

E 1-Wy3612j. 007.42 5-75

Nr. 1-494-0

KRONErotor

KEW 100-2500/3000

KES 125-2500/3000

(ab Masch.-Nr. 338.700)

Ersatzteilliste

Spare parts list

Liste de pièces de rechange

Lista dei pezzi di ricambio

Lista de repuestos

Onderdelenlijst

Reservdelslista



KRONE

Verwenden Sie nur

Original-KRONE-Ersatzteile!

Das gibt Sicherheit und spart Kosten!

Original-KRONE-Ersatzteile bieten die Garantie für höchste Verschleißfestigkeit, lange Lebensdauer und preiswerten Einkauf!

Sie bekommen bei KRONE nur Materialien in einwandfreier Qualität und absolut passend für Ihre KRONE-Maschinen. Bei Verwendung von Original-KRONE-Ersatzteilen entspricht das Gerät in Funktion und Arbeitsweise wieder der ursprünglichen Ausführung!

Imitationen und Kopien von Teilen, speziell auf dem Sektor Verschleißteile halten nicht das, was sie vom Aussehen vielleicht versprechen. Material-Qualität kann man schlecht optisch prüfen - daher größte Vorsicht bei Billigangeboten!

**Darum lieber gleich
Original-KRONE-Ersatzteile!**

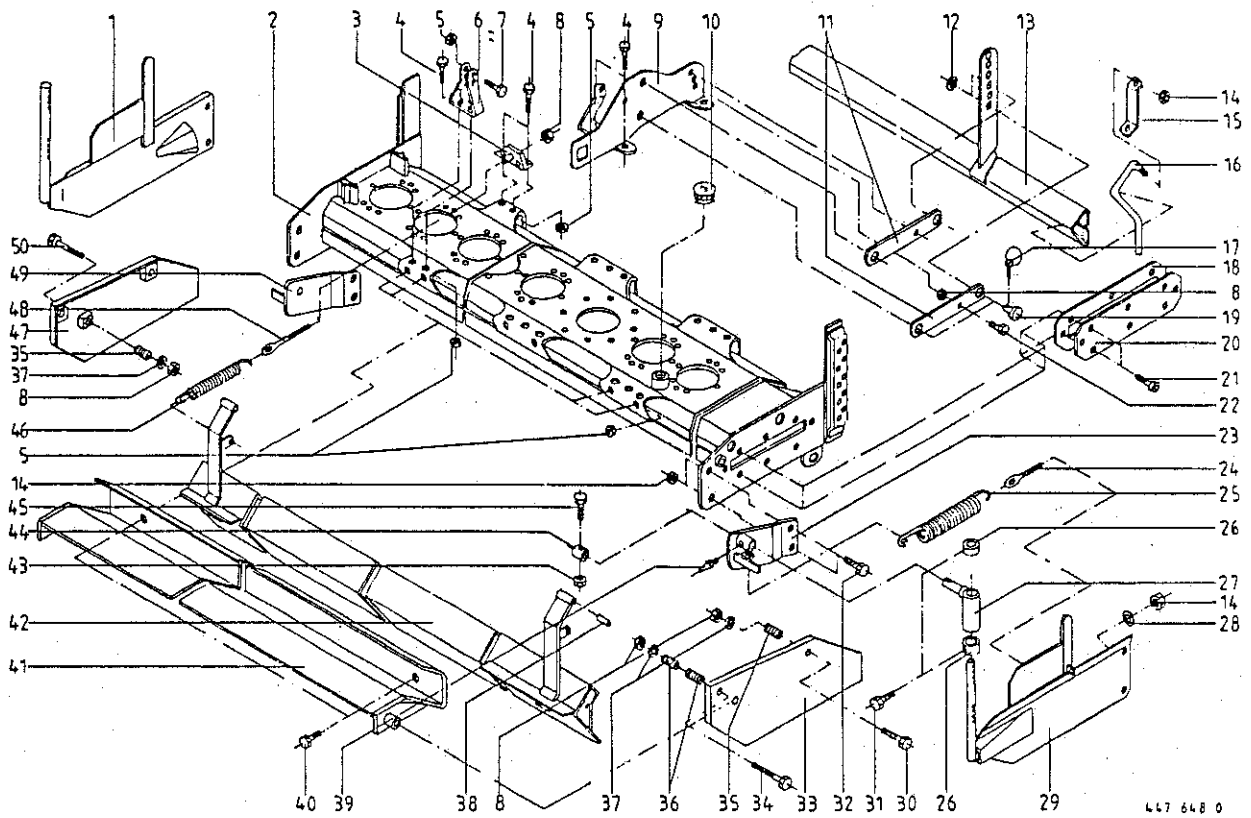
I N H A L T S V E R Z E I C H N I S

Tafel

Rahmen mit Prallbleche KEW 100	1
Rahmen mit Prallbleche KES 125	2
Antriebskreisel KEW 100, KES 125	3
Seitliche Kreisel KEW 100, KES 125	4
Dreipunktbock KEW 100, KES 125	5
Wechselgetriebe ohne Durchtrieb KEW 100-2500	6
Wechselgetriebe ohne Durchtrieb KEW 100-2500	7
Wechselgetriebe mit Durchtrieb KEW 100-2500	8
Wechselgetriebe mit Durchtrieb KEW 100-2500	9
Wechselgetriebe ohne Durchtrieb KEW 100-3000	10
Wechselgetriebe ohne Durchtrieb KEW 100-3000	11
Wechselgetriebe mit Durchtrieb KEW 100-3000	12
Wechselgetriebe mit Durchtrieb KEW 100-300	13
Schaltgetriebe mit und ohne Durchtrieb KES 125-2500	14
Schaltgetriebe mit und ohne Durchtrieb KES 125-2500	15
Schaltgetriebe mit und ohne Durchtrieb KES 125-3000	16
Schaltgetriebe mit und ohne Durchtrieb KES 125-3000	17
Stabpackerwalze KEW 100, und KES 125	18
Krümelpacker (geschlossene Walze) KEW 100, KES 125	19
Lagerung (Terra-Walze) KEW/S 100/125-3000	20
Antrieb (Drille Amazone/Hassia) KEW 100 u. KES 125	21
Hydraulische Hubeinrichtung	22
Zusatzdreipunktbock	23
Gerätedreieck KEW 100/KES 125	24
Spurlockerer	25
Gelenkwelle W 2400-SC25-610L-KB 61/20 2500 NM	26
Gelenkwelle W 2400-SC25-610L-KB 61/20 1320NM	27
Gelenkwelle W 2400-SC25-610L-EK 64/2R 2400NM	28
Gelenkwelle W 2400-SC25-610L-EK 64/2R 1300NM	29

1

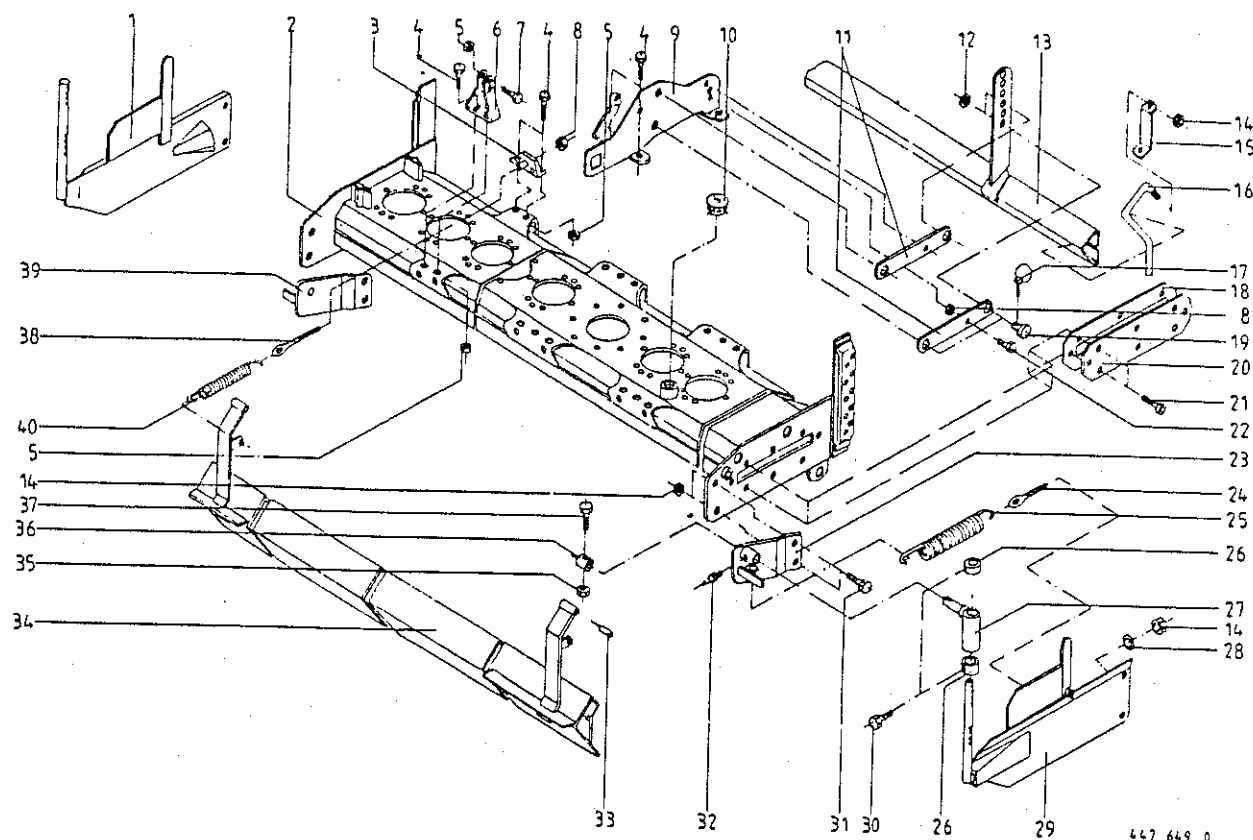
KRONERotor KEW 100, KES 125 2500/3000
 Liste-Nr. 1-494-0 ab Maschinen-Nr. 338.700
 Rahmen mit Prallbleche KEW 100



447 648 0

Produkt: (1)KEW 100-2500 (2)KEW 100-3000

Abb.	Bestell-Nr.	Bezeichnung	Abb.	Bestell-Nr.	Bezeichnung
1	491 956 2	Prallblech, rechts	30	901 455 0	6kt-Schraube M 12 X 75
2		Holm KEW 100-2500/3000 (auf Anfrage)	31	900 612 0	6kt-Schraube M 8 X 16
3	491 992 2	Winkellasche	32	900 676 0	6kt-Schraube M 16 X 45
4	900 637 0	6kt-Schraube M 10 X 30	33	492 497 0	Prallblech, links KEW 100
5	908 758 0	Sicherungsmutter NM 10	34	900 310 1	6kt-Schraube M 12 X 110
6	491 983 0	Haltebügel	35	036 127 1	Druckfeder 6 X 19 X 35
7	901 072 1	6kt-Schraube M 10 X 100	36	492 119 0	Druckfeder 2,5 X 15,5 X 40+2
8	908 711 1	Sicherungsmutter NM 12	37	910 506 0	Scheibe 14 X 24 X 2,5
9	492 511 0	Halter, rechts KEW 100, KES 125	38	491 986 0	Distanzrohr 17.5 X 2.35 X 70
	492 510 0	Halter, links KEW 100, KES 125	39	919 003 0	Kegel-Schmiernippel H1/S M8 X 1
10	938 866 0	Tankverschluß	40	900 636 0	6kt-Schraube M 10 X 25
11	492 540 0	Lenker	41	492 472 0	Prallblech, vorne KEW 100-2500
12	910 613 0	Scheibe 17 X 30 X 6		492 473 0	Prallblech, vorne KEW 100-3000
13	492 541 0	Prallblech, hinten KEW 100-2500, KES 125-2500	42	492 522 1	Prallblech, vorne KEW 100, KES 100-2500
	492 542 0	Prallblech, hinten KEW 100-3000, KES 125-3000		492 523 1	Prallblech, vorne KEW 100, KES 100-3000
14	908 716 1	Sicherungsmutter NM 16	43	908 706 0	Sicherungsmutter NM 8
15	491 515 1	Lasche	44	490 644 1	Stelling
16	491 514 1	Striegelzinken 16 x 410	45	901 046 0	6kt-Schraube M 8 X 55
17	917 006 0	Klappstecker 6 X 42	46	491 910 1	Zugfeder 8 X 42 X 240
18	492 457 0	Dichtung für Holm	47	492 498 0	Prallblech, rechts KEW 100
19	491 516 1	Bolzen 16 x 40	48	918 300 0	Ringschraube M 12 X 95/65
20	492 456 0	Verschlußblech	49	492 519 0	Ausleger, rechts
21	904 004 1	Senkschraube M 8 X 12	50	900 309 0	6kt-Schraube M 12 X 100
22	900 656 0	6kt-Schraube M 12 X 30			
23	492 518 0	Ausleger, links			
24	490 303 3	Ringschraube M 16 X 140/90			
25	490 3 7 1	Zugfeder 9 X 36 X 310			
26	911 347 0	Stelling			
27	490 310 1	Winkellager			
28	910 511 0	Scheibe 18 X 30 X 3			
29	491 955 2	Prallblech, links KEW 100, KES 100			



447 649 0

Produkt: (1)KES 125-2500 (2)KES 125-3000

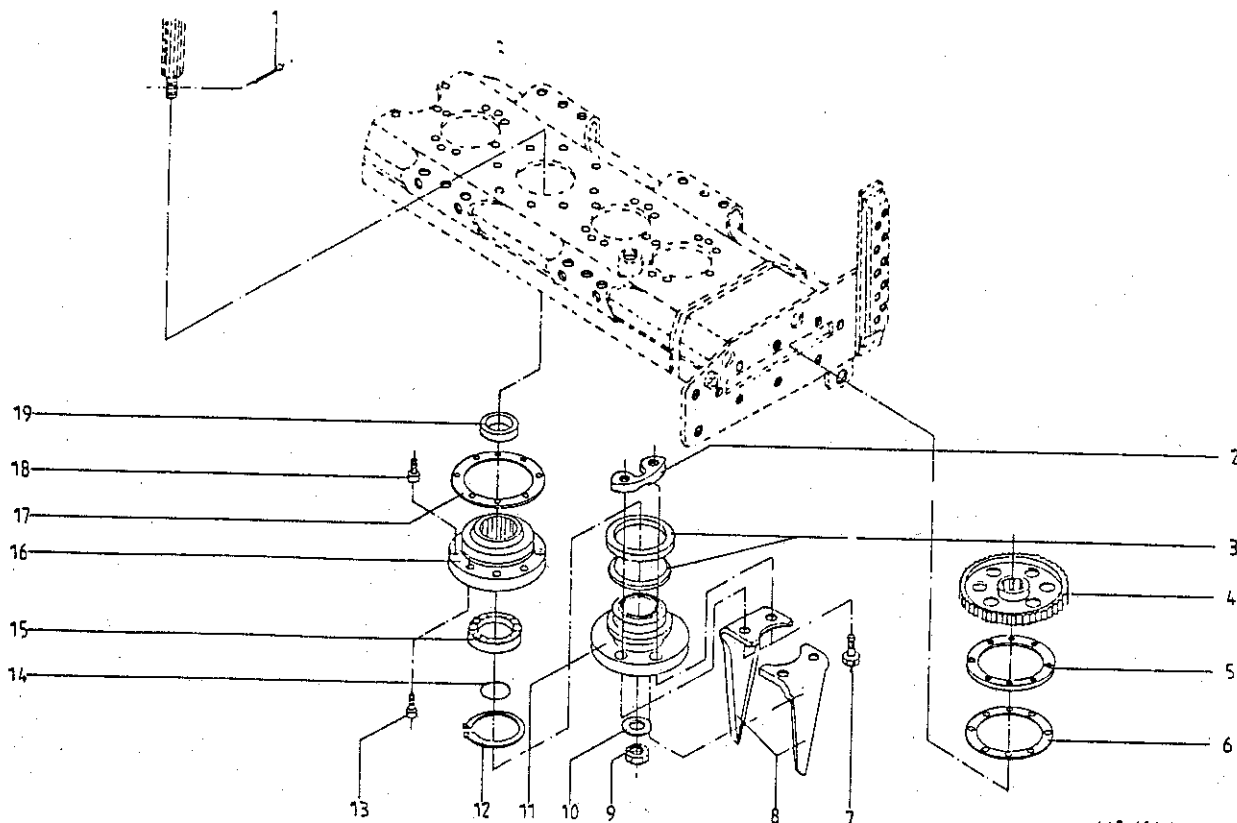
Abb.	Bestell-Nr.	Bezeichnung	Abb.	Bestell-Nr.	Bezeichnung
1	491 956 2	Prallblech, rechts	32	919 003 0	Kegel-Schmiernippel H1/S M8 X 1
2		Holm, KES 125-2500/3000 (auf Anfrage)	33	491 986 0	Distanzrohr 17.5 X 2.35 X 70
3	491 992 2	Winkellasche	34	492 522 1	Prallblech, vorne KES 125-2500
4	900 637 0	6kt-Schraube M 10 X 30		492 523 1	Prallblech, vorne KES 125-3000
5	908 758 0	Sicherungsmutter NM 10	35	908 706 0	Sicherungsmutter NM 8
6	491 983 0	Haltebügel	36	490 644 1	Stelling
7	901 072 1	6kt-Schraube M 10 X 100	37	901 046 0	6kt-Schraube M 8 X 55
8	908 711 1	Sicherungsmutter NM 12	38	918 300 0	Ringschraube M 12 X 95/65
9	492 511 0	Halter, rechts	39	492 519 0	Ausleger, rechts
	492 510 0	Halter, links	40	491 910 1	Zugfeder 8 X 42 X 240
10	938 866 0	Tankverschluss			
11	492 540 0	Lenker			
12	910 613 0	Scheibe 17 X 30 X 6			
13	492 541 0	Prallblech, hinten KES 125-2500			
	492 542 0	Prallblech, hinten KES 125-3000			
14	908 716 1	Sicherungsmutter NM 16			
15	491 515 1	Lasche			
16	491 514 1	Striegelzinken			
17	917 006 0	Klappstecker			
18	492 457 0	Dichtung für Holm			
19	491 516 1	Bolzen 16 X 40			
20	492 456 0	Verschlussblech			
21	904 004 1	Senkschraube M 8 X 12			
22	900 656 0	6kt-Schraube M 12 X 30			
23	492 518 0	Ausleger, links			
24	490 303 3	Ringschraube M 16 X 140/90			
25	490 307 1	Zugfeder 9 X 36 X 310			
26	911 317 0	Stelling A 30			
27	490 310 1	Winkellager			
28	910 511 0	Scheibe 18 X 10 X 3			
29	491 955 2	Prallblech, links			
30	900 612 0	6kt-Schraube M 8 X 16			
31	900 676 0	6kt-Schraube M 16 X 45			

3

KRONERotor KEW 100, KES 125 2500/3000

Liste-Nr. 1-494-0 ab Maschinen-Nr. 338.700

Antriebskreisel KEW 100, KES 125

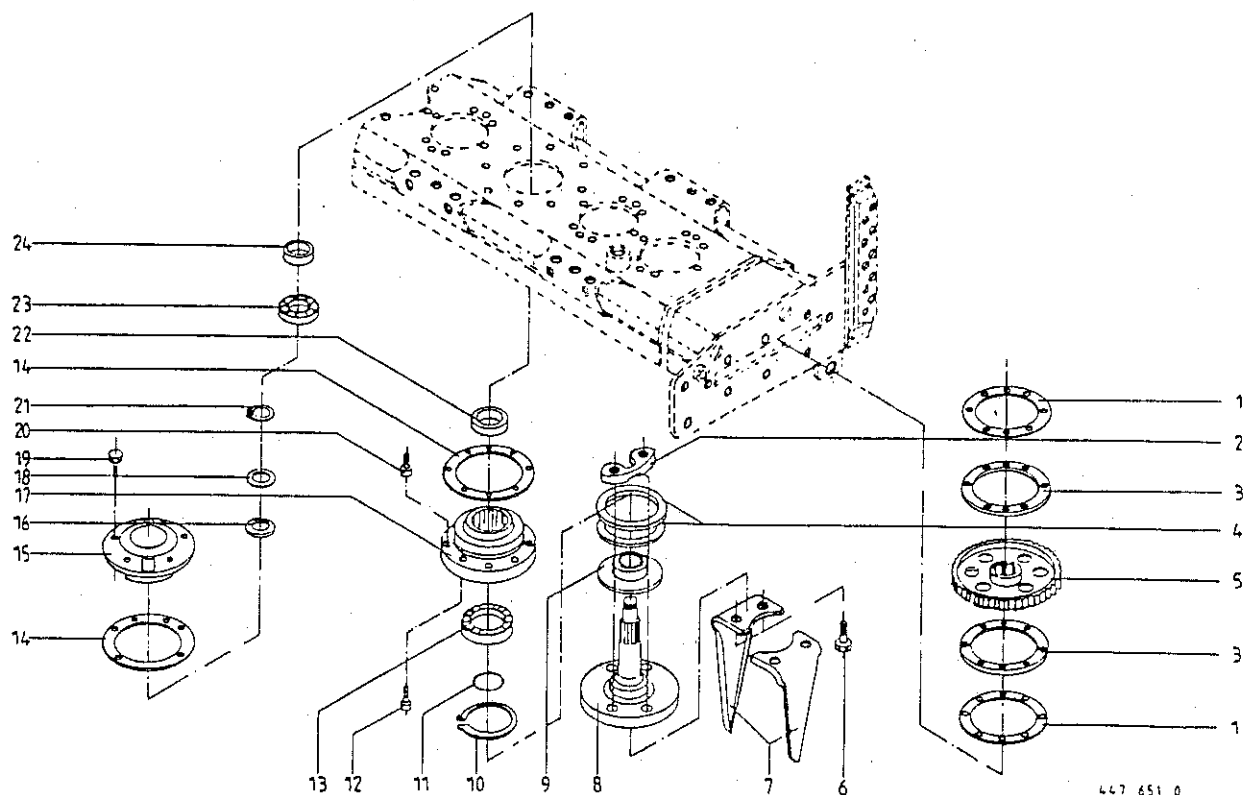


447 450 0

Abb. | Bestell-Nr. | Bezeichnung

Abb. | Bestell-Nr. | Bezeichnung

1	912 089 1	Splint 5 X 40
2	492 856 0	Gewindebrücke
3	936 010 0	Simmering 80 X 100 X 15,5
4	492 418 1	Stirnrad, mittig
5	492 415 0	Gewinding, RD 165
6	492 709 1	Gewindingdichtung
7	902 136 1	6kt-Schraube M 16 x 1,5 X 45
8	492 600 0	Messerzinken, rechts
	492 601 1	Messerzinken, links
9	908 927 0	Kronenmutter M 24 X 1,5
10	491 145 0	Scheibe 25 X 55 X 6
11	492 419 2	Zinkenträger, mittig
12	911 686 0	Sicherungsring 100 X 3,0
13	903 120 0	Zylinderschraube M 10 X 30
14	937 545 0	O-Ring 50 x 3
15	932 737 0	Zylinderrollenlager NUP 309
16	492 416 0	Lagergehäuse, unten, mitte
17	492 411 0	Lagerdichtung
18	903 100 1	Zylinderschraube M 10 X 20
19	492 421 0	Distanzring



447 651 0

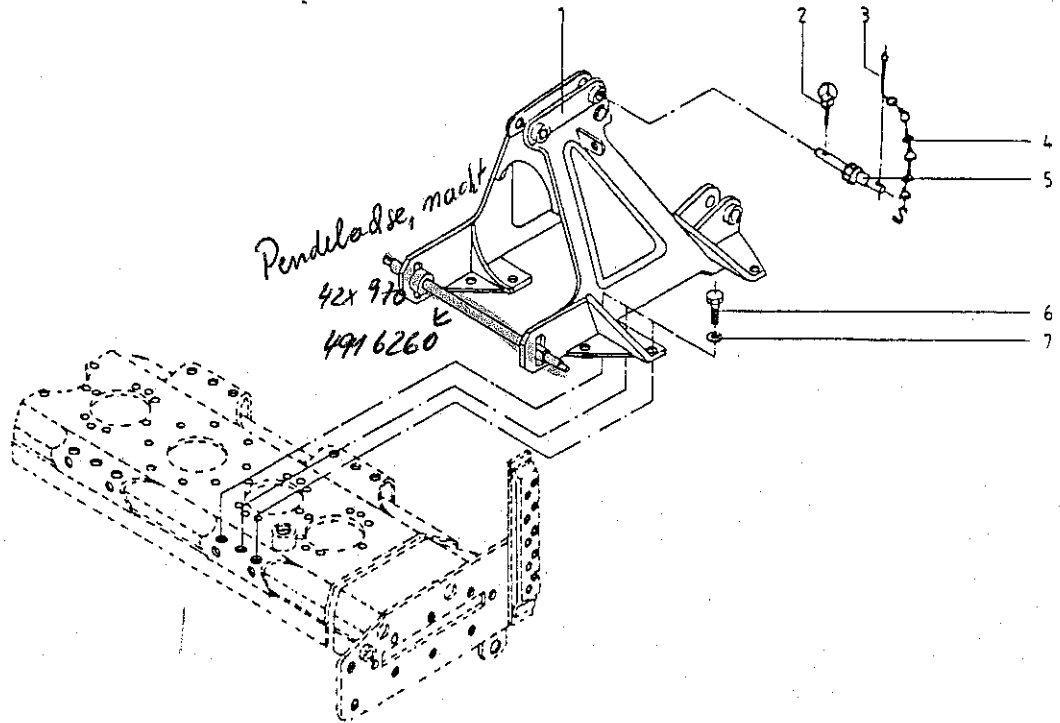
Abb. | Bestell-Nr. | Bezeichnung

Abb. | Bestell-Nr. | Bezeichnung

1	492 709 1	Gewinderingdichtung
2	492 856 0	Gewindebrücke
3	492 415 0	Gewindering, RD 165
4	936 010 0	Simmering 80 X 100 X 15,5
5	492 420 2	Stirnrad, seidl.
6	902 136 1	6kt-Schraube M 16x1,5 X 45
7	492 600 0	Messerzinken, rechts
	492 601 1	Messerzinken, links
8	492 408 1	Zinkenträger, außen
9	492 412 2	Dichtring 100 x 25
10	911 686 0	Sicherungsring 100 X 3,0
11	937 545 0	O-Ring 50 x 3
12	903 120 0	Zylinderschraube M 10 X 30
13	930 169 0	Rillenkugellager 6309
14	492 411 0	Lagerdichtung
15	492 410 1	Lagerdeckel
16	910 730 0	Stützscheibe 40 X 50 X 2,5
17	492 409 0	Lagergehäuse
18	910 890 0	Paßscheibe 40 X 50 X 0,5
19	900 280 0	6kt-Schraube M 10 X 30
20	903 100 1	Zylinderschraube M 10 X 20
21	911 545 0	Sicherungsring 40 X 1,75
22	492 413 0	Distanzring, unten 54 x 5,6 x 12,5
23	930 568 0	Rillenkugellager 6308 2RS
24	492 414 0	Distanzring, oben 51 x 3,6 x 13

5

KRONERotor KEW 100, KES 125 2500/3000
 Liste-Nr. 1-494-0 ab Maschinen-Nr. 338.700
 Dreipunktbock KEW 100, KES 125



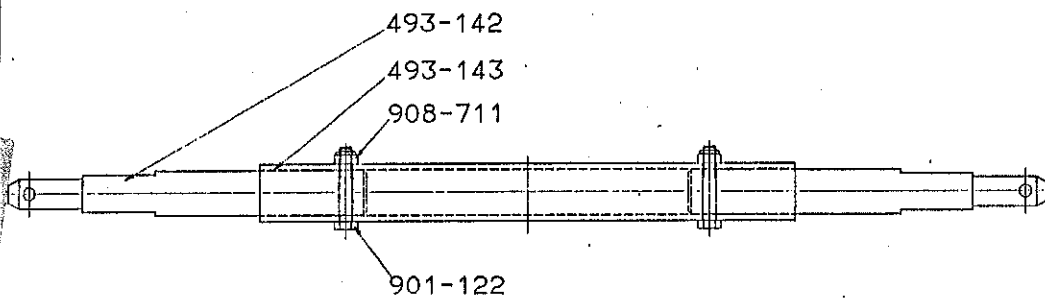
447 652 0

Abb. | Bestell-Nr. | Bezeichnung

Abb. | Bestell-Nr. | Bezeichnung

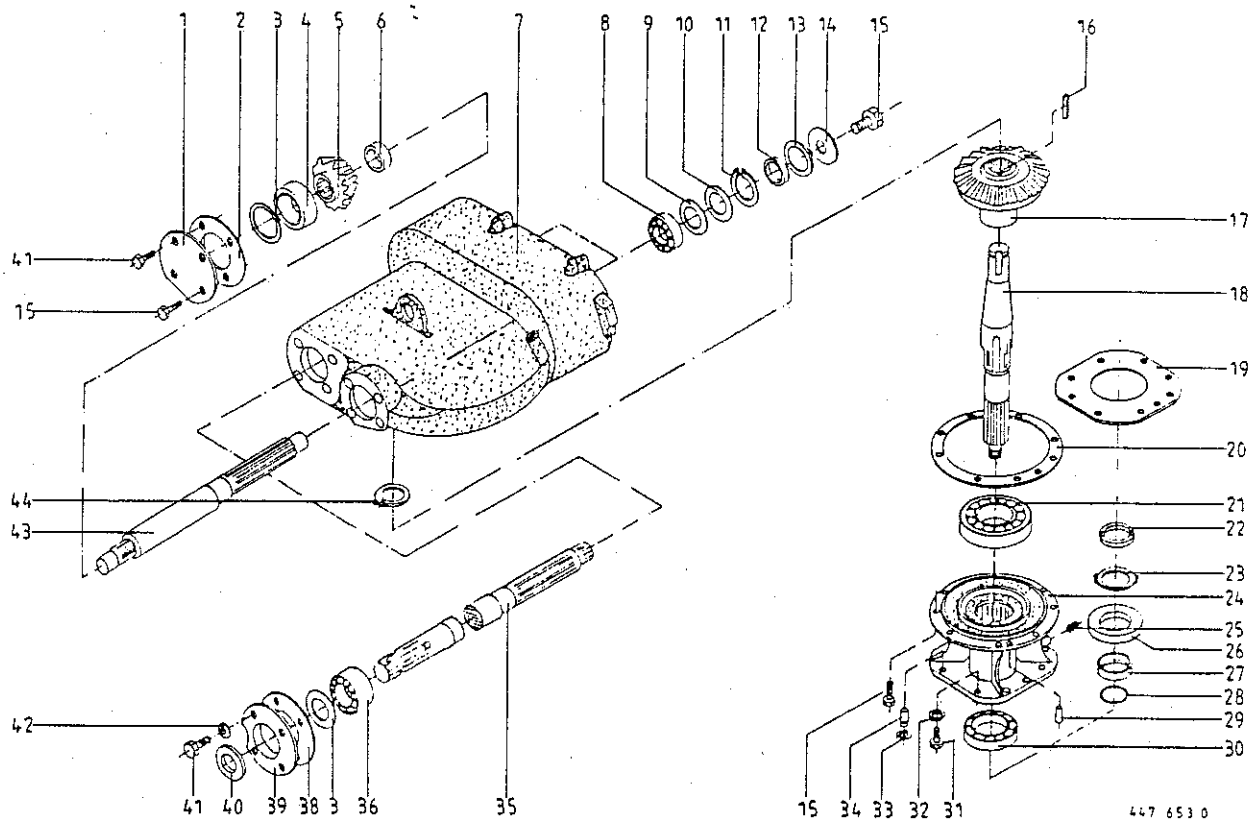
- | | | |
|---|-----------|-------------------------|
| 1 | 492 076 4 | Dreipunktbock |
| 2 | 917 004 1 | Klappstecker |
| 3 | 912 287 1 | Splint 5 X 32 |
| 4 | 922 650 0 | Knotenkette mit S-Haken |
| 5 | 492 182 3 | Oberlenkerbolzen |
| 6 | 900 637 0 | 6kt-Schraube M 10 X 30 |
| 7 | 910 111 1 | Federring B 10 |

ET-Liste 1-494-0 / Tafel 5



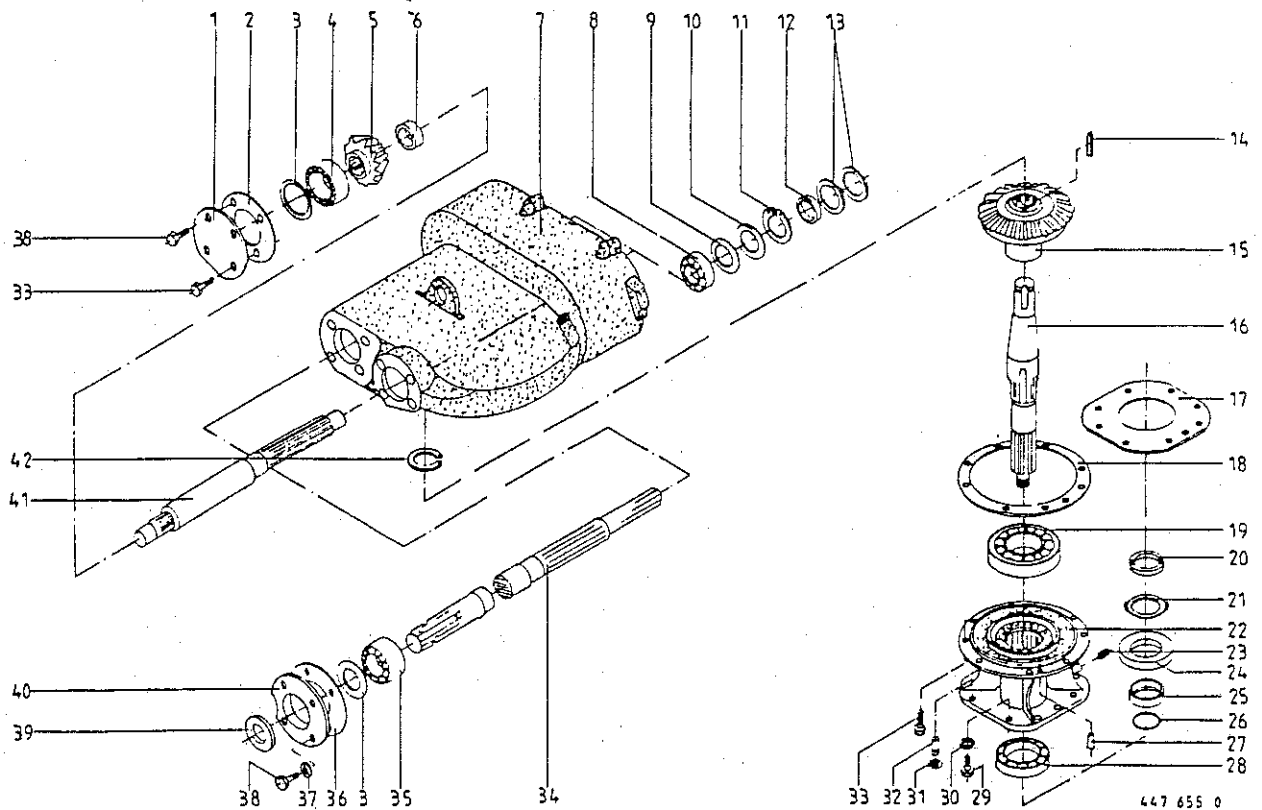
UR ZUR INFORMATION

DRUCK	ZEICHNUNG	DATUM	NAMEN
1	1		
MASSSTAB	1:2.5	MASCHINENFABRIK BERNHARD KRÖNE G. N. B. H.	
ZEICHNER		0493-141-0	



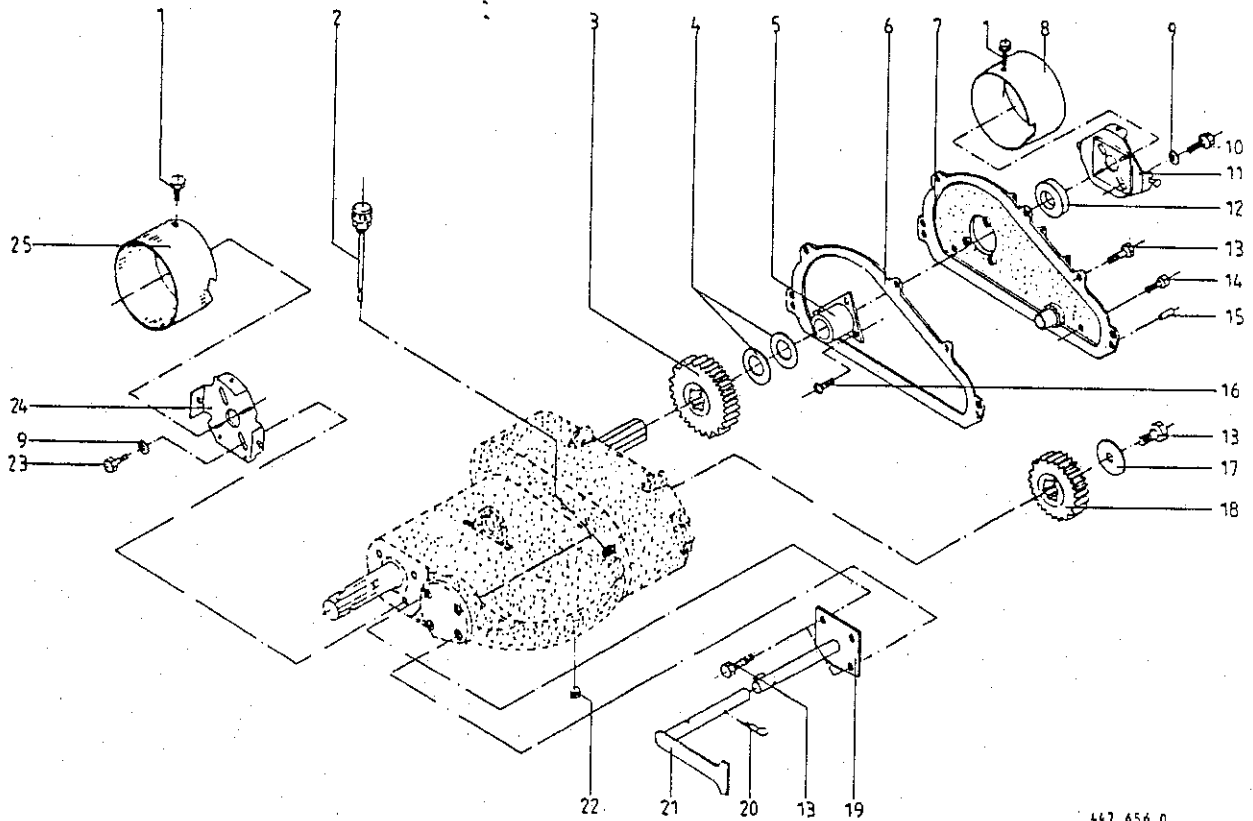
Produkt: (1)KEW 100-2500

Abb.	Bestell-Nr.	Bezeichnung	Abb.	Bestell-Nr.	Bezeichnung
1	492 494 0	Deckel	29	915 780 1	Zylinderstift M6 X 28
2	492 495 1	Dichtung 0.5 dick	30	932 110 0	Kegelrollenlager 30211 A
3	911 022 0	Paßscheibe 70 X 80 X 0,1	31	900 280 0	6kt-Schraube M 10 X 30
	911 023 0	Paßscheibe 70 X 80 X 0,3	32	937 408 0	Usit-Ring U 10,7-18-1,5
	911 024 0	Paßscheibe 70 X 80 X 1,0	33	911 801 0	Sprengring A 12
4	932 136 0	Kegelrollenlager 30307 A	34	492 537 0	Zylinderstift
5	514 413 1	Kegelrad 13 Zähne, M 7	35	492 478 0	Antriebswelle 50 x 392
6	491 873 0	Distanzhülse 50x6x30	36	932 163 0	Kegelrollenlager 33109
7	492 942 0	Wechselgetriebegehäuse KEW 100-2500	38	492 485 0	Dichtung 0.5 dick
8	932 108 0	Kegelrollenlager 30209 A	39	492 484 0	Deckel
9	910 742 0	Stützscheibe 75 X 85 X 3,5	40	936 371 0	Simmering (B2 45 X 60 X 10)
10	910 966 0	Paßscheibe 65 X 85 X 0,1	41	900 816 0	6kt-Schraube M 10 X 20
	910 968 0	Paßscheibe 65 X 85 X 0,3	42	910 414 0	Scheibe 10,5 X 21 X 2
	910 969 0	Paßscheibe 65 X 85 X 1,0	43	492 480 0	Zwischenwelle 50 x 321
11	911 676 0	Sicherungsring I 85 X 3,0	44	911 554 0	Sicherungsring A 50 X 3,0
12	514 105 1	Distanzbuchse 51 X 2,6 X 12,5			
13	910 899 0	Paßscheibe 45 X 55 X 1,0			
14	910 639 1	Scheibe 11 X 48 X 5			
15	900 817 1	6kt-Schraube M 10 X 25			
16	915 356 0	Paßfeder A 12 X 8 X 56			
17	514 001 4	Kegelrad 30 Zähne, M=7			
18	492 486 0	Antriebswelle 60 x 426,5			
19	492 470 1	Dichtung 1,0 dick			
20	938 422 2	Dichtung 0.5 dick			
	938 433 2	Dichtung 1 dick			
	938 434 2	Dichtung 1,5 dick			
21	932 113 0	Kegelrollenlager 30214 A			
22	935 823 0	Nutmutter M 55 X 2, KM 11			
23	935 838 0	Sicherungsblech MB 11			
24	492 462 0	Zwischenflansch			
25	906 040 1	Verschlußschraube M 18 X 1,5			
26	936 431 0	Simmering B2 65 X 100 X 10			
27	492 471 0	Distanzbuchse 70 X 20,5			
28	937 500 0	O-Ring 55,2 X 3			



Produkt: (1)KEW 100-2500

Abb.	Bestell-Nr.	Bezeichnung	Abb.	Bestell-Nr.	Bezeichnung
1	492 494 0	Deckel	29	900 280 0	6kt-Schraube M 10 X 30
2	492 495 1	Dichtung 0,5 dick	30	937 408 0	Usit-Ring U 10,7-18-1,5
3	911 022 0	Paßscheibe 70 X 80 X 0,1	31	911 801 0	Sprengring A 12
	911 023 0	Paßscheibe 70 X 80 X 0,3	32	492 537 0	Zylinderstift
	911 024 0	Paßscheibe 70 X 80 X 1,0	33	900 817 1	6kt-Schraube M 10 X 25
4	932 136 0	Kegelrollenlager 30307 A	34	492 479 0	Durchtriebswelle 50 x 583
5	514 413 1	Kegelrad 13 Zähne, M=7	35	932 163 0	Kegelrollenlager 33109
6	491 873 0	Distanzhülse 50x6x30	36	492 485 0	Dichtung 0,5 dick
7	492 942 0	Wechselgetriebegehäuse, KEW 100-2500	37	910 414 0	Scheibe 10,5 X 21 X 2
8	932 108 0	Kegelrollenlager 30209 A	38	900 816 0	6kt-Schraube M 10 X 20
9	910 742 0	Stützscheibe 75 X 85 X 3,5	39	936 371 0	Simmering B2 45 X 60 X 10
10	910 966 0	Paßscheibe 65 X 85 X 0,1	40	492 484 0	Deckel
	910 968 0	Paßscheibe 65 X 85 X 0,3	41	492 480 0	Zwischenwelle 50 x 321
	910 969 0	Paßscheibe 65 X 85 X 1,0	42	911 554 0	Sicherungsring A 50 X 3,0
11	911 676 0	Sicherungsring 85 X 3,0			
12	514 105 1	Distanzbuchse 51 X 2,6 X 12,5			
13	910 899 0	Paßscheibe 45 X 55 X 1,0			
14	915 356 0	Paßfeder 12 X 8 X 56			
15	514 001 4	Kegelrad 30 Zähne, M=7			
16	492 486 0	Antriebswelle 60 x 426,5			
17	492 470 1	Dichtung 1,0 dick			
18	938 422 2	Dichtung 0,5 dick			
	938 433 2	Dichtung 1 dick			
	938 434 2	Dichtung 1,5 dick			
19	932 113 0	Kegelrollenlager 30214 A			
20	935 823 0	Nutmutter Km 11 (M 55 X 2)			
21	935 838 0	Sicherungsblech MB 11			
22	492 462 0	Zwischenflansch			
23	906 040 1	Verschlußschraube M 18 X 1,5			
24	492 431 0	Simmering B2 (65 X 100 X 10)			
25	492 471 0	Distanzbuchse 70 X 20,5			
26	937 500 0	O-Ring 55,2 X 3			
27	915 780 1	Zylinderstift M6 X 28			
28	932 110 0	Kegelrollenlager 30211 A			



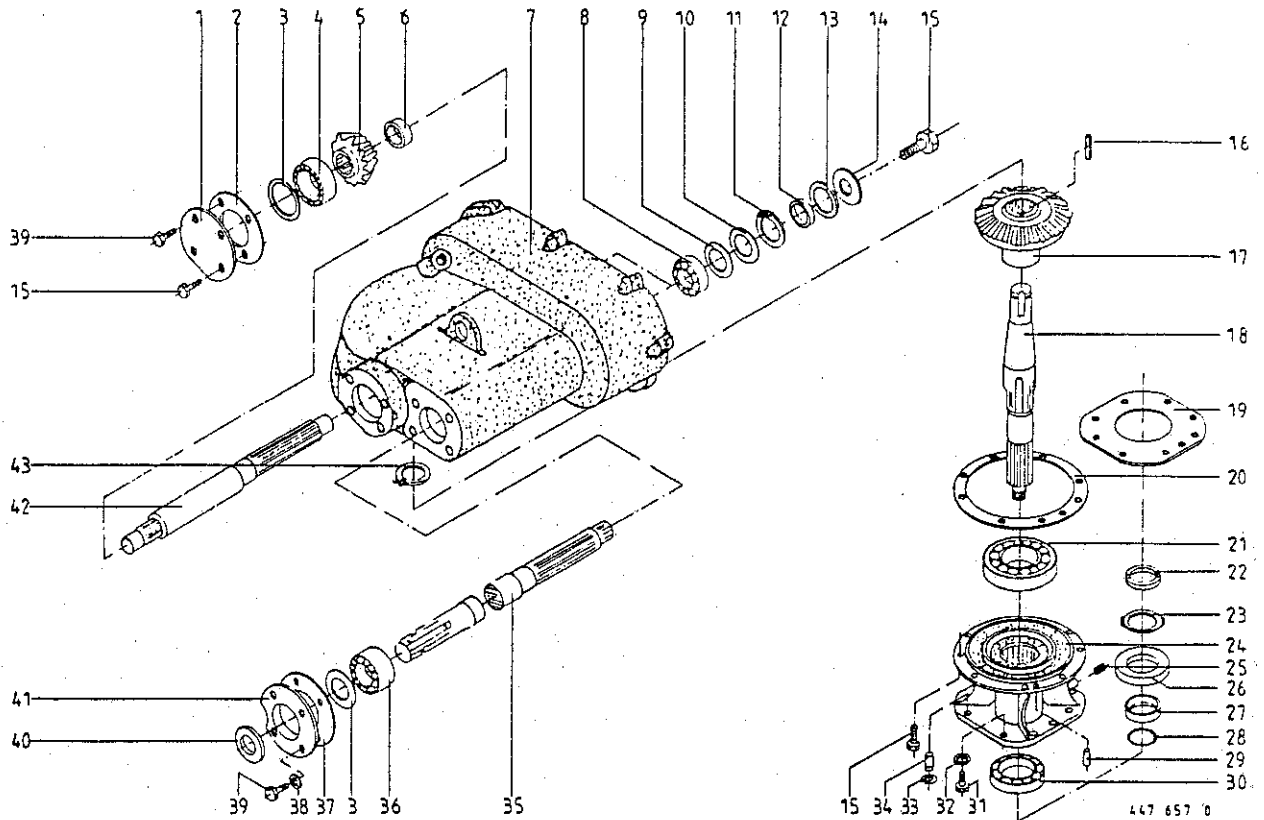
447 656 0

Produkt: (1)KEW 100-2500

Abb. | Bestell-Nr. | Bezeichnung

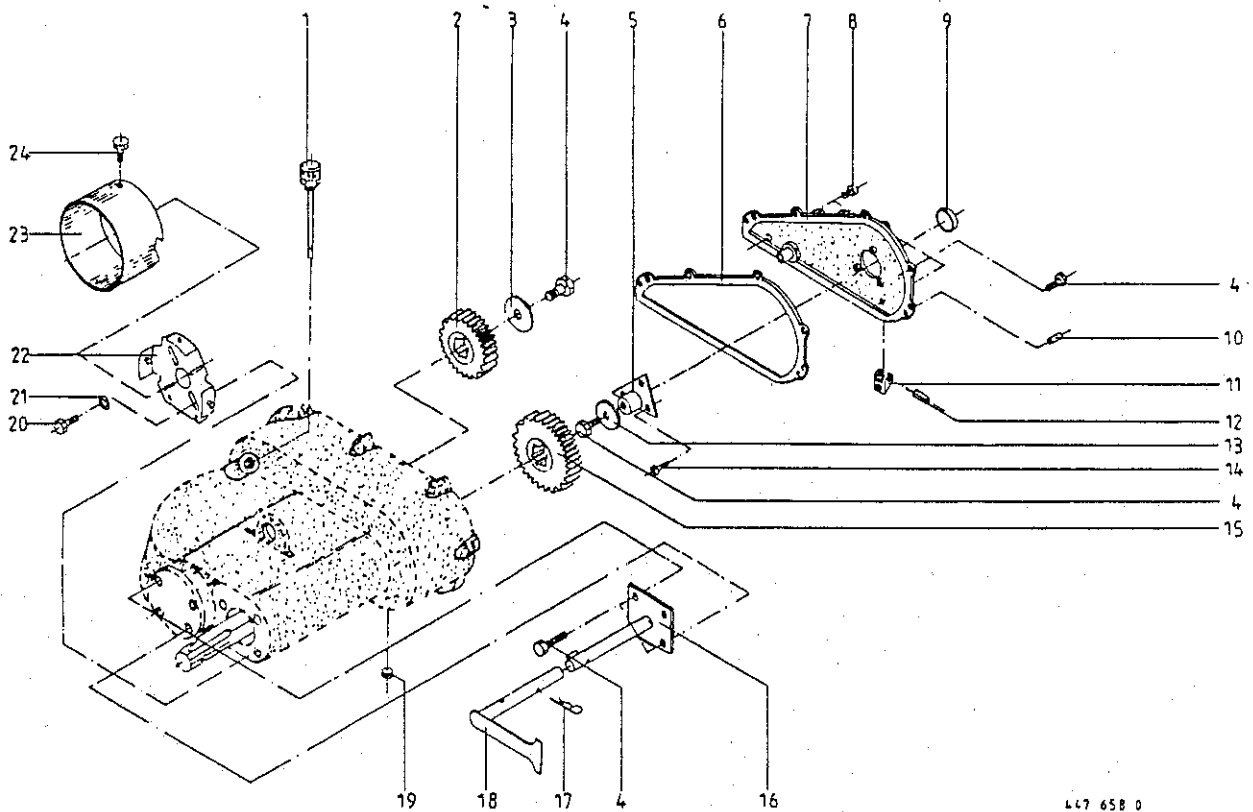
Abb. | Bestell-Nr. | Bezeichnung

1	900 872 1	6kt-Schraube M 10 X 25
2	490 161 1	Ölmesstab mit Lüfter 100/105
3	036 314 1	Stirnrad 26 Zähne, M=5
	036 313 1	Stirnrad 28 Zähne, M=5
	036 312 1	Stirnrad 30 Zähne, M=5
	036 311 1	Stirnrad 32 Zähne, M=5
4	910 732 0	Stützscheibe 45 X 55 X 3,0
5	493 103 0	Distanzrohr
6	492 488 0	Dichtung 1 dick
7	492 941 0	Deckel
8	514 249 2	Schutzmantel
9	910 414 0	Scheibe 10,5 X 21 X 2
10	900 815 0	6kt-Schraube M 10 X 16
11	514 248 1	Schutzdeckel
12	936 336 0	Simmering E2 35 X 62 X 12
13	900 817 1	6kt-Schraube M 10 X 25
14	903 105 1	Zylinderschraube M 10 X 20
15	915 780 1	Zylinderstift M6 X 28
16	904 004 1	Senkschraube M 8 X 12
17	910 639 1	Scheibe 11 X 48 X 5
18	514 114 1	Stirnrad 18 Zähne, M=5
	514 115 1	Stirnrad 20 Zähne, M=5
	036 316 1	Stirnrad 22 Zähne, M=5
	036 315 1	Stirnrad 24 Zähne, M=5
19	492 952 0	Stütze, Außenteil
20	917 108 0	Federstecker 8
21	107 634 1	Stütze, Innenteil
22	906 040 1	Verschlusschraube M 18 X 1,5
23	900 816 0	6kt-Schraube M 10 X 20
24	492 482 0	Schutzdeckel
25	492 948 0	Schutzmantel
	926 101 0	Getriebeöl, SAF 90 (1 Liter)



Produkt: (1)KEW 100-3000

Abb.	Bestell-Nr.	Bezeichnung	Abb.	Bestell-Nr.	Bezeichnung
1	492 494 0	Deckel	29	915 780 1	Zylinderstift M6 X 28
2	492 495 1	Dichtung 0.5 dick	30	932 110 0	Kegelrollenlager 30211 A
3	911 022 0	Paßscheibe 70 X 80 X 0,1	31	900 280 0	6kt-Schraube M 10 X 30
	911 023 0	Paßscheibe 70 X 80 X 0,3	32	937 408 0	Usit-Ring, U 10,7-18-1,5
	911 024 0	Paßscheibe 70 X 80 X 1,0	33	911 801 0	Sprengring A 12
4	932 136 0	Kegelrollenlager 30307 A	34	492 537 0	Zylinderstift
5	514 413 1	Kegelrad 13 Zähne, M=7	35	492 478 0	Antriebswelle 50 x 392
6	491 873 0	Distanzhülse 50x6x30	36	932 163 0	Kegelrollenlager 33109
7	492 496 0	Wechselgetriebegehäuse, KEW 100-3000	37	492 485 0	Dichtung 0.5 dick
8	932 108 0	Kegelrollenlager 30209 A	38	910 414 0	Scheibe 10,5 X 21 X 2
9	910 742 0	Stützscheibe 75 X 85 X 3,5	39	900 816 0	6kt-Schraube M 10 X 20
10	910 966 0	Paßscheibe 65 X 85 X 0,1	40	936 371 0	Simmering B2, 45 X 60 X 10
	910 968 0	Paßscheibe 65 X 85 X 0,3	41	492 484 0	Deckel
	910 969 0	Paßscheibe 65 X 85 X 1,0	42	492 480 0	Zwischenwelle 50 x 321
11	911 676 0	Sicherungsring 85 X 3,0	43	911 554 0	Sicherungsring A 50 X 3,0
12	514 105 1	Distanzbuchse 51 X 2,6 X 12,5			
13	910 899 0	Paßscheibe 45 X 55 X 1,0			
14	910 639 1	Scheibe 11 X 48 X 5			
15	900 817 1	6kt-Schraube M 10 X 25			
16	915 356 0	Paßfeder A 12 X 8 X 56			
17	514 001 4	Kegelrad 30 Zähne, M=7			
18	492 486 0	Antriebswelle 60 x 426,5			
19	492 470 1	Dichtung 1,0 dick			
20	938 422 2	Dichtung 0.5 dick			
	938 433 2	Dichtung 1 dick			
	938 434 2	Dichtung 1,5 dick			
21	932 113 0	Kegelrollenlager 30214 A			
22	935 823 0	Nutmutter M 55 X 2, KM 11			
23	935 838 0	Sicherungsblech MB 11			
24	492 462 0	Zwischenflansch			
25	906 040 1	Verschlußschraube M 18 X 1,5			
26	936 431 0	Simmering B2 (65 X 100 X 10)			
27	492 471 0	Distanzbuchse 70 X 20,5			
28	937 500 0	O-Ring 55,2 X 3			



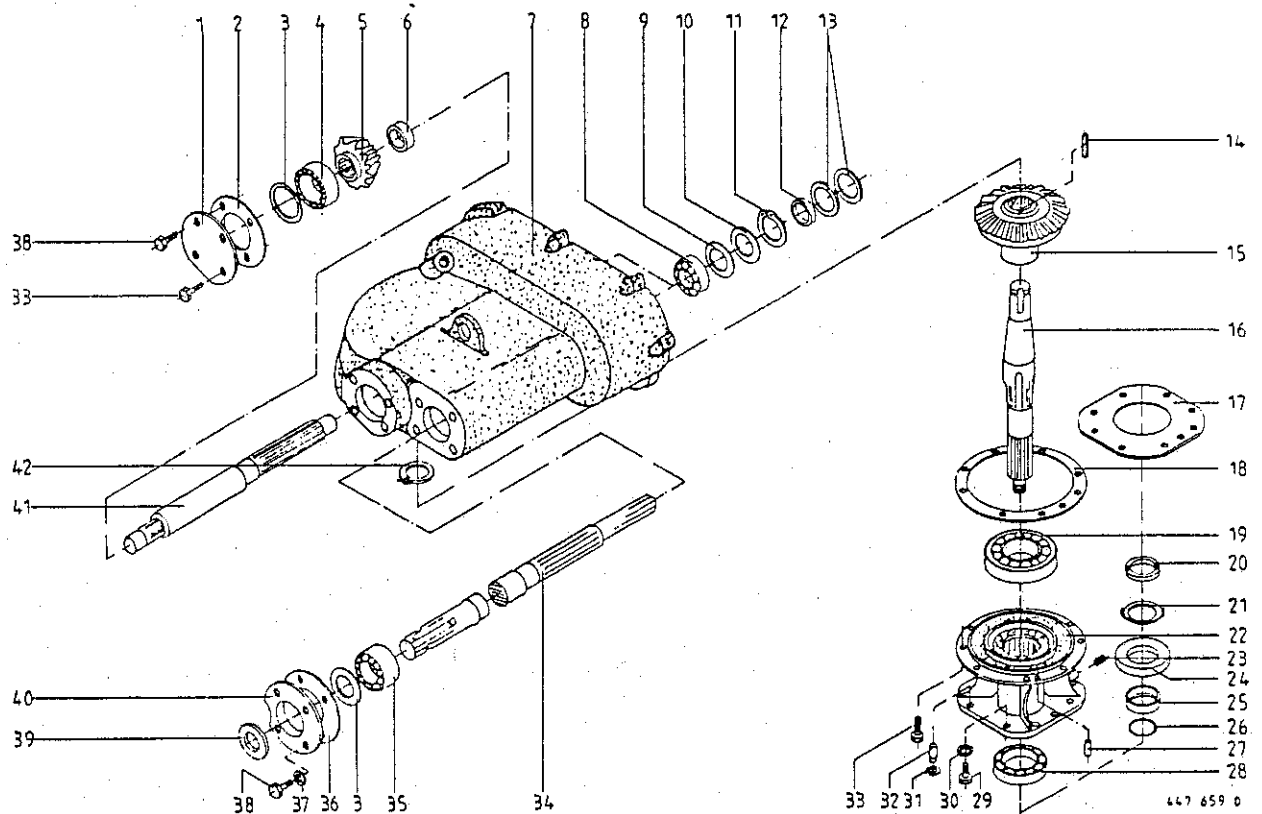
L47 658 0

Produkt: (1)KEW 100-3000

Abb. | Bestell-Nr. | Bezeichnung

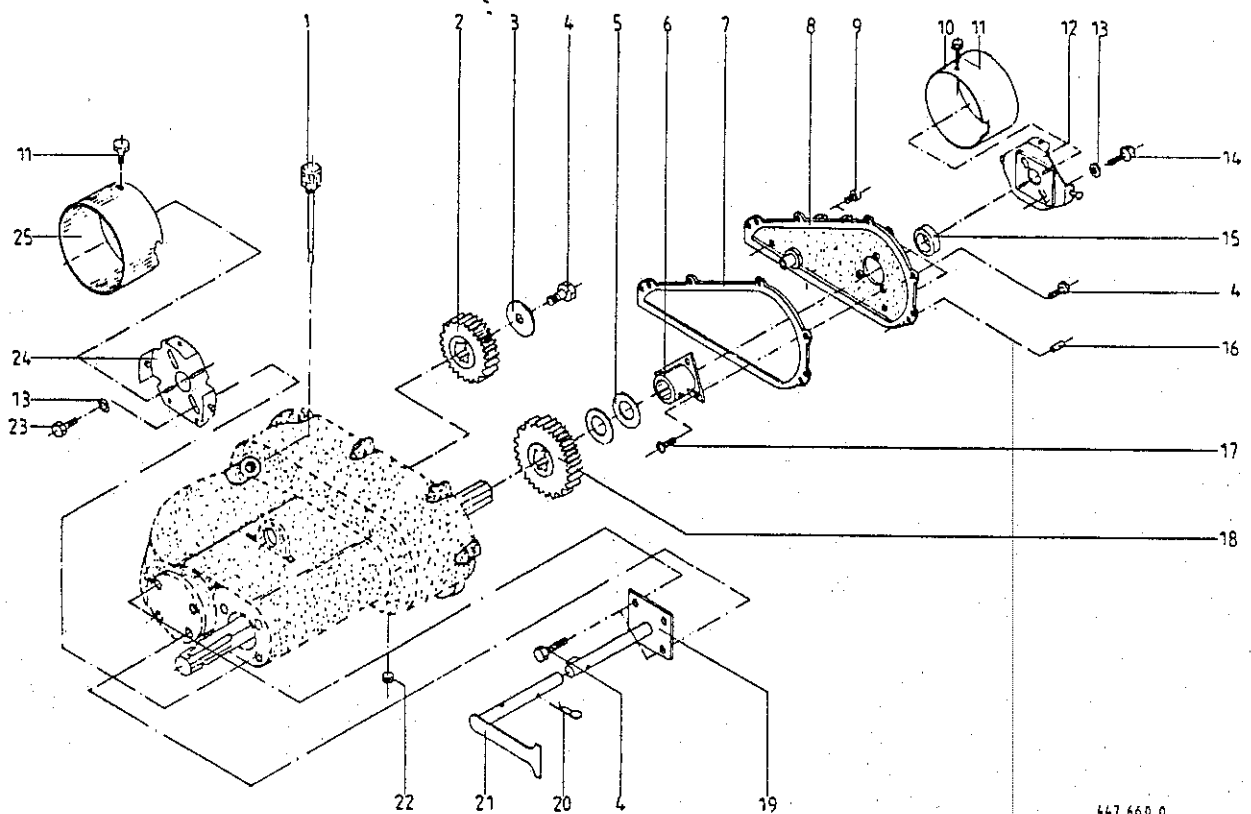
Abb. | Bestell-Nr. | Bezeichnung

1	490 161 1	Ölmesstab mit Lüfter 100/105
2	514 114 1	Stirnrad 18 Zähne, M=5
	514 115 1	Stirnrad 20 Zähne, M=5
	036 316 1	Stirnrad 22 Zähne, M=5
	036 315 1	Stirnrad 24 Zähne, M=5
3	910 639 1	Scheibe 11 X 48 X 5
4	900 817 1	6kt-Schraube M 10 X 25
5	492 489 0	Flansch
6	492 488 0	Dichtung 1 dick
7	492 487 0	Deckel, hinten
8	903 105 1	Zylinderschraube M 10 X 20
9	925 202 2	Verschlußdeckel 62
10	915 780 1	Zylinderstift 12 (M6 X 28)
11	492 573 0	Drehlager
12	912 670 0	Spannhülse 8 X 40
13	910 639 1	Scheibe 11 X 48 X 5
14	904 004 1	Senkschraube M 8 X 12
15	036 314 1	Stirnrad 26 Zähne, M=5
	036 313 1	Stirnrad 28 Zähne, M=5
	036 312 1	Stirnrad 30 Zähne, M=5
	036 311 1	Stirnrad 32 Zähne, M=5
16	492 952 0	Stütze, Außenteil
17	917 108 0	Federstecker 8
18	107 634 1	Stütze, Innenteil
19	906 040 1	Verschlußschraube M 18 X 1,5
20	900 816 0	6kt-Schraube M 10 X 20
21	910 414 0	Scheibe 10,5 X 21 X 2
22	492 482 0	Schutzdeckel
23	492 483 1	Schutzmantel, vorn
24	900 872 0	6kt-Schraube M 10 X 25
	926 101 0	Getriebeöl SAE 90 (1 Liter)



Produkt: (1)KEW 100-3000

Abb.	Bestell-Nr.	Bezeichnung	Abb.	Bestell-Nr.	Bezeichnung
1	492 494 0	Deckel	29	900 280 0	6kt-Schraube M 10 X 30
2	492 495 1	Dichtung 0,5 dick	30	937 408 0	Usit-Ring U 10,7-18-1,5
3	911 022 0	Paßscheibe 70 X 80 X 0,1	31	911 801 0	Sprengring A 12
	911 023 0	Paßscheibe 70 X 80 X 0,3	32	492 537 0	Zylinderstift
	911 024 0	Paßscheibe 70 X 80 X 1,0	33	900 817 1	6kt-Schraube M 10 X 25
4	932 136 0	Kegelrollenlager 30307 A	34	492 479 0	Durchtriebswelle 50 x 583
5	514 413 1	Kegelrad 17 Zähne, M=7	35	932 163 0	Kegelrollenlager 33109
6	491 873 0	Distanzhülse 50x6x30	36	492 485 0	Dichtung 0,5 dick
7	492 496 0	Wechselgetriebegehäuse, KEW 100-3000	37	910 414 0	Scheibe 10,5 X 21 X 2
8	932 108 0	Kegelrollenlager 30209 A	38	900 816 0	6kt-Schraube M 10 X 20
9	910 742 0	Stützscheibe 75 X 85 X 3,5	39	936 371 0	Simmering B2 45 X 60 X 10
10	910 966 0	Paßscheibe 65 X 85 X 0,1	40	492 484 0	Deckel
	910 968 0	Paßscheibe 65 X 85 X 0,3	41	492 480 0	Zwischenwelle 50 x 321
	910 969 0	Paßscheibe 65 X 85 X 1,0	42	911 554 0	Sicherungsring A 50 X 3,0
11	911 676 0	Sicherungsring 85 X 3,0			
12	514 105 1	Distanzbuchse 51 X 2,6 X 12,5			
13	910 899 0	Paßscheibe 45 X 55 X 1,0			
14	915 356 0	Paßfeder A 12 X 8 X 56			
15	514 001 4	Kegelrad 30 Zähne, M=7			
16	492 486 0	Antriebswelle 60 x 426,5			
17	492 470 1	Dichtung 1,0 dick			
18	938 422 2	Dichtung 0,5 dick			
	938 433 2	Dichtung 1 dick			
	938 434 2	Dichtung 1,5 dick			
19	932 113 0	Kegelrollenlager 30214 A			
20	935 823 0	Nutmutter Km 11 (M 55 X 2)			
21	935 838 0	Sicherungsblech MB 11			
22	492 462 0	Zwischenflansch			
23	906 040 1	Verschlußschraube M 18 X 1,5			
24	936 431 0	Simmering B2 65 X 100 X 10			
25	492 471 0	Distanzbuchse 70 X 20,5			
26	937 500 0	O-Ring 55,2 X 3			
27	915 780 1	Zylinderstift M6 X 28			
28	932 110 0	Kegelrollenlager 30211 A			



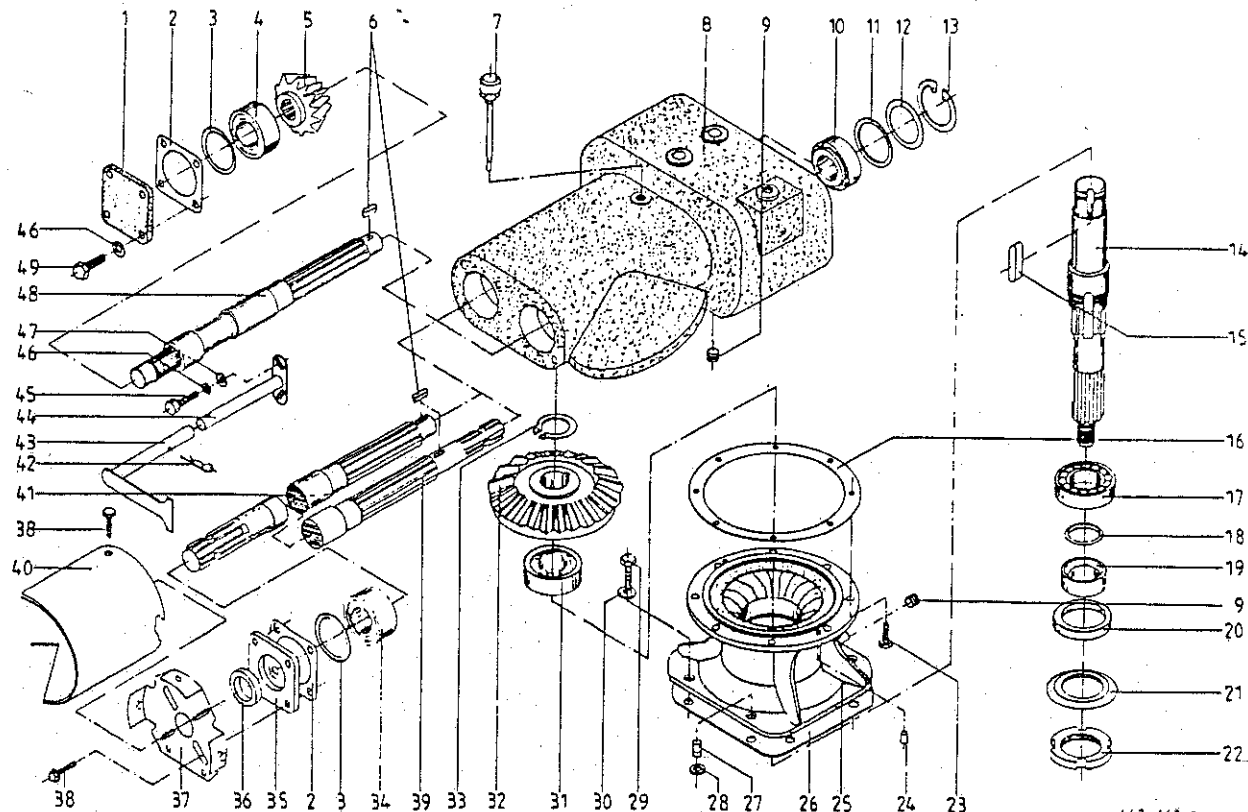
447 660 0

Produkt: (1)KEW 100-3000

Abb. | Bestell-Nr. | Bezeichnung

Abb. | Bestell-Nr. | Bezeichnung

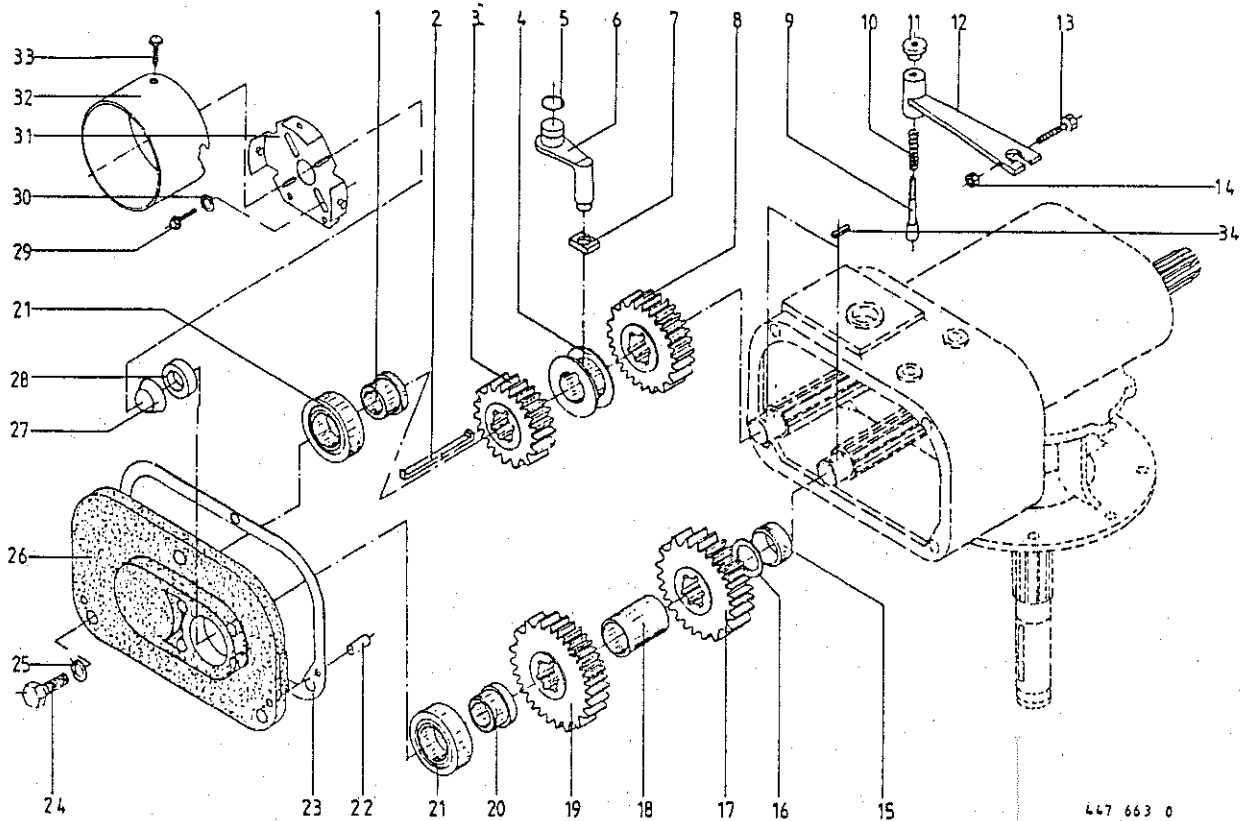
1	490 161 1	Ölmesstab mit Lüfter 100/105
2	514 114 1	Stirnrad 18 Zähne, M=5
	514 115 1	Stirnrad 20 Zähne, M=5
	036 316 1	Stirnrad 22 Zähne, M=5
	036 315 1	Stirnrad 24 Zähne, M=5
3	910 639 1	Scheibe 11 X 48 X 5
4	900 817 1	6kt-Schraube M 10 X 25
5	910 732 0	Stützscheibe 45 X 55 X 3,0
6	493 103 0	Distanzrohr
7	492 488 0	Dichtung 1 dick
8	492 487 0	Deckel, hinten
9	903 105 1	Zylinderschraube M 10 X 20
10	514 249 2	Schutzmantel
11	900 872 1	6kt-Schraube M 10 X 25
12	514 248 1	Schutzdeckel
13	910 414 0	Scheibe 10,5 X 21 X 2
14	900 815 0	6kt-Schraube M 10 X 16
15	936 336 0	Simmering B2 35 X 62 X 12
16	915 780 1	Zylinderstift M6 X 28
17	904 004 1	Senkschraube M 8 X 12
18	036 314 1	Stirnrad 26 Zähne, M=5
	036 313 1	Stirnrad 28 Zähne, M=5
	036 312 1	Stirnrad 30 Zähne, M=5
	036 311 1	Stirnrad 32 Zähne, M=5
19	492 952 0	Stütze, Außenteil
20	917 108 0	Federstecker 8
21	107 634 1	Stütze, Innenteil
22	906 040 1	Verschlußschraube M 18 X 1,5
23	900 816 0	6kt-Schraube M 10 X 20
24	492 482 0	Schutzdeckel
25	492 483 1	Schutzmantel, vorn



447 662 0

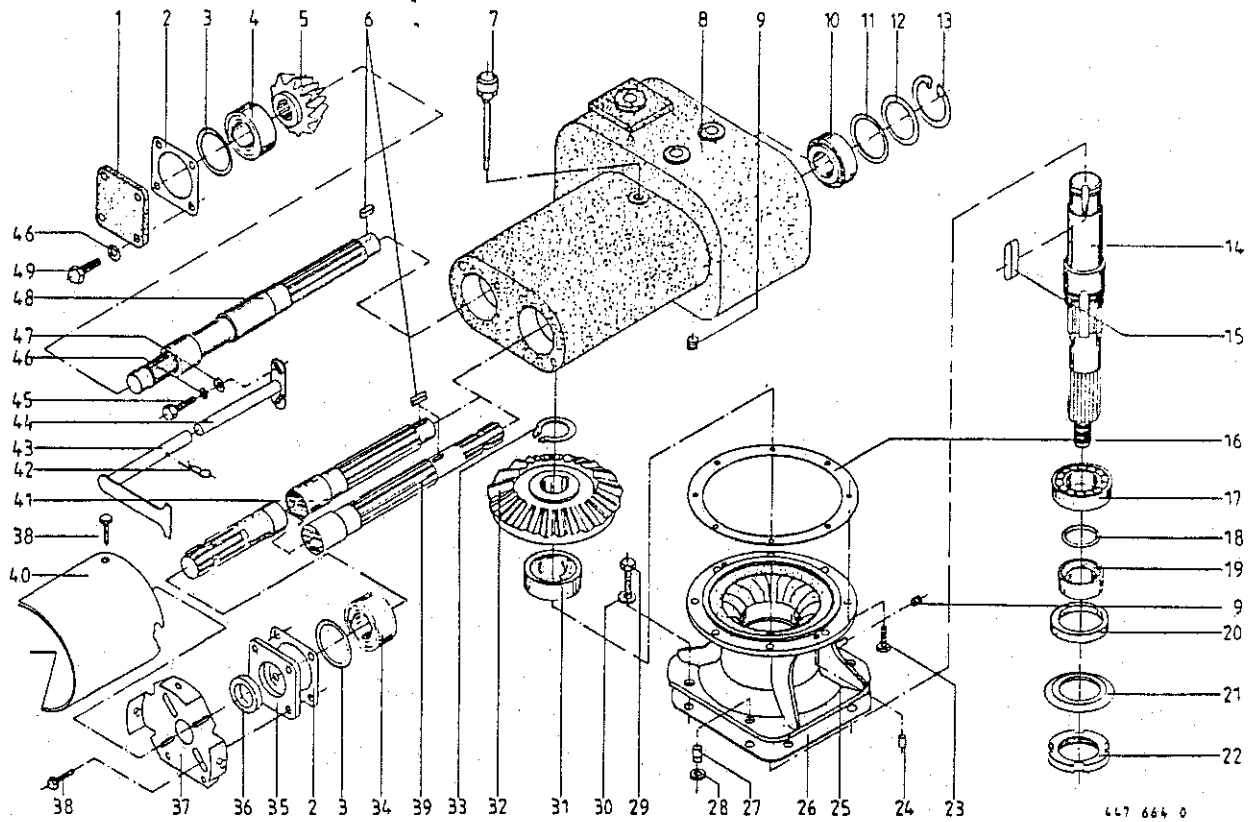
Produkt: (1)KES 125-2500

Abb.	Bestell-Nr.	Bezeichnung	Abb.	Bestell-Nr.	Bezeichnung
1	514 153 3	Dichtflansch	29	900 280 0	6kt-Schraube M 10 X 30
2	514 160 0	Dichtung 0,5 dick	30	937 408 0	Uait-Ring U 10,7-18-1,5
3	911 022 0	Paßscheibe 70 X 80 X 0,1	31	932 113 0	Kegelrollenlager 30214 A
	911 023 0	Paßscheibe 70 X 80 X 0,3	32	514 001 4	Kegelrad 30 Zähne, M=7
	911 024 0	Paßscheibe 70 X 80 X 1,0	33	911 554 0	Sicherungsring A 50 X 3,0
4	932 136 0	Kegelrollenlager 30307 A	34	932 163 0	Kegelrollenlager 33109
5	514 413 1	Kegelrad 13 Zähne, M=7	35	514 152 3	Antriebsflansch
6	915 062 0	Paßfeder A 8 X 7 X 20	36	936 371 0	Simmering B2 45 X 60 X 10
7	490 161 1	Ölneßtab mit Lüfter 100/105	37	514 248 1	Schutzdeckel
8	490 527 8	Getriebegehäuse	38	900 872 1	6kt-Schraube M 10 X 25
9	906 040 1	Verschlussschraube M 18 X 1,5	39	514 415 1	Durchtriebswelle 50 x 648
10	932 108 0	Kegelrollenlager 30209 A	40	514 384 1	Schutzmantel
11	910 742 0	Stützscheibe 75 X 85 X 3,5	41	514 414 1	Antriebswelle
12	910 966 0	Paßscheibe 65 X 85 X 0,1	42	917 107 0	Federstecker 7
	910 968 0	Paßscheibe 65 X 85 X 0,3	43	107 634 1	Stütze, Innenteil
	910 969 0	Paßscheibe 65 X 85 X 1,0	44	107 633 0	Stütze, Außenteil
13	911 676 0	Sicherungsring 85 X 3,0	45	900 638 0	6kt-Schraube M 10 X 35
14	492 486 0	Antriebswelle 60 x 426,5	46	910 111 1	Federring B 10
15	915 356 0	Paßfeder A 12 X 8 X 56	47	910 414 0	Scheibe 10,5 X 21 X 2
16	938 422 2	Dichtung 0,5 dick	48	514 412 2	Zwischenwelle m. Buchse
	938 433 2	Dichtung 1 dick	49	900 636 0	6kt-Schraube M 10 X 25
	938 434 2	Dichtung 1,5 dick			
17	932 110 0	Kegelrollenlager 30211 A			
18	937 500 0	O-Ring 55,2 X 3			
19	492 471 0	Distanzbuchse 70 X 20,5			
20	936 431 0	Simmering B2 65 X 100 X 10			
21	935 838 0	Sicherungsblech MB 11			
22	935 823 0	Nutmutter M 55 X 2			
23	900 817 1	6kt-Schraube M 10 X 25			
24	15 780 1	Zylinderstift M6 X 28			
25	92 462 0	Zwischenflansch			
26	492 470 1	Dichtung 1,0 dick			
27	492 537 0	Zylinderstift			
28	911 801 0	Sprengring A 12			



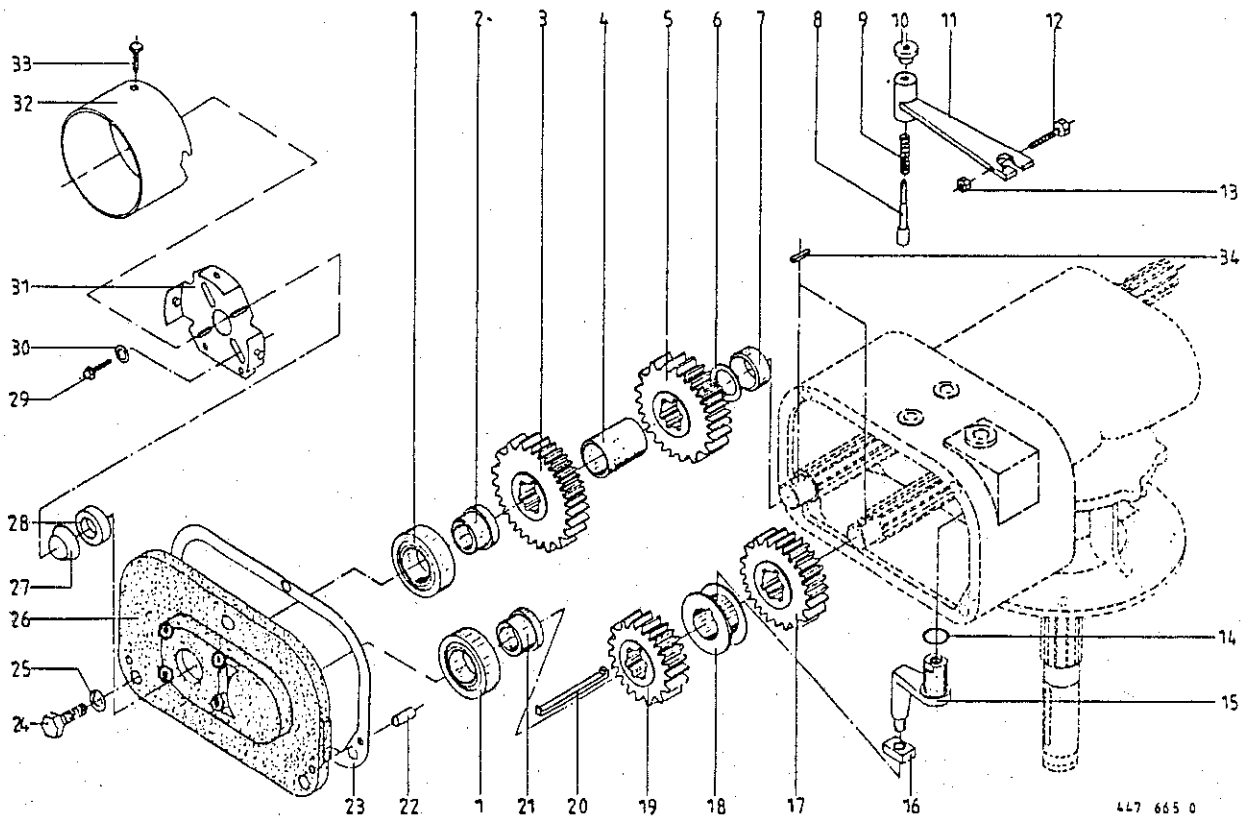
Produkt: (1)KES 125-2500

Abb.	Bestell-Nr.	Bezeichnung	Abb.	Bestell-Nr.	Bezeichnung
1	514 104 0	Buchse 55 X 24	30	910 414 0	Scheibe 10,5 X 21 X 2 (nur bei Durchtrieb)
2	036 222 3	Verbindungskeil 7,8 X 8 X 107	31	514 248 1	Schutzdeckel (nur bei Durchtrieb)
3	036 316 1	Stirnrad 22 Zähne, M=5	32	514 249 2	Schutzmantel (nur bei Durchtrieb)
	036 313 1	Stirnrad 28 Zähne, M=5	33	900 872 1	6kt-Schraube M 10 X 25 (nur bei Durchtrieb)
4	036 220 2	Schaltring	34	915 062 0	Paßfeder A 8 X 7 X 20
5	937 522 0	O-Ring 26 X 2		926 101 0	Getriebeöl SAE 90 (1 Liter)
6	491 923 0	Schaltfinger		514 114 1	Stirnrad 18 Zähne, M=5 (Sonderschalträder)
7	036 244 1	Schaltstück		036 311 1	Stirnrad 32 Zähne, M=5 (Sonderschalträder)
8	036 315 1	Stirnrad 24 Zähne, M=5			
	036 312 1	Stirnrad 30 Zähne, M=5			
9	036 245 1	Sperrstift 14 X 82,5			
10	036 295 0	Druckfeder 1,5 X Dm 11,5 X 45			
11	909 215 0	Rändelmutter M 8			
12	491 362 3	Schalthebel			
13	901 046 0	6kt-Schraube M 8 X 55			
14	908 706 0	Sicherungsmutter NM 8			
15	514 105 1	Distanzbuchse 51 X 2,6 X 12,5			
16	910 899 0	Paßscheibe 45 X 55 X 1,0			
17	036 314 1	Stirnrad 26 Zähne, M=5			
	514 115 1	Stirnrad 20 Zähne, M=5			
18	514 106 1	Distanzrohr 51 X 2,6 X 62,5			
19	036 313 1	Stirnrad 28 Zähne, M=5			
20	514 103 0	Buchse 55 X 29			
21	932 308 0	Zylinderrollenlager Nj 210			
22	915 780 1	Zylinderstift M6 X 28			
23	036 279 0	Dichtung, hinten 1 dick			
24	900 675 0	6kt-Schraube M 16 X 40			
25	910 014 0	Federring B 16			
26	490 907 2	Getriebegehäuse			
27	925 201 0	Verschleißstück			
28	936 336 0	Simmering 2 35 X 62 X 12 (nur bei Durchtrieb)			
29	900 632 0	6kt-Schraube M 10 X 16 (nur bei Durchtrieb)			



Produkt: (1)KES 125-3000

Abb.	Bestell-Nr.	Bezeichnung	Abb.	Bestell-Nr.	Bezeichnung
1	514 153 3	Dichtflansch	29	900 280 0	6kt-Schraube M 10 X 30
2	514 160 0	Dichtung 0,5 dick	30	937 408 0	U-Ring U 10,7-18-1,5
3	911 022 0	Paßscheibe 70 X 80 X 0,1	31	932 113 0	Kegelrollenlager 30214 A
	911 023 0	Paßscheibe 70 X 80 X 0,3	32	514 001 4	Kegelrad 30 Zähne, M=7
	911 024 0	Paßscheibe 70 X 80 X 1,0	33	911 554 0	Sicherungsring A 50 X 3,0
4	932 136 0	Kegelrollenlager 30307 A	34	932 163 0	Kegelrollenlager 33109
5	514 413 1	Kegelrad 13 Zähne, M=7	35	514 152 3	Antriebsflansch
6	915 062 0	Paßfeder A 8 X 7 X 20	36	936 371 0	Simmering E2 45 X 60 X 10
7	490 161 1	Ölmeßstab mit Lüfter 100/105	37	514 248 1	Schutzdeckel
8	490 357 9	Getriebegehäuse	38	900 872 1	6kt-Schraube M 10 X 25
9	906 040 1	Verschlußschraube M 18 X 1,5	39	514 415 1	Durchtriebswelle 50 x 648
10	932 108 0	Kegelrollenlager 30209 A	40	514 384 1	Schutzmantel
11	910 742 0	Stützscheibe 75 X 85 X 3,5	41	514 414 1	Antriebswelle
12	910 966 0	Paßscheibe 65 X 85 X 0,1	42	917 107 0	Federstecker 7
	910 968 0	Paßscheibe 65 X 85 X 0,3	43	107 634 1	Stütze, Innenteil
	910 969 0	Paßscheibe 65 X 85 X 1,0	44	107 633 0	Stütze, Außenteil
13	911 676 0	Sicherungsring 85 X 3,0	45	900 638 0	6kt-Schraube M 10 X 35
14	492 486 0	Antriebswelle 60 x 426,5	46	910 111 1	Federring B 10
15	915 356 0	Paßfeder A 12 X 8 X 56	47	910 414 0	Scheibe 10,5 X 21 X 2
16	938 422 2	Dichtung 0,5 dick	48	514 412 2	Zwischenwelle m. Buchse
	938 433 2	Dichtung 1 dick	49	900 636 0	6kt-Schraube M 10 X 25
	938 434 2	Dichtung 1,5 dick			
17	932 110 0	Kegelrollenlager 30211 A			
18	937 500 0	O-Ring 55,2 X 3			
19	492 471 0	Distanzbuchse 70 X 20,5			
20	936 431 0	Simmering E2 65 X 100 X 10			
21	935 838 0	Sicherungsblech MB 11			
22	935 823 0	Nutmutter M 55 X 2			
23	900 817 1	6kt-Schraube M 10 X 25			
24	915 780 1	Zylinderstift M6 X 28			
25	492 462 0	Zwischenflansch			
26	492 470 1	Dichtung 1,0 dick			
27	492 537 0	Zylinderstift			
28	911 801 0	Sprengring A 12			



Produkt: (1)KES 125-3000

Abb.	Bestell-Nr.	Bezeichnung	Abb.	Bestell-Nr.	Bezeichnung
1	932 308 0	Zylinderrollenlager Nj 210			(nur bei Durchtrieb)
2	514 103 0	Buchse 55 X 29	30	910 414 0	Scheibe 10,5 X 21 X 2
3	036 313 1	Stirnrad 28 Zähne, M=5			(nur bei Durchtrieb)
	036 316 1	Stirnrad 22 Zähne, M=5	31	514 248 1	Schutzdeckel (nur bei Durchtrieb)
4	514 106 1	Distanzrohr 51 X 2,6 X 62,5	32	514 249 2	Schutzmantel (nur bei Durchtrieb)
5	036 314 1	Stirnrad 26 Zähne, M=5	33	900 872 1	6kt-Schraube M 10 X 25
	514 115 1	Stirnrad 20 Zähne, M=5			(nur bei Durchtrieb)
6	910 899 0	Paßscheibe 45 X 55 X 1,0	34	915 062 0	Paßfeder A 8 X 7 X 20
7	514 105 1	Distanzbuchse 51 X 2,6 X 12,5		926 101 0	Getriebeöl SAE 90 (1 Liter)
8	036 245 1	Sperrstift 14 X 82,5		514 114 1	Stirnrad 18 Zähne, M=5
9	036 295 0	Druckfeder 1,5 X Dm 11,5 X 45			(Sonderschalträder)
10	909 215 0	Rändelmutter M 8		036 311 1	Stirnrad 32 Zähne, M=5
11	491 362 3	Schalthebel			(Sonderschalträder)
12	901 046 0	6kt-Schraube M 8 X 55			
13	908 706 0	Sicherungsmutter NM 8			
14	937 522 0	O-Ring 26 X 2			
15	491 923 0	Schaltfinger			
16	036 244 1	Schaltstück			
17	036 315 1	Stirnrad 24 Zähne, M=5			
	036 312 1	Stirnrad 30 Zähne, M=5			
18	036 220 2	Schaltring			
19	036 316 1	Stirnrad 22 Zähne, M=5			
	036 313 1	Stirnrad 28 Zähne, M=5			
20	036 222 3	Verbindungskeil 7,8 X 8 X 107			
21	514 104 0	Buchse 55 X 24			
22	915 780 1	Zylinderstift M6 X 28			
23	036 279 0	Dichtung, hinten 1 dick			
24	900 675 0	6kt-Schraube M 16 X 40			
25	910 014 0	Federring B 16			
26	490 913 2	Getriebedeckel			
27	925 201 0	Verschlußdeckel			
28	936 336 0	Simmering B2 35 X 62 X 12			
		(nur bei Durchtrieb)			
29	900 632 0	6kt-Schraube M 10 X 16			

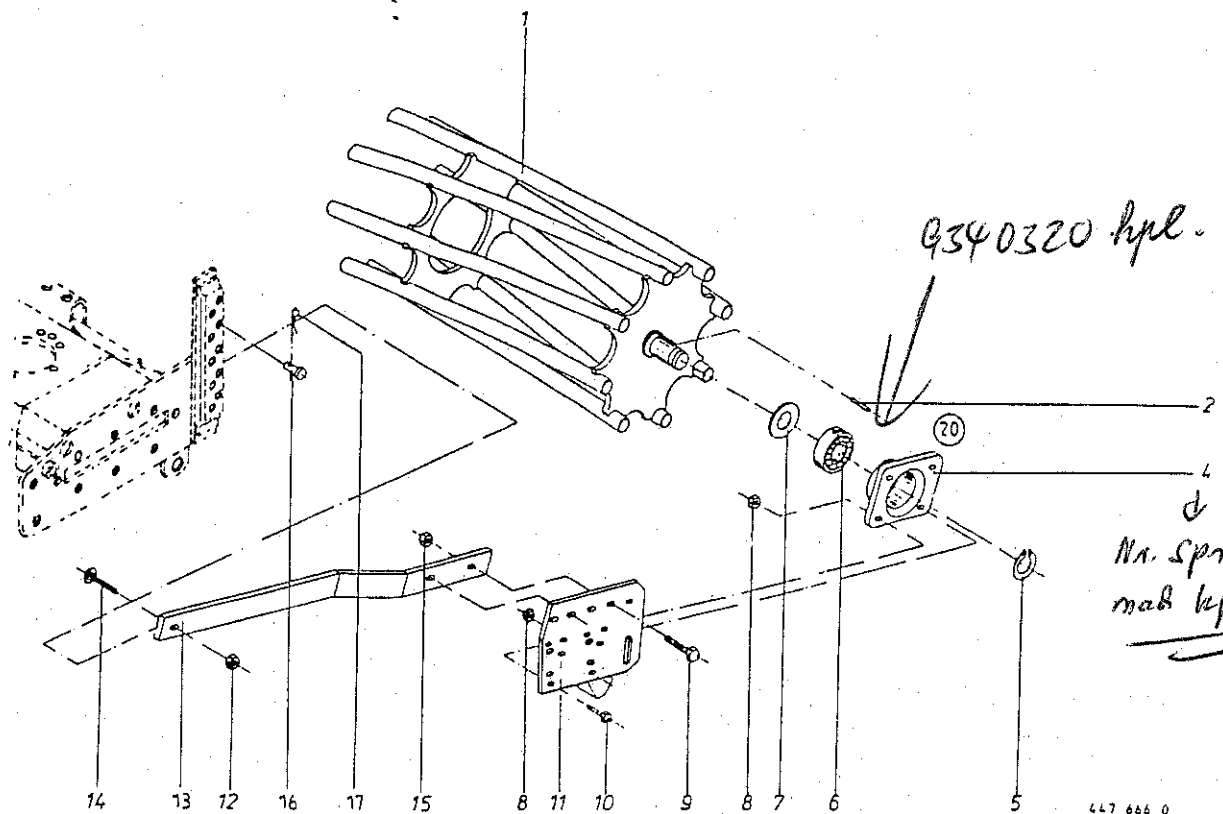
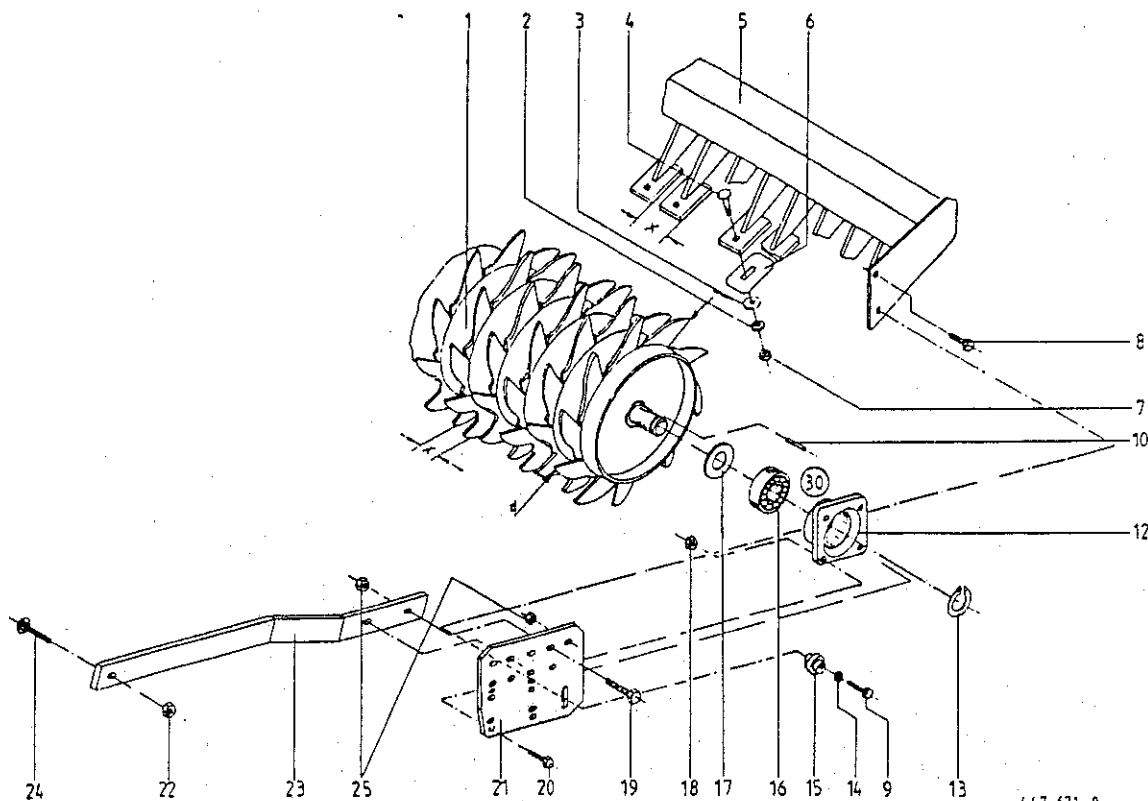


Abb.	Bestell-Nr.	Bezeichnung	Abb.	Bestell-Nr.	Bezeichnung
1	491 035 1	Stabpackerwalze 2500 mm breit (KEW 100, KES 125)			
	491 042 1	Stabpackerwalze 3000 mm breit (KEW 100, KES 125)			
2	912 634 0	Spannhülse 6 X 16			
4	934 300 0	Vierlochflanschgehäuse			
5	911 545 0	Sicherungsring A 40 X 1,75			
6	934 602 0	Einstellrillenkugellager GLE 40KRRB			
7	910 892 0	Paßscheibe 40 X 50 X 2,0			
8	908 711 1	Sicherungsmutter NM 12			
9	900 676 0	6kt-Schraube M 16 X 45			
10	900 658 0	6kt-Schraube M 12 X 40			
11	492 259 2	Lagerplatte, links			
	492 260 2	Lagerplatte, rechts			
12	908 716 1	Sicherungsmutter NM 16			
13	492 508 0	Packerschiene KEW 100, KES 125/2500			
	492 509 0	Packerschiene KEW 100, KES 125-3000			
14	904 781 1	Flachrundschrabe M 16 X 60			
15	908 716 1	Sicherungsmutter NM 16			
16	916 056 1	Bolzen 16 X 55/50			
17	917 203 0	Federstecker A 3,5			
20	934 032 0	Flanschlager kpl (m. Abb. 4 u. 6)			

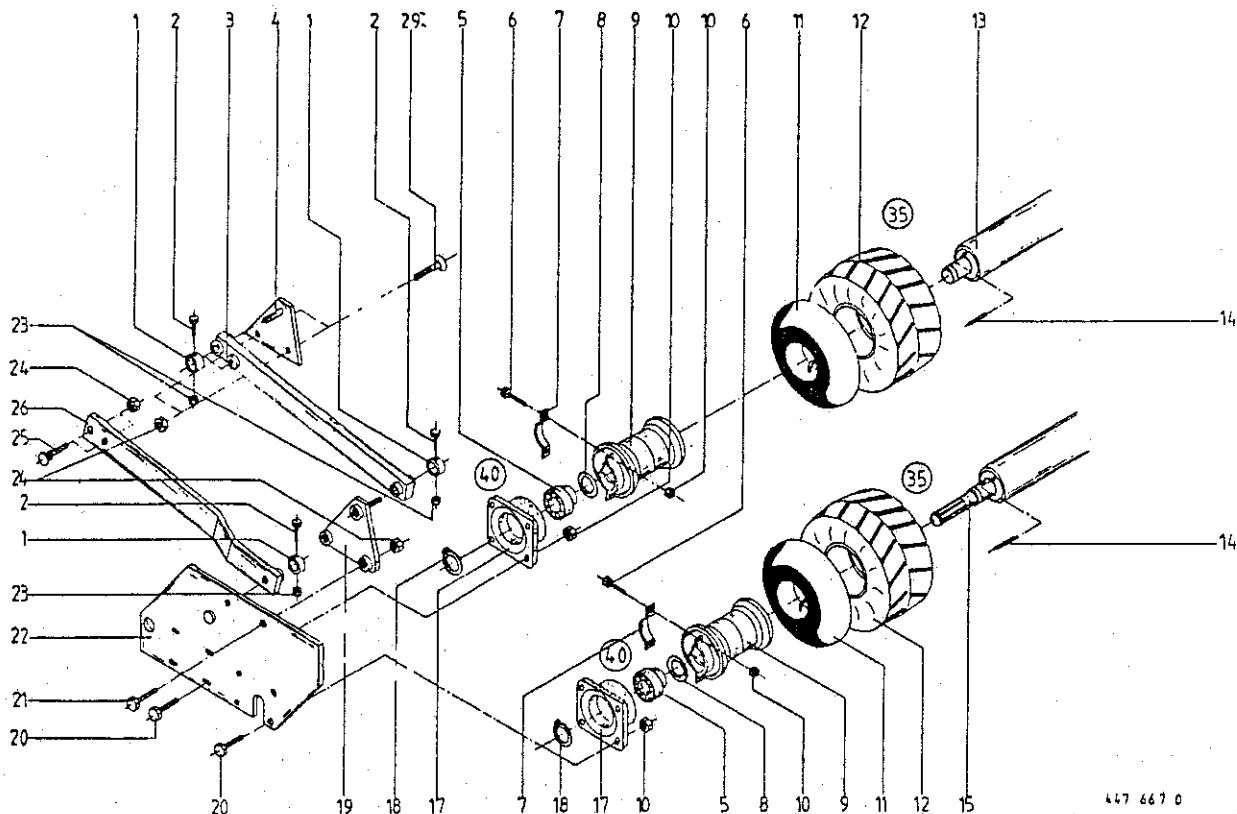


447 671 0

Abb. | Bestell-Nr. | Bezeichnung

Abb. | Bestell-Nr. | Bezeichnung

1	493 014 0	Zahnpackerwalze KEW/S 100,125-2500 x=124, d=505	30	934 032 0	Flanschlager (mit Abb.12 u.16)
	493 015 0	Zahnpackerwalze KEW/S 100/125-3000 x=124, d=505			
2	910 111 1	Federring B 10			
3	910 609 0	Scheibe 13 X 37 X 3			
4	904 745 1	Flachrundschraube M 10 X 30			
5	492 253 2	Abstreiferholm KEW/S 100/125-2500 x=124			
	492 256 2	Abstreiferholm KEW/S 100/125-3000 x=124			
6	490 423 5	Abstreifer KEW/S 100/125-2500/3000 x= 84 (2 Stück), 68 breit			
	490 761 2	Abstreifer KEW/S 100/125-2500/3000 x=124 (20/24 Stück), 98 breit			
7	908 212 0	6kt-Mutter M 10			
8	900 674 0	6kt.Schraube M 16 X 35			
9	901 484 0	6kt-Schraube M 16 X 70			
10	912 634 0	Spannhülse 6 X 16			
12	492 695 0	Lagergehäuse			
13	911 545 0	Sicherungsring A 40 X 1,75			
14	909 933 0	Federscheibe 34,0 X 16,3 X 2			
15	492 246 0	Exzenter			
16	934 602 0	Einstellrillenkugellager GLE 40KRRB			
17	910 892 0	Paßscheibe 40 X 50 X 2,0			
18	908 711 1	Sicherungsmutter NM 12			
19	900 676 0	6kt-Schraube M 16 X 45			
20	900 658 0	6kt-Schraube M 12 X 40			
21	492 259 2	Lagerplatte, links			
	492 260 2	Lagerplatte, rechts			
22	908 716 1	Sicherungsmutter NM 16			
23	492 508 0	Packerschiene KEW/S 100/125-2500			
	492 509 0	Packerschiene KEW/S 100/125-3000			
24	904 781 1	Flachrundschraube M 16 X 60			
25	908 716 0	Sicherungsmutter NM 16			

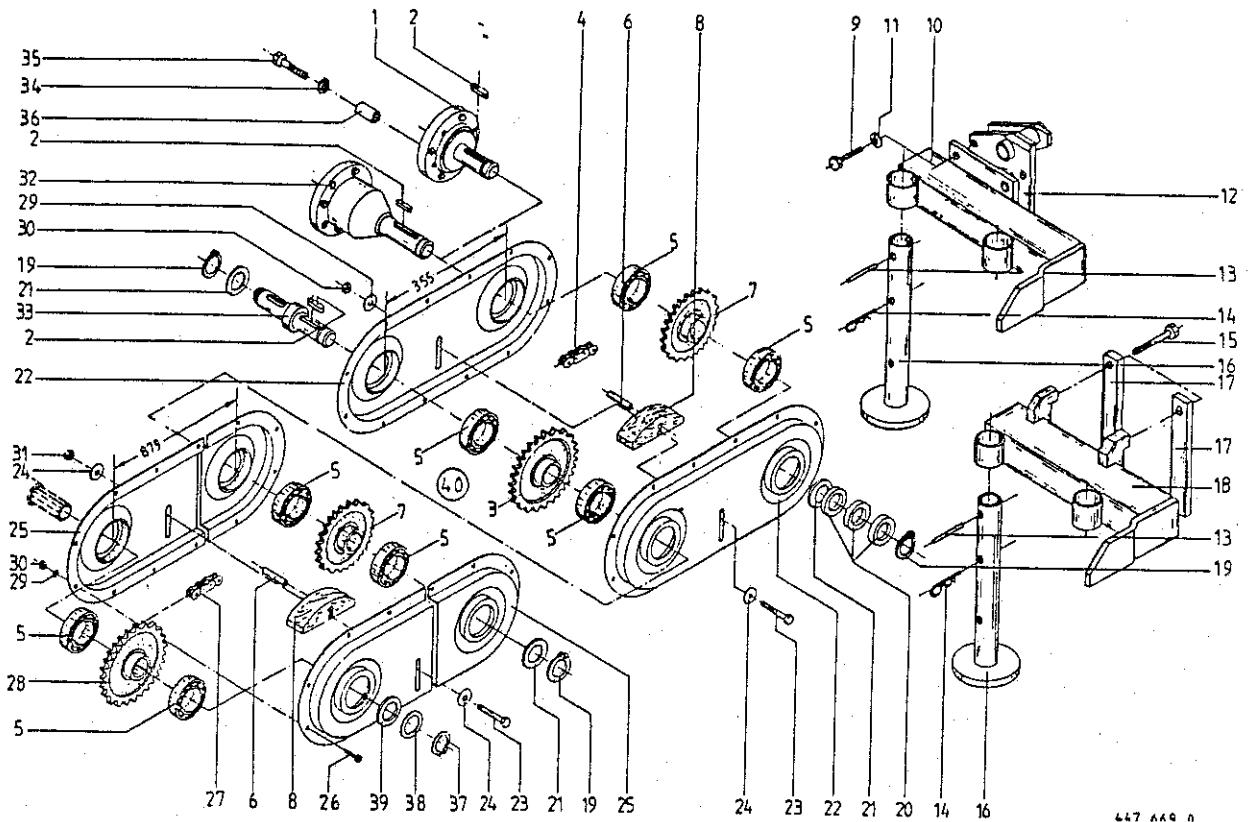


447 667 0

Produkt: (1)KEW 100-3000 (2)KES 125-3000

Abb. | Bestell-Nr. | Bezeichnung

Abb.	Bestell-Nr.	Bezeichnung
1	490 644 1	Stellring
2	901 046 0	6kt-Schraube M 8 X 55
3	491 773 1	Lenker
4	492 921 0	Lenkerplatte, vorn
5	934 602 0	Einstellrillenkugellager GLE 40KRRE
6	901 451 0	6kt-Schraube M 12 X 45
7	491 777 1	Halbschelle
8	910 892 0	Paßscheibe 40 X 50 X 2,0
9	491 779 0	Felge
10	908 711 1	Sicherungsmutter NM 12
11	953 321 0	Schlauch 18x9.50 - 8 Tr 13
12	953 240 0	Reifen 21 X 11.0 - 8
13	491 785 1	Walzenrohr, vorn
14	912 634 0	Spannhülse 6 X 16
15	491 786 1	Walzenrohr, hinten
17	492 695 0	Lagergehäuse
18	911 545 0	Sicherungsring A 40 X 1,75
19	491 767 0	Lenkerplatte
20	900 658 0	6kt-Schraube M 12 X 40
21	901 482 0	6kt-Schraube M 16 X 60
22	491 755 0	Lagerplatte, rechts
	491 756 0	Lagerplatte, links
23	908 706 0	Sicherungsmutter NM 8
24	908 716 1	Sicherungsmutter NM 16
25	904 781 1	Flachrundschrabe M 16 X 60
26	492 832 0	Packerschiene
29	904 093 0	Senkschraube M 16 X 40
35	491 780 0	Rad kpl. (m. Abb. 9, 11 u. 12)
40	934 032 0	Flanschlager kpl. (m. Abb. 5 u. 17)



447 449 0

Abb. | Bestell-Nr. | Bezeichnung

Abb. | Bestell-Nr. | Bezeichnung

1	491 807 0	Flanschzapfen (Hassia)
2	915 112 0	Paßfeder A 10x8x32
3	274 069 3	Kettenrad (Amazone) 23 Zähne, 5/8"
	491 805 1	Kettenrad (Hassia)
4	921 817 0	Rollenkette 5/8" X 70 Rollen
5	930 508 0	Rillenkugellager 6008 2RS
6	912 673 0	Spannhülse 8 X 36
7	274 070 3	Kettenrad 5/8" X 26 Zähne
8	274 094 0	Spannklotz
9	900 676 0	6kt-Schraube M 16 X 45
10	492 789 0	Ausleger, links (Amazone)
	492 788 0	Ausleger, rechts (Amazone)
11	910 014 0	Federring B 16
12	492 779 0	Anschlussstück, links (Amazone)
	492 778 0	Anschlussstück, rechts (Amazone)
13	912 680 0	Spannhülse 8 X 70
14	917 108 0	Federstecker 8 mm
15	901 142 1	6kt-Schraube M 16 X 110
16	491 824 0	Stützrohr
17	491 820 1	Lasche
18	492 792 0	Ausleger, links (Hassia)
	492 791 0	Ausleger, rechts (Hassia)
19	911 535 0	Sicherungsring A 30 X 1,5
20	491 814 0	Distanzscheibe (Amazone)
21	910 865 0	Paßscheibe 30 X 42 X 2,0
22	492 232 0	Antriebskasten 355 mm
23	901 423 0	6kt-Schraube M 8 X 50
24	910 603 0	Scheibe A 8,4 X 24 X 2
25	492 233 0	Antriebskasten 879 mm
26	903 040 0	Zylinder/schraube M 6 X 10
27	921 819 0	Rollenkette 5/8" X 136 Rollen
28	492 030 0	Kettenrad (Amazone)
	492 029 0	Kettenrad (Hassia)
29	910 032 0	Federring B 6
30	908 208 0	6kt-Mutter M 6

31	908 706 0	Sicherungsmutter NM 8
32	491 808 1	Flanschzapfen (Amazone)
33	491 804 0	Verbindungswelle 35 x 104
34	910 013 0	Federring B 14
35	901 112 1	6kt-Schraube M 14 X 120
36	492 323 0	Distanzrohr
37	911 541 0	Sicherungsring A 35 X 1,5
38	911 136 1	Paßscheibe 35 X 45 X 2,0
39	153 317 0	Distanzring
40	492 239 0	Antrieb Terra-Walze re. (Amazone) ohne Abb. 9-18 u. 34-36
	492 242 0	Antrieb Terra-Walze (Hassia) ohne Abb. 9-18 u. 34-36

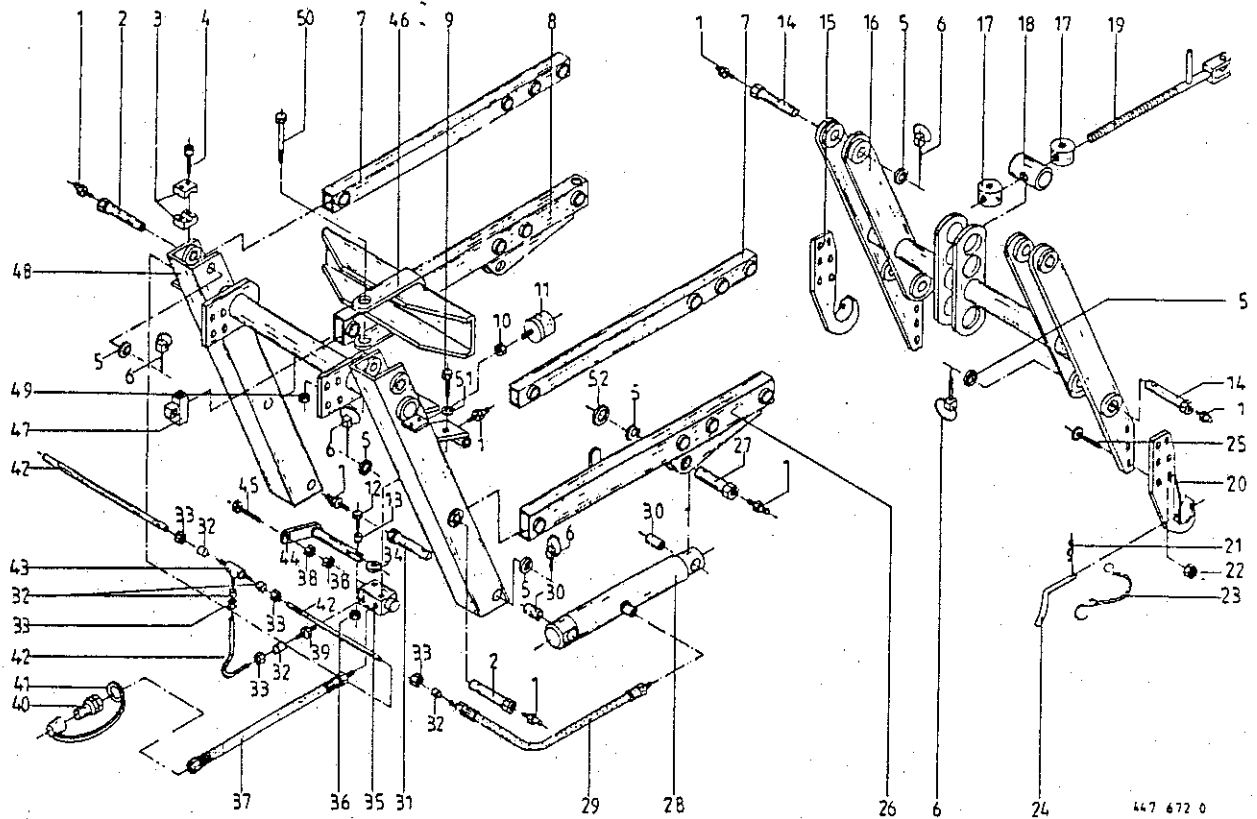
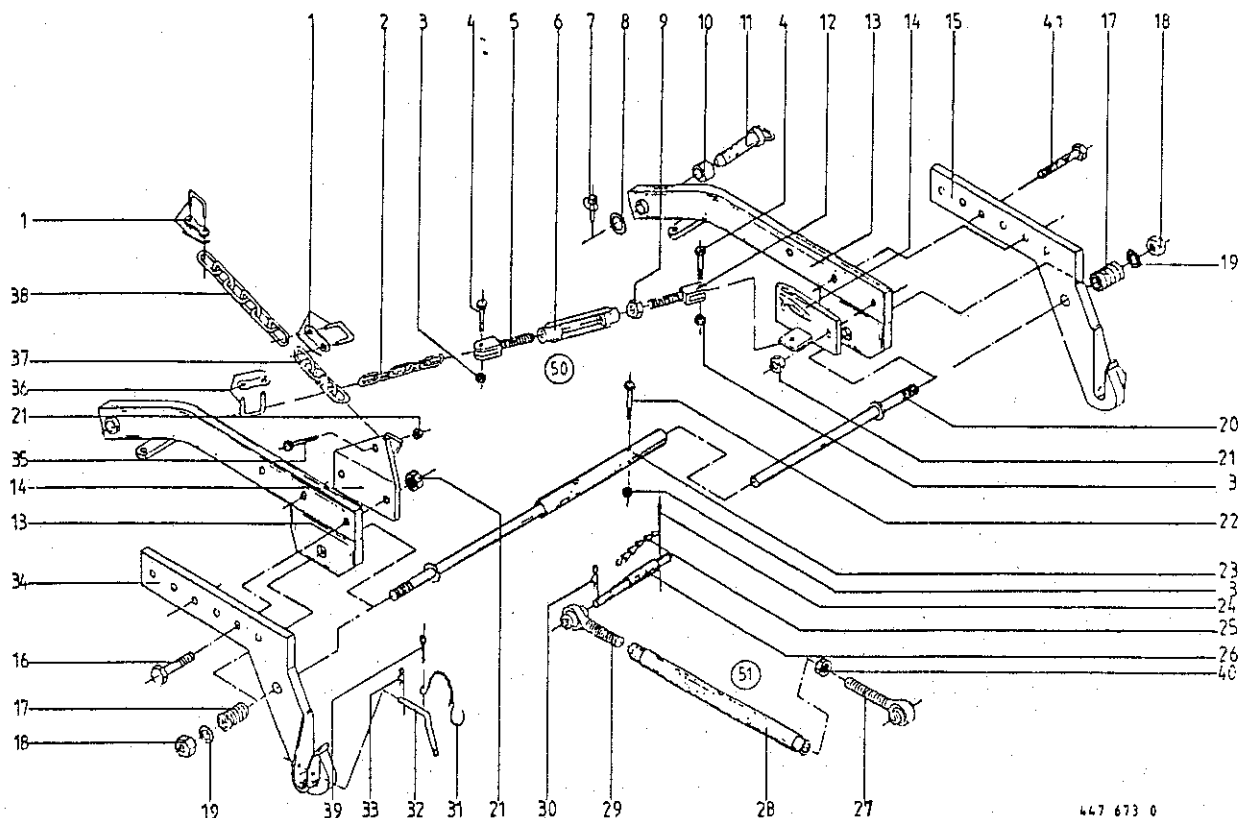


Abb.	Bestell-Nr.	Bezeichnung	Abb.	Bestell-Nr.	Bezeichnung
1	919 003 0	Kegel-Schmiernippel H1/S M8 X 1	35	921 136 1	Drosselventil
2	491 723 0	Bolzen 122 mm	36	908 706 0	Sicherungsmutter NM 8
3	925 107 1	Schelle 12.Bohrung (paar)	37	921 030 1	Hochdruckschlauch, 1600 lang
4	925 149 0	Aufbauschraube M 6 X 20	38	908 500 0	6kt-Mutter M 10
5	910 702 0	Stützscheibe 30 X 42 X 2,5	39	920 901 0	Einschraubstutzen L 12 MB
6	917 010 0	Klappstecker 9 X 40	40	921 145 0	Kupplungsstecker M 18 X 1,5
7	491 790 1	Oberlenker	41	921 171 0	Staubmuffe
8	491 749 1	Unterlenker, rechts	42		Hydraulikrohr 12 x 1,5
9	900 612 0	6kt-Schraube M 8 X 16	43	921 071 1	T-Verbindungsstutzen L 12
10	908 758 0	Sicherungsmutter NM 10	44	491 936 0	Steuerbolzen
11	185 523 1	Gummipuffer	45	900 639 0	6kt-Schraube M 10 X 40
12	901 042 0	6kt-Schraube M 8 X 35	46	492 275 1	U.-Verstärkung
13	490 764 0	Distanzrohr	47	492 273 0	Obere Verbindung
14	491 724 0	Bolzen 30 X 142	48	491 742 2	Anschlußrahmen
15	491 930 1	Kuppelhaken, rechts	49	908 721 0	Sicherungsmutter NM 20
16	491 747 0	Kuppelrahmen	50	901 213 0	6kt-Schraube M 20 X 140
17	491 925 0	Spindelmutter	51	910 033 0	Federring B 8
18	491 924 0	Spindellager	52	911 535 0	Sicherungsring A 30 X 1,5
19	491 676 1	Spindel			
20	491 929 1	Kuppelhaken, links			
21	917 105 0	Federstecker 5			
22	908 716 1	Sicherungsmutter NM 16			
23	274 339 2	Knotenkette m. S-Haken			
24	511 136 0	Steckbolzen kpl. (m. Abb. 21 u. 23)			
25	904 096 0	Senkschraube M 16 X 60			
26	491 750 1	Unterlenker, links			
27	491 733 2	Bolzen 67 mm			
28	492 180 1	Hydro-Zylinder			
	921 426 0	Dichtungssatz (für 492 180)			
29	921 026 0	Hochdruckschlauch, 000 lang			
30	935 316 0	Messingbuchse 3. 36 X 25			
31	491 828 0	Bolzen 150 mm			
32	921 046 1	Schneidenring L 12			
33	921 206 0	Überwurfmutter Al 12			
34	930 131 0	Rillenkugellager 6201 2RS			



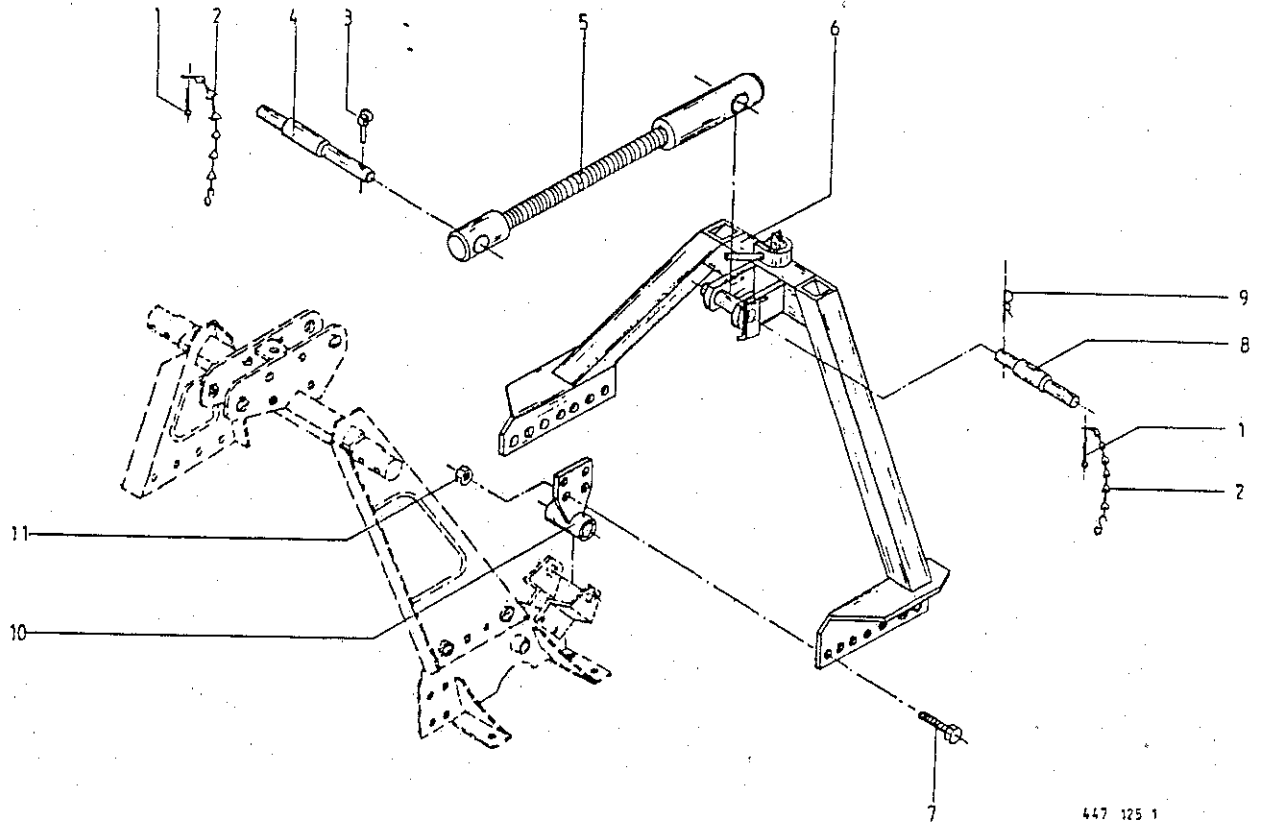
447 633 0

Abb. | Bestell-Nr. | Bezeichnung

Abb. | Bestell-Nr. | Bezeichnung

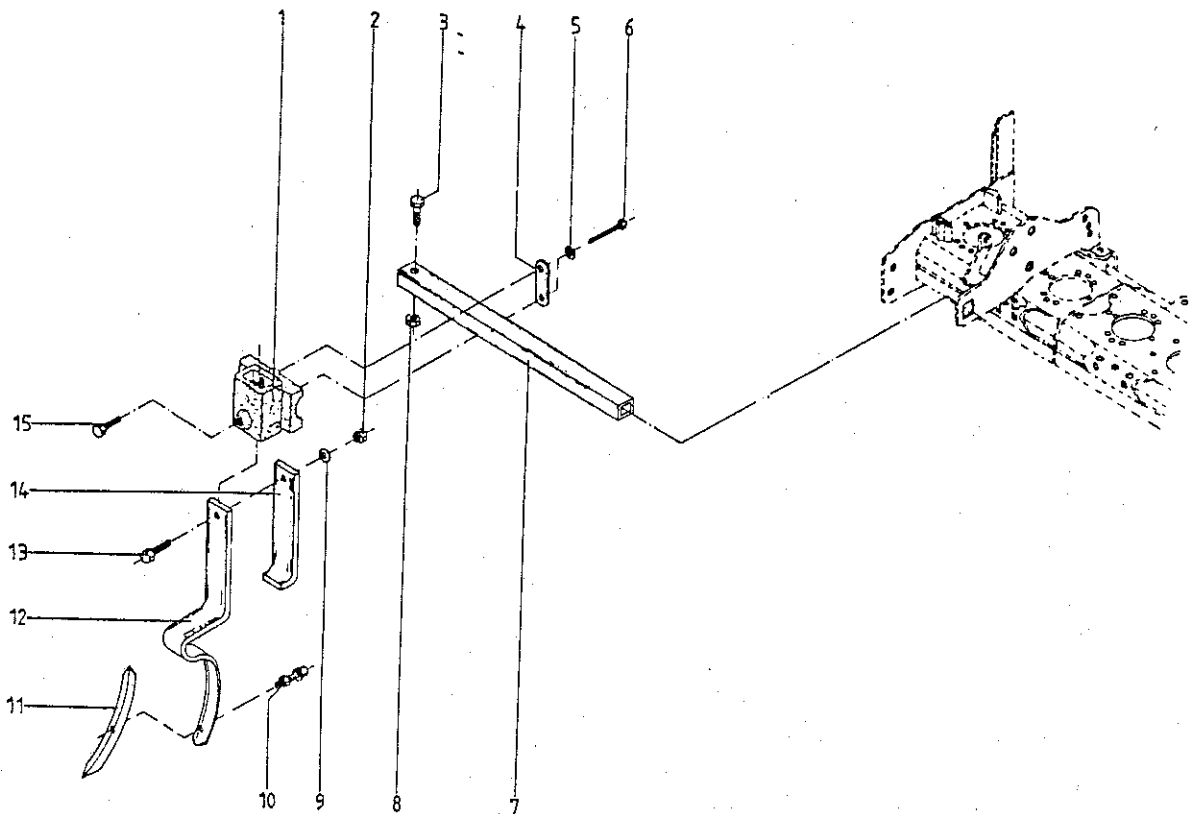
1	922 601 1	Kettenschloß 13 x 36
2	922 575 0	Rundstahlkette 18 Glieder
3	908 758 0	Sicherungsmutter NM 10
4	901 431 0	6kt-Schraube M 10 X 40
5	161 227 2	Gabelkopf M16 links
6	918 306 0	Spannschloßmutter M 16
7	917 010 0	Klappstecker 9 X 40
8	910 702 0	Stützscheibe S 30 X 42 X 2,5
9	908 620 0	6kt-Mutter M 16
10	490 284 0	Buchse
11	490 718 0	Steckbolzen
12	185 184 3	Gabelkopf M16
13	490 869 2	Verbindung
14	490 490 2	Kettenhalter
15	490 597 0	Unterlenkerhaken, rechts
16	901 484 0	6kt-Schraube M 16 X 70
17	490 607 0	Druckfeder 6 x 30 x 55
18	908 721 0	Sicherungsmutter NM 20
19	910 512 2	Scheibe B 21 X 37 X 3
20	490 605 1	Distanzstange, kurz
21	908 716 1	Sicherungsmutter NM 16
22	900 284 0	6kt-Schraube M 10 X 50
23	490 611 1	Distanzstangenhälfte, lang
24	912 287 1	Splint 5 X 32
25	922 650 0	Knotenkette 14 Glieder
26	492 224 0	Oberlenkerbolzen kpl. (m. Abb. 24, 25 u. 30)
27	923 225 0	Gelenkspindel, links, M 24
	923 255 0	Gelenkspindel, links, M 27
28	923 263 0	Spannhülse M 24-760 lang
	923 254 0	Spannhülse M 27-840 lang
29	923 226 0	Gelenkspindel, rechts, M 24
	923 256 0	Gelenkspindel, rechts, M 27
30	917 104 0	Federstecker 4
31	274 339 2	Knotenkette m. S-Haken

32	511 136 0	Steckbolzen kpl. (m. Abb. 31, 33 u. 39)
33	917 103 0	Federstecker 3, 2
34	490 596 0	Unterlenkerhaken, links
35	901 483 0	6kt-Schraube M 16 X 65
36	922 604 0	Verbindungsglied
37	922 800 1	Rundstahlkette B 13 X 16 Glieder
38	922 803 0	Rundstahlkette B 13 X 6 Glieder
39	912 067 1	Splint 4 X 32
40	908 531 0	6kt-Mutter M 24
	908 534 0	6kt-Mutter M 27
41	901 482 0	6kt-Schraube M 16 X 60
50	490 624 0	Spannschloß kpl. (m. Abb. 5, 6, 9 u. 12)
51	490 863 0	Gelenkschloß kpl. (m. Abb. 27-29)



447 125 1

Abb.	Bestell-Nr.	Bezeichnung	Abb.	Bestell-Nr.	Bezeichnung
1	912 287 1	Splint 5 X 32			
2	922 650 0	Knotenkette			
3	917 006 0	Klappstecker 6 X 42			
4	462 900 0	Oberlenkerbolzen kpl. (m. Abb. 1-3)			
		Kat. II+III			
5	491 697 1	Verbindungslenker			
6	491 692 1	Geräte-Dreieck			
7	900 677 0	6kt-Schraube M 16 X 50			
8	144 141 2	Oberlenkerbolzen kpl. (m. Abb. 1, 2 u. 9)			
		Kat. I+II			
9	917 104 0	Federstecker 4			
10	491 694 1	Lager			
11	908 716 1	Sicherungsmutter NM 16			

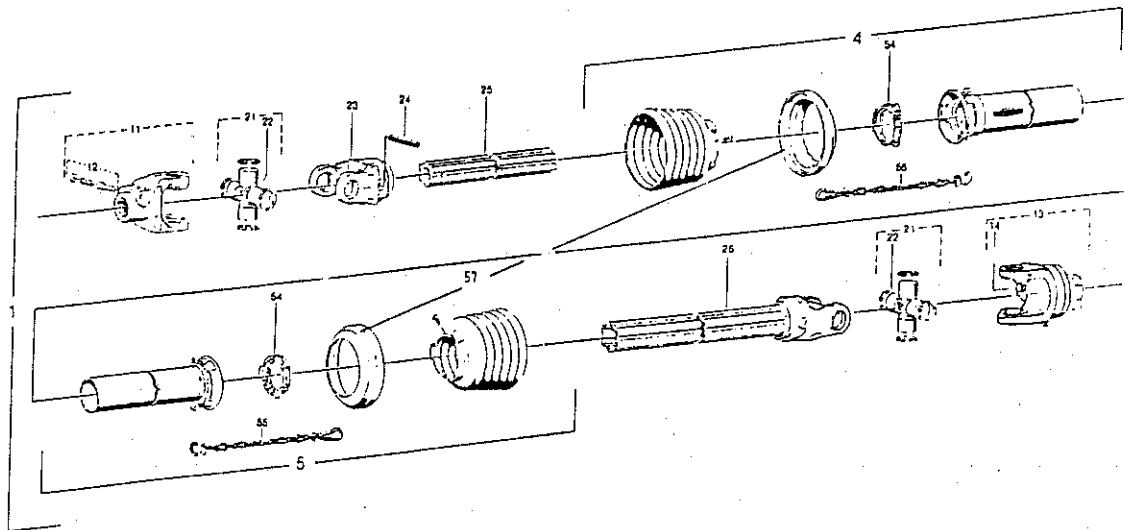


447 674 0

Abb. | Bestell-Nr. | Bezeichnung

Abb. | Bestell-Nr. | Bezeichnung

1	514 327 2	Halter für Zinken
2	908 711 0	Sicherungsmutter NM 12
3	901 139 0	6kt-Schraube M 16 X 90
4	514 146 2	Lasche
5	910 035 0	Federring B 12
6	901 457 0	6kt-Schraube M 12 X 85
7	492 359 0	Rohr für Spurlockerer
8	908 716 1	Sicherungsmutter NM 16
9	910 506 0	Scheibe 14 X 24 X 2,5
10	939 074 0	Federzinken-Schraube
11	939 075 0	Federzinkenschar
12	939 072 0	Federzinken kpl (m. Abb.10-12)
13	900 657 0	6kt-Schraube M 12 X 35
14	939 073 0	Federzinkenverstärkung
15	900 673 0	6kt-Schraube M 16 X 25

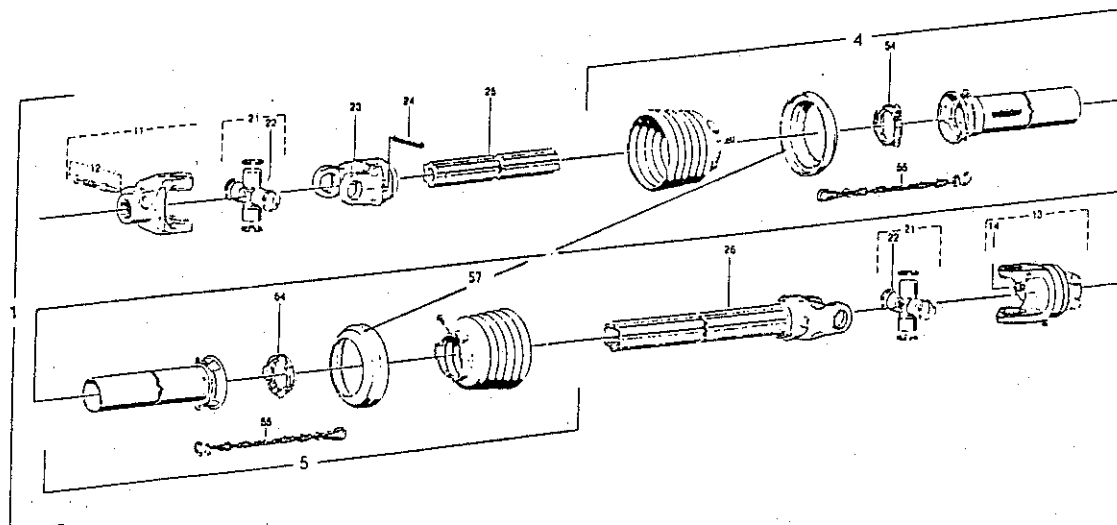


445 869 1

Abb. | Bestell-Nr. | Bezeichnung

Abb. | Bestell-Nr. | Bezeichnung

1	949 127 0	Gelenkwelle kpl.
4	949 974 1	Schutzhälfte, außen (Rohrl.=395 mm)
5	949 965 1	Schutzhälfte, innen (Rohrl.=395 mm)
11	949 522 0	Aufsteckgabel
12	949 630 0	Schiebestift
13	949 133 0	Scherbolzenkupplung 2500 NM
14	901 435 0	6kt-Schraube M 10 X 60
21	949 521 0	Kreuzgarnitur kpl.
22	919 003 0	Kegel-Schmiernippel H1/S M8 X 1
23	949 233 0	Rillengabel
24	912 722 0	Spannhülse 10 X 80
25	949 780 1	Profilwelle (l=520 mm)
26	949 234 0	Wellengabel (l=515 mm)
54	949 861 0	Gleitring
55	949 852 0	Haltekette
57	949 221 0	SD-Schutz

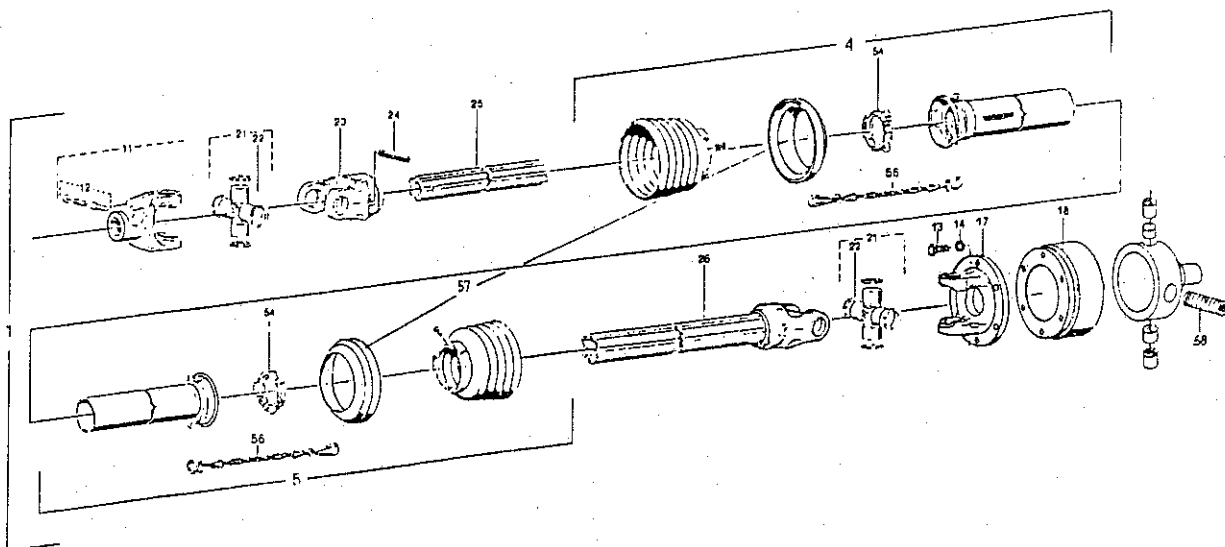


445 869 1

Abb. | Bestell-Nr. | Bezeichnung

Abb. | Bestell-Nr. | Bezeichnung

1	949 132 0	Gelenkwelle kpl.
4	949 974 1	Schutzhälfte, außen (Rohrl. = 395 mm)
5	949 965 1	Schutzhälfte, innen (Rohrl. = 395 mm)
11	949 522 0	Aufsteckgabel 1 3/8"
12	949 630 0	Schiebestift
13	949 134 0	Scherbolzenkupplung 1320 NM
14	901 040 0	6kt-Schraube M 7 X 60
21	949 521 0	Kreuzgarnitur kpl.
22	919 003 0	Kegelschmiernippel H1/S M8 X 1
23	949 233 0	Rillengabel
24	912 722 0	Spannhülse 10 X 80
25	949 780 1	Profilwelle (l=520 mm)
26	949 234 0	Wellengabel (l=515 mm)
54	949 861 0	Gleitring
55	949 852 0	Haltekette
57	949 221 0	SD-Schutz

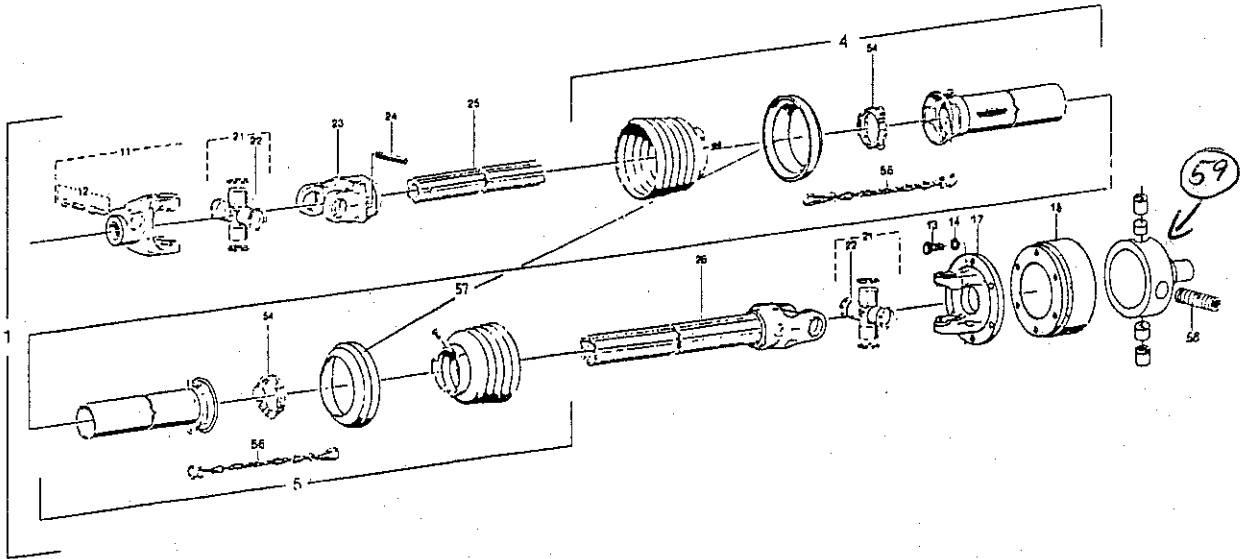


445 868 2

Abb. | Bestell-Nr. | Bezeichnung

Abb. | Bestell-Nr. | Bezeichnung

1	949 131 0	Gelenkwelle kpl.
4	949 974 1	Schutzhälfte, außen (Rohrl.=395 mm)
5	949 259 0	Schutzhälfte, innen (Rohrl.=395 mm)
11	949 442 0	Aufsteckgabel 1 3/8"
12	949 630 0	Schiebestift
13	900 298 0	6kt-Schraube M 12 X 30
14	910 035 0	Federring B 12
17	949 239 0	Flanschgabel RD 160
18	949 138 0	Nockenschaltkupplung 2400 NM
21	949 521 0	Kreuzgarnitur kpl.
22	919 003 0	Kegelschmiernippel H1/S M8 X 1
23	949 233 0	Rillengabel
24	912 722 0	Spannhülse 10 X 80
25	949 780 1	Profilwelle (l=520 mm)
26	949 234 0	Wellengabel (l=515 mm)
54	949 861 0	Gleitring
56	949 852 0	Haltekette
57	949 221 0	SD-Schutz
58	949 244 0	Federpaket



445 868 2

Abb. | Bestell-Nr. | Bezeichnung

Abb. | Bestell-Nr. | Bezeichnung

1	949 130 0	Gelenkwelle kpl.
4	949 974 1	Schutzhälfte, außen (Rohrl. = 395 mm)
5	949 259 0	Schutzhälfte, innen (Rohrl. = 395 mm)
11	949 442 0	Aufsteckgabel 1 3/8"
12	949 630 0	Schiebestift
13	900 298 0	6kt-Schraube M 12 X 30
14	910 035 0	Federring B I2
17	949 239 0	Flanschgabel RD 160
18	949 137 0	Nockenschaltkupplung 1300 NM
21	949 521 0	Kreuzgarnitur kpl.
22	919 003 0	Kegelschmiernippel H1/S M8 X 1
23	949 233 0	Rillengabel
24	912 722 0	Spannhülse 10 X 80
25	949 780 1	Profilwelle (l=520 mm)
26	949 234 0	Wellengabel (l=515 mm)
54	949 861 0	Gleitring
56	949 852 0	Haltekette
57	949 221 0	SD-Schutz
58	949 242 0	Federpaket

59) 949 3240 Drehfeder f. Verschleiß

BESTELL-NR.	TAF.	ABB.	BESTELL-NR.	TAF.	ABB.	BESTELL-NR.	TAF.	ABB.
36 127 1	1	35	153 317 0	21	39	491 694 1	24	10
36 220 2	15	4	161 227 2	23	5	491 697 1	24	5
36 220 2	17	18	185 184 3	23	12	491 723 0	22	2
36 222 3	15	2	185 523 1	22	11	491 724 0	22	14
36 222 3	17	20	274 069 3	21	3	491 733 2	22	27
36 244 1	15	7	274 070 3	21	7	491 742 2	22	48
36 244 1	17	16	274 094 0	21	8	491 747 0	22	16
36 245 1	15	9	274 339 2	22	23	491 749 1	22	8
36 245 1	17	8	274 339 2	23	31	491 750 1	22	26
36 279 0	15	23	462 900 0	24	4	491 755 0	20	22
36 279 0	17	23	490 161 1	7	2	491 756 0	20	22
36 295 0	15	10	490 161 1	9	2	491 767 0	20	19
36 295 0	17	9	490 161 1	11	1	491 773 1	20	3
36 311 0	15	34	490 161 1	13	1	491 777 1	20	7
36 311 1	7	3	490 161 1	14	7	491 779 0	20	9
36 311 1	9	3	490 284 0	23	10	491 780 0	20	35
36 311 1	11	15	490 303 3	1	24	491 785 1	20	13
36 311 1	13	18	490 303 3	2	24	491 786 1	20	15
36 312 1	7	3	490 307 1	1	25	491 790 1	22	7
36 312 1	9	3	490 307 1	2	25	491 804 0	21	33
36 312 1	11	15	490 310 1	1	27	491 805 1	21	3
36 312 1	13	18	490 310 1	2	27	491 807 0	21	1
36 312 1	15	8	490 357 9	16	8	491 808 1	21	32
36 312 1	17	17	490 423 5	19	6	491 814 0	21	20
36 313 1	7	3	490 490 2	23	14	491 820 1	21	17
36 313 1	9	3	490 527 8	14	8	491 824 0	21	16
36 313 1	11	15	490 596 0	23	34	491 828 0	22	31
36 313 1	13	18	490 597 0	23	15	491 873 0	6	6
36 313 1	15	3	490 605 1	23	20	491 873 0	8	6
36 313 1	17	3	490 607 0	23	17	491 873 0	10	6
36 314 1	7	3	490 611 1	23	23	491 873 0	12	6
36 314 1	9	3	490 624 0	23	50	491 910 1	1	46
36 314 1	11	15	490 644 1	1	44	491 910 1	2	40
36 314 1	13	18	490 644 1	2	36	491 923 0	15	6
36 314 1	15	17	490 644 1	20	1	491 923 0	17	15
36 314 1	17	5	490 718 0	23	11	491 924 0	22	18
36 315 1	7	14	490 761 2	19	6	491 925 0	22	17
36 315 1	9	18	490 764 0	22	13	491 929 1	22	20
36 315 1	11	2	490 863 0	23	51	491 930 1	22	15
36 315 1	13	2	490 869 2	23	13	491 936 0	22	44
36 315 1	15	8	490 907 2	15	26	491 955 2	1	29
36 315 1	17	17	490 913 2	17	26	491 955 2	2	29
36 316 1	7	14	491 035 1	18	1	491 956 2	1	1
36 316 1	9	18	491 042 1	18	1	491 956 2	2	1
36 316 1	11	2	491 145 0	3	10	491 983 0	1	6
36 316 1	13	2	491 362 3	15	12	491 983 0	2	6
36 316 1	15	3	491 362 3	17	11	491 986 0	1	38
36 316 1	17	3	491 514 1	1	16	491 986 0	2	33
107 633 0	14	44	491 514 1	2	16	491 992 2	1	3
107 634 1	7	18	491 515 1	1	15	491 992 2	2	3
107 634 1	9	21	491 515 1	2	15	492 029 0	21	28
107 634 1	11	18	491 516 1	1	19	492 030 0	21	28
107 634 1	13	21	491 516 1	2	19	492 076 4	5	1
107 634 1	14	43	491 676 1	22	19	492 119 0	1	36
144 141 2	24	8	491 692 1	24	6	492 180 1	22	28

BESTELL-NR.	TAF.	ABB.	BESTELL-NR.	TAF.	ABB.	BESTELL-NR.	TAF.	ABB.
492 182 3	5	5	492 478 0	10	35	492 518 0	2	23
492 224 0	23	26	492 479 0	8	34	492 519 0	1	49
492 232 0	21	22	492 479 0	12	34	492 519 0	2	39
492 233 0	21	25	492 480 0	6	43	492 522 1	1	42
492 239 0	21	40	492 480 0	8	41	492 522 1	2	34
492 242 0	21	40	492 480 0	10	42	492 523 1	1	42
492 246 0	19	15	492 480 0	12	41	492 523 1	2	34
492 253 2	19	5	492 482 0	7	22	492 537 0	6	34
492 256 2	19	5	492 482 0	9	24	492 537 0	8	32
492 259 2	18	11	492 482 0	11	22	492 537 0	10	34
492 259 2	19	21	492 482 0	13	24	492 537 0	12	32
492 260 2	18	11	492 483 1	11	23	492 537 0	14	27
492 260 2	19	21	492 483 1	13	25	492 540 0	1	11
492 273 0	22	47	492 484 0	6	39	492 540 0	2	11
492 275 1	22	46	492 484 0	8	40	492 541 0	1	13
492 323 0	21	36	492 484 0	10	41	492 541 0	2	13
492 359 0	25	7	492 484 0	12	40	492 542 0	1	13
492 408 1	4	8	492 485 0	6	38	492 542 0	2	13
492 409 0	4	17	492 485 0	8	36	492 573 0	7	12
492 410 1	4	15	492 485 0	10	37	492 573 0	11	11
492 411 0	3	17	492 485 0	12	36	492 600 0	3	8
492 411 0	4	14	492 486 0	6	18	492 600 0	4	7
492 412 2	4	9	492 486 0	8	16	492 601 1	3	8
492 413 0	4	22	492 486 0	10	18	492 601 1	4	7
492 414 0	4	24	492 486 0	12	16	492 695 0	19	12
492 415 0	3	5	492 486 0	14	14	492 695 0	20	17
492 415 0	4	3	492 487 0	11	7	492 709 1	3	6
492 416 0	3	16	492 487 0	13	8	492 709 1	4	1
492 418 1	3	4	492 488 0	7	7	492 778 0	21	12
492 419 2	3	11	492 488 0	9	6	492 779 0	21	12
492 420 2	4	5	492 488 0	11	6	492 788 0	21	10
492 421 0	3	19	492 488 0	13	7	492 789 0	21	10
492 456 0	1	20	492 489 0	7	6	492 791 0	21	18
492 456 0	2	20	492 489 0	11	5	492 792 0	21	18
492 457 0	1	18	492 494 0	6	1	492 832 0	20	26
492 457 0	2	18	492 494 0	8	1	492 856 0	3	2
492 462 0	6	24	492 494 0	10	1	492 856 0	4	2
492 462 0	8	22	492 494 0	12	1	492 921 0	20	4
492 462 0	10	24	492 495 1	6	2	492 941 0	7	9
492 462 0	12	22	492 495 1	8	2	492 941 0	9	7
492 462 0	14	25	492 495 1	10	2	492 942 0	6	7
492 470 1	6	19	492 495 1	12	2	492 942 0	8	7
492 470 1	8	17	492 496 0	10	7	492 948 0	7	23
492 470 1	10	19	492 496 0	12	7	492 948 0	9	25
492 470 1	12	17	492 497 0	1	33	492 952 0	7	16
492 470 1	14	26	492 498 0	1	47	492 952 0	9	19
492 470 1	16	26	492 508 0	18	13	492 952 0	11	16
492 471 0	6	27	492 508 0	19	23	492 952 0	13	19
492 471 0	8	25	492 509 0	18	13	493 014 0	19	1
492 471 0	10	27	492 509 0	19	23	493 015 0	19	1
492 471 0	12	25	492 510 0	1	9	493 103 0	9	5
492 471 0	14	19	492 510 0	2	9	493 103 0	13	6
492 472 0	1	41	492 511 0	1	9	511 136 0	22	24
492 473 0	1	41	492 511 0	2	9	511 136 0	23	32
492 478 0	6	35	492 518 0	1	23	514 001 4	6	17

BESTELL-NR.	TAF.	ABB.	BESTELL-NR.	TAF.	ABB.	BESTELL-NR.	TAF.	ABB.
514 001 4	8	15	900 284 0	23	22	900 872 1	15	33
514 001 4	10	17	900 298 0	28	13	901 040 0	27	14
514 001 4	12	15	900 298 0	29	13	901 042 0	22	12
514 001 4	14	32	900 309 0	1	50	901 046 0	1	45
514 103 0	15	20	900 310 1	1	34	901 046 0	2	37
514 103 0	17	2	900 612 0	1	31	901 046 0	15	13
514 104 0	15	1	900 612 0	2	30	901 046 0	17	12
514 104 0	17	21	900 612 0	22	9	901 046 0	20	2
514 105 1	6	12	900 632 0	15	29	901 072 1	1	7
514 105 1	8	12	900 636 0	1	40	901 072 1	2	7
514 105 1	10	12	900 636 0	14	49	901 112 1	21	35
514 105 1	12	12	900 637 0	1	4	901 139 0	25	3
514 105 1	15	15	900 637 0	2	4	901 142 1	21	15
514 105 1	17	7	900 637 0	5	6	901 213 0	22	50
514 106 1	15	18	900 638 0	14	45	901 423 0	21	23
514 106 1	17	4	900 639 0	22	45	901 431 0	23	4
514 114 1	7	14	900 656 0	1	22	901 435 0	26	14
514 114 1	9	18	900 656 0	2	22	901 451 0	20	6
514 114 1	11	2	900 657 0	25	13	901 455 0	1	30
514 114 1	13	2	900 658 0	18	10	901 457 0	25	6
514 114 1	15	34	900 658 0	19	20	901 482 0	20	21
514 115 1	7	14	900 658 0	20	20	901 482 0	23	41
514 115 1	9	18	900 673 0	25	15	901 483 0	23	35
514 115 1	11	2	900 674 0	19	8	901 484 0	19	9
514 115 1	13	2	900 675 0	15	24	901 484 0	23	16
514 115 1	15	17	900 676 0	1	32	902 136 1	3	7
514 115 1	17	5	900 676 0	2	31	902 136 1	4	6
514 146 2	25	4	900 676 0	18	9	903 040 0	21	26
514 152 3	14	35	900 676 0	19	19	903 100 1	3	18
514 153 3	14	1	900 676 0	21	9	903 100 1	4	20
514 160 0	14	2	900 677 0	24	7	903 105 1	7	10
514 248 1	9	11	900 815 0	9	10	903 105 1	9	14
514 248 1	13	12	900 815 0	13	14	903 105 1	11	8
514 248 1	14	37	900 816 0	6	41	903 105 1	13	9
514 248 1	15	31	900 816 0	7	20	903 120 0	3	13
514 249 2	9	8	900 816 0	8	38	903 120 0	4	12
514 249 2	13	10	900 816 0	9	23	904 004 1	1	21
514 249 2	15	32	900 816 0	10	39	904 004 1	2	21
514 327 2	25	1	900 816 0	11	20	904 004 1	7	15
514 384 1	14	40	900 816 0	12	38	904 004 1	9	16
514 412 2	14	48	900 816 0	13	23	904 004 1	11	14
514 413 1	6	5	900 817 1	6	15	904 004 1	13	17
514 413 1	8	5	900 817 1	7	4	904 093 0	20	29
514 413 1	10	5	900 817 1	8	33	904 096 0	22	25
514 413 1	12	5	900 817 1	9	13	904 745 1	19	4
514 413 1	14	5	900 817 1	10	15	904 781 1	18	14
514 414 1	14	41	900 817 1	11	4	904 781 1	19	24
514 414 1	16	41	900 817 1	12	33	904 781 1	20	25
514 415 1	14	39	900 817 1	13	4	906 040 1	6	25
900 280 0	4	19	900 817 1	14	23	906 040 1	7	19
900 280 0	6	31	900 872 0	11	24	906 040 1	8	23
900 280 0	8	29	900 872 1	7	1	906 040 1	9	22
900 280 0	10	31	900 872 1	9	1	906 040 1	10	25
900 280 0	12	29	900 872 1	13	11	906 040 1	11	19
900 280 0	14	29	900 872 1	14	38	906 040 1	12	23

BESTELL-NR.	TAF.	ABB.	BESTELL-NR.	TAF.	ABB.	BESTELL-NR.	TAF.	ABB.
906 040 1	13	22	910 414 0	9	9	910 969 0	10	10
906 040 1	14	9	910 414 0	10	38	910 969 0	12	10
908 208 0	21	30	910 414 0	11	21	910 969 0	14	12
908 212 0	19	7	910 414 0	12	37	911 022 0	6	3
908 500 0	22	38	910 414 0	13	13	911 022 0	8	3
908 531 0	23	40	910 414 0	14	47	911 022 0	10	3
908 534 0	23	40	910 414 0	15	30	911 022 0	12	3
908 620 0	23	9	910 506 0	1	37	911 022 0	14	3
908 706 0	1	43	910 506 0	25	9	911 023 0	6	3
908 706 0	2	35	910 511 0	1	28	911 023 0	8	3
908 706 0	15	14	910 511 0	2	28	911 023 0	10	3
908 706 0	17	13	910 512 2	23	19	911 023 0	12	3
908 706 0	20	23	910 603 0	21	24	911 023 0	14	3
908 706 0	21	31	910 609 0	19	3	911 024 0	6	3
908 706 0	22	36	910 613 0	1	12	911 024 0	8	3
908 711 0	25	2	910 613 0	2	12	911 024 0	10	3
908 711 1	1	8	910 639 1	6	14	911 024 0	12	3
908 711 1	2	8	910 639 1	7	5	911 024 0	14	3
908 711 1	18	8	910 639 1	9	17	911 136 1	21	38
908 711 1	19	18	910 639 1	10	14	911 317 0	1	26
908 711 1	20	10	910 639 1	11	3	911 317 0	2	26
908 716 0	19	25	910 639 1	13	3	911 535 0	21	19
908 716 1	1	14	910 702 0	22	5	911 535 0	22	52
908 716 1	2	14	910 702 0	23	8	911 541 0	21	37
908 716 1	18	12	910 730 0	4	16	911 545 0	4	21
908 716 1	19	22	910 732 0	9	4	911 545 0	18	5
908 716 1	20	24	910 732 0	13	5	911 545 0	19	13
908 716 1	22	22	910 742 0	6	9	911 545 0	20	18
908 716 1	23	21	910 742 0	8	9	911 554 0	6	44
908 716 1	24	11	910 742 0	10	9	911 554 0	8	42
908 716 1	25	8	910 742 0	12	9	911 554 0	10	43
908 721 0	22	49	910 742 0	14	11	911 554 0	12	42
908 721 0	23	18	910 865 0	21	21	911 554 0	14	33
908 758 0	1	5	910 890 0	4	18	911 676 0	6	11
908 758 0	2	5	910 892 0	18	7	911 676 0	8	11
908 758 0	22	10	910 892 0	19	17	911 676 0	10	11
908 758 0	23	3	910 892 0	20	8	911 676 0	12	11
908 927 0	3	9	910 899 0	6	13	911 676 0	14	13
909 215 0	15	11	910 899 0	8	13	911 686 0	3	12
909 215 0	17	10	910 899 0	10	13	911 686 0	4	10
909 933 0	19	14	910 899 0	12	13	911 801 0	6	33
910 013 0	21	34	910 899 0	15	16	911 801 0	8	31
910 014 0	15	25	910 899 0	17	6	911 801 0	10	33
910 014 0	21	11	910 966 0	6	10	911 801 0	12	31
910 032 0	21	29	910 966 0	8	10	911 801 0	14	28
910 033 0	22	51	910 966 0	10	10	912 067 1	23	39
910 035 0	25	5	910 966 0	12	10	912 089 1	3	1
910 035 0	28	14	910 966 0	14	12	912 287 1	5	3
910 035 0	29	14	910 968 0	6	10	912 287 1	23	24
910 111 1	5	7	910 968 0	8	10	912 287 1	24	1
910 111 1	14	46	910 968 0	10	10	912 634 0	18	2
910 111 1	19	2	910 968 0	12	10	912 634 0	19	10
910 414 0	6	42	910 968 0	14	12	912 634 0	20	14
910 414 0	7	21	910 969 0	6	10	912 670 0	7	13
910 414 0	8	37	910 969 0	8	10	912 670 0	11	12

BESTELL-NR.	TAF.	ABB.	BESTELL-NR.	TAF.	ABB.	BESTELL-NR.	TAF.	ABB.
912 673 0	21	6	921 030 1	22	37	932 136 0	12	4
912 680 0	21	13	921 046 1	22	32	932 136 0	14	4
912 722 0	26	24	921 071 1	22	43	932 163 0	6	36
912 722 0	27	24	921 136 1	22	35	932 163 0	8	35
912 722 0	28	24	921 145 0	22	40	932 163 0	10	36
912 722 0	29	24	921 171 0	22	41	932 163 0	12	35
915 062 0	14	6	921 206 0	22	33	932 163 0	14	34
915 062 0	15	34	921 426 0	22	28	932 308 0	15	21
915 112 0	21	2	921 817 0	21	4	932 308 0	17	1
915 356 0	6	16	921 819 0	21	27	932 737 0	3	15
915 356 0	8	14	922 575 0	23	2	934 032 0	18	20
915 356 0	10	16	922 601 1	23	1	934 032 0	19	30
915 356 0	12	14	922 604 0	23	36	934 032 0	20	40
915 356 0	14	15	922 650 0	5	4	934 300 0	18	4
915 780 1	6	29	922 650 0	23	25	934 602 0	18	6
915 780 1	7	11	922 650 0	24	2	934 602 0	19	16
915 780 1	8	27	922 800 1	23	37	934 602 0	20	5
915 780 1	9	15	922 803 0	23	38	935 316 0	22	30
915 780 1	10	29	923 225 0	23	27	935 823 0	6	22
915 780 1	11	10	923 226 0	23	29	935 823 0	8	20
915 780 1	12	27	923 254 0	23	28	935 823 0	10	22
915 780 1	13	16	923 255 0	23	27	935 823 0	12	20
915 780 1	14	24	923 256 0	23	29	935 823 0	14	22
915 780 1	15	22	923 263 0	23	28	935 838 0	6	23
915 780 1	17	22	925 107 1	22	3	935 838 0	8	21
916 056 1	18	16	925 149 0	22	4	935 838 0	10	23
917 004 1	5	2	925 201 0	15	27	935 838 0	12	21
917 006 0	1	17	925 202 2	7	8	935 838 0	14	21
917 006 0	2	17	925 202 2	11	9	936 010 0	3	3
917 006 0	24	3	926 101 0	7	23	936 010 0	4	4
917 010 0	22	6	926 101 0	9	25	936 336 0	9	12
917 010 0	23	7	926 101 0	11	24	936 336 0	13	15
917 103 0	23	33	926 101 0	15	34	936 336 0	15	28
917 104 0	23	30	930 131 0	22	34	936 371 0	6	40
917 104 0	24	9	930 169 0	4	13	936 371 0	8	39
917 105 0	22	21	930 508 0	21	5	936 371 0	10	40
917 107 0	14	42	930 568 0	4	23	936 371 0	12	39
917 108 0	7	17	932 108 0	6	8	936 371 0	14	36
917 108 0	9	20	932 108 0	8	8	936 431 0	6	26
917 108 0	11	17	932 108 0	10	8	936 431 0	8	24
917 108 0	13	20	932 108 0	12	8	936 431 0	10	26
917 108 0	21	14	932 108 0	14	10	936 431 0	12	24
917 203 0	18	17	932 110 0	6	30	936 431 0	14	20
918 300 0	1	48	932 110 0	8	28	937 408 0	6	32
918 300 0	2	38	932 110 0	10	30	937 408 0	8	30
918 306 0	23	6	932 110 0	12	28	937 408 0	10	32
919 003 0	1	39	932 110 0	14	17	937 408 0	12	30
919 003 0	2	32	932 113 0	6	21	937 408 0	14	30
919 003 0	22	1	932 113 0	8	19	937 500 0	6	28
919 003 0	26	22	932 113 0	10	21	937 500 0	8	26
919 003 0	27	22	932 113 0	12	19	937 500 0	10	28
919 003 0	28	22	932 113 0	14	31	937 500 0	12	26
919 003 0	29	22	932 136 0	6	4	937 500 0	14	18
920 901 0	22	39	932 136 0	8	4	937 522 0	15	5
921 026 0	22	29	932 136 0	10	4	937 522 0	17	14

BESTELL-NR.	TAF.	ABB.	BESTELL-NR.	TAF.	ABB.	BESTELL-NR.	TAF.	ABB.
937 545 0	3	14	949 522 0	26	11			
937 545 0	4	11	949 522 0	27	11			
938 422 2	6	20	949 630 0	26	12			
938 422 2	8	18	949 630 0	27	12			
938 422 2	10	20	949 630 0	28	12			
938 422 2	12	18	949 630 0	29	12			
938 422 2	14	16	949 780 1	26	25			
938 433 2	6	20	949 780 1	27	25			
938 433 2	8	18	949 780 1	28	25			
938 433 2	10	20	949 780 1	29	25			
938 433 2	12	18	949 852 0	26	55			
938 433 2	14	16	949 852 0	27	55			
938 434 2	6	20	949 852 0	28	56			
938 434 2	8	18	949 852 0	29	56			
938 434 2	10	20	949 861 0	26	54			
938 434 2	12	18	949 861 0	27	54			
938 434 2	14	16	949 861 0	28	54			
938 866 0	1	10	949 861 0	29	54			
938 866 0	2	10	949 965 1	26	5			
939 072 0	25	12	949 965 1	27	5			
939 073 0	25	14	949 974 1	26	4			
939 074 0	25	10	949 974 1	27	4			
939 075 0	25	11	949 974 1	28	4			
949 127 0	26	1	949 974 1	29	4			
949 130 0	29	1	953 240 0	20	12			
949 131 0	28	1	953 321 0	20	11			
949 132 0	27	1						
949 133 0	26	13						
949 134 0	27	13						
949 137 0	29	18						
949 138 0	28	18						
949 221 0	26	57						
949 221 0	27	57						
949 221 0	28	57						
949 221 0	29	57						
949 233 0	26	23						
949 233 0	27	23						
949 233 0	28	23						
949 233 0	29	23						
949 234 0	26	26						
949 234 0	27	26						
949 234 0	28	26						
949 234 0	29	26						
949 239 0	28	17						
949 239 0	29	17						
949 242 0	29	58						
949 244 0	28	58						
949 259 0	28	5						
949 259 0	29	5						
949 442 0	28	11						
949 442 0	29	11						
949 521 0	26	21						
949 521 0	27	21						
949 521 0	28	21						
949 521 0	29	21						

Wichtiger Hinweis!

Verwenden Sie nur ORIGINAL-KRONE-Ersatzteile!

Der Einbau von Nachbauteilen und Fremdfabrikaten kann zu schweren Schäden und zum Verlust unserer Gewährleistung führen!

Das gilt ganz besonders für Nachbau-Verschleißteile, deren oft außergewöhnlich starker Verschleiß, schlechte Qualität und geringe Lebensdauer zum vorzeitigen Ausfall der Maschine, mit kostenaufwendigen Reparaturen führen kann.

Deshalb betrachten wir unseren Hinweis

"Immer nur ORIGINAL-KRONE Teile verwenden"

als dringende Notwendigkeit im Interesse unserer Kunden!

Bitte beachten:

Bei allen Ersatzteilbestellungen bitte die Ersatzteil-Nr., Maschinentype, Baujahr angeben! Nur dann können Falschliefereien vermieden werden, die aufgrund fehlender Angaben zu Lasten des Bestellers gehen.



KRONE

Maschinenfabriken Bernard KRONE GmbH
Landmaschinen, Nutzfahrzeuge
Heinrich-Krone-Straße 10, W-4441 Spelle
Tel. (05977) 935-0, Tlx. 981648, Telefax (05977) 935-339