



KRONE

Nr. 492-2

Betriebsanleitung und Ersatzteilliste

Kreiselegge KES 120/3000

(ab Masch.-Nr. 50490) - 50817

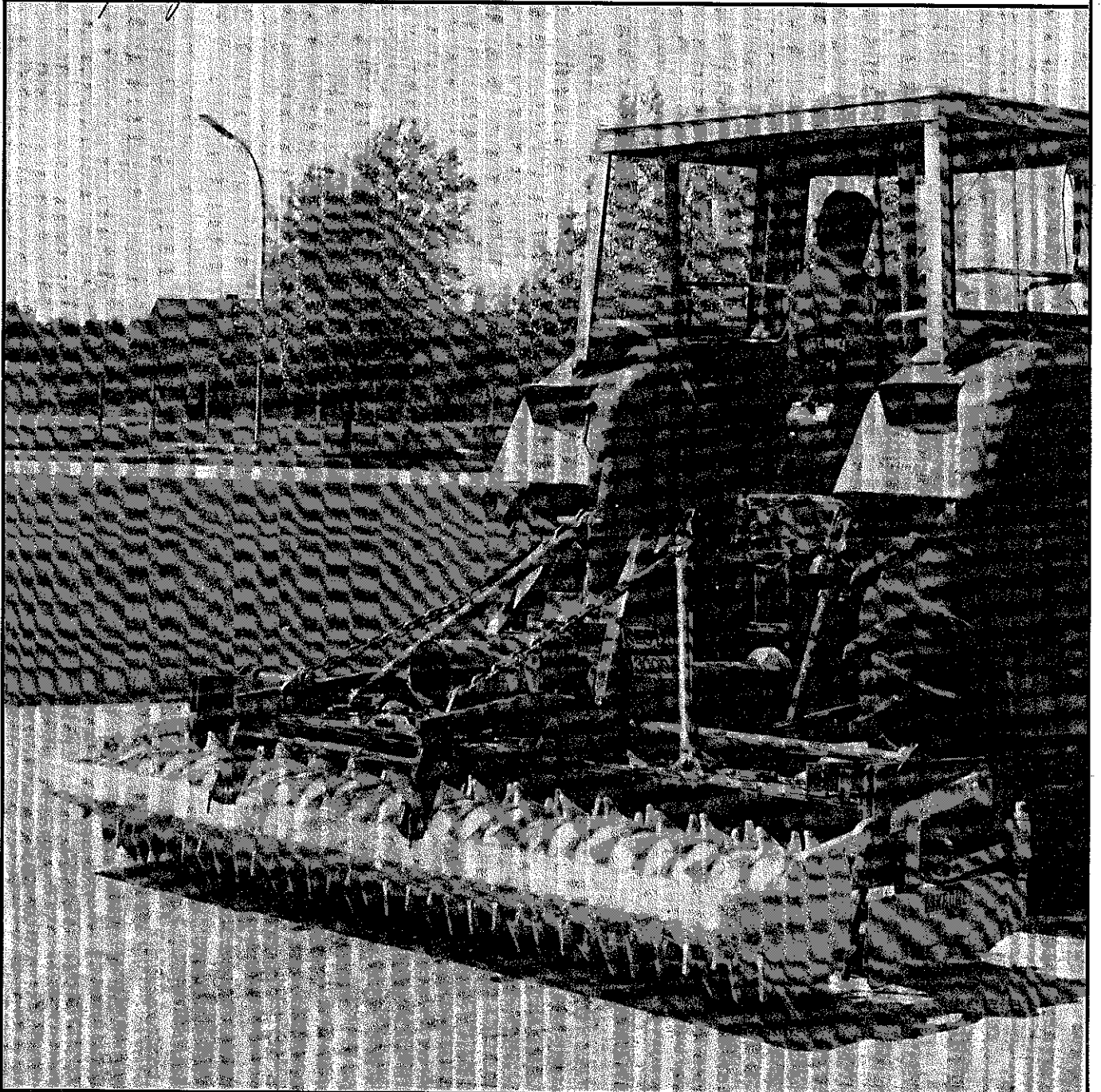
ab J. 89

"

300 000 - 304103

" 89

Werbung 22-3-89



Inhaltsverzeichnis

	Seite
Einsatzbestimmungen	4
Sicherheitsvorkehrungen, Ersatzteilbestellung	5
Technische Daten	6
Sonderausrüstungen	7 + 8
Allgemeine Beschreibung	8 + 9
Kreiselegge Kronerotor ein Kombinationsgerät	9
Anbau an den Schlepper	9
Arbeitseinstellung	10
Kontroll-Liste	11
Schmierplan	11
Das Krone-Schaltgetriebe	12 + 13
Überlastsicherungen	14
Betrieb + Wartung Gelenkwelle	15
Hinweise zur hydr. Hubeinrichtung	16
Beleuchtung	17-18

Ersatzteilliste

Schaltgetriebe	20-21
Rahmen	22
Dreipunktbock KES 120	23
Zentrale Packerwalzenverstellung	24
Antriebskreisel	25
Seitliche Kreisel	26
Krümelpacker (geschlossene Walze)	27
Stabpackerwalze	28
Zusatzdreipunktbock	29
Hydraulische Hubeinrichtung	30
Gerätedreieck	31
Prallblech hinten mit Striegelzinken	32
Spurlockerer	33
Gelenkwellen	34-37
Numerisches Inhaltsverzeichnis	38-40



ACHTUNG!

Die KRONE-Kreiselegge „KRONERotor“ darf nur der entsprechenden Einsatzbestimmung und Schlepperleistung betrieben werden.

Dies gilt ebenso für die möglichen Zusatzausrüstungen.

Zum bestimmungsgemäßen Einsatz gehört auch die Einhaltung der vom Hersteller vorgeschriebenen Betriebs- und Wartungsbedingungen.

Für Schäden, hervorgerufen durch Nichtbeachtung der Herstellervorschriften oder die Nichtverwendung von Original-Ersatzteilen, entfällt jegliche Haftung.

Die Benutzung, die Wartung und Instandsetzung des KRONERotors darf nur von Personen vorgenommen werden, die mit dem Gerät vertraut und über die Gefahren unterrichtet sind.

Die allgemein anerkannten Regeln der Unfallverhütungsvorschrift, der Landwirtschaftlichen Berufsgenossenschaft (UVV 1.1 § 1) sind einzuhalten.

Schutzeinrichtungen dürfen nicht entfernt werden.

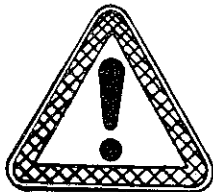
Beim Transport von Anbaugeräten auf öffentlichen Wegen und Straßen beachten Sie bitte:

Verantwortung für den Betrieb	§ 31 und § 23 StVZO
Abmessung des Gerätes	§ 32 Abs. 1 StVZO
Lichttechnische Einrichtung	§§ 49 a bis 54 StVZO
Ämtliches Kennzeichen	§ 60 StVZO

Garantie:

1. Bei der Anlieferung des Gerätes ist die Vollständigkeit auch der Zubehörteile zu prüfen.
2. Transportbeschädigungen prüfen. Beanstandungen sind umgehend schriftlich zu melden.
3. Die Garantie erlischt.
 - a) wenn die kW (PS)-Begrenzung für das Gerät überschritten wird;
 - b) wenn die Gelenkwelle mit der Überlastsicherung verändert oder unsachgemäß gewartet wird;
 - c) wenn vorgeschriebene Ölstände und Schmierintervalle nicht eingehalten werden;
 - d) wenn das Gerät ohne Zustimmung des Herstellers repariert oder verändert wird;
 - e) wenn anstelle von Original-Ersatzteilen Fremdteile eingebaut werden und diese Folgeschäden hervorrufen.

Sicherheitsvorkehrungen



Das Gerät darf nur bestimmungsgemäß verwendet werden.

Schalten Sie immer die Zapfwelle und den Motor des Schleppers aus, bevor Sie

1. diesen verlassen;
2. das Gerät abschmieren;
3. den KRONERotor reinigen;
4. Einstellungen oder Reparaturen an dem Gerät vornehmen.
5. Achten Sie darauf, daß die Schutzrohre an der Gelenkwelle vorhanden und gegen Drehen gesichert sind.
6. Schutzeinrichtungen dürfen nicht entfernt werden.

ACHTUNG, UNFALLGEFAHR!

Nehmen Sie nie Beifahrer auf dem Schlepper mit!

Der Aufenthalt von Personen auf dem KRONERotor ist verboten!

Beachten Sie die Hinweisschilder!



Nr. 55972

Schutzrohre vorhanden und gegen Drehen durch Ketten gesichert.

Ersatzteilbestellung

Maschinen- M Fabriken	
Bernard Krone G.m. b.H.	
4441 Spelle	
Jahr	Masch. Nr.
Type	Made in W.-Germany

Daten vom Typenschild des Gerätes hier eintragen.

Zur ordnungsgemäßen Bearbeitung einer Ersatzteilbestellung ist es notwendig,

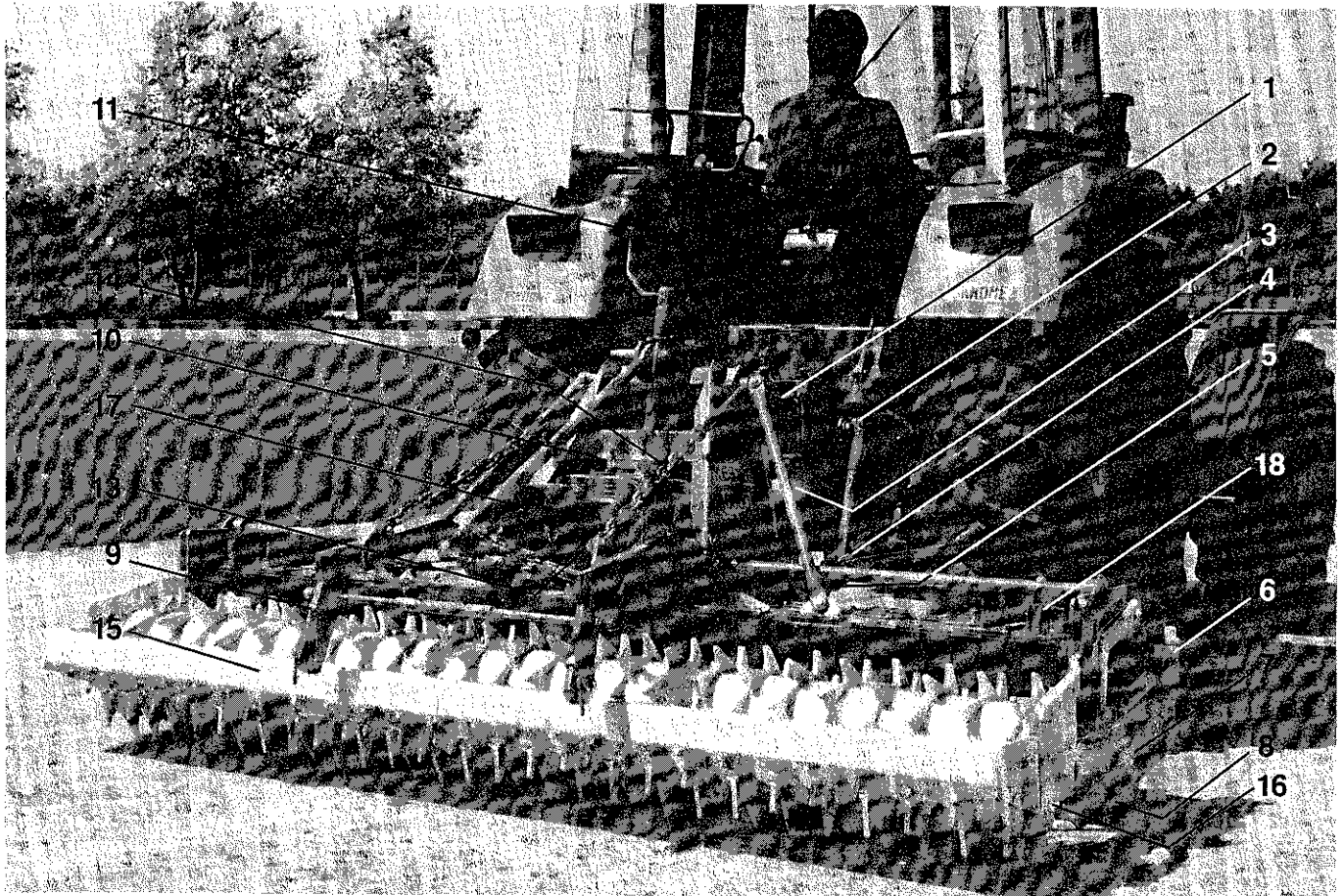
1. die Maschinentype anzugeben;
2. das Baujahr und die Maschinen-Nr. anzugeben;
3. die Ersatzteilnummer und Anzahl anzugeben;
4. die Bezeichnung des Teiles, evtl. mit Skizze anzugeben;
5. die gewünschte Versandart, z. B. Expreß, Frachtgut oder Postversand anzugeben;
6. die genaue Adresse mit Postleitzahl und
7. bei Bahnversand die Bahnstation anzugeben.

Nur ORIGINAL-KRONE-TEILE verwenden!

Technische Daten:

Type		KES 120/3000
Arbeitsbreite	cm	300
Arbeitstiefe	ca. cm	20-25
Rotorzahl		12
Zapfwellendrehzahl auf Wunsch	(1/min.)	1000 540*
Gewicht	ca. kg	940
Max. Motorleistung	kW/PS	88/120
Stabpackerwalze	Ø mm	400
Zahnpackerwalze	Ø mm	475
Rotordrehzahl (1/min.)		288/340 253/297*
Dreipunktanschluß	Kat. II	

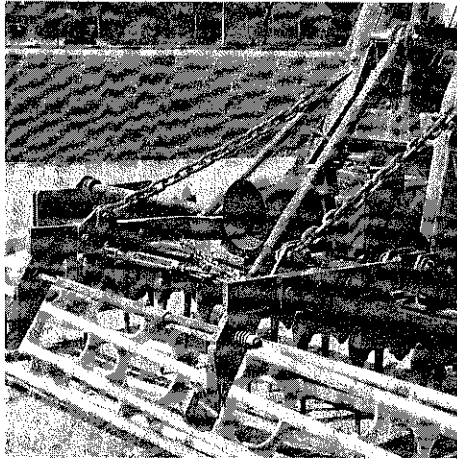
* Sonderausrüstung



Wichtige Punkte

- | | |
|----------------------------------------|--------------------------------|
| 1 Oberlenker | 10 Schalthebel |
| 2 Verbindungsstange | 11 Zentrale Tiefeneinstellung |
| 3 Gelenkwelle mit Schutz | 13 Ölablaßschraube |
| 4 Unterlenker | 14 Lüfter mit Ölpeilstab |
| 5 Unterlenkeranschluß | 15 Krümelpacker |
| 6 Verstellung des seittl. Prallbleches | 16 Lagerung Krümelpacker |
| 7 seitliches Prallblech | 17 Durchtrieb |
| 8 hochvergüteter Zinken | 18 Kontrollstutzen mit Lüftung |
| 9 Zusatzdreipunktbock | |

Sonderausrüstungen



Nr. 55968

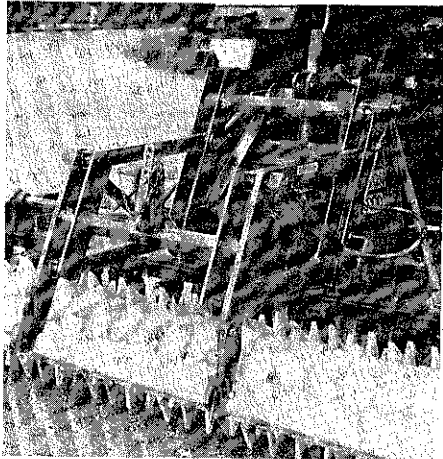
Zusatzdreipunktbock

Für den Anbau eines weiteren Dreipunktgerätes ist ein Zusatzdreipunktbock erhältlich. Dieser wird mittels Steckbolzen mit der Kreiselegge verbunden, siehe dazu Foto Nr. 55968. Der Zusatzbock kann nach Umrüstung für Kat. I und Kat. II verwendet werden.

Nach dem Anbau der Drill- oder Pflanzmaschine wird über die Gewindestangen die Höhe der Anlenkzapfen eingestellt.

Über die Diagonalketten mit Spannschlösser wird die Mittigkeit und die Seitenbeweglichkeit eingestellt.

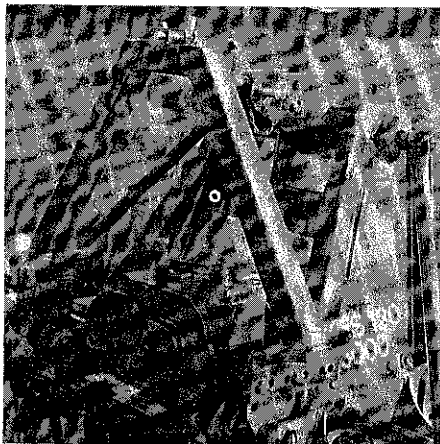
Die Verbindungslenker sind in der Länge verstellbar, damit das angebaute Gerät möglichst nah an die Kreiselegge angebaut werden kann.



Hydraulische Hubeinrichtung

Zur Verringerung des Hubmomentes an der Dreipunkt-Hydraulik des Schleppers und einer entsprechend höheren Restachslast an der Schlepervorderachse bietet sich die Verwendung der hydraulischen Hubeinrichtung an.

Hubkraft: ca. 16 kN bei 175 bar mit Endlagenverzögerung geeignet für Zusatzgeräte der Kat 1 + 2 einfachwirkende Zylinder.

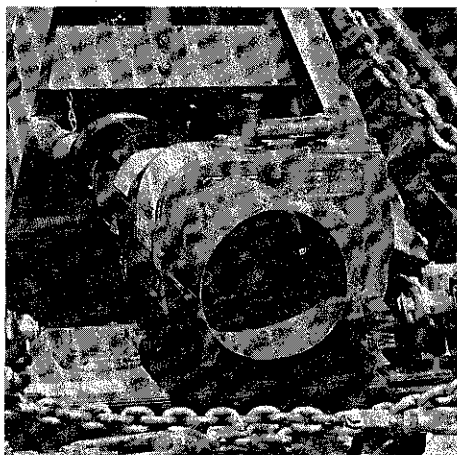


Nr. 59211

Weiste Dreieck

Eine sehr kompakte Gerätekombination wird mit der Accord-Pneumatik-Drillmaschine DA von Weiste erreicht.

Diese Drillmaschine wird über ein Aufsatteldreieck aufgesetzt. Diese Kombination hinterläßt keine Fahrspuren.



Durchtrieb

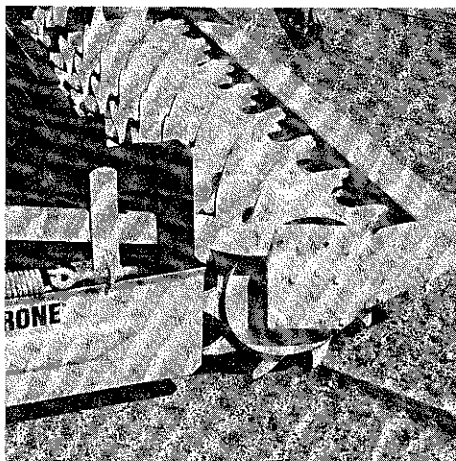
Der Durchtrieb eignet sich ebenso für den Antrieb von Spritzgeräten, Pflanz- oder Drillmaschinen.

Damit am Zusatzgerät keine Änderungen durchgeführt werden müssen, ist die Zapfwellendrehzahl der Kreiselegge auf das Zusatzgerät abzustimmen. (540 oder 1000 U/min)

Profil: 1 3/8" 6tlg.

Nr. 55965

Sonderausrüstungen



Nr. 56216

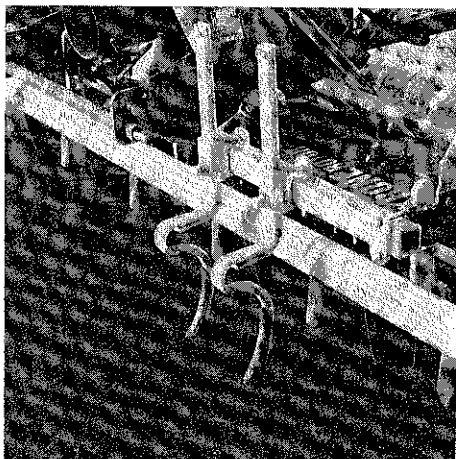
Zahnpackerwalze

Für Bodenverhältnisse bei denen die Packerwirkung oder die Selbstreinigung der Stabwalze nicht ausreicht, ist eine geschlossene Zahnpackerwalze lieferbar.

Für steinige Bodenverhältnisse steht eine verstärkte Ausführung zur Verfügung.

Außendurchmesser: 475 mm

Walzenrohrdurchmesser: 325 mm



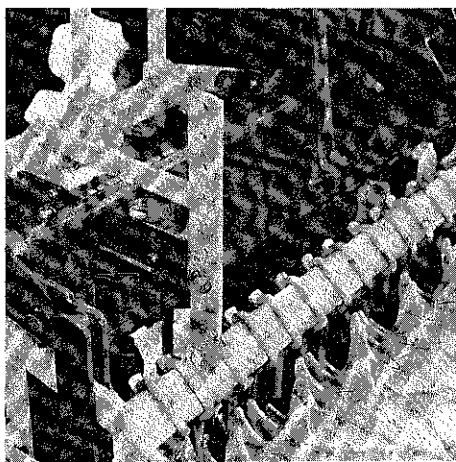
Nr. 59208

Spurlockerer

Bei der Saatbettbereitung ist die Beseitigung von Fahrspuren wichtig.

Wir bieten dazu höhen- und seitenverstellbare Federzinken an.

Folge: weniger Verschleiß, Kraftstoffersparnis und gepflegter Boden.



Nr. 59205

Hinteres Prallblech

Eine optimale Schollenzerkleinerung sollte möglichst in einer Überfahrt erreicht werden.

Kritische Böden erfordern dazu den Einsatz eines hinteren Prallbleches.

Dieses Prallblech ist höhenverstellbar und kann frei nachlaufend oder festgestellt eingesetzt werden.

Wird das Prallblech mit Zinken versehen, so erzielt man einen noch höheren Zerkleinerungseffekt.

Allgemeine Beschreibung

Die KRONE-Kreislegge „KRONErotor“ ist ein zapfwellengetriebenes Bodenbearbeitungsgerät. In einem selbsttragenden Rahmen sind in gleichen Abständen von 245 mm senkrecht Profilwellen angeordnet. Die Profilwellen nehmen die Zinkenträger auf, wobei jeder Zinkenträger mit 2 hochvergüteten Zinken bestückt ist.

Der Antrieb erfolgt über eine Gelenkwelle mit Überlastsicherung zum Schaltgetriebe. Stirn- und Kegelräder im Ölbad des Schaltgetriebes übertragen die Leistung auf die ineinanderkämmenden Stirnräder des Geräteholmes. Die Stirnräder im Holm sind in Fließfett dauergeschmiert. Durch diese Antriebsart werden die auf den Wellen angebrachten Zinkenträger und somit die Zinken in gegenläufige Drehrichtungen angebracht.

Die Drehzahl der Zinkenträger ist durch das Schaltgetriebe in 2 Stufen schaltbar veränderlich. Da die Schaltwellen

mit gleichem 6-Keil-Profil versehen sind, lassen sich die Stirnräder auch gegeneinander vertauscht montieren, sodaß bei der 540er Zapfwelle 4 Drehzahlen zur Verfügung stehen. Darüber hinaus stehen sowohl für die 540er und 1000er Zapfwelle weitere Drehzahlmöglichkeiten zur Verfügung.

Über die kompakt hinter dem Holm angebrachte Packerwalze wird die Arbeitstiefe des Gerätes zentral über eine Handkurbel eingestellt.

Das vordere angebrachte Prallblech dient zur Bodenegalierung und Schollenzerkleinerung. Die äußeren Prallbleche dienen der seitlichen Begrenzung und verhindern eine Dammbildung.

Auf Grund der kurzen Bauweise ist es möglich, alle KRONERotoren der verschiedenen Arbeitsbreiten mit Bestellgeräten wie Drill- oder Pflanzmaschinen zu kombinieren.

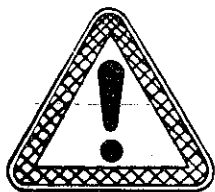
Als Zusatzausrüstung ist für diese Kombination ein Satz Anbauteile erforderlich. Zum Antrieb von Pneumatik-Bestellgeräten ist ein Durchtrieb erhältlich.

Kreiselegge „KRONERotor“ ein Kombinationsgerät

Aufgrund der günstigen Schwerpunktlage des Gerätes zum Schlepper bietet sich die Kreiselegge als ein Kombinationsgerät an. In erster Linie werden alle Drillmaschinenarten angebaut, weiterhin kommen auch Pflanzmaschinen und Schädlingsspritzen zum Einsatz. Zwei Bearbeitungsgänge werden zu einem zusammengefaßt — dies bedeutet weniger Zeitaufwand und Wegfall doppelter Radspuren.

Anbau an den Schlepper

Die Kreiselegge „KRONERotor“ ist standardmäßig für das Dreipunktgestänge der Kat. II ausgelegt.



Die richtige Anpassung an den Schlepper:

1. Der Schlepper wird rückwärts an die Kreiselegge „KRONERotor“ herangefahren.
ACHTUNG, UNFALLGEFAHR!
NICHT ZWISCHEN GERÄT UND SCHLEPPER TRETEN!
2. Die Gelenkwelle wird am Schlepper angeschlossen.
3. Sodann werden die Unterlenker gekuppelt.

4. Die Schieberohre der Gelenkwelle müssen nun einen Schiebebereich von 3-6 cm haben. Ist dieser Schiebebereich nicht gegeben, müssen beide Profilorohre und die Schutzrohre gekürzt werden (siehe Seite 12). Es ist eine große Profilüberdeckung anzustreben, diese muß mindestens 20 cm betragen. Achten Sie darauf, das der Grat entfernt wird.

ACHTUNG, UNFALLGEFAHR!

DER GELENKWELLENSCHUTZ DARF NICHT ENTFERNT WERDEN!

DER GELENKWELLENSCHUTZ MUSS MIT DER KETTE GEGEN DREHUNG GESICHERT WERDEN!



5. Der Oberlenker wird angeschlossen. Durch Verlängern oder Verkürzen des Oberlenkers wird die Antriebswelle des Getriebes bei der Arbeit annähernd waagrecht gelegt.
6. Im angehobenen Zustand darf der Bodenabstand der Zinken 30 cm nicht übersteigen. Dazu ist der Stellhebel der Dreipunkthydraulik durch einen Anschlag zu begrenzen. Vorteilhaft ist es außerdem, wenn die Zapfwelle ausgeschaltet wird, damit die Kreuzgelenke der Gelenkwelle geschont werden.
7. Wichtig! Durch Stabilisierungsketten oder Streben wird das Gerät seitlich bis auf einen geringen Spielraum festgelegt.
8. Durch Verstellen der Verbindungsstangen zu den Unterlenkern wird das Gerät annähernd waagrecht hinter dem Schlepper eingerichtet.

Arbeitseinstellung

Nachdem mit dem Oberlenker (1) und der Verbindungsstange (2) der Holm der Kreiselegge in und quer zur Fahrtrichtung horizontal eingestellt ist, wird mit der Handkurbel (11) zentral die gewünschte Arbeitstiefe eingestellt.

Im ausgehobenen Zustand kann die Handkurbel (11) sehr leicht vom Schleppersitz bedient werden.

Diese zentrale Tiefeneinstellung hat den Vorteil, daß über das Verstellgestänge für beide Seiten unabhängig angeordnete Anschlaghebel (4) stufenlos eingestellt werden können.

Bei der Arbeit werden die an den beiden Enden der Verstellbrücke (5) eingebauten Druckfedern (6) durch das Gewicht der Kreiselegge gespannt.

Über die selbstsichernde Skt.-Mutter (7) wird die beidseitige Gleichstellung der Anschlaghebel (4) eingestellt.

Diese Einstellung wird werkseitig vorgenommen, Korrekturen sind jedoch möglich.

Der Federweg und die damit verbundene Federspannung der Druckfedern (6) wird über die Anschlagkappen (8) festgelegt.

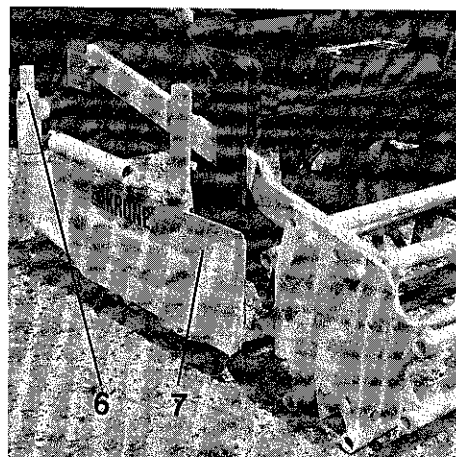
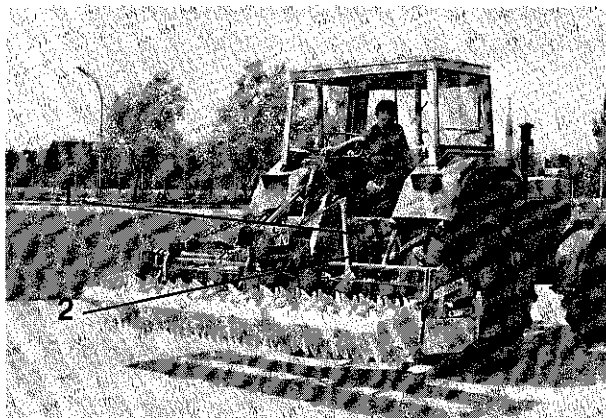
Es ist darauf zu achten, daß der Abstand zwischen der Unterkante Skt.-Mutter (7) und der Unterkante der Anschlagkappe (8) für beide Seiten gleich ist, der Abstand darf 30 mm bei leicht gespannter Feder (6) nicht übersteigen.

Bei stark steinigem Bodenverhältnissen sollte der große Abstand gewählt werden, da die max. gespannten Druckfedern (6) das Ausweichen der Maschine nach oben unterstützen.

Beschädigungen der Zinken usw. werden reduziert.

Die angebaute Packerwalze bleibt dabei immer mit dem Eigen- und Reststützgewicht auf dem Boden, der Abrollantrieb wird nicht unterbrochen.

Auf diese eingestellte Arbeitstiefe werden die Endprallbleche (7) über die Verstellung (6) so eingerichtet, daß die Unterkante des Prallblechs ca. 2-3 cm durch den Boden ziehen. Durch diese Endprallbleche wird eine Dammbildung vermieden. Zwischen den einzelnen Überfahrten entsteht ein glatter Übergang. Dieses ist besonders bei der Saatbeetbereitung von Zuckerrüben usw. wichtig, da Folgearbeiten bei der ungleich aufgegangenen Saat beeinträchtigt werden.



Grundsätzlich muß die Arbeitstiefe der Kreiselegge so eingestellt werden, daß die Schlepperspur voll gelockert wird. Auf der anderen Seite ist darauf zu achten, daß die gekrümelte Bodenschicht nicht zu stark ist, die Packerwalze ist in diesem Fall nicht in der Lage einen ausreichenden Bodenschluß, der auch für die Getreidesaat wichtig ist, wiederherzustellen.

Anzustreben ist eine Arbeitstiefe von 5-12 cm. Diese Angabe ist jedoch abhängig von der Oberflächenbeschaffenheit des Bodens.

Bei tiefer Pflugarbeit und nicht abgesetzten Boden ist es unbedingt zu empfehlen, den Schlepper mit Gitter- oder Zwillingsrädern auszurüsten.

Durch unterschiedliche Fahrgeschwindigkeit ist es möglich, jede Bodenart auf die gewünschte Krümelstruktur zu bringen.

hohe Fahrgeschwindigkeit — grobe Bodenkrümelung

niedrige Fahrgeschwindigkeit — feine Bodenkrümelung

Entsprechend der Zinkenträgerdrehzahl beträgt die maximale Fahrgeschwindigkeit etwa 7 km/Std., die zur Erzielung einer optimalen Arbeitsqualität nicht überschritten werden sollte.

Achtung!

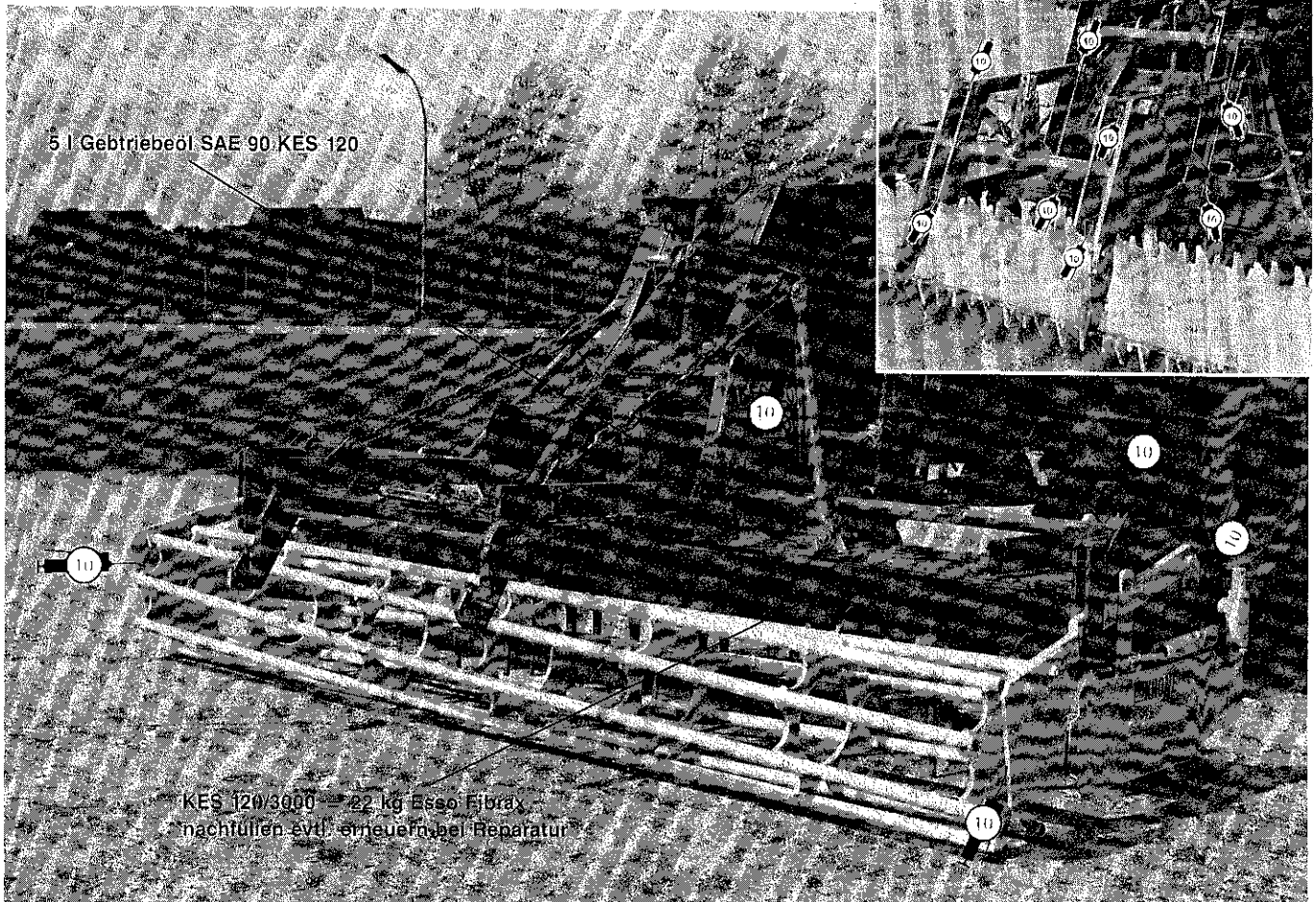
Wählen Sie jedoch immer nur die niedrigste Drehzahl der Zinkenträger und die Fahrgeschwindigkeit, mit der noch eine gute Krümelung erzielt wird - höhere Drehzahl - dazu eine hohe Fahrgeschwindigkeit bedeuteten höheren Verschleiß und höheren Energieverbrauch.

Kontroll-Liste

Bevor Sie die Kreiselegge „KRONErotor“ einsetzen, führen Sie unbedingt folgende Kontrollen durch. Haken Sie jeden Punkt ab, nachdem er für zufriedenstellend befunden worden ist oder eine ordnungsgemäße Einstellung erfolgte.

1. Serienmäßig werden unsere Schaltgetriebe mit Getriebeöl SAE 90 aufgefüllt ausgeliefert. Überprüfen Sie mit dem kombinierten Lüfter/Ölmeßstab den Ölstand im Getriebe. Das Getriebe muß dabei waagrecht liegen. Falls erforderlich, Getriebeöl bis zur Markierung des Ölmeßstabes nachfüllen.
2. Auch den Fettstand im Getriebehelm überprüfen, richtige Fetthöhe = 2-3 cm vom Holmboden gemessen. Zur Fettkontrolle ist die Kreiselegge in beiden Ebenen waagrecht abzustellen.
3. Die Schmierstellen an den Kreuzgelenken und an dem Krümelpacker sind zu überprüfen. Falls erforderlich, abschmieren.
4. Vergewissern Sie sich, ob alle Schmierstellen Fett annehmen und ob alle Dichtungen das Schmiermittel einwandfrei abdichten.
5. Sämtliche Schrauben auf festen Sitz prüfen. Die Kontrolle ist nach zweistündiger Arbeitsdauer zu wiederholen. Wichtig ist, den Festsitz der Zinken nach kurzer Einsatzdauer zu kontrollieren.

Schmierplan



Nr. 55969

Beachten Sie den Wartungshinweis der Gelenkwelle auf Seite 15.

Das KRONE-Schaltgetriebe „Multi-Speed“

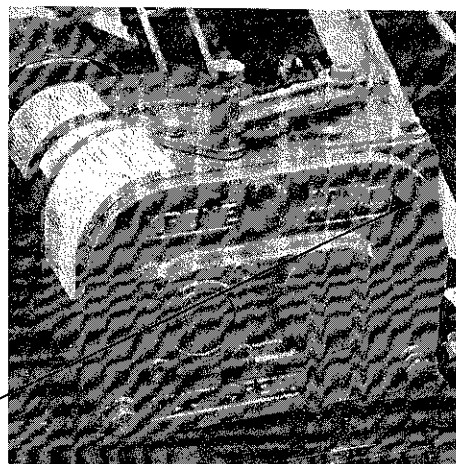
Die Kreiseleggen „KRONERotor“ serienmäßig mit einem Schaltgetriebe ausgerüstet, bieten die Möglichkeit, die vorhandene Schlepperstärke in bezug auf die Flächenleistung und Bodenkrümelung wirtschaftlich einzusetzen.

ACHTUNG!

Die Kreiseleggentype KES 120 ist standardmäßig für die 1000er Zapfwelle ausgerüstet

Die Drehzahlen der Zinkenträger für die KRONERortype entnehmen Sie der Drehzahltable, diese ist auch am Gerät angebracht.

Markierung durch „X“ hinter 540 oder 1000 U/min gibt Zapfwelldrehzahl an mit der das Gerät zu fahren ist.



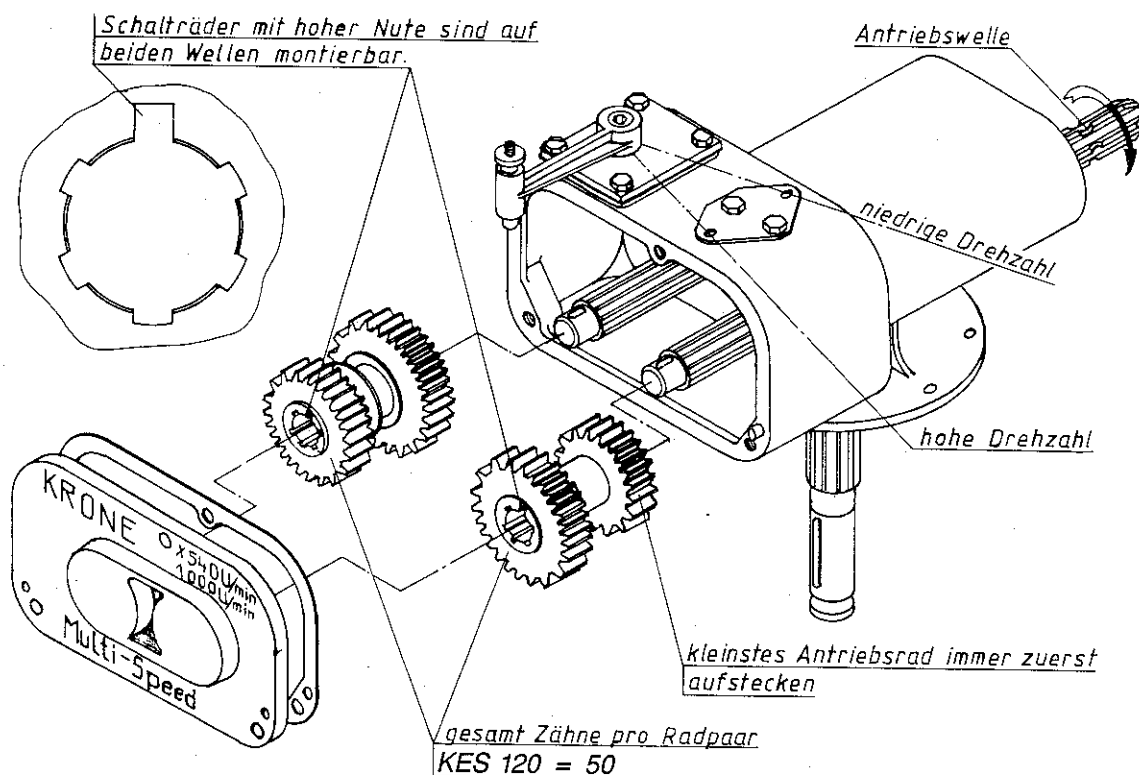
AUFSTELLUNG DER VERSCHIEDENEN ZAHNRADPAARE UND DEN SICH DARAUS ERGEBENDEN UNTERSCHIEDLICHEN DREHZAHLEN DES KRONEROTORS KES 120

Sollten, aus welchen Gründen auch immer die Standarddrehzahlen nicht ihrem Wunsch entsprechen, so können Veränderungen vorgenommen werden, indem entsprechende Radpaare ausgewechselt werden.

Bei dem Einbau der neuen Radpaare ist darauf zu achten, daß das kleinste der beiden Antriebsräder auf der Antriebswelle als erstes Rad auf die Welle geschoben wird

Wichtig: Nur Radpaare mit den angegebenen Zähnezahlen zusammen laufen lassen!

Werden die Radpaare so eingebaut, gibt die Schalthebelstellung nach vorn die niedrige Drehzahl und die Schalthebelstellung nach hinten die hohe Drehzahl der Zinkenträger an.



445 426 0

Demontage

1. Gerät nach vorne kippen, damit Öl nach vorne läuft (Öl ablassen nicht erforderlich).
2. Deckel abnehmen (auf Paßstifte achten).
3. Bundbuchsen mit Innenring der Zylinderrollenlager abziehen (auf Paßfedern achten).
4. Großes Schaltrad von Antriebswelle ziehen.
5. Schalträder und Schaltring zusammen mit Verbindungskeil von Zwischenwelle ziehen, Schalthebel ganz nach hinten schieben.
6. Distanzbuchse und kleinstes Rad von Antriebswelle ziehen.

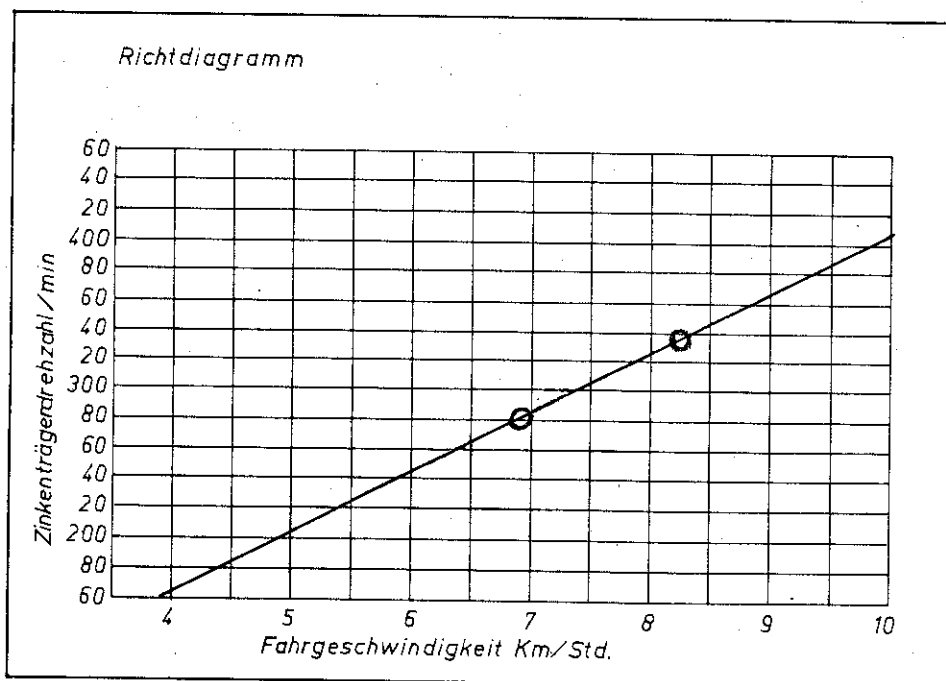
Montage in umgekehrter Reihenfolge.

KES 120

Zähnezahl des Rades		U/min. der Kreisel.	
Antriebswelle	Zwischenwelle		
22	28	183	
24	26	216	
26	24	253	X
28	22	297	X
30	20	350	
32	18	416	
Bei 1000 U/min. der Zapfwelle . . .			
18	32	243	
20	30	268	○
22	28	340	○
24	26	400	

Standardausführung
 x: bei 540 U/min. ○: bei 1000 U/min.

Das Diagramm zur Fahrgeschwindigkeit und der Drehzahl der Zinkenträger gibt Ihnen Richtwerte, die zur Erzielung einer optimalen Arbeitsqualität nicht überschritten werden sollten.

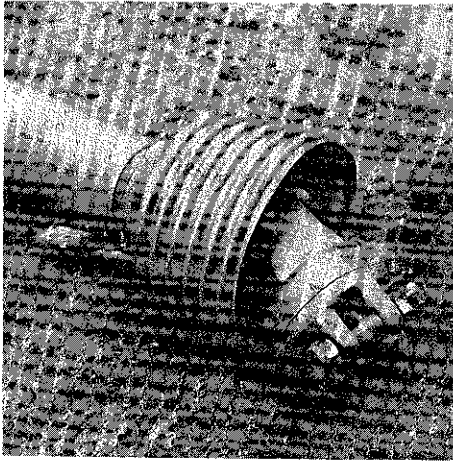


Überlastsicherungen

1. Scherbolzenkupplung

Die Kreiseleggentype KES 120 wird serienmäßig mit der Scherbolzenkupplung KB 61/20 ausgerüstet. Diese Kupplung ist für die 1000er Zapfwelle mit Schermoment 1860 Nm, für die 540er Zapfwelle mit Schermoment 2920 Nm ausgelegt!

Die Scherbolzenkupplung ist geräteseitig, d. h. auf der Antriebswelle des Getriebes zu montieren.



Durch Fremdkörper im Boden wie Steine, Hölzer und dgl. tritt kurzfristig in den Antriebsorganen ein erhöhtes Drehmoment ein.

Diese Drehmomentspitzen sollen von den Antriebsorganen und Zinken ferngehalten werden.

Die Scherbolzenkupplung, mit Skt.-Schraube (Abmessung siehe Tabelle unten) ist für diese Belastung ausgelegt.

Treten diese Drehmomentspitzen auf, so schert die Skt.-Schraube ab und ist durch eine neue zu ersetzen. Die Schraube muß fest angezogen werden.

Abmessung der Scherschraube:

KES 120/3000 bei 1000er Zapfwelle M 8 x 60 8.8 DIN 931 R = 56

KES 120/3000 bei 540er Zapfwelle M 10 x 60 8.8 DIN 931 R = 56

2. Nockenschalt-Kupplung

Die Kreiseleggentypen KES 120 werden auf Wunsch mit der Nockenschaltkupplung ausgerüstet.

Die Nockenschaltkupplung ist geräteseitig, d. h. auf der Antriebswelle des Getriebes zu montieren.

Wie schon bei der Scherbolzenkupplung beschrieben werden auch mit der Nockenschaltkupplung die Drehmomentspitzen von den Antriebsorganen und Zinken ferngehalten.

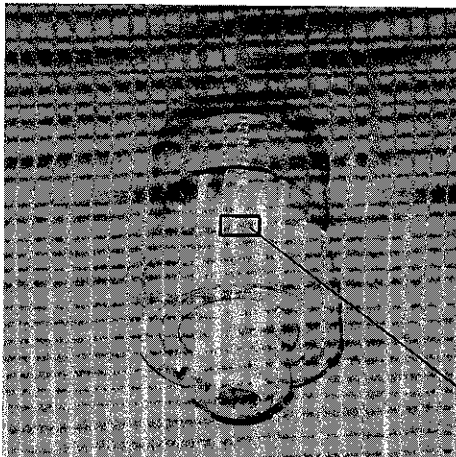
Wird diese Drehmomentspitze erreicht, unterbricht die Nockenschaltkupplung den Antrieb und dreht frei mit einem geringen Geräusch durch.

Die Schlepperzapfwelle muß danach ausgeschaltet werden. Im Stillstand der Schlepperzapfwelle rastet in der Kupplung die Drehverbindung wieder ein und die Arbeit kann fortgesetzt werden.

Einstellwert bei:

KES 120/3000 bei 1000er Zapfwelle 1300 Nm

KES 120/3000 bei 540er Zapfwelle 2400 Nm



Achten Sie auf die Einprägung an der Nockenschaltkupplung.

Betrieb und Wartung

Kuppeln

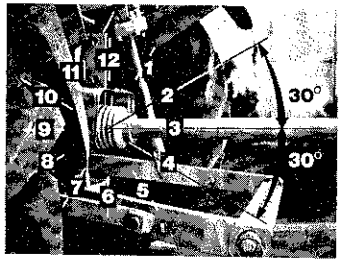


Zapfwelle reinigen.
Schiebestift drücken.

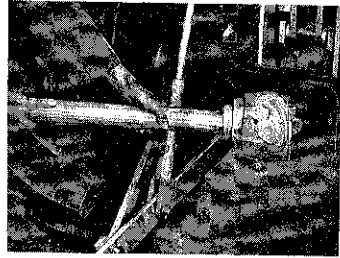


Ziehverschluß verschieben.
Je nach Ausführung ziehen oder drücken.

Gelenk-abwinkelung

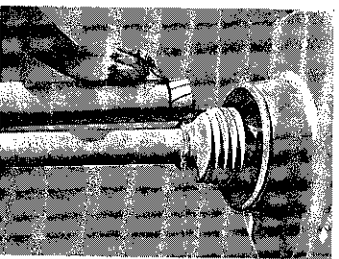


Bei großen Abwinkelungen Antrieb abschalten.



Weitwinkel-Gleichlaufgelenkwelle
Gelenkabwinkelung in Bewegung und im Stillstand max. 70°, Schwenkbereich überprüfen.

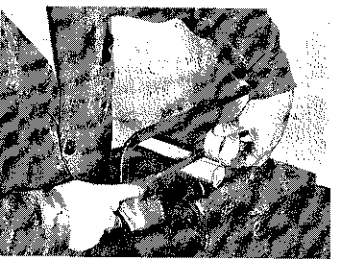
Länge anpassen



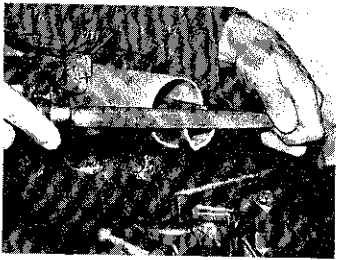
Zur Längenanpassung Gelenkwellenhälften nebeneinander halten und anzeichnen.



Unfallschutzrohre abtrennen.

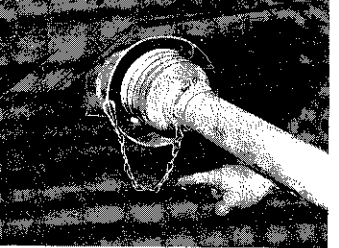


Schiebepprofile in gleichem Maße wie Schutzrohre kürzen.



Trenngrat und Späne entfernen.

Unfallschutz



Haltekette lose einhängen. Schwenkbereich beachten.

Nur mit geschützter Gelenkwelle arbeiten!

Für einen ausreichenden Ergänzungsschutz über der Zapfwelle ist zu sorgen.

Schmierung

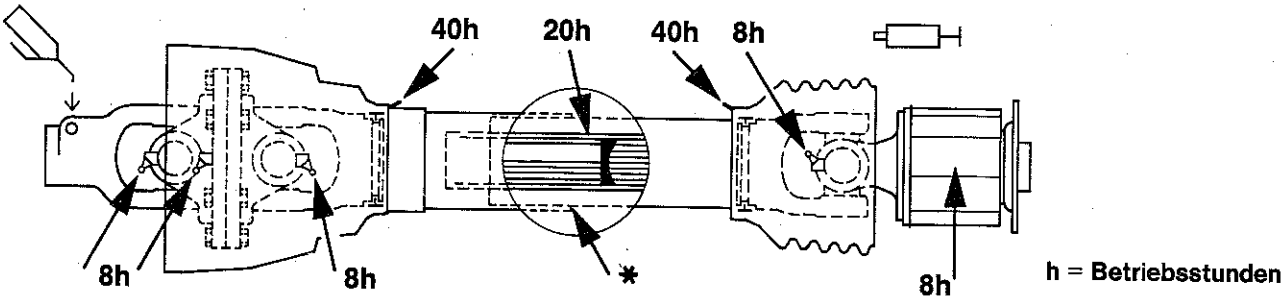


Äußeres Schiebepprofil innen fetten.



Gelenk zum Abschmieren abwinkeln.

Schmierplan

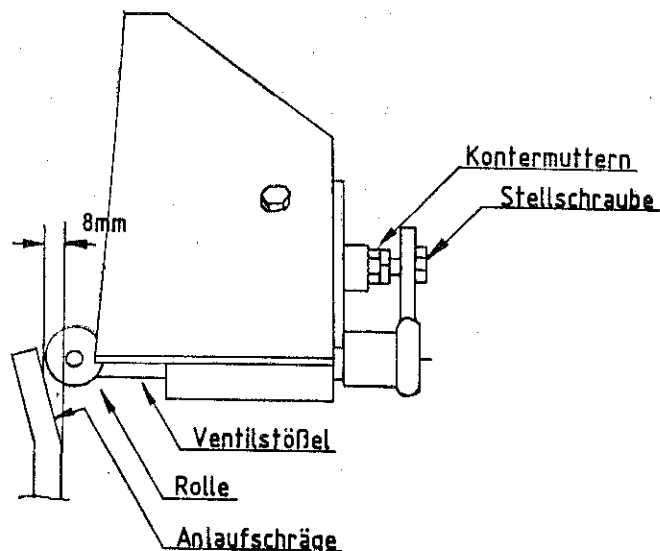


*** Im Winterbetrieb sind die Schutzrohre zu fetten, um ein Festfrieren zu verhindern!**

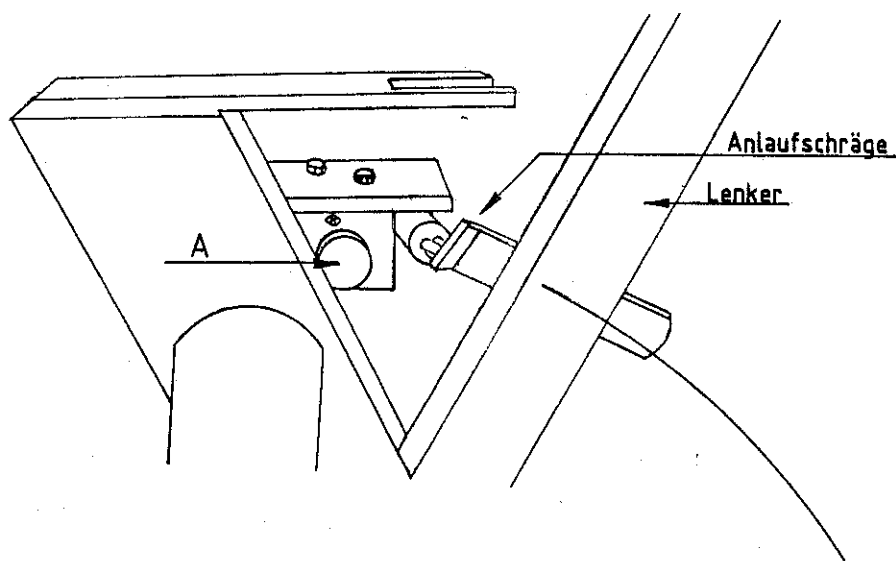
Hinweise zur hydraulischen Hubeinrichtung für: KRONEvator - KRONErotor - Turborotor!

Einstellung: Hubbegrenzer mit einstellbarer Endlagendrossel!

Die Grundeinstellung der Endlagendrossel entspricht einer Pumpenleistung von ca. 30 ltr./min. Abweichende Fördermengen müssen am Ventil wie unten angeführt eingestellt werden.



Ventileinstellung: Kolbenhub mit Einstellschraube auf 8 mm einstellen!



Drosselung des letzten Hubweges:

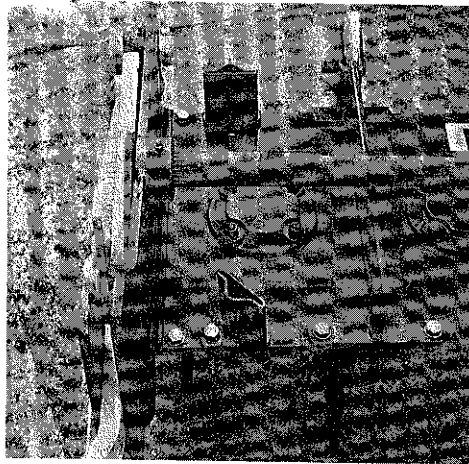
1. Schrauben von Kappe A herausdrehen und Kappe A entfernen!
2. Einstellung mit Innensechskantschlüssel (2,5 mm) auf vorliegende Pumpenleistung!
Einstellung im Uhrzeigersinn: mehr Drosselung!
Einstellung gegen Uhrzeigersinn: weniger Drosselung!

Beleuchtung nach DIN 11027

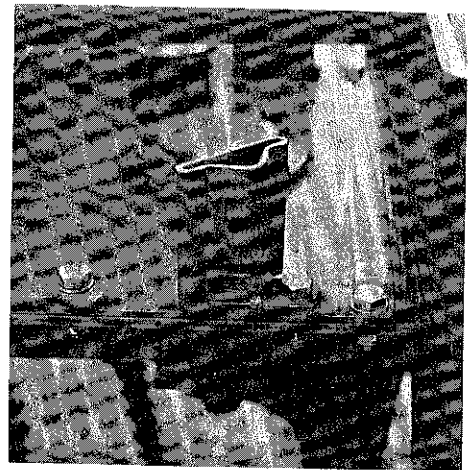
Anhänge- und Anbaugeräte

die auf eigenen Rädern laufen, müssen ab 1. 1. 1976 mit einer Beleuchtungseinrichtung versehen sein.

Anbau-Arbeitsgeräte, wie z. B. Egge, Pflug, Roder, Walze usw. müssen eine Beleuchtungseinrichtung haben, wenn sie



Nr. 52071



Nr. 56073

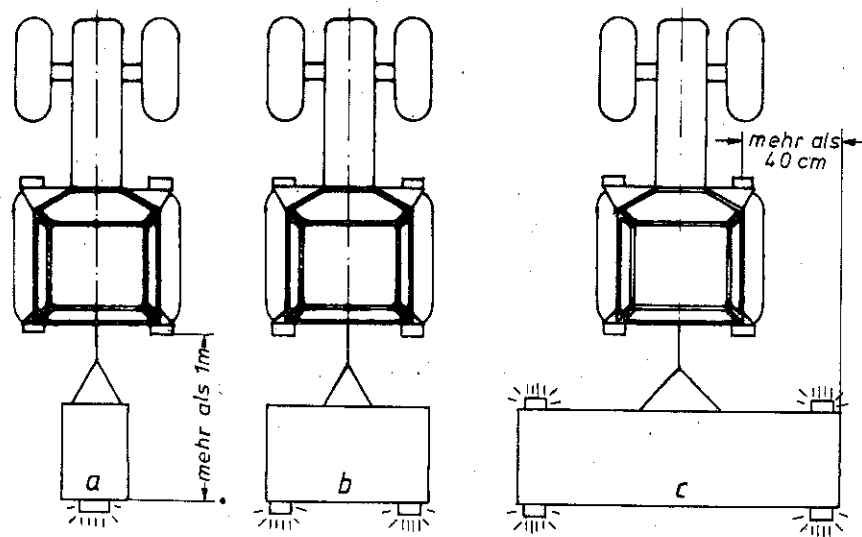
- a) mehr als 1m über die Beleuchtungseinrichtung des Zugfahrzeuges hinausragen,
- b) das Blinklicht am Fahrzeug verdecken,
- c) seitlich mehr als 40 cm über das Positionslicht des Fahrzeugs hinausragen. In diesem Fall müssen zusätzlich Positionslichter in Fahrtrichtung angebracht sein.

Beim Transport von Anbaugeräten auf öffentlichen Wegen und Straßen beachten Sie bitte:

laut Merkblatt des Bundesministers für Verkehr vom 26. 12. 1976

4.6 Verantwortung für den Betrieb (§ 31 StVZO und § 23 StVZO)

Die Vorschriften über die Verantwortung des Fahrzeugführers und des Halters für den Betrieb der Fahrzeuge gelten auch für das Mitführen von Anbaugeräten.



4.7 Abmessungen

(§ 4 32 Abs. 1 StVZO)

4.7.1 Beim Anbringen von Anbaugeräten ist die Vorschrift über die zulässige Breite zu beachten.

4.7.2 Werden die höchstzulässigen Abmessungen überschritten, ist eine Ausnahmegenehmigung nach § 70 StVZO durch die nach Landesrecht zuständige Behörde erforderlich. Außerdem ist eine Erlaubnis nach § 29 Abs. 3 StVZO notwendig. Jedoch kann die zuständige Behörde zugleich mit der Ausnahmegenehmigung nach § 70 StVZO eine allgemeine befristete Erlaubnis für die Überschreitung der nach § 32 Abs. 1 Nr. 1 und 3 und § 34 StVZO zulässigen Abmessungen und Gewichte bis zu 10 % erteilen (Vwv-StVZO, VII Nr. 6 zu § 29 Abs. 3 StVO).

4.16 **Lichttechnische Einrichtungen**

(§§ 49a bis 54 StVZO)

- 4.16.1 Die für das Fahrzeug vorgeschriebenen lichttechnischen Einrichtungen dürfen durch Anbaugeräte nicht verdeckt werden, andernfalls sind sie zu wiederholen.
- 4.16.2 Werden Scheinwerfer durch Frontanbaugeräte verdeckt und deshalb wiederholt, so darf jeweils nur ein Scheinwerferpaar eingeschaltet sein. Für die Anbringung des zweiten Scheinwerferpaares ist eine Ausnahmegenehmigung von § 49a StVZO durch die zuständige Landesbehörde erforderlich.
- 4.16.3 Anbaugeräte, die seitlich mehr als 400 mm über den äußeren Rand der Lichtaustrittsflächen der Begrenzungs- oder Schlußleuchten des Fahrzeugs hinausragen, müssen mit Begrenzungsleuchten, Schlußleuchten und Rückstrahlern ausgerüstet sein. Diese Leuchten und die Rückstrahler dürfen
- 4.16.3.1 mit ihrem äußeren Rand nicht mehr als 400 mm von der äußeren Begrenzung des Anbaugerätes entfernt sein.
- 4.16.3.2 bei Leuchten mit ihrem oberen Rand nicht mehr als 1550 mm, bei Rückstrahlern mit ihrem oberen Rand nicht mehr als 900 mm von der Fahrbahn entfernt sein. Ist wegen der Bauart des Anbaugerätes eine solche Anbringung der Rückstrahler nicht möglich, sind 2 zusätzliche Rückstrahler erforderlich, wobei ein paar Rückstrahler so niedrig wie möglich und nicht mehr als 400 mm von der breitesten Stelle des Fahrzeugumrisses entfernt und das andere Paar möglichst weit auseinander und höchstens 900 mm über der Fahrbahn angebracht sein müssen.
- 4.16.3.3 -soweit notwendig - rechts und links unterschiedliche Abstände zum Geräteheck haben,
- 4.16.3.4 auf Leuchenträgern angebracht sein. Die Leuchenträger dürfen aus 2 oder - wenn die Bauart des Gerätes es erfordert - aus 3 Einheiten bestehen, wenn diese Einheiten und die Halterungen an den Fahrzeugen (z. B. nach DIN 11027, Ausgabe Dezember 1974) so beschaffen sind, daß eine unsachgemäße Anbringung nicht möglich ist.
- 4.16.3.5 außerhalb der Zeit, in der Beleuchtung notwendig ist, abgenommen sein.
- 4.16.4 Anbaugeräte, deren äußerstes Ende mehr als 1000 mm über die Schlußleuchten hinausragt, müssen mit einer Schlußleuchte und einem Rückstrahler, möglichst am äußersten Ende des Anbaugerätes und möglichst in der Mittellinie der Fahrzeugspur, ausgerüstet sein. Der obere Rand der Lichtaustrittsfläche der Schlußleuchte darf nicht mehr als 1550 mm, der obere Rand des Rückstrahlers nicht mehr als 900 mm von der Fahrbahn entfernt sein. Leuchte und Rückstrahler dürfen außerhalb der Zeit, in der Beleuchtung nötig ist, abgenommen sein (wegen der Kenntlichmachung am Tage siehe 4.7.4)
- 4.17 **Amtliche Kennzeichen**
(§ 60 StVZO)
- Durch Anbaugeräte dürfen die amtlichen Kennzeichen des Fahrzeugs nicht verdeckt werden, anderenfalls sind sie zu wiederholen.

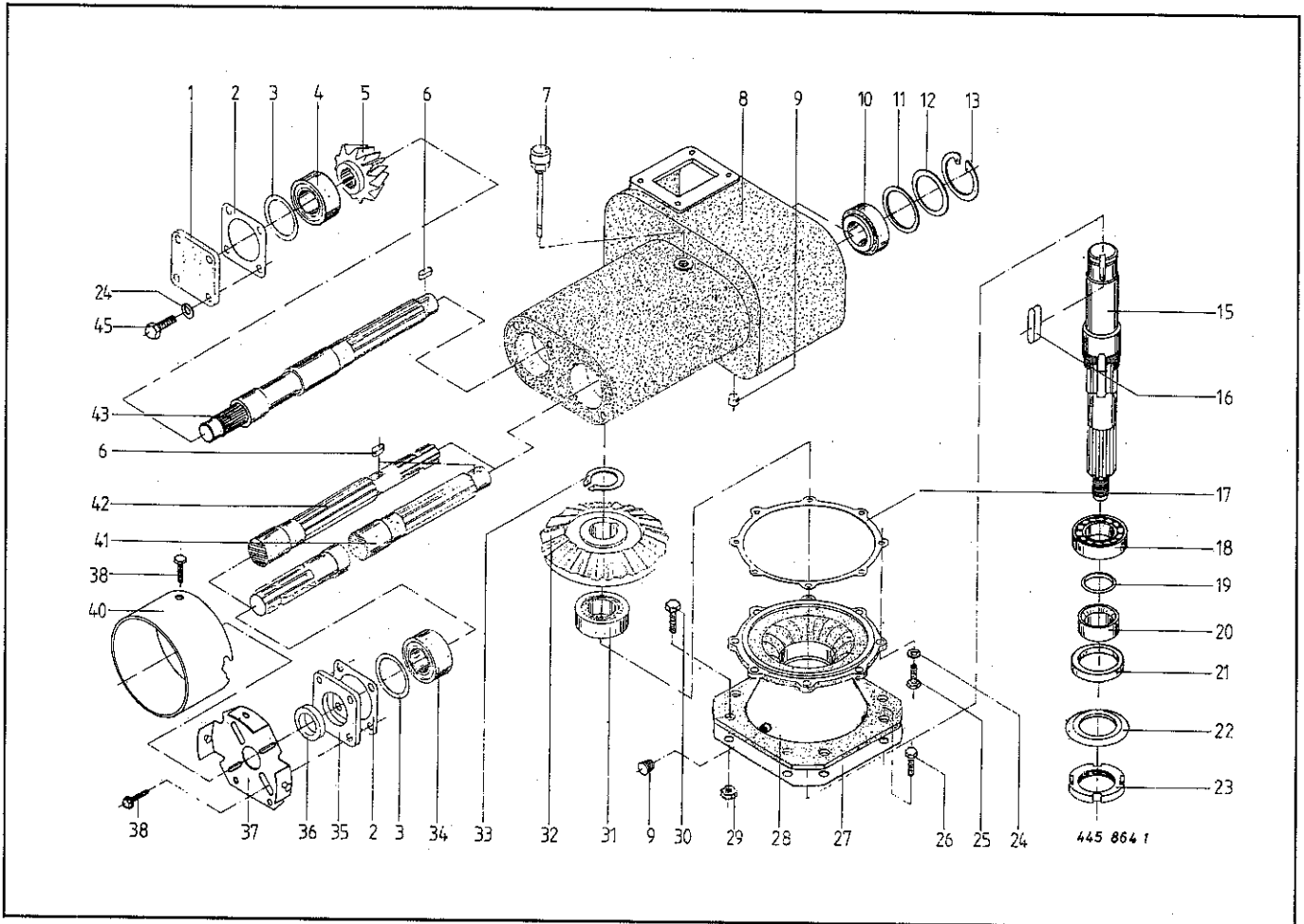
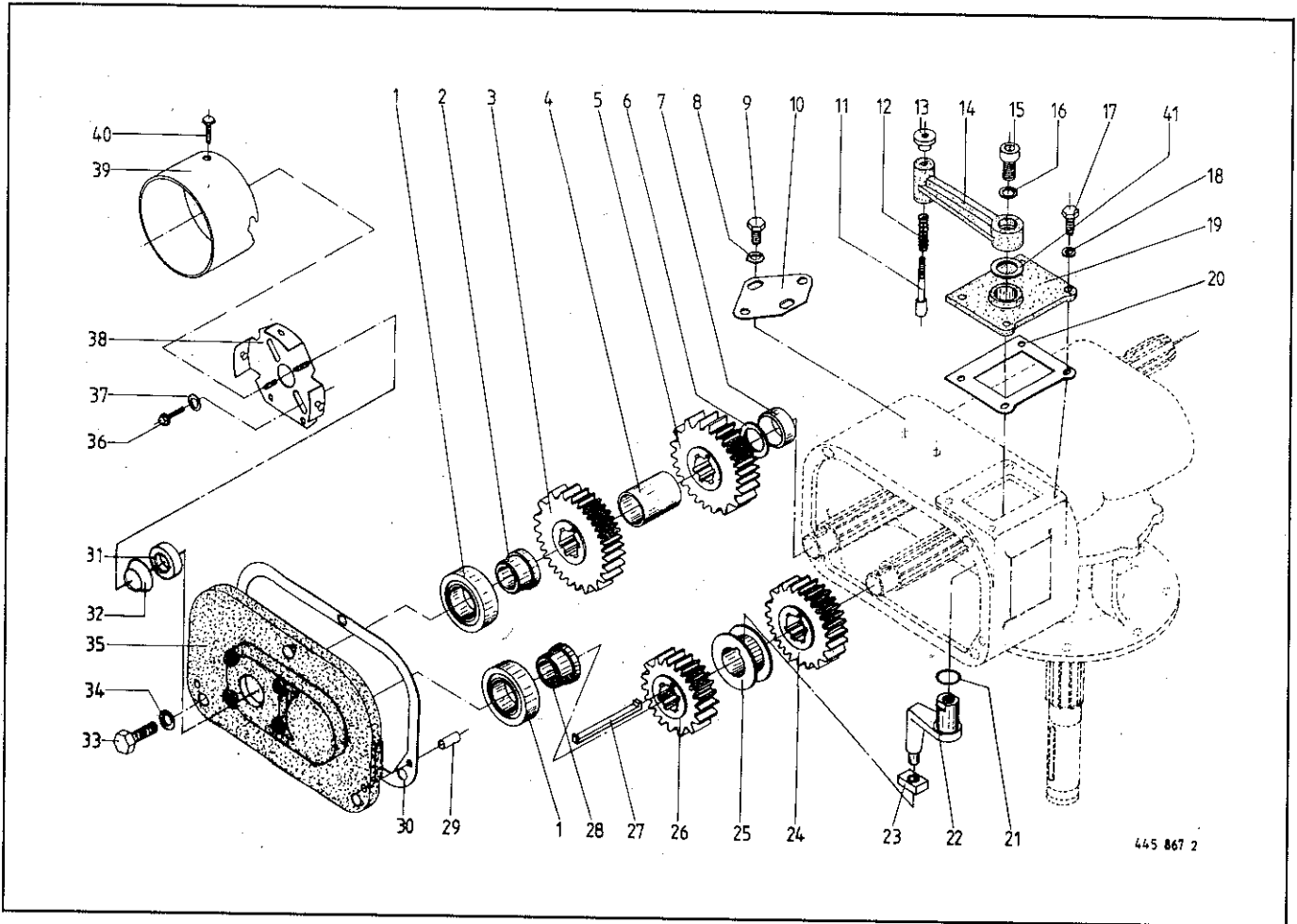


Abb. Ill. Dessin	Best.-Nr. Part-No. No. à com.	Bezeichnung Description Designation	Abb. Ill. Dessin	Best.-Nr. Part-No. No. à com.	Bezeichnung Description Designation
1	514 153 2	Dichtflansch	20	491 250 0	Buchse 65 x 75 x15
2	514 160 0	Dichtung 0,5 dick	21	936 445 0	Simmering 75 x 100 x 10 B 2
3	911 022 0	Paßscheibe 70 x 80 x 0,1	22	935 840 0	Sicherungsblech MB 13
	911 023 0	Paßscheibe 70 x 80 x 0,3	23	935 825 0	Nutmutter KM 13
	911 024 0	Paßscheibe 70 x 80 x 1,0	24	910 011 0	Federring B 10
4	932 136 0	Kegelrollenlager 30 307 A	25	900 817 1	6kt.-Schraube M 10 x 25
5	514 413 0	Kegelrad Z = 13	26	900 280 0	6kt.-Schraube M 10 x 30
6	915 062 0	Paßfeder A 8 x 7 x 20	27	491 135 0	Dichtung
7	490 161 0	Ölmeßstab mit Lüfter	28	491 242 4	Zwischenflansch
8	490 357 6	Getriebegehäuse	29	908 758 0	6kt.-Mutter NM 10
9	906 040 0	Verschlusschraube M 18 x 1,5	30	901 431 0	6kt.-Schraube M 10 x 40
10	932 108 0	Kegelrollenlager 30 209 A	31	932 113 0	Kegelrollenlager 30 214 A
11	910 742 0	Stützscheibe 75 x 85 x 3,5	32	514 001 3	Kegelrad Z = 30
12	910 966 0	Paßscheibe 65 x 85 x 0,1	33	911 554 0	Seegerring 50 x 3,0
	910 968 0	Paßscheibe 65 x 85 x 0,3	34	932 163 0	Kegelrollenlager 33109
	910 969 0	Paßscheibe 65 x 85 x 1,0	35	514 152 2	Antriebsflansch
13	911 676 0	Seegerring 85 x 3,0	36	936 371 0	Simmering 45 x 60 x 10 B 2
15	491 092 2	Antriebswelle	37	514 248 0	Schutzdeckel kpl.
16	915 356 0	Paßfeder A 12 x 8 x 56	38	900 872 1	6kt.-Schraube M 10 x 25
17	938 422 0	Dichtung 0,5 dick	40	514 249 2	Schutzmantel
	938 433 0	Dichtung 1,0 dick	41	514 414 0	Antriebswelle
	938 434 0	Dichtung 1,5 dick	42	514 415 0	Durchtriebswelle
18	932 180 0	Kegelrollenlager 32013 X	43	514 412 0	Zwischenwelle
19	937 551 0	O-Ring 65 x 3	45	900 279 0	6kt.-Schraube M 10 x 25

Bei Bestellung unbedingt Typ, Baujahr und Maschinen-Nr. angeben.

In case of orders state model, year of construction and part number.

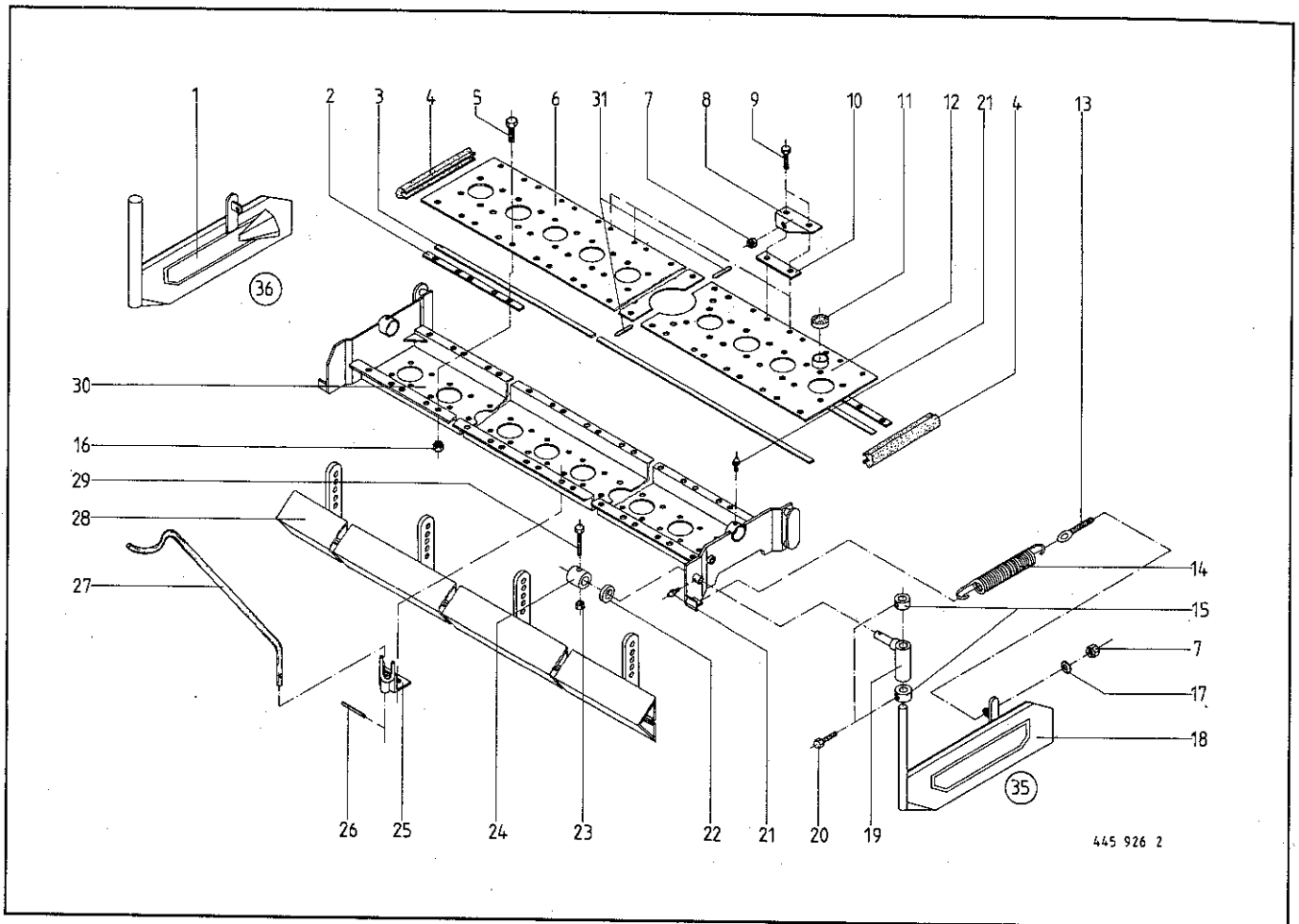
Avec la commande, indiquer toujours type et No. de la machine, ainsi que l'année de construction.



445 867 2

Abb. III. Dessin	Best.-Nr. Part-No. No. à com.	Bezeichnung Description Designation	Abb. III. Dessin	Best.-Nr. Part-No. No. à com.	Bezeichnung Description Designation
1	932 308 0	Zylinderrollenlager NJ 210	26	036 313 1	Stirnrad Z = 28
2	514 103 0	Buchse 55 x 29	27	036 222 3	Verbindungskeil A 8 x 8 x 107
3	036 316 1	Stirnrad Z = 22	28	514 104 0	Buchse 55 x 24
4	514 106 0	Distanzrohr 51 x 2,9 x 62,5	29	915 780 0	Zylinderstift 12 x 24
5	514 115 1	Stirnrad Z = 20	30	036 279 0	Dichtung 1,0 dick
6	910 899 0	Paßscheibe 45 x 55 x 1,0	31	936 336 0	Simmering 35 x 62 x 12 B 2
7	514 105 1	Distanzbuchse 51 x 2,6 x 12,5	32	925 214 2	Verschlußdeckel 62
8	910 012 0	Federring B 12	33	900 337 0	6kt.-Schraube M 16 x 40
9	900 294 0	6kt.-Schraube M 12 x 20	34	910 014 0	Federring B 16
10	036 246 3	Justierplatte	35	490 913 2	Getriebedeckel
11	036 245 1	Arretierbolzen	36	900 274 0	6kt.-Schraube M 10 x 16 (nur bei Durchtrieb)
12	036 295 0	Druckfeder	37	910 414 0	Scheibe A 10,5 (nur bei Durchtrieb)
13	909 215 0	Rändelmutter M 8	38	514 248 0	Schutzdeckel (nur bei Durchtrieb)
14	107 021 3	Schalthebel	39	514 249 2	Schutzmantel (nur bei Durchtrieb)
15	903 208 0	Zylinderschraube M 16 x 30	40	900 872 1	6kt.-Schraube M 10 x 25 (nur bei Durchtrieb)
16	910 064 0	Federring 16	41	910 862 0	Paßscheibe 30 x 42 x 0,3
17	900 277 0	6kt.-Schraube M 10 x 20		910 863 0	Paßscheibe 30 x 42 x 0,5
18	910 011 0	Federring B 10		926 101 0	Getriebeöl SAE 90
19	036 241 1	Deckel			Sonderräder
20	036 242 0	Dichtung 1,0 dick		514 114 1	Stirnrad Z = 18
21	937 525 0	O-Ring 30 x 2		036 315 1	Stirnrad Z = 24
22	036 280 2	Schaltfinger		036 314 1	Stirnrad Z = 26
23	036 244 0	Schalstück		036 311 1	Stirnrad Z = 32
24	036 312 1	Stirnrad Z = 30			
25	036 220 2	Schaltring			

Bei Bestellung unbedingt Typ, Baujahr und Maschinen-Nr. angeben.
 In case of orders state model, year of construction and part number.
 Avec la commande, indiquer toujours type et No. de la machine, ainsi que l'année de construction.



445 926 2

Abb. Ill. Dessin	Best.-Nr. Part-No. No. à com.	Bezeichnung Description Designation	Abb. Ill. Dessin	Best.-Nr. Part-No. No. à com.	Bezeichnung Description Designation
1	491 115 2	Prallblech, rechts	19	490 310 1	Winkellager
2	491 381 0	Paßstreifen	20	900 254 0	6kt.-Schraube M 8 x 16
3	491 332 0	Dichtstreifen	21	919 003 0	Kegelschmiernippel AM 8 x 1
4	491 383 0	Dichtungsprofil	22	910 515 0	Scheibe 30 x 50 x 4
5	900 280 0	6kt.-Schraube M 10 x 30	23	908 706 0	6kt.-Mutter NM 8
6	491 417 0	Deckplatte, rechts	24	490 644 1	Stellring
7	908 716 1	6kt.-Mutter NM 16	25	491 399 0	Gelenkwellenhalter
8	491 114 0	Winkelflasche	26	912 608 0	Spannhülse 5 x 20
9	901 433 0	6kt.-Schraube M 10 x 50	27	491 397 0	Gelenkwellenstütze
10	491 112 0	Unterleglasche	28	491 533 0	Prallblech, vorne
11	491 385 0	Stopfen	29	901 046 0	6kt.-Schraube M 8 x 55
12	491 418 0	Deckplatte, links	30	491 420 0	Zahnradwanne
13	490 303 2	Rundaugenschraube M 16 x 140	31	491 384 0	Dichtungstreifen
14	490 307 0	Zugfeder	35	491 416 0	Prallblech kpl. links mit Zubehör (m. Abb. 13-24 u. 29)
15	911 317 0	Stellring A 30	35	491 415 0	Prallblech kpl. rechts mit Zubehör (m. Abb. 1, 13-17, 19-24 u. 29)
16	908 758 0	6kt.-Mutter NM 10			
17	910 511 0	Scheibe 18			
18	491 116 2	Prallblech, links			

Bei Bestellung unbedingt Typ, Baujahr und Maschinen-Nr. angeben.

In case of orders state model, year of construction and part number.

Avec la commande, indiquer toujours type et No. de la machine, ainsi que l'année de construction.

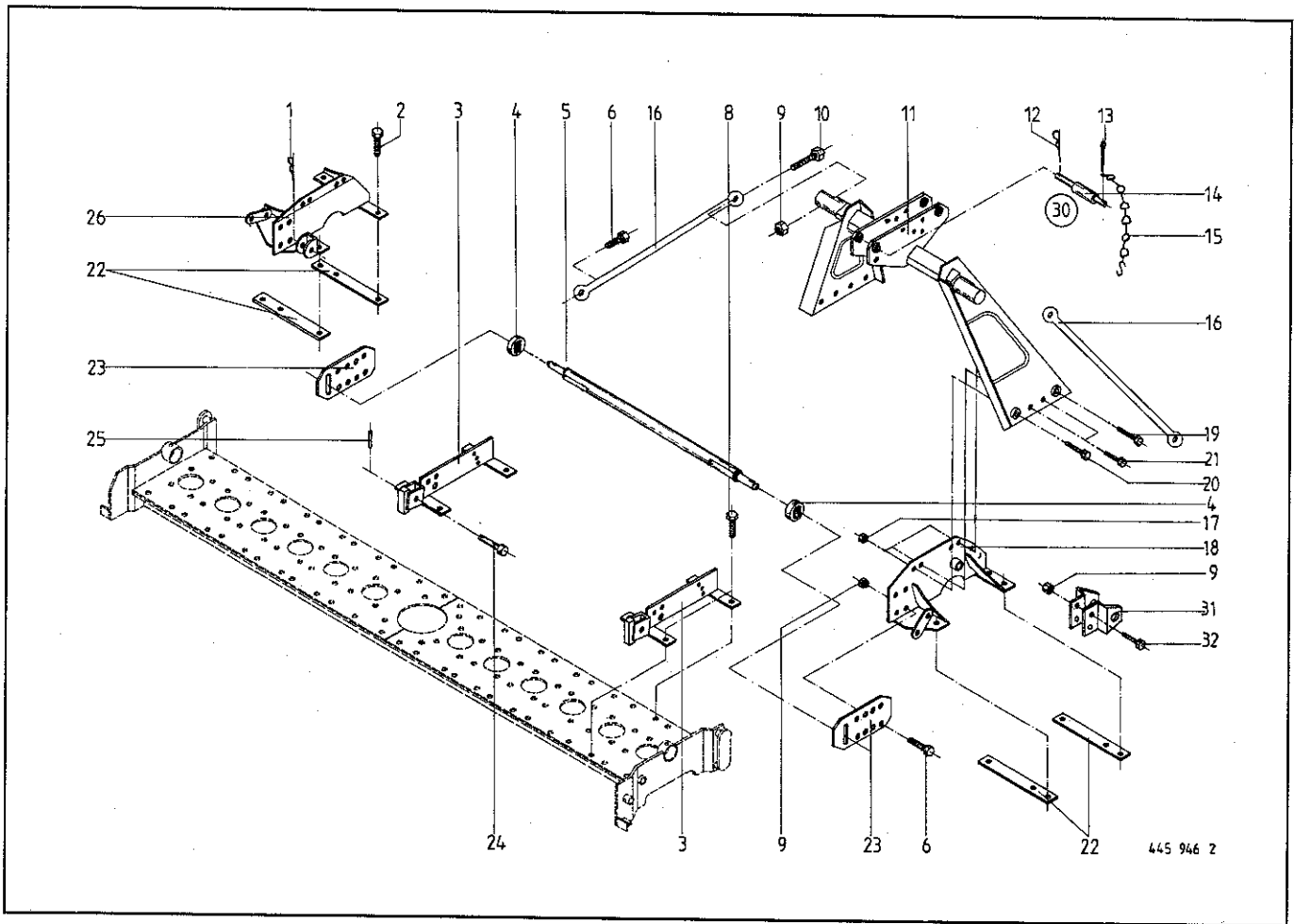


Abb. Ill. Dessin	Best.-Nr. Part-No. No. à com.	Bezeichnung Description Designation	Abb. Ill. Dessin	Best.-Nr. Part-No. No. à com.	Bezeichnung Description Designation
1	917 203 0	Federstecker A 3,5	17	908 711 1	6kt.-Mutter NM 12
2	901 433 0	6kt.-Schraube M 10 x 50	18	491 103 2	Konsole, links
3	491 522 0	Halter	19	901 080 0	6kt.-Schraube M 12 x 45
4	491 627 0	Formscheibe	20	900 299 0	6kt.-Schraube M 12 x 35
5	491 626 0	Pendelachse <i>42x970 Kat II</i>	21	900 298 0	6kt.-Schraube M 12 x 30
6	900 337 0	6kt.-Schraube M 16 x 40	22	491 113 0	Unterleglasche
8	900 638 0	6kt.-Schraube M 10 x 35	23	491 095 0	Verstellstück
9	908 716 1	6kt.-Mutter NM 16	24	916 056 1	Bolzen 16 x 55/50
10	901 133 0	6kt.-Schraube M 16 x 60	25	912 584 0	Spannhülse 4 x 30
11	491 257 3	Dreipunktbock	26	491 102 2	Konsole, rechts
12	917 104 0	Federstecker 4	30	144 141 2	Oberlenkerbolzen kpl. Kat. I u. II (m. Abb. 12, 13 u. 15)
13	912 089 1	Splint 5 x 40	31	491 419 0	Anschlußprofil
15	922 650 0	Knotenkette 1,8 x 14 Glieder	32	900 339 0	6kt.-Schraube M 16 x 50
16	491 205 2	Rahmenstrebe			

Bei Bestellung unbedingt Typ, Baujahr und Maschinen-Nr. angeben.
 In case of orders state model, year of construction and part number.
 Avec la commande, indiquer toujours type et No. de la machine, ainsi que l'année de construction.

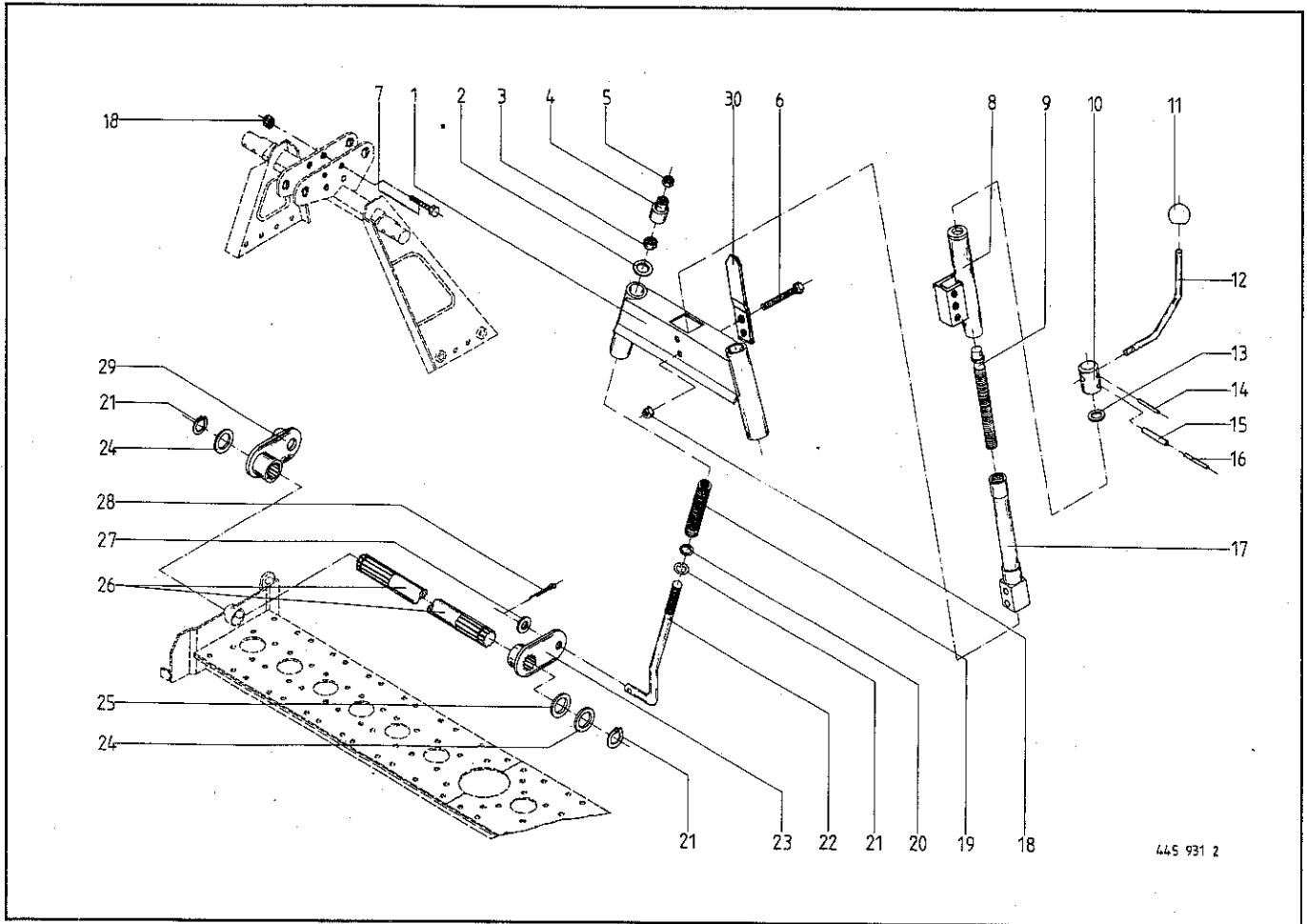
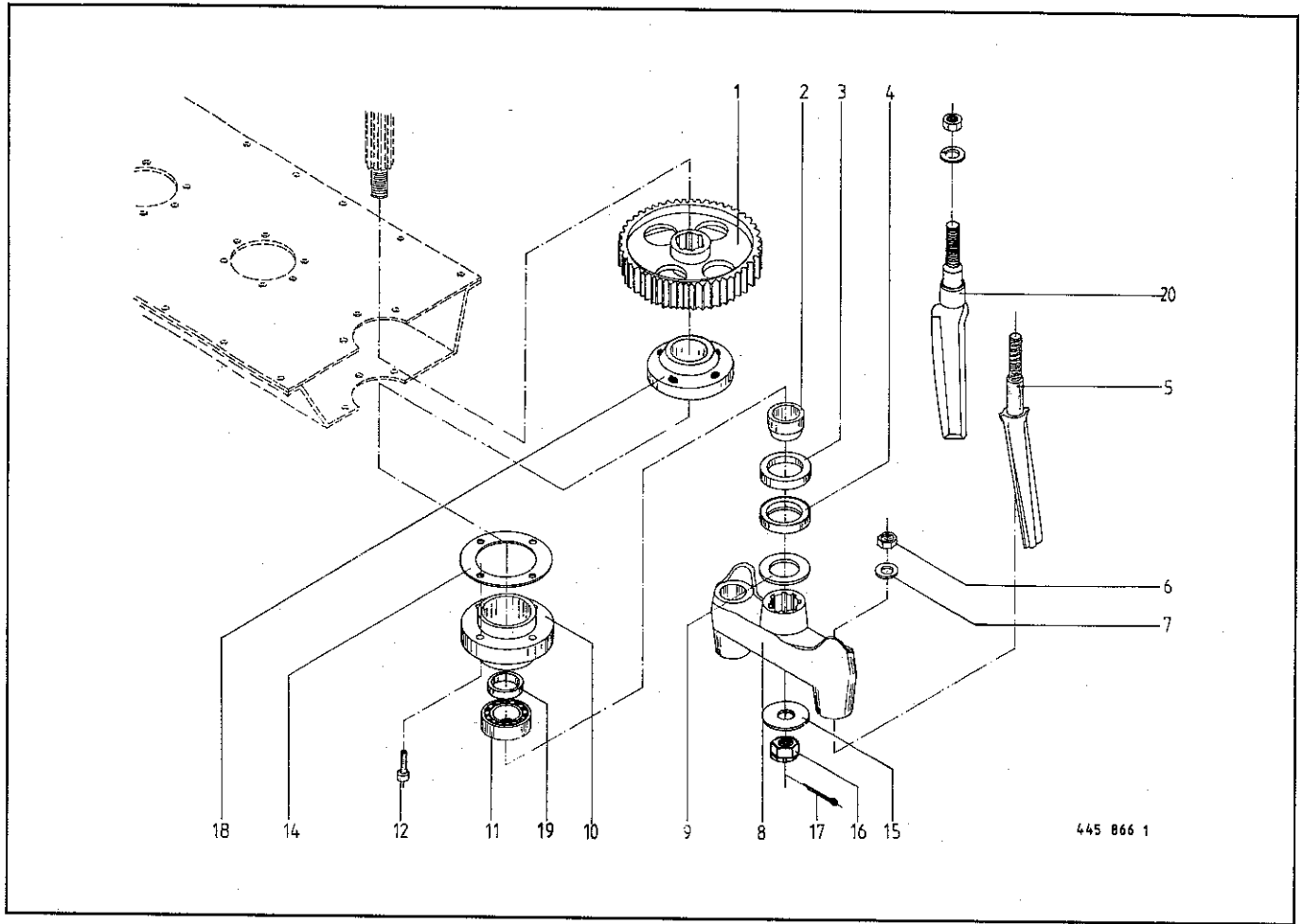


Abb. III. Dessin	Best.-Nr. Part-No. No. à com.	Bezeichnung Description Designation	Abb. III. Dessin	Best.-Nr. Part-No. No. à com.	Bezeichnung Description Designation
1	515 113 0	Federbrücke	16	912 646 0	Spannhülse 6 x 50
2	515 137 0	Scheibe 35 x 8	17	515 117 0	Spindelrohr innen
3	908 721 0	6kt.-Mutter NM 20	18	908 711 1	6kt.-Mutter NM 12
4	515 134 0	Federrohr klein	19	280 466 1	Druckfeder
5	908 225 0	6kt.-Mutter M 20	20	515 123 0	Scheibe 40 x 8 x 8
6	901 086 0	6kt.-Schraube M 12 x 75	21	911 545 0	Seegerring 40 x 1,75
7	901 458 0	6kt.-Schraube M 12 x 90	22	491 463 0	Zugstange
8	515 104 1	Spindelaufnahme	23	515 094 0	Stellhebel innen
9	515 111 0	Spindel	24	910 887 0	Paßscheibe 40 x 50 x 1,0
10	515 107 0	Spindelkopf	25	910 885 0	Paßscheibe 40 x 50 x 2,0
11	934 936 0	Kugelknopf	26	491 499 0	Verstellstange
12	491 461 1	Kurbel	27	910 718 0	Stützscheibe 20 x 28
13	910 844 0	Paßscheibe 25 x 35 x 1,0	28	912 089 1	Splint 5 x 40
14	912 676 0	Spannhülse 8 x 50	29	491 468 0	Stellhebel außen
15	912 716 0	Spannhülse 10 x 50	30	514 461 0	Zeiger f. Tiefeneinstellung

Bei Bestellung unbedingt Typ, Baujahr und Maschinen-Nr. angeben.
 In case of orders state model, year of construction and part number.
 Avec la commande, indiquer toujours type et No. de la machine, ainsi que l'année de construction.



445 866 1

Abb. III. Dessin	Best.-Nr. Part-No. No. à com.	Bezeichnung Description Designation	Abb. III. Dessin	Best.-Nr. Part-No. No. à com.	Bezeichnung Description Designation
1	491 244 0	Zahnrad	11	932 788 0	Zylinderrollenlager NUP 2210
2	491 246 0	Buchse 50 x 65 x 20	12	903 120 0	Zylinderschraube M 10 x 30
3	936 429 0	Simmerring 65 x 90 x 10 B 2	14	491 245 0	Dichtung
4	491 254 0	Filzring mit Käfig 65 x 95 x 5 AO	15	491 249 0	Scheibe
5	491 402 0	Zinken	16	908 927 0	Kronenmutter M 24 x 1,5
6	908 722 0	6kt.-Mutter NM 20 x 1,5	17	912 089 1	Splint 5 x 40
7	910 216 0	Kugelfederring C 20,5	18	491 252 0	Formring
8	491 403 0	Zinkenträger rechtsdrehend	19	491 251 0	Distanzring
9	491 247 0	Scheibe	20	491 673 0	Messerzinken, re.
10	491 253 0	Lagergehäuse		491 674 0	Messerzinken, li.

Bei Bestellung unbedingt Typ, Baujahr und Maschinen-Nr. angeben.
 In case of orders state model, year of construction and part number.
 Avec la commande, indiquer toujours type et No. de la machine, ainsi que l'année de construction.

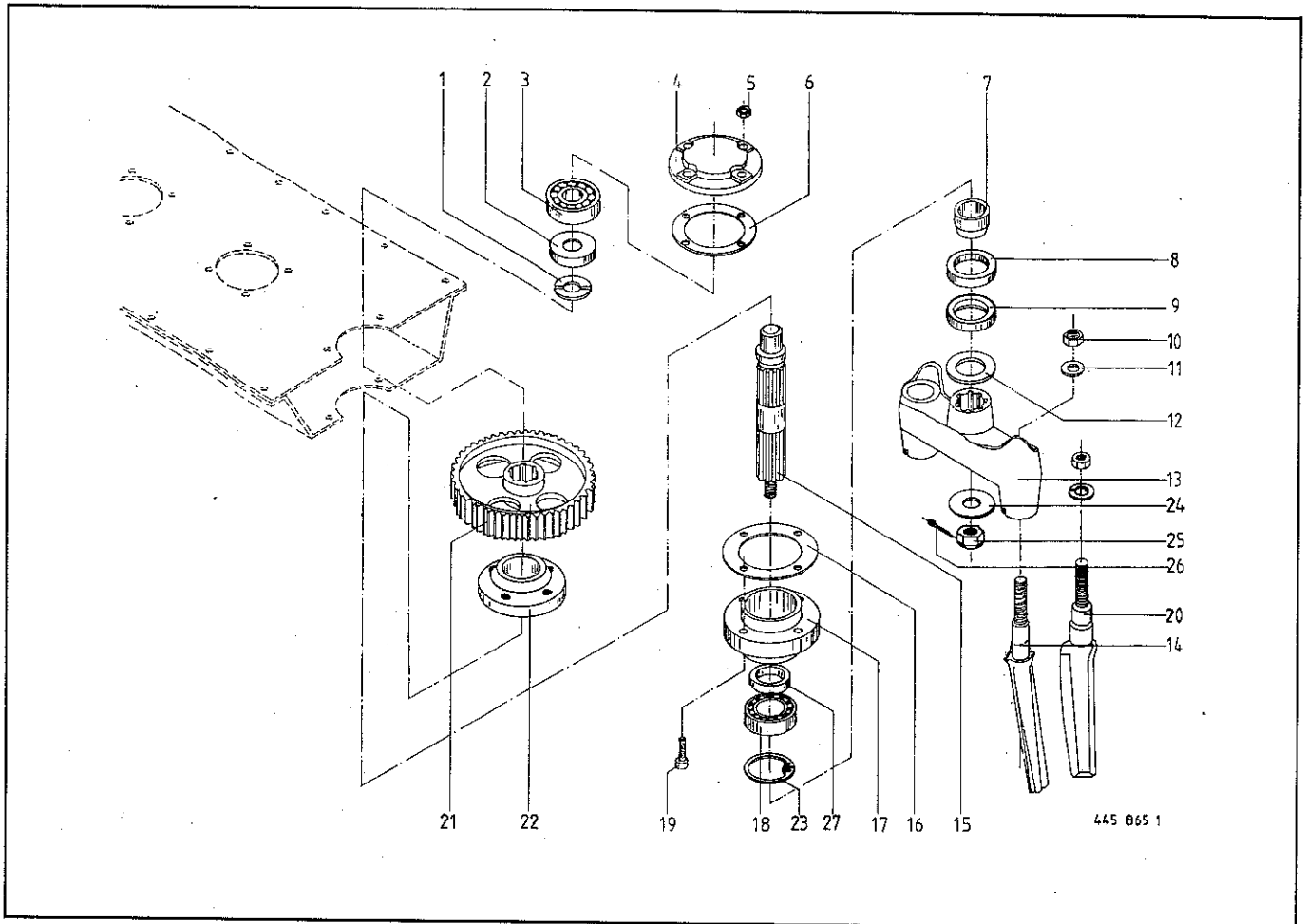


Abb. Ill. Dessin	Best.-Nr. Part-No. No. à com.	Bezeichnung Description Designation	Abb. Ill. Dessin	Best.-Nr. Part-No. No. à com.	Bezeichnung Description Designation
1	491 407 0	Geteilte Scheibe	15	491 404 0	Profilwelle
2	491 408 0	Sicherungskappe	16	491 245 0	Dichtung
3	930 568 0	Rillenkugellager 6308 2 RS	17	491 405 0	Lagergehäuse
4	491 410 0	Lagerdeckel	18	930 540 0	Rillenkugellager 6210 2 RS
5	908 758 0	6kt.-Mutter NM 10	19	903 120 0	Zylinderschraube M 10 x 30
6	491 409 0	Dichtung	20	491 673 0	Messerzinken, re.
7	491 246 0	Buchse 50 x 65 x 20	21	491 674 0	Messerzinken, li.
8	936 429 0	Simmering 65 x 90 x 10 B 2	22	491 406 0	Zahnrad
9	491 254 0	Filzring mit Käfig 65 x 90 x 5 AO	23	491 252 0	Formring
10	908 722 0	6kt.-Mutter NM 20 x 1,5	24	911 680 0	Seegerring I 90 x 3,0
11	910 216 0	Kugelfederring C 20,5	25	491 249 0	Scheibe
12	491 247 0	Scheibe	26	908 927 0	Kronenmutter M 24 x 1,5
13	491 248 0	Zinkenträger linksdrehend	27	912 089 1	Splint 5 x 40
14	491 403 0	Zinkenträger rechtsdrehend		491 411 0	Distanzring
	491 402 0	Zinken			

Bei Bestellung unbedingt Typ, Baujahr und Maschinen-Nr. angeben.
 In case of orders state model, year of construction and part number.
 Avec la commande, indiquer toujours type et No. de la machine, ainsi que l'année de construction.

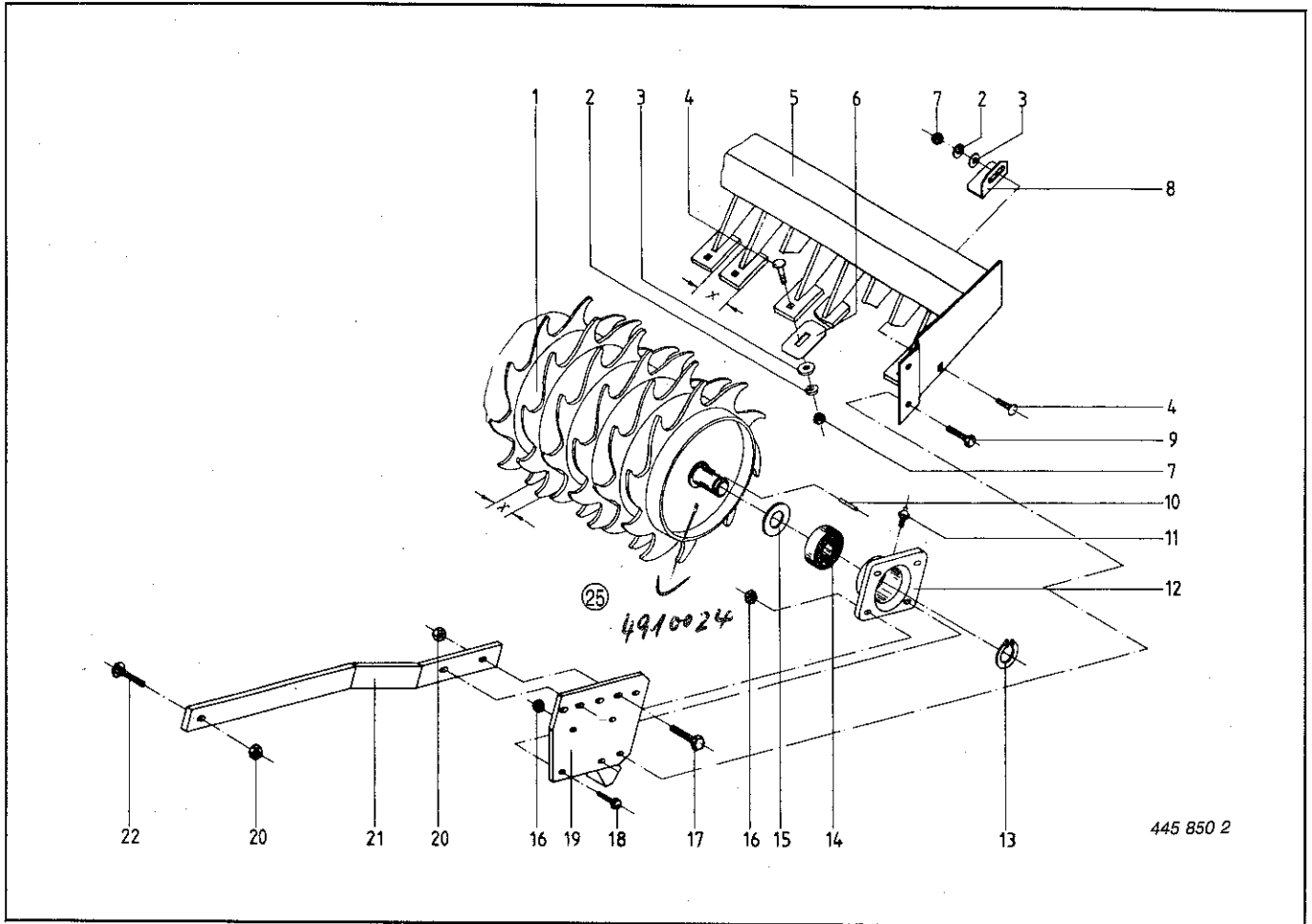
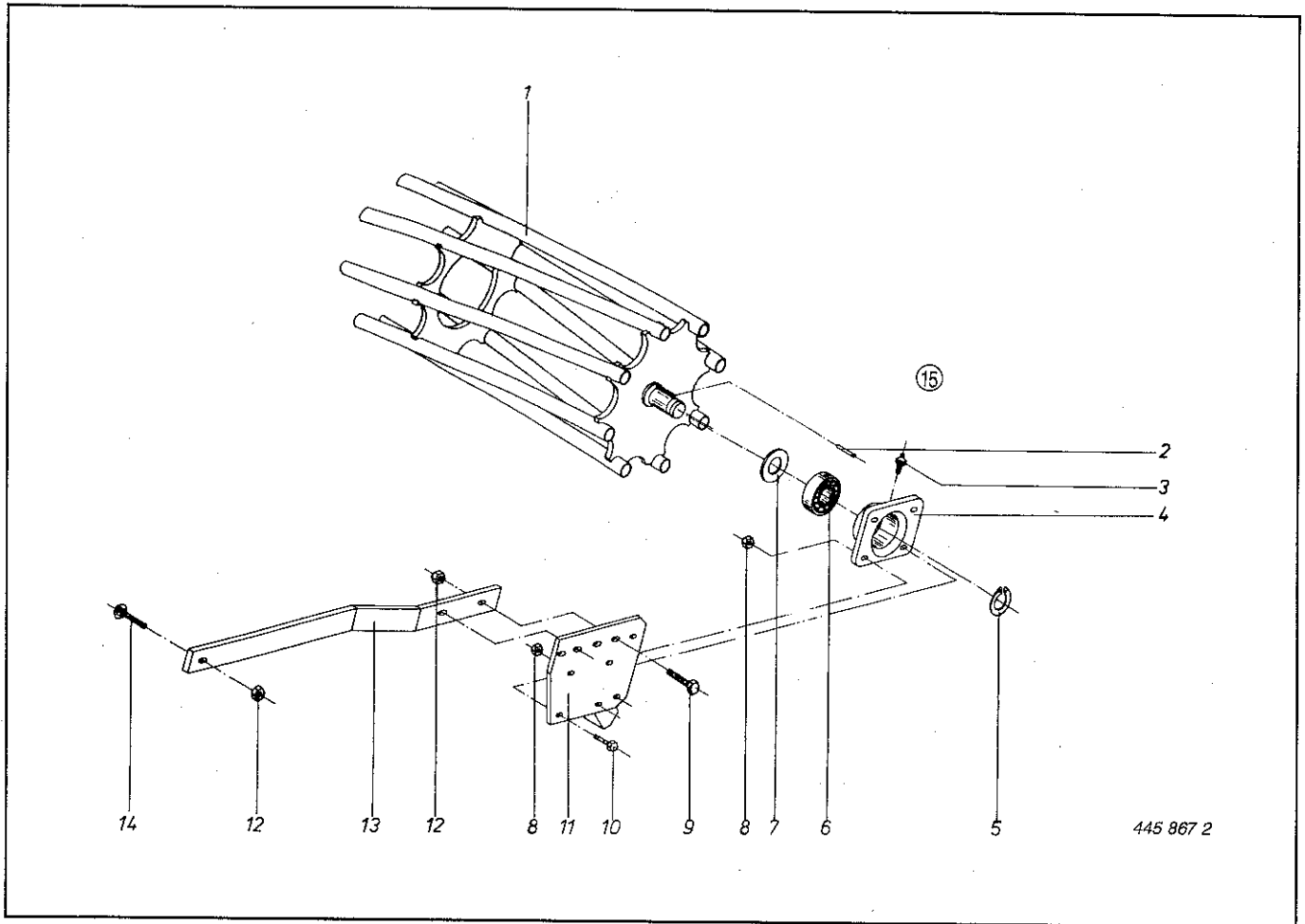


Abb. Ill. Dessin	Best.-Nr. Part-No. No. à com.	Bezeichnung Description Designation	Abb. Ill. Dessin	Best.-Nr. Part-No. No. à com.	Bezeichnung Description Designation
1	491 018 1	Zahnpackerwalze x = 85	11	919 200 0	Kegelschmiernippel 90 Grad H 3 1/8"
	491 021 1	Zahnpackerwalze x = 124 (schw. Ausf.)	12	934 300 0	Vierlochflanschgehäuse
2	910 111 1	Federring B 10	13	911 545 0	Seegerring A 40 x 1,75
3	910 609 0	Scheibe 13 x 40 x 3	14	934 602 0	Einstellrillenkugellager GLE 40 KRRB
4	904 753 0	Flachrundschraube mit 4 kt. M 10 x 30	15	910 892 0	Paßscheibe 40 x 50 x 2,0
5	491 007 1	Abstreiferholm kpl. x = 85	16	908 711 1	6kt.-Mutter NM 12
	491 010 1	Abstreiferholm kpl. x = 124 (schw. Ausf.)	17	900 676 0	6kt.-Schraube M 16 x 45
6	490 423 5	Abstreifer	18	900 300 0	6kt.-Schraube M 12 x 40
	490 761 2	Abstreifer (schw. Ausf.)	19	491 589 0	Lagerplatte, rechts
7	908 012 0	6kt.-Mutter M 10		491 588 0	Lagerplatte, links
8	490 886 1	Endabstreifer	20	908 716 1	6kt.-Mutter NM 16
9	900 299 0	6kt.-Schraube M 12 x 35	21	491 169 1	Packerschiene
10	912 634 0	Spannhülse 6 x 16	22	904 781 1	Flachrundschraube mit 4kt. M 16 x 60
			Ⓟ	934 032 0	Flanschlager kpl. (Abb. 12 + 14)

Bei Bestellung unbedingt Typ, Baujahr und Maschinen-Nr. angeben.
 In case of orders state model, year of construction and part number.
 Avec la commande, indiquer toujours type et No. de la machine, ainsi que l'année de construction.



445 867 2

Abb. Ill. Dessin	Best.-Nr. Part-No. No. à com.	Bezeichnung Description Designation	Abb. Ill. Dessin	Best.-Nr. Part-No. No. à com.	Bezeichnung Description Designation
1	491 036 0	Stabpackerwalze	8	908 711 1	6kt.-Mutter NM 12
2	912 634 0	Spannhülse 6 x 16	9	900 676 0	6kt.-Schraube M 16 x 45
3	919 200 0	Kegelschmiernippel 90 Grad H 3 1/8"	10	900 300 0	6kt.-Schraube M 12 x 40
4	934 300 0	Vierlochflanschgehäuse	11	491 589 0	Lagerplatte, rechts
5	911 545 0	Seegerring A 40 x 1,75	491 588 0		Lagerplatte, links
6	934 602 0	Einstellrillenkugellager GLE 40 KRRB	12	908 716 1	6kt.-Mutter NM 16
7	910 892 0	Paßscheibe 40 x 50 x 2,0	13	491 169 1	Packerschiene
			14	904 781 1	Flachrundschaube m. 4kt. M 16 x 60
			15	934 032 0	Flanschlager kpl. (Abb. 12 + 14)

Bei Bestellung unbedingt Typ, Baujahr und Maschinen-Nr. angeben.
 In case of orders state model, year of construction and part number.
 Avec la commande, indiquer toujours type et No. de la machine, ainsi que l'année de construction.

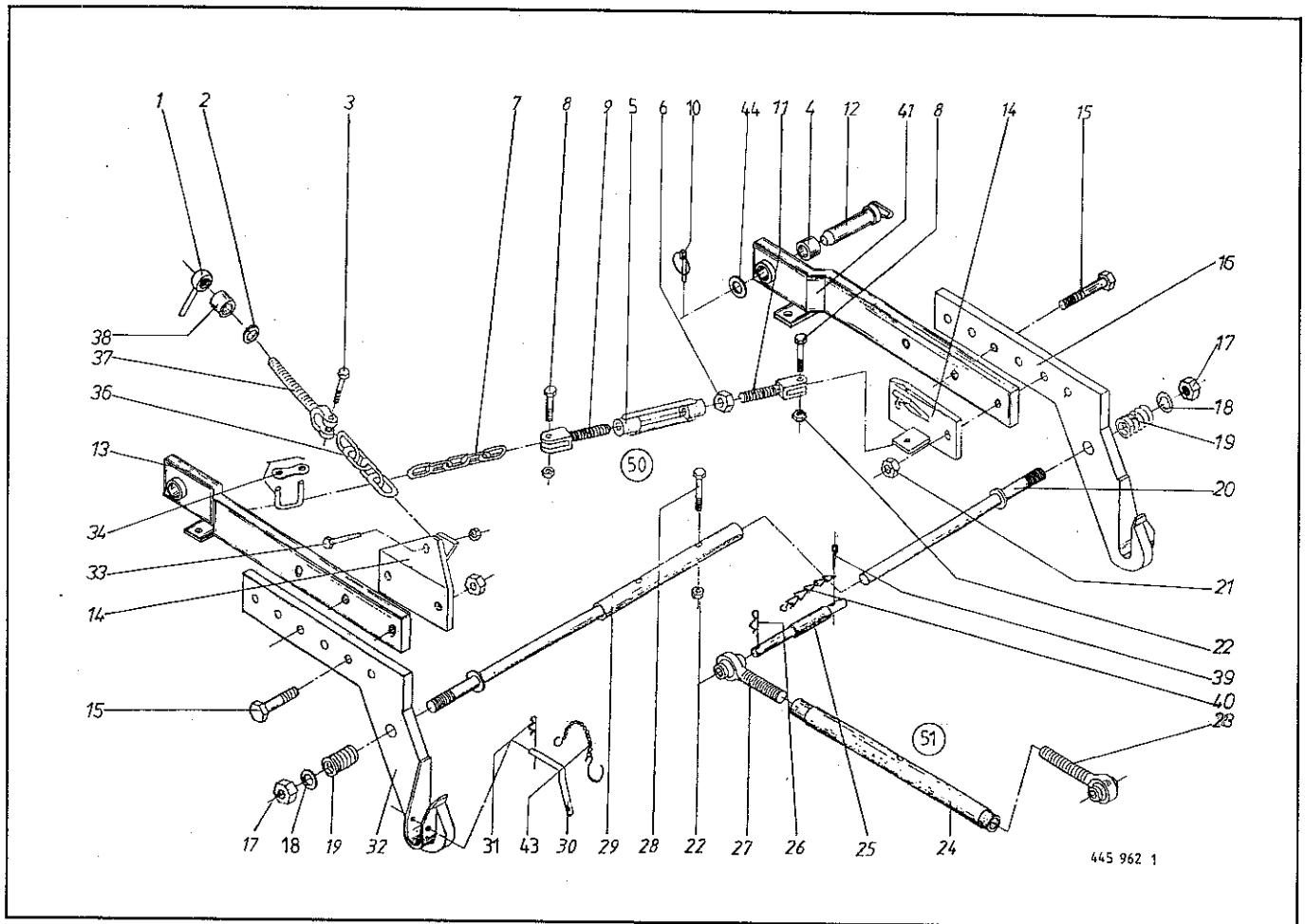


Abb. Ill. Dessin	Best.-Nr. Part-No. No. à com.	Bezeichnung Description Designation	Abb. Ill. Dessin	Best.-Nr. Part-No. No. à com.	Bezeichnung Description Designation
1	919 404 0	Kegelgriff	24	923 263 0	Spannhülse M 24/760 lg.
2	910 214 0	Kugelfederring C 16,5	25	144 141 2	Oberlenkerbolzen kpl. Kat. I u. II (m. Abb. 26,39 u. 40)
3	901 134 0	6kt.-Schraube M 16 x 65	26	917 104 0	Federstecker 4
4	490 284 0	Buchse	27	923 226 0	Gelenkspindel rechts
5	918 306 0	Spannschloßmutter SP M 16	28	900 284 0	6kt.-Schraube M 10 x 50
6	908 520 0	6kt.-Mutter BM 16	29	490 611 0	Distanzstange
7	922 575 0	Rundstahlkette 18 Glieder	30	511 136 0	Steckbolzen kpl. (m. Abb. 31 u. 43)
8	901 060 0	6kt.-Schraube M 10 x 40	31	917 103 0	Federstecker 3,2
9	161 227 2	Spindelkopf M 16 links	32	490 596 0	Unterlenkerhaken, links
10	917 010 0	Klappstecker 9 x 40	33	901 132 0	6kt.-Schraube M 16 x 55
11	185 184 3	Spindelkopf M 16	34	922 604 0	Verbindungsglied
12	490 718 0	Steckbolzen kpl.	36	922 802 0	Rundstahlkette B 13 x 45 x 18 Glieder
13	490 661 1	Verbindung links	37	490 671 1	Gewindegabel
14	490 490 2	Kettenhalter kpl.	38	490 669 0	Distanzhülse
15	901 135 0	6kt.-Schraube M 16 x 70	39	912 089 1	Splint 5 x 40
16	490 597 0	Unterlenkerhaken, rechts	40	922 650 0	Knotenkette 14 Glieder
17	908 721 0	6kt.-Mutter NM 20	41	490 660 1	Verbindung rechts
18	910 512 1	Scheibe B 21	43	274 339 1	Knotenkette
19	490 607 0	Druckfeder	44	910 727 0	Stützscheibe
20	490 605 1	Distanzstange	50	490 624 0	Spannschloß kpl. (Abb. 5, 6, 9 u. 11)
21	908 716 1	6kt.-Mutter NM 16	51	490 863 0	Gelenkschloß kpl. (Abb. 23, 24 u. 27)
22	908 758 0	6kt.-Mutter NM 10			
23	923 225 0	Gelenkspindel links			

923 225 0 H 27

27 923 256 0 Gelenkspindel H 27

Bei Bestellung unbedingt Typ, Baujahr und Maschinen-Nr. angeben.
 In case of orders state model, year of construction and part number.
 Avec la commande, indiquer toujours type et No. de la machine, ainsi que l'année de construction.

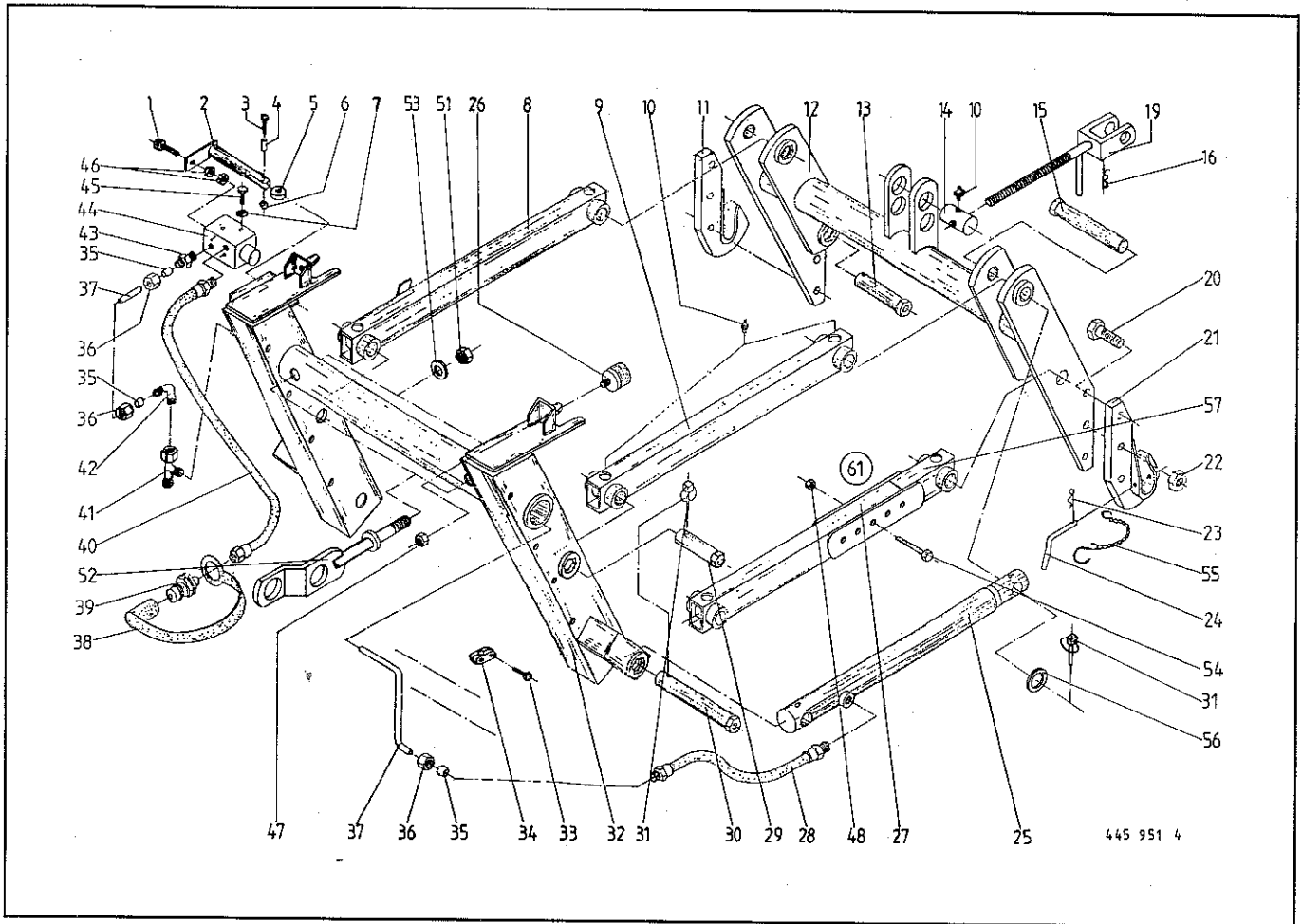
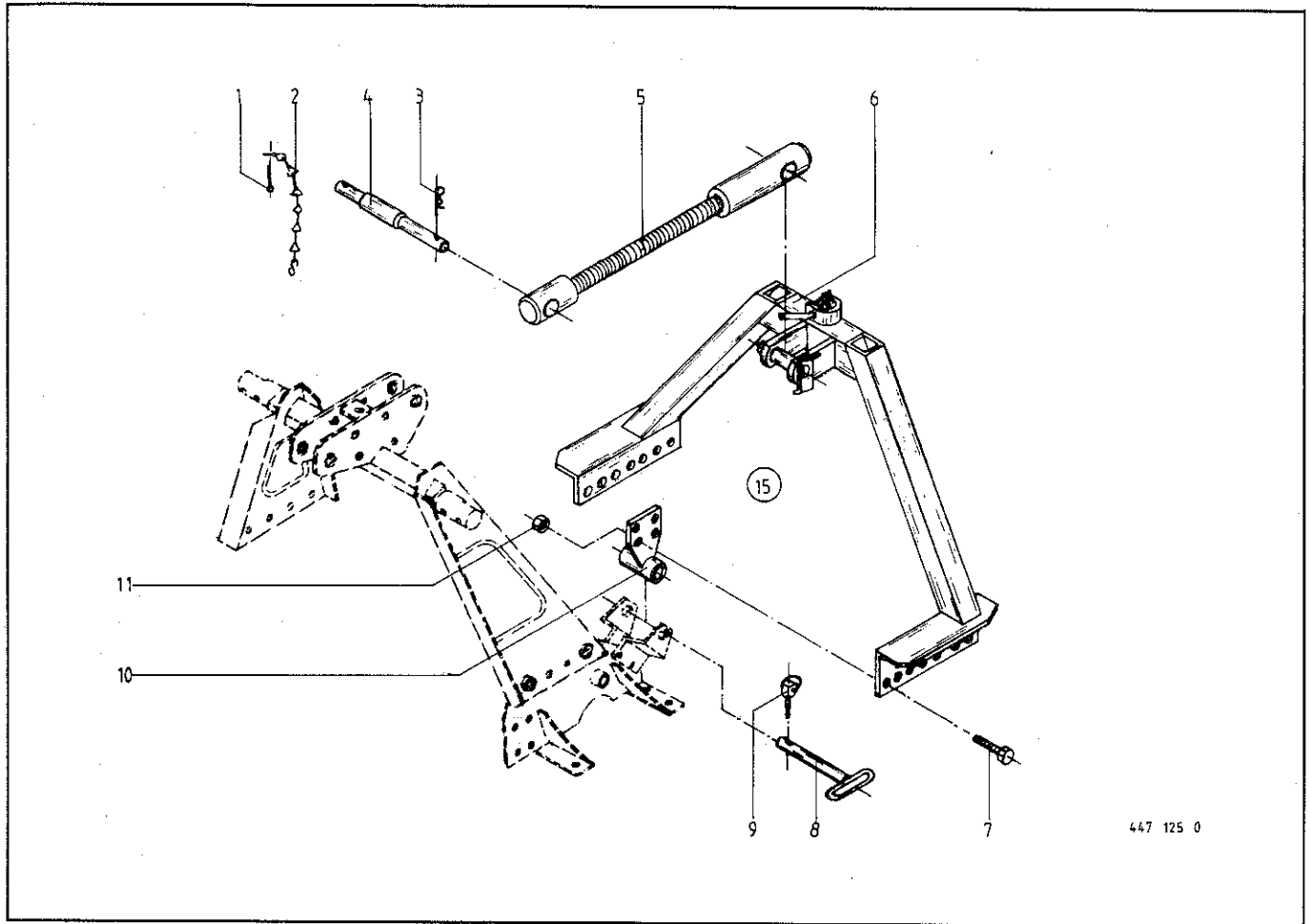


Abb. III. Dessin	Best.-Nr. Part-No. No. à com.	Bezeichnung Description Designation	Abb. III. Dessin	Best.-Nr. Part-No. No. à com.	Bezeichnung Description Designation
1	900 283 0	6kt.-Schraube M 10 x 40	30	490 702 1	Bolzen, 220 lang
2	490 752 0	Steuerbolzen	31	917 010 0	Klappsplint 9 x 40
3	901 042 0	6kt.-Schraube M 8 x 35	32	490 755 1	Anschlußrahmen
4	490 764 0	Distanzrohr	33	925 149 0	Aufbauschraube AF M 6 x 20
5	930 131 0	Rillenkugellager 6201-2 RS	34	925 107 1	Rohrschelle
6	908 706 0	6kt.-Mutter NM 8	35	921 046 0	Schneidring L 12
7	910 010 0	Federring B 8	36	921 042 0	Überwurfmutter AL 12
8	490 754 1	Lenker, oben, rechts	37		Hydraulikrohr 12 x 1,5
9	490 690 1	Lenker, oben, links	38	921 171 0	Staubmuffe
10	919 003 0	Schmiernippel M 8 x 1	39	921 146 0	Kupplungsstecker
11	490 713 1	Kupplungshaken rechts	40	921 030 0	Hochdruckschlauch, 1600 lang
12	491 678 1	Kupplungsrahmen	41	921 079 0	L-Stützen L 12
13	490 710 1	Bolzen, 140 lang	42	921 066 1	Winkelverbindungsstutzen
14	491 677 0	Spindelmutter	43	921 058 0	Einschraubstutzen
15	490 686 1	Bolzen, 195 lang	44	921 136 0	Drosselventil
16	917 105 0	Federstecker 5	45	900 254 0	6kt.-Schraube M 8 x 16
19	491 676 0	Spindel	46	908 512 0	6kt.-Mutter BM 10
20	901 133 0	6kt.-Schraube M 16 x 60	47	908 758 0	6kt.-Mutter NM 10
21	490 712 1	Kupplungshaken	48	908 711 1	6kt.-Mutter NM 12
22	908 716 1	6kt.-Mutter NM 16	51	908 721 0	6kt.-Mutter NM 20
23	917 203 0	Federstecker 3,5	52	491 726 0	Verbindungsflasche
24	511 136 0	Steckbolzen kpl. (m. Abb. 23 u. 55)	53	910 360 0	Scheibe B 21
25	490 714 4	Hydraulikzylinder	54	901 086 0	6kt.-Schraube M 12 x 75
		Dichtsatz nicht möglich	55	922 651 1	Knotenkette 7 Glieder
26	185 523 1	Gummipuffer	56	910 727 0	Stützscheibe
27	491 086 0	Lenkerhälfte, vorne	57	491 088 0	Lenkerhälfte, hinten
28	921 024 0	Hochdruckschlauch, 600 lang	61	490 691 3	Lenker, unten kpl. (m. Abb. 27, 48, 54 u. 57)
29	490 709 1	Bolzen, 130 lang			

Bei Bestellung unbedingt Typ, Baujahr und Maschinen-Nr. angeben.

In case of orders state model, year of construction and part number.

Avec la commande, indiquer toujours type et No. de la machine, ainsi que l'année de construction.



447 125 0

Abb. Best.-Nr. Bezeichnung
 III. Part-No. Description
 Dessin No. à com. Designation

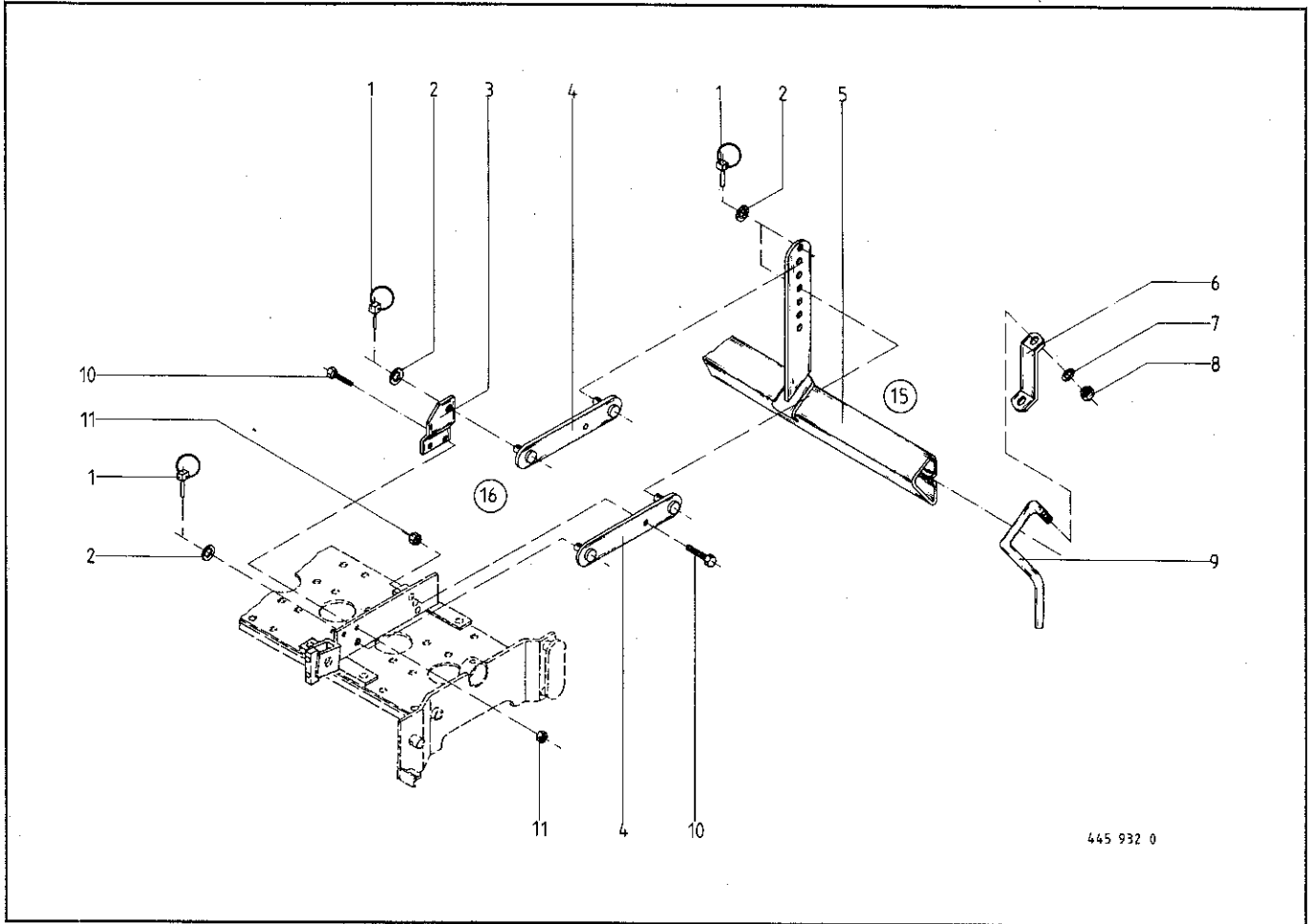
1	912 089 1	Splint 5 x 40
2	922 650 0	Knotenkette
3	917 104 0	Federstecker 4
4	144 141 2	Oberlenkerbolzen Kat. I u. II (m. Abb. 1-3)
5	491 697 0	Verbindungslenker
6	491 692 0	Geräte-Dreieck

Abb. Best.-Nr. Bezeichnung
 III. Part-No. Description
 Dessin No. à com. Designation

7	900 339 0	6kt.-Schraube M 16 x60
8	490 718 0	Steckbolzen
9	917 010 0	Klappstecker 9 x 40
10	491 694 0	Lager
11	908 716 1	6kt.-Mutter NM 16
15	491 700 0	Geräte-Dreieck (alle Abb.)

Bei Bestellung unbedingt Typ, Baujahr und Maschinen-Nr. angeben.
 In case of orders state model, year of construction and part number.

Avec la commande, indiquer toujours type et No. de la machine, ainsi que l'année de construction.



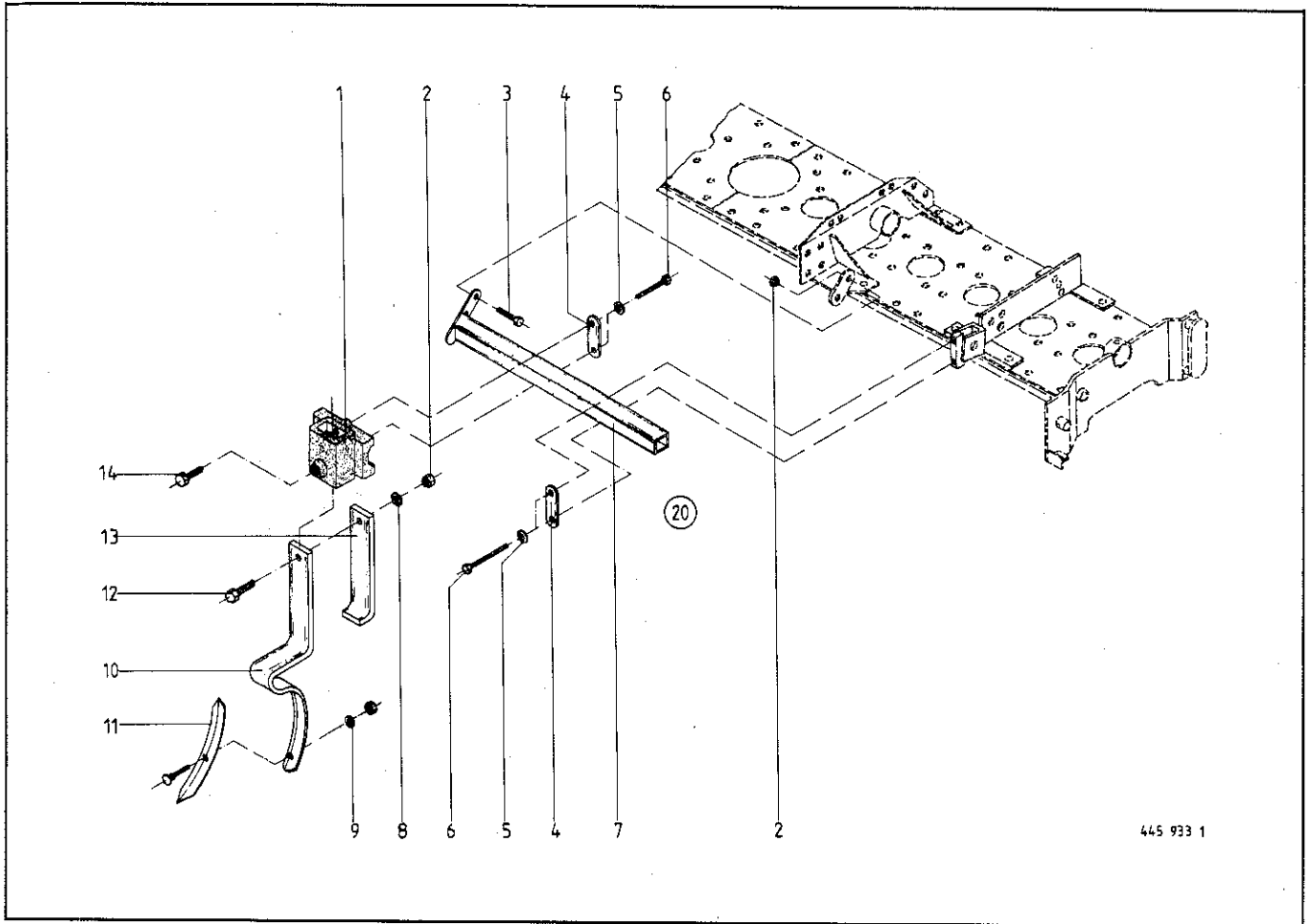
445 932 0

Abb. Ill. Dessin	Best.-Nr. Part-No. No. à com.	Bezeichnung Description Designation	Abb. Ill. Dessin	Best.-Nr. Part-No. No. à com.	Bezeichnung Description Designation
1	917 006 0	Klappstecker 6 x 42	8	908 020 0	6kt.-Mutter M 16
2	910 511 0	Scheibe 18	9	491 514 0	Striegelzinken 12 <i>KEB 85/2500 30 Stk</i>
3	491 530 0	Lenkerblech, rechts	10	900 656 0	6kt.-Schraube M 12 x 30
	491 531 0	Lenkerblech, links	11	908 711 1	6kt.-Mutter NM 12
4	491 526 0	Lenker	15	491 571 0	Prallblech kpl. hinten (m. Abb. 1-5, 10 u. 11)
5	491 538 0	Prallblech hinten	16	491 574 0	Prallblech mit Striegelzinken kpl. (m. Abb. 1-11)
6	491 515 1	Lasche			
7	910 014 0	Federring B 16			

Bei Bestellung unbedingt Typ, Baujahr und Maschinen-Nr. angeben.

In case of orders state model, year of construction and part number.

Avec la commande, indiquer toujours type et No. de la machine, ainsi que l'année de construction.



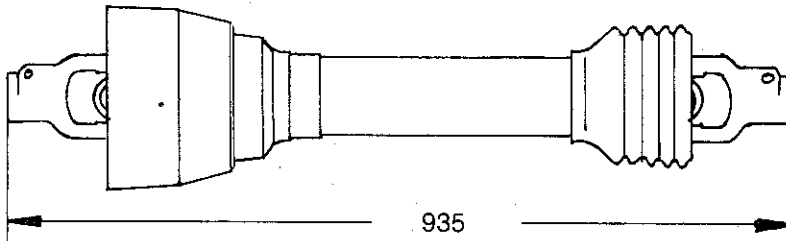
445 933 1

Abb. Ill. Dessin	Best.-Nr. Part-No. No. à com.	Bezeichnung Description Designation	Abb. Ill. Dessin	Best.-Nr. Part-No. No. à com.	Bezeichnung Description Designation
1	514 327 1	Halter für Zinken	9	939 074 0	Federzinkenschraube
2	908 711 1	6kt.-Mutter NM 12	10	939 072 0	Federzinken kpl. (m. Abb. 9 u. 11)
3	900 656 0	6kt.-Schraube M 12 x 30	11	939 075 0	Federzinkenschar
4	514 146 1	Lasche	12	900 657 0	6kt.-Schraube M 12 x 35
5	910 012 0	Federring B 12	13	939 073 0	Federzinkenverstärkung
6	901 457 0	6kt.-Schraube M 12 x 85	14	900 334 0	6kt.-Schraube M 16 x 25
7	491 517 0	Halterohr	20	491 576 0	Spurlockerer kpl. (alle Abb.)
8	910 506 0	Scheibe 14			

Bei Bestellung unbedingt Typ, Baujahr und Maschinen-Nr. angeben.
 In case of orders state model, year of construction and part number.
 Avec la commande, indiquer toujours type et No. de la machine, ainsi que l'année de construction.

Walterscheid-Gelenkwelle: W 2500 - SD 25 - 610 - EK 64/ 2R

10005 21/mm
1 3/4"



austauschbar mit
By-Py-Gelenkwelle:

für Type: KES 100/2500/3000
KES 120/3200

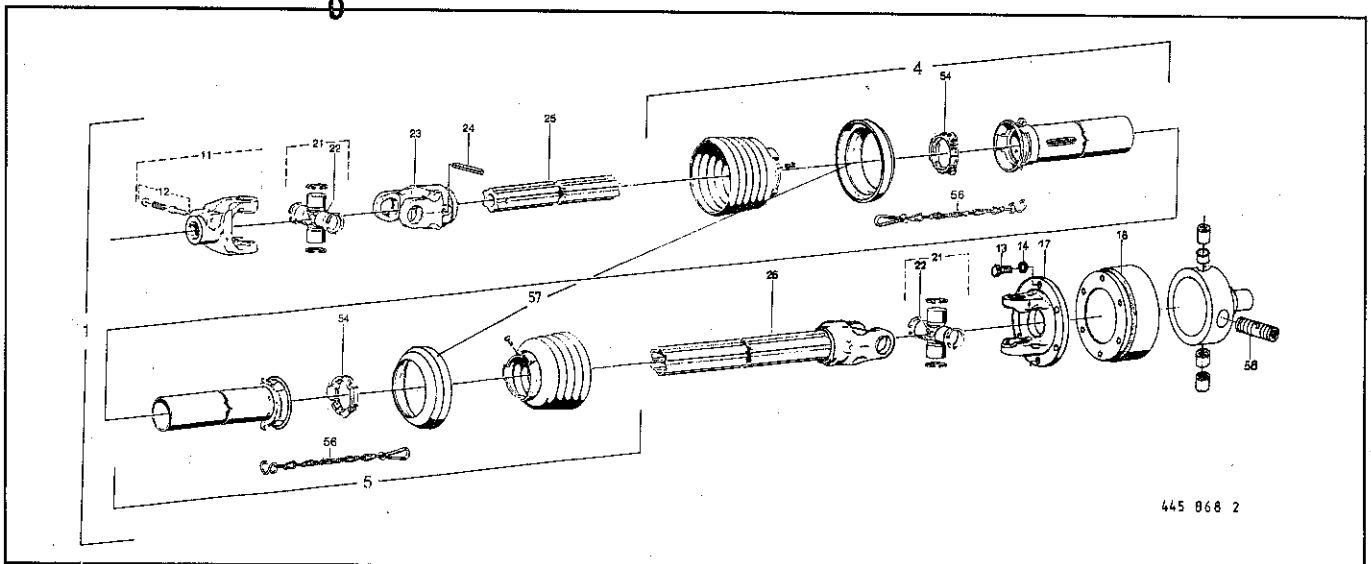


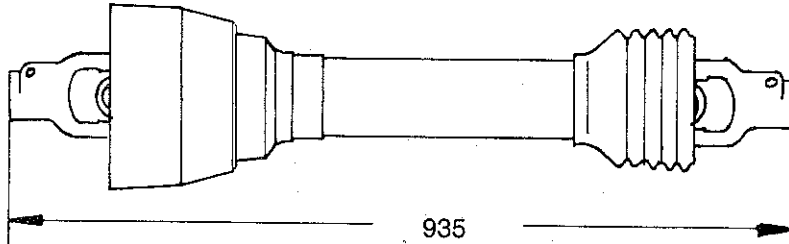
Abb. III. Dessin	Best.-Nr. Part-No. No. à com.	Bezeichnung Description Designation	Abb. III. Dessin	Best.-Nr. Part-No. No. à com.	Bezeichnung Description Designation
1	949 125 0	Gelenkwelle kpl.	21	949 447 0	Kreuzgarnitur kpl.
4	949 230 0	Schutzhälfte, außen (Rohrl. = 370 mm)	22	919 203 0	Kegelschmiernippel M 8 x 1
5	949 231 0	Schutzhälfte, innen (Rohrl. = 370 mm)	23	949 499 0	Rillengabel
11	949 442 0	Aufsteckgabel	24	912 724 0	Spannhülse 10 x 90
12	949 630 0	Schiebestift	25	949 500 1	Profilwelle (500 mm)
13	900 298 0	6kt.-Schraube M 12 x 30	26	949 512 0	Wellengabel (500 mm)
14	910 012 0	Federring B 12	54	949 861 0	Gleitring
17	949 266 0	Flanschgabel	56	949 852 0	Haltekette
18	949 137 0	Nockenschaltkupplung 1300 Nm	57	949 206 0	SD-Schutz
			58	949 242 0	Federpaket M = 1300 Nm



Rohrlänge anpassen!
Siehe Seite

Walterscheid-Gelenkwelle: W 2500 - SD 25610 - EK 64/2 R

540 U/min
1 3/4"



austauschbar mit
By-Py-Gelenkwelle:

für Type: KES 100/2500/3000
KES 120/3000

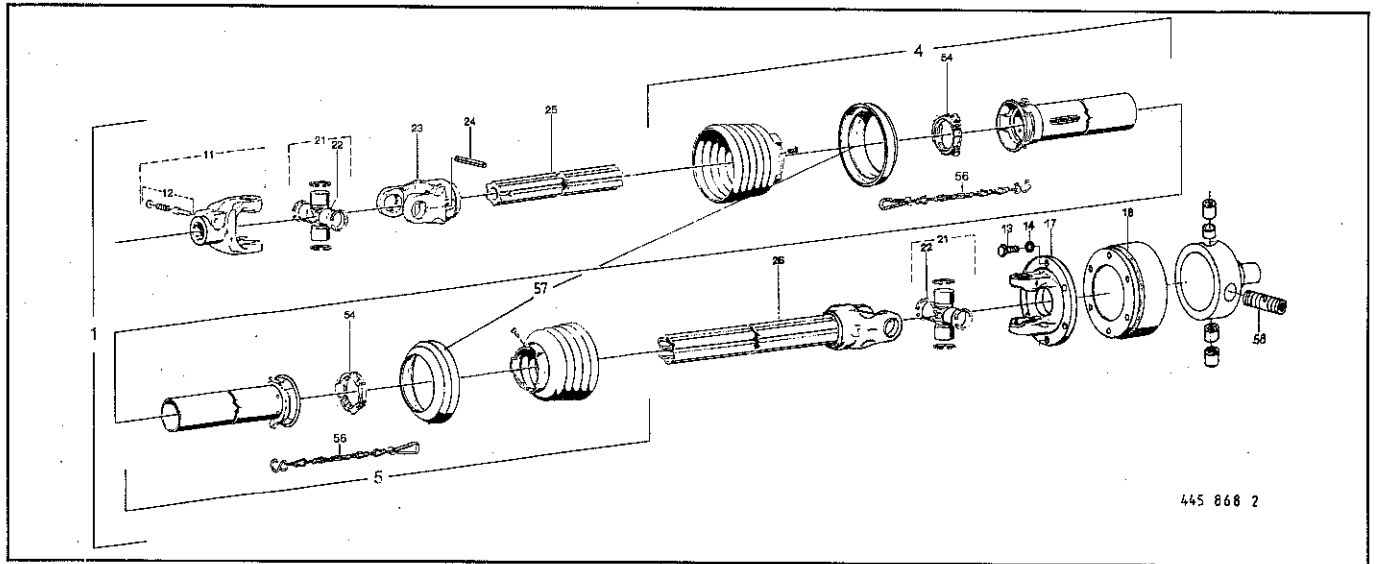


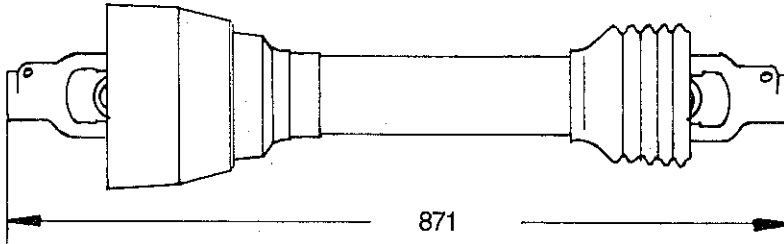
Abb. Ill. Dessin	Best.-Nr. Part-No. No. à com.	Bezeichnung Description Designation	Abb. Ill. Dessin	Best.-Nr. Part-No. No. à com.	Bezeichnung Description Designation
1	949 126 0	Gelenkwelle kpl.	21	949 447 0	Kreuzgarnitur kpl.
4	949 230 0	Schutzhälfte, außen (Rohrl. = 370 mm)	22	919 203 0	Kegelschmiernippel M 8 x 1
5	949 231 0	Schutzhälfte, innen (Rohrl. = 370 mm)	23	949 499 0	Rillengabel
11	949 442 0	Aufsteckgabel	24	912 724 0	Spannhülse 10 x 90
12	949 630 0	Schiebestift	25	949 500 1	Profilwelle (500 mm)
13	900 298 0	Sechskantschraube M 12 x 40	26	949 512 0	Wellengabel (500 mm)
14	910 012 0	Federring B 12	54	949 861 0	Gleitring
17	949 266 0	Flanschgabel	56	949 852 0	Haltekette
18	949 138 0	Nockenschaltkupplung 2400 Nm	57	949 206 0	SD-Schutz
			58	949 244 0	Federpaket M = 2400 Nm



Rohrlänge anpassen!
Siehe Seite

Walterscheid-Gelenkwelle: W 2500-SD 25-610-KB 61/20

1000 U/min
1 3/4"



austauschbar mit
By-Py-Gelenkwelle:

für Type: KES 120/3000

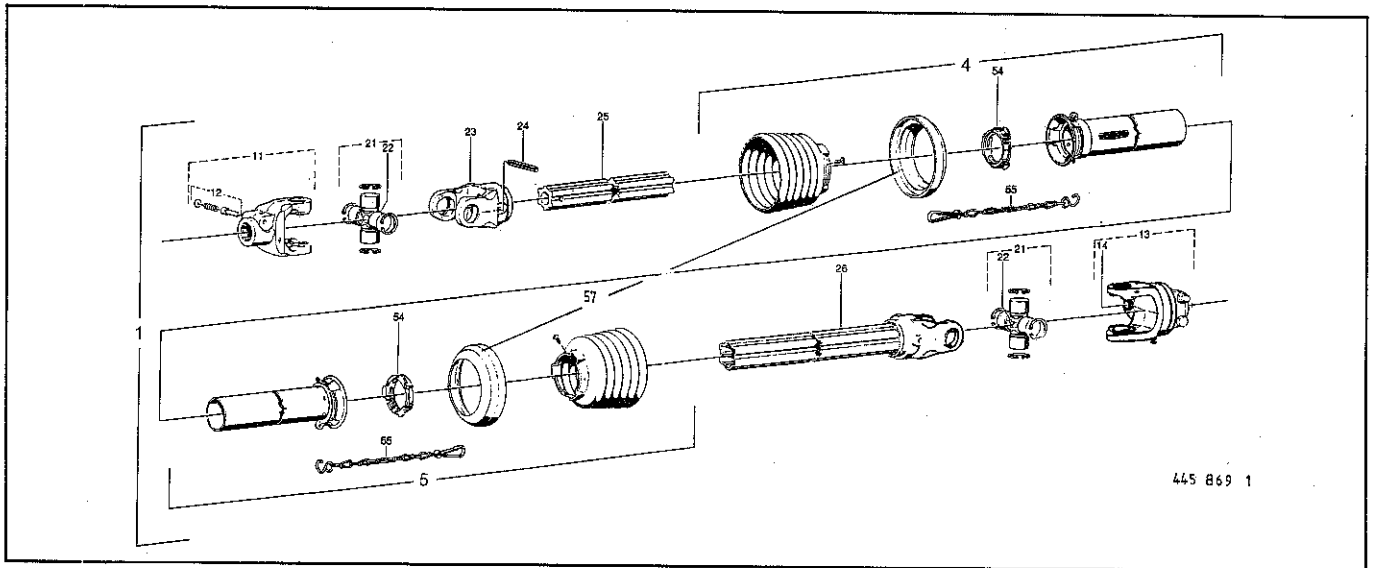
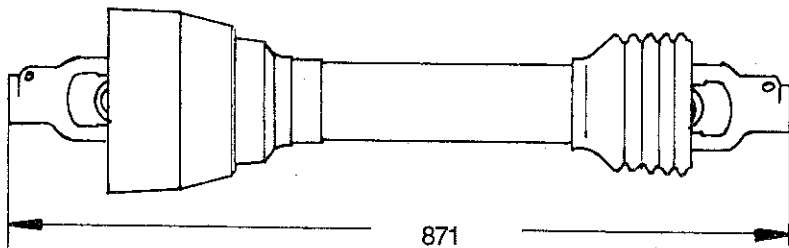


Abb. Ill. Dessin	Best.-Nr. Part-No. No. à com.	Bezeichnung Description Designation	Abb. Ill. Dessin	Best.-Nr. Part-No. No. à com.	Bezeichnung Description Designation
1	949 128 0	Gelenkwelle kpl.	22	949 629 0	Kegelschmiernippel M 8 x 1
4	949 230 0	Schutzhälfte, außen (Rohrl. = 370 mm)	23	949 499 0	Rillengabel
5	949 231 0	Schutzhälfte, innen (Rohrl. = 370 mm)	24	912 724 0	Spannhülse 10 x 90
11	949 442 0	Aufsteckgabel	25	949 500 1	Profilwelle (500 mm)
12	949 630 0	Schiebestift	26	949 512 0	Wellengabel (500 mm)
13	949 136 0	Scherbolzenkupplung 1860 Nm	54	949 861 0	Gleitring
14	901 047 0	6kt.-Schraube M 8 x 60	55	949 283 0	Haltekette
21	949 447 0	Kreuzgarnitur kpl.	57	949 206 0	SD-Schutz

Rohrlänge anpassen!
Siehe Seite

Walterscheid-Gelenkwelle: W 2500-SD 25-610-KB 61/20

5400 U/min
1 3/4"



austauschbar mit
By-Py-Gelenkwelle:

für Type: KES 120/3000

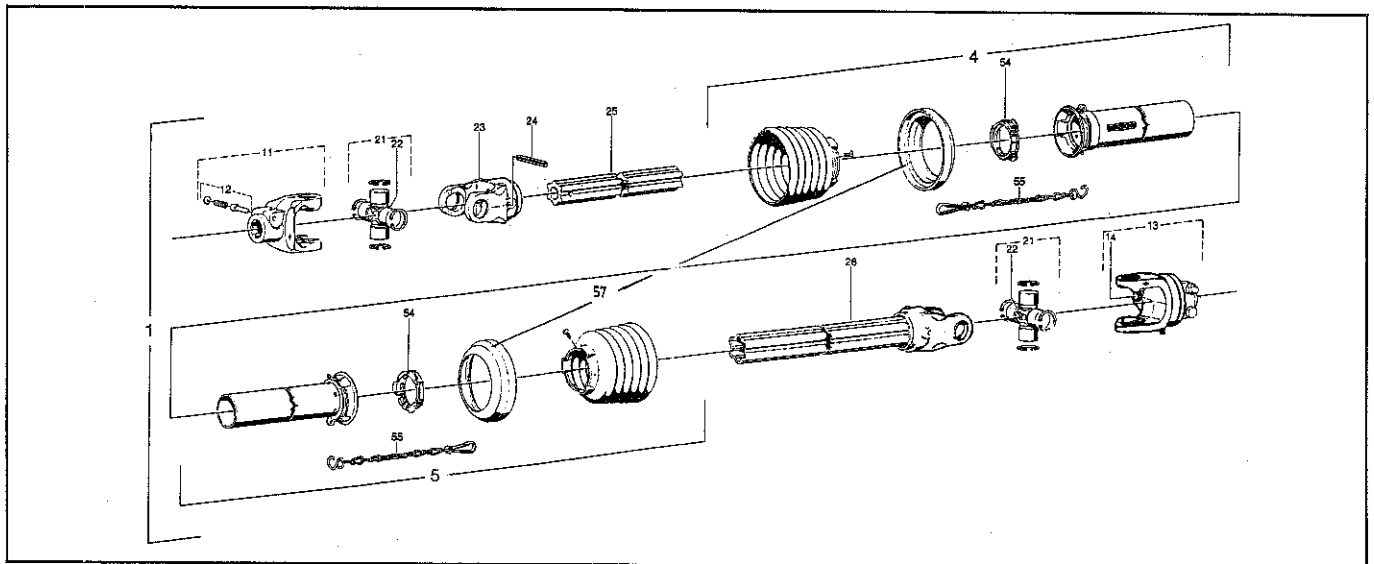


Abb. III. Dessin	Best.-Nr. Part-No. No. à com.	Bezeichnung Description Designation	Abb. III. Dessin	Best.-Nr. Part-No. No. à com.	Bezeichnung Description Designation
1	949 129 0	Gelenkwelle kpl.	21	949 447 0	Kreuzgarnitur kpl.
4	949 230 0	Schutzhälfte, außen (Rohrl. = 370 mm)	22	949 629 0	Kegelschmiernippel M 8 x 1
5	949 231 0	Schutzhälfte, innen (Rohrl. = 370 mm)	23	949 499 0	Rillengabel
11	949 442 0	Aufsteckgabel	24	912 724 0	Spannstift 10 x 90
12	949 630 0	Schiebestift	25	949 500 1	Profilwelle (500 mm)
13	949 135 0	Scherbolzenkupplung 2920 Nm	26	949 512 0	Wellengabel (500 mm)
14	901 064 0	6kt.-Schraube M 10 x 60	54	949 861 0	Gleitring
			55	949 283 0	Haltekette
			57	949 206 0	SD-Schutz



Rohrlänge anpassen!
Siehe Seite

Bestell-Nr.	Tafel	Abb.	Bestell-Nr.	Tafel	Abb.	Bestell-Nr.	Tafel	Abb.	Bestell-Nr.	Tafel	Abb.				
36 220	2	2	25	490 752	0	11	2	491 402	0	7	14	514 104	0	2	28
36 222	2	2	27	490 754	1	11	8	491 403	0	6	8	514 105	1	2	7
36 241	1	2	19	490 755	1	11	32	491 403	0	7	13	514 106	0	2	4
36 242	0	2	20	490 751	2	8	6	491 404	0	7	15	514 114	1	2	5
36 244	0	2	23	490 754	0	11	4	491 405	0	7	17	514 115	1	2	5
36 245	1	2	11	490 853	0	10	51	491 406	0	7	21	514 146	1	14	4
36 246	3	2	10	490 886	1	8	8	491 407	0	7	1	514 152	2	1	35
36 279	0	2	30	490 913	2	2	35	491 408	0	7	2	514 153	2	1	1
36 280	2	2	22	491 007	1	8	5	491 409	0	7	6	514 160	0	1	2
36 295	0	2	12	491 010	1	8	5	491 410	0	7	4	514 248	0	1	37
36 311	1	2		491 018	1	8	1	491 411	0	7	27	514 248	0	2	38
36 312	1	2	24	491 021	1	8	1	491 415	0	3	36	514 249	2	1	40
36 313	1	2	26	491 036	0	9	1	491 416	0	3	35	514 249	2	2	39
36 314	1	2		491 086	0	11	27	491 417	0	3	6	514 327	1	14	1
36 315	1	2		491 088	0	11	57	491 418	0	3	12	514 412	J	1	43
36 316	1	2	3	491 092	2	1	15	491 419	0	4	31	514 413	J	1	5
107 021	3	2	14	491 095	0	4	23	491 420	0	3	30	514 414	J	1	41
144 141	2	4	30	491 102	2	4	26	491 461	1	5	12	514 415	J	1	42
144 141	2	10	25	491 103	2	4	18	491 463	0	5	22	514 461	J	5	30
144 141	2	12	4	491 112	0	3	10	491 468	0	5	29	515 094	0	5	23
161 227	2	10	9	491 113	0	4	22	491 499	0	5	26	515 104	1	5	8
185 184	3	10	11	491 114	0	3	8	491 514	0	13	9	515 107	0	5	10
185 523	1	11	26	491 115	2	3	1	491 515	1	13	6	515 111	0	5	
274 339	1	10	43	491 116	2	3	18	491 517	0	14	7	515 113	0	5	1
280 466	1	5	19	491 135	0	1	27	491 522	0	4	3	515 117	0	5	17
490 161	0	1	7	491 159	1	8	21	491 526	0	13	4	515 123	0	5	20
490 284	0	10	4	491 159	1	9	13	491 530	0	13	3	515 134	0	5	4
490 303	2	3	13	491 205	2	4	16	491 531	0	13	3	515 137	0	5	2
490 307	0	3	14	491 242	4	1	28	491 533	0	3	28	900 254	J	3	20
490 310	1	3	19	491 244	J	6	1	491 538	0	13	5	900 254	J	11	45
490 357	6	1	8	491 245	J	6	14	491 571	0	13	15	900 274	J	2	36
490 423	5	8	6	491 245	J	7	16	491 574	0	13	16	900 277	J	2	17
490 490	2	10	14	491 246	J	6	2	491 576	0	14	20	900 279	J	1	45
490 496	1	10	32	491 246	J	7	7	491 588	0	8	19	900 280	J	1	26
490 597	0	10	16	491 247	J	6	9	491 588	0	9	11	900 280	J	3	5
490 605	1	10	20	491 247	J	7	12	491 589	0	8	19	900 283	J	11	1
490 607	0	10	19	491 248	J	7	13	491 589	0	9	11	900 284	J	10	28
490 611	0	10	29	491 249	J	6	15	491 626	0	4	5	900 294	J	2	9
490 624	0	10	50	491 249	J	7	24	491 627	0	4	4	900 298	J	4	21
490 644	1	3	24	491 250	J	1	20	491 673	0	6	20	900 298	J	15	13
490 660	1	10	41	491 251	J	6	19	491 673	0	7	20	900 298	J	16	13
490 661	1	10	13	491 252	J	6	18	491 674	0	6	20	900 299	J	4	20
490 669	0	10	38	491 252	J	7	22	491 674	0	7	20	900 299	J	8	9
490 671	1	10	37	491 253	J	6	10	491 676	0	11	19	900 300	J	8	1
490 686	1	11	15	491 254	J	6	4	491 677	0	11	14	900 300	J	9	10
490 690	1	11	9	491 254	J	7	9	491 678	1	11	12	900 334	J	14	14
490 591	3	11	61	491 257	3	4	11	491 692	0	12	6	900 337	J	2	33
490 702	1	11	30	491 332	J	3	3	491 694	0	12	10	900 337	J	4	6
490 709	1	11	29	491 381	J	3	2	491 697	0	12	5	900 339	J	4	32
490 710	1	11	13	491 383	J	3	4	491 700	0	12	15	900 339	J	12	7
490 712	1	11	21	491 384	J	3	31	491 726	0	11	52	900 639	0	4	8
490 713	1	11	11	491 385	J	3	11	511 136	0	10	30	900 656	0	13	10
490 714	1	11	25	491 397	J	3	27	511 136	0	11	24	900 656	0	14	3
490 718	0	10	12	491 399	J	3	25	514 001	3	1	32	900 657	0	14	12
490 718	0	12	8	491 402	J	6	5	514 103	0	2	2	900 676	0	8	17

Bestell-Nr.	Tafel	Abb.	Bestell-Nr.	Tafel	Abb.	Bestell-Nr.	Tafel	Abb.	Bestell-Nr.	Tafel	Abb.
900 676 0	9	9	908 758 0	1	29	912 089 1	4	13	922 551 2	11	55
900 817 1	1	25	908 758 0	3	16	912 089 1	5	28	922 802 0	10	36
900 872 1	1	38	908 758 0	7	5	912 089 1	6	17	923 225 J	10	23
900 872 1	2	40	908 758 0	10	22	912 089 1	7	26	923 226 J	10	27
901 042 0	11	3	908 758 0	11	47	912 089 1	10	39	923 263 J	10	24
901 046 0	3	29	908 927 0	6	16	912 089 1	12	1	925 107 1	11	34
901 047 0	17	14	908 927 0	7	25	912 584 0	4	25	925 149 0	11	33
901 060 0	10	8	909 215 J	2	13	912 608 0	3	26	925 214 2	2	32
901 064 0	18	14	910 010 0	11	7	912 634 0	8	10	926 101 0	2	41
901 080 0	4	19	910 011 0	1	24	912 634 0	9	2	930 131 0	11	5
901 086 0	5	6	910 011 0	2	18	912 646 0	5	16	930 540 0	7	18
901 086 0	11	54	910 012 0	2	8	912 676 0	5	14	930 568 0	7	3
901 132 0	10	33	910 012 0	14	5	912 716 0	5	15	932 108 0	1	10
901 133 0	4	10	910 012 0	15	14	912 724 0	15	24	932 113 0	1	31
901 133 0	11	20	910 012 0	16	14	912 724 0	16	24	932 136 0	1	4
901 134 0	10	3	910 014 0	2	34	912 724 0	17	24	932 163 0	1	34
901 135 0	10	15	910 014 0	13	7	912 724 0	18	24	932 180 0	1	18
901 431 0	1	30	910 064 0	2	16	915 062 0	1	6	932 308 J	2	1
901 433 0	3	9	910 111 1	8	2	915 356 0	1	16	932 788 0	6	11
901 433 0	4	2	910 214 J	10	2	915 780 0	2	29	934 300 J	8	12
901 457 0	14	6	910 216 J	6	7	916 056 1	4	24	934 300 J	9	4
901 458 0	5	7	910 216 J	7	11	917 006 0	13	1	934 602 0	8	14
903 120 0	6	12	910 360 J	11	53	917 010 0	10	10	934 602 0	9	6
903 120 0	7	19	910 414 J	2	37	917 010 0	11	31	934 936 0	5	11
903 208 0	2	15	910 506 0	14	8	917 010 0	12	9	935 825 0	1	23
904 753 0	8	4	910 511 0	3	17	917 103 0	10	31	935 840 0	1	22
904 781 1	8	22	910 511 0	13	2	917 104 0	4	12	936 336 J	2	31
904 781 1	9	14	910 512 1	10	18	917 104 0	10	26	936 371 J	1	36
906 040 0	1	9	910 515 J	3	22	917 104 0	12	3	936 429 J	6	3
908 012 0	8	7	910 609 0	8	3	917 105 0	11	16	936 429 J	7	8
908 020 0	13	8	910 718 0	5	27	917 203 0	4	1	936 445 J	1	21
908 225 0	5	5	910 727 0	10	44	917 203 0	11	23	937 525 J	2	21
908 512 0	11	46	910 727 0	11	56	918 306 J	10	5	937 551 0	1	19
908 520 0	10	6	910 742 0	1	11	919 003 0	3	21	938 422 J	1	17
908 706 0	3	23	910 844 0	5	13	919 003 0	11	10	938 433 J	1	17
908 706 0	11	6	910 862 0	2	41	919 200 0	8	11	938 434 J	1	17
908 711 1	4	17	910 863 0	2	41	919 200 0	9	3	939 072 0	14	10
908 711 1	5	18	910 885 0	5	25	919 203 0	15	22	939 073 0	14	13
908 711 1	8	16	910 887 J	5	24	919 203 0	16	22	939 074 0	14	9
908 711 1	9	8	910 892 0	8	15	919 404 0	10	1	939 075 0	14	11
908 711 1	11	48	910 892 0	9	7	921 024 0	11	28	949 125 0	15	1
908 711 1	13	11	910 899 0	2	6	921 030 0	11	40	949 126 0	16	1
908 711 1	14	2	910 966 0	1	12	921 042 0	11	36	949 128 0	17	1
908 716 1	3	7	910 968 0	1	12	921 046 0	11	35	949 129 0	18	1
908 716 1	4	9	910 969 0	1	12	921 058 0	11	43	949 135 0	18	13
908 716 1	8	20	911 022 0	1	3	921 066 1	11	42	949 136 0	17	13
908 716 1	9	12	911 023 0	1	3	921 079 0	11	41	949 137 0	15	18
908 716 1	10	21	911 024 0	1	3	921 136 0	11	44	949 138 0	16	18
908 716 1	11	22	911 317 J	3	15	921 146 0	11	39	949 206 J	15	57
908 716 1	12	11	911 545 0	5	21	921 171 0	11	38	949 206 J	16	57
908 721 0	5	3	911 545 0	8	13	922 575 0	10	7	949 206 J	17	57
908 721 0	10	17	911 545 0	9	5	922 504 0	10	34	949 206 J	18	57
908 721 0	11	51	911 554 0	1	33	922 650 0	4	15	949 230 J	15	4
908 722 0	6	6	911 676 0	1	13	922 650 0	10	40	949 230 J	16	4
908 722 0	7	10	911 680 0	7	23	922 650 0	12	2	949 230 J	17	4

Bestell-Nr.	Tafel	Abb.	Bestell-Nr.	Tafel	Abb.	Bestell-Nr.	Tafel	Abb.	Bestell-Nr.	Tafel	Abb.
949 230 0	18	4	949 442 0	15	11	949 499 0	18	23	949 630 0	15	12
949 231 0	15	5	949 442 0	16	11	949 500 1	15	25	949 630 0	16	12
949 231 0	16	5	949 442 0	17	11	949 500 1	16	25	949 630 0	17	12
949 231 0	17	5	949 442 0	18	11	949 500 1	17	25	949 630 0	18	12
949 231 0	18	5	949 447 0	15	21	949 500 1	18	25	949 852 0	15	56
949 242 0	15	58	949 447 0	16	21	949 512 0	15	26	949 852 0	16	56
949 244 0	16	58	949 447 0	17	21	949 512 0	16	26	949 861 0	15	54
949 266 0	15	17	949 447 0	18	21	949 512 0	17	26	949 861 0	16	54
949 266 0	16	17	949 499 0	15	23	949 512 0	18	26	949 861 0	17	54
949 283 0	17	55	949 499 0	16	23	949 629 0	17	22	949 861 0	18	54
949 283 0	18	55	949 499 0	17	23	949 629 0	18	22			

Type: KES 120/3000 - ab Masch.-Nr. 50490 Bj. 1988 - ET-Liste: 492-2

<u>Zinkenträger:</u>	KES 120-3000 = a) 6x rechtsdrehd. 491 403 0 a) 6x linksdrehd. 491 248 0
<u>Zinken:</u>	24 Stück, lang (1.1632.1487.0) 491 402 0
<u>Messerzinken (auf Wunsch):</u>	12 Stück rechts (1.1632.2240.0) 491 673 0 12 Stück links (1.1632.2241.0) 491 674 0
<u>Profilwelle f.Zinkentr.:</u>	f.alle Typen (1.1632.1478.0) 491 404 0
<u>Getriebegehäuse:</u>	KES 120 - Schaltgetriebe 490 357 6
<u>Getriebedeckel:</u>	KES 120 - Schaltgetriebe 490 913 2
<u>Radsatz (im Getriebe):</u>	Kegelritzel 13 Z. M 7 514 413 0 Kegelrad 30 Z. M 7 514 001 3
<u>Antr.-Welle (im Getr.):</u>	∅ 50 x 567,0 lg. 514 414 0
<u>Antr.-Welle (n. unten):</u>	∅ 70 x 448,0 lg. 491 092 2
<u>Durchtriebswelle:</u>	∅ 50 x 661,0 lg. 514 415 0
<u>Zwischenwelle:</u>	∅ 50 x 443,5 lg. 514 412 0
<u>Zwischenflansch:</u>	KES 120 - 3000 491 242 4
<u>Lagergehäuse f.Zinkentr.:</u>	(1.1632.1484.0) 491 253 0
<u>Formring:</u>	(1.1632.1486.0) 491 252 0
<u>Antriebsrad:</u>	1.1632.1493.0 (1 Stück) 491 244 0
<u>Zahnrad:</u>	1.1632.1476.0 - KES 120/3000= 11 St. 491 406 0
<u>Prallblech (vorn):</u>	KES 120 - 3000 ab Bj. 88 491 633 0
<u>Prallblech (seitl.):</u>	rechts, kpl. 491 415 0 links, kpl. 491 416 0
<u>Stabpackerwalze:</u>	KES 120 - 3000 491 036 0 Vierloch-Flanschlagergehäuse 934 300 0 Flanschlager kpl. 934 032 0
<u>Zahnpackerwalze:</u>	KES 120-3000, Normalausführung: 491 018 1 KES 120-3000, verst. Ausführung 491 021 1 Flanschlager kpl. 934 032 0
<u>lose Zähne f.Packerwalze:</u>	normal: Doppelzinken 8x84,5x230 490 627 1 KES 120 - 3000 = 180 Stück verst. Ausf.: Einfachzinken 15x80x84 490 756 0 KES 120 - 3000 = 250 Stück
<u>Abstreifer f. Holm:</u>	normal: Abstreifer 130x3x68 490 423 5 KES 120 - 3000 = 35 Stück verst. Ausführg.: Abstr. 130x3x98 490 761 2 KES 120 - 3000 = 24 Stück
<u>Hydr. Hubeinrichtung:</u>	Hydraulikzylinder - EW 490 714 4 Dichtungssatz f. Zylinder -nicht möglich- Hydraulikschlauch 600 lg. 921 024 0 Hydraulikschlauch 1600 lg. 921 030 0
<u>Prallblech kpl.:</u>	hinten - kpl. ohne Striegel 491 571 0 hinten - kpl. mit Striegelzinken 491 574 0
<u>Spurlockerer:</u>	kpl. montiert 491 576 0 Federzinken kpl. 939 072 0 Federzinkenschar 939 075 0

<u>Gelenkwelle kpl.:</u>	normal:	KES 120-3000 - 540 U/m	
		W 2500-SD25-610lg.-Scherbolzen-	
		kupplg. KB 61/20-2920 Nm	949 129 0
		KES 120-3000 - 1000 U/m	
		W 2500-SD25-610lg.-Scherbolzen-	
		kupplg. KB 61/20-1860 Nm	949 128 0
	<u>auf Wunsch:</u>	KES 120-3000 - 540 U/m	
		W 2500-SD25-610lg.-Nockenschalt-	
		kupplg. EK 64/2R-2400 Nm	949 126 0
		KES 120-3000 - 1000 U/m	
		W 2500-SD25-610lg.-Nockenschalt-	
		kupplg. EK 64/2R-1300 Nm	949 125 0
		Scherbolzenkupplung - 2920 Nm	949 135 0
		Scherbolzenkupplung - 1860 Nm	949 136 0
		Nockenschaltkupplung- 2400 Nm	949 138 0
		Nockenschaltkupplung- 1300 Nm	949 137 0

<u>S c h a l t r ä d e r - K E S 1 2 0 - 5 4 0 U / m</u>					
036 316 1	=	22 Z.	-	036 313 1	= 28 Z. 183 U/m
036 315 1	=	24 Z.	-	036 314 1	= 26 Z. 216 U/m
036 314 1	=	26 Z.	-	036 315 1	= 24 Z. 253 U/m X
036 313 1	=	28 Z.	-	036 316 1	= 22 Z. 297 U/m X
036 312 1	=	30 Z.	-	514 115 1	= 20 Z. 350 U/m
036 311 1	=	32 Z.	-	514 114 1	= 18 Z. 416 U/m

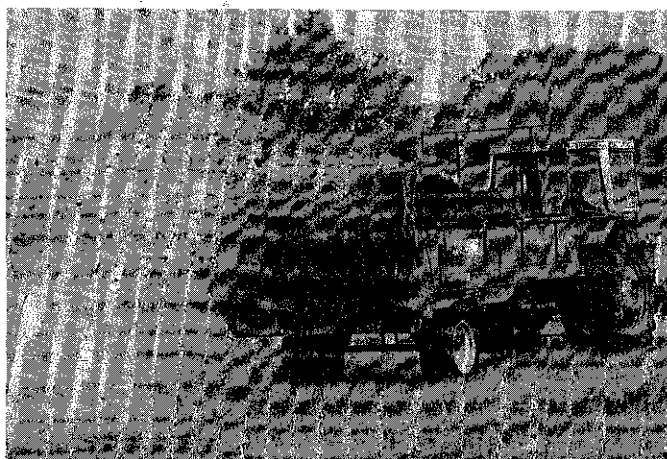
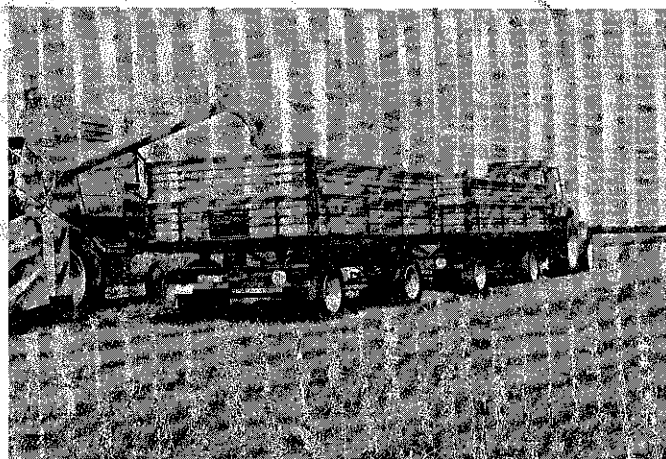
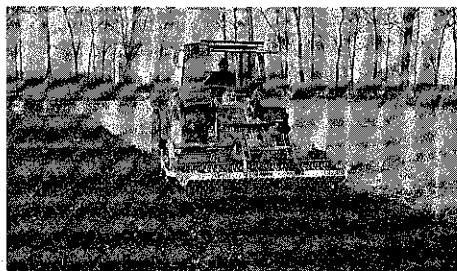
<u>S c h a l t r ä d e r - K E S 1 2 0 - 1 0 0 0 U / m</u>					
514 114 1	=	18 Z.	-	036 311 1	= 32 Z. 243 U/m
514 115 1	=	20 Z.	-	036 312 1	= 30 Z. 288 U/m X
036 316 1	=	22 Z.	-	036 313 1	= 28 Z. 340 U/m X
036 315 1	=	24 Z.	-	036 314 1	= 26 Z. 400 U/m

X = Standardausführung

Das Erfolgsprogramm



KRONE



Erntetechnik

- Turbomäher TA/TF
- Scheibenmäher AM
- Ladewagen
- Schneid-Lade- und Dosierwagen Turbo
- Rundballenpressen KR
- Mais Chopper

Transporttechnik

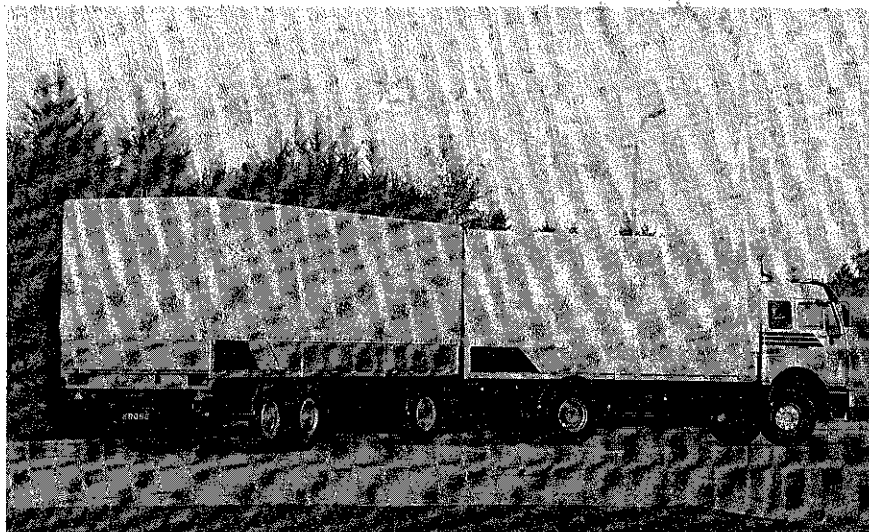
- Einachs-Dreiseitenkipper
- Zweiachs-Dreiseitenkipper
- Stallungstreuer Optimat

Bodenbearbeitung

- KRONEvatoren
- KRONErotoren
- TURBORotoren
- Baukasten-Volldrehpflüge

Nutzfahrzeuge

- für den rationalen Gütertransport



AVNYC 000000