



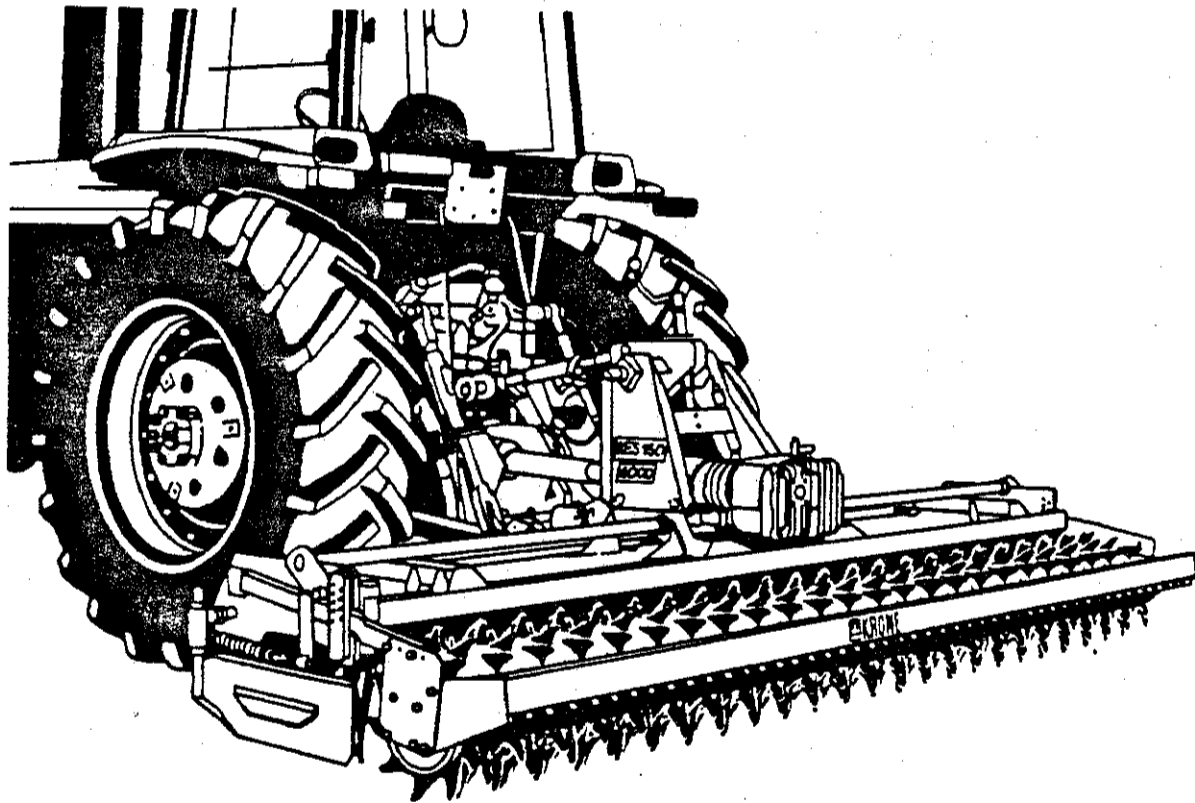
KRONE

Nr. 494-0

Ersatzteilliste KRONErotor KES 150

ab Maschinen Nr. 50658

Wepding Mar 89



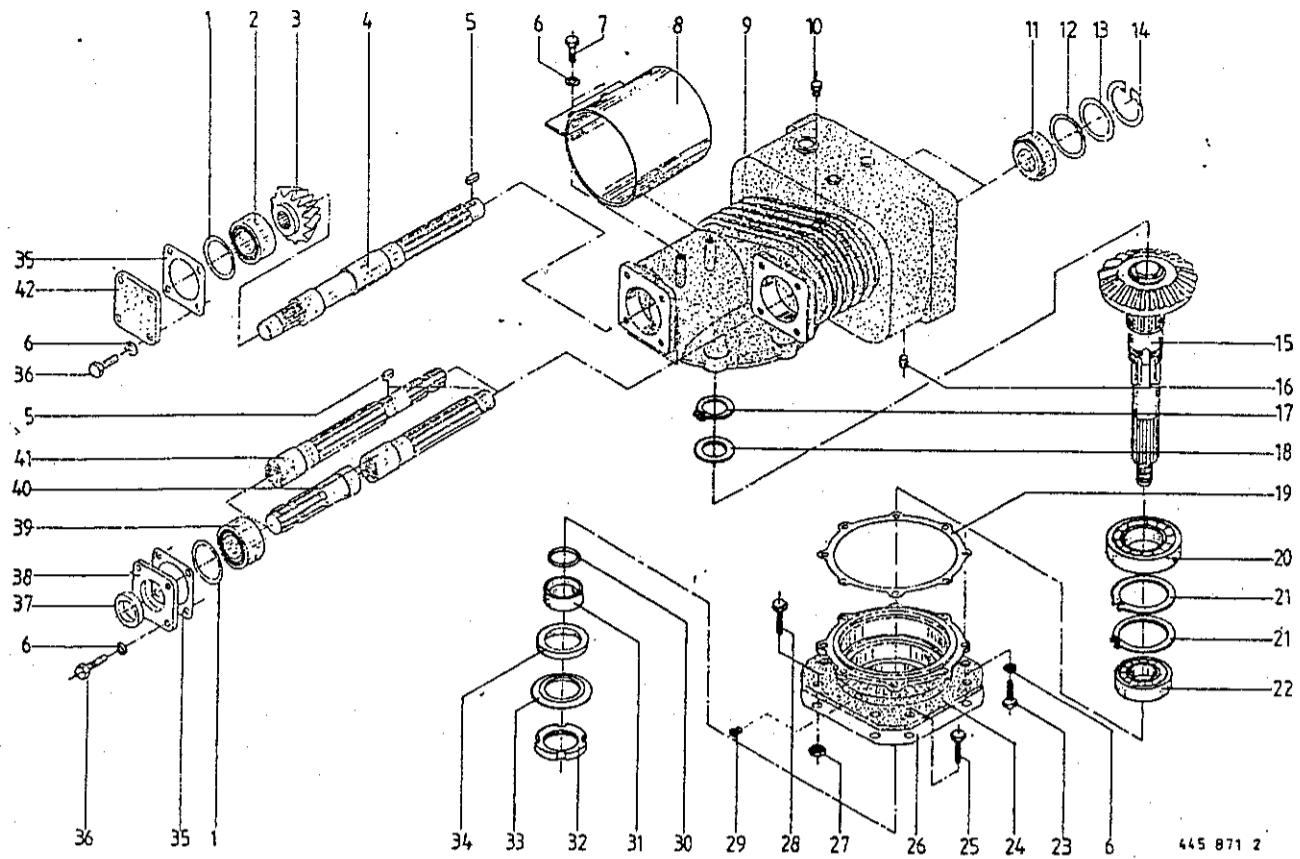


Abb. ! Bestell-Nr. ! Bezeichnung

Abb. ! Bestell-Nr. ! Bezeichnung

- 1 ! 911 165 0 ! Paßscheibe 90x100x0,1
- ! 911 166 0 ! Paßscheibe 90x100x0,3
- ! 911 168 0 ! Paßscheibe 90x100x1,0
- 2 ! 932 138 0 ! Kegelrollenlager 30 309 A
- 3 ! 107 332 4 ! Kegelrad Z=15
- 4 ! 515 057 2 ! Zwischenwelle
- 5 ! 915 062 0 ! Paßfeder A 8x7x20
- 6 ! 910 012 0 ! Federring B 12
- 7 ! 900 294 0 ! 6kt.-Schraube M 12x20
- 8 ! 491 364 1 ! Kupplungsschutz
- 9 ! 490 948 4 ! Getriebegehäuse
- 10 ! 919 803 0 ! BelüftungsfILTER M 18x1,5
- 11 ! 932 140 0 ! Kegelrollenlager 30 311 A
- 12 ! 910 760 0 ! Sicherungsscheibe S 100x120
- 13 ! 911 025 0 ! Paßscheibe 100x120x0,1
- ! 911 027 0 ! Paßscheibe 100x120x0,3
- ! 911 029 0 ! Paßscheibe 100x120x1,0
- 14 ! 911 694 0 ! Seegerring 120x14,0
- 15 ! 491 591 0 ! Antriebswelle kpl. (m. Abb. 17 u. 18)
- 16 ! 906 040 1 ! Verschlußschraube M 18x1,5
- 17 ! 911 558 0 ! Seegerring A 55x3
- 18 ! 910 915 0 ! Paßscheibe 56x72x2,0
- 19 ! 938 427 1 ! Dichtung 1,0 dick
- ! 938 428 1 ! Dichtung 0,5 dick

- 20 ! 932 148 0 ! Kegelrollenlager 30 218
- 21 ! 911 695 0 ! Seegerring A 125x4
- 22 ! 932 113 0 ! Kegelrollenlager 30 214 A
- 23 ! 900 837 1 ! 6kt.-Schraube M 12x30
- 24 ! 491 280 2 ! Zwischenflansch
- 25 ! 900 656 0 ! 6kt.-Schraube M 12x30
- 26 ! 491 135 0 ! Dichtung
- 27 ! 908 711 1 ! 6kt.-Mutter NM 12
- 28 ! 900 658 0 ! 6kt.-Schraube M 12x40
- 29 ! 906 040 1 ! Verschlußschraube M 18x1,5
- 30 ! 937 501 0 ! O-Ring 70x3
- 31 ! 491 330 0 ! Buchse 70x80x15
- 32 ! 935 825 0 ! Nutmutter KM 13
- 33 ! 935 840 0 ! Sicherungsblech MB 13
- 34 ! 936 447 0 ! Simerring 80x110x10 B2
- 35 ! 515 052 0 ! Dichtung 0,5 dick
- ! 515 056 0 ! Dichtung 1,0 dick
- 36 ! 900 296 0 ! 6kt.-Schraube M 12x25
- 37 ! 936 402 0 ! Simerring 55x80x10 B2
- 38 ! 515 051 2 ! Antriebsflansch
- 39 ! 932 110 0 ! Kegelrollenlager 30 211 A
- 40 ! 491 357 0 ! Antriebswelle
- 41 ! 491 358 0 ! Durchtriebswelle
- 42 ! 515 015 4 ! Dichtflansch vorn

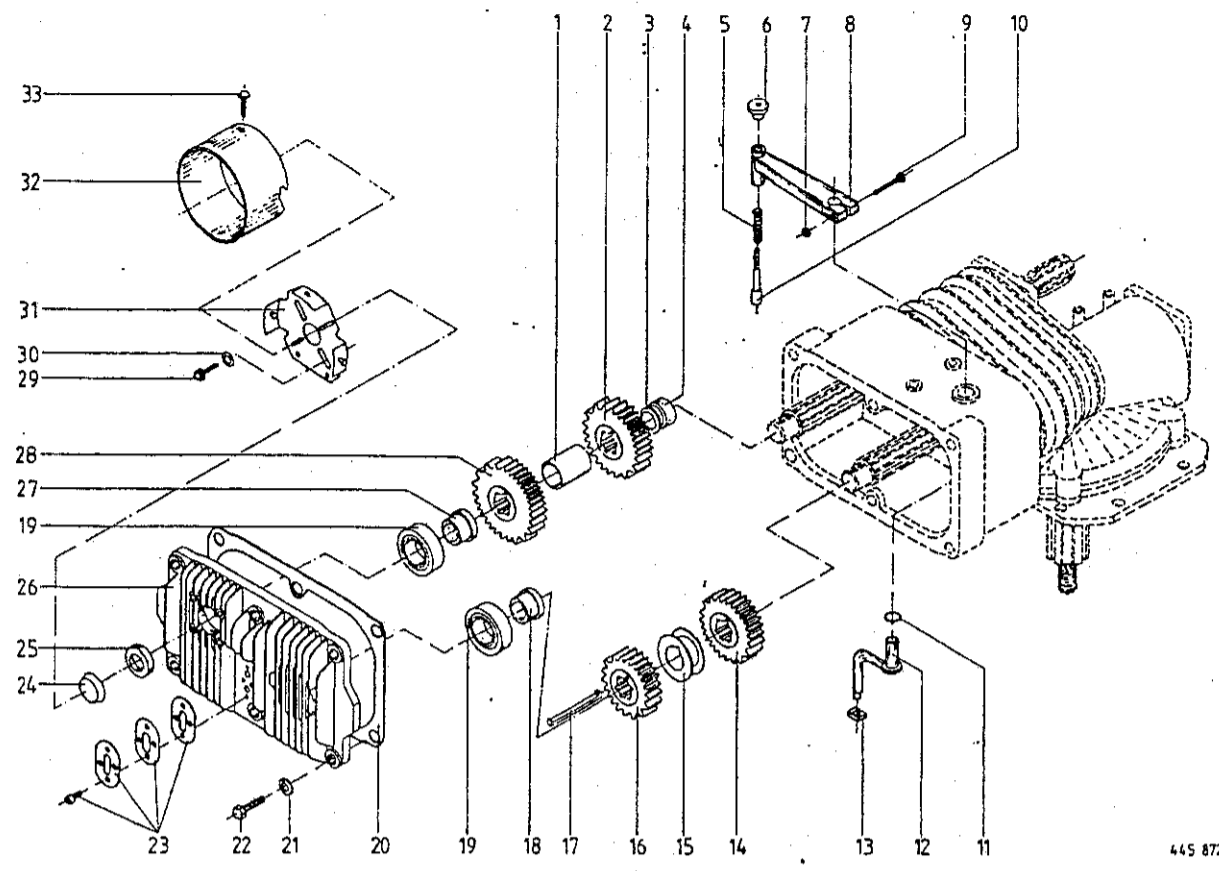


Abb.!	Bestell-Nr.!	Bezeichnung	Abb.!	Bestell-Nr.!	Bezeichnung
1	515 048 0	Distanzrohr 63,5x4x13	24	925 214 2	Verschlussdeckel
2	107 160 1	Stirnrad Z=19	25	936 336 0	Siemerring 35x62x12 B2
3	910 914 0	Paßscheibe 56x72x1,0			(nur bei Durchtrieb)
4	515 041 1	Distanzring 63,5x4x13	26	490 949 1	Getriebedeckel hinten
5	036 295 0	Druckfeder	27	107 032 1	Paßhülse 70x34,5
6	909 215 0	Rändelmutter M 8	28	107 162 1	Stirnrad Z=21
7	908 706 0	6kt.-Mutter MM 8	29	900 274 0	6kt.-Schraube M 10x16
8	491 362 1	Schalthebel			(nur bei Durchtrieb)
9	901 045 0	6kt.-Schraube M 8x50	30	910 414 0	Scheibe A 10,5 (nur bei Durchtr
10	036 245 1	Sperrstift	31	514 248 0	Schutzdeckel (nur bei Durchtrie
11	937 525 0	O-Ring 30x2	32	514 249 2	Schutzmantel (nur bei Durchtrie
12	491 361 2	Schaltfinger	33	900 872 1	6kt.-Schraube M 10x25
13	036 244 0	Schaltstücker			(nur bei Durchtrieb)
14	491 368 0	Stirnrad Z=28		926 101 0	Getriebeöl SAE 90 1 Liter
15	107 002 0	Schaltring			Sonderschalträder:
16	491 367 0	Stirnrad Z=26		107 159 1	Stirnrad Z=18
17	107 003 1	Verbindungskeil		491 369 0	Stirnrad Z=29
18	107 033 1	Paßhülse 70x27		107 161 1	Stirnrad Z=20
19	932 310 0	Zylinderrollenlager NJ 212		491 366 0	Stirnrad Z=27
20	491 365 1	Getriebedeckeldichtung 1 dick		107 165 1	Stirnrad Z=24
21	910 214 0	Federring C 16,5		107 164 1	Stirnrad Z=23
22	900 674 0	6kt.-Schraube M 16x35		107 163 1	Stirnrad Z=22
23	919 825 0	Ölplatte mit Reflektor		107 166 1	Stirnrad Z=25

f. Kreiselegge K E S 1 5 0 (ET-Liste: 494-0)

Aufstellung der verschiedenen Zahnradpaare und den sich daraus ergebenden unterschiedlichen Drehzahlen des Kronerotors K E S 1 5 0 :

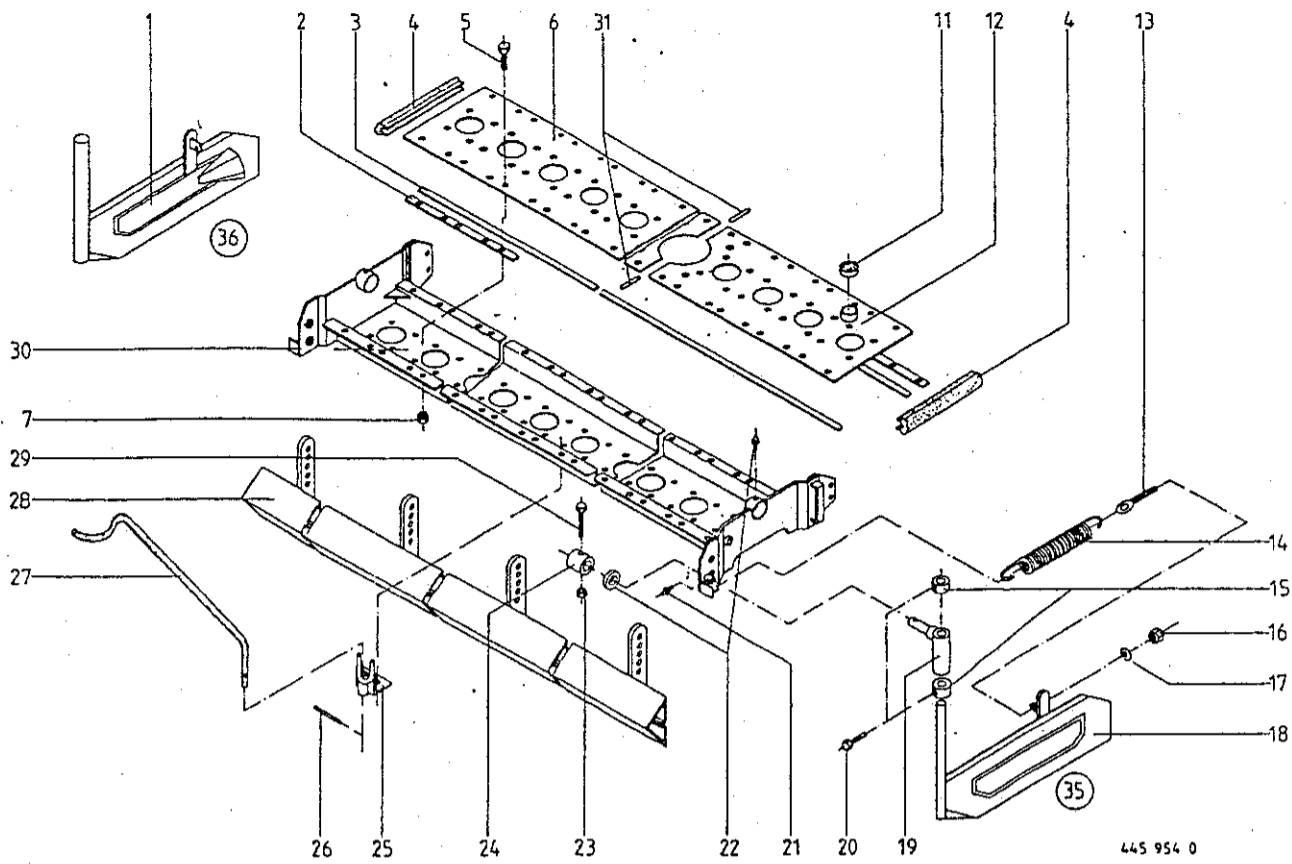


Abb. ! Bestell-Nr. ! Bezeichnung

Abb. ! Bestell-Nr. ! Bezeichnung

- 1 ! 491 115 3 ! Prallblech, rechts
- 2 ! 491 381 0 ! Paßstreifen
- 3 ! 491 332 0 ! Dichtreifen
- 4 ! 491 383 0 ! Dichtungsprofil
- 5 ! 900 280 0 ! 6kt.-Schraube M 10x30
- 6 ! 491 417 0 ! Deckplatte, rechts
- 7 ! 908 716 1 ! 6kt.-Mutter NM 16
- 8 ! 491 114 0 ! Winkellsche
- 9 ! 901 433 0 ! 6kt.-Schraube M 10x50
- 10 ! 491 112 0 ! Unterleglasche
- 11 ! 491 385 0 ! Stopfen
- 12 ! 491 418 0 ! Deckplatte, links
- 13 ! 490 303 2 ! Rundaugenschraube M 16x140
- 14 ! 490 307 0 ! Zugfeder
- 15 ! 911 317 0 ! Stellring
- 16 ! 908 716 1 ! 6kt.-Mutter NM 16
- 17 ! 910 511 0 ! Scheibe 18
- 18 ! 491 116 3 ! Prallblech, links

- 19 ! 490 310 1 ! Winkellager
- 20 ! 900 254 0 ! 6kt.-Schraube M 8x16
- 21 ! 919 003 0 ! Kegelschmiernippel AM 8x1
- 22 ! 910 515 0 ! Scheibe 30x50x4
- 23 ! 908 706 0 ! 6kt.-Mutter NM 8
- 24 ! 490 644 1 ! Stellring
- 25 ! 491 399 0 ! Gelenkwellenhalter
- 26 ! 912 608 0 ! Spannhülse 5x20
- 27 ! 491 397 0 ! Gelenkwellenstütze
- 28 ! 491 563 0 ! Prallblech, vorn
- 29 ! 901 046 0 ! 6kt.-Schraube M 8x55
- 30 ! 491 624 0 ! Zahnradvanne
- 31 ! 491 384 0 ! Dichtungsstreifen
- 35 ! 491 416 0 ! Prallblech kpl. links mit Zubeh!
! (n. Abb. 13-24, 29)
- 36 ! 491 415 0 ! Prallblech kpl. rechts mit Zubeh!
! (n. Abb. 1, 13-17, 19-24, 29)

Zähnezahl des Rades		U/min. der Kreisel
Antriebswelle	Zwischenwelle	
18 107-159-1	29 491-369-0	265
19 107-160-1	28 491-368-0	290 X
20 107-161-1	27 491-366-0	317
24 107-165-1	23 107-164-1	447
23 107-164-1	24 107-165-1	410
22 107-163-1	25 107-166-1	377
21 107-162-1	26 491-367-0	346 X

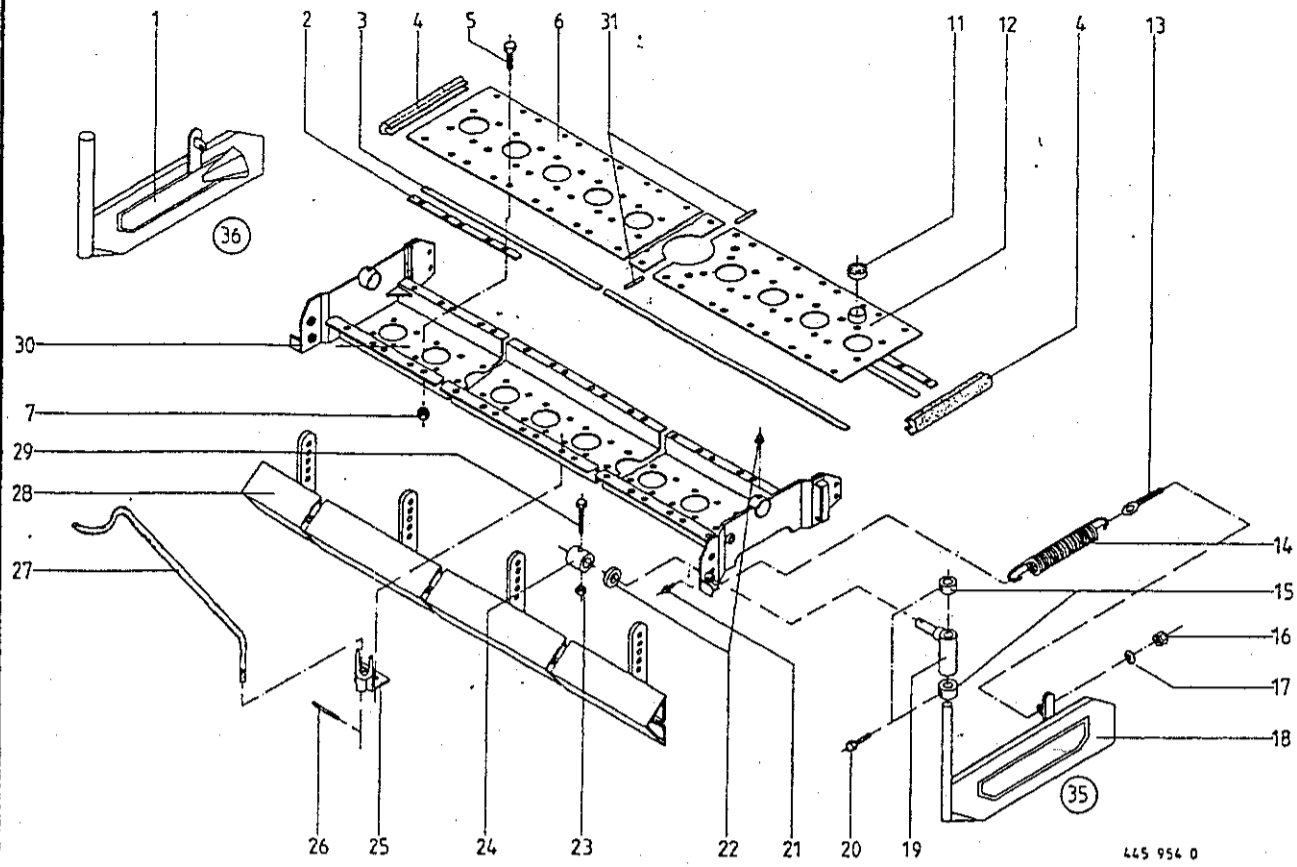
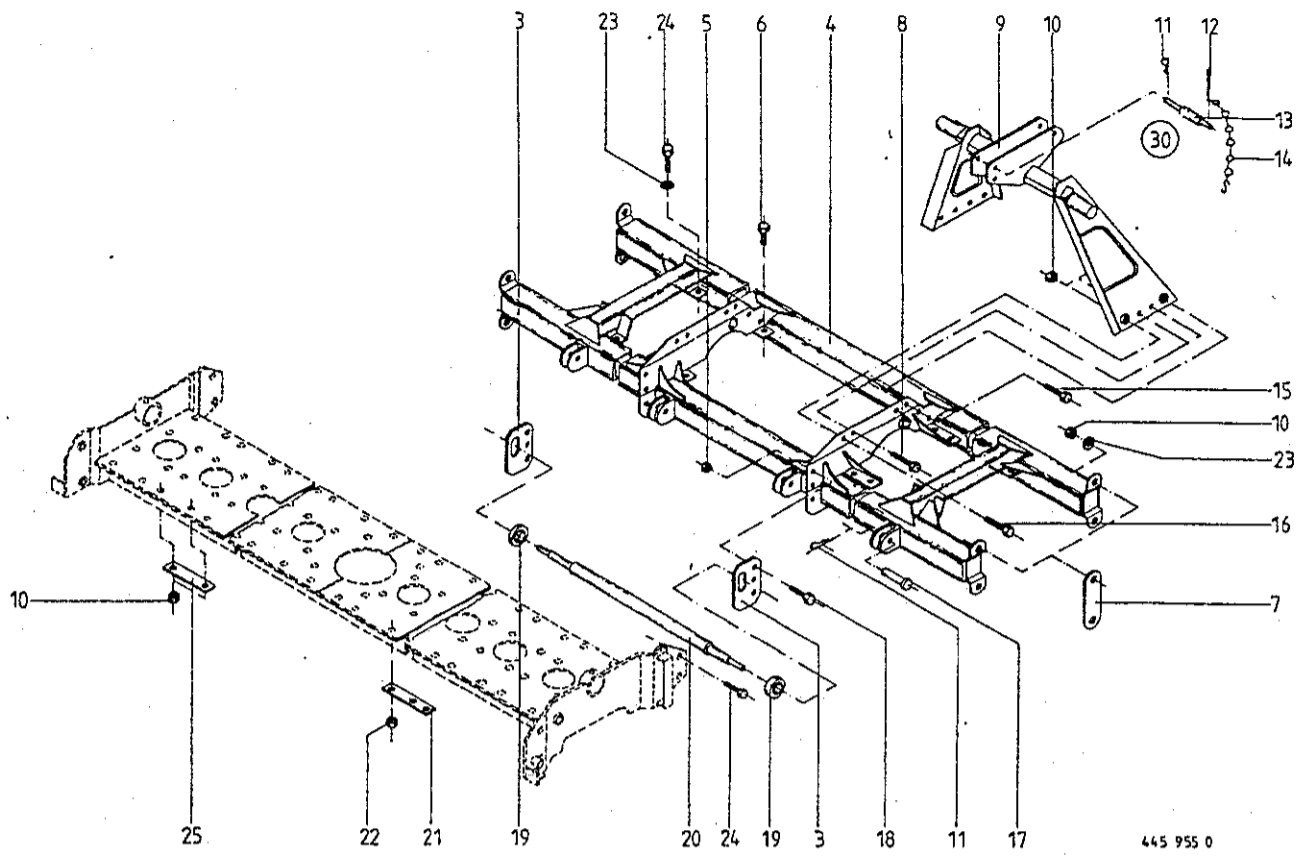


Abb. ! Bestell-Nr. ! Bezeichnung

Abb. ! Bestell-Nr. ! Bezeichnung

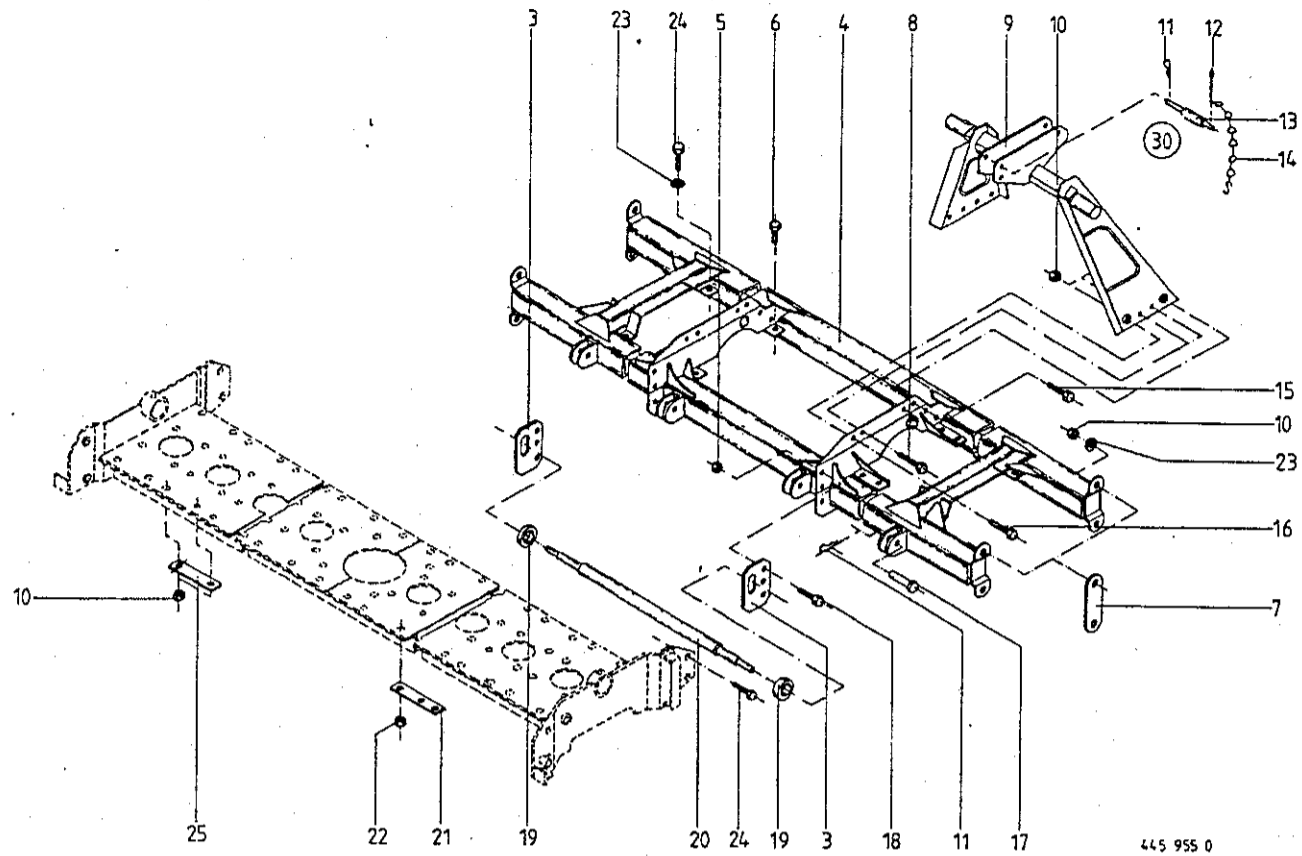
- 1 ! 491 115 3 ! Prallblech, rechts
- 2 ! 491 381 0 ! Paßstreifen
- 3 ! 491 332 0 ! Dichtstreifen
- 4 ! 491 383 0 ! Dichtungsprofil
- 5 ! 900 280 0 ! 6kt.-Schraube M 10x30
- 6 ! 491 426 0 ! Deckplatte, rechts
- 7 ! 908 716 1 ! 6kt.-Mutter NM 16
- 8 ! 491 114 0 ! Winkellasche
- 9 ! 901 433 0 ! 6kt.-Schraube M 10x50
- 10 ! 491 112 0 ! Unterleglasche
- 11 ! 491 385 0 ! Stopfen
- 12 ! 491 425 0 ! Deckplatte, links
- 13 ! 490 303 2 ! Rundaugenschraube M 16x140
- 14 ! 490 307 0 ! Zugfeder
- 15 ! 911 317 0 ! Stellring A 30
- 16 ! 908 716 1 ! 6kt.-Mutter NM 16
- 17 ! 910 511 0 ! Scheibe 18
- 18 ! 491 116 3 ! Prallblech, links

- 19 ! 490 310 1 ! Winkellager
- 20 ! 900 254 0 ! 6kt.-Schraube M 8x16
- 21 ! 919 003 0 ! Kegelschmiernippel AM 8x1
- 22 ! 910 515 0 ! Scheibe 30x50x4
- 23 ! 908 706 0 ! 6kt.-Mutter NM 8
- 24 ! 490 644 1 ! Stellring
- 25 ! 491 399 0 ! Gelenkwellenhalter
- 26 ! 912 608 0 ! Spannhülse 5x20
- 27 ! 491 397 0 ! Gelenkwellenstütze
- 28 ! 491 562 0 ! Prallblech, vorn
- 29 ! 901 046 0 ! 6kt.-Schraube M 8x55
- 30 ! 491 625 0 ! Zahnradwanne
- 31 ! 491 384 0 ! Dichtungsstreifen
- (35) ! 491 416 0 ! Prallblech kpl. links mit Zubeh
! (a. Abb. 13-24, 29)
- (36) ! 491 415 0 ! Prallblech kpl. rechts mit Zube
! (a. Abb. 1, 13-17, 19-24, 29)



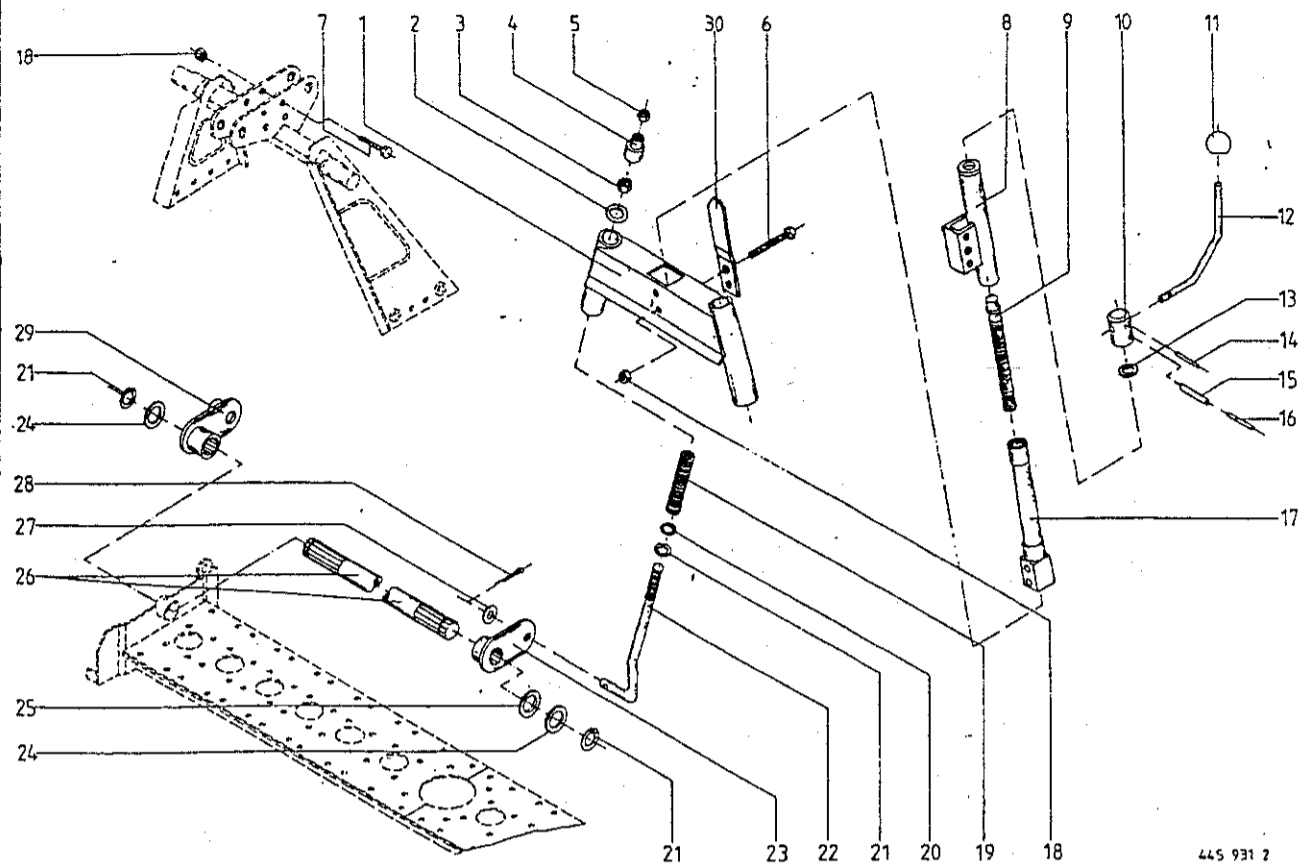
445 955 0

Abb.!	Bestell-Nr.!	Bezeichnung	Abb.!	Bestell-Nr.!	Bezeichnung
3	491 552 0	Aufnahme für Unterlenkerachse	17	916 056 1	Bolzen 16x55/50
4	491 566 1	Oberrahmen	18	900 337 0	6kt.-Schraube M 16x40
5	908 716 1	6kt.-Mutter NM 16	19	491 627 0	Forascheibe
6	901 433 0	6kt.-Schraube M 10x50	20	491 626 0	Pendelachse
7	491 634 0	Paßblech		491 675 0	Pendelachse Kat.III
8	900 298 0	6kt.-Schraube M 12x30	21	491 113 0	Unterleglasche
9	491 257 3	Dreipunktbock	22	908 758 0	6kt.-Mutter NM 10
10	908 711 1	6kt.-Mutter NM 12	23	910 212 0	Federring C 12,5
11	917 203 0	Federstecker 3,5	24	901 452 0	6kt.-Schraube M 12x50
12	912 071 0	Splint 4x50	25	491 337 0	Unterleglasche
13	063 125 4	Oberlenkerbolzen Kat.I u.II	30	144 141 2	Oberlenkerbolzen kpl.Kat.I u.II
	514 084 6	Oberlenkerbolzen Kat. II u.III			(s. Abb.11-14)
14	922 650 0	Knotenkette 1,8x14 6lieder		514 244 2	Oberlenkerbolzen kpl.Kat.II u.II
15	901 080 0	6kt.-Schraube M 12x45			(s. Abb.11-14)
16	900 299 0	6kt.-Schraube M 12x35			



445 955 0

Abb.!	Bestell-Nr.!	Bezeichnung	Abb.!	Bestell-Nr.!	Bezeichnung
3	491 552 0	Aufnahme für Unterlenkerachse	17	916 056 1	Bolzen 16x55/50
4	491 567 1	Oberrahmen	18	900 337 0	6kt.-Schraube M 16x40
5	908 716 1	6kt.-Mutter NM 16	19	491 627 0	Formscheibe
6	901 433 0	6kt.-Schraube M 10x50	20	491 626 0	Pendelachse Kat.II
7	491 634 0	Paßblech		491 675 0	Pendelachse Kat.III
8	900 298 0	6kt.-Schraube M 12x30	21	491 113 0	Unterleglasche
9	491 257 3	Dreipunktbock	22	908 758 0	6kt.-Mutter NM 10
10	908 711 1	6kt.-Mutter NM 12	23	910 212 0	Federring C 12,5
11	917 104 0	Federstecker 4	24	901 452 0	6kt.-Schraube M 12x50
12	912 071 0	Splint 4x50	25	491 337 0	Unterleglasche
13	063 125 4	Oberlenkerbolzen Kat.I u.II	30	144 141 2	Oberlenkerbolzen kpl. Kat.I u.II
	514 084 6	Oberlenkerbolzen Kat.II u.III			! (n. Abb.11-14)
14	922 650 0	Knotenkette 1,8x14 Glieder		514 244 2	Oberlenkerbolzen kpl. Kat.II u.III
15	901 080 0	6kt.-Schraube M 12x45			! (n. Abb.11-14)
16	900 299 0	6kt.-Schraube M 12x35			



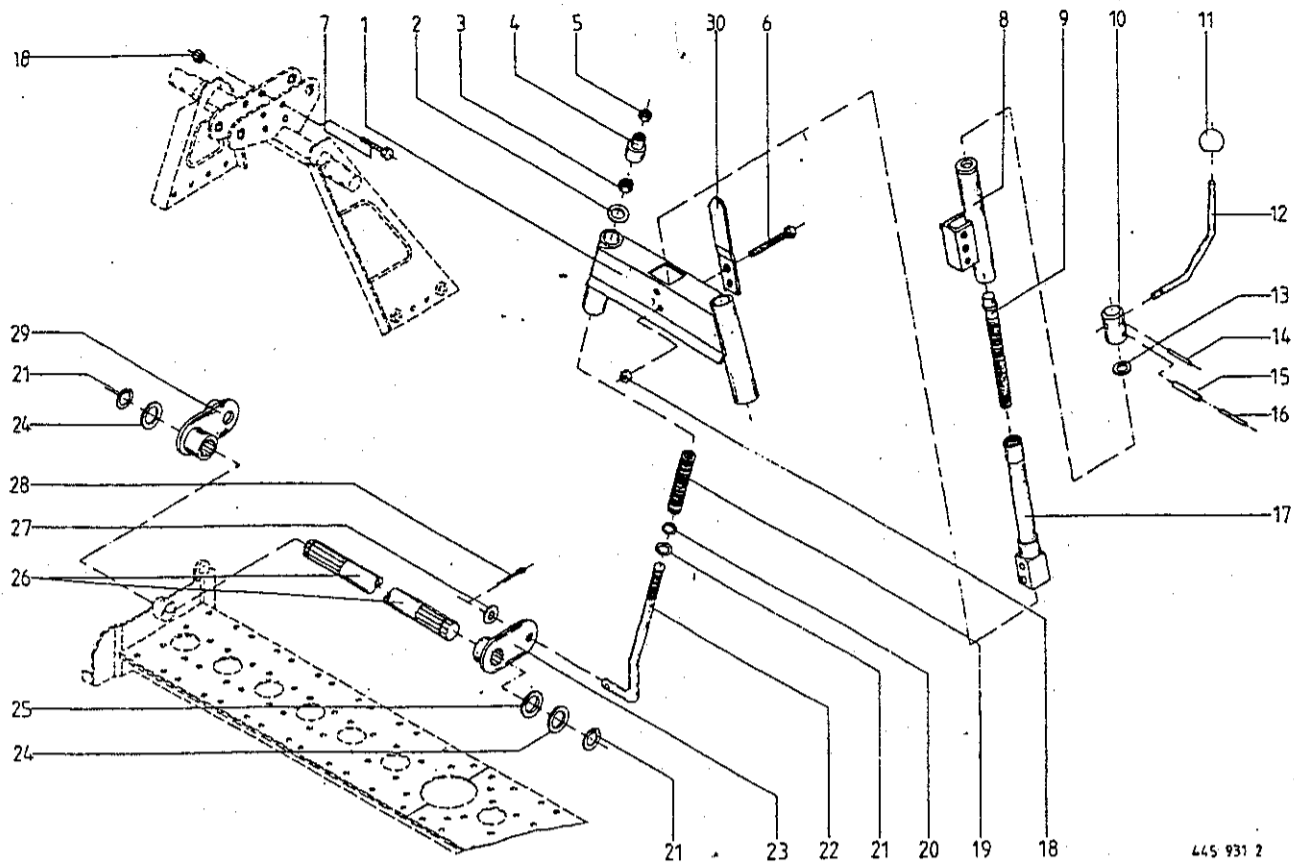
445 931 2

Abb. ! Bestell-Nr. ! Bezeichnung

Abb. ! Bestell-Nr. ! Bezeichnung

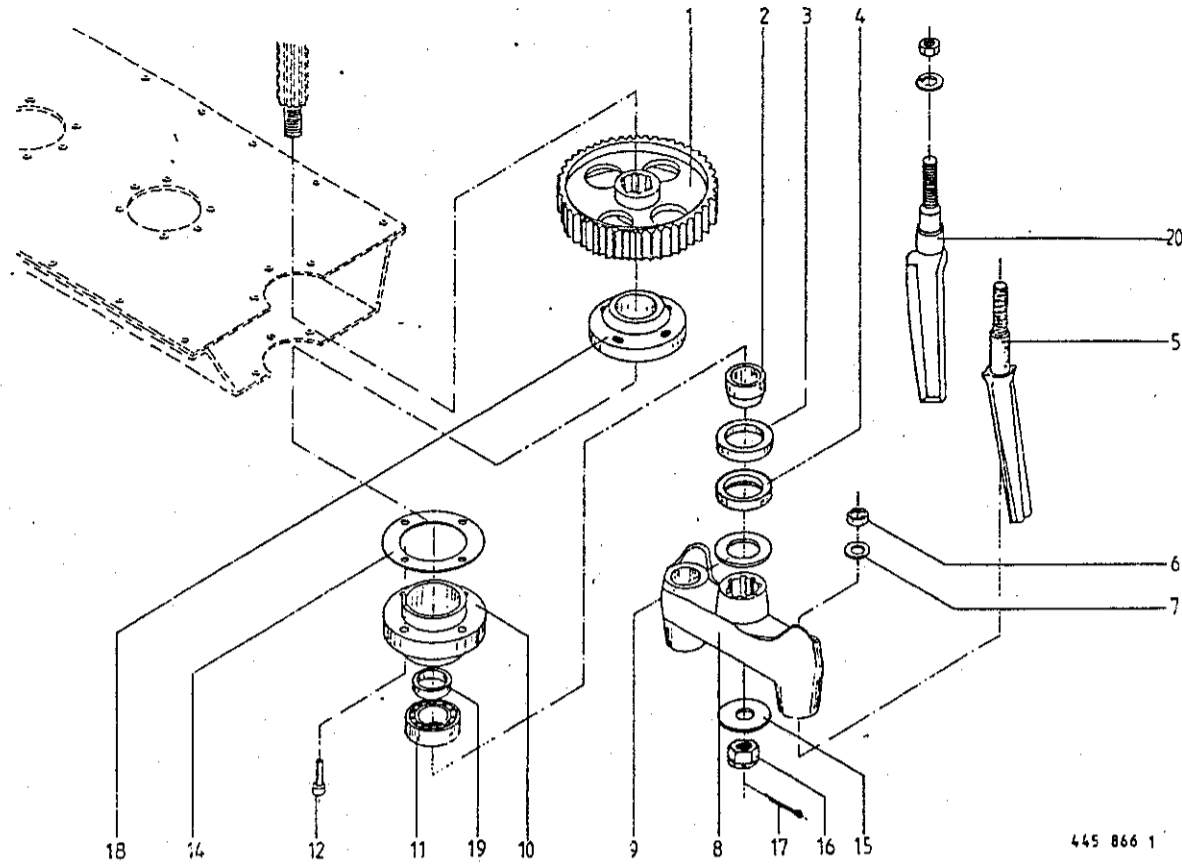
1 ! 515 113 0 ! Federbrücke
 2 ! 515 137 0 ! Scheibe 35x8
 3 ! 908 721 0 ! 6kt.-Mutter NM 20
 4 ! 515 134 0 ! Federrohr, klein
 5 ! 908 225 0 ! 6kt.-Mutter M 20
 6 ! 901 086 0 ! 6kt.-Schraube M 12x75
 7 ! 901 458 0 ! 6kt.-Schraube M 12x90
 8 ! 515 104 1 ! Spindelrohr, außen
 9 ! 515 111 0 ! Spindel
 10 ! 515 107 0 ! Spindelkopf
 11 ! 934 936 0 ! Kugelknopf
 12 ! 491 461 1 ! Kurbel
 13 ! 910 844 0 ! Paßscheibe 25x35x1,0
 14 ! 912 676 0 ! Spannhülse 8x50
 15 ! 912 716 0 ! Spannhülse 10x50

16 ! 912 646 0 ! Spannhülse 6x50
 17 ! 515 117 0 ! Spindelrohr, innen
 18 ! 908 711 1 ! 6kt.-Mutter NM 12
 19 ! 280 466 1 ! Druckfeder
 20 ! 515 123 0 ! Scheibe 40x8x8
 21 ! 911 545 0 ! Seegerring 40x1,75
 22 ! 491 463 0 ! Zugstange
 23 ! 515 094 0 ! Stellhebel, innen
 24 ! 910 887 0 ! Paßscheibe 40x50x1,0
 25 ! 910 885 0 ! Paßscheibe 40x50x2,0
 26 ! 491 499 0 ! Verstellstange
 27 ! 910 718 0 ! Stützscheibe 20x28
 28 ! 912 089 1 ! Splint 5x40
 29 ! 491 468 0 ! Stellhebel, außen
 30 ! 514 461 0 ! Zeiger



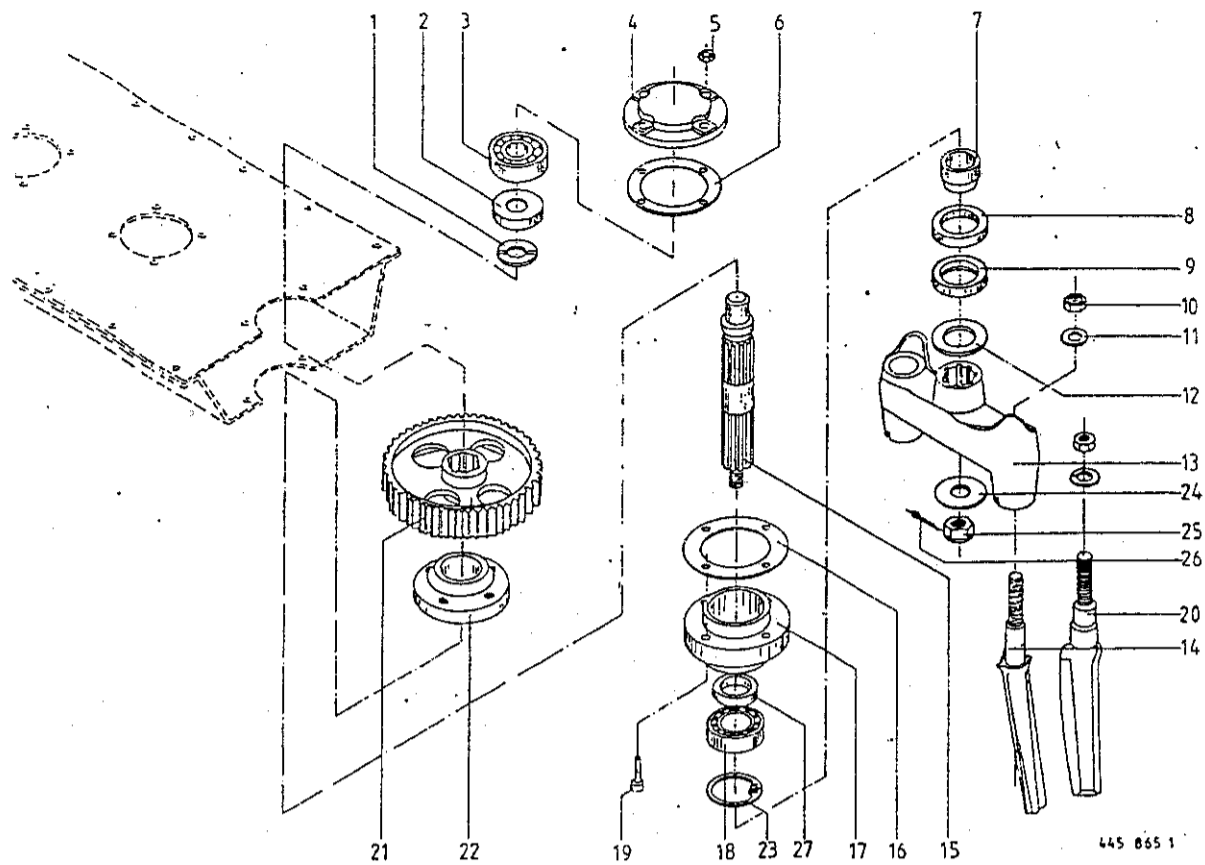
445 931 2

Abb.!	Bestell-Nr.!	Bezeichnung	Abb.!	Bestell-Nr.!	Bezeichnung
1	515 113 0	Federbrücke	16	912 646 0	Spannhülse 6x50
2	515 137 0	Scheibe 35x8	17	515 117 0	Spindelrohr,innen
3	908 721 0	6kt.-Mutter NM 20	18	908 711 1	6kt.-Mutter NM 12
4	515 134 0	Federrohr,klein	19	280 466 1	Druckfeder
5	908 225 0	6kt.-Mutter M 20	20	515 123 0	Scheibe 40x8x8
6	901 086 0	6kt.-Schraube M 12x75	21	911 545 0	Seegerring 40x1,75
7	901 458 0	6kt.-Schraube M 12x90	22	491 463 0	Zugstange
8	515 104 1	Spindelrohr,außen	23	515 094 0	Stellhebel,innen
9	515 111 0	Spindel	24	910 887 0	Paßscheibe 40x50x1,0
10	515 107 0	Spindelkopf	25	910 885 0	Paßscheibe 40x50x2,0
11	934 936 0	Kugelknopf	26	491 500 0	Verstellstange
12	491 461 1	Kurbel	27	910 718 0	Stützscheibe 20x28
13	910 844 0	Paßscheibe 25x35x1,0	28	912 089 1	Splint 5x40
14	912 676 0	Spannhülse 8x50	29	491 468 0	Stellhebel,außen
15	912 716 0	Spannhülse 10x50	30	514 461 0	Zeiger



445 866 1

Abb.!	Bestell-Nr.!	Bezeichnung	Abb.!	Bestell-Nr.!	Bezeichnung
1	491 244 0	Zahnrad	11	932 788 0	Zylinderrollenlager NUP 2210
2	491 246 0	Buchse 50x65x20	12	903 120 0	Zylinderschraube M 10x30
3	936 429 0	Simerring 65x90x10 B2	14	491 245 0	Dichtung
4	491 254 0	Filzring mit K8fig 65x95x5 A0	15	491 249 0	Scheibe
5	491 402 0	Zinken (2 Stck.)	16	908 927 0	Kronenmutter M 24x1,5
6	908 722 0	6kt.-Mutter MH 20x1,5	17	912 089 1	Splint 5x40
7	910 216 0	Kugelfederring	18	491 252 0	Forarings
8	491 403 0	Zinkenträger, rechtsdrehend (2 Stck.)	19	491 251 0	Distanzring
9	491 247 0	Scheibe	20	491 673 0	Messerzinken, rechts (2 Stck.)
10	491 253 0	Lagergehäuse			



445 865 1

Abb. ! Bestell-Nr. ! Bezeichnung

Abb. ! Bestell-Nr. ! Bezeichnung

- 1 ! 491 407 0 ! Geteilte Scheibe
- 2 ! 491 408 0 ! Sicherungskappe
- 3 ! 930 568 0 ! Rillenkugellager 6308 2 RS
- 4 ! 491 410 0 ! Lagerdeckel
- 5 ! 908 758 0 ! 6kt.-Mutter NM 10
- 6 ! 491 409 0 ! Dichtung
- 7 ! 491 246 0 ! Buchse 50x65x20
- 8 ! 936 429 0 ! Simmerring 65x90x10 B2
- 9 ! 491 254 0 ! Filzring mit K8fig. 65x95x5 A0
- 10 ! 908 722 0 ! 6kt.-Mutter NM 20x1,5
- 11 ! 910 216 0 ! Kugelfederring C 20,5
- 12 ! 491 247 0 ! Scheibe
- 13 ! 491 248 0 ! Zinkenträger, linksdrehend
! (KES-150/3000 = 6 Stck.)
- ! 491 248 0 ! Zinkenträger, linksdrehend
! (KES-150/4000 = 8 Stck.)
- ! 491 403 0 ! Zinkenträger, rechtsdrehend
! (KES-150/3000 = 8 Stck.) ⁶
- ! 491 403 0 ! Zinkenträger, rechtsdrehend
! (KES-150/4000 = 7 Stck.) ⁸
- 14 ! 491 402 0 ! Zinken (KES-150/3000 = 22 Stck.) ²⁴

- ! 491 402 0 ! Zinken (KES-150/4000 = 30 Stck.) ³²
- 15 ! 491 404 0 ! Profilwelle
- 16 ! 491 245 0 ! Dichtung
- 17 ! 491 405 0 ! Lagergehäuse
- 18 ! 930 540 0 ! Rillenkugellager 6210 2RS
- 19 ! 903 120 0 ! Zylinderschraube M 10x30
- 20 ! 491 673 0 ! Messerzinken, rechts
! (KES-150/3000 = 10 Stck.) ¹²
- ! 491 673 0 ! Messerzinken, rechts
! (KES 150/4000 = 14 Stck.) ¹⁶
- ! 491 674 0 ! Messerzinken, links
! (KES-150/3000 = 12 Stck.)
- ! 491 674 0 ! Messerzinken, links
! (KES 150/4000 = 16 Stck.)
- 21 ! 491 406 0 ! Zahnrad
- 22 ! 491 252 0 ! Formring
- 23 ! 911 680 0 ! Seegering I 90x3,0
- 24 ! 491 249 0 ! Scheibe
- 25 ! 908 927 0 ! Kronenmutter M 24x1,5
- 26 ! 912 089 1 ! Splint 5x40
- 27 ! 491 411 0 ! Distanzring

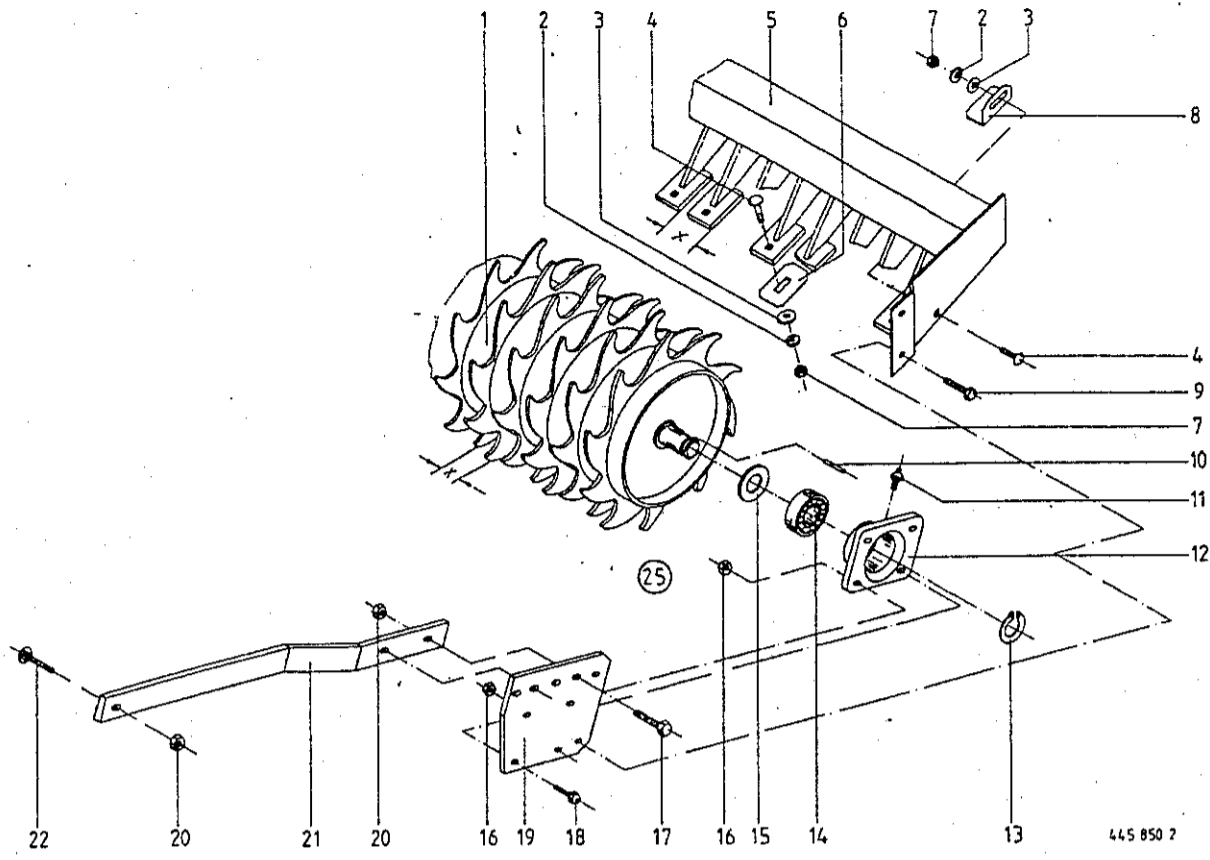
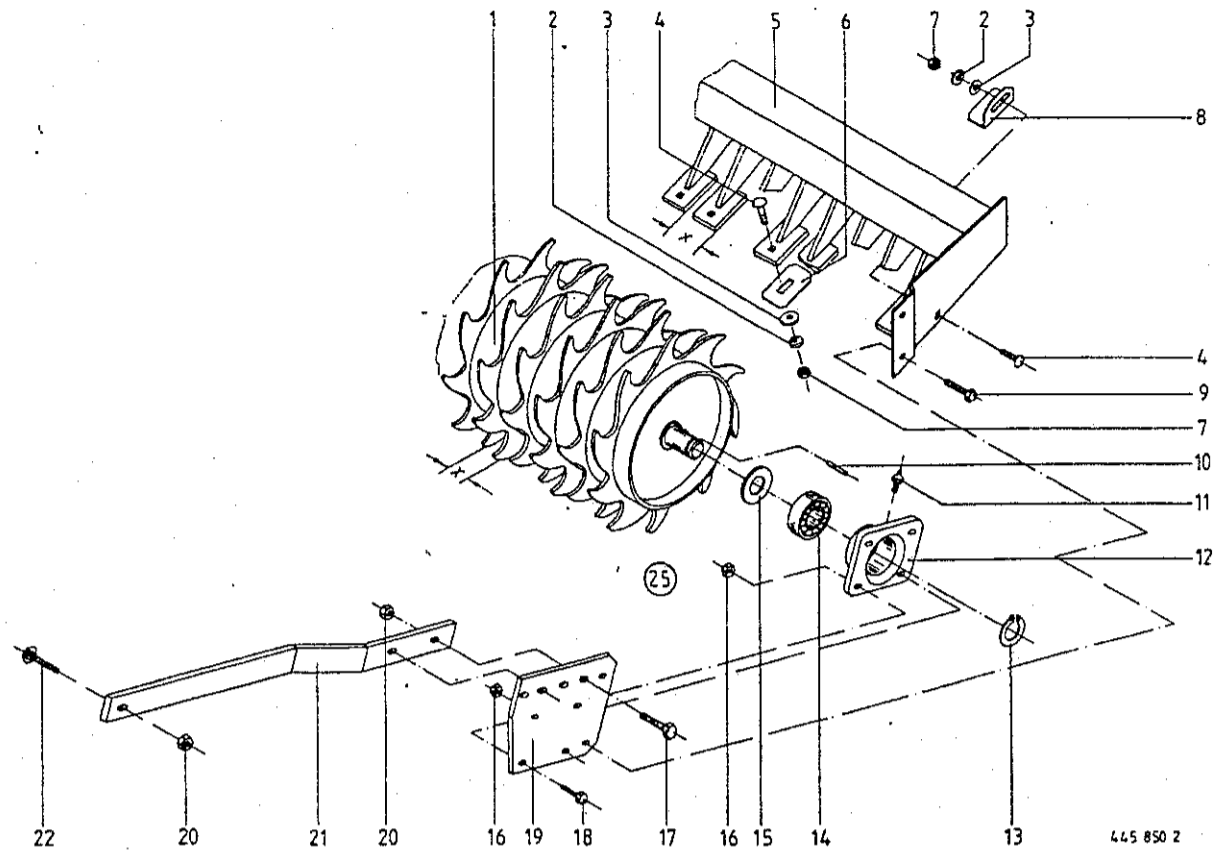


Abb. ! Bestell-Nr. ! Bezeichnung

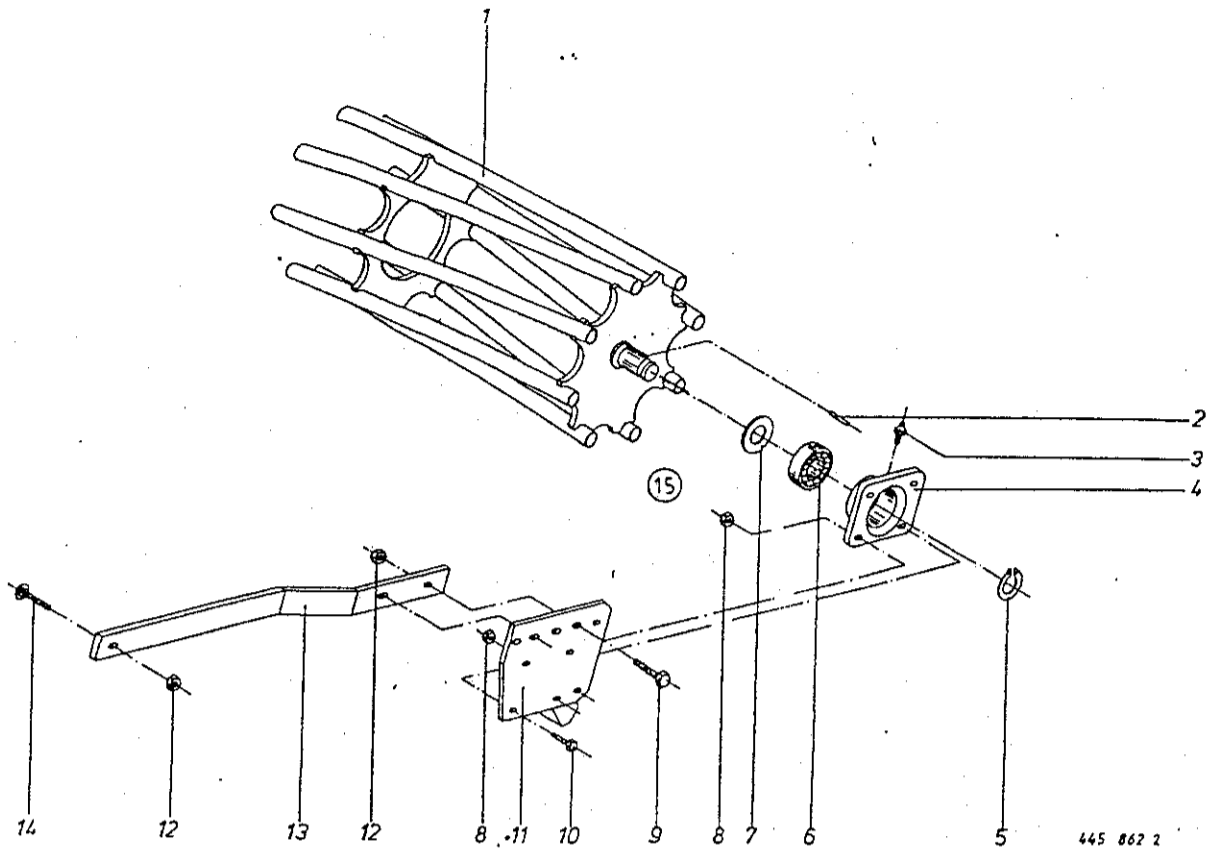
Abb. ! Bestell-Nr. ! Bezeichnung

1 ! 491 018 1 ! Zahnpackerwalze x=85	11 ! 919 200 0 ! Kegelschmiernippel 90 Grad H3 R $\frac{1}{2}$
! 491 021 1 ! Zahnpackerwalze x=124 (schw. Ausf.)	12 ! 934 300 0 ! Vierlochflanschgehäuse
2 ! 910 111 1 ! Federring B 10	13 ! 911 545 0 ! Seegerring A 40x1,75
3 ! 910 609 0 ! Scheibe A 13	14 ! 934 602 0 ! Einst.-Rillenkugell. 6LE 40 KRRB
4 ! 904 753 0 ! Flachrundschaube m.4kt. M 10x30	15 ! 910 892 0 ! Paßscheibe 40x50x2,0
5 ! 491 007 1 ! Abstreiferhola kpl. x=85	16 ! 908 711 1 ! 6kt.-Mutter NM 12
! 491 010 1 ! Abstreiferhola kpl.	17 ! 900 676 0 ! 6kt.-Schraube M 16x45
! ! x=124 (schw. Ausführung)	18 ! 900 300 0 ! 6kt.-Schraube M 12x40
6 ! 490 423 5 ! Abstreifer (35 Stck.)	19 ! 491 589 0 ! Lagerplatte, rechts
! 490 761 2 ! Abstreifer (schw. Ausf.) (24 Stck.)	! 491 588 0 ! Lagerplatte, links
7 ! 908 012 0 ! 6kt.-Mutter M 10	20 ! 908 716 1 ! 6kt.-Mutter NM 16
8 ! 490 886 1 ! Endabstreifer (2 Stck.)	21 ! 491 169 1 ! Packerschiene
9 ! 900 299 0 ! 6kt.-Schraube M 12x35	22 ! 904 781 1 ! Flachrundschaube m.4kt. M 16x60
10 ! 912 634 0 ! Spannülse 6x16	25 ! 934 032 0 ! Flanschlager kpl. (Abb. 12+14)



445 850 2

Abb.!	Bestell-Nr.!	Bezeichnung	Abb.!	Bestell-Nr.!	Bezeichnung
1	491 019 1	Zahnpackerwalze x=85	11	919 200 0	Kegelschmiernippel
	491 022 1	Zahnpackerwalze x=124 (schw. Ausf.)	12	934 300 0	Vierlochflanschgehäuse
2	910 111 1	Federring B 10	13	911 545 0	Seegerring A 40x1,75
3	910 609 0	Scheibe A 13	14	934 602 0	Einst.-Rillenkugellager 6LE 40 KR/B
4	904 753 0	Flachrundschrabe m. 4 kt. M 10x30	15	910 892 0	Paßscheibe 40x50x2,0
5	491 008 1	Abstreiferholm kpl. x=85	16	908 711 1	6kt.-Mutter NM 12
	491 011 1	Abstreiferholm kpl.	17	900 676 0	6kt.-Schraube M 16x45
		x=124 (schwere Ausführung)	18	900 300 0	6kt.-Schraube M 12x40
6	490 423 5	Abstreifer (47 Stck.)	19	491 589 0	Lagerplatte, rechts
	490 761 2	Abstreifer (schwere Ausf.) (32 Stck.)		491 588 0	Lagerplatte, links
7	908 012 0	6kt.-Mutter M 10	20	908 716 1	6kt.-Mutter NM 16
8	490 886 1	Endabstreifer (2 Stck.)	21	491 670 0	Packerschiene
9	900 299 0	6kt.-Schraube M 12x35	22	904 781 1	Flachrundschrabe m. 4kt. M 16x60
10	912 634 0	Spannhülse 6x16	25	934 032 0	Flanschlager kpl. (Abb. 12+14)



445 862 2

Abb.!	Bestell-Nr.!	Bezeichnung	Abb.!	Bestell-Nr.!	Bezeichnung
1	491 036 0	Stabpackerwalze	9	900 676 0	6kt.-Schraube M 16x45
2	912 634 0	Spannhülse 6x16	10	900 300 0	6kt.-Schraube M 12x40
3	919 200 0	Kegelschmiernippel 90 Gr. H3 R 1/8"	11	491 589 0	Lagerplatte, rechts
4	934 300 0	Vierlochflanschgehäuse		491 588 0	Lagerplatte, links
5	911 545 0	Seegerring A 40x1,75	12	908 716 1	6kt.-Mutter NM 16
6	934 602 0	Einst.-Rillenkugellager GLE 40 KRRB	13	491 169 1	Packerschiene
7	910 892 0	Paßscheibe 40x50x2,0	14	904 781 1	Flachrundschraube m. 4kt. M 16x60
8	908 711 1	6kt.-Mutter NM 12	15	934 032 0	Flanschlager kpl. (Abb. 3, 4, 6)

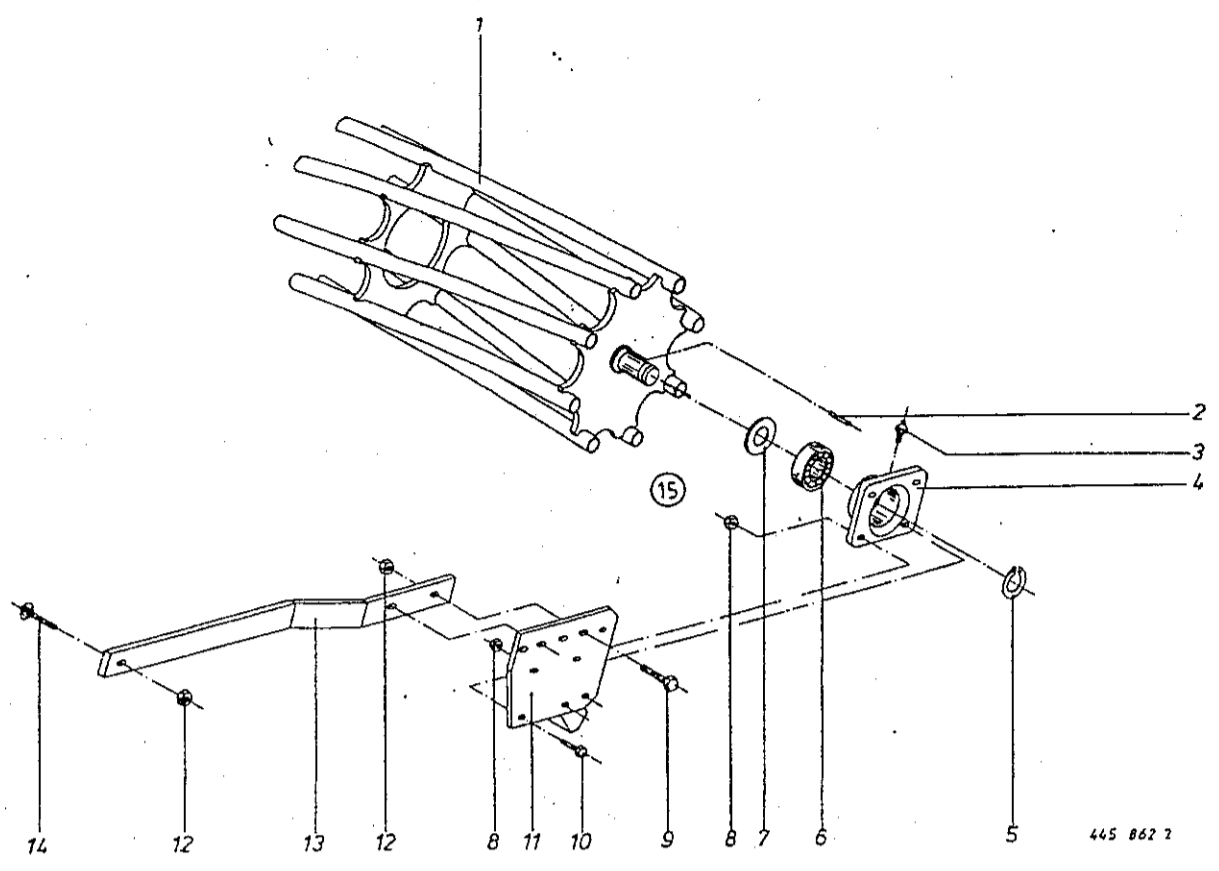
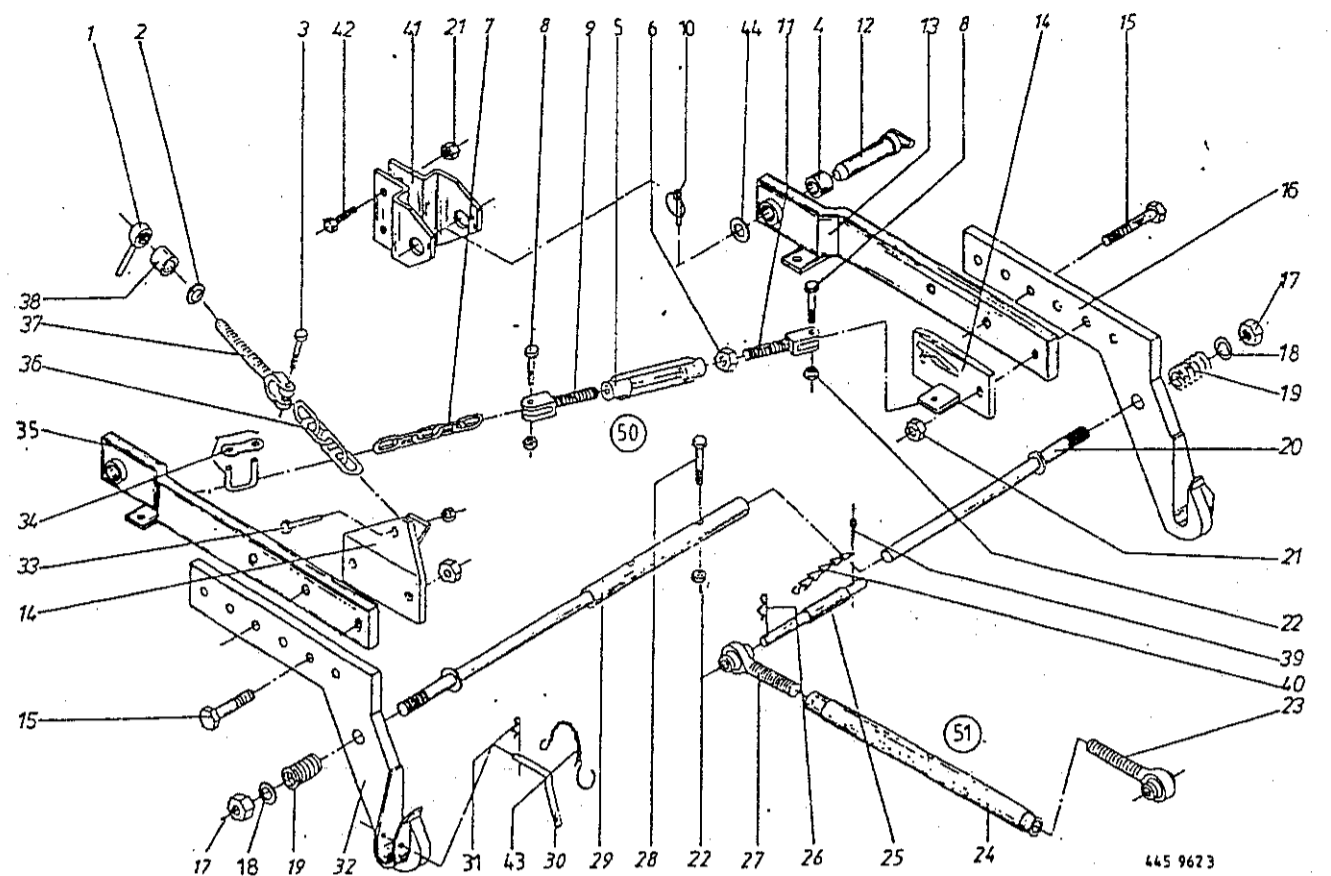


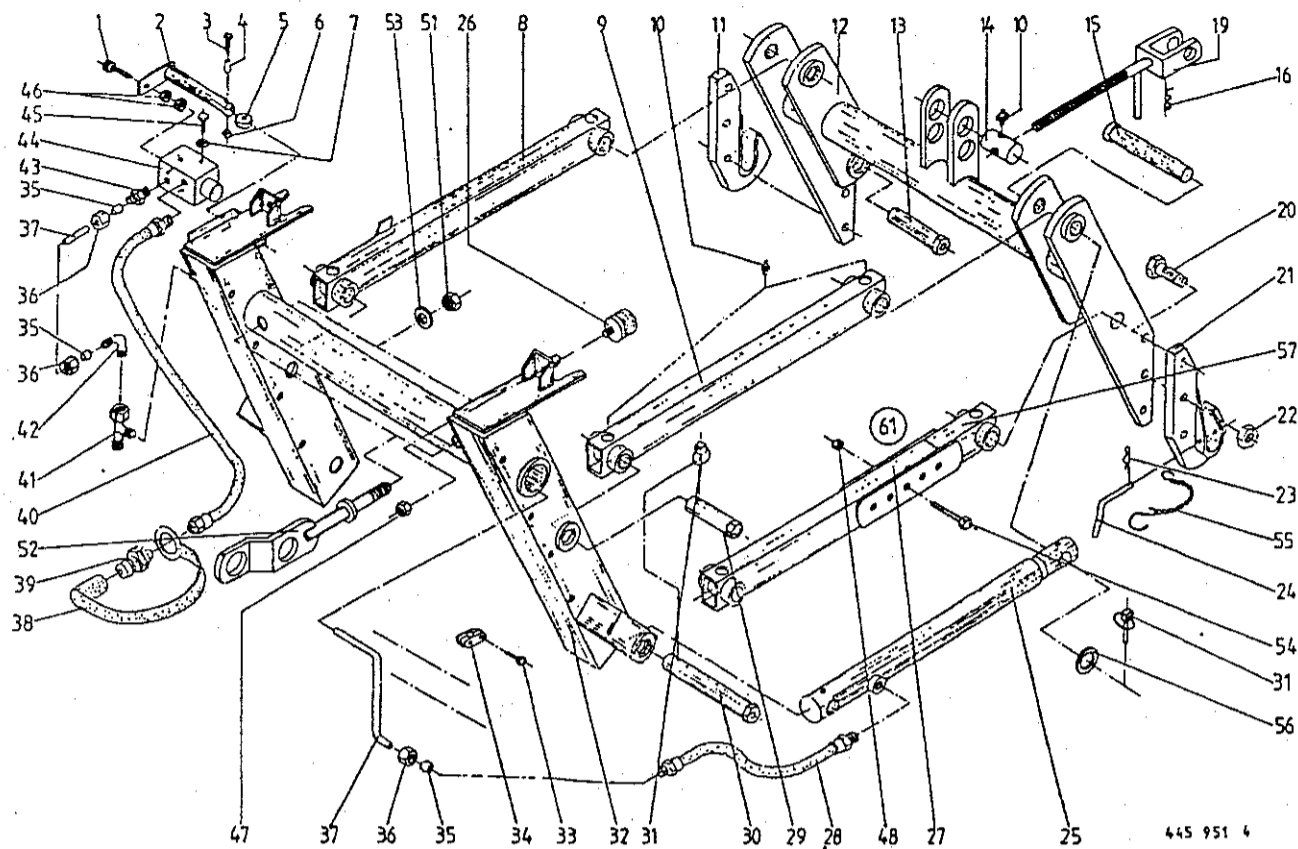
Abb.!	Bestell-Nr.!	Bezeichnung	Abb.!	Bestell-Nr.!	Bezeichnung
1	491 037 0	Stabpackerwalze	9	900 676 0	6kt.-Schraube M 16x45
2	912 634 0	Spannhülse 6x16	10	900 300 0	6kt.-Schraube M 12x40
3	919 200 0	Kegelschmiernippel 90 Gr. H3 R1/8'	11	491 589 0	Lagerplatte, rechts
4	934 300 0	Vierlochflanschgehäuse		491 588 0	Lagerplatte, links
5	911 545 0	Seegerring A 40x1,75	12	908 716 1	6kt.-Mutter NM 16
6	934 602 0	Einst.-Rillenkugellager GLE 40 KRRB	13	491 169 1	Packerschiene
7	910 892 0	Paßscheibe 40x50x2,0	14	904 781 1	Flachrundschaube m. 4kt. M16x60
8	908 711 1	6kt.-Mutter NM 12	15	934 032 0	Flanschlager kpl. (m. Abb. 3, 4, 6)



445 9623

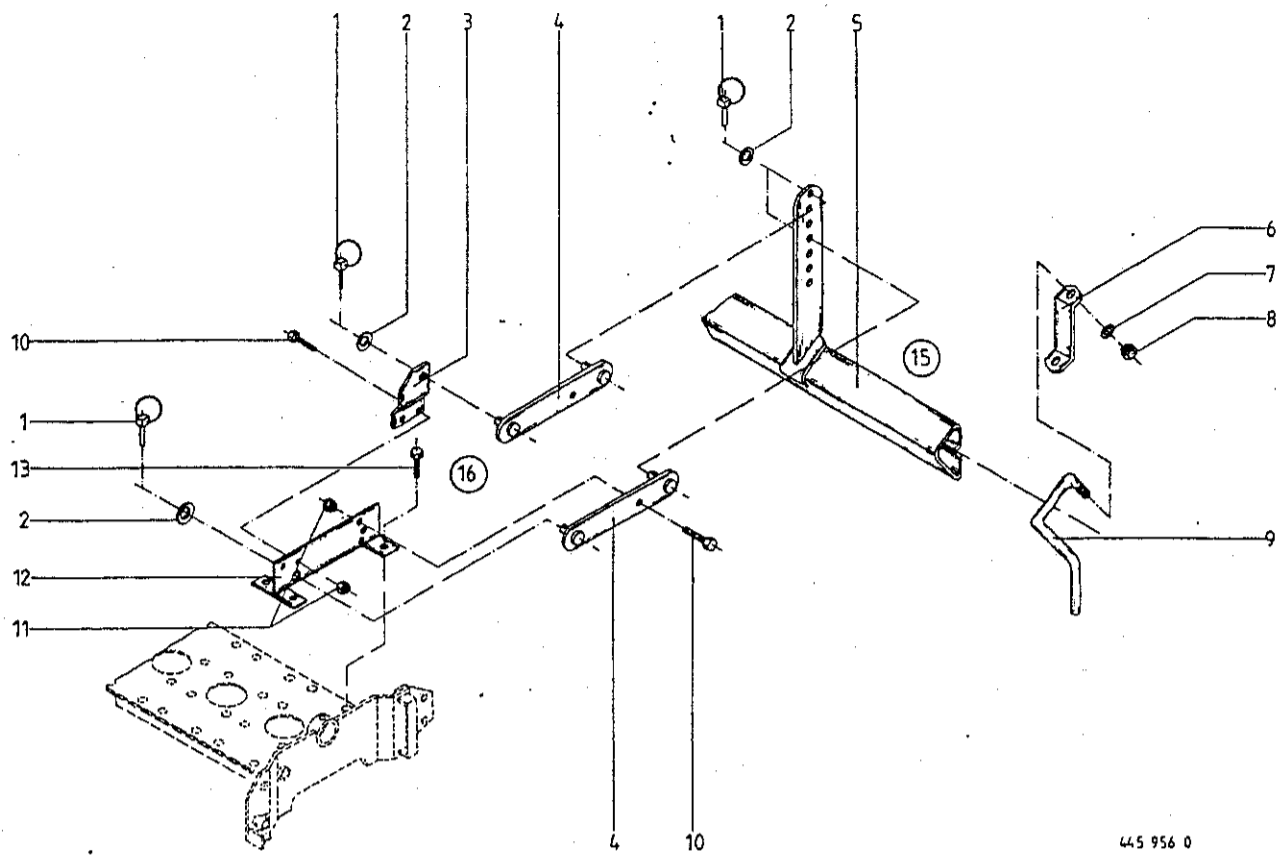
Abb. ! Bestell-Nr. ! Bezeichnung

Abb. ! Bestell-Nr. ! Bezeichnung	Abb. ! Bestell-Nr. ! Bezeichnung
1 ! 919 404 0 ! Kegelgriff	25 ! 144 141 2 ! Oberlenkerbolzen kpl. Kat. I u. II
2 ! 910 214 0 ! Kugelferring C 16,5	! ! ! (m. Abb. 26, 39, 40)
3 ! 901 134 0 ! 6kt.-Schraube M 16x65	26 ! 917 104 0 ! Federstecker 4
4 ! 490 284 0 ! Buchse	27 ! 923 226 0 ! Gelenkspindel, rechts
5 ! 918 306 0 ! Spannschloßmutter SP M 16	28 ! 900 284 0 ! 6kt.-Schraube M 10x50
6 ! 908 520 0 ! 6kt.-Mutter BM 16	29 ! 490 611 0 ! Distanzstange
7 ! 922 575 0 ! Rundstahlkette 18 Glieder	30 ! 511 136 0 ! Steckbolzen kpl. (m. Abb. 31 u. 43)
8 ! 901 060 0 ! 6kt.-Schraube M 10x40	31 ! 917 203 0 ! Federstecker 3,5
9 ! 161 227 2 ! Soindelkopf M 16 links	32 ! 490 596 0 ! Unterlenkerhaken, links
10 ! 917 010 0 ! Klappstecker 9x40	33 ! 901 132 0 ! 6kt.-Schraube M 16x55
11 ! 185 184 3 ! Spindelkopf M 16	34 ! 922 604 0 ! Verbindungsglied
12 ! 490 718 0 ! Steckbolzen	35 ! 490 661 1 ! Verbindung, links
13 ! 490 660 1 ! Verbindung, rechts	36 ! 922 802 0 ! Rundstahlkette B 13x45x18 Glieder
14 ! 490 490 2 ! Kettenhalter	37 ! 490 671 1 ! Gewindegabel
15 ! 901 135 0 ! 6kt.-Schraube M 16x70	38 ! 490 669 0 ! Distanzhülse
16 ! 490 597 0 ! Unterlenkerhaken, rechts	39 ! 912 071 0 ! Splint 4x50
17 ! 908 721 0 ! 6kt.-Mutter NM 20	40 ! 922 650 0 ! Knotenkette 14 Glieder
18 ! 910 512 1 ! Scheibe B 21	41 ! 491 419 0 ! Anschlußprofil
19 ! 490 607 0 ! Druckfeder	42 ! 900 339 0 ! 6kt.-Schraube M 16x50
20 ! 490 605 1 ! Distanzstange	43 ! 922 651 2 ! Knotenkette 7 Glieder
21 ! 908 716 1 ! 6kt.-Mutter NM 16	44 ! 910 727 0 ! Stützscheibe
22 ! 908 758 0 ! 6kt.-Mutter NM 10	50 ! 490 624 0 ! Spannschloß kpl. (m. Abb. 5, 6, 9, 11)
23 ! 923 225 0 ! Gelenkspindel, links	51 ! 490 863 0 ! Gelenkschloß kpl. (m. Abb. 23, 24, 27)
24 ! 923 263 0 ! Spannhülse M 24/760 1g.	



445 951 4

Abb.!	Bestell-Nr.!	Bezeichnung	Abb.!	Bestell-Nr.!	Bezeichnung
1	900 283 0	6kt.-Schraube M 10x40	30	490 702 1	Bolzen, 220 lang
2	490 752 0	Steuerbolzen	31	917 010 0	Klappsplint 9x40
3	901 042 0	6kt.-Schraube M 8x35	32	490 755 1	Anschlußrahen
4	490 764 0	Distanzrohr	33	925 149 0	Aufbauschraube AF M 6x20
5	930 131 0	Rillenkugellager 6201-2 RS	34	925 107 1	Rohrschelle
6	908 706 0	6kt.-Mutter NM 8	35	921 046 0	Schneidring L 12
7	910 010 0	Federring B 8	36	921 042 0	Überwurfmutter AL 12
8	490 754 1	Lenker, oben, rechts	37		Hydraulikrohr 12x1,5
9	490 690 1	Lenker, oben, links	38	921 171 0	Staubuffe
10	919 003 0	Schmiernippel M 8x1	39	921 146 0	Kupplungsstecker
11	490 713 1	Kupplungshaken rechts	40	921 030 0	Hochdruckschlauch, 1600 lang
12	491 678 1	Kupplungsrahmen	41	921 079 0	L-Stützen L 12
13	490 710 1	Bolzen, 140 lang	42	921 066 1	Winkelverbindungsstützen
14	491 677 0	Spindelmutter	43	921 058 0	Einschraubstützen
15	490 686 1	Bolzen, 195 lang	44	921 136 0	Drosselventil
16	917 105 0	Federstecker 5	45	900 254 0	6kt.-Schraube M 8x16
19	491 676 0	Spindel	46	908 512 0	6kt.-Mutter BM 10
20	901 133 0	6kt.-Schraube M 16x60	47	908 758 0	6kt.-Mutter NM 10
21	490 712 1	Kupplungshaken	48	908 711 1	6kt.-Mutter NM 12
22	908 716 1	6kt.-Mutter NM 16	51	908 721 0	6kt.-Mutter NM 20
23	917 203 0	Federstecker 3,5	52	491 726 0	Verbindungsflasche
24	511 136 0	Steckbolzen kpl. (m. Abb. 23 u. 55)	53	910 360 0	Scheibe B 21
25	490 714 4	Hydraulikzylinder	54	901 086 0	6kt.-Schraube M 12x75
		Dichtsatz nicht möglich	55	922 651 2	Knotenkette 7 Glieder
26	185 523 1	Gummipuffer	56	910 727 0	Stützscheibe
27	491 086 0	Lenkerhälfte, vorne	57	491 088 0	Lenkerhälfte, hinten
28	921 024 0	Hochdruckschlauch, 600 lang	61	490 691 3	Lenker, unten kpl.
29	490 709 1	Bolzen, 130 lang			(m. Abb. 27, 48, 54 u. 57)



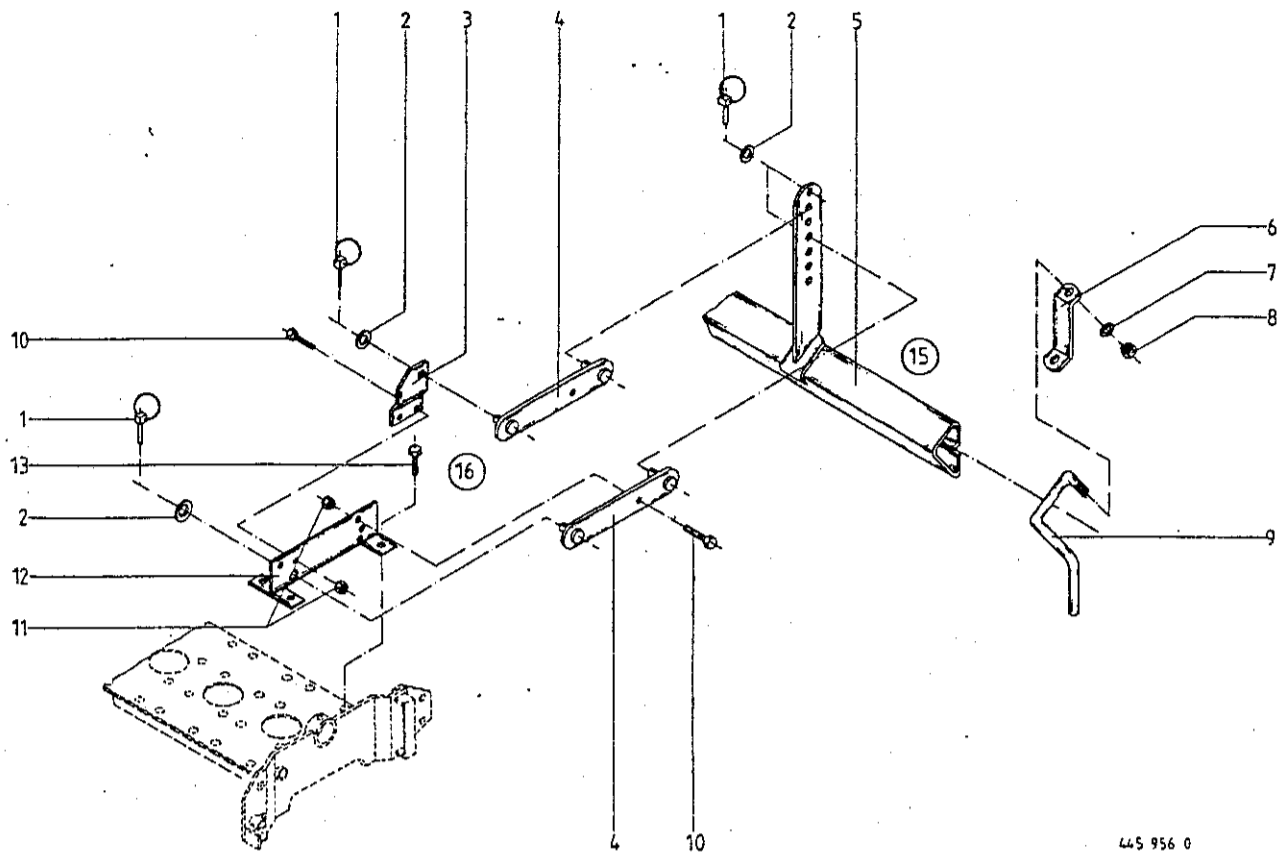
445 956 0

Abb. ! Bestell-Nr. ! Bezeichnung

1	!	917 006 0	!	Klappstecker 6x42
2	!	910 511 0	!	Scheibe 18
3	!	491 530 0	!	Lenkerblech, rechts
	!	491 531 0	!	Lenkerblech, links
4	!	491 526 0	!	Lenker
5	!	491 569 1	!	Prallblech, hinten
6	!	491 515 1	!	Lasche
7	!	910 014 0	!	Federring B 16
8	!	908 020 0	!	6kt.-Mutter M 16
9	!	491 514 0	!	Striegelzinken (12 Stck. pro Meter)

Abb. ! Bestell-Nr. ! Bezeichnung

10	!	900 656 0	!	6kt.-Schraube M 12x30
11	!	908 711 1	!	6kt.-Mutter NM 12
12	!	491 577 0	!	Halter
13	!	900 638 0	!	6kt.-Schraube M 10x35
15	!	491 645 0	!	Prallblech kpl. hinten
	!		!	(s. Abb. 1-5, 10-13)
16	!	491 647 0	!	Prallblech mit Striegelzinken kpl.
	!		!	(s. ABB. 1-13)



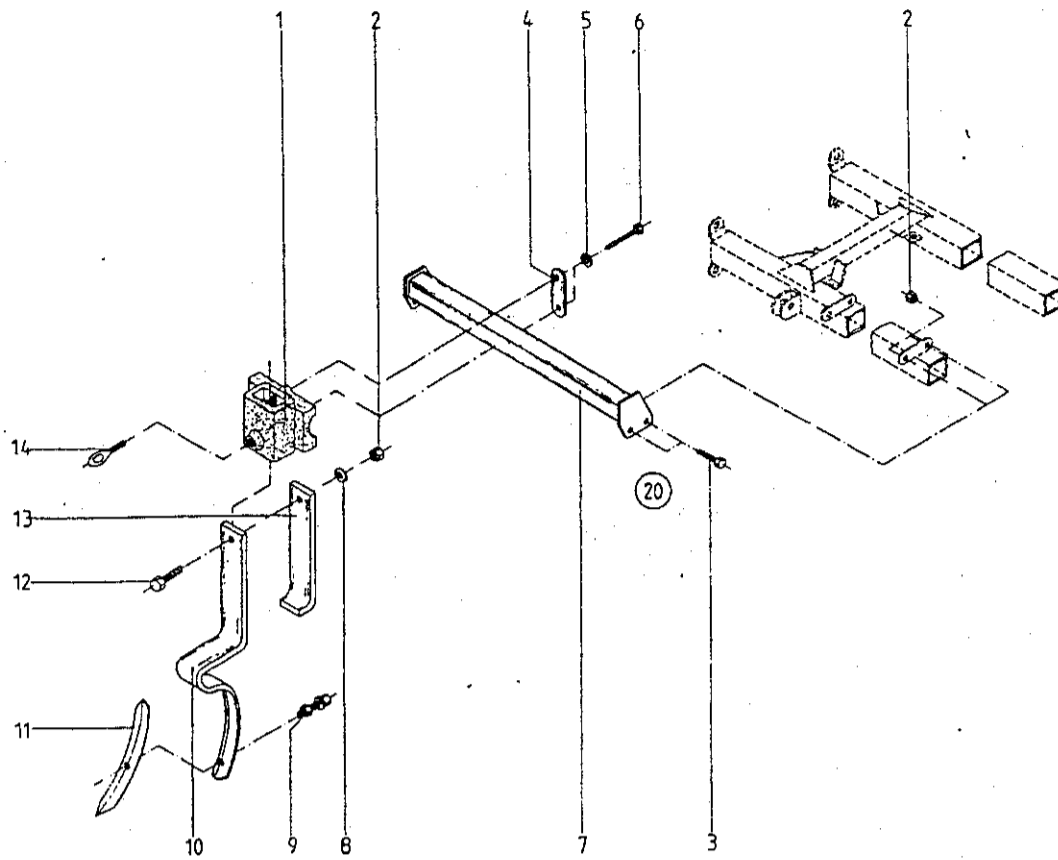
445 956 0

Abb. ! Bestell-Nr. ! Bezeichnung

1 ! 917 006 0 ! Klappstecker 6x42
 2 ! 910 511 0 ! Scheibe 18
 3 ! 491 530 0 ! Lenkerblech, rechts
 ! 491 531 0 ! Lenkerblech, links
 4 ! 491 526 0 ! Lenker
 5 ! 491 568 1 ! Prallblech, hinten
 6 ! 491 515 1 ! Lasche
 7 ! 910 014 0 ! Federring B 16
 8 ! 908 020 0 ! 6kt.-Mutter M 16

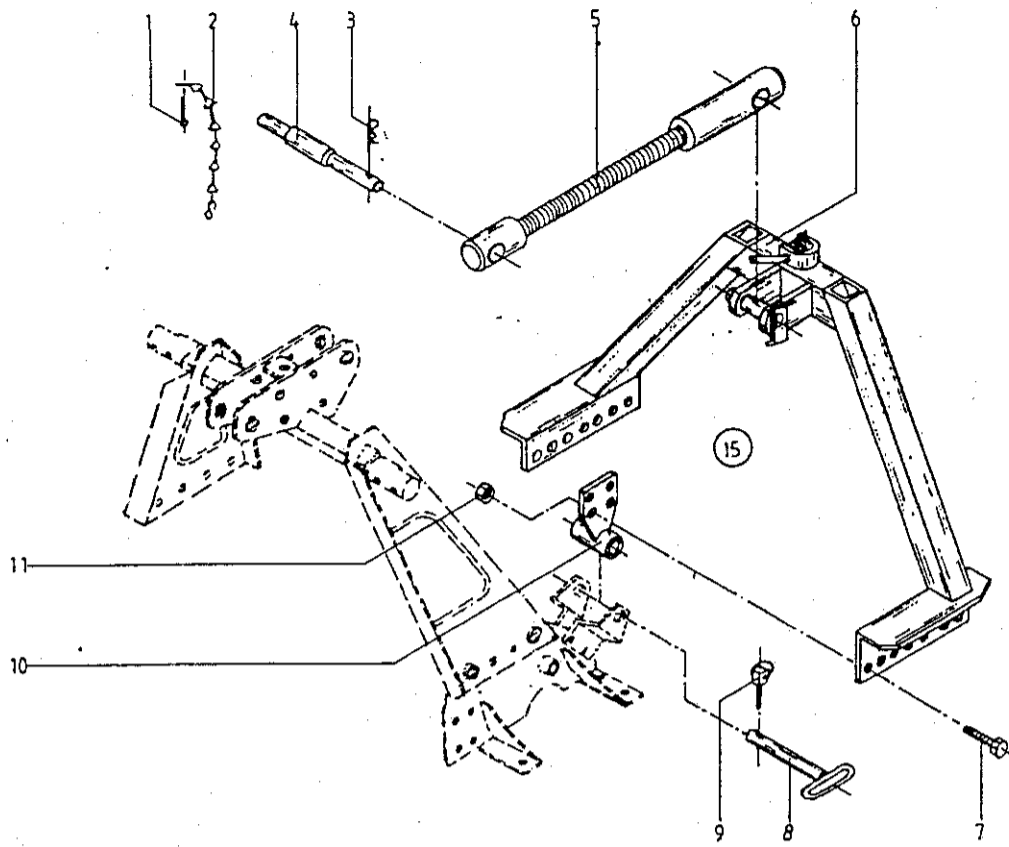
Abb. ! Bestell-Nr. ! Bezeichnung

9 ! 491 514 0 ! Striegelzinken (12 Stck. pro Meter)
 10 ! 900 656 0 ! 6kt.-Schraube M 12x30
 11 ! 908 711 1 ! 6kt.-Mutter NM 12
 12 ! 491 577 0 ! Halter
 13 ! 900 638 0 ! 6kt.-Schraube M 10x35
 ⑮ ! 491 644 0 ! Prallblech kpl. hinten
 ! ! (m. Abb. 1-5, 10-13)
 ⑯ ! 491 646 0 ! Prallblech mit Striegelzinken kpl.
 ! ! (m. Abb. 1-13)



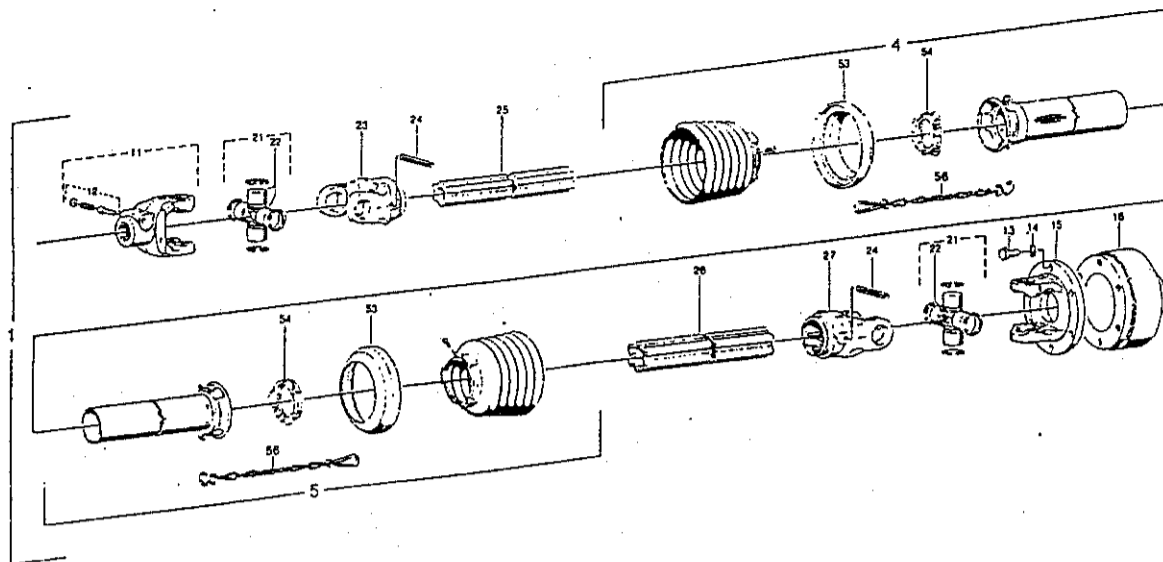
445 965 0

Abb.!	Bestell-Nr.!	Bezeichnung	Abb.!	Bestell-Nr.!	Bezeichnung
1	514 327 1	Halter für Zinken	9	939 074 0	Federzinkenschraube
2	908 711 1	6kt.-Mutter NM 12	10	939 072 0	Federzinken kpl.(m.Abb.9 u.11)
3	900 656 0	6kt.-Schraube M 12x30	11	939 075 0	Federzinkenschar
4	514 146 1	Lasche	12	900 657 0	6kt.-Schraube M 12x35
5	910 012 0	Federring 8 12	13	939 073 0	Federzinkenverstärkung
6	901 457 0	6kt.-Schraube M 12x85	14	900 334 0	Ringschraube M 16x25
7	491 637 0	Halterohr	20	491 648 0	Spurlockerer kpl.(alle Abb.)
8	910 506 0	Scheibe 14			



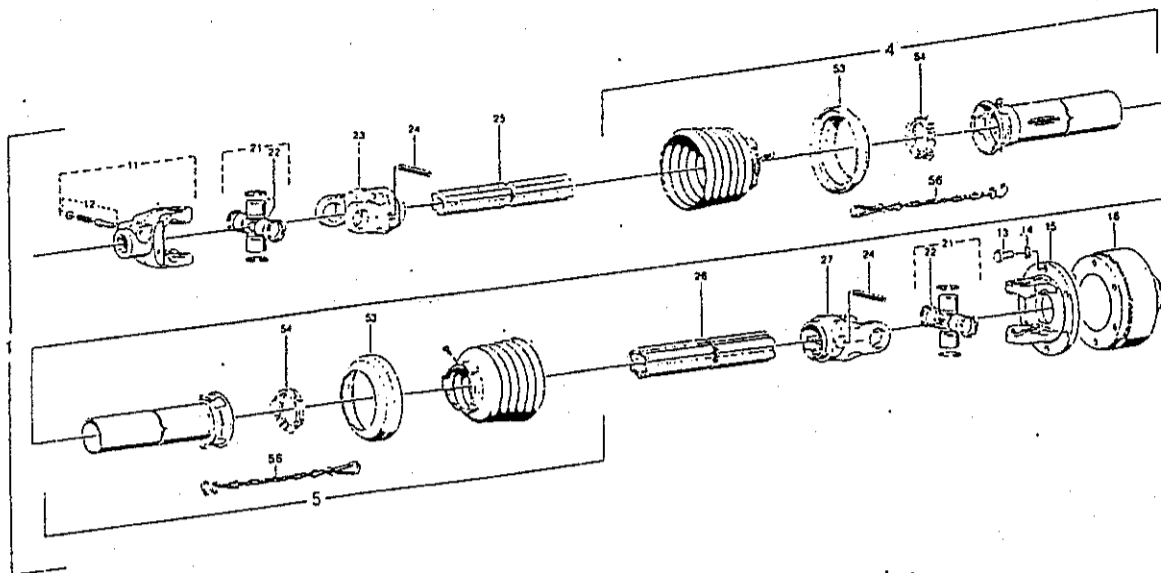
447 125 0

Abb.!	Bestell-Nr.!	Bezeichnung	Abb.!	Bestell-Nr.!	Bezeichnung
1	912 089 1	Splint 5x40	7	900 339 0	6kt.-Schraube M 16x50
2	922 650 0	Knotenkette	8	490 718 0	Steckbolzen
3	917 104 0	Federstecker 4	9	917 010 0	Klappstecker 9x40
4	144 141 2	Oberlenkerbolzen Kat.I u.II	10	491 694 0	Lager
		(s. Abb. 1-3)	11	908 716 1	6kt.-Mutter NH 16
5	491 697 0	Verbindungslenker	15	491 700 0	Geräte-Dreieck (alle Abb.)
6	491 692 0	Geräte-Dreieck			



447 198 0

Abb.!	Bestell-Nr.!	Bezeichnung	Abb.!	Bestell-Nr.!	Bezeichnung
1	949 115 1	Gelenkwelle kpl.	22	949 629 0	Kegelschmiernippel
4	949 230 0	Schutzhülfe, außen (Rohrl.=570 mm)	23	949 499 0	Rillengabel
5	949 231 0	Schutzhülfe, innen (Rohrl.=570 mm)	24	912 724 0	Spannhülse 10x90
11	949 442 0	Aufsteckgabel	25	949 291 0	Profilwelle(660 mm lg.)
12	949 630 0	Schiebestift	26	949 292 0	Profilrohr (645 mm lg.)
13	900 298 0	6kt.-Schraube M 12x30	27	949 248 0	Rillengabel
14	910 012 0	Federring B 12	53	949 206 0	Stützring-Set
15	949 266 0	Flanschgabel	54	949 861 0	Gleitring
16	949 270 0	Nockenschaltkupplung kpl.	56	949 852 0	Haltekette
21	949 447 0	Kreuzgarnitur kpl.			



447 198 0

Abb.!	Bestell-Nr.!	Bezeichnung	Abb.!	Bestell-Nr.!	Bezeichnung
1	949 116 1	Gelenkwelle kpl.	22	949 629 0	Kegelschmiernippel
4	949 230 0	Schutzhülfe, außen (Rohrl.=570 mm)	23	949 499 0	Rillengabel
5	949 231 0	Schutzhülfe, innen (Rohrl.=570 mm)	24	912 724 0	Spannhülse 10x90
11	949 442 0	Aufsteckgabel	25	949 291 0	Profilwelle (660 mm lg.)
12	949 630 0	Schiebestift	26	949 292 0	Profilrohr (645 mm lg.)
13	900 298 0	6kt.-Schraube M 12x30	27	949 248 0	Rillengabel
14	910 012 0	Federring B 12	53	949 206 0	Stützring-Set
15	949 266 0	Flanschgabel	54	949 861 0	Gleitring
16	949 267 0	Nockenschaltkupplung	56	949 852 0	Haltekette
21	949 447 0	Kreuzgarnitur kpl.			

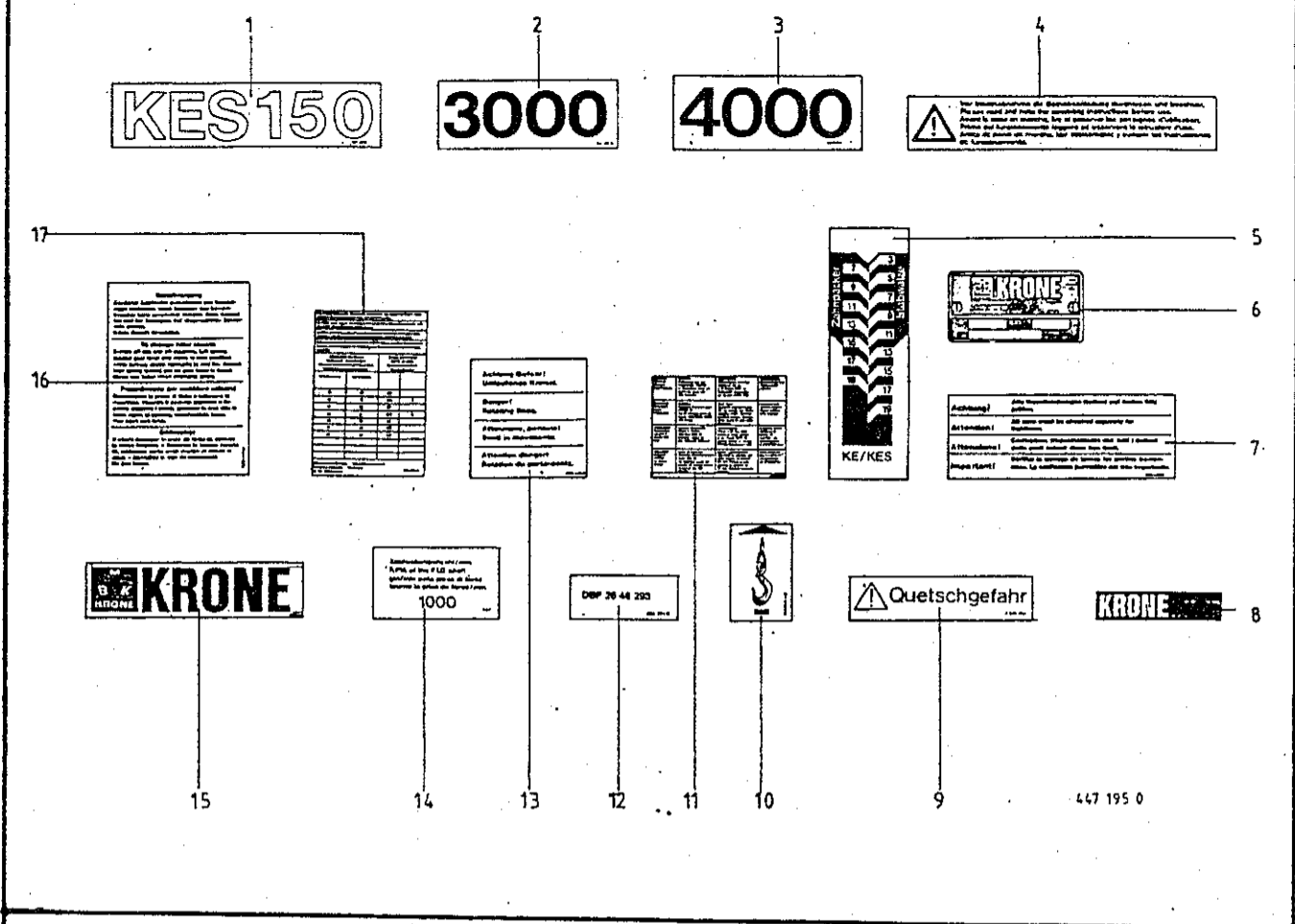


Abb.!	Bestell-Nr.!	Bezeichnung	Abb.!	Bestell-Nr.!	Bezeichnung
1	939 322 2	Aufkleber "KES 150"	10	942 012 0	Aufkleber "Kranhaken einhängen"
2	939 316 2	Aufkleber "3000"	11	939 323 0	Aufkleber "Ölstand laufend über"
3	939 319 2	Aufkleber "4000"	12	939 274 0	Aufkleber "DP 26 48 293"
4	939 169 0	Aufkleber "Vor Inbetriebnahme"	13	939 421 1	Aufkleber "Achtung Gefahr"
5	939 159 0	Aufkleber "Tiefenskala"	14	939 101 0	Aufkleber "1000 U/min"
7	939 422 0	Aufkleber "Achtung alle Verschr."	15	939 200 1	Aufkleber "Krone"
8	939 403 1	Aufkleber "Kronerotor"	16	939 419 0	Aufkleber "Schaltvorgang"
9	939 264 1	Aufkleber "Quetschgefahr"	17	939 324 0	Aufkleber "Drehzahltable"

BESTELL-NR.	TAF.	ABB.	BESTELL-NR.	TAF.	ABB.
36 244 0	2	13	490 712 1	16	21
36 245 1	2	10	490 713 1	16	11
36 295 0	2	5	490 714 4	16	25
63 125 4	5	13	490 718 0	15	12
63 125 4	6	13	490 718 0	20	8
107 002 0	2	15	490 752 0	16	2
107 003 1	2	17	490 754 1	16	8
107 032 1	2	27	490 755 1	16	32
107 033 1	2	18	490 761 2	11	6
107 159 1	2		490 761 2	12	6
107 160 1	2	2	490 764 0	16	4
107 161 1	2		490 863 0	15	51
107 162 1	2	28	490 886 1	11	8
107 163 1	2		490 886 1	12	8
107 164 1	2		490 948 4	1	9
107 165 1	2		490 949 1	2	26
107 166 1	2		491 007 1	11	5
107 332 4	1	3	491 008 1	12	5
144 141 2	5	30	491 010 1	11	5
144 141 2	6	30	491 011 1	12	5
144 141 2	15	25	491 018 1	11	1
144 141 2	20	4	491 019 1	12	1
161 227 2	15	9	491 021 1	11	1
185 184 3	15	11	491 022 1	12	1
185 523 1	16	26	491 036 0	13	1
280 466 1	7	19	491 037 0	14	1
280 466 1	8	19	491 086 0	16	27
490 284 0	15	4	491 088 0	16	57
490 303 2	3	13	491 112 0	3	10
490 303 2	4	13	491 112 0	4	10
490 307 0	3	14	491 113 0	5	21
490 307 0	4	14	491 113 0	6	21
490 310 1	3	19	491 114 0	3	8
490 310 1	4	19	491 114 0	4	8
490 423 5	11	6	491 115 3	3	1
490 423 5	12	6	491 115 3	4	1
490 490 2	15	14	491 116 3	3	18
490 596 0	15	32	491 116 3	4	18
490 597 0	15	16	491 135 0	1	26
490 605 1	15	20	491 169 1	11	21
490 607 0	15	19	491 169 1	13	13
490 611 0	15	29	491 169 1	14	13
490 624 0	15	50	491 244 0	9	1
490 644 1	3	24	491 245 0	9	14
490 644 1	4	24	491 245 0	10	16
490 660 1	15	13	491 246 0	9	2
490 661 1	15	35	491 246 0	10	7
490 669 0	15	38	491 247 0	9	9
490 671 1	15	37	491 247 0	10	12
490 686 1	16	15	491 248 0	10	13
490 690 1	16	9	491 249 0	9	15
490 691 3	16	61	491 249 0	10	24
490 702 1	16	30	491 251 0	9	19
490 709 1	16	29	491 252 0	9	18
490 710 1	16	13	491 252 0	10	22

BESTELL-NR.	TAF.	ABB.	BESTELL-NR.	TAF.	ABB.
491 253 0	9	10	491 461 1	8	12
491 254 0	9	4	491 463 0	7	22
491 254 0	10	9	491 463 0	8	22
491 257 3	5	9	491 468 0	7	29
491 257 3	6	9	491 468 0	8	29
491 280 2	1	24	491 499 0	7	26
491 330 0	1	31	491 500 0	8	26
491 332 0	3	3	491 514 0	17	9
491 332 0	4	3	491 514 0	18	9
491 337 0	5	25	491 515 1	17	6
491 337 0	6	25	491 515 1	18	6
491 357 0	1	40	491 526 0	17	4
491 358 0	1	41	491 526 0	18	4
491 361 2	2	12	491 530 0	17	3
491 362 1	2	8	491 530 0	18	3
491 364 1	1	8	491 531 0	17	3
491 365 1	2	20	491 531 0	18	3
491 366 0	2		491 552 0	5	3
491 367 0	2	16	491 552 0	6	3
491 368 0	2	14	491 562 0	4	28
491 369 0	2		491 563 0	3	28
491 381 0	3	2	491 566 1	5	4
491 381 0	4	2	491 567 1	6	4
491 383 0	3	4	491 568 1	18	5
491 383 0	4	4	491 569 1	17	5
491 384 0	3	31	491 577 0	17	12
491 384 0	4	31	491 577 0	18	12
491 385 0	3	11	491 588 0	11	19
491 385 0	4	11	491 588 0	12	19
491 397 0	3	27	491 588 0	13	11
491 397 0	4	27	491 588 0	14	11
491 399 0	3	25	491 589 0	11	19
491 399 0	4	25	491 589 0	12	19
491 402 0	9	5	491 589 0	13	11
491 402 0	10	14	491 589 0	14	11
491 403 0	9	8	491 591 0	1	15
491 403 0	10	13	491 624 0	3	30
491 404 0	10	15	491 625 0	4	30
491 405 0	10	17	491 626 0	5	20
491 406 0	10	21	491 626 0	6	20
491 407 0	10	1	491 627 0	5	19
491 408 0	10	2	491 627 0	6	19
491 409 0	10	6	491 634 0	5	7
491 410 0	10	4	491 634 0	6	7
491 411 0	10	27	491 637 0	19	7
491 415 0	3	36	491 644 0	18	15
491 415 0	4	36	491 645 0	17	15
491 416 0	3	35	491 646 0	18	16
491 416 0	4	35	491 647 0	17	16
491 417 0	3	6	491 648 0	19	20
491 418 0	3	12	491 670 0	12	21
491 419 0	15	41	491 673 0	9	20
491 425 0	4	12	491 673 0	10	20
491 426 0	4	6	491 674 0	9	20
491 461 1	7	12	491 674 0	10	20

BESTELL-NR.	TAF.	ABB.	BESTELL-NR.	TAF.	ABB.
491 675 0	5	20	900 294 0	1	7
491 675 0	6	20	900 296 0	1	36
491 676 0	16	19	900 298 0	5	8
491 677 0	16	14	900 298 0	6	8
491 678 1	16	12	900 298 0	21	13
491 692 0	20	6	900 298 0	22	13
491 694 0	20	10	900 299 0	5	16
491 697 0	20	5	900 299 0	6	16
491 700 0	20	15	900 299 0	11	9
491 726 0	16	52	900 299 0	12	9
511 136 0	15	30	900 300 0	11	18
			900 300 0	12	18
511 136 0	16	24	900 300 0	13	10
514 084 6	5	13	900 300 0	14	10
514 084 6	6	13	900 334 0	19	14
514 146 1	19	4	900 337 0	5	18
514 244 2	5	30	900 337 0	6	18
514 244 2	6	30	900 339 0	15	42
514 248 0	2	31	900 339 0	20	7
514 249 2	2	32	900 638 0	17	13
514 327 1	19	1	900 638 0	18	13
514 461 0	7	30	900 656 0	1	25
514 461 0	8	30			
			900 656 0	17	10
515 015 4	1	42	900 656 0	18	10
515 041 1	2	4	900 656 0	19	3
515 048 0	2	1	900 657 0	19	12
515 051 2	1	38	900 658 0	1	28
515 052 0	1	35	900 674 0	2	22
515 056 0	1	35	900 676 0	11	17
515 057 2	1	4	900 676 0	12	17
515 094 0	7	23	900 676 0	13	9
515 094 0	8	23	900 676 0	14	9
515 104 1	7	8	900 837 1	1	23
515 104 1	8	8			
			900 872 1	2	33
515 107 0	7	10	901 042 0	16	3
515 107 0	8	10	901 045 0	2	9
515 111 0	7	9	901 046 0	3	29
515 111 0	8	9	901 046 0	4	29
515 113 0	7	1	901 060 0	15	8
515 113 0	8	1	901 080 0	5	15
515 117 0	7	17	901 080 0	6	15
515 117 0	8	17	901 086 0	7	6
515 123 0	7	20	901 086 0	8	6
515 123 0	8	20	901 086 0	16	54
515 134 0	7	4			
			901 132 0	15	33
515 134 0	8	4	901 133 0	16	20
515 137 0	7	2	901 134 0	15	3
515 137 0	8	2	901 135 0	15	15
900 254 0	3	20	901 433 0	3	9
900 254 0	4	20	901 433 0	4	9
900 254 0	16	45	901 433 0	5	6
900 274 0	2	29	901 433 0	6	6
900 280 0	3	5	901 452 0	5	24
900 280 0	4	5	901 452 0	6	24
900 283 0	16	1	901 457 0	19	6
900 284 0	15	28			

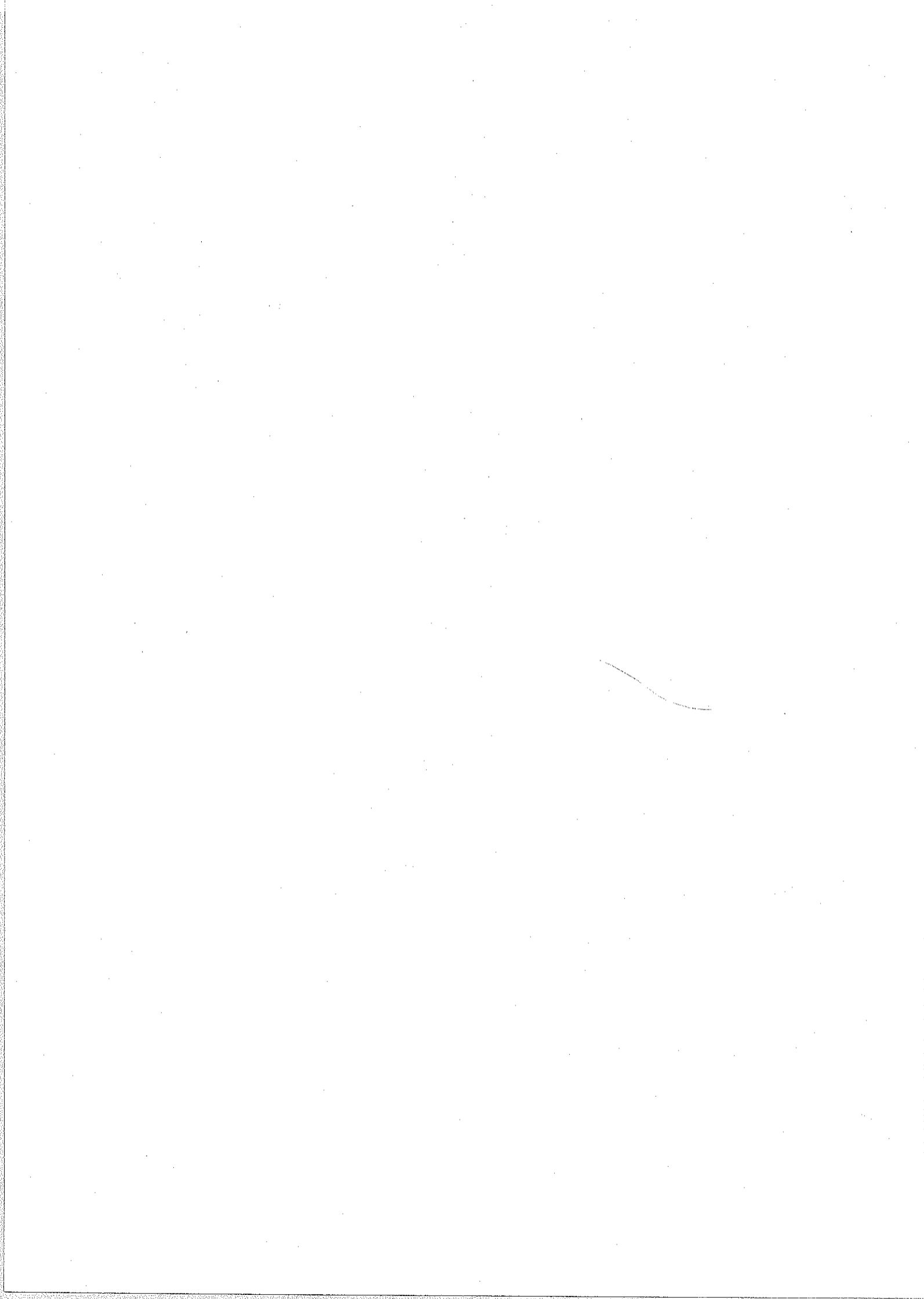
BESTELL-NR.	TAF.	ABB.	BESTELL-NR.	TAF.	ABB.
901 458 0	7	7	908 722 0	10	10
901 458 0	8	7	908 758 0	5	22
903 120 0	9	12	908 758 0	6	22
903 120 0	10	19	908 758 0	10	5
904 753 0	11	4	908 758 0	15	22
904 753 0	12	4	908 758 0	16	47
904 781 1	11	22	908 927 0	9	16
904 781 1	12	22	908 927 0	10	25
904 781 1	13	14	909 215 0	2	6
904 781 1	14	14	910 010 0	16	7
906 040 1	1	16	910 012 0	1	6
906 040 1	1	29	910 012 0	19	5
908 012 0	11	7	910 012 0	21	14
908 012 0	12	7	910 012 0	22	14
908 020 0	17	8	910 014 0	17	7
908 020 0	18	8	910 014 0	18	7
908 225 0	7	5	910 111 1	11	2
908 225 0	8	5	910 111 1	12	2
908 512 0	16	46	910 212 0	5	23
908 520 0	15	6	910 212 0	6	23
908 706 0	2	7	910 214 0	2	21
908 706 0	3	23	910 214 0	15	2
908 706 0	4	23	910 216 0	9	7
908 706 0	16	6	910 216 0	10	11
908 711 1	1	27	910 360 0	16	53
908 711 1	5	10	910 414 0	2	30
908 711 1	6	10	910 506 0	19	8
908 711 1	7	18	910 511 0	3	17
908 711 1	8	18	910 511 0	4	17
908 711 1	11	16	910 511 0	17	2
908 711 1	12	16	910 511 0	18	2
908 711 1	13	8	910 512 1	15	18
908 711 1	14	8	910 515 0	3	22
908 711 1	16	48	910 515 0	4	22
908 711 1	17	11	910 609 0	11	3
908 711 1	18	11	910 609 0	12	3
908 711 1	19	2	910 718 0	7	27
908 716 1	3	7	910 718 0	8	27
908 716 1	3	16	910 727 0	15	44
908 716 1	4	7	910 727 0	16	56
908 716 1	4	16	910 760 0	1	12
908 716 1	5	5	910 844 0	7	13
908 716 1	6	5	910 844 0	8	13
908 716 1	11	20	910 885 0	7	25
908 716 1	12	20	910 885 0	8	25
908 716 1	13	12	910 887 0	7	24
908 716 1	14	12	910 887 0	8	24
908 716 1	15	21	910 892 0	11	15
908 716 1	16	22	910 892 0	12	15
908 716 1	20	11	910 892 0	13	7
908 721 0	7	3	910 892 0	14	7
908 721 0	8	3	910 914 0	2	3
908 721 0	15	17	910 915 0	1	18
908 721 0	16	51	911 025 0	1	13
908 722 0	9	6	911 027 0	1	13

BESTELL-NR.	TAF.	ABB.	BESTELL-NR.	TAF.	ABB.
911 029 0	1	13	919 003 0	4	21
911 165 0	1	1	919 003 0	16	10
911 166 0	1	1	919 200 0	11	11
911 168 0	1	1	919 200 0	12	11
911 317 0	3	15	919 200 0	13	3
911 317 0	4	15	919 200 0	14	3
911 545 0	7	21	919 404 0	15	1
911 545 0	8	21	919 803 0	1	10
911 545 0	11	13	919 825 0	2	23
911 545 0	12	13	921 024 0	16	28
911 545 0	13	5	921 030 0	16	40
911 545 0	14	5	921 042 0	16	36
911 558 0	1	17	921 046 0	16	35
911 680 0	10	23	921 058 0	16	43
911 694 0	1	14	921 066 1	16	42
911 695 0	1	21	921 079 0	16	41
912 071 0	5	12	921 136 0	16	44
912 071 0	6	12	921 146 0	16	39
912 071 0	15	39	921 171 0	16	38
912 089 1	7	28	922 575 0	15	7
912 089 1	8	28	922 604 0	15	34
912 089 1	9	17	922 650 0	5	14
912 089 1	10	26	922 650 0	6	14
912 089 1	20	1	922 650 0	15	40
912 608 0	3	26	922 650 0	20	2
912 608 0	4	26	922 651 2	15	43
912 634 0	11	10	922 651 2	16	55
912 634 0	12	10	922 802 0	15	36
912 634 0	13	2	923 225 0	15	23
912 634 0	14	2	923 226 0	15	27
912 646 0	7	16	923 263 0	15	24
912 646 0	8	16	925 107 1	16	34
912 676 0	7	14	925 149 0	16	33
912 676 0	8	14	925 214 2	2	24
912 716 0	7	15	926 101 0	2	33
912 716 0	8	15	930 131 0	16	5
912 724 0	21	24	930 540 0	10	18
912 724 0	22	24	930 568 0	10	3
915 062 0	1	5	932 110 0	1	39
916 056 1	5	17	932 113 0	1	22
916 056 1	6	17	932 138 0	1	2
917 006 0	17	1	932 140 0	1	11
917 006 0	18	1	932 148 0	1	20
917 010 0	15	10	932 310 0	2	19
917 010 0	16	31	932 788 0	9	11
917 010 0	20	9	934 032 0	11	25
917 104 0	6	11	934 032 0	12	25
917 104 0	15	26	934 032 0	13	15
917 104 0	20	3	934 032 0	14	15
917 105 0	16	16	934 300 0	11	12
917 203 0	5	11	934 300 0	12	12
917 203 0	15	31	934 300 0	13	4
917 203 0	16	23	934 300 0	14	4
918 306 0	15	5	934 602 0	11	14
919 003 0	3	21	934 602 0	12	14

BESTELL-NR. TAF. ABB.

BESTELL-NR. TAF. ABB.

934 602 0	13	6
934 602 0	14	6
934 936 0	7	11
934 936 0	8	11
935 825 0	1	32
935 840 0	1	33
936 336 0	2	25
936 402 0	1	37
936 429 0	9	3
936 429 0	10	8
936 447 0	1	34
937 501 0	1	30
937 525 0	2	11
938 427 1	1	19
938 428 1	1	19
939 072 0	19	10
939 073 0	19	13
939 074 0	19	9
939 075 0	19	11
949 115 1	21	1
949 116 1	22	1
949 206 0	21	53
949 206 0	22	53
949 230 0	21	4
949 230 0	22	4
949 231 0	21	5
949 231 0	22	5
949 248 0	21	27
949 248 0	22	27
949 266 0	21	15
949 266 0	22	15
949 267 0	22	16
949 270 0	21	16
949 291 0	21	25
949 291 0	22	25
949 292 0	21	26
949 292 0	22	26
949 442 0	21	11
949 442 0	22	11
949 447 0	21	21
949 447 0	22	21
949 499 0	21	23
949 499 0	22	23
949 629 0	21	22
949 629 0	22	22
949 630 0	21	12
949 630 0	22	12
949 852 0	21	56
949 852 0	22	56
949 861 0	21	54
949 861 0	22	54



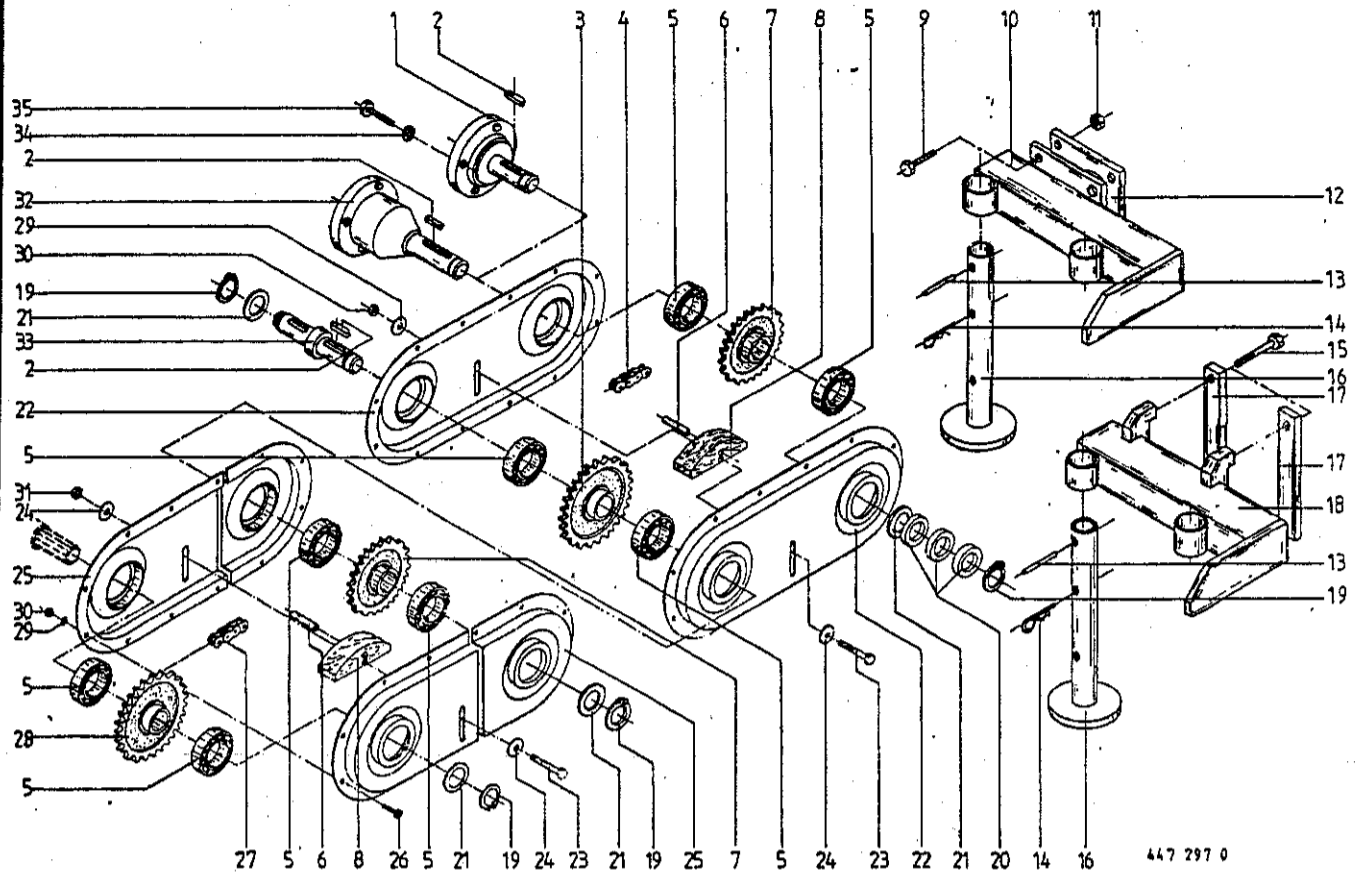


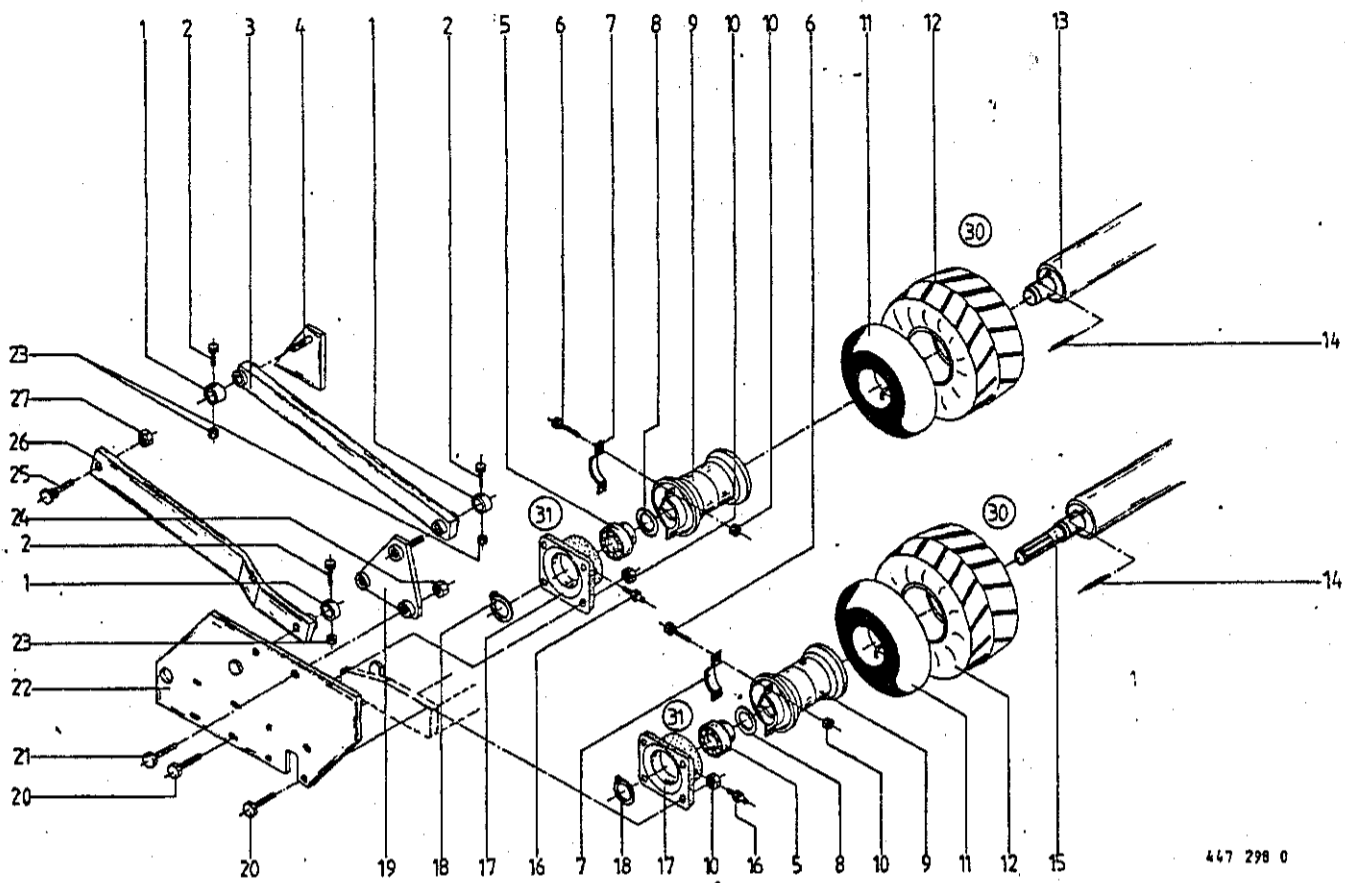
Abb. ! Bestell-Nr. ! Bezeichnung

Abb. ! Bestell-Nr. ! Bezeichnung

- 1 : 491 807 0 : Flanschzapfen f. Hassia
- 2 : 915 112 0 : Paßfeder A 10x8x32
- 3 : 274 069 3 : Kettenrad (Amazone)
- : 491 805 1 : Kettenrad (Hassia)
- 4 : 921 902 0 : Rollenkette 5/8"x58 Rollen
- 5 : 930 508 0 : Rillenkugellager 6008-2 RS
- 6 : 912 673 0 : Spannhülse 8x36
- 7 : 274 070 3 : Kettenrad 5/8"x26 Zähne
- 8 : 274 094 0 : Spannklötz
- 9 : 900 658 0 : 6kt.-Schraube M 12x40
- 10 : 491 834 0 : Ausleger, li. (Amazone)
- : 491 833 0 : Ausleger, re. (Amazone)
- 11 : 908 711 1 : 6kt.-Mutter NM 12
- 12 : 491 831 0 : Flanschplatte
- 13 : 912 680 0 : Spannhülse 8x70
- 14 : 917 108 0 : Federstecker 8
- 15 : 901 490 0 : 6kt.-Schraube M 16x120
- 16 : 491 824 0 : Stützrohr
- 17 : 491 820 0 : Lasche
- 18 : 491 821 0 : Ausleger, li. (Hassia)
- : 491 822 0 : Ausleger, re. (Hassia)

- 19 : 911 535 0 : Seegerring 30x1,5
- 20 : 491 814 0 : Distanzscheibe (Amazone)
- 21 : 910 865 0 : Paßscheibe 30x42x2,0
- 22 : 274 072 3 : Antriebskasten
- 23 : 901 423 0 : 6kt.-Schraube M 8x50
- 24 : 910 603 0 : Scheibe 8,4x25x2
- 25 : 491 803 0 : Antriebskasten
- 26 : 903 040 0 : Zylinderschraube M 6x10
- 27 : 921 939 0 : Rollenkette 5/8"x112 Rollen
- 28 : 492 030 0 : Kettenrad (Amazone)
- : 492 029 0 : Kettenrad (Hassia)
- 29 : 910 008 0 : Federring B 6
- 30 : 908 008 0 : 6kt.-Mutter M 6
- 31 : 908 706 0 : 6kt.-Mutter NM 8
- 32 : 491 808 0 : Flanschzapfen f. Amazone
- 33 : 491 804 0 : Verbindungswelle
- 34 : 910 013 0 : Federring B 14
- 35 : 900 317 0 : 6kt.-Schraube M 14x30

447 297 0



447 298 0

Abb. ! Bestell-Nr. ! Bezeichnung

Abb. ! Bestell-Nr. ! Bezeichnung

- 1 ! 490 644 1 ! Stellring
- 2 ! 901 046 0 ! 6kt.-Schraube M 8x55
- 3 ! 491 773 0 ! Lenker
- 4 ! 491 770 0 ! Lenkerblech li.
- ! 491 769 0 ! Lenkerblech re.
- 5 ! 934 602 0 ! Einst.-Rillenkugellager GLE 40 KRRB
- 6 ! 901 451 0 ! 6kt.-Schraube M 12x45
- 7 ! 491 777 0 ! Halbschelle
- 8 ! 910 892 0 ! Paßscheibe 40x50x2,0
- 9 ! 491 779 0 ! Felge
- 10 ! 908 711 1 ! 6kt.-Mutter NM 12
- 11 ! 953 321 0 ! Schlauch 18x9,50-8 TR 13
- 12 ! 953 240 0 ! Reifen 21x11.00-8
- 13 ! 491 781 0 ! Walzenrohr vorne (KES-4000)
- ! 491 785 0 ! Walzenrohr vorne (KES-3000)
- 14 ! 912 634 0 ! Spannhülse 6x16
- 15 ! 491 782 0 ! Walzenrohr hinten (KES-4000)
- ! 491 786 0 ! Walzenrohr hinten (KES-3000)

- 16 ! 919 200 0 ! Kegelschmiernippel H3 R 1/8°
- 17 ! 934 300 0 ! Vierlochflanschgehäuse (m. Abb. 16)
- 18 ! 911 545 0 ! Seegerring A 40x1,75
- 19 ! 491 767 0 ! Lenkerplatte
- 20 ! 900 658 0 ! 6kt.-Schraube M 12x40
- 21 ! 901 132 0 ! 6kt.-Schraube M 16x55
- 22 ! 491 756 0 ! Lagerplatte li.
- ! 491 755 0 ! Lagerplatte re.
- 23 ! 908 706 0 ! 6kt.-Mutter NM 8
- 24 ! 908 716 1 ! 6kt.-Mutter NM 16
- 25 ! 905 316 0 ! Flachrundschraube M 20x75
- 26 ! 491 776 0 ! Packerschiene
- 27 ! 908 721 0 ! 6kt.-Mutter NM 20
- 30 ! 491 780 0 ! Rad kpl. (m. Abb. 9, 11, 12)
- 31 ! 934 032 0 ! Flanschlager kpl. (Abb. 5 u. 17)

