



KRONE

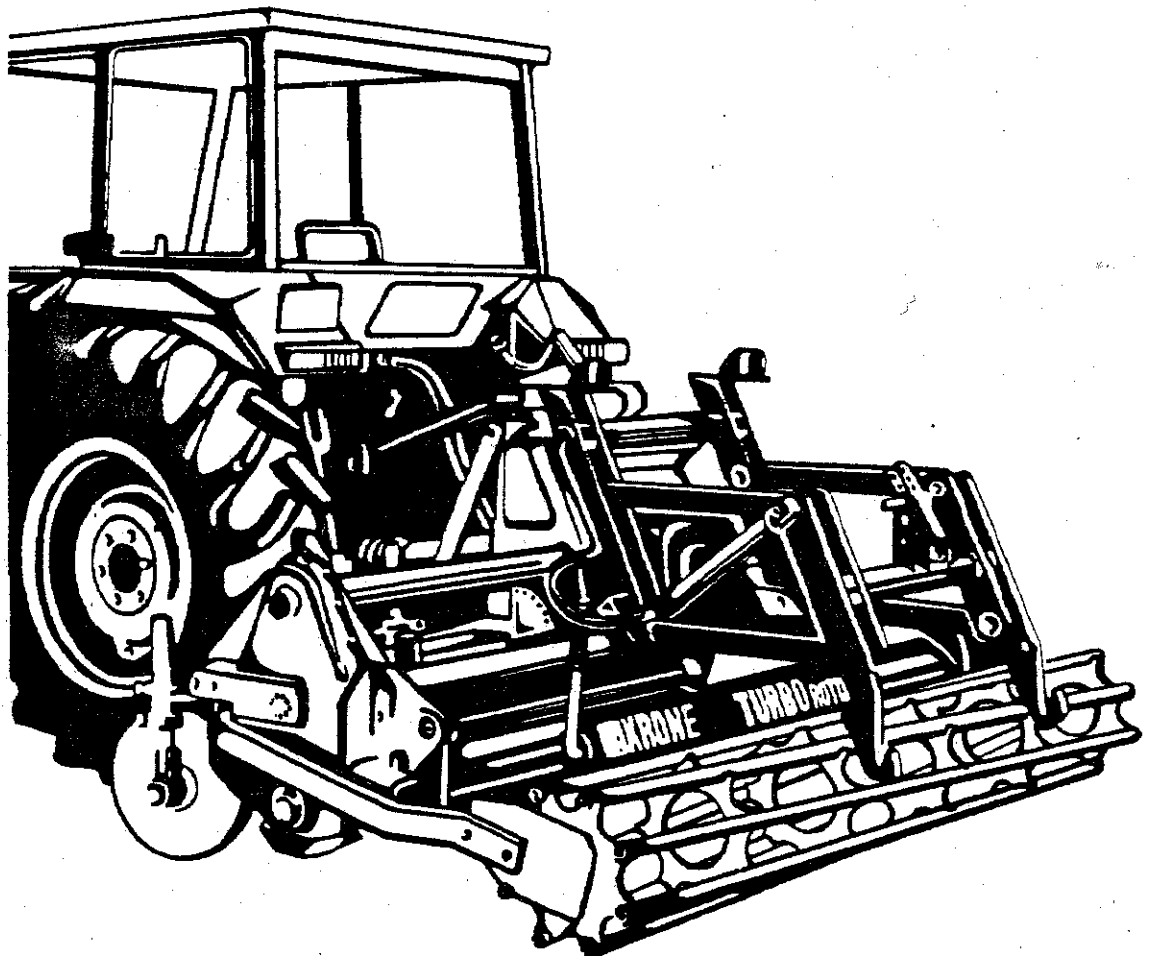
Nr. 515-1

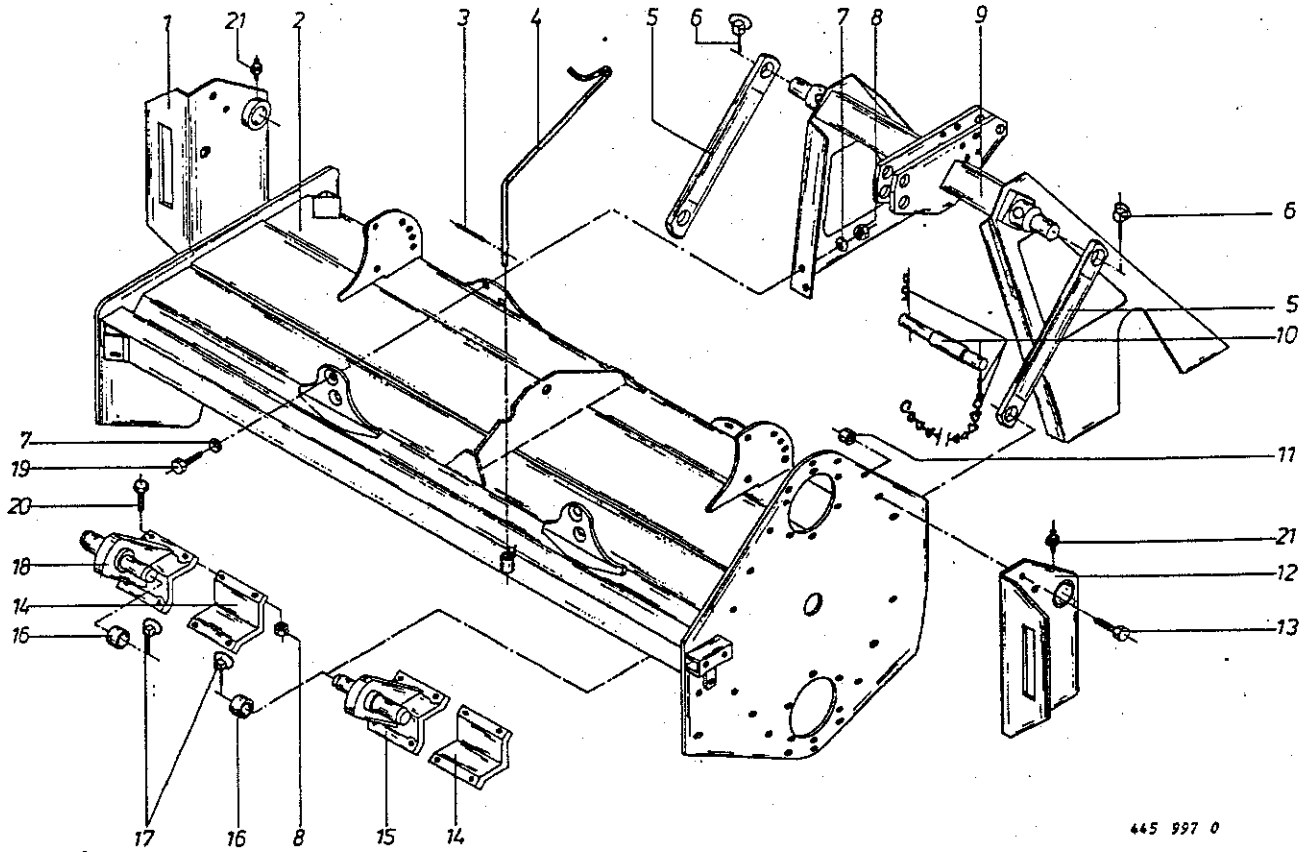
Ersatzteilliste TURBORotor TRS 85/120

ab Maschinen-Nr. 70835 - 71216
" " 300 000 - 305314

Bj. 1/89 - 9/89
Bj. 10/89 - 3/90

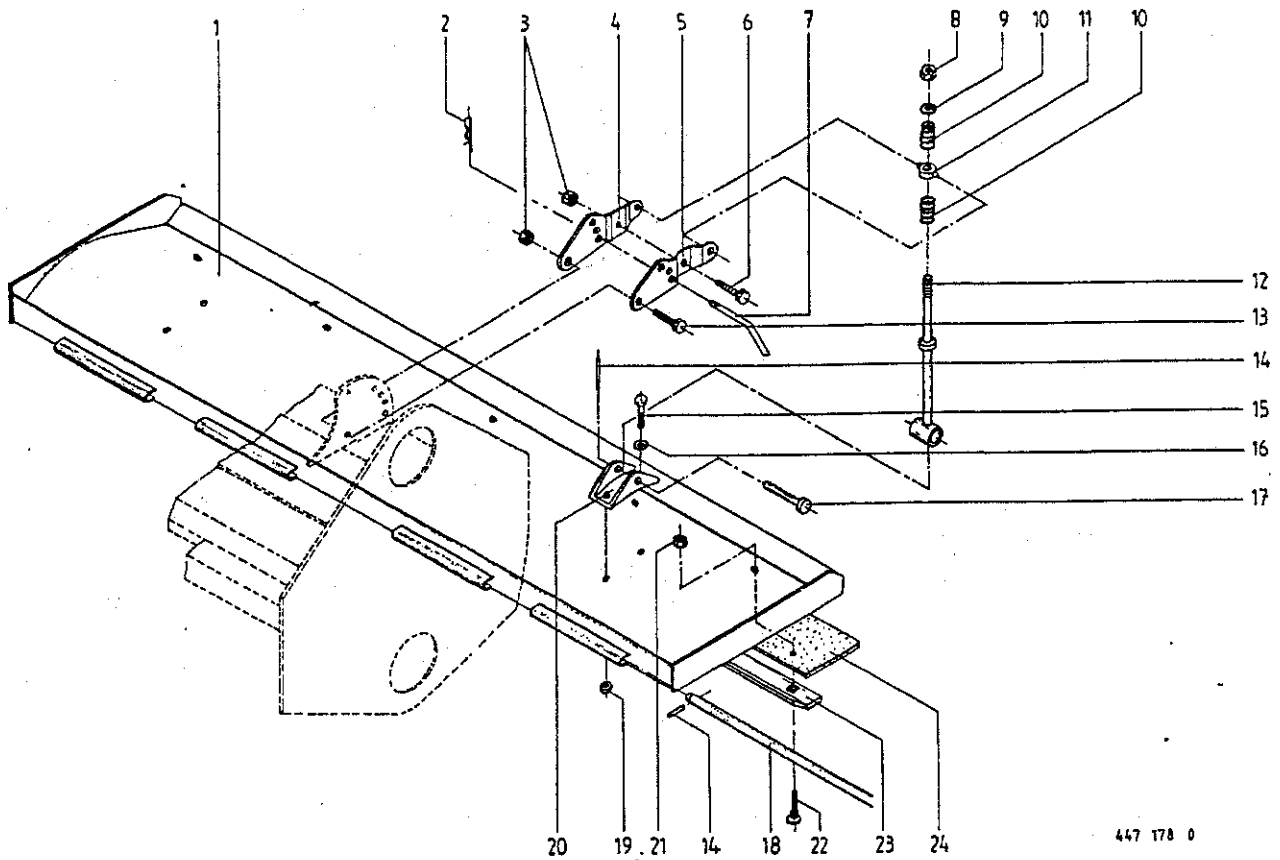
Weppling 15-2.89





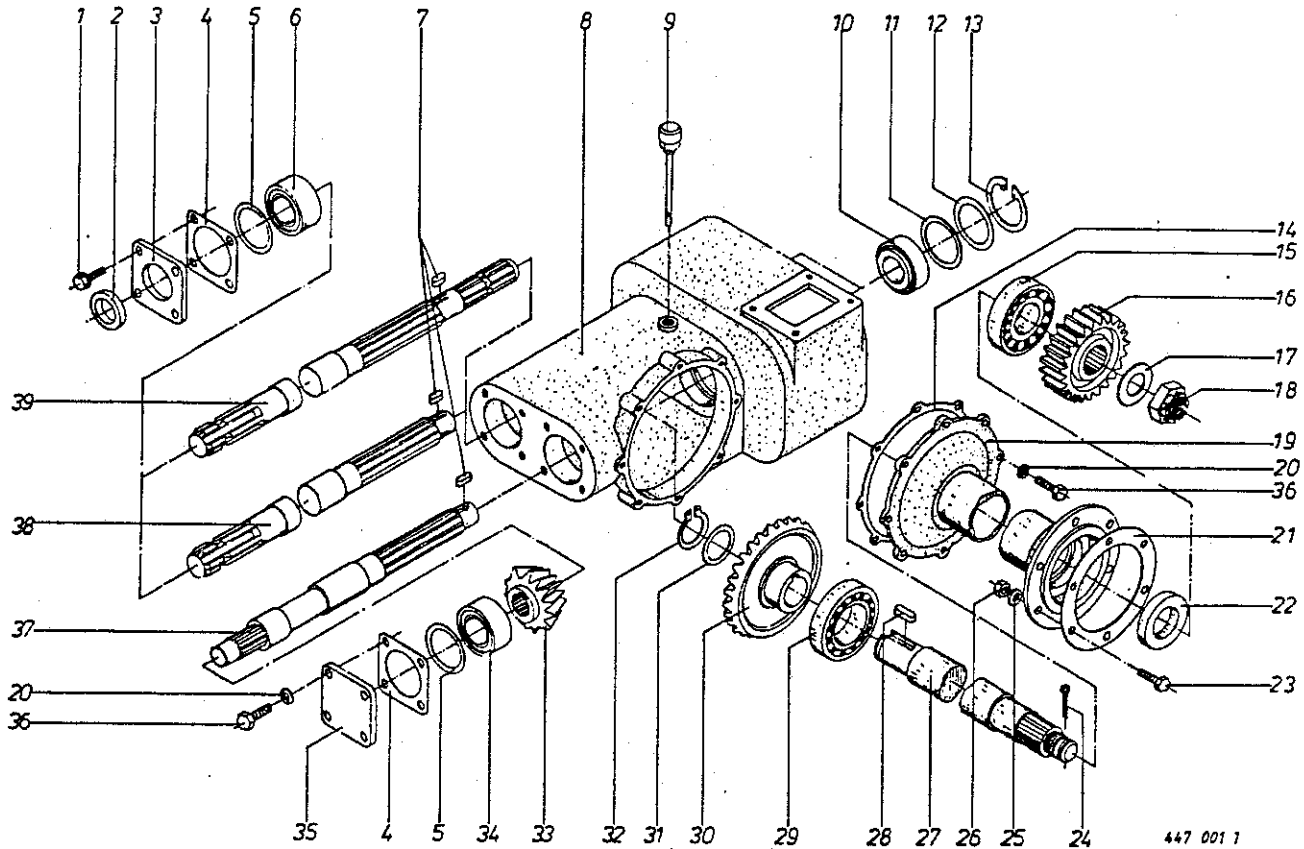
445 997 0

Abb. Bestell-Nr. Bezeichnung	Abb. Bestell-Nr. Bezeichnung
1 515 122 3 Zusatzseitenblech rechts	11 908 711 1 6kt.-Mutter NM 12
2 515 126 3 Rahmen TRS 85-200	12 515 121 3 Zusatzseitenblech links
3 515 127 3 Rahmen TRS 85-250/TRS 120-250	13 900 298 0 6kt.-Schraube M 12x30
4 515 128 3 Rahmen TRS 120-300	14 514 298 2 Schelle
5 912 539 1 Spannhülse 3x20	15 514 069 3 Unterlenkeranschluß links
6 514 225 0 Gelenkwellenstütze	16 515 219 1 Dist.-Buchse 54x39,8x27 (f. Kat. II)
7 515 217 0 Druckstrebe	17 515 218 0 Hülse 38x23,8x45 (f. Kat. III)
8 917 009 0 Klappstecker 8x42	18 917 012 2 Klappstecker 12x45
9 910 214 0 Federring C 16,5	19 514 070 3 Unterlenkeranschluß rechts
10 908 716 1 6kt.-Mutter NM 16	20 900 336 0 6kt.-Schraube M 16x35
11 515 167 1 Dreipunktbock	21 900 337 0 6kt.-Schraube M 16x40
12 514 244 2 Oberlenkerbolzen Kat. II+III	22 919 003 0 Kegelschmiernippel H 1/8 M 8x1



447 178 0

Abb. Bestell-Nr. Bezeichnung	Abb. Bestell-Nr. Bezeichnung
1 514 402 0 Haube TRS 85-200	16 910 353 0 Scheibe 11x34x3
1 514 404 0 Haube TRS 85-250/TRS 120-250	17 916 058 1 Bolzen
1 514 405 0 Haube TRS 120-300	18 514 075 1 Scharnierstange TRS 85-200
2 917 103 0 Federstecker 3,2	18 515 032 1 Scharnierstange TRS 85-250
3 908 711 1 6kt.-Mutter NM 12	18 515 032 1 Scharnierstange TRS 120-250
4 515 282 0 Haubenhalter rechts	18 515 075 0 Scharnierstange TRS 120-300
5 515 281 0 Haubenhalter links	19 908 758 0 6kt.-Mutter NM 10
6 900 298 0 6kt.-Schraube M 12x30	20 514 184 0 Stangenlager
7 015 213 2 Steckbolzen	21 908 758 0 6kt.-Mutter NM 10
8 908 716 1 6kt.-Mutter NM 16	22 904 850 0 Flachrundschraube M 10x25
9 910 511 0 Scheibe 18x30x3	23 514 394 0 Deckleiste (TRS 85/200)
10 015 242 0 Druckfeder	23 514 396 0 Deckleiste (TRS 85/250, 120/250)
11 514 178 1 Mittelscheibe	23 514 397 0 Deckleiste (TRS 120/300)
12 514 417 0 Haubenstange	24 514 398 0 Haubenverbreiterung (TRS 85/200)
13 901 080 0 6kt.-Schraube M 12x45	24 514 400 0 Haubenverbreiterung (TRS 85/120-250)
14 912 639 0 Spannhülse 6x26	24 514 401 0 Haubenverbreiterung (TRS 120/300)
15 900 279 0 6kt.-Schraube M 10x25	



447 001 1

Abb.	Bestell-Nr.	Bezeichnung	Abb.	Bestell-Nr.	Bezeichnung
1	900 872 1	6kt.-Schraube M 10x25 Tensilok	19	514 159 1	Getrieberohr TRS 85-200
2	936 371 0	Simmerring 45x60x10 B2		514 212 0	Getrieberohr TRS 85-250
3	514 152 2	Antriebsflansch	20	910 111 1	Federring B 10
4	514 160 0	Dichtung	21	514 065 1	Dichtung
5	911 022 0	Paßscheibe 70x80x0,1	22	936 406 0	Simmerring 55x90x13 B2
	911 023 0	Paßscheibe 70x80x0,3	23	900 298 0	6kt.-Schraube M 12x30
	911 024 0	Paßscheibe 70x80x1,0	24	912 096 0	Splint 6x65
6	932 163 0	Kegelrollenlager 33 109	25	937 716 0	Dichtring A 13x18x1,5
7	915 062 0	Paßfeder A 8x7x20	26	908 711 1	6kt.-Mutter NM 12
8	514 045 6	Getriebegehäuse	27	514 155 2	Abtriebswelle TRS 85-200
9	919 812 0	Ölmeßstab		514 208 0	Abtriebswelle TRS 85-250
10	932 108 0	Kegelrollenlager 30 209 A	28	915 356 0	Paßfeder A 12x8x56
11	910 742 0	Stützscheibe 75x85x3,5	29	932 113 0	Kegelrollenlager 30 214 A
12	910 966 0	Paßscheibe 65x85x0,1	30	514 001 3	Kegelrad, 30 Zähne
	910 968 0	Paßscheibe 65x85x0,3	31	910 905 0	Scheibe 50x62x2
	910 969 0	Paßscheibe 65x85x1,0	32	911 553 0	Seegering A 50x2
13	911 676 0	Seegering J85x3	33	514 413 0	Kegelritzel, 13 Zähne
14	938 422 0	Dichtung 0,5 dick	34	932 136 0	Kegelrollenlager 30 307 A
	938 433 0	Dichtung 1,0 dick	35	514 153 2	Dichtungsflansch
	938 434 0	Dichtung 1,5 dick	36	900 279 0	6kt.-Schraube M 10x25
15	932 140 0	Kegelrollenlager 30 311 A	37	514 412 0	Zwischenwelle
16	514 047 4	Stirnrad, 19 Zähne	38	514 414 0	Antriebswelle
17	910 518 0	Scheibe 39x66x5	39	514 415 0	Durchtriebswelle
18	908 943 0	Kronenmutter M 36x1,5			

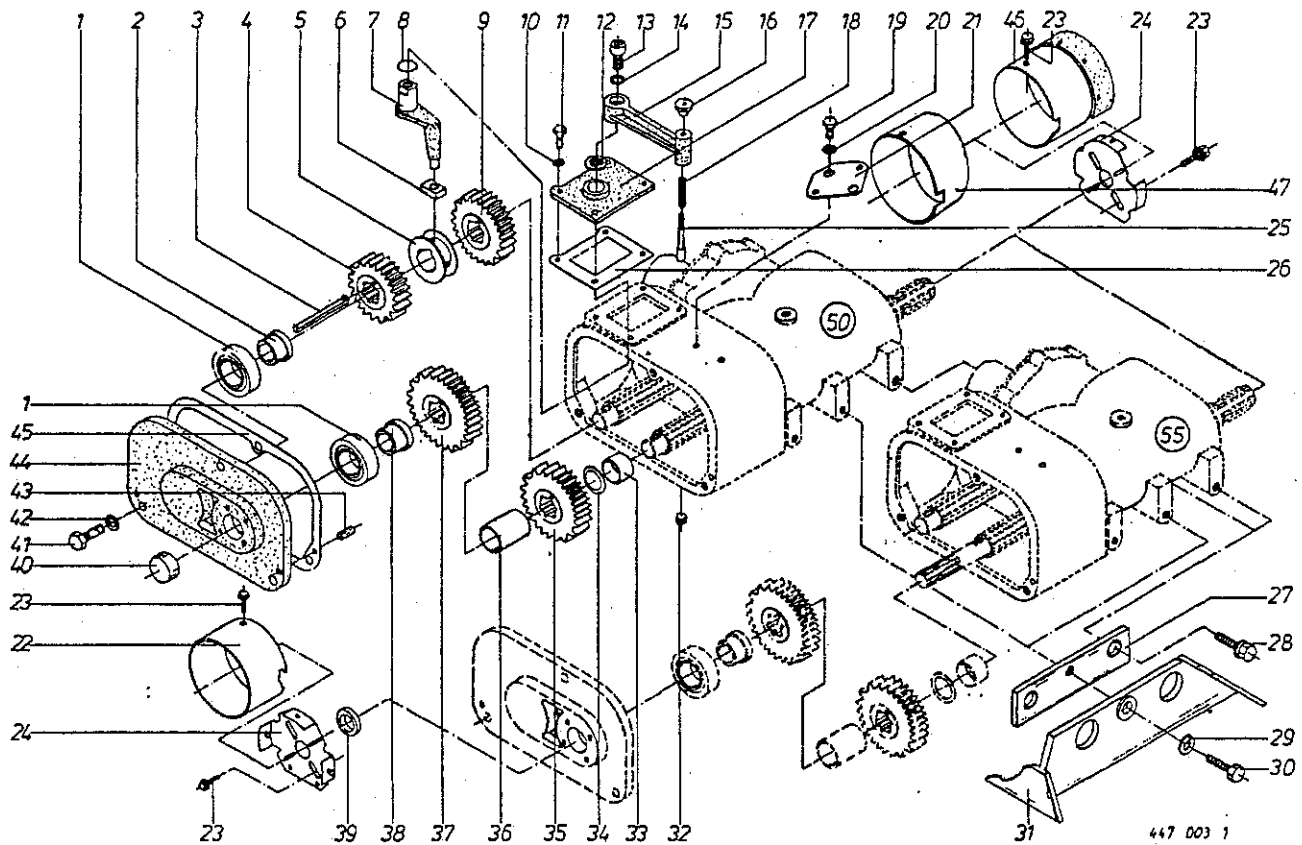


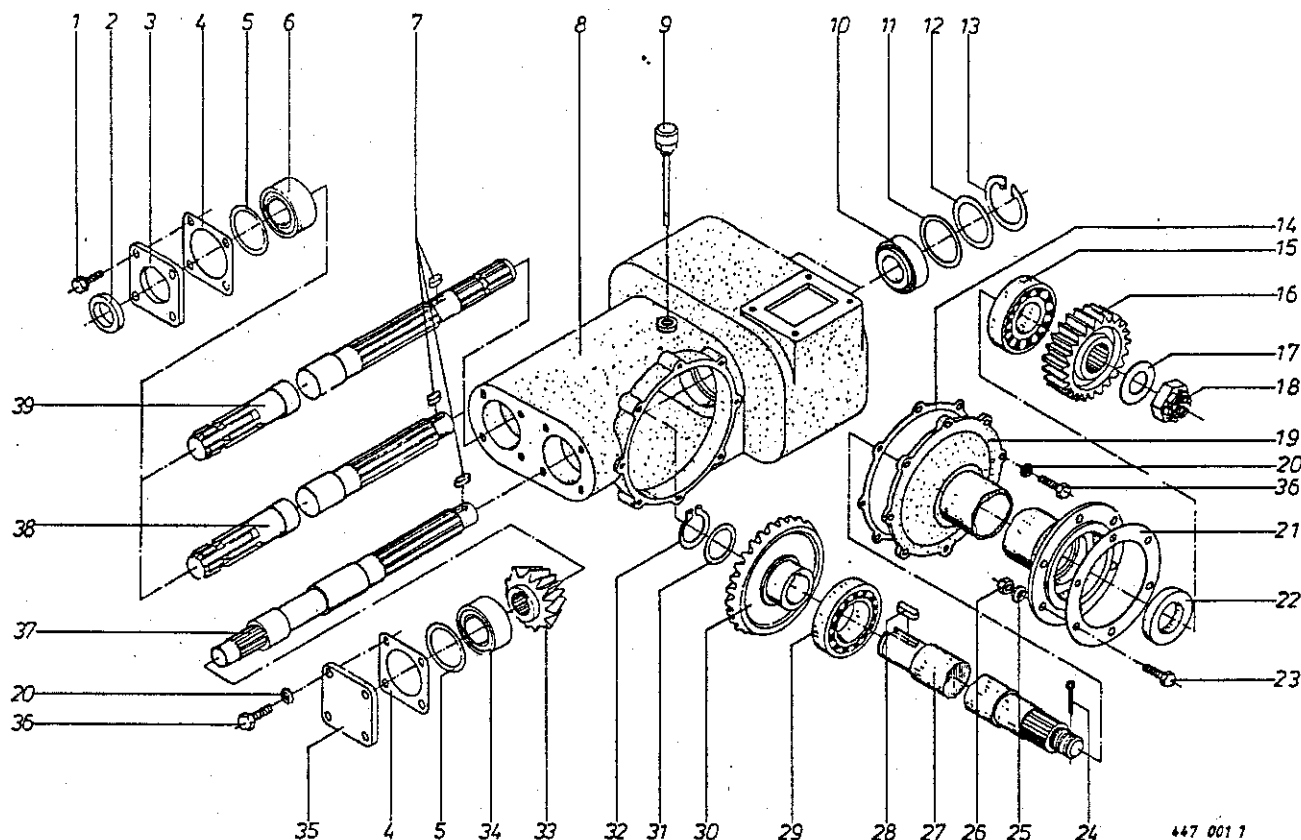
Abb. | Bestell-Nr. | Bezeichnung

1	932 308 0	Zylinderrollenlager NJ 210
2	514 104 0	Buchse 55 x 33 x 24
3	036 222 2	Verbindungskeil
4	514 115 1	Stirnrad Z=20 (bei 540 U/min.Z.W.)
	036 314 1	Stirnrad Z=26 (bei 1000 U/min.Z.W.)
5	036 220 2	Schaltring
6	036 244 0	Schaltstüch
7	036 280 2	Schaltfinger
8	937 525 0	O-Ring 30x2
9	036 315 1	Stirnrad Z=24 (bei 540 U/min.Z.W.)
	036 312 1	Stirnrad Z=30 (bei 1000 U/min.Z.W.)
10	910 111 1	Federring B 10
11	900 277 0	6kt.-Schraube M 10x20
12	910 862 0	Paßscheibe 30x42x0,3
	910 863 0	Paßscheibe 30x42x0,5
13	903 208 0	Zylinderschraube M 16x30
14	910 064 0	Federring 16
15	107 021 3	Schalthebel
16	909 215 0	Rändelmutter M 8
17	036 241 1	Getriebedeckel oben
18	036 295 0	Druckfeder
19	900 294 0	6kt.-Schraube M 12x20
20	910 012 0	Federring B 12
21	036 246 3	Justierplatte
22	514 249 2	Schutzmantel
23	900 872 1	6kt.-Schraube M 10x25
24	514 248 0	Schutzdeckel
25	036 245 1	Anretierbolzen
26	036 242 0	Dichtung
27	514 382 0	Getriebeplatte
28	905 322 0	Kugelbundschraube M 20x33
29	910 216 0	Federring C 20,5
30	900 378 0	6kt.-Schraube M 20x50
31	514 379 0	Getriebeblech, unten
32	906 040 0	Verschlußschraube M 18x1,5

Abb. | Bestell-Nr. | Bezeichnung

33	514 105 1	Distanzrohr
34	910 899 0	Paßscheibe 45x55x1,0
35	036 314 1	Stirnrad Z=26 (bei 540 U/min.Z.W.)
	514 115 1	Stirnrad Z=20 (bei 1000 U/min.Z.W.)
36	514 106 0	Distanzrohr
37	036 312 1	Stirnrad Z=30 (bei 540 U/min.Z.W.)
	036 315 1	Stirnrad Z=24 (bei 1000 U/min.Z.W.)
38	514 103 0	Buchse 55 x 33 x 29
39	936 336 0	Simmerring 35x62x12 B2
40	925 214 2	Verschlußdeckel 62
41	900 337 0	6kt.-Schraube M16x40
42	910 014 0	Federring B 16
43	915 780 0	Zylinderstift 12x24
44	490 907 1	Getriebedeckel
45	036 279 0	Dichtung
46	514 384 0	Mantel m. Verlängerung
47	514 384 1	Schutzmantel (England)
50	515 183 1	Schaltgetriebe m. Zubehör TRS 85-200 Tafel 3u.4)
	515 184 1	Schaltgetriebe m. Zubehör TRS 85-250 (Tafel 3u.4)
55	514 350 1	Schaltgetriebe m. Durchtrieb und Zubehör TRS 85-200 (Tafel 3 u.4)
	514 355 1	Schaltgetriebe m. Durchtrieb und Zubehör TRS 85-250 Tafel 3 u.4)
	926 101 0	Getriebeöl SAE 90,1 Ltr.
		Sonderachtmäßen:
	036 313 1	Stirnrad, 28 Zähne
	036 316 1	Stirnrad, 22 Zähne
	036 311 1	Stirnrad, 32 Zähne
	514 114 1	Stirnrad, 18 Zähne
	036 314 1	Stirnrad, 26 Zähne
	036 315 1	Stirnrad, 24 Zähne

447 003 1



447 001 1

Abb. | Bestell-Nr. | Bezeichnung

Abb. | Bestell-Nr. | Bezeichnung

1	900 872 0	6kt.-Schraube M 10x25 Verbus-Ripp
2	936 402 0	Simmerring 55x80x10 B2
3	515 051 2	Antriebsflansch
4	515 052 0	Dichtung 0,5 dick
	515 056 0	Dichtung 1,0 dick
5	911 165 0	Paßscheibe 90x100x0,1
	911 166 0	Paßscheibe 90x100x0,3
	911 168 0	Paßscheibe 90x100x1,0
6	932 110 0	Kegelrollenlager 30 211 A
7	915 062 0	Paßfeder A 8x7x20
8	515 053 5	Getriebegehäuse
9	107 102 0	Ölmeßstab
10	932 140 0	Kegelrollenlager 30 311 A
11	910 760 0	Stützscheibe S 100x120
12	911 025 0	Paßscheibe 100x120x0,1
	911 027 0	Paßscheibe 100x120x0,3
	911 029 0	Paßscheibe 100x120x1,0
13	911 694 0	Seegerring J 120x4
14	938 426 1	Dichtung 1,5
	938 427 1	Dichtung 1,0
	938 428 1	Dichtung 0,5
15	932 140 0	Kegelrollenlager 30 311 A
16	514 047 4	Stirnrad Z=19
17	910 518 0	Scheibe 39x66x5

18	908 943 0	Kronenmutter M 36x1,5
19	515 023 2	Getrieberohr TRS 120-250
	515 062 0	Getrieberohr TRS 120-300
20	910 012 0	Federring B 12
21	514 065 1	Dichtung
22	936 406 0	Simmerring 55x90x13 B2
23	900 298 0	6kt.-Schraube M 12x30
24	912 096 0	Splint 6x65
25	937 716 0	Dchtring A 13x18x1,5
26	908 711 1	6kt.-Mutter NM 12
27	515 026 1	Abtriebswelle TRS 120-250
	515 064 0	Abtriebswelle TRS 120-300
28	915 214 0	Paßfeder A 14x9x70
29	932 148 0	Kegelrollenlager 30 218
30	107 023 3	Kegelrad Z=35
31	910 740 0	Stützscheibe 60x75x3
32	911 562 0	Seegerring A 60x3
33	107 332 4	Kegelritzel Z=15
34	932 138 0	Kegelrollenlager 30 309 A
35	515 015 4	Dichtflansch
36	900 296 0	6kt.-Schraube M 12x25
37	515 057 2	Zwischenwelle
38	515 054 2	Antriebswelle
39	490 590 3	Durchtriebswelle

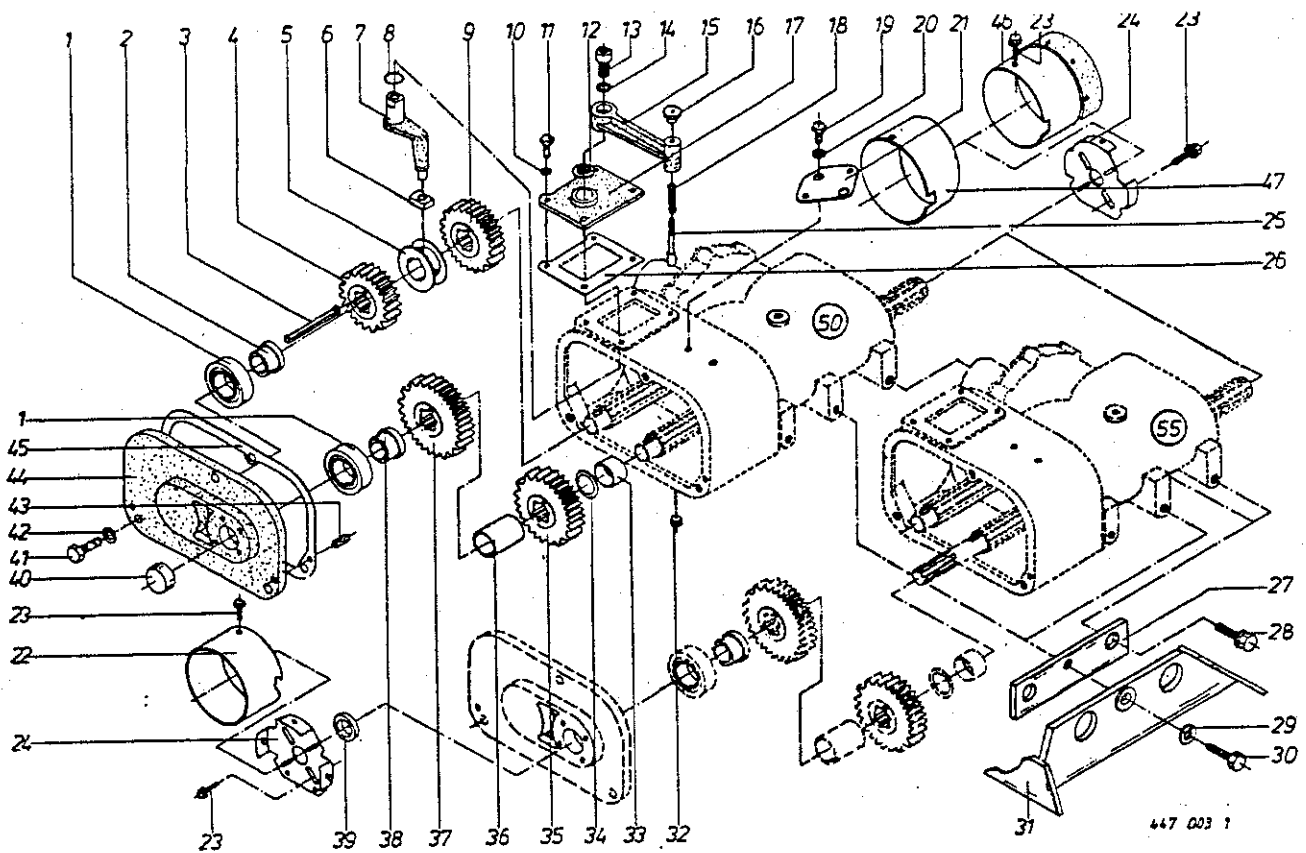
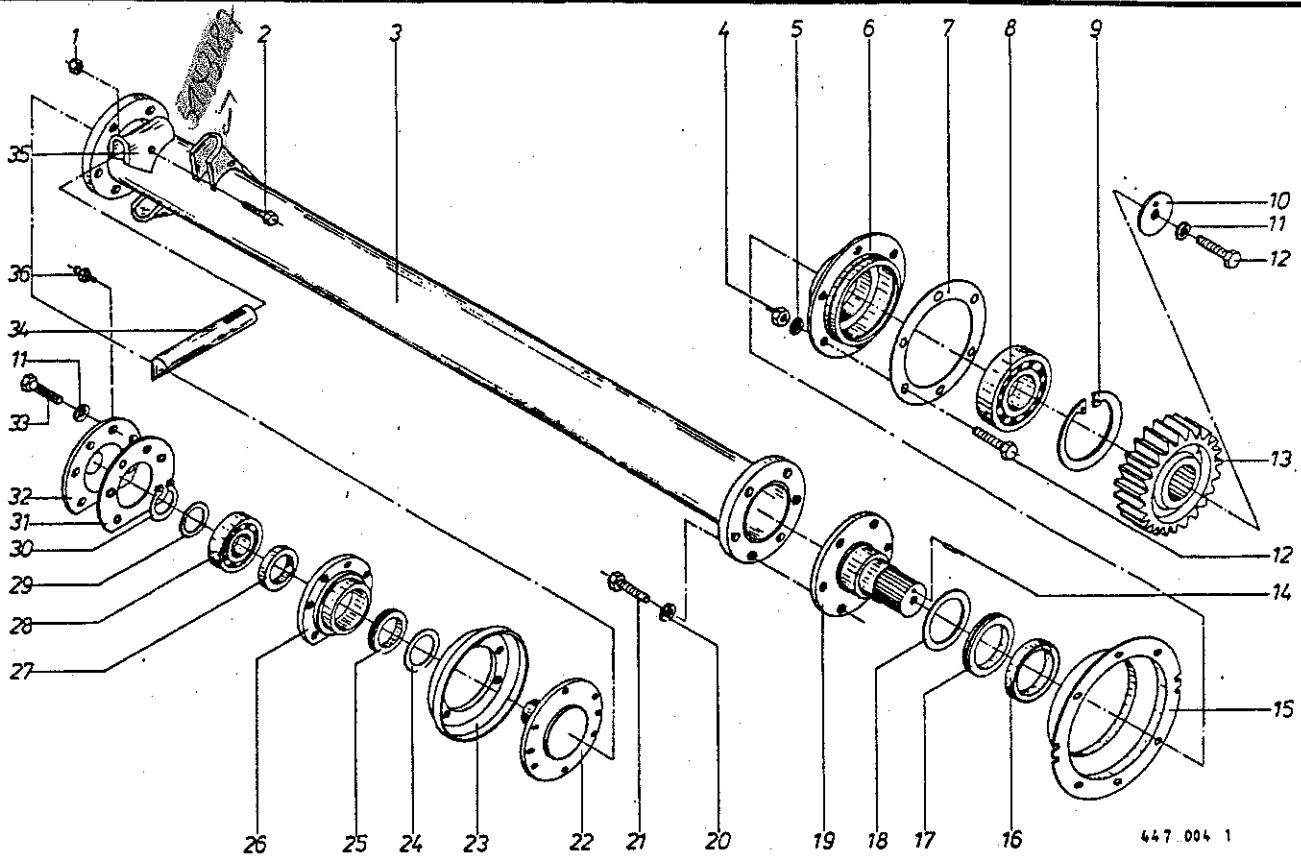


Abb. Bestell-Nr. Bezeichnung	Abb. Bestell-Nr. Bezeichnung
1 932 310 0 Zylinderrollenlager NJ 212	32 906 040 0 Verschlusschraube M 18x1,5
2 107 033 1 Buchse	33 515 041 1 Distanzbuchse
3 107 003 1 Verbindungskeil	34 910 914 0 Paßscheibe 56x22x1
4 107 160 1 Stirnrad Z=19	35 107 156 1 Stirnrad Z=15
5 107 002 0 Schaltring	36 515 048 0 Distanzrohr
6 036 244 0 Schaltstüch	37 107 159 1 Stirnrad Z=18
7 107 029 2 Schaltfinger	38 107 032 1 Buchse
8 937 525 0 O-Ring 30x2	39 936 336 0 Simmerring 35x62x12 B2
9 107 163 1 Stirnrad Z=22	40 925 214 2 Verschlussdeckel 62
10 910 111 1 Federring B 10	41 900 337 0 6kt.-Schraube M 16x40
11 900 277 0 6kt.-Schraube M 10x20	42 910 014 0 Federring B 16
12 910 862 0 Paßscheibe 30x42x0,3	43 915 780 0 Zylinderstift
13 910 863 0 Paßscheibe 30x42x0,5	44 107 013 4 Getriebedeckel
14 903 208 0 Zylinderschraube M 16x30	45 107 034 1 Dichtung
15 910 064 0 Federring 16	46 514 384 0 Schutzmantel m. Verlängerung
16 107 021 3 Schalthebel	47 514 384 1 Schutzmantel (England)
17 909 215 0 Rändelmutter M 8	50 515 181 1 Schaltgetriebe m. Zub. TRS 120-250 (Tafel 5 u.6)
18 107 020 2 Getriebedeckel oben	515 182 1 Schaltgetriebe m. Zub. TRS 120-300 (Tafel 5 u.6)
19 036 295 0 Druckfeder	55 514 361 1 Schaltgetriebe m. Durchtrieb
20 900 294 0 6kt.-Schraube M 12x20	514 364 1 Schaltgetriebe m. Durchtrieb
21 910 012 0 Federring B 12	Zubehör (Tafel 5 u.6) TRS 120-250
22 514 249 2 Schutzmantel	514 364 1 Schaltgetriebe m. Durchtrieb
23 900 872 1 6kt.-Schraube M 10x25	Zubehör (Tafel 5 u.6) TRS 120-300
24 514 248 0 Schutzdeckel	926 101 0 Getriebeöl SAE 90
25 036 245 1 Anretierbolzen	
26 107 035 1 Dichtung	
27 514 382 0 Getriebeplatte	
28 905 322 0 Kugelbundschraube M 20x33	
29 910 216 0 Federring C 20,5	
30 900 378 0 6kt.-Schraube M 20x50	
31 514 379 0 Getriebeblech unten	
	Sonderschalträder:
	107 157 1 Stirnrad, 16 Zähne
	107 162 1 Stirnrad, 21 Zähne
	107 159 1 Stirnrad, 18 Zähne
	107 160 1 Stirnrad, 19 Zähne



447.004 1

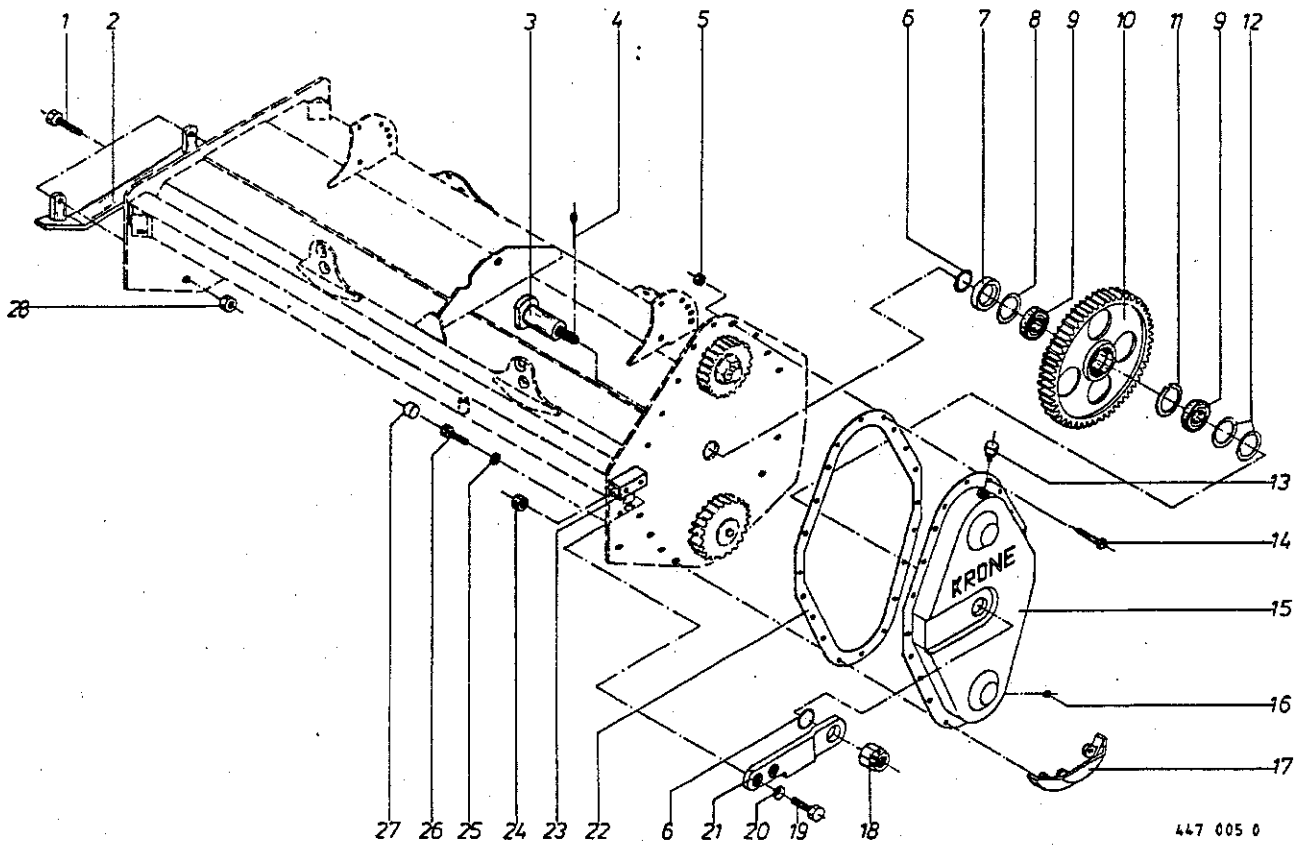
Abb. | Bestell-Nr. | Bezeichnung

1	908 758 0	6kt.-Mutter NM 10
2	901 065 0	6kt.-Schraube M 10x65
3	514 324 2	Rotorwalze TRS 85-200
	514 322 4	Rotorwalze TRS 85-250
	514 321 4	Rotorwalze TRS 120-250
	514 325 4	Rotorwalze TRS120-300
4	908 711 1	6kt.-Mutter NM 12
5	937 716 0	Dichtring A 13x18x1,5
6	514 040 3	Lager/Antrieb
7	514 065 1	Dichtung
8	930 172 1	Pendelrollenlager 21 312
9	911 696 0	Seegerring J 130x4
10	015 082 0	Scheibe 13x70x6
11	910 012 0	Federring B 12
12	900 298 0	6kt.-Schraube M 12x30
13	514 049 4	Stirnrad, 22 Zähne
14	912 633 0	Spannhülse 6x14
15	514 046 1	Schutzring
16	936 775 0	Simmerring 75x100x13 SL
17	514 172 1	Dichtring
18	514 169 0	Scheibe 75,5x98x2

Abb. | Bestell-Nr. | Bezeichnung

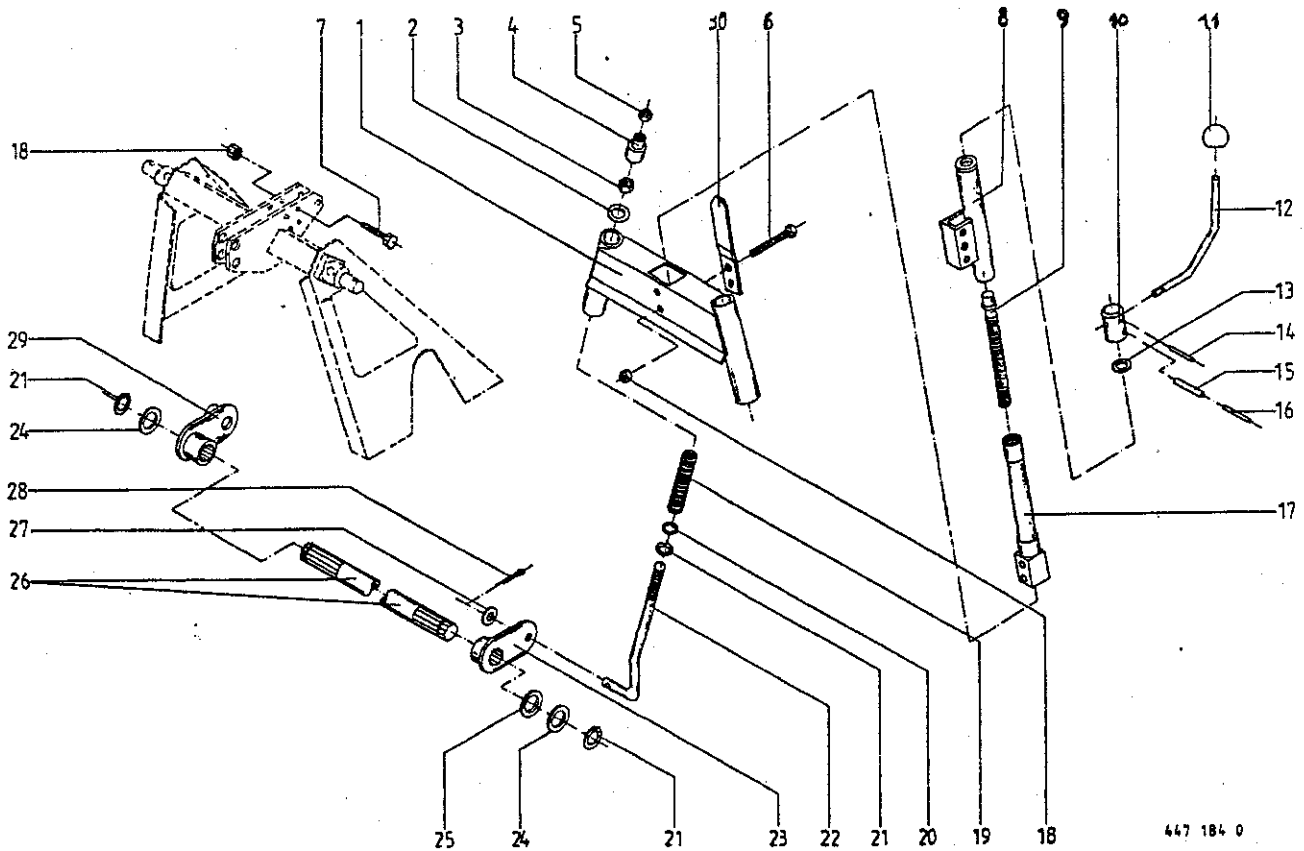
19	514 051 3	Flanschzapfen/Antrieb
20	910 013 0	Federring
21	900 315 0	6kt.-Schraube M 14x25
22	514 052 3	Flanschzapfen
23	514 054 2	Schutzring
24	514 170 0	Stützscheibe 50,5x68x2
25	514 173 0	Dichtring
26	514 039 2	Walzenlager
27	936 388 0	Simmerring 50x70x10 B2
28	930 168 0	Rillenkugellager 6308
29	910 892 0	Scheibe 40x50x2
30	911 545 0	Seegerring A 40x1,75
31	514 093 2	Dichtung
32	514 050 1	Deckel
33	900 300 0	6kt.-Schraube M 12x40
34	514 319 1	Zinken TRS 85/200=33 Stck. TRS 85/250=41 Stck. TRS120/250=49 Stck. TRS120/300=59 Stck.
35	514 318 5	Zinkenhalter
36	919 003 0	Kegelschmiernippel M1/3 M 8x1

2-a, 902 600 0 Reparaturset



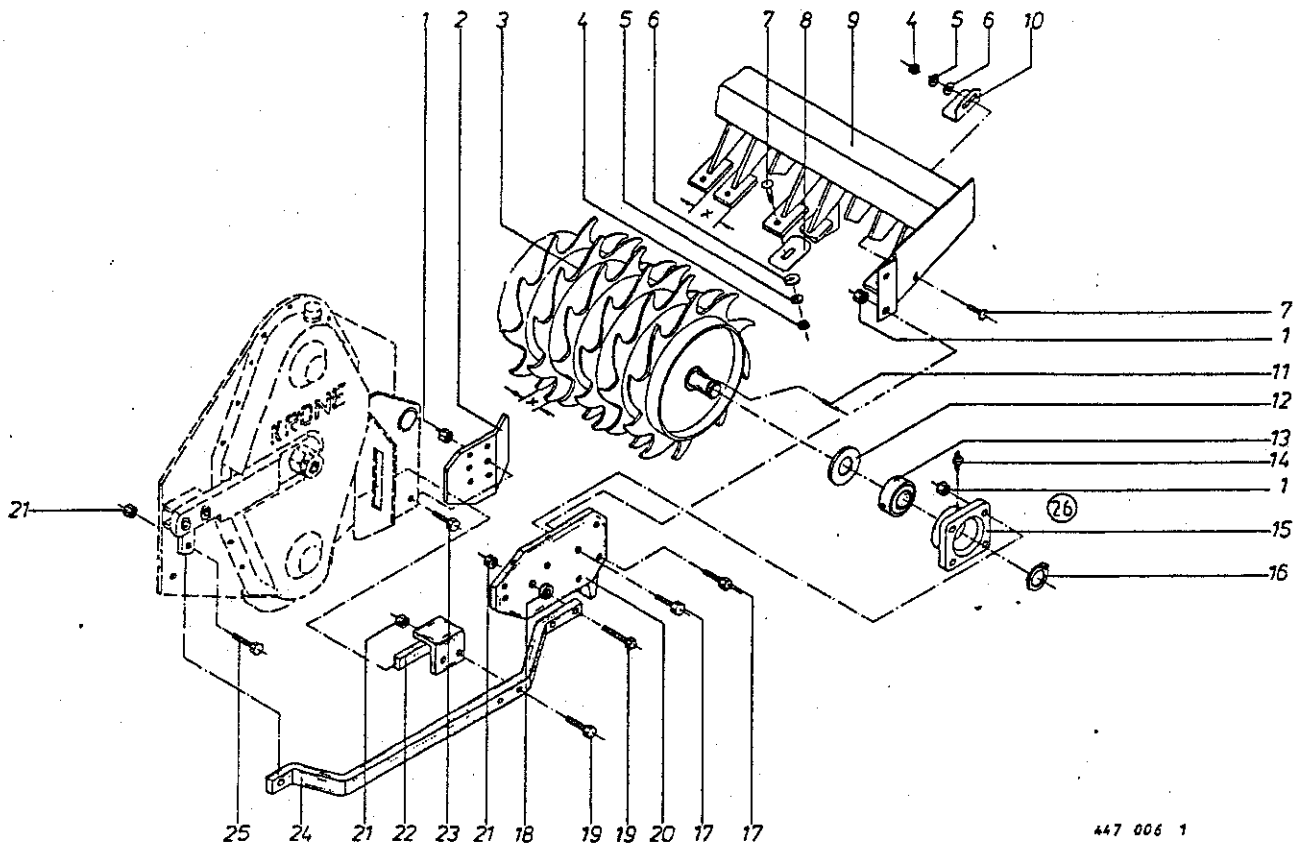
447 005 0

Abb. Bestell-Nr. Bezeichnung	Abb. Bestell-Nr. Bezeichnung
1 900 259 0 6kt.-Schraube M 8x25	15 514 307 1 Getriebewanne
2 514 092 0 Kufe, rechts	16 906 040 0 Verschlusschraube M 18x1,5
3 514 313 1 Zapfen für Umlenkrad	17 514 079 1 Wannenschutz
4 912 135 0 Splint 8x80	18 908 952 0 Kronenmutter M 42x1,5
5 908 758 0 6kt.-Mutter NM 10	19 902 125 0 6kt.-Schraube M 16x1,5x40
6 937 545 0 O-Ring OR 50x3	20 910 214 0 Federring C 16,5
7 514 317 1 Formring	21 514 312 3 Verstärkungsbleche
8 910 904 0 Paßscheibe 50x62x1	22 514 044 2 Dichtung
9 934 600 0 Kegelrollenlager JK05 050	23 514 310 1 Haltebügel
10 514 048 4 Stirnrad, 48 Zähne	24 908 717 1 6kt.-Mutter NM 16x1,5
11 911 900 0 Sprengring	25 910 111 1 Federring B 10
12 910 735 0 Stützscheibe 50x62x3	26 900 281 0 6kt.-Schraube M 10x30
13 919 803 0 Belüftungsfiter M 18x1,5	27 512 022 0 Schutz für Schraubenkopf
14 900 279 0 6kt.-Schraube M 10x25	28 908 706 0 6kt.-Mutter NM 8



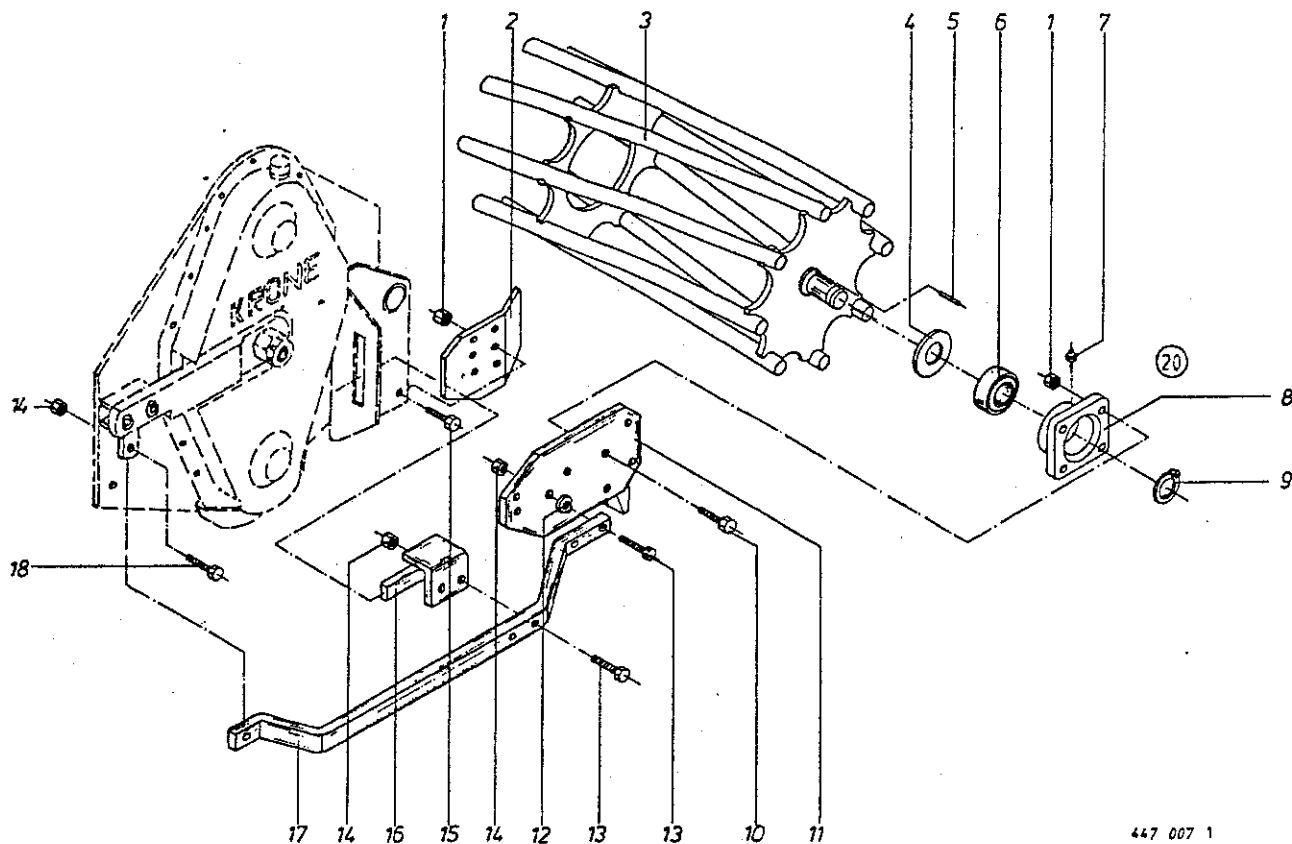
447 184 0

Abb.	Bestell-Nr.	Bezeichnung	Abb.	Bestell-Nr.	Bezeichnung
1	515 113 0	Federbrücke	17	515 117 0	Spindelrohr, innen
2	515 137 0	Scheibe 35x8	18	908 711 1	6kt.-Mutter NM 12
3	908 721 0	6kt.-Mutter NM 20	19	280 466 1	Druckfeder
4	515 134 0	Federröhr, klein	20	515 123 0	Scheibe 40x8x8
5	908 225 0	6kt.-Mutter M 20	21	911 545 0	Seegerring 40x1,75
6	901 086 0	6kt.-Schraube M 12x75	22	515 209 0	Zugstange
7	901 458 0	6kt.-Schraube M 12x90	23	515 094 0	Stellhebel, innen
8	515 104 1	Spindelrohr, außen	24	910 887 0	Paßscheibe 40x50x1,0
9	515 111 0	Spindel	25	910 885 0	Paßscheibe 40x50x2,0
10	515 107 0	Spindelkopf	26	515 132 1	Verstellstange TRS 85-200
11	934 936 0	Kugelknopf		515 099 1	Verstellstange TRS 85/120-250
12	491 461 1	Kurbel		515 133 1	Verstellstange TRS 120-300
13	910 844 0	Paßscheibe 25x35x1,0	27	910 718 0	Stützscheibe 20x28
14	912 676 0	Spannhülse 8x50	28	912 089 1	Splint 5x40
15	912 716 0	Spannhülse 10x50	29	491 468 0	Stellhebel, außen
16	912 646 0	Spannhülse 6x50	30	514 461 0	Zeiger



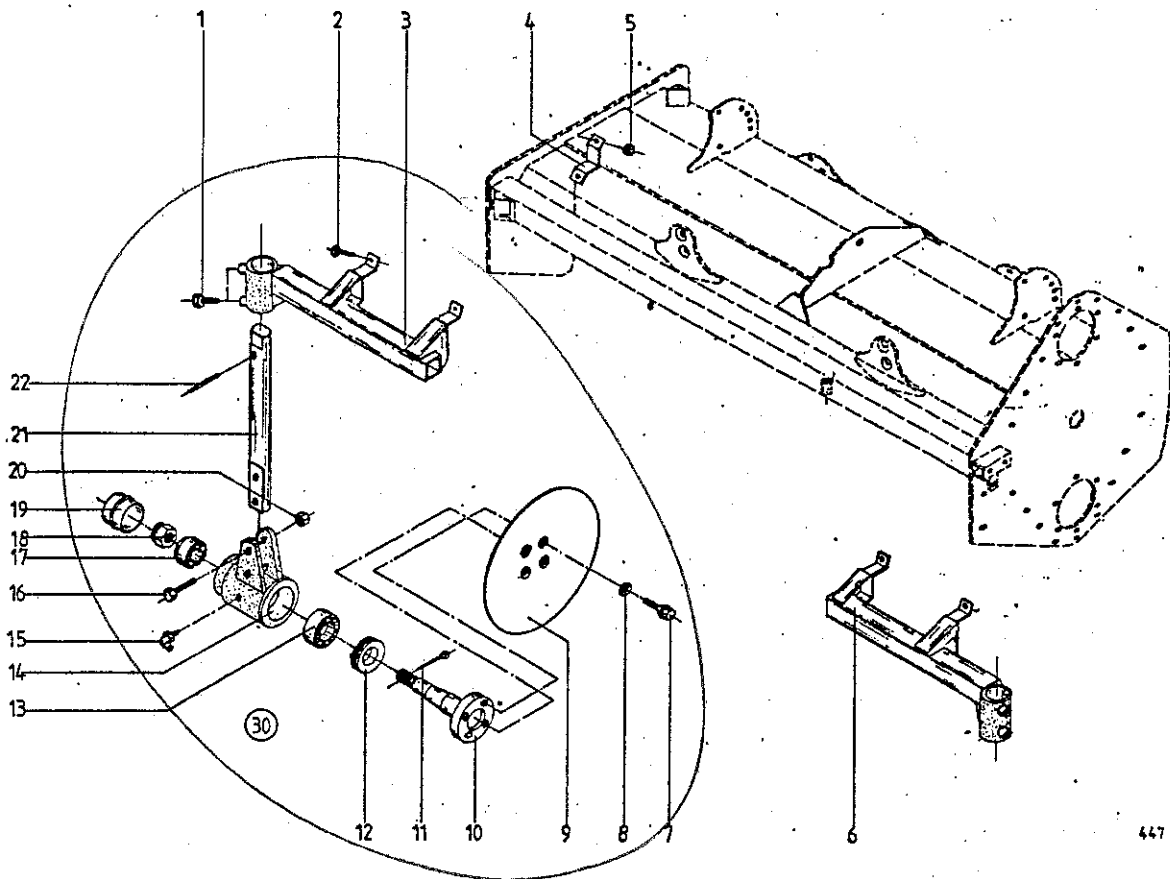
447 006 1

Abb.	Bestell-Nr.	Bezeichnung	Abb.	Bestell-Nr.	Bezeichnung
1	908 711 1	6kt.-Mutter NM 12			TRS 85-120/250
2	515 255 0	Leitblech, links	491 007 1		Abstreiferholm x=85 TRS 120/300
	515 256 0	Leitblech, rechts	491 010 1		Abstreiferholm verst. x=124 TRS120/300
3	514 255 0	Zahnpackerwalze x=85 TRS 85/200	10	490 886 1	Endabstreifer (2 Stck.)
	514 256 0	Zahnpackerw. verst. x=124 TRS 85/200	11	912 634 0	Spannhülse 6x16
	491 017 1	Zahnpackerwalze x=85 TRS 85-120/250	12	910 892 0	Paßscheibe 40x50x2,0
	491 020 1	Zahnpackerwalze verst. x=124 TRS 85-120/250	13	934 602 0	Einst.-Rill.-Kugellager GLE 40 KRRB
	491 018 1	Zahnpackerwalze x=85 TRS 120/300	14	919 200 0	Kegelschmiernippel 90 gr. H 3 1/8"
	491 021 1	Zahnpackerwalze verst. x=124 TRS 120/300	15	934 300 0	Vierlochflanschgehäuse
4	908 012 0	6kt.-Mutter M 10	16	911 565 0	Seegering A 40x1,75
5	910 111 1	Federtring B10	17	900 299 0	6kt.-Schraube M 12x35
6	910 609 0	Scheibe 13x40x3	18	910 362 0	Scheibe 17x40x6
7	904 753 0	Flachrundschraube m.4kt. M10x30	19	901 482 0	6kt.-Schraube M 16x60
8	490 423 5	Abstreifer (Arbeitsbr.200=23Stck. 250=29 Stck.u.300=35 Stck.)	20	515 200 0	Lagerplatte, links
	490 761 2	Abstreifer verst.(Arbb.200=16Stck. 250=20 Stck.u.300=24 Stck.)	21	908 716 1	6kt.-Mutter NM16
9	514 253 1	Abstreiferholm x=85 TRS 85/200	22	515 103 1	Druckstück, links
	514 254 1	Abstreiferholm verst. x=124 TRS 85/200		515 102 1	Druckstück, rechts
	491 006 1	Abstreiferholm x=85 TRS 85-120/250	23	900 298 0	6kt.-Schraube M 12x30
	491 009 1	Abstreiferholm verst. x=124	24	514 262 2	Packerschiene
			25	901 484 0	6kt.-Schraube M16x70
			26	934 032 0	Flanschlager kpl. (Abb.13-15)



447 007 1

Abb.	Bestell-Nr.	Bezeichnung	Abb.	Bestell-Nr.	Bezeichnung
1	908 711 1	6kt.-Mutter NM 12	10	900 299 0	6kt.-Schraube M 12x35
2	515 255 0	Leitblech, links	11	515 200 0	Lagerplatte, links
	515 256 0	Leitblech, rechts		515 201 0	Lagerplatte, rechts
3	514 259 0	Stabpackerwalze TRS 85/200	12	910 362 0	Scheibe 17x40x6
	491 035 0	Stabpackerwalze TRS 85-120/250	13	901 482 0	6kt.-Schraube M 16x60
	491 042 0	Stabpackerwalze TRS 120/300	14	908 716 1	6kt.-Mutter NM 16
4	910 892 0	Paßscheibe 40x50x2,0	15	900 298 0	6kt.-Schraube M 12x30
5	912 634 0	Spannhülse 6x16	16	515 103 1	Druckstück, links
6	934 602 0	Einsteilrillenkugell. GLE 40 KRRB		515 102 1	Druckstück, rechts
7	919 200 0	Kegelschmiernippel 90 GR. H 3 1/8"	17	514 262 4	Packerschiene
8	934 300 0	Vierlochflanschgehäuse	18	901 484 0	6kt.-Schraube M 16x70
9	911 545 0	Seegering A 40x1,75	20	934 032 0	Flanschlager kpl. (Abb.6-8)



447 011 0

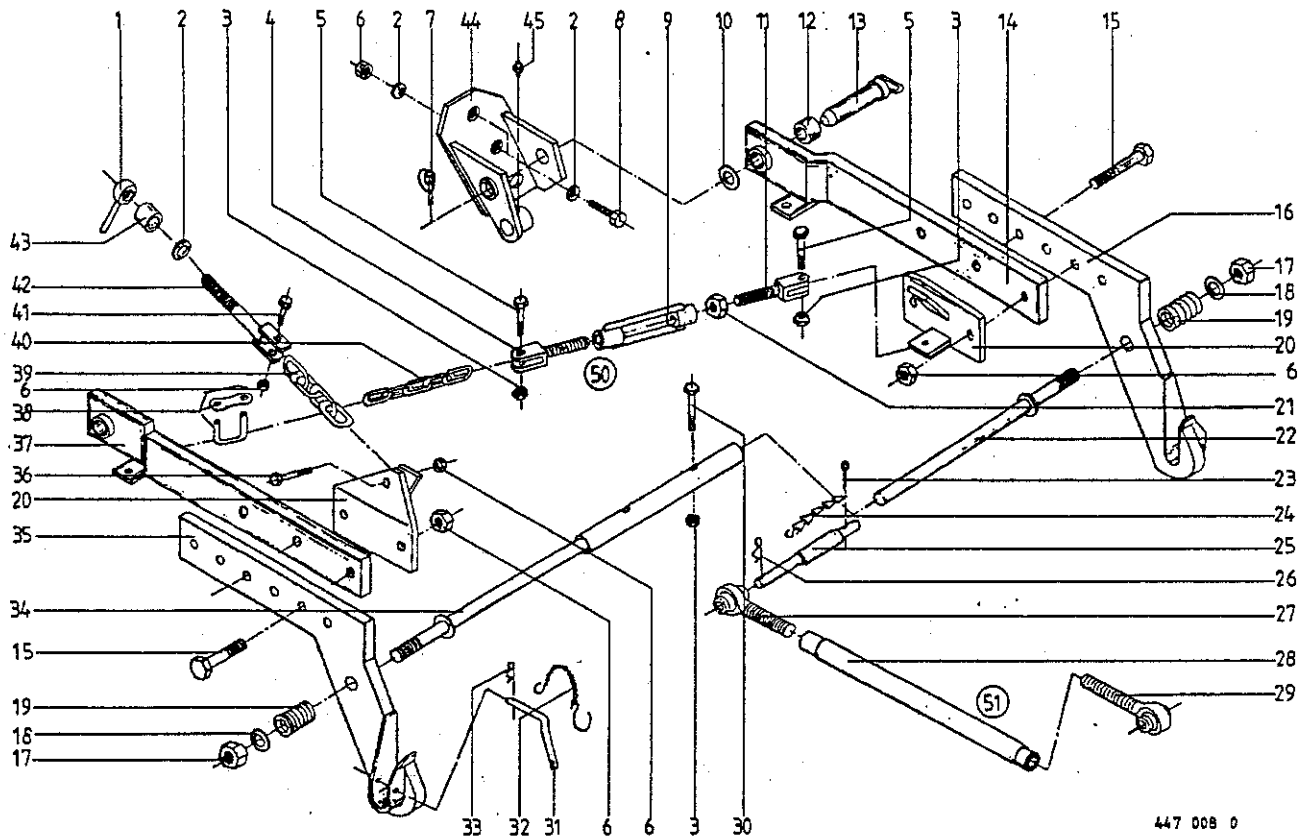
Abb. | Bestell-Nr. | Bezeichnung

1	901 376 0	6kt.-Schraube M 20x35
2	900 339 0	6kt.-Schraube M 16x50
3	515 155 2	Hohlscheibenhalter rechts
4	515 146 0	Schelle
5	908 716 1	6kt.-Mutter NM 16
6	515 154 2	Hohlscheibenhalter links
7	900 279 0	6kt.-Schraube M 10x25
8	910 211 0	Federring C 10,5
9	515 171 0	Hohlscheibe
10	515 153 1	Scheibennachse
11	912 087 0	Splint 5x32

Abb. | Bestell-Nr. | Bezeichnung

12	937 405 0	Labyrinthring
13	932 105 0	Kegelrollenlager 30 206 A
14	952 535 0	Scheibennabe
15	919 003 0	Kegelstiftschmiernippel-H 1/8 M 8x1
16	901 085 0	6kt.-Schraube M 12x70
17	932 116 0	Kegelrollenlager 30 204
18	908 918 0	Kronenmutter M 18x1,5
19	952 534 0	Radkappe
20	908 711 1	6kt.-Mutter NM 12
21	515 144 0	Stiel
22	912 678 0	Spannhülse 8x60
30	953 826 1	Scheibennabe kpl. (Abb. 10-15, 17-19)

kpl. Nachrüstatz (9. Seite) = 520,- DM



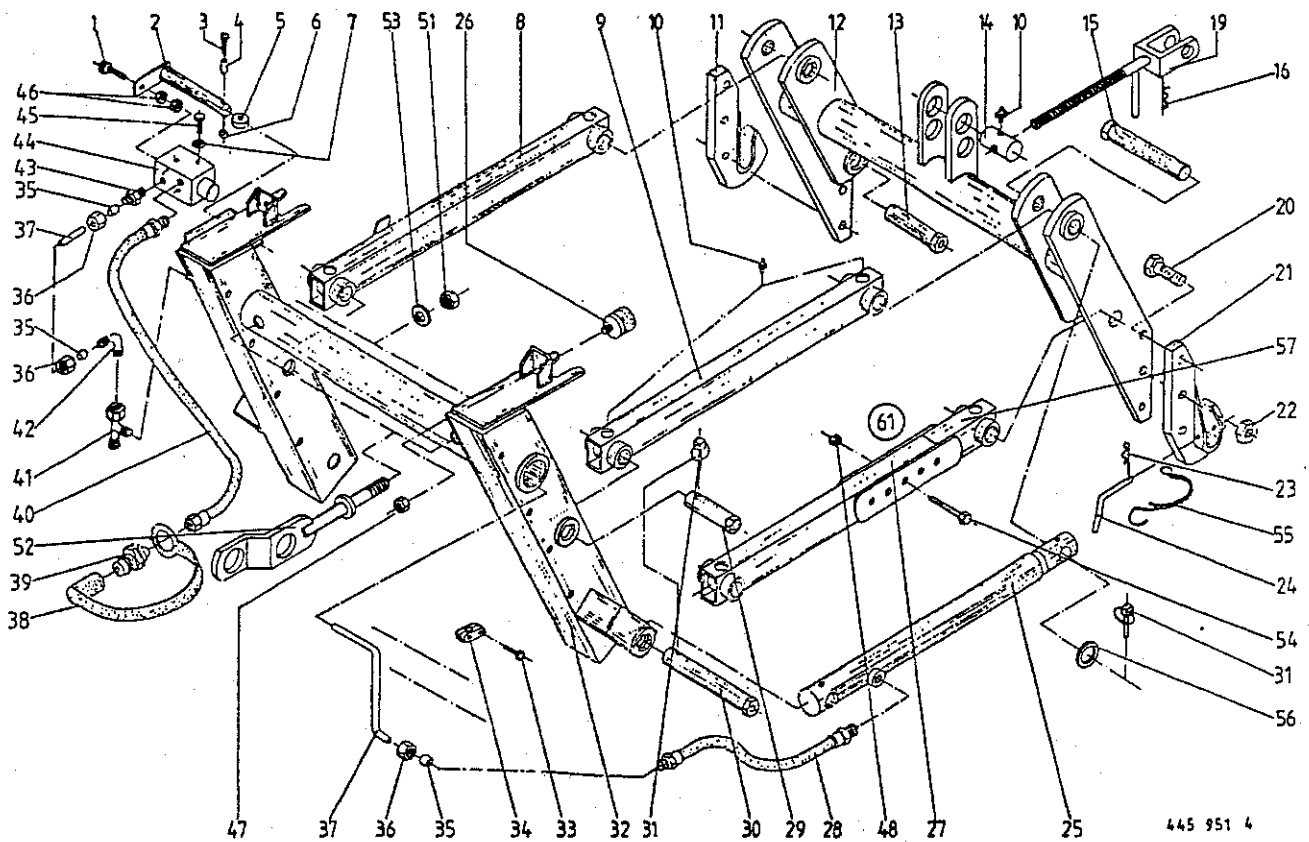
447 008 0

Abb. | Bestell-Nr. | Bezeichnung

1	919 404 0	Kegelstift
2	910 214 0	Kugelfederhaken C 16,5
3	908 758 0	6kt.-Mutter NM 10
4	161 227 2	Gabelkopf M 16 11.
5	901 060 0	6kt.-Schraube M 10x40
6	908 716 1	6kt.-Mutter NM 16
7	917 010 0	Klappstecker 9x40
8	900 338 0	6kt.-Schraube M 16x45
9	918 306 0	Spannschloßmutter SP M 16
10	910 727 0	Stützscheibe
11	185 184 3	Gabelkopf M 16
12	490 284 0	Buchse
13	490 718 0	Steckbolzen
14	490 660 1	Verbindung re.
15	901 135 0	6kt.-Schraube M 16x70
16	490 597 0	Unterlenkerhaken re.
17	908 721 0	6kt.-Mutter NM 20
18	910 512 1	Scheibe B 21
19	490 607 0	Druckfeder
20	490 490 2	Kettenhalter
21	908 520 0	6kt.-Mutter M 16
22	490 605 1	Distanzstange
23	912 088 0	Splint 5x36
24	922 650 0	Knotenkette 14 Glieder

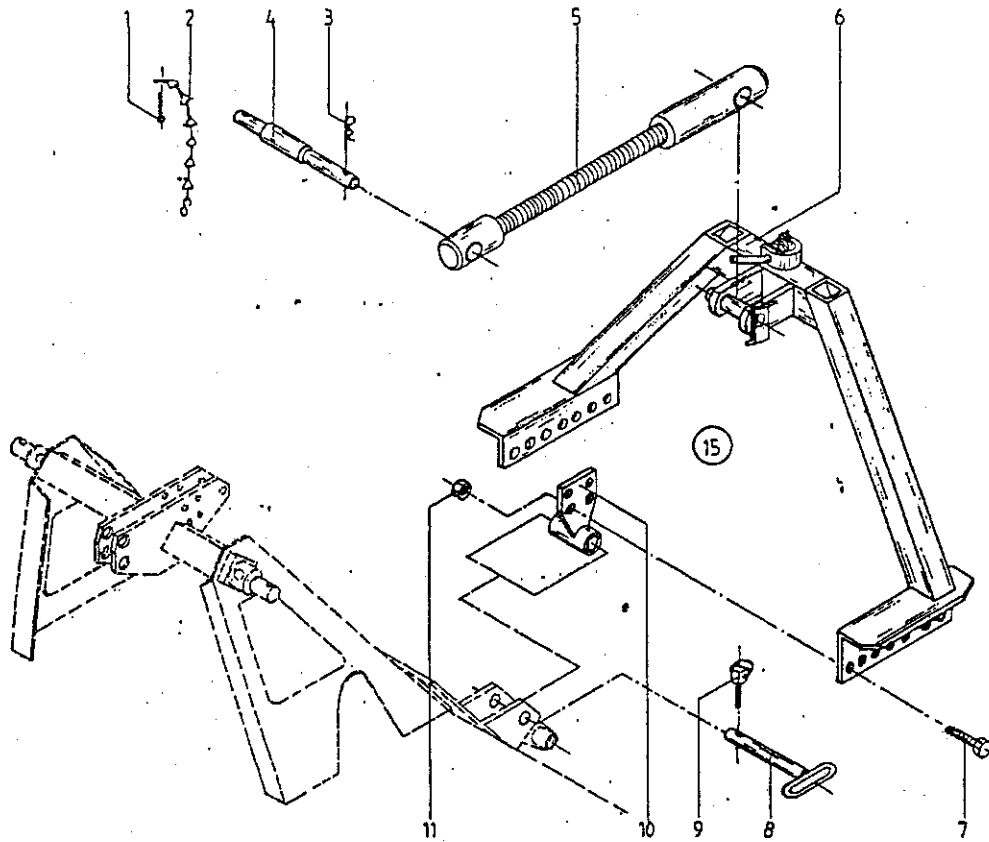
Abb. | Bestell-Nr. | Bezeichnung

25	144 141 2	Oberlenkerbolzen Kat. I/II (m. Abb. 23,24 u.26)
26	917 104 0	Federstecker 4
27	923 226 0	Gelenkspindel re.
28	923 263 0	Spannhülse M 24/760 lang
29	923 225 0	Gelenkspindel li.
30	900 284 0	6kt.-Schraube M 10x50
31	511 136 0	Steckbolzen kpl. (m. Abb.32u.33)
32	922 651 2	Knotenkette 7 Glieder
33	917 103 0	Federstecker 3,2
34	490 611 0	Distanzstangenhilfe
35	490 596 0	Unterlenkerhaken li.
36	901 132 0	6kt.-Schraube M 16x55
37	490 661 1	Verbindung li.
38	922 604 0	Verbindungsglied kol.
39	922 801 0	Rundstahlkette B 13x45x19 Glieder
40	922 575 0	Rundstahlkette 18 Glieder
41	901 134 0	6kt.-Schraube M 16x65
42	490 671 1	Gewindegabel
43	490 669 0	Distanzhülse
44	515 091 1	Anschlußplatte li.
	515 090 1	Anschlußplatte re.
45	919 003 0	Kegelschmiernippel M1/8 M 8x1
50	490 624 0	Spannschloß kpl. (Abb.4,9,11 u.21)
51	490 863 0	Gelenkschloß kpl. (Abb.27,28 u.29)



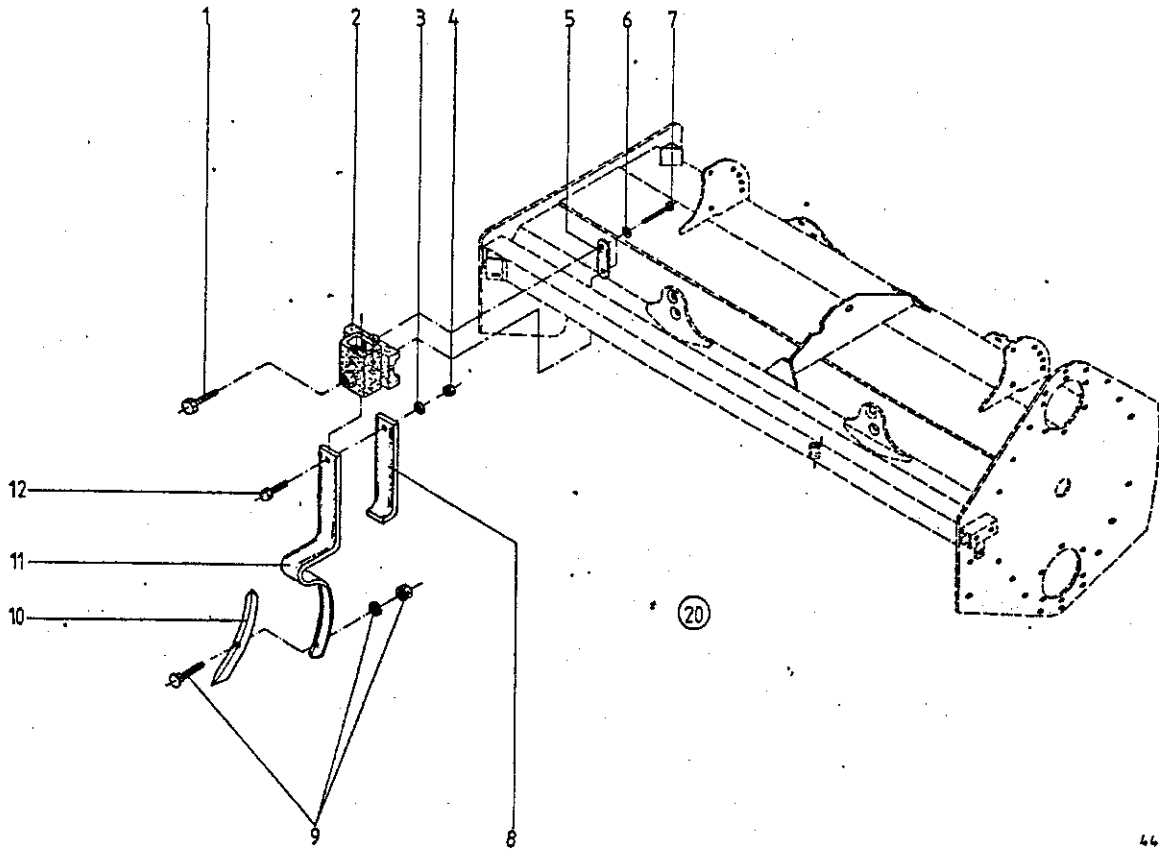
445 951 4

Abb.	Bestell-Nr.	Bezeichnung	Abb.	Bestell-Nr.	Bezeichnung
1	900 283 0	6kt.-Schraube M 10x40	30	490 702 1	Bolzen, 220 lang
2	490 752 0	Steuerbolzen	31	917 010 0	Klappsplint 9x40
3	901 042 0	6kt.-Schraube M 8x35	32	490 755 1	Anschlußbrähen
4	490 764 0	Distanzrohr	33	925 149 0	Aufbauschraube-AF M 6x20
5	930 131 0	Rillenkugellager 6201-2 RS	34	925 107 1	Rohrschelle
6	908 706 0	6kt.-Mutter NM 8	35	921 046 0	Schneidring L 12
7	910 010 0	Federring B 8	36	921 042 0	Überwurfmutter AL 12
8	490 754 1	Lenker, oben, rechts	37		Hydraulikrohr 12x1,5
9	490 690 1	Lenker, oben, links	38	921 171 0	Staubmuffe
10	919 003 0	Schmiernippel M 8x1	39	921 146 0	Kupplungsstecker
11	490 713 1	Kupplungshaken rechts	40	921 030 0	Hochdruckschlauch, 1600 lang
12	491 678 1	Kupplungsrahmen	41	921 079 0	L-Stützen L 12
13	490 710 1	Bolzen, 140 lang	42	921 066 1	Winkelverbindungsstutzen
14	491 677 0	Spindelmutter	43	921 058 0	Einschraubstutzen
15	490 686 1	Bolzen, 195 lang	44	921 136 0	Drosselventil
16	917 105 0	Federstecker 5	45	900 254 0	6kt.-Schraube M 8x16
19	491 676 0	Spindel	46	908 512 0	6kt.-Mutter BM 10
20	901 133 0	6kt.-Schraube M 16x60	47	908 758 0	6kt.-Mutter NM 10
21	490 712 1	Kupplungshaken	48	908 711 1	6kt.-Mutter NM 12
22	908 716 1	6kt.-Mutter NM 16	51	908 721 0	6kt.-Mutter NM 20
23	917 203 0	Federstecker 3,5	52	491 726 0	Verbindungsiasche
24	511 136 0	Steckbolzen kpl. (m. Abb. 23 u. 55)	53	910 360 0	Scheibe B 21
25	490 714 4	Hydraulikzylinder	54	901 086 0	6kt.-Schraube M 12x75
		Dichtsatz nicht möglich	55	922 651 1	Knotenkette 7 Glieder
26	185 523 1	Gummipuffer	56	910 727 0	Stützscheibe
27	491 086 0	Lenkerhülfe, vorne	57	491 088 0	Lenkerhülfe, hinten
28	921 024 0	Hochdruckschlauch, 600 lang	61	490 691 3	Lenker, unten kpl. (m. Abb. 27, 48, 54 u. 57)
29	490 709 1	Bolzen, 130 lang			



447 182 0

Abb.	Bestell-Nr.	Bezeichnung	Abb.	Bestell-Nr.	Bezeichnung
1	912 287 1	Splint 5x32	7	900 339 0	6kt.-Schraube M 16x50
2	922 650 0	Knotenkette	8	490 718 0	Steckbolzen
3	917 104 0	Federstecker 4	9	917 010 0	Klappstecker 9x40
4	144 141 2	Oberlenkerbolzen Kat. I u. II (m. Abb. 1-3)	10	491 694 0	Lager
5	491 697 0	Verbindungslenker	11	908 716 1	6kt.-Mutter NM 16
6	491 692 0	Gerätedreieck	15	491 700 0	Gerätedreieck (alle Abb.)



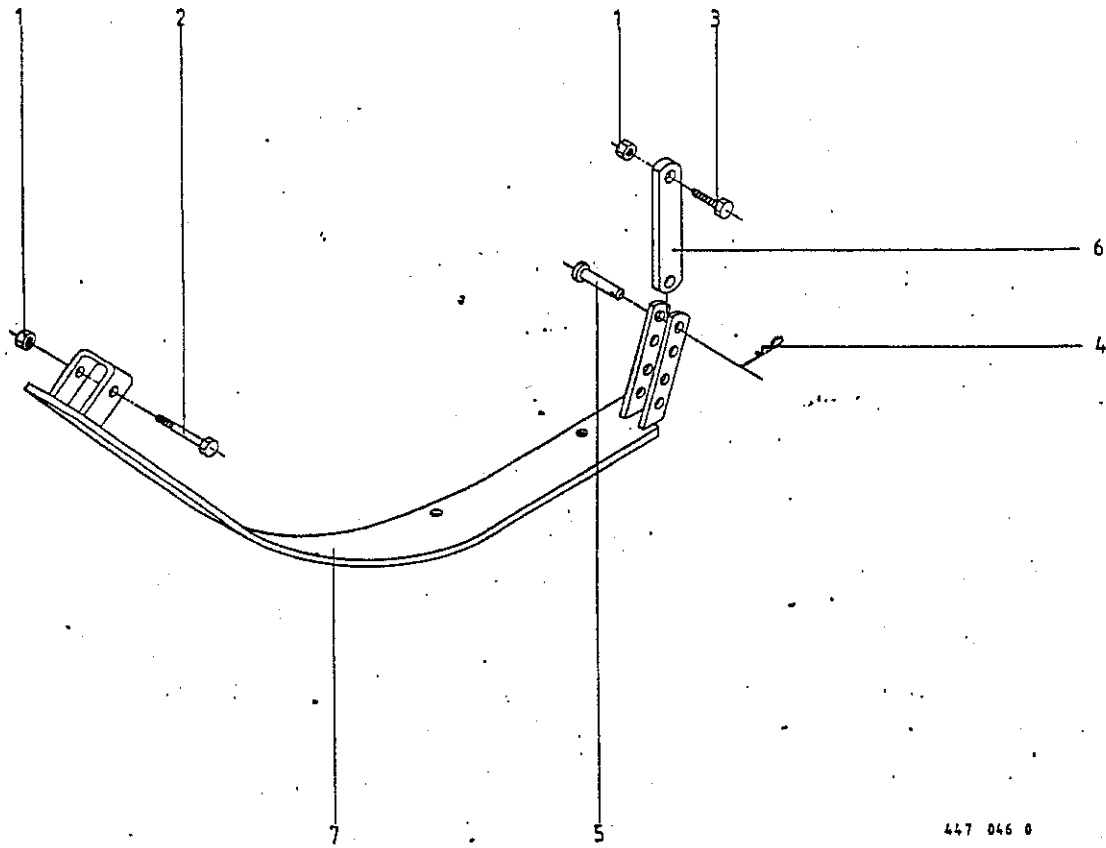
447 010 0

Abb. | Bestell-Nr. | Bezeichnung

Abb. | Bestell-Nr. | Bezeichnung

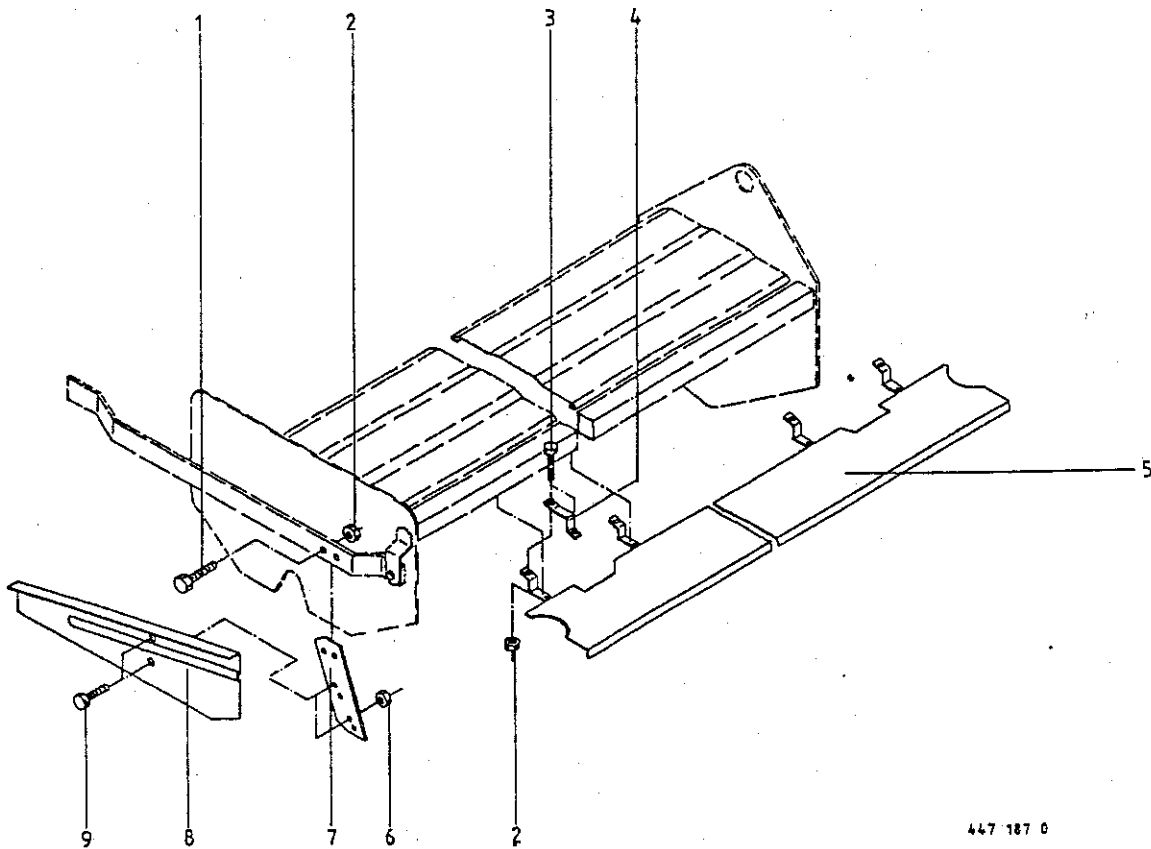
1	900 334 0	6kt.-Schraube M 16x25
2	514 327 1	Halter
3	910 506 0	Scheibe 14x24x2,5
4	908 711 1	6kt.-Mutter NM 12
5	514 146 1	Lasche
6	910 012 0	Federring B 12
7	901 457 0	6kt.-Schraube M 12x85

8	939 073 0	Federzinkenverstärkung
9	939 074 0	Federzinkenschraube
10	939 075 0	Federzinkenachse
11	939 072 0	Federzinken kpl. (m. Abb. 9 u. 10)
12	900 657 0	6kt.-Schraube M 12x35
20	515 234 0	Spurlockerer kpl. (alle Abb.)



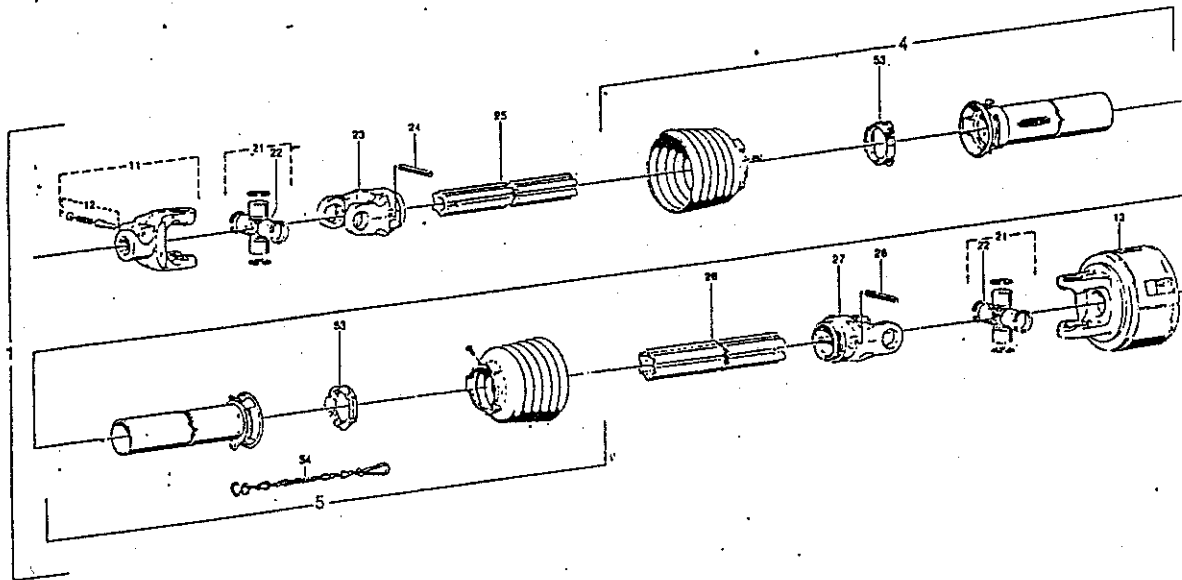
447 046 0

Abb.	Bestell-Nr.	Bezeichnung	Abb.	Bestell-Nr.	Bezeichnung
1	908 716 1	6kt.-Mutter NM 16	5	916 056 1	Bolzen m. kl. Kopf 16x55/50
2	901 141 1	6kt.-Schraube M 16x100	6	515 263 0	Steg f. Kufe
3	901 482 0	6kt.-Schraube M 16x60	7	515 262 0	Kufe
4	917 104 0	Federstecker 4			



447 187 0

Abb.	Bestell-Nr.	Bezeichnung	Abb.	Bestell-Nr.	Bezeichnung
1	900 676 0	6kt.-Schraube M 16x45	6	908 711 1	6kt.-Mutter NM 12
2	908 716 1	6kt.-Mutter NM 16	7	514 448 0	Schutzblech links
3	900 677 0	6kt.-Schraube M 16x50	8	514 449 0	Schutzblech rechts
4	515 146 0	Schelle			
5	514 437 1	Schutzblech vorne (TRS 85/200)			
	514 438 1	Schutzblech vorne (TRS 85,120/250)			
	514 439 1	Schutzblech vorne (TRS 120/300)			

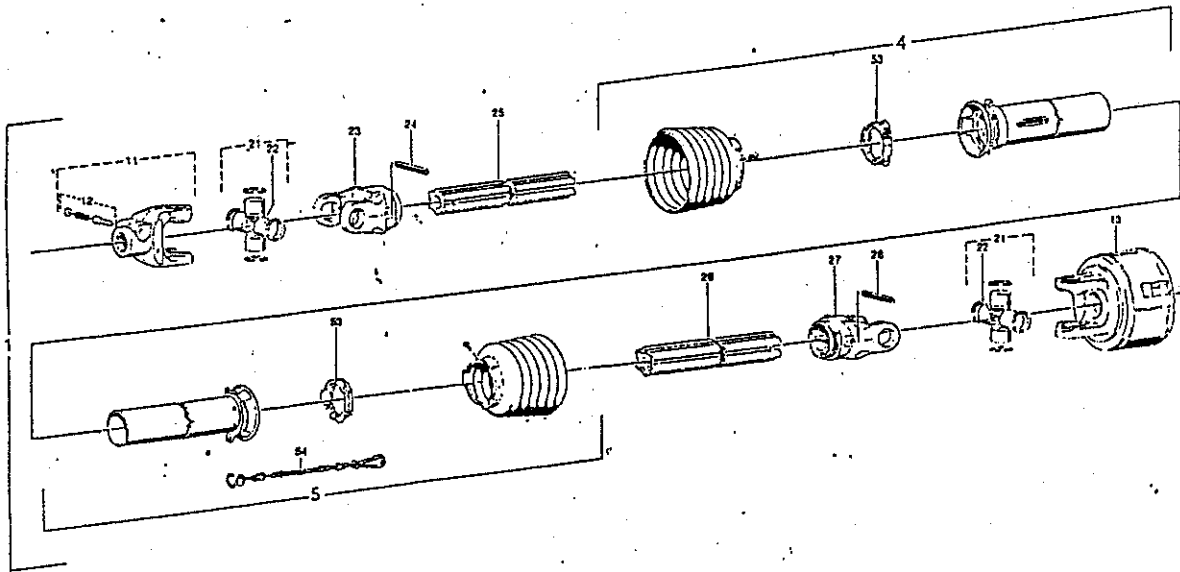


447 016 0

Abb. | Bestell-Nr. | Bezeichnung

Abb. | Bestell-Nr. | Bezeichnung

1	949 106 0	Gelenkwelle kpl.	22	949 629 0	Kegelschmiernippel M 8x1
4	949 974 1	Schutzhilfe außen ! (Rohrlänge=395 mm)	23	949 233 0	Rillengabel
5	949 965 1	Schutzhilfe innen ! (Rohrlänge=390)	24	912 722 0	Spannstift 10x80
11	949 522 0	Aufsteckgabel	25	949 780 1	Profilwelle (490 mm)
12	949 630 0	Schiebestift	26	949 784 0	Profilrohr (465 mm)
13	949 258 0	Reibkuppl. K96/4R-2400-1 3/4", 1750 Nm	27	949 272 0	Rillengabel
	949 261 0	Reibscheibe	28	912 723 0	Spannstift 10x85
21	949 521 0	Kreuzgarnitur kpl.	53	949 861 0	Gleitring
			54	949 852 0	Haltekette
			57	949 221 0	Stützring-SET

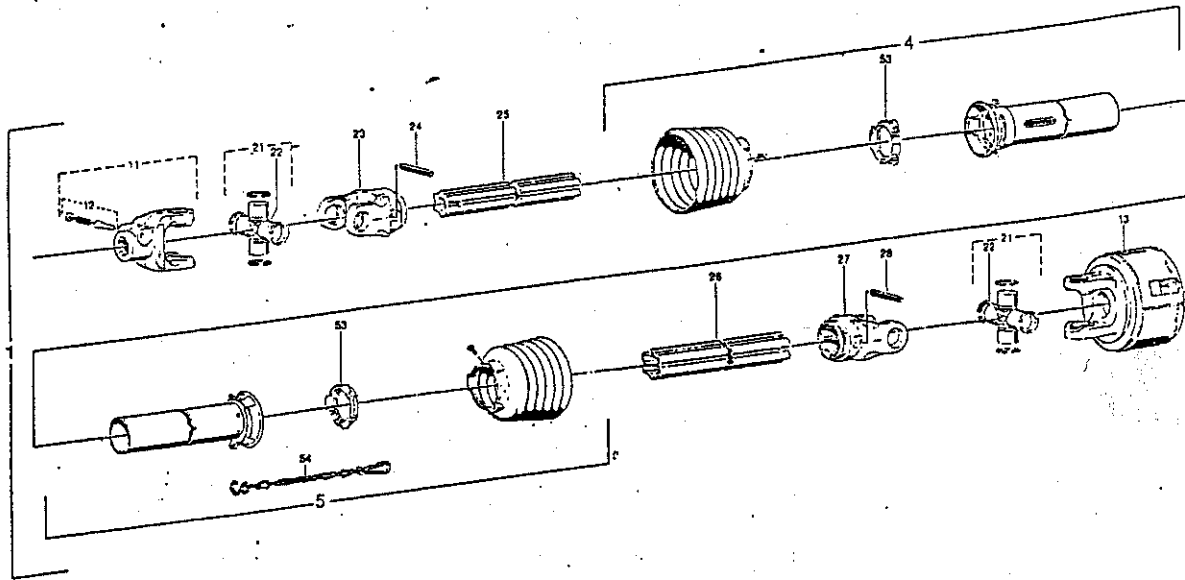


447 016 0

Abb. | Bestell-Nr. | Bezeichnung

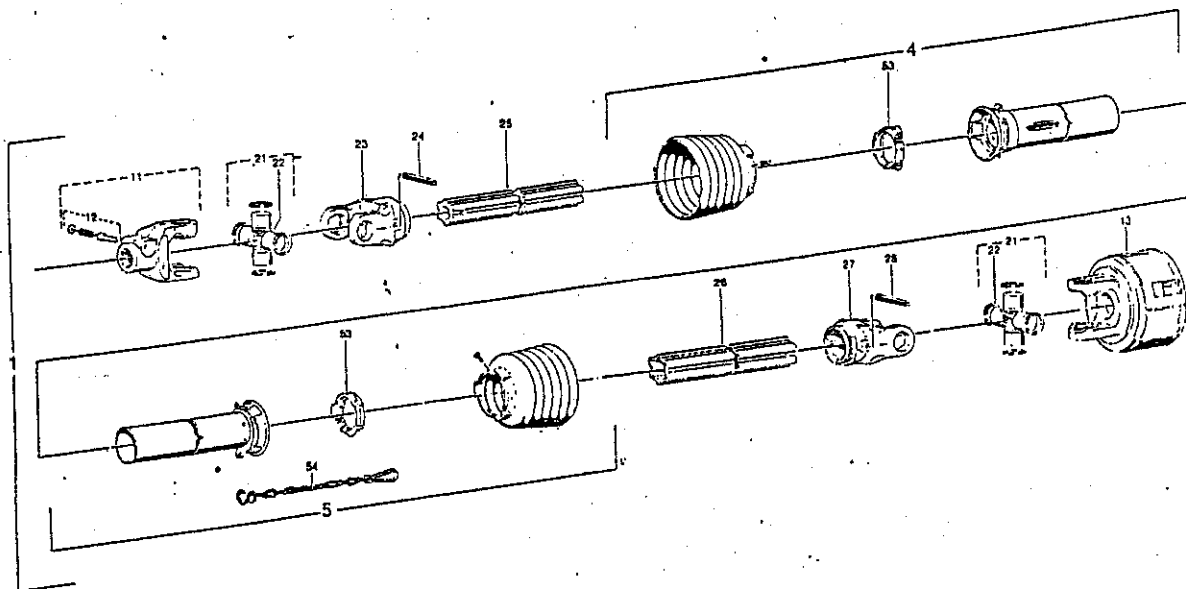
Abb. | Bestell-Nr. | Bezeichnung

1 ! 949 105 0 ! Gelenkwelle kpl.	22 ! 949 629 0 ! Kegelschmiernippel M 8x1
4 ! 949 974 1 ! Schutzhilfe außen ! (Rohrlänge=395 mm)	23 ! 949 233 0 ! Rillengabel
5 ! 949 965 0 ! Schutzhilfe innen ! (Rohrlänge=390)	24 ! 912 722 0 ! Spannstift 10x80
11 ! 949 522 0 ! Aufsteckgabel	25 ! 949 780 1 ! Profilwelle (490 mm)
12 ! 949 630 0 ! Schiebepin	26 ! 949 784 0 ! Profilrohr (465 mm)
13 ! 949 260 0 ! Reibkuppl. K96/4R-2400-1 3/4", 1350Nm	27 ! 949 272 0 ! Rillengabel
! 949 261 0 ! Reibscheibe	28 ! 912 723 0 ! Spannstift 10x85
21 ! 949 521 0 ! Kreuzgarnitur kpl.	53 ! 949 861 0 ! Gleitring
	54 ! 949 852 0 ! Haltekette
	57 ! 949 221 0 ! Stützring-SET



447 016 0

Abb.	Bestell-Nr.	Bezeichnung	Abb.	Bestell-Nr.	Bezeichnung
1	949 120 0	Gelenkwelle kpl.	22	949 629 0	Kegelschmiernippel M 8x1
4	949 974 1	Schutzhülfe außen (Rohrlänge=370 mm)	23	949 499 0	Rillengabel
5	949 965 1	Schutzhülfe innen (Rohrlänge=370)	24	912 724 0	Spannstift 10x90
11	949 442 0	Aufsteckgabel	25	949 500 1	Profilwelle (460 mm)
12	949 630 0	Schiebestift	26	949 247 0	Profilrohr (445 mm)
13	949 290 0	Reibkuppl. K96/4R-2500-1 3/4", 1730Nm	27	949 248 0	Rillengabel
21	949 447 0	Kreuzgarnitur kpl.	28	912 724 0	Spannstift 10x90
			53	949 861 0	Gleitring
			54	949 852 0	Haltekette
				949 221 0	Stützring-SET



447 016 0

Abb.	Bestell-Nr.	Bezeichnung	Abb.	Bestell-Nr.	Bezeichnung
1	949 121 0	Gelenkwelle kpl.	22	949 629 0	Kegelschmiernippel M 8x1
4	949 974 1	Schutzhülfe außen (Rohrlänge=370 mm)	23	949 499 0	Rillengabel
5	949 965 1	Schutzhülfe innen (Rohrlänge=370)	24	912 724 0	Spannstift 10x90
11	949 522 0	Aufsteckgabel	25	949 500 1	Profilwelle (460 mm)
12	949 630 0	Schiebestift	26	949 247 0	Profilrohr (445 mm)
13	949 289 0	Reibkuppl. K96/4R-2500-1 3/4", 1330Nm	27	949 248 0	Rillengabel
	949 261 0	Reibscheibe	28	912 724 0	Spannstift 10x90
21	949 447 0	Kreuzgarnitur kpl.	53	949 861 0	Gleitring
			54	949 852 0	Haltekette
				949 221 0	Stützring-SET

Achtung! Alle Verschraubungen laufend auf festen Sitz prüfen.
Attention! All nuts must be checked regularly for tightness.
Attenzione! Controllare regolarmente che tutti i bulloni delle parti relativi siano ben tirati.
Important! Vérifier le serrage de toutes les parties boulonnées. La vérification journalière est très importante.

Vor Inbetriebnahme die Betriebsanleitung durchlesen und beachten.
Please read and note the operating instructions before use.
Avant la mise en marche, lire et observer les consignes d'utilisation.
Prima del funzionamento leggere ed osservare le istruzioni d'uso.
Antes de poner en marcha, leer atentamente y cumplir las instrucciones de funcionamiento.



Achtung! umlaufende Messerwelle
Danger! rotating cutter
Attenzione! albero porta coltelli rotante
Attention Danger! rotor tournant



Zahndrehendenzahl/min
 R.P.M. of the P.T.O. shaft
 giri/min della presa di forza
 tours/minute de force/min
540

300



TURBOROTOR

Abb.	Bestell-Nr.	Bezeichnung	Abb.	Bestell-Nr.	Bezeichnung
1	939 422 0	Aufkleber "Achtung! Alle Verschrb."	7	939 100 0	Aufkleber "540 U/Min"
2	939 169 0	Aufkleber "Vor Inbetriebnahme"	8	939 158 0	Aufkleber "Tiefenskala TRS"
5	939 121 1	Aufkleber "200"	9	939 335 1	Aufkleber "Turborotor"
	939 123 1	Aufkleber "250"	10	939 430 1	Aufkleber "Achtung Gefahr"
	939 477 1	Aufkleber "300"	11	939 445 1	Aufkleber "KRONE" 88 hoch (rot)
6	939 200 1	Aufkleber "KRONE" 45 hoch (rot)			

1


Bei 1000 U/min bei Drehzahländerung die Drehmomente der TRS 85/120			
Anzahl der U/min bei Drehzahländerung			
Anzahl der U/min bei Drehzahländerung			
26	24	218	X
28	22	257	
30	20	303	X
32	18	359	
34	16	426	
36	14	504	
38	12	594	
40	10	696	
42	8	810	
44	6	936	
46	4	1074	
48	2	1224	

2

Achtung! Einstellwert beachten.
Es sind einzusetzen,

bei 340er Zapfwelldrehzahl:
RES/TRS 85 1750 Nm (178 kpm)
RES/TRS 120 1750 Nm (178 kpm)

bei 1000er Zapfwelldrehzahl:
RES/TRS 85 1350 Nm (135 kpm)
RES/TRS 120 1350 Nm (135 kpm)



3

Schaltvorgang

Bei 1000 U/min bei Drehzahländerung die Drehmomente der TRS 85/120

Gear Change Procedure

Bei 1000 U/min bei Drehzahländerung die Drehmomente der TRS 85/120

Manovre di innesto

Bei 1000 U/min bei Drehzahländerung die Drehmomente der TRS 85/120

4

Bei 1000 U/min bei Drehzahländerung die Drehmomente der TRS 85/120			
Anzahl der U/min bei Drehzahländerung			
Anzahl der U/min bei Drehzahländerung			
15	23	252	X
16	21	281	
18	19	350	X
19	18	380	
20	16	450	
22	14	540	
24	12	648	
26	10	774	
28	8	918	
30	6	1080	
32	4	1260	
34	2	1458	

Abbildung	Bezeichnung	Abbildung	Bezeichnung
1	1000 U/min	1	1000 U/min
2	1000 U/min	2	1000 U/min
3	1000 U/min	3	1000 U/min
4	1000 U/min	4	1000 U/min
5	1000 U/min	5	1000 U/min
6	1000 U/min	6	1000 U/min
7	1000 U/min	7	1000 U/min
8	1000 U/min	8	1000 U/min
9	1000 U/min	9	1000 U/min
10	1000 U/min	10	1000 U/min



Abbildung	Bezeichnung	Abbildung	Bezeichnung
1	1000 U/min	1	1000 U/min
2	1000 U/min	2	1000 U/min
3	1000 U/min	3	1000 U/min
4	1000 U/min	4	1000 U/min
5	1000 U/min	5	1000 U/min
6	1000 U/min	6	1000 U/min
7	1000 U/min	7	1000 U/min
8	1000 U/min	8	1000 U/min
9	1000 U/min	9	1000 U/min
10	1000 U/min	10	1000 U/min

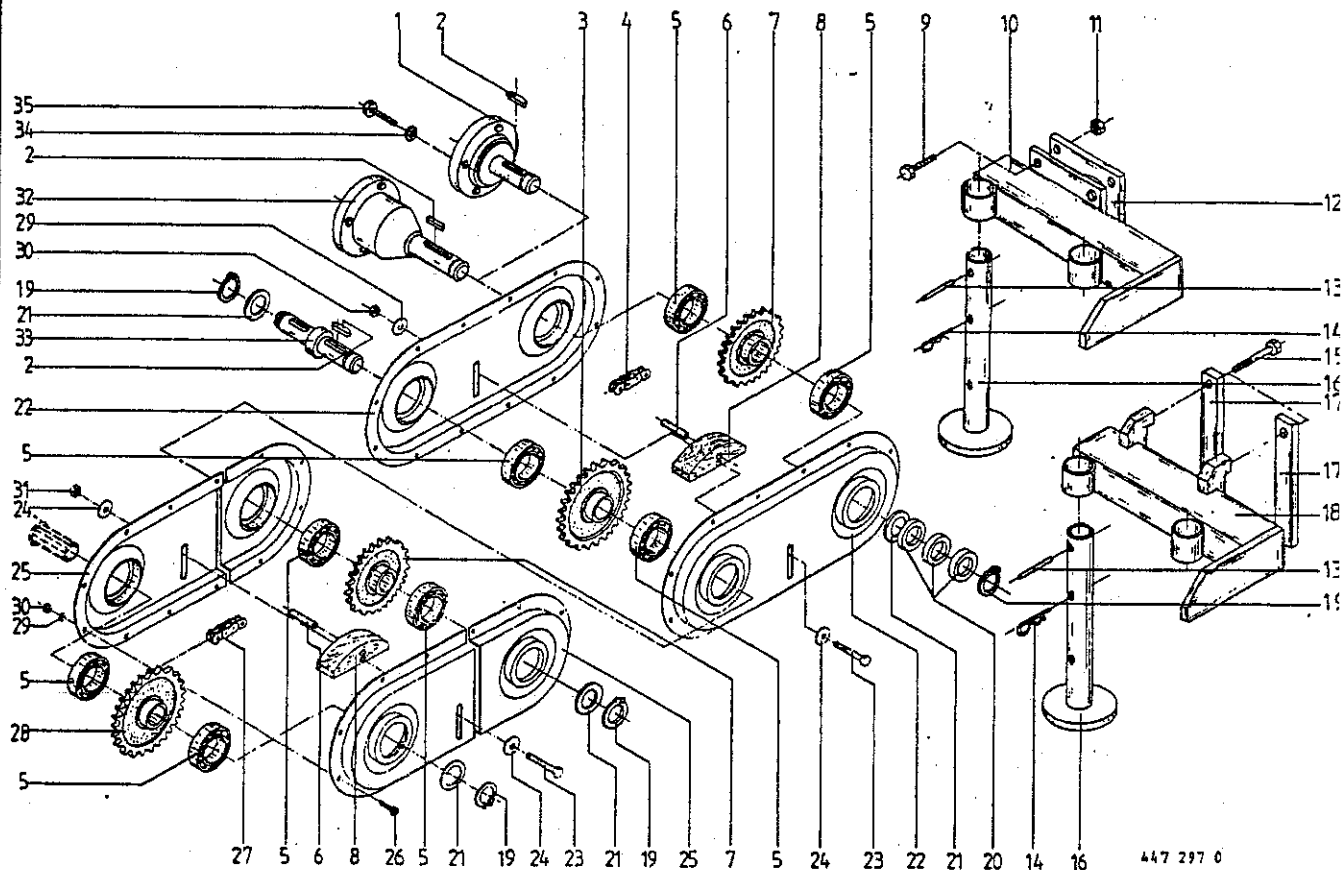


Zapfwelldrehzahl/min
R.P.M. of the P.T.O. shaft
giri/min sulla presa di forza
tourne la prise de force/min

1000

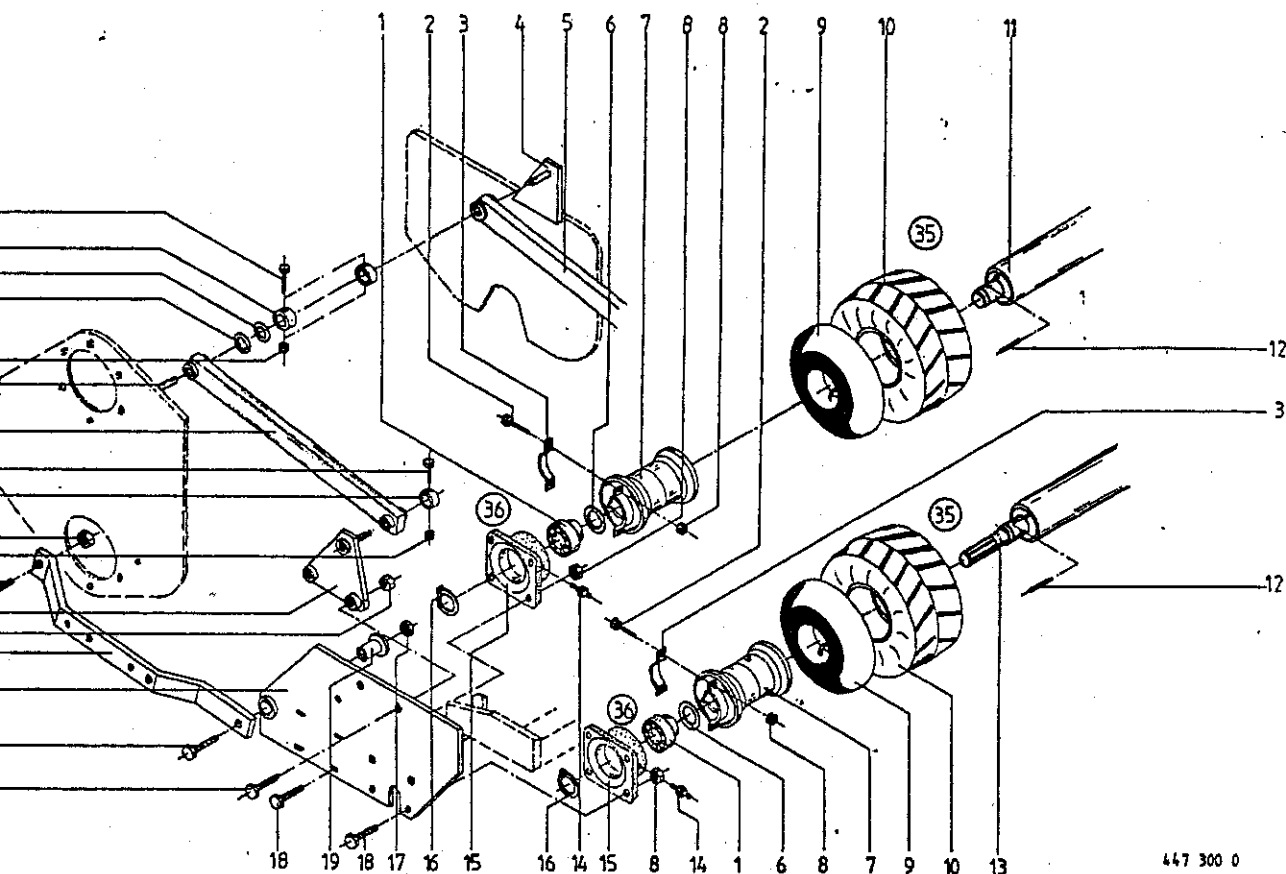
TRS 85

Abb.	Bestell-Nr.	Bezeichnung	Abb.	Bestell-Nr.	Bezeichnung
1	942 003 1	Aufkleber "Drehzahltable" 6	939 101 0	Aufkleber "1000 U/Min."	
2	939 246 1	Aufkleber "Achtung! Einstellwert"	7	939 251 1	Aufkleber "Achtung Ölstand"
3	939 439 0	Aufkleber "Schaltvorgang"	9	942 006 1	Aufkleber "TRS 85"
4	942 004 1	Aufkleber "Drehzahltable"		942 005 1	Aufkleber "TRS 120"
5	942 012 0	Aufkleber "Kranhaken einhängen"	10	939 252 1	Aufkleber "Achtung Ölstand"



447 297 0

Abb.!	Bestell-Nr.!	Bezeichnung	Abb.!	Bestell-Nr.!	Bezeichnung
1	491 807 0	Flanschzapfen f. Hassia	19	911 535 0	Seegerring 30x1,5
2	915 112 0	Paßfeder A 10x8x32	20	491 814 0	Distanzscheibe (Amazone)
3	274 069 3	Kettenrad (Amazone)	21	910 865 0	Paßscheibe 30x42x2,0
	491 805 1	Kettenrad (Hassia)	22	274 072 3	Antriebskasten
4	921 902 0	Rollenkette 5/8"x58 Rollen	23	901 423 0	6kt.-Schraube M 8x50
5	930 508 0	Rillenkugellager 6008-2 RS	24	910 603 0	Scheibe 8,4x25x2
6	912 673 0	Spannhülse 8x36	25	491 803 0	Antriebskasten
7	274 070 3	Kettenrad 5/8"x26 Zähne	26	903 040 0	Zylinderschraube M 6x10
8	274 094 0	Spannklotz	27	921 939 0	Rollenkette 5/8"x112 Rollen
9	900 658 0	6kt.-Schraube M 12x40	28	492 030 0	Kettenrad (Amazone)
10	491 834 0	Ausleger, li. (Amazone)		492 029 0	Kettenrad (Hassia)
	491 833 0	Ausleger, re. (Amazone)	29	910 008 0	Federring B 6
11	908 711 1	6kt.-Mutter NM 12	30	908 008 0	6kt.-Mutter M 6
12	491 831 0	Flanschplatte	31	908 706 0	6kt.-Mutter NM 8
13	912 680 0	Spannhülse 8x70	32	491 808 0	Flanschzapfen f. Amazone
14	917 108 0	Federstecker 8	33	491 804 0	Verbindungswelle
15	901 490 0	6kt.-Schraube M 16x120	34	910 013 0	Federring B 14
16	491 824 0	Stützrohr	35	900 317 0	6kt.-Schraube M 14x30
17	491 820 0	Lasche			
18	491 821 0	Ausleger, li. (Hassia)			
	491 822 0	Ausleger, re. (Hassia)			

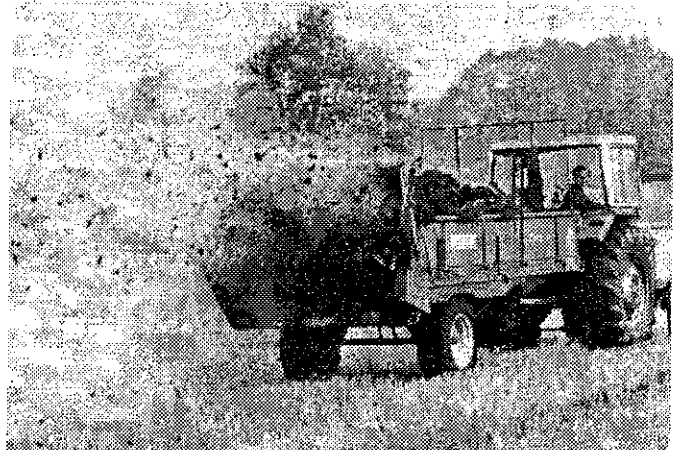
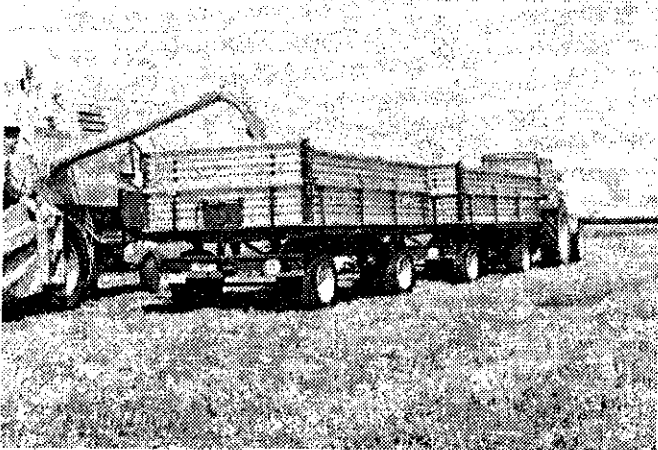
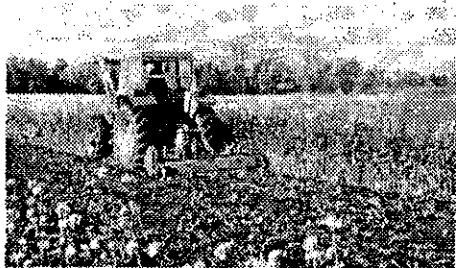
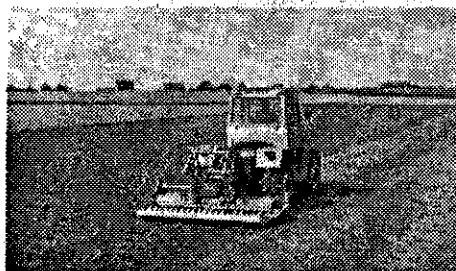
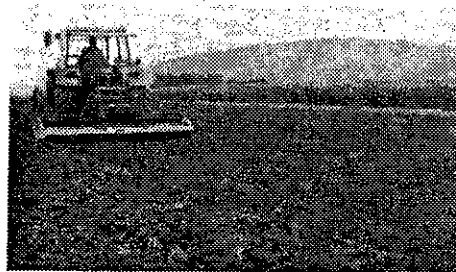


!Bestell-Nr.!	Bezeichnung	Abb.!	Bestell-Nr.!	Bezeichnung
! 934 602 0 !	! Einst.-Rillenkugellager GLE 40 KRRB	18 !	! 900 658 0 !	! 6kt.-Schraube M 12x40
! 901 451 0 !	! 6kt.-Schraube M 12x45	19 !	! 491 845 0 !	! Distanzbuchse
! 491 777 0 !	! Halbschelle	20 !	! 901 132 0 !	! 6kt.-Schraube M 16x55
! 491 864 0 !	! Lenkerblech rechts	21 !	! 901 486 1 !	! 6kt.-Schraube M 16x85
! 491 866 0 !	! Lenker, oben	22 !	! 491 849 0 !	! Lagerplatte, links
! 910 892 0 !	! Paßscheibe 40x50x2,0		! 491 850 0 !	! Lagerplatte, rechts
! 491 779 0 !	! Felge	23 !	! 491 842 0 !	! Packerschiene
! 908 711 1 !	! 6kt.-Mutter NM 12	24 !	! 491 843 0 !	! Lenkerlasche
! 953 321 0 !	! Schlauch 18x9,50-8 TR 13	25 !	! 901 484 0 !	! 6kt.-Schraube M 16x70
! 953 240 0 !	! Reifen 21x11.00-8	26 !	! 908 706 0 !	! 6kt.-Mutter NM 8
! 491 785 0 !	! Walzenrohr, vorne	27 !	! 490 644 1 !	! Stelling
! 912 634 0 !	! Spannhülse 6x16	28 !	! 901 046 0 !	! 6kt.-Schraube M 8x55
! 491 786 0 !	! Walzenrohr, hinten	29 !	! 491 751 0 !	! Bolzen, links
! 919 200 0 !	! Kegelschraubnippel H 3 R 1/8"	30 !	! 910 865 0 !	! Paßscheibe 30x42x2,0
! 934 300 0 !	! Vierlochflanschgehäuse(m. Abb.14)	31 !	! 491 814 0 !	! Distanzscheibe
! 911 545 0 !	! Seegerring A 40x1,75	35 !	! 491 780 0 !	! Rad kpl.(m. Abb.7,9,10)
! 908 716 1 !	! 6kt.-Mutter NM 16	36 !	! 934 032 0 !	! Flanschlager kpl.(Abb.1 u.15)

Das Erfolgsprogramm



KRONE



Erntetechnik

- Scheibenmäher AM
- Ladewagen
- Schneid-Lade- und Dosierwagen Turbo
- Rundballenpressen KR

Transporttechnik

- Einachs-Dreiseitenkipper
- Zweiachs-Dreiseitenkipper
- Stallungstreuer Optimal

Bodenbearbeitung

- KRONEvatoren
- KRONErotoren
- TURBORotoren
- Baukasten-Volldrehpflüge

Nutzfahrzeuge

für den rationalen Gütertransport

