

6
Nr. 1-144-2

+ Zusätzl. Frankr. Ring
+ " " Joland

Scheibenmäher

AM 167, 202/Z, 242/Z, 282/Z, 322

(ab Masch.-Nr. 345 075) - 353 400 / 353 401 - 355 799

Werkzeug März 93

Serie 94

Ersatzteilliste

Spare parts list

Liste de pièces de rechange

Lista dei pezzi di ricambio

Lista de repuestos

Onderdelenlijst

Reservdelislista



KRONE

Verwenden Sie nur

Original-KRONE-Ersatzteile!

Das gibt Sicherheit und spart Kosten!

Original-KRONE-Ersatzteile bieten die Garantie für höchste Verschleißfestigkeit, lange Lebensdauer und preiswerten Einkauf!

Sie bekommen bei KRONE nur Materialien in einwandfreier Qualität und absolut passend für Ihre KRONE-Maschinen. Bei Verwendung von Original-KRONE-Ersatzteilen entspricht das Gerät in Funktion und Arbeitsweise wieder der ursprünglichen Ausführung!

Imitationen und Kopien von Teilen, speziell auf dem Sektor Verschleißteile halten nicht das, was sie vom Aussehen vielleicht versprechen. Material-Qualität kann man schlecht optisch prüfen - daher größte Vorsicht bei Billigangeboten!

**Darum lieber gleich
Original-KRONE-Ersatzteile!**

I N H A L T S V E R Z E I C H N I S

Tafel

Dreipunktbock/Hydraulik	1
Tragholm mit Zubehör	2
Hauptgetriebe	3
Mähholm mit Messerschraubverschluß	4
Hochschnittkufe li.u.re. montiert	5
Unfallschutz, freitragend	6
Unfallschutz für Schweden, England und Irland	7
Zetterraahmen AM 202 Z	8
Zetterraahmen AM 242 Z	9
Zetterraahmen AM 282 Z	10
Zetterwalze AM 202 Z	11
Zetterwalze AM 242 Z/AM 282 Z	12
Zettergetriebe AM 202 Z	13
Zetterantriebsgetriebe AM 242 Z , AM 282 Z	14
Zettergetriebe AM 202 Z/242 Z/282 Z	15
Conditioner-Getriebe	16
Schwadblech	17
Keilriemenschutz	18
Rahmen (Conditionerausführg.)	19
Antriebsseite (Conditionerausführg.)	20
Keilriemenspanner (Conditionerausführg.)	21
Walzenlagerung, re, (Conditionerausführg.)	22
Schutze (Conditionerausführg.)	23
Hauptgelenkwelle (BYPY) 8 1R4 071 91 007 001 (ohne Zetter)	24
Hauptgelenkwelle (BYPY) 8 1RS 071 91 007 001 (mit Zetter)	25
Antriebsgelenkwelle (BYPY) f.Zetter 952 L B&P 8 103 075 FF 007 001	26
Antriebsgelenkwelle (BYPY) FD 2,900 Nm, 760 lg. Gr.3 (f.Zetter)	27
Antriebsgelenkwelle (BYPY) FD 2 1000 Nm 760 lg.Gr.4 (f.Zetter)	28
Hauptantriebsgelenkwelle W2300-SD25-710-F5/1R (AM 202/Z, 242/Z, 282/Z) .	29
Hauptantriebsgelenkwelle W2300-SD15-810-F5/1R (AM 167/202/242/282/322)	30
Zetterantrieb-Gelenkwelle W2200-SC15-760, 900 Nm (AM 202 Z)	31
Zetterantrieb-Gelenkwelle W2300-SC15-760-K92E (AM 242 Z/282 Z)	32
Mähholm m. Messerschraubverschl. (Frankreich-Ausführung)	33
Zetterwalze (Irland)	34

Scheibenmäher AM 167, 202/Z, 242/Z, 282/Z, 322

1

Liste-Nr. 1-144-2 ab Maschinen-Nr. 345 075

Dreipunktbock/Hydraulik

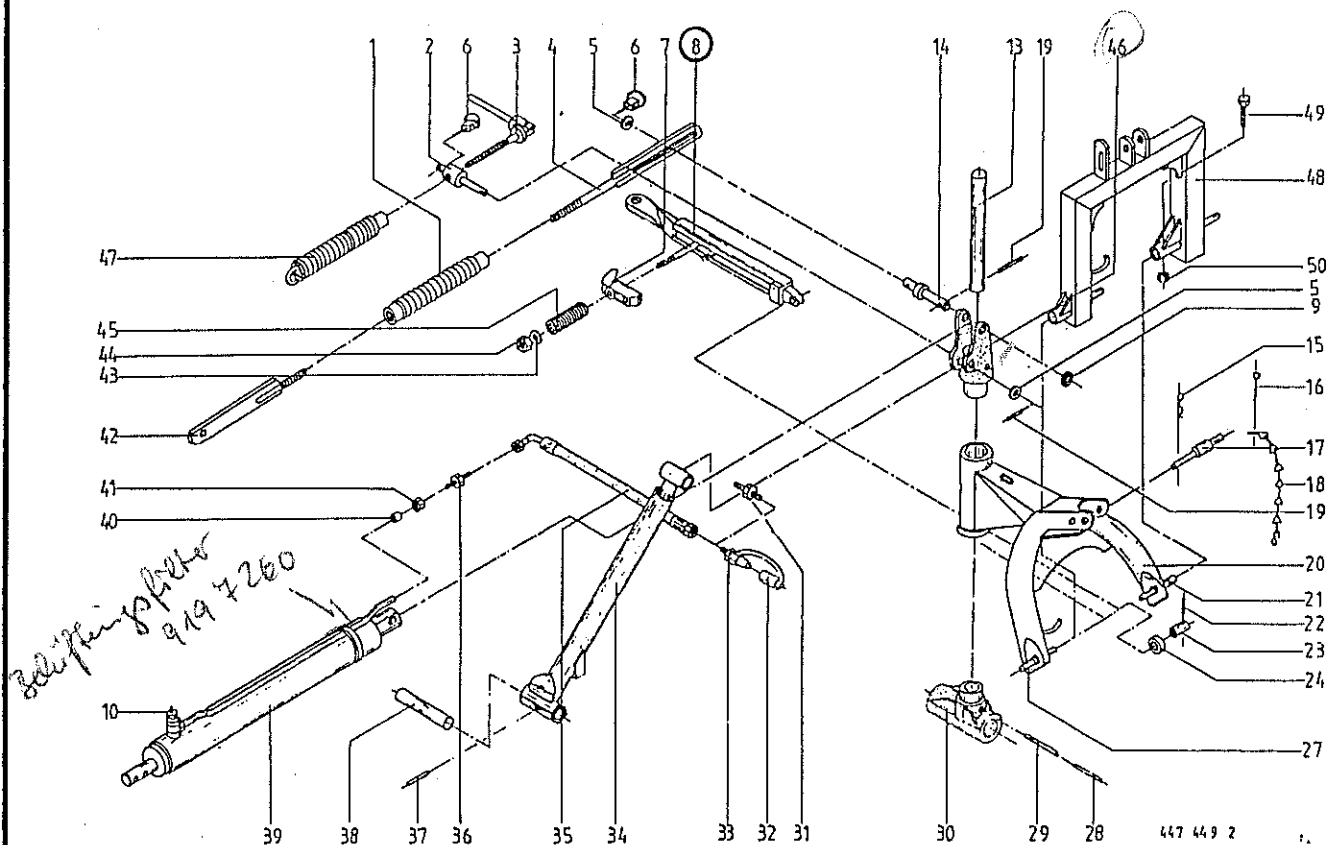


Abb.	Bestell-Nr.	Bezeichnung	Abb.	Bestell-Nr.	Bezeichnung
1	145 155 2	Zugfeder Rd.10 (AM 242/202 Z/282)	36	921 054 1	Verbindungsstutzen L 12
	145 156 2	Zugfeder Rd.13 (AM 242 Z u.C/282 Z/322)	37	912 641 0	Spannhülse 6 X 30
2	145 266 1	Bolzen	38	145 828 0	Bolzen
3	143 158 3	Spindel m. Handgriff	39	145 924 0	Hydraulikzylinder AM 167/202/242
4	145 643 2	Verstellstück		921 407 1	Dichtungssatz AM 167/202/242
5	910 512 2	Scheibe 21 X 37 X 3		145 925 0	Hydraulikzylinder AM 202 Z/242 Z/282
6	917 006 0	Klappstecker 6 X 42		921 424 1	Dichtungssatz AM 202 Z/242 Z/282
7	139 054 0	Klinke-Pfahlsicherung		145 923 0	Hydraulikzylinder AM 282 Z/322
8	145 405 3	Pfahlsicherung kpl. (Abb.7,43-45)		921 433 1	Dichtungssatz AM 282 Z/322
9	910 514 1	Scheibe 26 X 44 X 4	40	921 046 1	2-Schneidenring L 12
10	921 234 0	Drossel-Einstellbar	41	921 206 0	Überwurfmutter AL 12
13	144 553 1	Welle-Dreipktbock	42	145 641 2	Verstellstück
14	145 267 3	Bolzen	43	910 649 0	Scheibe 21 X 50 X 8
15	917 104 0	Federstecker 4	44	908 721 0	Sicherungsmutter NM 20
16	912 287 1	Splint 5 X 32	45	139 178 0	Druckfeder
17	144 141 2	Oberlenkerbolzen kpl. (mit Abb.15,16 u.18)	46	144 550 3	Kopfstück
18	922 650 0	Knotenkette m. S-Haken	47	144 450 1	Zugfeder (AM 167/202/242 Z u.C/282 Z)
19	912 673 0	Spannhülse 8 X 36	48	145 597 2	Versatzbock
20	139 321 0	Dreipunktbock	49	901 122 0	6kt-Schraube M 12 X 70
21	144 802 2	Unterlenkerzapfen	50	908 711 1	Sicherungsmutter NM 12
22	912 744 0	Spannhülse 12 X 40			
23	145 108 1	Distanzhülse			
24	145 107 2	Distanzring			
27	145 098 1	Unterlenkerzapfen Kat.I u.II			
28	912 681 1	Spannhülse 8 X 75			
29	912 780 1	Spannhülse 13 X 75			
30	144 555 3	Fußstück			
31	921 200 0	Einschraubstutzen L 12 3/8" NPT AKL-12 NPT			
32	921 171 0	Staubmuffe NW 10			
33	921 145 0	Kupplungsstecker NW 10			
34	145 830 0	Gleitstange kpl.			
35	920 989 0	Hochdruckschlauch 2000 lang			

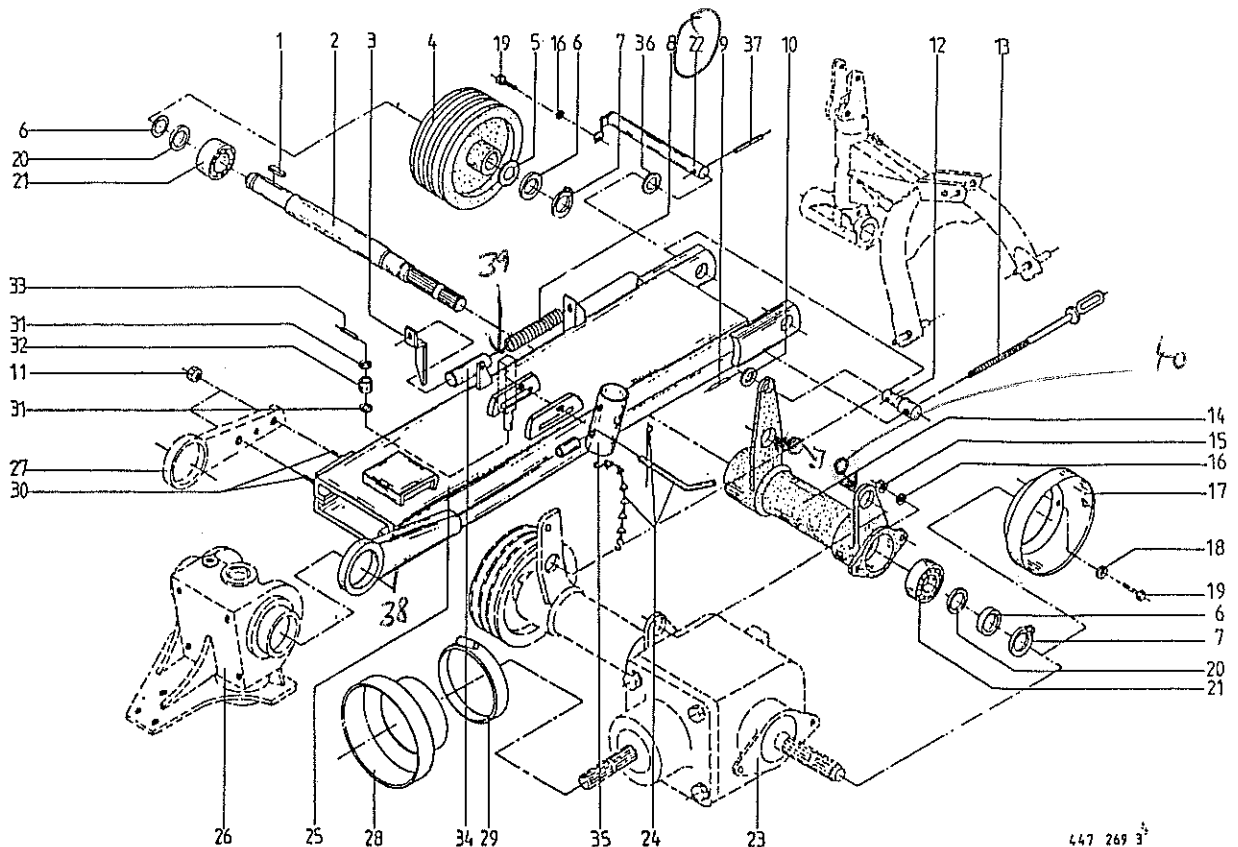
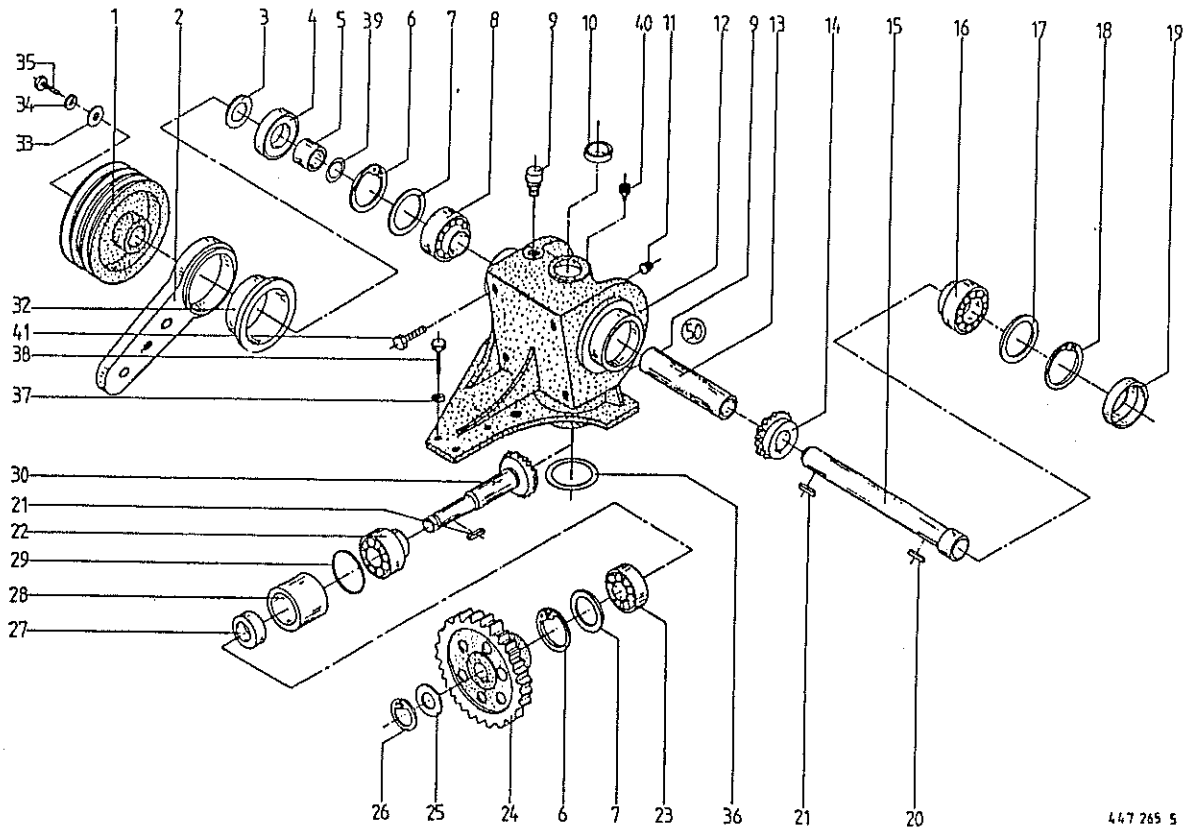
447 269 3¹

Abb.	Bestell-Nr.	Bezeichnung	Abb.	Bestell-Nr.	Bezeichnung
1	915 123 0	Paßfeder B 10 X 8 X 40	30	910 250 0	Riffelbolzen M 18 X 1.5 X 57
2	144 537 0	Durchtriebswelle	31	910 865 0	Paßscheibe 30 X 42 X 2,0
3	145 356 1	Gewindelassche	32	145 389 0	Distanzrohr 35 X 3 X 16
4	143 523 1	Keilriemenscheibe 3-Rillig / 100005 145 7830	33	912 714 0	Spannhülse 10 X 40
	151 329 2	Keilriemenscheibe 4-Rillig / 100005 (AM 167, 202) / 146 1641	34	145 917 0	Federstütze (AM 167, AM 202/Z)
5	911 132 0	Paßscheibe 35 x 45 x 0,3		145 918 0	Federstütze (AM 242/Z, 282/Z, 322)
6	910 727 0	Stützscheibe S 35 X 45	35	143 607 4	Halterrohr-Stützfuß
7	911 541 0	Sicherungsring 35 X 1,5	36	910 892 0	Paßscheibe 40 X 50 X 2,0 ab Masch.-Nr. 342 220
8	146 620 0	Druckfeder	37	912 672 0	Spannhülse 8 X 50 ab Masch.-Nr. 342 220
9	912 670 0	Spannhülse 8 X 40			
10	910 512 2	Scheibe 21 X 37 X 3			
11	910 225 0	Radmutter A 18 X 1,5	38	145 237 2	Schmierplatte z. Ankerweipfen
12	145 258 0	Bolzen			
13	145 256 1	Spannschraube	39	145 2330	Ankerweipzapfen f. Pfahlsicherung
14	145 294 0	Keilriemenlagerung			
15	908 212 0	6kt-Mutter M 10			
16	910 111 1	Federring B 10			
17	270 193 2	Schutztopf			
18	910 353 0	Scheibe 11 X 34 X 3			
19	900 636 0	6kt-Schraube M 10 X 25			
20	911 132 0	Paßscheibe 35 x 45 x 0,3			
	911 133 0	Paßscheibe 35 X 45 X 0,5			
	911 134 0	Paßscheibe 35 X 45 X 1,0			
21	930 537 0	Rillenkugellager 6207 2RS			
22	145 904 1	Achse/Keilriemenspanner ab Masch.-Nr. 342 220			
23		siehe Tafel 16 Abb. 40			
24	144 588 1	Stackbolzen mit Kette kpl.			
25	145 135 5	Tragholm			
26		siehe Tafel 3 Abb. 50			
27		siehe Tafel 3 Abb. 2			
28	144 891 2	Schutztrichter			
29	924 007 0	Schneckenwindeschelle			

3

Scheibenmäher AM 167, 202/Z, 242/Z, 282/Z, 322
 Liste-Nr. 1-144-2 ab Maschinen-Nr. 345 075
 Hauptgetriebe



447 265 5

Abb.	Bestell-Nr.	Bezeichnung	Abb.	Bestell-Nr.	Bezeichnung
1	144 514 0	Keilriemenscheibe 3-Rillig (AM 167, 202)	26	911 541 0	Sicherungsring 35 X 1,5
	151 211 3	Keilriemenscheibe 4-Rillig (AM 242/282/322)	27	936 352 1	Simmerring 40x65x10 B2
2	145 274 3	Scharnierplatte	28	145 208 0	Distanzbuchse Rd.85 X 36
3	911 136 1	Paßscheibe 35 X 45 X 2,0	29	937 516 1	O-Ring OR 78 X 2
4	936 300 0	Simmerring 50x80x10 B2	30	145 206 2	Ritzelwelle Z=16
5	144 567 1	Distanzbuchse Rd 50 X 23,5	X 32	145 134 1	Kragenschraube Rd 105/115/135x30
6	911 673 0	Sicherungsring I 80 X 2,5	33	910 639 1	Scheibe 11 X 48 X 5
7	910 960 0	Paßscheibe 63 X 80 X 0,1	34	910 111 1	Federring B 10
	910 962 0	Paßscheibe 63 X 80 X 0,3	35	900 636 0	6kt-Schraube M 10 X 25
	910 963 0	Paßscheibe 63 X 80 X 0,5	36	937 510 0	O-Ring OR 196,45 X 3,53
	910 964 0	Paßscheibe 63 X 80 X 1,0	37	910 014 0	Federring B 16
8	932 136 0	Kegelrollenlager 30307 A	38	900 674 0	6kt-Schraube M 16 X 35
9	919 811 0	BelüftungsfILTER M 18 X 1,5/0,2 bar	39	937 525 0	O-Ring 30 X 2
10	925 202 2	Verschußdeckel 62	40	906 039 0	Verschußschraube m. Magnet M18x1,5
11	906 040 1	Verschußschraube M 18 X 1,5	41	900 335 1	6kt-Schraube M 16 X 30
12	145 097 5	Getriebegehäuse	50	145 562 0	Hauptgetriebe kpl. (ohne Abb.1,2,21,24-26 u.32)
13	145 209 1	Distanzrohr Rd. 1 1/4" X 92.5			
14	145 205 1	Kegelrad Z=20			
15	145 207 0	Getriebewelle			
16	932 137 0	Kegelrollenlager 30308 A			
17	910 970 0	Paßscheibe 70 X 90 X 0,1			
	910 972 0	Paßscheibe 70 X 90 X 0,3			
	910 973 0	Paßscheibe 70 X 90 X 0,5			
	910 974 0	Paßscheibe 70 X 90 X 1,0			
18	911 680 0	Sicherungsring I 90x3,0			
19	925 200 0	Verschußdeckel 90			
20	915 105 0	Paßfeder B 10 X 8 X 25			
21	915 123 0	Paßfeder B 10 X 8 X 40			
22	932 153 0	Kegelrollenlager 32 208 A			
23	930 567 0	Rillenkugellager 6307 2 RS			
24	144 339 3	Stirnrad Z=59			
25	911 132 0	Paßscheibe 35 x 45 x 0,3			
	911 133 0	Paßscheibe 35 X 45 X 0,5			

X 32 1393480 Kragenschraube (nur USA)

X 146 4641 Keilriemenscheibe f. 1000 u/min
 - siehe auf. Tafel 12 -

Mähholm mit Messerschraubverschluss

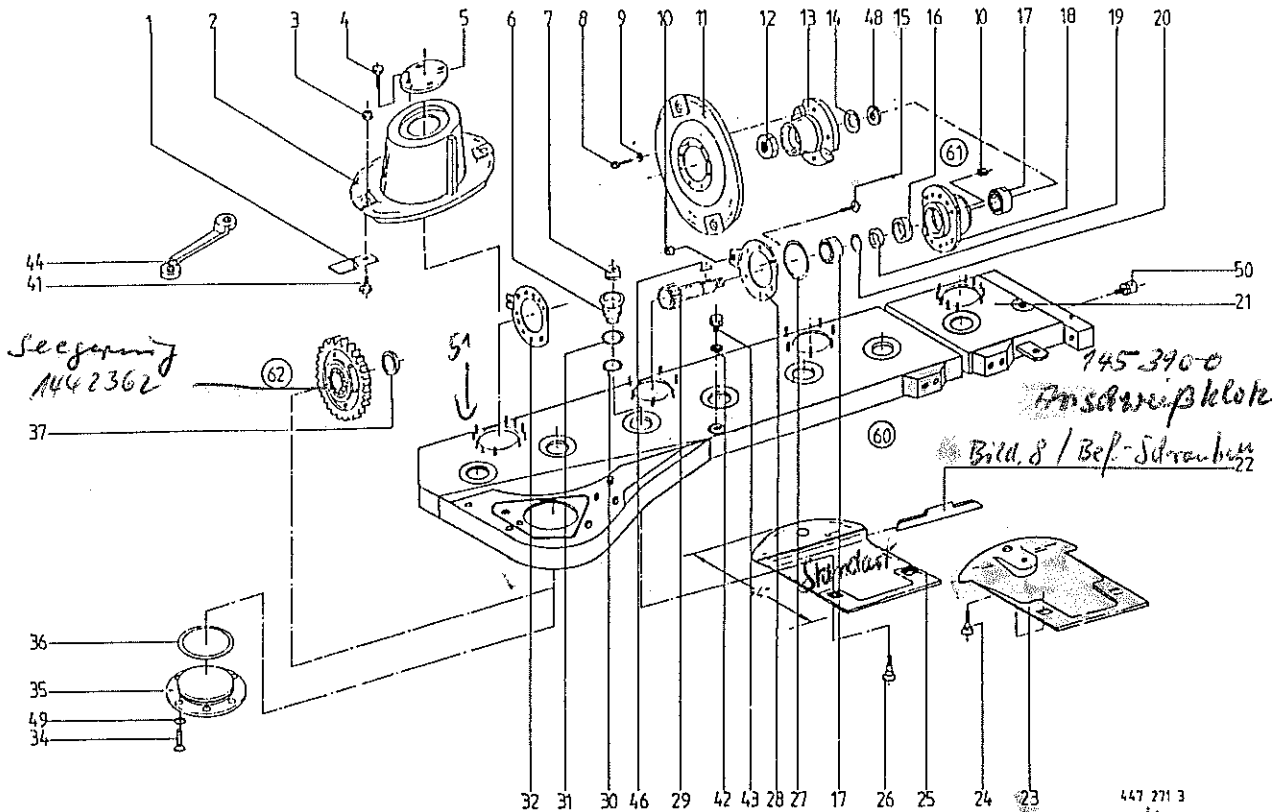


Abb.	Bestell-Nr.	Bezeichnung	Abb.	Bestell-Nr.	Bezeichnung
1	146 691 1	Messer rechts (96 lang)	139 294 0	Gleitkufe groß (f. steinige Böden)	
	146 690 1	Messer links (96 lang)		(L=357 mm)	
2	144 947 1	Mähtrommel	26	144 937 2	Flachrundschraube M 14x1,5 X 40
3	909 602 1	Tensilokmutter M 12	27	937 553 0	O-Ring OR 78,5 X 6
4	906 948 0	Blechschrabe B 6,3 X 13	28	144 325 2	Kufenhalter (6 Loch)
5	144 943 2	Deckel f. Mähtrommel	29	144 139 7	Ritzel Z=16
6	145 095 3	Klemmtopf	30	937 523 1	O-Ring OR 28 X 3
7	909 605 0	Tensirip Mutter M 14 X 1,5	31	937 511 0	O-Ring OR 45 X 4
8	900 634 0	6kt-Schraube M 10 X 20	32	145 483 0	Kufenhalter (10 Loch)
9	910 111 1	Federring B 10	34	904 044 0	Senkschraube M 10 X 20
10	908 758 0	Sicherungsmutter NM 10	35	145 635 1	Deckel f. Getriebebock
11	144 059 4	Messerteller	36	937 510 0	O-Ring OR 196,45 X 3,53
12	908 536 0	6kt-Mutter M 27 X 1,5	37	144 238 4	Scheibe 40 X 54 X 4,5
13	144 138 4	Kreiselnaba	41	141 053 4	Schraube f. Messerhalter
14	909 935 0	Federscheibe	42	937 721 0	Dichtring 16 X 22 X 1,5
15	904 045 1	Senkschraube M 10 X 25	43	906 007 0	Verschlussschraube M 16 X 1,5
	904 046 0	Senkschraube M 10 X 30	44	925 303 1	Doppelringschlüssel SW 16/17
16	936 150 2	Simmerring 40x55x7	46	915 105 0	Paßfeder B 10 X 8 X 25
17	930 536 1	Rillenkugellager 6206-2RS	48	910 863 0	Paßscheibe 30 X 42 X 0,5
18	144 495 5	Lagergehäuse	49	937 004 0	O-Ring OR 10,0 X 1,3
19	144 140 3	Distanzring	50	919 811 0	Belüftungsfiter M 18 X 1,5/0,2 bar
20	937 525 0	O-Ring OR 30 X 2	60	145 565 0	Mähholm kpl. (AM 167)
21	145 119 7	Mähholm (AM 167)		145 566 0	Mähholm kpl. (AM 202)
	145 120 8	Mähholm (AM 202, AM 202 Z/C)		145 567 0	Mähholm kpl. (AM 242)
	145 121 8	Mähholm (AM 242, AM 242 Z/C)		145 568 0	Mähholm kpl. (AM 282)
	145 122 7	Mähholm (AM 282, AM 282 Z)		139 347 0	Mähholm kpl. (AM 322)
	139 205 0	Mähholm (AM 322)			(alle Mähholme
22	144 346 2	Stoßkante			ohne Abb. 1-3, 5, 8, 9, 11, 23, 41, 44, 45)
23	144 935 2	Verschleißkufe (Zusatzausrüstung)	61	144 533 0	Lagergehäuse kpl. (Abb. 16-20+29)
		(bis Masch.-Nr. 340 273)	62	144 237 3	Stirnrad kpl. Z = 59
	139 299 0	Verschleißkufe (Zusatzausrüstung)			(bis Masch.-Nr. 331 099)
		(ab Masch.-Nr. 340 274)		139 190 0	Stirnrad kpl. Z = 59
24	144 946 2	Flachrundschraube M 14x1,5 X 45			(ab Masch.-Nr. 331 100)
25	144 938 3	Gleitkufe (Normalausführung)		250 270 0	Stirnrad kpl. Z = 56
		(L=347 mm)			(nur für AM 322)pro Masch.=2Stck.)

51 906 4321 Schweißbolzen

15 9070478 Senkschraube M10X35 (nur bei Verschleißkufe / Pos. 23)

Frankreich - Rusch = Tafel 33

139 380 0 Messer 4745896

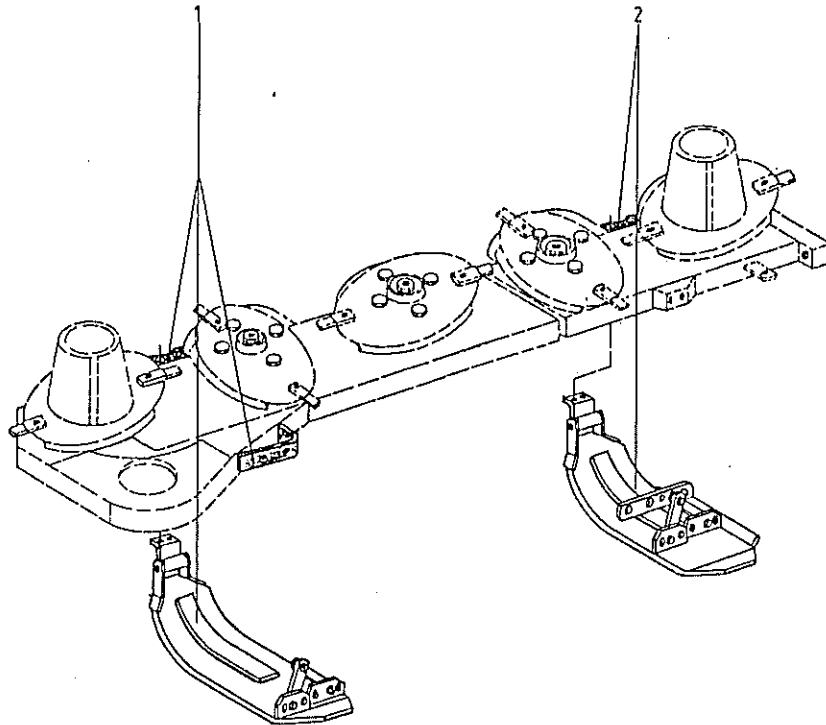
ET- 9309000 Lager Case 6206-2RS

5

Scheibenmäher AM 167, 202/Z, 242/Z, 282/Z, 322

Liste-Nr. 1-144-2 ab Maschinen-Nr. 345 075

Hochschnittkufe li. u. re. montiert



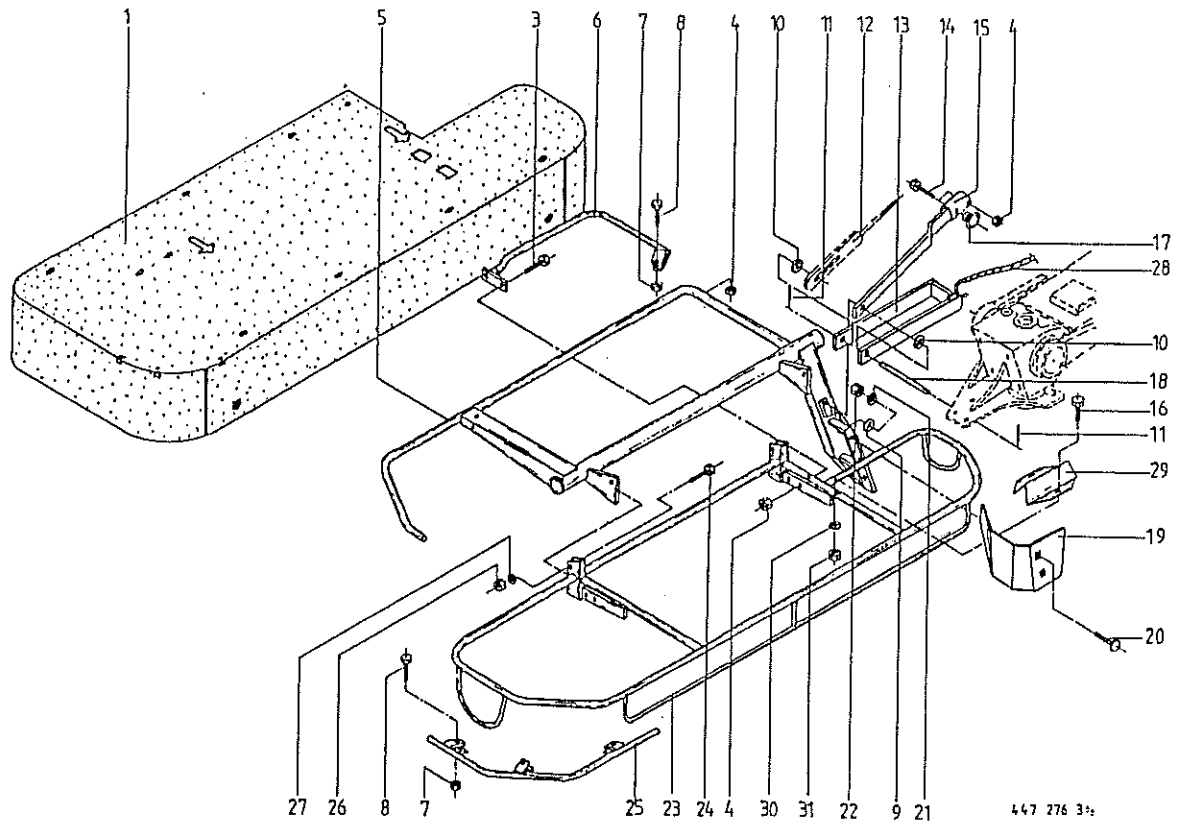
447 450 0

Produkt: (1)AM 167 (2)AM 202 (3)AM 242 (4)AM 282
 (5)AM 322 + PFL 242 or. Zuber lt. Herstellerangaben -

Abb. | Bestell-Nr. | Bezeichnung

Abb. | Bestell-Nr. | Bezeichnung

1 | 145 801 1 | Gleitkufe kpl.Li.
 2 | 145 802 1 | Gleitkufe kpl.Re.



447 276 3½

Abb. | Bestell-Nr. | Bezeichnung

Abb. | Bestell-Nr. | Bezeichnung

1	145 163 3	Kunststoffplane (AM 167)	22	908 215 0	6kt-Mutter M 12
	145 164 4	Kunststoffplane (AM 202)	23	145 308 3	Schutzrahmen, vorn (AM 167)
	145 169 4	Kunststoffplane (AM 202 Z)		145 307 3	Schutzrahmen, vorn (AM 202/202 Z)
	145 165 4	Kunststoffplane (AM 242)		145 293 3	Schutzrahmen, vorn (AM 242/242 Z)
	139 109 1	Kunststoffplane (AM 242 Z)		145 630 4	Schutzrahmen, vorn (AM 282/282 Z)
	145 166 4	Kunststoffplane (AM 282)		139 208 0	Schutzrahmen, vorn (AM 322)
	139 143 0	Kunststoffplane (AM 282 Z)	24	900 675 0	6kt-Schraube M 16 X 40
	139 206 0	Kunststoffplane (AM 322)	25	145 323 0	Rohrbügel/Schutz
3	900 636 0	6kt-Schraube M 10 X 25	26	908 716 1	Sicherungsmutter NM 16
4	908 758 0	Sicherungsmutter NM 10	27	910 621 0	Scheibe 17,5 X 35 X 2
5	145 275 4	Schutzrahmen, hinten (AM 167)	28	144 415 1	Kunststoffseil
	145 153 5	Schutzrahmen, hinten (AM 202/202 Z)	29	139 316 0	Abziehbildhalter
	139 120 0	Schutzrahmen, hinten (AM 242/242 Z)	30	910 413 0	Scheibe 8,4 X 17 X 1,6
	145 276 6	Schutzrahmen, hinten (AM 282)	31	908 706 0	Sicherungsmutter NM 8
	139 142 0	Schutzrahmen, hinten (AM 282 Z)			
	139 207 0	Schutzrahmen, hinten (AM 322)			
6	145 325 0	Rohrbügel (AM 202/242/282)			
7	908 706 0	Sicherungsmutter NM 8			
8	901 423 0	6kt-Schraube M 8 X 50			
9	910 506 0	Scheibe 14 X 24 X 2,5			
10	910 512 2	Scheibe 21 X 37 X 3			
11	912 670 0	Spannhülse 8 X 40			
12		siehe Tafel 1 Abb. 4			
13	145 260 3	Klinke/Aushebung (AM 167, 202/Z, 242/Z, 282)			
	145 702 3	Klinke/Aushebung (AM 282 Z/322)			
14	901 622 3	6kt-Schraube M 10 X 70			
15	145 263 4	Zugstrebe (AM 167, 202/Z, 242/Z, 282)			
	145 705 3	Zugstrebe (AM 282 Z/322)			
16	901 421 1	6kt-Schraube M 8 X 40			
17	909 502 0	Ringmutter M 10			
18	145 441 1	Bolzen			
19	145 180 2	Schwadformer, links			
20	904 882 1	Flachrundschrabe M 12 X 25			
21	910 035 0	Federring B 12			

7

Scheibenmäher AM 167, 202/Z, 242/Z, 282/Z, 322
 Liste-Nr. 1-144-2 ab Maschinen-Nr. 345 075
 Unfallschutz für Schweden, England und Irland

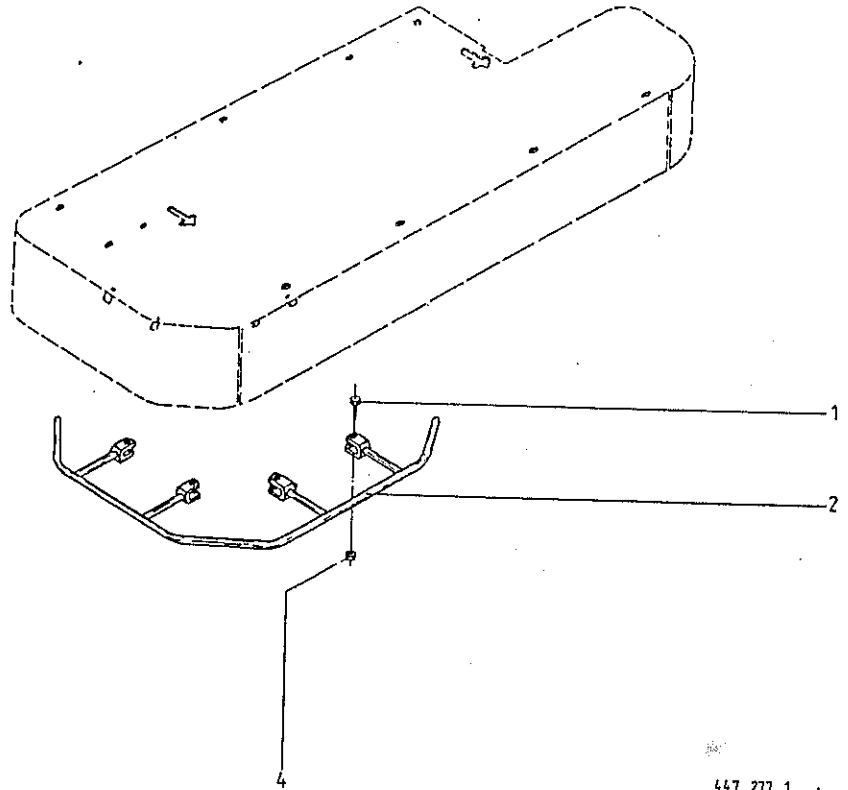
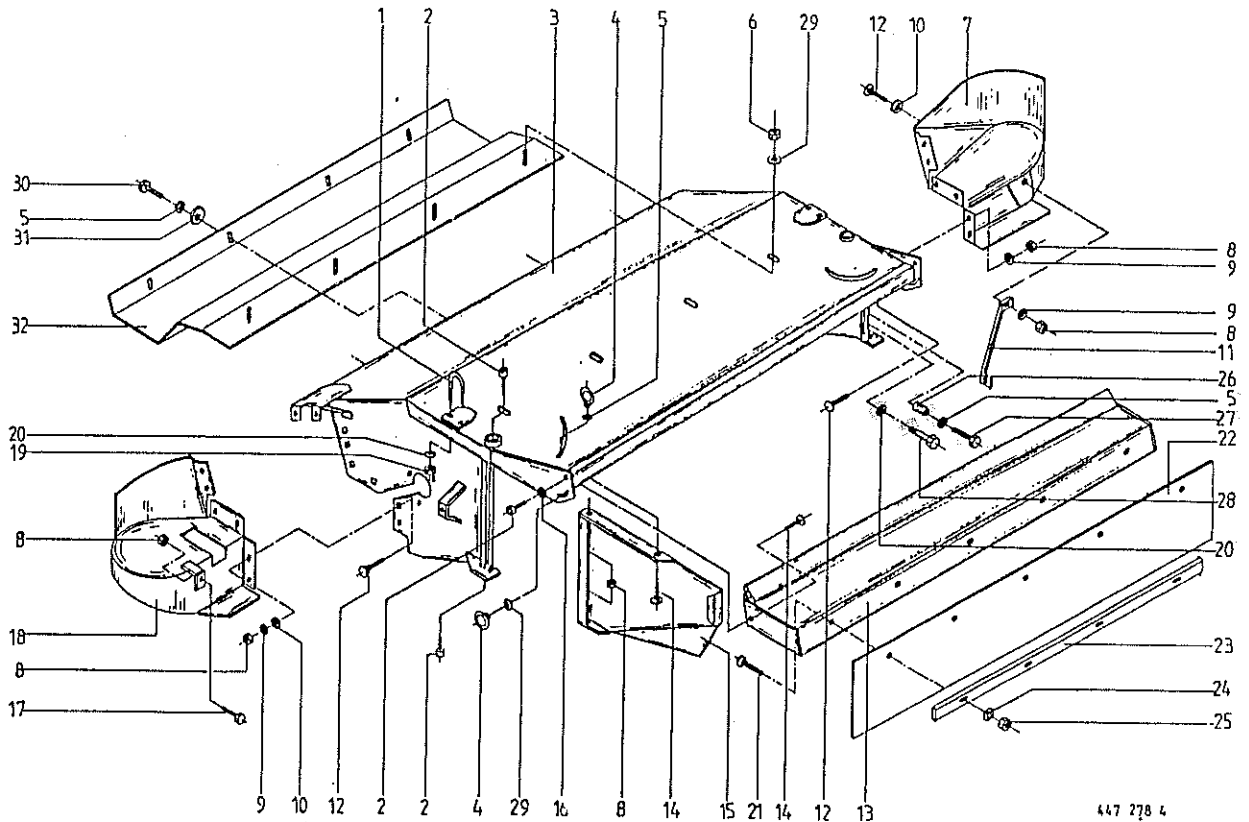


Abb.	Bestell-Nr.	Bezeichnung
1	901 423 0	6kt-Schraube M 8 X 50
2	145 344 0	Englandschutz (AM 167)
	145 345 0	Englandschutz (AM 202)
	145 346 0	Englandschutz (AM 242)
	145 347 0	Englandschutz (AM 282)
	139 333 0	Englandschutz (AM 322)
4	908 706 0	Sicherungsmutter NM 8

Abb.	Bestell-Nr.	Bezeichnung
------	-------------	-------------



447 278 4

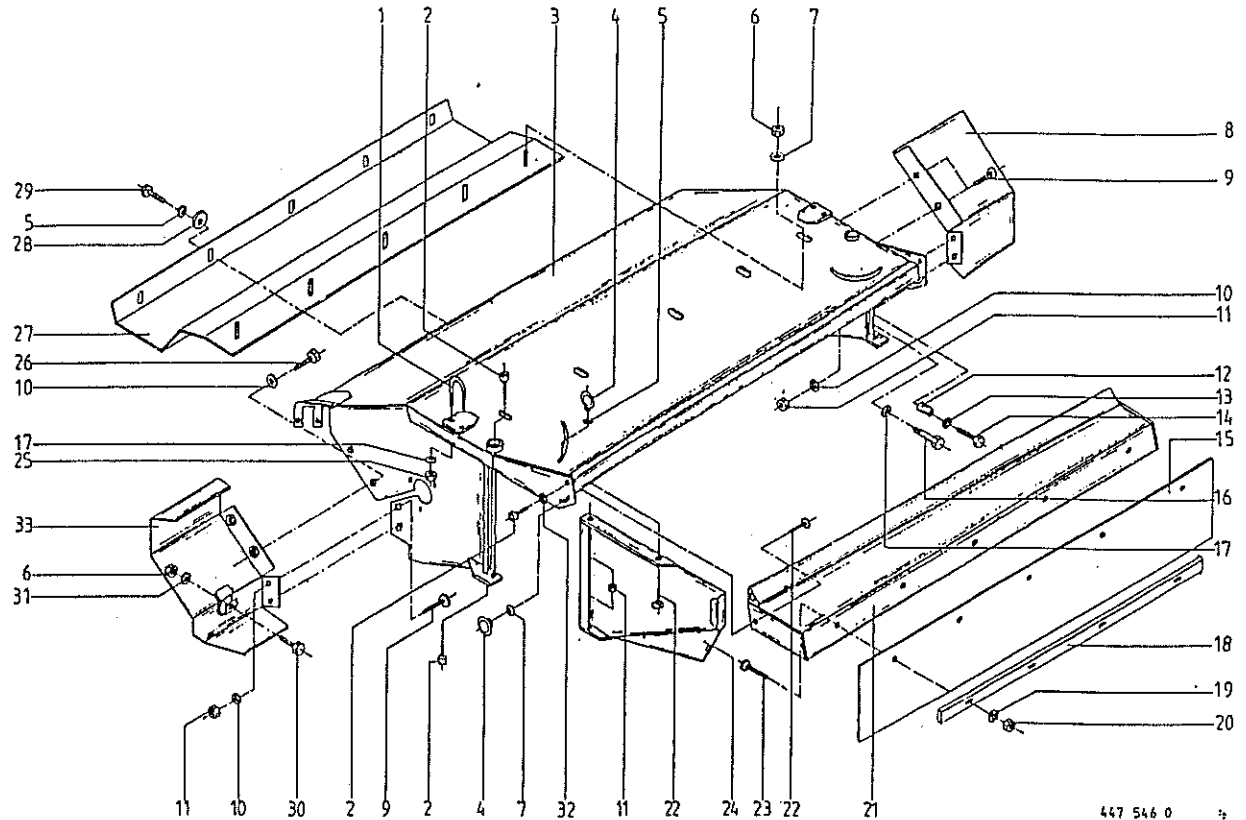
Produkt: (1)AM 202 Z

Abb. | Bestell-Nr. | Bezeichnung

Abb. | Bestell-Nr. | Bezeichnung

1	145 240 1	Bügel
2	903 105 1	Zylinderschraube M 10 X 20
3	145 151 7	Zettersgehäuse
4	909 503 1	Ringmutter M 12
5	910 035 0	Federring B 12
6	908 711 1	Sicherungsmutter NM 12
7	145 202 3	Einführblech, re.
8	908 758 0	Sicherungsmutter NM 10
9	910 414 0	Scheibe 10,5 X 21 X 2
10	910 506 0	Scheibe 14 X 24 X 2,5
11	145 645 1	Strebe
12	904 850 1	Flachrundschraube M 10 X 25
13	145 271 1	Schwadhaube
14	904 983 1	Flachrundschraube M 12 X 30
15	145 247 3	Schwadblech, li.
	145 246 3	Schwadblech, re.
16	910 111 1	Federring B 10
17	900 637 0	6kt-Schraube M 10 X 30
18	145 459 4	Einführblech, li.
19	908 220 0	6kt-Mutter M 16
20	910 014 0	Federring B 16
21	904 710 1	Flachrundschraube M 6 X 16
22	145 619 1	Pralltuch
23	145 621 0	Klemmband
24	910 411 1	Scheibe 6,4 X 12,5 X 1,6
25	908 704 1	Sicherungsmutter NM 6
26	912 839 0	Spannhülse 16 X 36
27	901 450 1	6kt-Schraube M 12 X 60
28	145 940 0	6kt-Schraube M 16 X 60
29	910 609 0	Scheibe 13 X 40 X 3
30	900 655 0	6kt-Schraube M 12 X 25
31	151 639 0	Scheibe
32	145 883 1	Zetterkamm

Bild 4
 Anschweißklotz
 145 3900



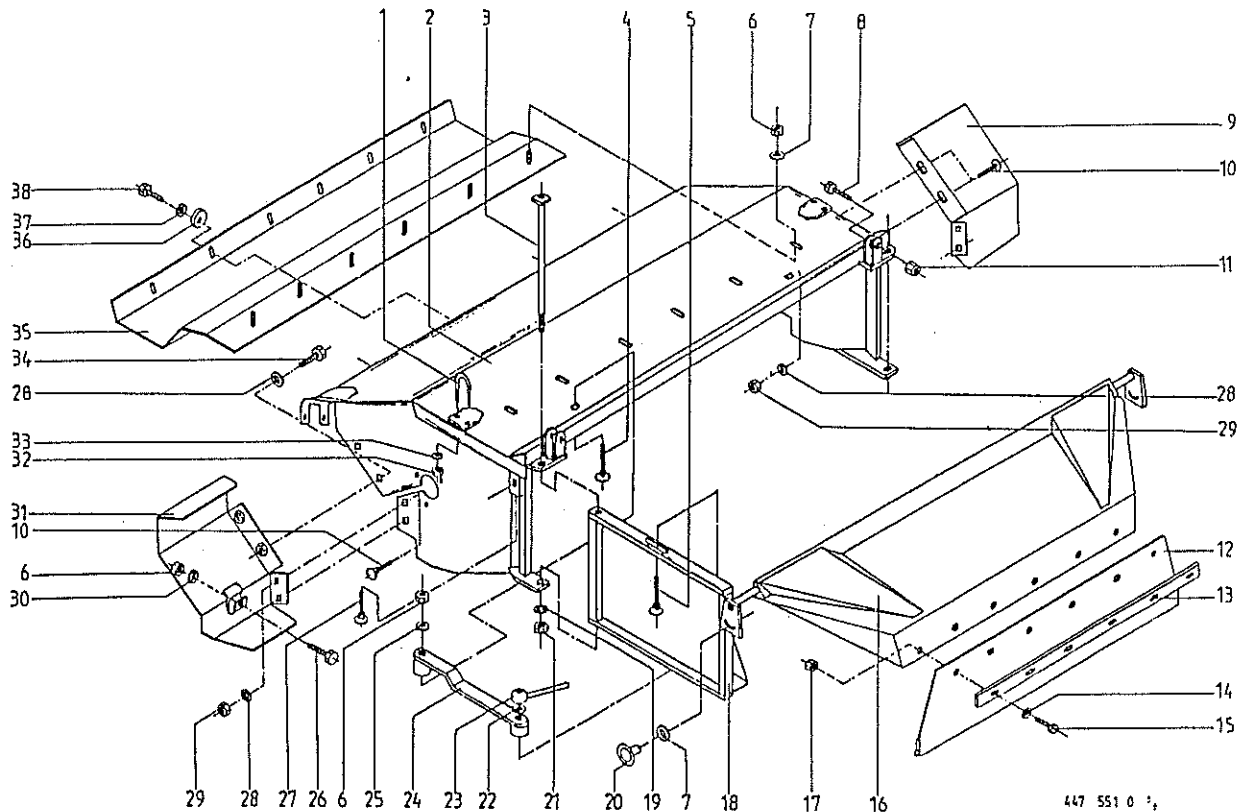
447 546 0

Produkt: (1)AM 242 Z

Abb. | Bestell-Nr. | Bezeichnung

Abb. | Bestell-Nr. | Bezeichnung

1	145 240 1	Bügel
2	903 105 1	Zylinderschraube M 10 X 20
3	139 070 0	Zettergehäuse
4	909 503 1	Ringmutter M 12
5	910 035 0	Federring B 12
6	908 711 1	Sicherungsmutter NM 12
7	910 609 0	Scheibe 13 X 40 X 3
8	139 105 0	Einführblech.re.
9	904 850 1	Flachrundscharbe M 10 X 25
10	910 414 0	Scheibe 10,5 X 21 X 2
11	908 758 0	Sicherungsmutter NM 10
12	912 839 0	Spannhülse 16 X 36
13	910 035 0	Federring B 12
14	901 450 1	6kt-Schraube M 12 X 60
15	139 058 0	Pralltuch
16	145 940 0	6kt-Schraube M 16 X 60
17	910 014 0	Federring B 16
18	139 059 0	Klemmband
19	910 411 1	Scheibe 6,4 X 12,5 X 1,6
20	908 704 1	Sicherungsmutter NM 6
21	139 055 0	Schwadhaube
22	904 983 1	Flachrundscharbe M 12 X 30
23	904 710 1	Flachrundscharbe M 6 X 16
24	139 094 0	Schwadblech, li.
	139 095 0	Schwadblech, re.
25	908 220 0	6kt-Mutter M 16
26	900 636 0	6kt-Schraube M 10 X 25
27	139 077 0	Zetterkamm
28	151 639 0	Scheibe m. Langloch
29	900 655 0	6kt-Schraube M 12 X 25
30	900 656 0	6kt-Schraube M 12 X 30
31	910 506 0	Scheibe 14 X 24 X 2,5
32	910 111 1	Federring B 10
33	139 107 0	Einführblech, li.



447 551 0 1/2

Produkt: (1)AM 282 Z

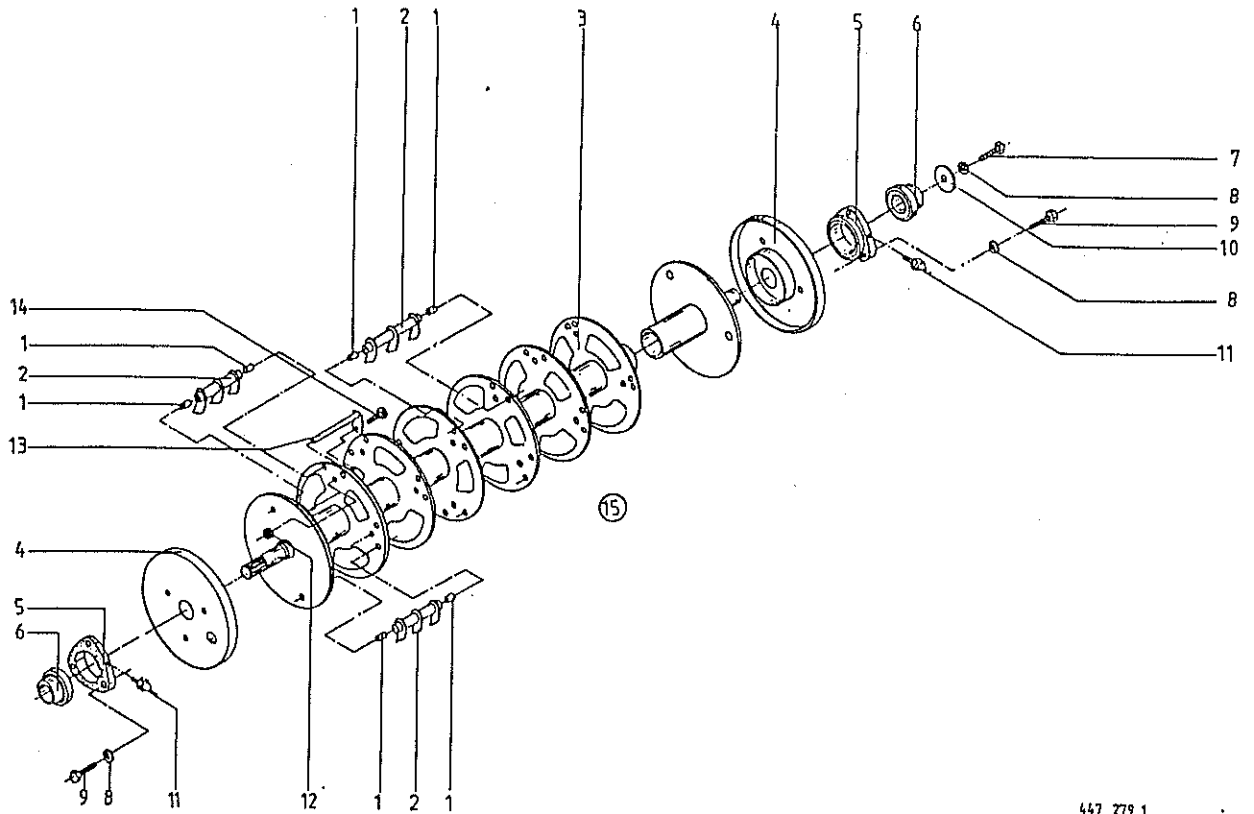
Abb. Bestell-Nr. Bezeichnung	Abb. Bestell-Nr. Bezeichnung
1 145 240 1 Bügel	34 900 636 0 6kt-Schraube M 10 X 25
2 139 150 0 Zettergehäuse	35 139 151 0 Zetterkamm
3 145 668 0 Scharnierbolzen	36 151 639 0 Scheibe m. Langloch
4 904 997 1 Flachrundschraube M 12 X 100	37 910 035 0 Federring B 12
5 904 991 2 Flachrundschraube M 12 X 70	38 900 656 0 6kt-Schraube M 12 X 30
6 908 711 1 Sicherungsmutter NM 12	
7 910 609 0 Scheibe 13 X 40 X 3	
8 901 423 0 6kt-Schraube M 8 X 50	
9 139 105 0 Einführblech, re.	
10 904 850 1 Flachrundschraube M 10 X 25	
11 908 706 0 Sicherungsmutter NM 8	
12 139 159 0 Pralltuch	
13 139 158 0 Klemmband	
14 910 607 0 Scheibe 7,4 X 22 X 2	
15 900 608 0 6kt-Schraube M 6 X 20	
16 139 154 0 Prallblech	
17 908 704 1 Sicherungsmutter NM 6	
18 146 316 1 Klappe-Zetter, li.	
146 315 1 Klappe-Zetter, re.	
19 910 621 0 Scheibe 17,5 X 35 X 2	
20 909 503 1 Ringmutter M 12	
21 908 716 1 Sicherungsmutter NM 16	
22 910 315 3 Scheibe 13 X 24 X 2,5	
23 924 917 1 Spannmutter M 12 X 100	
24 145 699 0 Hebel	
25 910 315 3 Scheibe 13 X 24 X 2,5	
26 900 656 0 6kt-Schraube M 12 X 30	
27 904 983 1 Flachrundschraube M 12 X 30	
28 910 414 0 Scheibe 10,5 X 21 X 2	
29 908 758 0 Sicherungsmutter NM 10	
30 910 506 0 Scheibe 14 X 24 X 2,5	
31 139 107 0 Einführblech, li.	
32 908 220 0 6kt-Mutter M 16	
33 910 014 0 Federring B 16	

11

Scheibenmäher AM 167, 202/Z, 242/Z, 282/Z, 322

Liste-Nr. 1-144-2 ab Maschinen-Nr. 345 075

Zetterwalze AM 202 Z



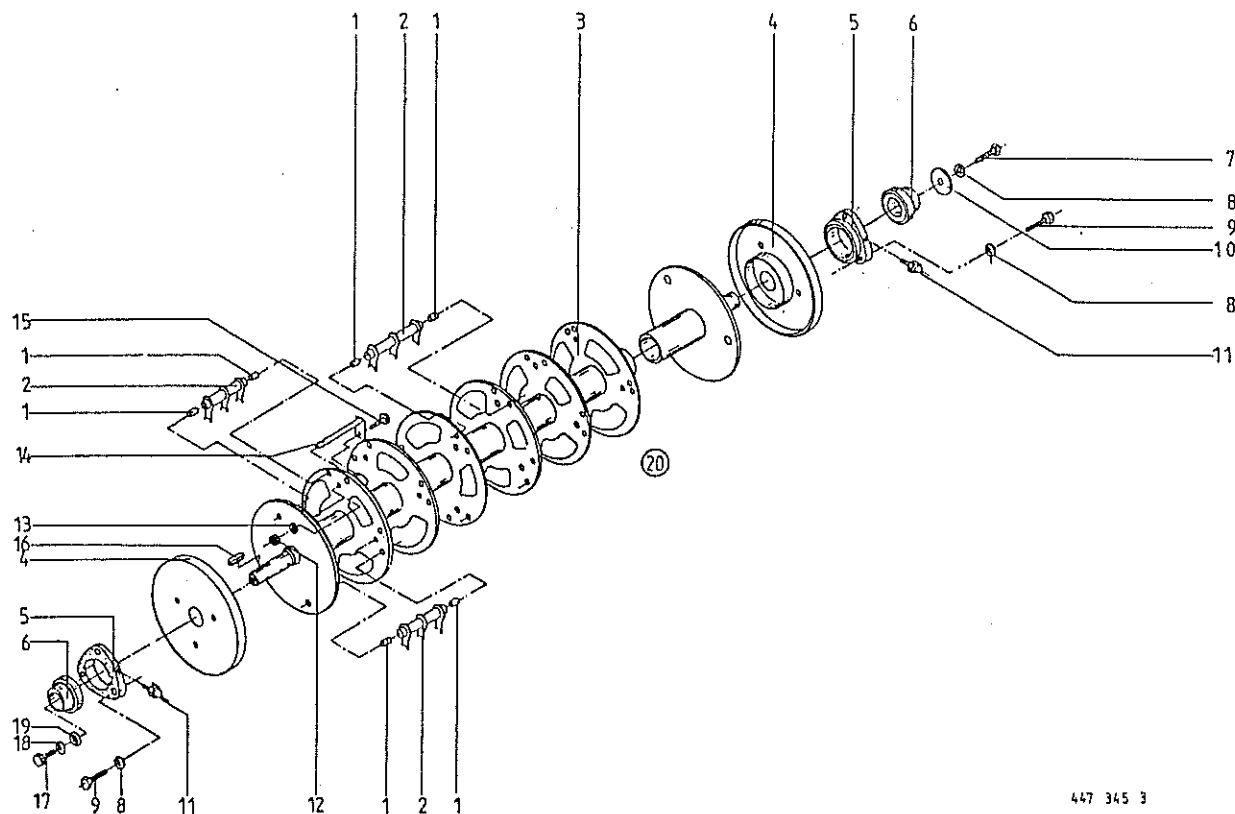
447 779 1

Produkt: (1)AM 202 Z

Abb. | Bestell-Nr. | Bezeichnung

Abb. | Bestell-Nr. | Bezeichnung

1	912 839 0	Spannhülse 16 X 36
2	145 327 1	Zinkenrohr (m. Abb.1)
3	145 149 4	Zetterwalze
4	144 722 1	Rondo-Wickelschutz
5	345 458 4	Flanschlagergehäuse
6	934 003 0	Rillenkugellager UC 207 DG
7	900 636 0	6kt-Schraube M 10 X 25
8	910 111 1	Federring B 10
9	900 639 0	6kt-Schraube M 10 X 40
10	910 639 1	Scheibe 11 X 48 X 5
11	919 003 0	Kegel-Schmiernippel H1/S M8 X 1
12	908 706 0	Sicherungsmutter NM 8
13	145 225 0	Zinkenträger
14	904 731 1	Flachrundschrabe M 8 X 20
15	145 328 1	Zetterwalze kpl. (Abb.2,3,12-14)

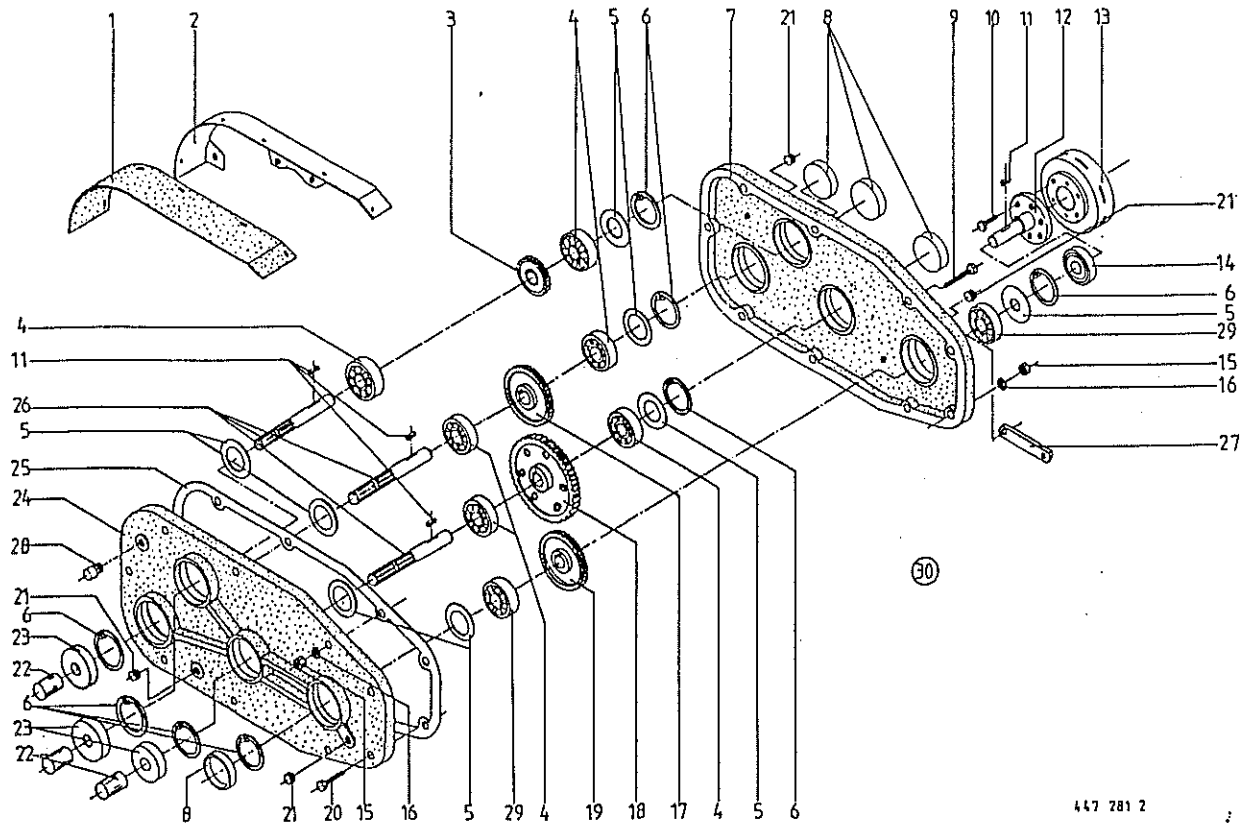


447 345 3

Produkt: (1) AM 242 Z (2) AM 282 Z

Abb.	Bestell-Nr. (1)	Bestell-Nr. (2)	Bezeichnung
------	-----------------	-----------------	-------------

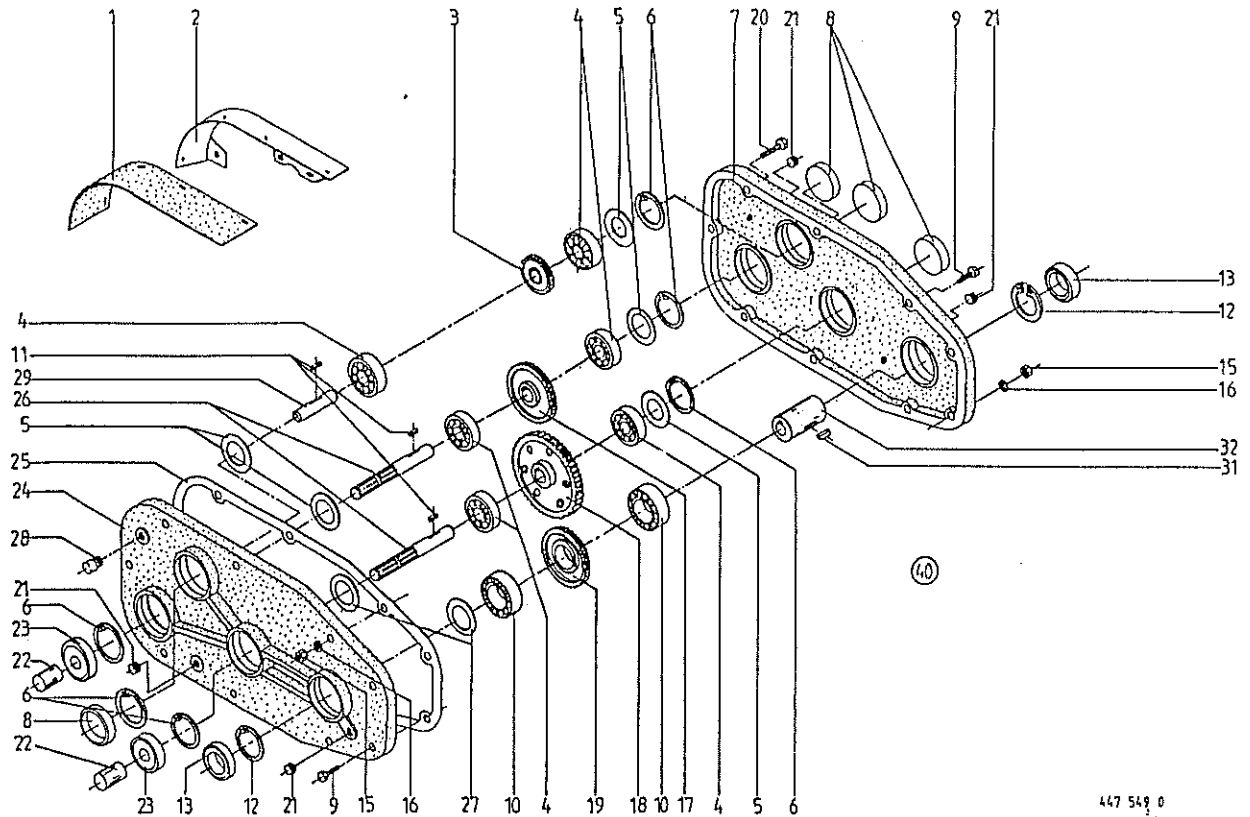
1	912 839 0	912 839 0	Spannhülse 16 X 36
2	139 113 0	139 113 0	Zinkenrohr (mit Abb.1)
3	139 061 0	139 125 0	Zetterwalze
4	144 722 1	144 722 1	Ronde-Wickelschutz
5	345 458 4	345 458 4	Flanschlagergehäuse
6	934 003 0	934 003 0	Rillenkugellager UC 207 DG
7	900 636 0	900 636 0	6kt-Schraube M 10 X 25
8	910 111 1	910 111 1	Federring B 10
9	900 639 0	900 639 0	6kt-Schraube M 10 X 40
10	910 639 1	910 639 1	Scheibe 11 X 48 X 5
11	919 003 0	919 003 0	Kegel-Schmiernippel H1/S M8 X 1
12	908 706 0	908 706 0	Sicherungsmutter NM 8
13	910 413 0	910 413 0	Scheibe 8,4 X 17 X 1,6
14	145 225 0	145 225 0	Zinkenträger
15	904 731 1	904 731 1	Flachrundschrabe M 8 X 20
16	915 126 0	915 126 0	Paßfeder A 10 X 8 X 50
17	900 655 0	900 655 0	6kt-Schraube M 12 X 25
18	910 035 0	910 035 0	Federring B 12
19	910 609 0	910 609 0	Scheibe 13 X 40 X 3
20	139 060 0	139 155 0	Zetterwalze kpl. (Abb.2,3,12-16)



447 281 2

Produkt: (1)AM 202 Z

Abb.	Bestell-Nr.	Bezeichnung	Abb.	Bestell-Nr.	Bezeichnung
1	145 376 1	Gummilappen			
2	145 375 4	Schutzblech			
3	145 373 0	Stirnrad Z=22			
4	930 103 0	Rillenkugellager 160 07			
5	910 904 0	Paßscheibe 50 x 62 x 1,0			
6	911 659 0	Sicherungsring I 62 X 2,0			
7	139 179 0	Getriebegehäusehälfte			
8	925 202 2	Verschlussdeckel Rd.62			
9	900 284 0	6kt-Schraube M 10 X 50			
10	900 614 0	6kt-Schraube M 8 X 20			
11	915 100 0	Passfeder A 10 X 8 X 20			
12	139 127 0	Getriebeflansch			
13	949 293 1	Reibkupplung Ek 92 1 3/8"-6 Z,550Nm			
	949 568 0	Reibscheibe (2 Stck.)			
14	936 355 0	Simmerring 40x62x10 B 2			
15	908 758 0	Sicherungsmutter NM 10			
16	910 111 1	Federring B 10			
17	146 547 1	Stirnrad Z=44			
18	146 685 2	Stirnrad Z=59			
19	145 372 0	Stirnrad Z=38			
20	900 285 0	6kt-Schraube M 10 X 60			
21	906 040 1	Verschlusschraube M 18 X 1,5			
22	924 926 0	Wellenschutz			
23	936 335 0	Simmerring 35x62x10 B 2			
24	146 670 2	Getriebegehäusehälfte, außen			
25	146 679 2	Dichtung-Getriebehälften			
26	145 371 1	Antriebswelle			
27	145 186 1	Getriebebefestigung			
28	919 811 0	BelüftungsfILTER M 18 X 1,5			
29	930 107 0	Rillenkugellager 6007			
30	145 369 4	Zetterantriebsgetriebe kpl.			
		(ohne Abb.1)			



447 549 0

Produkt: (1)AM 242 Z (2)AM 282 Z

Abb. | Bestell-Nr. | Bezeichnung

Abb. | Bestell-Nr. | Bezeichnung

1	145 376 1	Gummilappen
2	145 375 4	Schutzblech
3	145 373 0	Stirnrad Z=22
4	930 103 0	Rillenkugellager 160 07
5	910 904 0	Paßscheibe 50 X 62 X 1,0
6	911 659 0	Sicherungsring I 62 X 2,0
7	139 099 0	Getriebegehäusehälfte, innen
8	925 202 2	Verschlußdeckel Rd.62
9	900 284 0	6kt-Schraube M 10 X 50
10	930 110 0	Rillenkugellager 6010
11	915 100 0	Paßfeder A 10 X 8 X 20
12	911 673 0	Sicherungsring I 80 X 2,5
13	936 300 0	Radial-Wellendichtring 50x80x10 B 2
14	936 355 0	Radial-Wellendichtring 40x62x10 B 2
15	908 758 0	Sicherungsmutter NM 10
16	910 111 1	Federring B 10
17	146 547 1	Stirnrad Z=44
18	146 685 2	Stirnrad Z=59
19	139 091 0	Stirnrad Z=38
20	900 285 0	6kt-Schraube M 10 X 60
21	906 040 1	Verschlußschraube M 18 X 1,5
22	924 926 0	Wellenschutz
23	936 335 0	Radial-Wellendichtring 35x62x10 B 2
24	139 098 0	Getriebegehäusehälfte, außen
25	146 679 2	Dichtung
26	145 371 1	Antriebswelle
27	911 023 0	Paßscheibe 70 X 80 X 0,3
28	919 811 0	Belüftungsfiter M 18 X 1,5
29	145 392 0	Getriebewelle
31	915 200 0	Paßfeder A 14 X 9 X 20
32	146 551 1	Hohlwelle mit Keilprofil
40	139 100 0	Zetterantriebsgetriebe kpl.

(ohne Abb.1)

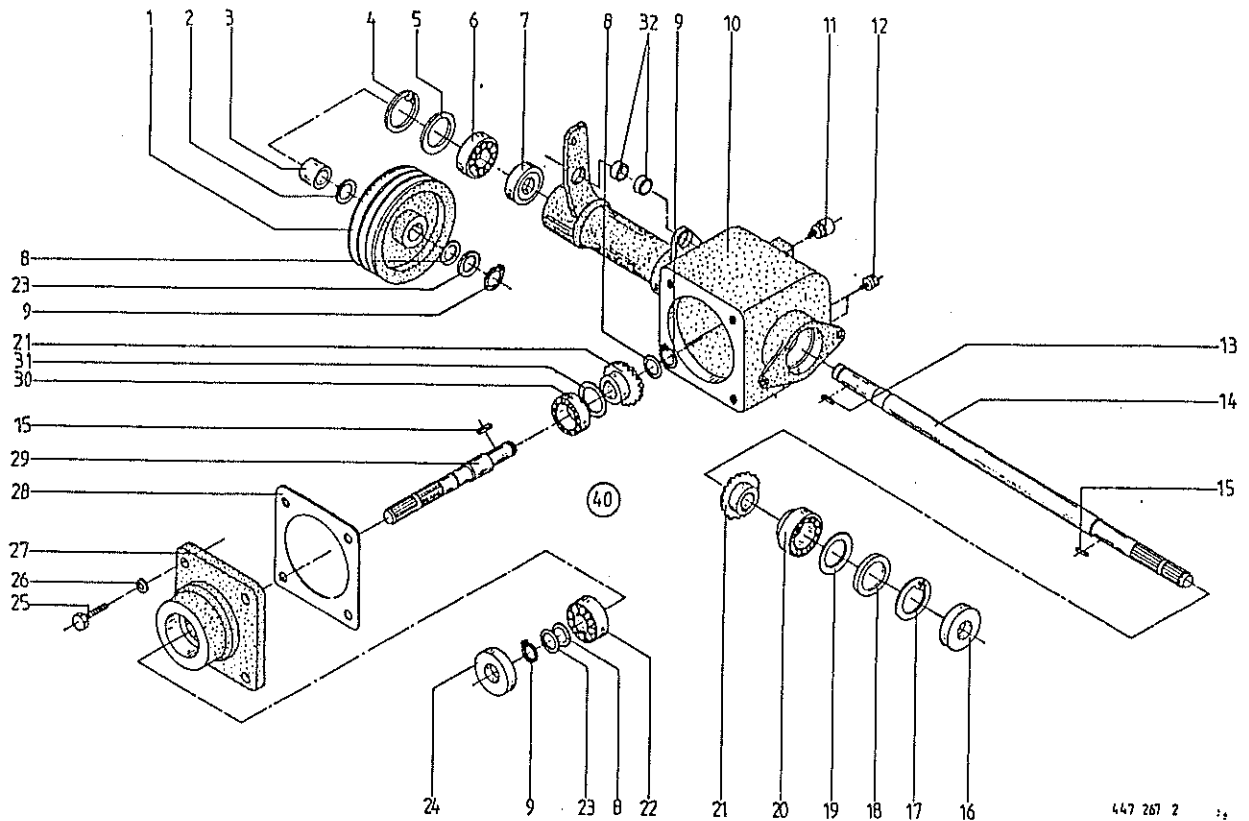
*Hohle Welle
1397120 / mit Zapfwellenprofil
NEU*

15

Scheibenmäher AM 167, 202/Z, 242/Z, 282/Z, 322

Liste-Nr. 1-144-2 ab Maschinen-Nr. 345 075

Zettergetriebe AM 202 Z/ 242 Z/ 282 Z

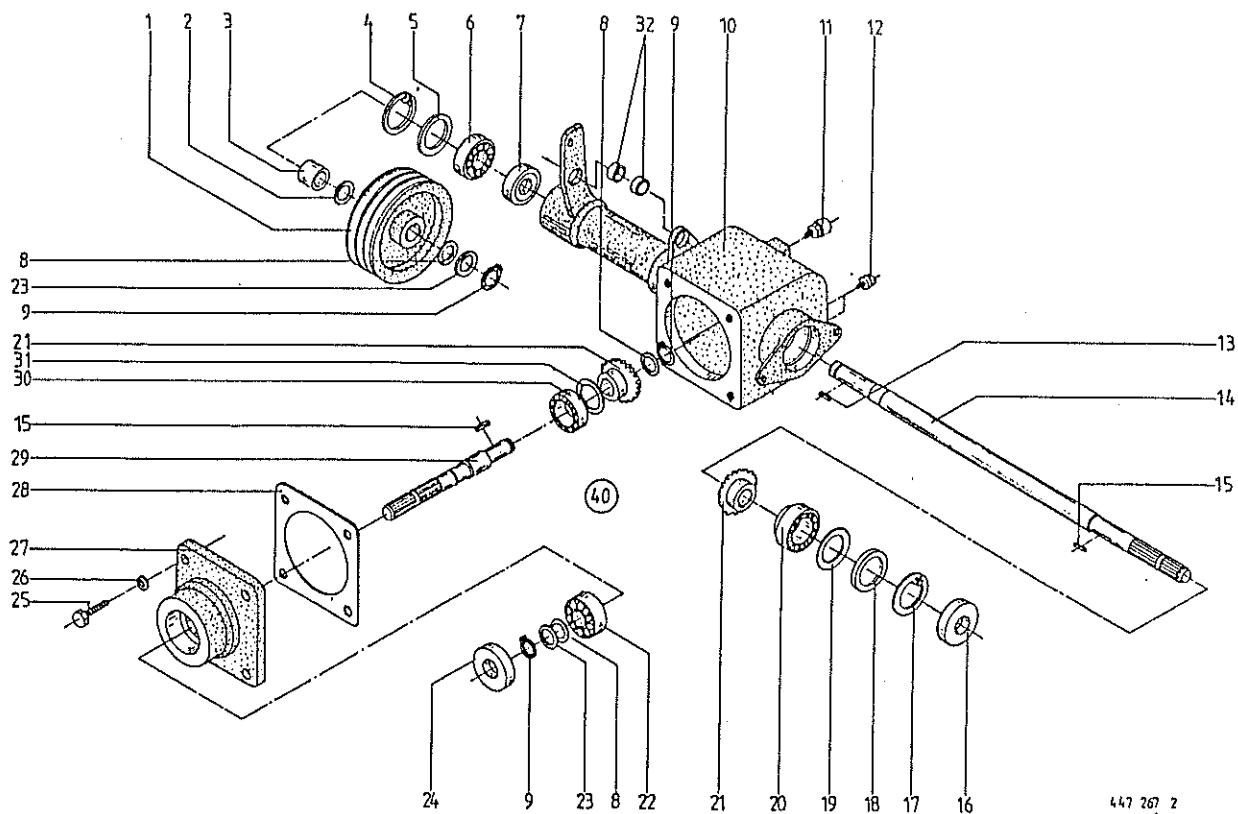


447 287 2

Produkt: (1)AM 202 Z (2)AM 242 Z (3)AM 282 Z

Abb. | Bestell-Nr. | Bestell-Nr. | Bestell-Nr. | Bezeichnung
| (1) | (2) | (3) |

1	143 523 1			Keilriemenscheibe (3-Rillig)
		151 329 2	151 329 2	Keilriemenscheibe (4-Rillig)
2	911 134 0	911 134 0	911 134 0	Passscheibe 35 X 45 X 1,0
3	145 216 0	145 216 0	145 216 0	Distanzbuchse Rd.42,4 X 3,25 X 10
4	911 668 0	911 668 0	911 668 0	Sicherungsring I 72 X 2,5
5	910 910 0	910 910 0	910 910 0	Paßscheibe 56 x 72 x 0,1
	910 912 0	910 912 0	910 912 0	Paßscheibe 56 x 72 x 0,3
	910 913 0	910 913 0	910 913 0	Paßscheibe 56 x 72 x 0,5
	910 914 0	910 914 0	910 914 0	Paßscheibe 56 x 72 x 1,0
	910 915 0	910 915 0	910 915 0	Paßscheibe 56 x 72 x 2,0
6	930 537 0	930 537 0	930 537 0	Rillenkugellager 6207 2 RS
7	936 352 1	936 352 1	936 352 1	Simmerring 40 x 65 x 10 B 2
8	911 132 0	911 132 0	911 132 0	Paßscheibe 35 x 45 x 0,3
	911 133 0	911 133 0	911 133 0	Paßscheibe 35 x 45 x 0,5
	911 134 0	911 134 0	911 134 0	Paßscheibe 35 x 45 x 1,0
9	911 541 0	911 541 0	911 541 0	Sicherungsring 35 X 1,5
10	145 116 3	145 116 3	145 116 3	Zetter-Conditioner-Gehäuse
				bis Masch.-Nr.342 219
	145 973 2	145 973 2	145 973 2	Zetter-Conditioner-Gehäuse,m.Abb.32
				ab Masch.-Nr.342 220
11	919 811 0	919 811 0	919 811 0	Belüftungsfilter M 18 X 1,5
12	906 040 1	906 040 1	906 040 1	Verschlussschraube M 18 x 1,5
13	915 123 0	915 123 0	915 123 0	Passfeder B 10 X 8 X 40
14	145 214 1	145 214 1	145 214 1	Getriebewelle
15	915 122 0	915 122 0	915 122 0	Passfeder A 10 X 8 X 40
16	936 339 0	936 339 0	936 339 0	Simmerring 35 x 80 x 13 B 2
17	911 673 0	911 673 0	911 673 0	Sicherungsring I 80 X 2,5
18	910 741 0	910 741 0	910 741 0	Stützscheibe S 63 X 80 x3
19	910 960 0	910 960 0	910 960 0	Paßscheibe 63 x 80 x 0,1
	910 962 0	910 962 0	910 962 0	Paßscheibe 63 x 80 x 0,3
	910 963 0	910 963 0	910 963 0	Paßscheibe 63 x 80 x 0,5
	910 964 0	910 964 0	910 964 0	Paßscheibe 63 x 80 x 1,0
20	932 177 0	932 177 0	932 177 0	Kegelrollenlager 32010 X
21	145 213 1	145 213 1	145 213 1	Kegelrad Z=22

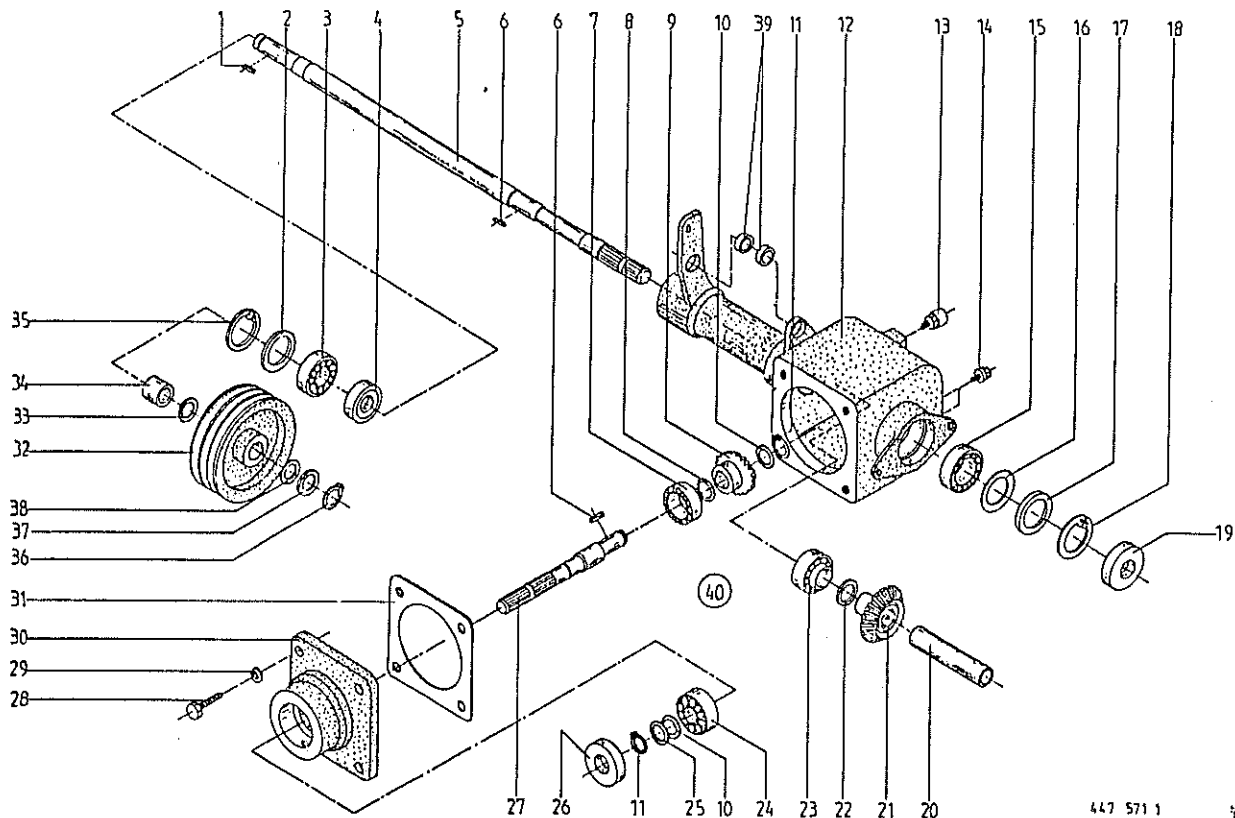


447 267 2

Produkt: (1)AM 202 Z (2)AM 242 Z (3)AM 282 Z

Abb. | Bestell-Nr. | Bestell-Nr. | Bestell-Nr. | Bezeichnung

	(1)	(2)	(3)	
22	930 137 0	930 137 0	930 137 0	Rillenkugellager 6207
23	910 727 0	910 727 0	910 727 0	Stützscheibe S 35 X 45 x 2,5
24	936 337 0	936 337 0	936 337 0	Simmerring 35 x 72 x 12 B 2
25	900 655 0	900 655 0	900 655 0	6kt-Schraube M 12 X 25
26	910 035 0	910 035 0	910 035 0	Federring B 12
27	146 976 2	146 976 2	146 976 2	Getriebedeckel
28	145 212 0	145 212 0	145 212 0	Getriebedichtung
29	145 215 1	145 215 1	145 215 1	Getriebewelle
30	932 155 0	932 155 0	932 155 0	Kegelrollenlager 32210 A
31	910 900 0	910 900 0	910 900 0	Paßscheibe 50 X 62 X 0,1
	910 902 0	910 902 0	910 902 0	Paßscheibe 50 X 62 X 0,3
	910 903 0	910 903 0	910 903 0	Paßscheibe 50 X 62 X 0,5
	910 904 0	910 904 0	910 904 0	Paßscheibe 50 X 62 X 1,0
32	934 908 0	934 908 0	934 908 0	Lagerbuchse 4012 DU ab Masch.-Nr.342 220
④	145 974 2	145 974 2	145 974 2	Zettergetriebe kpl. (ohne Abb.1-3)

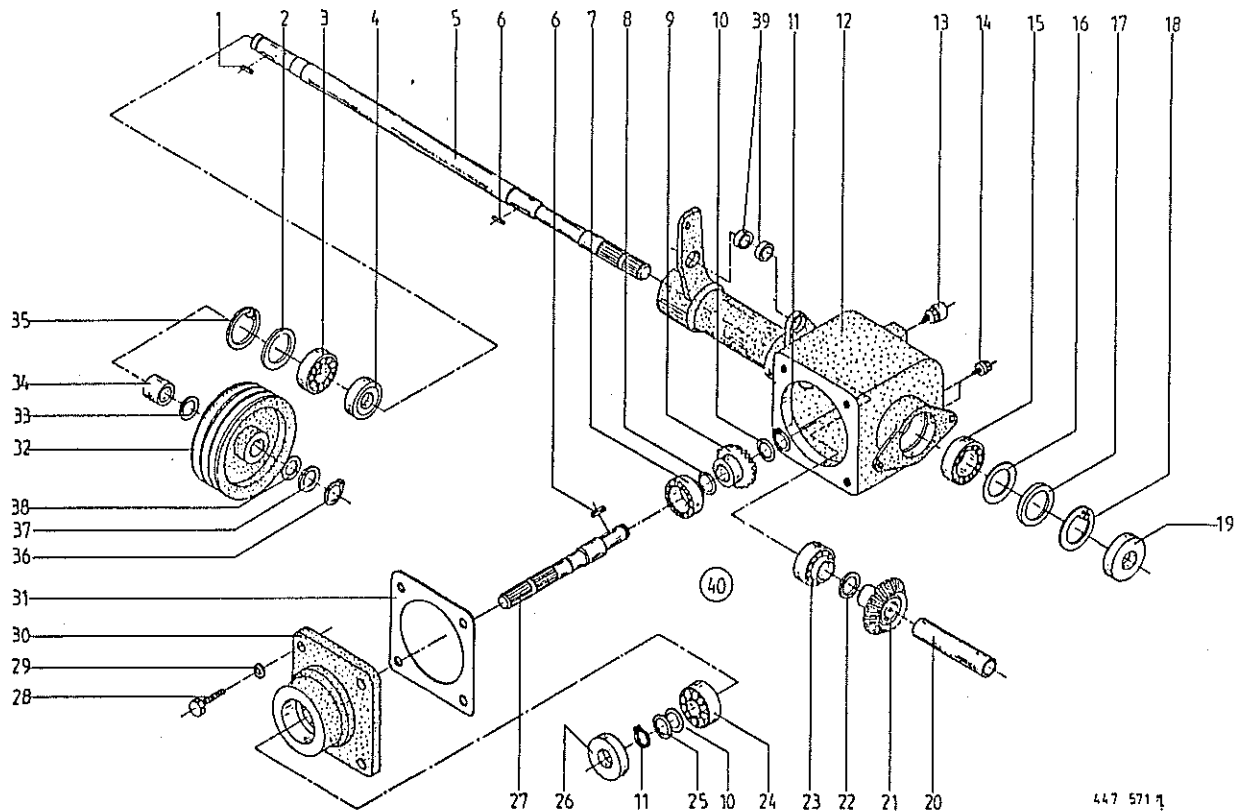


447 571 1 4

Produkt: (1)AM 202 (2)AM 242

Abb. | Bestell-Nr. | Bestell-Nr. | Bezeichnung
 | (1) | (2) |

1	915 123 0	915 123 0	Paßfeder B 10 X 8 X 40
2	910 910 0	910 910 0	Paßscheibe 56 X 72 X 0,1
	910 912 0	910 912 0	Paßscheibe 56 X 72 X 0,3
	910 913 0	910 913 0	Paßscheibe 56 X 72 X 0,5
	910 914 0	910 914 0	Paßscheibe 56 X 72 X 1,0
3	930 537 0	930 537 0	Rillenkugellager 6207 2 RS
4	936 352 1	936 352 1	Simmerring 40 x 65 x 10 B 2
5	145 477 0	145 477 0	Getriebewelle
6	915 122 0	915 122 0	Paßfeder A 10 X 8 X 40
7	932 155 0	932 155 0	Kegelrollenlager 32210 A
8	910 900 0	910 900 0	Paßscheibe 50 X 62 X 0,1
	910 902 0	910 902 0	Paßscheibe 50 X 62 X 0,3
	910 903 0	910 903 0	Paßscheibe 50 X 62 X 0,5
	910 904 0	910 904 0	Paßscheibe 50 X 62 X 1,0
9	146 984 0	146 984 0	Kegelritzel Z=16
10	911 132 0	911 132 0	Paßscheibe 35 X 45 X 0,3
	911 133 0	911 133 0	Paßscheibe 35 X 45 X 0,5
	911 134 0	911 134 0	Paßscheibe 35 X 45 X 1,0
11	911 541 0	911 541 0	Sicherungsring A 35 X 1,5
12	145 973 2	145 973 2	Zetter-Conditioner-Gehäuse (mit Abb.39) ab Masch.-Nr.342 220)
13	919 811 0	919 811 0	Belüftungsfilter M 18 X 1,5
14	906 040 1	906 040 1	Verschlussschraube M 18 x 1,5
15	930 167 0	930 167 0	Rillenkugellager 6307
16	911 022 0	911 022 0	Paßscheibe 70 X 80 X 0,1
	911 023 0	911 023 0	Paßscheibe 70 X 80 X 0,3
	911 024 0	911 024 0	Paßscheibe 70 X 80 X 1,0
17	910 741 0	910 741 0	Stützscheibe S 63 X 80 X 3,0
18	911 673 0	911 673 0	Sicherungsring I 80 X 2,5
19	936 339 0	936 339 0	Simmerring 35 x 80 x 13 B 2
20	145 478 0	145 478 0	Distanzbuchse
21	146 985 0	146 985 0	Kegelrad Z=22
22	910 900 0	910 900 0	Paßscheibe 50 X 62 X 0,1
	910 902 0	910 902 0	Paßscheibe 50 X 62 X 0,3

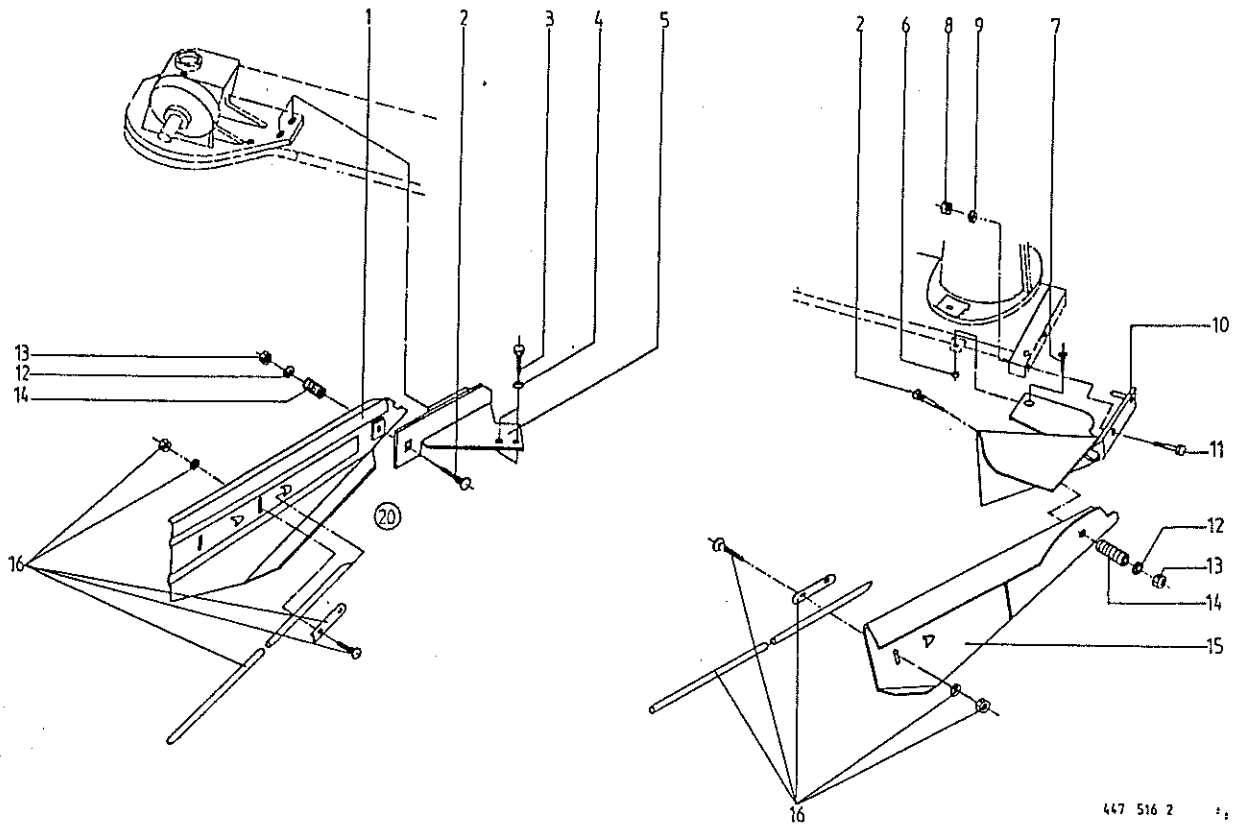


Produkt: (1)AM 202

(2)AM 242

Abb.	Bestell-Nr. (1)	Bestell-Nr. (2)	Bezeichnung
------	-----------------	-----------------	-------------

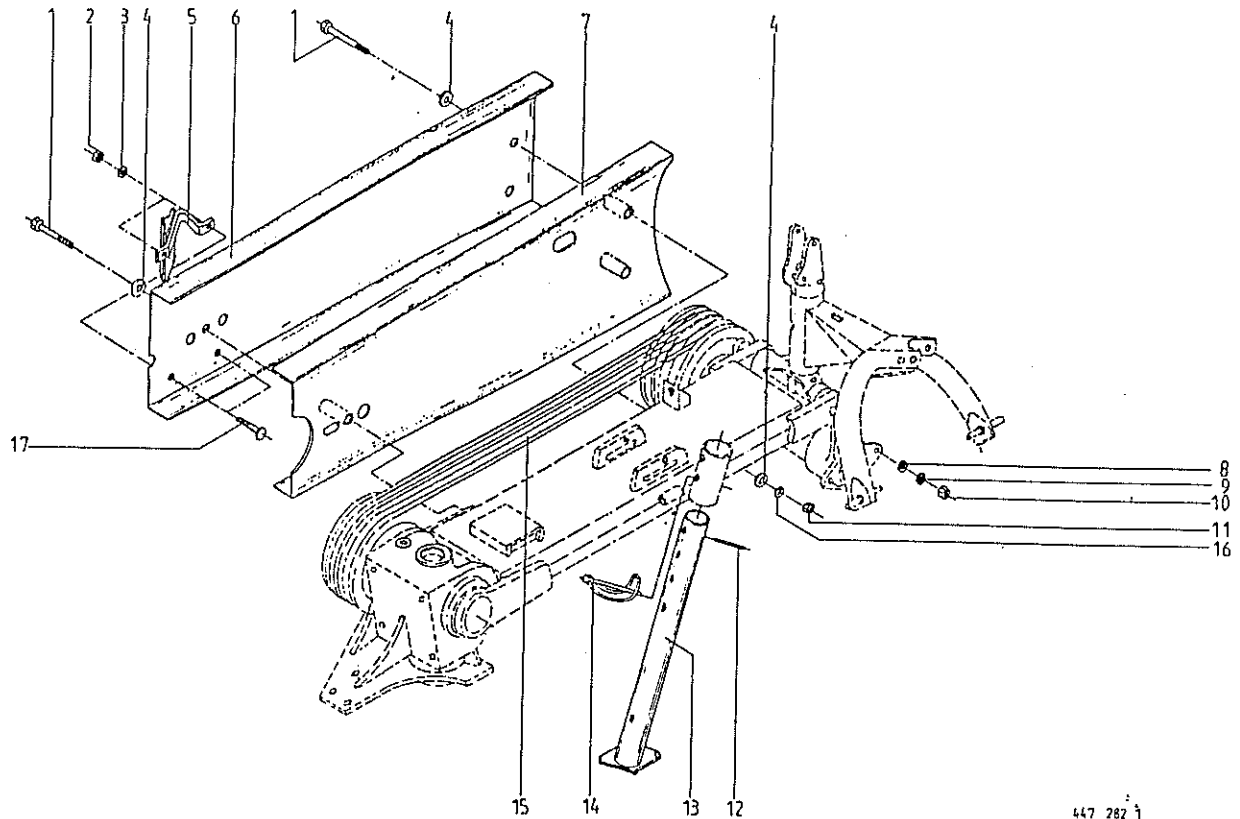
	910 903 0	910 903 0	Paßscheibe 50 X 62 X 0,5
	910 904 0	910 904 0	Paßscheibe 50 X 62 X 1,0
23	932 177 0	932 177 0	Kegelrollenlager 32010 X
24	930 137 0	930 137 0	Rillenkugellager 6207
25	910 727 0	910 727 0	Stützscheibe S 35 X 45 X 2,5
26	936 337 0	936 337 0	Simmerring 35 x 72 x 12 B 2
27	145 215 1	145 215 1	Getriebewelle
28	900 655 0	900 655 0	6kt-Schraube M 12 X 25
29	910 035 0	910 035 0	Federring B 12
30	146 976 2	146 976 2	Getriebedeckel
31	145 212 0	145 212 0	Getriebedichtung
32	143 523 1		Keilriemenscheibe 3 Rillig
		151 329 2	Keilriemenscheibe 4 Rillig
33	911 134 0	911 134 0	Paßscheibe 35 X 45 X 1,0
34	145 216 0	145 216 0	Distanzbuchse
35	911 668 0	911 668 0	Sicherungsring I 72 x 2,5
36	911 541 0	911 541 0	Sicherungsring A 35 X 1,5
37	910 727 0	910 727 0	Stützscheibe S 35 X 45 X 2,5
38	911 132 0	911 132 0	Paßscheibe 35 X 45 X 0,3
	911 133 0	911 133 0	Paßscheibe 35 X 45 X 0,5
	911 134 0	911 134 0	Paßscheibe 35 X 45 X 1,0
39	934 908 0	934 908 0	Lagerbuchse 4012 DU ab Masch.-Nr.342 220
④0	145 972 2	145 972 2	Conditioner-Getriebe (ohne Abb.1,32-34,36-38)
	926 101 0	926 101 0	Getriebeöl SAE 90



Produkt: (1) AM 167 (2) AM 202 (3) AM 242 (4) AM 282
 (5) AM 322

Abb.	Bestell-Nr.	Bezeichnung	Abb.	Bestell-Nr.	Bezeichnung
1	144 985 1	Schwadblech Li.			
2	904 995 1	Flachrundschraube M 12 X 90			
3	900 676 0	6kt-Schraube M 16 X 45			
4	910 014 0	Federring B 16			
5	145 993 0	Schwadblechhalter, li.			
6	908 758 0	Sicherungsmutter NM 10			
7	904 049 0	Senkschraube M 10 X 30			
8	908 220 0	6kt-Mutter M 16			
9	910 014 0	Federring B 16			
10	139 083 0	Halter			
11	901 486 1	6kt-Schraube M 16 X 85			
12	910 506 0	Scheibe 14 X 24 X 2,5			
13	908 711 1	Sicherungsmutter NM 12			
14	015 242 0	Druckfeder			
15	139 080 0	Schwadblech, re.			
16	938 155 0	Holzstab kpl. (Sonderausrüstung)			
20	145 980 0	Schwadblech, links kpl. (Sonderausr.)			
		(Abb. 1-5, 12-14, 16) AM 242/282			

Keilriemenschutz



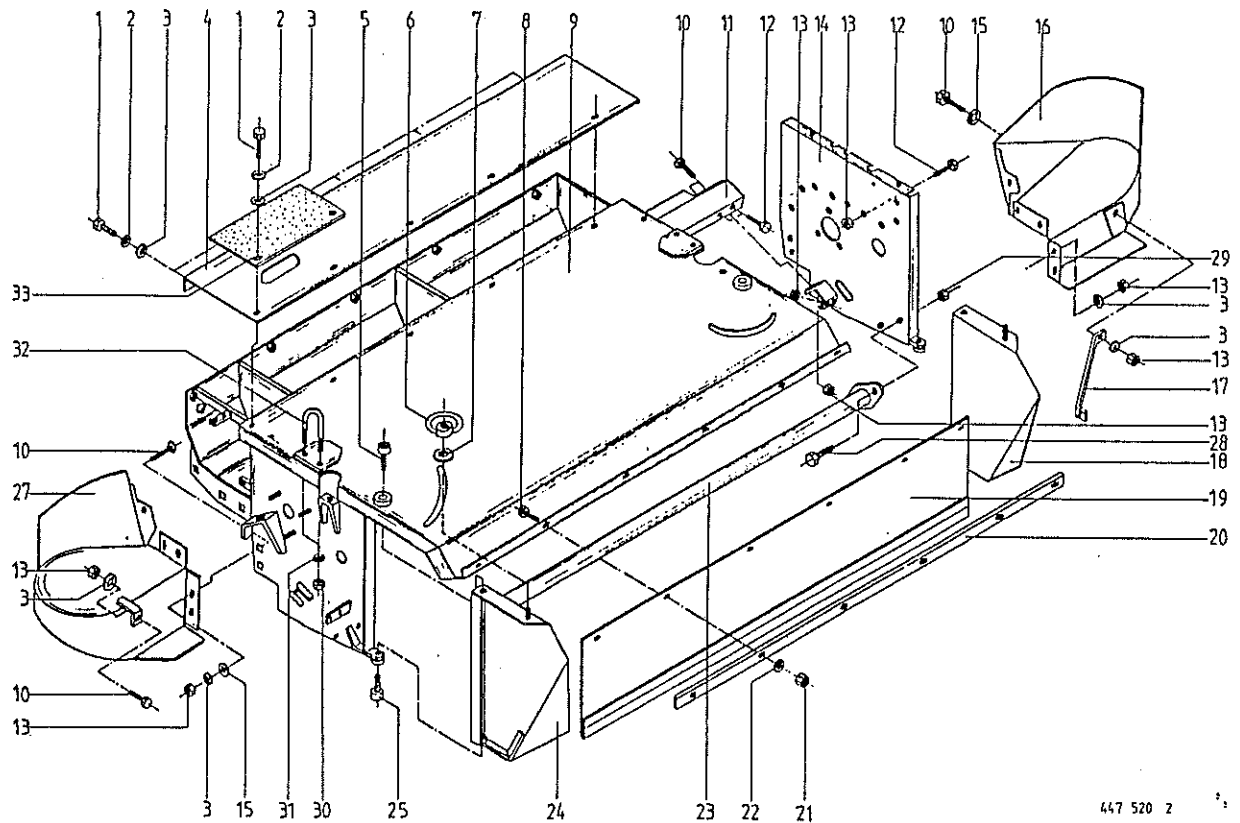
447 282 1

Abb. | Bestell-Nr. | Bezeichnung

Abb. | Bestell-Nr. | Bezeichnung

1	901 460 0	6kt-Schraube M 12 X 100 (AM 167/202/202 Z)
	901 462 0	6kt-Schraube M 12 X 120 (AM 242/242 Z/282/282 Z/322)
2	908 210 0	6kt-Mutter M 8
3	910 033 0	Federring B 8
4	910 506 0	Scheibe 14 X 24 X 2,5
5	145 912 1	Beleuchtungshalter
6	145 175 2	Keilriemenschutz, hinten (AM 167/202/202 Z)
	145 379 2	Keilriemenschutz, hinten (AM 242/242 Z/282/282 Z/322)
7	145 357 1	Keilriemenschutz, vorn (AM 167/202/202 Z)
	145 358 2	Keilriemenschutz, vorn (AM 242/242 Z/282/282 Z/322)
8	910 353 0	Scheibe 11 X 34 X 3
9	910 111 1	Federring B 10
10	908 212 0	6kt-Mutter M 10
11	908 215 0	6kt-Mutter M 12
12	912 672 0	Spannhülse 8 X 50
13	145 907 0	Stützfuß
14	917 000 1	Rohr-Klappstecker 8 X 50
15	921 522 1	Satz Keilriemen (3 Stck.) (AM 167/202/202 Z)
	921 523 2	Satz Keilriemen (4 Stck.) (AM 242/242 Z/282/282 Z/322)
16	910 035 0	Federring B 12
17	904 730 0	Flachrundschrabe M 8 X 16

4 Stck. Keilriemen
 wenn auf 1000 sind 921601 erforderlich.
 Nr. sagt 3 Stck. an!
 Serie 9215190 verstärkte Auslieferung



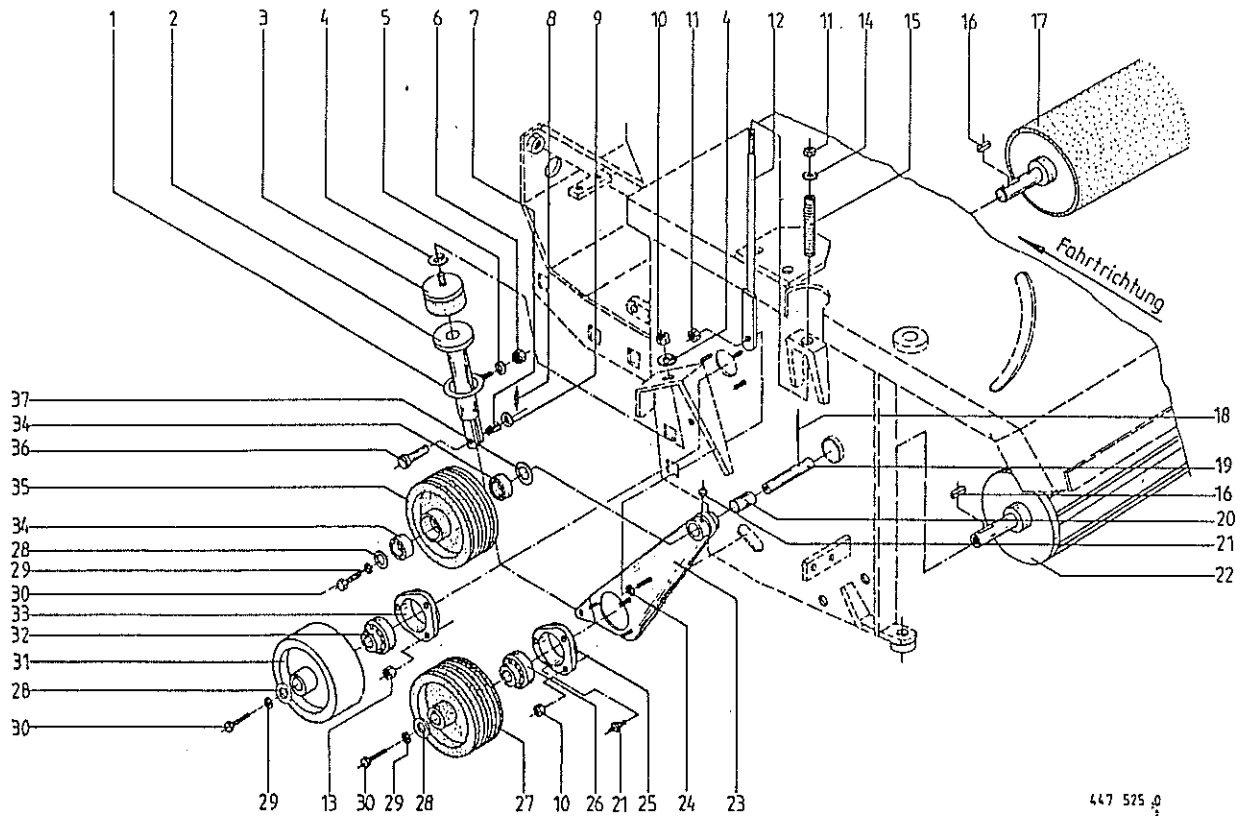
447 520 2

Produkt: (1)AM 202

(2)AM 242

Abb.	Bestell-Nr. (1)	Bestell-Nr. (2)	Bezeichnung
------	-----------------	-----------------	-------------

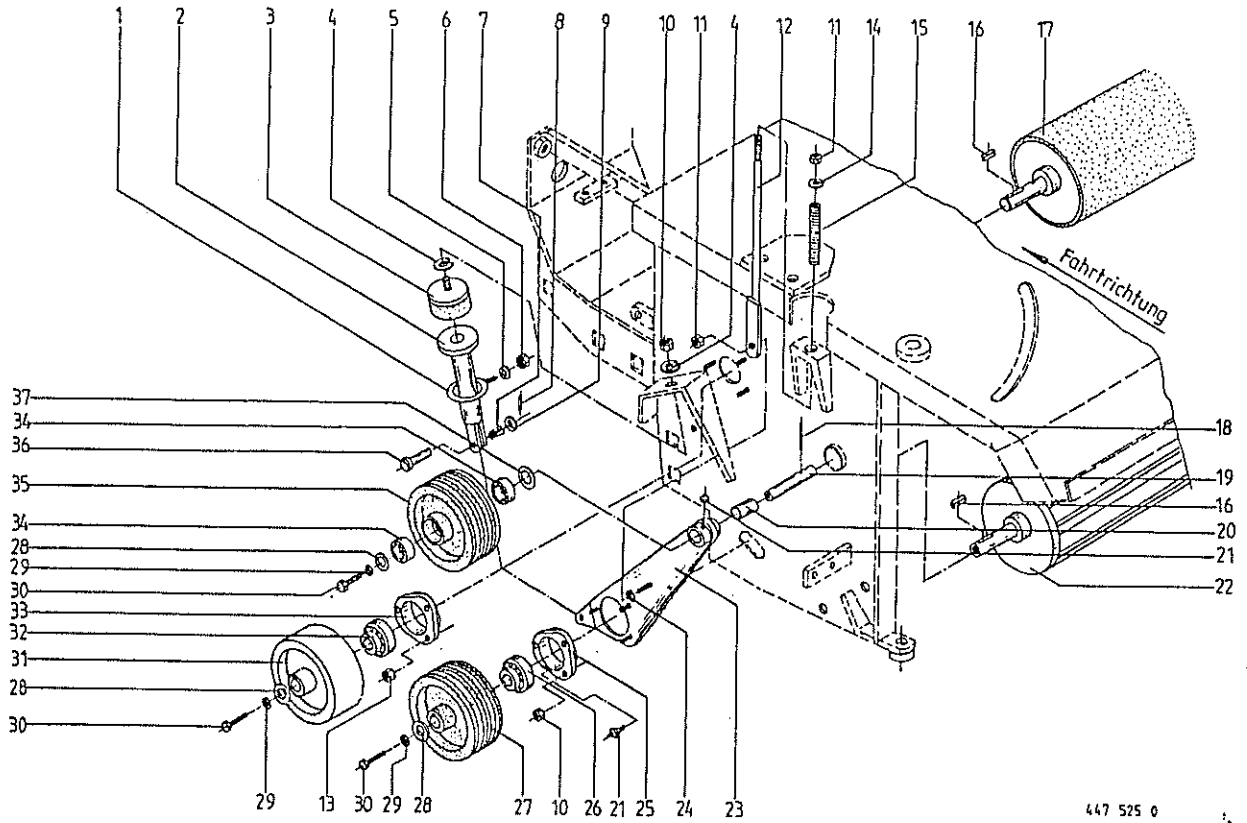
1	900 634 0	900 634 0	6kt-Schraube M 10 X 20
2	910 111 1	910 111 1	Federring B 10
3	910 414 0	910 414 0	Scheibe 10,5 X 21 X 2
4	145 742 1	145 741 1	Abdeckblech
5	903 135 0	903 135 0	Zylinderschraube M 12 X 20
6	909 503 1	909 503 1	Ringmutter M 12
7	910 609 0	910 609 0	Scheibe 13 X 40 X 3
8	900 608 0	900 608 0	6kt-Schraube M 6 X 20
9	145 842 0	145 796 0	Conditioner-Gehäuse
10	900 636 0	900 636 0	6kt-Schraube M 10 X 25
11	145 752 0	145 753 0	Abweisblech
12	900 636 0	900 636 0	6kt-Schraube M 10 X 25
13	908 758 0	908 758 0	Sicherungsmutter NM 10
14	145 729 0	145 729 0	Seitenteil, re.
15	910 506 0	910 506 0	Scheibe 14 X 24 X 2,5
16	145 951 0	145 942 0	Einführblech, re.
17	145 640 1	145 640 1	Strabe f. Einführblech
18	145 748 0	145 748 0	Schwadblech, re.
19	145 989 0	145 990 0	Pralltuch
20	145 987 0	145 988 0	Klemmband
21	908 704 1	908 704 1	Sicherungsmutter NM 6
22	910 607 0	910 607 0	Scheibe 7,4 X 22 X 2
23	145 746 0	145 722 0	Querrohr
24	145 749 0	145 749 0	Schwadblech, li.
25	903 207 0	903 207 0	Zylinderschraube M 16 X 25
27	145 957 0	145 957 0	Einführblech, links
28	900 655 0	900 655 0	6kt-Schraube M 12 X 25
29	908 711 1	908 711 1	Sicherungsmutter NM 12
30	908 220 0	908 220 0	6kt-Mutter M 16
31	910 014 0	910 014 0	Federring B 16
32	145 240 1	145 240 1	Bügel
33	139 169 0	139 169 0	Gummiabdeckung



447 525 0

Produkt: (1)AM 202 (2)AM 242

Abb.	Bestell-Nr. (1)	Bestell-Nr. (2)	Bezeichnung
1	906 203 0	906 203 0	Ringschraube M 16
2	145 780 0	145 780 0	Anschlagstange
3	185 523 1	185 523 1	Gummipuffer
4	274 447 1	274 447 1	Scheibe mit Schlitz
5	910 014 0	910 014 0	Federring B 16
6	908 220 0	908 220 0	6kt-Mutter M 16
7	912 507 0	912 507 0	Spannhülse 16 X 20
8	912 579 1	912 579 1	Spannhülse 4 X 20
9	910 506 0	910 506 0	Scheibe 14 X 24 X 2,5
10	908 758 0	908 758 0	Sicherungsmutter NM 10
11	908 716 1	908 716 1	Sicherungsmutter NM 16
12	145 858 0	145 858 0	Gewindest.-Spanner
13	908 714 0	908 714 0	Sicherungsmutter NM 14
14	910 303 0	910 303 0	Scheibe 18 X 30 X 3
15	093 023 0	093 023 0	Druckfeder
16	915 122 0	915 122 0	Paßfeder A 10 X 8 X 40
17	145 710 0	145 709 0	Gummiwalze
18	912 716 1	912 716 1	Spannhülse 10 X 50
19	145 851 0	145 851 0	Welle-Schwingeulager
20	441 085 0	441 085 0	Lagerbuchse
21	919 003 0	919 003 0	Kegel-Schmiernippel H1/S M8 X 1
22	145 708 0	145 707 0	Stabwalze
23	145 848 0	145 848 0	Schwinge, li.
24	910 822 0	910 822 0	Paßscheibe 16 X 35 X 0,5
25	345 458 4	345 458 4	Flanschlager-Gehäuse Rd.35
26	934 617 0	934 617 0	Rillenkugellager GEM 207
27	145 783 0	145 783 0	Keilriemenscheibe (DW 158)
28	910 643 0	910 643 0	Scheibe 14 X 45 X 4
29	910 035 0	910 035 0	Federring B 12
30	900 655 0	900 655 0	6kt-Schraube M 12 X 25
31	145 784 0	145 784 0	Riemenscheibe
32	934 608 0	934 608 0	Rillenkugellager EN 208
33	200 777 1	200 777 1	Dreieckflanschlager-Gehäuse
34	930 506 0	930 506 0	Rillenkugellager 6006 2 RS

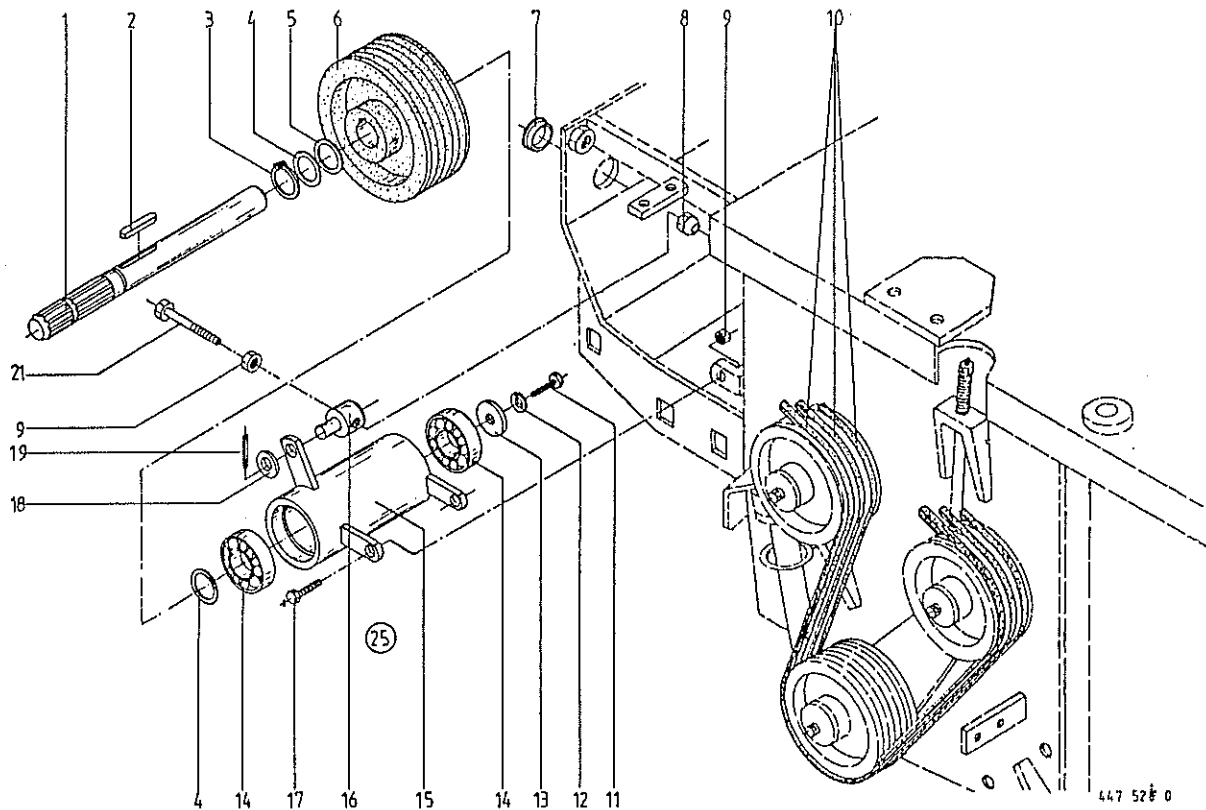


447 525 0

Produkt: (1) AM 202 (2) AM 242

Abb.	Bestell-Nr. (1)	Bestell-Nr. (2)	Bezeichnung
------	-----------------	-----------------	-------------

35	145 782 0	145 782 0	Keilriemenscheibe (DW 158)
36	916 015 2	916 015 2	Bolzen mit Kl.Kopf
37	910 863 0	910 863 0	Paßscheibe 30 X 42 X 0,5



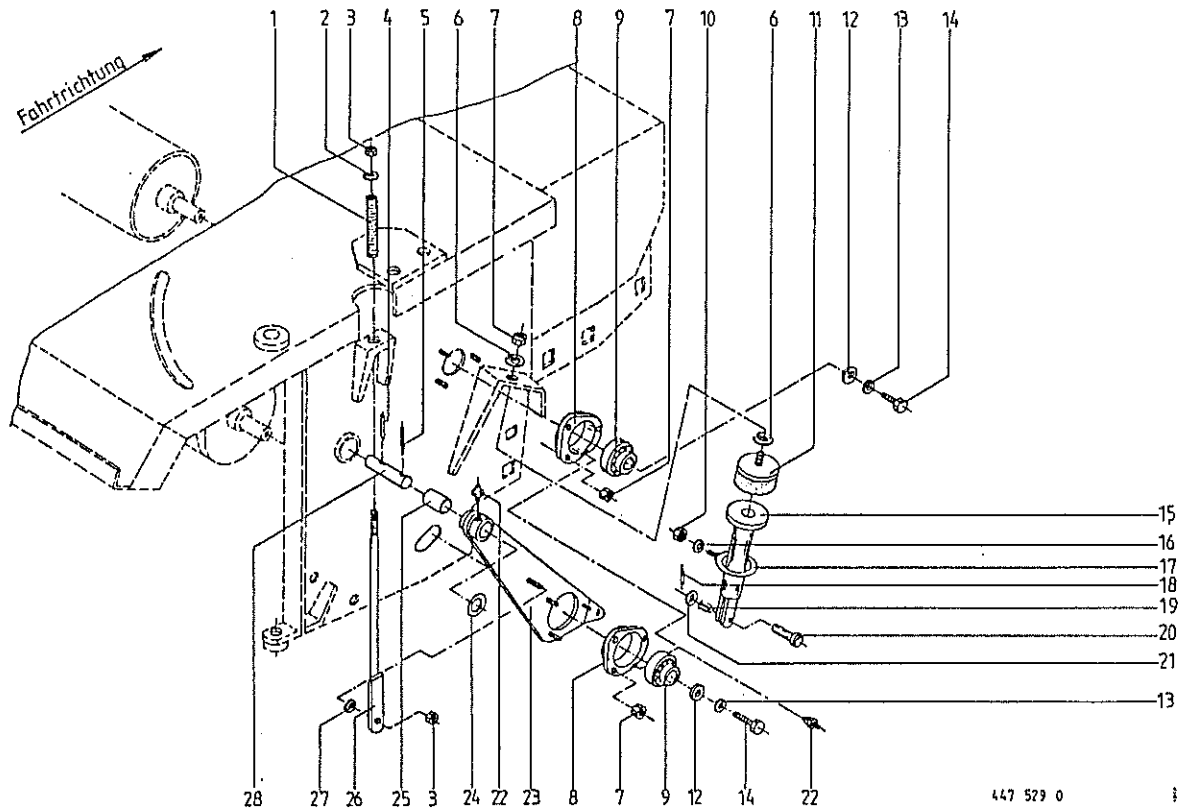
Produkt: (1)AM 202

(2)AM 242

Abb. | Bestell-Nr. | Bezeichnung

Abb. | Bestell-Nr. | Bezeichnung

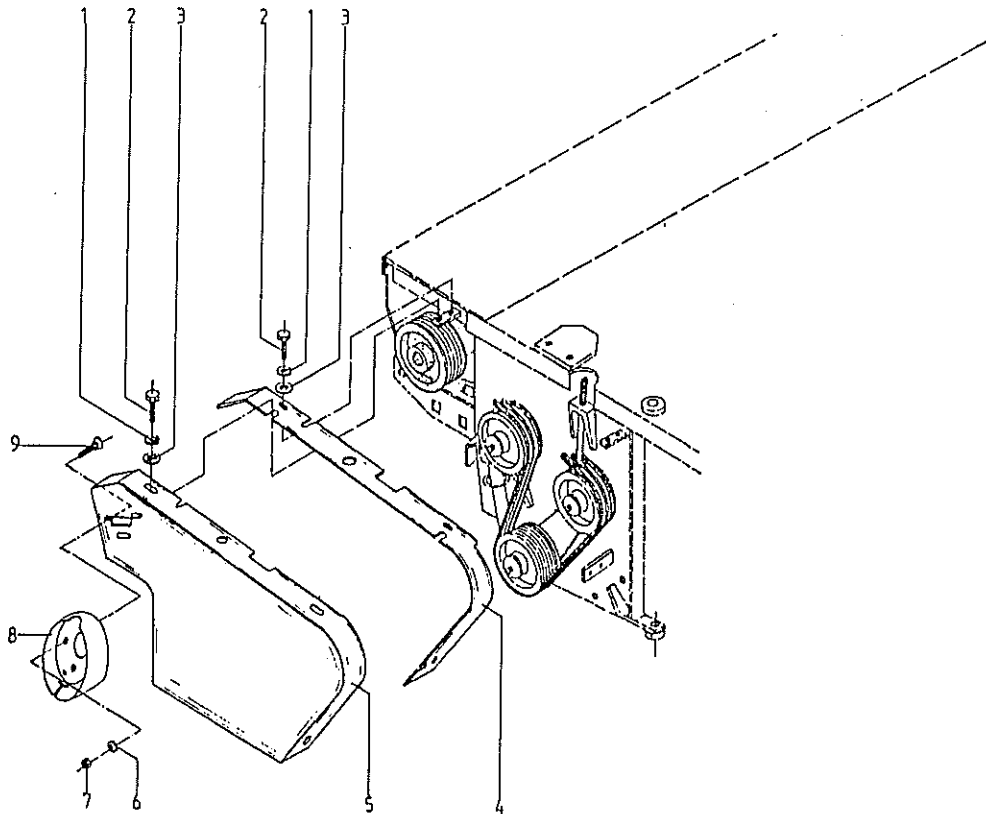
1	145 798 0	Antriebswelle
2	915 123 0	Paßfeder B 10 X 8 X 40
3	911 541 0	Sicherungsring 35 X 1,5
4	911 136 1	Paßscheibe 35 X 45 X 2,0
5	911 134 0	Paßscheibe 35 X 45 X 1,0
6	145 785 0	Keilriemenscheibe (DW 183)
7	925 001 0	Verschlussstopfen
8	909 114 1	Hutmutter M 16
9	908 220 0	6kt-Mutter M 16
10	921 503 0	Satz Keilriemen (3 Stck.)
11	900 636 0	6kt-Schraube M 10 X 25
12	910 111 1	Federring B 10
13	910 639 1	Scheibe 11 X 48 X 5
14	930 537 0	Rillenkugellager 6207 2 RS
15	145 731 0	Keilriemenspanner
16	145 941 0	Bolzen
17	900 675 0	6kt-Schraube M 16 X 40
18	910 303 0	Scheibe 18 X 30 X 3
19	912 673 0	Spannhülse 8 x 36
21	901 493 0	6kt-Schraube M 16 X 150
25	145 800 0	Keilriemenspanner kpl.montiert (Abb.1-5,11-15)



447 529 0

Produkt: (1) AM 202 (2) AM 242

Abb.	Bestell-Nr.	Bezeichnung	Abb.	Bestell-Nr.	Bezeichnung
1	093 023 0	Druckfeder			
2	910 303 0	Scheibe 18			
3	908 716 1	Sicherungsmutter NM 16			
4	912 716 1	Spannhülse 10 X 50			
5	912 714 0	Spannhülse 10 X 40			
6	274 447 1	Scheibe mit Schlitz			
7	908 758 0	Sicherungsmutter NM 10			
8	345 458 4	Flanschlager-Gehäuse			
9	934 617 0	Rillenkugellager GEM 207			
10	908 220 0	6kt-Mutter M 16			
11	185 523 1	Gummipuffer			
12	910 643 0	Scheibe 14 x 45 x 4			
13	910 035 0	Federring B 12			
14	900 655 0	6kt-Schraube M 12 X 25			
15	145 780 0	Anschlagstange			
16	910 014 0	Federring B 16			
17	906 203 0	Ringschraube M 16			
18	912 579 1	Spannhülse 4 X 20			
19	912 507 0	Spannhülse 16 X 20			
20	916 015 2	Bolzen mit Kl.Kopf			
21	910 506 0	Scheibe 14 X 24 X 2,5			
22	919 003 0	Kegel-Schmiernippel H1/S M8 X 1			
23	145 850 0	Schwinge, re.			
24	910 865 0	Paßscheibe 30 X 42 X 2,0			
25	441 085 0	Lagerbuchse 30 X 36 X 50			
26	145 858 0	Gewindestange			
27	910 822 0	Paßscheibe 16 X 35 X 0,5			
28	145 849 0	Welle-Schwingenlager			



447 534 0

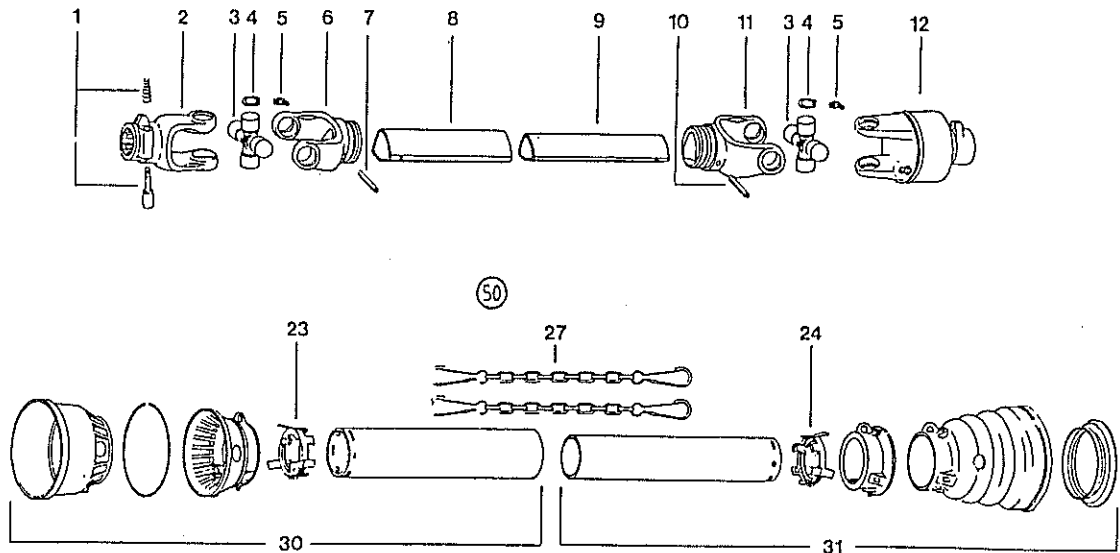
Produkt: (1)AM 202

(2)AM 242

Abb. | Bestell-Nr. | Bezeichnung

Abb. | Bestell-Nr. | Bezeichnung

1	910 111 1	Federring B 10
2	900 632 0	6kt-Schraube M 10 X 16
3	910 414 0	Scheibe 10,5 X 21 X 2
4	145 738 0	Schutz/Keilriemen
5	145 779 0	Keilriemenschutz
6	910 353 0	Scheibe 11 X 34 X 3
7	908 212 0	6kt-Mutter M 10
8	145 966 0	Schutztopf
9	905 251 0	Flachrundschrabe M 10 X 20

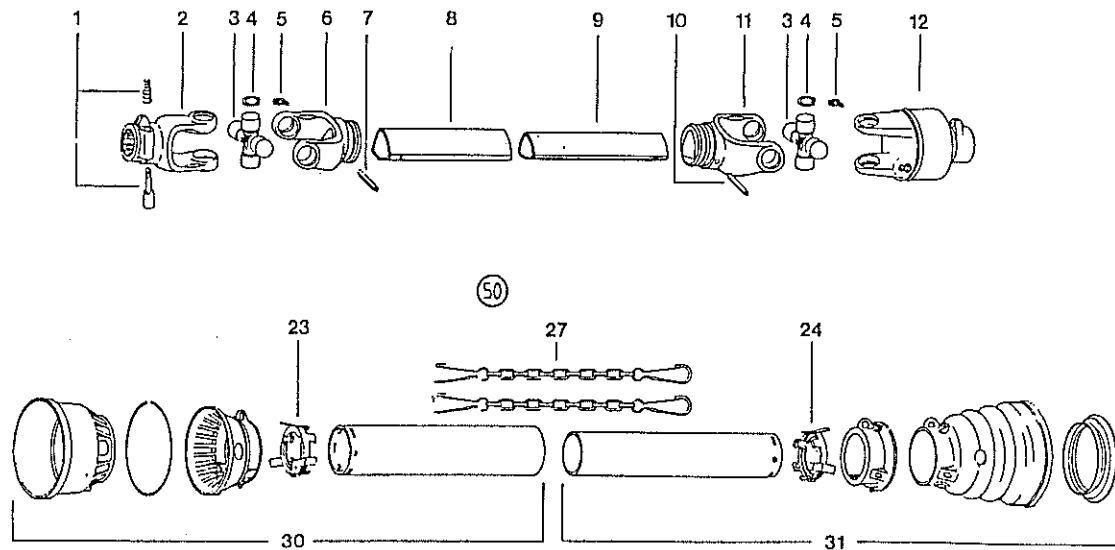


445 916 0

Abb. | Bestell-Nr. | Bezeichnung

Abb. | Bestell-Nr. | Bezeichnung

1		956 111 0		Schiebestift mit Feder
2		956 113 0		Aussengabel
3		956 426 0		Kreuzgarnitur
4		956 430 0		Sicherungsring
5		919 003 0		Kegel-Schmiernippel H1/S M8 X 1
6		956 114 0		Innengabel/Aussenrohr
7		912 678 0		Spannhülse 8 X 60
8		956 115 1		Profilrohr Aussen 670 lang
9		956 116 1		Profilrohr Innen 670 lang
10		912 677 0		Spannhülse 8 X 55
11		956 117 0		Innengabel/Innenrohr
12		956 118 0		Freilauf kpl.
23		956 119 0		Lauftring für Aussenrohr
24		956 120 0		Lauftring für Innenrohr
27		949 852 0		Haltekette
30		956 121 1		Schutzhälfte Aussen kpl.
31		956 223 0		Schutzhälfte Innen kpl.
50		956 015 2		Gelenkwelle kpl.



445 916 0

Abb. | Bestell-Nr. | Bezeichnung

Abb. | Bestell-Nr. | Bezeichnung

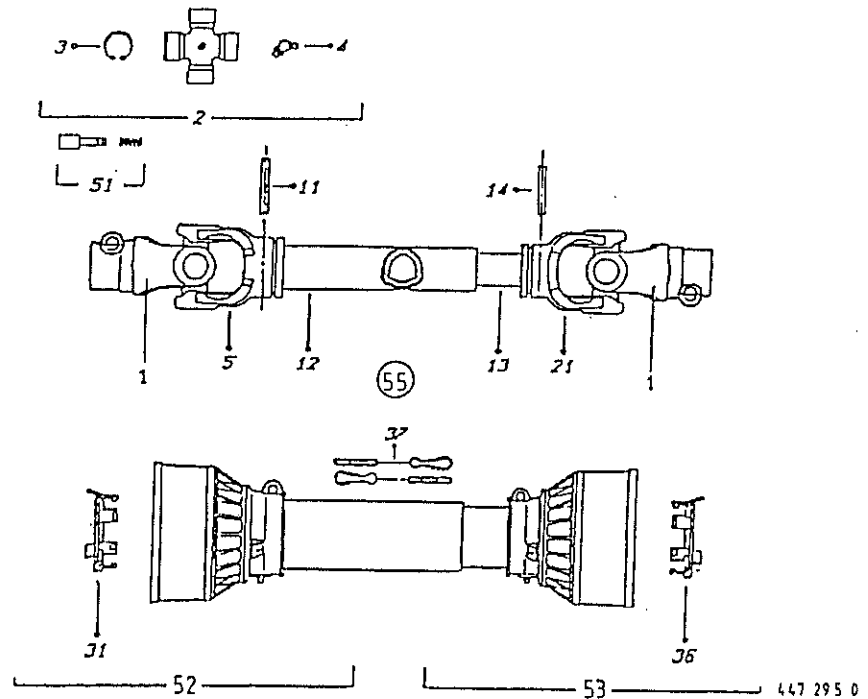
1	956 111 0	Schiebestift mit Feder
2	956 100 0	Aussengabel
3	956 101 0	Kreuzgarnitur kpl.
4	911 603 0	Sicherungsring
5	919 003 0	Kegel-Schmiernippel H1/S M8 X 1
6	956 102 0	Innengabel für Aussenrohr
7	912 720 0	Spannhülse 10 X 70
8	956 103 1	Profilrohr Aussen 560 lang
9	956 104 1	Profilrohr Innen 560 lang
10	912 718 0	Spannhülse 10 X 60
11	956 105 0	Innengabel für Innenrohr
12	956 106 0	Freilauf kpl.
23	956 112 0	Lauftring für Aussenrohr
24	956 108 0	Lauftring für Innenerohr
27	949 852 0	Haltekette
30	956 109 1	Schutzhälfte Aussen kpl.
31	956 222 0	Schutzhälfte Innen kpl.
50	956 017 1	Gelenkwelle kpl.

26

Scheibenmäher AM 167, 202/Z, 242/Z, 282/Z, 322

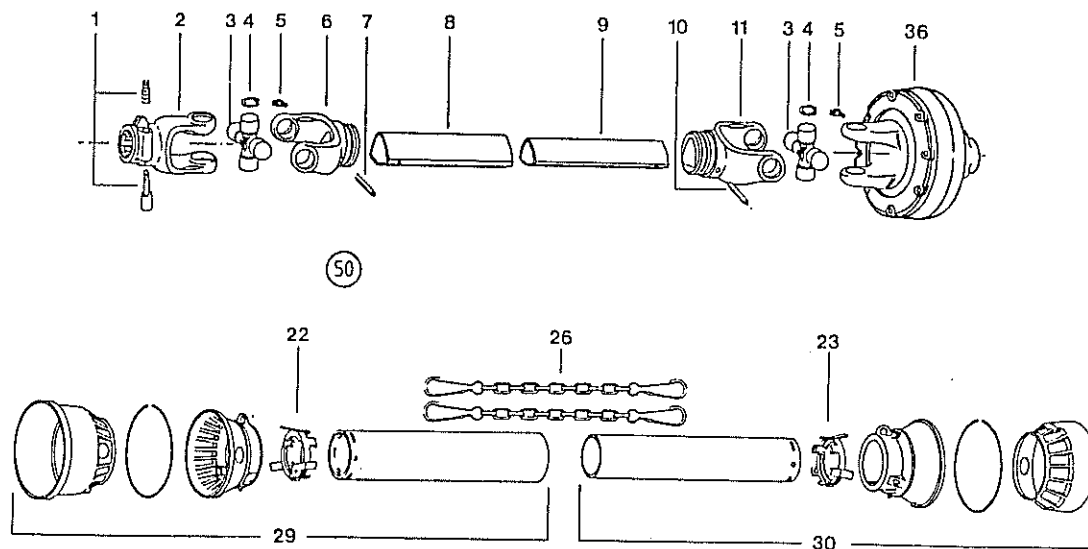
Liste-Nr. 1-144-2 bis Maschinen-Nr. 345 074

Antiebsgelenkwelle (BYPY) f. Zetter 952 L B&P 8 103 075 FF 007 001



Produkt: (1)AM 202 Z

Abb.	Bestell-Nr.	Bezeichnung	Abb.	Bestell-Nr.	Bezeichnung
1	956 202 0	Aussengabel			
2	956 217 0	Kreuzgarnitur kpl.			
3	956 430 0	Sicherungsring			
4	919 003 0	Kegel-Schmiernippel H1/S M8 X 1			
5	956 218 0	Innengabel für Aussenrohr			
11	912 678 0	Spannhülse 8 X 60			
12	956 219 0	Profilrohr Aussen 620 lang			
13	956 127 1	Profilrohr 625 lang			
14	912 677 0	Spannhülse 8 X 55			
21	956 221 0	Innengabel für Innenrohr			
31	956 119 0	Lauftring für Aussenrohr			
36	956 120 0	Lauftring für Innenrohr			
37	949 852 0	Haltekette 400 lang			
51	956 111 0	Schiebestift mit Feder			
52	956 121 1	Schutzhälfte Aussen kpl.			
53	956 143 1	Schutzhälfte Innen kpl.			
55	956 019 1	Gelenkwelle kpl.			



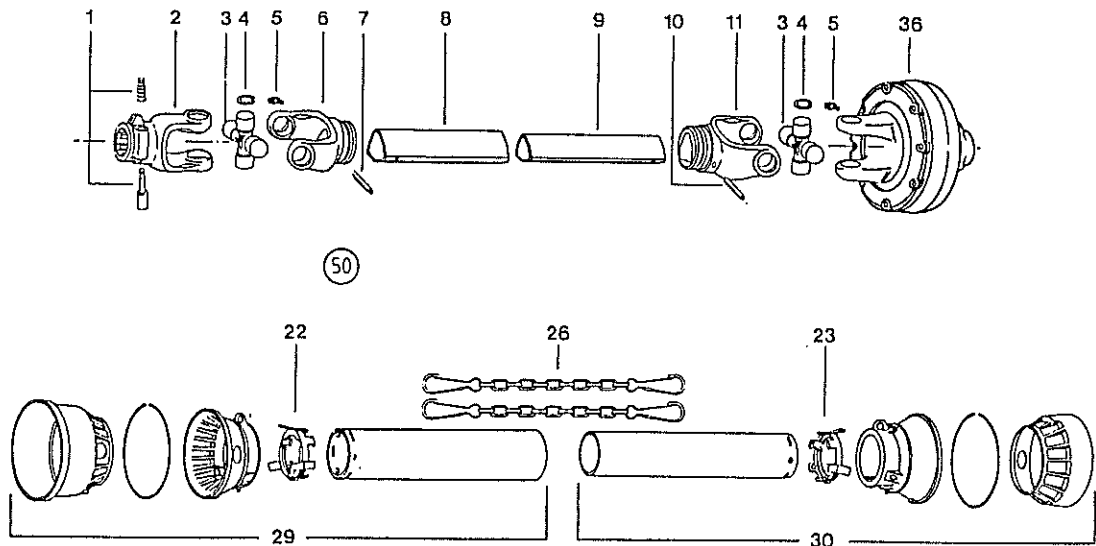
445 924 0

Produkt: (1)AM 242 Z

Abb. | Bestell-Nr. | Bezeichnung

Abb. | Bestell-Nr. | Bezeichnung

1	956 111 0	Schiebestift mit Feder
2	956 202 0	Aussengabel
3	949 412 0	Kreuzgarnitur
4	956 430 0	Sicherungsring
5	919 103 0	Kegel-Schmiernippel H2/S M8 X 1
6	956 218 0	Innengabel für Aussenrohr
7	912 678 0	Spannhülse
8	956 219 0	Profilrohr Aussen 620 lang
9	956 127 1	Profilrohr 625 lang
10	912 677 0	Spannhülse 8 X 55
11	956 221 0	Innengabel für Innenrohr
22	956 119 0	Lauftring für Aussenrohr
23	956 120 0	Lauftring für Innenrohr
26	949 852 0	Haltekette 400 lang
29	956 241 0	Schutzhälfte, außen
30	956 242 0	Schutzhälfte, innen
36	956 224 0	Reibkupplung Fd2 kpl.
		1 3/8"-6 Z (900 Nm)
50	956 162 1	Reibscheibe (2 Stck.)
	956 007 0	Gelenkwelle kpl.



445 924 0

Produkt: (1)AM 282 Z

Abb. | Bestell-Nr. | Bezeichnung

Abb. | Bestell-Nr. | Bezeichnung

1	956 111 0	Schiebestift mit Feder
2	956 113 0	Aussengabel
3	956 426 0	Kreuzgarnitur
4	956 430 0	Sicherungsring
5	919 103 0	Kegel-Schmiernippel H2/S M8 X 1
6	956 435 0	Gabel für Aussenrohr
7	912 678 0	Spannhülse 8 X 60
8	956 219 0	Profilrohr Aussen 620 lang
9	956 243 0	Profilrohr 620 lang
10	912 677 0	Spannhülse
11	956 439 0	Gabel für Innenrohr
22	956 119 0	Laufring für Aussenrohr
23	956 120 0	Laufring für Innenrohr
26	949 852 0	Haltekette 400 lang
29	956 121 1	Schutzhälfte, außen
30	956 223 0	Schutzhälfte, innen
36	956 141 1	Reibkupplung Fd2/4 kpl.
		1 3/8"-6 Z (1000 Nm)
		956 162 1 Reibscheibe
50	956 008 1	Gelenkwelle kpl.

Walterseid

(Zelker)

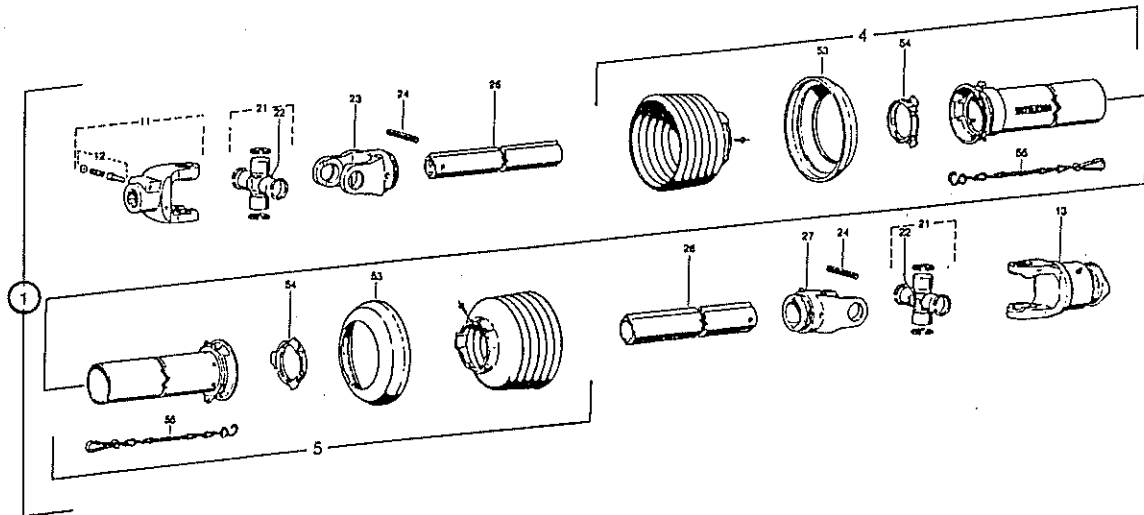
447 710 0²

Abb. | Bestell-Nr. | Bezeichnung

Abb. | Bestell-Nr. | Bezeichnung

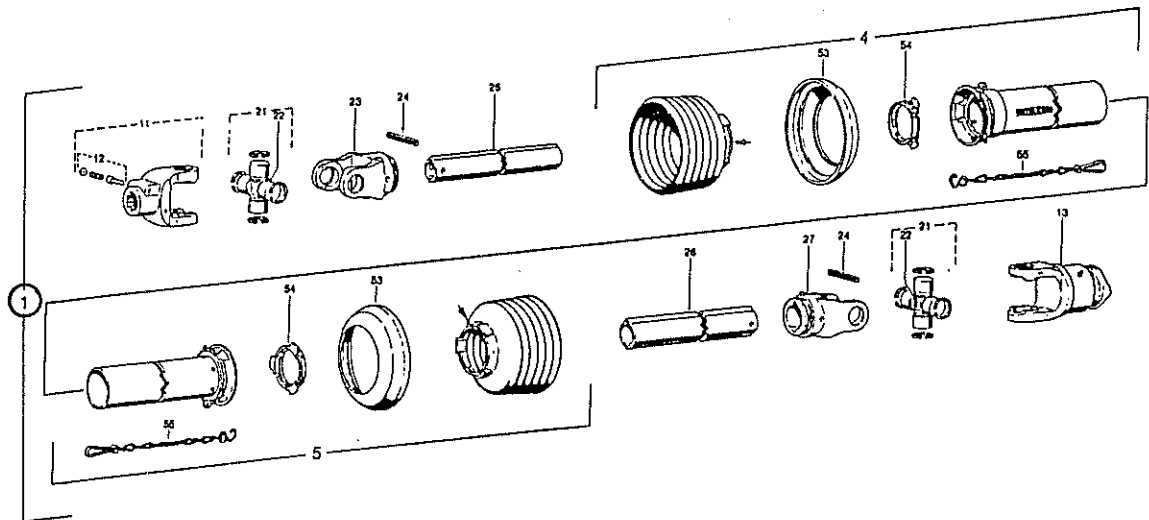
1	956 017 1	Gelenkwelle kpl.
4	949 230 0	Schutzhälfte, außen
5	949 231 0	Schutzhälfte, innen
11	949 463 0	Aufsteckgabel
12	949 630 0	Schiebestift
13	949 351 0	Sperrkeilfreilauf
21	949 462 0	Kreuzgarnitur
22	949 629 0	Kegelschmiernippel M8 X 1
23	949 430 0	Rillengabel
24	912 720 0	Spannhülse 10 X 70
25	949 353 0	Profilrohr 580 lang
26	949 354 0	Profilrohr 575 lang
27	949 436 0	Rillengabel
53	949 352 0	Stützring
54	949 861 0	Gleitring
55	949 852 0	Haltekette

30

Scheibenmäher AM 167, 202/Z, 242/Z, 282/Z 322

Liste-Nr. 1-144-2 ab Maschinen-Nr. 345 075

Hauptantriebsgelenkwelle W2300-SD15-810-F5/1R (AM 167/202/242/282/322)

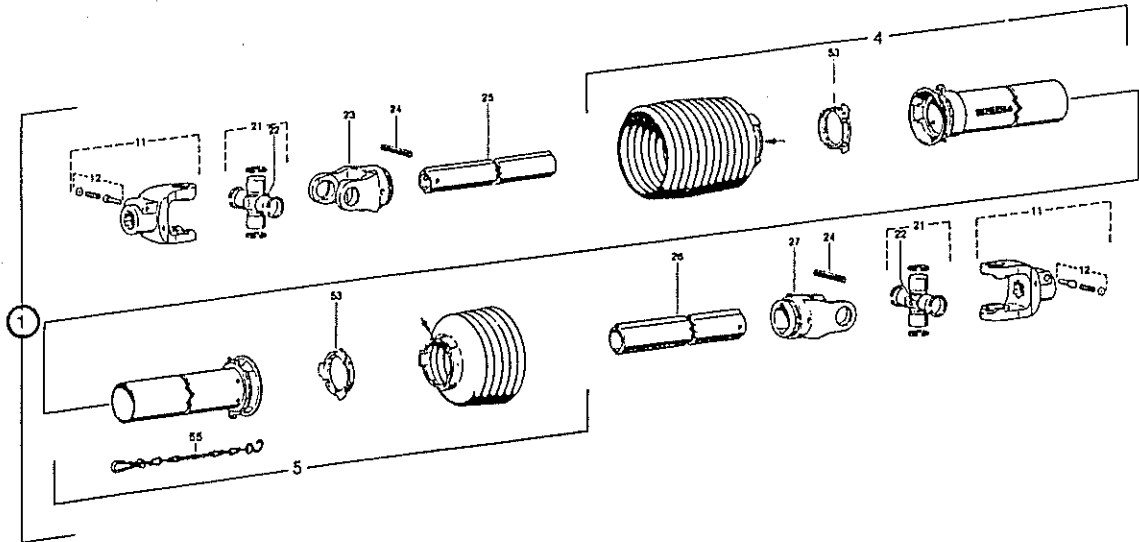
*"Walterfreid"**(Col. Zetto)*

447 710 0

Abb. | Bestell-Nr. | Bezeichnung

Abb. | Bestell-Nr. | Bezeichnung

①	956 015 2	Gelenkwelle kpl.
4	949 945 0	Schutzhälfte, außen
5	949 934 0	Schutzhälfte, innen
11	949 462 0	Kreuzgarnitur
12	949 630 0	Schiebestift
13	949 351 0	Sperrkeilfreilauf
21	949 462 0	Kreuzgarnitur
22	949 629 0	Kegelschmiernippel M8 X 1
23	949 465 0	Rillengabel
24	912 719 0	Spannhülse 10 X 65
25	949 668 0	Profilrohr 680 lang
26	949 710 0	Profilrohr 675 lang
27	949 467 0	Rillengabel
53	949 352 0	Stützring
54	949 863 0	Gleitring
55	949 852 0	Haltekette

"Waltercheid"

447 713 0

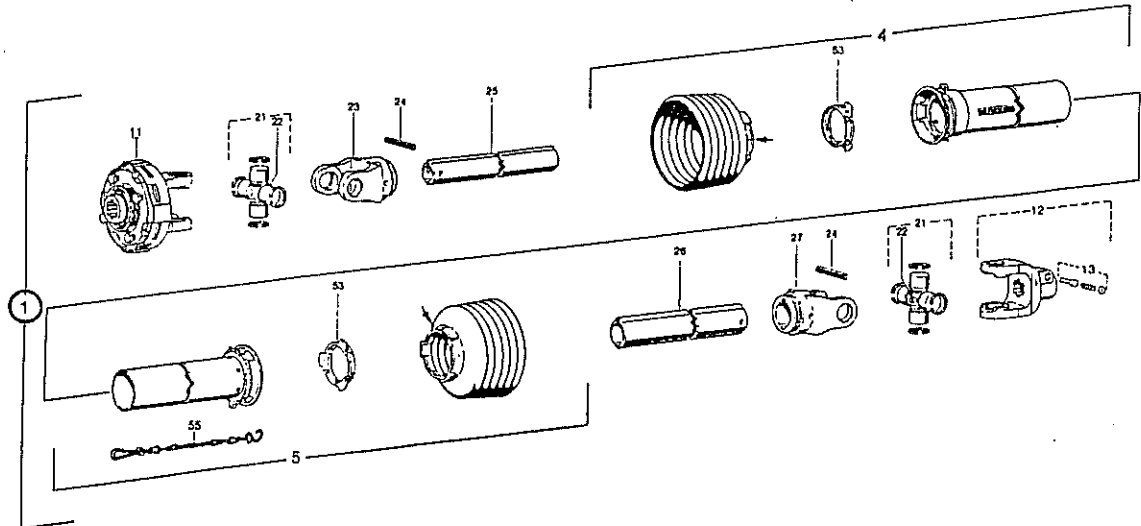
Abb. | Bestell-Nr. | Bezeichnung

Abb. | Bestell-Nr. | Bezeichnung

①	956 019 1	Gelenkwelle kpl.
4	949 945 0	Schutzhälfte, außen
5	949 934 0	Schutzhälfte, innen
11	949 403 0	Aufsteckgabel
12	949 630 0	Schiebestift
21	956 560 0	Kreuzgarnitur
22	949 629 0	Kegelschmiernippel M8 X 1
23	949 410 0	Rillengabel
24	912 719 0	Spannhülse 10 X 65
25	949 668 0	Profilrohr 660 lang
26	949 710 0	Profilrohr 645 lang
27	949 428 0	Rillengabel
53	949 863 0	Gleitring
55	949 852 0	Haltekette

"Walterscheid"

1000 NH



447 712 0

Abb. | Bestell-Nr. | Bezeichnung

Abb. | Bestell-Nr. | Bezeichnung

1	956 008 1	Gelenkwelle kpl.
4	949 226 0	Schutzhälfte, außen
5	949 227 0	Schutzhälfte, innen
11	949 343 0	Reibkupplung, <i>1000 NH</i>
	949 568 0	Reibscheibe (2 Stck.)
12	949 463 0	Aufsteckgabel
13	949 630 0	Schiebestift
21	949 462 0	Kreuzgarnitur
22	949 629 0	Kegelschmiernippel M8 X 1
23	949 465 0	Rillengabel
24	912 719 0	Spannhülse 10 X 65
25	949 668 0	Profilrohr 640 lang
26	949 710 0	Profilrohr 625 lang
27	949 467 0	Rillengabel
53	949 863 0	Gleitring
55	949 852 0	Haltekette

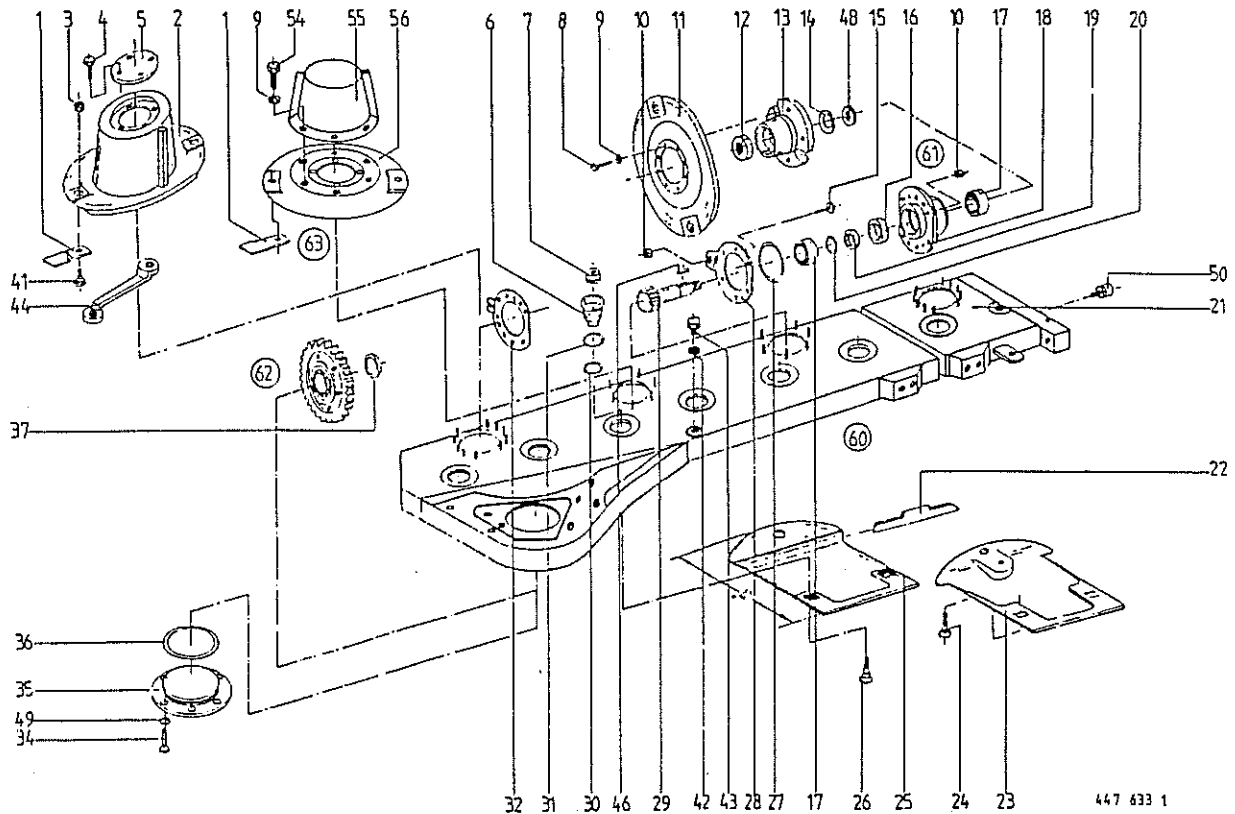


Abb. | Bestell-Nr. | Bezeichnung

Abb. | Bestell-Nr. | Bezeichnung

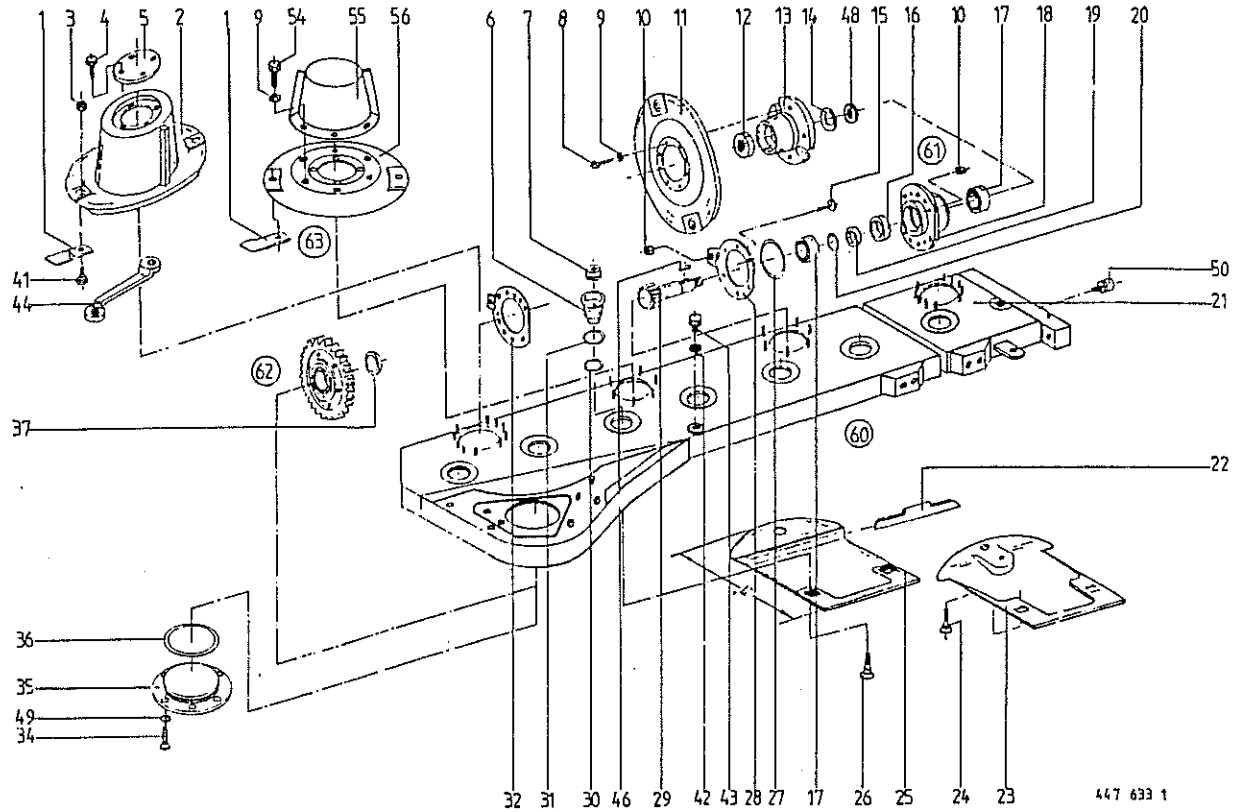
1	146 691 1	Messer rechts (96 lang)	139 294 0	Gleitkufe groß (f. steinige Böden) (L=357 mm)	
	146 690 1	Messer links (96 lang)		(ab Masch.-Nr. 340 274)	
2	144 947 1	Mährtrommel	26	144 937 2	Flachrundschraube M 14x1,5 X 40
3	909 602 1	Tensilokmutter M 12	27	937 553 0	O-Ring OR 78,5 X 6
4	906 948 0	Blechschrabe B 6,3 X 13	28	144 325 2	Kufenhalter (6 Loch)
5	144 943 2	Deckel f. Mährtrommel	29	144 139 7	Ritzel Z=16
6	145 095 3	Klemmtopf	30	937 523 1	O-Ring OR 28 X 3
7	909 605 0	Tensirip Mutter M 14 X 1,5	31	937 511 0	O-Ring OR 45 X 4
8	900 634 0	6kt-Schraube M 10 X 20	32	145 483 0	Kufenhalter (10 Loch)
9	910 111 1	Federring B 10	34	904 044 0	Senkschraube M 10 X 20
10	908 758 0	Sicherungsmutter NM 10	35	145 635 1	Deckel f. Getriebebock
11	144 059 4	Messerteller	36	937 510 0	O-Ring OR 196,45 X 3,53
12	908 536 0	6kt-Mutter M 27 X 1,5	37	144 238 4	Scheibe 40 X 54 X 4,5
13	144 138 4	Kreiselnabe	41	141 053 4	Schraube f. Messerhalter
14	909 935 0	Federscheibe	42	937 721 0	Dichtring 16 X 22 X 1,5
15	904 045 1	Senkschraube M 10 X 25	43	906 007 0	Verschlußschraube M 16 X 1,5
	904 046 0	Senkschraube M 10 X 30	44	925 303 1	Doppelringschlüssel SW 16/17
16	936 150 2	Simmerring 40x55x7	46	915 105 0	Passfeder B 10 X 8 X 25
17	930 536 1	Rillenkugellager 6206-2RS	48	910 863 0	Passscheibe 30 X 42 X 0,5
18	144 495 5	Lagergehäuse, 10 Loch	49	937 004 0	O-Ring OR 10,0 X 1,3
19	144 140 3	Distanzring 45 x 9	50	919 811 0	Belüftungsfiter M 18 X 1,5/0,2 bar
20	937 525 0	O-Ring OR 30 X 2	52		(ab Masch.-Nr. 340 274)
21	145 119 7	Mähholm (AM 167)	54	900 632 0	6kt-Schraube M 10 X 16
	145 120 8	Mähholm (AM 202, AM 202 Z/C)	55	146 714 1	Konische Trommel m. Leisten
	145 121 8	Mähholm (AM 242, AM 242 Z/C)	56	151 622 0	Messerteller
	145 122 7	Mähholm (AM 282, AM 282 Z)	60	145 565 0	Mähholm kpl. (AM 167)
	139 205 0	Mähholm (AM 322)		145 566 0	Mähholm kpl. (AM 202)
22	144 346 2	Stoßkante		145 567 0	Mähholm kpl. (AM 242)
23	144 935 2	Verschleißkufe (Zusatzausrüstung) (bis Masch.-Nr. 340 273)		145 568 0	Mähholm kpl. (AM 282)
	139 299 0	Verschleißkufe (Zusatzausrüstung) (ab Masch.-Nr. 340 274)		139 347 0	Mähholm kpl. AM 322 (alle Mähholme ohne Abb. 1-3, 5, 8, 9, 11, 23, 41, 44, 45)
24	144 946 2	Flachrundschraube M 14x1,5 X 45	61	144 533 0	Lagergehäuse kpl. (Abb. 16-20+29)
25	144 938 3	Gleitkufe f. 14 mm Schrb. (Standart) (L=347 mm)	62	144 237 3	Stirnrad kpl. Z = 59 (bis Masch.-Nr. 331 099)

33

Scheibenmäher AM 167, 202/Z, 242/Z, 282/Z 322

Liste-Nr. 1-144-2 ab Maschinen-Nr. 345 075

Mähholm m. Messerschraubverschl. (Frankreich-Ausführung)

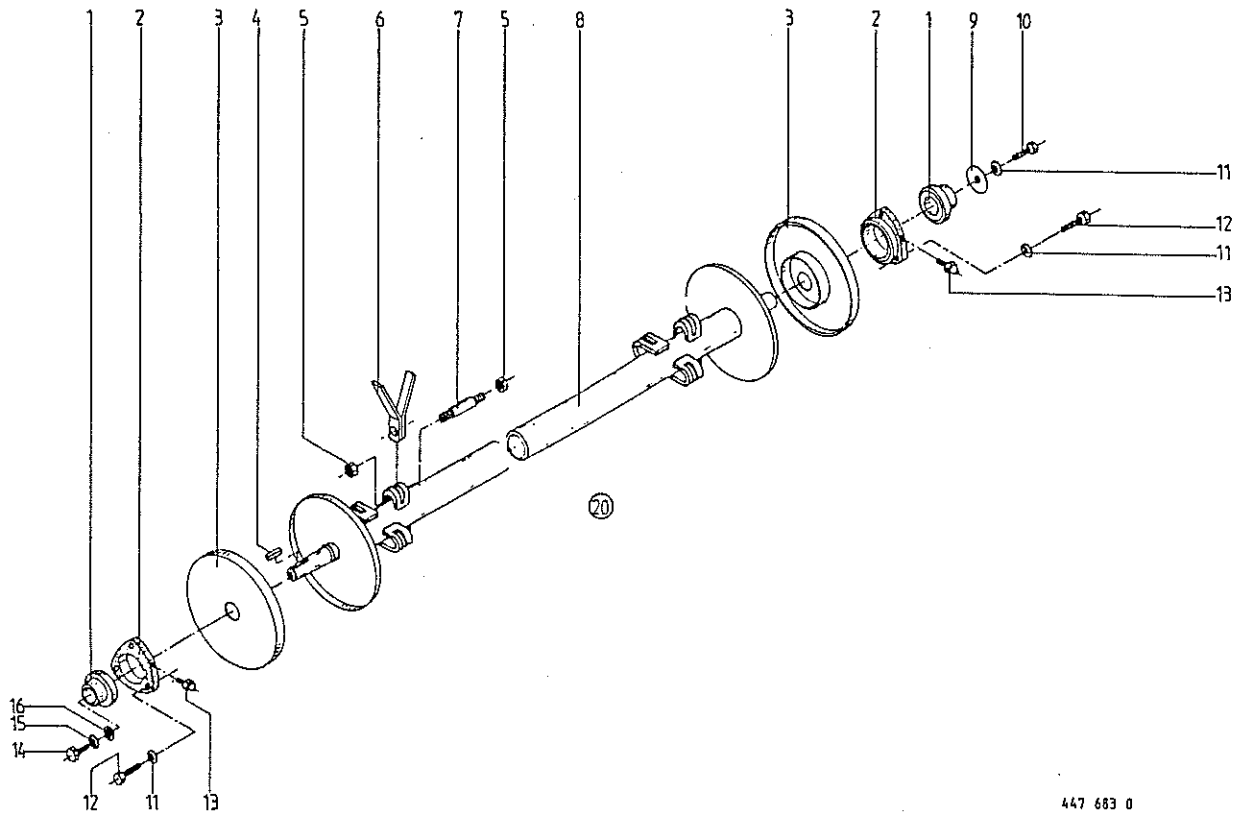


447 633 1

Abb. | Bestell-Nr. | Bezeichnung

Abb. | Bestell-Nr. | Bezeichnung

139 190 0	Stirnrad kpl. Z = 59
	(ab Masch.-Nr. 331 100)
250 270 0	Stirnrad kpl. Z = 56
	(nur für AM 322) pro Masch. = 2 Stck.
⑥3 151 623 0	Mähtrommel Kl. mit Leisten kpl.
	(Abb. 9, 54-56)



Produkt: (1)AM 242 Z

Abb.	Bestell-Nr.	Bezeichnung	Abb.	Bestell-Nr.	Bezeichnung
1	934 003 0	Rillenkugellager UC 207 DG			
2	345 458 4	Flanschlagergehäuse			
3	144 722 1	Ronde-Wickelschutz			
4	915 126 0	Paßfeder A 10 X 8 X 50			
5	908 716 1	Sicherungsmutter NM 16			
6	139 344 0	Zinken f. Zetter			
7	250 500 0	Zinkenachse Rd.18 X 123			
8	139 346 0	Zetterwalze			
9	910 639 1	Scheibe 11 X 48 X 5			
10	900 636 0	6kt-Schraube M 10 X 25			
11	910 111 1	Federring B 10			
12	900 639 0	6kt-Schraube M 10 X 40			
13	919 003 0	Kegel-Schmiernippel H1/S M8 X 1			
14	900 655 0	6kt-Schraube M 12 X 25			
15	910 035 0	Federring B 12			
16	910 609 0	Scheibe 13 X 37 X 3			
20	139 340 0	Zetterwalze kpl.			
		(Abb.5-8)			

BESTELL-NR.	TAF.	ABB.	BESTELL-NR.	TAF.	ABB.	BESTELL-NR.	TAF.	ABB.
15 242 0	17	14	139 347 0	33	60	144 947 1	33	2
93 023 0	20	15	141 053 4	4	41	144 985 1	17	1
93 023 0	22	1	141 053 4	33	41	145 095 3	4	6
139 054 0	1	7	143 158 3	1	3	145 095 3	33	6
139 055 0	9	21	143 523 1	2	4	145 097 5	3	12
139 058 0	9	15	143 523 1	15	1	145 098 1	1	27
139 059 0	9	18	143 523 1	16	32	145 107 2	1	24
139 060 0	12	20	143 607 4	2	35	145 108 1	1	23
139 061 0	12	3	144 059 4	4	11	145 116 3	15	10
139 070 0	9	3	144 059 4	33	11	145 119 7	4	21
139 077 0	9	27	144 138 4	4	13	145 119 7	33	21
139 080 0	17	15	144 138 4	33	13	145 120 8	4	21
139 083 0	17	10	144 139 7	4	29	145 120 8	33	21
139 091 0	14	19	144 139 7	33	29	145 121 8	4	21
139 094 0	9	24	144 140 3	4	19	145 121 8	33	21
139 095 0	9	24	144 140 3	33	19	145 122 7	4	21
139 098 0	14	24	144 141 2	1	17	145 122 7	33	21
139 099 0	14	7	144 237 3	4	62	145 134 1	3	32
139 100 0	14	40	144 237 3	33	62	145 135 5	2	25
139 105 0	9	8	144 238 4	4	37	145 149 4	11	3
139 105 0	10	9	144 238 4	33	37	145 151 7	8	3
139 107 0	9	33	144 325 2	4	28	145 153 5	6	5
139 107 0	10	31	144 325 2	33	28	145 155 2	1	1
139 109 1	6	1	144 339 3	3	24	145 156 2	1	1
139 113 0	12	2	144 346 2	4	22	145 163 3	6	1
139 120 0	6	5	144 346 2	33	22	145 164 4	6	1
139 125 0	12	3	144 415 1	6	28	145 165 4	6	1
139 127 0	13	12	144 450 1	1	47	145 166 4	6	1
139 142 0	6	5	144 495 5	4	18	145 169 4	6	1
139 143 0	6	1	144 495 5	33	18	145 175 2	18	6
139 150 0	10	2	144 514 0	3	1	145 180 2	6	19
139 151 0	10	35	144 533 0	4	61	145 186 1	13	27
139 154 0	10	16	144 533 0	33	61	145 202 3	8	7
139 155 0	12	20	144 537 0	2	2	145 205 1	3	14
139 158 0	10	13	144 550 3	1	46	145 206 2	3	30
139 159 0	10	12	144 553 1	1	13	145 207 0	3	15
139 169 0	19	33	144 555 3	1	30	145 208 0	3	28
139 178 0	1	45	144 567 1	3	5	145 209 1	3	13
139 179 0	13	7	144 588 1	2	24	145 212 0	15	28
139 190 0	4	62	144 722 1	11	4	145 212 0	16	31
139 190 0	33	62	144 722 1	12	4	145 213 1	15	21
139 205 0	4	21	144 722 1	34	3	145 214 1	15	14
139 205 0	33	21	144 802 2	1	21	145 215 1	15	29
139 206 0	6	1	144 891 2	2	28	145 215 1	16	27
139 207 0	6	5	144 935 2	4	23	145 216 0	15	3
139 208 0	6	23	144 935 2	33	23	145 216 0	16	34
139 294 0	4	25	144 937 2	4	26	145 225 0	11	13
139 299 0	4	23	144 937 2	33	26	145 225 0	12	14
139 316 0	6	29	144 938 3	4	25	145 240 1	8	1
139 321 0	1	20	144 938 3	33	25	145 240 1	9	1
139 333 0	7	2	144 943 2	4	5	145 240 1	10	1
139 340 0	34	20	144 943 2	33	5	145 240 1	19	32
139 344 0	34	6	144 946 2	4	24	145 246 3	8	15
139 346 0	34	8	144 946 2	33	24	145 247 3	8	15
139 347 0	4	60	144 947 1	4	2	145 256 1	2	13

BESTELL-NR.	TAF.	ABB.	BESTELL-NR.	TAF.	ABB.	BESTELL-NR.	TAF.	ABB.
145 258 0	2	12	145 621 0	8	23	145 924 0	1	39
145 260 3	6	13	145 630 4	6	23	145 925 0	1	39
145 263 4	6	15	145 635 1	4	35	145 940 0	8	28
145 266 1	1	2	145 635 1	33	35	145 940 0	9	16
145 267 3	1	14	145 640 1	19	17	145 941 0	21	16
145 271 1	8	13	145 641 2	1	42	145 942 0	19	16
145 274 3	3	2	145 643 2	1	4	145 951 0	19	16
145 275 4	6	5	145 645 1	8	11	145 957 0	19	27
145 276 6	6	5	145 668 0	10	3	145 966 0	23	8
145 293 3	6	23	145 699 0	10	24	145 972 2	16	40
145 294 0	2	14	145 702 3	6	13	145 973 2	15	10
145 307 3	6	23	145 705 3	6	15	145 973 2	16	12
145 308 3	6	23	145 707 0	20	22	145 974 2	15	40
145 323 0	6	25	145 708 0	20	22	145 980 0	17	20
145 325 0	6	6	145 709 0	20	17	145 987 0	19	20
145 327 1	11	2	145 710 0	20	17	145 988 0	19	20
145 328 1	11	15	145 722 0	19	23	145 989 0	19	19
145 344 0	7	2	145 729 0	19	14	145 990 0	19	19
145 345 0	7	2	145 731 0	21	15	145 993 0	17	5
145 346 0	7	2	145 738 0	23	4	146 315 1	10	18
145 347 0	7	2	145 741 1	19	4	146 316 1	10	18
145 356 1	2	3	145 742 1	19	4	146 547 1	13	17
145 357 1	18	7	145 746 0	19	23	146 547 1	14	17
145 358 2	18	7	145 748 0	19	18	146 551 1	14	32
145 369 4	13	30	145 749 0	19	24	146 620 0	2	8
145 371 1	13	26	145 752 0	19	11	146 670 2	13	24
145 371 1	14	26	145 753 0	19	11	146 679 2	13	25
145 372 0	13	19	145 779 0	23	5	146 679 2	14	25
145 373 0	13	3	145 780 0	20	2	146 685 2	13	18
145 373 0	14	3	145 780 0	22	15	146 685 2	14	18
145 375 4	13	2	145 782 0	20	35	146 690 1	4	1
145 375 4	14	2	145 783 0	20	27	146 690 1	33	1
145 376 1	13	1	145 784 0	20	31	146 691 1	4	1
145 376 1	14	1	145 785 0	21	6	146 691 1	33	1
145 379 2	18	6	145 796 0	19	9	146 714 1	33	55
145 389 0	2	32	145 798 0	21	1	146 976 2	15	27
145 392 0	14	29	145 800 0	21	25	146 976 2	16	30
145 405 3	1	8	145 801 1	5	1	146 984 0	16	9
145 441 1	6	18	145 802 1	5	2	146 985 0	16	21
145 459 4	8	18	145 828 0	1	38	151 211 3	3	1
145 477 0	16	5	145 830 0	1	34	151 329 2	2	4
145 478 0	16	20	145 842 0	19	9	151 329 2	15	1
145 483 0	4	32	145 848 0	20	23	151 329 2	16	32
145 483 0	33	32	145 849 0	22	28	151 622 0	33	56
145 562 0	3	50	145 850 0	22	23	151 623 0	33	63
145 565 0	4	60	145 851 0	20	19	151 639 0	8	31
145 565 0	33	60	145 858 0	20	12	151 639 0	9	28
145 566 0	4	60	145 858 0	22	26	151 639 0	10	36
145 566 0	33	60	145 883 1	8	32	185 523 1	20	3
145 567 0	4	60	145 904 1	2	22	185 523 1	22	11
145 567 0	33	60	145 907 0	18	13	200 777 1	20	33
145 568 0	4	60	145 912 1	18	5	250 270 0	4	62
145 568 0	33	60	145 917 0	2	34	250 270 0	33	62
145 597 2	1	48	145 918 0	2	34	250 500 0	34	7
145 619 1	8	22	145 923 0	1	39	270 193 2	2	17

BESTELL-NR.	TAF.	ABB.	BESTELL-NR.	TAF.	ABB.	BESTELL-NR.	TAF.	ABB.
274 447 1	20	4	901 423 0	10	8	908 220 0	10	32
274 447 1	22	6	901 450 1	8	27	908 220 0	17	8
345 458 4	11	5	901 450 1	9	14	908 220 0	19	30
345 458 4	12	5	901 460 0	18	1	908 220 0	20	6
345 458 4	20	25	901 462 0	18	1	908 220 0	21	9
345 458 4	22	8	901 486 1	17	11	908 220 0	22	10
345 458 4	34	2	901 493 0	21	21	908 536 0	4	12
441 085 0	20	20	901 622 3	6	14	908 536 0	33	12
441 085 0	22	25	903 105 1	8	2	908 704 1	8	25
900 284 0	13	9	903 105 1	9	2	908 704 1	9	20
900 284 0	14	9	903 135 0	19	5	908 704 1	10	17
900 285 0	13	20	903 207 0	19	25	908 704 1	19	21
900 285 0	14	20	904 044 0	4	34	908 706 0	6	7
900 335 1	3	41	904 044 0	33	34	908 706 0	7	4
900 608 0	10	15	904 045 1	4	15	908 706 0	10	11
900 608 0	19	8	904 045 1	33	15	908 706 0	11	12
900 614 0	13	10	904 046 0	4	15	908 706 0	12	12
900 632 0	23	2	904 046 0	33	15	908 711 1	1	50
900 632 0	33	54	904 049 0	17	7	908 711 1	8	6
900 634 0	4	8	904 710 1	8	21	908 711 1	9	6
900 634 0	19	1	904 710 1	9	23	908 711 1	10	6
900 634 0	33	8	904 730 0	18	17	908 711 1	17	13
900 636 0	2	19	904 731 1	11	14	908 711 1	19	29
900 636 0	3	35	904 731 1	12	15	908 714 0	20	13
900 636 0	6	3	904 850 1	8	12	908 716 1	6	26
900 636 0	9	26	904 850 1	9	9	908 716 1	10	21
900 636 0	10	34	904 850 1	10	10	908 716 1	20	11
900 636 0	11	7	904 882 1	6	20	908 716 1	22	3
900 636 0	12	7	904 983 1	8	14	908 716 1	34	5
900 636 0	19	10	904 983 1	9	22	908 721 0	1	44
900 636 0	21	11	904 983 1	10	27	908 758 0	4	10
900 636 0	34	10	904 991 2	10	5	908 758 0	6	4
900 637 0	8	17	904 995 1	17	2	908 758 0	8	8
900 639 0	11	9	904 997 1	10	4	908 758 0	9	11
900 639 0	12	9	905 251 0	23	9	908 758 0	10	29
900 639 0	34	12	906 007 0	4	43	908 758 0	13	15
900 655 0	8	30	906 007 0	33	43	908 758 0	14	15
900 655 0	9	29	906 039 0	3	40	908 758 0	17	6
900 655 0	12	17	906 040 1	3	11	908 758 0	19	13
900 655 0	15	25	906 040 1	13	21	908 758 0	20	10
900 655 0	16	28	906 040 1	14	21	908 758 0	22	7
900 655 0	19	28	906 040 1	15	12	908 758 0	33	10
900 655 0	20	30	906 040 1	16	14	909 114 1	21	8
900 655 0	22	14	906 203 0	20	1	909 502 0	6	17
900 655 0	34	14	906 203 0	22	17	909 503 1	8	4
900 656 0	9	30	906 948 0	4	4	909 503 1	9	4
900 656 0	10	26	906 948 0	33	4	909 503 1	10	20
900 674 0	3	38	908 210 0	18	2	909 503 1	19	6
900 675 0	6	24	908 212 0	2	15	909 602 1	4	3
900 675 0	21	17	908 212 0	18	10	909 602 1	33	3
900 676 0	17	3	908 212 0	23	7	909 605 0	4	7
901 122 0	1	49	908 215 0	6	22	909 605 0	33	7
901 421 1	6	16	908 215 0	18	11	909 935 0	4	14
901 423 0	6	8	908 220 0	8	19	909 935 0	33	14
901 423 0	7	1	908 220 0	9	25	910 014 0	3	37

BESTELL-NR.	TAF.	ABB.	BESTELL-NR.	TAF.	ABB.	BESTELL-NR.	TAF.	ABB.
910 014 0	8	20	910 506 0	10	30	910 913 0	15	5
910 014 0	9	17	910 506 0	17	12	910 913 0	16	2
910 014 0	10	33	910 506 0	18	4	910 914 0	15	5
910 014 0	17	4	910 506 0	19	15	910 914 0	16	2
910 014 0	19	31	910 506 0	20	9	910 915 0	15	5
910 014 0	20	5	910 506 0	22	21	910 960 0	3	7
910 014 0	22	16	910 512 2	1	5	910 960 0	15	19
910 033 0	18	3	910 512 2	2	10	910 962 0	3	7
910 035 0	6	21	910 512 2	6	10	910 962 0	15	19
910 035 0	8	5	910 514 1	1	9	910 963 0	3	7
910 035 0	9	5	910 607 0	10	14	910 963 0	15	19
910 035 0	10	37	910 607 0	19	22	910 964 0	3	7
910 035 0	12	18	910 609 0	8	29	910 964 0	15	19
910 035 0	15	26	910 609 0	9	7	910 970 0	3	17
910 035 0	16	29	910 609 0	10	7	910 972 0	3	17
910 035 0	18	16	910 609 0	12	19	910 973 0	3	17
910 035 0	20	29	910 609 0	19	7	910 974 0	3	17
910 035 0	22	13	910 609 0	34	16	911 022 0	16	16
910 035 0	34	15	910 621 0	6	27	911 023 0	14	27
910 111 1	2	16	910 621 0	10	19	911 023 0	16	16
910 111 1	3	34	910 639 1	3	33	911 024 0	16	16
910 111 1	4	9	910 639 1	11	10	911 132 0	2	5
910 111 1	8	16	910 639 1	12	10	911 132 0	3	25
910 111 1	9	32	910 639 1	21	13	911 132 0	15	8
910 111 1	11	8	910 639 1	34	9	911 132 0	16	10
910 111 1	12	8	910 643 0	20	28	911 133 0	2	20
910 111 1	13	16	910 643 0	22	12	911 133 0	3	25
910 111 1	14	16	910 649 0	1	43	911 133 0	15	8
910 111 1	18	9	910 727 0	2	6	911 133 0	16	10
910 111 1	19	2	910 727 0	15	23	911 134 0	2	20
910 111 1	21	12	910 727 0	16	25	911 134 0	15	2
910 111 1	23	1	910 741 0	15	18	911 134 0	16	10
910 111 1	33	9	910 741 0	16	17	911 134 0	21	5
910 111 1	34	11	910 822 0	20	24	911 136 1	3	3
910 225 0	2	11	910 822 0	22	27	911 136 1	21	4
910 250 0	2	30	910 863 0	4	48	911 541 0	2	7
910 303 0	20	14	910 863 0	20	37	911 541 0	3	26
910 303 0	21	18	910 863 0	33	48	911 541 0	15	9
910 303 0	22	2	910 865 0	2	31	911 541 0	16	11
910 315 3	10	22	910 865 0	22	24	911 541 0	21	3
910 353 0	2	18	910 892 0	2	36	911 603 0	25	4
910 353 0	18	8	910 900 0	15	31	911 659 0	13	6
910 353 0	23	6	910 900 0	16	8	911 659 0	14	6
910 411 1	8	24	910 902 0	15	31	911 668 0	15	4
910 411 1	9	19	910 902 0	16	8	911 668 0	16	35
910 413 0	6	30	910 903 0	15	31	911 673 0	3	6
910 413 0	12	13	910 903 0	16	8	911 673 0	14	12
910 414 0	8	9	910 904 0	13	5	911 673 0	15	17
910 414 0	9	10	910 904 0	14	5	911 673 0	16	18
910 414 0	10	28	910 904 0	15	31	911 680 0	3	18
910 414 0	19	3	910 904 0	16	8	912 287 1	1	16
910 414 0	23	3	910 910 0	15	5	912 507 0	20	7
910 506 0	6	9	910 910 0	16	2	912 507 0	22	19
910 506 0	8	10	910 912 0	15	5	912 579 1	20	8
910 506 0	9	31	910 912 0	16	2	912 579 1	22	18

BESTELL-NR.	TAF.	ABB.	BESTELL-NR.	TAF.	ABB.	BESTELL-NR.	TAF.	ABB.
912 641 0	1	37	919 003 0	20	21	930 537 0	21	14
912 670 0	2	9	919 003 0	22	22	930 567 0	3	23
912 670 0	6	11	919 003 0	24	5	932 136 0	3	8
912 672 0	2	37	919 003 0	25	5	932 137 0	3	16
912 672 0	18	12	919 003 0	26	4	932 153 0	3	22
912 673 0	1	19	919 003 0	34	13	932 155 0	15	30
912 673 0	21	19	919 103 0	27	5	932 155 0	16	7
912 677 0	24	10	919 103 0	28	5	932 177 0	15	20
912 677 0	26	14	919 811 0	3	9	932 177 0	16	23
912 677 0	27	10	919 811 0	4	50	934 003 0	11	6
912 677 0	28	10	919 811 0	13	28	934 003 0	12	6
912 678 0	24	7	919 811 0	14	28	934 003 0	34	1
912 678 0	26	11	919 811 0	15	11	934 608 0	20	32
912 678 0	27	7	919 811 0	16	13	934 617 0	20	26
912 678 0	28	7	919 811 0	33	50	934 617 0	22	9
912 681 1	1	28	920 989 0	1	35	934 908 0	15	32
912 714 0	2	33	921 046 1	1	40	934 908 0	16	39
912 714 0	22	5	921 054 1	1	36	936 150 2	4	16
912 716 1	20	18	921 145 0	1	33	936 150 2	33	16
912 716 1	22	4	921 171 0	1	32	936 300 0	3	4
912 718 0	25	10	921 200 0	1	31	936 300 0	14	13
912 719 0	30	24	921 206 0	1	41	936 335 0	13	23
912 719 0	31	24	921 234 0	1	10	936 335 0	14	23
912 719 0	32	24	921 407 1	1	39	936 337 0	15	24
912 720 0	25	7	921 424 1	1	39	936 337 0	16	26
912 720 0	29	24	921 433 1	1	39	936 339 0	15	16
912 744 0	1	22	921 503 0	21	10	936 339 0	16	19
912 780 1	1	29	921 522 1	18	15	936 352 1	3	27
912 839 0	8	26	921 523 2	18	15	936 352 1	15	7
912 839 0	9	12	922 650 0	1	18	936 352 1	16	4
912 839 0	11	1	924 007 0	2	29	936 355 0	13	14
912 839 0	12	1	924 917 1	10	23	936 355 0	14	14
915 100 0	13	11	924 926 0	13	22	937 004 0	4	49
915 100 0	14	11	924 926 0	14	22	937 004 0	33	49
915 105 0	3	20	925 001 0	21	7	937 510 0	3	36
915 105 0	4	46	925 200 0	3	19	937 510 0	4	36
915 105 0	33	46	925 202 2	3	10	937 510 0	33	36
915 122 0	15	15	925 202 2	13	8	937 511 0	4	31
915 122 0	16	6	925 202 2	14	8	937 511 0	33	31
915 122 0	20	16	925 303 1	4	44	937 516 1	3	29
915 123 0	2	1	925 303 1	33	44	937 523 1	4	30
915 123 0	3	21	926 101 0	16	40	937 523 1	33	30
915 123 0	15	13	930 103 0	13	4	937 525 0	3	39
915 123 0	16	1	930 103 0	14	4	937 525 0	4	20
915 123 0	21	2	930 107 0	13	29	937 525 0	33	20
915 126 0	12	16	930 110 0	14	10	937 553 0	4	27
915 126 0	34	4	930 137 0	15	22	937 553 0	33	27
915 200 0	14	31	930 137 0	16	24	937 721 0	4	42
916 015 2	20	36	930 167 0	16	15	937 721 0	33	42
916 015 2	22	20	930 506 0	20	34	938 155 0	17	16
917 000 1	18	14	930 536 1	4	17	949 226 0	32	4
917 006 0	1	6	930 536 1	33	17	949 227 0	32	5
917 104 0	1	15	930 537 0	2	21	949 230 0	29	4
919 003 0	11	11	930 537 0	15	6	949 231 0	29	5
919 003 0	12	11	930 537 0	16	3	949 293 1	13	13

BESTELL-NR.	TAF.	ABB.	BESTELL-NR.	TAF.	ABB.	BESTELL-NR.	TAF.	ABB.
949 343 0	32	11	956 007 0	27	50	956 219 0	28	8
949 351 0	29	13	956 008 1	28	50	956 221 0	26	21
949 351 0	30	13	956 008 1	32	1	956 221 0	27	11
949 352 0	29	53	956 015 2	24	50	956 222 0	25	31
949 352 0	30	53	956 015 2	30	1	956 223 0	24	31
949 353 0	29	25	956 017 1	25	50	956 223 0	28	30
949 354 0	29	26	956 017 1	29	1	956 224 0	27	36
949 403 0	31	11	956 019 1	26	55	956 241 0	27	29
949 410 0	31	23	956 019 1	31	1	956 242 0	27	30
949 412 0	27	3	956 100 0	25	2	956 243 0	28	9
949 428 0	31	27	956 101 0	25	3	956 426 0	24	3
949 430 0	29	23	956 102 0	25	6	956 426 0	28	3
949 436 0	29	27	956 103 1	25	8	956 430 0	24	4
949 462 0	29	21	956 104 1	25	9	956 430 0	26	3
949 462 0	30	11	956 105 0	25	11	956 430 0	27	4
949 462 0	32	21	956 106 0	25	12	956 430 0	28	4
949 463 0	29	11	956 108 0	25	24	956 435 0	28	6
949 463 0	32	12	956 109 1	25	30	956 439 0	28	11
949 465 0	30	23	956 111 0	24	1	956 560 0	31	21
949 465 0	32	23	956 111 0	25	1			
949 467 0	30	27	956 111 0	26	51			
949 467 0	32	27	956 111 0	27	1			
949 568 0	13	13	956 111 0	28	1			
949 568 0	32	11	956 112 0	25	23			
949 629 0	29	22	956 113 0	24	2			
949 629 0	30	22	956 113 0	28	2			
949 629 0	31	22	956 114 0	24	6			
949 629 0	32	22	956 115 1	24	8			
949 630 0	29	12	956 116 1	24	9			
949 630 0	30	12	956 117 0	24	11			
949 630 0	31	12	956 118 0	24	12			
949 630 0	32	13	956 119 0	24	23			
949 668 0	30	25	956 119 0	26	31			
949 668 0	31	25	956 119 0	27	22			
949 668 0	32	25	956 119 0	28	22			
949 710 0	30	26	956 120 0	24	24			
949 710 0	31	26	956 120 0	26	36			
949 710 0	32	26	956 120 0	27	23			
949 852 0	24	27	956 120 0	28	23			
949 852 0	25	27	956 121 1	24	30			
949 852 0	26	37	956 121 1	26	52			
949 852 0	27	26	956 121 1	28	29			
949 852 0	28	26	956 127 1	26	13			
949 852 0	29	55	956 127 1	27	9			
949 852 0	30	55	956 141 1	28	36			
949 852 0	31	55	956 143 1	26	53			
949 852 0	32	55	956 162 1	27	36			
949 861 0	29	54	956 162 1	28	36			
949 863 0	30	54	956 202 0	26	1			
949 863 0	31	53	956 202 0	27	2			
949 863 0	32	53	956 217 0	26	2			
949 934 0	30	5	956 218 0	26	5			
949 934 0	31	5	956 218 0	27	6			
949 945 0	30	4	956 219 0	26	12			
949 945 0	31	4	956 219 0	27	8			

Unsere Werksvertretungen und Zentral-Ersatzteillager

KRONE-Ersatzteil-Zentrum

Heinrich-Krone-Straße 10
4441 Spelle
Telefon (0 59 77) 935-238 + 935-240
Telefax (0 59 77) 935-239

KRONE-Zentral-Ersatzteillager

Industriestraße
4470 Meppen
Telefon (0 59 31) 1 20 31 + 1 20 32
Telefax (0 59 31) 1 82 47

Landtechnisches Zentrum

Bernard KRONE GmbH
Dorfplatz 5
O-4851 Werschen
Telefon Teuchern 250
Telefax Teuchern 250

KRONE-Zentrallager

für Westfalen
Manfred Hellmich
Soester Straße 425
4700 Hamm 1 - Norddinker
Telefon (0 23 84) 8 65
Telefax (0 23 84) 57 31

KRONE-Zentrallager

Kronsberg 12
3167 Burgdorf-Otze
Telefon (0 51 36) 44 44
Telefax (0 51 36) 45 03

KRONE-Zentrallager

O-2071 Dambeck üB. Röbel/Müritz
Telefon Amt Dambeck 238
Telefax Amt Dambeck 238

KRONE-Zentrallager

Hauptstr. 115
5401 Wolken
Telefon (0 26 07) 84 75
Telefax (0 26 07) 85 76

KRONE-Zentrallager

Allersberger Str. 78
8542 Roth
Telefon (0 91 71) 8 71 08 + 8 74 63
Telefax (0 91 71) 8 76 58

KRONE-Zentrallager

Landshuter Straße 55
8307 Altheim
Telefon (0 87 03) 26 19
Telefax (0 87 03) 83 46

Firma

Bernhard Papenmeier GmbH
2806 Oyten, An der Autobahn 40
Telefon (0 42 07) 50 05
Telefax (0 42 07) 50 09

Firma

Erich Löw
Am Bahnhof
6759 Offenbach-Glan
Telefon (0 63 82) 16 60
Telefax (0 63 82) 12 86
Autotelefon (01 61) 2 61 62 84

Firma

Stefan Eckert
Carl-Benz-Str.
6120 Erbach
Telefon (0 60 62) 18 67
Telefax (0 60 62) 6 18 51

Firma

Rainer Siers GmbH
Industriegebiet Treysa-Nord
3578 Schwalmstadt 11
Telefon (0 66 91) 2 00 28/ 2 00 29
Telex 49 601
Telefax (0 66 91) 2 43 07
Autotelefon (01 61) 2 61 62 47

Firma

Danma-Landtechnik GmbH
Hartensteinstraße 17
7247 Sulz a. N.-Kastell
Telefon (0 74 54) 61 09
Telefax (0 74 54) 61 67

Unsere Werksbeauftragten:

Kai-Erich Maßmann
Erlengrund 8
2352 Bordesholm
Telefon (0 43 22) 64 70
Telefax (0 43 22) 64 80
Autotelefon (01 72) 4 17 62 88

Harald Eggert
Sternstr. 3
3110 Uelzen
Telefon (05 81) 7 42 14
Telefax (05 81) 7 43 70

Hans-Henning Nienstedt
Hindemithweg 8a
3203 Sarstedt
Telefon (0 50 66) 66 43

Axel Quade
Bahnhofstr. 17
O-1920 Pritzwalk
Telefon Pritzwalk 26 24
Autotelefon (01 61) 1 53 18 28

Ingo Kadasch
Sarnower Weg 2
O-1921 Langnow
Telefon Amt Blumenthal 342
Autotelefon (01 61) 1 53 18 27

Fritz Bußmann
Wiesenstraße 32
4782 Erwitte 6-Völlinghausen
Telefon (0 29 43) 31 28
Telefax (0 29 43) 31 33
Autotelefon (01 61) 2 21 86 92

Heinz Mürmann
Merschstr. 72
4715 Ascheberg 2-Herbern
Telefon (0 25 99) 16 69
Telefax (0 25 99) 72 96

Siegfried Lilienthal
Quettinger Str. 279
5090 Leverkusen-Opladen
Telefon (0 21 71) 5 47 27

Franz-Josef Pallor
August-Horch-Straße 2
5406 Winnigen
Telefon (0 26 06) 3 32
Telefax (0 26 06) 22 81

Erich Krauß
Hauptstr. 130
8701 Ippenheim
Telefon (0 93 39) 3 77
Telefax (0 93 39) 14 14
Autotelefon (01 61) 1 90 38 12

Walter Gärtner
Bahnhofstraße 16
8581 Lanzendorf
Telefon (0 92 73) 76 36
Telefax (0 92 73) 62 49
Autotelefon (01 61) 2 91 37 98

Helmut Deinzer
Rupprechtsstegen 2
8564 Hartenstein
Telefon (0 91 52) 2 50
Telefax (0 91 52) 2 72
Autotelefon (01 61) 2 91 38 40

Ulrich Sirch
Kirchstr. 14
Erisried
8949 Stetten
Telefon (0 82 69) 13 60
Telefax (0 82 69) 4 39

Franz Daxenberger
Landing 1
8207 Endorf
Telefon (0 80 53) 26 99
Telefax (0 80 53) 98 69
Autotelefon (0161) 1 81 00 70

Roland Koppenwallner
Sonnleiten 11
8380 Landau/Isar
Telefon (0 99 51) 64 61
Telefax (0 99 51) 13 86

Ernst Gropengießer
Im Schnippel 19
3415 Hattorf/Harz
Telefon (0 55 84) 12 77
Telefax (0 55 84) 26 50
Autotelefon (01 61) 2 55 01 42

Volker Preuß
Pulvermühlenweg 312
O-7114 Zwenkau
Telefon Zwenkau 26 09

Sebastian Ranner
Gebiets-Verkaufsleiter
Am Kohlenschacht 67
8403 Bad Abbach
Telefon (0 94 05) 24 82
Telefax (0 94 05) 62 45
Autotelefon (01 61) 1 50 37 24

Wichtiger Hinweis!

Verwenden Sie nur ORIGINAL-KRONE-Ersatzteile!

Der Einbau von Nachbauteilen und Fremdfabrikaten kann zu schweren Schäden und zum Verlust unserer Gewährleistung führen!

Das gilt ganz besonders für Nachbau-Verschleißteile, deren oft außergewöhnlich starker Verschleiß, schlechte Qualität und geringe Lebensdauer zum vorzeitigen Ausfall der Maschine, mit kostenintensiven Reparaturen führen kann.

Deshalb betrachten wir unseren Hinweis

"Immer nur ORIGINAL-KRONE Teile verwenden"

als dringende Notwendigkeit im Interesse unserer Kunden!

Bitte beachten:

Bei allen Ersatzteilbestellungen bitte die Ersatzteil-Nr., Maschinentype, Baujahr angeben! Nur dann können Falschlieferungen vermieden werden, die aufgrund fehlender Angaben zu Lasten des Bestellers gehen.