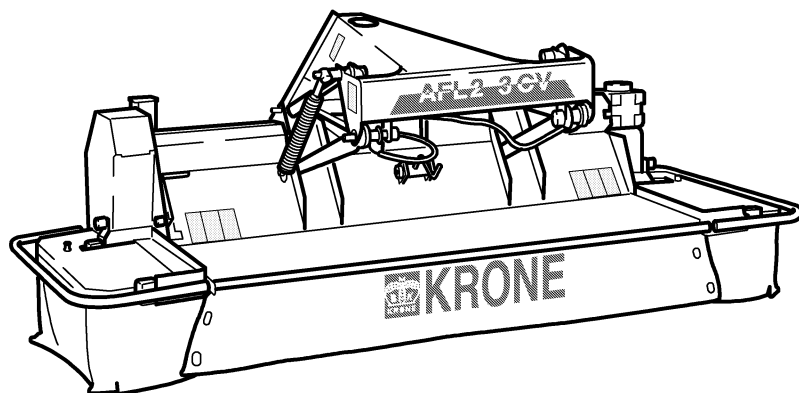




ERSATZTEILE

SPARE PARTS

PIÈCES DETACHEES



000 001 009 00 H - 27/09/2005

**AFL 243 CV**

**AFL 283 CV**

ab Masch.-Nr.  
from mach.-no.  
à partir de mach.-no

**384 850 - 416 779**

**/ 000 001 009 00 H /**

# Erläuterungen Illustration Illustration

Gültigkeit dieser Tafel  
Validity of this diagram  
Validité du diagramme

Nr. der Zeichnung, die zu dieser Seite gehört  
No. of drawing belonging to this page  
No. du dessin appartenant à cette page

Tafel-Nr.  
No. of diagram  
No. de diagramme

Bennung dieser Tafel  
Denomination of this diagram  
Dénomination du diagramme

Maschinentypen  
Type of machines  
Type de machines

Nr. dieser Ersatzteilliste  
No. of this spare part list  
No. de cette liste des pièces de rechange

Tragrahmen / Schutze kpl. Frame / Guard cpl. Cadre / Protecteurs cpl.						000 001 084 00		
					585 000 - 597 629	C D R O M	444 841 1	4.0
Pos.	ID-Nr.	Benennung	Description	Description	Masch.-Nr.		Bemerkung/Remarks/Remarque	
1	00 259 671 0	Tragrahmen links	Frame left	Cadre gauche	585 000 - 597 629	x		
	00 259 627 0	Tragrahmen rechts	Frame right	Cadre droite	585 000 - 597 629	x		
	00 901 491 0	6kt-Schraube	Hex head bolt	Boulon tete hex	590 000	x		M 16 X 130
3	00 909 912 0	Sperkantscheibe	Detent edged washer	Disque à bord d'arrêt	597 629	x		SKM 16

Dieses Ersatzteil ist gültig ab Masch.Nr. 590 000  
This spare part is valid from mach. no. 590 000  
Cette pièce de rechange est valable à partir de no. de machine 590 000

Dieses Ersatzteil ist gültig von Masch.Nr. 585 000 bis Masch.Nr. 597 629  
This spare part is valid from mach. no. 585 000 up to mach. no. 597 629  
Cette pièce de rechange est valable à partir de no. de machine 585 000 jusqu'au no. 597 629

Dieses Ersatzteil ist gültig bis Masch.Nr. 597 629  
This spare part is valid up to mach. no. 597 629  
Cette pièce de rechange est valable jusqu'au no. de machine 597 629

Bestell-Nr.  
Order no.  
No. de commande

Position des Ersatzteiles in der Zeichnung  
Position of spare part in the drawing  
Position de la pièce de rechange au dessin

**Ersatzteil-Katalog auch  
auf CD-ROM erhältlich!**  
**Spare parts list also  
available as CD-ROM!**  
**Catalogue de pièces de rechange  
également disponible sur CD-ROM!**

Anzahl Teile je Typ

X = nach Bedarf  
Kein Eintrag = Keine Verwendung für diesen Typ

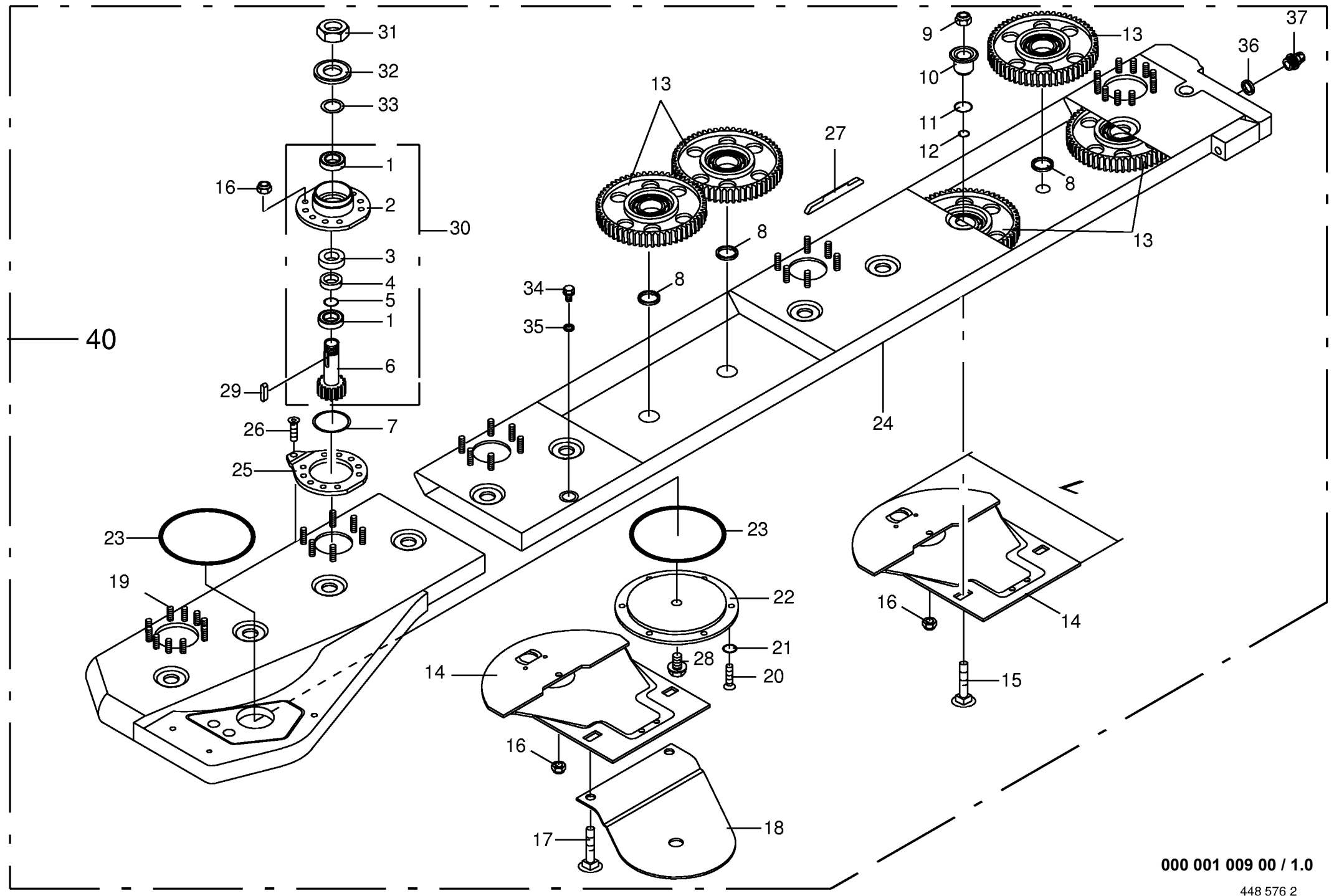
Quantity of parts for each type

X = as needed  
No entry = No use for this type

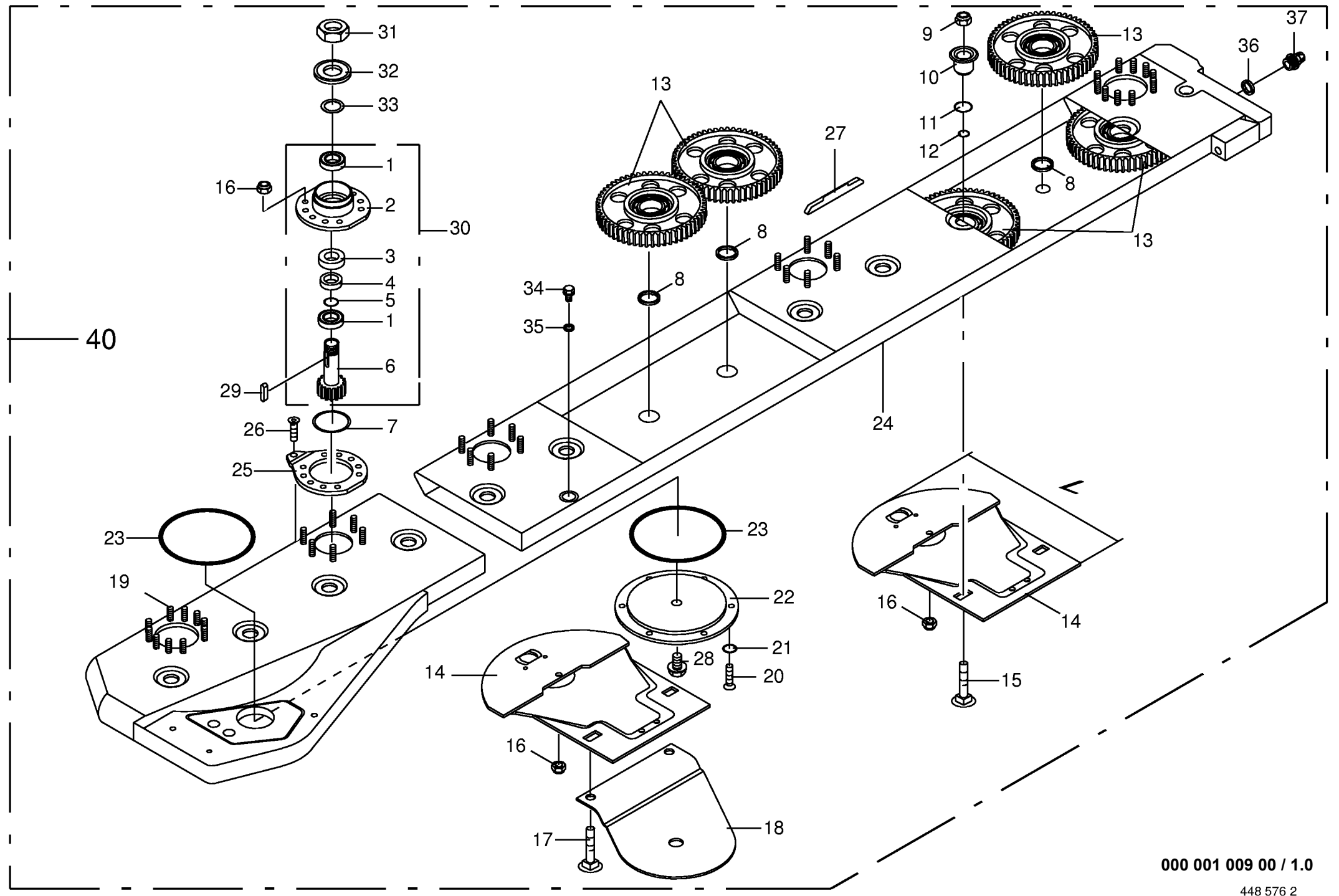
Quantité de pièces de chaque type

X = selon besion  
Aucune inscription = Pa d'utilisation pour ce type

INHALTSVERZEICHNIS	TABLE OF CONTENTS	TABLE DES MATIERES	TAFEL DIAGRAM DIAGRAMME
Mähholm mit Lagerung Mähholm mit Messerschraubverschluß Mähholm mit Schnellverschluß Mähholmantrieb	Mower beam with bearings Mower beam with blade fastening Mower beam with quick coupler Mowing unit drive	Lamier avec paliers Lamier avec fixation de couteaux Lamier avec fermeture rapide Entraînement groupe faucheur	1.0 2.0 3.0 4.0
Hauptgetriebe Antriebsgetriebe Antriebswelle montiert Zetterantrieb	Main gearbox Gearbox Drive shaft assembled Tine conditioner drive	Carter principal Carter Arbre d'entraînement assemble Entraînement du conditionneur à doigts	5.0 6.0 7.0 8.0
Zetterwalze montiert Zetterklappe mont. Zetterkamm mit Zubehör Schutze für Zetter	Finger rotor, assembled Conditioner flap installed Conditioner comb with accessories Guards for tine	Rotor a doigts, assemble Trappe de conditionneur montee Peigne conditionneur avec accessoires Protecteur du conditionneur	9.0 10.0 11.0 12.0
Dreipunktbock Federentlastung Hydraulik Spannkettens kpl.	Headstock Spring compensation Hydraulics Chain cpl.	Cadre trois points Ressort compensateur Système hydraulique Chain tendeuse compl.	13.0 14.0 15.0 16.0
Hauptgelenkwelle Kreuzgelenk Doppelgelenk	Main Pto shaft Universal joint Double universal joint	Arbre à cardans primaire Joint universel Joint à double cardan	17.0 18.0 19.0



Mähholm mit Lagerung Mower beam with bearings Lamier avec paliers					384850 - 416779	A F L 2 4 3 C V	A F L 2 8 3 C V				000 001 009 00	
											448 576 2	1.0
Pos.	ID-Nr.	Benennung	Description	Description	Masch.-Nr-						Bemerkung/Remarks/Remarque	
1	00 930 536 1	Rillenkugellager	Bearing	Roulement rainure a billes		12	14				6206 2RS	
2	00 144 495 5	Lagergehäuse -10 Loch	Bearing housing -10 hole	Cage de roulement -10 trou		6	7					
3	00 936 150 2	Radial-Wellendichtring	Radial seal	Bague a levres avec ressort		6	7				A 40 X 55 X 7	
4	00 144 140 3	Distanzring	Spacer ring	Bague d'ecartement		6	7					
5	00 937 525 0	O-Ring	O-ring	Joint torique		6	7				30 X 2	
6	00 144 139 7	Ritzel	Pinion	Pignon		6	7				Z= 16	
7	00 937 553 0	O-Ring	O-ring	Joint torique		6	7				78,5 X 6,0	
8	00 144 238 4	Scheibe	Washer	Rondelle		11	13				40 X 54 X 4,5	
9	00 909 605 0	Tensirip Mutter	Self-locking nut	Ecrou autobloquant		12	14				M 14 x 1,5	
10	00 145 095 3	Klemmtopf	Clamping piece	Pièce de serrage		11	13					
11	00 937 511 0	O-Ring	O-ring	Joint torique		11	13				45 X 4	
12	00 937 523 1	O-Ring	O-ring	Joint torique		11	13				28 X 3,0	
13	00 139 190 0	Stirnrad	Spur gear	Roue d'engrenage		11	13				Z= 59	
14	00 139 666 0	Gleitkufe	Skid	Lame		11	13				L= 352 mm	
15	00 144 937 2	Flachrundschaube	Flat round bolt	Vis a tête bombée		11	13				M 14 X 1,5 X 40 -10.9	
16	00 908 758 0	Sicherungsmutter	Securing nut	Écrou-frein		x	x				M 10	
17	00 144 946 2	Flachrundschaube	Flat round bolt	Vis a tête bombée		2	2				M 14 X 1,5 X 45	
18	00 139 949 0	Verschleißblech	Wearing plate	Tôle d'usure		1	1					
19	00 906 432 1	Schweißbolzen	Weld. pin	Boulon soude		x	x					
20	00 904 044 2	Senkschraube	Countersunkscrew	Vis à tête fraisée		6	7				M 10 X 20 -10.9	
21	00 937 004 0	O-Ring	O-ring	Joint torique	384850 - 394139	x	x				10,0 X 1,3	
	00 937 001 1	O-Ring	O-ring	Joint torique	394140 -	x	x				10,0 x 2,8	
22	00 145 110 4	Deckel	Cover	Couvercle		x	x					
23	00 937 510 0	O-Ring	O-ring	Joint torique		2	2				196,45 X 3,53	
24	00 139 402 0	Mähholm	Mower bar	Lamier		x						
	00 139 403 0	Mähholm	Mower bar	Lamier			x					
25	00 145 483 0	Kufenhalter -10 Loch	Skid holder -10 hole	Support de patin -10 trou		6	7					
26	00 904 045 1	Senkschraube	Countersunkscrew	Vis à tête fraisée		6	7				M 10 X 25	
27	00 144 346 2	Stosskante	Sheet edge	Arête du bord à souder		6	7					
28	00 906 040 1	Verschlußschraube	Screw plug	Bouchon filete		x	x				M 18 X 1,5	
29	00 915 105 0	Paßfeder	Flat key	Clavette noyee		6	7				B 10 X 8 X 25	
30	00 144 533 0	Lagergehäuse -10 Loch	Bearing housing -10 hole	Cage de roulement -10 trou		6	7					
31	00 908 536 0	6kt-Mutter	Hex nut	Écrou hex		6	7				M 27 X 1,5	
32	00 909 935 0	Federscheibe	Spring washer	Rondelle à ressort		6	7					
33	00 910 964 0	Paßscheibe	Shim	Cale		x	x				63 X 80 X 1,0	
34	00 906 007 0	Verschlußschraube	Screw plug	Bouchon filete		1	1				M 16 X 1,5	
35	00 937 721 0	Dichtring	Gasket ring	Joint		1	1				16 X 22 X 1,5	
36	00 937 727 0	Dichtring	Gasket ring	Joint		1	1				A 18 X 24 X 1,5	

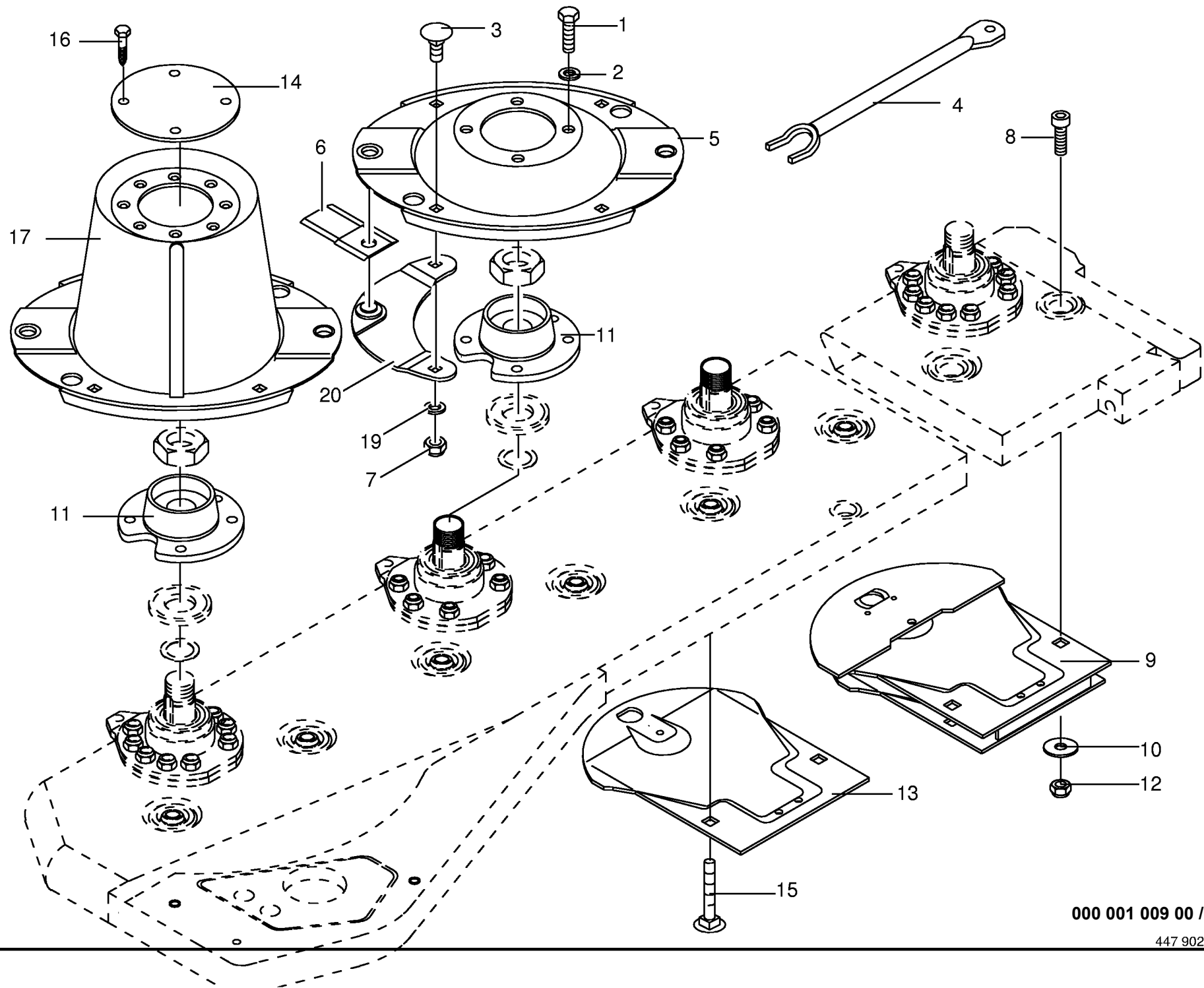




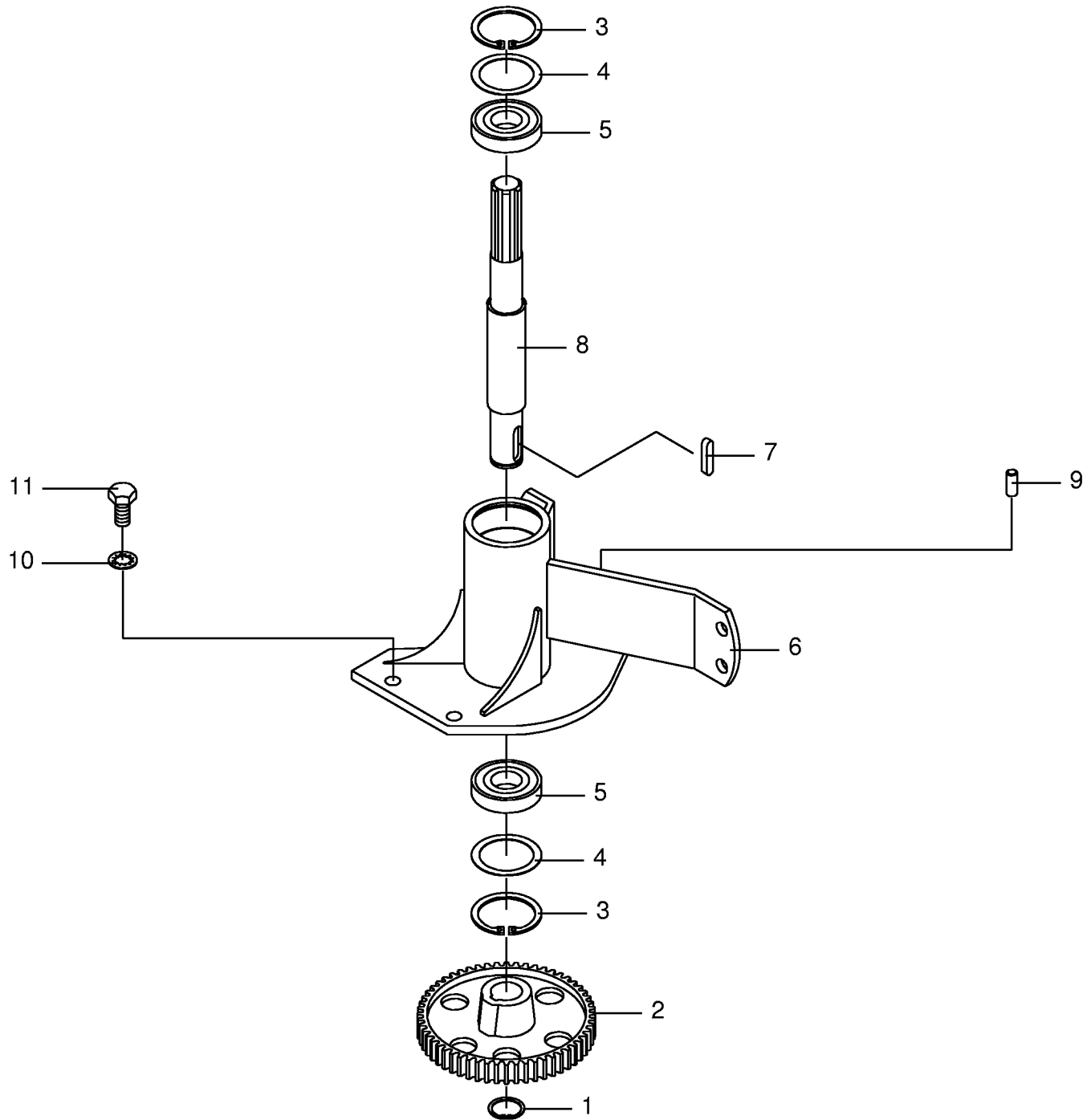




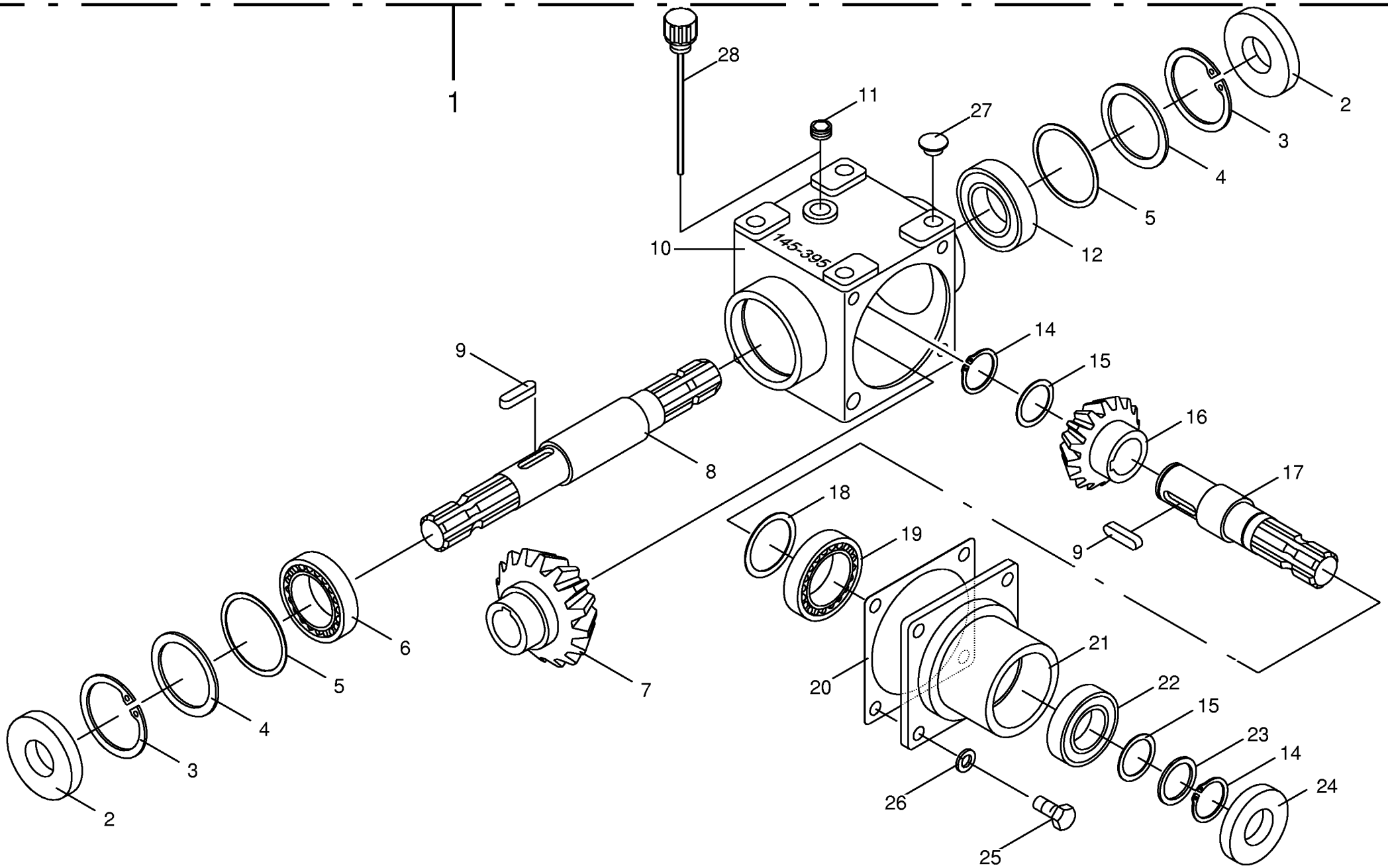






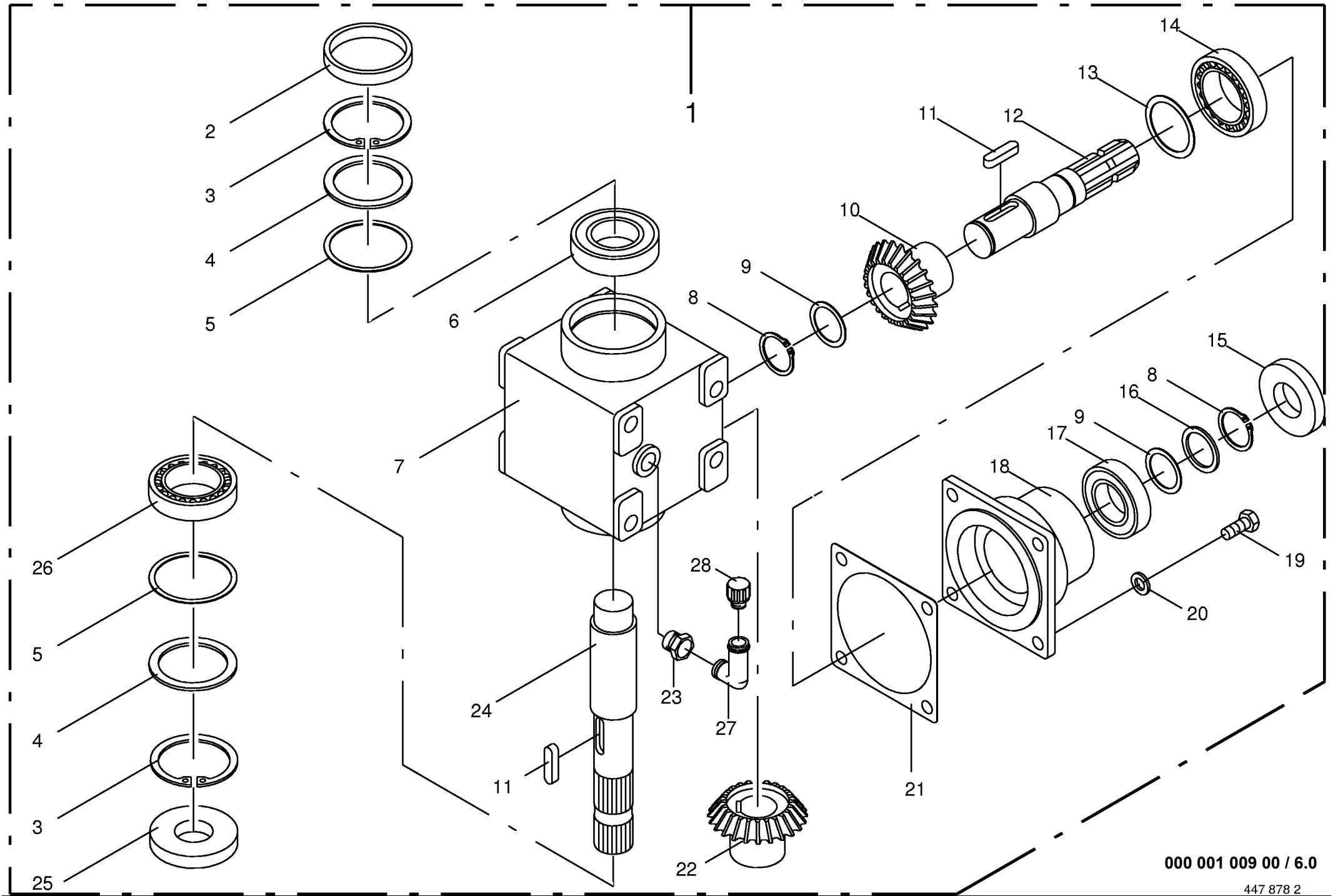






000 001 009 00 / 5.0



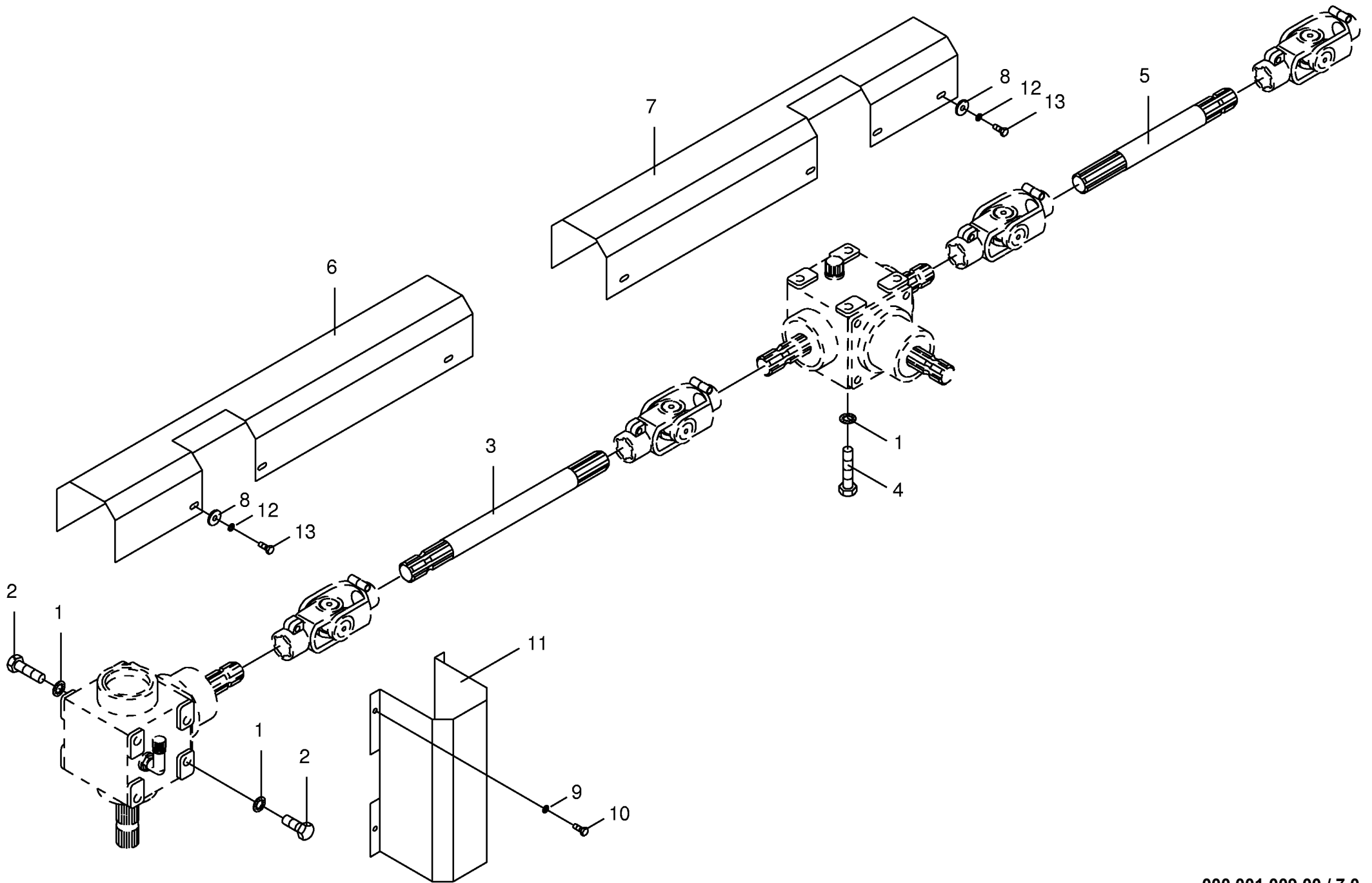


000 001 009 00 / 6.0

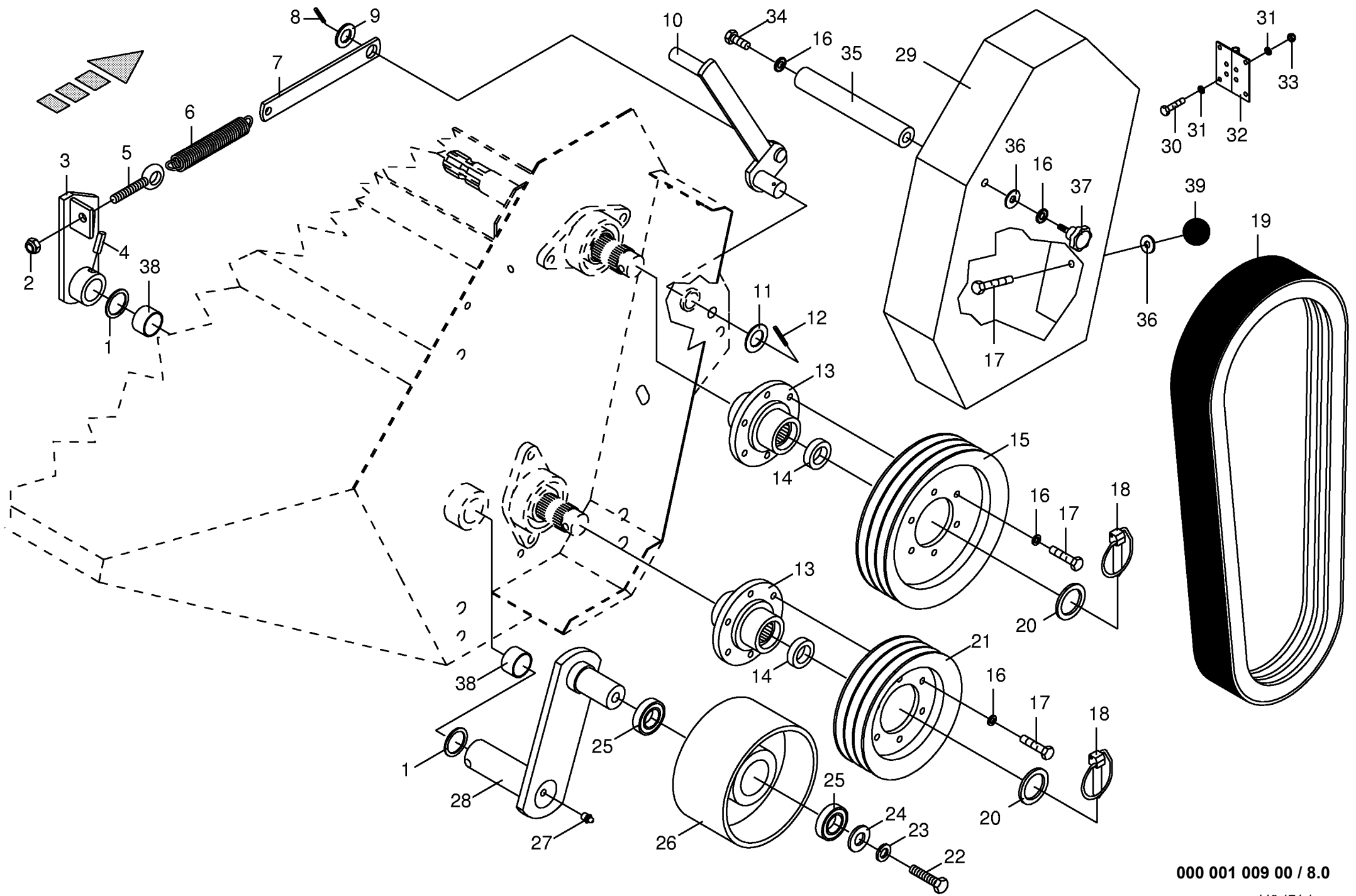
447 878 2







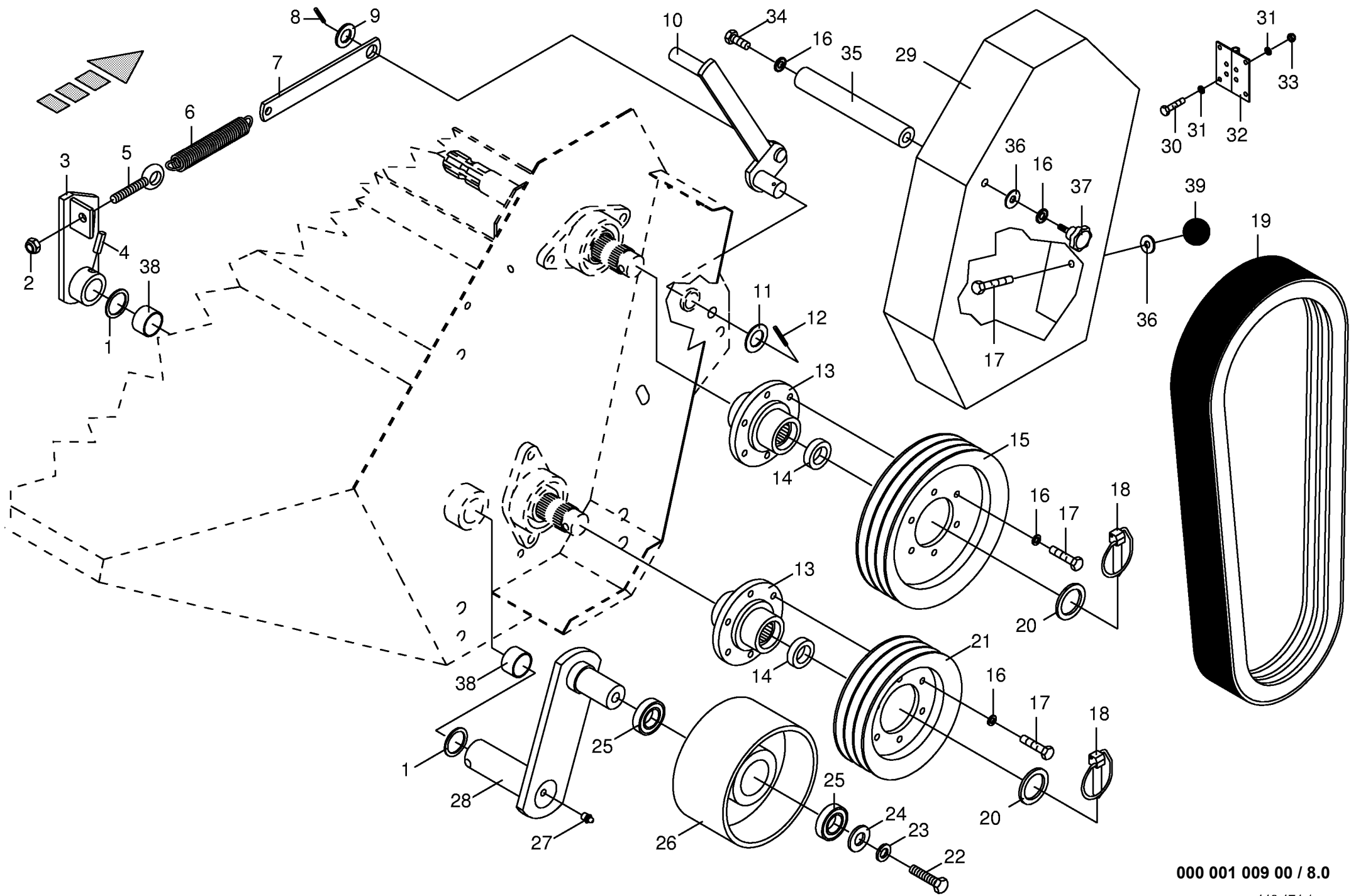




000 001 009 00 / 8.0

448 474 1

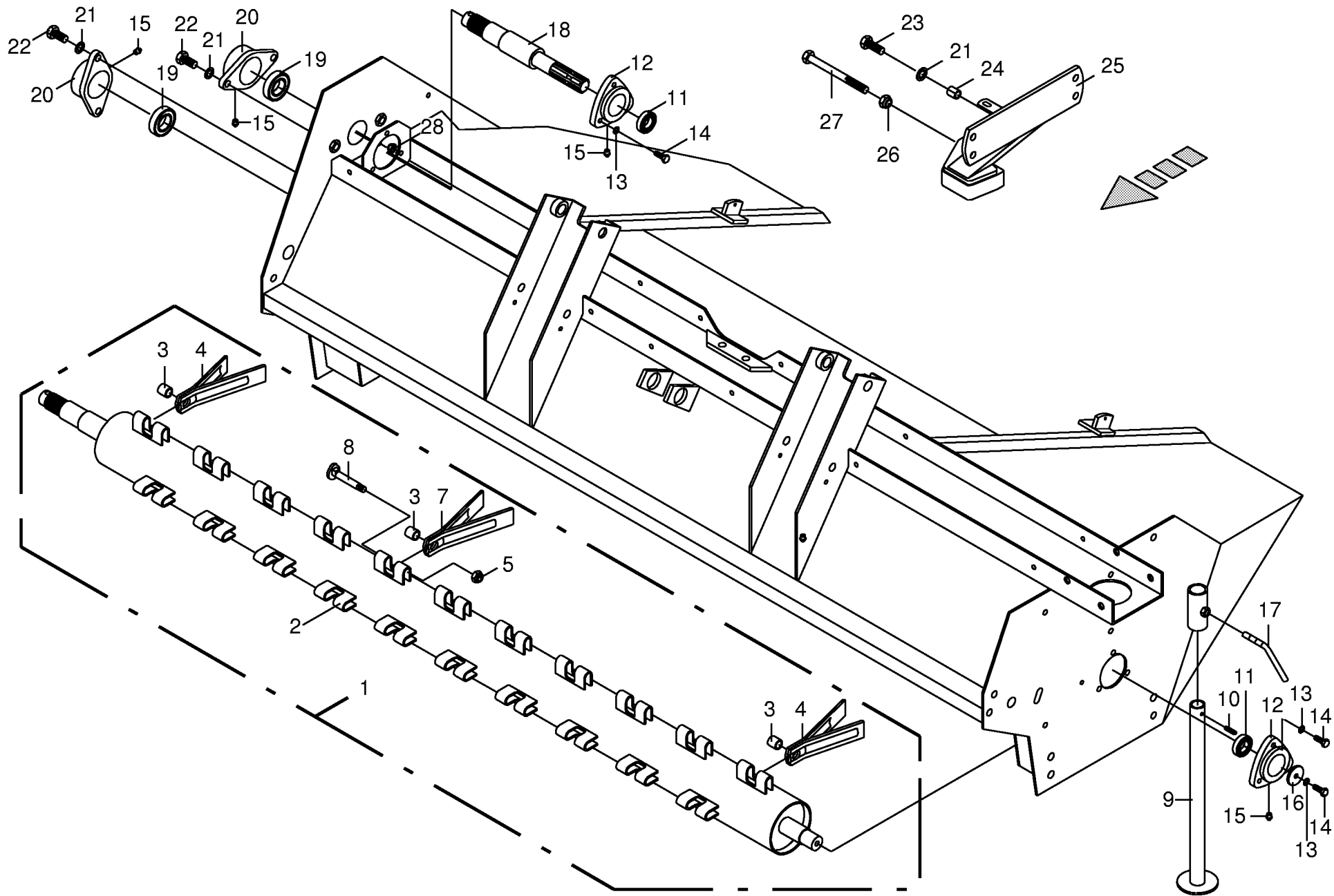
<b>Zetterantrieb</b>					384850 - 416779	A F L 2 4 3 C V	A F L 2 8 3 C V				<b>000 001 009 00</b>	
<b>Tine conditioner drive</b>											448 474 1	<b>8.0</b>
<b>Entraînement du conditionneur à doigts</b>					Masch.-Nr-						Bemerkung/Remarks/Remarque	
Pos.	ID-Nr.	Benennung	Description	Description								
1	00 911 136 1	Paßscheibe	Shim	Cale		x	x				35 X 45 X 2,0	
2	00 908 711 1	Sicherungsmutter	Hex nut	Ecrou 6 pans		x	x				M 12	
3	00 152 420 0	Federschwinge	Spring rocker	Aile de ressort		x	x					
4	00 912 717 0	Spannhülse	Clamping sleeve	Douille de serrage		x	x				10 X 55	
5	00 918 300 0	Ringschraube	Eyebolt	Piton		x	x				M 12 X 95/65	
6	00 340 439 2	Zugfeder	Tension spring	Ressort de traction		x	x				7 X 38 X 235	
7	00 152 421 0	Strebe	Strut	Contrefiche		x	x					
8	00 912 611 1	Spannhülse	Clamping sleeve	Douille de serrage		x	x				5 X 26	
9	00 910 512 2	Scheibe	Washer	Rondelle		x	x				21 X 37 X 3	
10	00 152 412 0	Riemenspanner	Belt tensioner	Tendeur de courroie		x	x					
11	00 910 653 0	Scheibe	Washer	Rondelle		x	x				26 X 44 X 2	
12	00 912 615 0	Spannhülse	Clamping sleeve	Douille de serrage		x	x				5 X 36	
13	00 250 940 0	Nabe	Hub	Moyeu		x	x				incl.Pos.14	
14	00 935 714 0	Einspannbuchse	Clamp bush	Tube eg		x	x				EG 45/35 X 12	
15	00 250 891 0	Keilriemenscheibe	V-belt pulley	Poulie à gorges		x	x				DW 251 (3 rillig)	
16	00 909 909 1	Sperrkantscheibe	Detent edged washer	Disque à bord d'arrêt		x	x				SKM 10	
17	00 900 636 0	6kt-Schraube	Hex head bolt	Boulon tête hex		x	x				M 10 X 25	
18	00 917 011 0	Klappstecker	Linch pin	Goupille clip		x	x				10 X 45	
19	00 921 509 0	Keilriemen	V-belt	Courroie trapézoïdale		x	x					
20	00 910 661 1	Scheibe	Washer	Rondelle		x	x				41 X 56 X 4,0	
21	00 250 890 0	Keilriemenscheibe	V-belt pulley	Poulie à gorges		x	x				DW 200 (3 rillig)	
22	00 900 655 0	6kt-Schraube	Hex head bolt	Boulon tête hex		x	x				M 12 X 25	
23	00 909 910 1	Sperrkantscheibe	Detent edged washer	Disque à bord d'arrêt		x	x				SKM 12	
24	00 910 609 0	Scheibe	Washer	Rondelle		x	x				13 X 37 X 3	
25	00 930 506 0	Rillenkugellager	Bearing	Roulement rainure a billes		x	x				6006 2RS	
26	00 250 924 0	Spannrolle	Jockey pulley	Galet tendeur		x	x					
27	00 919 105 0	Kegel-Schmiernippel	Cone-grease nipple	Quille-graisseur		x	x				AM 8 X 1	
28	00 152 418 1	Spannrollenschwinge	Jockey pulley rocker	Aile de galet tendeur		x	x					
29	00 152 474 0	Keilriemenschutz	V-belt guard	Protecteur de courroie trapézoïdale		x	x					
30	00 900 606 0	6kt-Schraube	Hex head bolt	Boulon tête hex		x	x				M 6 X 12	
31	00 910 411 1	Scheibe	Washer	Rondelle		x	x				6,4 X 12,5 X 1,6	
32	00 152 485 1	Scharnier	Hinge	Charnière		x	x					
33	00 908 704 1	Sicherungsmutter	Hex nut	Ecrou hex		x	x				M 6	
34	00 900 637 0	6kt-Schraube	Hex head bolt	Boulon tête hex		x	x				M 10 X 30	
35	00 152 477 0	Abstandhalter	Spacer	Piece d'ecartement		x	x					
36	00 910 353 0	Scheibe	Washer	Rondelle		x	x				11 X 34 X 3	
37	00 905 305 0	Sterngriff	Handle	Poignee		x	x					
38	00 934 930 0	Lagerbuchse	Bearing bush	Coussinet		x	x				MB 3520 DU	



000 001 009 00 / 8.0

448 474 1



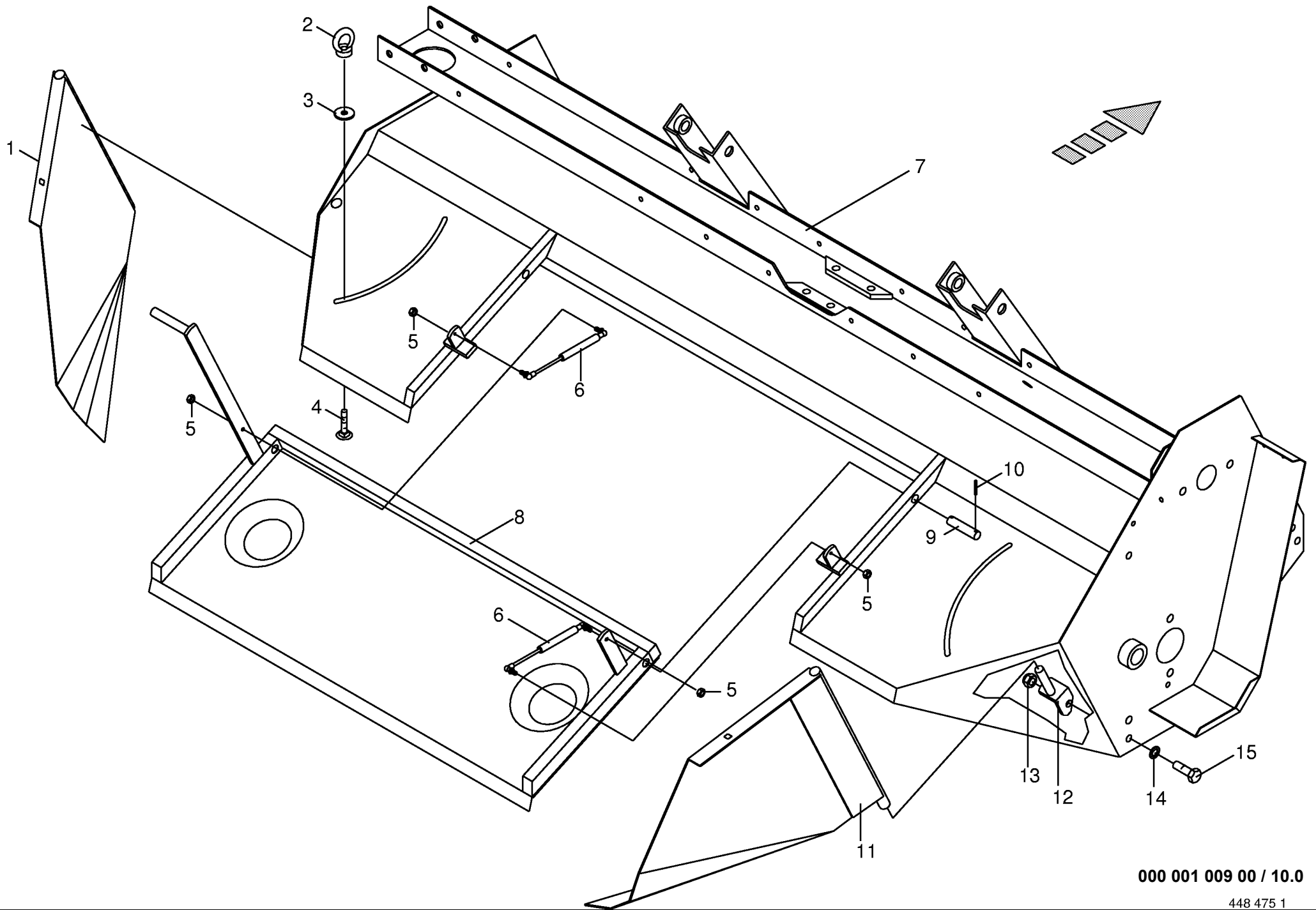


000 001 009 00 / 9.0

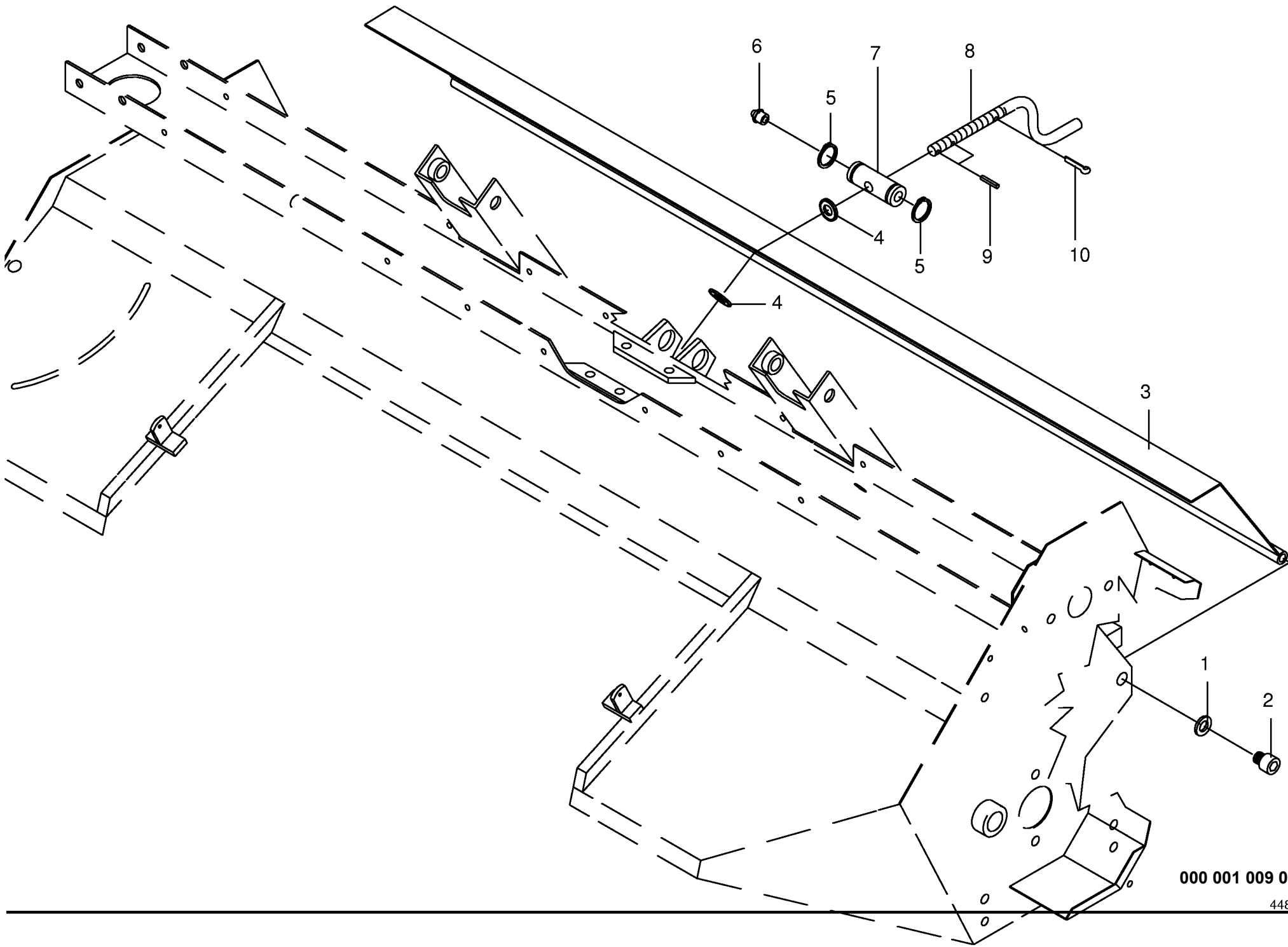
448 473 2







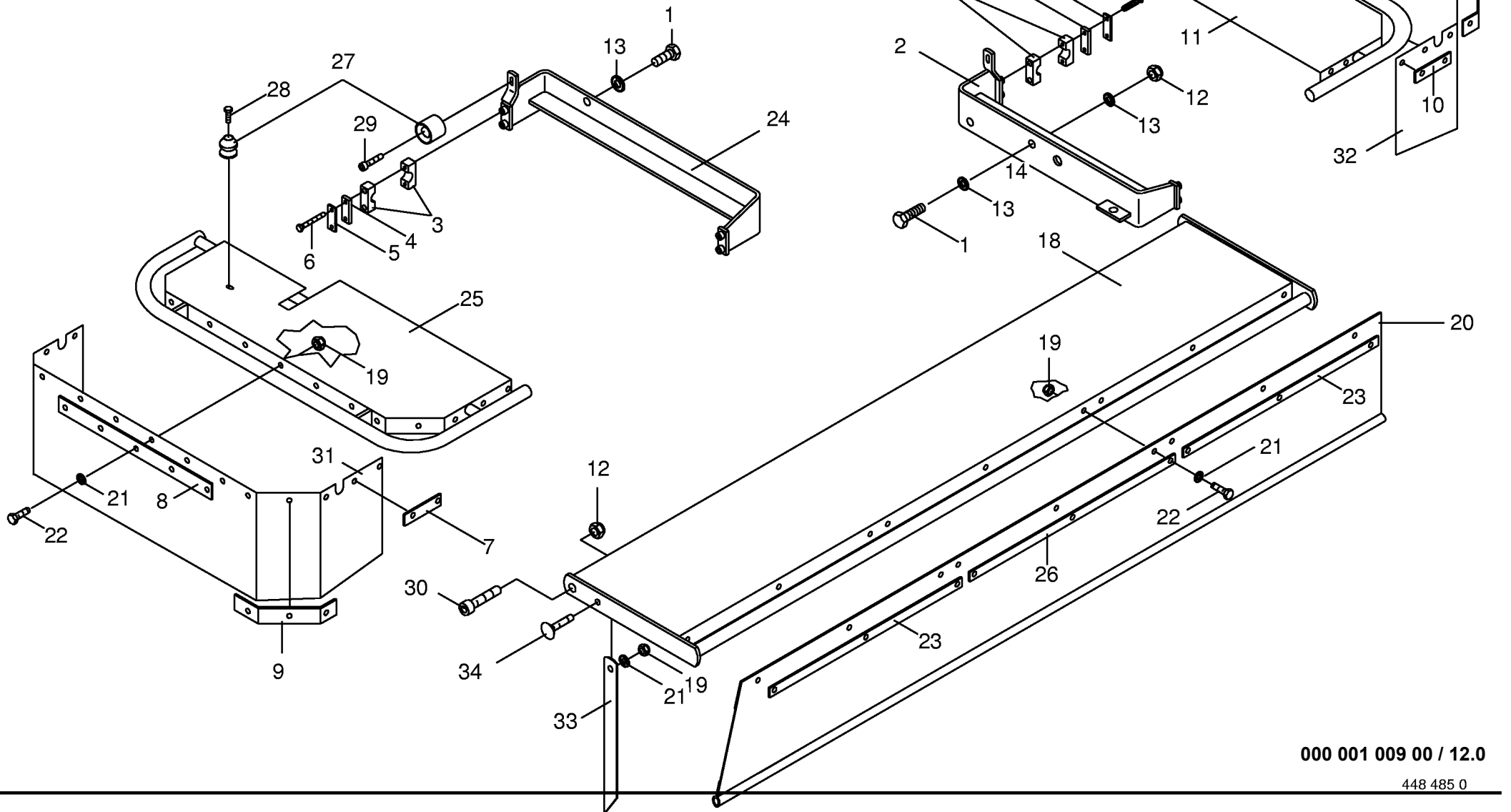
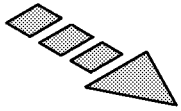




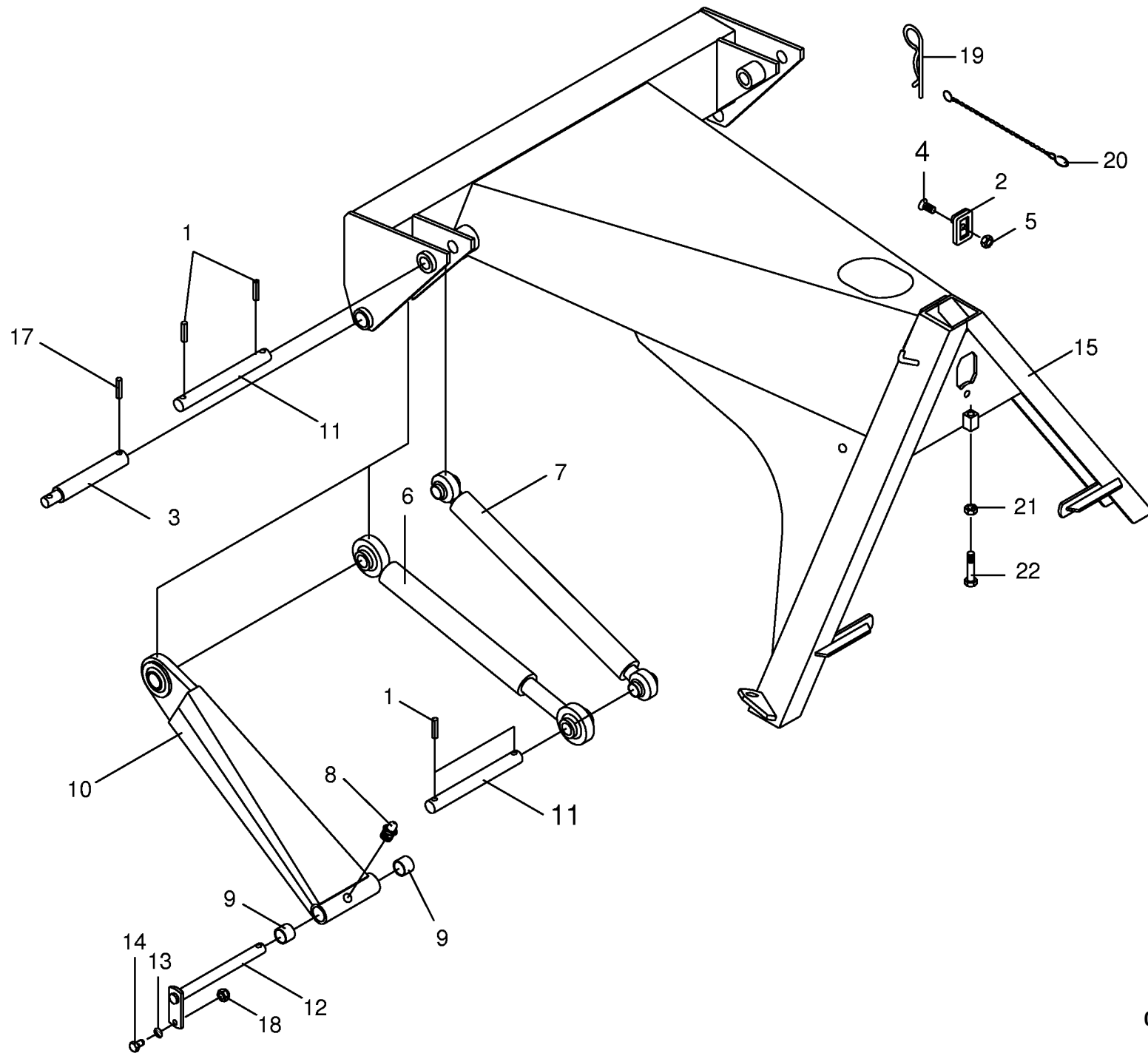
000 001 009 00 / 11.0

448 361 0



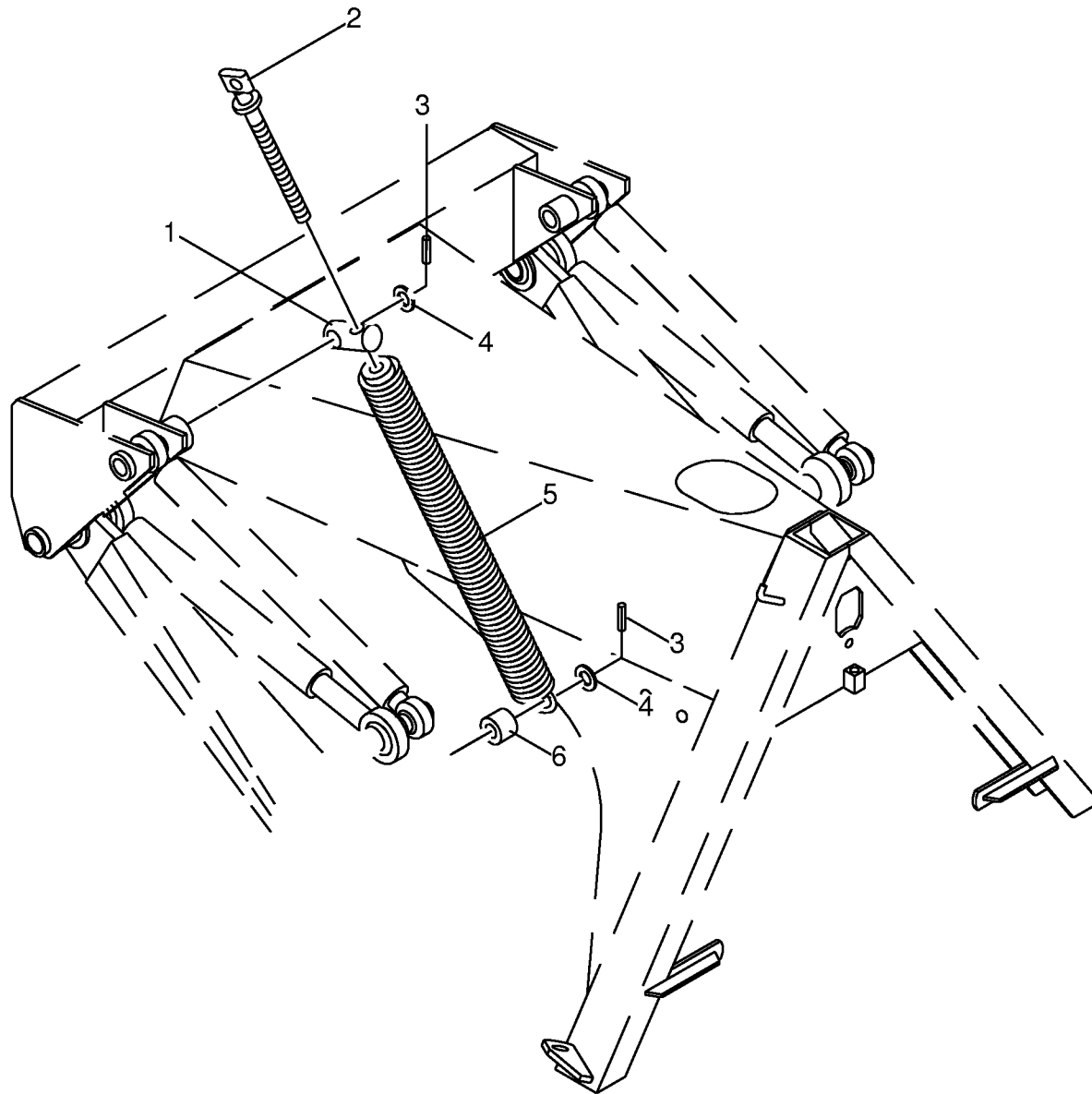




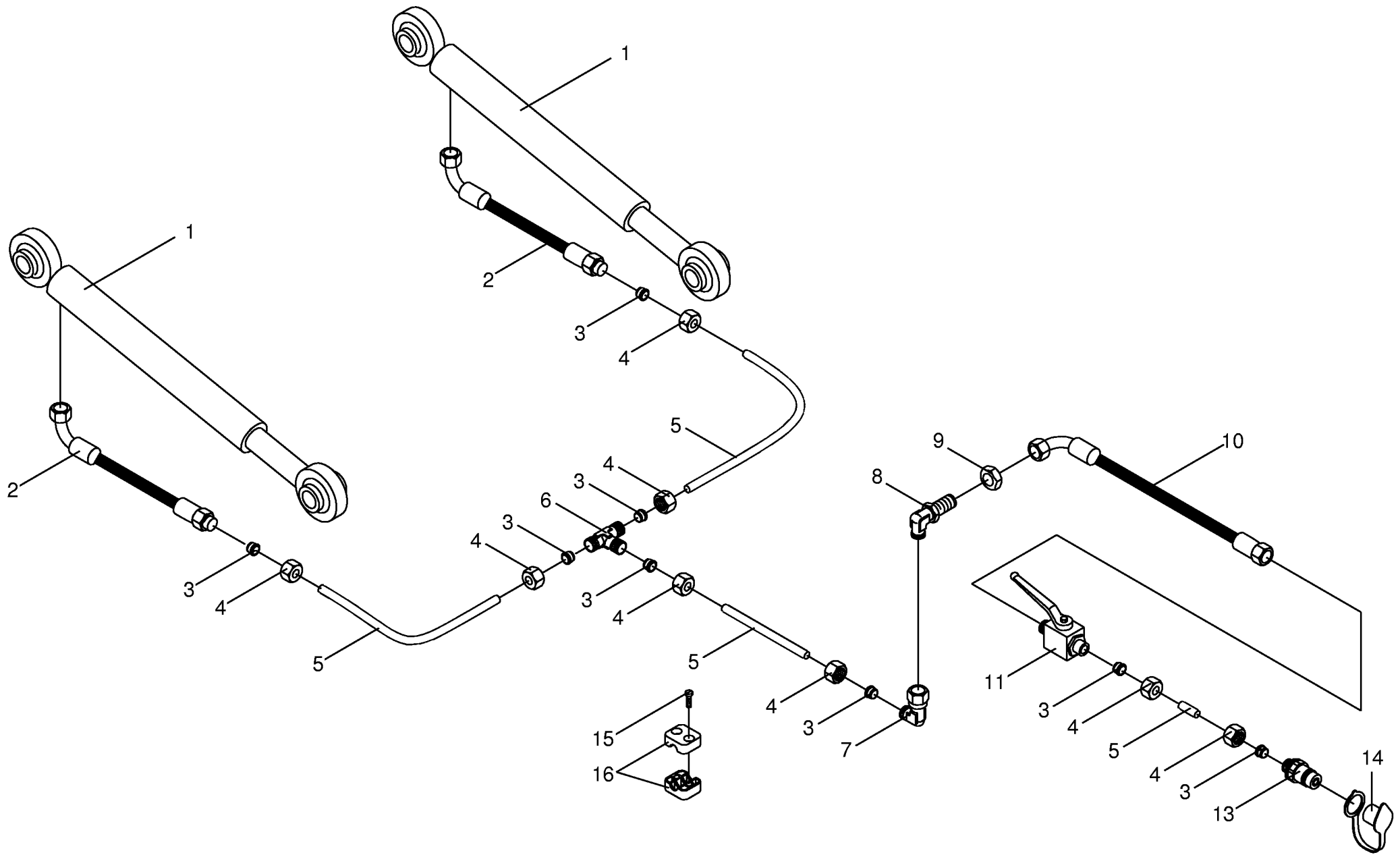




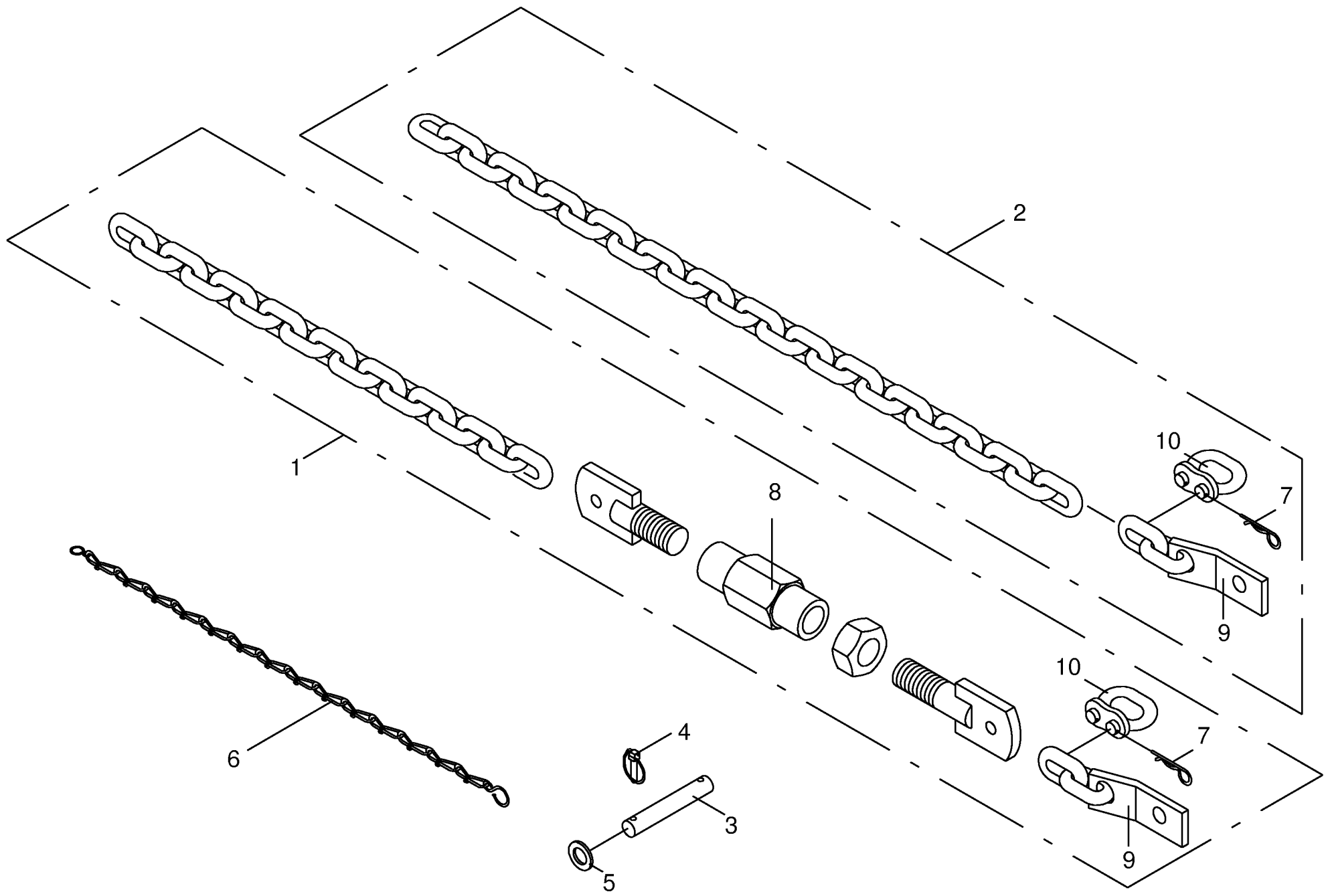




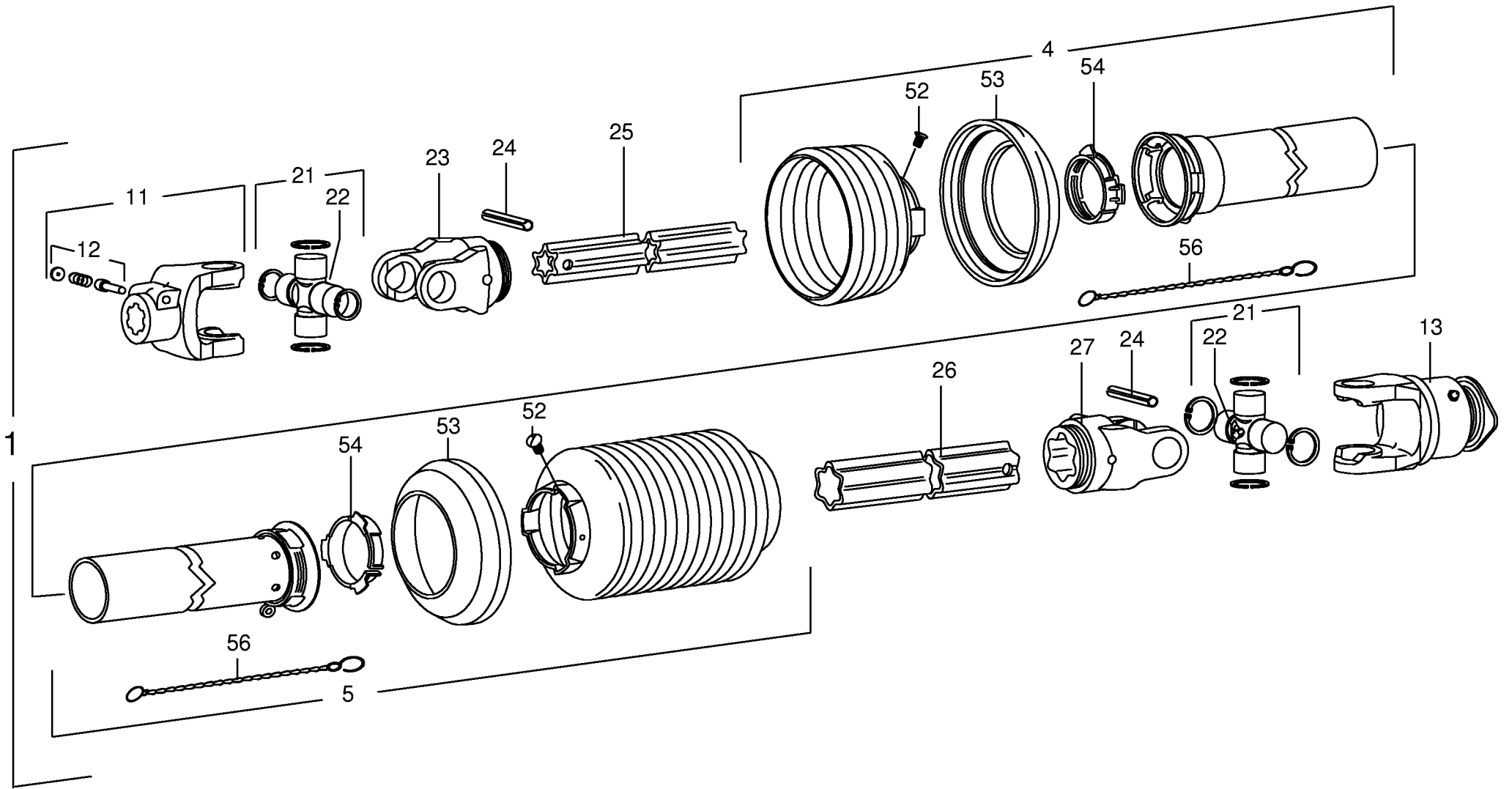






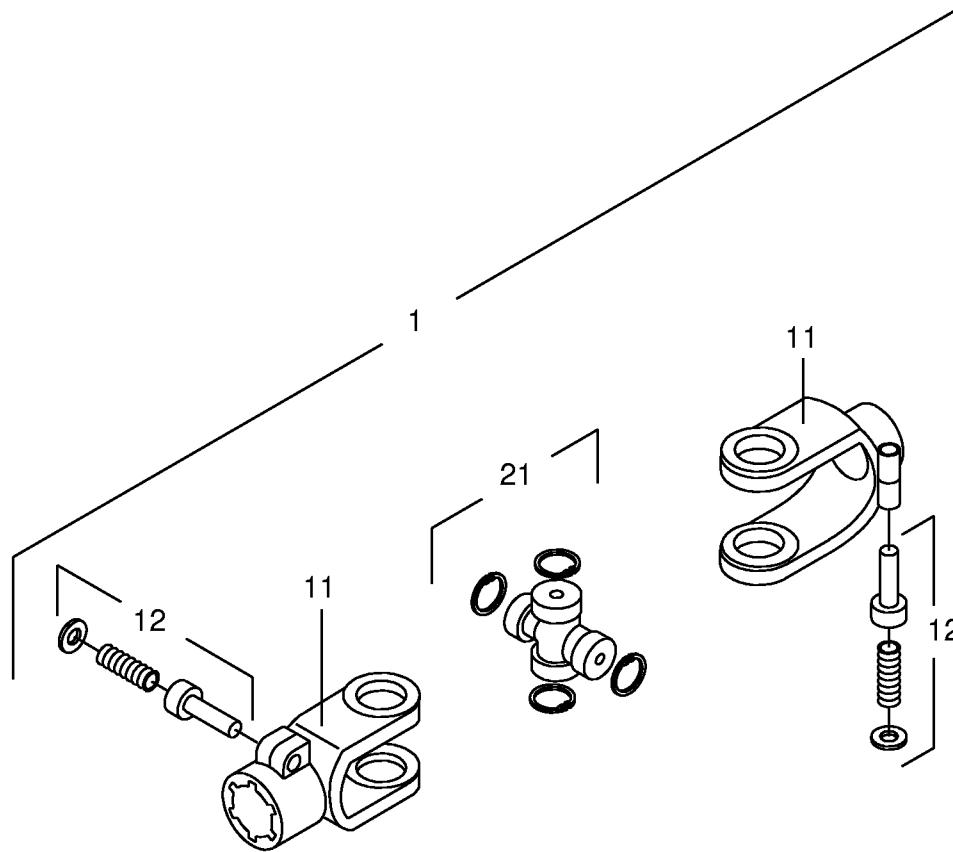




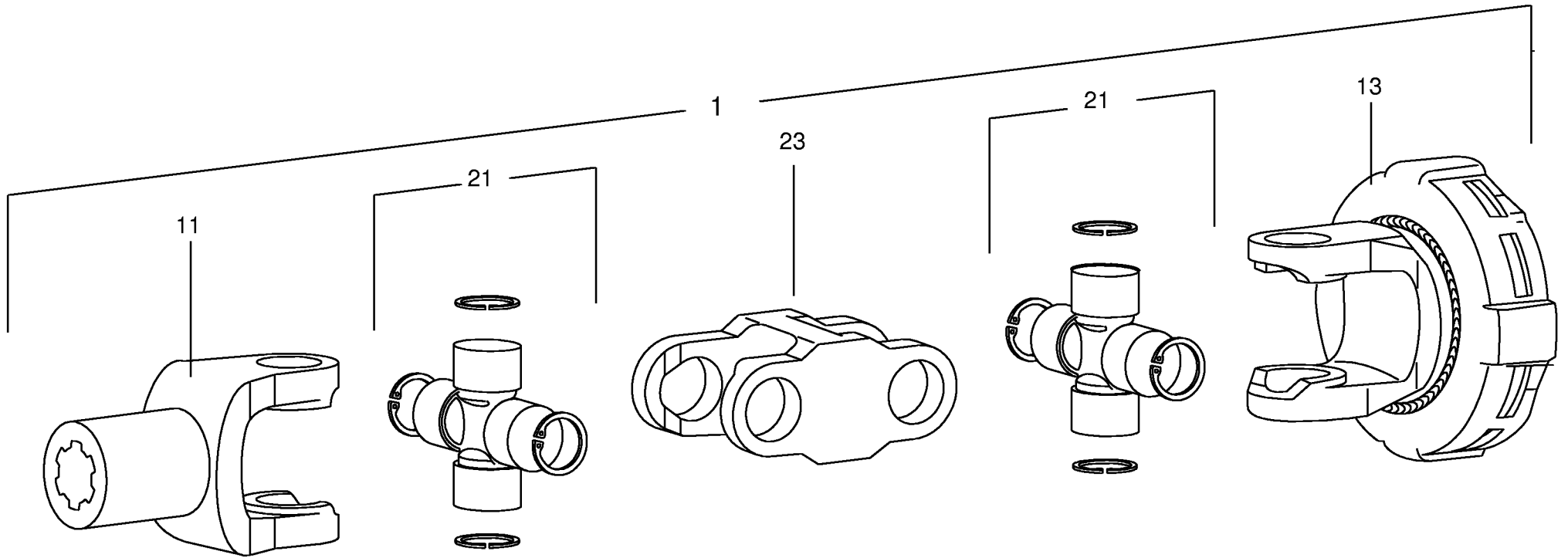














ID-NR.	TAFEL	POS.	ID-NR.	TAFEL	POS.	ID-NR.	TAFEL	POS.	ID-NR.	TAFEL	POS.	ID-NR.	TAFEL	POS.
ID-NO.	DIAG.	POS.	ID-NO.	DIAG.	POS.	ID-NO.	DIAG.	POS.	ID-NO.	DIAG.	POS.	ID-NO.	DIAG.	POS.
00 139 190 0	1.0	13	00 145 215 3	5.0	17	00 152 239 0	10.0	11	00 152 461 0	12.0	9	00 900 674 0	7.0	4
00 139 402 0	1.0	24	00 145 215 3	6.0	12	00 152 240 0	9.0	1	00 152 462 0	12.0	8	00 900 674 0	9.0	22
00 139 403 0	1.0	24	00 145 395 1	5.0	1	00 152 241 0	9.0	1	00 152 463 0	12.0	7	00 900 674 0	10.0	15
00 139 417 0	9.0	8	00 145 396 1	5.0	10	00 152 327 0	10.0	7	00 152 471 0	12.0	23	00 900 676 0	9.0	23
00 139 535 0	9.0	2	00 145 396 1	6.0	7	00 152 328 0	10.0	7	00 152 472 0	12.0	26	00 901 028 0	12.0	28
00 139 587 0	9.0	7	00 145 397 0	5.0	8	00 152 337 0	13.0	11	00 152 473 0	12.0	23	00 901 149 0	9.0	27
00 139 594 0	1.0	40	00 145 483 0	1.0	25	00 152 372 0	11.0	3	00 152 474 0	8.0	29	00 901 435 0	12.0	6
00 139 595 0	1.0	40	00 145 623 1	3.0	20	00 152 373 0	11.0	3	00 152 477 0	8.0	35	00 903 045 0	12.0	29
00 139 648 0	9.0	9	00 145 808 0	3.0	4	00 152 378 0	7.0	6	00 152 485 1	8.0	32	00 903 143 1	2.0	8
00 139 665 0	2.0	13	00 145 859 1	3.0	5	00 152 379 0	7.0	7	00 152 487 0	9.0	4	00 903 143 1	3.0	8
00 139 665 0	3.0	13	00 145 860 0	3.0	17	00 152 381 0	10.0	8	00 152 488 0	13.0	15	00 903 205 0	11.0	2
00 139 666 0	1.0	14	00 146 444 1	16.0	1	00 152 388 0	7.0	6	00 152 489 0	13.0	15	00 903 207 0	12.0	30
00 139 680 0	2.0	5	00 146 690 1	3.0	6	00 152 389 0	7.0	7	00 153 383 0	9.0	17	00 903 477 1	15.0	15
00 139 730 0	2.0	5	00 146 691 1	3.0	6	00 152 392 0	9.0	25	00 250 373 0	11.0	7	00 904 044 2	1.0	20
00 139 888 0	2.0	6	00 146 976 2	5.0	21	00 152 397 0	4.0	6	00 250 575 0	11.0	8	00 904 045 1	1.0	26
00 139 889 0	2.0	6	00 146 976 2	6.0	18	00 152 398 0	4.0	8	00 250 745 0	12.0	33	00 904 062 0	13.0	4
00 139 915 0	2.0	9	00 146 983 0	16.0	8	00 152 404 0	7.0	3	00 250 831 1	12.0	27	00 904 708 0	12.0	1
00 139 915 0	3.0	9	00 146 984 0	5.0	16	00 152 405 0	7.0	5	00 250 851 0	12.0	5	00 904 751 1	3.0	3
00 139 949 0	1.0	18	00 146 985 0	5.0	7	00 152 406 0	7.0	3	00 250 890 0	8.0	21	00 904 983 1	10.0	4
00 141 053 4	2.0	7	00 150 034 0	2.0	17	00 152 407 0	7.0	5	00 250 891 0	8.0	15	00 905 232 0	12.0	34
00 143 482 1	10.0	9	00 151 149 1	16.0	3	00 152 411 0	9.0	18	00 250 924 0	8.0	26	00 905 305 0	8.0	37
00 144 138 4	2.0	11	00 151 324 4	16.0	9	00 152 412 0	8.0	10	00 250 940 0	8.0	13	00 906 007 0	1.0	34
00 144 138 4	3.0	11	00 151 461 0	14.0	2	00 152 415 0	10.0	1	00 340 439 2	8.0	6	00 906 040 1	1.0	28
00 144 139 7	1.0	6	00 151 562 0	13.0	2	00 152 416 0	10.0	11	00 490 161 1	5.0	28	00 906 040 1	5.0	11
00 144 140 3	1.0	4	00 151 701 0	6.0	10	00 152 418 1	8.0	28	00 900 304 1	13.0	22	00 906 432 1	1.0	19
00 144 238 4	1.0	8	00 151 702 0	6.0	22	00 152 420 0	8.0	3	00 900 606 0	8.0	30	00 906 948 0	2.0	16
00 144 339 3	4.0	2	00 151 703 1	6.0	1	00 152 421 0	8.0	7	00 900 614 0	7.0	13	00 906 948 0	3.0	16
00 144 346 2	1.0	27	00 151 706 0	14.0	1	00 152 423 0	12.0	24	00 900 614 0	12.0	22	00 908 210 0	10.0	5
00 144 495 5	1.0	2	00 151 707 0	14.0	6	00 152 424 0	12.0	2	00 900 617 0	13.0	14	00 908 215 0	13.0	21
00 144 533 0	1.0	30	00 151 762 0	13.0	7	00 152 429 0	10.0	12	00 900 632 0	2.0	1	00 908 220 0	10.0	13
00 144 937 2	1.0	15	00 151 763 0	13.0	3	00 152 430 0	12.0	11	00 900 632 0	3.0	1	00 908 524 1	15.0	9
00 144 943 2	2.0	14	00 151 780 1	13.0	6	00 152 431 0	12.0	25	00 900 634 0	7.0	10	00 908 536 0	1.0	31
00 144 943 2	3.0	14	00 151 780 1	15.0	1	00 152 442 0	12.0	18	00 900 636 0	8.0	17	00 908 701 0	2.0	12
00 144 946 2	1.0	17	00 151 806 0	13.0	12	00 152 443 0	12.0	18	00 900 637 0	8.0	34	00 908 701 0	3.0	12
00 144 946 2	2.0	15	00 151 839 0	6.0	24	00 152 449 0	12.0	20	00 900 637 0	9.0	14	00 908 704 1	8.0	33
00 144 946 2	3.0	15	00 151 883 0	13.0	10	00 152 450 0	12.0	20	00 900 655 0	5.0	25	00 908 706 0	12.0	19
00 145 095 3	1.0	10	00 151 931 0	16.0	2	00 152 451 0	12.0	31	00 900 655 0	6.0	19	00 908 706 0	13.0	18
00 145 110 4	1.0	22	00 152 228 0	14.0	5	00 152 452 0	12.0	32	00 900 655 0	8.0	22	00 908 711 1	8.0	2
00 145 212 0	5.0	20	00 152 229 0	7.0	11	00 152 453 0	10.0	12	00 900 673 0	7.0	2	00 908 711 1	9.0	5
00 145 212 0	6.0	21	00 152 238 0	10.0	1	00 152 460 0	12.0	10	00 900 674 0	4.0	11	00 908 711 1	13.0	5

ID-NR.	TAFEL	POS.	ID-NR.	TAFEL	POS.	ID-NR.	TAFEL	POS.	ID-NR.	TAFEL	POS.	ID-NR.	TAFEL	POS.
ID-NO.	DIAG.	POS.	ID-NO.	DIAG.	POS.	ID-NO.	DIAG.	POS.	ID-NO.	DIAG.	POS.	ID-NO.	DIAG.	POS.
00 908 716 1	9.0	26	00 910 661 1	8.0	20	00 912 611 1	8.0	8	00 921 509 0	8.0	19	00 937 510 0	1.0	23
00 908 716 1	12.0	12	00 910 727 0	5.0	23	00 912 611 1	10.0	10	00 922 610 0	16.0	10	00 937 511 0	1.0	11
00 908 758 0	1.0	16	00 910 727 0	6.0	16	00 912 615 0	8.0	12	00 922 615 0	13.0	20	00 937 523 1	1.0	12
00 908 758 0	3.0	7	00 910 741 0	5.0	4	00 912 670 0	9.0	10	00 922 650 0	16.0	6	00 937 525 0	1.0	5
00 908 758 0	9.0	28	00 910 741 0	6.0	4	00 912 670 0	11.0	9	00 925 010 0	5.0	27	00 937 553 0	1.0	7
00 909 503 1	10.0	2	00 910 900 0	5.0	18	00 912 714 0	13.0	1	00 925 104 0	12.0	3	00 937 721 0	1.0	35
00 909 602 1	2.0	3	00 910 900 0	6.0	13	00 912 714 0	14.0	3	00 925 107 1	15.0	16	00 937 727 0	1.0	36
00 909 605 0	1.0	9	00 910 902 0	5.0	18	00 912 716 2	13.0	17	00 925 130 0	12.0	4	00 939 009 0	10.0	6
00 909 908 0	7.0	12	00 910 902 0	6.0	13	00 912 717 0	8.0	4	00 925 205 1	6.0	2	00 949 183 0	18.0	1
00 909 909 1	2.0	2	00 910 903 0	5.0	18	00 912 722 0	17.0	24	00 925 303 1	2.0	4	00 949 185 0	19.0	1
00 909 909 1	7.0	9	00 910 903 0	6.0	13	00 915 105 0	1.0	29	00 925 901 0	6.0	27	00 949 188 0	17.0	1
00 909 909 1	8.0	16	00 910 904 0	5.0	18	00 915 122 0	4.0	7	00 926 101 0	1.0	40	00 949 233 0	17.0	23
00 909 909 1	9.0	13	00 910 904 0	6.0	13	00 915 122 0	5.0	9	00 926 101 0	5.0	1	00 949 272 0	17.0	27
00 909 910 1	8.0	23	00 910 960 0	4.0	4	00 915 122 0	6.0	11	00 926 101 0	6.0	1	00 949 273 1	17.0	5
00 909 912 1	4.0	10	00 910 962 0	4.0	4	00 915 780 1	4.0	9	00 930 137 0	5.0	22	00 949 281 0	17.0	52
00 909 912 1	7.0	1	00 910 963 0	4.0	4	00 917 009 0	16.0	4	00 930 137 0	6.0	17	00 949 292 0	17.0	26
00 909 912 1	9.0	21	00 910 964 0	1.0	33	00 917 011 0	8.0	18	00 930 167 0	5.0	12	00 949 352 0	17.0	53
00 909 912 1	10.0	14	00 910 964 0	4.0	4	00 917 100 0	16.0	7	00 930 167 0	6.0	6	00 949 356 0	17.0	4
00 909 935 0	1.0	32	00 911 022 0	5.0	5	00 917 105 0	13.0	19	00 930 506 0	8.0	25	00 949 386 0	17.0	25
00 910 014 0	11.0	1	00 911 022 0	6.0	5	00 918 300 0	8.0	5	00 930 536 1	1.0	1	00 949 397 0	18.0	21
00 910 035 0	5.0	26	00 911 023 0	5.0	5	00 919 105 0	8.0	27	00 930 567 0	4.0	5	00 949 397 0	19.0	21
00 910 035 0	6.0	20	00 911 023 0	6.0	5	00 919 105 0	9.0	15	00 932 155 0	5.0	19	00 949 429 0	19.0	13
00 910 111 1	3.0	2	00 911 024 0	5.0	5	00 919 105 0	11.0	6	00 932 155 0	6.0	14	00 949 463 0	18.0	11
00 910 331 0	14.0	4	00 911 024 0	6.0	5	00 919 106 0	13.0	8	00 932 177 0	5.0	6	00 949 521 0	17.0	21
00 910 353 0	7.0	8	00 911 132 0	5.0	15	00 919 509 0	8.0	39	00 932 177 0	6.0	26	00 949 522 0	17.0	11
00 910 353 0	8.0	36	00 911 132 0	6.0	9	00 919 802 0	6.0	28	00 934 011 0	9.0	20	00 949 568 0	19.0	13
00 910 362 0	12.0	13	00 911 133 0	5.0	15	00 919 811 0	1.0	37	00 934 130 0	9.0	12	00 949 629 0	17.0	22
00 910 411 1	8.0	31	00 911 133 0	6.0	9	00 920 931 0	6.0	23	00 934 617 0	9.0	11	00 949 630 0	17.0	12
00 910 413 0	13.0	13	00 911 134 0	5.0	15	00 921 003 1	15.0	2	00 934 626 0	9.0	19	00 949 630 0	18.0	12
00 910 414 0	3.0	19	00 911 134 0	6.0	9	00 921 004 1	15.0	10	00 934 911 0	13.0	9	00 949 852 0	17.0	56
00 910 512 2	8.0	9	00 911 136 1	8.0	1	00 921 046 1	15.0	3	00 934 930 0	8.0	38	00 949 861 0	17.0	54
00 910 512 2	11.0	4	00 911 505 0	11.0	5	00 921 067 1	15.0	7	00 935 714 0	8.0	14	00 949 978 0	19.0	11
00 910 515 2	16.0	5	00 911 541 0	4.0	1	00 921 071 1	15.0	6	00 935 715 0	9.0	3	00 949 979 0	19.0	23
00 910 603 0	12.0	21	00 911 541 0	5.0	14	00 921 089 1	15.0	8	00 936 150 2	1.0	3	00 949 985 0	17.0	13
00 910 609 0	2.0	10	00 911 541 0	6.0	8	00 921 122 0	15.0	11	00 936 337 0	5.0	24			
00 910 609 0	3.0	10	00 911 673 0	4.0	3	00 921 145 0	15.0	13	00 936 337 0	6.0	15			
00 910 609 0	8.0	24	00 911 673 0	5.0	3	00 921 171 0	15.0	14	00 936 339 0	5.0	2			
00 910 639 1	9.0	16	00 911 673 0	6.0	3	00 921 206 0	15.0	4	00 936 339 0	6.0	25			
00 910 643 0	10.0	3	00 912 287 1	11.0	10	00 921 437 0	13.0	6	00 937 001 1	1.0	21			
00 910 653 0	8.0	11	00 912 518 1	9.0	24	00 921 437 0	15.0	1	00 937 004 0	1.0	21			





**Verwenden Sie nur**

**Original-KRONE-Ersatzteile!**

**Das gibt Sicherheit und spart Kosten!**

---

Original-KRONE-Ersatzteile bieten die Garantie für höchste Verschleißfestigkeit, lange Lebensdauer und preiswerten Einkauf!

Sie bekommen bei Krone nur Materialien in einwandfreier Qualität und absolut passend für Ihre KRONE-Maschinen. Bei Verwendung von Original-KRONE-Ersatzteilen entspricht das Gerät in Funktion und Arbeitsweise wieder der ursprünglichen Ausführung!

Imitationen und Kopien von Teilen, speziell auf dem Sektor Verschleißteile halten nicht das, was sie vom Aussehen vielleicht versprechen. Material-Qualität kann man schlecht optisch prüfen - daher größte Vorsicht bei Billigangeboten!

**Darum lieber gleich  
Original-KRONE-Ersatzteile!**

**Ersatzteil-Katalog auch  
auf CD-ROM erhältlich!**

**Use**

**Original-KRONE parts only**

**This will increase operational reliability  
and help to save costs!**

---

Original-KRONE-spare parts give you the guarantee of maximum resistance to wear, long life and low prices!

KRONE provides you with parts of first-rate quality which are perfectly suitable for your KRONE machine. By using original KRONE parts you can be sure that function and mode of operation are again as satisfactory as on a new machine!

Imitations and copies of parts, in particular working parts, are not as reliable as they seem to be! The quality of material can hardly be checked with the eye - it is therefore not advisable to purchase imitation parts even if these are cheaper.

**In any case it's better  
to use original KRONE parts!**

**Sparte parts list also  
available as CD-ROM!**

**N'utiliser que**

**des pièces de rechange  
d'origine KRONE!**

**Vous augmentez ainsi la sécurité de  
fonctionnement et vous réduisez  
considérablement vos coûts!**

---

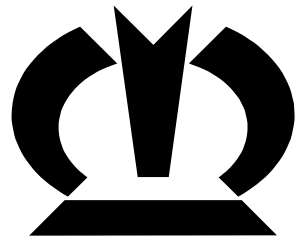
Les pièces de rechange d'origine Krone vous donnent la sécurité d'une exceptionnelle résistance à l'usure, d'une longue durée d'utilisation et de prix avantageux.

KRONE vous offre uniquement des pièces de première qualité parfaitement adaptées à votre machine KRONE. En utilisant des pièces de rechange d'origine KRONE vous pouvez être sûr que fonctionnement et le mode de travail sont identiques à ceux d'une machine nouvelle.

Les imitations et copies de pièces, tout particulièrement des pièces d'usure, ne tiennent pas ce qu'elles promettent par leur apparence! En effet il n'est guère possible de vérifier visuellement la qualité d'une matière. Il est donc prudent de juger avec scepticisme les pièces de rechange à bas prix!

**De toute façon il est raisonnable de donner la préférence aux  
pièces de rechange d'origine KRONE!**

**Catalogue de pièces de rechange  
également disponible sur CD-ROM!**



# ***KRONE***

**... konsequent, kompetent**

## **Maschinenfabrik Bernard Krone GmbH**

Heinrich-Krone-Straße 10, D-48480 Spelle  
Postfach 11 63, D-48478 Spelle

Phone +049 (0) 59 77/935-0  
Fax +049 (0) 59 77/935-339 - Zentrale  
Fax +049 (0) 59 77/935-239 - ET-Lager

Internet: <http://www.krone.de>  
eMail: [info.ldm@krone.de](mailto:info.ldm@krone.de)