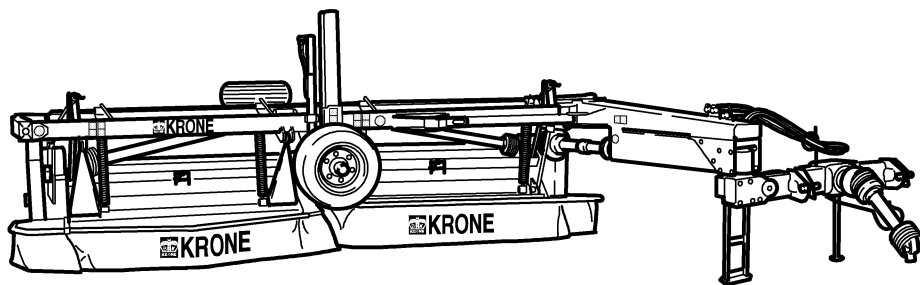




ERSATZTEILE

SPARE PARTS

PIÈCES DETACHEES



000 001 015 01 H - 27/09/2005

AMT 4000 CV

AMT 5000 CV

ab Masch.-Nr.
from mach.-no.
à partir de mach.-no

405 000 - 487 149

/ 000 001 015 01 H /

Erläuterungen Illustration Illustration

Gültigkeit dieser Tafel
Validity of this diagram
Validité du diagramme

Nr. der Zeichnung, die zu dieser Seite gehört
No. of drawing belonging to this page
No. du dessin appartenant à cette page

Tafel-Nr.
No. of diagram
No. de diagramme

Benennung dieser Tafel
Denomination of this diagram
Dénomination du diagramme

Maschinentypen
Type of machines
Type de machines

Nr. dieser Ersatzteilliste
No. of this spare part list
No. de cette liste des pièces de rechange

Tragrahmen / Schutze kpl. Frame / Guard cpl. Cadre / Protecteurs cpl.						000 001 084 00		
					585 000 - 597 629	C D R O M	444 841 1	4.0
Pos.	ID-Nr.	Benennung	Description	Description	Masch.-Nr.			
1	00 259 671 0	Tragrahmen links	Frame left	Cadre gauche	585 000 - 597 629	x		
	00 259 627 0	Tragrahmen rechts	Frame right	Cadre droite	585 000 - 597 629	x		
	00 901 491 0	6kt-Schraube	Hex head bolt	Boulon tete hex	590 000	x		M 16 X 130
3	00 909 912 0	Sperkantscheibe	Detent edged washer	Disque à bord d'arrêt	597 629	x		SKM 16

Dieses Ersatzteil ist gültig ab Masch.Nr. 590 000
This spare part is valid from mach. no. 590 000
Cette pièce de rechange est valable à partir de no. de machine 590 000

Dieses Ersatzteil ist gültig von Masch.Nr. 585 000 bis Masch.Nr. 597 629
This spare part is valid from mach. no. 585 000 up to mach. no. 597 629
Cette pièce de rechange est valable à partir de no. de machine 585 000 jusqu'au no. 597 629

Dieses Ersatzteil ist gültig bis Masch.Nr. 597 629
This spare part is valid up to mach. no. 597 629
Cette pièce de rechange est valable jusqu'au no. de machine 597 629

Bestell-Nr.
Order no.
No. de commande

Position des Ersatzteiles in der Zeichnung
Position of spare part in the drawing
Position de la pièce de rechange au dessin

**Ersatzteil-Katalog auch
auf CD-ROM erhältlich!**
**Spare parts list also
available as CD-ROM!**
**Catalogue de pièces de rechange
également disponible sur CD-ROM!**

Anzahl Teile je Typ

X = nach Bedarf
Kein Eintrag = Keine Verwendung für diesen Typ

Quantity of parts for each type

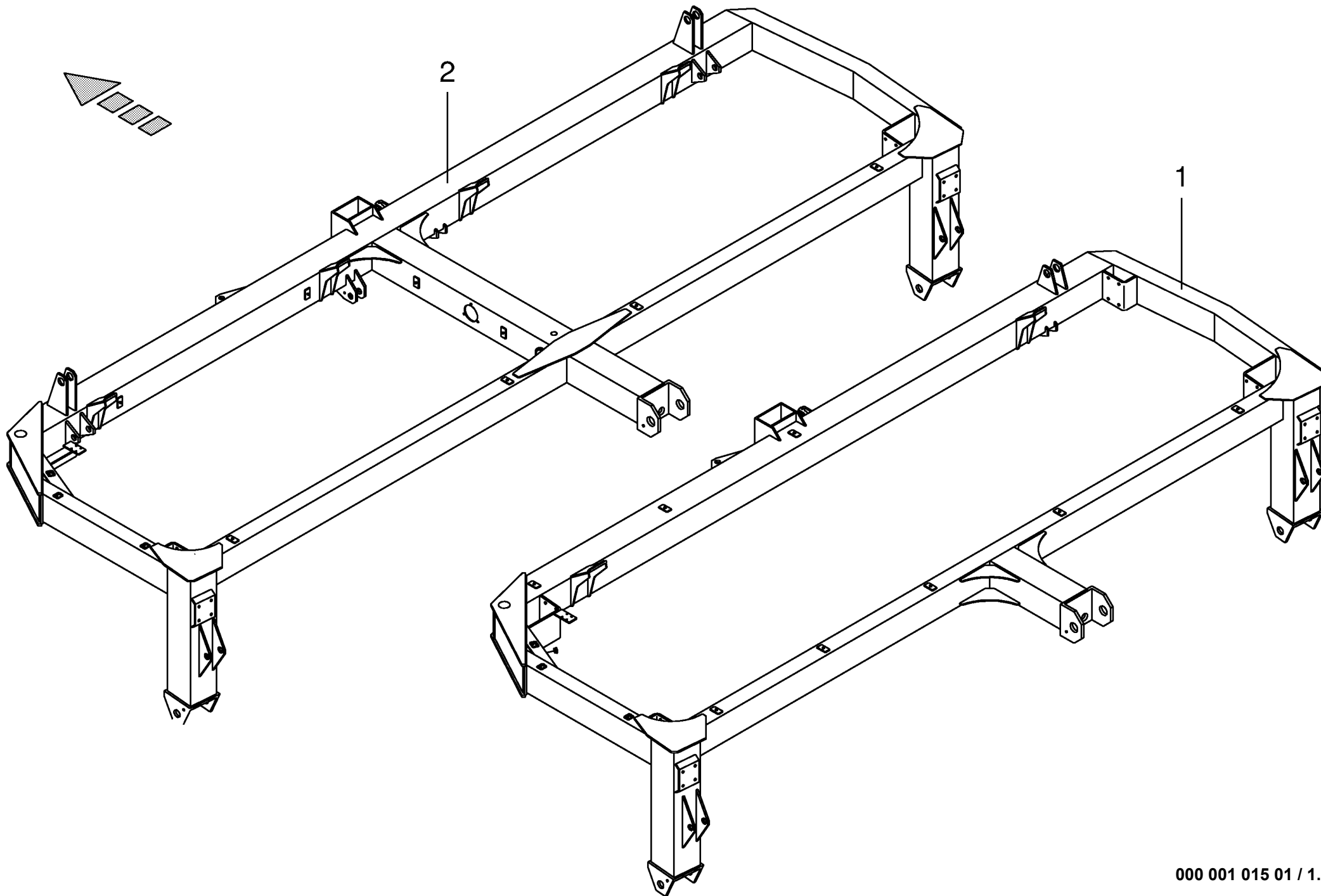
X = as needed
No entry = No use for this type

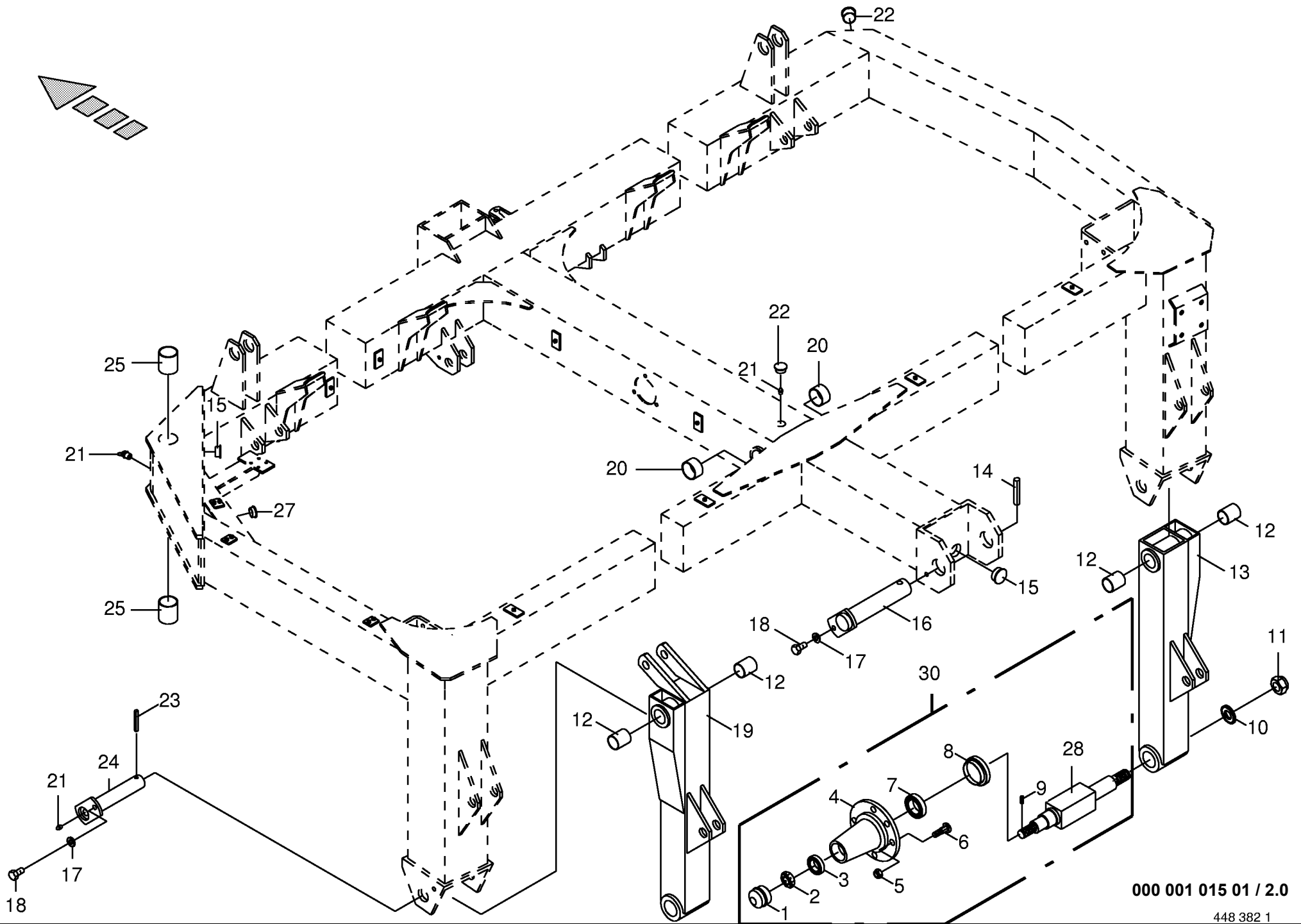
Quantité de pièces de chaque type

X = selon besion
Aucune inscription = Pa d'utilisation pour ce type

INHALTSVERZEICHNIS	TABLE OF CONTENTS	TABLE DES MATIERES	TAFEL DIAGRAM DIAGRAMME
Rahmen	Frame	Bâti	1.0
Rahmen mit Fahrwerk	Frame with running gear	Cadre avec train de roues	2.0
Radarme-Transporträder	Transport wheels bracket	Bras de roues de transport	3.0
Bereifung	Tyres	Pneumatiques	4.0
Deichsel mit Getriebe kpl.	Drawbar with gearbox cpl.	Timon avec carter cpl.	5.0
Anhängebock und Stützfuß	Headstock and prop stand	Chevalet d'attelage et bequille	6.0
Durchtriebswelle	Through shaft	P.d.f. debouchante	7.0
Schnittöheneinstellung	Cutting height adjusting device	Dispositif de réglage de la hauteur	8.0
Schnittöheneinstellung rechts	Cutting height adjusting device RH	Dispositif de réglage de la hauteur	9.0
Schnittöheneinstellung links	Cutting height adjusting device LH	Dispositif de réglage de la hauteur	10.0
Mähholm mit Lagerung	Mower beam with bearings	Lamier avec paliers	11.0
Mähholm links mit Lagerung	Mower beam with bearings LH	Lamier avec paliers gauche	12.0
Mähholm rechts mit Lagerung	Mower beam with bearings RH	Lamier avec paliers droite	13.0
Mähholm mit Messerschraubverschluss	Mower beam with blade fastening	Lamier avec fixation de couteaux	14.0
Mähholm links mit Messerschraubverschluss	Mower beam with blade fastening LH	Lamier avec fixation de couteaux gauche	15.0
Mähholm rechts m. Messerschraubverschluss	Mower beam with blade fastening RH	Lamier avec fixation de couteaux droite	16.0
Mähholm mit Schnellverschluss	Mower beam with quick coupler	Lamier avec fermeture rapide	17.0
Mähholm links mit Schnellverschluss	LH mower beam with quick coupler	Lamier avec fermeture rapide gauche	18.0
Mähholm rechts mit Schnellverschluss	RH mower beam with quick coupler	Lamier avec fermeture rapide droite	19.0
Hochschnittkufe	High-cut skid	Sabot coupe haute	19.1
Getriebeholm	Gear beam	Tube support (entraînement)	20.0
Eingangswelle - Hauptgetriebe	Input drive shaf - main gearbox	Arbre d'entre - carter pincipal	21.0
Eingangswelle - Hauptgetriebe	Input drive shaf - main gearbox	Arbre d'entre - carter pincipal	22.0
Antriebswelle CV - Hauptgetriebe	Drive shaft CV - main gearbox	Arbre d'entraînement CV-carter principal	23.0
Antriebswelle CV für Hauptgetriebe	Drive shaft CV for main gearbox	Arbre d'entraîn.CV pour carter principal	24.0
Aushebung Mähwerk	Lifting device for mowing unit	Relevage groupe faucheur	25.0
Aushebung Mähwerk	Lifting device for mowing unit	Relevage groupe faucheur	26.0
Zettergehäuse montiert	Tine conditioner housing, assembled	Carter du conditionneur à doigts, assemb	27.0
Zettergehäuse links montiert	Tine conditioner housing, assembled LH	Carter du conditionneur à doigts, assemb	28.0
Zettergehäuse rechts montiert	Tine conditioner housing, assembled RH	Carter du conditionneur à doigts, assemb	29.0
Zetterkamm mit Zubehör	Conditioner comb with accessories	Peigne conditionneur avec accessoires	30.0
Wasserwaage montiert	Air level	Niveau a'bulle d'air	31.0
Zetterkamm mit Zubehör Links	Conditioner comb with accessories LH	Peigne conditionneur avec accessoires	32.0
Zetterkamm mit Zubehör rechts	Conditioner comb with accessories RH	Peigne conditionneur avec accessoires	33.0
Zetterwalze montiert links	Finger rotor, assembled LH	Rotor a doigts, assemble gauche	34.0
Zetterwalze montiert rechts	Finger rotor, assembled RH	Rotor a doigts, assemble droite	35.0
Zetterwalze montiert links	Finger rotor, assembled LH	Rotor a doigts, assemble gauche	36.0
Zetterwalze montiert rechts	Finger rotor, assembled RH	Rotor a doigts, assemble droite	37.0
Zetterantrieb	Tine conditioner drive	Entraînement du conditionneur à doigts	38.0
Zetterantrieb links	Tine conditioner drive LH	Entraînement du conditionneur à doigts	39.0

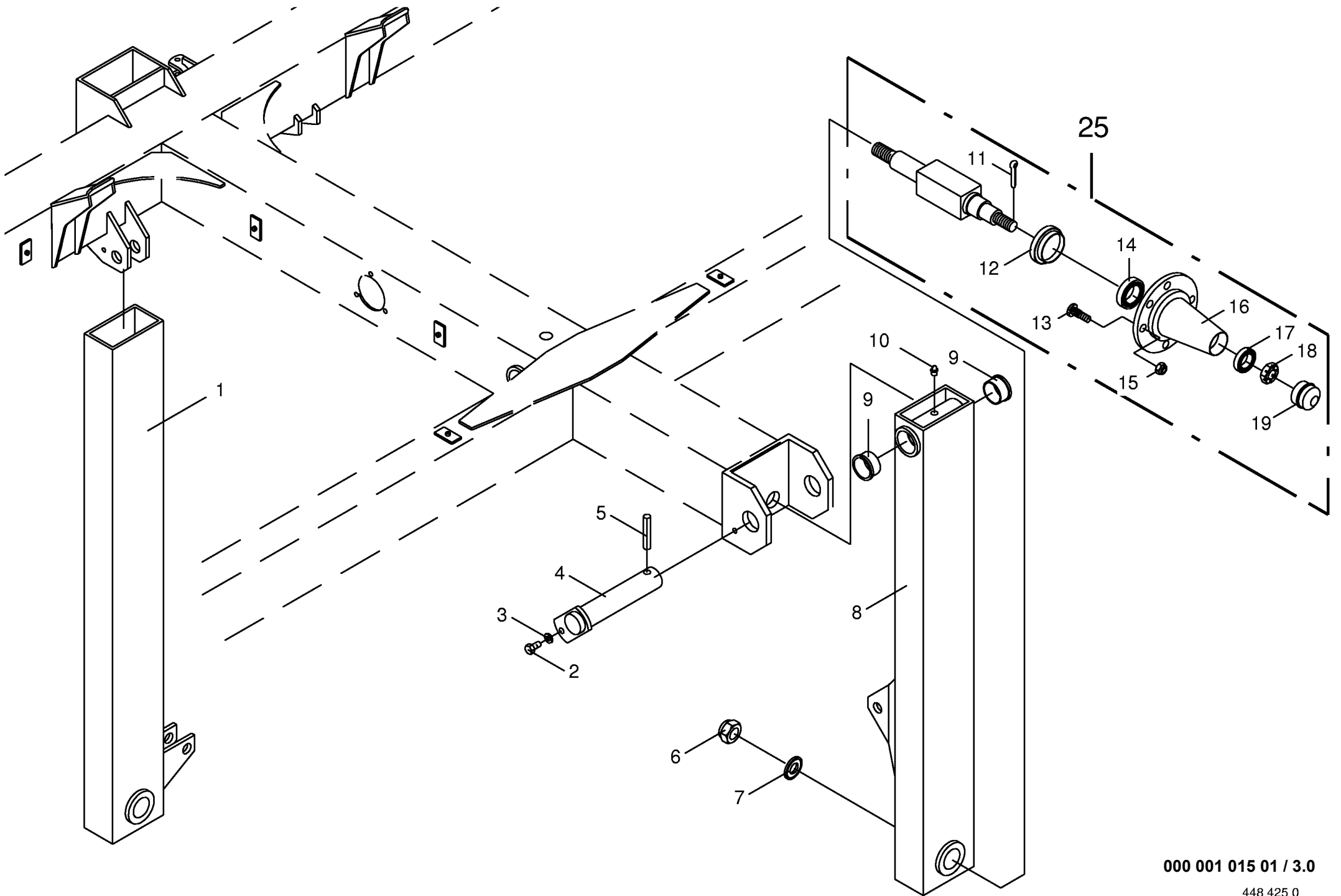
INHALTSVERZEICHNIS	TABLE OF CONTENTS	TABLE DES MATIERES	TAFEL DIAGRAM DIAGRAMME
Zetterantrieb rechts	Tine conditioner drive RH	Entraînement du conditionneur à doigts	40.0
Pendelbegrenzung	Oscillation limiter	Limiteur de debatement	41.0
Schutze für Zetter	Guards for tine	Protecteur conditionneur	42.0
Schutze für Zetter links	Guards for tine LH	Protecteur conditionneur gauche	43.0
Schutze für Zetter rechts	Guards for tine RH	Protecteur conditionneur droit	44.0
Warntafeln	Warning panel	Panneau de signalisation	45.0
Federentlastung	Spring compensation	Ressort compensateur	46.0
Federentlastung	Spring compensation	Ressort compensateur	47.0
Hydraulik Deichsel	Hydraulic system (drawbar)	Système hydraulique (timon)	48.0
Hydraulikzylinder m.Anschlag (Deichsel)	Hydraulic ram with limit stop (drawbar)	Verin hydraulique avec butee (timon)	49.0
Hydraulik Rahmen-Arbeitsräder	Main frame hydr.system - work wheels	Circuit hydr.cadre princ.roue de travail	50.0
Hydraulik Rahmen-Transporträder	Main frame hydr.system -transport wheels	Circuit hydr.cadre princ.roue de transpo	51.0
Hydraulik Rahmen-Transporträder	Main frame hydr.system -transport wheels	Circuit hydr.cadre princ.roue de transpo	52.0
Werkzeugkasten und Begrenzungskette	Tool box	Boîte à outils	53.0
Beleuchtung	Lighting	Installation d'éclairage	54.0
Schwenkgetriebe	Swing gearbox	Carter orientable	55.0
Winkelgetriebe	Angle gear	Boitier d'angle	56.0
Gelenkwelle (Hauptantrieb)	P.T.O shafts	Arbre à cardans	57.0
Gelenkwelle (Anhängebock)	P.T.O shafts	Arbre à cardans	58.0
Gelenkwelle (Deichsel)	P.T.O shafts	Arbre à cardans	59.0
Gelenkwelle (Mähwerk rechts)	P.T.O shafts	Arbre à cardans	60.0
Gelenkwelle (Mähwerk links)	P.T.O shafts	Arbre à cardans	61.0
Kreuzgelenk G 2400 Deichsel	Universal joint G 2400 drawbar	Joint universel G 2400 timon	62.0
Zubehörteile Osteuropäische Staaten	Accessories for East European countries	Accessoires pour est-europeens	63.0





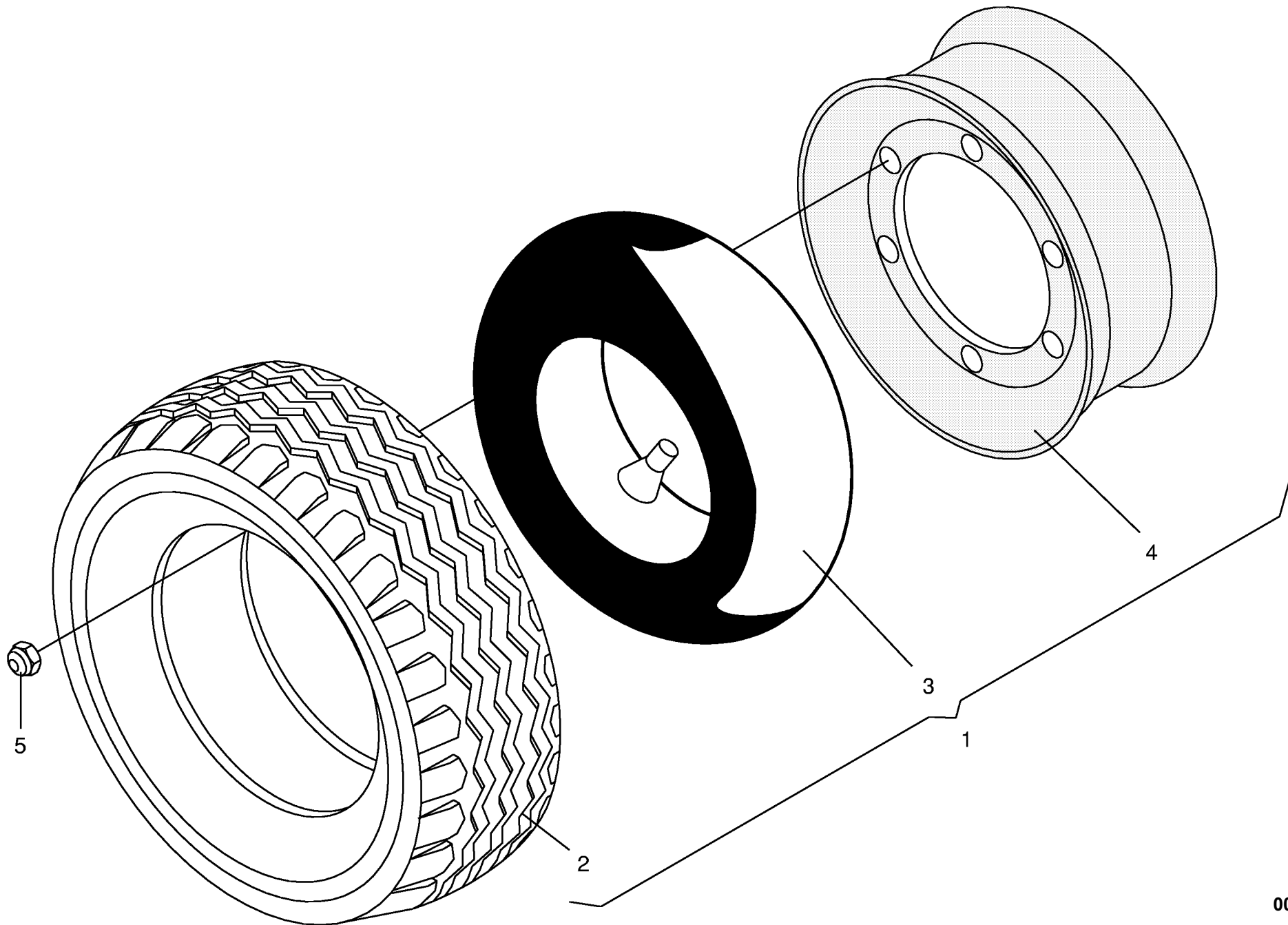
000 001 015 01 / 2.0

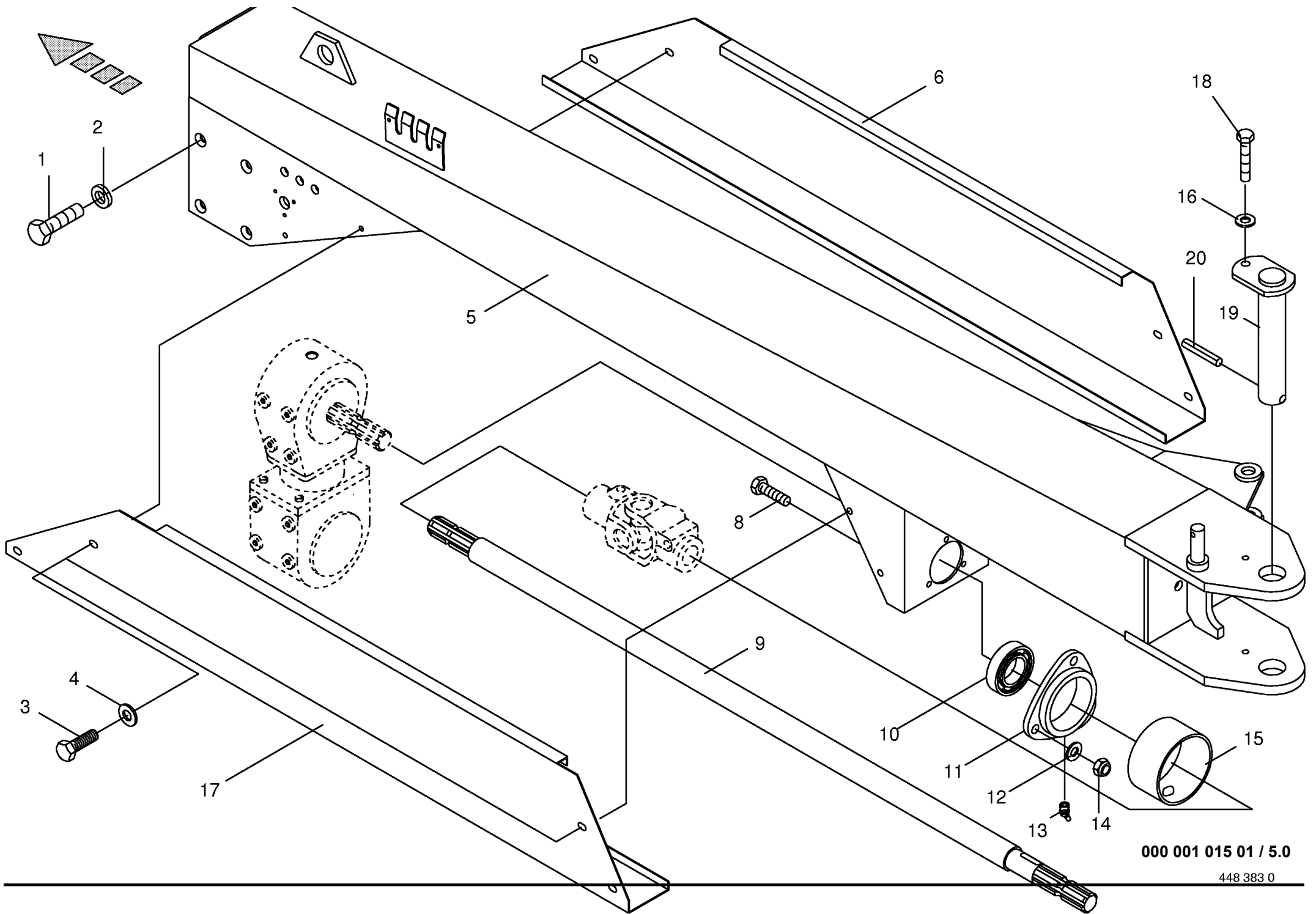
448 382 1



000 001 015 01 / 3.0

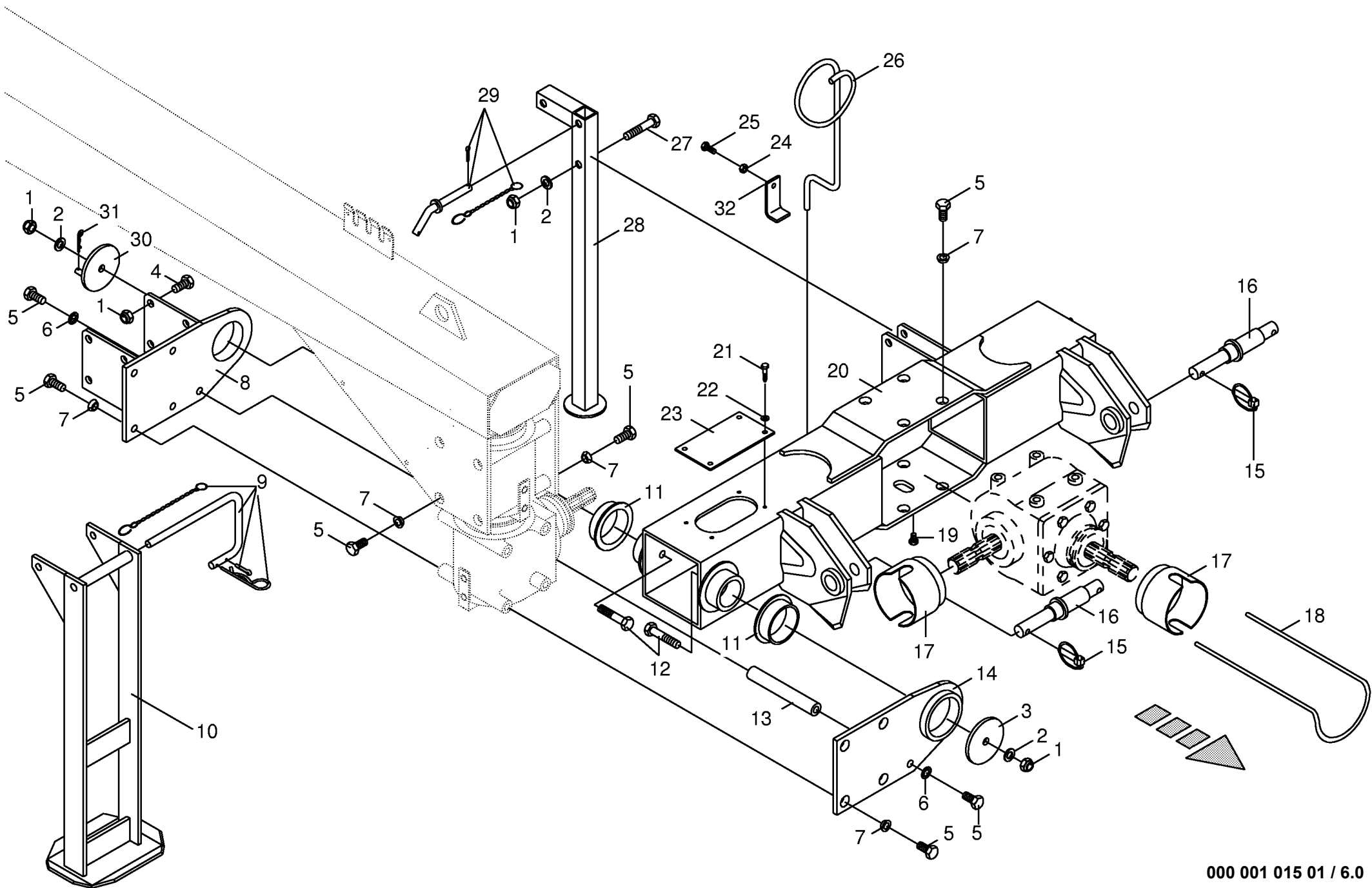
448 425 0





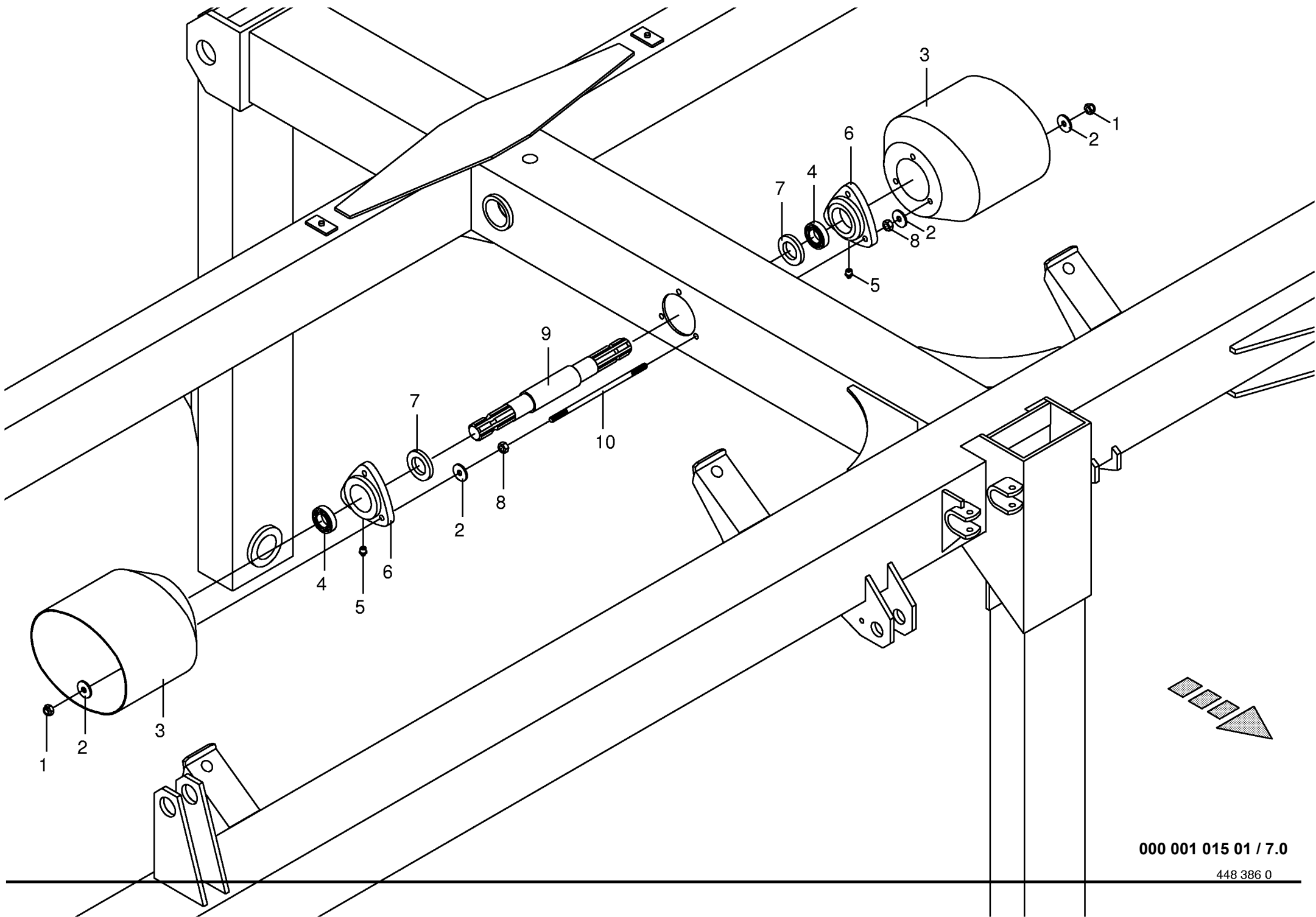
000 001 015 01 / 5.0

448 383 0



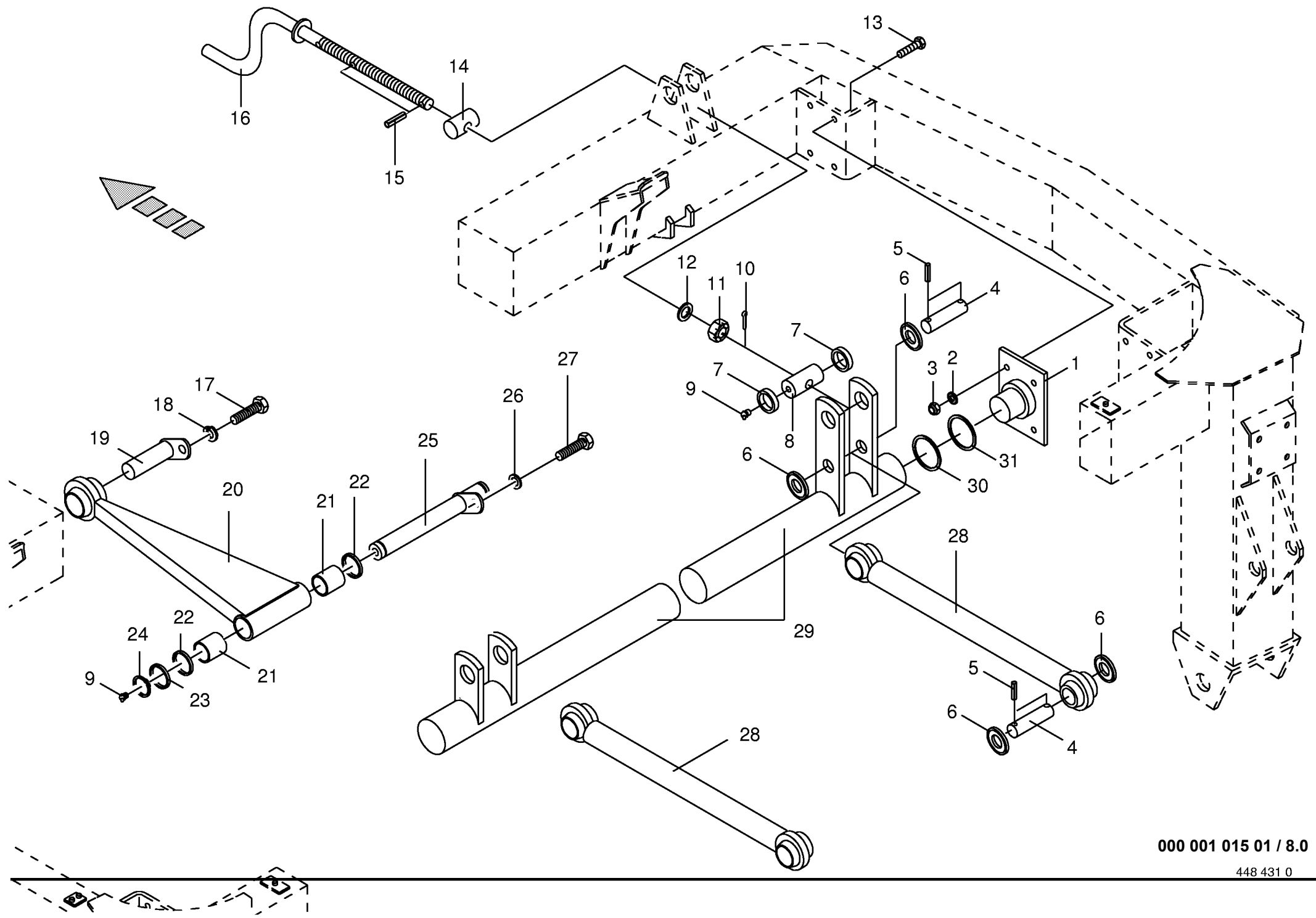
000 001 015 01 / 6.0

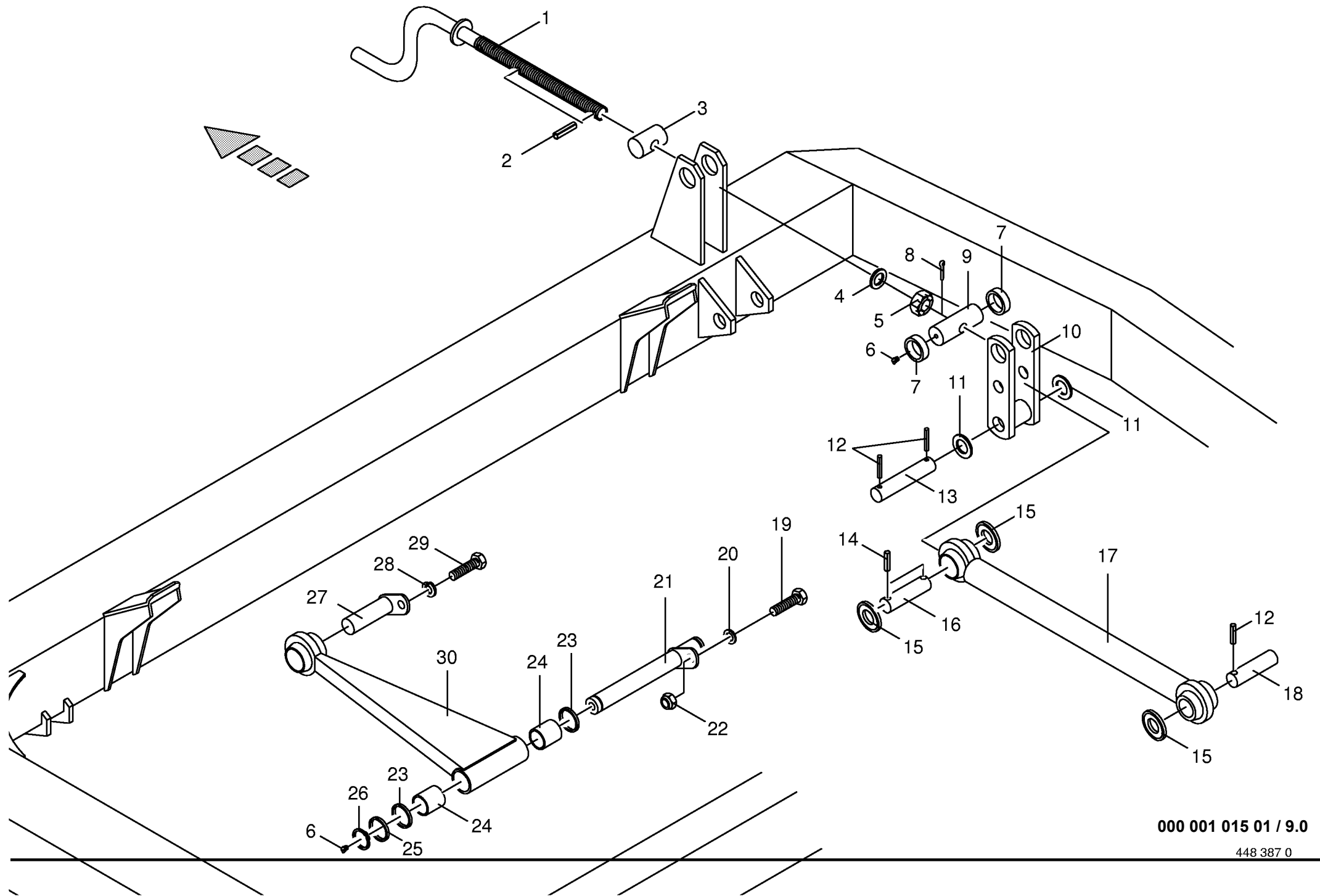
448 385 2

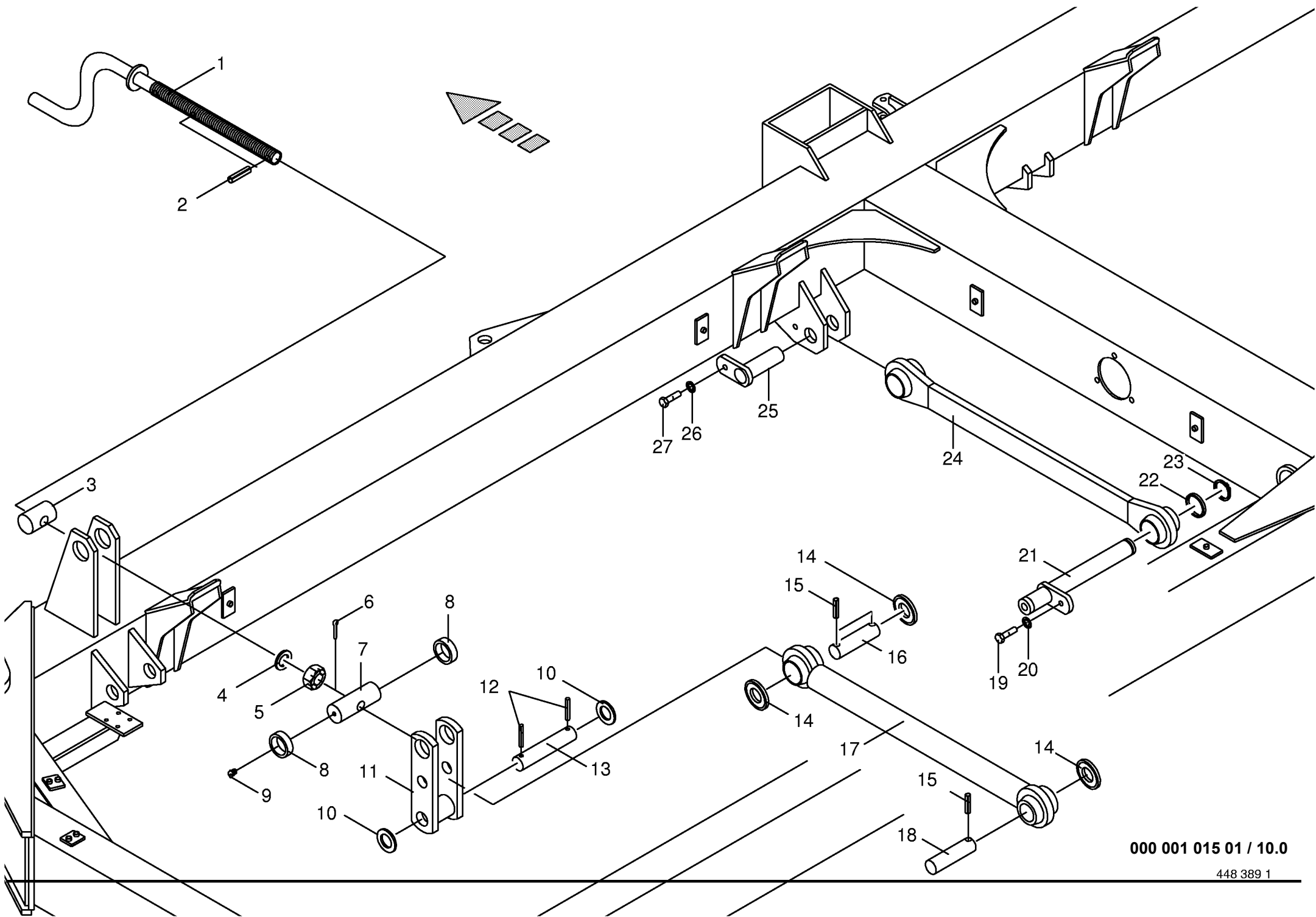


000 001 015 01 / 7.0

448 386 0

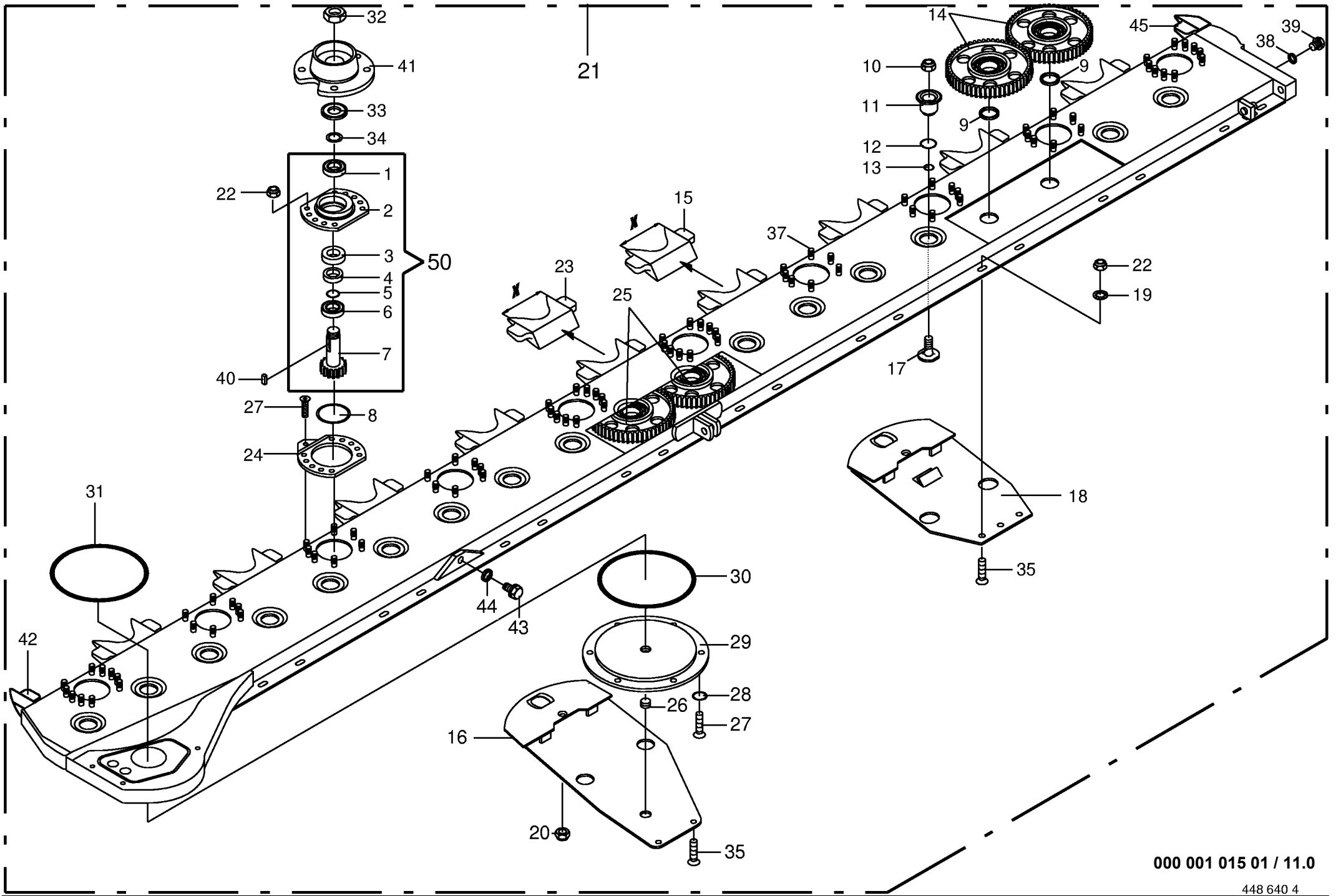






000 001 015 01 / 10.0

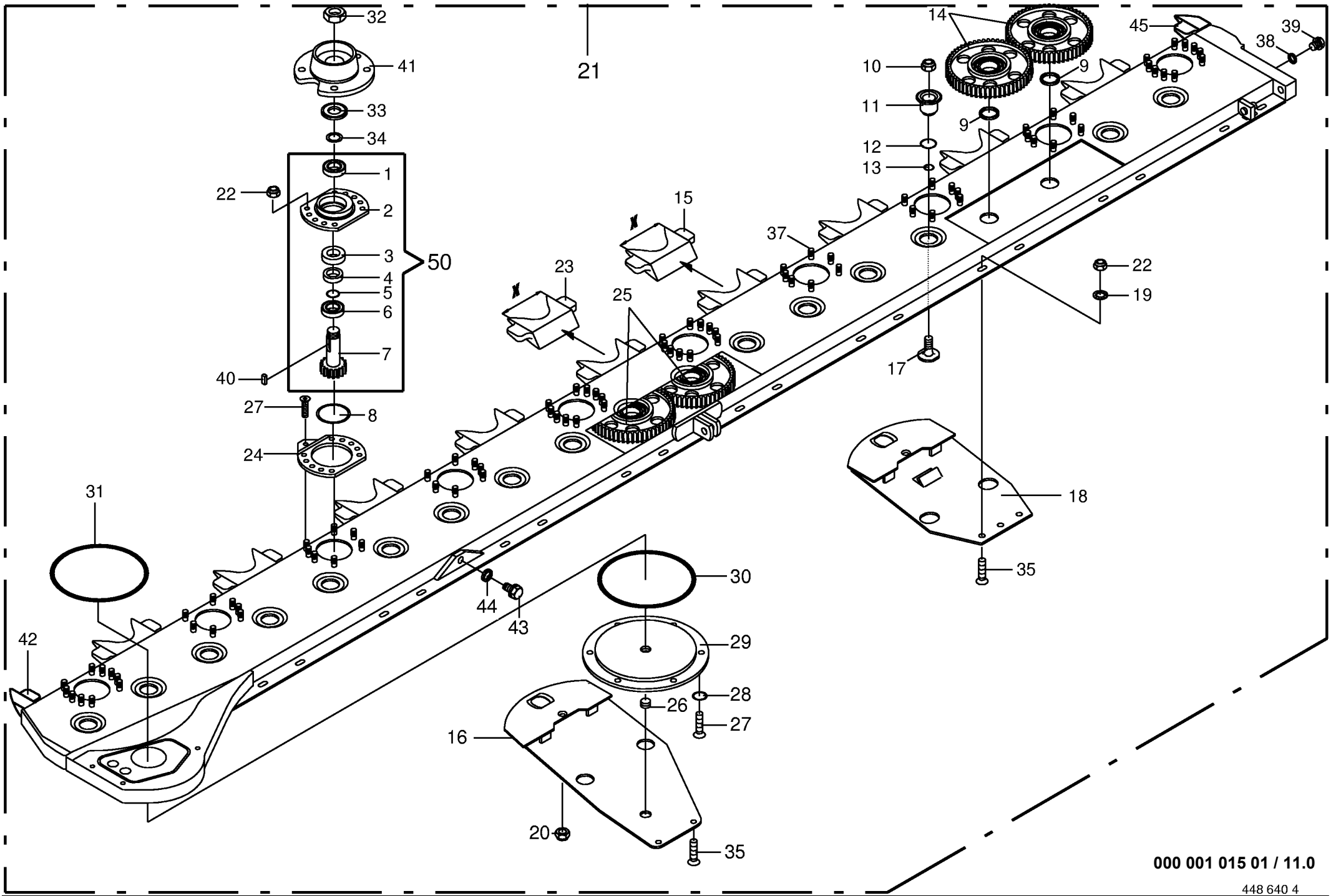
448 389 1



000 001 015 01 / 11.0

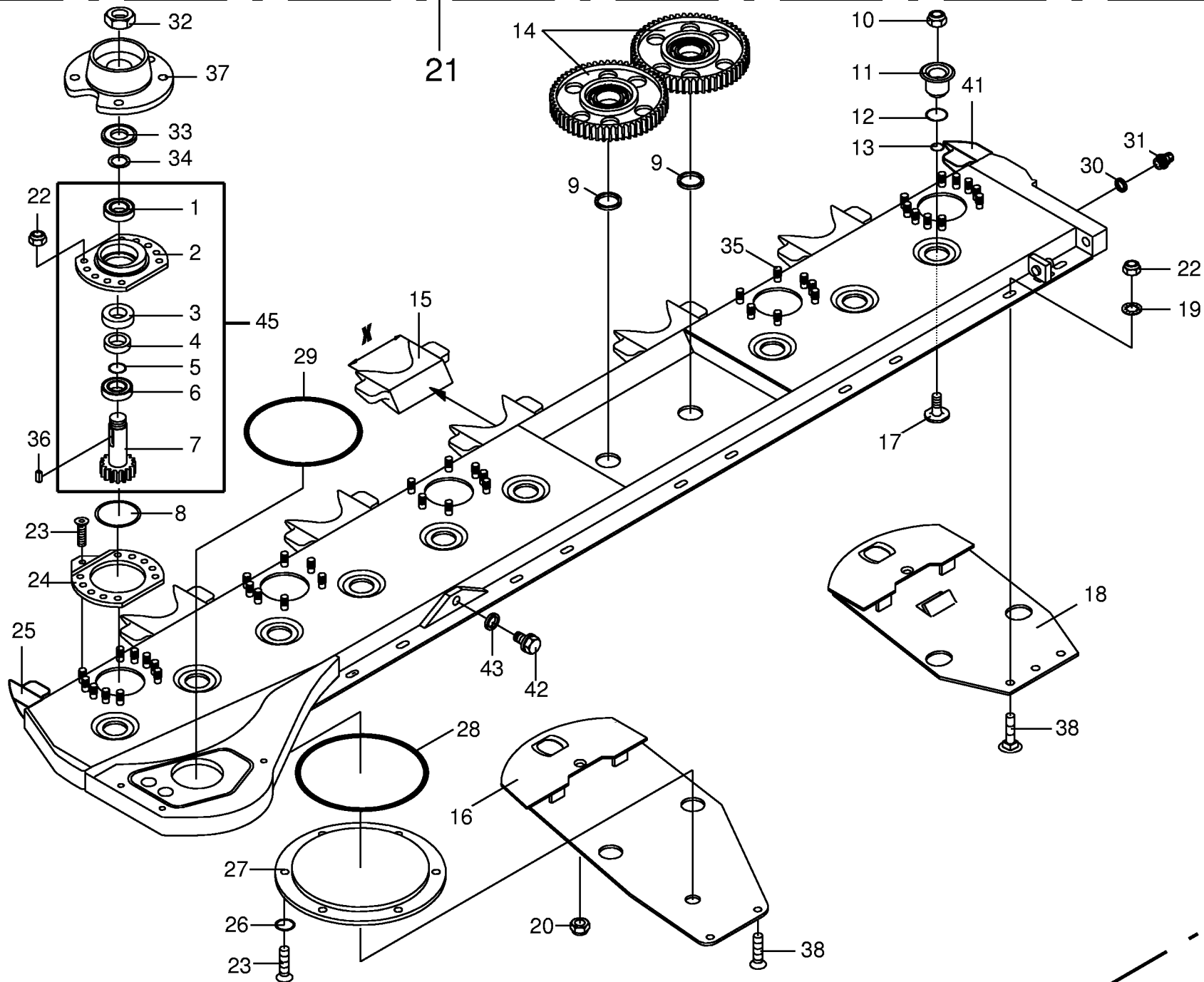
448 640 4

Mähholm mit Lagerung Mower beam with bearings Lamier avec paliers					405000 - 487149	A M T 4 0 0 0 C V	A M T 5 0 0 0 C V				000 001 015 01	
Pos.	ID-Nr.	Benennung	Description	Description	Masch.-Nr-						448 640 4	11.0
											Bemerkung/Remarks/Remarque	
1	00 930 566 0	Rillenkugellager	Bearing	Roulement rainure a billes		10					6306 2RS	
2	00 150 042 3	Lagergehäuse -10 Loch	Bearing housing -10 hole	Cage de roulement -10 trou		10						
3	00 936 150 2	Radial-Wellendichtring	Radial seal	Bague a levres avec ressort		10					A 40 X 55 X 7	
4	00 146 390 0	Distanzring	Spacer ring	Bague d'ecartement		10						
5	00 937 525 0	O-Ring	O-ring	Joint torique		10					30 X 2	
6	00 930 536 1	Rillenkugellager	Bearing	Roulement rainure a billes		10					6206 2RS	
7	00 150 017 0	Ritzel	Pinion	Pignon		10					Z= 16	
8	00 937 553 0	O-Ring	O-ring	Joint torique		10					78,5 X 6,0	
9	00 144 238 4	Scheibe	Washer	Rondelle		19					40 X 54 X 4,5	
10	00 909 605 0	Tensirip Mutter	Self-locking nut	Ecrou autobloquant		19					M 14 x 1,5	
11	00 145 095 3	Klemmtopf	Clamping piece	Pièce de serrage		19						
12	00 937 511 0	O-Ring	O-ring	Joint torique		19					45 X 4	
13	00 937 523 1	O-Ring	O-ring	Joint torique		19					28 X 3,0	
14	00 139 190 0	Stirnrad	Spur gear	Roue d'engrenage		17					Z= 59	
15	00 150 039 0	Stosskante	Sheet edge	Arête du bord à souder		8					X= 127	
16	00 150 047 0	Gleitkufe -links	Skid -left	Lame -gauche		1						
17	00 150 123 2	Flachrundschraube	Flat round bolt	Vis a tête bombée		19					M 14 X 1,5 X 36 -10.9	
18	00 150 029 0	Gleitkufe	Skid	Lame	405000 - 435046	9						
	00 150 269 0	Gleitkufe	Skid	Lame	435047 -	9						
19	00 909 910 1	Sperrkantscheibe	Detent edged washer	Disque à bord d'arrêt		x					SKM 12	
20	00 908 758 0	Sicherungsmutter	Securing nut	Écrou-frein		x					M 10	
21	00 251 435 1	Mähholm	Mower bar	Lamier		x						
	00 926 101 0	Getriebeöl	Oil	Huile		x					1 ltr. SAE 90	
22	00 908 701 0	Sicherungsmutter	Securing nut	Écrou-frein		x					M 12	
23	00 150 066 0	Stosskante	Sheet edge	Arête du bord à souder		1					X= 103	
24	00 150 028 0	Kufenbefestigung -10 Loch	Skid holder -10 hole	Support de patin -10 trou		10						
25	00 250 270 0	Stirnrad	Spur gear	Roue d'engrenage		2					Z = 56	
26	00 906 040 1	Verschlußschraube	Screw plug	Bouchon filete		x					M 18 X 1,5	
27	00 904 010 0	Senkschraube	Countersunkscrew	Vis à tête fraisée		x					M 10 X 20 -10.9	
28	00 937 001 1	O-Ring	O-ring	Joint torique		x					10,0 X 2,8	
29	00 145 110 4	Deckel	Cover	Couvercle		x						
30	00 937 510 0	O-Ring	O-ring	Joint torique		x					196,45 X 3,53	
31	00 937 595 0	O-Ring	O-ring	Joint torique		x					174 X 4	
32	00 908 536 0	6kt-Mutter	Hex nut	Écrou hex		10					M 27 X 1,5	
33	00 146 504 0	Abdeckscheibe	Cover disc	Rondelle de recouvrement		10						
34	00 910 864 0	Paßscheibe	Shim	Cale		10					30 X 42 X 1.0	
35	00 904 062 0	Senkschraube	Countersunkscrew	Vis à tête fraisée		x					M 12 X 25 -10.9	
37	00 906 439 1	Schweißbolzen	Weld. pin	Boulon soude		x					M 12x30	

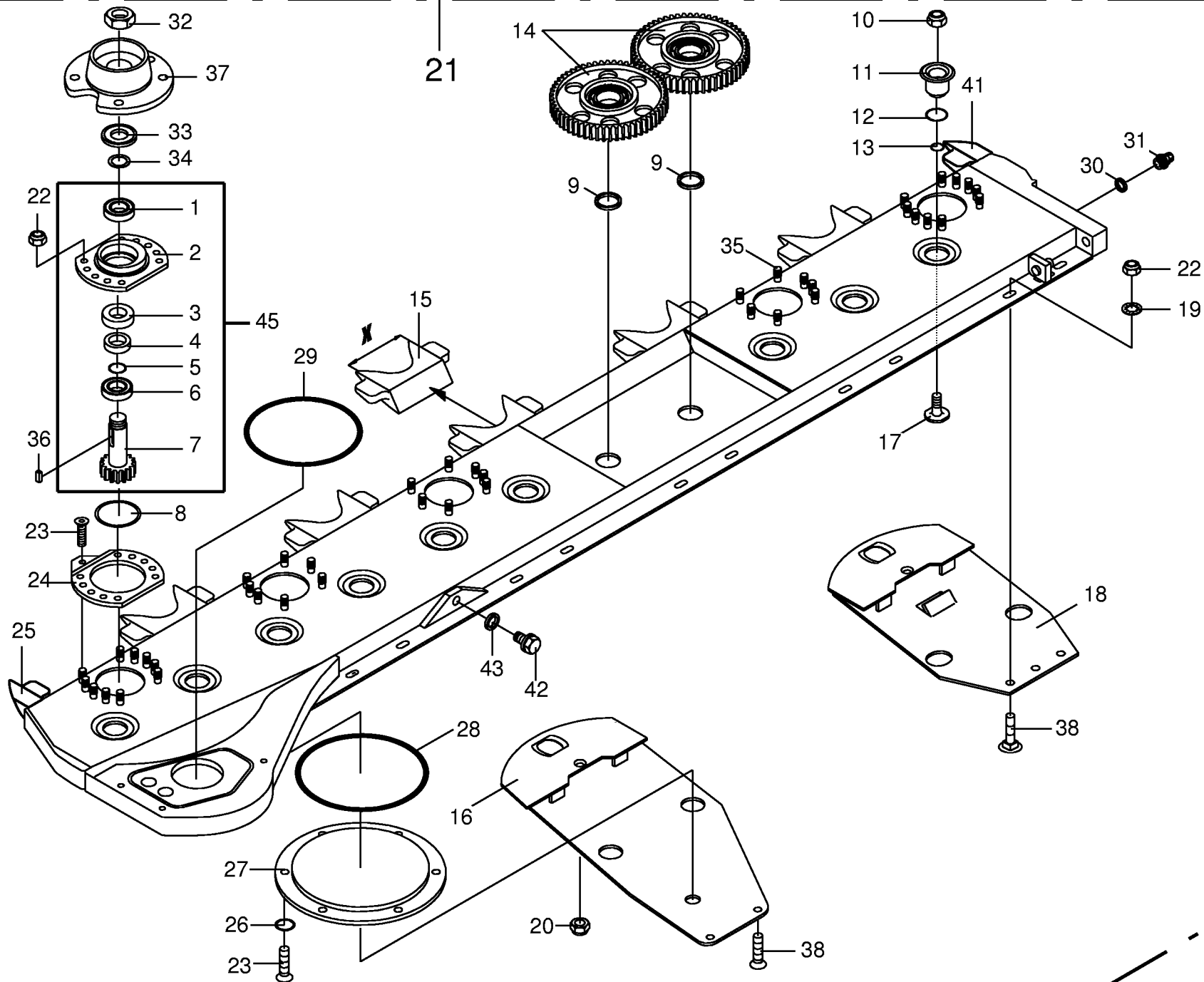


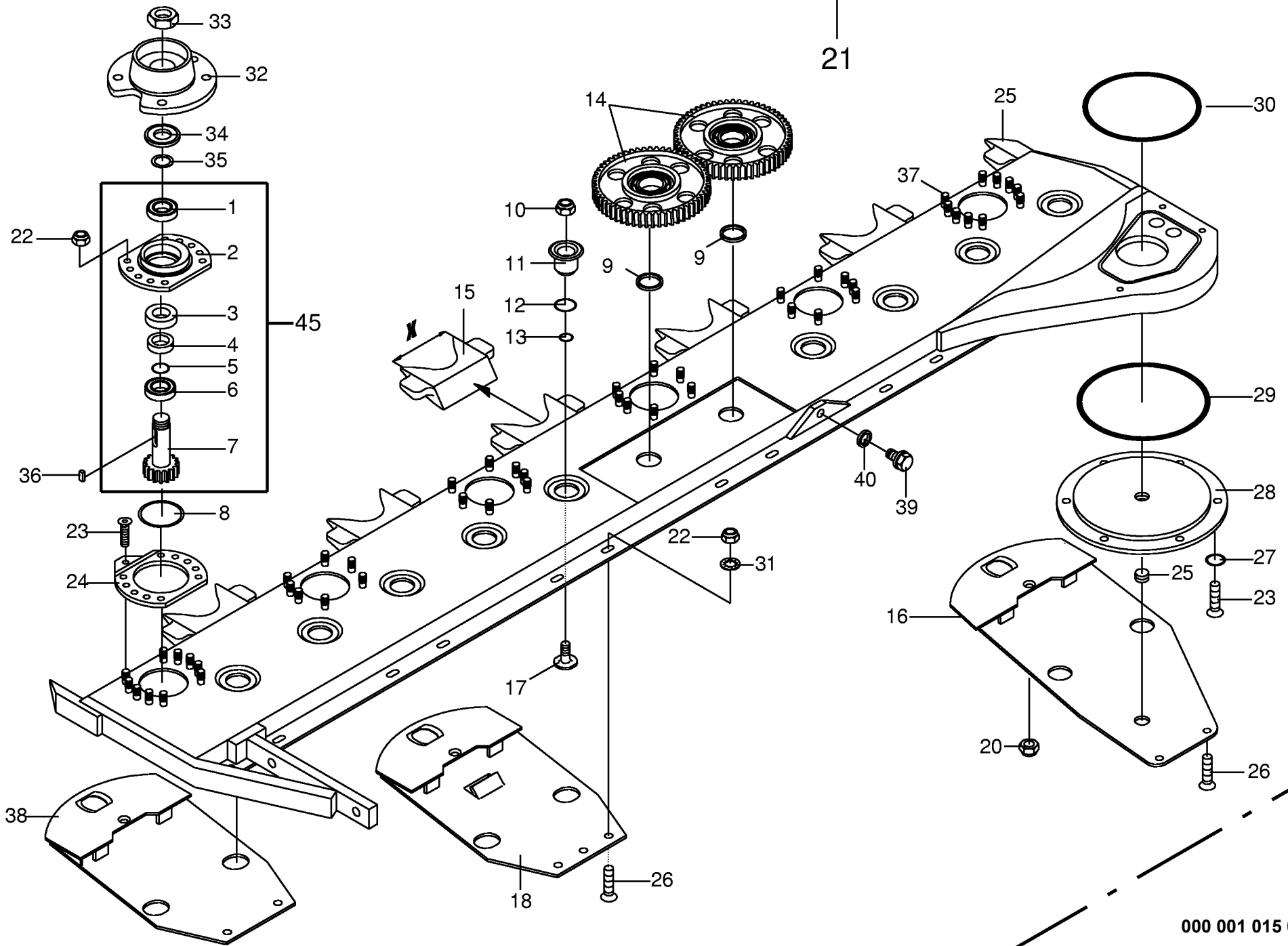
000 001 015 01 / 11.0

448 640 4



Mähholm links mit Lagerung Mower beam with bearings LH Lamier avec paliers gauche					405000 - 487149	A M T 4 0 0 0 C V	A M T 5 0 0 0 C V			000 001 015 01	
Pos.	ID-Nr.	Benennung	Description	Description	Masch.-Nr-					448 643 4	12.0
										Bemerkung/Remarks/Remarque	
1	00 930 566 0	Rillenkugellager	Bearing	Roulement rainure a billes			6			6306 2RS	
2	00 150 042 3	Lagergehäuse -10 Loch	Bearing housing -10 hole	Cage de roulement -10 trou			6				
3	00 936 150 2	Radial-Wellendichtring	Radial seal	Bague a levres avec ressort			6			A 40 X 55 X 7	
4	00 146 390 0	Distanzring	Spacer ring	Bague d'ecartement			6				
5	00 937 525 0	O-Ring	O-ring	Joint torique			6			30 X 2	
6	00 930 536 1	Rillenkugellager	Bearing	Roulement rainure a billes			6			6206 2RS	
7	00 150 017 0	Ritzel	Pinion	Pignon			6			Z= 16	
8	00 937 553 0	O-Ring	O-ring	Joint torique			6			78,5 X 6,0	
9	00 144 238 4	Scheibe	Washer	Rondelle			11			40 X 54 X 4,5	
10	00 909 605 0	Tensirip Mutter	Self-locking nut	Ecrou autobloquant			11			M 14 x 1,5	
11	00 145 095 3	Klemmtopf	Clamping piece	Pièce de serrage			11				
12	00 937 511 0	O-Ring	O-ring	Joint torique			11			45 X 4	
13	00 937 523 1	O-Ring	O-ring	Joint torique			11			28 X 3,0	
14	00 139 190 0	Stirnrad	Spur gear	Roue d'engrenage			11			Z= 59	
15	00 150 039 0	Stosskante	Sheet edge	Arête du bord à souder			5			X= 127	
16	00 150 047 0	Gleitkufe -links	Skid -left	Lame -gauche			1				
17	00 150 123 2	Flachrundschraube	Flat round bolt	Vis a tête bombée			11			M 14 X 1,5 X 36 -10.9	
18	00 150 029 0	Gleitkufe	Skid	Lame	405000 - 435046		5				
	00 150 269 0	Gleitkufe	Skid	Lame	435047 -		5				
19	00 909 910 1	Sperrkantscheibe	Detent edged washer	Disque à bord d'arrêt			x			SKM 12	
20	00 908 758 0	Sicherungsmutter	Securing nut	Écrou-frein			x			M 10	
21	00 251 440 0	Mähholm links	LH mower bar	Lamier gauche			x				
	00 926 101 0	Getriebeöl	Oil	Huile			x			1 ltr. SAE 90	
22	00 908 701 0	Sicherungsmutter	Securing nut	Écrou-frein			x			M 12	
23	00 904 010 0	Senkschraube	Countersunkscrew	Vis à tête fraisée			x			M 10 X 20 -10.9	
24	00 150 028 0	Kufenbefestigung -10 Loch	Skid holder -10 hole	Support de patin -10 trou			6				
25	00 150 215 1	Stosskante -links	Sheet edge -left	Arête du bord à souder -gauche			1				
26	00 937 001 1	O-Ring	O-ring	Joint torique			x			10,0 X 2,8	
27	00 145 635 1	Deckel	Cover	Couvercle			x				
28	00 937 510 0	O-Ring	O-ring	Joint torique			x			196,45 X 3,53	
29	00 937 595 0	O-Ring	O-ring	Joint torique			x			174 X 4	
30	00 937 727 0	Dichtring	Gasket ring	Joint			x			A 18 X 24 X 1,5	
31	00 906 010 0	Verschlußschraube	Screw plug	Bouchon filete			x			M 18 X 1,5	
32	00 908 536 0	6kt-Mutter	Hex nut	Écrou hex			6			M 27 X 1,5	
33	00 146 504 0	Abdeckscheibe	Cover disc	Rondelle de recouvrement			6				
34	00 910 864 0	Paßscheibe	Shim	Cale			6			30 X 42 X 1.0	
35	00 906 439 1	Schweißbolzen	Weld. pin	Boulon soude			x			M 12x30	
36	00 915 105 0	Paßfeder	Flat key	Clavette noyee			6			B 10 X 8 X 25	

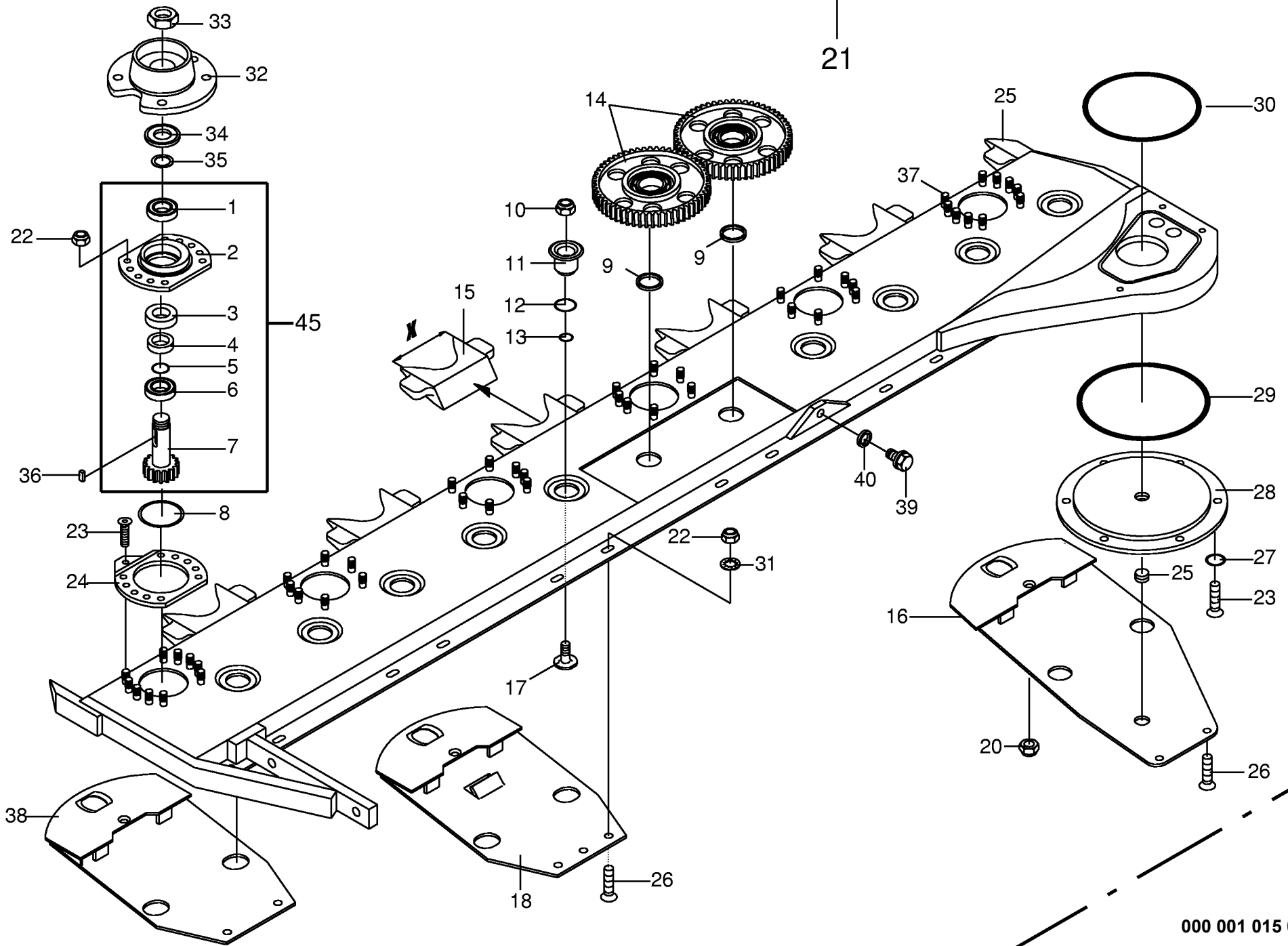


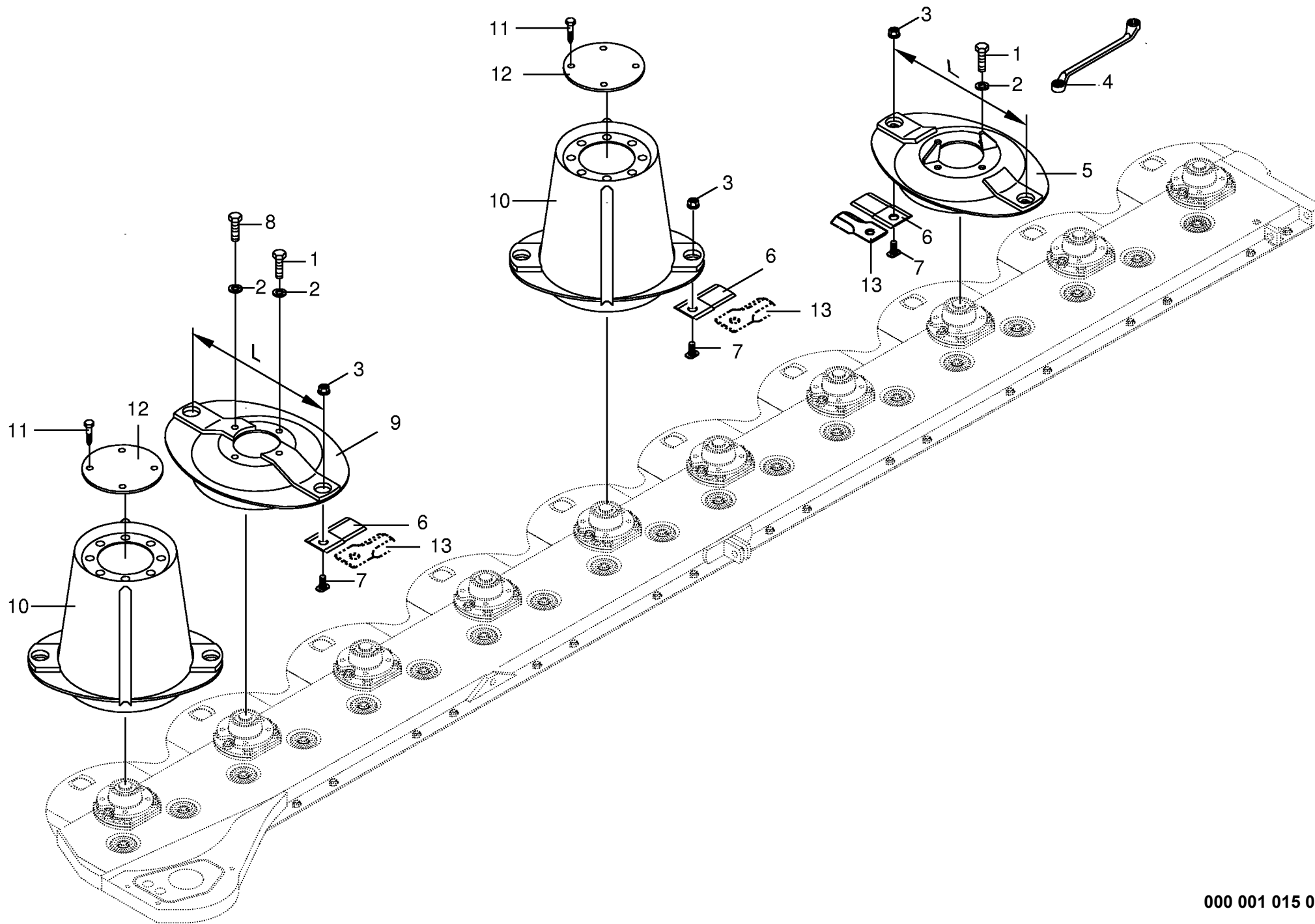


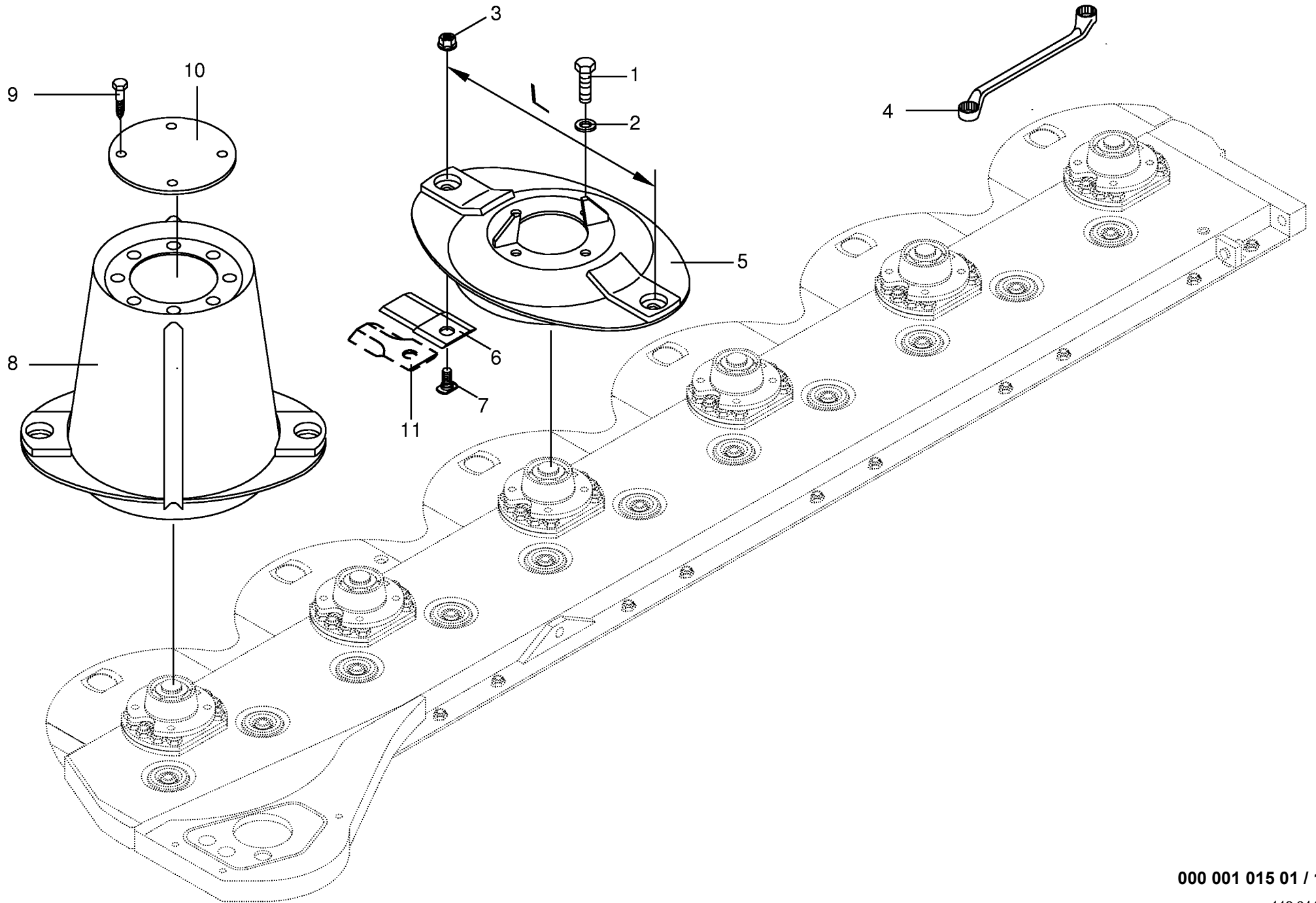
000 001 015 01 / 13.0

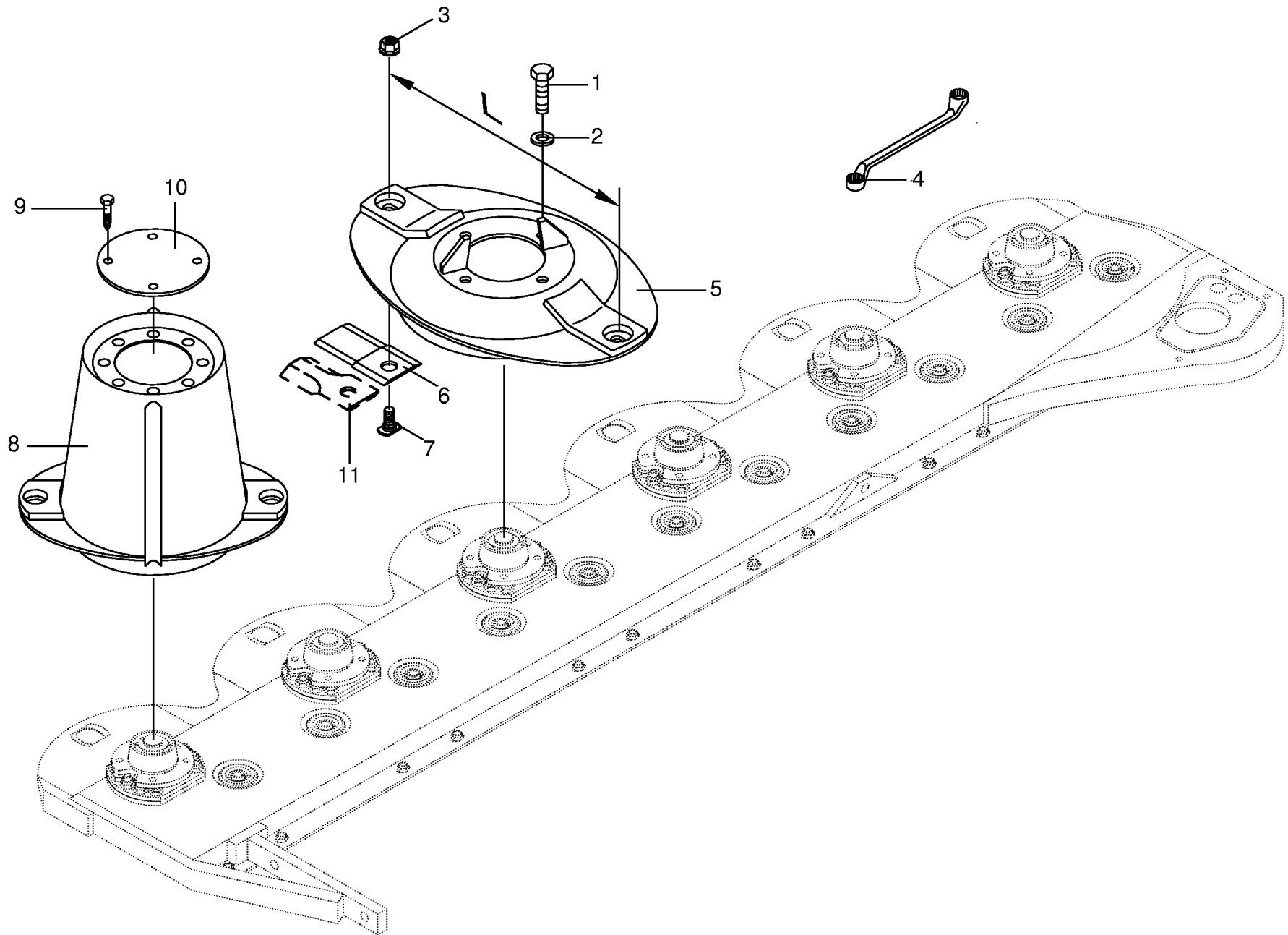
448 645 4

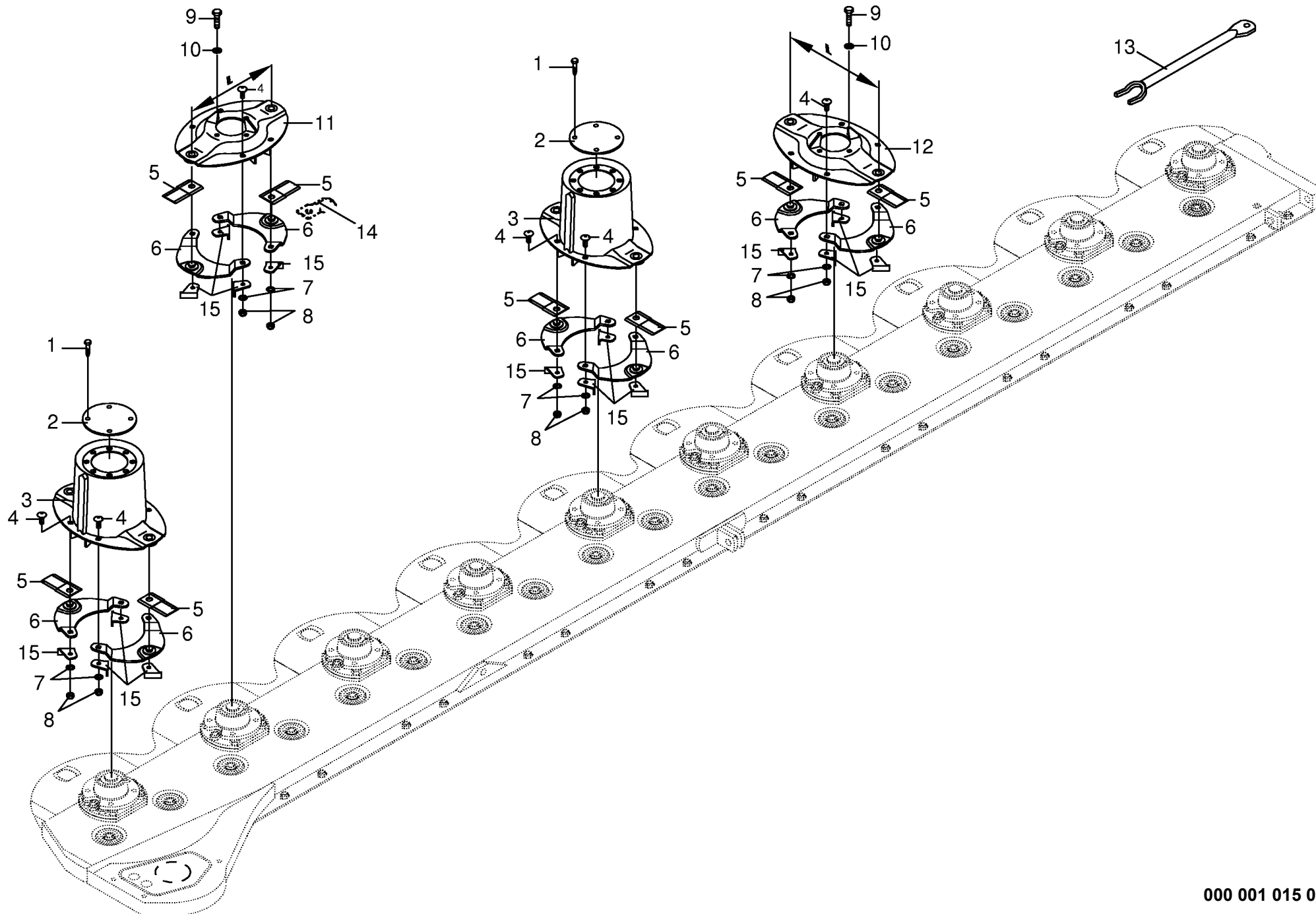
Mähholm rechts mit Lagerung Mower beam with bearings RH Lamier avec paliers droite					405000 - 487149	A M T 4 0 0 0 C V	A M T 5 0 0 0 C V			000 001 015 01	
Pos.	ID-Nr.	Benennung	Description	Description	Masch.-Nr-					448 645 4	13.0
										Bemerkung/Remarks/Remarque	
1	00 930 566 0	Rillenkugellager	Bearing	Roulement rainure a billes			6			6306 2RS	
2	00 150 042 3	Lagergehäuse -10 Loch	Bearing housing -10 hole	Cage de roulement -10 trou			6				
3	00 936 150 2	Radial-Wellendichtring	Radial seal	Bague a levres avec ressort			6			A 40 X 55 X 7	
4	00 146 390 0	Distanzring	Spacer ring	Bague d'ecartement			6				
5	00 937 525 0	O-Ring	O-ring	Joint torique			6			30 X 2	
6	00 930 536 1	Rillenkugellager	Bearing	Roulement rainure a billes			6			6206 2RS	
7	00 150 017 0	Ritzel	Pinion	Pignon			6			Z= 16	
8	00 937 553 0	O-Ring	O-ring	Joint torique			6			78,5 X 6,0	
9	00 144 238 4	Scheibe	Washer	Rondelle			11			40 X 54 X 4,5	
10	00 909 605 0	Tensirip Mutter	Self-locking nut	Ecrou autobloquant			11			M 14 x 1,5	
11	00 145 095 3	Klemmtopf	Clamping piece	Pièce de serrage			11				
12	00 937 511 0	O-Ring	O-ring	Joint torique			11			45 X 4	
13	00 937 523 1	O-Ring	O-ring	Joint torique			11			28 X 3,0	
14	00 139 190 0	Stirnrad	Spur gear	Roue d'engrenage			11			Z= 59	
15	00 150 039 0	Stosskante	Sheet edge	Arête du bord à souder			5			X= 127	
16	00 150 096 0	Gleitkufe -rechts	Skid -right	Lame -droite			1				
17	00 150 123 2	Flachrundschraube	Flat round bolt	Vis a tête bombée			11			M 14 X 1,5 X 36 -10.9	
18	00 150 029 0	Gleitkufe	Skid	Lame	405000 - 435046		4				
	00 150 269 0	Gleitkufe	Skid	Lame	435047 -		5				
20	00 908 758 0	Sicherungsmutter	Securing nut	Écrou-frein			x			M 10	
21	00 150 138 0	Mähholm -rechts	Mower bar -right	Lamier -droite			x				
	00 926 101 0	Getriebeöl	Oil	Huile			x			1 ltr. SAE 90	
22	00 908 701 0	Sicherungsmutter	Securing nut	Écrou-frein			x			M 12	
23	00 904 010 0	Senkschraube	Countersunkscrew	Vis à tête fraisée			x			M 10 X 20 -10.9	
24	00 150 028 0	Kufenbefestigung -10 Loch	Skid holder -10 hole	Support de patin -10 trou			6				
25	00 150 205 3	Stosskante -rechts	Sheet edge -right	Arête du bord à souder -droite			1				
26	00 904 062 0	Senkschraube	Countersunkscrew	Vis à tête fraisée			x			M 12 X 25 -10.9	
27	00 937 001 1	O-Ring	O-ring	Joint torique			x			10,0 X 2,8	
28	00 145 110 4	Deckel	Cover	Couvercle			x				
29	00 937 510 0	O-Ring	O-ring	Joint torique			x			196,45 X 3,53	
30	00 937 595 0	O-Ring	O-ring	Joint torique			x			174 X 4	
31	00 909 910 1	Sperrkantscheibe	Detent edged washer	Disque à bord d'arrêt			x			SKM 12	
32	00 150 041 0	Kreiselnabe	Rotor hup	Moyeu de disque			6				
33	00 908 536 0	6kt-Mutter	Hex nut	Écrou hex			6			M 27 X 1,5	
34	00 146 504 0	Abdeckscheibe	Cover disc	Rondelle de recouvrement			6				
35	00 910 864 0	Paßscheibe	Shim	Cale			6			30 X 42 X 1.0	
36	00 915 105 0	Paßfeder	Flat key	Clavette noyee			6			B 10 X 8 X 25	
37	00 906 439 1	Schweißbolzen	Weld. pin	Boulon soude			x			M 12x30	

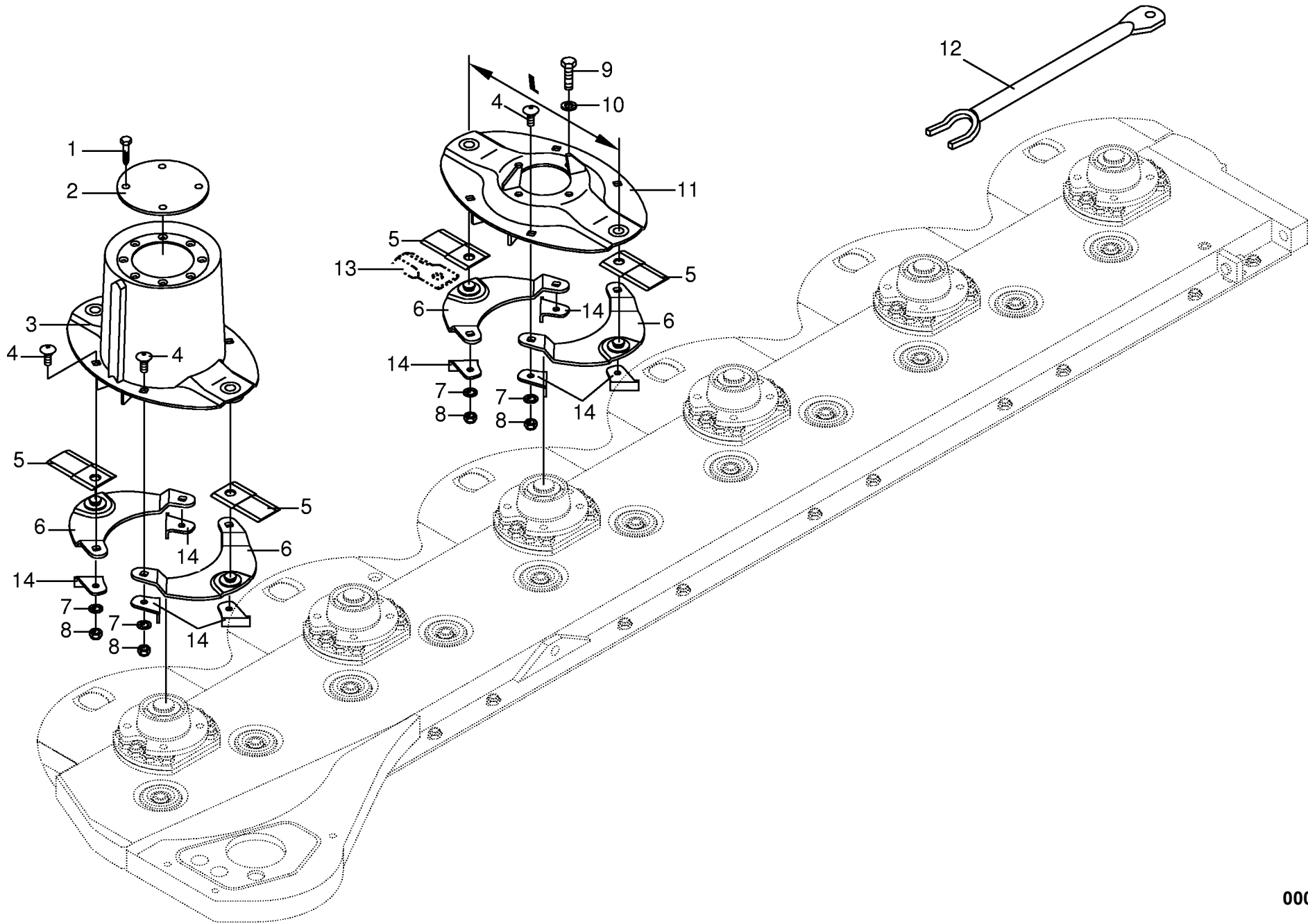


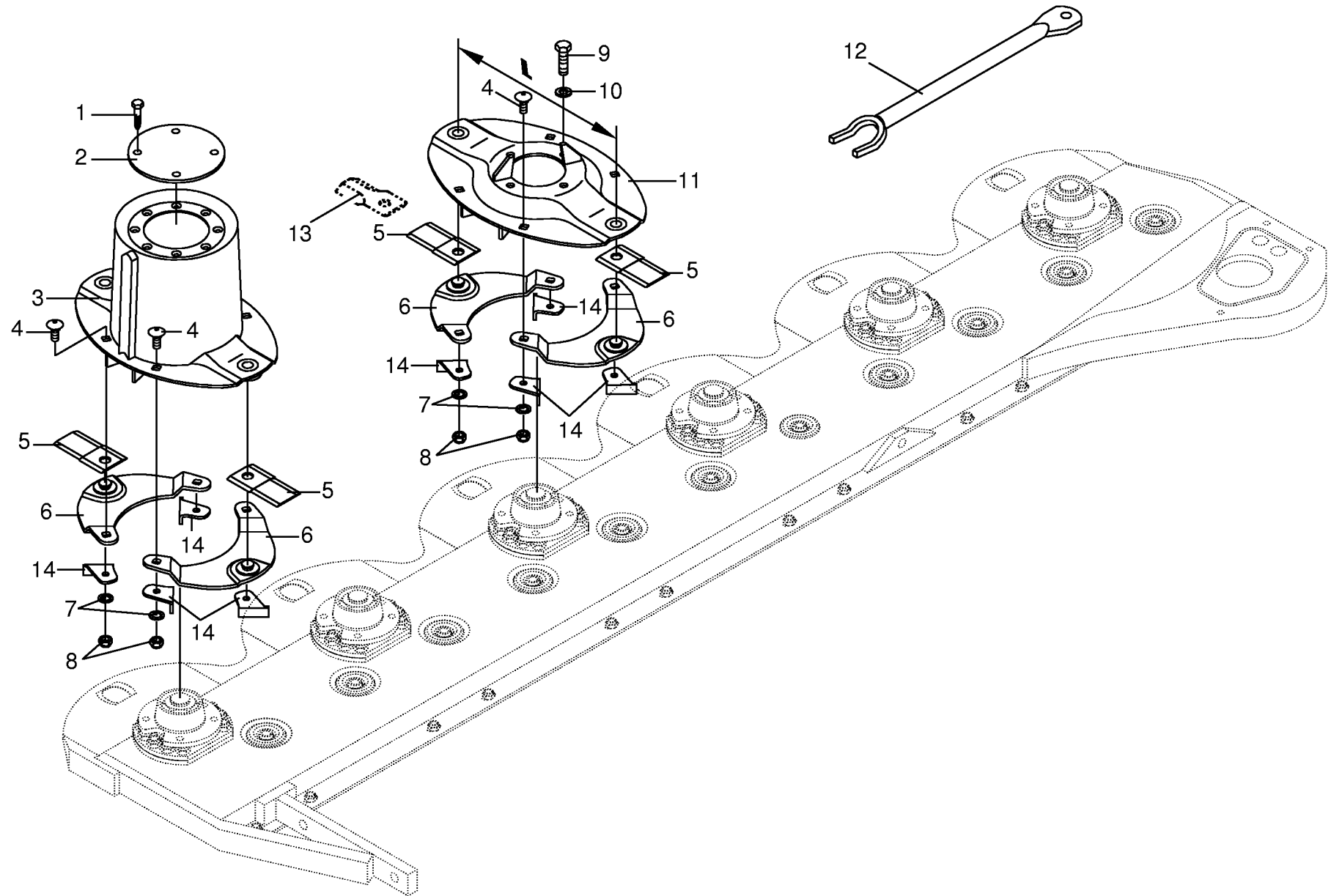


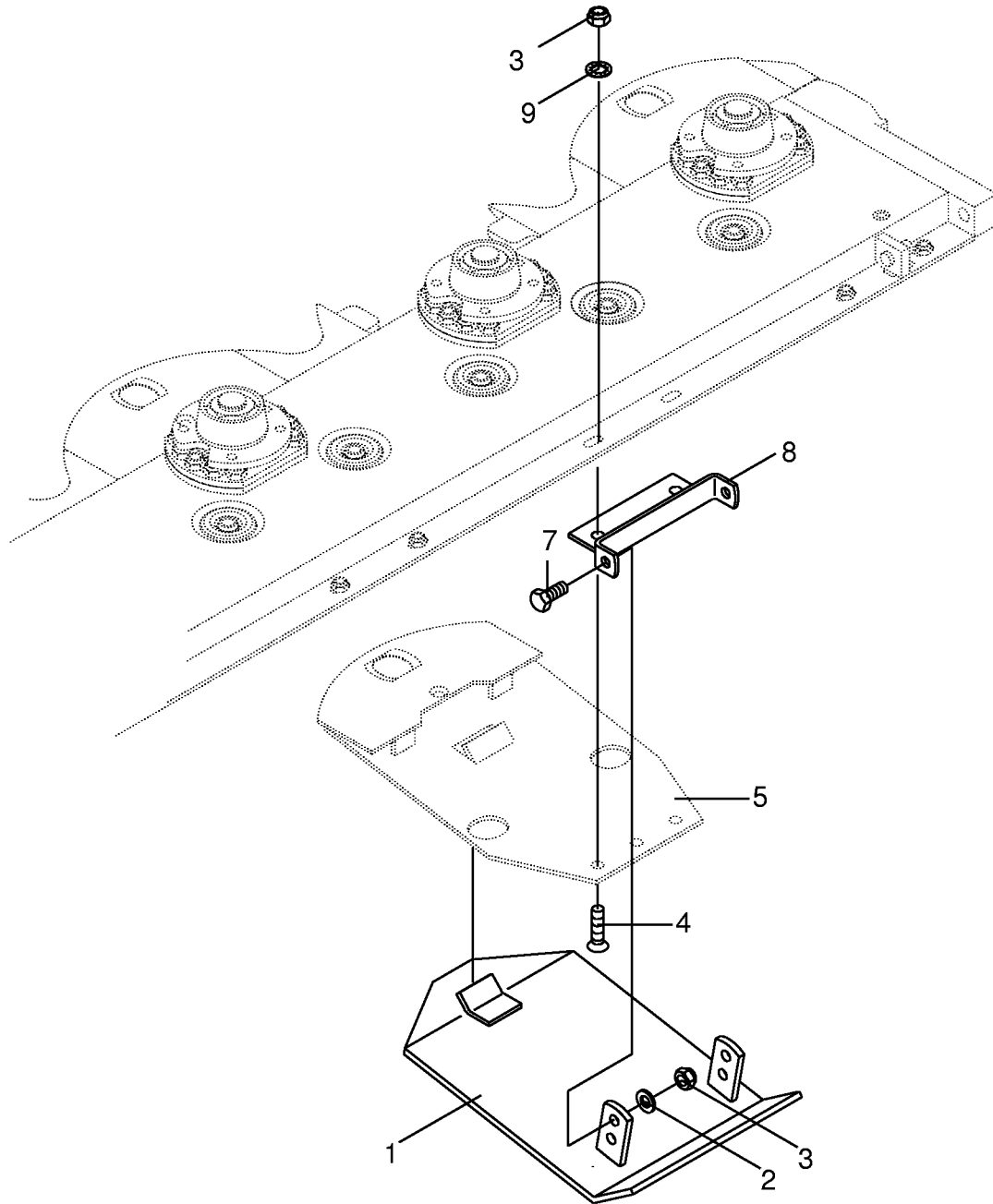


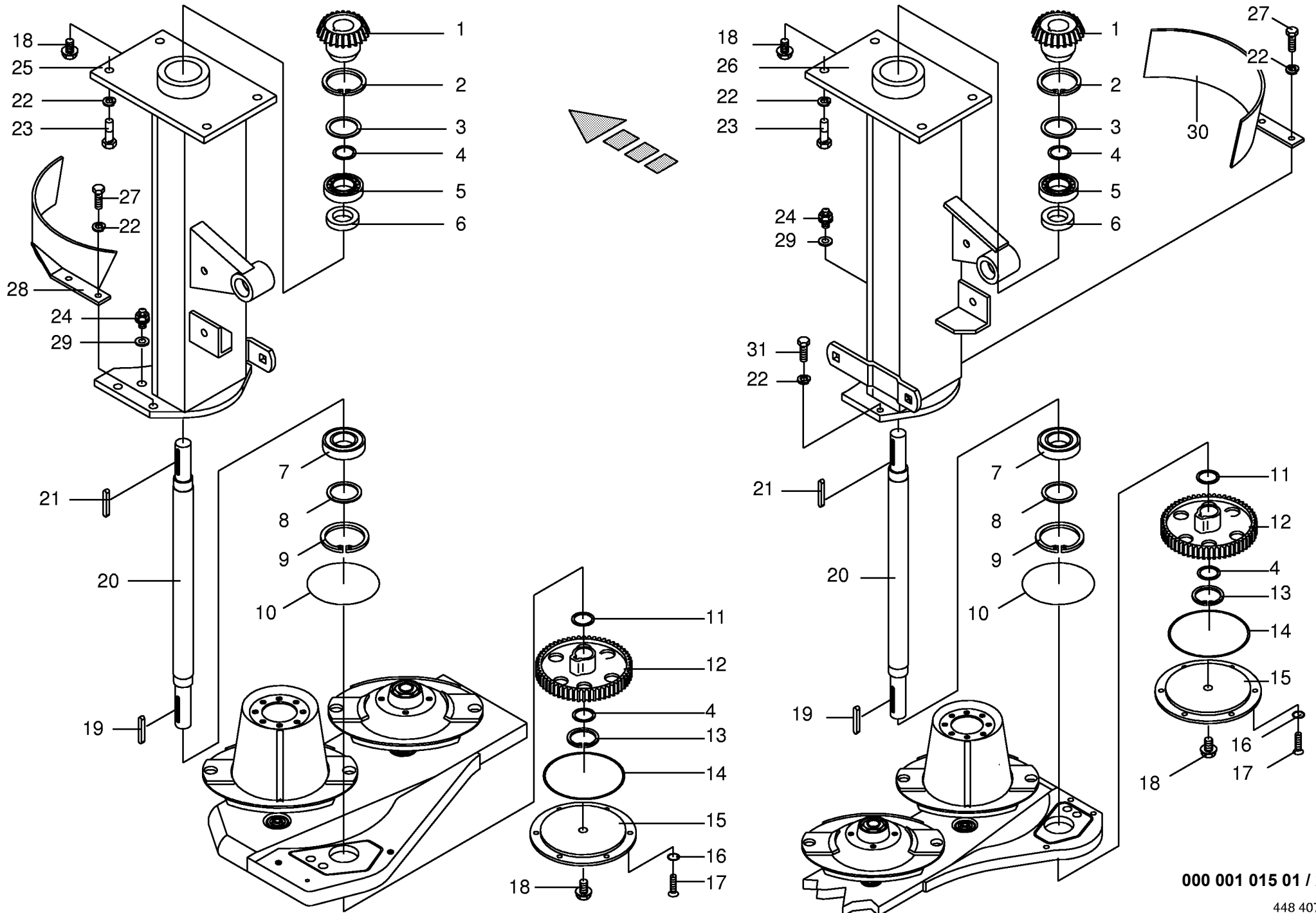








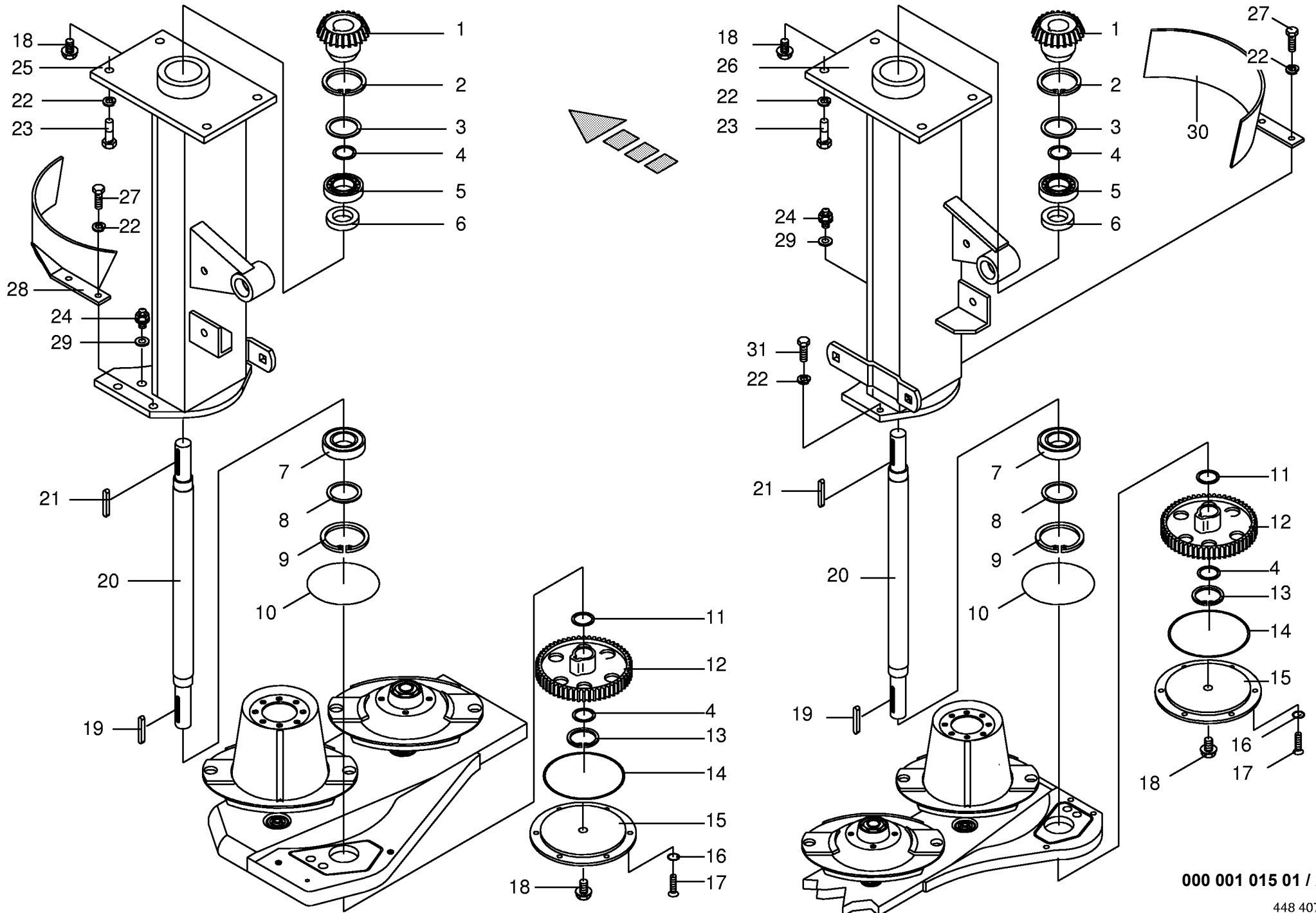


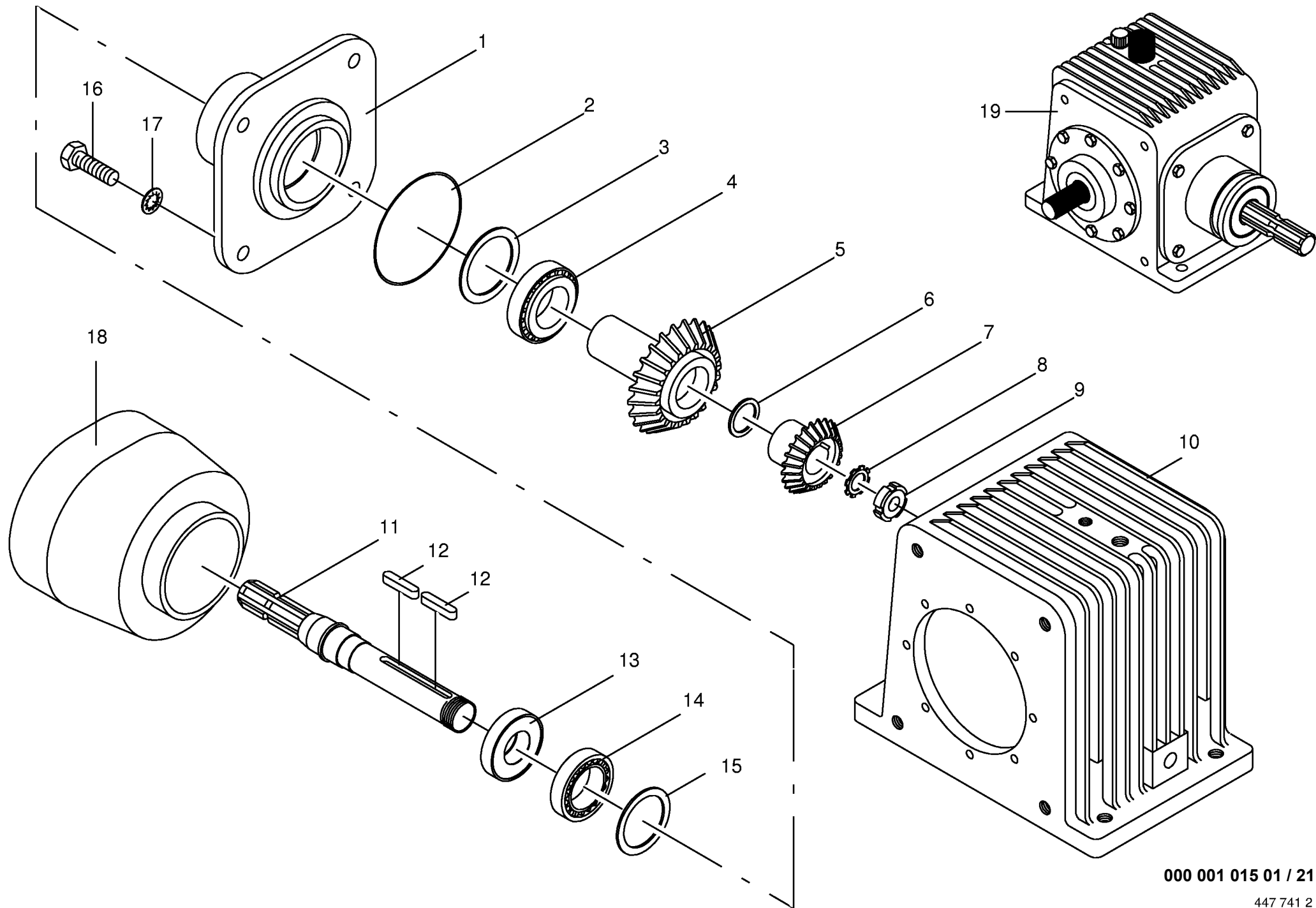


000 001 015 01 / 20.0

448 407 0

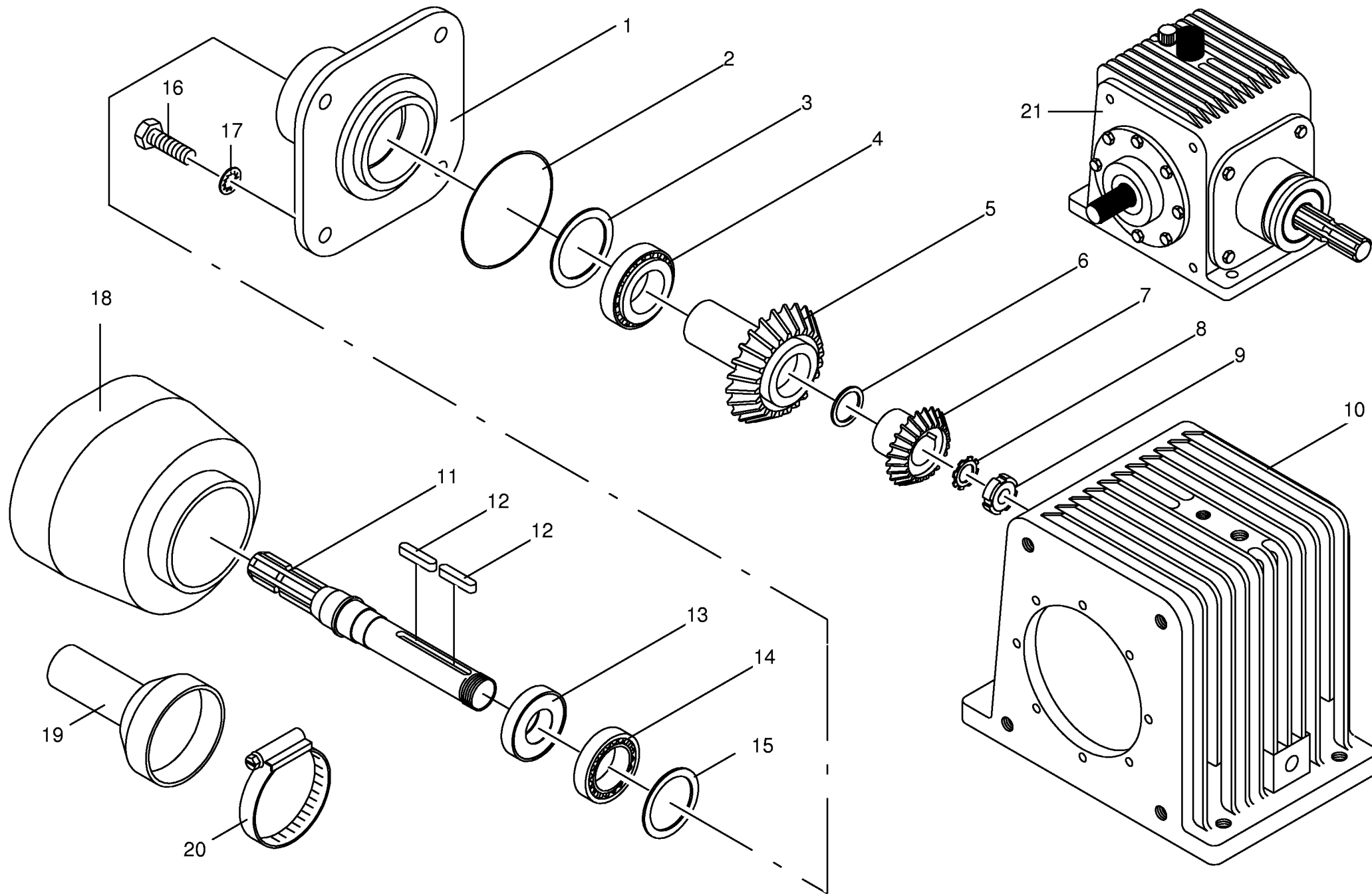
Getriebeholm Gear beam Tube support (entrainment)					405000 - 487149	A M T 4 0 0 0 0	A M T 5 0 0 0 0				000 001 015 01	
Pos.	ID-Nr.	Benennung	Description	Description	Masch.-Nr-	C V	C V				448 407 0	20.0
											Bemerkung/Remarks/Remarque	
1	00 146 933 1	Kegelrad	Bevel wheel	Pignon conique		x	x				Z= 23	
2	00 911 668 0	Sicherungsring	Circlip	Circlip		x	x				72 X 2,5	
3	00 910 913 0	Paßscheibe	Shim	Cale		x	x				56 X 72 X 0,5	
	00 910 912 0	Paßscheibe	Shim	Cale		x	x				56 X 72 X 0,3	
4	00 910 910 0	Paßscheibe	Shim	Cale		x	x				56 X 72 X 0,1	
	00 911 136 1	Paßscheibe	Shim	Cale		x	x				35 X 45 X 2,0	
	00 911 133 0	Paßscheibe	Shim	Cale		x	x				35 X 45 X 0,5	
	00 911 132 0	Paßscheibe	Shim	Cale		x	x				35 X 45 X 0,3	
5	00 911 130 0	Paßscheibe	Shim	Cale		x	x				35 X 45 X 0,1	
	00 932 705 0	Zylinderrollenlager	Roller bearing	Roulement a rouleaux		x	x				NUP 207	
6	00 936 352 1	Radial-Wellendichtring	Radial seal	Bague a levres avec ressort		x	x				B2 40 X 65 X 10	
7	00 930 567 0	Rillenkugellager	Bearing	Roulement rainure a billes		x	x				6307 2RS	
8	00 910 965 0	Paßscheibe	Shim	Cale		x	x				63 X 80 X 2,0	
	00 910 963 0	Paßscheibe	Shim	Cale		x	x				63 X 80 X 0,5	
	00 910 962 0	Paßscheibe	Shim	Cale		x	x				63 X 80 X 0,3	
	00 910 960 0	Paßscheibe	Shim	Cale		x	x				63 X 80 X 0,1	
9	00 911 673 0	Sicherungsring	Circlip	Circlip		x	x				1 80 X 2,5	
10	00 937 595 0	O-Ring	O-ring	Joint torique		x	x				174 X 4	
11	00 911 134 0	Paßscheibe	Shim	Cale		x	x				35 X 45 X 1,0	
12	00 144 339 3	Stirnrad	Spur gear	Roue d'engrenage		x	x				Z= 59	
13	00 911 541 0	Sicherungsring	Circlip	Circlip		x	x				A 35 X 1,5	
14	00 937 510 0	O-Ring	O-ring	Joint torique		x	x				196,45 X 3,53	
15	00 145 110 4	Deckel	Cover	Couvercle		x	x					
16	00 937 004 0	O-Ring	O-ring	Joint torique		x	x				10,0 X 1,3	
17	00 904 044 2	Senkschraube	Countersunkscrew	Vis à tête fraisée		x	x				M 10 X 20 -10.9	
18	00 906 040 1	Verschlußschraube	Screw plug	Bouchon filete		x	x				M 18 X 1,5	
19	00 915 124 1	Paßfeder	Flat key	Clavette noyee		x	x				A 10 X 8 X 45	
20	00 250 459 0	Antriebswelle	Drive shaft	Arbre d'entraînement		x					Rd.40x652	
21	00 251 054 0	Antriebswelle	Drive shaft	Arbre d'entraînement			x				Rd.45X831	
	00 915 126 0	Paßfeder	Flat key	Clavette noyee		x	x				A 10 X 8 X 50	
22	00 910 014 0	Federring	Spring washer	Rondelle elastique		x	x				B 16	
23	00 900 675 0	6kt-Schraube	Hex head bolt	Boulon tête hex		x	x				M 16 X 40	
24	00 919 811 0	Belüftungsfilter	Breather	Reniflard		x	x				M 18 X 1,5	
25	00 250 460 2	Getriebeholm	Intermediate drive/tine	Entraînement intermédiaire		x						
	00 251 052 0	Getriebeholm links	Intermediate drive/tine LH	Entraînement intermédiaire			x					
26	00 251 053 0	Getriebeholm rechts	Intermediate drive/tine RH	Entraînement intermédiaire			x					
27	00 900 676 0	6kt-Schraube	Hex head bolt	Boulon tête hex		x	x				M 16 X 45	
28	00 250 744 0	Abweisblech links	Deflector LH	Deflecteur gauche		x	x					



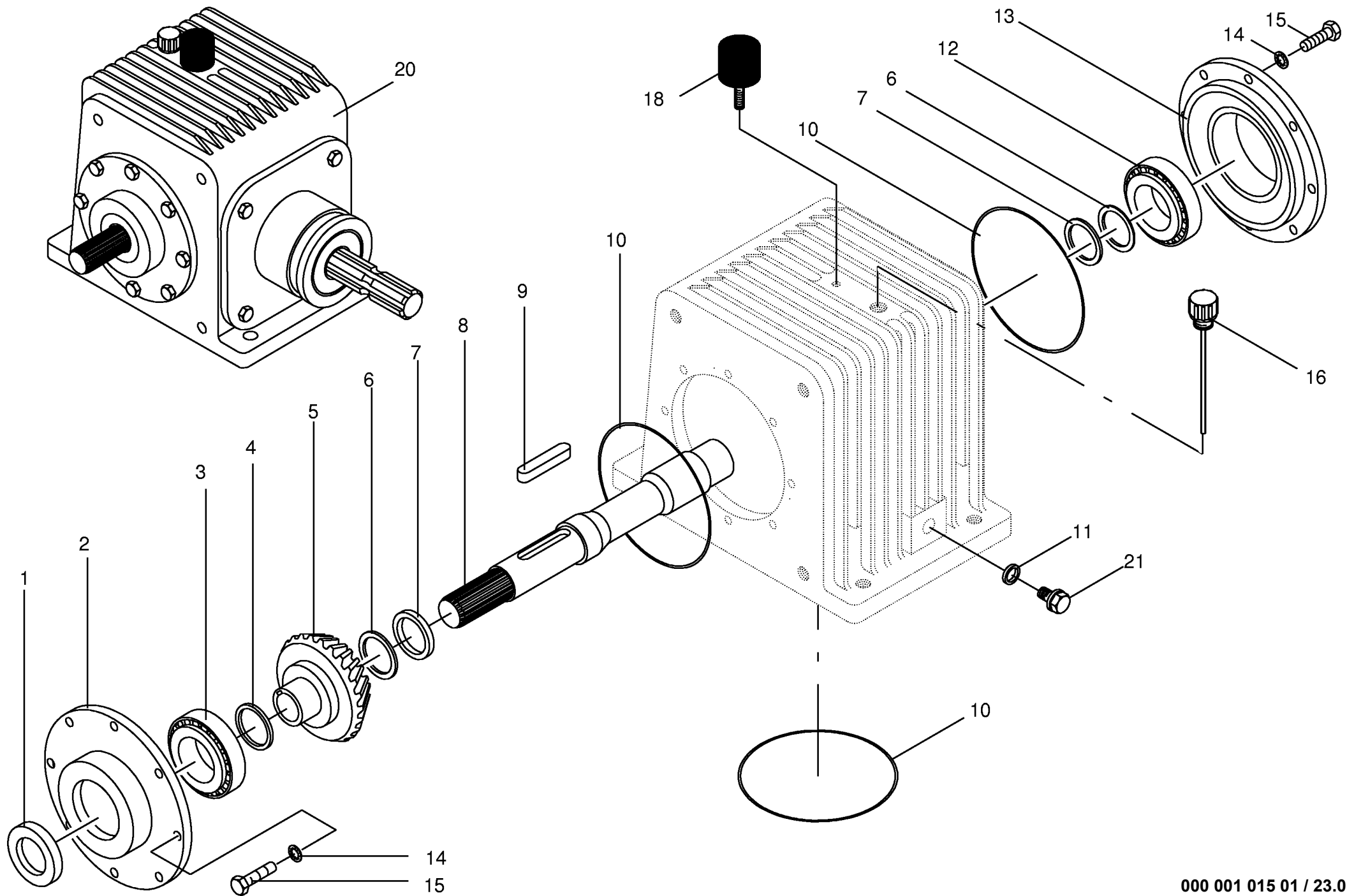


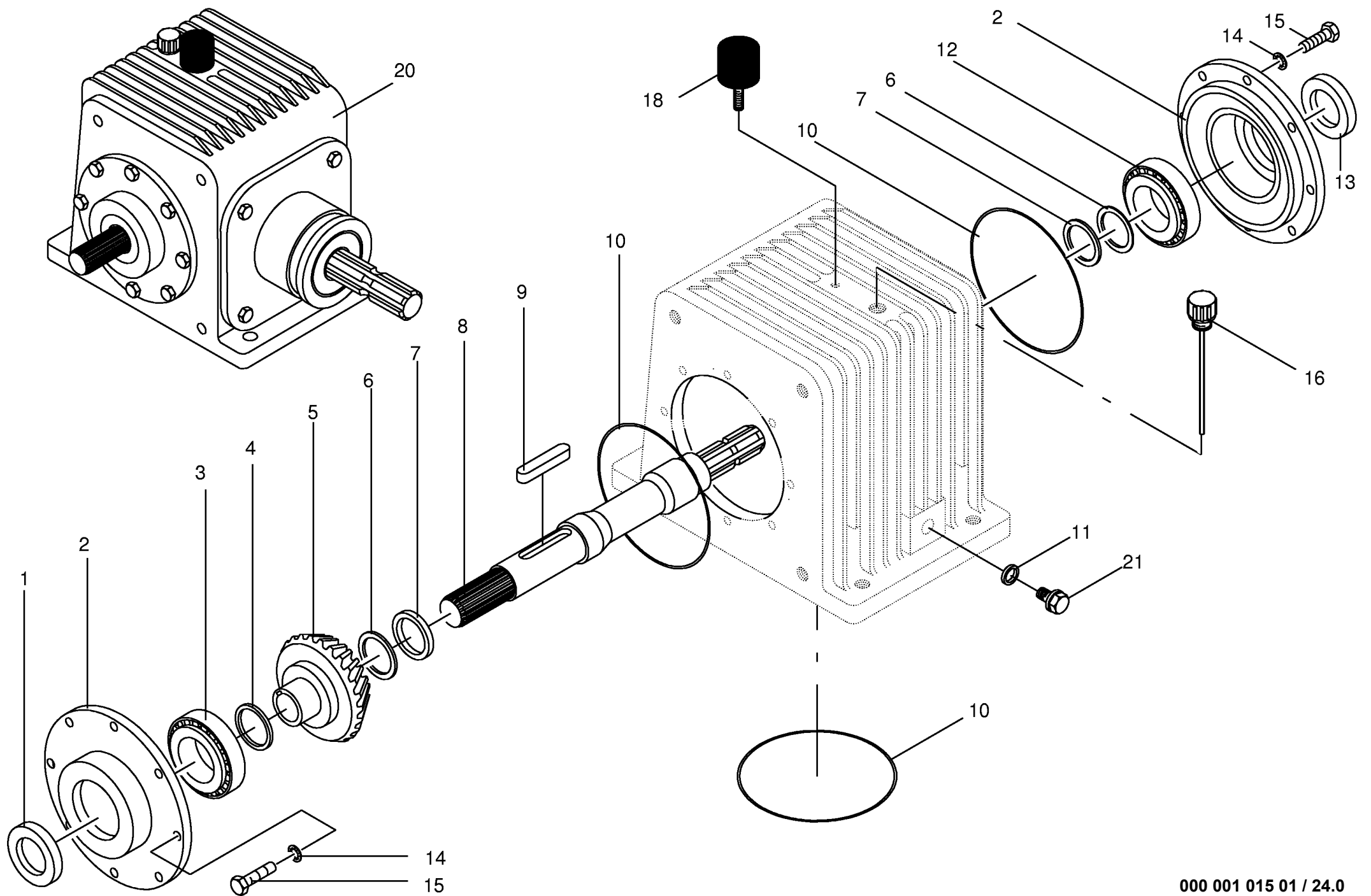
000 001 015 01 / 21.0

447 741 2

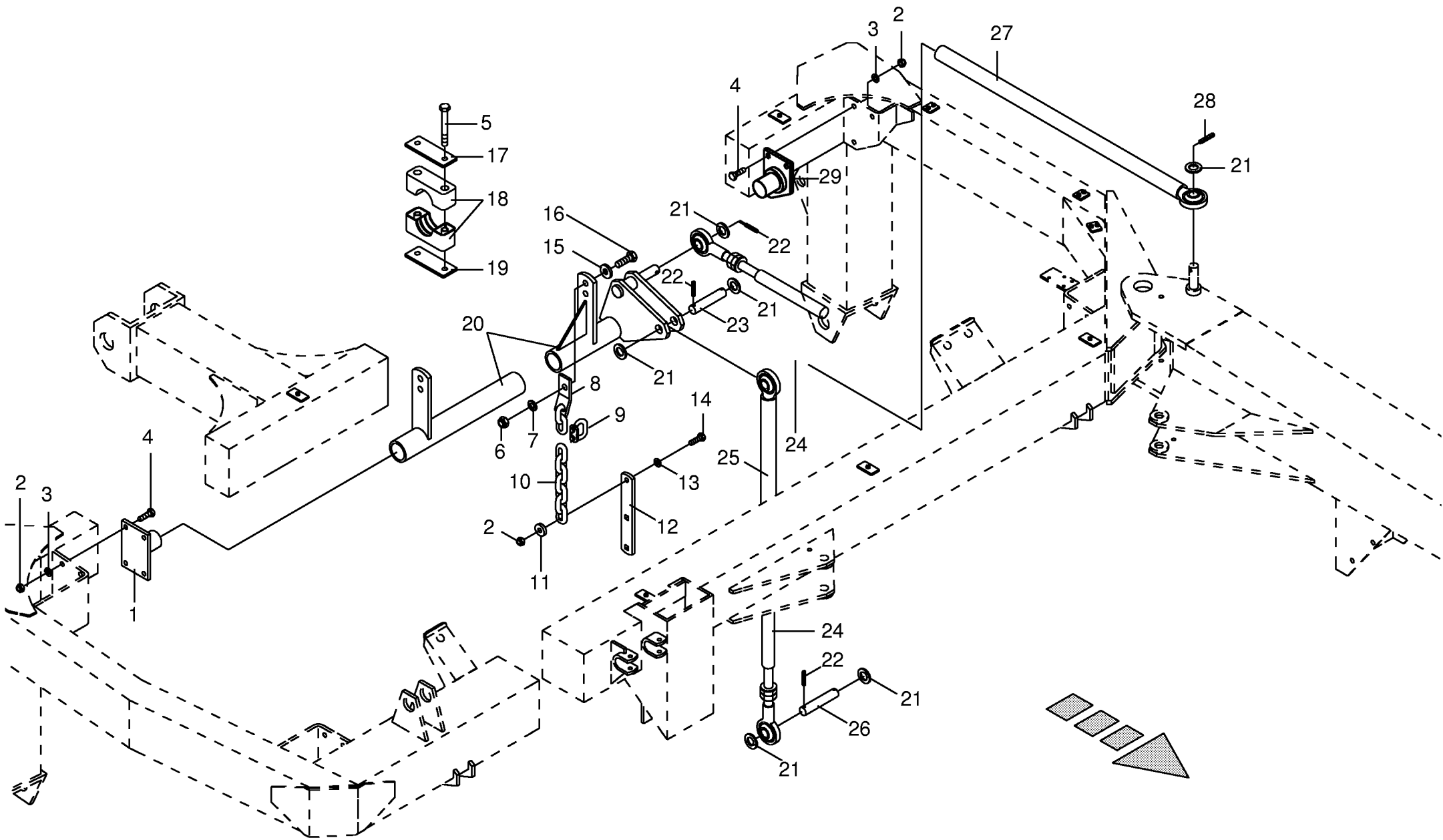


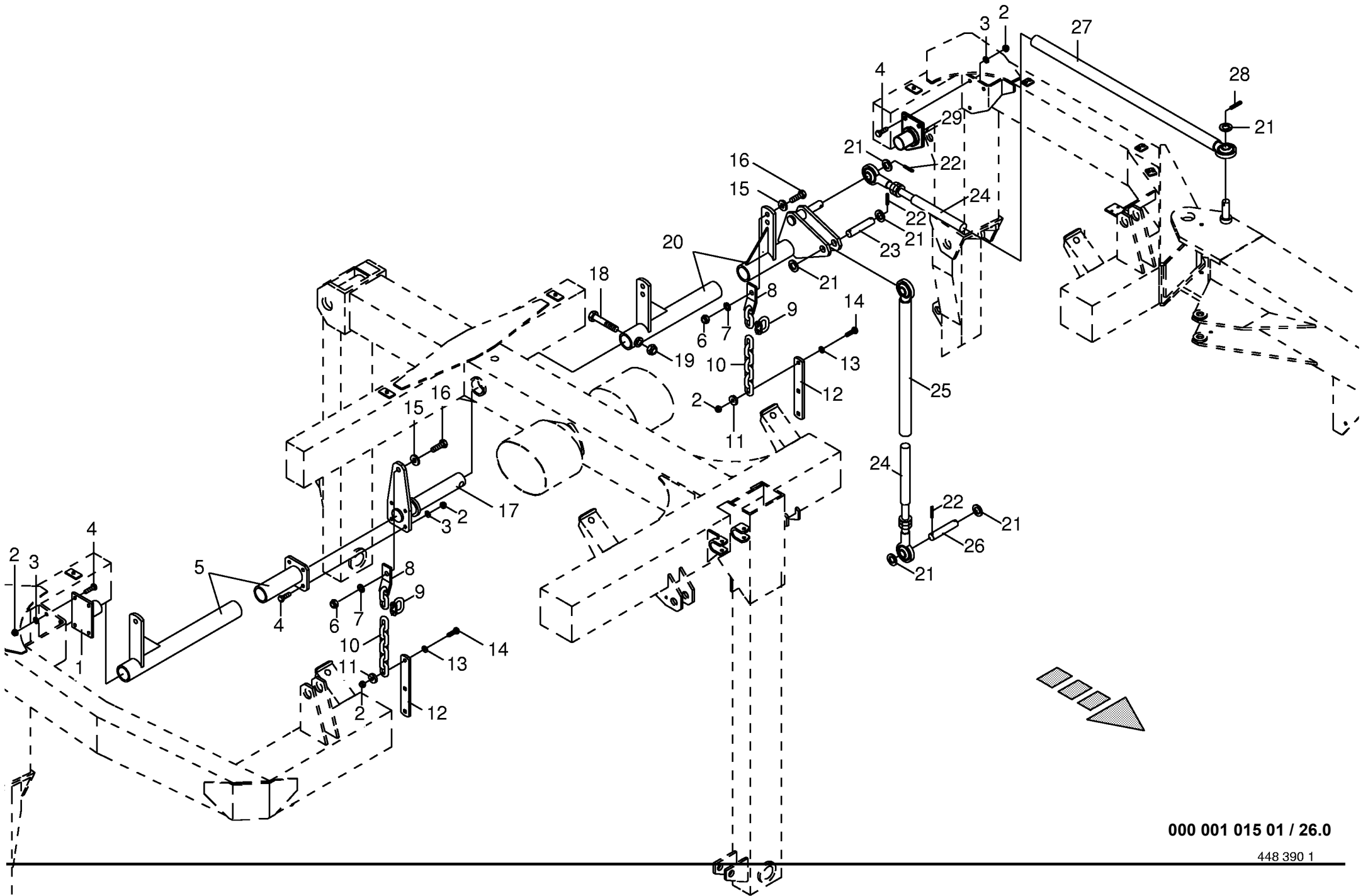
000 001 015 01 / 22.0





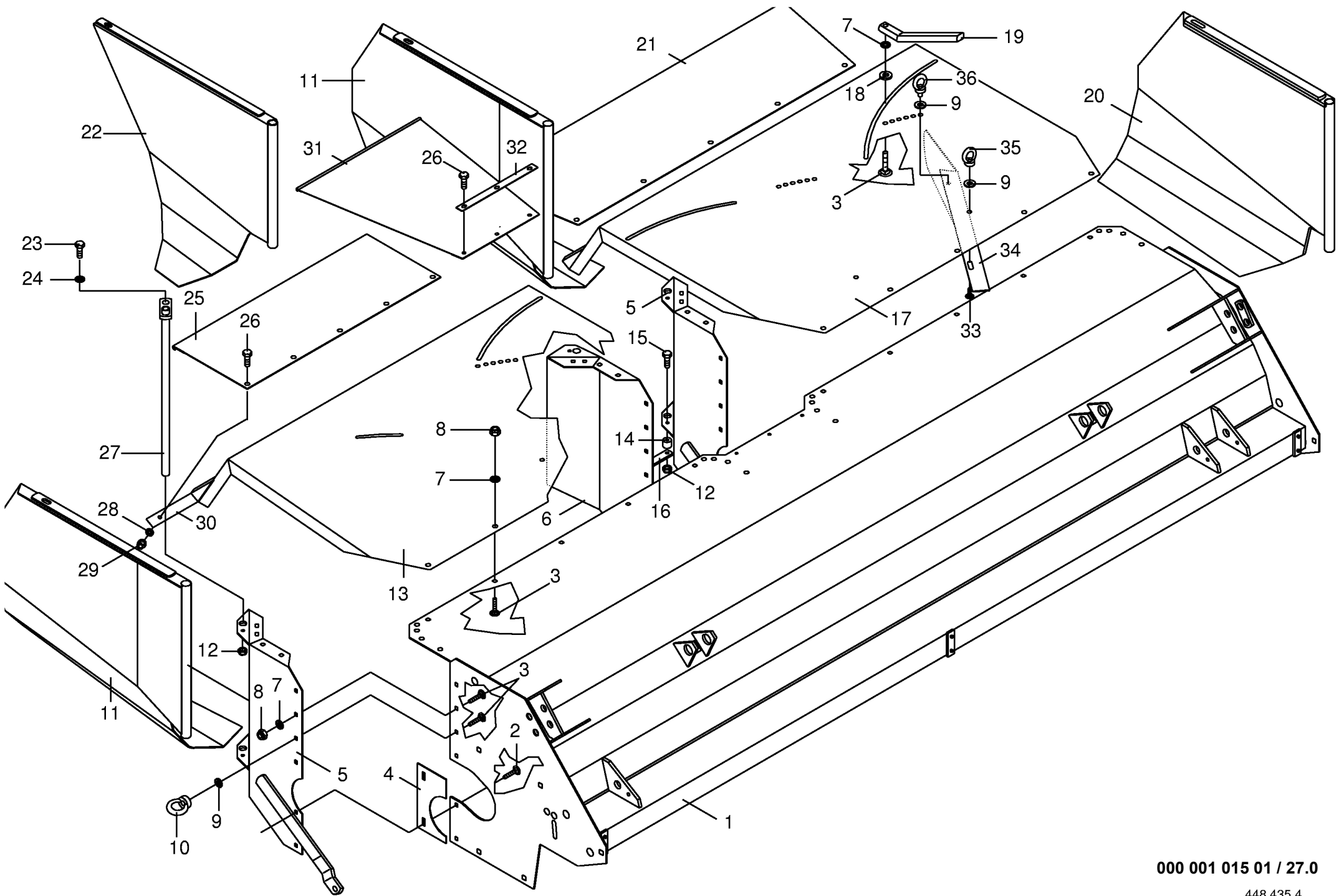
000 001 015 01 / 24.0



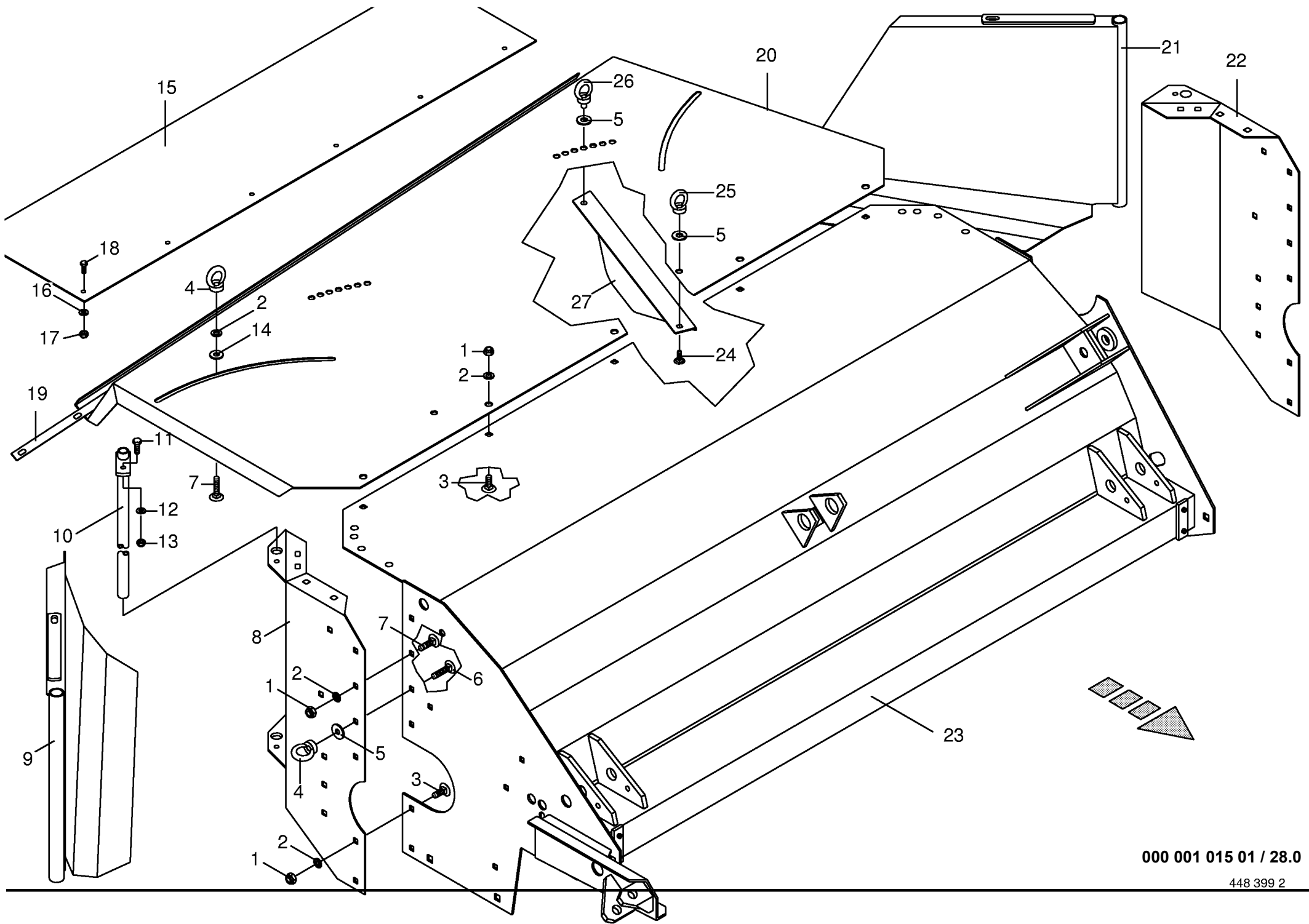


000 001 015 01 / 26.0

448 390 1

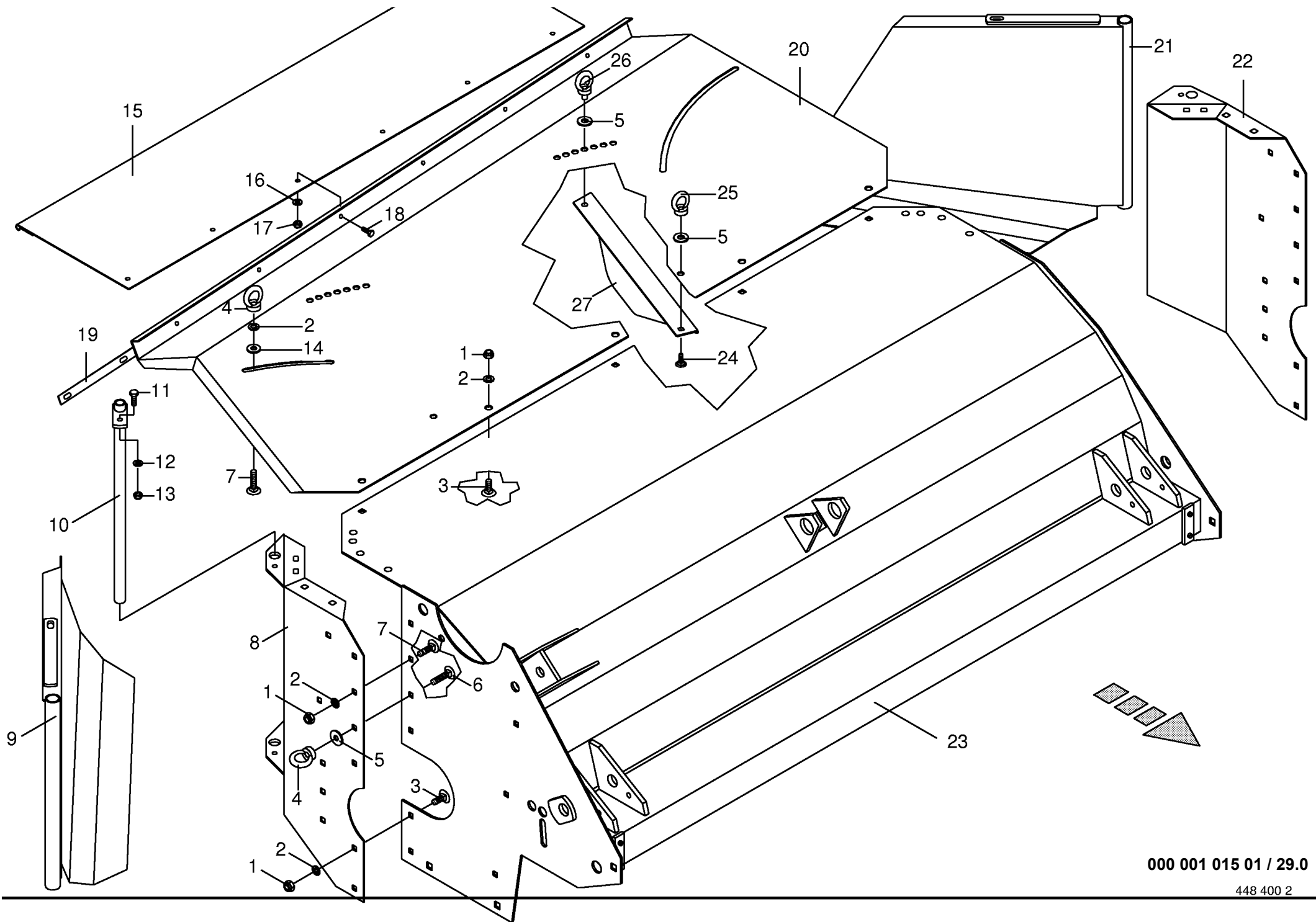


Zettergehäuse montiert Tine conditioner housing, assembled Carter du conditionneur à doigts, assemb					405000 - 487149	A M T 4 0 0 0 C V	A M T 5 0 0 0 C V				000 001 015 01	
											448 435 4	27.0
Pos.	ID-Nr.	Benennung	Description	Description	Masch.-Nr-						Bemerkung/Remarks/Remarque	
1	00 251 510 0	Zettergehäuse	Tine conditioner housing	Boîte du conditionneur		x						
2	00 904 882 1	Flachrundschaube	Flat round bolt	Vis a tête bombée		x					M 12 X 25	
3	00 904 884 0	Flachrundschaube	Flat round bolt	Vis a tête bombée		x					M 12 X 35	
4	00 250 586 0	Abdeckblech	Cover plate	Tôle de recouvrement		4						
5	00 250 513 0	Seitenblech hinten rechts	Rear side plate RH	Tôle latérale arrièrvre droite		2						
6	00 250 512 0	Seitenblech hinten links	Rear side plate LH	Tôle latérale arrière gauche		2						
7	00 910 506 1	Scheibe	Washer	Rondelle		x					13 X 24 X 2,5	
8	00 908 701 0	Sicherungsmutter	Securing nut	Écrou-frein		x					M 12	
9	00 910 609 0	Scheibe	Washer	Rondelle		x					13 X 37 X 3	
10	00 909 503 1	Ringmutter	Ring nut	Ecrou		2					M 12	
11	00 250 519 0	Zetterklappe re.	Rh tine conditioner flap	Trappe droite du cond. à droit		2						
12	00 908 758 0	Sicherungsmutter	Securing nut	Écrou-frein		x					M 10	
13	00 251 539 0	Prallblech rechts	Buffle plate RH	Chicane droit		x						
14	00 341 065 1	Distanzbuchse	Spacer bushing	Entretoise prise femelle		x					Rd 30 X 25	
15	00 901 434 0	6kt-Schraube	Hex head bolt	Boulon tête hex		x					M 10 X 55	
16	00 251 521 0	Verstärkung	Reinforcement	Renfort		x						
17	00 251 538 0	Prallblech links	Buffle plate LH	Chicane gauche		x						
18	00 910 347 0	Scheibe	Washer	Rondelle		x					17 X 37 X 3 Polyamid	
19	00 250 585 0	Handgriff	Handle	Poignée		4						
20	00 250 518 0	Zetterklappe li.	Lh tine conditioner flap	Trappe gauche du cond.		x						
21	00 250 495 1	Kunststofftuch hinten links	Rear plastic cloth LH	Toile plastique gauche		x						
22	00 251 541 0	Zetterklappe innen	Conditioning flap inside	Trappe de conditionnement int.		x						
23	00 900 637 0	6kt-Schraube	Hex head bolt	Boulon tête hex		x					M 10 X 30	
24	00 910 414 0	Scheibe	Washer	Rondelle		x					10,5 X 21 X 2	
25	00 251 445 0	Kunststofftuch hinten rechts	Rear plastic cloth RH	Toile plastique droite		x						
26	00 900 614 0	6kt-Schraube	Hex head bolt	Boulon tête hex		x					M 8 X 20	
27	00 250 520 0	Scharnierrohr	Hinged tube	Tube à charnière		4						
28	00 910 413 0	Scheibe	Washer	Rondelle		x					8,4 X 17 X 1,6	
29	00 908 706 0	Sicherungsmutter	Hex nut	Ecrou hex		x					M 8	
30	00 250 548 0	Klemmband links	Lh clamping strap	Patte de serrage gauche		x					lg.= 1415	
	00 346 937 0	Klemmband rechts	Rh clamping strap	Patte de serrage droite		x					lg.=940	
31	00 251 481 0	Kunststofftuch mitte	Plastic cloth	Toile plastique		x						
32	00 251 477 0	Klemmband	Clamping strap	Patte de serrage		x						
33	00 904 751 1	Flachrundschaube	Flat round bolt	Vis a tête bombée		x					M 10 X 20	
34	00 250 870 0	Leitblech	Guide plate	Défecteur		x						
35	00 909 502 0	Ringmutter	Annular nut	Ecrou a anneau		x					M 10	
36	00 906 202 1	Ringschraube	Eyebolt	Piton		x					M 10	



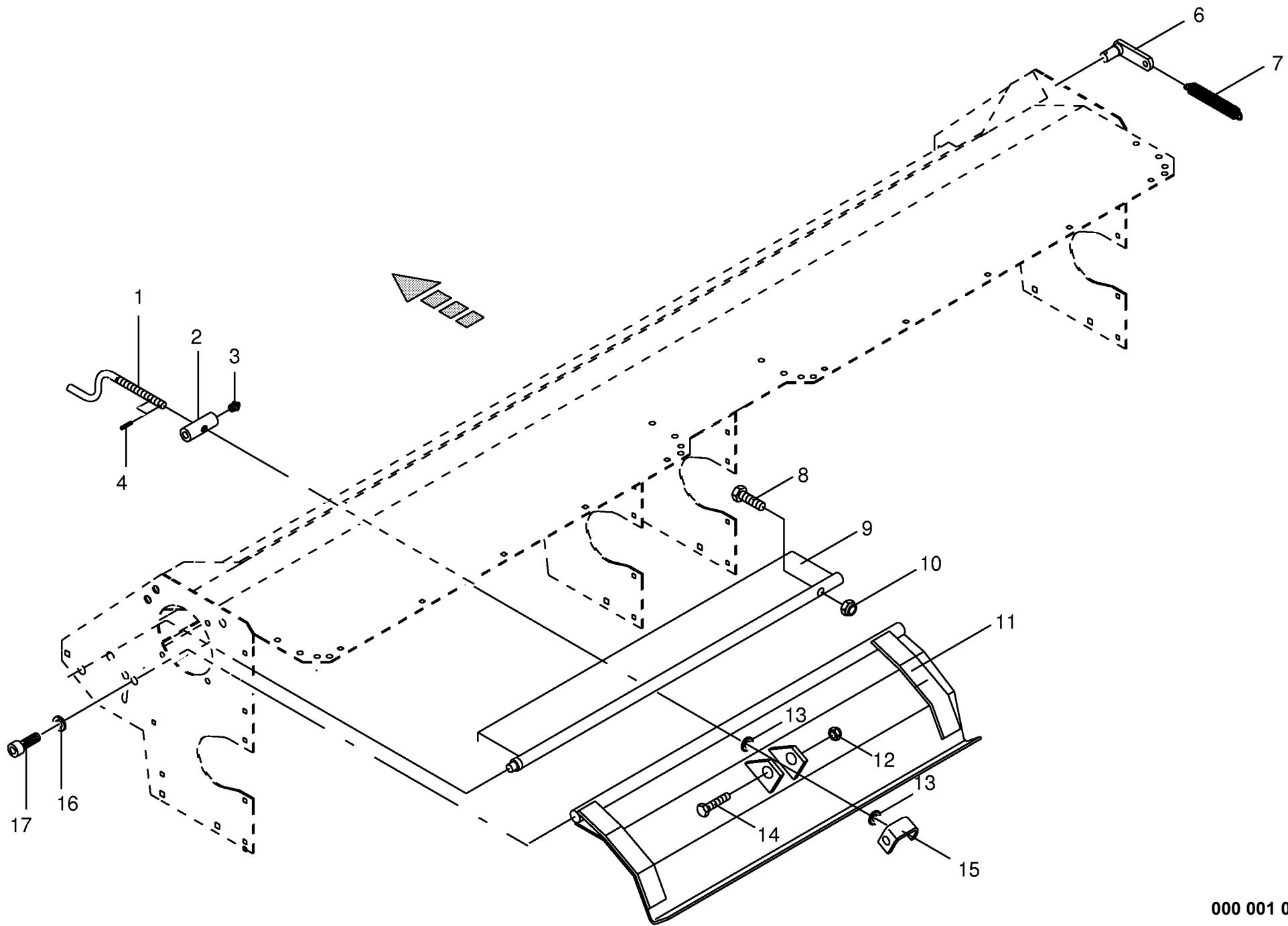
000 001 015 01 / 28.0

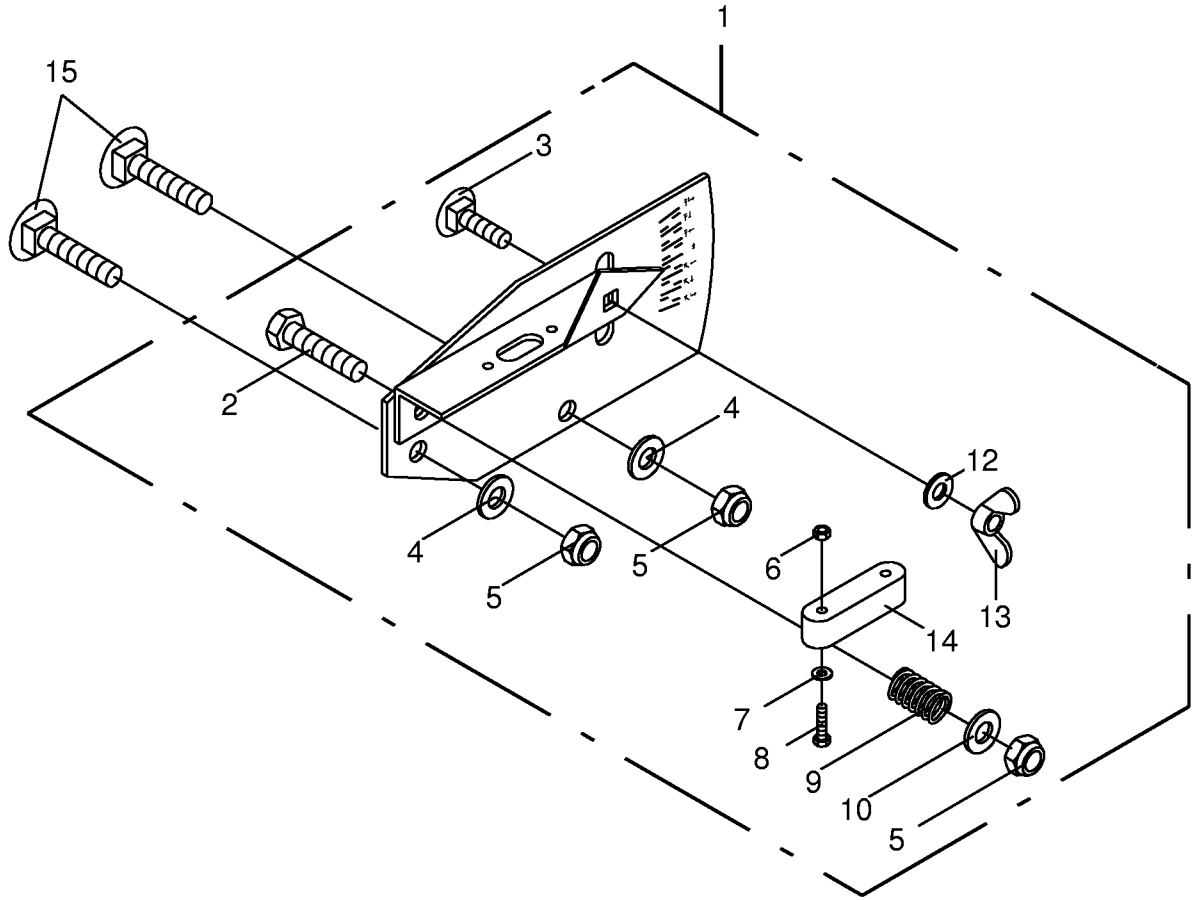
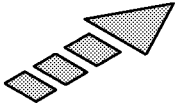
448 399 2

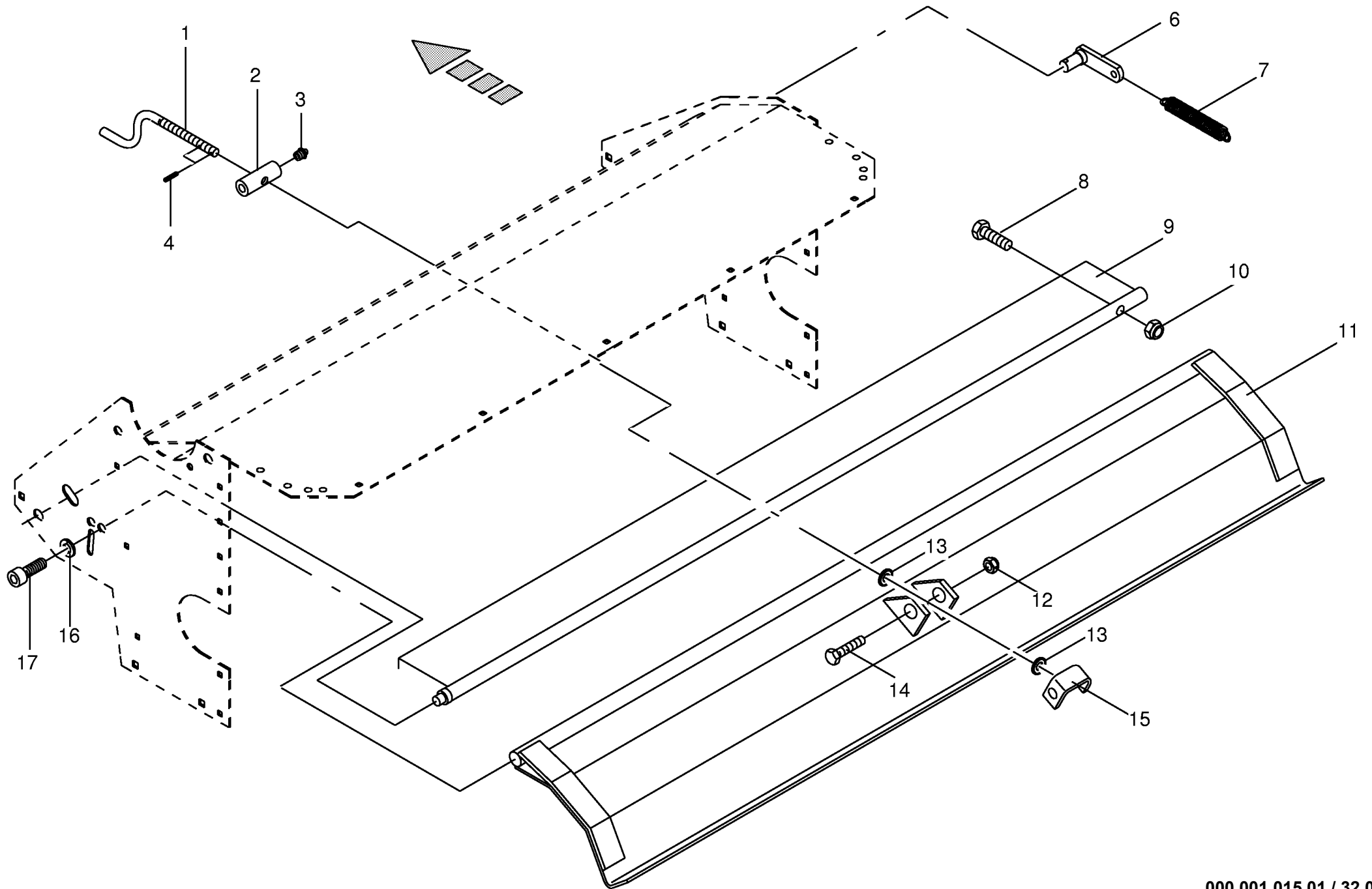


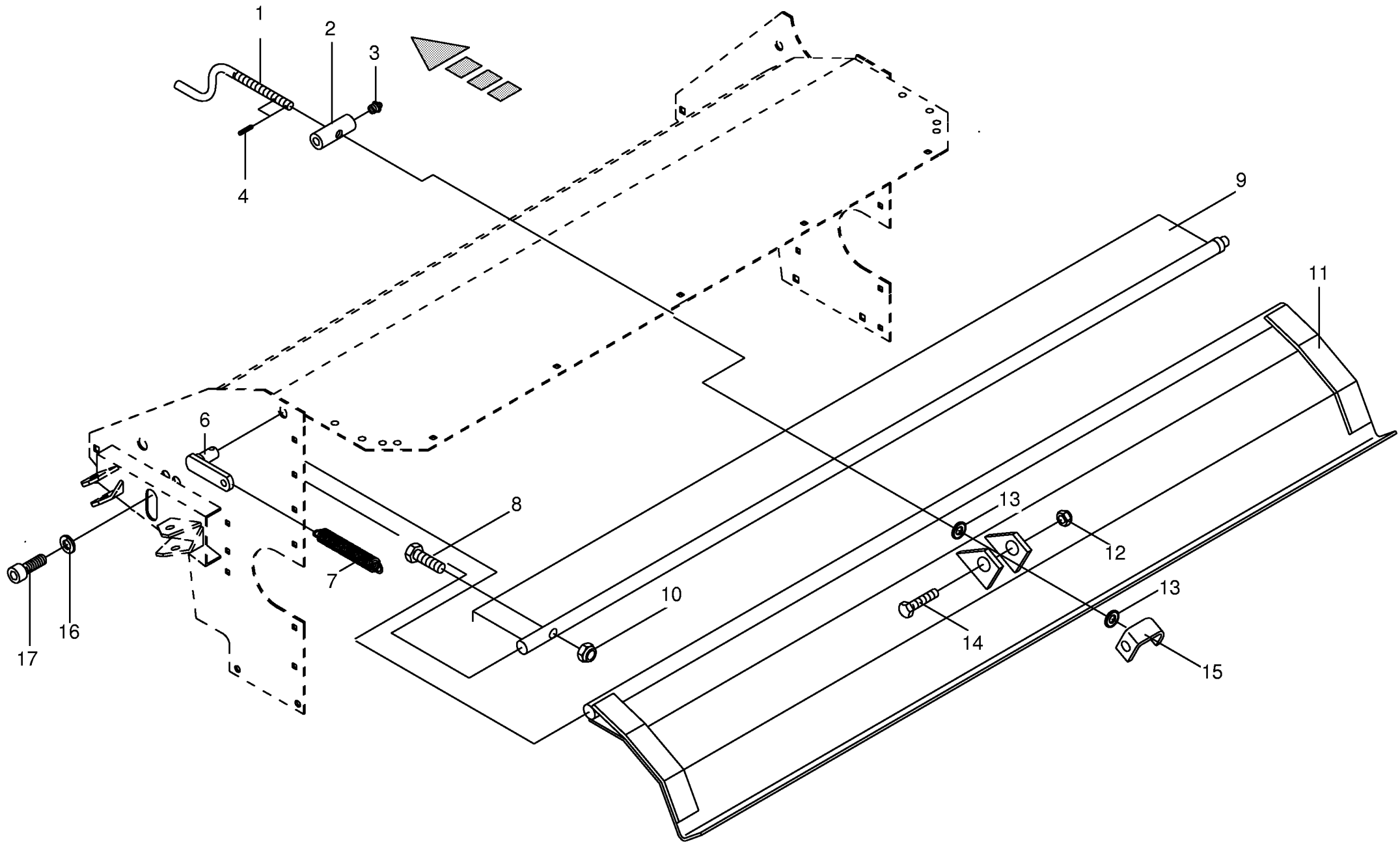
000 001 015 01 / 29.0

448 400 2



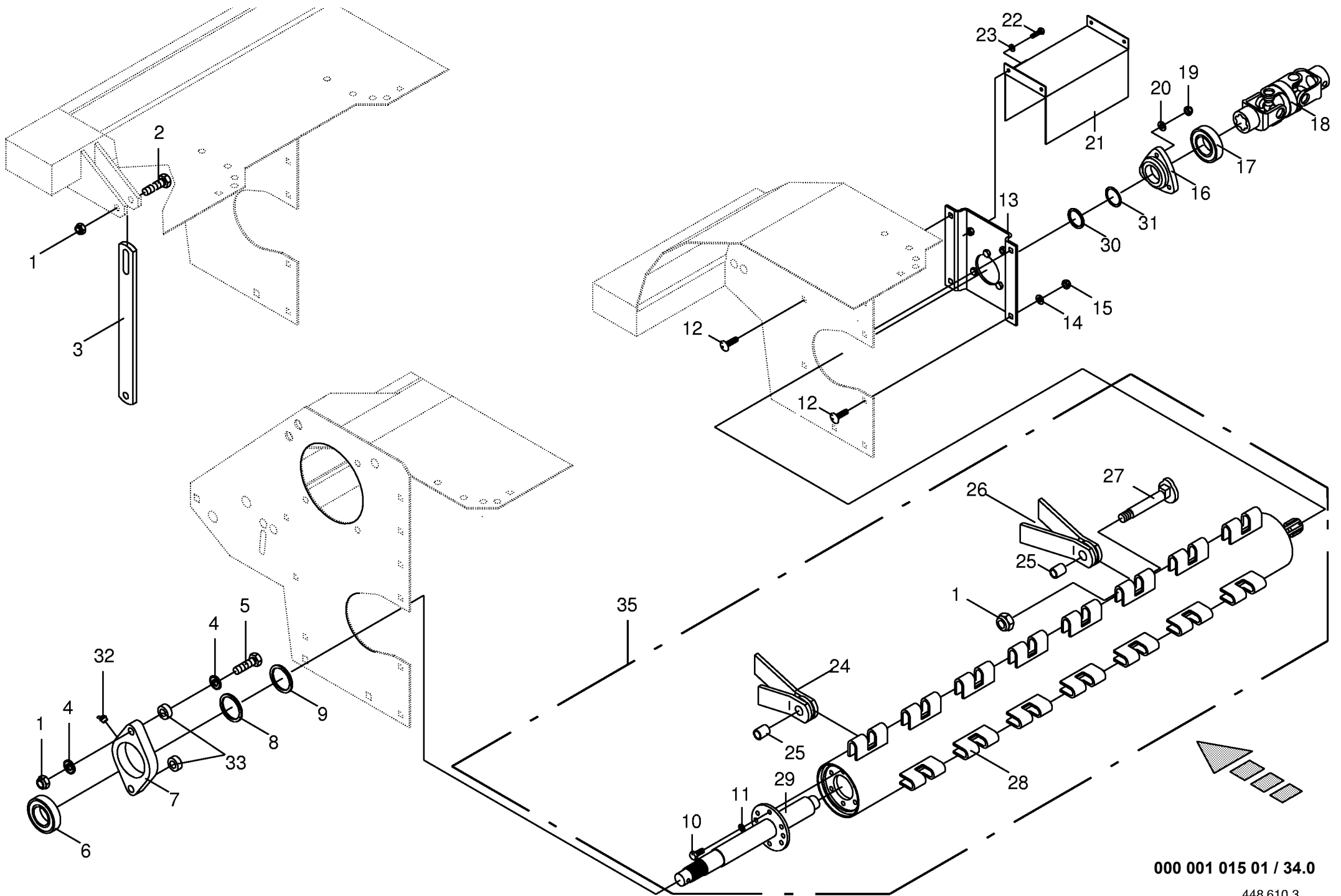






000 001 015 01 / 33.0

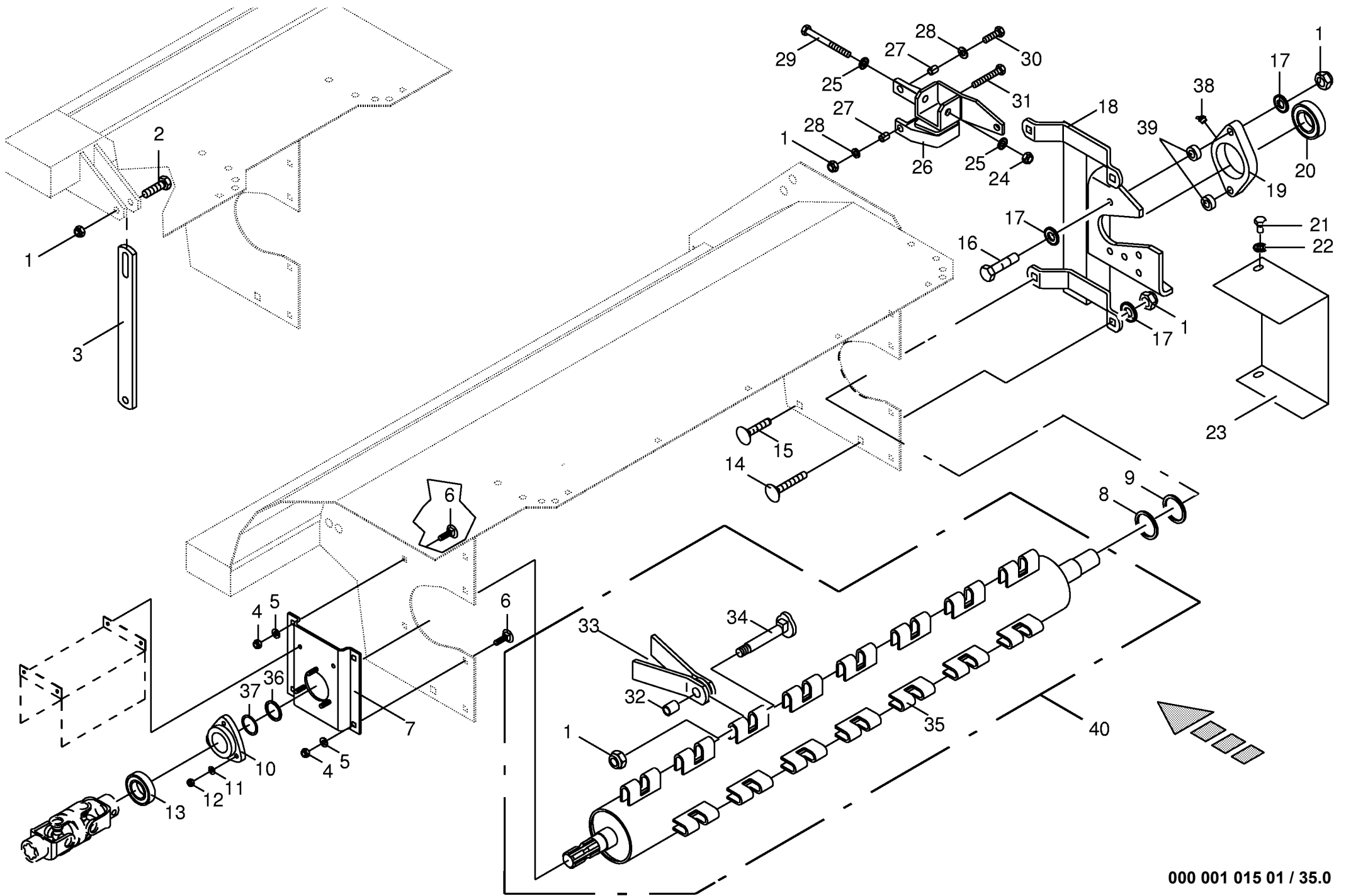
448 402 1



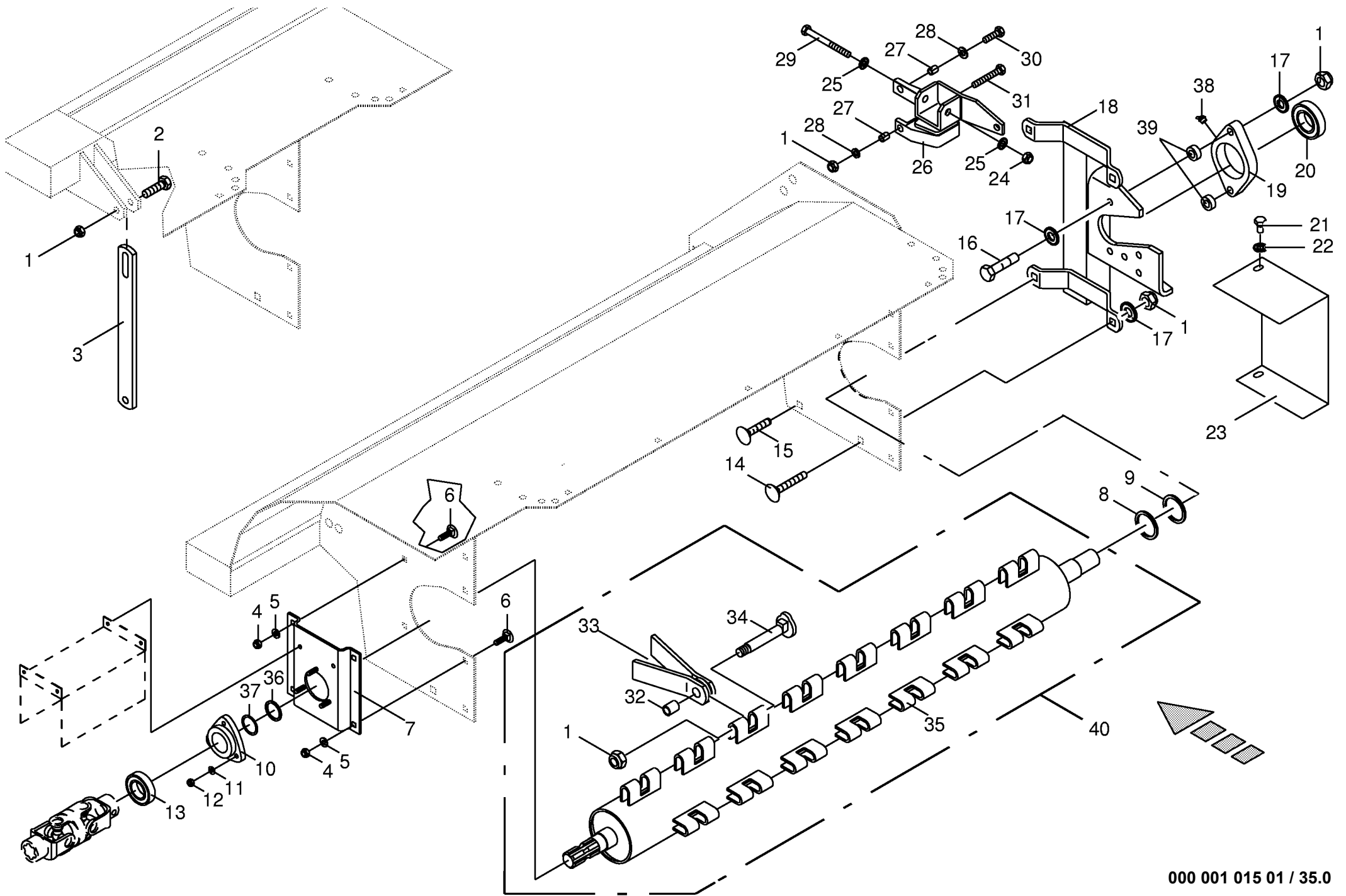
000 001 015 01 / 34.0

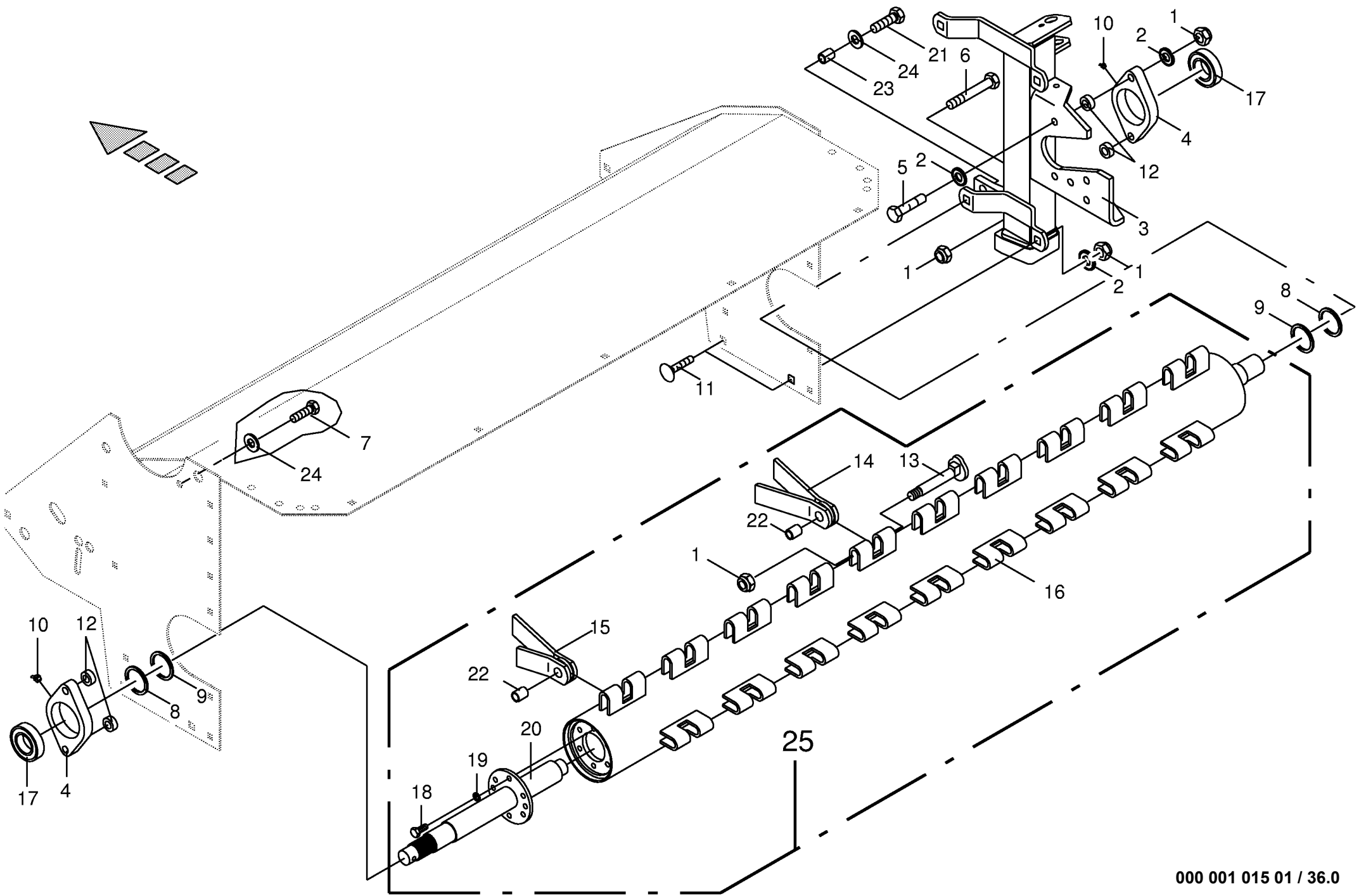
448 610 3

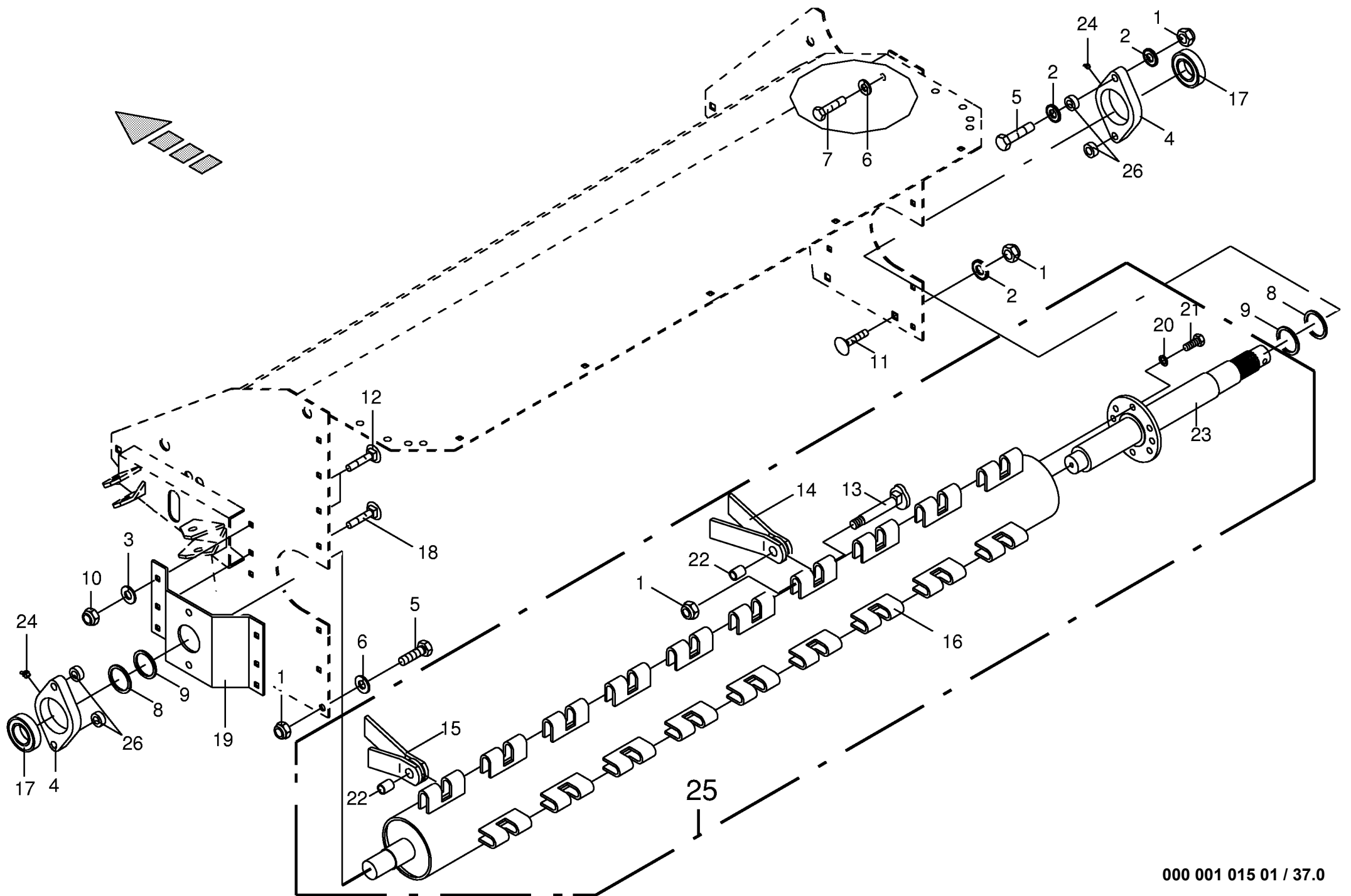
Zetterwalze montiert links Finger rotor, assembled LH Rotor a doigts, assemble gauche					405000 - 487149	A M T 4 0 0 0 C V	A M T 5 0 0 0 C V				000 001 015 01	
											448 610 3	34.0
Pos.	ID-Nr.	Benennung	Description	Description	Masch.-Nr-						Bemerkung/Remarks/Remarque	
1	00 908 716 1	Sicherungsmutter	Hex nut	Ecrou 6 pans		x					M 16	
2	00 901 482 0	6kt-Schraube	Hex head bolt	Boulon tête hex		x					M 16 X 60	
3	00 251 420 0	Anschlag	Stop	Barre		x						
4	00 910 303 1	Scheibe	Washer	Rondelle		x					17 X 30 X 3	
5	00 900 677 0	6kt-Schraube	Hex head bolt	Boulon tête hex	405000 - 467381	x					M 16 X 50	
	00 901 484 0	6kt-Schraube	Hex head bolt	Boulon tête hex	467382 -	x					M 16 X 70	
6	00 934 626 0	Rillenkugellager	Bearing	Roulement rainure a billes		x					Bo. 45	
7	00 934 011 0	Flanschlager kpl.	Flange bearing cpl.	Palier a bride cpl.	405000 - 467381	x					incl. Pos. 6	
8	00 252 011 0	Flanschlager	Flange bearing	Palier a bride	467382 -	x					incl.Pos.6,31,33	
	00 910 899 0	Paßscheibe	Shim	Cale		x					45 X 55 X 1,0	
9	00 910 732 0	Stützscheibe	Supporting disc	Rondelle diélectrique		x					45 X 55 X 3,0	
10	00 900 656 0	6kt-Schraube	Hex head bolt	Boulon tête hex		6					M 12 X 30	
11	00 909 910 1	Sperrkantscheibe	Detent edged washer	Disque à bord d'arrêt		6					SKM 12	
12	00 904 884 0	Flachrundschrabe	Flat round bolt	Vis a tête bombée		x					M 12 X 35	
13	00 251 424 0	Halterung	Bracket	Support		x						
14	00 910 506 1	Scheibe	Washer	Rondelle		x					13 X 24 X 2,5	
15	00 908 701 0	Sicherungsmutter	Securing nut	Écrou-frein		x					M 12	
16	00 345 458 4	Flanschlagergehäuse	Flange bearing	Palier a bride		x						
17	00 934 003 0	Rillenkugellager	Bearing	Roulement rainure a billes		x					UC 207 DG	
18	00 956 036 0	Kreuzgelenk	Universal joint	Joint à cardan		x					1 3/8"(6)-1 3/8"(6)	
19	00 908 758 0	Sicherungsmutter	Securing nut	Écrou-frein		x					M 10	
20	00 909 909 1	Sperrkantscheibe	Detent edged washer	Disque à bord d'arrêt		x					SKM 10	
21	00 251 425 0	Schutz	Guard	Toile de protection		x						
22	00 900 614 0	6kt-Schraube	Hex head bolt	Boulon tête hex		x					M 8 X 20	
23	00 909 908 0	Sperrkantscheibe	Detent edged washer	Disque à bord d'arrêt		x					SKM 8	
24	00 250 551 3	Zinken außen	Outer tines	doigts extérieur		2					incl. Pos. 25	
25	00 935 713 0	Einspannbuchse	Clamp bush	Tube		30					EG 26/19 X 24	
26	00 250 550 3	Zinken innen	Inner tines	Doigts intérieurs		28					incl. Pos. 25	
27	00 250 500 0	Zinkenachse	Tine axle	Axe de fixation de doigts		30						
28	00 250 259 0	Zinkenhalter	Tine bar	Porte-dent		30						
29	00 250 855 0	Antriebszapfen	Drive spigot	Maneton entrainement		1						
30	00 910 727 0	Stützscheibe	Supporting disc	Rondelle diélectrique		x					S 35 X 45 X 2,5	
31	00 911 134 0	Paßscheibe	Shim	Cale		x					35 X 45 X 1,0	
32	00 919 107 0	Kegel-Schmiernippel	Cone-grease nipple	Quille-graisseur	467382 -	x					CM 8 X 1	
33	00 252 013 0	Distanzbuchse	Spacer bushing	Entretoise prise femelle	467382 -	x					lg.= 12	
35	00 251 432 0	Zetterwalze links kpl.	LH tine rotor shaft cpl.	Abre du conditionneur gauche		x						

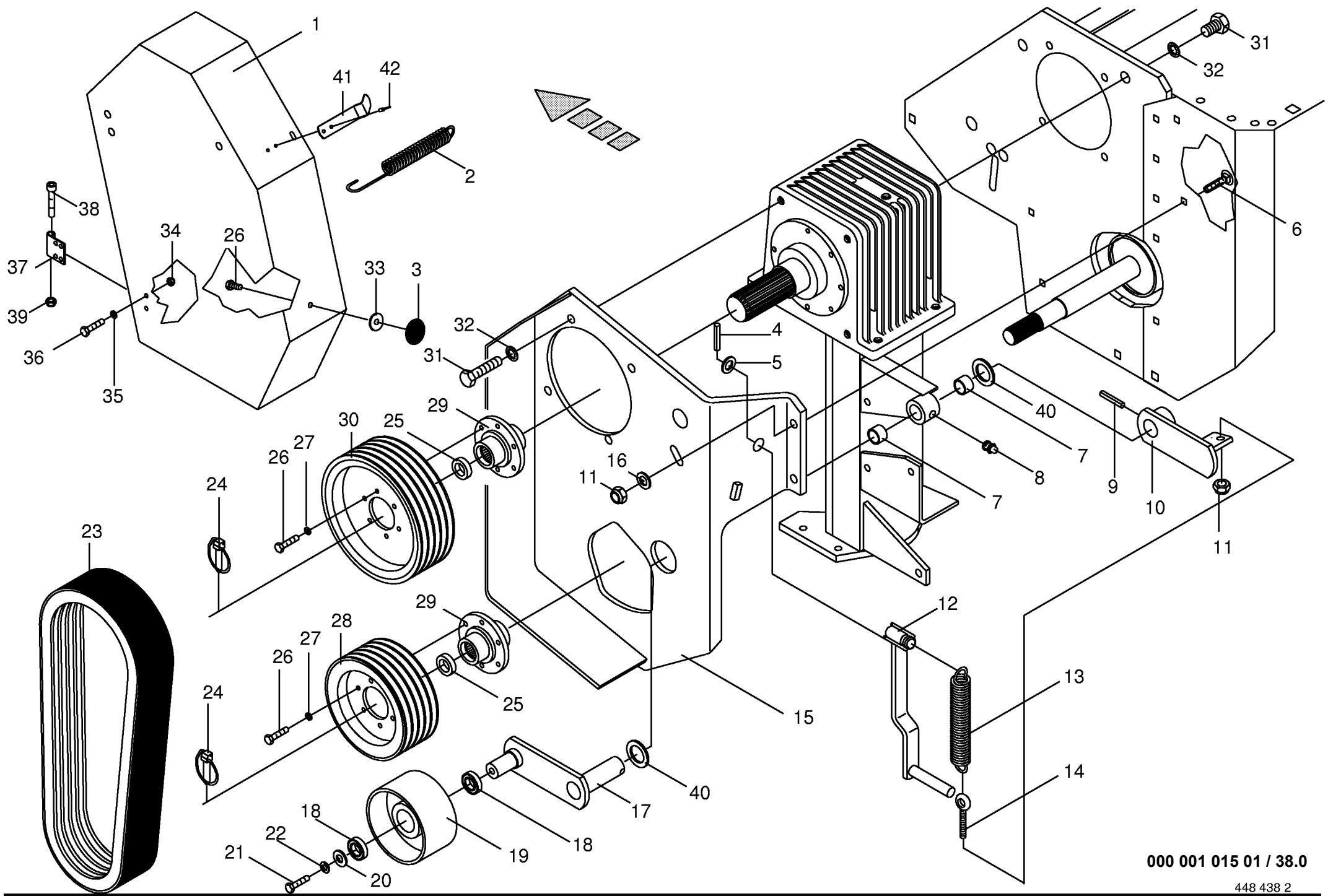


Zetterwalze montiert rechts Finger rotor, assembled RH Rotor a doigts, assemble droite					405000 - 487149	A M T 4 0 0 0 C V	A M T 5 0 0 0 C V				000 001 015 01	
Pos.	ID-Nr.	Benennung	Description	Description	Masch.-Nr-						448 437 3	35.0
											Bemerkung/Remarks/Remarque	
1	00 908 716 1	Sicherungsmutter	Hex nut	Ecrou 6 pans		x					M 16	
2	00 901 482 0	6kt-Schraube	Hex head bolt	Boulon tête hex		x					M 16 X 60	
3	00 251 420 0	Anschlag	Stop	Barre		x						
4	00 908 701 0	Sicherungsmutter	Securing nut	Écrou-frein		x					M 12	
5	00 910 506 1	Scheibe	Washer	Rondelle		x					13 X 24 X 2,5	
6	00 904 884 0	Flachrundschaube	Flat round bolt	Vis a tête bombée		x					M 12 X 35	
7	00 251 424 0	Halterung	Bracket	Support		x						
8	00 910 732 0	Stützscheibe	Supporting disc	Rondelle diélectrique		x					45 X 55 X 3,0	
9	00 910 899 0	Paßscheibe	Shim	Cale		x					45 X 55 X 1,0	
10	00 345 458 4	Flanschlagergehäuse	Flange bearing	Palier a bride		x						
11	00 909 909 1	Sperrkantscheibe	Detent edged washer	Disque à bord d'arrêt		x					SKM 10	
12	00 908 758 0	Sicherungsmutter	Securing nut	Écrou-frein		x					M 10	
13	00 934 003 0	Rillenkugellager	Bearing	Roulement rainure a billes		x					UC 207 DG	
14	00 904 723 0	Flachrundschaube	Flat round bolt	Vis a tête bombée		x					M 16 X 50	
15	00 904 708 0	Flachrundschaube	Flat round bolt	Vis a tête bombée		x					M 16 X 40	
16	00 900 677 0	6kt-Schraube	Hex head bolt	Boulon tête hex	405000 - 467381	x					M 16 X 50	
17	00 901 484 0	6kt-Schraube	Hex head bolt	Boulon tête hex	467382 -	x					M 16 X 70	
18	00 910 303 1	Scheibe	Washer	Rondelle		x					17 X 30 X 3	
19	00 251 528 0	Stützrohr	Support tube	Tube support		x						
19	00 934 011 0	Flanschlager kpl.	Flange bearing cpl.	Palier a bride cpl.	405000 - 467381	x					incl. Pos. 20	
	00 252 011 0	Flanschlager	Flange bearing	Palier a bride	467382 -	x					incl.Pos.20,38,39	
20	00 934 626 0	Rillenkugellager	Bearing	Roulement rainure a billes		x					Bo. 45	
21	00 900 632 0	6kt-Schraube	Hex head bolt	Boulon tête hex		x					M 10 X 16	
22	00 910 353 0	Scheibe	Washer	Rondelle		x					11 X 34 X 3	
23	00 250 743 0	Abdeckblech	Cover plate	Tôle de recouvrement		x						
24	00 908 721 0	Sicherungsmutter	Hex nut	Ecrou 6 pans		x					M 20	
25	00 910 512 2	Scheibe	Washer	Rondelle		x					21 X 37 X 3	
26	00 251 525 0	Stützbügel	Support yoke	Brancon de support		x						
27	00 912 518 1	Spannhülse	Clamping sleeve	Douille de serrage		x					21 X 24	
28	00 909 912 1	Sperrkantscheibe	Detent edged washer	Disque à bord d'arrêt		x					SKM 16	
29	00 901 127 0	6kt-Schraube	Hex head bolt	Boulon tête hex		x					M 20 X 130	
30	00 900 676 0	6kt-Schraube	Hex head bolt	Boulon tête hex		x					M 16 X 45	
31	00 901 154 0	6kt-Schraube	Hex head bolt	Boulon tête hex		x					M 16 X 200	
32	00 935 713 0	Einspannbuchse	Clamp bush	Tube		30					EG 26/19 X 24	
33	00 250 550 3	Zinken innen	Inner tines	Doigts intérieurs		30					incl. Pos. 32	
34	00 250 500 0	Zinkenachse	Tine axle	Axe de fixation de doigts		30						
35	00 250 259 0	Zinkenhalter	Tine bar	Porte-dent		30						
36	00 910 727 0	Stützscheibe	Supporting disc	Rondelle diélectrique		x					S 35 X 45 X 2,5	





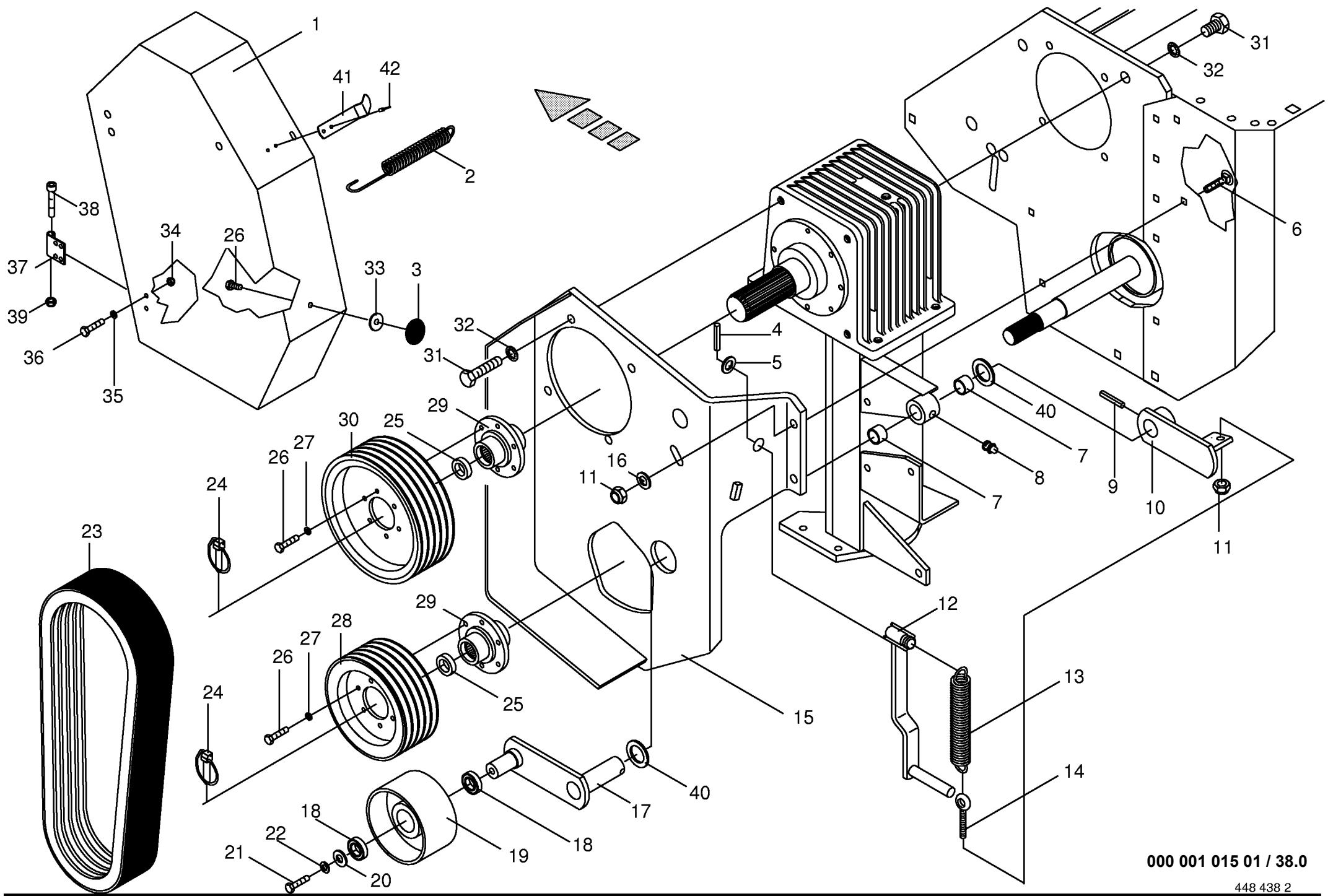




000 001 015 01 / 38.0

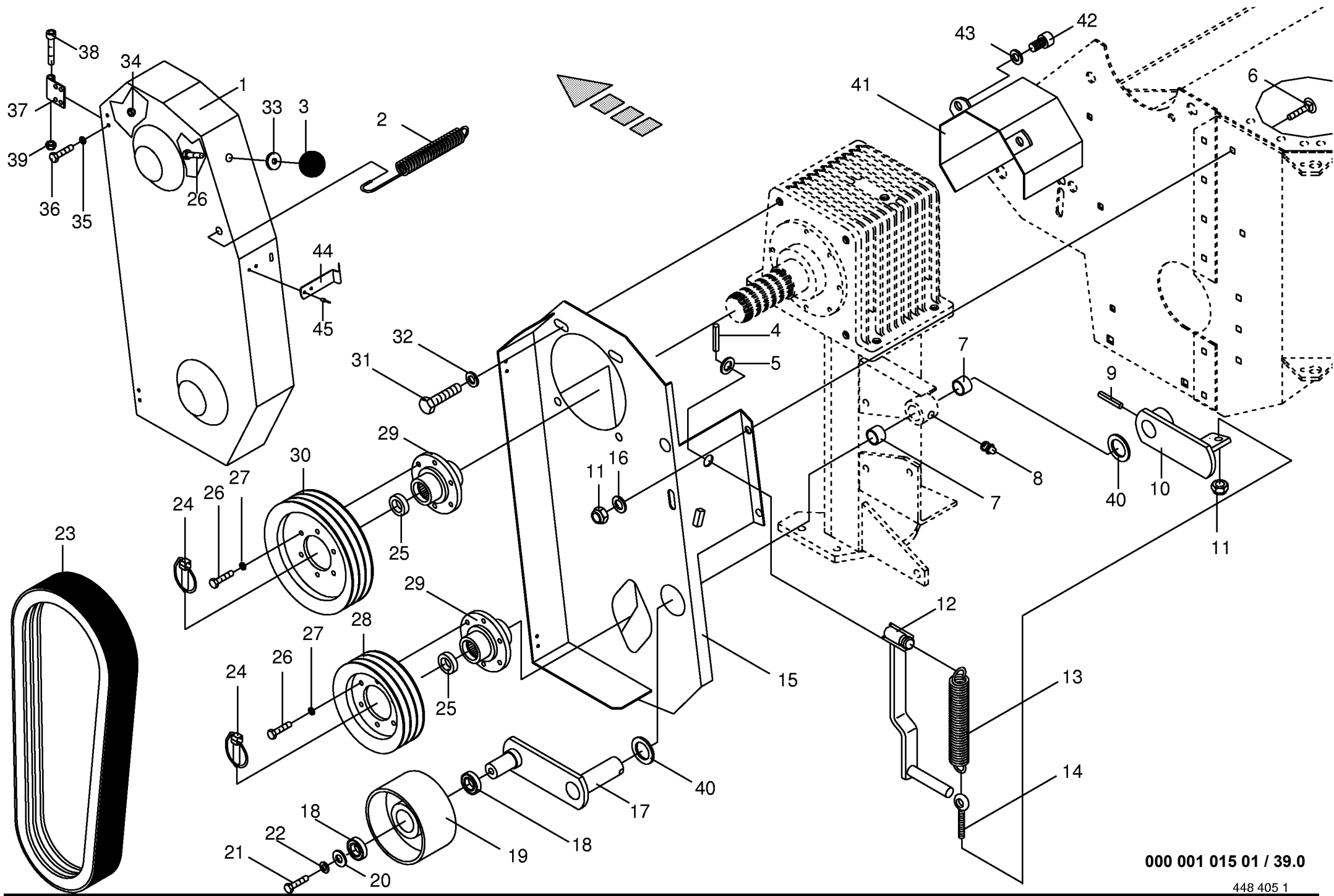
448 438 2

Zetterantrieb					405000 - 487149	A M T 4 0 0 0 C V	A M T 5 0 0 0 C V				000 001 015 01	
Tine conditioner drive											448 438 2	38.0
Entraînement du conditionneur à doigts					Masch.-Nr-	C V	C V				Bemerkung/Remarks/Remarque	
Pos.	ID-Nr.	Benennung	Description	Description								
1	00 251 549 0	Keilriemenschutz	V-belt guard	Protecteur de courroie trapézoïdale		x						
2	00 274 327 2	Zugfeder	Tension spring	Ressort tendeur		x						
3	00 919 509 0	Kugelknopf	Ball knob	Buoton spherique		x					C 40	
4	00 912 644 1	Spannhülse	Clamping sleeve	Douille de serrage		x					6 X 40	
5	00 910 514 1	Scheibe	Washer	Rondelle		x					26 X 44 X 4	
6	00 904 882 1	Flachrundschraube	Flat round bolt	Vis a tête bombée		x					M 12 X 25	
7	00 934 930 0	Lagerbuchse	Bearing bush	Coussinet		x					MB 3520 DU	
8	00 919 105 0	Kegel-Schmiernippel	Cone-grease nipple	Quille-graisseur		x					AM 8 X 1	
9	00 912 677 0	Spannhülse	Clamping sleeve	Douille de serrage		x					8 X 55	
10	00 250 910 3	Federschwinge	Spring rocker	Aile de ressort		x						
11	00 908 701 0	Sicherungsmutter	Securing nut	Écrou-frein		x					M 12	
12	00 250 911 3	Federspanner	Spring tensioner	Tendeur de ressort		x						
13	00 340 439 2	Zugfeder	Tension spring	Ressort de traction		x					7 X 38 X 235	
14	00 918 300 0	Ringschraube	Eyebolt	Piton		x					M 12 X 95/65	
15	00 251 547 0	Keilriemengehäuse	Drive belt housing	Carter de l'entraînem. a courr		x						
16	00 910 506 1	Scheibe	Washer	Rondelle		x					13 X 24 X 2,5	
17	00 250 909 1	Spannrollenschwinge	Jockey pulley rocker	Aile de galet tendeur		x						
18	00 930 506 0	Rillenkugellager	Bearing	Roulement rainure a billes		x					6006 2RS	
19	00 251 552 0	Spannrolle	Jockey pulley	Galet tendeur		x						
20	00 910 609 0	Scheibe	Washer	Rondelle		x					13 X 37 X 3	
21	00 900 655 0	6kt-Schraube	Hex head bolt	Boulon tête hex		x					M 12 X 25	
22	00 910 035 0	Federring	Spring washer	Rondelle elastique		x					B 12	
23	00 921 507 0	Keilriemen	V-belt	Courroie trapézoïdale		x						
24	00 917 011 0	Klappstecker	Linch pin	Goupille clip		x					10 X 45	
25	00 935 714 0	Einspannbuchse	Clamp bush	Tube eg		x					EG 45/35 X 12	
26	00 900 636 0	6kt-Schraube	Hex head bolt	Boulon tête hex		x					M 10 X 25	
27	00 909 909 1	Sperrkantscheibe	Detent edged washer	Disque à bord d'arrêt		x					SKM 10	
28	00 250 894 0	Keilriemenscheibe	V-belt pulley	Poulie à gorges		x					DW 200 (5 rillig)	
29	00 250 940 0	Nabe	Hub	Moyeu		x					incl.Pos.25	
30	00 250 895 0	Keilriemenscheibe	V-belt pulley	Poulie à gorges		x					DW 251 (5 rillig)	
31	00 900 673 0	6kt-Schraube	Hex head bolt	Boulon tête hex		x					M 16 X 25	
32	00 910 014 0	Federring	Spring washer	Rondelle elastique		x					B 16	
33	00 910 353 0	Scheibe	Washer	Rondelle		x					11 X 34 X 3	
34	00 908 704 1	Sicherungsmutter	Hex nut	Ecrou hex		x					M 6	
35	00 910 411 1	Scheibe	Washer	Rondelle		x					6,4 X 12,5 X 1,6	
36	00 900 607 0	6kt-Schraube	Hex head bolt	Boulon tête hex		x					M 6 X 16	
37	00 274 375 2	Scharnier	Hinge	Charnière		x						
38	00 903 089 0	Zylinderschraube	Allen screw	Vis tete cylindrique		x					M 8 X 90	



000 001 015 01 / 38.0

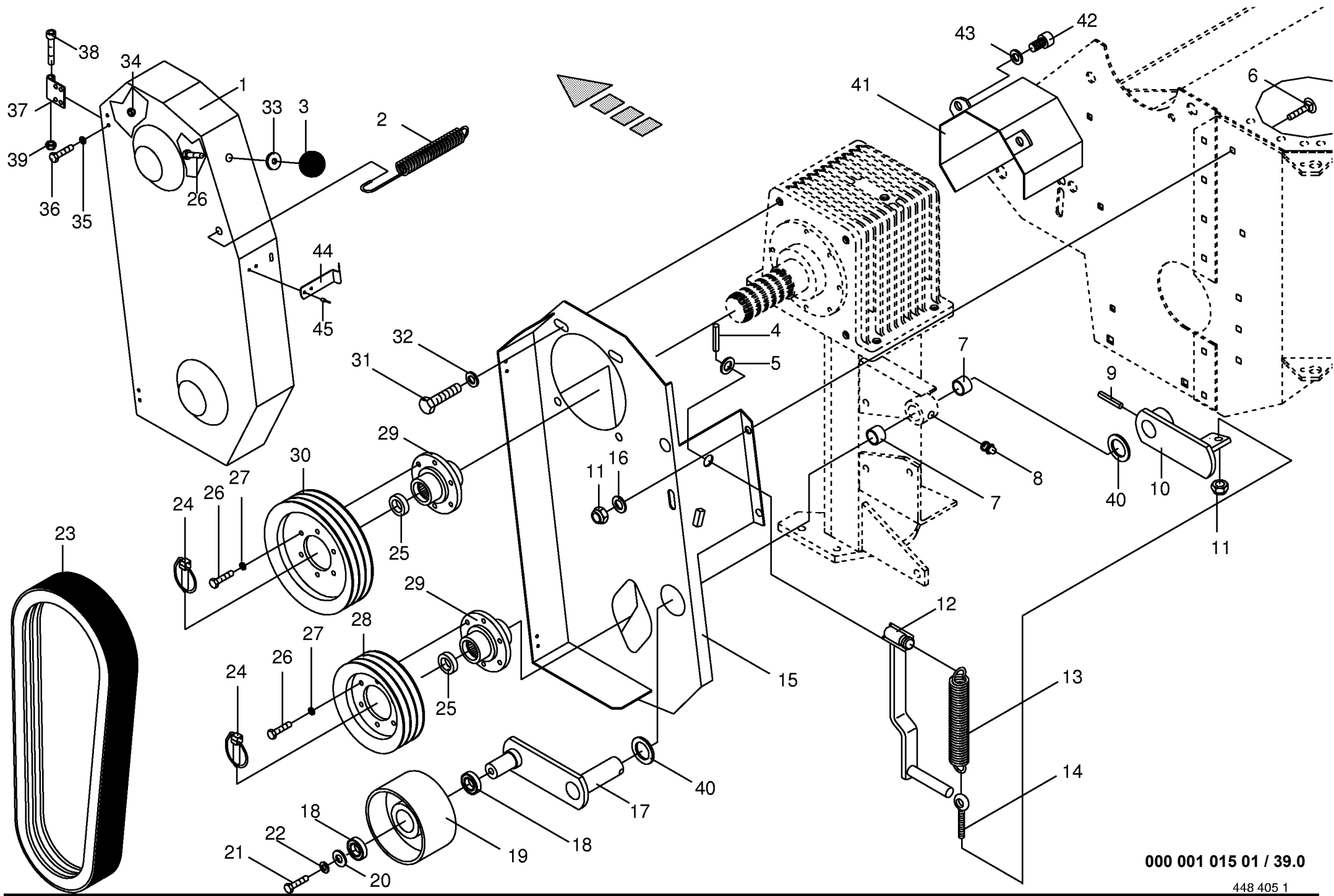
448 438 2



000 001 015 01 / 39.0

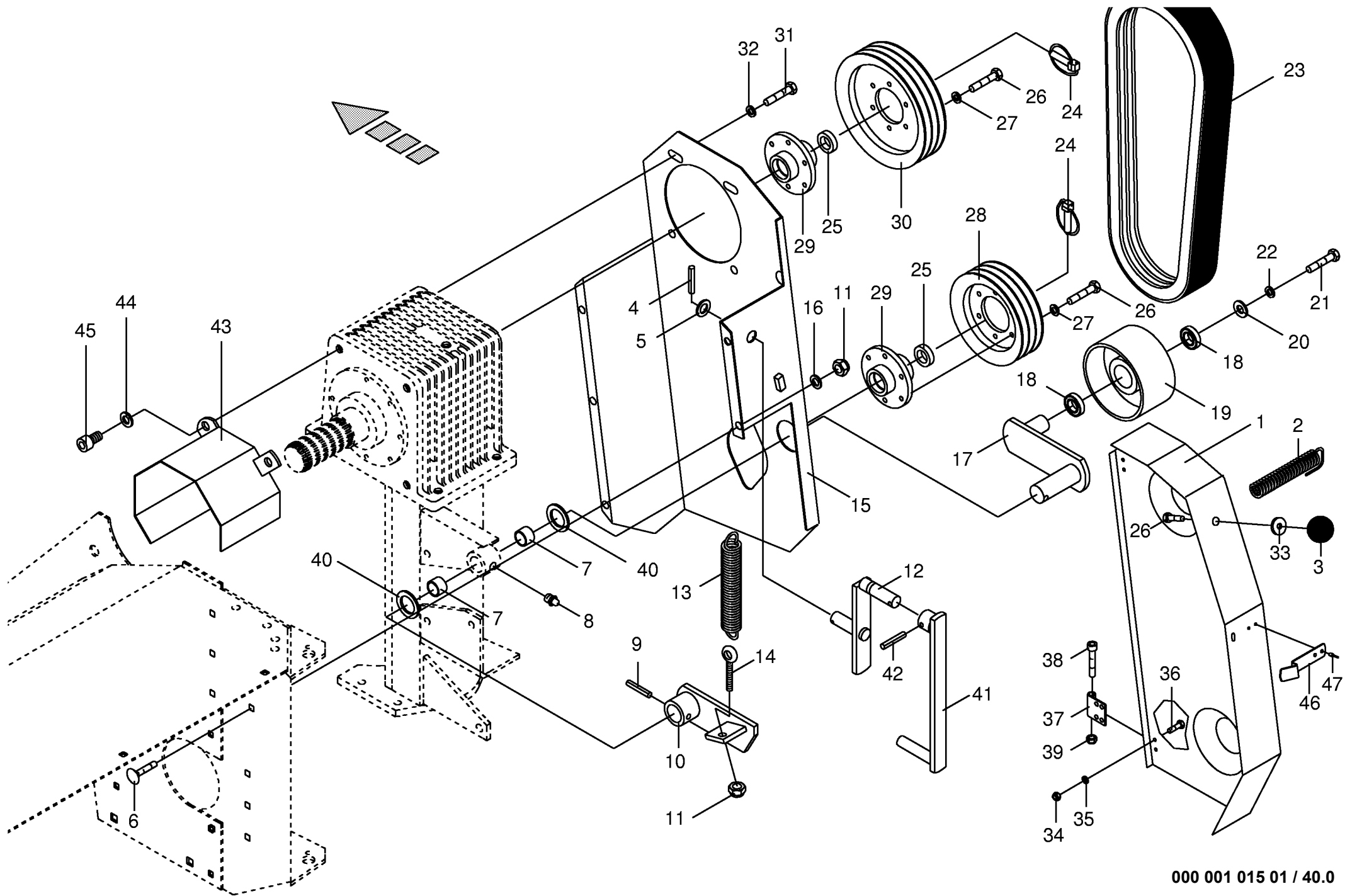
448 405 1

Zetterantrieb links					405000 - 487149	A M T 4 0 0 0 C V	A M T 5 0 0 0 C V				000 001 015 01	
Tine conditioner drive LH											448 405 1	39.0
Entraînement du conditionneur à doigts					Masch.-Nr-						Bemerkung/Remarks/Remarque	
Pos.	ID-Nr.	Benennung	Description	Description								
1	00 251 398 1	Keilriemenschutz links	V-belt guard LH	Protecteur de courroie gauche			x					
2	00 274 327 2	Zugfeder	Tension spring	Ressort tendeur			x					
3	00 919 509 0	Kugelknopf	Ball knob	Buoton spherique			x				C 40	
4	00 912 644 1	Spannhülse	Clamping sleeve	Douille de serrage			x				6 X 40	
5	00 910 514 1	Scheibe	Washer	Rondelle			x				26 X 44 X 4	
6	00 904 882 1	Flachrundschraube	Flat round bolt	Vis a tête bombée			x				M 12 X 25	
7	00 934 930 0	Lagerbuchse	Bearing bush	Coussinet			x				MB 3520 DU	
8	00 919 105 0	Kegel-Schmiernippel	Cone-grease nipple	Quille-graisseur			x				AM 8 X 1	
9	00 912 677 0	Spannhülse	Clamping sleeve	Douille de serrage			x				8 X 55	
10	00 250 910 3	Federschwinge	Spring rocker	Aile de ressort			x					
11	00 908 701 0	Sicherungsmutter	Securing nut	Écrou-frein			x				M 12	
12	00 250 911 3	Federspanner	Spring tensioner	Tendeur de ressort			x					
13	00 340 439 2	Zugfeder	Tension spring	Ressort de traction			x				7 X 38 X 235	
14	00 918 300 0	Ringschraube	Eyebolt	Piton			x				M 12 X 95/65	
15	00 251 402 0	Keilriemengehäuse li.	Drive belt housing LH	Carter de l'entraînem. a courr			x					
16	00 910 506 1	Scheibe	Washer	Rondelle			x				13 X 24 X 2,5	
17	00 250 909 1	Spannrollenschwinge	Jockey pulley rocker	Aile de galet tendeur			x					
18	00 930 506 0	Rillenkugellager	Bearing	Roulement rainure a billes			x				6006 2RS	
19	00 250 924 0	Spannrolle	Jockey pulley	Galet tendeur			x					
20	00 910 609 0	Scheibe	Washer	Rondelle			x				13 X 37 X 3	
21	00 900 655 0	6kt-Schraube	Hex head bolt	Boulon tête hex			x				M 12 X 25	
22	00 910 035 0	Federring	Spring washer	Rondelle elastique			x				B 12	
23	00 921 506 0	Keilriemen	V-belt	Courroie trapézoïdale			x					
24	00 917 011 0	Klappstecker	Linch pin	Goupille clip			x				10 X 45	
25	00 935 714 0	Einspannbuchse	Clamp bush	Tube eg			x				EG 45/35 X 12	
26	00 900 636 0	6kt-Schraube	Hex head bolt	Boulon tête hex			x				M 10 X 25	
27	00 909 909 1	Sperrkantscheibe	Detent edged washer	Disque à bord d'arrêt			x				SKM 10	
28	00 250 890 0	Keilriemenscheibe	V-belt pulley	Poulie à gorges			x				DW 200 (3 rillig)	
29	00 250 940 0	Nabe	Hub	Moyeu			x				incl.Pos.25	
30	00 250 891 0	Keilriemenscheibe	V-belt pulley	Poulie à gorges			x				DW 251 (3 rillig)	
31	00 900 673 0	6kt-Schraube	Hex head bolt	Boulon tête hex			x				M 16 X 25	
32	00 910 014 0	Federring	Spring washer	Rondelle elastique			x				B 16	
33	00 910 353 0	Scheibe	Washer	Rondelle			x				11 X 34 X 3	
34	00 908 704 1	Sicherungsmutter	Hex nut	Ecrou hex			x				M 6	
35	00 910 411 1	Scheibe	Washer	Rondelle			x				6,4 X 12,5 X 1,6	
36	00 900 607 0	6kt-Schraube	Hex head bolt	Boulon tête hex			x				M 6 X 16	
37	00 274 375 2	Scharnier	Hinge	Charnière			x					
38	00 903 089 0	Zylinderschraube	Allen screw	Vis tete cylindrique			x				M 8 X 90	



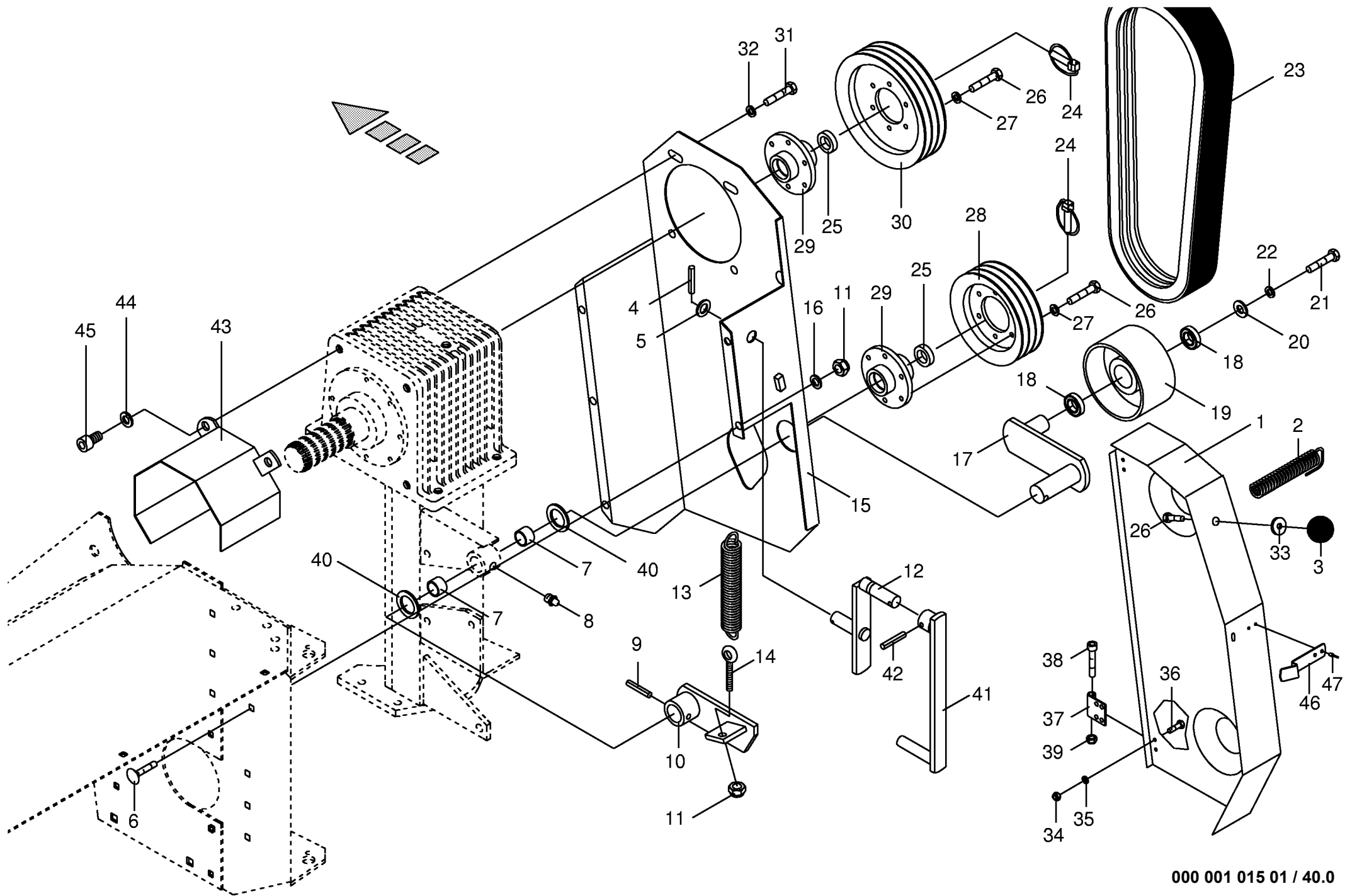
000 001 015 01 / 39.0

448 405 1

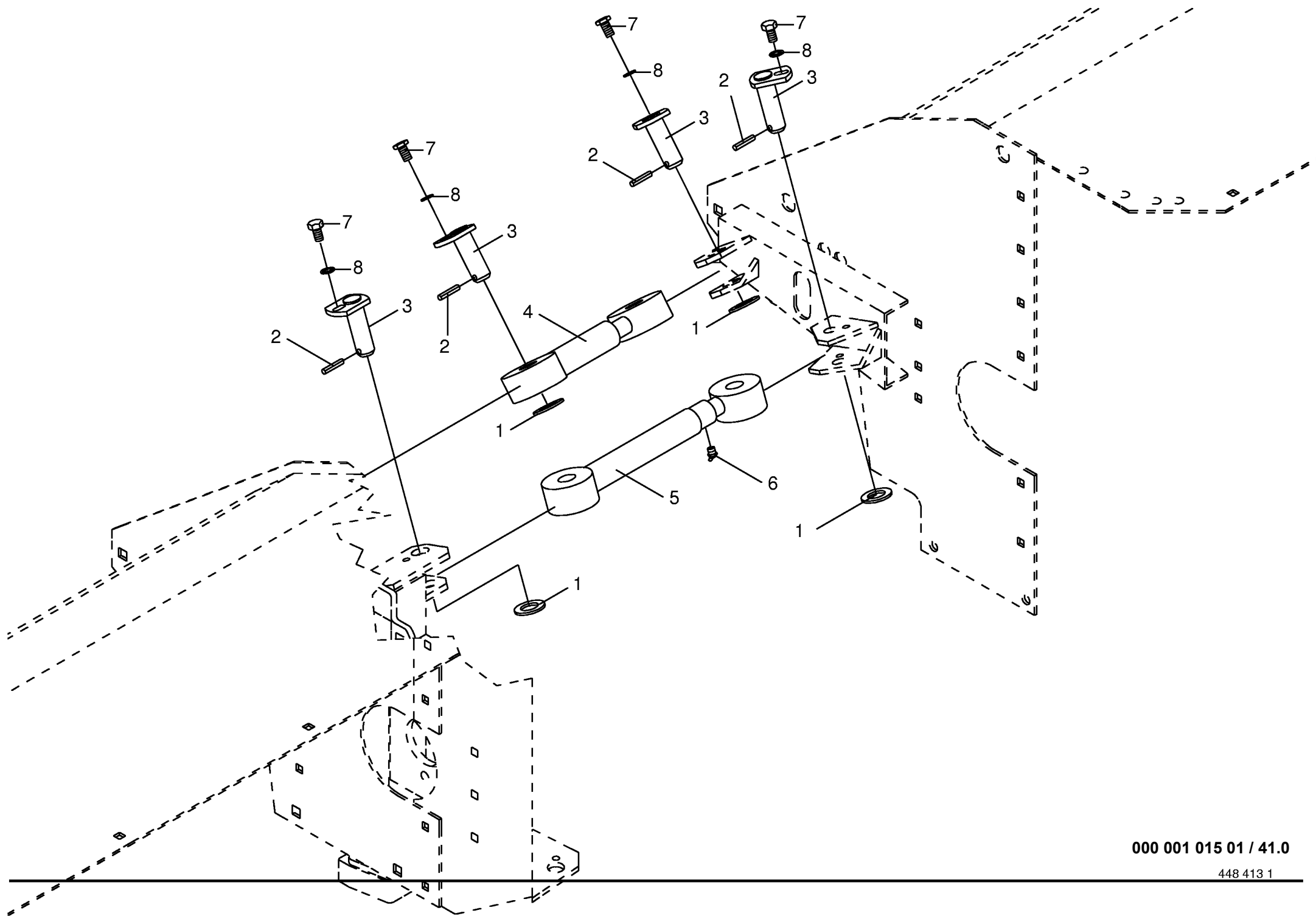


000 001 015 01 / 40.0

Zetterantrieb rechts Tine conditioner drive RH Entraînement du conditionneur à doigts					405000 - 487149	A M T 4 0 0 0 C V	A M T 5 0 0 0 C V				000 001 015 01 448 406 1 40.0
Pos.	ID-Nr.	Benennung	Description	Description	Masch.-Nr-						Bemerkung/Remarks/Remarque
1	00 251 399 0	Keilriemenschutz rechts	V-belt guard RH	Protecteur de courroie droit			x				
2	00 274 327 2	Zugfeder	Tension spring	Ressort tendeur			x				
3	00 919 509 0	Kugelknopf	Ball knob	Buoton spherique			x				C 40
4	00 912 644 1	Spannhülse	Clamping sleeve	Douille de serrage			x				6 X 40
5	00 910 514 1	Scheibe	Washer	Rondelle			x				26 X 44 X 4
6	00 904 882 1	Flachrundschaube	Flat round bolt	Vis a tête bombée			x				M 12 X 25
7	00 934 930 0	Lagerbuchse	Bearing bush	Coussinet			x				MB 3520 DU
8	00 919 105 0	Kegel-Schmiernippel	Cone-grease nipple	Quille-graisseur			x				AM 8 X 1
9	00 912 677 0	Spannhülse	Clamping sleeve	Douille de serrage			x				8 X 55
10	00 251 405 0	Federschwinge	Spring rocker	Aile de ressort			x				
11	00 908 701 0	Sicherungsmutter	Securing nut	Écrou-frein			x				M 12
12	00 251 404 0	Federspanner	Spring tensioner	Tendeur de ressort			x				
13	00 340 439 2	Zugfeder	Tension spring	Ressort de traction			x				7 X 38 X 235
14	00 918 300 0	Ringschraube	Eyebolt	Piton			x				M 12 X 95/65
15	00 251 403 0	Keilriemengehäuse re.	Drive belt housing RH	Carter de l'entraînem. a courr			x				
16	00 910 506 1	Scheibe	Washer	Rondelle			x				13 X 24 X 2,5
17	00 250 909 1	Spannrollenschwinge	Jockey pulley rocker	Aile de galet tendeur			x				
18	00 930 506 0	Rillenkugellager	Bearing	Roulement rainure a billes			x				6006 2RS
19	00 250 924 0	Spannrolle	Jockey pulley	Galet tendeur			x				
20	00 910 609 0	Scheibe	Washer	Rondelle			x				13 X 37 X 3
21	00 900 655 0	6kt-Schraube	Hex head bolt	Boulon tête hex			x				M 12 X 25
22	00 910 035 0	Federring	Spring washer	Rondelle elastique			x				B 12
23	00 921 506 0	Keilriemen	V-belt	Courroie trapézoïdale			x				
24	00 917 011 0	Klappstecker	Linch pin	Goupille clip			x				10 X 45
25	00 935 714 0	Einspannbuchse	Clamp bush	Tube eg			x				EG 45/35 X 12
26	00 900 636 0	6kt-Schraube	Hex head bolt	Boulon tête hex			x				M 10 X 25
27	00 909 909 1	Sperrkantscheibe	Detent edged washer	Disque à bord d'arrêt			x				SKM 10
28	00 250 890 0	Keilriemenscheibe	V-belt pulley	Poulie à gorges			x				DW 200 (3 rillig)
29	00 250 940 0	Nabe	Hub	Moyeu			x				incl.Pos.25
30	00 250 891 0	Keilriemenscheibe	V-belt pulley	Poulie à gorges			x				DW 251 (3 rillig)
31	00 900 673 0	6kt-Schraube	Hex head bolt	Boulon tête hex			x				M 16 X 25
32	00 910 014 0	Federring	Spring washer	Rondelle elastique			x				B 16
33	00 910 353 0	Scheibe	Washer	Rondelle			x				11 X 34 X 3
34	00 908 704 1	Sicherungsmutter	Hex nut	Ecrou hex			x				M 6
35	00 910 411 1	Scheibe	Washer	Rondelle			x				6,4 X 12,5 X 1,6
36	00 900 607 0	6kt-Schraube	Hex head bolt	Boulon tête hex			x				M 6 X 16
37	00 274 375 2	Scharnier	Hinge	Charnière			x				
38	00 903 089 0	Zylinderschraube	Allen screw	Vis tete cylindrique			x				M 8 X 90

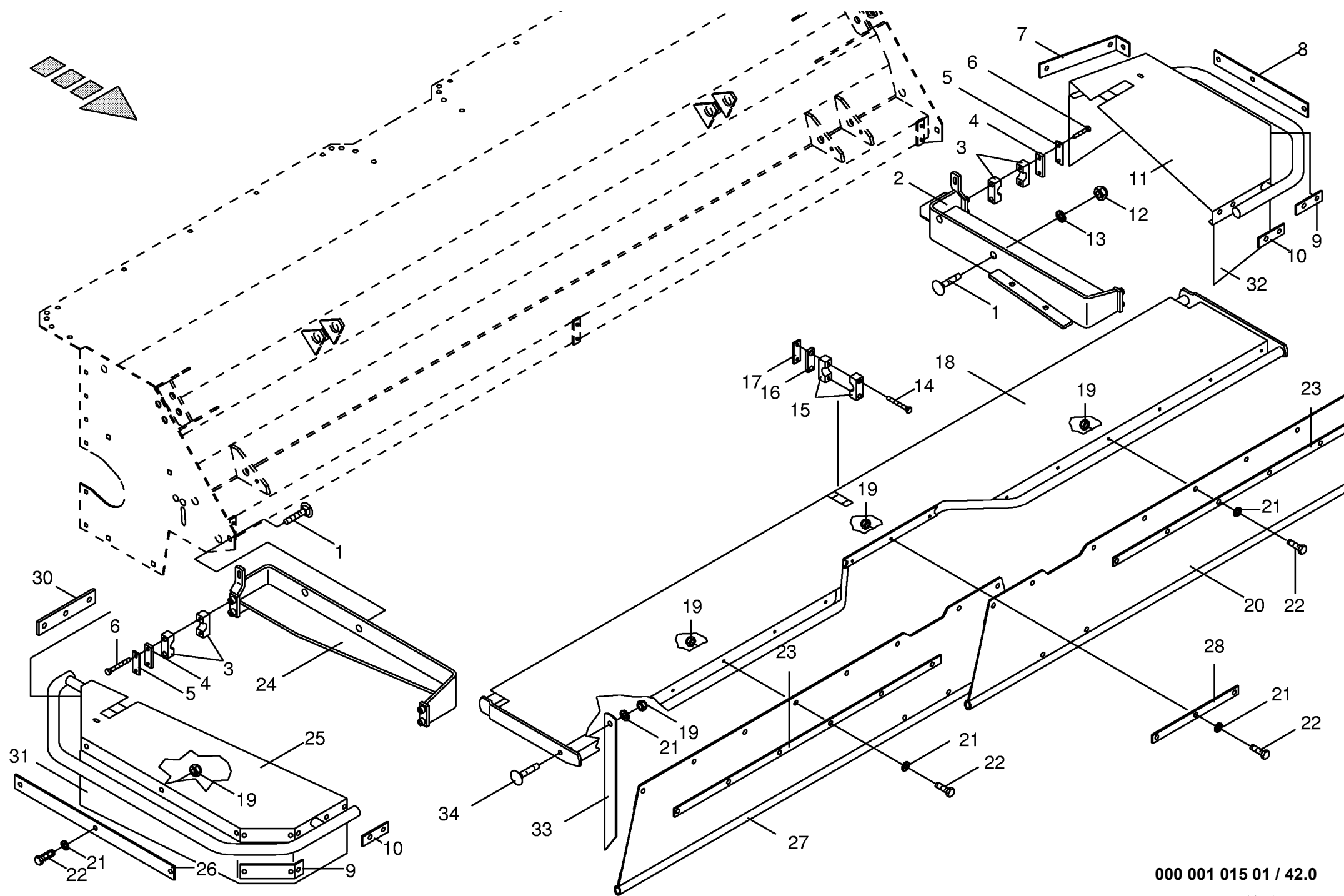


000 001 015 01 / 40.0



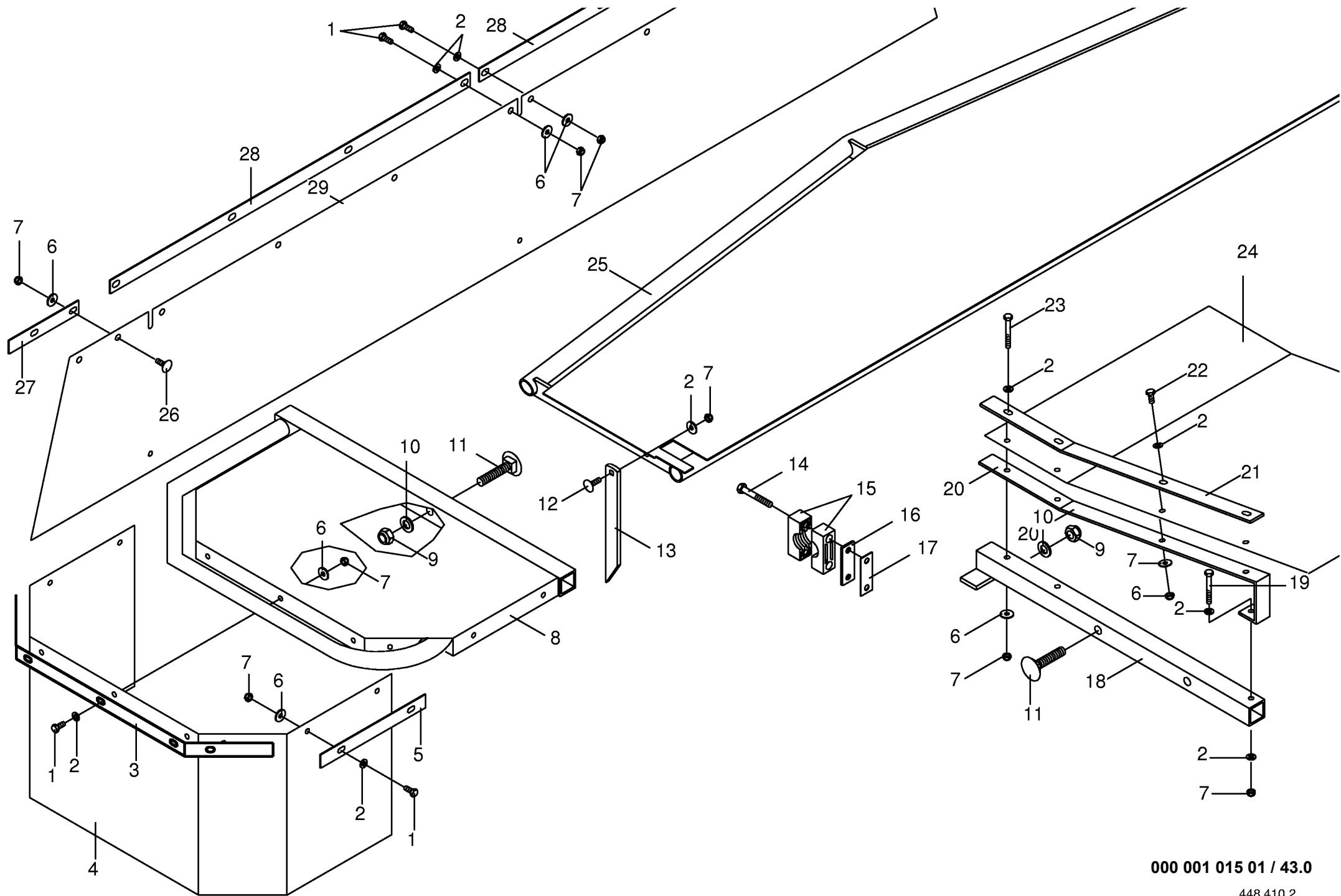
000 001 015 01 / 41.0

448 413 1



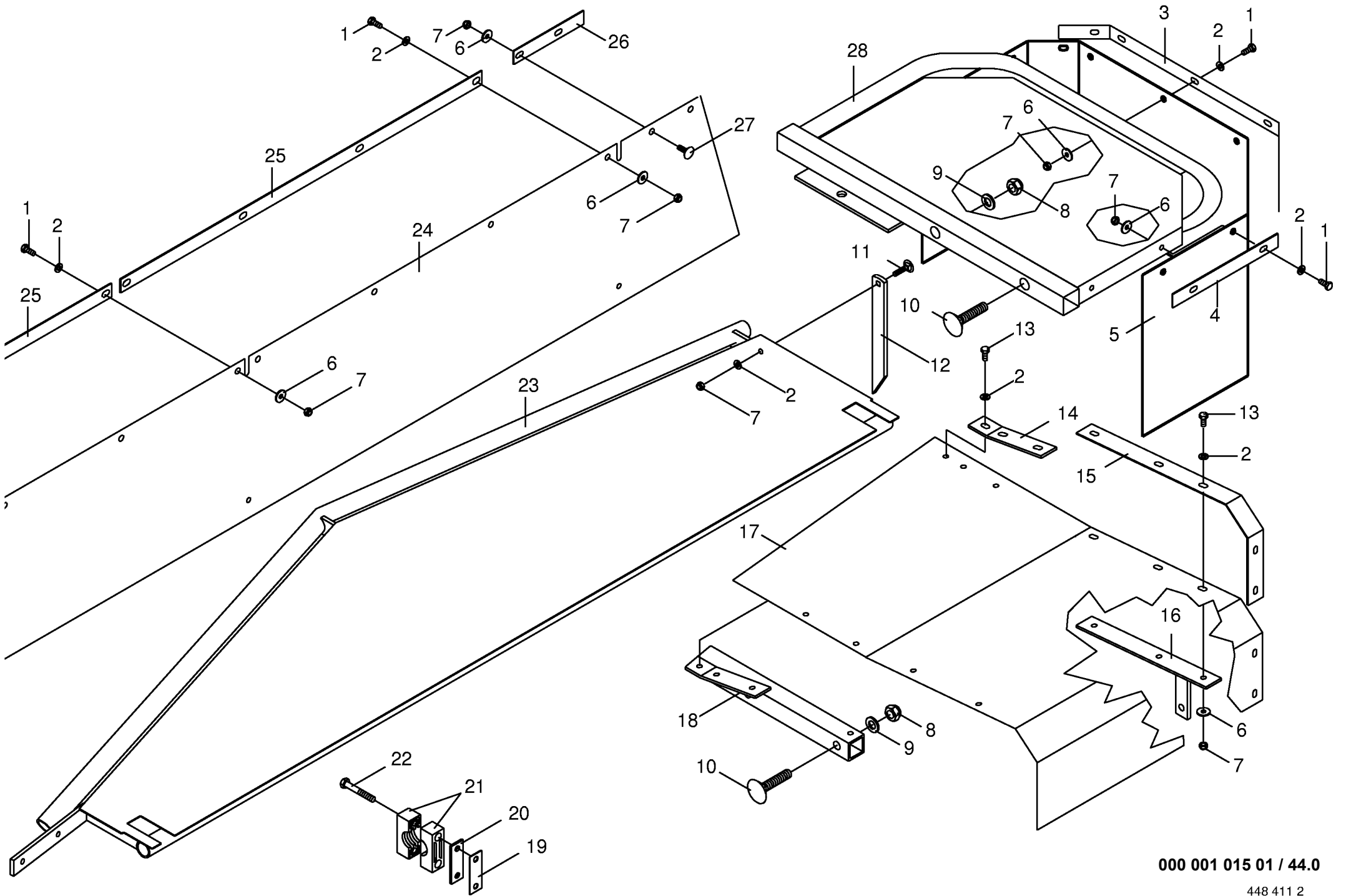
000 001 015 01 / 42.0

448 439 2



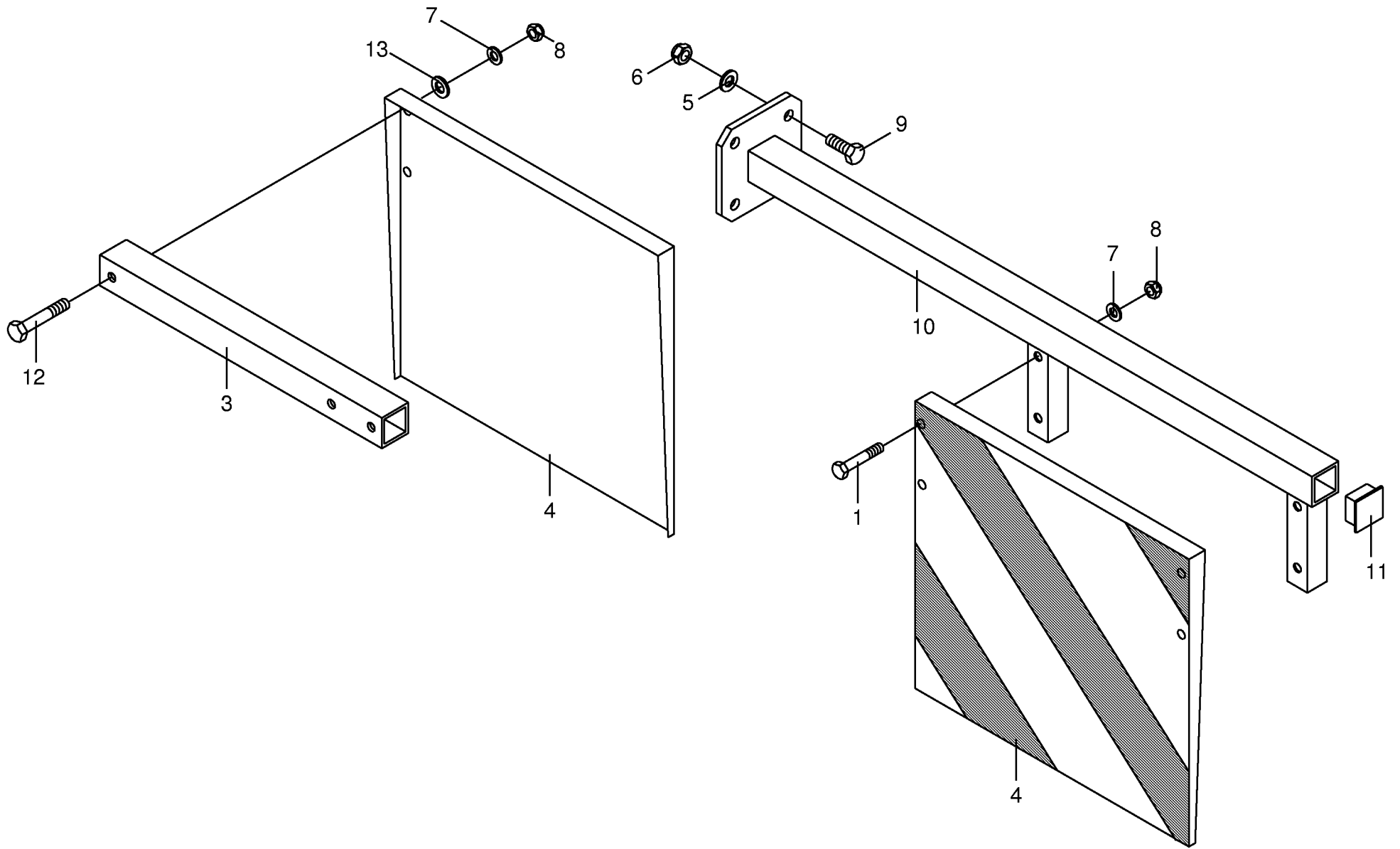
000 001 015 01 / 43.0

448 410 2



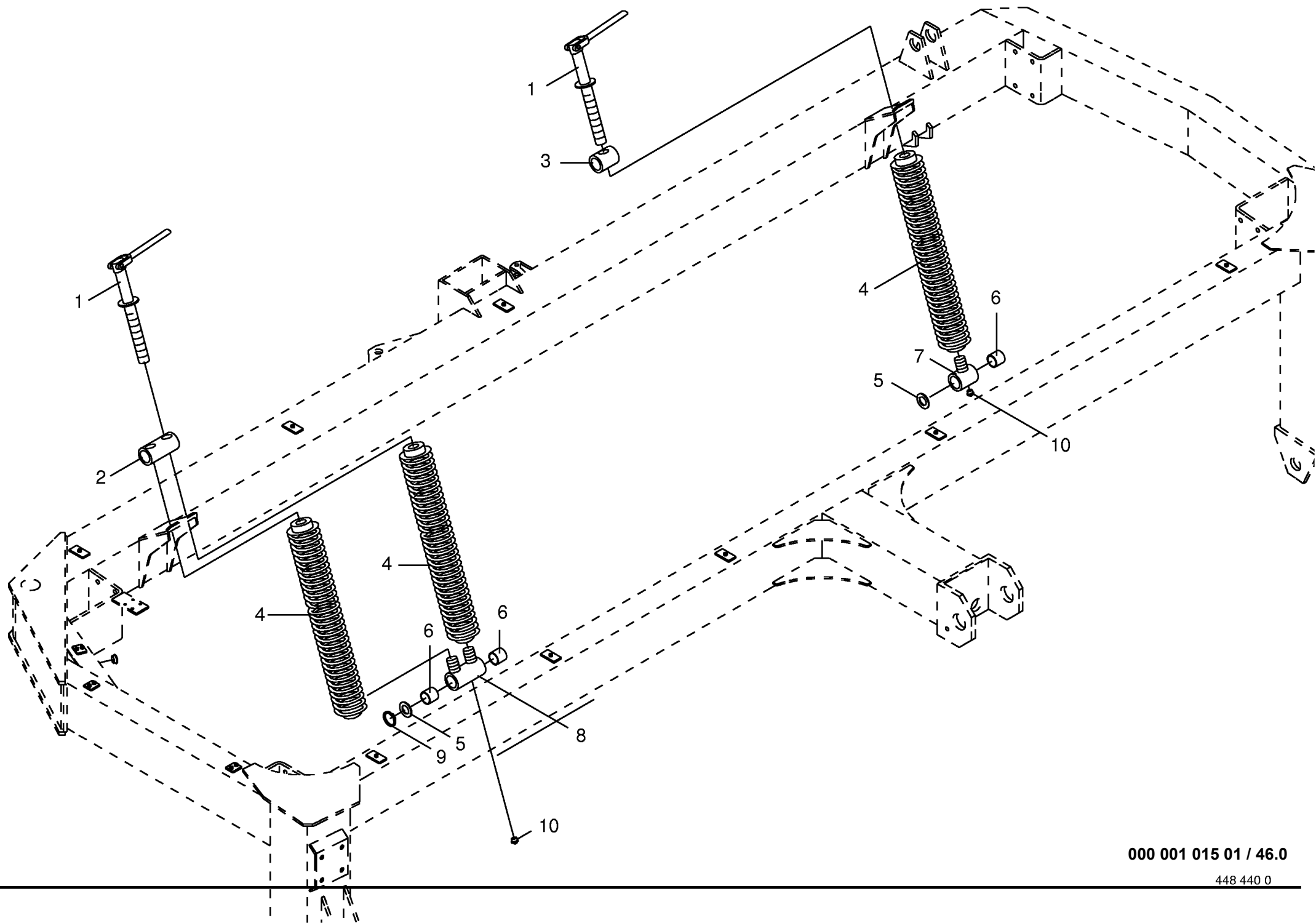
000 001 015 01 / 44.0

448 411 2



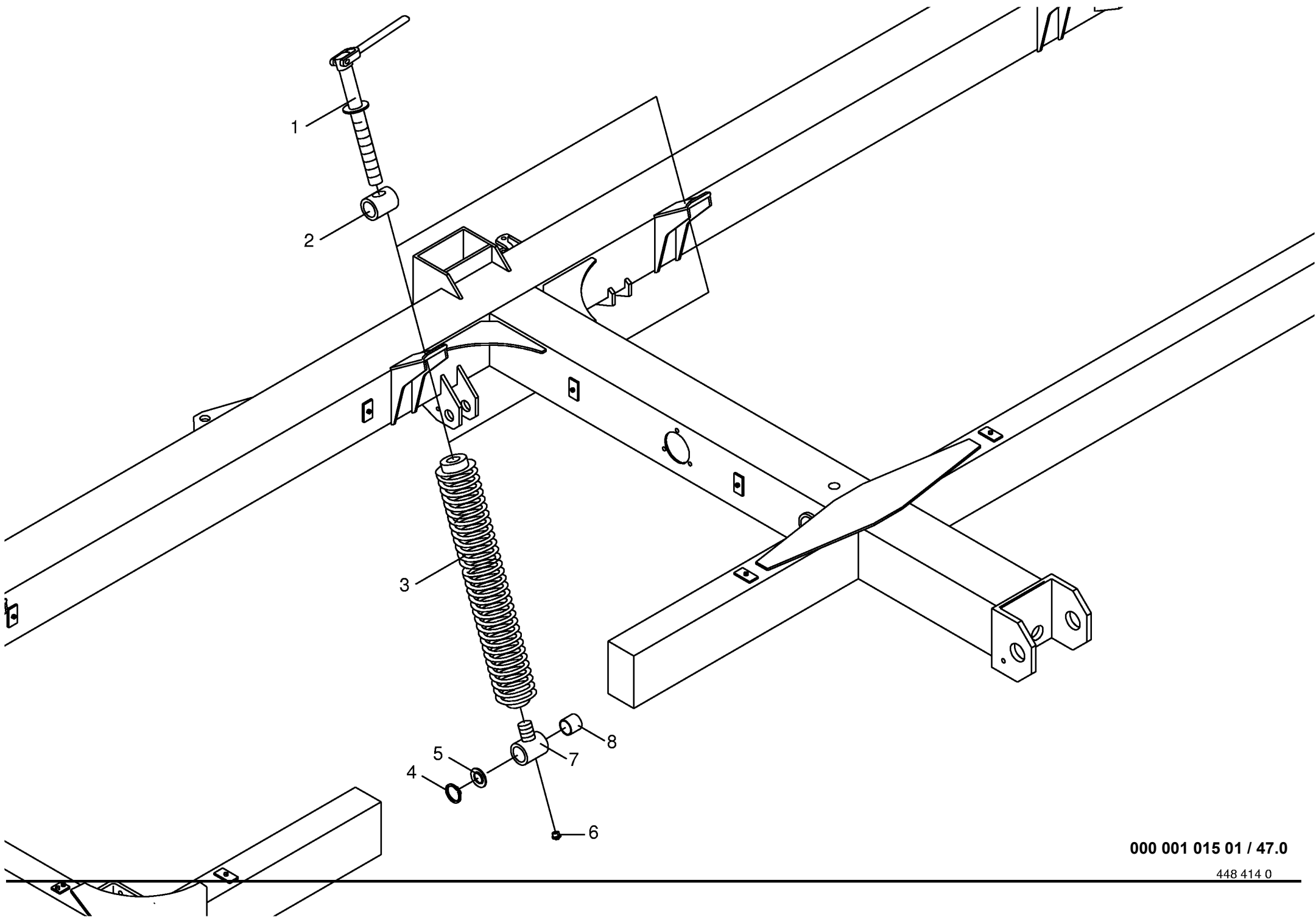
000 001 015 01 / 45.0

448 416 2



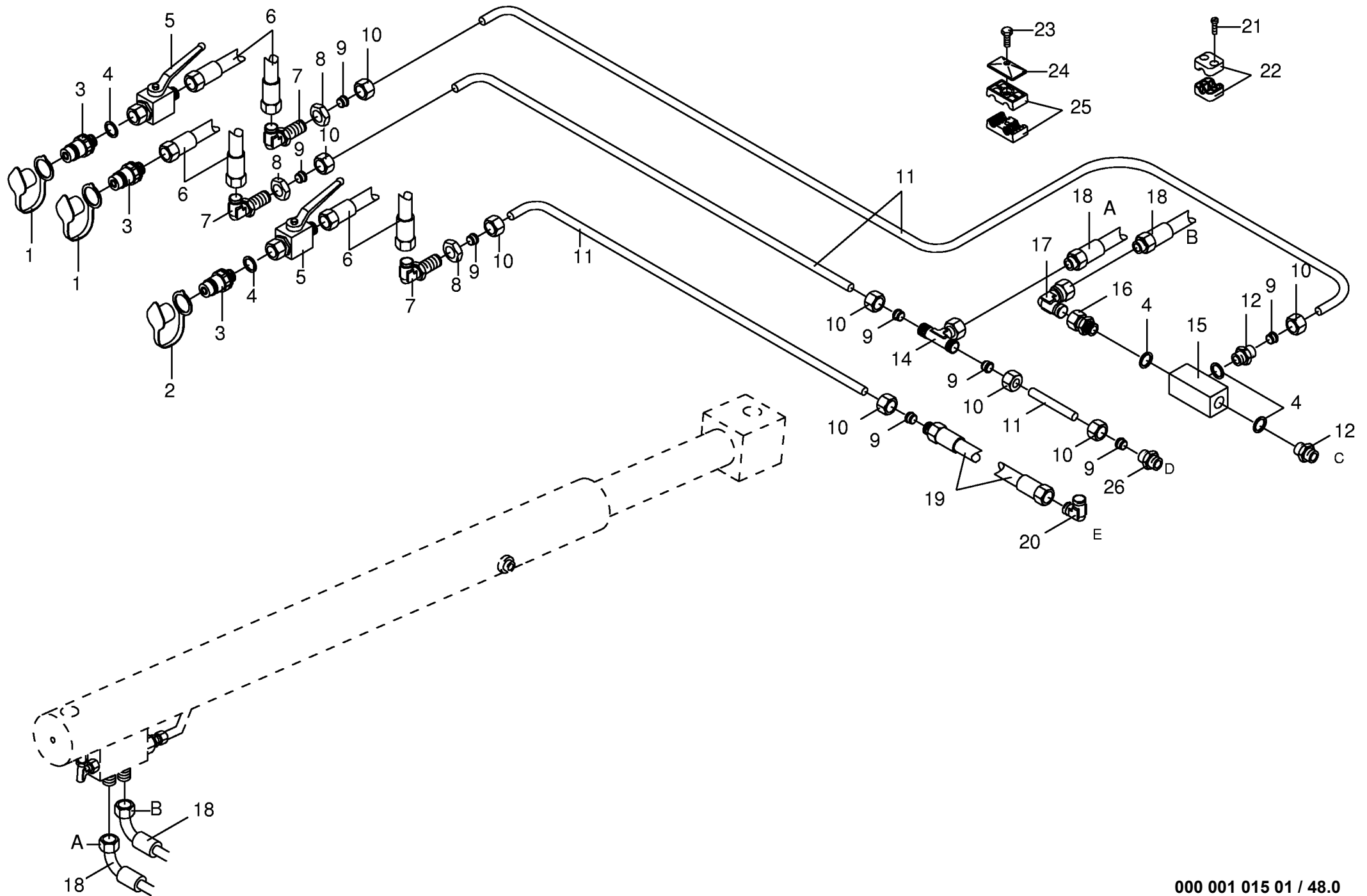
000 001 015 01 / 46.0

448 440 0

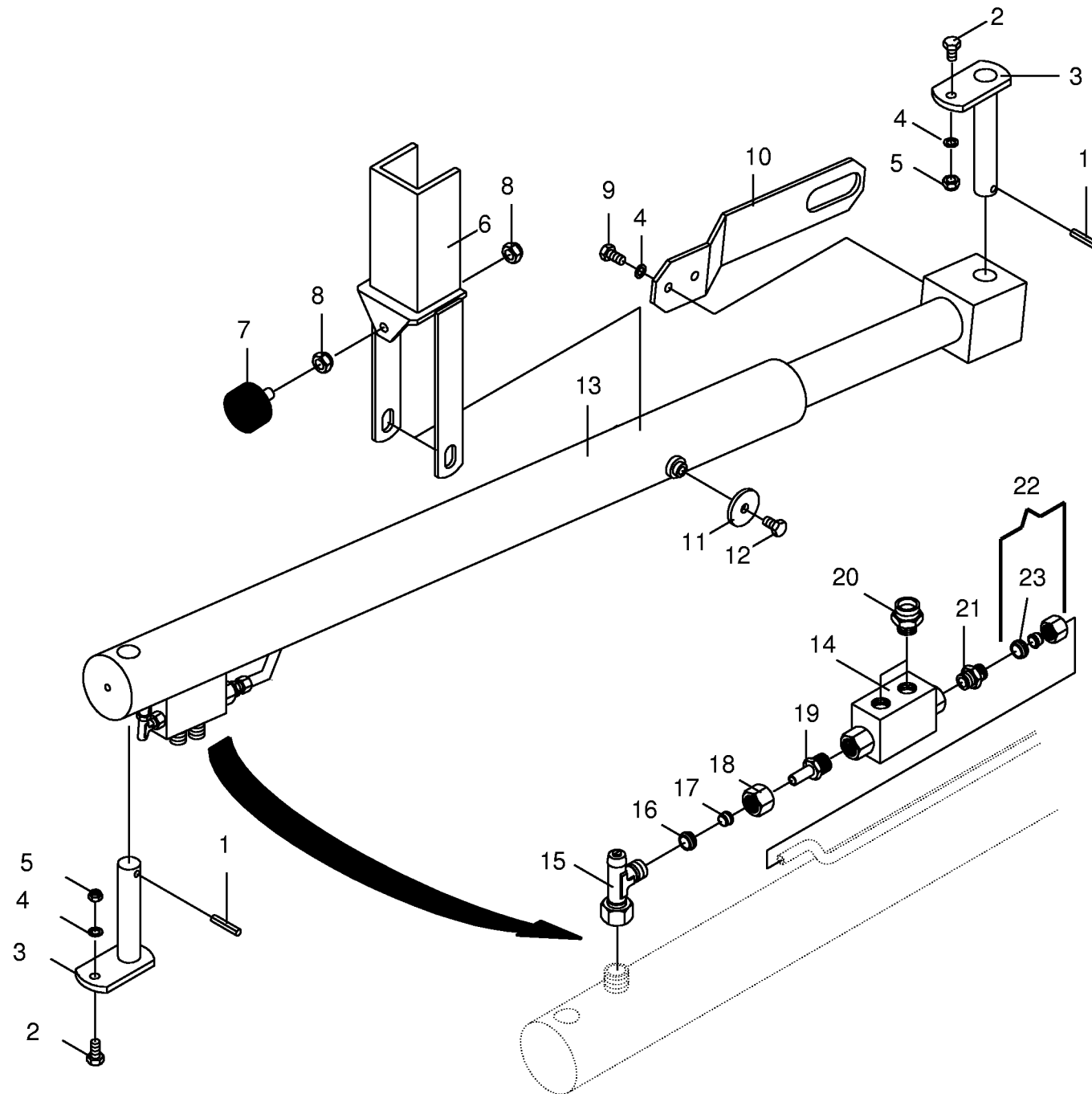


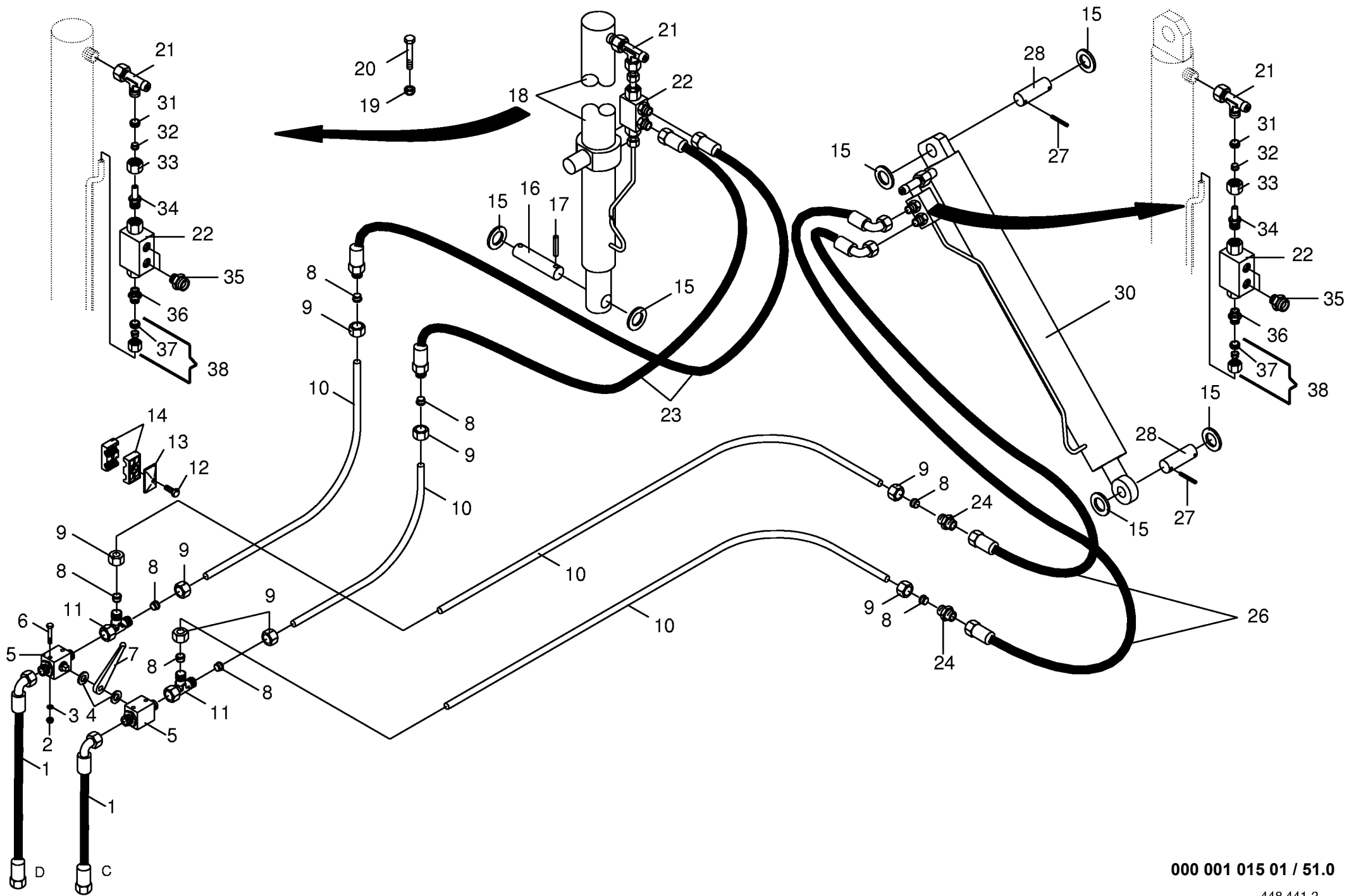
000 001 015 01 / 47.0

448 414 0



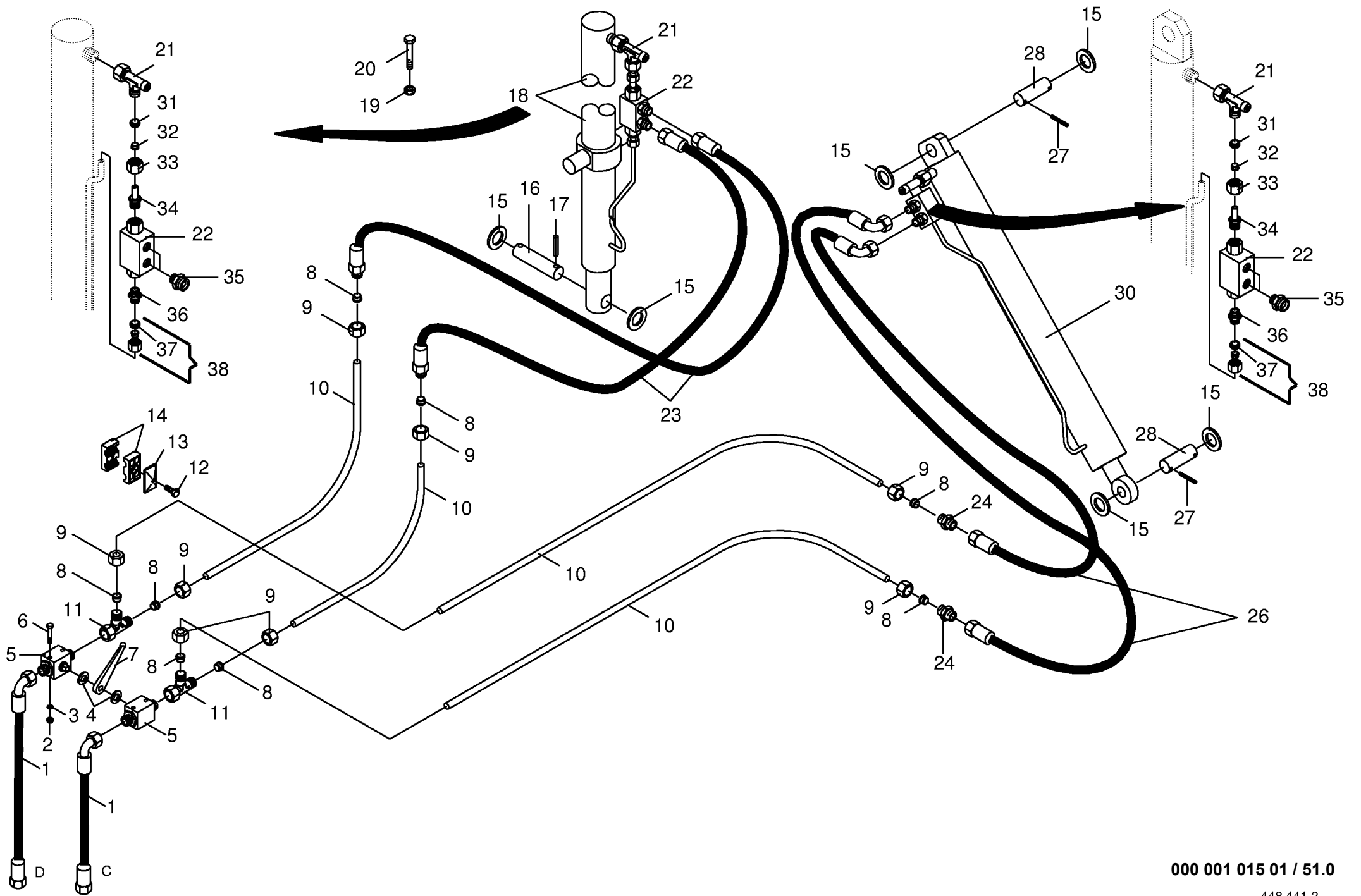
000 001 015 01 / 48.0



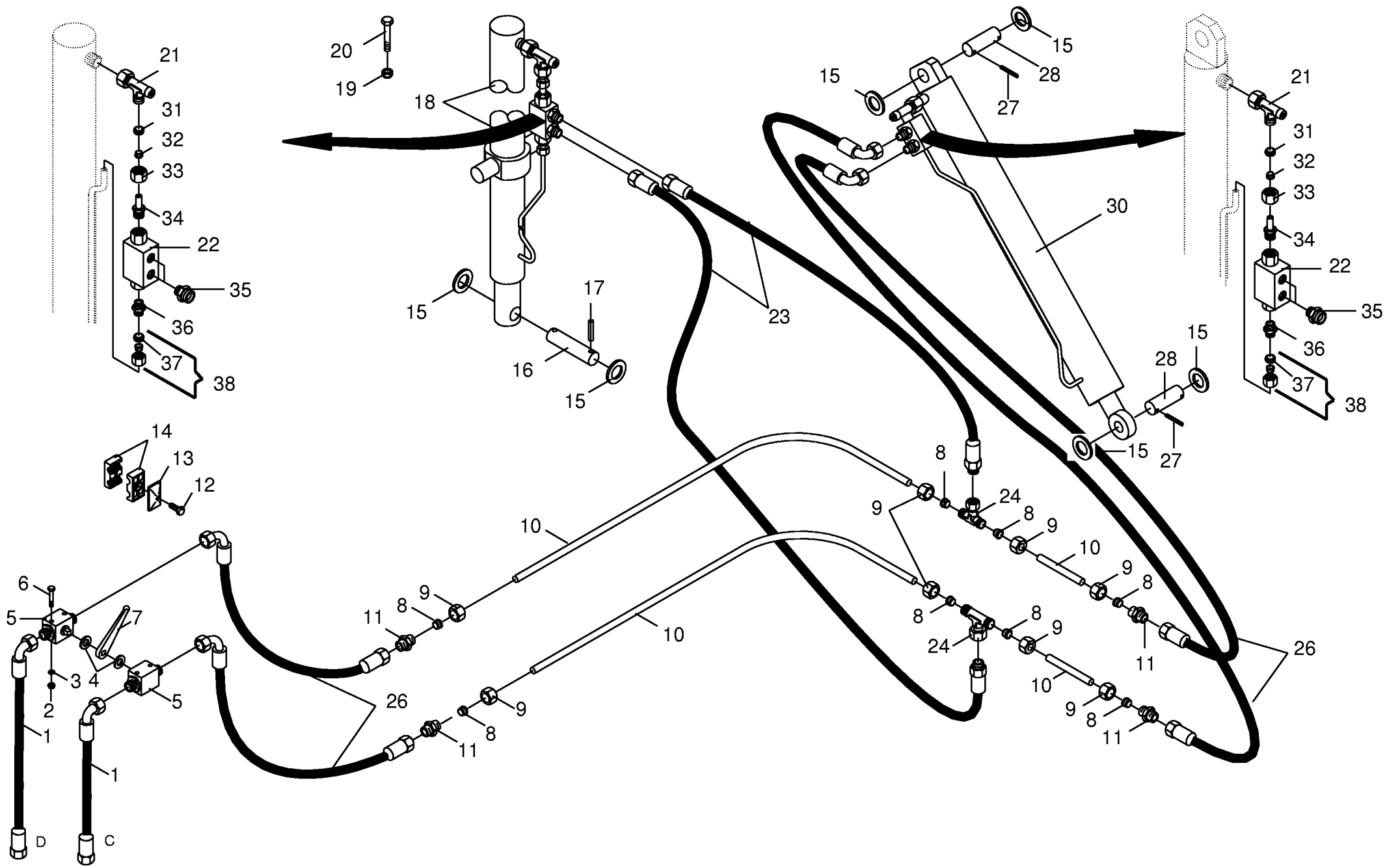


000 001 015 01 / 51.0

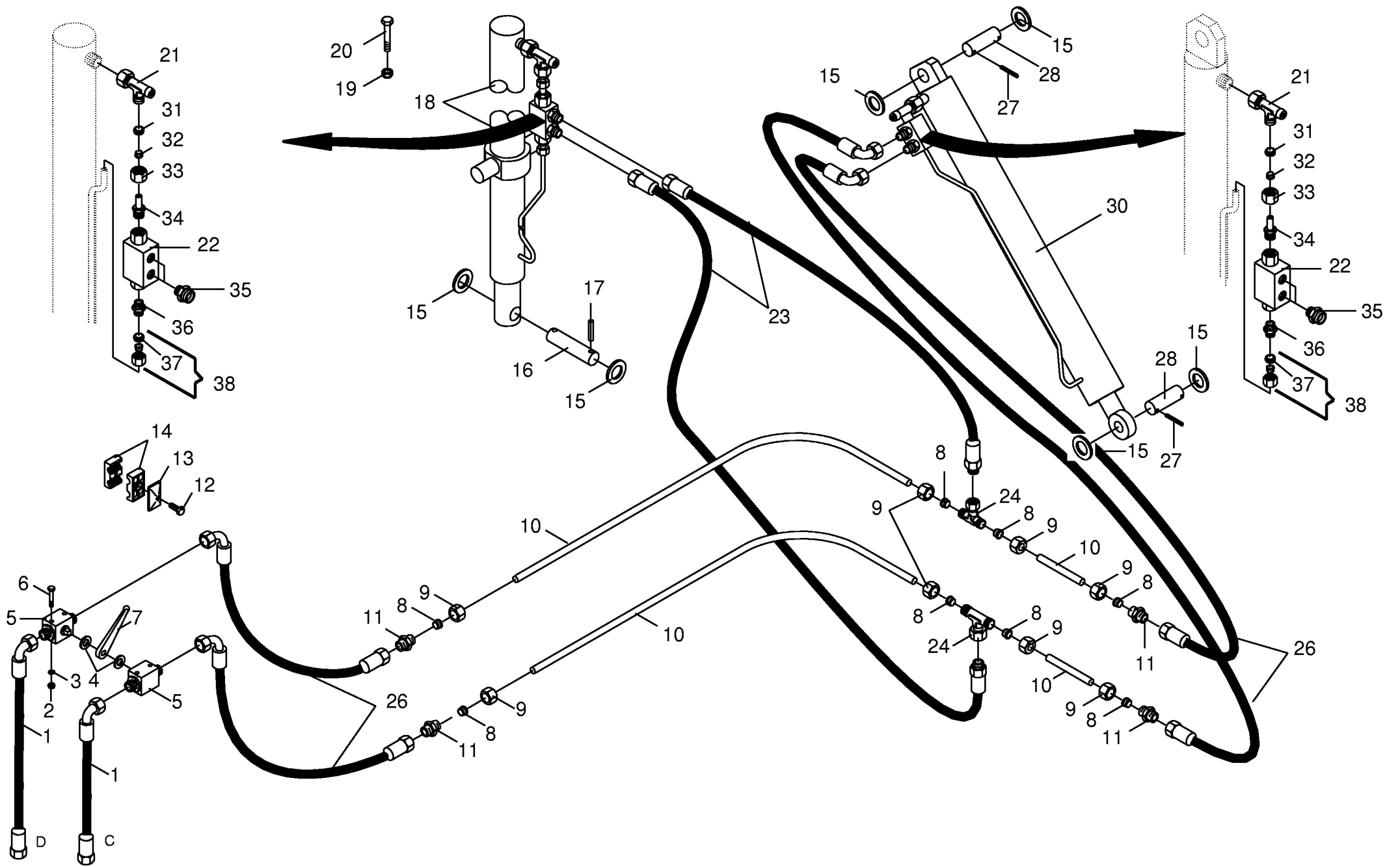
Hydraulik Rahmen-Transporträder Main frame hydr.system -transport wheels Circuit hydr.cadre princ.roue de transpo					405000 - 487149	A M T 4 0 0 0 C V	A M T 5 0 0 0 C V				000 001 015 01 448 441 2 51.0
Pos.	ID-Nr.	Benennung	Description	Description	Masch.-Nr-						Bemerkung/Remarks/Remarque
1	00 921 258 1	Hochdruckschlauch	High pressure hose	Flexible		x					Ig.= 670
2	00 908 208 0	6kt-Mutter	Hex nut	Écrou hex		x					M 6
3	00 910 032 0	Federring	Spring washer	Rondelle elastique		x					B 6
4	00 910 340 0	Scheibe	Washer	Rondelle		x					13 X 24 X 2,5
5	00 920 940 0	Kugelhahn	Ball cock	Robinet a bille		x					
6	00 901 412 0	6kt-Schraube	Hex head bolt	Boulon tête hex		x					M 6 X 50
7	00 920 941 0	Griff	Handle	Poignée		x					
8	00 921 046 1	Schneidring	Cutting ring	Baque coupante		x					L 12
9	00 921 206 0	Überwurfmutter	Nozzle disc cap	Écrou de buse-pastille		x					AL 12
10	00 045 506 0	Hydraulikrohr	Hydraulic pipe	Tube hydraulique		x					12 X 1,5 (Id.-Nr.=1 m)
11	00 921 079 1	L-Stutzen	Adjustable L connection	Raccord L réglable		x					L 12
12	00 901 042 0	6kt-Schraube	Hex head bolt	Boulon tête hex		x					M 8 X 35
13	00 925 134 0	Deckplatte	Cover plate	Plaque de recouvrement		x					
14	00 925 105 0	Schelle (2 Hälften)	Clamp (two half)	Collier pour tuyaux (2moities)		x					Bo. 12/12
15	00 910 514 1	Scheibe	Washer	Rondelle		x					26 X 44 X 4
16	00 153 088 0	Bolzen	Pin	Boulon		x					Rd. 25 X 104
17	00 912 670 0	Spannhülse	Clamping sleeve	Douille de serrage		x					8 X 40
18	00 250 975 2	Hydro-Zylinder	Hydraulic cylinder the full width)	Vérin hydraulique contient de diverses fittings.		x					Dz 45/50 X 800/320 incl.Pos.21,22,31-38
	00 918 727 0	Dichtungssatz	Sealing set	Jeu de joints		x					
19	00 908 758 0	Sicherungsmutter	Securing nut	Écrou-frein		x					M 10
20	00 901 435 0	6kt-Schraube	Hex head bolt	Boulon tête hex		x					M 10 X 60
21	00 921 234 0	Drossel-Einstellbar	Adjustable restrictor	Restricteur, réglable		x					
22	00 920 890 0	Rückschlagventil	Return valve	Soupape de retenue		x					
23	00 921 028 1	Hochdruckschlauchleitung	High pressure hose	Flexible		x					Ig.= 1000 mm
24	00 921 054 1	Verbindungsstutzen	Connector	Raccord		x					M 18 X 1,5
26	00 920 972 0	Hochdruckschlauch	High pressure hose	Flexible		x					Ig.= 500
27	00 912 670 0	Spannhülse	Clamping sleeve	Douille de serrage		x					8 X 40
28	00 274 066 3	Bolzen	Pin	Boulon		x					Rd. 25 X 80
30	00 918 413 0	Hydro-Zylinder	Hydraulic cylinder the full width)	Vérin hydraulique contient de diverses fittings.		x					Dz 35/55 X 600/860 incl.Pos.21,22,31-38
	00 918 745 1	Dichtungssatz	Sealing set	Jeu de joints		x					
31	00 919 691 0	Dichtring	Gasket ring	Joint		x					L 12
32	00 921 046 1	Schneidring	Cutting ring	Baque coupante		x					L 12
33	00 921 206 0	Überwurfmutter	Nozzle disc cap	Écrou de buse-pastille		x					AL 12
34	00 919 692 0	Einschraubstutzen	Male connector	Raccord filet		x					L 12 G 1/4"
35	00 919 630 0	Einschraubstutzen	Male connector	Raccord filet		x					L 12/G 1/4"
36	00 919 689 0	Einschraubstutzen	Male connector	Raccord filet		x					L 8/ G 1/4"

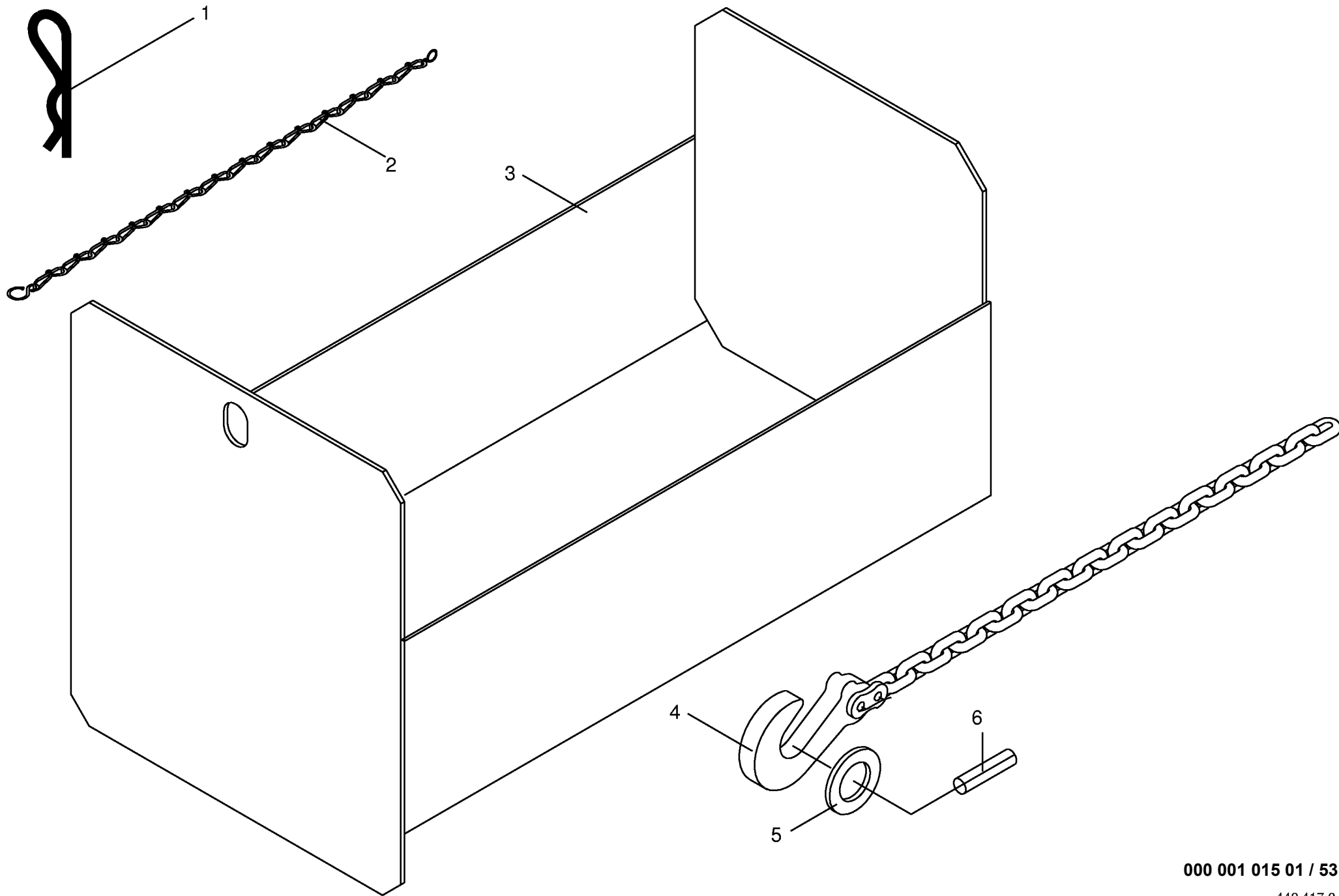


000 001 015 01 / 51.0



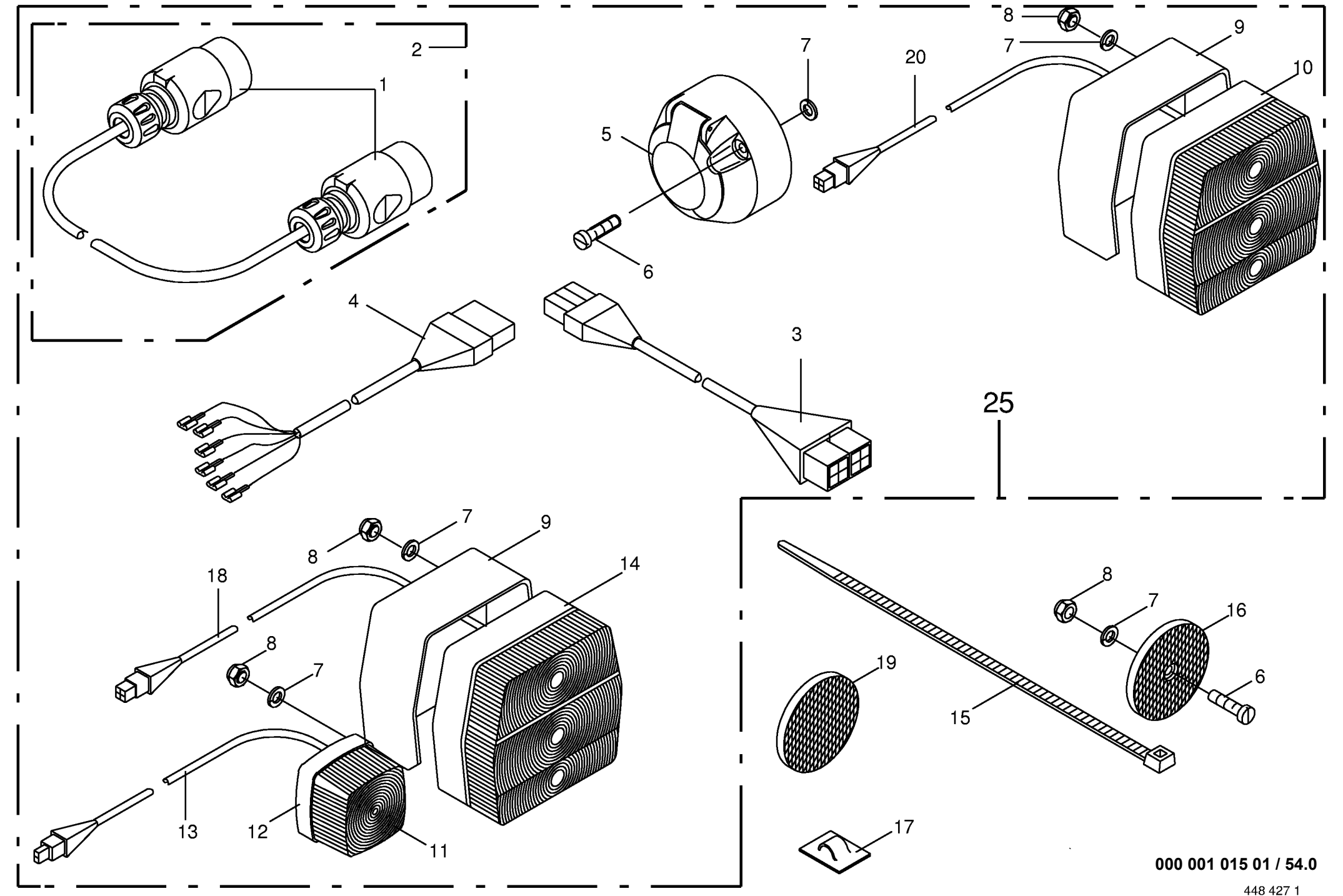
Hydraulik Rahmen-Transporträder Main frame hydr.system -transport wheels Circuit hydr.cadre princ.roue de transpo					405000 - 487149	A M T 4 0 0 0 C V	A M T 5 0 0 0 C V				000 001 015 01 448 423 2 52.0
Pos.	ID-Nr.	Benennung	Description	Description	Masch.-Nr-						Bemerkung/Remarks/Remarque
1	00 921 258 1	Hochdruckschlauch	High pressure hose	Flexible			x				lg.= 670
2	00 908 208 0	6kt-Mutter	Hex nut	Écrou hex			x				M 6
3	00 910 032 0	Federring	Spring washer	Rondelle elastique			x				B 6
4	00 910 340 0	Scheibe	Washer	Rondelle			x				13 X 24 X 2,5
5	00 920 940 0	Kugelhahn	Ball cock	Robinet a bille			x				
6	00 901 412 0	6kt-Schraube	Hex head bolt	Boulon tête hex			x				M 6 X 50
7	00 920 941 0	Griff	Handle	Poignée			x				
8	00 921 046 1	Schneidring	Cutting ring	Baque coupante			x				L 12
9	00 921 206 0	Überwurfmutter	Nozzle disc cap	Écrou de buse-pastille			x				AL 12
10	00 045 506 0	Hydraulikrohr	Hydraulic pipe	Tube hydraulique			x				12 X 1,5 (Id.-Nr.=1 m)
11	00 921 054 1	Verbindungsstutzen	Connector	Raccord			x				M 18 X 1,5
12	00 901 042 0	6kt-Schraube	Hex head bolt	Boulon tête hex			x				M 8 X 35
13	00 925 134 0	Deckplatte	Cover plate	Plaque de recouvrement			x				
14	00 925 105 0	Schelle (2 Hälften)	Clamp (two half)	Collier pour tuyaux (2moities)			x				Bo. 12/12
15	00 910 514 1	Scheibe	Washer	Rondelle			x				26 X 44 X 4
16	00 153 088 0	Bolzen	Pin	Boulon			x				Rd. 25 X 104
17	00 912 670 0	Spannhülse	Clamping sleeve	Douille de serrage			x				8 X 40
18	00 250 975 2	Hydro-Zylinder	Hydraulic cylinder the full width)	Vérin hydraulique contient de diverses fittings.			x				Dz 45/50 X 800/320
	00 918 727 0	Dichtungssatz	Sealing set	Jeu de joints			x				incl.Pos.21+22
19	00 908 758 0	Sicherungsmutter	Securing nut	Écrou-frein			x				M 10
20	00 901 435 0	6kt-Schraube	Hex head bolt	Boulon tête hex			x				M 10 X 60
21	00 920 890 0	Rückschlagventil	Return valve	Soupape de retenue			x				
22	00 921 234 0	Drossel-Einstellbar	Adjustable restrictor	Restricteur, réglable			x				
23	00 921 028 1	Hochdruckschlauchleitung	High pressure hose	Flexible			x				lg.= 1000 mm
24	00 921 077 1	T-Stutzen	T connector	Coude			x				M 18 X 1,5
26	00 920 972 0	Hochdruckschlauch	High pressure hose	Flexible			x				lg.= 500
27	00 912 670 0	Spannhülse	Clamping sleeve	Douille de serrage			x				8 X 40
28	00 274 066 3	Bolzen	Pin	Boulon			x				Rd. 25 X 80
30	00 918 413 0	Hydro-Zylinder	Hydraulic cylinder the full width)	Vérin hydraulique contient de diverses fittings.			x				Dz 35/55 X 600/860
	00 918 745 1	Dichtungssatz	Sealing set	Jeu de joints			x				incl.Pos.21,22,31-38
31	00 919 691 0	Dichtring	Gasket ring	Joint			x				L 12
32	00 921 046 1	Schneidring	Cutting ring	Baque coupante			x				L 12
33	00 921 206 0	Überwurfmutter	Nozzle disc cap	Écrou de buse-pastille			x				AL 12
34	00 919 692 0	Einschraubstutzen	Male connector	Raccord filet			x				L 12 G 1/4"
35	00 919 630 0	Einschraubstutzen	Male connector	Raccord filet			x				L 12/G 1/4"
36	00 919 689 0	Einschraubstutzen	Male connector	Raccord filet			x				L 8/ G 1/4"





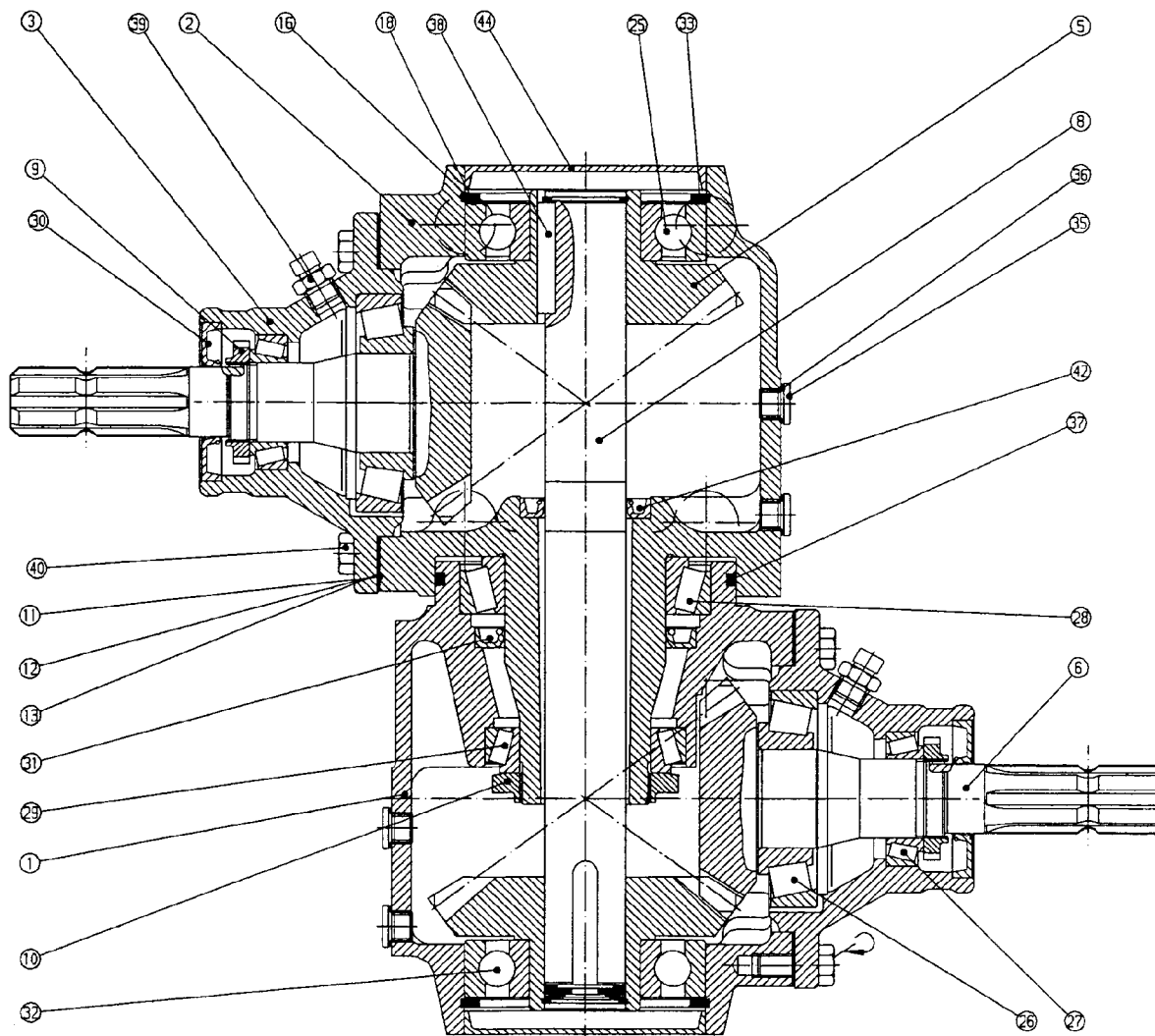
000 001 015 01 / 53.0

448 417 0



000 001 015 01 / 54.0

448 427 1



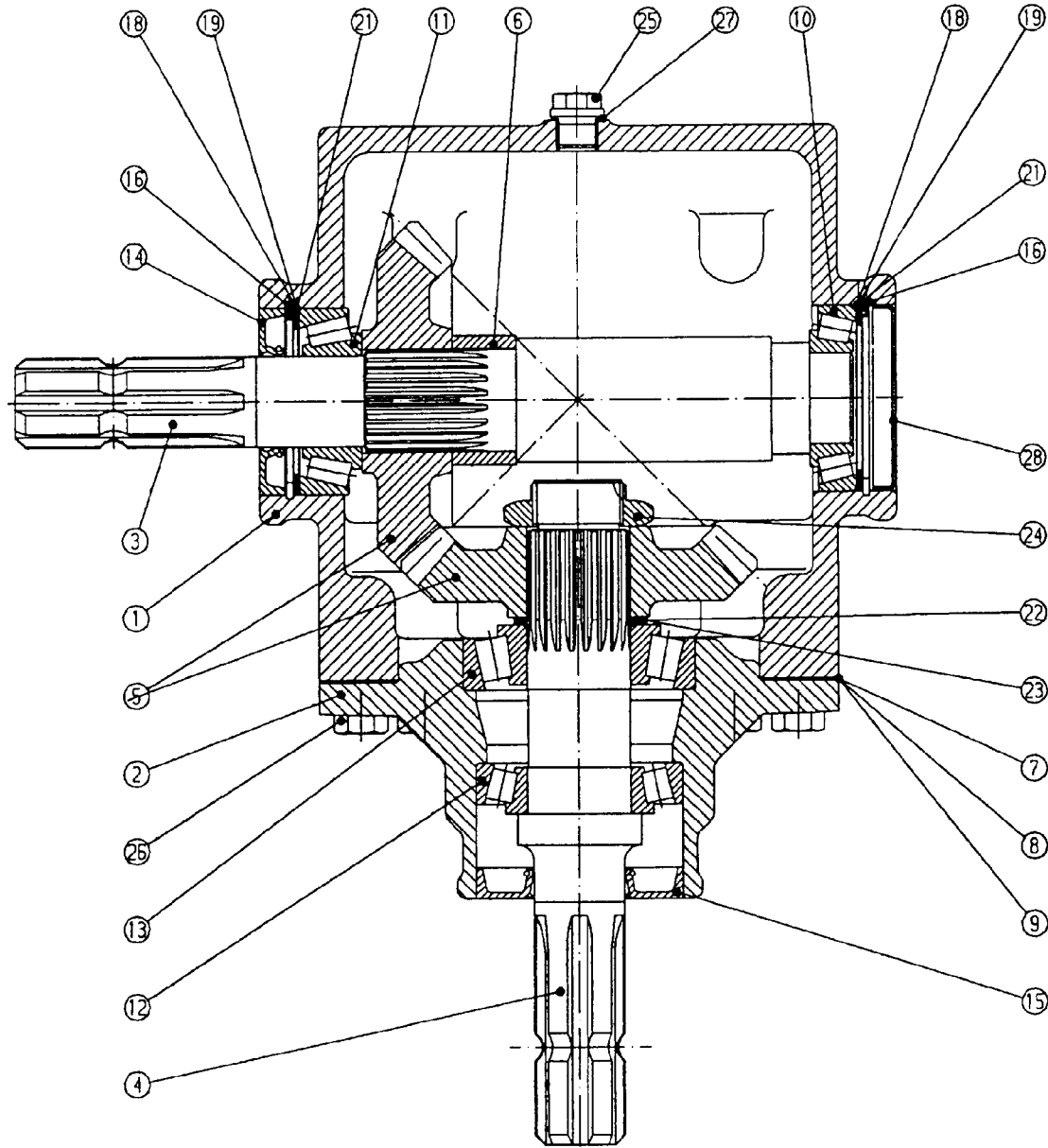
50

000 001 015 01 / 55.0

448 443 0

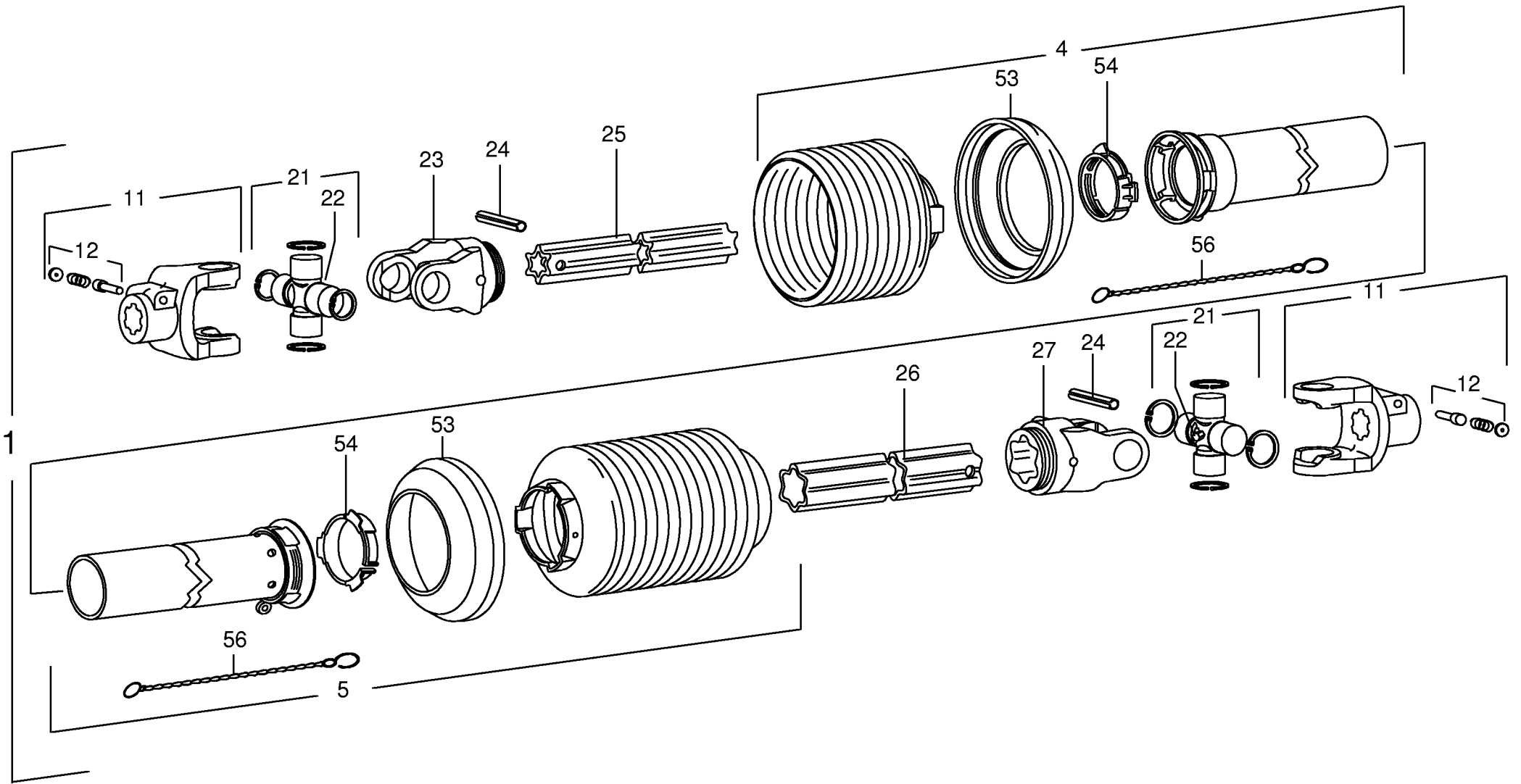
Schwenkgetriebe Swing gearbox Carter orientable					405000 - 487149	A M T 4 0 0 0 0	A M T 5 0 0 0 0				000 001 015 01	
Pos.	ID-Nr.	Benennung	Description	Description	Masch.-Nr-	C V	C V				448 443 0	55.0
											Bemerkung/Remarks/Remarque	
1	00 955 536 0	Getriebegehäuse	Gearbox housing	Carter du boîte de vitesses		x	x					
2	00 955 537 0	Getriebegehäuse	Gearbox housing	Carter du boîte de vitesses		x	x					
3	00 955 538 0	Lagergehäuse	Bearing housing	Cage de roulement		x	x					
5	00 955 539 0	Kegelrad	Bevel wheel	Pignon conique		x	x				Z=23	
6	00 955 540 0	Ritzelwelle	Pinion shaft	Arbre de pignon		x	x				Z=17	
8	00 955 541 0	Welle	Shaft	Arbre		x	x					
9	00 909 553 0	Nutmutter	Hock spanner nut	Écrou cylindrique à encoches		x	x				M 40x1,5	
10	00 955 545 0	Stellmutter	Adjusting nut	Ecrou de réglage		x	x				M 65 X 2	
11	00 910 837 0	Paßscheibe	Shim	Cale		x	x				135 X 190 X 0,2	
12	00 910 838 0	Paßscheibe	Shim	Cale		x	x				135 X 190 X 0,3	
13	00 910 839 0	Paßscheibe	Shim	Cale		x	x				135 X 190 X 0,5	
16	00 911 025 0	Paßscheibe	Shim	Cale		x	x				100 X 120 X 0,1	
18	00 911 029 0	Paßscheibe	Shim	Cale		x	x				100 x 120 x 1,0	
19	00 910 841 0	Paßscheibe	Shim	Cale		x	x				28 X 40 X 0,1	
20	00 910 846 0	Paßscheibe	Shim	Cale		x	x				28 X 40 X 0,3	
22	00 910 818 0	Paßscheibe	Shim	Cale		x	x				28 X 40 X 1,0	
23	00 910 609 0	Scheibe	Washer	Rondelle		x	x				13 X 37 X 3	
24	00 909 923 0	Federscheibe	Spring washer	Rondelle à ressort		x	x				40 X 20,4 X 1,5	
25	00 930 325 0	Rillenkugellager	Bearing	Roulement rainure a billes		x	x				6311 RS C3	
26	00 932 127 0	Kegelrollenlager	Tap. roll. bearing	Roulem.roul.con.		x	x				30310	
27	00 932 176 0	Kegelrollenlager	Tap. roll. bearing	Roulem.roul.con.		x	x				32008 X	
28	00 932 183 0	Kegelrollenlager	Tap. roll. bearing	Roulem.roul.con.		x	x				32016 X	
29	00 932 180 0	Kegelrollenlager	Tap. roll. bearing	Roulem.roul.con.		x	x				32013	
30	00 936 021 0	Radial-Wellendichtring	Radial seal	Bague a levres avec ressort		x	x				35x80x12 B2	
31	00 936 447 0	Radial-Wellendichtring	Radial seal	Bague a levres avec ressort		x	x				80X110X10 B2	
32	00 930 325 0	Rillenkugellager	Bearing	Roulement rainure a billes		x	x				6311 RS C3	
33	00 911 694 0	Sicherungsring	Circlip	Circlip		x	x				I 120 X 4,0	
34	00 911 549 0	Sicherungsring	Circlip	Circlip		x	x				A 45 X 1,75	
35	00 906 007 0	Verschlussschraube	Screw plug	Bouchon filete		x	x				M 16 X 1,5	
36	00 937 721 0	Dichtring	Gasket ring	Joint		x	x				16 X 22 X 1,5	
37	00 955 542 0	Quad-Ring	Four lobe cylinder seal	Joint a quatre lobes		x	x					
38	00 915 169 1	Paßfeder	Flat key	Clavette noyee		x	x				B 12 X 8 X 56	
39	00 955 543 0	Entlüftungsventil	Air bleed valve	Clapet de purge		x	x					
40	00 900 656 0	6kt-Schraube	Hex head bolt	Boulon tête hex		x	x				M 12 X 30	
42	00 936 352 1	Radial-Wellendichtring	Radial seal	Bague a levres avec ressort		x	x				B2 40 X 65 X 10	
44	00 955 544 0	Verschlusskappe	Cap	Capuchon		x	x				120 X 12	
50	00 251 030 0	Schwenkgetriebe kpl.	Swing gearbox	Carter orientable		x	x					
	00 926 101 0	Getriebeöl	Oil	Huile		2,7	2,7				1 ltr. SAE 90	

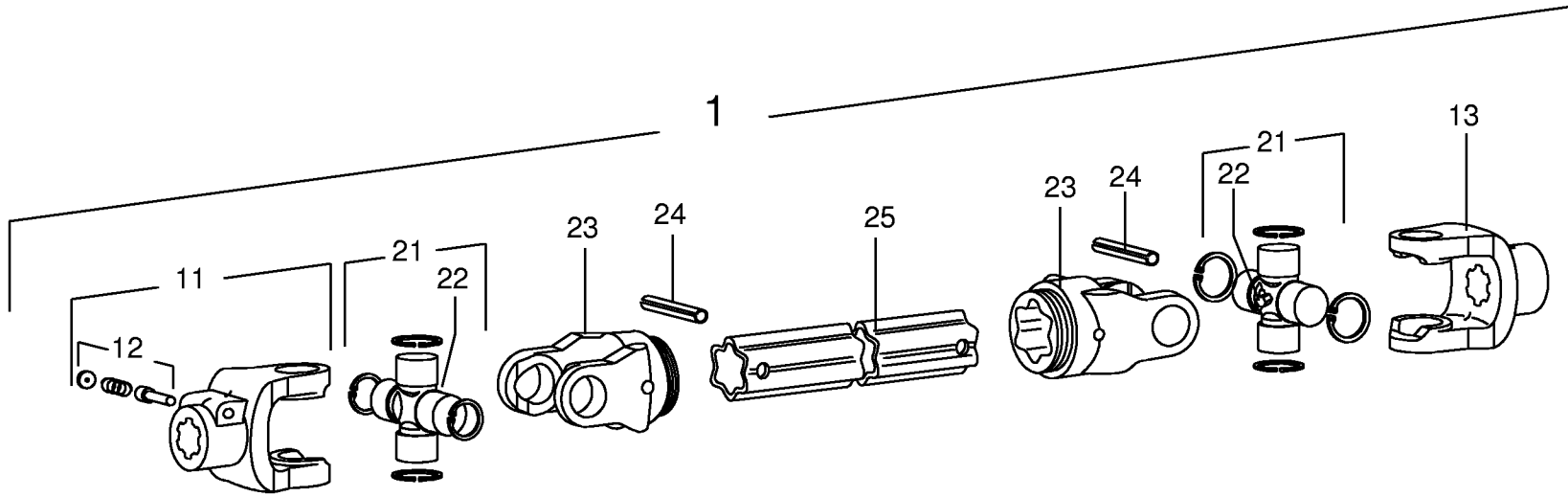
30

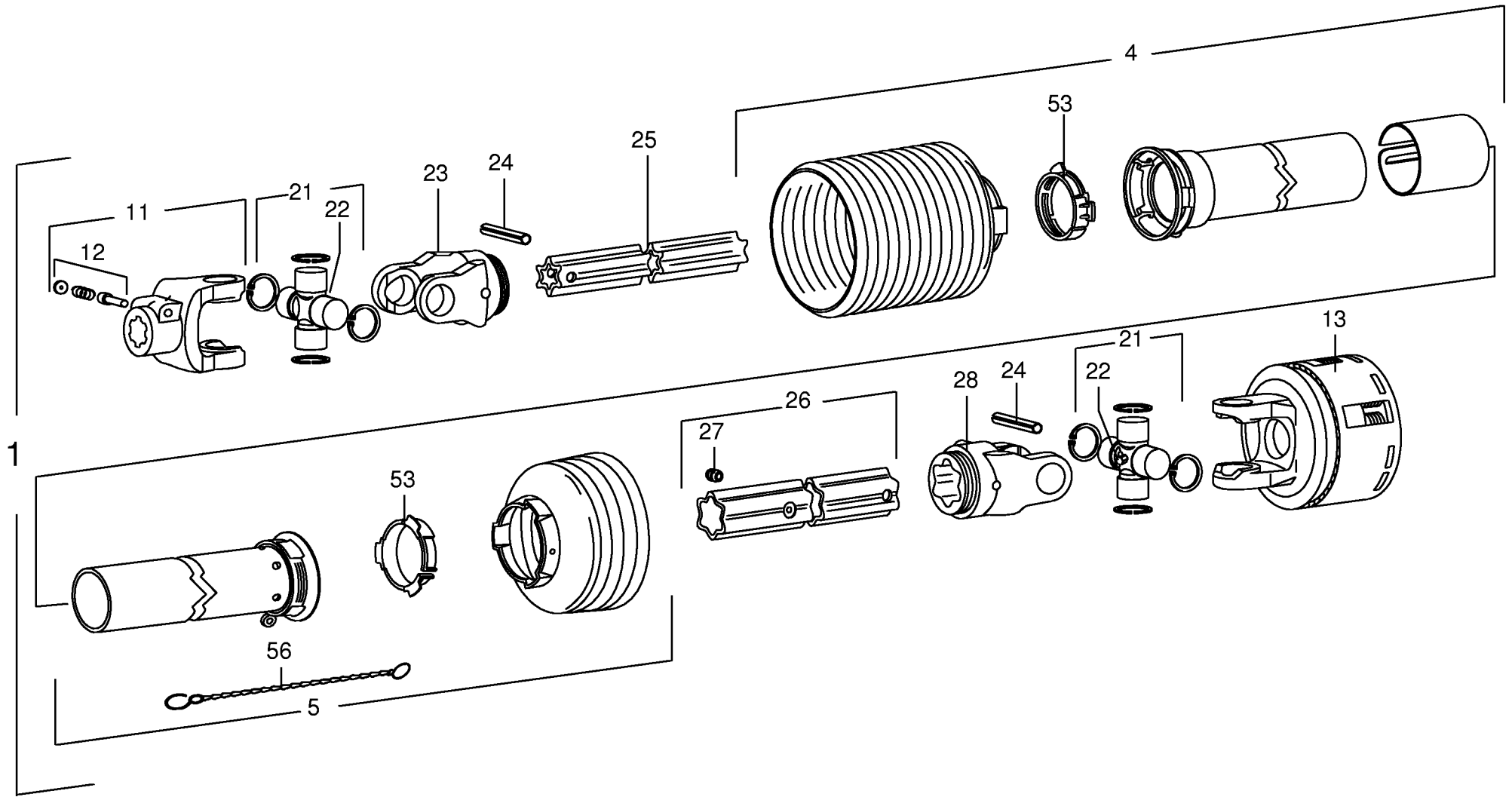


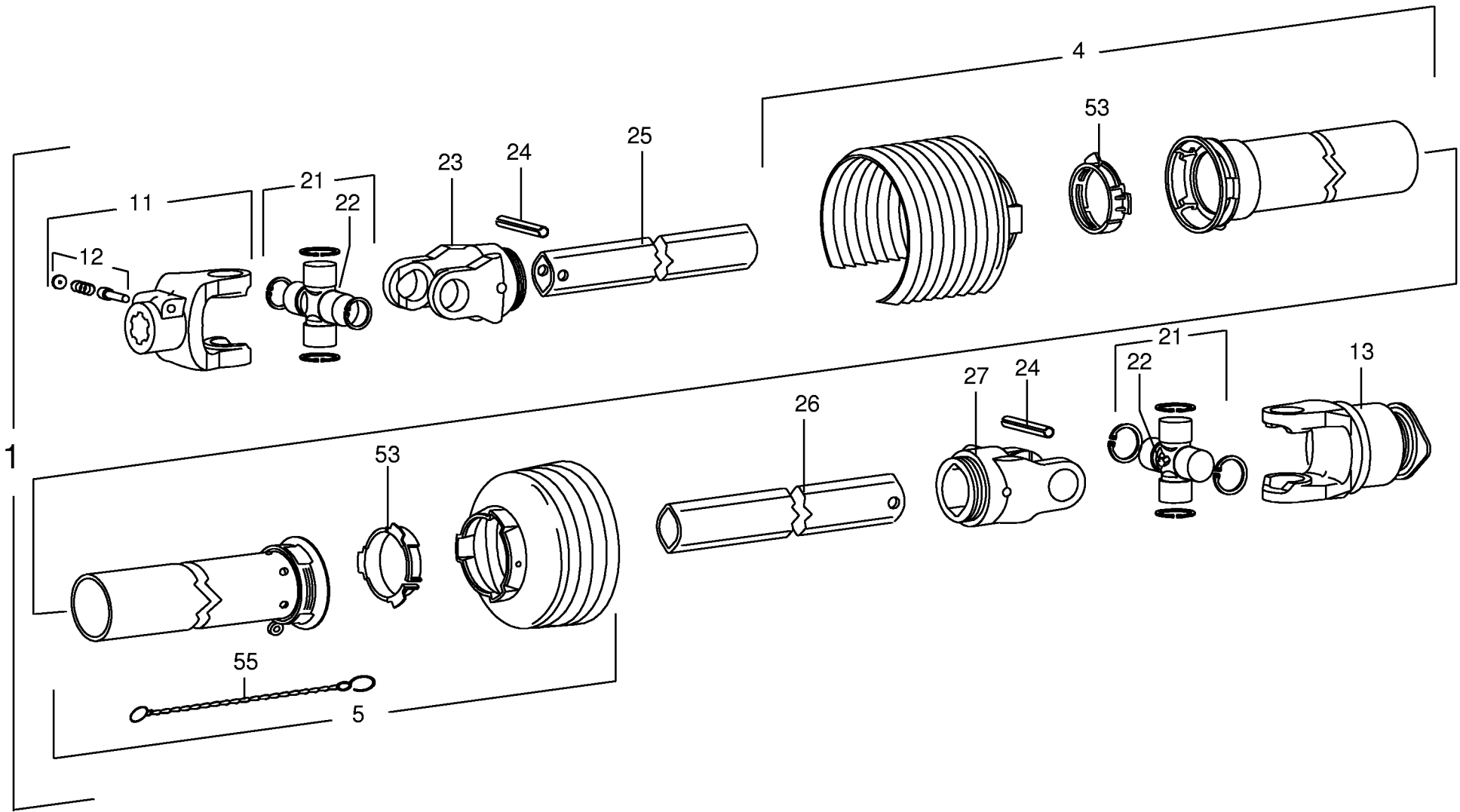
000 001 015 01 / 56.0

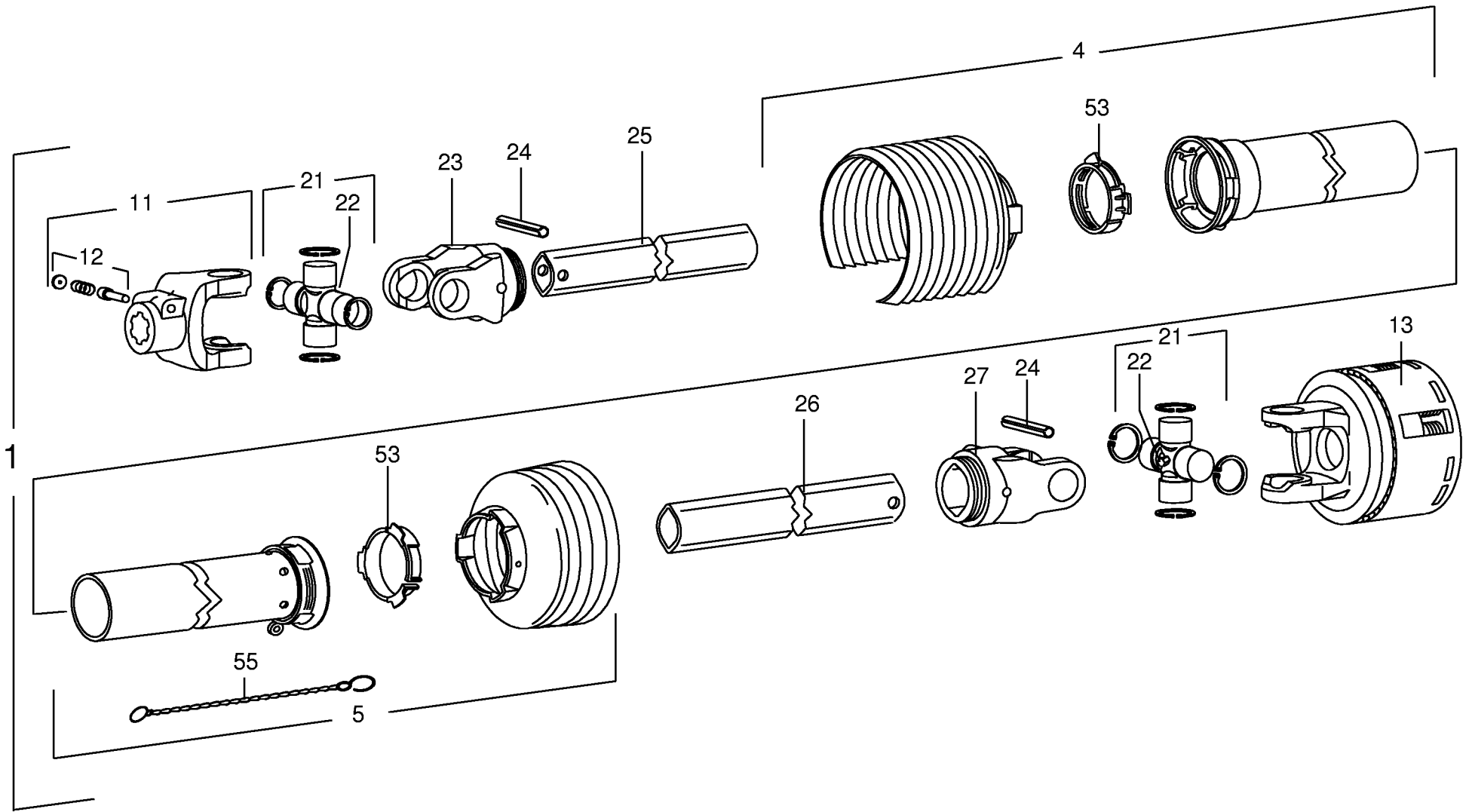
448 442 0

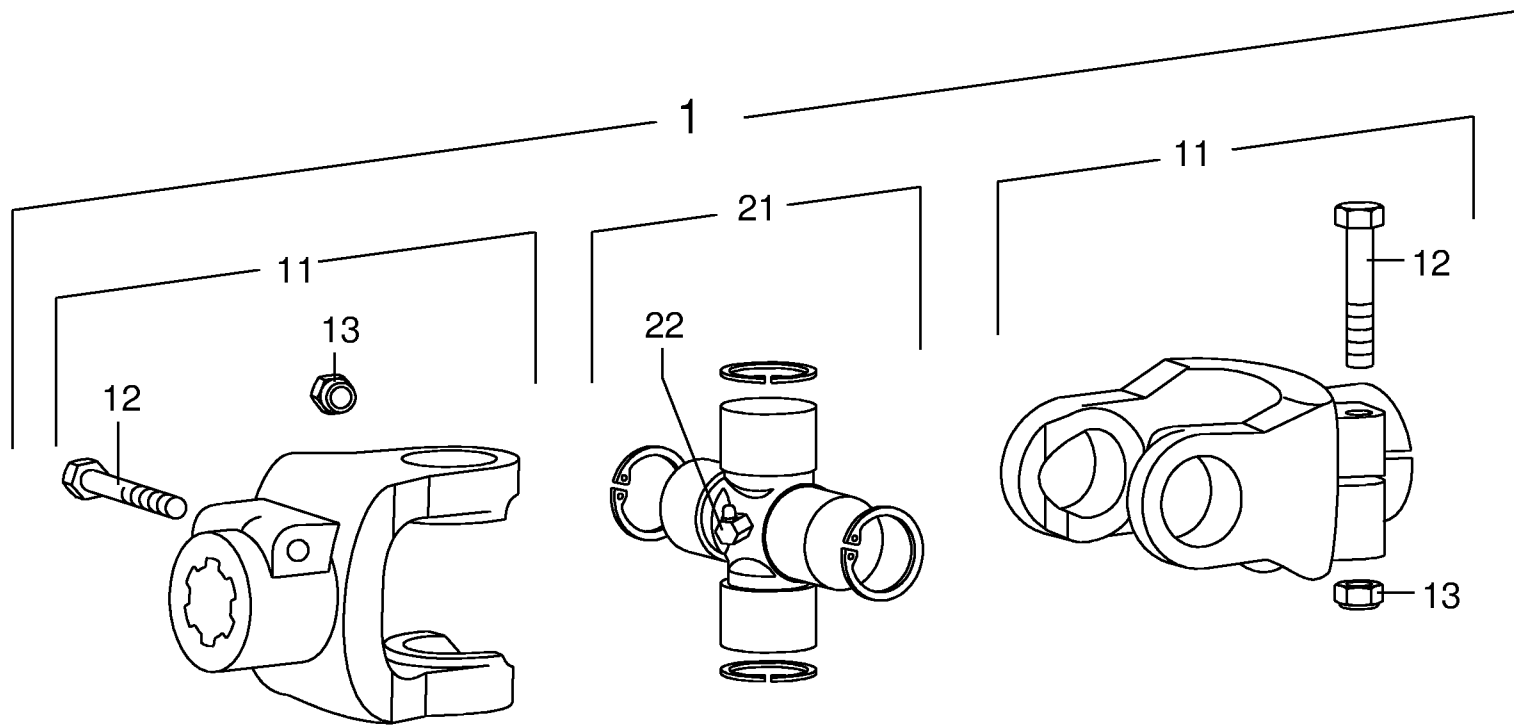


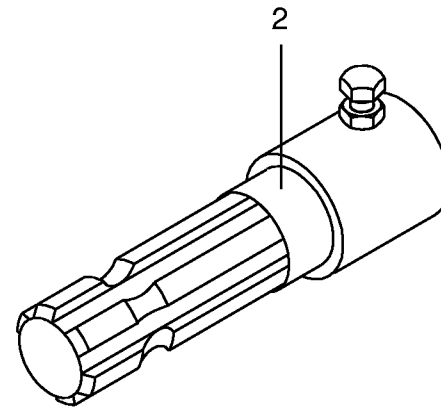
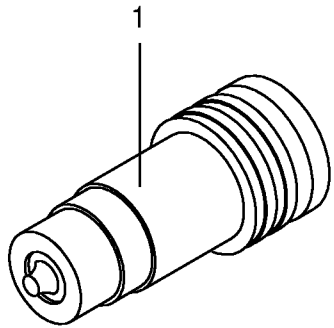












ID-NR.	TAFEL	POS.	ID-NR.	TAFEL	POS.	ID-NR.	TAFEL	POS.	ID-NR.	TAFEL	POS.	ID-NR.	TAFEL	POS.
ID-NO.	DIAG.	POS.	ID-NO.	DIAG.	POS.	ID-NO.	DIAG.	POS.	ID-NO.	DIAG.	POS.	ID-NO.	DIAG.	POS.
00 045 506 0	48.0	11	00 143 158 2	47.0	1	00 150 017 0	13.0	7	00 150 205 3	12.0	41	00 250 359 0	9.0	27
00 045 506 0	50.0	12	00 144 238 4	11.0	9	00 150 028 0	11.0	24	00 150 205 3	13.0	25	00 250 359 0	10.0	25
00 045 506 0	51.0	10	00 144 238 4	12.0	9	00 150 028 0	12.0	24	00 150 215 1	11.0	42	00 250 367 0	8.0	1
00 045 506 0	52.0	10	00 144 238 4	13.0	9	00 150 028 0	13.0	24	00 150 215 1	12.0	25	00 250 370 0	8.0	16
00 052 053 1	31.0	9	00 144 339 3	20.0	12	00 150 029 0	11.0	18	00 150 218 0	31.0	1	00 250 370 0	9.0	1
00 129 452 0	9.0	13	00 144 615 2	53.0	4	00 150 029 0	12.0	18	00 150 269 0	11.0	18	00 250 370 0	10.0	1
00 129 452 0	10.0	13	00 144 943 2	14.0	12	00 150 029 0	13.0	18	00 150 269 0	12.0	18	00 250 372 0	8.0	14
00 139 190 0	11.0	14	00 144 943 2	15.0	10	00 150 034 0	14.0	10	00 150 269 0	13.0	18	00 250 372 0	9.0	3
00 139 190 0	12.0	14	00 144 943 2	16.0	10	00 150 034 0	15.0	8	00 150 269 0	19.1	5	00 250 372 0	10.0	3
00 139 190 0	13.0	14	00 144 943 2	17.0	2	00 150 034 0	16.0	8	00 150 310 0	19.1	1	00 250 372 0	46.0	3
00 139 680 0	14.0	5	00 144 943 2	18.0	2	00 150 039 0	11.0	15	00 150 314 0	19.1	8	00 250 372 0	47.0	2
00 139 680 0	15.0	5	00 144 943 2	19.0	2	00 150 039 0	12.0	15	00 150 428 0	17.0	15	00 250 373 0	8.0	8
00 139 680 0	16.0	5	00 145 095 3	11.0	11	00 150 039 0	13.0	15	00 150 428 0	18.0	14	00 250 373 0	9.0	9
00 139 730 0	14.0	9	00 145 095 3	12.0	11	00 150 041 0	11.0	41	00 150 428 0	19.0	14	00 250 373 0	10.0	7
00 139 800 0	14.0	13	00 145 095 3	13.0	11	00 150 041 0	12.0	37	00 150 429 0	17.0	15	00 250 373 0	30.0	2
00 139 800 0	15.0	11	00 145 110 4	11.0	29	00 150 041 0	13.0	32	00 150 429 0	18.0	14	00 250 373 0	32.0	2
00 139 800 0	16.0	11	00 145 110 4	13.0	28	00 150 042 3	11.0	2	00 150 429 0	19.0	14	00 250 373 0	33.0	2
00 139 800 0	17.0	14	00 145 110 4	20.0	15	00 150 042 3	12.0	2	00 151 324 4	25.0	8	00 250 374 0	8.0	7
00 139 800 0	18.0	13	00 145 155 2	47.0	3	00 150 042 3	13.0	2	00 151 324 4	26.0	8	00 250 374 0	9.0	7
00 139 800 0	19.0	13	00 145 156 2	46.0	4	00 150 043 0	11.0	50	00 153 047 0	25.0	26	00 250 374 0	10.0	8
00 139 888 0	14.0	6	00 145 156 2	47.0	3	00 150 043 0	12.0	45	00 153 047 0	26.0	26	00 250 398 0	8.0	4
00 139 888 0	15.0	6	00 145 635 1	12.0	27	00 150 043 0	13.0	45	00 153 088 0	51.0	16	00 250 398 0	9.0	16
00 139 888 0	16.0	6	00 145 808 0	17.0	13	00 150 047 0	11.0	16	00 153 088 0	52.0	16	00 250 398 0	10.0	16
00 139 888 0	17.0	5	00 145 808 0	18.0	12	00 150 047 0	12.0	16	00 153 660 0	25.0	17	00 250 398 0	25.0	23
00 139 888 0	18.0	5	00 145 808 0	19.0	12	00 150 066 0	11.0	23	00 154 614 0	6.0	29	00 250 398 0	26.0	23
00 139 888 0	19.0	5	00 146 390 0	11.0	4	00 150 096 0	13.0	16	00 250 255 0	23.0	5	00 250 433 0	23.0	13
00 139 889 0	14.0	6	00 146 390 0	12.0	4	00 150 113 0	17.0	12	00 250 255 0	24.0	5	00 250 434 0	23.0	2
00 139 889 0	15.0	6	00 146 390 0	13.0	4	00 150 113 0	18.0	11	00 250 259 0	34.0	28	00 250 434 0	24.0	2
00 139 889 0	16.0	6	00 146 504 0	11.0	33	00 150 113 0	19.0	11	00 250 259 0	35.0	35	00 250 437 0	21.0	1
00 139 889 0	17.0	5	00 146 504 0	12.0	33	00 150 114 0	17.0	11	00 250 259 0	36.0	16	00 250 437 0	22.0	1
00 139 889 0	18.0	5	00 146 504 0	13.0	34	00 150 115 0	17.0	3	00 250 259 0	37.0	16	00 250 455 3	21.0	19
00 139 889 0	19.0	5	00 146 930 1	21.0	5	00 150 115 0	18.0	3	00 250 265 0	21.0	10	00 250 455 3	23.0	20
00 139 981 5	17.0	6	00 146 930 1	22.0	5	00 150 115 0	19.0	3	00 250 265 0	22.0	10	00 250 459 0	20.0	20
00 139 981 5	18.0	6	00 146 932 1	21.0	7	00 150 123 2	11.0	17	00 250 270 0	11.0	25	00 250 460 2	20.0	25
00 139 981 5	19.0	6	00 146 932 1	22.0	7	00 150 123 2	12.0	17	00 250 294 0	5.0	19	00 250 490 0	23.0	16
00 141 053 4	14.0	7	00 146 933 1	20.0	1	00 150 123 2	13.0	17	00 250 310 0	2.0	24	00 250 490 0	24.0	16
00 141 053 4	15.0	7	00 146 940 1	21.0	11	00 150 138 0	13.0	21	00 250 352 0	8.0	28	00 250 493 0	42.0	32
00 141 053 4	16.0	7	00 146 940 1	22.0	11	00 150 179 0	13.0	38	00 250 352 0	9.0	17	00 250 494 1	42.0	31
00 143 043 0	6.0	11	00 150 017 0	11.0	7	00 150 180 0	12.0	40	00 250 352 0	10.0	17	00 250 495 1	27.0	21
00 143 158 2	46.0	1	00 150 017 0	12.0	7	00 150 205 3	11.0	45	00 250 359 0	8.0	19	00 250 495 1	28.0	15

ID-NR. ID-NO.	TAFEL DIAG.	POS. POS.	ID-NR. ID-NO.	TAFEL DIAG.	POS. POS.	ID-NR. ID-NO.	TAFEL DIAG.	POS. POS.	ID-NR. ID-NO.	TAFEL DIAG.	POS. POS.	ID-NR. ID-NO.	TAFEL DIAG.	POS. POS.
00 250 500 0	34.0	27	00 250 745 0	42.0	33	00 250 975 2	51.0	18	00 251 199 0	25.0	25	00 251 267 0	43.0	4
00 250 500 0	35.0	34	00 250 771 0	46.0	8	00 250 975 2	52.0	18	00 251 199 0	26.0	25	00 251 268 0	44.0	5
00 250 500 0	36.0	13	00 250 782 0	23.0	8	00 250 984 0	6.0	13	00 251 201 0	25.0	27	00 251 269 0	43.0	21
00 250 500 0	37.0	13	00 250 812 1	42.0	11	00 251 028 1	6.0	16	00 251 201 0	26.0	27	00 251 269 0	44.0	25
00 250 512 0	27.0	6	00 250 813 2	42.0	25	00 251 029 0	54.0	25	00 251 205 0	45.0	10	00 251 270 0	43.0	20
00 250 513 0	27.0	5	00 250 814 2	42.0	2	00 251 030 0	55.0	50	00 251 209 1	45.0	3	00 251 272 0	43.0	18
00 250 516 0	28.0	21	00 250 815 2	42.0	24	00 251 031 0	56.0	30	00 251 211 0	9.0	10	00 251 273 0	44.0	14
00 250 516 0	29.0	21	00 250 842 0	42.0	10	00 251 032 0	50.0	20	00 251 211 0	10.0	11	00 251 274 1	43.0	24
00 250 517 0	28.0	9	00 250 843 0	42.0	9	00 251 033 0	50.0	9	00 251 215 0	8.0	20	00 251 274 1	44.0	17
00 250 517 0	29.0	9	00 250 844 0	42.0	8	00 251 034 1	6.0	20	00 251 215 0	9.0	30	00 251 277 0	44.0	18
00 250 518 0	27.0	20	00 250 845 0	42.0	7	00 251 042 0	6.0	28	00 251 218 0	10.0	24	00 251 278 1	44.0	15
00 250 519 0	27.0	11	00 250 846 0	42.0	26	00 251 044 0	6.0	14	00 251 220 0	2.0	19	00 251 281 0	44.0	16
00 250 520 0	27.0	27	00 250 847 0	42.0	30	00 251 045 0	6.0	8	00 251 221 0	2.0	13	00 251 285 0	50.0	22
00 250 520 0	28.0	10	00 250 850 0	42.0	17	00 251 050 0	22.0	21	00 251 222 0	3.0	8	00 251 288 0	6.0	23
00 250 520 0	29.0	10	00 250 850 0	43.0	17	00 251 050 0	24.0	20	00 251 224 0	8.0	25	00 251 324 0	36.0	3
00 250 548 0	27.0	30	00 250 850 0	44.0	19	00 251 051 2	24.0	8	00 251 224 0	9.0	21	00 251 325 0	41.0	5
00 250 548 0	29.0	19	00 250 851 0	42.0	5	00 251 052 0	20.0	25	00 251 227 0	9.0	18	00 251 340 0	32.0	11
00 250 550 3	34.0	26	00 250 855 0	34.0	29	00 251 053 0	20.0	26	00 251 227 0	10.0	18	00 251 340 0	33.0	11
00 250 550 3	35.0	33	00 250 855 0	36.0	20	00 251 054 0	20.0	20	00 251 230 0	20.0	30	00 251 344 0	32.0	9
00 250 550 3	36.0	14	00 250 855 0	37.0	23	00 251 090 0	6.0	10	00 251 231 0	25.0	12	00 251 345 0	33.0	9
00 250 550 3	37.0	14	00 250 870 0	27.0	34	00 251 091 0	53.0	3	00 251 231 0	26.0	12	00 251 350 0	28.0	22
00 250 551 3	34.0	24	00 250 890 0	39.0	28	00 251 100 0	5.0	5	00 251 235 0	40.0	43	00 251 350 0	29.0	22
00 250 551 3	36.0	15	00 250 890 0	40.0	28	00 251 108 0	5.0	6	00 251 239 0	39.0	41	00 251 351 0	28.0	8
00 250 551 3	37.0	15	00 250 891 0	39.0	30	00 251 109 0	5.0	17	00 251 242 0	46.0	7	00 251 351 0	29.0	8
00 250 574 0	30.0	15	00 250 891 0	40.0	30	00 251 110 0	5.0	9	00 251 242 0	47.0	7	00 251 358 1	36.0	25
00 250 574 0	32.0	15	00 250 894 0	38.0	28	00 251 111 0	49.0	3	00 251 245 0	43.0	5	00 251 358 1	37.0	25
00 250 574 0	33.0	15	00 250 895 0	38.0	30	00 251 116 0	49.0	6	00 251 245 0	44.0	4	00 251 360 0	28.0	23
00 250 575 0	30.0	1	00 250 909 1	38.0	17	00 251 130 0	1.0	2	00 251 246 0	43.0	3	00 251 361 0	29.0	23
00 250 575 0	32.0	1	00 250 909 1	39.0	17	00 251 165 0	3.0	1	00 251 246 0	44.0	3	00 251 381 0	37.0	19
00 250 575 0	33.0	1	00 250 909 1	40.0	17	00 251 171 0	49.0	10	00 251 249 0	43.0	8	00 251 388 0	40.0	41
00 250 585 0	27.0	19	00 250 910 3	38.0	10	00 251 172 1	50.0	7	00 251 250 0	44.0	28	00 251 390 0	7.0	9
00 250 586 0	27.0	4	00 250 910 3	39.0	10	00 251 174 0	2.0	16	00 251 253 0	43.0	25	00 251 391 0	6.0	9
00 250 599 1	30.0	6	00 250 911 3	38.0	12	00 251 174 0	3.0	4	00 251 257 0	44.0	23	00 251 398 1	39.0	1
00 250 599 1	32.0	6	00 250 911 3	39.0	12	00 251 184 0	25.0	1	00 251 262 0	43.0	13	00 251 399 0	40.0	1
00 250 599 1	33.0	6	00 250 924 0	39.0	19	00 251 184 0	26.0	1	00 251 262 0	44.0	12	00 251 402 0	39.0	15
00 250 717 0	5.0	15	00 250 924 0	40.0	19	00 251 186 0	26.0	20	00 251 263 0	43.0	28	00 251 403 0	40.0	15
00 250 735 0	10.0	21	00 250 940 0	38.0	29	00 251 190 0	26.0	17	00 251 264 0	43.0	27	00 251 404 0	40.0	12
00 250 740 0	6.0	18	00 250 940 0	39.0	29	00 251 193 0	26.0	5	00 251 264 0	44.0	26	00 251 405 0	40.0	10
00 250 743 0	35.0	23	00 250 940 0	40.0	29	00 251 196 1	25.0	24	00 251 265 0	43.0	29	00 251 420 0	34.0	3
00 250 744 0	20.0	28	00 250 974 0	49.0	13	00 251 196 1	26.0	24	00 251 266 0	44.0	24	00 251 420 0	35.0	3

ID-NR.	TAFEL	POS.	ID-NR.	TAFEL	POS.	ID-NR.	TAFEL	POS.	ID-NR.	TAFEL	POS.	ID-NR.	TAFEL	POS.
ID-NO.	DIAG.	POS.	ID-NO.	DIAG.	POS.	ID-NO.	DIAG.	POS.	ID-NO.	DIAG.	POS.	ID-NO.	DIAG.	POS.
00 251 424 0	34.0	13	00 251 549 0	38.0	1	00 900 287 0	45.0	12	00 900 637 0	50.0	4	00 901 042 0	48.0	23
00 251 424 0	35.0	7	00 251 551 0	8.0	25	00 900 335 1	21.0	16	00 900 638 0	49.0	2	00 901 042 0	50.0	13
00 251 425 0	34.0	21	00 251 552 0	38.0	19	00 900 335 1	22.0	16	00 900 655 0	2.0	18	00 901 042 0	51.0	12
00 251 432 0	34.0	35	00 251 556 0	46.0	2	00 900 607 0	38.0	36	00 900 655 0	3.0	2	00 901 042 0	52.0	12
00 251 433 0	35.0	40	00 251 563 0	6.0	30	00 900 607 0	39.0	36	00 900 655 0	5.0	18	00 901 048 0	43.0	23
00 251 435 1	11.0	21	00 252 011 0	34.0	7	00 900 607 0	40.0	36	00 900 655 0	8.0	27	00 901 061 2	45.0	1
00 251 440 0	12.0	21	00 252 011 0	35.0	19	00 900 614 0	27.0	26	00 900 655 0	10.0	19	00 901 122 0	62.0	12
00 251 443 0	29.0	15	00 252 011 0	36.0	4	00 900 614 0	28.0	18	00 900 655 0	19.1	7	00 901 127 0	35.0	29
00 251 444 0	28.0	19	00 252 011 0	37.0	4	00 900 614 0	29.0	18	00 900 655 0	38.0	21	00 901 137 0	6.0	12
00 251 445 0	27.0	25	00 252 013 0	34.0	33	00 900 614 0	34.0	22	00 900 655 0	39.0	21	00 901 142 1	30.0	14
00 251 446 0	28.0	20	00 252 013 0	35.0	39	00 900 614 0	42.0	22	00 900 655 0	40.0	21	00 901 142 1	32.0	14
00 251 447 0	29.0	20	00 252 013 0	36.0	12	00 900 614 0	43.0	1	00 900 656 0	34.0	10	00 901 142 1	33.0	14
00 251 449 0	28.0	27	00 252 013 0	37.0	26	00 900 614 0	44.0	1	00 900 656 0	36.0	18	00 901 149 0	36.0	6
00 251 449 0	29.0	27	00 252 547 1	6.0	32	00 900 616 0	43.0	22	00 900 656 0	37.0	21	00 901 154 0	35.0	31
00 251 475 0	38.0	41	00 260 490 0	45.0	4	00 900 616 0	44.0	13	00 900 656 0	55.0	40	00 901 412 0	51.0	6
00 251 475 0	39.0	44	00 274 066 3	51.0	28	00 900 632 0	5.0	3	00 900 656 0	56.0	26	00 901 412 0	52.0	6
00 251 475 0	40.0	46	00 274 066 3	52.0	28	00 900 632 0	6.0	19	00 900 657 0	45.0	9	00 901 422 0	30.0	8
00 251 477 0	27.0	32	00 274 327 2	38.0	2	00 900 632 0	14.0	1	00 900 658 0	8.0	13	00 901 422 0	32.0	8
00 251 481 0	27.0	31	00 274 327 2	39.0	2	00 900 632 0	15.0	1	00 900 658 0	9.0	19	00 901 422 0	33.0	8
00 251 483 0	41.0	3	00 274 327 2	40.0	2	00 900 632 0	16.0	1	00 900 658 0	25.0	4	00 901 425 0	43.0	19
00 251 495 0	25.0	29	00 274 375 2	38.0	37	00 900 632 0	17.0	9	00 900 658 0	26.0	4	00 901 431 0	5.0	8
00 251 495 0	26.0	29	00 274 375 2	39.0	37	00 900 632 0	18.0	9	00 900 673 0	36.0	7	00 901 431 0	31.0	2
00 251 500 0	1.0	1	00 274 375 2	40.0	37	00 900 632 0	19.0	9	00 900 673 0	37.0	7	00 901 434 0	27.0	15
00 251 508 0	25.0	20	00 332 745 0	50.0	2	00 900 632 0	35.0	21	00 900 673 0	38.0	31	00 901 435 0	42.0	6
00 251 510 0	27.0	1	00 337 846 3	7.0	3	00 900 632 0	49.0	12	00 900 673 0	39.0	31	00 901 435 0	51.0	20
00 251 513 0	30.0	11	00 340 439 2	38.0	13	00 900 634 0	8.0	17	00 900 673 0	40.0	31	00 901 435 0	52.0	20
00 251 518 0	30.0	9	00 340 439 2	39.0	13	00 900 634 0	9.0	29	00 900 674 0	5.0	1	00 901 437 0	42.0	14
00 251 521 0	27.0	16	00 340 439 2	40.0	13	00 900 634 0	10.0	27	00 900 674 0	6.0	5	00 901 437 0	43.0	14
00 251 523 0	8.0	29	00 341 065 1	27.0	14	00 900 634 0	41.0	7	00 900 674 0	20.0	31	00 901 437 0	44.0	22
00 251 525 0	35.0	26	00 341 914 0	30.0	7	00 900 634 0	49.0	9	00 900 675 0	20.0	23	00 901 452 0	25.0	14
00 251 528 0	35.0	18	00 341 914 0	32.0	7	00 900 636 0	14.0	8	00 900 676 0	6.0	4	00 901 452 0	26.0	14
00 251 529 0	42.0	18	00 341 914 0	33.0	7	00 900 636 0	23.0	15	00 900 676 0	20.0	27	00 901 460 0	25.0	5
00 251 535 0	42.0	28	00 344 702 2	6.0	26	00 900 636 0	24.0	15	00 900 676 0	35.0	30	00 901 482 0	34.0	2
00 251 536 0	42.0	20	00 345 458 4	5.0	11	00 900 636 0	38.0	26	00 900 676 0	36.0	21	00 901 482 0	35.0	2
00 251 537 0	42.0	23	00 345 458 4	34.0	16	00 900 636 0	39.0	26	00 900 677 0	25.0	16	00 901 484 0	34.0	5
00 251 538 0	27.0	17	00 345 458 4	35.0	10	00 900 636 0	40.0	26	00 900 677 0	26.0	16	00 901 484 0	35.0	16
00 251 539 0	27.0	13	00 346 937 0	27.0	30	00 900 637 0	6.0	25	00 900 677 0	34.0	5	00 901 484 0	36.0	5
00 251 541 0	27.0	22	00 463 431 0	45.0	11	00 900 637 0	27.0	23	00 900 677 0	35.0	16	00 901 484 0	37.0	5
00 251 542 0	42.0	27	00 491 825 0	6.0	3	00 900 637 0	28.0	11	00 900 677 0	36.0	5	00 901 486 1	6.0	27
00 251 547 0	38.0	15	00 900 246 0	31.0	8	00 900 637 0	29.0	11	00 900 677 0	37.0	5	00 901 512 0	26.0	18

ID-NR. ID-NO.	TAFEL DIAG.	POS. POS.	ID-NR. ID-NO.	TAFEL DIAG.	POS. POS.	ID-NR. ID-NO.	TAFEL DIAG.	POS. POS.	ID-NR. ID-NO.	TAFEL DIAG.	POS. POS.	ID-NR. ID-NO.	TAFEL DIAG.	POS. POS.
00 903 089 0	38.0	38	00 904 850 1	18.0	4	00 908 208 0	51.0	2	00 908 706 0	39.0	39	00 908 803 0	2.0	2
00 903 089 0	39.0	38	00 904 850 1	19.0	4	00 908 208 0	52.0	2	00 908 706 0	40.0	39	00 908 803 0	3.0	18
00 903 089 0	40.0	38	00 904 882 1	27.0	2	00 908 212 0	6.0	24	00 908 706 0	42.0	19	00 908 819 1	8.0	11
00 903 205 0	30.0	17	00 904 882 1	28.0	3	00 908 212 0	7.0	8	00 908 706 0	43.0	7	00 908 819 1	9.0	5
00 903 205 0	32.0	17	00 904 882 1	29.0	3	00 908 212 0	45.0	8	00 908 706 0	44.0	7	00 908 819 1	10.0	5
00 903 205 0	33.0	17	00 904 882 1	38.0	6	00 908 500 0	49.0	8	00 908 716 1	6.0	1	00 909 410 1	31.0	13
00 903 207 0	39.0	42	00 904 882 1	39.0	6	00 908 524 2	48.0	8	00 908 716 1	25.0	6	00 909 502 0	27.0	35
00 903 207 0	40.0	45	00 904 882 1	40.0	6	00 908 536 0	11.0	32	00 908 716 1	26.0	6	00 909 502 0	28.0	25
00 903 477 1	48.0	21	00 904 884 0	27.0	3	00 908 536 0	12.0	32	00 908 716 1	30.0	12	00 909 502 0	29.0	25
00 903 477 1	50.0	16	00 904 884 0	28.0	7	00 908 536 0	13.0	33	00 908 716 1	32.0	12	00 909 503 1	27.0	10
00 903 661 0	54.0	6	00 904 884 0	29.0	7	00 908 560 0	56.0	24	00 908 716 1	33.0	12	00 909 503 1	28.0	4
00 904 010 0	11.0	27	00 904 884 0	34.0	12	00 908 701 0	8.0	3	00 908 716 1	34.0	1	00 909 503 1	29.0	4
00 904 010 0	12.0	23	00 904 884 0	35.0	6	00 908 701 0	9.0	22	00 908 716 1	35.0	1	00 909 553 0	55.0	9
00 904 010 0	13.0	23	00 904 983 1	37.0	18	00 908 701 0	11.0	22	00 908 716 1	36.0	1	00 909 602 1	14.0	3
00 904 044 2	20.0	17	00 905 334 0	7.0	10	00 908 701 0	12.0	22	00 908 716 1	37.0	1	00 909 602 1	15.0	3
00 904 062 0	11.0	35	00 906 007 0	11.0	43	00 908 701 0	13.0	22	00 908 716 1	42.0	12	00 909 602 1	16.0	3
00 904 062 0	12.0	38	00 906 007 0	12.0	42	00 908 701 0	19.1	3	00 908 716 1	43.0	9	00 909 605 0	11.0	10
00 904 062 0	13.0	26	00 906 007 0	13.0	39	00 908 701 0	25.0	2	00 908 716 1	44.0	8	00 909 605 0	12.0	10
00 904 063 1	19.1	4	00 906 007 0	55.0	35	00 908 701 0	26.0	2	00 908 721 0	26.0	19	00 909 605 0	13.0	10
00 904 708 0	35.0	15	00 906 007 0	56.0	25	00 908 701 0	27.0	8	00 908 721 0	35.0	24	00 909 907 0	23.0	14
00 904 708 0	36.0	11	00 906 010 0	12.0	31	00 908 701 0	28.0	1	00 908 732 0	2.0	11	00 909 907 0	24.0	14
00 904 708 0	37.0	11	00 906 010 0	23.0	21	00 908 701 0	29.0	1	00 908 732 0	3.0	6	00 909 908 0	34.0	23
00 904 708 0	42.0	1	00 906 010 0	24.0	21	00 908 701 0	34.0	15	00 908 758 0	5.0	14	00 909 909 1	9.0	28
00 904 723 0	35.0	14	00 906 040 1	11.0	26	00 908 701 0	35.0	4	00 908 758 0	7.0	1	00 909 909 1	10.0	26
00 904 731 1	31.0	3	00 906 040 1	20.0	18	00 908 701 0	37.0	10	00 908 758 0	11.0	20	00 909 909 1	14.0	2
00 904 732 2	43.0	26	00 906 202 1	27.0	36	00 908 701 0	38.0	11	00 908 758 0	12.0	20	00 909 909 1	15.0	2
00 904 732 2	44.0	27	00 906 202 1	28.0	26	00 908 701 0	39.0	11	00 908 758 0	13.0	20	00 909 909 1	16.0	2
00 904 751 1	27.0	33	00 906 202 1	29.0	26	00 908 701 0	40.0	11	00 908 758 0	17.0	8	00 909 909 1	17.0	7
00 904 751 1	28.0	24	00 906 439 1	11.0	37	00 908 701 0	45.0	6	00 908 758 0	18.0	8	00 909 909 1	17.0	10
00 904 751 1	29.0	24	00 906 439 1	12.0	35	00 908 701 0	62.0	13	00 908 758 0	19.0	8	00 909 909 1	18.0	7
00 904 755 2	31.0	15	00 906 439 1	13.0	37	00 908 704 1	38.0	34	00 908 758 0	27.0	12	00 909 909 1	18.0	10
00 904 779 0	28.0	6	00 906 948 0	14.0	11	00 908 704 1	39.0	34	00 908 758 0	28.0	13	00 909 909 1	19.0	7
00 904 779 0	29.0	6	00 906 948 0	15.0	9	00 908 704 1	40.0	34	00 908 758 0	29.0	13	00 909 909 1	19.0	10
00 904 779 0	37.0	12	00 906 948 0	16.0	9	00 908 706 0	27.0	29	00 908 758 0	31.0	5	00 909 909 1	34.0	20
00 904 782 0	43.0	11	00 906 948 0	17.0	1	00 908 706 0	28.0	17	00 908 758 0	34.0	19	00 909 909 1	35.0	11
00 904 782 0	44.0	10	00 906 948 0	18.0	1	00 908 706 0	29.0	17	00 908 758 0	35.0	12	00 909 909 1	38.0	27
00 904 813 0	42.0	34	00 906 948 0	19.0	1	00 908 706 0	30.0	10	00 908 758 0	49.0	5	00 909 909 1	39.0	27
00 904 813 0	43.0	12	00 906 983 1	6.0	21	00 908 706 0	32.0	10	00 908 758 0	50.0	6	00 909 909 1	40.0	27
00 904 813 0	44.0	11	00 908 006 1	31.0	6	00 908 706 0	33.0	10	00 908 758 0	51.0	19	00 909 909 1	41.0	8
00 904 850 1	17.0	4	00 908 207 1	54.0	8	00 908 706 0	38.0	39	00 908 758 0	52.0	19	00 909 909 1	45.0	7

ID-NR.	TAFEL	POS.	ID-NR.	TAFEL	POS.	ID-NR.	TAFEL	POS.	ID-NR.	TAFEL	POS.	ID-NR.	TAFEL	POS.
ID-NO.	DIAG.	POS.	ID-NO.	DIAG.	POS.	ID-NO.	DIAG.	POS.	ID-NO.	DIAG.	POS.	ID-NO.	DIAG.	POS.
00 909 909 1	49.0	4	00 910 303 1	6.0	2	00 910 414 0	27.0	24	00 910 514 1	52.0	15	00 910 864 0	12.0	34
00 909 910 1	2.0	17	00 910 303 1	25.0	7	00 910 414 0	28.0	12	00 910 515 2	9.0	11	00 910 864 0	13.0	35
00 909 910 1	3.0	3	00 910 303 1	26.0	7	00 910 414 0	29.0	12	00 910 515 2	10.0	10	00 910 865 1	8.0	22
00 909 910 1	5.0	16	00 910 303 1	34.0	4	00 910 414 0	31.0	10	00 910 515 2	50.0	1	00 910 865 1	9.0	23
00 909 910 1	10.0	20	00 910 303 1	35.0	17	00 910 414 0	50.0	5	00 910 515 2	53.0	5	00 910 885 0	56.0	22
00 909 910 1	11.0	19	00 910 303 1	36.0	2	00 910 506 1	8.0	2	00 910 603 0	43.0	6	00 910 891 0	56.0	23
00 909 910 1	12.0	19	00 910 303 1	37.0	2	00 910 506 1	9.0	20	00 910 603 0	44.0	6	00 910 893 0	23.0	6
00 909 910 1	13.0	31	00 910 303 1	43.0	10	00 910 506 1	19.1	2	00 910 609 0	27.0	9	00 910 893 0	24.0	6
00 909 910 1	19.1	9	00 910 303 1	44.0	9	00 910 506 1	25.0	3	00 910 609 0	28.0	5	00 910 894 0	23.0	6
00 909 910 1	34.0	11	00 910 325 0	31.0	7	00 910 506 1	25.0	13	00 910 609 0	29.0	5	00 910 894 0	24.0	6
00 909 912 1	6.0	6	00 910 340 0	51.0	4	00 910 506 1	26.0	3	00 910 609 0	38.0	20	00 910 898 0	23.0	6
00 909 912 1	21.0	17	00 910 340 0	52.0	4	00 910 506 1	26.0	13	00 910 609 0	39.0	20	00 910 898 0	24.0	6
00 909 912 1	22.0	17	00 910 343 0	7.0	7	00 910 506 1	27.0	7	00 910 609 0	40.0	20	00 910 899 0	23.0	6
00 909 912 1	35.0	28	00 910 344 0	2.0	10	00 910 506 1	28.0	2	00 910 609 0	55.0	23	00 910 899 0	24.0	6
00 909 912 1	36.0	19	00 910 344 0	3.0	7	00 910 506 1	29.0	2	00 910 624 0	25.0	11	00 910 899 0	34.0	8
00 909 912 1	36.0	24	00 910 347 0	27.0	18	00 910 506 1	34.0	14	00 910 624 0	26.0	11	00 910 899 0	35.0	9
00 909 912 1	37.0	6	00 910 347 0	28.0	14	00 910 506 1	35.0	5	00 910 639 1	49.0	11	00 910 899 0	36.0	8
00 909 912 1	37.0	20	00 910 347 0	29.0	14	00 910 506 1	37.0	3	00 910 702 1	8.0	23	00 910 899 0	37.0	8
00 909 923 0	55.0	24	00 910 353 0	5.0	4	00 910 506 1	38.0	16	00 910 702 1	9.0	25	00 910 910 0	20.0	3
00 910 014 0	20.0	22	00 910 353 0	7.0	2	00 910 506 1	39.0	16	00 910 702 1	10.0	22	00 910 912 0	20.0	3
00 910 014 0	30.0	16	00 910 353 0	35.0	22	00 910 506 1	40.0	16	00 910 702 1	46.0	5	00 910 913 0	20.0	3
00 910 014 0	32.0	16	00 910 353 0	38.0	33	00 910 506 1	45.0	5	00 910 702 1	47.0	5	00 910 915 0	56.0	21
00 910 014 0	33.0	16	00 910 353 0	39.0	33	00 910 510 1	31.0	4	00 910 727 0	34.0	30	00 910 960 0	20.0	8
00 910 014 0	38.0	32	00 910 353 0	40.0	33	00 910 512 2	8.0	12	00 910 727 0	35.0	36	00 910 960 0	21.0	15
00 910 014 0	39.0	32	00 910 353 0	45.0	13	00 910 512 2	9.0	4	00 910 732 0	23.0	7	00 910 960 0	22.0	15
00 910 014 0	39.0	43	00 910 362 0	25.0	15	00 910 512 2	10.0	4	00 910 732 0	24.0	7	00 910 962 0	20.0	8
00 910 014 0	40.0	32	00 910 362 0	26.0	15	00 910 512 2	30.0	13	00 910 732 0	34.0	9	00 910 962 0	21.0	15
00 910 014 0	40.0	44	00 910 362 0	42.0	13	00 910 512 2	32.0	13	00 910 732 0	35.0	8	00 910 962 0	22.0	15
00 910 031 0	54.0	7	00 910 411 1	38.0	35	00 910 512 2	33.0	13	00 910 732 0	36.0	9	00 910 963 0	20.0	8
00 910 032 0	51.0	3	00 910 411 1	39.0	35	00 910 512 2	35.0	25	00 910 732 0	37.0	9	00 910 963 0	21.0	15
00 910 032 0	52.0	3	00 910 411 1	40.0	35	00 910 514 1	8.0	6	00 910 740 0	8.0	30	00 910 963 0	22.0	15
00 910 035 0	8.0	26	00 910 413 0	6.0	22	00 910 514 1	9.0	15	00 910 818 0	55.0	22	00 910 964 0	21.0	15
00 910 035 0	38.0	22	00 910 413 0	27.0	28	00 910 514 1	10.0	14	00 910 833 0	56.0	18	00 910 964 0	22.0	15
00 910 035 0	39.0	22	00 910 413 0	28.0	16	00 910 514 1	25.0	21	00 910 834 0	56.0	19	00 910 965 0	20.0	8
00 910 035 0	40.0	22	00 910 413 0	29.0	16	00 910 514 1	26.0	21	00 910 837 0	55.0	11	00 910 965 0	21.0	15
00 910 111 1	8.0	18	00 910 413 0	31.0	12	00 910 514 1	38.0	5	00 910 838 0	55.0	12	00 910 965 0	22.0	15
00 910 214 0	5.0	2	00 910 413 0	42.0	21	00 910 514 1	39.0	5	00 910 839 0	55.0	13	00 910 970 0	21.0	3
00 910 214 0	6.0	7	00 910 413 0	43.0	2	00 910 514 1	40.0	5	00 910 841 0	55.0	19	00 910 970 0	22.0	3
00 910 225 0	2.0	5	00 910 413 0	44.0	2	00 910 514 1	41.0	1	00 910 846 0	55.0	20	00 910 972 0	21.0	3
00 910 225 0	3.0	15	00 910 414 0	5.0	12	00 910 514 1	51.0	15	00 910 864 0	11.0	34	00 910 972 0	22.0	3

ID-NR.	TAFEL	POS.	ID-NR.	TAFEL	POS.	ID-NR.	TAFEL	POS.	ID-NR.	TAFEL	POS.	ID-NR.	TAFEL	POS.
ID-NO.	DIAG.	POS.	ID-NO.	DIAG.	POS.	ID-NO.	DIAG.	POS.	ID-NO.	DIAG.	POS.	ID-NO.	DIAG.	POS.
00 910 973 0	21.0	3	00 911 541 0	20.0	13	00 912 716 2	25.0	28	00 918 729 0	50.0	20	00 919 690 0	52.0	37
00 910 973 0	22.0	3	00 911 549 0	55.0	34	00 912 716 2	26.0	28	00 918 730 0	49.0	13	00 919 691 0	49.0	16
00 910 974 0	21.0	3	00 911 668 0	20.0	2	00 912 716 2	50.0	8	00 918 745 1	51.0	30	00 919 691 0	51.0	31
00 910 974 0	22.0	3	00 911 668 0	56.0	16	00 912 720 0	2.0	23	00 918 745 1	52.0	30	00 919 691 0	52.0	31
00 911 002 0	23.0	4	00 911 673 0	20.0	9	00 912 721 0	60.0	24	00 919 105 0	2.0	21	00 919 692 0	49.0	19
00 911 002 0	24.0	4	00 911 694 0	55.0	33	00 912 721 0	61.0	24	00 919 105 0	3.0	10	00 919 692 0	51.0	34
00 911 003 0	23.0	4	00 912 069 1	8.0	10	00 912 722 0	59.0	24	00 919 105 0	8.0	9	00 919 692 0	52.0	34
00 911 003 0	24.0	4	00 912 069 1	9.0	8	00 912 724 0	57.0	24	00 919 105 0	9.0	6	00 919 693 0	49.0	22
00 911 004 0	23.0	4	00 912 069 1	10.0	6	00 912 724 0	58.0	24	00 919 105 0	10.0	9	00 919 693 0	51.0	38
00 911 004 0	24.0	4	00 912 111 1	2.0	9	00 912 745 3	53.0	6	00 919 105 0	30.0	3	00 919 693 0	52.0	38
00 911 005 0	8.0	31	00 912 111 1	3.0	11	00 912 853 0	2.0	14	00 919 105 0	32.0	3	00 919 811 0	11.0	39
00 911 005 0	23.0	4	00 912 518 1	35.0	27	00 912 853 0	3.0	5	00 919 105 0	33.0	3	00 919 811 0	20.0	24
00 911 005 0	24.0	4	00 912 518 1	36.0	23	00 912 854 1	5.0	20	00 919 105 0	38.0	8	00 920 890 0	49.0	14
00 911 025 0	55.0	16	00 912 584 0	8.0	15	00 914 014 0	38.0	42	00 919 105 0	39.0	8	00 920 890 0	51.0	22
00 911 029 0	55.0	18	00 912 584 0	9.0	2	00 914 014 0	39.0	45	00 919 105 0	40.0	8	00 920 890 0	52.0	21
00 911 130 0	20.0	4	00 912 584 0	10.0	2	00 914 014 0	40.0	47	00 919 105 0	47.0	6	00 920 901 0	48.0	12
00 911 130 0	21.0	6	00 912 644 1	38.0	4	00 915 003 0	24.0	9	00 919 106 0	5.0	13	00 920 901 0	50.0	21
00 911 130 0	22.0	6	00 912 644 1	39.0	4	00 915 105 0	11.0	40	00 919 106 0	7.0	5	00 920 940 0	51.0	5
00 911 132 0	20.0	4	00 912 644 1	40.0	4	00 915 105 0	12.0	36	00 919 106 0	41.0	6	00 920 940 0	52.0	5
00 911 132 0	21.0	6	00 912 645 0	50.0	3	00 915 105 0	13.0	36	00 919 106 0	46.0	10	00 920 941 0	51.0	7
00 911 132 0	22.0	6	00 912 670 0	8.0	5	00 915 122 0	21.0	12	00 919 107 0	34.0	32	00 920 941 0	52.0	7
00 911 133 0	20.0	4	00 912 670 0	9.0	14	00 915 122 0	22.0	12	00 919 107 0	35.0	38	00 920 972 0	51.0	26
00 911 133 0	21.0	6	00 912 670 0	10.0	15	00 915 124 1	20.0	19	00 919 107 0	36.0	10	00 920 972 0	52.0	26
00 911 133 0	22.0	6	00 912 670 0	30.0	4	00 915 126 0	20.0	21	00 919 107 0	37.0	24	00 921 001 0	48.0	19
00 911 134 0	20.0	11	00 912 670 0	32.0	4	00 915 169 1	55.0	38	00 919 107 0	58.0	22	00 921 001 0	50.0	18
00 911 134 0	21.0	6	00 912 670 0	33.0	4	00 915 206 0	23.0	9	00 919 107 0	60.0	22	00 921 003 1	48.0	18
00 911 134 0	22.0	6	00 912 670 0	41.0	2	00 917 011 0	38.0	24	00 919 107 0	61.0	22	00 921 019 1	48.0	6
00 911 134 0	34.0	31	00 912 670 0	49.0	1	00 917 011 0	39.0	24	00 919 509 0	38.0	3	00 921 024 0	50.0	19
00 911 134 0	35.0	37	00 912 670 0	51.0	17	00 917 011 0	40.0	24	00 919 509 0	39.0	3	00 921 028 1	51.0	23
00 911 136 1	20.0	4	00 912 670 0	51.0	27	00 917 012 2	6.0	15	00 919 509 0	40.0	3	00 921 028 1	52.0	23
00 911 136 1	38.0	40	00 912 670 0	52.0	17	00 917 104 0	53.0	1	00 919 603 0	48.0	5	00 921 046 1	48.0	9
00 911 136 1	39.0	40	00 912 670 0	52.0	27	00 917 105 0	6.0	31	00 919 605 0	50.0	25	00 921 046 1	49.0	17
00 911 136 1	40.0	40	00 912 672 1	9.0	12	00 918 300 0	38.0	14	00 919 630 0	49.0	20	00 921 046 1	50.0	10
00 911 160 0	23.0	4	00 912 672 1	10.0	12	00 918 300 0	39.0	14	00 919 630 0	51.0	35	00 921 046 1	51.0	8
00 911 160 0	24.0	4	00 912 675 2	25.0	22	00 918 300 0	40.0	14	00 919 630 0	52.0	35	00 921 046 1	51.0	32
00 911 504 0	8.0	24	00 912 675 2	26.0	22	00 918 413 0	51.0	30	00 919 689 0	49.0	21	00 921 046 1	52.0	8
00 911 504 0	9.0	26	00 912 675 2	40.0	42	00 918 413 0	52.0	30	00 919 689 0	51.0	36	00 921 046 1	52.0	32
00 911 504 0	10.0	23	00 912 677 0	38.0	9	00 918 727 0	51.0	18	00 919 689 0	52.0	36	00 921 054 1	48.0	26
00 911 504 0	46.0	9	00 912 677 0	39.0	9	00 918 727 0	52.0	18	00 919 690 0	49.0	23	00 921 054 1	50.0	24
00 911 504 0	47.0	4	00 912 677 0	40.0	9	00 918 728 1	50.0	9	00 919 690 0	51.0	37	00 921 054 1	51.0	24

ID-NR.	TAFEL	POS.	ID-NR.	TAFEL	POS.	ID-NR.	TAFEL	POS.	ID-NR.	TAFEL	POS.	ID-NR.	TAFEL	POS.
ID-NO.	DIAG.	POS.	ID-NO.	DIAG.	POS.	ID-NO.	DIAG.	POS.	ID-NO.	DIAG.	POS.	ID-NO.	DIAG.	POS.
00 921 054 1	52.0	11	00 924 535 1	54.0	16	00 925 150 0	44.0	21	00 932 183 0	55.0	28	00 936 021 0	55.0	30
00 921 066 1	48.0	20	00 924 569 0	45.0	4	00 925 303 1	14.0	4	00 932 190 0	23.0	3	00 936 021 0	56.0	15
00 921 067 1	48.0	17	00 924 571 0	54.0	5	00 925 303 1	15.0	4	00 932 190 0	24.0	3	00 936 150 2	11.0	3
00 921 077 1	48.0	14	00 924 572 0	54.0	9	00 925 303 1	16.0	4	00 932 705 0	20.0	5	00 936 150 2	12.0	3
00 921 077 1	52.0	24	00 924 576 0	54.0	1	00 926 101 0	11.0	21	00 934 003 0	5.0	10	00 936 150 2	13.0	3
00 921 079 1	51.0	11	00 924 610 1	54.0	2	00 926 101 0	12.0	21	00 934 003 0	34.0	17	00 936 337 0	24.0	13
00 921 089 1	48.0	7	00 924 611 0	54.0	12	00 926 101 0	13.0	21	00 934 003 0	35.0	13	00 936 352 1	20.0	6
00 921 093 1	48.0	16	00 924 623 0	54.0	11	00 926 101 0	23.0	20	00 934 011 0	34.0	7	00 936 352 1	55.0	42
00 921 126 0	48.0	15	00 924 627 1	54.0	13	00 926 101 0	24.0	20	00 934 011 0	35.0	19	00 936 362 0	21.0	13
00 921 145 0	48.0	3	00 924 633 0	54.0	3	00 926 101 0	55.0	50	00 934 011 0	36.0	4	00 936 362 0	22.0	13
00 921 171 0	48.0	1	00 924 634 0	54.0	19	00 926 101 0	56.0	30	00 934 011 0	37.0	4	00 936 374 0	23.0	1
00 921 206 0	48.0	10	00 924 646 0	54.0	18	00 930 325 0	55.0	25	00 934 130 0	7.0	6	00 936 374 0	24.0	1
00 921 206 0	49.0	18	00 924 649 0	54.0	20	00 930 325 0	55.0	32	00 934 617 0	7.0	4	00 936 447 0	55.0	31
00 921 206 0	50.0	11	00 924 653 0	54.0	4	00 930 506 0	38.0	18	00 934 626 0	34.0	6	00 937 001 1	11.0	28
00 921 206 0	51.0	9	00 924 697 0	54.0	10	00 930 506 0	39.0	18	00 934 626 0	35.0	20	00 937 001 1	12.0	26
00 921 206 0	51.0	33	00 924 698 0	54.0	14	00 930 506 0	40.0	18	00 934 626 0	36.0	17	00 937 001 1	13.0	27
00 921 206 0	52.0	9	00 924 699 0	54.0	10	00 930 536 1	11.0	6	00 934 626 0	37.0	17	00 937 004 0	20.0	16
00 921 206 0	52.0	33	00 924 699 0	54.0	14	00 930 536 1	12.0	6	00 934 901 0	8.0	21	00 937 510 0	11.0	30
00 921 234 0	49.0	15	00 925 005 0	2.0	22	00 930 536 1	13.0	6	00 934 901 0	9.0	24	00 937 510 0	12.0	28
00 921 234 0	51.0	21	00 925 009 0	2.0	15	00 930 566 0	11.0	1	00 934 901 0	46.0	6	00 937 510 0	13.0	29
00 921 234 0	52.0	22	00 925 104 0	42.0	3	00 930 566 0	12.0	1	00 934 901 0	47.0	8	00 937 510 0	20.0	14
00 921 258 1	51.0	1	00 925 105 0	48.0	25	00 930 566 0	13.0	1	00 934 902 0	2.0	20	00 937 511 0	11.0	12
00 921 258 1	52.0	1	00 925 105 0	50.0	15	00 930 567 0	20.0	7	00 934 902 0	3.0	9	00 937 511 0	12.0	12
00 921 263 0	48.0	2	00 925 105 0	51.0	14	00 932 106 0	56.0	10	00 934 930 0	38.0	7	00 937 511 0	13.0	12
00 921 276 0	63.0	1	00 925 105 0	52.0	14	00 932 107 0	21.0	14	00 934 930 0	39.0	7	00 937 523 1	11.0	13
00 921 506 0	39.0	23	00 925 107 1	48.0	22	00 932 107 0	22.0	14	00 934 930 0	40.0	7	00 937 523 1	12.0	13
00 921 506 0	40.0	23	00 925 107 1	50.0	17	00 932 107 0	56.0	12	00 934 935 0	2.0	12	00 937 523 1	13.0	13
00 921 507 0	38.0	23	00 925 112 0	54.0	17	00 932 108 0	2.0	3	00 934 939 0	2.0	25	00 937 525 0	11.0	5
00 922 610 0	25.0	9	00 925 119 0	25.0	18	00 932 108 0	3.0	17	00 935 713 0	34.0	25	00 937 525 0	12.0	5
00 922 610 0	26.0	9	00 925 121 0	25.0	19	00 932 111 0	2.0	7	00 935 713 0	35.0	32	00 937 525 0	13.0	5
00 922 624 1	25.0	10	00 925 125 0	42.0	16	00 932 111 0	3.0	14	00 935 713 0	36.0	22	00 937 553 0	11.0	8
00 922 624 1	26.0	10	00 925 125 0	43.0	16	00 932 127 0	55.0	26	00 935 713 0	37.0	22	00 937 553 0	12.0	8
00 922 650 0	53.0	2	00 925 125 0	44.0	20	00 932 137 0	56.0	13	00 935 714 0	38.0	25	00 937 553 0	13.0	8
00 922 671 0	54.0	15	00 925 130 0	42.0	4	00 932 138 0	23.0	12	00 935 714 0	39.0	25	00 937 594 0	21.0	2
00 923 221 0	41.0	4	00 925 134 0	48.0	24	00 932 138 0	24.0	12	00 935 714 0	40.0	25	00 937 594 0	22.0	2
00 924 007 0	22.0	20	00 925 134 0	50.0	14	00 932 152 0	56.0	11	00 935 820 0	21.0	9	00 937 595 0	11.0	31
00 924 007 0	50.0	23	00 925 134 0	51.0	13	00 932 155 0	21.0	4	00 935 820 0	22.0	9	00 937 595 0	12.0	29
00 924 260 0	49.0	7	00 925 134 0	52.0	13	00 932 155 0	22.0	4	00 935 834 0	21.0	8	00 937 595 0	13.0	30
00 924 263 0	23.0	18	00 925 150 0	42.0	15	00 932 176 0	55.0	27	00 935 834 0	22.0	8	00 937 595 0	20.0	10
00 924 263 0	24.0	18	00 925 150 0	43.0	15	00 932 180 0	55.0	29	00 936 014 0	56.0	14	00 937 595 0	23.0	10

ID-NR. ID-NO.	TAFEL DIAG.	POS. POS.	ID-NR. ID-NO.	TAFEL DIAG.	POS. POS.	ID-NR. ID-NO.	TAFEL DIAG.	POS. POS.	ID-NR. ID-NO.	TAFEL DIAG.	POS. POS.	ID-NR. ID-NO.	TAFEL DIAG.	POS. POS.
00 937 595 0	24.0	10	00 949 346 0	61.0	26	00 949 984 0	59.0	13	00 955 539 0	55.0	5			
00 937 721 0	11.0	44	00 949 357 0	60.0	13	00 949 998 0	58.0	13	00 955 540 0	55.0	6			
00 937 721 0	12.0	43	00 949 361 0	21.0	18	00 949 999 0	57.0	25	00 955 541 0	55.0	8			
00 937 721 0	13.0	40	00 949 361 0	22.0	18	00 950 494 0	2.0	30	00 955 542 0	55.0	37			
00 937 721 0	55.0	36	00 949 362 0	6.0	17	00 950 495 0	3.0	25	00 955 543 0	55.0	39			
00 937 727 0	11.0	38	00 949 380 0	62.0	11	00 951 802 0	2.0	6	00 955 544 0	55.0	44			
00 937 727 0	12.0	30	00 949 422 0	58.0	11	00 951 802 0	3.0	13	00 955 545 0	55.0	10			
00 937 727 0	20.0	29	00 949 430 0	60.0	23	00 951 846 0	2.0	8	00 956 036 0	34.0	18			
00 937 727 0	23.0	11	00 949 430 0	61.0	23	00 951 846 0	3.0	12						
00 937 727 0	24.0	11	00 949 436 0	60.0	27	00 951 847 0	2.0	1						
00 937 727 0	48.0	4	00 949 436 0	61.0	27	00 951 847 0	3.0	19						
00 937 727 0	56.0	27	00 949 442 0	57.0	11	00 951 876 0	2.0	4						
00 938 514 0	31.0	14	00 949 445 1	63.0	2	00 951 876 0	3.0	16						
00 938 976 0	4.0	5	00 949 447 0	57.0	21	00 951 910 0	2.0	28						
00 949 160 0	62.0	1	00 949 447 0	58.0	21	00 953 030 0	4.0	1						
00 949 174 0	57.0	1	00 949 462 0	60.0	21	00 953 088 0	4.0	1						
00 949 176 0	58.0	1	00 949 462 0	61.0	21	00 953 108 0	4.0	4						
00 949 177 0	59.0	1	00 949 463 0	60.0	11	00 953 112 1	4.0	4						
00 949 178 0	60.0	1	00 949 463 0	61.0	11	00 953 230 0	4.0	2						
00 949 179 0	61.0	1	00 949 499 0	57.0	23	00 953 266 0	4.0	2						
00 949 213 0	22.0	19	00 949 521 0	59.0	21	00 953 308 1	4.0	3						
00 949 230 0	57.0	4	00 949 521 0	62.0	21	00 953 324 2	4.0	3						
00 949 231 0	57.0	5	00 949 522 0	59.0	11	00 953 823 0	2.0	27						
00 949 233 0	59.0	23	00 949 629 0	57.0	22	00 955 211 0	59.0	4						
00 949 238 0	59.0	27	00 949 629 0	59.0	22	00 955 255 0	59.0	5						
00 949 247 0	57.0	26	00 949 629 0	62.0	22	00 955 256 0	59.0	26						
00 949 247 0	58.0	25	00 949 630 0	57.0	12	00 955 257 0	59.0	25						
00 949 248 0	57.0	27	00 949 630 0	58.0	12	00 955 526 0	56.0	1						
00 949 248 0	58.0	23	00 949 630 0	59.0	12	00 955 527 0	56.0	2						
00 949 249 0	57.0	53	00 949 630 0	60.0	12	00 955 528 0	56.0	3						
00 949 261 0	59.0	13	00 949 630 0	61.0	12	00 955 529 0	56.0	4						
00 949 261 0	61.0	13	00 949 852 0	57.0	56	00 955 530 0	56.0	6						
00 949 272 0	59.0	28	00 949 852 0	59.0	56	00 955 531 0	56.0	7						
00 949 339 0	60.0	4	00 949 852 0	60.0	55	00 955 532 0	56.0	8						
00 949 339 0	61.0	4	00 949 852 0	61.0	55	00 955 533 0	56.0	9						
00 949 340 0	60.0	5	00 949 861 0	57.0	54	00 955 534 0	56.0	28						
00 949 340 0	61.0	5	00 949 861 0	59.0	53	00 955 535 0	56.0	5						
00 949 345 0	60.0	25	00 949 861 0	60.0	53	00 955 536 0	55.0	1						
00 949 345 0	61.0	25	00 949 861 0	61.0	53	00 955 537 0	55.0	2						
00 949 346 0	60.0	26	00 949 983 0	61.0	13	00 955 538 0	55.0	3						

Verwenden Sie nur

Original-KRONE-Ersatzteile!

Das gibt Sicherheit und spart Kosten!

Original-KRONE-Ersatzteile bieten die Garantie für höchste Verschleißfestigkeit, lange Lebensdauer und preiswerten Einkauf!

Sie bekommen bei Krone nur Materialien in einwandfreier Qualität und absolut passend für Ihre KRONE-Maschinen. Bei Verwendung von Original-KRONE-Ersatzteilen entspricht das Gerät in Funktion und Arbeitsweise wieder der ursprünglichen Ausführung!

Imitationen und Kopien von Teilen, speziell auf dem Sektor Verschleißteile halten nicht das, was sie vom Aussehen vielleicht versprechen. Material-Qualität kann man schlecht optisch prüfen - daher größte Vorsicht bei Billigangeboten!

**Darum lieber gleich
Original-KRONE-Ersatzteile!**

**Ersatzteil-Katalog auch
auf CD-ROM erhältlich!**

Use

Original-KRONE parts only

**This will increase operational reliability
and help to save costs!**

Original-KRONE-spare parts give you the guarantee of maximum resistance to wear, long life and low prices!

KRONE provides you with parts of first-rate quality which are perfectly suitable for your KRONE machine. By using original KRONE parts you can be sure that function and mode of operation are again as satisfactory as on a new machine!

Imitations and copies of parts, in particular working parts, are not as reliable as they seem to be! The quality of material can hardly be checked with the eye - it is therefore not advisable to purchase imitation parts even if these are cheaper.

**In any case it's better
to use original KRONE parts!**

**Sparte parts list also
available as CD-ROM!**

N'utiliser que

**des pièces de rechange
d'origine KRONE!**

**Vous augmentez ainsi la sécurité de
fonctionnement et vous réduisez
considérablement vos coûts!**

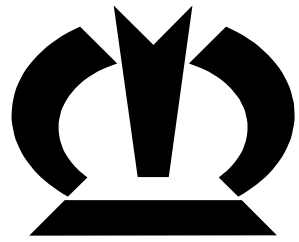
Les pièces de rechange d'origine Krone vous donnent la sécurité d'une exceptionnelle résistance à l'usure, d'une longue durée d'utilisation et de prix avantageux.

KRONE vous offre uniquement des pièces de première qualité parfaitement adaptées à votre machine KRONE. En utilisant des pièces de rechange d'origine KRONE vous pouvez être sûr que fonctionnement et le mode de travail sont identiques à ceux d'une machine nouvelle.

Les imitations et copies de pièces, tout particulièrement des pièces d'usure, ne tiennent pas ce qu'elles promettent par leur apparence! En effet il n'est guère possible de vérifier visuellement la qualité d'une matière. Il est donc prudent de juger avec scepticisme les pièces de rechange à bas prix!

**De toute façon il est raisonnable de donner la préférence aux
pièces de rechange d'origine KRONE!**

**Catalogue de pièces de rechange
également disponible sur CD-ROM!**



KRONE

... konsequent, kompetent

Maschinenfabrik Bernard Krone GmbH

Heinrich-Krone-Straße 10, D-48480 Spelle
Postfach 11 63, D-48478 Spelle

Phone +049 (0) 59 77/935-0
Fax +049 (0) 59 77/935-339 - Zentrale
Fax +049 (0) 59 77/935-239 - ET-Lager

Internet: <http://www.krone.de>
eMail: info.ldm@krone.de