



ERSATZTEILE

SPARE PARTS

PIÈCES DETACHEES



000 001 041 00 H - 27/09/2005

AMT 3200 CV

ab Masch.-Nr.
from mach.-no.
à partir de mach.-no

423 400 - 477 339

/ 000 001 041 00 H /

Erläuterungen Illustration Illustration

Gültigkeit dieser Tafel
Validity of this diagram
Validité du diagramme

Nr. der Zeichnung, die zu dieser Seite gehört
No. of drawing belonging to this page
No. du dessin appartenant à cette page

Tafel-Nr.
No. of diagram
No. de diagramme

Bennung dieser Tafel
Denomination of this diagram
Dénomination du diagramme

Maschinentypen
Type of machines
Type de machines

Nr. dieser Ersatzteilliste
No. of this spare part list
No. de cette liste des pièces de rechange

Tragrahmen / Schutze kpl. Frame / Guard cpl. Cadre / Protecteurs cpl.						000 001 084 00		
					585 000 - 597 629	C D R O M	444 841 1	4.0
Pos.	ID-Nr.	Benennung	Description	Description	Masch.-Nr.			
1	00 259 671 0	Tragrahmen links	Frame left	Cadre gauche	585 000 - 597 629	x		
	00 259 627 0	Tragrahmen rechts	Frame right	Cadre droite	585 000 - 597 629	x		
	00 901 491 0	6kt-Schraube	Hex head bolt	Boulon tete hex	590 000	x		M 16 X 130
3	00 909 912 0	Sperrkantscheibe	Detent edged washer	Disque à bord d'arrêt	597 629	x		SKM 16

Dieses Ersatzteil ist gültig ab Masch.Nr. 590 000
This spare part is valid from mach. no. 590 000
Cette pièce de rechange est valable à partir de no. de machine 590 000

Dieses Ersatzteil ist gültig von Masch.Nr. 585 000 bis Masch.Nr. 597 629
This spare part is valid from mach. no. 585 000 up to mach. no. 597 629
Cette pièce de rechange est valable à partir de no. de machine 585 000 jusqu'au no. 597 629

Dieses Ersatzteil ist gültig bis Masch.Nr. 597 629
This spare part is valid up to mach. no. 597 629
Cette pièce de rechange est valable jusqu'au no. de machine 597 629

Bestell-Nr.
Order no.
No. de commande

Position des Ersatzteiles in der Zeichnung
Position of spare part in the drawing
Position de la pièce de rechange au dessin

**Ersatzteil-Katalog auch
auf CD-ROM erhältlich!**
**Spare parts list also
available as CD-ROM!**
**Catalogue de pièces de rechange
également disponible sur CD-ROM!**

Anzahl Teile je Typ

X = nach Bedarf
Kein Eintrag = Keine Verwendung für diesen Typ

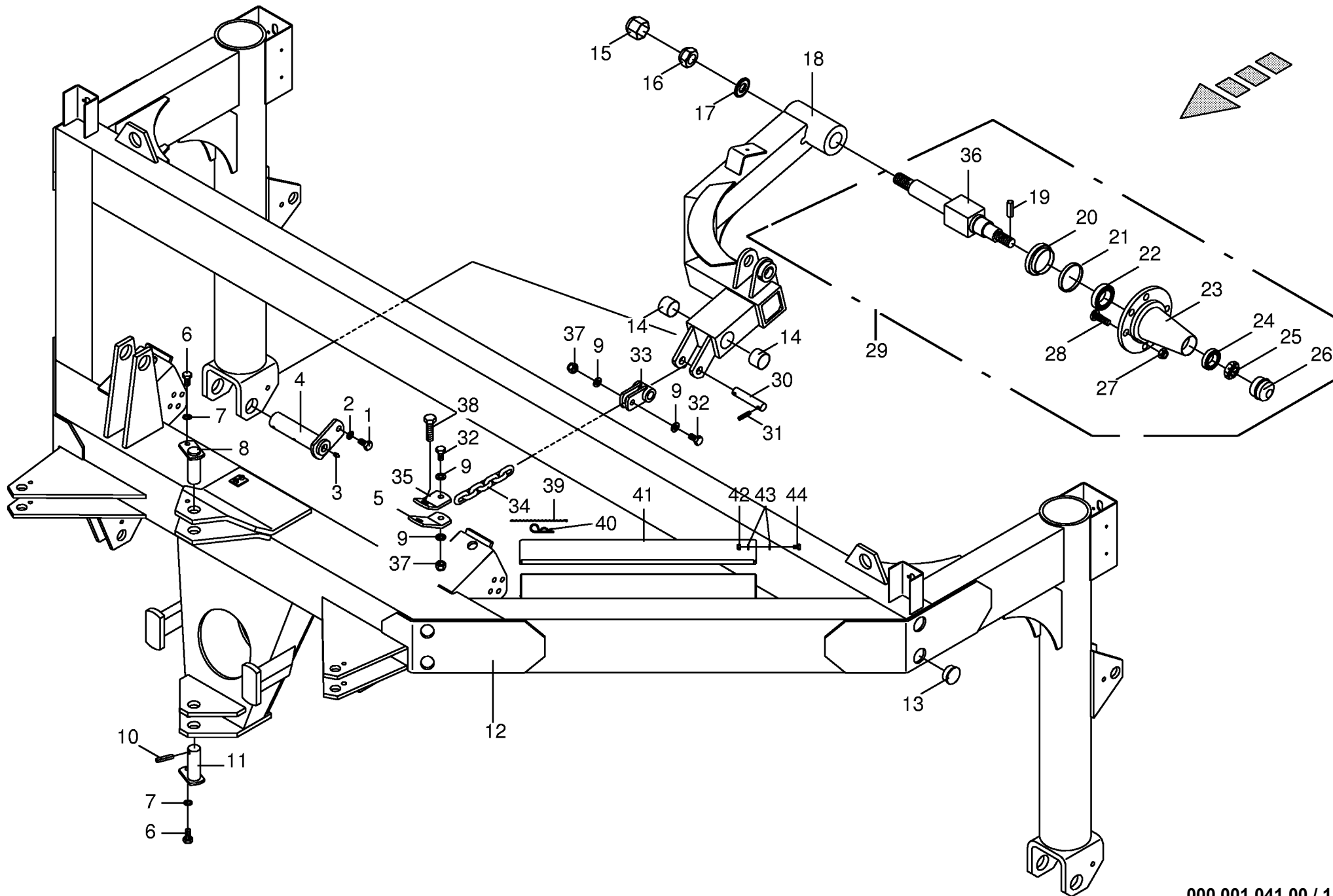
Quantity of parts for each type

X = as needed
No entry = No use for this type

Quantité de pièces de chaque type

X = selon besion
Aucune inscription = Pa d'utilisation pour ce type

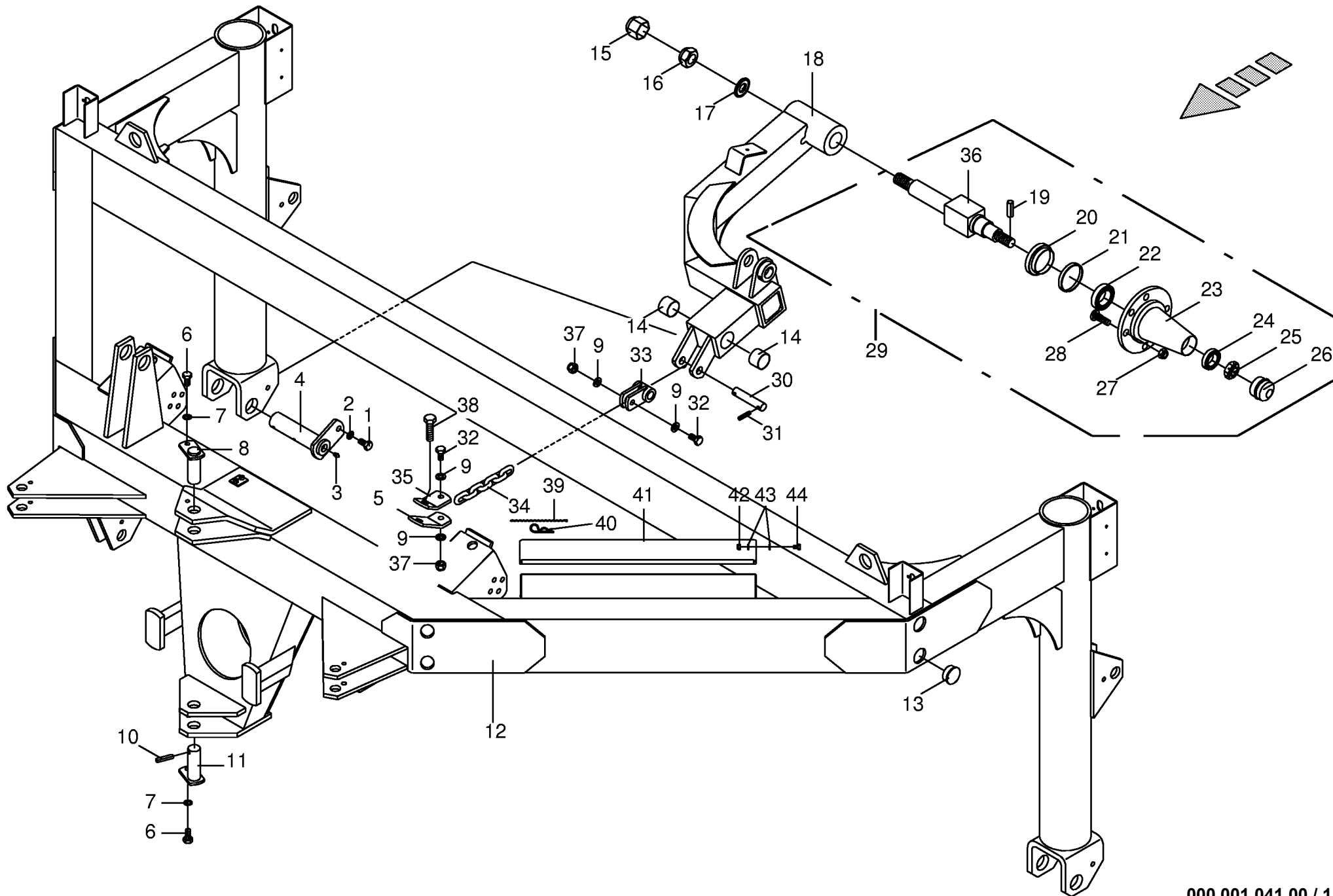
INHALTSVERZEICHNIS	TABLE OF CONTENTS	TABLE DES MATIERES	TAFEL DIAGRAM DIAGRAMME
Rahmen mit Fahrwerk	Frame with running gear	Cadre avec train de roues	1.0
Bereifung	Tyres	Pneumatiques	2.0
Deichsel mit Getriebe kpl.	Drawbar with gearbox cpl.	Timon avec carter cpl.	3.0
Anhängebock kpl.	Headstock cpl.	Chevalet d'attelage cpl.	4.0
Schnitthöheneinstellung	Cutting height adjusting device	Dispositif de réglage de la hauteur	5.0
Federentlastung	Spring compensation	Ressort compensateur	6.0
Mähholm mit Lagerung	Mower beam with bearings	Lamier avec paliers	7.0
Mähholm mit Lagerung	Mower beam with bearings	Lamier avec paliers	7.1
Mähholm mit Flansch	Cutting bar with flange	Lamier avec bride	8.0
Mähholm mit Messerschraubverschluß	Mower beam with blade fastening	Lamier avec fixation de couteaux	9.0
Mähholm mit Schnellverschluß	Mower beam with quick coupler	Lamier avec fermeture rapide	10.0
Hochschnittkufe	High-cut skid	Sabot coupe haute	10.1
Deckel für Hauptgetriebe	Cover for main gear box	Couvercle pour carter principal	11.0
Hauptgetriebe mit Antriebswelle	Main gearbox and driving shaft	Carter principal avec arbre de transm.	12.0
Hauptgetriebe mit Abtriebswelle	Main gearbox and driven shaft	Carter principal avec arbre de sortie	13.0
Zettergehäuse montiert	Tine conditioner housing, assembled	Carter du conditionneur à doigts, assemb	14.0
Zetterkamm mit Zubehör	Conditioner comb with accessories	Peigne conditionneur avec accessoires	15.0
Zetterwalze montiert	Finger rotor, assembled	Rotor a doigts, assemble	16.0
Zetterantrieb	Tine conditioner drive	Entraînement du conditionneur à doigts	17.0
Wasserwaage montiert	Air level	Niveau a'bulle d'air	18.0
Schutze Antriebsgetriebe	Guards gearbox	Protecteur carter	19.0
Schutze Antriebsgetriebe	Guards gearbox	Protecteur carter	19.1
Schutze vorne	Front guard	Protecteur avant	20.0
Hydraulik Deichsel	Hydraulic system (drawbar)	Système hydraulique (timon)	21.0
Hydraulik Rahmen - Räder	Main frame hydr.system - wheels	Circuit hydr.cadre principal - tyres	22.0
Hydraulik Rahmen - Räder	Main frame hydr.system - wheels	Circuit hydr.cadre principal - tyres	22.1
Beleuchtung	Lighting	Installation d'éclairage	23.0
Kreuzgelenk G 2400	Universal joint G 2400	Joint universel G 2400	24.0
Kreuzgelenk G 2400 Deichsel	Universal joint G 2400 drawbar	Joint universel G 2400 timon	25.0
Doppelgelenk DG 2400	Double universal joint DG 2400	Joint à double cardan DG 2400	26.0
Gelenkwelle Antrieb Z=6/6	P.T.O shafts Drive Z=6/6	Arbre à cardans Entraînement Z=6/6	27.0
Gelenkwelle Antrieb Z=6/21	P.T.O shafts Drive Z=6/21	Arbre à cardans Entraînement Z=6/21	28.0
Gelenkwelle Mäherantrieb	Pto-shaft main drive	Abre a cardans	28.1
Zubehörteile Osteuropäische Staaten	Accessories for East European countries	Accessoires pour est-europeens	28.2
Schwenkgetriebe grün lackiert	Swing gearbox green painted	Carter orientable verni en vert	29.0
Schwenkgetriebe gelb lackiert	Swing gearbox beige painted	Carter orientable beige en vert	30.0
Hinweisaufkleber	General information labels	Plaque indicatrices generales	31.0
Sicherheitsaufkleber	Warning signs	Plaque indicatrices de securite	32.0



000 001 041 00 / 1.0

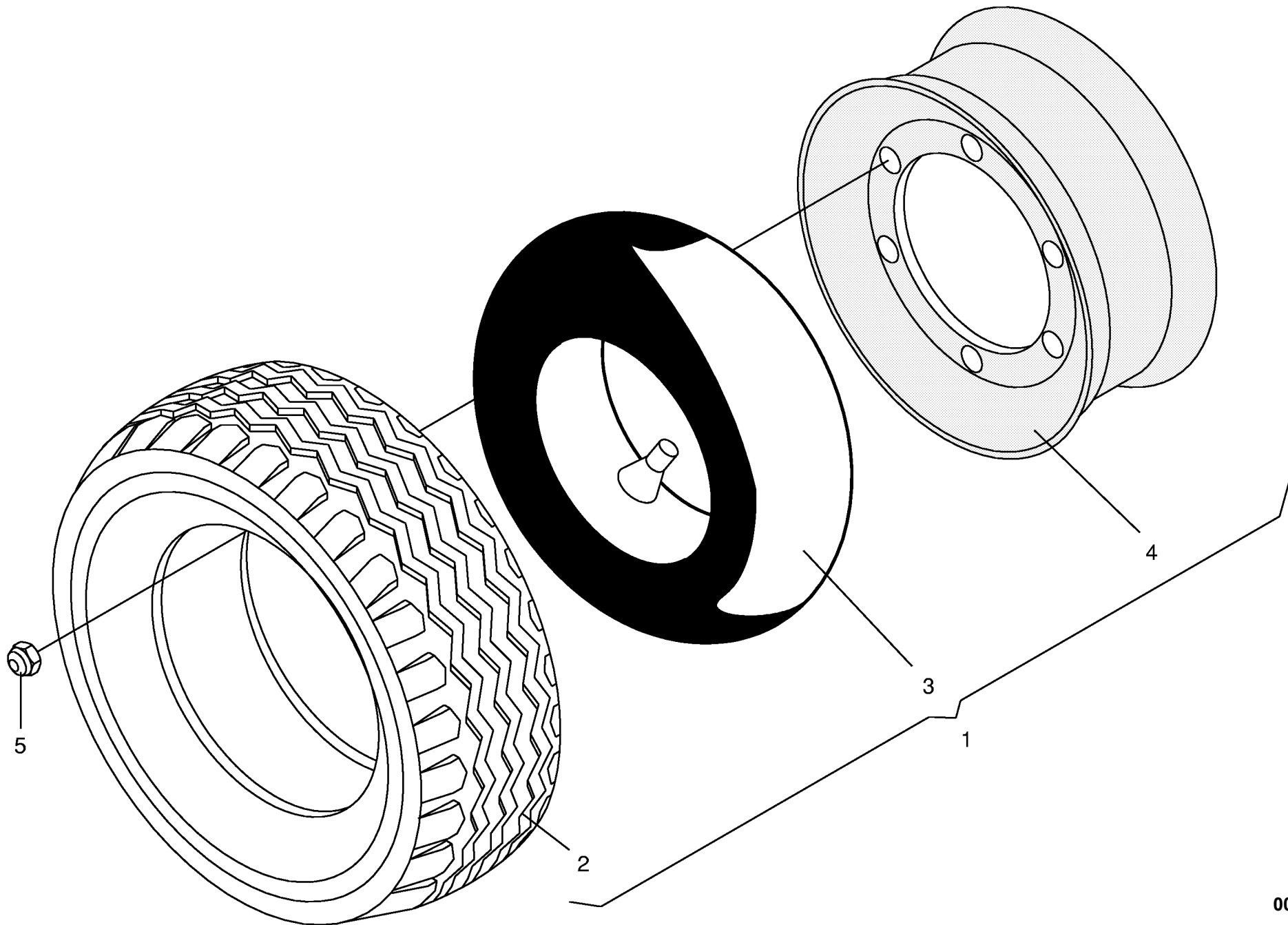
448 961 2

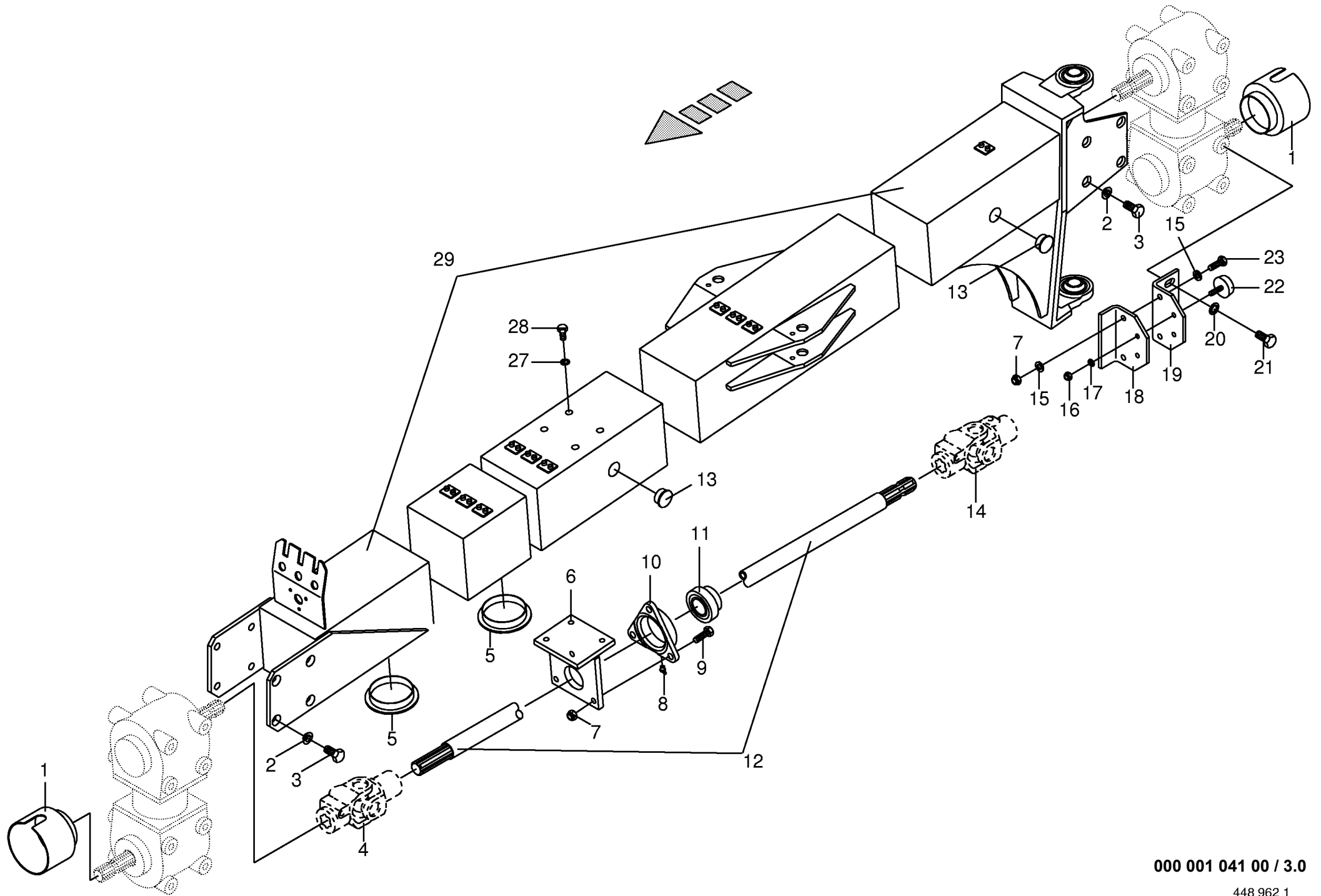
Rahmen mit Fahrwerk Frame with running gear Cadre avec train de roues					423400 - 477339	A M T 3 2 0 0 C V				000 001 041 00
Pos.	ID-Nr.	Benennung	Description	Description	Masch.-Nr-					448 961 2 1.0
										Bemerkung/Remarks/Remarque
1	00 900 655 0	6kt-Schraube	Hex head bolt	Boulon tête hex		x				M 12 X 25
2	00 909 910 1	Sperrkantscheibe	Detent edged washer	Disque à bord d'arrêt		x				SKM 12
3	00 919 105 0	Kegel-Schmiernippel	Cone-grease nipple	Quille-graisseur		x				AM 8 X 1
4	00 252 564 0	Bolzen	Pin	Boulon		x				Rd. 40
5	00 252 667 0	Lasche	Strap	Patte		x				lg.= 102
6	00 900 634 0	6kt-Schraube	Hex head bolt	Boulon tête hex		x				M 10 X 20
7	00 909 909 1	Sperrkantscheibe	Detent edged washer	Disque à bord d'arrêt		x				SKM 10
8	00 252 587 0	Bolzen	Pin	Boulon		x				
9	00 910 506 1	Scheibe	Washer	Rondelle		x				13 X 24 X 2,5
10	00 912 716 2	Spannhülse	Clamping sleeve	Douille de serrage		x				10 X 50
11	00 252 585 0	Bolzen	Pin	Boulon		x				
12	00 252 520 0	Rahmen	Frame	Cadre		x				(nur auf Anfrage)
13	00 925 009 0	Verschlussstopfen	Sealing plug	Bouchon d'étanchéité		x				
14	00 934 934 0	Lagerbuchse	Bearing bush	Coussinet		x				4030 Du
15	00 938 625 0	6kt-Schutzkappe	Hex. protective cap	Chapeau protecteur hexag.		x				Schwarz/SW 46
16	00 908 732 0	Sicherungsmutter	Hex nut	Ecrou 6 pans		x				M 30 X 1,5
17	00 910 334 0	Scheibe	Washer	Rondelle		x				36 X 60 X 5
18	00 252 590 0	Radarm rechts	Support arm right	Bras support droit		x				incl.Pos.14
	00 252 591 0	Radarm links	Support arm left	Bras support gauche		x				incl.Pos.14
19	00 912 670 0	Spannhülse	Clamping sleeve	Douille de serrage		x				8 X 40
20	00 952 320 0	Dichtring	Gasket ring	Joint		x				
21	00 952 330 0	Dichtring	Gasket ring	Joint		x				
22	00 932 222 0	Kegelrollenlager	Tap. roll. bearing	Roulem.roul.con.		x				LM 501310/49
23	00 952 254 0	Radnabe	Hub f. axle	Moyeu de roue		x				
24	00 932 212 0	Kegelrollenlager	Tap. roll. bearing	Roulem.roul.con.		x				L 44610/49
25	00 908 827 0	Kronenmutter	Castellated nut	Ecrou crenele plat		x				M 24 X 1,5
26	00 952 310 1	Radkappe	Wheel cap	Chapeau de roue		x				Rd.50,5
27	00 910 225 0	Radmutter	Nut	Ecrou de roue		x				A 18 X 1,5
28	00 951 802 0	Riffelbolzen	Wheel pin	Boulon de fix.de roue		x				M 18 X 1,5 X 49
29	00 950 496 0	Laufachsstummel kpl.	Wheel axle cpl.	Essieu cpl.		x				
30	00 153 091 0	Bolzen	Pin	Boulon		x				Rd. 20 X 98
31	00 912 673 0	Spannhülse	Clamping sleeve	Douille de serrage		x				8 X 36
32	00 901 452 0	6kt-Schraube	Hex head bolt	Boulon tête hex		x				M 12 X 50
33	00 252 566 0	Anhängung	Hitch	Systeme d'attelage		x				
34	00 922 635 0	Rundstahlkette	Chain	Chaine		x				9 Glieder
35	00 252 595 0	Lasche	Strap	Patte		x				
36	00 951 909 0	Achskörper	Axle body	Corps d essieu		x				lg.= 360,5 mm
37	00 908 701 0	Sicherungsmutter	Securing nut	Écrou-frein		x				M 12

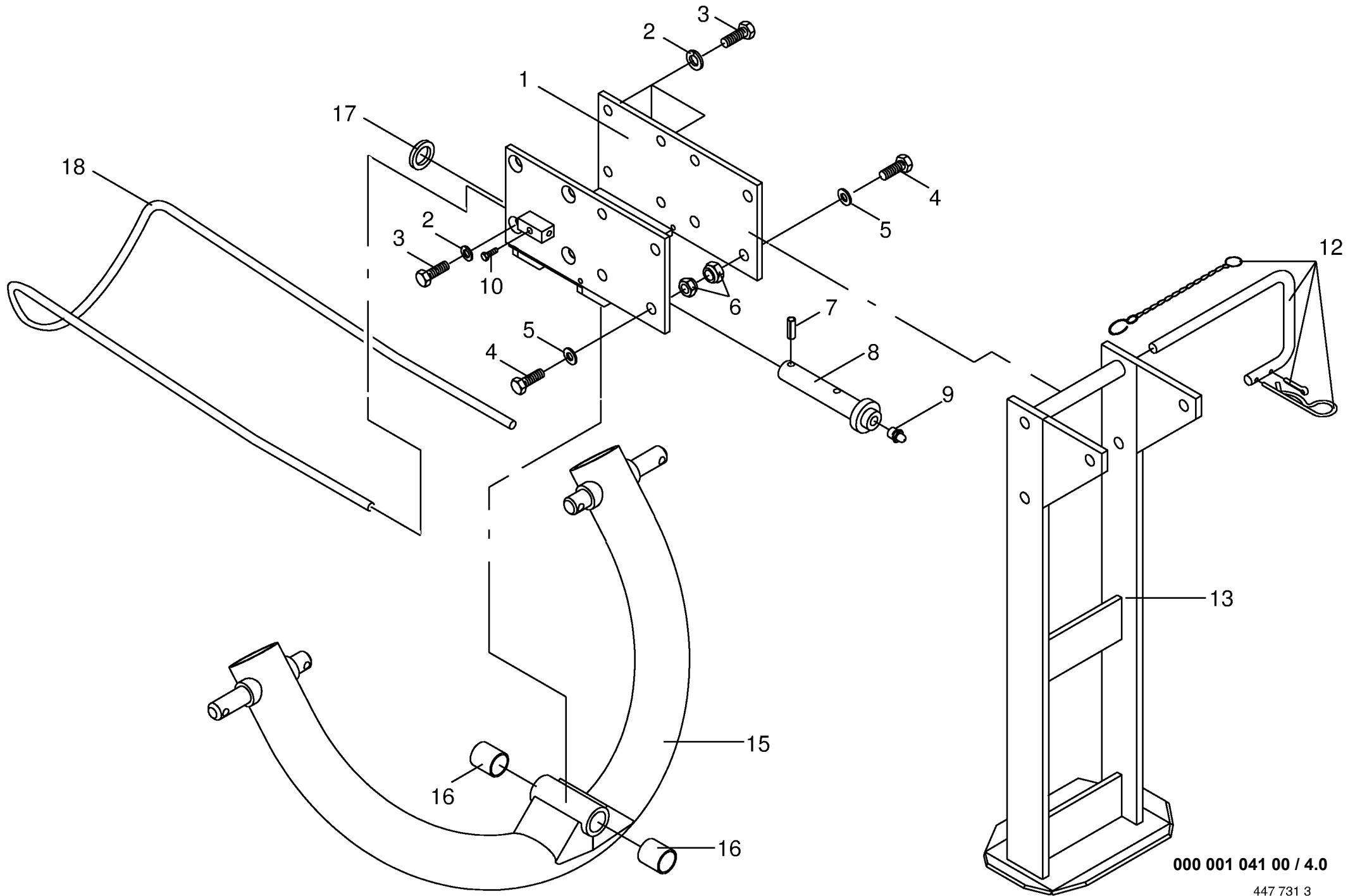


000 001 041 00 / 1.0

448 961 2

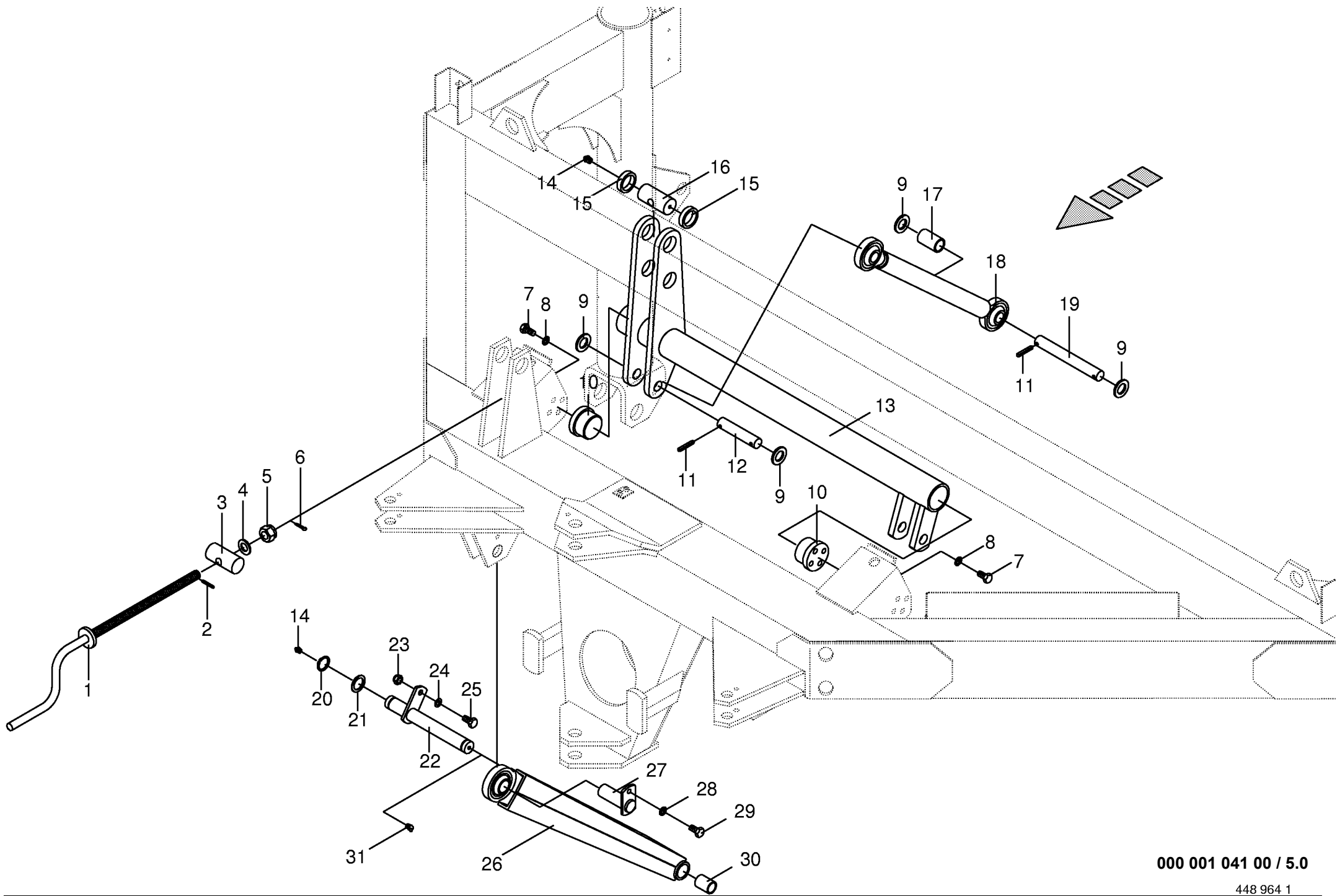


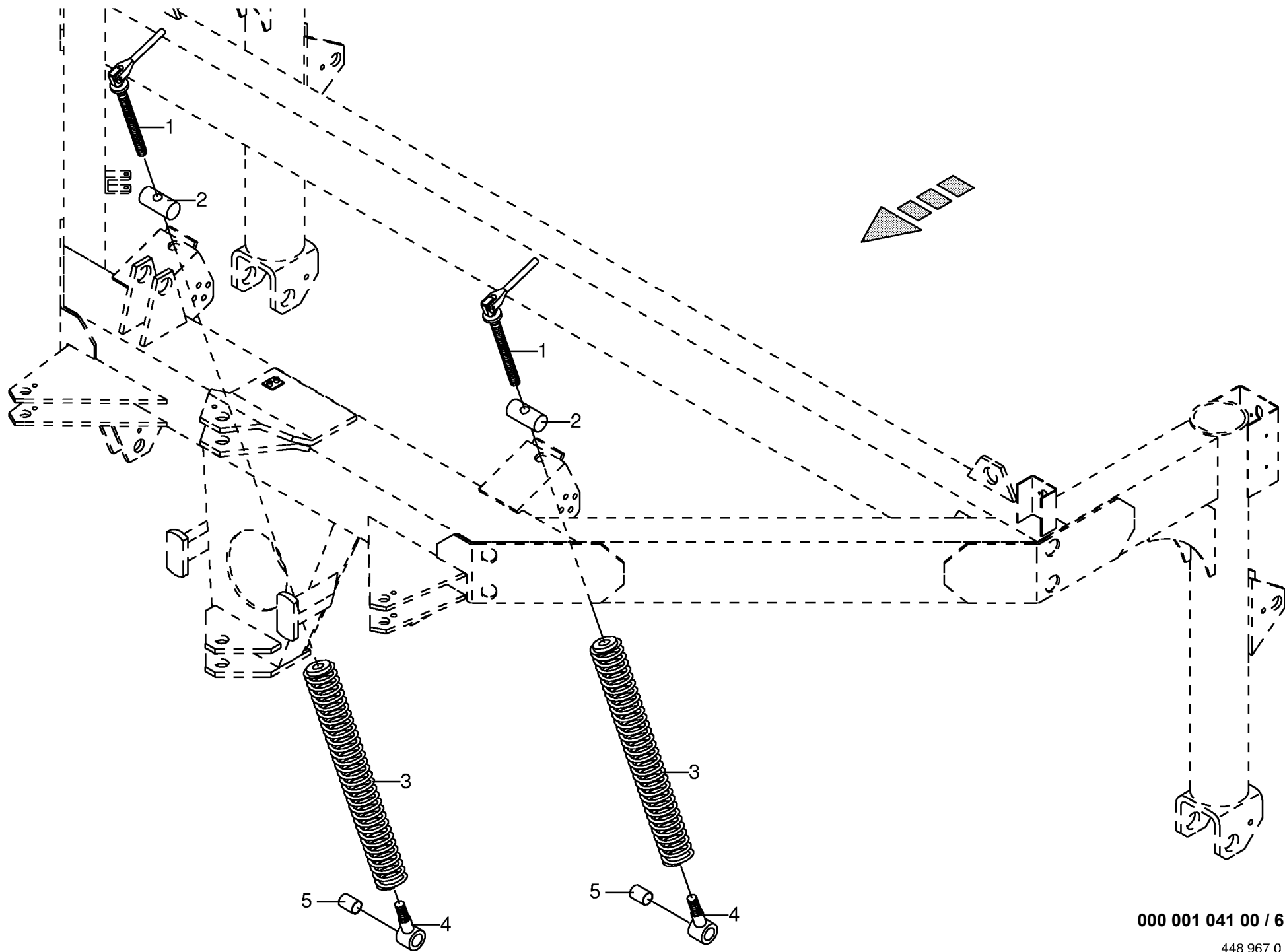




000 001 041 00 / 4.0

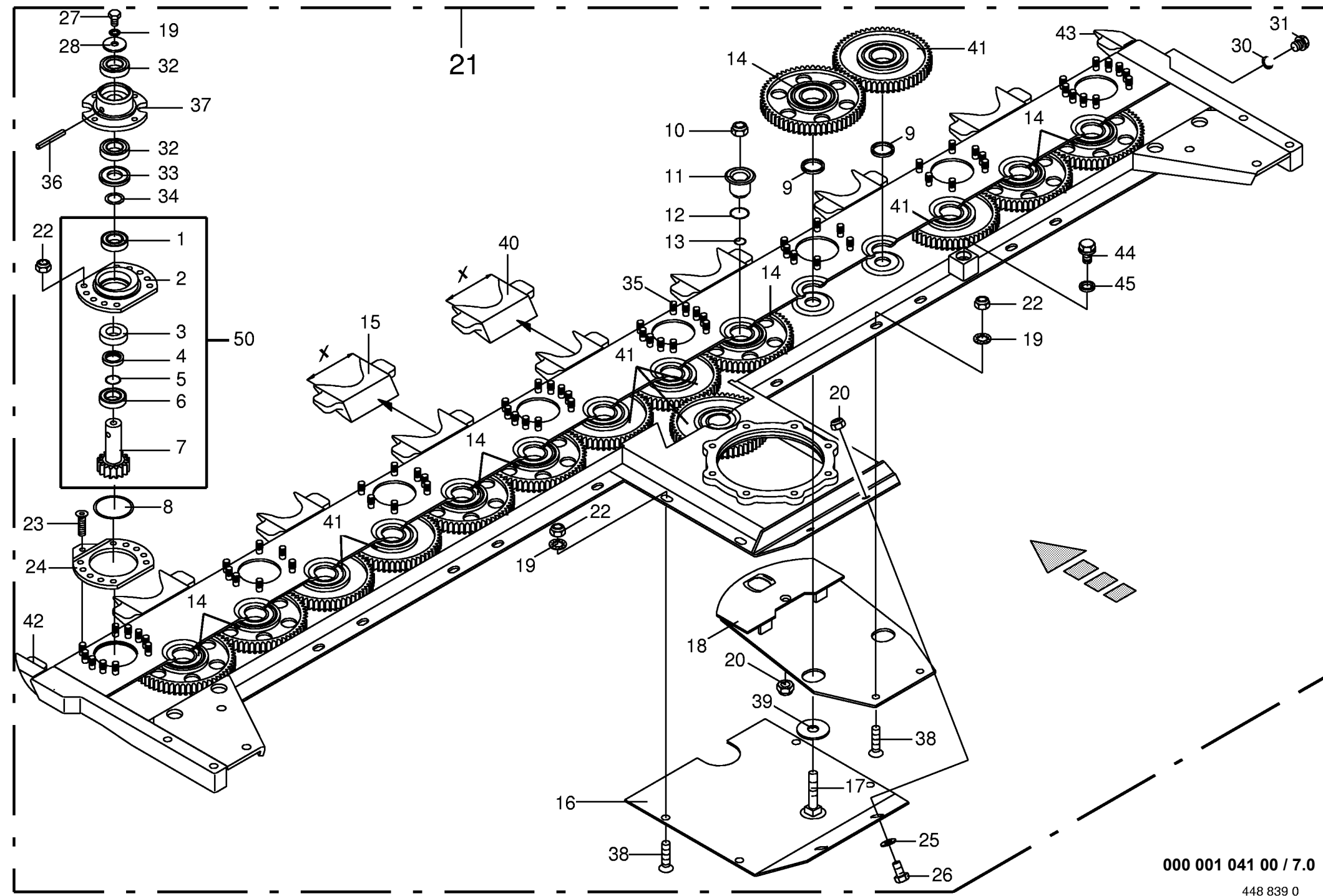
447 731 3



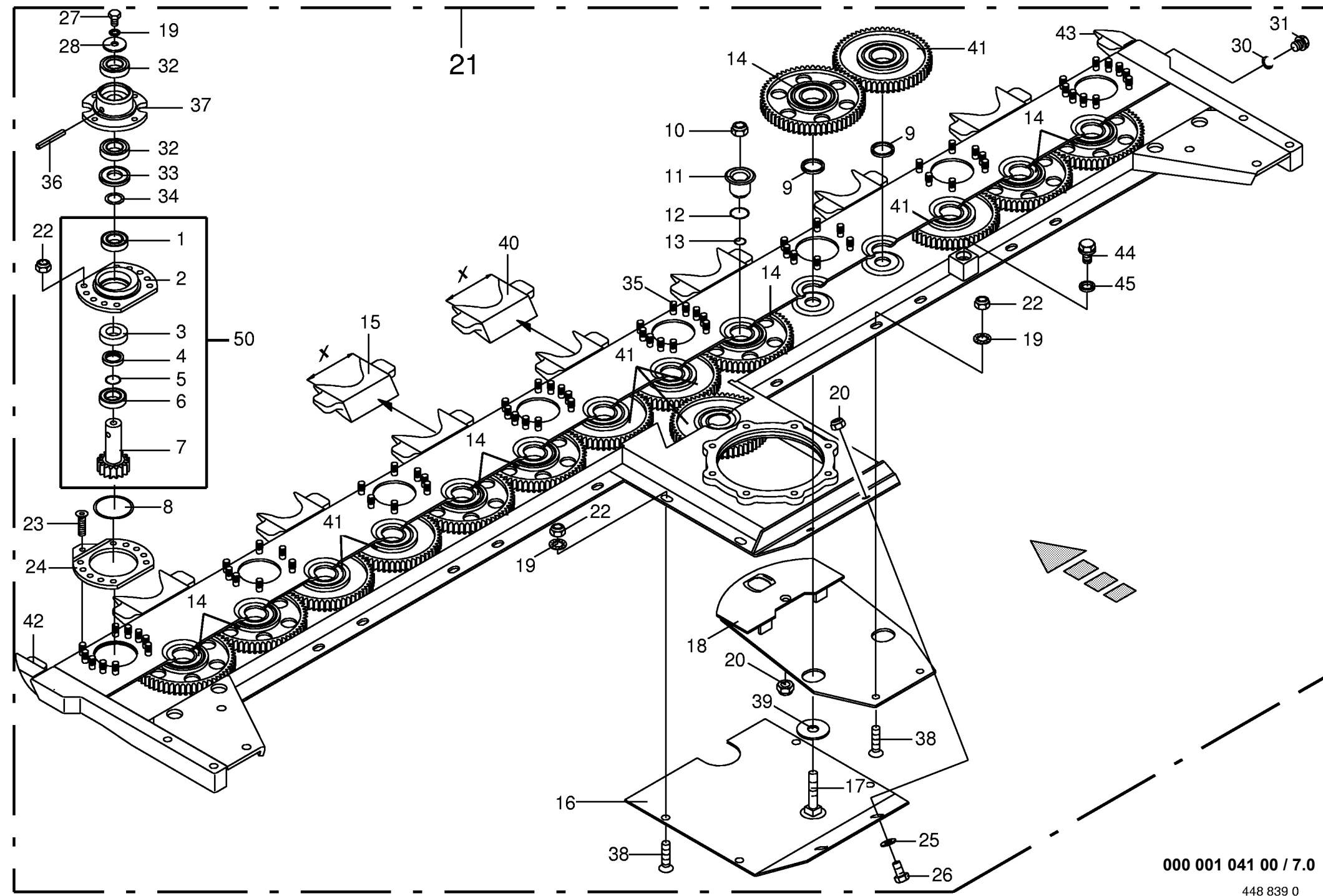


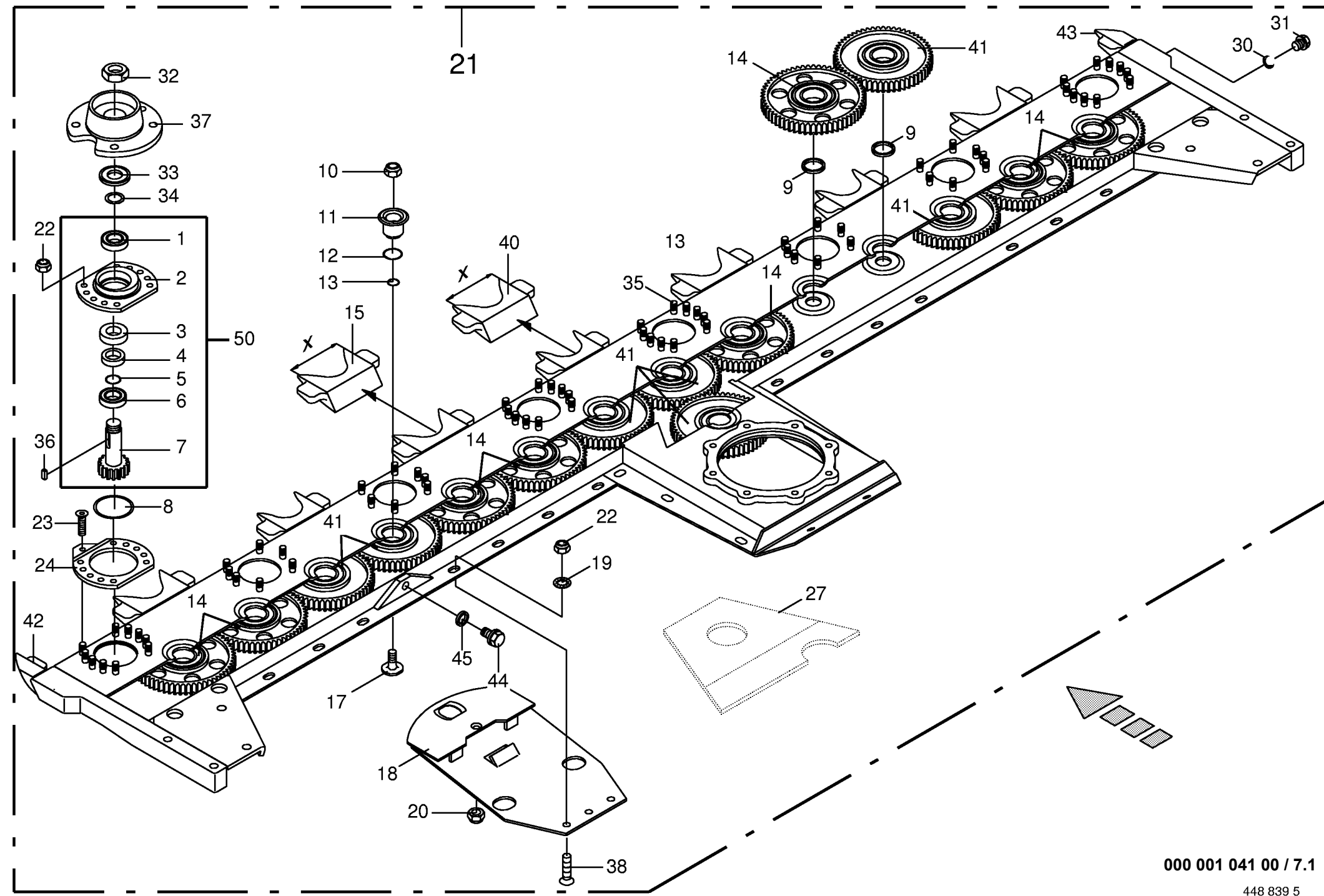
000 001 041 00 / 6.0

448 967 0

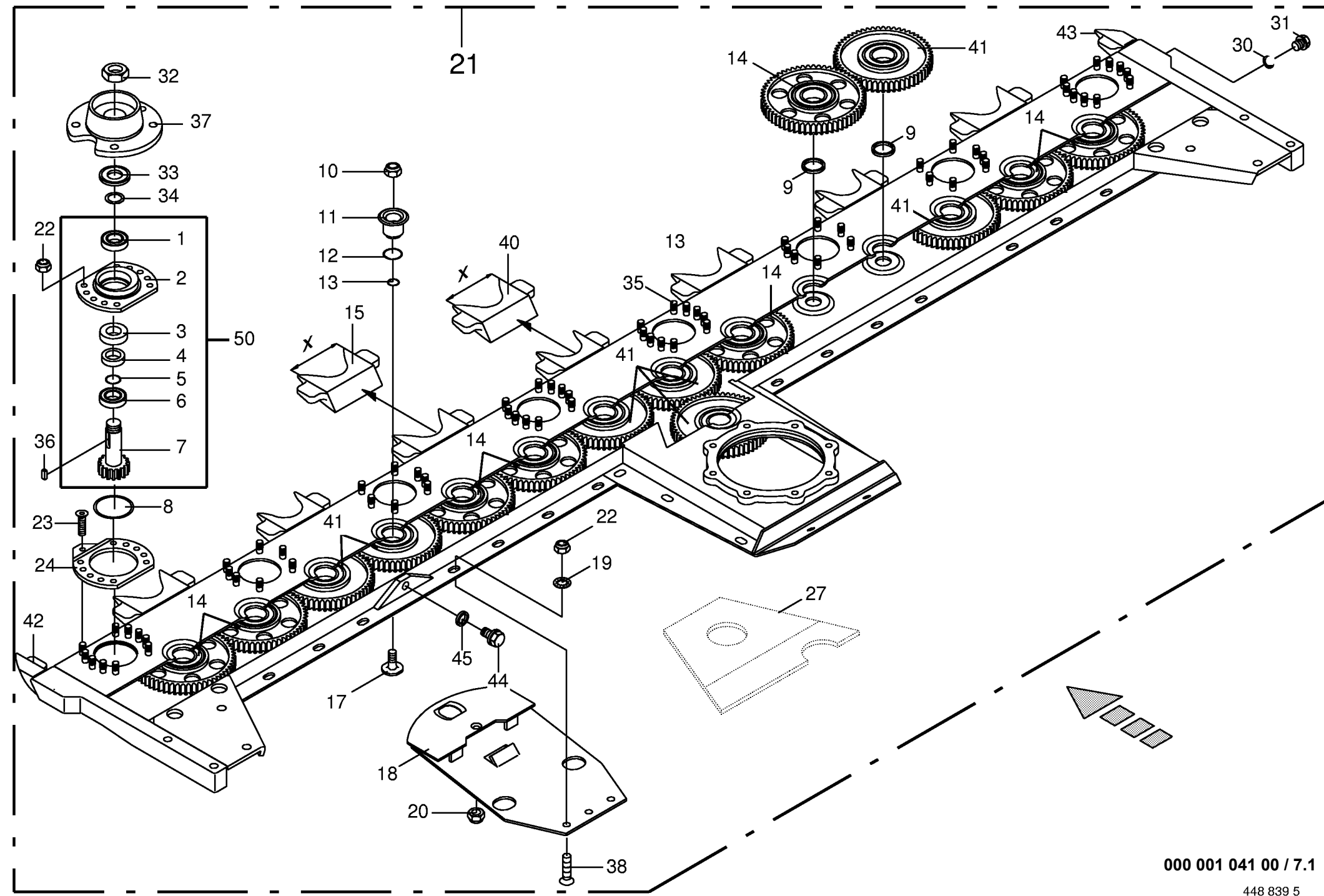


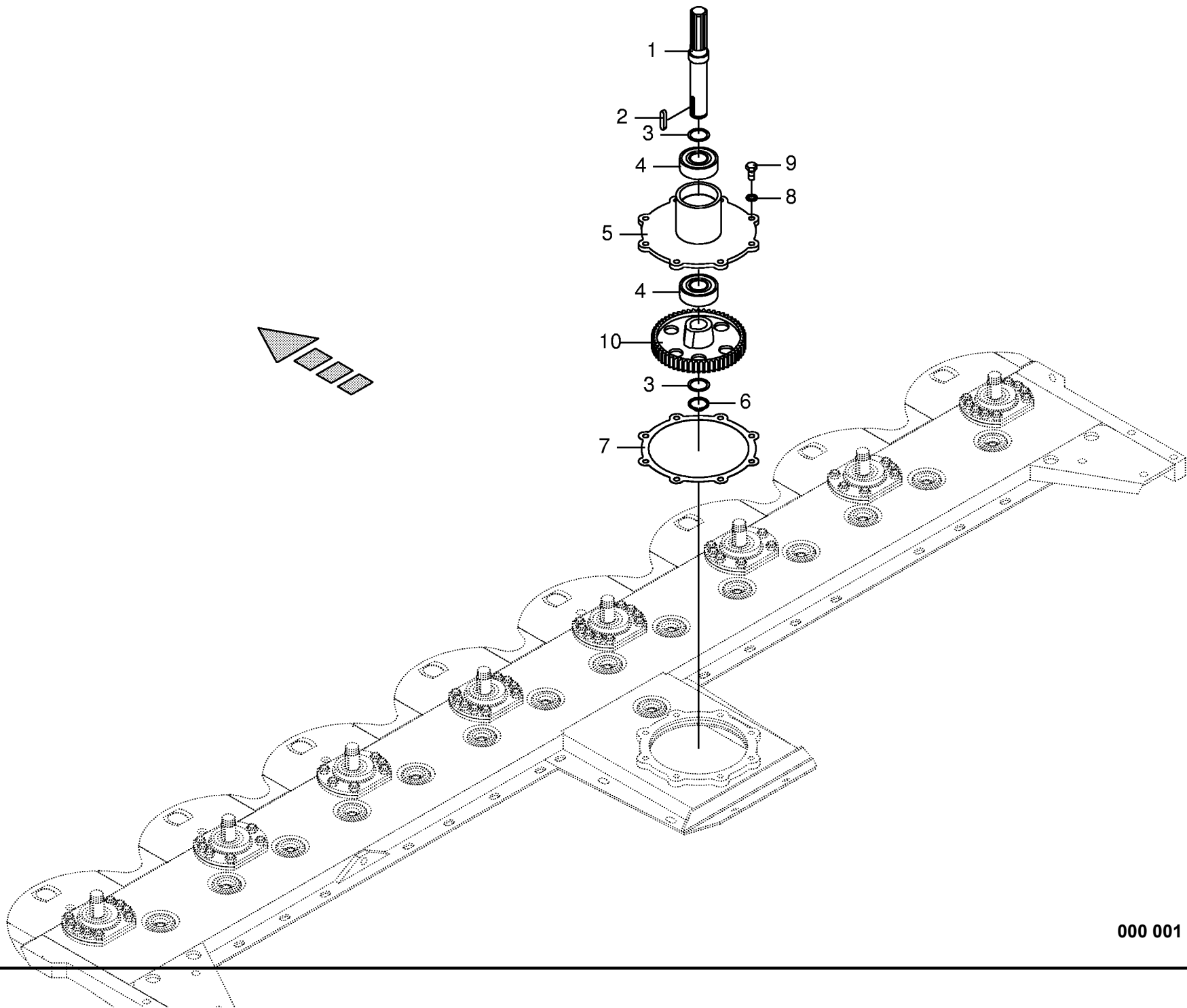
Mähholm mit Lagerung Mower beam with bearings Lamier avec paliers					423400 - 429999	A M T 3 2 0 0 C V					000 001 041 00
Pos.	ID-Nr.	Benennung	Description	Description	Masch.-Nr-						448 839 0 7.0
											Bemerkung/Remarks/Remarque
1	00 930 566 0	Rillenkugellager	Bearing	Roulement rainure a billes		8					6306 2RS
2	00 150 221 0	Lagergehäuse	Bearing housing	Cage de roulement		8					
3	00 936 150 2	Radial-Wellendichtring	Radial seal	Bague a levres avec ressort		8					A 40 X 55 X 7
4	00 229 303 0	Distanzring	Spacer ring	Bague d'ecartement		8					
5	00 937 525 0	O-Ring	O-ring	Joint torique		8					30 X 2
6	00 930 536 1	Rillenkugellager	Bearing	Roulement rainure a billes		8					6206 2RS
7	00 229 301 0	Ritzelwelle	Pinion shaft	Arbre de pignon		8					Z= 16
8	00 937 553 0	O-Ring	O-ring	Joint torique		8					78,5 X 6,0
9	00 144 238 4	Scheibe	Washer	Rondelle		15					40 X 54 X 4,5
10	00 909 605 0	Tensirip Mutter	Self-locking nut	Ecrou autobloquant		15					M 14 x 1,5
11	00 145 095 3	Klemmtopf	Clamping piece	Pièce de serrage		15					
12	00 937 511 0	O-Ring	O-ring	Joint torique		15					45 X 4
13	00 937 523 1	O-Ring	O-ring	Joint torique		15					28 X 3,0
14	00 139 190 0	Stirnrad	Spur gear	Roue d'engrenage		8					Z= 59
15	00 150 039 0	Stosskante	Sheet edge	Arête du bord à souder		4					X= 127
16	00 229 317 0	Verschleissblech	Wearing plate	Tôle d'usure		1					
17	00 144 937 2	Flachrundschraube	Flat round bolt	Vis a tête bombée		15					M 14 X 1,5 X 40 -10.9
18	00 150 029 0	Gleitkufe	Skid	Lame		8					
19	00 909 910 1	Sperrkantscheibe	Detent edged washer	Disque à bord d'arrêt		x					SKM 12
20	00 908 758 0	Sicherungsmutter	Securing nut	Écrou-frein		x					M 10
21	00 229 321 0	Mähholm	Mower bar	Lamier		x					
	00 926 101 0	Getriebeöl	Oil	Huile		x					1 ltr. SAE 90
22	00 908 701 0	Sicherungsmutter	Securing nut	Écrou-frein		x					M 12
23	00 904 010 0	Senkschraube	Countersunkscrew	Vis à tête fraisée		x					M 10 X 20 -10.9
24	00 150 028 0	Kufenbefestigung -10 Loch	Skid holder -10 hole	Support de patin -10 trou		8					
25	00 910 353 0	Scheibe	Washer	Rondelle		x					11 X 34 X 3
26	00 900 636 0	6kt-Schraube	Hex head bolt	Boulon tête hex		x					M 10 X 25
27	00 900 653 0	6kt-Schraube	Hex head bolt	Boulon tête hex		8					M 12 X 20
28	00 910 643 0	Scheibe	Washer	Rondelle		8					13,5 X 44 X 4
30	00 937 727 0	Dichtring	Gasket ring	Joint		x					A 18 X 24 X 1,5
31	00 906 010 0	Verschlussschraube	Screw plug	Bouchon filete		x					M 18 X 1,5
32	00 930 506 0	Rillenkugellager	Bearing	Roulement rainure a billes		16					6006 2RS
33	00 146 504 0	Abdeckscheibe	Cover disc	Rondelle de recouvrement		8					
34	00 910 864 0	Paßscheibe	Shim	Cale		8					30 X 42 X 1,0
35	00 906 439 1	Schweißbolzen	Weld. pin	Boulon soude		x					M 12x30
36	00 912 720 0	Spannhülse	Clamping sleeve	Douille de serrage		8					10 X 70
37	00 229 302 0	Kreiselnabe	Rotor hup	Moyeu de disque		8					
38	00 904 062 0	Senkschraube	Countersunkscrew	Vis à tête fraisée		x					M 12 X 25 -10.9

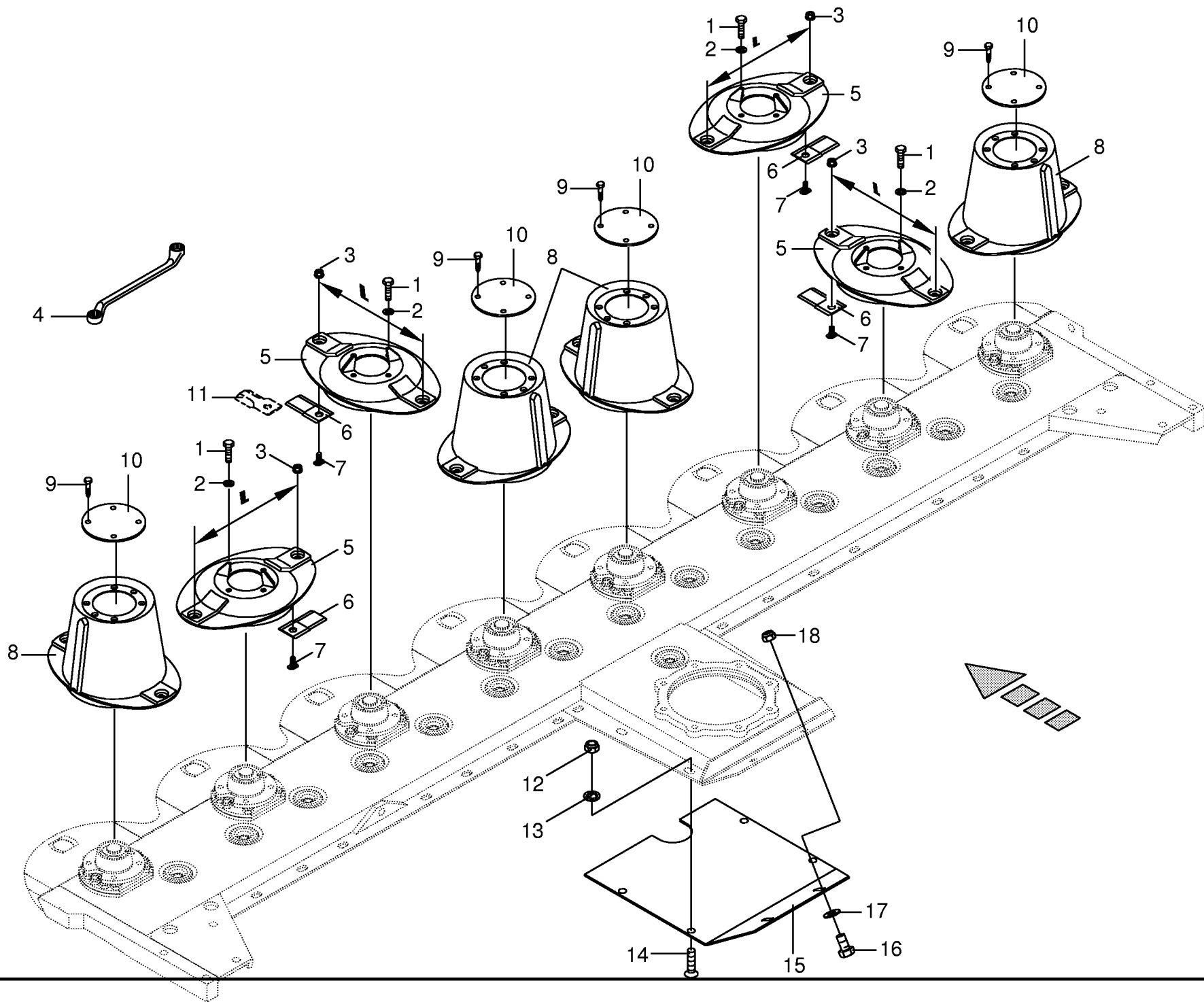


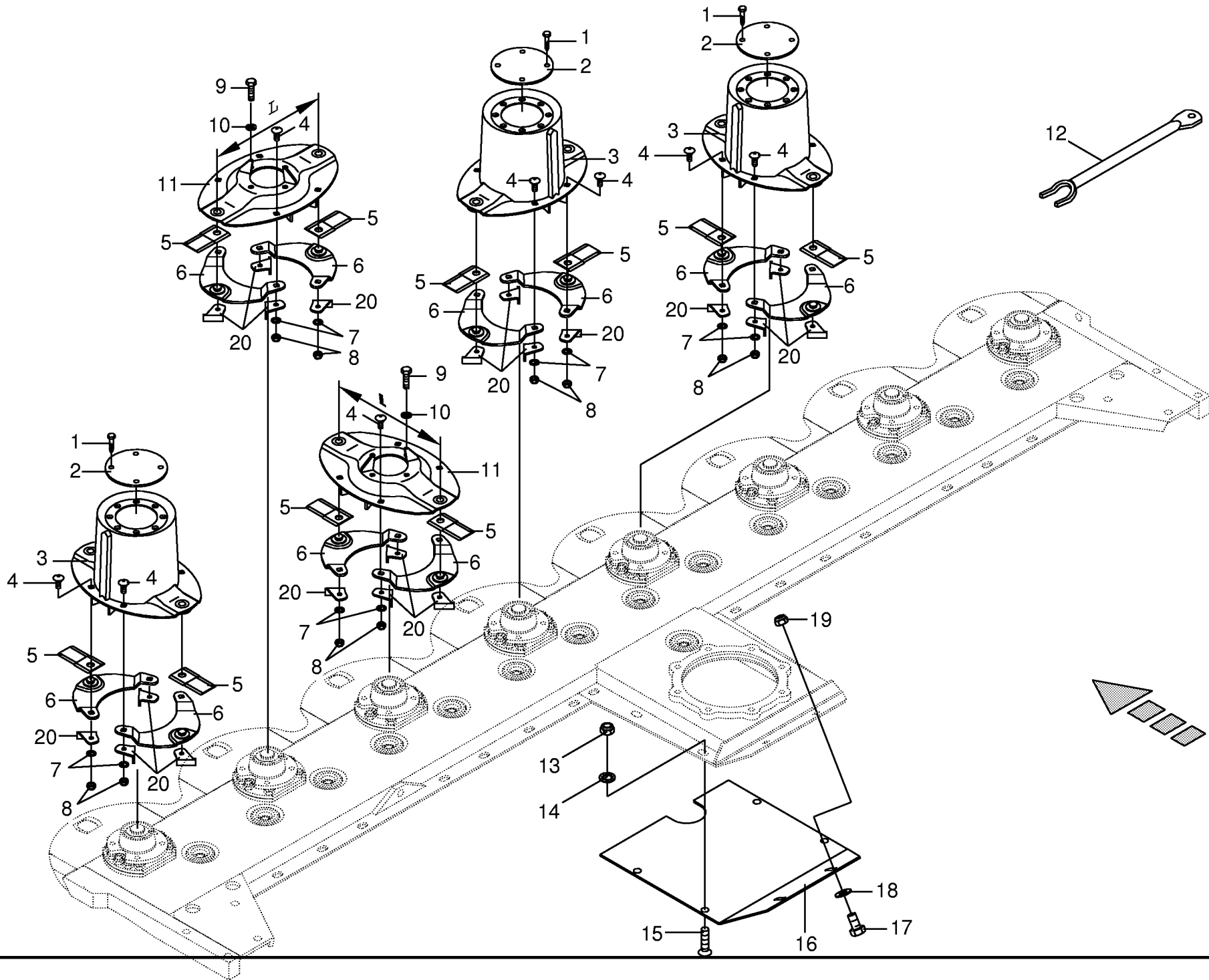


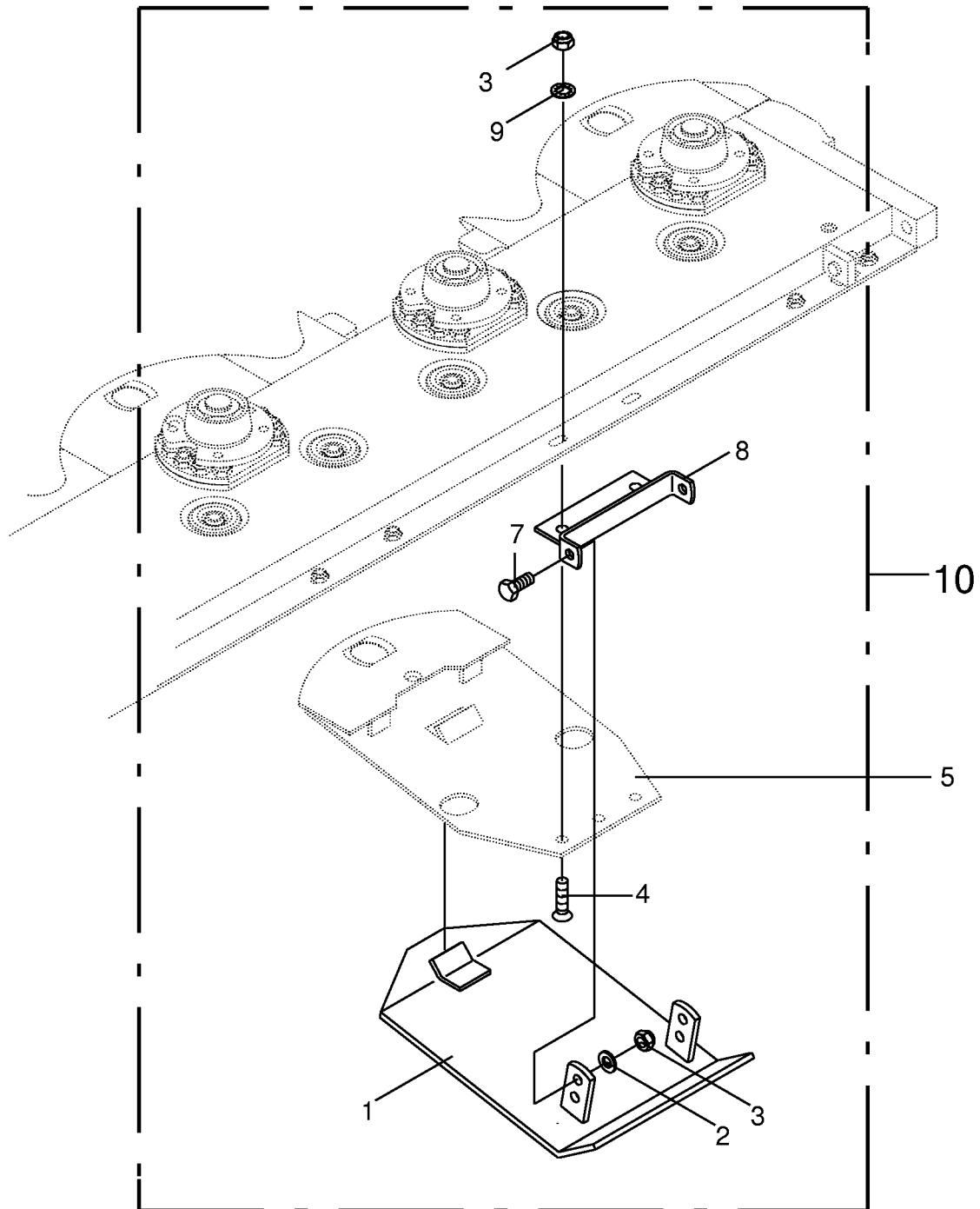
Mähholm mit Lagerung Mower beam with bearings Lamier avec paliers					430000 - 477339	A M T 3 2 0 0 C V					000 001 041 00	
											448 839 5	7.1
Pos.	ID-Nr.	Benennung	Description	Description	Masch.-Nr-						Bemerkung/Remarks/Remarque	
1	00 930 566 0	Rillenkugellager	Bearing	Roulement rainure a billes		8					6306 2RS	
2	00 150 221 0	Lagergehäuse	Bearing housing	Cage de roulement		8						
3	00 936 150 2	Radial-Wellendichtring	Radial seal	Bague a levres avec ressort		8					A 40 X 55 X 7	
4	00 146 390 0	Distanzring	Spacer ring	Bague d'ecartement		8						
5	00 937 525 0	O-Ring	O-ring	Joint torique		8					30 X 2	
6	00 930 536 1	Rillenkugellager	Bearing	Roulement rainure a billes		8					6206 2RS	
7	00 150 017 0	Ritzel	Pinion	Pignon		8					Z= 16	
8	00 937 553 0	O-Ring	O-ring	Joint torique		8					78,5 X 6,0	
9	00 144 238 4	Scheibe	Washer	Rondelle		15					40 X 54 X 4,5	
10	00 909 605 0	Tensirip Mutter	Self-locking nut	Ecrou autobloquant		15					M 14 x 1,5	
11	00 145 095 3	Klemmtopf	Clamping piece	Pièce de serrage		15						
12	00 937 511 0	O-Ring	O-ring	Joint torique		15					45 X 4	
13	00 937 523 1	O-Ring	O-ring	Joint torique		15					28 X 3,0	
14	00 139 190 0	Stirnrad	Spur gear	Roue d'engrenage		8					Z= 59	
15	00 150 039 0	Stosskante	Sheet edge	Arête du bord à souder		4					X= 127	
17	00 150 123 2	Flachrundschaube	Flat round bolt	Vis a tête bombée		15					M 14 X 1,5 X 36 -10.9	
18	00 150 029 0	Gleitkufe	Skid	Lame	430000 - 435046	8						
	00 150 269 0	Gleitkufe	Skid	Lame	435047 -	8						
19	00 909 910 1	Sperrkantscheibe	Detent edged washer	Disque à bord d'arrêt		x					SKM 12	
20	00 908 758 0	Sicherungsmutter	Securing nut	Écrou-frein		x					M 10	
21	00 229 321 0	Mähholm	Mower bar	Lamier		x						
	00 926 101 0	Getriebeöl	Oil	Huile		x					1 ltr. SAE 90	
22	00 908 701 0	Sicherungsmutter	Securing nut	Écrou-frein		x					M 12	
23	00 904 010 0	Senkschraube	Countersunkscrew	Vis à tête fraisée		x					M 10 X 20 -10.9	
24	00 150 028 0	Kufenbefestigung -10 Loch	Skid holder -10 hole	Support de patin -10 trou		8						
27	00 229 326 0	Verschleissblech	Wearing plate	Tôle d'usure		x						
30	00 937 727 0	Dichtring	Gasket ring	Joint		x					A 18 X 24 X 1,5	
31	00 906 010 0	Verschlußschraube	Screw plug	Bouchon filete		x					M 18 X 1,5	
32	00 908 536 0	6kt-Mutter	Hex nut	Écrou hex		8					M 27 X 1,5	
33	00 146 504 0	Abdeckscheibe	Cover disc	Rondelle de recouvrement		8						
34	00 910 864 0	Paßscheibe	Shim	Cale		8					30 X 42 X 1,0	
	00 910 863 0	Paßscheibe	Shim	Cale		x					30 X 42 X 0,5	
35	00 906 439 1	Schweißbolzen	Weld. pin	Boulon soude		x					M 12x30	
36	00 915 105 0	Paßfeder	Flat key	Clavette noyee		8					B 10 X 8 X 25	
37	00 150 041 0	Kreiselnabe	Rotor hup	Moyeu de disque		8						
38	00 904 062 0	Senkschraube	Countersunkscrew	Vis à tête fraisée		x					M 12 X 25 -10.9	
40	00 150 066 0	Stosskante	Sheet edge	Arête du bord à souder		3					X= 103	
41	00 250 270 0	Stirnrad	Spur gear	Roue d'engrenage		7					Z = 56	

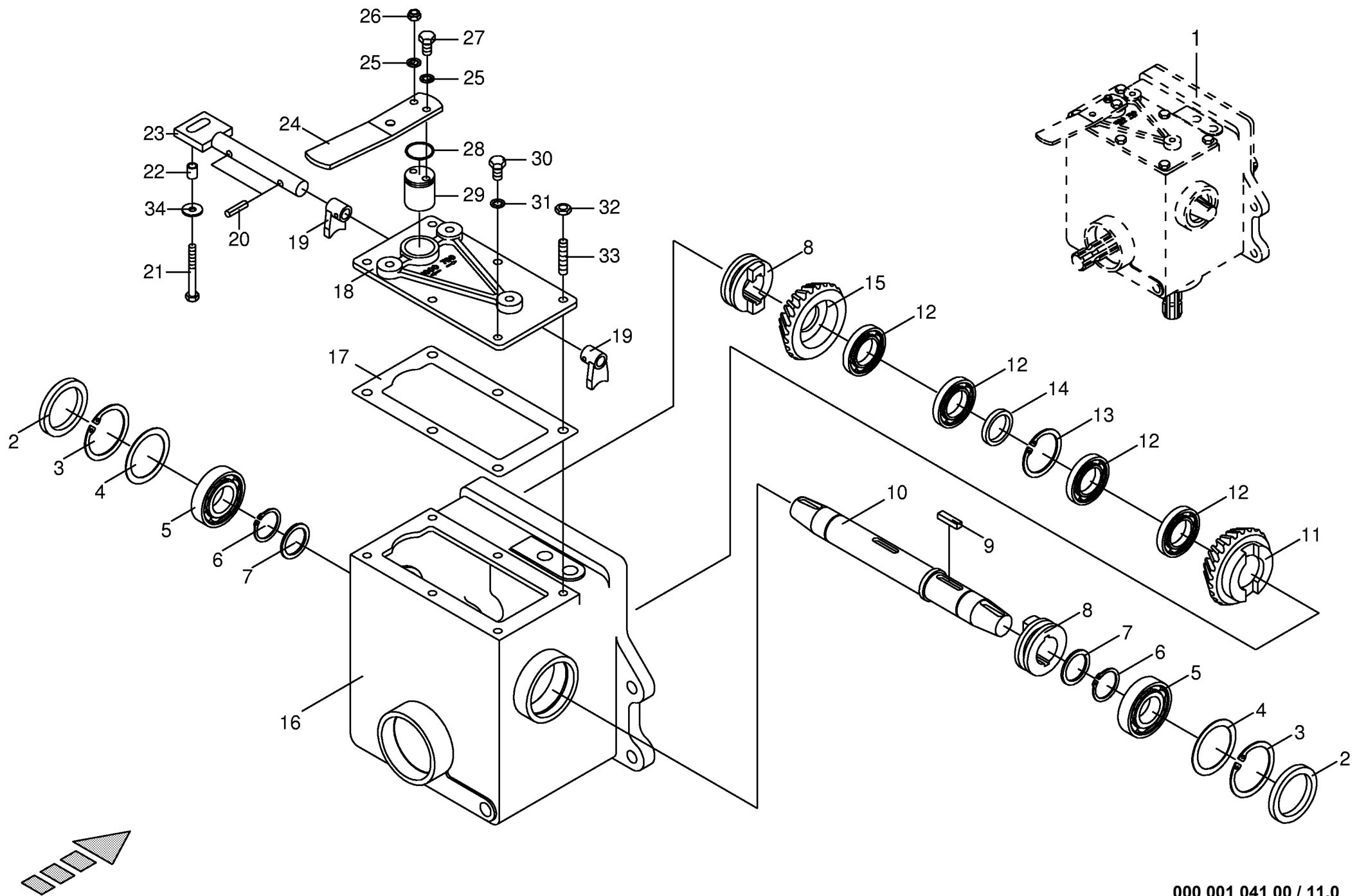






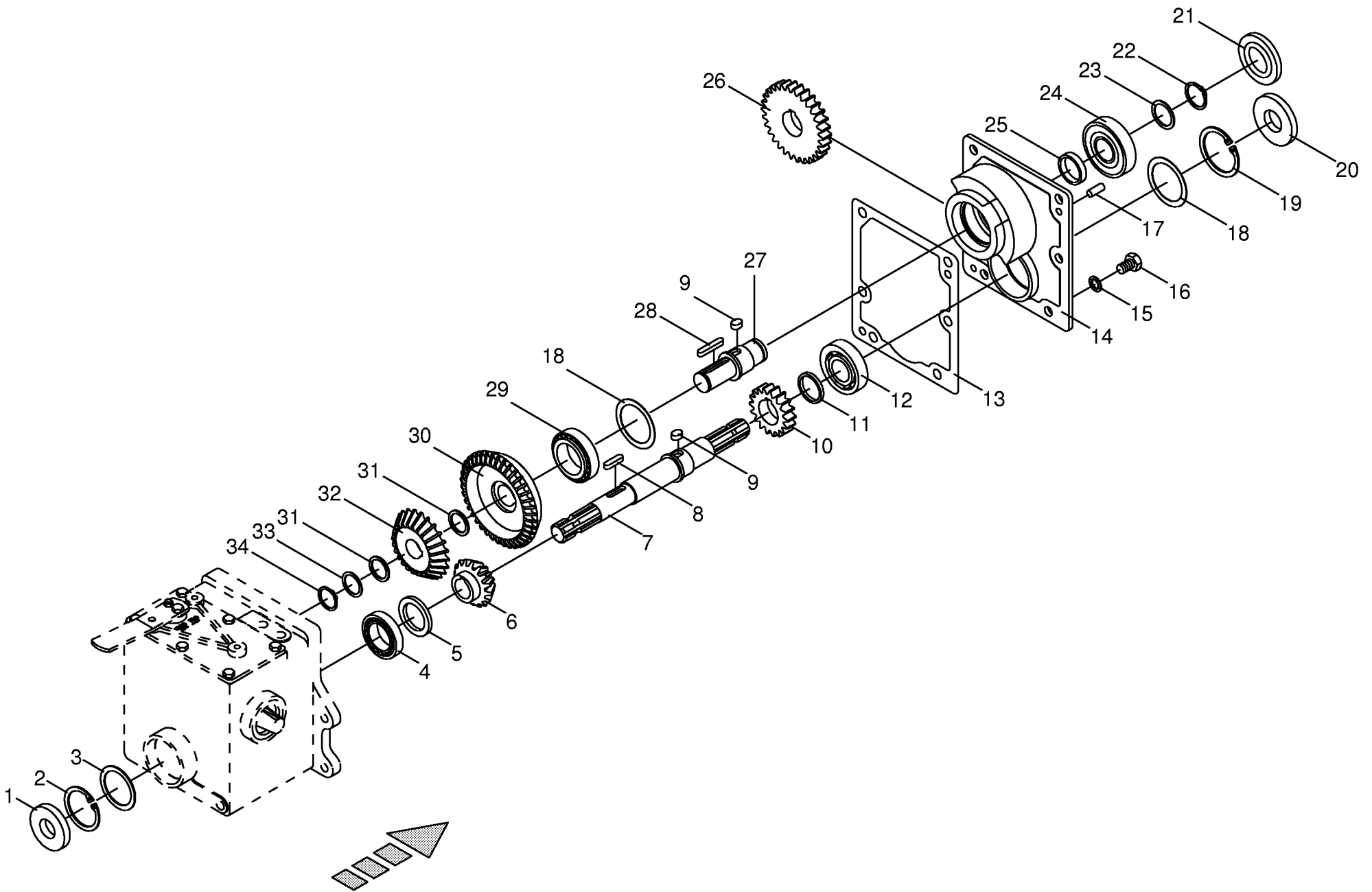




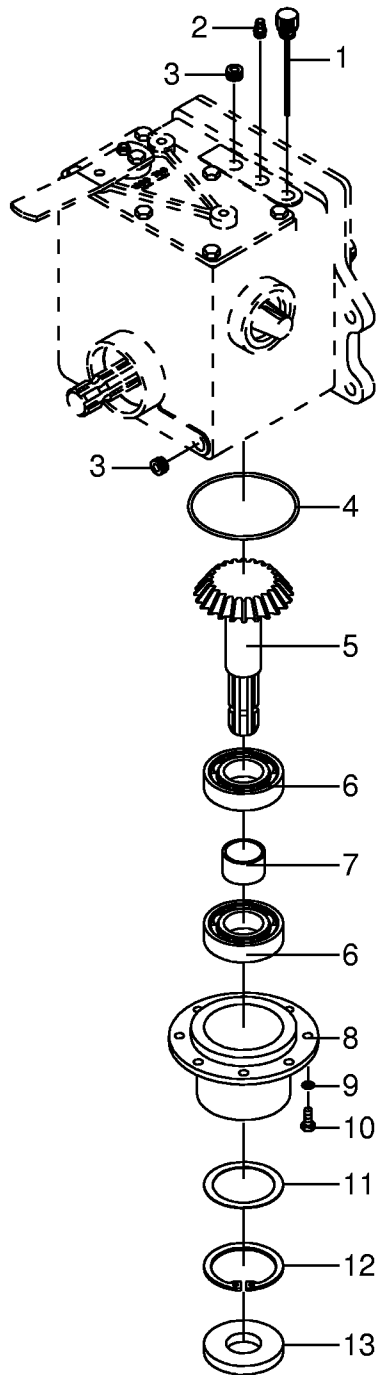
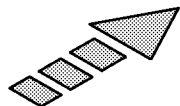


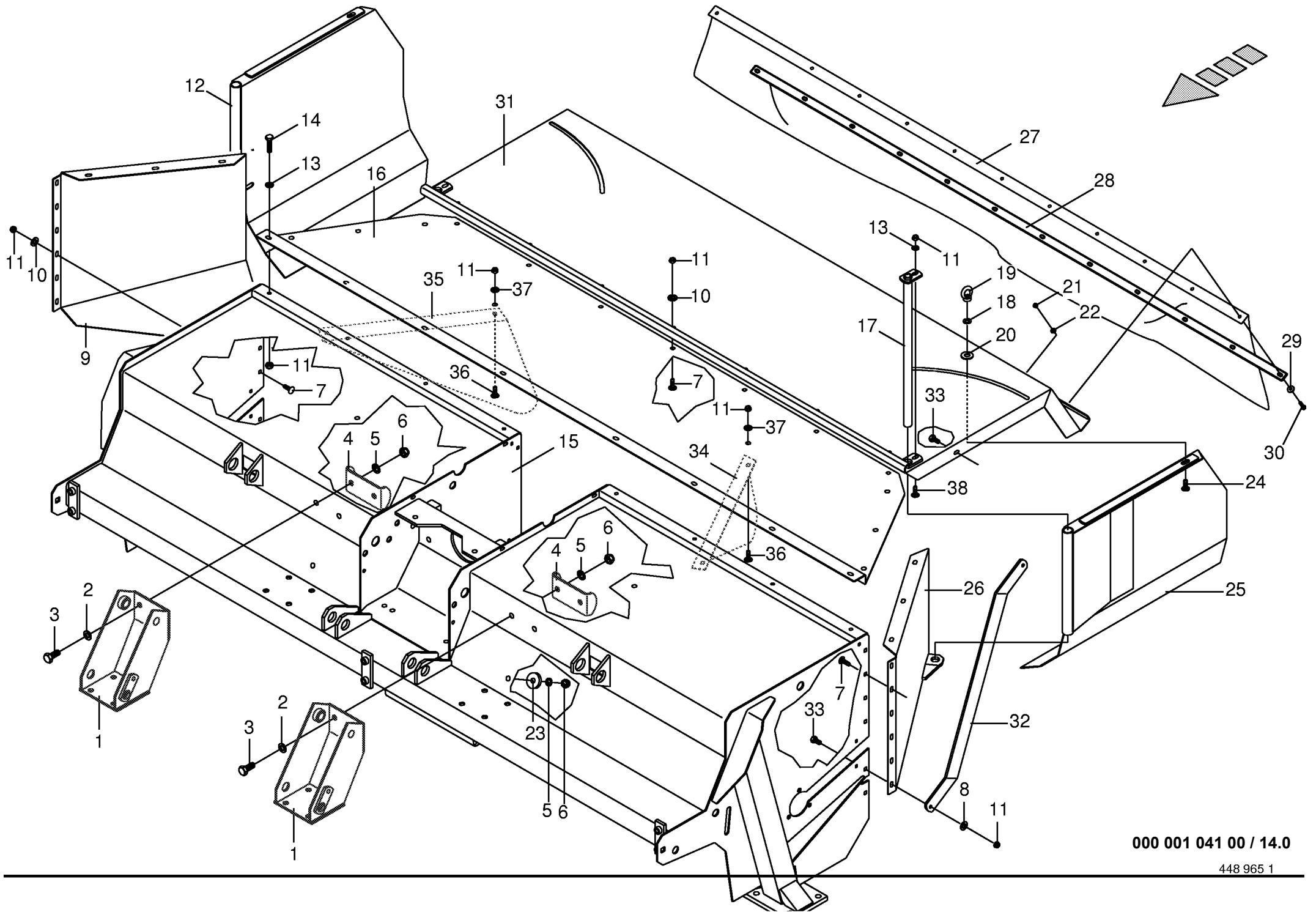
000 001 041 00 / 11.0

448 843 1



Hauptgetriebe mit Antriebswelle Main gearbox and driving shaft Carter principal avec arbre de transm.					423400 - 477339	A M T 3 2 0 0 C V					000 001 041 00
Pos.	ID-Nr.	Benennung	Description	Description	Masch.-Nr-						448 844 1 12.0
											Bemerkung/Remarks/Remarque
1	00 936 339 0	Radial-Wellendichtring	Radial seal	Bague a levres avec ressort		x					B2 35 X 80 X 13
2	00 911 673 0	Sicherungsring	Circlip	Circlip		x					1 80 X 2,5
3	00 910 964 0	Paßscheibe	Shim	Cale		x					63 X 80 X 1,0
	00 910 965 0	Paßscheibe	Shim	Cale		x					63 X 80 X 2,0
4	00 932 177 0	Kegelrollenlager	Tap. roll. bearing	Roulem.roul.con.		x					32010
5	00 229 157 0	Distanzhülse	Spacer bushing	Douille entretoise		x					70 X 10 X 7
6	00 152 501 0	Kegelrad	Bevel wheel	Pignon conique		x					Z= 20
7	00 229 145 0	Antriebswelle	Drive shaft	Arbre d'entraînement		x					Rd. 50 X 445
8	00 915 122 0	Paßfeder	Flat key	Clavette noyee		x					A 10 X 8 X 40
9	00 915 200 0	Paßfeder	Flat key	Clavette noyee		x					A 14 X 9 X 20
10	00 229 148 0	Stirnrad	Spur gear	Roue d'engrenage		x					Z= 18
11	00 229 146 0	Distanzhülse	Spacer bushing	Douille entretoise		x					54 X 5,6 X 5,95
12	00 930 168 0	Rillenkugellager	Bearing	Roulement rainure a billes		x					6308
13	00 229 158 0	Dichtung	Gasket	Joint		x					
14	00 229 142 0	Getriebedeckel	Gearbox cover	Couvercle du boîte de vitesses		x					
15	00 909 912 1	Sperrkantscheibe	Detent edged washer	Disque à bord d'arrêt		x					SKM 16
16	00 900 673 0	6kt-Schraube	Hex head bolt	Boulon tête hex		x					M 16 X 25
17	00 915 700 0	Zylinderstift	Cyl. pin	Goupille cyl.		x					12 M6 X 28
18	00 910 974 0	Paßscheibe	Shim	Cale		x					70 X 90 X 1,0
19	00 911 680 0	Sicherungsring	Circlip	Circlip		x					1 90 X 3,0
20	00 936 365 0	Radial-Wellendichtring	Radial seal	Bague a levres avec ressort		x					B2 40X90x12
21	00 925 200 0	Verschlußdeckel	Core plug	Bouchon		x					90
22	00 911 545 0	Sicherungsring	Circlip	Circlip		x					A 40 X 1,75
23	00 910 885 0	Paßscheibe	Shim	Cale		x					40 X 50 X 2,0
24	00 930 568 0	Rillenkugellager	Bearing	Roulement rainure a billes		x					6308 2RS
25	00 229 156 0	Distanzhülse	Spacer bushing	Douille entretoise		x					54 X 5,6 X 11,05
26	00 229 149 0	Stirnrad	Spur gear	Roue d'engrenage		x					Z= 30
27	00 229 150 0	Getriebewelle	Gearbox shaft	Arbre de boîte de vitesse		x					Rd. 50 X 134
28	00 915 001 0	Paßfeder	Flat key	Clavette noyee		x					A 10 X 8 X 56
29	00 932 109 0	Kegelrollenlager	Tap. roll. bearing	Roulem.roul.con.		x					30210 A
30	00 139 358 0	Kegelrad	Bevel wheel	Pignon conique		x					Z= 40
31	00 911 136 1	Paßscheibe	Shim	Cale		x					35 X 45 X 2,0
32	00 911 134 0	Paßscheibe	Shim	Cale		x					35 X 45 X 1,0
33	00 139 356 0	Kegelrad	Bevel wheel	Pignon conique		x					Z= 28
34	00 911 134 0	Paßscheibe	Shim	Cale		x					35 X 45 X 1,0
34	00 911 541 0	Sicherungsring	Circlip	Circlip		x					A 35 X 1,5

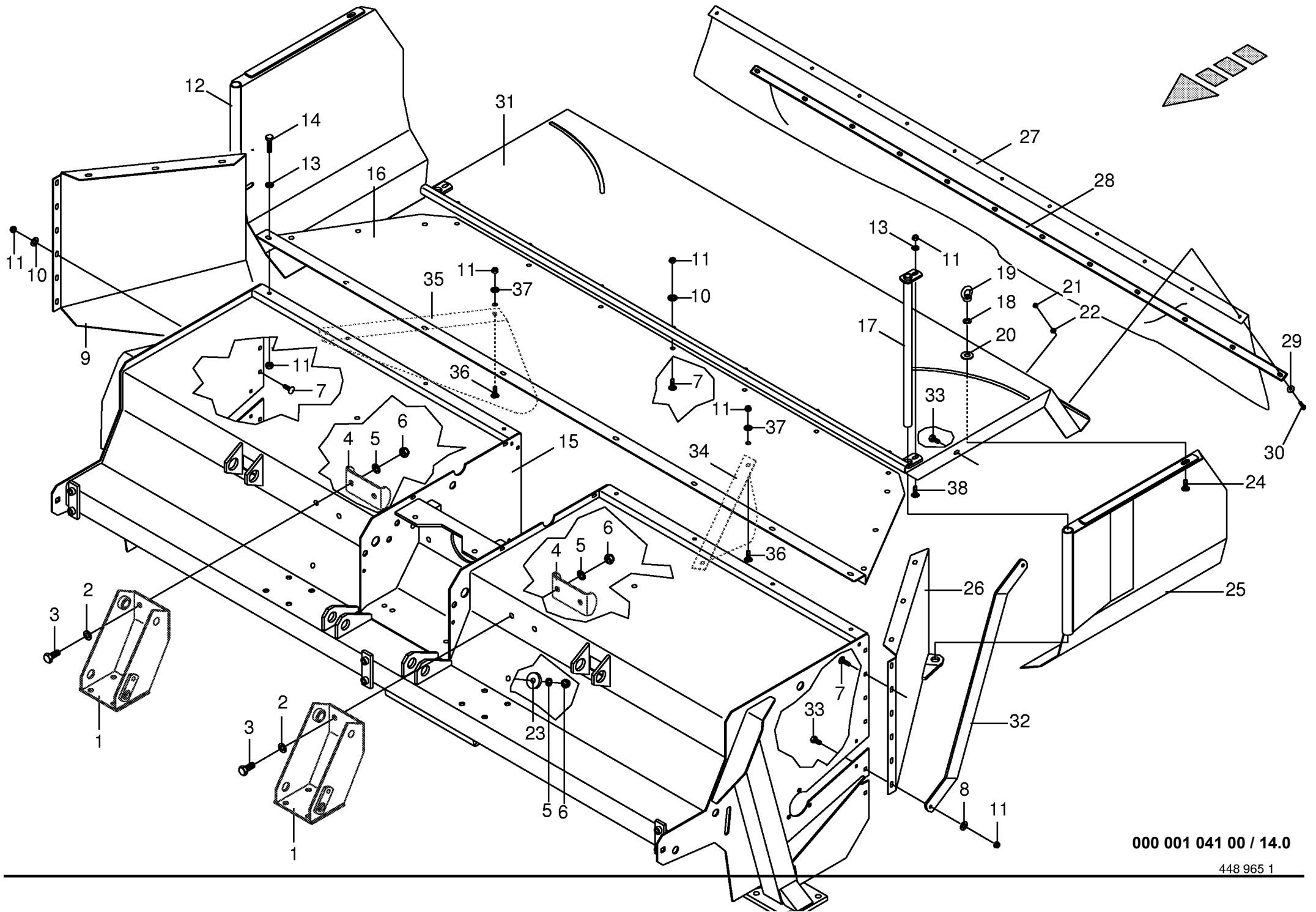




000 001 041 00 / 14.0

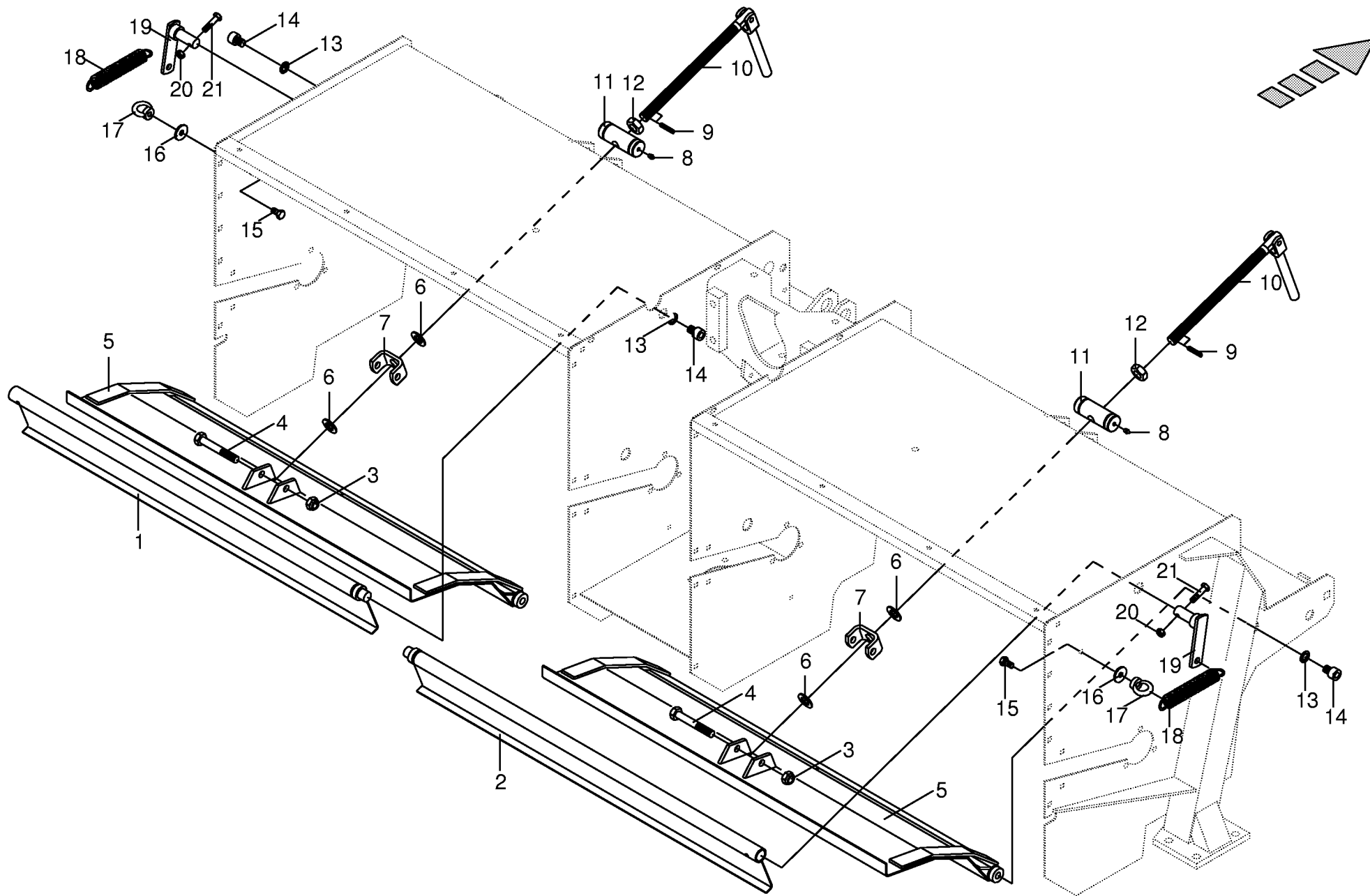
448 965 1

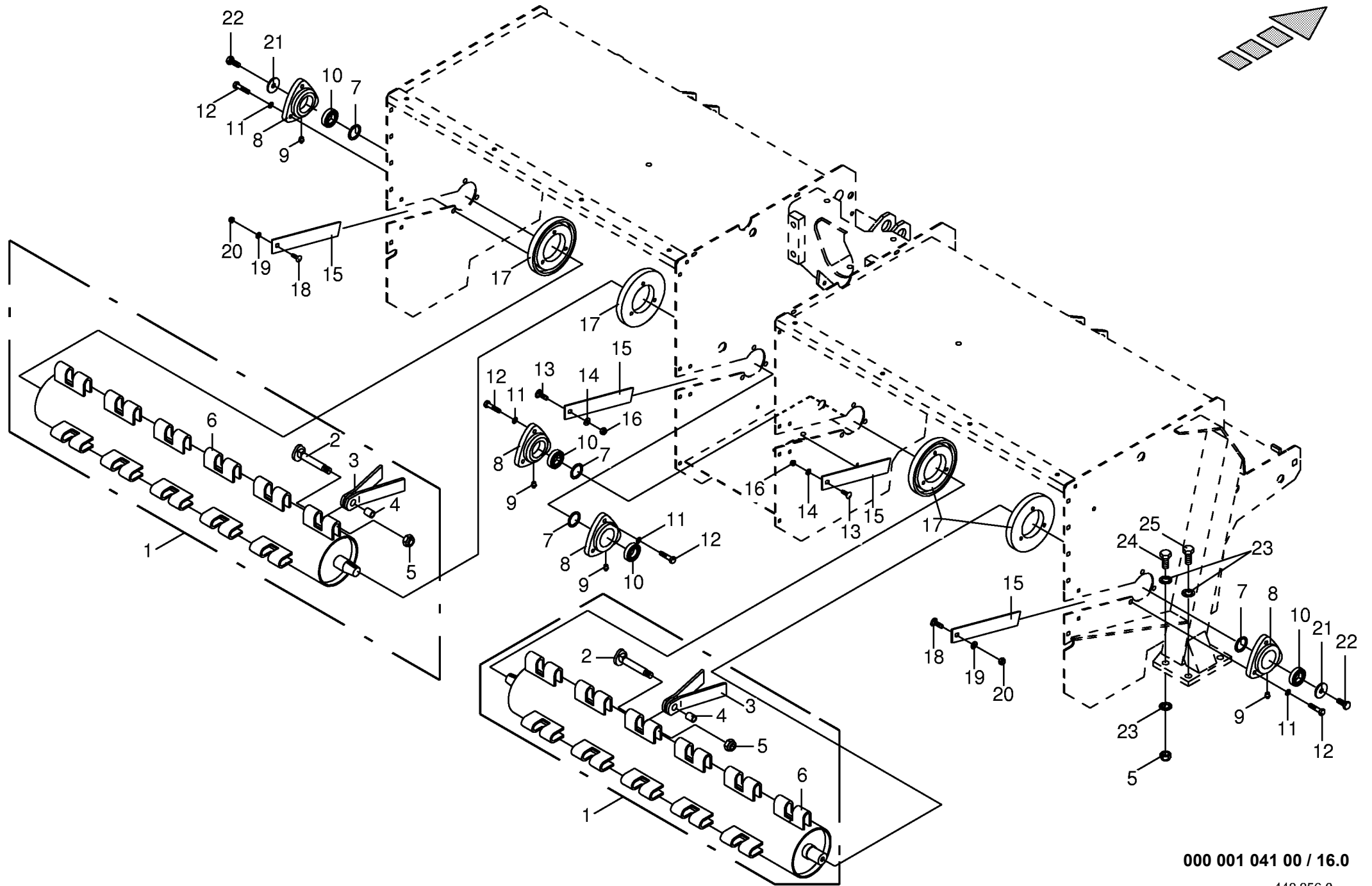
Zettergehäuse montiert Tine conditioner housing, assembled Carter du conditionneur à doigts, assemb					423400 - 477339	A M T 3 2 0 0 C V					000 001 041 00	
Pos.	ID-Nr.	Benennung	Description	Description	Masch.-Nr-						448 965 1	14.0
											Bemerkung/Remarks/Remarque	
1	00 229 935 0	Oberlenkerhalter	Top link support	Support de bras supérieur d'attelage		x						
2	00 910 303 1	Scheibe	Washer	Rondelle		x					17 X 30 X 3	
3	00 900 675 0	6kt-Schraube	Hex head bolt	Boulon tête hex		x					M 16 X 40	
4	00 229 936 0	Verstärkung	Reinforcement	Renfort		x						
5	00 909 912 1	Sperkantscheibe	Detent edged washer	Disque à bord d'arrêt		x					SKM 16	
6	00 908 716 1	Sicherungsmutter	Hex nut	Ecrou 6 pans		x					M 16	
7	00 904 850 1	Flachrundschaube	Flat round bolt	Vis a tête bombée		26					M 10 X 25	
8	00 910 353 0	Scheibe	Washer	Rondelle		2					11 X 34 X 3	
9	00 252 613 0	Leitblech rechts	Guide plate R.H.	Deflecteur droit		x						
10	00 910 510 1	Scheibe	Washer	Rondelle		23					16	
11	00 908 758 0	Sicherungsmutter	Securing nut	Écrou-frein		39					M 10	
12	00 252 615 0	Schwadklappe rechts	Swath board RH	Tôle à andains droite		x						
13	00 910 414 0	Scheibe	Washer	Rondelle		2					10,5 X 21 X 2	
14	00 901 433 0	6kt-Schraube	Hex head bolt	Boulon tête hex		x					M 10 X 50	
15	00 229 330 0	Zettergehäuse	Tine conditioner housing	Boîte du conditionneur		x						
16	00 252 610 0	Deckblech	Cover plate	Tôle de recouvrement		x						
17	00 252 616 0	Scharnierrohr	Hinged tube	Tube à charnière		2						
18	00 910 605 0	Scheibe	Washer	Rondelle		2					13x24x2,5	
19	00 909 503 1	Ringmutter	Ring nut	Ecrou		2					M 12	
20	00 910 347 0	Scheibe	Washer	Rondelle		2					17 X 37 X 3 Polyamid	
21	00 908 706 0	Sicherungsmutter	Hex nut	Ecrou hex		x					M 8	
22	00 910 413 0	Scheibe	Washer	Rondelle		x					8,4 X 17 X 1,6	
23	00 910 356 0	Scheibe	Washer	Rondelle		x					17,5 X 56 X 5	
24	00 904 884 0	Flachrundschaube	Flat round bolt	Vis a tête bombée		2					M 12 X 35	
25	00 252 614 0	Schwadklappe links	Swath board left	Tôle à andains		x						
26	00 252 612 0	Leitblech links	Guide plate L.H.	Deflecteur gauche		x						
27	00 250 650 0	Kunststofftuch	Plastic cloth	Toile plastique		x						
28	00 250 649 0	Klemmband	Clamping strap	Patte de serrage		x						
29	00 910 603 0	Scheibe	Washer	Rondelle		x					8,4 X 24 X 2	
30	00 900 614 0	6kt-Schraube	Hex head bolt	Boulon tête hex		x					M 8 X 20	
31	00 252 611 0	Prallblech	Baffle plate	Tôle de chicane		x						
32	00 252 617 0	Strebe	Strut	Contrefiche		x						
33	00 900 638 0	6kt-Schraube	Hex head bolt	Boulon tête hex		2					M 10 X 35	
34	00 150 081 0	Leitblech -links	Guide plate -left	Défecteur -gauche		x						
35	00 229 378 0	Leitblech -rechts	Guide plate -right	Défecteur -droite		x						
36	00 904 751 1	Flachrundschaube	Flat round bolt	Vis a tête bombée		x					M 10 X 20	
37	00 910 609 0	Scheibe	Washer	Rondelle		x					13 X 37 X 3	

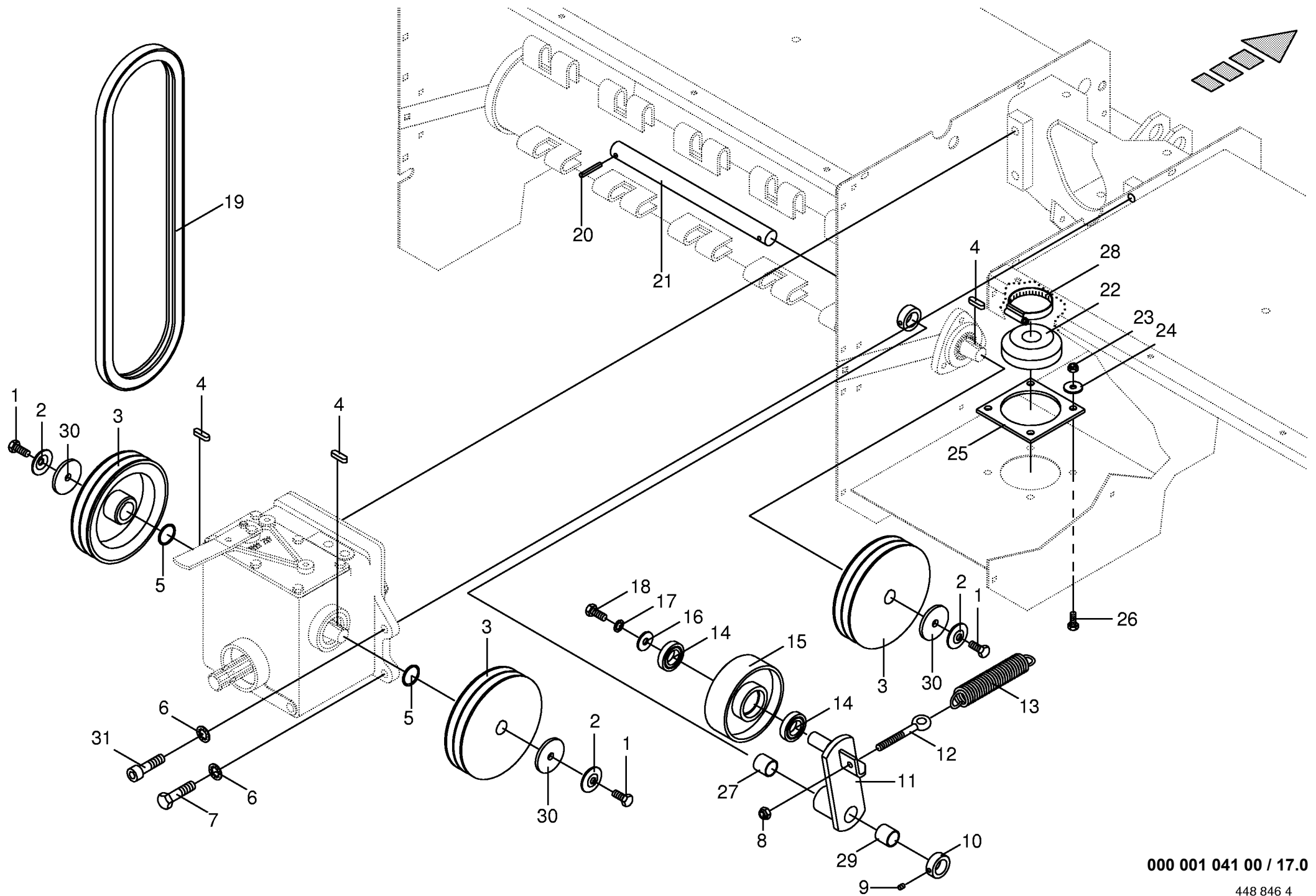


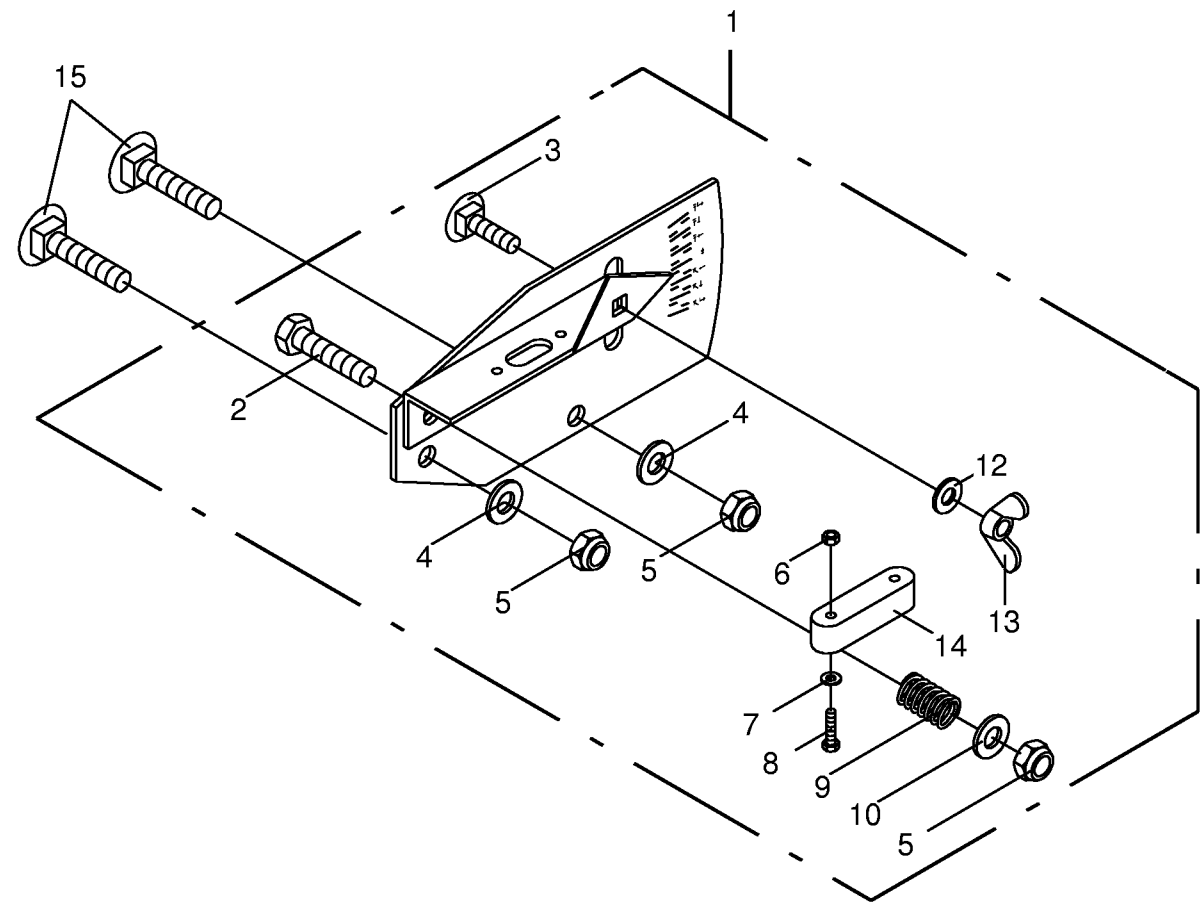
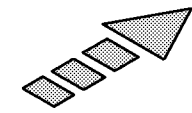
000 001 041 00 / 14.0

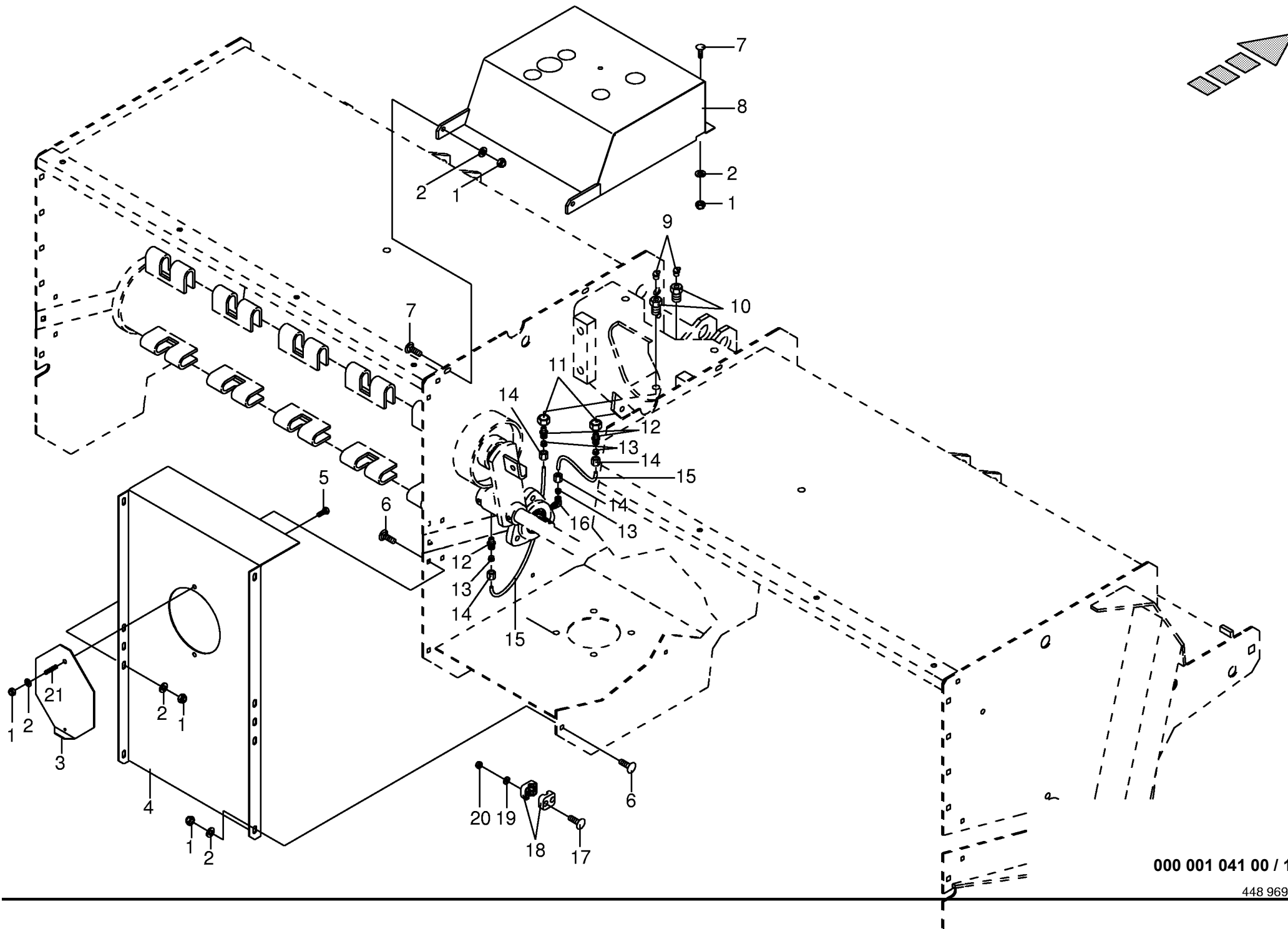
448 965 1

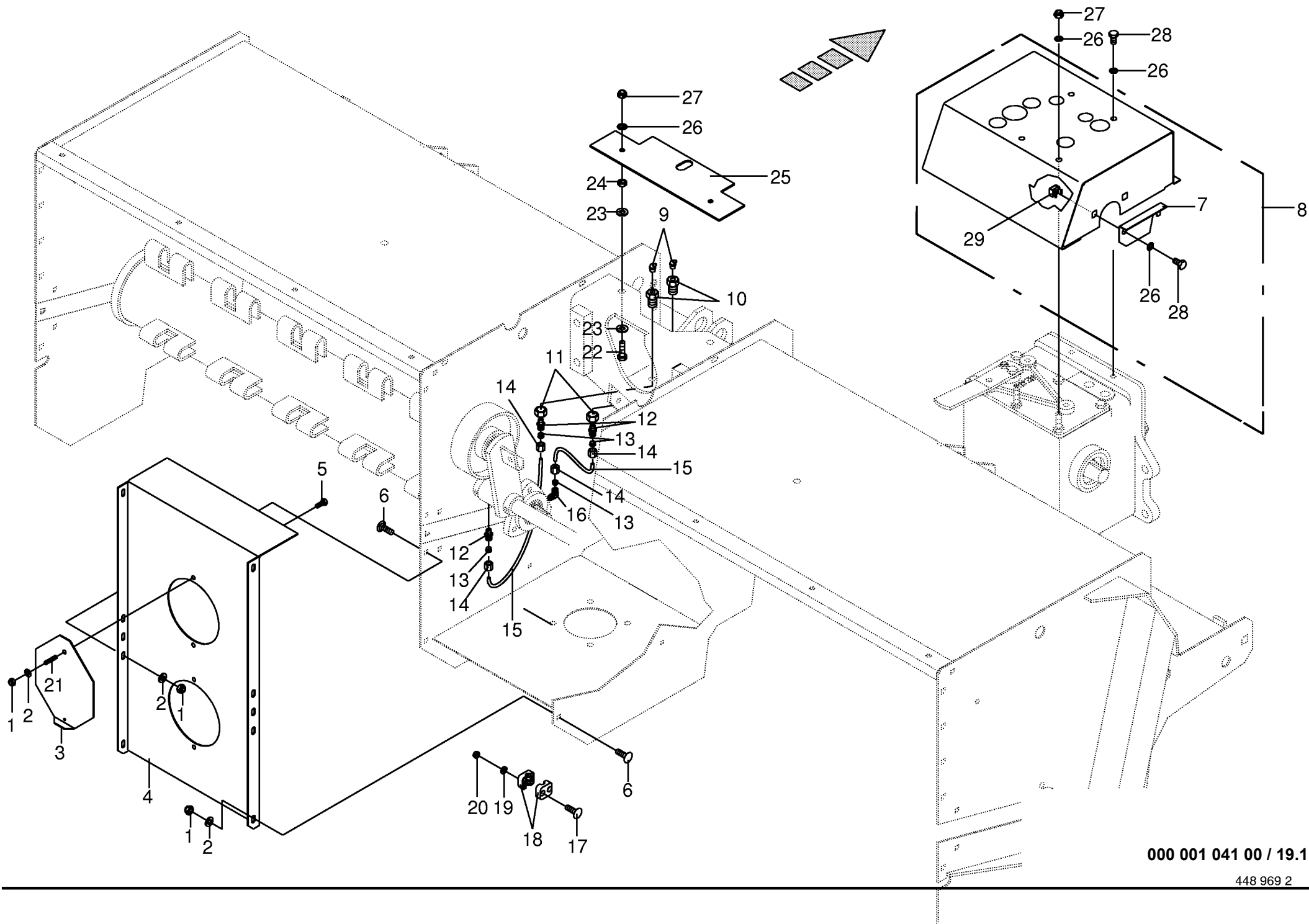


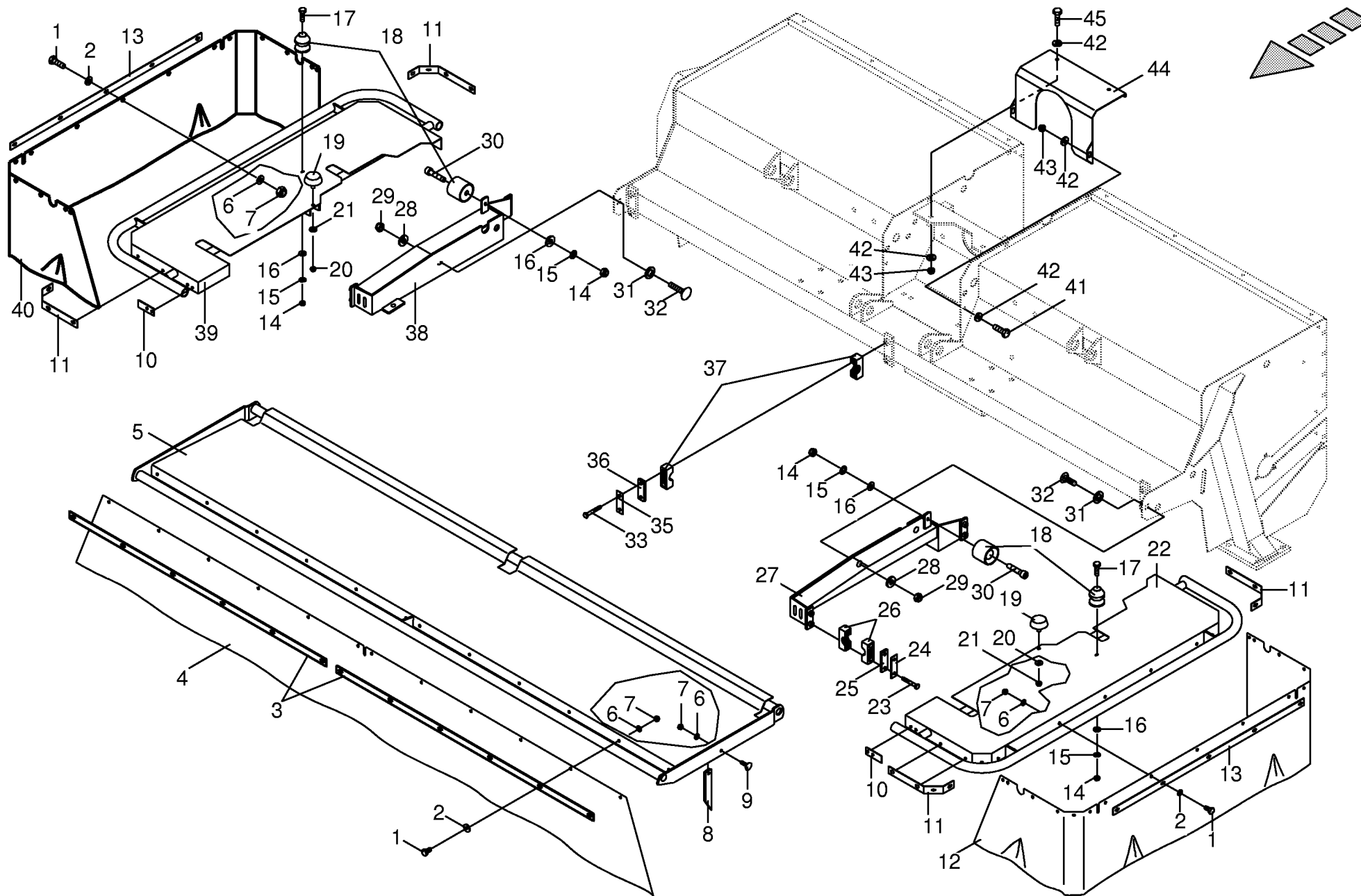




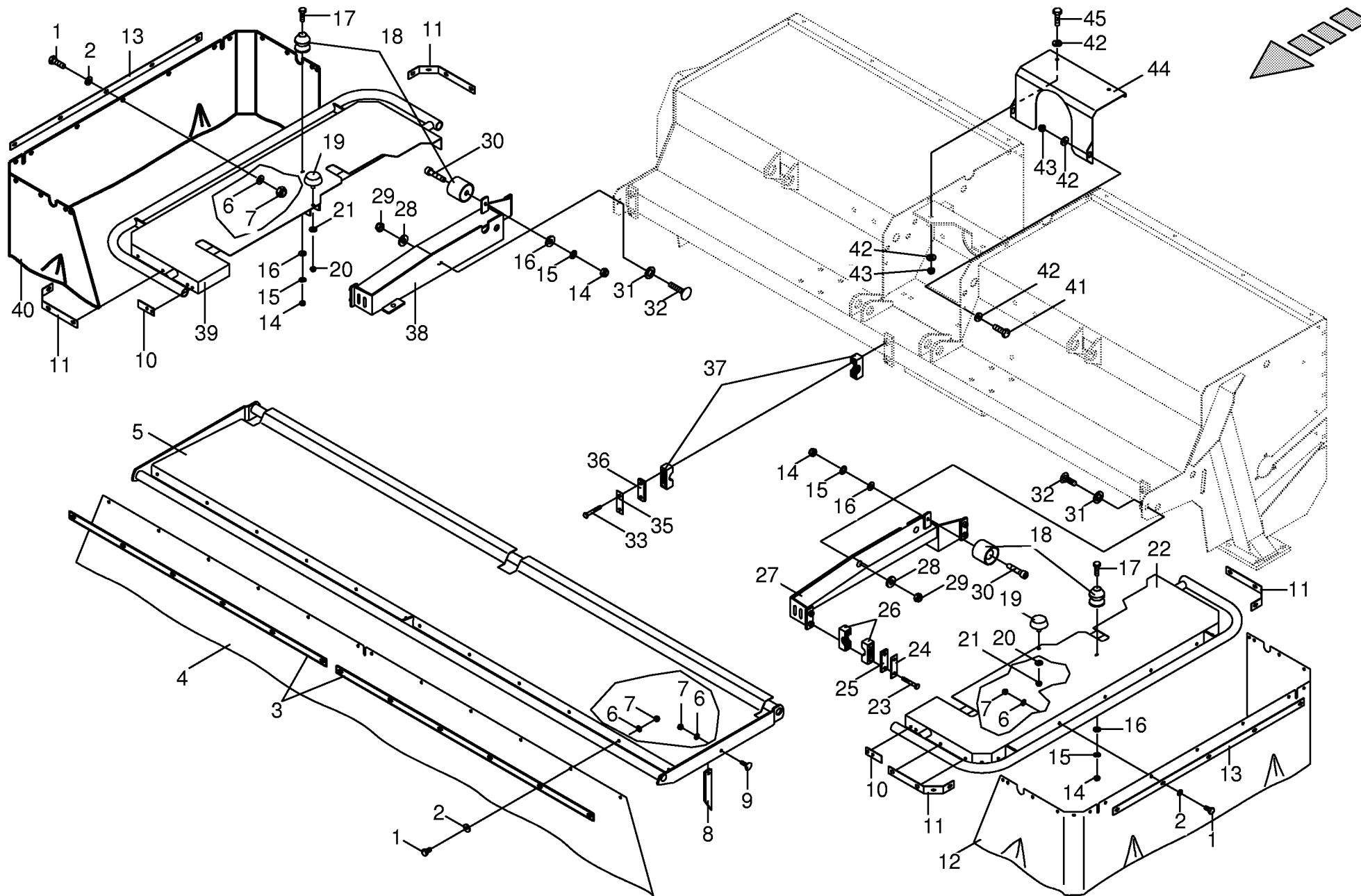


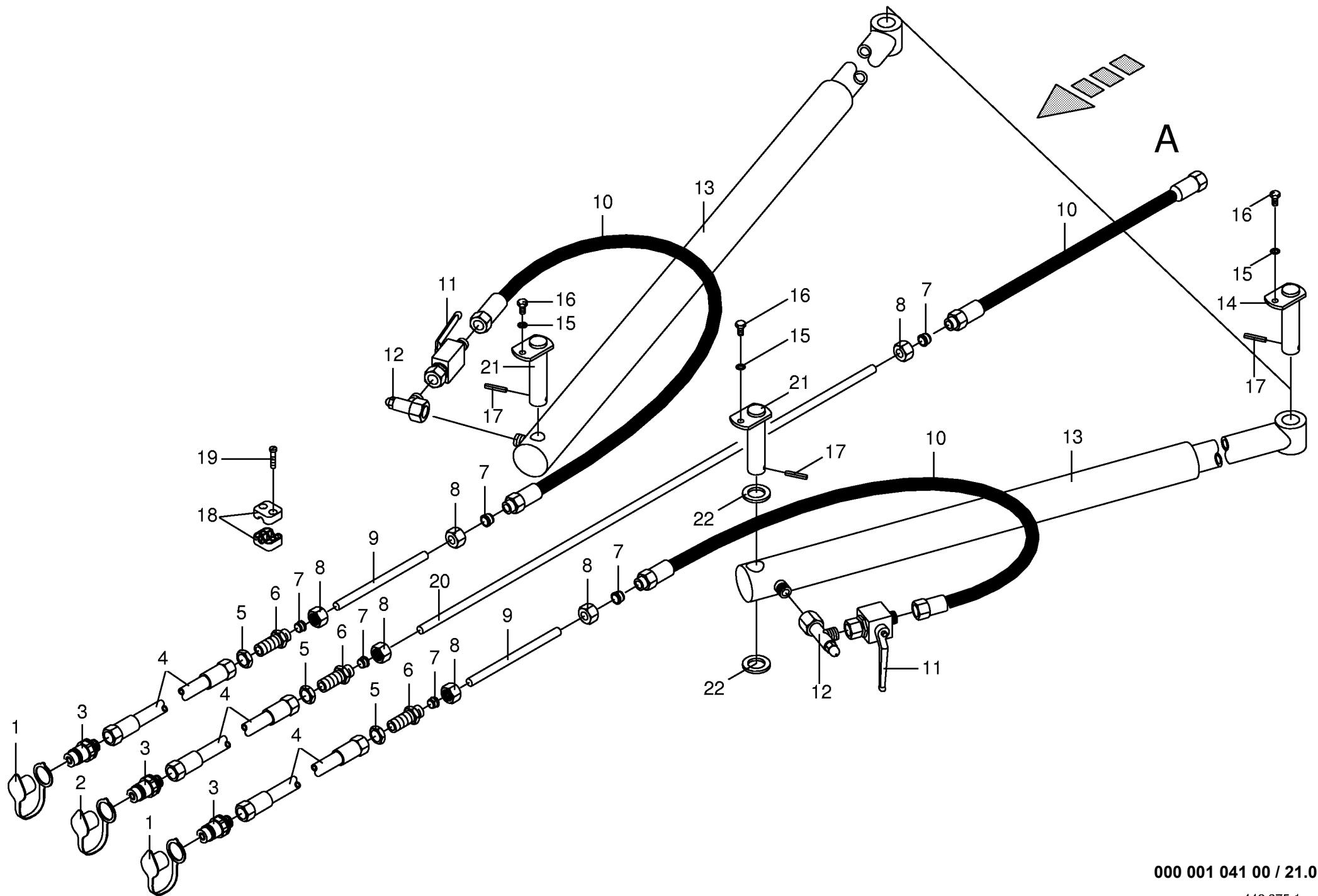






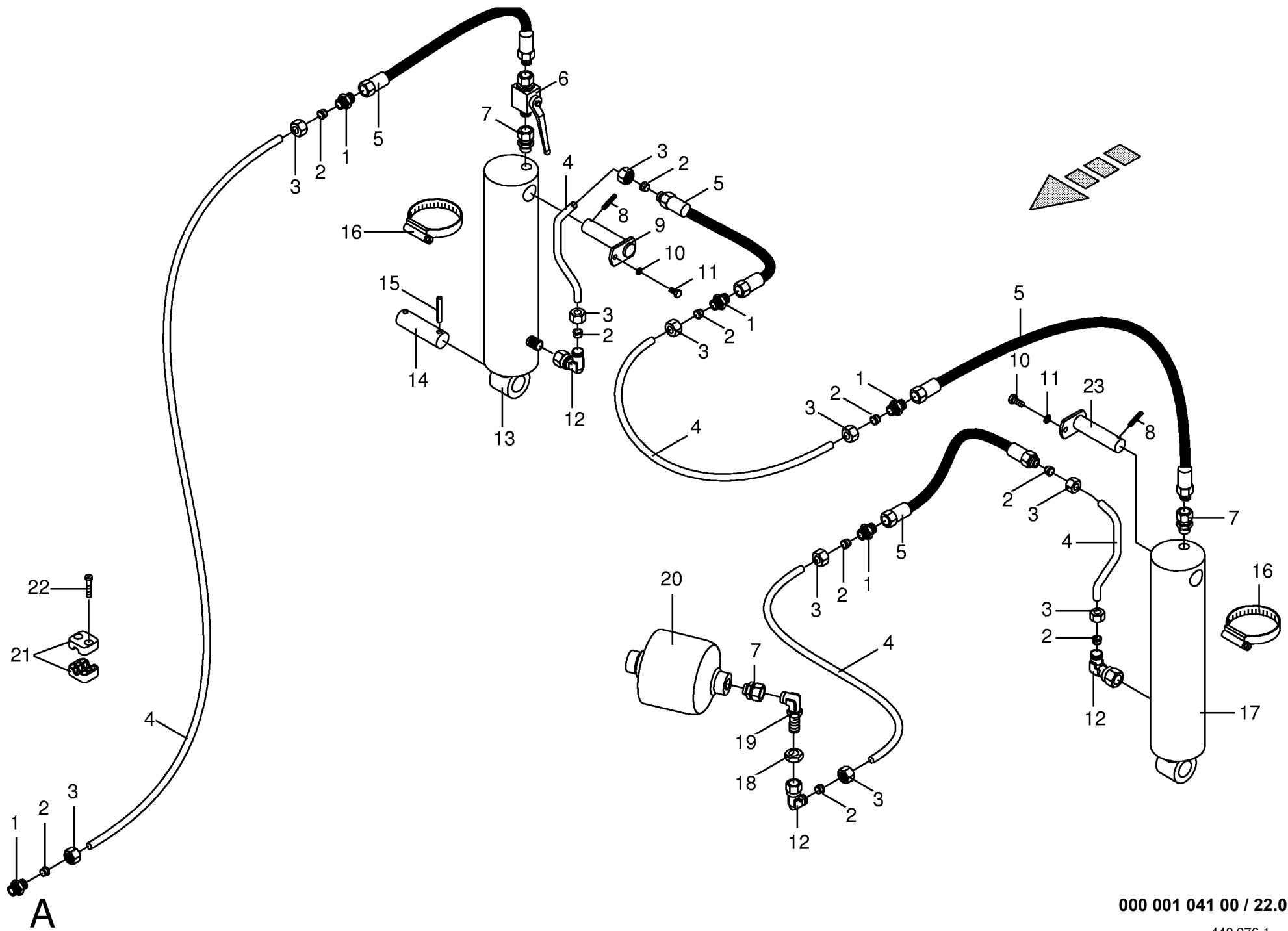
Schutze vorne Front guard Protecteur avant					423400 - 477339	A M T 3 2 0 0 C V					000 001 041 00
Pos.	ID-Nr.	Benennung	Description	Description	Masch.-Nr-						448 971 2 20.0
											Bemerkung/Remarks/Remarque
1	00 900 614 0	6kt-Schraube	Hex head bolt	Boulon tête hex		x					M 8 X 20
2	00 910 603 0	Scheibe	Washer	Rondelle		x					8,4 X 24 X 2
3	00 229 980 0	Klemmband -vorne	Clamping strap -front	Patte de serrage -devant		x					2 X 30 X 1290
4	00 229 994 0	Kunststofftuch -vorne	Plastic cloth -front	Toile plastique -devant		x					Lg.= 2875
5	00 252 650 0	Schutz vorn	Front guard	Toile de protection		x					
6	00 910 413 0	Scheibe	Washer	Rondelle		x					8,4 X 17 X 1,6
7	00 908 706 0	Sicherungsmutter	Hex nut	Ecrou hex		x					M 8
8	00 252 662 0	Stütze	Support	Support		x					
9	00 904 813 0	Flachrundschrabe	Flat round bolt	Vis a tête bombée		x					M 8 X 30
10	00 229 983 0	Klemmband	Clamping strap	Patte de serrage		x					Lg.= 79
11	00 229 982 0	Klemmband	Clamping strap	Patte de serrage		x					2 X 30 X 306
12	00 252 660 0	Kunststofftuch links	Plastic cloth LH	Toile plastique gauche		x					
13	00 151 646 0	Klemmband	Clamping strap	Patte de serrage		x					Lg.= 970
14	00 908 704 1	Sicherungsmutter	Hex nut	Ecrou hex		x					M 6
15	00 909 906 0	Sperrkantscheibe	Detent edged washer	Disque à bord d'arrêt		x					SKM 6
16	00 910 602 0	Scheibe	Washer	Rondelle		x					6,5 X 35 X 2,5
17	00 901 028 0	6kt-Schraube	Hex head bolt	Boulon tête hex		x					M 6 X 30
18	00 250 831 1	Feststeller und Schnäpper	Stop and buffer	Butee et tampon		x					
19	00 924 260 0	Gummipuffer	Rubber pad	Tampon en caoutchouc		x					
20	00 910 353 0	Scheibe	Washer	Rondelle		x					11 X 34 X 3
21	00 908 758 0	Sicherungsmutter	Securing nut	Écrou-frein		x					M 10
22	00 252 651 0	Schutz links	Guard LH	Toile de protecteur gauche	423400 - 438459	x					
	00 252 665 0	Schutz links	Guard LH	Toile de protecteur gauche	438600 -	x					
23	00 901 435 0	6kt-Schraube	Hex head bolt	Boulon tête hex		x					M 10 X 60
24	00 250 851 0	Sicherungsblech	Locking plate	Tôle de sécurité		x					
25	00 925 130 0	Deckplatte	Cover plate	Plaque de recouvrement		x					
26	00 925 104 0	Schelle (2 Hälften)	Clamp (two half)	Collier pour tuyaux (2moities)		x					Bo.=28
27	00 229 960 0	Schutzhalterung	Guard support	Support de protecteur	423400 - 438459	x					
	00 230 030 0	Schutzhalterung	Guard support	Support de protecteur	438460 -	x					
28	00 910 362 0	Scheibe	Washer	Rondelle		x					17 X 40 X 6
29	00 908 716 1	Sicherungsmutter	Hex nut	Ecrou 6 pans		x					M 16
30	00 903 045 0	Zylinderschraube	Allen screw	Vis tete cylindrique		x					M 6 X 20
31	00 910 514 1	Scheibe	Washer	Rondelle		x					26 X 44 X 4
32	00 904 708 0	Flachrundschrabe	Flat round bolt	Vis a tête bombée		x					M 16 X 40
33	00 901 437 0	6kt-Schraube	Hex head bolt	Boulon tête hex		x					M 10 X 70
35	00 250 850 0	Sicherungsblech	Locking plate	Tôle de sécurité		x					
36	00 925 125 0	Deckplatte	Cover plate	Plaque de recouvrement		x					
37	00 925 150 0	Schelle (2 Hälften)	Clamp (two half)	Collier pour tuyaux (2moities)		x					Bo.=35





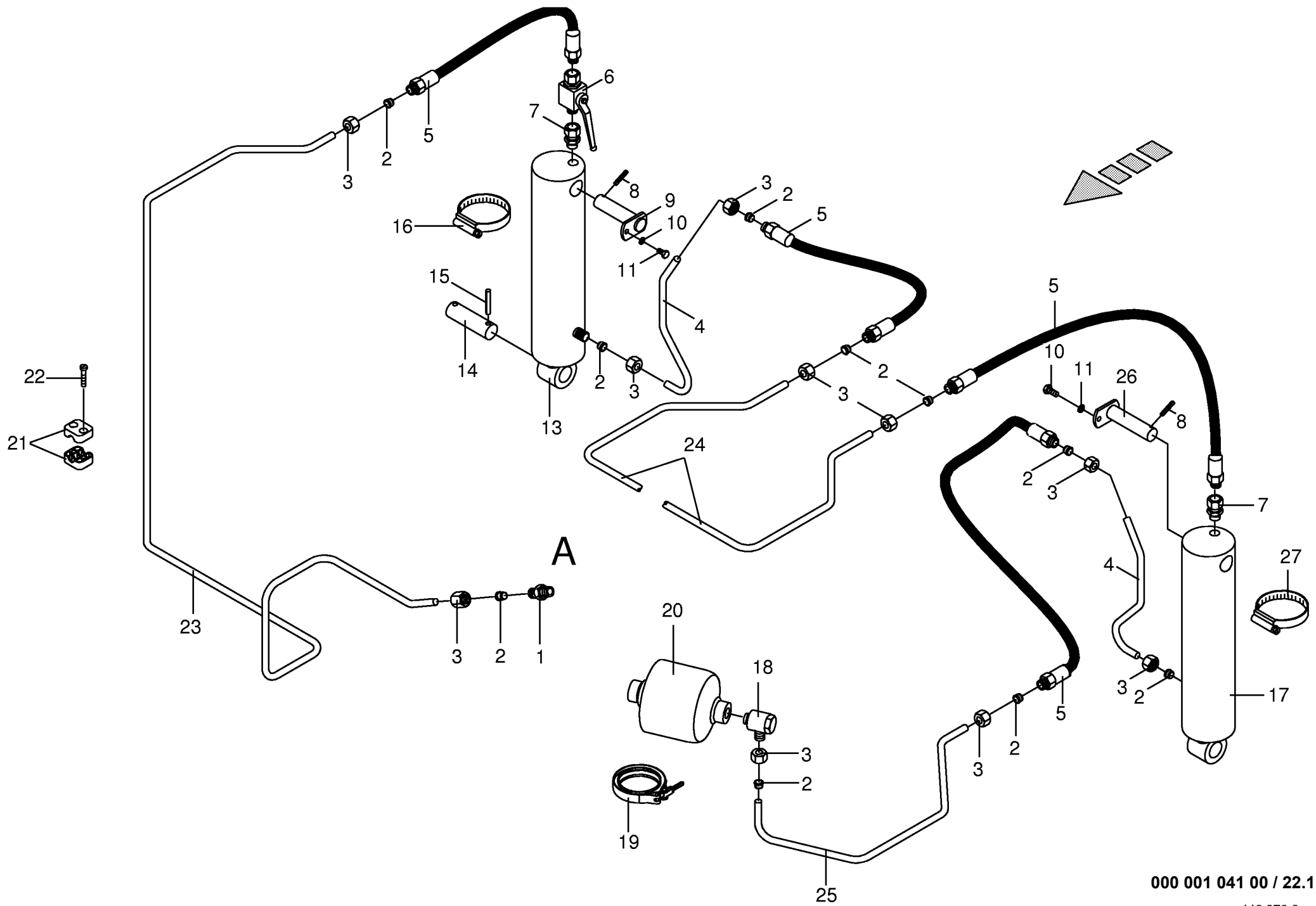
000 001 041 00 / 21.0

448 975 1

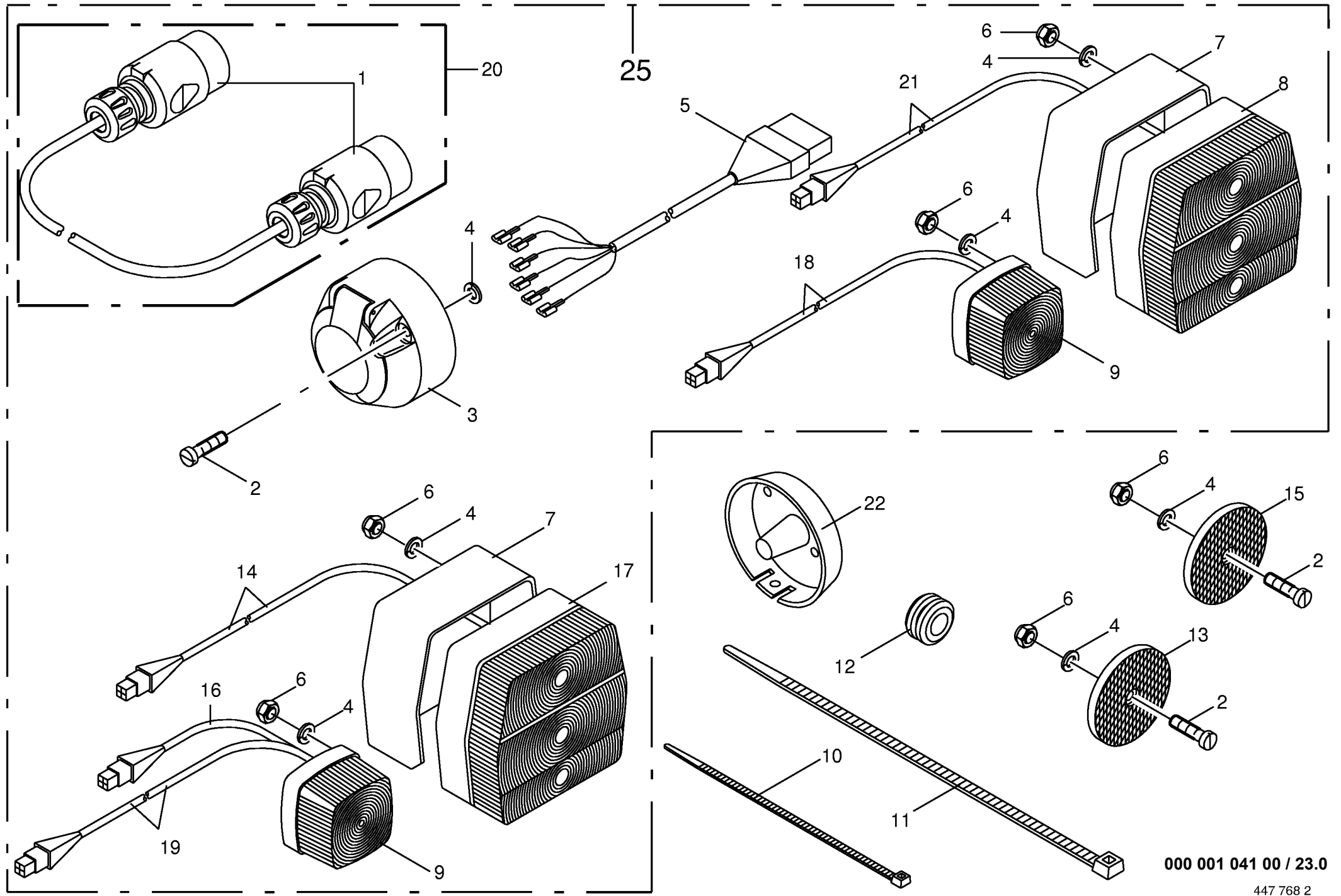


000 001 041 00 / 22.0

448 976 1

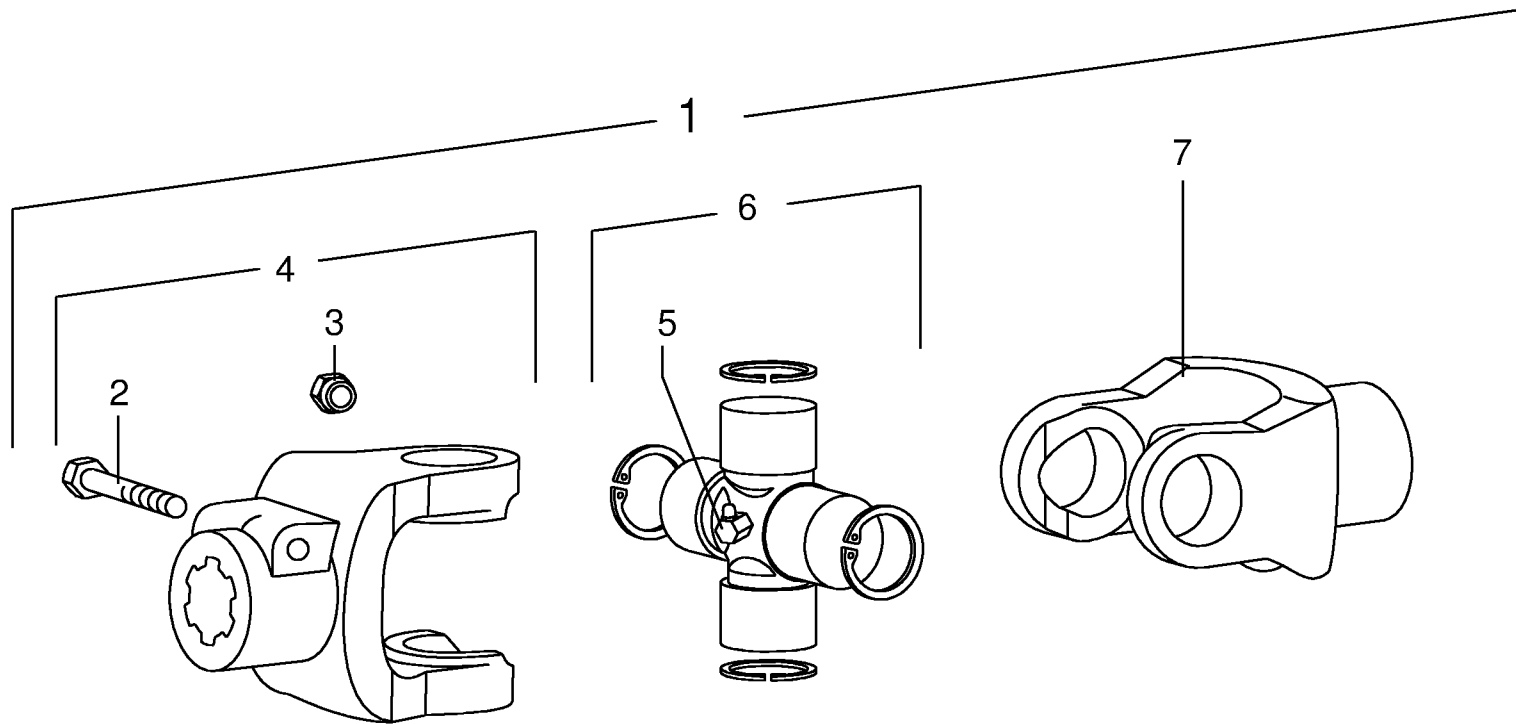


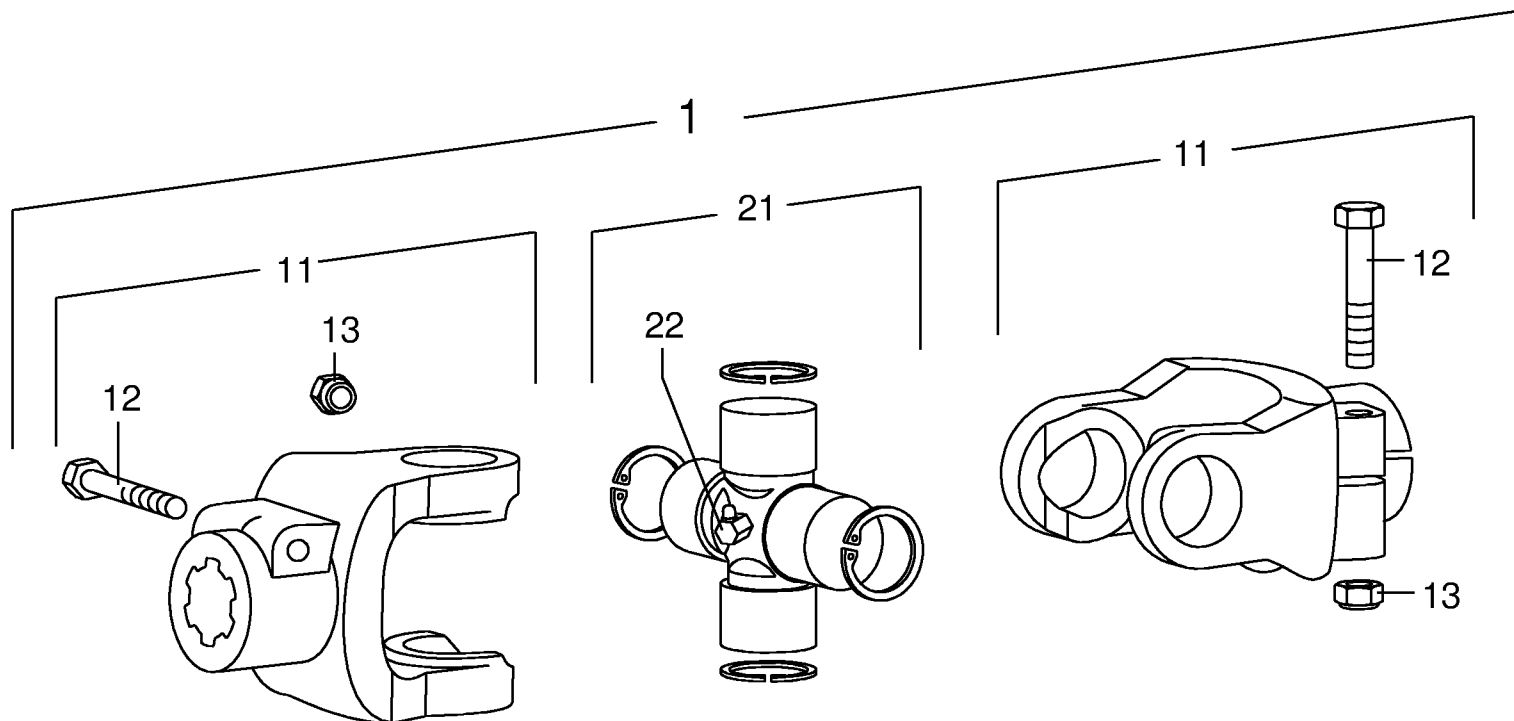
A

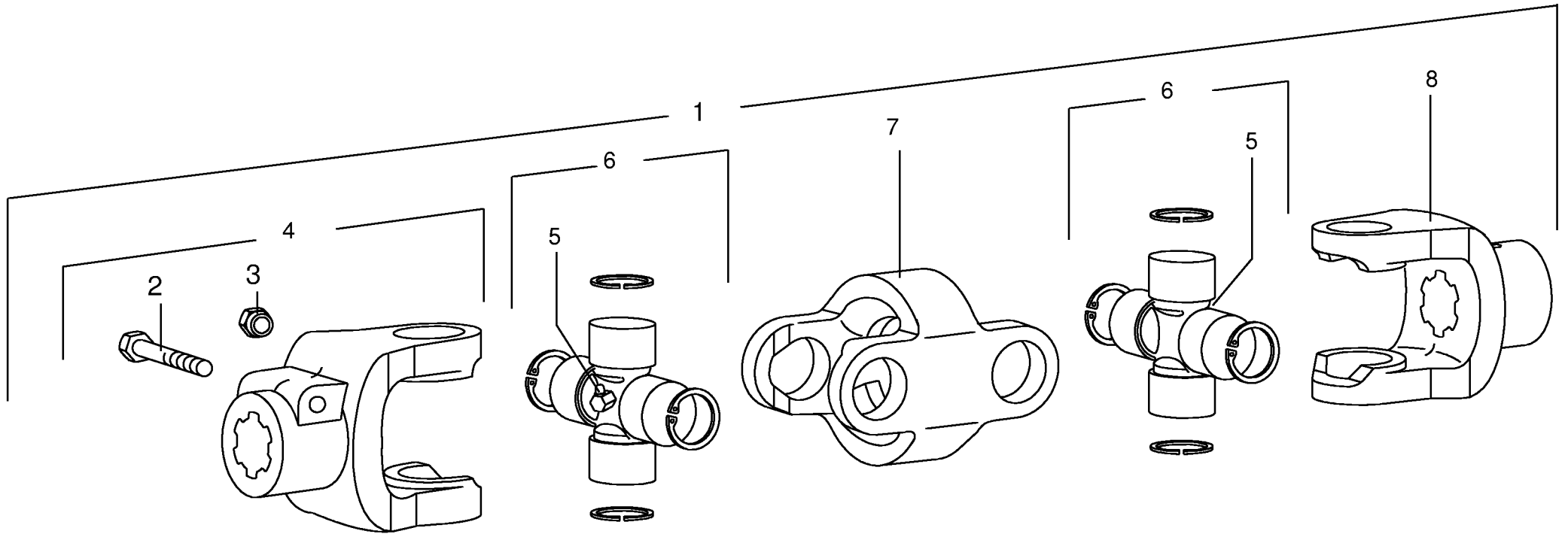


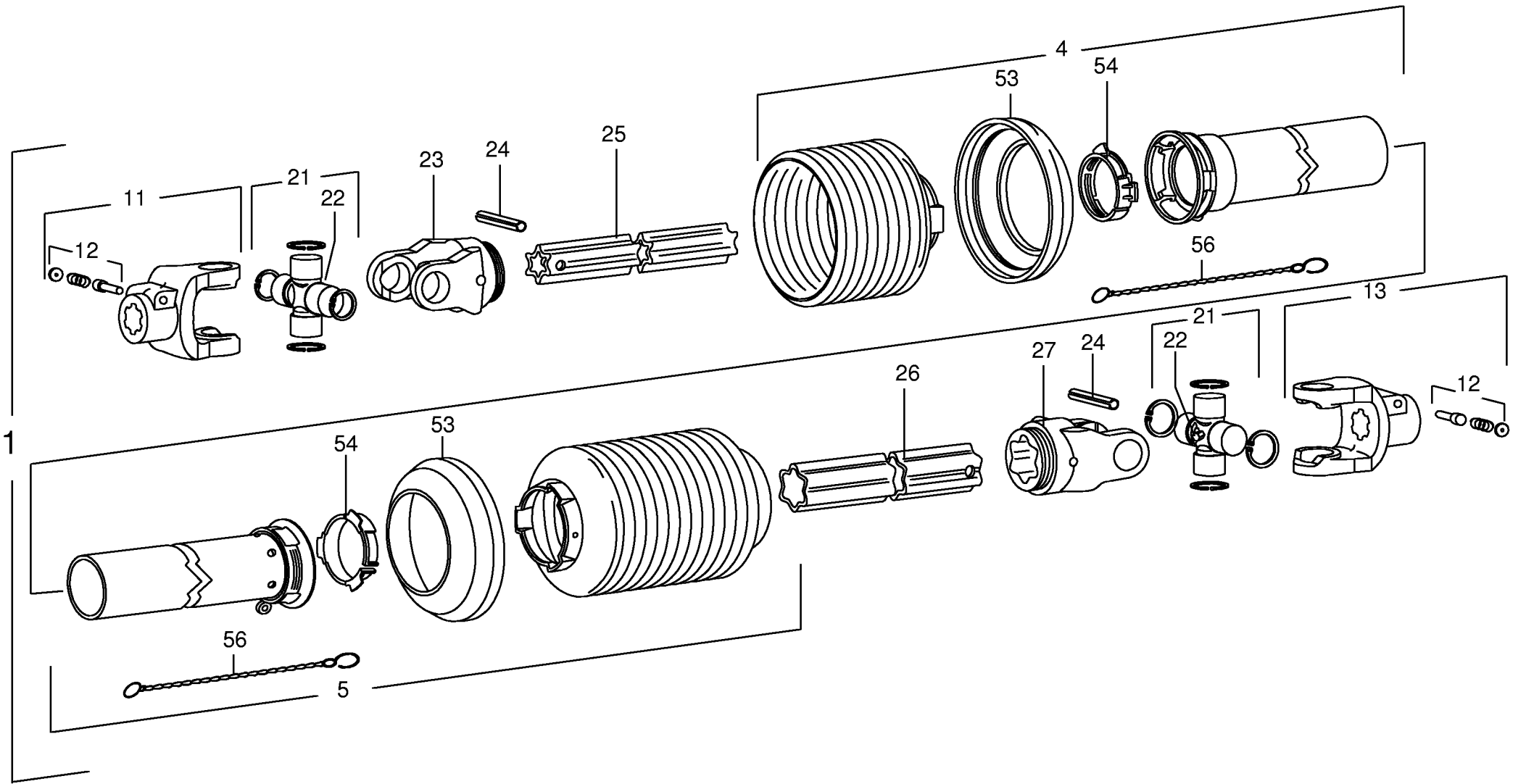
000 001 041 00 / 23.0

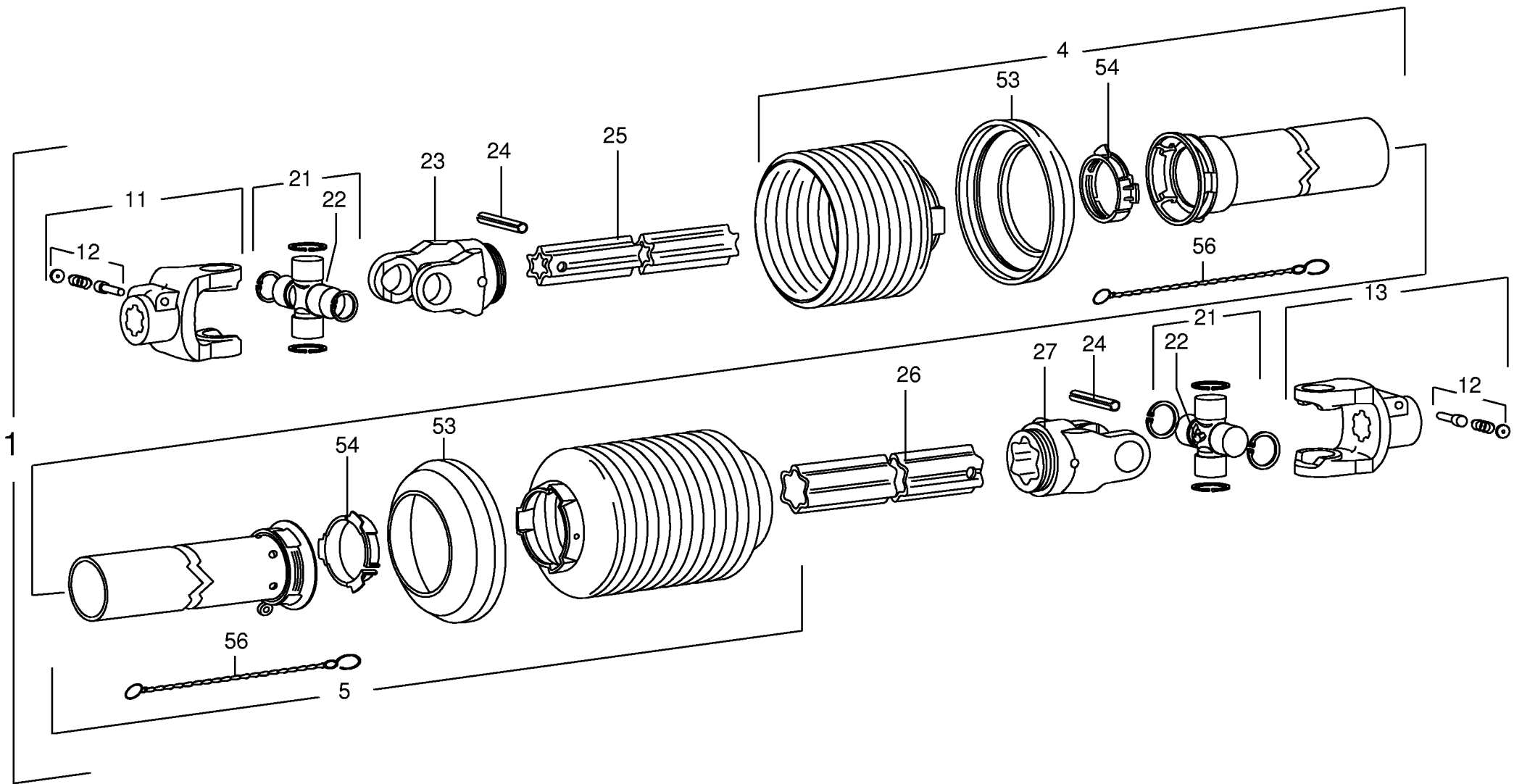
447 768 2

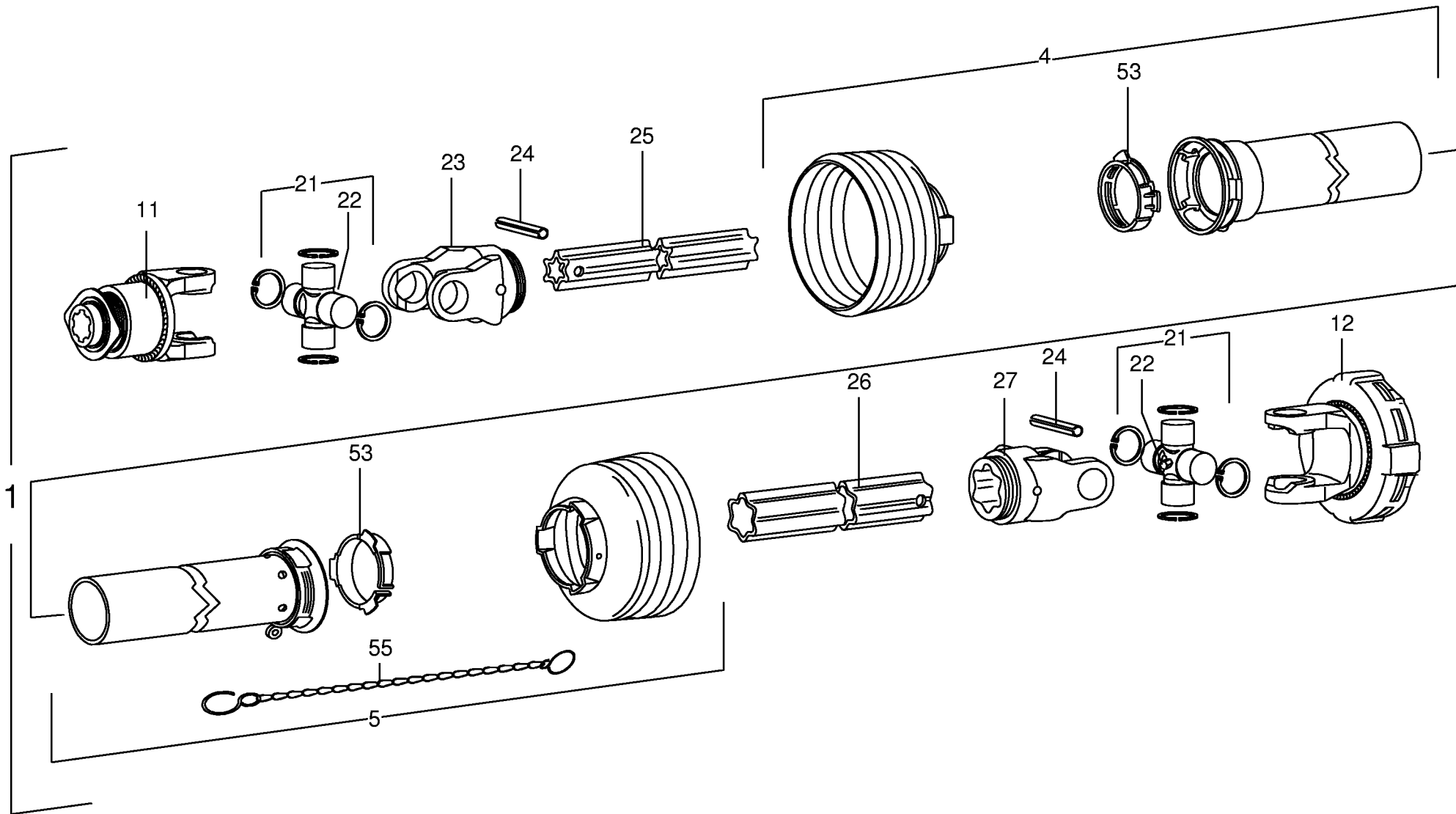


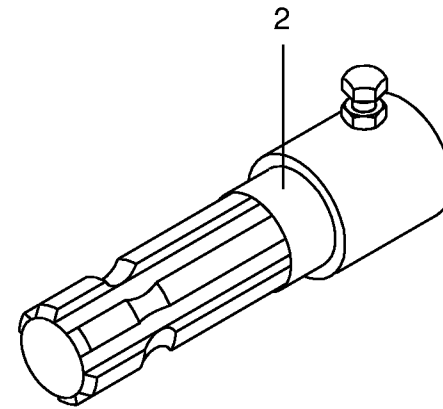
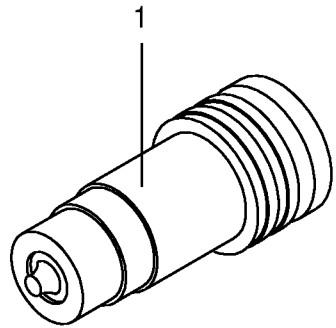


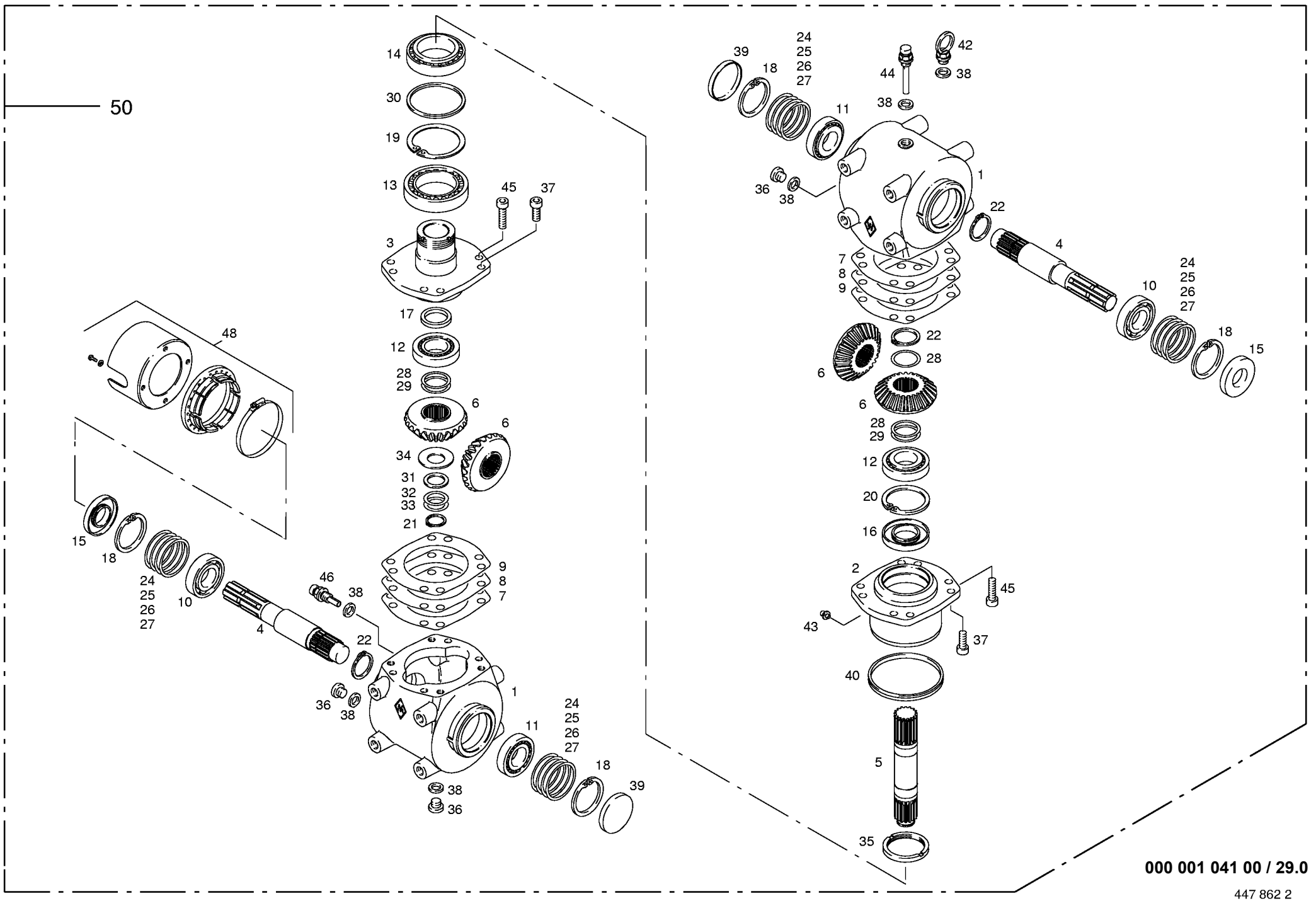




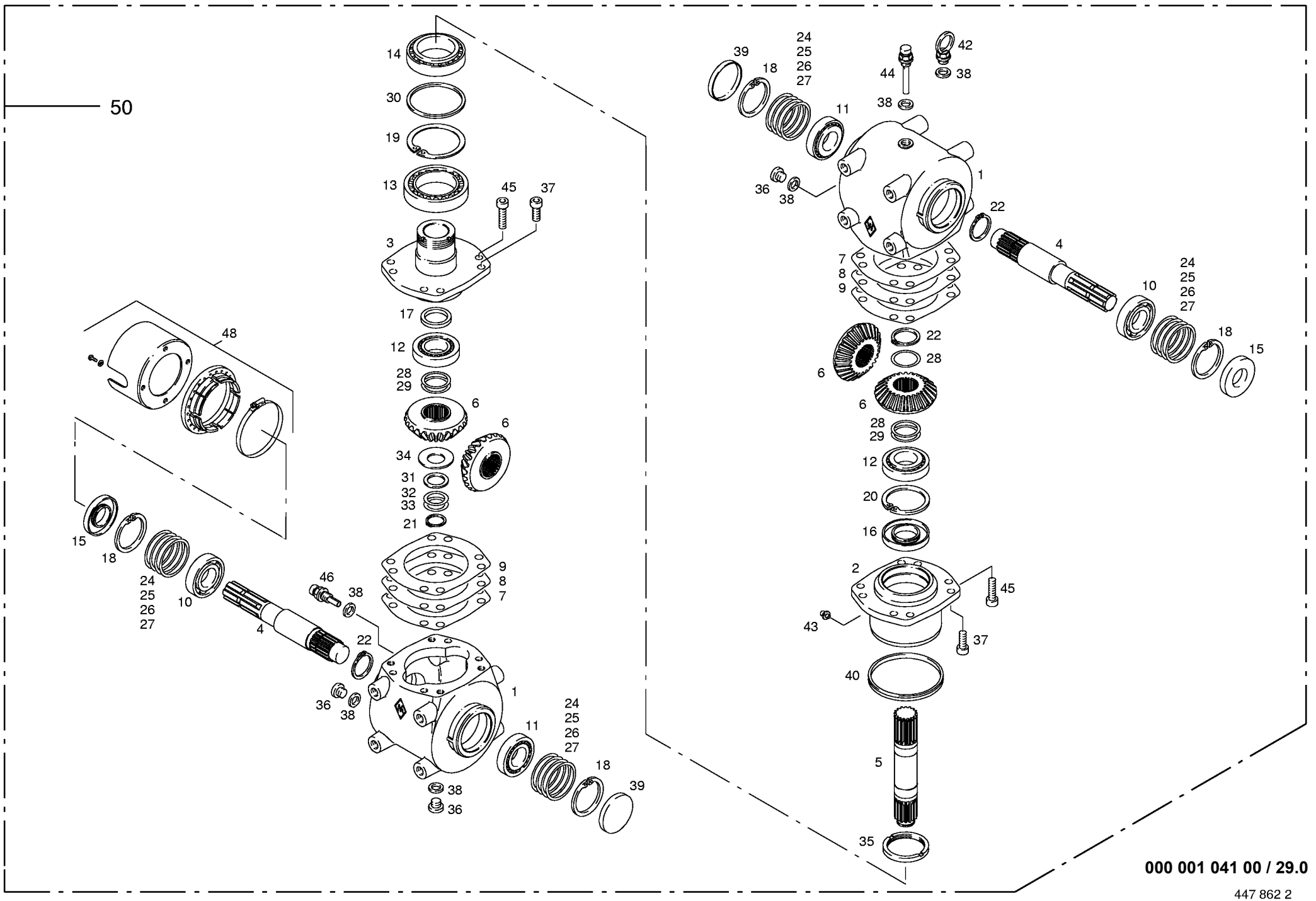




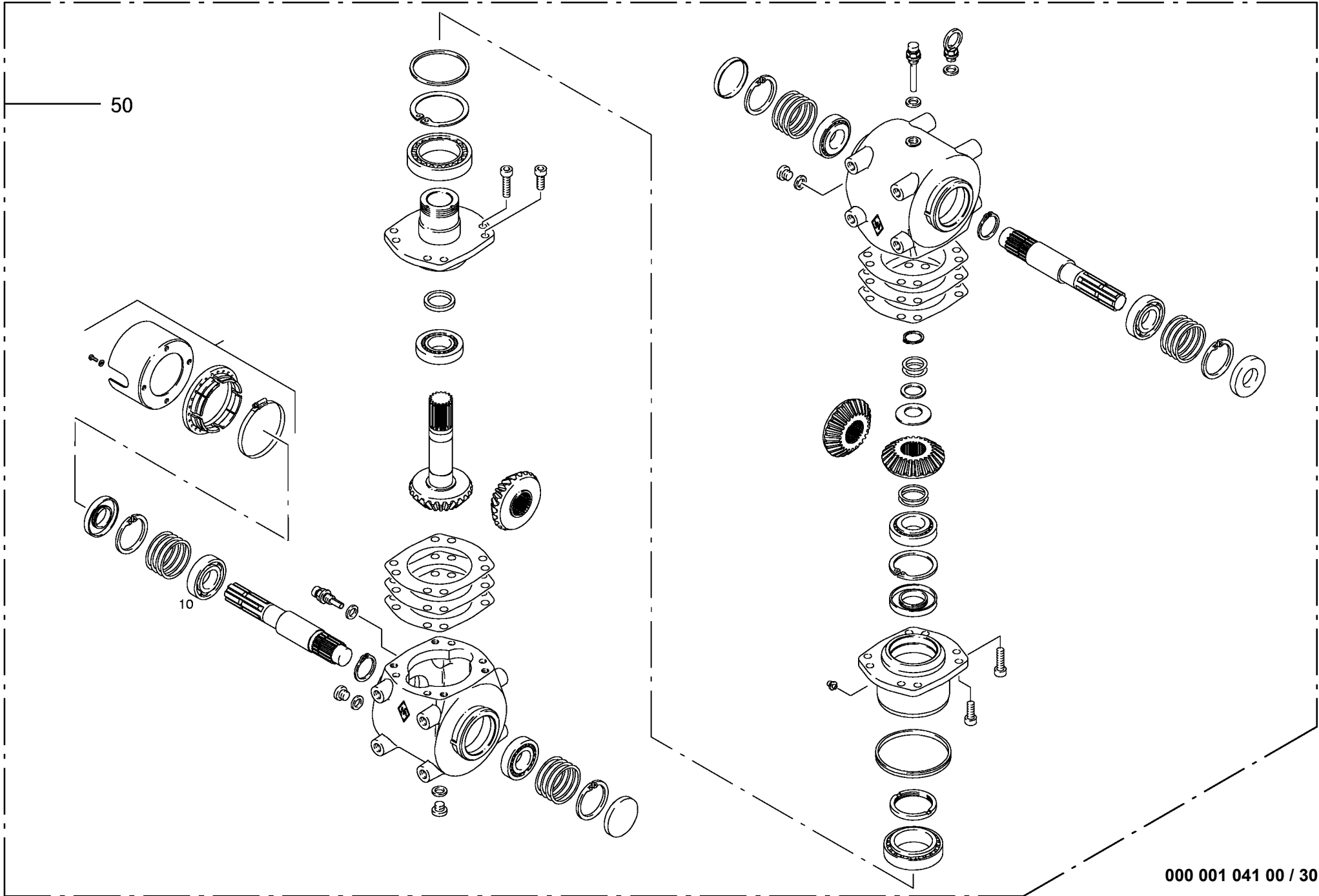




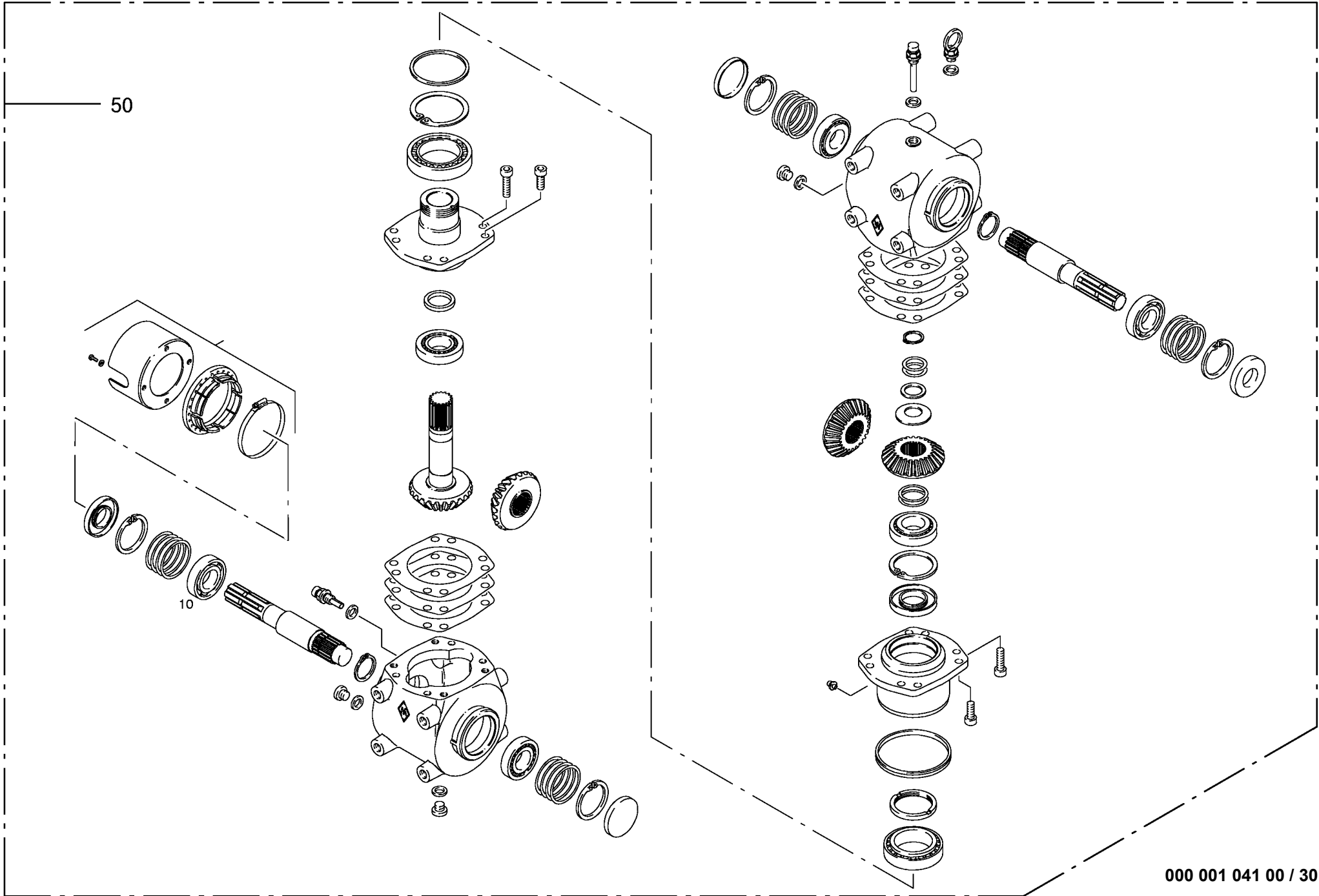
Schwenkgetriebe grün lackiert 1000 RPM Swing gearbox green painted Carter orientable verni en vert					423400 - 477339	A M T 3 2 0 0 C V					000 001 041 00 447 862 2 29.0
Pos.	ID-Nr.	Benennung	Description	Description	Masch.-Nr-						Bemerkung/Remarks/Remarque
1	00 955 500 0	Gehäuse	Housing	Carter		x					
2	00 955 501 0	Nabe außen	Hub	Moyeu		x					
3	00 955 502 0	Nabe innen	Hub	Moyeu		x					
4	00 955 514 0	Welle	Shaft	Arbre		x					1 3/8"(6)
5	00 955 504 0	Zwischenwelle	Intermediate shaft	Arbre intermediaire		x					B40x36
6	00 955 505 0	Kegelrad	Bevel wheel	Pignon conique		x					Z = 21
7	00 955 506 0	Paßscheibe	Shim	Cale		x					GT-40 0,19
8	00 955 507 0	Paßscheibe	Shim	Cale		x					GT-40 0,25
9	00 955 508 0	Paßscheibe	Shim	Cale		x					GT-40 0,35
10	00 930 137 0	Rillenkugellager	Bearing	Roulement rainure a billes		x					6207
11	00 932 106 0	Kegelrollenlager	Tap. roll. bearing	Roulem.roul.con.		x					30207 A
12	00 932 107 0	Kegelrollenlager	Tap. roll. bearing	Roulem.roul.con.		x					30208 A
13	00 932 181 0	Kegelrollenlager	Tap. roll. bearing	Roulem.roul.con.		x					32014
14	00 932 180 0	Kegelrollenlager	Tap. roll. bearing	Roulem.roul.con.		x					32013
15	00 936 014 0	Radial-Wellendichtring	Radial seal	Bague a levres avec ressort		x					B2 35X72x10
16	00 936 015 1	Radial-Wellendichtring	Radial seal	Bague a levres avec ressort		x					AS 40 X 80 X 10
17	00 936 016 0	Radial-Wellendichtring	Radial seal	Bague a levres avec ressort		x					B2 40X52x7
18	00 911 668 0	Sicherungsring	Circlip	Circlip		x					I 72 X 2,5
19	00 911 686 0	Sicherungsring	Circlip	Circlip		x					I 100 X 3,0
20	00 911 673 0	Sicherungsring	Circlip	Circlip		x					I 80 X 2,5
21	00 911 535 0	Sicherungsring	Circlip	Circlip		x					A 30 x 1,5
22	00 911 516 0	Sicherungsring	Circlip	Circlip		x					A 39 X 1,75
24	00 910 833 0	Paßscheibe	Shim	Cale		x					62 X 72 X 0,1
25	00 910 834 0	Paßscheibe	Shim	Cale		x					62 X 72 X 0,3
26	00 910 913 0	Paßscheibe	Shim	Cale		x					56 X 72 X 0,5
27	00 910 915 0	Paßscheibe	Shim	Cale		x					56 X 72 X 2,0
28	00 910 885 0	Paßscheibe	Washer	Rondelle		x					40 X 50 X 2,0
29	00 910 890 0	Paßscheibe	Shim	Cale		x					40 X 50 X 0,5
30	00 910 891 0	Paßscheibe	Shim	Cale		x					40 X 50 X 1,0
31	00 910 747 0	Stützscheibe	Supporting disc	Rondelle diélectrique		x					S 90 X 100 X 3,5
32	00 910 702 1	Stützscheibe	Supporting disc	Rondelle diélectrique		x					S 30 X 42 X 2,5
32	00 910 865 1	Passscheibe	Washer	Rondelle		x					30 X 42 X 2,0
33	00 910 860 0	Paßscheibe	Shim	Cale		x					30 X 42 X 0,1
34	00 955 509 0	Tellerfeder	Plate spring	Ressort belleville		x					60,0 X 30,5 X 2,5
35	00 955 621 0	Nutmutter	Hock spanner nut	Écrou cylindrique à encoches		x					M 65 X 2
36	00 906 007 0	Verschlussschraube	Screw plug	Bouchon filete		x					M 16 X 1,5
37	00 903 141 1	Zylinderschraube	Allen screw	Vis tete cylindrique		x					M 12 X 30
38	00 937 722 0	Dichtring	Gasket ring	Joint		x					A 16 X 24 X 1,5



000 001 041 00 / 29.0



Schwenkgetriebe gelb lackiert 540 RPM Swing gearbox beige painted Carter orientable beige en vert					423400 - 477339	A M T 3 2 0 0 C V					000 001 041 00 447 888 1 30.0
Pos.	ID-Nr.	Benennung	Description	Description	Masch.-Nr-						Bemerkung/Remarks/Remarque
1	00 955 500 0	Gehäuse	Housing	Carter		x					
2	00 955 501 0	Nabe außen	Hub	Moyeu		x					
3	00 955 502 0	Nabe innen	Hub	Moyeu		x					
4	00 955 514 0	Welle	Shaft	Arbre		x					1 3/8"(6)
5	00 955 505 0	Kegelrad	Bevel wheel	Pignon conique		x					Z = 21
6	00 955 516 0	Ritzelwelle	Pinion shaft	Arbre de pignon		x					Z= 11
7	00 955 506 0	Paßscheibe	Shim	Cale		x					GT-40 0,19
8	00 955 507 0	Paßscheibe	Shim	Cale		x					GT-40 0,25
9	00 955 508 0	Paßscheibe	Shim	Cale		x					GT-40 0,35
10	00 930 137 0	Rillenkugellager	Bearing	Roulement rainure a billes		x					6207
11	00 932 106 0	Kegelrollenlager	Tap. roll. bearing	Roulem.roul.con.		x					30207 A
12	00 932 107 0	Kegelrollenlager	Tap. roll. bearing	Roulem.roul.con.		x					30208 A
13	00 932 181 0	Kegelrollenlager	Tap. roll. bearing	Roulem.roul.con.		x					32014
14	00 932 180 0	Kegelrollenlager	Tap. roll. bearing	Roulem.roul.con.		x					32013
15	00 936 014 0	Radial-Wellendichtring	Radial seal	Bague a levres avec ressort		x					B2 35X72x10
16	00 936 015 1	Radial-Wellendichtring	Radial seal	Bague a levres avec ressort		x					AS 40 X 80 X 10
17	00 936 016 0	Radial-Wellendichtring	Radial seal	Bague a levres avec ressort		x					B2 40X52x7
18	00 911 668 0	Sicherungsring	Circlip	Circlip		x					I 72 X 2,5
19	00 911 686 0	Sicherungsring	Circlip	Circlip		x					I 100 X 3,0
20	00 911 673 0	Sicherungsring	Circlip	Circlip		x					I 80 X 2,5
21	00 911 535 0	Sicherungsring	Circlip	Circlip		x					A 30 x 1,5
22	00 911 516 0	Sicherungsring	Circlip	Circlip		x					A 39 X 1,75
24	00 910 833 0	Paßscheibe	Shim	Cale		x					62 X 72 X 0,1
25	00 910 834 0	Paßscheibe	Shim	Cale		x					62 X 72 X 0,3
26	00 910 913 0	Paßscheibe	Shim	Cale		x					56 X 72 X 0,5
27	00 910 915 0	Paßscheibe	Shim	Cale		x					56 X 72 X 2,0
28	00 910 885 0	Paßscheibe	Washer	Rondelle		x					40 X 50 X 2,0
29	00 910 890 0	Paßscheibe	Shim	Cale		x					40 X 50 X 0,5
30	00 910 891 0	Paßscheibe	Shim	Cale		x					40 X 50 X 1,0
31	00 910 747 0	Stützscheibe	Supporting disc	Rondelle diélectrique		x					S 90 X 100 X 3,5
32	00 910 702 1	Stützscheibe	Supporting disc	Rondelle diélectrique		x					S 30 X 42 X 2,5
32	00 910 865 1	Passscheibe	Washer	Rondelle		x					30 X 42 X 2,0
33	00 910 860 0	Paßscheibe	Shim	Cale		x					30 X 42 X 0,1
34	00 955 509 0	Tellerfeder	Plate spring	Ressort belleville		x					60,0 X 30,5 X 2,5
35	00 955 621 0	Nutmutter	Hock spanner nut	Écrou cylindrique à encoches		x					M 65 X 2
36	00 906 007 0	Verschlussschraube	Screw plug	Bouchon filete		x					M 16 X 1,5
37	00 903 141 1	Zylinderschraube	Allen screw	Vis tete cylindrique		x					M 12 X 30
38	00 937 722 0	Dichtring	Gasket ring	Joint		x					A 16 X 24 X 1,5

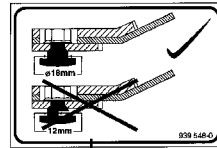


AMT 3200 CV

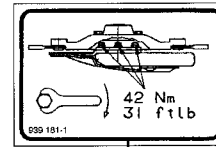
1

KRONE

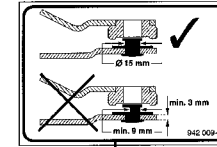
2



3



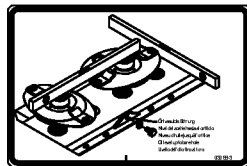
4



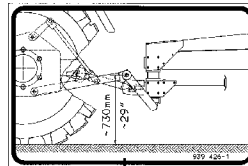
5

- (D) Abperrhahn bei Transport schließen.
- (E) Bloquear el grifo de cierre antes del transporte.
- (F) Fermer le robinet d'arrêt avant le transport.
- (GB) Close valve when transporting or servicing machine.
- (I) Fermare la chiovetta d'arresto prima del trasporto.

6



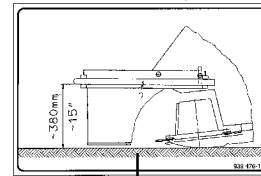
7



8

1,5 bar

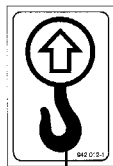
9



10

- (D) Radnüttern nach ersten Einsatz nachziehen.
- (E) Apertar las tuercas de fijación de ruedas después de la primera puesta en servicio.
- (F) Resserrer les écrous de fixation de roue après la première mise en service.
- (GB) Retighten wheel nuts after the first two hours operation.
- (I) Stringere i dadi di fissaggio delle ruote dopo il primo impiego.

11



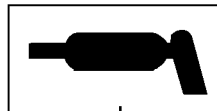
12



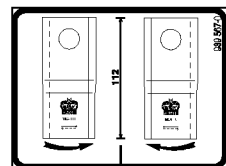
13



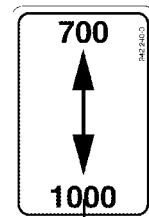
14



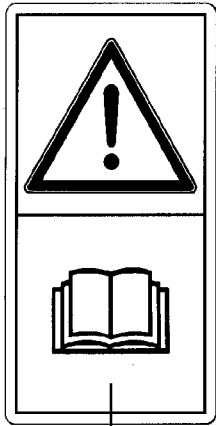
15



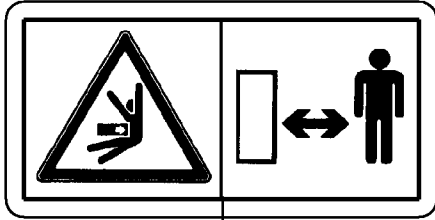
16



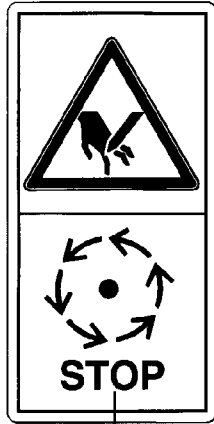
17



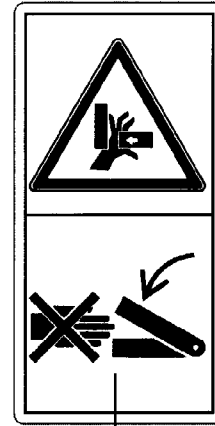
1



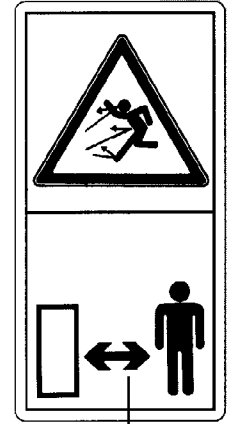
2



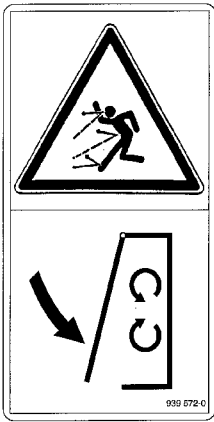
3



4



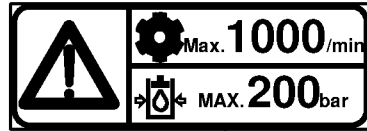
5



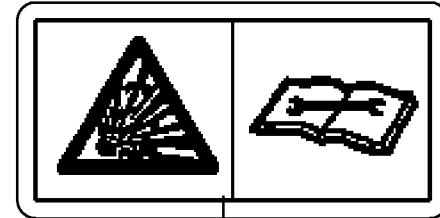
6



7



8



9

ID-NR.	TAFEL	POS.	ID-NR.	TAFEL	POS.	ID-NR.	TAFEL	POS.	ID-NR.	TAFEL	POS.	ID-NR.	TAFEL	POS.
ID-NO.	DIAG.	POS.	ID-NO.	DIAG.	POS.	ID-NO.	DIAG.	POS.	ID-NO.	DIAG.	POS.	ID-NO.	DIAG.	POS.
00 015 066 0	11.0	14	00 150 039 0	7.1	15	00 229 148 0	12.0	10	00 229 949 0	17.0	25	00 250 650 0	14.0	27
00 045 506 0	22.0	4	00 150 041 0	7.1	37	00 229 149 0	12.0	26	00 229 954 0	17.0	11	00 250 735 0	5.0	22
00 052 053 1	18.0	9	00 150 066 0	7.0	40	00 229 150 0	12.0	27	00 229 960 0	20.0	27	00 250 740 0	4.0	18
00 139 190 0	7.0	14	00 150 066 0	7.1	40	00 229 151 0	11.0	10	00 229 961 0	20.0	38	00 250 831 1	20.0	18
00 139 190 0	7.1	14	00 150 081 0	14.0	34	00 229 152 0	17.0	3	00 229 980 0	20.0	3	00 250 850 0	20.0	35
00 139 355 0	11.0	15	00 150 113 0	10.0	11	00 229 153 0	11.0	23	00 229 982 0	20.0	11	00 250 851 0	20.0	24
00 139 356 0	12.0	32	00 150 115 0	10.0	3	00 229 154 0	11.0	29	00 229 983 0	20.0	10	00 251 172 1	22.0	23
00 139 357 0	11.0	11	00 150 123 2	7.1	17	00 229 155 0	11.0	24	00 229 994 0	20.0	4	00 251 172 1	22.1	26
00 139 358 0	12.0	30	00 150 205 3	7.0	43	00 229 156 0	12.0	25	00 230 013 0	17.0	22	00 251 242 0	6.0	4
00 139 426 0	11.0	8	00 150 205 3	7.1	43	00 229 157 0	12.0	5	00 230 024 0	19.1	25	00 251 285 0	22.0	9
00 139 451 0	11.0	19	00 150 218 0	18.0	1	00 229 158 0	12.0	13	00 230 030 0	20.0	27	00 251 391 0	4.0	12
00 139 680 0	9.0	5	00 150 221 0	7.0	2	00 229 159 0	11.0	17	00 230 031 0	20.0	38	00 251 483 0	21.0	14
00 139 800 0	9.0	11	00 150 221 0	7.1	2	00 229 301 0	7.0	7	00 230 040 0	19.1	8	00 252 516 0	21.0	9
00 139 888 0	9.0	6	00 150 222 0	7.0	42	00 229 302 0	7.0	37	00 230 044 0	19.1	7	00 252 517 0	21.0	20
00 139 888 0	10.0	5	00 150 222 0	7.1	42	00 229 303 0	7.0	4	00 230 049 0	13.0	1	00 252 519 0	21.0	21
00 139 889 0	9.0	6	00 150 223 0	7.1	50	00 229 317 0	7.0	16	00 230 062 0	15.0	10	00 252 520 0	1.0	12
00 139 889 0	10.0	5	00 150 269 0	7.1	18	00 229 317 0	9.0	15	00 250 259 0	16.0	6	00 252 560 0	5.0	13
00 139 981 5	10.0	6	00 150 269 0	10.1	5	00 229 317 0	10.0	16	00 250 270 0	7.0	41	00 252 564 0	1.0	4
00 141 053 4	9.0	7	00 150 278 0	10.1	10	00 229 321 0	7.0	21	00 250 270 0	7.1	41	00 252 566 0	1.0	33
00 143 158 2	6.0	1	00 150 280 0	7.0	50	00 229 321 0	7.1	21	00 250 350 0	5.0	19	00 252 569 0	5.0	10
00 144 238 4	7.0	9	00 150 310 0	10.1	1	00 229 322 0	8.0	5	00 250 356 0	5.0	26	00 252 570 0	3.0	29
00 144 238 4	7.1	9	00 150 314 0	10.1	8	00 229 325 0	8.0	1	00 250 359 0	5.0	27	00 252 580 0	3.0	6
00 144 339 3	8.0	10	00 150 350 1	10.1	10	00 229 326 0	7.1	27	00 250 370 0	5.0	1	00 252 583 0	3.0	19
00 144 937 2	7.0	17	00 150 428 0	10.0	20	00 229 330 0	14.0	15	00 250 372 0	5.0	3	00 252 584 0	3.0	12
00 144 943 2	9.0	10	00 150 429 0	10.0	20	00 229 377 0	16.0	15	00 250 372 0	6.0	2	00 252 585 0	1.0	11
00 144 943 2	10.0	2	00 151 646 0	20.0	13	00 229 378 0	14.0	35	00 250 373 0	5.0	16	00 252 587 0	1.0	8
00 145 095 3	7.0	11	00 151 745 0	8.0	7	00 229 380 0	15.0	5	00 250 373 0	15.0	11	00 252 590 0	1.0	18
00 145 095 3	7.1	11	00 151 762 0	5.0	18	00 229 385 0	15.0	1	00 250 374 0	5.0	15	00 252 591 0	1.0	18
00 145 156 2	6.0	3	00 152 501 0	12.0	6	00 229 386 0	15.0	2	00 250 380 0	4.0	15	00 252 594 0	23.0	25
00 145 808 0	10.0	12	00 152 502 0	13.0	5	00 229 920 0	16.0	1	00 250 381 1	4.0	8	00 252 595 0	1.0	35
00 146 390 0	7.1	4	00 153 091 0	1.0	30	00 229 927 0	16.0	17	00 250 385 2	4.0	1	00 252 596 0	20.0	44
00 146 504 0	7.0	33	00 200 777 1	3.0	10	00 229 935 0	14.0	1	00 250 390 0	4.0	13	00 252 598 0	3.0	12
00 146 504 0	7.1	33	00 229 140 0	11.0	1	00 229 936 0	14.0	4	00 250 398 0	5.0	12	00 252 599 0	3.0	18
00 150 017 0	7.1	7	00 229 141 0	11.0	16	00 229 941 0	17.0	21	00 250 400 1	29.0	50	00 252 609 0	22.1	9
00 150 028 0	7.0	24	00 229 142 0	12.0	14	00 229 942 0	17.0	15	00 250 420 0	30.0	50	00 252 610 0	14.0	16
00 150 028 0	7.1	24	00 229 143 0	13.0	8	00 229 945 0	19.0	8	00 250 500 0	16.0	2	00 252 611 0	14.0	31
00 150 029 0	7.0	18	00 229 144 0	11.0	18	00 229 947 0	19.0	4	00 250 550 3	16.0	3	00 252 612 0	14.0	26
00 150 029 0	7.1	18	00 229 145 0	12.0	7	00 229 947 0	19.1	4	00 250 574 0	15.0	7	00 252 613 0	14.0	9
00 150 034 0	9.0	8	00 229 146 0	12.0	11	00 229 948 0	19.0	3	00 250 599 1	15.0	19	00 252 614 0	14.0	25
00 150 039 0	7.0	15	00 229 147 0	13.0	7	00 229 948 0	19.1	3	00 250 649 0	14.0	28	00 252 615 0	14.0	12

ID-NR.	TAFEL	POS.	ID-NR.	TAFEL	POS.	ID-NR.	TAFEL	POS.	ID-NR.	TAFEL	POS.	ID-NR.	TAFEL	POS.
ID-NO.	DIAG.	POS.	ID-NO.	DIAG.	POS.	ID-NO.	DIAG.	POS.	ID-NO.	DIAG.	POS.	ID-NO.	DIAG.	POS.
00 252 616 0	14.0	17	00 900 634 0	15.0	15	00 901 431 0	18.0	2	00 904 884 0	14.0	24	00 908 704 1	20.0	14
00 252 617 0	14.0	32	00 900 634 0	19.1	28	00 901 433 0	14.0	14	00 905 700 1	11.0	33	00 908 706 0	11.0	26
00 252 634 0	22.0	14	00 900 634 0	20.0	41	00 901 435 0	20.0	23	00 905 922 0	17.0	9	00 908 706 0	14.0	21
00 252 634 0	22.1	14	00 900 634 0	21.0	16	00 901 437 0	20.0	33	00 906 007 0	7.0	44	00 908 706 0	15.0	20
00 252 638 0	22.1	23	00 900 636 0	7.0	26	00 901 452 0	1.0	32	00 906 007 0	7.1	44	00 908 706 0	16.0	16
00 252 639 0	22.1	24	00 900 636 0	9.0	16	00 901 482 0	17.0	7	00 906 007 0	29.0	36	00 908 706 0	19.0	1
00 252 641 0	22.1	4	00 900 636 0	10.0	17	00 901 613 1	19.1	5	00 906 007 0	30.0	36	00 908 706 0	19.1	1
00 252 642 0	1.0	41	00 900 637 0	22.0	11	00 903 045 0	20.0	30	00 906 010 0	7.0	31	00 908 706 0	20.0	7
00 252 650 0	20.0	5	00 900 637 0	22.1	11	00 903 141 1	29.0	37	00 906 010 0	7.1	31	00 908 716 1	4.0	6
00 252 651 0	20.0	22	00 900 638 0	14.0	33	00 903 141 1	29.0	45	00 906 040 1	13.0	3	00 908 716 1	14.0	6
00 252 652 0	20.0	39	00 900 638 0	19.1	22	00 903 141 1	30.0	37	00 906 439 1	7.0	35	00 908 716 1	15.0	3
00 252 660 0	20.0	12	00 900 653 0	7.0	27	00 903 141 1	30.0	45	00 906 439 1	7.1	35	00 908 716 1	16.0	5
00 252 661 0	20.0	40	00 900 655 0	1.0	1	00 903 205 0	15.0	14	00 906 948 0	9.0	9	00 908 716 1	20.0	29
00 252 662 0	20.0	8	00 900 655 0	3.0	28	00 903 214 0	17.0	31	00 906 948 0	10.0	1	00 908 732 0	1.0	16
00 252 665 0	20.0	22	00 900 655 0	8.0	9	00 903 477 1	21.0	19	00 908 006 1	18.0	6	00 908 758 0	7.0	20
00 252 666 0	20.0	39	00 900 655 0	10.1	7	00 903 477 1	22.0	22	00 908 019 0	19.0	11	00 908 758 0	7.1	20
00 252 667 0	1.0	5	00 900 655 0	17.0	18	00 903 477 1	22.1	22	00 908 019 0	19.1	11	00 908 758 0	9.0	18
00 252 668 0	22.1	25	00 900 656 0	5.0	7	00 903 661 0	23.0	2	00 908 207 1	23.0	6	00 908 758 0	10.0	8
00 265 320 0	5.0	17	00 900 656 0	16.0	22	00 904 010 0	7.0	23	00 908 212 0	3.0	16	00 908 758 0	10.0	19
00 274 339 2	1.0	39	00 900 657 0	3.0	23	00 904 010 0	7.1	23	00 908 212 0	11.0	32	00 908 758 0	14.0	11
00 274 949 0	19.0	21	00 900 657 0	17.0	1	00 904 062 0	7.0	38	00 908 212 0	19.1	24	00 908 758 0	16.0	20
00 274 949 0	19.1	21	00 900 658 0	3.0	9	00 904 062 0	7.1	38	00 908 524 1	21.0	5	00 908 758 0	17.0	23
00 275 853 0	11.0	22	00 900 658 0	5.0	25	00 904 062 0	9.0	14	00 908 524 1	22.0	18	00 908 758 0	18.0	5
00 281 806 0	17.0	13	00 900 673 0	12.0	16	00 904 062 0	10.0	15	00 908 525 1	15.0	12	00 908 758 0	19.1	27
00 341 914 0	15.0	18	00 900 674 0	3.0	3	00 904 063 1	10.1	4	00 908 536 0	7.1	32	00 908 758 0	20.0	21
00 900 246 0	18.0	8	00 900 674 0	4.0	3	00 904 708 0	20.0	32	00 908 701 0	1.0	37	00 908 758 0	20.0	43
00 900 279 0	17.0	26	00 900 674 0	16.0	25	00 904 716 1	19.0	17	00 908 701 0	3.0	7	00 908 819 1	5.0	5
00 900 335 1	3.0	21	00 900 675 0	14.0	3	00 904 716 1	19.1	17	00 908 701 0	5.0	23	00 908 827 0	1.0	25
00 900 607 0	1.0	44	00 900 676 0	4.0	4	00 904 730 0	16.0	13	00 908 701 0	7.0	22	00 909 410 1	18.0	13
00 900 612 0	19.0	5	00 900 676 0	16.0	24	00 904 730 0	19.0	7	00 908 701 0	7.1	22	00 909 502 0	15.0	17
00 900 614 0	11.0	27	00 900 677 0	1.0	38	00 904 731 1	18.0	3	00 908 701 0	9.0	12	00 909 503 1	14.0	19
00 900 614 0	14.0	30	00 901 008 0	11.0	21	00 904 731 1	19.0	6	00 908 701 0	10.0	13	00 909 548 0	19.1	29
00 900 614 0	20.0	1	00 901 028 0	20.0	17	00 904 731 1	19.1	6	00 908 701 0	10.1	3	00 909 602 1	9.0	3
00 900 632 0	4.0	10	00 901 061 2	16.0	12	00 904 751 1	14.0	36	00 908 701 0	17.0	8	00 909 605 0	7.0	10
00 900 632 0	9.0	1	00 901 061 2	20.0	45	00 904 751 1	16.0	18	00 908 701 0	24.0	3	00 909 605 0	7.1	10
00 900 632 0	10.0	9	00 901 122 0	24.0	2	00 904 754 1	14.0	38	00 908 701 0	25.0	13	00 909 800 0	17.0	2
00 900 634 0	1.0	6	00 901 122 0	25.0	12	00 904 754 1	18.0	15	00 908 701 0	26.0	3	00 909 906 0	20.0	15
00 900 634 0	5.0	29	00 901 122 0	26.0	2	00 904 813 0	20.0	9	00 908 704 1	1.0	42	00 909 908 0	11.0	25
00 900 634 0	11.0	30	00 901 142 1	15.0	4	00 904 850 1	10.0	4	00 908 704 1	19.0	20	00 909 909 1	1.0	7
00 900 634 0	13.0	10	00 901 422 0	15.0	21	00 904 850 1	14.0	7	00 908 704 1	19.1	20	00 909 909 1	3.0	17

ID-NR.	TAFEL	POS.	ID-NR.	TAFEL	POS.	ID-NR.	TAFEL	POS.	ID-NR.	TAFEL	POS.	ID-NR.	TAFEL	POS.
ID-NO.	DIAG.	POS.	ID-NO.	DIAG.	POS.	ID-NO.	DIAG.	POS.	ID-NO.	DIAG.	POS.	ID-NO.	DIAG.	POS.
00 909 909 1	5.0	28	00 910 353 0	9.0	17	00 910 643 0	7.0	28	00 911 134 0	12.0	31	00 912 720 0	7.0	36
00 909 909 1	9.0	2	00 910 353 0	10.0	18	00 910 643 0	16.0	21	00 911 134 0	12.0	33	00 912 722 0	27.0	24
00 909 909 1	10.0	7	00 910 353 0	14.0	8	00 910 702 1	29.0	31	00 911 136 1	12.0	31	00 912 722 0	28.0	24
00 909 909 1	10.0	10	00 910 353 0	15.0	16	00 910 702 1	30.0	31	00 911 136 1	16.0	7	00 912 722 0	28.1	24
00 909 909 1	11.0	31	00 910 353 0	17.0	24	00 910 727 0	11.0	7	00 911 317 0	17.0	10	00 915 001 0	12.0	28
00 909 909 1	16.0	11	00 910 353 0	20.0	20	00 910 747 0	29.0	30	00 911 504 0	5.0	20	00 915 073 0	11.0	9
00 909 909 1	19.1	26	00 910 356 0	14.0	23	00 910 747 0	30.0	30	00 911 516 0	29.0	22	00 915 105 0	7.1	36
00 909 909 1	21.0	15	00 910 359 0	17.0	30	00 910 833 0	29.0	24	00 911 516 0	30.0	22	00 915 116 0	17.0	4
00 909 909 1	22.0	10	00 910 362 0	20.0	28	00 910 833 0	30.0	24	00 911 535 0	29.0	21	00 915 122 0	12.0	8
00 909 909 1	22.1	10	00 910 411 1	1.0	43	00 910 834 0	29.0	25	00 911 535 0	30.0	21	00 915 124 1	8.0	2
00 909 910 1	1.0	2	00 910 413 0	14.0	22	00 910 834 0	30.0	25	00 911 541 0	8.0	6	00 915 200 0	12.0	9
00 909 910 1	3.0	27	00 910 413 0	16.0	14	00 910 860 0	29.0	33	00 911 541 0	11.0	6	00 915 700 0	12.0	17
00 909 910 1	5.0	8	00 910 413 0	18.0	12	00 910 860 0	30.0	33	00 911 541 0	12.0	34	00 917 100 0	1.0	40
00 909 910 1	7.0	19	00 910 413 0	19.0	2	00 910 863 0	7.1	34	00 911 545 0	12.0	22	00 918 300 0	17.0	12
00 909 910 1	7.1	19	00 910 413 0	19.1	2	00 910 864 0	7.0	34	00 911 659 0	11.0	13	00 918 411 0	22.0	17
00 909 910 1	8.0	8	00 910 413 0	20.0	6	00 910 864 0	7.1	34	00 911 668 0	11.0	3	00 918 411 0	22.1	17
00 909 910 1	9.0	13	00 910 414 0	14.0	13	00 910 865 1	5.0	21	00 911 668 0	29.0	18	00 918 412 0	22.0	13
00 909 910 1	10.0	14	00 910 414 0	16.0	19	00 910 865 1	29.0	32	00 911 668 0	30.0	18	00 918 412 0	22.1	13
00 909 910 1	10.1	9	00 910 414 0	18.0	10	00 910 865 1	30.0	32	00 911 673 0	12.0	2	00 918 414 0	21.0	13
00 909 910 1	13.0	9	00 910 414 0	19.1	23	00 910 885 0	12.0	23	00 911 673 0	29.0	20	00 918 728 1	22.0	17
00 909 910 1	17.0	17	00 910 414 0	20.0	42	00 910 885 0	29.0	28	00 911 673 0	30.0	20	00 918 728 1	22.1	17
00 909 912 1	3.0	20	00 910 506 1	1.0	9	00 910 885 0	30.0	28	00 911 680 0	12.0	19	00 918 729 0	22.0	13
00 909 912 1	12.0	15	00 910 506 1	3.0	15	00 910 890 0	29.0	29	00 911 680 0	13.0	12	00 918 729 0	22.1	13
00 909 912 1	14.0	5	00 910 506 1	5.0	24	00 910 890 0	30.0	29	00 911 686 0	29.0	19	00 919 105 0	1.0	3
00 909 912 1	15.0	13	00 910 506 1	10.1	2	00 910 891 0	29.0	29	00 911 686 0	30.0	19	00 919 105 0	4.0	9
00 909 912 1	16.0	23	00 910 510 1	14.0	10	00 910 891 0	30.0	29	00 912 069 1	5.0	6	00 919 105 0	5.0	14
00 909 912 1	17.0	6	00 910 510 1	18.0	4	00 910 912 0	11.0	4	00 912 584 0	5.0	2	00 919 105 0	15.0	8
00 910 031 0	23.0	4	00 910 512 2	5.0	4	00 910 913 0	29.0	26	00 912 670 0	1.0	19	00 919 105 0	16.0	9
00 910 214 0	3.0	2	00 910 512 2	15.0	6	00 910 913 0	30.0	26	00 912 670 0	15.0	9	00 919 106 0	3.0	8
00 910 214 0	4.0	2	00 910 514 1	5.0	9	00 910 914 0	11.0	4	00 912 671 0	11.0	20	00 919 106 0	5.0	31
00 910 225 0	1.0	27	00 910 514 1	20.0	31	00 910 915 0	29.0	27	00 912 672 1	17.0	20	00 919 106 0	19.0	9
00 910 303 1	4.0	5	00 910 514 1	21.0	22	00 910 915 0	30.0	27	00 912 672 1	22.0	15	00 919 106 0	19.1	9
00 910 303 1	14.0	2	00 910 516 1	4.0	17	00 910 964 0	12.0	3	00 912 672 1	22.1	15	00 919 603 0	21.0	11
00 910 325 0	18.0	7	00 910 602 0	20.0	16	00 910 965 0	12.0	3	00 912 673 0	1.0	31	00 919 603 0	22.0	6
00 910 327 0	7.0	39	00 910 603 0	11.0	34	00 910 974 0	12.0	18	00 912 675 2	5.0	11	00 919 603 0	22.1	6
00 910 334 0	1.0	17	00 910 603 0	14.0	29	00 910 974 0	13.0	11	00 912 675 2	21.0	17	00 919 806 0	13.0	1
00 910 347 0	14.0	20	00 910 603 0	20.0	2	00 911 130 0	8.0	3	00 912 716 2	1.0	10	00 919 811 0	13.0	2
00 910 351 1	19.0	19	00 910 605 0	14.0	18	00 911 132 0	8.0	3	00 912 716 2	22.0	8	00 919 826 0	29.0	44
00 910 351 1	19.1	19	00 910 609 0	14.0	37	00 911 133 0	8.0	3	00 912 716 2	22.1	8	00 919 826 0	30.0	44
00 910 353 0	7.0	25	00 910 609 0	17.0	16	00 911 134 0	8.0	3	00 912 717 0	4.0	7	00 920 885 0	22.0	20

ID-NR. ID-NO.	TAFEL DIAG.	POS. POS.	ID-NR. ID-NO.	TAFEL DIAG.	POS. POS.	ID-NR. ID-NO.	TAFEL DIAG.	POS. POS.	ID-NR. ID-NO.	TAFEL DIAG.	POS. POS.	ID-NR. ID-NO.	TAFEL DIAG.	POS. POS.
00 920 885 0	22.1	20	00 924 007 0	22.1	16	00 926 101 0	7.1	21	00 936 015 1	29.0	16	00 939 410 2	32.0	3
00 920 905 0	19.0	14	00 924 030 0	22.1	19	00 926 101 0	11.0	1	00 936 015 1	30.0	16	00 939 426 1	31.0	8
00 920 905 0	19.1	14	00 924 208 0	23.0	12	00 930 103 0	11.0	12	00 936 016 0	29.0	17	00 939 451 0	31.0	15
00 920 916 0	19.0	13	00 924 260 0	3.0	22	00 930 137 0	11.0	5	00 936 016 0	30.0	17	00 939 471 1	32.0	1
00 920 916 0	19.1	13	00 924 260 0	20.0	19	00 930 137 0	29.0	10	00 936 027 0	11.0	2	00 939 472 2	32.0	2
00 920 920 0	19.0	12	00 924 517 0	23.0	22	00 930 137 0	30.0	10	00 936 150 2	7.0	3	00 939 476 1	31.0	10
00 920 920 0	19.1	12	00 924 535 1	23.0	13	00 930 168 0	12.0	12	00 936 150 2	7.1	3	00 939 529 0	32.0	9
00 920 921 0	19.0	16	00 924 536 0	23.0	15	00 930 168 0	13.0	6	00 936 339 0	12.0	1	00 939 548 0	31.0	3
00 920 921 0	19.1	16	00 924 571 0	23.0	3	00 930 506 0	7.0	32	00 936 365 0	12.0	20	00 939 567 0	31.0	16
00 920 965 0	21.0	10	00 924 572 0	23.0	7	00 930 506 0	17.0	14	00 936 365 0	13.0	13	00 939 572 0	32.0	6
00 921 001 0	22.0	5	00 924 576 0	23.0	1	00 930 536 1	7.0	6	00 937 503 0	17.0	5	00 942 009 2	31.0	5
00 921 019 1	21.0	4	00 924 610 1	23.0	20	00 930 536 1	7.1	6	00 937 511 0	7.0	12	00 942 012 1	31.0	12
00 921 024 0	22.1	5	00 924 611 0	23.0	9	00 930 566 0	7.0	1	00 937 511 0	7.1	12	00 942 107 1	31.0	9
00 921 046 1	21.0	7	00 924 627 1	23.0	18	00 930 566 0	7.1	1	00 937 523 1	7.0	13	00 942 134 0	31.0	11
00 921 046 1	22.0	2	00 924 631 0	31.0	13	00 930 567 0	8.0	4	00 937 523 1	7.1	13	00 942 196 1	32.0	4
00 921 046 1	22.1	2	00 924 632 0	31.0	14	00 930 568 0	12.0	24	00 937 525 0	7.0	5	00 942 197 1	32.0	5
00 921 054 1	22.0	1	00 924 644 0	23.0	19	00 932 106 0	29.0	11	00 937 525 0	7.1	5	00 942 232 0	31.0	1
00 921 054 1	22.1	1	00 924 647 0	23.0	21	00 932 106 0	30.0	11	00 937 525 0	11.0	28	00 942 240 0	31.0	17
00 921 067 1	22.0	12	00 924 650 0	23.0	16	00 932 107 0	29.0	12	00 937 553 0	7.0	8	00 945 309 0	29.0	42
00 921 087 1	21.0	6	00 924 678 1	23.0	14	00 932 107 0	30.0	12	00 937 553 0	7.1	8	00 945 309 0	30.0	42
00 921 089 1	22.0	19	00 924 679 0	23.0	5	00 932 109 0	12.0	29	00 937 585 0	13.0	4	00 949 158 0	27.0	1
00 921 091 0	22.1	18	00 924 697 0	23.0	8	00 932 177 0	12.0	4	00 937 721 0	7.0	45	00 949 160 0	3.0	14
00 921 093 1	22.0	7	00 924 698 0	23.0	17	00 932 180 0	29.0	14	00 937 721 0	7.1	45	00 949 160 0	25.0	1
00 921 093 1	22.1	7	00 924 699 0	23.0	8	00 932 180 0	30.0	14	00 937 722 0	29.0	38	00 949 161 0	28.0	1
00 921 145 0	21.0	3	00 924 699 0	23.0	17	00 932 181 0	29.0	13	00 937 722 0	30.0	38	00 949 230 0	27.0	4
00 921 171 0	21.0	1	00 925 008 0	3.0	13	00 932 181 0	30.0	13	00 937 727 0	7.0	30	00 949 230 0	28.0	4
00 921 206 0	21.0	8	00 925 009 0	1.0	13	00 932 212 0	1.0	24	00 937 727 0	7.1	30	00 949 231 0	27.0	5
00 921 206 0	22.0	3	00 925 103 1	19.0	18	00 932 222 0	1.0	22	00 938 514 0	18.0	14	00 949 231 0	28.0	5
00 921 206 0	22.1	3	00 925 104 0	20.0	26	00 934 130 0	16.0	8	00 938 515 0	19.0	10	00 949 233 0	27.0	23
00 921 234 0	21.0	12	00 925 107 1	21.0	18	00 934 617 0	16.0	10	00 938 515 0	19.1	10	00 949 233 0	28.0	23
00 921 263 0	21.0	2	00 925 107 1	22.0	21	00 934 618 0	3.0	11	00 938 625 0	1.0	15	00 949 233 0	28.1	23
00 921 276 0	28.2	1	00 925 107 1	22.1	21	00 934 901 0	4.0	16	00 938 933 0	19.0	15	00 949 247 0	27.0	26
00 921 425 0	21.0	13	00 925 115 0	3.0	5	00 934 901 0	5.0	30	00 938 933 0	19.1	15	00 949 247 0	28.0	26
00 921 525 1	17.0	19	00 925 123 0	19.1	18	00 934 901 0	6.0	5	00 938 976 0	2.0	5	00 949 247 0	28.1	26
00 922 635 0	1.0	34	00 925 125 0	20.0	36	00 934 919 0	17.0	27	00 939 100 0	32.0	7	00 949 253 0	27.0	25
00 922 671 0	23.0	10	00 925 130 0	20.0	25	00 934 920 0	17.0	29	00 939 101 4	32.0	8	00 949 253 0	28.0	25
00 922 672 0	23.0	11	00 925 150 0	20.0	37	00 934 934 0	1.0	14	00 939 109 1	31.0	2	00 949 272 0	27.0	27
00 924 002 0	17.0	28	00 925 200 0	12.0	21	00 935 713 0	16.0	4	00 939 180 2	31.0	6	00 949 272 0	28.0	27
00 924 005 0	22.1	27	00 925 303 1	9.0	4	00 936 014 0	29.0	15	00 939 181 1	31.0	4	00 949 272 0	28.1	27
00 924 007 0	22.0	16	00 926 101 0	7.0	21	00 936 014 0	30.0	15	00 939 188 2	31.0	7	00 949 352 0	27.0	53

ID-NR. ID-NO.	TAFEL DIAG.	POS. POS.	ID-NR. ID-NO.	TAFEL DIAG.	POS. POS.	ID-NR. ID-NO.	TAFEL DIAG.	POS. POS.	ID-NR. ID-NO.	TAFEL DIAG.	POS. POS.	ID-NR. ID-NO.	TAFEL DIAG.	POS. POS.
00 949 352 0	28.0	53	00 951 909 0	1.0	36	00 955 600 0	30.0	41						
00 949 362 0	3.0	1	00 952 254 0	1.0	23	00 955 621 0	29.0	35						
00 949 362 0	29.0	48	00 952 310 1	1.0	26	00 955 621 0	30.0	35						
00 949 362 0	30.0	48	00 952 320 0	1.0	20	00 956 043 0	26.0	1						
00 949 380 0	24.0	4	00 952 330 0	1.0	21	00 956 061 0	28.1	1						
00 949 380 0	25.0	11	00 953 016 0	2.0	1	00 956 067 0	3.0	4						
00 949 380 0	26.0	4	00 953 118 0	2.0	4	00 956 067 0	24.0	1						
00 949 400 0	28.1	12	00 953 216 0	2.0	2									
00 949 404 0	28.0	11	00 953 308 1	2.0	3									
00 949 445 1	28.2	2	00 955 298 0	24.0	7									
00 949 521 0	25.0	21	00 955 298 0	26.0	8									
00 949 521 0	26.0	6	00 955 340 0	28.1	25									
00 949 521 0	27.0	21	00 955 500 0	29.0	1									
00 949 521 0	28.0	21	00 955 500 0	30.0	1									
00 949 521 0	28.1	21	00 955 501 0	29.0	2									
00 949 522 0	27.0	11	00 955 501 0	30.0	2									
00 949 522 0	27.0	13	00 955 502 0	29.0	3									
00 949 522 0	28.0	13	00 955 502 0	30.0	3									
00 949 568 0	28.1	12	00 955 504 0	29.0	5									
00 949 629 0	24.0	5	00 955 505 0	29.0	6									
00 949 629 0	25.0	22	00 955 505 0	30.0	5									
00 949 629 0	26.0	5	00 955 506 0	29.0	7									
00 949 629 0	27.0	22	00 955 506 0	30.0	7									
00 949 629 0	28.0	22	00 955 507 0	29.0	8									
00 949 629 0	28.1	22	00 955 507 0	30.0	8									
00 949 630 0	27.0	12	00 955 508 0	29.0	9									
00 949 630 0	28.0	12	00 955 508 0	30.0	9									
00 949 852 0	27.0	56	00 955 509 0	29.0	34									
00 949 852 0	28.0	56	00 955 509 0	30.0	34									
00 949 852 0	28.1	55	00 955 511 0	29.0	40									
00 949 861 0	27.0	54	00 955 511 0	30.0	40									
00 949 861 0	28.0	54	00 955 512 0	29.0	43									
00 949 861 0	28.1	53	00 955 512 0	30.0	43									
00 949 899 0	24.0	6	00 955 514 0	29.0	4									
00 949 900 0	26.0	7	00 955 514 0	30.0	4									
00 949 965 1	28.1	5	00 955 515 0	30.0	46									
00 949 974 1	28.1	4	00 955 516 0	30.0	6									
00 949 982 0	28.1	11	00 955 534 0	29.0	39									
00 950 496 0	1.0	29	00 955 534 0	30.0	39									
00 951 802 0	1.0	28	00 955 600 0	29.0	46									

Verwenden Sie nur

Original-KRONE-Ersatzteile!

Das gibt Sicherheit und spart Kosten!

Original-KRONE-Ersatzteile bieten die Garantie für höchste Verschleißfestigkeit, lange Lebensdauer und preiswerten Einkauf!

Sie bekommen bei Krone nur Materialien in einwandfreier Qualität und absolut passend für Ihre KRONE-Maschinen. Bei Verwendung von Original-KRONE-Ersatzteilen entspricht das Gerät in Funktion und Arbeitsweise wieder der ursprünglichen Ausführung!

Imitationen und Kopien von Teilen, speziell auf dem Sektor Verschleißteile halten nicht das, was sie vom Aussehen vielleicht versprechen. Material-Qualität kann man schlecht optisch prüfen - daher größte Vorsicht bei Billigangeboten!

**Darum lieber gleich
Original-KRONE-Ersatzteile!**

**Ersatzteil-Katalog auch
auf CD-ROM erhältlich!**

Use

Original-KRONE parts only

**This will increase operational reliability
and help to save costs!**

Original-KRONE spare parts give you the guarantee of maximum resistance to wear, long life and low prices!

KRONE provides you with parts of first-rate quality which are perfectly suitable for your KRONE machine. By using original KRONE parts you can be sure that function and mode of operation are again as satisfactory as on a new machine!

Imitations and copies of parts, in particular working parts, are not as reliable as they seem to be! The quality of material can hardly be checked with the eye - it is therefore not advisable to purchase imitation parts even if these are cheaper.

**In any case it's better
to use original KRONE parts!**

**Sparte parts list also
available as CD-ROM!**

N'utiliser que

**des pièces de rechange
d'origine KRONE!**

**Vous augmentez ainsi la sécurité de
fonctionnement et vous réduisez
considérablement vos coûts!**

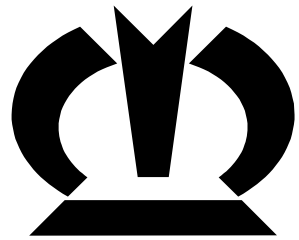
Les pièces de rechange d'origine Krone vous donnent la sécurité d'une exceptionnelle résistance à l'usure, d'une longue durée d'utilisation et de prix avantageux.

KRONE vous offre uniquement des pièces de première qualité parfaitement adaptées à votre machine KRONE. En utilisant des pièces de rechange d'origine KRONE vous pouvez être sûr que fonctionnement et le mode de travail sont identiques à ceux d'une machine nouvelle.

Les imitations et copies de pièces, tout particulièrement des pièces d'usure, ne tiennent pas ce qu'elles promettent par leur apparence! En effet il n'est guère possible de vérifier visuellement la qualité d'une matière. Il est donc prudent de juger avec scepticisme les pièces de rechange à bas prix!

**De toute façon il est raisonnable de donner la préférence aux
pièces de rechange d'origine KRONE!**

**Catalogue de pièces de rechange
également disponible sur CD-ROM!**



KRONE

... konsequent, kompetent

Maschinenfabrik Bernard Krone GmbH

Heinrich-Krone-Straße 10, D-48480 Spelle
Postfach 11 63, D-48478 Spelle

Phone +049 (0) 59 77/935-0
Fax +049 (0) 59 77/935-339 - Zentrale
Fax +049 (0) 59 77/935-239 - ET-Lager

Internet: <http://www.krone.de>
eMail: info.ldm@krone.de