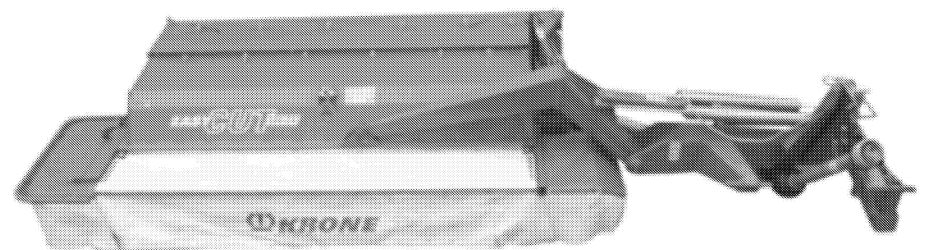




ERSATZTEILE

SPARE PARTS

PIÈCES DETACHEES



000 001 066 01 H - 26/09/2005

**EasyCut 280 CV**  
**EasyCut 320 CV**

ab Masch.-Nr.  
from mach.-no.  
à partir de mach.-no

**524 000 - 564 499**

**/ 000 001 066 01 H /**

# Erläuterungen Illustration Illustration

Gültigkeit dieser Tafel  
Validity of this diagram  
Validité du diagramme

Nr. der Zeichnung, die zu dieser Seite gehört  
No. of drawing belonging to this page  
No. du dessin appartenant à cette page

Tafel-Nr.  
No. of diagram  
No. de diagramme

Bennung dieser Tafel  
Denomination of this diagram  
Dénomination du diagramme

Maschinentypen  
Type of machines  
Type de machines

Nr. dieser Ersatzteilliste  
No. of this spare part list  
No. de cette liste des pièces de rechange

Tragrahmen / Schutze kpl. Frame / Guard cpl. Cadre / Protecteurs cpl.						000 001 084 00		
					585 000 - 597 629	C D R O M	444 841 1	4.0
Pos.	ID-Nr.	Benennung	Description	Description	Masch.-Nr.			
1	00 259 671 0	Tragrahmen links	Frame left	Cadre gauche	585 000 - 597 629	x		
	00 259 627 0	Tragrahmen rechts	Frame right	Cadre droite	585 000 - 597 629	x		
	00 901 491 0	6kt-Schraube	Hex head bolt	Boulon tete hex	590 000	x		M 16 X 130
3	00 909 912 0	Sperkantscheibe	Detent edged washer	Disque à bord d'arrêt	597 629	x		SKM 16

Dieses Ersatzteil ist gültig ab Masch.Nr. 590 000  
This spare part is valid from mach. no. 590 000  
Cette pièce de rechange est valable à partir de no. de machine 590 000

Dieses Ersatzteil ist gültig von Masch.Nr. 585 000 bis Masch.Nr. 597 629  
This spare part is valid from mach. no. 585 000 up to mach. no. 597 629  
Cette pièce de rechange est valable à partir de no. de machine 585 000 jusqu'au no. 597 629

Dieses Ersatzteil ist gültig bis Masch.Nr. 597 629  
This spare part is valid up to mach. no. 597 629  
Cette pièce de rechange est valable jusqu'au no. de machine 597 629

Bestell-Nr.  
Order no.  
No. de commande

Position des Ersatzteiles in der Zeichnung  
Position of spare part in the drawing  
Position de la pièce de rechange au dessin

**Ersatzteil-Katalog auch  
auf CD-ROM erhältlich!**  
**Spare parts list also  
available as CD-ROM!**  
**Catalogue de pièces de rechange  
également disponible sur CD-ROM!**

Anzahl Teile je Typ

X = nach Bedarf  
Kein Eintrag = Keine Verwendung für diesen Typ

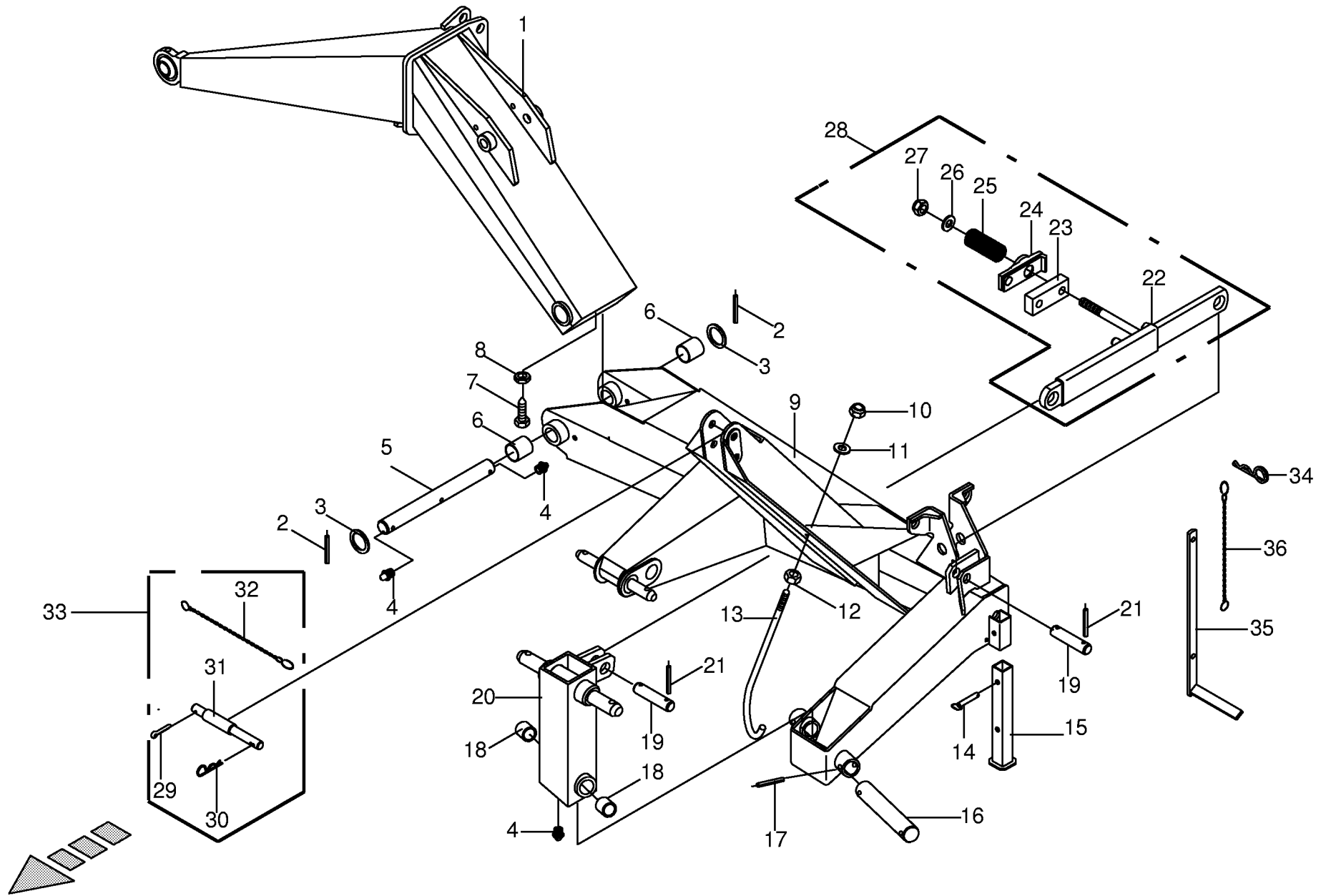
Quantity of parts for each type

X = as needed  
No entry = No use for this type

Quantité de pièces de chaque type

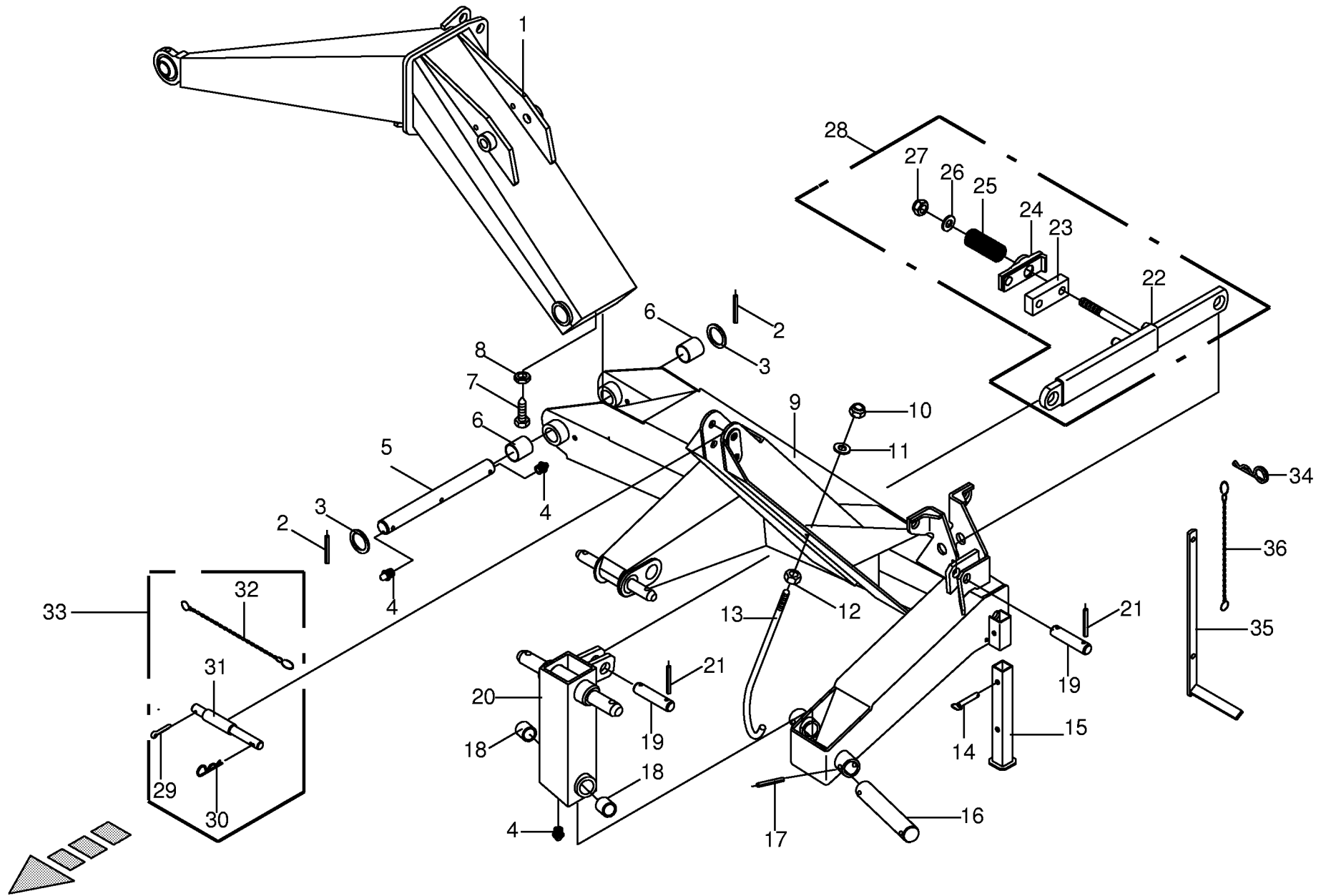
X = selon besion  
Aucune inscription = Pa d'utilisation pour ce type

INHALTSVERZEICHNIS	TABLE OF CONTENTS	TABLE DES MATIERES	TAFEL DIAGRAM DIAGRAMME
Dreipunktbock / Auslegearm Federentlastung / Hydraulik Zettergehäuse/ Oberlenker Schwadablage Standard	Headstock / control lever Spring compensation / Hydraulics Tine conditioner housing/ upper link Swathlaying	Cadre trois points / levier de commande Ressort compensateur / Sys. hydraulique Bati du conditionneur/ bielle de pouss Dépose d`andain	1.0 2.0 3.0 4.0
Breitschwadablage Schutze Zetterwalze Hauptgetriebe 540 U/min (grün)	Wite swathlaying Guard Tine conditioner Main gearbox (green)	Dépose d'andain large Protecteurs Rouleau conditionneur Carter principal (vrein)	5.0 6.0 7.0 8.0
Hauptgetriebe 1000 U/min (beige) Schaltgetriebe Schaltgetriebe Mähholm mit Lagerung	Main gearbox (beige) Transmission Transmission Mower beam with bearings	Carter principal (beige) Boîte de vitesses Boîte de vitesses Lamier avec paliers	8.5 9.0 9.1 10.0
Mähholm mit Messerschraubverschluß Mähholm mit Schnellverschluß Hochschnittkufe Hauptgelenkwelle Walterscheid	Mower beam with blade fastening Mower beam with quick coupler High-cut skid Main Pto shaft	Lamier avec fixation de couteaux Lamier avec fermeture rapide Sabot coupe haute Arbre à cardans primaire	11.0 12.0 12.5 13.0
Gelenkwelle W 2400_SC-25 Sicherheitsaufkleber Hinweisaufkleber	P.T.O shafts Warning signs General information labels	Arbre à cardans Plaque indicatrices de securite Plaque indicatrices generales	14.0 15.0 16.0

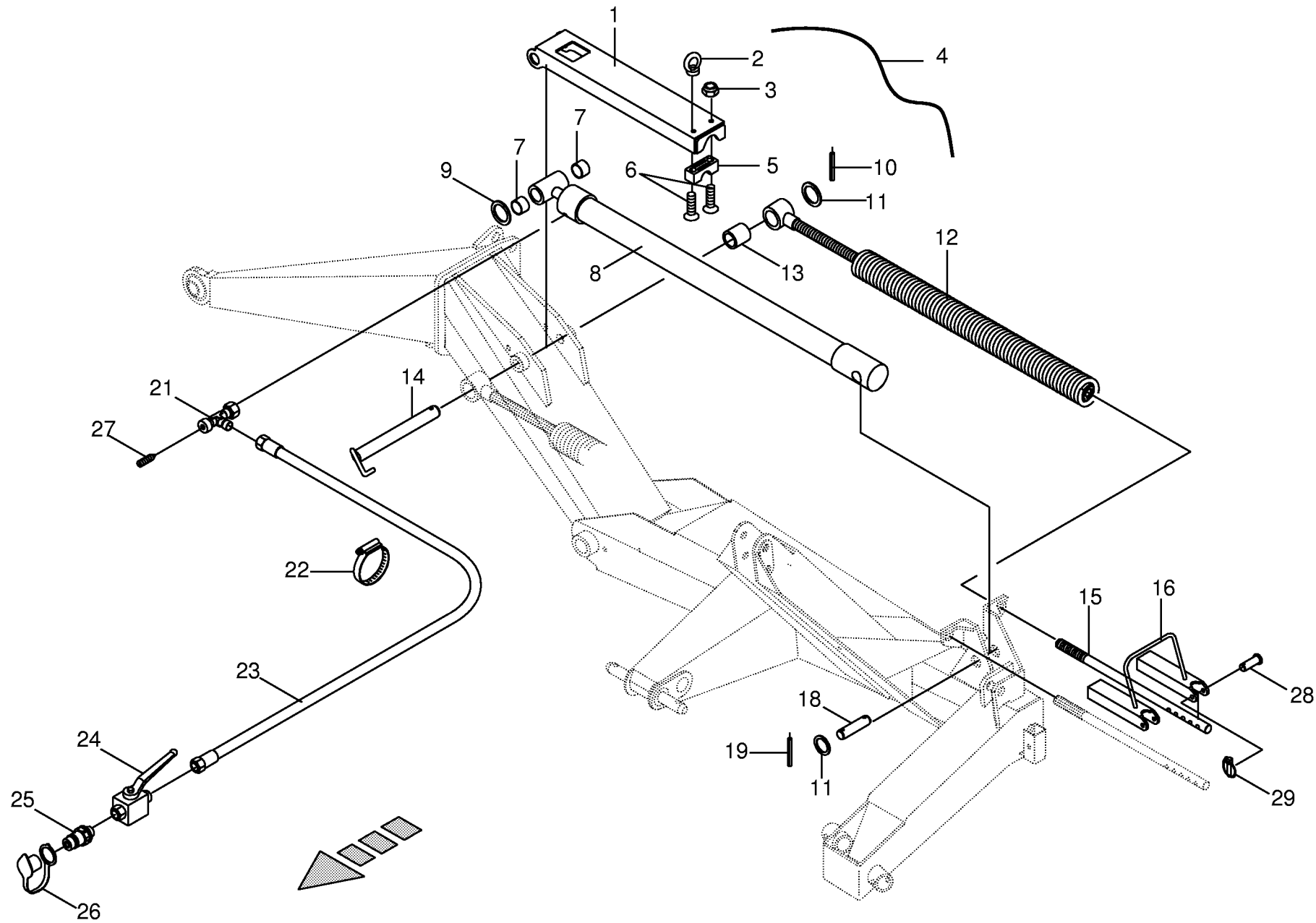




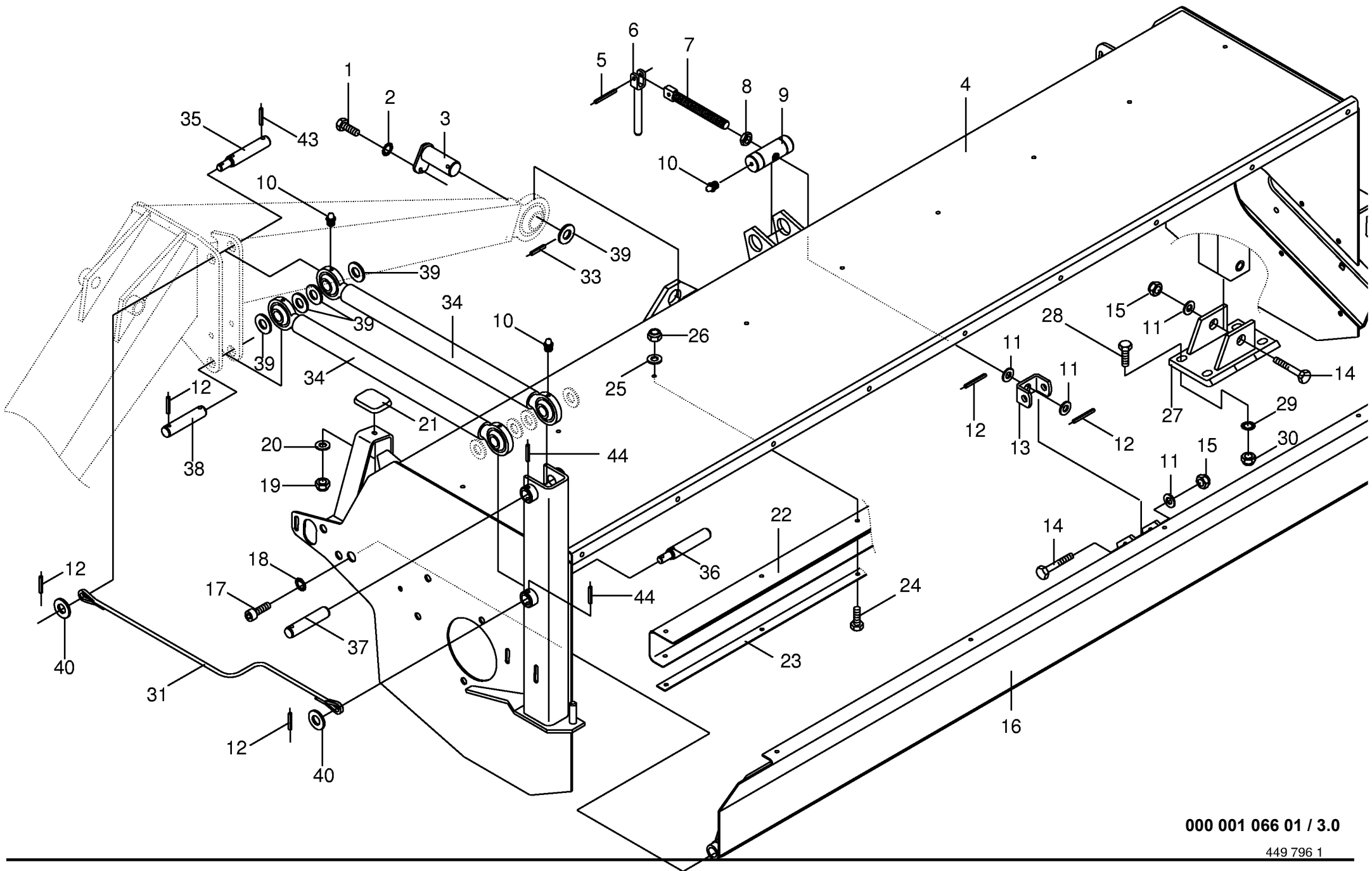
Dreipunktbock / Auslegearm Headstock / control lever Cadre trois points / levier de commande					524000 - 564499	E 2 8 0 C V	E 3 2 0 C V				000 001 066 01	
Pos.	ID-Nr.	Benennung	Description	Description	Masch.-Nr-						449 795 2	1.0
											Bemerkung/Remarks/Remarque	
1	00 253 429 1	Auslegerarm	Control lever	Levier de commande		x						
	00 253 430 1	Auslegerarm	Control lever	Levier de commande			x					
2	00 912 500 1	Spannhülse	Clamping sleeve	Douille de serrage		x	x				12 X 65	
3	00 910 732 0	Stützscheibe	Supporting disc	Rondelle diélectrique		x	x				45 X 55 X 3,0	
4	00 919 105 0	Kegel-Schmiernippel	Cone-grease nipple	Quille-graisseur		x	x				AM 8 X 1	
5	00 253 208 0	Scharnierbolzen	Hinge pin	Axe de charniere		x	x				Rd 45 X 367	
6	00 934 954 0	Lagerbuchse	Bearing bush	Coussinet		x	x				4550 Du	
7	00 902 401 0	6kt-Schraube	Hex head bolt	Boulon tête hex		x	x				BM 12 X 25	
8	00 908 515 0	6kt-Mutter	Hex nut	Écrou hex		x	x				M 12	
9	00 253 900 1	Dreipunktbock	Headstock	Cadre trois points		x	x					
10	00 908 701 0	Sicherungsmutter	Securing nut	Écrou-frein		x	x				M 12	
11	00 909 922 0	Federscheibe	Spring washer	Rondelle à ressort		2	2				34 X 12,3 X 1,5	
12	00 908 215 0	6kt-Mutter	Hex nut	Écrou hex		x	x				M 12	
13	00 253 851 1	Gelenkwellenhalter	Pto drive shaft support	Support d'arbre articulé		x	x					
14	00 253 940 0	Bolzen	Pin	Boulon		x	x				Rd 16 X 90	
15	00 253 935 0	Stützfuss	Jack stand	Bèquille		x	x					
16	00 253 850 2	Bolzen	Pin	Boulon		x	x				Rd. 30 X 193	
17	00 912 716 2	Spannhülse	Clamping sleeve	Douille de serrage		x	x				10 X 50	
18	00 934 920 0	Lagerbuchse	Bearing bush	Coussinet		x	x				3030 DU	
19	00 139 473 0	Bolzen	Pin	Boulon		x	x				25 X 62	
20	00 253 819 0	Lenkerarm	Link			x	x				incl. Pos. 4 , 18	
21	00 912 616 1	Spannhülse	Clamping sleeve	Douille de serrage		x	x				5 X 40	
22	00 253 841 1	Pfahlsicherung	Safety break-away	Declenchement de sécurité		x	x					
23	00 253 847 1	Lasche	Strap	Patte		x	x					
24	00 139 054 0	Klinke	Ratchet	Béquille		x	x					
25	00 139 178 0	Druckfeder	Pressure spring	Ressort de pression		x	x				12,5 X 48 X 96	
26	00 910 649 0	Scheibe	Washer	Rondelle		x	x				21 X 50 X 8	
27	00 908 721 0	Sicherungsmutter	Hex nut	Ecrou 6 pans		x	x				M 20	
28	00 253 840 0	Pfahlsicherung kpl.	Safety break-away	Declenchement de securite		x	x					
29	00 912 287 1	Splint	Cotter pin	Goupille fendue		x	x				5 X 32	
30	00 917 104 0	Federstecker	Spring clip	Goupille elastique		x	x				4	
31	00 063 125 0	Oberlenkerbolzen Kat. I + II	Top link pin cat. I + II	Boulon de bras supérieur		x	x					
32	00 922 650 0	Knotenkette	Chain	d'attelage cat. I + II		x	x				lg.= 370	
33	00 144 141 2	Oberlenkerbolzen -Kat. I + II	Top link pin -cat. I + II	Boulon de bras supérieur		x	x					
				d'attelage -cat. I + II								
34	00 917 103 0	Federstecker	Spring clip	Goupille elastique		1	1				3,2	
35	00 256 390 0	Messerschlüssel	Special key for blades	Cle speciale pour couteaux		x	x					



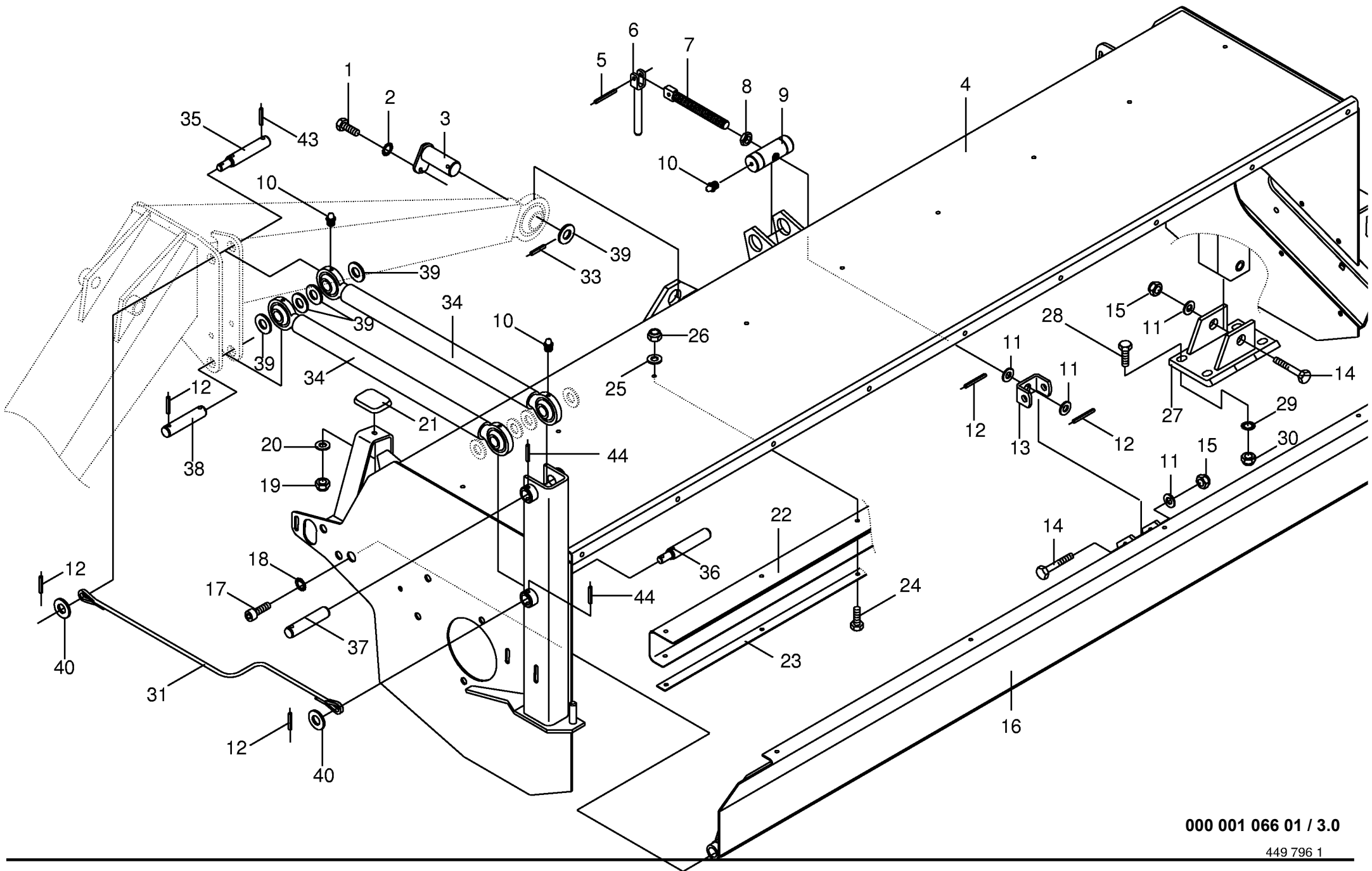






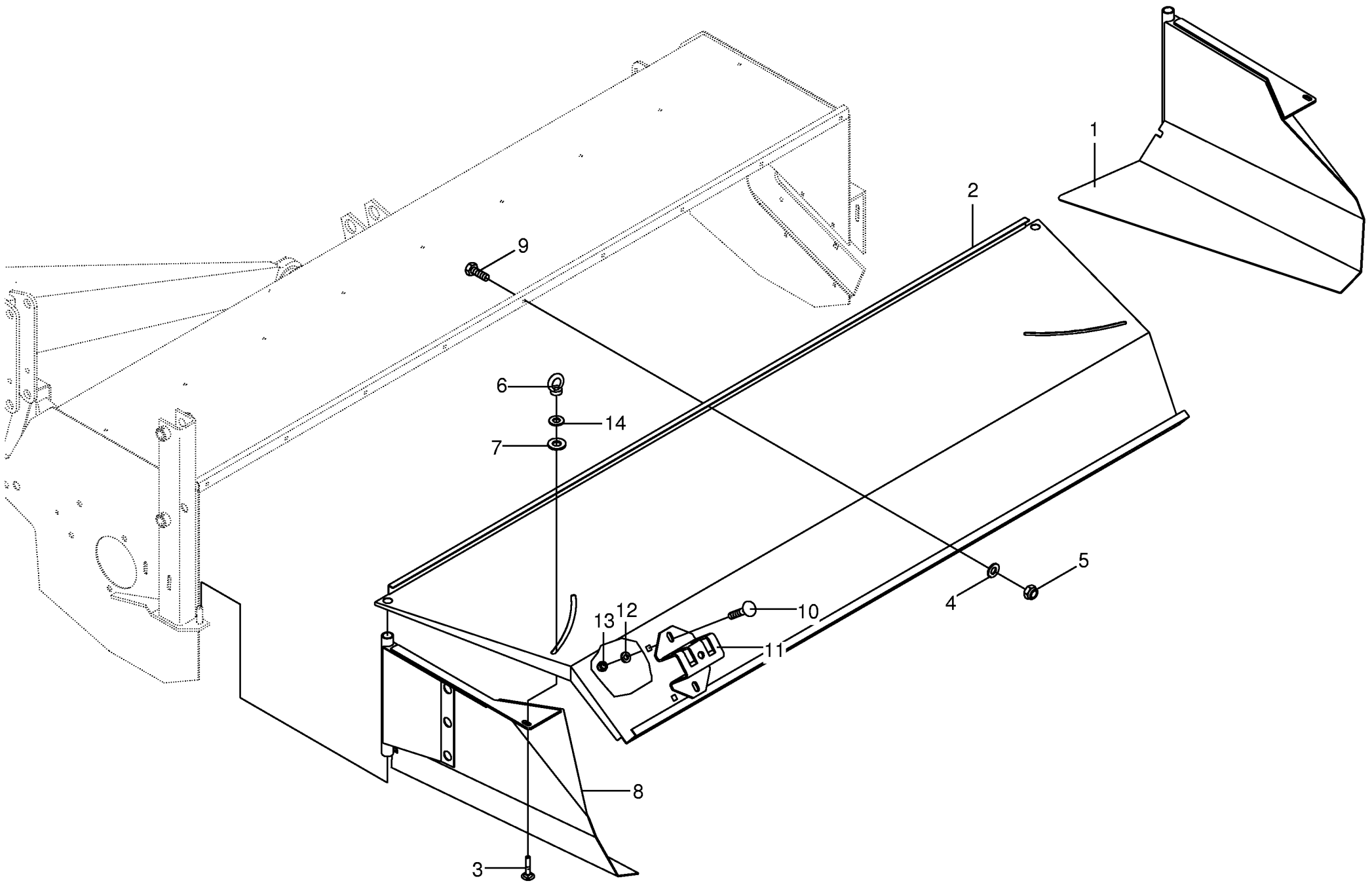


Zettergehäuse/ Oberlenker Tine conditioner housing/ upper link Bati du conditionneur/ bielle de pouss					524000 - 564499	E C 2 8 0 C V	E C 3 2 0 C V				000 001 066 01 449 796 1 3.0
Pos.	ID-Nr.	Benennung	Description	Description	Masch.-Nr-						Bemerkung/Remarks/Remarque
1	00 900 634 0	6kt-Schraube	Hex head bolt	Boulon tête hex		x	x				M 10 X 20
2	00 909 909 1	Sperrkantscheibe	Detent edged washer	Disque à bord d'arrêt		x	x				SKM 10
3	00 253 643 0	Bolzen	Pin	Boulon		x	x				
4	00 253 401 0	Zettergehäuse	Tine conditioner housing	Boîte du conditionneur		x					
5	00 253 601 0	Zettergehäuse	Tine conditioner housing	Boîte du conditionneur			x				8 X 30
6	00 912 671 0	Spannhülse	Clamping sleeve	Douille de serrage		x	x				
7	00 062 057 1	Griff	Handle	Poignée		x	x				
7	00 253 516 1	Spindel	Spindle	Fuseau		x	x				lg.= 205
8	00 908 225 0	6kt-Mutter	Hex nut	Écrou hex		x	x				M 20
9	00 250 373 0	Mutterstück	Pin	Axe		x	x				Rd. 40 X 110
10	00 919 105 0	Kegel-Schmiernippel	Cone-grease nipple	Quille-graisseur		x	x				AM 8 X 1
11	00 910 512 2	Scheibe	Washer	Rondelle		x	x				21 X 37 X 3
12	00 912 670 0	Spannhülse	Clamping sleeve	Douille de serrage		x	x				8 X 40
13	00 253 515 1	U-Bügel	U-bow	U-branchon		x	x				
14	00 901 512 0	6kt-Schraube	Hex head bolt	Boulon tête hex		x	x				M 20 X 110
15	00 908 721 0	Sicherungsmutter	Hex nut	Ecrou 6 pans		x	x				M 20
16	00 256 210 1	Riffelblech	Chequered plate	Tôle gaufree	524000 - 524957	x					
	00 256 690 1	Riffelblech	Chequered plate	Tôle gaufree	524958 -	x					
	00 253 423 1	Riffelblech	Chequered plate	Tôle gaufree			x				
17	00 903 205 0	Zylinderschraube	Allen screw	Vis tete cylindrique		x	x				M 16 X 20
18	00 909 904 0	Sperrkantscheibe	Detent edged washer	Disque à bord d'arrêt		x	x				SKZ 16
19	00 908 758 0	Sicherungsmutter	Securing nut	Écrou-frein		x	x				M 10
20	00 910 414 0	Scheibe	Washer	Rondelle		x	x				10,5 X 21 X 2
21	00 924 218 0	Gummipuffer	Rubber pad	Tampon en caoutchouc		x	x				
22	00 256 223 0	Kunststofftuch	Plastic cloth	Toile plastique		x					lg.= 2053
	00 256 221 0	Kunststofftuch	Plastic cloth	Toile plastique		x					lg.= 2488
23	00 256 224 0	Klemmband	Clamping strap	Patte de serrage		2					lg.= 2053
	00 256 222 0	Klemmband	Clamping strap	Patte de serrage			2				lg.= 2488
24	00 900 614 0	6kt-Schraube	Hex head bolt	Boulon tête hex		x	x				M 8 X 20
25	00 910 603 0	Scheibe	Washer	Rondelle		x	x				8,4 X 24 X 2
26	00 908 706 0	Sicherungsmutter	Hex nut	Ecrou hex		x	x				M 8
27	00 253 623 0	Platte	Plate	Plaque		x	x				
28	00 901 451 0	6kt-Schraube	Hex head bolt	Boulon tête hex		x	x				M 12 X 45
29	00 910 506 1	Scheibe	Washer	Rondelle		x	x				13 X 24 X 2,5
	00 909 910 1	Sperrkantscheibe	Detent edged washer	Disque à bord d'arrêt		x	x				SKM 12
30	00 908 701 0	Sicherungsmutter	Securing nut	Écrou-frein		x	x				M 12
31	00 253 183 0	Seilzug	Pull cable	Support de câble		x	x				
33	00 912 672 1	Spannhülse	Clamping sleeve	Douille de serrage		x	x				8 X 50





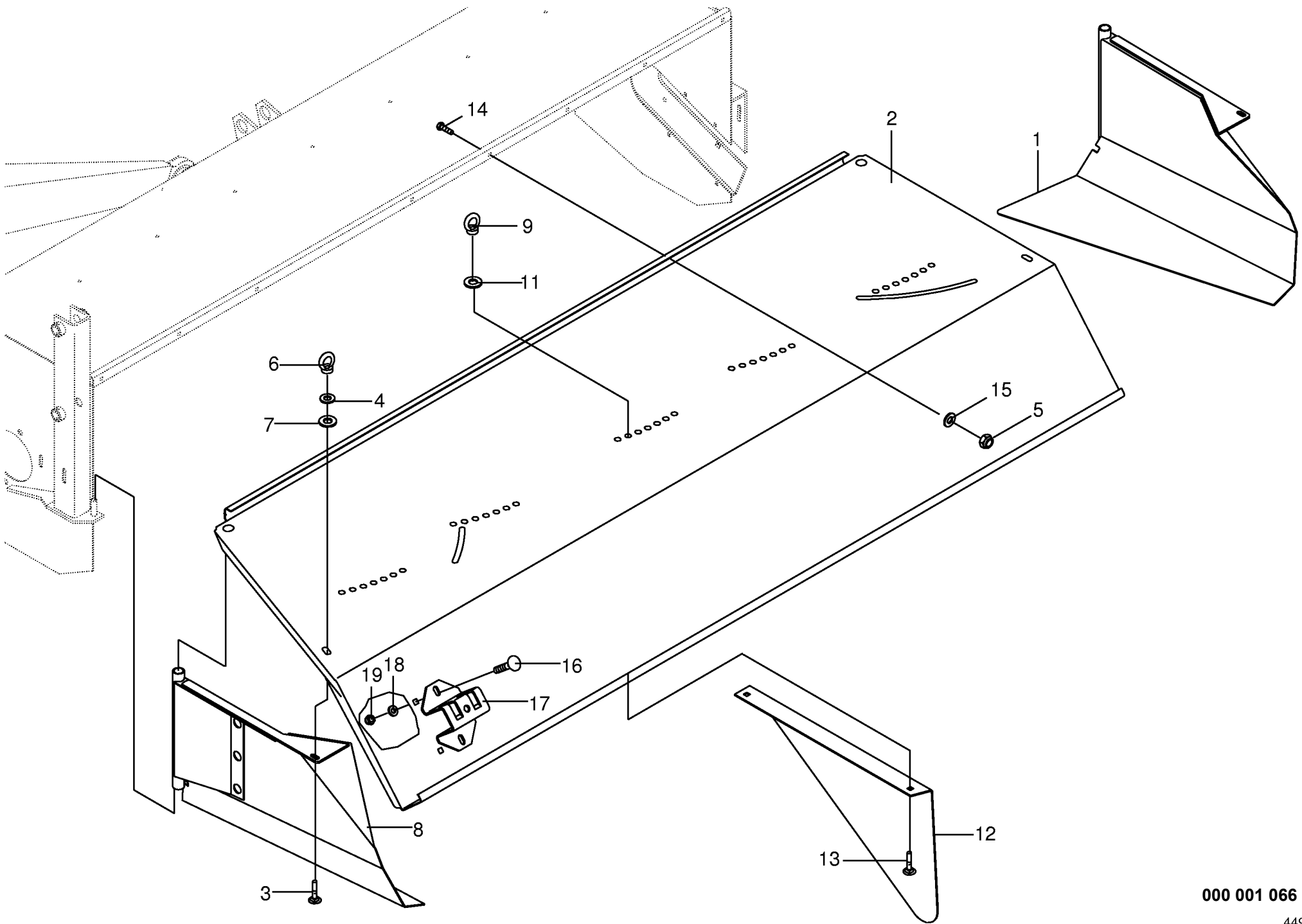




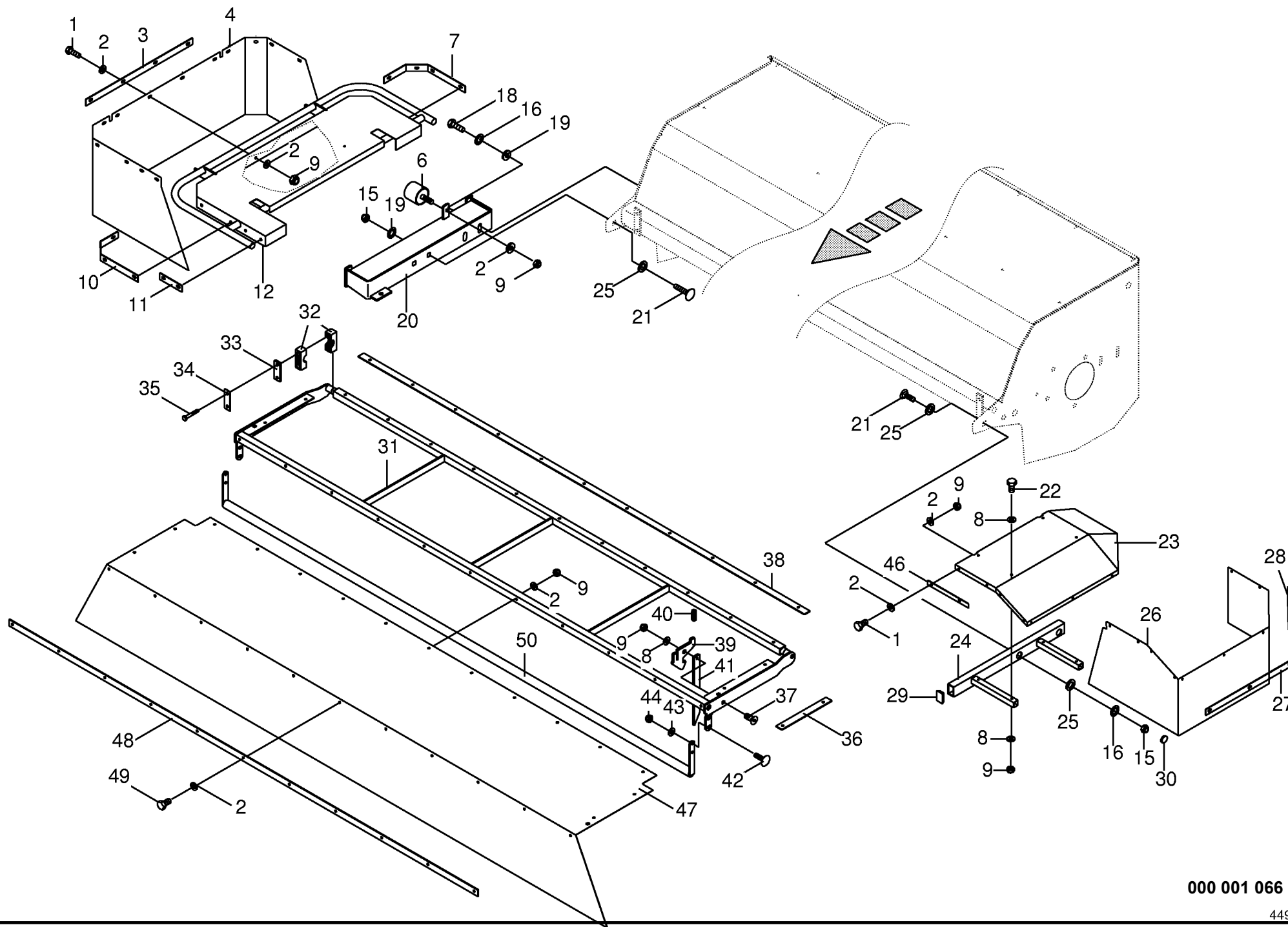
000 001 066 01 / 4.0

449 797 3

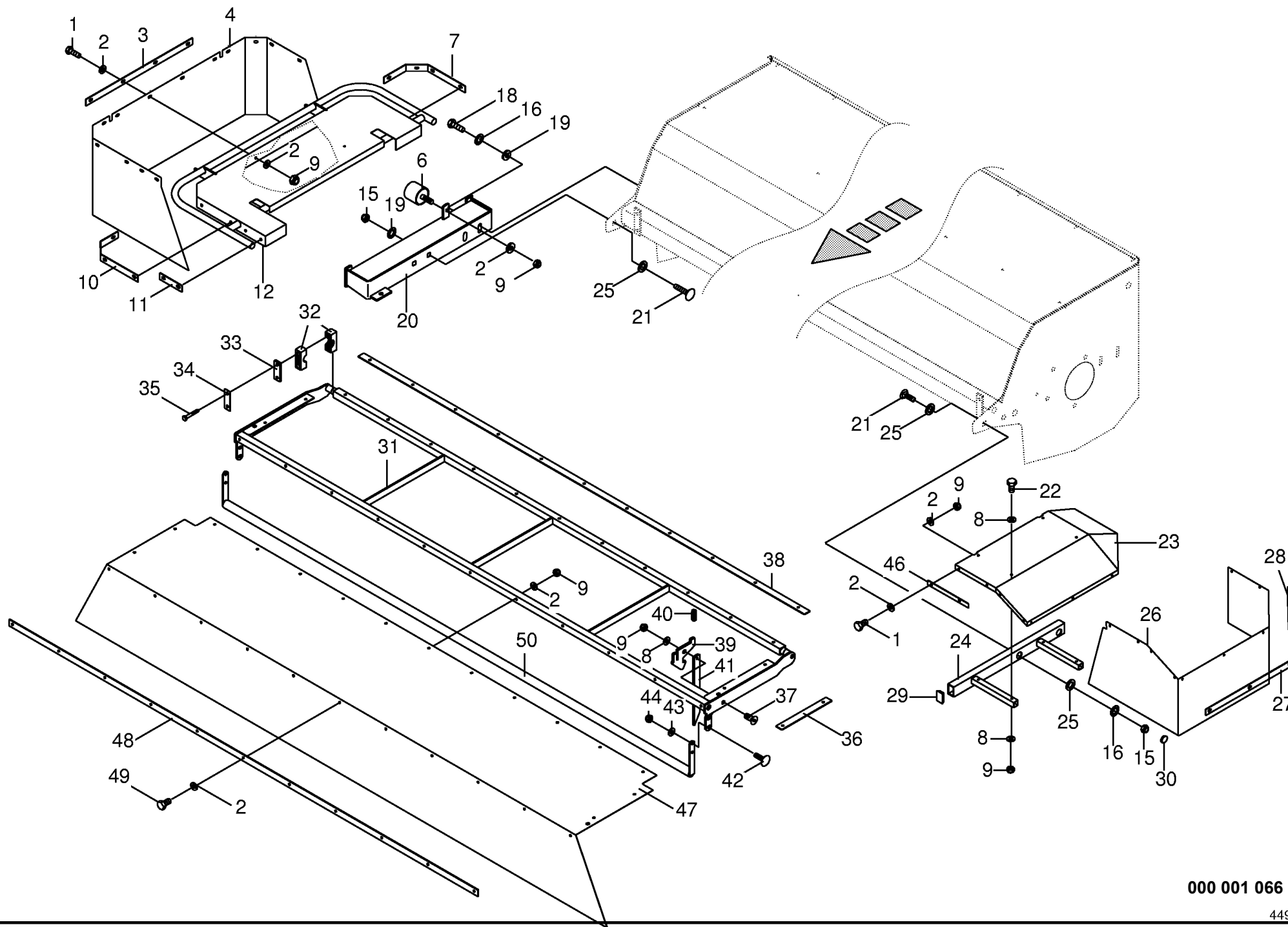






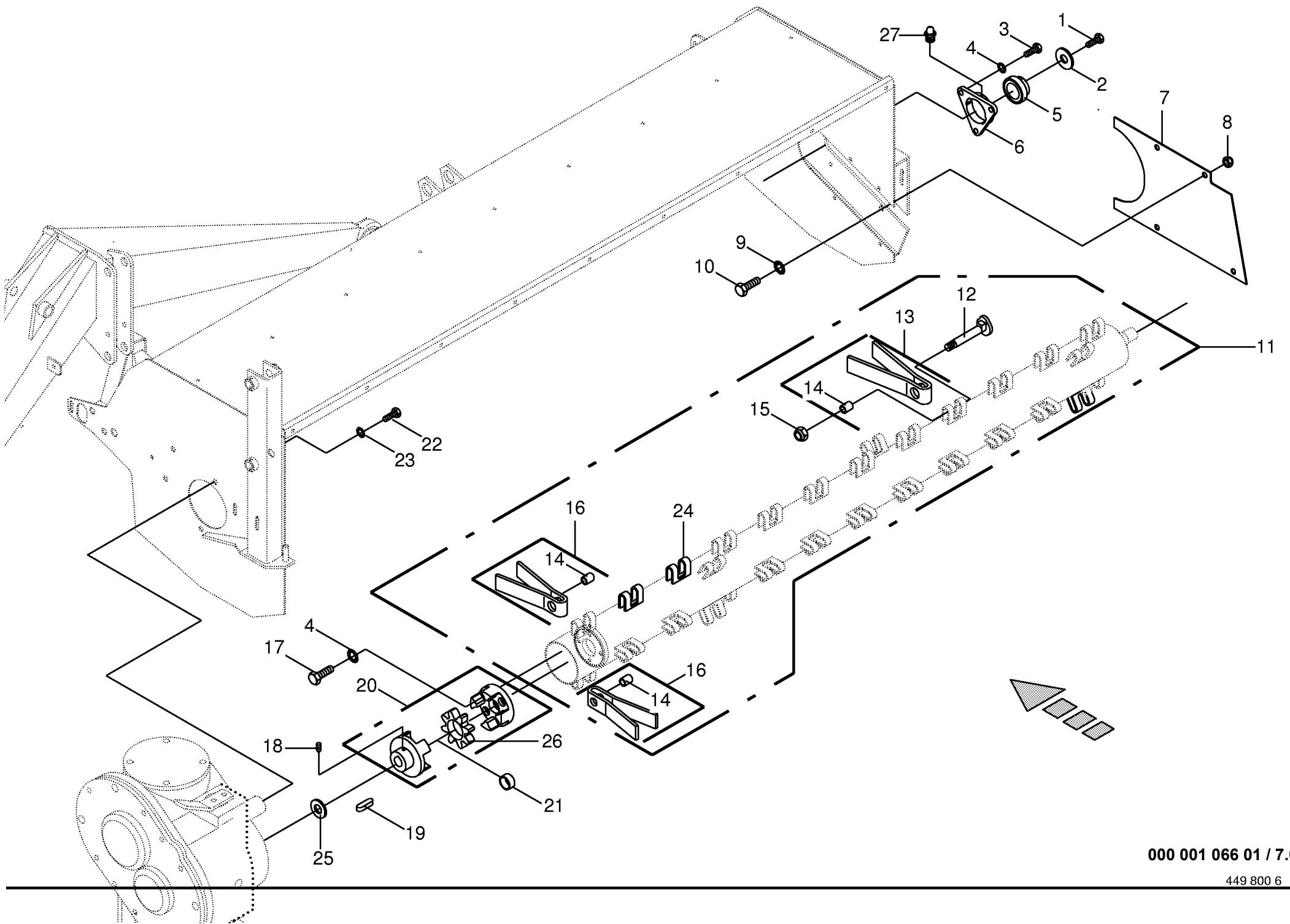


<b>Schutze Guard Protecteurs</b>					524000 - 564499	E C 2 8 0 C V	E C 3 2 0 C V				<b>000 001 066 01</b>
Pos.	ID-Nr.	Benennung	Description	Description	Masch.-Nr-						449 798 1 <b>6.0</b>
											Bemerkung/Remarks/Remarque
1	00 900 614 0	6kt-Schraube	Hex head bolt	Boulon tête hex		x	x				M 8 X 20
2	00 910 603 0	Scheibe	Washer	Rondelle		x	x				8,4 X 24 X 2
3	00 255 329 1	Klemmband	Clamping strap	Patte de serrage		x	x				lg.= 576
4	00 255 451 0	Kunststofftuch rechts	Plastic cloth RH	Toile plastique droit		x	x				lg.= 1870
6	00 924 263 0	Gummipuffer	Rubber pad	Tampon en caoutchouc		x	x				Rd. 40 X 28 M 8
7	00 255 330 1	Klemmband	Clamping strap	Patte de serrage		x	x				lg.= 403
8	00 910 603 0	Scheibe	Washer	Rondelle		x	x				8,4 X 24 X 2
9	00 908 706 0	Sicherungsmutter	Hex nut	Ecrou hex		x	x				M 8
10	00 255 331 1	Klemmband	Clamping strap	Patte de serrage		x	x				lg.= 377
11	00 255 440 1	Klemmband	Clamping strap	Patte de serrage		x	x				lg.= 120
12	00 255 319 1	Schutz rechts	Guard RH	Toile de prot. droit		x	x				
15	00 908 716 1	Sicherungsmutter	Hex nut	Ecrou 6 pans		x	x				M 16
16	00 909 912 1	Sperrkantscheibe	Detent edged washer	Disque à bord d'arrêt		x	x				SKM 16
18	00 900 674 0	6kt-Schraube	Hex head bolt	Boulon tête hex		x	x				M 16 X 35
19	00 910 362 0	Scheibe	Washer	Rondelle		x	x				17 X 40 X 6
20	00 255 310 0	Schutzkonsole rechts	Guard	Protecteur		x	x				
21	00 904 708 0	Flachrundschrabe	Flat round bolt	Vis a tête bombée		x	x				M 16 X 40
22	00 901 423 0	6kt-Schraube	Hex head bolt	Boulon tête hex		x	x				M 8 X 50
23	00 253 646 0	Schutzblech links	Guard LH	Protecteur gauche		x	x				
24	00 253 632 0	Schutzträger	Guard support	Support de protecteur		x	x				
25	00 910 512 2	Scheibe	Washer	Rondelle		x	x				21 X 37 X 3
26	00 253 412 0	Kunststofftuch links	Plastic cloth LH	Toile plastique gauche		x	x				
27	00 253 673 0	Klemmband	Clamping strap	Patte de serrage		x	x				lg.= 900
28	00 253 671 0	Klemmband	Clamping strap	Patte de serrage		x	x				lg.= 250
29	00 925 031 0	Vierkant-Stopfen	Square plug	Bouchon carré		x	x				60 X 40 X 4-5
30	00 925 017 0	Verschlussstopfen	Locking cap	Bouchon gpn		x	x				Rd 31,8/ 36 X 10
31	00 253 405 0	Schutzrahmen	Protecting frame	Cadre de protection		x					
	00 253 637 0	Schutzrahmen	Protecting frame	Cadre de protection			x				
32	00 925 104 0	Schelle (2 Hälften)	Clamp (two half)	Collier pour tuyaux (2moities)		x	x				Bo. 28
33	00 925 130 0	Deckplatte	Cover plate	Plaque de recouvrement		x	x				
34	00 250 851 0	Sicherungsblech	Locking plate	Tôle de sécurité		x	x				
35	00 901 435 0	6kt-Schraube	Hex head bolt	Boulon tête hex		x	x				M 10 X 60
36	00 253 672 0	Klemmband	Clamping strap	Patte de serrage		x	x				lg.= 260
37	00 904 027 0	Senkschraube	Countersunkscrew	Vis à tête fraisée		x	x				M 8x35
38	00 253 628 0	Klemmband	Clamping strap	Patte de serrage		x					lg.= 1983
	00 253 670 0	Klemmband	Clamping strap	Patte de serrage			x				lg.= 1874
39	00 256 354 1	Klinke	Ratchet	Béquille		x	x				
40	00 274 949 0	Druckfeder	Pressure spring	Ressort de pression		x	x				1,6 X 13,4 X 40

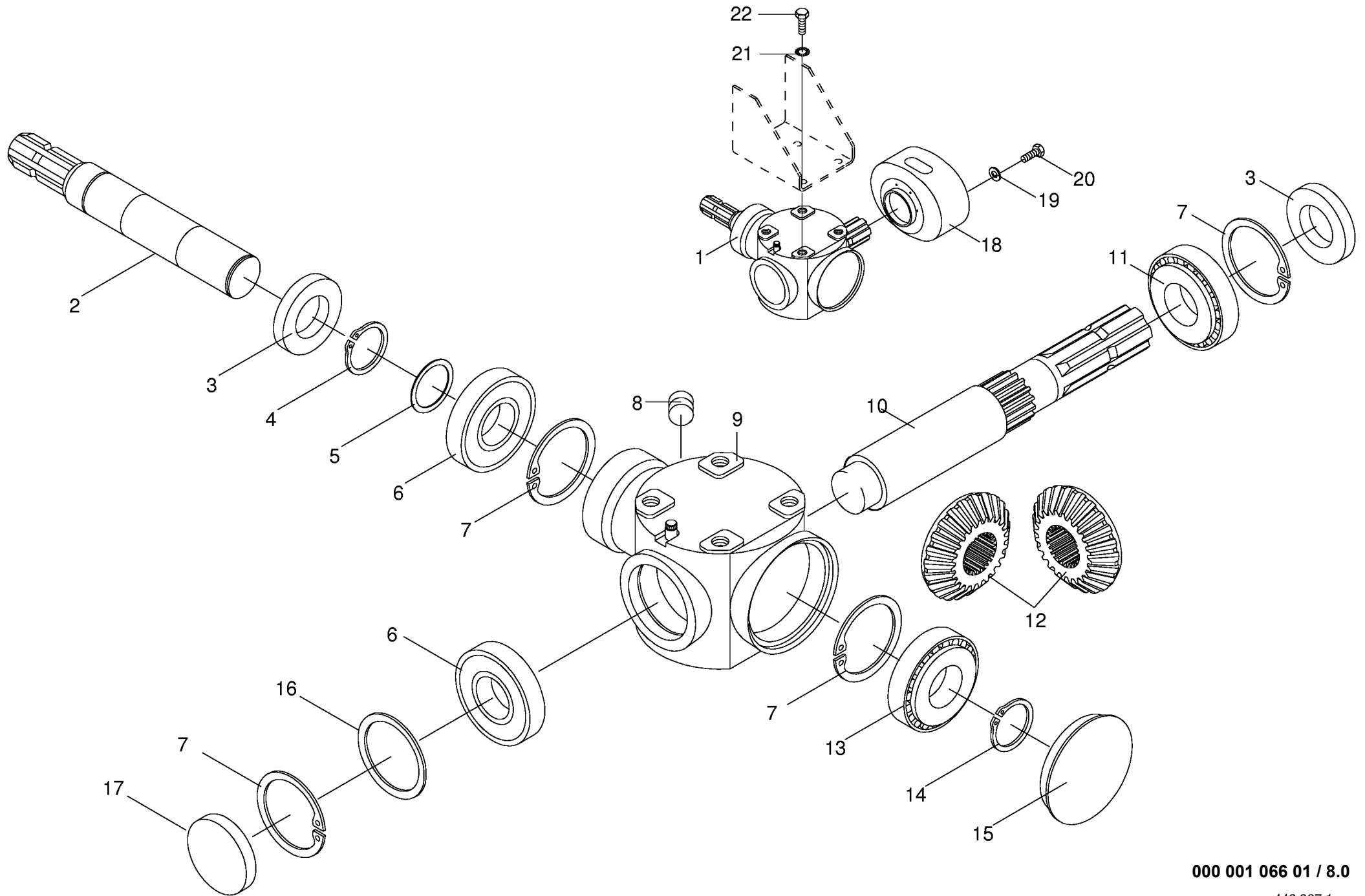




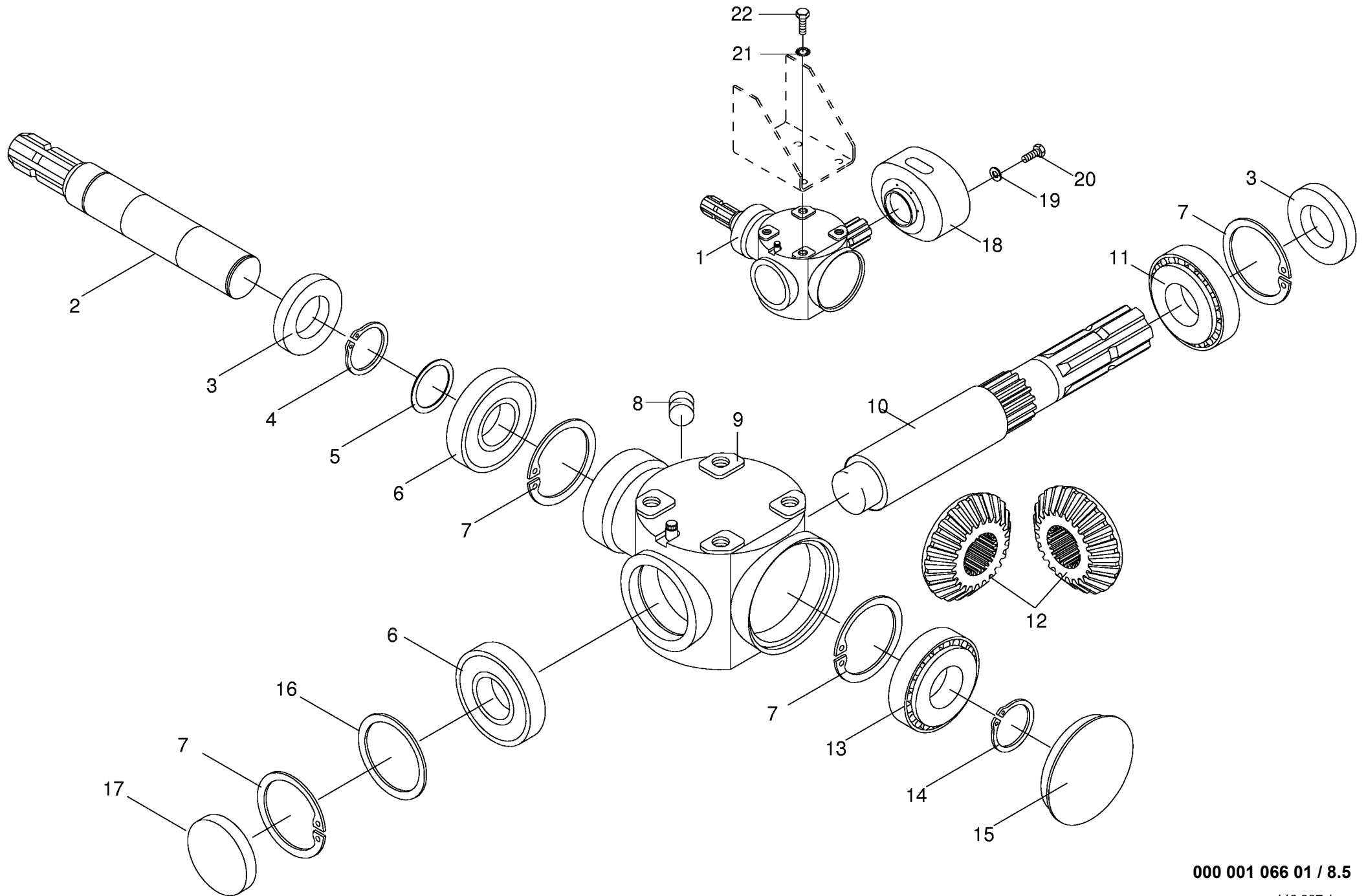








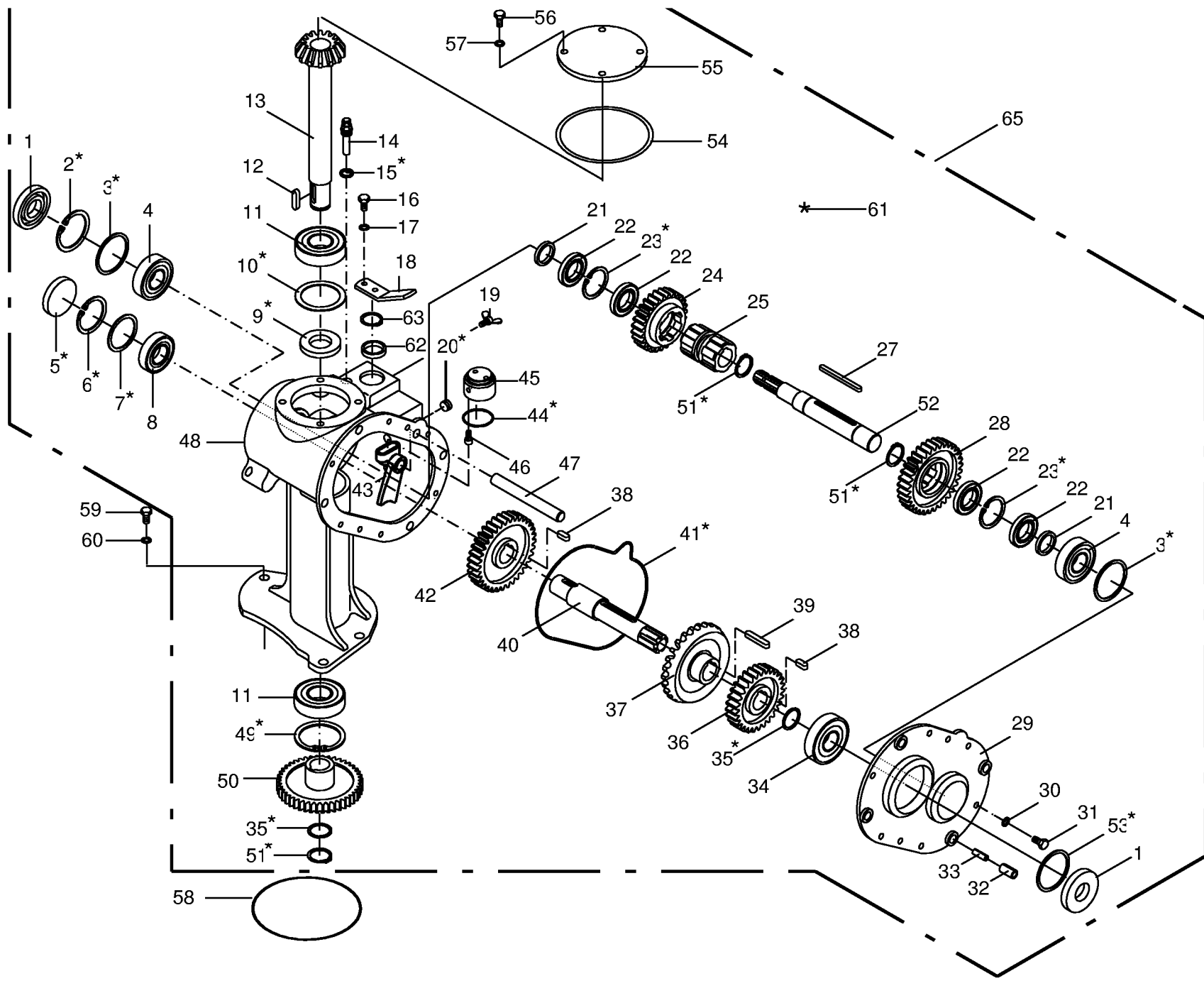




000 001 066 01 / 8.5

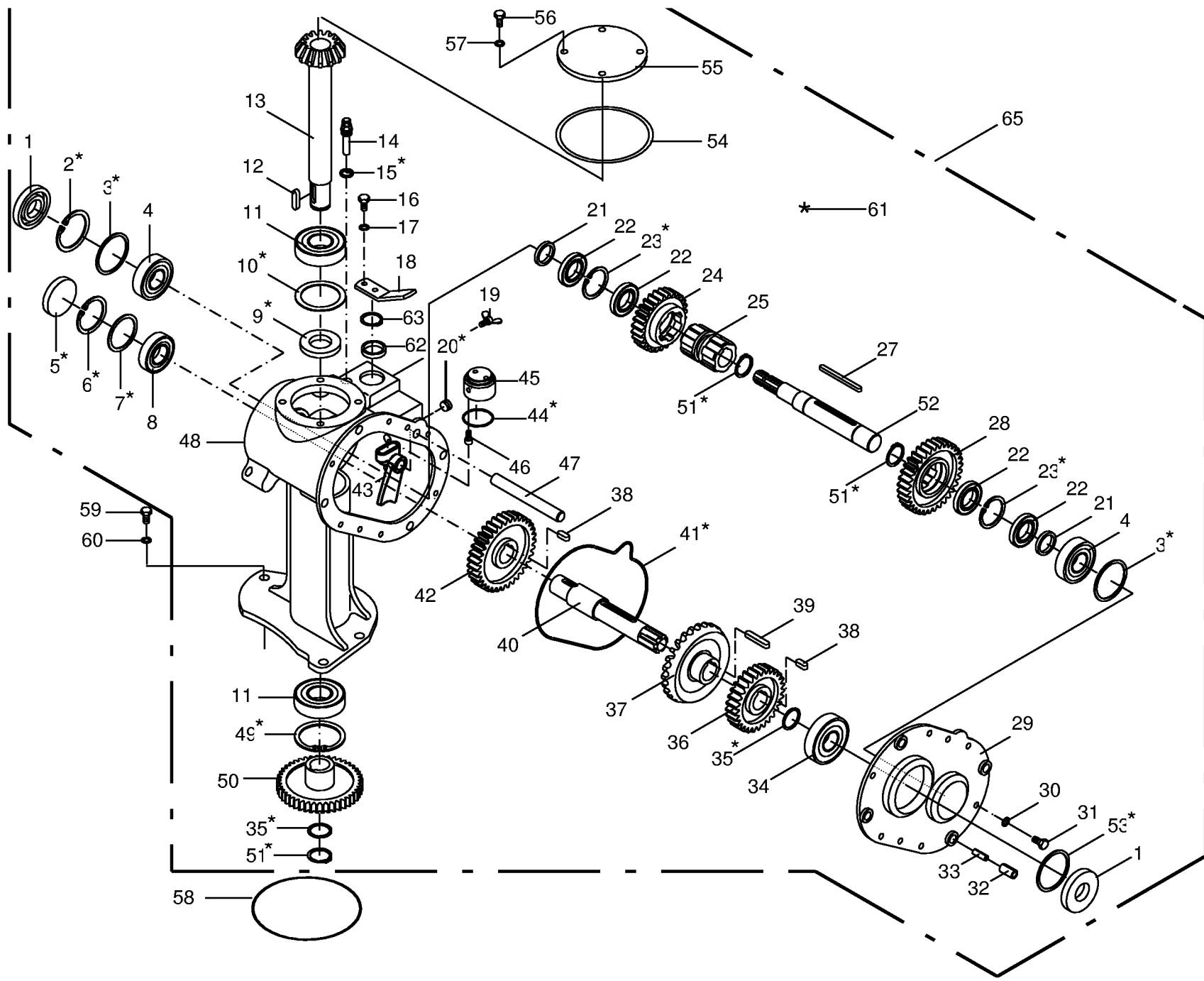
449 967 1



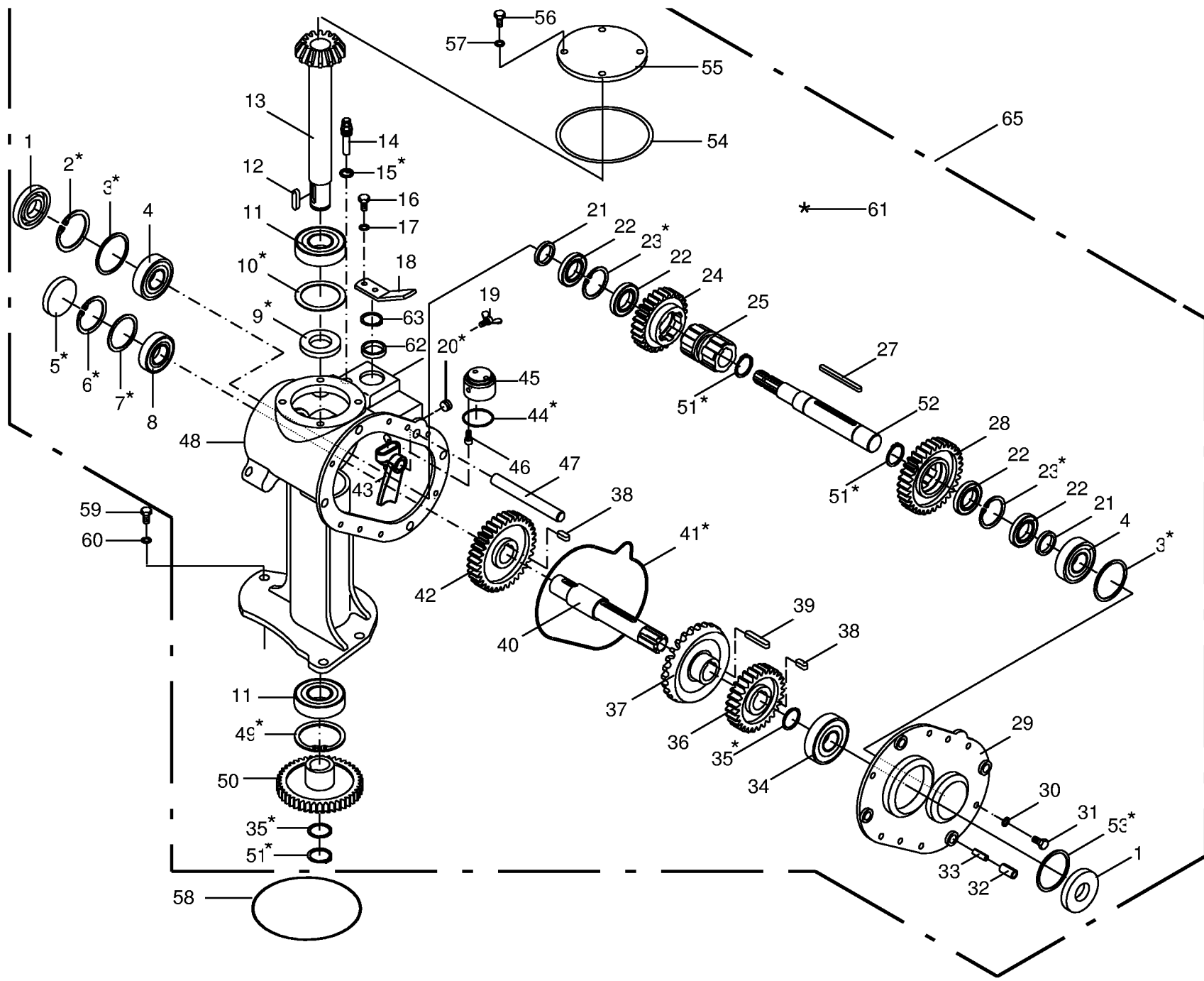




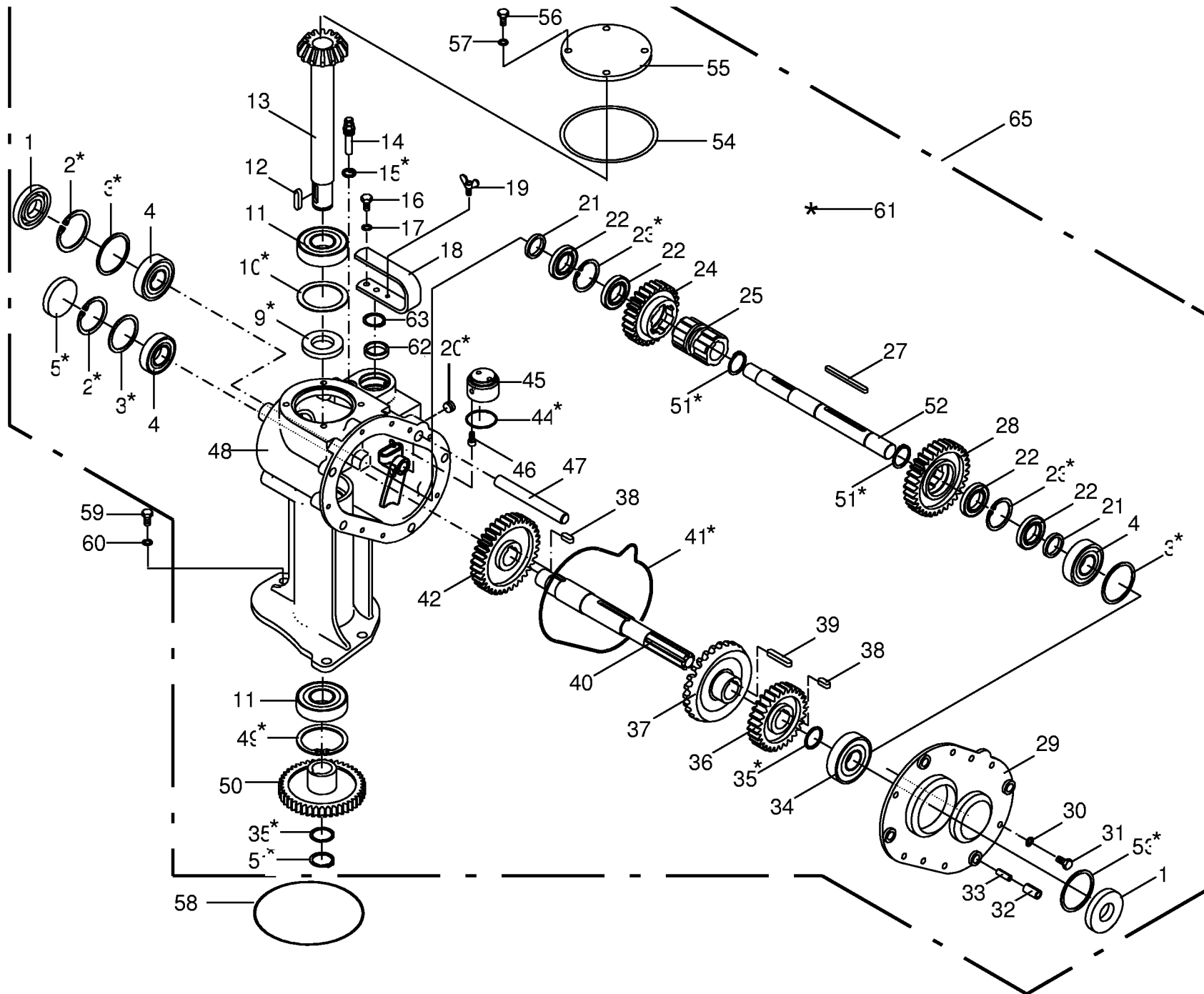
Schaltgetriebe Transmission Boîte de vitesses					524000 - 537000	E C 2 8 0 C V	E C 3 2 0 C V				000 001 066 01	
Pos.	ID-Nr.	Benennung	Description	Description	Masch.-Nr-						449 794 2	9.0
											Bemerkung/Remarks/Remarque	
1	00 936 339 0	Radial-Wellendichtring	Radial seal	Bague a levres avec ressort		x	x				A 35 X 80 X 13	
2	00 911 673 0	Sicherungsring	Circlip	Circlip		x	x				I 80 X 2,5	
3	00 911 022 0	Paßscheibe	Shim	Cale		x	x				70 X 80 X 0,1	
	00 911 023 0	Paßscheibe	Shim	Cale		x	x				70 X 80 X 0,3	
4	00 911 024 0	Paßscheibe	Shim	Cale		x	x				70 X 80 X 1,0	
	00 930 167 0	Rillenkugellager	Bearing	Roulement rainure a billes		x	x				6307	
5	00 925 203 0	Verschlußdeckel	Core plug	Bouchon		x	x				Rd. 72	
6	00 911 668 0	Sicherungsring	Circlip	Circlip		x	x				I 72 X 2,5	
7	00 911 160 0	Paßscheibe	Shim	Cale		x	x				60 X 72 X 0,1	
	00 911 162 0	Paßscheibe	Shim	Cale		x	x				60 X 72 X 0,3	
	00 911 164 0	Paßscheibe	Shim	Cale		x	x				60 X 72 X 1,0	
8	00 930 137 0	Rillenkugellager	Bearing	Roulement rainure a billes		x	x				6207	
9	00 936 359 0	Radial-Wellendichtring	Radial seal	Bague a levres avec ressort		x	x				40 X 72 X 10 B2	
	00 910 970 0	Paßscheibe	Shim	Cale		x	x				70 X 90 X 0,1	
	00 910 972 0	Paßscheibe	Shim	Cale		x	x				70 X 90 X 0,3	
	00 910 973 0	Paßscheibe	Shim	Cale		x	x				70 X 90 X 0,5	
11	00 930 568 0	Rillenkugellager	Bearing	Roulement rainure a billes		x	x				6308 2RS	
12	00 915 122 0	Paßfeder	Flat key	Clavette noyee		x	x				A 10 X 8 X 40	
13	00 256 186 0	Ritzelwelle	Pinion shaft	Arbre de pignon		x	x				Z= 14	
14	00 919 829 0	Belüftungsfilter	Breather	Reniflard		x	x				M 18 X 1,5	
15	00 937 727 0	Dichtring	Gasket ring	Joint		x	x				A 18 X 24 X 1,5	
16	00 900 614 0	6kt-Schraube	Hex head bolt	Boulon tête hex		x	x				M 8 X 20	
17	00 909 908 0	Sperrkantscheibe	Detent edged washer	Disque à bord d'arrêt		x	x				SKM 8	
18	00 256 113 0	Schalthebel	Actuating lever	Levier		x	x					
19	00 906 132 0	Flügelschraube	Winged screw	Vis à oreilles		x	x				M 8 X 16	
20	00 906 040 1	Verschlußschraube	Screw plug	Bouchon filete		x	x				M 18 X 1,5	
21	00 139 427 0	Distanzscheibe	Spacing washer	Rondelle entretoise		x	x					
22	00 930 103 0	Rillenkugellager	Bearing	Roulement rainure a billes		x	x				160 07	
23	00 911 659 0	Sicherungsring	Circlip	Circlip		x	x				I 62 X 2,0	
24	00 256 191 0	Stirnrad	Spur gear	Roue d'engrenage		x	x				Z= 27	
25	00 256 104 0	Schaltmuffe	Shifter collar	Manchon de commande		x	x					
27	00 915 136 0	Paßfeder	Flat key	Clavette noyee		x	x				A 10 X 8 X 100	
28	00 256 192 0	Stirnrad	Spur gear	Roue d'engrenage		x	x				Z= 33	
29	00 256 189 0	Getriebedeckel	Gearbox cover	Couvercle du boîte de vitesses		x	x					
30	00 909 909 1	Sperrkantscheibe	Detent edged washer	Disque à bord d'arrêt		x	x				SKM 10	
31	00 900 636 0	6kt-Schraube	Hex head bolt	Boulon tête hex		x	x				M 10 X 25	
32	00 912 508 0	Spannhülse	Clamping sleeve	Douille de serrage		x	x				16 X 30	
33	00 912 711 0	Spannhülse	Clamping sleeve	Douille de serrage		x	x				10 X 30	



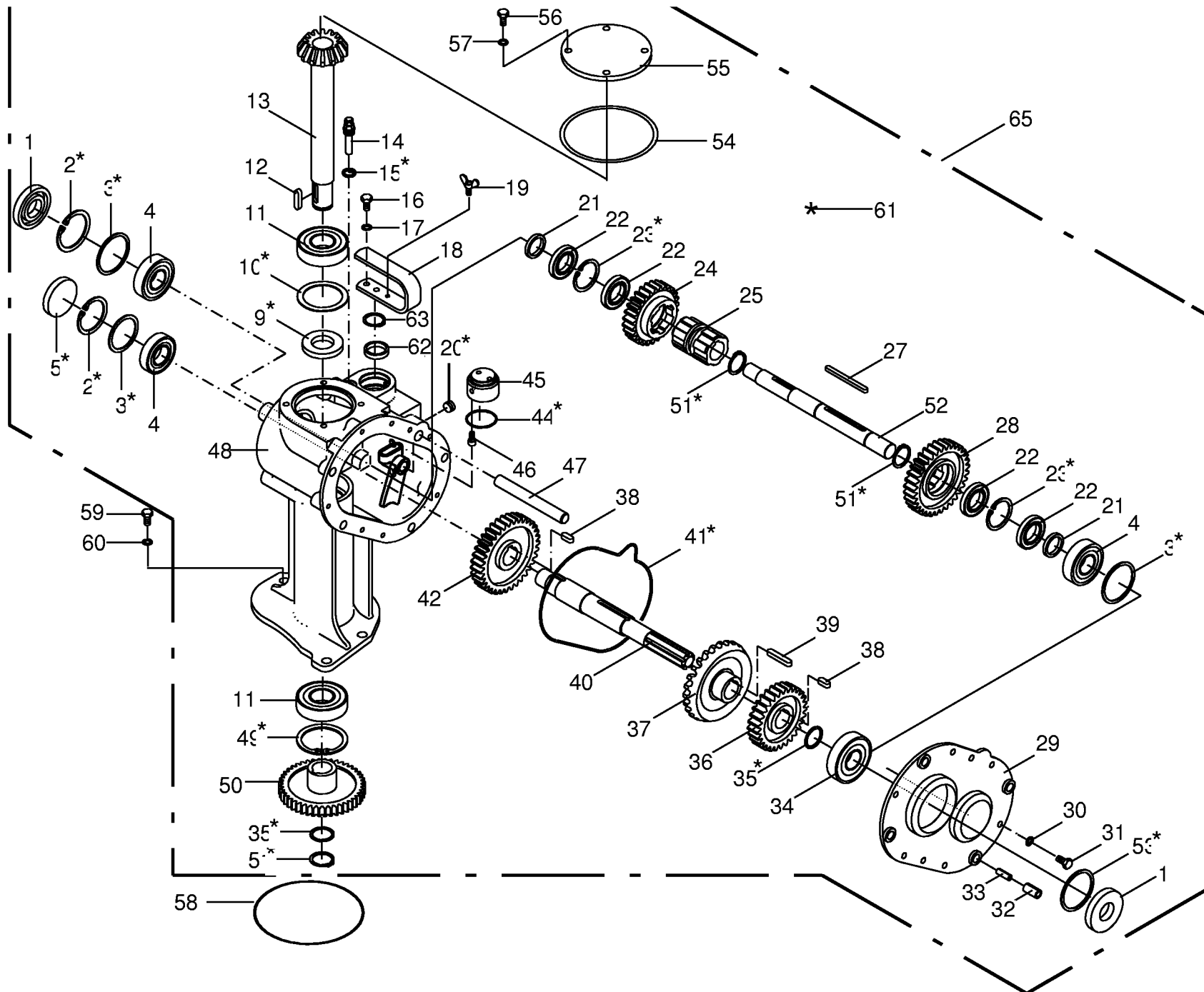
<b>Schaltgetriebe</b>					524000 - 537000	E C 2 8 0 C V	E C 3 2 0 C V				<b>000 001 066 01</b>	
<b>Transmission</b>											449 794 2	<b>9.0</b>
<b>Boîte de vitesses</b>					Masch.-Nr-						Bemerkung/Remarks/Remarque	
Pos.	ID-Nr.	Benennung	Description	Description								
34	00 930 338 0	Rillenkugellager	Bearing	Roulement rainure a billes		x	x				6407	
35	00 911 130 0	Paßscheibe	Shim	Cale		x	x				35 X 45 X 0,1	
	00 911 132 0	Paßscheibe	Shim	Cale		x	x				35 X 45 X 0,3	
	00 911 133 0	Paßscheibe	Shim	Cale		x	x				35 X 45 X 0,5	
36	00 911 134 0	Paßscheibe	Shim	Cale		x	x				35 X 45 X 1,0	
	00 256 193 0	Stirnrad	Spur gear	Roue d'engrenage		x	x				Z= 29	
37	00 256 187 1	Tellerrad	Crown wheel	Grande couronne		x	x				Z= 26	
38	00 915 105 0	Paßfeder	Flat key	Clavette noyee		x	x				B 10 X 8 X 25	
39	00 915 001 0	Paßfeder	Flat key	Clavette noyee		x	x				A 10 X 8 X 56	
40	00 253 168 0	Antriebswelle	Drive shaft	Arbre d'entraînement		x	x					
41	00 937 583 0	O-Ring	O-ring	Joint torique		x	x				258 X 4,0	
42	00 256 194 0	Stirnrad	Spur gear	Roue d'engrenage		x	x				Z= 35	
43	00 256 109 2	Schaltfinger	Shift finger	Doigt de commande		x	x					
44	00 937 500 0	O-Ring	O-ring	Joint torique		x	x				55,2 X 3	
45	00 256 111 3	Exzenter	Excentric	Excentré		x	x					
46	00 903 073 1	Zylinderschraube	Allen screw	Vis tete cylindrique		x	x				M 8 X 16	
47	00 256 112 0	Schaltstange	Operation pole	Perche isolante		x	x				lg.= 167.5	
48	00 256 101 2	Schaltgetriebegehäuse	Transmission case	Carter		x	x					
49	00 911 680 0	Sicherungsring	Circlip	Circlip		x	x				1 90 X 3,0	
50	00 253 034 0	Stirnrad	Spur gear	Roue d'engrenage		x	x				Z= 44	
51	00 911 541 0	Sicherungsring	Circlip	Circlip		x	x				A 35 X 1,5	
52	00 256 413 1	Zetterantriebswelle	Conditioner drive shaft	Arbre d'entraînement de conditonneur		x	x				lg.= 355	
53	00 910 993 0	Paßscheibe	Shim	Cale		x	x				80 X 100 X 0,5	
54	00 910 992 0	Paßscheibe	Shim	Cale		x	x				80 X 100 X 0,3	
	00 937 581 0	O-Ring	O-ring	Joint torique	524000 - 524957	x	x				105 X 3,0	
	00 937 564 0	O-Ring	O-ring	Joint torique	524958 -	x	x				100 X 4	
55	00 256 173 0	Getriebedeckel	Gearbox cover	Couvercle du boîte de vitesses		x	x					
56	00 900 655 0	6kt-Schraube	Hex head bolt	Boulon tête hex		x	x				M 12 X 25	
57	00 909 910 1	Sperkantscheibe	Detent edged washer	Disque à bord d'arrêt		x	x				SKM 12	
58	00 936 568 0	O-Ring	O-ring	Joint torique	524000 - 524957	x	x				154,0 X 3	
	00 937 568 0	O-Ring	O-ring	Joint torique	524958 -	x	x				151,99 X 3,53	
59	00 900 675 0	6kt-Schraube	Hex head bolt	Boulon tête hex		x	x				M 16 X 40	
60	00 909 912 1	Sperkantscheibe	Detent edged washer	Disque à bord d'arrêt		x	x				SKM 16	
61	00 256 015 1	Reparatur-Set	Repair kit	Kit de reparartion		x	x				incl. Pos. *	
62	00 936 150 2	Radial-Wellendichtring	Radial seal	Bague a levres avec ressort		x	x				A 40 X 55 X 7	
63	00 911 653 0	Sicherungsring	Circlip	Circlip		x	x				1 55 X 2,0	
65	00 253 170 0	Schaltgetriebe kpl.	Transmission	Baîte de vitesses		x	x					





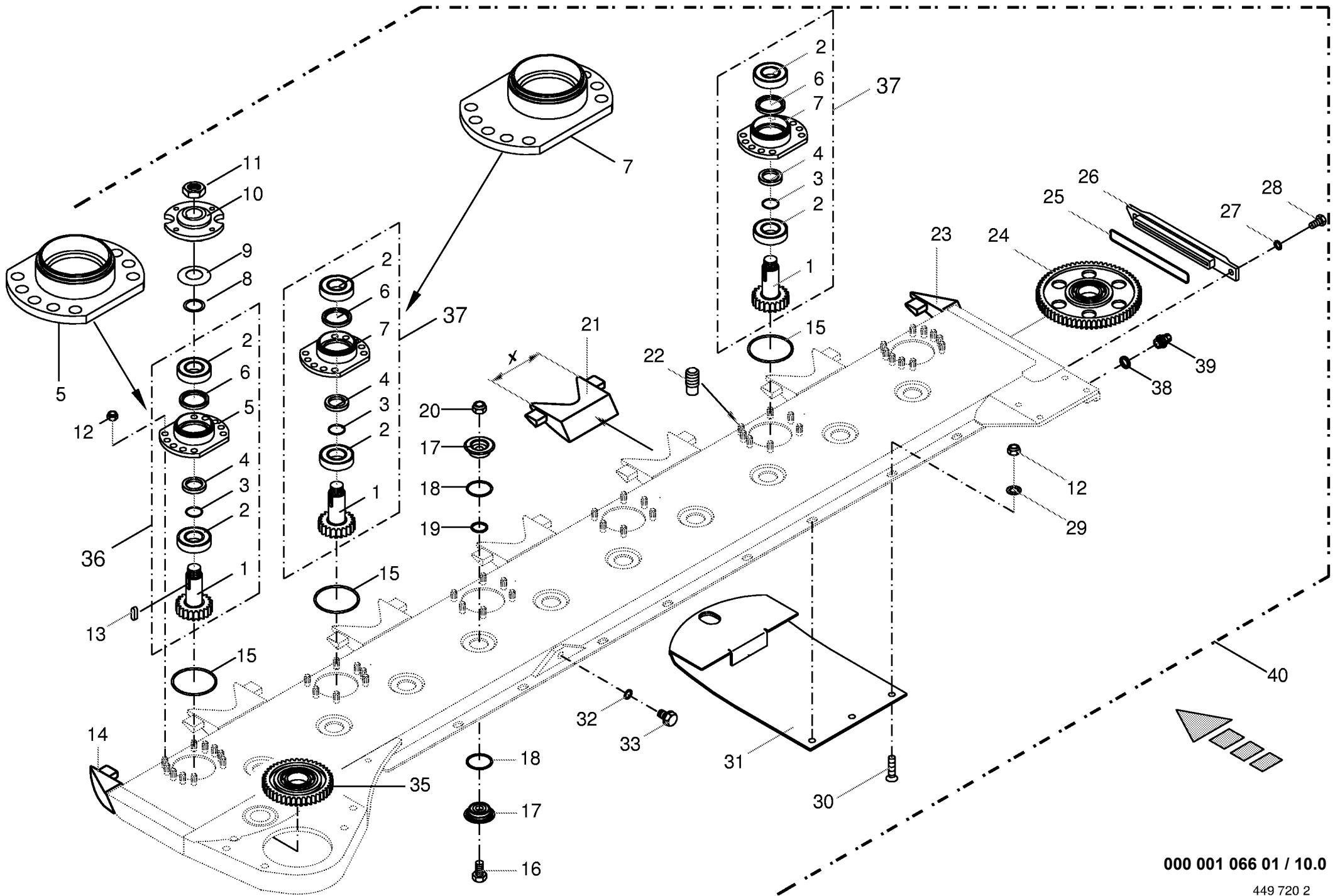


Schaltgetriebe Transmission Boîte de vitesses					537001 - 564499	E C 2 8 0 C V	E C 3 2 0 C V				000 001 066 01	
Pos.	ID-Nr.	Benennung	Description	Description	Masch.-Nr-						449 794 4	9.1
											Bemerkung/Remarks/Remarque	
1	00 936 339 0	Radial-Wellendichtring	Radial seal	Bague a levres avec ressort		x	x				A 35 X 80 X 13	
2	00 911 673 0	Sicherungsring	Circlip	Circlip		x	x				I 80 X 2,5	
3	00 911 022 0	Paßscheibe	Shim	Cale		x	x				70 X 80 X 0,1	
	00 911 023 0	Paßscheibe	Shim	Cale		x	x				70 X 80 X 0,3	
4	00 911 024 0	Paßscheibe	Shim	Cale		x	x				70 X 80 X 1,0	
	00 930 167 0	Rillenkugellager	Bearing	Roulement rainure a billes		x	x				6307	
5	00 925 205 1	Verschlußdeckel	Core plug	Bouchon		x	x				Rd. 80	
9	00 936 359 0	Radial-Wellendichtring	Radial seal	Bague a levres avec ressort		x	x				40 X 72 X 10 B2	
10	00 910 970 0	Paßscheibe	Shim	Cale		x	x				70 X 90 X 0,1	
	00 910 972 0	Paßscheibe	Shim	Cale		x	x				70 X 90 X 0,3	
	00 910 973 0	Paßscheibe	Shim	Cale		x	x				70 X 90 X 0,5	
11	00 930 568 0	Rillenkugellager	Bearing	Roulement rainure a billes		x	x				6308 2RS	
12	00 915 122 0	Paßfeder	Flat key	Clavette noyee		x	x				A 10 X 8 X 40	
13	00 256 186 0	Ritzelwelle	Pinion shaft	Arbre de pignon		x	x				Z= 14	
14	00 919 829 0	Belüftungsfiter	Breather	Reniflard		x	x				M 18 X 1,5	
15	00 937 727 0	Dichtring	Gasket ring	Joint		x	x				A 18 X 24 X 1,5	
16	00 900 614 0	6kt-Schraube	Hex head bolt	Boulon tête hex		x	x				M 8 X 20	
17	00 909 908 0	Sperkantscheibe	Detent edged washer	Disque à bord d'arrêt		x	x				SKM 8	
18	00 256 113 0	Schalthebel	Actuating lever	Levier		x	x					
19	00 906 132 0	Flügelschraube	Winged screw	Vis à oreilles		x	x				M 8 X 16	
20	00 906 040 1	Verschlußschraube	Screw plug	Bouchon filete		x	x				M 18 X 1,5	
21	00 139 427 0	Distanzscheibe	Spacing washer	Rondelle entretoise		x	x					
22	00 930 103 0	Rillenkugellager	Bearing	Roulement rainure a billes		x	x				160 07	
23	00 911 659 0	Sicherungsring	Circlip	Circlip		x	x				I 62 X 2,0	
24	00 256 836 0	Stirnrad	Spur gear	Roue d'engrenage		x	x				Z= 29	
25	00 256 104 0	Schaltmuffe	Shifter collar	Manchon de commande		x	x					
27	00 915 136 0	Paßfeder	Flat key	Clavette noyee		x	x				A 10 X 8 X 100	
28	00 256 837 0	Stirnrad	Spur gear	Roue d'engrenage		x	x				Z= 35	
29	00 256 189 0	Getriebedeckel	Gearbox cover	Couvercle du boîte de vitesses		x	x					
30	00 909 909 1	Sperkantscheibe	Detent edged washer	Disque à bord d'arrêt		x	x				SKM 10	
31	00 900 636 0	6kt-Schraube	Hex head bolt	Boulon tête hex		x	x				M 10 X 25	
32	00 912 508 0	Spannhülse	Clamping sleeve	Douille de serrage		x	x				16 X 30	
33	00 912 711 0	Spannhülse	Clamping sleeve	Douille de serrage		x	x				10 X 30	
34	00 930 338 0	Rillenkugellager	Bearing	Roulement rainure a billes		x	x				6407	
35	00 911 130 0	Paßscheibe	Shim	Cale		x	x				35 X 45 X 0,1	
	00 911 132 0	Paßscheibe	Shim	Cale		x	x				35 X 45 X 0,3	
	00 911 133 0	Paßscheibe	Shim	Cale		x	x				35 X 45 X 0,5	
	00 911 134 0	Paßscheibe	Shim	Cale		x	x				35 X 45 X 1,0	

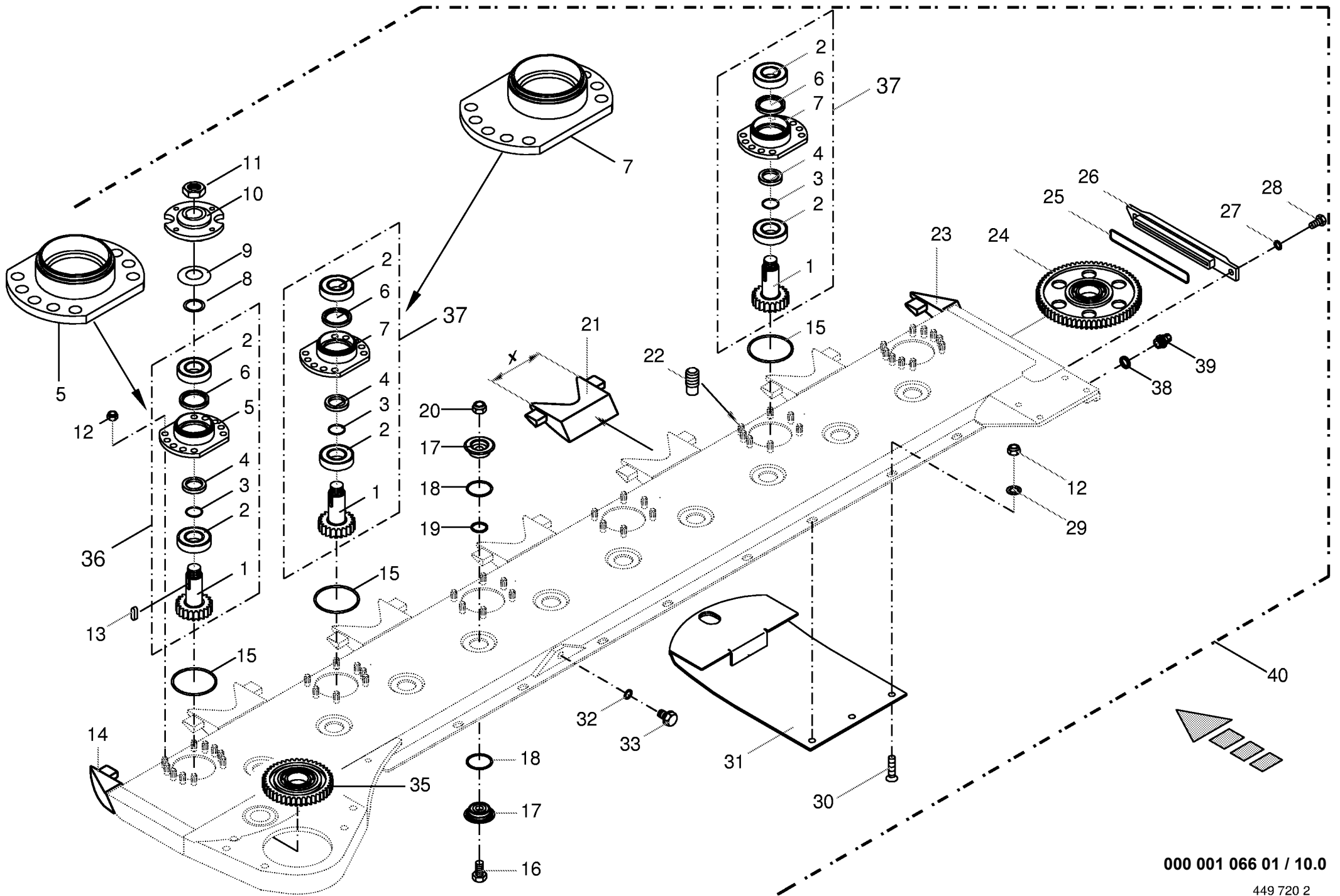




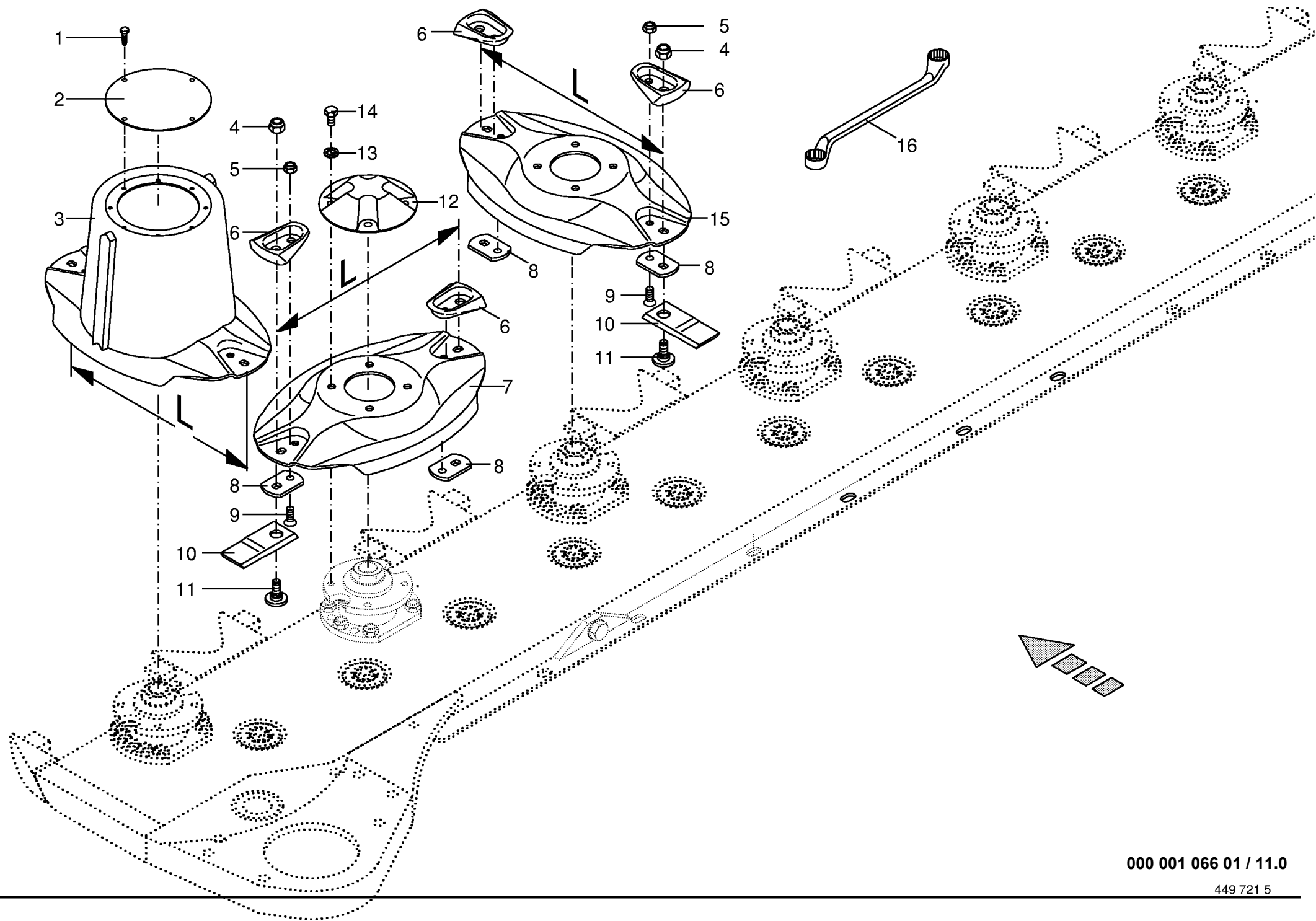




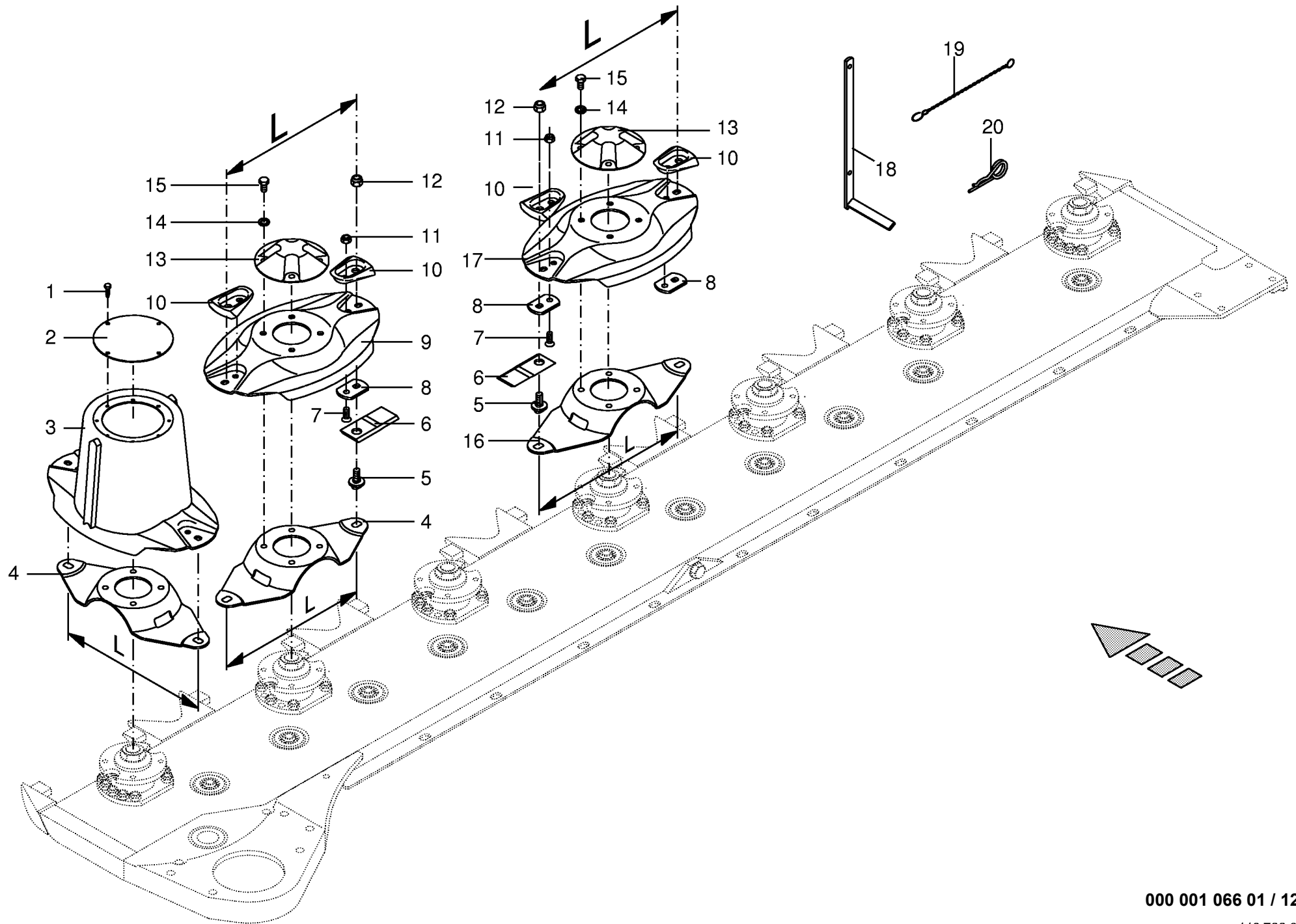
Mähholm mit Lagerung Mower beam with bearings Lamier avec paliers					524000 - 564499	E C 2 8 0 C V	E C 3 2 0 C V				000 001 066 01	
Pos.	ID-Nr.	Benennung	Description	Description	Masch.-Nr-						449 720 2	10.0
											Bemerkung/Remarks/Remarque	
1	00 253 027 1	Ritzel	Pinion	Pignon		6	7				Z= 21	
2	00 930 341 0	Rillenkugellager	Bearing	Roulement rainure a billes		12	14				6207 2RS	
3	00 937 502 0	O-Ring	O-ring	Joint torique		6	7				35 X 2,5	
4	00 253 026 1	Distanzring	Spacer ring	Bague d'ecartement		6	7				Rd. 55	
5	00 253 023 1	Lagergehäuse einfach	Bearing housing - middle	Cage de roulement		4	5					
6	00 936 049 0	Radial-Wellendichtring	Radial seal	Bague a levres avec ressort		6	7				AS 50 X 62 X 7	
7	00 253 024 1	Lagergehäuse wechsel	Bearing housing - side	Cage de roulement		2	2					
8	00 911 133 0	Paßscheibe	Shim	Cale		6	7				35 X 45 X 0,5	
9	00 253 028 1	Federscheibe	Spring washer	Rondelle à ressort		6	7				70 X 3,5	
10	00 253 025 1	Kreiselnabe	Rotor hup	Moyeu de disque		6	7					
11	00 908 536 0	6kt-Mutter	Hex nut	Écrou hex		6	7				M 27 X 1,5	
12	00 908 701 0	Sicherungsmutter	Securing nut	Écrou-frein		46	52				M 12	
13	00 915 108 0	Paßfeder	Flat key	Clavette noyee		6	7				A 10 X 8 X 30	
14	00 253 015 3	Stosskante -links	Sheet edge -left	Arête du bord à souder -gauche		1	1					
15	00 937 576 0	O-Ring	O-ring	Joint torique		6	7				89 X 4,5	
16	00 900 335 1	6kt-Schraube	Hex head bolt	Boulon tête hex		11	13				M 16 X 30	
17	00 253 020 0	Klemmtopf	Clamping piece	Pièce de serrage		22	26				Rd. 65 X 18,5	
18	00 937 579 0	O-Ring	O-ring	Joint torique		22	26				50 X 4	
19	00 937 578 0	O-Ring	O-ring	Joint torique		11	13				30 X 4	
20	00 909 611 0	Tensirip Mutter	Self-locking nut	Ecrou autobloquant		11	13				M 16	
21	00 253 547 0	Stosskante	Sheet edge	Arête du bord à souder		5	6				X= 145	
22	00 906 404 0	Schweißbolzen	Weld. pin	Boulon soude		46	52				M 12 X 25	
23	00 253 016 3	Stosskante -rechts	Sheet edge -right	Arête du bord à souder -droite		1	1					
24	00 253 030 0	Stirnrad	Spur gear	Roue d'engrenage		10	12				Z= 66	
25	00 937 568 0	O-Ring	O-ring	Joint torique		1	1				151,99 X 3,53	
26	00 253 421 0	Deckel	Cover	Couvercle		x	x					
27	00 909 909 1	Sperrkantscheibe	Detent edged washer	Disque à bord d'arrêt		x	x				SKM 10	
28	00 900 636 0	6kt-Schraube	Hex head bolt	Boulon tête hex		x	x				M 10 X 25	
29	00 909 910 1	Sperrkantscheibe	Detent edged washer	Disque à bord d'arrêt		x	x				SKM 12	
30	00 904 062 0	Senkschraube	Countersunkscrew	Vis à tête fraisée		8	10				M 12 X 25 -10.9	
	00 904 071 1	Senkschraube	Countersunkscrew	Vis à tête fraisée		4	4				M 12 X 50	
31	00 253 053 0	Gleitkufe	Skid (standard version)	Patin (version standard)	524000 - 548909	6	7					
	00 253 480 0	Gleitkufe	Skid (standard version)	Patin (version standard)	548910 -	6	7					
32	00 937 721 0	Dichtring	Gasket ring	Joint		1	1				16 X 22 X 1,5	
33	00 906 007 0	Verschlussschraube	Screw plug	Bouchon filete		1	1				M 16 X 1,5	
35	00 253 033 0	Stirnrad	Spur gear	Roue d'engrenage		1	1				Z= 43	
36	00 253 021 1	Lagergehäuse einfach kpl.	Bearing housing cpl.	Cage de roulement cpl.		4	5				10-Loch	
37	00 253 022 1	Lagergehäuse wechsel kpl.	Bearing housing cpl.	Cage de roulement cpl.		2	2				10-Loch	





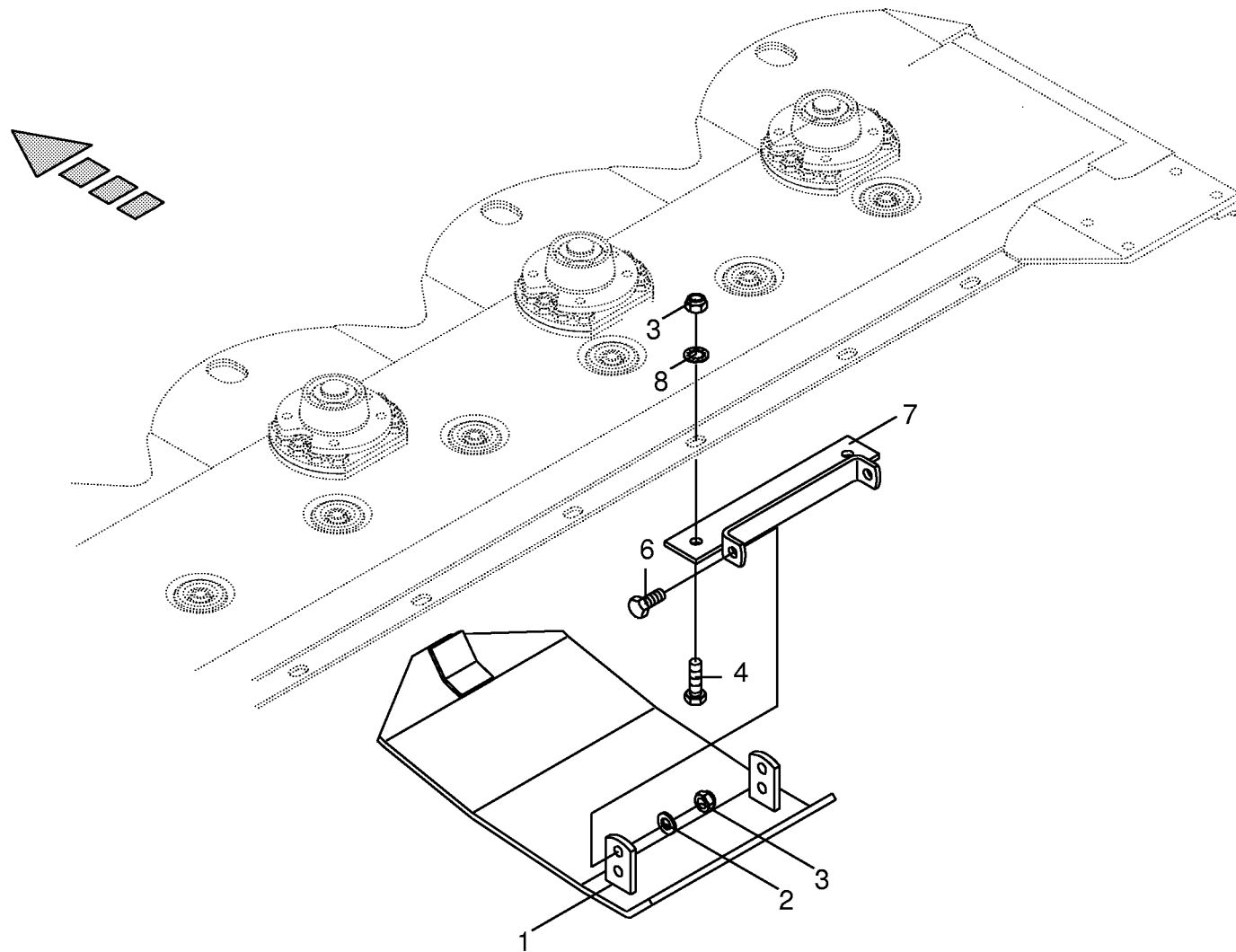




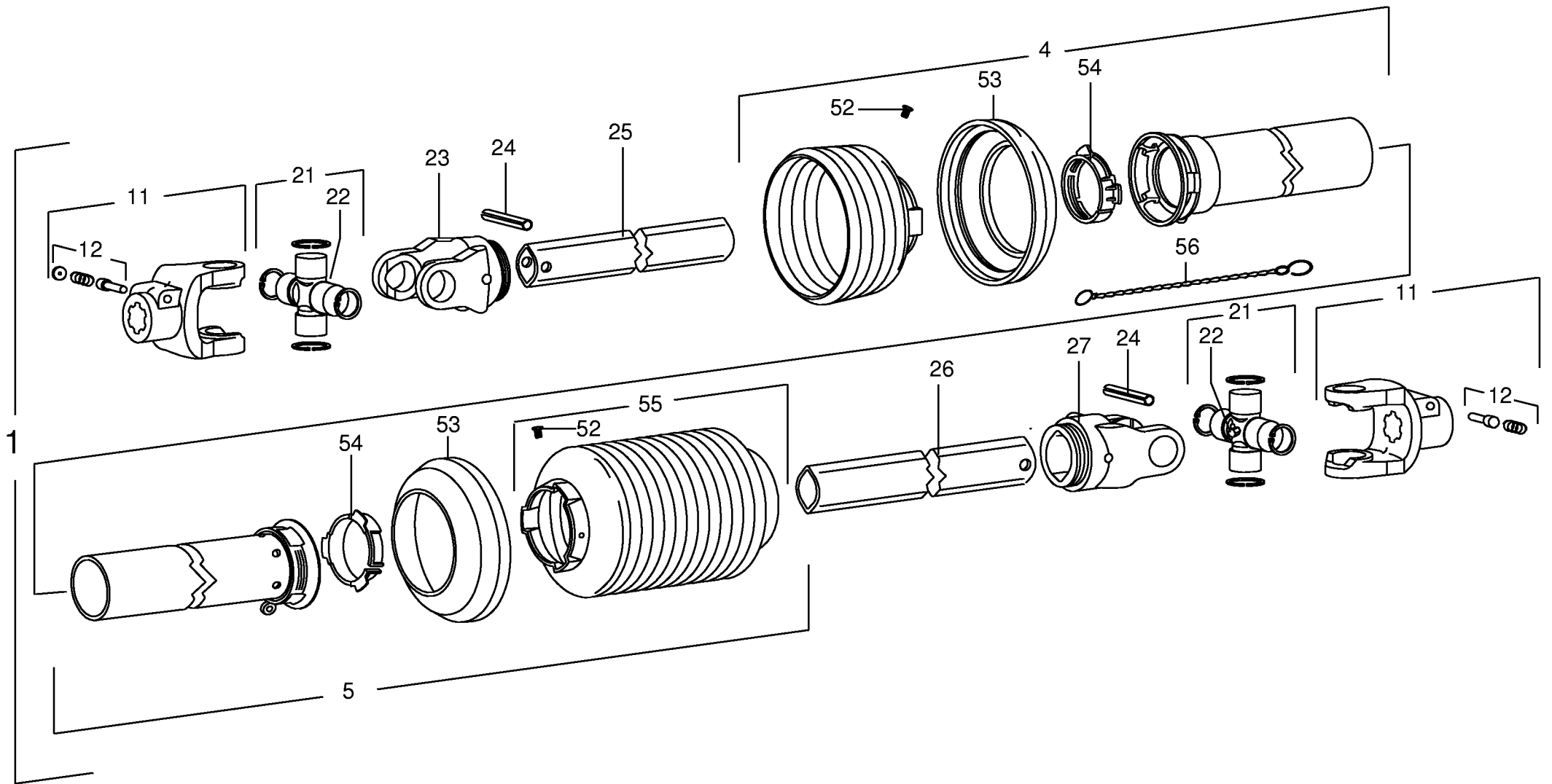




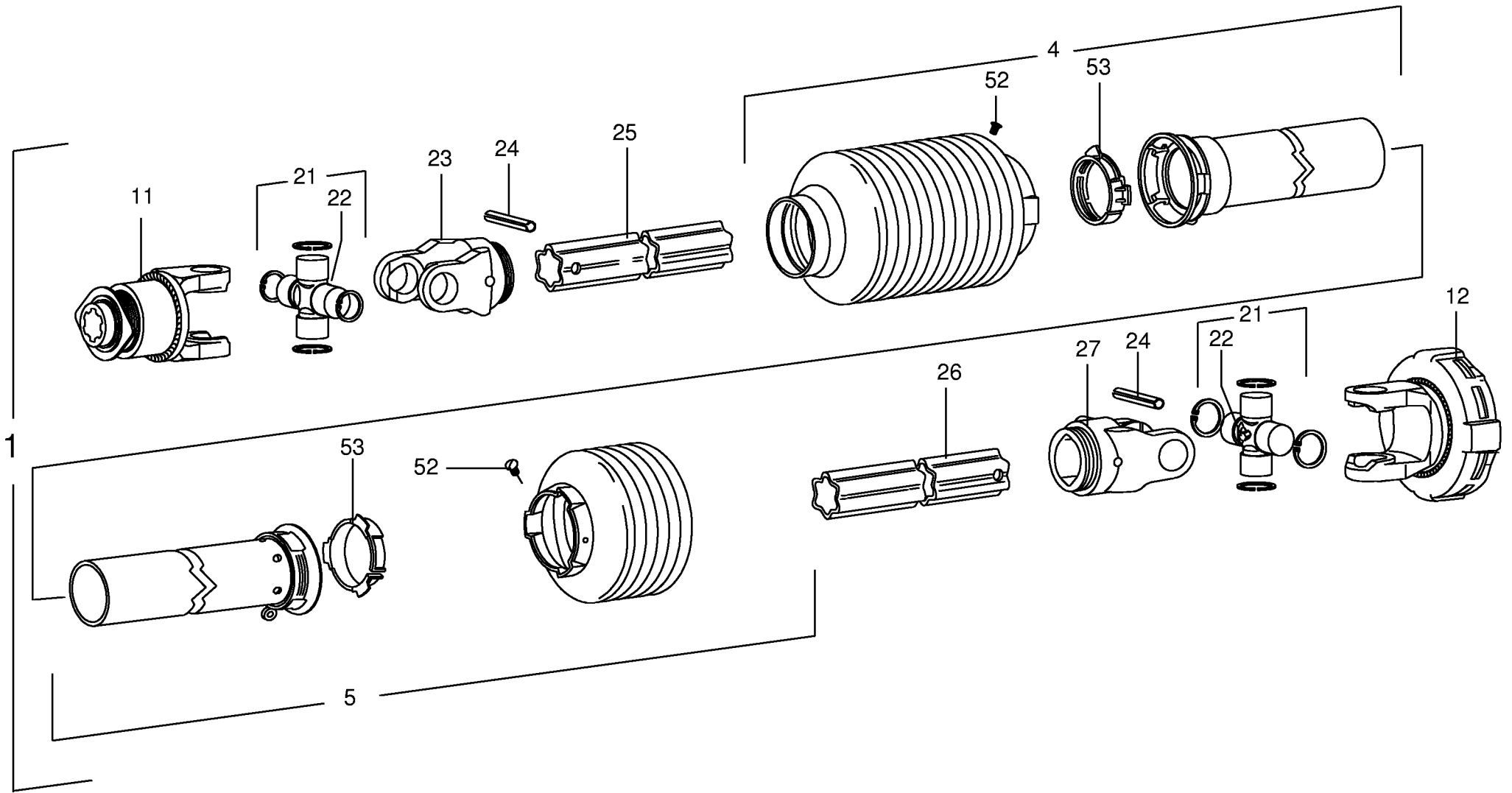




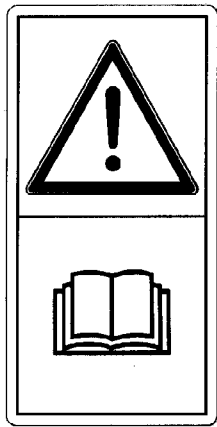




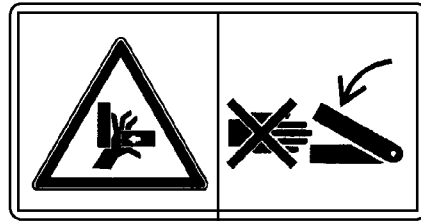




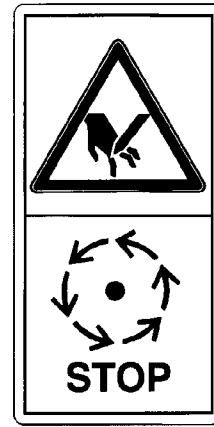




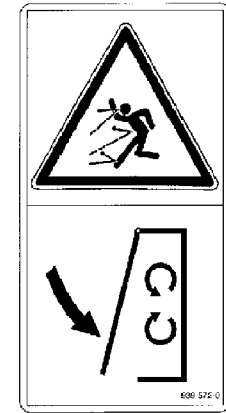
1



2



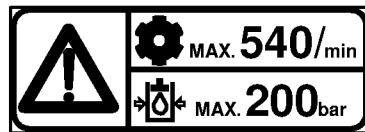
3



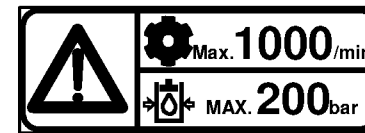
4



5



6



7



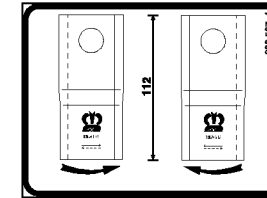
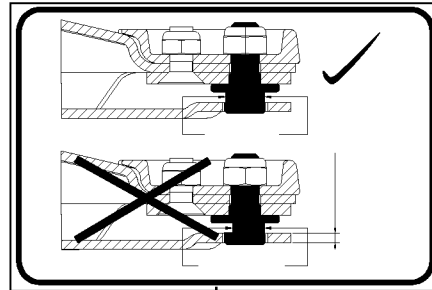
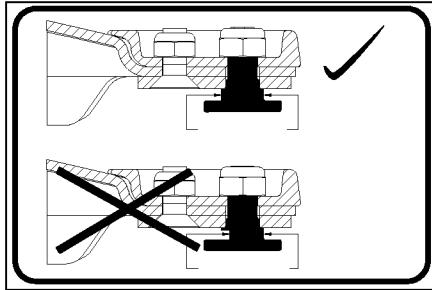


# EASYCUT 320 CV

# KRONE

1

2



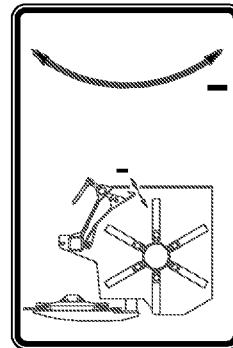
3

4

5

- D** Absperrhahn bei Transport schließen. 839 199-2
- E** Bloquear el grifo de cierre antes del transporte.
- F** Fermer le robinet d'arrêt avant le transport.
- GB** Close valve when transporting or servicing machine.
- I** Fermare la chiavetta d'arresto prima del trasporto.

6



7

- D** Vor der Erstinbetriebnahme und 1x jährlich vor der Ernte muss die Reibkupplung gelüftet werden. 839 278-2
- E** Vanne-pilote du tracteur - position flottante
- F** Vanne-pilote du tracteur - position flottante
- F** Vanne-pilote du tracteur - position flottante
- F** Vanne-pilote du tracteur - position flottante
- F** Vanne-pilote du tracteur - position flottante
- F** Vanne-pilote du tracteur - position flottante
- GB** Vanne-pilote du tracteur - position flottante
- GB** Vanne-pilote du tracteur - position flottante
- I** Vanne-pilote du tracteur - position flottante
- I** Vanne-pilote du tracteur - position flottante

8



ID-NR.	TAFEL	POS.	ID-NR.	TAFEL	POS.	ID-NR.	TAFEL	POS.	ID-NR.	TAFEL	POS.	ID-NR.	TAFEL	POS.
ID-NO.	DIAG.	POS.	ID-NO.	DIAG.	POS.	ID-NO.	DIAG.	POS.	ID-NO.	DIAG.	POS.	ID-NO.	DIAG.	POS.
00 062 057 1	3.0	6	00 253 042 1	12.0	8	00 253 480 0	10.0	31	00 253 847 1	1.0	23	00 256 187 1	9.0	37
00 063 125 0	1.0	31	00 253 043 1	11.0	6	00 253 500 0	11.0	7	00 253 850 2	1.0	16	00 256 189 0	9.0	29
00 129 452 0	2.0	18	00 253 043 1	12.0	10	00 253 500 0	12.0	9	00 253 851 1	1.0	13	00 256 189 0	9.1	29
00 139 054 0	1.0	24	00 253 044 0	11.0	11	00 253 502 0	11.0	3	00 253 900 1	1.0	9	00 256 191 0	9.0	24
00 139 178 0	1.0	25	00 253 045 1	12.0	4	00 253 502 0	12.0	3	00 253 920 1	2.0	14	00 256 192 0	9.0	28
00 139 427 0	9.0	21	00 253 046 1	12.0	16	00 253 515 1	3.0	13	00 253 928 0	2.0	15	00 256 193 0	9.0	36
00 139 427 0	9.1	21	00 253 047 0	11.0	12	00 253 516 1	3.0	7	00 253 930 1	2.0	1	00 256 194 0	9.0	42
00 139 473 0	1.0	19	00 253 047 0	12.0	13	00 253 530 1	11.0	15	00 253 935 0	1.0	15	00 256 210 1	3.0	16
00 139 888 0	11.0	10	00 253 052 1	11.0	2	00 253 530 1	12.0	17	00 253 938 0	9.1	40	00 256 221 0	3.0	22
00 139 888 0	12.0	6	00 253 052 1	12.0	2	00 253 531 1	11.0	7	00 253 940 0	1.0	14	00 256 222 0	3.0	23
00 139 889 0	11.0	10	00 253 053 0	10.0	31	00 253 531 1	12.0	9	00 255 242 0	7.0	24	00 256 223 0	3.0	22
00 139 889 0	12.0	6	00 253 108 0	12.0	5	00 253 532 1	11.0	3	00 255 286 0	7.0	7	00 256 224 0	3.0	23
00 144 141 2	1.0	33	00 253 168 0	9.0	40	00 253 532 1	12.0	3	00 255 304 0	3.0	37	00 256 354 1	6.0	39
00 144 415 1	2.0	4	00 253 170 0	9.0	65	00 253 543 0	11.0	6	00 255 310 0	6.0	20	00 256 355 1	6.0	50
00 145 912 1	4.0	11	00 253 170 2	9.1	65	00 253 543 0	12.0	10	00 255 319 1	6.0	12	00 256 358 0	6.0	50
00 145 912 1	5.0	17	00 253 182 1	3.0	35	00 253 547 0	10.0	21	00 255 329 1	6.0	3	00 256 382 0	12.5	7
00 153 088 0	3.0	38	00 253 183 0	3.0	31	00 253 601 0	3.0	4	00 255 330 1	6.0	7	00 256 385 0	12.5	1
00 230 087 0	5.0	12	00 253 208 0	1.0	5	00 253 619 0	3.0	34	00 255 331 1	6.0	10	00 256 390 0	1.0	35
00 250 373 0	3.0	9	00 253 342 0	10.0	40	00 253 623 0	3.0	27	00 255 440 1	6.0	11	00 256 390 0	12.0	18
00 250 500 0	7.0	12	00 253 343 0	10.0	40	00 253 626 0	6.0	48	00 255 451 0	6.0	4	00 256 413 1	9.0	52
00 250 745 0	6.0	41	00 253 361 0	7.0	11	00 253 628 0	6.0	38	00 255 497 1	16.0	7	00 256 413 1	9.1	52
00 250 851 0	6.0	34	00 253 362 0	7.0	11	00 253 632 0	6.0	24	00 255 498 0	16.0	3	00 256 690 1	3.0	16
00 253 015 3	10.0	14	00 253 378 2	4.0	2	00 253 637 0	6.0	31	00 255 499 0	16.0	4	00 256 836 0	9.1	24
00 253 016 3	10.0	23	00 253 379 2	4.0	2	00 253 643 0	3.0	3	00 255 501 0	7.0	21	00 256 837 0	9.1	28
00 253 020 0	10.0	17	00 253 382 1	2.0	12	00 253 646 0	6.0	23	00 256 015 1	9.0	61	00 256 838 0	9.1	36
00 253 021 1	10.0	36	00 253 401 0	3.0	4	00 253 650 0	5.0	2	00 256 101 2	9.0	48	00 256 839 0	9.1	42
00 253 022 1	10.0	37	00 253 405 0	6.0	31	00 253 651 0	5.0	2	00 256 104 0	9.0	25	00 256 841 0	9.1	37
00 253 023 1	10.0	5	00 253 412 0	6.0	26	00 253 660 0	4.0	8	00 256 104 0	9.1	25	00 256 842 0	9.1	48
00 253 024 1	10.0	7	00 253 413 0	6.0	47	00 253 660 0	5.0	8	00 256 109 2	9.0	43	00 256 845 0	9.1	48
00 253 025 1	10.0	10	00 253 414 0	6.0	47	00 253 661 0	4.0	1	00 256 109 2	9.1	43	00 274 949 0	6.0	40
00 253 026 1	10.0	4	00 253 421 0	10.0	26	00 253 661 0	5.0	1	00 256 111 3	9.0	45	00 900 335 1	8.0	22
00 253 027 1	10.0	1	00 253 422 0	8.0	1	00 253 670 0	6.0	38	00 256 111 3	9.1	45	00 900 335 1	8.5	22
00 253 028 1	10.0	9	00 253 423 1	3.0	16	00 253 671 0	6.0	28	00 256 112 0	9.0	47	00 900 335 1	10.0	16
00 253 030 0	10.0	24	00 253 427 0	8.5	1	00 253 672 0	6.0	36	00 256 112 0	9.1	47	00 900 614 0	3.0	24
00 253 033 0	10.0	35	00 253 429 1	1.0	1	00 253 672 0	6.0	46	00 256 113 0	9.0	18	00 900 614 0	6.0	1
00 253 034 0	9.0	50	00 253 430 1	1.0	1	00 253 673 0	6.0	27	00 256 113 0	9.1	18	00 900 614 0	9.0	16
00 253 034 0	9.1	50	00 253 440 1	2.0	16	00 253 674 0	6.0	48	00 256 173 0	9.0	55	00 900 614 0	9.1	16
00 253 040 1	11.0	15	00 253 452 0	3.0	36	00 253 819 0	1.0	20	00 256 173 0	9.1	55	00 900 632 0	8.0	20
00 253 040 1	12.0	17	00 253 472 0	7.0	13	00 253 840 0	1.0	28	00 256 186 0	9.0	13	00 900 632 0	8.5	20
00 253 042 1	11.0	8	00 253 473 0	7.0	16	00 253 841 1	1.0	22	00 256 186 0	9.1	13	00 900 634 0	3.0	1

ID-NR. ID-NO.	TAFEL DIAG.	POS. POS.	ID-NR. ID-NO.	TAFEL DIAG.	POS. POS.	ID-NR. ID-NO.	TAFEL DIAG.	POS. POS.	ID-NR. ID-NO.	TAFEL DIAG.	POS. POS.	ID-NR. ID-NO.	TAFEL DIAG.	POS. POS.
00 900 634 0	4.0	9	00 904 983 1	4.0	3	00 909 502 0	5.0	9	00 910 414 0	8.5	19	00 911 022 0	9.0	3
00 900 634 0	5.0	14	00 904 983 1	5.0	3	00 909 503 1	4.0	6	00 910 506 1	3.0	29	00 911 022 0	9.1	3
00 900 634 0	7.0	10	00 905 255 0	2.0	6	00 909 503 1	5.0	6	00 910 506 1	4.0	14	00 911 023 0	9.0	3
00 900 634 0	11.0	14	00 905 755 0	7.0	18	00 909 548 0	7.0	8	00 910 506 1	5.0	4	00 911 023 0	9.1	3
00 900 636 0	9.0	31	00 906 007 0	10.0	33	00 909 602 1	11.0	4	00 910 506 1	12.5	2	00 911 024 0	9.0	3
00 900 636 0	9.1	31	00 906 008 0	8.0	8	00 909 611 0	10.0	20	00 910 512 2	3.0	11	00 911 024 0	9.1	3
00 900 636 0	10.0	28	00 906 008 0	8.5	8	00 909 904 0	3.0	18	00 910 512 2	6.0	25	00 911 130 0	9.0	35
00 900 636 0	12.0	15	00 906 040 1	9.0	20	00 909 908 0	4.0	12	00 910 515 2	2.0	11	00 911 130 0	9.1	35
00 900 655 0	9.0	56	00 906 040 1	9.1	20	00 909 908 0	5.0	18	00 910 603 0	3.0	25	00 911 132 0	9.0	35
00 900 655 0	9.1	56	00 906 132 0	9.0	19	00 909 908 0	9.0	17	00 910 603 0	6.0	2	00 911 132 0	9.1	35
00 900 655 0	12.5	6	00 906 132 0	9.1	19	00 909 908 0	9.1	17	00 910 603 0	6.0	8	00 911 133 0	9.0	35
00 900 656 0	7.0	1	00 906 404 0	10.0	22	00 909 909 1	3.0	2	00 910 609 0	5.0	11	00 911 133 0	9.1	35
00 900 656 0	7.0	17	00 906 948 0	11.0	1	00 909 909 1	7.0	9	00 910 642 0	7.0	2	00 911 133 0	10.0	8
00 900 656 0	12.5	4	00 906 948 0	12.0	1	00 909 909 1	9.0	30	00 910 649 0	1.0	26	00 911 134 0	9.0	35
00 900 658 0	7.0	3	00 908 215 0	1.0	12	00 909 909 1	9.1	30	00 910 732 0	1.0	3	00 911 134 0	9.1	35
00 900 673 0	7.0	22	00 908 225 0	3.0	8	00 909 909 1	10.0	27	00 910 865 1	2.0	9	00 911 136 1	9.1	35
00 900 674 0	6.0	18	00 908 515 0	1.0	8	00 909 909 1	11.0	13	00 910 865 1	7.0	25	00 911 160 0	9.0	7
00 900 675 0	9.0	59	00 908 536 0	10.0	11	00 909 909 1	12.0	14	00 910 885 0	3.0	39	00 911 162 0	9.0	7
00 900 675 0	9.1	59	00 908 701 0	1.0	10	00 909 910 1	3.0	29	00 910 889 0	8.0	5	00 911 164 0	9.0	7
00 901 422 0	6.0	49	00 908 701 0	3.0	30	00 909 910 1	7.0	4	00 910 889 0	8.5	5	00 911 518 0	8.0	4
00 901 423 0	6.0	22	00 908 701 0	10.0	12	00 909 910 1	9.0	57	00 910 890 0	8.0	5	00 911 518 0	8.5	4
00 901 435 0	6.0	35	00 908 701 0	12.0	12	00 909 910 1	9.1	57	00 910 890 0	8.5	5	00 911 537 0	8.0	14
00 901 451 0	3.0	28	00 908 701 0	12.5	3	00 909 910 1	10.0	29	00 910 891 0	8.0	5	00 911 537 0	8.5	14
00 901 454 0	12.5	4	00 908 706 0	3.0	26	00 909 910 1	12.5	8	00 910 891 0	8.5	5	00 911 541 0	9.0	51
00 901 512 0	3.0	14	00 908 706 0	4.0	13	00 909 912 1	6.0	16	00 910 962 0	8.0	16	00 911 541 0	9.1	51
00 902 401 0	1.0	7	00 908 706 0	5.0	19	00 909 912 1	7.0	23	00 910 962 0	8.5	16	00 911 653 0	9.0	63
00 903 073 1	9.0	46	00 908 706 0	6.0	9	00 909 912 1	8.0	21	00 910 963 0	8.0	16	00 911 653 0	9.1	63
00 903 073 1	9.1	46	00 908 716 1	6.0	15	00 909 912 1	8.5	21	00 910 963 0	8.5	16	00 911 659 0	9.0	23
00 903 205 0	3.0	17	00 908 716 1	7.0	15	00 909 912 1	9.0	60	00 910 964 0	8.0	16	00 911 659 0	9.1	23
00 904 027 0	6.0	37	00 908 721 0	1.0	27	00 909 912 1	9.1	60	00 910 964 0	8.5	16	00 911 668 0	9.0	6
00 904 045 1	11.0	9	00 908 721 0	3.0	15	00 909 922 0	1.0	11	00 910 970 0	9.0	10	00 911 673 0	8.0	7
00 904 045 1	12.0	7	00 908 758 0	2.0	3	00 910 315 3	6.0	43	00 910 970 0	9.1	10	00 911 673 0	8.5	7
00 904 062 0	10.0	30	00 908 758 0	3.0	19	00 910 327 0	3.0	40	00 910 972 0	9.0	10	00 911 673 0	9.0	2
00 904 071 1	10.0	30	00 908 758 0	4.0	5	00 910 347 0	4.0	7	00 910 972 0	9.1	10	00 911 673 0	9.1	2
00 904 708 0	6.0	21	00 908 758 0	5.0	5	00 910 347 0	5.0	7	00 910 973 0	9.0	10	00 911 680 0	9.0	49
00 904 730 0	4.0	10	00 908 758 0	6.0	44	00 910 362 0	6.0	19	00 910 973 0	9.1	10	00 911 680 0	9.1	49
00 904 730 0	5.0	16	00 908 758 0	7.0	8	00 910 414 0	3.0	20	00 910 992 0	9.0	53	00 912 287 1	1.0	29
00 904 745 1	6.0	42	00 908 758 0	11.0	5	00 910 414 0	4.0	4	00 910 992 0	9.1	53	00 912 500 1	1.0	2
00 904 751 1	5.0	13	00 908 758 0	12.0	11	00 910 414 0	5.0	15	00 910 993 0	9.0	53	00 912 508 0	9.0	32
00 904 836 1	2.0	6	00 909 502 0	2.0	2	00 910 414 0	8.0	19	00 910 993 0	9.1	53	00 912 508 0	9.1	32

ID-NR.	TAFEL	POS.	ID-NR.	TAFEL	POS.	ID-NR.	TAFEL	POS.	ID-NR.	TAFEL	POS.	ID-NR.	TAFEL	POS.
ID-NO.	DIAG.	POS.	ID-NO.	DIAG.	POS.	ID-NO.	DIAG.	POS.	ID-NO.	DIAG.	POS.	ID-NO.	DIAG.	POS.
00 912 616 1	1.0	21	00 921 019 1	2.0	23	00 932 153 0	8.0	13	00 939 410 2	15.0	3	00 955 647 0	8.5	9
00 912 670 0	3.0	12	00 921 145 0	2.0	25	00 932 153 0	8.5	13	00 939 471 1	15.0	1	00 955 648 0	8.0	10
00 912 671 0	3.0	5	00 921 171 0	2.0	26	00 934 048 0	7.0	6	00 939 567 0	16.0	5	00 955 648 0	8.5	10
00 912 672 1	2.0	19	00 921 234 0	2.0	21	00 934 618 0	7.0	5	00 939 572 0	15.0	4	00 955 649 0	8.0	12
00 912 672 1	3.0	33	00 922 650 0	1.0	32	00 934 901 0	2.0	13	00 940 082 2	7.0	20	00 955 649 0	8.5	12
00 912 711 0	9.0	33	00 922 651 2	1.0	36	00 934 920 0	1.0	18	00 940 218 1	7.0	26	00 955 650 0	8.0	2
00 912 711 0	9.1	33	00 922 651 2	12.0	19	00 934 920 0	2.0	7	00 942 196 1	15.0	2	00 955 651 0	8.0	15
00 912 714 0	3.0	43	00 924 005 0	2.0	22	00 934 954 0	1.0	6	00 942 197 1	15.0	5	00 955 651 0	8.5	15
00 912 716 2	1.0	17	00 924 218 0	3.0	21	00 935 716 0	7.0	14	00 942 301 0	16.0	2	00 955 652 0	8.5	2
00 912 716 2	2.0	10	00 924 263 0	6.0	6	00 936 049 0	10.0	6	00 942 303 0	16.0	1	00 956 088 0	14.0	1
00 912 716 2	3.0	44	00 925 017 0	6.0	30	00 936 150 2	9.0	62	00 942 319 0	16.0	1	00 956 089 0	13.0	1
00 912 722 0	13.0	24	00 925 031 0	6.0	29	00 936 150 2	9.1	62	00 949 231 0	14.0	5			
00 912 722 0	14.0	24	00 925 104 0	6.0	32	00 936 339 0	9.0	1	00 949 233 0	14.0	23			
00 915 001 0	9.0	39	00 925 128 0	2.0	5	00 936 339 0	9.1	1	00 949 272 0	14.0	27			
00 915 016 0	7.0	19	00 925 130 0	6.0	33	00 936 359 0	9.0	9	00 949 273 1	13.0	5			
00 915 105 0	9.0	38	00 925 150 0	2.0	5	00 936 359 0	9.1	9	00 949 281 0	13.0	52			
00 915 105 0	9.1	38	00 925 203 0	9.0	5	00 936 377 0	8.0	3	00 949 281 0	14.0	52			
00 915 108 0	10.0	13	00 925 205 1	8.0	17	00 936 377 0	8.5	3	00 949 352 0	13.0	53			
00 915 122 0	9.0	12	00 925 205 1	8.5	17	00 936 568 0	9.0	58	00 949 354 0	13.0	26			
00 915 122 0	9.1	12	00 925 205 1	9.1	5	00 937 500 0	9.0	44	00 949 356 0	13.0	4			
00 915 122 0	9.1	39	00 925 303 1	11.0	16	00 937 500 0	9.1	44	00 949 358 0	13.0	25			
00 915 136 0	9.0	27	00 926 101 0	8.0	1	00 937 502 0	10.0	3	00 949 521 0	13.0	21			
00 915 136 0	9.1	27	00 926 101 0	8.5	1	00 937 564 0	9.0	54	00 949 521 0	14.0	21			
00 916 031 0	2.0	28	00 926 101 0	9.0	65	00 937 564 0	9.1	54	00 949 522 0	13.0	11			
00 917 004 1	2.0	29	00 926 101 0	9.1	65	00 937 568 0	9.0	58	00 949 523 0	13.0	23			
00 917 103 0	1.0	34	00 926 101 0	10.0	40	00 937 568 0	9.1	58	00 949 524 0	13.0	27			
00 917 104 0	1.0	30	00 930 103 0	9.0	22	00 937 568 0	10.0	25	00 949 568 0	14.0	12			
00 917 104 0	12.0	20	00 930 103 0	9.1	22	00 937 576 0	10.0	15	00 949 630 0	13.0	12			
00 918 484 0	2.0	8	00 930 137 0	9.0	8	00 937 578 0	10.0	19	00 949 852 0	13.0	56			
00 918 794 0	2.0	8	00 930 138 0	8.0	6	00 937 579 0	10.0	18	00 949 861 0	13.0	54			
00 919 103 0	13.0	22	00 930 138 0	8.5	6	00 937 581 0	9.0	54	00 949 861 0	14.0	53			
00 919 103 0	14.0	22	00 930 167 0	9.0	4	00 937 583 0	9.0	41	00 949 982 0	14.0	11			
00 919 105 0	1.0	4	00 930 167 0	9.1	4	00 937 583 0	9.1	41	00 955 256 0	14.0	26			
00 919 105 0	3.0	10	00 930 338 0	9.0	34	00 937 721 0	10.0	32	00 955 340 0	14.0	25			
00 919 105 0	7.0	27	00 930 338 0	9.1	34	00 937 727 0	9.0	15	00 955 354 0	8.0	18			
00 919 603 0	2.0	24	00 930 341 0	10.0	2	00 937 727 0	9.1	15	00 955 354 0	8.5	18			
00 919 811 0	10.0	39	00 930 568 0	9.0	11	00 937 727 0	10.0	38	00 955 355 0	13.0	55			
00 919 829 0	9.0	14	00 930 568 0	9.1	11	00 939 100 0	15.0	6	00 955 420 0	14.0	4			
00 919 829 0	9.1	14	00 932 107 0	8.0	11	00 939 180 2	16.0	6	00 955 426 0	14.0	12			
00 919 951 0	2.0	27	00 932 107 0	8.5	11	00 939 278 1	16.0	8	00 955 647 0	8.0	9			

**Verwenden Sie nur**

**Original-KRONE-Ersatzteile!**

**Das gibt Sicherheit und spart Kosten!**

---

Original-KRONE-Ersatzteile bieten die Garantie für höchste Verschleißfestigkeit, lange Lebensdauer und preiswerten Einkauf!

Sie bekommen bei Krone nur Materialien in einwandfreier Qualität und absolut passend für Ihre KRONE-Maschinen. Bei Verwendung von Original-KRONE-Ersatzteilen entspricht das Gerät in Funktion und Arbeitsweise wieder der ursprünglichen Ausführung!

Imitationen und Kopien von Teilen, speziell auf dem Sektor Verschleißteile halten nicht das, was sie vom Aussehen vielleicht versprechen. Material-Qualität kann man schlecht optisch prüfen - daher größte Vorsicht bei Billigangeboten!

**Darum lieber gleich  
Original-KRONE-Ersatzteile!**

**Ersatzteil-Katalog auch  
auf CD-ROM erhältlich!**

**Use**

**Original-KRONE parts only**

**This will increase operational reliability  
and help to save costs!**

---

Original-KRONE-spare parts give you the guarantee of maximum resistance to wear, long life and low prices!

KRONE provides you with parts of first-rate quality which are perfectly suitable for your KRONE machine. By using original KRONE parts you can be sure that function and mode of operation are again as satisfactory as on a new machine!

Imitations and copies of parts, in particular working parts, are not as reliable as they seem to be! The quality of material can hardly be checked with the eye - it is therefore not advisable to purchase imitation parts even if these are cheaper.

**In any case it's better  
to use original KRONE parts!**

**Sparte parts list also  
available as CD-ROM!**

**N'utiliser que**

**des pièces de rechange  
d'origine KRONE!**

**Vous augmentez ainsi la sécurité de  
fonctionnement et vous réduisez  
considérablement vos coûts!**

---

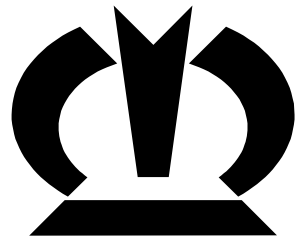
Les pièces de rechange d'origine Krone vous donnent la sécurité d'une exceptionnelle résistance à l'usure, d'une longue durée d'utilisation et de prix avantageux.

KRONE vous offre uniquement des pièces de première qualité parfaitement adaptées à votre machine KRONE. En utilisant des pièces de rechange d'origine KRONE vous pouvez être sûr que fonctionnement et le mode de travail sont identiques à ceux d'une machine nouvelle.

Les imitations et copies de pièces, tout particulièrement des pièces d'usure, ne tiennent pas ce qu'elles promettent par leur apparence! En effet il n'est guère possible de vérifier visuellement la qualité d'une matière. Il est donc prudent de juger avec scepticisme les pièces de rechange à bas prix!

**De toute façon il est raisonnable de donner la préférence aux  
pièces de rechange d'origine KRONE!**

**Catalogue de pièces de rechange  
également disponible sur CD-ROM!**



# ***KRONE***

**... konsequent, kompetent**

## **Maschinenfabrik Bernard Krone GmbH**

Heinrich-Krone-Straße 10, D-48480 Spelle  
Postfach 11 63, D-48478 Spelle

Phone +049 (0) 59 77/935-0  
Fax +049 (0) 59 77/935-339 - Zentrale  
Fax +049 (0) 59 77/935-239 - ET-Lager

Internet: <http://www.krone.de>  
eMail: [info.ldm@krone.de](mailto:info.ldm@krone.de)