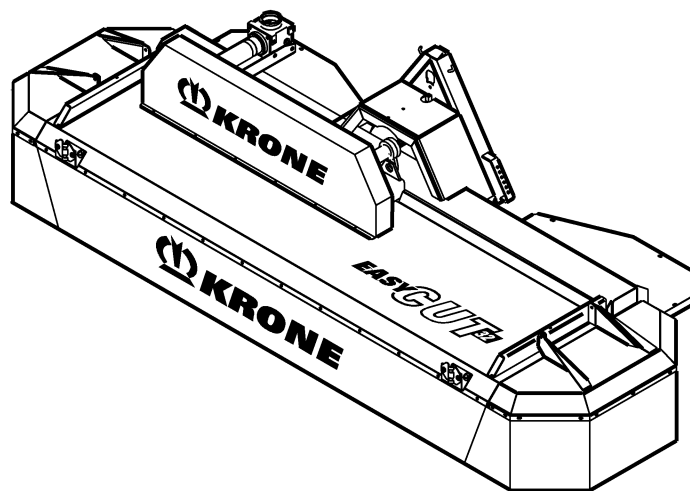




ERSATZTEILE

SPARE PARTS

PIÈCES DETACHEES



000 001 067 00 H - 31/10/2005

EasyCut 27  
EasyCut 32

ab Masch.-Nr.  
from mach.-no.  
à partir de mach.-no

475 000 - 544 699

/ 000 001 067 00 H /

# Erläuterungen Illustration Illustration

Gültigkeit dieser Tafel  
Validity of this diagram  
Validité du diagramme

Nr. der Zeichnung, die zu dieser Seite gehört  
No. of drawing belonging to this page  
No. du dessin appartenant à cette page

Tafel-Nr.  
No. of diagram  
No. de diagramme

Benennung dieser Tafel  
Denomination of this diagram  
Dénomination du diagramme

Maschinentypen  
Type of machines  
Type de machines

Nr. dieser Ersatzteilliste  
No. of this spare part list  
No. de cette liste des pièces de rechange

Tragrahmen / Schutze kpl. Frame / Guard cpl. Cadre / Protecteurs cpl.						000 001 084 00		
					585 000 - 597 629	C D R O M	444 841 1	4.0
Pos.	ID-Nr.	Benennung	Description	Description	Masch.-Nr.			
1	00 259 671 0	Tragrahmen links	Frame left	Cadre gauche	585 000 - 597 629	x		
	00 259 627 0	Tragrahmen rechts	Frame right	Cadre droite	585 000 - 597 629	x		
	00 901 491 0	6kt-Schraube	Hex head bolt	Boulon tete hex	590 000	x		M 16 X 130
3	00 909 912 0	Sperkantscheibe	Detent edged washer	Disque à bord d'arrêt	597 629	x		SKM 16

Dieses Ersatzteil ist gültig ab Masch.Nr. 590 000  
This spare part is valid from mach. no. 590 000  
Cette pièce de rechange est valable à partir de no. de machine 590 000

Dieses Ersatzteil ist gültig von Masch.Nr. 585 000 bis Masch.Nr. 597 629  
This spare part is valid from mach. no. 585 000 up to mach. no. 597 629  
Cette pièce de rechange est valable à partir de no. de machine 585 000 jusqu'au no. 597 629

Dieses Ersatzteil ist gültig bis Masch.Nr. 597 629  
This spare part is valid up to mach. no. 597 629  
Cette pièce de rechange est valable jusqu'au no. de machine 597 629

Bestell-Nr.  
Order no.  
No. de commande

Position des Ersatzteiles in der Zeichnung  
Position of spare part in the drawing  
Position de la pièce de rechange au dessin

**Ersatzteil-Katalog auch  
auf CD-ROM erhältlich!**  
**Spare parts list also  
available as CD-ROM!**  
**Catalogue de pièces de rechange  
également disponible sur CD-ROM!**

Anzahl Teile je Typ

X = nach Bedarf  
Kein Eintrag = Keine Verwendung für diesen Typ

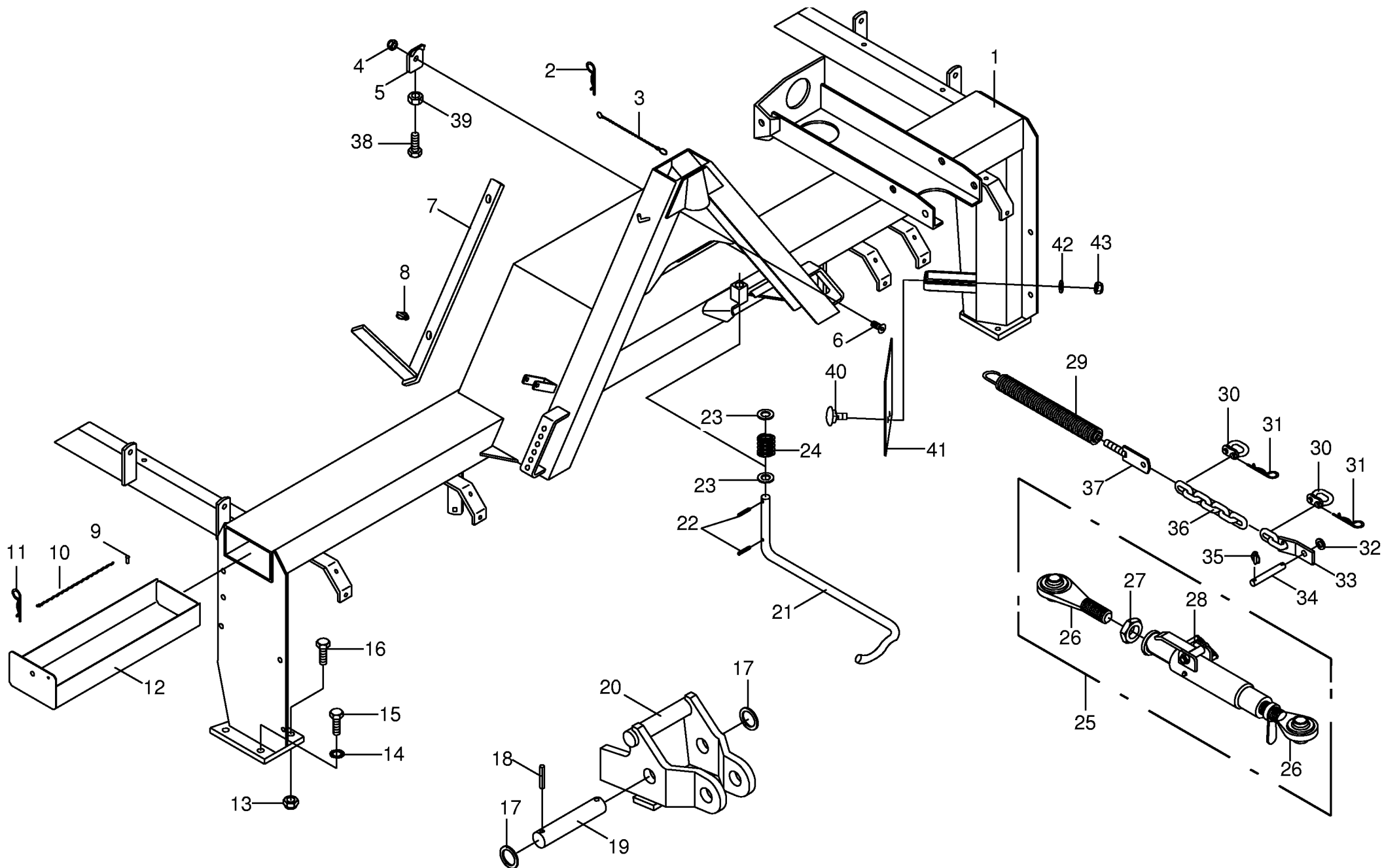
Quantity of parts for each type

X = as needed  
No entry = No use for this type

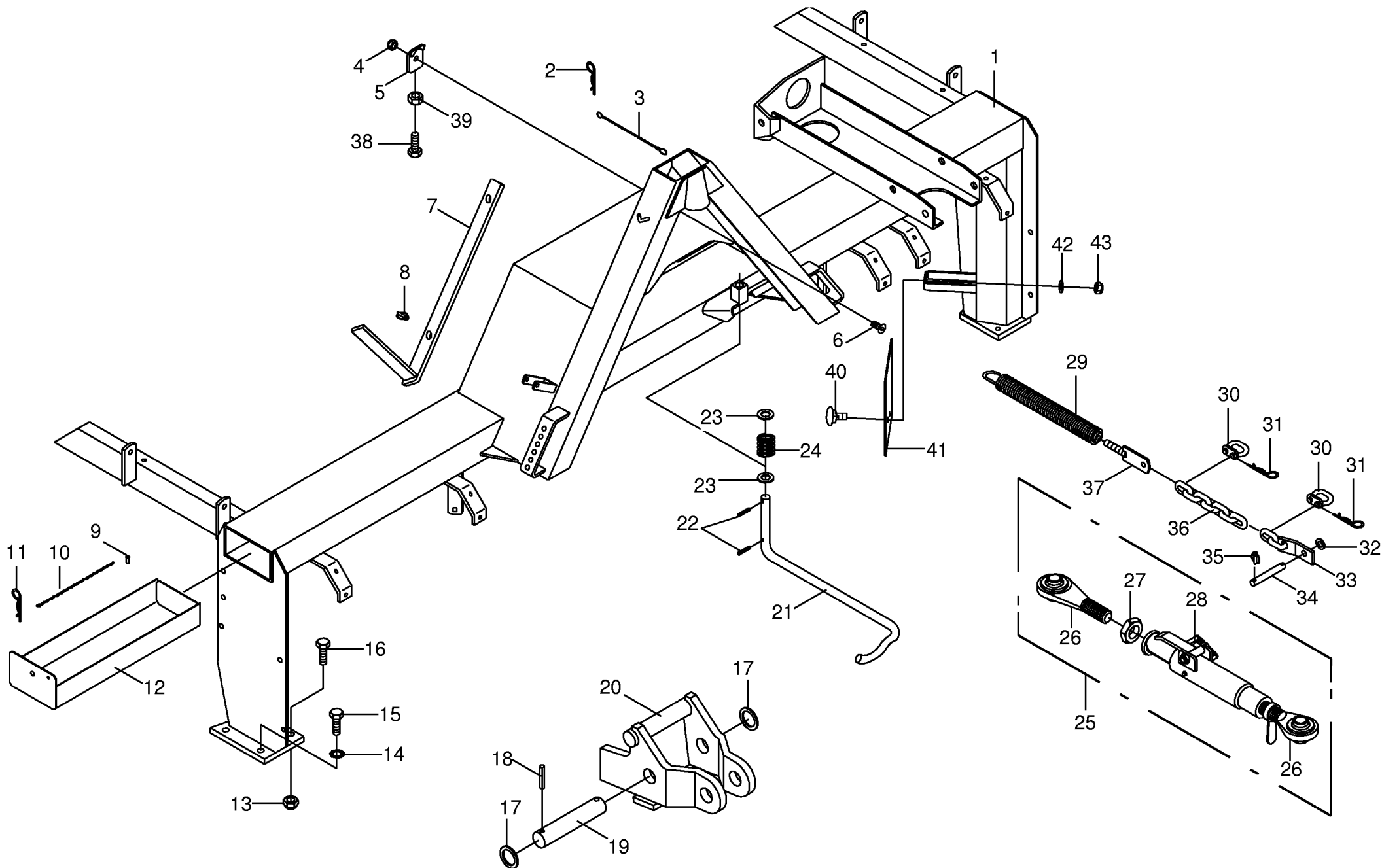
Quantité de pièces de chaque type

X = selon besion  
Aucune inscription = Pa d'utilisation pour ce type

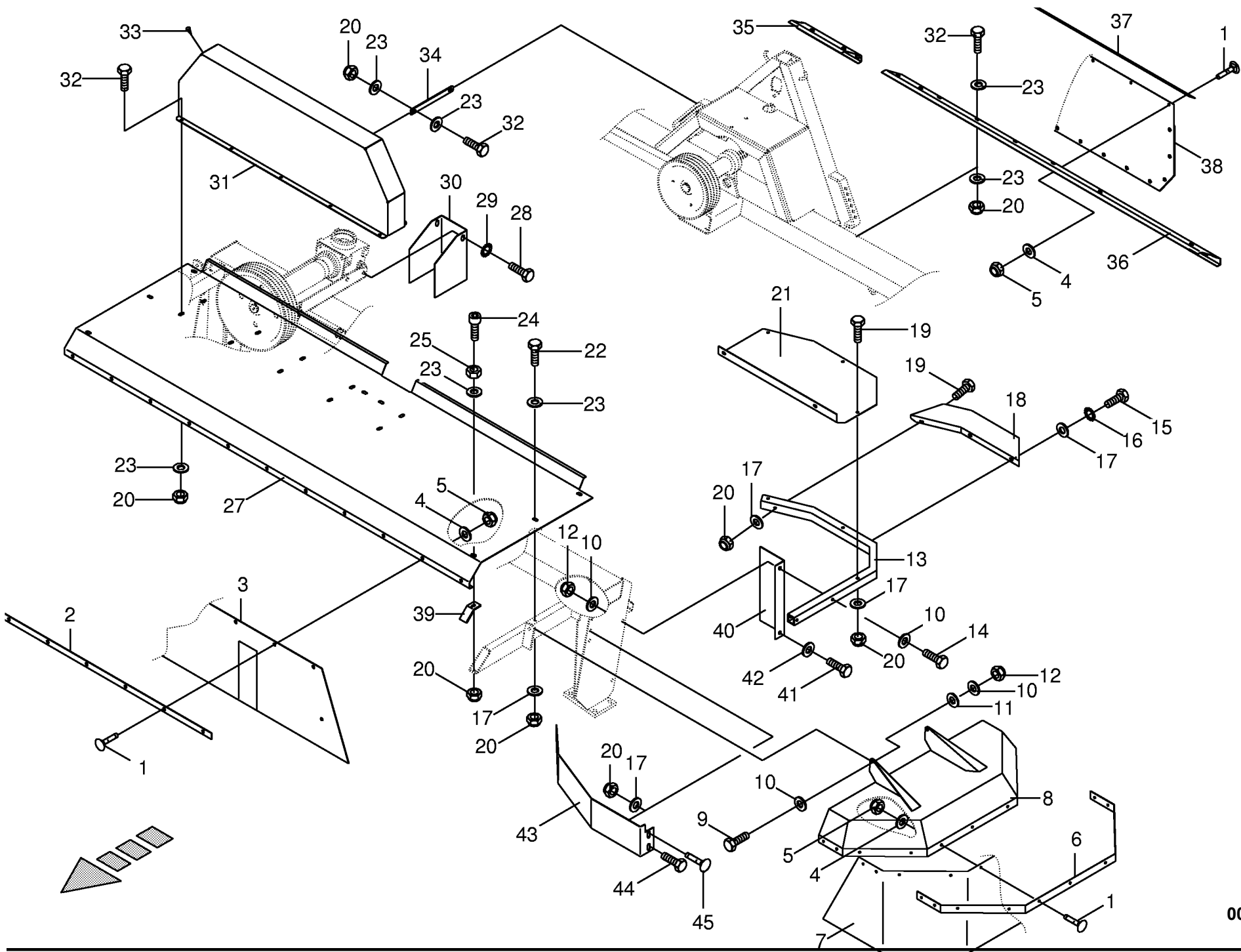
INHALTSVERZEICHNIS	TABLE OF CONTENTS	TABLE DES MATIERES	TAFEL DIAGRAM DIAGRAMME
Tragholm / Federentlastung Schutze / Schutztücher Antriebsgetriebe - rechtsdrehend Antriebsgetriebe - linksdrehend	Beam / Spring compensation Guard / Rubber skirts Gearbox Gearbox	Bras support / Ressort compensateur Protecteurs / Toile de protection Carter Carter	1.0 2.0 3.0 4.0
Keilriemenlagerung Mähholm mit Lagerung Mähholm mit Flansch Messerschraubverschluß / Schwadtrommel	V-belt pulley bearing Mower beam with bearings Cutting bar with flange Blade fastening / Swath drum	Palier pour poulie Lamier avec paliers Lamier avec bride Fixation de couteaux / Tambour d`andain.	5.0 6.0 7.0 8.0
Schnellverschluß / Schwadtrommel Mähholm mit Lagerung Mähholm mit Flansch Messerschraubverschluß / Schwadtrommel	Quick coupler / Swath drum Mower beam with bearings Cutting bar with flange Blade fastening / Swath drum	Fermeture rapide / Tambour d`adain. Lamier avec paliers Lamier avec bride Fixation de couteaux / Tambour d`andain.	8.5 9.0 10.0 11.0
Schnellverschluß / Schwadtrommel Gelenkwelle rechtsdrehend Gr.5 Gelenkwelle rechtsdrehend Walterscheid Hauptgelenkwelle linksdrehend	Quick coupler / Swath drum P.T.O shafts clock wise rotating P.T.O shafts clock wise rotating Main Pto shaft anti clockwise rotating	Fermeture rapide / Tambour d`adain. Arbre à cardans rotation à droite Arbre à cardans rotation à droite Arbre à cardans primaire rotation à gau	11.5 12.0 13.0 14.0
Hauptgelenkwelle linksdrehend Doppelgelenk Gr.4 BYPY Doppelgelenk Walterscheid Sicherheitsaufkleber	Main Pto shaft anti clockwise rotating Double universal joint Gr.4 BYPY Double universal joint Walterscheid Warning signs	Arbre à cardans primaire rotation à gau Joint à double cardan Gr.4 BYPY Joint à double cardan Walterscheid Plaque indicatrices de securite	15.0 16.0 17.0 18.0
Hinweisaufkleber	General information labels	Plaque indicatrices generales	19.0



Tragholm / Federentlastung Beam / Spring compensation Bras support / Ressort compensateur					475000 - 544699	E 2 7	E 3 2				000 001 067 00
										449 806 2	1.0
Pos.	ID-Nr.	Benennung	Description	Description	Masch.-Nr-					Bemerkung/Remarks/Remarque	
1	00 254 070 6	Tragholm	Supporting beam	Bras support		x					
	00 254 071 6	Tragholm	Supporting beam	Bras support			x				
2	00 917 105 0	Federstecker	Spring clip	Goupille elastique		x	x			5	
3	00 922 651 2	Knotenkette	Chain	Chaîne		x	x			lg.= 215	
4	00 908 701 0	Sicherungsmutter	Securing nut	Écrou-frein		x	x			M 12	
5	00 151 562 0	Anschlag	Stop	Barre		x	x				
6	00 904 006 0	Senkschraube	Countersunk screw	Vis à tête fraisée		x	x			M 12 X 30	
7	00 256 390 0	Messerschlüssel	Special key for blades	Clé spéciale pour couteaux		x	x				
8	00 917 004 1	Klappstecker	Linch pin	Goupille clip		x	x			5 X 32	
9	00 914 138 0	Blindniet	Blind rivet	Rivet aveugle		x	x			4,8 X 14,5	
10	00 276 462 0	Knotenkette	Chain	Chaîne		x	x				
11	00 917 104 0	Federstecker	Spring clip	Goupille elastique		x	x			4	
12	00 151 891 0	Werkzeugkasten	Tool box	Boîte à outils		x	x				
13	00 908 716 1	Sicherungsmutter	Hex nut	Ecrou hex		x	x			M 16	
14	00 909 912 1	Sperrkantscheibe	Detent edged washer	Disque à bord d'arrêt		x	x			SKM 16	
15	00 900 674 0	6kt-Schraube	Hex head bolt	Boulon tête hex		x	x			M 16 X 35	
16	00 900 676 0	6kt-Schraube	Hex head bolt	Boulon tête hex		x	x			M 16 X 45	
17	00 910 702 1	Stützscheibe	Supporting disc	Rondelle diélectrique		x	x			S 30 X 42 X 2,5	
18	00 912 675 2	Spannhülse	Clamping sleeve	Douille de serrage		x	x			8 X 45	
19	00 140 191 0	Unterlenkerbolzen	Lower link pin	Tourillon d'attelage inférieur		x	x			Rd. 30 X 150	
20	00 140 182 0	Unterlenkeradapter	Lower link adapter	Adaptateur des bras inférieurs		x	x				
	00 140 183 0	Unterlenkeradapter rechts	Lower link adapter right	Adaptateur des bras inférieurs droite		x	x				
21	00 151 914 0	Gelenkwellenhalter	Pto drive shaft support	Support d'arbre articulé		x	x				
22	00 912 643 2	Spannhülse	Clamping sleeve	Douille de serrage		x	x			6 X 36	
23	00 910 512 2	Scheibe	Washer	Rondelle		x	x			21 X 37 X 3	
24	00 490 607 0	Druckfeder	Pressure spring	Ressort de pression		x	x			6 X 30 X 55	
25	00 923 222 0	Teleskopoberlenker	Teelescoping top link	Bras supérieur télescopique		x	x			Kat. 2	
26	00 923 224 0	Gelenkspindel	Hinged spindle	Broche de réglage articulée		x	x			M 30	
27	00 908 540 0	6kt-Mutter	Hex nut	Écrou hex		x	x			M 30	
28	00 003 028 2	Zugfeder	Tension spring	Ressort de traction		x	x			1,5 X 11,5 X 48,5	
29	00 151 948 0	Zugfeder	Tension spring	Ressort de traction		x	x			13 X 53 X 400	
30	00 922 610 0	Kettenschloß	Chain lock	Joint de chaîne		x	x			10 X 31	
31	00 917 100 0	Federstecker	Spring clip	Goupille elastique		x	x			2,5	
32	00 910 514 1	Scheibe	Washer	Rondelle		x	x			26 X 44 X 4	
33	00 151 324 4	Rundstahlkette m.Flachstahl	Round steel chain with flat steel	Chaîne acier rond avec acier plat		x	x				
34	00 153 089 0	Bolzen	Pin	Boulon		x	x			Rd. 25 X 153	
35	00 917 009 0	Klappstecker	Linch pin	Goupille clip		x	x			8 X 42	

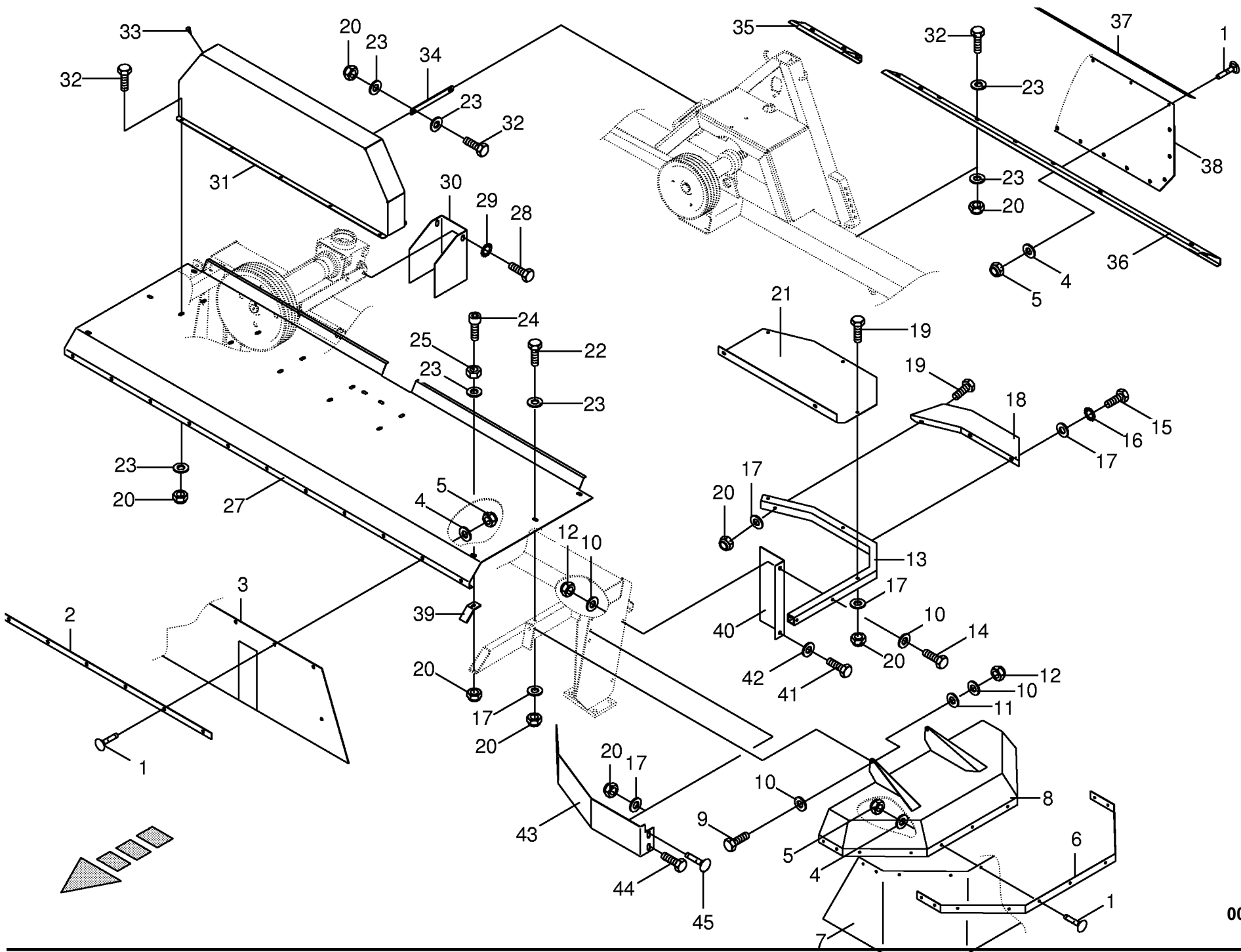




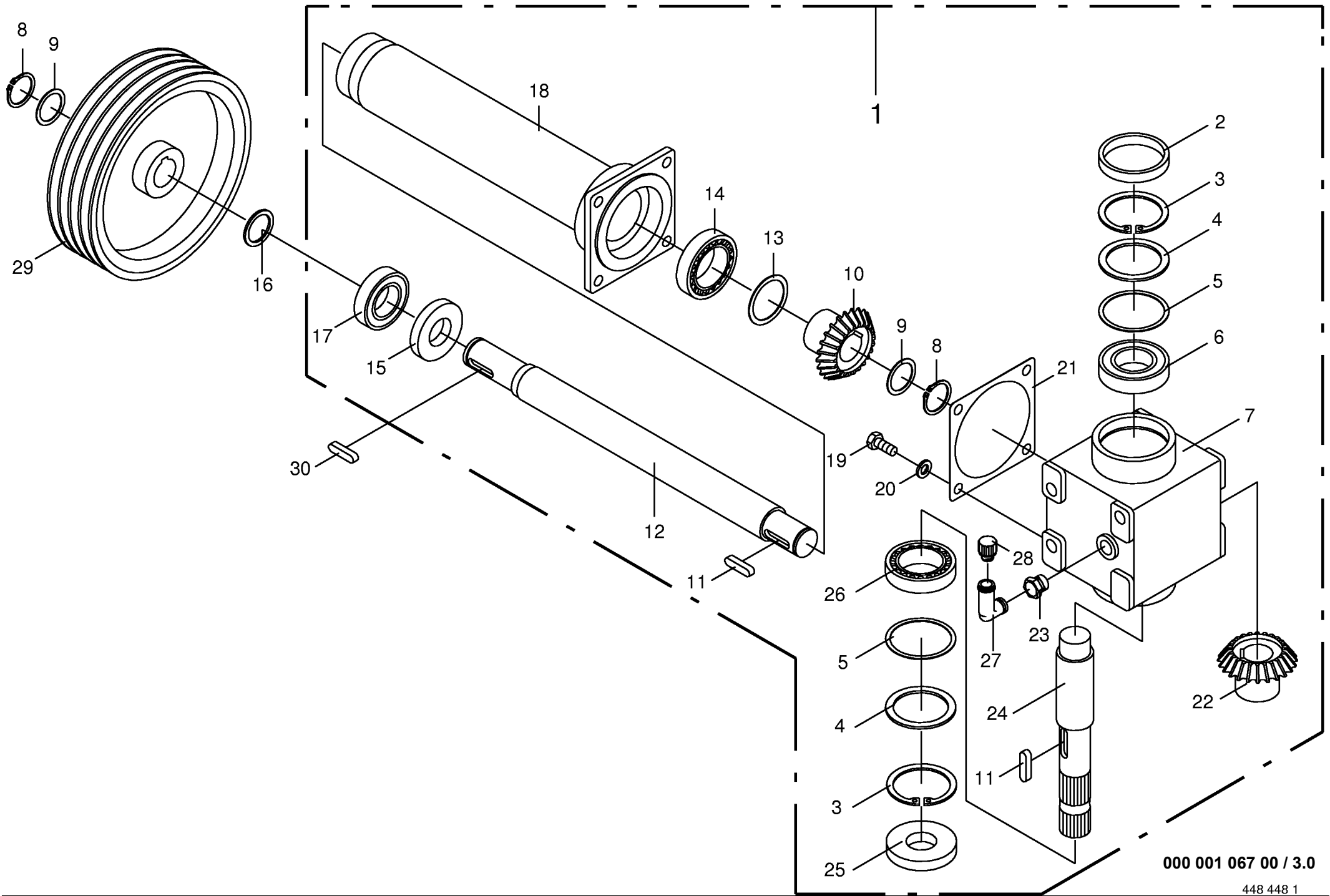




Schutze / Schutztücher Guard / Rubber skirts Protecteurs / Toile de protection					475000 - 544699	E 2 7	E 3 2				000 001 067 00
										449 814 0	2.0
Pos.	ID-Nr.	Benennung	Description	Description	Masch.-Nr-					Bemerkung/Remarks/Remarque	
1	00 904 731 2	Flachrundschaube	Flat round bolt	Vis a tête bombée		x	x			M 8 X 20	
2	00 254 103 0	Klemmband -vorne	Clamping strap -front	Patte de serrage -devant		x				Lg.= 2420	
	00 254 104 0	Klemmband -vorne	Clamping strap -front	Patte de serrage -devant			x			Lg.= 2850	
3	00 254 064 0	Kunststofftuch -vorne	Plastic cloth -front	Toile plastique -devant		x				Lg.= 2751	
	00 254 065 0	Kunststofftuch -vorne	Plastic cloth -front	Toile plastique -devant			x			Lg.= 3186	
4	00 910 603 0	Scheibe	Washer	Rondelle		x	x			8,4 X 24 X 2	
5	00 908 706 0	Sicherungsmutter	Hex nut	Ecrou hex		x	x			M 8	
6	00 254 102 0	Klemmband	Clamping strap	Patte de serrage		x	x			Lg.= 1536	
7	00 254 066 0	Kunststofftuch -links	Plastic cloth -left	Toile plastique -gauche		x	x			Lg.= 1824	
	00 254 067 0	Kunststofftuch -rechts	Plastic cloth -right	Toile plastique -droite		x	x			Lg.= 1824	
8	00 254 092 0	Klappbarer Schutz	Fold-away guard	Protecteur pliable		2	2				
9	00 900 656 0	6kt-Schraube	Hex head bolt	Boulon tête hex		x	x			M 12 X 30	
10	00 910 506 1	Scheibe	Washer	Rondelle		x	x			13 X 24 X 2,5	
11	00 910 803 0	Passscheibe	Washer	Rondelle		x	x			12 X 18 X 1,0	
12	00 908 701 0	Sicherungsmutter	Securing nut	Écrou-frein		x	x			M 12	
13	00 254 032 0	Trommelschutz	Drum guard	Protecteur de tambour		2					
	00 254 033 0	Trommelschutz	Drum guard	Protecteur de tambour			2				
14	00 901 453 0	6kt-Schraube	Hex head bolt	Boulon tête hex		x	x			M 12 X 65	
15	00 900 632 0	6kt-Schraube	Hex head bolt	Boulon tête hex		x	x			M 10 X 16	
16	00 909 909 1	Sperrkantscheibe	Detent edged washer	Disque à bord d'arrêt		x	x			SKM 10	
17	00 910 353 0	Scheibe	Washer	Rondelle		x	x			11 X 34 X 3	
18	00 254 043 0	Trommelschutz -links	Drum guard -left	Protecteur de tambour -gauche		x					
	00 254 045 0	Trommelschutz -links	Drum guard -left	Protecteur de tambour -gauche			x				
	00 254 044 0	Trommelschutz -rechts	Drum guard -right	Protecteur de tambour -droite		x					
	00 254 046 0	Trommelschutz -rechts	Drum guard -right	Protecteur de tambour -droite			x				
19	00 901 434 0	6kt-Schraube	Hex head bolt	Boulon tête hex		x	x			M 10 X 55	
20	00 908 758 0	Sicherungsmutter	Securing nut	Écrou-frein		x	x			M 10	
21	00 254 039 0	Trommelschutz -links	Drum guard -left	Protecteur de tambour -gauche		x					
	00 254 041 0	Trommelschutz -links	Drum guard -left	Protecteur de tambour -gauche			x				
	00 254 040 0	Trommelschutz -rechts	Drum guard -right	Protecteur de tambour -droite		x					
	00 254 042 0	Trommelschutz -rechts	Drum guard -right	Protecteur de tambour -droite			x				
22	00 901 072 1	6kt-Schraube	Hex head bolt	Boulon tête hex		x	x			M 10 X 100	
23	00 910 414 0	Scheibe	Washer	Rondelle		x	x			10,5 X 21 X 2	
24	00 903 116 1	Zylinderschraube	Allen screw	Vis tete cylindrique		x	x			M 10 X 70	
25	00 908 212 0	6kt-Mutter	Hex nut	Écrou hex		x	x			M 10	
27	00 254 090 0	Schutz -vorne	Guard -front	Protecteur -devant		x					
	00 254 091 0	Schutz -vorne	Guard -front	Protecteur -devant			x				
28	00 900 672 0	6kt-Schraube	Hex head bolt	Boulon tête hex		x	x			M 16 X 20	

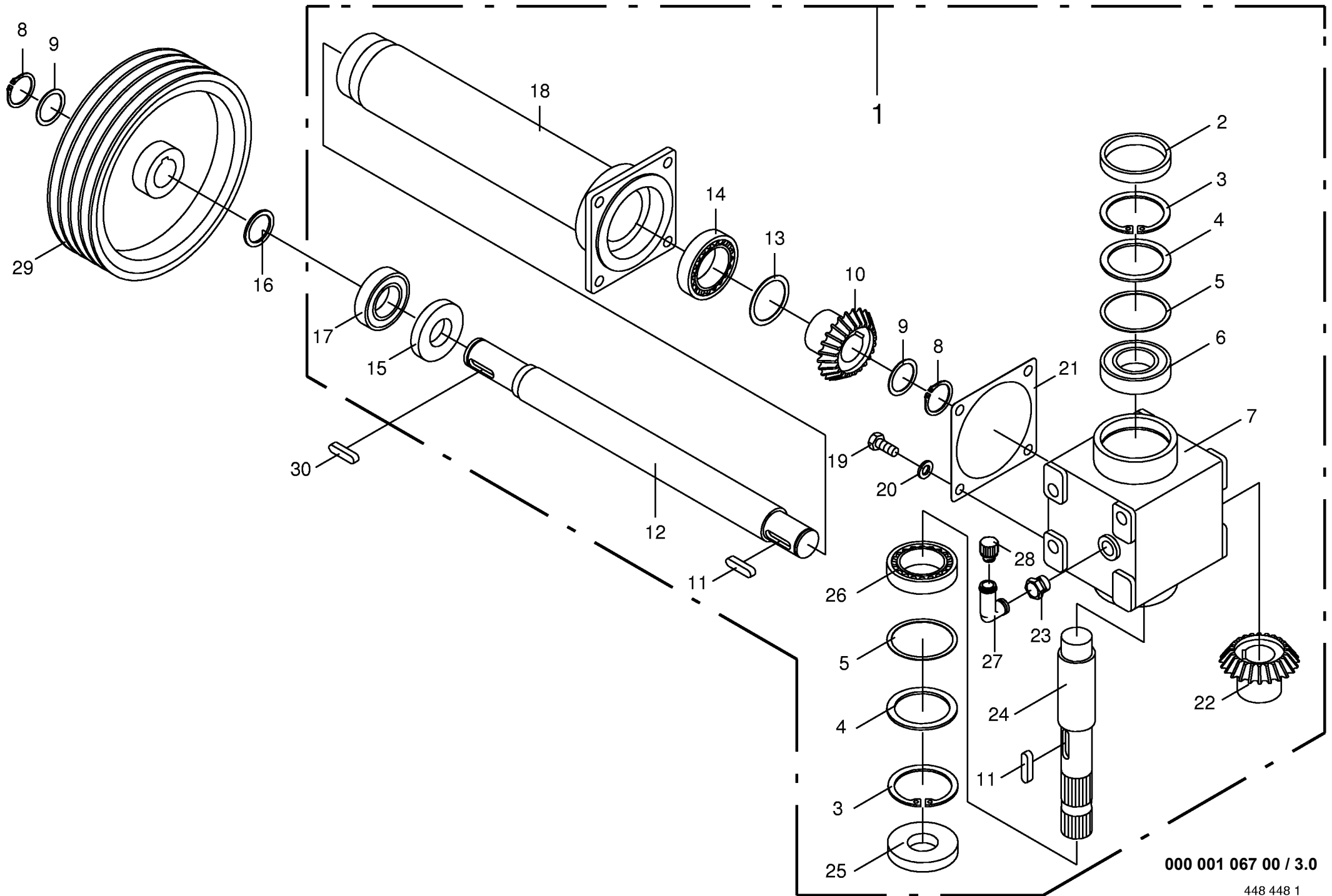






000 001 067 00 / 3.0

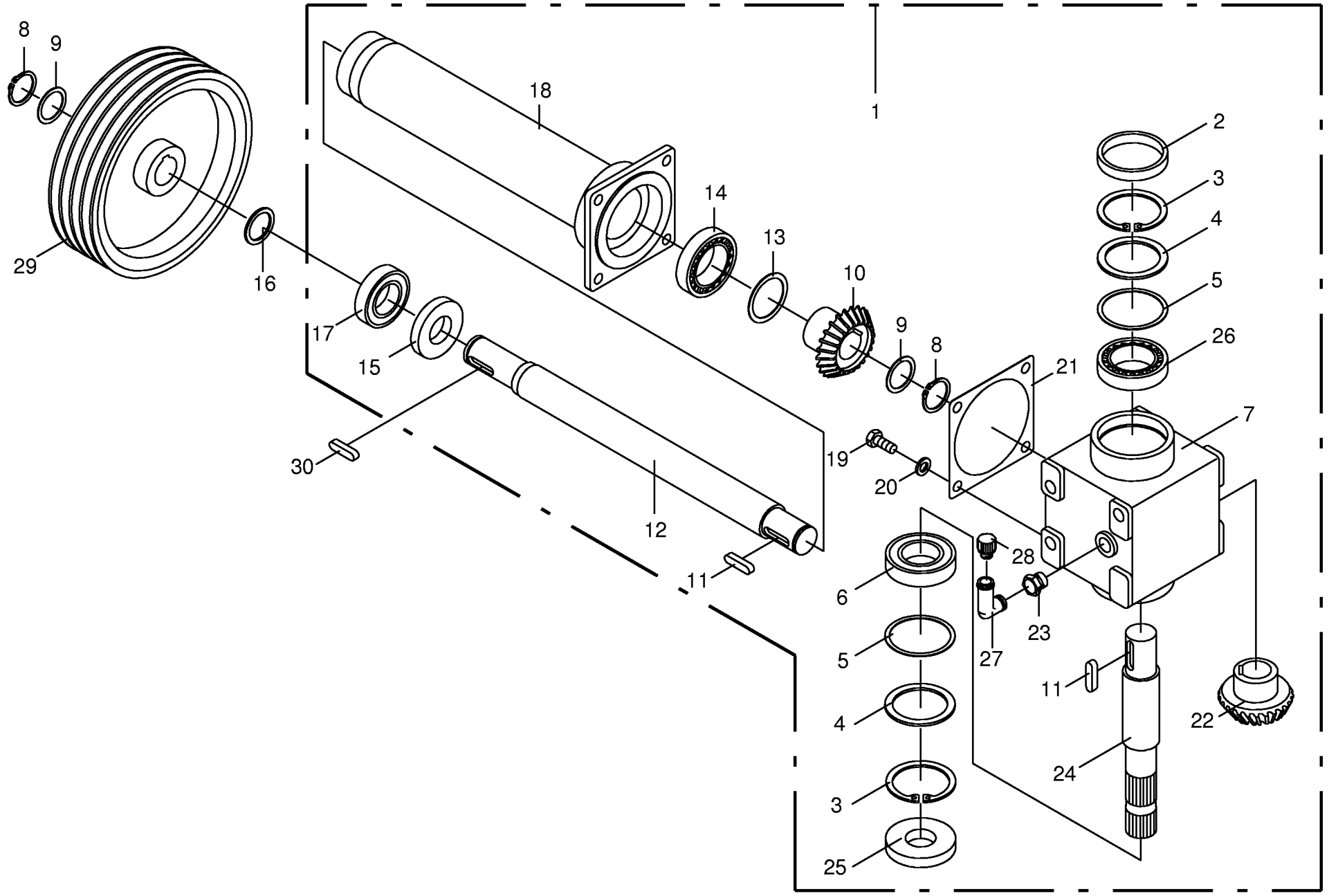
Antriebsgetriebe - rechtsdrehend 1000 U/min. Gearbox Carter					475000 - 544699	E 2	E 3			000 001 067 00 448 448 1 3.0
Pos.	ID-Nr.	Benennung	Description	Description	Masch.-Nr-					Bemerkung/Remarks/Remarque
1	00 140 060 0	Getriebe -kpl.	Gearbox -cpl.	Boîte de vitesses -cpl.		x	x			
	00 926 101 0	Getriebeöl	Oil	Huile		1,0	1,0			1 ltr. SAE 90
2	00 925 205 1	Verschlußdeckel	Core plug	Bouchon		x	x			Rd. 80
3	00 911 673 0	Sicherungsring	Circlip	Circlip		x	x			I 80 X 2,5
4	00 910 741 0	Stützscheibe	Supporting disc	Rondelle diélectrique		x	x			S 63 X 80 X 3,0
5	00 911 022 0	Passscheibe	Shim ring	Cale		x	x			70 X 80 X 0,1
	00 911 023 0	Passscheibe	Shim ring	Cale		x	x			70 X 80 X 0,3
	00 911 024 0	Passscheibe	Shim ring	Cale		x	x			70 X 80 X 1,0
6	00 930 167 0	Rillenkugellager	Bearing	Roulement rainure a billes		x	x			6307
7	00 145 396 1	Getriebegehäuse	Gearbox housing	Carter du boîte de vitesses		x	x			
8	00 911 541 0	Sicherungsring	Circlip	Circlip		x	x			A 35 X 1,5
9	00 911 132 0	Passscheibe	Shim ring	Cale		x	x			35 X 45 X 0,3
	00 911 130 0	Passscheibe	Shim ring	Cale		x	x			35 X 45 X 0,1
	00 911 133 0	Passscheibe	Shim ring	Cale		x	x			35 X 45 X 0,5
	00 911 134 0	Passscheibe	Shim ring	Cale		x	x			35 X 45 X 1,0
10	00 151 701 0	Kegelrad	Bevel wheel	Pignon conique		x	x			Z= 23
11	00 915 122 0	Paßfeder	Flat key	Clavette noyee		x	x			A 10 X 8 X 40
12	00 140 065 0	Getriebewelle	Gearbox shaft	Arbre de boîte de vitesse		x	x			Rd. 42 X 535
13	00 910 900 0	Passscheibe	Shim ring	Cale		x	x			50 X 62 X 0,1
	00 910 902 0	Passscheibe	Shim ring	Cale		x	x			50 X 62 X 0,3
	00 910 903 0	Passscheibe	Shim ring	Cale		x	x			50 X 62 X 0,5
	00 910 904 0	Passscheibe	Shim ring	Cale		x	x			50 X 62 X 1,0
14	00 932 155 0	Kegelrollenlager	Tap. roll. bearing	Roulem.roul.con.		x	x			32210 A
15	00 936 352 1	Radial-Wellendichtring	Radial seal	Bague a levres avec ressort		x	x			B2 40 X 65 X 10
16	00 910 727 0	Stützscheibe	Supporting disc	Rondelle diélectrique		x	x			S 35 X 45 X 2,5
17	00 930 537 0	Rillenkugellager	Bearing	Roulement rainure a billes		x	x			6207 2RS
18	00 140 061 0	Getriebehals	Gearbox neck	Col de boîte de vitesses		x	x			
19	00 900 655 0	6kt-Schraube	Hex head bolt	Boulon tête hex		x	x			M 12 X 25
20	00 909 910 1	Sperrkantscheibe	Detent edged washer	Disque à bord d'arrêt		x	x			SKM 12
21	00 145 212 0	Getriebedichtung	Gearbox seal	Joint de boîte de vitesses		x	x			
22	00 151 702 0	Kegelrad	Bevel wheel	Pignon conique		x	x			Z= 19
23	00 920 931 0	Gewindereduzierstutzen	Threaded reducing adapter	Raccord reducteur filete		x	x			M 18x1,5/R 1/4"
24	00 151 839 0	Getriebewelle	Gearbox shaft	Arbre de boîte de vitesse		x	x			Rd. 42 X 270
25	00 936 339 0	Radial-Wellendichtring	Radial seal	Bague a levres avec ressort		x	x			A 35 X 80 X 13
26	00 932 177 0	Kegelrollenlager	Tap. roll. bearing	Roulem.roul.con.		x	x			32010
27	00 925 901 0	Winkel	Angle	Jarret		x	x			
28	00 919 802 0	Belüftungsfilter	Breather	Reniflard		x	x			R1/4"
29	00 151 328 1	Keilriemenscheibe -4-rillig	V-belt pulley -4 rills	Poulie à gorges -4 rainures		x	x			Dw 339



000 001 067 00 / 3.0

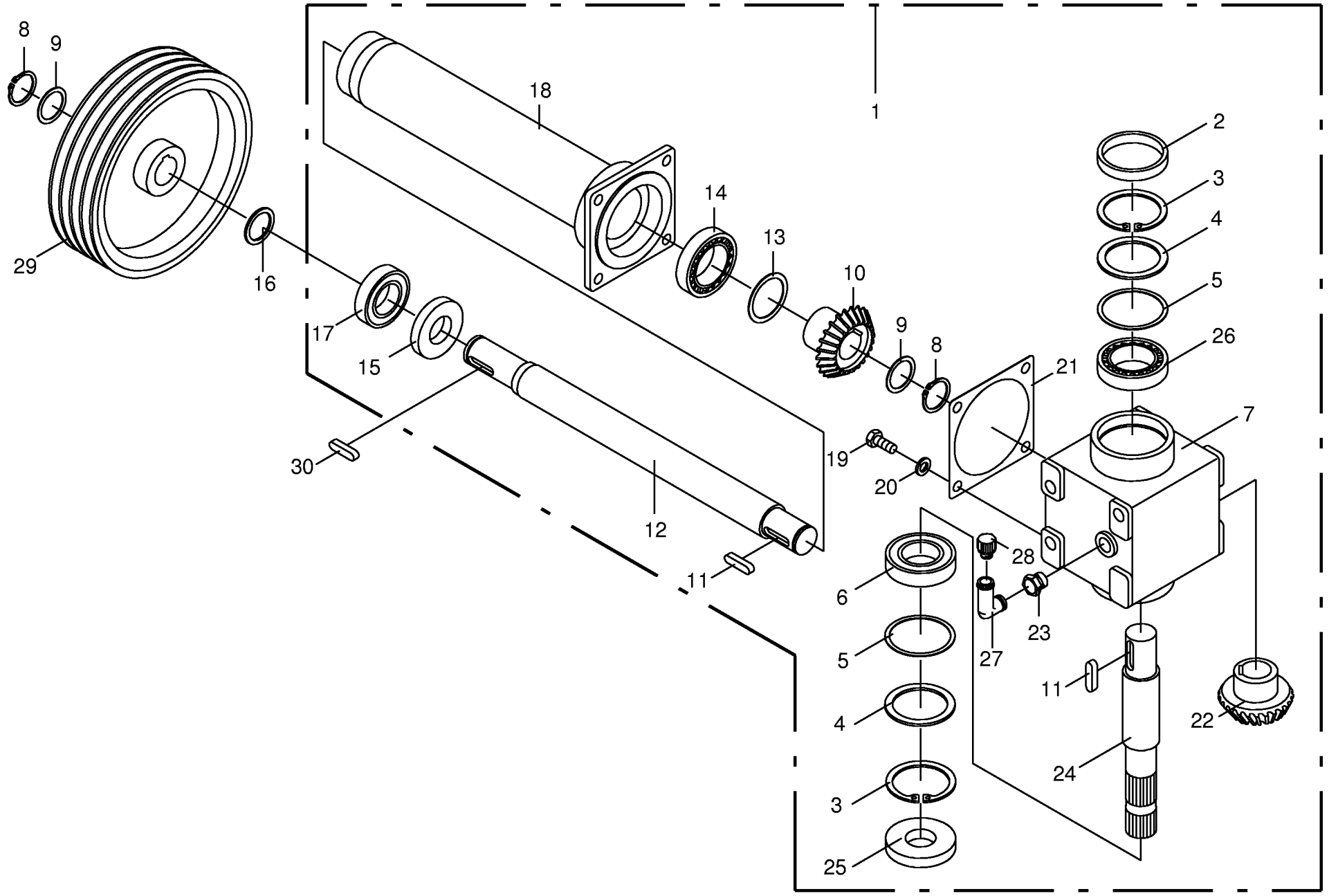
448 448 1



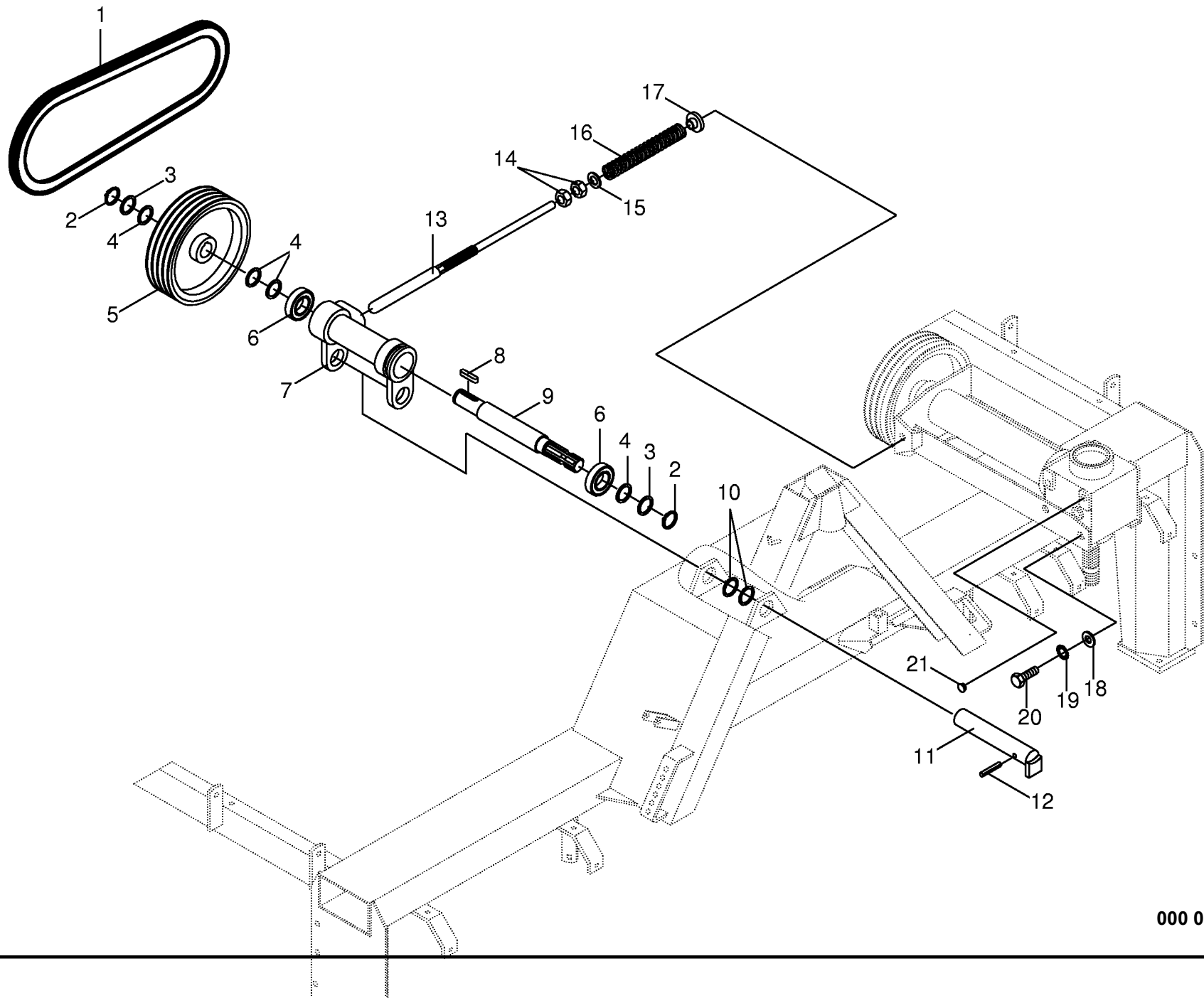




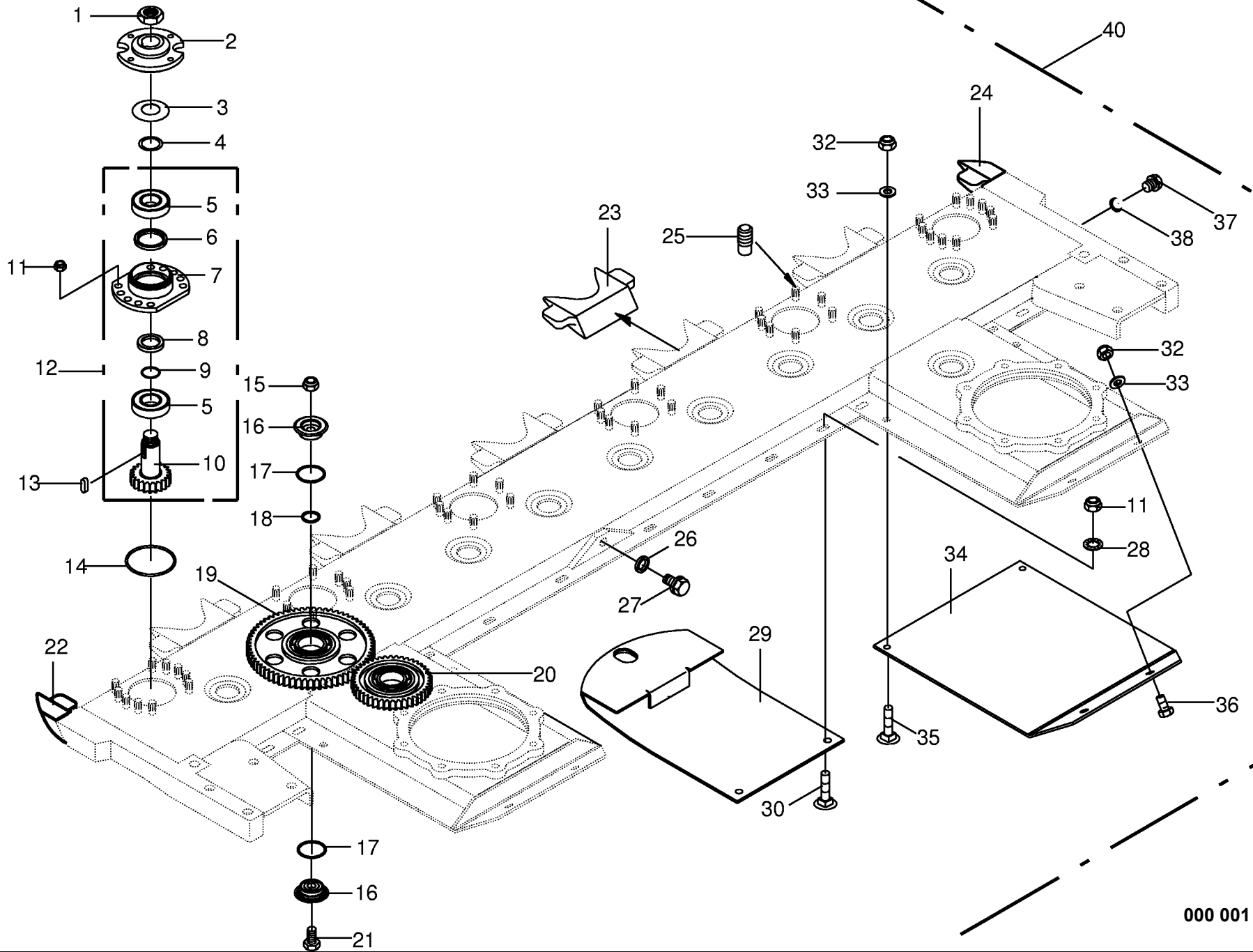
Antriebsgetriebe - linksdrehend 1000 U/min. Gearbox Carter					475000 - 544699	E 2 7	E 3 2			000 001 067 00 448 596 1 4.0
Pos.	ID-Nr.	Benennung	Description	Description	Masch.-Nr-					Bemerkung/Remarks/Remarque
1	00 140 090 0	Getriebe -kpl.	Gearbox -cpl.	Boîte de vitesses -cpl.		x	x			
	00 926 101 0	Getriebeöl	Oil	Huile		1,0	1,0			1 ltr. SAE 90
2	00 925 205 1	Verschlußdeckel	Core plug	Bouchon		x	x			Rd. 80
3	00 911 673 0	Sicherungsring	Circlip	Circlip		x	x			1 80 X 2,5
4	00 910 741 0	Stützscheibe	Supporting disc	Rondelle diélectrique		x	x			S 63 X 80 X 3,0
5	00 911 022 0	Passscheibe	Shim ring	Cale		x	x			70 X 80 X 0,1
	00 911 023 0	Passscheibe	Shim ring	Cale		x	x			70 X 80 X 0,3
	00 911 024 0	Passscheibe	Shim ring	Cale		x	x			70 X 80 X 1,0
6	00 930 167 0	Rillenkugellager	Bearing	Roulement rainure a billes		x	x			6307
7	00 145 396 1	Getriebegehäuse	Gearbox housing	Carter du boîte de vitesses		x	x			
8	00 911 541 0	Sicherungsring	Circlip	Circlip		x	x			A 35 X 1,5
9	00 911 132 0	Passscheibe	Shim ring	Cale		x	x			35 X 45 X 0,3
	00 911 130 0	Passscheibe	Shim ring	Cale		x	x			35 X 45 X 0,1
	00 911 133 0	Passscheibe	Shim ring	Cale		x	x			35 X 45 X 0,5
	00 911 134 0	Passscheibe	Shim ring	Cale		x	x			35 X 45 X 1,0
10	00 151 701 0	Kegelrad	Bevel wheel	Pignon conique		x	x			Z= 23
11	00 915 122 0	Paßfeder	Flat key	Clavette noyee		x	x			A 10 X 8 X 40
12	00 140 065 0	Getriebewelle	Gearbox shaft	Arbre de boîte de vitesse		x	x			Rd. 42 X 535
13	00 910 900 0	Passscheibe	Shim ring	Cale		x	x			50 X 62 X 0,1
	00 910 902 0	Passscheibe	Shim ring	Cale		x	x			50 X 62 X 0,3
	00 910 903 0	Passscheibe	Shim ring	Cale		x	x			50 X 62 X 0,5
	00 910 904 0	Passscheibe	Shim ring	Cale		x	x			50 X 62 X 1,0
14	00 932 155 0	Kegelrollenlager	Tap. roll. bearing	Roulem.roul.con.		x	x			32210 A
15	00 936 352 1	Radial-Wellendichtring	Radial seal	Bague a levres avec ressort		x	x			B2 40 X 65 X 10
16	00 910 727 0	Stützscheibe	Supporting disc	Rondelle diélectrique		x	x			S 35 X 45 X 2,5
17	00 930 537 0	Rillenkugellager	Bearing	Roulement rainure a billes		x	x			6207 2RS
18	00 140 061 0	Getriebehals	Gearbox neck	Col de boîte de vitesses		x	x			
19	00 900 655 0	6kt-Schraube	Hex head bolt	Boulon tête hex		x	x			M 12 X 25
20	00 909 910 1	Sperrkantscheibe	Detent edged washer	Disque à bord d'arrêt		x	x			SKM 12
21	00 145 212 0	Getriebedichtung	Gearbox seal	Joint de boîte de vitesses		x	x			
22	00 151 702 0	Kegelrad	Bevel wheel	Pignon conique		x	x			Z= 19
23	00 920 931 0	Gewindereduzierstutzen	Threaded reducing adapter	Raccord reducteur filete		x	x			M 18x1,5/R 1/4"
24	00 140 087 0	Getriebewelle	Gearbox shaft	Arbre de boîte de vitesse		x	x			Rd. 42 X 270
25	00 936 339 0	Radial-Wellendichtring	Radial seal	Bague a levres avec ressort		x	x			A 35 X 80 X 13
26	00 932 177 0	Kegelrollenlager	Tap. roll. bearing	Roulem.roul.con.		x	x			32010
27	00 925 901 0	Winkel	Angle	Jarret		x	x			
28	00 919 802 0	Belüftungsfilter	Breather	Reniflard		x	x			R1/4"
29	00 151 328 1	Keilriemenscheibe -4-rillig	V-belt pulley -4 rills	Poulie à gorges -4 rainures		x	x			Dw 339



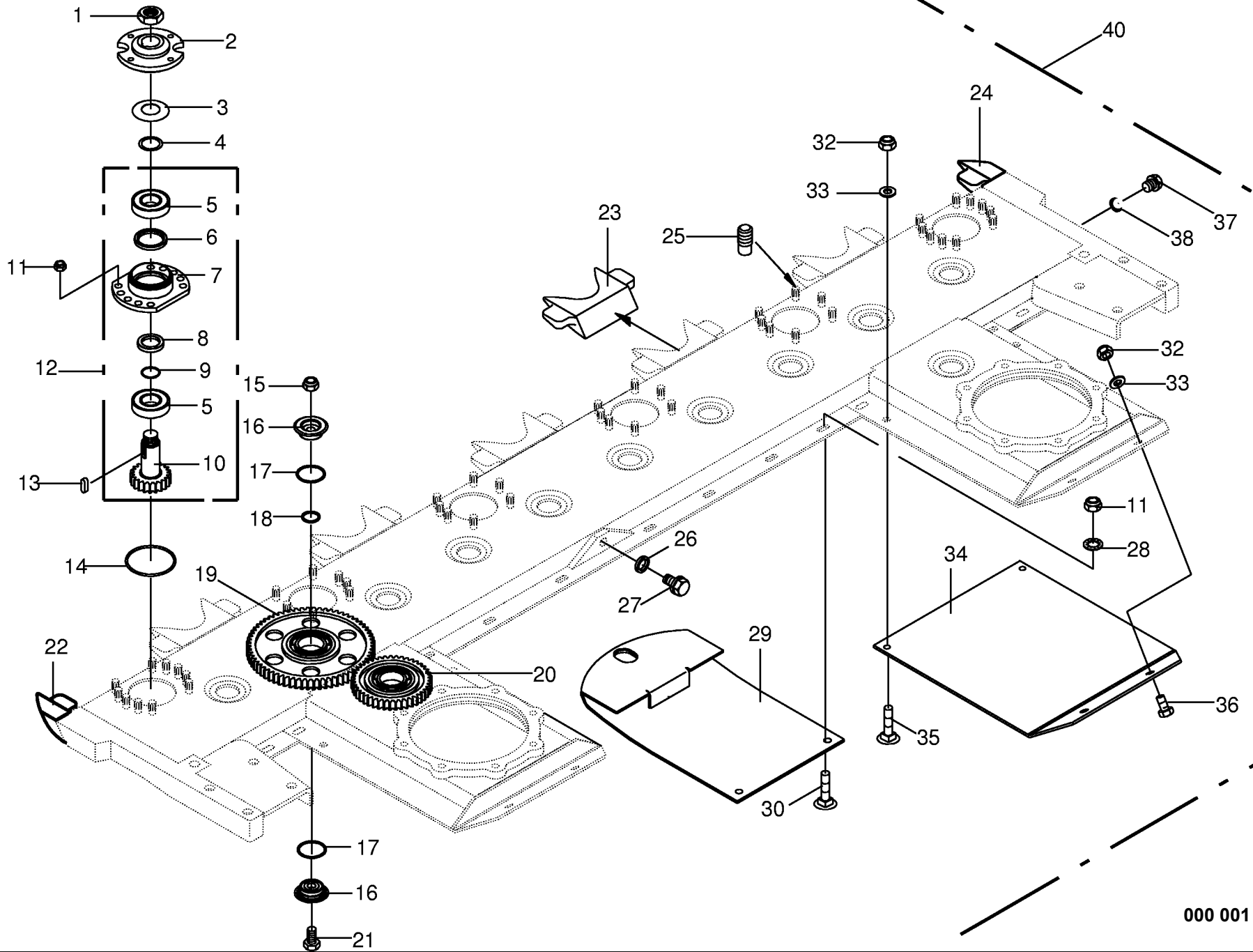






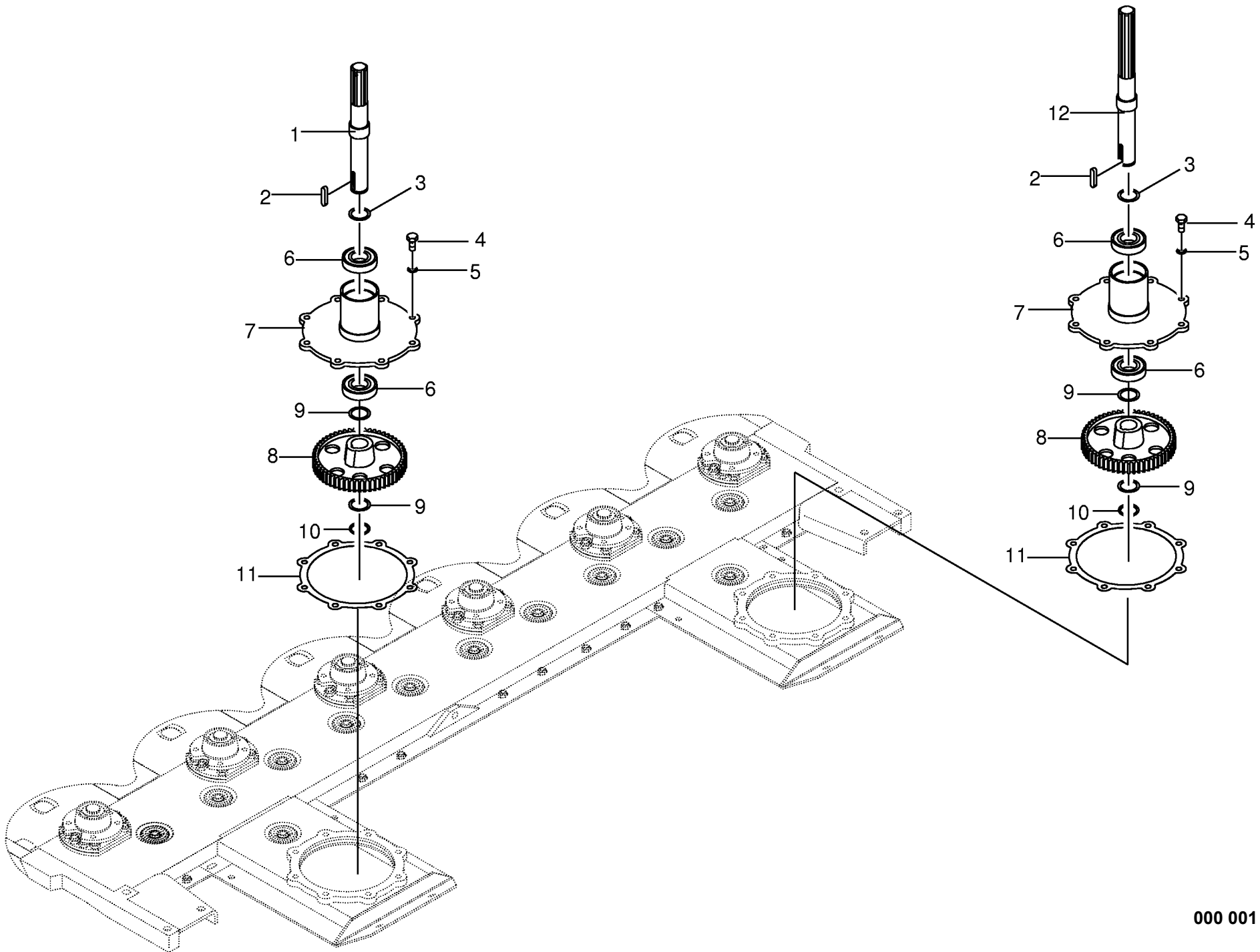


Mähholm mit Lagerung Mower beam with bearings Lamier avec paliers					475000 - 544699	E 2	C 7	F 3	C 2			000 001 067 00
											449 808 0	6.0
Pos.	ID-Nr.	Benennung	Description	Description	Masch.-Nr-						Bemerkung/Remarks/Remarque	
1	00 908 536 0	6kt-Mutter	Hex nut	Écrou hex		x					M 27 X 1,5	
2	00 253 025 1	Kreiselnabe	Rotor hup	Moyeu de disque		x						
3	00 253 028 1	Federscheibe	Spring washer	Rondelle à ressort		x					70 X 3,5	
4	00 911 133 0	Passscheibe	Shim ring	Cale		x					35 X 45 X 0,5	
5	00 930 341 0	Rillenkugellager	Bearing	Roulement rainure a billes		x					6207 2RS	
6	00 936 049 0	Radial-Wellendichtring	Radial seal	Bague a levres avec ressort		x					AS 50 X 62 X 7	
7	00 253 023 1	Lagergehäuse -einfach	Bearing housing -single	Cage de roulement -simple		x						
8	00 253 026 1	Distanzring	Spacer ring	Bague d'ecartement		x					Rd. 55	
9	00 937 502 0	O-Ring	O-ring	Joint torique		x					35 X 2,5	
10	00 253 027 1	Ritzel	Pinion	Pignon		x					Z= 21	
11	00 908 701 0	Sicherungsmutter	Securing nut	Écrou-frein		x					M 12	
12	00 253 021 1	Lagergehäuse -10 Loch, kpl.	Bearing housing -10 hole, cpl.	Cage de roulement -10 trou, cpl.		6						
13	00 915 108 0	Paßfeder	Flat key	Clavette noyee		x					A 10 X 8 X 30	
14	00 937 576 0	O-Ring	O-ring	Joint torique		x					89 X 4,5	
15	00 909 611 0	Tensirip Mutter	Self-locking nut	Ecrou autobloquant		12					M 16	
16	00 253 020 0	Klemmtopf	Clamping piece	Pièce de serrage		24					Rd. 65 X 18,5	
17	00 937 579 0	O-Ring	O-ring	Joint torique		x					50 X 4	
18	00 937 578 0	O-Ring	O-ring	Joint torique		x					30 X 4	
19	00 253 030 0	Stirnrad	Spur gear	Roue d'engrenage		10					Z= 66	
20	00 253 033 0	Stirnrad	Spur gear	Roue d'engrenage		2					Z= 43	
21	00 900 335 1	6kt-Schraube	Hex head bolt	Boulon tête hex		x					M 16 X 30	
22	00 253 015 3	Stosskante -links	Sheet edge -left	Arête du bord à souder -gauche		x						
23	00 253 547 0	Stosskante	Sheet edge	Arête du bord à souder		5					X= 145	
24	00 253 016 3	Stosskante -rechts	Sheet edge -right	Arête du bord à souder -droite		x						
25	00 906 404 0	Schweißbolzen	Weld. pin	Boulon soude		x					M 12 X 25	
26	00 937 721 0	Dichtring	Gasket ring	Joint		x					16 X 22 X 1,5	
27	00 906 007 0	Verschlußschraube	Screw plug	Bouchon filete		x					M 16 X 1,5	
28	00 909 910 1	Sperrkantscheibe	Detent edged washer	Disque à bord d'arrêt		x					SKM 12	
29	00 253 053 0	Gleitkufe	Skid	Lame		6						
30	00 904 071 1	Senkschraube	Countersunkscrew	Vis à tête fraisée		x					M 12 X 50	
	00 904 062 0	Senkschraube	Countersunkscrew	Vis à tête fraisée		x					M 12 X 25 -10.9	
32	00 908 758 0	Sicherungsmutter	Securing nut	Écrou-frein		x					M 10	
33	00 910 353 0	Scheibe	Washer	Rondelle		x					11 X 34 X 3	
34	00 254 068 0	Verschleissblech	Wearing plate	Tôle d'usure		2						
35	00 904 062 0	Senkschraube	Countersunkscrew	Vis à tête fraisée		x					M 12 X 25 -10.9	
36	00 900 636 0	6kt-Schraube	Hex head bolt	Boulon tête hex		x					M 10 X 25	
37	00 906 010 1	Verschlußsschraube	Screw plug	Vis de calage		x					M 18 X 1,5	
38	00 937 727 0	Dichtring	Gasket ring	Joint		x					A 18 X 24 X 1,5	





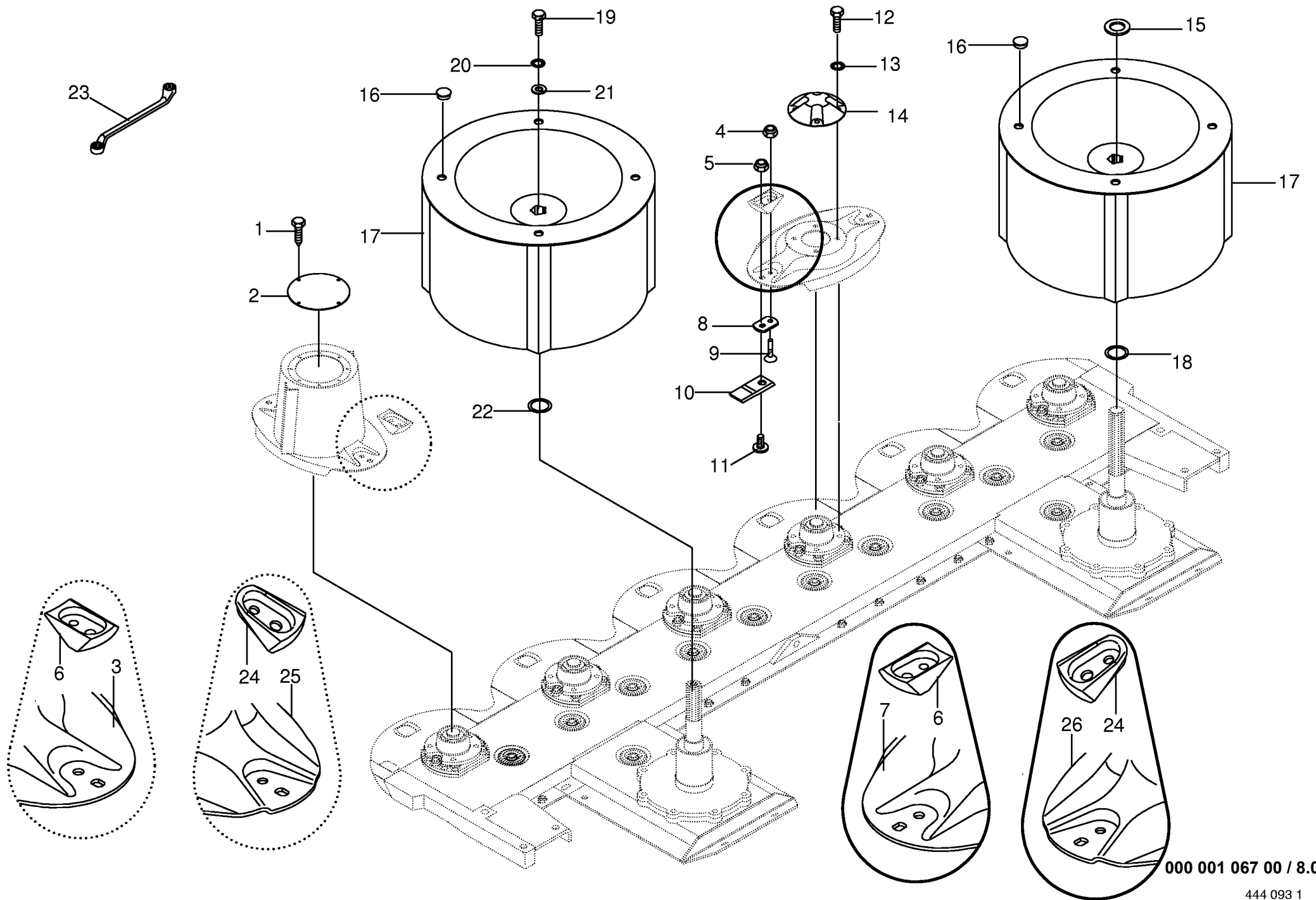




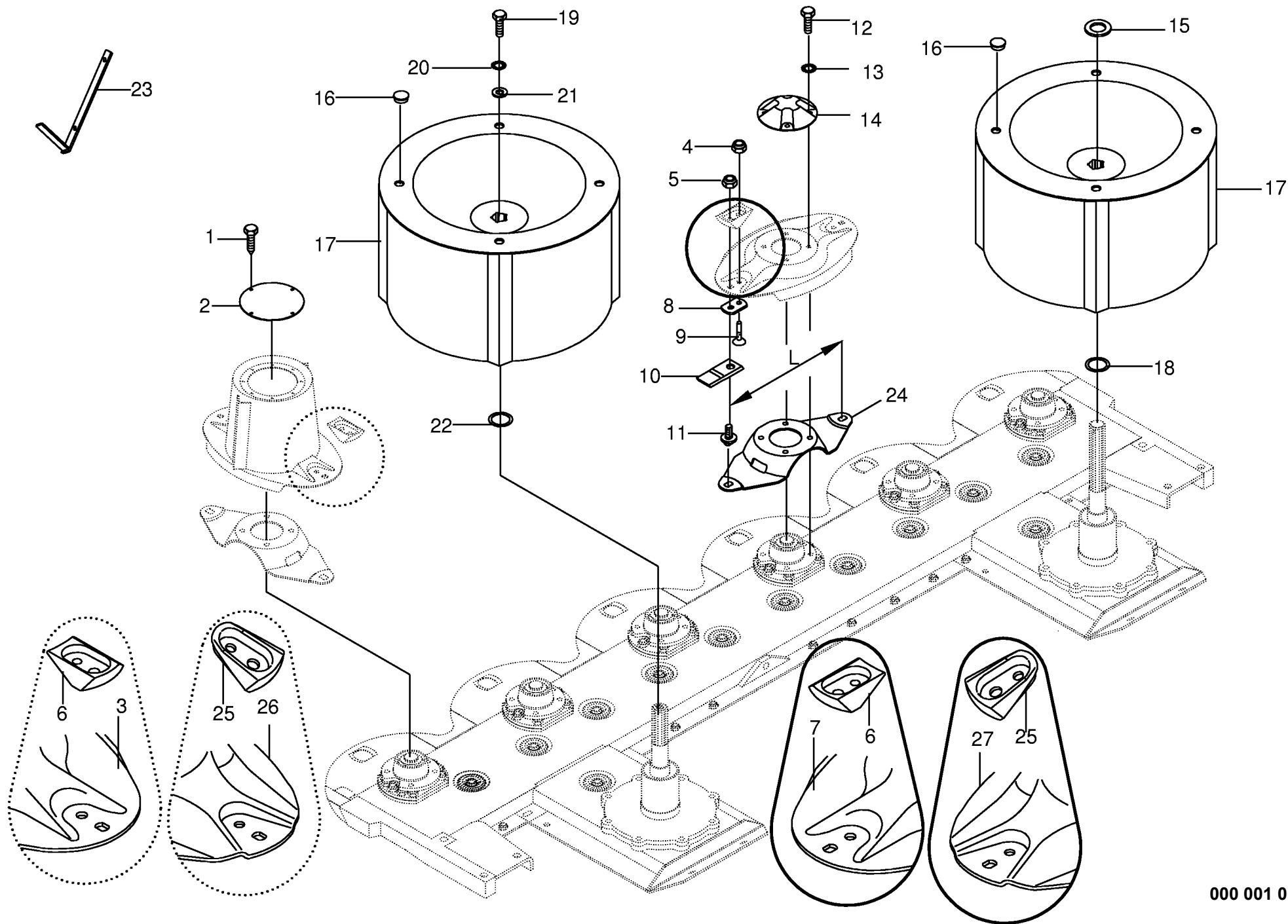
000 001 067 00 / 7.0

449 809 0





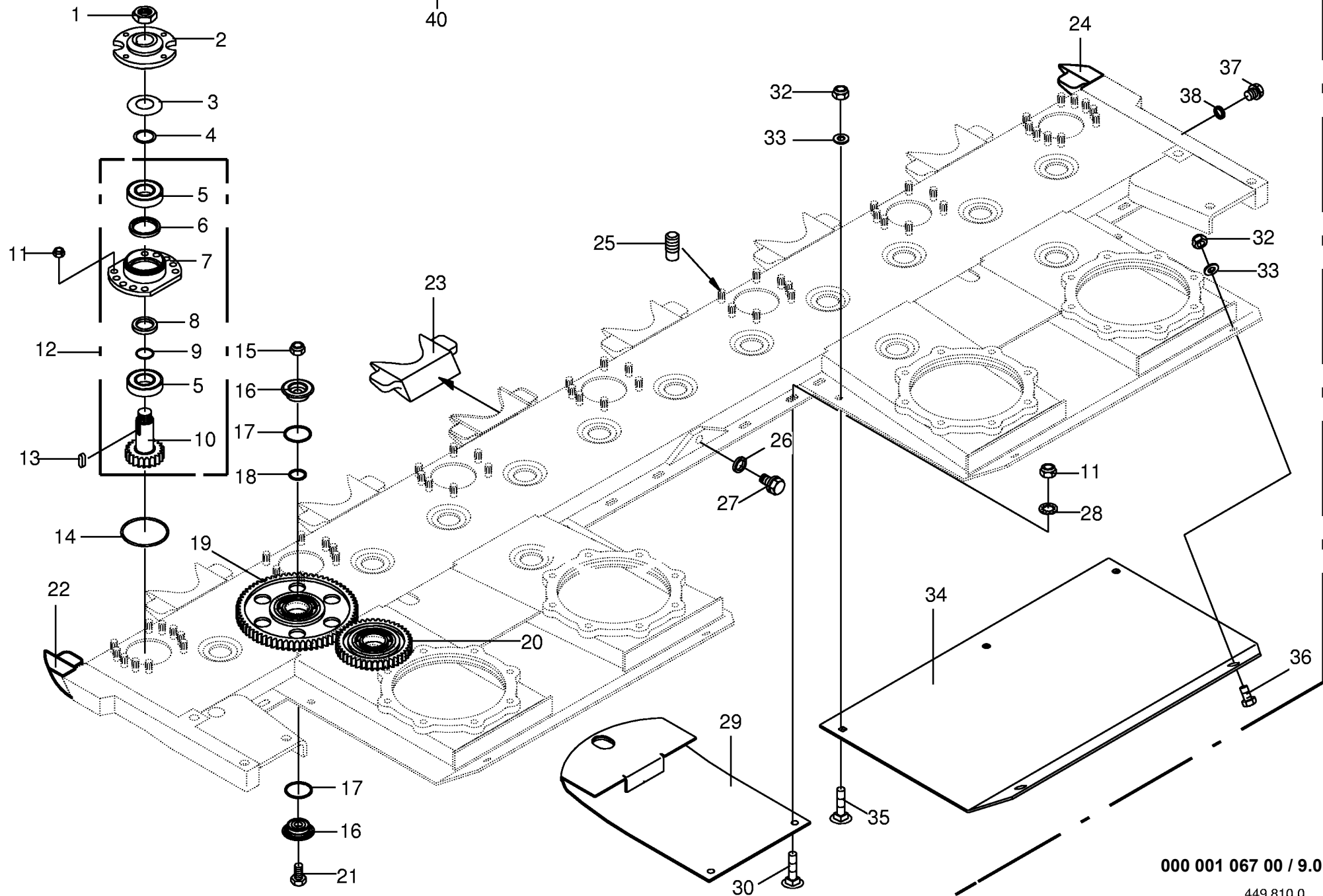




000 001 067 00 / 8.5

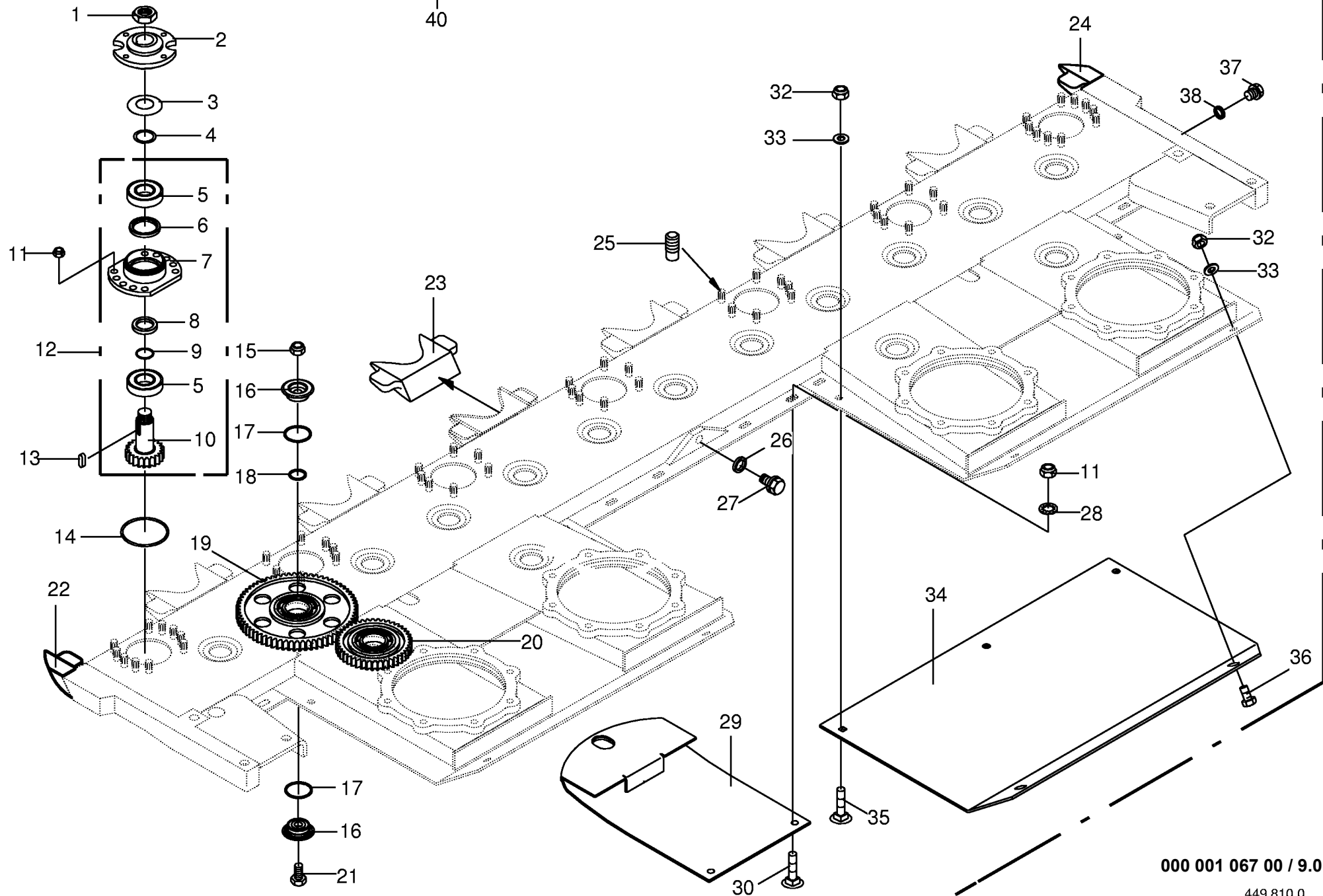
449 812 2



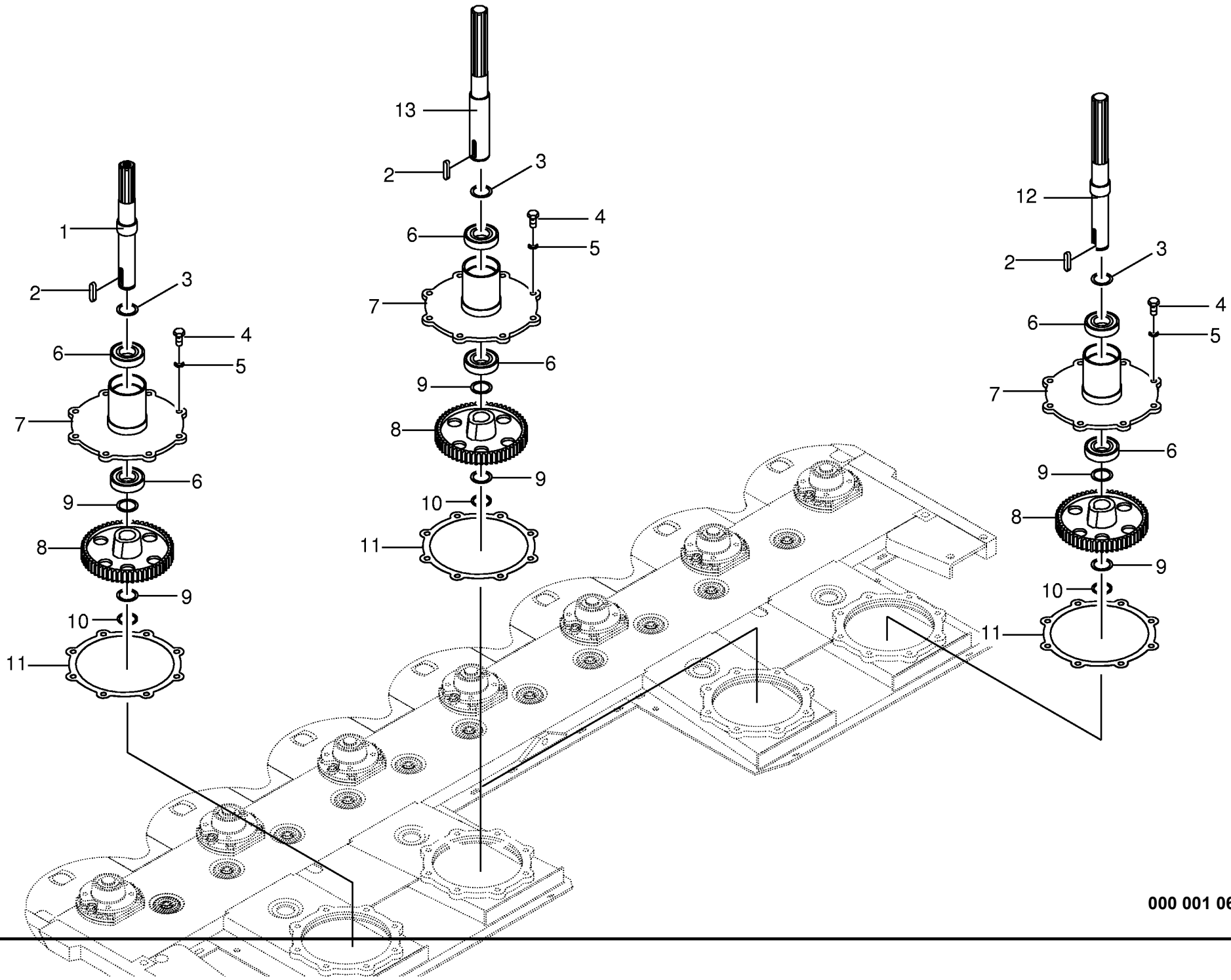




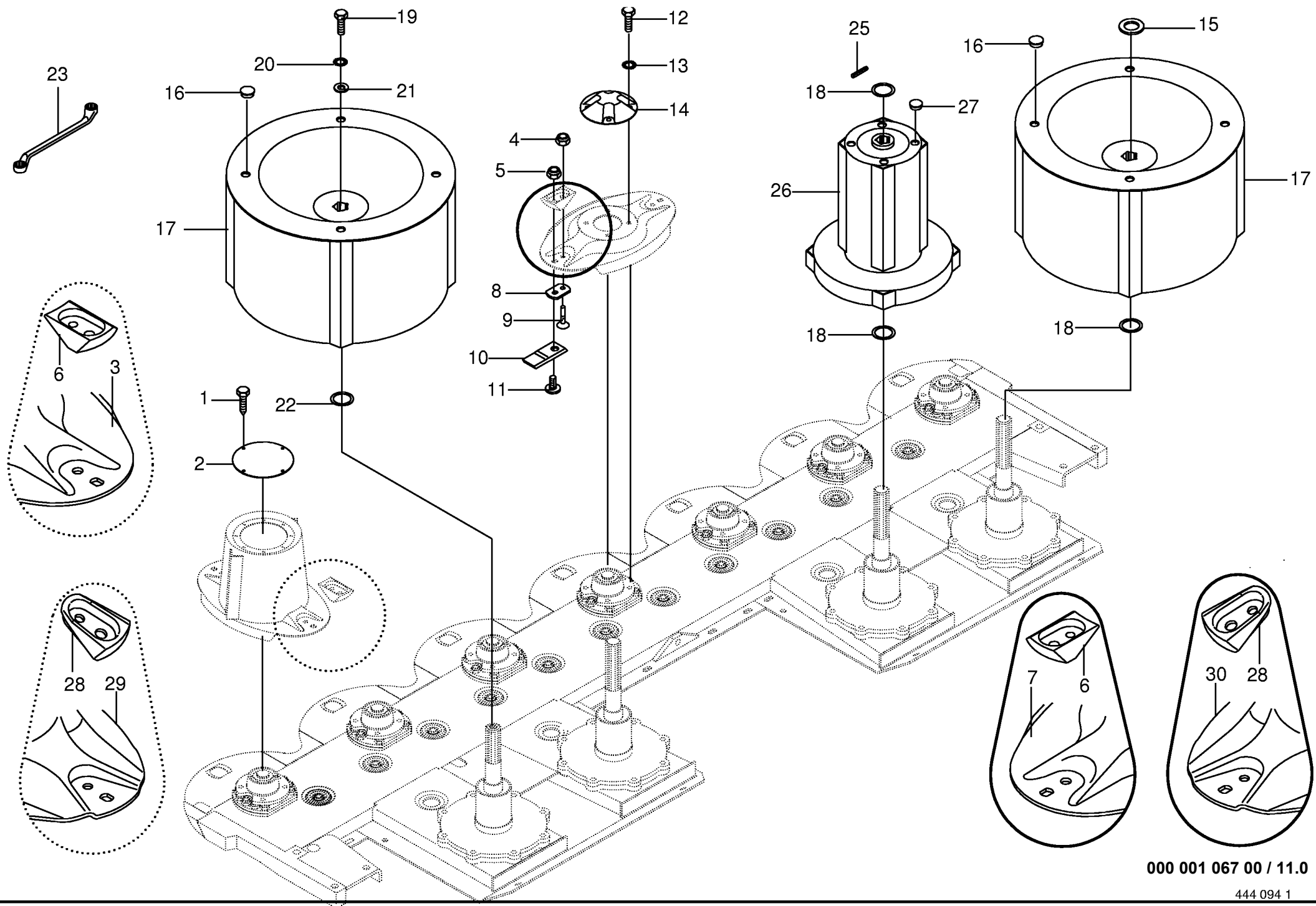
Mähholm mit Lagerung Mower beam with bearings Lamier avec paliers					475000 - 544699	E C 2 7	E C 3 2			000 001 067 00
										449 810 0 <b>9.0</b>
Pos.	ID-Nr.	Benennung	Description	Description	Masch.-Nr-					Bemerkung/Remarks/Remarque
1	00 908 536 0	6kt-Mutter	Hex nut	Écrou hex			x			M 27 X 1,5
2	00 253 025 1	Kreiselnabe	Rotor hup	Moyeu de disque			x			
3	00 253 028 1	Federscheibe	Spring washer	Rondelle à ressort			x			70 X 3,5
4	00 911 133 0	Passscheibe	Shim ring	Cale			x			35 X 45 X 0,5
5	00 930 341 0	Rillenkugellager	Bearing	Roulement rainure a billes			x			6207 2RS
6	00 936 049 0	Radial-Wellendichtring	Radial seal	Bague a levres avec ressort			x			AS 50 X 62 X 7
7	00 253 023 1	Lagergehäuse -einfach	Bearing housing -single	Cage de roulement -simple			x			
8	00 253 026 1	Distanzring	Spacer ring	Bague d'ecartement			x			Rd. 55
9	00 937 502 0	O-Ring	O-ring	Joint torique			x			35 X 2,5
10	00 253 027 1	Ritzel	Pinion	Pignon			x			Z= 21
11	00 908 701 0	Sicherungsmutter	Securing nut	Écrou-frein			x			M 12
12	00 253 021 1	Lagergehäuse -10 Loch, kpl.	Bearing housing -10 hole, cpl.	Cage de roulement -10 trou, cpl.			7			
13	00 915 108 0	Paßfeder	Flat key	Clavette noyee			x			A 10 X 8 X 30
14	00 937 576 0	O-Ring	O-ring	Joint torique			x			89 X 4,5
15	00 909 611 0	Tensirip Mutter	Self-locking nut	Ecrou autobloquant			16			M 16
16	00 253 020 0	Klemmtopf	Clamping piece	Pièce de serrage			32			Rd. 65 X 18,5
17	00 937 579 0	O-Ring	O-ring	Joint torique			x			50 X 4
18	00 937 578 0	O-Ring	O-ring	Joint torique			x			30 X 4
19	00 253 030 0	Stirnrad	Spur gear	Roue d'engrenage			12			Z= 66
20	00 253 033 0	Stirnrad	Spur gear	Roue d'engrenage			4			Z= 43
21	00 900 335 1	6kt-Schraube	Hex head bolt	Boulon tête hex			x			M 16 X 30
22	00 253 015 3	Stosskante -links	Sheet edge -left	Arête du bord à souder -gauche			x			
23	00 253 547 0	Stosskante	Sheet edge	Arête du bord à souder			6			X= 145
24	00 253 016 3	Stosskante -rechts	Sheet edge -right	Arête du bord à souder -droite			x			
25	00 906 404 0	Schweißbolzen	Weld. pin	Boulon soude			x			M 12 X 25
26	00 937 721 0	Dichtring	Gasket ring	Joint			x			16 X 22 X 1,5
27	00 906 007 0	Verschlußschraube	Screw plug	Bouchon filete			x			M 16 X 1,5
28	00 909 910 1	Sperrkantscheibe	Detent edged washer	Disque à bord d'arrêt			x			SKM 12
29	00 253 053 0	Gleitkufe	Skid	Lame			7			
30	00 904 071 1	Senkschraube	Countersunkscrew	Vis à tête fraisée			x			M 12 X 50
	00 904 062 0	Senkschraube	Countersunkscrew	Vis à tête fraisée			x			M 12 X 25 -10.9
32	00 908 758 0	Sicherungsmutter	Securing nut	Écrou-frein			x			M 10
33	00 910 353 0	Scheibe	Washer	Rondelle			x			11 X 34 X 3
34	00 254 069 0	Verschleissblech	Wearing plate	Tôle d'usure			2			
35	00 904 062 0	Senkschraube	Countersunkscrew	Vis à tête fraisée			x			M 12 X 25 -10.9
36	00 900 636 0	6kt-Schraube	Hex head bolt	Boulon tête hex			x			M 10 X 25
37	00 906 010 1	Verschlußschraube	Screw plug	Vis de calage			x			M 18 X 1,5
38	00 937 727 0	Dichtring	Gasket ring	Joint			x			A 18 X 24 X 1,5





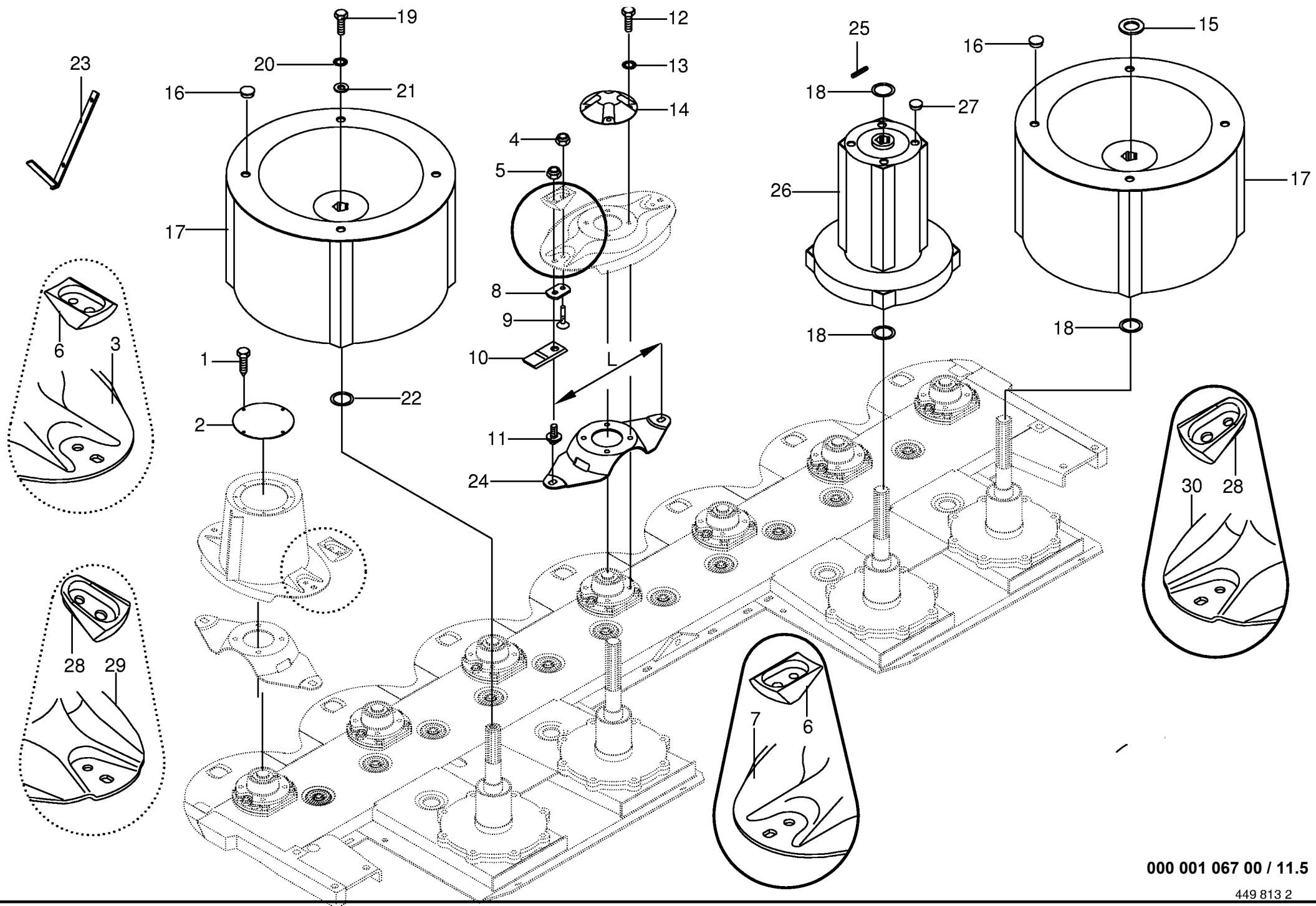






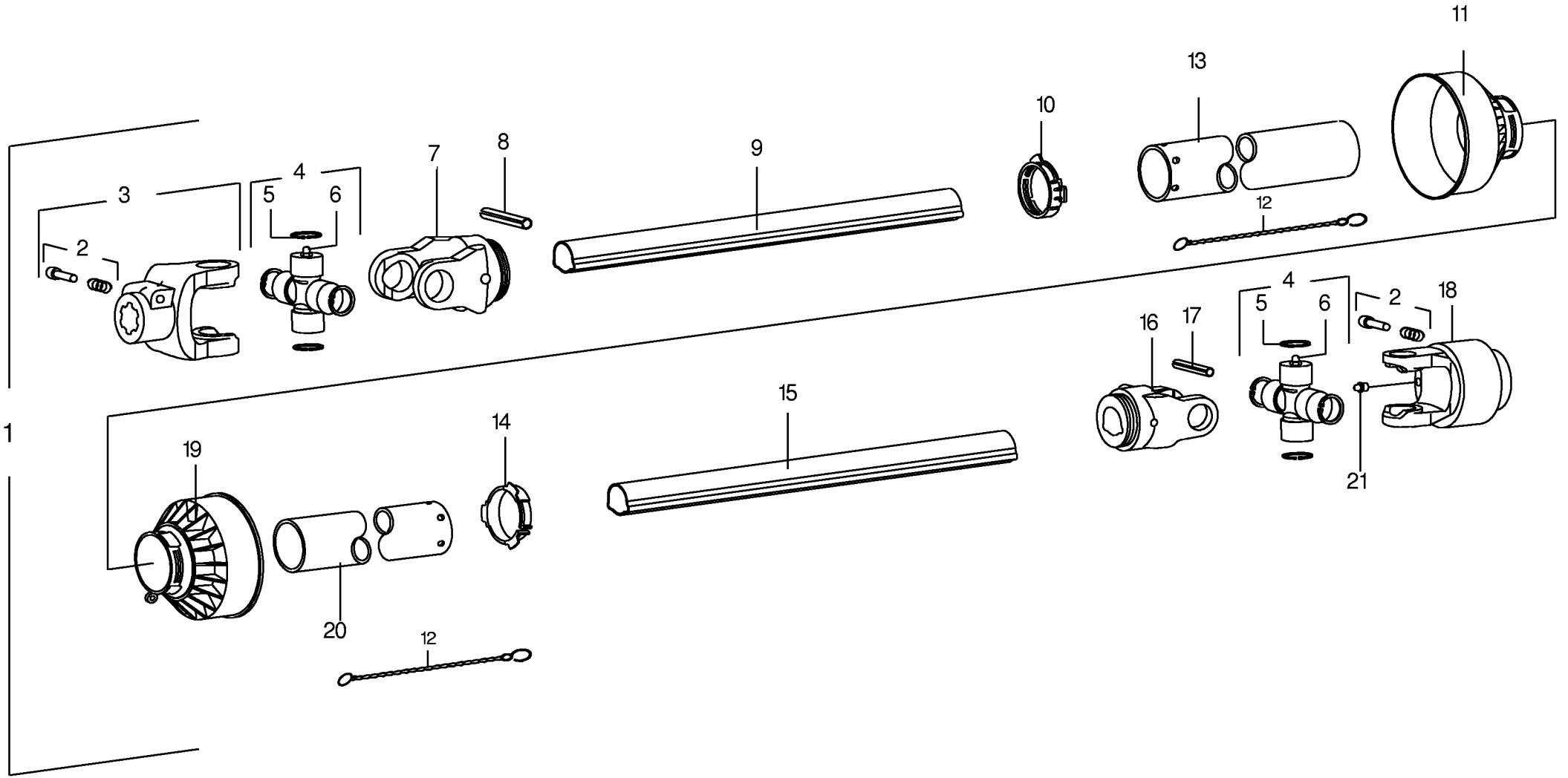
000 001 067 00 / 11.0



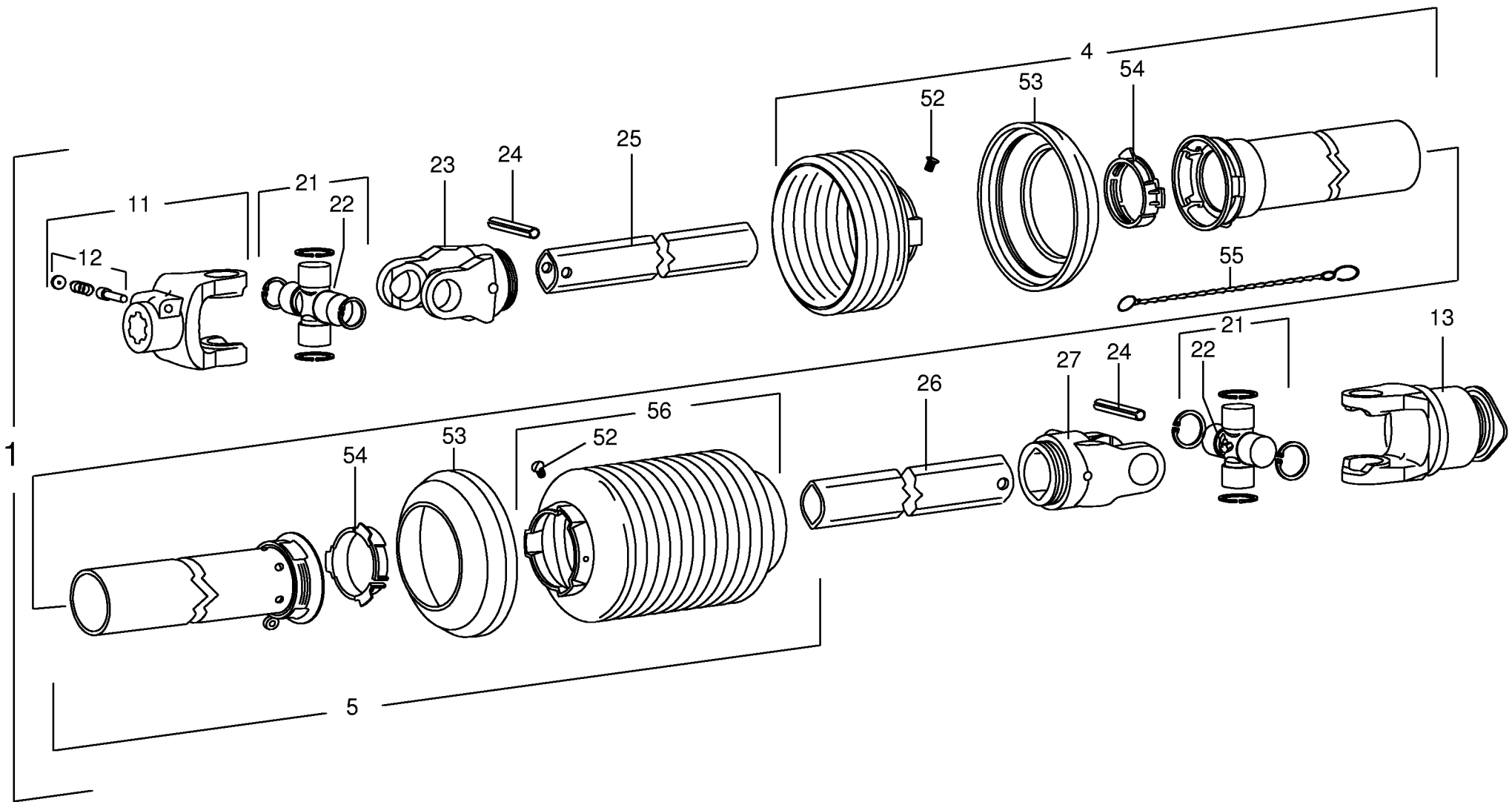




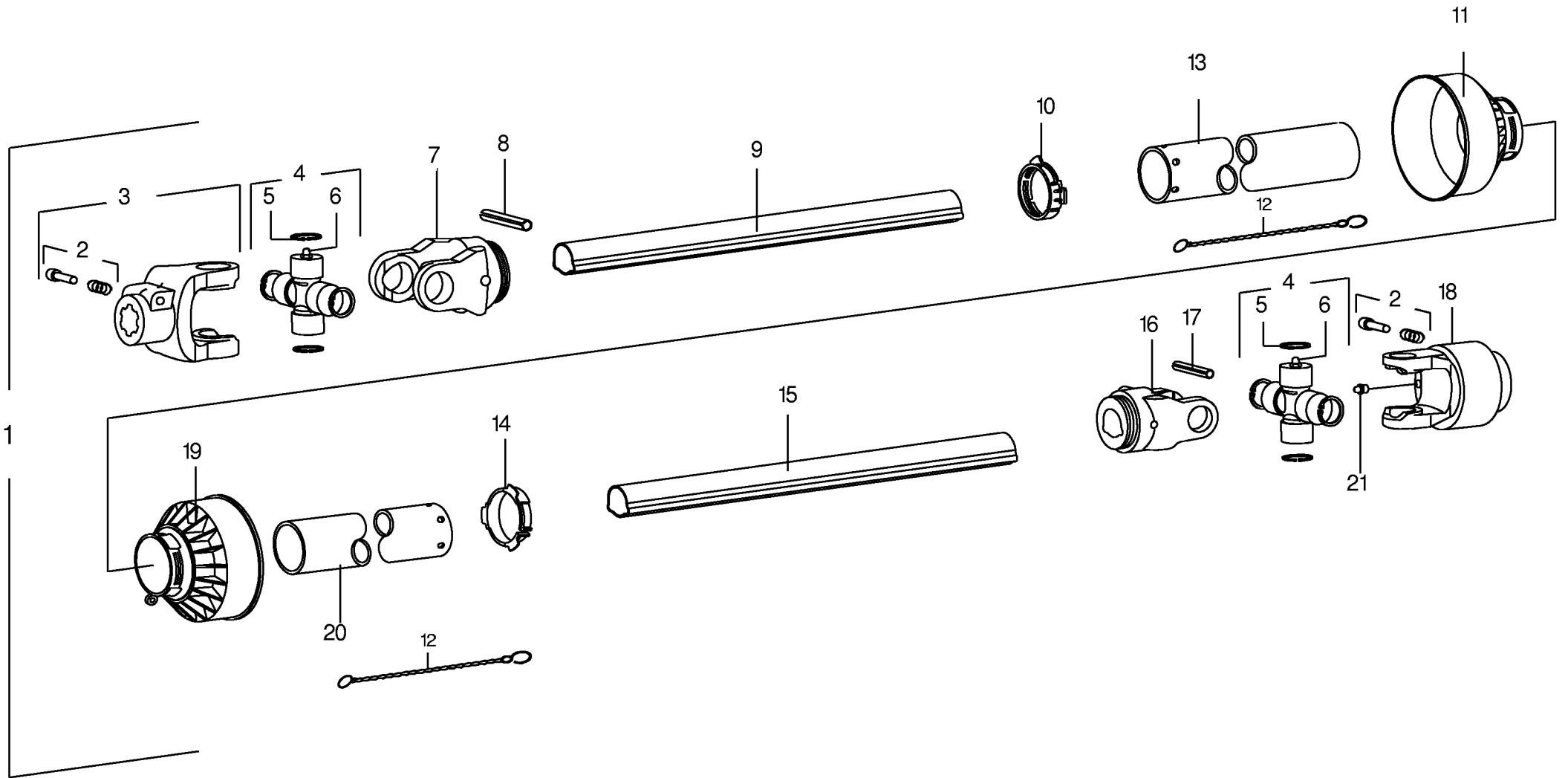




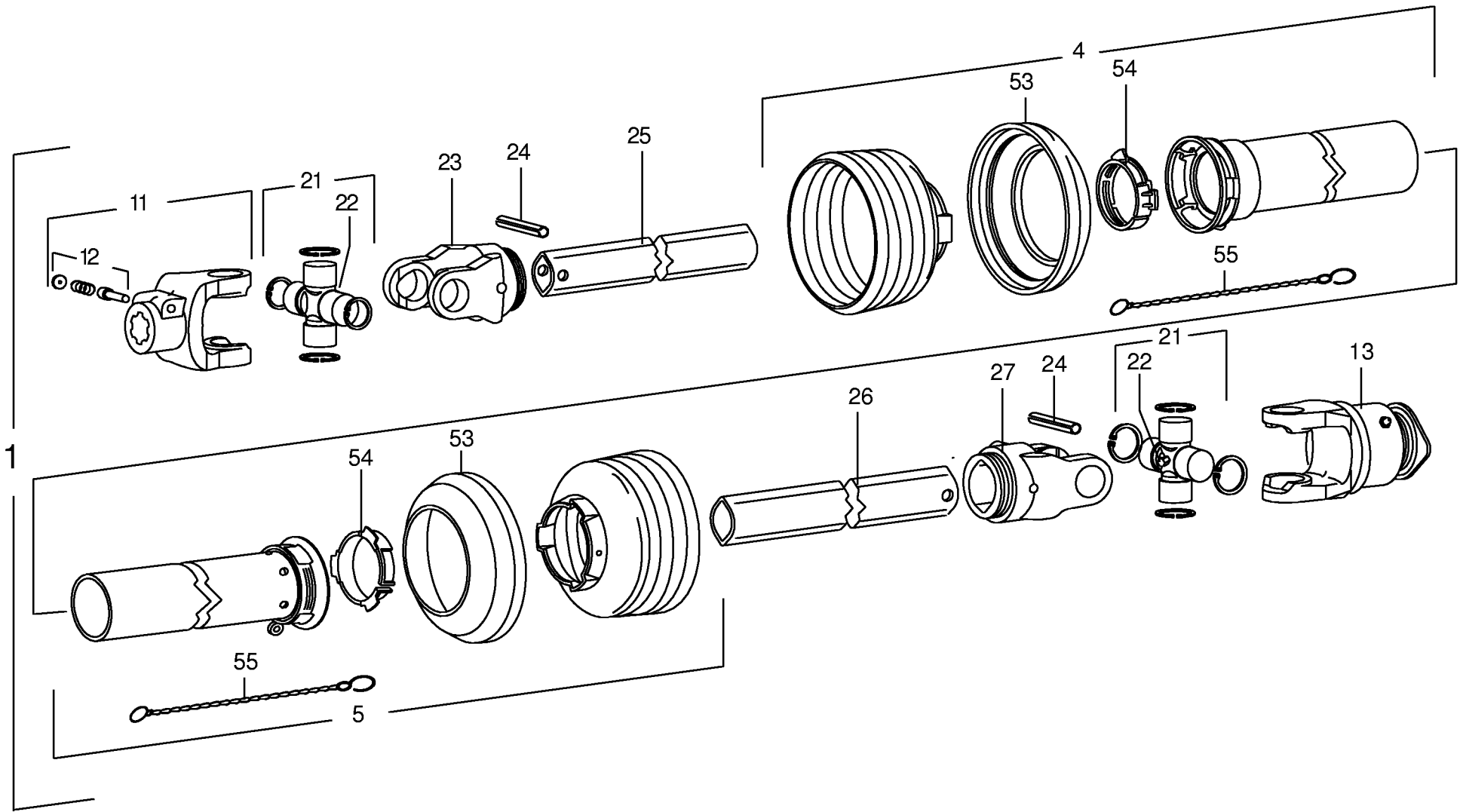






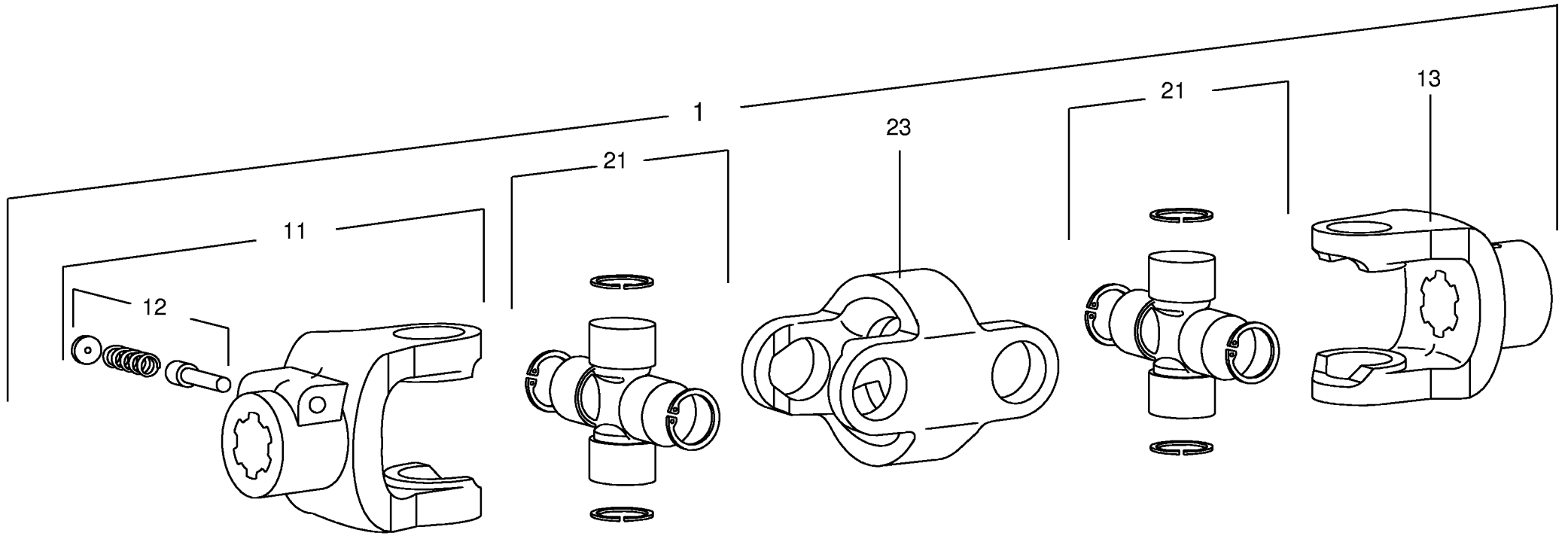




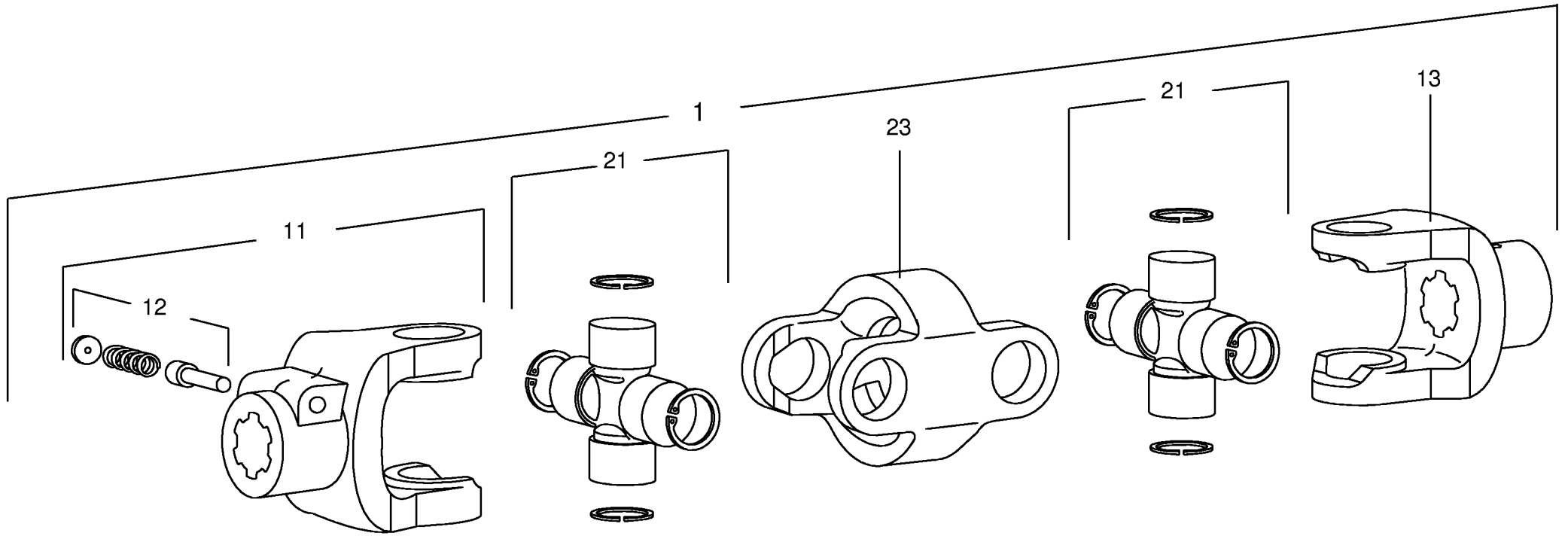




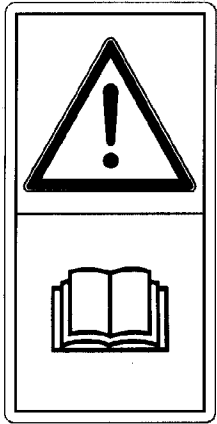




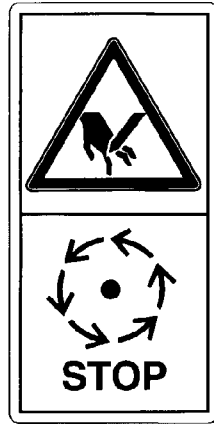




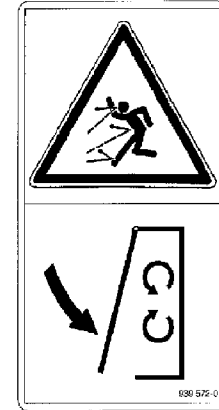




1



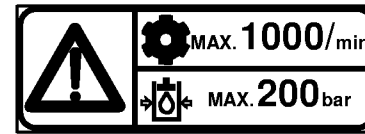
2



3



4



5

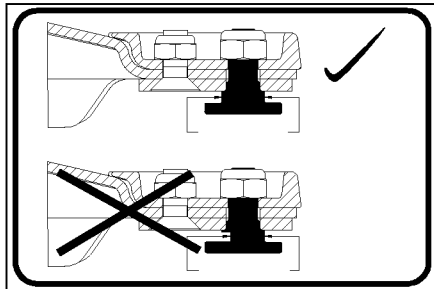


# EASYCUT<sup>27</sup>

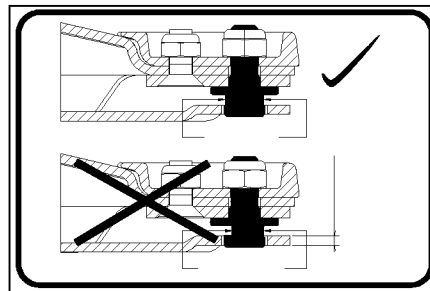
1

# KRONE

2



3

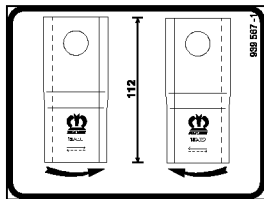


4

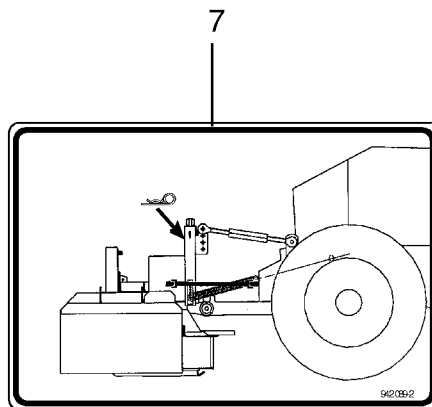
D	Mähwerk bei Rückwärtsfahrt ausheben
E	Levantat la guadañadora antes de retroceder
F	Relever la faucheuse avant de reculer
GB	Back mower prior to reversing
I	Sollevare la falciatrice prima di retrocedere

939 161-2

5



6



7

540	---	O.K.	---	540
1000	---	O.K.	---	1000

⚠	540	⚠	1000
	540		730

Lebensgefahr!  
 Danger demort!  
 Livsfaral

Danger to life!  
 Levensgevaarlijk!  
 Peligro demortal

8





ID-NR.	TAFEL	POS.	ID-NR.	TAFEL	POS.	ID-NR.	TAFEL	POS.	ID-NR.	TAFEL	POS.	ID-NR.	TAFEL	POS.
ID-NO.	DIAG.	POS.	ID-NO.	DIAG.	POS.	ID-NO.	DIAG.	POS.	ID-NO.	DIAG.	POS.	ID-NO.	DIAG.	POS.
00 003 028 2	1.0	28	00 151 839 0	3.0	24	00 253 043 1	11.5	6	00 254 028 0	7.0	7	00 254 102 0	2.0	6
00 139 515 0	1.0	37	00 151 872 0	7.0	12	00 253 044 0	8.0	11	00 254 028 0	10.0	7	00 254 103 0	2.0	2
00 139 888 0	8.0	10	00 151 872 0	10.0	12	00 253 044 0	11.0	11	00 254 029 0	2.0	39	00 254 104 0	2.0	2
00 139 888 0	8.5	10	00 151 891 0	1.0	12	00 253 045 1	8.5	24	00 254 032 0	2.0	13	00 254 105 0	2.0	37
00 139 888 0	11.0	10	00 151 914 0	1.0	21	00 253 045 1	11.5	24	00 254 033 0	2.0	13	00 254 106 0	2.0	43
00 139 888 0	11.5	10	00 151 948 0	1.0	29	00 253 047 0	8.0	14	00 254 038 0	2.0	30	00 254 107 0	2.0	43
00 139 889 0	8.0	10	00 153 089 0	1.0	34	00 253 047 0	8.5	14	00 254 039 0	2.0	21	00 254 108 0	2.0	43
00 139 889 0	8.5	10	00 253 015 3	6.0	22	00 253 047 0	11.0	14	00 254 040 0	2.0	21	00 254 109 0	2.0	43
00 139 889 0	11.0	10	00 253 015 3	9.0	22	00 253 047 0	11.5	14	00 254 041 0	2.0	21	00 254 110 0	2.0	40
00 139 889 0	11.5	10	00 253 016 3	6.0	24	00 253 048 1	8.0	3	00 254 042 0	2.0	21	00 254 114 0	2.0	34
00 140 060 0	3.0	1	00 253 016 3	9.0	24	00 253 048 1	8.5	3	00 254 043 0	2.0	18	00 254 131 0	7.0	1
00 140 061 0	3.0	18	00 253 020 0	6.0	16	00 253 048 1	11.0	3	00 254 044 0	2.0	18	00 254 131 0	10.0	1
00 140 061 0	4.0	18	00 253 020 0	9.0	16	00 253 048 1	11.5	3	00 254 045 0	2.0	18	00 254 133 0	6.0	40
00 140 065 0	3.0	12	00 253 021 1	6.0	12	00 253 052 1	8.0	2	00 254 046 0	2.0	18	00 254 134 0	9.0	40
00 140 065 0	4.0	12	00 253 021 1	9.0	12	00 253 052 1	8.5	2	00 254 047 0	5.0	13	00 254 135 0	5.0	7
00 140 068 0	5.0	11	00 253 023 1	6.0	7	00 253 052 1	11.0	2	00 254 048 0	5.0	13	00 254 137 0	5.0	9
00 140 073 0	5.0	17	00 253 023 1	9.0	7	00 253 052 1	11.5	2	00 254 049 0	2.0	38	00 254 153 1	1.0	41
00 140 087 0	4.0	24	00 253 025 1	6.0	2	00 253 053 0	6.0	29	00 254 050 0	8.0	17	00 255 498 0	19.0	3
00 140 090 0	4.0	1	00 253 025 1	9.0	2	00 253 053 0	9.0	29	00 254 050 0	8.5	17	00 255 499 0	19.0	4
00 140 182 0	1.0	20	00 253 026 1	6.0	8	00 253 108 0	8.5	11	00 254 050 0	11.0	17	00 256 390 0	1.0	7
00 140 183 0	1.0	20	00 253 026 1	9.0	8	00 253 108 0	11.5	11	00 254 050 0	11.5	17	00 256 390 0	8.5	23
00 140 191 0	1.0	19	00 253 027 1	6.0	10	00 253 531 1	8.0	26	00 254 051 0	11.0	26	00 256 390 0	11.5	23
00 144 345 2	8.0	15	00 253 027 1	9.0	10	00 253 531 1	8.5	27	00 254 051 0	11.5	26	00 276 462 0	1.0	10
00 144 345 2	8.5	15	00 253 028 1	6.0	3	00 253 531 1	11.0	30	00 254 064 0	2.0	3	00 490 607 0	1.0	24
00 144 345 2	11.0	15	00 253 028 1	9.0	3	00 253 531 1	11.5	30	00 254 065 0	2.0	3	00 900 304 1	1.0	38
00 144 345 2	11.5	15	00 253 030 0	6.0	19	00 253 532 1	8.0	25	00 254 066 0	2.0	7	00 900 335 1	6.0	21
00 145 212 0	3.0	21	00 253 030 0	9.0	19	00 253 532 1	8.5	26	00 254 067 0	2.0	7	00 900 335 1	9.0	21
00 145 212 0	4.0	21	00 253 033 0	6.0	20	00 253 532 1	11.0	29	00 254 068 0	6.0	34	00 900 632 0	2.0	15
00 145 396 1	3.0	7	00 253 033 0	9.0	20	00 253 532 1	11.5	29	00 254 069 0	9.0	34	00 900 634 0	2.0	44
00 145 396 1	4.0	7	00 253 041 1	8.0	7	00 253 543 0	8.0	24	00 254 070 6	1.0	1	00 900 634 0	8.0	12
00 146 620 0	5.0	16	00 253 041 1	8.5	7	00 253 543 0	8.5	25	00 254 071 6	1.0	1	00 900 634 0	8.5	12
00 151 324 4	1.0	33	00 253 041 1	11.0	7	00 253 543 0	11.0	28	00 254 089 0	2.0	35	00 900 634 0	11.0	12
00 151 328 1	3.0	29	00 253 041 1	11.5	7	00 253 543 0	11.5	28	00 254 090 0	2.0	27	00 900 634 0	11.5	12
00 151 328 1	4.0	29	00 253 042 1	8.0	8	00 253 547 0	6.0	23	00 254 091 0	2.0	27	00 900 636 0	2.0	32
00 151 329 2	5.0	5	00 253 042 1	8.5	8	00 253 547 0	9.0	23	00 254 092 0	2.0	8	00 900 636 0	6.0	36
00 151 562 0	1.0	5	00 253 042 1	11.0	8	00 254 000 0	7.0	8	00 254 093 0	2.0	36	00 900 636 0	9.0	36
00 151 701 0	3.0	10	00 253 042 1	11.5	8	00 254 000 0	10.0	8	00 254 094 0	2.0	35	00 900 655 0	2.0	41
00 151 701 0	4.0	10	00 253 043 1	8.0	6	00 254 026 0	10.0	13	00 254 095 0	2.0	36	00 900 655 0	3.0	19
00 151 702 0	3.0	22	00 253 043 1	8.5	6	00 254 027 0	7.0	11	00 254 096 0	2.0	31	00 900 655 0	4.0	19
00 151 702 0	4.0	22	00 253 043 1	11.0	6	00 254 027 0	10.0	11	00 254 097 0	2.0	31	00 900 655 0	7.0	4

ID-NR.	TAFEL	POS.	ID-NR.	TAFEL	POS.	ID-NR.	TAFEL	POS.	ID-NR.	TAFEL	POS.	ID-NR.	TAFEL	POS.
ID-NO.	DIAG.	POS.	ID-NO.	DIAG.	POS.	ID-NO.	DIAG.	POS.	ID-NO.	DIAG.	POS.	ID-NO.	DIAG.	POS.
00 900 655 0	10.0	4	00 908 225 0	5.0	14	00 909 912 1	2.0	29	00 911 023 0	3.0	5	00 911 541 0	3.0	8
00 900 656 0	2.0	9	00 908 536 0	6.0	1	00 909 912 1	5.0	19	00 911 023 0	4.0	5	00 911 541 0	4.0	8
00 900 656 0	8.0	19	00 908 536 0	9.0	1	00 910 334 0	8.0	22	00 911 024 0	3.0	5	00 911 541 0	5.0	2
00 900 656 0	8.5	19	00 908 540 0	1.0	27	00 910 334 0	8.5	22	00 911 024 0	4.0	5	00 911 541 0	7.0	10
00 900 656 0	11.0	19	00 908 701 0	1.0	4	00 910 334 0	11.0	22	00 911 130 0	3.0	9	00 911 541 0	10.0	10
00 900 656 0	11.5	19	00 908 701 0	2.0	12	00 910 334 0	11.5	22	00 911 130 0	4.0	9	00 911 603 0	12.0	5
00 900 672 0	2.0	28	00 908 701 0	6.0	11	00 910 353 0	2.0	17	00 911 130 0	5.0	4	00 911 603 0	14.0	5
00 900 673 0	5.0	20	00 908 701 0	8.5	5	00 910 353 0	6.0	33	00 911 130 0	7.0	3	00 911 673 0	3.0	3
00 900 674 0	1.0	15	00 908 701 0	9.0	11	00 910 353 0	9.0	33	00 911 130 0	7.0	9	00 911 673 0	4.0	3
00 900 676 0	1.0	16	00 908 701 0	11.5	5	00 910 359 0	8.0	21	00 911 130 0	10.0	3	00 912 643 2	1.0	22
00 901 072 1	2.0	22	00 908 706 0	2.0	5	00 910 359 0	8.5	21	00 911 130 0	10.0	9	00 912 675 2	1.0	18
00 901 434 0	2.0	19	00 908 716 1	1.0	13	00 910 359 0	11.0	21	00 911 132 0	3.0	9	00 912 675 2	11.0	25
00 901 453 0	2.0	14	00 908 758 0	1.0	43	00 910 359 0	11.5	21	00 911 132 0	4.0	9	00 912 675 2	11.5	25
00 903 116 1	2.0	24	00 908 758 0	2.0	20	00 910 362 0	5.0	18	00 911 132 0	5.0	4	00 912 717 0	5.0	12
00 904 006 0	1.0	6	00 908 758 0	6.0	32	00 910 414 0	1.0	42	00 911 132 0	7.0	3	00 912 718 2	12.0	17
00 904 045 1	8.0	9	00 908 758 0	8.0	4	00 910 414 0	2.0	23	00 911 132 0	7.0	9	00 912 718 2	14.0	17
00 904 045 1	8.5	9	00 908 758 0	8.5	4	00 910 506 1	2.0	10	00 911 132 0	10.0	3	00 912 720 0	12.0	8
00 904 045 1	11.0	9	00 908 758 0	9.0	32	00 910 512 2	1.0	23	00 911 132 0	10.0	9	00 912 720 0	13.0	24
00 904 045 1	11.5	9	00 908 758 0	11.0	4	00 910 512 2	5.0	15	00 911 133 0	3.0	9	00 912 720 0	14.0	8
00 904 062 0	6.0	30	00 908 758 0	11.5	4	00 910 514 1	1.0	32	00 911 133 0	4.0	9	00 912 722 0	15.0	24
00 904 062 0	6.0	35	00 909 602 1	8.0	5	00 910 603 0	2.0	4	00 911 133 0	5.0	4	00 914 138 0	1.0	9
00 904 062 0	9.0	30	00 909 602 1	11.0	5	00 910 643 0	2.0	42	00 911 133 0	6.0	4	00 915 108 0	6.0	13
00 904 062 0	9.0	35	00 909 611 0	6.0	15	00 910 702 1	1.0	17	00 911 133 0	7.0	3	00 915 108 0	9.0	13
00 904 071 1	6.0	30	00 909 611 0	9.0	15	00 910 727 0	3.0	16	00 911 133 0	7.0	9	00 915 122 0	3.0	11
00 904 071 1	9.0	30	00 909 800 0	8.0	20	00 910 727 0	4.0	16	00 911 133 0	9.0	4	00 915 122 0	4.0	11
00 904 731 2	2.0	1	00 909 800 0	8.5	20	00 910 727 0	5.0	3	00 911 133 0	10.0	3	00 915 123 0	3.0	30
00 904 850 1	1.0	40	00 909 800 0	11.0	20	00 910 730 0	5.0	10	00 911 133 0	10.0	9	00 915 123 0	4.0	30
00 904 850 1	2.0	45	00 909 800 0	11.5	20	00 910 741 0	3.0	4	00 911 134 0	3.0	9	00 915 124 1	7.0	2
00 906 007 0	6.0	27	00 909 909 1	2.0	16	00 910 741 0	4.0	4	00 911 134 0	4.0	9	00 915 124 1	10.0	2
00 906 007 0	9.0	27	00 909 909 1	8.0	13	00 910 803 0	2.0	11	00 911 134 0	5.0	4	00 915 126 0	5.0	8
00 906 010 1	6.0	37	00 909 909 1	8.5	13	00 910 900 0	3.0	13	00 911 134 0	7.0	3	00 917 004 1	1.0	8
00 906 010 1	9.0	37	00 909 909 1	11.0	13	00 910 900 0	4.0	13	00 911 134 0	7.0	9	00 917 009 0	1.0	35
00 906 404 0	6.0	25	00 909 909 1	11.5	13	00 910 902 0	3.0	13	00 911 134 0	10.0	3	00 917 100 0	1.0	31
00 906 404 0	9.0	25	00 909 910 1	3.0	20	00 910 902 0	4.0	13	00 911 134 0	10.0	9	00 917 104 0	1.0	11
00 906 948 0	8.0	1	00 909 910 1	4.0	20	00 910 903 0	3.0	13	00 911 136 1	7.0	9	00 917 105 0	1.0	2
00 906 948 0	8.5	1	00 909 910 1	6.0	28	00 910 903 0	4.0	13	00 911 136 1	8.0	18	00 919 103 0	13.0	22
00 906 948 0	11.0	1	00 909 910 1	7.0	5	00 910 904 0	3.0	13	00 911 136 1	8.5	18	00 919 103 0	14.0	6
00 906 948 0	11.5	1	00 909 910 1	9.0	28	00 910 904 0	4.0	13	00 911 136 1	10.0	9	00 919 103 0	15.0	22
00 908 212 0	2.0	25	00 909 910 1	10.0	5	00 911 022 0	3.0	5	00 911 136 1	11.0	18	00 919 105 0	12.0	21
00 908 215 0	1.0	39	00 909 912 1	1.0	14	00 911 022 0	4.0	5	00 911 136 1	11.5	18	00 919 106 0	12.0	6

ID-NR.	TAFEL	POS.	ID-NR.	TAFEL	POS.	ID-NR.	TAFEL	POS.	ID-NR.	TAFEL	POS.	ID-NR.	TAFEL	POS.
ID-NO.	DIAG.	POS.	ID-NO.	DIAG.	POS.	ID-NO.	DIAG.	POS.	ID-NO.	DIAG.	POS.	ID-NO.	DIAG.	POS.
00 919 802 0	3.0	28	00 932 177 0	3.0	26	00 949 354 0	15.0	26	00 956 103 1	12.0	9			
00 919 802 0	4.0	28	00 932 177 0	4.0	26	00 949 356 0	13.0	4	00 956 104 1	12.0	15			
00 920 931 0	3.0	23	00 936 049 0	6.0	6	00 949 356 0	15.0	4	00 956 105 0	12.0	16			
00 920 931 0	4.0	23	00 936 049 0	9.0	6	00 949 357 0	13.0	13	00 956 105 0	14.0	16			
00 921 501 0	5.0	1	00 936 339 0	3.0	25	00 949 358 0	13.0	25	00 956 106 0	14.0	18			
00 921 540 0	5.0	1	00 936 339 0	4.0	25	00 949 388 1	16.0	1	00 956 108 0	12.0	14			
00 922 610 0	1.0	30	00 936 352 1	3.0	15	00 949 388 1	17.0	1	00 956 108 0	14.0	14			
00 922 624 1	1.0	36	00 936 352 1	4.0	15	00 949 395 0	17.0	23	00 956 111 0	12.0	2			
00 922 651 2	1.0	3	00 937 502 0	6.0	9	00 949 397 1	13.0	21	00 956 111 0	14.0	2			
00 923 222 0	1.0	25	00 937 502 0	9.0	9	00 949 397 1	16.0	21	00 956 111 0	16.0	12			
00 923 224 0	1.0	26	00 937 576 0	6.0	14	00 949 430 0	13.0	23	00 956 112 0	12.0	10			
00 924 262 0	2.0	33	00 937 576 0	9.0	14	00 949 436 0	13.0	27	00 956 112 0	14.0	10			
00 925 010 0	5.0	21	00 937 578 0	6.0	18	00 949 463 0	13.0	11	00 956 164 0	12.0	18			
00 925 010 0	11.0	27	00 937 578 0	9.0	18	00 949 521 0	15.0	21	00 956 260 0	16.0	13			
00 925 010 0	11.5	27	00 937 579 0	6.0	17	00 949 522 0	15.0	11	00 956 261 0	16.0	23			
00 925 029 0	8.0	16	00 937 579 0	9.0	17	00 949 523 0	15.0	23	00 956 262 0	16.0	11			
00 925 029 0	8.5	16	00 937 721 0	6.0	26	00 949 524 0	15.0	27	00 956 271 0	14.0	15			
00 925 029 0	11.0	16	00 937 721 0	9.0	26	00 949 630 0	13.0	12	00 956 273 0	14.0	9			
00 925 029 0	11.5	16	00 937 727 0	6.0	38	00 949 630 0	15.0	12	00 956 280 0	14.0	21			
00 925 205 1	3.0	2	00 937 727 0	9.0	38	00 949 630 0	17.0	12	00 956 287 0	12.0	11			
00 925 205 1	4.0	2	00 939 101 4	18.0	5	00 949 677 0	17.0	11	00 956 287 0	14.0	11			
00 925 303 1	8.0	23	00 939 106 3	19.0	8	00 949 678 0	17.0	13	00 956 288 0	12.0	13			
00 925 303 1	11.0	23	00 939 161 2	19.0	5	00 949 723 0	17.0	21	00 956 288 0	14.0	13			
00 925 901 0	3.0	27	00 939 410 2	18.0	2	00 949 852 1	12.0	12	00 956 289 0	12.0	20			
00 925 901 0	4.0	27	00 939 471 1	18.0	1	00 949 852 1	13.0	55	00 956 289 0	14.0	20			
00 926 101 0	3.0	1	00 939 567 0	19.0	6	00 949 852 1	14.0	12	00 956 290 0	12.0	19			
00 926 101 0	4.0	1	00 939 572 0	18.0	3	00 949 852 1	15.0	55	00 956 290 0	14.0	19			
00 926 101 0	6.0	40	00 942 089 2	19.0	7	00 949 861 0	13.0	54						
00 926 101 0	9.0	40	00 942 197 1	18.0	4	00 949 861 0	15.0	54						
00 930 167 0	3.0	6	00 942 341 1	19.0	2	00 949 982 0	15.0	13						
00 930 167 0	4.0	6	00 942 342 1	19.0	1	00 955 433 0	13.0	5						
00 930 341 0	6.0	5	00 942 343 1	19.0	1	00 955 434 0	13.0	56						
00 930 341 0	9.0	5	00 949 100 2	12.0	1	00 956 017 3	14.0	1						
00 930 537 0	3.0	17	00 949 100 2	13.0	1	00 956 017 3	15.0	1						
00 930 537 0	4.0	17	00 949 273 1	15.0	5	00 956 100 0	12.0	3						
00 930 537 0	5.0	6	00 949 281 0	13.0	52	00 956 100 0	14.0	3						
00 930 537 0	7.0	6	00 949 352 0	13.0	53	00 956 101 0	12.0	4						
00 930 537 0	10.0	6	00 949 352 0	15.0	53	00 956 101 0	14.0	4						
00 932 155 0	3.0	14	00 949 353 0	15.0	25	00 956 102 0	12.0	7						
00 932 155 0	4.0	14	00 949 354 0	13.0	26	00 956 102 0	14.0	7						

**Verwenden Sie nur**

**Original-KRONE-Ersatzteile!**

**Das gibt Sicherheit und spart Kosten!**

---

Original-KRONE-Ersatzteile bieten die Garantie für höchste Verschleißfestigkeit, lange Lebensdauer und preiswerten Einkauf!

Sie bekommen bei Krone nur Materialien in einwandfreier Qualität und absolut passend für Ihre KRONE-Maschinen. Bei Verwendung von Original-KRONE-Ersatzteilen entspricht das Gerät in Funktion und Arbeitsweise wieder der ursprünglichen Ausführung!

Imitationen und Kopien von Teilen, speziell auf dem Sektor Verschleißteile halten nicht das, was sie vom Aussehen vielleicht versprechen. Material-Qualität kann man schlecht optisch prüfen - daher größte Vorsicht bei Billigangeboten!

**Darum lieber gleich  
Original-KRONE-Ersatzteile!**

**Ersatzteil-Katalog auch  
auf CD-ROM erhältlich!**

**Use**

**Original-KRONE parts only**

**This will increase operational reliability  
and help to save costs!**

---

Original-KRONE-spare parts give you the guarantee of maximum resistance to wear, long life and low prices!

KRONE provides you with parts of first-rate quality which are perfectly suitable for your KRONE machine. By using original KRONE parts you can be sure that function and mode of operation are again as satisfactory as on a new machine!

Imitations and copies of parts, in particular working parts, are not as reliable as they seem to be! The quality of material can hardly be checked with the eye - it is therefore not advisable to purchase imitation parts even if these are cheaper.

**In any case it's better  
to use original KRONE parts!**

**Sparte parts list also  
available as CD-ROM!**

**N'utiliser que**

**des pièces de rechange  
d'origine KRONE!**

**Vous augmentez ainsi la sécurité de  
fonctionnement et vous réduisez  
considérablement vos coûts!**

---

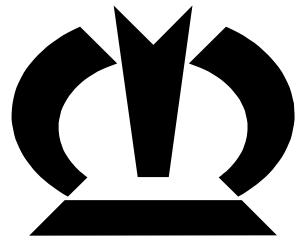
Les pièces de rechange d'origine Krone vous donnent la sécurité d'une exceptionnelle résistance à l'usure, d'une longue durée d'utilisation et de prix avantageux.

KRONE vous offre uniquement des pièces de première qualité parfaitement adaptées à votre machine KRONE. En utilisant des pièces de rechange d'origine KRONE vous pouvez être sûr que fonctionnement et le mode de travail sont identiques à ceux d'une machine nouvelle.

Les imitations et copies de pièces, tout particulièrement des pièces d'usure, ne tiennent pas ce qu'elles promettent par leur apparence! En effet il n'est guère possible de vérifier visuellement la qualité d'une matière. Il est donc prudent de juger avec scepticisme les pièces de rechange à bas prix!

**De toute façon il est raisonnable de donner la préférence au  
pièces de rechange d'origine KRONE!**

**Catalogue de pièces de rechange  
également disponible sur CD-ROM!**



# ***KRONE***

**... konsequent, kompetent**

## **Maschinenfabrik Bernard Krone GmbH**

Heinrich-Krone-Straße 10, D-48480 Spelle  
Postfach 11 63, D-48478 Spelle

Phone +049 (0) 59 77/935-0  
Fax +049 (0) 59 77/935-339 - Zentrale  
Fax +049 (0) 59 77/935-239 - ET-Lager

Internet: <http://www.krone.de>  
eMail: [info.ldm@krone.de](mailto:info.ldm@krone.de)