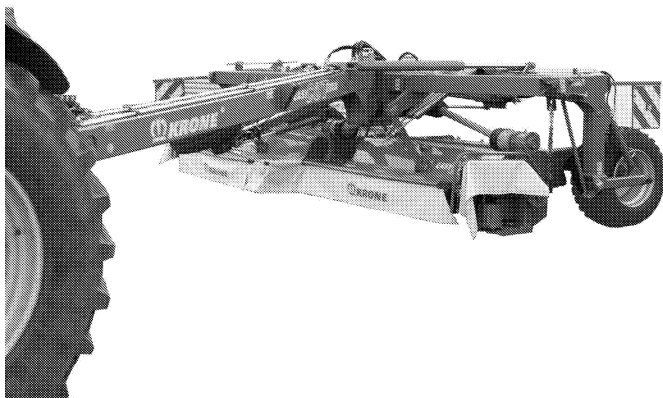




ERSATZTEILE

SPARE PARTS

PIÈCES DETACHEES



000 001 076 00 H - 26/09/2005

**EasyCut 6200 CV**

ab Masch.-Nr.  
from mach.-no.  
à partir de mach.-no

**520 000 - 600 000**

**/ 000 001 076 00 H /**

# Erläuterungen Illustration Illustration

Gültigkeit dieser Tafel  
Validity of this diagram  
Validité du diagramme

Nr. der Zeichnung, die zu dieser Seite gehört  
No. of drawing belonging to this page  
No. du dessin appartenant à cette page

Tafel-Nr.  
No. of diagram  
No. de diagramme

Bennung dieser Tafel  
Denomination of this diagram  
Dénomination du diagramme

Maschinentypen  
Type of machines  
Type de machines

Nr. dieser Ersatzteilliste  
No. of this spare part list  
No. de cette liste des pièces de rechange

Tragrahmen / Schutze kpl. Frame / Guard cpl. Cadre / Protecteurs cpl.						000 001 084 00	
					585 000 - 597 629	444 841 1	
Pos.	ID-Nr.	Benennung	Description	Description	Masch.-Nr.	Bemerkung/Remarks/Remarque	
1	00 259 671 0	Tragrahmen links	Frame left	Cadre gauche	585 000 - 597 629	x	
	00 259 627 0	Tragrahmen rechts	Frame right	Cadre droite	585 000 - 597 629	x	
	00 901 491 0	6kt-Schraube	Hex head bolt	Boulon tete hex	590 000	x	M 16 X 130
3	00 909 912 0	Sperrkantscheibe	Detent edged washer	Disque à bord d'arrêt	597 629	x	SKM 16

Dieses Ersatzteil ist gültig ab Masch.Nr. 590 000  
This spare part is valid from mach. no. 590 000  
Cette pièce de rechange est valable à partir de no. de machine 590 000

Dieses Ersatzteil ist gültig von Masch.Nr. 585 000 bis Masch.Nr. 597 629  
This spare part is valid from mach. no. 585 000 up to mach. no. 597 629  
Cette pièce de rechange est valable à partir de no. de machine 585 000 jusqu'au no. 597 629

Dieses Ersatzteil ist gültig bis Masch.Nr. 597 629  
This spare part is valid up to mach. no. 597 629  
Cette pièce de rechange est valable jusqu'au no. de machine 597 629

Bestell-Nr.  
Order no.  
No. de commande

Position des Ersatzteiles in der Zeichnung  
Position of spare part in the drawing  
Position de la pièce de rechange au dessin

**Ersatzteil-Katalog auch  
auf CD-ROM erhältlich!**  
**Spare parts list also  
available as CD-ROM!**  
**Catalogue de pièces de rechange  
également disponible sur CD-ROM!**

Anzahl Teile je Typ

X = nach Bedarf  
Kein Eintrag = Keine Verwendung für diesen Typ

Quantity of parts for each type

X = as needed  
No entry = No use for this type

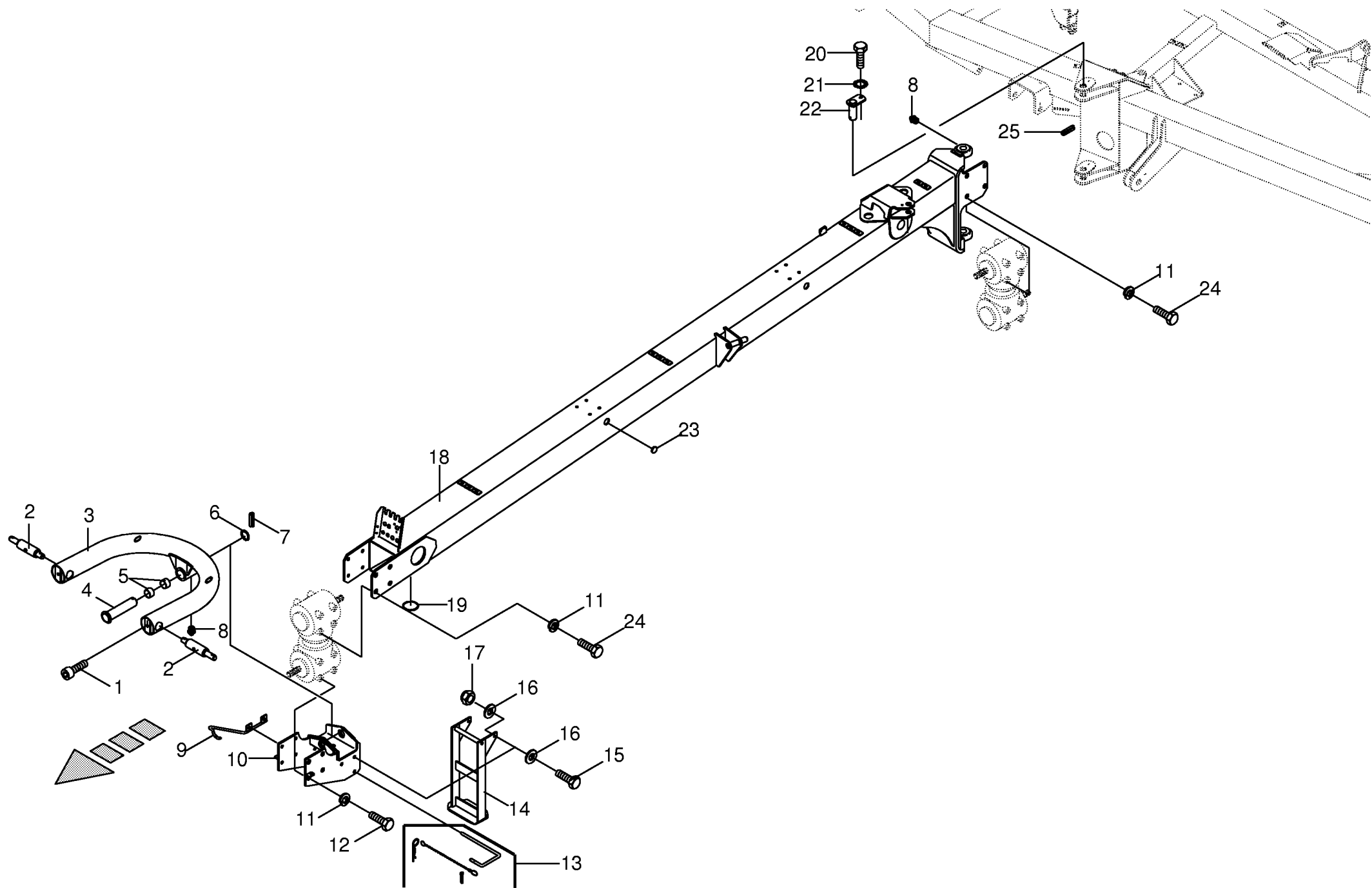
Quantité de pièces de chaque type

X = selon besion  
Aucune inscription = Pa d'utilisation pour ce type

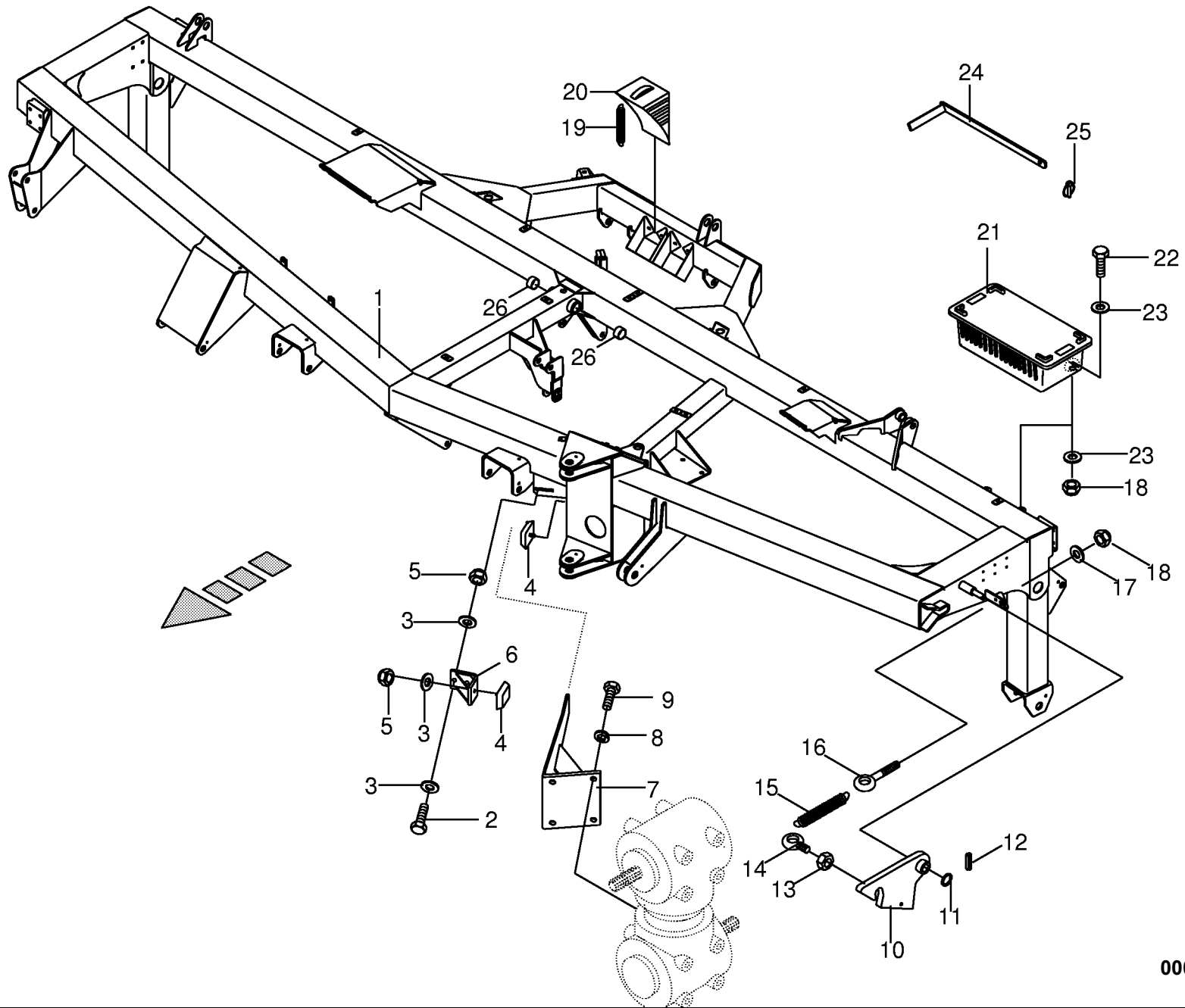
INHALTSVERZEICHNIS	TABLE OF CONTENTS	TABLE DES MATIERES	TAFEL DIAGRAM DIAGRAMME
Anhängebock / Deichsel	Headstock / Drawbar	Chevalet d'attelage / Timon	1.0
Rahmen	Frame	Bâti	2.0
Fahrwerk	Under-carriage	Chassis porteur	3.0
Bremsachsstummel links / rechts - ADR	Brake axle stub left / right	Embout d'essieu de freinage gauche/droit	3.5
Zettergehäuse links / Leitbleche	Tine conditioner housing lh /guide plate	Bati du conditionneur gauche /deflecteur	4.0
Zettergehäuse rechts / Leitbleche	Tine conditioner housing rh /guide plate	Bati du conditionneur droite /deflecteur	5.0
Zetterwalze links / rechts	Tine conditioner left / right	Rouleau conditionneur gauche / droite	6.0
Pendelarm / Federentlastung	Self aligning arm / Spring compensation	Bras pendulaire / Ressort compensateur	7.0
Schwadablage Standard	Swathlaying	Dépose d'andain	8.0
Breitschwadablage	Wide swathlaying	Dépose d'andain large	9.0
Riffelblech	Chequered plate	Tôle gaufrée	10.0
Zwischenlenker (Mähholm)	Intermediate control arm (mower bar)	Bras de commande intermediaire (lamier)	11.0
Aushebung	Lift	Relevage	12.0
Schutze vorne für Mähwerk links	Front guard for left mover	Protéc. avant pour barre de coupe gauche	13.0
Schutze vorne für Mähwerk rechts	Front guard for right mover	Protéc. avant pour barre de coupe droite	14.0
Schaltgetriebe Teil I - links / rechts	Transmission part I - left / right	Boîte de vitesses part.I -gauche / droit	15.0
Schaltgetriebe Teil I - links / rechts	Transmission part I - left / right	Boîte de vitesses part.I -gauche / droit	15.1
Schaltgetriebe Teil II - rechts	Transmission part II - right	Boîte de vitesses partie II - droite	16.0
Schaltgetriebe rechts Teil II	Transmission rh part II	Boîte de vitesses droite partie II	16.1
Schaltgetriebe Teil II - links	Transmission part II - left	Boîte de vitesses partie II - gauche	17.0
Mähholm mit Lagerung - links / rechts	Mower beam with bearings - left / right	Lamier avec paliers - gauche / droite	18.0
Mähholm mit Messerschraubverschluss	Mower beam with blade fastening	Lamier avec fixation de couteaux	19.0
Mähholm mit Schnellverschluss	Mower beam with quick coupler	Lamier avec fermeture rapide	20.0
Hochschnittkufe	High-cut skid	Sabot coupe haute	20.5
Hochschnittkufe	High-cut skid	Sabot coupe haute	20.7
Handbremse	Handbrake	Frein à main	21.0
Druckluftbremsanlage (Kupplung-Kessel)	Air pressure brake fitting	Frein pneumatique	22.0
Druckluftbremsanlage (Bremsventil-Achse)	Air pressure brake fitting	Frein pneumatique	23.0
Hydraulik - Deichsel	Hydraulics - drawbar	Système hydraulique - timon	24.0
Hydraulik - Transporträder	Hydraulics - transport wheels	Système hydraulique - roue de transpo.	25.0
Hydraulik - Arbeitsräder	Hydraulics - work wheels	Système hydraulique - roue de travail	26.0
Reifen	Tyre	Pneu	27.0
Warntafel	Warning panel	Panneau de signalisation	28.0
Beleuchtung	Lighting	Installation d'éclairage	29.0
Antrieb kpl.	Drive cpl.	Entrainement cpl.	30.0
Schwenkgetriebe kpl. vorne	Swing gearbox cpl. front	Carter orientable cpl. avant	30.4
Schwenkgetriebe kpl. hinten	Swing gearbox cpl. back	Carter orientable cpl. arriere	30.7
T-Getriebe	T-Gearbox	T-Carter	30.9
Gelenkwelle Walterscheid	P.T.O shafts	Arbre à cardans	31.0
Gelenkwellen - rechts / links Walters.	P.T.O shafts - right / left	Arbre à cardans - droite / gauche	32.0





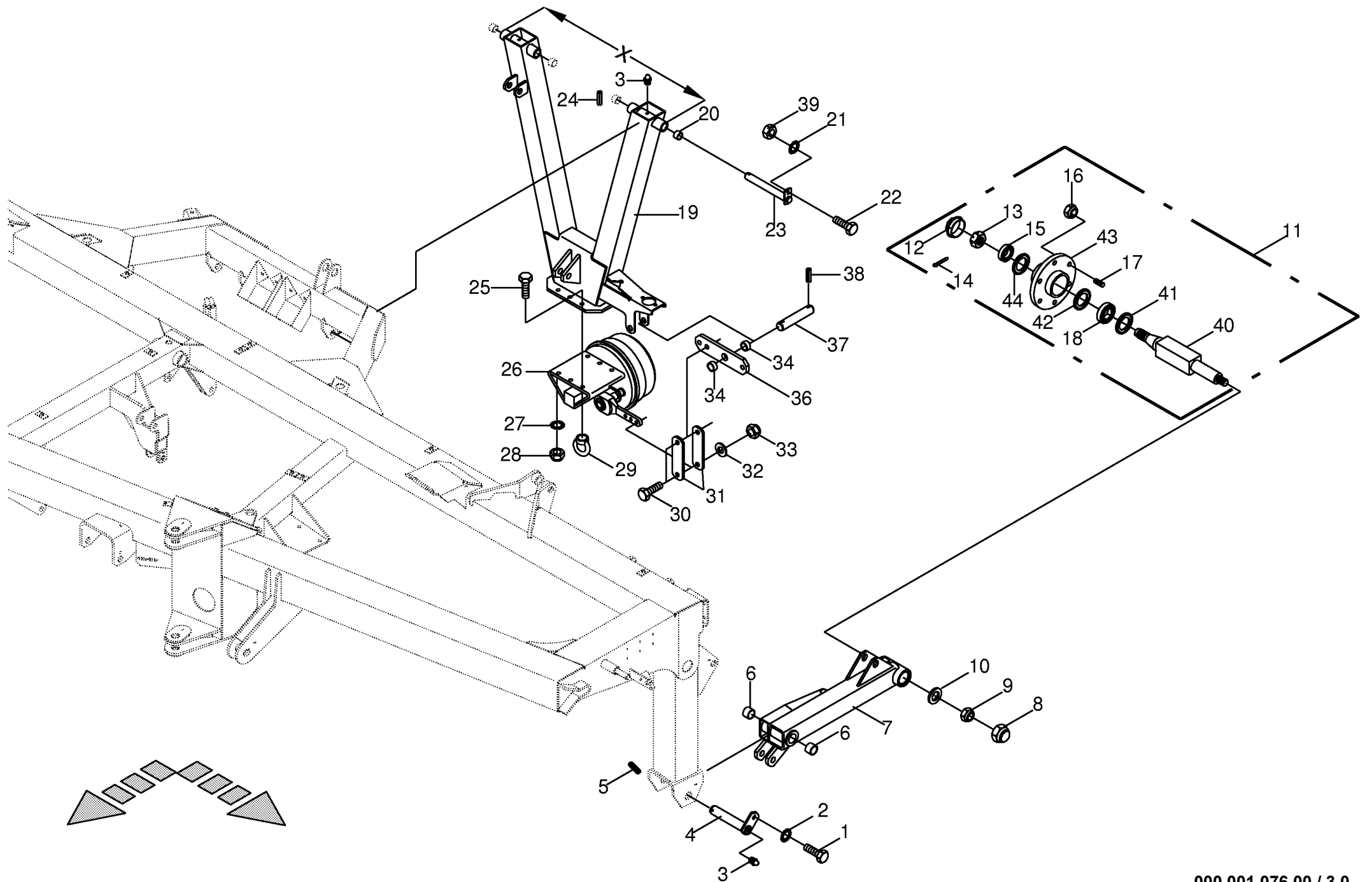




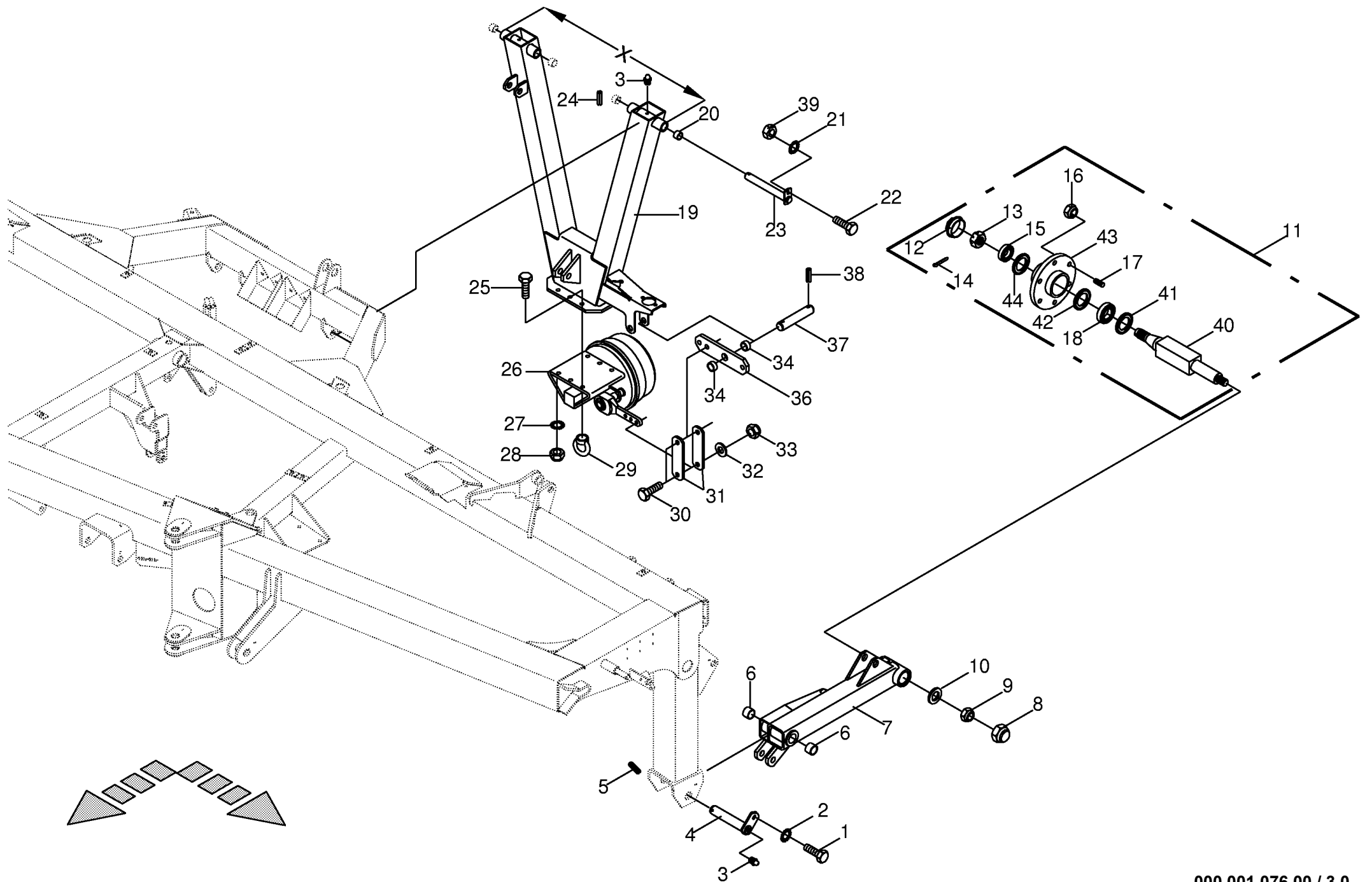




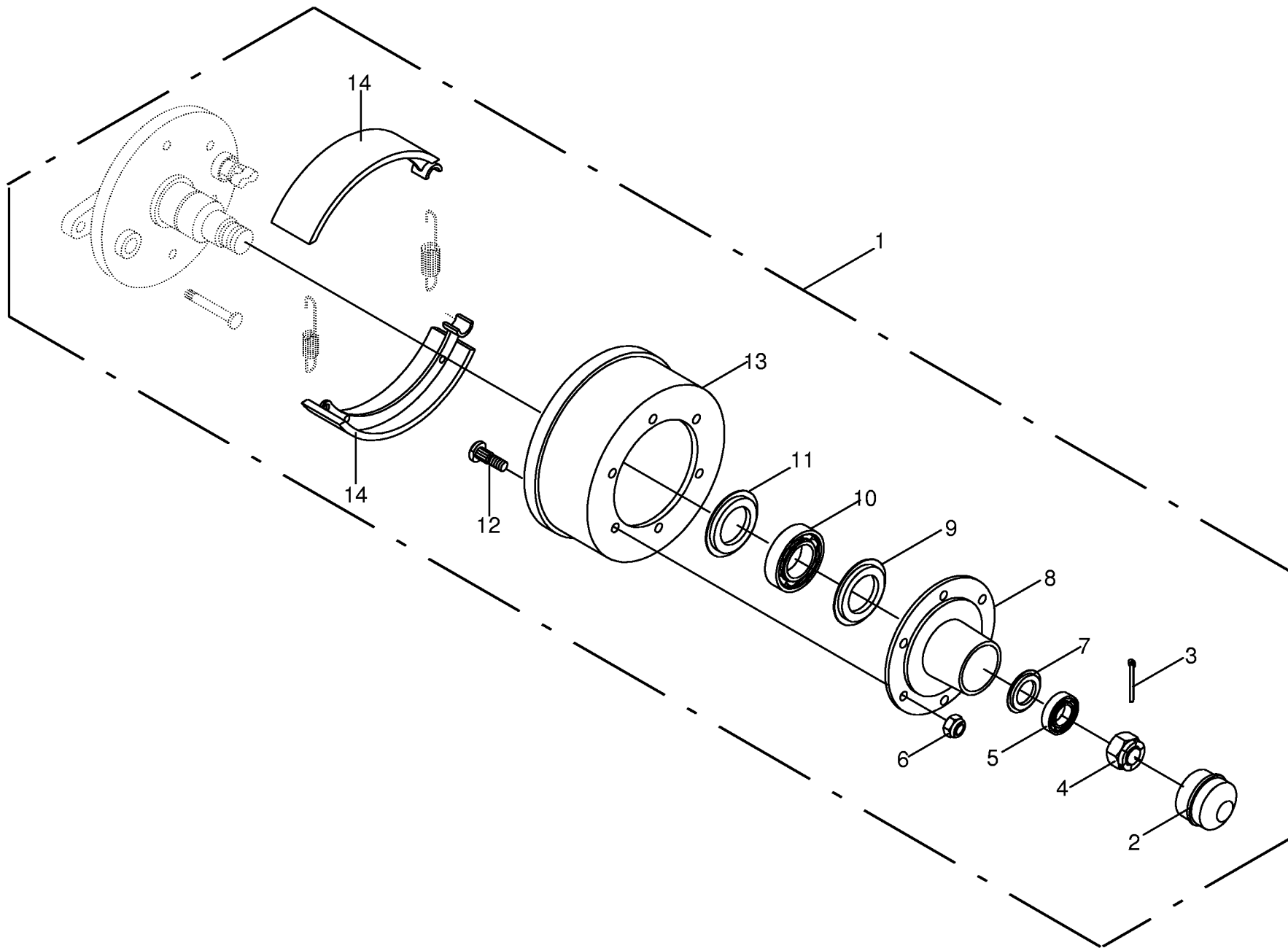




Fahrwerk Under-carriage Chassis porteur					520000 - 600000	E C 6 2 0 0 C V					000 001 076 00
Pos.	ID-Nr.	Benennung	Description	Description	Masch.-Nr-						444 008 1
										Bemerkung/Remarks/Remarque	
1	00 900 653 0	6kt-Schraube	Hex head bolt	Boulon tête hex		x				M 12 X 20	
2	00 909 910 1	Sperrkantscheibe	Detent edged washer	Disque à bord d'arrêt		x				SKM 12	
3	00 919 105 0	Kegel-Schmiernippel	Cone-grease nipple	Quille-graisseur		x				AM 8 X 1	
4	00 250 310 0	Bolzen	Pin	Boulon		x				Rd. 40	
5	00 912 720 2	Spannhülse	Clamping sleeve	Douille de serrage		x				10 X 70	
6	00 934 935 0	Lagerbuchse	Bearing bush	Coussinet		x				4050 DU	
7	00 255 540 0	Radarm	Wheel bracket	Bras de roue		x				incl. Pos. 6	
8	00 938 625 0	6kt-Schutzkappe	Hex. protective cap	Chapeau protecteur hexag.		x				Schwarz/SW 46	
9	00 908 732 0	Sicherungsmutter	Hex nut	Ecrou 6 pans		x				M 30 X 1,5	
10	00 910 344 0	Scheibe	Washer	Rondelle		x				31x68x10	
11	00 950 497 2	Laufachsstummel - ADR	Wheel axle stub	Embout d'essieu		x				lg.= 440	
12	00 952 312 0	Radkappe	Wheel cap	Chapeau de roue		x				Rd. 80,1	
13	00 908 805 0	Kronenmutter	Castellated nut	Ecrou crenele plat		x				M 39 X 1,5	
14	00 912 093 0	Splint	Cotter pin	Goupille fendue		x				5 x 63	
15	00 932 107 0	Kegelrollenlager	Tap. roll. bearing	Roulem.roul.con.		x				30208 A	
16	00 910 225 0	Radmutter	Nut	Ecrou de roue		x				A 18 X 1,5	
17	00 951 300 0	Riffelbolzen	Wheel pin	Boulon de fix.de roue		x				M 18 x 1,5 x 54	
18	00 932 180 0	Kegelrollenlager	Tap. roll. bearing	Roulem.roul.con.		x				32013 X	
19	00 255 065 0	Radarm links x=964	Support arm left x=964	Bras support gauche x=964		x				incl. Pos. 3 , 20	
	00 255 064 0	Radarm rechts x=1714	Support arm right x=1714	Bras support droit x=1714		x				incl. Pos. 3 , 20	
20	00 934 920 0	Lagerbuchse	Bearing bush	Coussinet		x				3030 DU	
21	00 909 909 1	Sperrkantscheibe	Detent edged washer	Disque à bord d'arrêt		x				SKM 10	
22	00 900 637 0	6kt-Schraube	Hex head bolt	Boulon tête hex		x				M 10 X 30	
23	00 255 256 0	Bolzen	Pin	Boulon		x				Rd. 30	
24	00 912 716 2	Spannhülse	Clamping sleeve	Douille de serrage		x				10 X 50	
25	00 901 132 0	6kt-Schraube	Hex head bolt	Boulon tête hex		x				M 16 X 55	
26	00 950 598 1	Bremsachsstummel links - ADR	Brake axle stub left	Embout d'essieu de freinage g.		x				300 X 90	
	00 950 599 1	Bremsachsstummel rechts - ADR	Brake axle stub right	Embout d'essieu de freinage d.		x				300 X 90	
27	00 909 912 1	Sperrkantscheibe	Detent edged washer	Disque à bord d'arrêt		x				SKM 16	
28	00 908 716 1	Sicherungsmutter	Hex nut	Ecrou 6 pans		x				M 16	
29	00 909 505 0	Ringmutter	Ring nut	Ecrou		x				M 16	
30	00 900 658 0	6kt-Schraube	Hex head bolt	Boulon tête hex		x				M 12 X 40	
31	00 255 385 0	Lasche	Strap	Patte		x					
32	00 910 506 1	Scheibe	Washer	Rondelle		x				13 X 24 X 2.5	
33	00 908 701 0	Sicherungsmutter	Securing nut	Écrou-frein		x				M 12	
34	00 267 222 1	Hülse	Bushing	Douille		x				Ro. 33,7 Xx 30	



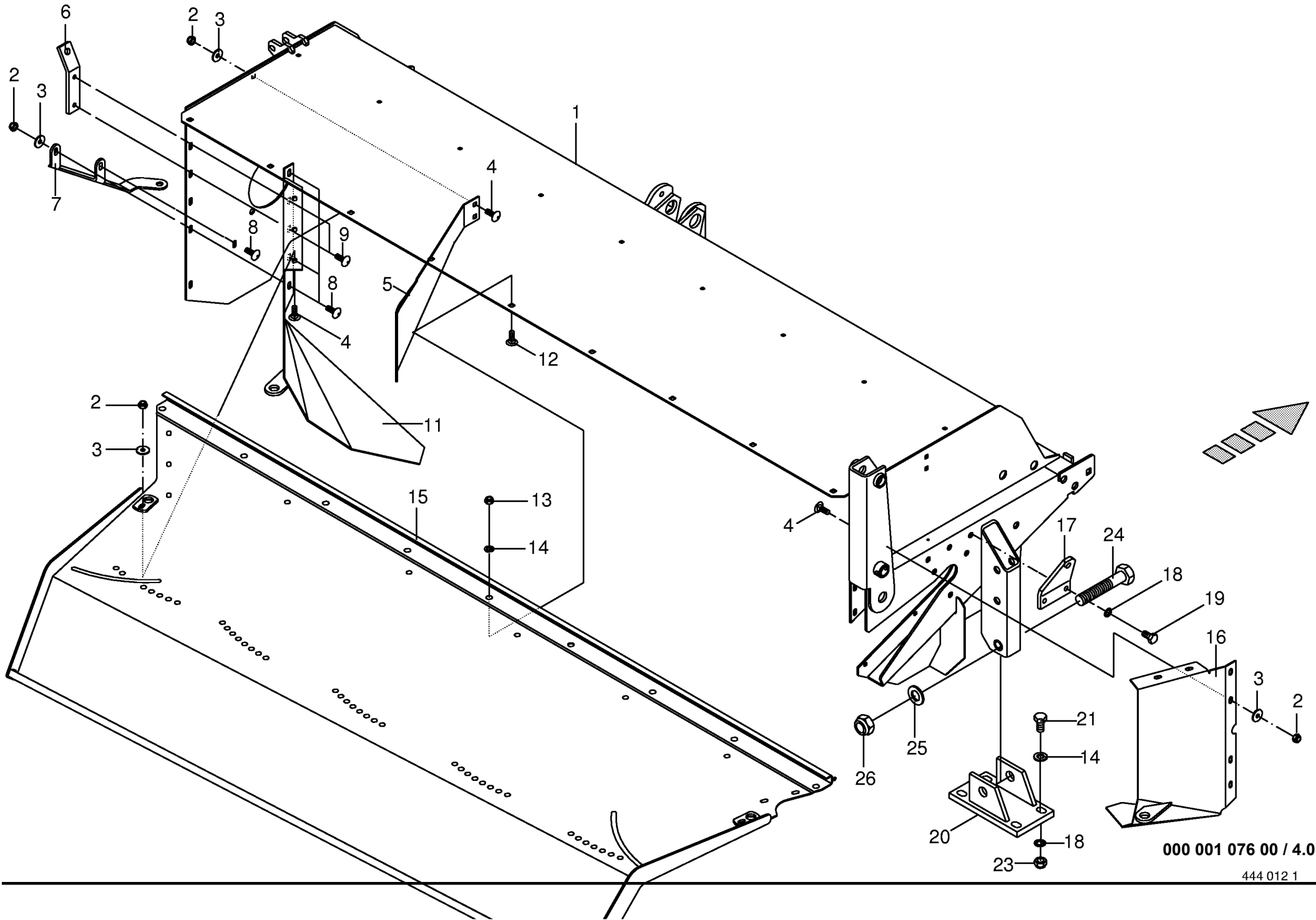




000 001 076 00 / 3.5

444 095 1

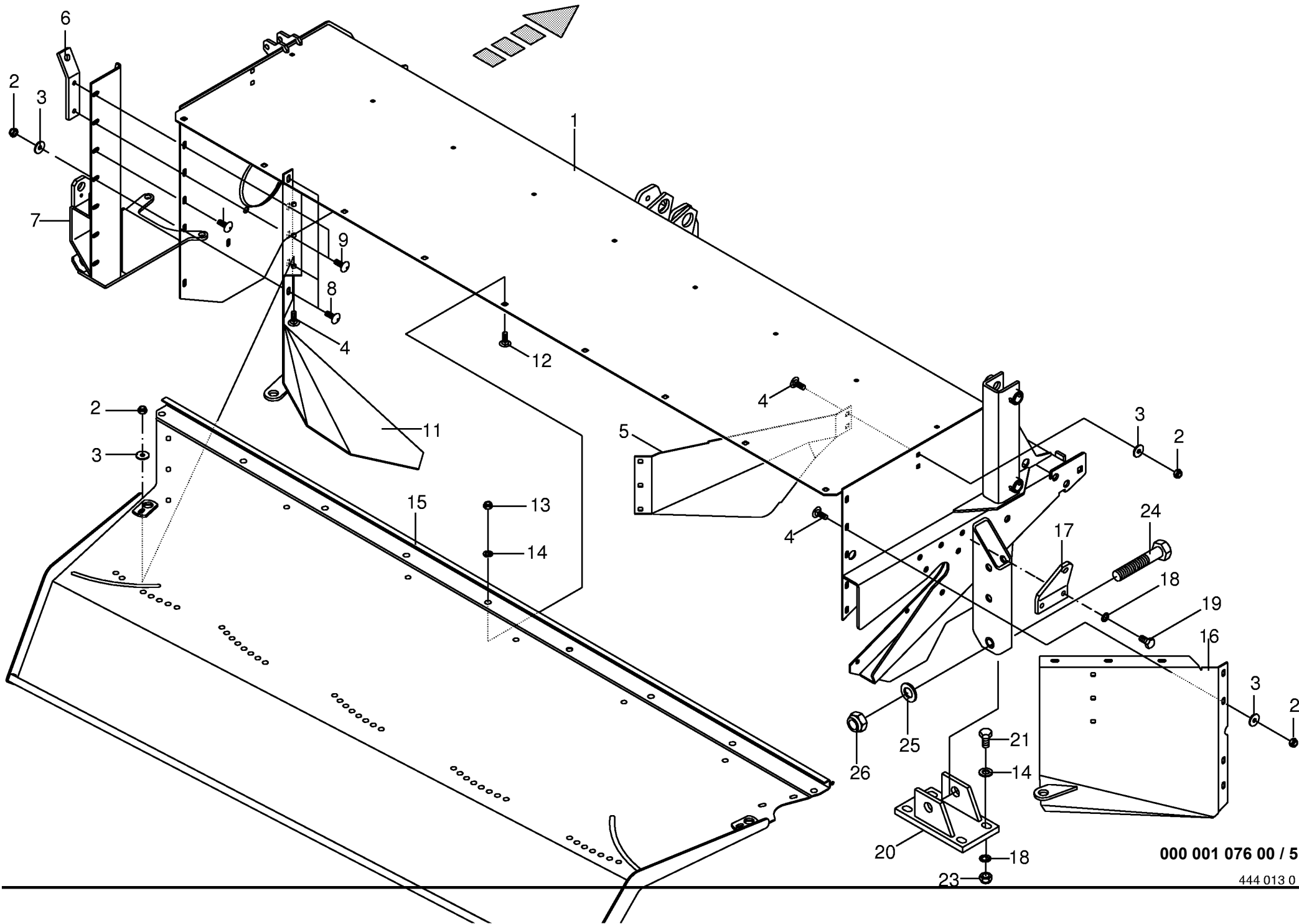




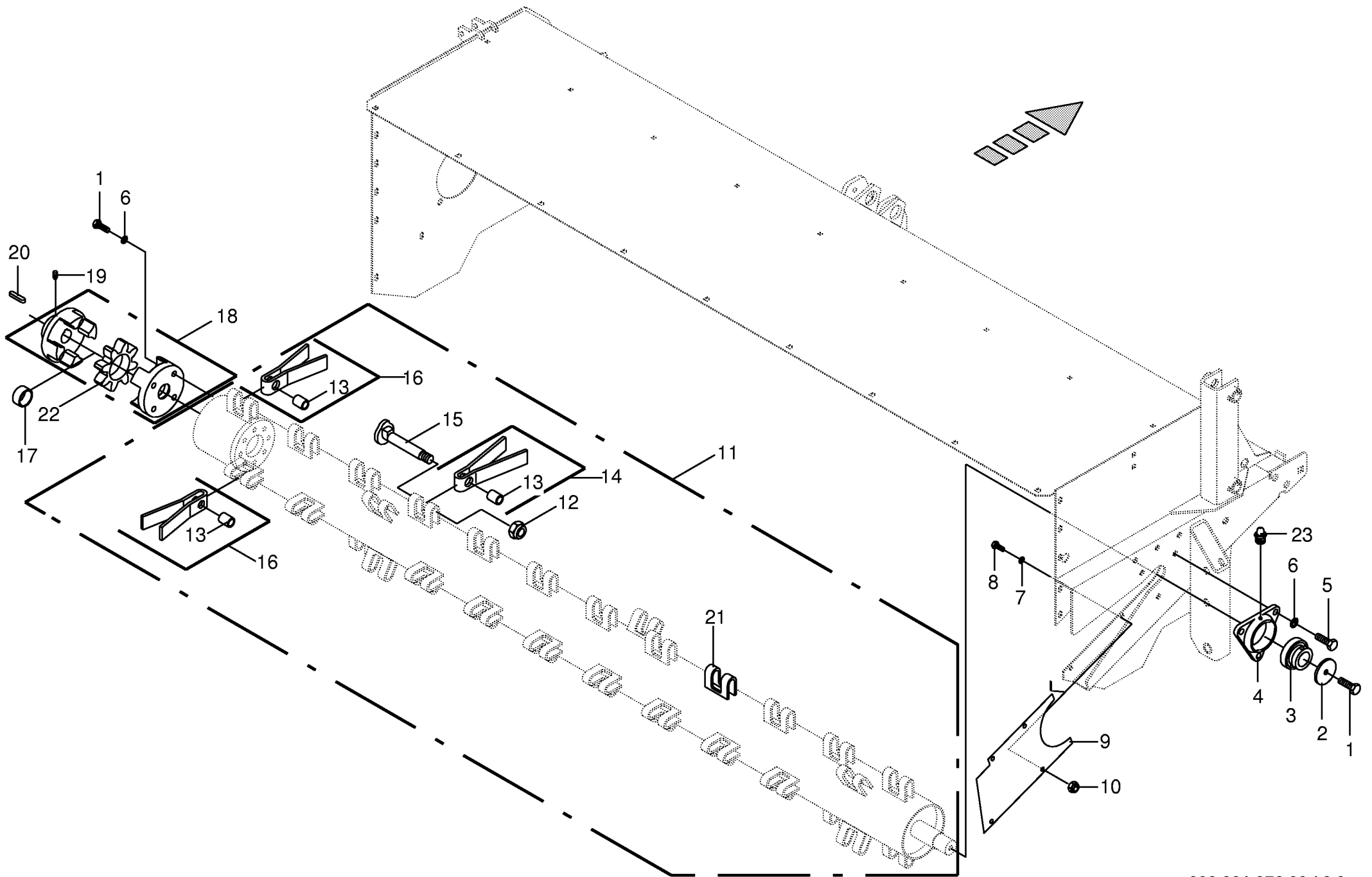
000 001 076 00 / 4.0







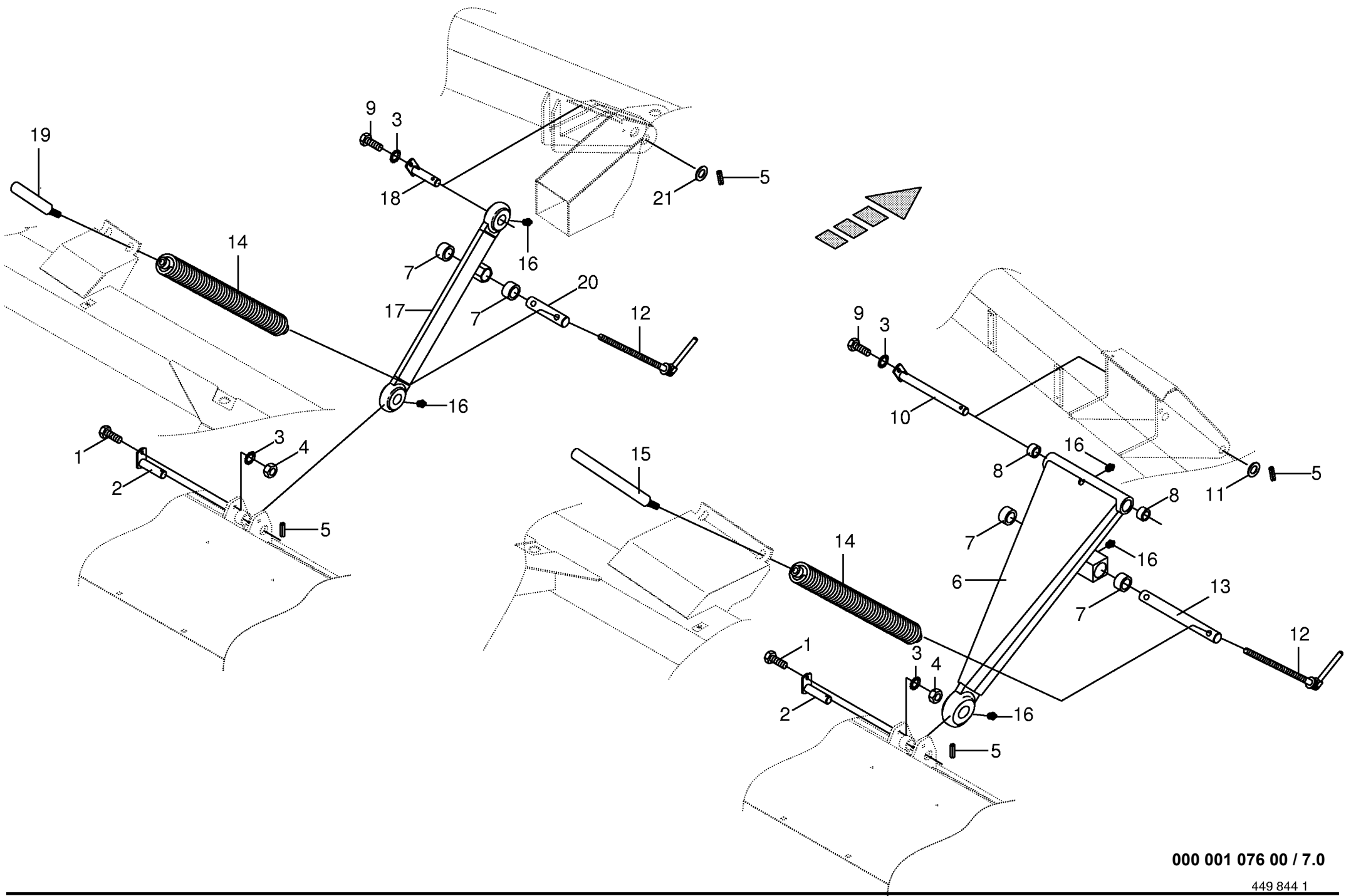




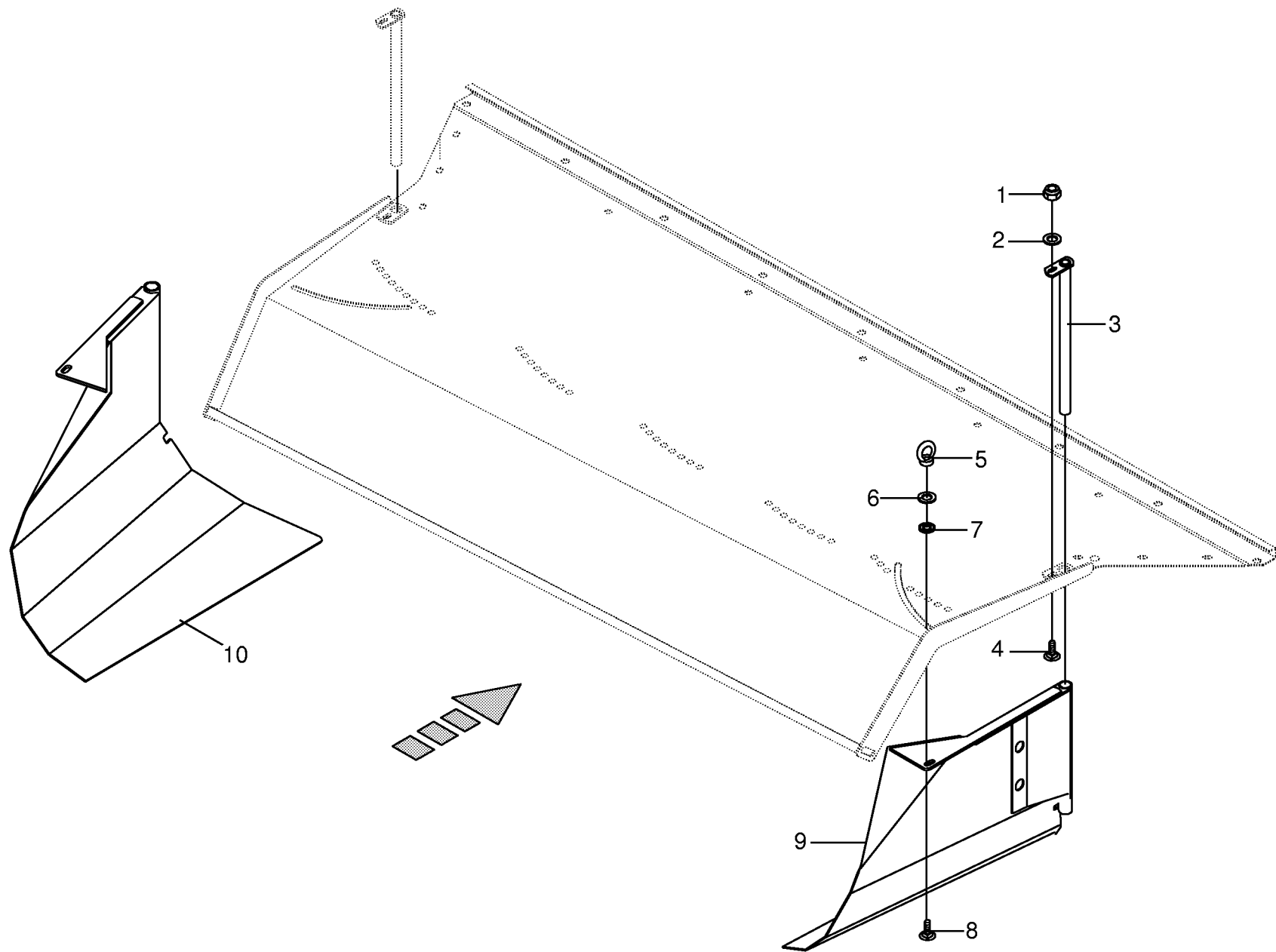
000 001 076 00 / 6.0

444 014 3







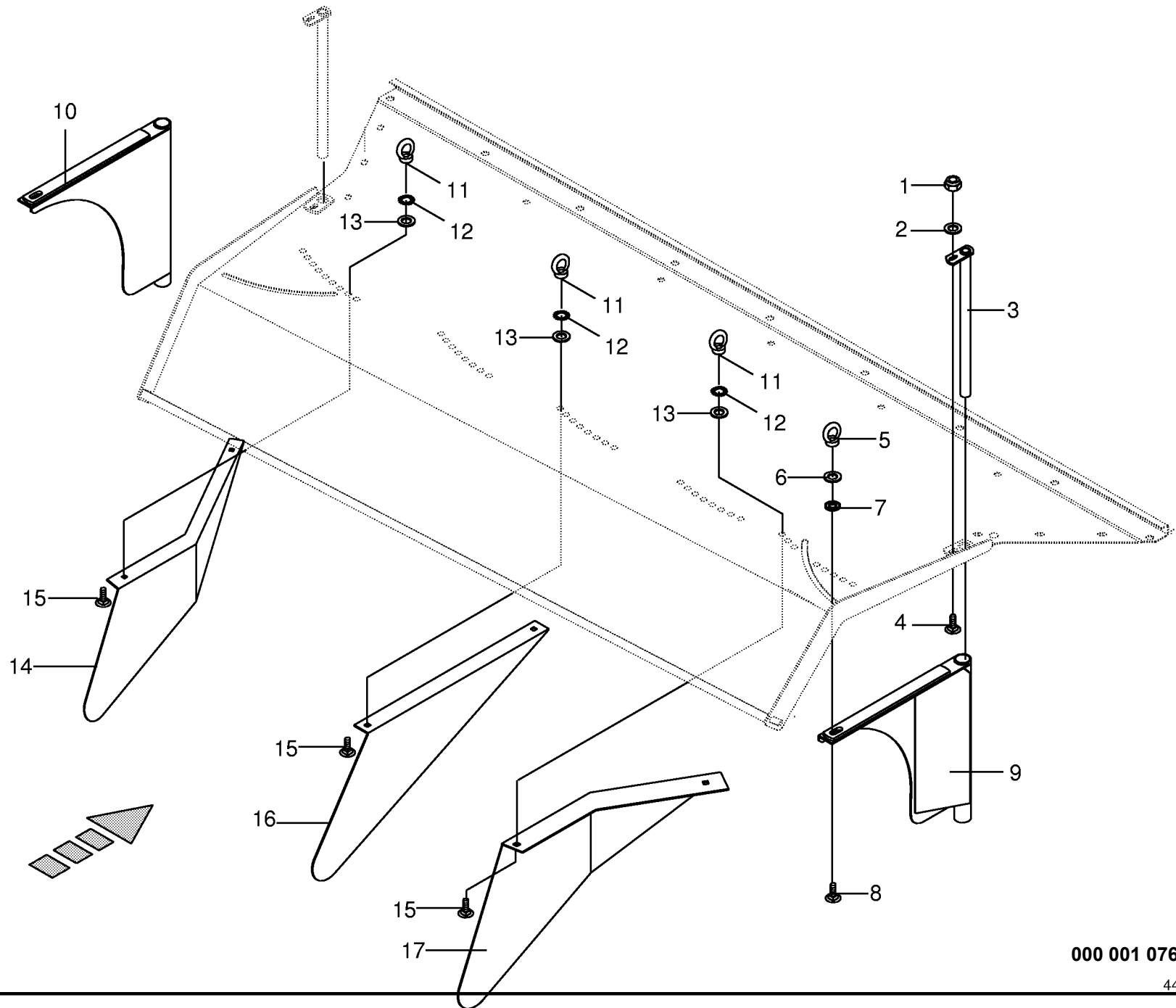


000 001 076 00 / 8.0

449 842 0



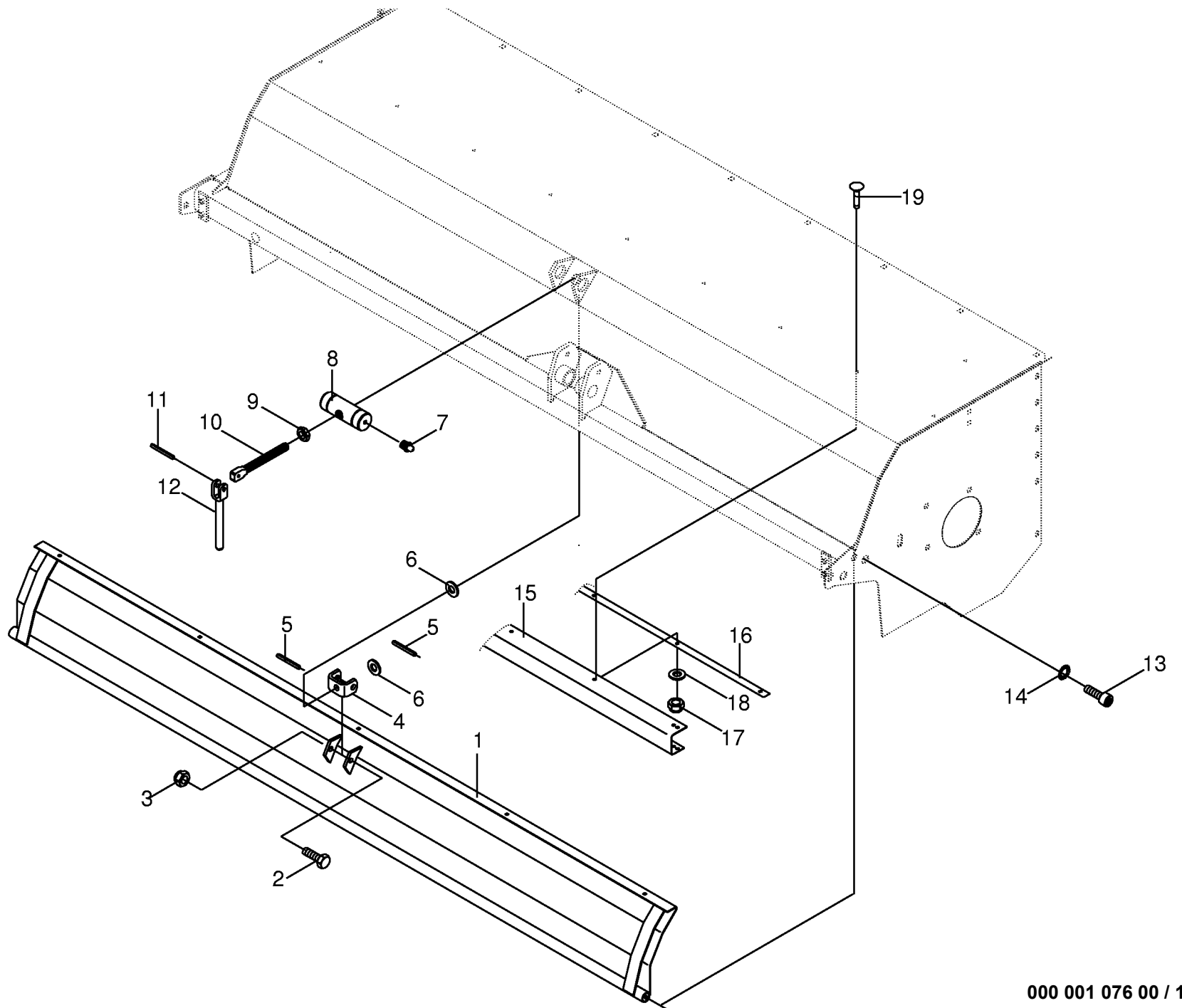




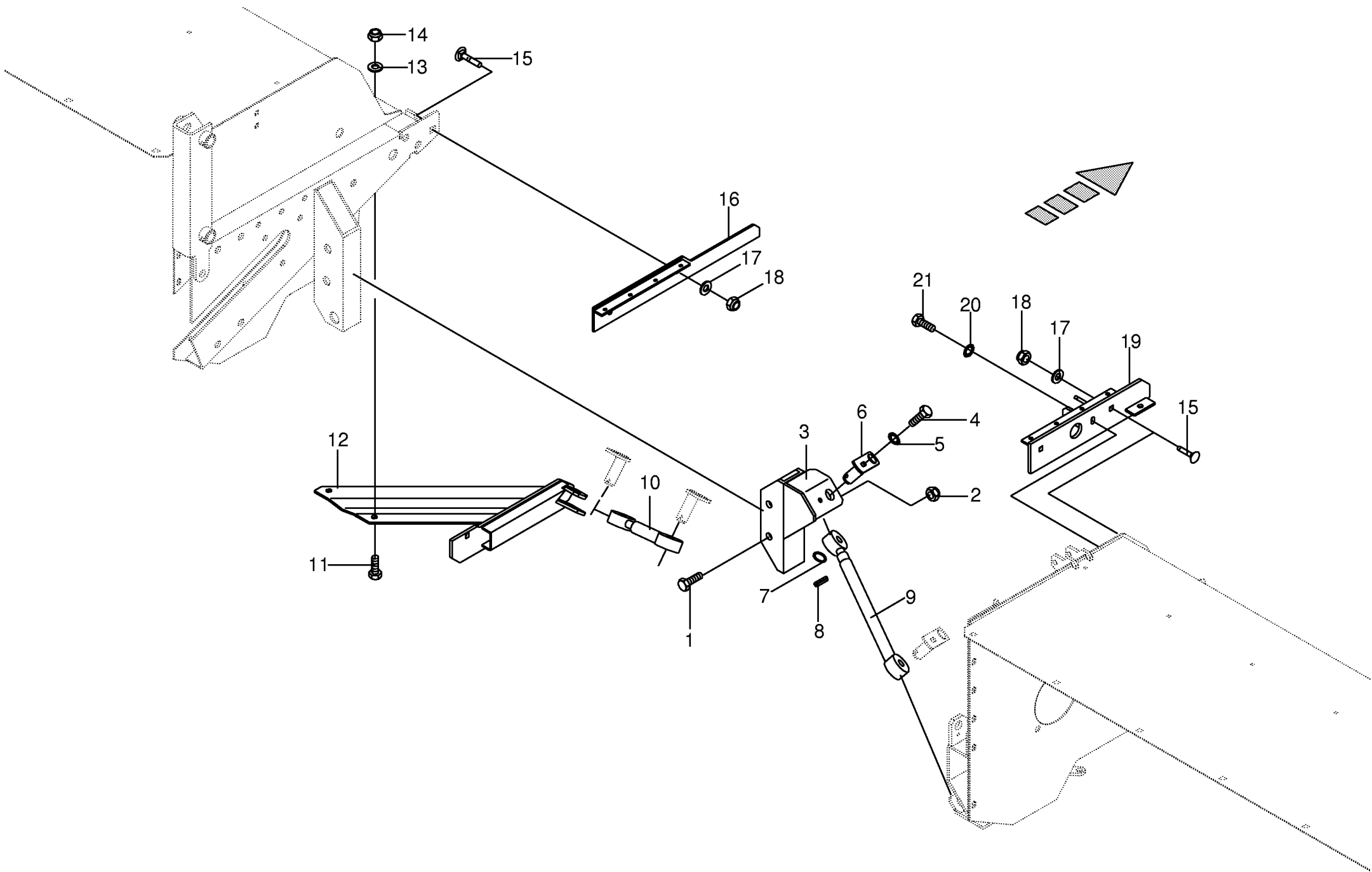
000 001 076 00 / 9.0

449 843 1

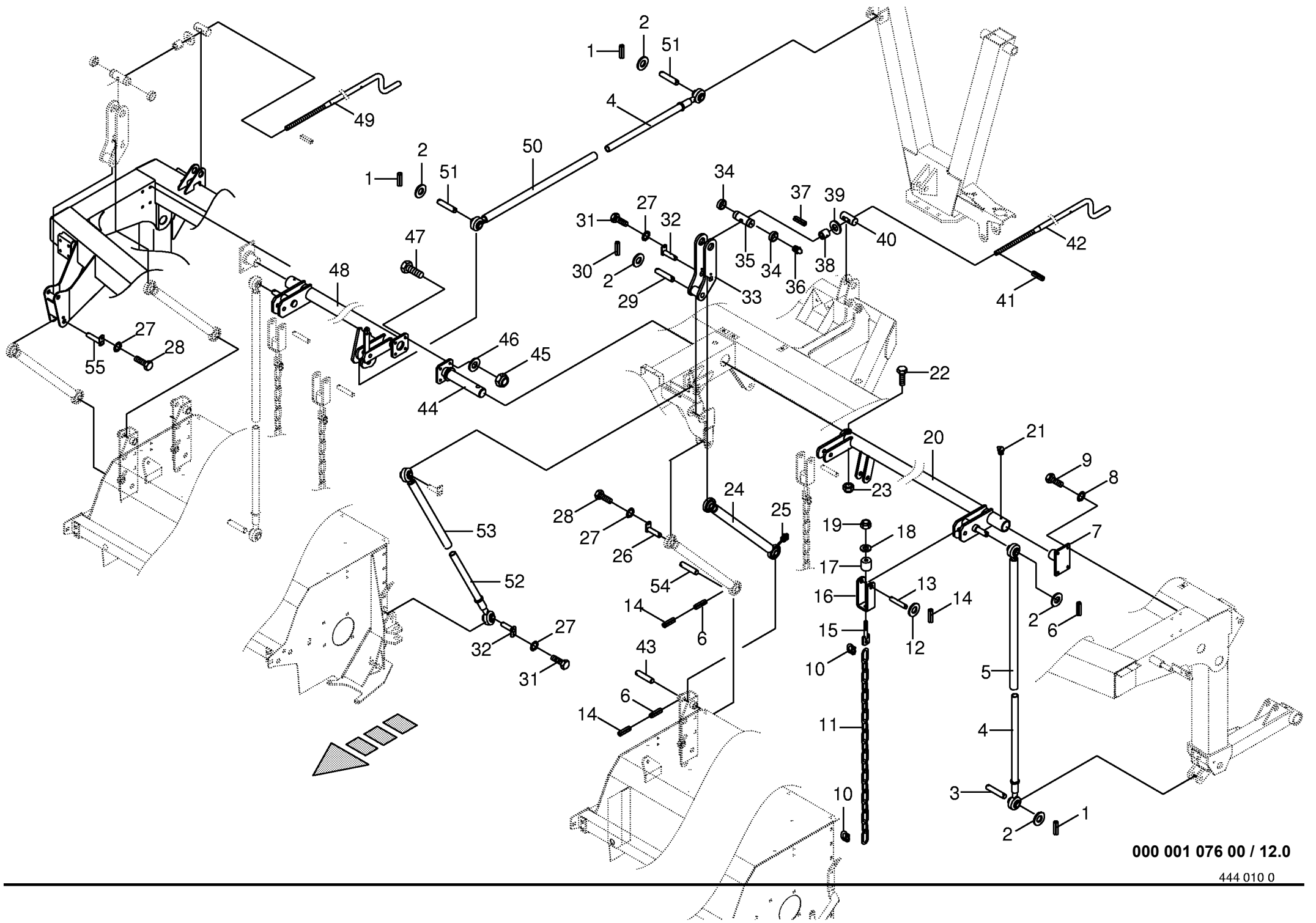






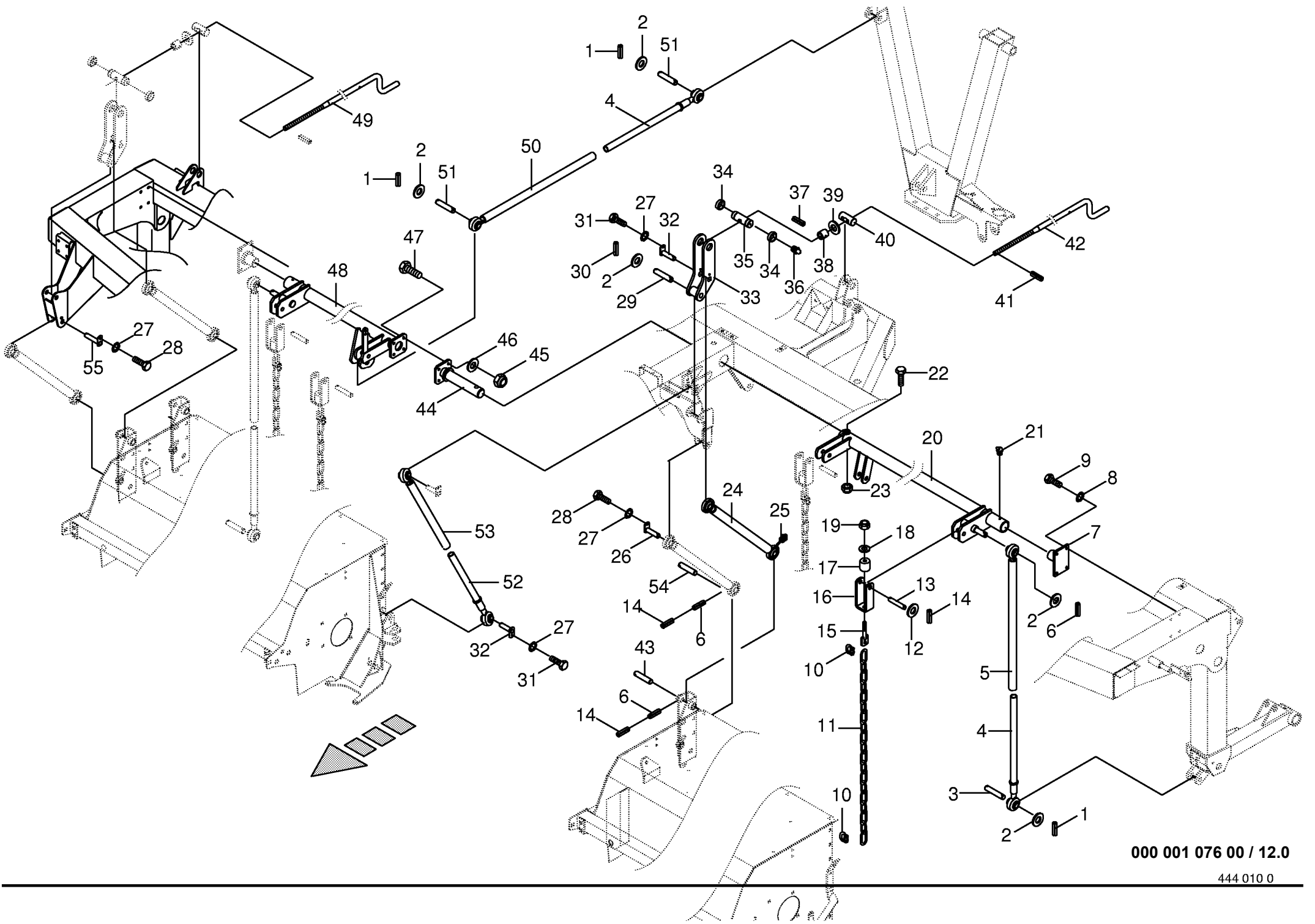




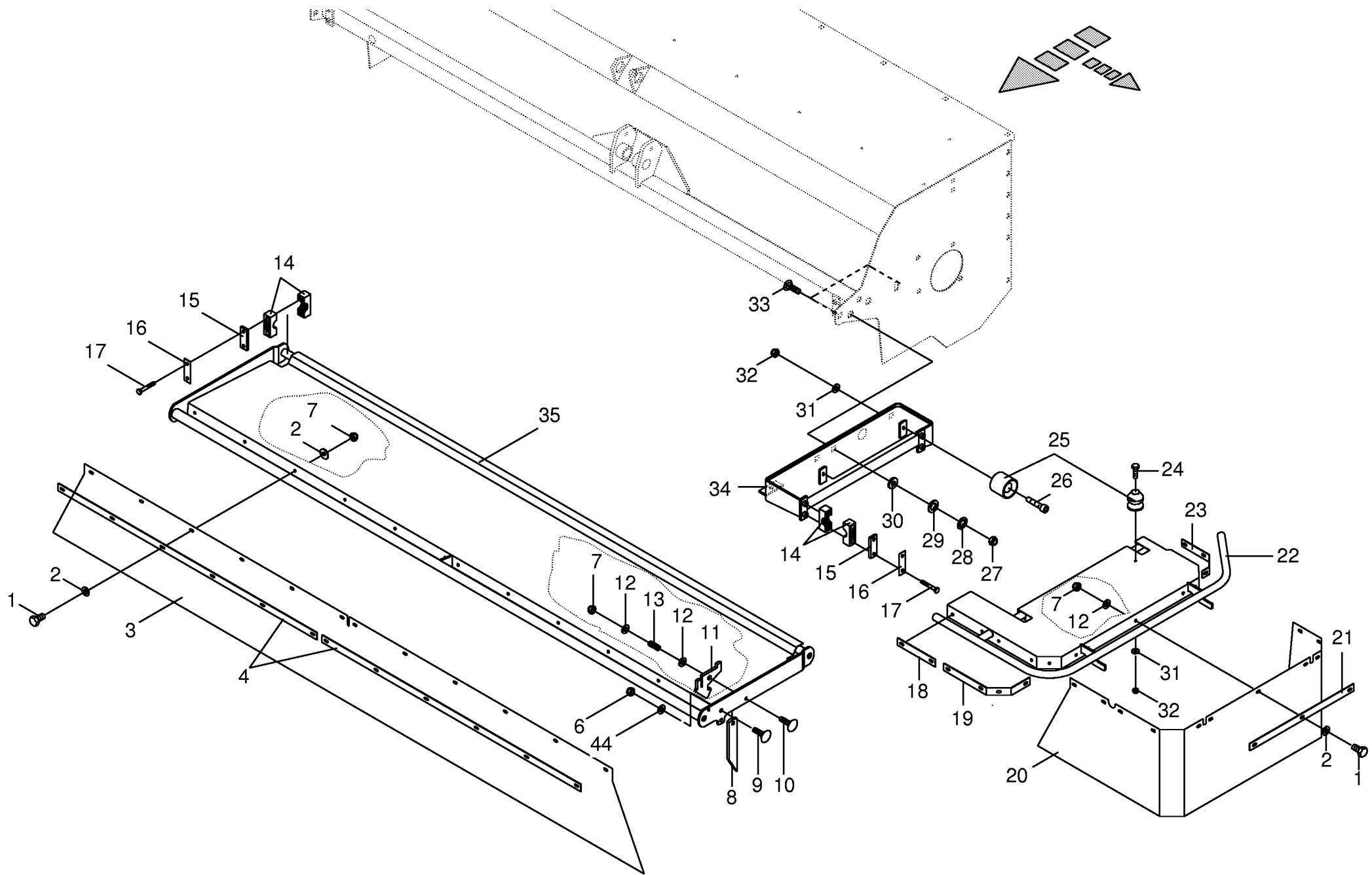




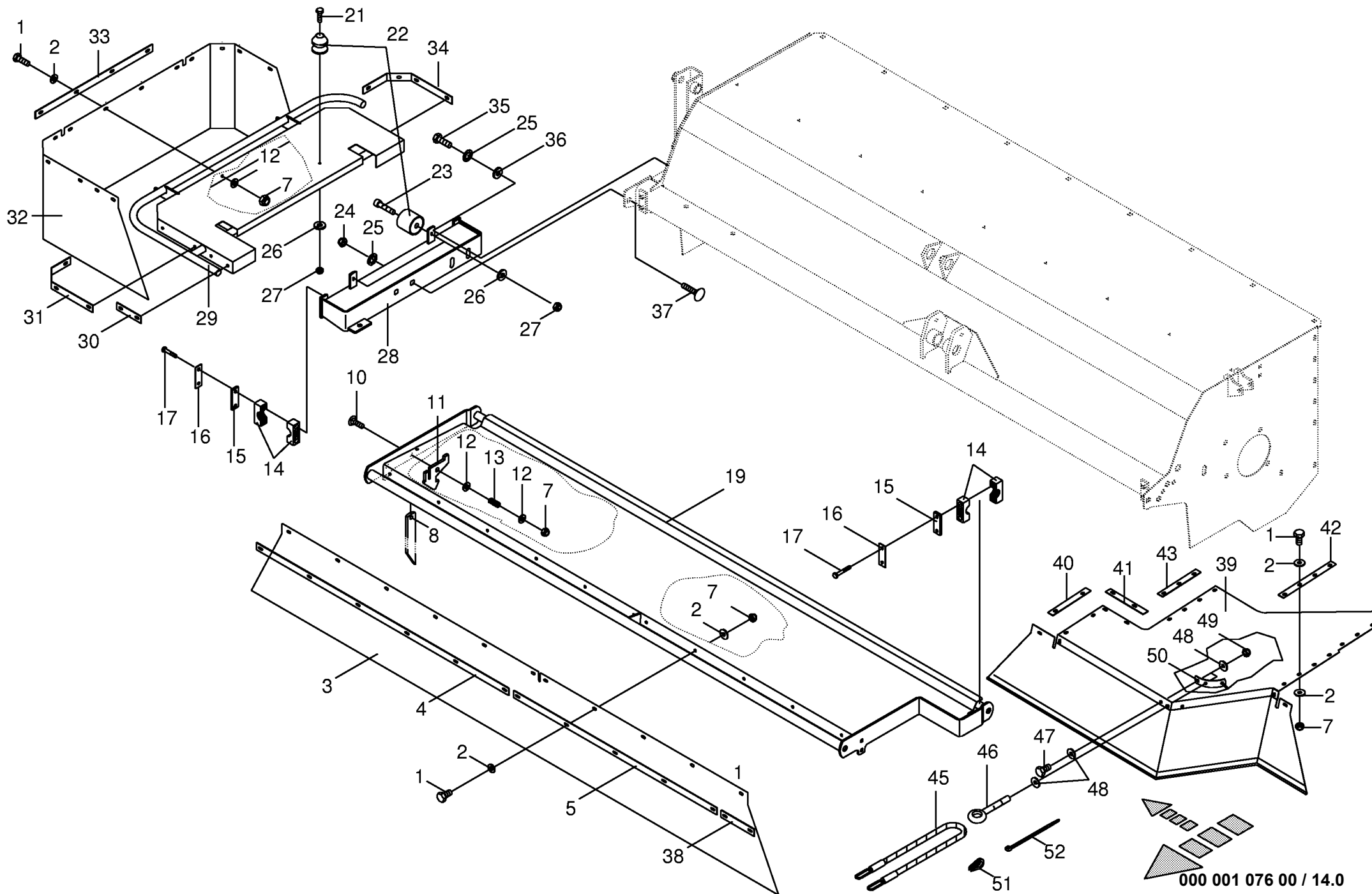
<b>Aushebung Lift Relevage</b>					520000 - 600000	E C 6 2 0 0 C V					<b>000 001 076 00</b>	
Pos.	ID-Nr.	Benennung	Description	Description	Masch.-Nr-						444 010 0	<b>12.0</b>
1	00 912 675 2	Spannhülse	Clamping sleeve	Douille de serrage		x					8 X 45	
2	00 910 514 1	Scheibe	Washer	Rondelle		x					26 X 44 X 4	
3	00 250 398 0	Bolzen	Pin	Boulon		x					Rd. 25 X 119	
4	00 255 213 0	Lenkerstange	Steering rod	Barre de direction		x						
5	00 255 194 0	Lenkerrohr	Steering tube	Tube de direction		x						
6	00 912 714 0	Spannhülse	Clamping sleeve	Douille de serrage		x					10 X 40	
7	00 251 184 0	Lagerung	Bearing	Palier		x						
8	00 909 910 1	Sperrkantscheibe	Detent edged washer	Disque à bord d'arrêt		x					SKM 12	
9	00 900 656 0	6kt-Schraube	Hex head bolt	Boulon tête hex		x					M 12 X 30	
10	00 922 610 0	Kettenschloß	Chain lock	Joint de chaine		x					10 X 31	
11	00 922 639 1	Rundstahlkette	Chain	Chaine		x					B 10 X 35 X 16 Glieder	
12	00 910 512 2	Scheibe	Washer	Rondelle		x					21 X 37 X 3	
13	00 154 835 0	Bolzen	Pin	Boulon		x					Rd. 20 X 110	
14	00 912 644 1	Spannhülse	Clamping sleeve	Douille de serrage		x					6 X 40	
15	00 250 305 0	Gewindestange	Threaded rod	Tige filetée		x						
16	00 255 196 0	U-Bügel	U-bow	U-branchon		x						
17	00 250 308 0	Puffer	Buffer	Tampon		x					Rd. 50 X 17 X 50	
18	00 910 356 0	Scheibe	Washer	Rondelle		x					17,5 X 56 X 5	
19	00 908 716 1	Sicherungsmutter	Hex nut	Ecrou 6 pans		x					M 16	
20	00 255 203 0	Rohr links	Tube LH	Tube gauche		x						
21	00 919 106 0	Kegel-Schmiernippel	Cone-grease nipple	Quille-graisseur		x					BM 8 X 1	
22	00 901 512 0	6kt-Schraube	Hex head bolt	Boulon tête hex		x					M 20 X 110	
23	00 908 721 0	Sicherungsmutter	Hex nut	Ecrou 6 pans		x					M 20	
24	00 255 262 1	Oberlenker	Top link	Bras supérieur d'attelage		x					incl. Pos. 25	
25	00 919 002 0	Kegel-Schmiernippel	Cone-grease nipple	Quille-graisseur		x					M 6 X 1	
26	00 252 519 0	Bolzen	Pin	Boulon		x					Rd. 25 X 120	
27	00 909 909 1	Sperrkantscheibe	Detent edged washer	Disque à bord d'arrêt		x					SKM 10	
28	00 900 636 0	6kt-Schraube	Hex head bolt	Boulon tête hex		x					M 10 X 25	
29	00 153 047 0	Bolzen	Pin	Boulon		x					Rd. 25 X 126	
30	00 912 672 1	Spannhülse	Clamping sleeve	Douille de serrage		x					8 X 50	
31	00 900 632 0	6kt-Schraube	Hex head bolt	Boulon tête hex		x					M 10 X 16	
32	00 251 483 0	Bolzen	Pin	Boulon		x					Rd. 25 X 105	
33	00 256 154 1	Schwenkhebel	Turning lever	Levier oscillant		x						
34	00 250 374 0	Buchse	Bushing	Douille		x					Ro. 51 X 3,6 X 15	
35	00 250 373 0	Mutterstück	Pin	Axe		x					Rd. 40 X 110	
36	00 919 105 0	Kegel-Schmiernippel	Cone-grease nipple	Quille-graisseur		x					AM 8 X 1	
37	00 912 716 2	Spannhülse	Clamping sleeve	Douille de serrage		x					10 X 50	
	00 912 646 0	Spannhülse	Clamping sleeve	Douille de serrage		x					6 X 50	





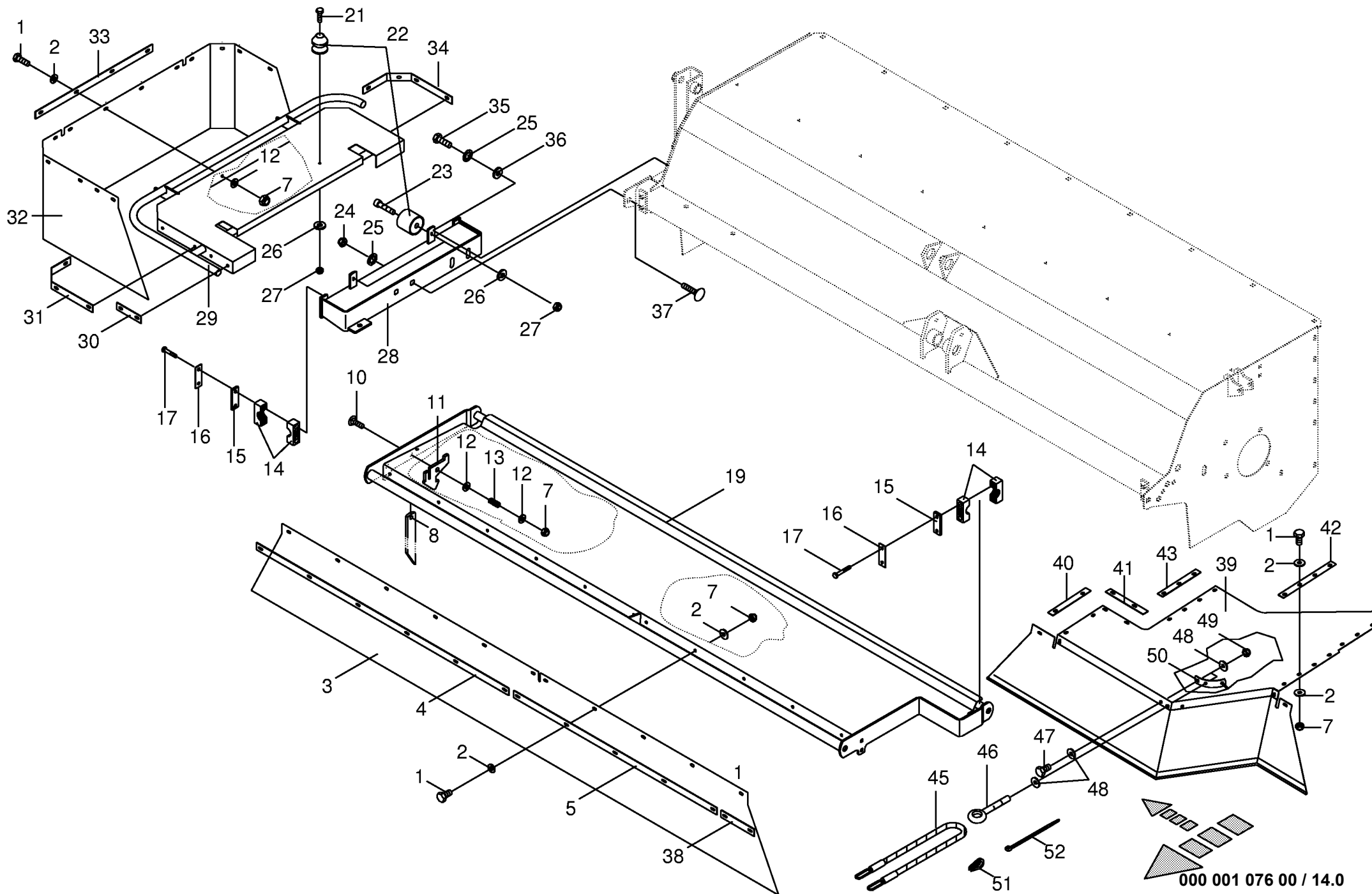


Schutze vorne für Mähwerk links Front guard for left mover Protec. avant pour barre de coupe gauche					520000 - 600000	E C 6 2 0 0 C V					000 001 076 00
Pos.	ID-Nr.	Benennung	Description	Description	Masch.-Nr-						449 769 2
											Bemerkung/Remarks/Remarque
1	00 900 614 0	6kt-Schraube	Hex head bolt	Boulon tête hex		x					M 8 X 20
2	00 910 603 0	Scheibe	Washer	Rondelle		x					8,4 X 24 X 2
3	00 255 453 0	Kunststofftuch vorn	Front plastic cloth	Toile plastique avant		x					Ig.= 2828
4	00 144 728 0	Klemmband	Clamping strap	Patte de serrage		x					Lg.= 1240
6	00 908 758 0	Sicherungsmutter	Securing nut	Écrou-frein		x					M 10
7	00 908 706 0	Sicherungsmutter	Hex nut	Ecrou hex		x					M 8
8	00 251 262 0	Stütze	Support	Support		x					
9	00 904 745 1	Flachrundschrabe	Flat round bolt	Vis a tête bombée		x					M 10 X 30
10	00 904 813 0	Flachrundschrabe	Flat round bolt	Vis a tête bombée		x					M 8 X 30
11	00 256 354 1	Klinke	Ratchet	Béquille		x					
12	00 910 413 0	Scheibe	Washer	Rondelle		x					8,4 X 17 X 1,6
13	00 274 949 0	Druckfeder	Pressure spring	Ressort de pression		x					1,6 X 13,4 X 40
14	00 925 104 0	Schelle (2 Hälften)	Clamp (two half)	Collier pour tuyaux (2moities)		x					Bo. 28
15	00 925 130 0	Deckplatte	Cover plate	Plaque de recouvrement		x					
16	00 250 851 0	Sicherungsblech	Locking plate	Tôle de sécurité		x					
17	00 901 435 0	6kt-Schraube	Hex head bolt	Boulon tête hex		x					M 10 X 60
18	00 255 441 1	Klemmband	Clamping strap	Patte de serrage		x					Ig.= 181
19	00 255 442 1	Klemmband	Clamping strap	Patte de serrage		x					Ig.= 381
20	00 255 452 0	Kunststofftuch links	Plastic cloth LH	Toile plastique gauche	520000 - 586886	x					Ig.= 1623
	00 255 697 0	Kunststofftuch links	Plastic cloth LH	Toile plastique gauche	586887 -	x					Ig.= 1623
21	00 255 443 1	Klemmband	Clamping strap	Patte de serrage		x					Ig.= 498
22	00 255 314 6	Schutz links	Guard LH	Tole de protecteur gauche	520000 - 586886	x					
	00 255 650 0	Schutz links	Guard LH	Tole de protecteur gauche	586887 -	x					
23	00 255 444 0	Klemmband	Clamping strap	Patte de serrage	520000 - 586886	x					Ig.= 245
	00 255 698 0	Klemmband	Clamping strap	Patte de serrage	586887 -	x					Ig.= 205
24	00 901 028 0	6kt-Schraube	Hex head bolt	Boulon tête hex		2					M 6 X 30
25	00 250 831 1	Feststeller und Schnäpper	Stop and buffer	Butee et tampon		2					
26	00 903 045 0	Zylinderschraube	Allen screw	Vis tete cylindrique		4					M 6 X 20
27	00 908 716 1	Sicherungsmutter	Hex nut	Ecrou 6 pans		x					M 16
28	00 909 912 1	Sperkantscheibe	Detent edged washer	Disque à bord d'arrêt		x					SKM 16
29	00 910 512 2	Scheibe	Washer	Rondelle		x					21 X 37 X 3
30	00 910 331 0	Scheibe	Washer	Rondelle		x					22 X 60 X 4
31	00 910 351 1	Scheibe	Washer	Rondelle		4					6,4 X 18 X 1,6
32	00 908 704 1	Sicherungsmutter	Hex nut	Ecrou 6 pans		4					M 6
33	00 904 708 0	Flachrundschrabe	Flat round bolt	Vis a tête bombée		x					M 16 X 40
34	00 255 306 0	Schutzkonsole links	Guard	Protecteur		x					
35	00 255 548 1	Schutz vorn	Front guard	Tole de protection		x					



000 001 076 00 / 14.0

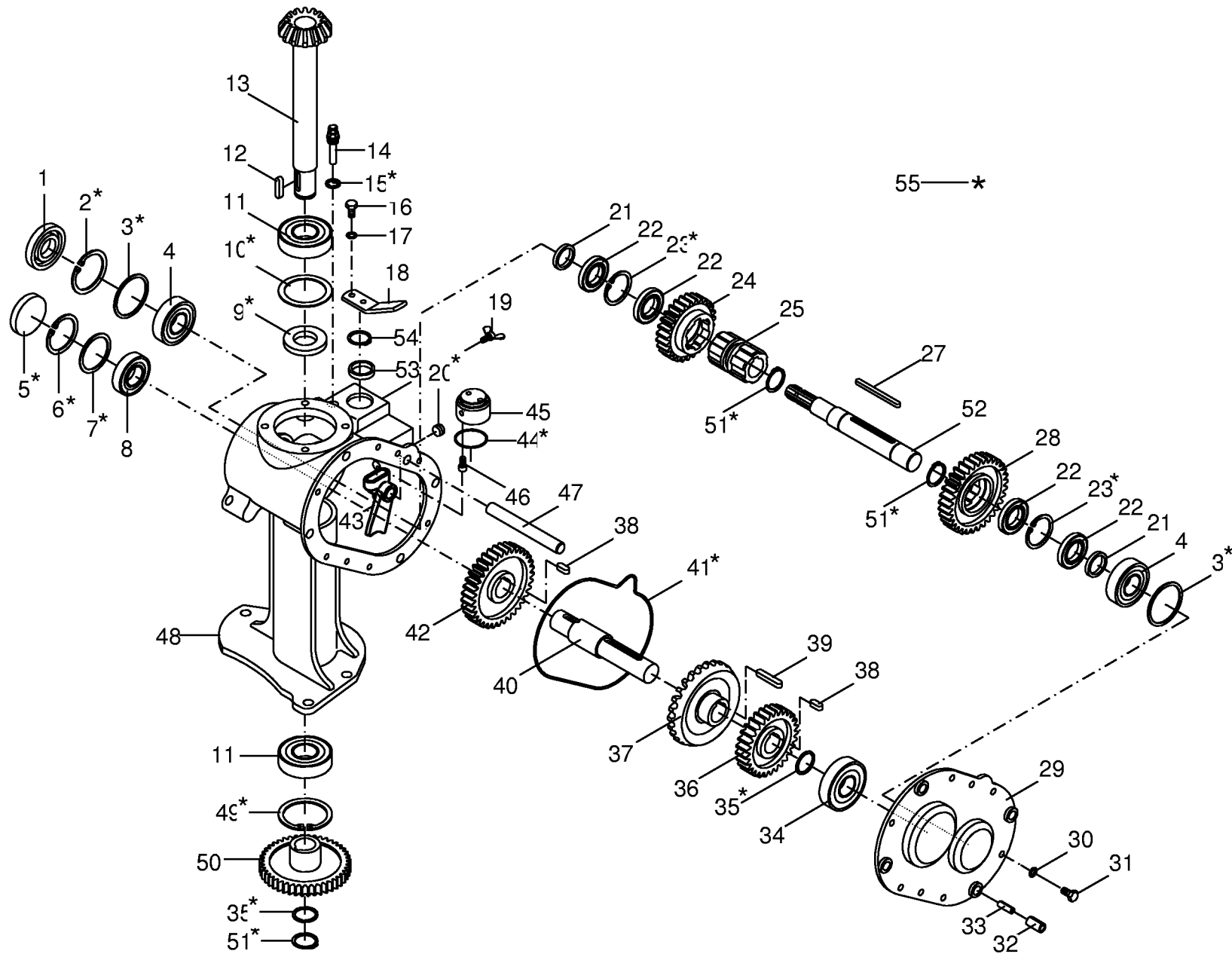
Schutze vorne für Mähwerk rechts Front guard for right mover Protec. avant pour barre de coupe droite					520000 - 600000	E C 6 2 0 0 C V				000 001 076 00
Pos.	ID-Nr.	Benennung	Description	Description	Masch.-Nr-					444 016 3 14.0
										Bemerkung/Remarks/Remarque
1	00 900 614 0	6kt-Schraube	Hex head bolt	Boulon tête hex		x				M 8 X 20
2	00 910 603 0	Scheibe	Washer	Rondelle		x				8,4 X 24 X 2
3	00 255 457 0	Kunststofftuch vorn	Front plastic cloth	Toile plastique avant		x				lg.= 2618
4	00 144 728 0	Klemmband	Clamping strap	Patte de serrage		x				Lg.= 1240
5	00 255 445 0	Klemmband	Clamping strap	Patte de serrage		x				lg.= 1026
7	00 908 706 0	Sicherungsmutter	Hex nut	Ecrou hex		x				M 8
8	00 251 262 0	Stütze	Support	Support		x				
10	00 904 813 0	Flachrundschrabe	Flat round bolt	Vis a tête bombée		x				M 8 X 30
11	00 256 354 1	Klinke	Ratchet	Béquille		x				
12	00 910 413 0	Scheibe	Washer	Rondelle		x				8,4 X 17 X 1,6
13	00 274 949 0	Druckfeder	Pressure spring	Ressort de pression		x				1,6 X 13,4 X 40
14	00 925 104 0	Schelle (2 Hälften)	Clamp (two half)	Collier pour tuyaux (2moities)		x				Bo. 28
15	00 925 130 0	Deckplatte	Cover plate	Plaque de recouvrement		x				
16	00 250 851 0	Sicherungsblech	Locking plate	Tôle de sécurité		x				
17	00 901 435 0	6kt-Schraube	Hex head bolt	Boulon tête hex		x				M 10 X 60
19	00 255 340 0	Schutz vorne	Front guard	Toile de protection avant		x				
21	00 901 028 0	6kt-Schraube	Hex head bolt	Boulon tête hex		2				M 6 X 30
22	00 250 831 1	Feststeller und Schnäpper	Stop and buffer	Butee et tampon		2				
23	00 903 045 0	Zylinderschraube	Allen screw	Vis tete cylindrique		2				M 6 X 20
24	00 908 716 1	Sicherungsmutter	Hex nut	Ecrou 6 pans		x				M 16
25	00 909 912 1	Sperrkantscheibe	Detent edged washer	Disque à bord d'arrêt		x				SKM 16
26	00 910 351 1	Scheibe	Washer	Rondelle		4				6,4 X 18 X 1,6
27	00 908 704 1	Sicherungsmutter	Hex nut	Ecrou 6 pans		4				M 6
28	00 255 310 0	Schutzkonsole rechts	Guard	Protecteur		x				
29	00 255 136 0	Schutz rechts	Guard RH	Toile de prot. droit		x				
30	00 255 440 1	Klemmband	Clamping strap	Patte de serrage		x				lg.= 120
31	00 255 331 1	Klemmband	Clamping strap	Patte de serrage		x				lg.= 377
32	00 255 451 0	Kunststofftuch rechts	Plastic cloth RH	Toile plastique droit		x				lg.= 1880
33	00 255 329 1	Klemmband	Clamping strap	Patte de serrage		x				lg.= 576
34	00 255 330 1	Klemmband	Clamping strap	Patte de serrage		x				lg.= 403
35	00 900 674 0	6kt-Schraube	Hex head bolt	Boulon tête hex		x				M 16 X 35
36	00 910 362 0	Scheibe	Washer	Rondelle		x				17 X 40 X 6
37	00 904 708 0	Flachrundschrabe	Flat round bolt	Vis a tête bombée		x				M 16 X 40
38	00 152 460 0	Klemmband	Clamping strap	Patte de serrage		x				Lg.= 165
39	00 255 468 1	Schutztuch	Protecting skirt	Toile de protection		x				
40	00 251 245 0	Klemmband	Clamping strap	Patte de serrage		x				lg.= 255
41	00 152 460 0	Klemmband	Clamping strap	Patte de serrage		x				Lg.= 165
42	00 255 268 1	Klemmband	Clamping strap	Patte de serrage		x				lg.= 330



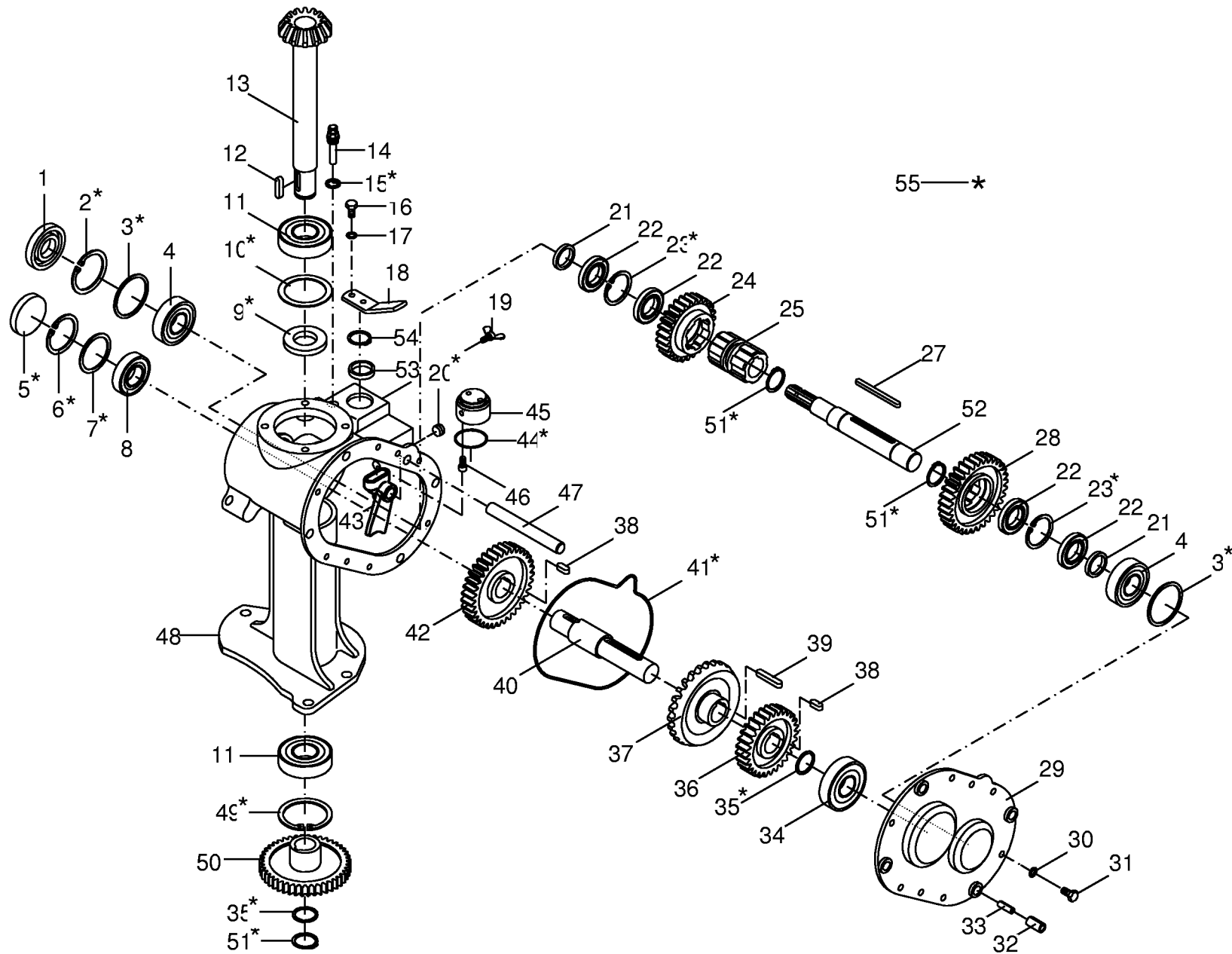
000 001 076 00 / 14.0



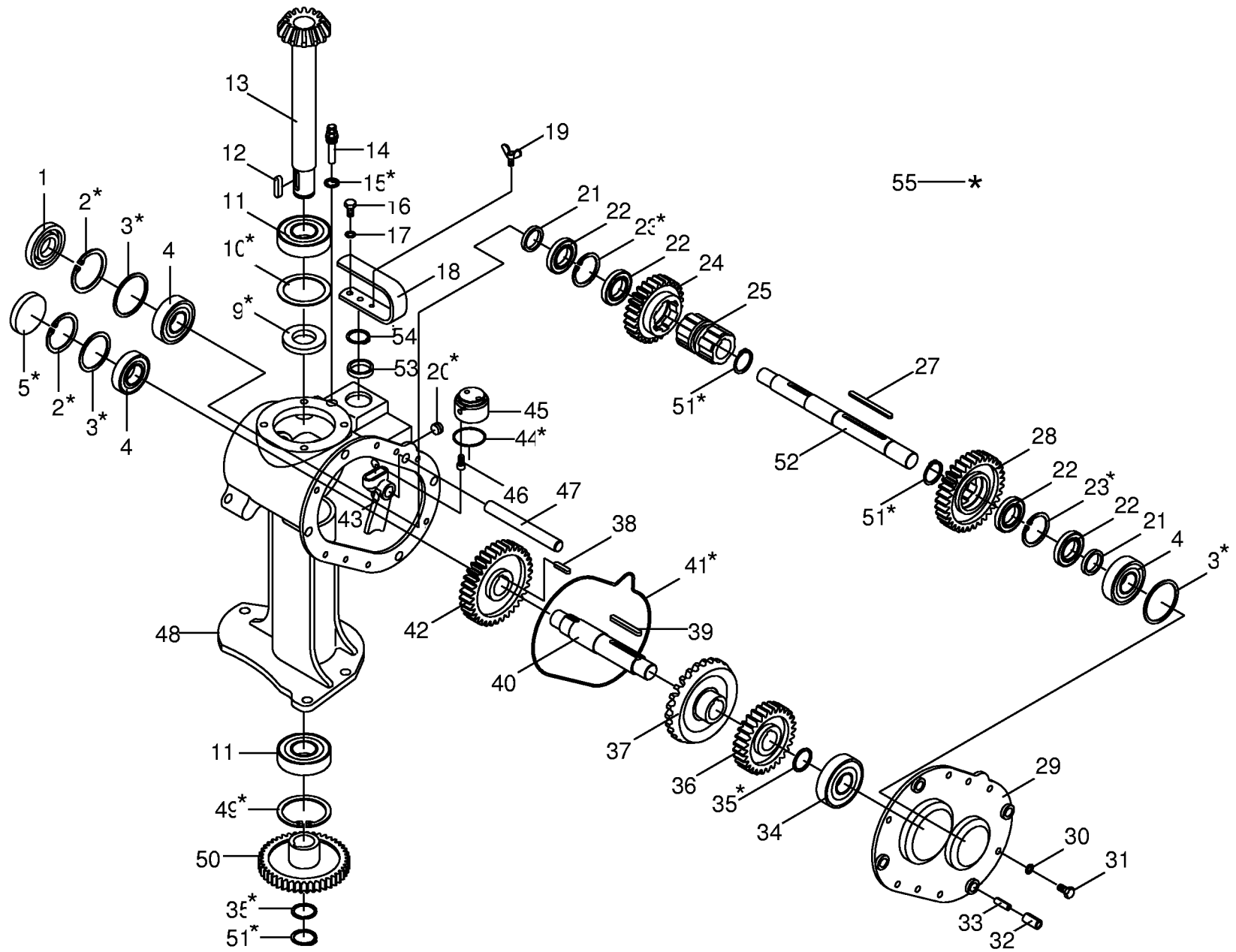




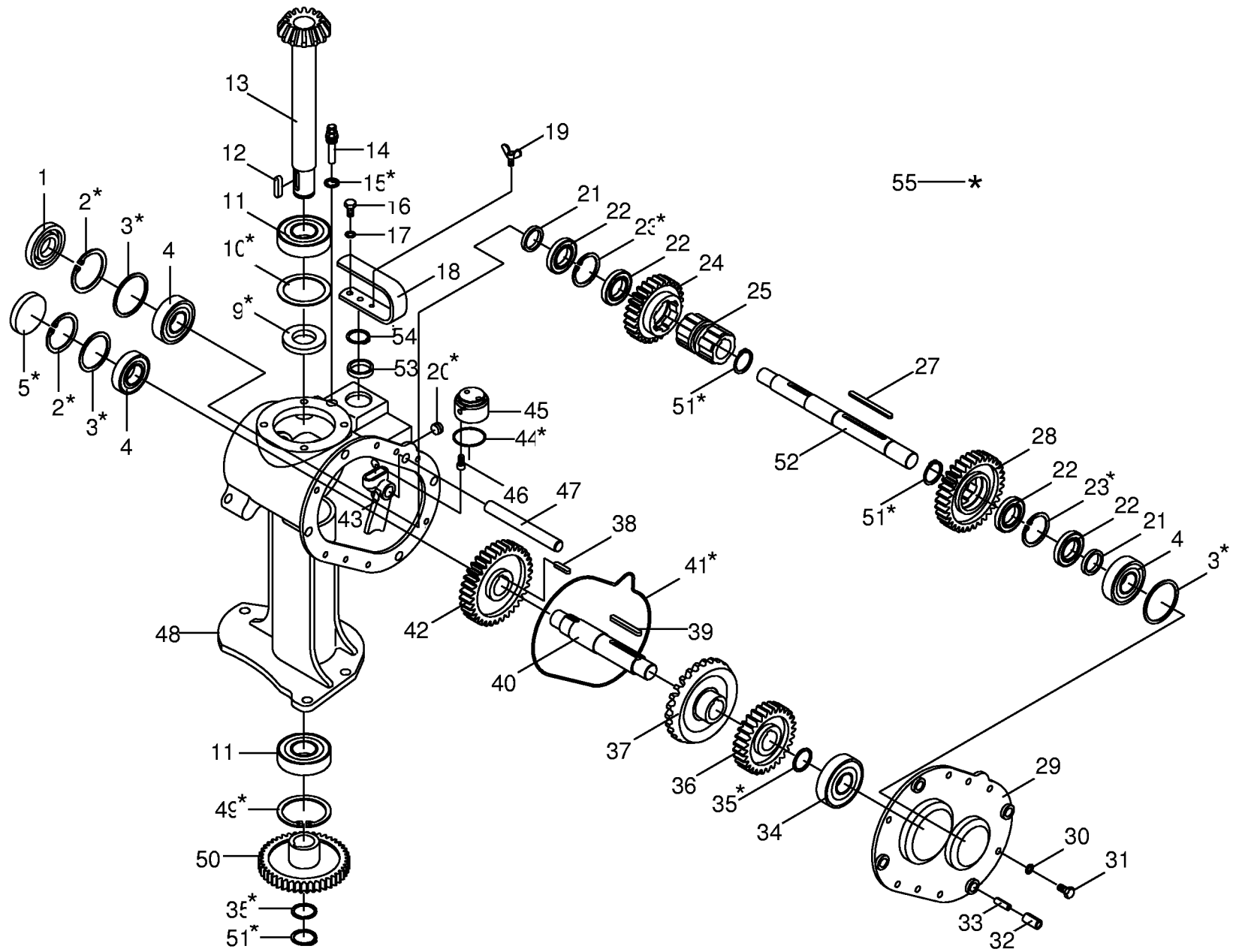
Schaltgetriebe Teil I - links / rechts Transmission part I - left / right Boîte de vitesses part.I -gauche / droit					520000 - 524950	E C 6 2 0 0 C V				000 001 076 00
Pos.	ID-Nr.	Benennung	Description	Description	Masch.-Nr-					449 723 3 15.0 Bemerkung/Remarks/Remarque
1	00 936 339 0	Radial-Wellendichtring	Radial seal	Bague a levres avec ressort		x				A 35 X 80 X 13
2	00 911 673 0	Sicherungsring	Circlip	Circlip		x				I 80 X 2,5
3	00 911 022 0	Paßscheibe	Shim	Cale		x				70 X 80 X 0,1
	00 911 023 0	Paßscheibe	Shim	Cale		x				70 X 80 X 0,3
4	00 911 024 0	Paßscheibe	Shim	Cale		x				70 X 80 X 1,0
	00 930 167 0	Rillenkugellager	Bearing	Roulement rainure a billes		x				6307
5	00 925 203 0	Verschlußdeckel	Core plug	Bouchon		x				Rd. 72
6	00 911 668 0	Sicherungsring	Circlip	Circlip		x				I 72 X 2,5
7	00 911 160 0	Paßscheibe	Shim	Cale		x				60 X 72 X 0,1
	00 911 162 0	Paßscheibe	Shim	Cale		x				60 X 72 X 0,3
	00 911 164 0	Paßscheibe	Shim	Cale		x				60 X 72 X 1,0
8	00 930 137 0	Rillenkugellager	Bearing	Roulement rainure a billes		x				6207
9	00 936 359 0	Radial-Wellendichtring	Radial seal	Bague a levres avec ressort		x				40 X 72 X 10 B2
	00 910 970 0	Paßscheibe	Shim	Cale		x				70 X 90 X 0,1
	00 910 972 0	Paßscheibe	Shim	Cale		x				70 X 90 X 0,3
	00 910 973 0	Paßscheibe	Shim	Cale		x				70 X 90 X 0,5
11	00 930 568 0	Rillenkugellager	Bearing	Roulement rainure a billes		x				6308 2RS
12	00 915 122 0	Paßfeder	Flat key	Clavette noyee		x				A 10 X 8 X 40
13	00 256 186 0	Ritzelwelle	Pinion shaft	Arbre de pignon		x				Z= 14
14	00 919 829 0	Belüftungsfilter	Breather	Reniflard		x				M 18 X 1,5
15	00 937 727 0	Dichtring	Gasket ring	Joint		x				A 18 X 24 X 1,5
16	00 900 614 0	6kt-Schraube	Hex head bolt	Boulon tête hex		x				M 8 X 20
17	00 909 908 0	Sperrkantscheibe	Detent edged washer	Disque à bord d'arrêt		x				SKM 8
18	00 256 113 0	Schalthebel	Actuating lever	Levier		x				
19	00 906 132 0	Flügelschraube	Winged screw	Vis à oreilles		x				M 8 X 16
20	00 906 040 1	Verschlußschraube	Screw plug	Bouchon filete		x				M 18 X 1,5
21	00 139 427 0	Distanzscheibe	Spacing washer	Rondelle entretoise		x				
22	00 930 103 0	Rillenkugellager	Bearing	Roulement rainure a billes		x				160 07
23	00 911 659 0	Sicherungsring	Circlip	Circlip		x				I 62 X 2,0
24	00 256 191 0	Stirnrad	Spur gear	Roue d'engrenage		x				Z= 27
25	00 256 104 0	Schaltnuffe	Shifter collar	Manchon de commande		x				
27	00 915 136 0	Paßfeder	Flat key	Clavette noyee		x				A 10 X 8 X 100
28	00 256 192 0	Stirnrad	Spur gear	Roue d'engrenage		x				Z= 33
29	00 256 110 0	Getriebedeckel	Gearbox cover	Couvercle du boîte de vitesses		x				
30	00 909 909 1	Sperrkantscheibe	Detent edged washer	Disque à bord d'arrêt		x				SKM 10
31	00 900 637 0	6kt-Schraube	Hex head bolt	Boulon tête hex		x				M 10 X 30
32	00 912 508 0	Spannhülse	Clamping sleeve	Douille de serrage		x				16 X 30
33	00 912 711 0	Spannhülse	Clamping sleeve	Douille de serrage		x				10 X 30





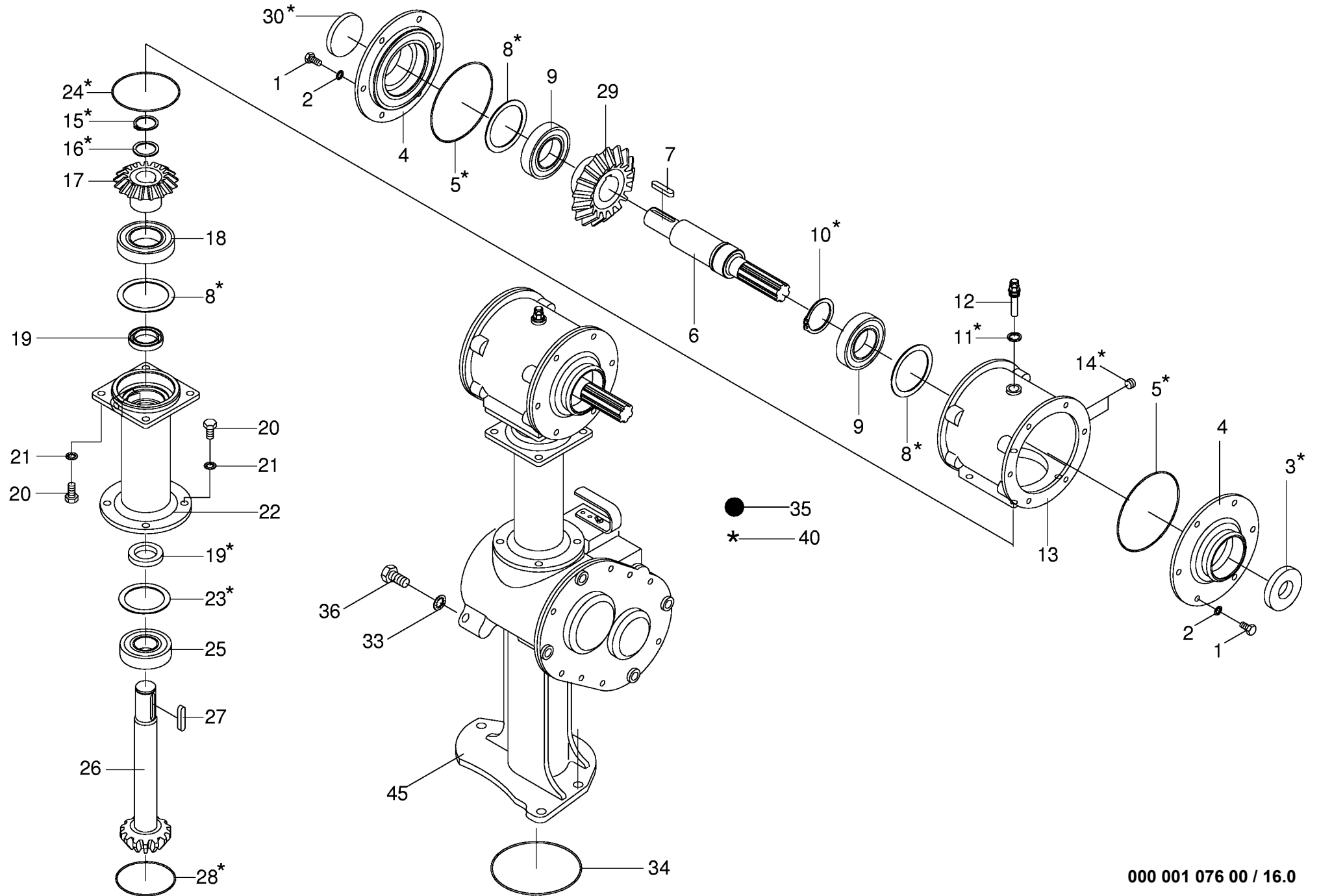


Schaltgetriebe Teil I - links / rechts Transmission part I - left / right Boîte de vitesses part.I -gauche / droit					524951 - 600000	E C 6 2 0 0 C V				000 001 076 00	
Pos.	ID-Nr.	Benennung	Description	Description	Masch.-Nr-					449 723 6	15.1
						Bemerkung/Remarks/Remarque					
1	00 936 339 0	Radial-Wellendichtring	Radial seal	Bague a levres avec ressort		x					A 35 X 80 X 13
2	00 911 673 0	Sicherungsring	Circlip	Circlip		x					I 80 X 2,5
3	00 911 022 0	Paßscheibe	Shim	Cale		x					70 X 80 X 0,1
	00 911 023 0	Paßscheibe	Shim	Cale		x					70 X 80 X 0,3
4	00 911 024 0	Paßscheibe	Shim	Cale		x					70 X 80 X 1,0
	00 930 167 0	Rillenkugellager	Bearing	Roulement rainure a billes		x					6307
5	00 925 205 1	Verschlußdeckel	Core plug	Bouchon		x					Rd. 80
9	00 936 359 0	Radial-Wellendichtring	Radial seal	Bague a levres avec ressort		x					40 X 72 X 10 B2
10	00 910 970 0	Paßscheibe	Shim	Cale		x					70 X 90 X 0,1
	00 910 972 0	Paßscheibe	Shim	Cale		x					70 X 90 X 0,3
	00 910 973 0	Paßscheibe	Shim	Cale		x					70 X 90 X 0,5
11	00 930 568 0	Rillenkugellager	Bearing	Roulement rainure a billes		x					6308 2RS
12	00 915 122 0	Paßfeder	Flat key	Clavette noyee		x					A 10 X 8 X 40
13	00 256 186 0	Ritzelwelle	Pinion shaft	Arbre de pignon		x					Z= 14
14	00 919 829 0	Belüftungsfiter	Breather	Reniflard		x					M 18 X 1,5
15	00 937 727 0	Dichtring	Gasket ring	Joint		x					A 18 X 24 X 1,5
16	00 900 614 0	6kt-Schraube	Hex head bolt	Boulon tête hex		x					M 8 X 20
17	00 909 908 0	Sperrkantscheibe	Detent edged washer	Disque à bord d'arrêt		x					SKM 8
18	00 256 113 0	Schalthebel	Actuating lever	Levier		x					
19	00 906 132 0	Flügelschraube	Winged screw	Vis à oreilles		x					M 8 X 16
20	00 906 040 1	Verschlußschraube	Screw plug	Bouchon filete		x					M 18 X 1,5
21	00 139 427 0	Distanzscheibe	Spacing washer	Rondelle entretoise		x					
22	00 930 103 0	Rillenkugellager	Bearing	Roulement rainure a billes		x					160 07
23	00 911 659 0	Sicherungsring	Circlip	Circlip		x					I 62 X 2,0
24	00 256 836 0	Stirnrad	Spur gear	Roue d'engrenage		x					Z= 29
25	00 256 104 0	Schaltmuffe	Shifter collar	Manchon de commande		x					
27	00 915 136 0	Paßfeder	Flat key	Clavette noyee		x					A 10 X 8 X 100
28	00 256 837 0	Stirnrad	Spur gear	Roue d'engrenage		x					Z= 35
29	00 256 110 0	Getriebedeckel	Gearbox cover	Couvercle du boîte de vitesses		x					
30	00 909 909 1	Sperrkantscheibe	Detent edged washer	Disque à bord d'arrêt		x					SKM 10
31	00 900 636 0	6kt-Schraube	Hex head bolt	Boulon tête hex		x					M 10 X 25
32	00 912 508 0	Spannhülse	Clamping sleeve	Douille de serrage		x					16 X 30
33	00 912 711 0	Spannhülse	Clamping sleeve	Douille de serrage		x					10 X 30
34	00 930 338 0	Rillenkugellager	Bearing	Roulement rainure a billes		x					6407
35	00 911 130 0	Paßscheibe	Shim	Cale		x					35 X 45 X 0,1
	00 911 132 0	Paßscheibe	Shim	Cale		x					35 X 45 X 0,3
	00 911 133 0	Paßscheibe	Shim	Cale		x					35 X 45 X 0,5
	00 911 134 0	Paßscheibe	Shim	Cale		x					35 X 45 X 1,0

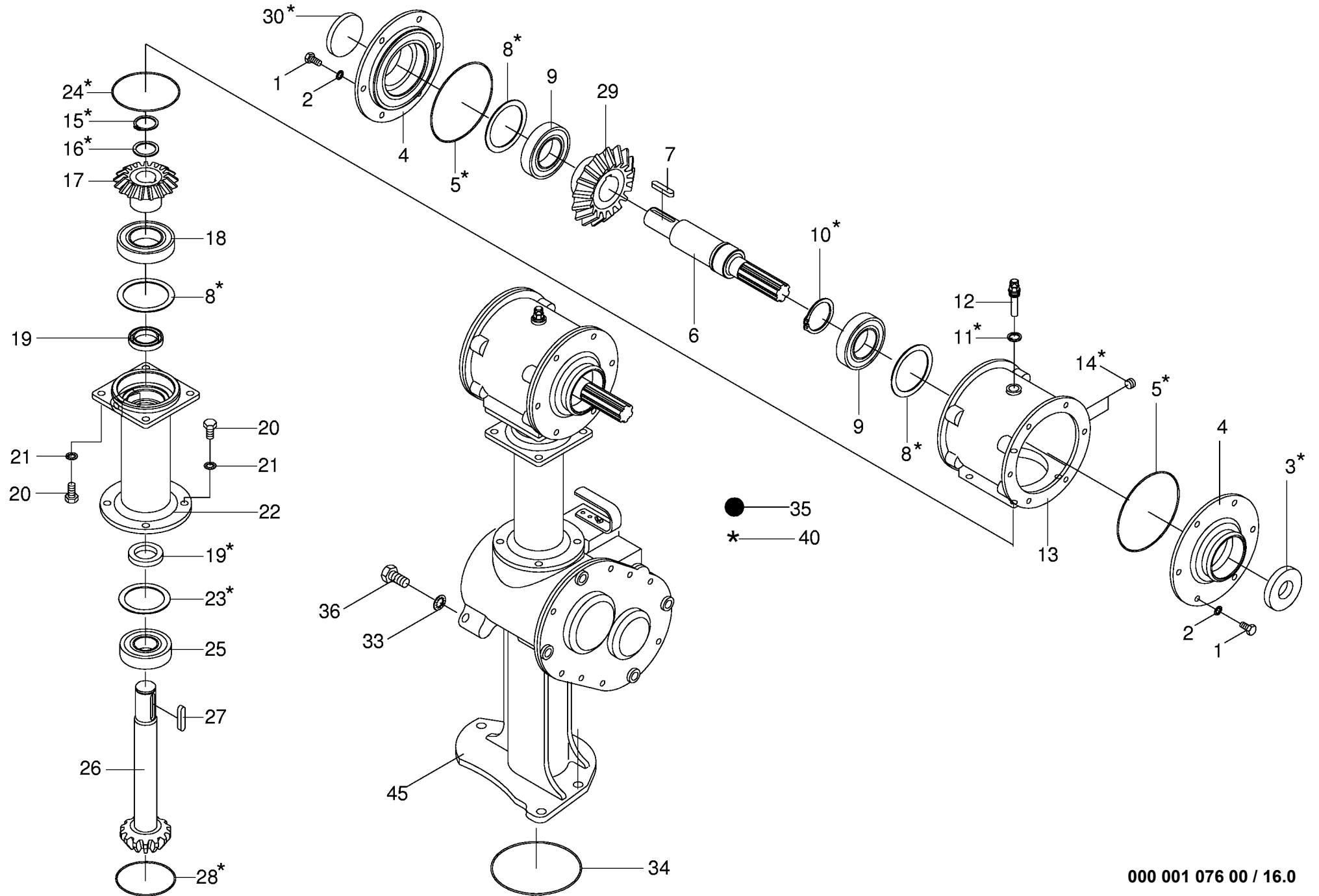




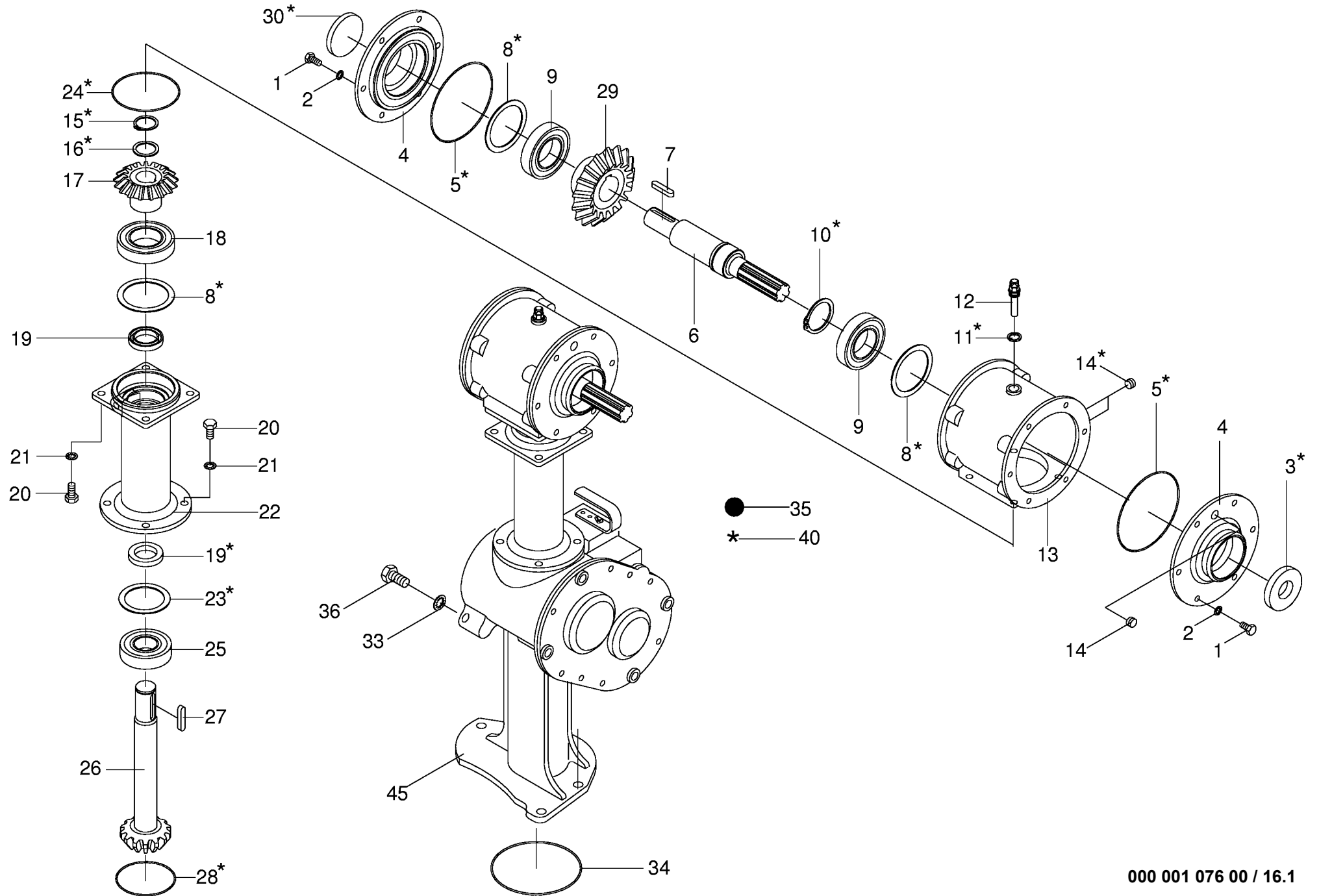




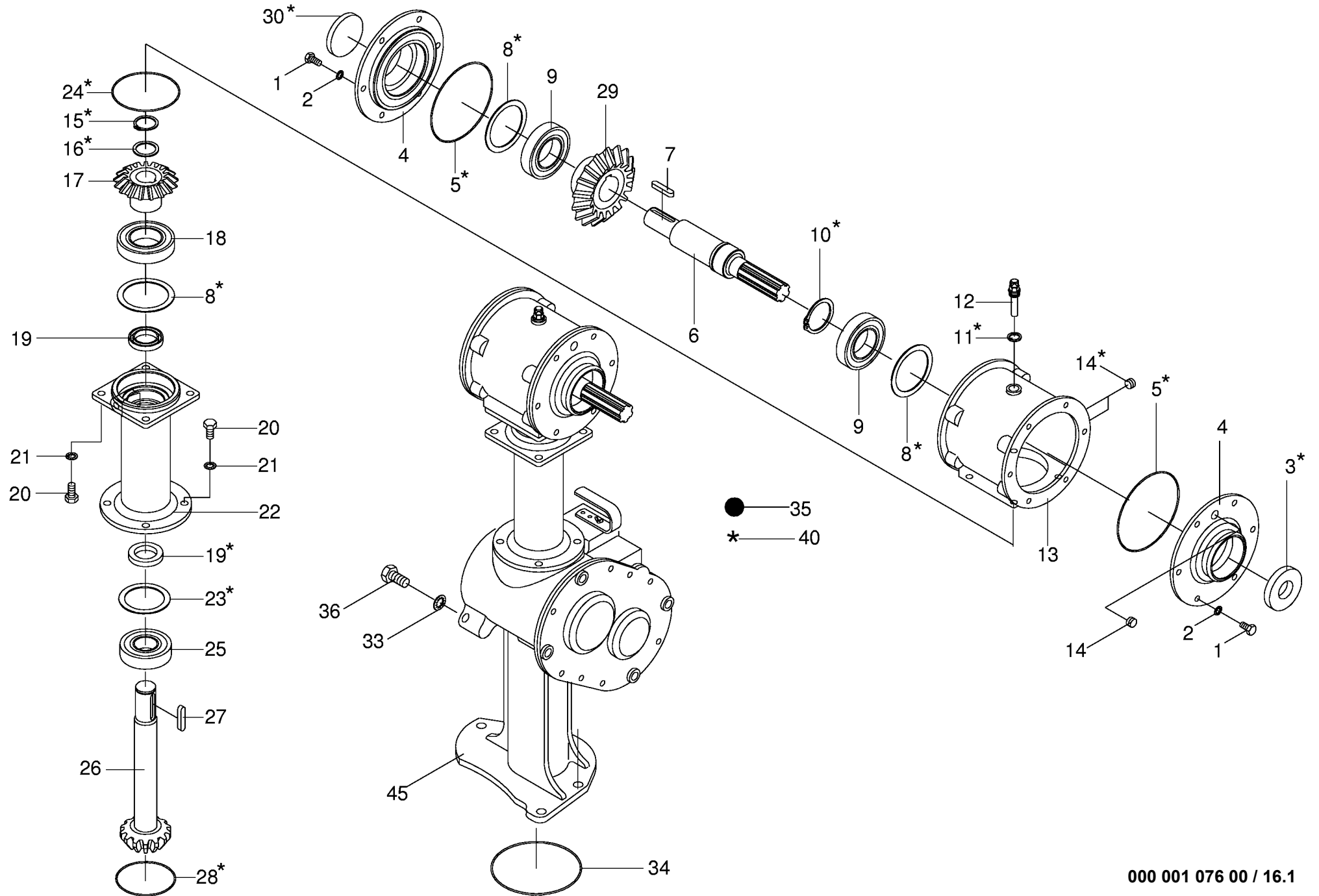
Schaltgetriebe Teil II - rechts Transmission part II - right Boîte de vitesses partie II - droite					520000 - 577952	E C 6 2 0 0 C V					000 001 076 00
Pos.	ID-Nr.	Benennung	Description	Description	Masch.-Nr-						449 767 6
											Bemerkung/Remarks/Remarque
1	00 900 636 0	6kt-Schraube	Hex head bolt	Boulon tête hex		x					M 10 X 25
2	00 909 909 1	Sperrkantscheibe	Detent edged washer	Disque à bord d'arrêt		x					SKM 10
3	00 936 339 0	Radial-Wellendichtring	Radial seal	Bague a levres avec ressort		x					A 35 X 80 X 13
4	00 256 117 0	Getriebedeckel	Gearbox cover	Couvercle du boîte de vitesses		x					
5	00 936 568 0	O-Ring	O-ring	Joint torique		x					154,0 X 3
6	00 256 120 0	Antriebswelle	Drive shaft	Arbre d'entraînement		x					Rd. 60 X 320
7	00 915 001 0	Paßfeder	Flat key	Clavette noyee		x					A 10 X 8 X 56
8	00 910 992 0	Paßscheibe	Shim	Cale		x					80 X 100 X 0,3
	00 910 993 0	Paßscheibe	Shim	Cale		x					80 X 100 X 0,5
	00 910 994 0	Paßscheibe	Shim	Cale		x					80 X 100 X 1,0
9	00 930 141 0	Rillenkugellager	Bearing	Roulement rainure a billes		x					6211
10	00 911 557 0	Sicherungsring	Circlip	Circlip		x					A 55 X 2,0
11	00 937 727 0	Dichtring	Gasket ring	Joint		x					A 18 X 24 X 1,5
12	00 919 829 0	Belüftungsfiter	Breather	Reniflard		x					M 18 X 1,5
13	00 256 115 0	Gehäuse	Housing	Carter		x					
14	00 906 040 1	Verschlussschraube	Screw plug	Bouchon filete		x					M 18 X 1,5
15	00 911 541 0	Sicherungsring	Circlip	Circlip		x					A 35 X 1,5
16	00 911 130 0	Paßscheibe	Shim	Cale		x					35 X 45 X 0,1
	00 911 132 0	Paßscheibe	Shim	Cale		x					35 X 45 X 0,3
	00 911 134 0	Paßscheibe	Shim	Cale		x					35 X 45 X 1,0
	00 911 136 1	Paßscheibe	Shim	Cale		x					35 X 45 X 2,0
17	00 256 119 0	Kegelrad	Bevel wheel	Pignon conique		x					Z= 17
18	00 930 541 0	Rillenkugellager	Bearing	Roulement rainure a billes		x					6211 2RS
19	00 936 352 1	Radial-Wellendichtring	Radial seal	Bague a levres avec ressort		x					B2 40 X 65 X 10
20	00 900 655 0	6kt-Schraube	Hex head bolt	Boulon tête hex		x					M 12 X 25
21	00 909 910 1	Sperrkantscheibe	Detent edged washer	Disque à bord d'arrêt		x					SKM 12
22	00 255 162 0	Zwischengehäuse	Intermediate housing	Boîtier intermédiaire		x					
23	00 910 970 0	Paßscheibe	Shim	Cale		x					70 X 90 X 0,1
	00 910 972 0	Paßscheibe	Shim	Cale		x					70 X 90 X 0,3
	00 910 973 0	Paßscheibe	Shim	Cale		x					70 X 90 X 0,5
	00 910 974 0	Paßscheibe	Shim	Cale		x					70 X 90 X 1,0
24	00 937 586 0	O-Ring	O-ring	Joint torique		x					119,5 X 3
25	00 930 568 0	Rillenkugellager	Bearing	Roulement rainure a billes		x					6308 2RS
26	00 256 190 0	Ritzelwelle	Pinion shaft	Arbre de pignon		x					Z= 14
27	00 915 127 0	Paßfeder	Flat key	Clavette noyee		x					B 10 X 8 X 50
28	00 937 581 0	O-Ring	O-ring	Joint torique	520000 - 524957	x					105 X 3,0
	00 937 564 0	O-Ring	O-ring	Joint torique	524958 -	x					100 X 4
29	00 256 118 2	Tellerrad	Crown wheel	Grande couronne		x					Z= 24





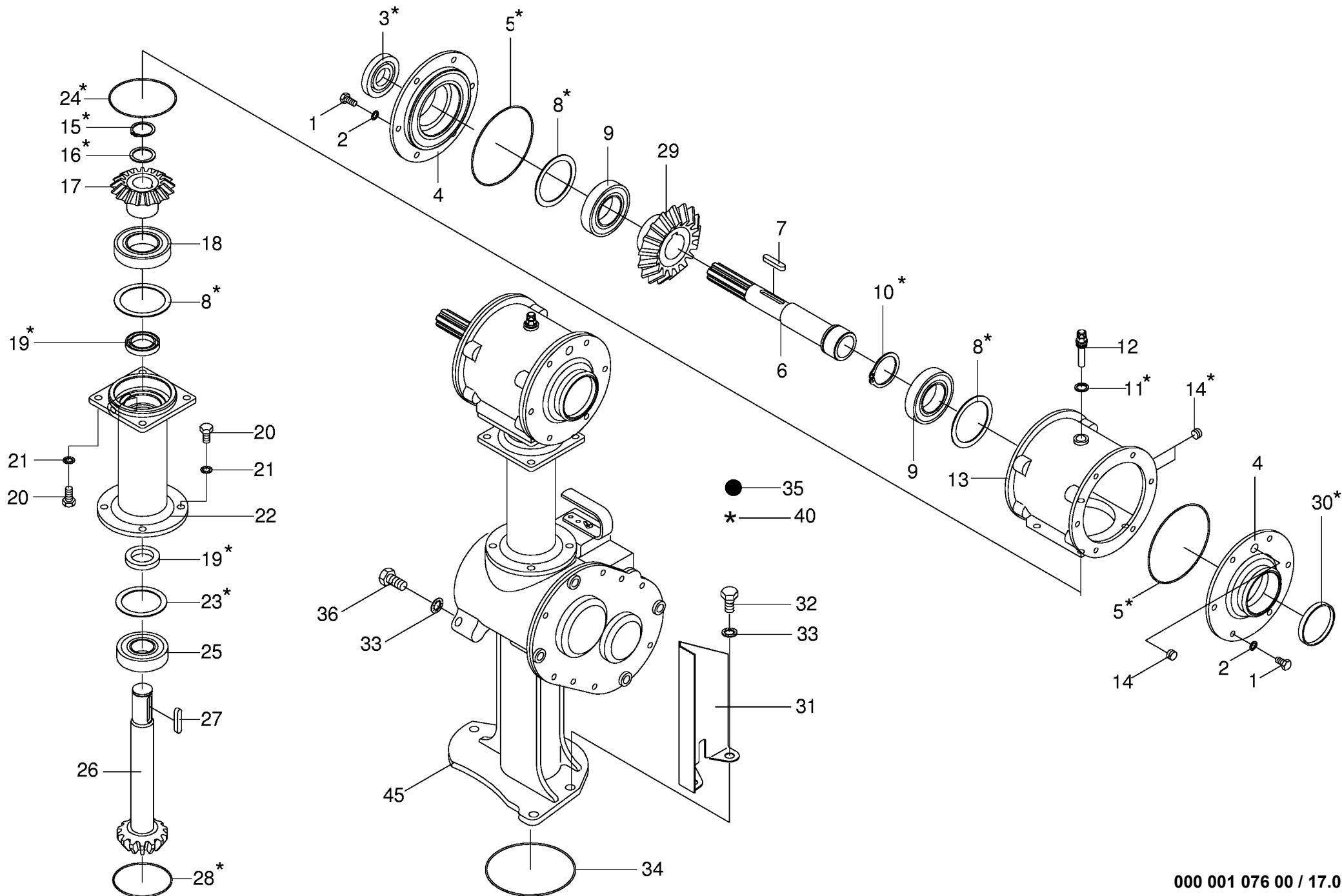


Schaltgetriebe rechts Teil II Transmission rh part II Boîte de vitesses droite partie II					577953 - 600000	E C 6 2 0 0 C V				000 001 076 00
Pos.	ID-Nr.	Benennung	Description	Description	Masch.-Nr-					449 767 7
										Bemerkung/Remarks/Remarque
1	00 900 636 0	6kt-Schraube	Hex head bolt	Boulon tête hex		x				M 10 X 25
2	00 909 909 1	Sperrkantscheibe	Detent edged washer	Disque à bord d'arrêt		x				SKM 10
3	00 936 377 0	Radial-Wellendichtring	Radial seal	Bague a levres avec ressort		x				A 45 X 80 X 13
4	00 256 117 0	Getriebedeckel	Gearbox cover	Couvercle du boîte de vitesses		x				
5	00 936 568 0	O-Ring	O-ring	Joint torique		x				154,0 X 3
6	00 256 120 0	Antriebswelle	Drive shaft	Arbre d'entraînement		x				Rd. 60 X 320
7	00 915 001 0	Paßfeder	Flat key	Clavette noyee		x				A 10 X 8 X 56
8	00 910 992 0	Paßscheibe	Shim	Cale		x				80 X 100 X 0,3
	00 910 993 0	Paßscheibe	Shim	Cale		x				80 X 100 X 0,5
	00 910 994 0	Paßscheibe	Shim	Cale		x				80 X 100 X 1,0
9	00 930 141 0	Rillenkugellager	Bearing	Roulement rainure a billes		x				6211
10	00 911 557 0	Sicherungsring	Circlip	Circlip		x				A 55 X 2,0
11	00 937 727 0	Dichtring	Gasket ring	Joint		x				A 18 X 24 X 1,5
12	00 919 829 0	Belüftungsfilter	Breather	Reniflard		x				M 18 X 1,5
13	00 256 115 0	Gehäuse	Housing	Carter		x				
14	00 906 040 1	Verschlussschraube	Screw plug	Bouchon filete		x				M 18 X 1,5
15	00 911 541 0	Sicherungsring	Circlip	Circlip		x				A 35 X 1,5
16	00 911 130 0	Paßscheibe	Shim	Cale		x				35 X 45 X 0,1
	00 911 132 0	Paßscheibe	Shim	Cale		x				35 X 45 X 0,3
	00 911 134 0	Paßscheibe	Shim	Cale		x				35 X 45 X 1,0
	00 911 136 1	Paßscheibe	Shim	Cale		x				35 X 45 X 2,0
17	00 256 119 0	Kegelrad	Bevel wheel	Pignon conique		x				Z= 17
18	00 930 541 0	Rillenkugellager	Bearing	Roulement rainure a billes		x				6211 2RS
19	00 936 352 1	Radial-Wellendichtring	Radial seal	Bague a levres avec ressort		x				B2 40 X 65 X 10
20	00 900 655 0	6kt-Schraube	Hex head bolt	Boulon tête hex		x				M 12 X 25
21	00 909 910 1	Sperrkantscheibe	Detent edged washer	Disque à bord d'arrêt		x				SKM 12
22	00 255 162 0	Zwischengehäuse	Intermediate housing	Boîtier intermédiaire		x				
23	00 910 970 0	Paßscheibe	Shim	Cale		x				70 X 90 X 0,1
	00 910 972 0	Paßscheibe	Shim	Cale		x				70 X 90 X 0,3
	00 910 973 0	Paßscheibe	Shim	Cale		x				70 X 90 X 0,5
	00 910 974 0	Paßscheibe	Shim	Cale		x				70 X 90 X 1,0
24	00 937 586 0	O-Ring	O-ring	Joint torique		x				119,5 X 3
25	00 930 568 0	Rillenkugellager	Bearing	Roulement rainure a billes		x				6308 2RS
26	00 256 190 0	Ritzelwelle	Pinion shaft	Arbre de pignon		x				Z= 14
27	00 915 127 0	Paßfeder	Flat key	Clavette noyee		x				B 10 X 8 X 50
28	00 937 564 0	O-Ring	O-ring	Joint torique		x				100 X 4
29	00 256 118 2	Tellerrad	Crown wheel	Grande couronne		x				Z= 24
30	00 925 205 1	Verschlußdeckel	Core plug	Bouchon		x				Rd. 80

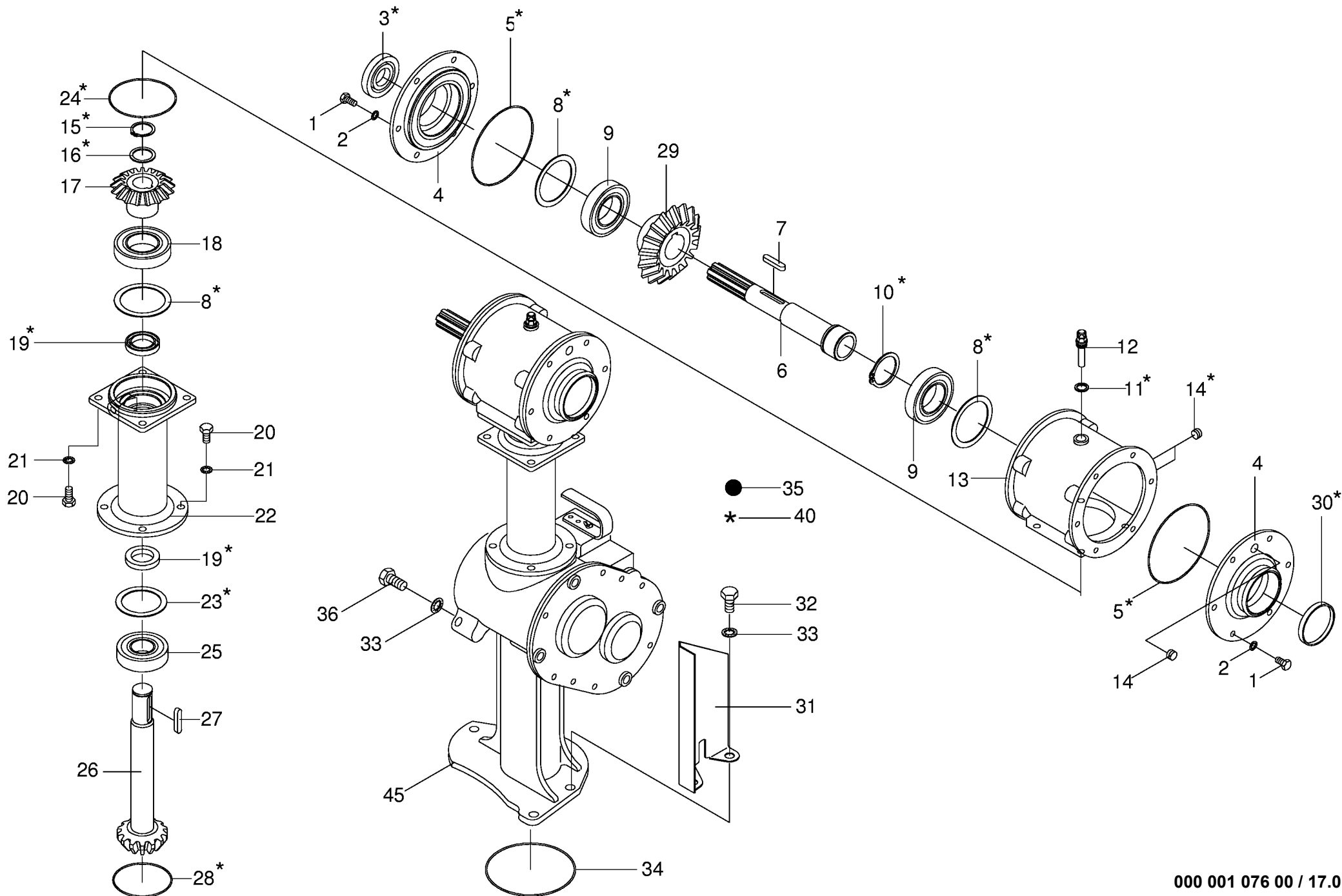




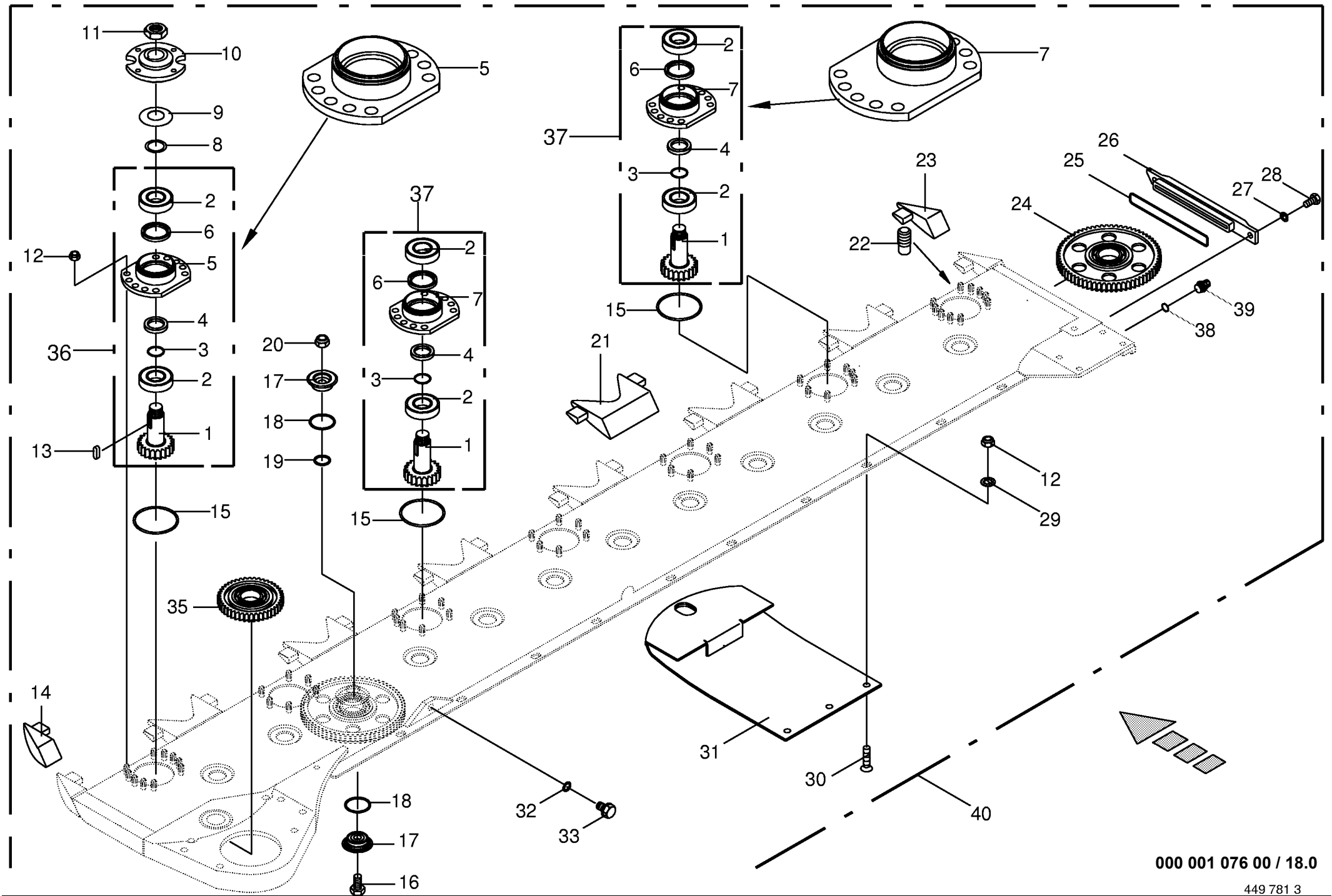




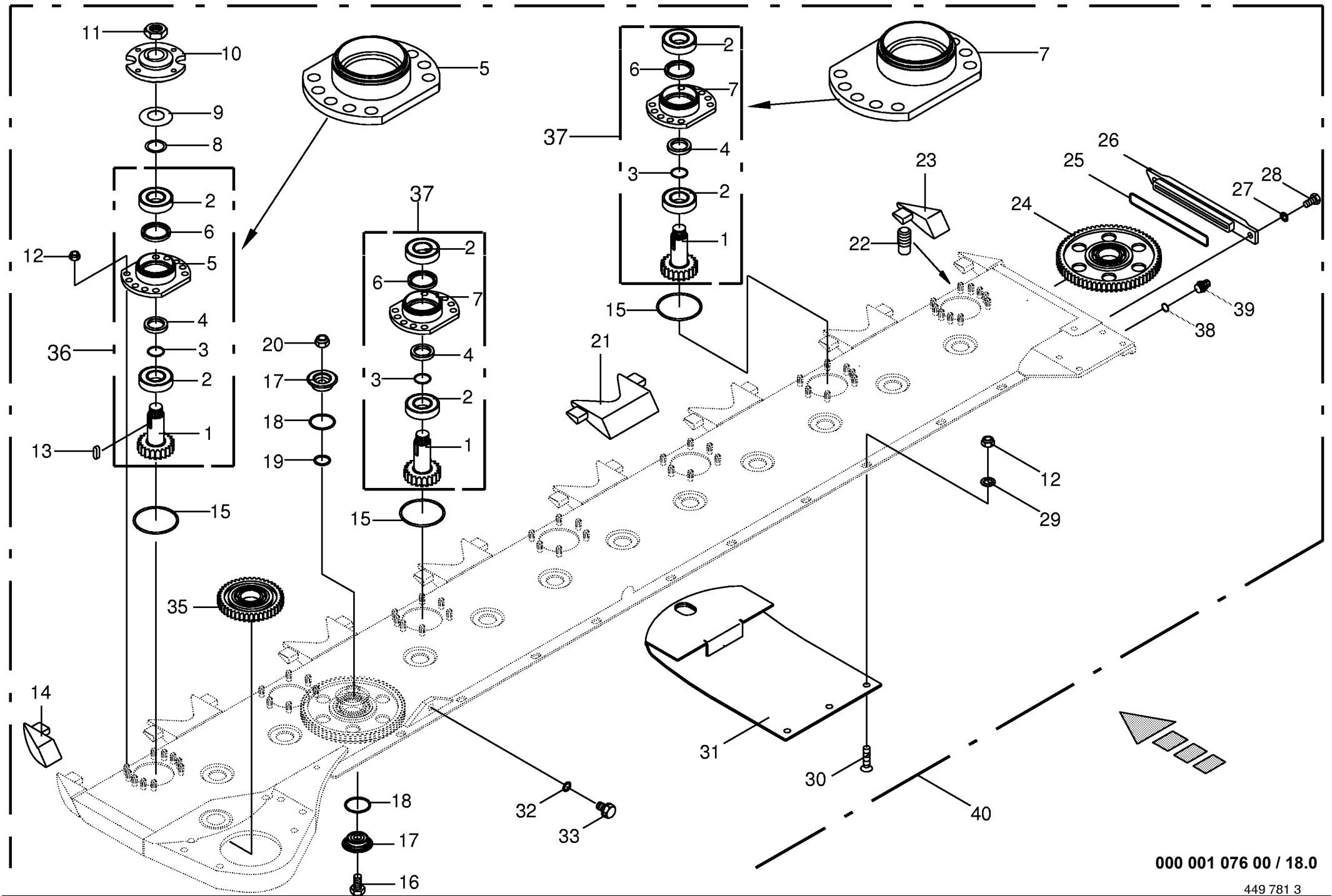
Schaltgetriebe Teil II - links Transmission part II - left Boîte de vitesses partie II - gauche					520000 - 600000	E C 6 2 0 0 C V					000 001 076 00
Pos.	ID-Nr.	Benennung	Description	Description	Masch.-Nr-						449 768 7
											Bemerkung/Remarks/Remarque
1	00 900 636 0	6kt-Schraube	Hex head bolt	Boulon tête hex		x					M 10 X 25
2	00 909 909 1	Sperrkantscheibe	Detent edged washer	Disque à bord d'arrêt		x					SKM 10
3	00 936 339 0	Radial-Wellendichtring	Radial seal	Bague a levres avec ressort		x					A 35 X 80 X 13
4	00 256 117 0	Getriebedeckel	Gearbox cover	Couvercle du boîte de vitesses		x					
5	00 936 568 0	O-Ring	O-ring	Joint torique		x					154,0 X 3
6	00 256 116 3	Antriebswelle	Drive shaft	Arbre d'entraînement		x					Lg.= 313
7	00 915 001 0	Paßfeder	Flat key	Clavette noyee		x					A 10 X 8 X 56
8	00 910 992 0	Paßscheibe	Shim	Cale		x					80 X 100 X 0,3
9	00 910 993 0	Paßscheibe	Shim	Cale		x					80 X 100 X 0,5
10	00 930 141 0	Rillenkugellager	Bearing	Roulement rainure a billes		x					6211
11	00 911 557 0	Sicherungsring	Circlip	Circlip		x					A 55 X 2,0
11	00 937 727 0	Dichtring	Gasket ring	Joint		x					A 18 X 24 X 1,5
12	00 919 829 0	Belüftungsfilter	Breather	Reniflard		x					M 18 X 1,5
13	00 256 115 0	Gehäuse	Housing	Carter		x					
14	00 906 040 1	Verschlussschraube	Screw plug	Bouchon filete		x					M 18 X 1,5
15	00 911 541 0	Sicherungsring	Circlip	Circlip		x					A 35 X 1,5
16	00 911 130 0	Paßscheibe	Shim	Cale		x					35 X 45 X 0,1
	00 911 132 0	Paßscheibe	Shim	Cale		x					35 X 45 X 0,3
	00 911 134 0	Paßscheibe	Shim	Cale		x					35 X 45 X 1,0
	00 911 136 1	Paßscheibe	Shim	Cale		x					35 X 45 X 2,0
17	00 256 119 0	Kegelrad	Bevel wheel	Pignon conique		x					Z= 17
18	00 930 541 0	Rillenkugellager	Bearing	Roulement rainure a billes		x					6211 2RS
19	00 936 352 1	Radial-Wellendichtring	Radial seal	Bague a levres avec ressort		x					B2 40 X 65 X 10
20	00 900 655 0	6kt-Schraube	Hex head bolt	Boulon tête hex		x					M 12 X 25
21	00 909 910 1	Sperrkantscheibe	Detent edged washer	Disque à bord d'arrêt		x					SKM 12
22	00 255 162 0	Zwischengehäuse	Intermediate housing	Boîtier intermédiaire		x					
23	00 910 970 0	Paßscheibe	Shim	Cale		x					70 X 90 X 0,1
	00 910 972 0	Paßscheibe	Shim	Cale		x					70 X 90 X 0,3
	00 910 973 0	Paßscheibe	Shim	Cale		x					70 X 90 X 0,5
	00 910 974 0	Paßscheibe	Shim	Cale		x					70 X 90 X 1,0
24	00 937 586 0	O-Ring	O-ring	Joint torique		x					119,5 X 3
25	00 930 568 0	Rillenkugellager	Bearing	Roulement rainure a billes		x					6308 2RS
26	00 256 190 0	Ritzelwelle	Pinion shaft	Arbre de pignon		x					Z= 14
27	00 915 127 0	Paßfeder	Flat key	Clavette noyee		x					B 10 X 8 X 50
28	00 937 581 0	O-Ring	O-ring	Joint torique	520000 - 524957	x					105 X 3,0
	00 937 564 0	O-Ring	O-ring	Joint torique	524958 -	x					100 X 4
29	00 256 118 2	Tellerrad	Crown wheel	Grande couronne		x					Z= 24
30	00 925 205 1	Verschlußdeckel	Core plug	Bouchon		x					Rd. 80





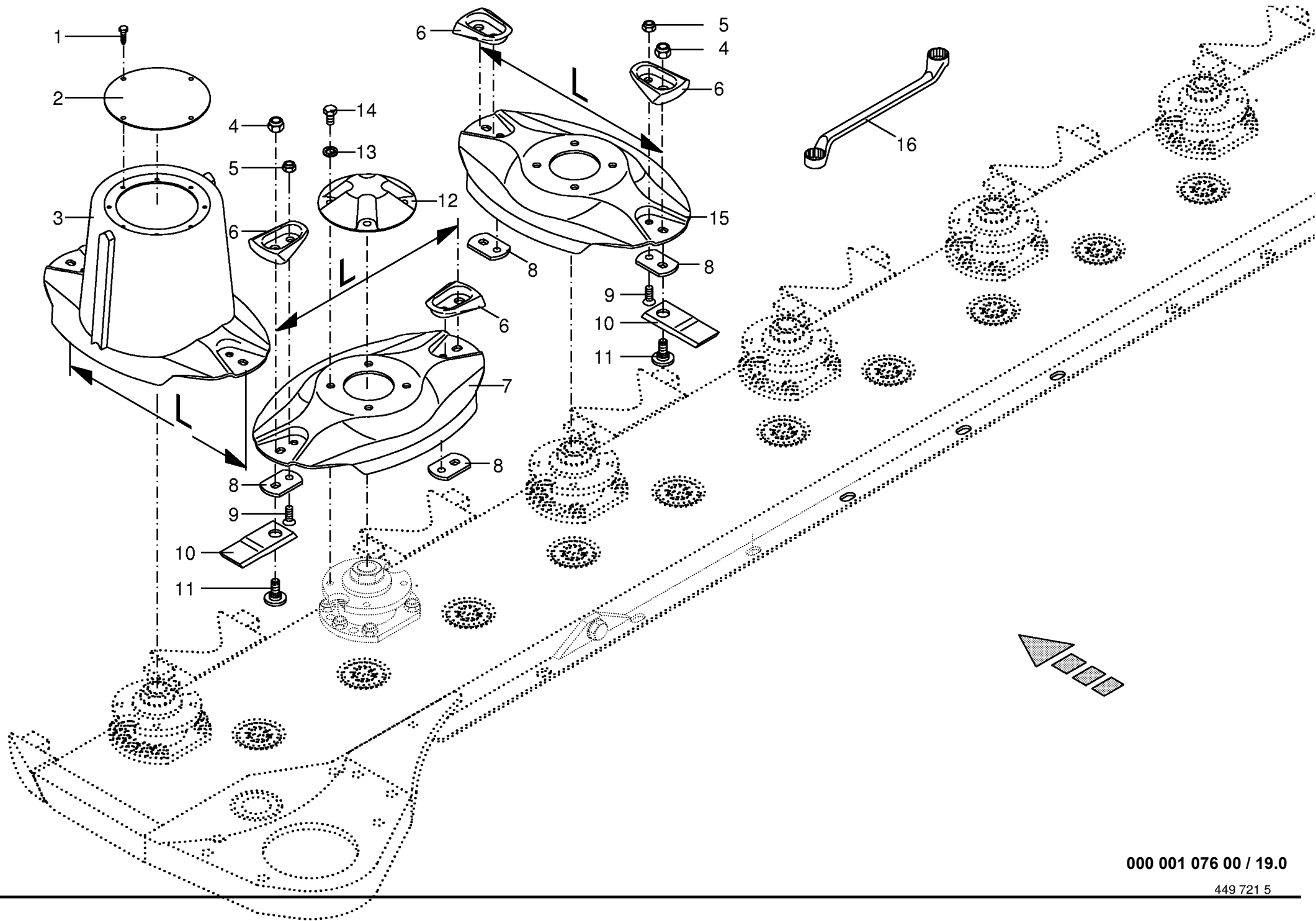


Mähholm mit Lagerung - links / rechts Mower beam with bearings - left / right Lamier avec paliers - gauche / droite					520000 - 600000	E C 6 2 0 0 C V					000 001 076 00
Pos.	ID-Nr.	Benennung	Description	Description	Masch.-Nr-						449 781 3
											Bemerkung/Remarks/Remarque
1	00 253 027 1	Ritzel	Pinion	Pignon		7					Z= 21
2	00 930 341 0	Rillenkugellager	Bearing	Roulement rainure a billes		14					6207 2RS-C3
3	00 937 502 0	O-Ring	O-ring	Joint torique		7					35 X 2,5
4	00 253 026 1	Distanzring	Spacer ring	Bague d'ecartement		7					Rd. 55
5	00 253 023 1	Lagergehäuse einfach	Bearing housing - middle	Cage de roulement		5					AS 50 X 62 X 7
6	00 936 049 0	Radial-Wellendichtring	Radial seal	Bague a levres avec ressort		7					
7	00 253 024 1	Lagergehäuse wechsel	Bearing housing - side	Cage de roulement		2					
8	00 911 133 0	Paßscheibe	Shim	Cale		7					
9	00 253 028 1	Federscheibe	Spring washer	Rondelle à ressort		7					70 X 3,5
10	00 253 025 1	Kreiselnabe	Rotor hup	Moyeu de disque		7					M 27 X 1,5
11	00 908 536 0	6kt-Mutter	Hex nut	Écrou hex		7					
12	00 908 701 0	Sicherungsmutter	Securing nut	Écrou-frein		52					M 12
13	00 915 108 0	Paßfeder	Flat key	Clavette noyee		7					A 10 X 8 X 30
14	00 253 015 3	Stosskante -links	Sheet edge -left	Arête du bord à souder -gauche		x					89 X 4,5
15	00 937 576 0	O-Ring	O-ring	Joint torique		7					
16	00 900 335 1	6kt-Schraube	Hex head bolt	Boulon tête hex		13					M 16 X 30
17	00 253 020 0	Klemmtopf	Clamping piece	Pièce de serrage		26					Rd. 65 X 18,5
18	00 937 579 0	O-Ring	O-ring	Joint torique		26					50 X 4
19	00 937 578 0	O-Ring	O-ring	Joint torique		13					30 X 4
20	00 909 611 0	Tensirip Mutter	Self-locking nut	Ecrou autobloquant		13					M 16
21	00 253 547 0	Stosskante	Sheet edge	Arête du bord à souder		6					X= 145
22	00 906 404 0	Schweißbolzen	Weld. pin	Boulon soude		52					M 12 X 25
23	00 253 016 3	Stosskante -rechts	Sheet edge -right	Arête du bord à souder -droite		x					Z= 66
24	00 253 030 0	Stirnrad	Spur gear	Roue d'engrenage		12					
25	00 937 568 0	O-Ring	O-ring	Joint torique		x					151,99 X 3,53
26	00 253 421 0	Deckel	Cover	Couvercle		x					SKM 10
27	00 909 909 1	Sperrkantscheibe	Detent edged washer	Disque à bord d'arrêt		x					
28	00 900 636 0	6kt-Schraube	Hex head bolt	Boulon tête hex		x					M 10 X 25
29	00 909 910 1	Sperrkantscheibe	Detent edged washer	Disque à bord d'arrêt		x					SKM 12
30	00 904 062 0	Senkschraube	Countersunkscrew	Vis à tête fraisée		x					M 12 X 25 -10.9
	00 904 071 1	Senkschraube	Countersunkscrew	Vis à tête fraisée		x					M 12 X 50
31	00 253 053 0	Gleitkufe	Skid (standard version)	Patin (version standard)	520000 - 548909	7					
	00 253 480 0	Gleitkufe	Skid (standard version)	Patin (version standard)	548910 -	7					
32	00 937 721 0	Dichtring	Gasket ring	Joint		x					16 X 22 X 1,5
33	00 906 007 0	Verschlussschraube	Screw plug	Bouchon filete		x					M 16 X 1,5
35	00 253 033 0	Stirnrad	Spur gear	Roue d'engrenage		1					Z= 43
36	00 253 021 1	Lagergehäuse einfach kpl.	Bearing housing cpl.	Cage de roulement cpl.		5					10-Loch
37	00 253 022 1	Lagergehäuse wechsel kpl.	Bearing housing cpl.	Cage de roulement cpl.		2					10-Loch

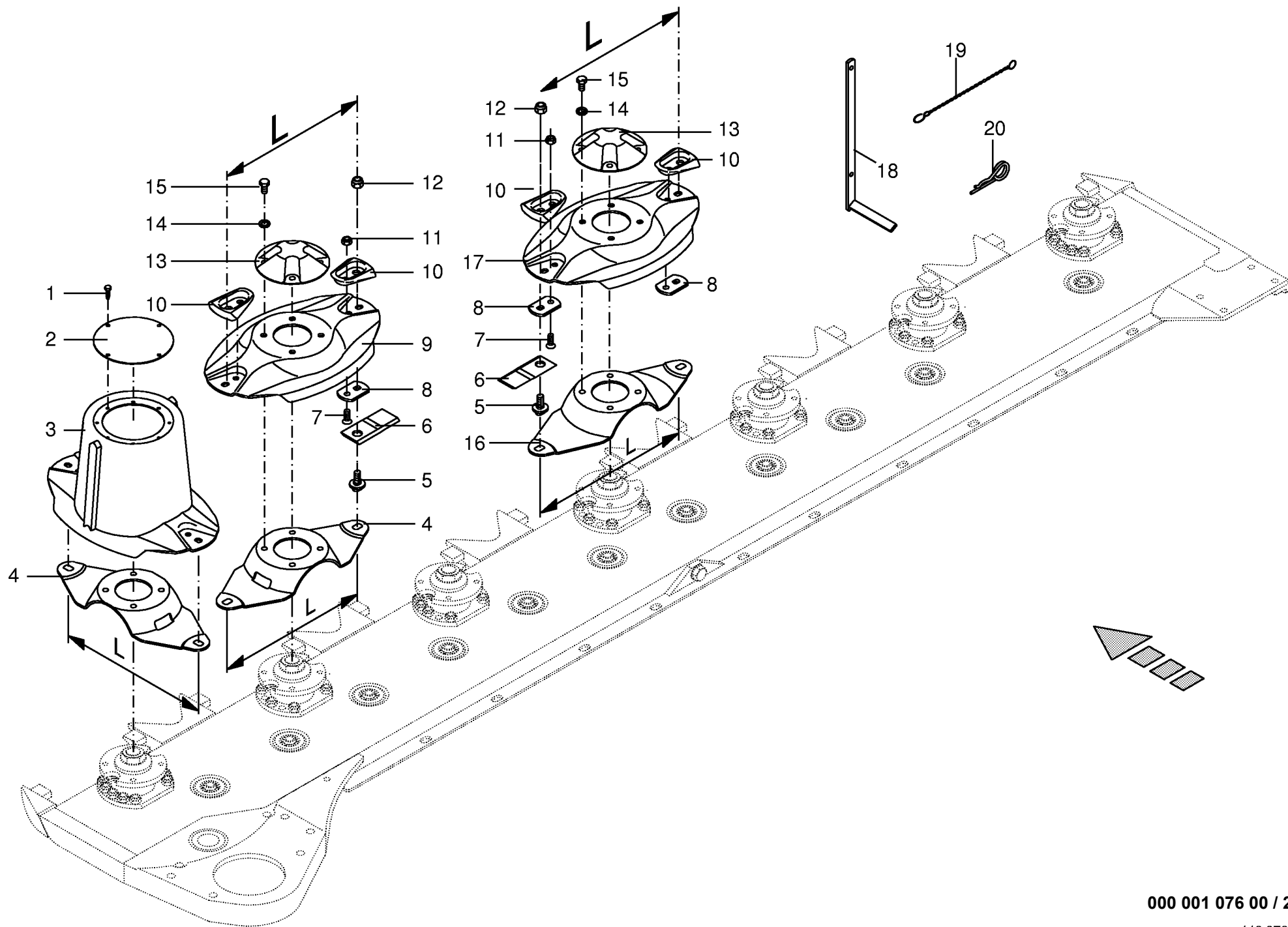




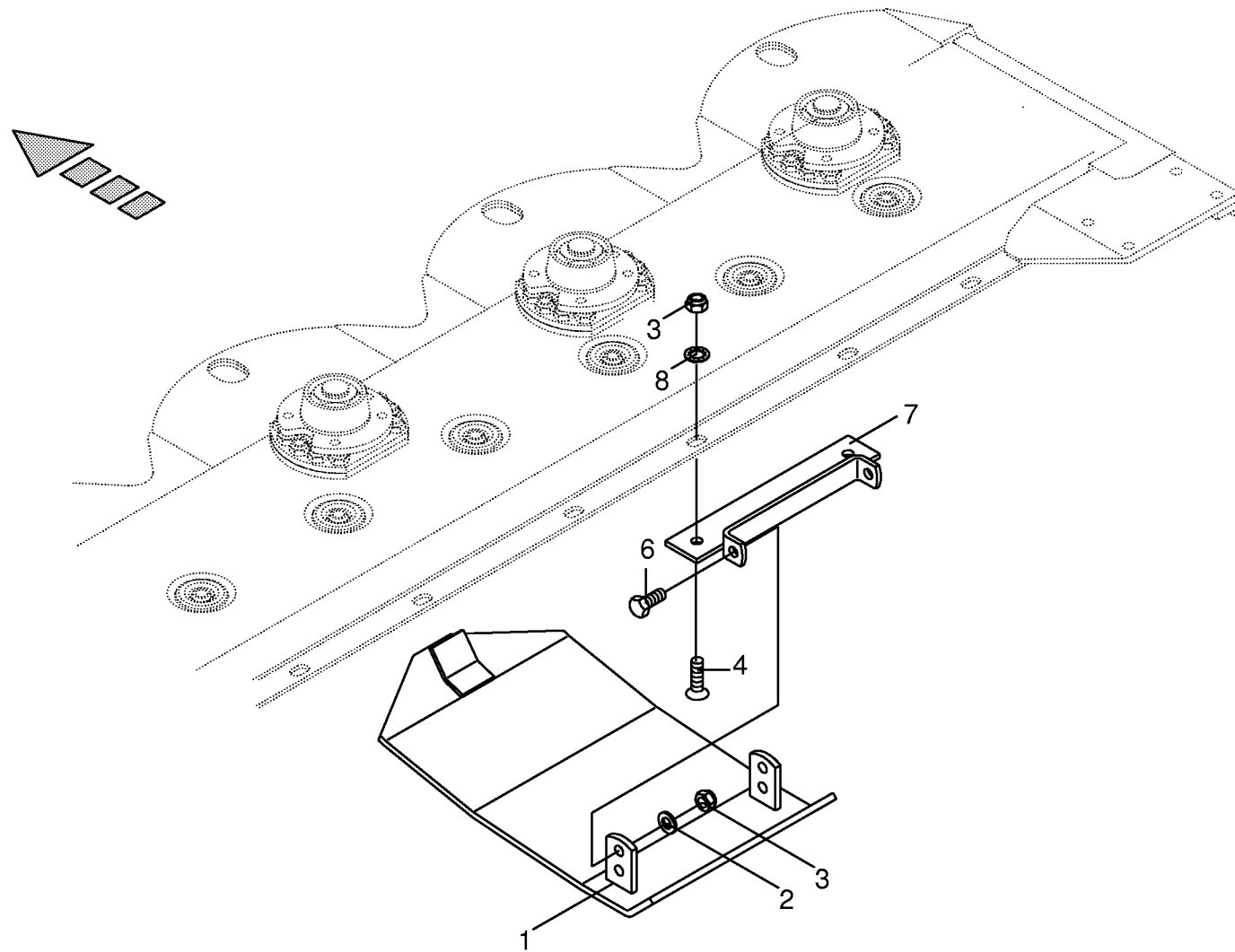




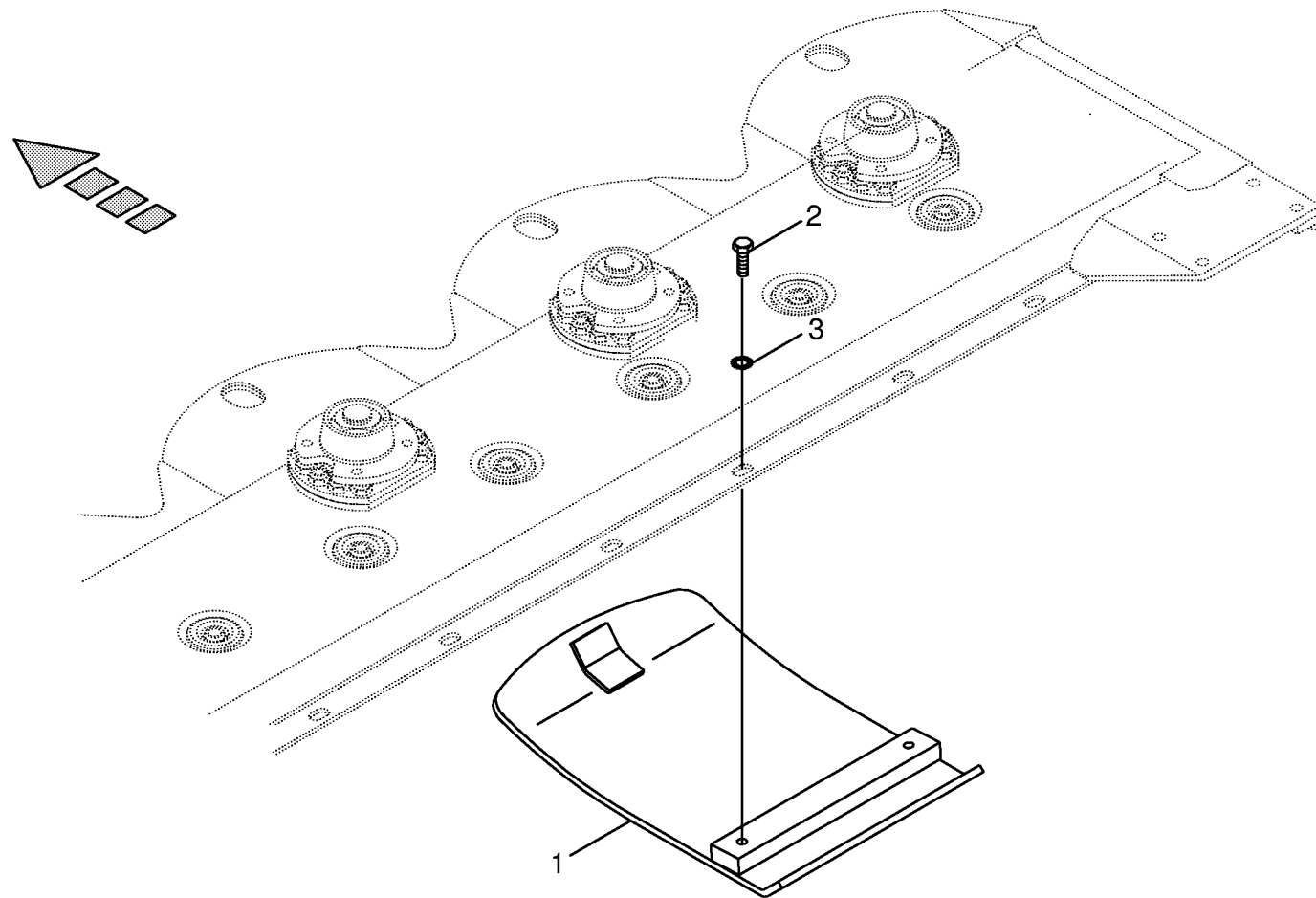






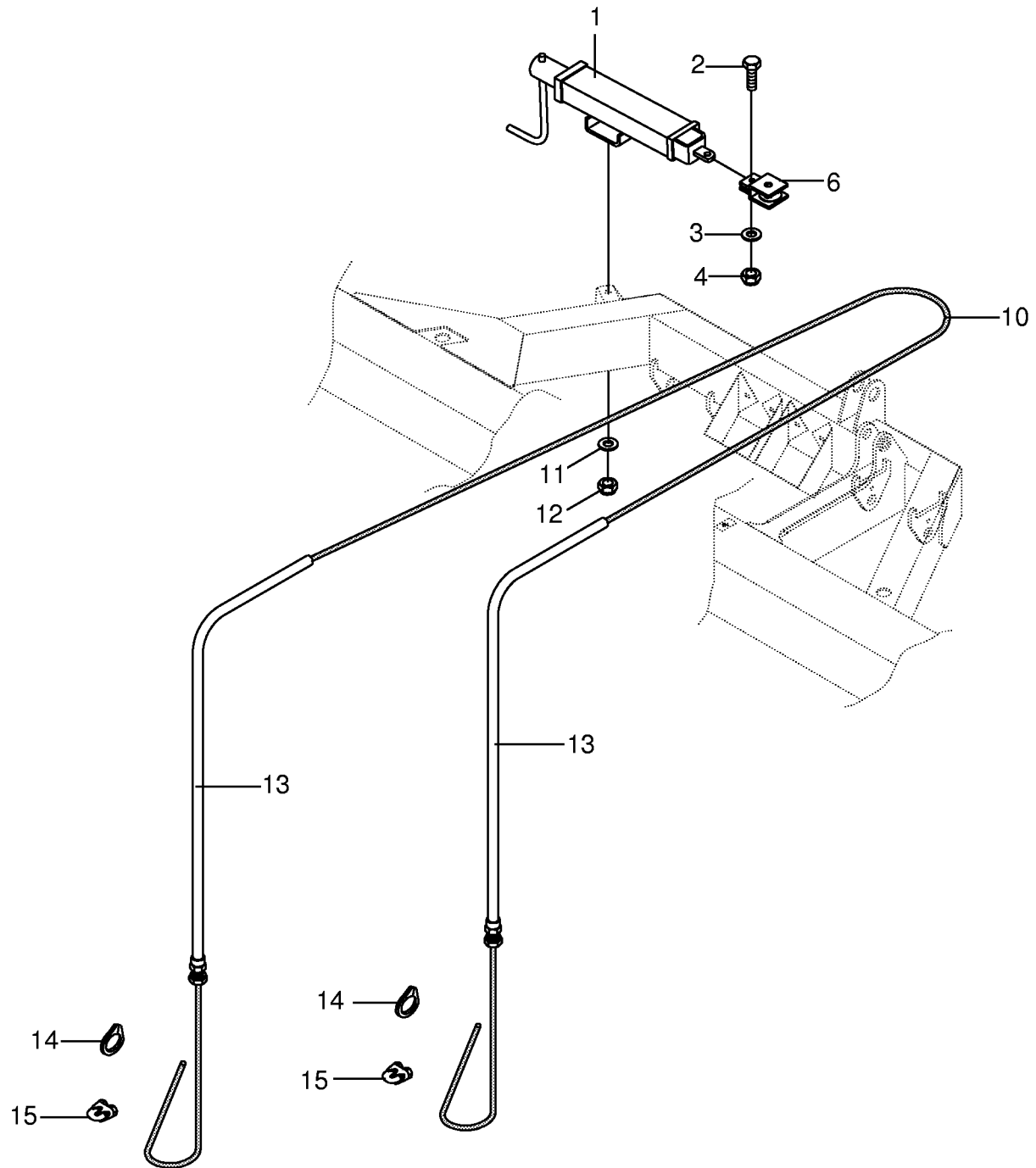




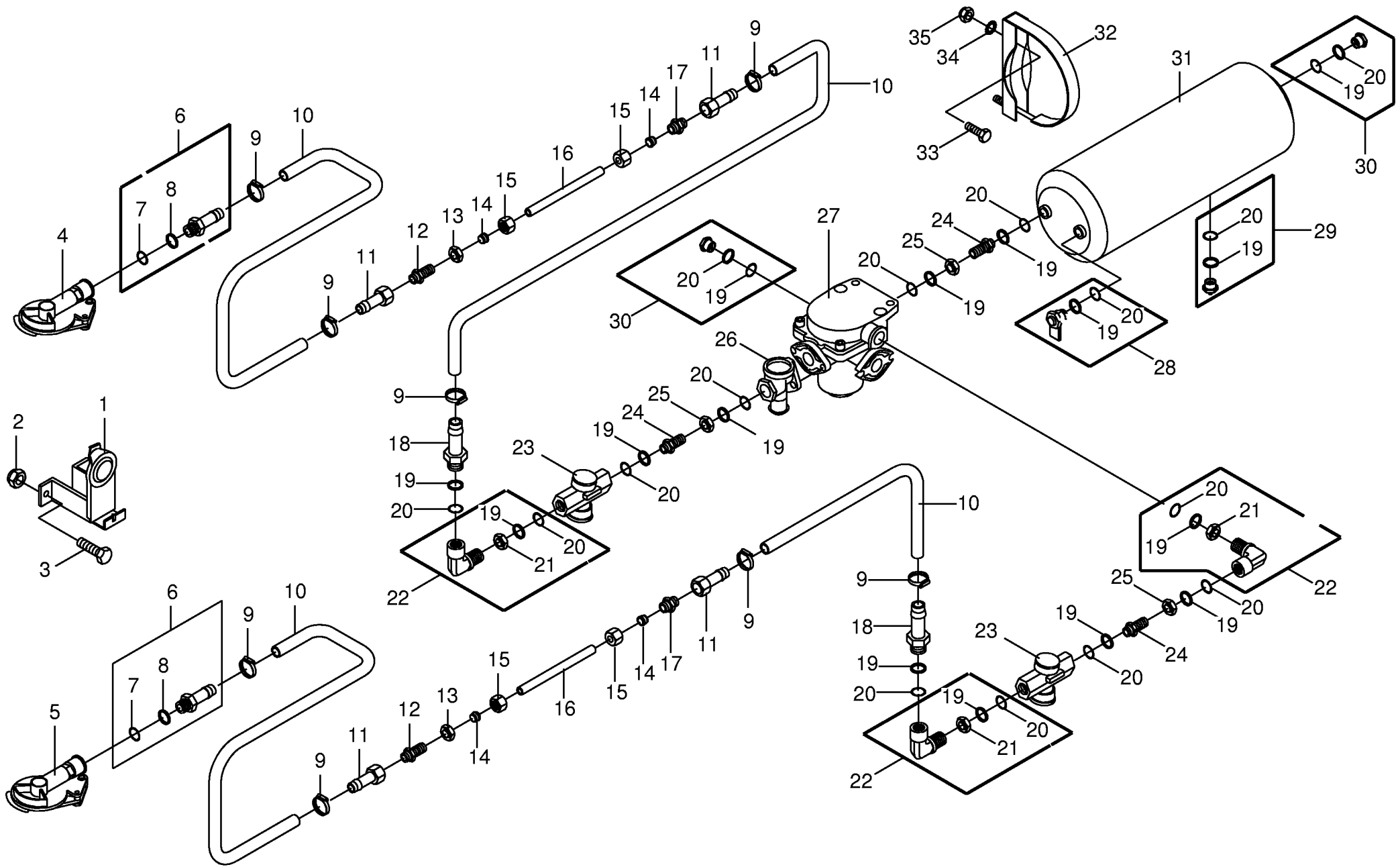




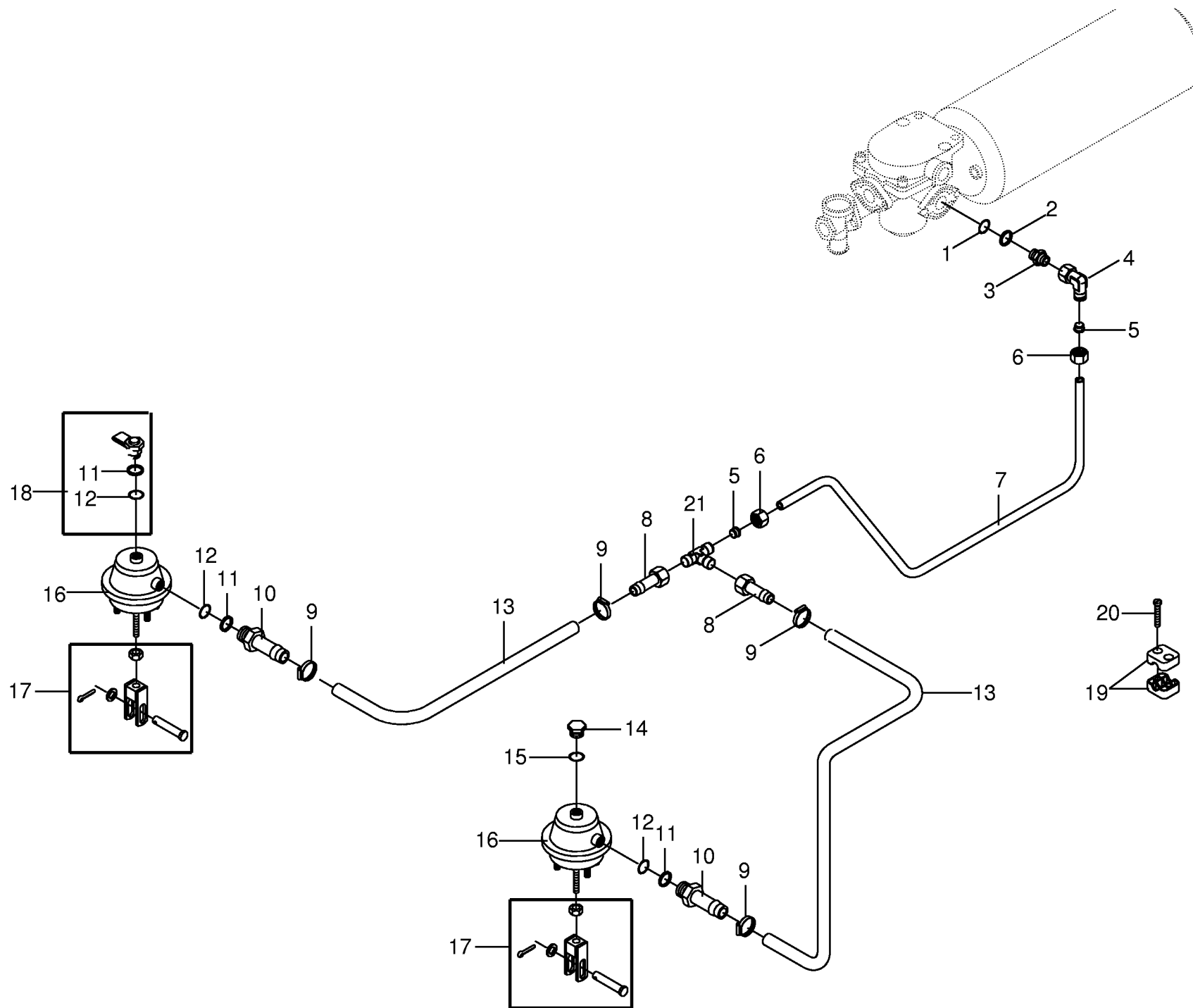




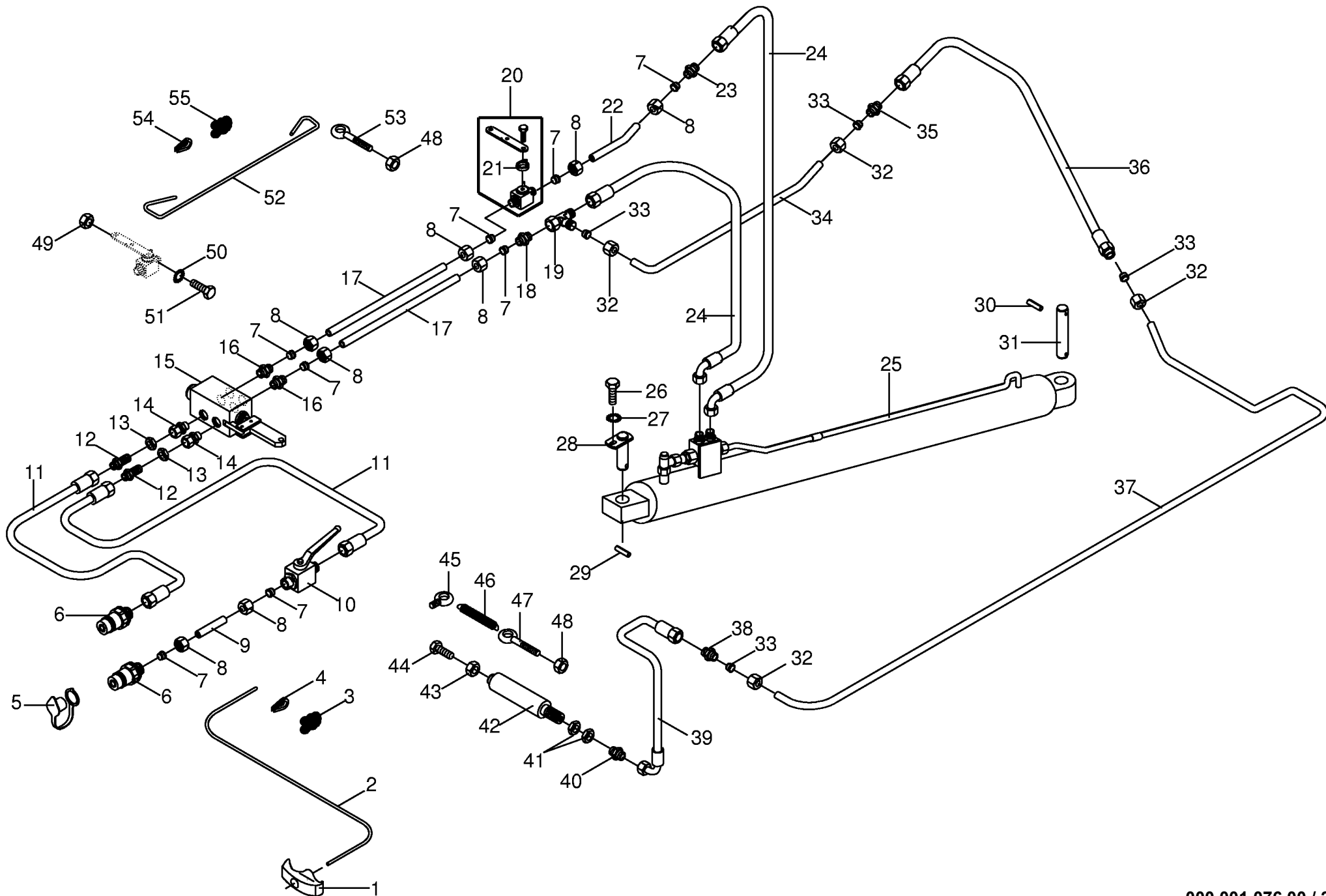




Druckluftbremsanlage (Kupplung-Kessel) Air pressure brake fitting Frein pneumatique					520000 - 600000	E C 6 2 0 0 C V					000 001 076 00
Pos.	ID-Nr.	Benennung	Description	Description	Masch.-Nr-						444 021 0
											Bemerkung/Remarks/Remarque
1	00 945 051 0	Leerkupplung	Clutch	D'accouplement		x					
2	00 908 706 0	Sicherungsmutter	Hex nut	Ecrou hex		x					M 8
3	00 900 614 0	6kt-Schraube	Hex head bolt	Boulon tête hex		x					M 8 X 20
4	00 945 012 0	Kupplungskopf rot	Clutch red	Accouplement avant rouge		x					
5	00 945 437 0	Dichtung	Gasket	Joint		x					
	00 945 000 0	Kupplungskopf gelb	Clutch yellow	Accouplement avant jaune		x					
6	00 945 437 0	Dichtung	Gasket	Joint		x					
	00 945 485 0	Schlauchstutzen	Hose connector	Raccord d'haute		x					M 16 X 1,5
7	00 945 084 0	O-Ring	O-ring	Joint torique		x					15 X 2
8	00 945 083 0	Druckring	Thrust ring	Anneau de pression		x					M 16
9	00 945 086 0	Schlauchschelle	Hose clamp	Collier de serrage de tuyau		x					S 18/12
10	00 945 085 0	Schlauch	Hose	Tuyau		x					11/18 (Id.-Nr.= 1 m)
11	00 945 090 0	Schlauchstutzen	Hose connector	Raccord d'haute		x					M 18 X 1,5
12	00 921 087 1	Gerade-Schottstutzen	Straight 2-way connector	Coupleur droit deux raccords		x					M 18 X 1,5
13	00 908 524 2	6kt-Mutter	Hex nut	Écrou hex		x					M 18 X 1,5
14	00 921 046 1	Schneidring	Cutting ring	Baque coupante		x					L 12
15	00 921 206 0	Überwurfmutter	Nozzle disc cap	Écrou de buse-pastille		x					AL 12
16	00 255 688 0	Hydraulikrohr	Hydraulic pipe	Tube hydraulique		x					
17	00 920 901 0	Einschraubstutzen	Male connector	Raccord filet		x					M 18 X 1,5
18	00 945 518 0	Schlauchstutzen	Hose connector	Raccord d'haute		x					M 22 X 1,5
19	00 945 088 0	Druckring	Thrust ring	Anneau de pression		x					M 22
20	00 945 089 0	O-Ring	O-ring	Joint torique		x					20,3 X 2,4
21	00 921 074 1	6kt-Mutter	Hex nut	Écrou hex		x					M 22 X 1,5
22	00 945 107 1	Winkel-Einschraubstutzen	Angle-male connector	Angle-raccord filet		x					M 22 X 1,5
23	00 945 014 0	Luftfilter	Air filter	Filtre à air		x					M 22 X 1,5
24	00 921 250 0	Gerade-Schottstutzen	Straight 2-way connector	Coupleur droit deux raccords		x					M 22 X 1,5
25	00 921 074 1	6kt-Mutter	Hex nut	Écrou hex		x					M 22 X 1,5
26	00 945 358 0	Löseventil	Release valve	Soupape de desserrage		x					
27	00 945 420 0	Anhängerbremsventil	Trailer coupling brake valve	Robinet de freinage		x					
28	00 945 068 1	Prüfanschluß	Connection for testing instr.	Racc. pour appareil de contrôl		x					M 22 X 1,5/M 16 X 1,5
29	00 945 067 0	Entwässerungsventil	Drain valve	Soupape de vidange d'eau		x					M 22 X 1,5
30	00 945 488 0	Hohlschraube	Hollow screw	Vis creuse		x					M 22 X 1,5
31	00 945 461 0	Druckluftbehälter	Air pressure container	Reservoir a air comprime		x					20 Ltr.
32	00 945 037 0	Spannband	Clamp band	Sangle de séparation		x					
33	00 900 634 0	6kt-Schraube	Hex head bolt	Boulon tête hex		x					M 10 X 20
34	00 909 909 1	Sperrkantscheibe	Detent edged washer	Disque à bord d'arrêt		x					SKM 10
35	00 908 758 0	Sicherungsmutter	Securing nut	Écrou-frein		x					M 10

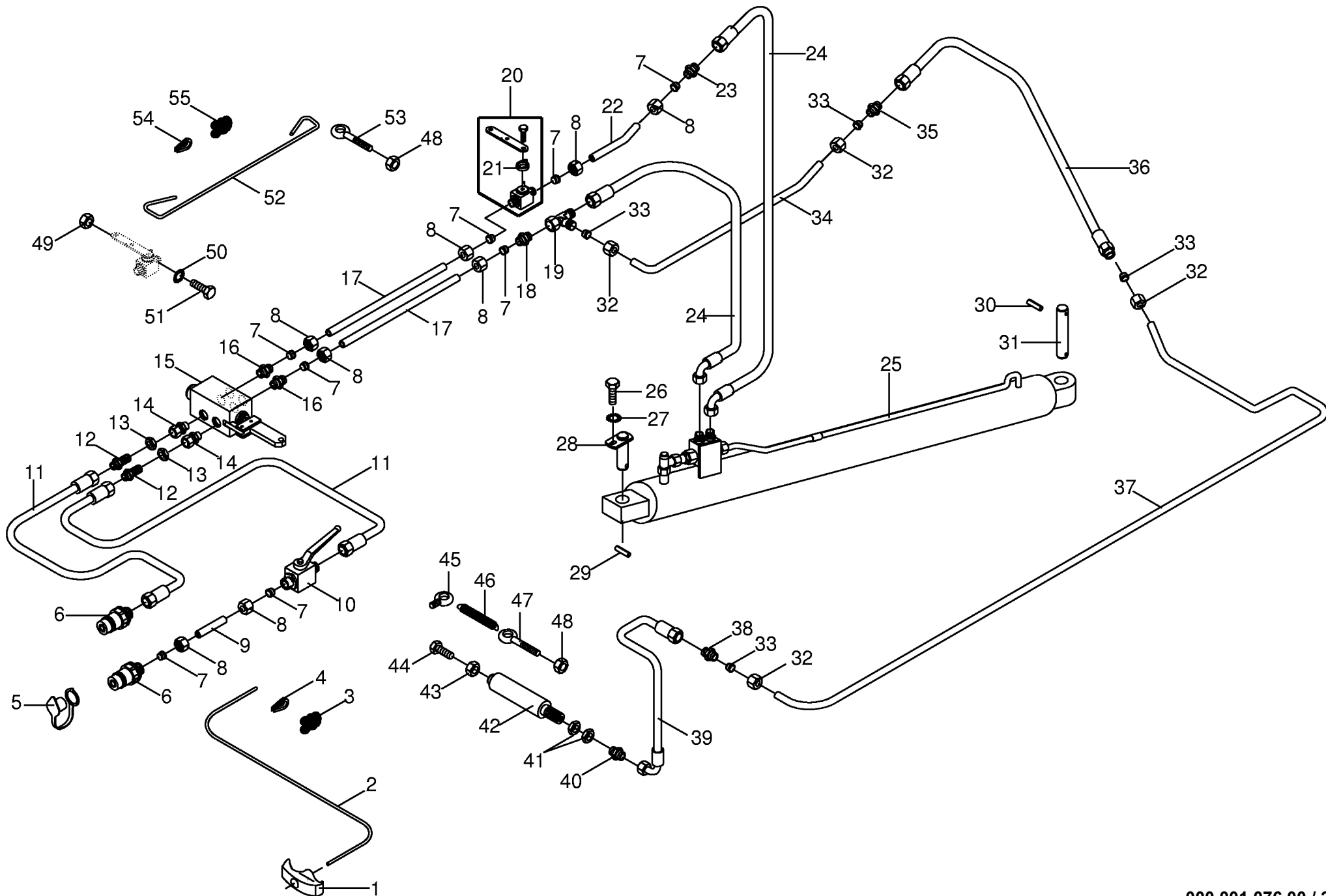




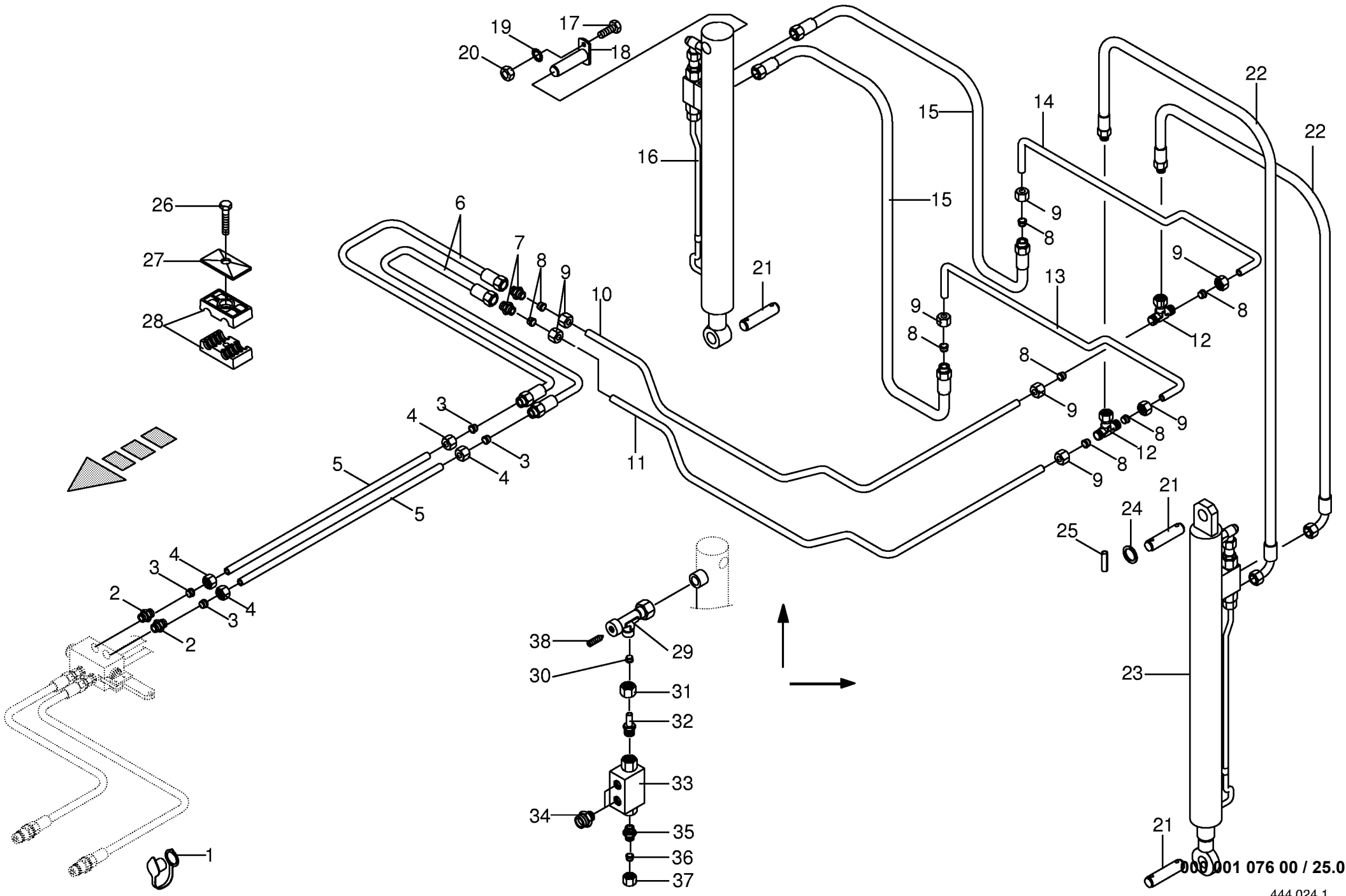




Hydraulik - Deichsel Hydraulics - drawbar Système hydraulique - timon					520000 - 600000	E C 6 2 0 0 C V				000 001 076 00
Pos.	ID-Nr.	Benennung	Description	Description	Masch.-Nr-					444 023 0
										Bemerkung/Remarks/Remarque
1	00 939 063 0	Handgriff	Handle	Poignee		x				
2	00 925 113 0	Kunststoffseil	Plastic cable	Corde plastique		3				Id-Nr.= 1 m
3	00 917 603 0	Drahtseilklemme	Wire rope clamp	Pince de cable metallique		x				6,5
4	00 917 506 0	Kausche	Grommet thimble	Cosse a corde		x				A 6
5	00 921 263 0	Staubmuffe blau	Dust cap blue	Manchon anti-poussiere bleue		x				
6	00 921 146 0	Kupplungsstecker	Plug	Coupleur male		x				M 22 x 1,5
7	00 921 047 1	Schneidring	Cutting ring	Baque coupante		x				L 15
8	00 921 043 0	Überwurfmutter	Nozzle disc cap	Écrou de buse-pastille		x				AL 15
9	00 230 742 0	Hydraulikleitung	Hydraulic line	Ligne hydraulique		x				15 X 1,5
10	00 921 117 1	Zweiwegehahn	Two-way plug valve	Robinet à double courant		x				M 22 X 1,5
11	00 921 000 0	Hochdruckschlauch	High pressure hose	Flexible		x				lg.= 1600
12	00 921 250 0	Gerade-Schottstutzen	Straight 2-way connector	Coupleur droit deux raccords		x				M 22 X 1,5
13	00 921 074 1	6kt-Mutter	Hex nut	Écrou hex		x				M 22 X 1,5
14	00 921 051 0	Einschraubstutzen	Male connector	Raccord filet		x				M 22 X 1,5 / M 18 X 1,5
15	00 919 723 0	6/2 Wegeventil	Directional-control valve	Distributeur		x				
16	00 921 057 1	Einschraubstutzen	Male connector	Raccord filet		x				L 15 MB
17	00 255 658 0	Hydraulikrohr	Hydraulic pipe	Tube hydraulique		x				
18	00 919 785 0	Einschraubstutzen	Male connector	Raccord filet		x				M 22 X 1,5 / M 18 X 1,5
19	00 921 079 1	L-Stutzen	Adjustable L connection	Raccord L réglable		x				L 12
20	00 921 181 0	Hubbegrenzer	Breather nut	Limiteur de course		x				
21	00 920 891 0	Feder	Spring	Ressort		x				
22	00 045 507 0	Hydraulikrohr	Hydraulic pipe	Tube hydraulique		x				15 X 1,5 (Id.-Nr.=1 m)
23	00 920 942 0	Reduzier-Verschraubung	Red.-connector	Reducteur		x				L 15 / 12
24	00 921 258 1	Hochdruckschlauch	High pressure hose	Flexible		x				lg.= 670
25	00 918 480 0	Hydro-Zylinder	Hydraulic cylinder	Vérin hydraulique		x				Dz 55/80 X 875/1275
	00 918 779 0	Dichtungssatz	Sealing set	Jeu de joints		x				
26	00 900 632 0	6kt-Schraube	Hex head bolt	Boulon tête hex		x				M 10 X 16
27	00 909 909 1	Sperrkantscheibe	Detent edged washer	Disque à bord d'arrêt		x				SKM 10
28	00 252 585 0	Bolzen	Pin	Boulon		x				Rd. 30
29	00 912 716 2	Spannhülse	Clamping sleeve	Douille de serrage		x				10 X 50
30	00 912 672 1	Spannhülse	Clamping sleeve	Douille de serrage		x				8 X 50
31	00 153 756 0	Bolzen	Pin	Boulon		x				Rd. 30 X 169
32	00 921 206 0	Überwurfmutter	Nozzle disc cap	Écrou de buse-pastille		x				AL 12
33	00 921 046 1	Schneidring	Cutting ring	Baque coupante		x				L 12
34	00 255 660 0	Hydraulikrohr	Hydraulic pipe	Tube hydraulique		x				
35	00 920 901 0	Einschraubstutzen	Male connector	Raccord filet		x				M 18 X 1,5
36	00 921 028 1	Hochdruckschlauchleitung	High pressure hose	Flexible		x				lg.= 1000
37	00 255 685 0	Hydraulikrohr	Hydraulic pipe	Tube hydraulique		x				

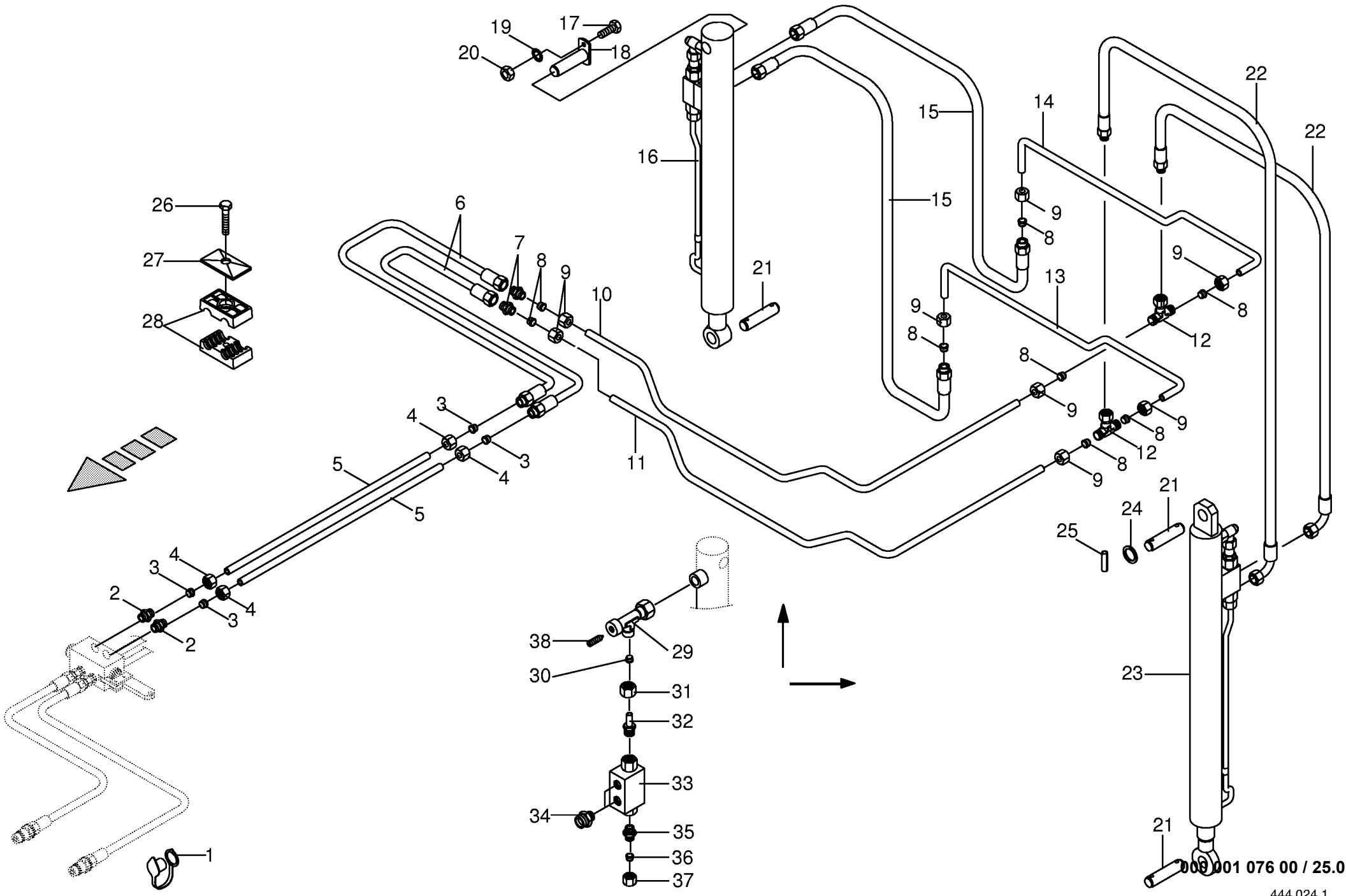






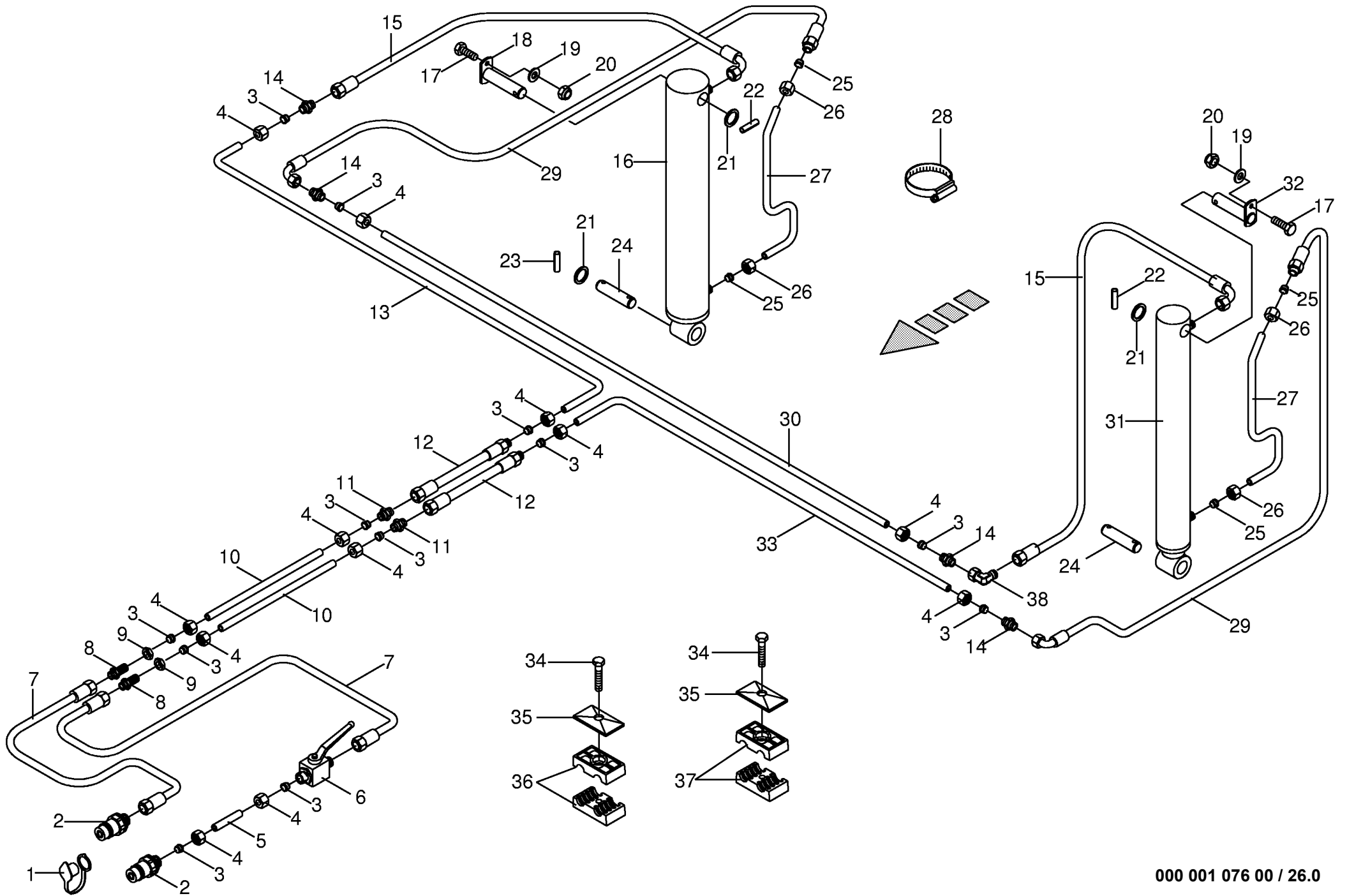
009 001 076 00 / 25.0

Hydraulik - Transporträder Hydraulics - transport wheels Système hydraulique - roue de transpo.					520000 - 600000	E C 6 2 0 0 C V					000 001 076 00
Pos.	ID-Nr.	Benennung	Description	Description	Masch.-Nr-						444 024 1
											Bemerkung/Remarks/Remarque
1	00 921 171 0	Staubmuffe rot	Dust cap red	Manchon anti-poussiere rouge		x					
2	00 921 057 1	Einschraubstutzen	Male connector	Raccord filet		x					L 15 MB
3	00 921 047 1	Schneidring	Cutting ring	Baque coupante		x					L 15
4	00 921 043 0	Überwurfmutter	Nozzle disc cap	Écrou de buse-pastille		x					AL 15
5	00 255 659 0	Hydraulikrohr	Hydraulic pipe	Tube hydraulique		x					
6	00 921 034 1	Hochdruckschlauch	High pressure hose	Flexible		x					lg.= 1000
7	00 919 785 0	Einschraubstutzen	Male connector	Raccord filet		x					M 22 X 1,5 / M 18 X 1,5
8	00 921 046 1	Schneidring	Cutting ring	Baque coupante		x					L 12
9	00 921 206 0	Überwurfmutter	Nozzle disc cap	Écrou de buse-pastille		x					AL 12
10	00 255 679 0	Hydraulikrohr	Hydraulic pipe	Tube hydraulique		x					
11	00 255 680 0	Hydraulikrohr	Hydraulic pipe	Tube hydraulique		x					
12	00 921 077 1	T-Stutzen	T connector	Coude		x					M 18 X 1,5
13	00 255 681 0	Hydraulikrohr	Hydraulic pipe	Tube hydraulique		x					
14	00 255 682 0	Hydraulikrohr	Hydraulic pipe	Tube hydraulique		x					
15	00 921 028 1	Hochdruckschlauchleitung	High pressure hose	Flexible		x					lg.= 1000
16	00 918 443 0	Hydro-Zylinder	Hydraulic cylinder	Vérin hydraulique		x					Dz 35/55 X 490/ 730
17	00 918 745 1	Dichtungssatz	Sealing set	Jeu de joints		x					
18	00 900 637 0	6kt-Schraube	Hex head bolt	Boulon tête hex		x					M 10 X 30
19	00 255 260 0	Bolzen	Pin	Boulon		x					Rd 30 X 118
19	00 909 909 1	Sperrkantscheibe	Detent edged washer	Disque à bord d'arrêt		x					SKM 10
20	00 908 212 0	6kt-Mutter	Hex nut	Écrou hex		x					M 10
21	00 250 721 0	Bolzen	Pin	Boulon		x					Rd. 25 X 97
22	00 921 003 1	Hochdruckschlauch	High pressure hose	Flexible		x					lg.= 620
23	00 918 413 0	Hydro-Zylinder	Hydraulic cylinder	Vérin hydraulique		x					Dz 35/55 X 600/860
24	00 918 745 1	Dichtungssatz	Sealing set	Jeu de joints		x					
25	00 910 514 1	Scheibe	Washer	Rondelle		x					26 X 44 X 4
25	00 912 670 0	Spannhülse	Clamping sleeve	Douille de serrage		x					8 X 40
26	00 901 042 0	6kt-Schraube	Hex head bolt	Boulon tête hex		x					M 8 X 35
27	00 925 134 0	Deckplatte	Cover plate	Plaque de recouvrement		x					
28	00 925 105 0	Schelle (2 Hälften)	Clamp (two half)	Collier pour tuyaux (2moities)		x					Bo. 12/12
29	00 921 234 0	Drossel-Einstellbar	Adjustable restrictor	Restricteur, réglable		x					incl. Pos. 38
30	00 921 046 1	Schneidring	Cutting ring	Baque coupante		x					L 12
31	00 921 206 0	Überwurfmutter	Nozzle disc cap	Écrou de buse-pastille		x					AL 12
32	00 919 692 0	Einschraubstutzen	Male connector	Raccord filet		x					L 12 G 1/4"
33	00 920 890 0	Rückschlagventil	Return valve	Soupape de retenue		x					
34	00 919 630 0	Einschraubstutzen	Male connector	Raccord filet		x					L 12/G 1/4"
35	00 919 964 0	Einschraubstutzen	Male connector	Raccord filet		x					L 8 E R 1/4"
36	00 919 961 0	Schneidenring	Cutting ring	Baque coupante		x					L8



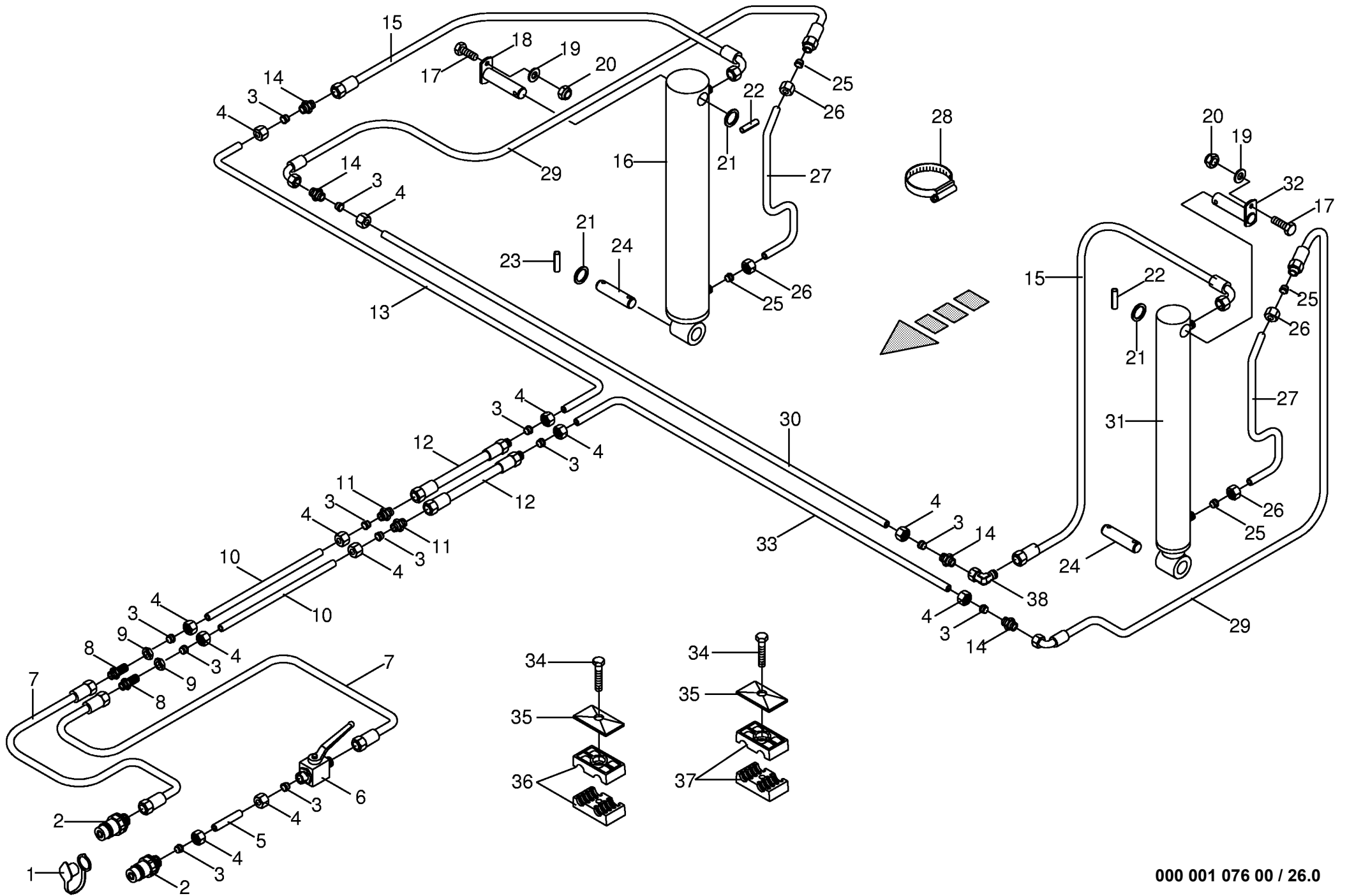
009 001 076 00 / 25.0







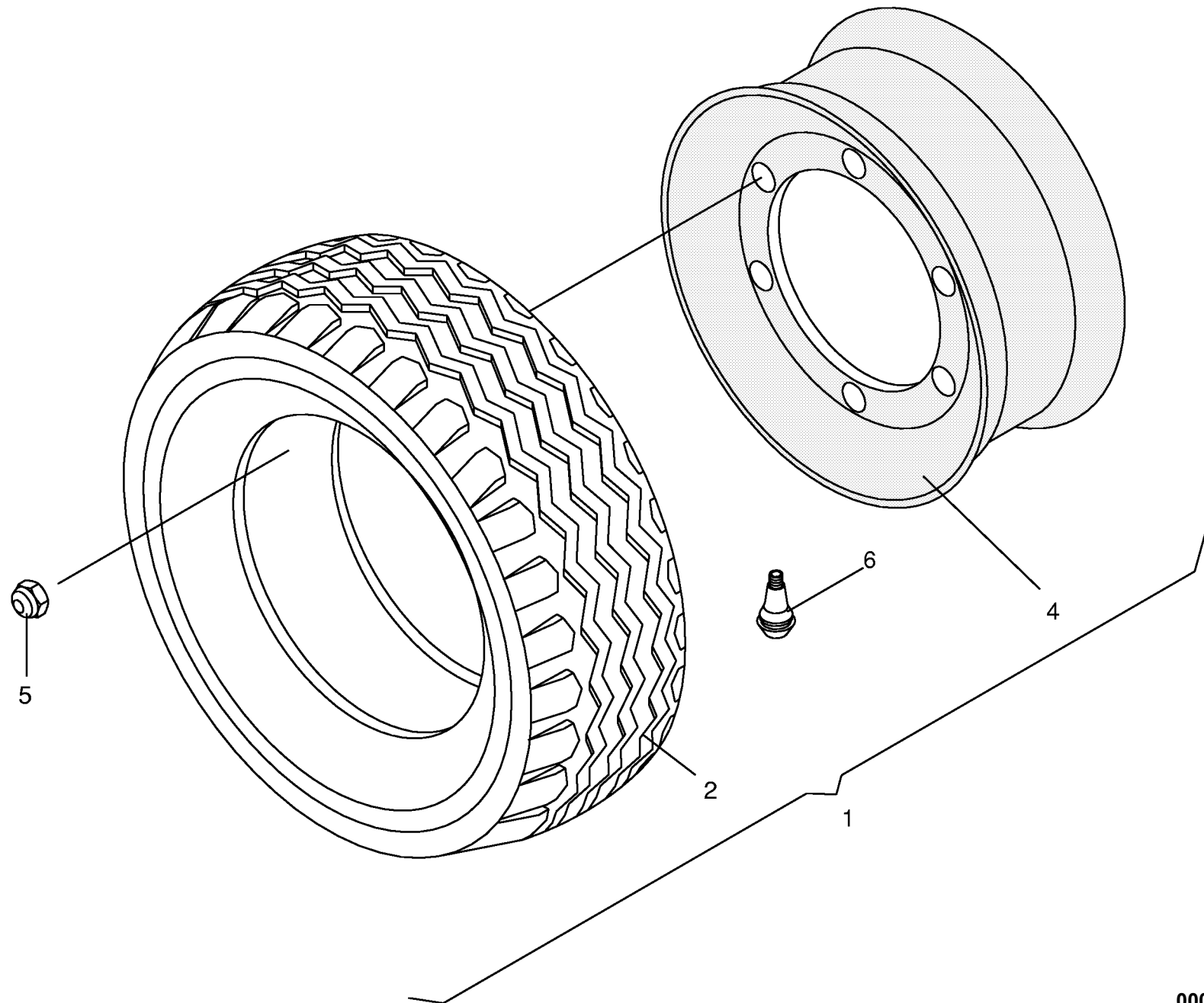
Hydraulik - Arbeitsräder Hydraulics - work wheels Système hydraulique - roue de travail					520000 - 600000	E C 6 2 0 0 C V					000 001 076 00
Pos.	ID-Nr.	Benennung	Description	Description	Masch.-Nr-						444 025 0
											Bemerkung/Remarks/Remarque
1	00 921 171 0	Staubmuffe rot	Dust cap red	Manchon anti-poussiere rouge		x					
2	00 921 146 0	Kupplungsstecker	Plug	Coupleur male		x					M 22 x 1,5
3	00 921 047 1	Schneidring	Cutting ring	Baque coupante		x					L 15
4	00 921 043 0	Überwurfmutter	Nozzle disc cap	Écrou de buse-pastille		x					AL 15
5	00 230 742 0	Hydraulikleitung	Hydraulic line	Ligne hydraulique		x					15 X 1,5
6	00 921 117 1	Zweiwegehahn	Two-way plug valve	Robinet à double courant		x					M 22 X 1,5
7	00 921 000 0	Hochdruckschlauch	High pressure hose	Flexible		x					lg.= 1600
8	00 921 250 0	Gerade-Schottstutzen	Straight 2-way connector	Coupleur droit deux raccords		x					M 22 X 1,5
9	00 921 074 1	6kt-Mutter	Hex nut	Écrou hex		x					M 22 X 1,5
10	00 255 657 0	Hydraulikrohr	Hydraulic pipe	Tube hydraulique		x					
11	00 921 057 1	Einschraubstutzen	Male connector	Raccord filet		x					L 15 MB
12	00 921 034 1	Hochdruckschlauch	High pressure hose	Flexible		x					lg.= 1000
13	00 255 676 0	Hydraulikrohr	Hydraulic pipe	Tube hydraulique		x					
14	00 921 057 1	Einschraubstutzen	Male connector	Raccord filet		x					L 15 MB
15	00 921 258 1	Hochdruckschlauch	High pressure hose	Flexible		x					lg.= 670
16	00 918 441 0	Hydro-Zylinder	Hydraulic cylinder	Vérin hydraulique		x					Dz 50/80 X 450/ 650
17	00 918 729 0	Dichtungssatz	Sealing set	Jeu de joints		x					
18	00 900 637 0	6kt-Schraube	Hex head bolt	Boulon tête hex		x					M 10 X 30
19	00 251 285 0	Bolzen	Pin	Boulon		x					Rd. 30 X 153
19	00 910 414 0	Scheibe	Washer	Rondelle		x					10,5 X 21 X 2
20	00 908 758 0	Sicherungsmutter	Securing nut	Écrou-frein		x					M 10
21	00 910 515 2	Scheibe	Washer	Rondelle		x					31 X 56 X 4
22	00 912 716 2	Spannhülse	Clamping sleeve	Douille de serrage		x					10 X 50
23	00 912 672 1	Spannhülse	Clamping sleeve	Douille de serrage		x					8 X 50
24	00 139 481 0	Bolzen	Pin	Boulon		x					Rd. 30 X 120
25	00 921 046 1	Schneidring	Cutting ring	Baque coupante		x					L 12
26	00 921 206 0	Überwurfmutter	Nozzle disc cap	Écrou de buse-pastille		x					AL 12
27	00 255 557 0	Hydraulikrohr	Hydraulic pipe	Tube hydraulique		x					
28	00 924 007 0	Schneckenwindeschelle	Tube clip	Bride		x					90 - 110
29	00 921 003 1	Hochdruckschlauch	High pressure hose	Flexible		x					lg.= 620
30	00 255 677 0	Hydraulikrohr	Hydraulic pipe	Tube hydraulique		x					
31	00 918 442 0	Hydro-Zylinder	Hydraulic cylinder	Vérin hydraulique		x					Dz 50/63 X 450/ 650
32	00 918 728 1	Dichtungssatz	Sealing set	Jeu de joints		x					
32	00 251 172 1	Bolzen	Pin	Boulon		x					Rd. 30 X 133
33	00 255 678 0	Hydraulikrohr	Hydraulic pipe	Tube hydraulique		x					
34	00 901 042 0	6kt-Schraube	Hex head bolt	Boulon tête hex		x					M 8 X 35
35	00 925 134 0	Deckplatte	Cover plate	Plaque de recouvrement		x					
36	00 925 108 0	Schelle (2 Hälften)	Clamp (two half)	Collier pour tuyaux (2moities)		x					Bo. 15/15



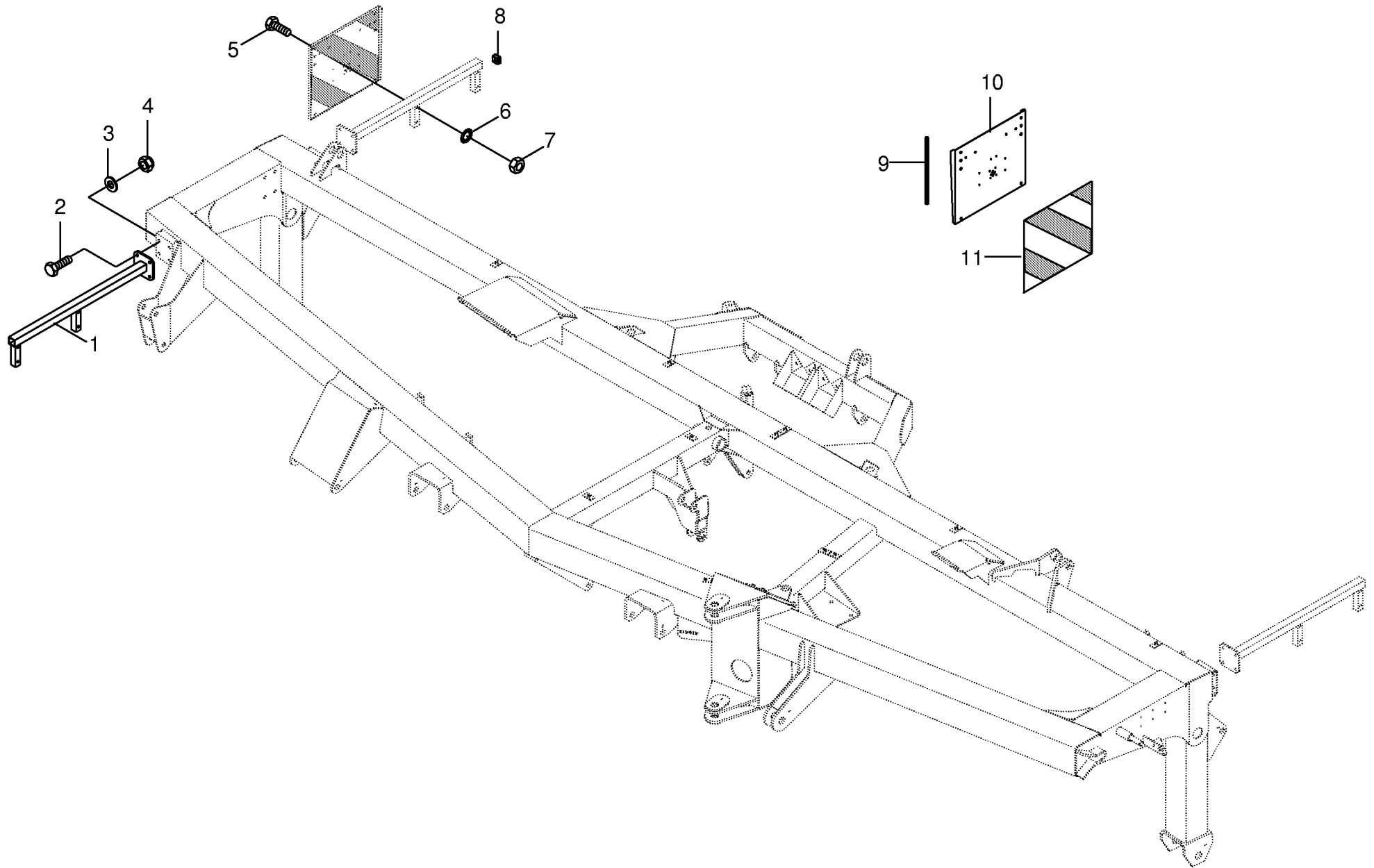
000 001 076 00 / 26.0

444 025 0

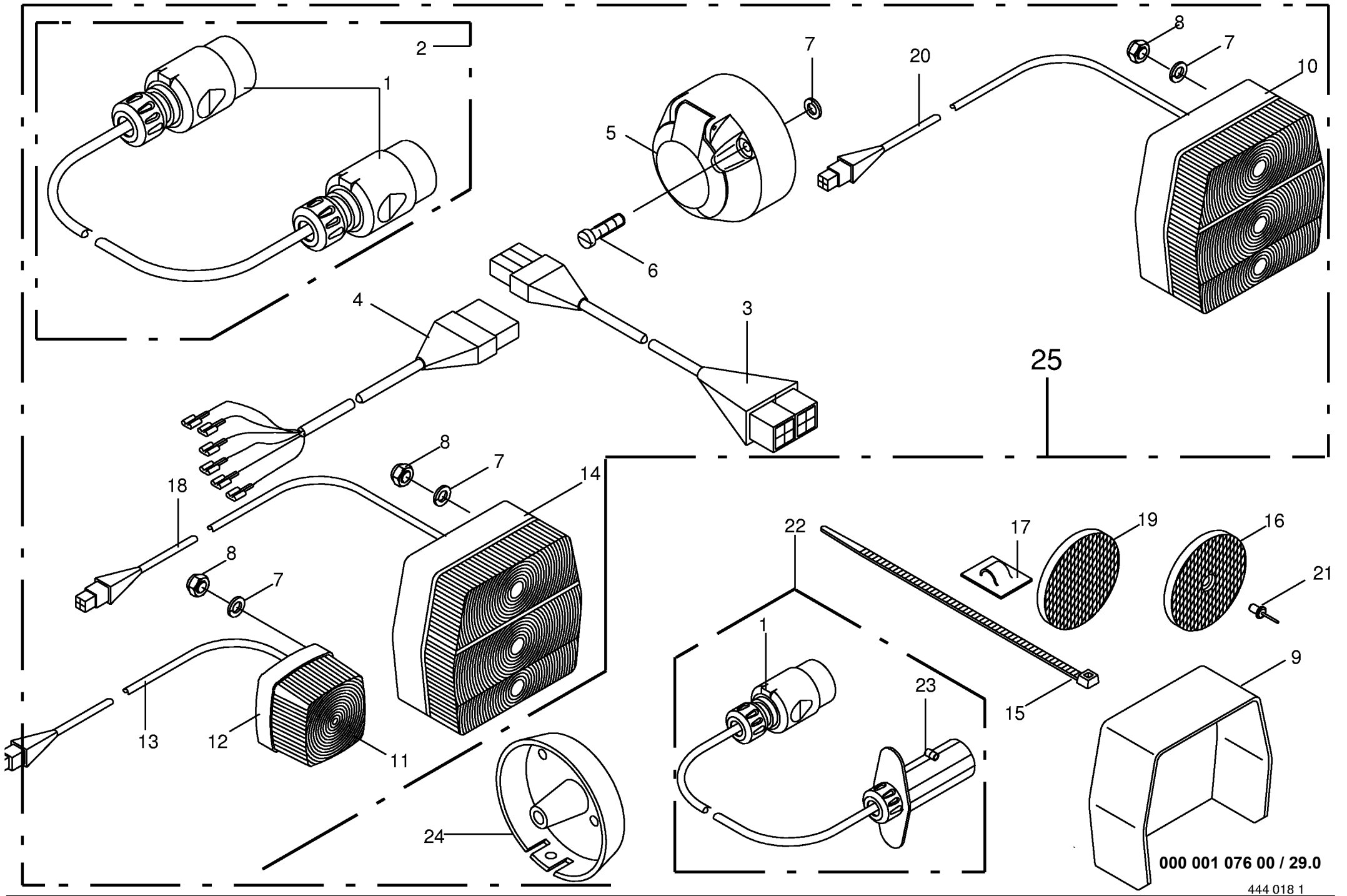








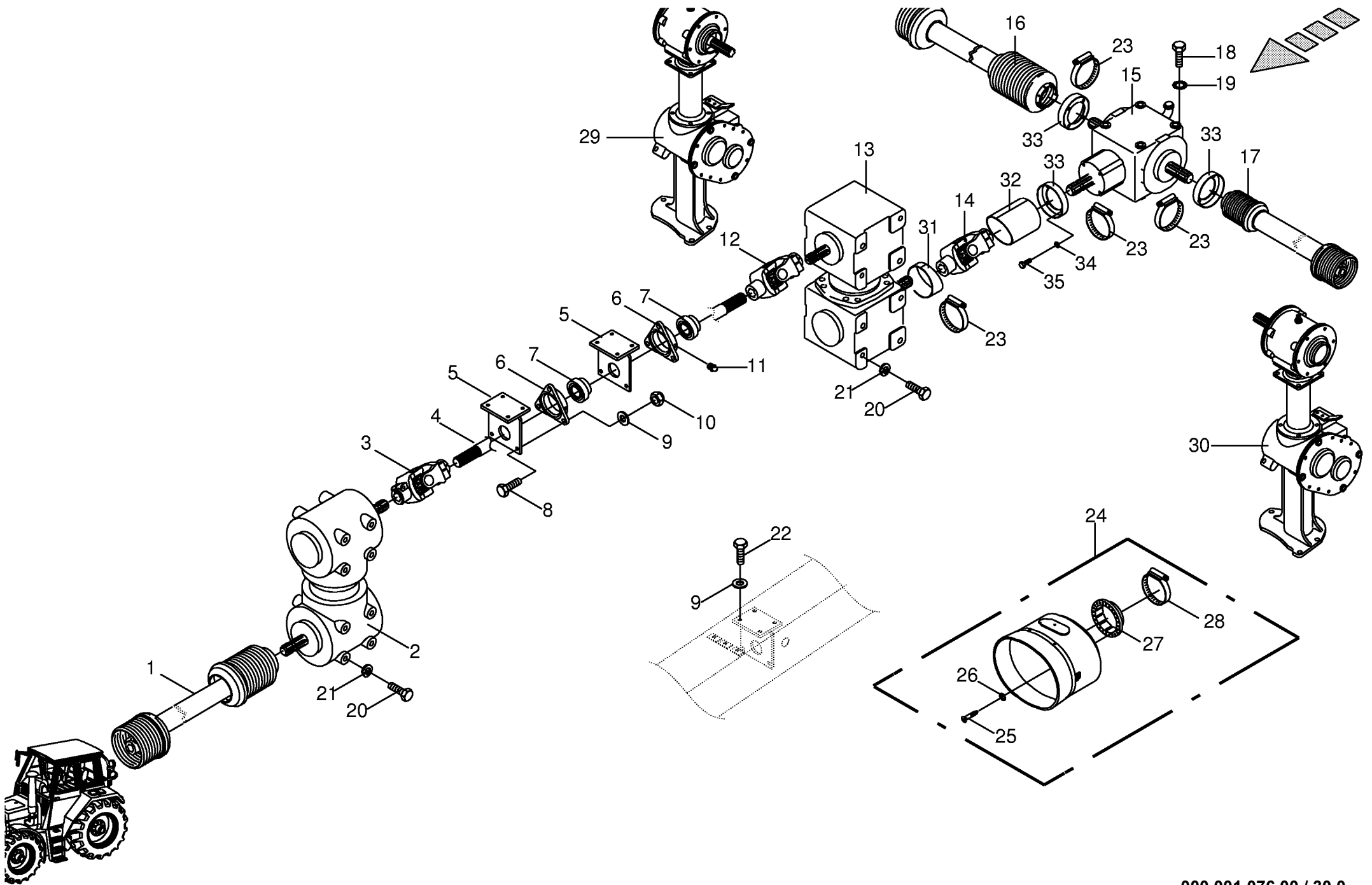




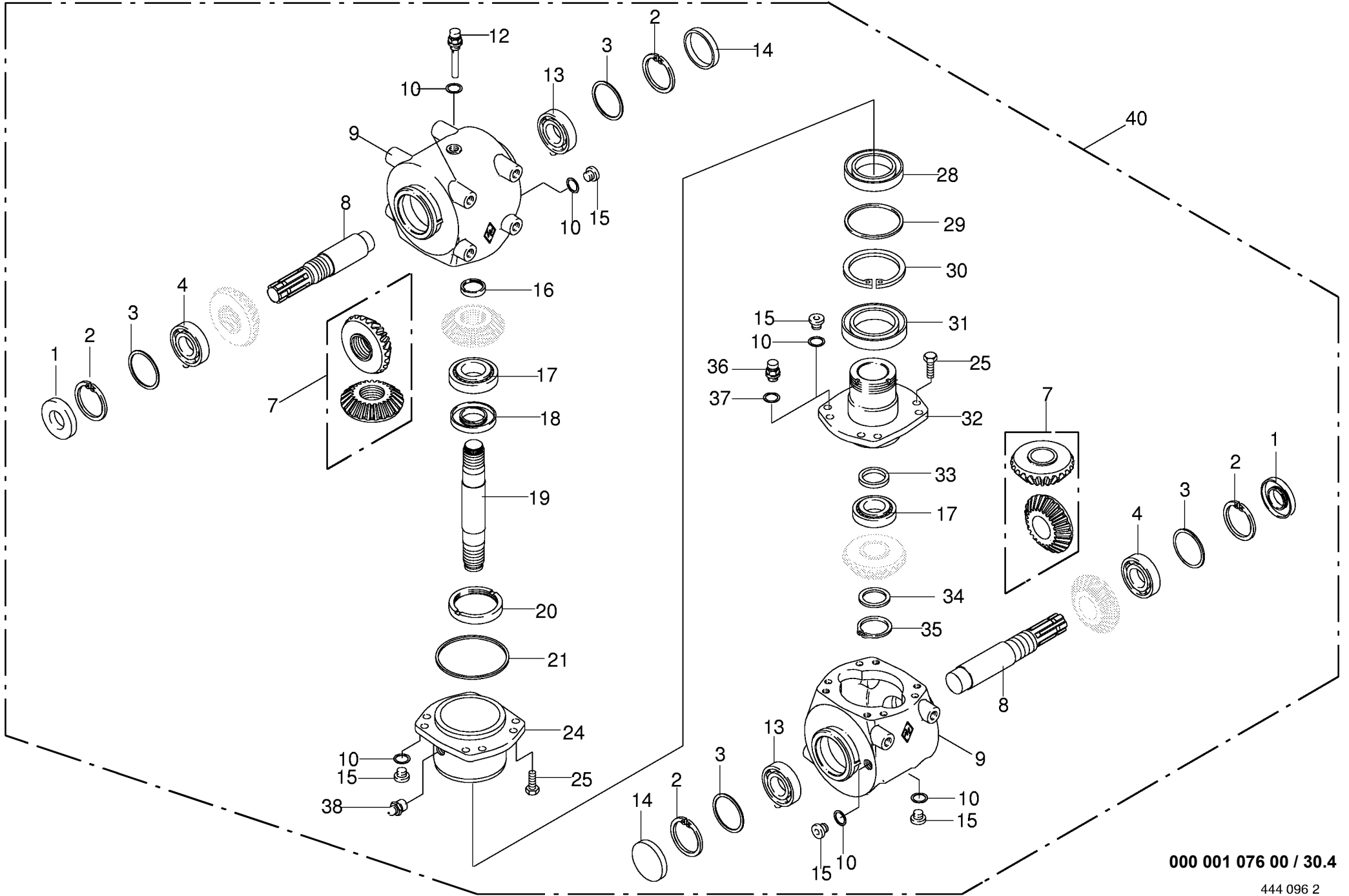
000 001 076 00 / 29.0





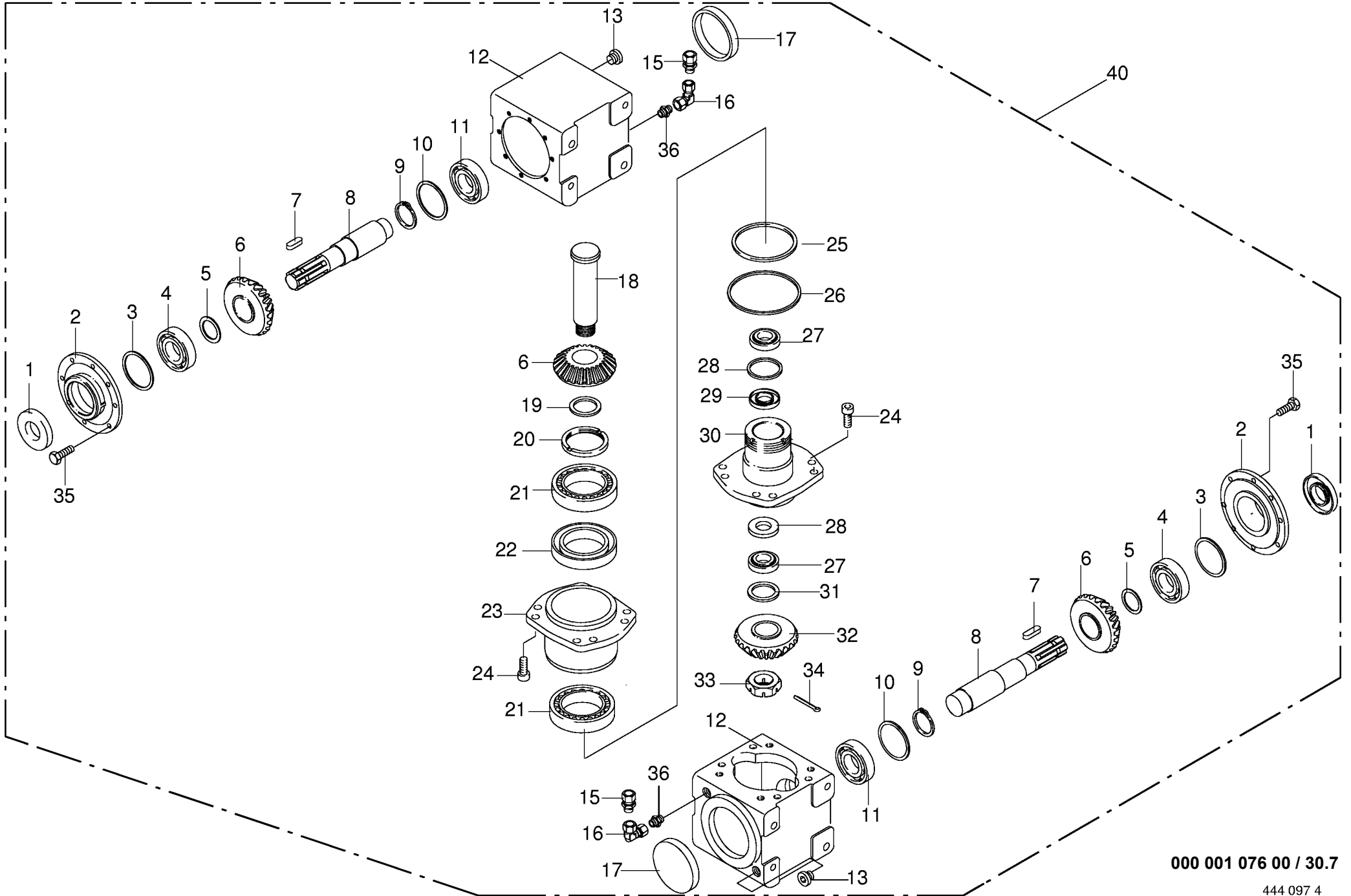




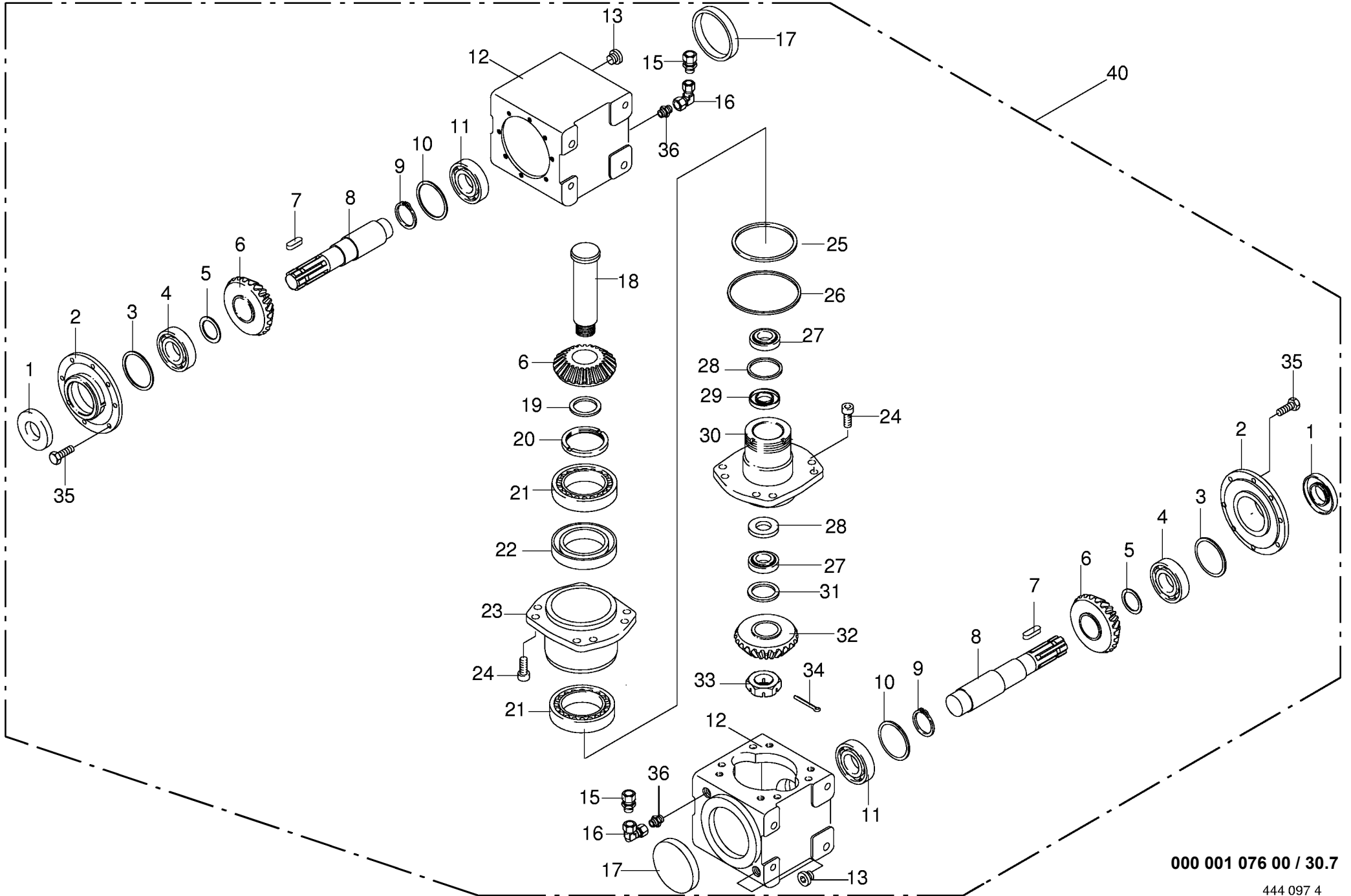


000 001 076 00 / 30.4

Schwenkgetriebe kpl. vorne Walterscheid Swing gearbox cpl. front Carter orientable cpl. avant					520000 - 600000	E C 6 2 0 0 C V					000 001 076 00
Pos.	ID-Nr.	Benennung	Description	Description	Masch.-Nr-						444 096 2
											Bemerkung/Remarks/Remarque
1	00 936 015 1	Radial-Wellendichtring	Radial seal	Bague a levres avec ressort		x					AS 40 X 80 X 10
2	00 911 673 0	Sicherungsring	Circlip	Circlip		x					I 80 X 2,5
3	00 911 023 0	Paßscheibe	Shim	Cale		x					70 X 80 X 0,3
	00 910 876 0	Paßscheibe	Shim	Cale		x					70 X 80 X 0,5
4	00 911 024 0	Paßscheibe	Shim	Cale		x					70 X 80 X 1,0
	00 932 153 0	Kegelrollenlager	Tap. roll. bearing	Roulem.roul.con.		x					32208 A
7	00 955 684 0	Kegelradsatz	Bevel wheel set	Set du pignon conique		x					
8	00 955 682 0	Welle	Shaft	Arbre		x					
9	00 955 679 0	Getriebegehäuse	Gearbox housing	Carter du boîte de vitesses		x					
10	00 937 721 0	Dichtring	Gasket ring	Joint		x					16 X 22 X 1,5
12	00 919 826 0	Belüftungsfilter	Breather	Reniflard		x					M 16 X 1,5
13	00 932 107 0	Kegelrollenlager	Tap. roll. bearing	Roulem.roul.con.		x					30208 A
14	00 925 205 1	Verschlußdeckel	Core plug	Bouchon		x					Rd. 80
15	00 906 007 0	Verschlußschraube	Screw plug	Bouchon filete		x					M 16 X 1,5
16	00 909 553 0	Nutmutter	Hock spanner nut	Écrou cylindrique à encoches		x					M 40 X 1,5
17	00 932 138 0	Kegelrollenlager	Tap. roll. bearing	Roulem.roul.con.		x					30309 A
18	00 936 033 1	Radial-Wellendichtring	Radial seal	Bague a levres avec ressort		x					AS 45 X 85 X 10
19	00 955 683 0	Welle	Shaft	Arbre		x					
20	00 955 688 0	Nutmutter	Hock spanner nut	Écrou cylindrique à encoches		x					M 70 X 2,0
21	00 955 685 0	Paßscheibe	Shim	Cale		x					0,19 dick
	00 955 686 0	Paßscheibe	Shim	Cale		x					0,25 dick
	00 955 687 0	Paßscheibe	Shim	Cale		x					0,35 dick
24	00 955 680 0	Nabe außen	Hub	Moyeu		x					
25	00 900 657 0	6kt-Schraube	Hex head bolt	Boulon tête hex		x					M 12 X 35
28	00 932 181 0	Kegelrollenlager	Tap. roll. bearing	Roulem.roul.con.		x					32014
29	00 910 711 0	Stützscheibe	Supporting disc	Rondelle diélectrique		x					S 100 X 110 X 3,5
30	00 911 691 0	Sicherungsring	Circlip	Circlip		x					I 110 X 4,0
31	00 932 183 0	Kegelrollenlager	Tap. roll. bearing	Roulem.roul.con.		x					32016 X
32	00 955 681 0	Nabe innen	Hub	Moyeu		x					
33	00 936 072 1	Radial-Wellendichtring	Radial seal	Bague a levres avec ressort		x					A 45 X 60 X 7
34	00 910 730 0	Stützscheibe	Supporting disc	Rondelle diélectrique		x					S 40 X 50 X 2,5
35	00 911 518 0	Sicherungsring	Circlip	Circlip		x					A 40 X 2,5
36	00 955 689 0	Dichtring	Gasket ring	Joint		x					TWV 01400-N60
37	00 919 835 0	Belüftungsfilter	Breather	Reniflard		x					M 16 X 1,5
38	00 949 238 0	Schmiernippel	Grease nipple	Graisneur		x					
40	00 940 157 1	Schwenkgetriebe -kpl.	Swing-garbox -cpl.	Boîte de vitesse orientable - cpl.		x					1000 U/Min
	00 926 101 0	Getriebeöl	Oil	Huile		4,4					1 ltr. SAE 90

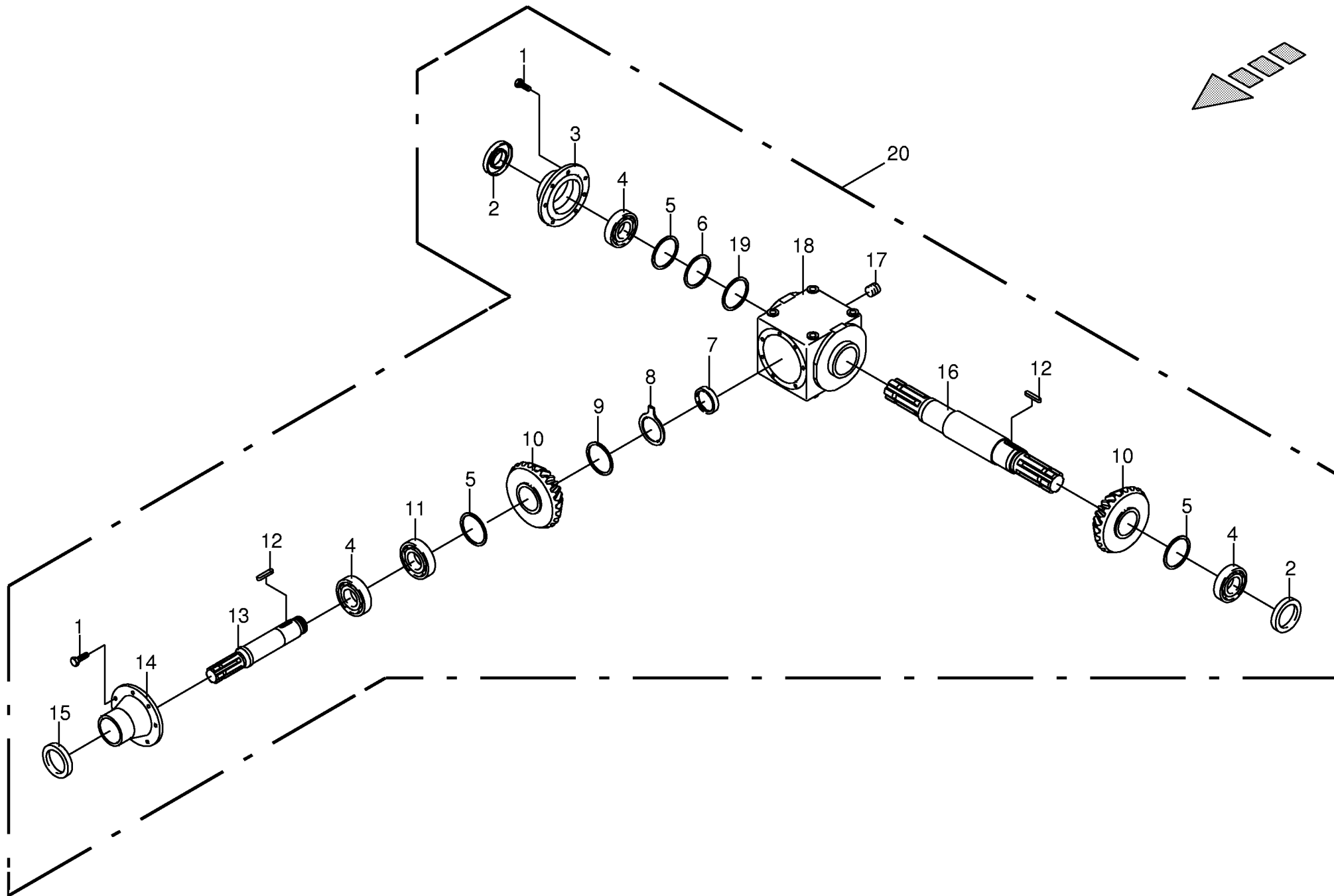


Schwenkgetriebe kpl. hinten Comer Swing gearbox cpl. back Carter orientable cpl. arriere					520000 - 600000	E C 6 2 0 0 C V				000 001 076 00
Pos.	ID-Nr.	Benennung	Description	Description	Masch.-Nr-					
										Bemerkung/Remarks/Remarque
1	00 936 046 0	Radial-Wellendichtring	Radial seal	Bague a levres avec ressort		x				As 35 X 62 X 7
2	00 955 659 0	Getriebedeckel	Gearbox cover	Couvercle du boîte de vitesses		x				
3	00 910 912 0	Paßscheibe	Shim	Cale		x				56 X 72 X 0,3
	00 910 913 0	Paßscheibe	Shim	Cale		x				56 X 72 X 0,5
4	00 910 914 0	Paßscheibe	Shim	Cale		x				56 X 72 X 1,0
	00 932 152 0	Kegelrollenlager	Tap. roll. bearing	Roulem.roul.con.		x				32207 A
5	00 911 132 0	Paßscheibe	Shim	Cale		x				35 X 45 X 0,3
	00 911 133 0	Paßscheibe	Shim	Cale		x				35 X 45 X 0,5
6	00 911 134 0	Paßscheibe	Shim	Cale		x				35 X 45 X 1,0
	00 955 660 0	Kegelrad	Bevel wheel	Pignon conique		x				Z= 21
7	00 915 155 0	Paßfeder	Flat key	Clavette noyee		x				B 12 X 8 X 35
8	00 955 658 0	Welle	Shaft	Arbre		x				1 3/8"
9 10	00 911 549 0	Sicherungsring	Circlip	Circlip		x				A 45 X 1,75
	00 910 894 0	Paßscheibe	Shim	Cale		x				45 X 55 X 0,3
	00 910 898 0	Paßscheibe	Shim	Cale		x				45 X 55 X 0,5
	00 910 899 0	Paßscheibe	Shim	Cale		x				45 X 55 X 1,0
11	00 932 108 0	Kegelrollenlager	Tap. roll. bearing	Roulem.roul.con.		x				30209 A
12	00 955 655 0	Getriebegehäuse	Gearbox housing	Carter du boîte de vitesses		x				
13	00 906 008 0	Verschlussschraube	Screw plug	Bouchon filete		x				R 3/8"
15	00 919 832 0	Belüftungsfilter	Breather	Reniflard		x				R 3/8"
16	00 955 719 0	Winkelverschraubung				x				3/8"
17	00 925 203 0	Verschlußdeckel	Core plug	Bouchon		x				Rd. 72
18	00 955 656 0	Welle	Shaft	Arbre		x				
19	00 910 891 0	Paßscheibe	Shim	Cale		x				40 X 50 X 1,0
20	00 910 890 0	Paßscheibe	Shim	Cale		x				40 X 50 X 0,5
	00 910 889 0	Paßscheibe	Shim	Cale		x				40 X 50 X 0,3
21	00 955 664 0	Sebstsperrnuttmutter				x				M 95 X 2
	00 932 198 0	Kegelrollenlager	Tap. roll. bearing	Roulem.roul.con.		x				
22	00 936 068 0	Radial-Wellendichtring	Radial seal	Bague a levres avec ressort		x				As 95 X 120 X 12
23	00 955 663 0	Verlängerung	Extension	Rallonge		x				
24	00 903 019 0	Zylinderschraube	Allen screw	Vis tete cylindrique		x				M 10 X 25
25	00 955 665 0	Schutzscheibe	Guard disc	Anneau de protection		x				
26	00 955 662 0	O-Ring	O-ring	Joint torique		x				62
27	00 932 153 0	Kegelrollenlager	Tap. roll. bearing	Roulem.roul.con.		x				32208 A
28	00 911 023 0	Paßscheibe	Shim	Cale		x				70 X 80 X 0,3
	00 910 876 0	Paßscheibe	Shim	Cale		x				70 X 80 X 0,5
29	00 911 024 0	Paßscheibe	Shim	Cale		x				70 X 80 X 1,0
	00 936 725 0	Radial-Wellendichtring	Radial seal	Bague a levres avec ressort		x				40 X 72 X 10





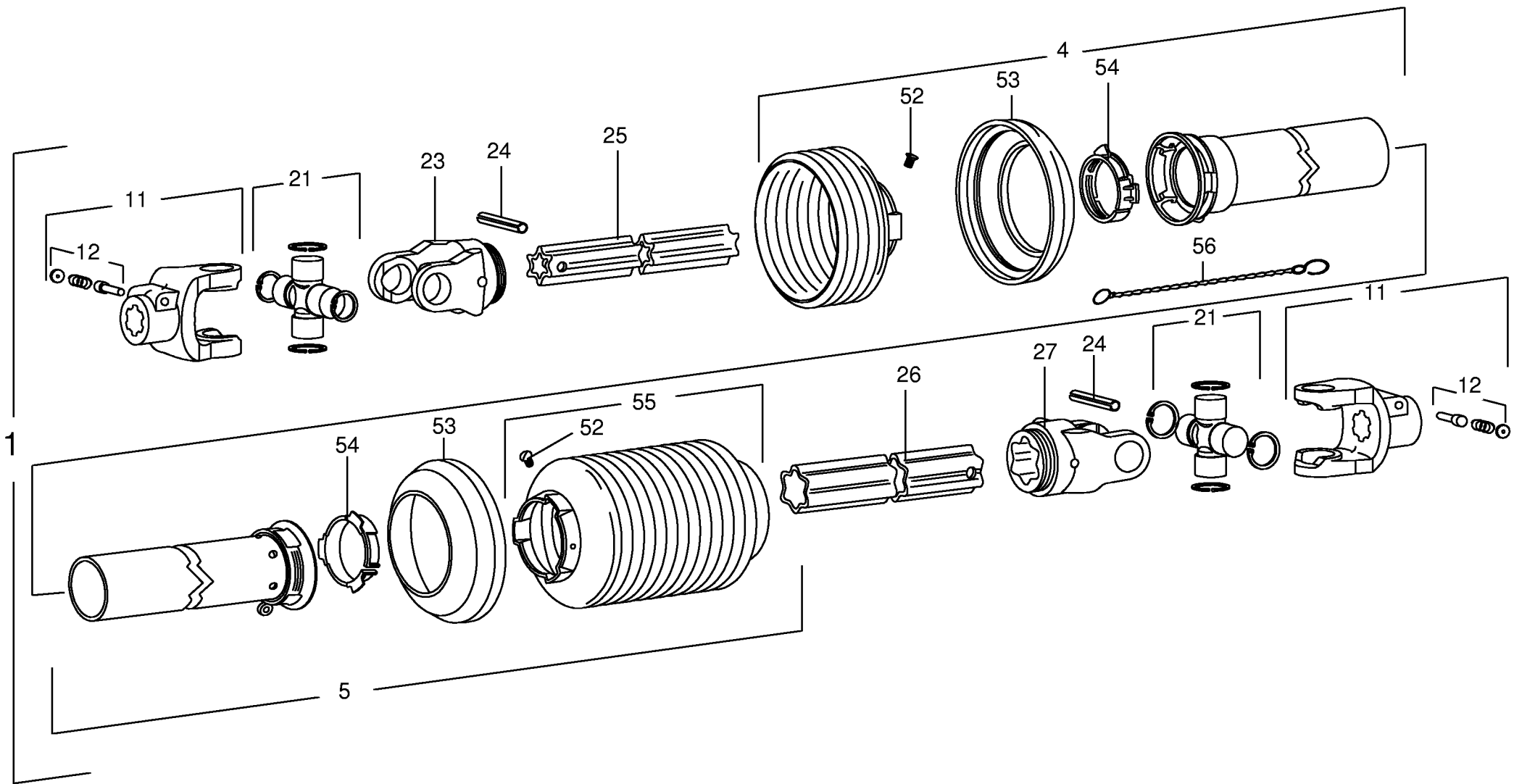




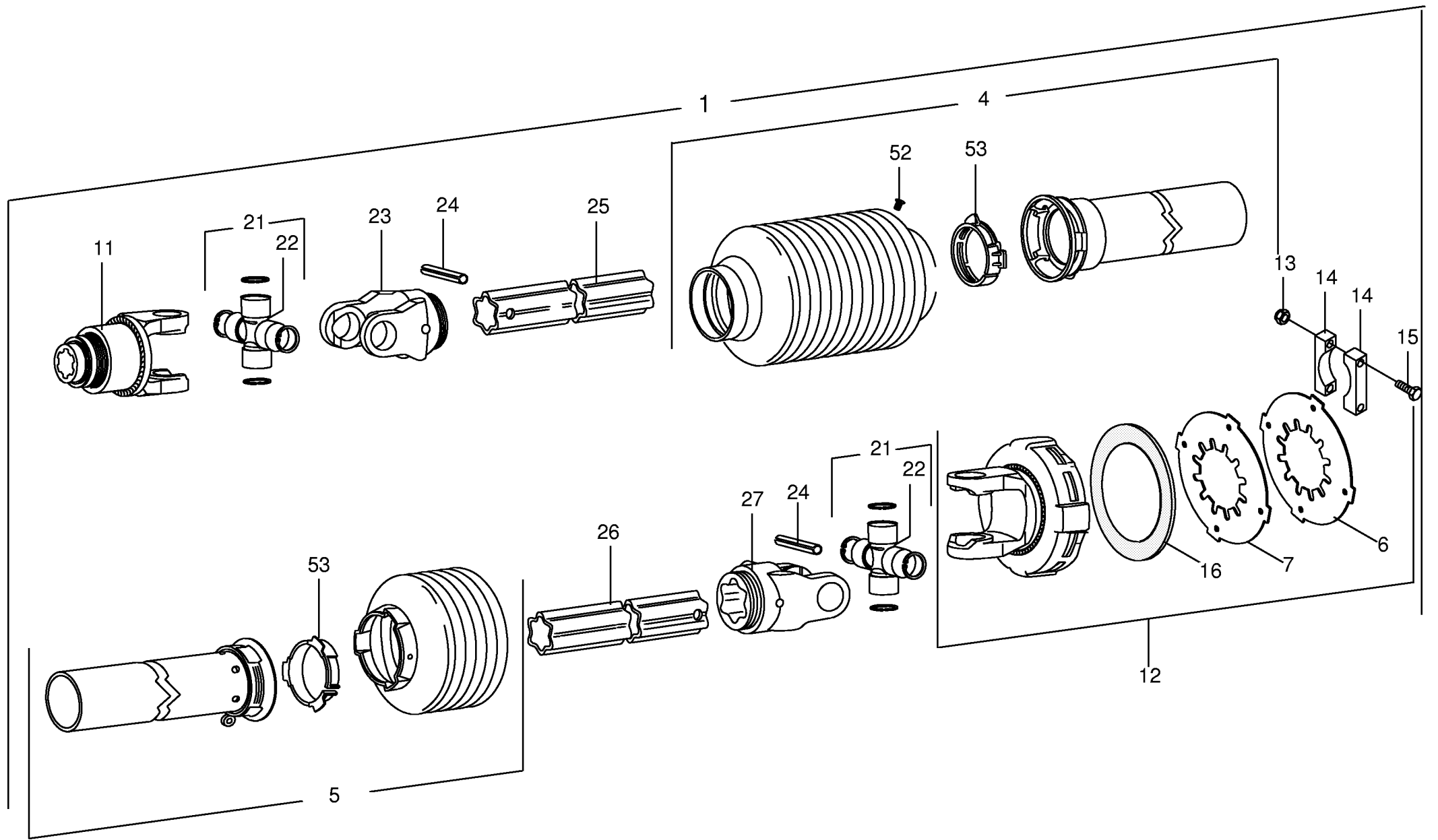
000 001 076 00 / 30.9

444 476 0

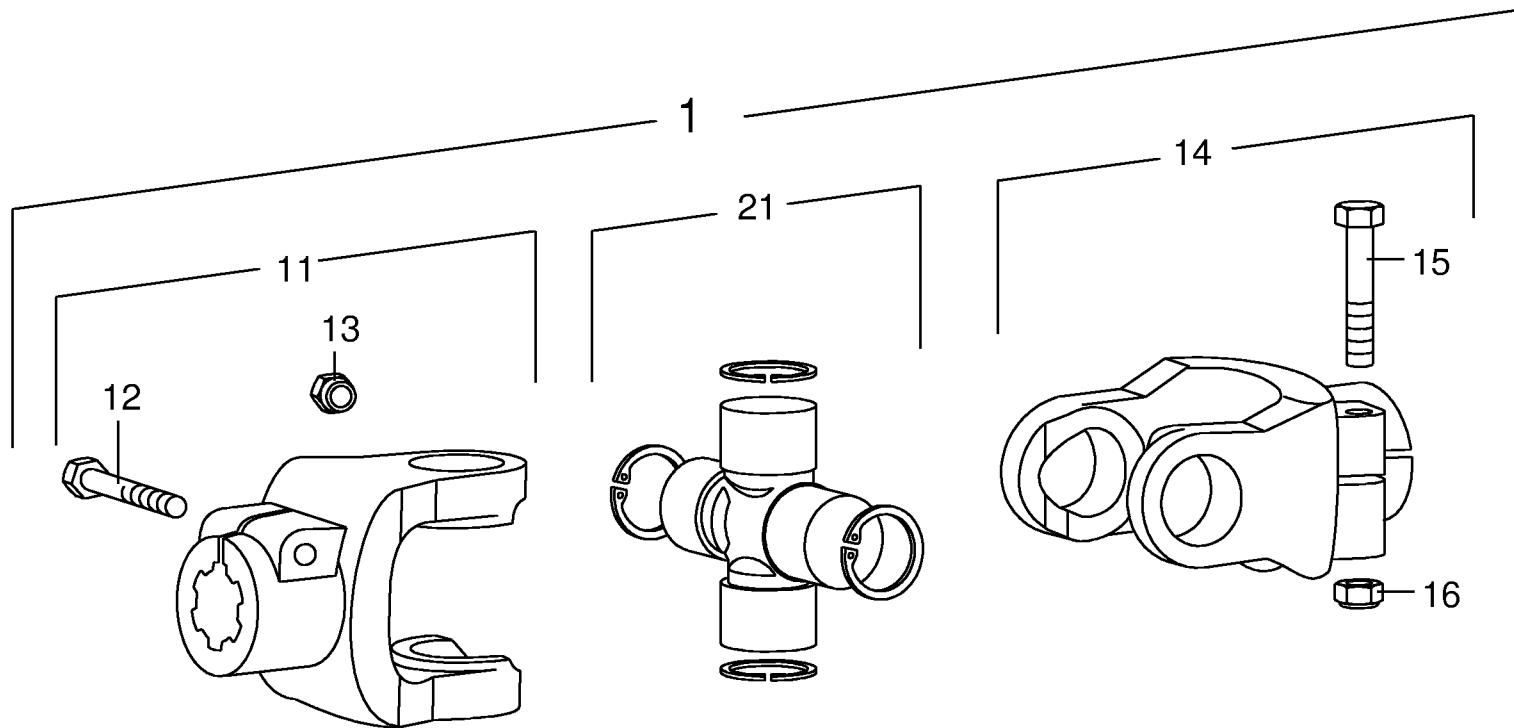






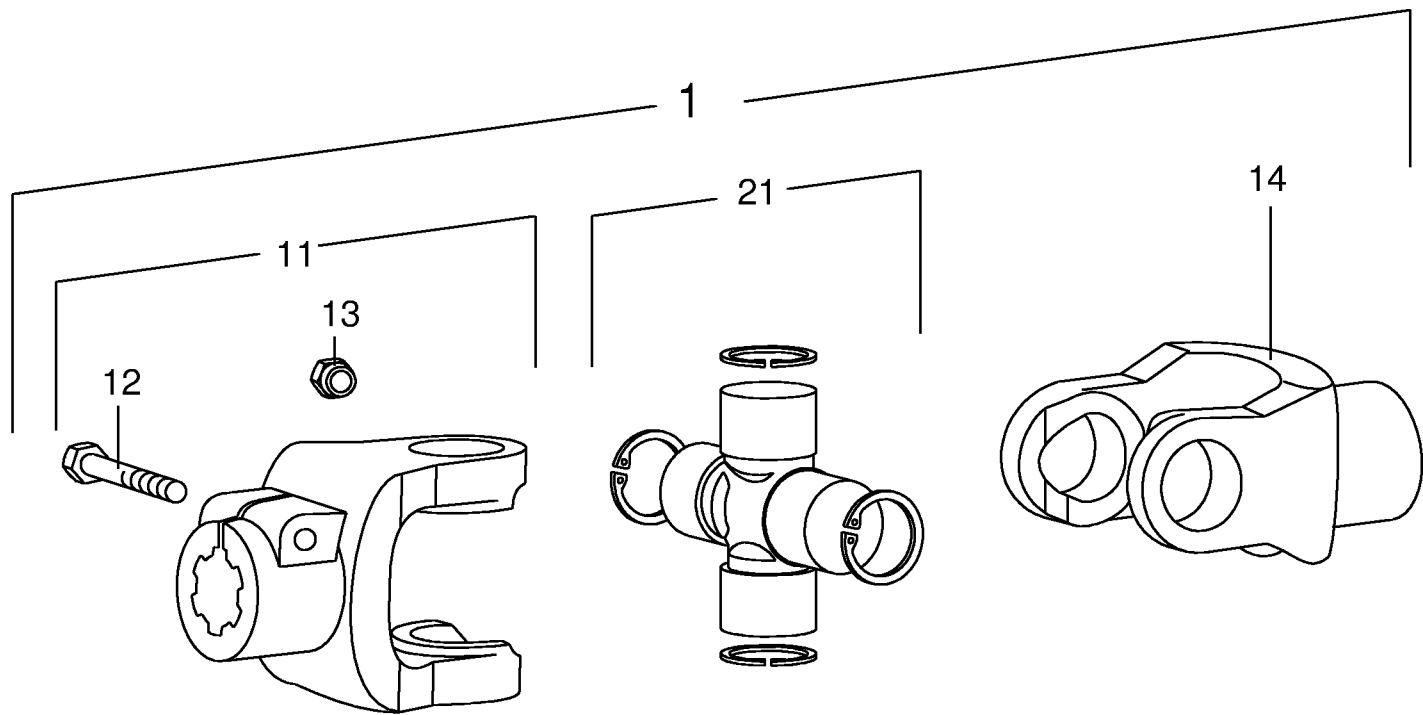




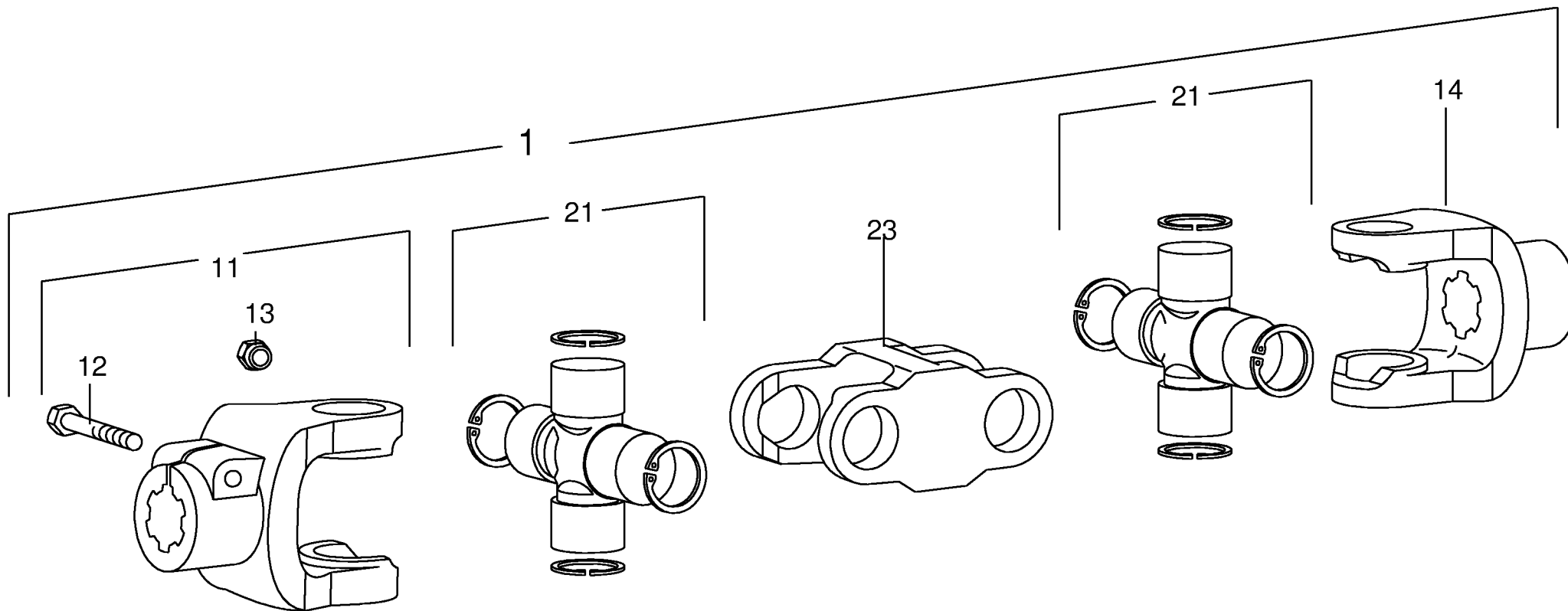




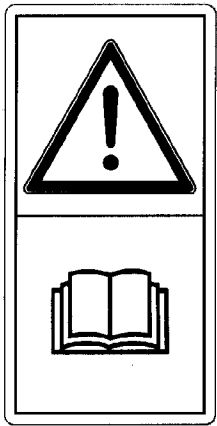




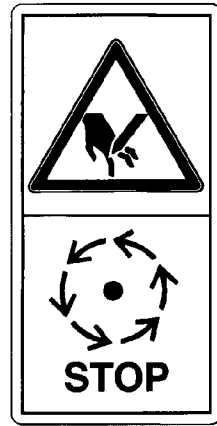




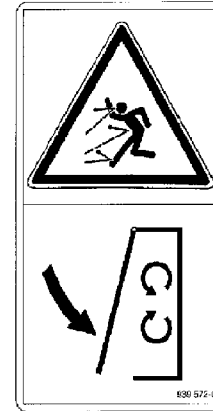




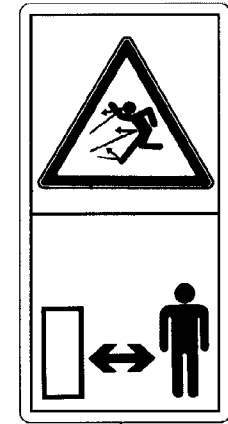
1



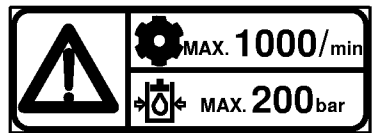
2



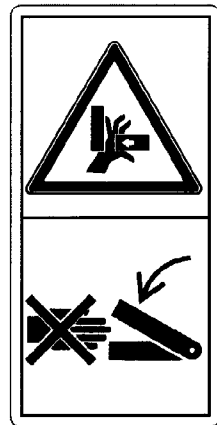
3



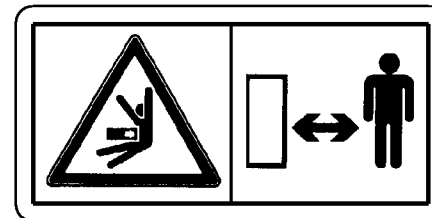
4



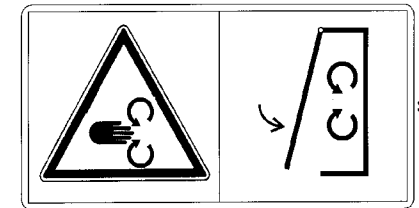
5



6



7



8



# EASYCUT 6200 CV

# KRONE

3

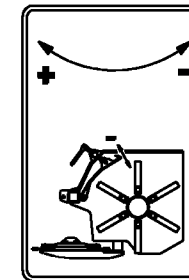
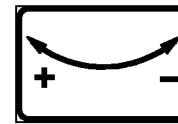
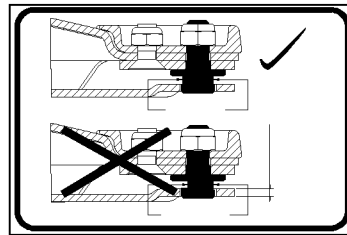
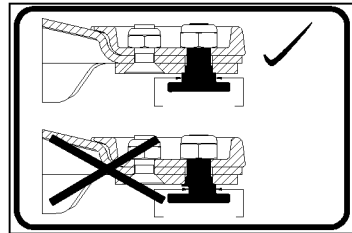
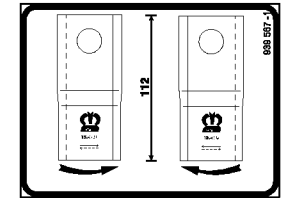
Ⓐ Absperrhahn bei Transport schließen. 000 109-2  
Ⓔ Bloquear el grifo de cierre antes del transporte.  
Ⓕ Fermer le robinet d'arrêt avant le transport.  
ⒼⒾ Close valve when transporting or servicing machine.  
Ⓛ Fermare la chiavetta d'arresto prima del trasporto.

15 bar

5

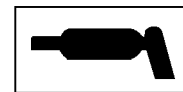
Ⓓ Radmutter nach erstem Einsatz nachziehen.  
Ⓔ Apretar las tuercas de fijación de ruedas después de la primera puesta en servicio.  
Ⓕ Resserrer les écrous de fixation de roue après la première mise en service.  
ⒼⒾ Tighten wheel nuts after the first two hours operation.  
Ⓛ Stringere i dadi di fissaggio delle ruote dopo il primo impiego.

25



12

700  
↑  
↓  
1000



000 001 076 00 / 37.0

444 019 0





ID-NR.	TAFEL	POS.	ID-NR.	TAFEL	POS.	ID-NR.	TAFEL	POS.	ID-NR.	TAFEL	POS.	ID-NR.	TAFEL	POS.
ID-NO.	DIAG.	POS.	ID-NO.	DIAG.	POS.	ID-NO.	DIAG.	POS.	ID-NO.	DIAG.	POS.	ID-NO.	DIAG.	POS.
00 015 528 1	2.0	20	00 251 205 0	28.0	1	00 253 108 0	20.0	5	00 255 161 7	17.0	45	00 255 314 6	13.0	22
00 045 507 0	24.0	22	00 251 245 0	14.0	40	00 253 343 1	18.0	40	00 255 161 7	30.0	30	00 255 329 1	14.0	33
00 062 057 1	10.0	12	00 251 262 0	13.0	8	00 253 421 0	18.0	26	00 255 162 0	16.0	22	00 255 330 1	14.0	34
00 139 427 0	15.0	21	00 251 262 0	14.0	8	00 253 423 1	10.0	1	00 255 162 0	16.1	22	00 255 331 1	14.0	31
00 139 427 0	15.1	21	00 251 285 0	26.0	18	00 253 470 0	6.0	14	00 255 162 0	17.0	22	00 255 337 0	7.0	2
00 139 474 0	1.0	2	00 251 483 0	11.0	6	00 253 471 0	6.0	16	00 255 178 1	11.0	12	00 255 340 0	14.0	19
00 139 481 0	26.0	24	00 251 483 0	12.0	32	00 253 480 0	18.0	31	00 255 191 0	2.0	6	00 255 353 0	7.0	20
00 139 888 0	19.0	10	00 252 519 0	12.0	26	00 253 500 0	19.0	7	00 255 194 0	12.0	5	00 255 354 1	12.0	49
00 139 888 0	20.0	6	00 252 585 0	24.0	28	00 253 500 0	20.0	9	00 255 196 0	12.0	16	00 255 357 0	4.0	16
00 139 889 0	19.0	10	00 252 616 0	8.0	3	00 253 502 0	19.0	3	00 255 203 0	12.0	20	00 255 359 0	5.0	11
00 139 889 0	20.0	6	00 252 616 0	9.0	3	00 253 502 0	20.0	3	00 255 208 0	12.0	48	00 255 372 0	9.0	14
00 144 728 0	13.0	4	00 253 015 3	18.0	14	00 253 515 1	10.0	4	00 255 210 0	12.0	44	00 255 373 0	9.0	17
00 144 728 0	14.0	4	00 253 016 3	18.0	23	00 253 516 1	10.0	10	00 255 213 0	12.0	4	00 255 374 0	9.0	10
00 152 460 0	14.0	38	00 253 020 0	18.0	17	00 253 530 1	19.0	15	00 255 219 0	1.0	3	00 255 375 0	9.0	9
00 152 460 0	14.0	41	00 253 021 1	18.0	36	00 253 530 1	20.0	17	00 255 220 0	30.0	5	00 255 384 0	3.0	36
00 153 047 0	12.0	29	00 253 022 1	18.0	37	00 253 531 1	19.0	7	00 255 222 0	1.0	14	00 255 385 0	3.0	31
00 153 088 0	12.0	51	00 253 023 1	18.0	5	00 253 531 1	20.0	9	00 255 228 4	1.0	10	00 255 387 0	12.0	38
00 153 756 0	24.0	31	00 253 024 1	18.0	7	00 253 532 1	19.0	3	00 255 237 0	7.0	13	00 255 389 0	14.0	45
00 154 835 0	12.0	13	00 253 025 1	18.0	10	00 253 532 1	20.0	3	00 255 242 0	6.0	21	00 255 397 0	4.0	15
00 201 359 2	2.0	19	00 253 026 1	18.0	4	00 253 543 0	19.0	6	00 255 250 0	7.0	19	00 255 410 0	11.0	3
00 229 128 0	2.0	10	00 253 027 1	18.0	1	00 253 543 0	20.0	10	00 255 252 0	1.0	13	00 255 418 0	1.0	4
00 230 087 0	9.0	16	00 253 028 1	18.0	9	00 253 547 0	18.0	21	00 255 254 0	7.0	18	00 255 439 0	29.0	22
00 230 742 0	24.0	9	00 253 030 0	18.0	24	00 253 566 1	20.7	1	00 255 256 0	3.0	23	00 255 440 1	14.0	30
00 230 742 0	26.0	5	00 253 033 0	18.0	35	00 253 623 0	4.0	20	00 255 259 0	1.0	22	00 255 441 1	13.0	18
00 250 305 0	12.0	15	00 253 034 0	15.0	50	00 253 623 0	5.0	20	00 255 260 0	25.0	18	00 255 442 1	13.0	19
00 250 308 0	12.0	17	00 253 034 0	15.1	50	00 255 010 7	16.0	45	00 255 262 1	12.0	24	00 255 443 1	13.0	21
00 250 310 0	3.0	4	00 253 040 1	19.0	15	00 255 010 8	16.1	45	00 255 268 1	14.0	42	00 255 444 0	13.0	23
00 250 373 0	10.0	8	00 253 040 1	20.0	17	00 255 010 8	30.0	29	00 255 270 0	5.0	15	00 255 445 0	14.0	5
00 250 373 0	12.0	35	00 253 042 1	19.0	8	00 255 058 0	7.0	6	00 255 274 0	8.0	9	00 255 451 0	14.0	32
00 250 374 0	12.0	34	00 253 042 1	20.0	8	00 255 059 0	7.0	17	00 255 275 0	8.0	10	00 255 452 0	13.0	20
00 250 398 0	3.0	37	00 253 043 1	19.0	6	00 255 064 0	3.0	19	00 255 279 0	5.0	16	00 255 453 0	13.0	3
00 250 398 0	12.0	3	00 253 043 1	20.0	10	00 255 065 0	3.0	19	00 255 282 0	4.0	11	00 255 457 0	14.0	3
00 250 500 0	6.0	15	00 253 044 0	19.0	11	00 255 085 0	12.0	40	00 255 286 0	6.0	9	00 255 458 0	4.0	17
00 250 721 0	25.0	21	00 253 045 5	20.0	4	00 255 088 0	5.0	5	00 255 291 0	4.0	1	00 255 458 0	5.0	17
00 250 831 1	13.0	25	00 253 046 5	20.0	16	00 255 089 0	4.0	5	00 255 293 1	14.0	43	00 255 459 0	4.0	6
00 250 831 1	14.0	22	00 253 047 0	19.0	12	00 255 095 0	12.0	50	00 255 294 1	5.0	1	00 255 459 0	5.0	6
00 250 851 0	13.0	16	00 253 047 0	20.0	13	00 255 136 0	14.0	29	00 255 304 0	12.0	43	00 255 460 0	11.0	9
00 250 851 0	14.0	16	00 253 052 1	19.0	2	00 255 154 0	12.0	42	00 255 306 0	13.0	34	00 255 466 0	7.0	15
00 251 172 1	26.0	32	00 253 052 1	20.0	2	00 255 159 0	30.0	15	00 255 309 1	12.0	54	00 255 468 1	14.0	39
00 251 184 0	12.0	7	00 253 053 0	18.0	31	00 255 159 0	30.9	20	00 255 310 0	14.0	28	00 255 476 0	5.0	7

ID-NR.	TAFEL	POS.	ID-NR.	TAFEL	POS.	ID-NR.	TAFEL	POS.	ID-NR.	TAFEL	POS.	ID-NR.	TAFEL	POS.
ID-NO.	DIAG.	POS.	ID-NO.	DIAG.	POS.	ID-NO.	DIAG.	POS.	ID-NO.	DIAG.	POS.	ID-NO.	DIAG.	POS.
00 255 479 0	11.0	10	00 256 015 1	15.1	55	00 256 191 0	15.0	24	00 900 253 1	30.0	35	00 900 655 0	17.0	20
00 255 486 1	1.0	9	00 256 016 1	16.0	40	00 256 192 0	15.0	28	00 900 298 0	30.0	22	00 900 655 0	20.5	6
00 255 495 1	37.0	10	00 256 101 2	15.0	48	00 256 193 0	15.0	36	00 900 302 1	24.0	44	00 900 655 0	20.7	2
00 255 497 1	37.0	11	00 256 104 0	15.0	25	00 256 194 0	15.0	42	00 900 335 1	18.0	16	00 900 656 0	6.0	1
00 255 498 0	37.0	8	00 256 104 0	15.1	25	00 256 198 1	7.0	14	00 900 349 0	10.0	2	00 900 656 0	12.0	9
00 255 499 0	37.0	9	00 256 109 2	15.0	43	00 256 221 0	10.0	15	00 900 608 0	29.0	23	00 900 657 0	2.0	2
00 255 500 1	6.0	11	00 256 109 2	15.1	43	00 256 222 0	10.0	16	00 900 614 0	13.0	1	00 900 657 0	28.0	2
00 255 501 0	6.0	17	00 256 110 0	15.0	29	00 256 354 1	13.0	11	00 900 614 0	14.0	1	00 900 657 0	30.4	25
00 255 526 2	11.0	19	00 256 110 0	15.1	29	00 256 354 1	14.0	11	00 900 614 0	15.0	16	00 900 658 0	3.0	30
00 255 530 0	12.0	52	00 256 111 3	15.0	45	00 256 361 0	7.0	12	00 900 614 0	15.1	16	00 900 658 0	6.0	5
00 255 532 0	12.0	53	00 256 111 3	15.1	45	00 256 382 0	20.5	7	00 900 614 0	22.0	3	00 900 658 0	11.0	21
00 255 536 1	11.0	16	00 256 112 0	15.0	47	00 256 385 0	20.5	1	00 900 632 0	12.0	31	00 900 658 0	12.0	47
00 255 540 0	3.0	7	00 256 112 0	15.1	47	00 256 390 0	2.0	24	00 900 632 0	24.0	26	00 900 658 0	21.0	2
00 255 548 1	13.0	35	00 256 113 0	15.0	18	00 256 390 0	20.0	18	00 900 634 0	6.0	8	00 900 658 0	30.0	8
00 255 557 0	26.0	27	00 256 113 0	15.1	18	00 256 413 1	15.0	52	00 900 634 0	7.0	9	00 900 673 0	16.0	36
00 255 619 0	30.0	31	00 256 114 0	15.0	40	00 256 413 1	15.1	52	00 900 634 0	11.0	4	00 900 673 0	16.1	36
00 255 620 0	30.0	32	00 256 115 0	16.0	13	00 256 675 1	30.0	33	00 900 634 0	19.0	14	00 900 673 0	17.0	36
00 255 621 1	14.0	50	00 256 115 0	16.1	13	00 256 694 0	17.0	31	00 900 634 0	22.0	33	00 900 673 0	30.0	18
00 255 650 0	13.0	22	00 256 115 0	17.0	13	00 256 836 0	15.1	24	00 900 636 0	2.0	22	00 900 674 0	1.0	12
00 255 657 0	26.0	10	00 256 116 3	17.0	6	00 256 837 0	15.1	28	00 900 636 0	12.0	28	00 900 674 0	1.0	24
00 255 658 0	24.0	17	00 256 117 0	16.0	4	00 256 838 0	15.1	36	00 900 636 0	14.0	47	00 900 674 0	2.0	9
00 255 659 0	25.0	5	00 256 117 0	16.1	4	00 256 839 1	15.1	42	00 900 636 0	15.1	31	00 900 674 0	14.0	35
00 255 660 0	24.0	34	00 256 117 0	17.0	4	00 256 841 0	15.1	37	00 900 636 0	16.0	1	00 900 674 0	30.0	20
00 255 676 0	26.0	13	00 256 118 2	16.0	29	00 256 842 0	15.1	48	00 900 636 0	16.1	1	00 900 675 0	17.0	32
00 255 677 0	26.0	30	00 256 118 2	16.1	29	00 256 843 0	15.1	40	00 900 636 0	17.0	1	00 900 676 0	1.0	15
00 255 678 0	26.0	33	00 256 118 2	17.0	29	00 256 845 1	15.1	48	00 900 636 0	18.0	28	00 901 028 0	13.0	24
00 255 679 0	25.0	10	00 256 119 0	16.0	17	00 260 490 0	28.0	10	00 900 636 0	20.0	15	00 901 028 0	14.0	21
00 255 680 0	25.0	11	00 256 119 0	16.1	17	00 267 222 1	3.0	34	00 900 636 0	30.7	35	00 901 042 0	25.0	26
00 255 681 0	25.0	13	00 256 119 0	17.0	17	00 267 763 0	12.0	55	00 900 636 0	30.9	1	00 901 042 0	26.0	34
00 255 682 0	25.0	14	00 256 120 0	16.0	6	00 274 949 0	13.0	13	00 900 637 0	1.0	20	00 901 061 2	28.0	5
00 255 685 0	24.0	37	00 256 120 0	16.1	6	00 274 949 0	14.0	13	00 900 637 0	3.0	22	00 901 085 0	33.0	15
00 255 688 0	22.0	16	00 256 154 1	12.0	33	00 277 238 0	2.0	15	00 900 637 0	7.0	1	00 901 132 0	3.0	25
00 255 689 0	23.0	7	00 256 157 2	7.0	10	00 277 238 0	24.0	46	00 900 637 0	15.0	31	00 901 140 1	33.0	12
00 255 697 0	13.0	20	00 256 184 0	4.0	7	00 279 203 0	21.0	13	00 900 637 0	25.0	17	00 901 435 0	13.0	17
00 255 698 0	13.0	23	00 256 186 0	15.0	13	00 281 025 0	24.0	42	00 900 637 0	26.0	17	00 901 435 0	14.0	17
00 255 801 1	2.0	1	00 256 186 0	15.1	13	00 334 198 0	21.0	6	00 900 653 0	3.0	1	00 901 451 0	4.0	21
00 255 802 1	1.0	18	00 256 187 1	15.0	37	00 336 988 0	21.0	1	00 900 653 0	4.0	19	00 901 451 0	5.0	21
00 255 850 1	2.0	7	00 256 190 0	16.0	26	00 441 072 2	37.0	4	00 900 653 0	5.0	19	00 901 452 0	20.7	2
00 255 870 1	30.0	4	00 256 190 0	16.1	26	00 463 431 0	28.0	8	00 900 655 0	16.0	20	00 901 454 0	4.0	21
00 256 015 1	15.0	55	00 256 190 0	17.0	26	00 900 244 0	24.0	51	00 900 655 0	16.1	20	00 901 455 0	34.0	12

ID-NR.	TAFEL	POS.	ID-NR.	TAFEL	POS.	ID-NR.	TAFEL	POS.	ID-NR.	TAFEL	POS.	ID-NR.	TAFEL	POS.
ID-NO.	DIAG.	POS.	ID-NO.	DIAG.	POS.	ID-NO.	DIAG.	POS.	ID-NO.	DIAG.	POS.	ID-NO.	DIAG.	POS.
00 901 455 0	35.0	12	00 904 884 0	9.0	8	00 908 536 0	18.0	11	00 908 758 0	4.0	2	00 909 909 1	16.1	2
00 901 457 0	32.0	15	00 904 951 2	10.0	19	00 908 701 0	2.0	5	00 908 758 0	5.0	2	00 909 909 1	17.0	2
00 901 490 0	11.0	11	00 904 983 1	4.0	12	00 908 701 0	3.0	33	00 908 758 0	6.0	10	00 909 909 1	18.0	27
00 901 511 0	11.0	1	00 904 983 1	5.0	12	00 908 701 0	4.0	13	00 908 758 0	8.0	1	00 909 909 1	19.0	13
00 901 512 0	4.0	24	00 905 337 0	14.0	46	00 908 701 0	4.0	23	00 908 758 0	9.0	1	00 909 909 1	20.0	14
00 901 512 0	5.0	24	00 905 337 0	24.0	53	00 908 701 0	5.0	13	00 908 758 0	11.0	18	00 909 909 1	22.0	34
00 901 512 0	12.0	22	00 905 338 0	2.0	16	00 908 701 0	5.0	23	00 908 758 0	13.0	6	00 909 909 1	24.0	27
00 903 019 0	30.7	24	00 905 338 0	24.0	47	00 908 701 0	12.0	45	00 908 758 0	19.0	5	00 909 909 1	25.0	19
00 903 045 0	13.0	26	00 905 755 0	6.0	19	00 908 701 0	18.0	12	00 908 758 0	20.0	11	00 909 909 1	28.0	6
00 903 045 0	14.0	23	00 906 007 0	18.0	33	00 908 701 0	20.0	12	00 908 758 0	22.0	35	00 909 910 1	3.0	2
00 903 073 1	15.0	46	00 906 007 0	23.0	14	00 908 701 0	20.5	3	00 908 758 0	26.0	20	00 909 910 1	4.0	18
00 903 073 1	15.1	46	00 906 007 0	30.4	15	00 908 701 0	21.0	4	00 908 805 0	3.0	13	00 909 910 1	5.0	18
00 903 205 0	1.0	1	00 906 008 0	30.7	13	00 908 701 0	28.0	4	00 908 805 0	3.5	4	00 909 910 1	6.0	6
00 903 205 0	10.0	13	00 906 008 0	30.9	17	00 908 701 0	30.0	10	00 908 808 0	30.7	33	00 909 910 1	11.0	20
00 903 477 1	23.0	20	00 906 040 1	15.0	20	00 908 701 0	32.0	13	00 909 502 0	9.0	11	00 909 910 1	12.0	8
00 903 661 0	29.0	6	00 906 040 1	15.1	20	00 908 701 0	33.0	16	00 909 503 1	8.0	5	00 909 910 1	16.0	21
00 904 006 0	20.5	4	00 906 040 1	16.0	14	00 908 701 0	34.0	13	00 909 503 1	9.0	5	00 909 910 1	16.1	21
00 904 017 1	20.5	4	00 906 040 1	16.1	14	00 908 701 0	35.0	13	00 909 505 0	3.0	29	00 909 910 1	17.0	21
00 904 045 1	19.0	9	00 906 040 1	17.0	14	00 908 704 1	13.0	32	00 909 548 0	6.0	10	00 909 910 1	18.0	29
00 904 045 1	20.0	7	00 906 132 0	15.0	19	00 908 704 1	14.0	27	00 909 553 0	30.4	16	00 909 910 1	20.5	8
00 904 062 0	18.0	30	00 906 132 0	15.1	19	00 908 706 0	10.0	17	00 909 553 0	30.9	7	00 909 910 1	20.7	3
00 904 071 1	18.0	30	00 906 202 1	24.0	45	00 908 706 0	13.0	7	00 909 602 1	19.0	4	00 909 912 1	3.0	27
00 904 708 0	13.0	33	00 906 404 0	18.0	22	00 908 706 0	14.0	7	00 909 611 0	18.0	20	00 909 912 1	13.0	28
00 904 708 0	14.0	37	00 906 809 0	30.0	25	00 908 706 0	22.0	2	00 909 904 0	10.0	14	00 909 912 1	14.0	25
00 904 745 1	4.0	8	00 906 948 0	19.0	1	00 908 716 1	1.0	17	00 909 906 0	24.0	50	00 909 912 1	16.0	33
00 904 745 1	5.0	8	00 906 948 0	20.0	1	00 908 716 1	3.0	28	00 909 906 0	29.0	24	00 909 912 1	16.1	33
00 904 745 1	11.0	15	00 908 207 1	29.0	8	00 908 716 1	6.0	12	00 909 908 0	15.0	17	00 909 912 1	17.0	33
00 904 745 1	13.0	9	00 908 208 0	24.0	49	00 908 716 1	10.0	3	00 909 908 0	15.1	17	00 909 912 1	30.0	19
00 904 751 1	9.0	15	00 908 208 0	29.0	25	00 908 716 1	11.0	14	00 909 908 0	30.0	34	00 910 031 0	29.0	7
00 904 755 2	4.0	9	00 908 212 0	2.0	13	00 908 716 1	12.0	19	00 909 909 1	1.0	21	00 910 214 0	1.0	11
00 904 755 2	5.0	9	00 908 212 0	3.0	39	00 908 716 1	13.0	27	00 909 909 1	3.0	21	00 910 214 0	2.0	8
00 904 755 2	8.0	4	00 908 212 0	7.0	4	00 908 716 1	14.0	24	00 909 909 1	6.0	7	00 910 214 0	30.0	21
00 904 755 2	9.0	4	00 908 212 0	14.0	49	00 908 716 1	21.0	12	00 909 909 1	7.0	3	00 910 225 0	3.0	16
00 904 813 0	13.0	10	00 908 212 0	24.0	48	00 908 716 1	33.0	13	00 909 909 1	9.0	12	00 910 225 0	3.5	6
00 904 813 0	14.0	10	00 908 212 0	25.0	20	00 908 721 0	4.0	26	00 909 909 1	11.0	5	00 910 225 0	27.0	5
00 904 850 1	4.0	4	00 908 212 0	28.0	7	00 908 721 0	5.0	26	00 909 909 1	12.0	27	00 910 303 1	1.0	16
00 904 850 1	5.0	4	00 908 215 0	24.0	43	00 908 721 0	11.0	2	00 909 909 1	14.0	48	00 910 303 1	11.0	13
00 904 882 1	4.0	12	00 908 524 2	22.0	13	00 908 721 0	12.0	23	00 909 909 1	15.0	30	00 910 331 0	13.0	30
00 904 882 1	5.0	12	00 908 525 1	10.0	9	00 908 732 0	3.0	9	00 909 909 1	15.1	30	00 910 340 0	8.0	7
00 904 884 0	8.0	8	00 908 525 1	24.0	41	00 908 758 0	2.0	18	00 909 909 1	16.0	2	00 910 340 0	9.0	7

ID-NR.	TAFEL	POS.	ID-NR.	TAFEL	POS.	ID-NR.	TAFEL	POS.	ID-NR.	TAFEL	POS.	ID-NR.	TAFEL	POS.
ID-NO.	DIAG.	POS.	ID-NO.	DIAG.	POS.	ID-NO.	DIAG.	POS.	ID-NO.	DIAG.	POS.	ID-NO.	DIAG.	POS.
00 910 344 0	3.0	10	00 910 603 0	10.0	18	00 910 973 0	16.1	23	00 911 134 0	16.0	16	00 912 646 0	12.0	37
00 910 351 1	13.0	31	00 910 603 0	13.0	2	00 910 973 0	17.0	23	00 911 134 0	16.1	16	00 912 670 0	3.0	38
00 910 351 1	14.0	26	00 910 603 0	14.0	2	00 910 974 0	16.0	23	00 911 134 0	17.0	16	00 912 670 0	10.0	5
00 910 351 1	30.0	26	00 910 609 0	9.0	13	00 910 974 0	16.1	23	00 911 134 0	30.7	5	00 912 670 0	11.0	8
00 910 353 0	2.0	17	00 910 642 0	6.0	2	00 910 974 0	17.0	23	00 911 136 1	15.0	35	00 912 670 0	25.0	25
00 910 353 0	4.0	3	00 910 701 0	1.0	6	00 910 992 0	16.0	8	00 911 136 1	15.1	35	00 912 671 0	10.0	11
00 910 353 0	5.0	3	00 910 711 0	30.4	29	00 910 992 0	16.1	8	00 911 136 1	16.0	16	00 912 672 1	12.0	30
00 910 353 0	11.0	17	00 910 730 0	30.4	34	00 910 992 0	17.0	8	00 911 136 1	16.1	16	00 912 672 1	24.0	30
00 910 356 0	12.0	18	00 910 732 0	30.9	6	00 910 993 0	16.0	8	00 911 136 1	17.0	16	00 912 672 1	26.0	23
00 910 362 0	14.0	36	00 910 843 0	12.0	39	00 910 993 0	16.1	8	00 911 160 0	15.0	7	00 912 675 2	2.0	12
00 910 413 0	13.0	12	00 910 876 0	30.4	3	00 910 993 0	17.0	8	00 911 162 0	15.0	7	00 912 675 2	12.0	1
00 910 413 0	14.0	12	00 910 876 0	30.7	28	00 910 994 0	16.0	8	00 911 164 0	15.0	7	00 912 711 0	15.0	33
00 910 414 0	2.0	23	00 910 889 0	30.7	19	00 910 994 0	16.1	8	00 911 518 0	30.4	35	00 912 711 0	15.1	33
00 910 414 0	8.0	2	00 910 889 0	30.7	31	00 911 022 0	15.0	3	00 911 541 0	15.0	51	00 912 714 0	12.0	6
00 910 414 0	9.0	2	00 910 890 0	30.7	19	00 911 022 0	15.1	3	00 911 541 0	15.1	51	00 912 716 2	3.0	24
00 910 414 0	26.0	19	00 910 890 0	30.7	31	00 911 023 0	15.0	3	00 911 541 0	16.0	15	00 912 716 2	7.0	5
00 910 506 1	2.0	3	00 910 891 0	30.7	19	00 911 023 0	15.1	3	00 911 541 0	16.1	15	00 912 716 2	12.0	37
00 910 506 1	3.0	32	00 910 891 0	30.7	31	00 911 023 0	30.4	3	00 911 541 0	17.0	15	00 912 716 2	24.0	29
00 910 506 1	4.0	14	00 910 891 0	30.9	9	00 911 023 0	30.7	28	00 911 549 0	30.7	9	00 912 716 2	26.0	22
00 910 506 1	5.0	14	00 910 894 0	30.7	10	00 911 024 0	15.0	3	00 911 557 0	16.0	10	00 912 718 0	1.0	25
00 910 506 1	8.0	6	00 910 894 0	30.9	5	00 911 024 0	15.1	3	00 911 557 0	16.1	10	00 912 720 2	1.0	7
00 910 506 1	9.0	6	00 910 898 0	30.7	10	00 911 024 0	30.4	3	00 911 557 0	17.0	10	00 912 720 2	3.0	5
00 910 506 1	12.0	46	00 910 898 0	30.9	19	00 911 024 0	30.7	28	00 911 653 0	15.0	54	00 912 722 0	32.0	24
00 910 506 1	20.5	2	00 910 899 0	30.7	10	00 911 130 0	15.0	35	00 911 653 0	15.1	54	00 912 724 0	31.0	24
00 910 506 1	21.0	3	00 910 912 0	30.7	3	00 911 130 0	15.1	35	00 911 659 0	15.0	23	00 914 138 0	29.0	21
00 910 506 1	28.0	3	00 910 913 0	30.7	3	00 911 130 0	16.0	16	00 911 659 0	15.1	23	00 915 001 0	15.0	39
00 910 506 1	30.0	9	00 910 914 0	30.7	3	00 911 130 0	16.1	16	00 911 668 0	15.0	6	00 915 001 0	16.0	7
00 910 511 0	21.0	11	00 910 970 0	15.0	10	00 911 130 0	17.0	16	00 911 673 0	15.0	2	00 915 001 0	16.1	7
00 910 512 2	4.0	25	00 910 970 0	15.1	10	00 911 132 0	15.0	35	00 911 673 0	15.1	2	00 915 001 0	17.0	7
00 910 512 2	5.0	25	00 910 970 0	16.0	23	00 911 132 0	15.1	35	00 911 673 0	30.4	2	00 915 007 0	30.9	12
00 910 512 2	10.0	6	00 910 970 0	16.1	23	00 911 132 0	16.0	16	00 911 680 0	15.0	49	00 915 016 0	6.0	20
00 910 512 2	12.0	12	00 910 970 0	17.0	23	00 911 132 0	16.1	16	00 911 680 0	15.1	49	00 915 037 0	15.1	39
00 910 512 2	13.0	29	00 910 972 0	15.0	10	00 911 132 0	17.0	16	00 911 691 0	30.4	30	00 915 105 0	15.0	38
00 910 514 1	2.0	11	00 910 972 0	15.1	10	00 911 132 0	30.7	5	00 912 003 0	30.7	34	00 915 105 0	15.1	38
00 910 514 1	11.0	7	00 910 972 0	16.0	23	00 911 133 0	15.0	35	00 912 093 0	3.0	14	00 915 108 0	18.0	13
00 910 514 1	12.0	2	00 910 972 0	16.1	23	00 911 133 0	15.1	35	00 912 113 1	3.5	3	00 915 122 0	15.0	12
00 910 514 1	25.0	24	00 910 972 0	17.0	23	00 911 133 0	18.0	8	00 912 508 0	15.0	32	00 915 122 0	15.1	12
00 910 515 2	7.0	11	00 910 973 0	15.0	10	00 911 133 0	30.7	5	00 912 508 0	15.1	32	00 915 127 0	16.0	27
00 910 515 2	26.0	21	00 910 973 0	15.1	10	00 911 134 0	15.0	35	00 912 616 1	12.0	41	00 915 127 0	16.1	27
00 910 518 0	7.0	21	00 910 973 0	16.0	23	00 911 134 0	15.1	35	00 912 644 1	12.0	14	00 915 127 0	17.0	27

ID-NR.	TAFEL	POS.	ID-NR.	TAFEL	POS.	ID-NR.	TAFEL	POS.	ID-NR.	TAFEL	POS.	ID-NR.	TAFEL	POS.
ID-NO.	DIAG.	POS.	ID-NO.	DIAG.	POS.	ID-NO.	DIAG.	POS.	ID-NO.	DIAG.	POS.	ID-NO.	DIAG.	POS.
00 915 136 0	15.0	27	00 919 829 0	15.0	14	00 921 057 1	24.0	16	00 922 900 1	21.0	10	00 925 134 0	26.0	35
00 915 136 0	15.1	27	00 919 829 0	15.1	14	00 921 057 1	25.0	2	00 922 947 1	24.0	52	00 925 203 0	15.0	5
00 915 155 0	30.7	7	00 919 829 0	16.0	12	00 921 057 1	26.0	11	00 923 221 0	11.0	10	00 925 203 0	30.7	17
00 917 004 1	2.0	25	00 919 829 0	16.1	12	00 921 057 1	26.0	14	00 924 007 0	26.0	28	00 925 205 1	15.1	5
00 917 103 0	20.0	20	00 919 829 0	17.0	12	00 921 059 1	24.0	40	00 924 007 0	30.0	28	00 925 205 1	16.0	30
00 917 505 1	21.0	14	00 919 832 0	30.7	15	00 921 067 1	23.0	4	00 924 050 0	30.0	23	00 925 205 1	16.1	30
00 917 506 0	24.0	4	00 919 835 0	30.4	37	00 921 067 1	26.0	38	00 924 218 0	2.0	4	00 925 205 1	17.0	30
00 917 506 0	24.0	54	00 919 951 0	25.0	38	00 921 071 1	23.0	21	00 924 535 1	29.0	16	00 925 205 1	30.4	14
00 917 508 0	14.0	51	00 919 961 0	25.0	36	00 921 074 1	22.0	21	00 924 569 0	28.0	11	00 925 303 1	19.0	16
00 917 602 0	21.0	15	00 919 962 0	25.0	37	00 921 074 1	22.0	25	00 924 571 0	29.0	5	00 926 101 0	16.0	35
00 917 602 0	24.0	55	00 919 964 0	25.0	35	00 921 074 1	24.0	13	00 924 572 0	29.0	9	00 926 101 0	16.1	35
00 917 603 0	24.0	3	00 920 034 0	24.0	38	00 921 074 1	26.0	9	00 924 576 0	29.0	1	00 926 101 0	17.0	35
00 918 315 0	2.0	14	00 920 890 0	25.0	33	00 921 077 1	25.0	12	00 924 610 1	29.0	2	00 926 101 0	18.0	40
00 918 413 0	25.0	23	00 920 891 0	24.0	21	00 921 079 1	24.0	19	00 924 611 0	29.0	12	00 926 101 0	30.4	40
00 918 441 0	26.0	16	00 920 901 0	22.0	17	00 921 087 1	22.0	12	00 924 623 0	29.0	11	00 926 101 0	30.7	40
00 918 442 0	26.0	31	00 920 901 0	24.0	35	00 921 117 1	24.0	10	00 924 633 0	29.0	3	00 926 101 0	30.9	20
00 918 443 0	25.0	16	00 920 942 0	24.0	23	00 921 117 1	26.0	6	00 924 634 0	29.0	19	00 930 103 0	15.0	22
00 918 480 0	24.0	25	00 920 977 0	24.0	39	00 921 146 0	24.0	6	00 924 646 0	29.0	18	00 930 103 0	15.1	22
00 918 728 1	26.0	31	00 921 000 0	24.0	11	00 921 146 0	26.0	2	00 924 649 0	29.0	20	00 930 137 0	15.0	8
00 918 729 0	26.0	16	00 921 000 0	26.0	7	00 921 171 0	25.0	1	00 924 683 0	29.0	13	00 930 141 0	16.0	9
00 918 745 1	25.0	16	00 921 003 1	25.0	22	00 921 171 0	26.0	1	00 924 697 0	29.0	10	00 930 141 0	16.1	9
00 918 745 1	25.0	23	00 921 003 1	26.0	29	00 921 181 0	24.0	20	00 924 698 0	29.0	14	00 930 141 0	17.0	9
00 918 779 0	24.0	25	00 921 028 1	24.0	36	00 921 206 0	22.0	15	00 924 699 0	29.0	10	00 930 167 0	15.0	4
00 919 002 0	12.0	25	00 921 028 1	25.0	15	00 921 206 0	23.0	6	00 924 699 0	29.0	14	00 930 167 0	15.1	4
00 919 004 0	30.0	11	00 921 034 1	25.0	6	00 921 206 0	24.0	32	00 924 725 0	29.0	30	00 930 338 0	15.0	34
00 919 103 0	32.0	22	00 921 034 1	26.0	12	00 921 206 0	25.0	9	00 924 740 0	29.0	4	00 930 338 0	15.1	34
00 919 105 0	1.0	8	00 921 043 0	24.0	8	00 921 206 0	25.0	31	00 925 009 0	1.0	23	00 930 341 0	18.0	2
00 919 105 0	3.0	3	00 921 043 0	25.0	4	00 921 206 0	26.0	26	00 925 104 0	13.0	14	00 930 541 0	16.0	18
00 919 105 0	6.0	23	00 921 043 0	26.0	4	00 921 234 0	25.0	29	00 925 104 0	14.0	14	00 930 541 0	16.1	18
00 919 105 0	7.0	16	00 921 046 1	22.0	14	00 921 250 0	22.0	24	00 925 105 0	25.0	28	00 930 541 0	17.0	18
00 919 105 0	10.0	7	00 921 046 1	23.0	5	00 921 250 0	24.0	12	00 925 105 0	26.0	37	00 930 568 0	15.0	11
00 919 105 0	12.0	36	00 921 046 1	24.0	33	00 921 250 0	26.0	8	00 925 107 1	23.0	19	00 930 568 0	15.1	11
00 919 106 0	12.0	21	00 921 046 1	25.0	8	00 921 258 1	24.0	24	00 925 108 0	26.0	36	00 930 568 0	16.0	25
00 919 630 0	25.0	34	00 921 046 1	25.0	30	00 921 258 1	26.0	15	00 925 111 0	28.0	9	00 930 568 0	16.1	25
00 919 692 0	25.0	32	00 921 046 1	26.0	25	00 921 263 0	24.0	5	00 925 112 0	29.0	17	00 930 568 0	17.0	25
00 919 723 0	24.0	15	00 921 047 1	24.0	7	00 922 610 0	12.0	10	00 925 113 0	24.0	2	00 932 107 0	3.0	15
00 919 785 0	24.0	18	00 921 047 1	25.0	3	00 922 639 1	12.0	11	00 925 115 0	1.0	19	00 932 107 0	3.5	5
00 919 785 0	25.0	7	00 921 047 1	26.0	3	00 922 651 2	20.0	19	00 925 130 0	13.0	15	00 932 107 0	30.4	13
00 919 811 0	18.0	39	00 921 051 0	24.0	14	00 922 671 0	14.0	52	00 925 130 0	14.0	15	00 932 108 0	30.7	11
00 919 826 0	30.4	12	00 921 057 1	23.0	3	00 922 671 0	29.0	15	00 925 134 0	25.0	27	00 932 108 0	30.9	4

ID-NR.	TAFEL	POS.	ID-NR.	TAFEL	POS.	ID-NR.	TAFEL	POS.	ID-NR.	TAFEL	POS.	ID-NR.	TAFEL	POS.
ID-NO.	DIAG.	POS.	ID-NO.	DIAG.	POS.	ID-NO.	DIAG.	POS.	ID-NO.	DIAG.	POS.	ID-NO.	DIAG.	POS.
00 932 110 0	3.5	10	00 936 377 0	16.1	3	00 939 180 2	37.0	3	00 945 086 0	22.0	9	00 949 521 0	32.0	21
00 932 138 0	30.4	17	00 936 568 0	16.0	5	00 939 218 1	37.0	6	00 945 086 0	23.0	9	00 949 568 0	32.0	16
00 932 152 0	30.7	4	00 936 568 0	16.0	34	00 939 410 2	36.0	2	00 945 088 0	22.0	19	00 949 630 0	31.0	12
00 932 153 0	30.4	4	00 936 568 0	16.1	5	00 939 410 2	36.0	6	00 945 088 0	23.0	2	00 949 651 0	32.0	7
00 932 153 0	30.7	27	00 936 568 0	17.0	5	00 939 451 0	37.0	13	00 945 089 0	22.0	20	00 949 653 0	32.0	6
00 932 154 0	30.9	11	00 936 568 0	17.0	34	00 939 471 1	36.0	1	00 945 089 0	23.0	1	00 949 842 0	30.0	27
00 932 180 0	3.0	18	00 936 725 0	30.7	29	00 939 472 2	36.0	7	00 945 090 0	22.0	11	00 949 852 0	31.0	56
00 932 181 0	30.4	28	00 937 500 0	15.0	44	00 939 567 0	37.0	7	00 945 090 0	23.0	8	00 949 861 0	31.0	54
00 932 183 0	30.4	31	00 937 500 0	15.1	44	00 939 572 0	36.0	3	00 945 107 1	22.0	22	00 949 861 0	32.0	53
00 932 198 0	30.7	21	00 937 502 0	18.0	3	00 940 082 2	6.0	18	00 945 151 0	23.0	18	00 949 982 0	32.0	11
00 934 022 0	30.0	6	00 937 564 0	16.0	28	00 940 156 0	30.0	13	00 945 158 0	23.0	16	00 949 985 0	32.0	11
00 934 048 0	6.0	4	00 937 564 0	16.1	28	00 940 156 0	30.7	40	00 945 358 0	22.0	26	00 950 497 2	3.0	11
00 934 618 0	6.0	3	00 937 564 0	17.0	28	00 940 157 1	30.0	2	00 945 370 1	23.0	17	00 950 598 1	3.0	26
00 934 626 0	30.0	7	00 937 568 0	16.0	34	00 940 157 1	30.4	40	00 945 420 0	22.0	27	00 950 598 1	3.5	1
00 934 901 0	7.0	8	00 937 568 0	16.1	34	00 940 176 0	2.0	21	00 945 437 0	22.0	4	00 950 599 1	3.0	26
00 934 902 0	2.0	26	00 937 568 0	17.0	34	00 940 218 1	6.0	22	00 945 437 0	22.0	5	00 950 599 1	3.5	1
00 934 920 0	3.0	20	00 937 568 0	18.0	25	00 942 002 4	36.0	8	00 945 461 0	22.0	31	00 951 300 0	3.0	17
00 934 934 0	7.0	7	00 937 576 0	18.0	15	00 942 107 1	37.0	4	00 945 485 0	22.0	6	00 951 303 0	3.5	11
00 934 935 0	3.0	6	00 937 578 0	18.0	19	00 942 134 0	37.0	5	00 945 488 0	22.0	30	00 951 305 0	3.0	41
00 934 939 0	1.0	5	00 937 579 0	18.0	18	00 942 197 1	36.0	4	00 945 518 0	22.0	18	00 951 350 0	3.5	12
00 935 716 0	6.0	13	00 937 581 0	16.0	28	00 942 240 0	37.0	12	00 949 230 0	31.0	4	00 951 355 0	3.5	13
00 936 015 1	30.4	1	00 937 581 0	17.0	28	00 942 301 0	37.0	2	00 949 233 0	32.0	23	00 951 376 0	3.5	14
00 936 033 1	30.4	18	00 937 583 0	15.0	41	00 942 320 0	37.0	2	00 949 238 0	30.4	38	00 951 390 0	3.0	44
00 936 046 0	30.7	1	00 937 583 0	15.1	41	00 942 341 1	37.0	2	00 949 247 0	31.0	26	00 951 390 0	3.5	7
00 936 049 0	18.0	6	00 937 586 0	16.0	24	00 942 361 0	37.0	1	00 949 248 0	31.0	27	00 951 403 0	3.0	40
00 936 068 0	30.7	22	00 937 586 0	16.1	24	00 942 362 0	37.0	1	00 949 249 0	31.0	53	00 951 404 0	3.0	43
00 936 072 1	30.4	33	00 937 586 0	17.0	24	00 945 000 0	22.0	5	00 949 269 0	32.0	14	00 951 404 0	3.5	8
00 936 073 0	30.9	2	00 937 721 0	18.0	32	00 945 012 0	22.0	4	00 949 272 0	32.0	27	00 951 406 0	3.0	42
00 936 074 0	30.9	15	00 937 721 0	23.0	15	00 945 014 0	22.0	23	00 949 273 1	32.0	5	00 951 407 0	3.5	9
00 936 150 2	15.0	53	00 937 721 0	30.4	10	00 945 037 0	22.0	32	00 949 281 0	31.0	52	00 952 312 0	3.0	12
00 936 150 2	15.1	53	00 937 727 0	15.0	15	00 945 051 0	22.0	1	00 949 281 0	32.0	52	00 952 312 0	3.5	2
00 936 339 0	15.0	1	00 937 727 0	15.1	15	00 945 052 1	23.0	10	00 949 292 0	32.0	26	00 952 908 0	27.0	1
00 936 339 0	15.1	1	00 937 727 0	16.0	11	00 945 067 0	22.0	29	00 949 361 0	30.0	24	00 952 909 0	27.0	1
00 936 339 0	16.0	3	00 937 727 0	16.1	11	00 945 068 1	22.0	28	00 949 400 0	32.0	12	00 953 030 0	27.0	1
00 936 339 0	17.0	3	00 937 727 0	17.0	11	00 945 083 0	22.0	8	00 949 442 0	31.0	11	00 953 112 1	27.0	4
00 936 352 1	16.0	19	00 937 727 0	18.0	38	00 945 083 0	23.0	11	00 949 447 0	31.0	21	00 953 172 0	27.0	4
00 936 352 1	16.1	19	00 938 625 0	3.0	8	00 945 084 0	22.0	7	00 949 447 0	33.0	21	00 953 230 0	27.0	2
00 936 352 1	17.0	19	00 939 063 0	24.0	1	00 945 084 0	23.0	12	00 949 447 0	34.0	21	00 953 398 0	27.0	6
00 936 359 0	15.0	9	00 939 101 4	36.0	5	00 945 085 0	22.0	10	00 949 447 0	35.0	21	00 953 507 1	27.0	2
00 936 359 0	15.1	9	00 939 145 1	37.0	6	00 945 085 0	23.0	13	00 949 499 0	31.0	23	00 955 362 0	31.0	25





**Verwenden Sie nur**

**Original-KRONE-Ersatzteile!**

**Das gibt Sicherheit und spart Kosten!**

---

Original-KRONE-Ersatzteile bieten die Garantie für höchste Verschleißfestigkeit, lange Lebensdauer und preiswerten Einkauf!

Sie bekommen bei Krone nur Materialien in einwandfreier Qualität und absolut passend für Ihre KRONE-Maschinen. Bei Verwendung von Original-KRONE-Ersatzteilen entspricht das Gerät in Funktion und Arbeitsweise wieder der ursprünglichen Ausführung!

Imitationen und Kopien von Teilen, speziell auf dem Sektor Verschleißteile halten nicht das, was sie vom Aussehen vielleicht versprechen. Material-Qualität kann man schlecht optisch prüfen - daher größte Vorsicht bei Billigangeboten!

**Darum lieber gleich  
Original-KRONE-Ersatzteile!**

**Ersatzteil-Katalog auch  
auf CD-ROM erhältlich!**

**Use**

**Original-KRONE parts only**

**This will increase operational reliability  
and help to save costs!**

---

Original-KRONE-spare parts give you the guarantee of maximum resistance to wear, long life and low prices!

KRONE provides you with parts of first-rate quality which are perfectly suitable for your KRONE machine. By using original KRONE parts you can be sure that function and mode of operation are again as satisfactory as on a new machine!

Imitations and copies of parts, in particular working parts, are not as reliable as they seem to be! The quality of material can hardly be checked with the eye - it is therefore not advisable to purchase imitation parts even if these are cheaper.

**In any case it's better  
to use original KRONE parts!**

**Sparte parts list also  
available as CD-ROM!**

**N'utiliser que**

**des pièces de rechange  
d'origine KRONE!**

**Vous augmentez ainsi la sécurité de  
fonctionnement et vous réduisez  
considérablement vos coûts!**

---

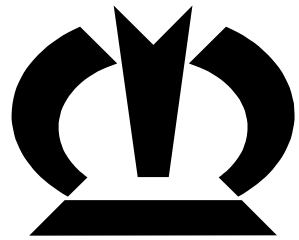
Les pièces de rechange d'origine Krone vous donnent la sécurité d'une exceptionnelle résistance à l'usure, d'une longue durée d'utilisation et de prix avantageux.

KRONE vous offre uniquement des pièces de première qualité parfaitement adaptées à votre machine KRONE. En utilisant des pièces de rechange d'origine KRONE vous pouvez être sûr que fonctionnement et le mode de travail sont identiques à ceux d'une machine nouvelle.

Les imitations et copies de pièces, tout particulièrement des pièces d'usure, ne tiennent pas ce qu'elles promettent par leur apparence! En effet il n'est guère possible de vérifier visuellement la qualité d'une matière. Il est donc prudent de juger avec scepticisme les pièces de rechange à bas prix!

**De toute façon il est raisonnable de donner la préférence aux  
pièces de rechange d'origine KRONE!**

**Catalogue de pièces de rechange  
également disponible sur CD-ROM!**



# ***KRONE***

**... konsequent, kompetent**

## **Maschinenfabrik Bernard Krone GmbH**

Heinrich-Krone-Straße 10, D-48480 Spelle  
Postfach 11 63, D-48478 Spelle

Phone +049 (0) 59 77/935-0  
Fax +049 (0) 59 77/935-339 - Zentrale  
Fax +049 (0) 59 77/935-239 - ET-Lager

Internet: <http://www.krone.de>  
eMail: [info.ldm@krone.de](mailto:info.ldm@krone.de)