

# Nr. 1-141-1

## Front-Scheibenmäher

### AFL 242, AFL 242 Z, AFL 282 Z / \$

(ab Masch.-Nr. 330 000) — 359.199

(\$ = nur Walze anders!)

*Wepserij Feb. 92*

**Ersatzteilliste**

**Spare parts list**

**Liste de pièces de rechange**

**Lista dei pezzi di ricambio**

**Lista de repuestos**

**Onderdelenlijst**

**Reservdelslista**

*- 150 4090 Satz Profkloben -*



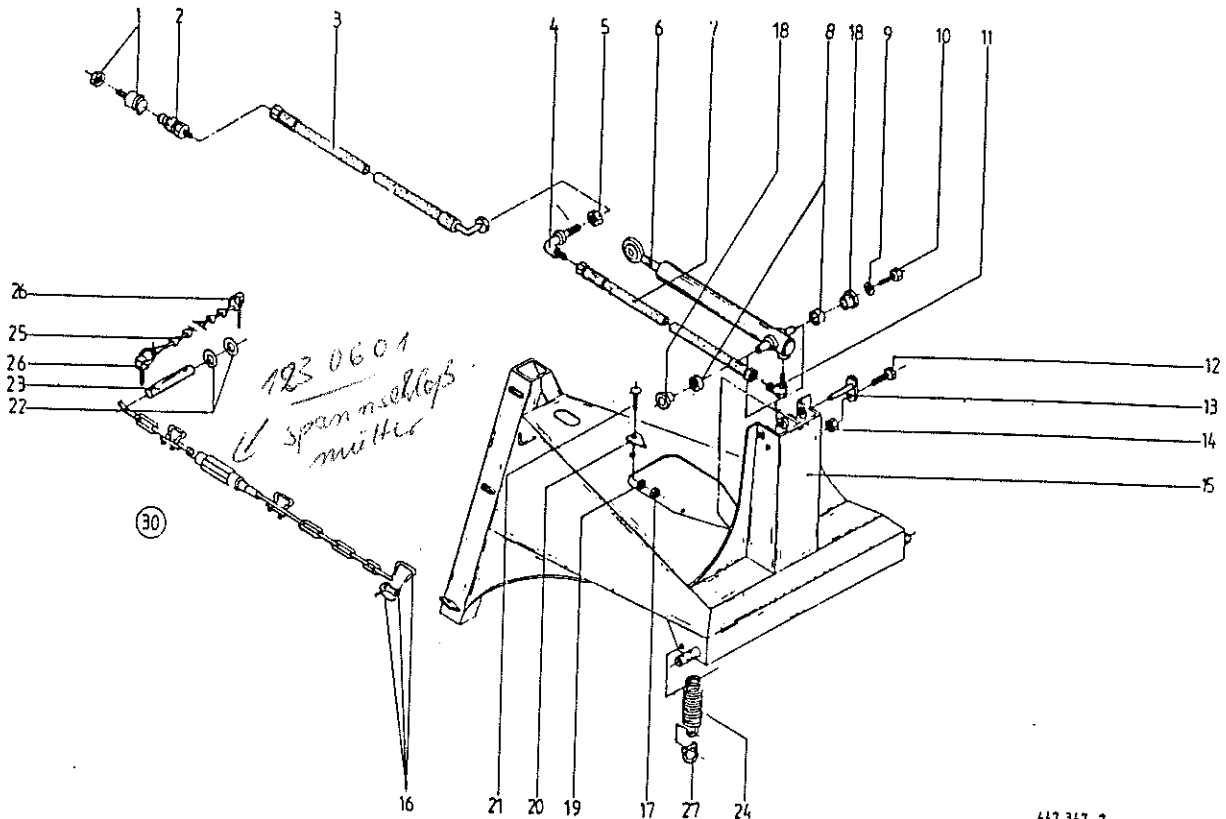
# KRONE

# I N H A L T S V E R Z E I C H N I S

Tafel

Dreipunktbock mit Hydraulik .....	1
Tragholm .....	2
Hauptgetriebe kpl. ....	3
Reversiergetriebe .....	4
Getriebe kpl. AFL 242,242 Z .....	5
Getriebe kpl. AFL 282 Z .....	6
Getriebeholm .....	7
Mähholm .....	8
Mähholm .....	9
Mähholm .....	10
Schwadscheiben .....	11
Zetterraahmen .....	12
Zetterraahmen .....	13
Zetterwalze .....	14
Zetterwalze .....	15
Zetterantriebsgetriebe .....	16
Zetterantriebsgetriebe .....	17
Schutze .....	18
Schutze .....	19
Schutze .....	20
Hauptgelenkwelle 8 1R5 086 F8 007 001 (F.R.linksdreh.) .....	21
Gelenkwelle/Mäherantrieb 8 102 041 A1 007 001 .....	22
Gelenkwelle-Mäherantrieb 8 103 056 91 007 001 .....	23
Gelenkwelle-Zetterantrieb .....	24
Gelenkwelle-Zetterantrieb 8 102 056 91 007 001 .....	25

x

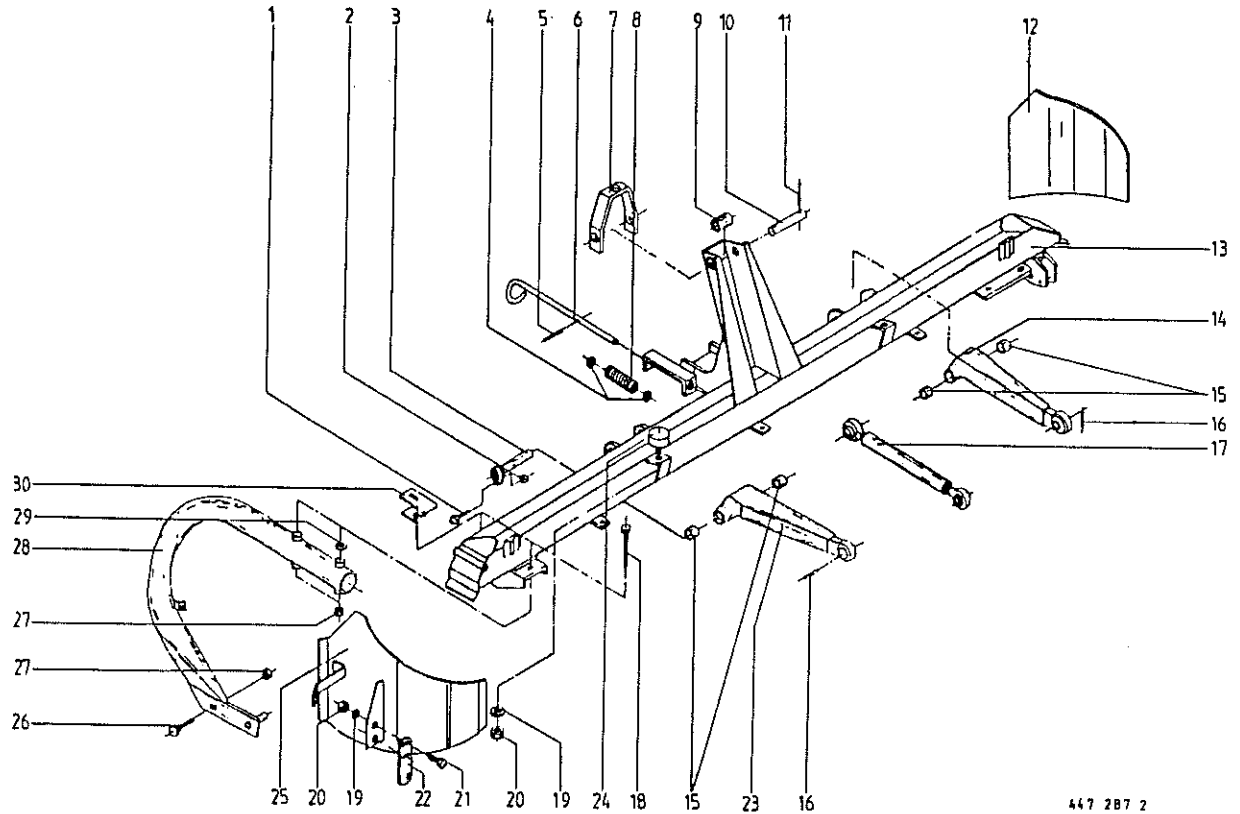


447 347 2

Produkt: (1) AFL 242 (2) AFL 242 Z (3) AFL 282 Z

Abb. | Bestell-Nr. | Bestell-Nr. | Bestell-Nr. | Bezeichnung  
 | (1) | (2) | (3) |

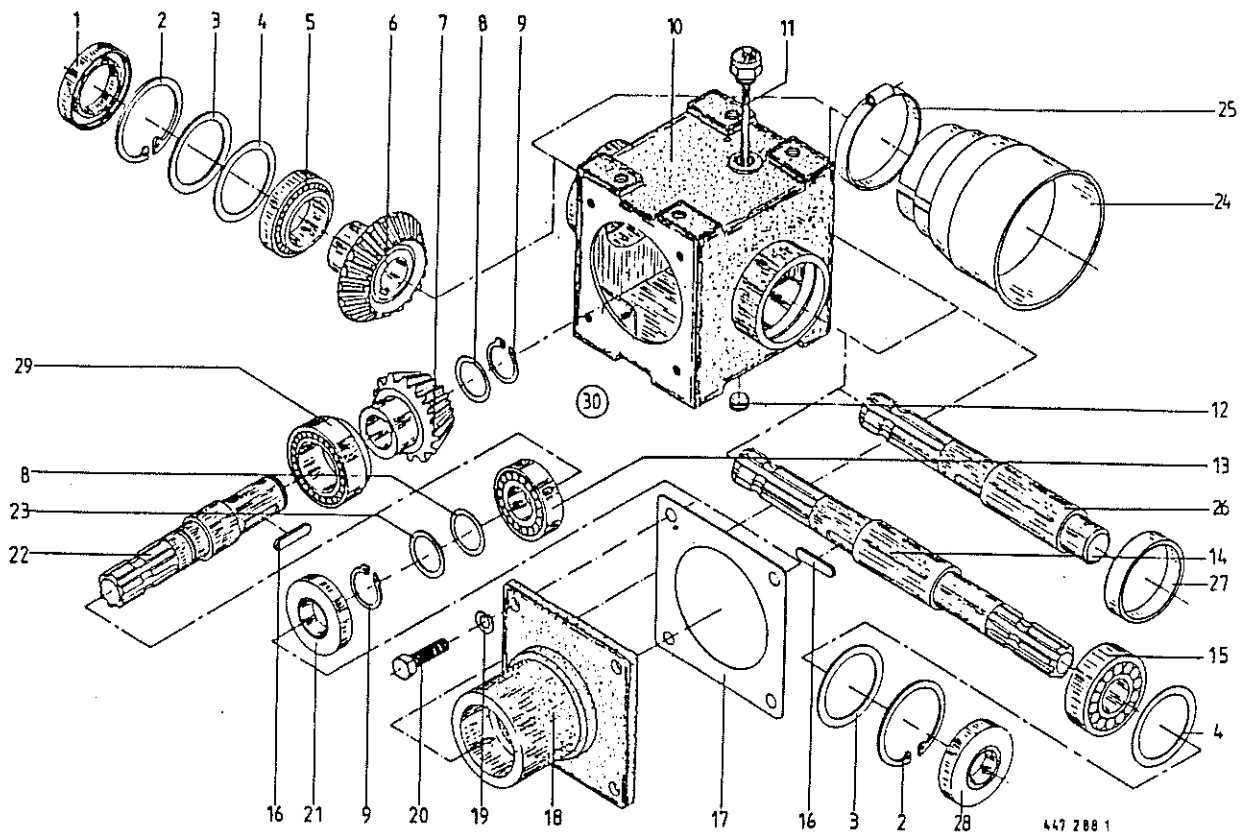
1	921 084 0	921 084 0	921 084 0	Hydr.-Steckerhalter
2	921 145 0	921 145 0	921 145 0	Kupplungsstecker
3	921 004 1	921 004 1	921 004 1	Hochdruckschlauch 1600 lg.
4	921 089 1	921 089 1	921 089 1	Winkel-Schottstützen L 12
5	908 524 1	908 524 1	908 524 1	6kt-Mutter M 18 X 1,5
6	921 391 2	921 391 2	921 394 3	Hydro-Zylinder (921 912 Nr. steht im Zgl.)
	921 425 0	921 425 0	921 427 0	Dichtungssatz
7	921 016 0	921 016 0	921 016 0	Hochdruckschlauch 1050 lg.
8	151 573 0	151 573 0	151 573 0	Rolle
9	910 111 1	910 111 1	910 111 1	Federring B 10
10	900 280 0	900 280 0	900 280 0	6kt-Schraube Verbus-Plus M 10 X 30
11	921 090 1	921 090 1	921 090 1	Winkel-Schwenkverschraubung
12	900 616 0	900 616 0	900 616 0	6kt-Schraube M 8 X 25
13	146 490 0	146 490 0	146 490 0	Bolzen
14	908 706 0	908 706 0	908 706 0	Sicherungsmutter NM 8
15	146 954 5	146 954 5	146 954 5	Dreipunktbock
16	922 610 0	922 610 0	922 610 0	Kettenschloss 10 X 31
17	908 704 1	908 704 1	908 704 1	Sicherungsmutter NM 6
18	151 572 0	151 572 0	151 572 0	Aufnahmetutzen
19	910 411 1	910 411 1	910 411 1	Scheibe 6,4 X 12,5 X 1,6
20	274 582 0	274 582 0	274 582 0	Zeiger
21	905 211 1	905 211 1	905 211 1	Flachrundschrabe M 6 X 25
22	910 514 1	910 514 1	910 514 1	Scheibe 26 X 44 X 4
23	151 149 1	151 149 1	151 149 1	Oberlenkerbolzen d=25
24		151 666 0	151 666 0	Zugfeder Entlastungsfeder (Anbauart Nr. 151 6740)
25	922 650 0	922 650 0	922 650 0	Knotenkette
26	917 009 0	917 009 0	917 009 0	Klappstecker 8 X 42
27		918 204 0	918 204 0	Schäkel A 0,4
30	146 444 1	146 444 1	146 444 1	Spannkette kpl.



447 287 2

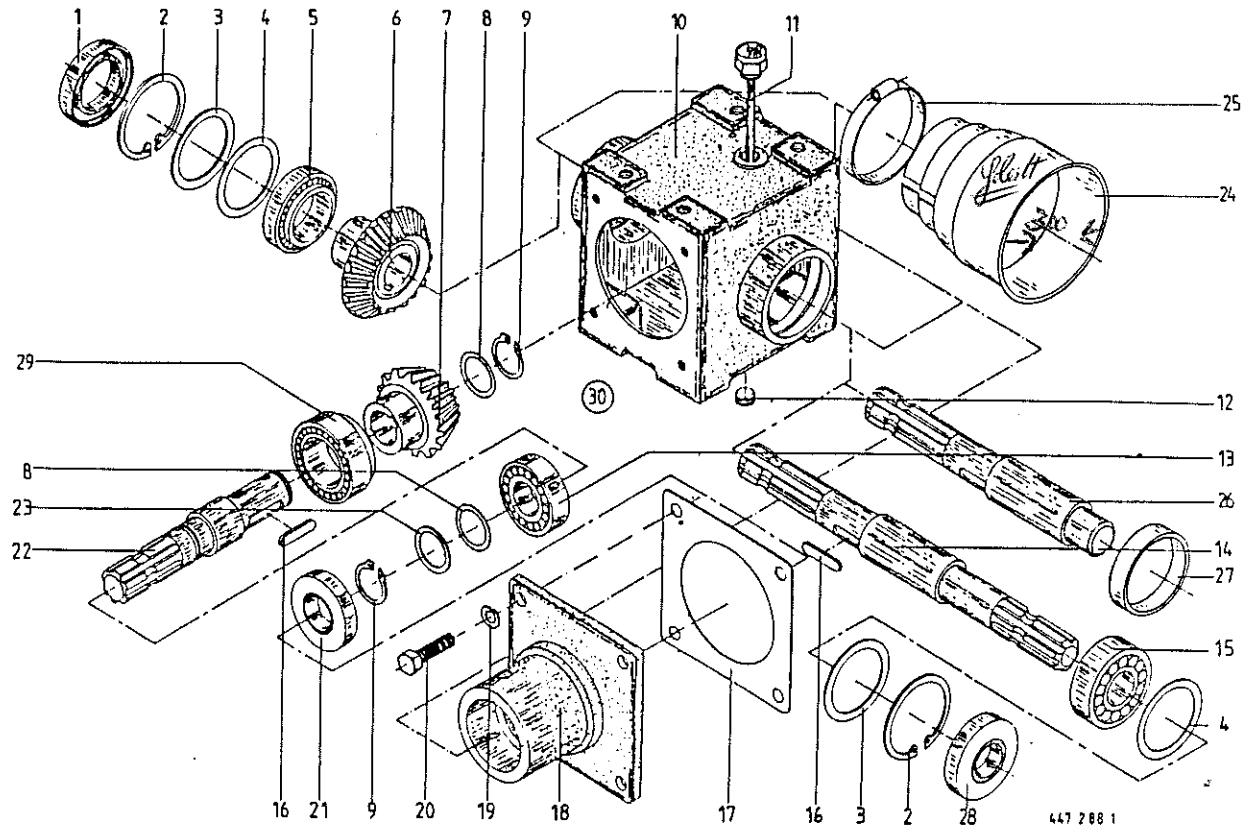
Produkt: (1)AFL 242                      (2)AFL 242 Z                      (3)AFL 282 Z

Abb.	Bestell-Nr. (1)	Bestell-Nr. (2)	Bestell-Nr. (3)	Bezeichnung
1	900 616 0	900 616 0	900 616 0	6kt-Schraube M 8 X 25
2	908 706 0	908 706 0	908 706 0	Sicherungsmutter NM 8
3	146 492 0	146 492 0	146 492 0	Bolzen f. Tragholm
4	910 511 0	910 511 0	910 511 0	Scheibe 18 X 30 X 3
5	912 644 1	912 644 1	912 644 1	Spannhülse 6 X 40
6	145 862 1	145 862 1	145 862 1	Gelenkwellenhalter
7	151 597 0	151 597 0	151 597 0	Gleitturn
8	280 385 0	280 385 0	280 385 0	Druckfeder
9	151 640 0	151 640 0	151 640 0	Distanzrohr
10	145 515 0	145 515 0	145 515 0	Bolzen
11	912 670 0	912 670 0	912 670 0	Spannhülse 8 X 40
12	146 794 1	146 794 1	146 794 1	Leitblech, li.
13	145 450 5	145 450 5		Tragholm
			151 506 3	Tragholm
14	146 666 0	146 666 0	146 666 0	Unterlenker, li. (m. Abb. 15)
15	934 911 0	934 911 0	934 911 0	Lagerbuchse
16	912 745 2	912 745 2	912 745 2	Spannhülse 12 X 50
17	146 971 1	146 971 1	146 971 1	Oberlenker
18		901 490 0	901 490 0	6kt-Schraube M 16 X 120
	901 491 0			6kt-Schraube M 16 X 130
19	910 111 1	910 111 1	910 111 1	Federring B 10
20	908 212 0	908 212 0	908 212 0	6kt-Mutter M 10
21	900 634 0	900 634 0	900 634 0	6kt-Schraube M 10 X 20
22	146 866 0	146 866 0	146 866 0	Lasche
23	146 667 0	146 667 0	146 667 0	Unterlenker, re. (m. Abb. 15)
24	924 260 0	924 260 0	924 260 0	Gummipuffer
25	146 795 3	146 795 3	146 795 3	Leitblech, re.
26	904 782 0	904 782 0	904 782 0	Flachrundschraube M 16 X 70
27	908 716 1	908 716 1	908 716 1	Sicherungsmutter NM 16
28	146 630 1	146 630 1	146 630 1	Rohrbogen, re.
29	910 362 0			Scheibe 17 X 40 X 6
30	145 474 1	145 474 1	145 474 1	Anschraubblech



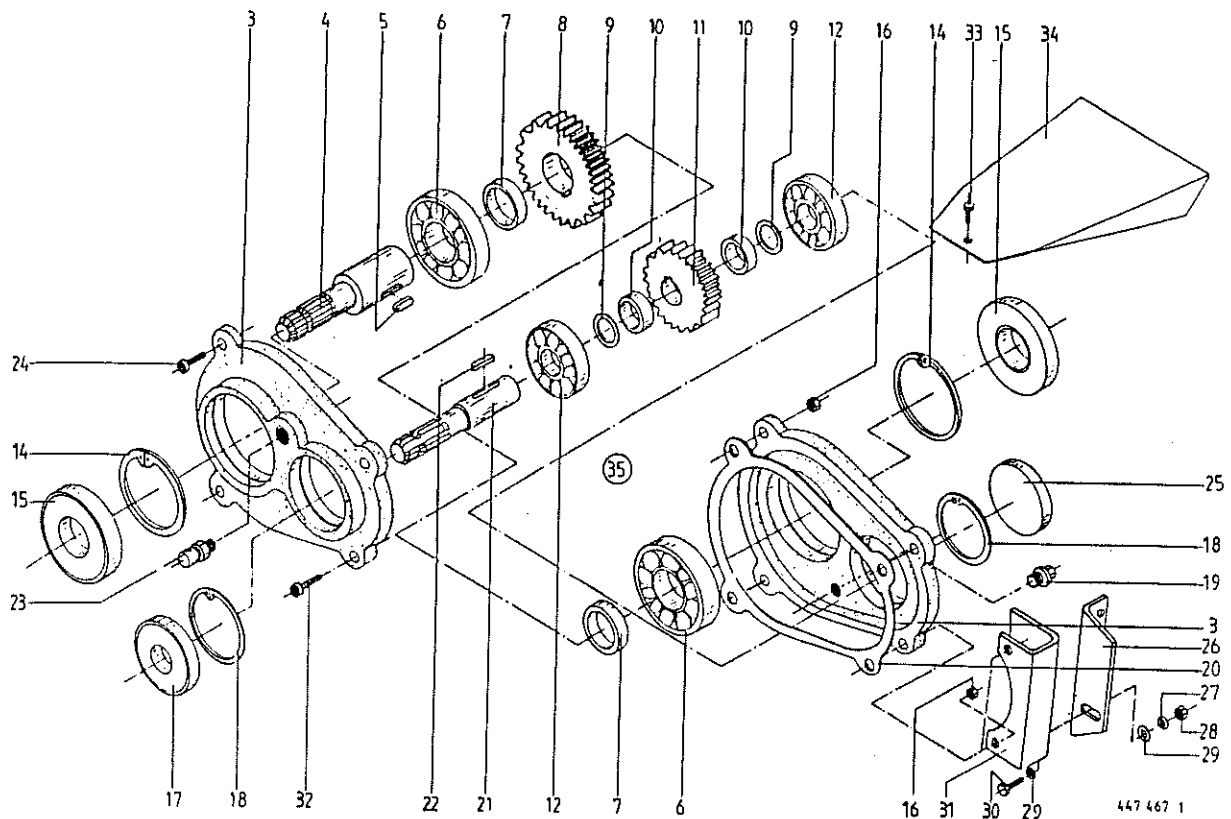
Produkt: (1)AFL 242 (2)AFL 242 Z (3)AFL 282 Z

Abb.	Bestell-Nr. (1)	Bestell-Nr. (2)	Bestell-Nr. (3)	Bezeichnung
1	936 339 0	936 339 0	936 339 0	Radial-Wellendichtr. 35x80x13 B 2
2	911 673 0	911 673 0	911 673 0	Sicherungsring 80 X 2,5
3	910 741 0	910 741 0	910 741 0	Stützscheibe S 63 X 80
4	911 022 0	911 022 0	911 022 0	Paßscheibe 70 X 80 X 0,1
	911 023 0	911 023 0	911 023 0	Paßscheibe 70 X 80 X 0,3
	911 024 0	911 024 0	911 024 0	Paßscheibe 70 X 80 X 1,0
5	932 177 0	932 177 0	932 177 0	Kegelrollenlager 32010 X
6	146 985 0	146 985 0	146 985 0	Kegelrad 22-16 Z=22 (1000 U/min.)
	146 984 0	146 984 0	146 984 0	Kegelrad 16-22 Z=16 (540 U/min.)
7	146 984 0	146 984 0	146 984 0	Kegelrad 16-22 Z=16 (1000 U/min.)
	146 985 0	146 985 0	146 985 0	Kegelrad 22-16 Z=22 (540 U/min.)
8	911 132 0	911 132 0	911 132 0	Paßscheibe 35 X 45 X 0,3
	911 133 0	911 133 0	911 133 0	Paßscheibe 35 X 45 X 0,5
	911 134 0	911 134 0	911 134 0	Paßscheibe 35 X 45 X 1,0
9	911 541 0	911 541 0	911 541 0	Sicherungsring 35 X 1,5
10	145 396 1	145 396 1	145 396 1	Getriebegehäuse
11	490 161 1	490 161 1	490 161 1	Ölmesstab
12	906 040 1	906 040 1	906 040 1	Verschlußschraube M 18 x 1,5
13	930 137 0	930 137 0	930 137 0	Rillenkugellager 6207
14		145 397 0	145 397 0	Getriebewelle
15	930 167 0	930 167 0	930 167 0	Rillenkugellager 6307
16	915 122 0	915 122 0	915 122 0	Paßfeder A 10 X 8 X 40
17	145 212 0	145 212 0	145 212 0	Getriebedichtung
18	146 976 2	146 976 2	146 976 2	Getriebedeckel
19	910 035 0	910 035 0	910 035 0	Federring B 12
20	900 655 0	900 655 0	900 655 0	6kt-Schraube M 12 X 25
21	936 337 0	936 337 0	936 337 0	Radial-Wellendichtr. 35x72x12 B 2
22	145 215 1	145 215 1	145 215 1	Getriebewelle
23	910 727 0	910 727 0	910 727 0	Stützscheibe S 35 X 45
24	144 891 2	144 891 2	144 891 2	Schutztrichter
25	924 007 0	924 007 0	924 007 0	Schneckenwindeschelle La 90-110
26	146 974 0			Getriebewelle
27	925 205 1			Verschlußdeckel
28		936 339 0	936 339 0	Radial-Wellendichtr. 35x80x13 B 2
29	932 155 0	932 155 0	932 155 0	Kegelrollenlager 32210 A



Produkt: (1) AFL 242                      (2) AFL 242 Z                      (3) AFL 282 Z

Abb.	Bestell-Nr. (1)	Bestell-Nr. (2)	Bestell-Nr. (3)	Bezeichnung
30		145 395 1	145 395 1	Hauptgetriebe kpl. (1000 U/min.) (ohne Abb. 24-27)
		145 391 1	145 391 1	Hauptgetriebe kpl. (540 U/min.) (ohne Abb. 24-27)
	146 975 0			Hauptgetr. kpl. (540/1000 U/min.) (ohne Abb. 24, 25, 14 u. 28)
	926 101 0	926 101 0	926 101 0	Getriebeöl SAE 90

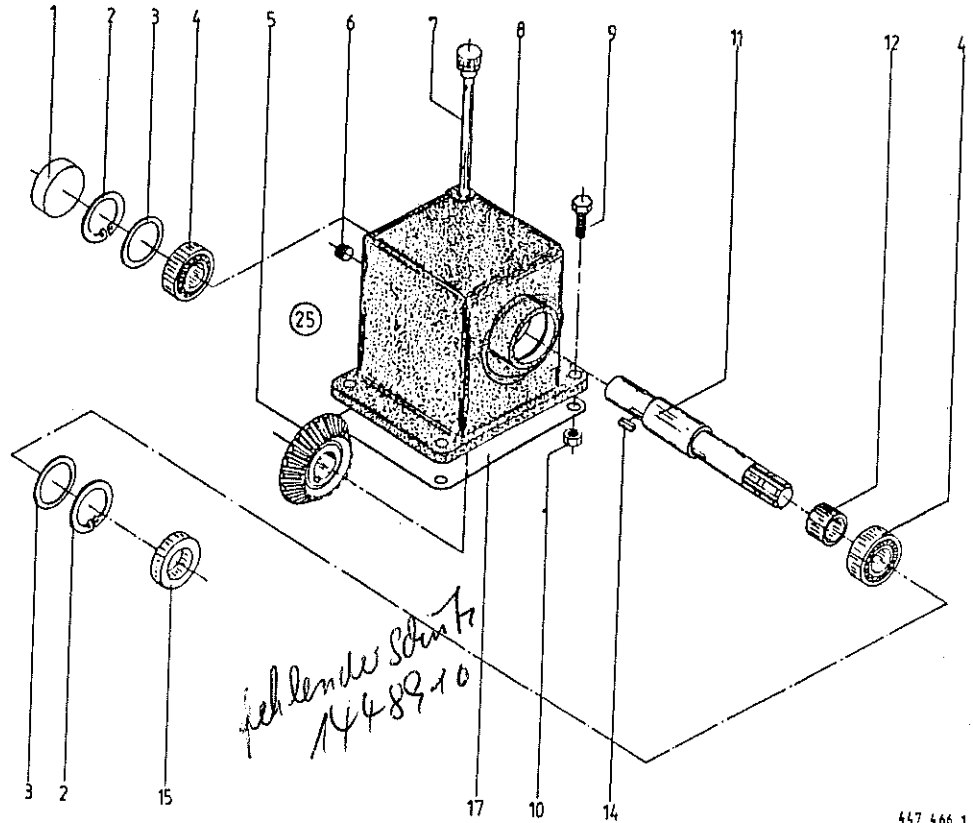


Produkt: (1)AFL 242 Z

Abb. | Bestell-Nr. | Bezeichnung

Abb. | Bestell-Nr. | Bezeichnung

3	153 316 1	Getriebehälfte			
4	145 879 1	Zapfen kpl.			(alle Abb.)
5	915 200 0	Paßfeder A 14 X 9 X 20	926 101 0	Getriebeöl	SAE 90
6	930 104 0	Rillenkugellager 160 10			
7	146 553 0	Distanzring			
8	153 314 1	Stirnrad Z=21			
9	911 132 0	Paßscheibe 35 x 45 x 0,3			
	911 133 0	Paßscheibe 35 X 45 X 0,5			
	911 134 0	Paßscheibe 35 X 45 X 1,0			
10	153 317 0	Distanzring			
11	153 313 1	Stirnrad Z=14			
12	930 103 0	Rillenkugellager 160 07			
13	908 212 0	6kt-Mutter M 10			
14	911 673 0	Sicherungsring 80 X 2,5			
15	936 300 0	Radial-Wellendichtr. 50x80x10 B 2			
16	908 711 1	Sicherungsmutter NM 12			
17	936 335 0	Radial-Wellendichtr. 35x62x10 B 2			
18	911 659 0	Sicherungsring 62 X 2,0			
19	906 040 1	Verschlusschraube M 18 X 1,5			
20	153 319 0	Dichtung f. Reversiergetriebe			
21	146 550 2	Antriebswelle			
22	915 100 0	Paßfeder A 10 X 8 X 20			
23	919 811 0	BelüftungsfILTER M 18 X 1,5			
24	901 454 0	6kt-Schraube M 12 X 55			
25	925 202 2	Verschlussdeckel 62			
26	145 823 0	Anschraubwinkel			
27	910 111 1	Federring B 10			
28	908 212 0	6kt-Mutter M 10			
29	910 414 0	Scheibe 10,5 X 21 X 2			
30	900 636 0	6kt-Schraube M 10 X 25			
31	145 824 0	Anschraubflasche			
32	903 145 0	Zylinderschraube M 12 X 65			
33	900 673 0	6kt-Schraube M 16 X 25			
34	145 822 1	Schutz/Reversiergetriebe			
35	145 826 1	Reversiergetriebe kpl. mont.			

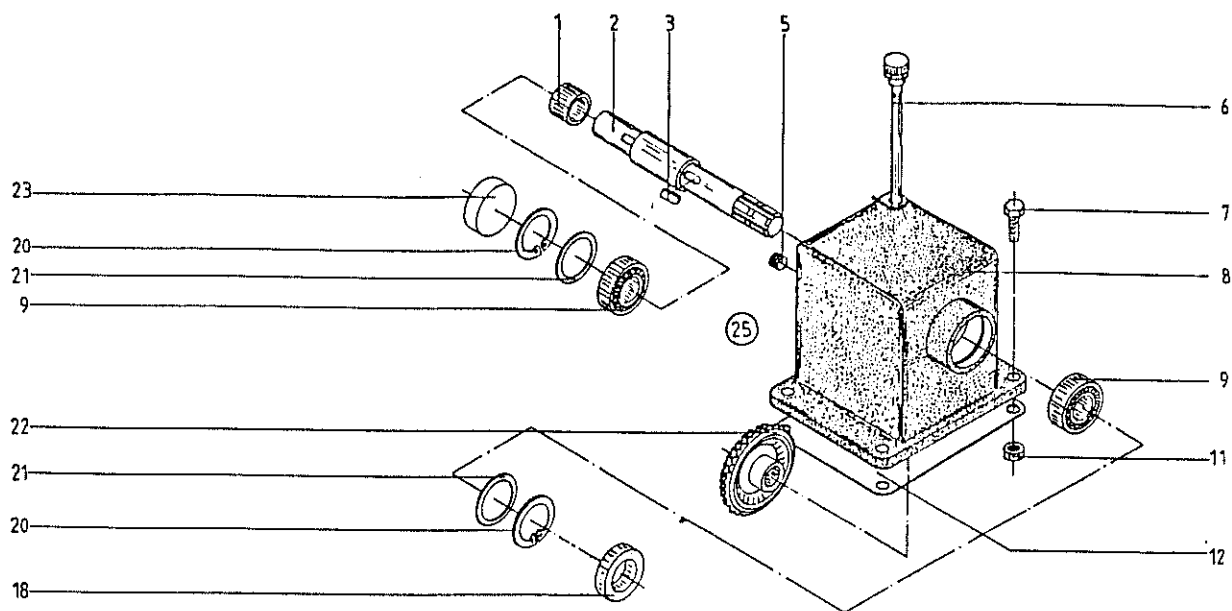


447 466 1

Produkt: (1)AFL 242 (2)AFL 242 Z

Abb.	Bestell-Nr.	Bezeichnung	Abb.	Bestell-Nr.	Bezeichnung
1	925 203 0	Verschlussdeckel 72			
2	911 668 0	Sicherungsring I 72 X 2,5			
3	910 912 0	Paßscheibe 56 X 72 X 0,3			
	910 913 0	Paßscheibe 56 X 72 X 0,5			
	910 914 0	Paßscheibe 56 X 72 X 1,0			
	910 915 0	Paßscheibe 56 X 72 X 2,0			
4	932 106 0	Kegelrollenlager 30207 A			
5	146 282 1	Kegelrad Z=23			
6	906 040 1	Verschlussschraube M 18 X 1,5			
7	512 141 0	Ölmeßstab			
8	146 973 1	Getriebegehäuse			
9	900 676 0	6kt-Schraube M 16 X 45			
10	908 716 1	Sicherungsmutter NM 16			
11	145 491 0	Getriebewelle			
12	146 143 0	Buchse			
14	915 122 0	Paßfeder A 10 X 8 X 40			
15	936 337 0	Radial-Wellendichtr. 35x72x12 B 2			
17	146 634 1	Dichtung			
25	145 490 1	Getriebe kpl.			
		(ohne Abb.9,10 u.17)			
	926 101 0	Getriebeöl SAE 90			





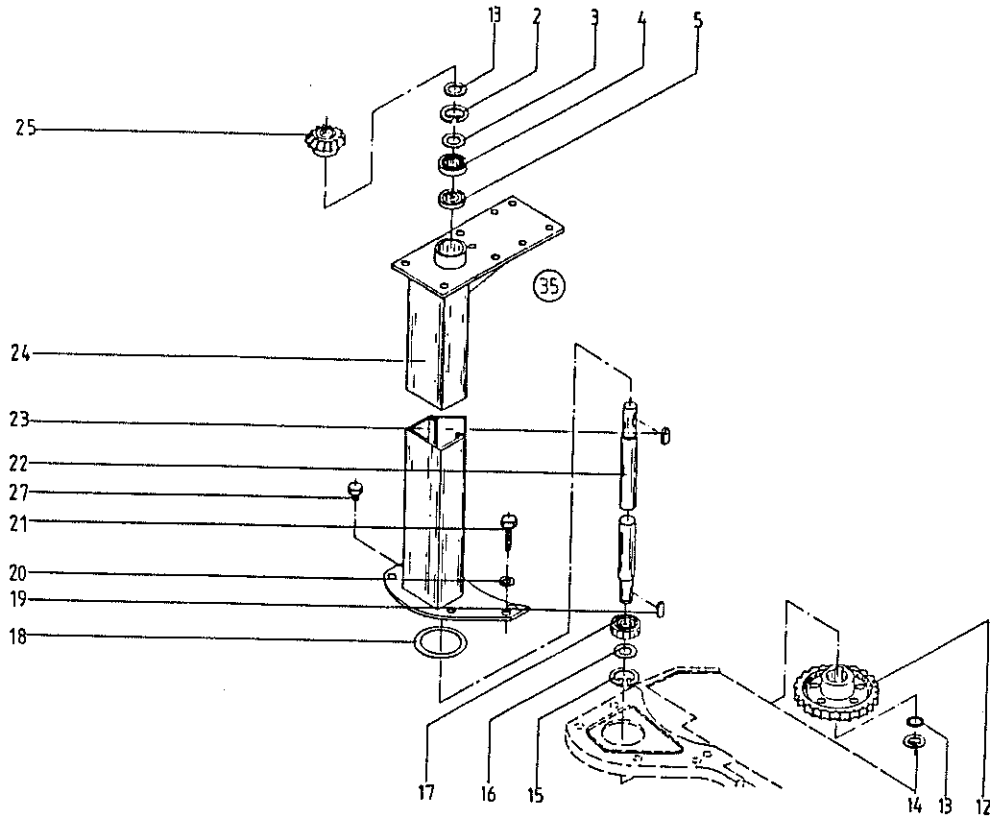
447 286 2

Produkt: (1)AFL 282 Z

Abb. | Bestell-Nr. | Bezeichnung

Abb. | Bestell-Nr. | Bezeichnung

1	146 143 0	Buchse
2	145 491 0	Getriebewelle
3	915 122 0	Paßfeder A 10 X 8 X 40
5	906 040 1	Verschlussschraube M 18 X 1,5
6	512 141 0	Ölmesstab
7	900 676 0	6kt-Schraube M 16 X 45
8	146 973 1	Getriebegehäuse
9	932 106 0	Kegelrollenlager 30207 A
11	908 716 1	Sicherungsmutter NM 16
12	146 634 1	Dichtung
18	936 337 0	Radial-Wellendichtr. 35x72x12 B 2
20	911 668 0	Sicherungsring 72 X 2,5
21	910 912 0	Paßscheibe 56 X 72 X 0,3
	910 913 0	Paßscheibe 56 X 72 X 0,5
	910 914 0	Paßscheibe 56 X 72 X 1,0
	910 915 0	Paßscheibe 56 X 72 X 2,0
22	146 282 1	Kegelrad Z=23
23	925 203 0	Verschlussdeckel
(25)	151 641 0	Getriebe kpl.
		(ohne Abb. 7, 11, 12)
	926 101 0	Getriebeöl SAE 90

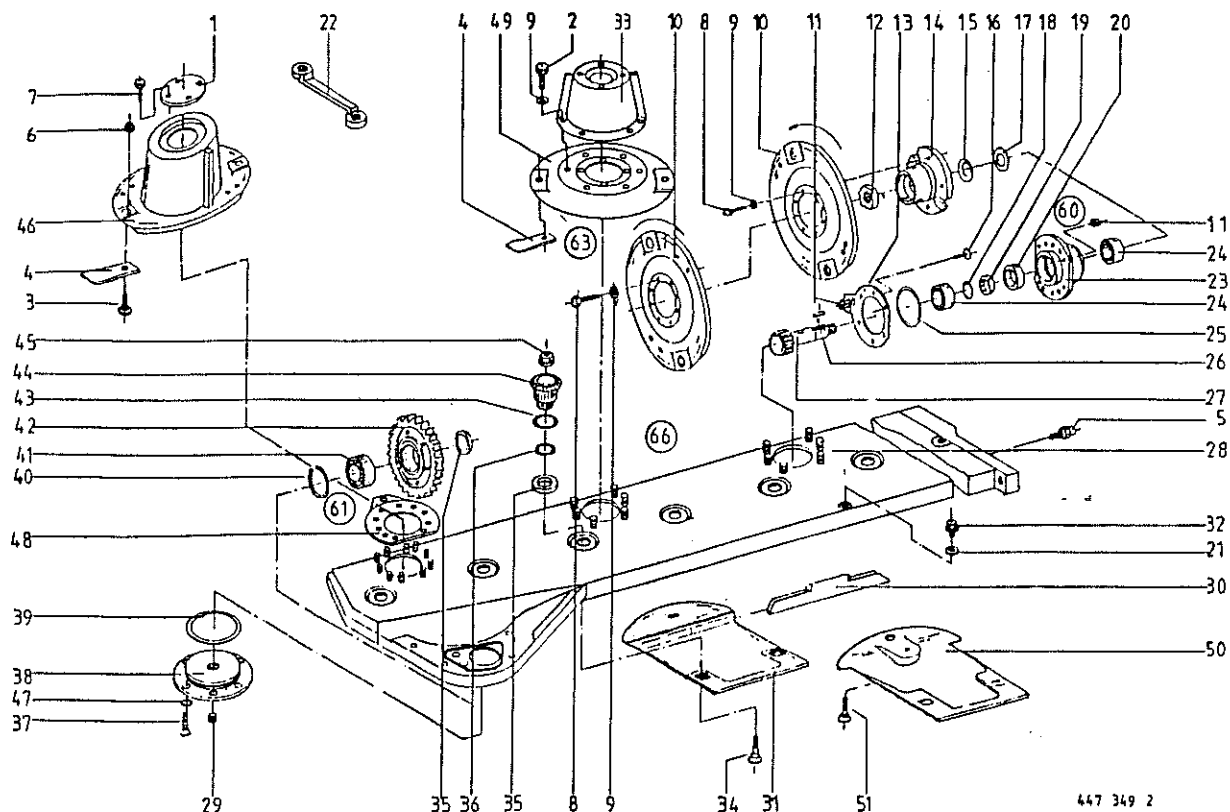


447 284 2

Abb. | Bestell-Nr. | Bezeichnung

Abb. | Bestell-Nr. | Bezeichnung

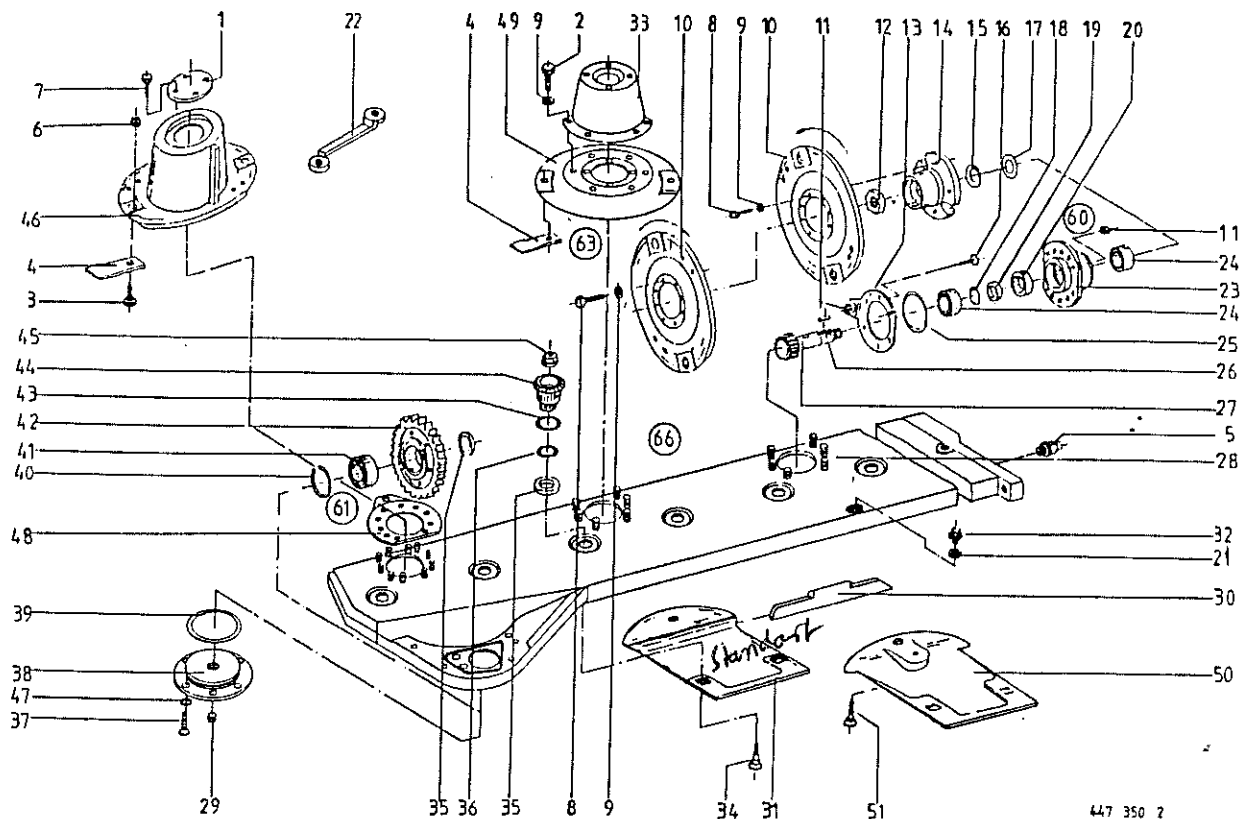
2	911 668 0	Sicherungsring 72 X 2,5
3	910 915 0	Paßscheibe 56 X 72 X 2,0
4	932 705 0	Zylinderrollenlager NUP 207
5	936 725 0	Radial-Wellendichtr. 40x72x10 B 2
12	144 339 3	Stirnrad Z=59
13	911 130 0	Paßscheibe 35 X 45 X 0,1
	911 132 0	Paßscheibe 35 x 45 x 0,3
	911 133 0	Paßscheibe 35 X 45 X 0,5
	911 134 0	Paßscheibe 35 X 45 X 1,0
	911 136 1	Paßscheibe 35 X 45 X 2,0
14	911 541 0	Sicherungsring 35 X 1,5
15	911 673 0	Sicherungsring 80 X 2,5
16	910 962 0	Paßscheibe 63 X 80 X 0,3
	910 963 0	Paßscheibe 63 X 80 X 0,5
	910 964 0	Paßscheibe 63 X 80 X 1,0
17	930 567 0	Rillenkugellager 6307 2 RS
18	937 510 0	O-Ring 196,45 X 3,53
19	915 124 1	Paßfeder A 10 X 8 X 45
20	910 014 0	Federring B 16
21	900 674 0	6kt.-Schraube M 16 X 35
	900 675 0	6kt.-Schraube M 16 X 40
	900 676 0	6kt.-Schraube M 16 X 45
22	146 138 0	Welle f. Getriebeholm
23	915 122 0	Paßfeder A 10 X 8 X 40
24	146 402 2	Getriebeholm kpl.
25	146 281 0	Kegelrad Z=19
27	919 811 0	BelüftungsfILTER M 18 X 1,5
35	146 401 1	Getriebeholm kpl. montiert (m. Abb. 2-5, 15-17, 22-25)



447 349 2

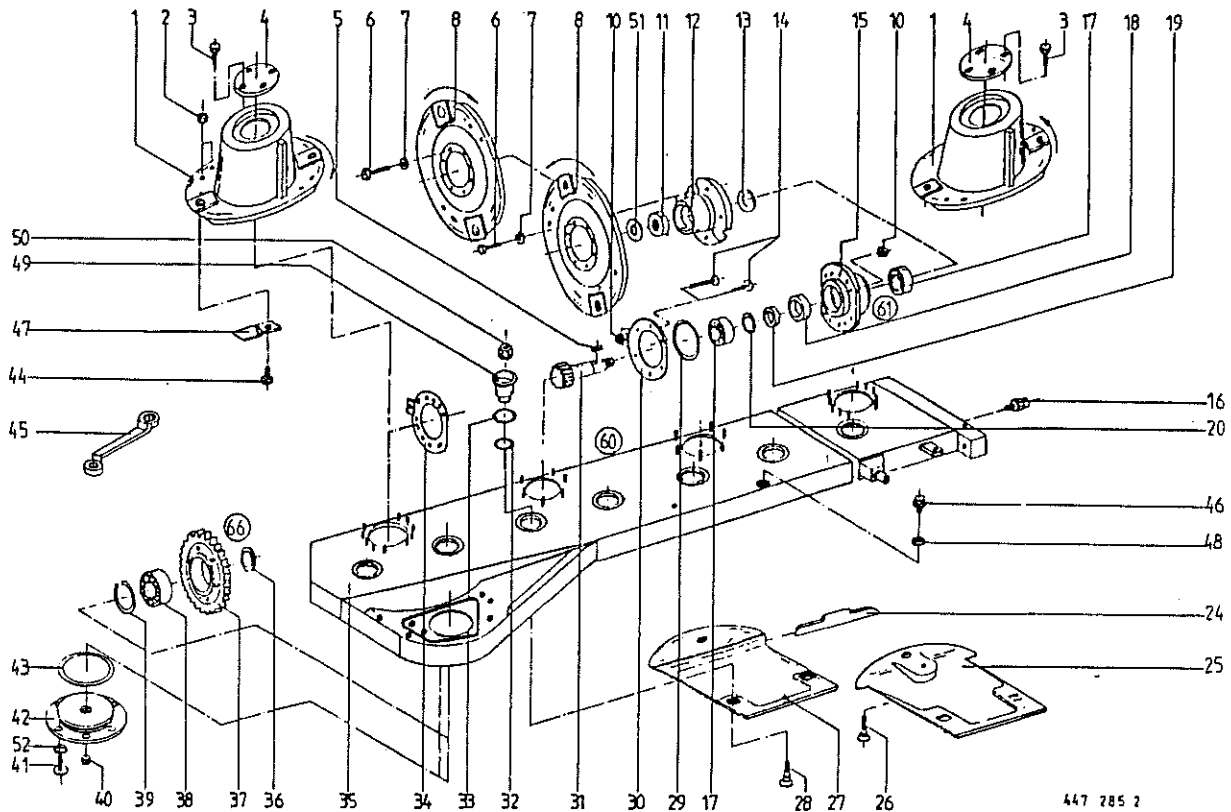
Produkt: (1)AFL 242

Abb.	Bestell-Nr.	Bezeichnung	Abb.	Bestell-Nr.	Bezeichnung
1	144 943 2	Deckel f.Mähtrommel	35	144 238 4	Scheibe 40 X 54 X 4,5
2	900 632 0	6kt-Schraube M 10 X 16	36	937 523 1	O-Ring 28 X 3,0
3	141 053 4	Schraube f.Messerhalter	37	904 044 0	Senkschraube M 10 X 20
4	146 690 1	Messer links	38	145 110 4	Deckel m. Bohrung
	146 691 1	Messer rechts	39	937 510 0	O-Ring 196,45 X 3,53
5	906 039 0	Verschlusschraube m. Magn. M 18x1,5	40	144 236 2	Sicherungsring
6	909 602 1	Tensilokmutter M 12	41	930 900 0	Rillenkugellager 6208 N
7	906 948 0	Blechschrabe B 6,3 X 13	42	144 082 4	Stirnrad Z=59 (bis Masch.-Nr.332 474)
8	900 634 0	6kt-Schraube M 10 X 20		139 171 0	Stirnrad Z=59 (ab Masch.-Nr.332 475)
9	910 111 1	Federring B 10	43	937 511 0	O-Ring 45 X 4
10	144 059 4	Messerteller	44	145 095 3	Klammtopf
11	908 758 0	Sicherungsmutter NM 10	45	909 605 0	Tensirip Mutter M 14 X 1,5
12	908 536 0	6kt-Mutter M 27 X 1,5	46	144 947 1	Mähtrommel
13	144 325 2	Kufenhalter (6 Loch)	47	937 004 0	O-Ring 10,0 X 1,3
14	144 138 4	Kreiselnabe	48	145 483 0	Kufenhalter (10 Loch)
15	910 863 0	Paßscheibe 30 X 42 X 0,5	49	151 622 0	Messerteller
16	904 045 1	Senkschraube M 10 X 25	50	144 935 2	Gleitkufe
17	909 935 0	Federscheibe	51	144 946 2	Flachrundschrabe M 14x1,5 X 45
18	937 525 0	O-Ring 30 X 2	(60)	144 533 0	Lagergehäuse mont. (Abb.18-20,23,24,27)
19	144 140 3	Distanzring/Kreisel	(61)	144 237 3	Stirnrad mit Lager kpl. (Abb.40-42) (bis Masch.-Nr.332 474)
20	936 150 2	Radial-Wellendichtring		139 190 0	Stirnrad mit Lager kpl. (Abb.40-42) (ab Masch.-Nr.332 475)
21	937 721 0	Dichtring 16 X 22 X 1,5	(63)	151 623 0	Mähtrommel Kl.mit Leisten kpl. (Abb.2,9,33,49)
22	925 303 1	Doppelringschlüssel	(66)	146 665 0	Mähholm kpl.mont. (o.Abb.1-4,6-10, 14,15,22,33,46,49-51,63)
23	144 495 5	Lagergehäuse (10 Loch)			
24	930 536 1	Rillenkugellager 6206 2RS			
25	937 553 0	O-Ring 78,5 X 6,0			
26	915 105 0	Paßfeder B 10 X 8 X 25			
27	144 139 7	Ritzel Z=16			
28	145 121 8	Mähholm			
29	906 040 1	Verschlusschraube M 18 X 1,5			
30	144 346 2	Stosskante-Mähholm			
31	144 938 3	Gleitkufe			
32	906 007 0	Verschlusschraube M 16 x 1,5			
33	146 714 1	Konische Trommel m. Leisten			
34	144 937 2	Flachrundschrabe M 14x1,5 X 40			



Produkt: (1)AFL 242 Z

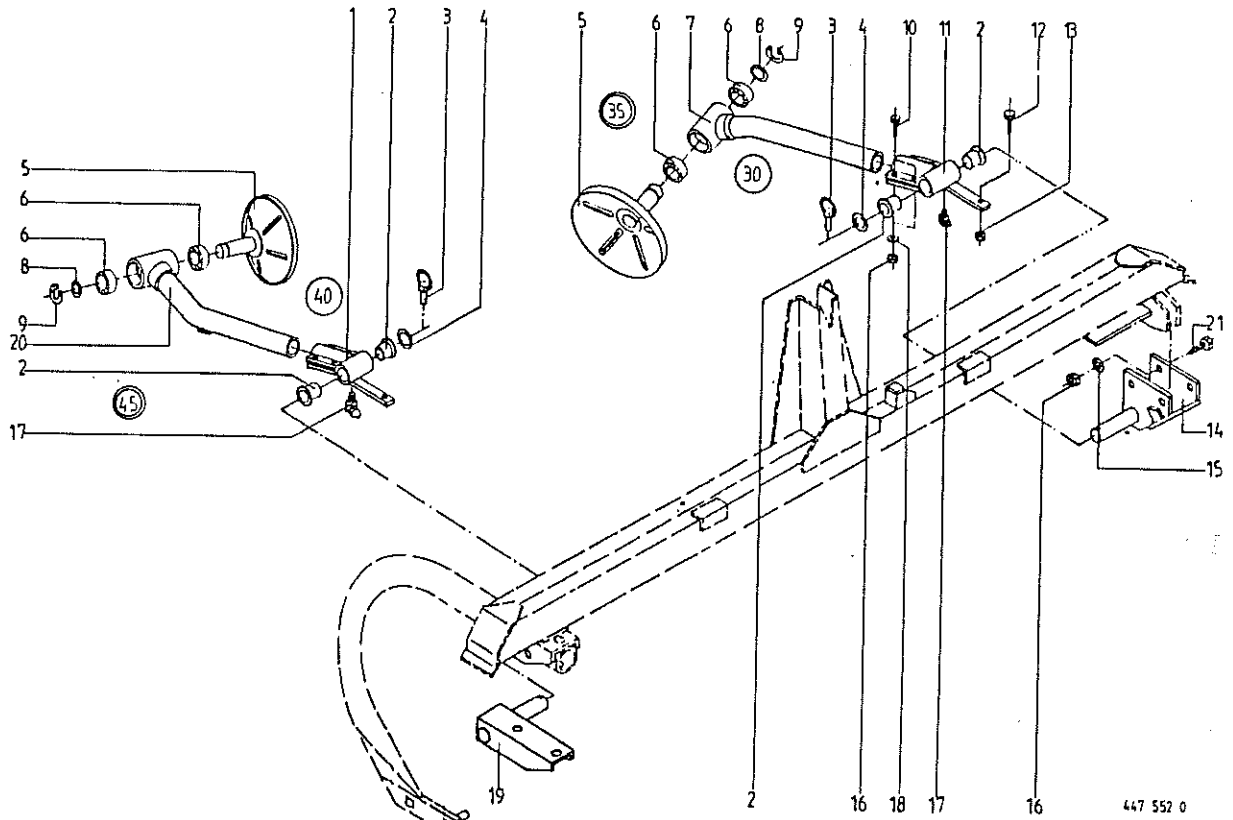
Abb.	Bestell-Nr.	Bezeichnung	Abb.	Bestell-Nr.	Bezeichnung
1	144 943 2	Deckel f.Mähtrommel	35	144 238 4	Scheibe 40 X 54 X 4,5
2	900 632 0	6kt-Schraube M 10 X 16	36	937 523 1	O-Ring 28 X 3,0
3	141 053 4	Schraube f.Messerhalter	37	904 044 0	Senkschraube M 10 X 20
4	146 690 1	Messer links	38	145 110 4	Deckel m. Bohrung
	146 691 1	Messer rechts	39	937 510 0	O-Ring 196,45 X 3,53
5	906 039 0	Verschlusschraube m. Magn. M 18x1,5	40	144 236 2	Sicherungsring
6	909 602 1	Tensilokmutter M 12	41	930 900 0	Rillenkugellager 6208 N
7	906 948 0	Blechschrabe B 6,3 X 13	42	144 082 4	Stirnrad Z=59
8	900 634 0	6kt-Schraube M 10 X 20		139 171 0	Stirnrad Z=59
9	910 111 1	Federring B 10			(ab Masch.-Nr.332 475)
10	144 059 4	Messerteller	43	937 511 0	O-Ring 45 X 4
11	908 758 0	Sicherungsmutter NM 10	44	145 095 3	Klemmpopf
12	908 536 0	6kt-Mutter M 27 X 1,5	45	909 605 0	Tensirip Mutter M 14 X 1,5
13	144 325 2	Kufenhalter(6 Loch)	46	144 947 1	Mähtrommel
14	144 138 4	Kreiselnabe	47	937 004 0	O-Ring 10,0 X 1,3
15	910 863 0	Paßscheibe 30 X 42 X 0,5	48	145 483 0	Kufenhalter(10 Loch)
16	904 045 1	Senkschraube M 10 X 25	49	151 622 0	Messerteller
17	909 935 0	Federscheibe	50	144 935 2	Gleitkufe
18	937 525 0	O-Ring 30 X 2	51	144 946 2	Flachrundschrabe M 14x1,5 X 45
19	144 140 3	Distanzring/Kreisel	60	144 533 0	Lagergehäuse mont.
20	936 150 2	Radial-Wellendichttring 40x55x7			(Abb.18-20,23,24,27)
21	937 721 0	Dichtring 16 X 22 X 1,5	61	144 237 3	Stirnrad mit Lager kpl. (Abb.40-42)
22	925 303 1	Doppelringschlüssel			(bis Masch.-Nr.332 474)
23	144 495 5	Lagergehäuse	139 190 0	Stirnrad mit Lager kpl. (Abb.40-42)	
24	930 536 1	Rillenkugellager 6206 2RS			(ab Masch.-Nr.332 475)
25	937 553 0	O-Ring 78,5 X 6	63	151 624 0	Mähtrommel kl.o.Leiste kpl.
26	915 105 0	Paßfeder B 10 X 8 X 25			(Abb.2,9,33;49)
27	144 139 7	Ritzel Z=16	66	146 665 0	Mähholm kpl.mont. (o.Abb.1-4,6-10,
28	145 121 8	Mähholm			14,15,22,33,46,49-51,63)
29	906 040 1	Verschlusschraube M 18 X 1,5			
30	144 346 2	Stosskante-Mähholm			
31	144 938 3	Gleitkufe			
32	906 007 0	Verschlusschraube M 16 X 1,5			
33	146 700 2	Konische Trommel o.Leisten			
34	144 937 2	Flachrundschrabe M 14 x 1,5 x 40			



447 285 2

Produkt: (1)AFL 282 Z

Abb.	Bestell-Nr.	Bezeichnung	Abb.	Bestell-Nr.	Bezeichnung
1	144 947 1	Mähtrommel			(bis Mash.-Nr.332 474)
2	909 602 1	Tensillockmutter M 12	139	171 0	Stirnrad Z=59
3	906 948 0	Blechschrabe B 6,3 X 13			(ab Masch.-Nr.332 475)
4	144 943 2	Deckel f. Mähtrommel	39	930 900 0	Rillenkugellager 6208 N
5	915 105 0	Paßfeder B 10 X 8 X 25	38	144 236 2	Sicherungsring
6	900 634 0	6kt-Schraube M 10 X 20	40	906 040 1	Verschlussschraube M 18 x 1,5
7	910 111 1	Federring B 10	41	904 044 0	Senkschraube M 10 X 20
8	144 059 4	Messerteller	42	145 110 4	Deckel m. Bohrg.
10	908 758 0	Sicherungsmutter NM 10	43	937 510 0	O-Ring 196,45 X 3,53
11	908 536 0	6kt-Mutter M 27 X 1,5	44	141 053 4	Schraube f. Messerhalter
12	144 138 4	Kreiselnabe	45	925 303 1	Doppelringschlüssel
13	909 935 0	Federscheibe	46	906 007 0	Verschlussschraube M 16 X 1,5
14	904 045 1	Senkschraube M 10 X 25	47	146 691 1	Messer rechts
	904 046 0	Senkschraube M 10 X 30 (nur bei Anbau von Abb.25)		146 690 1	Messer links
15	144 495 5	Lagergehäuse (10 Loch)	48	937 721 0	Dichtring
16	906 039 0	Verschlussschraube m. Mag. M 18x1,5	49	145 095 3	Klemmtopf
17	930 536 1	Rillenkugellager 6206 2RS	50	909 605 0	Tensirip Mutter M 14 X 1,5
18	936 150 2	Radial-Wellendichtring 40 X 55 X 7	51	910 863 0	Paßscheibe 30 X 42 X 0,5
19	144 140 3	Distanzring	52	937 004 0	O-Ring 10,0 X 1,3
20	937 525 0	O-Ring 30 X 2	60	145 572 0	Mähholm kpl. o. Abb.1-4,6-8,12,13,25,26,44,45,47
24	144 346 2	Stoßkante-Mähholm	61	144 533 0	Lagergehäuse kpl. (Abb.15,17-20,31)
25	144 935 2	Gleitkufe	66	144 237 3	Stirnrad mit Lager kpl. (Abb.37-39) (bis Masch.-Nr.332 474)
26	144 946 2	Flachrundschrabe M 14x1,5 X 46			Stirnrad mit Lager kpl. (Abb.37-39) (ab Masch.-Nr.332 475)
27	144 938 3	Gleitkufe			
28	144 937 2	Flachrundschrabe M 14x1,5 X 41			
29	937 553 0	O-Ring 78,5 X 6			
30	144 325 2	Kufenhalter (6 Loch)			
31	144 139 7	Ritzel Z=16			
32	937 523 1	O-Ring 28 X 3,0			
33	937 511 0	O-Ring 45 X 4			
34	145 483 0	Kufenhalter (10 Loch)			
35	145 122 7	Mähholm			
36	144 238 4	Scheibe 40 X 54 X 4,5			
37	144 082 4	Stirnrad Z=59			



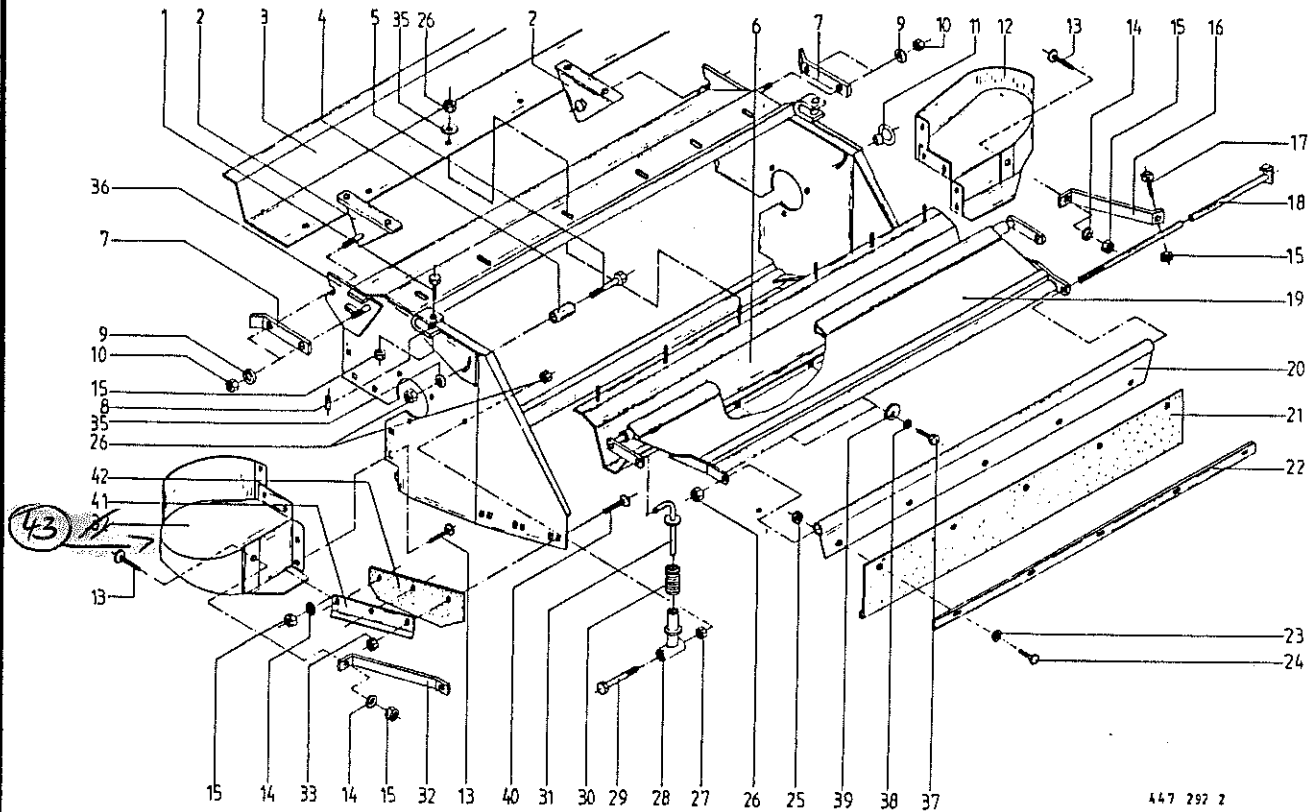
447 552 0

Abb. | Bestell-Nr. | Bezeichnung

Abb. | Bestell-Nr. | Bezeichnung

1	151 673 0	Scharnier (m. Abb.2 u.17)
2	151 316 2	Lagerbuchse
3	917 009 0	Klappstecker 8 X 42
4	910 514 1	Scheibe 26 X 44 X 4
5	146 755 1	Schwadscheibe
6	930 535 0	Rillenkugellager 6205 2 RS
7	151 654 0	Schwadscheibenarm, li.
8	910 844 0	Paßscheibe 25 X 35 X 1,0
9	911 529 0	Sicherungsring A 25 X 1,2
10	900 658 0	6kt-Schraube M 12 X 40
11	151 672 0	Scharnier (Abb.2 u.17)
12	900 638 0	6kt-Schraube M 10 X 35
13	908 212 0	6kt-Mutter M 10
14	146 805 0	Halterung, li.
15	910 111 1	Federring B 10
16	908 212 0	6kt-Mutter M 10
17	919 103 0	Kegel-Schmiernippel H2/S M8x1
18	910 506 0	Scheibe 14 X 24 X 2,5
19	146 809 1	Halterung, re.
20	151 658 0	Schwadscheibenarm, re.
21	900 636 0	6kt-Schraube M 10 X 25
30	151 670 0	Schwadarm, li. kpl. (Abb. 6, 7, 10, 11, 16 u. 18)
35	146 837 1	Schwadscheibe, links montiert (Abb. 2-13 u. 17)
40	151 671 0	Schwadarm, re. kpl. (Abb. 1, 6, 10, 16 u. 18)
45	146 856 0	Schwadscheibe, re. kpl. montiert (1-6, 8-10, 12, 13, 17, 20)

- 157 686 4 zur nachträglichen Montage  
- Schwachteile -

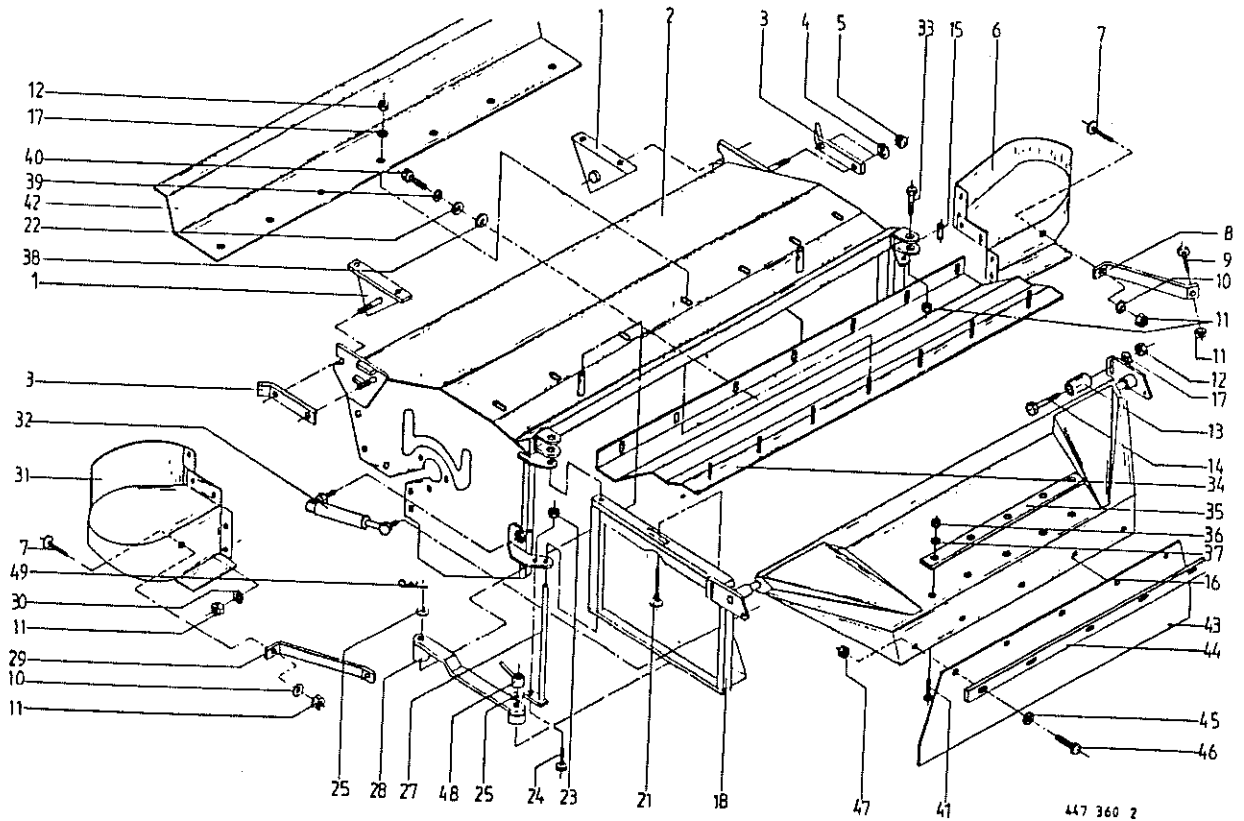


447 297 2

Produkt: (1)AFL 242 Z

Abb.	Bestell-Nr.	Bezeichnung	Abb.	Bestell-Nr.	Bezeichnung
1	901 433 0	6kt-Schraube M 10 X 50	36	145 435 5	Zettergehäuse
2	145 413 2	Winkel	37	900 655 0	6kt-Schraube M 12 X 25
3	151 609 0	Abdeckblech	38	910 035 0	Federring B 12
4	337 470 1	Rohr	39	151 639 0	Scheibe m. Langloch
5	901 460 0	6kt-Schraube M 12 X 100	40	904 732 1	Flachrundschrabe M 8 X 25
6	151 579 0	Zetterkamm	41	145 648 0	Klemmleiste
7	145 410 1	Hebel/Schnellverschluss	42	145 664 1	Abstreifgummi
8	912 508 0	Spannhülse 16 X 30			
9	910 511 0	Scheibe 18 X 30 X 3			
10	908 716 1	Sicherungsmutter NM 16			
11	909 503 1	Ringmutter M 12			
12	145 493 3	Einfuehrblech, re.			
13	904 745 1	Flachrundschrabe M 10 X 30			
14	910 414 0	Scheibe 10,5 X 21 X 2			
15	908 758 0	Sicherungsmutter NM 10			
16	145 804 0	Strebe/Einfuehrblech, re.			
17	900 637 0	6kt-Schraube M 10 X 30			
18	151 628 0	Gewindestange			
19	151 601 1	Schwadhaube			
20	145 422 1	Klappe			
21	145 451 1	Pralltuch			
22	145 429 0	Klemmband			
23	910 607 0	Scheibe 7,4 X 22 X 2			
24	904 710 1	Flachrundschrabe M 6 X 16			
25	908 704 1	Sicherungsmutter NM 6			
26	908 711 1	Sicherungsmutter NM 12			
27	908 515 0	6kt-Mutter M 12			
28	145 431 0	Federlager			
29	901 122 0	6kt-Schraube M 12 X 70			
30	461 846 0	Druckfeder			
31	145 432 1	Winkel			
32	145 803 0	Strebe/Einfuehrblech, li.			
33	908 210 0	6kt-Mutter M 8			
34	145 495 2	Einfuehrblech li.			
35	910 609 0	Scheibe 13 X 40 X 3			

43 145 4952 Einfuehrblech, lls

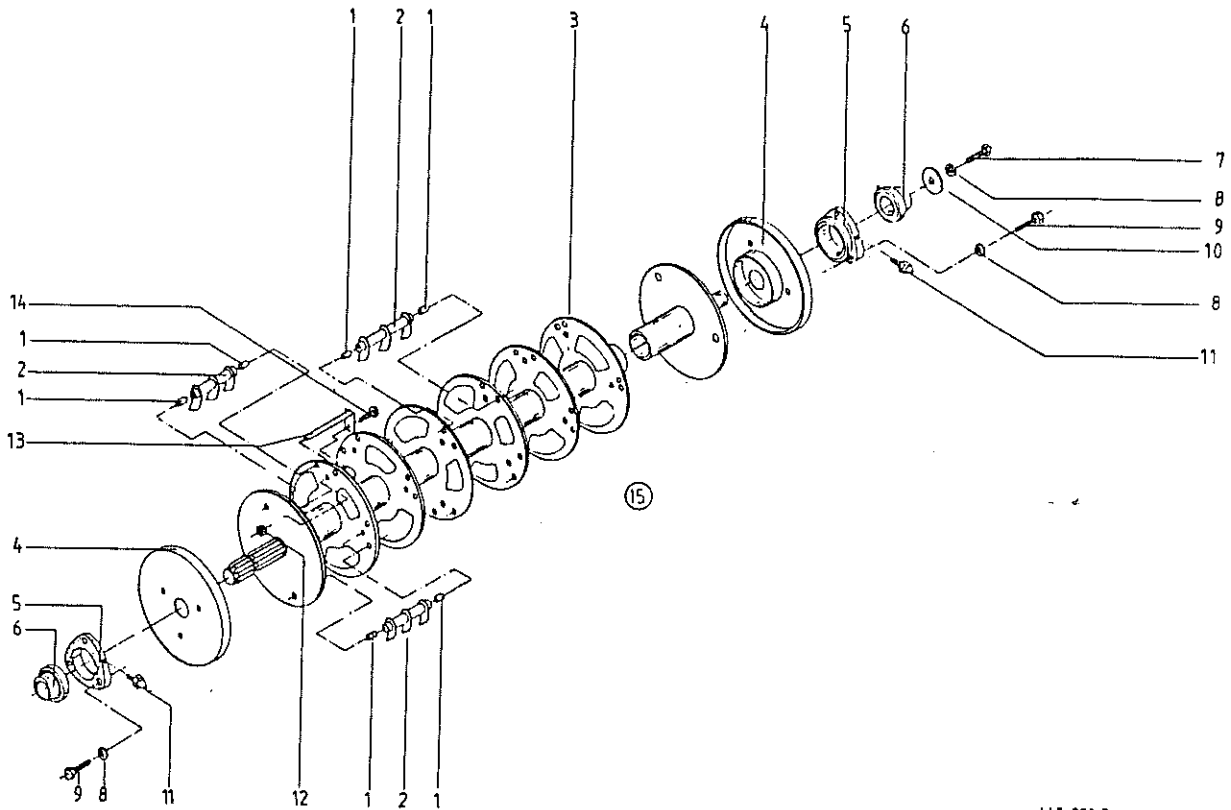


Produkt: (1)AFL 282 Z

Abb.	Bestell-Nr.	Bezeichnung	Abb.	Bestell-Nr.	Bezeichnung
1	145 413 2	Winkel	38	151 639 0	Scheibe m. Langloch
2	151 517 3	Zettergehäuse	39	910 035 0	Federring B 12
3	145 410 1	Hebel/Schnellverschluss	40	900 656 0	6kt-Schraube M 12 X 30
4	910 303 0	Scheibe 18 X 30 X 3	41	904 710 1	Flachrundschrabe M 6 X 16
5	908 716 1	Sicherungsmutter NM 16	42	151 608 0	Abdeckblech
6	145 909 1	Einfuehrblech re.	43	151 645 0	Pralltuch
7	904 745 1	Flachrundschrabe M 10 X 30	44	151 646 0	Klemmband
8	151 537 0	Strabe f. Einfuehrblech	45	910 607 0	Scheibe 7,4 X 22 X 2
9	900 637 0	6kt-Schraube M 10 X 30	46	900 608 0	6kt-Schraube M 6 X 20
10	910 414 0	Scheibe 10,5 X 21 X 2	47	908 704 1	Sicherungsmutter NM 6
11	908 758 0	Sicherungsmutter NM 10	48	924 917 1	Spannmutter
12	908 711 1	Sicherungsmutter NM 12	49	917 203 0	Federstecker
13	337 470 1	Rohr			
14	901 460 0	6kt-Schraube M 12 X 100			
15	912 508 0	Spannhülse 16 X 30			
16	151 526 3	Prallblech			
17	910 609 0	Scheibe 13 X 40 X 3			
18	151 582 0	Leitblech, links			
	151 586 0	Leitblech, rechts			
21	904 991 2	Flachrundschrabe mit 4kt. M 12 X 70			
22	910 609 0	Scheibe 13 X 40 X 3			
23	908 706 0	Sicherungsmutter NM 8			
24	900 617 0	6kt-Schraube M 8 X 30			
25	910 506 0	Scheibe 14 X 24 X 2,5			
27	151 530 1	Scharnierbolzen			
28	151 534 1	Hebel			
29	145 803 0	Strabe			
30	910 414 0	Scheibe 10,5 X 21 X 2			
31	145 495 2	Einfuehrblech, links			
32	939 009 0	Gasfeder			
33	901 454 0	6kt-Schraube M 12 X 55			
34	151 580 0	Zetterkamm			
35	151 591 0	Kunststoffleiste			
36	908 704 1	Sicherungsmutter NM 6			
37	910 607 0	Scheibe 7,4 X 22 X 2			

4-kt. Polr Ryl AFM 282 Z  
 139 1470 ET Nr  
 0,50 x 0,30 x 1,76 mm  
 Stück sind das Zettergehäuse ab!





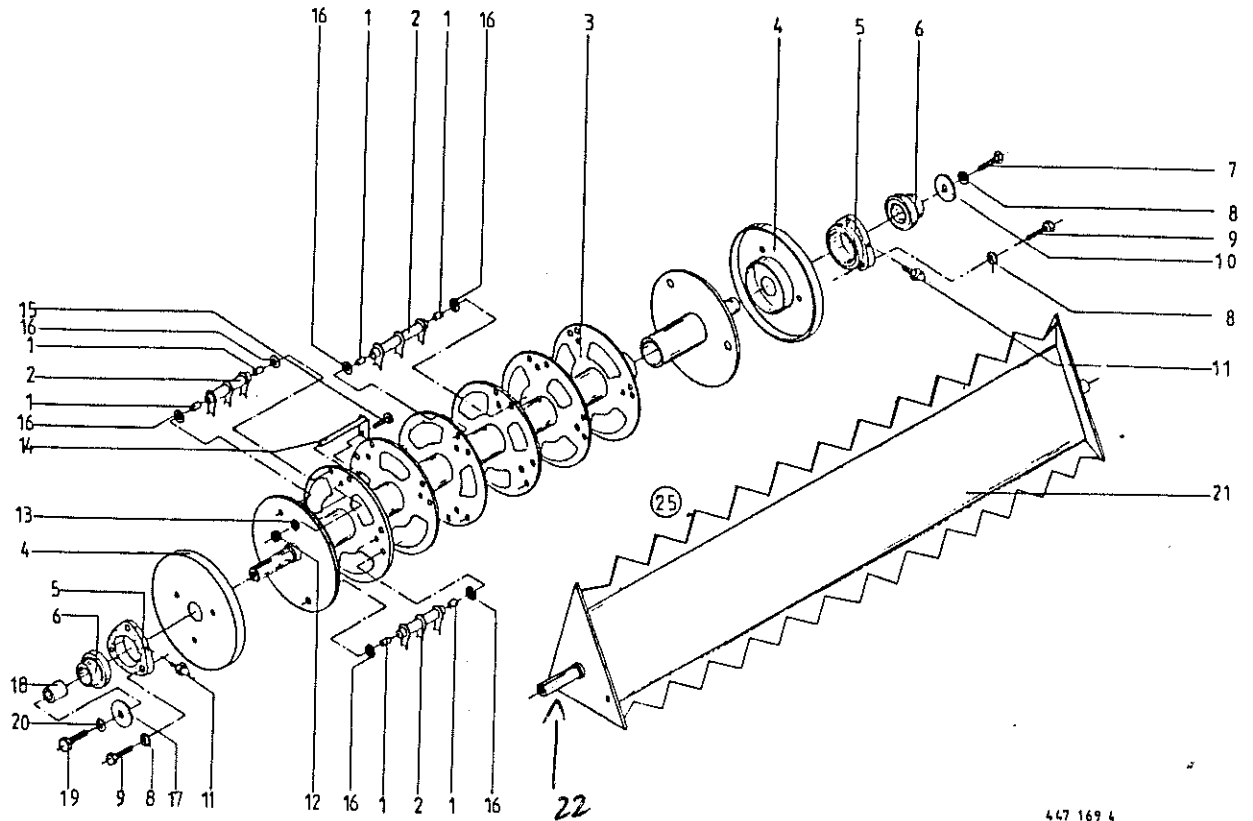
447 289 3

Produkt: (1) AFL 242 Z

Abb. | Bestell-Nr. | Bezeichnung

Abb. | Bestell-Nr. | Bezeichnung

1	912 839 0	Spannhülse 16 X 36	
2	145 327 1	Zinkenrohr (m. Abb. 1)	Satz = 30 Stk.
3	145 150 4	Zetterwalze	
4	144 722 1	Ronde-Wickelschutz	
5	345 458 4	Flanschlager	
6	934 003 0	Rillenkugellager UC 207 DG	
7	900 636 0	Gkt-Schraube M 10 X 25	
8	910 111 1	Federring B 10	
9	900 639 0	Gkt-Schraube M 10 X 40	
10	910 639 1	Scheibe 11 X 48 X 5	
11	919 003 0	Kegel-Schmiernippel H1/S M8 X 1	
12	908 706 0	Sicherungsmutter NM 8	
13	145 225 0	Zinkenträger	Satz = 30 Stk.
14	904 731 1	Flachrundschrabe M 8 X 20	
15	145 512 1	Zetterwalze kpl. (Abb. 1-3, 12-14)	



447 169 4

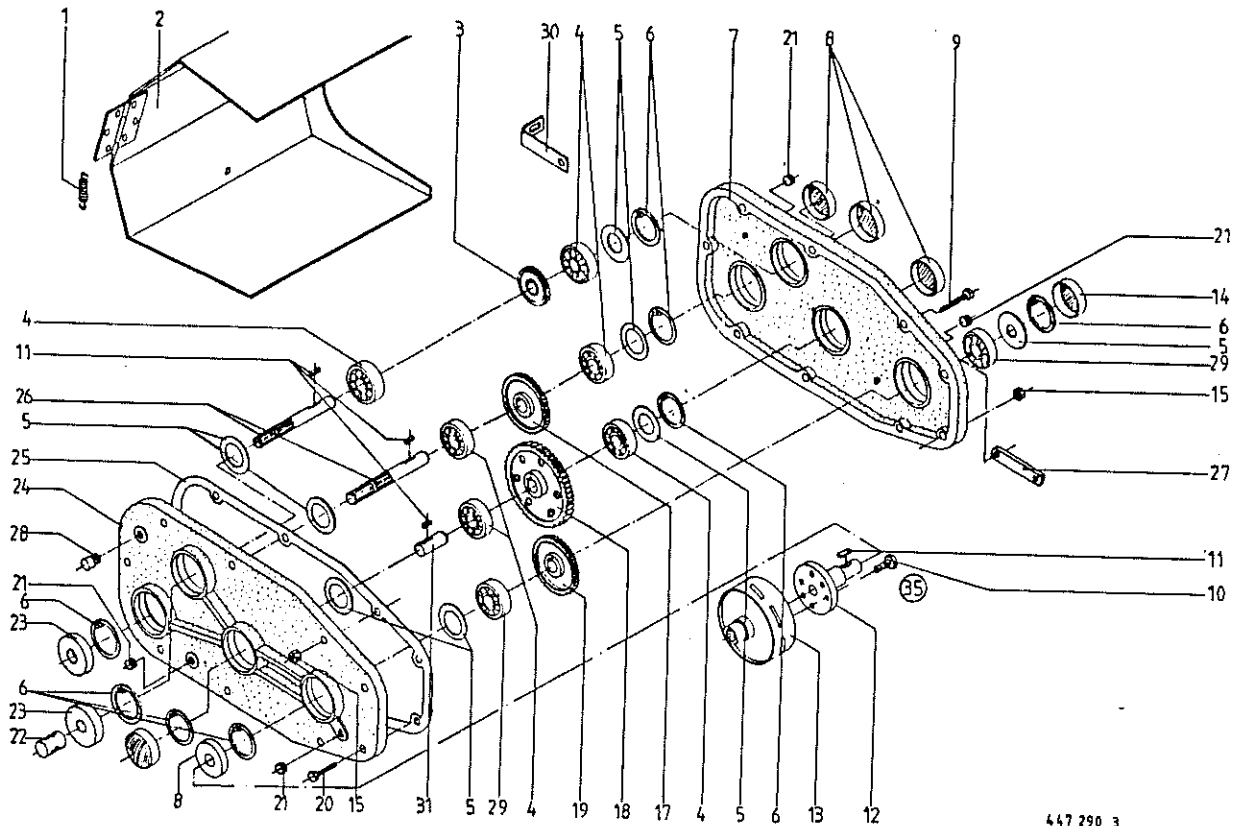
Produkt: (1)AFL 282 Z

Abb. | Bestell-Nr. | Bezeichnung

Abb. | Bestell-Nr. | Bezeichnung

1	912 839 0	Spannhülse 16 X 36	
2	146 539 1	Zinkenrohr (m. Abb. 1)	Satz = 36 Stk
3	146 332 3	Zetterwalze	
4	144 722 1	Ronde-Wickelschutz	
5	345 458 4	Flanschlager	
6	934 003 0	Rillenkugellager UC 207 DG	
7	900 636 0	6kt-Schraube M 10 X 25	
8	910 111 1	Federring B 10	
9	900 639 0	6kt-Schraube M 10 X 40	
10	910 639 1	Scheibe 11 X 48 X 5	
11	919 003 0	Kegel-Schmiernippel H1/S M8 X 1	
12	908 706 0	Sicherungsmutter NM 8	
13	910 413 0	Scheibe 8,4 X 17 X 1,6	
14	146 237 2	Zinkenträger kpl.	Satz = 36 Stk
15	904 731 1	Flachrundschrabe M 8 X 20	
16	910 506 0	Scheibe 14 X 24 X 1,2	
17	910 609 0	Scheibe 13 X 40 X 3	
18	146 753 0	Distanzrohr/Zetterwelle	
19	900 655 0	6kt-Schraube M 12 X 25	
20	910 035 0	Federring B 12	
21	151 675 0	Schwadwalze	
25	146 538 1	Zetterwalze kpl. (Abb. 1-3, 12-16)	

22 915 1260 Pappeder



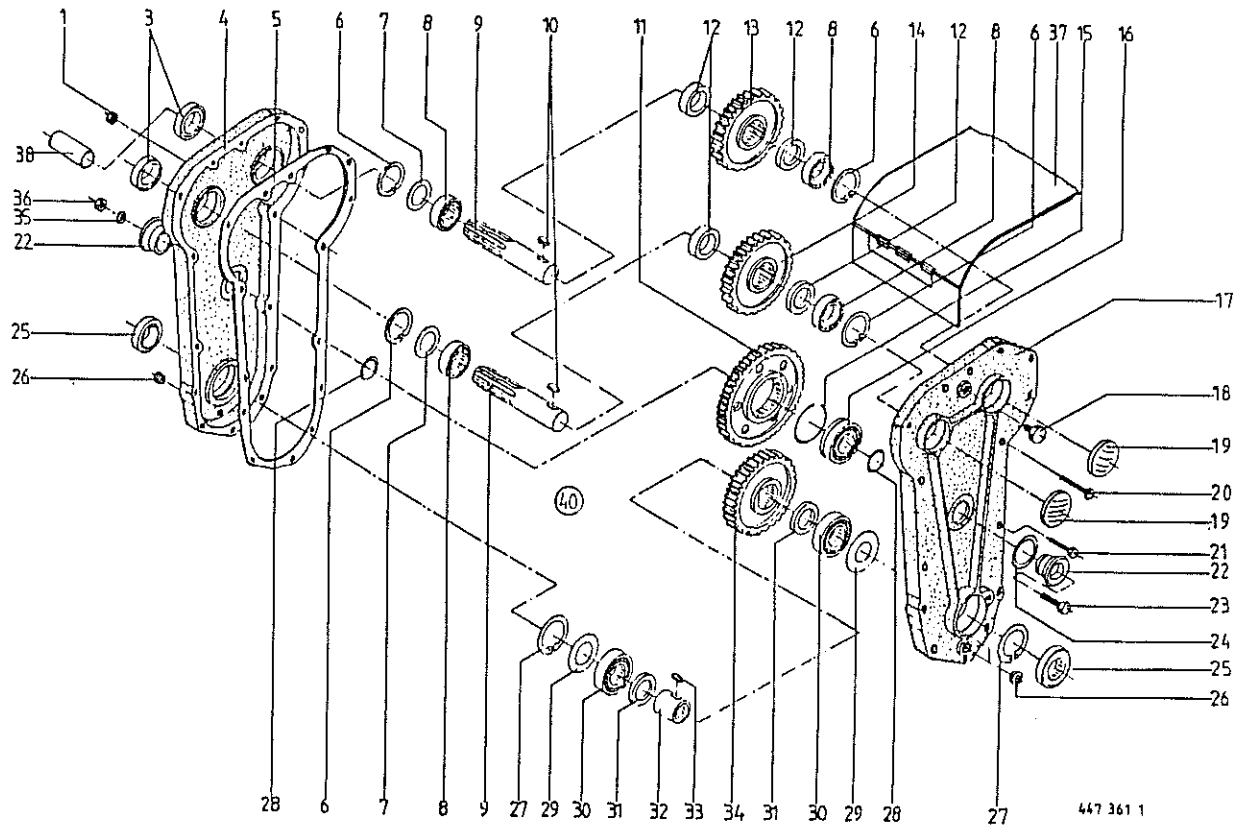
447 290 3

Produkt: (1)AFL 242 Z

Abb. | Bestell-Nr. | Bezeichnung

Abb. | Bestell-Nr. | Bezeichnung

1	274 327 2	Zugfeder
2	145 492 2	Schutz
3	145 373 0	Stirnrad Z=22
4	930 103 0	Rillenkugellager 160 07
5	910 904 0	Paßscheibe 50 X 62 X 1,0
6	911 659 0	Sicherungsring 62 X 2,0
7	146 670 2	Getriebegehäusehälfte
8	936 355 0	Radial-Wellendichtring 40x62x10 B2
9	901 433 0	6kt-Schraube M 10 X 50
10	900 614 0	6kt-Schraube M 8 X 20
11	915 100 0	Paßfeder A 10 X 8 X 20
12	139 127 0	Getriebeflansch
13	949 293 1	Reibkupplung EK 92,1 3/8"-6 Z. (550 Nm)
	949 568 0	Reibscheibe
14	925 202 2	Verschlussdeckel
15	908 758 0	Sicherungsmutter NM 10
17	146 547 1	Stirnrad Z=44
18	146 685 2	Stirnrad Z=59
19	145 372 0	Stirnrad Z=38
20	901 435 0	6kt-Schraube M 10 X 60
21	906 040 1	Verschlusschraube M 18x1,5
22	924 926 0	Wellenschutz
23	936 335 0	Radial-Wellendichtr. 35x62x10 B 2
24	139 179 0	Getriebegehäusehälfte
25	146 679 2	Dichtung/Getriebehälften
26	145 371 1	Antriebswelle
27	145 186 1	Getriebebefestigung
28	919 811 0	Belüftungsfiter M 18 X 1,5
29	930 107 0	Rillenkugellager 6007
30	145 472 2	Anschraubwinkel
31	145 392 0	Getriebewelle
35	145 506 2	Zetterantriebsgetriebe kpl. (ohne Abb.1,2,22 u.29)
	926 101 0	Getriebeöl SAE 90

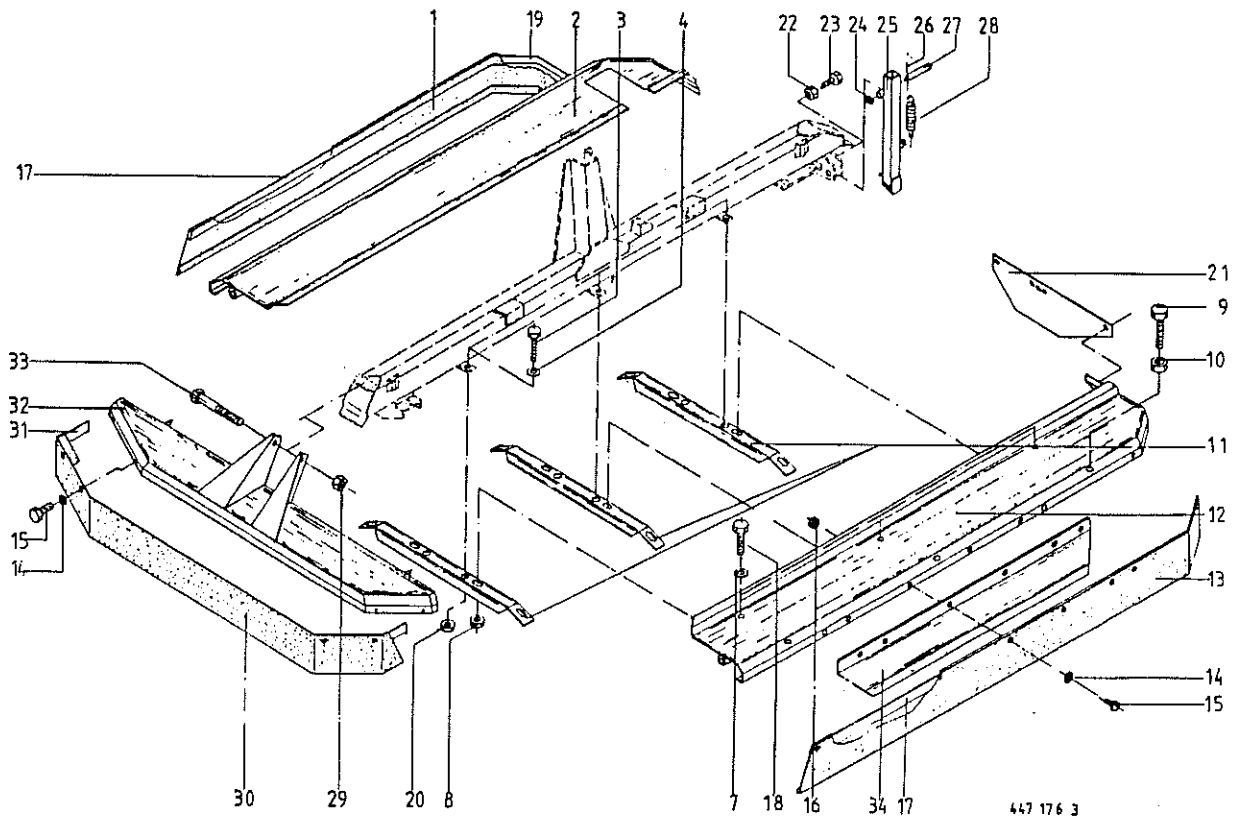


447 361 1

Produkt: (1)AFL 282 Z

Abb.	Bestell-Nr.	Bezeichnung	Abb.	Bestell-Nr.	Bezeichnung
1	908 758 0	Sicherungsmutter NM 10	35	910 035 0	Federring B 12
3	936 335 0	Radial-Wellendichtr. 35x62x10 B 2	36	908 711 1	Sicherungsmutter NM 12
4	146 684 3	Getriebegehäusehälfte, links	37	151 540 3	Schutzblech/Antrieb
5	146 688 1	Dichtung	38	924 926 0	Wellenschutz
6	911 659 0	Sicherungsring 62 X 2,0	40	151 544 1	Zetterantriebsgetriebe xpl. (alle Abb.)
7	910 900 0	Paßscheibe 50 X 62 X 0,1		926 101 0	Getriebeöl SAE 90
	910 902 0	Paßscheibe 50 X 62 X 0,3			
8	930 103 0	Rillenkugellager 160 07 = <i>möglichst 9301070</i>			
9	146 550 2	Antriebswelle			
10	915 100 0	Paßfeder A 10 X 8 X 20			
11	144 082 4	Stirnrad, Z=59			
12	146 552 0	Distanzring			
13	146 685 2	Stirnrad, Z=59			
14	146 547 1	Stirnrad Z=44			
15	144 236 2	Sicherungsring 80 X 1,9			
16	930 900 0	Rillenkugellager 6208 N			
17	146 686 3	Getriebegehäusehälfte, rechts			
18	919 811 0	Belüftungsfiter M 18 X 1,5			
19	925 202 2	Verschlussdeckel			
20	900 289 1	6kt-Schraube M 10 X 80			
21	901 435 0	6kt-Schraube M 10 X 60			
22	146 549 0	Klemmtopf			
23	900 656 0	6kt-Schraube M 12 X 30			
24	937 511 0	O-Ring 45 X 4			
25	936 300 0	Radial-Wellendichtr. 50x80x10 B 2			
26	906 040 1	Verschlusschraube M 18 x1,5			
27	911 673 0	Sicherungsring 80 X 2,5			
28	937 533 1	O-Ring 38 X 2			
29	911 022 0	Paßscheibe 70 X 80 X 0,1			
	911 023 0	Paßscheibe 70 X 80 X 0,3			
30	930 104 0	Rillenkugellager 160 10 → <i>x verstärkte Lauf auch möglich = ist 930 110 0</i>			
31	146 553 0	Distanzring			
32	146 551 1	Hohlwelle			
33	915 200 0	Paßfeder A 14 X 9 X 20			
34	146 687 0	Stirnrad Z=50			

*6010 Lagergröße*



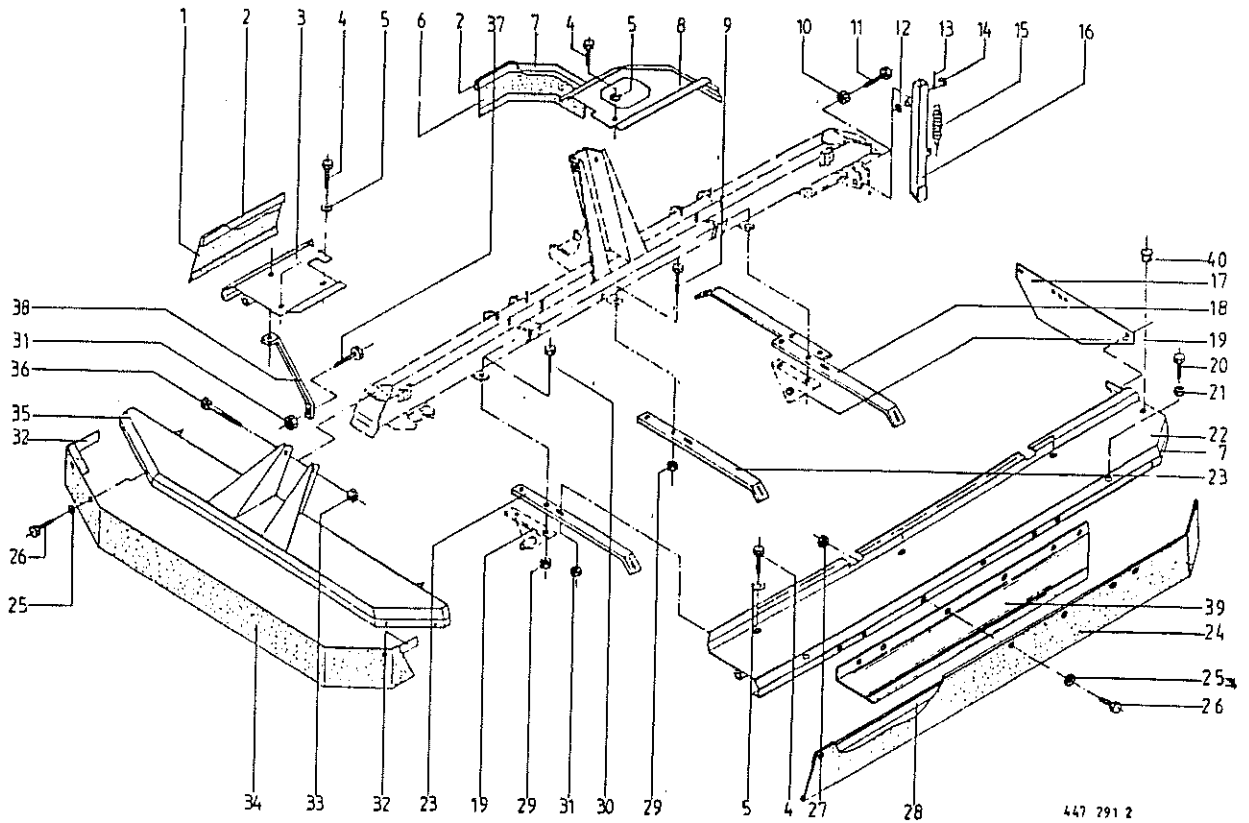
447 176 3

Produkt: (1)AFL 242

Abb. | Bestell-Nr. | Bezeichnung

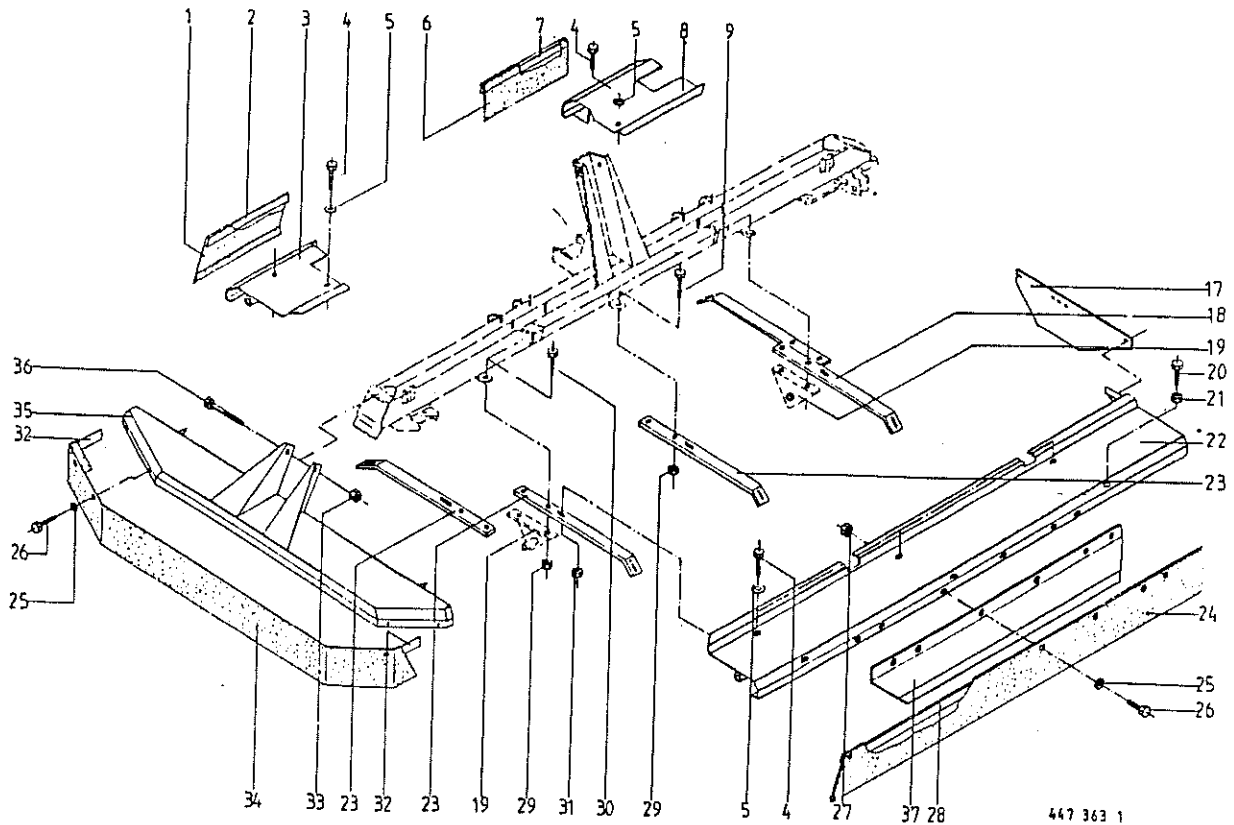
Abb. | Bestell-Nr. | Bezeichnung

Abb.	Bestell-Nr.	Bezeichnung
1	146 896 3	Kunststoffplane, hinten
2	146 977 3	Blechhaube, hinten
3	900 656 0	6kt-Schraube M 12 X 30
4	910 506 0	Scheibe 14 X 24 X 2,5
7	910 414 0	Scheibe 10,5 X 21 X 2
8	908 758 0	Sicherungsmutter NM 10
9	901 431 0	6kt-Schraube M 10 X 40
10	908 500 0	6kt-Mutter M 10
11	146 649 0	Strebe f. Schutze
12	146 894 5	Blechhaube, vorne
13	146 895 3	Kunststoffplane, vorne
14	910 607 0	Scheibe 7,4 X 22 X 2
15	900 608 0	6kt-Schraube M 6 X 20
16	908 704 1	Sicherungsmutter NM 6
17	146 647 1	Klemmband vorne u. hinten
18	900 636 0	6kt-Schraube M 10 X 25
19	146 646 0	Klemmband, seitlich
20	908 711 1	Sicherungsmutter NM 12
21	146 648 1	Abweisblech
22	908 212 0	6kt-Mutter M 10
23	900 284 0	6kt-Schraube M 10 X 50
24	910 718 0	Stützscheibe S 20 X 28
25	146 616 2	Stützfuß
26	912 616 1	Spannhülse 5 X 40
27	916 309 0	Bolzen
28	015 420 2	Zugfeder
29	908 716 1	Sicherungsmutter NM 16
30	146 889 2	Kunststoffplane, außen, rechts
31	146 888 0	Leiste Klappb. Schutz
32	146 887 1	Klappbarer Schutz, re. <i>Teile</i>
33	901 495 0	6kt-Schraube M 16 X 160
34	145 834 1	Schutzblech



Produkt: (1)AFL 242 Z

Abb.	Bestell-Nr.	Bezeichnung	Abb.	Bestell-Nr.	Bezeichnung
1	145 482 1	Kunststofftuch, hinten, rechts	36	901 495 0	6kt-Schraube M 16 X 160
2	145 479 0	Klemmband	37	900 638 0	6kt-Schraube M 10 X 35
3	145 467 3	Blechhaube, hinten, rechts	38	145 473 0	Anschraubstrebe
4	900 637 0	6kt-Schraube M 10 X 30	39	145 834 1	Schutzblech
5	910 414 0	Scheibe 10,5 x 21 x 2	40	925 009 0	Verschlussstopfen
6	145 481 1	Kunststofftuch, hinten, links			
7	146 646 0	Klemmband, seitlich			
8	145 468 2	Blechhaube, hinten, links			
9	900 657 0	6kt-Schraube M 12 X 35			
10	908 212 0	6kt-Mutter M 10			
11	900 284 0	6kt-Schraube M 10 X 50			
12	910 718 0	Stützscheibe S 20 X 28			
13	912 616 1	Spannhülse 5 X 40			
14	916 309 0	Bolzen			
15	015 420 2	Zugfeder			
16	146 616 2	Stützfuß			
17	146 648 1	Abweisblech f. Schutz			
18	145 471 0	Schutzhalter links siehe Tafel 10 Abb.2			
19					
20	901 431 0	6kt-Schraube M 10 X 40			
21	908 500 0	6kt-Mutter M 10			
22	146 894 5	Blechhaube, vorne			
23	145 466 0	Schutzhalter			
24	146 895 3	Kunststoffplane, vorne			
25	910 607 0	Scheibe 7,4 X 22 X 2			
26	900 608 0	6kt-Schraube M 6 X 20			
27	908 704 1	Sicherungsmutter NM 6			
28	146 647 1	Klemmband			
29	908 711 1	Sicherungsmutter NM 12			
30	900 658 0	6kt-Schraube M 12 X 40			
31	908 758 0	Sicherungsmutter NM 10			
32	146 888 0	Leiste Klappb. Schutz			
33	908 716 1	Sicherungsmutter NM 16			
34	146 889 2	Kunststoffplane, außen			
35	146 887 1	Klappbarer Schutz rechts, mit			

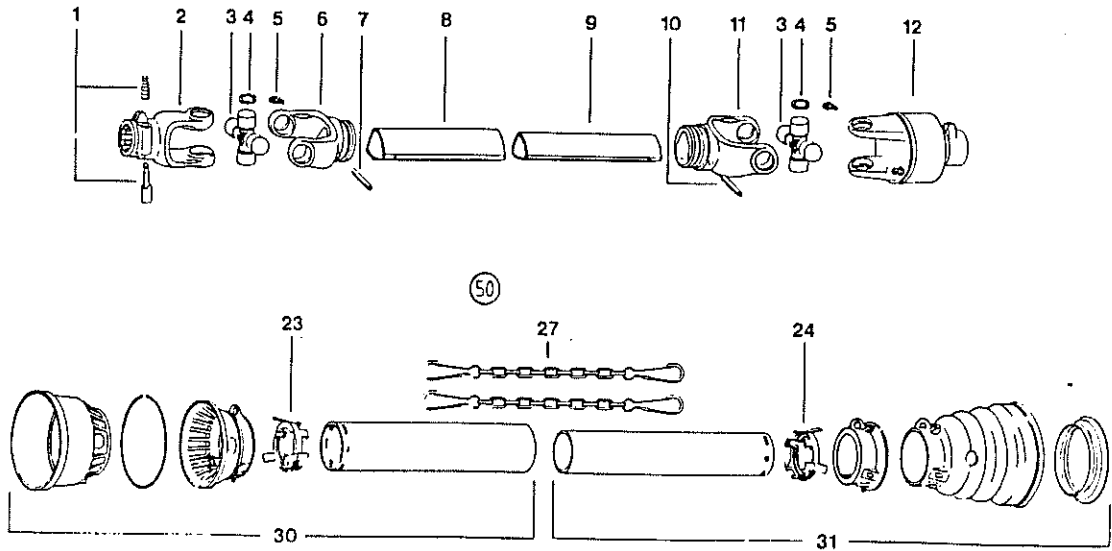


Produkt: (1)AFL 282 Z

Abb. | Bestell-Nr. | Bezeichnung

Abb. | Bestell-Nr. | Bezeichnung

1	146 989 0	Kunststofftuch, rechts
2	151 504 0	Klemmband, re.
3	151 502 1	Blechhaube Hi. Re.
4	900 637 0	6kt-Schraube M 10 X 30
5	910 414 0	Scheibe 10,5 X 21 X 2
6	146 990 0	Kunststofftuch links
7	151 505 0	Klemmband Li.
8	151 501 1	Blechhaube Hi. Li.
9	900 657 0	6kt-Schraube M 12 X 35
17	146 648 1	Abweisblech f. Schutz
18	145 471 0	Schutzhalter links
19		siehe Tafel 11 Abb.1
20	901 431 0	6kt-Schraube M 10 X 40
21	908 500 0	6kt-Mutter M 10
22	151 500 3	Blechhaube, vorne
23	145 466 0	Schutzhalter
24	146 991 0	Kunststofftuch, vorne
25	910 607 0	Scheibe 7,4 X 22 X 2
26	900 608 0	6kt-Schraube M 6 X 20
27	908 704 1	Sicherungsmutter NM 6
28	151 503 0	Klemmband, vorne
29	908 711 1	Sicherungsmutter NM 12
30	900 658 0	6kt-Schraube M 12 X 40
31	908 758 0	Sicherungsmutter NM 10
32	146 888 0	Leiste, klappbar
33	908 716 1	Sicherungsmutter NM 16
34	146 889 2	Kunststoffplane, außen re.
	151 642 1	Kunststoffplane, außen li.
35	146 887 1	Klappbarer Schutz, rts + lts.
36	901 495 0	6kt-Schraube M 16 X 160
37	145 834 1	Schutzblech



445 916 0

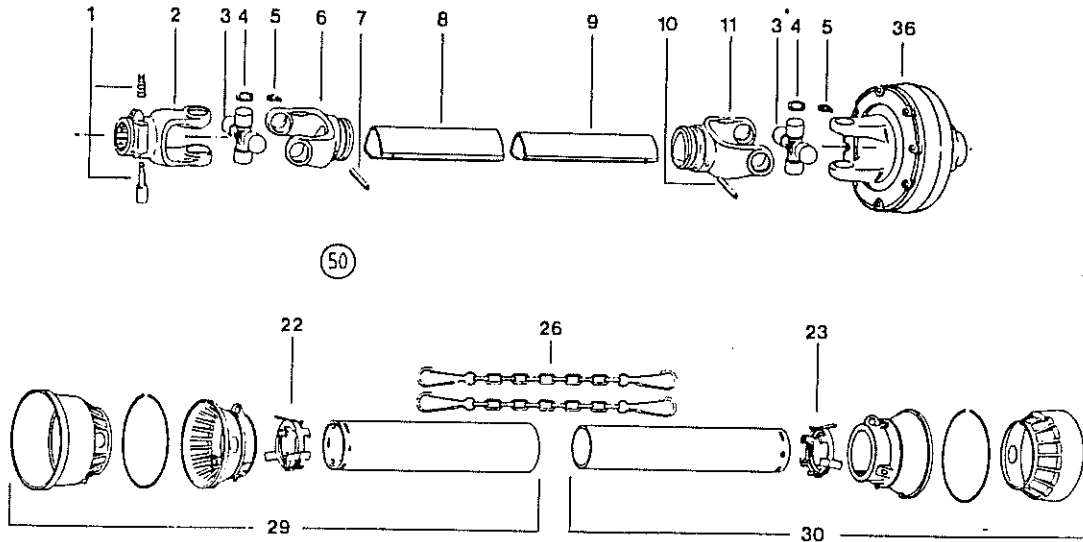
Abb. | Bestell-Nr. | Bezeichnung

Abb. | Bestell-Nr. | Bezeichnung

1	956 111 0	Schiebestift mit Feder
2	956 100 0	Aussengabel <i>1 3/8"</i>
3	956 101 0	Kreuzgarnitur kpl.
4	911 603 0	Sicherungerring
5	919 003 0	Kegel-Schmiernippel H1/S M8 X 1
6	956 102 0	Innengabel für Aussenrohr
7	912 720 0	Spannhülse 10 X 70
8	956 103 1	Profilrohr Aussen 710 lang
9	956 104 1	Profilrohr Innen 710 lang
10	912 718 0	Spannhülse 10 X 60
11	956 105 0	Innengabel für Innenrohr
12	956 164 0	Freilauf kpl. <i>1 3/8"</i>
23	956 112 0	Laufring für Aussenrohr
24	956 108 0	Laufring für Innenrohr
27	949 852 0	Haltekette
30	956 109 1	Schutzhälfte Aussen kpl.
31	956 222 0	Schutzhälfte Innen kpl.
50	949 100 2	Gelenkwelle kpl.

*Walterscheidt Ansp. siehe Liste 1-140-0 Tafel 16*





445 924 0

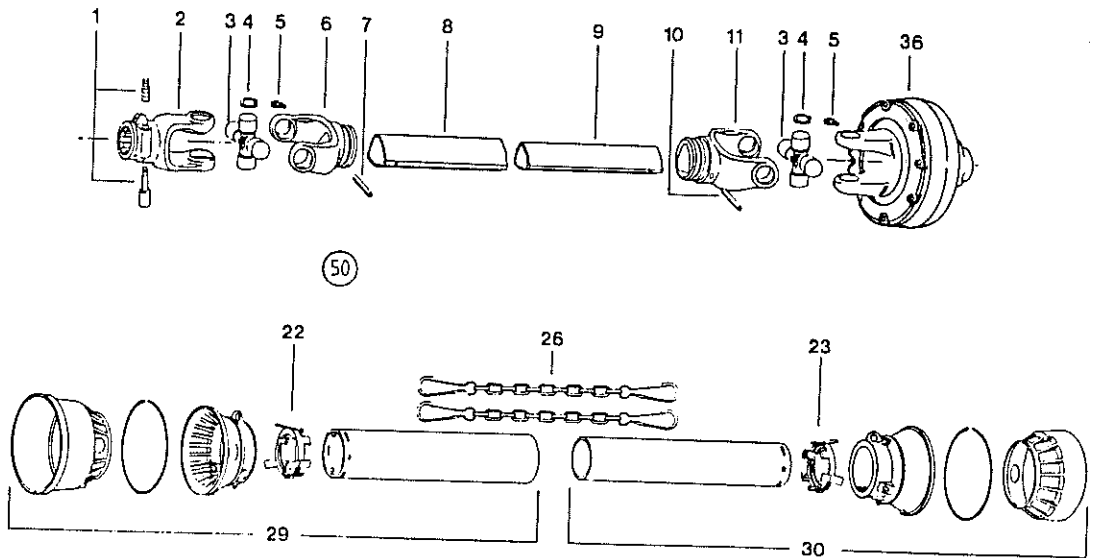
Produkt: (1)AFL 242

(2)AFL 242 Z

Abb. | Bestell-Nr. | Bezeichnung

Abb. | Bestell-Nr. | Bezeichnung

1	956 111 0	Schiebestift mit Feder
2	956 400 0	Aussengabel
3	956 560 0	Kreuzgarnitur
4	949 409 0	Sicherungsring
5	919 003 0	Kegel-Schmiernippel
6	956 432 0	Gabel für Aussenrohr
7	912 677 0	Spannhülse
8	956 127 1	Profilrohr 625 lang
9	956 181 1	Profilrohr Innen 325 lang
10	912 675 0	Spannhülse
11	956 402 0	Gabel für Innenrohr
22	956 130 0	Lauftring für Aussenrohr
23	956 131 0	Lauftring für Innenrohr
26	949 852 0	Haltekette
29	956 190 1	Gelenkwellenschutzhälfte, außen
30	956 183 1	Gelenkwellenschutzhälfte, innen
36	956 227 0	Reibkupplung FDI kpl.
		1 3/8"-6 Z (700 Nm)
(50)	956 161 1	Reibscheibe (2 Stck.)
	956 020 1	Gelenkwelle kpl.



445 924 0

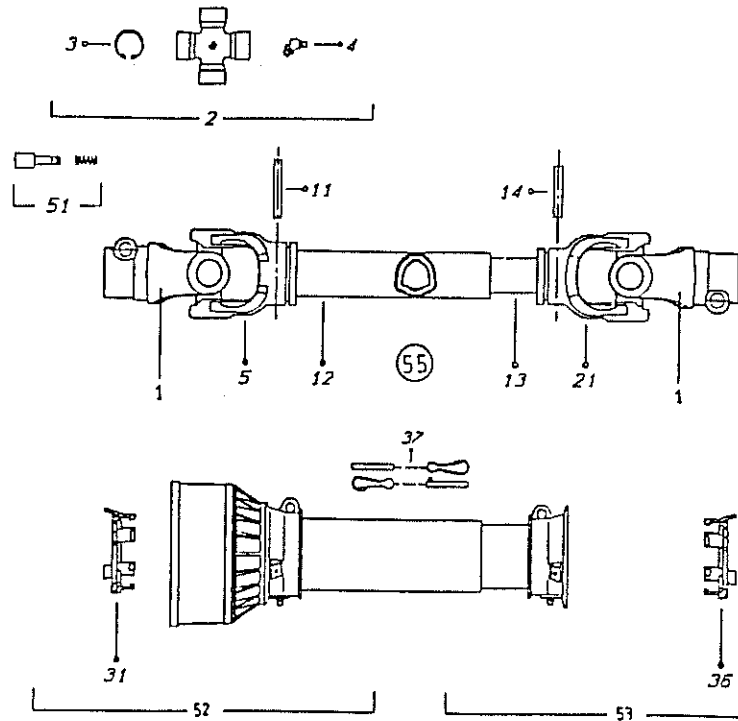
Produkt: (1)AFL 282 Z

Abb. | Bestell-Nr. | Bezeichnung

Abb. | Bestell-Nr. | Bezeichnung

1	956 111 0	Schiebestift mit Feder
2	956 202 0	Aussengabel
3	956 217 0	Kreuzgarnitur
4	956 430 0	Sicherungsring
5	919 103 0	Kegel-Schmiernippel
6	956 218 0	Innengabel für Aussenrohr
7	912 678 0	Spannhülse
8	956 219 0	Profilrohr Aussen 620 lang
9	956 127 1	Profilrohr 625 lang
10	912 677 0	Spannhülse
11	956 221 0	Innengabel für Innenrohr
22	956 119 0	Lauftring für Aussenrohr
23	956 120 0	Lauftring für Innenrohr
26	949 852 0	Haltekette
29	956 225 0	Gelenkwellenschutzhälfte, außen
30	956 226 0	Gelenkwellenschutzhälfte, innen
36	956 224 0	Reibkupplung Fd2 kpl.
		1 3/8"-6 Z (900 Nm)
50	956 162 1	Reibscheibe (2 Stck.)
	956 001 0	Gelenkwelle kpl.

956 000 0 "Walterschardt"

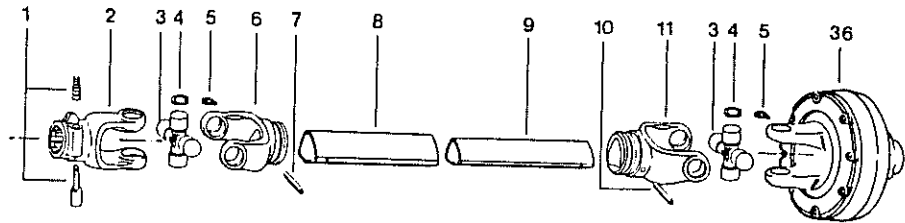


447 794 0

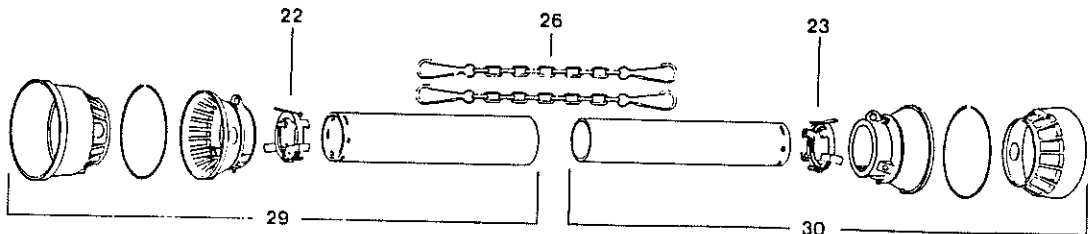
Produkt: (1)AFL 242 Z

Abb.	Bestell-Nr.	Bezeichnung	Abb.	Bestell-Nr.	Bezeichnung

1	956 202 0	Aussengabel
2	956 560 0	Kreuzgarnitur
3	949 409 0	Sicherungerring
4	919 103 0	Kegel-Schmiernippel
5	956 432 0	Gabel für Aussenrohr
11	912 677 0	Spannhülse 8 X 55
12	956 127 1	Profilrohr außen 325 lang
13	956 181 1	Profilrohr Innen 325 lang
14	912 675 0	Spannhülse 8 X 45
21	956 402 0	Gabel für Innenrohr
31	956 130 0	Lauftring für Aussenrohr
36	956 131 0	Lauftring für Innenrohr
37	949 852 0	Haltekette
51	956 111 0	Schiebestift kpl.
52	956 132 1	Schutzhälfte kpl. außen
53	956 182 2	Schutzhälfte kpl. innen
55	956 021 1	Gelenkwelle kpl.



50



445 924 0

Produkt: (1)AFL 282 Z

Abb.	Bestell-Nr.	Bezeichnung	Abb.	Bestell-Nr.	Bezeichnung
1	956 123 0	Schiebestift mit Feder			
2	956 400 0	Aussengabel			
3	956 560 0	Kreuzgarnitur			
4	949 409 0	Sicherungsring			
5	919 003 0	Kegel-Schmiernippel			
6	956 432 0	Gabel für Aussenrohr			
7	912 677 0	Spannhülse			
8	956 127 1	Profilrohr 625 lang			
9	956 181 1	Profilrohr Innen 325 lang			
10	912 675 0	Spannhülse			
11	956 402 0	Gabel für Innenrohr			
22	956 130 0	Lauftring für Aussenrohr			
23	956 131 0	Lauftring für Innenrohr			
26	949 852 0	Haltekette			
29	956 190 1	Gelenkwellenschutzhälfte, außen			
30	956 183 1	Gelenkwellenschutzhälfte, innen			
36	956 150 1	Reibkupplung Fd1 kpl.			
					1 3/8"-6 Z (800 Nm)
	956 161 1	Reibscheibe (2 Stck.)			
50	956 000 1	Gelenkwelle kpl.			

BESTELL-NR.	TAF.	ABB.	BESTELL-NR.	TAF.	ABB.	BESTELL-NR.	TAF.	ABB.
15 420 2	18	28	144 935 2	8	50	145 468 2	19	8
15 420 2	19	15	144 935 2	9	50	145 471 0	19	18
139 127 0	16	12	144 935 2	10	25	145 471 0	20	18
139 171 0	8	42	144 937 2	8	34	145 472 2	16	30
139 171 0	9	42	144 937 2	9	34	145 473 0	19	38
139 171 0	10	37	144 937 2	10	28	145 474 1	2	30
139 179 0	16	24	144 938 3	8	31	145 479 0	19	2
139 190 0	8	61	144 938 3	9	31	145 481 1	19	6
139 190 0	9	61	144 938 3	10	27	145 482 1	19	1
139 190 0	10	66	144 943 2	8	1	145 483 0	8	48
141 053 4	8	3	144 943 2	9	1	145 483 0	9	48
141 053 4	9	3	144 943 2	10	4	145 483 0	10	34
141 053 4	10	44	144 946 2	8	51	145 490 1	5	25
144 059 4	8	10	144 946 2	9	51	145 491 0	5	11
144 059 4	9	10	144 946 2	10	26	145 491 0	6	2
144 059 4	10	8	144 947 1	8	46	145 492 2	16	2
144 082 4	8	42	144 947 1	9	46	145 493 3	12	12
144 082 4	9	42	144 947 1	10	1	145 495 2	12	34
144 082 4	10	37	145 095 3	8	44	145 495 2	13	31
144 082 4	17	11	145 095 3	9	44	145 506 2	16	35
144 138 4	8	14	145 095 3	10	49	145 512 1	14	15
144 138 4	9	14	145 110 4	8	38	145 515 0	2	10
144 138 4	10	12	145 110 4	9	38	145 572 0	10	60
144 139 7	8	27	145 110 4	10	42	145 648 0	12	41
144 139 7	9	27	145 121 8	8	28	145 664 1	12	42
144 139 7	10	31	145 121 8	9	28	145 803 0	12	32
144 140 3	8	19	145 122 7	10	35	145 803 0	13	29
144 140 3	9	19	145 150 4	14	3	145 804 0	12	16
144 140 3	10	19	145 186 1	16	27	145 822 1	4	34
144 236 2	8	40	145 212 0	3	17	145 823 0	4	26
144 236 2	9	40	145 215 1	3	22	145 824 0	4	31
144 236 2	10	39	145 225 0	14	13	145 826 1	4	35
144 236 2	17	15	145 327 1	14	2	145 834 1	18	34
144 237 3	8	61	145 371 1	16	26	145 834 1	19	39
144 237 3	9	61	145 372 0	16	19	145 834 1	20	37
144 237 3	10	66	145 373 0	16	3	145 862 1	2	6
144 238 4	8	35	145 391 1	3	30	145 879 1	4	4
144 238 4	9	35	145 392 0	16	31	145 909 1	13	6
144 238 4	10	36	145 395 1	3	30	146 138 0	7	22
144 325 2	8	13	145 396 1	3	10	146 143 0	5	12
144 325 2	9	13	145 397 0	3	14	146 143 0	6	1
144 325 2	10	30	145 410 1	12	7	146 237 2	15	14
144 339 3	7	12	145 410 1	13	3	146 281 0	7	25
144 346 2	8	30	145 413 2	12	2	146 282 1	5	5
144 346 2	9	30	145 413 2	13	1	146 282 1	6	22
144 346 2	10	24	145 422 1	12	20	146 332 3	15	3
144 495 5	8	23	145 429 0	12	22	146 401 1	7	35
144 495 5	9	23	145 431 0	12	28	146 402 2	7	24
144 495 5	10	15	145 432 1	12	31	146 444 1	1	30
144 533 0	8	60	145 435 5	12	36	146 490 0	1	13
144 533 0	9	60	145 450 5	2	13	146 492 0	2	3
144 533 0	10	61	145 451 1	12	21	146 538 1	15	25
144 722 1	14	4	145 466 0	19	23	146 539 1	15	2
144 722 1	15	4	145 466 0	20	23	146 547 1	16	17
144 891 2	3	24	145 467 3	19	3	146 547 1	17	14

BESTELL-NR.	TAF.	ABB.	BESTELL-NR.	TAF.	ABB.	BESTELL-NR.	TAF.	ABB.
146 549 0	17	22	146 889 2	18	30	151 640 0	2	9
146 550 2	4	21	146 889 2	19	34	151 641 0	6	25
146 550 2	17	9	146 889 2	20	34	151 642 1	20	34
146 551 1	17	32	146 894 5	18	12	151 645 0	13	43
146 552 0	17	12	146 894 5	19	22	151 646 0	13	44
146 553 0	4	7	146 895 3	18	13	151 654 0	11	7
146 553 0	17	31	146 895 3	19	24	151 658 0	11	20
146 616 2	18	25	146 896 3	18	1	151 666 0	1	24
146 616 2	19	16	146 954 5	1	15	151 670 0	11	30
146 630 1	2	28	146 971 1	2	17	151 671 0	11	40
146 634 1	5	17	146 973 1	5	8	151 672 0	11	11
146 634 1	6	12	146 973 1	6	8	151 673 0	11	1
146 646 0	18	19	146 974 0	3	26	151 675 0	15	21
146 646 0	19	7	146 975 0	3	30	153 313 1	4	11
146 647 1	18	17	146 976 2	3	18	153 314 1	4	8
146 647 1	19	28	146 977 3	18	2	153 316 1	4	3
146 648 1	18	21	146 984 0	3	6	153 317 0	4	10
146 648 1	19	17	146 985 0	3	6	153 319 0	4	20
146 648 1	20	17	146 989 0	20	1	274 327 2	16	1
146 649 0	18	11	146 990 0	20	6	274 582 0	1	20
146 665 0	8	66	146 991 0	20	24	280 385 0	2	8
146 665 0	9	66	151 149 1	1	23	337 470 1	12	4
146 666 0	2	14	151 316 2	11	2	337 470 1	13	13
146 667 0	2	23	151 500 3	20	22	345 458 4	14	5
146 670 2	16	7	151 501 1	20	8	345 458 4	15	5
146 679 2	16	25	151 502 1	20	3	461 846 0	12	30
146 684 3	17	4	151 503 0	20	28	490 161 1	3	11
146 685 2	16	18	151 504 0	20	2	512 141 0	5	7
146 685 2	17	13	151 505 0	20	7	512 141 0	6	6
146 686 3	17	17	151 506 3	2	13	900 280 0	1	10
146 687 0	17	34	151 517 3	13	2	900 284 0	18	23
146 688 1	17	5	151 526 3	13	16	900 284 0	19	11
146 690 1	8	4	151 530 1	13	27	900 289 1	17	20
146 690 1	9	4	151 534 1	13	28	900 608 0	13	46
146 690 1	10	47	151 537 0	13	8	900 608 0	18	15
146 691 1	8	4	151 540 3	17	37	900 608 0	19	26
146 691 1	9	4	151 544 1	17	40	900 608 0	20	26
146 691 1	10	47	151 572 0	1	18	900 614 0	16	10
146 700 2	9	33	151 573 0	1	8	900 616 0	1	12
146 714 1	8	33	151 579 0	12	6	900 616 0	2	1
146 753 0	15	18	151 580 0	13	34	900 617 0	13	24
146 755 1	11	5	151 582 0	13	18	900 632 0	8	2
146 794 1	2	12	151 586 0	13	18	900 632 0	9	2
146 795 3	2	25	151 591 0	13	35	900 634 0	2	21
146 805 0	11	14	151 597 0	2	7	900 634 0	8	8
146 809 1	11	19	151 601 1	12	19	900 634 0	9	8
146 837 1	11	35	151 608 0	13	42	900 634 0	10	6
146 856 0	11	45	151 609 0	12	3	900 636 0	4	30
146 866 0	2	22	151 622 0	8	49	900 636 0	11	21
146 887 1	18	32	151 622 0	9	49	900 636 0	14	7
146 887 1	19	35	151 623 0	8	63	900 636 0	15	7
146 887 1	20	35	151 624 0	9	63	900 636 0	18	18
146 888 0	18	31	151 628 0	12	18	900 637 0	12	17
146 888 0	19	32	151 639 0	12	39	900 637 0	13	9
146 888 0	20	32	151 639 0	13	38	900 637 0	19	4

BESTELL-NR.	TAF.	ABB.	BESTELL-NR.	TAF.	ABB.	BESTELL-NR.	TAF.	ABB.
900 637 0	20	4	904 991 2	13	21	908 716 1	12	10
900 638 0	11	12	905 211 1	1	21	908 716 1	13	5
900 638 0	19	37	906 007 0	8	32	908 716 1	18	29
900 639 0	14	9	906 007 0	9	32	908 716 1	19	33
900 639 0	15	9	906 007 0	10	46	908 716 1	20	33
900 655 0	3	20	906 039 0	8	5	908 758 0	8	11
900 655 0	12	37	906 039 0	9	5	908 758 0	9	11
900 655 0	15	19	906 039 0	10	16	908 758 0	10	10
900 656 0	13	40	906 040 1	3	12	908 758 0	12	15
900 656 0	17	23	906 040 1	4	19	908 758 0	13	11
900 656 0	18	3	906 040 1	5	6	908 758 0	16	15
900 657 0	19	9	906 040 1	6	5	908 758 0	17	1
900 657 0	20	9	906 040 1	8	29	908 758 0	18	8
900 658 0	11	10	906 040 1	9	29	908 758 0	19	31
900 658 0	19	30	906 040 1	10	40	908 758 0	20	31
900 658 0	20	30	906 040 1	16	21	909 503 1	12	11
900 673 0	4	33	906 040 1	17	26	909 602 1	8	6
900 674 0	7	21	906 948 0	8	7	909 602 1	9	6
900 675 0	7	21	906 948 0	9	7	909 602 1	10	2
900 676 0	5	9	906 948 0	10	3	909 605 0	8	45
900 676 0	6	7	908 210 0	12	33	909 605 0	9	45
900 676 0	7	21	908 212 0	2	20	909 605 0	10	50
901 122 0	12	29	908 212 0	4	13	909 935 0	8	17
901 431 0	18	9	908 212 0	11	13	909 935 0	9	17
901 431 0	19	20	908 212 0	18	22	909 935 0	10	13
901 431 0	20	20	908 212 0	19	10	910 014 0	7	20
901 433 0	12	1	908 500 0	18	10	910 035 0	3	19
901 433 0	16	9	908 500 0	19	21	910 035 0	12	38
901 435 0	16	20	908 500 0	20	21	910 035 0	13	39
901 435 0	17	21	908 515 0	12	27	910 035 0	15	20
901 454 0	4	24	908 524 1	1	5	910 035 0	17	35
901 454 0	13	33	908 536 0	8	12	910 111 1	1	9
901 460 0	12	5	908 536 0	9	12	910 111 1	2	19
901 460 0	13	14	908 536 0	10	11	910 111 1	4	27
901 490 0	2	18	908 704 1	1	17	910 111 1	8	9
901 491 0	2	18	908 704 1	12	25	910 111 1	9	9
901 495 0	18	33	908 704 1	13	36	910 111 1	10	7
901 495 0	19	36	908 704 1	18	16	910 111 1	11	15
901 495 0	20	36	908 704 1	19	27	910 111 1	14	8
903 145 0	4	32	908 704 1	20	27	910 111 1	15	8
904 044 0	8	37	908 706 0	1	14	910 303 0	13	4
904 044 0	9	37	908 706 0	2	2	910 362 0	2	29
904 044 0	10	41	908 706 0	13	23	910 411 1	1	19
904 045 1	8	16	908 706 0	14	12	910 413 0	15	13
904 045 1	9	16	908 706 0	15	12	910 414 0	4	29
904 045 1	10	14	908 711 1	4	16	910 414 0	12	14
904 046 0	10	14	908 711 1	12	26	910 414 0	13	10
904 710 1	12	24	908 711 1	13	12	910 414 0	18	7
904 710 1	13	41	908 711 1	17	36	910 414 0	19	5
904 731 1	14	14	908 711 1	18	20	910 414 0	20	5
904 731 1	15	15	908 711 1	19	29	910 506 0	11	18
904 732 1	12	40	908 711 1	20	29	910 506 0	13	25
904 745 1	12	13	908 716 1	2	27	910 506 0	15	16
904 745 1	13	7	908 716 1	5	10	910 506 0	18	4
904 782 0	2	26	908 716 1	6	11	910 511 0	2	4

BESTELL-NR.	TAF.	ABB.	BESTELL-NR.	TAF.	ABB.	BESTELL-NR.	TAF.	ABB.
910 511 0	12	9	911 603 0	21	4	919 103 0	23	5
910 514 1	1	22	911 659 0	4	18	919 103 0	24	4
910 514 1	11	4	911 659 0	16	6	919 811 0	4	23
910 607 0	12	23	911 659 0	17	6	919 811 0	7	27
910 607 0	13	37	911 668 0	5	2	919 811 0	16	28
910 607 0	18	14	911 668 0	6	20	919 811 0	17	18
910 607 0	19	25	911 668 0	7	2	921 004 1	1	3
910 607 0	20	25	911 673 0	3	2	921 016 0	1	7
910 609 0	12	35	911 673 0	4	14	921 084 0	1	1
910 609 0	13	17	911 673 0	7	15	921 089 1	1	4
910 609 0	15	17	911 673 0	17	27	921 090 1	1	11
910 639 1	14	10	912 508 0	12	8	921 145 0	1	2
910 639 1	15	10	912 508 0	13	15	921 391 2	1	6
910 718 0	18	24	912 616 1	18	26	921 394 3	1	6
910 718 0	19	12	912 616 1	19	13	921 425 0	1	6
910 727 0	3	23	912 644 1	2	5	921 427 0	1	6
910 741 0	3	3	912 670 0	2	11	922 610 0	1	16
910 844 0	11	8	912 675 0	22	10	922 650 0	1	25
910 863 0	8	15	912 675 0	24	14	924 007 0	3	25
910 863 0	9	15	912 675 0	25	10	924 260 0	2	24
910 863 0	10	51	912 677 0	22	7	924 917 1	13	48
910 900 0	17	7	912 677 0	23	10	924 926 0	16	22
910 902 0	17	7	912 677 0	24	11	924 926 0	17	38
910 904 0	16	5	912 677 0	25	7	925 009 0	19	40
910 912 0	5	3	912 678 0	23	7	925 202 2	4	25
910 912 0	6	21	912 718 0	21	10	925 202 2	16	14
910 913 0	5	3	912 720 0	21	7	925 202 2	17	19
910 913 0	6	21	912 745 2	2	16	925 203 0	5	1
910 914 0	5	3	912 839 0	14	1	925 203 0	6	23
910 914 0	6	21	912 839 0	15	1	925 205 1	3	27
910 915 0	5	3	915 100 0	4	22	925 303 1	8	22
910 915 0	6	21	915 100 0	16	11	925 303 1	9	22
910 915 0	7	3	915 100 0	17	10	925 303 1	10	45
910 962 0	7	16	915 105 0	8	26	926 101 0	3	30
910 963 0	7	16	915 105 0	9	26	926 101 0	4	35
910 964 0	7	16	915 105 0	10	5	926 101 0	5	25
911 022 0	3	4	915 122 0	3	16	926 101 0	6	25
911 022 0	17	29	915 122 0	5	14	926 101 0	16	35
911 023 0	3	4	915 122 0	6	3	926 101 0	17	40
911 023 0	17	29	915 122 0	7	23	930 103 0	4	12
911 024 0	3	4	915 124 1	7	19	930 103 0	16	4
911 130 0	7	13	915 200 0	4	5	930 103 0	17	8
911 132 0	3	8	915 200 0	17	33	930 104 0	4	6
911 132 0	4	9	916 309 0	18	27	930 104 0	17	30
911 132 0	7	13	916 309 0	19	14	930 107 0	16	29
911 133 0	3	8	917 009 0	1	26	930 137 0	3	13
911 133 0	4	9	917 009 0	11	3	930 167 0	3	15
911 133 0	7	13	917 203 0	13	49	930 535 0	11	6
911 134 0	3	8	918 204 0	1	27	930 536 1	8	24
911 134 0	4	9	919 003 0	14	11	930 536 1	9	24
911 134 0	7	13	919 003 0	15	11	930 536 1	10	17
911 136 1	7	13	919 003 0	21	5	930 567 0	7	17
911 529 0	11	9	919 003 0	22	5	930 900 0	8	41
911 541 0	3	9	919 003 0	25	5	930 900 0	9	41
911 541 0	7	14	919 103 0	11	17	930 900 0	10	38



BESTELL-NR.	TAF.	ABB.	BESTELL-NR.	TAF.	ABB.	BESTELL-NR.	TAF.	ABB.
930 900 0	17	16	949 852 0	22	26	956 224 0	23	36
932 106 0	5	4	949 852 0	23	26	956 225 0	23	29
932 106 0	6	9	949 852 0	24	37	956 226 0	23	30
932 155 0	3	29	949 852 0	25	26	956 227 0	22	36
932 177 0	3	5	956 000 1	25	50	956 400 0	22	2
932 705 0	7	4	956 001 0	23	50	956 400 0	25	2
934 003 0	14	6	956 020 1	22	50	956 402 0	22	11
934 003 0	15	6	956 021 1	24	55	956 402 0	24	21
934 911 0	2	15	956 100 0	21	2	956 402 0	25	11
936 150 2	8	20	956 101 0	21	3	956 430 0	23	4
936 150 2	9	20	956 102 0	21	6	956 432 0	22	6
936 150 2	10	18	956 103 1	21	8	956 432 0	24	5
936 300 0	4	15	956 104 1	21	9	956 432 0	25	6
936 300 0	17	25	956 105 0	21	11	956 560 0	22	3
936 335 0	4	17	956 108 0	21	24	956 560 0	24	2
936 335 0	16	23	956 109 1	21	30	956 560 0	25	3
936 335 0	17	3	956 111 0	21	1			
936 337 0	3	21	956 111 0	22	1			
936 337 0	5	15	956 111 0	23	1			
936 337 0	6	18	956 111 0	24	51			
936 339 0	3	1	956 112 0	21	23			
936 355 0	16	8	956 119 0	23	22			
936 725 0	7	5	956 120 0	23	23			
937 004 0	8	47	956 123 0	25	1			
937 004 0	9	47	956 127 1	22	8			
937 004 0	10	52	956 127 1	23	9			
937 510 0	7	18	956 127 1	24	12			
937 510 0	8	39	956 127 1	25	8			
937 510 0	9	39	956 130 0	22	22			
937 510 0	10	43	956 130 0	24	31			
937 511 0	8	43	956 130 0	25	22			
937 511 0	9	43	956 131 0	22	23			
937 511 0	10	33	956 131 0	24	36			
937 511 0	17	24	956 131 0	25	23			
937 523 1	8	36	956 132 1	24	52			
937 523 1	9	36	956 150 1	25	36			
937 523 1	10	32	956 161 1	22	36			
937 525 0	8	18	956 161 1	25	36			
937 525 0	9	18	956 162 1	23	36			
937 525 0	10	20	956 164 0	21	12			
937 533 1	17	28	956 181 1	22	9			
937 553 0	8	25	956 181 1	24	13			
937 553 0	9	25	956 181 1	25	9			
937 553 0	10	29	956 182 2	24	53			
937 721 0	8	21	956 183 1	22	30			
937 721 0	9	21	956 183 1	25	30			
937 721 0	10	48	956 190 1	22	29			
939 009 0	13	32	956 190 1	25	29			
949 100 2	21	50	956 202 0	23	2			
949 293 1	16	13	956 202 0	24	1			
949 409 0	22	4	956 217 0	23	3			
949 409 0	24	3	956 218 0	23	6			
949 409 0	25	4	956 219 0	23	8			
949 568 0	16	13	956 221 0	23	11			
949 852 0	21	27	956 222 0	21	31			