

Heinrich Weßling



KRONE

Nr.
143-I

Betriebsanleitung und Ersatzteilliste

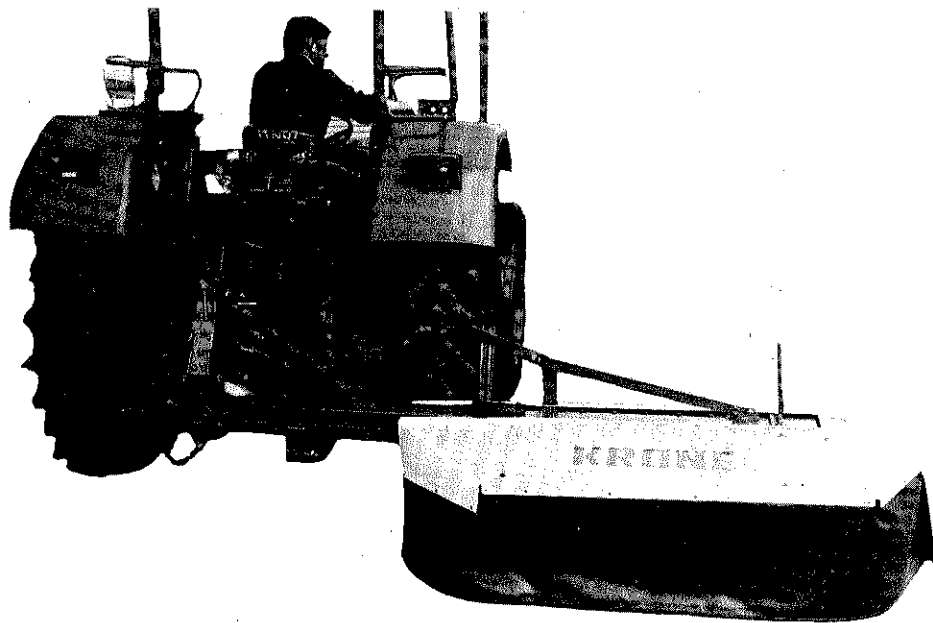
Turbomäher TA 2/165

Gültig ab Masch.-Nr. 19225 - 21550

Bj. 80-81



Technische Daten	5
Montageanleitung	6
Hinweise für den praktischen Einsatz	7
Schmierplan	8
Anbau an den Schlepper	8–9
Umbau von Arbeits- in Transportstellung	9
Schnitt Höheneinstellung	10
Messer-Schnellwechsler	10
Betrieb und Wartung der Gelenkwelle	11
Getriebe	12
Überlastsicherung lüften	12
Zur Sicherheit und Unfallverhütung	13
Pflege und Wartung	13
Ersatzteilbestellung	13
Dreipunktbock	14
Getriebe	15
Tragholm und Boden Anpassung	16
Mähholm	17
Trommellagerung	18
Trommel und Stützteller	19
Schutzhaube	20
Unfallschutz für England	21
Zwischengelenkwelle W I	22
Zwischengelenkwelle A 3	23
Gelenkwelle W 210–F 3–K 92–SC 14	24
Übersicht ET-Nr.	25–26



Gesamtansicht des Turbomähers TA 2/165

Technische Daten

	TA 2/165
Arbeitsbreite	1,65 m
Transportbreite	1,40 m
Transportlänge	3,10 m
Gesamthöhe	1,35 m
Anzahl der Mähtrommeln	2
Anzahl der Mähtrommeln	3
Umdrehung der Zapfwelle	540 U/min
Drehzahl der Mähtrommel	1910
Gewicht	410 kg
Gelenkwellenlänge zusammengeschoben	887 mm
Gelenkwellenanschluß	1 3/8"

Maschinen-  Fabriken

Bernard  Krone ^{G.m.} _{b.H.}

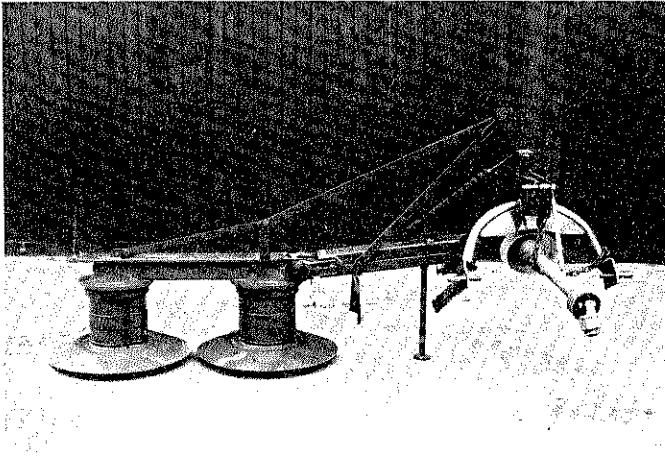
4441 Spelle

Jahr **Masch. Nr.**

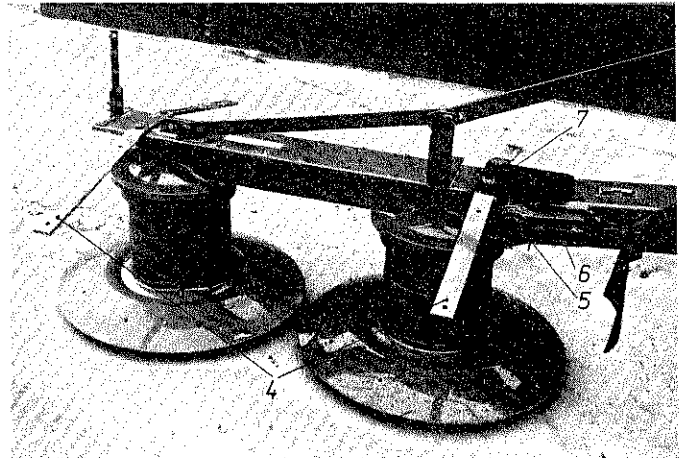
Type **Made in W.-Germany** 2324 B

Daten vom
Typenschild
hier eintragen!

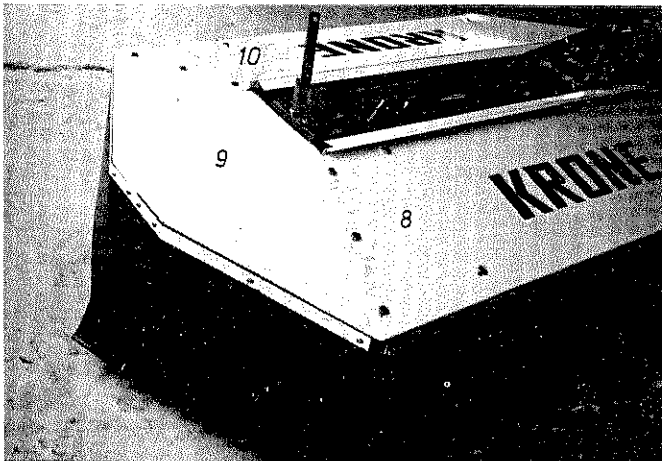
Montageanleitung



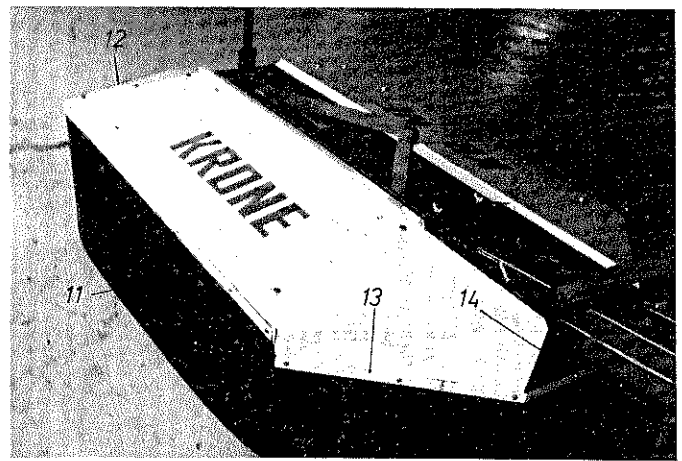
Richtige Montage der Zugstreben beachten. Zuerst Zugstreben (1 + 2) und dann (3) montieren. Zugstrebe (3) muß unten vor der Platte montiert sein.



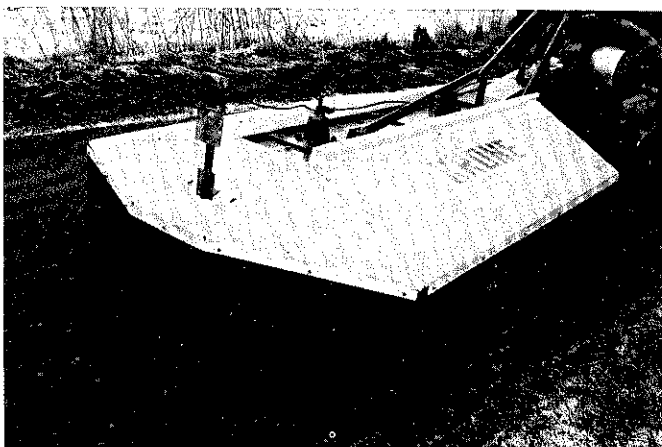
Schutzhalterung (4) anbringen. Schutzhalterung vorne: Schraube (5) von unten montieren und Mutter fest anziehen. Schutzhalterung hinten: Schraube von oben montieren und Mutter fest anziehen. Danach Kunststoffplatte (6) und Flügelmutter (7) montieren.



Schutzbleche (8 + 10) zuerst anbringen. Danach Schutzblech (9) mit Unterlegscheibe 11 x 36 verschrauben.



Kunststofftuch (11) mit Klemmband (12 + 13) verschrauben. Scheibe (14) 6,5 x 36 von hinten montieren.



Als Sonderausrüstung kann eine Beleuchtung an die am Getriebeholm vorgesehene Halterung gesteckt werden (s. Bild).

Hinweis für den praktischen Einsatz

Jede Trommel mit drei gleich langen Messern bestücken. Abgenutzte oder beschädigte Messer durch **Original-KRONE-Messer** ersetzen. Grundsätzlich **alle Messer** an den Mähtrommeln anbringen, da sonst Gefahr und Mähwerkschäden durch Unwucht. Beide Messerschneiden können durch Umwechseln der Messer von der linken Mähtrommel auf die rechte sowie umgekehrt voll genutzt werden.

Beschädigte oder abgenutzte Messerhalterungen sind durch einen **kompletten Satz** auszutauschen.

Es müssen stets zwei Schlagleisten (143 306 0) am Trommelmantel montiert sein.

Nur mit voller Zapfwelldrehzahl (540 U/min) arbeiten und ins zu mähende Gut fahren.

Achtung!

Obige Punkte sind genau zu beachten. Nichtbeachtungen führen zu Störungen. Bei Störungen sofort anhalten, um die Ursache zu beheben. Durch fehlende oder verschlissene Teile an den Trommeln tritt durch die hohe Drehzahl eine starke Unwucht auf, die zur Beschädigung an der Maschine führen kann.

Nach den ersten Betriebsstunden (ca. 3-6) sämtliche Schrauben und Muttern nachziehen. Entlastungsfeder für den Getriebeholm mittels Gewindespindel so einstellen, daß je nach Bodenverhältnissen der Auflagedruck der Stützteller reduziert und eine gleichmäßige Schnitthöhe erreicht wird.

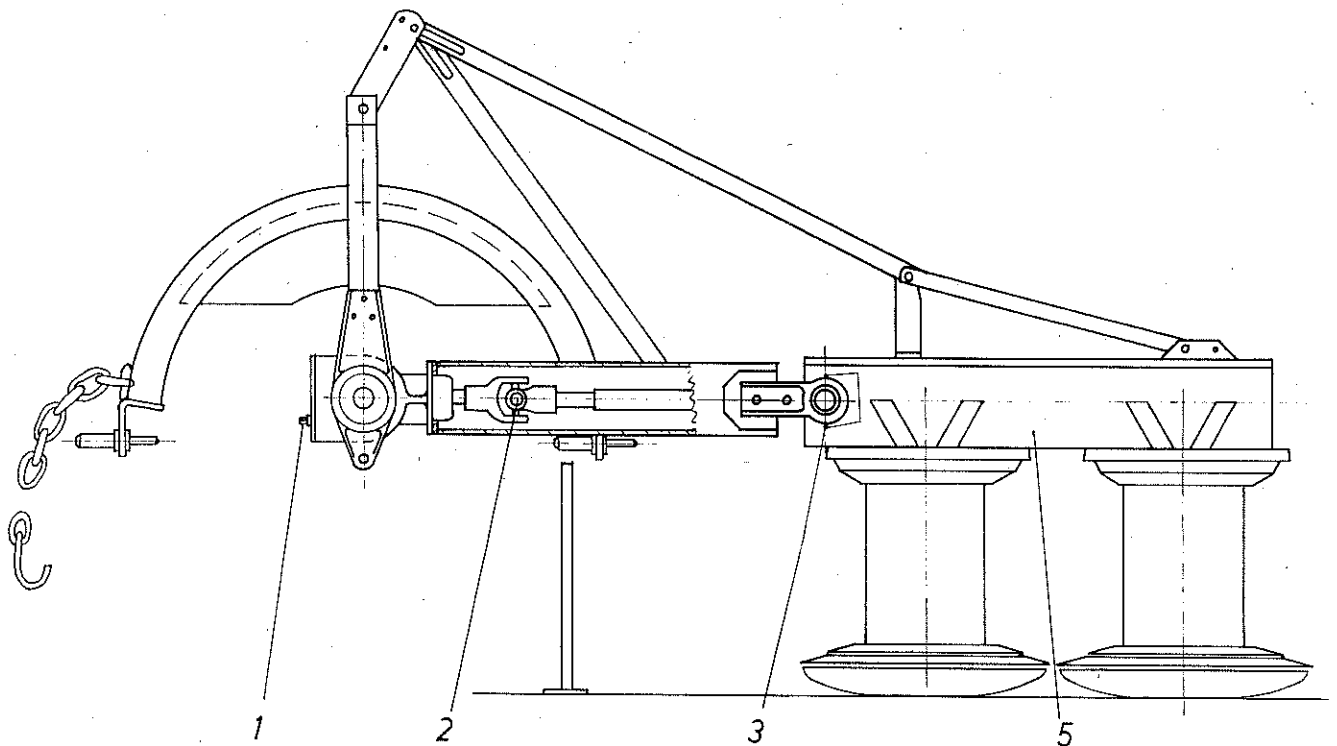
Beim Mäheinsatz im Vorgewende oder beim Ausmähen von Ecken, Spitzen usw. Turbomäher nur leicht anheben.

Volles Ausheben bei laufender Zapfwelle kann zu Gelenkwellschäden führen.



Die Pfahlsicherung spricht exakt an. Leichtes Auswechseln des Abscherbolzens durch Abheben der Blattfeder, kein Werkzeug erforderlich (s. Abb.).

Schmierplan



Nr	Mehrzweckfett	Öl	Schmierstellen
1		x	Getriebe 3/4 Liter Öl SAE 90
2	0		Kreuzgelenke
3	0		Scharnierstelle
5	x		Getriebehelm (Getriebefließfett) z.B. Fuchsfett GFO 35 oder Chemfolit F 42

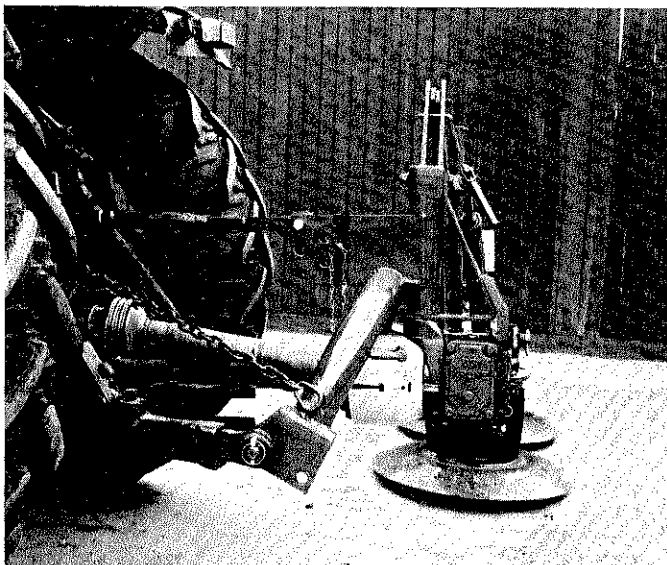
bei Dauerbelastung 0 = täglich, X = nach jeder Saison

445 264 0

Anbau an den Schlepper

Zuerst die Unterlenker der Schlepper-Dreipunkt-Hydraulik auf die Tragzapfen des Dreipunktbocks (Kat. I oder II) schieben und sichern. Dann den Oberlenker an den günstigsten der 5 Anlenkpunkte anschließen, um die optimale Aushebung des Mähers zu erzielen.

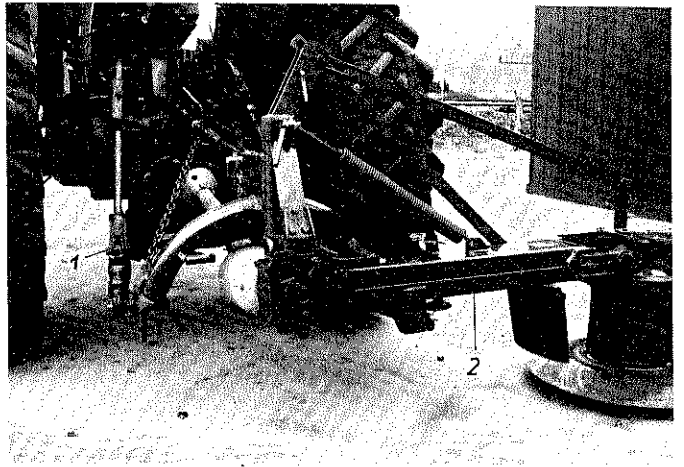
Wichtig: Unterlenker durch die Begrenzungsketten oder -stangen festsetzen, damit Maschine beim Transport oder bei der Mäharbeit nicht ausschwenkt.



Darauf achten, daß **Ober- und Unterlenker parallel** verlaufen (s. Abb.).

Oberlenker so einstellen, daß der Turbomäher waage-
recht zum Boden bzw. leicht nach vorn geneigt ist,
um ein doppeltes Schneiden zu vermeiden.

Begrenzungskette (1) so anbringen, daß der Tragholm (2) im abgelassenen Zustand waagrecht zum Boden steht bzw. zum Schlepper leicht nach unten neigt. Dadurch wird eine gleichbleibende Mähhöhe erzielt.



In Arbeitsstellung muß der Turbomäher waagrecht ausheben. Einstellung erfolgt über die Kurbel des rechten Unterlenkers.



Richtig



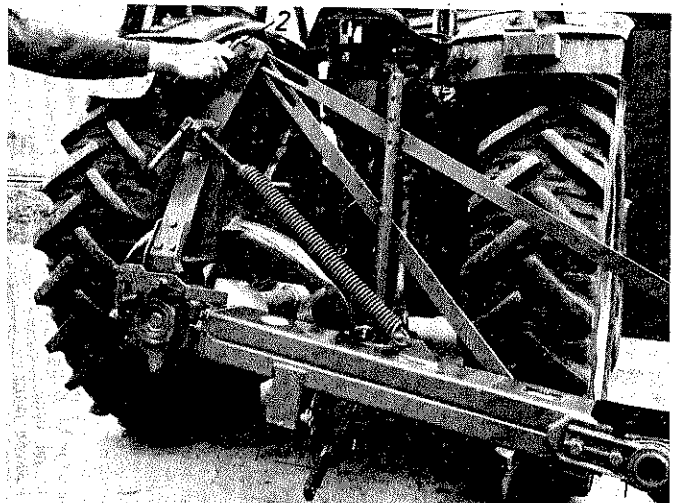
Falsch

Anbringung der Antriebsgelenkwelle s. Seite 11 Gelenkwelle.

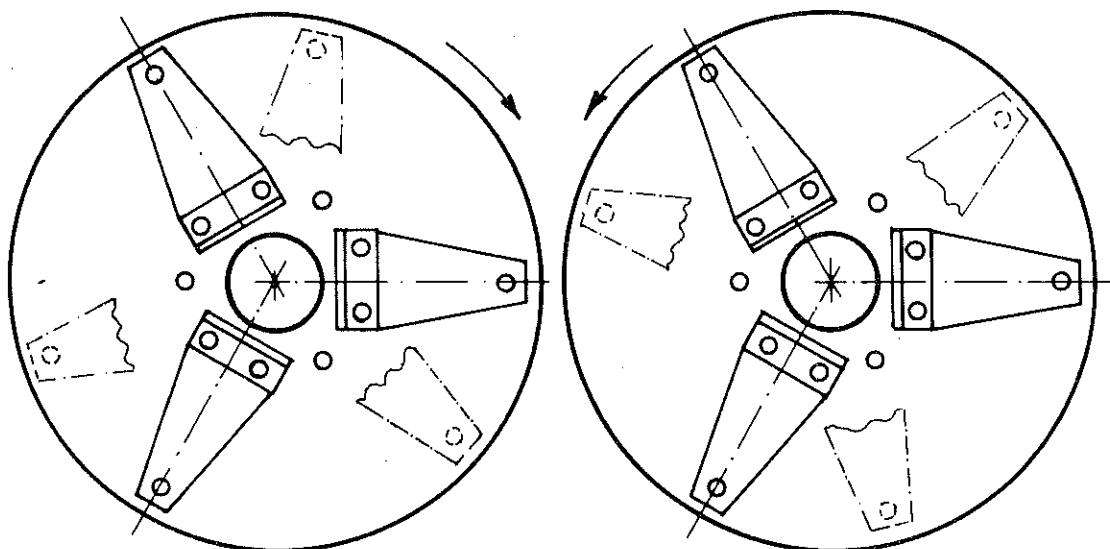
Umbau von Arbeits- in Transportstellung

Turbomäher ca. 100 mm vom Boden anheben. Pfahlsicherung (1) lösen, Maschine umschwenken. Steckbolzen (2) als Transportarretierung einführen und sichern.

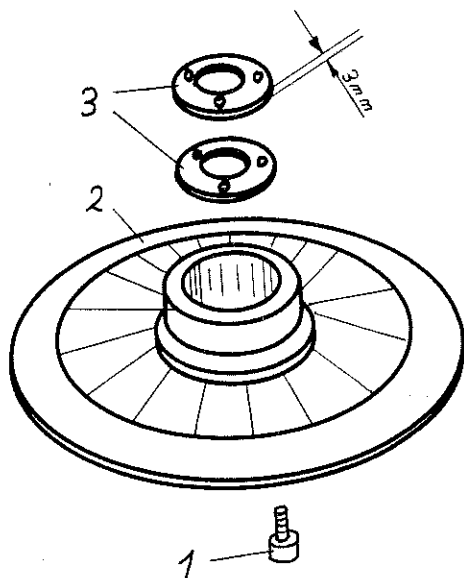
Vorsicht! Nicht zwischen Schlepper und Mähwerk treten!



Sollte durch die Messer ein starker Verschleiß am Messerteller auftreten, so müssen **sämtliche Messerhalter** um eine Bohrung versetzt werden (s. Abb.). Der Stützteller muß dabei entfernt werden.



Wichtig! Innensechskantschraube vom Stützteller wieder fest andrehen und nach den ersten Betriebsstunden wieder überprüfen.

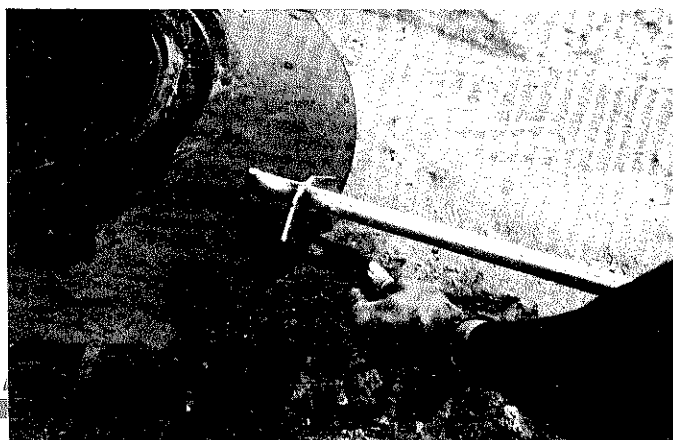


Schnitthöheneinstellung

Die Schnitthöhe wird mittels Distanzring (3) verändert. Für jeden Turbomäher werden 4 Ringe mitgeliefert, pro Stützteller (2) können zwei Stück mit den vorhandenen Inbusschrauben (1) M 10 x 30 montiert werden. Maximal können pro Stützteller vier Ringe montiert werden. Dann **müssen unbedingt** Inbusschrauben M 10 x 40 verwandt werden (Bestell-Nr. 143 304 0).

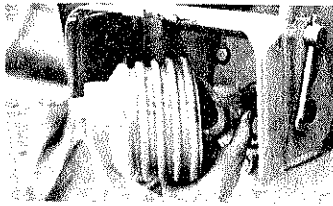
Messer-Schnellwechseler

Mit dem mitgelieferten Schlüssel Blattfeder herunterdrücken und Messer einhängen. Die Durchkröpfung **muß immer nach oben** montiert sein.

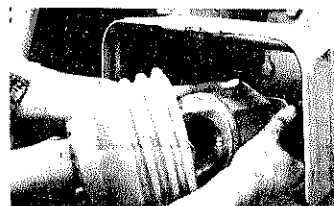


Betrieb und Wartung

Kuppeln

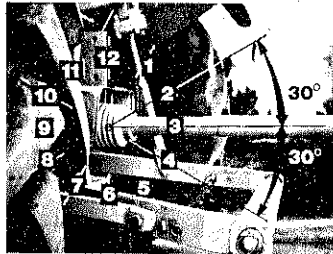


Zapfwelle reinigen.
Schiebestift drücken.

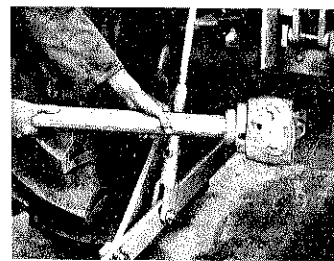


Ziehverschluß
verschieben.
Je nach Ausführung
ziehen oder drücken.

Gelenk- abwinkelung



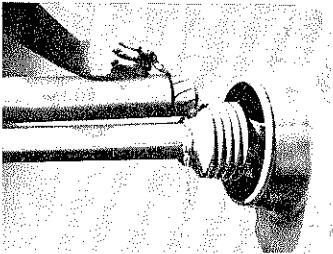
Bei großen
Abwinkelungen
Antrieb
abschalten.



Weitwinkel- Gleichlaufgelenkwelle

Gelenkabwinkelung
in Bewegung und
im Stillstand max. 70°,
Schwenkbereich
überprüfen.

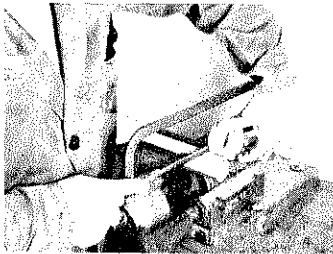
Länge anpassen



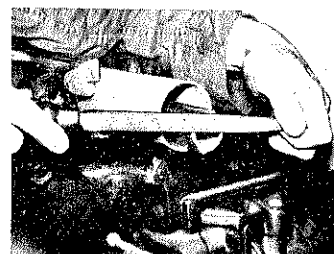
Zur Längenanpassung
Gelenkwellenhälften
nebeneinander halten
und anzeichnen.



Unfallschutzrohre
abtrennen.

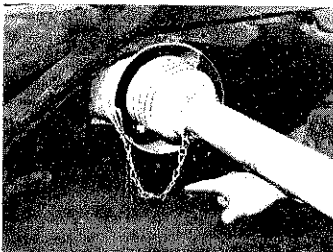


Schiebepprofile
in gleichem Maße
wie Schutzrohre
kürzen.

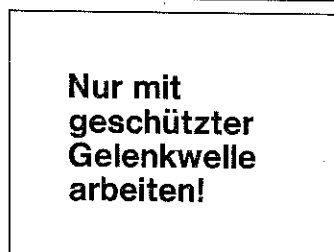


Trenngrat und
Späne entfernen.

Unfallschutz



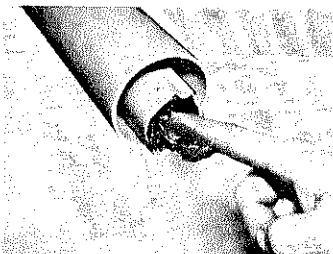
Haltekette
lose einhängen.
Schwenkbereich
beachten.



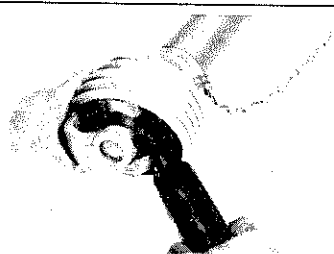
**Nur mit
geschützter
Gelenkwelle
arbeiten!**

Für einen
ausreichenden
Ergänzungsschutz
über der Zapfwelle
ist zu sorgen.

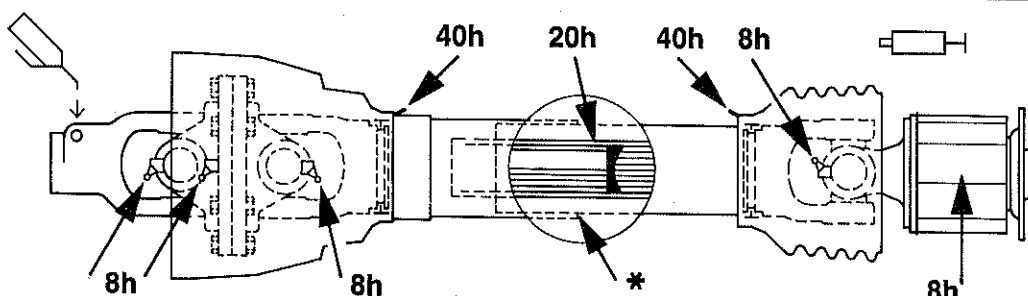
Schmierung



Äußeres Schiebepprofil
innen fetten.



Gelenk zum
Abschmieren
abwinkeln.

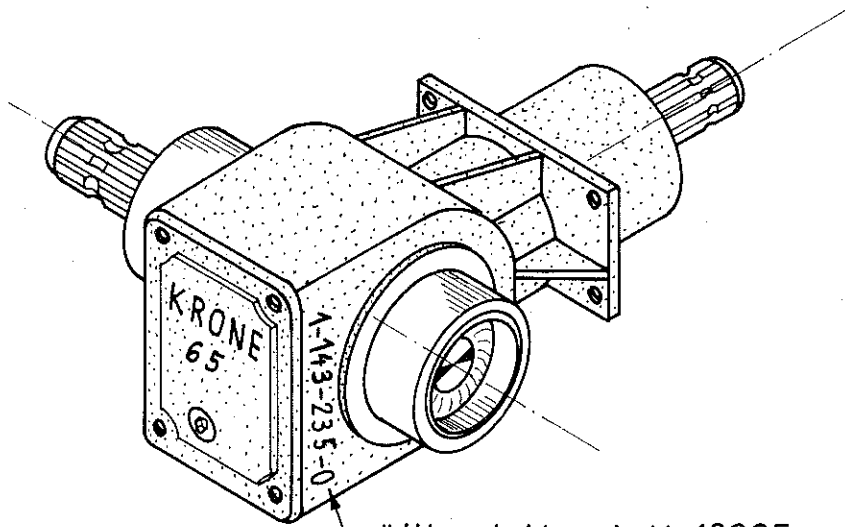


Schmierplan

h = Betriebsstunden

* Im Winterbetrieb sind die Schutzrohre zu fetten, um ein Festfrieren zu verhindern!

Getriebe Erkennungszeichen

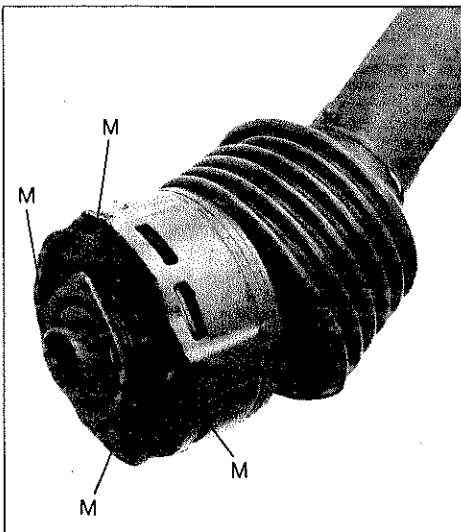


gültig ab Masch. Nr.19225

Applicable from machine 19225

A partir de la machine nr 19225

Valido da matricola nr. 19225

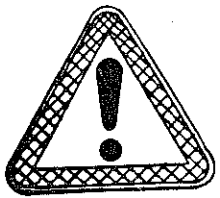


Überlastsicherung lüften

Nach längeren Stillstandzeiten haften die Reibbeläge der Scheibenkupplung. Der Schutz vor Überlastschäden ist nicht mehr gegeben.

1. Alle vier Muttern (M) anziehen.
2. Gelenkwelle am Gerät und Schlepper anschließen.
3. Reibkupplung durchrutschen lassen.
4. Alle vier Muttern wieder lösen.

Bei Nichtbeachtung keine Garantie!



Zur Sicherheit und Unfallverhütung

- a) Jegliche Einstell- und Pflegearbeiten nur bei stillstehender Maschine durchführen. Schleppermotor stets abstellen.
- b) Nur Original-KRONE-Teile verwenden.
- c) Schutzvorrichtungen nicht entfernen.
- d) Verschlissene Schutztücher sofort erneuern.
- e) Personen aus dem Gefahrenbereich weisen, da Gefährdung durch fortgeschleuderte Fremdkörper. Besondere Vorsicht beim Mähen von steinigem Böden, in der Nähe von Wohngebieten, Straßen und Wegen.
- f) **Achtung!** Jede Trommel mit drei gleich langen Messern bestücken (sonst Unwucht).
- g) Beim Auswechseln der Mähklingen muß auf richtigen Sitz geachtet werden, damit diese frei beweglich sind.
- h) Der Verschleiß der Messerhalterbolzen ist regelmäßig zu kontrollieren. Wenn die Bolzen bis zur Hälfte abgenutzt sind, müssen die Messerhalter erneuert werden.
- i) Beim Umschwenken in Arbeitsstellung nicht zwischen Schlepper und Mähwerk treten.
- j) Mähwerk bei ca. 100 mm Bodenabstand von Transport- in Arbeitsstellung schwenken.
- k) Immer Haltekette von der Antriebsgelenkwelle am Schlepper oder an der Maschine befestigen.
- l) Antriebsgelenkwelle maschinenseitig mit Scheibenkupplung und schlepperseitig mit Freilauf montieren.

Pflege und Wartung

Turbomäher täglich gründlich abschmieren.

Abgenutzte oder beschädigte Messer sofort durch Original-KRONE-Messer ersetzen. **Gegenüberliegende Messer** immer mitwechseln, da sonst eine Unwucht entsteht. Messer und Messerhalterung häufig kontrollieren.

Schiebe- und Schutzrohre der Gelenkwellen säubern, jeglichen Grat entfernen, Rohre gut einfetten, damit Schiebewirkung erhalten bleibt.

Beschädigte oder abgenutzte Schutzvorrichtungen sofort erneuern.

Schmierplan genau beachten.

Winterwartung:

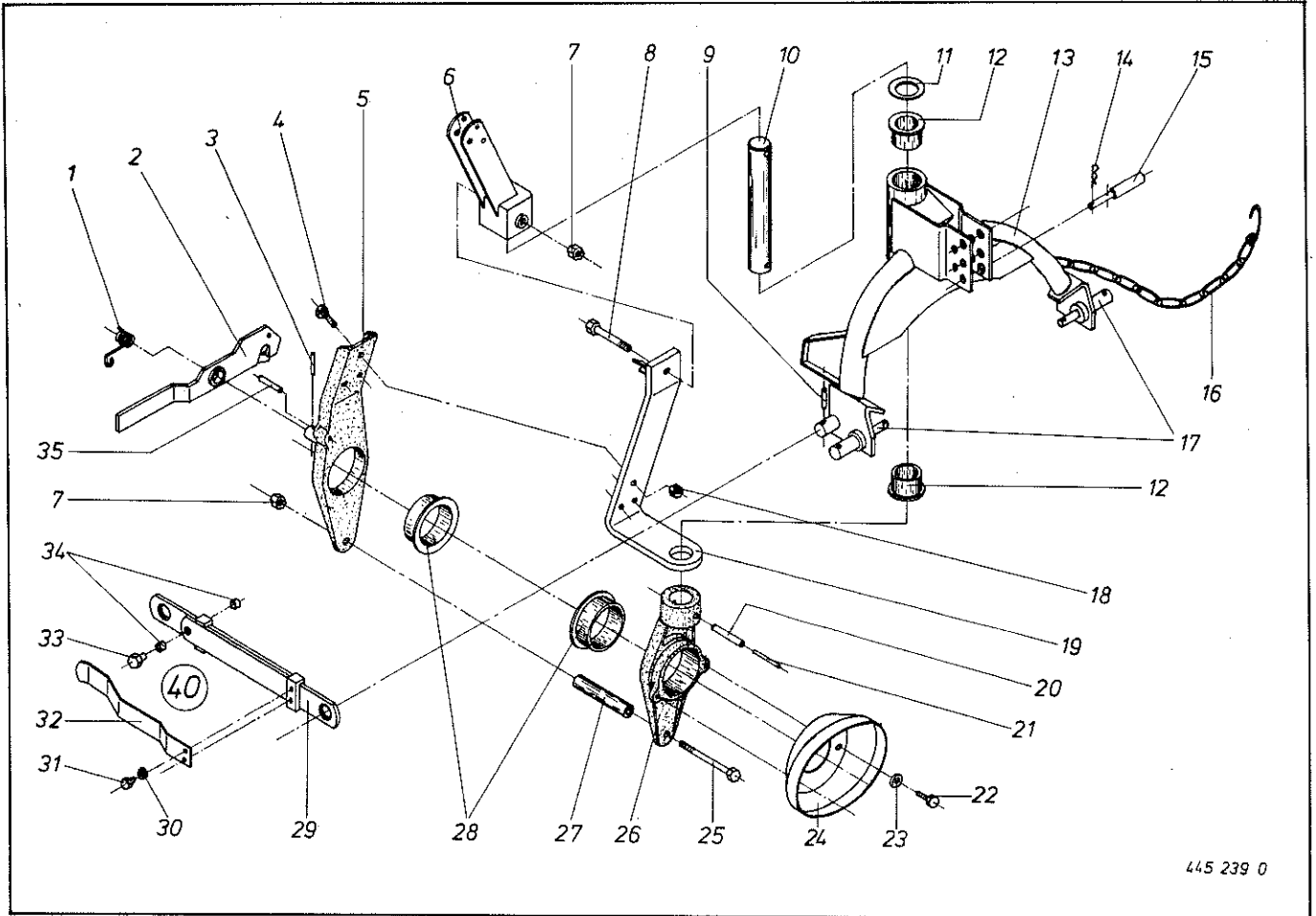
Maschine von Schmutz und Grasresten säubern. Zapfwellenprofil und sämtl. blanke Stellen einfetten. Defekte Teile erneuern, Schrauben nachziehen. Maschine unter Dach stellen. Gelenkwelle und sämtl. Gelenke abschmieren.

Ersatzteilbestellung

Bitte Maschinentyp, Baujahr und Maschinenummer angeben. Ersatzteilnummer und Anzahl der Ersatzteile genau aufführen. Bezeichnung des gewünschten Teils angeben (evtl. Skizze). Gewünschte Versandart (z. B. Expreß, Frachtgut, Postversand oder anders) angeben.

Genauere Adresse (Postleitzahl) angeben.

Bei Bahnversand Bahnstation angeben.



445 239 0

Abb. Ill. Dessin	Best.-Nr. Part-No. No. à com.	Bezeichnung Description Designation	Abb. Ill. Dessin	Bestell-Nr. Part-No. No. à com.	Bezeichnung Description Designation
1	015 508 0	Schenkelfeder	19	143 041 0	Winkel
2	143 046 1	Arretierklinke	20	912 824 0	Spannhülse 14 x 90
3	912 648 0	Spannhülse 6 x 60	21	912 684 0	Spannhülse 8 x 90
4	900 299 0	Skt.-Schraube M 12 x 35	22	900 254 0	Skt.-Schraube M 8 x 16
5	143 044 1	Scharnierstück hinten	23	910 314 0	Scheibe 10,5 x 21 x 2
6	143 157 0	Kopfstück	24	270 193 0	Gelenkwellenschutz
7	908 716 0	Skt.-Mutter NM 16	25	901 148 0	Skt.-Schraube M 16 x 170
8	901 143 0	Skt.-Schraube M 16 x 120	26	143 045 2	Scharnierstück vorne <i>gleiche Nr. TA</i>
9	912 615 0	Spannhülse 5 x 36	27	143 059 0	Distanzrohr
10	143 042 0	Drehwelle	28	143 043 0	Buchse
11	910 964 0	Paßscheibe 63 x 80 x 1	29	143 260 0	Pfahlsicherung
12	143 040 0	Buchse	30	910 008 0	Federring B 6
13	143 038 3	Dreipunktbock	31	900 232 0	Skt.-Schraube M 6 x 8
14	917 104 0	Federstecker 4	32	143 130 0	Federblech
15	063 125 0	Dreipunktbolzen	33	900 905 0	Abscherbolzen 8.8
16	143 072 1	Kette	34	912 864 0	Spannhülse 18 x 16
17	035 286 0	Unterlenkerzapfen	35	912 714 0	Spannhülse 10 x 40
18	908 711 0	Skt.-Mutter NM 12	40	143 069 1	Pfahlsicherung kpl.

Bei Bestellung unbedingt Typ, Baujahr und Maschinen-Nr. angeben.
In case of orders state model, year of construction and part number.
Avec la commande, indiquer toujours type et N° de la machine, ainsi que l'année de construction.

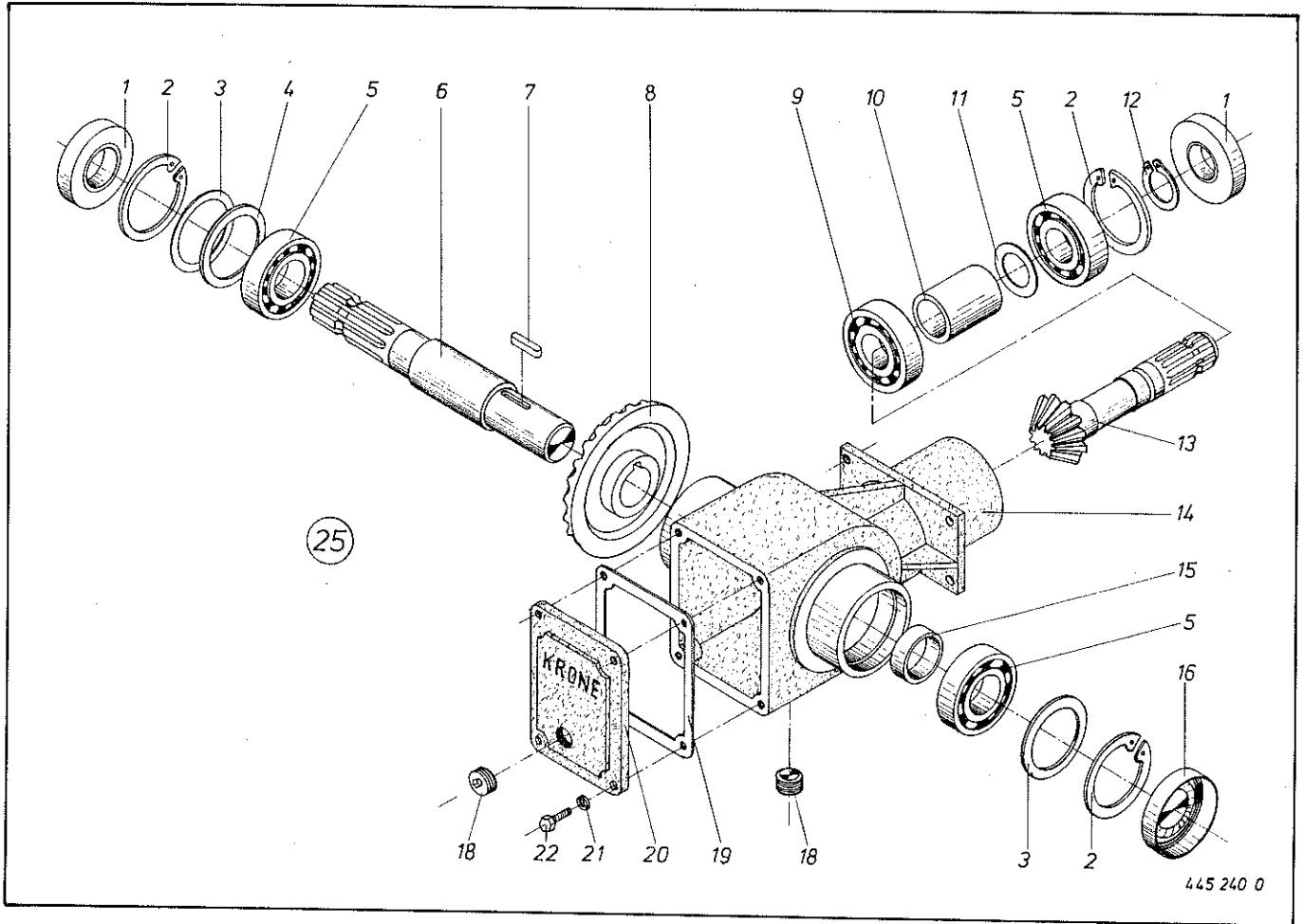
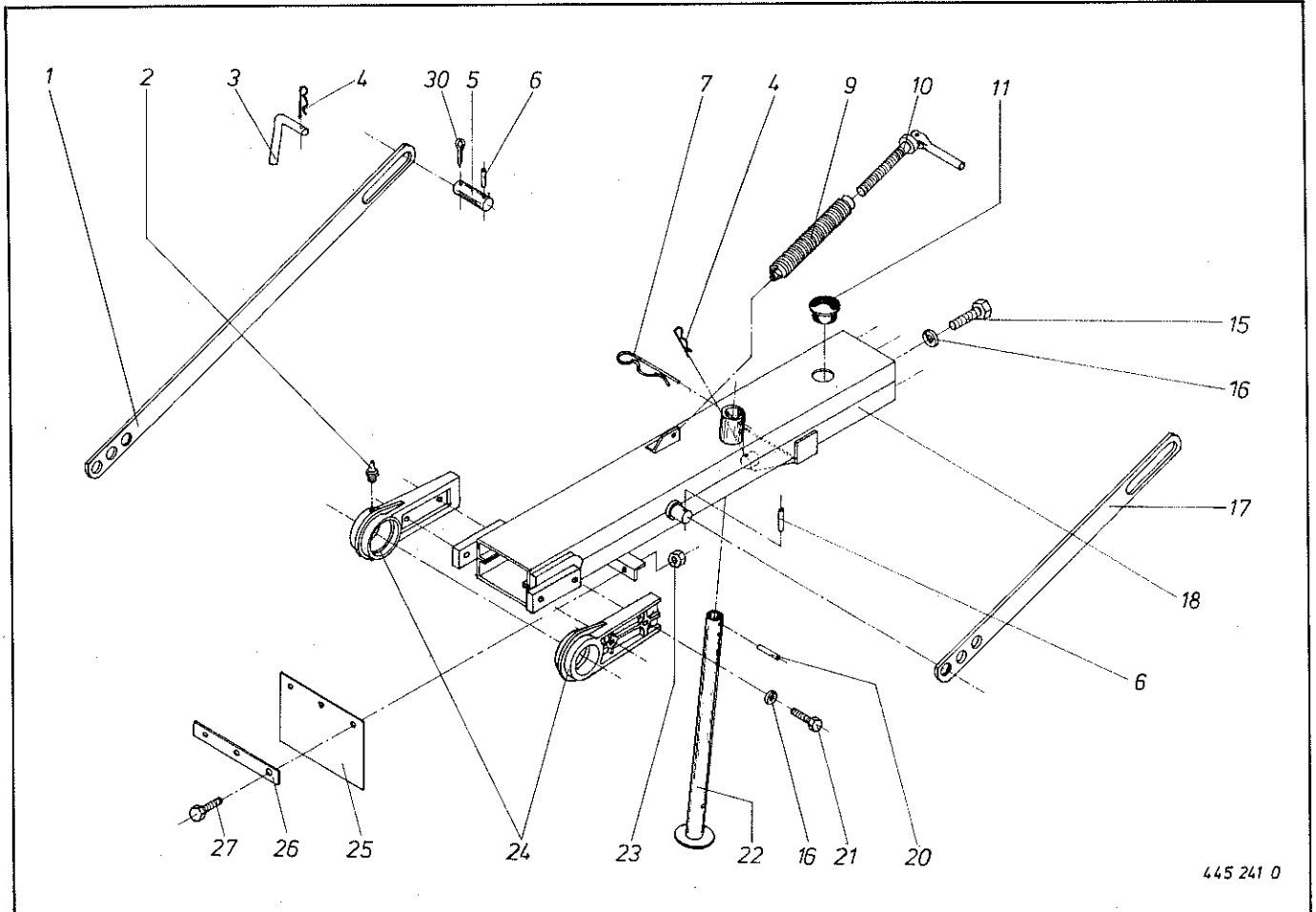


Abb. III. Dessin	Best.-Nr. Part-No. No. à com.	Bezeichnung Description Designation	Abb. III. Dessin	Bestell-Nr. Part-No. No. à com.	Bezeichnung Description Designation
1	936 337 0	Simmerring 35 x 72x 12 B 2			
2	911 668 0	Seegerring J 72 x 2,5			
3	911 910 0	Paßscheibe 56 x 72 x 0,1			
	911 912 0	Paßscheibe 56 x 72 x 0,3			
	911 913 0	Paßscheibe 56 x 72 x 0,5			
	911 914 0	Paßscheibe 56 x 72 x 1			
4	910 739 0	Stützscheibe S 56 x 72 x 3			
5	930 137 0	Kugellager 6207			
6	143 234 0	Antriebswelle			
7	915 126 0	Paßfeder A 10 x 8 x 50			
8	137 021 3	Kegelrad 30 Z			
9	932 305 0	Zylinderrollenlager NJ 207			
10	143 163 0	Distanzrohr			
			11	911 133 0	Paßscheibe 35 x 45 x 0,5
				911 132 0	Paßscheibe 35 x 45 x 0,3
				911 130 0	Paßscheibe 35 x 45 x 0,1
			12	911 541 0	Seegerring A 35 x 1,5
			13	137 022 2	Kegelrad 13 Z
			14	143 235 0	Getriebegehäuse
			15	143 191 0	Distanzring
			16	925 203 0	Verschlußdeckel 72
			18	906 037 0	Verschlußschraube M 16 x 1,5
			19	143 050 0	Getriebedichtung
			20	143 049 0	Getriebedeckel
			21	910 011 0	Federring B 10
			22	900 277 0	Skt.-Schraube M 10 x 20
			⊙	143 238 0	Getriebe kpl.

Bei Bestellung unbedingt Typ, Baujahr und Maschinen-Nr. angeben.
In case of orders state model, year of construction and part number.
Avec la commande, indiquer toujours type et N° de la machine, ainsi que l'année de construction.



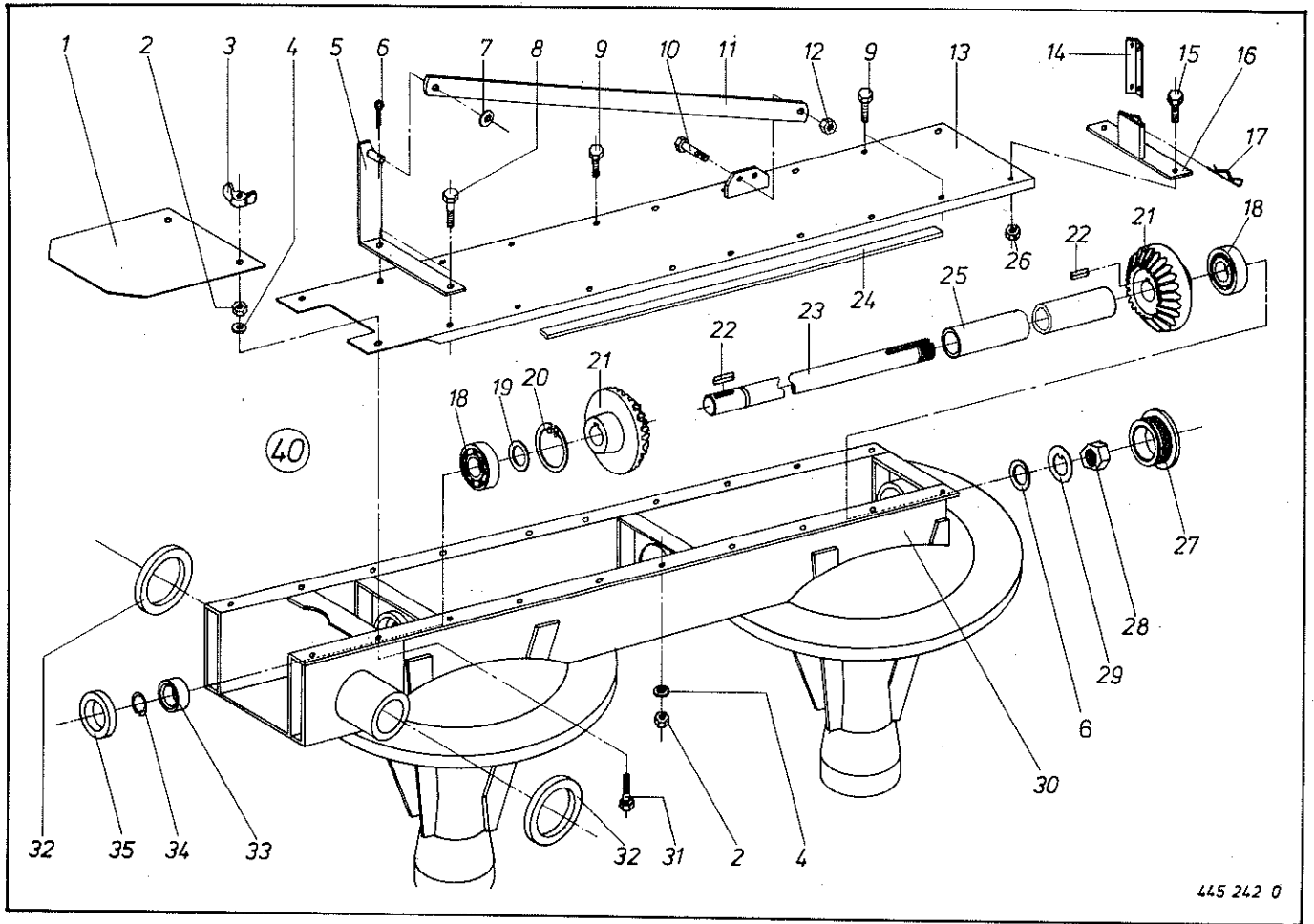
445 241 0

Abb. III. Dessin	Best.-Nr. Part-No. No. à com.	Bezeichnung Description Designation	Abb. III. Dessin	Bestell-Nr. Part-No. No. à com.	Bezeichnung Description Designation
1	143 258 0	Lange Zugstrebe	17	143 259 0	Kurze Strebe
2	919 003 0	Schmiernippel H 1/S 8 x 1	18	143 236 1	Tragholm kpl.
3	015 213 1	Steckbolzen	20	912 671 0	Spannhülse 8 x 30
4	917 104 0	Federstecker 4	21	900 336 0	Skt.-Schraube M 16 x 35
5	143 063 1	Bolzen	22	143 131 0	Stützfuß
6	912 615 0	Spannhülse 5 x 36	23	908 704 0	Skt.-Mutter NM 6
7	917 108 0	Federstecker 8	24	143 233 0	Scharnier
9	143 070 0	Zugfeder	25	143 146 0	Kunststoffschutz
10	143 158 0	Spindel kpl.	26	143 147 0	Klemmband
11	925 001 0	Verschlußstopfen F 40	27	900 607 0	Skt.-Schraube M 6 x 16 chroma.
15	900 335 0	Skt.-Schraube M 16 x 30	30	912 069 0	Splint 4 x 40
16	910 014 0	Federring B 16			

Bei Bestellung unbedingt Typ, Baujahr und Maschinen-Nr. angeben.

In case of orders state model, year of construction and part number.

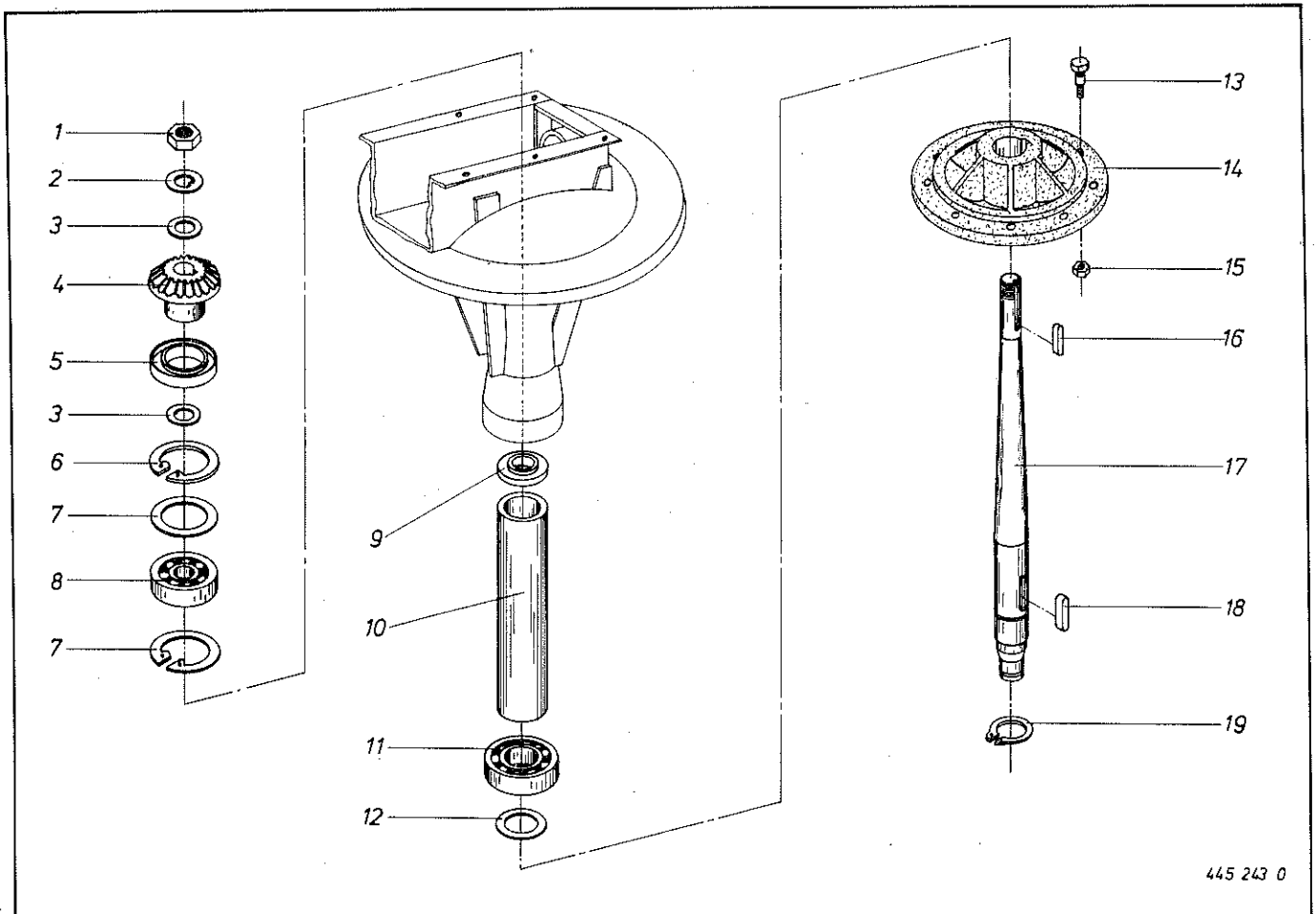
Avec la commande, indiquer toujours type et N° de la machine, ainsi que l'année de construction.



445 242 0

Abb. III. Dessin No. à com.	Best.-Nr. Part-No.	Bezeichnung Description Designation	Abb. III. Dessin No. à com.	Bestell.-Nr. Part-No.	Bezeichnung Description Designation
1	143 239 0	Kunststoffabdeckung		910 860 0	Paßscheibe 30 x 42 x 0,1
2	908 012 0	Skt.-Mutter M 10		911 659 0	Seegerring J 62 x 2
3	909 411 0	Flügelmutter M 10 GD Zn AL 4	20	143 268 0	Kegelrad 23 Z
4	910 011 0	Federring B 10	21	915 074 0	Paßfeder A 8 x 7 x 35
5	143 240 0	Holzplatte kpl.	22	143 269 0	Antriebswelle
6	912 069 0	Splint 4 x 40	23	143 270 0	Abdichtungsstreifen
7	910 512 0	Scheibe 22 x 37 x 3	24	143 271 0	Distanzrohr
8	900 281 0	Skt.-Schraube M 10 x 30	25	908 708 0	Skt.-Mutter NM 10
9	900 277 0	Skt.-Schraube M 10 x 20	26	143 272 0	Verschlusskappe
10	900 686 0	Skt.-Schraube M 20 x 40 chromat.	27	143 273 0	Skt.-Mutter M 30 x 1,5
11	141 095 0	Zugstrebe	28	935 833 0	Sicherungsblech
12	908 721 0	Skt.-Mutter NM 20	29	143 274 0	Mähholm
13	143 267 0	Holzdeckel	30	901 060 0	Skt.-Schraube M 10 x 40
14	128 072 0	Beleuchtungshalter	31	143 243 1	Distanzring
15	900 636 0	Skt.-Schraube M 10 x 25 chromat.	32	143 275 0	Spannring
16	143 249 0	Beleuchtungshalter	33	911 816 0	Sprengring A 30
17	917 104 0	Federstecker 4	34	936 171 0	Simmerring 45 x 62 x 7 BA
18	930 136 0	Kugellager 6206	35	143 276 0	Mähholm kpl. ohne Trommel und Stützteller
19	910 864 0	Paßscheibe 30 x 42 x 1	40	143 277 0	Mähholm kpl. mit Trommel und Stützteller
	910 863 0	Paßscheibe 30 x 42 x 0,5			
	910 862 0	Paßscheibe 30 x 42 x 0,3			

Bei Bestellung unbedingt Typ, Baujahr und Maschinen-Nr. angeben.
In case of orders state model, year of construction and part number.
Avec la commande, indiquer toujours type et N° de la machine, ainsi que l'année de construction.



445 243 0

Abb. Ill. Dessin	Best.-Nr. Part-No. No. à com.	Bezeichnung Description Designation	Abb. Ill. Dessin	Bestell-Nr. Part-No. No. à com.	Bezeichnung Description Designation
1	143 283 0	Skt.-Mutter M 25 x 1,5	9	143 285 0	Spannring
2	935 832 0	Sicherungsblech	10	143 286 0	Distanzrohr
3	910 844 0	Paßscheibe 25 x 35 x 1	11	930 740 0	Kugellager 6210-2 RS-C 3
	910 843 0	Paßscheibe 25 x 35 x 0,5	12	910 905 0	Paßscheibe 50 x 62 x 2
4	143 284 0	Kegelrad 15 Z.	13	143 287 0	Schraube
5	936 154 0	Simmerring 40 x 62 x 10	14	143 288 0	Nabe
6	911 659 0	Seegerring J 62 x 2	15	908 020 0	Skt.-Mutter M 16
7	910 904 0	Paßscheibe 50 x 62 x 1	16	915 070 0	Paßfeder A 8 x 7 x 30
	910 903 0	Paßscheibe 50 x 62 x 0,5	17	143 289 0	Antriebswelle
	910 902 0	Paßscheibe 50 x 62 x 0,3	18	915 084 0	Paßfeder A 8 x 7 x 56
	910 900 0	Paßscheibe 50 x 62 x 0,1	19	911 553 0	Seegerring A 50 x 2
8	930 565 0	Kugellager 6305-2 RS			

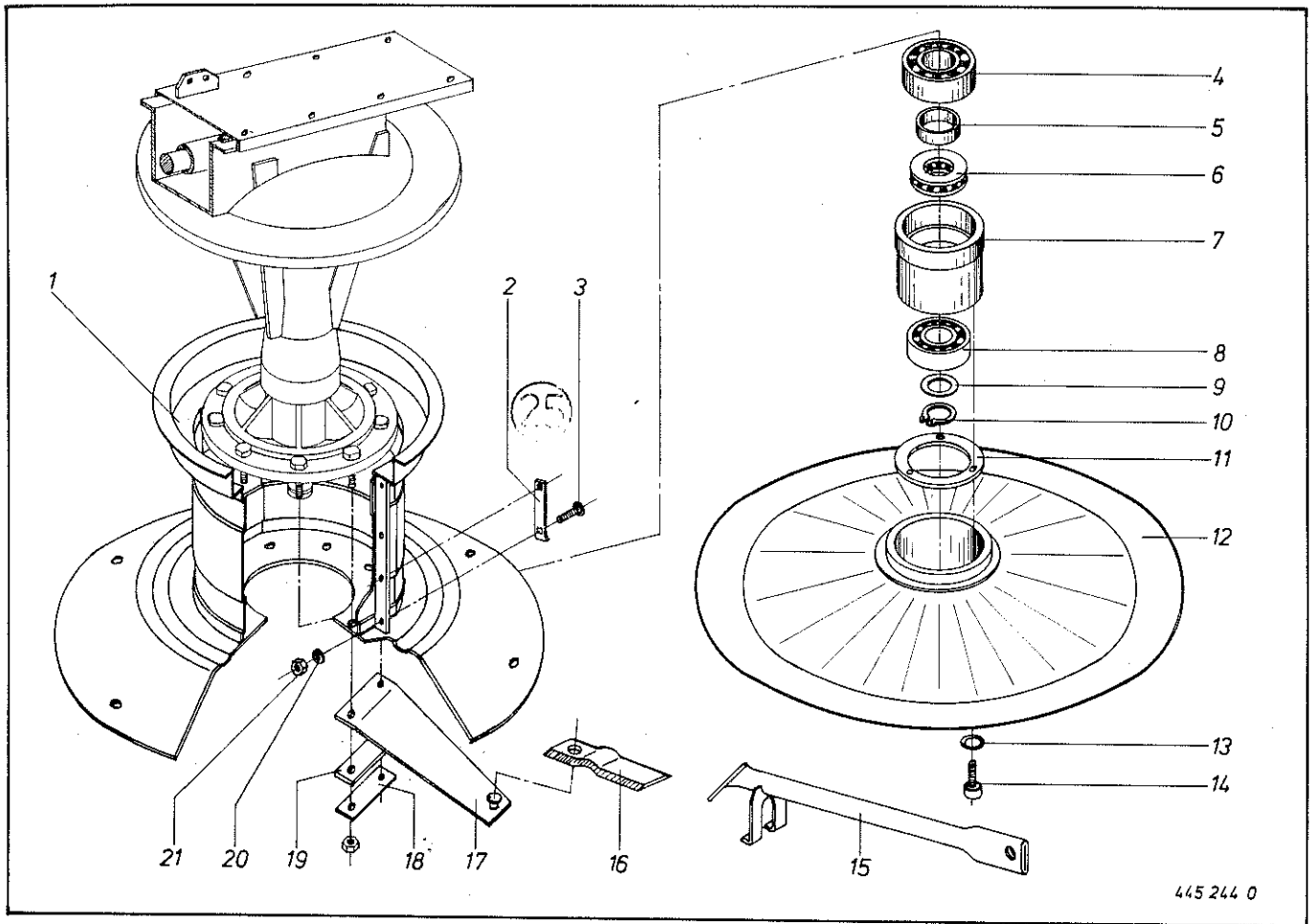
Bei Bestellung unbedingt Typ, Baujahr und Maschinen-Nr. angeben.

In case of orders state model, year of construction and part number.

Avec la commande, indiquer toujours type et N° de la machine, ainsi que l'année de construction.

Trommel und Stützteller
Cylinder and Saucer
Tambour et assiette de Support

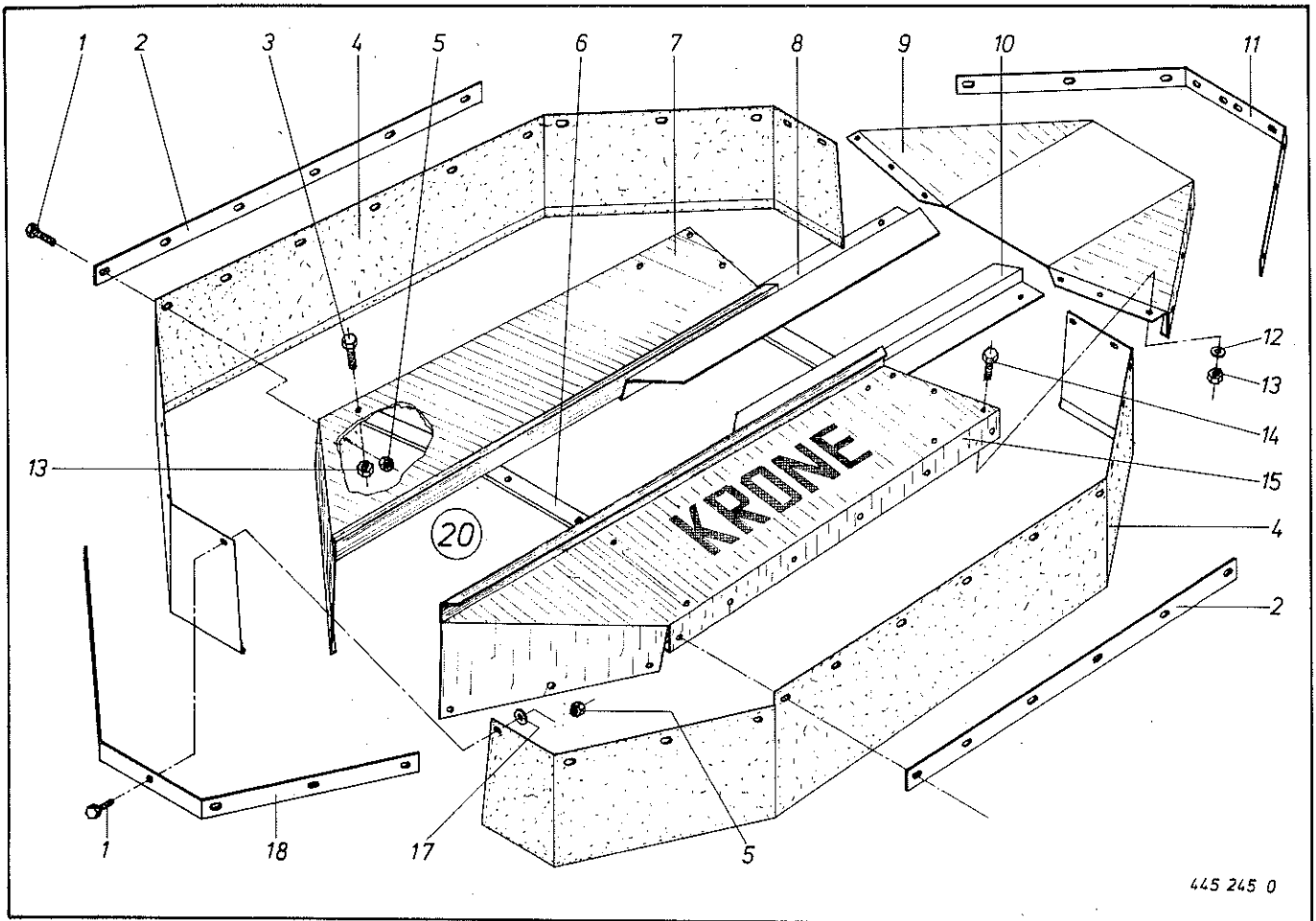
6



445 244 0

Abb. III. Dessin	Best.-Nr. Part-No. No. à com.	Bezeichnung Description Designation	Abb. III. Dessin	Bestell-Nr. Part-No. No. à com.	Bezeichnung Description Designation
1	143 290 0	Trommel	10	911 541 0	Seegerring A 35 x 1,5
2	143 306 0	Schlagleiste	11	143 294 0	Distanzring
3	904 710 0	Flachrundschrabe M 6 x 16	12	143 295 0	Stützteller
4	930 740 0	Kugellager 6210-2 RS-C 3	13	937 513 0	O-Ring 15,08 x 2,62
5	143 292 0	Distanzring	14	143 303 0	Sicherungsschraube 30 lang
6	933 509 0	Axial-Rillenkugellager 51109	15	143 304 0	Sicherungsschraube 40 lang
7	143 293 0	Nabe	16	143 296 0	Schlüssel
8	930 537 0	Kugellager 6207 - 2 RS	17	143 237 0	Messer Klinge
9	911 134 0	Paßscheibe 35 x 45 x 1	18	143 298 0	Messerhalter
	911 133 0	Paßscheibe 35 x 45 x 0,5	19	143 299 0	Sicherungsblech
	911 132 0	Paßscheibe 35 x 45 x 0,3	20	143 300 0	Unterlegplatte
	911 130 0	Paßscheibe 35 x 45 x 0,1	21	910 008 0	Federring B 6
				908 008 0	Skt.-Mutter M 6
			25	143 307 0	1 Satz Schlagleisten Abb. 2, 3, 20, 21

Bei Bestellung unbedingt Typ, Baujahr und Maschinen-Nr. angeben.
 In case of orders state model, year of construction and part number.
 Avec la commande, indiquer toujours type et N° de la machine, ainsi que l'année de construction.



445 245 0

Abb. III. Dessin	Best.-Nr. Part-No. No. à com.	Bezeichnung Description Designation	Abb. III. Dessin	Bestell-Nr. Part-No. No. à com.	Bezeichnung Description Designation
1	900 607 0	Skt.-Schraube M 6 x 16 chroma.	10	143 254 0	Dichtleiste hinten
2	143 250 0	Klemmband 1390 lang	11	143 120 0	Klemmband außen 1230 lang
3	900 636 0	Skt.-Schraube M 10 x 25 chroma.	12	910 606 0	Scheibe 11 x 36 x 2,5 verz.
4	143 252 1	Spritzschutz	13	908 012 0	Skt.-Mutter M 10
5	908 704 0	Skt.-Mutter NM 6	14	900 632 0	Skt.-Schraube M 10 x 16 chroma.
6	143 247 0	Strebe	15	143 245 0	Abdeckblech hinten
7	143 244 0	Abdeckblech vorne	17	910 602 0	Scheibe 6,2 x 36 x 2,5 verz.
8	143 255 0	Dichtleiste vorne	18	143 251 0	Klemmband links 1450 lang
9	143 015 0	Endstück	20	143 248 0	Schutzhaube kpl. ohne Abb. 6

Bei Bestellung unbedingt Typ, Baujahr und Maschinen-Nr. angeben.

In case of orders state model, year of construction and part number.

Avec la commande, indiquer toujours type et N° de la machine, ainsi que l'année de construction.

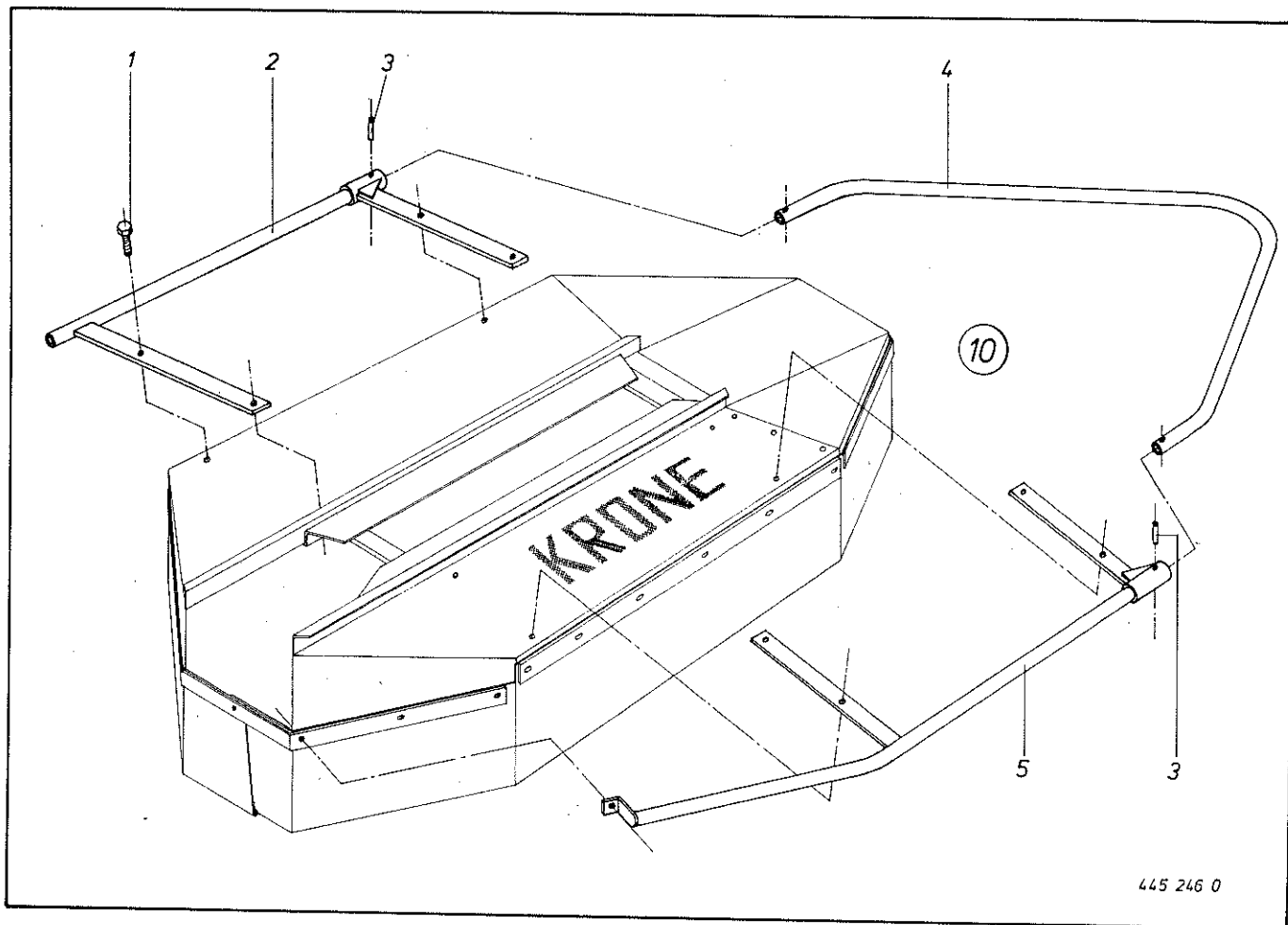


Abb. III. Dessin	Best.-Nr. Part-No. No. à com.	Bezeichnung Description Designation	Abb. III. Dessin	Bestell-Nr. Part-No. No. à com.	Bezeichnung Description Designation
1	900 637 0	Skt.-Schraube M 10 x 30	4	143 282 0	Rohrbügel rechts
2	143 263 0	Rohrbügel vorne	5	143 261 0	Rohrbügel hinten
3	912 639 0	Spannhülse 6 x 26	Ⓣ	143 257 0	Unfallschutz kpl.

Bei Bestellung unbedingt Typ, Baujahr und Maschinen-Nr. angeben.
In case of orders state model, year of construction and part number.
Avec la commande, indiquer toujours type et N° de la machine, ainsi que l'année de construction.

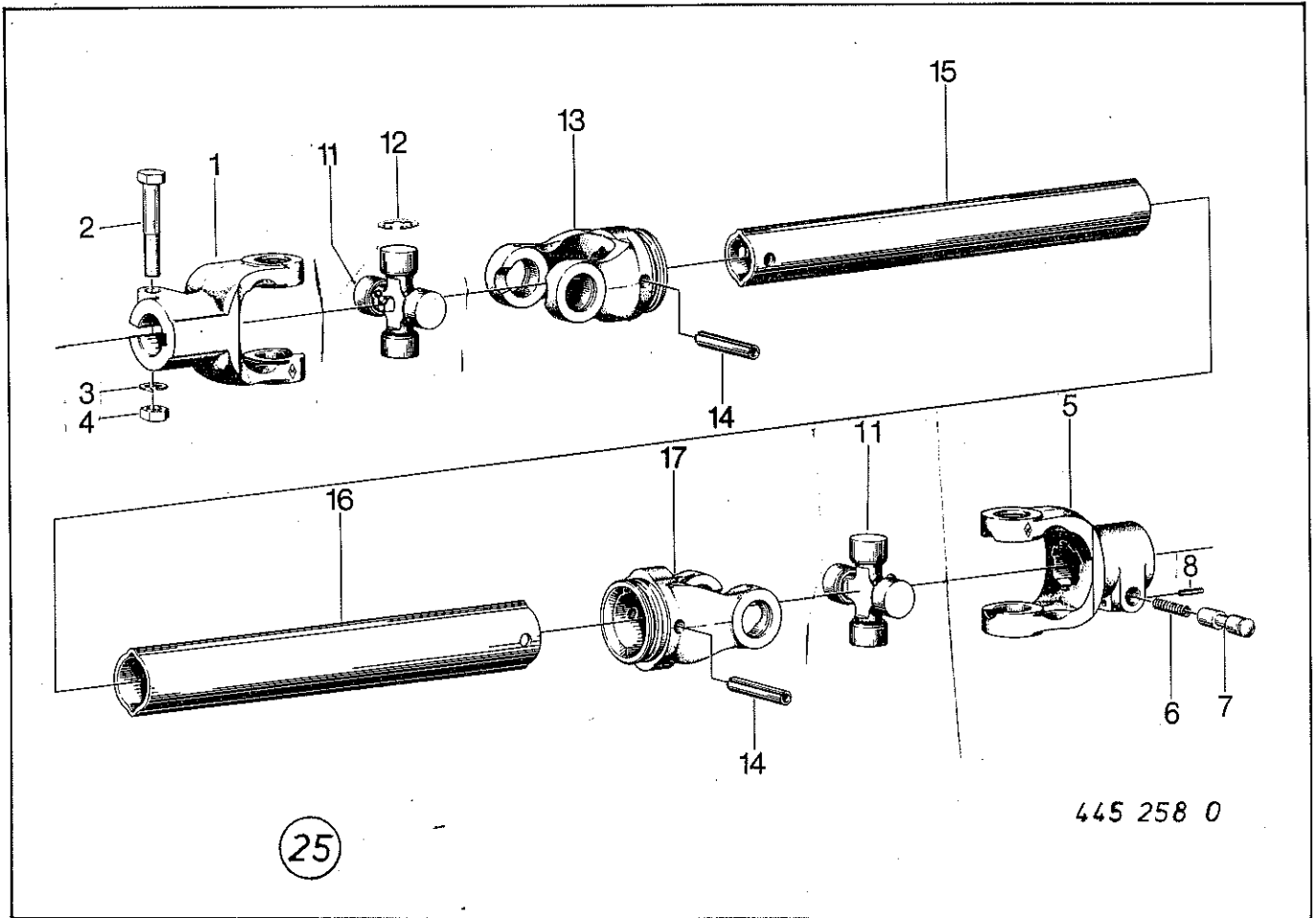
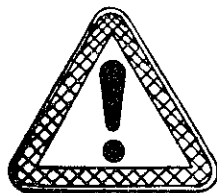
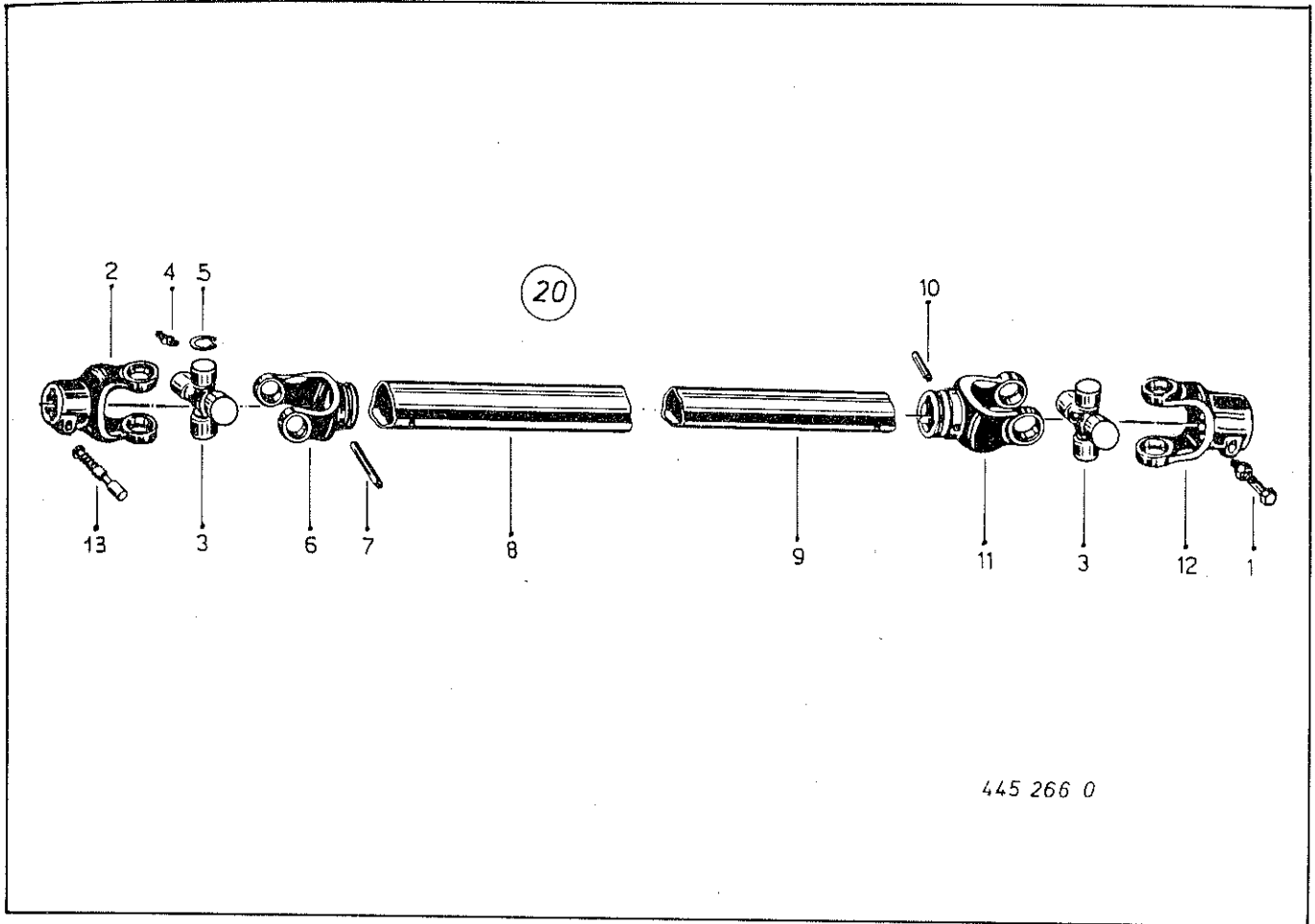


Abb. III. Dessin	Best.-Nr. Part-No. No. à com.	Bezeichnung Description Designation	Abb. III. Dessin	Bestell-Nr. Part-No. No. à com.	Bezeichnung Description Designation
1	955 333 0	Aufsteckgabel 30er Bohrung	11	949 412 0	Kreuzgarnitur kpl.
2	901 084 0	Skt.-Schraube M 12 x 65	12	949 612 0	Sicherungsring 27 x 1,2
3	910 012 0	Federing B 12	13	949 420 0	Rillengabel
4	908 015 0	Skt.-Mutter M 12	14	912 719 0	Spannhülse 10 x 65
5	949 413 0	Aufsteckgabel	15	949 663 0	Profilrohr Ov
6	949 645 0	Druckfeder	16	949 706 0	Profilrohr 1
7	949 636 0	Schiebestift	17	949 421 0	Rillengabel
8	912 579 0	Spannhülse 4 x 20	25	949 003 0	Gelenkwelle kpl. Zeichnung 8338



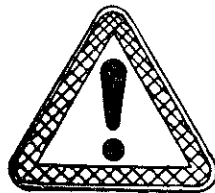
Rohrlänge anpassen!
Siehe Seite 11

Bei Bestellung unbedingt Typ, Baujahr und Maschinen-Nr. angeben.
 In case of orders state model, year of construction and part number.
 Avec la commande, indiquer toujours type et N° de la machine, ainsi que l'année de construction.



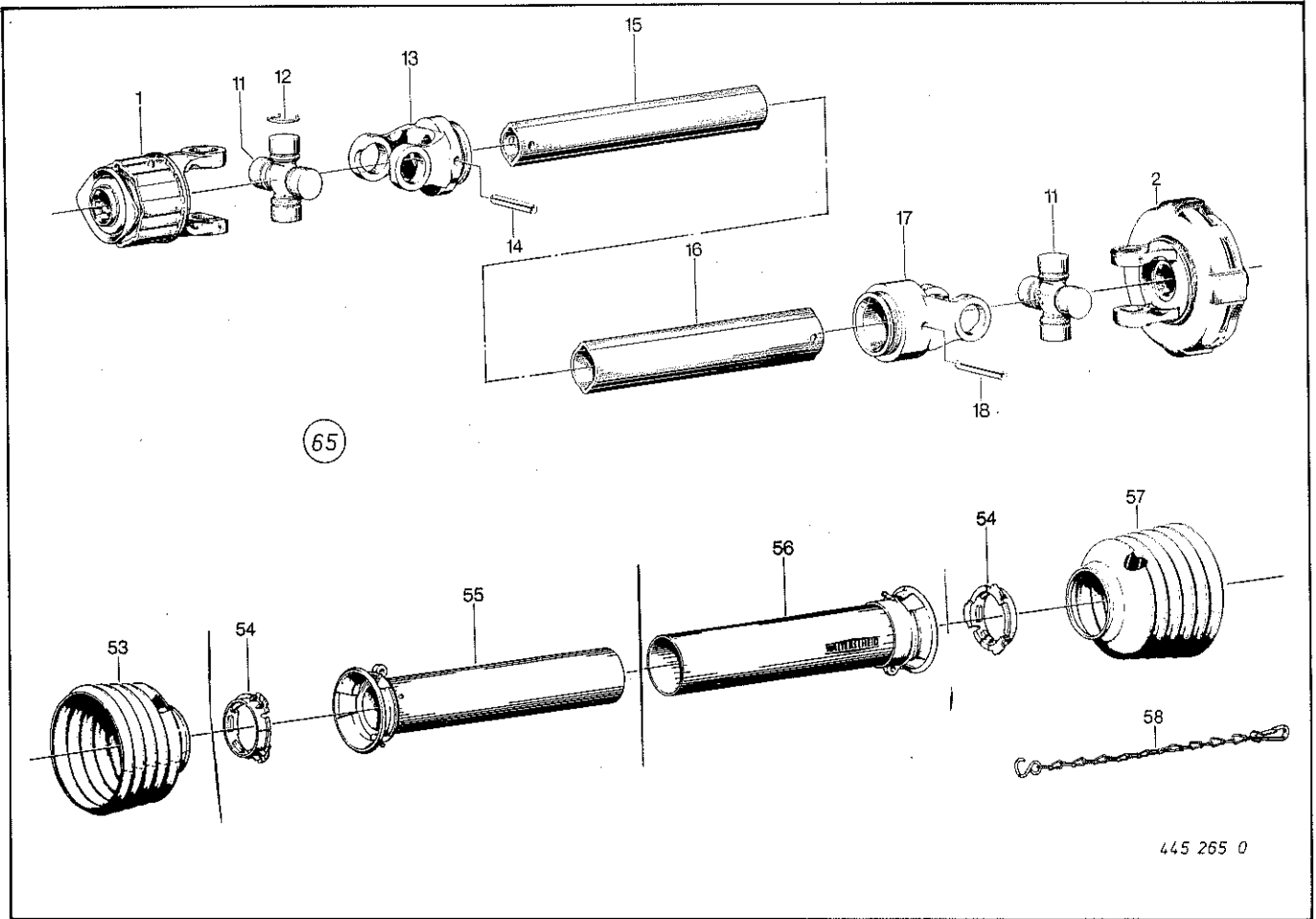
445 266 0

Abb. III. Dessin	Best.-Nr. Part-No. No. à com.	Bezeichnung Description Designation	Abb. III. Dessin	Bestell-Nr. Part-No. No. à com.	Bezeichnung Description Designation
1	901 084 0 908 711 0	Skt.-Schraube M 12 x 65 Skt.-Mutter NM 12	8	956 414 0	Außenrohr
2	949 413 0	Außengabel 1 3/8"	9	956 410 0	Innenrohr
3	949 412 0	Kreuzgarnitur kpl.	10	912 677 0	Spannhülse 8 x 55
4	956 413 0	Schmiernippel	11	956 419 0	Gabel für Innenrohr
5	956 430 0	Sicherungsring	12	955 333 0	Außengabel Ø 30
6	956 418 0	Gabel für Außenrohr	13	956 406 0	Schiebestift kpl. 1 3/8"
7	912 678 0	Spannhülse 8 x 60	Ⓣ	956 005 0	Gelenkwelle kpl. Zeichnung M 8668



Rohrlänge anpassen!
Siehe Seite 11

Bei Bestellung unbedingt Typ, Baujahr und Maschinen-Nr. angeben.
In case of orders state model, year of construction and part number.
Avec la commande, indiquer toujours type et N° de la machine, ainsi que l'année de construction.



445 265 0

Abb. III. Dessin	Best.-Nr. Part-No. No. à com.	Bezeichnung Description Designation	Abb. III. Dessin	Bestell-Nr. Part-No. No. à com.	Bezeichnung Description Designation
1	949 577 0	Stiftfreilauf	17	949 467 0	Rillengabel
2	949 579 0	Scheibenkupplung K 92, M 750 Nm	53	955 231 0	Schutztrichter
11	949 462 0	Kreuzgarnitur kpl.	54	949 863 0	Gleitring
12	949 617 0	Sicherungsring	55	955 311 0	Innenschutzrohr mit Kappe 420 lang
13	949 465 0	Rillengabel	56	949 815 0	Außenschutzrohr mit Kappe 420 lang
14	912 719 0	Spannhülse 10 x 65	57	955 228 0	Schutztrichter
15	949 683 0	Profilrohr Ov geh. 490 lang	58	949 852 0	Haltekette
16	949 704 0	Profilrohr 1; 475 lang	65	949 091 0	Gelenkwelle kpl. (7489)



Rohrlänge anpassen!
Siehe Seite 11

Bei Bestellung unbedingt Typ, Baujahr und Maschinen-Nr. angeben.
 In case of orders state model, year of construction and part number.
 Avec la commande, indiquer toujours type et N° de la machine, ainsi que l'année de construction.

Bestell-Nr.	Abb.	Tafel	Bestell-Nr.	Abb.	Tafel	Bestell-Nr.	Abb.	Tafel
015 213 1	3	3	143 269 0	23	4	908 704 0	5	7
015 508 0	1	1	143 270 0	24	4	908 708 0	26	4
035 286 0	17	1	143 271 0	25	4	908 711 0	18	1
063 125 0	15	1	143 272 0	27	4	908 711 0	1	10
128 072 0	14	4	143 273 0	28	4	908 716 0	7	1
137 021 3	8	2	143 274 0	30	4	908 721 0	12	4
137 022 2	13	2	143 275 0	33	4	909 411 0	3	4
141 095 0	11	4	143 276 0	40	4	910 008 0	30	1
143 015 0	9	7	143 277 0	40	4	910 008 0	20	6
143 038 3	13	1	143 282 0	4	8	910 011 0	21	2
143 040 0	12	1	143 283 0	1	5	910 011 0	4	4
143 041 0	19	1	143 284 0	4	5	910 012 0	3	9
143 042 0	10	1	143 285 0	9	5	910 014 0	16	3
143 043 0	28	1	143 286 0	10	5	910 512 0	7	4
143 044 1	5	1	143 287 0	13	5	910 314 0	23	1
143 045 2	26	1	143 288 0	14	5	910 602 0	17	7
143 046 1	2	1	143 289 0	17	5	910 606 0	12	7
143 049 0	20	2	143 290 0	1	6	910 739 0	4	2
143 050 0	19	2	143 292 0	5	6	910 843 0	3	5
143 059 0	27	1	143 293 0	7	6	910 844 0	3	5
143 063 1	5	3	143 294 0	11	6	910 860 0	19	4
143 069 1	40	1	143 295 0	12	6	910 862 0	19	4
143 070 0	9	3	143 296 0	15	6	910 863 0	19	4
143 072 1	16	1	143 298 0	17	6	910 864 0	19	4
143 120 0	11	7	143 299 0	18	6	910 900 0	7	5
143 130 0	32	1	143 300 0	19	6	910 902 0	7	5
143 131 0	22	3	143 303 0	14	6	910 903 0	7	5
143 146 0	25	3	143 304 0	14	6	910 904 0	7	5
143 147 0	26	3	143 306 0	2	6	910 905 0	12	5
143 157 0	6	1	143 307 0	25	6	910 964 0	11	1
143 158 0	10	3	270 193 0	24	1	911 130 0	11	2
143 163 0	10	2	900 232 0	31	1	911 130 0	9	6
143 191 0	15	2	900 254 0	22	1	911 132 0	11	2
143 233 0	24	3	900 277 0	22	2	911 132 0	9	6
143 234 0	6	2	900 277 0	9	4	911 133 0	11	2
143 235 0	14	2	900 281 0	8	4	911 133 0	9	6
143 236 1	18	3	900 299 0	4	1	911 134 0	9	6
143 237 0	16	6	900 335 0	15	3	911 541 0	12	2
143 238 0	25	2	900 336 0	21	3	911 541 0	10	6
143 239 0	1	4	900 607 0	27	3	911 553 0	19	5
143 240 0	5	4	900 607 0	1	7	911 659 0	20	4
143 243 1	32	4	900 632 0	14	7	911 659 0	6	5
143 244 0	7	7	900 636 0	15	4	911 668 0	2	2
143 245 0	15	7	900 636 0	3	7	911 816 0	34	4
143 247 0	6	7	900 637 0	1	8	911 910 0	3	2
143 248 0	20	7	900 686 0	10	4	911 912 0	3	2
143 249 0	16	4	900 905 0	33	1	911 913 0	3	2
143 250 0	2	7	901 060 0	31	4	911 914 0	3	2
143 251 0	18	7	901 084 0	2	9	912 069 0	30	3
143 252 1	4	7	901 084 0	1	10	912 089 0	6	4
143 254 0	10	7	901 143 0	8	1	912 579 0	8	9
143 255 0	8	7	901 148 0	25	1	912 615 0	9	1
143 257 0	10	8	904 710 0	3	6	912 615 0	6	3
143 258 0	8	3	906 037 0	18	2	912 639 0	3	8
143 259 0	10	3	908 008 0	21	6	912 648 0	3	1
143 260 0	1	1	908 012 0	2	4	912 671 0	20	3
143 261 0	17	8	908 012 0	13	7	912 677 0	10	10
143 263 0	29	8	908 015 0	4	9	912 678 0	7	10
143 267 0	5	4	908 020 0	15	5	912 684 0	21	1
143 268 0	2	4	908 704 0	23	3	912 714 0	35	1

Bestell-Nr.	Abb.	Tafel	Bestell-Nr.	Abb.	Tafel	Bestell-Nr.	Abb.	Tafel
912 719 0	14	9	930 740 0	4	6	949 577 0	1	11
912 719 0	14	11	932 305 0	9	2	949 579 0	2	11
912 824 0	20	1	933 509 0	6	6	949 612 0	12	9
912 864 0	34	1	935 832 0	2	5	949 617 0	12	11
915 070 0	16	5	935 833 0	29	4	949 636 0	7	9
915 074 0	22	4	936 154 0	5	5	949 645 0	6	9
915 084 0	18	5	936 171 0	35	4	949 663 0	15	9
915 126 0	7	2	936 337 0	1	2	949 683 0	15	11
917 104 0	14	1	937 513 0	13	6	949 704 0	16	11
917 104 0	4	3	949 003 0	25	9	949 706 0	16	9
917 104 0	17	4	949 091 0	65	11	949 815 0	56	11
917 108 0	7	3	949 412 0	11	9	949 852 0	58	11
919 003 0	2	3	949 412 0	3	10	949 863 0	54	11
925 001 0	11	3	949 413 0	5	9	955 228 0	57	11
925 203 0	16	2	949 413 0	2	10	955 231 0	53	11
930 136 0	18	4	949 420 0	13	9	955 311 0	55	11
930 137 0	5	2	949 421 0	17	9	955 333 0	1	9
930 537 0	8	6	949 462 0	11	11	955 333 0	12	10
930 565 0	8	5	949 465 0	13	11	956 005 0	20	10
930 740 0	11	5	949 467 0	17	11	956 406 0	13	10
						956 410 0	9	10
						956 413 0	4	10
						956 414 0	8	10
						956 418 0	6	10
						956 419 0	11	10
						956 430 0	5	10