



KRONE

Nr. 144-8

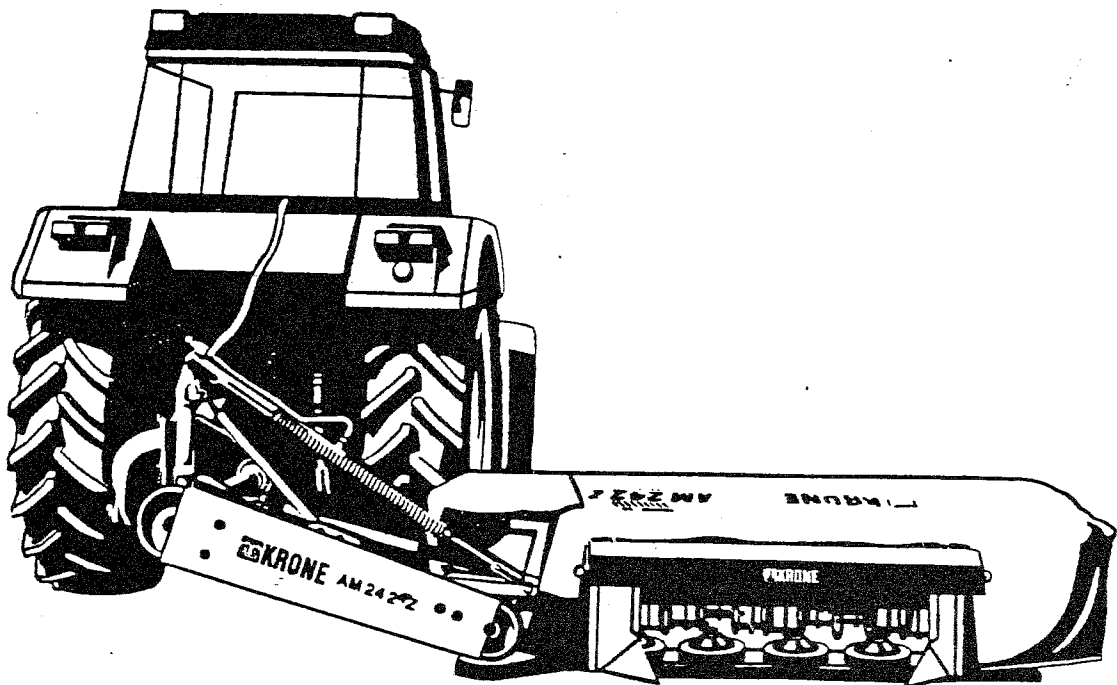
Ersatzteilliste

Scheibenmähwerke

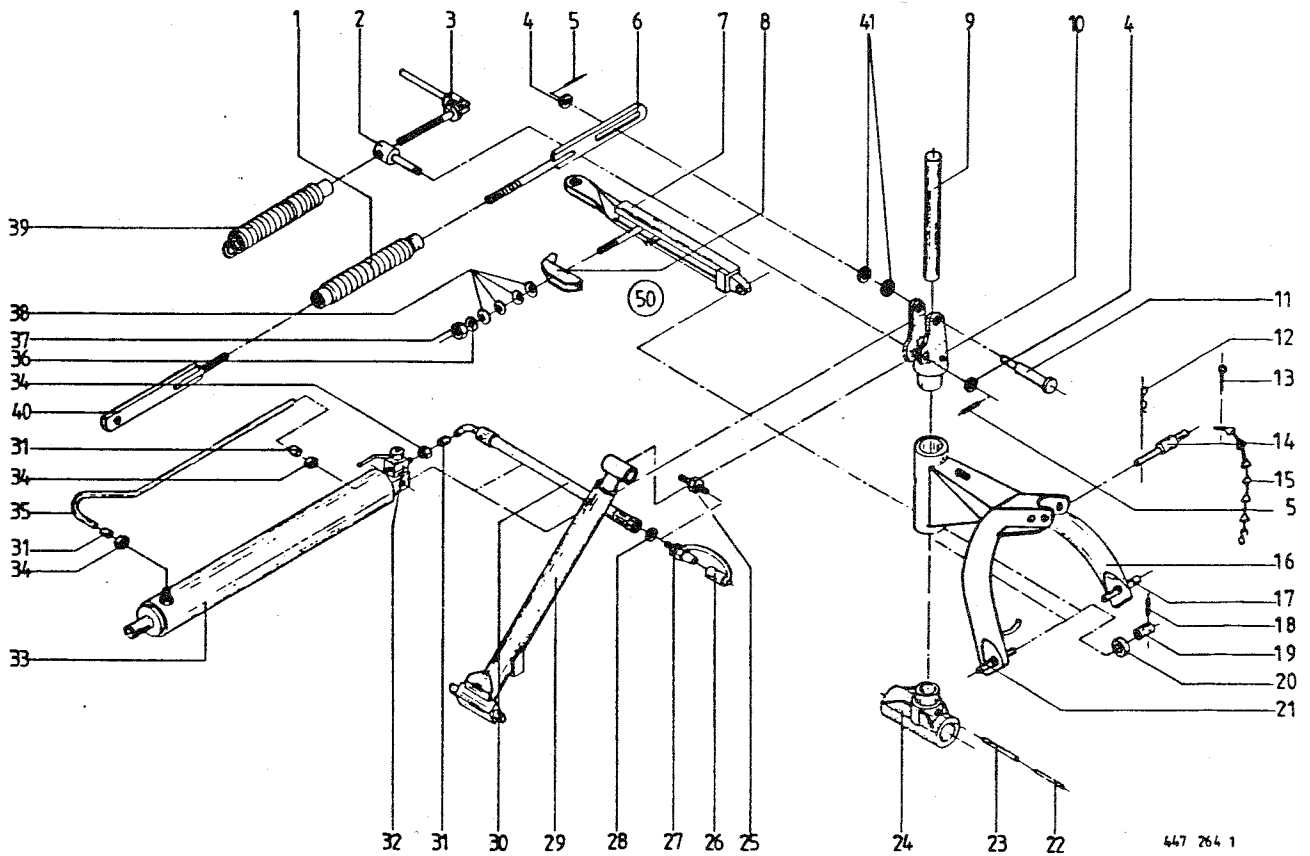
AM 167, AM 202 /Z, AM 242 /Z, AM 282 /Z

(ab Masch.-Nr. 300 000) — 342 999

Wepfing Bj. 90



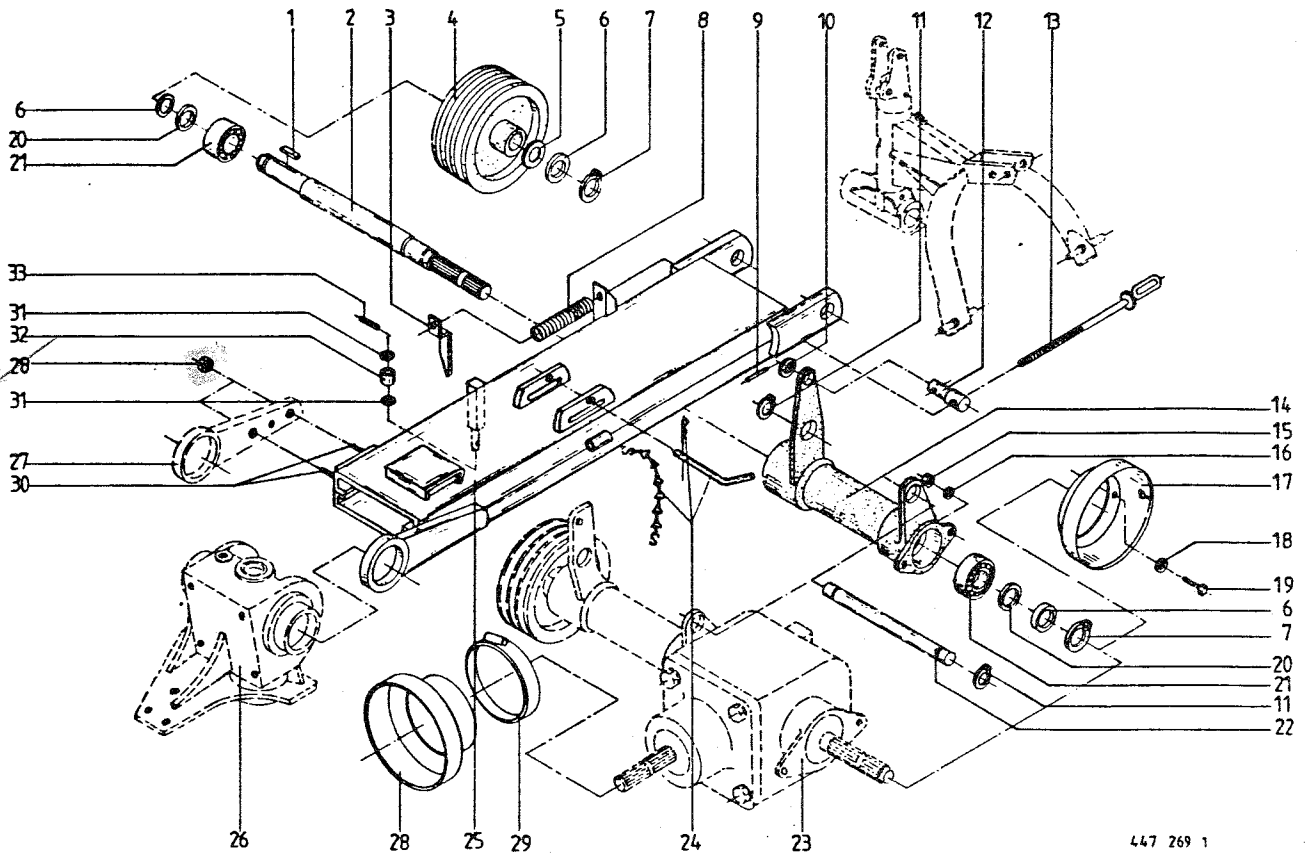
Inhaltsverzeichnis	Tafel
Dreipunktbock/Hydraulik.....	01
Tragholm mit Zubehör.....	02
Hauptgetriebe.....	03
Mähholm mit Messerschraubverschluß.....	04
Mähholm mit Messerschnellverschluß.....	05
Unfallschutz, freitragend.....	06
Unfallschutz für Schweden, England und Irland.....	07
Zetterraahmen AM 202 Z/AM 242 Z.....	08
Zetterraahmen AM 282 Z.....	09
Zetterwalze AM 202 Z/AM 242 Z.....	10
Zetterwalze AM 282 Z.....	11
Zetterantriebsgetriebe AM 202 Z/AM 242 Z.....	12
Zetterantriebsgetriebe AM 282 Z.....	13
Zettergetriebe AM 202 Z/AM 242 Z/AM 282 Z.....	14
Schwadblech AM.....	15
Keilriemenschutz AM.....	16
Hauptantriebsgelenkwelle 956 015 1 (AM 167/202/242).	17
Hauptantriebsgelenkwelle 956 017 0 (AM 202 Z-282 Z).	18
Antriebsgelenkwelle f. Zetter (956 019 0).....	19



447 264 1

Abb.!	Bestell-Nr.!	Bezeichnung	Abb.!	Bestell-Nr.!	Bezeichnung
1	145 155 1	Zugfeder (AM 202 Z/242)	25	921 200 0	Einschraubstutzen
	145 156 1	Zugfeder (AM 242 Z/282/282 Z)			3/8" NPT AKL-12 NPT
2	145 266 0	Bolzen	26	921 171 0	Staubmuffe NW 10
3	143 158 2	Spindel m. Handgriff	27	921 145 0	Kupplungsstecker NW 10
4	910 512 1	Scheibe 21x37x3	28	332 014 1	Drosselscheibe Rd.1,5xRd.12x1
5	912 673 0	Spannhülse 8x36	29	145 268 0	Gleitstange kpl.
6	145 643 0	Verstellstück	30	921 004 1	Hochdruckschlauch 1600 lg.
7	145 394 2	Pfahlsicherung	31	921 046 0	Schneidring L 12
8	144 770 3	Klinke	32	921 122 0	Kugelhahn M 18x1,5
9	144 553 1	Welle/Dreipunktbock	33	144 105 1	Hydraulik-Zylinder EZ 50/25/550 X
10	144 550 1	Kopfstück			(AM 167/202/202Z/242)(Abb.31-35)
11	145 267 1	Bolzen		921 407 0	Dichtungssatz
12	917 104 0	Federstecker 4		145 385 0	Hydraulik-Zylinder EZ 55/25/550
13	912 287 1	Splint 5x32			(AM 282/242Z)(Abb.31-35)
14	144 141 2	Oberlenkerbolzen (m. Abb.12,13,15)		921 424 0	Dichtungssatz
15	922 650 0	Knotenkette m. S-Haken	34	921 042 0	Überwurfmutter AL 12
16	145 167 1	Dreipunktbock	35	144 103 0	Rohrbogen
17	144 802 2	Unterlenkerzapfen	36	910 360 0	Scheibe 21x44x8
18	912 745 2	Spannhülse 12x50	37	908 721 0	6kt.-Mutter NW 20
19	145 108 0	Distanzhülse	38	909 000 0	Tellerfeder
20	145 107 2	Schrumpfring	39	144 450 0	Zugfeder AM 167/202
21	145 098 1	Unterlenkerzapfen	40	145 641 0	Verstellstück
22	912 681 1	Spannhülse 8x75	41	910 512 1	Scheibe 21x37x3
23	912 780 1	Spannhülse 13x75	50	145 405 2	Pfahlsicherung kpl.
24	144 555 3	Fußstück			(m. Abb.7,8,36-38)

X 921 383 1 Zylinder auch möglich
921 424 0 DS

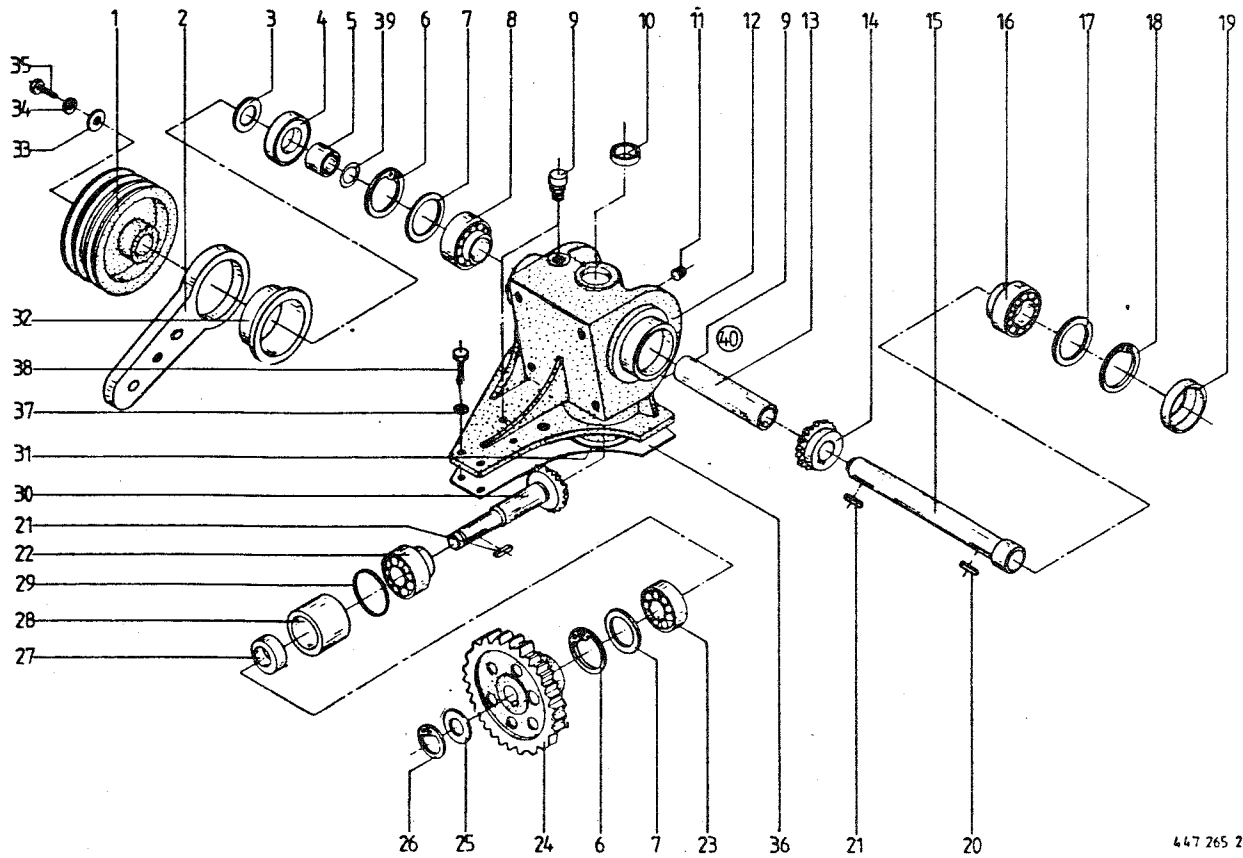


447 269 1

Abb.!	Bestell-Nr.!	Bezeichnung	Abb.!	Bestell-Nr.!	Bezeichnung
1	915 123 0	Paßfeder B 10x8x40	18	910 353 0	Scheibe 11x34x3
2	144 537 0	Durchtriebswelle	19	900 636 0	6kt.-Schraube M 10x25
3	145 356 0	Gewindelaste	20	911 132 0	Paßscheibe 35x45x0,3
4	143 523 1	Keilriemenscheibe (3-Rillig)		911 133 0	Paßscheibe 35x45x0,5
		(AM 167/202/242)		911 134 0	Paßscheibe 35x45x1,0
	151 329 2	Keilriemenscheibe (4-Rillig)AM 282	21	930 537 0	Rillenkugellager 6207-2 RS
5	911 132 0	Paßscheibe 35x45x0,3	22	144 539 0	Achse $\varnothing 20 \times 227,5$
6	910 727 0	Stützscheibe S 35x45	23		! siehe Tafel 14 Abb.40
7	911 541 0	Seegerring 35x1,5	24	144 588 1	Steckbolzen mit Kette kpl.
8	146 620 0	Druckfeder	25	145 135 4	Tragholn
9	912 674 0	Spannhülse 8x40	26		! siehe Tafel 3 Abb.40
10	910 512 1	Scheibe 21x37x3	27		! siehe Tafel 3 Abb.2
11	911 545 0	Seegerring 40x1,75	28	144 891 1	Schutztrichter
12	145 258 0	Bolzen	29	924 005 0	Schneckenewindeschelle
13	145 256 0	Spannschraube	30	910 250 0	Radbolzen M 18x1,5x57
14	145 294 0	Keilriemenlagerung	31	910 865 0	Paßscheibe 30x42x2,0
16	910 111 1	Federring B 10	32	145 389 0	Distanzrohr 35x3x16
17	270 193 1	Schutztopf	33	912 714 0	Spannhülse 10x40

34 9102250 Rad-müllern

x ab Hand. Nr. 313 993 auch bei
 diesen Hand-Gruppen 4 Rillig



447 265 2

Abb. ! Bestell-Nr. ! Bezeichnung

Abb. ! Bestell-Nr. ! Bezeichnung

- 1 ! 144 514 0 ! Keilriemenscheibe (3-Rill.)
! (AM 167/202/242)
- ! 151 211 3 ! Keilriemenscheibe (4-Rill.) (AM-282)
- 2 ! 145 274 2 ! Scharnierplatte
- 3 ! 911 136 0 ! Paßscheibe 35x45x2
- 4 ! 936 300 0 ! Simmerring 50x80x10 B 2
- 5 ! 144 567 1 ! Distanzbuchse Rd.50x23,5
- 6 ! 911 673 0 ! Seegerring 80x2,5
- 7 ! 910 960 0 ! Paßscheibe 63x80x0,1
- ! 910 962 0 ! Paßscheibe 63x80x0,3
- ! 910 963 0 ! Paßscheibe 63x80x0,5
- ! 910 964 0 ! Paßscheibe 63x80x1,0
- 8 ! 932 136 0 ! Kegelrollenlager 30 307 A
- 9 ! 919 811 0 ! Belüftungfilter M 18x1,5
- 10 ! 925 202 2 ! Verschlußdeckel 62
- 11 ! 906 040 1 ! Verschlußschraube M 18x1,5
- 12 ! 145 097 3 ! Getriebegehäuse
- 13 ! 145 209 1 ! Distanzrohr Rd.1 1/4"x92,5
- 14 ! 145 205 0 ! Kegelrad Z=20
- 15 ! 145 207 0 ! Getriebewelle
- 16 ! 932 137 0 ! Kegelrollenlager 30 308 A
- 17 ! 910 970 0 ! Paßscheibe 70x90x0,1
- ! 910 972 0 ! Paßscheibe 70x90x0,3
- ! 910 973 0 ! Paßscheibe 70x90x0,5
- ! 910 974 0 ! Paßscheibe 70x90x1,0

- 18 ! 911 680 0 ! Seegerring I 90x3,0
- 19 ! 925 200 0 ! Verschlußdeckel Rd.90
- 20 ! 915 105 0 ! Paßfeder B 10x8x25
- 21 ! 915 123 0 ! Paßfeder B 10x8x40
- 22 ! 932 153 0 ! Kegelrollenlager 32 208 A
- 23 ! 930 567 0 ! Rillenkugellager 6307 2 RS
- 24 ! 144 339 2 ! Stirnrad Z=59
- 25 ! 911 132 0 ! Paßscheibe 35x45x0,3
- ! 911 133 0 ! Paßscheibe 35x45x0,5
- 26 ! 911 541 0 ! Seegerring A 35x1,5
- 27 ! 936 352 1 ! Simmerring 40x65x10 B 2
- 28 ! 145 208 0 ! Distanzbuchse Rd.85x36
- 29 ! 937 516 1 ! O-Ring OR 78x2
- 30 ! 145 206 2 ! Ritzelwelle Z=16
- 31 ! 937 514 0 ! O-Ring OR 80x3
- 32 ! 145 134 0 ! Kragenbuchse Rd.105/115/135x25
- 33 ! 910 639 1 ! Scheibe 11x48x5
- 34 ! 910 011 0 ! Federring B 10
- 35 ! 900 279 0 ! 6kt.-Schraube M 10x25
- 36 ! 146 408 2 ! Dichtung
- 37 ! 910 014 0 ! Federring B 16
- 38 ! 900 336 0 ! 6kt.-Schraube M 16x35
- 39 ! 937 525 0 ! O-Ring 30x2
- 40 ! 145 562 0 ! Hauptgetriebe kpl.
- ! (ohne Abb.1,2,21,24-26,31 u.32)

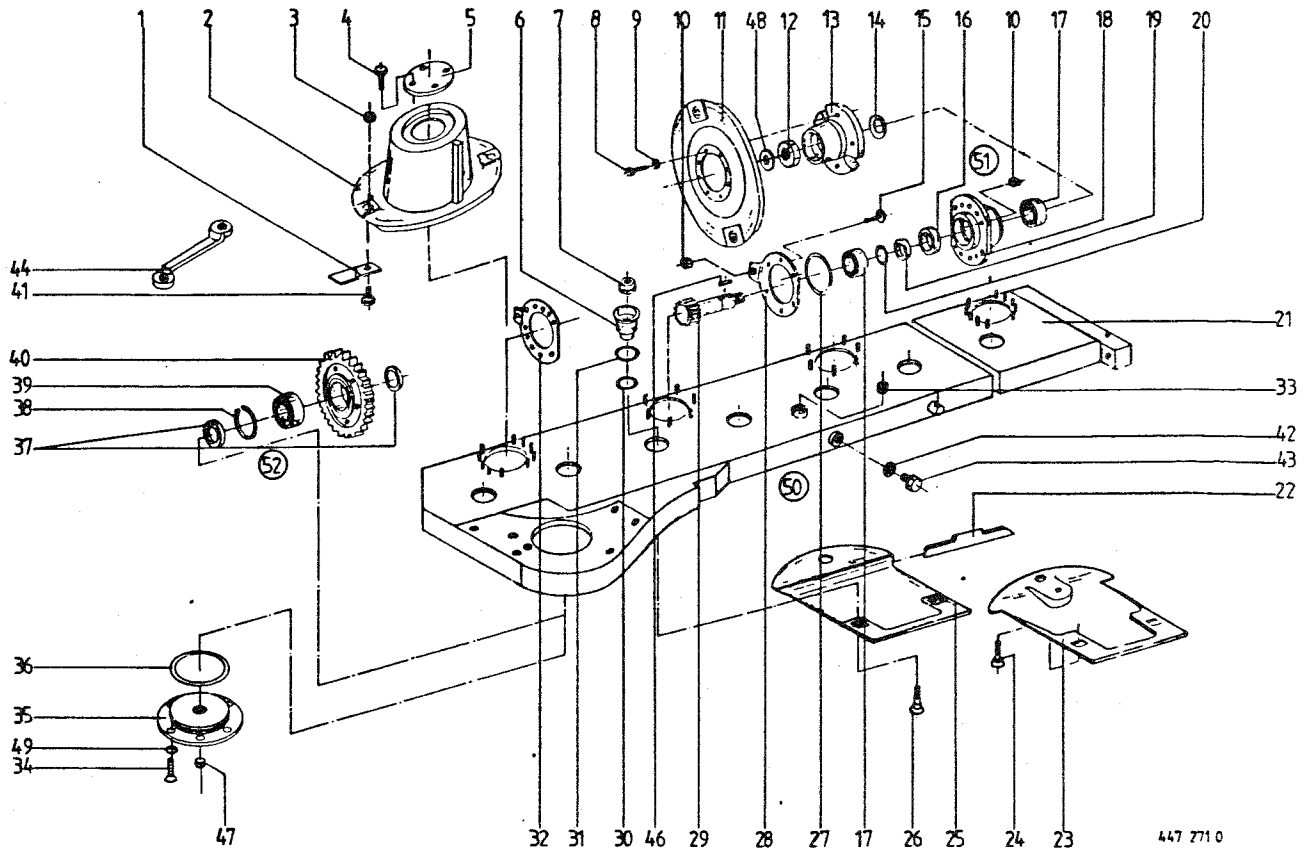
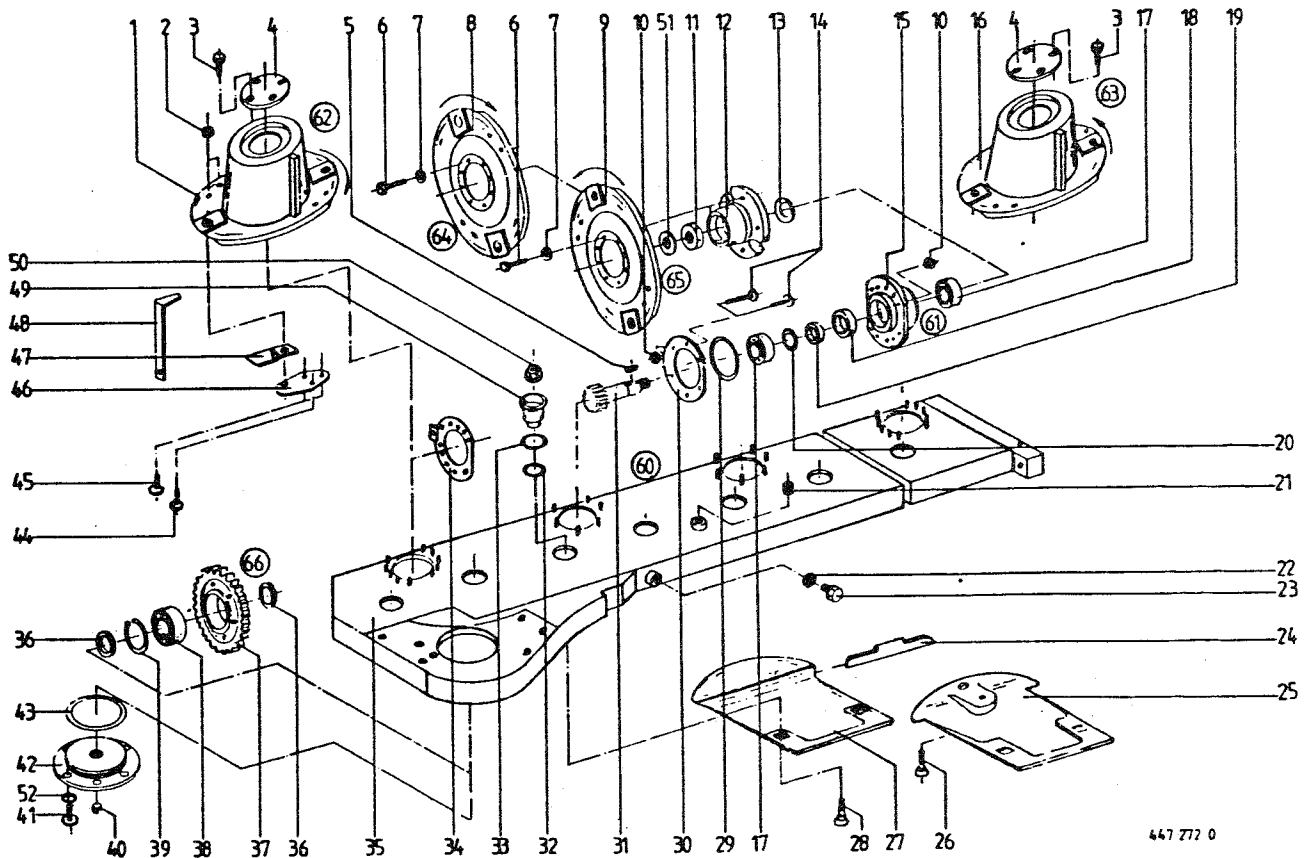


Abb.!	Bestell-Nr.!	Bezeichnung	Abb.!	Bestell-Nr.!	Bezeichnung
1	146 691 1	Messer rechts (96 lang)	28	144 325 2	Kufenhalter (6-Loch)
	146 690 1	Messer links (96 lang)	29	144 139 6	Ritzelwelle 16 Zähne
2	144 947 1	Mßtrommel	30	937 523 1	O-Ring 28x3
3	909 602 1	Tensilokutter M 12	31	937 511 0	O-Ring 45x4
4	906 948 0	Blechschrabe B 6,3x13	32	145 483 0	Kufenhalter (10-Loch)
5	144 943 2	Verschlusdeckel	33	906 040 1	Verschluschr. M18x1,5 (AM 242/282)
6	145 095 2	Klemtopf	34	904 044 0	Senkschraube M 10x20
7	909 605 0	Tensiriputter M 14x1,5	35	145 635 0	Deckel f. Getriebebock
8	900 277 0	6kt.-Schraube M 10x20	36	937 510 0	O-Ring 196,45x3,53
9	910 111 1	Federring B 10	37	144 238 4	Scheibe 54x8x4,5
10	908 758 0	6kt.-Mutter NM 10	38	144 236 2	Federring
11	144 059 4	Messerteller	39	930 900 0	Rillenkugellager 6208 M
12	908 536 0	6kt.-Mutter M 27x1,5	40	144 082 3	Stirnrad 59 Zähne
13	144 138 4	Kreiselnabe	41	141 053 4	Messerschraube
14	909 935 0	Tellerfeder	42	937 721 0	Dichtring 16x22x1,5 (AM 167/202)
15	904 045 0	Senkschraube M 10x25	43	906 007 0	Verschluschr. M 16x1,5 (AM 167/202)
	904 046 0	Senkschraube M 10x30	44	925 303 1	Doppelringschlüssel SW 17/19
16	936 150 2	Simmerring 40x55x7	46	915 105 0	Paßfeder B 10x8x25
17	930 536 1	Rillenkugellager 6206-2 RS	47	906 040 1	Verschlussschraube M 18x1,5
18	144 495 4	Lagergehäuse	48	910 863 0	Paßscheibe 30x42x0,5
19	144 140 3	Distanzring	49	937 004 0	O-Ring 10,0x1,3
20	937 525 0	O-Ring 30x2	50	145 565 0	Mähholm kpl. (AM 167)
21	145 119 5	Mähholm (AM 167)			(ohne Abb. 1-3, 5, 8, 9, 11, 23, 41, 44, 45)
	145 120 6	Mähholm (AM 202)		145 566 0	Mähholm kpl. (AM 202)
	145 121 6	Mähholm (AM 242)			(ohne Abb. 1-3, 5, 8, 9, 11, 23, 41, 44, 45)
	145 122 5	Mähholm (AM 282)		145 567 0	Mähholm kpl. (AM 242)
22	144 346 2	Stoßkante			(ohne Abb. 1-3, 5, 8, 9, 11, 23, 41, 44, 45)
23	144 935 1	Gleitkufe		145 568 0	Mähholm kpl. (AM 282)
24	144 946 2	Flachrundschrabe M 14x1,5x46			(ohne Abb. 1-3, 5, 8, 9, 11, 23, 41, 44, 45)
25	144 938 2	Gleitkufe f. Klemtopf	51	144 533 0	Lagergehäuse kpl. (Abb. 16-20+29)
26	144 937 2	Flachrundschrabe M 14x1,5x41	52	144 237 3	Stirnrad kpl. (Abb. 40, 38+39)
27	937 553 0	O-Ring 78,5x6			

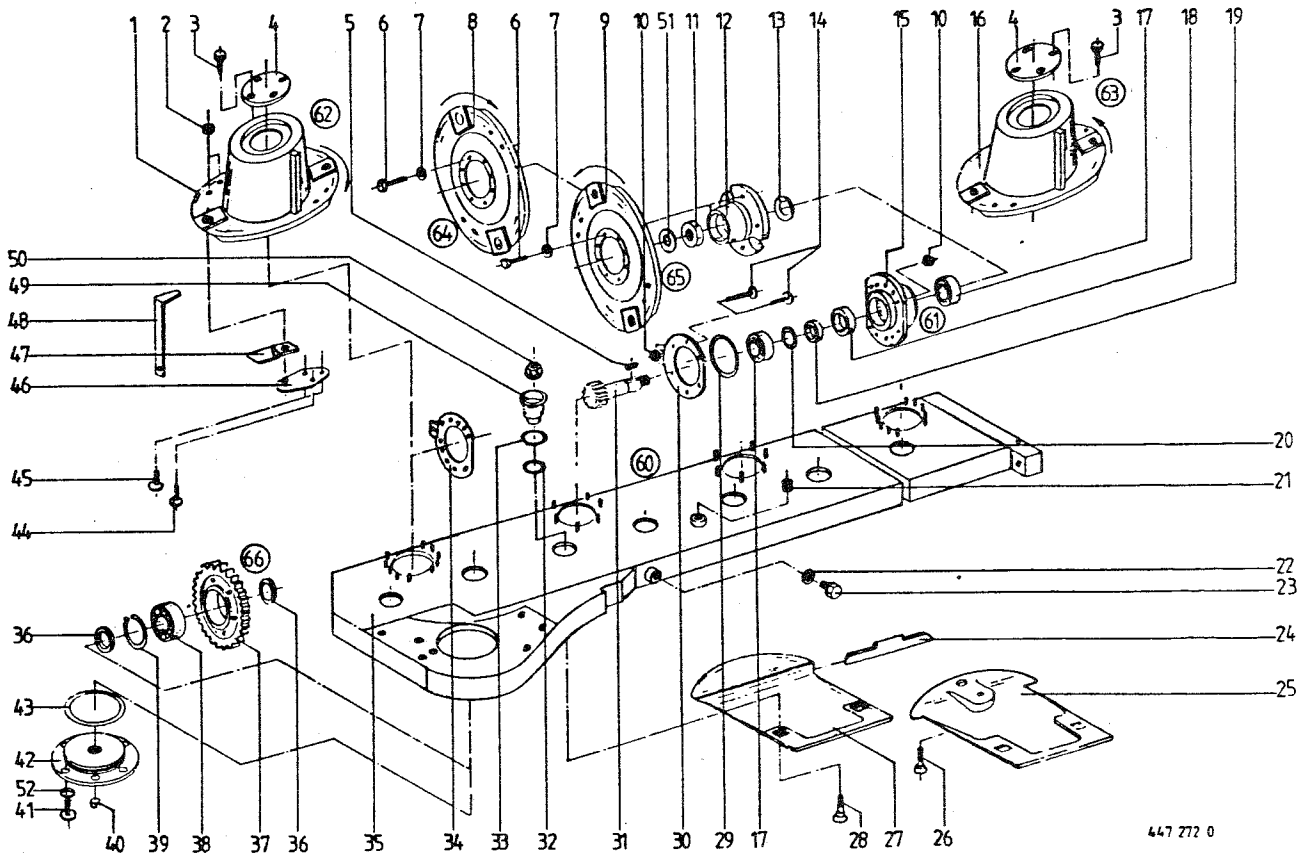


447 272 0

Abb. ! Bestell-Nr. ! Bezeichnung

Abb. ! Bestell-Nr. ! Bezeichnung

1 ! 144 945 1 ! Mähtrommel, rechts drehend <i>1449512</i>	28 ! 144 937 2 ! Flachrundschaube M 16x1,5x41
! 144 944 1 ! Mähtrommel, links drehend <i>1449502</i>	29 ! 937 553 0 ! O-Ring 78,5x6
2 ! 909 601 0 ! 6kt.-Mutter M 10	30 ! 144 325 2 ! Kufenhalter (6-Loch)
3 ! 906 948 0 ! Blechschraube B 6,3x13	31 ! 144 139 6 ! Ritzelwelle 16 Zähne
4 ! 144 943 2 ! Verschlußdeckel	32 ! 937 523 1 ! O-Ring 28x3,0
5 ! 915 105 0 ! Paßfeder B 10x8x25	33 ! 937 511 0 ! O-Ring 65x4
6 ! 900 277 0 ! 6kt.-Schraube M 10x20	34 ! 145 483 0 ! Kufenhalter (10-Loch)
7 ! 910 111 1 ! Federring B 10	35 ! 145 119 5 ! Mähholz (AM 167)
8 ! 144 679 8 ! Messerteller, rechts drehend <i>1446752</i>	! 145 120 6 ! Mähholz (AM 202)
9 ! 144 678 8 ! Messerteller, links drehend <i>1446742</i>	! 145 121 6 ! Mähholz (AM 242)
10 ! 908 758 0 ! 6kt.-Mutter M 10	! 145 122 5 ! Mähholz (AM 282)
11 ! 908 536 0 ! 6kt.-Mutter M 27x1,5	
12 ! 144 138 4 ! Kreiselnabe	
13 ! 909 935 0 ! Tellerfeder	
14 ! 904 045 0 ! Senkschraube M 10x25	
! 904 046 0 ! Senkschraube M 10x30	
15 ! 144 495 4 ! Lagergehäuse	
16 ! 144 944 1 ! Mähtrommel, links drehend <i>1449502</i>	
17 ! 930 536 1 ! Rillenkugellager 6206-2 RS	
18 ! 936 150 2 ! Simmerring 60x55x7	
19 ! 144 140 3 ! Distanzring	
20 ! 937 525 0 ! O-Ring 30x2	
21 ! 906 040 1 ! Verschlußschr. M18x1,5 (AM 242/282)	
22 ! 937 721 0 ! Dichtring 16x22x1,5 (AM 167/202)	
23 ! 906 007 0 ! Verschlußschraube M 16x1,5	
24 ! 144 346 2 ! Stoßkante	
25 ! 144 935 1 ! Gleitkufe	
26 ! 144 946 2 ! Flachrundschaube M 16x1,5x46	
27 ! 144 939 2 ! Gleitkufe	



447 272 0

Abb. ! Bestell-Nr. ! Bezeichnung

Abb. ! Bestell-Nr. ! Bezeichnung

- 36 ! 144 238 4 ! Scheibe 5x8x4,5
- 37 ! 144 082 3 ! Stirnrad 59 Zähne
- 38 ! 930 900 0 ! Rillenkugellager 6208 M
- 39 ! 144 236 2 ! Federring
- 40 ! 906 040 1 ! Verschlusschraube M 18x1,5
- 41 ! 904 044 0 ! Senkschraube M 10x20
- 42 ! 145 635 0 ! Deckel f. Getriebebock
- 43 ! 937 510 0 ! O-Ring 196,65x3,53
- 44 ! ~~904 043 0~~ ! Senkschraube M 10x16 145 9310 12x20
- 45 ! ~~904 045 0~~ ! Senkschraube M 10x25 145 8670 12x30
- 46 ! 145 106 0 ! Messerträger
- 47 ! ~~146 691 1~~ ! Messer, rechts 145 8691 (47131+93)
- ! ~~146 690 1~~ ! Messer, links 145 8681 (47131+93)
- 48 ! 144 521 2 ! Messerschlüssel
- 49 ! 145 095 2 ! Klemmtopf
- 50 ! 909 605 0 ! Tensiripmutter M 14x1,5
- 51 ! 910 863 0 ! Paßscheibe 30x42x0,5
- 52 ! 937 004 0 ! O-Ring OR 10,0x1,3
- Ⓞ ! 145 569 0 ! MHhohl kpl. (AM 167)
! (ohne Abb.1-9,11-13,16,44-48)
- ! 145 570 0 ! MHhohl kpl. (AM 202)
! (ohne Abb.1-9,11-13,16,44-48)
- ! 145 571 0 ! MHhohl kpl. (AM 242)
! (ohne Abb.1-9,11-13,16,44-48)
- ! 145 572 0 ! MHhohl kpl. (AM 282)
! (ohne Abb.1-9,11-13,16,44-48)
- Ⓞ ! 144 533 0 ! Lagergehäuse kpl.
! (Abb.15,17-20,31)
- Ⓞ ! 144 951 ~~12~~ ! Mhhtrommel, rechtsdrehend kpl.
! (Abb.1,2,44-46)

- Ⓞ ! 144 950 ~~12~~ ! Mhhtrommel, linksdrehend kpl.
! (Abb.2,16,44-46)
- Ⓞ ! 144 675 ~~12~~ ! Mhhteller, rechtsdrehend
! (Abb.2,8,44-46)
- Ⓞ ! 144 674 ~~12~~ ! Mhhteller, linksdrehend
! (Abb.2,9,44-46)
- Ⓞ ! 144 237 3 ! Stirnrad kpl. (Abb.37-39)

ab. Maschinen-Nr.
umbauabstrau
Nr. 12059 - 14205 B. 89
" 300 000 - 313 000 B. 90
dauer Serienmäßigkeit

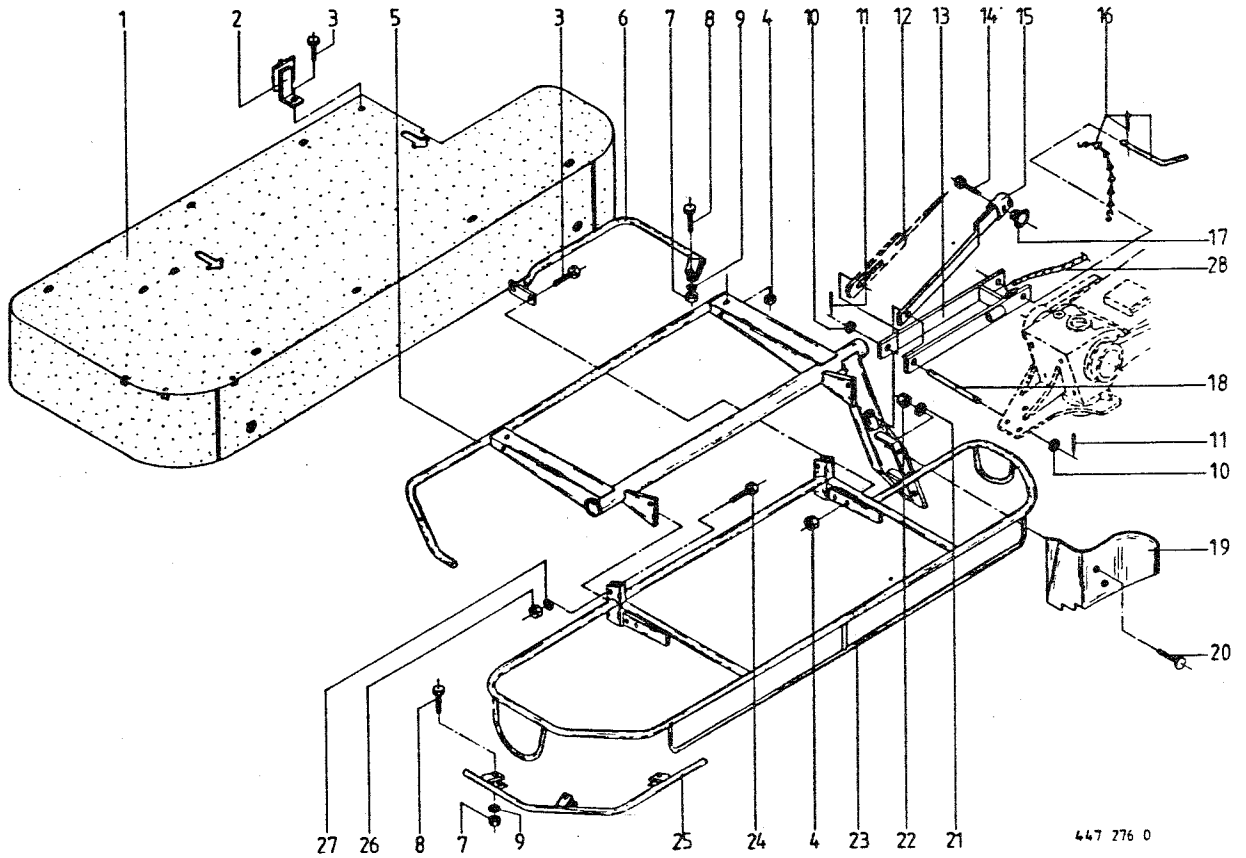


Abb. ! Bestell-Nr. ! Bezeichnung

Abb. ! Bestell-Nr. ! Bezeichnung

- 1 ! 145 163 3 ! Kunststoffplane (AM 167)
- ! 145 164 3 ! Kunststoffplane (AM 202)
- ! 145 169 3 ! Kunststoffplane (AM 202 Z)
- ! 145 165 3 ! Kunststoffplane (AM 242)
- ! 145 168 3 ! Kunststoffplane (AM 242 Z)
- ! 145 166 3 ! Kunststoffplane (AM 282)
- ! 145 607 0 ! Kunststoffplane (AM 282 Z)
- 2 ! 144 842 0 ! Beleuchtungshalter (nur f. Deutschl.)
- 3 ! 900 636 0 ! 6kt.-Schraube M 10x25
- 4 ! 908 758 0 ! 6kt.-Mutter NM 10
- 5 ! 145 275 3 ! Schutzrahmen, hinten (AM 167)
- ! 145 153 4 ! Schutzrahmen, hinten (AM 202)
- ! 145 154 4 ! Schutzrahmen, hinten (AM 242)
- ! 145 276 3 ! Schutzrahmen, hinten (AM 282)
- ! 145 610 1 ! Schutzrahmen, hinten (AM 282 Z)
- 6 ! 145 325 0 ! Rohrbügel
- 7 ! 908 010 0 ! 6kt.-Mutter M 8
- 8 ! 901 425 0 ! 6kt.-Schraube M 8x60
- 9 ! 910 033 0 ! Federring B 8
- 10 ! 910 512 1 ! Scheibe 21x37x3
- 11 ! 912 674 0 ! Spannhülse 8x40
- 12 ! ! siehe Tafel 1 Abb. 6
- 13 ! 145 260 0 ! Klinke/Aushebung
- 14 ! 901 622 1 ! 6kt.-Schraube M 10x55
- 15 ! 145 263 2 ! Zugstrebe

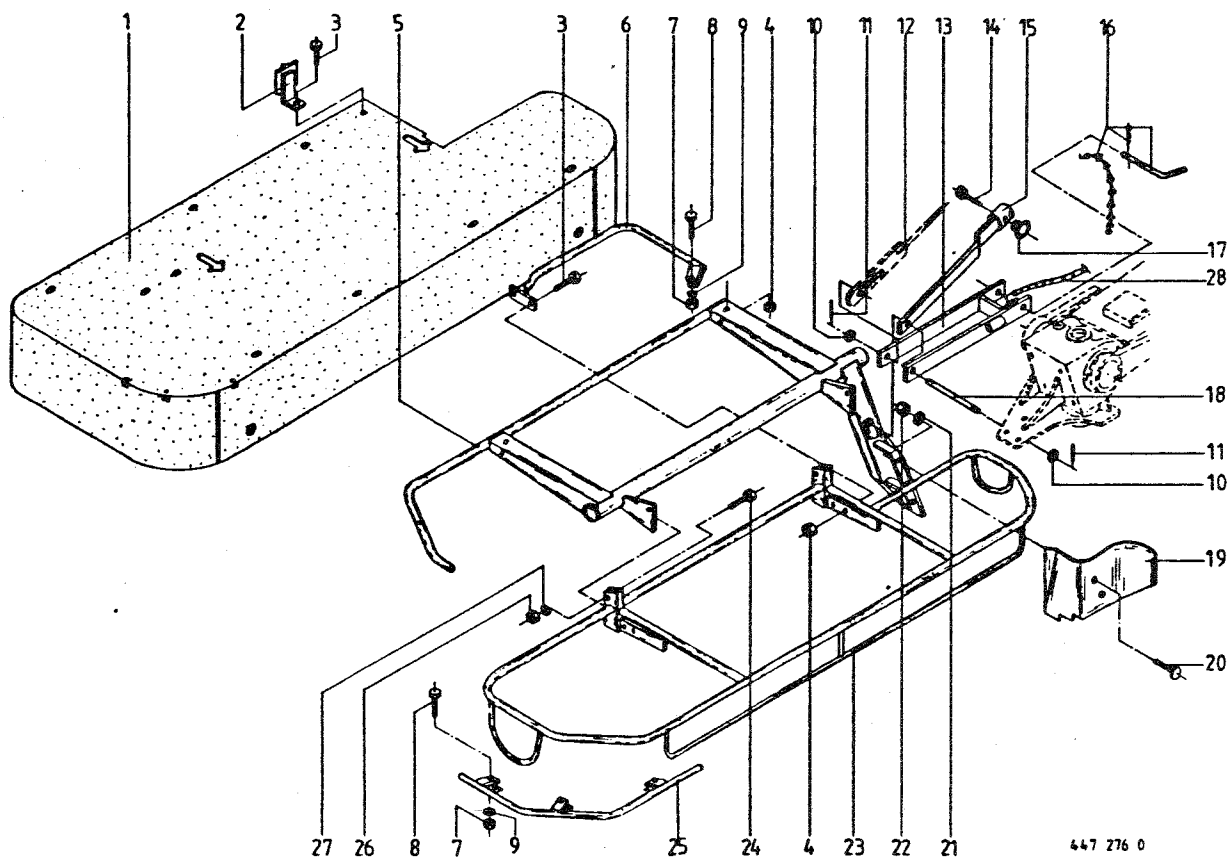
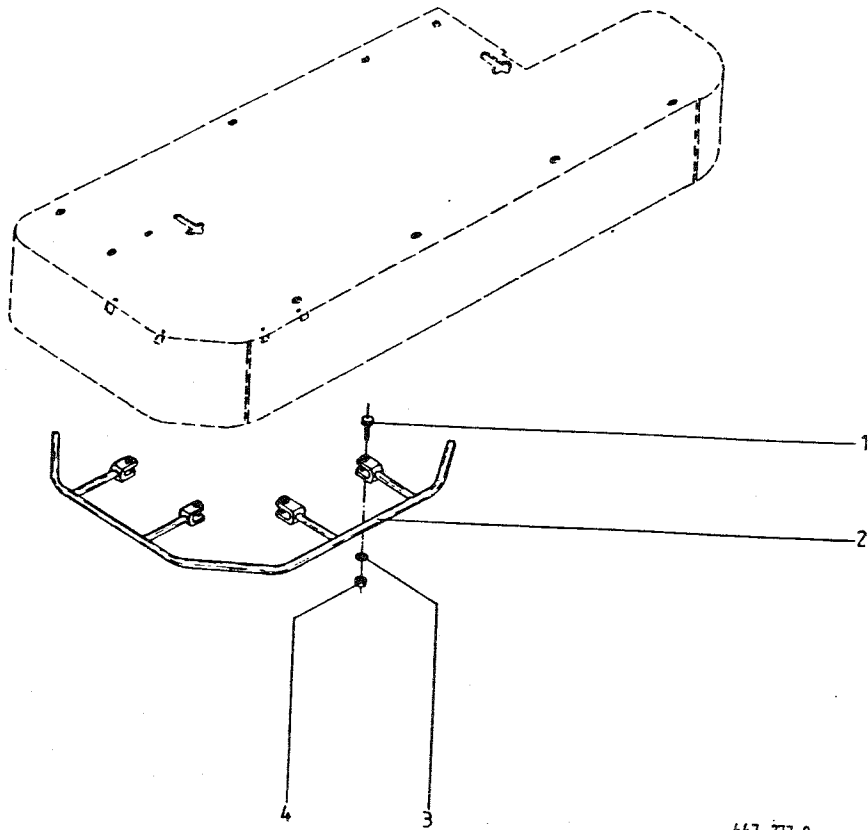


Abb. ! Bestell-Nr. ! Bezeichnung

Abb. ! Bestell-Nr. ! Bezeichnung

16 !	145 560 0 !	Steckbolzen kpl.
17 !	909 502 0 !	Ringmutter M 10
18 !	145 441 0 !	Bolzen
19 !	145 638 0 !	Schwadformer li. (AM 167)
!	!	(Normalschwad u. Breitschwad)
!	145 180 1 !	Schwadformer li. (AM 202)
!	!	(Normalschwad u. Breitschwad)
!	145 180 1 !	Schwadformer li. (AM 242) Normalschw.
!	145 638 0 !	Schwadformer li. (AM 242) Breitschwad
!	145 182 1 !	Schwadformer li. (AM 282)
!	!	(Normalschwad u. Breitschwad)
20 !	904 884 0 !	Flachrundschaube M 12x35
21 !	910 035 0 !	Federring B 12
22 !	908 215 0 !	6kt.-Mutter M 12
23 !	145 308 2 !	Schutzrahmen, vorn (AM 167)
!	145 307 2 !	Schutzrahmen, vorn (AM 202)
!	145 293 2 !	Schutzrahmen, vorn (AM 242)
!	145 309 2 !	Schutzrahmen, vorn (AM 282)
!	145 630 2 !	Schutzrahmen, vorn (AM 282 Z)
24 !	900 675 0 !	6kt.-Schraube M 16x40
25 !	145 323 0 !	Rohrbügel/Schutz
26 !	908 716 1 !	6kt.-Mutter MM 16
27 !	910 621 0 !	Scheibe 17,5x35x2
28 !	144 415 1 !	Kunststoffseil



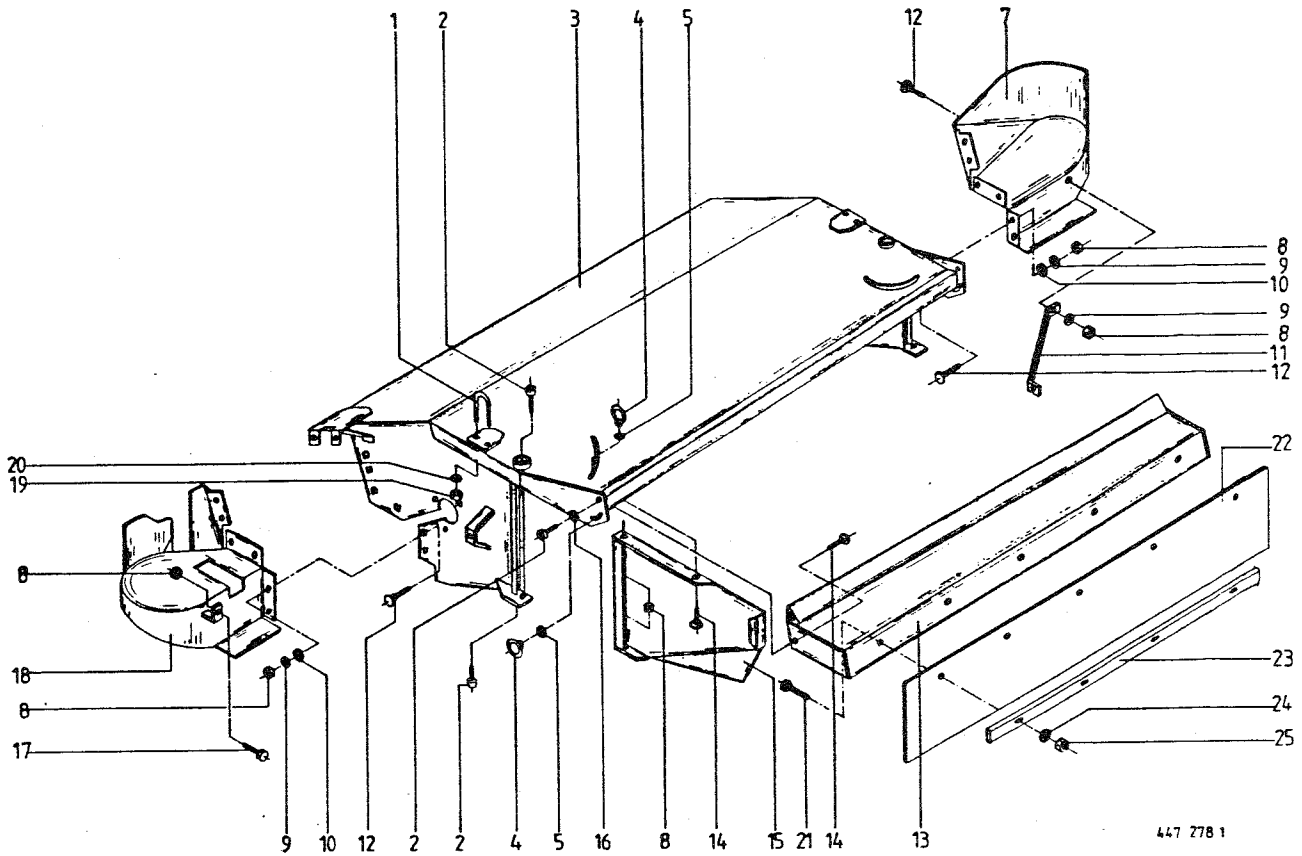
447 277 0

Abb.!Bestell-Nr.! Bezeichnung

Abb.!Bestell-Nr.! Bezeichnung

- 1 ! 901 047 0 ! 6kt.-Schraube M 8x60
- 2 ! 145 344 1 ! Englandschutz (AM 167)
- ! 145 345 1 ! Englandschutz (AM 202)
- ! 145 346 1 ! Englandschutz (AM 242)
- ! 145 347 1 ! Englandschutz (AM 282)

- 3 ! 910 D33 0 ! Federring B 8
- 4 ! 908 D10 0 ! 6kt.-Mutter M 8

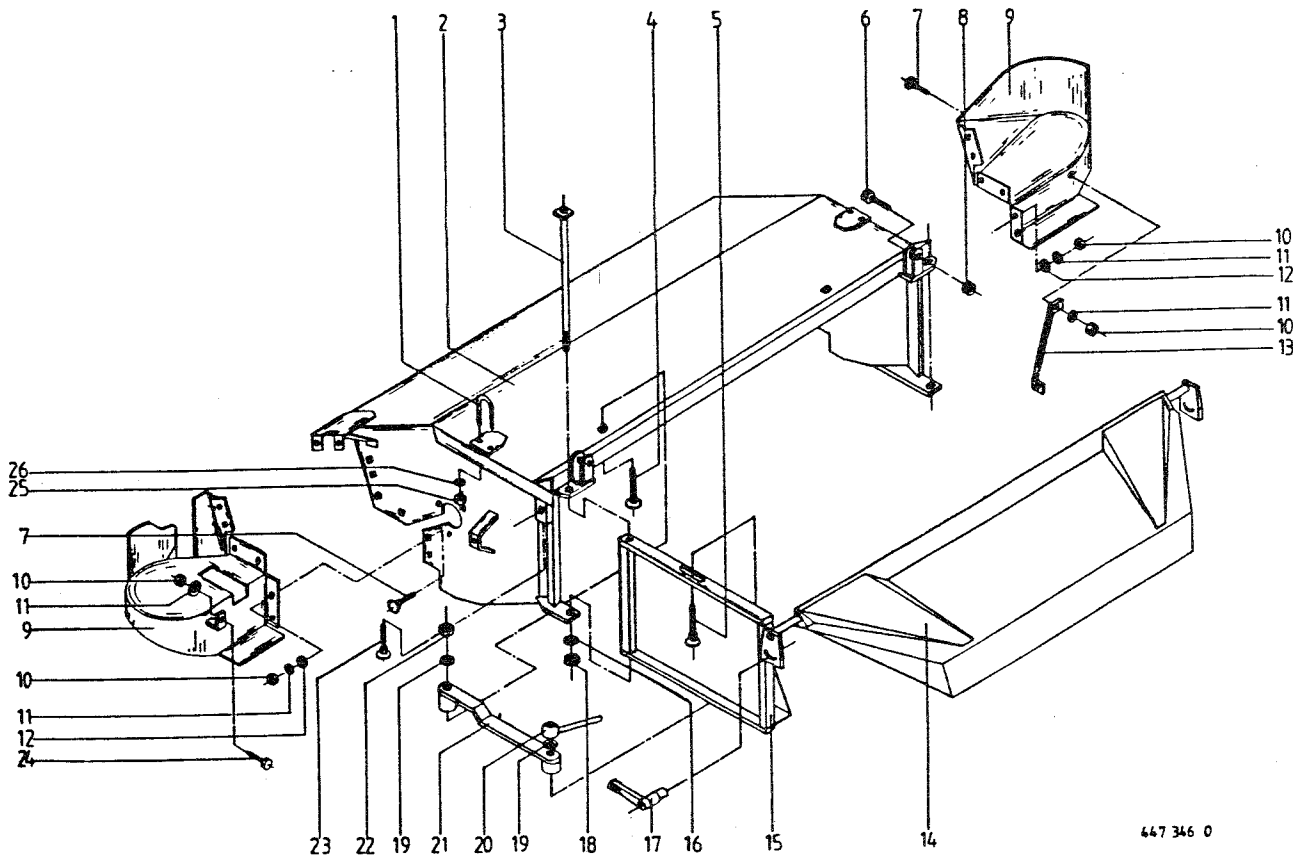


447 278 1

Abb. ! Bestell-Nr. ! Bezeichnung

Abb. ! Bestell-Nr. ! Bezeichnung

1 ! 145 240 0 ! BÜgel	14 ! 904 983 1 ! Flachrundschaube M 12x30
2 ! 903 105 1 ! Zyl.-Schraube M 10x20	15 ! 145 247 1 ! Seitenblech, li.
3 ! 145 151 4 ! Zettergehäuse (AM 202 Z)	! 145 246 1 ! Seitenblech, re.
! 145 129 4 ! Zettergehäuse (AM 242 Z)	16 ! 910 111 1 ! Federring B 10
4 ! 909 503 1 ! Ringmutter M 12	17 ! 900 637 0 ! 6kt.-Schraube M 10x30
5 ! 910 035 0 ! Federring B 12	18 ! 145 459 2 ! Einführblech li. (AM 202 Z/AM 242 Z)
7 ! 145 202 1 ! Einführblech re. (AM 202 Z)	19 ! 908 020 0 ! 6kt.-Mutter M 16
! 145 201 1 ! Einführblech re. (AM 242 Z)	20 ! 910 037 0 ! Federring B 16
8 ! 908 758 0 ! 6kt.-Mutter NM 10	21 ! 904 710 1 ! Flachrundschaube M 6x16
9 ! 910 614 0 ! Scheibe 10,5x21x2	22 ! 145 618 1 ! Pralltuch (AM 242 Z)
10 ! 910 506 0 ! Scheibe 14x24x2,5	! 145 619 1 ! Pralltuch (AM 202 Z)
11 ! 145 645 0 ! Strebe (AM 202 Z)	23 ! 145 621 0 ! Klemband (AM 202 Z)
! 145 640 0 ! Strebe (AM 242 Z)	! 145 620 0 ! Klemband (AM 242 Z)
12 ! 904 751 1 ! Flachrundschaube M 10x20	24 ! 910 611 1 ! Scheibe 6,4x12,5x1,6
13 ! 145 271 1 ! Schwadhaube (AM 202 Z)	25 ! 908 704 1 ! 6kt.-Mutter NM 6
! 145 272 1 ! Schwadhaube (AM 242 Z)	

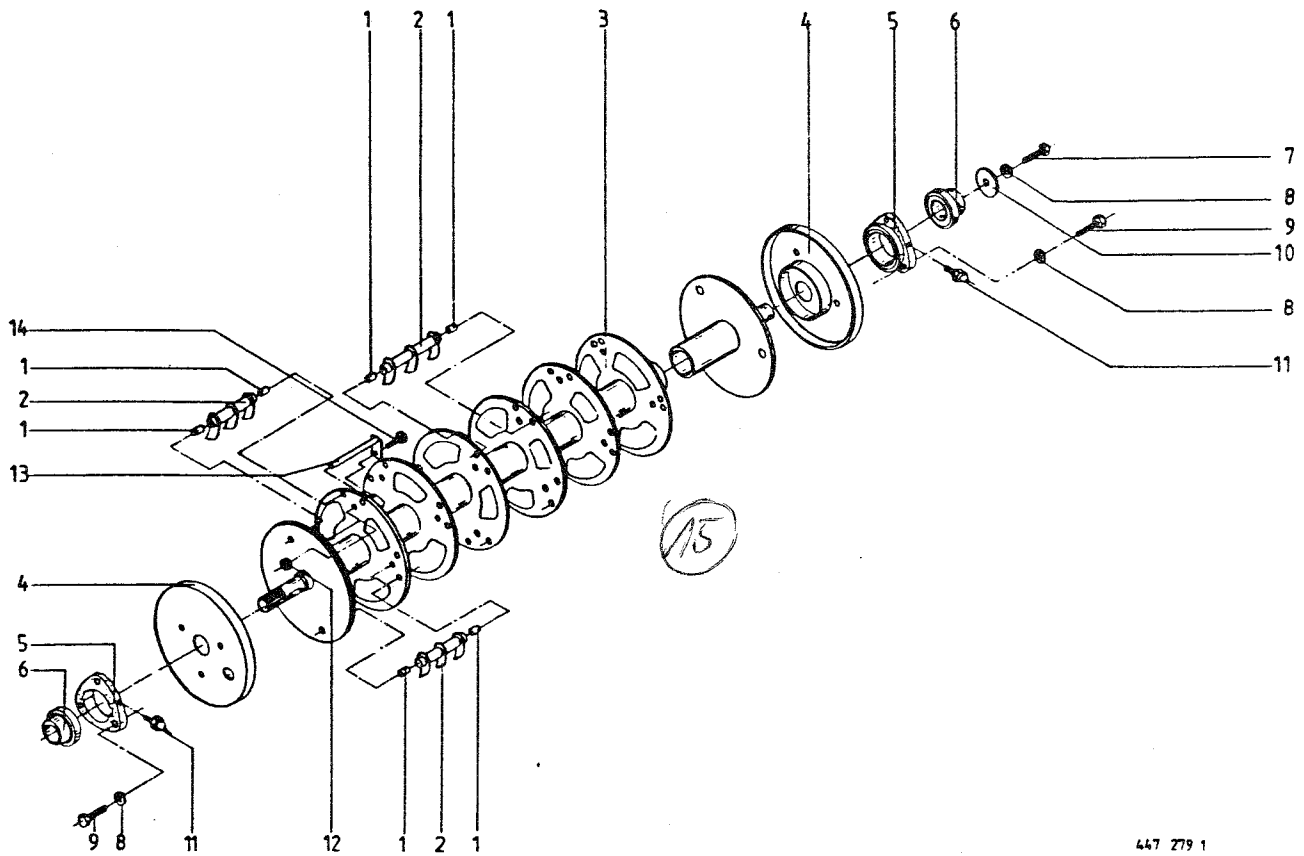


447 346 0

Abb. ! Bestell-Nr. ! Bezeichnung

Abb. ! Bestell-Nr. ! Bezeichnung

1 ! 145 240 0 ! BÜgel	14 ! 145 682 0 ! Prallblech
2 ! 145 670 0 ! Zettergehäuse	15 ! 146 316 1 ! Klappe-Zetter, links
3 ! 145 668 0 ! Scharnierbolzen	! 146 315 1 ! Klappe-Zetter, rechts
4 ! 904 995 1 ! Flachrundschraube M 12x90	16 ! 910 621 0 ! Scheibe 17,5x35x2
5 ! 904 991 2 ! Flachrundschraube M 12x70	17 ! 924 922 1 ! Klemmhebel
6 ! 901 421 1 ! 6kt.-Schraube M 8x40	18 ! 908 716 1 ! 6kt.-Mutter NM 16
7 ! 904 751 1 ! Flachrundschraube M 10x20	19 ! 910 315 1 ! Scheibe 13x26x2,5
8 ! 908 706 0 ! 6kt.-Mutter NM 8	20 ! 924 917 1 ! Spannmutter
9 ! 145 201 1 ! Einführblech, rechts	21 ! 145 699 0 ! Hebel
! 145 459 2 ! Einführblech, links	22 ! 908 711 1 ! 6kt.-Mutter NM 12
10 ! 908 758 0 ! 6kt.-Mutter NM 10	23 ! 904 884 0 ! Flachrundschraube M 12x35
11 ! 910 414 0 ! Scheibe 10,5x21x2	24 ! 900 637 0 ! 6kt.-Schraube M 10x30
12 ! 910 506 0 ! Scheibe 14x26x2,5	25 ! 908 020 0 ! 6kt.-Mutter M 16
13 ! 145 640 0 ! Strebe	26 ! 910 037 0 ! Federring B 16



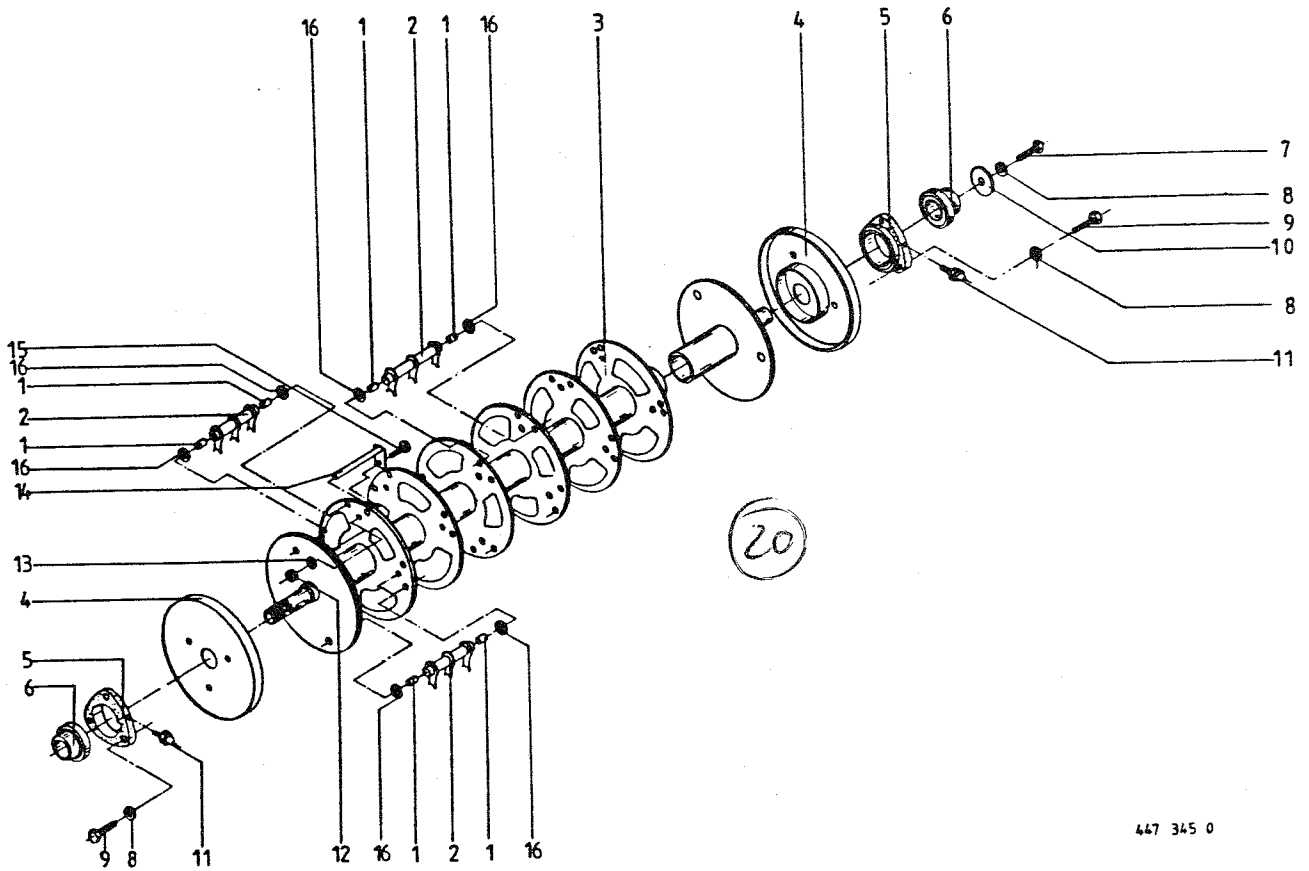
447 279 1

Abb. ! Bestell-Nr. ! Bezeichnung

Abb. ! Bestell-Nr. ! Bezeichnung

- 1 ! 912 839 0 ! Spannhülse 16x36
- 2 ! 145 327 1 ! Zinkenrohr (m. Abb.1)
- 3 ! 145 149 4 ! Zetterwalze (AM 202 Z)
- ! 145 150 4 ! Zetterwalze (AM 242 Z)
- 4 ! 144 722 1 ! Ronde-Wickelschutz
- 5 ! 345 458 4 ! Flanschlager
- 6 ! 934 003 0 ! Rillenkugellager UC 207 D6
- 7 ! 900 279 0 ! 6kt.-Schraube M 10x25
- 8 ! 910 111 1 ! Federring B 10
- 9 ! 900 283 0 ! 6kt.-Schraube M 10x40

- 10 ! 910 639 1 ! Scheibe 11x48x5
- 11 ! 919 003 0 ! Kegelschmiernippel H1/S M 8x1
- 12 ! 908 706 0 ! 6kt.-Mutter NM 8
- 13 ! 145 225 0 ! Zinkenträger
- 14 ! 904 731 1 ! Flachrundschaube M 8x20
- 15 ! 145 328 1 ! Zetterwalze kpl. (AM 202 Z)
- ! ! Abb.2,3,12-14
- ! 145 320 1 ! Zetterwalze kpl. (AM 242 Z)
- ! ! Abb.2,3,12-14



447 345 0

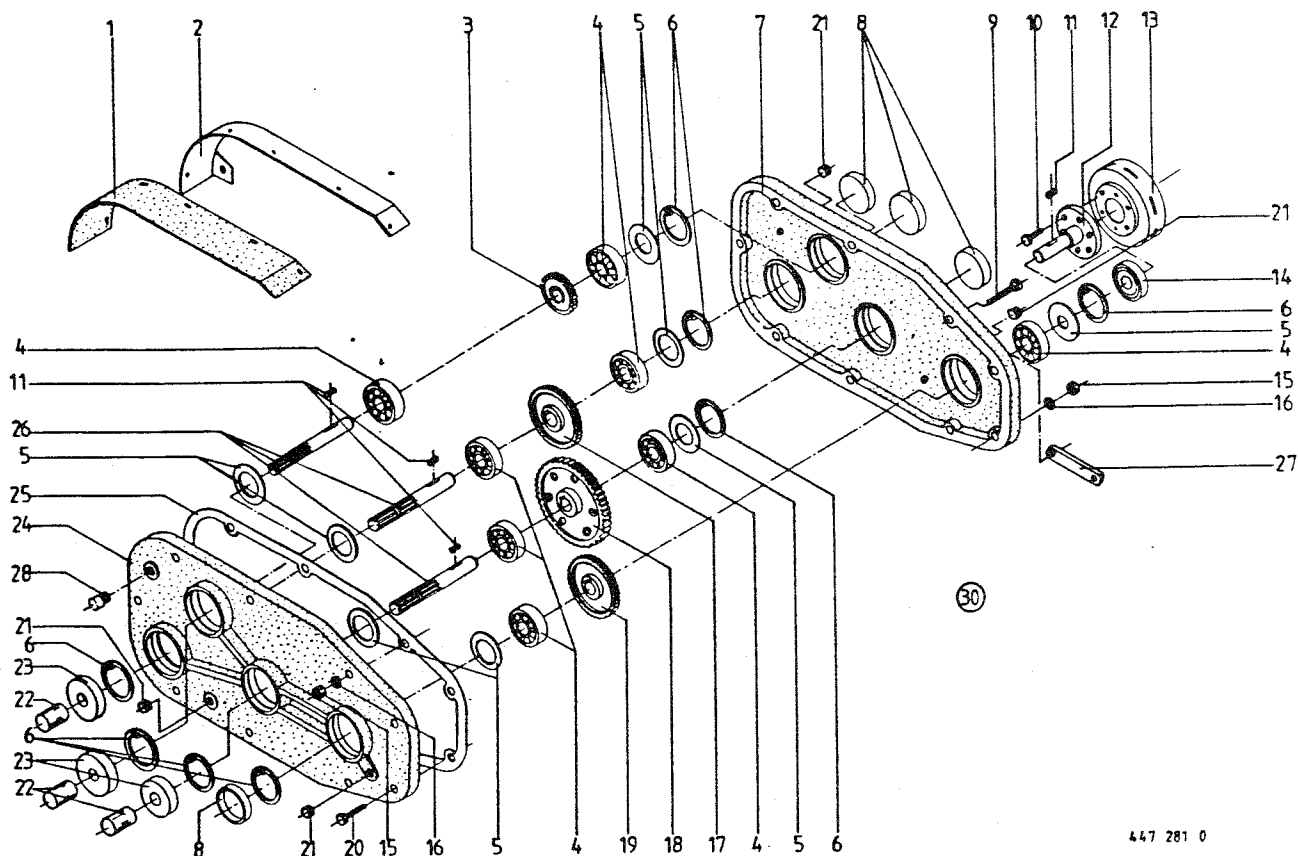
Abb. ! Bestell-Nr. ! Bezeichnung

Abb. ! Bestell-Nr. ! Bezeichnung

- 1 ! 912 839 0 ! Spannhülse 16x36
- 2 ! 146 241 1 ! Zinkenrohr
- 3 ! 145 696 0 ! Zetterwalze
- 4 ! 144 722 1 ! Ronde-Wickelschutz
- 5 ! 345 458 4 ! Flanschlager
- 6 ! 934 003 0 ! Rillenkugellager UC 207 D6
- 7 ! 900 279 0 ! 6kt.-Schraube M 10x25
- 8 ! 910 111 1 ! Federring B 10

- 9 ! 900 283 0 ! 6kt.-Schraube M 10x40
- 10 ! 910 639 1 ! Scheibe 11x48x5
- 11 ! 919 003 0 ! Kegelschmiernippel H 1/5 M 8x1
- 12 ! 908 706 0 ! Sicherungsmutter NM 8
- 13 ! 910 413 0 ! Scheibe A 2,4
- 14 ! 146 237 1 ! Zinkenträger kpl.
- 15 ! 904 731 1 ! Flachrundschraube M 8x20
- 16 ! 910 508 0 ! Scheibe 14x24x1,2

20 1456976 Zetterwalze kpl.
mit Abb. 1-3, 12, 14-16



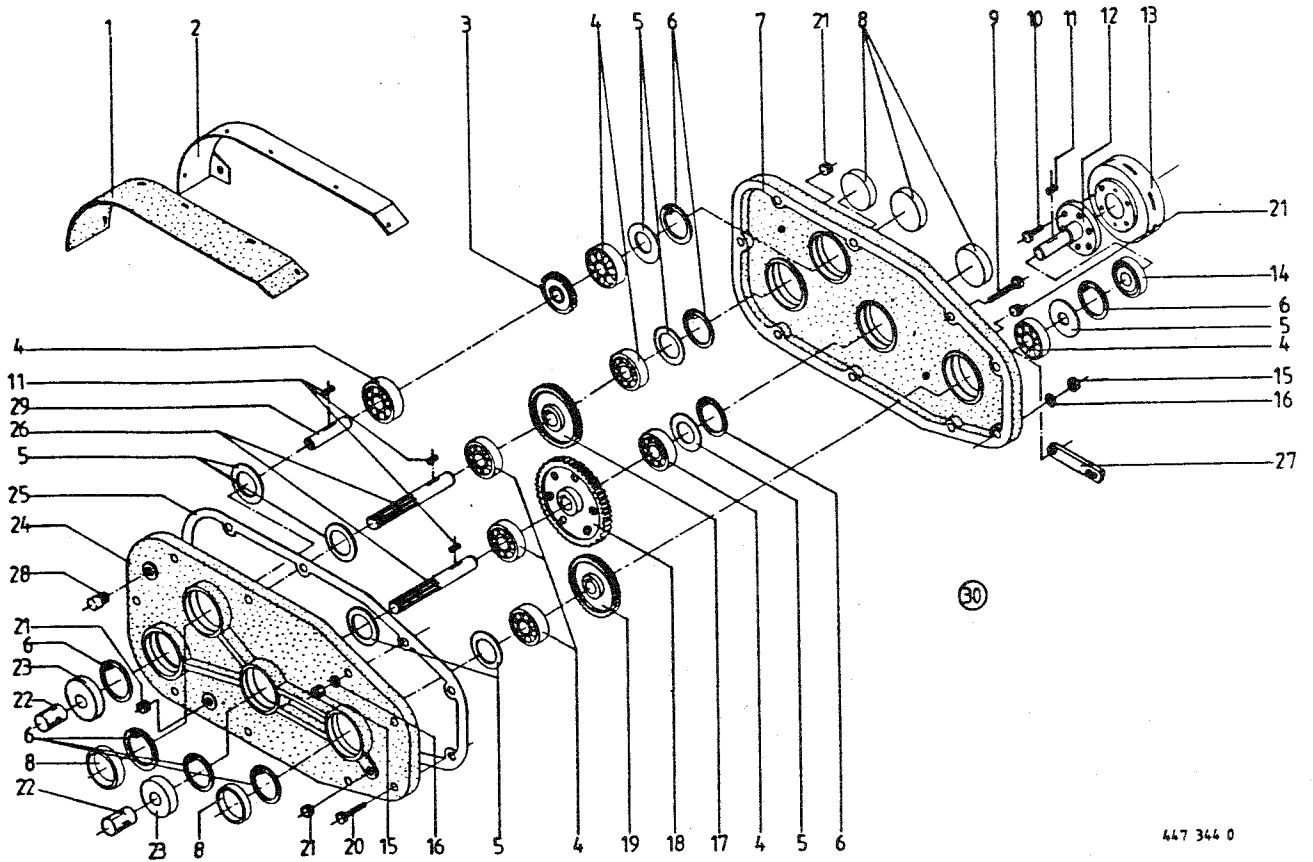
447 281 0

Abb. ! Bestell-Nr. ! Bezeichnung

Abb. ! Bestell-Nr. ! Bezeichnung

1 !	145 376 1 !	Gumilappen
2 !	145 375 2 !	Schutzblech
3 !	145 373 0 !	Stirnrad 22 Zähne
4 !	930 103 0 !	Rillenkugellager 160 07
5 !	910 904 0 !	Paßscheibe 50x62x1,0
6 !	911 659 0 !	Seegerring 62x2
7 !	146 671 2 !	Getriebegehäusehälfte, innen
8 !	925 202 2 !	Verschlußdeckel
9 !	900 284 0 !	6kt.-Schraube M 10x50
10 !	900 257 0 !	6kt.-Schraube M 8x20
11 !	915 100 0 !	Paßfeder A 10x8x20
12 !	145 336 2 !	Getriebebeflansch
13 !	949 293 1 !	Reibkupplung EK 92 1 3/8 *-6 Z
	! 949 568 0 !	Reibscheibe
14 !	936 355 0 !	Siemerring 40x62x10

15 !	908 758 0 !	6kt.-Mutter NM 10
16 !	910 111 1 !	Federring B 10
17 !	146 547 1 !	Stirnrad 44 Zähne
18 !	146 685 2 !	Stirnrad 59 Zähne
19 !	145 372 0 !	Stirnrad 38 Zähne
20 !	900 285 0 !	6kt.-Schraube M 10x60
21 !	906 040 1 !	Verschlußschraube M 18x1,5
22 !	924 926 0 !	Wellenschutz
23 !	936 335 0 !	Siemerring 35x62x10
24 !	146 670 1 !	Getriebegehäusehälfte, außen
25 !	146 679 1 !	Dichtung-Getriebehälften
26 !	145 371 1 !	Antriebswelle
27 !	145 186 1 !	Getriebebefestigung
28 !	919 811 0 !	Belüftungsfiter M 18x1,5
30 !	145 369 2 !	Getriebe kpl. (ohne Abb.22 u.27)



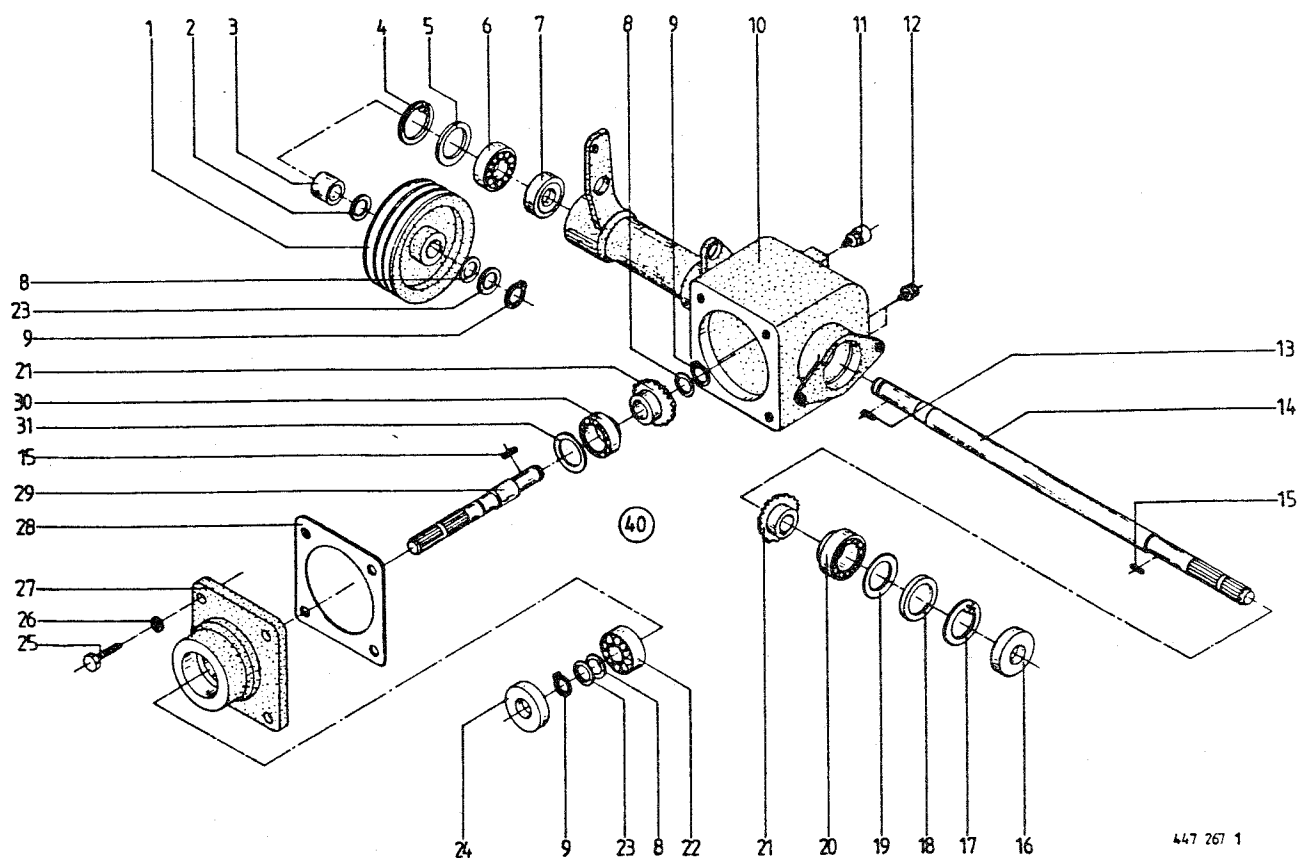
447 344 0

Abb.!Bestell-Nr.! Bezeichnung

Abb.!Bestell-Nr.! Bezeichnung

1 ! 145 376 1 ! Gummilappen
 2 ! 145 375 2 ! Schutzblech
 3 ! 145 373 0 ! Stirnrad 22 Z hne
 4 ! 930 103 0 ! Rillenkugellager 160 D7
 5 ! 910 904 0 ! Pa scheibe 50x62x1,0
 6 ! 911 659 0 ! Seegerring 62x2
 7 ! 146 671 2 ! Getriebegeh useh lfte,innen
 8 ! 925 202 2 ! Verschl deckel
 9 ! 900 284 0 ! 6kt.-Schraube M 10x50
 10 ! 900 257 0 ! 6kt.-Schraube M 8x20
 11 ! 915 100 0 ! Pa feder A 10x8x20
 12 ! 145 336 2 ! Getriebeflansch
 13 ! 949 305 0 ! Reibkupplung EK 92 1 3/8"-6 Z.
 ! 949 568 0 ! Reibscheibe
 14 ! 936 355 0 ! Simerring 40x62x10
 15 ! 908 758 0 ! 6kt.-Mutter MM 10

16 ! 910 111 1 ! Federring B 10
 17 ! 146 547 1 ! Stirnrad 44 Z hne
 18 ! 146 685 2 ! Stirnrad 59 Z hne
 19 ! 145 372 0 ! Stirnrad 38 Z hne
 20 ! 900 285 0 ! 6kt.-Schraube M 10x60
 21 ! 906 040 1 ! Verschl schraube M 18x1,5
 22 ! 924 926 0 ! Wellenschutz
 23 ! 936 335 0 ! Simerring 35x62x10
 24 ! 146 670 1 ! Getriebegeh useh lfte,au en
 25 ! 146 679 1 ! Dichtung-Getriebeh lfen
 26 ! 145 371 1 ! Antriebswelle
 27 ! 145 186 1 ! Getriebebefestigung
 28 ! 919 811 0 ! Bel ftungsfilter M 18x1,5
 29 ! 145 392 0 ! Getriebewelle
  30 ! 145 686 0 ! Getriebe kpl.(ohne Abb.22 u.27)

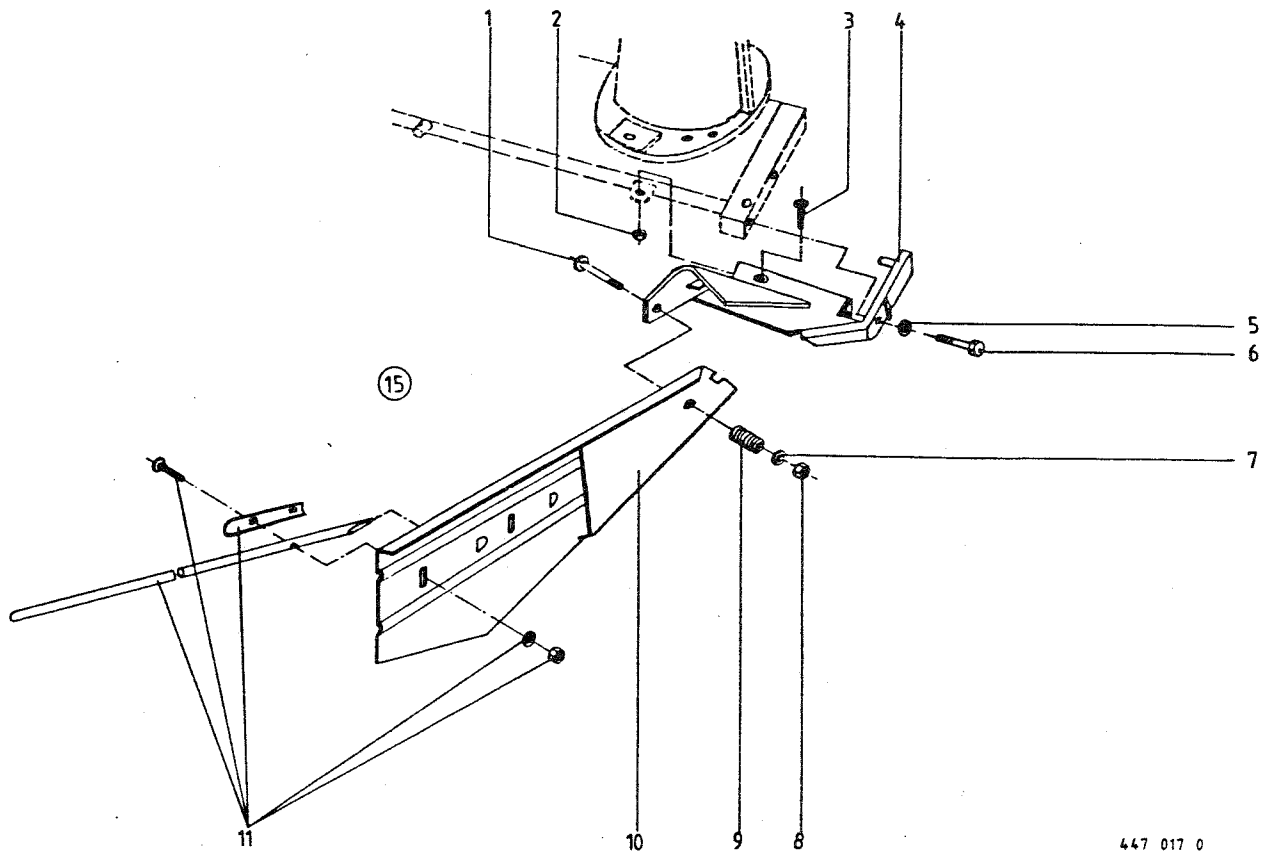


447 267 1

Abb. ! Bestell-Nr. ! Bezeichnung

Abb. ! Bestell-Nr. ! Bezeichnung

1 ! 143 523 1 ! Keilriemenscheibe (3-Rillig)	17 ! 911 673 0 ! Seegerring 80x2,5
! ! AM 202 Z/AM 242 Z	18 ! 910 741 0 ! Stützscheibe 63x80x3
! 151 329 2 ! Keilriemenscheibe (4-Rillig) AM 282	19 ! 910 960 0 ! Paßscheibe 63x80x0,1
2 ! 911 134 0 ! Paßscheibe 35x45x1	! 910 962 0 ! Paßscheibe 63x80x0,3
! ! AM 202 Z/AM 242 Z	! 910 963 0 ! Paßscheibe 63x80x0,5
3 ! 145 216 0 ! Distanzbuchse Rd.42,4x3,25x10	! 910 964 0 ! Paßscheibe 63x80x1,0
4 ! 911 668 0 ! Seegerring 72x2,5	20 ! 932 177 0 ! Kegelrollenlager 32 010 X
5 ! 910 910 0 ! Paßscheibe 56x72x0,1	21 ! 145 213 1 ! Kegelrad Z=22
! 910 912 0 ! Paßscheibe 56x72x0,3	22 ! 930 137 0 ! Rillenkugellager 6207
! 910 913 0 ! Paßscheibe 56x72x0,5	23 ! 910 727 0 ! Stützscheibe 35x45x2,5
! 910 914 0 ! Paßscheibe 56x72x1,0	24 ! 936 337 0 ! Simerring 35x72x12 B 2
! 910 915 0 ! Paßscheibe 56x72x2,0	25 ! 900 296 0 ! 6kt.-Schraube M 12x25
6 ! 930 537 0 ! Rillenkugellager 6207 2 RS	26 ! 910 012 0 ! Federring B 12
7 ! 936 352 1 ! Simerring 40x65x10 B 2	27 ! 146 976 0 ! Getriebedeckel
8 ! 911 130 0 ! Paßscheibe 35x45x0,1	28 ! 145 212 0 ! Getriebedichtung
! 911 132 0 ! Paßscheibe 35x45x0,3	29 ! 145 215 0 ! Getriebewelle
! 911 133 0 ! Paßscheibe 35x45x0,5	30 ! 932 155 0 ! Kegelrollenlager 32 210 A
! 911 134 0 ! Paßscheibe 35x45x1,0	31 ! 910 974 0 ! Paßscheibe 70x90x1,0
9 ! 911 541 0 ! Seegerring 35x1,5	! 910 973 0 ! Paßscheibe 70x90x0,5
10 ! 145 116 3 ! Zetter-Conditioner-Gehäuse	! 910 972 0 ! Paßscheibe 70x90x0,3
11 ! 919 811 0 ! Belüftungsfiter M 18x1,5	! 910 970 0 ! Paßscheibe 70x90x0,1
12 ! 906 040 1 ! Verschlußschraube M 18x1,5	④0 ! 145 211 2 ! Getriebe kpl. (alle Abb.)
13 ! 915 123 0 ! Paßfeder B 10x8x40	! ! AM 202 Z, AM 242 Z
14 ! 145 214 1 ! Getriebewelle	! 145 712 0 ! Getriebe kpl. (alle Abb.) AM 282 Z
15 ! 915 122 0 ! Paßfeder A 10x8x40	! 926 101 0 ! Getriebeöl SAE 90
16 ! 936 339 0 ! Simerring 35x80x13 B 2	



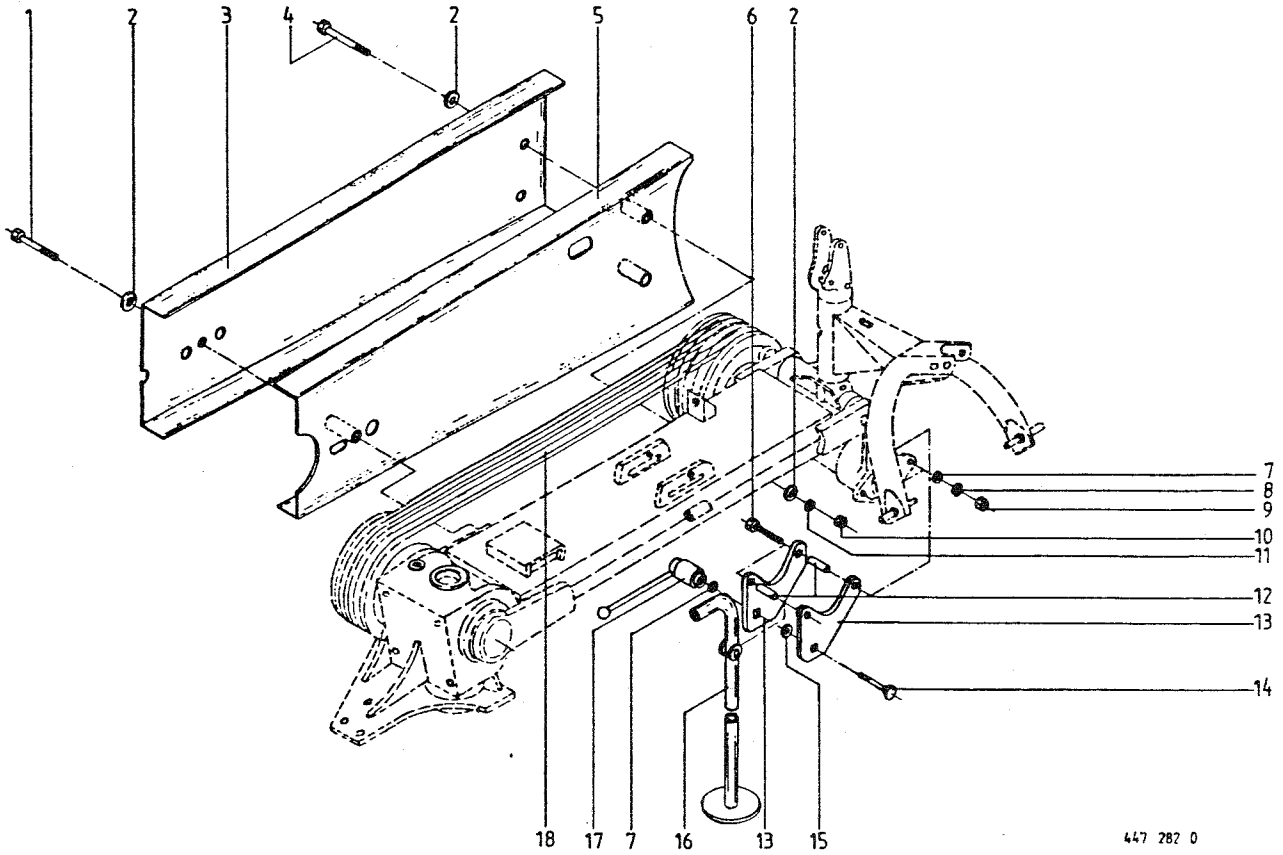
447 017 0

=====
 Abb.!Bestell-Nr.! Bezeichnung

=====
 Abb.!Bestell-Nr.! Bezeichnung

=====
 1 ! 904 995 1 ! Flachrundschaube M 12x90
 2 ! 908 758 0 ! 6kt.-Mutter NM 10
 3 ! 904 049 0 ! Senkschraube M 10x30
 4 ! 145 084 4 ! Schwadblechhalter
 5 ! 910 037 0 ! Federring B 16
 6 ! 901 484 0 ! 6kt.-Schraube M 16x70

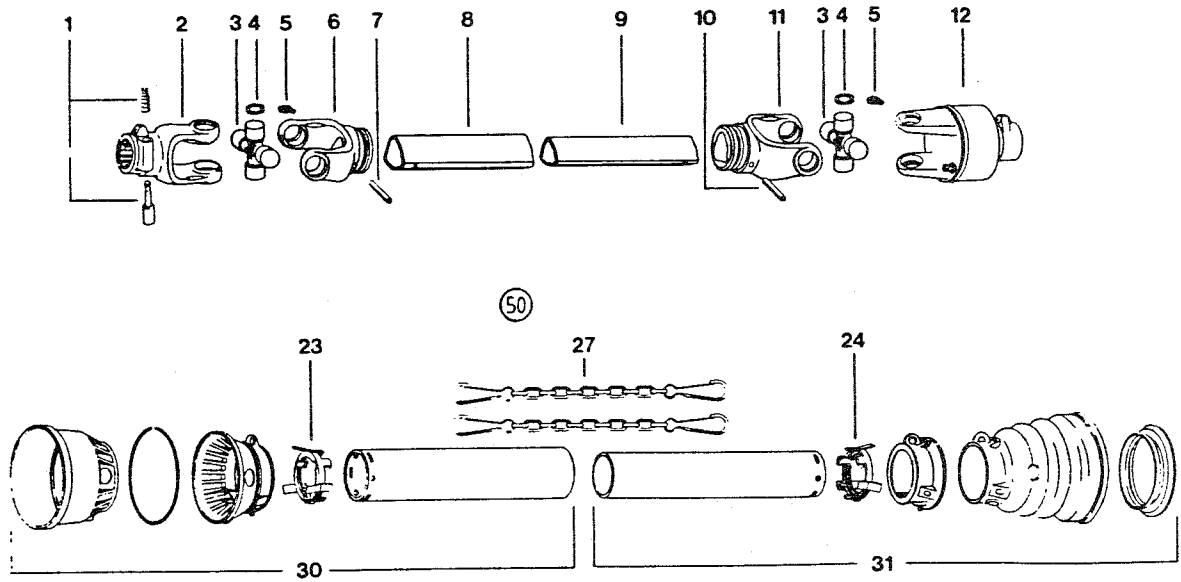
=====
 7 ! 910 506 0 ! Scheibe 14
 8 ! 908 711 1 ! 6kt.-Mutter NM 12
 9 ! 015 242 0 ! Feder
 10 ! 145 091 2 ! Schwadblech
 11 ! 938 155 0 ! Holzstab kpl.
 (15) ! 145 094 1 ! Schwadblech kpl.(alle Abb.)



447 282 0

Abb.!	Bestell-Nr.!	Bezeichnung	Abb.!	Bestell-Nr.!	Bezeichnung
1	901 460 0	6kt.-Schraube M 12x100	9	908 212 0	6kt.-Mutter M 10
2	910 506 0	Scheibe 14x24x2,5	10	908 215 0	6kt.-Mutter M 12
3	145 175 1	Schutz,hinten	11	910 035 0	Federring B 12
		! (AM 167/202/202Z/242/242Z)	12	146 792 0	Distanzrohr
	145 379 1	Schutz,hinten (AM 282) 242/242 Z	13	145 520 0	Halteplatte
4	901 461 0	6kt.-Schraube M 12x110	14	904 991 2	Flachrundschrabe M 12x70
5	145 357 1	Keilriemenschutz (AM 167/202/242)	15	910 362 0	Scheibe 17x40x6
	145 358 2	Keilriemenschutz (AM 282)	16	145 522 1	StDtzfuß
6	901 438 0	6kt.-Schraube M 10x80	17	924 922 1	Verstellbarer Spannhebel
7	910 353 0	Scheibe 11x34x3	18	921 522 0	Satz Keilriemen (AM 167/202/242)
8	910 111 1	Federring B 10		921 523 1	Satz Keilriemen (AM 282)

447282



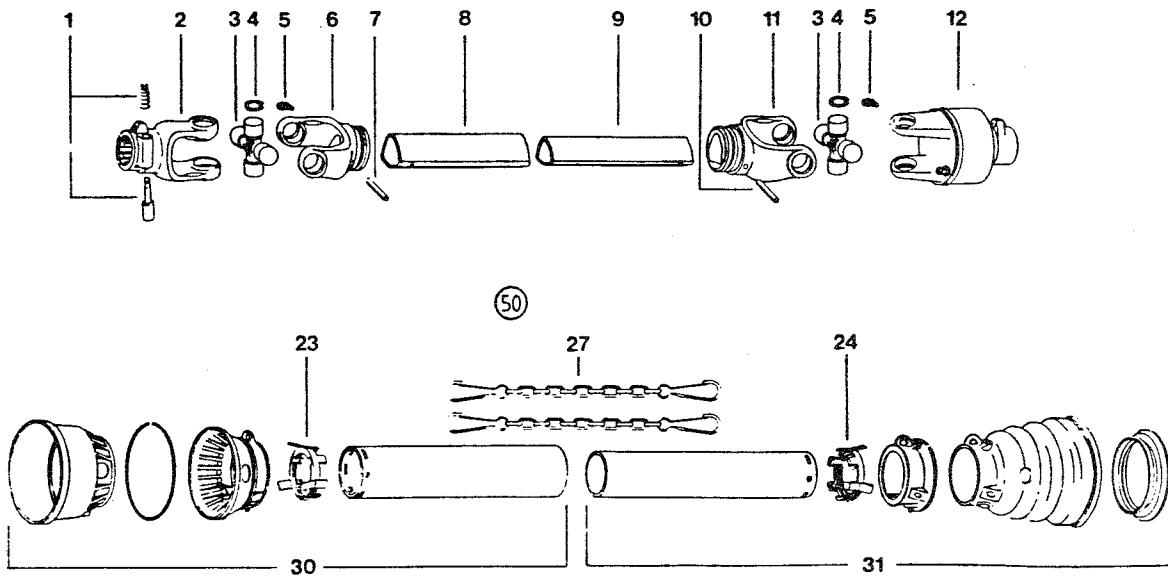
445 916 0

Abb.!Bestell-Nr.! Bezeichnung

Abb.!Bestell-Nr.! Bezeichnung

- 1 ! 956 111 0 ! Schiebestift mit Feder
- 2 ! 956 113 0 ! Außengabel
- 3 ! 956 426 0 ! Kreuzgarnitur
- 4 ! 956 430 0 ! Sicherungsring
- 5 ! 919 003 0 ! Schmiernippel
- 6 ! 956 114 0 ! Innengabel für Außenrohr
- 7 ! 912 678 0 ! Spannstift
- 8 ! 956 115 1 ! Außenrohr 670 lang
- 9 ! 956 116 1 ! Innenrohr 670 lang

- 10 ! 912 677 0 ! Spannstift
- 11 ! 956 117 0 ! Innengabel für Innenrohr
- 12 ! 956 118 0 ! Freilauf kpl.
- 23 ! 956 119 0 ! Laufring für Außenrohr
- 24 ! 956 120 0 ! Laufring für Innenrohr
- 27 ! 949 852 0 ! Haltekette
- 30 ! 956 121 1 ! Gelenkwellenschutzhilfe außen kpl.
- 31 ! 956 122 1 ! Gelenkwellenschutzhilfe innen kpl.
- (50) ! 956 015 1 ! Gelenkwelle kpl.



445 916 0

Abb.!Bestell-Nr.! Bezeichnung

Abb.!Bestell-Nr.! Bezeichnung

- 1 ! 956 111 0 ! Schiebestift mit Feder
- 2 ! 956 100 0 ! Außengabel
- 3 ! 956 101 0 ! Kreuzgarnitur kpl.
- 4 ! 956 446 0 ! Sicherungsring
- 5 ! 919 003 0 ! Schmiernippel M1/5 M 8x1
- 6 ! 956 102 0 ! Innengabel für Außenrohr
- 7 ! 912 720 0 ! Spannstift 10x70
- 8 ! 956 103 1 ! Außenrohr 560 mm lang
- 9 ! 956 104 1 ! Innenrohr 560 mm lang

- 10 ! 912 718 0 ! Spannstift 10x60
- 11 ! 956 105 0 ! Innengabel für Innenrohr
- 12 ! 956 106 0 ! Freilauf kpl.
- 23 ! 956 112 0 ! Lauftring für Außenrohr
- 24 ! 956 108 0 ! Lauftring für Innenrohr
- 27 ! 949 852 0 ! Haltekette
- 30 ! 956 109 1 ! Gelenkwellenschutzhilfe außen kpl.
- 31 ! 956 110 1 ! Gelenkwellenschutzhilfe innen kpl.
- 50 ! 956 017 0 ! Gelenkwelle kpl.

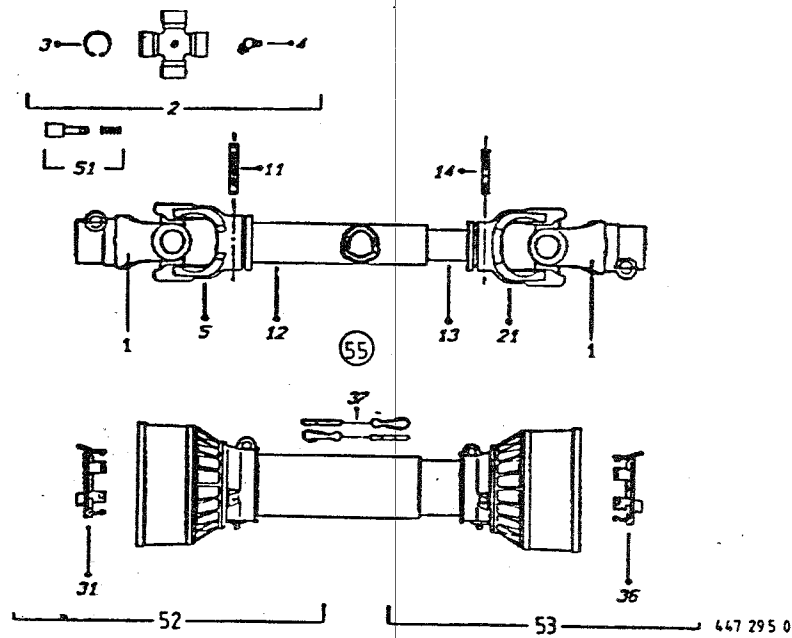


Abb.!Bestell-Nr.! Bezeichnung

- 1 ! 956 400 0 ! Außengabel
- 2 ! 956 560 0 ! Kreuzgarnitur kpl.
- 3 ! 949 409 0 ! Sicherungsring
- 4 ! 919 003 0 ! Schmiernippel H1/S M 8x1
- 5 ! 956 432 0 ! Innengabel für Außenrohr
- 11 ! 912 677 0 ! Spannhülse
- 12 ! 956 127 1 ! Außenrohr 625 mm lang
- 13 ! 956 184 0 ! Innenrohr 625 mm lang
- 14 ! 912 675 0 ! Spannhülse

Abb.!Bestell-Nr.! Bezeichnung

- 21 ! 956 402 0 ! Innengabel für Innenrohr
- 31 ! 956 130 0 ! Laufring für Außenrohr
- 36 ! 956 131 0 ! Laufring für Innenrohr
- 37 ! 949 852 0 ! Haltekette
- 51 ! 956 111 0 ! Schiebestift kpl.
- 52 ! 956 132 0 ! Gelenkwellenschutzhilfe außen kpl.
- 53 ! 956 183 0 ! Gelenkwellenschutzhilfe innen kpl.
- 55 ! 956 019 0 ! Gelenkwelle kpl.

BESTELL-NR.	TAF.	ABB.	BESTELL-NR.	TAF.	ABB.
15 242 0	15	9	144 937 2	4	26
141 053 4	4	41	144 937 2	5	28
143 158 2	1	3	144 938 2	4	25
143 523 1	2	4	144 939 2	5	27
143 523 1	14	1	144 943 2	4	5
144 059 4	4	11	144 943 2	5	4
144 082 3	4	40	144 944 1	5	1
144 082 3	5	37	144 944 1	5	16
144 103 0	1	35	144 945 1	5	1
144 105 1	1	33	144 946 2	4	24
144 138 4	4	13	144 946 2	5	26
144 138 4	5	12	144 947 1	4	2
144 139 6	4	29	144 950 1	5	63
144 139 6	5	31	144 951 1	5	62
144 140 3	4	19	145 084 4	15	4
144 140 3	5	19	145 091 2	15	10
144 141 2	1	14	145 094 1	15	15
144 236 2	4	38	145 095 2	4	6
144 236 2	5	39	145 095 2	5	49
144 237 3	4	52	145 097 3	3	12
144 237 3	5	66	145 098 1	1	21
144 238 4	4	37	145 106 0	5	46
144 238 4	5	36	145 107 2	1	20
144 325 2	4	28	145 108 0	1	19
144 325 2	5	30	145 116 3	14	10
144 339 2	3	24	145 119 5	4	21
144 346 2	4	22	145 119 5	5	35
144 346 2	5	24	145 120 6	4	21
144 415 1	6	28	145 120 6	5	35
144 450 0	1	39	145 121 6	4	21
144 495 4	4	18	145 121 6	5	35
144 495 4	5	15	145 122 5	4	21
144 514 0	3	1	145 122 5	5	35
144 521 2	5	48	145 129 4	8	3
144 533 0	4	51	145 134 0	3	32
144 533 0	5	61	145 135 4	2	25
144 537 0	2	2	145 149 4	10	3
144 539 0	2	22	145 150 4	10	3
144 550 1	1	10	145 151 4	8	3
144 553 1	1	9	145 153 4	6	5
144 555 3	1	24	145 154 4	6	5
144 567 1	3	5	145 155 1	1	1
144 588 1	2	24	145 156 1	1	1
144 674 1	5	65	145 163 3	6	1
144 675 1	5	64	145 164 3	6	1
144 678 8	5	9	145 165 3	6	1
144 679 8	5	8	145 166 3	6	1
144 722 1	10	4	145 167 1	1	16
144 722 1	11	4	145 168 3	6	1
144 770 3	1	8	145 169 3	6	1
144 802 2	1	17	145 175 1	16	3
144 842 0	6	2	145 180 1	6	19
144 891 1	2	28	145 182 1	6	19
144 935 1	4	23	145 186 1	12	27
144 935 1	5	25	145 186 1	13	27

BESTELL-NR.	TAF.	ABB.	BESTELL-NR.	TAF.	ABB.
145 201 1	8	7	145 373 0	12	3
145 201 1	9	9	145 373 0	13	3
145 202 1	8	7	145 375 2	12	2
145 205 0	3	14	145 375 2	13	2
145 206 2	3	30	145 376 1	12	1
145 207 0	3	15	145 376 1	13	1
145 208 0	3	28	145 379 1	16	3
145 209 1	3	13	145 385 0	1	33
145 211 2	14	40	145 389 0	2	32
145 212 0	14	28	145 392 0	13	29
145 213 1	14	21	145 394 2	1	7
145 214 1	14	14	145 405 2	1	50
145 215 0	14	29	145 441 0	6	18
145 216 0	14	3	145 459 2	8	18
145 225 0	10	13	145 459 2	9	9
145 240 0	8	1	145 483 0	4	32
145 240 0	9	1	145 483 0	5	34
145 246 1	8	15	145 520 0	16	13
145 247 1	8	15	145 522 1	16	16
145 256 0	2	13	145 560 0	6	16
145 258 0	2	12	145 562 0	3	40
145 260 0	6	13	145 565 0	4	50
145 263 2	6	15	145 566 0	4	50
145 266 0	1	2	145 567 0	4	50
145 267 1	1	11	145 568 0	4	50
145 268 0	1	29	145 569 0	5	60
145 271 1	8	13	145 570 0	5	60
145 272 1	8	13	145 571 0	5	60
145 274 2	3	2	145 572 0	5	60
145 275 3	6	5	145 607 0	6	1
145 276 3	6	5	145 610 1	6	5
145 293 2	6	23	145 618 1	8	22
145 294 0	2	14	145 619 1	8	22
145 307 2	6	23	145 620 0	8	23
145 308 2	6	23	145 621 0	8	23
145 309 2	6	23	145 630 1	6	23
145 320 1	10	15	145 635 0	4	35
145 323 0	6	25	145 635 0	5	42
145 325 0	6	6	145 638 0	6	19
145 327 1	10	2	145 640 0	8	11
145 328 1	10	15	145 640 0	9	13
145 336 2	12	12	145 641 0	1	40
145 336 2	13	12	145 643 0	1	6
145 344 1	7	2	145 645 0	8	11
145 345 1	7	2	145 668 0	9	3
145 346 1	7	2	145 670 0	9	2
145 347 1	7	2	145 682 0	9	14
145 356 0	2	3	145 686 0	13	30
145 357 1	16	5	145 696 0	11	3
145 358 2	16	5	145 699 0	9	21
145 369 2	12	30	145 712 0	14	40
145 371 1	12	26	146 237 1	11	14
145 371 1	13	26	146 241 1	11	2
145 372 0	12	19	146 315 1	9	15
145 372 0	13	19	146 316 1	9	15

BESTELL-NR.	TAF.	ABB.	BESTELL-NR.	TAF.	ABB.
146 408 2	3	36	904 044 0	4	34
146 547 1	12	17	904 044 0	5	41
146 547 1	13	17	904 045 0	4	15
146 620 0	2	8	904 045 0	5	14
146 670 1	12	24	904 045 0	5	45
146 670 1	13	24	904 046 0	4	15
146 671 2	12	7	904 046 0	5	14
146 671 2	13	7	904 049 0	15	3
146 679 1	12	25	904 710 1	8	21
146 679 1	13	25	904 731 1	10	14
146 685 2	12	18	904 731 1	11	15
146 685 2	13	18	904 751 1	8	12
146 690 1	4	1	904 751 1	9	7
146 690 1	5	47	904 884 0	6	20
146 691 1	4	1	904 884 0	9	23
146 691 1	5	47	904 983 1	8	14
146 792 0	16	12	904 991 2	9	5
146 976 0	14	27	904 991 2	16	14
151 211 3	3	1	904 995 1	9	4
151 329 2	2	4	904 995 1	15	1
151 329 2	14	1	906 007 0	4	43
270 193 1	2	17	906 007 0	5	23
332 014 1	1	28	906 040 1	3	11
345 458 4	10	5	906 040 1	4	33
345 458 4	11	5	906 040 1	4	47
900 257 0	12	10	906 040 1	5	21
900 257 0	13	10	906 040 1	5	40
900 277 0	4	8	906 040 1	12	21
900 277 0	5	6	906 040 1	13	21
900 279 0	3	35	906 040 1	14	12
900 279 0	10	7	906 948 0	4	4
900 279 0	11	7	906 948 0	5	3
900 283 0	10	9	908 010 0	6	7
900 283 0	11	9	908 010 0	7	4
900 284 0	12	9	908 020 0	8	19
900 284 0	13	9	908 020 0	9	25
900 285 0	12	20	908 212 0	16	9
900 285 0	13	20	908 215 0	6	22
900 296 0	14	25	908 215 0	16	10
900 336 0	3	38	908 536 0	4	12
900 636 0	2	19	908 536 0	5	11
900 636 0	6	3	908 704 1	8	25
900 637 0	8	17	908 706 0	9	8
900 637 0	9	24	908 706 0	10	12
900 675 0	6	24	908 706 0	11	12
901 047 0	7	1	908 711 1	9	22
901 421 1	9	6	908 711 1	15	8
901 425 0	6	8	908 716 1	6	26
901 438 0	16	6	908 716 1	9	18
901 460 0	16	1	908 721 0	1	37
901 461 0	16	4	908 758 0	4	10
901 484 0	15	6	908 758 0	5	10
901 622 1	6	14	908 758 0	6	4
903 105 1	8	2	908 758 0	8	8
904 043 0	5	44	908 758 0	9	10

BESTELL-NR.	TAF.	ABB.	BESTELL-NR.	TAF.	ABB.
908 758 0	12	15	910 639 1	11	10
908 758 0	13	15	910 727 0	2	6
908 758 0	15	2	910 727 0	14	23
909 000 0	1	38	910 741 0	14	18
909 502 0	6	17	910 863 0	4	48
909 503 1	8	4	910 863 0	5	51
909 601 0	5	2	910 865 0	2	31
909 602 1	4	3	910 904 0	12	5
909 605 0	4	7	910 904 0	13	5
909 605 0	5	50	910 910 0	14	5
909 935 0	4	14	910 912 0	14	5
909 935 0	5	13	910 913 0	14	5
910 011 0	3	34	910 914 0	14	5
910 012 0	14	26	910 915 0	14	5
910 014 0	3	37	910 960 0	3	7
910 033 0	6	9	910 960 0	14	19
910 033 0	7	3	910 962 0	3	7
910 035 0	6	21	910 962 0	14	19
910 035 0	8	5	910 963 0	3	7
910 035 0	16	11	910 963 0	14	19
910 037 0	8	20	910 964 0	3	7
910 037 0	9	26	910 964 0	14	19
910 037 0	15	5	910 970 0	3	17
910 111 1	2	16	910 970 0	14	31
910 111 1	4	9	910 972 0	3	17
910 111 1	5	7	910 972 0	14	31
910 111 1	8	16	910 973 0	3	17
910 111 1	10	8	910 973 0	14	31
910 111 1	11	8	910 974 0	3	17
910 111 1	12	16	910 974 0	14	31
910 111 1	13	16	911 130 0	14	8
910 111 1	16	8	911 132 0	2	5
910 250 0	2	30	911 132 0	2	20
910 315 1	9	19	911 132 0	3	25
910 353 0	2	18	911 132 0	14	8
910 353 0	16	7	911 133 0	2	20
910 360 0	1	36	911 133 0	3	25
910 362 0	16	15	911 133 0	14	8
910 411 1	8	24	911 134 0	2	20
910 413 0	11	13	911 134 0	14	2
910 414 0	8	9	911 134 0	14	8
910 414 0	9	11	911 136 0	3	3
910 506 0	8	10	911 541 0	2	7
910 506 0	9	12	911 541 0	3	26
910 506 0	15	7	911 541 0	14	9
910 506 0	16	2	911 545 0	2	11
910 508 0	11	16	911 659 0	12	6
910 512 1	1	4	911 659 0	13	6
910 512 1	1	41	911 668 0	14	4
910 512 1	2	10	911 673 0	3	6
910 512 1	6	10	911 673 0	14	17
910 621 0	6	27	911 680 0	3	18
910 621 0	9	16	912 287 1	1	13
910 639 1	3	33	912 673 0	1	5
910 639 1	10	10	912 674 0	2	9

BESTELL-NR.	TAF.	ABB.	BESTELL-NR.	TAF.	ABB.
912 674 0	6	11	926 101 0	14	40
912 675 0	19	14	930 103 0	12	4
912 677 0	17	10	930 103 0	13	4
912 677 0	19	11	930 137 0	14	22
912 678 0	17	7	930 536 1	4	17
912 681 1	1	22	930 536 1	5	17
912 714 0	2	33	930 537 0	2	21
912 718 0	18	10	930 537 0	14	6
912 720 0	18	7	930 567 0	3	23
912 745 2	1	18	930 900 0	4	39
912 780 1	1	23	930 900 0	5	38
912 839 0	10	1	932 136 0	3	8
912 839 0	11	1	932 137 0	3	16
915 100 0	12	11	932 153 0	3	22
915 100 0	13	11	932 155 0	14	30
915 105 0	3	20	932 177 0	14	20
915 105 0	4	46	934 003 0	10	6
915 105 0	5	5	934 003 0	11	6
915 122 0	14	15	936 150 2	4	16
915 123 0	2	1	936 150 2	5	18
915 123 0	3	21	936 300 0	3	4
915 123 0	14	13	936 335 0	12	23
917 104 0	1	12	936 335 0	13	23
919 003 0	10	11	936 337 0	14	24
919 003 0	11	11	936 339 0	14	16
919 003 0	17	5	936 352 1	3	27
919 003 0	18	5	936 352 1	14	7
919 003 0	19	4	936 355 0	12	14
919 811 0	3	9	936 355 0	13	14
919 811 0	12	28	937 004 0	4	49
919 811 0	13	28	937 004 0	5	52
919 811 0	14	11	937 510 0	4	36
921 004 1	1	30	937 510 0	5	43
921 042 0	1	34	937 511 0	4	31
921 046 0	1	31	937 511 0	5	33
921 122 0	1	32	937 514 0	3	31
921 145 0	1	27	937 516 1	3	29
921 171 0	1	26	937 523 1	4	30
921 200 0	1	25	937 523 1	5	32
921 407 0	1	33	937 525 0	3	39
921 424 0	1	33	937 525 0	4	20
921 522 0	16	18	937 525 0	5	20
921 523 1	16	18	937 553 0	4	27
922 650 0	1	15	937 553 0	5	29
924 005 0	2	29	937 721 0	4	42
924 917 1	9	20	937 721 0	5	22
924 922 1	9	17	938 155 0	15	11
924 922 1	16	17	949 293 1	12	13
924 926 0	12	22	949 305 0	13	13
924 926 0	13	22	949 409 0	19	3
925 200 0	3	19	949 568 0	12	13
925 202 2	3	10	949 568 0	13	13
925 202 2	12	8	949 852 0	17	27
925 202 2	13	8	949 852 0	18	27
925 303 1	4	44	949 852 0	19	37

BESTELL-NR.	TAF.	ABB.	BESTELL-NR.	TAF.	ABB.
956 015	1	17			50
956 017	0	18			50
956 019	0	19			55
956 100	0	18			2
956 101	0	18			3
956 102	0	18			6
956 103	1	18			8
956 104	1	18			9
956 105	0	18			11
956 106	0	18			12
956 108	0	18			24
956 109	1	18			30
956 110	1	18			31
956 111	0	17			1
956 111	0	18			1
956 111	0	19			51
956 112	0	18			23
956 113	0	17			2
956 114	0	17			6
956 115	1	17			8
956 116	1	17			9
956 117	0	17			11
956 118	0	17			12
956 119	0	17			23
956 120	0	17			24
956 121	1	17			30
956 122	1	17			31
956 127	1	19			12
956 130	0	19			31
956 131	0	19			36
956 132	0	19			52
956 183	0	19			53
956 184	0	19			13
956 400	0	19			1
956 402	0	19			21
956 426	0	17			3
956 430	0	17			4
956 432	0	19			5
956 446	0	18			4
956 560	0	19			2