

15.4.86

W. H. S. L. O. N. G.



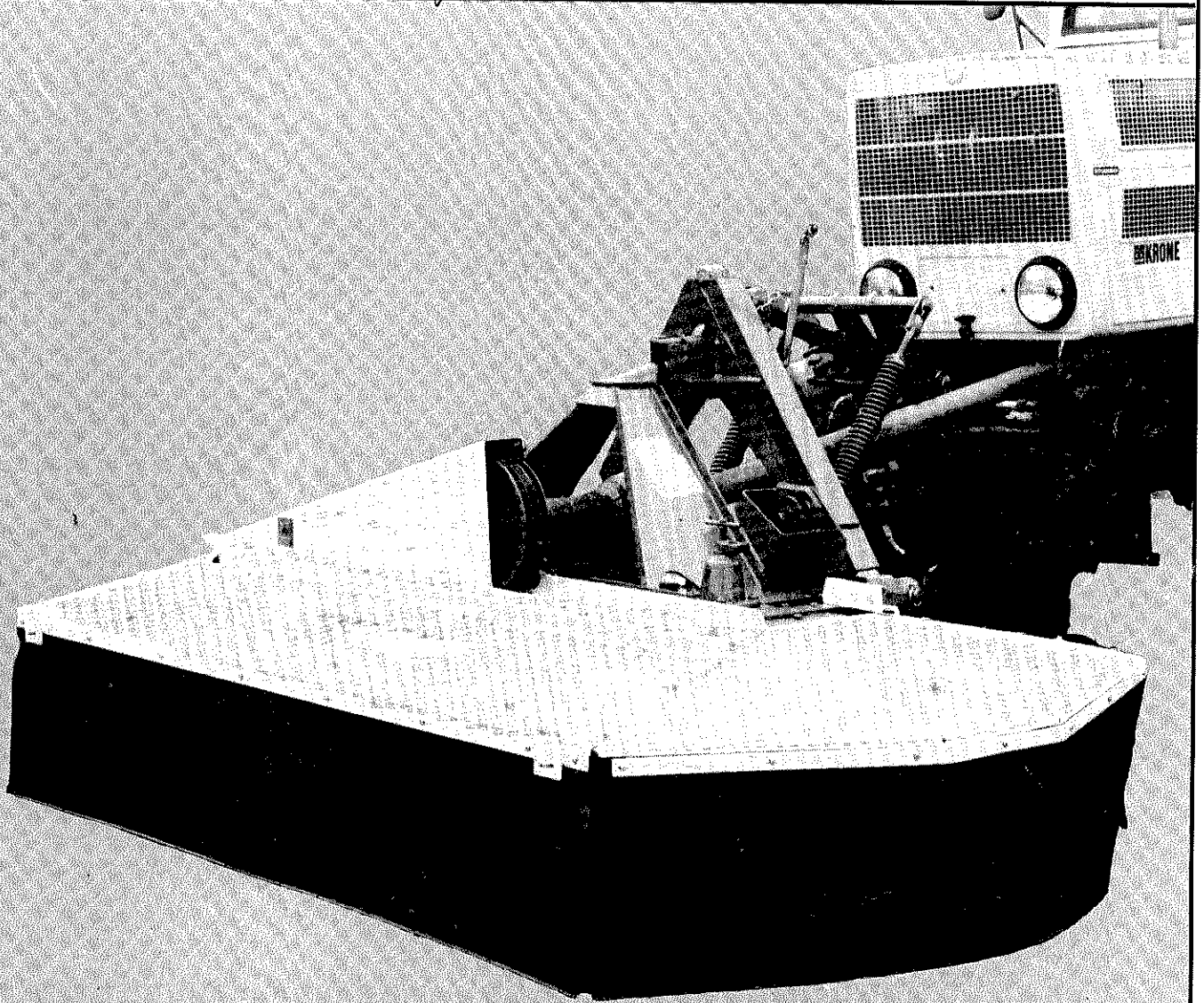
KRONE

Nr. 151-4

Betriebsanleitung und Ersatzteilliste

Turbomäher TF 2/2 II

Gültig ab Masch.-Nr. 1788 - 1923 Bj. 86 // 1930 - 2089 Bj. 87
Bj. 86/87

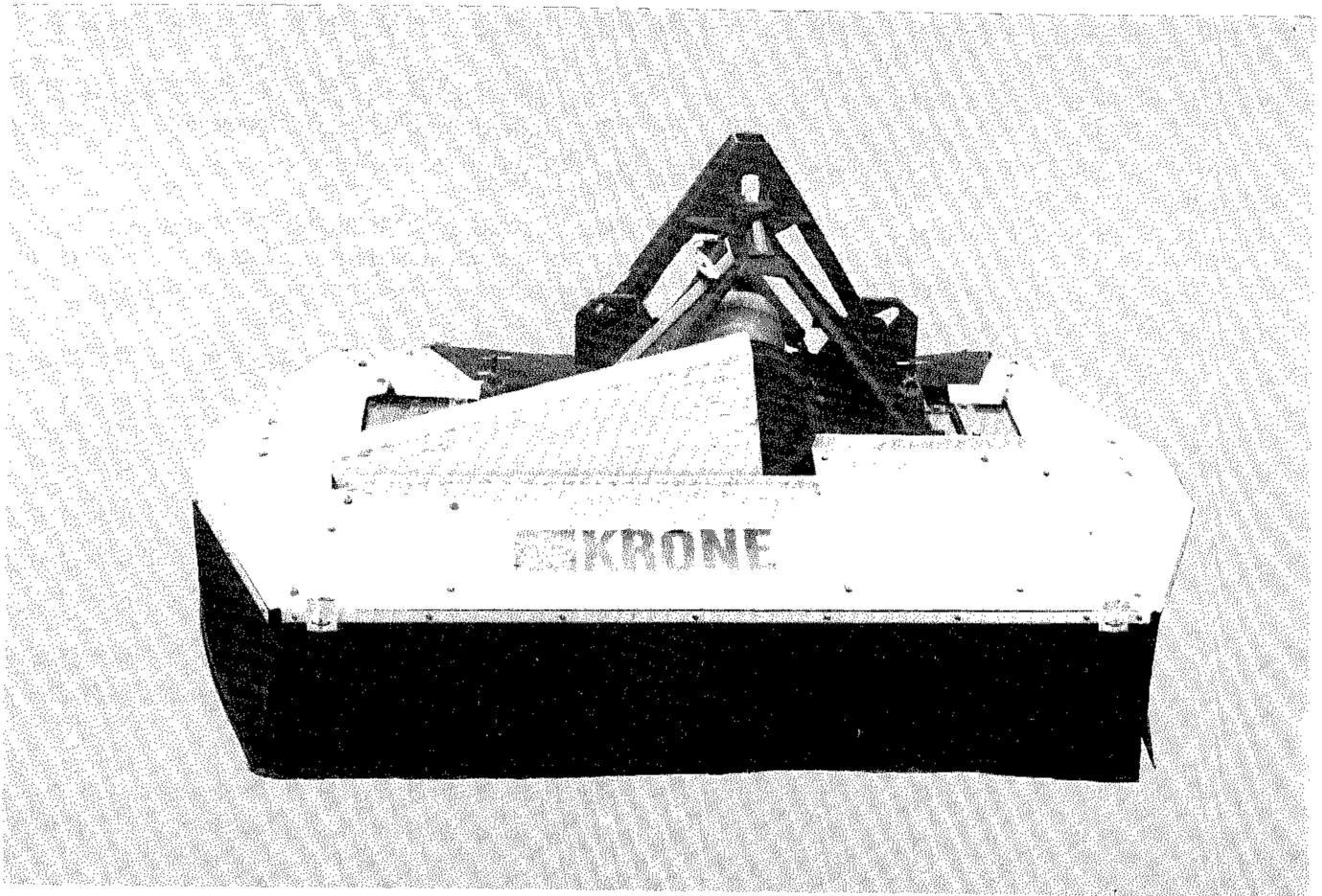


Bedienungsanleitung

Technische Daten	5
Kontroll-Liste	6
Zur Sicherheit und Unfallverhütung	6
Montageanleitung	7
Montage-Federentlastung	9
Anbau an den Schlepper	9
Schmierplan	11
Hinweise für den prakt. Einsatz	11
Schmitt Höhenverstellung	12
Messerschnellwechsler	12
Pflege und Wartung	13
Gelenkwellen	14

Ersatzteilliste

Dreipunktbock	16
Federentlastung	17
Getriebe	17
Schwadblech	18
Mähholm rechts drehend	19
Mähholm links drehend	20
Lagerung, Antrieb	21
Trommellagerung	22
Trommel und Mähteller	23
Stützteller mit Höheneinstellung	24
Schutzhaube	25
Gelenkwelle	26
Gelenkwelle	27



Gesamtansicht des Turbomähers TF 2/211

Technische Daten

	TF 2/211
Arbeitsbreite	2,10 m
Transportbreite	2,48 m
Gesamthöhe	1,25 m
Anzahl der Mähtrummeln	2
Anzahl der Messerklingen pro Trommel	4
Umdrehung der Zapfwelle	540/730/1000 U/min.
Drehzahl der Mähtrommel	~1887 U/min.
Gewicht	460 kg
Gelenkwellenanschluß	13/8"
bei 540er Zapfwelle mit Keilriemenscheiben Ø	346 : 207
bei 730er Zapfwelle mit Keilriemenscheiben Ø	258 : 207
bei 1000er Zapfwelle mit Keilriemenscheiben Ø	190 : 207



KRONE

Maschinenfabriken Bernard Krone GmbH
Landmaschinen, Nutzfahrzeuge
Heinrich-Krone-Straße 10, 4441 Spelle R.F.A.

Jahr Masch.-Nr.

Type Made in W.-Germany

Daten vom
Typenschild
hier eintragen!

Kontroll-Liste

Bevor Sie den KRONE-Turbomäher einsetzen, führen Sie unbedingt folgende Kontrolle durch. Haken Sie jeden einzelnen Punkt ab, nachdem er für zufriedenstellend befunden worden ist.

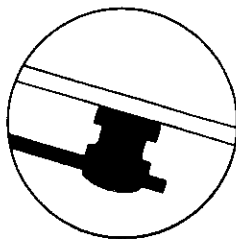
2. Alle Schmierstellen überprüfen, falls erforderlich, abschmieren.



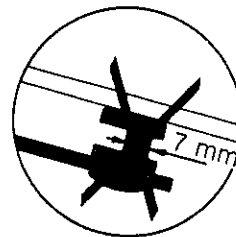
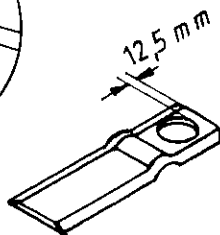
Zur Sicherheit und Unfallverhütung

Das Gerät darf nur bestimmungsgemäß verwendet werden!

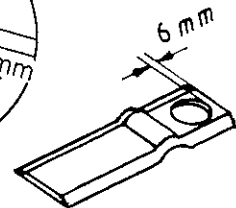
1. Jegliche Einstell- und Pflegearbeiten nur bei stillstehender Maschine durchführen. Schleppermotor stets abstellen. Nach Abschalten des Antriebes können die Arbeitswerkzeuge des Kreiselmähers nachlaufen, deshalb ist im Arbeitsbereich besondere Vorsicht geboten.
2. Schutzvorrichtungen nicht entfernen.
3. Verschlissene Schutztücher und beschädigte Schutzvorrichtungen sofort durch Originalteile ersetzen.
4. Personen aus dem Gefahrenbereich weisen, da Gefährdung durch fortgeschleuderte Fremdkörper. Besondere Vorsicht beim Mähen auf steinigem Boden, in der Nähe von Wohngebieten, Straßen und Wegen.
5. **Achtung!** Jede Trommel mit vier langen Messern bestücken (sonst Unwucht).
6. Beim Auswechseln der Mähklingen muß auf richtigen Sitz geachtet werden, damit diese frei beweglich sind.
7. Der Verschleiß der Messerhaltebolzen und Messer ist regelmäßig zu kontrollieren, wenn die Messerhaltebolzen auf ca. 7 mm und die Messer auf 6 mm abgenutzt sind, **müssen** die Messerhalter bzw. Messer ausgewechselt werden.



neu



verschlissen



8. Immer Haltekette von der Antriebsgelenkwelle am Schlepper oder an der Maschine befestigen.
9. Antriebsgelenkwelle maschinenseitig mit Freilauf montieren.
10. Schmierplan genau beachten (Siehe Seite 10).

Ersatzbestellung

Bitte Maschinentyp, Baujahr und Maschinennummer angeben. Ersatznummer und Anzahl der Ersatzteile genau auführen. Bezeichnung des gewünschten Teils angeben (evtl. Skizze). Gewünschte Versandart (z. B. Express, Frachtgut, Postversand oder anders) angeben.

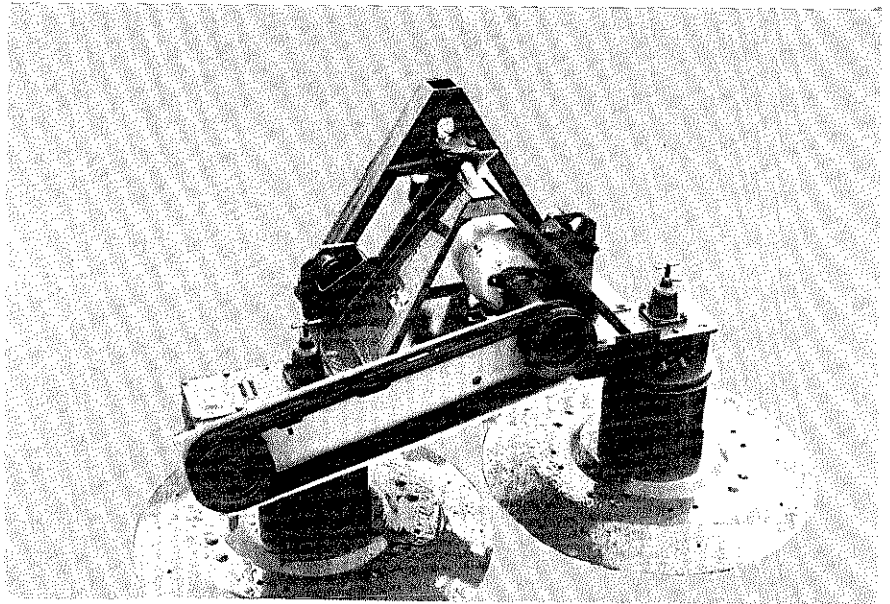
Genaue Adresse (Postleitzahl) angeben.

Bei Bahnversand Bahnstation angeben.

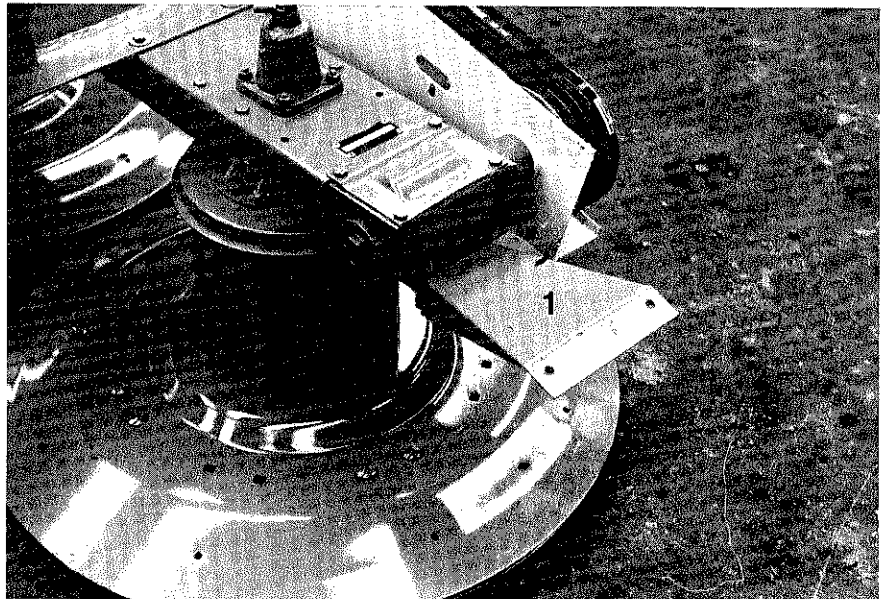
Nur **Original-KRONE-Ersatzteile** verwenden!

Montageanleitung TF 2/211

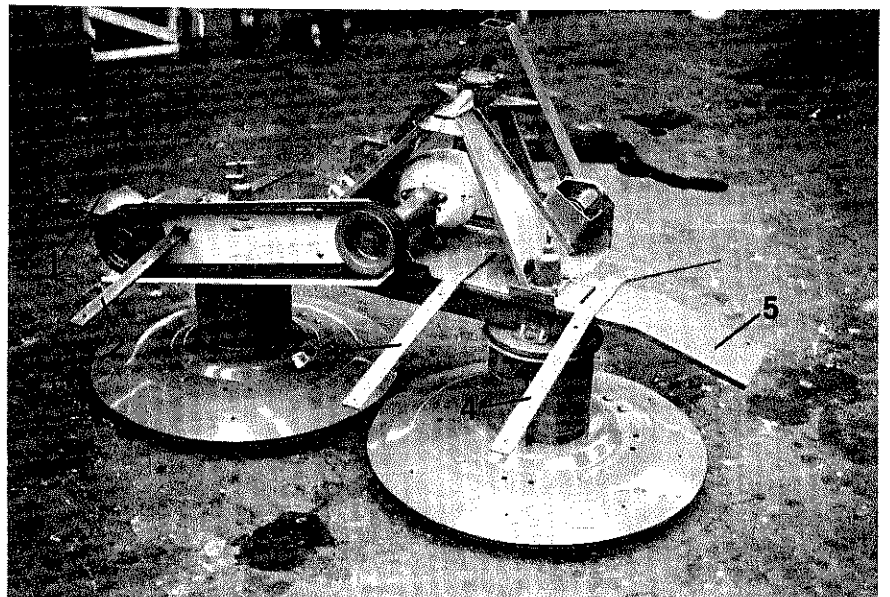
Ausgelieferte Maschine vom Werk (für 1000er Zapfwelle).

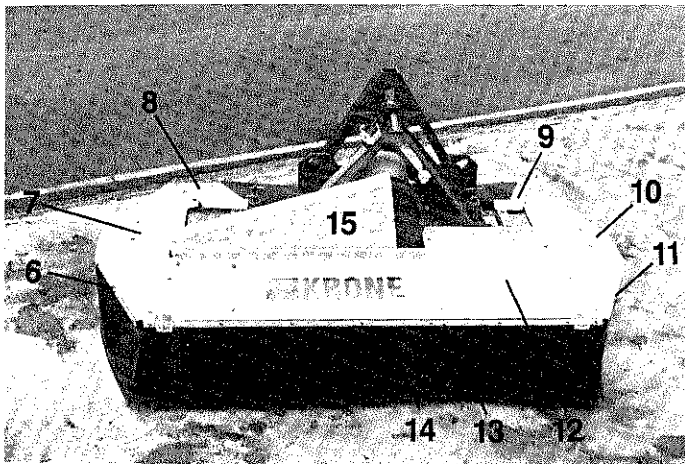


Schutzhalter (1) rechts außen mit Schraube M 12 x 25, Unterlegscheibe 14 x 24 und Mutter montieren.



Strebe (2) Schraube M 10 x 30
Strebe (3) Schraube M 10 x 40/50
Strebe (4) Schraube M 10 x 25
und Schutzhalter links außen mit Schraube M 10 x 30/35 montieren.

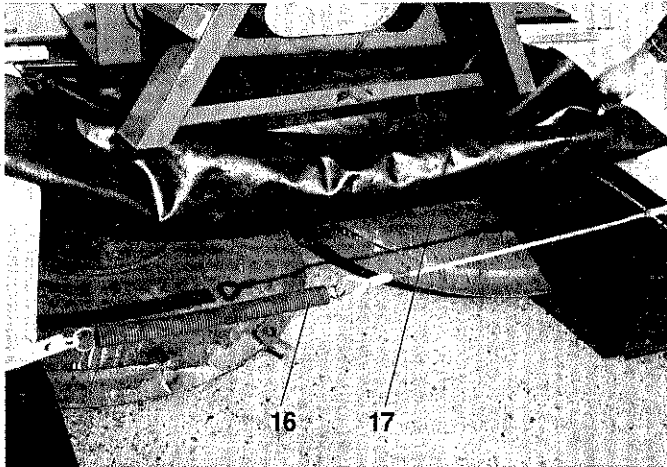




Schutzbleche 12, 8 und 9 zuerst, dann beide Endbleche 7 und 10 U-Scheiben 11 x 36 und Schrauben M 10 x 16 mit Mutter fest verschrauben.

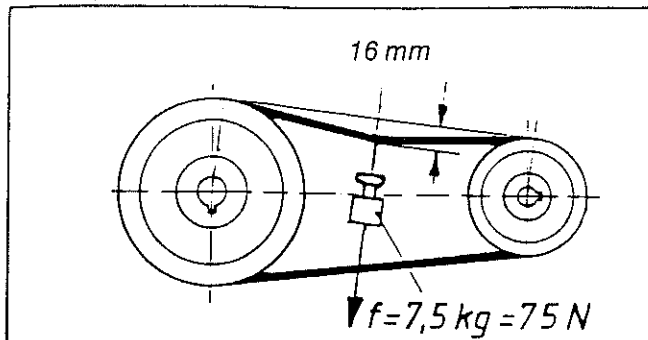
Kunststofftuch (14) mit Klemmband 6; 11 und 13 verschrauben.

Keilriemenschutz 15 von oben montieren.



Spanndraht (16) montieren, Kunststoffmatte (17) mit Splint 4 x 32 montieren.

Riemenspannung!



Achskraft stat. 6970 N

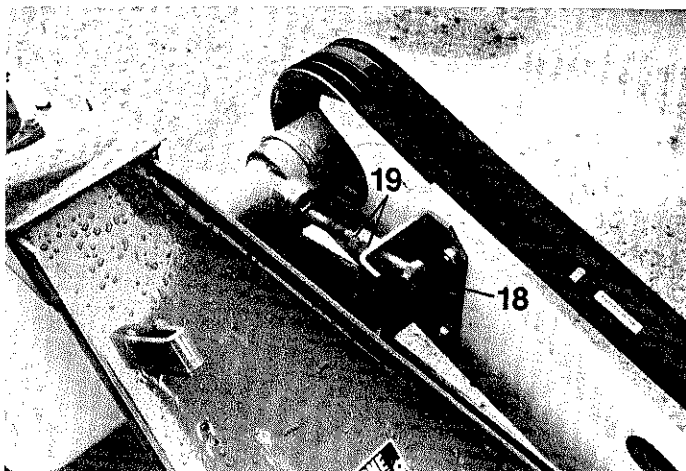
Wartung:

Es empfiehlt sich, die Keilriemenantriebe regelmäßig zu kontrollieren. Hierzu gehört auch, die Spannung **nach den ersten 4 Stunden** zu überprüfen und ggfs. zu korrigieren.

Fallen bei einem mehrrolligen Antrieb ein oder mehrere Keilriemen aus, so ist ein neuer Keilriemensatz zu montieren.

Keilriemen verschiedener Fabrikate dürfen nicht zu einem Riemensatz vereinigt werden.

Die Keilriemen benötigen keiner besonderen Pflege. Der Gebrauch von Riemenwachs und Riemenspray ist unbedingt zu vermeiden.



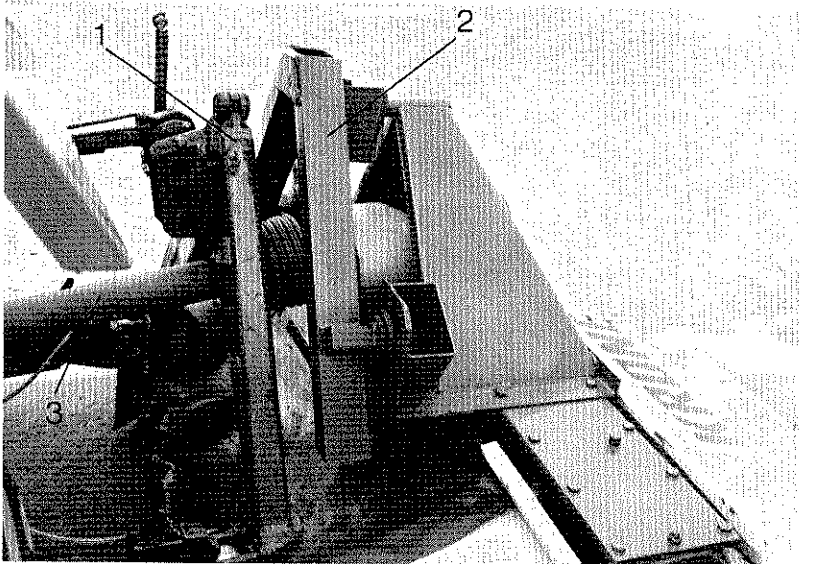
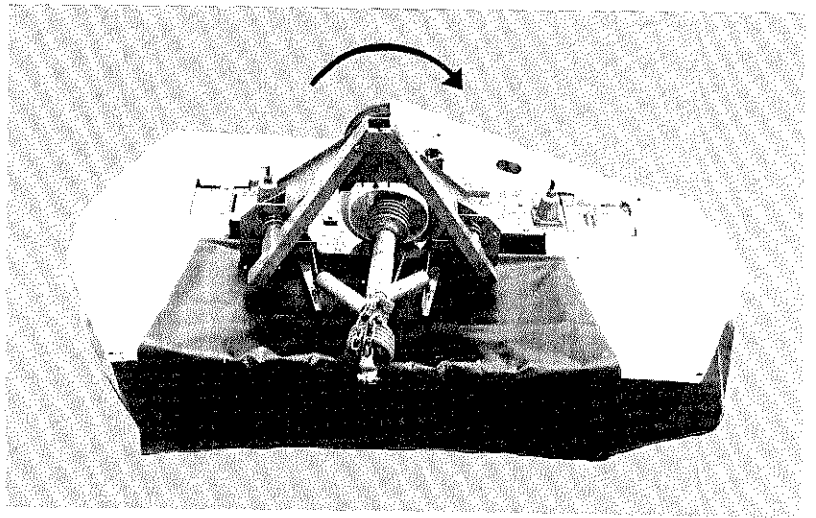
Mit Schraube (18) Keilriemen spannen, anschließend durch Kontern der Muttern (19) sichern.

Anbau an den Schlepper

Drehrichtung

Zapfwellendrehrichtung in Fahrtrichtung rechts (siehe nebenstehendes Bild).

1. Schnellkuppler (1) am Schlepper anbauen.
2. In den dafür vorgesehenen Dreipunktbock (2) hineinfahren. Hydraulik anheben. Maschine verriegelt sich **selbständig**.
3. Darauf achten, daß **Ober- und Unterlenker parallel** verlaufen. Durch Längenänderung des Oberlenkers Maschine so einstellen, daß die Mähtrommeln senkrecht zum Boden stehen.
4. Gelenkwelle (3) auf Länge anpassen (siehe Betriebsanleitung - Gelenkwelle) Seite 14.
5. Freilauf maschinenseitig montieren.



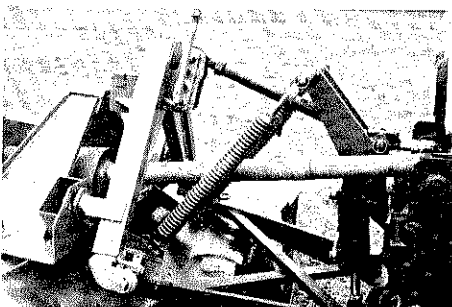
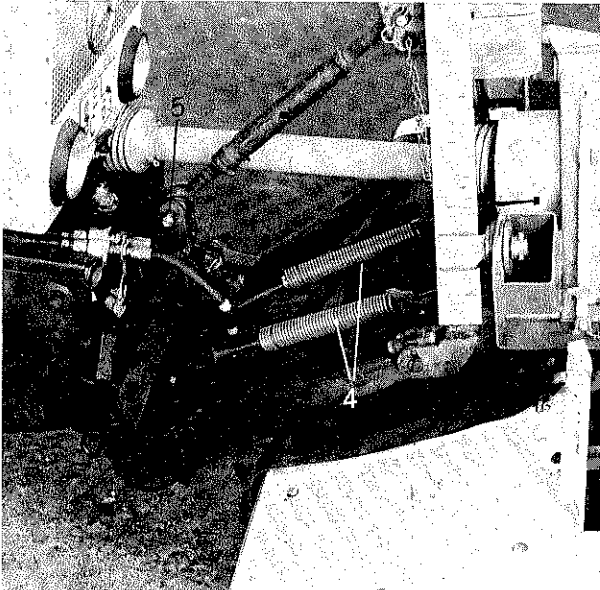
mit Federentlastung

Oberlenkerbolzen (5) auswechseln
Ø18 Bestell-Nr. 151 148 0 (z. B. für Intrac)
Ø25 Bestell-Nr. 151 149 0 (z. B. für MB-Trac)
montieren.

Maschine vollaushenken, Zugfeder (4) einhängen und Klappsplint sichern.

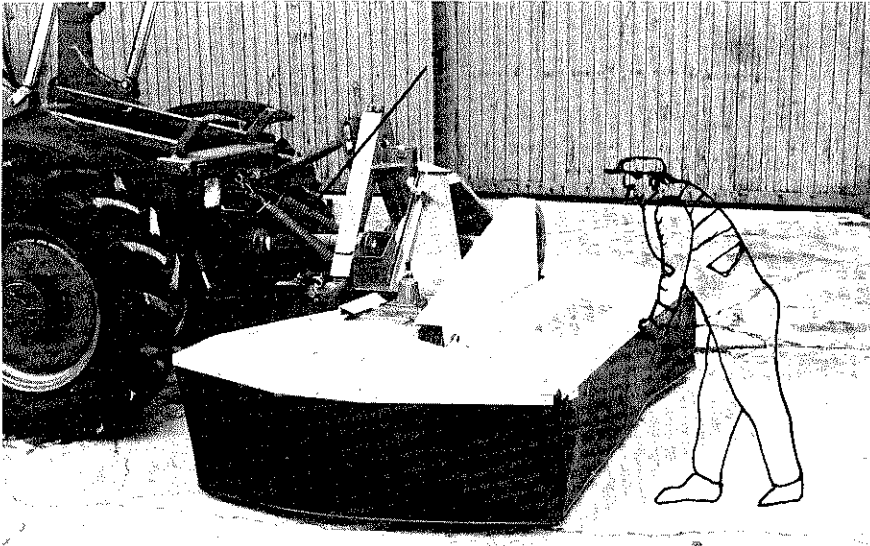
Beide Federn können einseitig am Oberlenkerbolzen montiert werden, wenn die Gelenkwelle stört.

(z. B. für MB-Trac müssen beide Federn in Fahrtrichtung rechts montiert werden)

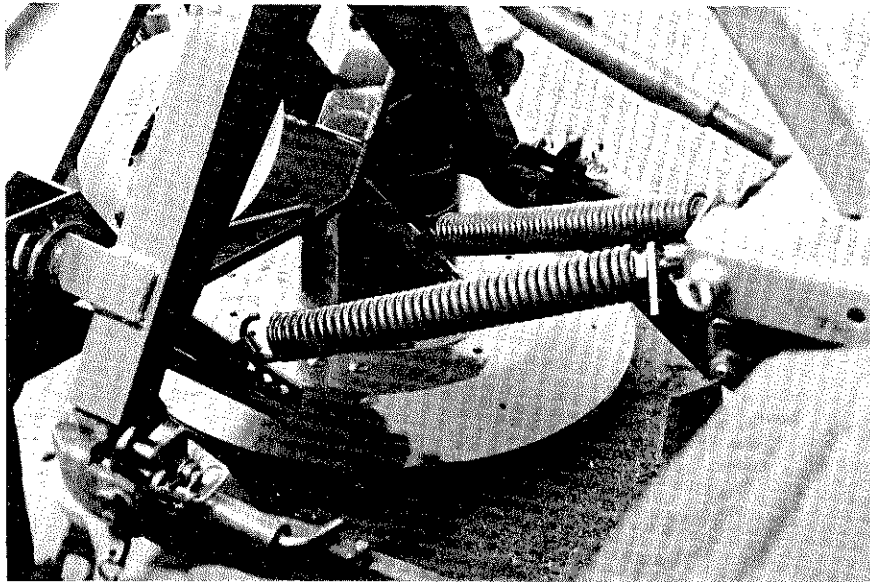


7.151 3490

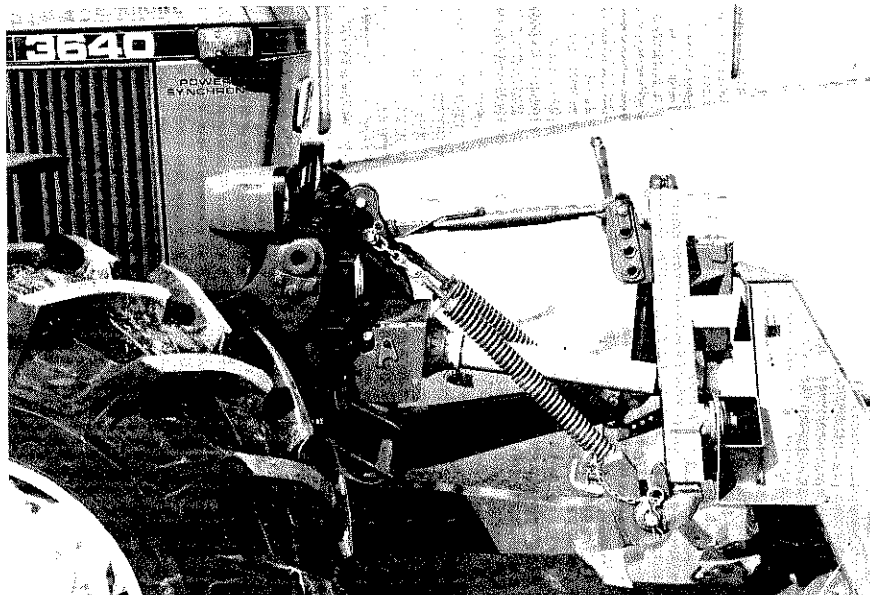
Auf Wunsch zusätzlichen Bock für optimale Federentlastung zum MB-Trac.



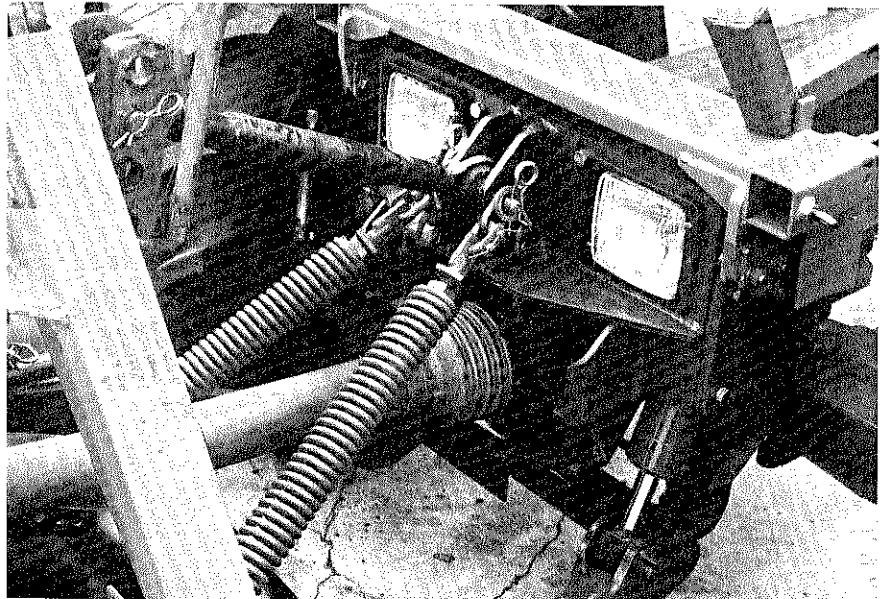
Feder (1) so einstellen, daß der Bodendruck ca. 100-140 kg, je nach Bodenverhältnisse erreicht.



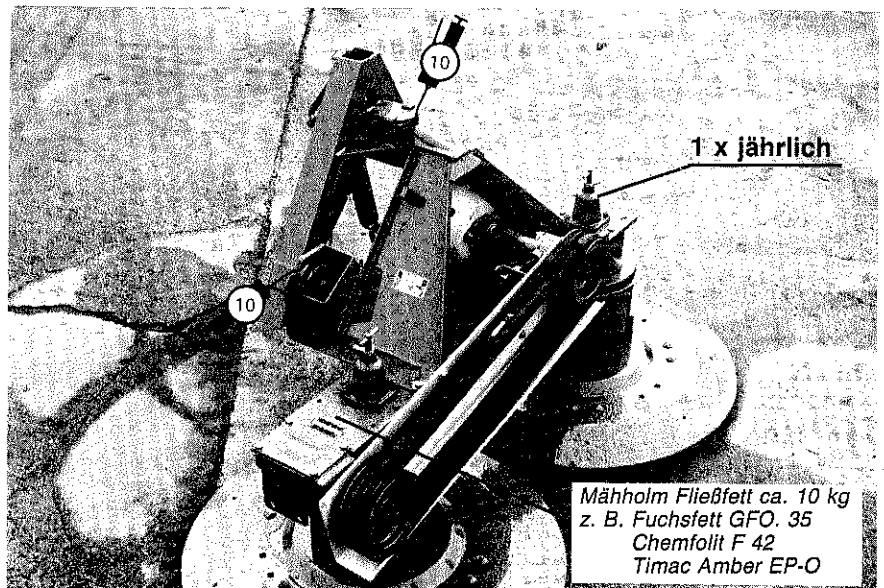
Feder im Lochsegment anpassen.



Anbau John Deere.



Schmierplan



Achtung!

Obige Punkte sind genau zu beachten. Nichtbeachtungen führen zu Störungen. Bei Störungen sofort anhalten, um die Ursache zu beheben. Durch fehlende oder verschlissene Teile an den Trommeln tritt durch die hohe Drehzahl eine starke Unwucht auf, die zur Beschädigung an der Maschine führen kann.

Nach den ersten Betriebsstunden (ca. 3-6) sämtliche Schrauben und Muttern nachziehen.

Entlastungsfeder für den Getriebehalm so einstellen, daß je nach Bodenverhältnissen der Auflagedruck der Stützteller reduziert und eine gleichmäßige Schnitthöhe erreicht wird. Fahreigenschaften werden hierdurch verbessert.

Beim Mäheinsatz im Vorgewende oder beim Ausmähen von Ecken, Spitzen usw. Turbomäher nur leicht anheben, **denn volles Ausheben bei laufender Zapfwelle kann zu Gelenkwellenschäden führen.**

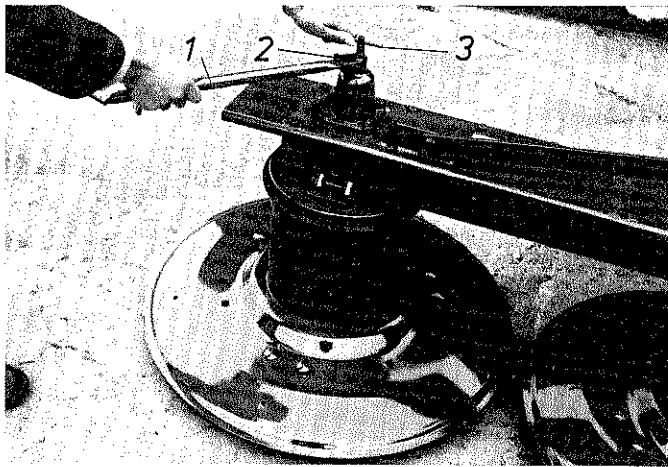
Hinweise für den praktischen Einsatz

Jede Trommel mit vier gleich langen Messern bestücken. Abgenutzte oder beschädigte Messer durch **Original-KRONE-Messer** ersetzen. Grundsätzlich **alle Messer** an den Mähtrummeln anbringen, da sonst Gefahr und Mähwerkschäden durch Unwucht. Beide Messerschneiden können durch Umwechseln der Messer von der linken Mähtrummel auf die rechte sowie umgekehrt voll genutzt werden.

Beschädigte oder abgenutzte Messerhalterungen sind durch einen **kompletten Satz** auszutauschen.

Es müssen stets zwei Schlagleisten (143 306 0) am Trommelmantel montiert sein.

Nur mit voller Zapfwelldrehzahl 540/730 U/min bzw. 1000 U/min arbeiten und ins zu mähende Gut fahren.



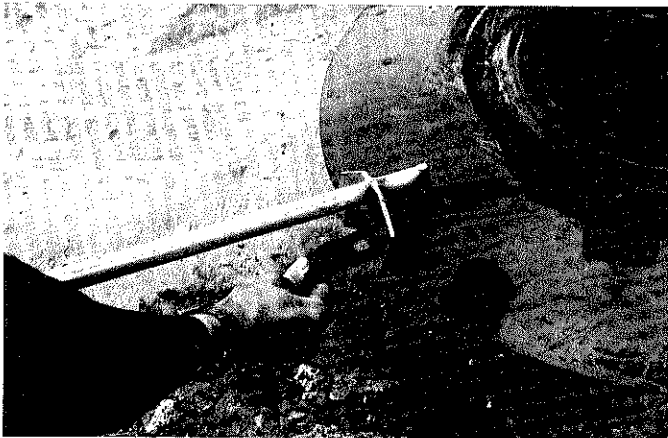
Schnitthöhereinstellung

Hochschnitt:

1. Kontermutter (2) mittels Messerschlüssel (1) lösen.
2. Stellschraube (3) rechtsum drehen.
3. Kontermutter (2) mit Messerschlüssel (1) wieder **fest** andrehen.

Tiefschnitt:

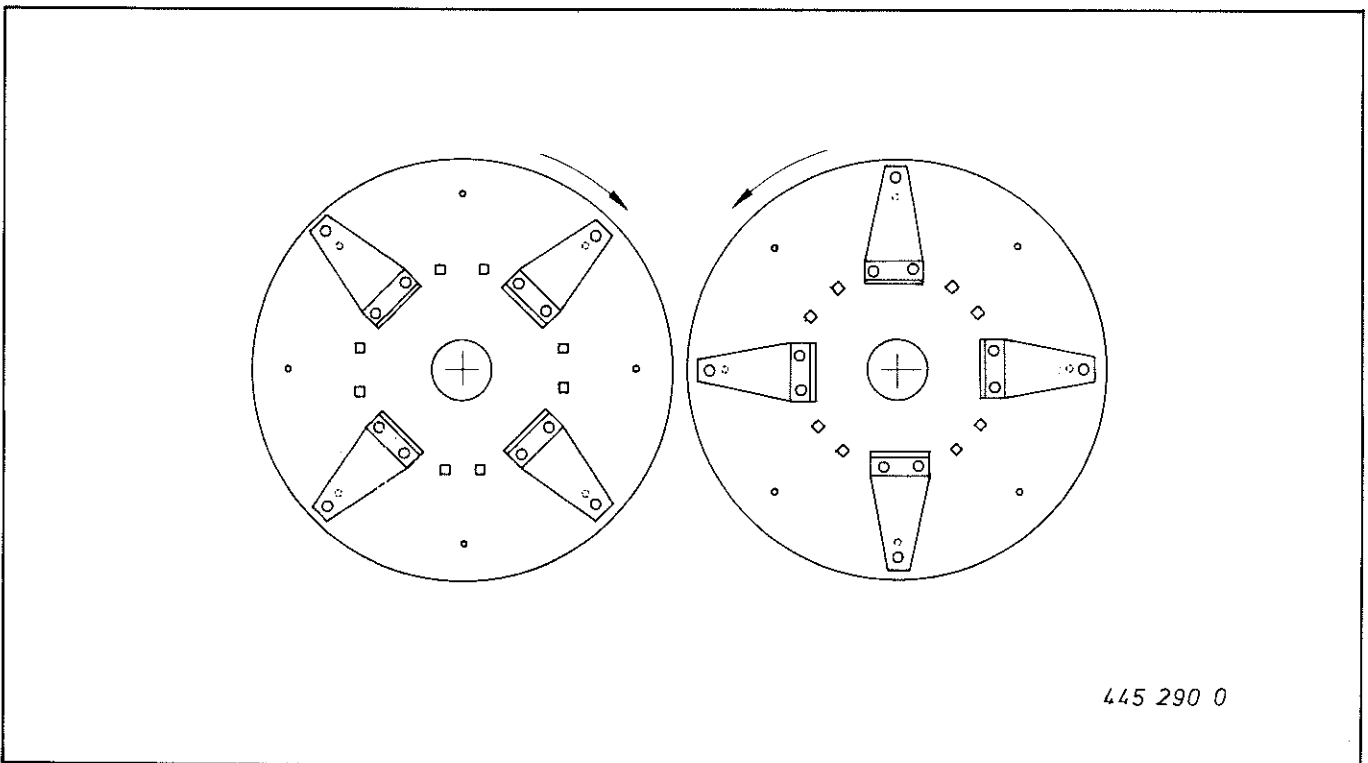
Vorgang wie bei Hochschnitt jedoch Stellschraube (3) linksun drehen.



Messer-Schnellwechsler

Mit dem mitgelieferten Schlüssel Blattfeder herunterdrücken und Messer einhängen. Die Durchkröpfung muß **immer nach oben** montiert sein.

Sollte durch die Messer ein starker Verschleiß am Messerteller auftreten, so müssen **sämtliche Messerhalter** um eine Bohrung versetzt werden (s. Abb.). Der Stützteller muß mit 6 Schrauben M 12 x 30 von unten entfernt werden.



445 290 0

Pflege und Wartung

Turbomäher täglich gründlich abschmieren.

Abgenutzte oder beschädigte Messer sofort durch Original-KRONE-Messer ersetzen. **Gegenüberliegende Messer** immer mitwechseln, da sonst eine Unwucht entsteht. Messer und Messerhalterung häufig kontrollieren.

Schiebe- und Schutzrohre der Gelenkwellen säubern, jeglichen Grat entfernen, Rohre gut einfetten, damit Schiebewirkung erhalten bleibt.

Beschädigte oder abgenutzte Schutzvorrichtungen sofort erneuern.

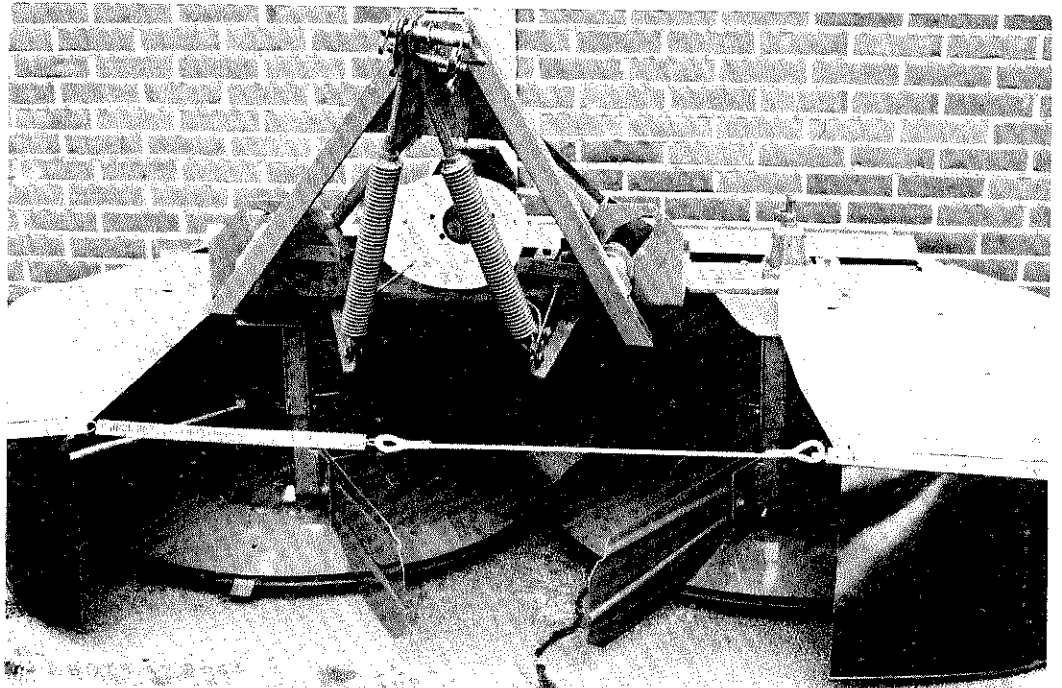
Schmierplan genau beachten.

Keilriemenspannung überprüfen.

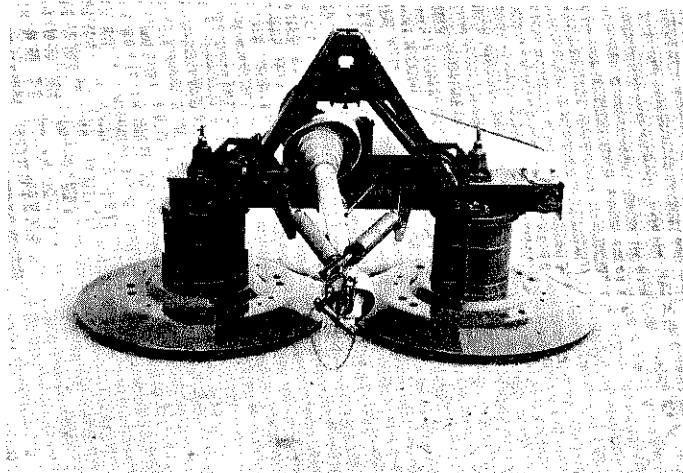
Winterwartung:

Maschine von Schmutz und Grasresten säubern. Zapfwellenprofil und sämtl. blanke Stellen einfetten. Defekte Teile erneuern. Schrauben nachziehen. Maschine unter Dach stellen. Gelenkwelle und sämtl. Gelenke abschmieren.

Schwadblechmontage links + rechts

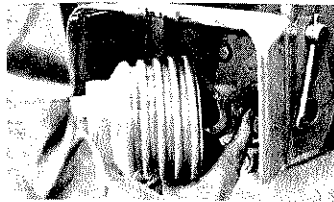


Dreipunktbock mittig angebaut.

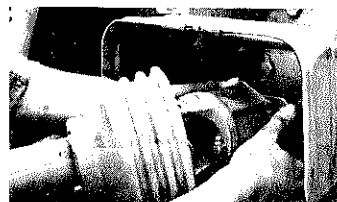


Betrieb und Wartung

Kuppeln

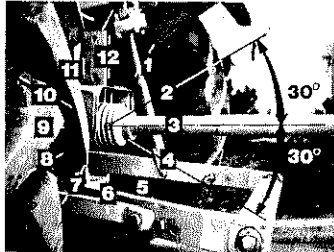


Zapfwelle reinigen.
Schiebestift drücken.

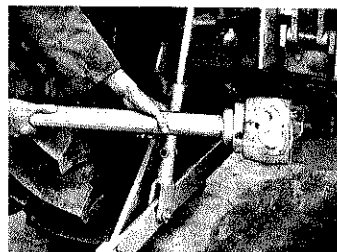


Ziehverschluß
verschieben.
Je nach Ausführung
ziehen oder drücken.

Gelenk- abwinkelung



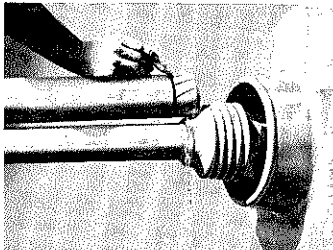
Bei großen
Abwinkelungen
Antrieb
abschalten.



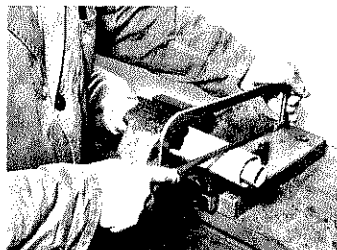
Weitwinkel- Gleichlaufgelenkwelle

Gelenkabwinkelung
in Bewegung und
im Stillstand max. 70°,
Schwenkbereich
überprüfen.

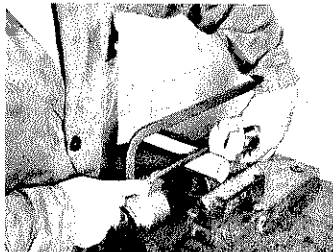
Länge anpassen



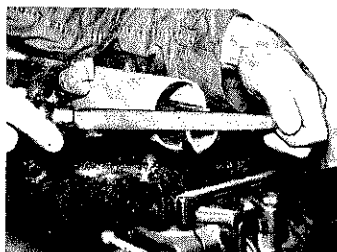
Zur Längenanpassung
Gelenkwellenhälften
nebeneinander halten
und anzeichnen.



Unfallschutzrohre
abtrennen.

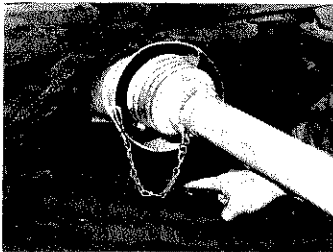


Schiebepprofile
in gleichem Maße
wie Schutzrohre
kürzen.



Trenngrat und
Späne entfernen.

Unfallschutz

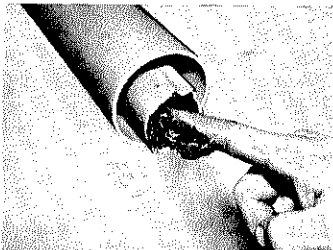


Haltekette
lose einhängen.
Schwenkbereich
beachten.

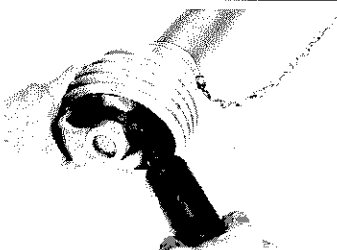
**Nur mit
geschützter
Gelenkwelle
arbeiten!**

Für einen
ausreichenden
Ergänzungsschutz
über der Zapfwelle
ist zu sorgen.

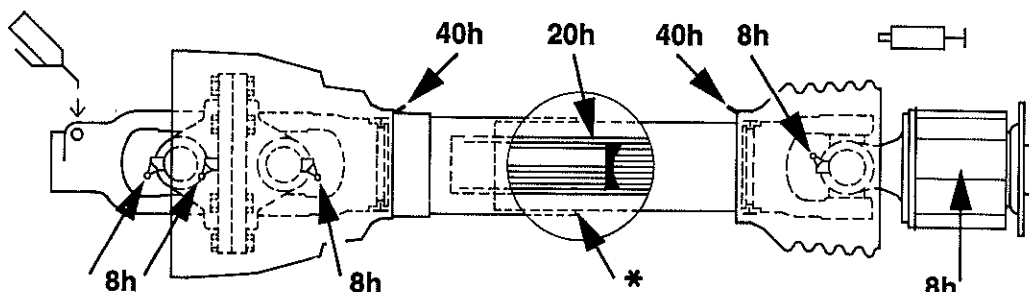
Schmierung



Äußeres Schiebepprofil
innen fetten.



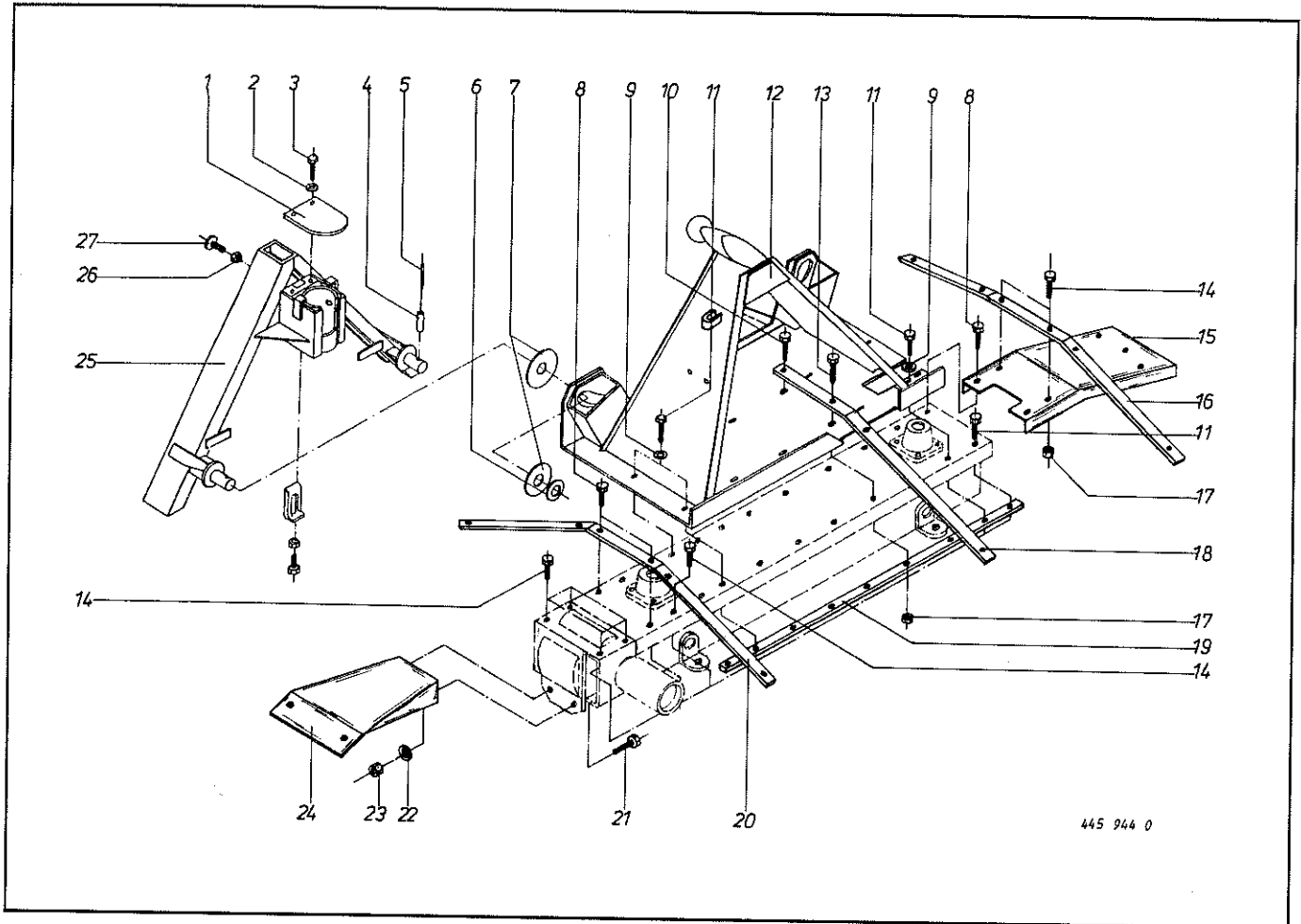
Gelenk zum
Abschmieren
abwinkeln.



Schmierplan

h = Betriebsstunden

* Im Winterbetrieb sind die Schutzrohre zu fetten, um ein Festfrieren zu verhindern!

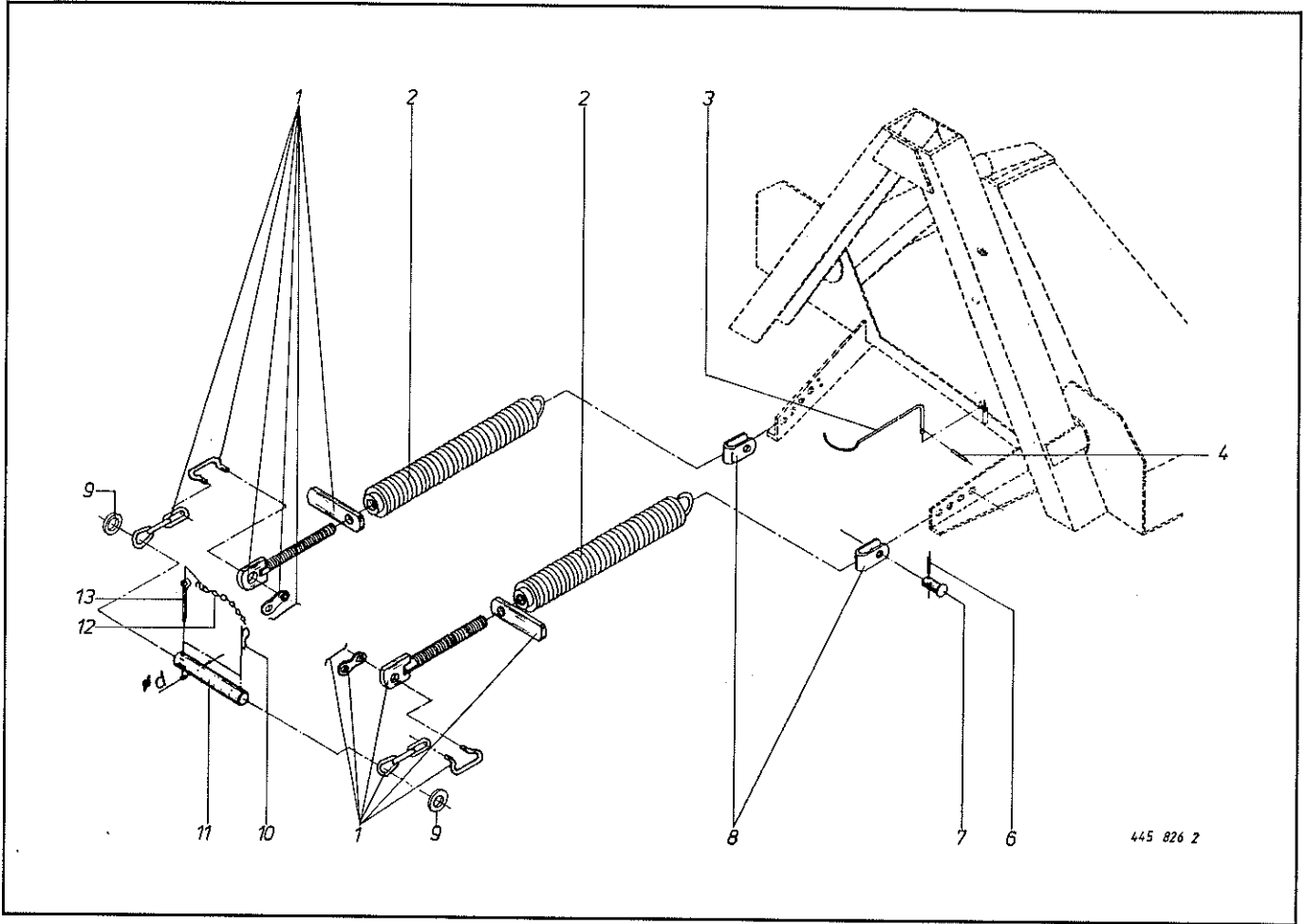


445 944 0

Abb. Ill. Dessin	Best.-Nr. Part-No. No. à com.	Bezeichnung Description Designation	Abb. Ill. Dessin	Best.-Nr. Part-No. No. à com.	Bezeichnung Description Designation
1	151 003 3	Kopfplatte-Kugelpf.	15	152 145 3	Abdeckblech seitlich
2	910 111 1	Federring B 10	16	151 105 0	Strebe, links
3	900 279 0	6kt.-Schraube M 10 x 25	17	908 758 0	6kt.-Mutter NM 10
4	912 716 0	Spannhülse 10 x 50	18	151 106 1	Strebe, mitte
5	912 646 0	Spannhülse 6 x 50	19	151 108 1	Verstärkungsschiene
6	910 516 0	Scheibe 33 x 56 x 4	20	151 281 0	Strebe, rechts
7	910 662 0	Scheibe 32 x 100 x 10	21	900 655 0	6kt.-Schraube M 12 x 25
8	900 637 0	6kt.-Schraube M 10 x 30	22	910 506 0	Scheibe 14 x 24 x 2,5
9	910 353 0	Scheibe 11 x 34 x 3	23	908 711 1	6kt.-Mutter NM 12
10	901 431 0	6kt.-Schraube M 10 x 40	24	151 276 0	Schutzhalter, rechts
11	900 638 0	6kt.-Schraube M 10 x 35	25	151 001 7	Gerätedreieck
12	151 265 1	Pendelbock	26	908 015 0	6kt.-Mutter M 12
13	901 433 0	6kt.-Schraube M 10 x 50	27	904 062 0	Senkschraube M 12 x 25
14	900 636 0	6kt.-Schraube M 10 x 25			

+ zusätzlicher Federentlastungsbock
f. H.B. Trac s. Seite 9.

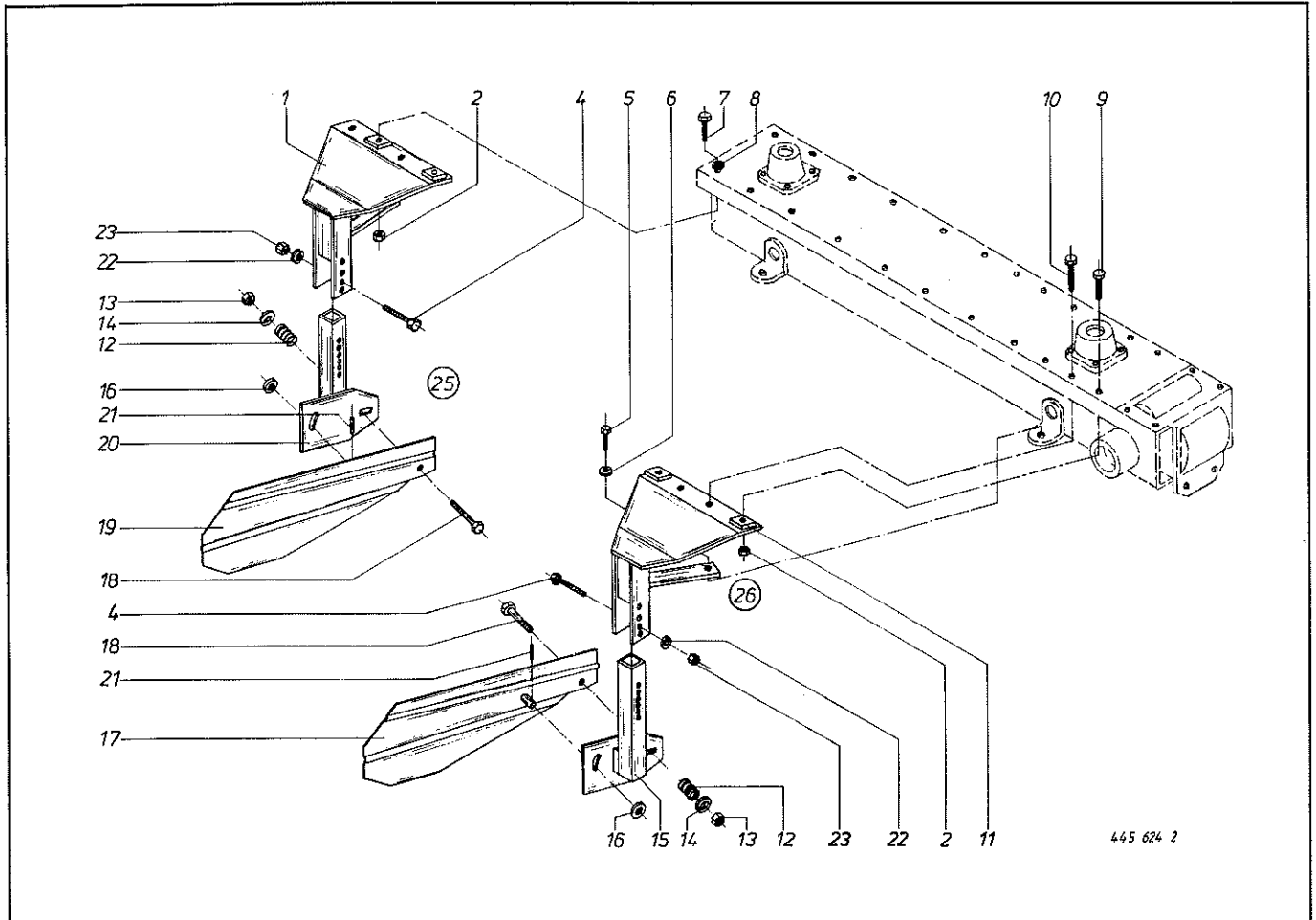
Bei Bestellung unbedingt Typ, Baujahr und Maschinen-Nr. angeben.
In case of orders state model, year of construction and part number.
Avec la commande, indiquer toujours type et No. de la machine, ainsi que l'année de construction.



445 826 2

Abb. III. Dessin	Best.-Nr. Part-No. No. à com.	Bezeichnung Description Designation	Abb. III. Dessin	Best.-Nr. Part-No. No. à com.	Bezeichnung Description Designation
1	151 156 2	Spindel kpl.	9	910 653 0	Scheibe 26 x 44 x 2 (für d = 25)
2	151 150 3	Zugfeder	10	917 104 0	Federstecker 4
3	151 224 0	Gelenkwellenstütze	11	151 149 1	Oberlenkerbolzen d = 25
4	912 608 0	Spannhülse 5 x 20		151 148 1	Oberlenkerbolzen d = 18
6	912 063 0	Splint 4 x 20	12	922 650 0	Knotenkette 1,8 x 14 Glieder
7	916 015 0	Bolzen 12 x 30	13	912 071 0	Splint 4 x 50
8	151 153 3	Federbügel			

Bei Bestellung unbedingt Typ, Baujahr und Maschinen-Nr. angeben.
 In case of orders state model, year of construction and part number.
 Avec la commande, Indiquer toujours type et No. de la machine, ainsi que l'année de construction.



445 624 2

Abb. Ill. Dessin	Best.-Nr. Part-No. No. à com.	Bezeichnung Description Designation	Abb. Ill. Dessin	Best.-Nr. Part-No. No. à com.	Bezeichnung Description Designation
1	151 193 1	Konsole, links	15	151 162 0	Schwadbblechhalter, rechts
2	908 758 0	6kt.-Mutter NM 10	16	910 511 0	Scheibe 18 x 30 x 3
4	901 435 0	6kt.-Schraube M 10 x 60	17	151 160 0	Schwadbblech, rechts
5	900 300 0	6kt.-Schraube M 12 x 40	18	901 087 0	6kt.-Schraube M 12 x 80
6	910 012 0	Federring B 12	19	151 186 0	Schwadbblech, links
7	901 431 0	6kt.-Schraube M 10 x 40	20	151 187 0	Schwadbblechhalter, links
8	910 414 0	Scheibe 10,5 x 21 x 2	21	912 613 0	Spannhülse 5 x 30
9	900 284 0	6kt.-Schraube M 10 x 50	22	910 111 1	Federring B 10
10	900 282 0	6kt.-Schraube M 10 x 35	23	908 212 0	6kt.-Mutter M 10
11	151 190 1	Konsole, rechts	Ⓔ	151 194 2	Schwadbblech, links kpl. (Abb. 1, 4, 12-14, 16, 18-23)
12	015 242 0	Druckfeder	Ⓕ	151 191 2	Schwadbblech, rechts kpl. (Abb. 4, 11-18, 21-23)
13	908 711 1	6kt.-Mutter NM 12			
14	910 506 0	Scheibe 14 x 24 x 2,5			

Bei Bestellung unbedingt Typ, Baujahr und Maschinen-Nr. angeben.
 In case of orders state model, year of construction and part number.
 Avec la commande, indiquer toujours type et No. de la machine, ainsi que l'année de construction.

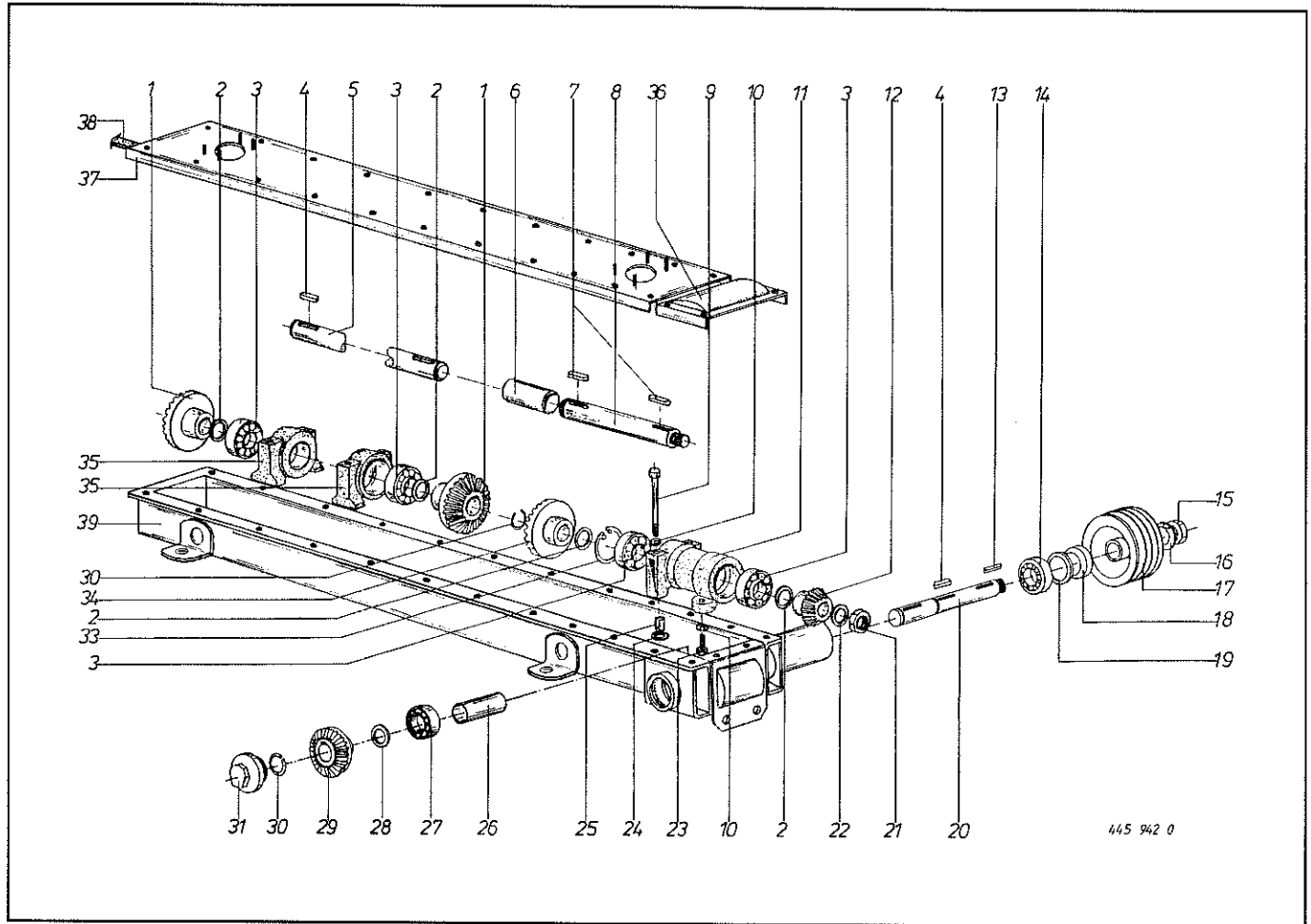


Abb. Ill. Dessin	Best.-Nr. Part-No. No. à com.	Bezeichnung Description Designation	Abb. Ill. Dessin	Best.-Nr. Part-No. No. à com.	Bezeichnung Description Designation
1	152 059 0	Kegelrad Z = 19	20	151 377 0	Eingehende Welle
2	910 864 0	Paßscheibe	21	143 283 0	6kt.-Mutter M 25 x 1,5
3	930 166 0	Kugellager 6306	22	152 133 0	Ring
4	915 074 0	Paßfeder A 8 x 7 x 35	23	900 304 0	6kt.-Schraube M 12 x 60
5	151 381 0	Horizontalwelle	24	152 063 0	Buchse
6	152 136 0	Distanzrohr	25	912 838 0	Spannhülse 16 x 24
7	915 070 0	Paßfeder A 8 x 7 x 30	26	143 633 0	Distanzrohr L = 107 mm
8	152 135 0	Antriebswelle	27	930 136 0	Kugellager 6206
9	151 284 0	6kt.-Schraube M 12 x 130	28	910 864 0	Paßscheibe
10	910 012 0	Federring B 12	29	152 132 0	Kegelrad Z = 33
11	152 139 0	Lagergehäuse	30	152 056 0	Seegerring
12	152 134 0	Kegelrad Z = 16	31	151 378 0	Verschlusskappe
13	915 084 0	Paßfeder A 8 x 7 x 56	33	911 668 0	Seegerring
14	930 907 0	Kugellager 4206	34	152 055 0	Kegelrad Z = 19
15	143 634 0	6kt.-Mutter M 30 x 1,5	35	152 061 0	Lagergehäuse
16	910 622 0	Sicherungsscheibe 31	36	151 384 0	Deckel
17	151 355 1	Keilriemenscheibe DW 200	37	151 383 0	Deckel
18	936 171 0	Simmerring 45 x 62 x 7 BA	38	152 058 0	Abdichtstreifen
19	910 904 0	Paßscheibe	39	151 382 0	Hauptrahmen

Bei Bestellung unbedingt Typ, Baujahr und Maschinen-Nr. angeben.
 In case of orders state model, year of construction and part number.
 Avec la commande, indiquer toujours type et No. de la machine, ainsi que l'année de construction.

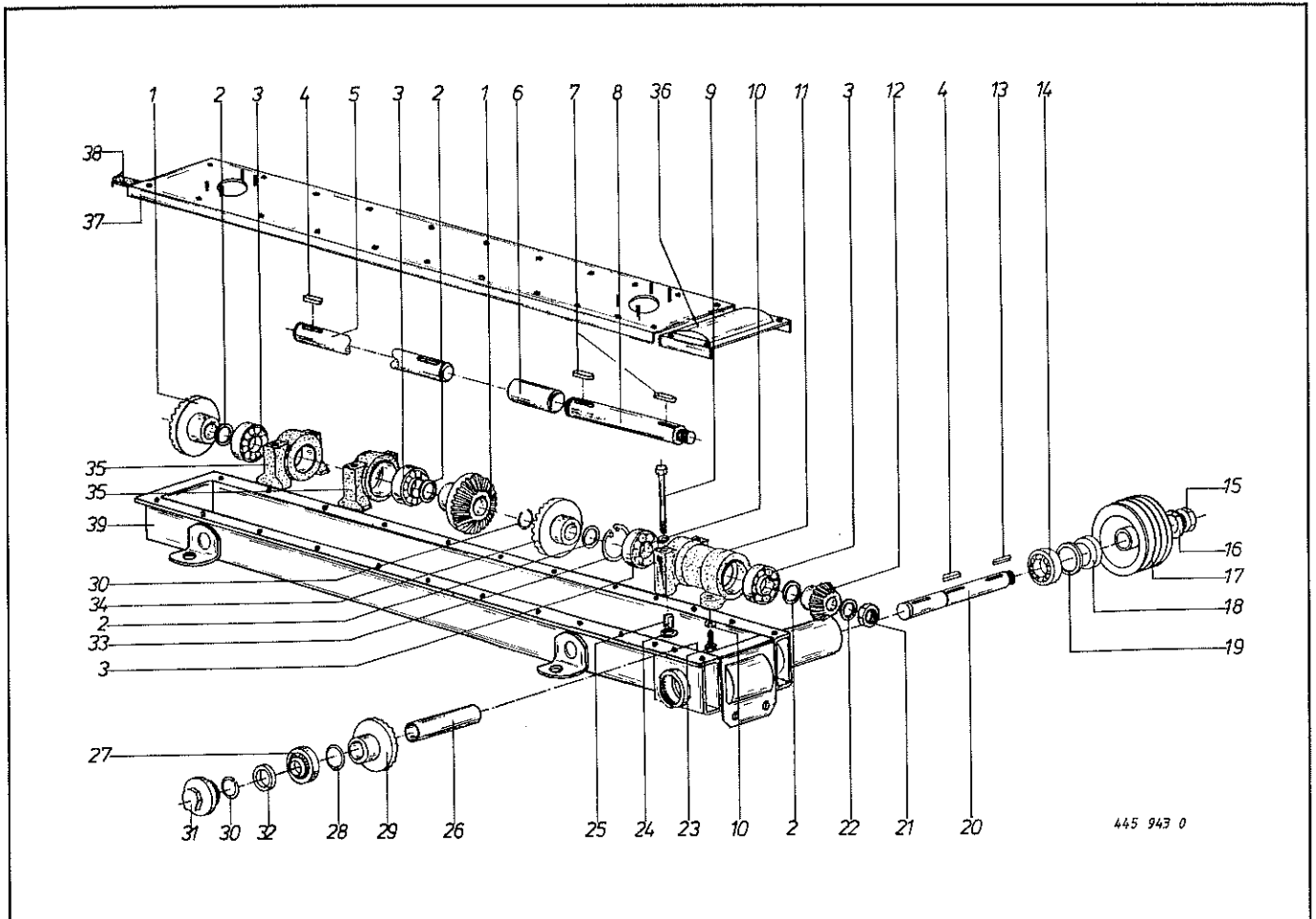


Abb. Ill. Dessin	Best.-Nr. Part-No. No. à com.	Bezeichnung Description Designation	Abb. Ill. Dessin	Best.-Nr. Part-No. No. à com.	Bezeichnung Description Designation
1	152 059 0	Kegeelrad Z = 19	21	143 283 0	6kt.-Mutter M 25 x 1,5
2	910 864 0	Paßscheibe	22	152 133 0	Ring
3	930 166 0	Kugellager 6306	23	900 304 0	6kt.-Schraube M 12 x 60
4	915 074 0	Paßfeder A 8 x 7 x 35	24	152 063 0	Buchse
5	151 381 0	Horizontalwelle	25	912 838 0	Spannhülse 16 x 24
6	152 136 0	Distanzrohr	26	151 379 0	Distanzrohr L = 211 mm
7	915 070 0	Paßfeder A 8 x 7 x 30	27	930 136 0	Kugellager 6206
8	152 135 0	Antriebswelle	28	910 864 0	Paßscheibe
9	151 284 0	6kt.-Schraube M 12 x 130	29	152 132 0	Kegeelrad Z = 33
10	910 012 0	Federring B 12	30	152 056 0	Seegerring
11	152 139 0	Lagergehäuse	31	151 378 0	Verschlußkappe
12	152 134 0	Kegeelrad Z = 16	32	151 380 0	Spannring
13	915 084 0	Paßfeder A 8 x 7 x 56	33	910 668 0	Seegerring
14	930 907 0	Kugellager 4206	34	152 055 0	Kegeelrad Z = 19
15	143 634 0	6kt.-Mutter M 30 x 1,5	35	152 061 0	Lagergehäuse
16	910 622 0	Sicherungsscheibe 31	36	151 384 0	Deckel
17	151 355 1	Keilriemenscheibe DW 200	37	151 383 0	Deckel
18	936 171 0	Simmerring 45 x 62 x 7 BA	38	152 058 0	Abdichtstreifen
19	910 904 0	Paßscheibe	39	151 382 0	Hauptrahmen
20	151 377 0	Eingehende Welle			

Bei Bestellung unbedingt Typ, Baujahr und Maschinen-Nr. angeben.

In case of orders state model, year of construction and part number.

Avec la commande, indiquer toujours type et No. de la machine, ainsi que l'année de construction.

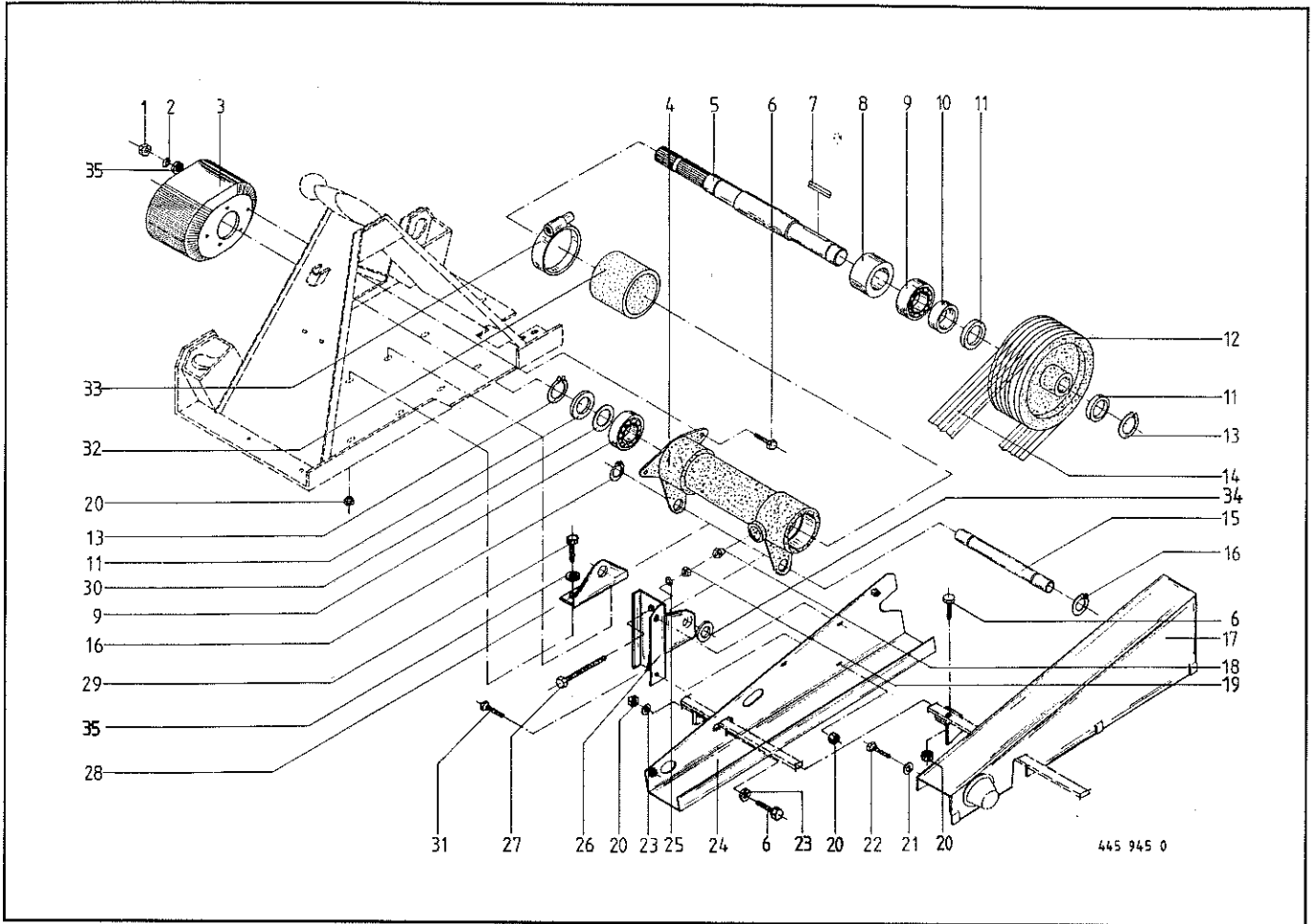
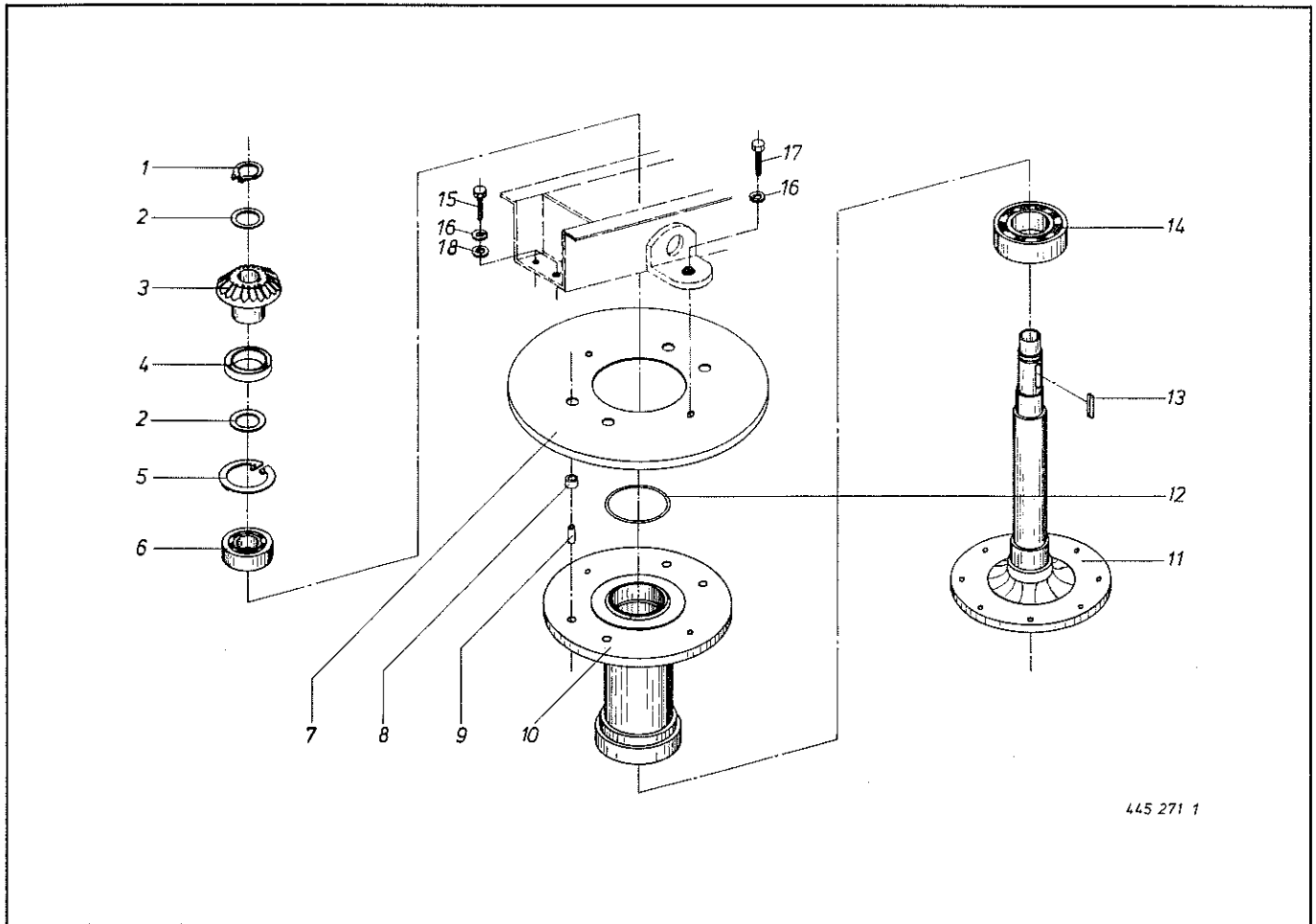


Abb. III. Dessin	Best.-Nr. Part-No. No. à com.	Bezeichnung Description Designation	Abb. III. Dessin	Best.-Nr. Part-No. No. à com.	Bezeichnung Description Designation
1	908 212 0	6kt.-Mutter M 10	16	911 545 0	Seegerring A 40 x 1,75
2	910 111 1	Federring B 10	17	151 357 0	Schutz vorn (540/730 1/min.)
3	270 193 2	Schutztopf		151 272 0	Schutz vorn (1000 1/min.)
4	144 524 3	Keilriemenlagerung	18	909 114 0	Hutmutter M 16
5	143 525 0	Durchtriebswelle	19	908 020 0	6kt.-Mutter M 16
6	900 636 0	6kt.-Schraube M 10 x 25	20	908 758 0	6kt.-Mutter NM 10
7	915 123 0	Paßfeder B 10 x 8 x 40	21	910 033 0	Federring B 8
8	143 530 0	Distanzring	22	900 610 0	6kt.-Schraube M 8 x 10
9	930 537 0	Rillenkugellager 6207 - 2 RS	23	910 414 0	Scheibe 10,5 x 21 x 2
10	143 531 0	Distanzbuchse	24	151 359 0	Schutz hinten (540/730 1/min.)
11	910 727 0	Stützscheibe 35 x 45 x 2,5		151 274 0	Schutz hinten (1000 1/min.)
12	151 328 1	Keilriemenscheibe DW 339 (für 540er Zapfwelle)	25	910 214 0	Federring C 16,5
	151 329 1	Keilriemenscheibe DW 251 (für 730er Zapfwelle)	26	151 354 0	Konsole vorn
	151 330 1	Keilriemenscheibe DW 183 (für 1000er Zapfwelle)	27	900 353 0	6kt.-Schraube M 16 x 150
13	911 541 0	Seegerring A 35 x 1,5	28	151 353 0	Konsole hinten
14	921 592 0	Satz Keilriemen SPB 2620 (4 Stück gebündelt)	29	901 433 0	6kt.-Schraube M 10 x 50
	921 596 1	Satz Keilriemen SPB 2480 (4 Stück gebündelt)	30	911 134 0	Paßscheibe 35 x 45 x 1,0
	921 595 1	Satz Keilriemen SPB 2370 (4 Stück gebündelt)		911 133 0	Paßscheibe 35 x 45 x 0,5
15	144 539 0	Achse		911 132 0	Paßscheibe 35 x 45 x 0,3
			31	900 634 0	6kt.-Schraube M 10 x 20
			32	924 935 0	Druckschlauch
			33	924 005 0	Schneckenwindeschelle LA 70-90
			34	910 661 0	Scheibe 41 x 56 x 4
			35	910 353 0	Scheibe 11 x 34 x 3

Bei Bestellung unbedingt Typ, Baujahr und Maschinen-Nr. angeben.
 In case of orders state model, year of construction and part number.
 Avec la commande, indiquer toujours type et No. de la machine, ainsi que l'année de construction.



445 271 1

Abb. Ill. Dessin	Best.-Nr. Part-No. No. à com.	Bezeichnung Description Designation	Abb. Ill. Dessin	Best.-Nr. Part-No. No. à com.	Bezeichnung Description Designation
1	911 551 0	Seegerring A 47	10	151 124 0	Lagergehäuse
2	152 068 0	Paßscheibe	11	151 125 0	Trommelwelle
3	152 069 0	Kegelrad 19 Zähne	12	937 570 0	O-Ring 98,02 x 3,53
4	936 075 0	Simmerring 65 x 90 x 10 BA	13	915 074 0	Paßfeder A 8 x 7 x 35
5	911 680 0	Seegerring J 90	14	930 545 0	Rillenkugellager 6215-2 RS
6	930 740 0	Rillenkugellager 6210-2 RS-C3	15	900 299 0	6kt.-Schraube M 12 x 35
7	152 070 0	Abdeckkappe	16	910 012 0	Federring B 12
8	152 063 0	Buchse	17	900 298 0	6kt.-Schraube M 12 x 30
9	912 838 0	Spannhülse 16 x 24	18	910 507 0	Scheibe 14 x 24 x 3

Bei Bestellung unbedingt Typ, Baujahr und Maschinen-Nr. angeben.
 In case of orders state model, year of construction and part number.
 Avec la commande, indiquer toujours type et No. de la machine, ainsi que l'année de construction.

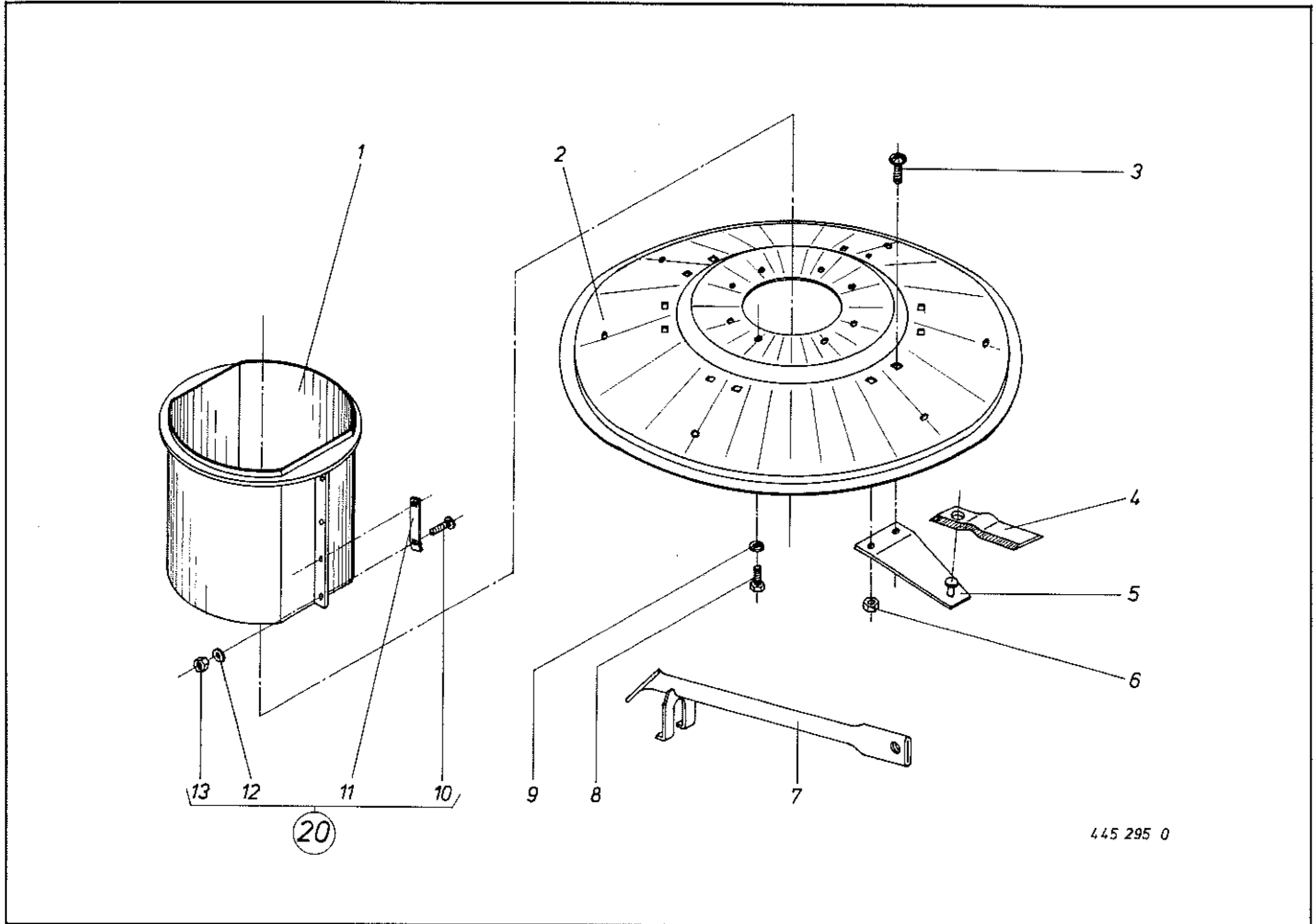


Abb. Ill. Dessin	Best.-Nr. Part-No. No. à com.	Bezeichnung Description Designation	Abb. Ill. Dessin	Best.-Nr. Part-No. No. à com.	Bezeichnung Description Designation
1	152 073 0	Trommel	8	900 298 0	6kt.-Schraube M 12 x 30
2	151 126 0	Mähteller	9	910 012 0	Federring B 12
3	152 075 0	Schraube	10	904 710 0	Flachrundschaube M 6 x 16
4	143 237 0	Messer	11	143 291 0	Schlagleiste
5	151 127 0	Messerhalter	12	910 008 0	Federring B 6
6	908 714 0	6kt.-Mutter NM 14	13	908 008 0	6kt.-Mutter M 6
7	925 350 0	Schlüssel	20	143 305 0	Satz Schlagleisten

Bei Bestellung unbedingt Typ, Baujahr und Maschinen-Nr. angeben.
 In case of orders state model, year of construction and part number.
 Avec la commande, indiquer toujours type et No. de la machine, ainsi que l'année de construction.

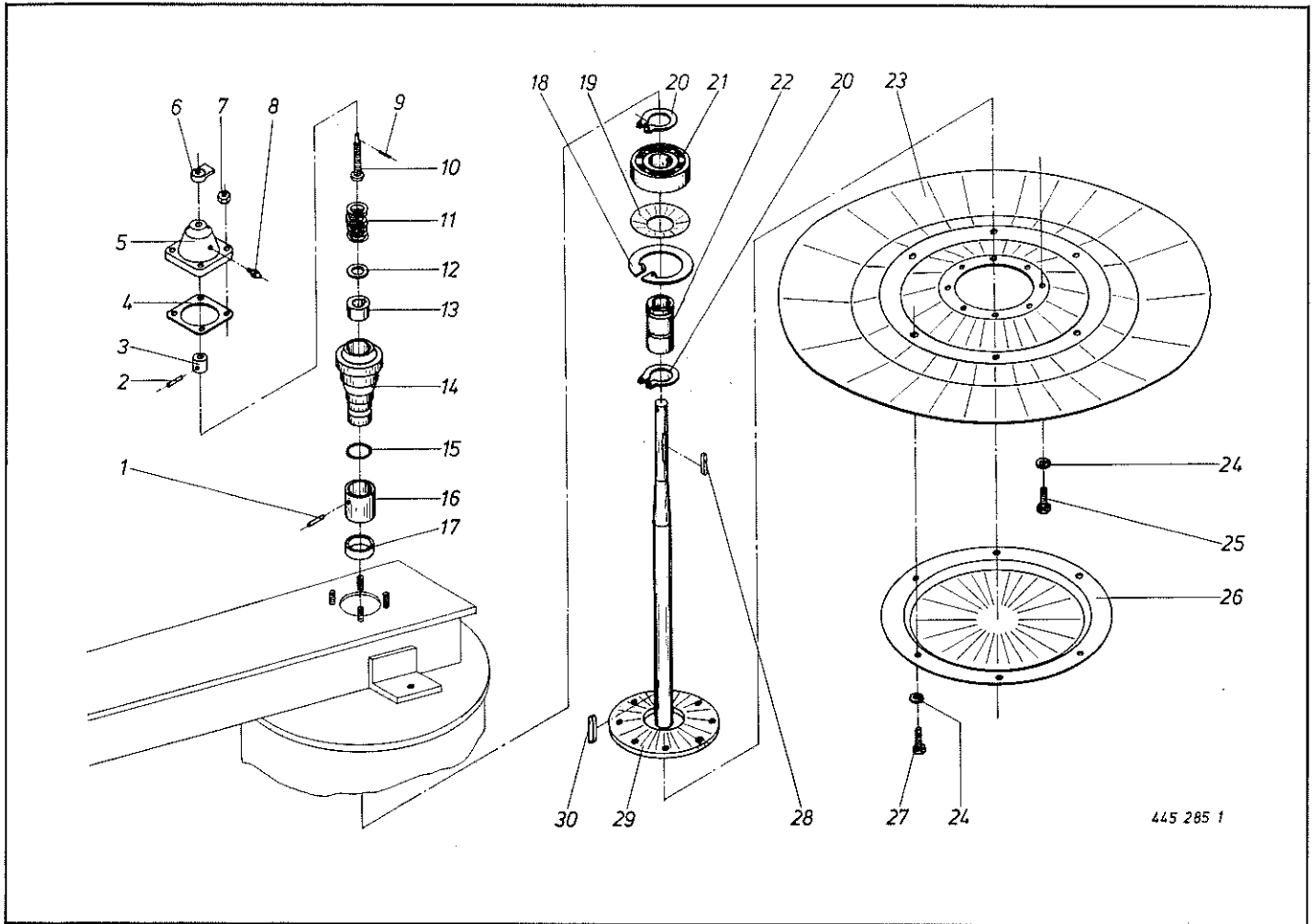


Abb. Ill. Dessin	Best.-Nr. Part-No. No. à com.	Bezeichnung Description Designation	Abb. Ill. Dessin	Best.-Nr. Part-No. No. à com.	Bezeichnung Description Designation
1	913 180 0	Kerbstift 3 x 14	16	152 086 0	Buchse
2	912 673 0	Spannhülse 8 x 36	17	936 150 0	Simmerring 40 x 55 x 7 BA
3	152 077 0	Kappe	18	911 691 0	Seegerring J 110
4	152 078 0	Dichtung	19	151 134 0	Staubkappe
5	152 079 0	Halter	20	911 561 0	Seegerring A 60
6	152 080 0	Kontermutter	21	930 543 0	Rillenkugellager 6212-2 RS
7	908 758 0	6kt.-Mutter NM 10	22	151 128 0	Buchse
8	919 002 0	Schmiernippel H 1/S 6 x 1	23	151 129 0	Stützteller
9	912 681 0	Spannhülse 8 x 75	24	910 012 0	Federring B 12
10	152 081 0	Stellschraube	25	900 294 0	6kt.-Schraube M 12 x 20
11	152 082 0	Druckfeder	26	151 130 0	Schließblech
12	910 727 0	Scheibe 35 x 45 x 2,5	27	900 298 0	6kt.-Schraube 12 x 30
13	152 084 0	Bremskopf	28	915 086 0	Paßfeder A 8 x 7 x 63
14	152 085 0	Bremsfuß	29	151 131 0	Stütztellerwelle
15	937 540 0	O-Ring 45,2 x 3	30	915 078 0	Paßfeder A 8 x 7 x 40

Bei Bestellung unbedingt Typ, Baujahr und Maschinen-Nr. angeben.
 In case of orders state model, year of construction and part number.
 Avec la commande, indiquer toujours type et No. de la machine, ainsi que l'année de construction.

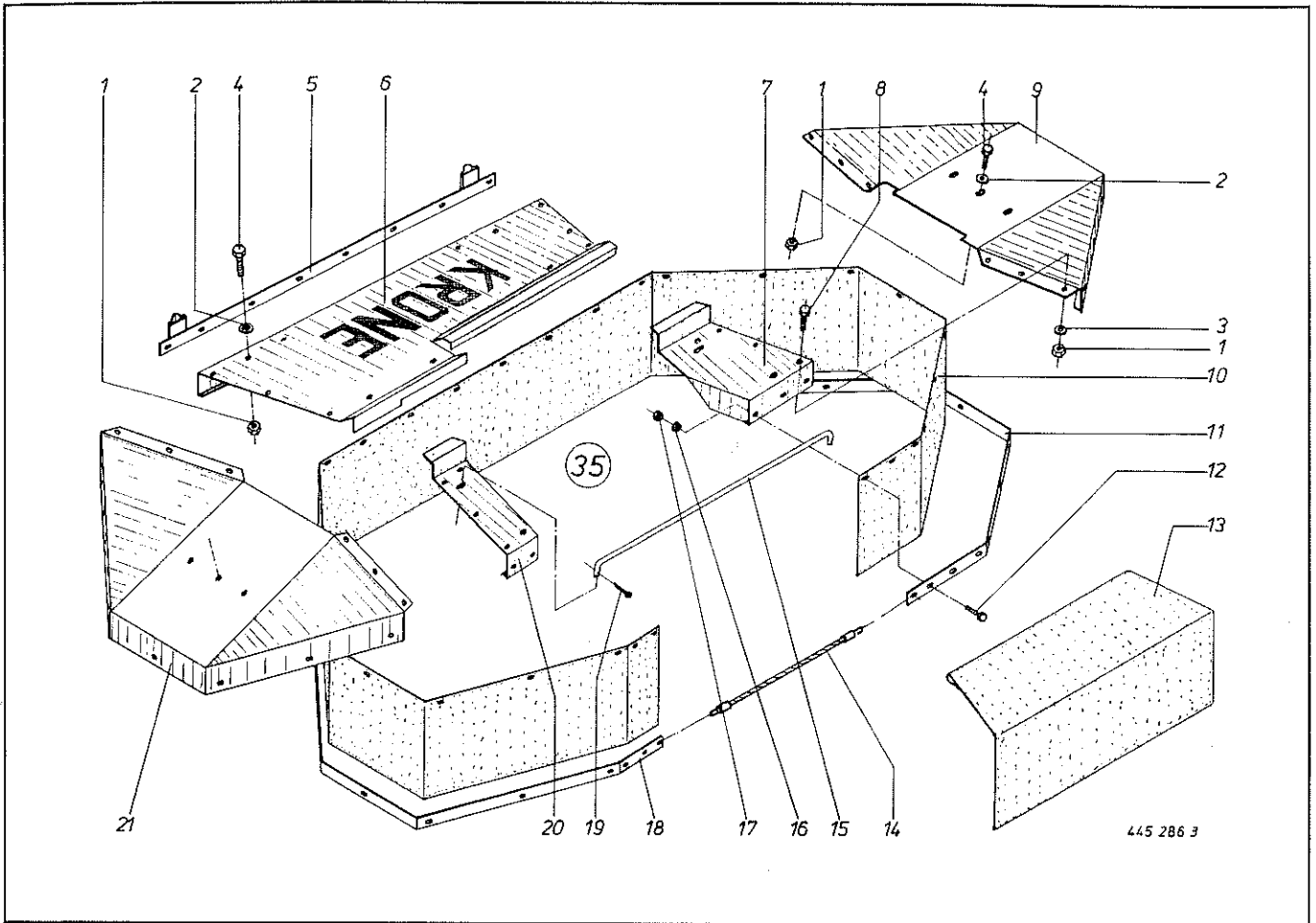
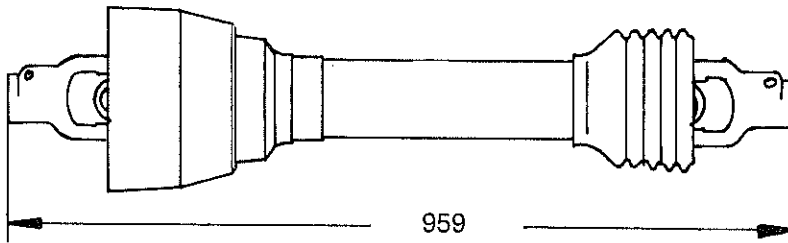


Abb. III. Dessin	Best.-Nr. Part-No. No. à com.	Bezeichnung Description Designation	Abb. III. Dessin	Best.-Nr. Part-No. No. à com.	Bezeichnung Description Designation
1	908 758 0	6kt.-Mutter NM 10	12	900 607 0	6kt.-Schraube M 6 x 16
2	910 414 0	Scheibe 10,5 x 21 x 2	13	151 177 0	Kunststoffmatte
3	910 353 0	Scheibe 11 x 34 x 3	14	151 184 1	Spannseil
4	900 636 0	6kt.-Schraube M 10 x 25	15	151 179 0	Halterung
5	151 071 0	Klemmband	16	910 032 0	Federring B 6
6	151 277 0	Abdeckblech, vorn	17	908 208 0	6kt.-Mutter M 6
7	151 178 2	Abdeckblech, rechts	18	151 104 1	Klemmband, seitlich links
8	900 632 0	6kt.-Schraube M 10 x 16	19	912 067 0	Splint 4 x 32
9	151 278 2	Endstück für Rotorschutz	20	151 100 3	Abdeckblech, links
10	151 182 0	Spritztuch	21	146 023 4	Endstück
11	151 180 1	Klemmband, seitlich rechts	35	151 275 0	Unfallschutz kpl. (alle Abb.)

Bei Bestellung unbedingt Typ, Baujahr und Maschinen-Nr. angeben.
 In case of orders state model, year of construction and part number.
 Avec la commande, indiquer toujours type et No. de la machine, ainsi que l'année de construction.

By-Py-Gelenkwelle: 8 1 R 5 071 91 007 001



austauschbar mit
Walterscheid-Gelenkwelle

Ersatz für: 949 087 0

für Type: TF 4/265 } für Schlepperzapfwelle in F-R. linksdrehend
TF 2/211 }

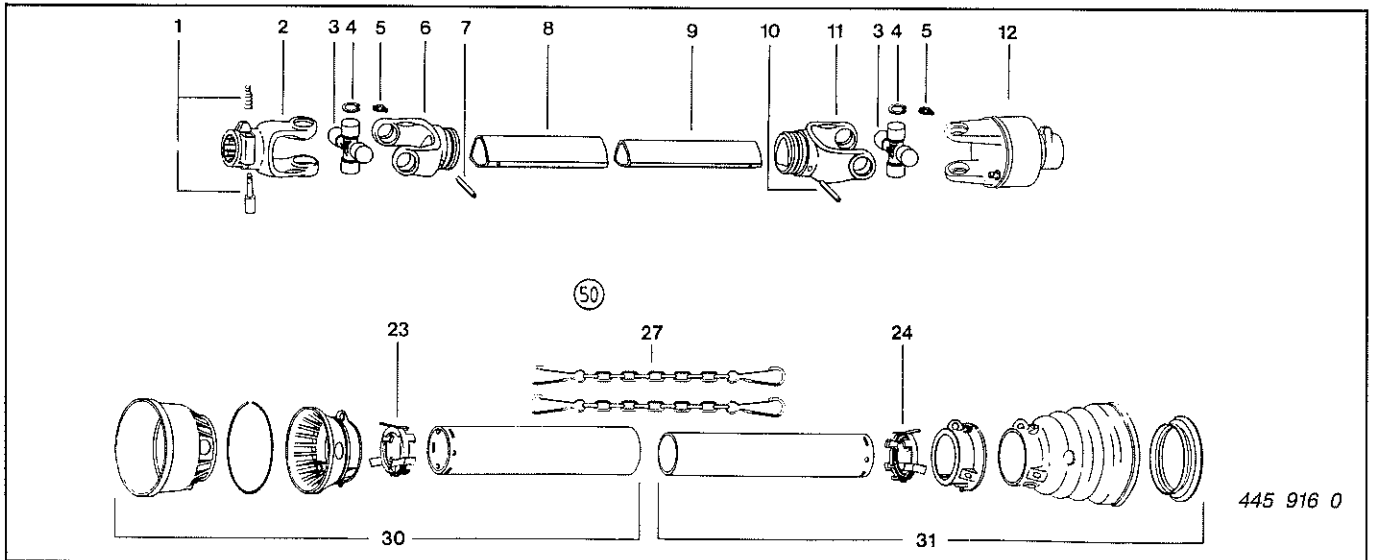
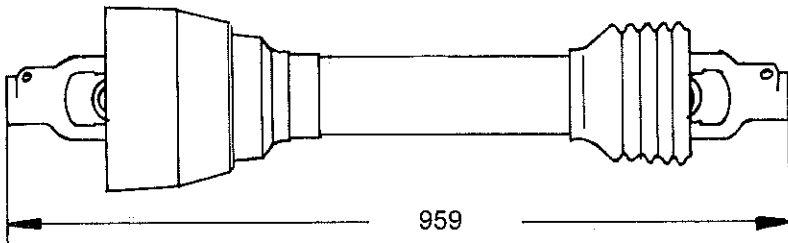


Abb. Ill. Dessin	Best.-Nr. Part.-No. No. à com.	Bezeichnung Description Designation	Abb. Ill. Dessin	Best.-Nr. Part.-No. No. à com.	Bezeichnung Description Designation
1	956 111 0	Schiebestift mit Feder	10	912 718 0	Spannstift 10 x 60
2	956 100 0	Außengabel	11	956 105 0	Innengabel für Innenrohr
3	956 101 0	Kreuzgarnitur kpl.	12	956 106 0	Freilauf kpl.
4	956 446 0	Sicherungsring	23	956 112 0	Lauftring für Außenrohr
5	919 003 0	Schmiernippel H1/S M 8 x 1	24	956 108 0	Lauftring für Innenrohr
6	956 102 0	Innengabel für Außenrohr	27	949 852 0	Haltekette
7	912 720 0	Spannstift 10 x 70	30	956 109 0	Gelenkwellenschutzhälfte außen kpl.
8	956 103 0	Außenrohr 560 mm lang 710	31	956 110 0	Gelenkwellenschutzhälfte innen kpl.
9	956 104 0	Innenrohr 560 mm lang 710	50	956 017 0	Gelenkwelle kpl.



Rohrlänge anpassen!

By-Py-Gelenkwelle: 8 1 R 5 071 91 007 002



austauschbar mit
Walterscheid-Gelenkwelle

Ersatz für: 949 087 0

für Type: TF 4/265 } für Schlepperzapfwelle in F.-R. rechtsdrehend
TF 2/211 }

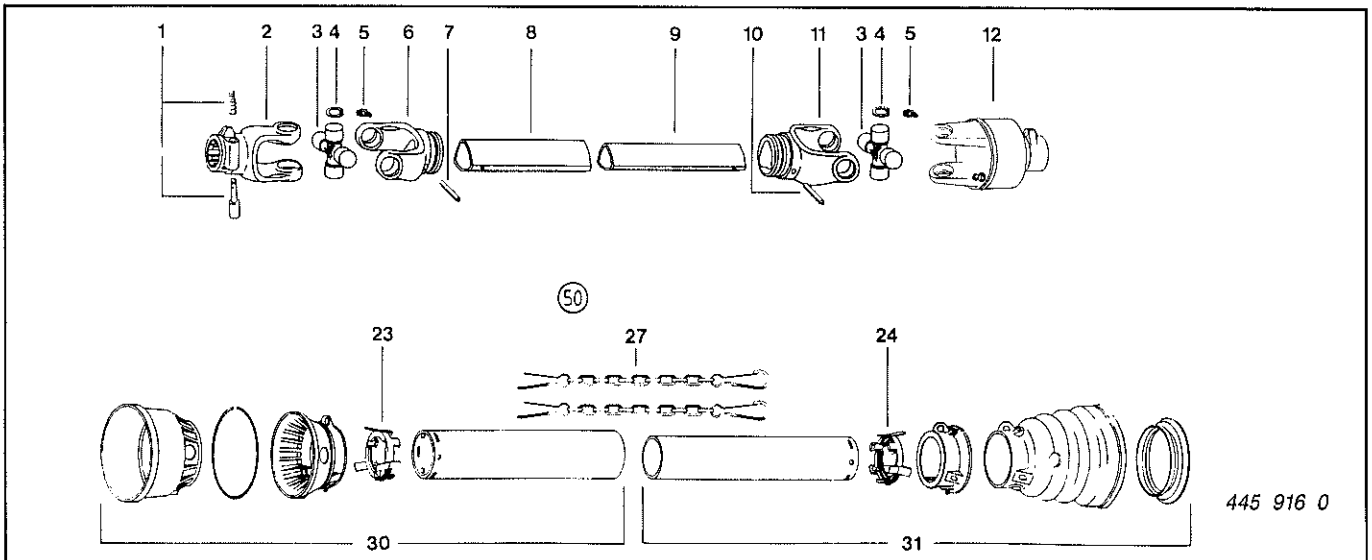


Abb. III. Dessin	Best.-Nr. Part.-No. No. à com.	Bezeichnung Description Designation	Abb. III. Dessin	Best.-Nr. Part.-No. No. à com.	Bezeichnung Description Designation
1	956 111 0	Schiebestift mit Feder	10	912 718 0	Spannstift 10 x 60
2	956 100 0	Außengabel	11	956 105 0	Innengabel für Innenrohr
3	956 101 0	Kreuzgarnitur kpl.	12	956 164 0	Freilauf kpl.
4	956 446 0	Sicherungsring	23	956 112 0	Lauftring für Außenrohr
5	919 003 0	Schmiernippel H1/S M 8 x 1	24	956 108 0	Lauftring für Innenrohr
6	956 102 0	Innengabel für Außenrohr	27	949 852 0	Haltekette
7	912 720 0	Spannstift 10 x 70	30	956 109 0	Gelenkwellenschutzhälfte außen kpl.
8	956 103 0	Außenrohr 560 mm lang	31	956 110 0	Gelenkwellenschutzhälfte innen kpl.
9	956 104 0	Innenrohr 560 mm lang	50	949 100 0	Gelenkwelle kpl.



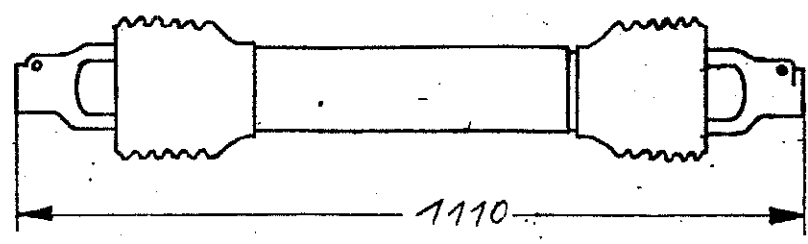
Rohrlänge anpassen!

Bestell-Nr.	Tafel	Abb.	Bestell-Nr.	Tafel	Abb.	Bestell-Nr.	Tafel	Abb.	
15 242	3	12	151 275	4	10	35	152 285	9	14
143 237	8	4	151 276	0	1	24	152 286	9	16
143 283	4	21	151 277	0	10	6	152 132	4	29
143 283	5	21	151 278	2	10	9	152 132	5	29
143 291	8	11	151 281	0	1	20	152 133	4	22
143 305	8	20	151 284	0	4	9	152 133	5	22
143 525	6	5	151 284	0	5	9	152 134	4	12
143 530	6	8	151 328	1	6	12	152 134	5	12
143 531	6	10	151 329	1	6	12	152 135	4	8
143 633	4	26	151 330	1	6	12	152 135	5	8
143 634	4	15	151 353	0	6	28	152 136	4	6
143 634	5	15	151 354	0	6	26	152 136	5	6
144 524	3	6	151 355	1	4	17	152 139	4	11
144 539	6	15	151 355	1	5	17	152 139	5	11
146 023	4	10	151 357	0	6	17	152 145	3	1
151 001	7	1	151 359	0	6	24	270 193	3	6
151 003	3	1	151 377	0	4	20	900 279	0	1
151 071	10	5	151 377	0	5	20	900 282	0	3
151 100	3	10	151 378	0	4	31	900 284	0	3
151 104	1	10	151 378	0	5	31	900 294	0	9
151 105	0	1	151 379	0	5	26	900 298	0	7
151 106	1	1	151 380	0	5	32	900 298	0	8
151 108	1	1	151 381	0	4	5	900 298	0	9
151 124	0	7	151 381	0	5	5	900 299	0	7
151 125	0	7	151 382	0	4	39	900 300	0	3
151 126	0	8	151 382	0	5	39	900 304	0	4
151 127	0	8	151 383	0	4	37	900 304	0	5
151 128	0	9	151 383	0	5	37	900 353	0	6
151 129	0	9	151 384	0	4	36	900 507	0	10
151 130	0	9	151 384	0	5	36	900 610	0	6
151 131	0	9	152 055	0	4	34	900 632	0	10
151 134	0	9	152 055	0	5	34	900 634	0	6
151 148	1	2	152 056	0	4	30	900 636	0	1
151 149	1	2	152 056	0	5	30	900 636	0	6
151 150	3	2	152 058	0	4	38	900 636	0	10
151 153	3	2	152 058	0	5	38	900 637	0	1
151 156	2	2	152 059	0	4	1	900 638	0	1
151 160	0	3	152 059	0	5	1	900 555	0	1
151 162	0	3	152 061	0	4	35	901 087	0	3
151 177	10	13	152 061	0	5	35	901 431	0	1
151 178	2	10	152 063	0	4	24	901 431	0	3
151 179	0	10	152 063	0	5	24	901 433	0	1
151 180	1	10	152 063	0	7	8	901 433	0	6
151 182	0	10	152 068	0	7	2	901 435	0	3
151 184	1	10	152 069	0	7	3	904 062	0	1
151 186	0	3	152 070	0	7	7	904 710	0	8
151 187	0	3	152 073	0	8	1	908 008	0	8
151 190	1	3	152 075	0	8	3	908 015	0	1
151 191	2	3	152 077	0	9	3	908 020	0	6
151 193	1	3	152 078	0	9	4	908 208	0	10
151 194	2	3	152 079	0	9	5	908 212	0	3
151 224	0	2	152 080	0	9	6	908 212	0	6
151 265	1	1	152 081	0	9	10	908 711	1	1
151 272	0	6	152 082	0	9	11	908 711	1	3
151 274	0	6	152 084	0	9	13	908 714	0	8

Bestell-Nr.	Tafel	Abb.	Bestell-Nr.	Tafel	Abb.	Bestell-Nr.	Tafel	Abb.
908 758 0	1	17	912 867 0	10	19	949 852 0	11	27
908 758 0	3	2	912 871 0	2	13	949 852 0	12	27
908 758 0	6	20	912 808 0	2	4	956 017 0	11	50
908 758 0	9	7	912 613 0	3	21	956 100 0	11	2
908 758 0	10	1	912 646 0	1	5	956 100 0	12	2
909 114 0	6	18	912 673 0	9	2	956 101 0	11	3
910 008 0	8	12	912 681 0	9	9	956 101 0	12	3
910 012 0	3	6	912 716 0	1	4	956 102 0	11	6
910 012 0	4	10	912 718 0	11	10	956 102 0	12	6
910 012 0	5	10	912 718 0	12	10	956 103 0	11	8
910 012 0	7	16	912 720 0	11	7	956 103 0	12	8
910 012 0	8	9	912 720 0	12	7	956 104 0	11	9
910 012 0	9	24	912 838 0	4	25	956 104 0	12	9
910 032 0	10	16	912 838 0	5	25	956 105 0	11	11
910 033 0	6	21	912 838 0	7	9	956 105 0	12	11
910 111 1	1	2	913 180 0	9	1	956 106 0	11	12
910 111 1	3	22	915 070 0	4	7	956 108 0	11	24
910 111 1	6	2	915 070 0	5	7	956 108 0	12	24
910 214 0	6	25	915 074 0	4	4	956 109 0	11	30
910 353 0	1	9	915 074 0	5	4	956 109 0	12	30
910 353 0	6	35	915 074 0	7	13	956 110 0	11	31
910 353 0	10	3	915 078 0	9	30	956 110 0	12	31
910 414 0	3	8	915 084 0	4	13	956 111 0	11	1
910 414 0	6	23	915 084 0	5	13	956 111 0	12	1
910 414 0	10	2	915 086 0	9	28	956 112 0	11	23
910 506 0	1	22	915 123 0	6	7	956 112 0	12	23
910 506 0	3	14	916 015 0	2	7	956 164 0	12	12
910 507 0	7	18	917 104 0	2	10	956 446 0	11	4
910 511 0	3	16	919 002 0	9	8	956 446 0	12	4
910 516 0	1	6	919 003 0	11	5			
910 622 0	4	16	919 003 0	12	5			
910 622 0	5	16	921 592 0	6	14			
910 653 0	2	9	921 595 1	6	14			
910 661 0	6	34	921 596 1	6	14			
910 662 0	1	7	922 650 0	2	12			
910 668 0	5	33	924 005 0	6	33			
910 727 0	6	11	924 935 0	6	32			
910 727 0	9	12	925 350 0	8	7			
910 864 0	4	2	930 136 0	4	27			
910 864 0	4	28	930 136 0	5	27			
910 864 0	5	2	930 166 0	4	3			
910 864 0	5	28	930 166 0	5	3			
910 904 0	4	19	930 537 0	6	9			
910 904 0	5	19	930 543 0	9	21			
911 132 0	6	30	930 545 0	7	14			
911 133 0	6	30	930 740 0	7	6			
911 134 0	6	30	930 907 0	4	14			
911 541 0	6	13	930 907 0	5	14			
911 545 0	6	16	936 075 0	7	4			
911 551 0	7	1	936 150 0	9	17			
911 561 0	9	20	936 171 0	4	18			
911 668 0	4	33	936 171 0	5	18			
911 680 0	7	5	937 540 0	9	15			
911 691 0	9	18	937 570 0	7	12			
912 063 0	2	6	949 100 0	12	50			

Walterscheid-Gelenkwelle: W 2300-5C 25

13



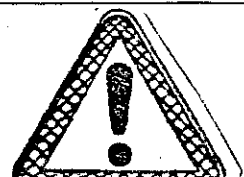
austauschbar mit Byby-

Gelenkwelle: 949 100 1

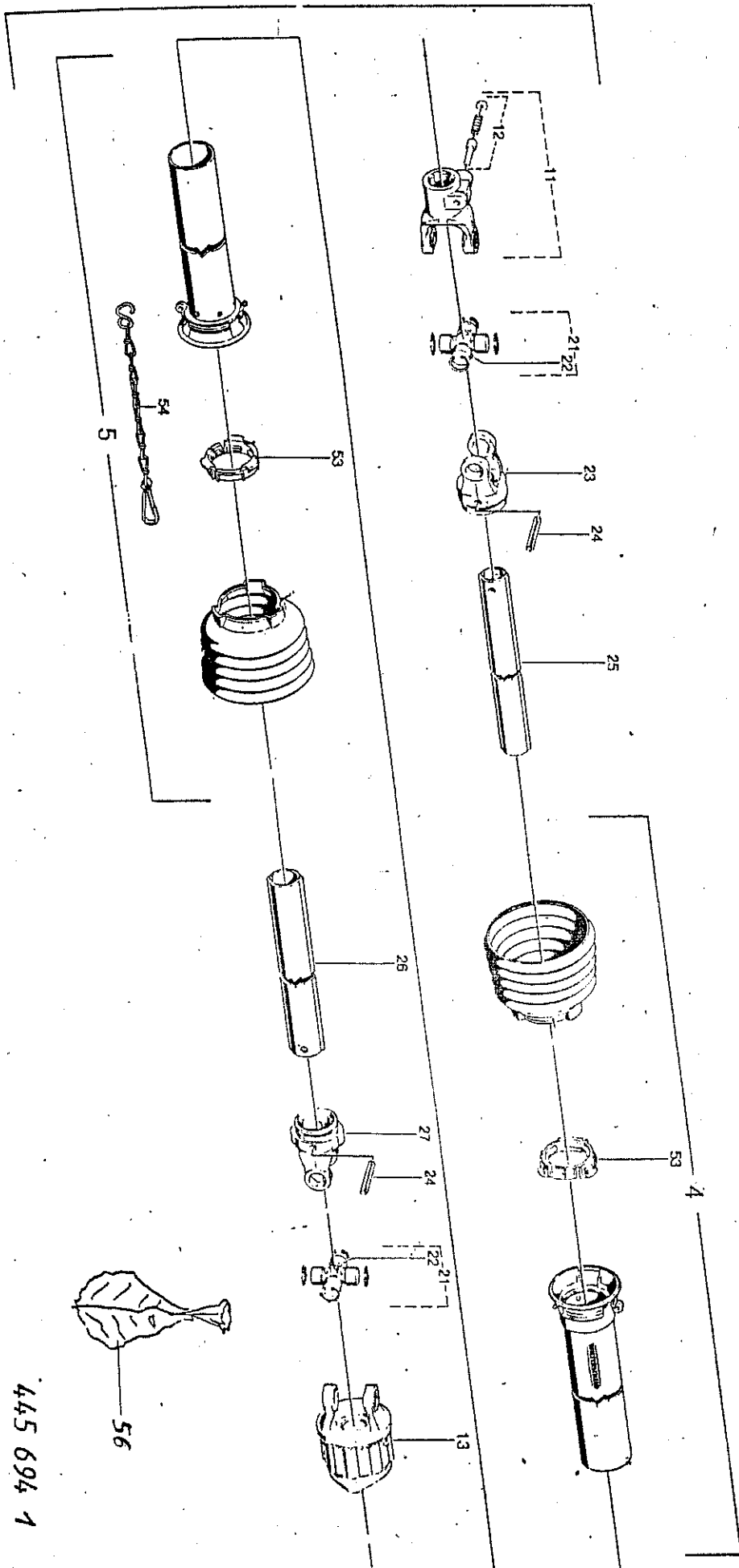
für Type: TF4 1265
TF2 1211

Bild 445 694 1

Abb.	Bestell-Nr.:			Bezeichnung
①	949	100	1	Gelenkwelle kpl.
4	949	265	0	Schutzhälfte außen (670 lang)
5	949	259	0	Schutzhälfte innen (670 lang)
11	949	463	0	Aufsteckgabel
12	949	630	0	Schiebestift
13	949	573	0	Freilauf kpl.
21	949	462	0	Kreuzgarnitur kpl.
22	919	203	0	Gelenknippel
23	949	430	0	Rillengabel
24	912	721	0	Spannhülse 10x75
25	949	751	0	Profilrohr (730 lang)
26	949	770	0	Profilrohr (725 lang)
27	949	436	0	Rillengabel
53	949	861	0	Gleitring
54	949	852	0	Haltekelle
56	949	221	0	5C-Schutz



Rohrlänge anpassen!
Siehe Seite



445 694 1