

Heinrich Weßling



# KRONE

**Nr.  
152-0**

## **Betriebsanleitung und Ersatzteilliste**

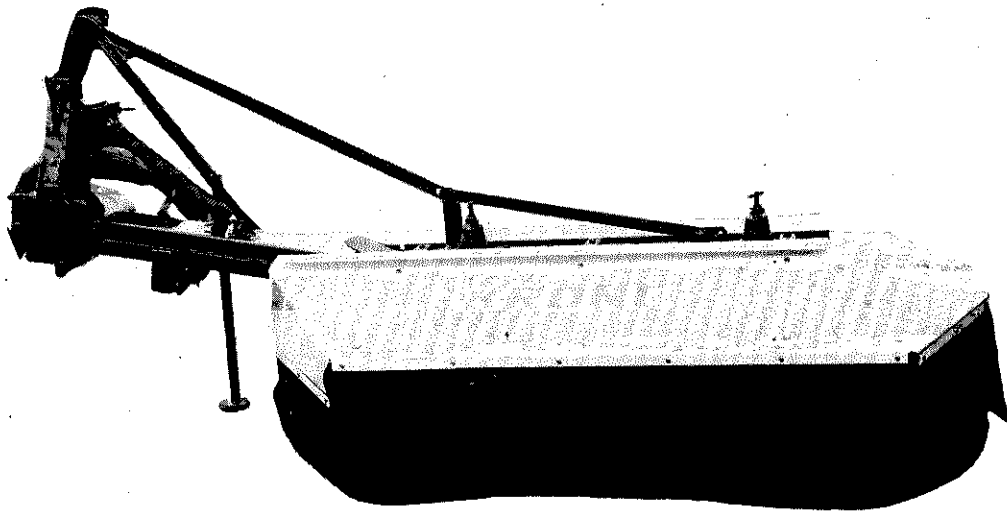
### **Turbomäher TA 2/190**

Gültig ab Masch.-Nr. 1900

*Bj. 80*



Inhaltsverzeichnis	Seite
Technische Daten . . . . .	5
Montageanleitung . . . . .	6
Hinweis für den prakt. Einsatz . . . . .	7
Schmierplan . . . . .	8
Anbau an den Schlepper . . . . .	8-9
Umbau von Transport-in Arbeitsstellung . . . . .	9
Schnitt Höhenverstellung . . . . .	10
Gelenkwelle und Überlastsicherung . . . . .	11-12
Sicherheit und Unfallverhütung . . . . .	13
Dreipunktbock . . . . .	14
Getriebe . . . . .	15
Tragholm und Boden Anpassung . . . . .	16
Mähholm . . . . .	17
Trommellagerung . . . . .	18
Trommel und Mähteller . . . . .	19
Stützteller mit Höhenverstellung . . . . .	20
Schutzhaube . . . . .	21
Unfallschutz für England . . . . .	22
Zwischen-Gelenkwelle W I (Walterscheid) . . . . .	23
Zwischen-Gelenkwelle A 3 (By Py) . . . . .	24
Gelenkwelle W 2400 - SC 24 - F3 - K 92/4 - 015/019 (Walterscheid) . . . . .	25
Gelenkwelle A6 (By Py) . . . . .	26



Gesamtansicht des fertigmontierten Turbomähers

**Technische Daten**

	<b>TA 2/190</b>
Arbeitsbreite . . . . .	1,85 m
Transportbreite . . . . .	1,70 m
Transportlänge . . . . .	3,60 m
Gesamthöhe . . . . .	1,35 m
Anzahl der Mähtrommeln . . . . .	2
Anzahl der Messerklingen pro Trommel . . . . .	3
Umdrehung der Zapfwelle . . . . .	540 U/min
Anzahl der Mähtrommeln . . . . .	1900 U/min
Gewicht . . . . .	470 kg
Gelenkwellenlänge zusammengeschoben . . . . .	1032 mm
Gelenkwellenanschluß . . . . .	1 3/8"

**Maschinen-  Fabriken**

**Bernard  Krone <sup>G.m.</sup> <sub>b.H.</sub>**

**4441 Spelle**

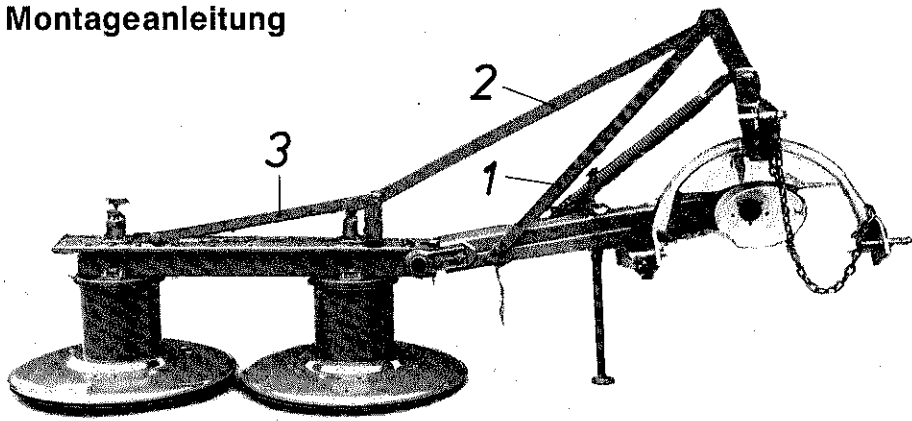
**Jahr**  **Masch. Nr.**

**Type**  **Made in**  **W.-Germany**

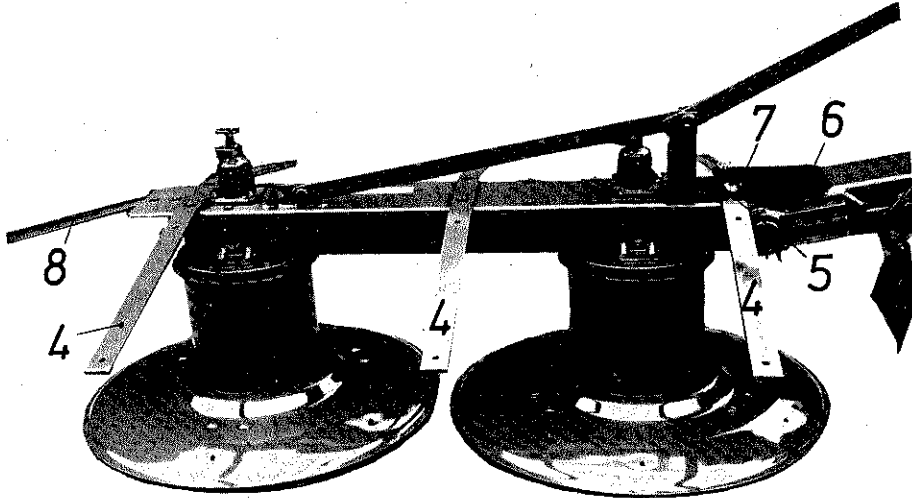
2324 B

Daten vom  
Typenschild  
hier eintragen!

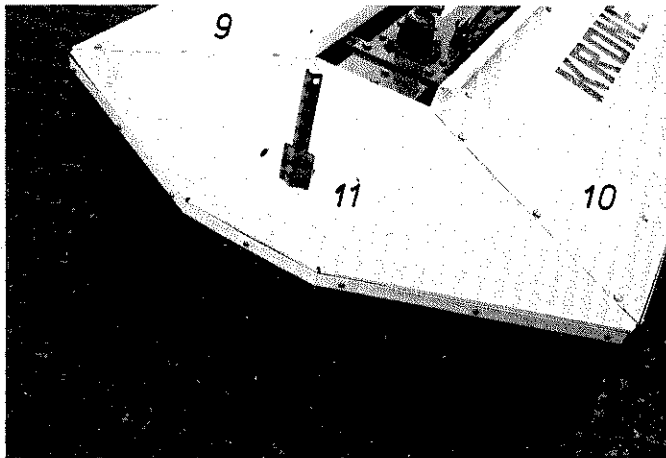
## Montageanleitung



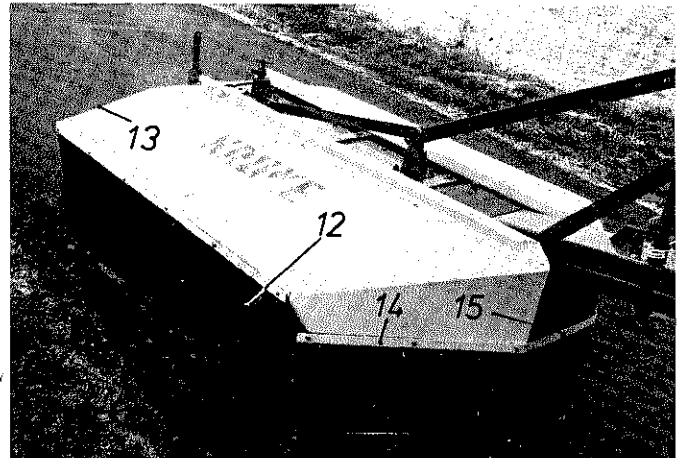
Richtige Montage der Zugstreben beachten. Zuerst Zugstreben (1,2) und dann (3) montieren. Zugstrebe (3) muß unten vor der Platte montiert sein.



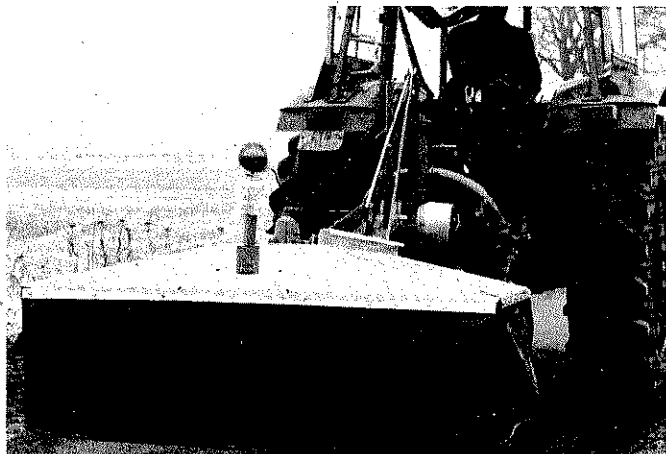
Schutzhalterung (4), Schraube (5) von unten montieren und Mutter fest anziehen. Danach Kunststoffplatte (6) und Flügelmutter (7) montieren. Schutzhalterung (4) mitte und hinten Schraube von oben montieren und Mutter fest anziehen. Halterung (8) mit Schraube M 10 x 25 montieren.



Schutzblech (9 + 10) zuerst anbringen. Danach Schutzblech (11) mit Unterlegscheibe 11 x 36 verschrauben.



Kunststofftuch (12) mit Klemmband (13 + 14) verschrauben. Scheibe (15) 6,5 x 36 von hinten montieren.



Als Sonderausrüstung kann eine Beleuchtung an die vorgesehene Halterung gesteckt werden (s. Bild).

## Hinweis für den praktischen Einsatz

Jede Trommel mit drei gleich langen Messern bestücken. Abgenutzte oder beschädigte Messer durch **Original-KRONE-Messer** ersetzen. Grundsätzlich **alle Messer** an den Mähtrömmeln anbringen, da sonst Gefahr und Mähwerkschäden durch Unwucht. Beide Messerschneiden können durch Umwecheln der Messer von der linken Mähtrömmel auf die rechte sowie umgekehrt voll genutzt werden.

Beschädigte oder abgenutzte Messerhalterungen sind durch einen **kompletten Satz** auszutauschen.

Es müssen stets zwei Schlagleisten (1432910) am Trommelmantel montiert sein.

Nur mit voller Zapfwelldrehzahl (540 U/min) arbeiten und ins zu mähende Gut fahren.

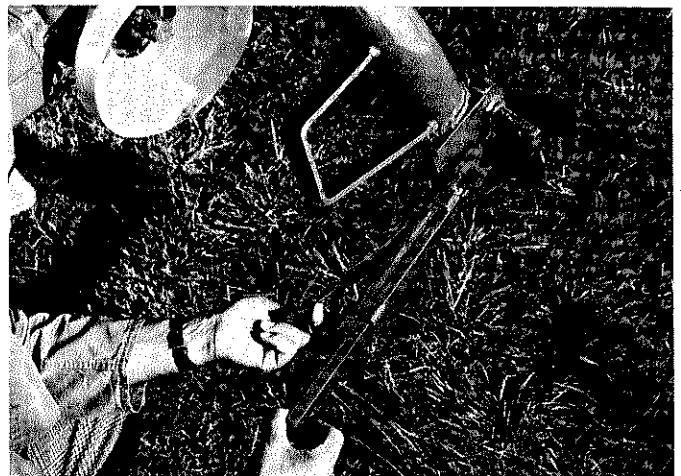
### Achtung!

Obige Punkte sind genau zu beachten. Nichtbeachtungen führen zu Störungen. Bei Störungen sofort anhalten, um die Ursache zu beheben. Durch fehlende oder verschlissene Teile an den Trommeln tritt durch die hohe Drehzahl eine starke Unwucht auf, die zur Beschädigung an der Maschine führen kann.

Nach den ersten Betriebsstunden (ca. 3-6) sämtliche Schrauben und Muttern nachziehen. Entlastungsfeder für den Getriebeholm mittels Gewindespindel so einstellen, daß je nach Bodenverhältnissen der Auflagedruck der Stützteller reduziert und eine gleichmäßige Schnitthöhe erreicht wird.

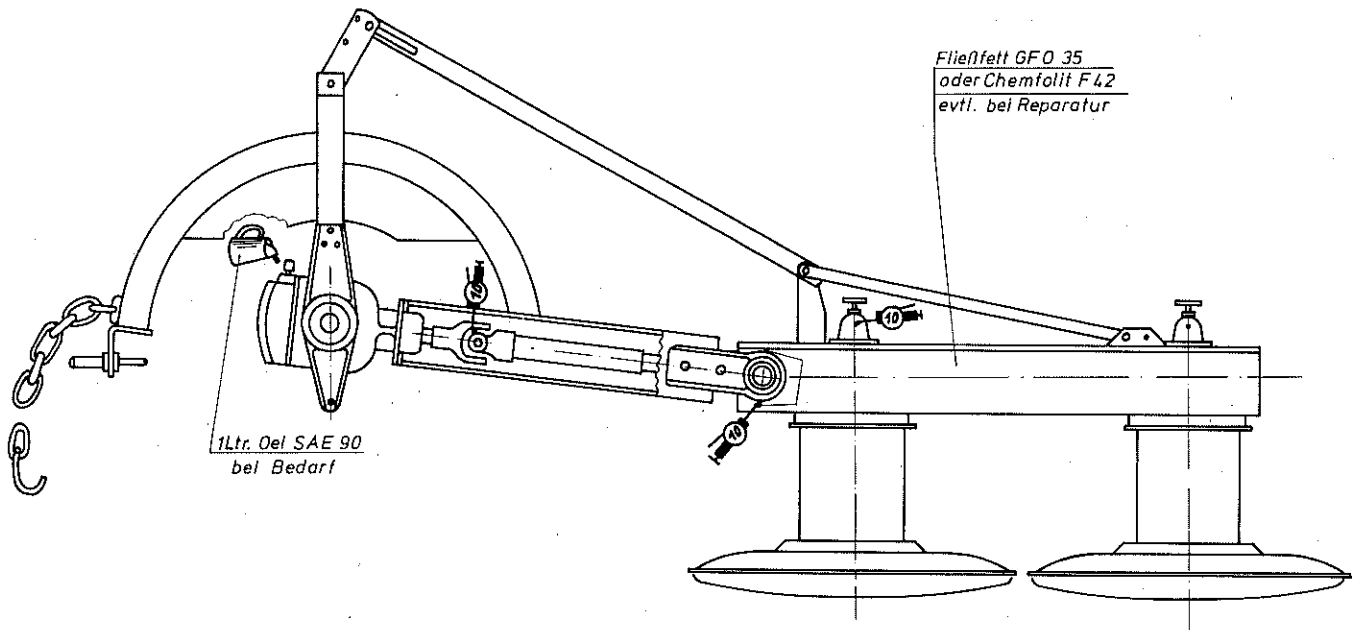
Beim Mäheinsatz im Vorgewende oder beim Ausmähen von Ecken, Spitzen usw. Turbomäher nur leicht anheben.

**Volles Ausheben bei laufender Zapfwelle kann zu Gelenkwellschäden führen.**



Die Pfahlsicherung spricht exakt an. Leichtes Auswechseln des Abscherbolzens durch Abheben der Blattfeder, kein Werkzeug erforderlich (s. Abb.).

## Schmierplan

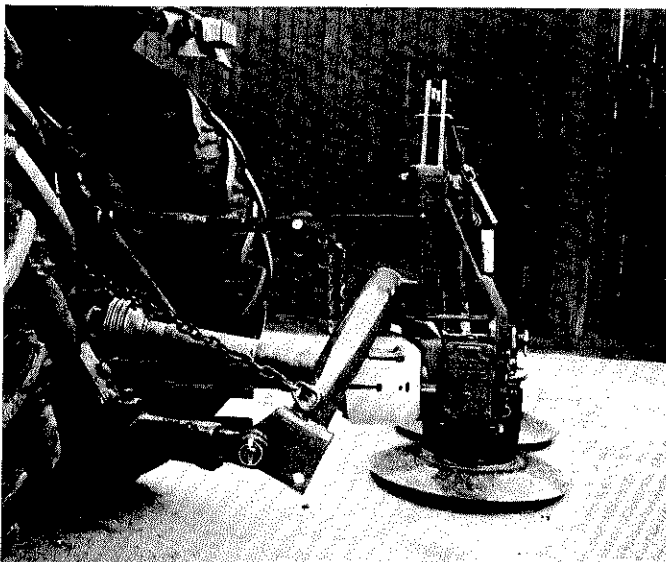


445 268 0

### Anbau an den Schlepper

Zuerst die Unterlenker der Schlepper-Dreipunkt-Hydraulik auf die Tragzapfen des Dreipunktbocks (Kat. I oder II) schieben und sichern. Dann den Oberlenker an den günstigsten der 5 Anlenkpunkte anschließen, um die optimale Aushebung des Mähers zu erzielen.

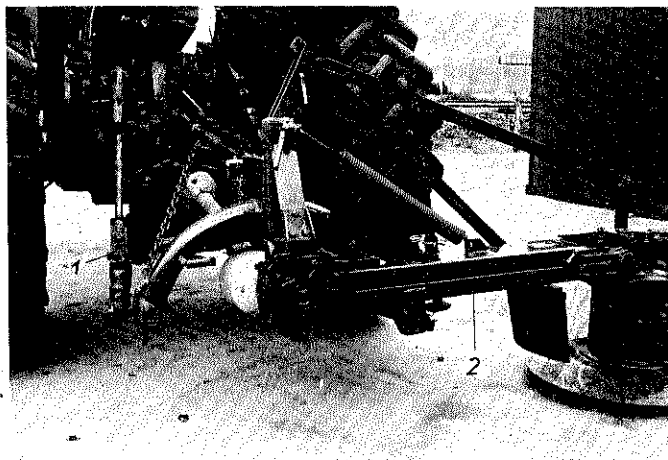
**Wichtig:** Unterlenker durch die Begrenzungsketten oder -stangen festsetzen, damit Maschine beim Transport oder bei der Mäharbeit nicht ausschwenkt.



Darauf achten, daß **Ober- und Unterlenker parallel** verlaufen (s. Abb.).

Oberlenker so einstellen, daß der Turbomäher waage-  
recht zum Boden bzw. leicht nach vorn geneigt ist,  
um ein doppeltes Schneiden zu vermeiden.

Begrenzungskette (1) so anbringen, daß der Tragholm (2) im abgelassenen Zustand waagrecht zum Boden steht bzw. zum Schlepper leicht nach unten neigt. Dadurch wird eine gleichbleibende Mähhöhe erzielt.



In Arbeitsstellung muß der Turbomäher waagrecht ausheben. Einstellung erfolgt über die Kurbel des rechten Unterlenkers.



Richtig



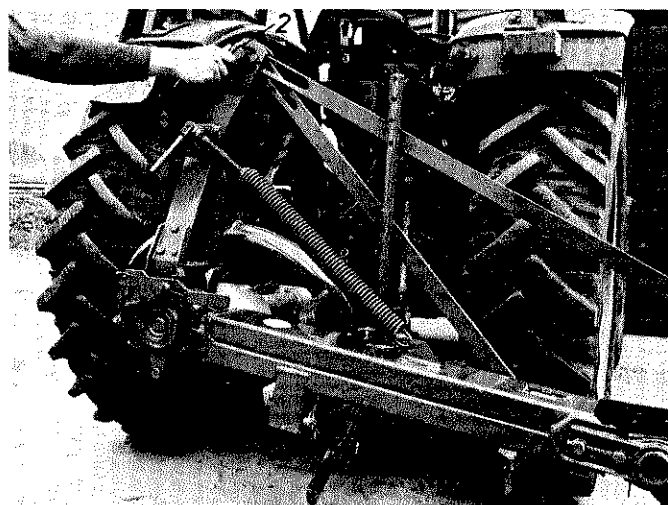
Falsch

Anbringung der Antriebsgelenkwelle s. Seite 11 Gelenkwelle.

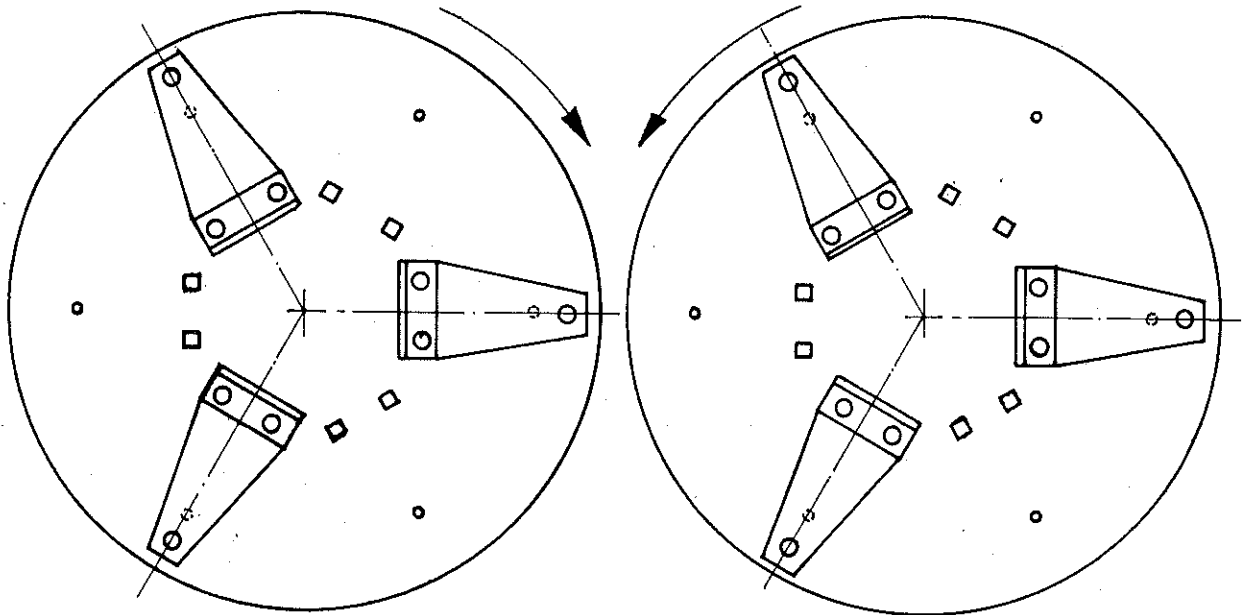
### Umbau von Arbeits- in Transportstellung

Turbomäher ca. 100 mm vom Boden anheben. Pfahlsicherung (1) lösen, Maschine umschwenken. Steckbolzen (2) als Transportarretierung einführen und sichern.

**Vorsicht! Nicht zwischen Schlepper und Mähwerk treten!**

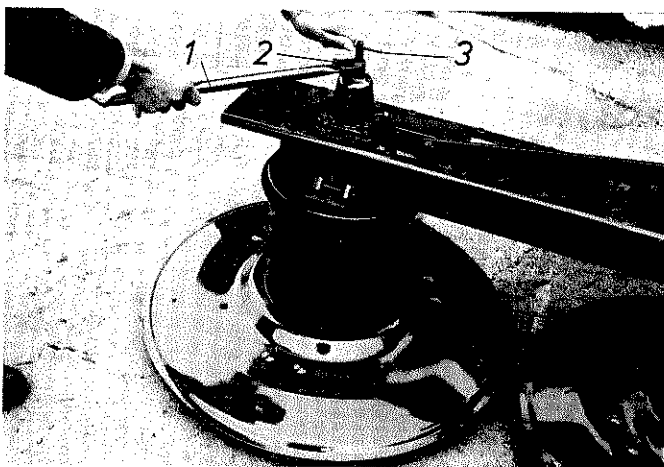


Sollte durch die Messer ein starker Verschleiß am Messerteller auftreten, so müssen **sämtliche Messerhalter** um eine Bohrung versetzt werden.



445 291 0

Hierbei muß der Stützteller (Ersatzteil-Nr. 152 090 0) mit 6 Schrauben M 12 x 20 und Federring von unten demon-  
tiert werden.



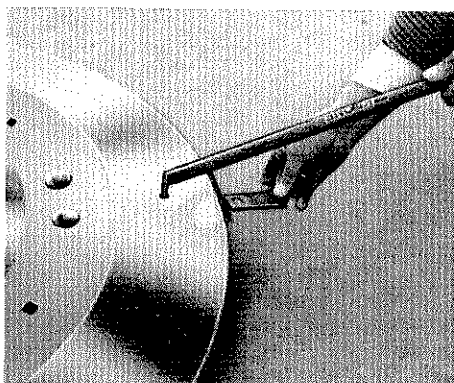
### Schnitthöheinstellung

#### Hochschnitt:

1. Kontermutter (2) mittels Messerschlüssel (1) lösen.
2. Stellschraube (3) rechtsrum drehen.
3. Kontermutter (2) mit Messerschlüssel (1) wieder **fest** andrehen.

#### Tiefschnitt:

Vorgang wie bei Hochschnitt jedoch Stellschraube (3) linksrum drehen.



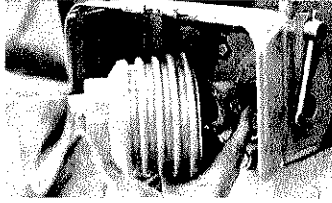
### Messer-Schnellwechsler

Mit dem mitgelieferten Schlüssel Blattfeder herunterdrücken und Messer einhängen.



# Betrieb und Wartung

## Kuppeln

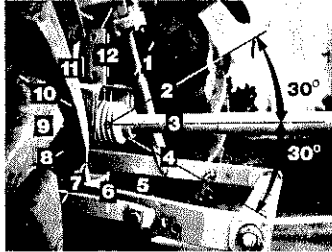


Zapfwelle reinigen.  
Schiebestift drücken.

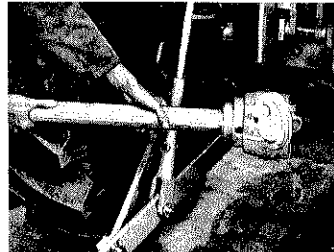


Ziehverschluß  
verschieben.  
Je nach Ausführung  
ziehen oder drücken.

## Gelenk- abwinkelung



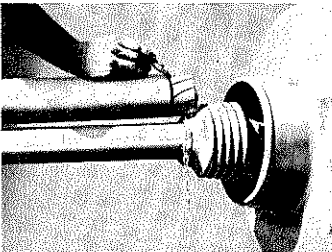
Bei großen  
Abwinkelungen  
Antrieb  
abschalten.



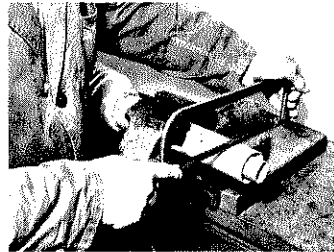
## Weitwinkel- Gleichlaufgelenkwelle

Gelenkabwinkelung  
in Bewegung und  
im Stillstand max. 70°,  
Schwenkbereich  
überprüfen.

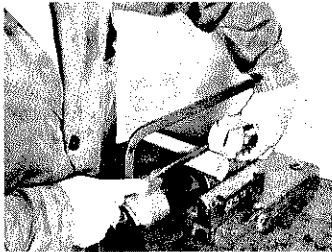
## Länge anpassen



Zur Längenanpassung  
Gelenkwellenhälften  
nebeneinander halten  
und anzeichnen.



Unfallschutzrohre  
abtrennen.

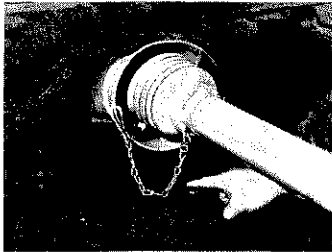


Schiebepprofile  
in gleichem Maße  
wie Schutzrohre  
kürzen.



Trenngrat und  
Späne entfernen.

## Unfallschutz



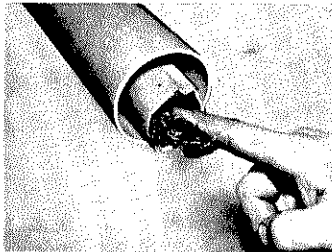
Haltekette  
lose einhängen.  
Schwenkbereich  
beachten.



**Nur mit  
geschützter  
Gelenkwelle  
arbeiten!**

Für einen  
ausreichenden  
Ergänzungsschutz  
über der Zapfwelle  
ist zu sorgen.

## Schmierung

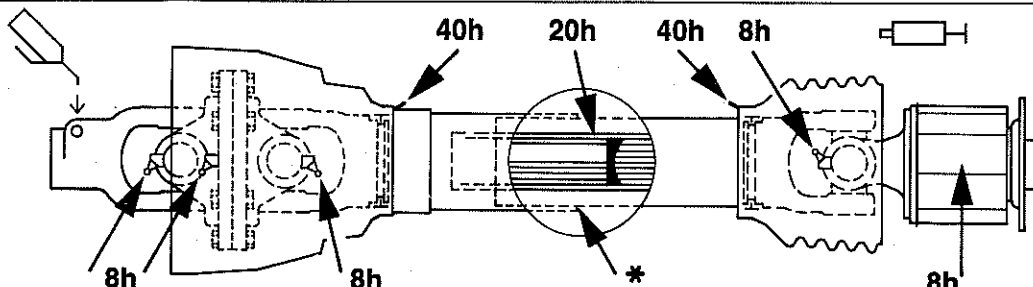


Äußeres Schiebepprofil  
innen fetten.



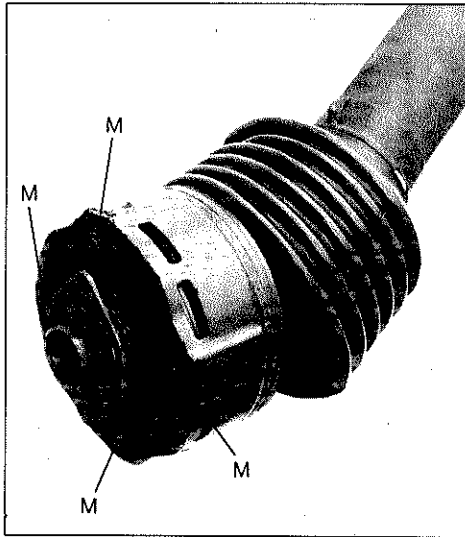
Gelenk zum  
Abschmieren  
abwinkeln.

## Schmierplan



h = Betriebsstunden

\* Im Winterbetrieb sind die Schutzrohre zu fetten, um ein Festfrieren zu verhindern!

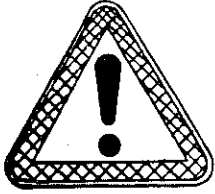


## Überlastsicherung lüften

Nach längeren Stillstandzeiten haften die Reibbeläge der Scheibenkupplung. Der Schutz vor Überlastschäden ist nicht mehr gegeben.

1. Alle vier Muttern (M) anziehen.
2. Gelenkwelle am Gerät und Schlepper anschließen.
3. Reibkupplung durchrutschen lassen.
4. Alle vier Muttern wieder lösen.

**Bei Nichtbeachtung keine Garantie!**



## Zur Sicherheit und Unfallverhütung

- a) Jegliche Einstell- und Pflegearbeiten nur bei stillstehender Maschine durchführen. Schleppermotor stets abstellen.
- b) Nur Original-KRONE-Teile verwenden.
- c) Schutzvorrichtungen nicht entfernen.
- d) Verschlissene Schutztücher sofort erneuern.
- e) Personen aus dem Gefahrenbereich weisen, da Gefährdung durch fortgeschleuderte Fremdkörper. Besondere Vorsicht beim Mähen von steinigem Boden, in der Nähe von Wohngebieten, Straßen und Wegen.
- f) **Achtung!** Jede Trommel mit drei gleich langen Messern bestücken (sonst Unwucht).
- g) Beim Auswechseln der Mähklingen muß auf richtigen Sitz geachtet werden, damit diese frei beweglich sind.
- h) Der Verschleiß der Messerhalterbolzen ist regelmäßig zu kontrollieren. Wenn die Bolzen bis zur Hälfte abgenutzt sind, müssen die Messerhalter erneuert werden.
- i) Beim Umschwenken in Arbeitsstellung nicht zwischen Schlepper und Mähwerk treten.
- j) Mähwerk bei ca. 100 mm Bodenabstand von Transport- in Arbeitsstellung schwenken.
- k) Immer Haltekette von der Antriebsgelenkwelle am Schlepper oder an der Maschine befestigen.
- l) Antriebsgelenkwelle maschinenseitig mit Scheibenkupplung und schlepperseitig mit Freilauf montieren.

## Pflege und Wartung

Turbomäher täglich gründlich abschmieren.

Abgenutzte oder beschädigte Messer sofort durch Original-KRONE-Messer ersetzen. **Gegenüberliegende Messer** immer mitwechseln, da sonst eine Unwucht entsteht. Messer und Messerhalterung häufig kontrollieren.

Schiebe- und Schutzrohre der Gelenkwellen säubern, jeglichen Grat entfernen, Rohre gut einfetten, damit Schiebewirkung erhalten bleibt.

Beschädigte oder abgenutzte Schutzvorrichtungen sofort erneuern.

Schmierplan genau beachten.

## Winterwartung:

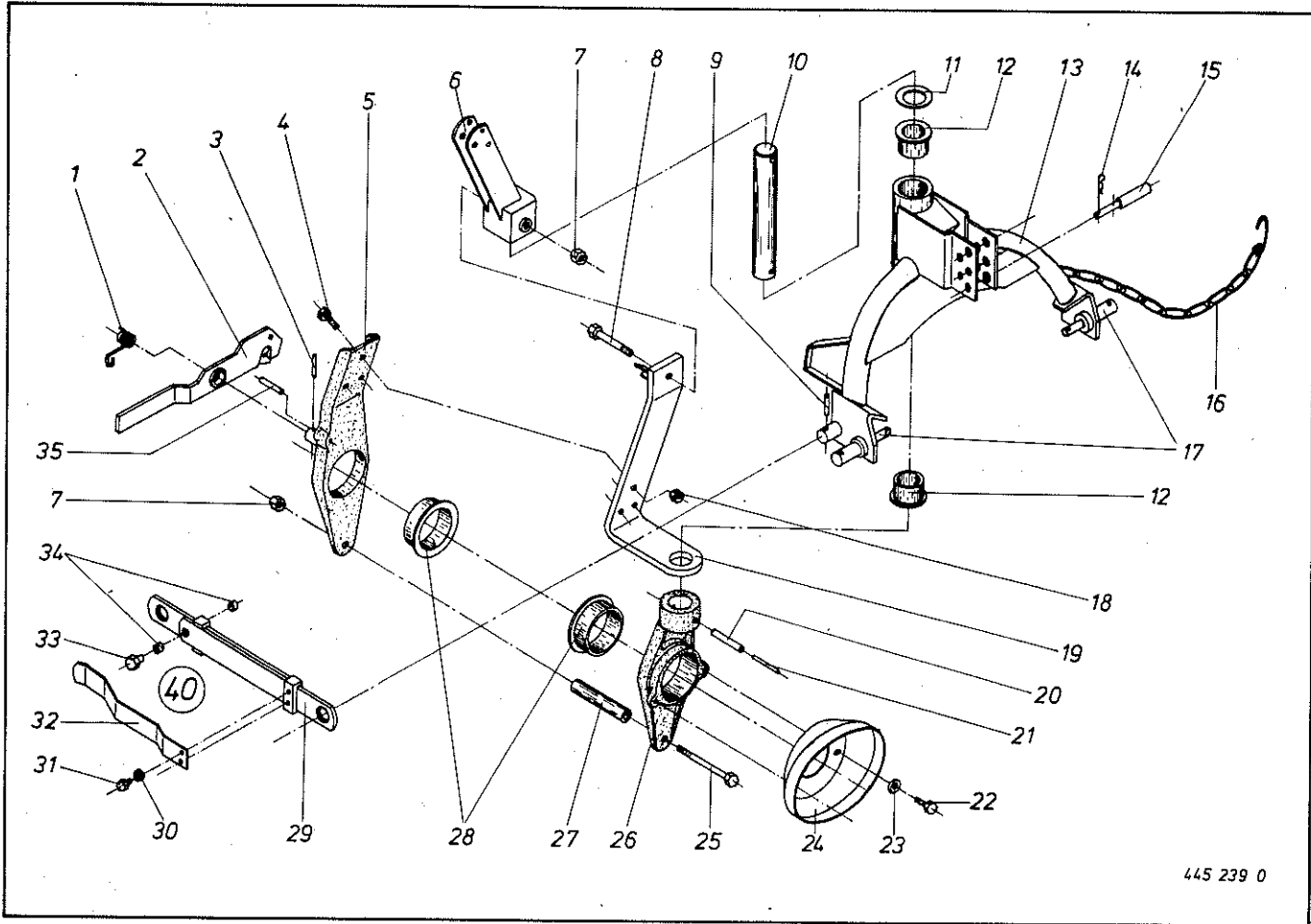
Maschine von Schmutz und Grasresten säubern. Zapfwellenprofil und sämtl. blanke Stellen einfetten. Defekte Teile erneuern, Schrauben nachziehen. Maschine unter Dach stellen. Gelenkwelle und sämtl. Gelenke abschmieren.

## Ersatzteilbestellung

Bitte Maschinentyp, Baujahr und Maschinenummer angeben. Ersatzteilnummer und Anzahl der Ersatzteile genau aufführen. Bezeichnung des gewünschten Teils angeben (evtl. Skizze). Gewünschte Versandart (z. B. Expreß, Frachtgut, Postversand oder anders) angeben.

Genaue Adresse (Postleitzahl) angeben.

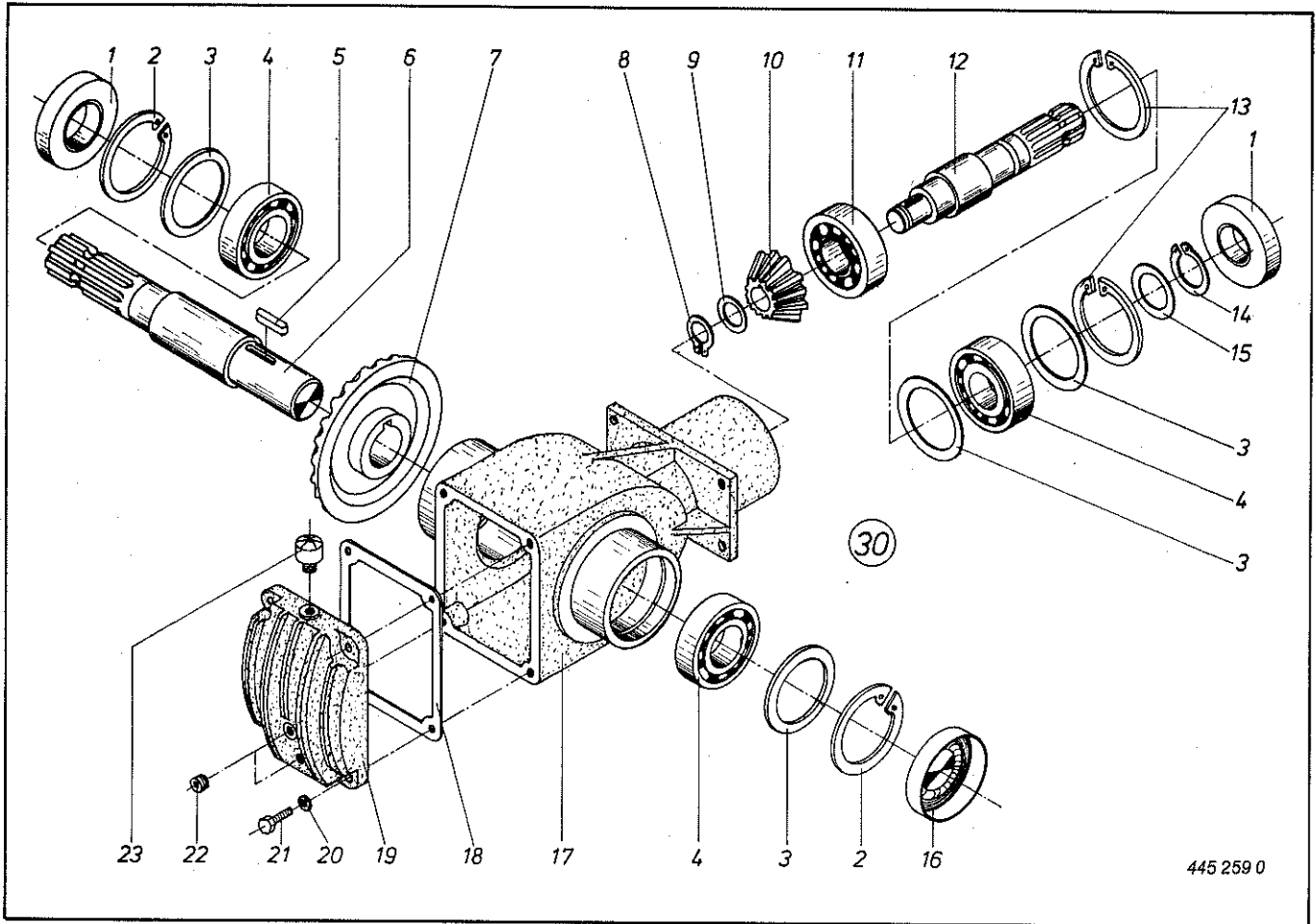
Bei Bahnversand Bahnstation angeben.



445 239 0

Abb. Ill. Dessin	Bestell-Nr. Part-no. No. à comm.	Bezeichnung Description Designation	Abb. Ill. Dessin	Bestell-Nr. Part-no. No. à comm.	Bezeichnung Description Designation
1	015 508 0	Schenkelfeder	19	143 041 0	Winkel
2	143 046 1	Arrtierklinke	20	912 824 0	Spannhülse 14 x 90
3	912 648 0	Spannhülse 6 x 60	21	912 684 0	Spannhülse 8 x 90
4	900 299 0	Skt.-Schraube M 12 x 35	22	900 254 0	Skt.-Schraube M 8 x 16
5	143 044 1	Scharnierstück hinten	23	910 314 0	Scheibe 10,5 x 21 x 2
6	143 157 0	Kopfstück	24	270 193 0	Gelenkwellenschutz
7	908 716 0	Skt.-Mutter NM 16	25	901 148 0	Skt.-Schraube M 16 x 170
8	901 143 0	Skt.-Schraube M 16 x 120	26	143 045 2	Scharnierstück vorne <i>gleiche Nr. T17</i>
9	912 615 0	Spannhülse 5 x 36	27	143 059 0	Distanzrohr
10	143 042 0	Drehwelle	28	143 043 0	Buchse
11	910 964 0	Paßscheibe 63 x 80 x 1	29	143 260 0	Pfahlsicherung
12	143 040 0	Buchse	30	910 008 0	Federring B 6
13	143 038 3	Dreipunktbock	31	900 232 0	Skt.-Schraube M 6 x 8
14	917 104 0	Federstecker 4	32	143 130 0	Federblech
15	063 125 0	Dreipunktbolzen	33	900 915 0	Abscherbolzen 10.9
16	143 072 1	Kette	34	912 864 0	Spannhülse 18 x 16
17	035 286 0	Unterlenkerzapfen	35	912 714 0	Spannhülse 10 x 40
18	908 711 0	Skt.-Mutter NM 12	Ⓞ	152 039 0	Pfahlsicherung kpl.

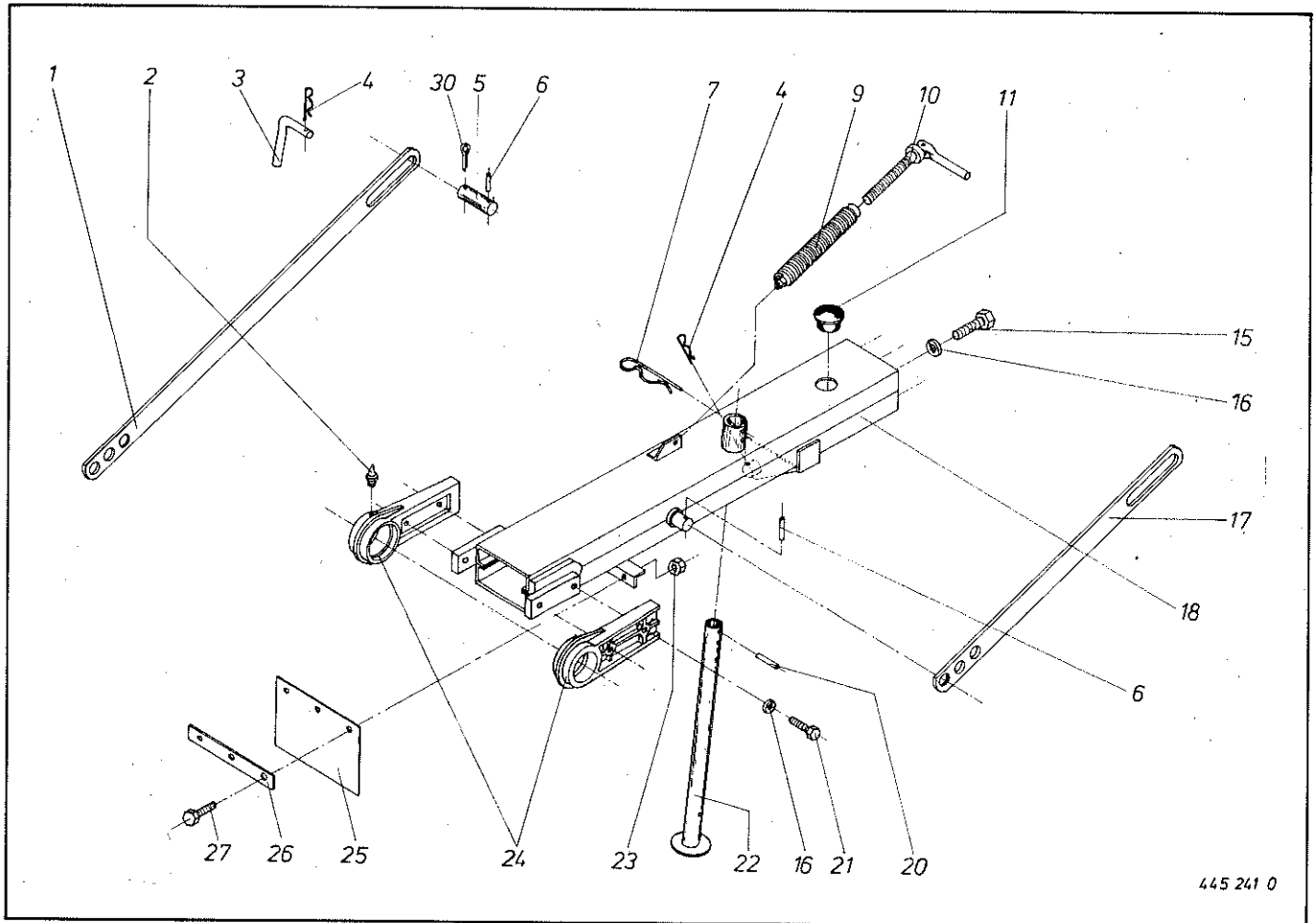
Bei Bestellung unbedingt Typ, Baujahr und Maschinen-Nr. angeben.  
 In case of orders state model, year of construction and part number.  
 Avec la commande, indiquer toujours type et N° de la machine, ainsi que l'année de construction.



445 259 0

Abb. III. Dessin	Bestell-Nr. Part-no. No. à comm.	Bezeichnung Description Designation	Abb. III. Dessin	Bestell-Nr. Part-no. No. à comm.	Bezeichnung Description Designation
1	936 337 0	Simmerring 35 x 72 x 12 B 2	11	932 905 0	Zylinderrollenlager NJ 207 E
2	911 668 0	Seegerring J 72 x 2,5	12	152 028 0	Antriebswelle
3	910 915 0	Paßscheibe 56 x 72 x 2	13	911 668 0	Seegerring J 72 x 2,5
	910 914 0	Paßscheibe 56 x 72 x 1	14	911 541 0	Seegerring A 35 x 1,5
	910 913 0	Paßscheibe 56 x 72 x 0,5	15	910 727 0	Stützscheibe 35 x 45 x 2,5
	910 912 0	Paßscheibe 56 x 72 x 0,3		911 134 0	Paßscheibe 35 x 45 x 1
	910 910 0	Paßscheibe 56 x 72 x 0,1		911 133 0	Paßscheibe 35 x 45 x 0,5
4	930 137 0	Rillenkugellager 6207		911 132 0	Paßscheibe 35 x 45 x 0,3
5	915 123 0	Paßfeder B 10 x 8 x 40		911 130 0	Paßscheibe 35 x 45 x 0,1
6	152 030 0	Getriebewelle	16	925 203 0	Verschußdeckel 72
7	152 024 0	Kegelrad 53 Zähne	17	152 027 0	Getriebegehäuse
8	911 535 0	Seegerring A 30 x 1,5	18	152 029 0	Getriebedichtung
9	910 864 0	Paßscheibe 30 x 42 x 1	19	152 026 1	Getriebedeckel
	910 863 0	Paßscheibe 30 x 42 x 0,5	20	910 011 0	Federring B 10
	910 862 0	Paßscheibe 30 x 42 x 0,3	21	900 279 0	Skt.-Schraube M 10 x 25
	910 860 0	Paßscheibe 30 x 42 x 0,1	22	906 040 0	Verschußschraube M 18 x 1,5
10	152 025 0	Kegelritzel 15 Zähne	23	919 803 0	Belüftungsfilter M 18 x 1,5
			30	152 033 0	Getriebe kpl.

Bei Bestellung unbedingt Typ, Baujahr und Maschinen-Nr. angeben.  
 In case of orders state model, year of construction and part number.  
 Avec la commande, indiquer toujours type et N° de la machine, ainsi que l'année de construction.



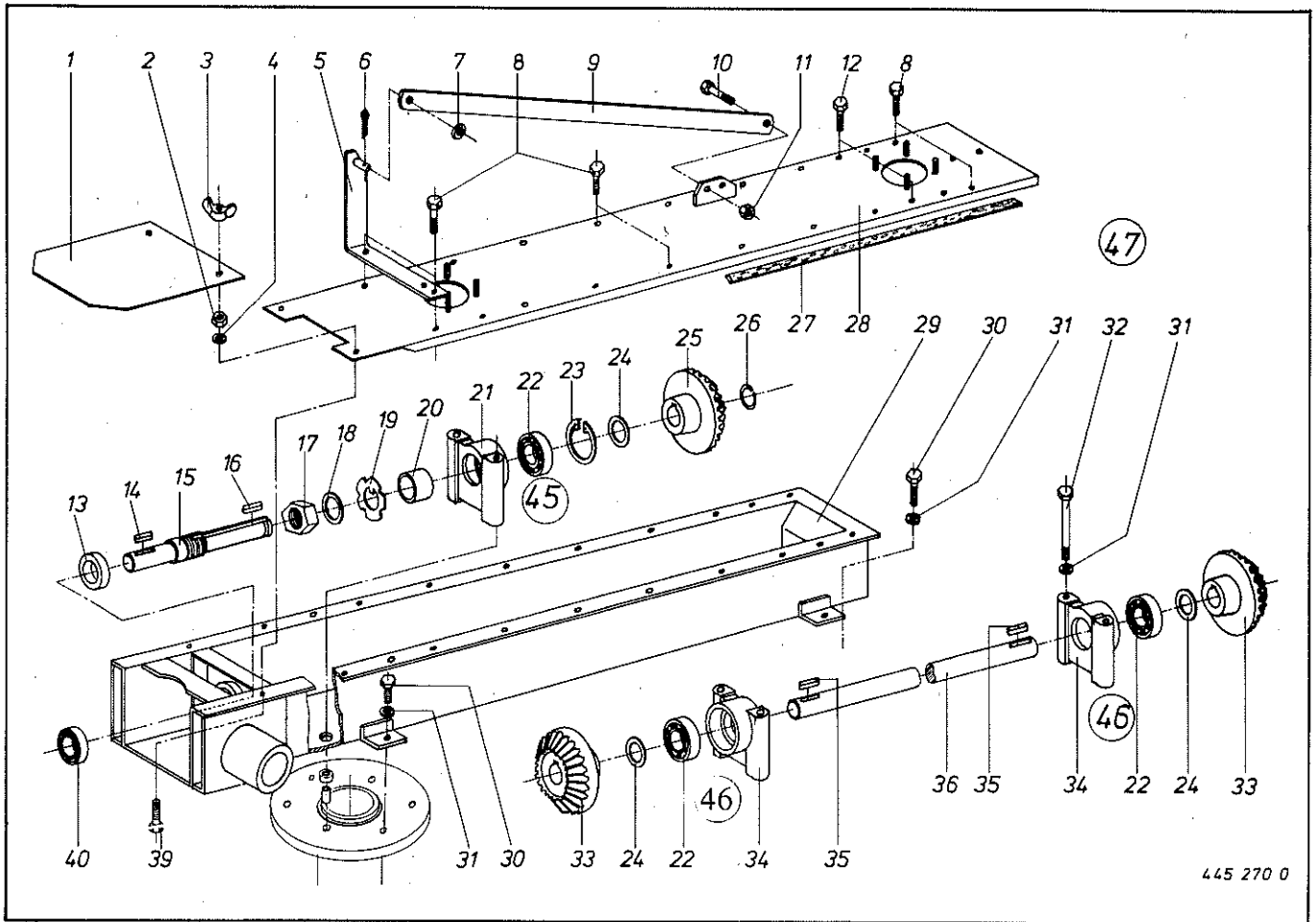
445 241 0

Abb. III. Dessin	Bestell-Nr. Part-no. No. à comm.	Bezeichnung Description Designation	Abb. III. Dessin	Bestell-Nr. Part-no. No. à comm.	Bezeichnung Description Designation
1	152 040 0	Lange Zugstrebe	17	152 041 0	Kurze Strebe
2	919 003 0	Schmiernippel H 1/S 8 x 1	18	143 236 1	Tragholm kpl.
3	015 213 1	Steckbolzen	20	912 671 0	Spannhülse 8 x 30
4	917 104 0	Federstecker 4	21	900 336 0	Skt.-Schraube M 16 x 35
5	143 063 1	Bolzen	22	143 131 0	Stützfuß
6	912 615 0	Spannhülse 5 x 36	23	908 704 0	Skt.-Mutter NM 6
7	917 108 0	Federstecker 8	24	143 233 0	Scharnier
9	143 070 0	Zugfeder	25	143 146 0	Spritzschutz
10	143 158 0	Spindel kpl.	26	143 147 0	Klemmband
11	925 001 0	Verschlößstopfen F 40	27	900 607 0	Skt.-Schraube M 6 x 16 chroma.
15	900 335 0	Skt.-Schraube M 16 x 30	30	912 069 0	Splint 4 x 40
16	910 014 0	Federring B 16			

Bei Bestellung unbedingt Typ, Baujahr und Maschinen-Nr. angeben.

In case of orders state model, year of construction and part number.

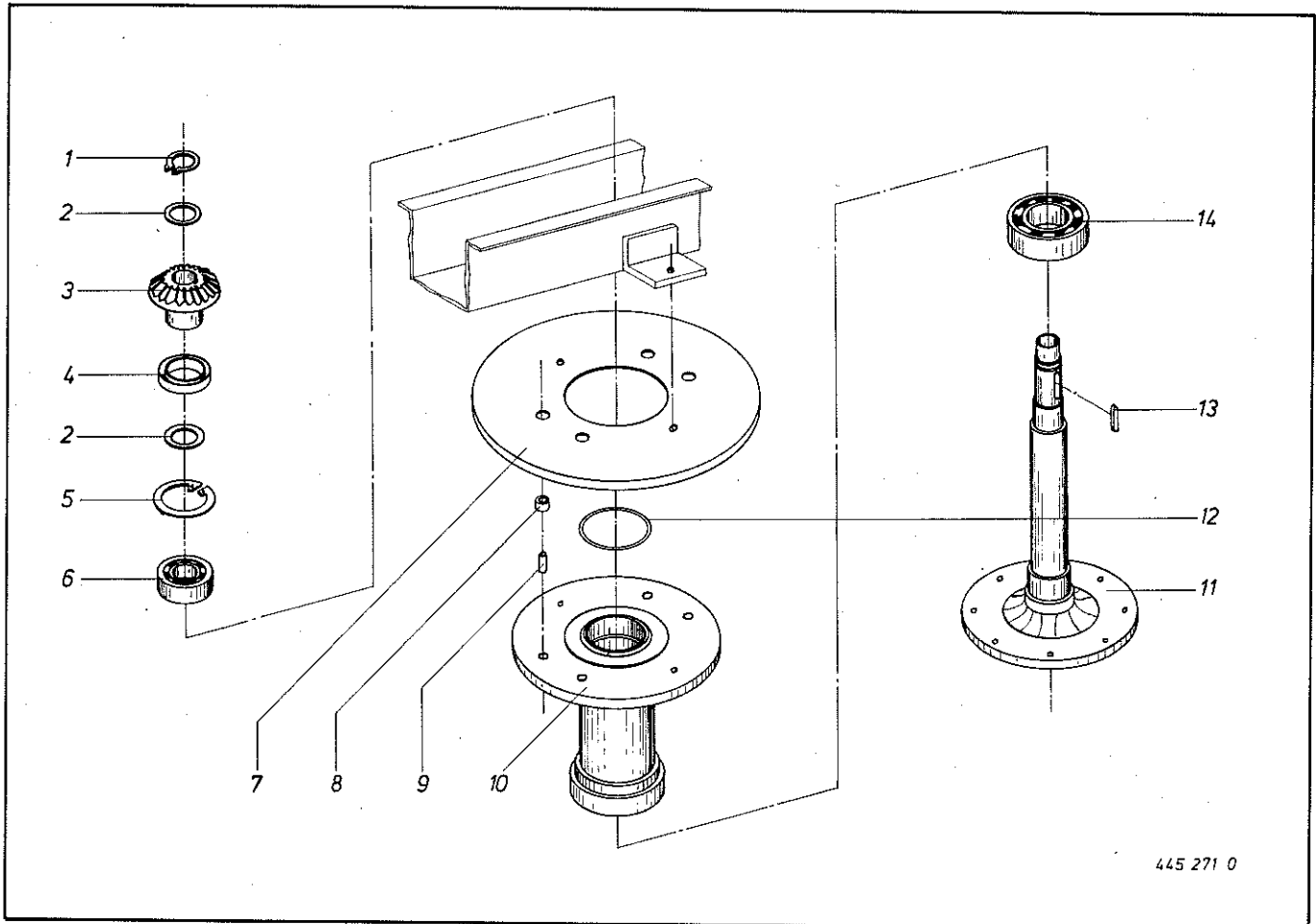
Avec la commande, indiquer toujours type et N° de la machine, ainsi que l'année de construction.



445 270 0

Abb. Ill. Dessin	Bestell-Nr. Part-no. No. à comm.	Bezeichnung Description Designation	Abb. Ill. Dessin	Bestell-Nr. Part-no. No. à comm.	Bezeichnung Description Designation
1	143 239 0	Kunststoffabdeckung	23	911 668 0	Seegerring J 72
2	908 012 0	Skt.-Mutter M 10	24	910 864 0	Paßscheibe 30 x 42 x 1
3	909 311 0	Flügelmutter M 10		910 863 0	Paßscheibe 30 x 42 x 0,5
4	910 011 0	Federring B 10		910 862 0	Paßscheibe 30 x 42 x 0,3
5	143 240 0	Holmplatte kpl.	25	152 055 0	Kegelrad 19 Zähne
6	912 069 0	Splint 4 x 40	26	152 056 0	Sicherungsfeder
7	910 512 0	Scheibe 22 x 37 x 3	27	152 058 0	Abdichtungsstreifen
8	900 281 0	Skt.-Schraube M 10 x 30	28	152 067 0	Holmdeckel
9	152 032 0	Zugstrebe	29	152 060 0	Mähholm
10	900 686 0	Skt.-Schraube M 20 x 40 chroma.	30	900 298 0	Skt.-Schraube M 12 x 30
11	908 721 0	Skt.-Mutter NM 20	31	910 012 0	Federring B 12
12	900 277 0	Skt.-Schraube M 10 x 20	32	901 094 0	Skt.-Schraube M 12 x 130
13	936 336 0	Simmerring 35 x 62 x 12 B 2	33	152 059 0	Kegelrad 19 Zähne
14	915 080 0	Paßfeder A 8 x 7 x 45	34	152 061 0	Lagergehäuse
15	152 051 0	Eingehende Welle	35	915 074 0	Paßfeder A 8 x 7 x 35
16	915 070 0	Paßfeder A 8 x 7 x 30	36	152 062 0	Antriebswelle
17	152 057 0	Skt.-Mutter M 35 x 1,5	39	901 060 0	Skt.-Schraube M 10 x 40
18	911 134 0	Scheibe 35 x 45 x 1	40	930 536 0	Rillenkugellager 6206-2 RS
19	152 053 0	Sicherungsblech	45	152 065 0	Lager kpl. Abb. 21 + 22 + 23
20	152 052 0	Distanzring	46	152 066 0	Lager kpl. Abb. 22 + 34
21	152 054 0	Lagergehäuse	47	152 064 0	Mähholm kpl. o. Trommel und Stützteller
22	930 166 0	Rillenkugellager 6306		152 050 0	Mähholm kpl. m. Trommel und Stützteller

Bei Bestellung unbedingt Typ, Baujahr und Maschinen-Nr. angeben.  
 In case of orders state model, year of construction and part number.  
 Avec la commande, indiquer toujours type et N° de la machine, ainsi que l'année de construction.



445 271 0

Abb. III. Dessin	Bestell-Nr. Part-no. No. à comm.	Bezeichnung Description Designation	Abb. III. Dessin	Bestell-Nr. Part-no. No. à comm.	Bezeichnung Description Designation
1	911 551 0	Seegerring A - 47	8	152 063 0	Buchse
2	152 068 0	Paßscheibe	9	912 838 0	Spannhülse 16 x 24
3	152 069 0	Kegelrad 19 Zähne	10	152 071 0	Lagergehäuse
4	936 075 0	Simmerring 65 x 90 x 10 BA	11	152 072 0	Trommelwelle
5	911 680 0	Seegerring J 90	12	937 570 0	O-Ring 98,02 x 3,53
6	930 740 0	Rillenkugellager 6210-2 RS-C 3	13	915 070 0	Paßfeder A 8 x 7 x 30
7	152 070 0	Abdeckkappe	14	930 541 0	Rillenkugellager 6211-2 RS

Bei Bestellung unbedingt Typ, Baujahr und Maschinen-Nr. angeben.  
In case of orders state model, year of construction and part number.  
Avec la commande, indiquer toujours type et N° de la machine, ainsi que l'année de construction.



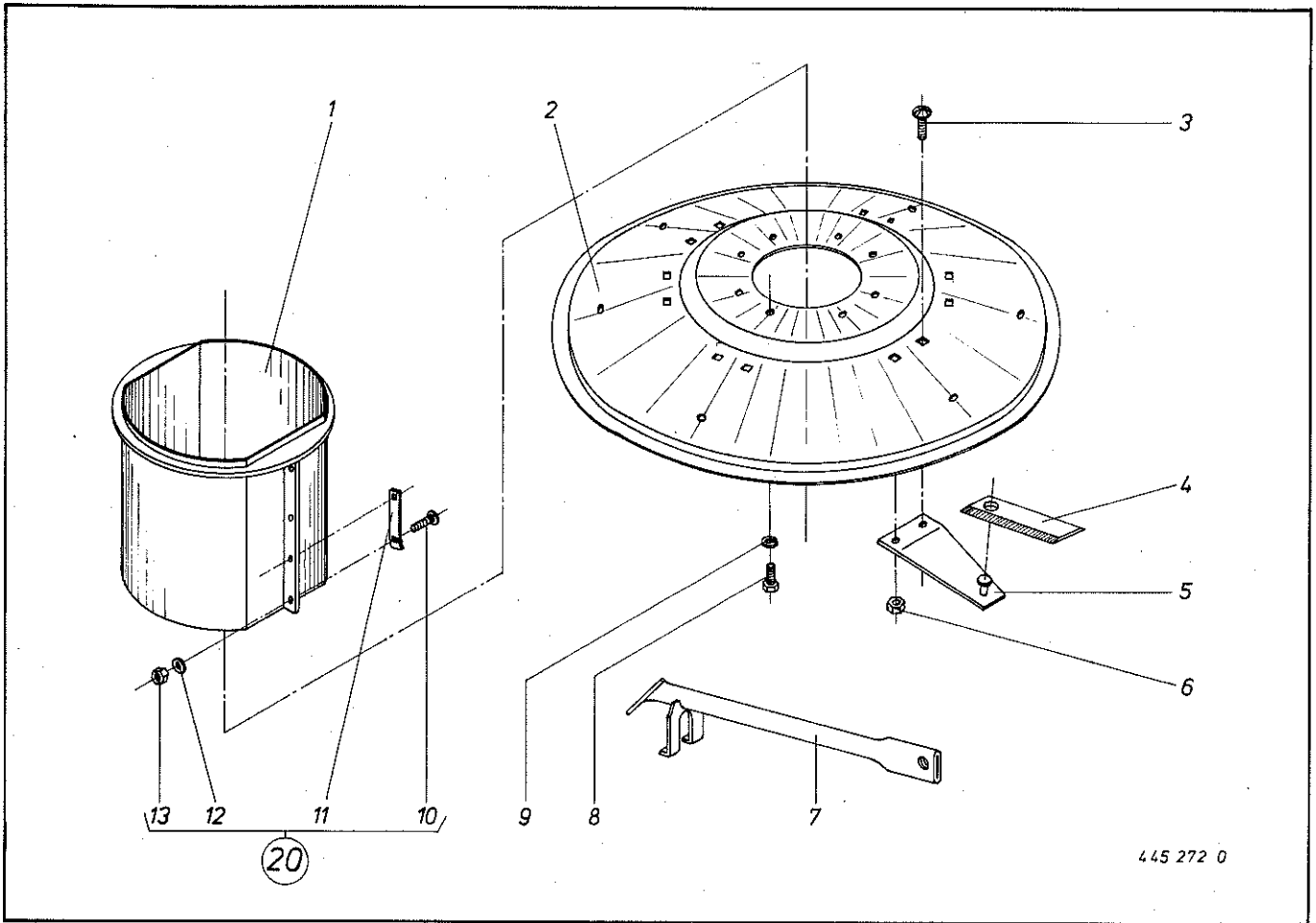
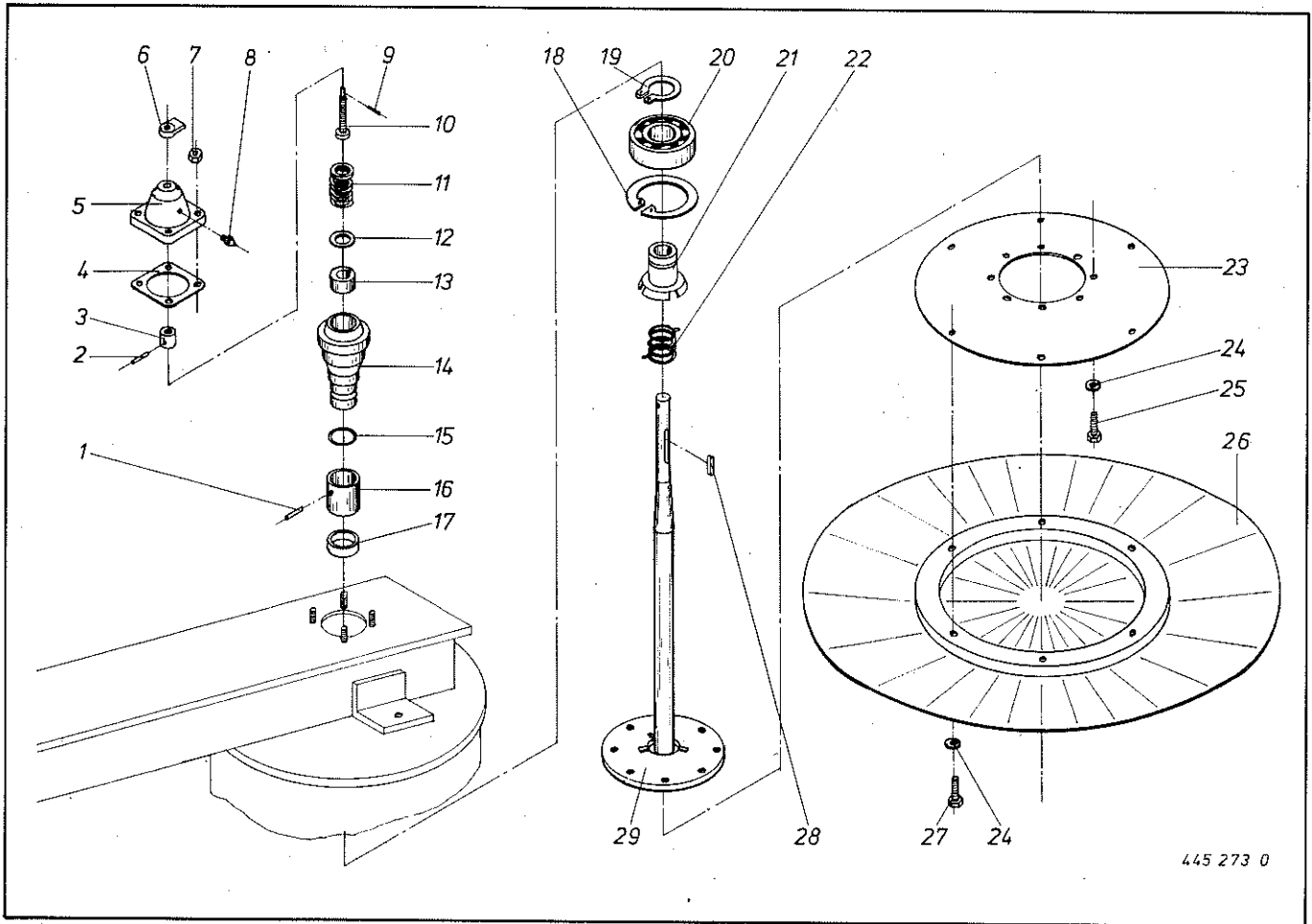


Abb. III. Dessin	Bestell-Nr. Part-no. No. à comm.	Bezeichnung Description Designation
1	152 073 0	Trommel
2	152 074 0	Mähteller
3	152 075 0	Schraube
4	143 149 0	Messer 88 lang
5	152 076 0	Messerhalter
6	908 714 0	Skt.-Mutter NM 14
7	143 296 0	Schlüssel

Abb. III. Dessin	Bestell-Nr. Part-no. No. à comm.	Bezeichnung Description Designation
8	900 298 0	Skt.-Schraube M 12 x 30
9	910 012 0	Federring B 12
10	904 710 0	Flachrundschraube M 6 x 16
11	143 291 0	Schlagleiste
12	910 008 0	Federring B 6
13	908 008 0	Skt.-Mutter M 6
20	143 305 0	Satz Schlagleisten

Bei Bestellung unbedingt Typ, Baujahr und Maschinen-Nr. angeben.  
 In case of orders state model, year of construction and part number.  
 Avec la commande, indiquer toujours type et N° de la machine, ainsi que l'année de construction.

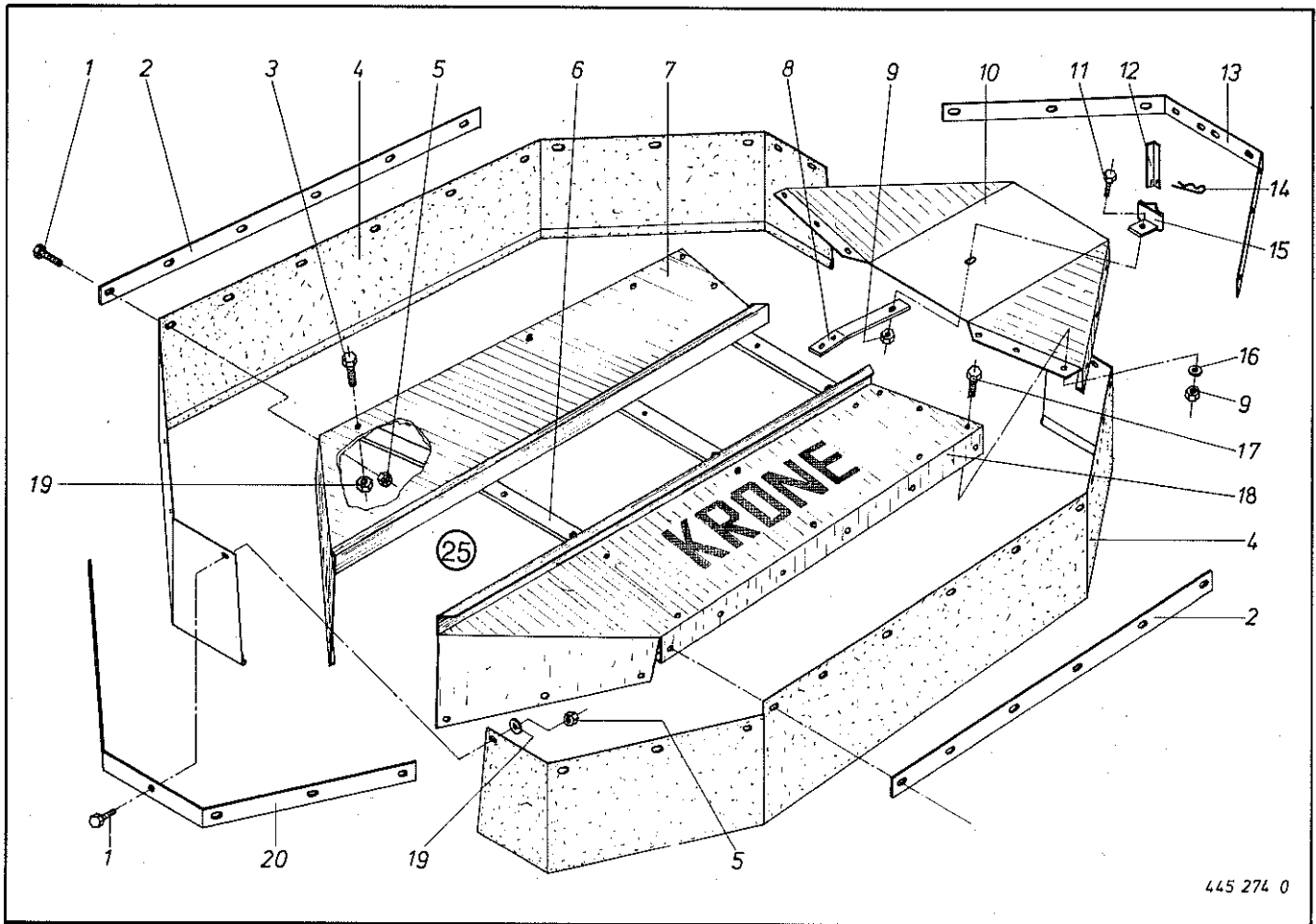


445 273 0

Abb. III. Dessin	Bestell-Nr. Part-no. No. à comm.	Bezeichnung Description Designation
1	913 180 0	Kerbstift 3 x 14
2	912 673 0	Spannhülse 8 x 36
3	152 077 0	Kappe
4	152 078 0	Dichtung
5	152 079 0	Halter
6	152 080 0	Kontermutter
7	908 708 0	Skt.-Mutter NM 10
8	919 002 0	Schmiernippel H 1/S 6 x 1
9	912 681 0	Spannhülse 8 x 75
10	152 081 0	Stellschraube
11	152 082 0	Druckfeder
12	910 727 0	Scheibe 35 x 45 x 2,5
13	152 084 0	Bremskopf
14	152 085 0	Bremsfuß
15	937 540 0	O-Ring 45,2 x 3

Abb. III. Dessin	Bestell-Nr. Part-no. No. à comm.	Bezeichnung Description Designation
16	152 086 0	Buchse
17	936 150 0	Simmerring 40 x 55 x 7 BA
18	911 680 0	Seegerring J 90
19	911 553 0	Seegerring A 50
20	930 740 0	Rillenkugellager 6210-2 RS-C 3
21	152 087 0	Buchse
22	152 088 0	Druckfeder
23	152 089 0	Kegel
24	910 012 0	Federring B 12
25	900 298 0	Skt.-Schraube M 12 x 30
26	152 090 0	Stützteller
27	900 296 0	Skt.-Schraube M 12 x 25
28	915 086 0	Paßfeder A 8 x 7 x 63
29	152 091 0	Stütztellerwelle

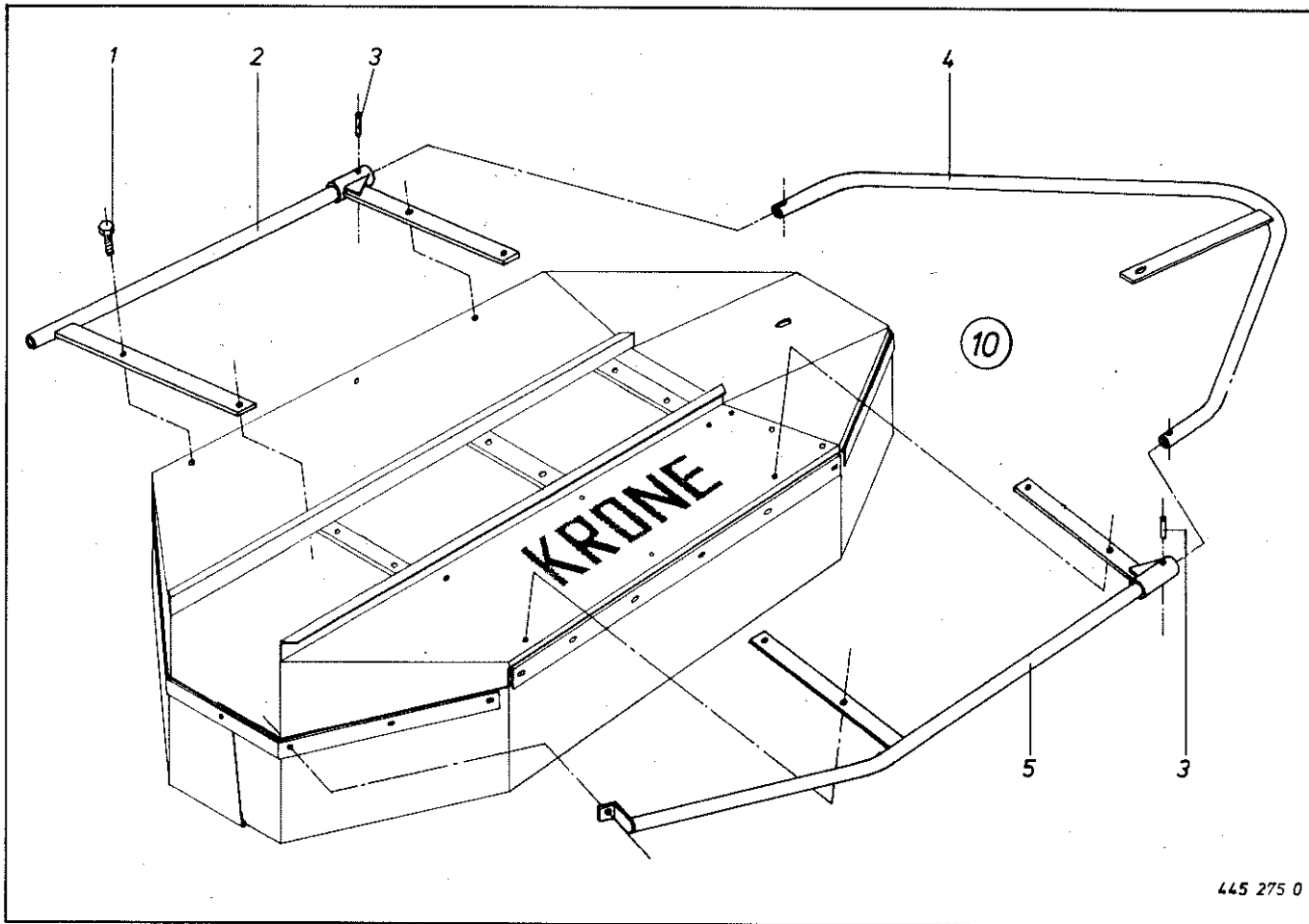
Bei Bestellung unbedingt Typ, Baujahr und Maschinen-Nr. angeben.  
 In case of orders state model, year of construction and part number.  
 Avec la commande, indiquer toujours type et N° de la machine, ainsi que l'année de construction.



445 274 0

Abb. III. Dessin	Bestell-Nr. Part-no. à comm.	Bezeichnung Description Designation	Abb. III. Dessin	Bestell-Nr. Part-no. à comm.	Bezeichnung Description Designation
1	900 607 0	Skt.-Schraube M 6 x 16 gelb-chroma.	12	128 072 0	Beleuchtungshalter
2	152 006 0	Klemmband 1390 lang	13	146 017 0	Klemmband außen 1510 lang
3	900 636 0	Skt.-Schraube M 10 x 25 gelb-chroma.	14	917 104 0	Federstecker 4
4	152 005 1	Spritzschutz 1,2 x 400 x 3409	15	152 037 0	Beleuchtungshalter
5	908 704 0	Skt.-Schraube NM 6	16	910 606 0	Scheibe 11 x 36 x 2,5 verz.
6	152 022 0	Strebe	17	900 632 0	Skt.-Schraube M 10 x 16 gelb-chroma.
7	152 036 0	Abdeckblech vorne 580 breit	18	152 035 0	Abdeckblech hinten 580 breit
8	152 031 0	Strebe	19	910 602 0	Scheibe 6,2 x 36 x 2,5 verz.
9	908 708 0	Skt.-Mutter NM 10	20	146 016 1	Klemmband 1630 lang
10	146 023 0	Endstück	25	152 023 0	Schutzhaube kpl. (ohne Abb. 6 + 8)
11	900 636 0	Skt.-Schraube M 10 x 25 gelb-chroma.			

Bei Bestellung unbedingt Typ, Baujahr und Maschinen-Nr. angeben.  
 In case of orders state model, year of construction and part number.  
 Avec la commande, indiquer toujours type et N° de la machine, ainsi que l'année de construction.



445 275 0

Abb. III. Dessin No. à comm.	Bestell-Nr. Part-no.	Bezeichnung Description Designation	Abb. III. Dessin No. à comm.	Bestell-Nr. Part-no.	Bezeichnung Description Designation
1	900 637 0	Skt.-Schraube M 10 x 30 gelb-chroma.	4	143 282 0	Rohrbügel rechts
2	152 043 0	Rohrbügel vorne	5	143 261 0	Rohrbügel hinten
3	912 639 0	Spannhülse 6 x 26	ⓐ	152 042 0	Unfallschutz kpl.

Bei Bestellung unbedingt Typ, Baujahr und Maschinen-Nr. angeben.  
 In case of orders state model, year of construction and part number.  
 Avec la commande, indiquer toujours type et N° de la machine, ainsi que l'année de construction.

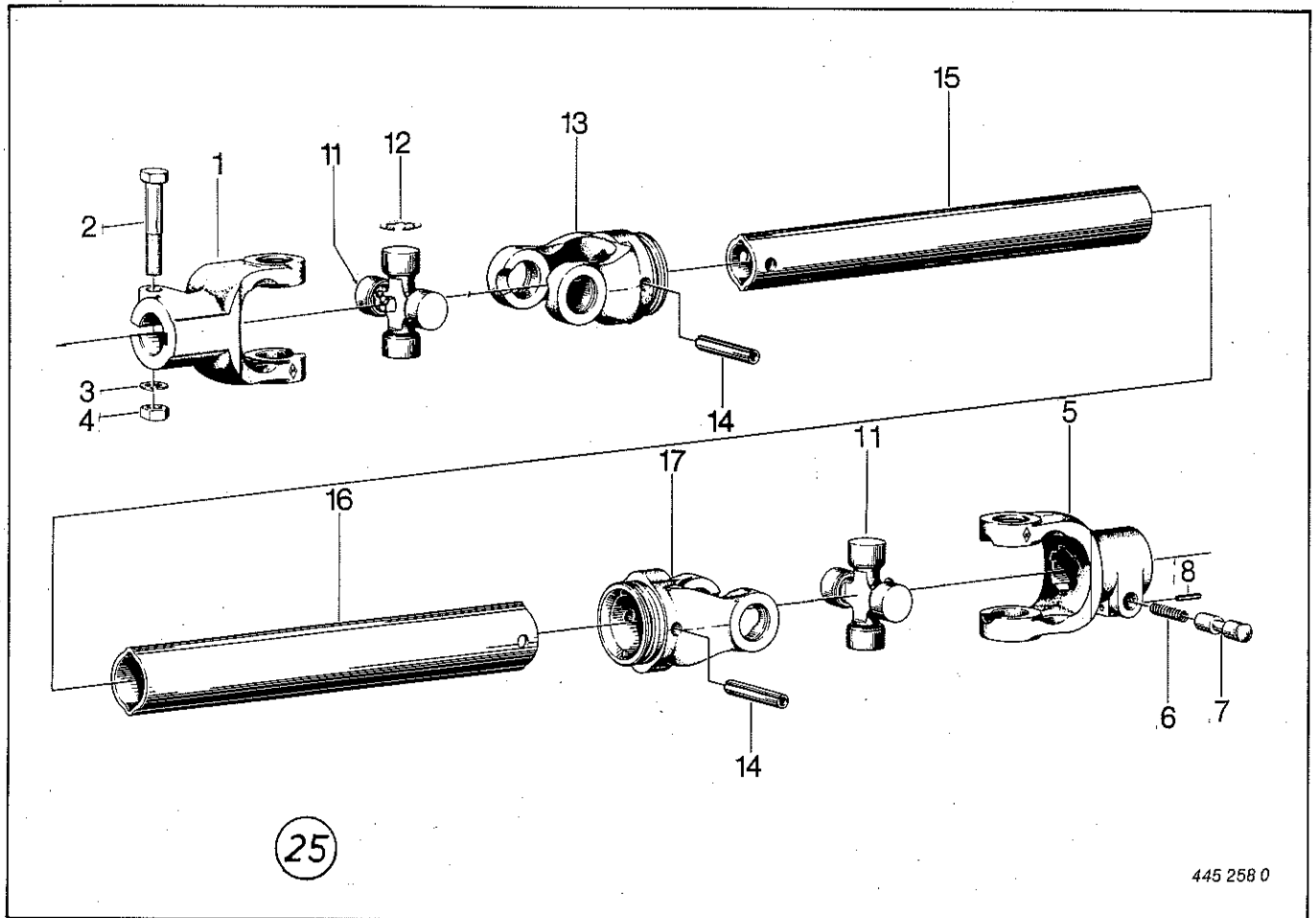
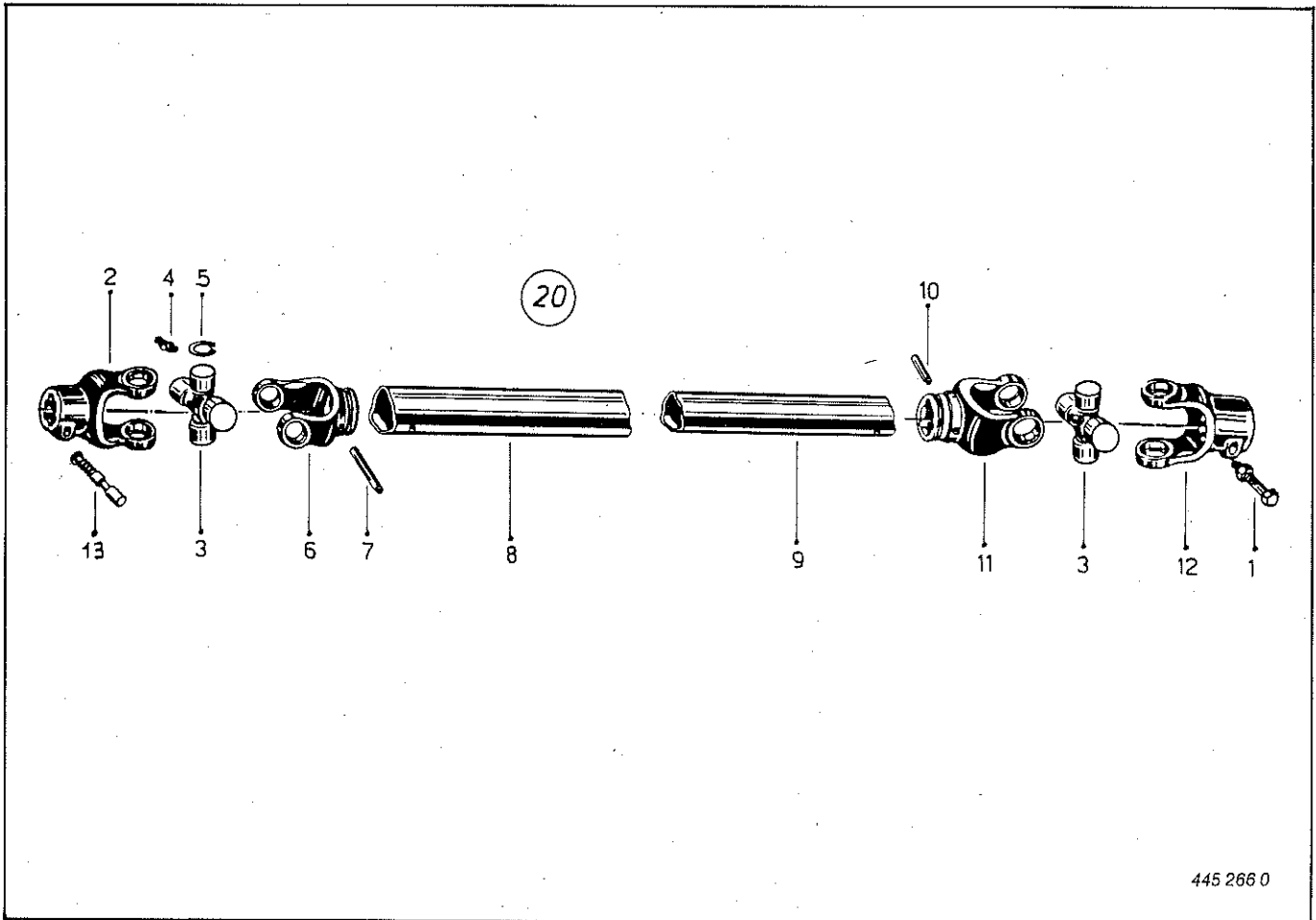


Abb. III. Dessin	Bestell-Nr. Part-no. No. à comm.	Bezeichnung Description Designation	Abb. III. Dessin	Bestell-Nr. Part-no. No. à comm.	Bezeichnung Description Designation
1	955 333 0	Aufsteckgabel	11	949 412 0	Kreuzgarnitur kpl.
2	901 084 0	Skt.-Schraube M 12 x 65	12	949 612 0	Sicherungsring 27 x 1,2
3	910 012 0	Federring B 12	13	949 420 0	Rillengabel
4	908 015 0	Skt.-Mutter M 12	14	912 719 0	Spannhülse 10 x 65
5	949 413 0	Aufsteckgabel	15	949 663 0	Profilrohr Ov
6	949 645 0	Druckfeder	16	949 706 0	Profilrohr 1
7	949 636 0	Schiebestift	17	949 421 0	Rillengabel
8	912 579 0	Spannhülse 4 x 20	⊕	949 003 0	Gelenkwelle 8338 kpl.



**Rohrlänge anpassen!  
Siehe Seite 11**

Bei Bestellung unbedingt Typ, Baujahr und Maschinen-Nr. angeben.  
In case of orders state model, year of construction and part number.  
Avec la commande, indiquer toujours type et N° de la machine, ainsi que l'année de construction.



445 266 0

Abb. Ill. Dessin	Bestell-Nr. Part-no. No. à comm.	Bezeichnung Description Designation	Abb. Ill. Dessin	Bestell-Nr. Part-no. No. à comm.	Bezeichnung Description Designation
1	901 084 0	Skt.-Schraube M 12 x 65	8	956 414 0	Außenrohr
	908 711 0	Skt.-Mutter NM 12	9	956 410 0	Innenrohr
2	949 413 0	Außengabel	10	912 677 0	Spannhülse 8 x 55
3	949 412 0	Kreuzgarnitur kpl.	11	956 419 0	Gabel für Innenrohr
4	956 413 0	Schmiernippel	12	955 333 0	Außengabel Ø 30
5	956 430 0	Sicherungsring	13	956 406 0	Schiebstift kpl. 1 3/8"
6	956 418 0	Gabel für Außenrohr	20	949 003 0	Gelenkwelle kpl. (M 8668)
7	912 678 0	Spannhülse 8 x 60			

Bei Bestellung unbedingt Typ, Baujahr und Maschinen-Nr. angeben.  
 In case of orders state model, year of construction and part number.  
 Avec la commande, indiquer toujours type et N° de la machine, ainsi que l'année de construction.

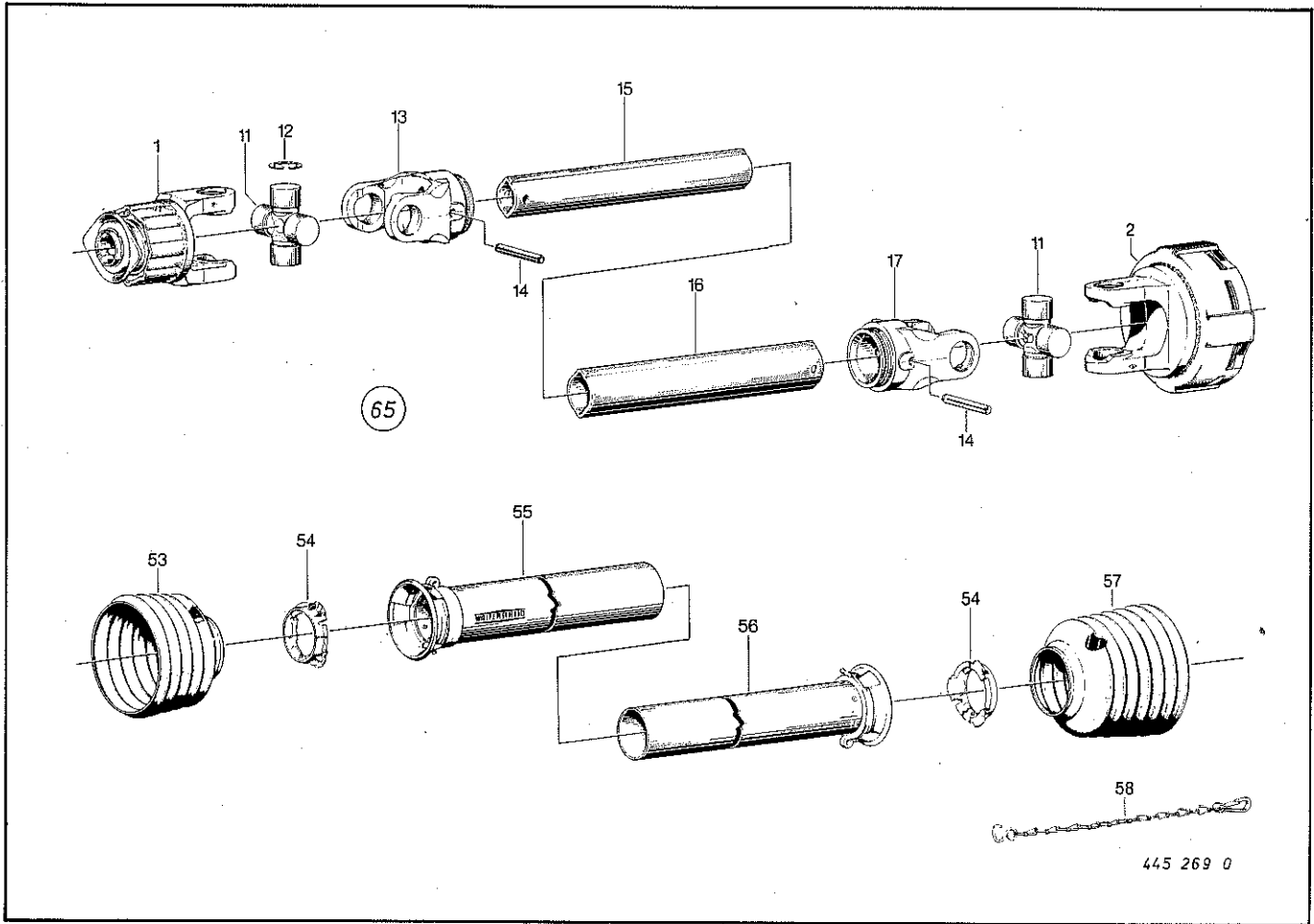
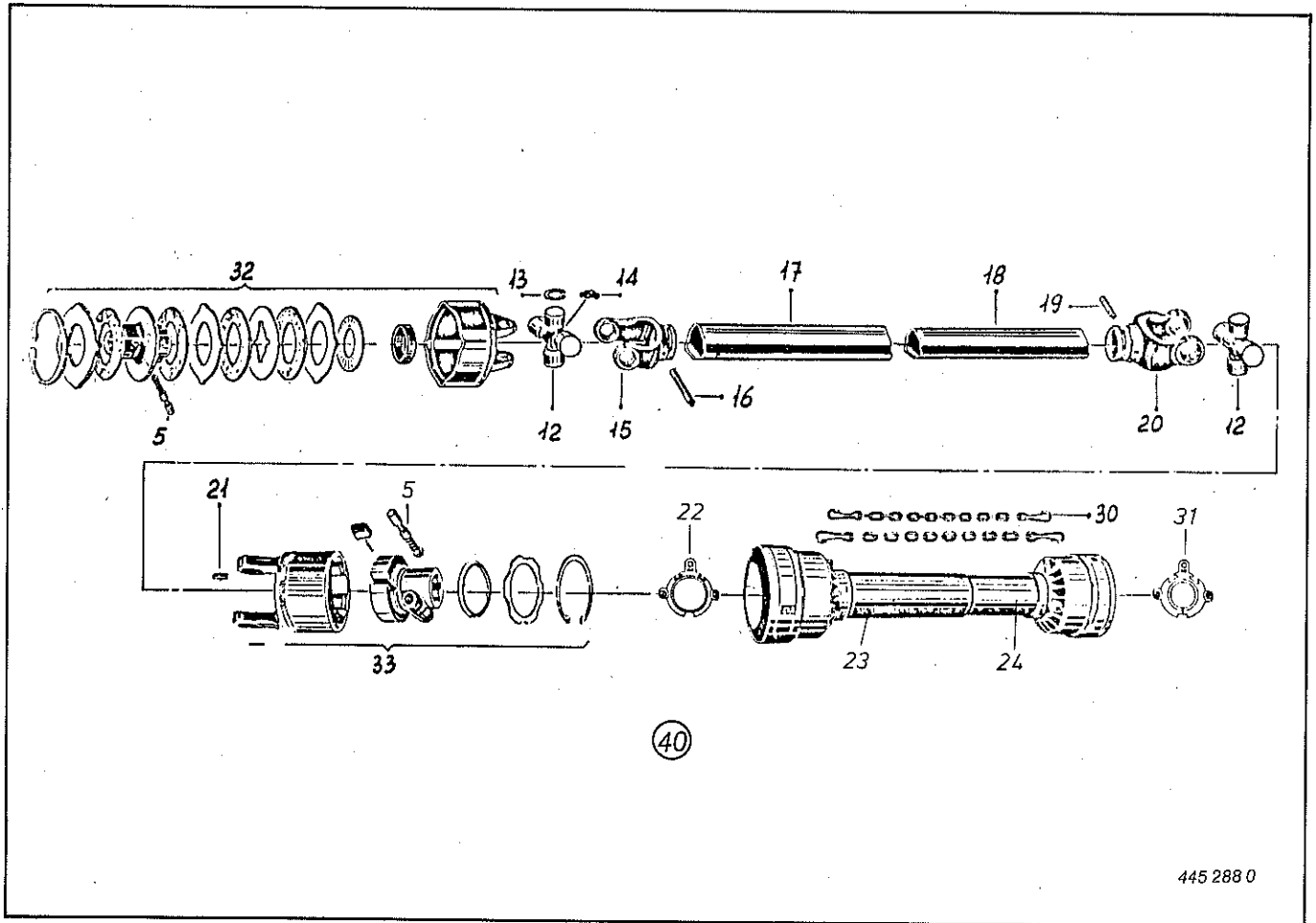


Abb. III. Dessin	Bestell-Nr. Part-no. No. à comm.	Bezeichnung Description Designation	Abb. III. Dessin	Bestell-Nr. Part-no. No. à comm.	Bezeichnung Description Designation
1	955 341 0	Stiftfreilauf F 3 mit KNP 1 3/8" DIN 9611 kpl. mit Ziehverschluß	16	949 756 0	Profilrohr 2a mit Spannstiftbohrung 565 lang
2	955 342 0	Scheibenkupplung K 92/4 mit KNP 1 3/8" DIN 9611 kpl. m. Ziehverschluß, M = 950 Nm	17	949 524 0	Rillengabel (für Unfallschutz) mit Profil 2a und Spannstiftbohrung
11	949 521 0	Kreuzgarnitur kpl. mit Schmiernippel und vier Sicherungsringen	53	955 244 0	Schutztrichter
12	911 632 0	Sicherungsring 32 x 1,2	54	949 861 0	Gleitring
13	949 523 0	Rillengabel (für Unfallschutz) mit Profil 1 b und Spannstiftbohrung	55	949 840 0	Außenschutzrohr mit Kappe 505 lang
14	912 722 0	Spannhülse 10 x 80	56	949 827 0	Innenschutzrohr mit Kappe 500 lang
15	949 741 0	Profilrohr 1 b geh. mit Spannstiftbohrung 580 lang	57	955 251 0	Schutztrichter
			58	949 852 0	Haltekette
			65	949 092 1	Gelenkwelle kpl. (9449)



**Rohrlänge anpassen!  
Siehe Seite 11**

Bei Bestellung unbedingt Typ, Baujahr und Maschinen-Nr. angeben.  
In case of orders state model, year of construction and part number.  
Avec la commande, indiquer toujours type et N° de la machine, ainsi que l'année de construction.



445 288 0

Abb. III. Dessin	Bestell-Nr. Part-no. No. à comm.	Bezeichnung Description Designation	Abb. III. Dessin	Bestell-Nr. Part-no. No. à comm.	Bezeichnung Description Designation
5	956 405 0	Schiebestift kpl. 1 3/8"	20	956 438 0	Gabel für Innenrohr
12	<del>949 484 0</del>	Kreuzgarnitur kpl. <b>956 424 0</b>	21	956 466 0	Schmiernippel
13	956 446 0	Sicherungsring	22	956 525 0	Lauftring außen
14	956 413 0	Schmiernippel	23	956 441 0	Außenschutzrohr
15	956 437 0	Gabel für Außenrohr	24	956 442 0	Innenschutzrohr
16	956 447 0	Spannhülse für Außenrohr	30	956 409 0	Haitekette
17	956 436 0	Außenrohr	31	956 527 0	Lauftring innen
18	956 542 0	Innenrohr	32	<del>949 562 0</del>	Überlastkupplung <b>956 507 0</b>
19	956 448 0	Spannhülse für Innenrohr	33	<del>949 578 0</del>	Freilauf kpl. <b>956 508 0</b>
			40	956 092 0	Gelenkwelle kpl. (M 6298)

Bei Bestellung unbedingt Typ, Baujahr und Maschinen-Nr. angeben.  
In case of orders state model, year of construction and part number.

Avec la commande, indiquer toujours type et N° de la machine, ainsi que l'année de construction.



Bestell-Nr.	Abb.	Tafel	Bestell-Nr.	Abb.	Tafel	Bestell-Nr.	Abb.	Tafel
015 213 1	3	3	152 061 0	34	4	908 716 0	7	1
015 508 0	1	1	152 062 0	36	4	908 721 0	11	4
035 286 0	17	1	152 063 0	8	5	909 311 0	3	4
063 125 0	15	1	152 064 0	47	4	910 008 0	30	1
128 072 0	12	8	152 065 0	45	4	910 008 0	12	6
143 038 3	13	1	152 066 0	46	4	910 011 0	20	2
143 040 0	12	1	152 067 0	28	4	910 011 0	4	4
143 041 0	19	1	152 068 0	2	5	910 012 0	31	4
143 042 0	10	1	152 069 0	3	5	910 012 0	9	6
143 043 0	28	1	152 070 0	7	5	910 012 0	24	7
						910 012 0	3	10
143 044 1	5	1	152 071 0	10	5			
143 045 2	26	1	152 072 0	11	5	910 014 0	16	3
143 046 1	2	1	152 073 0	1	6	910 314 0	23	1
143 059 0	27	1	152 074 0	2	6	910 512 0	7	4
143 063 1	5	3	152 075 0	3	6	910 602 0	19	8
143 070 0	9	3	152 076 0	5	6	910 606 0	16	8
143 072 1	16	1	152 077 0	3	7	910 727 0	15	2
143 130 0	32	1	152 078 0	4	7	910 727 0	12	7
143 131 0	22	3	152 079 0	5	7	910 860 0	9	2
143 146 0	25	3	152 080 0	6	7	910 862 0	9	2
						910 862 0	24	4
143 147 0	26	3	152 081 0	10	7			
143 149 0	4	6	152 082 0	11	7	910 863 0	9	2
143 157 0	6	1	152 084 0	13	7	910 863 0	24	4
143 158 0	10	3	152 085 0	14	7	910 864 0	9	2
143 233 0	24	3	152 086 0	16	7	910 864 0	24	4
143 236 1	18	3	152 087 0	21	7	910 910 0	3	2
143 239 0	1	4	152 088 0	22	7	910 912 0	3	2
143 240 0	5	4	152 089 0	23	7	910 913 0	3	2
143 260 0	29	1	152 090 0	26	7	910 914 0	3	2
143 261 0	5	9	152 091 0	29	7	910 915 0	3	2
143 282 0	4	9	270 193 0	24	1	910 964 0	11	1
143 291 0	11	6	900 232 0	31	1	911 130 0	15	2
143 296 0	7	6	900 254 0	22	1	911 132 0	15	2
143 305 0	20	6	900 277 0	12	4	911 133 0	15	2
146 016 1	20	8	900 279 0	21	2	911 134 0	15	2
146 017 0	13	8	900 281 0	8	4	911 134 0	18	4
146 023 0	10	8	900 296 0	27	7	911 535 0	8	2
152 005 1	4	8	900 298 0	30	4	911 541 0	14	2
152 006 0	2	8	900 298 0	8	6	911 551 0	1	5
152 022 0	6	8	900 298 0	25	7	911 553 0	19	7
152 023 0	25	8	900 299 0	4	1	911 632 0	12	12
152 024 0	7	2	900 335 0	15	3	911 668 0	2	2
152 025 0	10	2	900 336 0	21	3	911 668 0	13	2
152 026 1	19	2	900 607 0	27	3	911 668 0	23	4
152 027 0	17	2	900 607 0	1	8	911 680 0	5	5
152 028 0	12	2	900 632 0	17	8	911 680 0	18	7
152 029 0	18	2	900 636 0	3	8	912 069 0	30	3
152 030 0	6	2	900 636 0	11	8	912 069 0	6	4
152 031 0	8	8	900 637 0	1	9	912 579 0	8	10
152 032 0	9	4	900 686 0	10	4	912 615 0	9	1
152 033 0	30	2	900 915 0	33	1	912 615 0	6	3
152 035 0	18	8	901 060 0	39	4	912 639 0	3	9
152 036 0	7	8	901 084 0	2	10	912 648 0	3	1
152 037 0	15	8	901 084 0	1	11	912 671 0	20	3
152 039 0	40	1	901 094 0	32	4	912 673 0	2	7
152 040 0	1	3	901 143 0	8	1	912 677 0	10	11
152 041 0	17	3	901 148 0	25	1	912 678 0	7	11
152 042 0	10	9	904 710 0	10	6	912 681 0	9	7
152 043 0	2	9	906 040 0	22	2	912 684 0	21	1
152 050 0	47	4	908 008 0	13	6	912 714 0	35	1
152 051 0	15	4	908 012 0	2	4	912 719 0	14	10
152 052 0	20	4	908 015 0	4	10	912 722 0	14	12
152 053 0	19	4	908 704 0	23	3	912 824 0	20	1
152 054 0	21	4	908 704 0	5	8	912 838 0	9	5
152 055 0	25	4	908 708 0	7	7	912 864 0	34	1
152 056 0	26	4	908 708 0	9	8	913 180 0	1	7
152 057 0	17	4	908 711 0	18	1	915 070 0	16	4
152 058 0	27	4	908 711 0	1	11	915 070 0	13	5
152 059 0	33	4	908 714 0	6	6	915 074 0	35	4
152 060 0	29	4				915 080 0	14	4

Bestell-Nr.	Abb.	Tafel	Bestell-Nr.	Abb.	Tafel	Bestell-Nr.	Abb.	Tafel
915 086 0	28	7	949 413 0	5	10	956 409 0	30	13
915 123 0	5	2	949 413 0	2	11	956 410 0	9	11
917 104 0	14	1	949 420 0	13	10	956 413 0	4	11
917 104 0	4	3	949 421 0	17	10	956 413 0	14	13
917 104 0	14	8	949 484 0	12	13	956 414 0	8	11
917 108 0	7	3	949 521 0	11	12	956 418 0	6	11
919 002 0	8	7	949 523 0	13	12	956 419 0	11	11
919 003 0	2	3	949 524 0	17	12	956 430 0	5	11
919 803 0	23	2	949 578 0	33	13	956 436 0	17	13
925 001 0	11	3	949 582 0	32	13	956 437 0	15	13
925 203 0	16	2	949 612 0	12	10	956 438 0	20	13
930 137 0	4	2	949 636 0	7	10	956 441 0	23	13
930 166 0	22	4	949 645 0	6	10	956 442 0	24	13
930 536 0	40	4	949 663 0	15	10	956 446 0	13	13
930 541 0	14	5	949 706 0	16	10	956 447 0	16	13
930 740 0	6	5	949 741 0	15	12	956 448 0	19	13
930 740 0	20	7	949 756 0	16	12	956 466 0	21	13
932 905 0	11	2	949 827 0	56	12	956 525 0	22	13
936 075 0	4	5	949 840 0	55	12	956 527 0	31	13
936 150 0	17	7	949 852 0	58	12	956 542 0	18	13
936 336 0	13	4	949 861 0	54	12			
936 337 0	1	2	955 244 0	53	12			
937 540 0	15	7	955 251 0	57	12			
937 570 0	12	5	955 333 0	1	10			
949 003 0	25	10	955 333 0	12	11			
949 003 0	20	11	955 341 0	1	12			
949 092 1	65	12	955 342 0	2	12			
949 412 0	11	10	956 092 0	40	13			
949 412 0	3	11	956 405 0	5	13			
			956 406 0	13	11			