



# KRONE Nr. 152-6

## Betriebsanleitung und Ersatzteilliste

### Turbomäher TA 2/191

Ab Masch.-Nr. 6290 - 6396 } Bj. 88  
63050 - 63270 }

29.1.88 W4/mj Bj. 88.

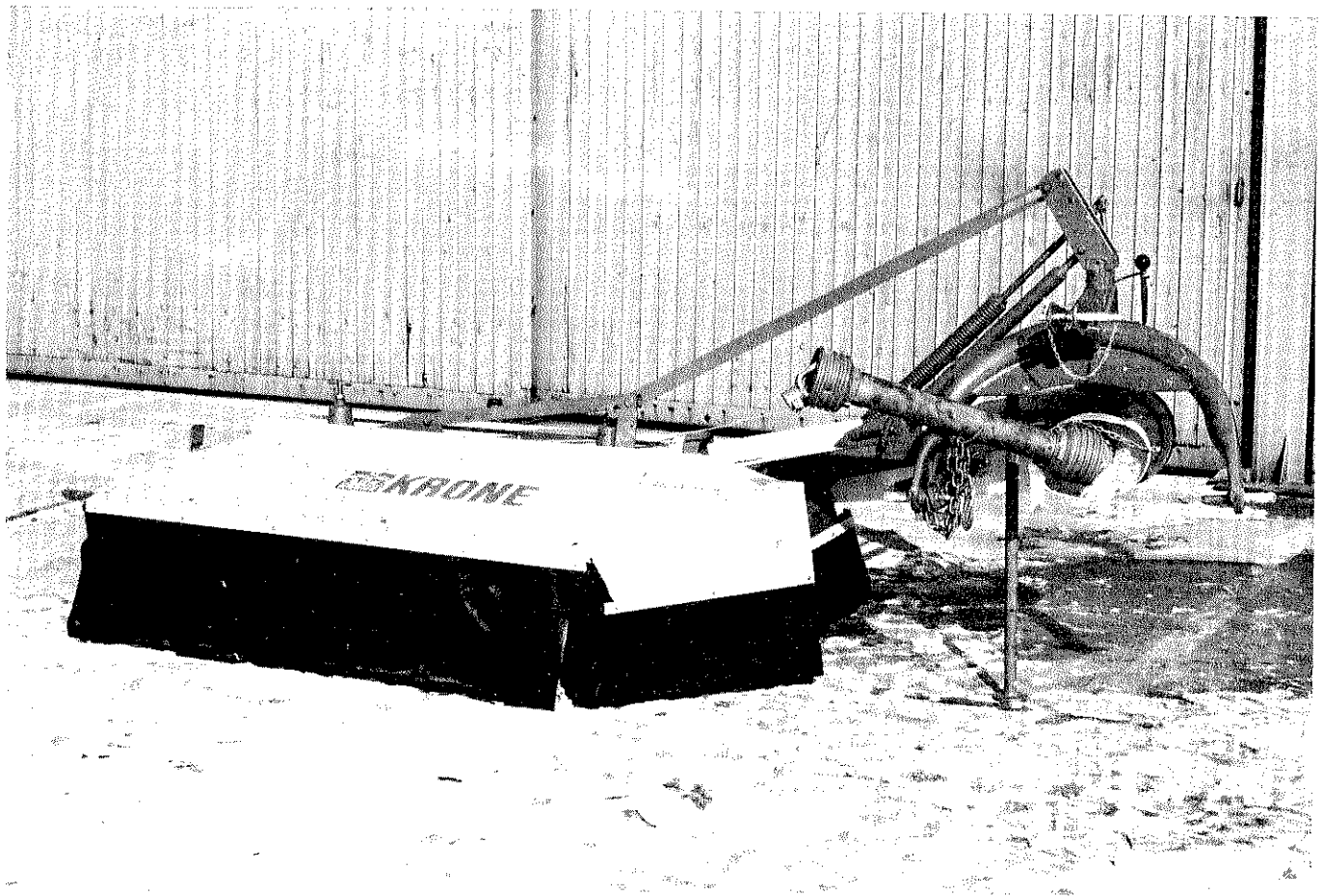


**Bedienungsanleitung**

Technische Daten . . . . .	5
Kontroll-Liste, Sicherheitsvorkehrungen . . . . .	6
Montageanleitung TA 2/191 . . . . .	7
Riemenspannung/Schmierplan . . . . .	8
Anbau an den Schlepper . . . . .	9
Umbau von Transport- in Arbeitsstellung . . . . .	11
Praktischer Einsatz, Messerwechseln . . . . .	12
Schnitthöhenverstellung . . . . .	13
Pflege und Wartung . . . . .	14
Gelenkwelle, Betrieb und Wartung . . . . .	15

**Ersatzteilliste**

Dreipunktbock . . . . .	16
Tragholm mit Zubehör . . . . .	17
Mähholm . . . . .	18
Trommellagerung . . . . .	19
Trommel und Mähteller . . . . .	20
Stützteller mit Höhenverstellung . . . . .	21
Schutzhalterung und Gestänge . . . . .	22
Schutzhaube . . . . .	23
Unfallschutz für England, Irland und Schweden . . . . .	24
Keilriemenschutze . . . . .	25
Gelenkwelle . . . . .	26
Numerisches Inhaltsverzeichnis . . . . .	27



Gesamtansicht des fertigmontierten Turbomähers

**Technische Daten**

	TA 2/191
Arbeitsbreite . . . . .	1,85 m . .
Transportbreite . . . . .	1,70 m . .
Transportlänge . . . . .	3,60 m . .
Anzahl der Mähtrommeln . . . . .	2 . . . . .
Anzahl der Messer pro Trommel . . . . .	3 . . . . .
Umdrehung der Zapfwelle . . . . .	540 U/min . .
Drehzahl der Mähtrommel . . . . .	1890 . . . . .
Gewicht . . . . .	430 kg . . . . .
Gelenkwellenanschluß . . . . .	1 3/8" . . . . .



# KRONE

Maschinenfabriken Bernard Krone GmbH  
Landmaschinen, Nutzfahrzeuge  
Heinrich-Krone-Straße 10, 4441 Spelle R. F. A.

**Jahr**

**Type**

**Masch.-Nr.**

Made in  
W.-Germany

Daten vom  
Typenschild  
hier eintragen!

## Kontroll-Liste

Bevor Sie den KRONE-Turbomäher einsetzen, führen Sie unbedingt folgende Kontrolle durch. Haken Sie jeden einzelnen Punkt ab, nachdem er für zufriedenstellend befunden worden ist.

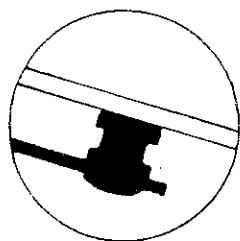
2. Alle Schmierstellen überprüfen, falls erforderlich, abschmieren.
3. Vergewissern Sie sich, ob alle Schmierstellen Fett annehmen und ob alle Dichtungen Öl einwandfrei abdichten.
4. Sämtliche Schrauben auf festen Sitz prüfen. Die Kontrolle ist nach zweistündiger Arbeitsdauer vor allem an den Messerbefestigungen zu wiederholen.
5. Vergewissern Sie sich, ob alle Schutzvorrichtungen angebracht sind.



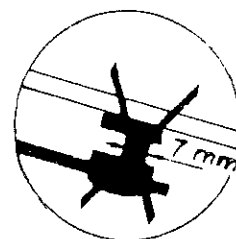
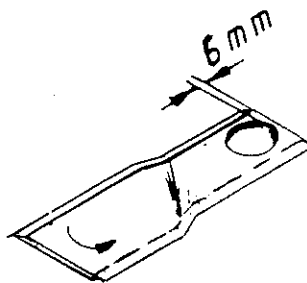
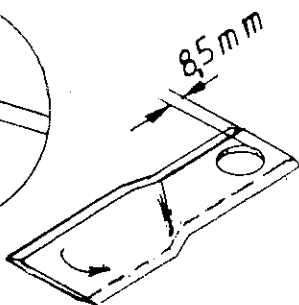
### Zur Sicherheit und Unfallverhütung

Das Gerät darf nur bestimmungsgemäß verwendet werden!

1. Jegliche Einstell- und Pflegearbeiten nur bei stillstehender Maschine durchführen. Schleppermotor stets abstellen. Nach Abschalten des Antriebes können die Arbeitswerkzeuge des Kreiseljähers nachlaufen, deshalb ist im Arbeitsbereich besondere Vorsicht geboten.
2. Schutzvorrichtungen nicht entfernen.
3. Verschlissene Schutztücher und beschädigte Schutzvorrichtungen sofort durch Originalteile ersetzen.
4. Personen aus dem Gefahrenbereich weisen, da Gefährdung durch fortgeschleuderte Fremdkörper. Besondere Vorsicht beim Mähen auf steinigem Boden, in der Nähe von Wohngebieten, Straßen und Wegen.
5. **Achtung!** Jede Trommel mit drei gleich langen Messern bestücken (sonst Unwucht).
6. Beim Auswechseln der Mähklingen muß auf richtigen Sitz geachtet werden, damit diese frei beweglich sind.
7. Der Verschleiß der Messerhaltebolzen und Messer ist regelmäßig zu kontrollieren, wenn die Messerhaltebolzen auf ca. 7 mm und die Messer auf 5 mm abgenutzt sind, **müssen** die Messerhalter bzw. Messer ausgetauscht werden.



neu



verschlissen

8. Beim Umschwenken in Arbeitsstellung nicht zwischen Schlepper und Mähwerk treten.
9. Mähwerk bei ca. 100 mm Bodenabstand von Transport- in Arbeitsstellung schwenken.
10. Immer Haltekette von der Antriebsgelenkwelle am Schlepper oder an der Maschine befestigen.
11. Antriebsgelenkwelle maschinenseitig mit Freilauf.
12. Schmierplan genau beachten. (Siehe Seite 8).

## Ersatzteilbestellung

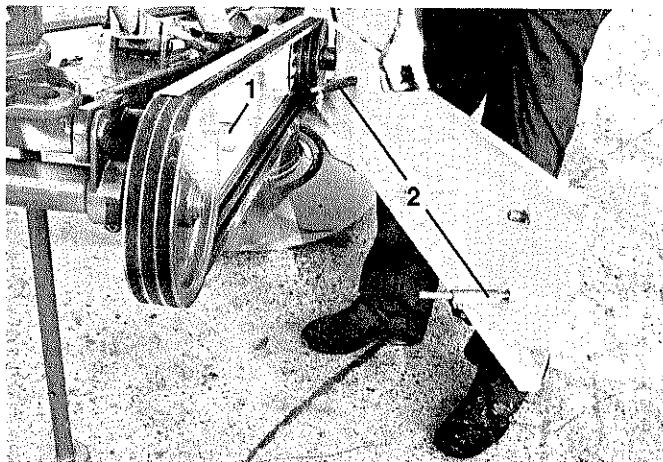
Bitte Maschinentyp, Baujahr und Maschinenummer angeben. Ersatzteilnummer und Anzahl der Ersatzteile genau aufführen. Bezeichnung des gewünschten Teils angeben (evtl. Skizze). Gewünschte Versandart (z. B. Expreß, Frachtgut, Postversand oder anders) angeben.

Genaue Adresse (Postleitzahl) angeben.

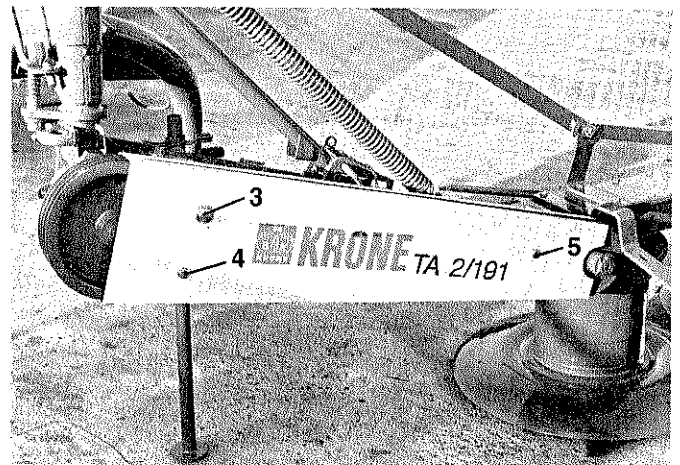
Bei Bahnversand Bahnstation angeben.

# Montageanleitung

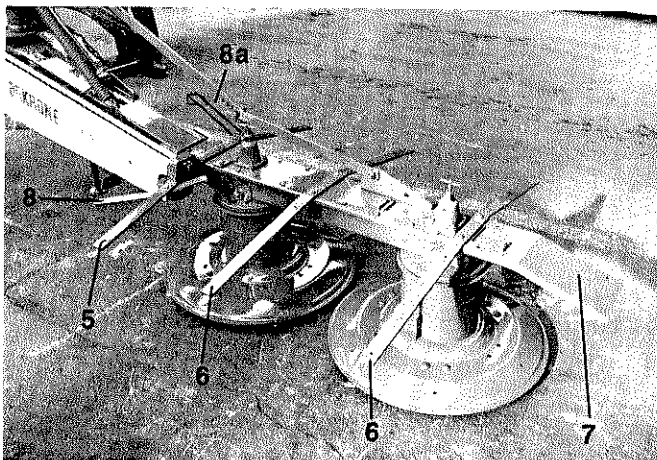
TA 2/191



Rohr (1) und (2) zwischen den Keilriemenschutz legen.



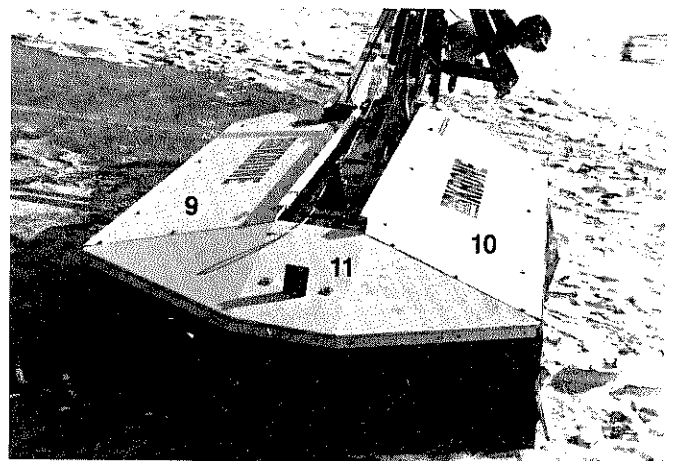
Schraube (3) mit Scheibe 17,5 x 35 und Federring vor dem Schutz montieren. Hinter der Schraube (4 und 5) eine Scheibe 13 x 24 mit Federring legen.



Streben (5; 6 und 7) mit Schrauben M 10 x 35 fest verschrauben.

Strebe (8) mit Trommelhalterung und Schutz (9) verschrauben.

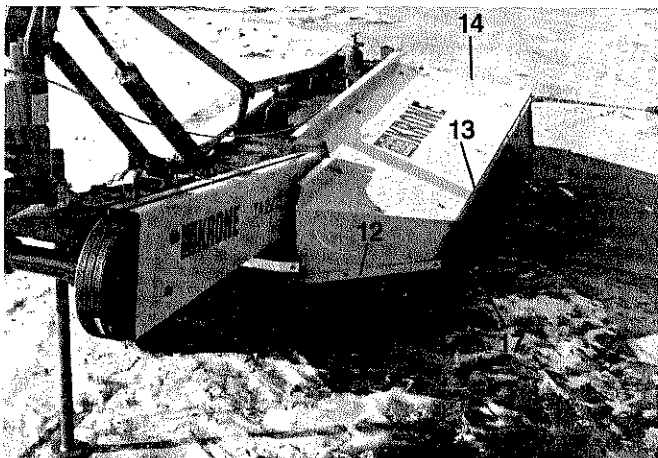
Strebe 8a mit Strebe (5) und Schutz (10) verschrauben M 10 x 30.



Schutzblech (9 und 10) zuerst anbringen.

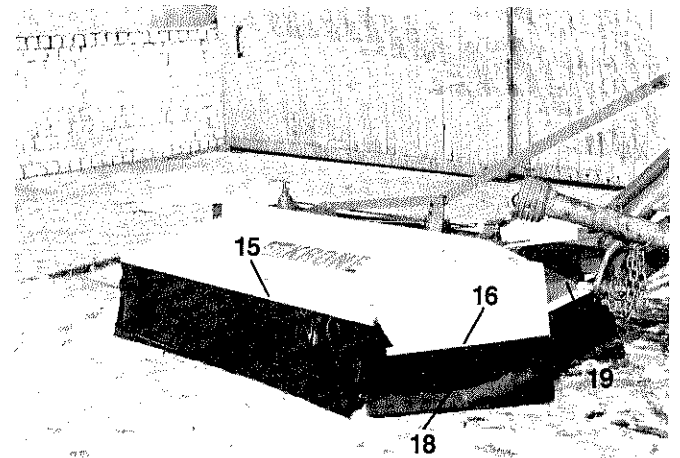
Danach Schutzblech (11) mit Unterlegscheibe 11 x 36 (unten montiert) verschrauben.

Bei sämtlichen Schutzblechen wird von oben eine Scheibe 10,5 x 21 x 2 aufgelegt, damit die Farbe nicht beschädigt wird.

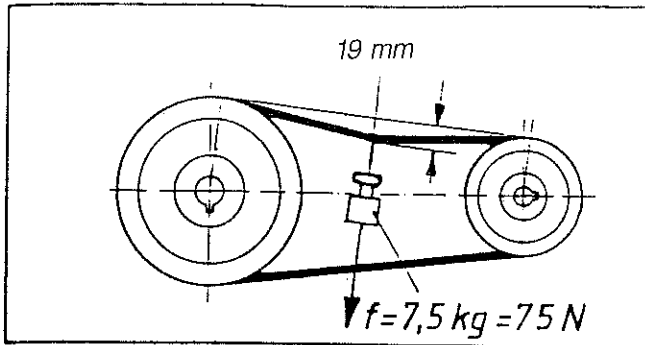


Klemmbänder (12; 13; 14; 15 und 16) mit Kunststofftuch (17; 18) verschrauben.

Schutzhalter (19) und Kunststofftuch mit zwei Schrauben M 10 x 16 am Tragholm befestigen.



## Riemenspannung!



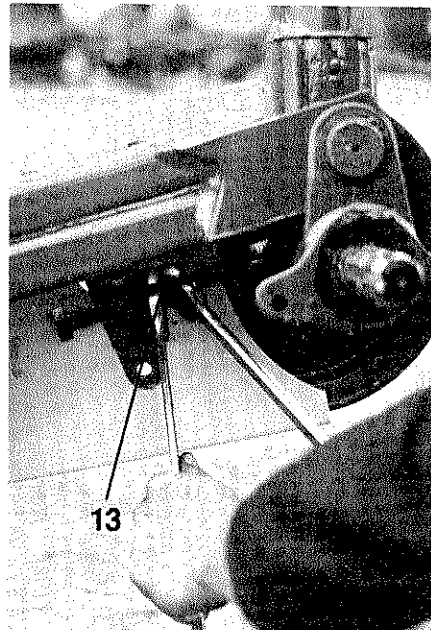
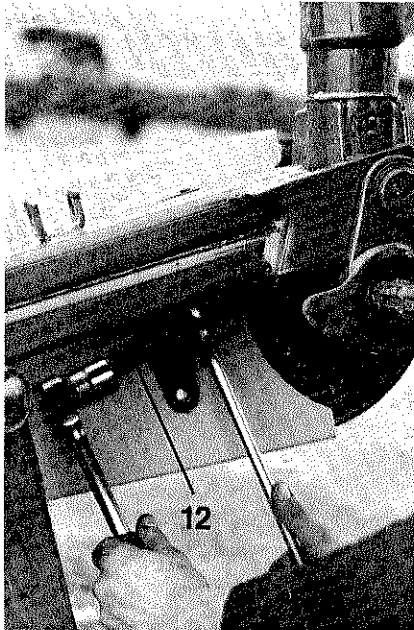
## Wartung:

Es empfiehlt sich, die Keilriemenantriebe regelmäßig zu kontrollieren. Hierzu gehört auch, die Spannung **nach den ersten 4 Stunden** zu überprüfen und ggfs. zu korrigieren.

Fallen bei einem mehrrolligen Antrieb ein oder mehrere Keilriemen aus, so ist ein neuer Keilriemensatz zu montieren.

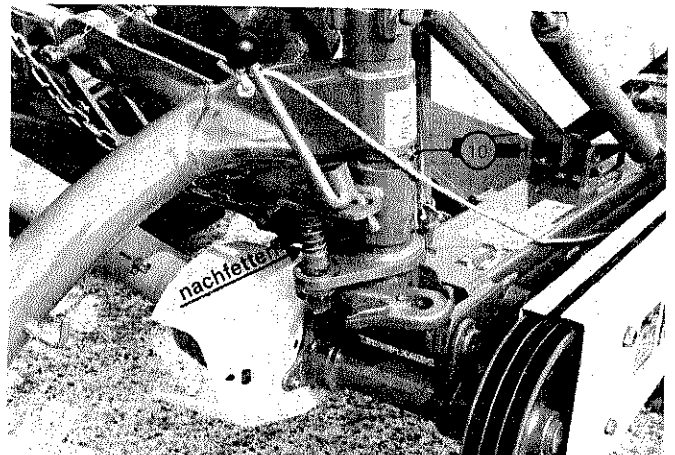
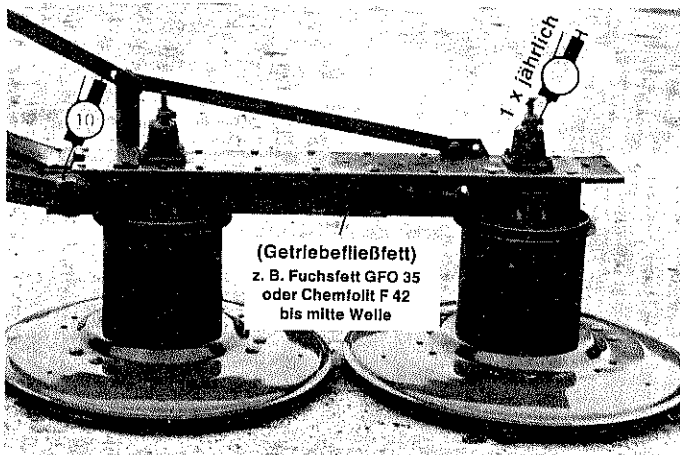
Keilriemen verschiedener Fabrikate dürfen nicht zu einem Riemensatz vereinigt werden.

Die Keilriemen benötigen keiner besonderen Pflege. Der Gebrauch von Riemenwachs und Riemenspray ist unbedingt zu vermeiden.



Mit Schraube (12) Keilriemen spannen, anschließend durch Kontern der Muttern (13) sichern.

## Schmierplan

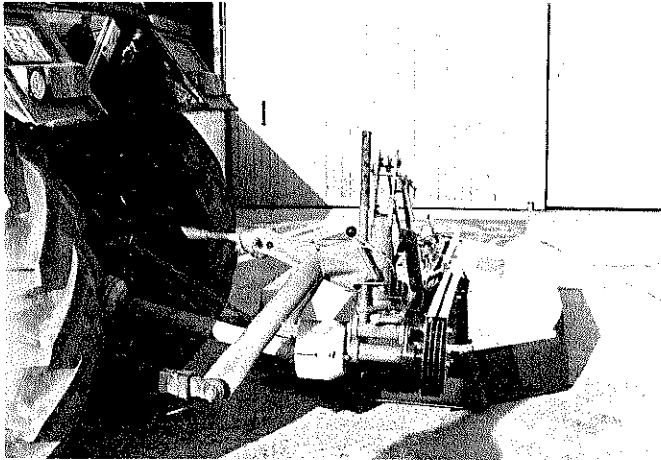




## Anbau an den Schlepper

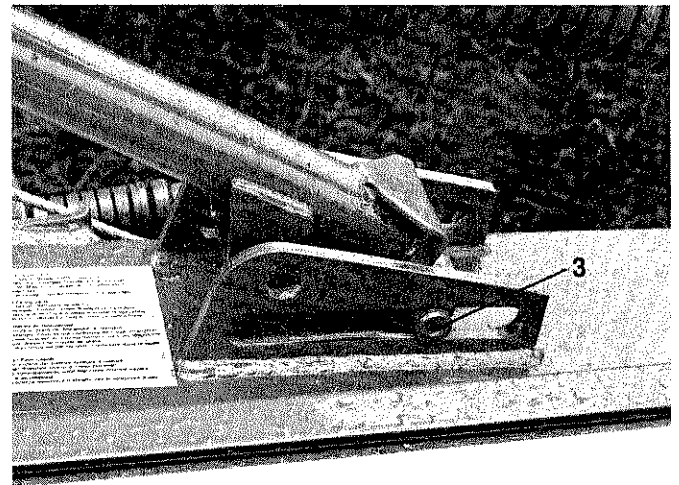
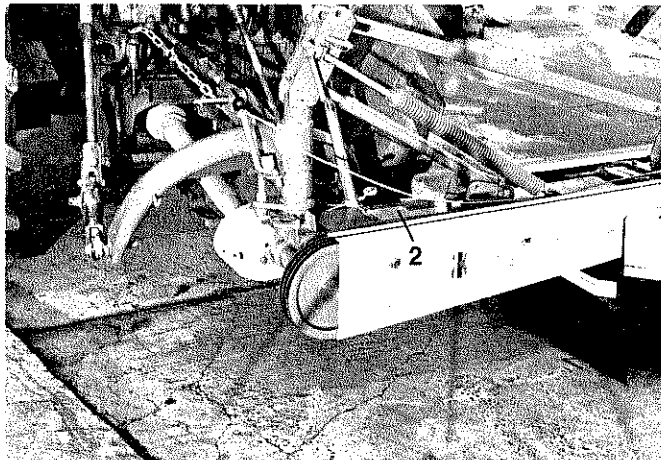
Zuerst die Unterlenker der Schlepper-Dreipunkt-Hydraulik auf die Tragzapfen des Dreipunktbocks (Kat. I oder II) schieben und sichern. Dann den Oberlenker an den günstigsten der 2 Anlenkpunkte anschließen, um die optimale Aushebung des Mähers zu erzielen.

**Wichtig:** Unterlenker durch die Begrenzungsketten oder -stangen festsetzen, damit Maschine beim Transport oder bei der Mäharbeit nicht ausschwenkt.



Darauf achten, daß **Ober- und Unterlenker parallel** verlaufen (s. Abb.).

Oberlenker so einstellen, daß der Turbomäher waagrecht zum Boden bzw. leicht nach vorn geneigt ist, um ein doppeltes Schneiden zu vermeiden.

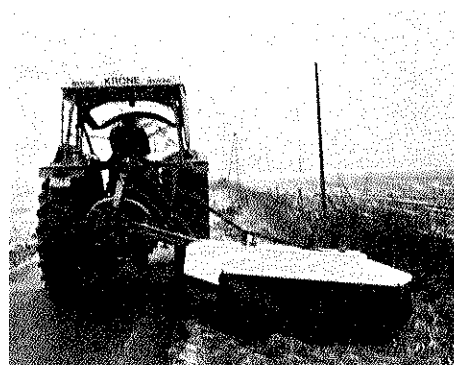


Begrenzungskette (1) so anbringen, daß der Traghalm (2) im abgelassenen Zustand waagrecht zum Boden steht bzw. der Führungsbolzen (3) mittig im Langloch ist.

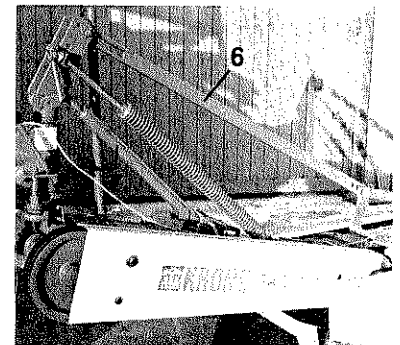
In Arbeitsstellung muß der Turbomäher waagrecht ausheben. Einstellung erfolgt über die Kurbel des rechten Unterlenkers oder Strebe (6) in den Bohrungen anpassen und über Spindel (7) einstellen.



Richtig

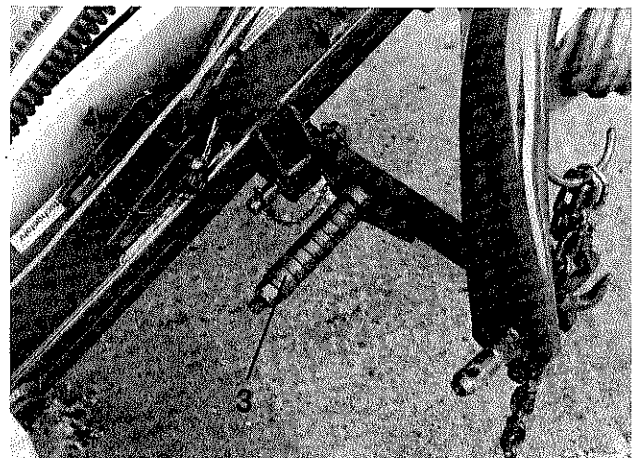
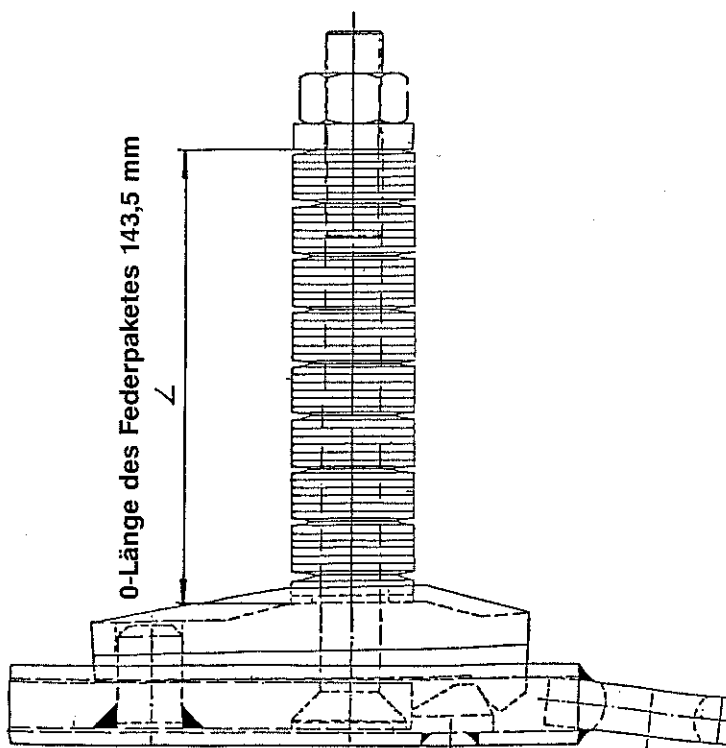
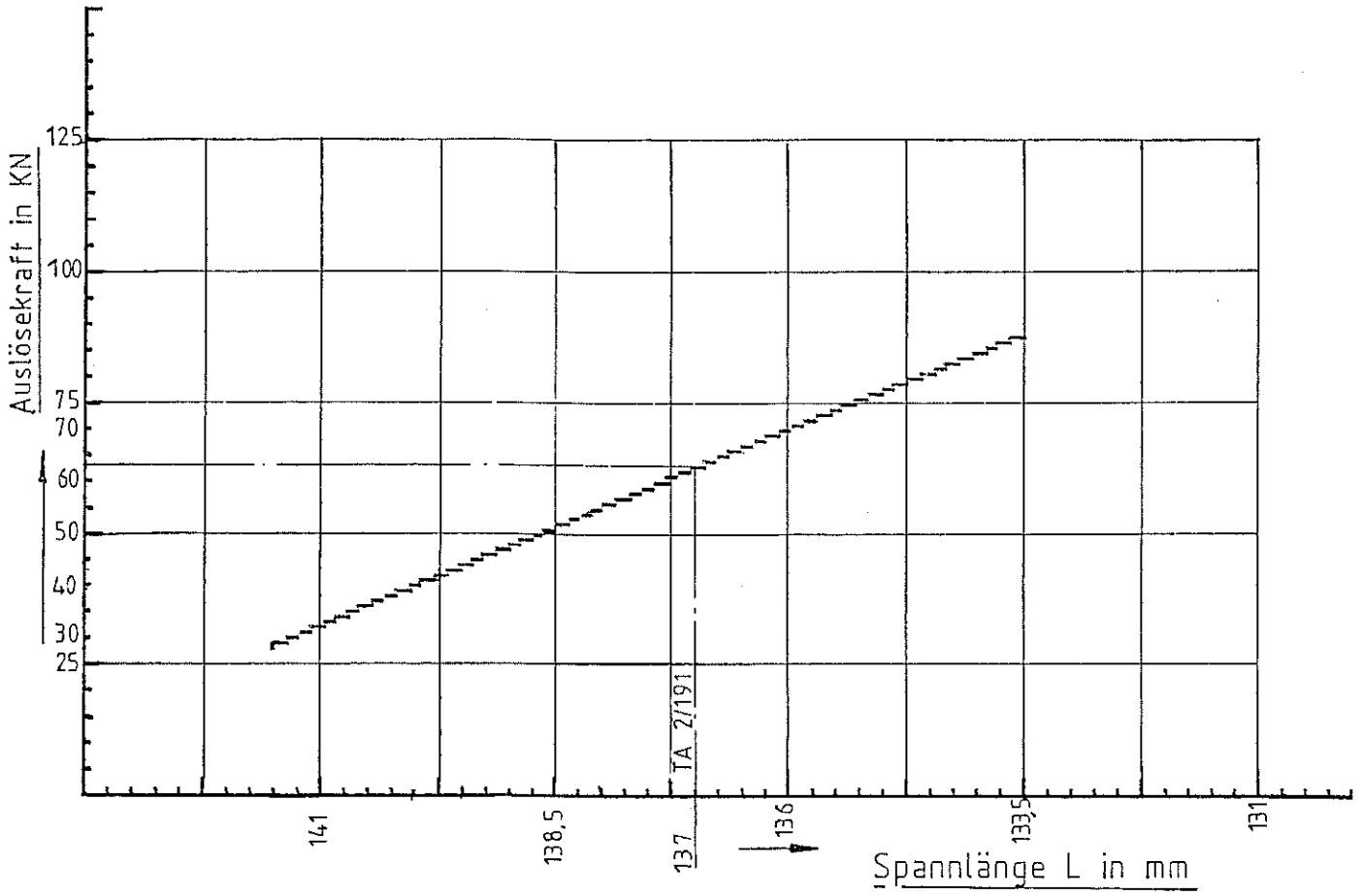


Falsch



Anbringung der Antriebsgelenkwelle s. Seite 15 Gelenkwelle.

**Auslösekraftverlauf einer Pfahlsicherung**  
 Kraft in KN über Vorspannlänge.

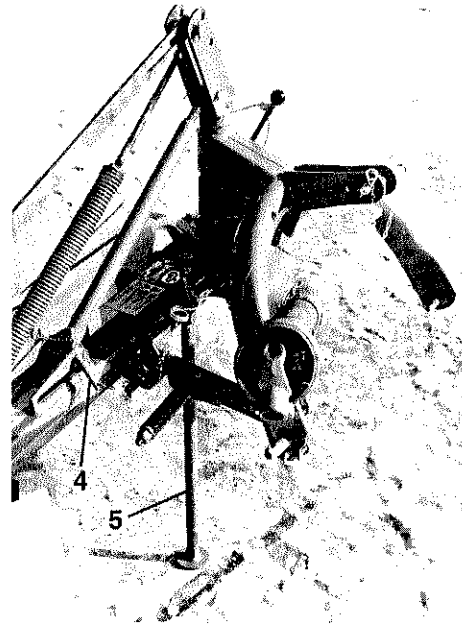


Auf richtige Montage der Pfahlsicherung (3) achten!



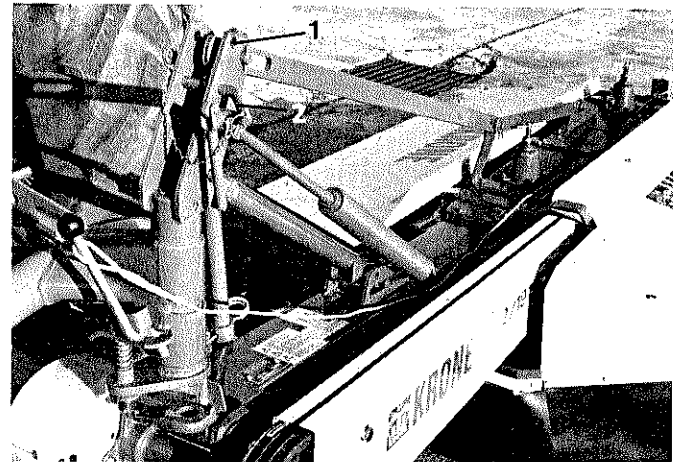
## Maschine abgestellt

Stützfuß (5) herunterlassen, Bolzen (4) arretieren.



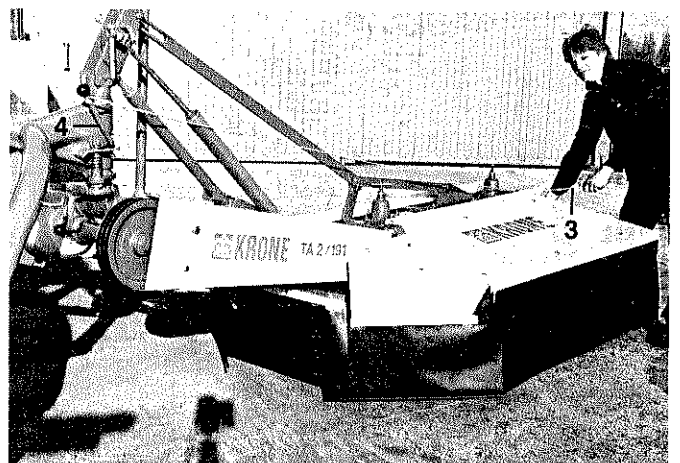
## Umbau von Arbeits- in Transportstellung

Turbomäher ca. 100 mm vom Boden anheben. Pfahlsicherung zwischen Dreipunktbock und Traghalm am Traghalm lösen, Maschine umschwenken. Steckbolzen (2) als Transportarretierung in Bohrung (1) einführen.



## Von Transport in Arbeitsstellung:

Maschine leicht hin- und herschwenken und mit Zugseil (3) Arretierungsbolzen (4) ausklinken und in Arbeitsstellung bringen.



## Hinweise auf den praktischen Einsatz

Jede Trommel mit drei gleich langen Messern bestücken. Abgenutzte oder beschädigte Messer durch **Original-KRONE-Messer** ersetzen. Grundsätzlich **alle Messer** an den Mähtrömmeln anbringen, da sonst Gefahr und Mähwerkschäden durch Unwucht. Beide Messerschneiden können durch Umwechseln der Messer von der linken Mähtrömmel auf die rechte sowie umgekehrt voll genutzt werden.

Beschädigte oder abgenutzte Messerhalterungen sind durch einen **kompletten Satz** auszutauschen.

Es müssen stets zwei Schlagleisten (143 291 0) am Trommelmantel montiert sein.

Nur mit voller Zapfwelldrehzahl (540 U/min) arbeiten und ins zu mähende Gut fahren.

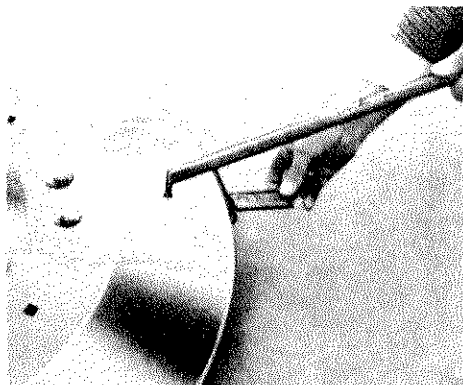
### Achtung!

Obige Punkte sind genau zu beachten. Nichtbeachtungen führen zu Störungen. Bei Störungen sofort anhalten, um die Ursache zu beheben. Durch fehlende oder verschlissene Teile an den Trommeln tritt durch die hohe Drehzahl eine starke Unwucht auf, die zur Beschädigung an der Maschine führen kann.

Nach den ersten Betriebsstunden (ca. 3-6) sämtliche Schrauben und Muttern nachziehen. Entlastungsfeder für den Getriebeholm mittels Gewindespindel so einstellen, daß je nach Bodenverhältnissen der Auflagedruck der Stützteller reduziert und eine gleichmäßige Schnitthöhe erreicht wird.

Beim Mäheinsatz im Vorgewende oder beim Ausmähen von Ecken, Spitzen usw. Turbomäher nur leicht anheben.

**Volles Ausheben bei laufender Zapfwelle kann zu Gelenkwelenschäden führen.**



### Messer-Schnellverschluss

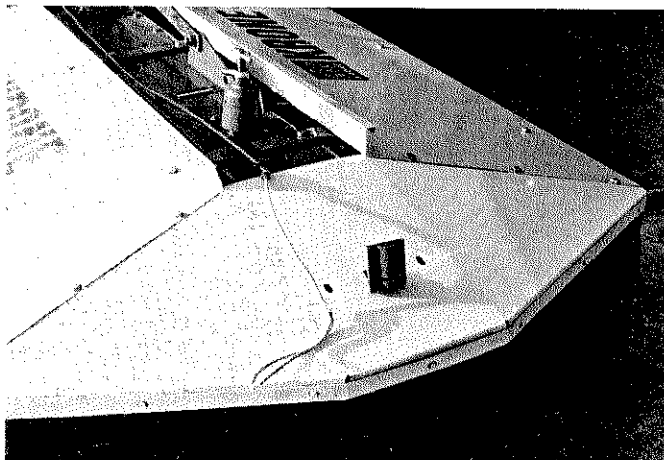
Mit dem mitgelieferten Schlüssel Blattfeder herunterdrücken und geschränktes Messer einhängen.



Der Pfeil auf dem Messer muß in Drehrichtung der Trommel montiert sein.

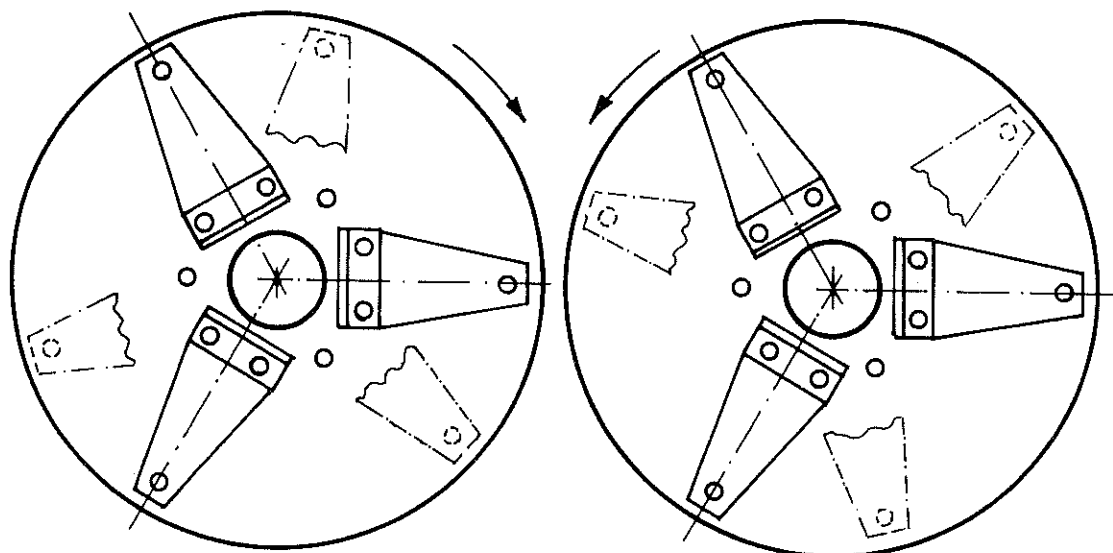
151 385 0 für rechtsdrehende Trommel

151 386 0 für linksdrehende Trommel

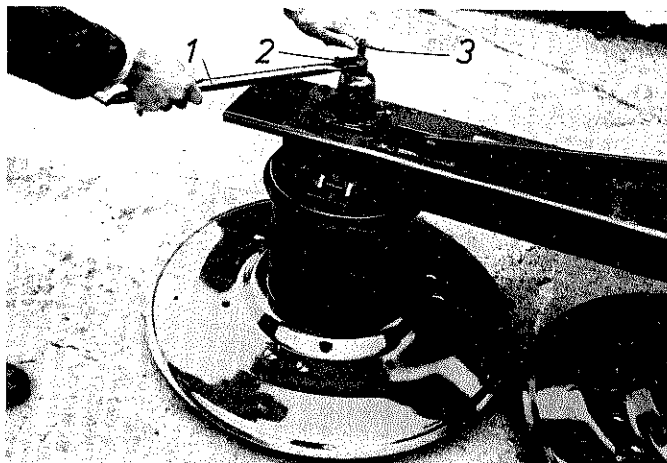


Beleuchtungshalter für BRD.

Sollte durch die Messer ein starker Verschleiß am Messerteller auftreten, so müssen **sämtliche Messerhalter** um eine Bohrung versetzt werden.



Hierbei muß der Stützteller (Ersatzteil-Nr. 152 090 0) mit 6 Schrauben M 12 x 25 und Federring von unten demontiert werden.



### Schnitthöhereinstellung

#### Hochschnitt:

1. Kontermutter (2) mittels Messerschlüssel (1) lösen.
2. Stellschraube (3) rechtsum drehen.
3. Kontermutter (2) mit Messerschlüssel (1) wieder **fest** andrehen.

#### Tiefschnitt:

Vorgang wie bei Hochschnitt jedoch Stellschraube (3) linksun drehen.

## **Pflege und Wartung**

Turbomäher täglich gründlich abschmieren.

Abgenutzte oder beschädigte Messer sofort durch Original-KRONE-Messer ersetzen. **Gegenüberliegende Messer** immer mitwechseln, da sonst eine Unwucht entsteht. Messer und Messerhalterung häufig kontrollieren.

Schiebe- und Schutzrohre der Gelenkwellen säubern, jeglichen Grat entfernen, Rohre gut einfetten, damit Schiebewirkung erhalten bleibt.

Beschädigte oder abgenutzte Schutzvorrichtung sofort durch Originalteile erneuern.

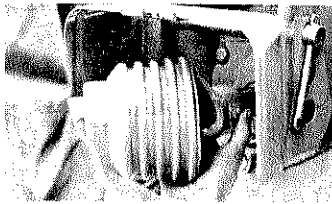
Schmierplan genau beachten.

### **Winterwartung:**

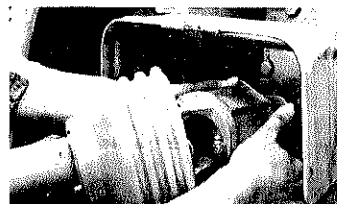
Maschine von Schmutz und Grasresten säubern. Zapfwellenprofil und sämtl. blanke Stellen einfetten. Defekte Teile erneuern, Schrauben nachziehen. Maschine unter Dach stellen. Gelenkwelle und sämtl. Gelenke abschmieren.

# Betrieb und Wartung

## Kuppeln

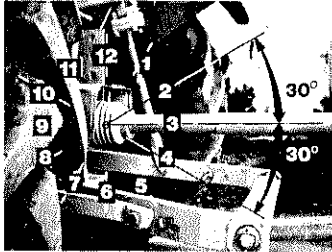


Zapfwelle reinigen.  
Schiebestift drücken.

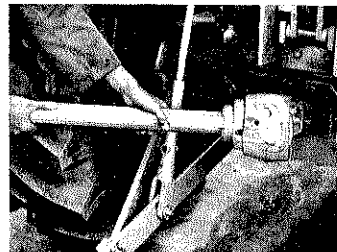


Ziehverschluß  
verschieben.  
Je nach Ausführung  
ziehen oder drücken.

## Gelenk- abwinkelung



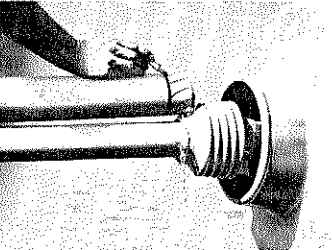
Bei großen  
Abwinkelungen  
Antrieb  
abschalten.



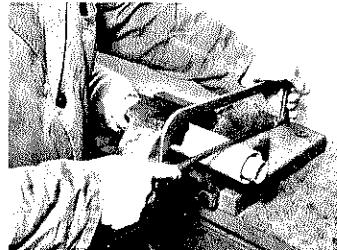
## Weitwinkel- Gleichlaufgelenkwelle

Gelenkabwinkelung  
in Bewegung und  
im Stillstand max. 70°;  
Schwenkbereich  
überprüfen.

## Länge anpassen



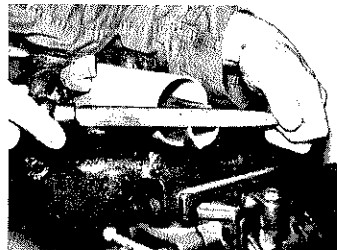
Zur Längenanpassung  
Gelenkwellenhälften  
nebeneinander halten  
und anzeichnen.



Unfallschutzrohre  
abtrennen.

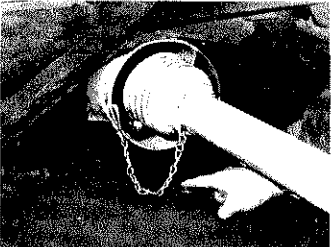


Schiebepofile  
in gleichem Maße  
wie Schutzrohre  
kürzen.



Trenngrat und  
Späne entfernen.

## Unfallschutz

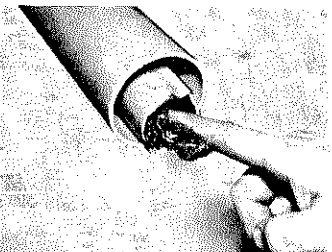


Haltekette  
lose einhängen.  
Schwenkbereich  
beachten.

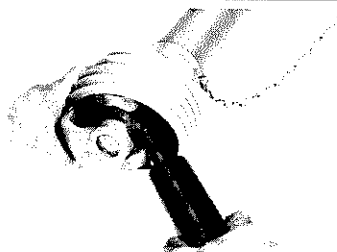
**Nur mit  
geschützter  
Gelenkwelle  
arbeiten!**

Für einen  
ausreichenden  
Ergänzungsschutz  
über der Zapfwelle  
ist zu sorgen.

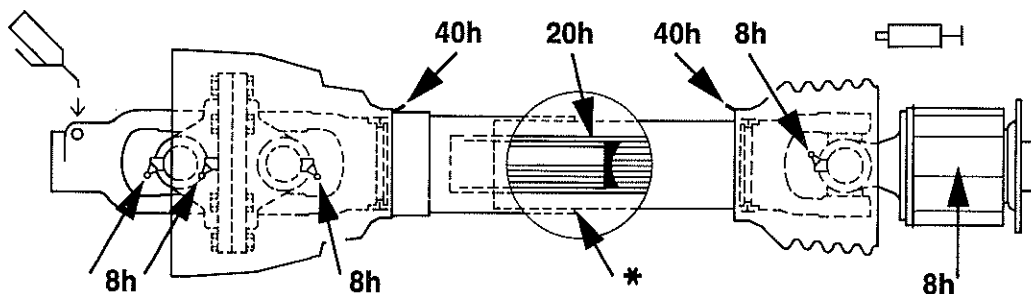
## Schmierung



Äußeres Schiebepofil  
innen fetten.



Gelenk zum  
Abschmieren  
abwinkel.



Schmierplan

h = Betriebsstunden

**\* Im Winterbetrieb sind die Schutzrohre zu fetten, um ein Festfrieren zu verhindern!**

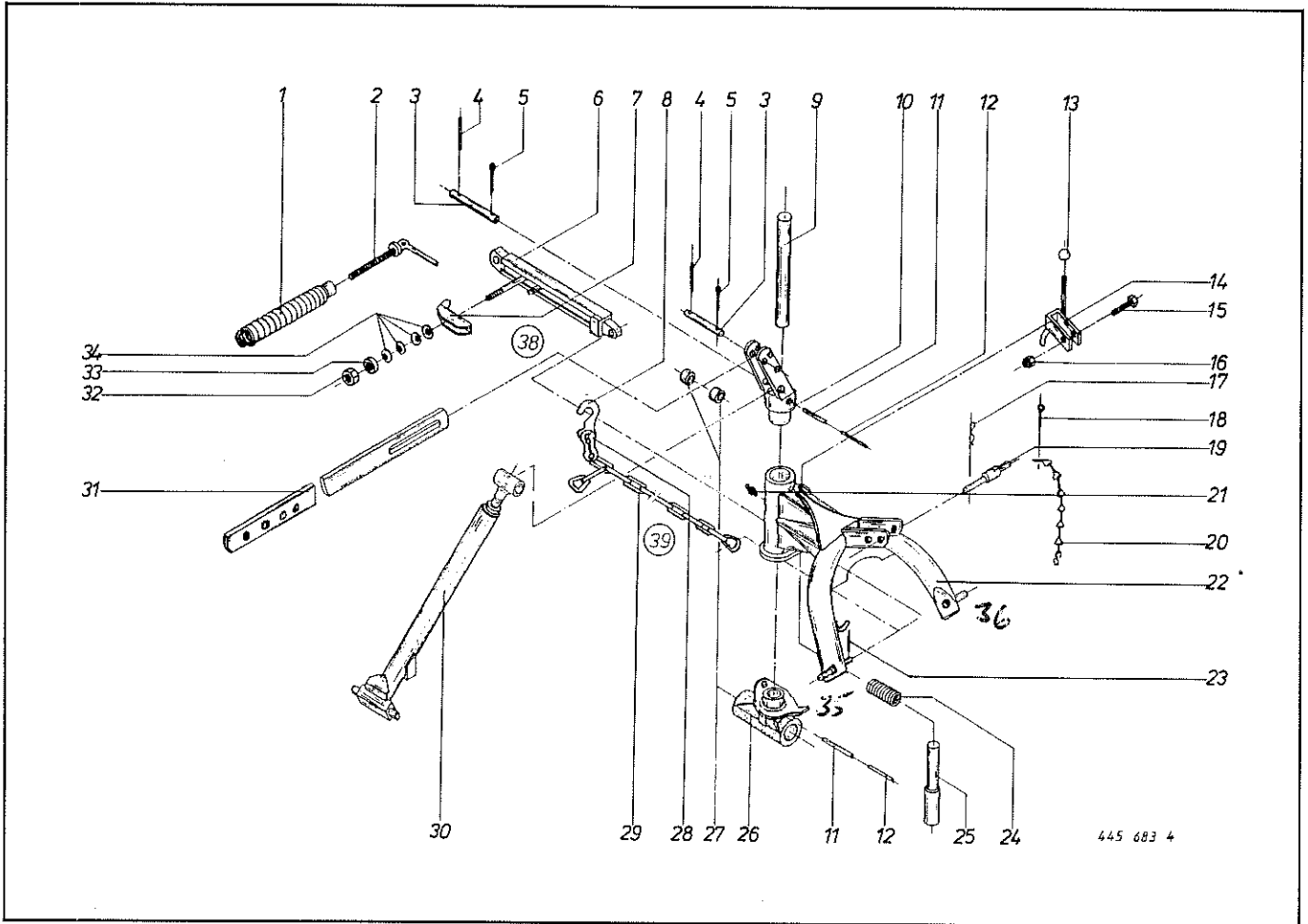


Abb. III. Dessin	Best.-Nr. Part-No. No. à com.	Bezeichnung Description Designation	Abb. III. Dessin	Best.-Nr. Part-No. No. à com.	Bezeichnung Description Designation
1	143 070 0	Zugfeder	19	144 141 2	Oberer Dreipunktbolzen
2	143 599 0	Spindel kpl	20	922 650 0	Knotenkette m. S-Haken
3	916 309 0	Bolzen ohne Kopf	21	919 003 0	Schmienippel AM 8 x 1
4	912 615 0	Spannhülse 5 x 36	22	152 172 2	Dreipunktbock
5	912 089 1	Splint 5 x 40	23	912 744 0	Spannhülse 12 x 40
6	144 960 0	Pfahlsicherung	24	143 556 0	Druckfeder
7	144 770 2	Klinke	25	143 558 1	Arretierbolzen
8	922 609 0	Ösenhaken	26	143 553 5	Fußstück
9	144 553 0	Welle	27	144 611 0	Distanzhülse
10	143 528 2	Kopfstück	28	922 604 1	Verbindungsglied
11	912 780 0	Spannhülse 13 x 75	29	143 604 0	Rundstahlkette
12	912 681 0	Spannhülse 8 x 75	30	144 086 5	Gleitstange
13	919 512 0	Kugelkopf	31	143 593 1	Strebe, lang
14	143 557 0	Aushebung	32	908 721 0	6kt.-Mutter NM 20
15	901 043 0	6kt.-Schraube M 8 x 40	33	910 360 0	Scheibe 21 x 44 x 8
16	908 706 0	6kt.-Mutter NM 8	34	909 000 0	Tellerfeder
17	917 104 0	Federstecker 4	38	144 957 0	Pfahlsicherung kpl. (Abb. 6, 7 + 32-34)
18	912 071 0	Splint 4 x 50	39	143 072 3	Kette mit Begrenzungshaken

35 152 7750 Kupfen 10  
 36 152 7760 u. 11  
 beidseitig Kat II ⊕

Bei Bestellung unbedingt Typ, Baujahr und Maschinen-Nr. angeben.  
 In case of orders state model, year of construction and part number.  
 Avec la commande, indiquer toujours type et No. de la machine, ainsi que l'année de construction.



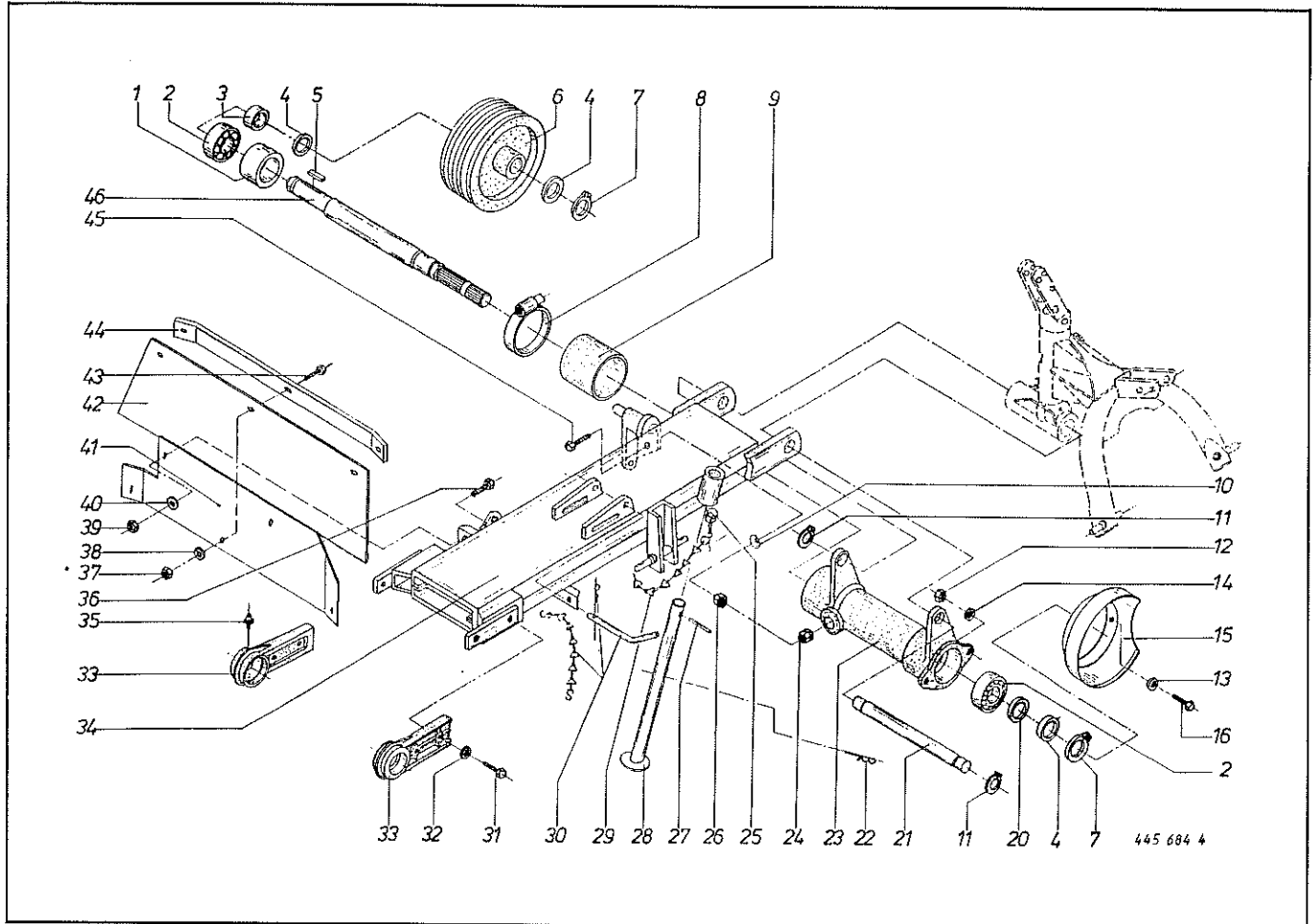


Abb. Ill. Dessin	Best.-Nr. Part-No. No. à com.	Bezeichnung Description Designation	Abb. Ill. Dessin	Best.-Nr. Part-No. No. à com.	Bezeichnung Description Designation
1	143 530 0	Distanzring 76,1 x 64,9 x 15	25	917 010 0	Klappstecker 9 x 40
2	930 537 0	Rillenkugellager 6207-2 RS	26	908 020 0	6kt.-Mutter M 16
3	143 531 0	Distanzring 44,5 x 35,5 x 37	27	912 671 0	Spannhülse 8 x 30
4	910 727 0	Stützscheibe 35 x 45 x 2,5	28	143 131 2	Stütze kpl.
5	915 123 0	Paßfeder B 10 x 8 x 40	29	922 651 1	Knotensicherungskette
6	143 523 0	Keilriemenscheibe	30	144 588 1	Steckboizen m. Kette kpl.
7	911 541 0	Seegerring A 35 x 1,5	31	900 674 0	6kt.-Schraube M 16 x 35
8	924 005 0	Schneckengewindeschelle	32	910 037 0	Federring B 16
9	924 935 0	Druckschlauch	33	143 233 2	Scharnier
10	910 214 0	Federring C 16,5	34	143 562 5	Tragholm
11	911 545 0	Seegerring A 40 x 1,75	35	919 003 0	Schmiernippel AM 8 x 1
12	908 212 0	6kt.-Mutter M 10	36	900 632 0	6kt.-Schraube M 10 x 16
13	910 111 1	Federring B 10	37	908 208 0	6kt.-Mutter M 6
14	910 353 0	Scheibe 11 x 34 x 3	38	910 032 0	Federring B 6
15	143 652 0	Schutztopf	39	908 758 0	6kt.-Mutter NM 10
16	900 636 0	6kt.-Schraube M 10 x 25	40	910 353 0	Scheibe 11 x 34 x 3
20	911 134 0	Paßscheibe 35 x 45 x 1	41	143 567 1	Schutzblech
	911 133 0	Paßscheibe 35 x 45 x 0,5	42	143 568 1	Schutztuch
	911 132 0	Paßscheibe 35 x 45 x 0,3	43	900 607 0	6kt.-Schraube M 6 x 16
21	144 539 0	Achse	44	143 569 0	Klemmband
22	917 107 0	Federstecker 7	45	900 353 0	6kt.-Schraube M 16 x 150
23	144 524 4	Keilriemenlagerung	46	143 525 0	Durchtriebswelle
24	909 114 1	Hutmutter M 16			

Bei Bestellung unbedingt Typ, Baujahr und Maschinen-Nr. angeben.  
 In case of orders state model, year of construction and part number.  
 Avec la commande, indiquer toujours type et No. de la machine, ainsi que l'année de construction.

3

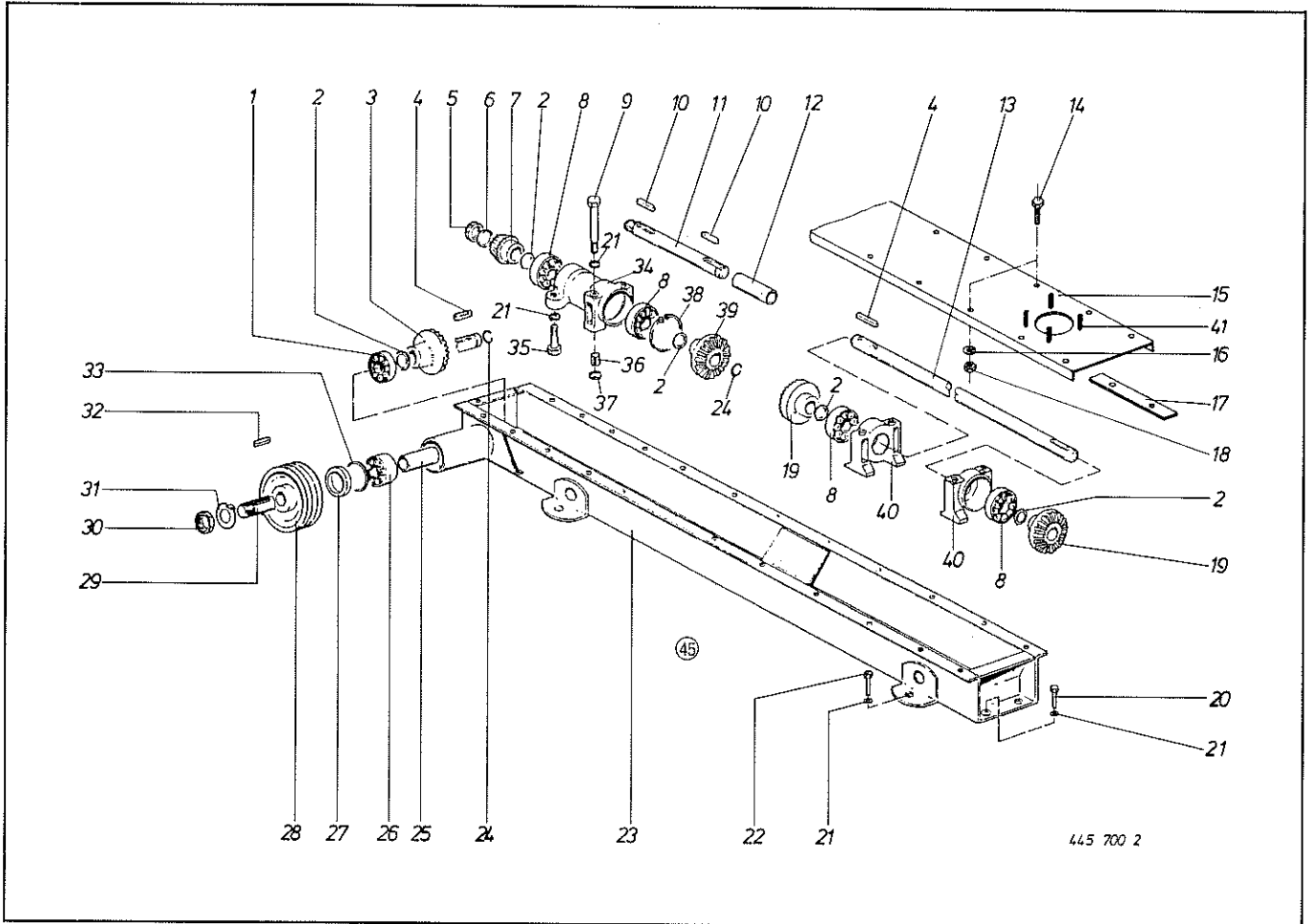


Abb. Ill. Dessin	Best.-Nr. Part-No. No. à com.	Bezeichnung Description Designation	Abb. Ill. Dessin	Best.-Nr. Part-No. No. à com.	Bezeichnung Description Designation
1	930 136 0	Kugellager 6206	24	911 816 0	Sicherungsring
2	910 864 0	Paßscheibe 30 x 42 x 1	25	143 633 0	Distanzrohr
3	<del>152 132 0</del>	Kegelrad 33 Zähne	26	930 907 0	Kugellager 4206
4	915 074 0	Paßfeder 8 x 7 x 35	27	936 171 0	Simmerring 45 x 62 x 7 BA
5	143 283 0	6kt.-Mutter M 25 x 1,5	28	152 097 0	Keilriemenscheibe
6	152 133 0	Ring	29	143 631 0	Eingehende Welle
7	<del>152 134 0</del>	Kegelrad 16 Zähne	30	143 634 0	6kt.-Mutter M 30 x 1,5
8	930 166 0	Kugellager 6306	31	143 635 0	Sicherungsblech
9	901 094 0	6kt.-Schraube M 12 x 130	32	915 084 0	Paßfeder 8 x 7 x 56
10	915 070 0	Paßfeder 8 x 7 x 30	33	910 904 0	Paßscheibe
11	152 135 0	Antriebswelle	34	152 139 0	Lagergehäuse
12	152 136 0	Distanzrohr	35	901 082 0	6kt.-Schraube M 12 x 55
13	152 062 0	Horizontalwelle	36	912 838 0	Spannhülse 16 x 24
14	900 277 0	6kt.-Schraube M 10 x 20	37	152 063 0	Nylonbuchse
15	152 137 1	Mähholmdeckel (ohne Abb. 41)	38	911 668 0	Seegerring I 72
16	910 111 1	Federring B 10	39	152 055 0	Kegelrad 19 Zähne
17	152 058 0	Abdichtungstreifen	40	152 061 0	Lagergehäuse-Horizontalwelle
18	908 012 0	6kt.-Mutter M 10	41	152 217 0	Rändelschraube
19	152 059 0	Kegelrad 19 Zähne	45	152 214 0	Mähholm kpl. ohne Trommel + Stützteller + ohne Abb. 28
20	900 299 0	6kt.-Schraube M 12 x 35		152 212 0	Mähholm kpl. mit Trommel + Stützteller + ohne Abb. 28
21	910 012 0	Federring B 12			
22	900 298 0	6kt.-Schraube M 12 x 30			
23	152 216 0	Hauptrahmen			

ET-Nr. 151 4050 (mit kpl. Radsatz liefern!)  
 ab Jan. 90 16/33 Z.

Bei Bestellung unbedingt Typ, Baujahr und Maschinen-Nr. angeben.  
 In case of orders state model, year of construction and part number.  
 Avec la commande, indiquer toujours type et No. de la machine, ainsi que l'année de construction.

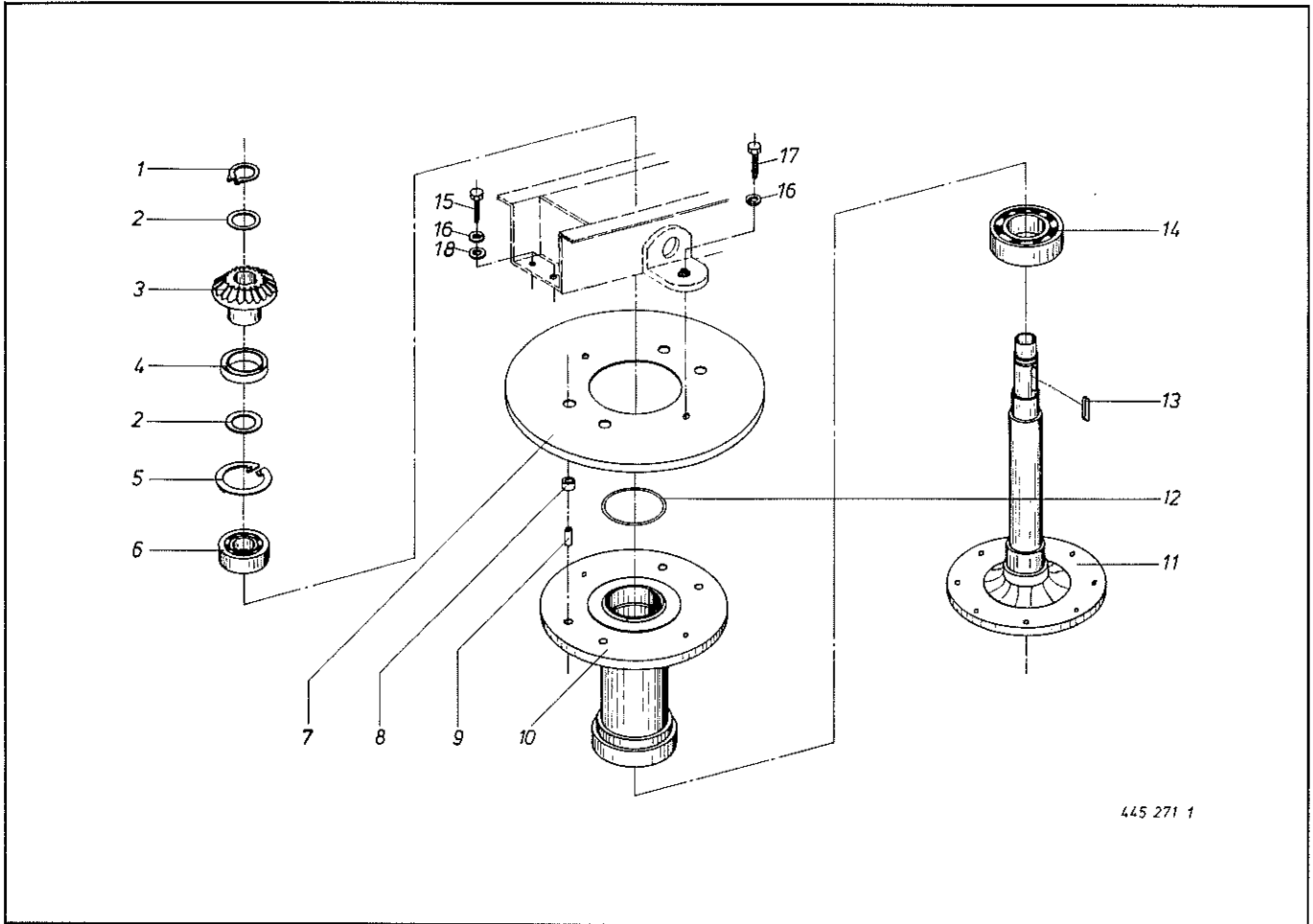


Abb. III. Dessin	Best.-Nr. Part-No. No. à com.	Bezeichnung Description Designation	Abb. III. Dessin	Best.-Nr. Part-No. No. à com.	Bezeichnung Description Designation
1	911 551 0	Seegerring A - 47	10	152 071 1	Lagergehäuse
2	152 068 0	Paßscheibe	11	152 072 0	Trommelwelle
3	152 069 0	Kegelrad 19 Zähne	12	937 570 0	O-Ring 98,02 x 3,53
4	936 429 0	Simmerring 65 x 90 x 10 B2	13	915 070 0	Paßfeder A 8 x 7 x 30
5	911 680 0	Seegerring J 90	14	930 541 0	Rillenkugellager 6211-2 RS
6	930 740 0	Rillenkugellager 6210 - 2 RS - C3	15	900 299 0	6kt.- Schraube M 12 x 30
7	152 070 0	Abdeckkappe	16	910 012 0	Federring B 12
8	152 063 0	Buchse	17	900 298 0	6kt.- Schraube M 12 x 35
9	912 838 0	Spannhülse 16 x 24	18	910 507 0	Scheibe 14 x 24 x 3

Bei Bestellung unbedingt Typ, Baujahr und Maschinen-Nr. angeben.  
 In case of orders state model, year of construction and part number.  
 Avec la commande, indiquer toujours type et No. de la machine, ainsi que l'année de construction.

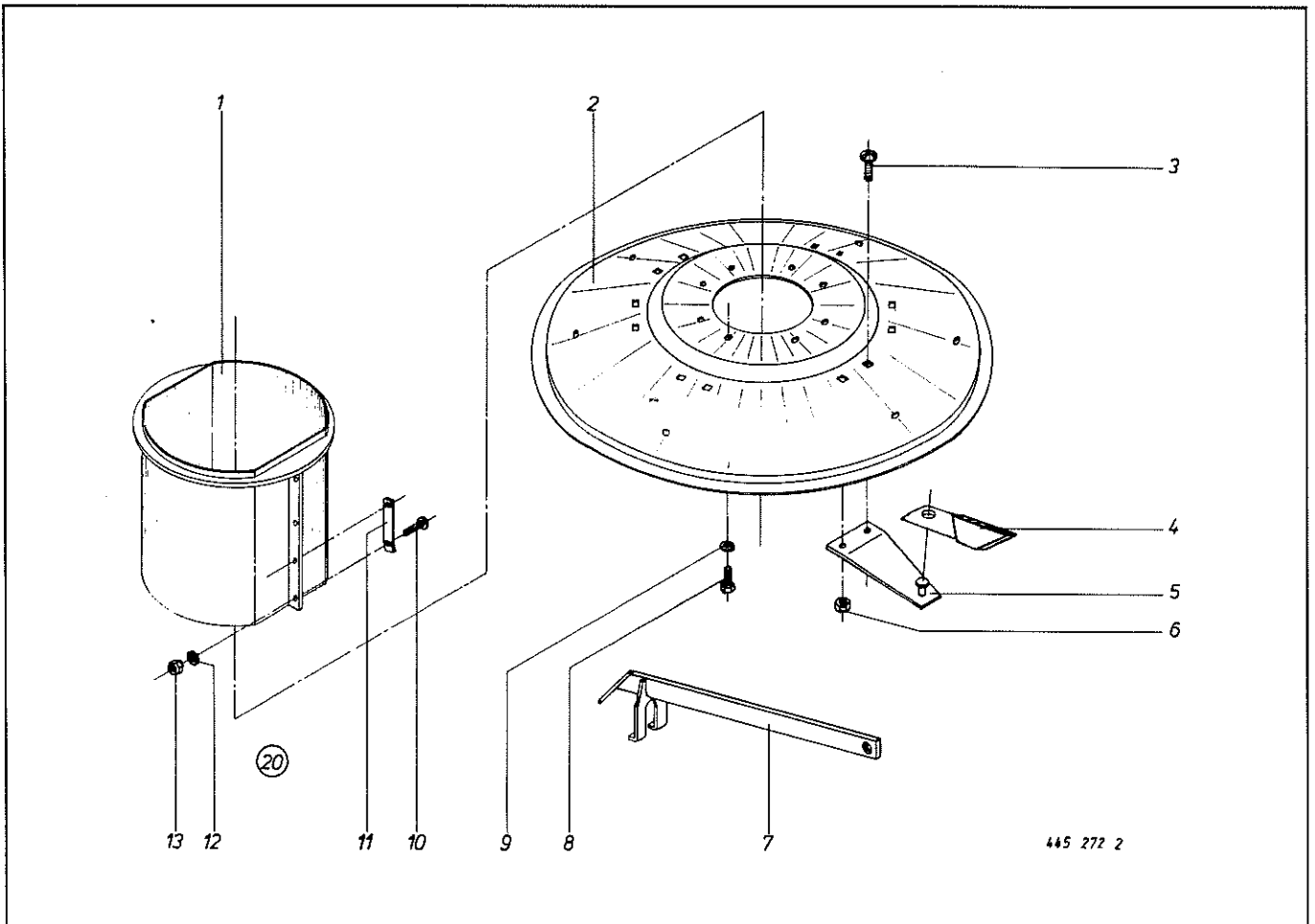
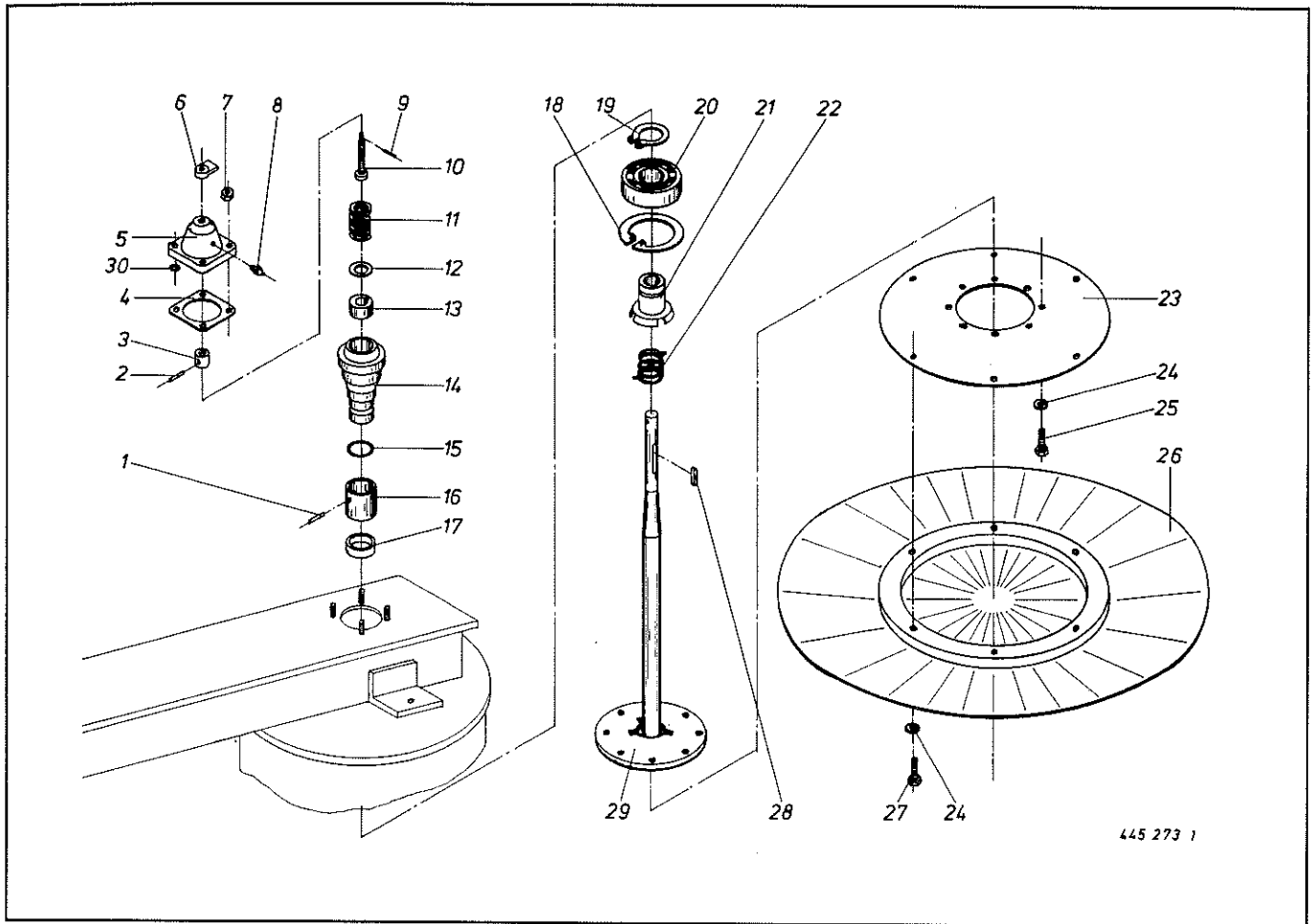


Abb. Ill. Dessin	Best.-Nr. Part-No. No. à com.	Bezeichnung Description Designation	Abb. Ill. Dessin	Best.-Nr. Part-No. No. à com.	Bezeichnung Description Designation
1	152 073 0	Trommel	8	900 298 0	6kt.-Schraube M 12 x 30
2	152 074 0	Mähteller	9	910 012 0	Federring B 12
3	152 075 0	Schraube	10	904 710 0	Flachrundschraube M 6 x 16
4	151 385 0	Messer geschränkt, re.	11	143 291 0	Schlagleiste
	151 386 0	Messer geschränkt, li.	12	910 008 0	Federring B 6
5	152 076 0	Messerhalter	13	908 008 0	6kt.-Mutter M 6
6	908 714 0	6kt.-Mutter NM 14	Ⓜ	143 305 0	Satz Schlagleisten (Abb. 10-13)
7	925 350 0	Schlüssel			

Bei Bestellung unbedingt Typ, Baujahr und Maschinen-Nr. angeben.  
 In case of orders state model, year of construction and part number.  
 Avec la commande, indiquer toujours type et No. de la machine, ainsi que l'année de construction.



445 273 1

Abb. Ill. Dessin	Best.-Nr. Part-No. No. à com.	Bezeichnung Description Designation	Abb. Ill. Dessin	Best.-Nr. Part-No. No. à com.	Bezeichnung Description Designation
1	913 180 0	Kerbstift 3 x 14	16	152 086 0	Buchse
2	912 673 0	Spannhülse 8 x 36	17	936 150 0	Simmerring 45 x 55 x 7 BA
3	152 077 0	Kappe	18	911 680 0	Seegerring I 90
4	152 078 0	Dichtung	19	911 553 0	Seegerring A 50
5	152 079 0	Halter	20	930 740 0	Rillenkugellager 6210-2 RS-C 3
6	152 080 0	Kontermutter	21	152 087 0	Buchse
7	908 758 0	6kt.-Mutter NM 10	22	152 088 0	Druckfeder
8	919 002 0	Schmiernippel H 1/5 6 x 1	23	152 089 0	Kegel
9	912 681 0	Spannhülse 8 x 75	24	910 012 0	Federring B 12
10	152 081 0	Stellschraube	25	900 298 0	6kt.-Schraube M 12 x 30
11	152 082 0	Druckfeder	26	152 090 0	Stützteller
12	910 727 0	Scheibe 35 x 45 x 2,5	27	900 296 0	6kt.-Schraube M 12 x 25
13	152 084 0	Bremskopf	28	915 086 0	Paßfeder A 8 x 7 x 63
14	152 085 0	Bremsfuß	29	152 091 0	Stütztellerwelle
15	937 540 0	O-Ring 45,2 x 3	30	937 508 0	O-Ring 9,6 x 2,4

Bei Bestellung unbedingt Typ, Baujahr und Maschinen-Nr. angeben.  
 In case of orders state model, year of construction and part number.  
 Avec la commande, indiquer toujours type et No. de la machine, ainsi que l'année de construction.

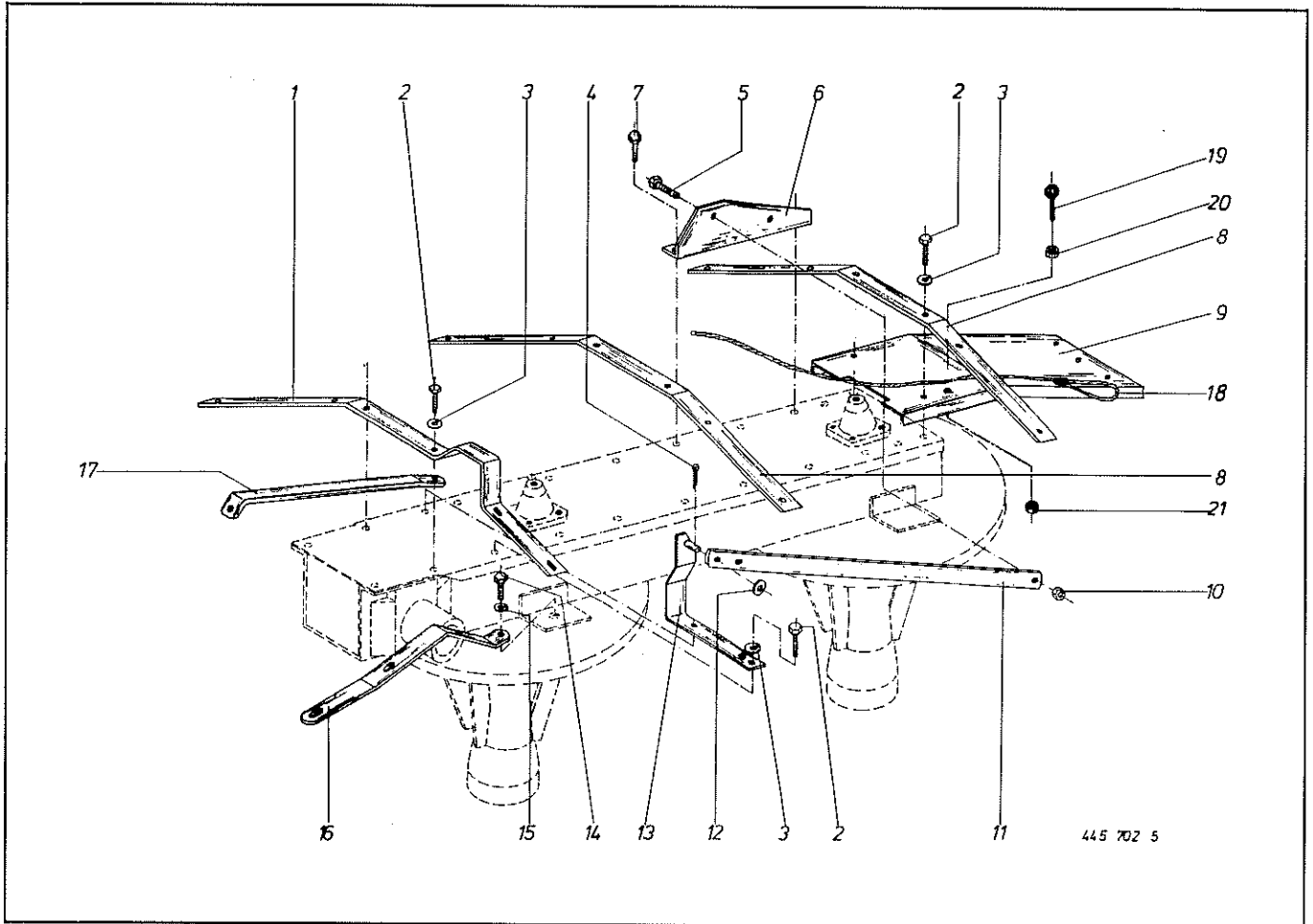
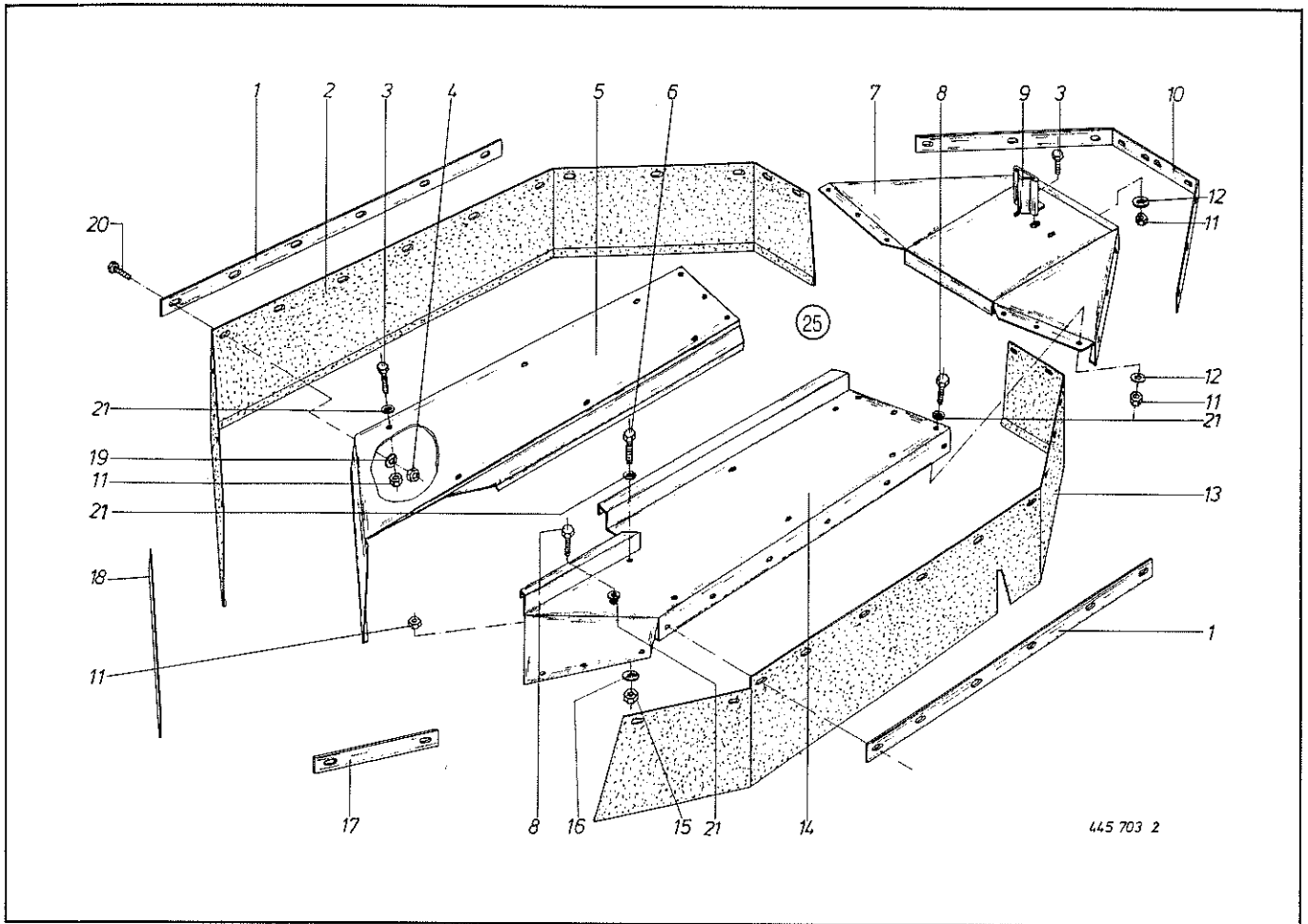


Abb. Ill. Dessin	Best.-Nr. Part-No. No. à com.	Bezeichnung Description Designation	Abb. Ill. Dessin	Best.-Nr. Part-No. No. à com.	Bezeichnung Description Designation
1	152 116 2	Strebe, links	11	152 213 0	Strebe kurz
2	900 638 0	6kt.-Schraube M 10 x 35	12	910 512 1	Scheibe B 21
3	910 111 1	Federring B 10	13	143 640 0	Holmplatte
4	912 087 0	Splint 5 x 32	14	900 658 0	6kt.-Schraube M 12 x 40
5	900 674 0	6kt.-Schraube SM 16 x 35	15	910 012 0	Federring B 12
6	152 215 0	Strebeneinhängung	16	152 127 2	Stützstrebe links hinten
7	152 218 0	Paßschraube	17	152 142 0	Stützstrebe vorn links
8	152 022 0	Strebe mitte + rechts	18	144 415 1	Kunststoffseil-Transport
9	152 113 3	Abdeckblech seitlich	19	280 400 1	Ösenschraube M 8 x 30
10	908 716 1	6kt.-Mutter NM 16	20	908 010 0	6kt.-Mutter M 8

Bei Bestellung unbedingt Typ, Baujahr und Maschinen-Nr. angeben.  
 In case of orders state model, year of construction and part number.  
 Avec la commande, indiquer toujours type et No. de la machine, ainsi que l'année de construction.





445 703 2

Abb. Ill. Dessin	Best.-Nr. Part-No. No. à com.	Bezeichnung Description Designation	Abb. Ill. Dessin	Best.-Nr. Part-No. No. à com.	Bezeichnung Description Designation
1	152 006 0	Klemmband	12	910 353 0	Scheibe 11 x 34 x 3
2	152 114 1	Spritz Tuch vorne	13	152 118 1	Spritz Tuch hinten
3	900 636 0	6kt.-Schraube M 10 x 25	14	152 115 1	Abdeckblech hinten
4	908 208 0	6kt.-Mutter M 6	15	908 212 0	6kt.-Mutter M 10
5	152 036 2	Abdeckblech vorne	16	910 111 1	Federring B 10
6	900 637 0	6kt.-Schraube M 10 x 30	17	152 117 0	Klemmband hinten links
7	146 023 5	Endstück Rotorschutz	18	152 111 0	Klemmband vorne links
8	900 632 0	6kt.-Schraube M 10 x 16	19	910 032 0	Federring B 6
9	152 037 1	Beleuchtungshalter	20	900 607 0	6kt.-Schraube M 6 x 16
10	146 017 0	Klemmband rechts	21	910 414 0	Scheibe 10,5 x 21 x 2
11	908 758 0	6kt.-Mutter NM 10	25	152 143 0	Schutzhaube kpl.

Bei Bestellung unbedingt Typ, Baujahr und Maschinen-Nr. angeben.  
 In case of orders state model, year of construction and part number.  
 Avec la commande, indiquer toujours type et No. de la machine, ainsi que l'année de construction.

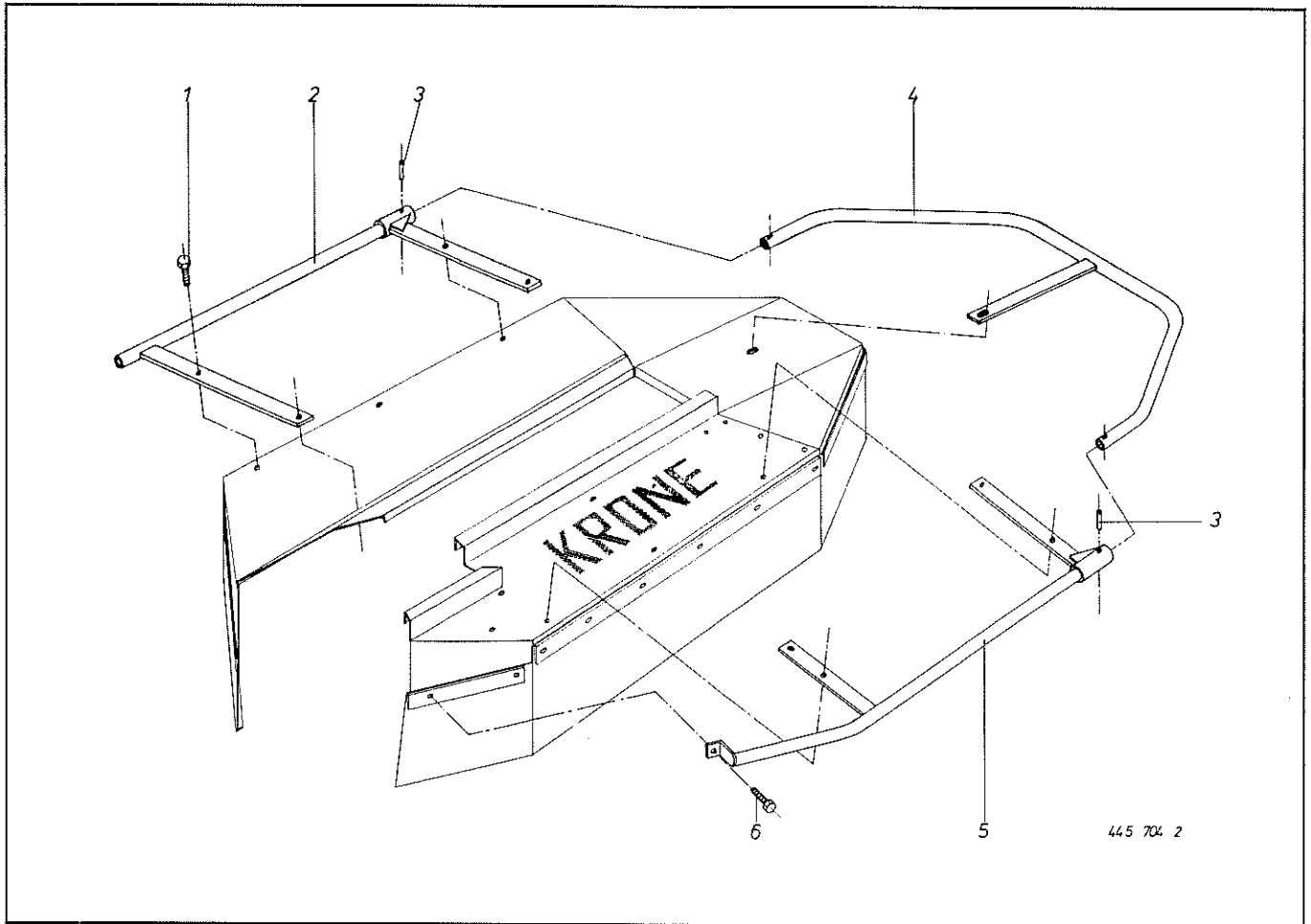


Abb. III. Dessin	Best.-Nr. Part-No. No. à com.	Bezeichnung Description Designation	Abb. III. Dessin	Best.-Nr. Part-No. No. à com.	Bezeichnung Description Designation
1	900 637 0	6kt.-Schraube M 10 x 30	4	152 049 0	Rohrbügel rechts
2	152 043 0	Rohrbügel vorne	5	152 131 0	Rohrbügel hinten
3	912 639 0	Spannhülse 6 x 26	6	900 608 0	6kt.-Schraube M 6 x 20

Bei Bestellung unbedingt Typ, Baujahr und Maschinen-Nr. angeben.  
 In case of orders state model, year of construction and part number.  
 Avec la commande, indiquer toujours type et No. de la machine, ainsi que l'année de construction.

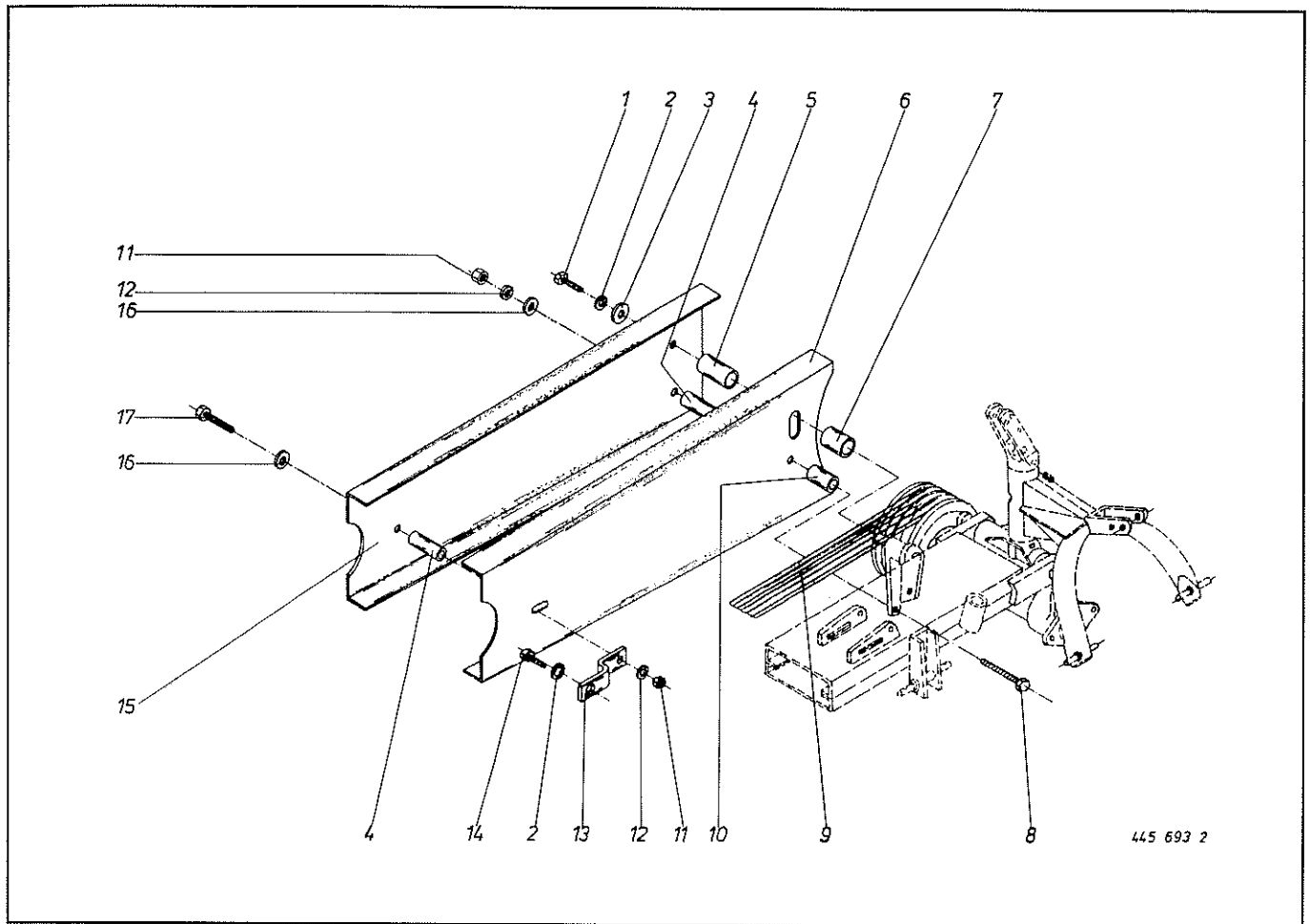
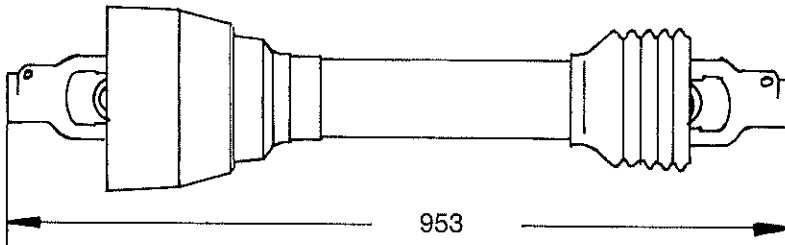


Abb. Ill. Dessin	Best.-Nr. Part-No. No. à com.	Bezeichnung Description Designation	Abb. Ill. Dessin	Best.-Nr. Part-No. No. à com.	Bezeichnung Description Designation
1	900 673 0	6kt.-Schraube M 16 x 25	10	143 571 0	Distanzrohr-Schutz
2	910 037 0	Federring B 16	11	908 215 0	6kt.- Mutter M 12
3	910 621 0	Scheibe 17,5 x 35 x 2	12	910 035 0	Federring B 12
4	144 628 0	Distanzrohr	13	143 573 0	Z-Profil
5	144 627 0	Distanzrohr	14	900 675 0	6kt.- Schraube M 16 x 40
6	143 565 2	Schutz vorne Keilriemen	15	143 564 1	Schutz hinten Keilriemen
7	143 570 0	Distanzrohr-Schutz	16	910 506 0	Scheibe 14 x 24 x 2,5
8	901 465 0	6kt.-Schraube M 12 x 150	17	901 460 0	6kt.- Schraube M 12 x 100
9	921 601 0	Keilriemensatz (3 Stück)			

Bei Bestellung unbedingt Typ, Baujahr und Maschinen-Nr. angeben.  
 In case of orders state model, year of construction and part number.  
 Avec la commande, indiquer toujours type et No. de la machine, ainsi que l'année de construction.

BYPY-Gelenkwelle: 8 1 R 4 071 91 007 001



austauschbar mit Walterscheid-Gelenkwelle 949 087 0

Ersatz für:

für Type: AM 166/201/241/281

TA 2/166

TA 2/191

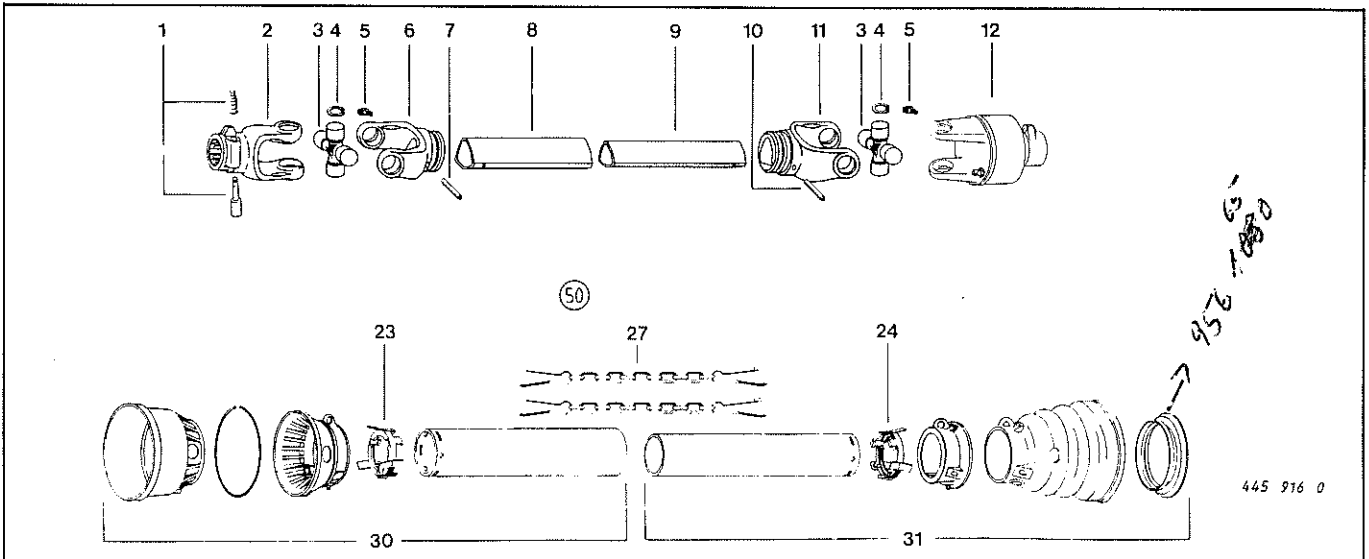


Abb. Ill. Dessin	Best.-Nr. Part.-No. No. à com.	Bezeichnung Description Designation	Abb. Ill. Dessin	Best.-Nr. Part.-No. No. à com.	Bezeichnung Description Designation
1	956 111 0	Schiebestift mit Feder	10	912 677 0	Spannstift
2	956 113 0	Außengabel	11	956 117 0	Innengabel für Innenrohr
3	956 426 0	Kreuzgarnitur kpl.	12	956 118 0	Freilauf kpl.
4	956 430 0	Sicherungsring	23	956 119 0	Lauftring für Außenrohr
5	919 003 0	Schmiernippel	24	956 120 0	Lauftring für Innenrohr
6	956 114 0	Innengabel für Außenrohr	27	949 852 0	Haltekette
7	912 678 0	Spannstift	30	956 121 0	Gelenkwellschutzhälfte außen kpl.
8	956 115 0	Außenrohr 570 lang	31	956 122 0	Gelenkwellschutzhälfte innen kpl.
9	956 116 0	Innenrohr 570 lang	50	956 015 0	Gelenkwelle komplett



**Rohrlänge anpassen!**

Bestell-Nr.	Tafel	Abb.	Bestell-Nr.	Tafel	Abb.	Bestell-Nr.	Tafel	Abb.	Bestell-Nr.	Tafel	Abb.
143 070 0	1	1	152 043 0	9	2	152 215 0	7	6	910 012 0	4	16
143 072 3	1	39	152 049 0	9	4	152 216 0	3	23	910 012 0	5	9
143 131 2	2	28	152 055 0	3	39	152 217 0	3	41	910 012 0	6	24
143 233 2	2	33	152 058 0	3	17	152 218 0	7	7	910 012 0	7	15
143 283 0	3	5	152 059 0	3	19	280 400 1	7	19	910 032 0	2	38
143 291 0	5	11	152 061 0	3	40	900 277 0	3	14	910 032 0	8	19
143 305 0	5	20	152 062 0	3	13	900 296 0	6	27	910 035 0	10	12
143 523 0	2	6	152 063 0	3	37	900 298 0	3	22	910 037 0	2	32
143 525 0	2	46	152 063 0	4	8	900 298 0	4	17	910 037 0	10	2
143 528 2	1	10	152 068 0	4	2	900 298 0	5	8	910 111 1	2	13
143 530 0	2	1	152 069 0	4	3	900 298 0	6	25	910 111 1	3	16
143 531 0	2	3	152 070 0	4	7	900 299 0	3	20	910 111 1	7	3
143 553 5	1	26	152 071 1	4	10	900 299 0	4	15	910 111 1	8	16
143 556 0	1	24	152 072 0	4	11	900 353 0	2	45	910 214 J	2	10
143 557 0	1	14	152 073 0	5	1	900 607 0	2	43	910 353 J	2	14
143 558 1	1	25	152 074 0	5	2	900 607 0	8	20	910 353 J	2	40
143 562 5	2	34	152 075 0	5	3	900 608 0	9	6	910 353 J	8	12
143 564 1	10	15	152 076 0	5	5	900 632 0	2	36	910 360 J	1	33
143 565 2	10	6	152 077 0	6	3	900 632 0	8	8	910 414 J	8	21
143 567 1	2	41	152 078 0	6	4	900 636 0	2	16	910 506 0	10	16
143 568 1	2	42	152 079 0	6	5	900 636 0	8	3	910 507 0	4	18
143 569 0	2	44	152 080 0	6	6	900 637 0	8	6	910 512 1	7	12
143 570 0	10	7	152 081 0	6	10	900 637 0	9	1	910 621 0	10	3
143 571 0	10	10	152 082 0	6	11	900 638 0	7	2	910 727 0	2	4
143 573 0	10	13	152 084 0	6	13	900 658 0	7	14	910 727 0	6	12
143 593 1	1	31	152 085 0	6	14	900 673 0	10	1	910 864 0	3	2
143 599 0	1	2	152 086 0	6	16	900 674 0	2	31	910 904 0	3	33
143 604 0	1	29	152 087 0	6	21	900 674 0	7	5	911 132 0	2	20
143 631 0	3	29	152 088 0	6	22	900 675 0	10	14	911 133 0	2	20
143 633 0	3	25	152 089 0	6	23	901 043 0	1	15	911 134 0	2	20
143 634 0	3	30	152 090 0	6	26	901 082 0	3	35	911 541 0	2	7
143 635 0	3	31	152 091 0	6	29	901 094 0	3	9	911 545 0	2	11
143 640 0	7	13	152 097 0	3	28	901 460 0	10	17	911 551 0	4	1
143 652 0	2	15	152 111 0	8	18	901 465 0	10	8	911 553 0	6	19
144 086 5	1	30	152 113 3	7	9	904 710 0	5	10	911 668 0	3	38
144 141 2	1	19	152 114 1	8	2	908 008 0	5	13	911 680 0	4	5
144 415 1	7	18	152 115 1	8	14	908 010 0	7	20	911 680 0	6	18
144 524 4	2	23	152 116 2	7	1	908 012 0	3	18	911 816 0	3	24
144 539 0	2	21	152 117 0	8	17	908 020 0	2	26	912 071 0	1	18
144 553 0	1	9	152 118 1	8	13	908 208 0	2	37	912 087 0	7	4
144 588 1	2	30	152 127 2	7	16	908 208 0	8	4	912 089 1	1	5
144 611 0	1	27	152 131 0	9	5	908 212 0	2	12	912 615 0	1	4
144 627 0	10	5	152 132 0	3	3	908 212 0	8	15	912 639 0	9	3
144 628 0	10	4	152 133 0	3	6	908 215 0	10	11	912 671 0	2	27
144 770 2	1	7	152 134 0	3	7	908 706 0	1	16	912 673 0	6	2
144 957 0	1	38	152 135 0	3	11	908 714 0	5	6	912 677 0	11	10
144 960 0	1	6	152 136 0	3	12	908 716 1	7	10	912 678 0	11	7
146 017 0	8	10	152 137 0	3	15	908 721 0	1	32	912 681 1	1	12
146 023 5	8	7	152 139 0	3	34	908 758 0	2	39	912 681 1	6	9
151 385 0	5	4	152 142 0	7	17	908 758 0	6	7	912 744 0	1	23
151 386 0	5	4	152 143 0	8	25	908 758 0	8	11	912 780 1	1	11
152 006 0	8	1	152 172 2	1	22	909 000 0	1	34	912 838 0	3	36
152 022 0	7	8	152 212 J	3	45	909 114 1	2	24	912 838 0	4	9
152 036 2	8	5	152 213 J	7	11	910 008 0	5	12	913 180 0	6	1
152 037 1	8	0	152 214 J	3	45	910 012 0	3	21	915 070 0	3	10

Bestell-Nr.	Tafel	Abb.	Bestell-Nr.	Tafel	Abb.	Bestell-Nr.	Tafel	Abb.	Bestell-Nr.	Tafel	Abb.
915 070 0	4	13	919 003 0	2	35	930 136 0	3	1	937 540 0	6	15
915 074 0	3	4	919 003 0	11	5	930 166 0	3	8	937 570 0	4	12
915 084 0	3	32	919 512 0	1	13	930 537 0	2	2	949 852 0	11	27
915 086 0	6	28	921 601 0	10	9	930 541 0	4	14	956 015 0	11	50
915 123 0	2	5	922 604 0	1	28	930 740 0	4	6	956 111 0	11	1
916 309 J	1	3	922 609 0	1	8	930 740 0	6	20	956 113 0	11	2
917 010 C	2	25	922 650 0	1	20	930 907 0	3	26	956 114 0	11	6
917 104 0	1	17	922 651 1	2	29	936 150 0	6	17	956 115 0	11	8
917 107 0	2	22	924 005 0	2	8	936 171 0	3	27	956 116 0	11	9
919 002 0	6	8	924 935 0	2	9	936 429 0	4	4	956 117 0	11	11
919 003 0	1	21	925 350 0	5	7	937 508 0	5	30	956 118 0	11	12
									956 119 0	11	23
									956 120 0	11	24
									956 121 0	11	30
									956 122 0	11	31
									956 426 0	11	3
									956 430 0	11	4