

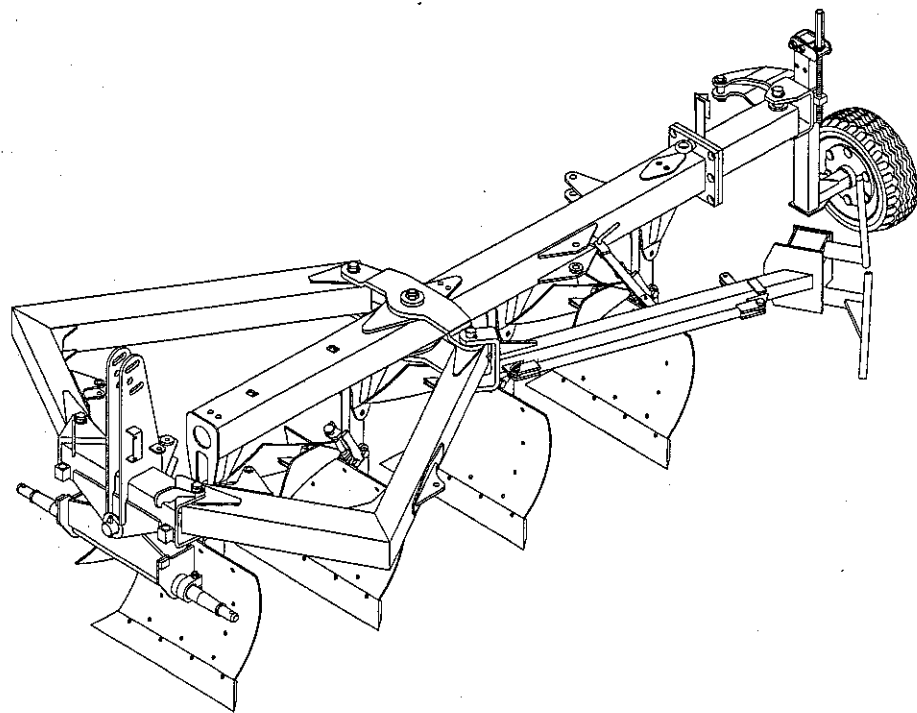


KRONA

ERSATZTEILE

SPARE PARTS

PIÈCES DETACHÉES



1-465-2 - 3/94

Allround

RL 140/4-6

RL 140/4-6 Non Stop

ab Masch.-Nr.
from mach.-no.
à partir de mach.-no. 355 500

1-465-2

*Meßwert
Krone 94
5-3*

Erläuterungen
Illustration
Illustration

Benennung dieser Tafel
 Denomination of this diagram
 Dénomination du diagramme

Gültigkeit dieser Tafel
 Validity of this diagram
 Validité du diagramme

Nr. der Zeichnung, die zu dieser Seite gehört
 No. of drawing belonging to this page
 No. du dessin appartenant à cette page

Tafel-Nr.
 No. of diagram
 No. de diagramme

Gültigkeit dieses Teiles
 Validity of this part
 Validité de cette pièce

Maschinentypen
 Type of machines
 Type de machines

Nr. dieser Ersatzteilliste
 No. of this spare part list
 No. de cette liste des pièces de rechange

GEHÄUSE VORN
FRAME FRONT
BÂTI AVANT

Pos.	ID-Nr.	Benennung	Description	Description	Masch.-Nr.	K	R	8	1	6	Bemerkung/Remarks/Remarque
1	900 612 0	6kt-Schraube	Hex head bolt	Boulon tete hex	323 600 - 346 600						
2	910 413 0	Scheibe	Washer	Rondelle	323 600 - 330 000	X					M 8 x 16
3	900 638 0	6kt-Schraube	Hex head bolt	Boulon tete hex	344 600	X					A 8,4
4	910 111 1	Federring	Spring washer	Rondelle elastique	346 600	3					M 10 x 35
5	908 212 0	6kt-Mutter	Hex nut	Ecrou hex		X					B 10
6	276 753 0	Schutz - Garnkasten	Twine box guard	Toile de protect.boite ficelle		X					M 10

1-276-3
 447 573 2
 1.0

Dieses Ersatzteil ist gültig ab Masch.-Nr. 344 600
 This spare part is valid from mach. no. 344 600
 Cette pièce de rechange est valable à partir de no. de machine 344 600

Dieses Ersatzteil ist gültig von Masch.-Nr. 323 600 bis Masch.-Nr. 330 000
 This spare part is valid from mach. no. 323 600 up to mach. no. 330 000
 Cette pièce de rechange est valable à partir de no. de machine 323 600 jusqu'au no. 330 000

Dieses Ersatzteil ist gültig bis Masch.-Nr. 346 600
 This spare part is valid up to mach. no. 346 600
 Cette pièce de rechange est valable jusqu'au no de machine 346 600

Bestell-Nr.
 Order no.
 No. de commande

Anzahl Teile je Typ
 X = nach Bedarf
 Kein Eintrag = Keine Verwendung für diesen Typ

Quantity of parts for each type
 x = as needed
 No entry = No use for this type

Quantité de pièces de chaque type
 X = selon besoin
 Aucune inscription = Pas d'utilisation pour ce type

Position des Ersatzteiles in der Zeichnung
 Position of the spare part in the drawing
 Position de la pièce de rechange au dessin

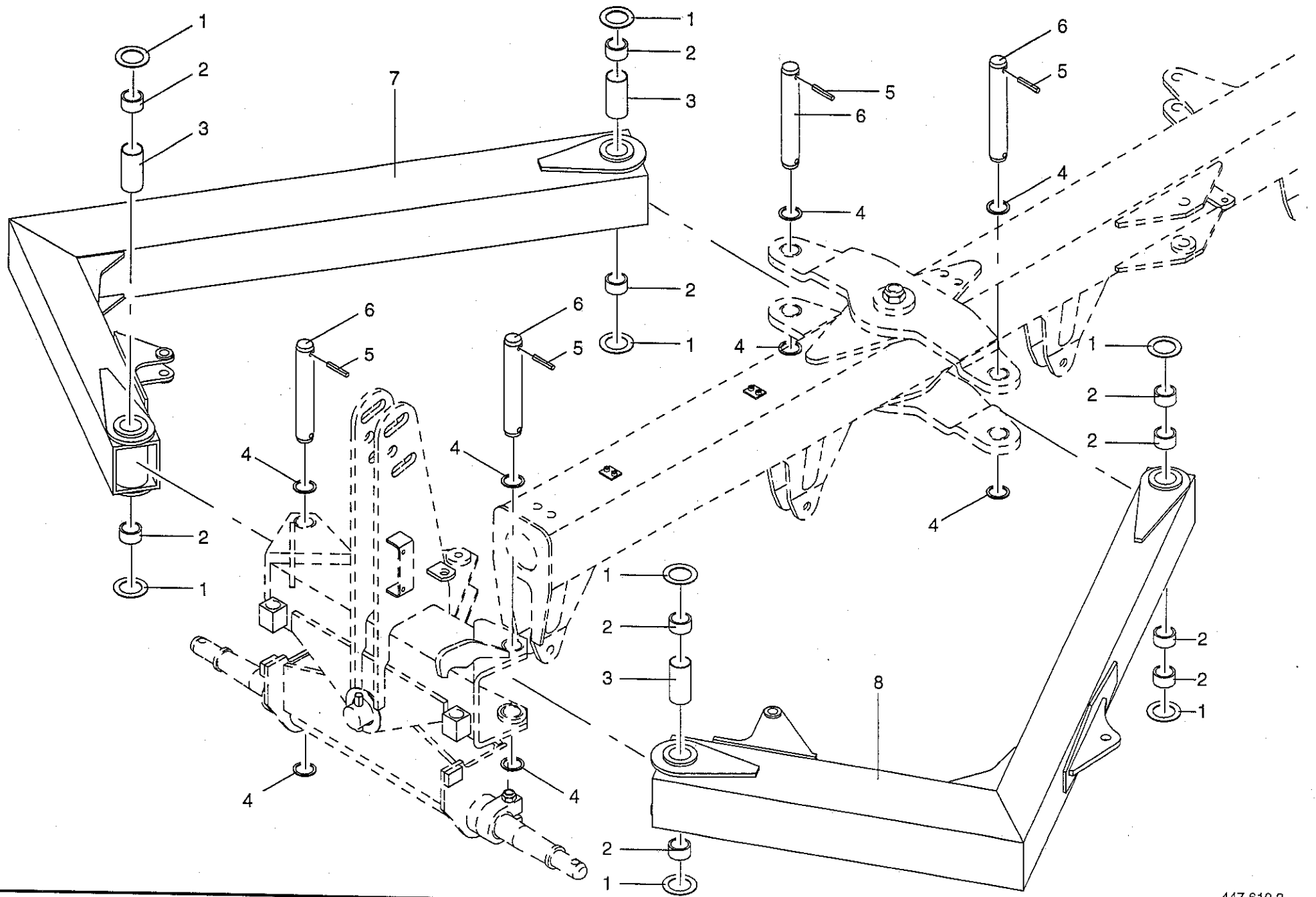
DREIPUNKTBOCK
HEADSTOCK
CADRE D'ATTELAGE

355 500 -

1-465-2
1.0

Pos.	ID-Nr.	Benennung	Description	Description	Masch.-Nr.	R	R	R	Bemerkung/Remarks/Remarque
						L	L	L	
						1	1	1	447 611 2
						4	5	6	
1	900 302 0	6kt-Schraube	Hex head bolt	Boulon tete hex		X	X	X	M 12 X 50
2	462 809 0	Griff	Handle	Poignee		2	2	2	
3	465 046 0	Spindel	Spindle	Tige filetee		2	2	2	
4	908 711 1	Sicherungsmutter	Hex nut	Ecrou 6 pans		X	X	X	NM 12
5	935 709 0	Einspannbuchse	Clamp bush	Tube eg		X	X	X	36/45 X 25
6	465 445 0	Oberteil	Top part headstock	Partie superieuer		1	1	1	incl.Pos. 5,7,23
7	935 706 0	Einspannbuchse	Clamp bush	Tube eg		X	X	X	50/60 X 28
8	910 735 1	Stützscheibe	Washer	Rondelle		X	X	X	s 50 x 62 X 3,2
9	462 804 2	Oberlenkerbolzen	Upper link pin	Axe du 3ieme point		1	1	1	
10	912 669 0	Spannhülse	Roll pin	Goupille de serrage		X	X	X	7 X 20
11	912 287 1	Splint	Split pin	Goupille fendue		X	X	X	
12	917 006 0	Klappstecker	Linch pin	Goupille clip		X	X	X	6 X 42
13	922 650 0	Knotenkette	Chain	Chaîne		X	X	X	
14	935 311 0	Lagerscheibe	Washer	Rondelle		X	X	X	62 X 100 X 2,7
15	908 716 1	Sicherungsmutter	Hex nut	Ecrou 6 pans		X	X	X	NM 16
16	465 196 1	Klemmring	Lock collar	Bague de serrage		2	2	2	
17	905 974 0	Gewindestift	Allen screw	Goupille filetee		X	X	X	M 16 X 20
18	901 141 1	6kt-Schraube	Hex head bolt	Boulon tete hex		X	X	X	M 16 X 100
19	465 402 0	Unterteil	Bottom part	Partie inferieuer		1	1	1	incl.Pos.7
20	465 068 0	Bolzen	Pin	Axe		1	1	1	Rd 50 X 252
21	912 853 0	Spannhülse	Roll pin	Goupille de serrage		X	X	X	16 X 85
22	462 803 1	Zugwelle	Bottom linkage	Barre de liaison		1	1	1	Kat II lg = 825 mm
	462 830 2	Zugwelle	Bottom linkage	Barre de liaison		1	1	1	Kat III lg = 825 mm
	462 829 2	Zugwelle	Bottom linkage	Barre de liaison		1	1	1	Kat III lg = 965 mm
23	465 071 0	Vierkant-Mutter	NUT	Ecrou		2	2	2	
	4613780	Ringablenzel 24-30							

Länge Kat II
Länge Kat III



RAHMEN UND BRÜCKE
 FRAME AND CONNECTING STRAP
 BÂTI ET PONT

RL 140

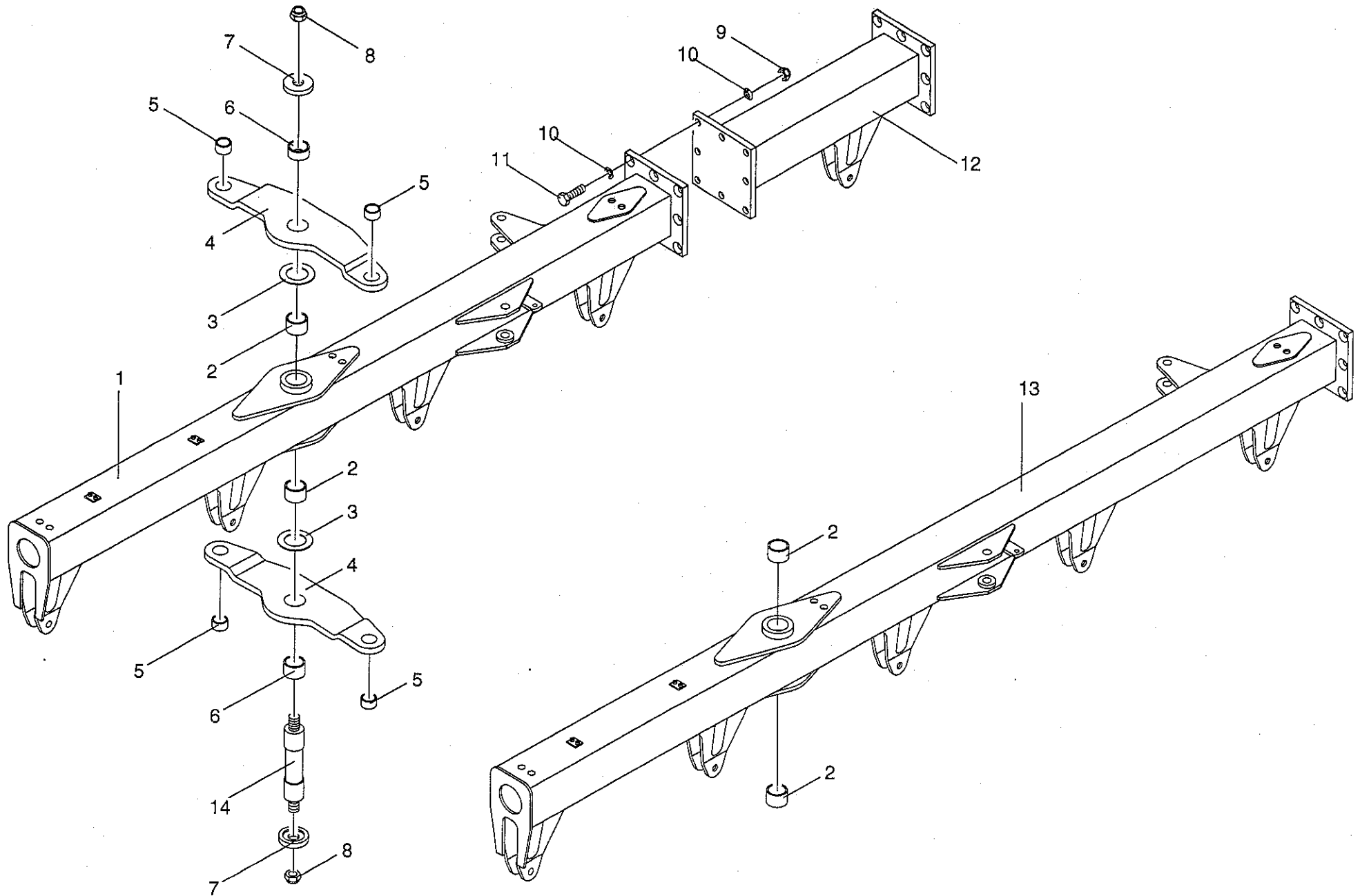
349 646 -

1-465-2

447 609 2

3.0

Pos.	ID-Nr.	Benennung	Description	Description	Masch.-Nr.	RL 1 4 0 / 4	RL 1 4 0 / 5	RL 1 4 0 / 6		Bemerkung/Remarks/Remarque
1	465 457 0	Grundholm	Beam	Poutre		1	1	1		incl. Pos. 2
2	935 704 0	Einspannbuchse	Clamp bush	Tube eg		X	X	X		50/60 X 40
3	935 311 0	Lagerscheibe	Washer	Rondelle		2	2	2		62 X 100 X 2,7
4	465 157 0	Brücke	Connecting strap	Pont		2	2	2		incl. Pos. 5, 6
5	935 709 0	Einspannbuchse	Clamp bush	Tube eg		4	4	4		36/45 X 25
6	935 706 0	Einspannbuchse	Clamp bush	Tube eg		2	2	2		50/60 X 28
7	465 079 0	Druckscheibe	Pression disc	Disque de pression		2	2	2		
8	908 732 0	Sicherungsmutter	Hex nut	Ecrou 6 pans		X	X	X		NM 30 X 1,5
9	908 721 0	Sicherungsmutter	Hex nut	Ecrou 6 pans		X	X	X		NM 20
10	910 216 0	Federring	Spring washer	Rondelle elastique		X	X	X		C 20,5
11	900 380 0	6kt-Schraube	Hex head bolt	Boulon tete hex		X	X	X		M 20 X 60
12	465 462 0	Verlängerungsholm	Extension	Prolongement		x	x	x		
13	465 458 0	Grundholm	Beam	Poutre		1	1	1		incl. Pos. 2
14	465 077 0	Gewindebolzen	Threaded bolt	Boulon filete		1	1	1		



RAHMEN UND BRÜCKE
 FRAME AND CONNECTING STRAP
 BÂTI ET PONT

RL 140 NS

351 026 -

RL
140/4

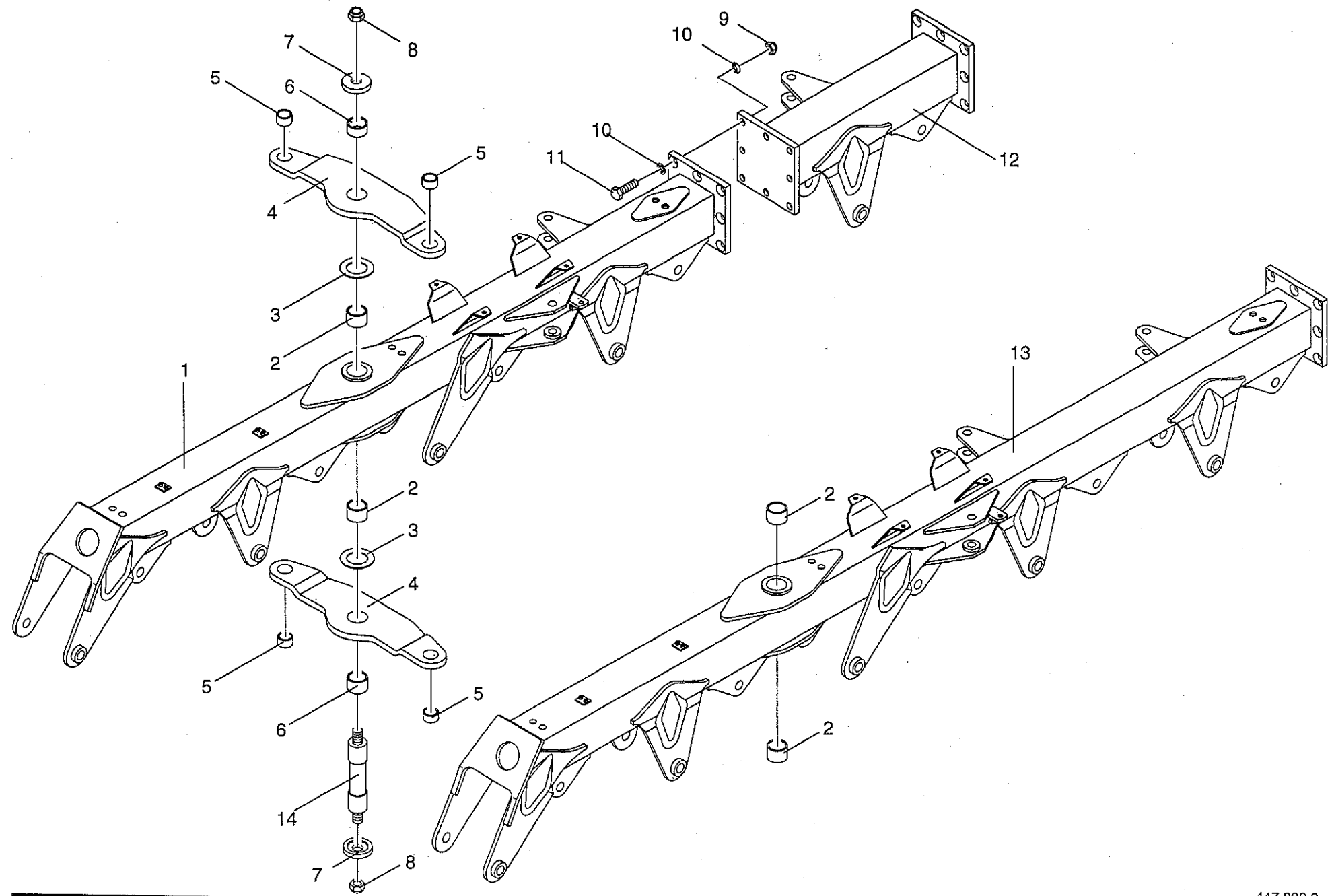
RL
140/5

RL
140/6

1-465-2
4.0

447 839 0

Pos.	ID-Nr.	Benennung	Description	Description	Masch.-Nr.	RL 140/4	RL 140/5	RL 140/6	Bemerkung/Remarks/Remarque
1	465 429 0	Grundholm	Beam	Poutre		1	1	1	incl.Pos.2
2	935 704 0	Einspannbuchse	Clamp bush	Tube eg		2	2	2	50/60 X 40
3	935 311 0	Lagerscheibe	Washer	Rondelle		2	2	2	62 X 100 X 2,7
4	465 157 0	Brücke	Connecting strap	Pont		2	2	2	incl.Pos.5,6
5	935 709 0	Einspannbuchse	Clamp bush	Tube eg		4	4	4	36/45 X 25
6	935 706 0	Einspannbuchse	Clamp bush	Tube eg		2	2	2	50/60 X 28
7	465 079 0	Druckscheibe	Pression disc	Disque de pression		2	2	2	
8	908 732 0	Sicherungsmutter	Hex nut	Ecrou 6 pans		X	X	X	NM 30 X 1,5
9	908 721 0	Sicherungsmutter	Hex nut	Ecrou 6 pans		X	X	X	NM 20
10	910 216 0	Federring	Spring washer	Rondelle elastique		X	X	X	C 20,5
11	900 380 0	6kt-Schraube	Hex head bolt	Boulon tete hex		X	X	X	M 20 X 60
12	465 428 0	Verlängerungsholm	Extension	Prolongement		X	X	X	
13	465 430 0	Grundholm	Beam	Poutre		1	1	1	incl.Pos.2
14	465 077 0	Gewindebolzen	Threaded bolt	Boulon filete		1	1	1	



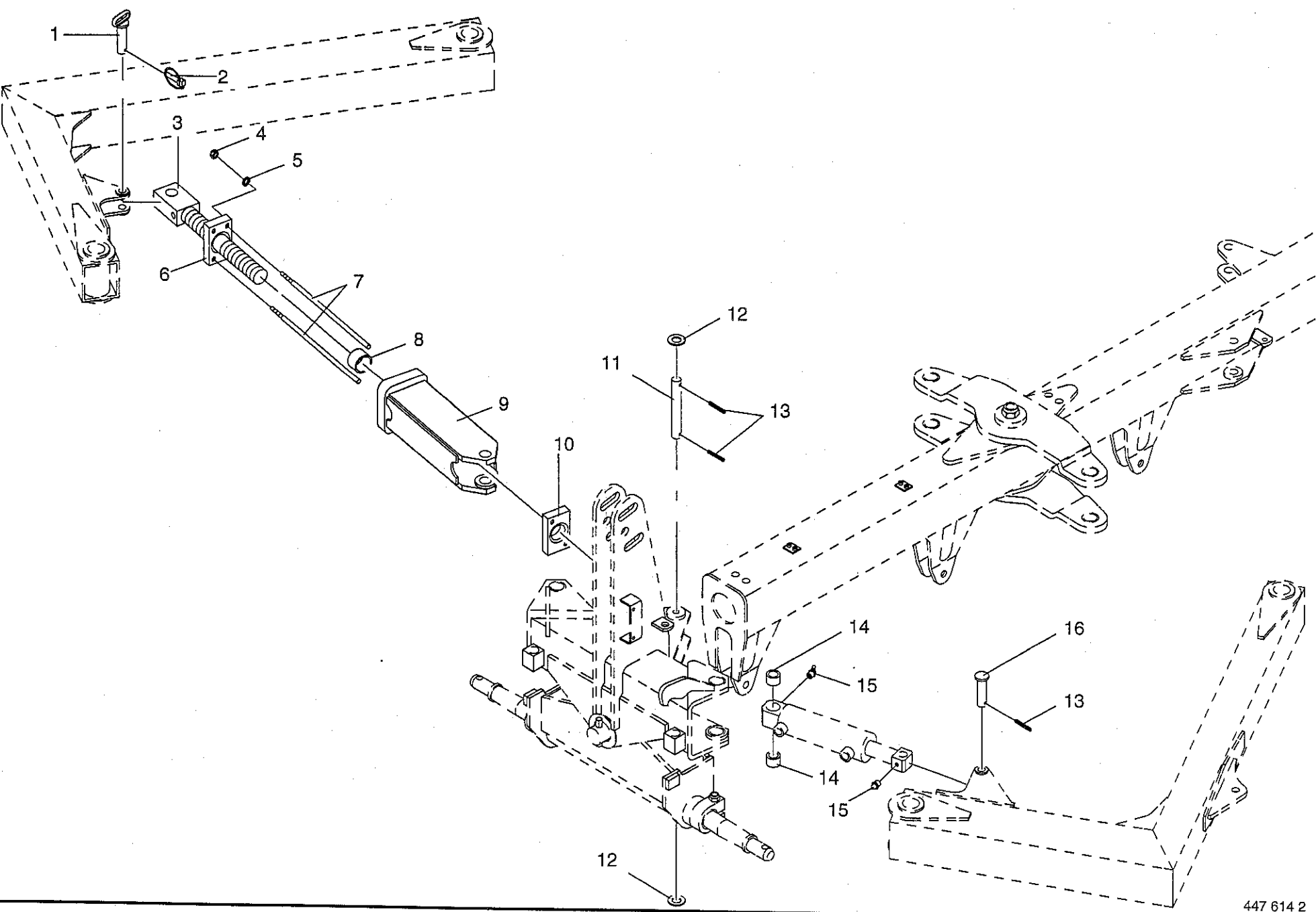
SPURANPASSUNG
 TRACK WIDTH ADJUSTING DEVICE
 ADAPTATION À LA LARGEUR DE VOIE

355 500 -

R L	R L	R L
1 4 0 / 4	1 4 0 / 5	1 4 0 / 6

1-465-2
 447 614 2
 5.0

Pos.	ID-Nr.	Benennung	Description	Description	Masch.-Nr.	R L	R L	R L	Bemerkung/Remarks/Remarque
1	465 286 0	Bolzen	Pin	Axe		X	X	X	
2	917 004 1	Klappstecker	Linch pin	Goupille clip		X	X	X	5 X 32
3	465 413 0	Spindel	Spindle	Tige filetee		X	X	X	incl.Pos.6
4	908 704 1	Sicherungsmutter	Hex nut	Ecrou 6 pans		X	X	X	NM 6
5	910 411 1	Scheibe	Washer	Rondelle		X	X	X	A 6,4
6	465 407 0	Stellmutter Linksgewinde	Nut left threaded	Ecrou filet à gauche		X	X	X	
7	465 385 0	Führungsstange	Guide pin	Tige conductrice		X	X	X	
8	465 194 0	Lagerbuchse	Bearing bush	Coussinet		X	X	X	30 X 36 X 20
9	465 408 0	Stellstück	Adjusting member	Element de reglage		X	X	X	incl.Pos.8
10	465 103 1	Stellmutter Rechtsgewinde	Nut right threaded	Ecrou filet à droite		X	X	X	
11	465 092 0	Bolzen	Pin	Axe		X	X	X	
12	910 512 2	Scheibe	Washer	Rondelle		X	X	X	B 21
13	912 615 0	Spannhülse	Roll pin	Goupille de serrage		X	X	X	5 X 36
14	460 322 1	Buchse	Bushing	Douille		X	X	X	30 X 20
15	919 003 0	Kegel-Schmiernippel	Grease nipple	Graisser conique		X	X	X	H1/S M8 X 1
16	916 087 0	Bolzen	Bolt	Axe		X	X	X	



PFLUGKÖRPER - STROHEINWEISBLECH
 PLOUGH BODY
 CORPS DE LABOUR

RL 140

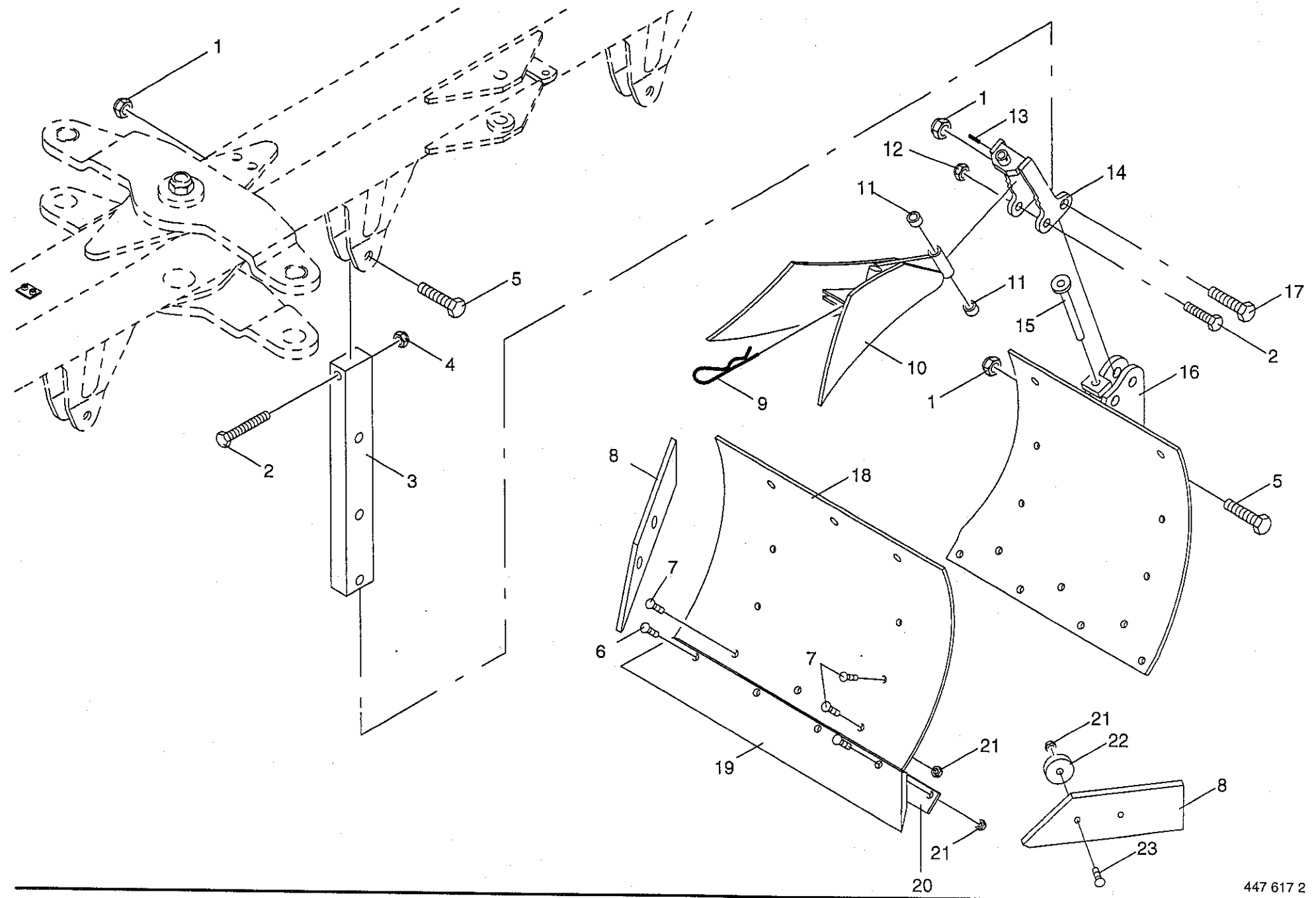
355 500 -

1-465-2

447 617 2

6.0

Pos.	ID-Nr.	Benennung	Description	Description	Masch.-Nr.	RL	RL	RL	Bemerkung/Remarks/Remarque
						140/4	140/5	140/6	
1	908 721 0	Sicherungsmutter	Hex nut	Ecrou 6 pans		X	X	X	
2	901 141 1	6kt-Schraube	Hex head bolt	Boulon tete hex		X	X	X	NM 20
3	465 381 0	Grindel	Leg	Age		4	5	6	M 16 x 100
4	908 011 0	6kt-Mutter	Hex nut	Ecrou hex		X	X	X	M 16
5	901 676 0	6kt-Schraube	Hex head bolt	Boulon tete hex		X	X	X	M 20 x 85
6	905 343 0	Senkschraube	Countersunk screw	Vis		X	X	X	M 12 x 35
7	905 342 0	Senkschraube	Countersunk screw	Vis		X	X	X	M 12 x 30
8	465 129 0	Anlage	Landslide	Contre-sep		8	10	12	
9	917 107 0	Federstecker	Spring clip	Goupille elastique		X	X	X	
10	465 454 0	Einweisblech	Trashboard	Deflecteur		4	5	6	7
11	465 192 0	Hülse	Cover	Douille		8	10	12	
12	908 716 1	Sicherungsmutter	Hex nut	Ecrou 6 pans		X	X	X	NM 16
13	912 611 1	Spannhülse	Roll pin	Goupille de serrage		X	X	X	5 x 26
14	465 070 0	Halter	Support	Support		4	5	6	
15	465 136 0	Bolzen	Pin	Axe		4	5	6	
16	465 131 0	Brustblech	Breast	Ventre		4	5	6	
17	901 512 0	6kt-Schraube	Hex head bolt	Boulon tete hex		X	X	X	M 20 x 110
18	123 722 1	Riester	Mouldboard	Versoir		4	5	6	
19	969 197 1	Schar	Share	Soc		4	5	6	
20	123 743 0	Zwischenlage	Spring support	Cale		4	5	6	
21	908 215 0	6kt-Mutter	Hex nut	Ecrou hex		X	X	X	M 12
22	465 478 0	Scheibe	Washer	Rondelle		X	X	X	14 x 60 x 10
23	905 345 0	Senkschraube	Countersunk screw	Vis		X	X	X	M 12 x 45



PFLUGKÖRPER - STROHEINWEISBLECH
 PLOUGH BODY
 CORPS DE LABOUR

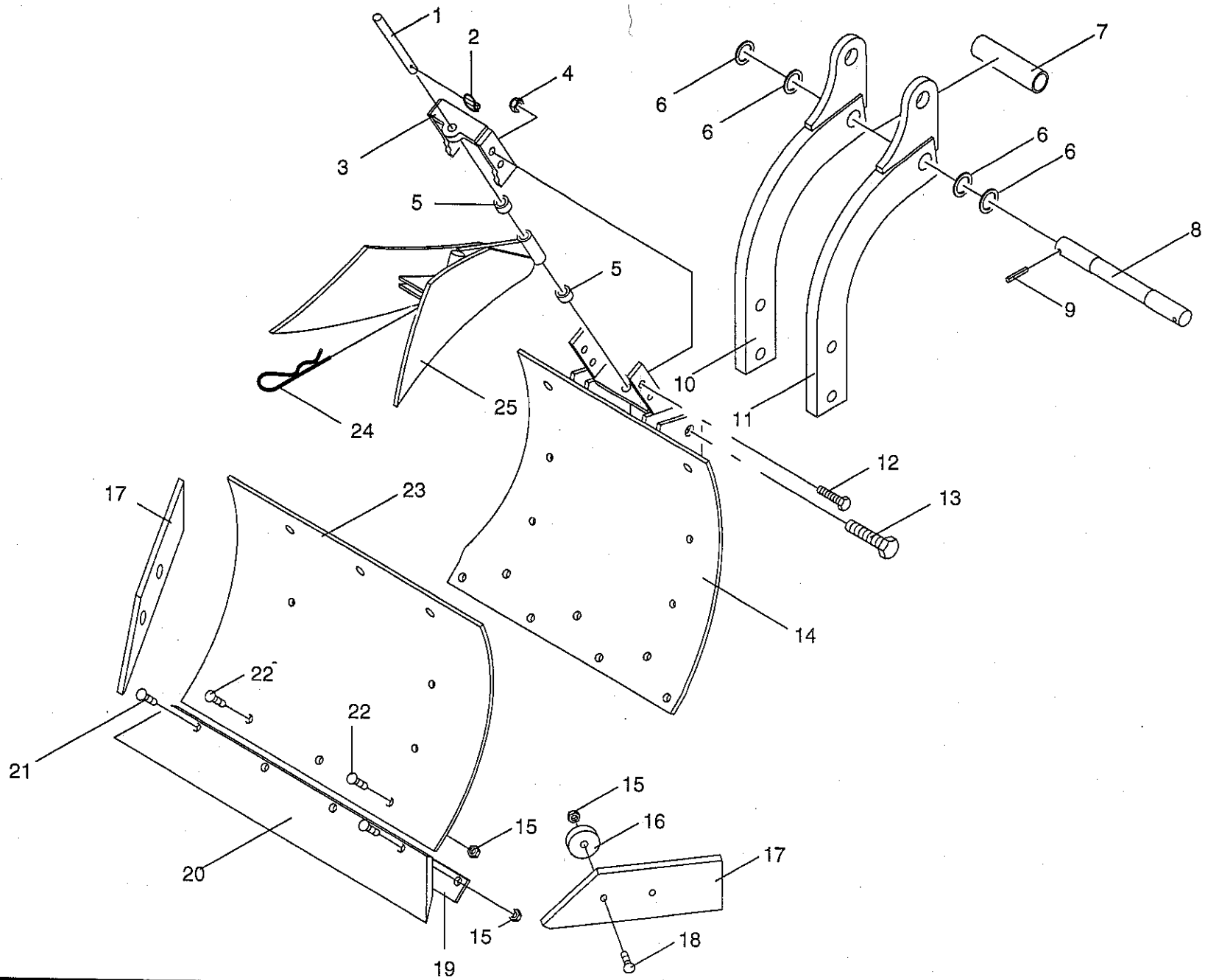
RL 140 NS

355 500 -

1-465-2
 7.0

447 840 0

os.	ID-Nr.	Benennung	Description	Description	Masch.-Nr.	RL	RL	RL	Bemerkung/Remarks/Remarque
						140/4	140/5	140/6	
1	15 756 3	Bolzen	Pin	Axe		4	5	6	
2	917 004 1	Klappstecker	Linch pin	Goupille clip		X	X	X	5 X 32
3	465 185 0	Halter	Support	Support		4	5	6	
4	908 711 1	Sicherungsmutter	Hex nut	Ecrou 6 pans		X	X	X	NM 12
5	465 192 0	Hülse	Cover	Douille		8	10	12	
6	910 702 0	Stützscheibe	Washer	Rondelle		X	X	X	S 30 X 42 X 2,5
7	465 270 0	Distanzstück	Spacer	Piece d'entretoisement		4	5	6	
8	465 267 0	Grindelbolzen	Pin - leg	boulon de timon		4	5	6	
9	912 675 0	Spannhülse	Roll pin	Goupille de serrage		X	X	X	8 X 45
10	465 348 0	Grindel rechts	Leg right	Age droit		X	X	X	
11	465 349 0	Grindel links	Leg left	Age gauche		4	5	6	
12	900 656 0	6kt-Schraube	Hex head bolt	Boulon tete hex		X	X	X	M 12 X 30
13	901 504 0	6kt-Schraube	Hex head bolt	Boulon tete hex		X	X	X	M 20 X 65
14	465 347 0	Brustblech	Breast	Ventre		4	5	6	
15	908 215 0	6kt-Mutter	Hex nut	Ecrou hex		X	X	X	M 12
16	465 478 0	Scheibe	Washer	Rondelle		X	X	X	14 X 60 X 10
17	465 129 0	Anlage	Landslide	Contre-sep		8	10	12	
18	905 345 0	Senkschraube	Countersunk screw	Vis		X	X	X	M 12 X 45
19	123 743 0	Zwischenlage	Spring support	Cale		4	5	6	
20	969 197 1	Schar	Share	Soc		4	5	6	
21	905 343 0	Senkschraube	Countersunk screw	Vis		X	X	X	M 12 X 35
22	905 342 0	Senkschraube	Countersunk screw	Vis		X	X	X	M 12 X 30
23	123 722 1	Riester	Mouldboard	Versoir		4	5	6	
24	917 104 0	Federstecker	Spring clip	Goupille elastique		X	X	X	4
25	465 454 0	Einweisblech	Trashboard	Deflecteur		4	5	6	



UNTERGRUNDLOCKERER
SUB SOILER

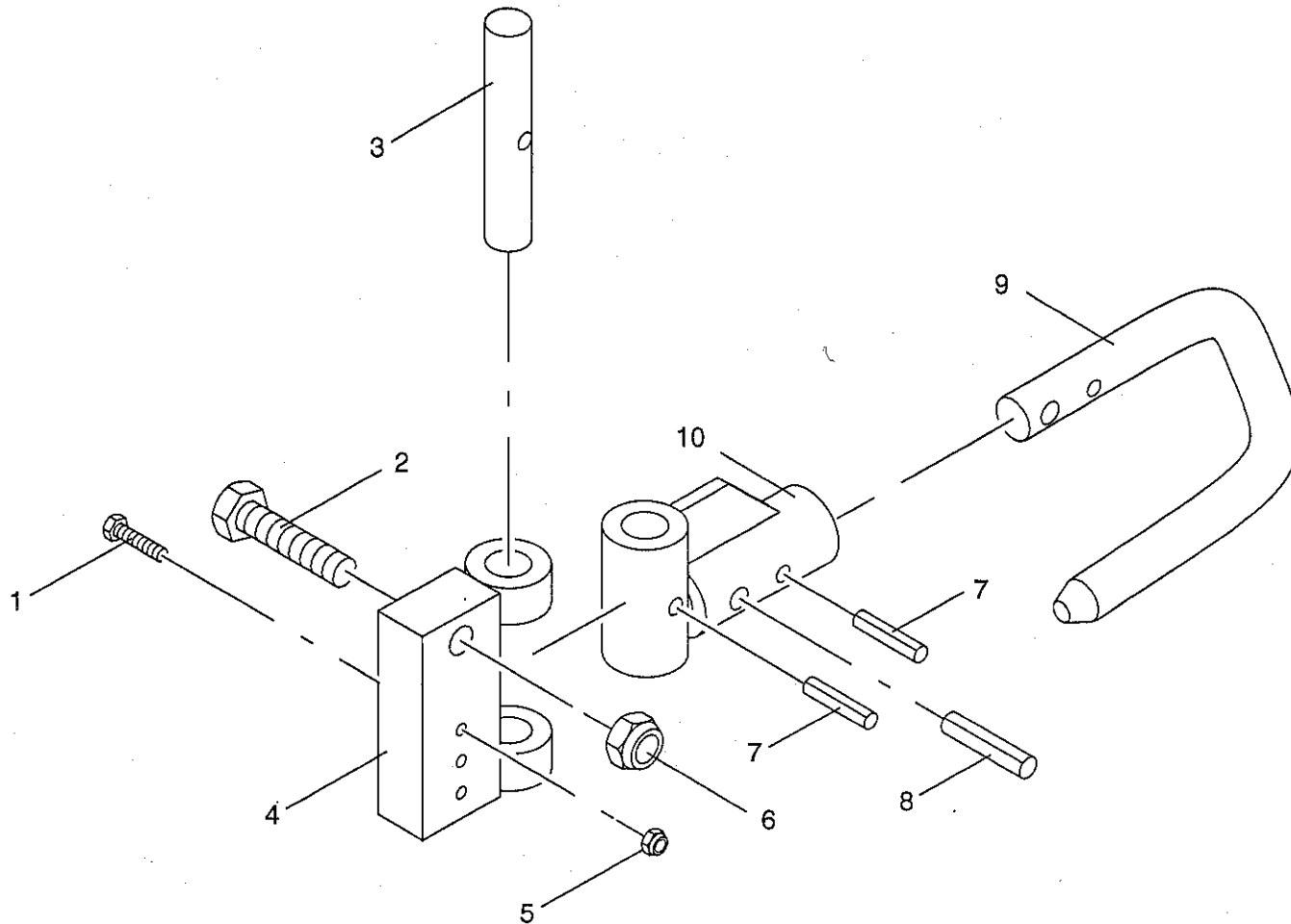
Passend nicht Non-Stop 140
Pflanz

349 646 -

1-465-2
8.0

447 838 0

Pos.	ID-Nr.	Benennung	Description	Description	Masch.-Nr.	R	R	R	Bemerkung/Remarks/Remarque
						L	L	L	
						1	1	1	
						4	5	6	
1	901 008 0	6kt-Schraube	Hex head bolt	Boulon tete hex		X	X	X	M 8 X 80
2	901 509 0	6kt-Schraube	Hex head bolt	Boulon tete hex		X	X	X	M 20 X 90
3	465 659 0	Bolzen	Pin	Axe		X	X	X	
4	465 662 0	Lagerstück	Bearing	Palier		X	X	X	
5	908 706 0	Sicherungsmutter	Hex nut	Ecrou 6 pans		X	X	X	NM 8
6	908 721 0	Sicherungsmutter	Hex nut	Ecrou 6 pans		X	X	X	NM 20
7	912 747 1	Spannhülse	Roll pin	Goupille de serrage		X	X	X	12 X 55
8	912 847 0	Spannhülse	Roll pin	Goupille de serrage		X	X	X	16 X 55
9	465 661 0	Dorn	Pin	Boulon		X	X	X	
10	465 663 0	Drehlager	Pivot bearing	Coussinet de pivotement		X	X	X	

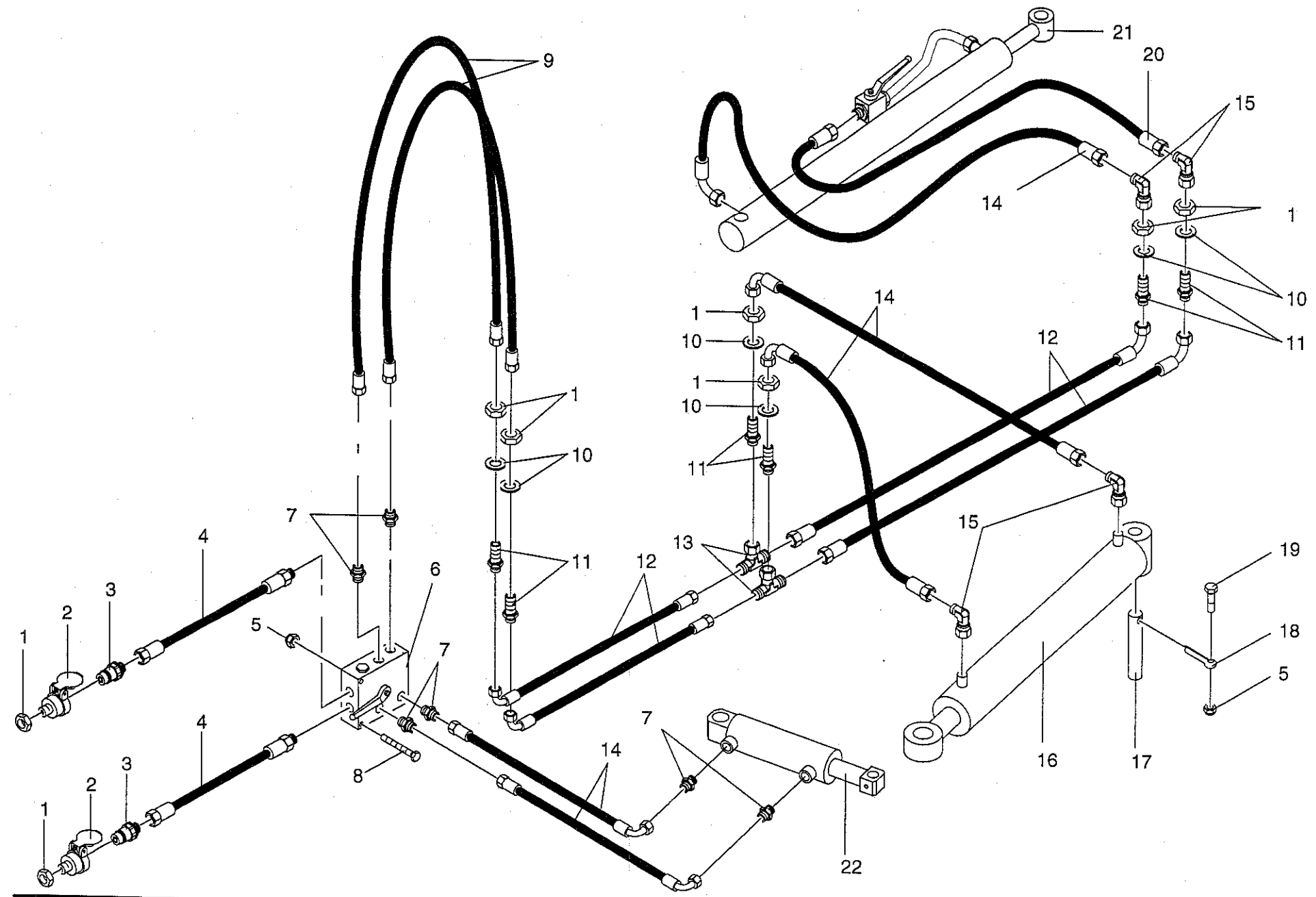


HYDRAULIK 4-SCHAR GRUNDHOLM
 HYDRAULICS 4-SHARE
 SYSTÈME HYDRAULIQUE 4-SOC

355 500 -

1-465-2
9.0

Pos.	ID-Nr.	Benennung	Description	Description	Masch.-Nr.	R					447 691 1
						L	L				
						1	1				Bemerkung/Remarks/Remarque
1	908 524 1	6kt-Mutter	Hex nut	Ecrou hex							
2	921 084 0	Hydr. Steckerhalter	Plug holder	Support de coupleurs males		X	X				M 18 X 1,5
3	921 145 0	Kupplungsstecker	Plug	Coupleur male		X	X				
4	921 002 0	Hochdruckschlauchleitung	High pressure hose	Flexible		X	X				M 18 X 1,5
5	908 706 0	Sicherungsmutter	Hex nut	Ecrou 6 pans		X	X				Lg = 1200 mm
6	465 400 0	Kompaktblock	Control valve	Soupape de commande		X	X				NM 8
7	920 901 0	Einschraubstutzen	Male connector	Raccord filet		X	X				
8	901 425 0	6kt-Schraube	Hex head bolt	Boulon tete hex		X	X				L 12 MB
9	920 969 0	Hochdruckschlauchleitung	High pressure hose	Flexible		X	X				M 8 X 60
10	910 512 2	Scheibe	Washer	Rondelle		X	X				Lg = 1500 mm
11	921 087 1	Gerade-Schottstutzen	Straight 2-way connector	Coupleur droit deux raccords		X	X				B 21
12	921 257 0	Hochdruckschlauchleitung	High pressure hose	Flexible		X	X				L 12
13	921 077 1	T-Stutzen	Adjustable t connection	Raccord t réglable		X	X				Lg = 1200 mm
14	921 258 1	Hochdruckschlauchleitung	High pressure hose	Flexible		X	X				L 12
15	921 067 1	Stutzen	Connector	Coude		X	X				Lg = 670 mm
16	465 105 0	Hydro-Zylinder (Schwenkeintr)	Hydraulic ram	Verin hydraulique		X	X				L 12
	918 707 0	Dichtungssatz	Sealing set	Jeu de joints		X	X				DZ 40/70 x 360/550
17	465 150 0	Bolzen	Pin	Axe		X	X				
18	912 145 1	Splint	Split pin	Goupille fendue		X	X				
19	900 617 0	6kt-Schraube	Hex head bolt	Boulon tete hex		X	X				10 X 50
20	921 016 0	Hochdruckschlauchleitung	High pressure hose	Flexible		X	X				M 8 X 30
21	465 219 1	Hydro-Zylinder (Stützrad)	Hydraulic ram	Verin hydraulique		X	X				1050 lang
	918 709 0	Dichtungssatz	Sealing set	Jeu de joints		X	X				DZ 25/50 x 430/625
22	460 321 1	Hydro-Zylinder (Spuranpassung)	Hydraulic ram	Verin hydraulique		X	X				
	921 448 0	Dichtungssatz	Sealing set	Jeu de joints		X	X				DZ 30/50 x 170/283



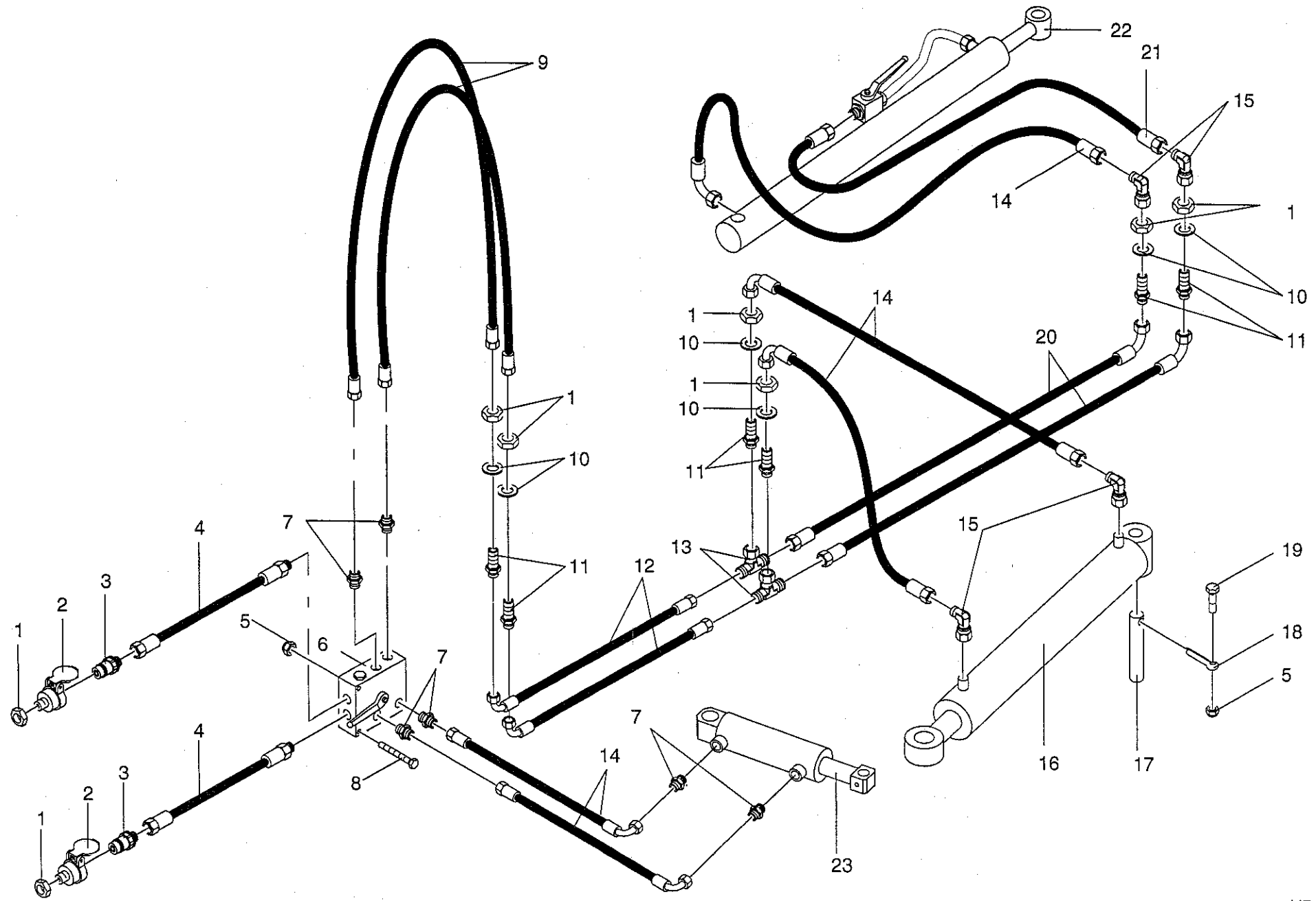
HYDRAULIK 5-SCHAR GRUNDHOLM
 HYDRAULICS 5-SHARE
 SYSTÈME HYDRAULIQUE 5-SOC

355 500 -

1-465-2
 10.0

447 836 0

Pos.	ID-Nr.	Benennung	Description	Description	Masch.-Nr.	R L 1 4 0 / 5	R L 1 4 0 / 6		Bemerkung/Remarks/Remarque
1	908 524 1	6kt-Mutter	Hex nut	Ecrou hex					
2	921 084 0	Hydr. Steckerhalter	Plug holder	Support de coupleurs males		X	X		M 18 X 1,5
3	921 145 0	Kupplungsstecker	Plug	Coupleur male		X	X		
4	921 002 0	Hochdruckschlauchleitung	High pressure hose	Flexible		X	X		M 18 X 1,5 Lg = 1200 mm
5	908 706 0	Sicherungsmutter	Hex nut	Ecrou 6 pans		X	X		NM 8
6	465 400 0	Kompaktblock	Control valve	Soupape de commande		X	X		
7	920 901 0	Einschraubstutzen	Male connector	Raccord filet		X	X		L 12 MB
8	901 425 0	6kt-Schraube	Hex head bolt	Boulon tete hex		X	X		M 8 X 60
9	920 969 0	Hochdruckschlauchleitung	High pressure hose	Flexible		X	X		Lg = 1500 mm
10	910 512 2	Scheibe	Washer	Rondelle		X	X		B 21
11	921 087 1	Gerade-Schottstutzen	Straight 2-way connector	Coupleur droit deux raccords		X	X		L 12
12	921 257 0	Hochdruckschlauchleitung	High pressure hose	Flexible		X	X		Lg = 1200 mm
13	921 077 1	T-Stutzen	Adjustable t connection	Raccord t réglable		X	X		L 12
14	921 258 1	Hochdruckschlauchleitung	High pressure hose	Flexible		X	X		670 lang
15	921 067 1	Stutzen	Connector	Coude		X	X		L 12
16	465 105 0	Hydro-Zylinder (Schwenkvor.)	Hydraulic ram	Verin hydraulique		X	X		DZ 40/70 x 360/550
17	918 707 0	Dichtungssatz	Sealing set	Jeu de joints		X	X		
18	465 150 0	Bolzen	Pin	Axe		X	X		
19	912 145 1	Splint	Split pin	Goupille fendue		X	X		10 X 50
20	900 617 0	6kt-Schraube	Hex head bolt	Boulon tete hex		X	X		M 8 X 30
21	920 989 0	Hochdruckschlauchleitung	High pressure hose	Flexible		X	X		Lg = 2000 mm
22	921 016 0	Hochdruckschlauchleitung	High pressure hose	Flexible		X	X		Lg = 1050 mm
23	465 219 1	Hydro-Zylinder (Stützrad)	Hydraulic ram	Verin hydraulique		X	X		DZ 25/50 x 430/625
	918 709 0	Dichtungssatz	Sealing set	Jeu de joints		X	X		
	460 321 1	Hydro-Zylinder (Spuranpassung)	Hydraulic ram	Verin hydraulique		X	X		DZ 30/50 x 170/283
	921 448 0	Dichtungssatz	Sealing set	Jeu de joints		X	X		



HYDRAULIKSPEICHER
HYDRAULIC - RESERVOIR
RESERVOIR HYDRAULIQUE

RL 140 NS

355 500 -

RL
140/4

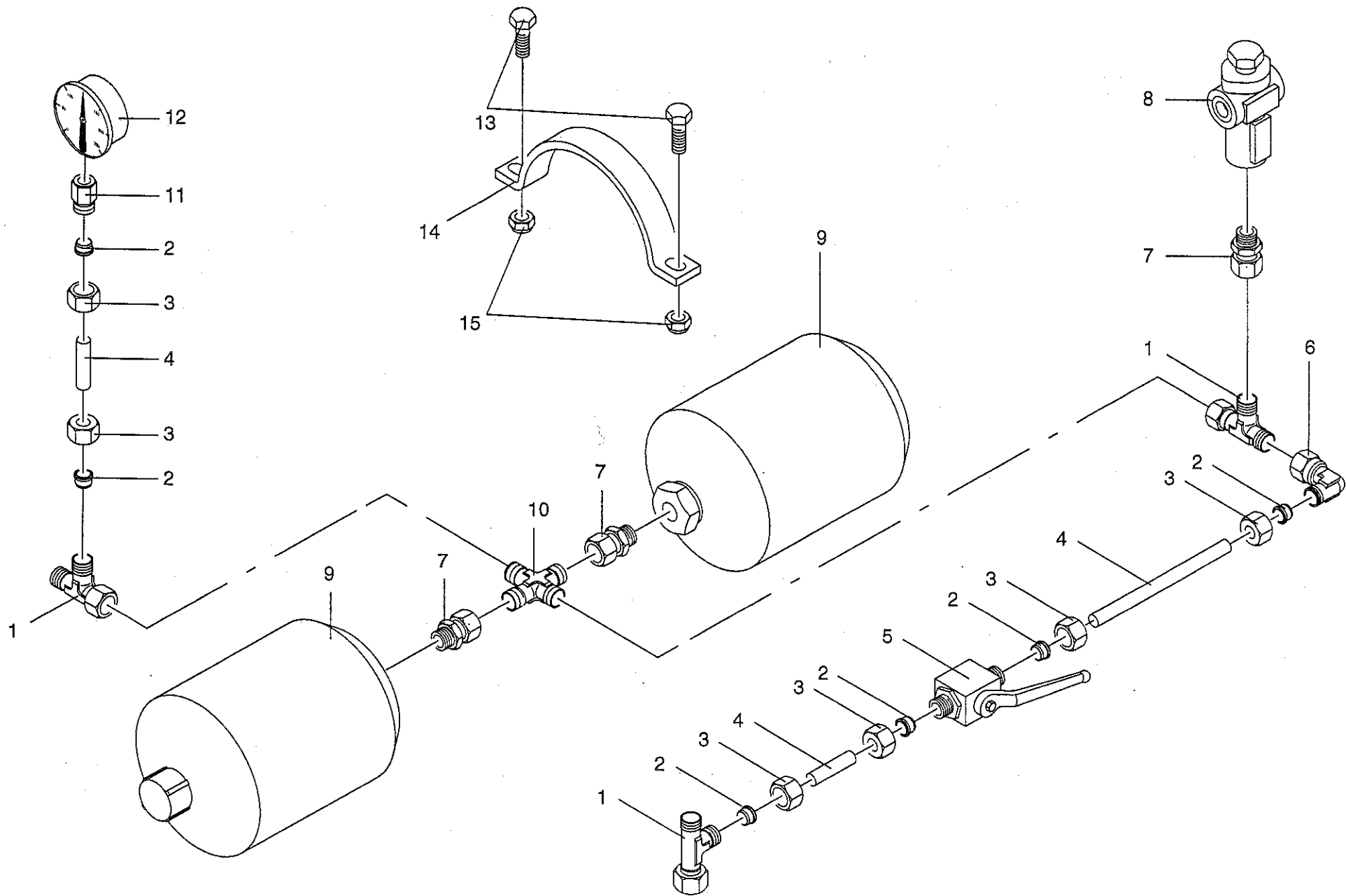
RL
140/5

RL
140/6

1-465-2
11.0

447 841 0

Pos.	ID-Nr.	Benennung	Description	Description	Masch.-Nr.	RL 140/4	RL 140/5	RL 140/6	Bemerkung/Remarks/Remarque
1	921 079 1	L-Stutzen	Connector	Coude		X	X	X	L12
2	921 046 1	Schneidenring	Cutting ring	Baque coupante		X	X	X	L 12
3	921 206 0	Überwurfmutter	Union nut	Ecrou-raccord		X	X	X	AL 12
4		Hydraulikrohr	Hydraulic Pipe	Tube hydraulique		X	X	X	12 x 1,5
5	921 122 0	Kugelhahn	Ball cock	Robinet a bille		X	X	X	NW 10
6	921 067 1	Stutzen	Connector	Coude		X	X	X	L12
7	921 093 1	Einschraubstutzen	Male connector	Raccord filet		X	X	X	M 18 x 1,5
8	921 115 0	Druckbegrenzungsventil	Valve - over pressure	Limiteur de pression		X	X	X	
9	920 925 0	Hydraulikspeicher	Hydraulic - reservoir	Reservoir hydraulique		X	X	X	2 Ltr.
10	921 094 1	Stutzen	Connector	Coude		X	X	X	L 12
11	920 919 0	Stutzen - Manometer	Connector - pressure guage	Coude de manometre		X	X	X	
12	920 914 0	Manometer	Pressure guage	Manometre		X	X	X	G 1/4" A; 0-250 BAR
13	900 298 0	6kt-Schraube	Hex head bolt	Boulon tete hex		X	X	X	M 12 X 30
14	465 689 0	Haltebügel	Holding bow	Etrier de fixation		X	X	X	
15	908 711 1	Sicherungsmutter	Hex nut	Ecrou 6 pans		X	X	X	NM 12



HYDRAULISCHE STEINSICHERUNG
HYDRAULIC STONE SECURITY
SECURITE NON-STOP HYDRAULIQUE

RL 140 NS

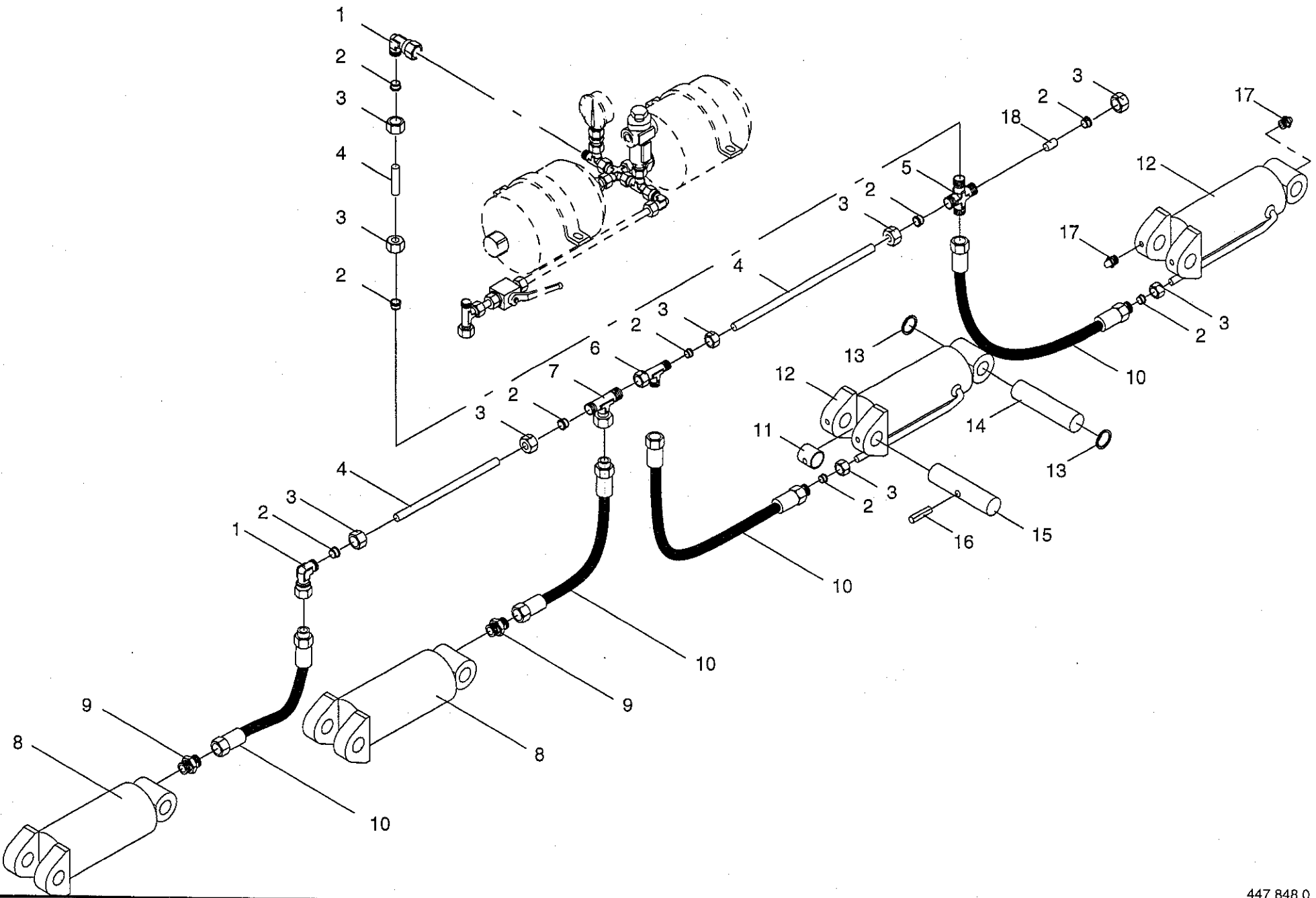
355 500 -

R
L
1
4
0
/
4

1-465-2
12.0

447 848 0

Pos.	ID-Nr.	Benennung	Description	Description	Masch.-Nr.						Bemerkung/Remarks/Remarque
1	921 067 1	Stutzen	Connector	Coude							
2	921 046 1	Schneidenring	Cutting ring	Baque coupante		X					L12
3	921 206 0	Überwurfmutter	Union nut	Ecrou-raccord		X					L 12
4		Hydraulikrohr	Hydraulic Pipe	Tube hydraulique		X					AL 12
5	921 094 1	Stutzen	Connector	Coude		X					12 x 1,5
6	921 079 1	L-Stutzen	Connector	Coude		X					L 12
7	921 077 1	T-Stutzen	Adjustable t connection	Raccord t réglable		X					L12
8	465 049 0	Hydro-Zylinder	Hydraulic ram	Verin hydraulique		X					L12
	918 715 0	Dichtungssatz	Sealing set	Jeu de joints		X					
9	921 060 1	Einschraubstutzen	Male connector	Raccord filet		X					
10	921 001 0	Hochdruckschlauchleitung	High pressure hose	Flexible		X					L 12 MB
11	465 271 0	Hülse	Cover	Douille		X					lg = 600 mm
12	465 405 0	Hydro-Zylinder	Hydraulic ram	Verin hydraulique		X					
	918 713 0	Dichtungssatz	Sealing set	Jeu de joints		X					
13	956 446 0	Sicherungsring	Circlip	Circlip		X					
14	465 269 0	Bolzen hinten	pin - rear	boulon arrière		X					I 30 x 1,2
15	465 268 0	Bolzen vorne	Pin - front	Boulon avant		X					
16	912 670 0	Spannhülse	Roll pin	Goupille de serrage		X					
17	919 003 0	Kegel-Schmiernippel	Grease nipple	Graisser conique		X					8 x 40
18	280 411 0	Stopfen	Stopper	Bouchon		X					H1/S M8 x 1



HYDRAULISCHE STEINSICHERUNG
 HYDRAULIC STONE SECURITY
 SECURITÉ NON-STOP HYDRAULIQUE

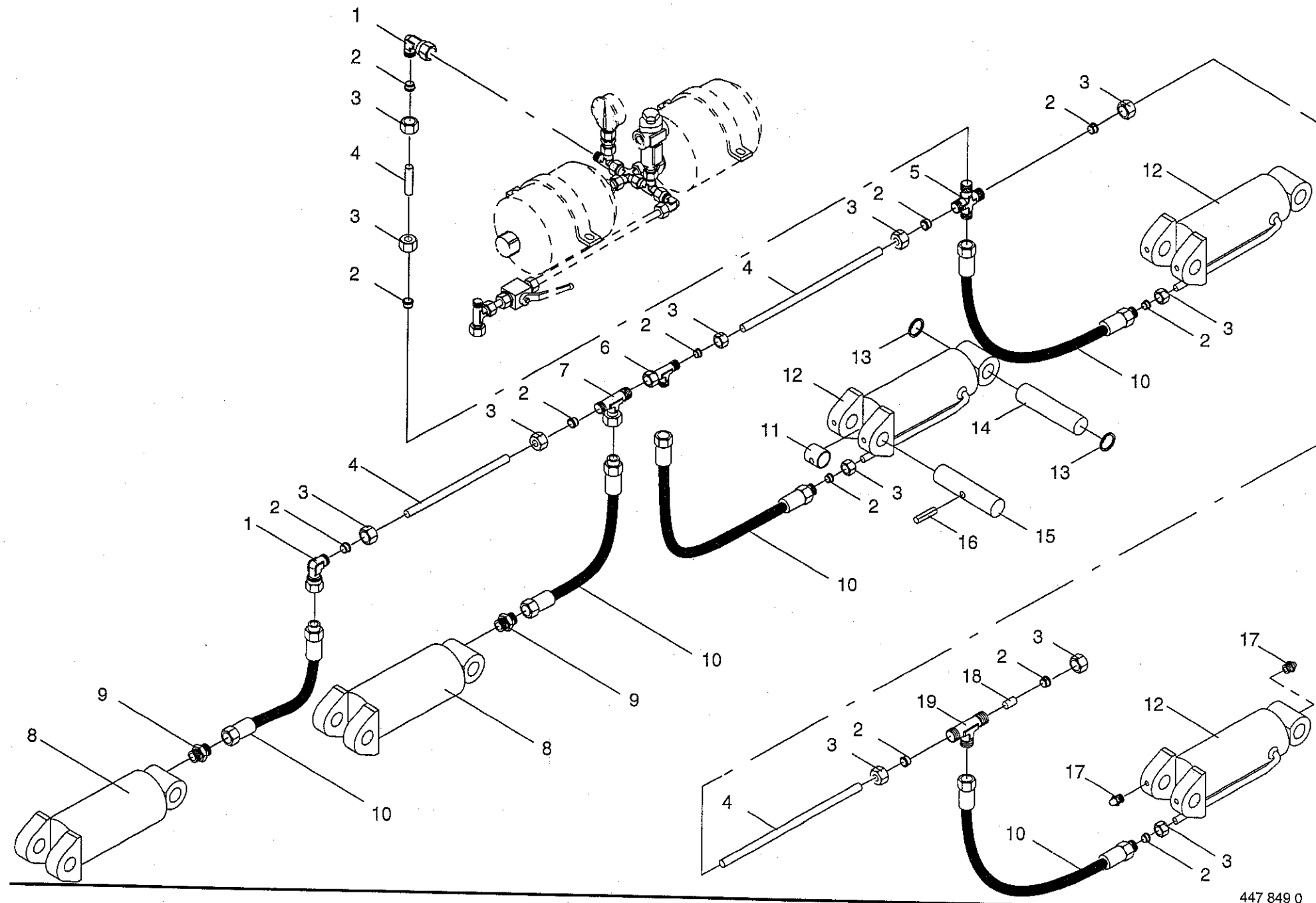
RL 140 NS

355 500 -

RL
1
4
0
/
5

1-465-2
447 849 0
13.0

Pos.	ID-Nr.	Benennung	Description	Description	Masch.-Nr.					Bemerkung/Remarks/Remarque
1	921 067 1	Stutzen	Connector	Coude				X		L12
2	921 046 1	Schneidenring	Cutting ring	Baue coupante				X		L 12
3	921 206 0	Überwurfmutter	Union nut	Ecrou-raccord				X		AL 12
4		Hydraulikrohr	Hydraulic Pipe	Tube hydraulique				X		12 x 1,5
5	921 094 1	Stutzen	Connector	Coude				X		L 12
6	921 079 1	L-Stutzen	Connector	Coude				X		L12
7	921 077 1	T-Stutzen	Adjustable t connection	Raccord t réglable				X		L12
8	465 049 0	Hydro-Zylinder	Hydraulic ram	Verin hydraulique				X		
	918 715 0	Dichtungssatz	Sealing set	Jeu de joints				X		
9	921 060 1	Einschraubstutzen	Male connector	Raccord filet				X		L 12 MB
10	921 001 0	Hochdruckschlauchleitung	High pressure hose	Flexible				X		Lg = 600 mm
11	465 271 0	Hülse	Cover	Douille				X		
12	465 405 0	Hydro-Zylinder	Hydraulic ram	Verin hydraulique				X		
	918 713 0	Dichtungssatz	Sealing set	Jeu de joints				X		
13	956 446 0	Sicherungsring	Circlip	Circlip				X		I 30 x 1,2
14	465 269 0	Bolzen hinten	pin - rear	boulon arrière				X		
15	465 268 0	Bolzen vorne	Pin - front	Boulon avant				X		
16	912 670 0	Spannhülse	Roll pin	Goupille de serrage				X		8 x 40
17	919 003 0	Kegel-Schmiernippel	Grease nipple	Graisseur conique				X		H1/S M8 X 1
18	280 411 0	Stopfen	Stopper	Bouchon				X		
19	921 071 1	T-Verbindungsstutzen	T connector	Coude				X		L 12



HYDRAULISCHE STEINSICHERUNG
HYDRAULIC STONE SECURITY
SECURITÉ NON-STOP HYDRAULIQUE

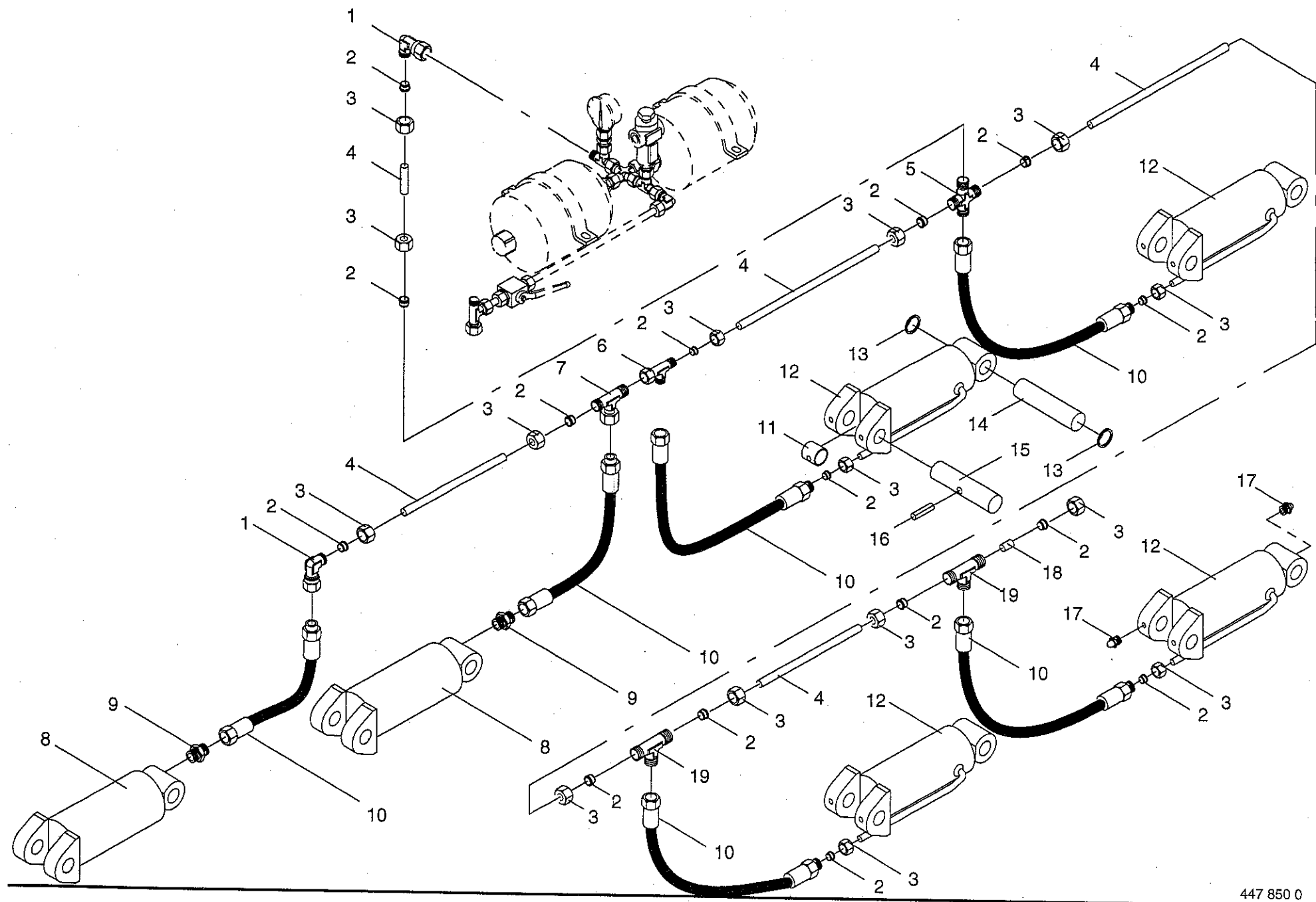
RL 140 NS

355 500 -

RL
140/6

1-465-2
447 850 0
14.0

Pos.	ID-Nr.	Benennung	Description	Description	Masch.-Nr.					Bemerkung/Remarks/Remarque
1	921 067 1	Stutzen	Connector	Coude				X		L12
2	921 046 1	Schneidenring	Cutting ring	Baue coupante				X		L 12
3	921 206 0	Überwurfmutter	Union nut	Ecrou-raccord				X		AL 12
4		Hydraulikrohr	Hydraulic Pipe	Tube hydraulique				X		12 x 1,5
5	921 094 1	Stutzen	Connector	Coude				X		L 12
6	921 079 1	L-Stutzen	Connector	Coude				X		L12
7	921 077 1	T-Stutzen	Adjustable t connection	Raccord t réglable				X		L12
8	465 049 0	Hydro-Zylinder	Hydraulic ram	Verin hydraulique				X		
9	918 715 0	Dichtungssatz	Sealing set	Jeu de joints				X		
10	921 060 1	Einschraubstutzen	Male connector	Raccord filet				X		L 12 MB
11	921 001 0	Hochdruckschlauchleitung	High pressure hose	Flexible				X		lg = 600 mm
11	465 271 0	Hülse	Cover	Douille				X		
12	465 405 0	Hydro-Zylinder	Hydraulic ram	Verin hydraulique				X		
12	918 713 0	Dichtungssatz	Sealing set	Jeu de joints				X		
13	956 446 0	Sicherungsring	Circlip	Circlip				X		I 30 x 1,2
14	465 269 0	Bolzen hinten	pin - rear	boulon arrière				X		
15	465 268 0	Bolzen vorne	Pin - front	Boulon avant				X		
16	912 670 0	Spannhülse	Roll pin	Goupille de serrage				X		8 x 40
17	919 003 0	Kegel-Schmiernippel	Grease nipple	Graisser conique				X		H1/S M8 x 1
18	280 411 0	Stopfen	Stopper	Bouchon				X		
19	921 071 1	T-Verbindungsstutzen	T connector	Coude				X		L 12



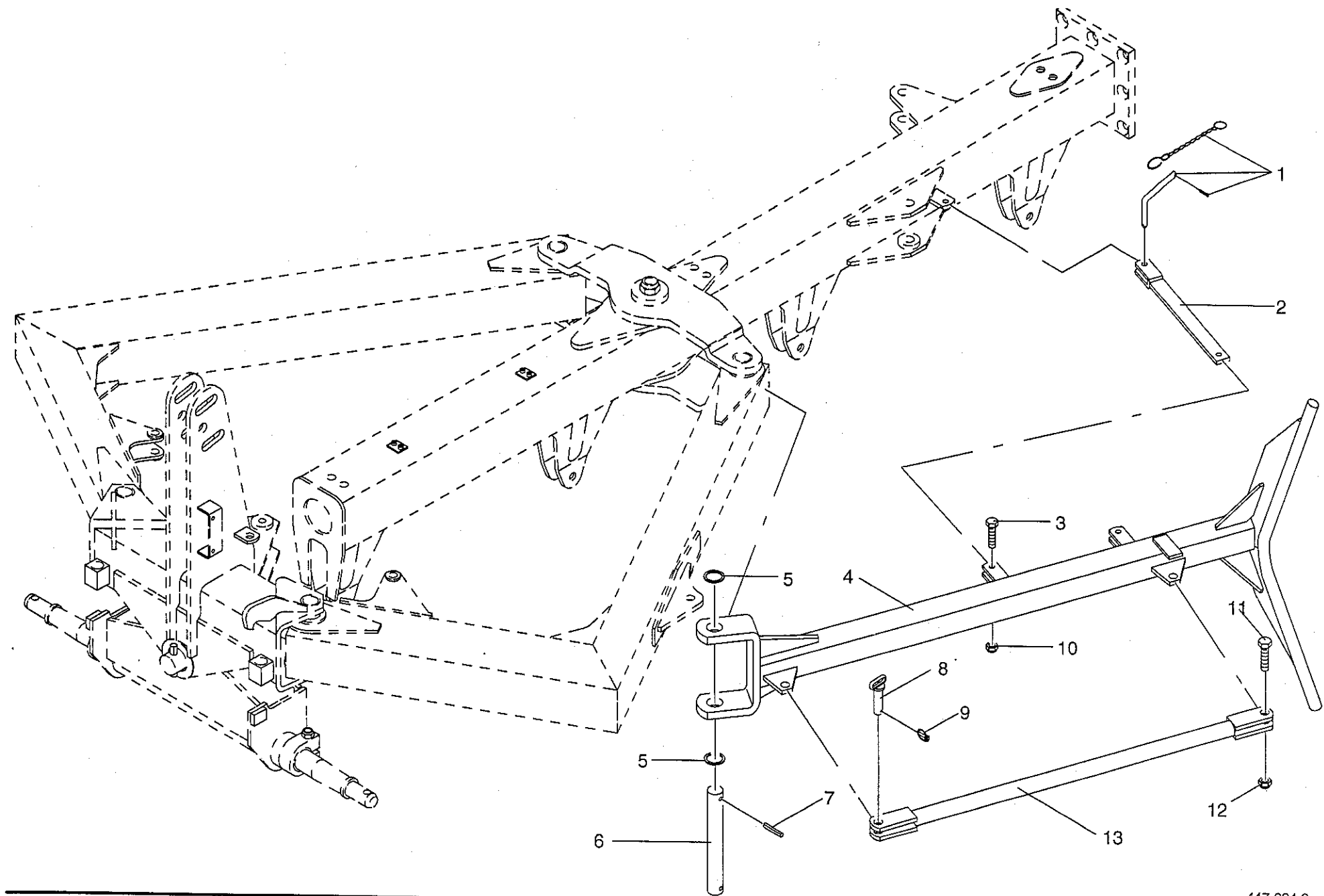
PACKERAUSLEGER MECHANISCH
 MECH.-OPERATED PACKER ARM
 BRAS POUR OUTIL COMBINÉ, À COMMANDE MÉCA

355 500 -

1-465-2
 15.0

447 624 3

Pos.	ID-Nr.	Benennung	Description	Description	Masch.-Nr.	R	R	R			Bemerkung/Remarks/Remarque
						L	L	L			
1	511 136 0	Steckbolzen	Safety pin	Axe debrach.		1	1	1			
2	465 030 0	Lenker	Guide	Guide		X	X	X			
3	901 451 0	6kt-Schraube	Hex head bolt	Boulon tete hex		X	X	X			
4	465 016 0	Packerarm	Packer arm	Bras pour outil combine		X	X	X			M 12 X 45
5	910 729 1	Stützscheibe	Washer	Rondelle		X	X	X			S 37 X 47 X 2,5
6	465 020 0	Lagerbolzen	Bolt	Axe de fixation		X	X	X			RL 140
7	912 717 0	Spannhülse	Roll pin	Goupille de serrage		X	X	X			10 X 55
8	129 543 0	Bolzen	Pin	Axe		X	X	X			
9	917 004 1	Klappstecker	Linch pin	Goupille clip		X	X	X			5 X 32
10	908 711 1	Sicherungsmutter	Hex nut	Ecrou 6 pans		X	X	X			NM 12
11	900 380 0	6kt-Schraube	Hex head bolt	Boulon tete hex		X	X	X			M 20 X 60
12	908 721 0	Sicherungsmutter	Hex nut	Ecrou 6 pans		X	X	X			NM 20
13	460 543 0	Zugstrebe	Pulling support	Tirant		X	X	X			



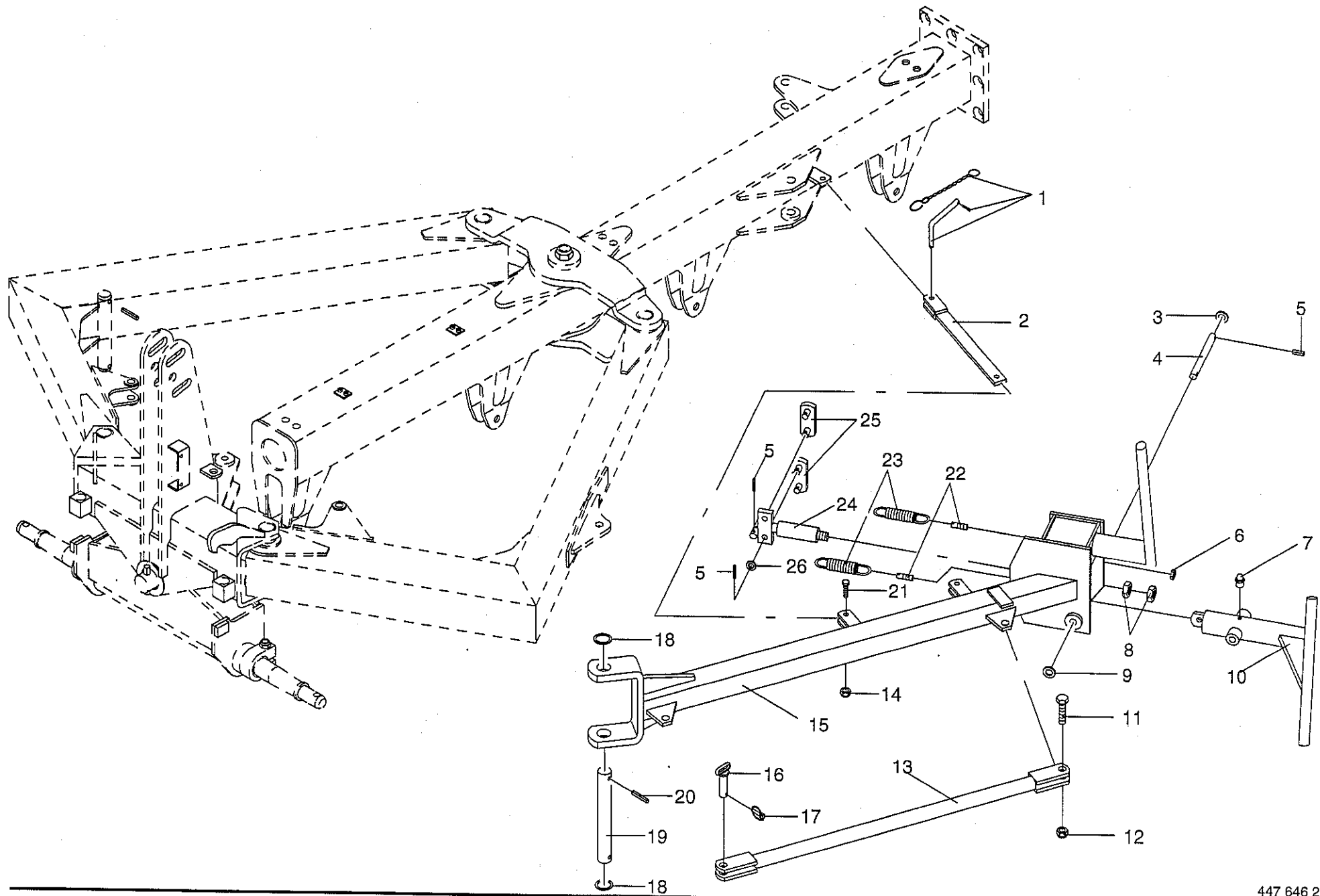
HYDRAULISCHER PACKERAUSLEGER (MECHANIK)
 HYDR. OPERATED PACKER ARM (MECHANIC)
 SUPPORT MÉCANIQUE POUR ROULEAU LATÉRAL

355 500 -

1-465-2
 16.0

447 646 2

Pos.	ID-Nr.	Benennung	Description	Description	Masch.-Nr.	RL	RL	RL	Bemerkung/Remarks/Remarque
						140/4	140/5	140/6	
1	511 136 0	Steckbolzen	Safety pin	Axe debroch.					
2	465 030 0	Lenker	Guide	Guide		X	X	X	
3	910 512 2	Scheibe	Washer	Rondelle		X	X	X	
4	462 125 0	Bolzen	Pin	Axe		X	X	X	B 21
5	912 615 0	Spannhülse	Roll pin	Goupille de serrage		X	X	X	
6	908 215 0	6kt-Mutter	Hex nut	Ecrou hex		X	X	X	5 x 36
7	919 003 0	Kegel-Schmiernippel	Grease nipple	Graisser conique		X	X	X	M 12
8	908 525 1	6kt-Mutter	Hex nut	Ecrou hex		X	X	X	H1/S M8 X 1
9	910 512 2	Scheibe	Washer	Rondelle		X	X	X	M 20
10	462 128 1	Schwenkarm	Swing arm	Bras pivotant		X	X	X	B 21
11	900 380 0	6kt-Schraube	Hex head bolt	Boulon tete hex		X	X	X	
12	908 721 0	Sicherungsmutter	Hex nut	Ecrou 6 pans		X	X	X	M 20 X 60
13	460 543 0	Zugstrebe	Pulling support	Tirant		X	X	X	NM 20
14	908 711 1	Sicherungsmutter	Hex nut	Ecrou 6 pans		X	X	X	
15	465 378 0	Packerarm links	Packer arm left	Bras pour outil gauche		X	X	X	NM 12
	465 376 0	Packerarm rechts	Packer arm right	Bras pour outil droit		X	X	X	
16	129 543 0	Bolzen	Pin	Axe		X	X	X	
17	917 004 1	Klappstecker	Linch pin	Goupille clip		X	X	X	
18	910 729 1	Stützscheibe	Washer	Rondelle		X	X	X	5 x 32
19	465 020 0	Lagerbolzen	Bolt	Axe de fixation		X	X	X	S 37 X 47 X 2,5
20	912 717 0	Spannhülse	Roll pin	Goupille de serrage		X	X	X	
21	901 451 0	6kt-Schraube	Hex head bolt	Boulon tete hex		X	X	X	10 x 55
22	462 283 0	Spannbolzen	Clamping bolt	Axe		X	X	X	M 12 x 45
23	345 573 1	Zugfeder	Tension spring	Ressort tendeur		X	X	X	
24	462 123 0	Hydro-Zylinder	Hydraulic ram	Verin hydraulique		X	X	X	
	921 416 0	Dichtungssatz	Sealing set	Jeu de joints		X	X	X	
25	462 281 0	Lenker	Guide	Guide		X	X	X	
26	910 510 1	Scheibe	Washer	Rondelle		X	X	X	16



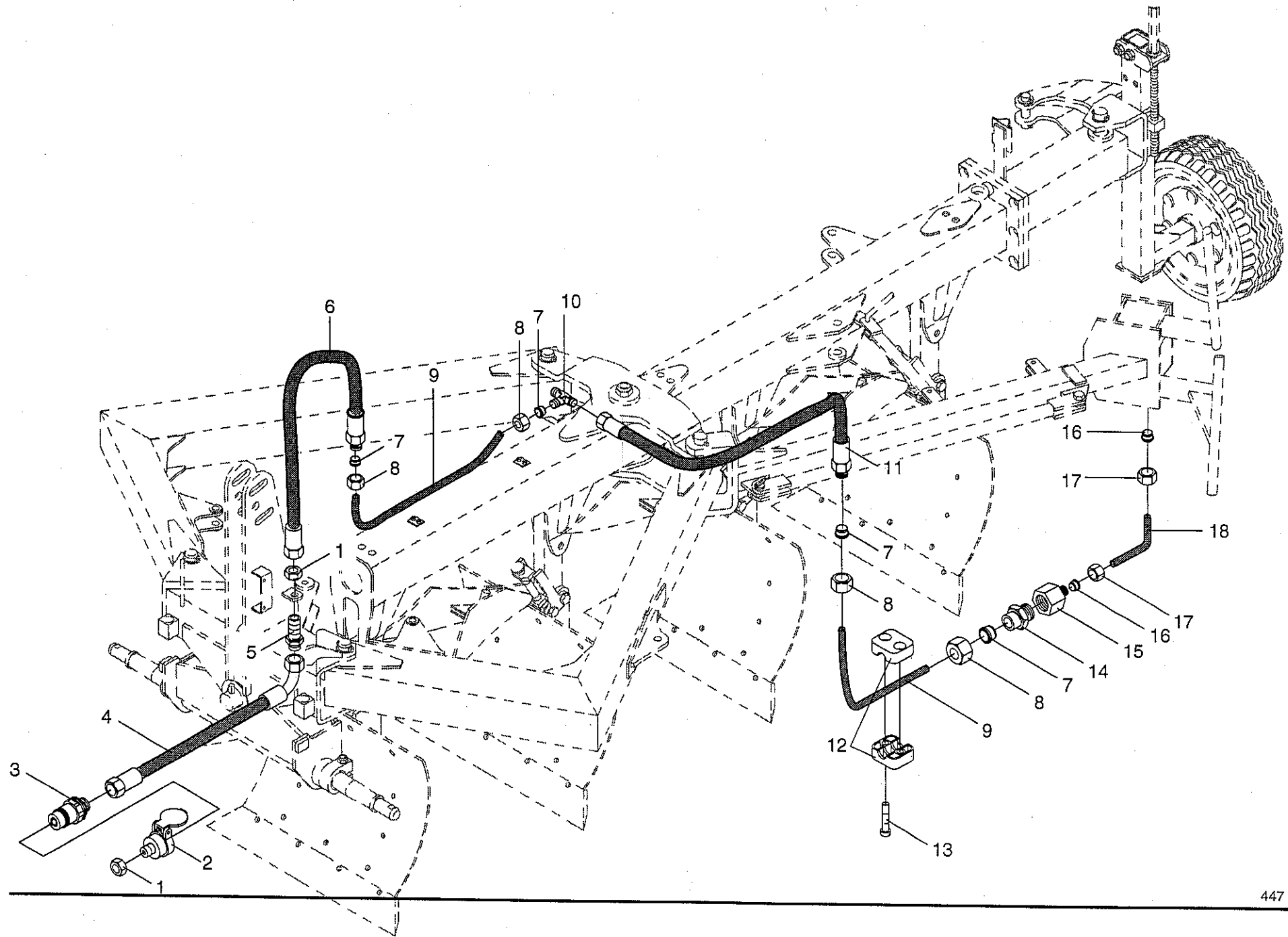
HYDRAULISCHER PACKERAUSLEGER (HYDRAULIK)
 HYDR. OPERATED PACKER ARM (HYDRAULIC)
 SUPPORT HYDRAULIQUE POUR ROULEAU LATÉRAL

355 500 -

1-465-2
 17.0

447 647 2

Pos.	ID-Nr.	Benennung	Description	Description	Masch.-Nr.	R	R	R			Bemerkung/Remarks/Remarque
						L	L	L			
						1	1	1			
						4	5	6			
1	908 524 1	6kt-Mutter	Hex nut	Ecrou hex		X	X	X	X	X	M 18 X 1,5
2	921 084 0	Hydr. Steckerhalter	Plug holder	Support de coupleurs males		X	X	X	X	X	
3	921 145 0	Kupplungsstecker	Plug	Coupleur male		X	X	X	X	X	M 18 X 1,5
4	921 257 0	Hochdruckschlauchleitung	High pressure hose	Flexible		X	X	X	X	X	Lg = 1200 mm
5	921 087 1	Gerader Schottstutzen	Connector	Coude		X	X	X	X	X	L 12
6	921 030 1	Hochdruckschlauchleitung	High pressure hose	Flexible		X	X	X	X	X	Lg = 1600 mm
7	921 046 1	Schneidenring	Cutting ring	Baque coupante		X	X	X	X	X	L 12
8	921 206 0	Überwurfmutter	Union nut	Ecrou-raccord		X	X	X	X	X	AL 12
9		Hydraulikrohr	Hydraulic Pipe	Tube hydraulique		X	X	X	X	X	12 x 1,5
10	921 071 1	T-Verbindungsstutzen	T connector	Coude		X	X	X	X	X	L 12
11	921 002 0	Hochdruckschlauchleitung	High pressure hose	Flexible		X	X	X	X	X	Lg = 1200 mm
12	925 107 1	Schelle (2 Hälften)	Clamp (two half)	Collier pour tuyaux (2moities)		X	X	X	X	X	12 Bo.
13	903 477 1	Zylinderschraube	Allen screw	Vis tete cylindrique		X	X	X	X	X	AM 6 X 20
14	921 054 1	Verbindungsstutzen	Connector	Raccord		X	X	X	X	X	L12
15	921 083 1	Reduzier-Verschraubung	Red.-connector	Reducteur		X	X	X	X	X	KOR 12/ 6-PL
16	921 045 1	Schneidenring	Cutting ring	Baque coupante		X	X	X	X	X	L 6
17	921 039 1	Überwurfmutter	Union nut	Ecrou-raccord		X	X	X	X	X	AL 6
18		Hydraulikrohr	Hydraulic Pipe	Tube hydraulique		X	X	X	X	X	6 x 1



STÜTZRAD KPL.
SUPPORT WHEEL CPL
ROUE SUPPORT CPL

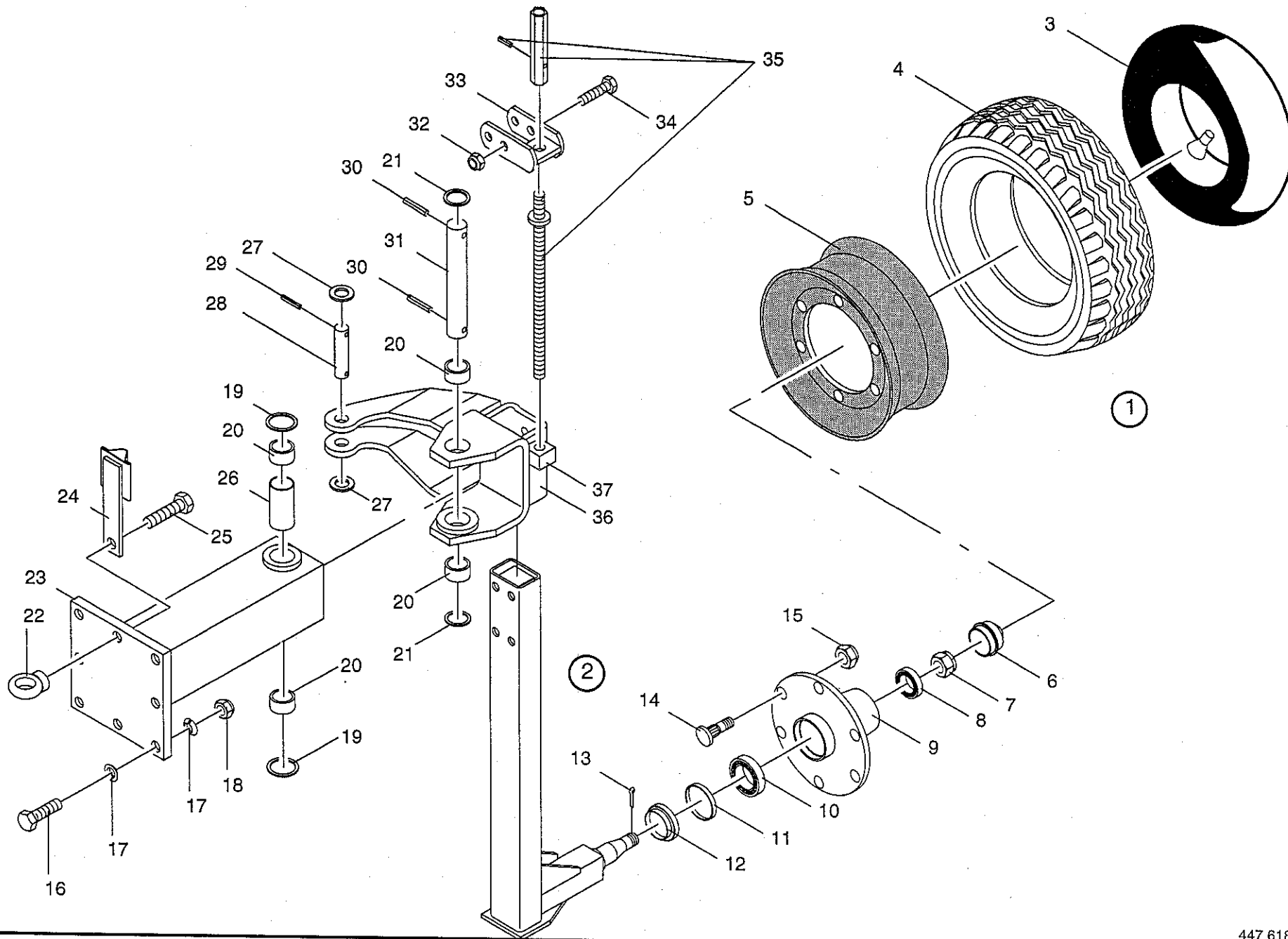
355 500 -

1-465-2
18.0

447 618 2

Bemerkung/Remarks/Remarque

Pos.	ID-Nr.	Benennung	Description	Description	Masch.-Nr.	R	R	R			
						L	L	L			
						1	1	1			
						4	5	6			
						0	0	0			
						4	5	6			
1	953 009 0	Rad 10.0/75-15 IMPL 6 PR	wheel 10.0/75-15 IMPL 6 PR	roue 10.0/75-15 IMPL 6 PR							
2	465 201 1	Radschiene	Wheel bracket	Support de roue		X	X	X		incl.Pos.3-5	
3	953 308 1	Schlauch	Tube	Chambre a air		X	X	X		incl.Pos.6-15	
4	953 209 0	Reifen	Tyre	Pneu		X	X	X		10.0/75-15 / 11,5/80-15	
5	953 108 0	Felge	Rim	Jante		X	X	X		10.0/75-15 IMPL 6 PLY	
6	952 310 1	Radkappe	Wheel cap	Chapeau de roue		X	X	X		9.00 X 15.3 6 Loch E2	
7	908 827 0	Kronenmutter	Castellated nut	Ecrou crenele plat		X	X	X			
8	932 212 0	Kegelrollenlager	Tap. roll. bearing	Roulem.roul.con.		X	X	X		M 24 X 1,5	
9	952 254 0	Radnabe	Hub f. axle	Moyeu		X	X	X		L 44610/49	
10	932 222 0	Kegelrollenlager	Tap. roll. bearing	Roulem.roul.con.		X	X	X			
11	952 330 0	Labyrinthring	Labyrinth seal	Bague a labyrinthe		X	X	X		LM 501310/49	
12	952 320 0	Stoßring	Push ring g 1038	Bague		X	X	X			
13	912 069 1	Splint	Split pin	Goupille fendue		X	X	X			
14	910 256 0	Riffelbolzen	Wheel pin	Boulon de fix.de roue		X	X	X		4 X 40	
15	910 225 0	Radmutter	Nut	Ecrou de roue		X	X	X		M 18 X 1,5 X 46	
16	900 380 0	6kt-Schraube	Hex head bolt	Boulon tete hex		X	X	X		A 18 X 1,5	
17	910 216 0	Federring	Spring washer	Rondelle elastique		X	X	X		M 20 X 60	
18	908 721 0	Sicherungsmutter	Hex nut	Ecrou 6 pans		X	X	X		C 20,5	
19	935 319 0	Lagerscheibe	Washer	Rondelle		X	X	X		NM 20	
20	935 709 0	Einspannbuchse	Clamp bush	Tube eg		X	X	X		46 X 70 X 2,2	
21	910 729 1	Stützscheibe	Washer	Rondelle		X	X	X		EG 36/45 X 25	
22	909 506 0	Ringmutter	Ring nut	Ecrou		X	X	X		S 37 X 47 X 2,5	
23	465 214 1	Stützradholm	Depth wheel beam	support de roue		X	X	X		M 20	
24	465 366 0	Beleuchtungshalter	Lighting bracket	Support d'eclairage		X	X	X		incl.Pos.20,26	
25	900 382 0	6kt-Schraube	Hex head bolt	Boulon tete hex		X	X	X			
26	465 034 0	Buchse	Bushing	Douille		X	X	X		M 20 X 70	
27	910 514 1	Scheibe	Washer	Rondelle		X	X	X		44 X 2 X 90	
28	153 088 0	Bolzen	Pin	Axe		X	X	X		26	
29	912 675 0	Spannhülse	Roll pin	Goupille de serrage		X	X	X			
30	912 717 0	Spannhülse	Roll pin	Goupille de serrage		X	X	X		8 X 45	
31	465 026 0	Lagerbolzen	Bolt	Axe de fixation		X	X	X		10 X 55	
32	908 716 1	Sicherungsmutter	Hex nut	Ecrou 6 pans		X	X	X			
33	465 212 0	Spindelhalter	Spindle holder	Support		X	X	X		NM 16	
34	901 139 0	6kt-Schraube	Hex head bolt	Boulon tete hex		X	X	X			
35	461 403 0	Verstellspindel	Adjusting spindle	Broche de reglage		X	X	X		M 16 X 90	
36	465 215 1	Gelenk	Link	Joint		X	X	X			
37	461 400 1	Spindelmutter	Spindle nut	Ecrou pour tige de reglage		X	X	X		incl.Pos.20	



STÜTZRADHOLM
DEPTH WHEEL BEAM
SUPPORT DE ROUE

349 646 -

R
L
1
4
0
/
4

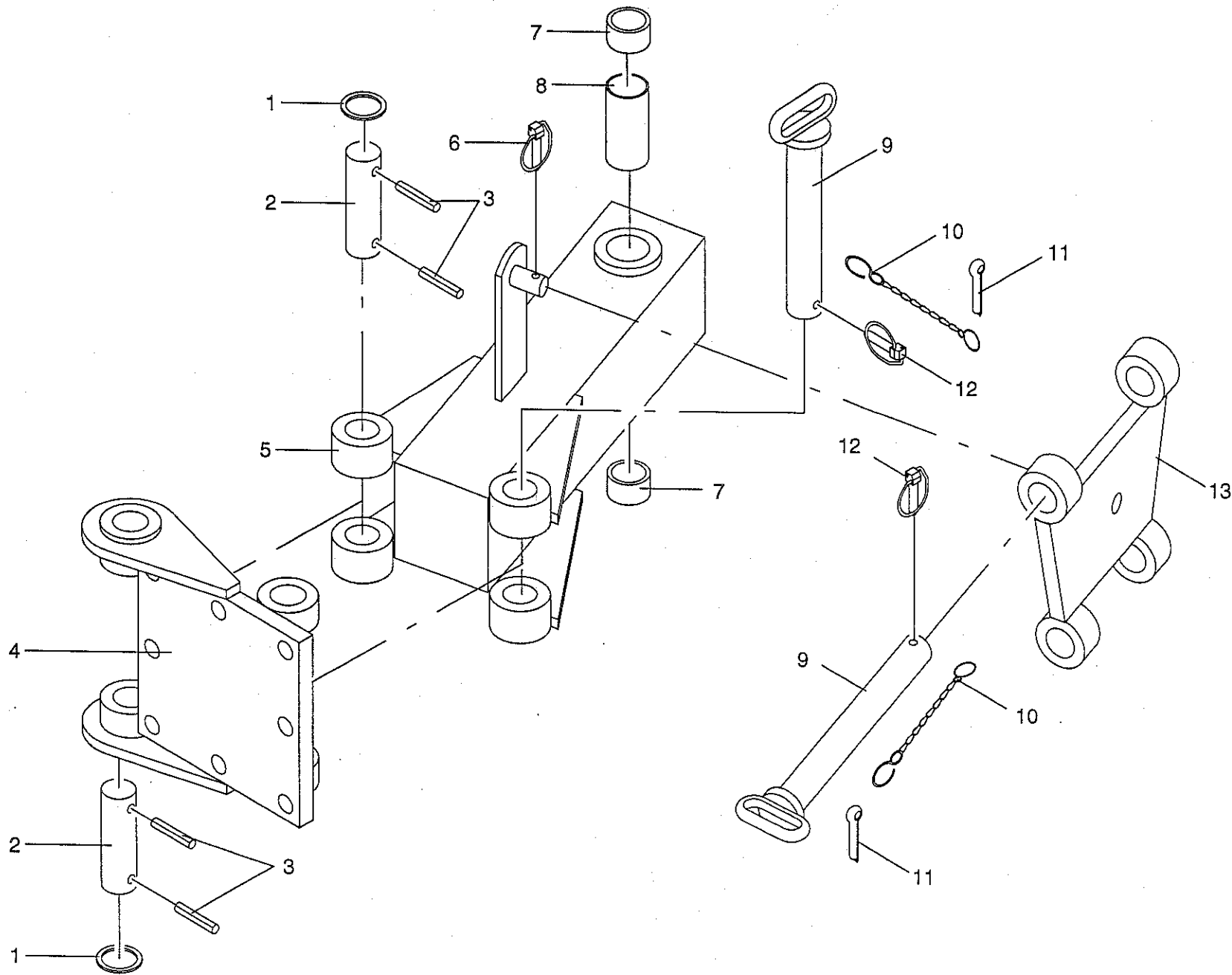
R
L
1
4
0
/
5

R
L
1
4
0
/
6

1-465-2
19.0

447 837 0

Pos.	ID-Nr.	Benennung	Description	Description	Masch.-Nr.	R L 1 4 0 / 4	R L 1 4 0 / 5	R L 1 4 0 / 6	Bemerkung/Remarks/Remarque
1	910 729 1	Stützscheibe	Washer	Rondelle		X	X	X	S 37 X 47 X 2,5 8 X 55
2	465 665 0	Bolzen	Pin	Axe		X	X	X	
3	912 677 0	Spannhülse	Roll pin	Goupille de serrage		X	X	X	
4	465 490 0	Flanschplatte	Flange plate	Plaque d accouplement		X	X	X	
5	465 499 0	Stützradholm				X	X	X	incl.Pos.7,8 8 X 42 EG 36/45 X 25
6	917 009 0	Klappstecker	Linch pin	Goupille clip		X	X	X	
7	935 709 0	Einspannbuchse	Clamp bush	Tube eg		X	X	X	
8	465 034 0	Buchse	Bushing	Douille		X	X	X	
9	465 668 0	Bolzen	Pin	Axe		X	X	X	5 X 32 12 X 55
10	922 650 0	Knotenkette	Chain	Chaîne		X	X	X	
11	912 287 1	Splint	Split pin	Goupille fendue		X	X	X	
12	917 012 2	Klappstecker	Linch pin	Goupille clip		X	X	X	
13	465 489 0	Zwischenstück	Sandwich piece	Pièce intermediaire		X	X	X	



ID-NR. ID-NO.	TAFEL DIAG.	POS. POS.	ID-NR. ID-NO.	TAFEL DIAG.	POS. POS.	ID-NR. ID-NO.	TAFEL DIAG.	POS. POS.	ID-NR. ID-NO.	TAFEL DIAG.	POS. POS.	ID-NR. ID-NO.	TAFEL DIAG.	POS. POS.
15 7563	7.0	1	465 0490	12.0	8	465 2700	7.0	7	465 6620	8.0	4	908 2150	7.0	15
123 7221	6.0	18	465 0490	13.0	8	465 2710	12.0	11	465 6630	8.0	10	908 2150	16.0	6
123 7221	7.0	23	465 0490	14.0	8	465 2710	13.0	11	465 6650	19.0	2	908 5241	9.0	1
123 7430	6.0	20	465 0680	1.0	20	465 2710	14.0	11	465 6680	19.0	9	908 5241	10.0	1
123 7430	7.0	19	465 0700	6.0	14	465 2860	5.0	1	465 6890	11.0	14	908 5241	17.0	1
129 5430	15.0	8	465 0710	1.0	23	465 3470	7.0	14	511 1360	15.0	1	908 5251	16.0	8
129 5430	16.0	16	465 0770	3.0	14	465 3480	7.0	10	511 1360	16.0	1	908 7041	5.0	4
153 0880	18.0	28	465 0770	4.0	14	465 3490	7.0	11	900 2980	11.0	13	908 7060	8.0	5
280 4110	12.0	18	465 0790	3.0	7	465 3660	18.0	24	900 3020	1.0	1	908 7060	9.0	5
280 4110	13.0	18	465 0790	4.0	7	465 3760	16.0	15	900 3800	3.0	11	908 7060	10.0	5
280 4110	14.0	18	465 0920	5.0	11	465 3780	16.0	15	900 3800	4.0	11	908 7111	1.0	4
345 5731	16.0	23	465 1031	5.0	10	465 3810	6.0	3	900 3800	15.0	11	908 7111	7.0	4
460 3211	9.0	22	465 1050	9.0	16	465 3850	5.0	7	900 3800	16.0	11	908 7111	11.0	15
460 3211	10.0	23	465 1050	10.0	16	465 4000	9.0	6	900 3800	18.0	16	908 7111	15.0	10
460 3221	5.0	14	465 1290	6.0	8	465 4000	10.0	6	900 3820	18.0	25	908 7111	16.0	14
460 5430	15.0	13	465 1290	7.0	17	465 4020	1.0	19	900 6170	9.0	19	908 7161	1.0	15
460 5430	16.0	13	465 1310	6.0	16	465 4050	12.0	12	900 6170	10.0	19	908 7161	6.0	12
461 4001	18.0	37	465 1360	6.0	15	465 4050	13.0	12	900 6560	7.0	12	908 7161	18.0	32
461 4030	18.0	35	465 1500	9.0	17	465 4050	14.0	12	901 0080	8.0	1	908 7210	3.0	9
462 1230	16.0	24	465 1500	10.0	17	465 4070	5.0	6	901 1390	18.0	34	908 7210	4.0	9
462 1250	16.0	4	465 1570	3.0	4	465 4080	5.0	9	901 1411	1.0	18	908 7210	6.0	1
462 1281	16.0	10	465 1570	4.0	4	465 4130	5.0	3	901 1411	6.0	2	908 7210	8.0	6
462 2810	16.0	25	465 1850	7.0	3	465 4280	4.0	12	901 4250	9.0	8	908 7210	15.0	12
462 2830	16.0	22	465 1920	6.0	11	465 4290	4.0	1	901 4250	10.0	8	908 7210	16.0	12
462 8031	1.0	22	465 1920	7.0	5	465 4300	4.0	13	901 4510	15.0	3	908 7210	18.0	18
462 8042	1.0	9	465 1940	5.0	8	465 4340	2.0	7	901 4510	16.0	21	908 7320	3.0	8
462 8090	1.0	2	465 1961	1.0	16	465 4350	2.0	8	901 5040	7.0	13	908 7320	4.0	8
462 8292	1.0	22	465 2011	18.0	2	465 4450	1.0	6	901 5090	8.0	2	908 8270	18.0	7
462 8302	1.0	22	465 2120	18.0	33	465 4540	6.0	10	901 5120	6.0	17	909 5060	18.0	22
465 0160	15.0	4	465 2141	18.0	23	465 4540	7.0	25	901 6760	6.0	5	910 2160	3.0	10
465 0200	15.0	6	465 2151	18.0	36	465 4570	3.0	1	903 4771	17.0	13	910 2160	4.0	10
465 0200	16.0	19	465 2191	9.0	21	465 4580	3.0	13	905 3420	6.0	7	910 2160	18.0	17
465 0260	2.0	6	465 2191	10.0	22	465 4620	3.0	12	905 3420	7.0	22	910 2250	18.0	15
465 0260	18.0	31	465 2670	7.0	8	465 4780	6.0	22	905 3430	6.0	6	910 2560	18.0	14
465 0300	15.0	2	465 2680	12.0	15	465 4780	7.0	16	905 3430	7.0	21	910 4111	5.0	5
465 0300	16.0	2	465 2680	13.0	15	465 4890	19.0	13	905 3450	6.0	23	910 5101	16.0	26
465 0340	2.0	3	465 2680	14.0	15	465 4900	19.0	4	905 3450	7.0	18	910 5122	5.0	12
465 0340	18.0	26	465 2690	12.0	14	465 4990	19.0	5	905 9740	1.0	17	910 5122	9.0	10
465 0340	19.0	8	465 2690	13.0	14	465 6590	8.0	3	908 0110	6.0	4	910 5122	10.0	10
465 0460	1.0	3	465 2690	14.0	14	465 6610	8.0	9	908 2150	6.0	21	910 5122	16.0	3



ID-Nr. ID-No.	TAFEL DIAG.	POS. POS.	ID-Nr. ID-No.	TAFEL DIAG.	POS. POS.	ID-Nr. ID-No.	TAFEL DIAG.	POS. POS.	ID-Nr. ID-No.	TAFEL DIAG.	POS. POS.	ID-Nr. ID-No.	TAFEL DIAG.	POS. POS.
910 512 2	16.0	9	917 104 0	7.0	24	921 046 1	17.0	7	921 206 0	11.0	3	953 209 0	18.0	4
910 514 1	18.0	27	917 107 0	6.0	9	921 054 1	17.0	14	921 206 0	12.0	3	953 308 1	18.0	3
910 702 0	7.0	6	918 707 0	9.0	16	921 060 1	12.0	9	921 206 0	13.0	3	956 446 0	12.0	13
910 729 1	2.0	4	918 707 0	10.0	16	921 060 1	13.0	9	921 206 0	14.0	3	956 446 0	13.0	13
910 729 1	15.0	5	918 709 0	9.0	21	921 060 1	14.0	9	921 206 0	17.0	8	956 446 0	14.0	13
910 729 1	16.0	18	918 709 0	10.0	22	921 067 1	9.0	15	921 257 0	9.0	12	969 197 1	6.0	19
910 729 1	18.0	21	918 713 0	12.0	12	921 067 1	10.0	15	921 257 0	10.0	12	969 197 1	7.0	20
910 729 1	19.0	1	918 713 0	13.0	12	921 067 1	11.0	6	921 257 0	17.0	4			
910 735 1	1.0	8	918 713 0	14.0	12	921 067 1	12.0	1	921 258 1	9.0	14			
910 735 1	16.0	18	918 715 0	12.0	8	921 067 1	13.0	1	921 258 1	10.0	14			
912 069 1	18.0	13	918 715 0	13.0	8	921 067 1	14.0	1	921 416 0	16.0	24			
912 145 1	9.0	18	918 715 0	14.0	8	921 071 1	13.0	19	921 448 0	9.0	22			
912 145 1	10.0	18	919 003 0	5.0	15	921 071 1	14.0	19	921 448 0	10.0	23			
912 287 1	1.0	11	919 003 0	12.0	17	921 071 1	17.0	10	922 650 0	1.0	13			
912 287 1	19.0	11	919 003 0	13.0	17	921 077 1	9.0	13	922 650 0	19.0	10			
912 611 1	6.0	13	919 003 0	14.0	17	921 077 1	10.0	13	925 107 1	17.0	12			
912 615 0	5.0	13	919 003 0	16.0	7	921 077 1	12.0	7	932 212 0	18.0	8			
912 615 0	16.0	5	920 901 0	9.0	7	921 077 1	13.0	7	932 222 0	18.0	10			
912 669 0	1.0	10	920 901 0	10.0	7	921 077 1	14.0	7	935 311 0	1.0	14			
912 670 0	12.0	16	920 914 0	11.0	12	921 079 1	11.0	1	935 311 0	3.0	3			
912 670 0	13.0	16	920 919 0	11.0	11	921 079 1	12.0	6	935 311 0	4.0	3			
912 670 0	14.0	16	920 925 0	11.0	9	921 079 1	13.0	6	935 319 0	2.0	1			
912 675 0	7.0	9	920 969 0	9.0	9	921 079 1	14.0	6	935 319 0	18.0	19			
912 675 0	18.0	29	920 969 0	10.0	9	921 083 1	17.0	15	935 704 0	3.0	2			
912 677 0	19.0	3	920 989 0	10.0	20	921 084 0	9.0	2	935 704 0	4.0	2			
912 717 0	2.0	5	921 001 0	12.0	10	921 084 0	10.0	2	935 706 0	1.0	7			
912 717 0	15.0	7	921 001 0	13.0	10	921 084 0	17.0	2	935 706 0	3.0	6			
912 717 0	16.0	20	921 001 0	14.0	10	921 087 1	9.0	11	935 706 0	4.0	6			
912 717 0	18.0	30	921 002 0	9.0	4	921 087 1	10.0	11	935 709 0	1.0	5			
912 747 1	8.0	7	921 002 0	10.0	4	921 087 1	17.0	5	935 709 0	2.0	2			
912 847 0	8.0	8	921 002 0	17.0	11	921 093 1	11.0	7	935 709 0	3.0	5			
912 853 0	1.0	21	921 016 0	9.0	20	921 094 1	11.0	10	935 709 0	4.0	5			
916 087 0	5.0	16	921 016 0	10.0	21	921 094 1	12.0	5	935 709 0	18.0	20			
917 004 1	5.0	2	921 030 1	17.0	6	921 094 1	13.0	5	935 709 0	19.0	7			
917 004 1	7.0	2	921 039 1	17.0	17	921 094 1	14.0	5	952 254 0	18.0	9			
917 004 1	15.0	9	921 045 1	17.0	16	921 115 0	11.0	8	952 310 1	18.0	6			
917 004 1	16.0	17	921 046 1	11.0	2	921 122 0	11.0	5	952 320 0	18.0	12			
917 006 0	1.0	12	921 046 1	12.0	2	921 145 0	9.0	3	952 330 0	18.0	11			
917 009 0	19.0	6	921 046 1	13.0	2	921 145 0	10.0	3	953 009 0	18.0	1			
917 012 2	19.0	12	921 046 1	14.0	2	921 145 0	17.0	3	953 108 0	18.0	5			