



# KRONE

**Nr.  
460-0**

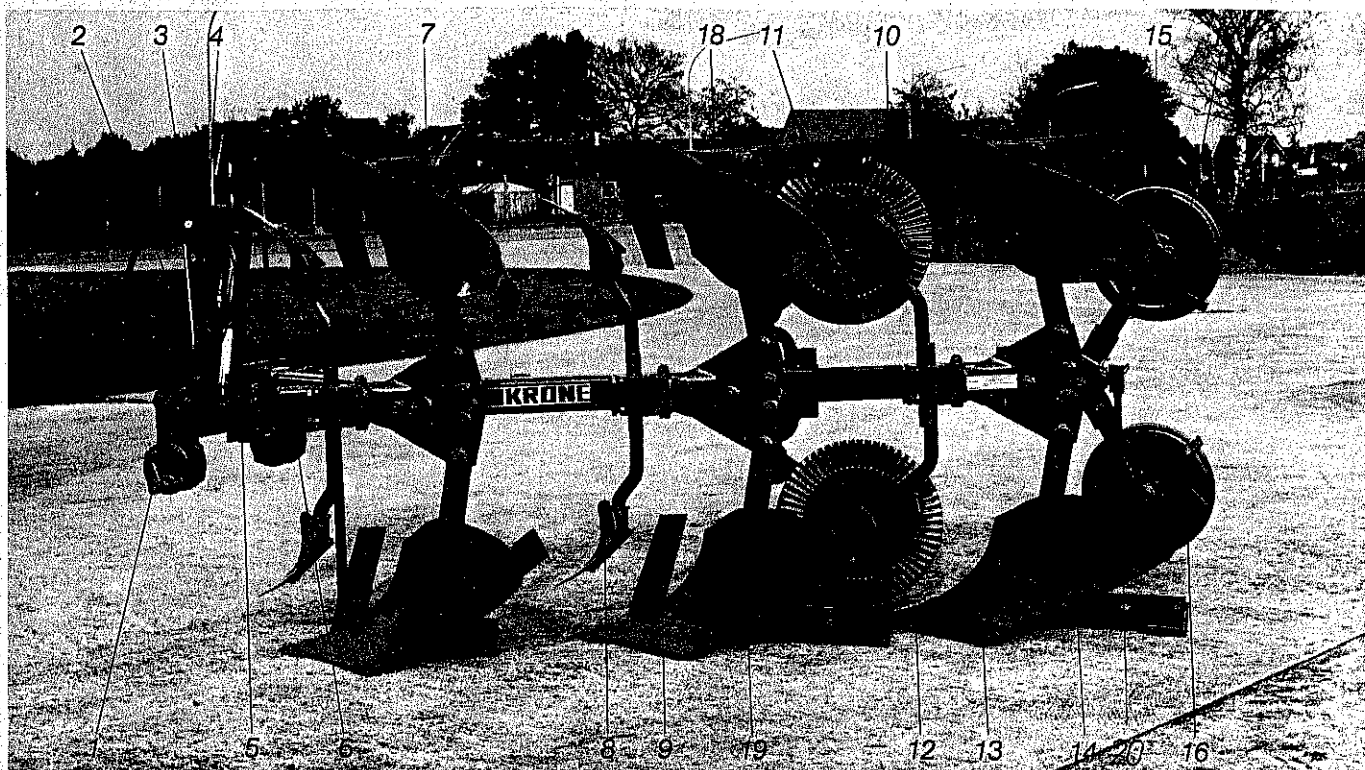
**Bedienungsanleitung  
und Ersatzteilliste**

**Volldrehpflug Mustang 100/120/140**

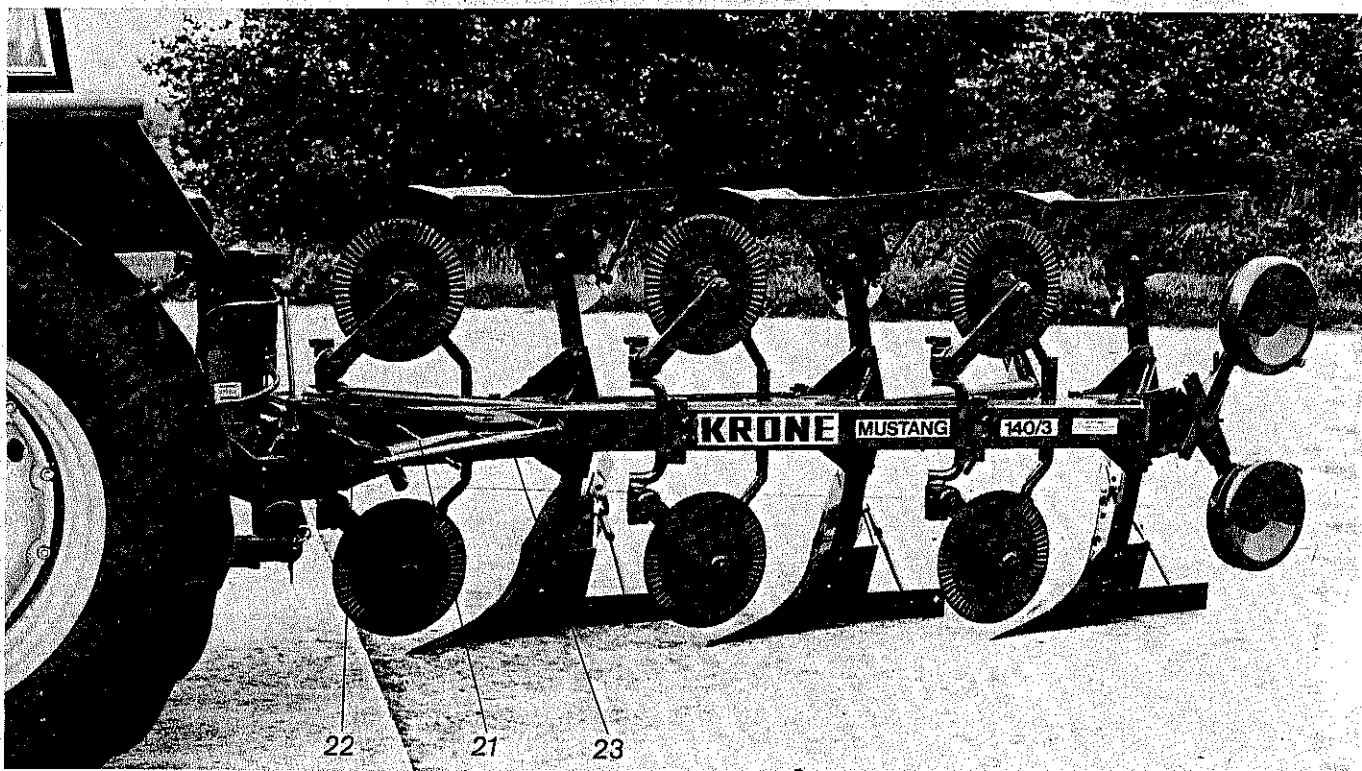


<b>Inhaltsverzeichnis</b>	<b>Seite</b>
Beschreibung des Pfluges . . . . .	5
Sonderausrüstungen . . . . .	6-7
Beleuchtung . . . . .	8
An- und Abbau . . . . .	8
<b>Bedienungsanleitung für Vollandpflüge</b>	
Verhältnis Schlepper Pflug . . . . .	9
Grundsätzliche Einstellregeln . . . . .	9
Höhe der Unterlenken . . . . .	9
Spurbreiten . . . . .	9
Koppelhöhe . . . . .	10
Kategorie des Dreipunktgestänges . . . . .	10
Neigungseinstellung . . . . .	10
Tiefeneinstellung . . . . .	10
Schrägzug . . . . .	11
Schnittbreiteneinstellung des 1. Körpers . . . . .	11
Grundregeln bei der Einstellung des Pfluges auf dem Acker . . . . .	11
Vorwerkzeuge . . . . .	12
Wahl der Schnittbreite . . . . .	12
Breitenverstellung der Körper . . . . .	12
Überlastsicherung . . . . .	13
Die hydraulische Drehung . . . . .	13-14
<b>Ersatzteilliste</b>	
Dreipunktbock . . . . .	16-17
Rahmen . . . . .	18-19
Hydraulikanlage . . . . .	20
Doppelstützrad . . . . .	21
Aufsattelrad . . . . .	22
Packerausleger . . . . .	23
Pflugkörper . . . . .	24-29
Scheibensech . . . . .	30
Dungeinleger und Vorschäler . . . . .	31

## Beschreibung des Pfluges



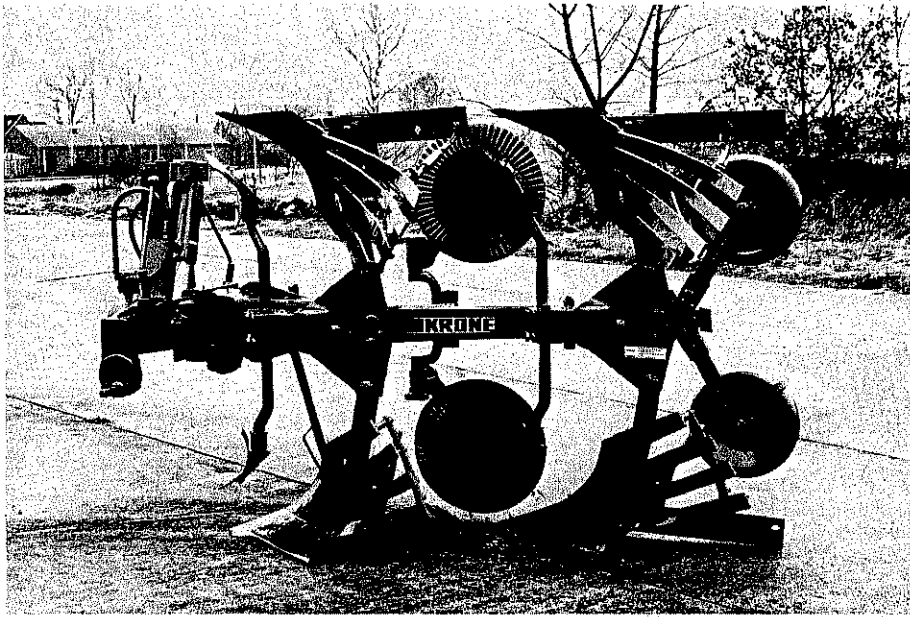
Mustang 100/3 Anbringung von Scheibensechen am 2. und 3. Körper möglich.



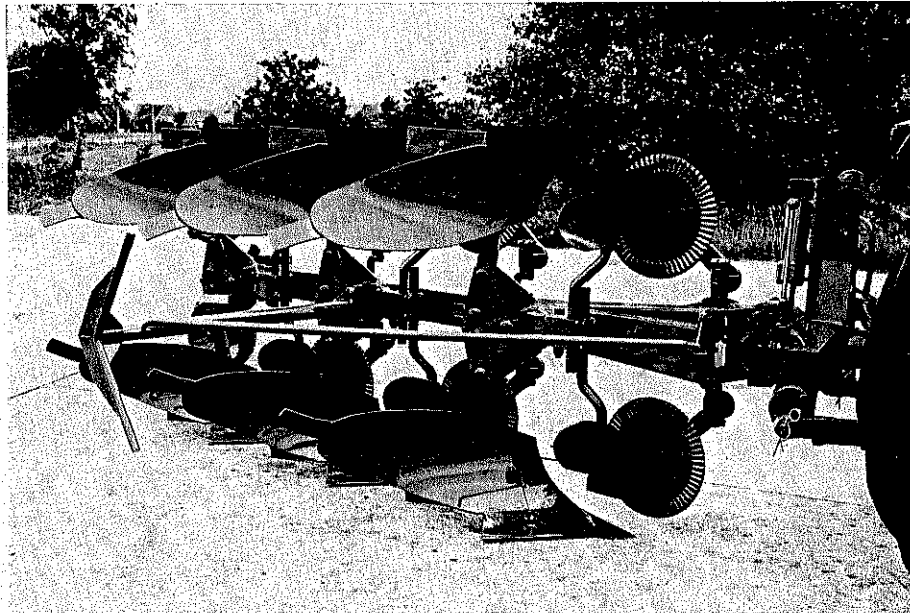
Mustang 140/3 L Anbringung von Scheibensechen an allen Körpern möglich.

- |                              |                      |                           |
|------------------------------|----------------------|---------------------------|
| 1 Unterlenker-Zapfen         | 9 Anlagesech         | 17 Doppelstützrad         |
| 2 Neigungseinstellspindel    | 10 Scheibensech      | 18 Pflugkörper rechts     |
| 3 Steckbolzen für Oberlenker | 11 Anlage            | 19 Pflugkörper links      |
| 4 Dreipunktbock              | 12 Schar             | 20 Beleuchtungshalter     |
| 5 Drehzylinder               | 13 Shinteil          | 21 Spansschloß            |
| 6 Grundholm                  | 14 Riesterhinterteil | 22 Breitenverstellspindel |
| 7 Grindelkasten              | 15 Schleifsohle      | 23 Stützfuß               |
| 8 Vorschäler VD 141          | 16 Streichschiene    |                           |

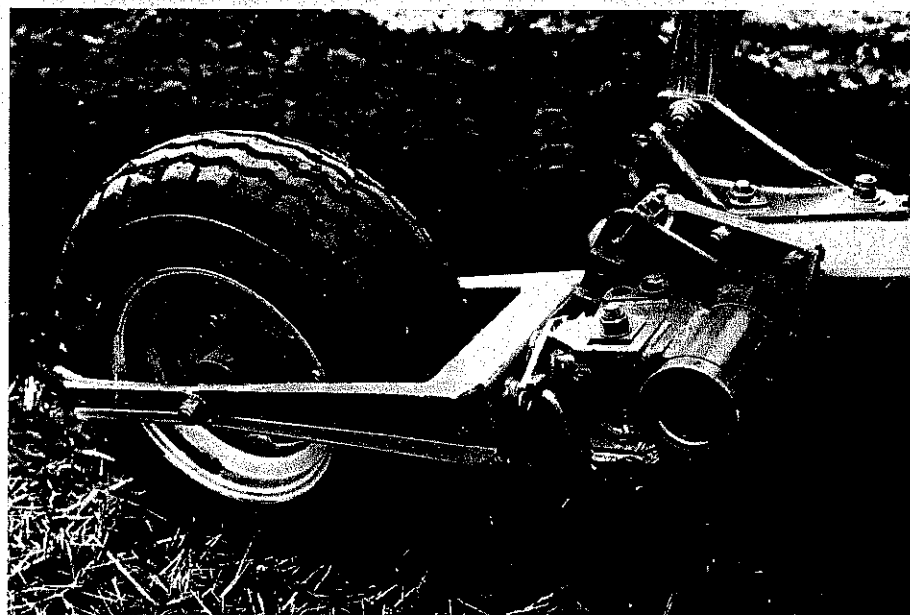
## Sonderausrüstungen



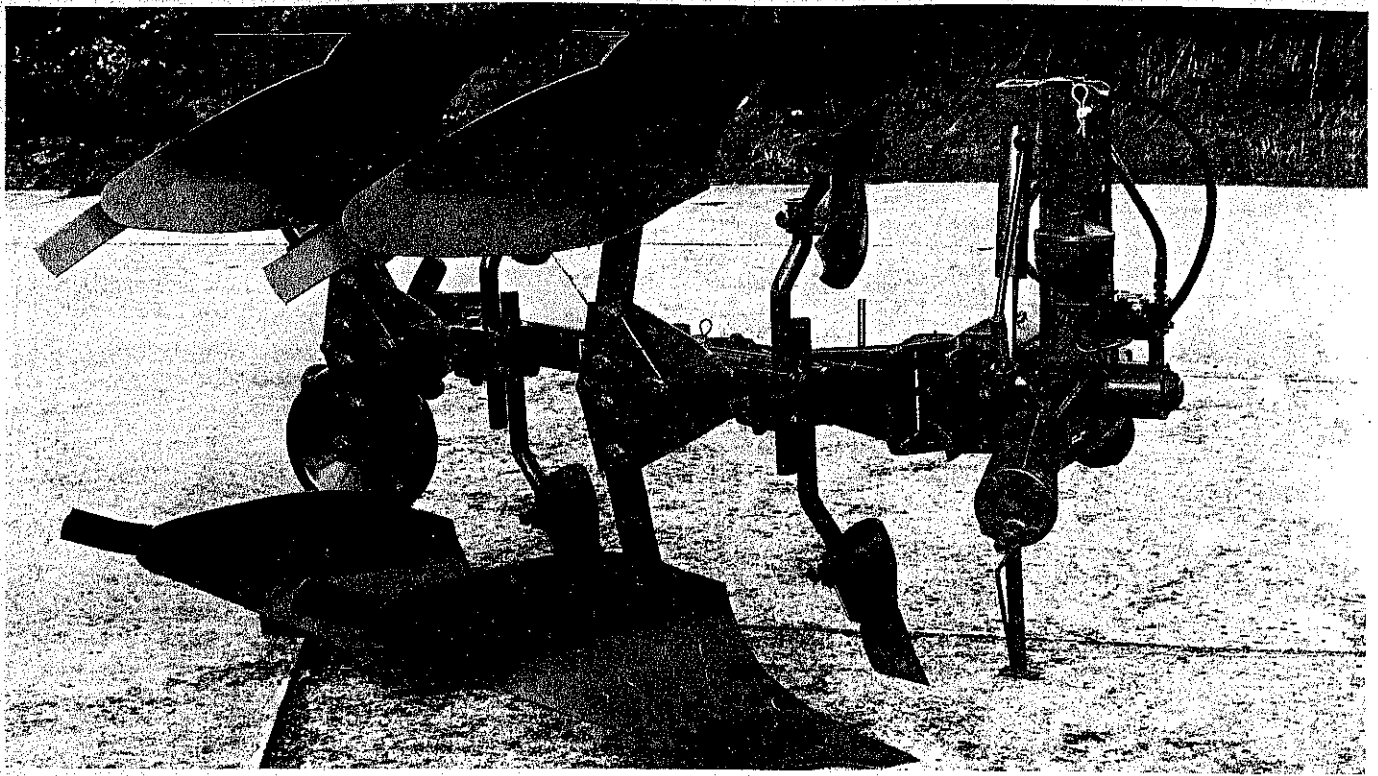
Mustang 120/2 mit KG 121 Streifenkörper, Scheibensech hinten, 2 Paar Vorschäler VD 141 und Doppelstützrad.



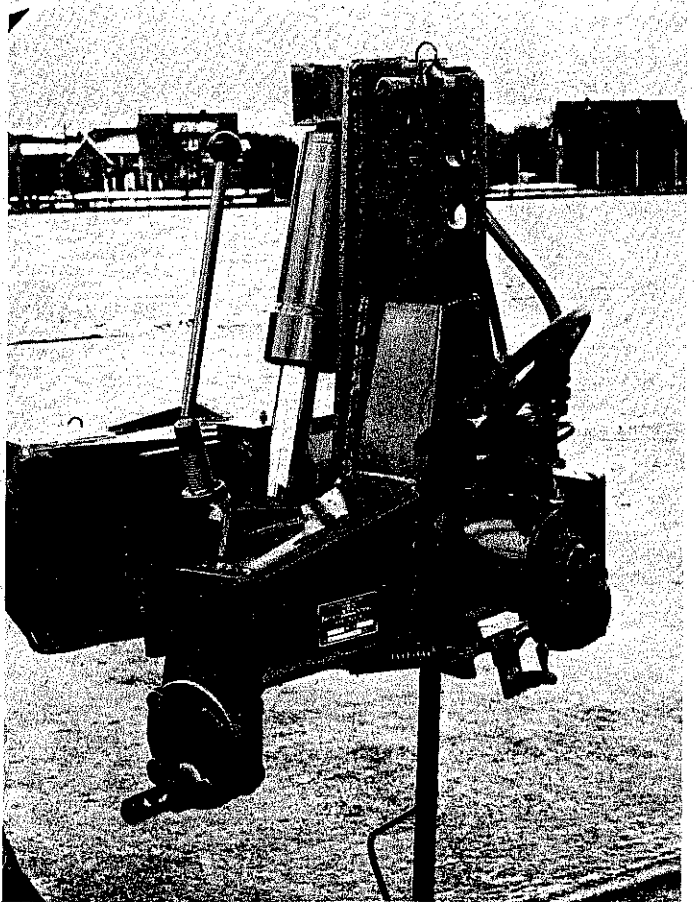
Mustang 140/3 LKG 141/161 mit 3 Paar Vorschäler VD 181, 3 Paar Scheibenseche, Doppelstützrad und Packerausleger.



Aufsattelrad beim Mustang 180



Mustang 100/2 für einfachwirkendes Steuergerät (Einschlauchsystem für Mustang 100/2, 100/3, 120/2 und 120/3 erhältlich).



Mustang 120 für doppelwirkendes Steuergerät (Zweischlauchsystem für alle Mustang-Typen erhältlich).

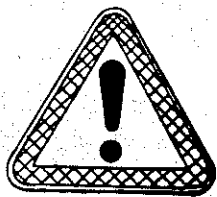
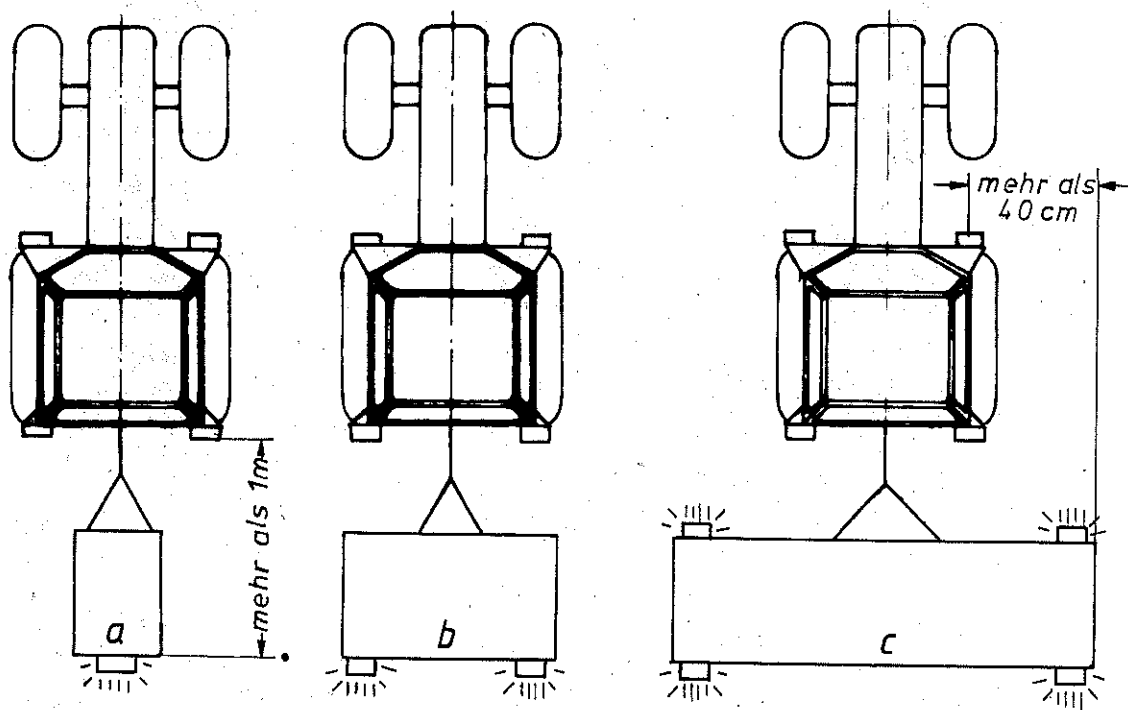
## Beleuchtung nach DIN 11027

### Anhänge- und Anbaugeräte

die auf eigenen Rädern laufen, müssen ab 1. 1. 1976 mit einer Beleuchtungseinrichtung versehen sein.

Anbau-Arbeitsgeräte, wie z. B. Egge, Pflug, Roder, Walze usw. müssen eine Beleuchtungseinrichtung haben, wenn sie

- mehr als 1 m über die Beleuchtungseinrichtung des Zugfahrzeugs hinausragen,
- das Blinklicht am Fahrzeug verdecken,
- seitlich mehr als 40 cm über das Positionslicht des Fahrzeugs hinausragen. In diesem Fall müssen zusätzlich Positionslichter in Fahrtrichtung angebracht sein.



### An und Abbau

- Vor dem An- und Abbau des Gerätes Regelhydraulik des Schleppers auf „Lageregelung“ stellen!
- Beim Kuppeln nicht zwischen Schlepper und Gerät treten!
- Beim Anbau zuerst die Unterlenker und dann den Oberlenker kuppeln!
- Beim Abbau zuerst den Oberlenker und dann die Unterlenker abkuppeln!
- Gerät auf ebenem Untergrund abstellen!
- Stützeinrichtung benutzen!
- Stützeinrichtung nicht entfernen!
- Vor Wartungs- und Reparaturarbeiten Gerät ganz absenken!
- Während des Einsatzes nicht in den Dreh- oder Schwenkbereich des Gerätes treten!

# Bedienungsanleitung für Volldrehpflüge

## Verhältnis Schlepper Pflug

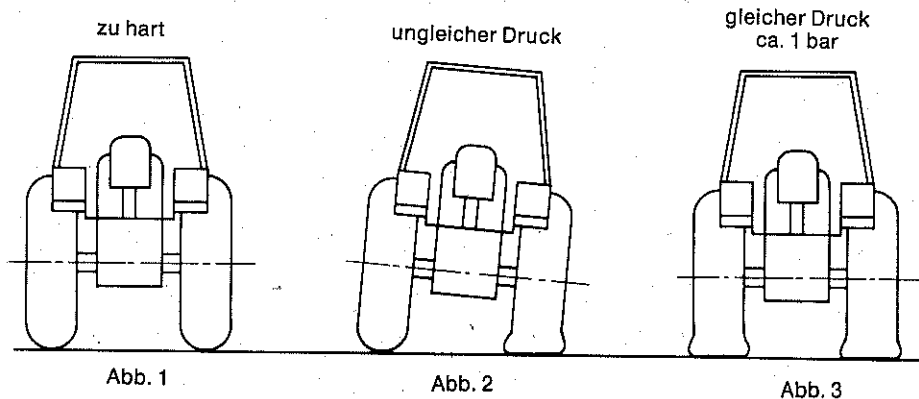
Schlepper:

Schlepper und Pflug müssen von der Größe her zueinander passen. D. h., ein zu kleiner Schlepper, der den Pflug kaum heben kann, wird ihn auch kaum durch den Acker ziehen können. Die Regelimpulse, die für eine gleichbleibende Pflugtiefe sorgen sollen, wirken sich nicht mehr auf den Pflug aus. Sie entlasten die Schleppervorderachse, der Schlepper hat „Schrägzug“ und bäumt sich auf.

Stehen Schleppergrößen (PS-Zahl) und Pflug in einem günstigen Verhältnis, so können bei der heute (oft) üblichen Leichtbauweise der Schlepper Gewichtskorrekturen erforderlich werden. D. h., um beim Pflügen die volle Schlepperleistung „an den Boden“ zu bringen, muß der Schlepper mit Frontgewichten bestückt werden. Dadurch kommt auch die Regelhydraulik besser zur Wirkung, die Regelimpulse wirken sich auf den Pflug aus und entlasten nicht so sehr die Vorderachse des Schleppers. Bei Schleppern ohne Regelhydraulik (Unimog, MB-Trac) ist die Verwendung der Servo-Trac-Einrichtung unbedingt zu empfehlen.

## Grundsätzliche Einstellungsregeln, die für jedes Schlepper-Pflug-Gespann gelten:

Reifendruck an der Schleppertriebachse



Unterschiedlicher Reifendruck ist ebenso falsch wie zu hoher Druck. Gleicher Luftdruck (ca. 1 bar) in beiden Triebrädern ergibt maximale Zugkraft und minimalen Schlupf. Mit Wasser gefüllte Reifen verringern wesentlich den Schlupf.

Höhe der Unterlenker

Ungleiche Höhe der Unterlenker = ungleiche Arbeitstiefe + Breite

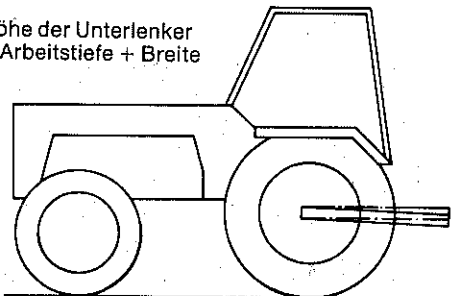


Abb. 4

gleiche Unterlenkerhöhe = gleichmäßige Pflugarbeit

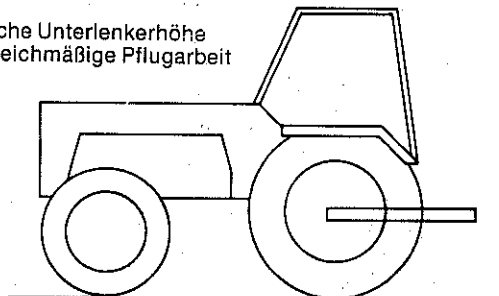


Abb. 5

Die Unterlenker des Schleppers müssen gleichen Bodenabstand haben. Der seitliche Bewegungsspielraum darf durch Begrenzungsketten (Gestänge) beim Pflügen nicht eingeengt werden.

Spurbreiten:

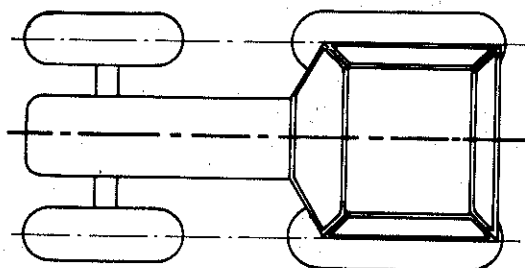


Abb. 6

Es ist vorteilhaft, die lichte Weite zwischen den Vorderrädern auf die lichte Weite zwischen den Hinterrädern abzustimmen. Damit werden die verschiedenen Reifenbreiten zwischen Vorder- und Hinterrädern ausgeglichen und die Pflugführung wird verbessert. Die richtige Schnittbreite des 1. Pflugkörpers wird am Pflug eingestellt.



## Koppelhöhe:

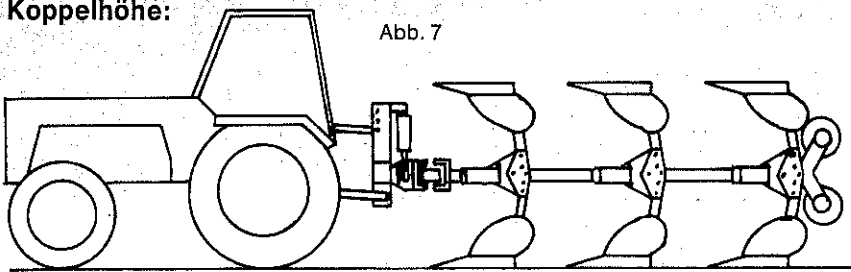


Abb. 7

### Falsch:

Zum Pflug fallende Unterlenker und Oberlenker

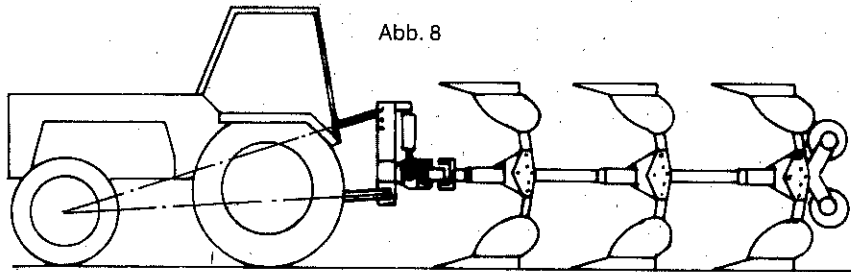


Abb. 8

### Richtig:

Zum Pflug steigende Unterlenker und Oberlenker.

Von der Seite gesehen, sollen die Lenker steigend zum Pflug angeschlossen sein. Die Unterlenker können dabei fast horizontal stehen. Bei richtiger Einstellung befindet sich der Schnittpunkt der nach vorn verlängerten Ober- und Unterlenker etwa in der Nähe der Schleppervorderachse. Die Koppelhöhe ist durch Versetzen der Flanschzapfen veränderbar.

## Kategorie des Dreipunktgestänges (I, II, III)

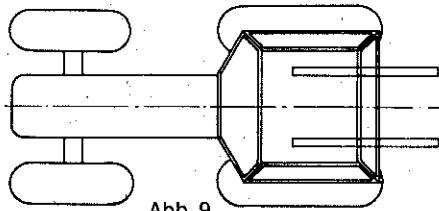


Abb. 9

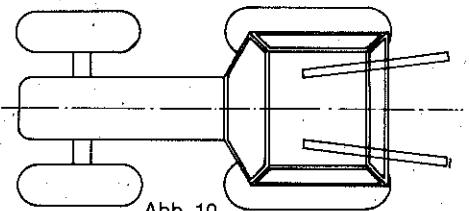


Abb. 10

Die Angabe einer Kategorie I, II oder III ist eine Aussage über die Größe von Ober- und Unterlenkeranschlüssen bzw. des Abstandsmaßes zwischen den Unterlenkeraugen. Das Abstandsmaß zwischen den Unterlenkeraugen muß der Länge der Ackerschiene entsprechen, um beim Transport eine seitliche Verriegelung vornehmen zu können. Die Kategorie des Schleppers muß mit der des Pfluges übereinstimmen. Von großer Bedeutung ist die richtige Stellung der Unterlenker. Von oben gesehen, müssen die Unterlenker zum Pflug hin auseinanderlaufen (Abb. 9 falsch, Abb. 10 richtig). Während der Pflugarbeit darf die seitliche Bewegungsfreiheit der Unterlenker durch Spannketten oder Begrenzungsgestänge nicht eingeschränkt werden.

## Neigungseinstellung

Die Pfluggrindel müssen – von hinten gesehen – rechtwinklig zum Acker stehen. Da der Schlepper jedoch mit einem Rad durch die Furche fährt, muß diese Schrägstellung durch die Neigungseinstellspindel (Pos. 2) am Pflugkopf für beide Seiten ausgeglichen werden, so daß die Pfluggrindel wieder rechtwinklig zum Acker stehen (Abb. 11). Wird eine Winkelig-Stellung der Grindel zum Acker aus bestimmten Gründen (Hanglage) nicht erreicht, so ist auf gleiche Neigungswinkel für beide Pflugseiten besonders zu achten.

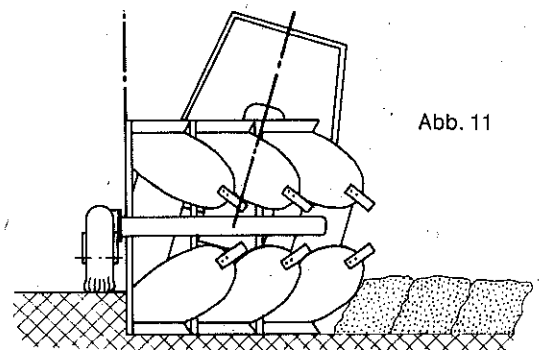
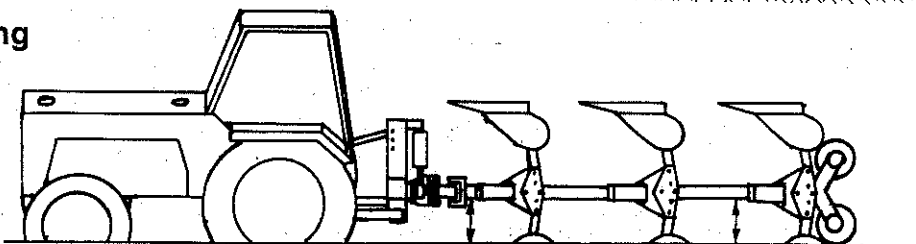


Abb. 11

## Tiefeneinstellung

Abb. 12



Wie tief ein Pflug arbeiten soll, wird durch den Einstellhebel an der Regelhydraulik des Schleppers bestimmt. Bei längeren Pflügen kann zur genauen Einhaltung der Pflugtiefe am Pflugende ein zusätzliches Stützrad erforderlich werden. Mit der richtigen Oberlenkerlänge wird nicht die geforderte Arbeitstiefe sondern die gleichmäßige Arbeitstiefe der Pflugkörper untereinander erreicht. Die richtige Oberlenkerlänge ist dann eingestellt, wenn alle Pflugkörper gleich tief im Boden stehen (Abb. 12). Erst dann wird das Stützrad so eingestellt, daß es mit einem leichten Druck auf den Boden Unebenheiten u. ä. ausgleicht.



## Schrägzug

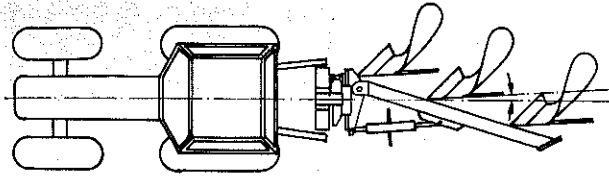


Abb. 13

Falsche Einstellung vor der Pflugarbeit

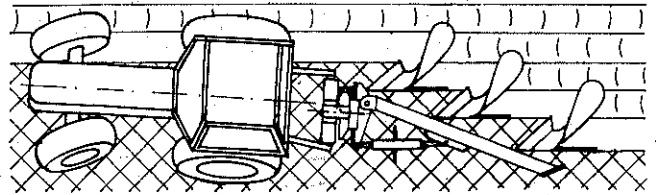


Abb. 14

ergibt Schrägzug

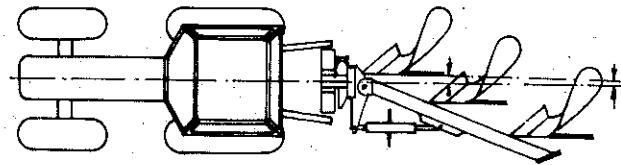


Abb. 15

Richtige Einstellung vor der Pflugarbeit

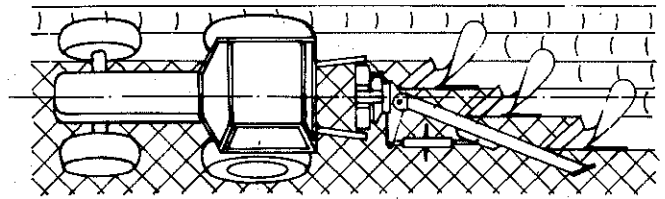


Abb. 16

und der Schlepper läuft geradeaus

Pflug steht parallel zur Fahrtrichtung bzw. ist leicht zur Landseite geschwenkt (Abb. 15). Die Einstellung wird durch Längenänderung des Spanschlusses (Pos. 21) erreicht. (s. hierzu auch Breitenverstellung der Körper)

### Schnittbreiteneinstellung des 1. Körpers

Die Einzelbreitenverstellung der Pflugkörper muß die gleiche Stellung aufweisen. Die Schnittbreite (Arbeitsbreite) des ersten Pflugkörpers muß durch Einstellung auf die Arbeitsbreite der nachfolgenden Pflugkörper eingestellt werden. Die richtige Einstellung wird erreicht durch Parallelverstellung des Pflugrahmens zur Fahrtrichtung mit Hilfe der Breitenverstellspindel (Pos. 22).

Das Maß der Verschiebung entspricht dem Maß der Arbeitsbreitenänderung. Hierzu muß das Breitenverstellstück gegenüber der Drehachse verschoben werden.

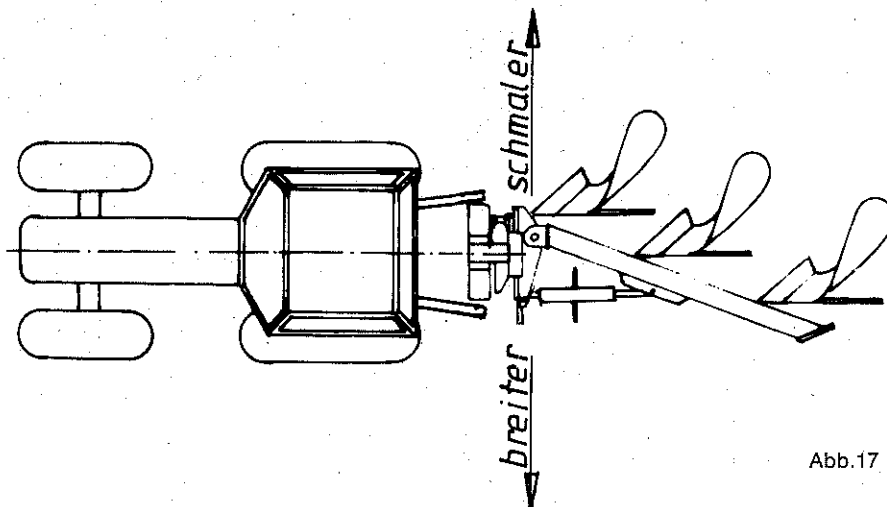


Abb. 17

### Grundregeln bei der Einstellung des Pfluges auf dem Acker

1. Die Grindel sollen während der Arbeit senkrecht zum ungepflügten Boden stehen.
2. Der Pflugrahmen muß vorn und hinten gleichen Bodenabstand haben.
3. Der Schlepper muß geradeaus laufen.
4. Der erste Körper muß die gleiche Schnittbreite haben wie die anderen Körper.
5. Der Oberlenker muß mit leichter Steigung zum Pflug angeschlossen werden.
6. Nach der Einstellung alle Schrauben wieder fest anziehen.

## Vorwerkzeuge

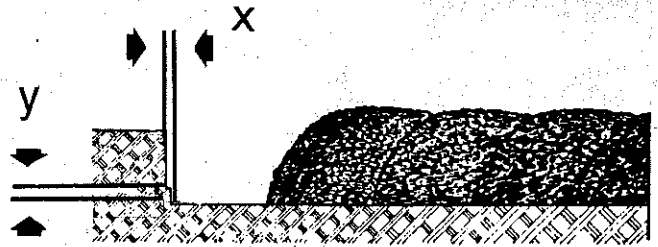


Abb. 18

Zur Erreichung einer sauberen Pflugfurche müssen die Vorwerkzeuge, wie Scheibensech, Düngereinleger und Vorschäler, richtig angerichtet sein.

x = 10 - 20 mm für Scheibensech, Düngereinleger und Vorschäler

y = 70 - 100 mm für das Scheibensech.

## Wahl der Schnittbreite (Arbeitsbreite) - Einstellung

Die richtige Wahl der Schnittbreiteneinstellung der Pflugkörper ist abhängig von der Arbeitstiefe und Bodenart. Je tiefer gepflügt wird, um so breiter sollte auch der zu wendende Furchenbalken sein. Zum einwandfreien Wenden des Furchenbalkens, ca. 135°, muß die Arbeitsbreite je Körper bei steifen, bindigen Böden 1,4 mal, bei leichten, krümeligen Böden 1,2 mal so groß sein, wie die Arbeitstiefe.

z. B. Arbeitstiefe: 30 cm – Arbeitsbreite: 30 cm x 1,4 = 42 cm.

Wird das Verhältnis Breite zur Tiefe vergrößert, erhöht sich der Wendewinkel, der Furchendamm wird flacher; verkleinert sich das Verhältnis, wird der Furchendamm steiler, der Wendewinkel kleiner.

## Breitenverstellung der Körper



Die Pflugkörper können je nach Körperform und -größe, Schlepperleistung, Bodenverhältnisse und Arbeitstiefe in der Breite verstellt werden. Die Verstellung erfolgt nach dem Lösen der Befestigungsschraube durch Schwenken des Grindelkastens.

Die Zahnscheiben sind unten und oben in die entsprechende Nut zu legen und die Schraube ist wieder fest anzuziehen. Schrägzug und Schnittbreite des 1. Körpers müssen neu eingestellt werden.

## Arbeitsbreitenbereiche (Toleranz ± 1,5 cm)

86 cm Körperabstand

96 cm Körperabstand

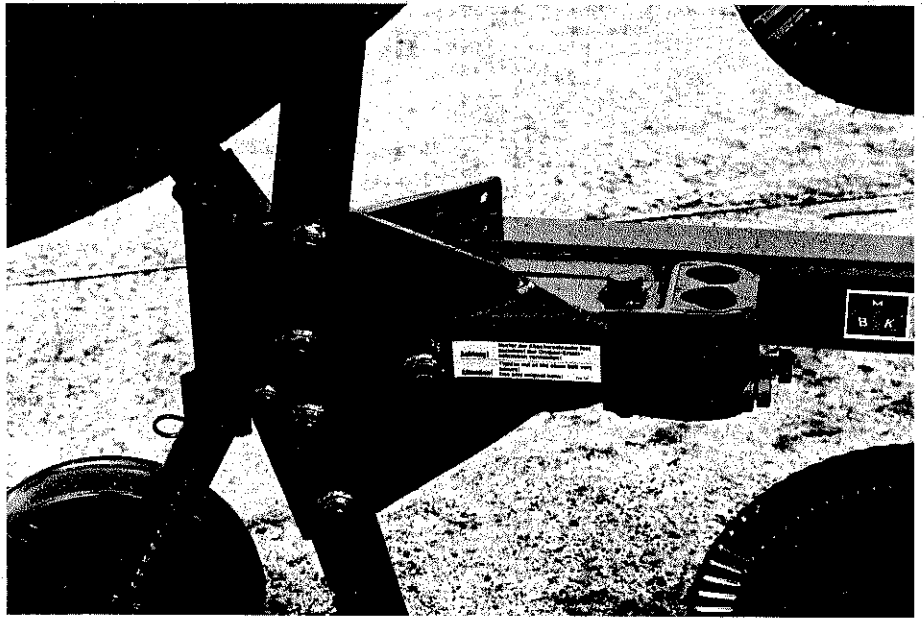
	86 cm Körperabstand	96 cm Körperabstand
Mustang 100	25; 27,5; 30; 32,5; 35; 37,5	28,5; 31; 33,5; 36; 38,5; 41
Mustang 120	28,5; 31; 33,5; 36; 38,5; 41	32,5; 35; 37,5; 40; 42,5; 45
Mustang 140	—	32,5; 35; 37,5; 40; 42,5; 45
Mustang 180	—	37,5; 40; 42,5; 45; 47,5; 50

## Arbeitsbreiten und Tiefenbereich eines Körpers je nach Schlepperleistung, Bodenverhältnisse und Arbeitstiefe

	Breite	max. Tiefe		Breite	max. Tiefe
KG 9	25 - 30 cm	28 cm	KS 12 Sh	30 - 35 cm	22 cm
KG 101 Sh	28 - 35 cm	30 cm	KS 16 Sh	35 - 42 cm	30 cm
KG 121 Sh	32 - 37 cm	34 cm	KS 18 Sh	40 - 50 cm	35 cm
KG 141/161 Sh	35 - 42 cm	40 cm	KOP 316 Sh	35 - 42 cm	35 cm
KG 181 Sh	40 - 50 cm	45 cm	KOP 318 Sh	40-50 cm	35 cm

## Überlastsicherung

Die Abscherüberlastsicherung ist so ausgelegt, daß bei einer Überlast die dafür vorgesehene Schraube absichert. Die abgescherte Schraube ist durch eine **Originalschraube** (siehe Bild) zu ersetzen. Die Schraubenlänge gibt die Gewähr, daß beide Scherstellen im Schaftbereich und nicht im Gewindebereich liegen. Um ein Aufbiegen des Grindelkastens zu vermeiden, muß die Mutter fest angezogen werden.



Abscherschraube für

Mustang 100  
M 14 x 85, DIN 931-8.8

Mustang 120/140  
M 14 x 90, DIN 931-8.8

Mustang 180  
M 16 x 110, DIN 931-8.8

## Die hydraulische Drehung

Volldrehpflug Mustang und Schlepper  
mit doppelwirkendem Steuergerät (Zweischlauchsystem)

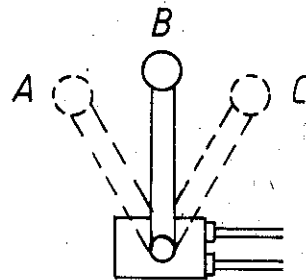
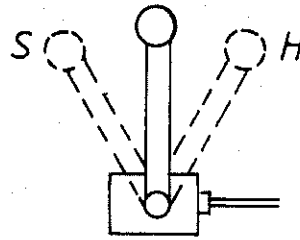


Abb. 19

1. Nach dem ordnungsgemäßen Anbau des Pfluges werden die Hydraulikschläuche angeschlossen.
2. Der Pflug wird angehoben. Der Hebel des doppelwirkenden Steuergerätes am Schlepper wird auf A gestellt, und wenige Sekunden in dieser Stellung gehalten, bis der Umsteuerbolzen ganz ausgefahren ist. Achtung: Umsteuerbolzen vorher reinigen und ölen!  
Die Dauer dieses Steuervorganges ist abhängig vom Ölzustand (Art des Öls und Temperatur).  
Am Ende dieses Steuervorganges ist der Steuerkolben im Umsteuerventil drucklos und die eingebaute Druckfeder fördert den Umsteuerbolzen in die ausgefahrene Endstellung.
3. Erst in dieser Endstellung des Umsteuerbolzens ist der Pflug für die Drehung in die entgegengesetzte Arbeitsstellung drehbereit.  
Dazu wird der Hebel des Schleppergerätes in die Stellung C gebracht und dort gehalten, bis der Drehvorgang (um 180°) beendet ist.  
Wird der Hebel des Schleppersteuergerätes dann auf B gestellt, sind die Hydraulikschläuche druckentlastet. Soll der Pflug danach in die entgegengesetzte Arbeitsstellung gedreht werden, so ist wie unter 2. beschrieben, zu verfahren.
4. Die Neigungsverstellung über die beidseitig angeordneten Spindeln kann nur dann erfolgen, wenn der Pflug ein wenig von dem Spindelanschlag mittels der hydraulischen Drehung abgedreht wird. Nach erfolgter Spindelverstellung kann der Pflug über die entgegengesetzte Schaltstellung des Schleppersteuerhebels wieder an den Spindelanschlag gedreht werden.

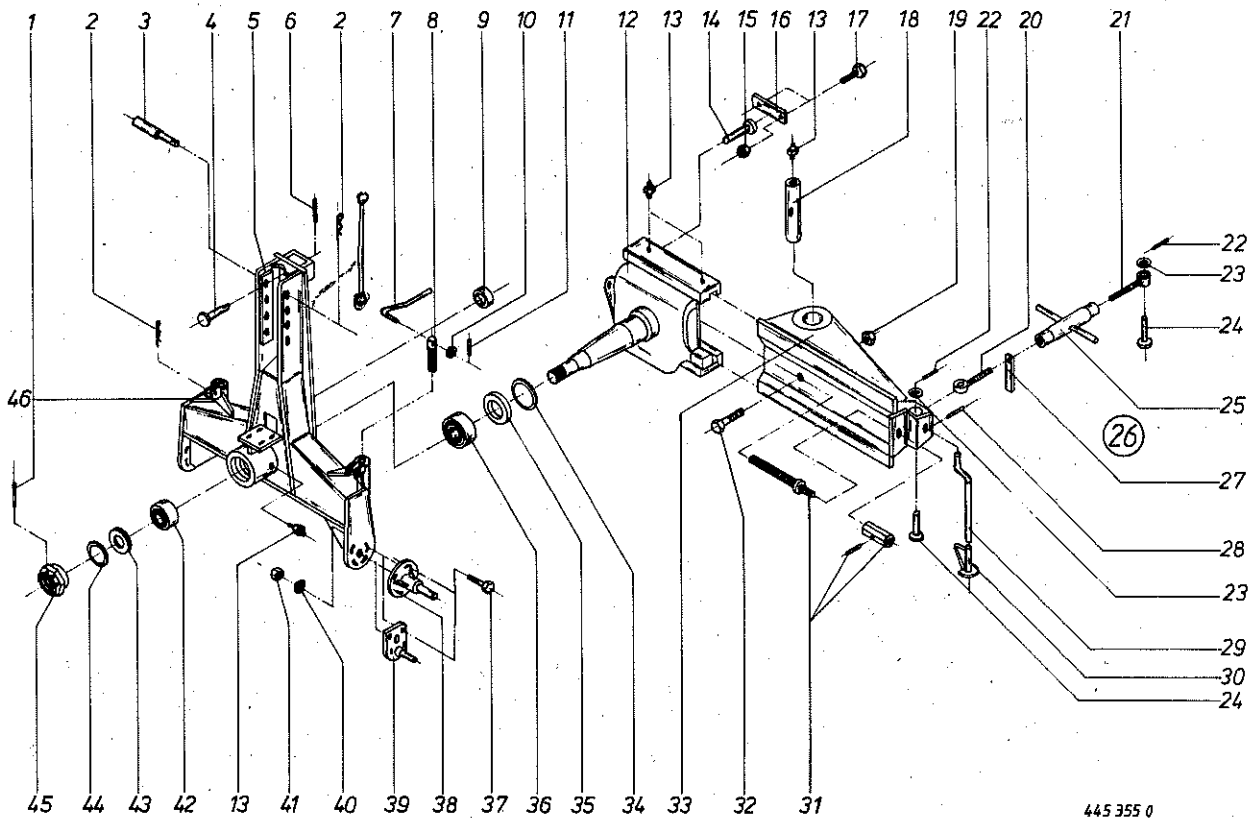
Volldrehpflug Mustang und Schlepper  
mit einfachwirkendem Steuergerät (Einschlauchsysteem)



1. Nach dem ordnungsgemäßen Anbau des Pfluges wird der Hydraulikschlauch angeschlossen.
2. Der Pflug wird angehoben. Der Hebel des einfachwirkenden Steuergerätes (schlepperseitig) wird auf Senken S gestellt. Dadurch kann das gespeicherte Öl zum Schlepper zurückfließen. Dieser Vorgang dauert etwa 5-15 Sekunden und ist abhängig vom Zustand des Öls (Ölsorte und Temperatur). Nach dem Rückfluß des Öls ist der Steuerkolben im Umsteuerventil des Pfluges drucklos und die eingebaute Druckfeder fördert den Bolzen in die Endstellung zurück. Achtung: Umsteuerbolzen vorher reinigen und ölen!
3. Ist die Endstellung des Bolzens erreicht, kann der Pflug gedreht werden. Der Steuerhebel des Schleppersteuergerätes wird dazu auf Heben H gestellt und während des gesamten Drehvorganges in dieser Stellung gehalten, bis der Drehvorgang beendet ist.  
Soll der Pflug danach in die entgegengesetzte Arbeitsstellung gedreht werden, so ist vorab wieder wie unter 2. beschrieben, zu verfahren.
4. Die Neigungsverstellung über die beidseitig angeordneten Spindeln kann nur erfolgen, wenn der Pflug ein wenig von dem Spindelanschlag mittels der hydraulischen Drehung abgedreht wird. Nach erfolgter Spindelverstellung muß bei diesem Drehsystem der Pflug ausgehoben und voll zur Drehung gebracht werden; anschließend ist der Pflug wieder in die ursprüngliche Arbeitsstellung zu drehen.  
Will man die doppelt durchzuführende Drehung nach einer Neigungsverstellung umgehen, so kann man in der Drehstellung, die zur Verstellung der Neigungsspindeln erforderlich ist, den Umsteuerbolzen mit einem leichten Schlag zurückschlagen. Stellt man danach das Schleppersteuergerät für die Drehung auf „Heben“, so dreht sich der Pflug in die ursprüngliche Arbeitsstellung zurück.  
In der Anschlagstellung nach erfolgtem Drehvorgang ist der Hydraulikschlauch drucklos.

1

47/48



445 355 0

**Mustang 100**

**Mustang 100**

Abb. Ill. Dessin	Best.-Nr. Part-No. No. à com.	Bezeichnung Description Designation
1	912 680 0	Spannhülse 8 x 70
2	917 104 0	Federstecker 4
3	063 125 1	Ob.-Dreipunktbolzen
4	460 192 0	Bolzen
5	460 062 2	Dreipunktbock
6	912 643 0	Spannhülse 6 x 36
7	460 153 0	Hebel
8	460 154 0	Spindel
9	935 315 0	Buchse
10	910 315 0	Scheibe Ø 24 x Ø 13 x 2,5
11	912 608 0	Spannhülse 5 x 20
12	460 039 1	Drehachse
13	919 003 0	Kegelschmiernippel 8 x 1
14	460 148 1	Schaltbolzen
15	908 706 0	Skt.-Mutter NM 8
16	460 146 0	Befestigungssteg
17	900 257 0	Skt.-Schraube M 8 x 20
18	460 115 0	Lagerbolzen
19	908 708 0	Skt.-Mutter NM 10
20	460 103 0	Gelenkauge Rechtsgew.
21	460 104 0	Gelenkauge Linksgew.
22	912 673 0	Spannhülse 8 x 36
23	910 514 0	Scheibe Ø 44 x Ø 26 x 4
24	460 192 0	Bolzen

Abb. Ill. Dessin	Best.-Nr. Part-No. No. à com.	Bezeichnung Description Designation
25	460 101 0	Spannschloß
26	460 098 0	Spannschloß kompl.
27	460 102 0	Kontermutter
28	912 616 0	Spannhülse 5 x 40
29	460 190 0	Oberteil-Abstellstütze
30	460 187 0	Unterteil-Abstellstütze
31	460 097 0	Verstellspindel kompl.
32	900 289 0	Skt.-Schraube M 10 x 80
33	460 036 1	Breitenverstellstück
34	937 586 0	O-Ring
35	460 082 0	O-Ring-Halter
36	932 183 0	Kegelrollenlager 32016 x
37	901 202 0	Skt.-Schraube M 20 x 65
	901 203 0	Skt.-Schraube M 20 x 70
	900 379 0	Skt.-Schraube M 20 x 55
38	460 078 0	Unterlenkerzapfen Kat. II
39	470 188 0	Unterlenkerzapfen Kat. I
40	910 319 0	Scheibe Ø 37 x Ø 21 x 3
41	908 721 0	Skt.-Mutter NM 20
42	932 177 0	Kegelrollenlager 32010 x
43	460 083 0	O-Ring-Halter
44	937 555 0	O-Ring
45	460 085 0	Kronenmutter M 48 x 1,5
46	460 152 0	Mutter f. Neigungsverstellspindel

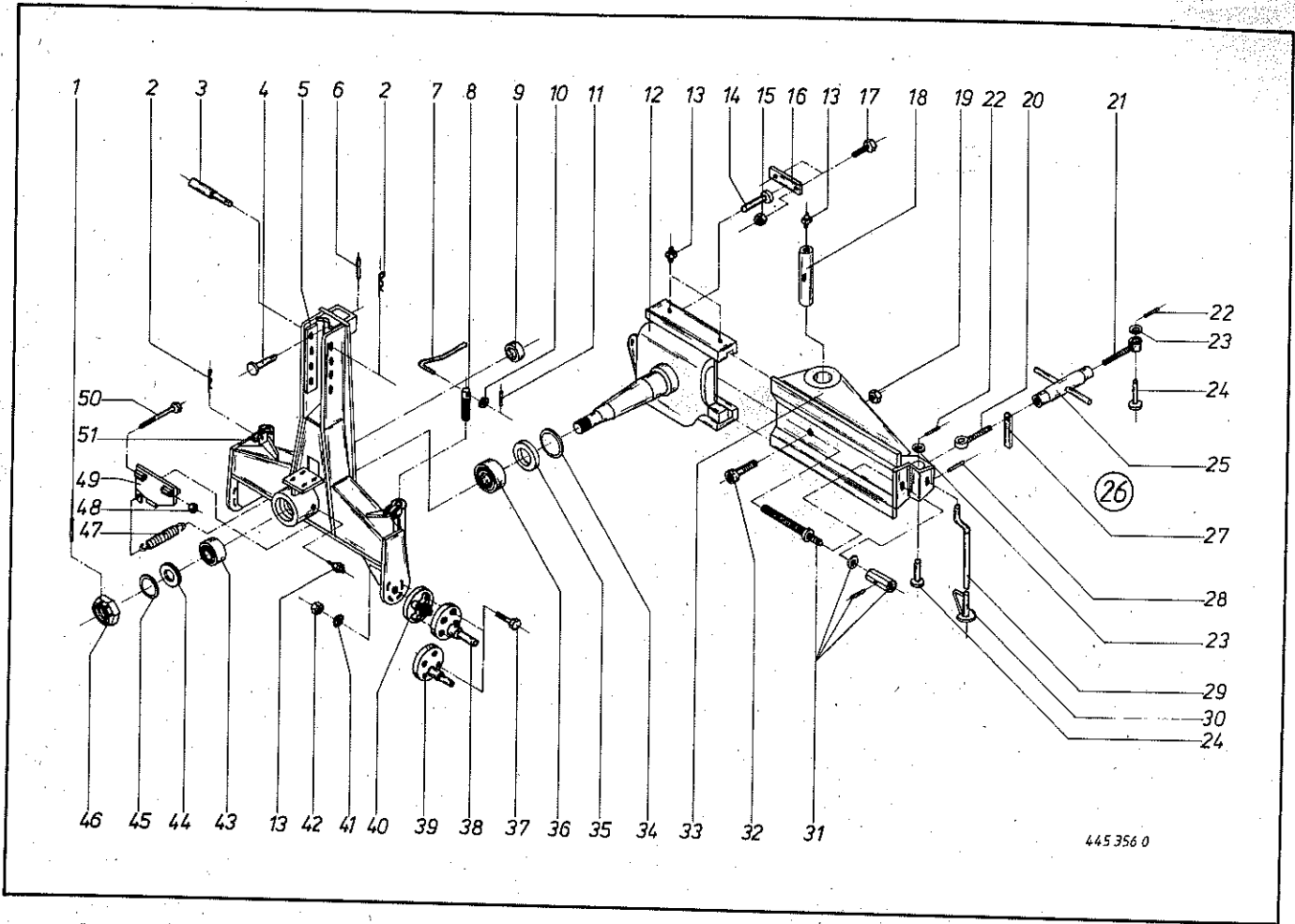
Mustang 100 - 140

47 4613770 Ring Schlüssel 22/30 29.75

Mustang 180

48 4613780 Ring Schlüssel 24/30 29.75

Bei Bestellung unbedingt Typ, Baujahr und Maschinen-Nr. angeben.  
 In case of orders state model, year of construction and part number.  
 Avec la commande, indiquer toujours type et No. de la machine, ainsi que l'année de construction.



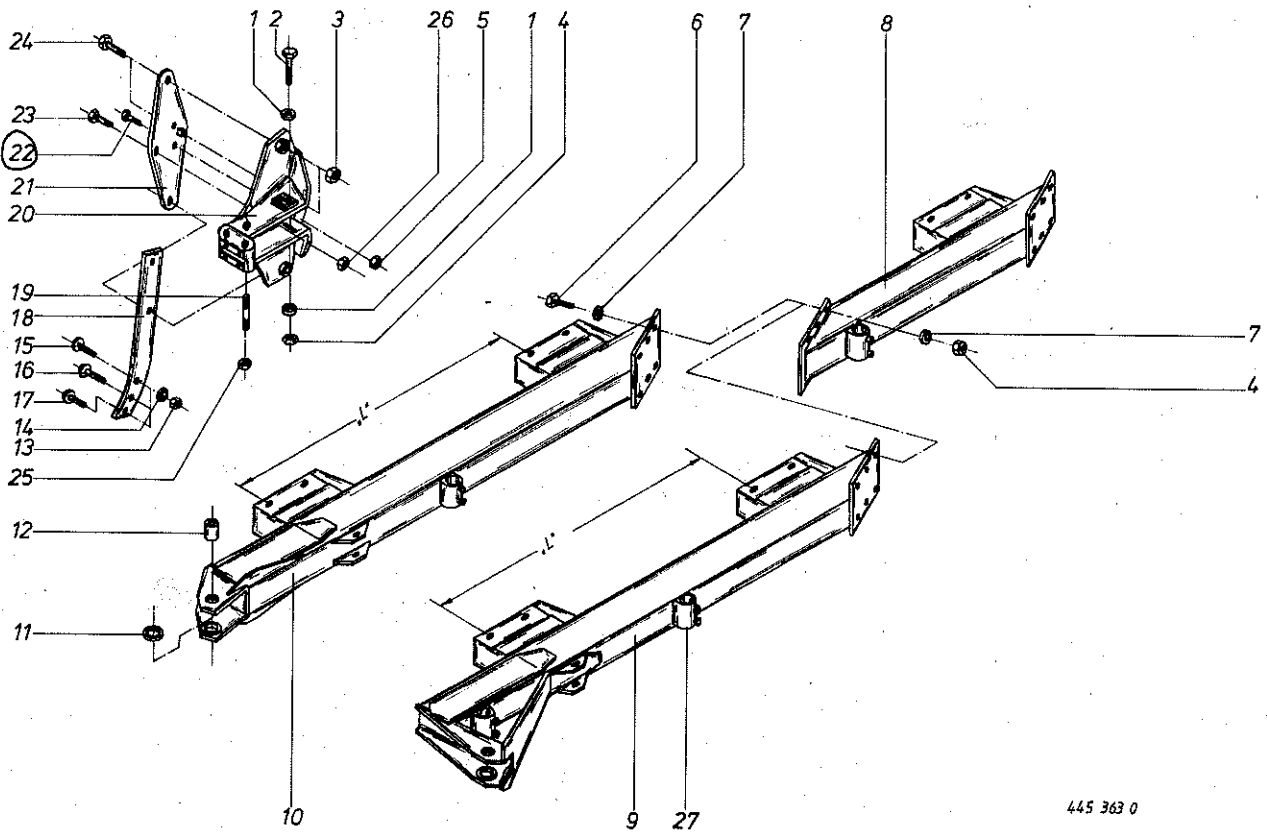
445 356 0

**Mustang 120 Mustang 140**

**Mustang 120 Mustang 140**

Abb. III. Dessin	Best.-Nr. Part-No. No. à com.	Best.-Nr. Part-No. No. à com.	Bezeichnung Description Designation	Abb. III. Dessin	Best.-Nr. Part-No. No. à com.	Best.-Nr. Part-No. No. à com.	Bezeichnung Description Designation
1	912 680 0	912 680 0	Spannhülse 8 x 70	30	460 187 0	460 187 0	Unterteil-Abstellstütze
2	917 104 0	917 104 0	Federstecker 4	31	461 012 0	461 012 0	Verstellspindel kompl.
3	514 084 0	514 084 0	Ob.-Dreipunktbolzen	32	903 150 0	903 150 0	Zylinderschr./J. Skt. M 12x100
4	460 192 0	460 192 0	Bolzen	33	461 016 1	461 125 1	Breitenverstellstück
5	461 049 2	461 260 1	Dreipunktbock kpl.	34	937 594 0	- - -	O-Ring 134,5-3
6	912 643 0	912 643 0	Spannhülse 6 x 36	35	- - -	937 590 0	O-Ring 144,5-3
7	460 153 0	460 153 0	Hebel	36	461 093 0	461 132 0	O-Ring-Halter
8	460 154 0	460 154 0	Spindel	37	932 185 0	- - -	Kegelrollenlager 32018 x
9	935 315 0	935 315 0	Buchse	38	- - -	932 187 0	Kegelrollenlager 32020 x
10	910 315 0	910 315 0	Scheibe Ø 24 x Ø 13 x 2,5	39	900 379 0	900 379 0	Skt.-Schraube M 20 x 55
11	912 608 0	912 608 0	Spannhülse 5 x 20	40	901 202 0	901 202 0	Skt.-Schraube M 20 x 65
12	461 002 1	461 122 1	Drehachse	41	901 203 0	901 203 0	Skt.-Schraube M 20 x 70
13	919 003 0	919 003 0	Kegelschmiernippel 8 x 1	42	901 211 0	901 211 0	Skt.-Schraube M 20 x 120
14	460 148 1	461 265 1	Schaltbolzen	43	901 212 0	901 212 0	Skt.-Schraube M 20 x 130
15	908 706 0	908 706 0	Skt.-Mutter NM 8	44	901 213 0	901 213 0	Skt.-Schraube M 20 x 140
16	460 146 0	460 146 0	Befestigungssteg	45	470 056 0	470 056 0	Unterlenkerzapfen Kat. III
17	900 257 0	900 257 0	Skt.-Schraube M 8 x 20	46	470 189 0	470 189 0	Unterlenkerzapfen Kat. II
18	461 080 0	461 133 0	Lagerbolzen	47	470 046 0	470 046 0	Verbreiterungsstück
19	908 711 0	908 711 0	Skt.-Mutter NM 12	48	910 319 0	910 319 0	Scheibe Ø 37 x Ø 21 x 3
20	461 077 0	461 077 0	Gelenkauge rechts	49	908 721 0	908 721 0	Skt.-Mutter NM 20
21	461 075 0	461 075 0	Gelenkauge links	50	932 140 0	932 140 0	Kegelrollenlager 30 311 A
22	912 673 0	912 673 0	Spannhülse 8 x 36	51	461 092 0	461 092 0	O-Ring-Halter
23	910 514 0	910 514 0	Scheibe Ø 44 x Ø 26 x 4		937 584 0	937 584 0	O-Ring 114,5-3
24	460 192 0	460 192 0	Bolzen		908 961 0	908 961 0	Kronenmutter M 48 x 1,5
25	461 071 0	461 071 0	Spannschloß		250 067 2	250 067 2	Zugfeder
26	461 069 0	461 069 0	Spannschloß kpl.		908 716 0	908 716 0	Skt.-Mutter NM 16
27	461 070 0	461 070 0	Kontermutter		461 255 0	461 255 0	Transportvorrichtung
28	912 616 0	912 616 0	Spannhülse 5 x 40		901 155 0	901 155 0	Skt.-Schraube M 16 x 240
29	460 190 0	460 190 0	Oberteil-Abstellstütze		460 152 0	460 152 0	Mutter f. Neigungsverstellspindel

Bei Bestellung unbedingt Typ, Baujahr und Maschinen-Nr. angeben.  
 In case of orders state model, year of construction and part number.  
 Avec la commande, indiquer toujours type et No. de la machine, ainsi que l'année de construction.



445 363 0

## Mustang 100 Mustang 120

Abb. Ill. Dessin	Best.-Nr. Part-No. No. à com.	Best.-Nr. Part-No. No. à com.	Bezeichnung Description Designation
1	460 001 0	460 001 0	Zahnscheibe
2	901 147 0	- - -	Skt.-Schraube M 16 x 160
	- - -	901 149 0	Skt.-Schraube M 16 x 180
3	908 721 0	908 721 0	Skt.-Mutter NM 20
4	908 716 0	908 716 0	Skt.-Mutter NM 16
5	908 714 0	908 714 0	Skt.-Mutter NM 14
6	902 914 0	902 914 0	Skt.-Schraube M 16 x 50
7	910 214 0	910 214 0	Federring C 16,5
8	460 166 0	- - -	Verlängerungsholm bei L = 86 cm/96 cm
	- - -	461 285 0	Verlängerungsholm bei L = 86 cm
	- - -	461 283 0	Verlängerungsholm bei L = 96 cm
9	460 174 0	- - -	Grundholm L = 86 cm
	- - -	461 280 0	Grundholm L = 96 cm
10	460 170 0	461 281 0	Grundholm L = 86 cm
	460 172 0	461 278 0	Grundholm L = 96 cm
11	935 310 0	- - -	Lagerscheibe Ø 40 x Ø 70 x 2,2
	- - -	935 311 0	Lagerscheibe Ø 62 x Ø 100 x 2,7
12	935 707 0	- - -	Einspannbuchse EG 30/38 x 25
	- - -	935 706 0	Einspannbuchse EG 50/60 x 28
13	908 025 0	908 025 0	Skt.-Mutter M 20
14	910 016 0	910 016 0	Federring B 20
15	905 315 0	- - -	Flachrd.-Schraube o. Vierkt. M 20 x 70

## Mustang 100 Mustang 120

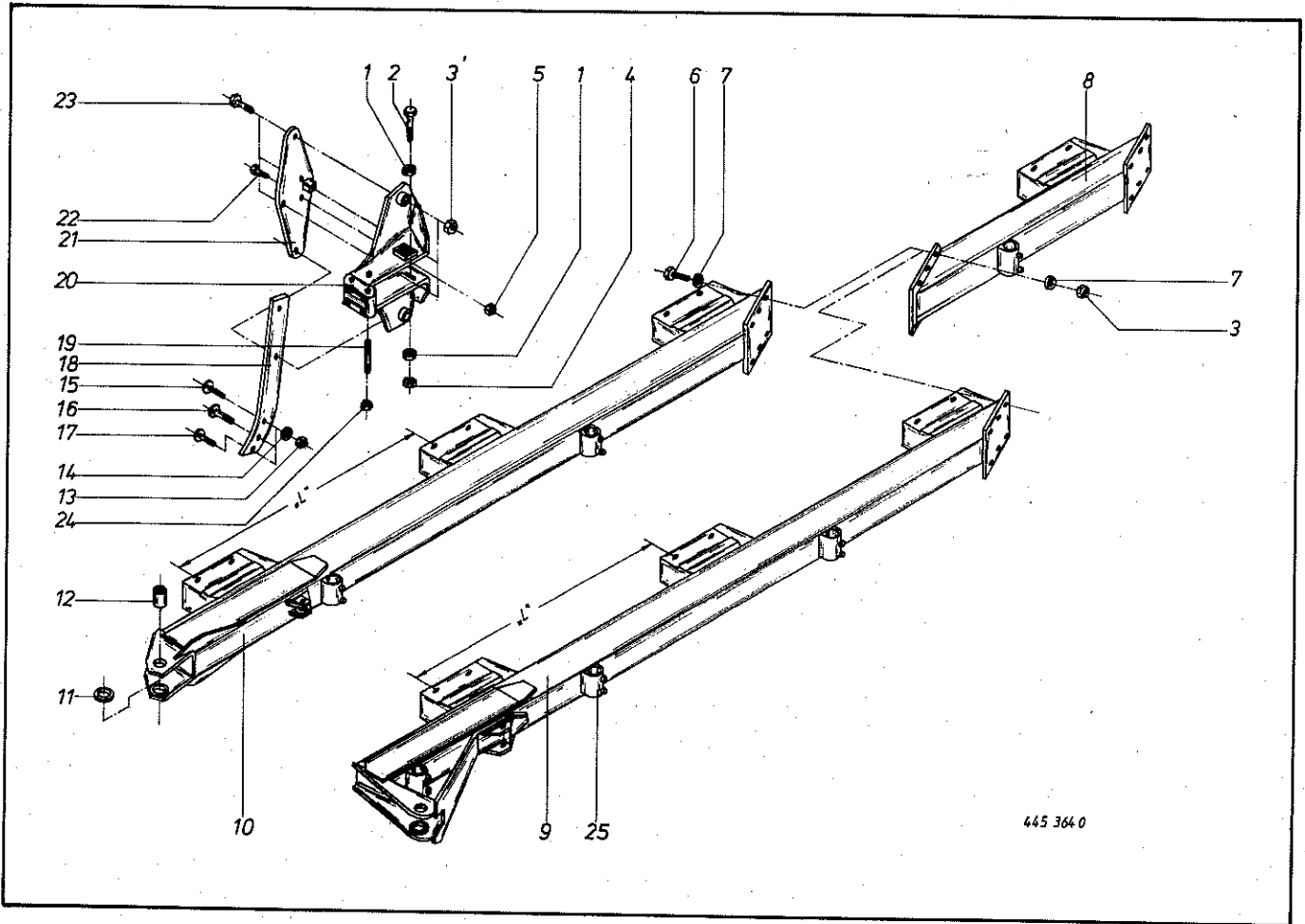
Abb. Ill. Dessin	Best.-Nr. Part-No. No. à com.	Best.-Nr. Part-No. No. à com.	Bezeichnung Description Designation
	- - -	905 316 0	Flachrd.-Schraube o. Vierkt. M 20 x 75
16	905 313 0	- - -	Flachrd.-Schraube o. Vierkt. M 20 x 60
	- - -	905 314 0	Flachrd.-Schraube o. Vierkt. M 20 x 65
17	904 581 0	- - -	Senkschraube/Nase M 20 x 70
	- - -	904 582 0	Senkschraube/Nase M 20 x 75
18	460 122 0	461 101 1	Grindel Anrichthöhe 680
	- - -	461 100 1	Grindel Anrichthöhe 750
	- - -	461 109 1	Grindel Anrichthöhe 800
19	441 284 0	- - -	Gewindebolzen M 20 x 160
	- - -	441 285 0	Gewindebolzen M 24 x 190
20	460 006 0	461 087 0	Grindelkasten
21	460 119 0	461 094 0	Deckblech
22	901 107 0	- - -	Skt.-Schraube M 14 x 85
	- - -	901 108 0	Skt.-Schraube M 14 x 90
23	901 137 0	- - -	Skt.-Schraube M 16 x 80
	- - -	901 206 0	Skt.-Schraube M 20 x 85
24	901 205 0	- - -	Skt.-Schraube M 20 x 80
	- - -	901 206 0	Skt.-Schraube M 20 x 85
25	908 721 0	- - -	Skt.-Mutter NM 20
	- - -	908 726 0	Skt.-Mutter NM 24
26	908 716 0	- - -	Skt.-Mutter NM 16
	- - -	908 721 0	Skt.-Mutter NM 20
27	450 097 0	450 097 0	Dungeinlegehalter

Bei Bestellung unbedingt Typ, Baujahr und Maschinen-Nr. angeben.

In case of orders state model, year of construction and part number.

Avec la commande, indiquer toujours type et No. de la machine, ainsi que l'année de construction.





**Mustang 140**

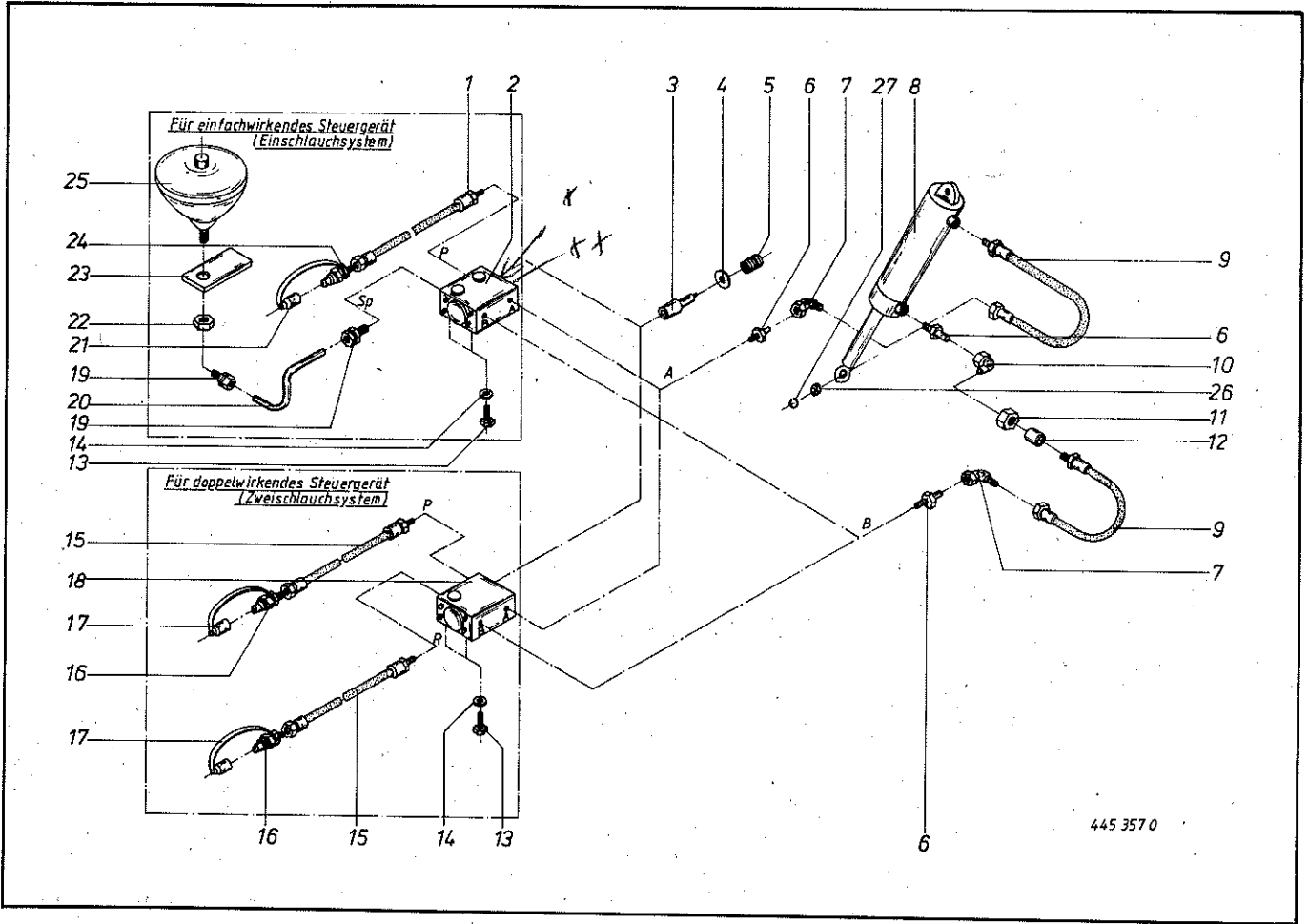
**Mustang 140**

Abb. III. Dessin	Best.-Nr. Part-No. No. à com.	Bezeichnung Description Designation
1	460 001 0	Zahnscheibe
2	901 149 0	Skt.-Schraube M 16 x 180
3	908 721 0	Skt.-Mutter NM 20
4	908 716 0	Skt.-Mutter NM 16
5	908 714 0	Skt.-Mutter NM 14
6	902 924 0	Skt.-Schraube M 20 x 50
7	910 216 0	Federring C 20,5
8	461 290 0	Verlängerungsholm
9	461 292 0	Grundholm L = 96 cm
10	461 288 0	Grundholm L = 96 cm
11	935 311 0	Lagerscheibe
12	935 706 0	Einspannbuchse EG 50/60 x 28
13	908 025 0	Skt.-Mutter M 20

Abb. III. Dessin	Best.-Nr. Part-No. No. à com.	Bezeichnung Description Designation
14	910 016 0	Federring B 20
15	905 316 0	Flachrd.-Schraube o. Vierkt. M 20 x 75
16	905 314 0	Flachrd.-Schraube o. Vierkt. M 20 x 65
17	904 582 0	Senkschraube/Nase M 20 x 75
18	461 100 1	Grindel Anrichthöhe = 750
	461 109 1	Grindel Anrichthöhe = 800
19	441 285 0	Gewindeboizen M 24 x 190
20	461 087 0	Grindelkasten
21	461 094 0	Deckblech
22	901 108 0	Skt.-Schraube M 14 x 90
23	901 206 0	Skt.-Schraube M 20 x 85
24	908 726 0	Skt.-Mutter NM 24
25	450 097 0	Dungeinlegehalter

70 + 30  
70 + 40

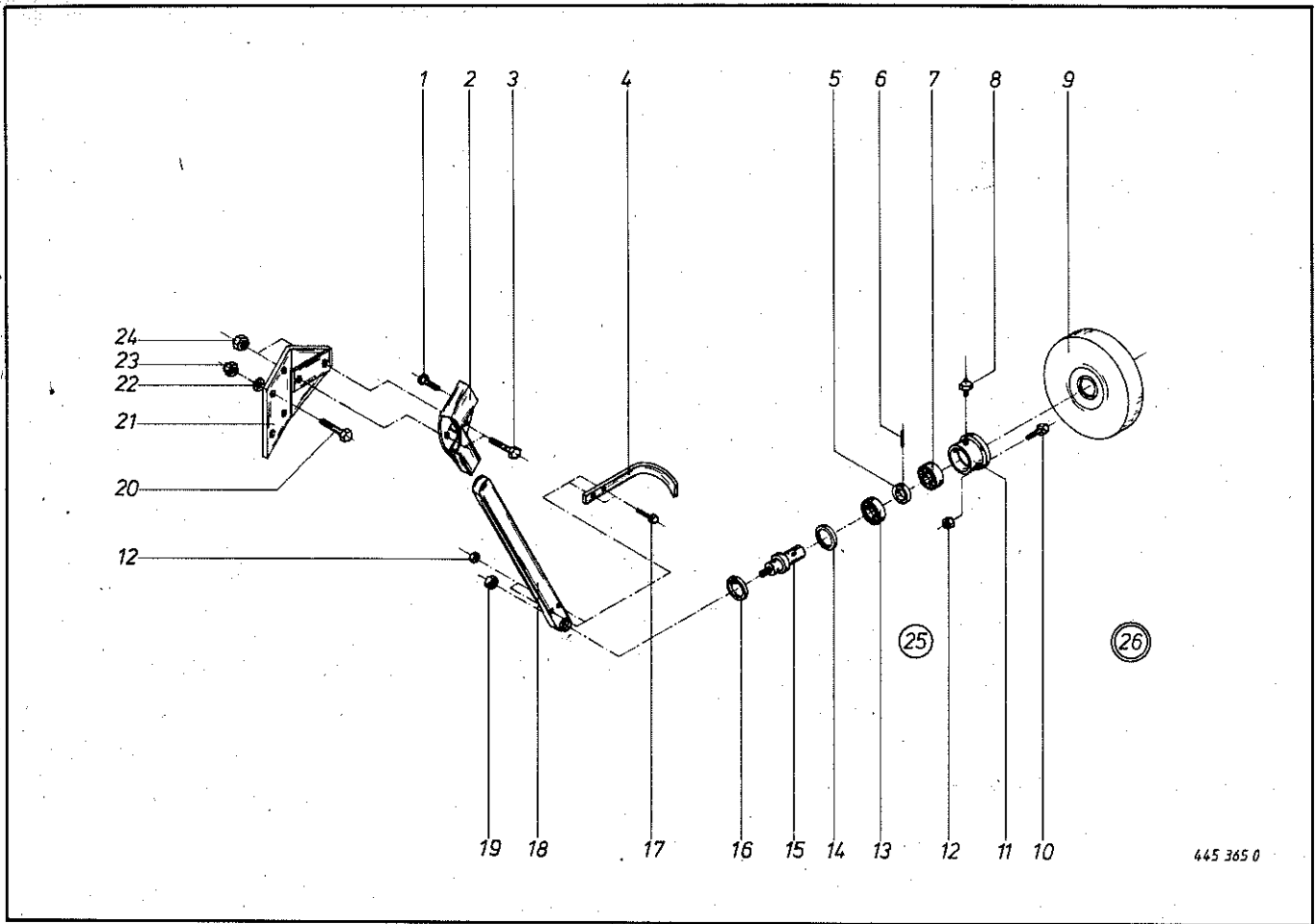
Bei Bestellung unbedingt Typ, Baujahr und Maschinen-Nr. angeben.  
 In case of orders state model, year of construction and part number.  
 Avec la commande, indiquer toujours type et No. de la machine, ainsi que l'année de construction.



Mustang 100				Mustang 120				Mustang 140			
Abb. Ill. Des.	Best.-Nr. Part-No. No. à com.	Best.-Nr. Part-No. No. à com.	Best.-Nr. Part-No. No. à com.	Bezeichnung Description Designation	Abb. Ill. Des.	Best.-Nr. Part-No. No. à com.	Best.-Nr. Part-No. No. à com.	Best.-Nr. Part-No. No. à com.	Bezeichnung Description Designation		
1	921 002 0	921 002 0	- - -	Hochdruckschlauch 1000lg.	13	900 254 0	900 254 0	900 254 0	Skt.-Schraube M 8 x 16		
2	921 097 0	921 097 0	- - -	Wege-Steuerventil	14	910 510 0	910 510 0	910 510 0	Scheibe Ø 28 x Ø 16 x 2,5		
3	460 089 0	461 079 1	461 079 1	Schaltbolzen	15	921 002 0	921 002 0	921 002 0	Hochdruckschlauch 1000lg. 1200		
4	910 319 0	910 319 0	910 319 0	Scheibe Ø 37 x Ø 21 x 3	16	921 145 0	921 145 0	921 145 0	Kupplungsstecker		
5	460 113 0	460 113 0	460 113 0	Druckfeder	17	921 171 0	921 171 0	921 171 0	Staubmuffe		
6	921 093 0	921 093 0	921 093 0	Gerade-Einschraubstutzen	18	921 098 0	921 098 0	921 098 0	Wege-Steuerventil		
7	921 066 0	921 066 0	921 066 0	Winkel-Verschraubung	19	921 056 0	921 056 0	- - -	Gerade-Einschraubverschraubung		
8	921 326 0	921 326 0	- - -	Hydraulikzylinder Ø 50 x Ø 30 x 180 Hub	20	460 116 0	460 116 0	- - -	Hydr.-Leitung		
	921 448 0	921 448 0	- - -	Dichtungssatz	21	921 171 0	921 171 0	- - -	Staubmuffe		
	<del>921 339 0</del>	921 339 0	921 339 0	Hydraulikzylinder Ø 70 x Ø 50 x 180 Hub	22	908 544 0	908 544 0	- - -	Skt.-Mutter BM 33 x 1,5		
9	921 449 0	921 449 0	921 449 0	Dichtungssatz	23	460 100 0	460 100 0	- - -	Halterung		
10	921 001 0	921 001 0	921 001 0	Hochdruckschlauch 600lg.	24	921 145 0	921 145 0	- - -	Kupplungsstecker		
11	921 076 0	921 076 0	921 076 0	Einstellb.-Winkelverschraubung	25	921 140 0	921 140 0	- - -	Speicher		
12	921 042 0	921 042 0	921 042 0	Überwurfmutter M 12 L	26	934 770 0	934 770 0	934 770 0	Radial-Gelenklager GE 25 FO		
	921 046 0	921 046 0	921 046 0	Keilring	27	- - -	- - -	- - -	Sprengring		

x Dichtungssatz 921 439 0  
 xx Einstellschraube - siehe / Preis

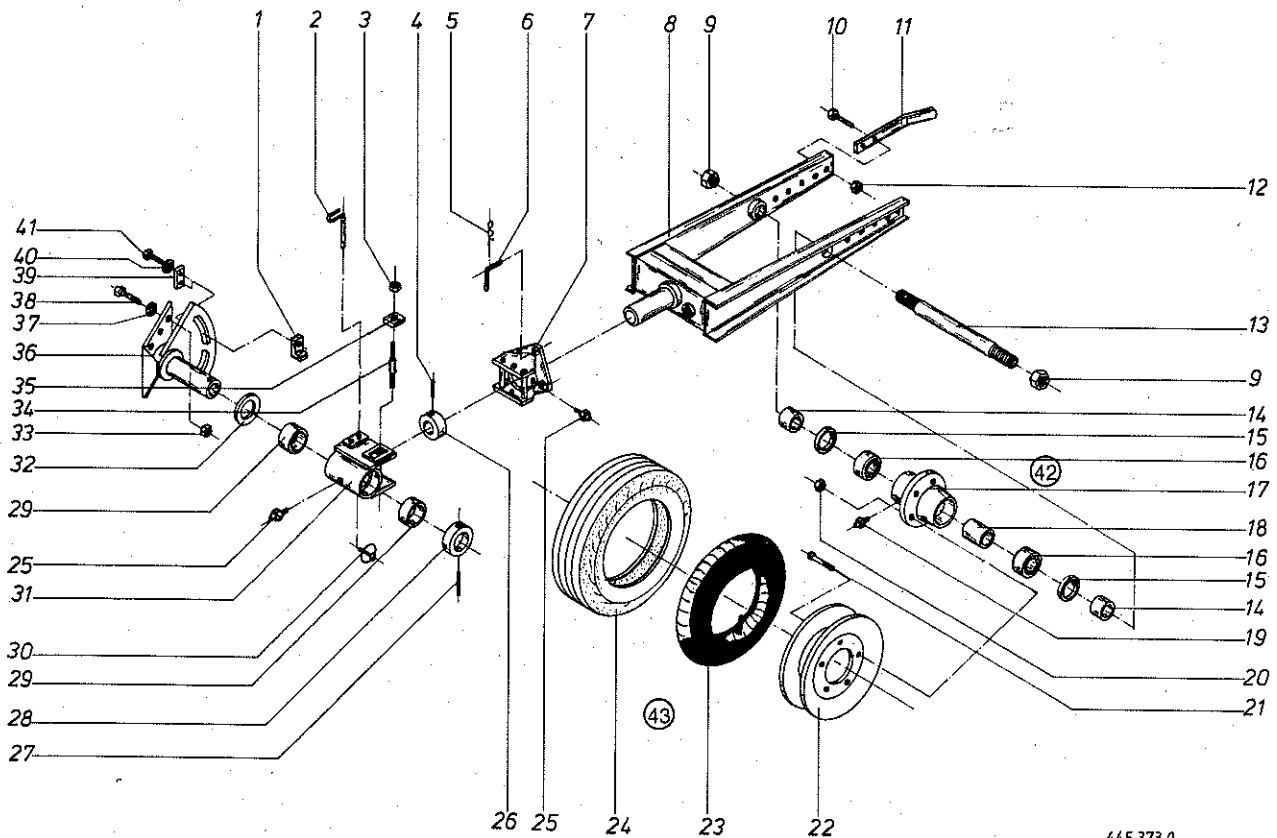
Bei Bestellung unbedingt Typ, Baujahr und Maschinen-Nr. angeben.  
 In case of orders state model, year of construction and part number.  
 Avec la commande, indiquer toujours type et No. de la machine, ainsi que l'année de construction.



445 365 0

	Mustang 100	Mustang 120	Mustang 140	Bezeichnung Description Designation		Mustang 100	Mustang 120	Mustang 140	Bezeichnung Description Designation
Abb. III. Des.	Best.-Nr. Part-No. No. à com.	Best.-Nr. Part-No. No. à com.	Best.-Nr. Part-No. No. à com.		Abb. III. Des.	Best.-Nr. Part-No. No. à com.	Best.-Nr. Part-No. No. à com.	Best.-Nr. Part-No. No. à com.	
1	906 308 0	906 308 0	906 308 0	Ringschraube M 16 x 40	19	908 727 0	908 727 0	908 727 0	Skt.-Mutter M 24 x 1,5
2	063 072 3	063 072 3	063 072 3	Doppelhalter	20	900 338 0	900 338 0	- - -	Skt.-Schraube M 16 x 45
3	901 131 0	901 131 0	901 131 0	Skt.-Schraube M 16 x 50	21	- - -	- - -	900 377 0	Skt.-Schraube M 20 x 45
4	470 198 0	470 198 0	- - -	Abstreifer f. Ballonrad Ø 400	- - -	- - -	- - -	- - -	Winkelblech kpl.
-	- - -	470 199 0	470 199 0	Abstreifer f. Ballonrad Ø 500	- - -	- - -	461 340 0	- - -	Winkelblech kpl.
5	097 087 0	097 087 0	097 087 0	Distanzbuchse	22	910 214 0	910 214 0	- - -	Winkelblech kpl.
6	912 644 0	912 644 0	912 644 0	Spannhülse 6 x 40	- - -	- - -	- - -	461 341 0	Winkelblech kpl.
7	930 136 0	930 136 0	930 136 0	Rillenkugellager 6206	23	908 716 0	908 716 0	- - -	Federring C 16,5
8	919 003 0	919 003 0	919 003 0	Kegelschmiernippel H 1/S 8 x 1	- - -	- - -	- - -	910 216 0	Federring C 20,5
9	470 181 0	470 181 0	- - -	Ballonrad Ø 400 x 100 breit	24	908 716 0	908 716 0	908 716 0	Skt.-Mutter NM 16
-	- - -	470 182 0	470 182 0	Ballonrad Ø 500 x 100 breit	Ⓣ	470 180 0	470 180 0	470 180 0	Skt.-Mutter NM 20
10	900 281 0	900 281 0	900 281 0	Skt.-Schraube M 10 x 30	24	908 716 0	908 716 0	908 716 0	Skt.-Mutter NM 16
11	097 085 5	097 085 5	097 085 5	Lauf radnabe	Ⓣ	470 180 0	470 180 0	470 180 0	Radnabe kpl.
12	908 708 0	908 708 0	908 708 0	Skt.-Mutter NM 10	Ⓣ	460 177 0	- - -	- - -	Abb. 5-8, 11-16, 19
13	930 236 0	930 236 0	930 236 0	Rillenkugellager 6206 Z	- - -	- - -	460 131 0	- - -	Doppelstützrad Ø 400 x 100
14	936 914 0	936 914 0	936 914 0	Nilosring 35 x 62 LSTO	- - -	- - -	- - -	- - -	kpl. Anrichthöhe 68 cm
15	097 086 0	097 086 0	097 086 0	Lauf radachse	- - -	- - -	461 342 0	461 343 0	Doppelstützrad Ø 400 x 100
16	911 659 0	911 659 0	911 659 0	Seegerring l 62 x 2	- - -	- - -	- - -	- - -	kpl. Anrichthöhe 68 cm
17	901 060 0	901 060 0	901 060 0	Skt.-Schraube M 10 x 40	- - -	- - -	- - -	- - -	Doppelstützrad Ø 500 x 100
18	470 184 0	470 184 0	470 184 0	Stützrad schiene	- - -	- - -	- - -	- - -	kpl. Anrichthöhe 75 x 80 cm

Bei Bestellung unbedingt Typ, Baujahr und Maschinen-Nr. angeben.  
 In case of orders state model, year of construction and part number.  
 Avec la commande, indiquer toujours type et No. de la machine, ainsi que l'année de construction.



445 373 0

## Mustang 120 Mustang 140

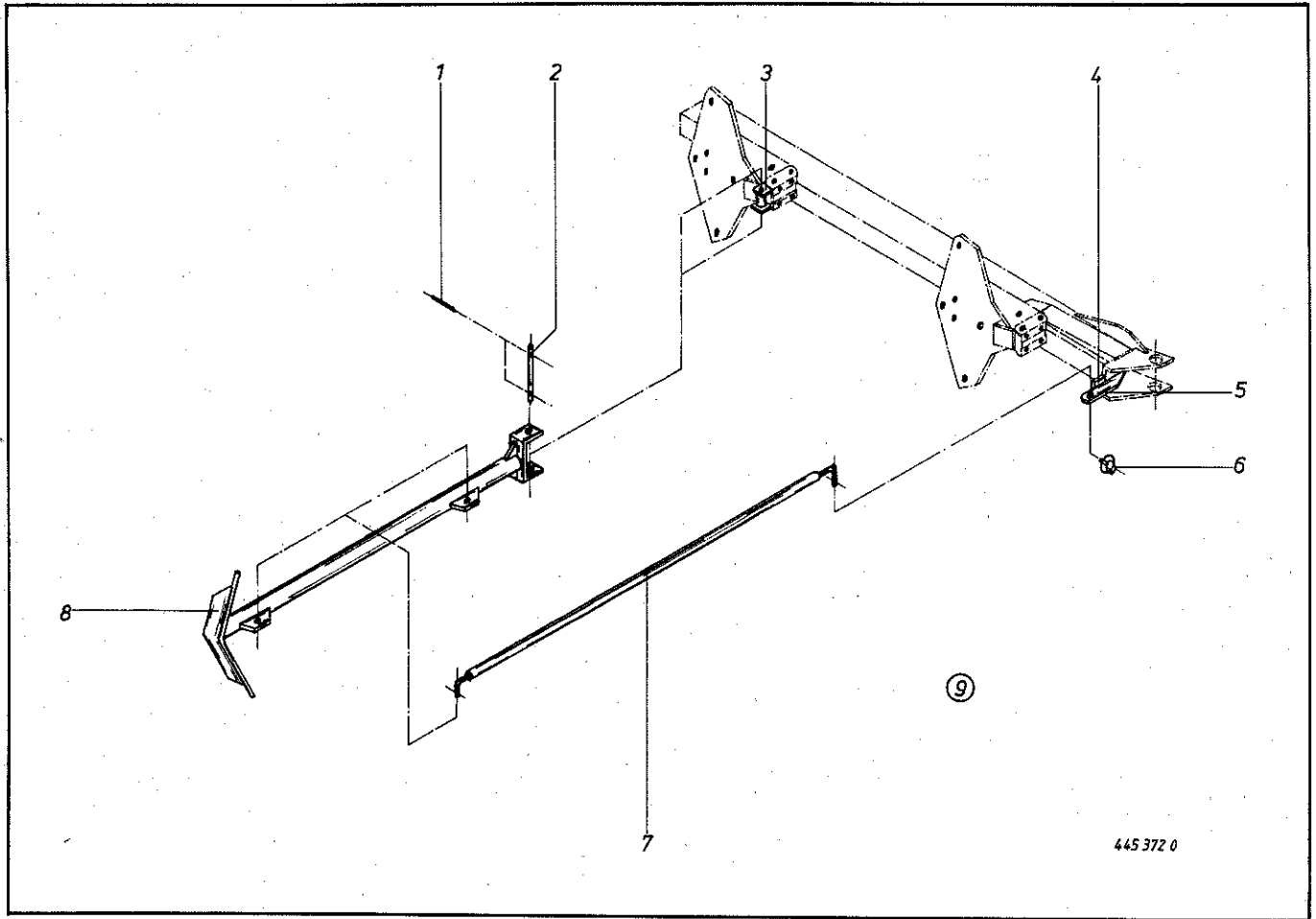
## Mustang 120 Mustang 140

Abb. Ill. Dessin	Best.-Nr. Part-No. No. à com.	Best.-Nr. Part-No. No. à com.	Bezeichnung Description Designation	Abb. Ill. Dessin	Best.-Nr. Part-No. No. à com.	Best.-Nr. Part-No. No. à com.	Bezeichnung Description Designation
1	461 334 0	461 334 0	Verstellwinkel	25	919 003 0	919 003 0	Kegelschmiernippel H1/S8 x1
2	461 347 0	461 347 0	Steckbolzen	26	461 330 0	461 330 0	Stellring
3	908 722 0	908 722 0	Skt.-Mutter NM 20 x1,5	27	912 684 0	912 684 0	Spannhülse 8 x 90
4	912 721 0	912 721 0	Spannhülse Ø 10 x 75	28	132 065 0	132 065 0	Stellring
5	917 104 0	917 104 0	Federstecker Ø 4	29	132 077 0	132 077 0	Kunststoff-Lagerbuchse
6	461 350 0	461 350 0	Steckbolzen	30	917 006 0	917 006 0	Klappsplint 6 x 35
7	461 320 0	461 320 0	Drehlager	31	461 328 0	461 328 0	Schwenklager
8	461 314 0	461 314 0	Radarm	32	132 079 0	132 079 0	Scheibe
9	908 727 0	908 727 0	Skt.-Mutter NM 24 x1,5	33	- - -	908 721 0	Skt.-Mutter NM 20
10	900 336 0	900 336 0	Skt.-Schraube M 16 x 35		908 716 0	- - -	Skt.-Mutter NM 16
11	461 351 0	461 351 0	Abstreifer	34	461 329 0	461 329 0	Stellbolzen
12	908 716 0	908 716 0	Skt.-Mutter NM 16	35	461 324 0	461 324 0	Stellscheibe
13	129 040 0	129 040 0	Steckachse	36	461 338 0	- - -	Flanschplatte
14	470 175 0	470 175 0	Distanzbuchse		- - -	461 336 0	Flanschplatte
15	911 659 0	911 659 0	Sicherungsring J 62 x 2 DIN 472	37	- - -	910 216 0	Federring C 20,5
16	930 436 0	930 436 0	Kugellager 6206 RS DIN 625		910 214 0	- - -	Federring C 16,5
17	147 155 2	147 155 2	Nabe	38	- - -	902 924 0	Skt.-Schraube M 20 x 50
18	132 137 0	132 137 0	Distanzrohr		902 914 0	- - -	Skt.-Schraube M 16 x 50
19	919 103 0	919 103 0	Kegelschmiernippel H2/S8 x1	39	461 339 0	461 339 0	Lasche
20	910 223 0	910 223 0	Radmutter A14 x1,5	40	910 511 0	910 511 0	Scheibe Ø 18 x Ø 30 x 3
21	910 252 0	910 252 0	Radbolzen M14 x1,5	41	900 336 0	900 336 0	Skt.-Schraube M 16 x 35
22	953 103 0	953 103 0	Felge 4,25-12	42	132 245 0	132 245 0	Achse mit Nabe kpl., Abb. 13-21, 9
23	953 303 0	953 303 0	Schlauch 7.00-12	43	953 003 0	953 003 0	Rad kpl., Abb. 22-24
24	953 203 0	953 203 0	Reifen 7.00-12 4ply Implement				

Bei Bestellung unbedingt Typ, Baujahr und Maschinen-Nr. angeben.

In case of orders state model, year of construction and part number.

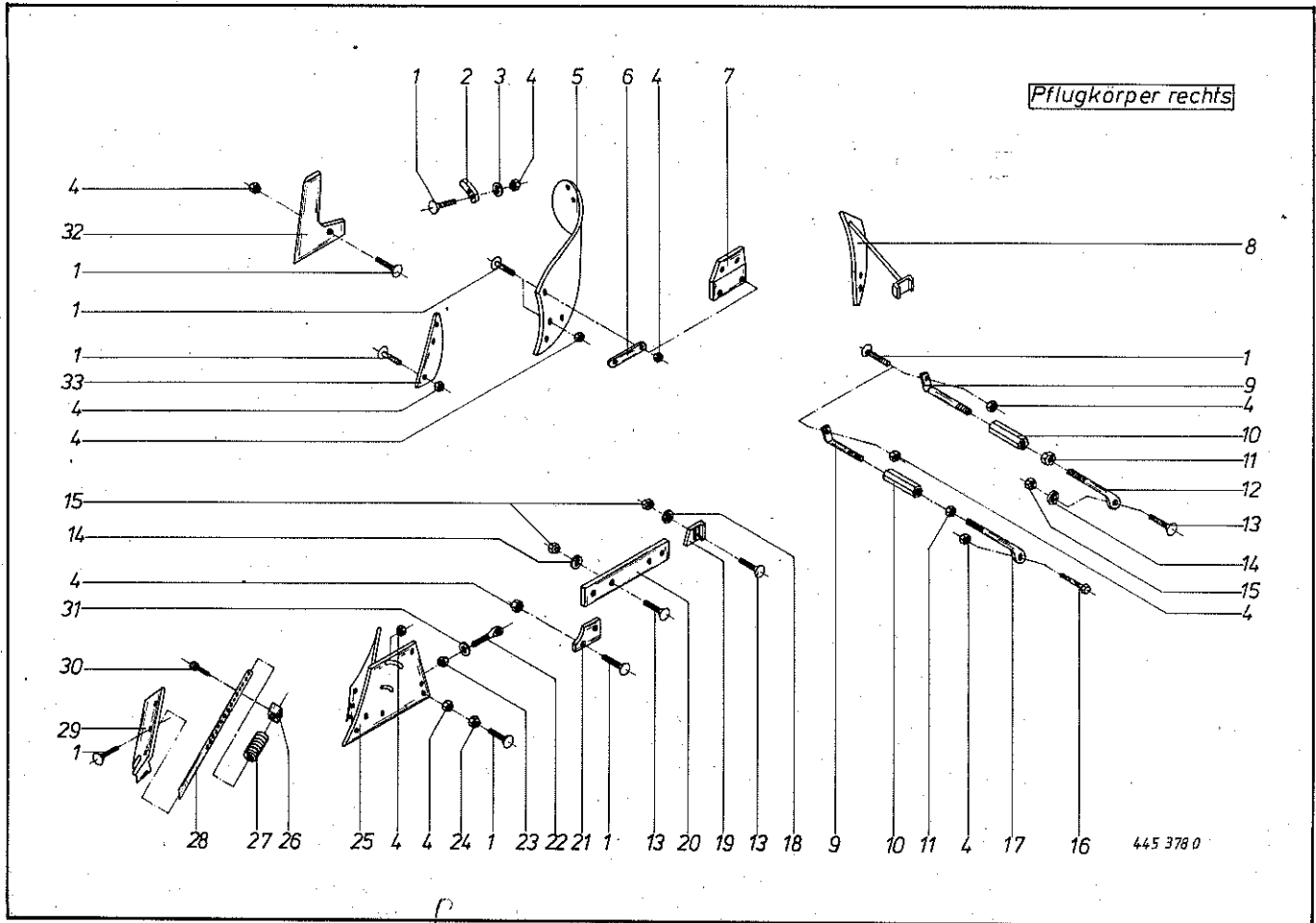
Avec la commande, indiquer toujours type et No. de la machine, ainsi que l'année de construction.



445 372 0

Abb. Ill. Dessin	Best.-Nr. Part-No. No. à com.	Bezeichnung Description Designation	Abb. Ill. Dessin	Best.-Nr. Part-No. No. à com.	Bezeichnung Description Designation
1	912 648 0	Spannhülse 6 x 60 DIN 1481	6	917 009 0	Klappsplint Ø 7,5 DIN 11023
2	132 169 0	Befestigungsbolzen	7	470 255 0	Zugstrebe für Packer
3	470 240 0	Anschweißlager	8	460 162 0	Packerausleger
4	460 165 0	Knoten	⑨	460 161 0	Packerausleger kpl.
5	460 164 0	Schiene			

Bei Bestellung unbedingt Typ, Baujahr und Maschinen-Nr. angeben.  
 In case of orders state model, year of construction and part number.  
 Avec la commande, indiquer toujours type et No. de la machine, ainsi que l'année de construction.



## KG 121 WM

Abb. Ill. Dessin	Best.-Nr. Part-No. No. à com.	Bezeichnung Description Designation
1	904 533 0	Senkschraube mit Nase M 12 x 30
	904 534 0	Senkschraube mit Nase M 12 x 35
	904 535 0	Senkschraube mit Nase M 12 x 40
	904 536 0	Senkschraube mit Nase M 12 x 45
	904 537 0	Senkschraube mit Nase M 12 x 50
2	123 207 0	Streichschiene rechts
	123 208 0	Streichschiene links
3	910 506 0	Scheibe Ø 14 x 2,5
4	908 015 0	Skt.-Mutter M 12
5	929 209 0	Riesterhinterteil rechts
	929 309 0	Riesterhinterteil links
6	123 049 1	Verbindungssteg
7	123 242 0	Halterung rechts
	123 243 0	Halterung links
8	123 353 0	Stroheinweisblech rechts
	123 354 0	Stroheinweisblech links
9	123 193 0	Strebe mit Linksgewinde
10	123 060 0	Spannschloßmutter
11	908 525 0	Skt.-Mutter BM 20
12	123 198 0	Strebe mit Rechtsgewinde
13	904 577 0	Senkschraube mit Nase M 20 x 50
14	910 016 0	Federring B 20
15	908 025 0	Skt.-Mutter M 20
16	900 299 0	Skt.-Schraube M 12 x 35
17	123 196 0	Strebe mit Rechtsgewinde
18	910 512 0	Scheibe Ø 22
19	123 026 2	Schleifsohle rechts
	123 027 2	Schleifsohle links

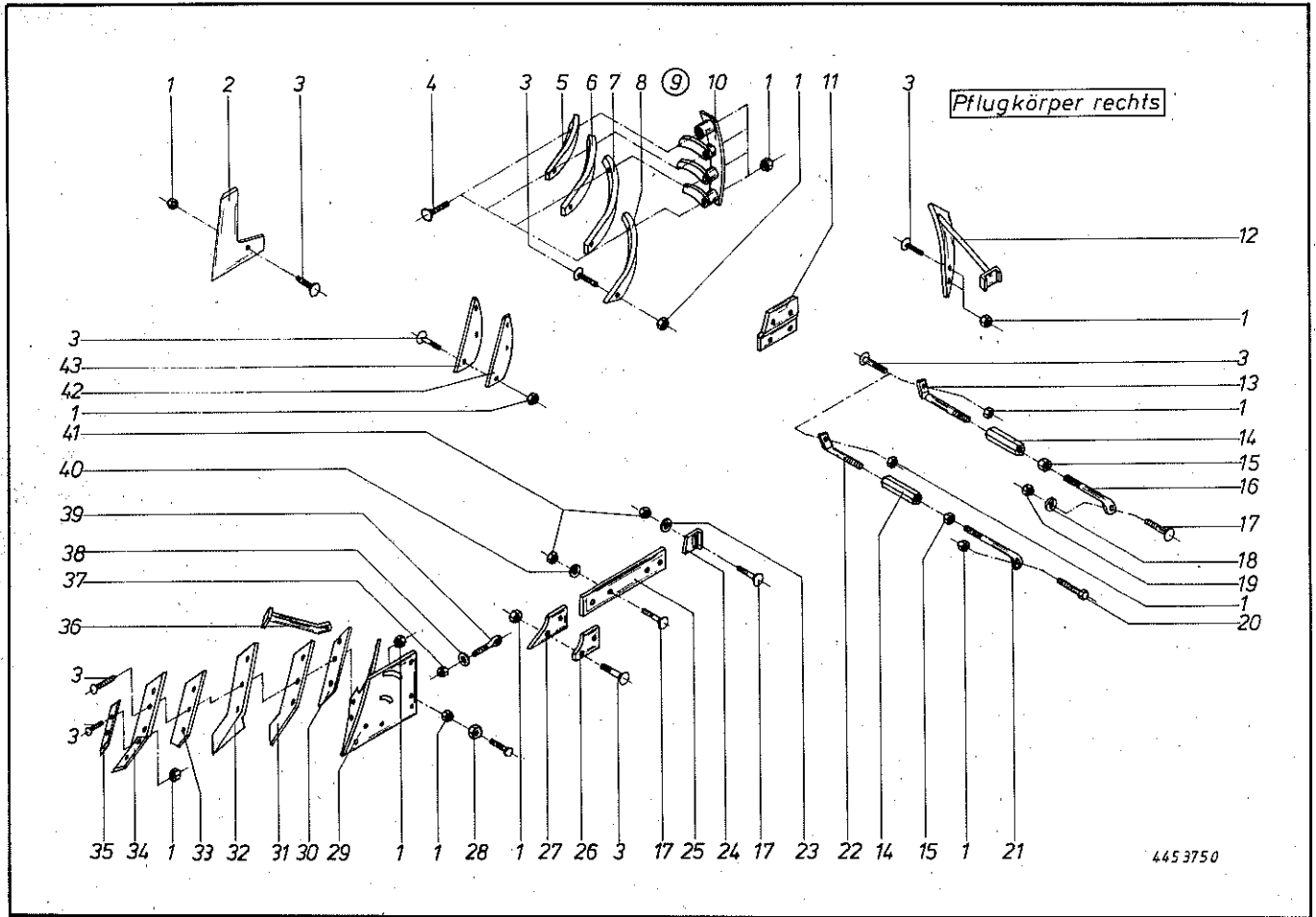
## KG 121 WM

Abb. Ill. Dessin	Best.-Nr. Part-No. No. à com.	Bezeichnung Description Designation
20	123 029 0	Anlage kurz rechts 280 mm lang
	123 159 0	Anlage kurz links 280 mm lang
	123 160 0	Anlage lang rechts 470 mm lang
	123 161 0	Anlage lang links 470 mm lang
	123 162 0	Anlage lang rechts 550 mm lang
	123 163 0	Anlage lang links 550 mm lang
	123 164 0	Anlage lang rechts 650 mm lang
	123 165 0	Anlage lang links 650 mm lang
21	123 229 0	Anlagespitze rechts
	123 230 0	Anlagespitze links
22	123 109 0	Gewindelassche
23	908 020 0	Skt.-Mutter M 16
24	123 057 0	Einstellscheibe
25	123 349 0	Brustblech kpl. rechts
	123 350 0	Brustblech kpl. links
26	123 322 0	Stellstück
27	123 114 0	Druckfeder
28	123 323 0	Meißel
29	929 011 0	Winkelschar rechts
	929 111 0	Winkelschar links
30	903 208 0	Zylinderschraube mit Innensechskant M 16 x 30
31	910 511 0	Scheibe Ø 18
32	123 120 0	Anlagesch rechts
	123 151 0	Anlagesch links
33	929 405 0	Shintteil rechts
	929 425 0	Shintteil links

123 406 0 Stroheinweisblech kpl. rls.  
 123 407 0 Stroheinweisblech kpl. lks.

Bei Bestellung unbedingt Typ, Baujahr und Maschinen-Nr. angeben.  
 In case of orders state model, year of construction and part number.

Avec la commande, indiquer toujours type et No. de la machine, ainsi que l'année de construction.

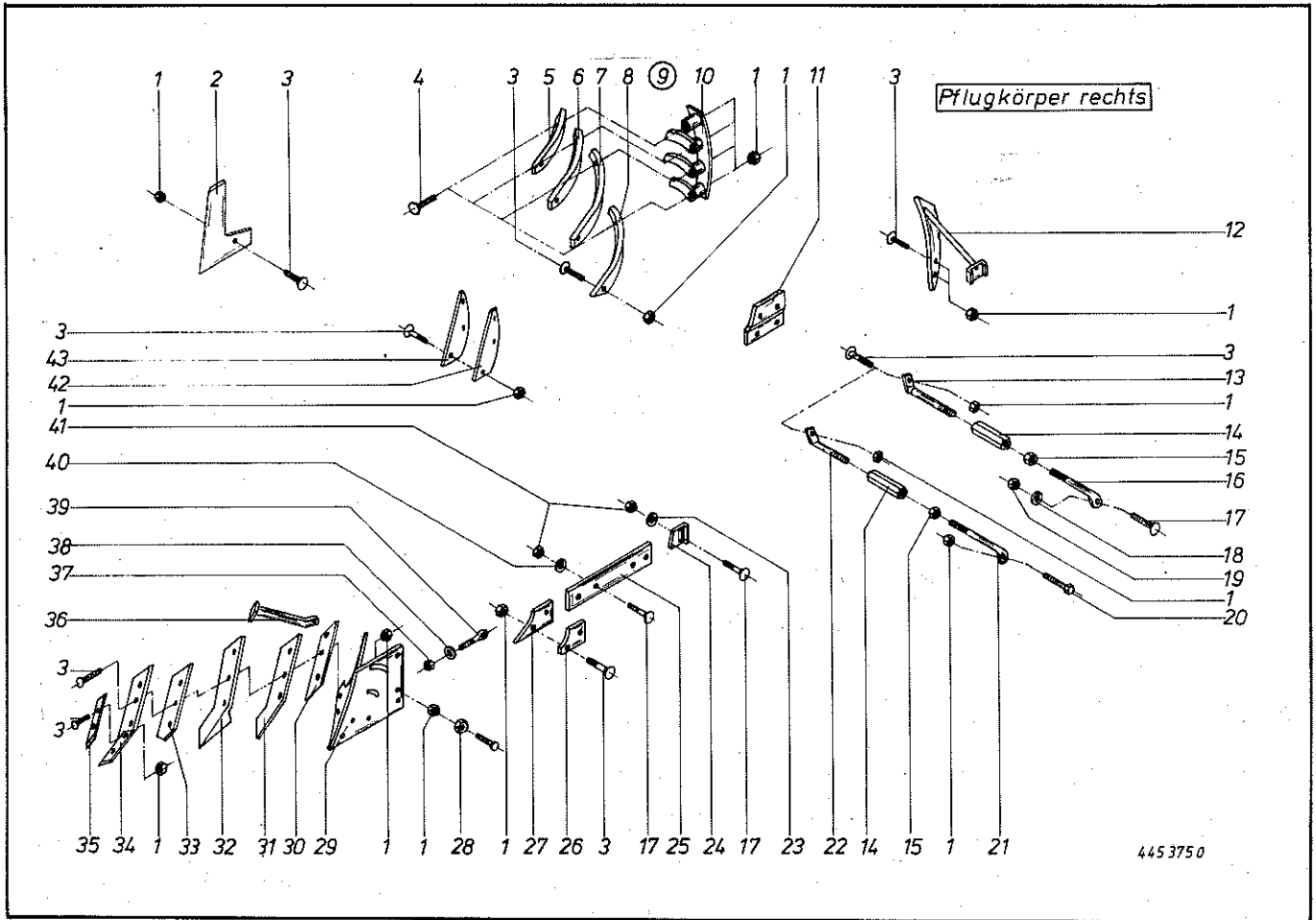


445 3750

KG 121 mit Streifenriester			KG 121 mit Streifenriester		
Abb. III. Dessin	Best.-Nr. Part-No. No. à com.	Bezeichnung Description Designation	Abb. III. Dessin	Best.-Nr. Part-No. No. à com.	Bezeichnung Description Designation
1	908 015 0	Skt.-Mutter M 12	16	123 197 0	Riesterstrebe mit Rechtsgewinde
2	123 120 0	Anlagesech rechts	17	904 577 0	Senkschraube mit Nase M 20 x 50
	123 151 0	Anlagesech links	18	910 016 0	Federring B 20
3	904 533 0	Senkschraube mit Nase M 12 x 30	19	908 025 0	Skt.-Mutter M 20
	904 534 0	Senkschraube mit Nase M 12 x 35	20	900 299 0	Skt.-Schraube M 12 x 35
	904 535 0	Senkschraube mit Nase M 12 x 40	21	123 195 0	Riesterstrebe mit Rechtsgewinde
	904 536 0	Senkschraube mit Nase M 12 x 45	22	123 193 0	Riesterstrebe mit Linksgewinde
	904 537 0	Senkschraube mit Nase M 12 x 50	23	910 512 0	Scheibe Ø 22
4	904 543 0	Senkschraube mit Nase M 12 x 80	24	123 026 2	Schleifsohle rechts
	929 500 0	Streifen rechts		123 027 2	Schleifsohle links
	929 550 0	Streifen links	25	123 029 0	Anlage kurz rechts 280 mm lang
6	929 501 0	Streifen rechts		123 159 0	Anlage kurz links 280 mm lang
	929 551 0	Streifen links		123 160 0	Anlage lang rechts 470 mm lang
7	929 502 0	Streifen rechts		123 161 0	Anlage lang links 470 mm lang
	929 552 0	Streifen links		123 162 0	Anlage lang rechts 550 mm lang
8	929 503 0	Streifen rechts		123 163 0	Anlage lang links 550 mm lang
	929 553 0	Streifen links		123 164 0	Anlage lang rechts 650 mm lang
⊙	929 295 0	Streifenriester kpl. rechts Abb. 4-8, 10 + 1		123 165 0	Anlage lang links 650 mm lang
	929 395 0	Streifenriester kpl. links Abb. 4-8, 10 + 1	26	123 229 0	Anlagespitze rechts
10	929 504 0	Brücke kpl. rechts		123 230 0	Anlagespitze links
	929 554 0	Brücke kpl. links	27	123 166 0	Anlagespitze rechts
11	123 392 0	Halterung rechts		123 112 1	Anlagespitze links
	123 393 0	Halterung links	28	123 057 0	Einstellscheibe
12	123 353 0	Stroheinweisblech rechts	29	123 375 0	Brustblech kpl. rechts
	123 354 0	Stroheinweisblech links		123 376 0	Brustblech kpl. links
13	123 194 0	Riesterstrebe mit Linksgewinde	30	123 380 0	Zwischenlage
14	123 060 0	Spannschloßmutter	31	929 003 0	Schnabelschar rechts
15	908 525 0	Skt.-Mutter BM 20		929 103 0	Schnabelschar links

Bei Bestellung unbedingt Typ, Baujahr und Maschinen-Nr. angeben.  
 In case of orders state model, year of construction and part number.  
 Avec la commande, indiquer toujours type et No. de la machine, ainsi que l'année de construction.



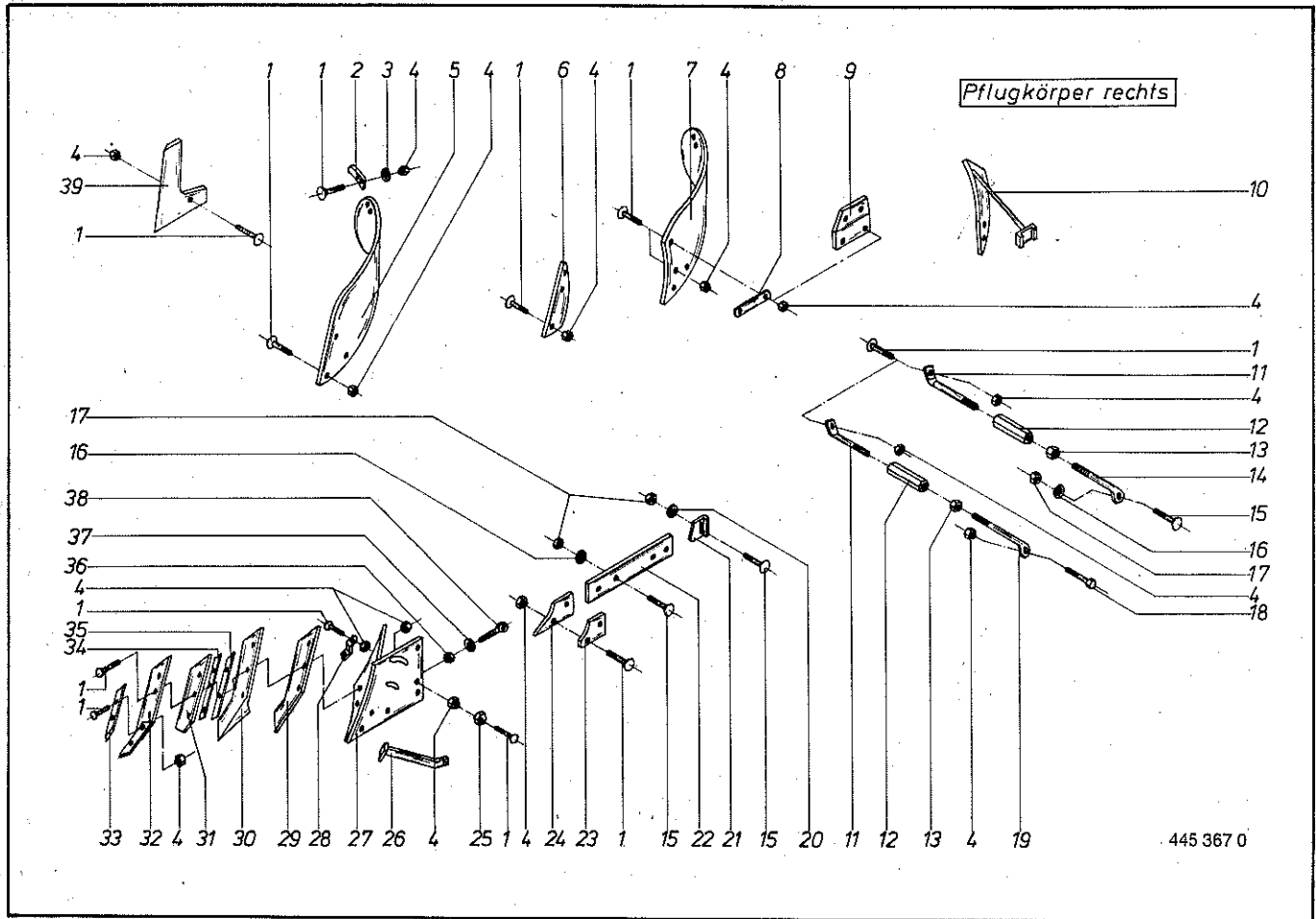


**KG 121 mit Streifenriester**

**KG 121 mit Streifenriester**

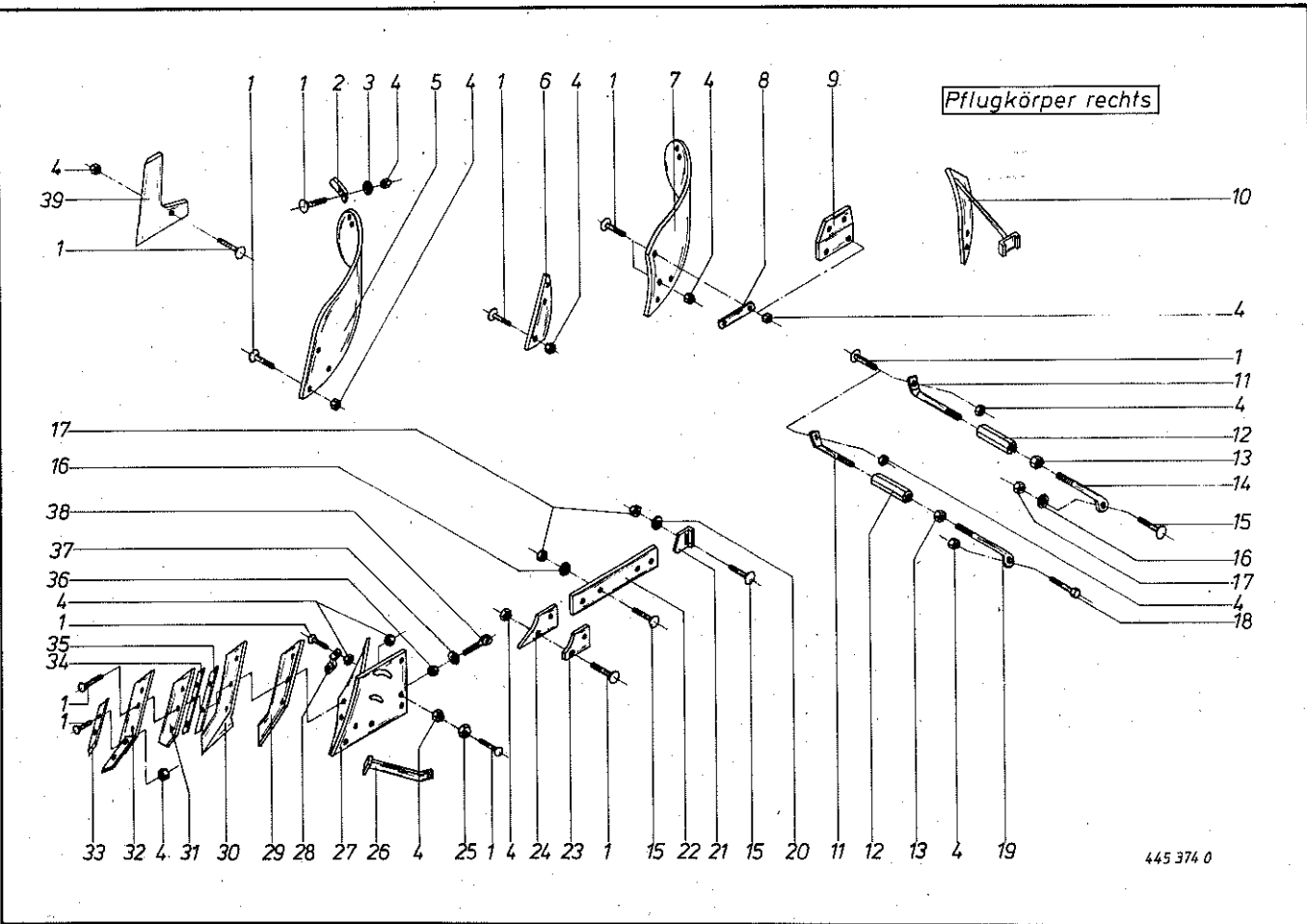
Abb. Ill. Dessin	Best.-Nr. Part-No. No. à com.	Bezeichnung Description Designation	Abb. Ill. Dessin	Best.-Nr. Part-No. No. à com.	Bezeichnung Description Designation
32	929 008 0	Winkelschar rechts	37	908 020 0	Skt.-Mutter M 16
	929 108 0	Winkelschar links	38	910 511 0	Schelbe Ø 18
33	929 001 0	Perfektschar rechts	39	123 109 0	Gewindelasche
	929 101 0	Perfektschar links	40	910 016 0	Federring B 20
34	929 021 0	Schar mit Wechselspitze kpl. rechts	41	908 025 0	Skt.-Mutter M 20
	929 121 0	Schar mit Wechselspitze kpl. links	42	123 378 0	Zwischenlage, rechts
35	929 099 0	Wechselspitze rechts		123 377 0	Zwischenlage, links
	929 199 0	Wechselspitze links	43	929 405 0	Shinteil rechts
36	123 211 0	Brustblechstrebe rechts		929 425 0	Shinteil links
	123 212 0	Brustblechstrebe links			

Bei Bestellung unbedingt Typ, Baujahr und Maschinen-Nr. angeben.  
 In case of orders state model, year of construction and part number.  
 Avec la commande, indiquer toujours type et No. de la machine, ainsi que l'année de construction.



	KG 9	KG 101	KG 121	KG 141/161	KG 181	Bezeichnung Description Designation
Abb. III. Dessin	Best.-Nr. Part-No. No. à com.	Best.-Nr. Part-No. No. à com.	Best.-Nr. Part-No. No. à com.	Best.-Nr. Part-No. No. à com.	Best.-Nr. Part-No. No. à com.	
1	904 533 0 904 534 0 904 535 0 904 536 0 904 537 0	904 533 0 904 534 0 904 535 0 904 536 0 904 537 0	904 533 0 904 534 0 904 535 0 904 536 0 904 537 0	904 533 0 904 534 0 904 535 0 904 536 0 904 537 0	904 533 0 904 534 0 904 535 0 904 536 0 904 537 0	Senkschraube mit Nase M 12 x 30 Senkschraube mit Nase M 12 x 35 Senkschraube mit Nase M 12 x 40 Senkschraube mit Nase M 12 x 45 Senkschraube mit Nase M 12 x 50
2	123 061 0 123 202 0	123 207 0 123 208 0	123 207 0 123 208 0	123 207 0 123 208 0	123 207 0 123 208 0	Streichschiene rechts Streichschiene links
3	910 506 0	910 506 0	910 506 0	910 506 0	910 506 0	Scheibe Ø 14 x 2,5
4	908 015 0	908 015 0	908 015 0	908 015 0	908 015 0	Skt.-Mutter M 12
5	929 203 0 929 303 0	- - - - - -	- - - - - -	- - - - - -	- - - - - -	Riester rechts Riester links
6	- - - - - -	929 405 0 929 425 0	929 405 0 929 425 0	929 415 0 929 435 0	929 416 0 929 436 0	Shinteil rechts Shinteil links
7	- - - - - -	929 206 0 929 306 0	929 209 0 929 309 0	929 210 0 929 310 0	929 211 0 929 311 0	Riesterhinterteil rechts Riesterhinterteil links
8	- - -	123 049 1	123 049 1	123 049 1	123 049 1	Verbindungssteg
9	123 242 0 123 243 0	123 242 0 123 243 0	123 242 0 123 243 0	123 242 0 123 243 0	123 242 0 123 243 0	Halterung rechts Halterung links
10	- - - - - -	123 353 0 123 354 0	123 353 0 123 354 0	123 353 0 123 354 0	123 353 0 123 354 0	Stroheinweisblech rechts Stroheinweisblech links
11	123 193 0	123 193 0	123 193 0	123 193 0	123 379 0	Strebe mit Linksgewinde
12	123 060 0	123 060 0	123 060 0	123 060 0	123 060 0	Spannschloßmutter
13	908 525 0	908 525 0	908 525 0	908 525 0	908 525 0	Skt.-Mutter BM 20
14	- - -	- - -	123 198 0	123 198 0	123 198 0	Strebe mit Rechtsgewinde
15	- - -	- - -	904 577 0	904 577 0	904 577 0	Senkschraube mit Nase M 20 x 50
16	- - -	- - -	910 016 0	910 016 0	910 016 0	Federring B 20
17	- - -	- - -	908 025 0	908 025 0	908 025 0	Skt.-Mutter M 20
18	900 299 0	900 299 0	900 299 0	900 299 0	900 299 0	Skt.-Schraube M 12 x 35
19	123 195 0	123 195 0	123 196 0	123 196 0	123 196 0	Strebe mit Rechtsgewinde
20	910 512 0	910 512 0	910 512 0	910 512 0	910 512 0	Scheibe Ø 22
21	123 026 2 123 027 2	123 026 2 123 027 2	123 026 2 123 027 2	123 026 2 123 027 2	123 026 2 123 027 2	Schleifsohle rechts Schleifsohle links
22	123 029 0 123 159 0 123 160 0	123 029 0 123 159 0 123 160 0	123 029 0 123 159 0 123 160 0	123 029 0 123 159 0 123 160 0	123 029 0 123 159 0 123 160 0	Anlage kurz rechts 280 mm lang Anlage kurz links 280 mm lang Anlage lang rechts 470 mm lang

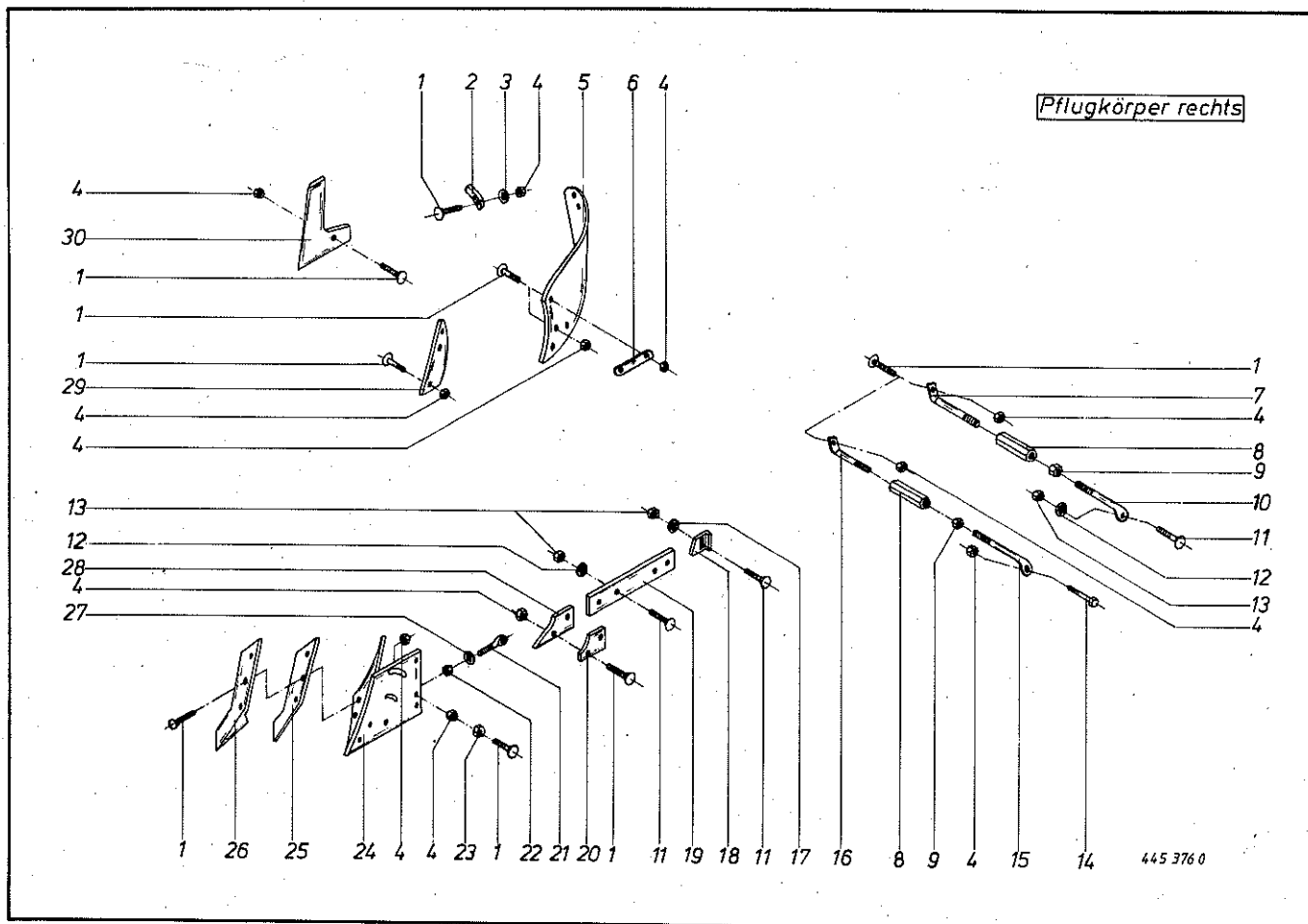
445 367 0



445 374 0

	KG 9	KG 101	KG 121	KG 141/161	KG 181	Bezeichnung Description Designation
Abb. III. Dessin	Best.-Nr. Part-No. No. à com.	Best.-Nr. Part-No. No. à com.	Best.-Nr. Part-No. No. à com.	Best.-Nr. Part-No. No. à com.	Best.-Nr. Part-No. No. à com.	
22	123 161 0	123 161 0	123 161 0	123 161 0	123 161 0	Anlage lang links 470 mm lang
	123 162 0	123 162 0	123 162 0	123 162 0	123 162 0	Anlage lang rechts 550 mm lang
	123 163 0	123 163 0	123 163 0	123 163 0	123 163 0	Anlage lang links 550 mm lang
	123 164 0	123 164 0	123 164 0	123 164 0	123 164 0	Anlage lang rechts 650 mm lang
	123 165 0	123 165 0	123 165 0	123 165 0	123 165 0	Anlage lang links 650 mm lang
23	123 229 0	123 229 0	123 229 0	123 235 0	123 235 0	Anlagespitze rechts
	123 230 0	123 230 0	123 230 0	123 236 0	123 236 0	Anlagespitze links
24	123 166 0	123 166 0	123 166 0	123 166 0	123 166 0	Anlagespitze rechts
	123 112 1	123 112 1	123 112 1	123 112 1	123 112 1	Anlagespitze links
25	123 057 0	123 057 0	123 057 0	123 057 0	123 057 0	Einstellscheibe
26	- - -	- - -	123 211 0	- - -	- - -	Brustblechstrebe rechts
	- - -	- - -	123 212 0	- - -	- - -	Brustblechstrebe links
27	123 189 0	123 367 0	123 367 0	123 371 0	123 371 0	Brustblech kpl. rechts
	123 200 0	123 368 0	123 368 0	123 372 0	123 372 0	Brustblech kpl. links
28	- - -	123 050 0	123 050 0	- - -	- - -	Verbindungssteg
29	929 003 0	929 005 0	929 007 0	929 009 0	- - -	Schnabelschar rechts
	929 103 0	929 105 0	929 107 0	929 109 0	- - -	Schnabelschar links
30	929 004 0	929 006 0	929 008 0	929 010 0	929 013 0	Winkelschar rechts
	929 104 0	929 106 0	929 108 0	929 110 0	929 113 0	Winkelschar links
31	- - -	929 000 0	929 001 0	929 017 0	- - -	Perfektschar rechts
	- - -	929 100 0	929 101 0	929 117 0	- - -	Perfektschar links
32	- - -	929 019 0	929 021 0	929 029 0	- - -	Schar mit Wechselspitze kpl. rechts
	- - -	929 119 0	929 121 0	929 129 0	- - -	Schar mit Wechselspitze kpl. links
33	- - -	929 099 0	929 099 0	929 099 0	- - -	Wechselspitze rechts
	- - -	929 199 0	929 199 0	929 199 0	- - -	Wechselspitze links
34	- - -	- - -	- - -	123 380 0	- - -	Zwischenlage
35	- - -	123 391 0	123 391 0	- - -	- - -	Zwischenlage
36	908 020 0	908 020 0	908 020 0	908 020 0	908 020 0	Skt.-Mutter M 16
37	910 511 0	910 511 0	910 511 0	910 511 0	910 511 0	Scheibe Ø 18
38	123 109 0	123 109 0	123 109 0	123 109 0	123 109 0	Gewindelaste
39	123 120 0	123 120 0	123 120 0	123 120 0	123 120 0	Anlagesech rechts
	123 151 0	123 151 0	123 151 0	123 151 0	123 151 0	Anlagesech links

Bei Bestellung unbedingt Typ, Baujahr und Maschinen-Nr. angeben.  
 In case of orders state model, year of construction and part number.  
 Avec la commande, indiquer toujours type et No. de la machine, ainsi que l'année de construction.



KS 12				KS 16				KS 18			
Abb. Ill. Des.	Best.-Nr. Part-No. No. à com.	Best.-Nr. Part-No. No. à com.	Best.-Nr. Part-No. No. à com.	Bezeichnung Description Designation	Abb. Ill. Des.	Best.-Nr. Part-No. No. à com.	Best.-Nr. Part-No. No. à com.	Best.-Nr. Part-No. No. à com.	Bezeichnung Description Designation		
1	904 533 0	904 533 0	904 533 0	Senkschraube mit Nase M 12 x 30	19	123 159 0	123 159 0	123 159 0	Anlage kurz links 280 mm lang		
	904 534 0	904 534 0	904 534 0	Senkschraube mit Nase M 12 x 35		123 160 0	123 160 0	123 160 0	Anlage lang rechts 470 mm lang		
	904 535 0	904 535 0	904 535 0	Senkschraube mit Nase M 12 x 40		123 161 0	123 161 0	123 161 0	Anlage lang links 470 mm lang		
	904 536 0	904 536 0	904 536 0	Senkschraube mit Nase M 12 x 45		123 162 0	123 162 0	123 162 0	Anlage lang rechts 550 mm lang		
	904 537 0	904 537 0	904 537 0	Senkschraube mit Nase M 12 x 50		123 163 0	123 163 0	123 163 0	Anlage lang links 550 mm lang		
2	123 207 0	123 207 0	123 207 0	Streichschiene rechts		123 164 0	123 164 0	123 164 0	Anlage lang rechts 650 mm lang		
	123 208 0	123 208 0	123 208 0	Streichschiene links		123 165 0	123 165 0	123 165 0	Anlage lang links 650 mm lang		
3	910 506 0	910 506 0	910 506 0	Scheibe Ø 14 x 2,5	20	123 237 0	123 237 0	123 237 0	Anlagespitze rechts		
4	908 015 0	908 015 0	908 015 0	Skt.-Mutter M 12		123 238 0	123 238 0	123 238 0	Anlagespitze links		
5	929 272 0	929 276 0	929 212 0	Riesterhinterteil, rechts		123 109 0	123 109 0	123 109 0	Gewindelassche		
	929 372 0	929 376 0	929 312 0	Riesterhinterteil, links	21	908 020 0	908 020 0	908 020 0	Skt.-Mutter M 16		
6	123 049 1	123 049 1	123 049 1	Verbindungslassche		123 057 0	123 057 0	123 057 0	Einsteilscheibe		
7	123 194 0	123 194 0	123 194 0	Strebe mit Rechtsgewinde	22	123 220 0	123 220 0	123 220 0	Brustblech kpl. rechts		
8	123 060 0	123 060 0	123 060 0	Spannschloßmutter		123 221 0	123 221 0	123 221 0	Brustblech kpl. links		
9	908 525 0	908 525 0	908 525 0	Skt.-Mutter BM 20	23	929 072 0	929 076 0	- - -	Schnabelschar rechts		
10	123 198 0	123 198 0	123 198 0	Strebe mit Rechtsgewinde		929 172 0	929 176 0	- - -	Schnabelschar links		
11	904 577 0	904 577 0	904 577 0	Senkschraube mit Nase M 20 x 50	24	929 073 0	929 077 0	929 016 0	Winkelschar rechts		
12	910 016 0	910 016 0	910 016 0	Federring B 20		929 173 0	929 177 0	929 116 0	Winkelschar links		
13	908 025 0	908 025 0	908 025 0	Skt.-Mutter M 20	25	910 511 0	910 511 0	910 511 0	Scheibe Ø 18		
14	900 299 0	900 299 0	900 299 0	Skt.-Schraube M 12 x 35	26	123 227 0	123 227 0	123 227 0	Anlagespitze rechts		
15	123 196 0	123 196 0	123 196 0	Strebe mit Rechtsgewinde		123 228 0	123 228 0	123 228 0	Anlagespitze links		
16	123 194 0	123 194 0	123 194 0	Strebe mit Linksgewinde	27	929 411 0	929 413 0	929 417 0	Shintteil rechts		
17	910 512 0	910 512 0	910 512 0	Scheibe Ø 22		929 431 0	929 433 0	929 437 0	Shintteil links		
18	123 026 2	123 026 2	123 026 2	Schleifsohle, rechts	28	123 120 0	123 120 0	123 120 0	Anlagesech rechts		
	123 027 2	123 027 2	123 027 2	Schleifsohle, links		123 151 0	123 151 0	123 151 0	Anlagesech links		
19	123 029 0	123 029 0	123 029 0	Anlage kurz rechts 280 mm lang	29						
					30						

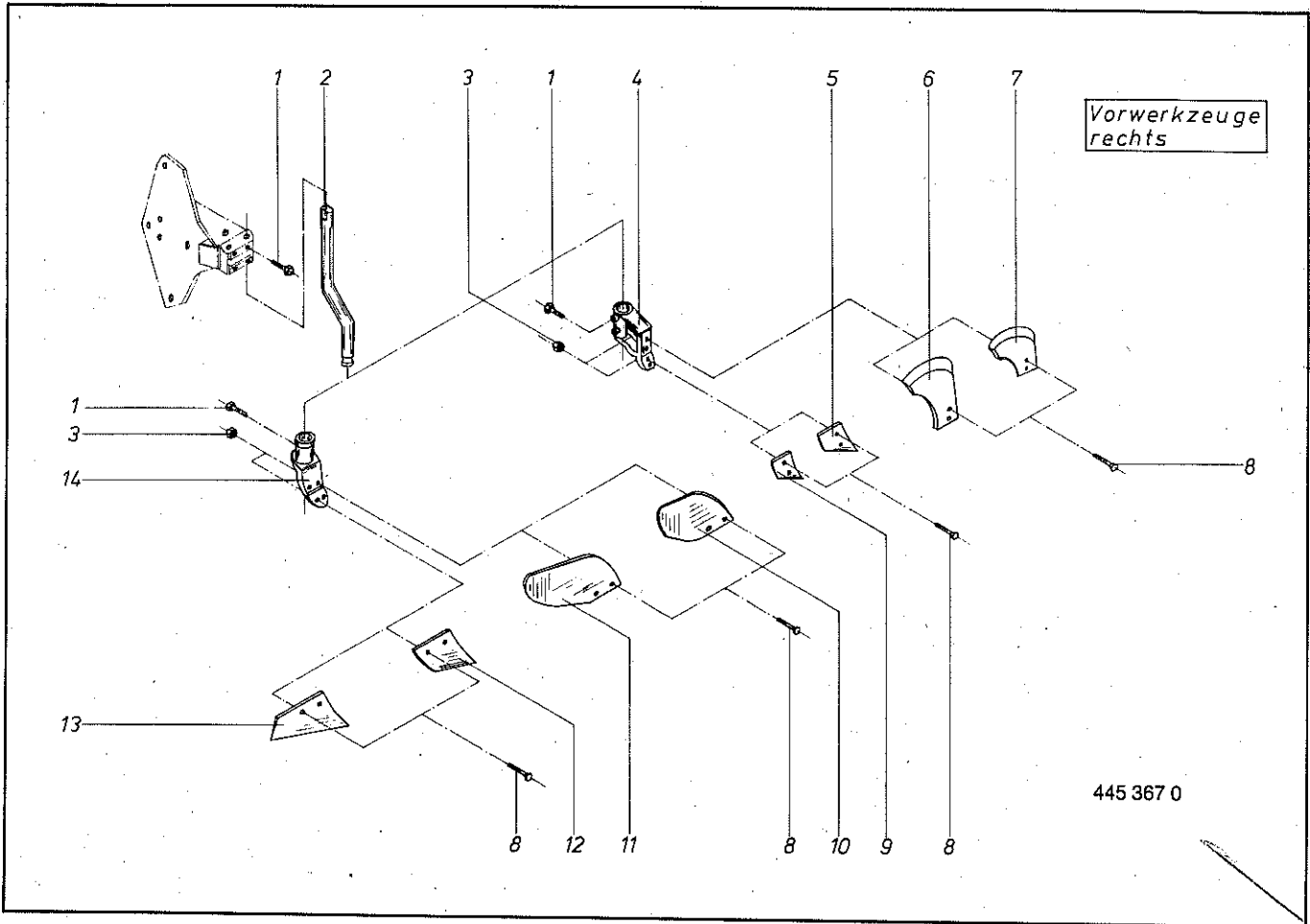


Abb. Ill. Dessin	Best.-Nr. Part-No. No. à com.	Bezeichnung Description Designation
1	912 847 0	Spannhülse 16 x 55
2	912 717 0	Spannhülse 10 x 55
3	460 135 0	Scheibensechhalter f. Anrichthöhe 68 cm
4	460 141 0	Scheibensechhalter f. Anrichthöhe 75 + 80 cm
5	908 020 0	Skt.-Mutter M 16
6	470 075 0	Lager
7	470 074 0	Ausleger
8	908 727 0	Skt.-Mutter M 24 x 1,5
9	910 016 0	Federring B 20
10	900 380 0	Skt.-Schraube M 20 x 60
11	097 082 3	Stellring
12	910 014 0	Federring B 16
13	901 137 0	Skt.-Schraube M 16 x 80
14	911 659 0	Sicherungsring I 62 x 2 DIN 472
15	936 914 0	Nilos-Ring 35 x 62 L STO
16	097 086 0	Lauftradachse
17	930 236 0	Rillenkugellager 6206 Z DIN 625
18	097 087 0	Distanzbuchse
19	912 644 0	Spannhülse 6 x 40
20	930 136 0	Rillenkugellager 6206 DIN 625
21	908 708 0	Skt.-Mutter NM 10
22	097 085 5	Lauftradnabe (097 085 6) Spoorrijf
	123 136 0	Sechscheibe Ø 450 gewellt
	123 137 0	Sechscheibe Ø 500 gewellt

Abb. Ill. Dessin	Best.-Nr. Part-No. No. à com.	Bezeichnung Description Designation
23	904 046 0	Senkschraube mit Innensechskant M 10 x 30
24	919 003 0	Kegelschmiernippel
25	123 158 0	Untergrundlockerer rechts
	123 157 0	Untergrundlockerer links
26	908 706 0	Skt.-Mutter NM 8
27	908 716 0	Skt.-Mutter NM 16
28	908 721 0	Skt.-Mutter NM 20
29	095 078 0	Zwischenplatte
30	904 584 0	Senkschraube mit Nase M 20 x 90
31	905 318 0	Flachrd.-Schraube M 20 x 85
32	095 087 0	Halter rechts
	095 088 0	Halter links
33	900 339 0	Skt.-Schraube M 16 x 50
34	123 394 0	Quadratstück 45 x 45
	123 395 0	Quadratstück 40 x 40
	123 396 0	Quadratstück 35 x 35
35	900 264 0	Skt.-Schraube M 8 x 45
36	900 338 0	Skt.-Schraube M 16 x 45
37	900 298 0	Skt.-Schraube M 12 x 30
38	908 520 0	Skt.-Mutter BM 16
39	460 140 0	Achse
40	901 376 0	Skt.-Schraube m. Ansatzsp. M 20 x 35
41	470 180 0	Radnabe kpl. Abb. 13-19, 21 + 7

Bei Bestellung unbedingt Typ, Baujahr und Maschinen-Nr. angeben.  
 In case of orders state model, year of construction and part number.  
 Avec la commande, indiquer toujours type et No. de la machine, ainsi que l'année de construction.

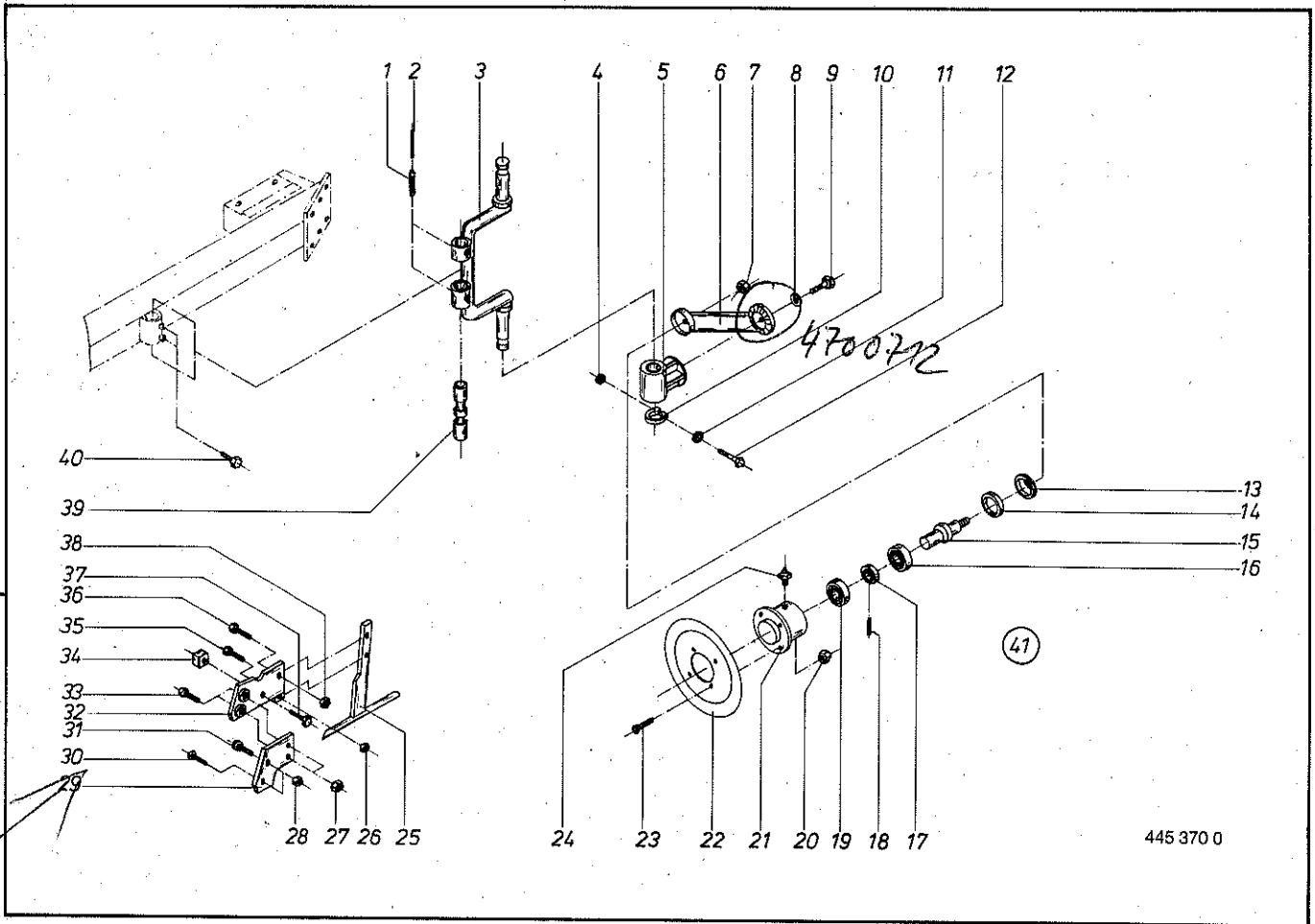


Abb. Ill. Dessin	Best.-Nr. Part-No. No. à com.	Bezeichnung Description Designation	Abb. Ill. Dessin	Best.-Nr. Part-No. No. à com.	Bezeichnung Description Designation
1	901 376 0	Skt.-Schraube M 20 x 35 m. Ansatzspitze	11	123 343 1	Riester rechts VD 181
2	460 158 0	Stiel 50 gekröpft		123 345 1	Riester links VD 181
	460 159 0	Stiel 80 gekröpft	12	929 091 0	Schar rechts VD 141
	460 160 0	Stiel 105 gekröpft		929 191 0	Schar links VD 141
3	908 012 0	Skt.-Mutter M 10	13	929 092 0	Schar rechts VD 181
4	123 357 0	Bruststück rechts		929 192 0	Schar links VD 181
	123 358 0	Bruststück links	14	123 356 0	Bruststück rechts
5	929 093 0	Schar rechts Maiseinleger		123 355 0	Bruststück links
	929 193 0	Schar links Maiseinleger	15	123 383 0	Dungeinleger D 12 rechts Abb. 1, 3, 4+7-9
6	929 293 0	Riester rechts Maiseinleger	16	123 384 0	Dungeinleger D 12 links Abb. 1, 3, 4+7-9
	929 393 0	Riester links Maiseinleger	17	123 385 0	Maiseinleger rechts Abb. 1, 3, 6+8
7	929 290 0	Riester rechts D 12	18	123 386 0	Maiseinleger links Abb. 1, 3, 6+8
	929 390 0	Riester links D 12	19	123 387 0	Vorschäler VD 141 rechts Abb. 1, 3, 8, 10, 12, 14
8	904 523 0	Senkschraube m. Nase M 10 x 30	20	123 388 0	Vorschäler VD 141 links Abb. 1, 3, 8, 10, 12, 14
9	929 090 0	Schar rechts D 12	21	123 389 0	Vorschäler VD 181 rechts Abb. 1, 3, 8, 11, 13, 14
	929 190 0	Schar links D 12	22	123 390 0	Vorschäler VD 181 links Abb. 1, 3, 8, 11, 13, 14
10	123 342 1	Riester rechts VD 141			
	123 344 1	Riester links VD 141			

Bei Bestellung unbedingt Typ, Baujahr und Maschinen-Nr. angeben.  
 In case of orders state model, year of construction and part number.  
 Avec la commande, indiquer toujours type et No. de la machine, ainsi que l'année de construction.

Bestell-Nr.	Tafel	Abb.	Bestell-Nr.	Tafel	Abb.	Bestell-Nr.	Tafel	Abb.	Bestell-Nr.	Tafel	Abb.
063 072 3	6	2	123 157 0	13	25	123 208 0	12	2	123 386 0	14	18
063 125 1	1	3	123 158 0	13	25	123 211 0	10	36	123 387 0	14	19
095 078 0	13	29	123 159 0	9	20	123 211 0	11	26	123 388 0	14	20
095 087 0	13	32	123 159 0	10	25	123 212 0	10	36	123 389 0	14	21
095 088 0	13	32	123 159 0	11	22	123 212 0	11	26	123 390 0	14	22
097 082 3	13	10	123 159 0	12	19	123 220 0	12	24	123 391 0	11	35
097 085 5	6	11	123 160 0	9	20	123 221 0	12	24	123 392 0	10	11
097 085 5	13	21	123 160 0	10	25	123 227 0	12	28	123 393 0	10	11
097 086 0	6	15	123 160 0	11	22	123 228 0	12	28	123 394 0	13	34
097 086 0	13	15	123 160 0	12	19	123 229 0	9	21	123 395 0	13	34
097 087 0	6	5	123 161 0	9	20	123 229 0	10	26	123 396 0	13	34
097 087 0	13	17	123 161 0	10	25	123 229 0	11	23	129 040 0	7	13
109 107 0	11	29	123 161 0	11	22	123 230 0	9	21	132 065 0	7	28
123 026 2	9	19	123 161 0	12	19	123 230 0	10	26	132 077 0	7	29
123 026 2	10	24	123 162 0	9	20	123 230 0	11	23	132 079 0	7	32
123 026 2	11	21	123 162 0	10	25	123 235 0	11	23	132 137 0	7	18
123 026 2	12	18	123 162 0	11	22	123 236 0	11	23	132 169 0	8	2
123 027 2	9	19	123 162 0	12	19	123 237 0	12	20	132 245 0	7	42
123 027 2	10	24	123 163 0	9	20	123 238 0	12	20	147 155 2	7	17
123 027 2	11	21	123 163 0	10	25	123 242 0	9	7	250 067 2	2	47
123 027 2	12	18	123 163 0	11	22	123 242 0	11	9	441 284 0	3	19
123 029 0	9	20	123 163 0	12	19	123 243 0	9	7	441 285 0	3	19
123 029 0	10	25	123 164 0	9	20	123 243 0	11	9	441 285 0	4	19
123 029 0	11	22	123 164 0	10	25	123 322 0	9	26	450 097 0	3	27
123 029 0	12	19	123 164 0	11	22	123 323 0	9	28	450 097 0	4	25
123 049 1	9	6	123 164 0	12	19	123 342 1	14	10	460 001 0	3	1
123 049 1	11	8	123 165 0	9	20	123 343 1	14	11	460 001 0	4	1
123 049 1	12	6	123 165 0	10	25	123 344 1	14	10	460 006 0	3	20
123 050 0	11	28	123 165 0	11	22	123 345 1	14	11	460 036 1	1	33
123 057 0	9	24	123 165 0	12	19	123 349 0	9	25	460 039 1	1	12
123 057 0	10	28	123 166 0	10	27	123 350 0	9	25	460 062 2	1	5
123 057 0	11	25	123 166 0	11	24	123 353 0	9	8	460 078 0	1	38
123 057 0	12	23	123 189 0	11	27	123 353 0	10	12	460 082 0	1	35
123 060 0	9	10	123 193 0	9	9	123 353 0	11	10	460 083 0	1	43
123 060 0	10	14	123 193 0	10	22	123 354 0	9	8	460 085 0	1	45
123 060 0	11	12	123 193 0	11	11	123 354 0	10	12	460 089 0	5	3
123 060 0	12	8	123 194 0	10	13	123 354 0	11	10	460 097 0	1	31
123 061 0	11	2	123 194 0	12	7	123 355 0	14	14	460 098 0	1	26
123 109 0	9	22	123 194 0	12	16	123 356 0	14	14	460 100 0	5	23
123 109 0	10	39	123 195 0	10	21	123 357 0	14	4	460 101 0	1	25
123 109 0	11	38	123 195 0	11	19	123 358 0	14	4	460 102 0	1	27
123 109 0	12	21	123 196 0	9	17	123 367 0	11	27	460 103 0	1	20
123 112 1	10	27	123 196 0	11	19	123 368 0	11	27	460 104 0	1	21
123 112 1	11	24	123 196 0	12	15	123 371 0	11	27	460 113 0	5	5
123 114 0	9	27	123 197 0	10	16	123 372 0	11	27	460 115 0	1	18
123 120 0	9	32	123 198 0	9	12	123 375 0	10	29	460 116 0	5	20
123 120 0	10	2	123 198 0	11	14	123 376 0	10	29	460 119 0	3	21
123 120 0	11	39	123 198 0	12	10	123 377 0	10	42	460 122 0	3	18
123 120 0	12	29	123 200 0	11	27	123 378 0	10	42	460 131 0	6	26
123 136 0	13	22	123 202 0	11	2	123 379 0	11	11	460 135 0	13	3
123 137 0	13	22	123 207 0	9	2	123 380 0	10	30	460 140 0	13	39
123 151 0	9	32	123 207 0	11	2	123 380 0	11	34	460 141 0	13	3
123 151 0	10	2	123 207 0	12	2	123 383 0	14	15	460 146 0	1	16
123 151 0	11	39	123 208 0	9	2	123 384 0	14	16	460 146 0	2	16
123 151 0	12	29	123 208 0	11	2	123 385 0	14	17	460 148 1	1	14



Bestell-Nr.	Tafel	Abb.	Bestell-Nr.	Tafel	Abb.	Bestell-Nr.	Tafel	Abb.	Bestell-Nr.	Tafel	Abb.
460 148 1	2	14	461 265 1	2	14	900 336 0	7	10	904 536 0	11	1
460 152 0	1	46	461 278 0	3	10	900 336 0	7	41	904 536 0	12	1
460 152 0	2	51	461 280 0	3	9	900 338 0	6	20	904 537 0	9	1
460 153 0	1	7	461 281 0	3	10	900 338 0	13	36	904 537 0	10	3
460 153 0	2	7	461 283 0	3	8	900 339 0	13	33	904 537 0	11	1
460 154 0	1	8	461 285 0	3	8	900 377 0	6	20	904 537 0	12	1
460 154 0	2	8	461 288 0	4	10	900 379 0	1	37	904 543 0	10	4
460 158 0	14	2	461 290 0	4	8	900 379 0	2	37	904 577 0	9	13
460 159 0	14	2	461 292 0	4	9	900 380 0	13	9	904 577 0	10	17
460 160 0	14	2	461 314 0	7	8	901 060 0	6	17	904 577 0	11	15
460 161 0	8	9	461 320 0	7	7	901 107 0	3	22	904 577 0	12	11
460 162 0	8	8	461 324 0	7	35	901 108 0	3	22	904 581 0	3	17
460 164 0	8	5	461 328 0	7	31	901 108 0	4	22	904 582 0	3	17
460 165 0	8	4	461 329 0	7	34	901 131 0	6	3	904 582 0	4	17
460 166 0	3	8	461 330 0	7	26	901 137 0	3	23	904 584 0	13	30
460 170 0	3	10	461 334 0	7	1	901 137 0	13	12	905 313 0	3	16
460 172 0	3	10	461 336 0	7	36	901 147 0	3	2	905 314 0	3	16
460 174 0	3	9	461 338 0	7	36	901 149 0	3	2	905 314 0	4	16
460 177 0	6	26	461 339 0	7	39	901 149 0	4	2	905 315 0	3	15
460 187 0	1	30	461 340 0	6	21	901 155 0	2	50	905 316 0	3	15
460 187 0	2	30	461 341 0	6	21	901 202 0	1	37	905 316 0	4	15
460 190 0	1	29	461 342 0	6	26	901 202 0	2	37	905 318 0	13	31
460 190 0	2	29	461 343 0	6	26	901 203 0	1	37	906 308 0	6	1
460 192 0	1	4	461 347 0	7	2	901 203 0	2	37	908 012 0	14	3
460 192 0	1	24	461 350 0	7	6	901 206 0	3	24	908 015 0	9	4
460 192 0	2	4	461 351 0	7	11	901 206 0	3	23	908 015 0	10	1
460 192 0	2	24	461 409 1	3	18	901 206 0	3	24	908 015 0	11	4
460 194 0	6	21	470 046 0	2	40	901 206 0	4	23	908 015 0	12	4
461 002 1	2	12	470 056 0	2	38	901 211 0	2	37	908 020 0	9	23
461 012 0	2	31	470 074 0	13	6	901 212 0	2	37	908 020 0	10	37
461 016 1	2	33	470 075 0	13	5	901 213 0	2	37	908 020 0	11	36
461 049 2	2	5	470 175 0	7	14	901 376 0	13	40	908 020 0	12	22
461 069 0	2	26	470 180 0	6	25	901 376 0	14	1	908 020 0	13	4
461 070 0	2	27	470 180 0	13	41	902 914 0	3	6	908 025 0	3	13
461 071 0	2	25	470 181 0	6	9	902 914 0	7	38	908 025 0	4	13
461 075 0	2	21	470 182 0	6	9	902 924 0	4	6	908 025 0	9	15
461 077 0	2	20	470 184 0	6	18	902 924 0	7	38	908 025 0	10	19
461 079 1	5	3	470 188 0	1	39	903 150 0	2	32	908 025 0	10	41
461 080 0	2	18	470 189 0	2	39	903 208 0	9	30	908 025 0	11	17
461 087 0	3	20	470 198 0	6	4	904 046 0	13	23	908 025 0	12	13
461 087 0	4	20	470 199 0	6	4	904 523 0	14	8	908 520 0	13	38
461 092 0	2	44	470 240 0	8	3	904 533 0	1	9	908 525 0	9	11
461 093 0	2	35	470 255 0	8	7	904 533 0	10	3	908 525 0	10	15
461 094 0	3	21	514 084 0	2	3	904 533 0	11	1	908 525 0	11	13
461 094 0	4	21	900 254 0	5	13	904 533 0	12	1	908 525 0	12	9
461 100 1	3	18	900 257 0	1	17	904 534 0	9	1	908 544 0	5	22
461 100 1	4	18	900 257 0	2	17	904 534 0	10	3	908 706 0	1	15
461 101 1	3	18	900 264 0	13	35	904 534 0	11	1	908 706 0	2	15
461 109 1	4	18	900 281 0	6	10	904 534 0	12	1	908 706 0	13	26
461 122 1	2	12	900 289 0	1	32	904 535 0	9	1	908 708 0	1	19
461 125 1	2	33	900 298 0	13	37	904 535 0	10	3	908 708 0	6	12
461 132 0	2	35	900 299 0	9	16	904 535 0	11	1	908 708 0	13	20
461 133 0	2	18	900 299 0	10	20	904 535 0	12	1	908 711 0	2	19
461 255 0	2	49	900 299 0	11	18	904 536 0	9	1	908 714 0	3	5
461 260 1	2	5	900 299 0	12	14	904 536 0	10	3	908 714 0	4	5

Bestell-Nr.	Tafel	Abb.	Bestell-Nr.	Tafel	Abb.	Bestell-Nr.	Tafel	Abb.	Bestell-Nr.	Tafel	Abb.
908 716 0	2	48	912 608 0	1	11	929 019 0	11	32	929 405 0	9	33
908 716 0	3	4	912 608 0	2	11	929 021 0	10	34	929 405 0	10	43
908 716 0	3	26	912 616 0	1	28	929 021 0	11	32	929 405 0	11	6
908 716 0	4	4	912 616 0	2	28	929 029 0	11	32	929 411 0	12	29
908 716 0	6	23	912 643 0	1	6	929 072 0	12	25	929 413 0	12	29
908 716 0	6	24	912 643 0	2	6	929 073 0	12	26	929 415 0	11	6
908 716 0	7	12	912 644 0	6	6	929 076 0	12	25	929 416 0	11	6
908 716 0	7	33	912 644 0	13	18	929 077 0	12	26	929 417 0	12	29
908 716 0	13	27	912 648 0	8	1	929 090 0	14	9	929 425 0	9	33
908 721 0	1	41	912 673 0	1	22	929 091 0	14	12	929 425 0	10	43
908 721 0	2	42	912 673 0	2	22	929 092 0	14	13	929 425 0	11	6
908 721 0	3	3	912 680 0	1	1	929 093 0	14	5	929 431 0	12	29
908 721 0	3	25	912 680 0	2	1	929 099 0	10	35	929 433 0	12	29
908 721 0	3	26	912 684 0	7	27	929 099 0	11	33	929 435 0	11	6
908 721 0	4	3	912 717 0	13	2	929 100 0	11	31	929 436 0	11	6
908 721 0	6	23	912 721 0	7	4	929 101 0	10	33	929 437 0	12	29
908 721 0	7	33	912 847 0	13	1	929 101 0	11	31	929 500 0	10	5
908 721 0	13	28	917 006 0	7	30	929 103 0	10	31	929 501 0	10	6
908 722 0	7	3	917 009 0	8	6	929 103 0	11	29	929 502 0	10	7
908 726 0	3	25	917 104 0	1	2	929 104 0	11	30	929 503 0	10	8
908 726 0	4	24	917 104 0	2	2	929 105 0	11	29	929 504 0	10	10
908 727 0	6	19	917 104 0	7	5	929 106 0	11	30	929 550 0	10	5
908 727 0	7	9	919 003 0	1	13	929 108 0	10	32	929 551 0	10	6
908 727 0	13	7	919 003 0	2	13	929 108 0	11	30	929 552 0	10	7
908 961 0	2	46	919 003 0	6	8	929 109 0	11	29	929 553 0	10	8
910 014 0	13	11	919 003 0	7	25	929 110 0	11	30			
910 016 0	3	14	919 003 0	13	24	929 111 0	9	29	929 554 0	10	10
910 016 0	4	14	919 103 0	7	19	929 113 0	11	30	930 136 0	6	7
910 016 0	9	14	921 001 0	5	9	929 116 0	12	26	930 136 0	13	19
910 016 0	10	18	921 002 0	5	1	929 117 0	11	31	930 236 0	6	13
910 016 0	10	40	921 002 0	5	15	929 119 0	11	32	930 236 0	13	16
910 016 0	11	16	921 042 0	5	11	929 121 0	10	34	930 436 0	7	16
910 016 0	12	12	921 046 0	5	12	929 121 0	11	32	932 140 0	2	43
910 016 0	13	8	921 056 0	5	19	929 129 0	11	32	932 177 0	1	42
910 214 0	3	7	921 066 0	5	7	929 172 0	12	25	932 183 0	1	36
910 214 0	6	22	921 076 0	5	10				932 185 0	2	36
910 214 0	7	37	921 093 0	5	6	929 173 0	12	26	932 187 0	2	36
910 216 0	4	7	921 097 0	5	2	929 176 0	12	25	934 770 0	5	26
910 216 0	6	22	921 098 0	5	18	929 177 0	12	26	935 310 0	3	11
910 216 0	7	37	921 140 0	5	25	929 190 0	14	9	935 311 0	3	11
910 223 0	7	20	921 145 0	5	17	929 191 0	14	12	935 311 0	4	11
910 252 0	7	21	921 145 0	5	24	929 192 0	14	13	935 315 0	1	9
910 315 0	1	10	921 171 0	5	17	929 193 0	14	5	935 315 0	2	9
910 315 0	2	10	921 171 0	5	21	929 199 0	10	35	935 706 0	3	12
910 319 0	1	40	921 326 0	5	8	929 199 0	11	33	935 706 0	4	12
910 319 0	2	41				929 203 0	11	5	935 707 0	3	12
910 319 0	5	4	921 339 0	5	8	929 206 0	11	7			
910 506 0	9	3	921 448 0	5	8	929 209 0	9	5	936 914 0	6	14
910 506 0	11	3	921 449 0	5	8	929 209 0	11	7	936 914 0	13	14
910 506 0	12	3	929 000 0	11	31	929 210 0	11	7	937 555 0	1	44
			929 001 0	10	33	929 211 0	11	7	937 584 0	2	45
910 510 0	5	14	929 001 0	11	31	929 212 0	12	5	937 586 0	1	34
910 511 0	7	40	929 003 0	10	31	929 272 0	14	7	937 590 0	2	34
910 511 0	9	31	929 003 0	11	29	929 290 0	14	7	937 594 0	2	34
910 511 0	10	38	929 004 0	11	30	929 293 0	14	6	953 003 0	7	43
910 511 0	11	37	929 005 0	11	29	929 295 0	10	9	953 103 0	7	22
						929 303 0	11	5	953 203 0	7	24
910 511 0	12	26	929 006 0	11	30	929 306 0	11	7			
910 512 0	9	18	929 007 0	11	29	929 309 0	9	5	953 303 0	7	23
910 512 0	10	23	929 008 0	10	32	929 309 0	11	7			
910 512 0	11	20	929 008 0	11	30	929 310 0	11	7			
910 512 0	12	17	929 009 0	11	29	929 311 0	11	7			
910 514 0	1	23	929 010 0	11	30	929 311 0	11	7			
910 514 0	2	23	929 011 0	9	29	929 312 0	12	5			
911 659 0	6	16	929 013 0	11	30	929 372 0	12	5			
911 659 0	7	15	929 016 0	12	26	929 390 0	14	7			
911 659 0	13	13	929 017 0	11	31	929 393 0	14	6			
						929 395 0	10	9			