

Wepking 9.9.87



# KRONE Nr. 461 000 0

## Bedienungsanleitung und Ersatzteilliste

### Volldrehpflug Mustang 140 S

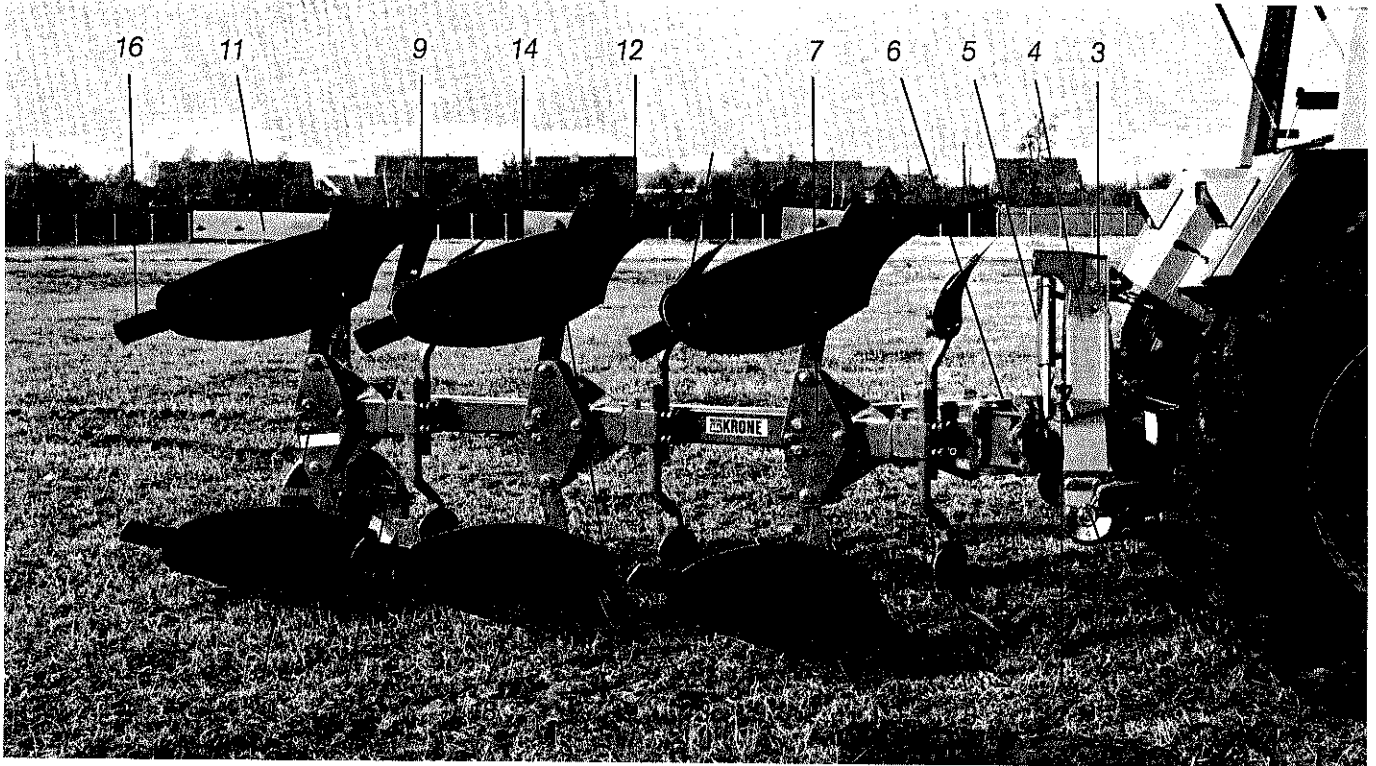
alt. Maschinen Nr.

|       |       |    |
|-------|-------|----|
| 140 S | 13.85 | 14 |
| 140 S | 13.86 | 28 |
| 140 S | 13.87 | 10 |

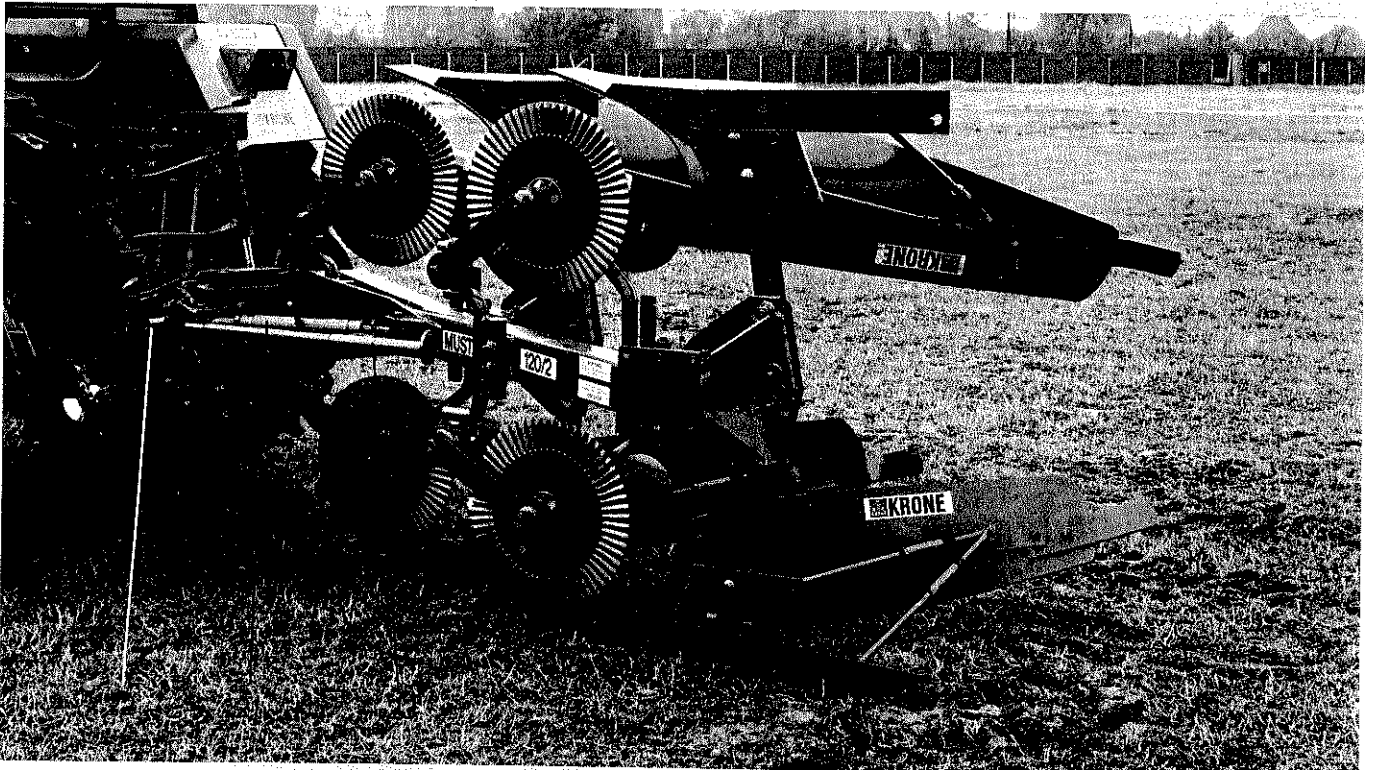


|   |      |
|---|------|
| Beschreibung des Pfluges                      | 5    |
| Sonderausrüstungen                            | 6-7  |
| An- und Abbau                                 | 8    |
| Beleuchtung                                   | 8-9  |
| Bedienungsanleitung für Vollandpflüge         | 9-12 |
| Vorwerkzeuge                                  | 12   |
| Wahl der Schnittbreite                        | 12   |
| Breitenverstellung der Körper                 | 13   |
| Überlastsicherung                             | 13   |
| Vollautomatische Überlastsicherung „Non-stop“ | 14   |
| Die hydraulische Drehung                      | 14   |
| Anpassung an die Schlepperhydraulik           | 15   |
| Dreipunktbock                                 | 16   |
| Rahmen  | 17   |
| Grindel kpl. (Non-Stop)                       | 18   |
| Rahmen (Non-Stop)                             | 19   |
| Hydraulikanlage                               | 20   |
| Hydraulik und Schwenkeinrichtung              | 21   |
| Krone-Schar- und Riesterschrauben             | 22   |
| Pflugkörper KS 212-216                        | 23   |
| Pflugkörper KOP 316/318                       | 24   |
| Pflugkörper                                   | 25   |
| Pflugkörper                                   | 26   |
| Pflugkörper                                   | 27   |
| Vorwerkzeuge                                  | 28   |
| Scheibensech                                  | 29   |
| Scheibensech (Non-Stop)                       | 30   |
| Packerausleger (hydr. + mechan.)              | 31   |
| Packerausleger (Non Stop, hydr. + mechan.)    | 32   |
| Pendelstützrad                                | 33   |
| Aufsattelradhalter und Transportschlepper     | 34   |
| Aufsattelrad                                  | 35   |

## Beschreibung des Pfluges



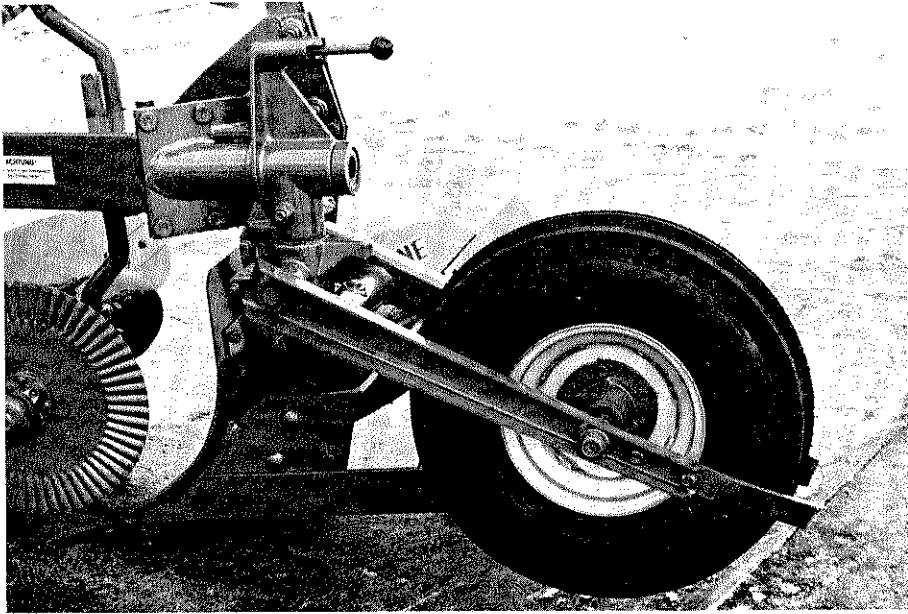
Mustang 120/3 Anbringung von Scheibensechen am 2. und 3. Körper möglich.



Mustang 120/2 L Anbringung von Scheibensechen an allen Körpern möglich (nicht für M 140 S).

- |                              |                      |                           |
|------------------------------|----------------------|---------------------------|
| 1 Unterlenker-Zapfen         | 9 Anlagesech         | 17 Pendelstützrad         |
| 2 Neigungseinstellspindel    | 10 Scheibensech      | 18 Pflugkörper rechts     |
| 3 Steckbolzen für Oberlenker | 11 Anlage            | 19 Pflugkörper links      |
| 4 Dreipunktbock              | 12 Schar             | 20 Abscherschraube        |
| 5 Drehzylinder               | 13 Shinteil          | 21 Spannschloß            |
| 6 Grundholm                  | 14 Riesterhinterteil | 22 Breitenverstellspindel |
| 7 Grindelkasten              | 15 Riesterstrebe     | 23 Stützfuß               |
| 8 Vorschäler VD 141          | 16 Streichschiene    |                           |

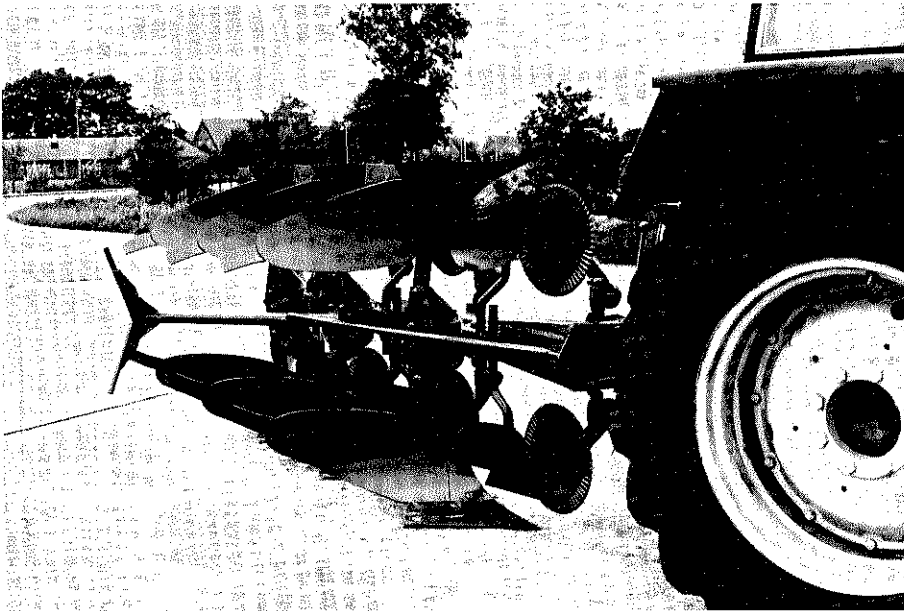
## Einige Sonderausrüstungen



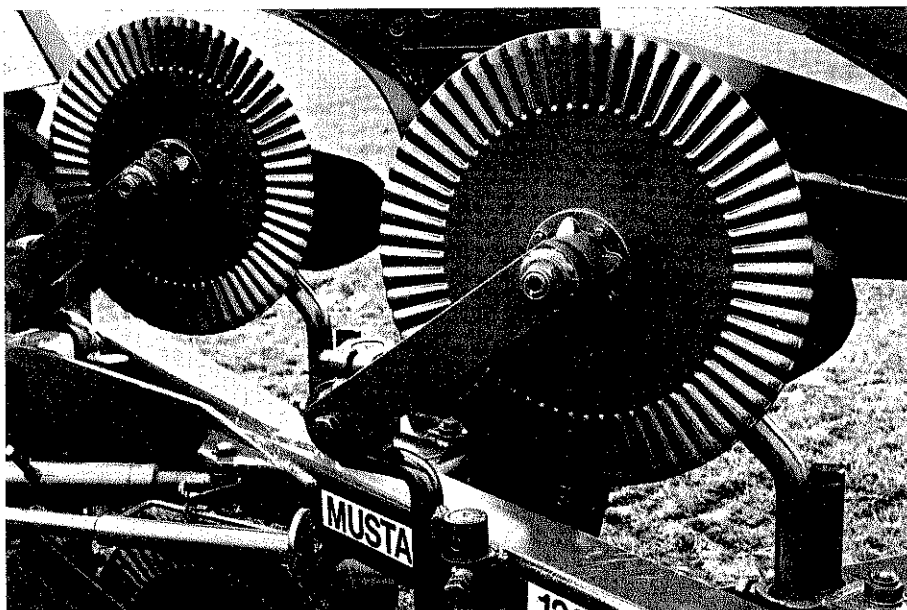
Aufsattelrad

### **Achtung!**

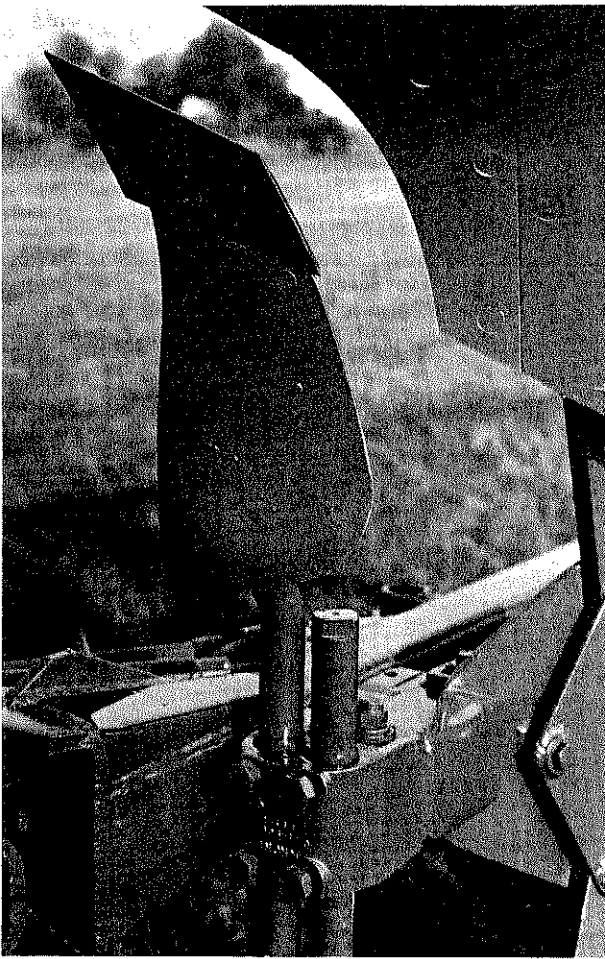
Beim Transport des aufgesattel-ten Pfluges darf die Fahrge- schwindigkeit 25 km/h nicht überschritten werden.



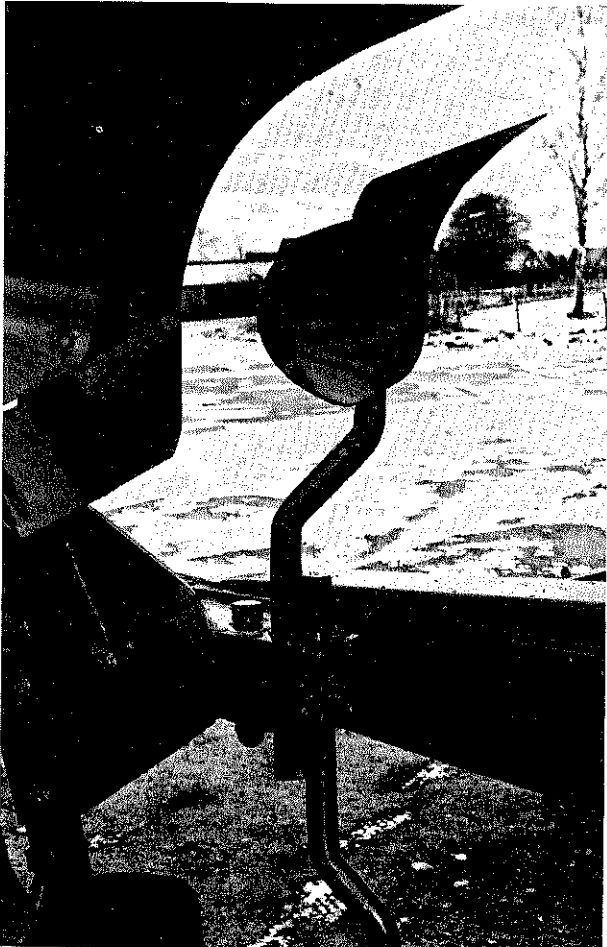
Mustang 140/3 LKG 141/161 mit 3 Paar Vorschäler VD 181, 3 Paar Scheibenseche, Pendelstützrad und Packerausleger. Packerausleger mit hydr. Ausklin- kung lieferbar.



Mustang mit Vorschäler VD 181 und Scheibensech  $\varnothing$  500 gewellt.



Mustang mit Dung- und Maisstroheinleger DM 121.



Mustang mit Stroheinweisblech und Vorschäler VD 181.



### An- und Abbau

1. Vor dem An- und Abbau des Gerätes Regelhydraulik des Schleppers auf „Lageregelung“ stellen!
2. Beim Kuppeln nicht zwischen Schlepper und Gerät treten!
3. Beim Anbau zuerst die Unterlenker und dann den Oberlenker kuppeln!
4. Beim Abbau zuerst den Oberlenker und dann die Unterlenker abkuppeln!
5. Gerät auf ebenem Untergrund abstellen!
6. Stützeinrichtung benutzen!
7. Stützeinrichtung nicht entfernen!
8. Vor Wartungs- und Reparaturarbeiten Gerät ganz absenken!
9. Während des Einsatzes nicht in den Dreh- und Schwenkbereich des Gerätes treten!

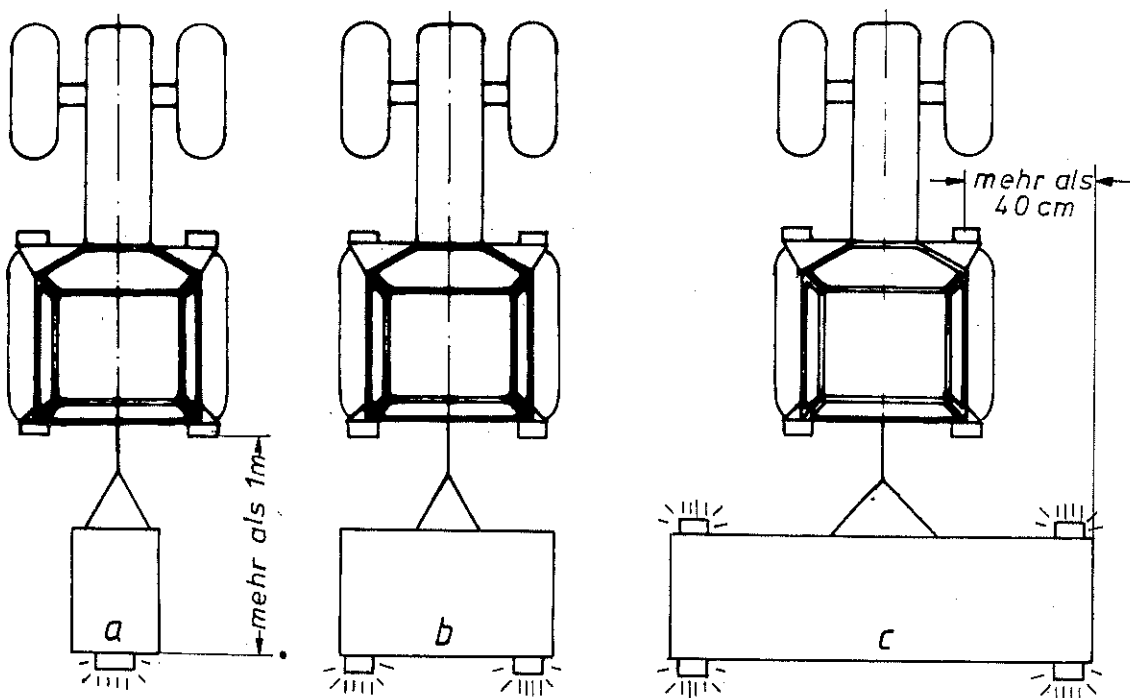
## Beleuchtung nach DIN 11027

### Anhänge- und Anbaugeräte

die auf eigenen Rädern laufen, müssen ab 1. 1. 1976 mit einer Beleuchtungseinrichtung versehen sein.

Anbau-Arbeitsgeräte, wie z. B. Egge, Pflug, Roder, Walze usw. müssen eine Beleuchtungseinrichtung haben:

- a) Wenn die rückwärtigen Leuchten der Zugmaschine verdeckt sind, müssen diese auch am Tage am Gerät wiederholt werden; wenn sie nicht verdeckt sind, wird bei Nacht eine Schlußleuchte mit Rückstrahler verlangt.
- b) Wenn das Gerät seitlich um mehr als 40 cm über die Schlepper-Begrenzungsleuchten hinausragt, muß er bei Nacht mit Begrenzungsleuchten ausgerüstet sein.
- c) Ein aufgesattelt transportierter Voldrehpflug wird verkehrsrechtlich als Anhängegerät eingestuft und muß deshalb auch am Tage mit kompletter rückwärtiger Beleuchtung sowie links und rechts mit seitlich wirkenden gelben Rückstrahlern versehen sein.
- d) Der Dreipunktbau-Drehpflug ist so zu transportieren, daß die rechten Pflugkörper unten stehen und so weit auszuheben, daß die hinteren Schlepperleuchten nicht verdeckt werden.
- e) Der Halter ist verpflichtet, den Pflug hinten mit Warntafeln (abnehmbar) auszurüsten.

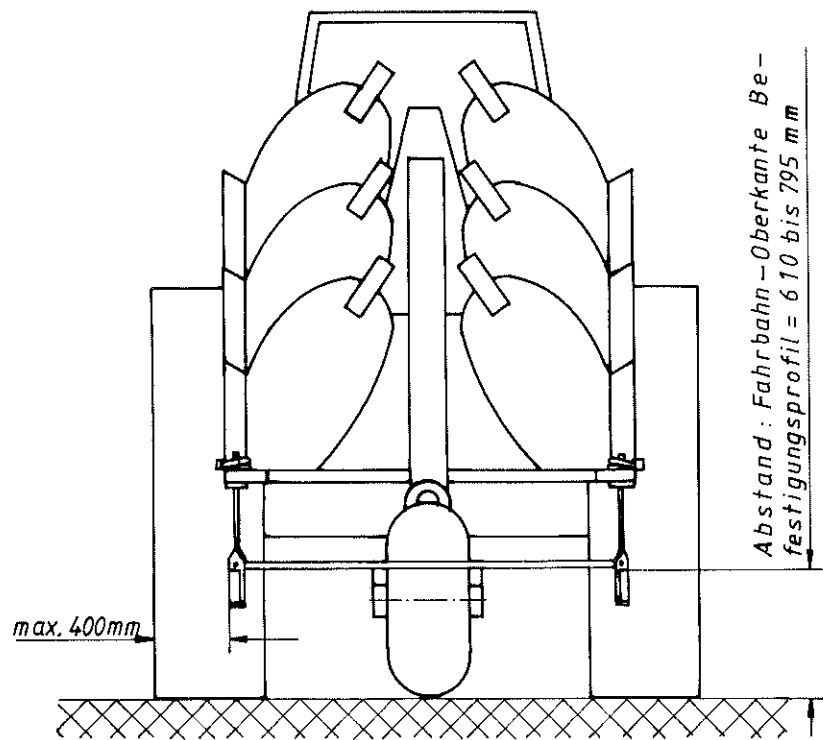


## Anbringung der Beleuchtung beim Transport des auf- sattelten Pfluges!

### Achtung!

Befestigungsprofile  
müssen senkrecht zur  
Fahrbahn stehen! Das  
Befestigungsgestänge  
muß entsprechend ab-  
gewinkelt werden.

Außerdem ist für ab-  
nehmbare hintere  
Leuchtenträger DIN  
11027 zu beachten!



## Bedienungsanleitung für Vollandpflüge

### Verhältnis Schlepper Pflug

Schlepper:

Schlepper und Pflug müssen von der Größe her zueinander passen. D. h., ein zu kleiner Schlepper, der den Pflug kaum heben kann, wird ihn auch kaum durch den Acker ziehen können. Die Regelimpulse, die für eine gleichbleibende Pflugtiefe sorgen sollen, wirken sich nicht mehr auf den Pflug aus. Sie entlasten die Schleppervorderachse, und der Schlepper bäumt sich auf.

Stehen Schleppergrößen (kW-Zahl) und Pflug in einem günstigen Verhältnis, so können bei der heute (oft) üblichen Leichtbauweise der Schlepper Gewichtskorrekturen erforderlich werden. D. h., um beim Pflügen die volle Schlepperleistung „an den Boden“ zu bringen, muß der Schlepper mit Frontgewichten bestückt werden. Dadurch kommt auch die Regelhydraulik besser zur Wirkung, die Regelimpulse wirken sich auf den Pflug aus und entlasten nicht so sehr die Vorderachse des Schleppers. Bei Schleppern ohne Regelhydraulik (Unimog, MB-Trac) ist die Verwendung der Servo-Trac-Einrichtung unbedingt zu empfehlen.

### Grundsätzliche Einstellungsregeln, die für jedes Schlepper-Pflug-Gespann gelten:

Reifendruck an der  
Schleppertriebachse

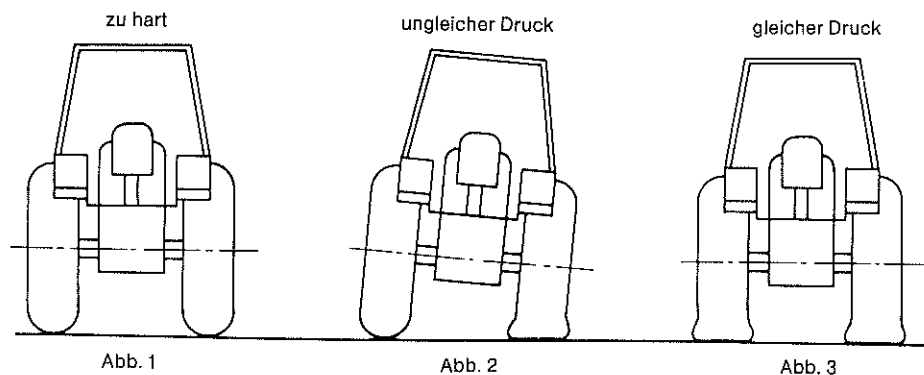


Abb. 1

Abb. 2

Abb. 3

Unterschiedlicher Reifendruck ist ebenso falsch wie zu hoher Druck. Gleicher Luftdruck in beiden Triebrädern ergibt maximale Zugkraft und minimalen Schlupf. Mit Wasser gefüllte Reifen verringern wesentlich den Schlupf. (Luftdruck siehe Betriebsanleitung des Schleppers.)

**Höhe der Unterlenker**

Ungleiche Höhe der Unterlenker  
= ungleiche Arbeitstiefe + Breite

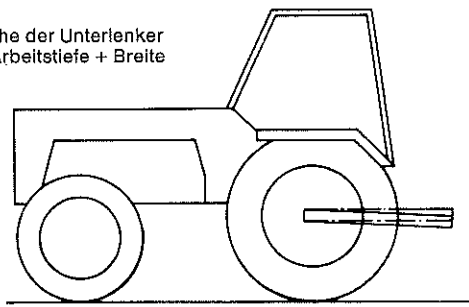


Abb. 4

gleiche Unterlenkerhöhe  
= gleichmäßige Pflugarbeit

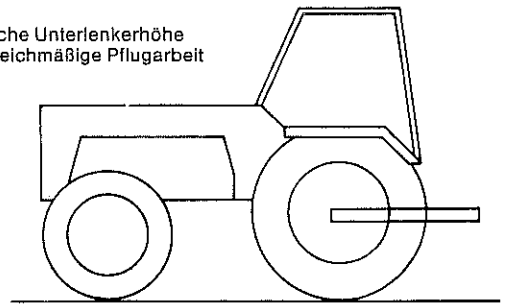


Abb. 5

Die Unterlenker des Schleppers müssen gleichen Bodenabstand haben. Der seitliche Bewegungsspielraum darf durch Begrenzungsketten (Gestänge) beim Pflügen nicht eingeeengt werden.

**Spurbreiten:**

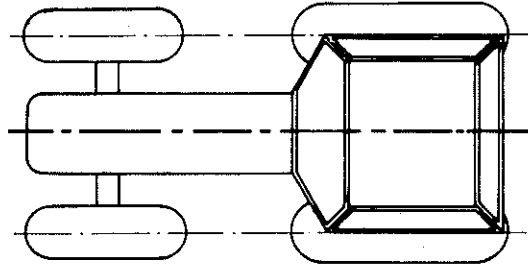
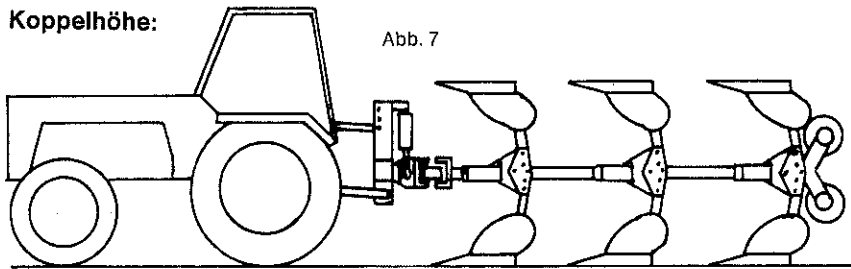


Abb. 6

Es ist vorteilhaft, die lichte Weite zwischen den Vorderrädern auf die lichte Weite zwischen den Hinterrädern abzustimmen. Damit werden die verschiedenen Reifenbreiten zwischen Vorder- und Hinterrädern ausgeglichen und die Pflugführung wird verbessert. Die richtige Schnittbreite des 1. Pflugkörpers wird am Pflug eingestellt.

**Koppelhöhe:**

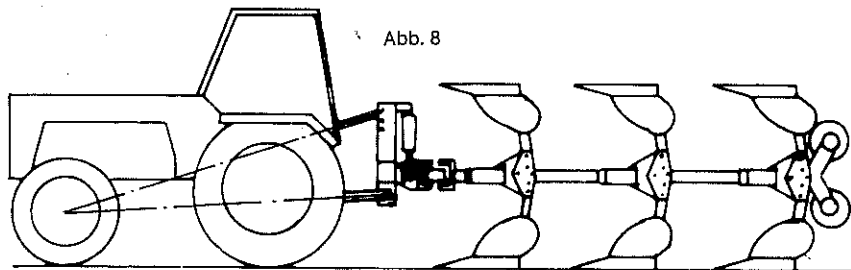
Abb. 7



**Falsch:**

Zum Pflug fallende Unterlenker und Oberlenker

Abb. 8



**Richtig:**

Zum Pflug steigende Unterlenker und Oberlenker

Von der Seite gesehen, sollen die Lenker steigend zum Pflug angeschlossen sein. Die Unterlenker können dabei fast horizontal stehen. Bei richtiger Einstellung befindet sich der Schnittpunkt der nach vorn verlängerten Ober- und Unterlenker etwa in der Nähe der Schleppervorderachse. Die Koppelhöhe ist durch Versetzen der Flanschzapfen veränderbar.

**Kategorie des Dreipunktgestänges (I, II, III)**

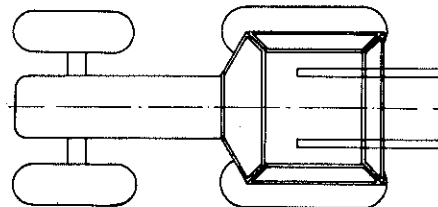


Abb. 9

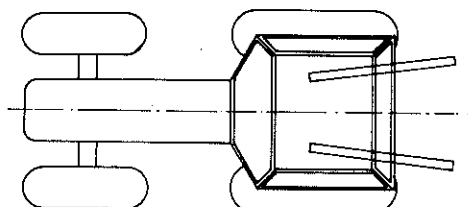


Abb. 10

Die Angabe einer Kategorie I, II oder III ist eine Aussage über die Größe von Ober- und Unterlenkeranschlüssen bzw. des Abstandsmaßes zwischen den Unterlenkeraugen. Das Abstandsmaß zwischen den Unterlenkeraugen muß der Länge der Acker-schiene entsprechen, um beim Transport eine seitliche Verriegelung vornehmen zu können. Die Kategorie des Schleppers muß mit der des Pfluges übereinstimmen. Von großer Bedeutung ist die richtige Stellung der Unterlenker. Von oben gesehen, müssen die Unterlenker zum Pflug hin auseinanderlaufen (Abb. 9 falsch, Abb. 10 richtig). Während der Pflugarbeit darf die seitliche Bewegungsfreiheit der Unterlenker durch Spannkettens oder Begrenzungsgestänge nicht eingeschränkt werden.



## Neigungseinstellung

Die Pfluggrindel müssen – von hinten gesehen – rechtwinklig zum Acker stehen. Da der Schlepper jedoch mit einem Rad durch die Furche fährt, muß diese Schrägstellung durch die Neigungseinstellspindel am Pflugkopf für beide Seiten ausgeglichen werden, so daß die Pfluggrindel wieder rechtwinklig zum Acker stehen (Abb. 11). Wird eine Winkelig-Stellung der Grindel zum Acker aus bestimmten Gründen (Hanglage) nicht erreicht, so ist auf gleiche Neigungswinkel für beide Pflugseiten besonders zu achten.

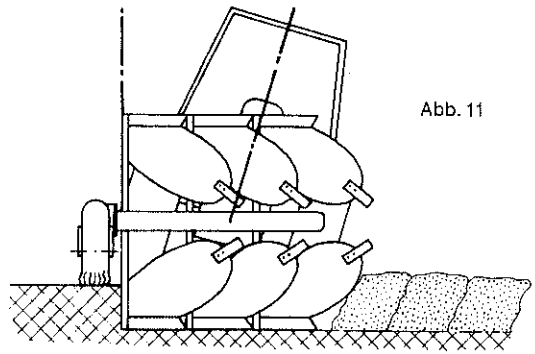


Abb. 11

## Tiefeneinstellung

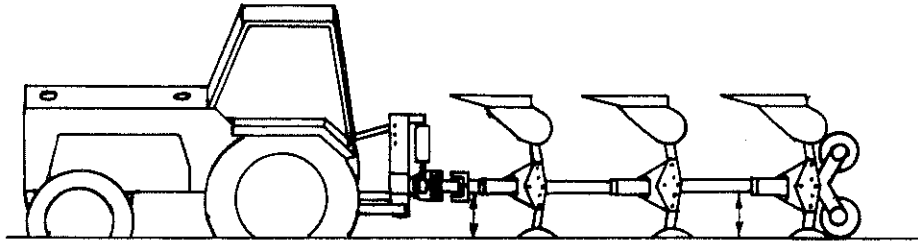


Abb. 12

Wie tief ein Pflug arbeiten soll, wird durch den Einstellhebel an der Regelhydraulik des Schleppers bestimmt. Bei längeren Pflügen kann zur genauen Einhaltung der Pflugtiefe am Pflugende ein zusätzliches Stützrad erforderlich werden. Mit der richtigen Oberlenkerlänge wird nicht die geforderte Arbeitstiefe, sondern die gleichmäßige Arbeitstiefe der Pflugkörper untereinander erreicht. Die richtige Oberlenkerlänge ist dann eingestellt, wenn alle Pflugkörper gleich tief im Boden stehen (Abb. 12). Erst dann wird das Stützrad so eingestellt, daß es mit einem leichten Druck auf den Boden Unebenheiten u. ä. ausgleicht.

## Zugpunkteinstellung

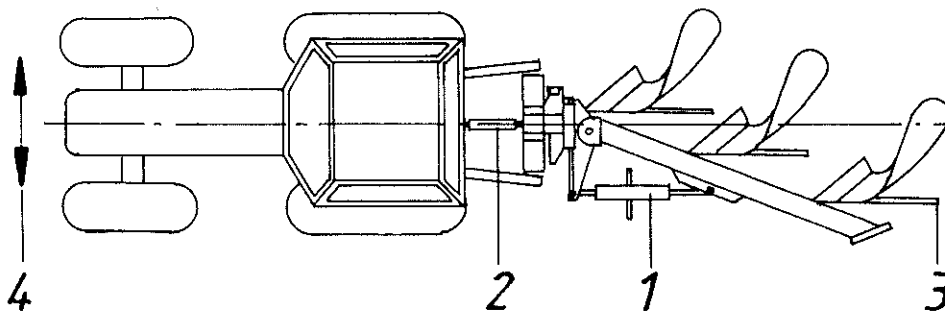


Abb. 13

Mit dem Spannschloß (1) wird die ideale Schlepper-Pflug-Zuglinie eingestellt, dadurch gerader Verlauf des Oberlenkers (2) geringster Anlagedruck (3) und kein Schrägzug des Schleppers (4)

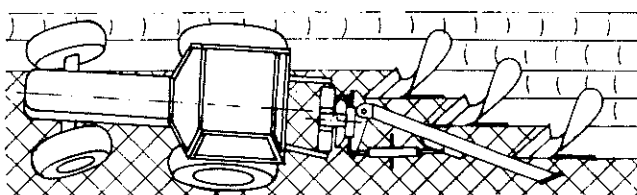


Abb. 14

Falsche Einstellung (Spannschloß zu lang)

## Schnittbreiteneinstellung des 1. Körpers

Die Einzelbreitenverstellung der Pflugkörper muß die gleiche Stellung aufweisen. Die Schnittbreite (Arbeitsbreite) des ersten Pflugkörpers muß durch Einstellung auf die Arbeitsbreite der nachfolgenden Pflugkörper eingestellt werden. Die richtige Einstellung wird erreicht durch Parallelverstellung des Pflugrahmens zur Fahrtrichtung mit Hilfe der Breitenverstellspindel. Das Maß der Verschiebung entspricht dem Maß der Arbeitsbreitenänderung. Hierzu muß das Breitenverstellstück gegenüber der Drehachse verschoben werden.

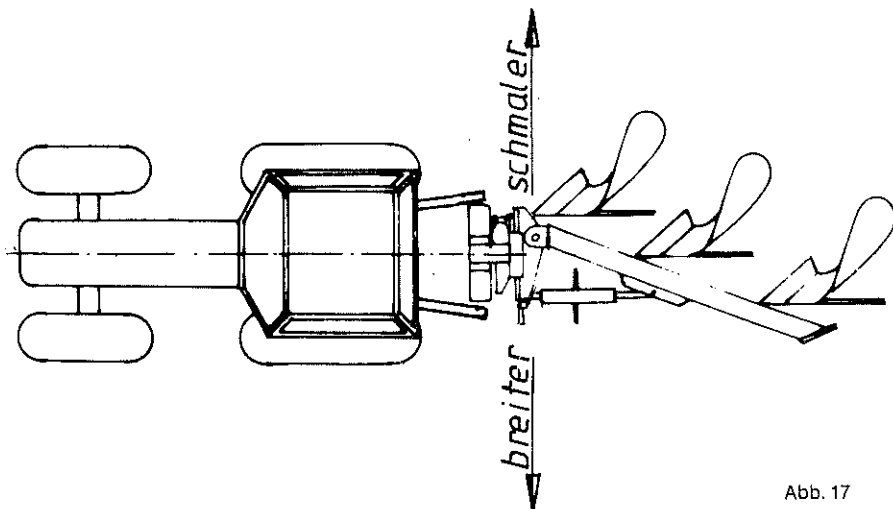


Abb. 17

## Grundregeln bei der Einstellung des Pfluges auf dem Acker

1. Die Grindel sollen während der Arbeit senkrecht zum ungepflügten Boden stehen.
2. Der Pflugrahmen muß vorn und hinten gleichen Bodenabstand haben.
3. Der Schlepper muß geradeaus laufen.
4. Der erste Körper muß die gleiche Schnittbreite haben wie die anderen Körper.
5. Der Oberlenker muß mit leichter Steigung zum Pflug angeschlossen werden.
6. Nach der Einstellung alle Schrauben wieder fest anziehen.

## Vorwerkzeuge

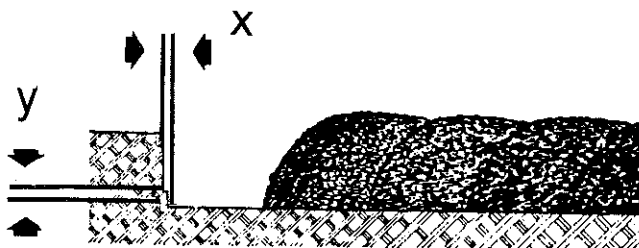


Abb. 18

Zur Erreichung einer sauberen Pflugfurche müssen die Vorwerkzeuge, wie Scheibensech, Düngereinleger und Vorschäler, richtig angerichtet sein.

x = 10 - 20 mm für Scheibensech, Düngereinleger und Vorschäler.

y = 70 - 100 mm für das Scheibensech.

## Wahl der Schnittbreite (Arbeitsbreite) - Einstellung

Die richtige Wahl der Schnittbreiteneinstellung der Pflugkörper ist abhängig von der Arbeitstiefe und Bodenart. Je tiefer gepflügt wird, um so breiter sollte auch der zu wendende Furchenbalken sein. Zum einwandfreien Wenden des Furchenbalkens, ca. 135°, muß die Arbeitsbreite je Körper bei steifen, bindigen Böden 1,4 mal, bei leichten, krümeligen Böden 1,2 mal so groß sein, wie die Arbeitstiefe.

z. B. Arbeitstiefe: 30 cm – Arbeitsbreite: 30 cm x 1,4 = 42 cm.

Wird das Verhältnis Breite zur Tiefe vergrößert, erhöht sich der Wendewinkel, der Furchendamm wird flacher; verkleinert sich das Verhältnis, wird der Furchendamm steiler, der Wendewinkel kleiner.

## Breitenverstellung der Körper



Die Pflugkörper können je nach Körperform und -größe, Schlepperleistung, Bodenverhältnisse und Arbeitstiefe in der Breite verstellt werden. Die Verstellung erfolgt nach dem Lösen der Befestigungsschraube durch Schwenken des Grindelkastens.

Die Zahnscheiben sind unten und oben in die entsprechende Nut zu legen und die Schraube ist wieder fest anzuziehen. Schrägzug und Schnittbreite des 1. Körpers müssen neu eingestellt werden. Der Mustang 180, mit Körperabstand 96 cm, kann auf die Arbeitsbreite 37,5; 40; 42,5; 45; 47,5 und 50 cm eingestellt werden.

### Arbeitsbreitenbereiche (Toleranz $\pm 1,5$ cm)

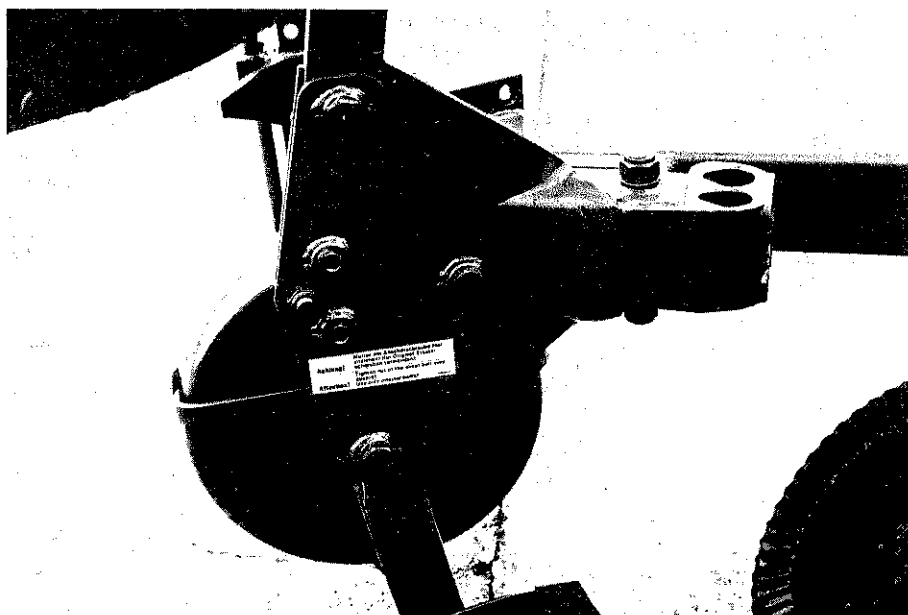
|                   | 86 cm Körperabstand          | 96 cm Körperabstand          |
|-------------------|------------------------------|------------------------------|
| Mustang 100       | 25; 27,5; 30; 32,5; 35; 37,5 | 28,5; 31; 33,5; 36; 38,5; 41 |
| Mustang 120       | 28,5; 31; 33,5; 36; 38,5; 41 | 32,5; 35; 37,5; 40; 42,5; 45 |
| Mustang 140/140 S | 28,5; 31; 33,5; 36; 38,5; 41 | 32,5; 35; 37,5; 40; 42,5; 45 |

### Arbeitsbreiten und Tiefenbereich eines Körpers je nach Schlepperleistung, Bodenverhältnissen und Arbeitstiefe

|                 | Breite     | max. Tiefe |            | Breite     | max. Tiefe |
|-----------------|------------|------------|------------|------------|------------|
| KG 101          | 28 - 35 cm | 30 cm      | KS 214     | 35 - 40 cm | 28 cm      |
| KG 121          | 32 - 37 cm | 34 cm      | KS 216     | 35 - 42 cm | 30 cm      |
| KG 161          | 35 - 42 cm | 40 cm      | KOP 316 Sh | 35 - 42 cm | 35 cm      |
| KG 121 Streifen | 32 - 37 cm | 34 cm      |            |            |            |
| KG 161 Streifen | 35 - 42 cm | 40 cm      |            |            |            |

## Überlastsicherung

1. Die Abscherüberlastsicherung ist so ausgelegt, daß bei einer Überlast die dafür vorgesehene Schraube abschert. Die abgeschnittene Schraube ist durch eine **Originalschraube** (siehe Bild) zu ersetzen. Die Schraubenlänge gibt die Gewähr, daß beide Scherstellen im Schaftbereich und nicht im Gewindebereich liegen. Um ein Aufbiegen des Grindelkastens zu vermeiden, muß die Mutter fest angezogen werden.



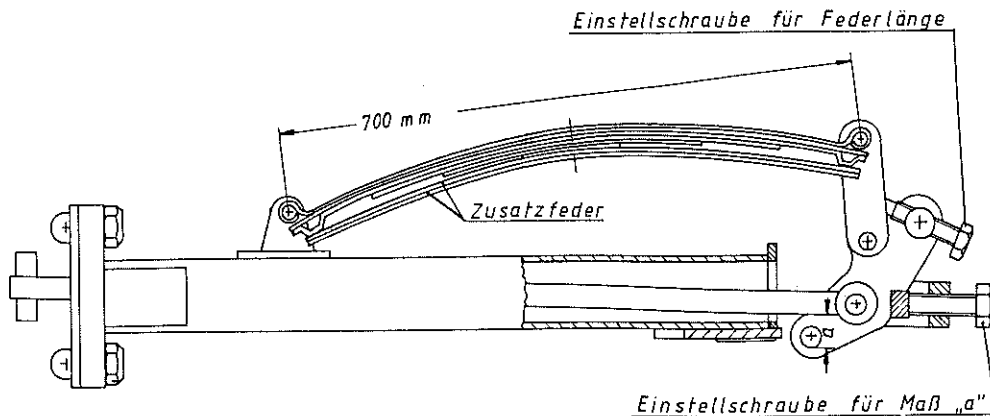
Abscherschraube für

Mustang 100  
M 14 x 85, DIN 931-6.8 ET.-Nr. 901 800 0

Mustang 120  
M 14 x 90, DIN 931-6.8 ET.-Nr. 901 801 0

Mustang 140/140 S  
M 14 x 100, DIN 931-88 ET.-Nr. 901 110 0

## 2. Vollautomatische Überlastsicherung „Non-stop“



**Grundeinstellung:** Maß „a“ = 36 mm

Federlänge = 700 mm (auch wenn „a“ verändert wird).

Die Auslöse- und Rückstellkraft an der Scharspitze kann den Bodenverhältnissen angepaßt werden.

**Je kleiner das Maß „a“ desto größer ist die Auslöse- und Rückstellkraft an der Scharspitze.**

Bei sehr schweren Böden können Zusatzfedern eingebaut werden (siehe Zeichnung).

### Die hydraulische Drehung

Volldrehpflug Mustang mit Schwenkeinrichtung für Schlepper mit doppelwirkendem Steuergerät (Zweischlauchsystem)

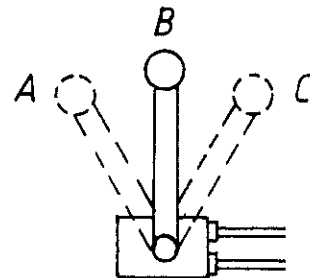
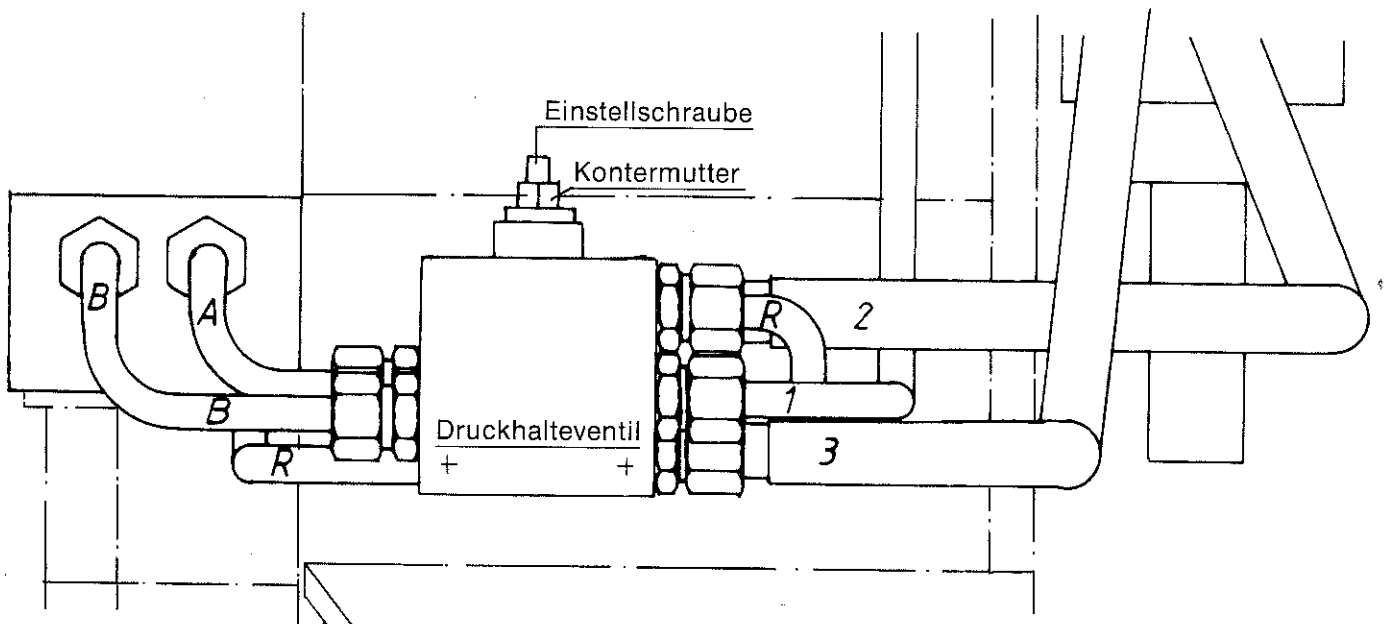
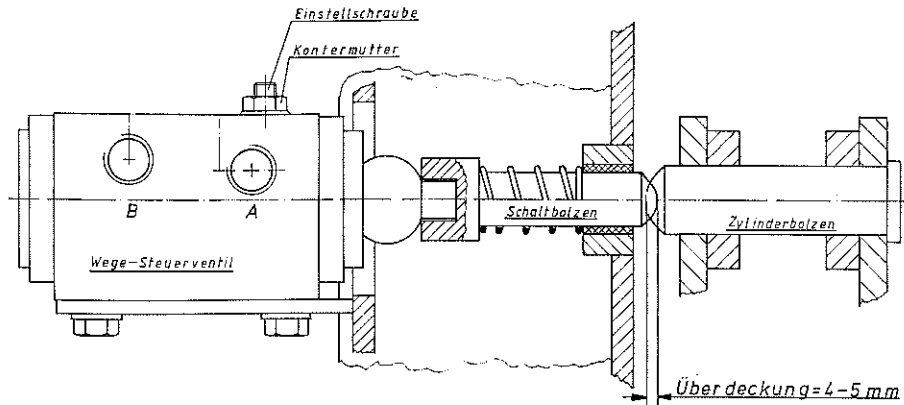


Abb. 19

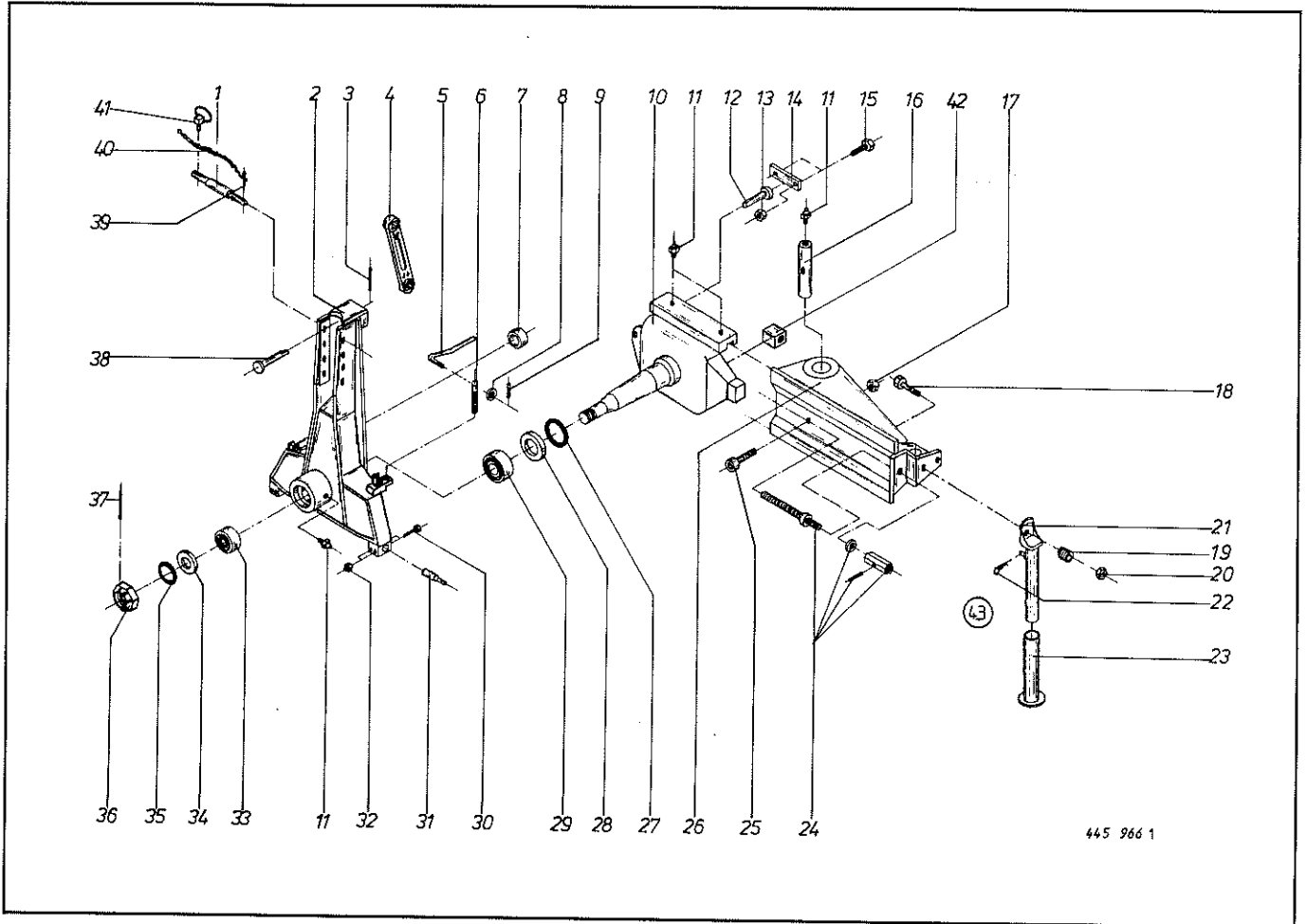
1. Nach dem ordnungsgemäßen Anbau des Pfluges werden die Hydraulikschläuche angeschlossen.
2. Der Pflug wird angehoben. Der Hebel des doppelwirkenden Steuergerätes am Schlepper wird auf A gestellt, und wenige Sekunden in dieser Stellung gehalten, bis der Umsteuerbolzen ganz ausgefahren ist.  
Achtung: Umsteuerbolzen vorher reinigen und ölen!  
Die Dauer dieses Steuervorganges ist abhängig vom Ölzustand (Art des Öls und Temperatur).  
Am Ende dieses Steuervorganges ist der Steuerkolben im Umsteuerventil drucklos und die eingebaute Druckfeder fördert den Umsteuerbolzen in die ausgefahrene Endstellung.
3. Erst in dieser Endstellung des Umsteuerbolzens ist der Pflug für die Drehung in die entgegengesetzte Arbeitsstellung drehbereit.  
Dazu wird der Hebel des Schleppergerätes in die Stellung C gebracht und dort gehalten, bis zuerst der Schwenkvorgang und dann der Drehvorgang (um 180°) beendet ist. Dann wird der Hebel des Schleppersteuergerätes auf A gestellt und festgehalten, bis der Pflug in die Arbeitsstellung zurückgeschwenkt ist.  
Sollte Schwenkvorgang und Drehvorgang nicht nacheinander erfolgen, siehe „Anpassung an die Schlepperhydraulik.“
4. Die Neigungsverstellung über die beidseitig angeordneten Spindeln kann nur dann erfolgen, wenn der Pflug ein wenig von dem Spindelanschlag mittels der hydraulischen Drehung abgedreht wird. Nach erfolgter Spindelverstellung kann der Pflug über die entgegengesetzte Schaltstellung des Schleppersteuerhebels wieder an den Spindelanschlag gedreht werden.
5. **Achtung!** Vor dem Abbau der Hydraulikschläuche müssen beide Hydraulikschläuche drucklos sein.

## Anpassung an die Schlepperhydraulik

(je nach Literleistung und Druck der Hydraulikpumpe des Schleppers)



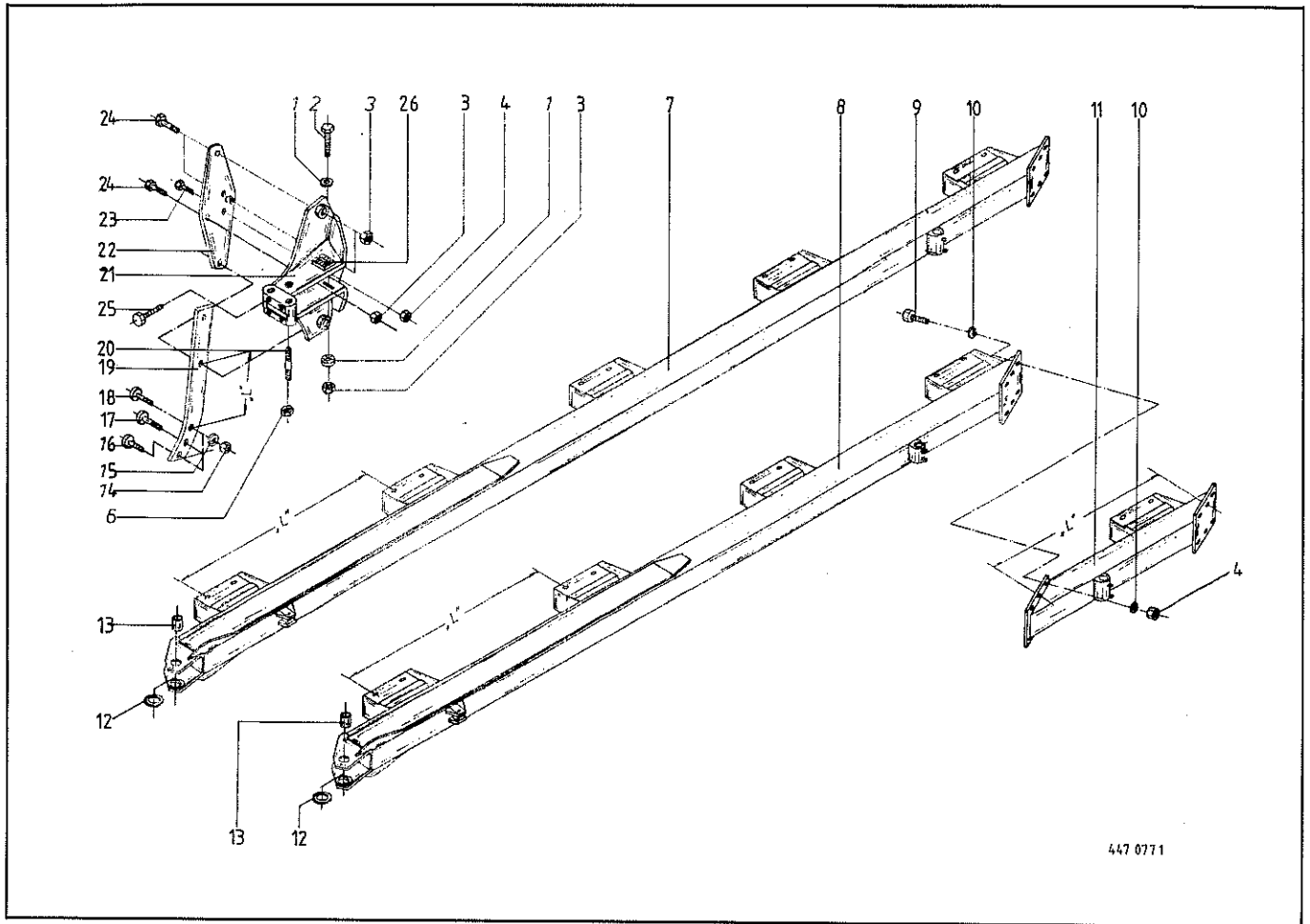
1. Die Überdeckung des Schaltbolzens und des Zylinderbolzens muß 4-5 mm betragen (siehe Skizze). Die Einstellung erfolgt durch Verschieben des Wege-Steuerventiles nach dem Lösen der Befestigungsschrauben.
2. Die Einstellschraube des Druckhalteventiles soweit reindreihen, bis der Schwenkvorgang und der Drehvorgang nacheinander (nicht gleichzeitig) erfolgen. Die Einstellschraube darf nicht zu weit reingedreht werden, da sonst der Drehvorgang zu langsam abläuft.
3. Mit der Einstellschraube des Wege-Steuerventiles kann man die Drehgeschwindigkeit des Pfluges verändern. Rechtsdrehen der Einstellschrauben ergibt kleinere, linksdrehen eine höhere Drehgeschwindigkeit.



| Abb. III. Dessin | Best.-Nr. Part.-No. No. à com. | Bezeichnung Description Designation           | Abb. III. Dessin | Best.-Nr. Part.-No. No. à com. | Bezeichnung Description Designation  |
|------------------|--------------------------------|---|------------------|--------------------------------|--------------------------------------|
| 1                | 460 256 0                      | Ob.-Dreipunktbolzen kpl. (m. Abb. 39, 40, 41) | 22               | 917 104 0                      | Federstecker 4                       |
| 2                | 462 069 0                      | Dreipunktbock                                 | 23               | 460 266 1                      | Stützrohr unten                      |
| 3                | 912 644 0                      | Spannhülse 6 x 40                             | 24               | 461 337 0                      | Verstellspindel kpl.                 |
| 4                | 461 377 0                      | Schlüssel 22-30                               | 25               | 903 222 0                      | Zylinderschraube M 16 x 120          |
| 5                | 460 153 0                      | Hebel   | 26               | 461 176 3                      | Breitenverstellstück                 |
| 6                | 460 154 0                      | Spindel                                       | 27               | 937 595 0                      | O-Ring OR 174 x 4                    |
| 7                | 935 315 0                      | Buchse  | 28               | 461 216 0                      | O-Ring-Halter                        |
| 8                | 910 506 0                      | Scheibe 24 x 14 x 2,5                         | 29               | 932 186 0                      | Kegelrollenlager 32024               |
| 9                | 912 608 0                      | Spannhülse 5 x 20                             | 30               | 901 211 0                      | 6kt.-Schraube M 20 x 120             |
| 10               | 461 160 1                      | Drehachse                                     | 31               | 461 242 0                      | Unterlenkerbolzen Kat. III           |
| 11               | 919 003 0                      | Kegelschmiernippel H 1/5 M 8 x 1              | 32               | 908 721 0                      | 6kt.-Mutter NM 20                    |
| 12               | 461 259 0                      | Schaltbolzen                                  | 33               | 932 184 0                      | Kegelrollenlager 33116               |
| 13               | 908 706 0                      | 6kt.-Mutter NM 8                              | 34               | 461 217 0                      | O-Ring-Halter                        |
| 14               | 461 175 0                      | Befestigungssteg                              | 35               | 937 588 0                      | O-Ring OR 124,5 x 3                  |
| 15               | 900 257 0                      | 6kt.-Schraube M 8 x 20                        | 36               | 908 871 0                      | Kronenmutter M 64 x 2                |
| 16               | 461 215 1                      | Lagerbolzen                                   | 37               | 912 724 0                      | Spannhülse 10 x 90                   |
| 17               | 908 716 1                      | 6kt.-Mutter NM 16                             | 38               | 461 309 0                      | Bolzen                               |
| 18               | 901 204 0                      | 6kt.-Schraube M 20 x 75                       | 39               | 912 088 0                      | Splint 5 x 36                        |
| 19               | 460 268 0                      | Druckfeder                                    | 40               | 922 650 0                      | Knotenkette                          |
| 20               | 908 721 0                      | 6kt.-Mutter NM 20                             | 41               | 917 006 0                      | Klappsplint 6 x 42                   |
| 21               | 460 267 0                      | Stützrohr oben                                | 42               | 461 174 0                      | Gewindeklotz                         |
|                  |                                |   | 43               | 461 877 0                      | Abstellstütze kpl. (m. Abb. 21 + 23) |

Bei Bestellung unbedingt Typ, Baujahr und Maschinen-Nr. angeben.  
 In case of orders state model, year of construction and part number.  
 Avec la commande, indiquer toujours type et No. de la machine, ainsi que l'année de construction.

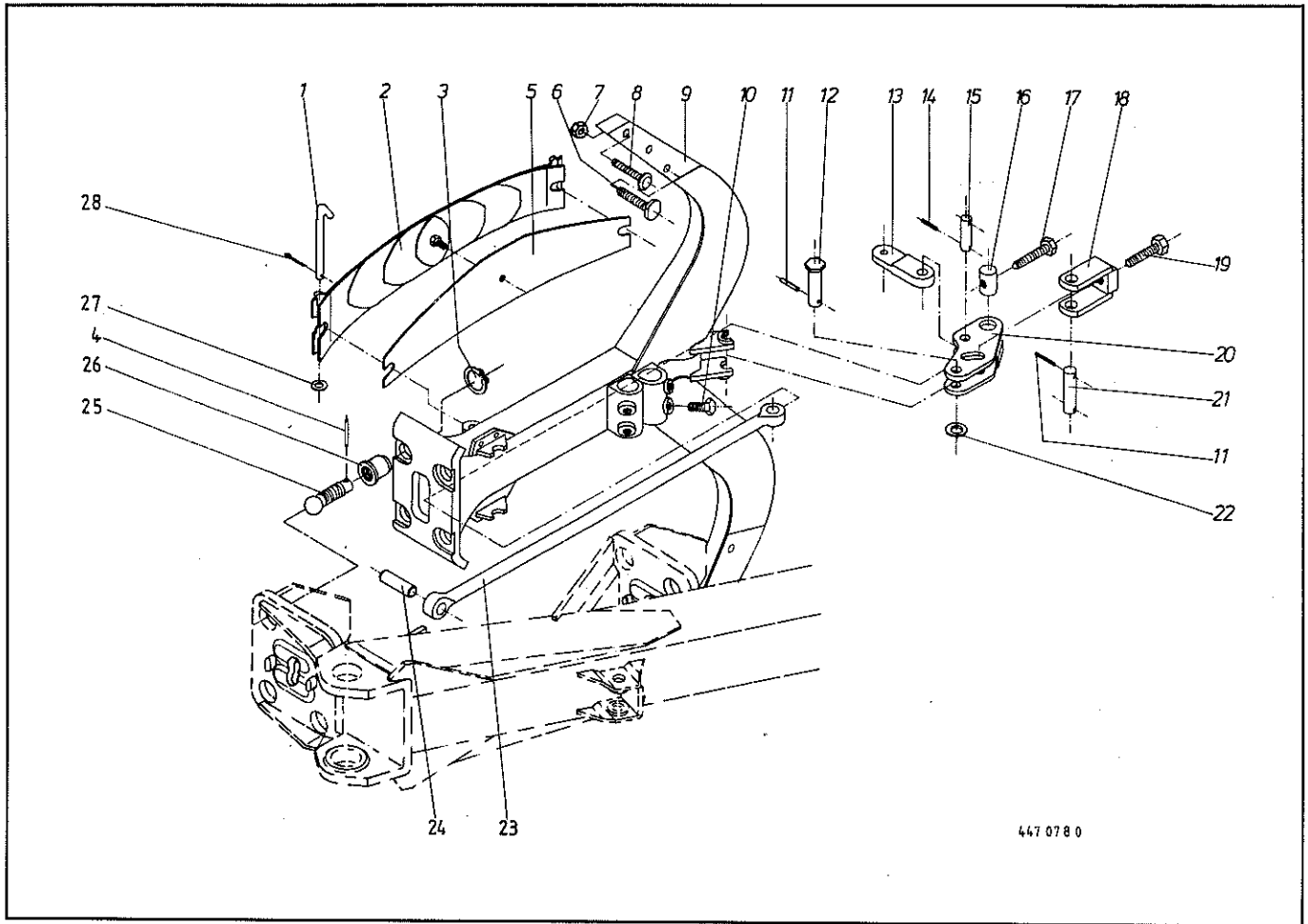
ET - liste 461 000 0



| Abb. III. Dessin | Best.-Nr. Part-No. No. à com. | Bezeichnung Description Designation | Abb. III. Dessin | Best.-Nr. Part-No. No. à com. | Bezeichnung Description Designation |
|------------------|-------------------------------|-------------------------------------|------------------|-------------------------------|-------------------------------------|
| 1                | 462 140 0                     | Zahnscheibe                         | 14               | 908 025 0                     | 6kt.-Mutter M 20                    |
| 2                | 901 600 0                     | 6kt.-Schraube M 20 x 190            | 15               | 910 016 0                     | Federring B 20                      |
| 3                | 908 721 0                     | 6kt.-Mutter NM 20                   | 16               | 904 589 0                     | Senkschraube/Nase M 20 x 90         |
| 4                | 908 714 0                     | 6kt.-Mutter NM 14                   | 17               | 905 316 0                     | Flachrundschraube M 20 x 75         |
| 6                | 908 726 0                     | 6kt.-Mutter NM 24                   | 18               | 905 318 0                     | Flachrundschraube M 20 x 85         |
| 7                | 462 337 0                     | Grundholm (L = 86 cm)               | 19               | 461 980 0                     | Grindel rechts (L = 405 mm)         |
|                  | 462 333 0                     | Grundholm (L = 96 cm)               |                  | 461 981 0                     | Grindel links (L = 405 mm)          |
| 8                | 462 161 0                     | Grundholm (L = 86 cm)               |                  | 461 982 0                     | Grindel rechts (L = 455 mm)         |
|                  | 462 160 0                     | Grundholm (L = 96 cm)               |                  | 461 983 0                     | Grindel links (L = 455 mm)          |
| 9                | 902 924 0                     | 6kt.-Schraube M 20 x 50             | 20               | 905 335 0                     | Gewindebolzen M 24 x 210            |
| 10               | 910 216 0                     | Federring C 20,5                    | 21               | 462 146 1                     | Grindelkasten                       |
| 11               | 462 150 0                     | Verlängerungsholm (L = 86 cm)       | 22               | 461 389 2                     | Deckblech                           |
|                  | 462 148 0                     | Verlängerungsholm (L = 96 cm)       | 23               | 901 110 0                     | 6kt.-Schraube M 14 x 100            |
| 12               | 935 312 0                     | Lagerscheibe                        | 24               | 901 678 0                     | 6kt.-Schraube M 20 x 95             |
| 13               | 935 705 0                     | Einspannbuchse EG 55/65             | 25               | 901 376 0                     | 6kt.-Schraube M 20 x 35 ASP         |
|                  |                               |                                     | 26               | 462 139 0                     | Zahnsegment                         |

Bei Bestellung unbedingt Typ, Baujahr und Maschinen-Nr. angeben.  
 In case of orders state model, year of construction and part number.  
 Avec la commande, indiquer toujours type et No. de la machine, ainsi que l'année de construction.

ET - Liste 461 000 0



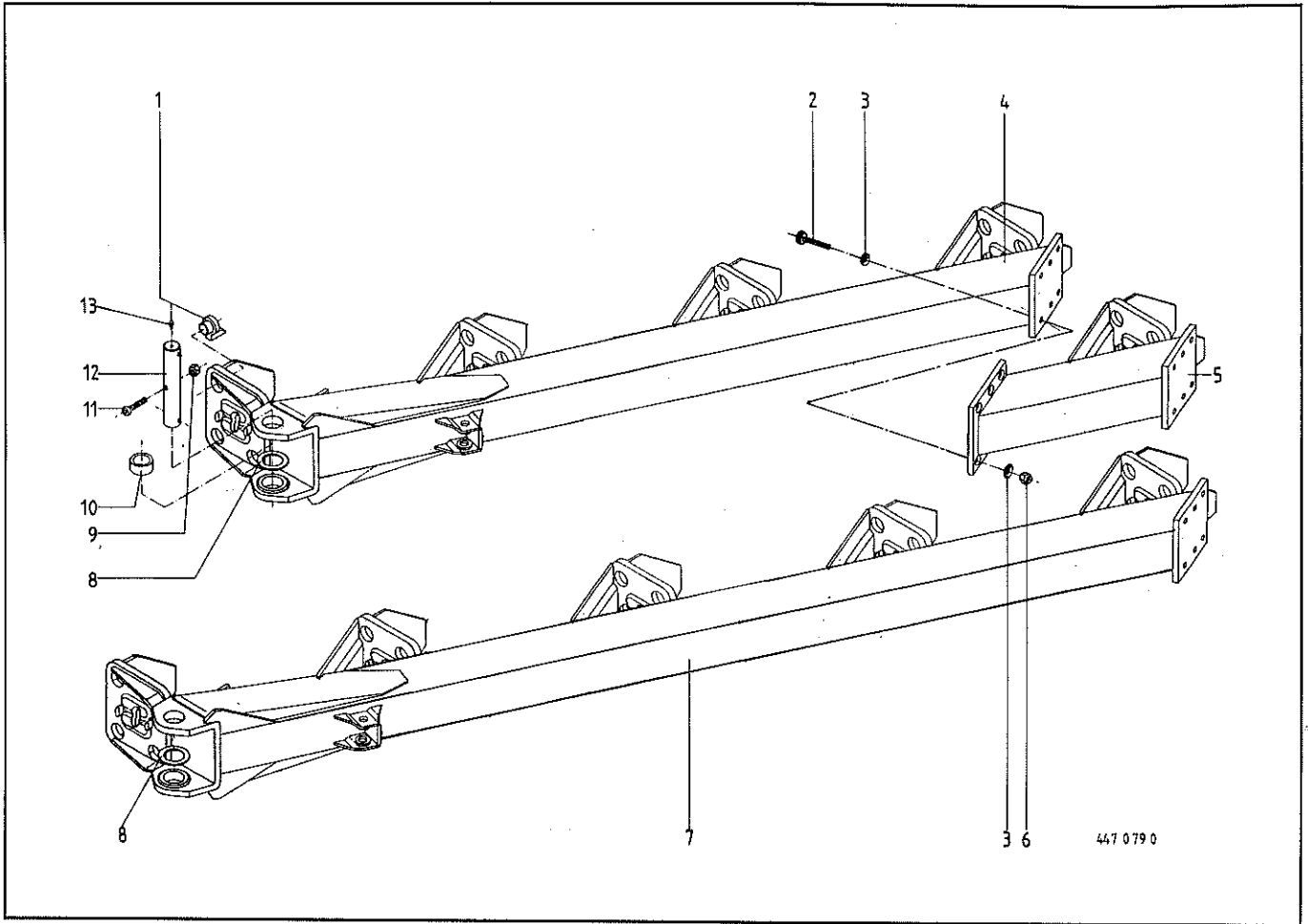
447 078 0

| Abb.<br>III.<br>Dessin | Best.-Nr.<br>Part-No.<br>No. à com. | Bezeichnung<br>Description<br>Designation  | Abb.<br>III.<br>Dessin | Best.-Nr.<br>Part-No.<br>No. à com. | Bezeichnung<br>Description<br>Designation |
|------------------------|-------------------------------------|--|------------------------|-------------------------------------|---|
| 1                      | 461 682 0                           | Federbolzen                                | 14                     | 912 613 0                           | Spannhülse 5 x 30                         |
| 2                      | 461 683 0                           | Blattfeder                                 | 15                     | 461 569 1                           | Bolzen ohne Kopf                          |
| 3                      | 911 545 0                           | Sicherungsring 40 x 1,75                   | 16                     | 461 570 0                           | Gelenkmutter                              |
| 4                      | 912 714 0                           | Spannhülse 10 x 40                         | 17                     | 461 571 0                           | Stellschraube M 20 x 100                  |
| 5                      | 461 678 0                           | Blattfeder (Zusatz)                        | 18                     | 461 794 0                           | Gabel                                     |
| 6                      | 905 320 0                           | Flachrundschr. m. Schlüssel-Ans. M 20 x 95 | 19                     | 900 422 0                           | 6kt.-Schraube M 24 x 80                   |
| 7                      | 908 721 0                           | 6kt.-Mutter NM 20                          | 20                     | 461 796 0                           | Hebel                                     |
| 8                      | 904 587 0                           | Senkschraube mit Nase M 20 x 100           | 21                     | 461 750 0                           | Bolzen                                    |
| 9                      | 461 826 0                           | Hohlgrindel mit DU, AH = 680 mm            | 22                     | 910 653 0                           | Scheibe 26 x 44 x 2                       |
|                        | 461 827 0                           | Hohlgrindel mit DU, AH = 750 mm            | 23                     | 461 751 0                           | Zugstange                                 |
|                        | 461 828 0                           | Hohlgrindel AH = 750 mm                    | 24                     | 461 565 0                           | Bolzen ohne Kopf                          |
| 10                     | 901 376 0                           | 6kt.-Schraube M 20 x 35 AS                 | 25                     | 462 398 0                           | Kugelbolzen                               |
| 11                     | 912 644 0                           | Spannhülse 6 x 40                          | 26                     | 462 397 0                           | Stellmutter                               |
| 12                     | 461 763 1                           | Bolzen mit 6kt.-Kopf                       | 27                     | 910 510 1                           | Scheibe 16                                |
| 13                     | 461 559 1                           | Stellhebel                                 | 28                     | 912 087 0                           | Splint 5 x 32                             |

Bei Bestellung unbedingt Typ, Baujahr und Maschinen-Nr. angeben.  
 In case of orders state model, year of construction and part number.  
 Avec la commande, indiquer toujours type et No. de la machine, ainsi que l'année de construction.

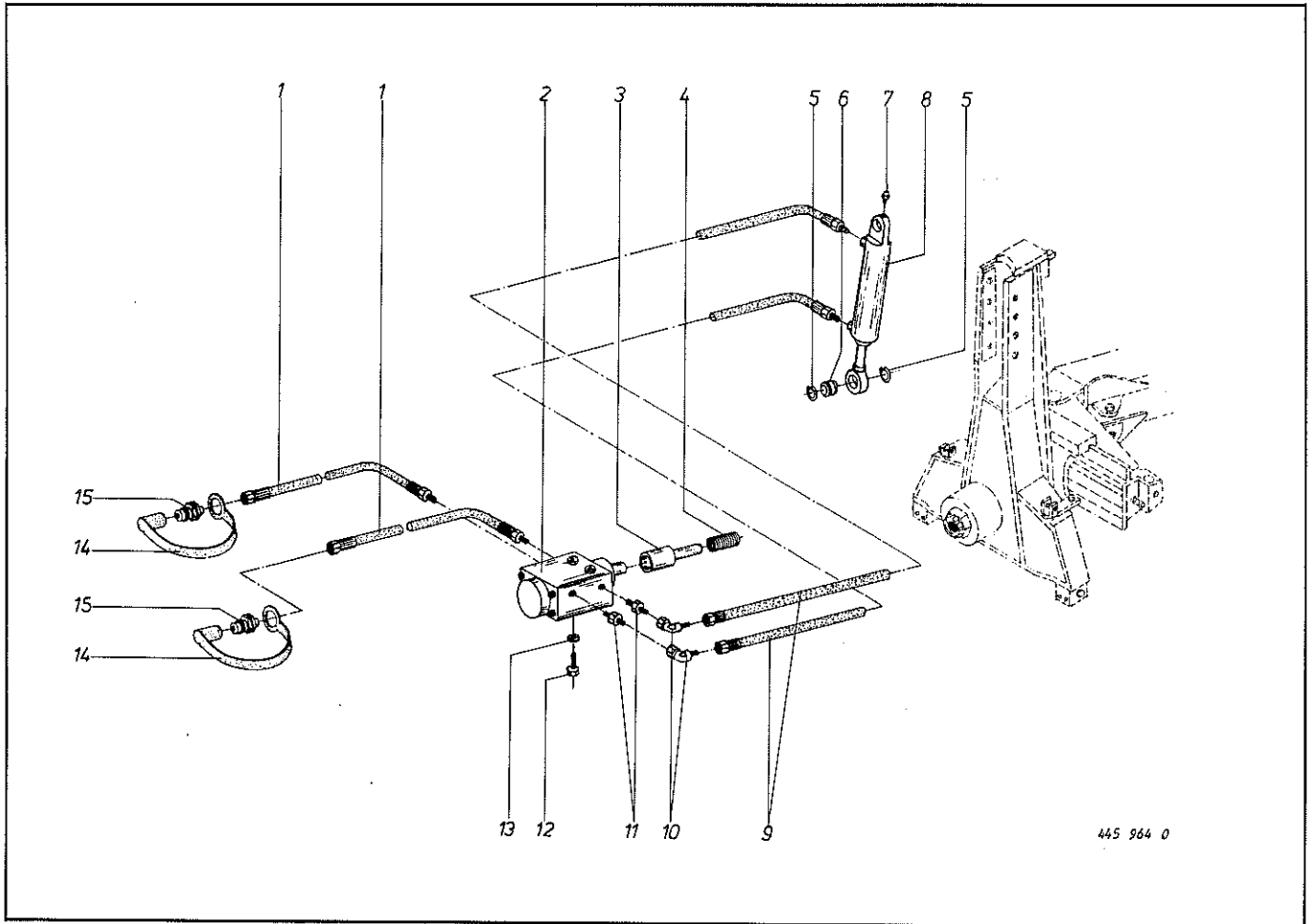


ET - Liste 461 000 0



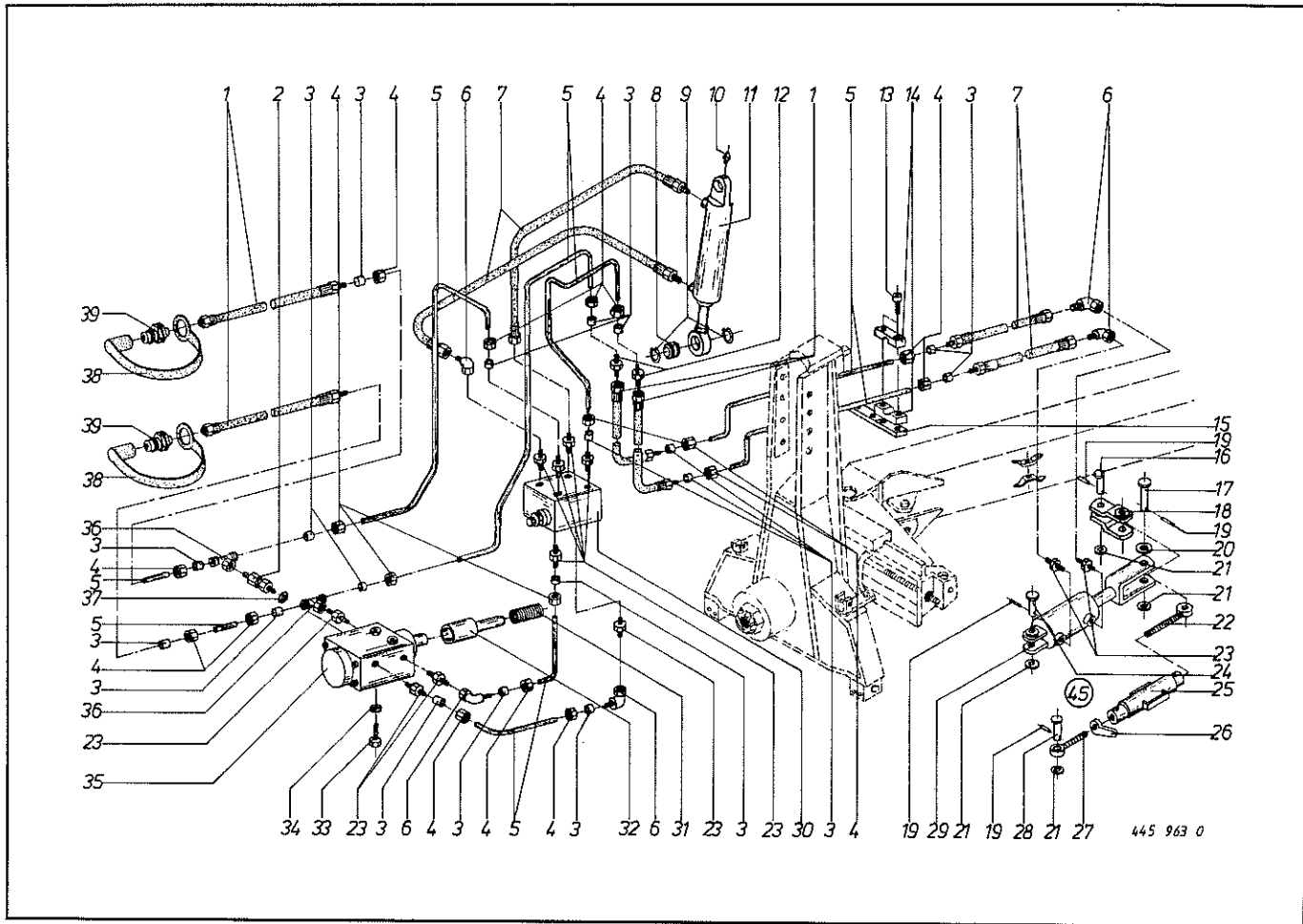
| Abb.<br>Ill.<br>Dessin | Best.-Nr.<br>Part-No.<br>No. à com. | Bezeichnung<br>Description<br>Designation | Abb.<br>Ill.<br>Dessin | Best.-Nr.<br>Part-No.<br>No. à com. | Bezeichnung<br>Description<br>Designation |
|------------------------|-------------------------------------|---|------------------------|-------------------------------------|---|
| 1                      | 461 716 2                           | Buchse                                    | 7                      | 462 353 0                           | Grundholm (L = 830 mm)                    |
| 2                      | 902 924 0                           | 6kt.-Schraube M 20 x 50                   |                        | 462 351 0                           | Grundholm (L = 960 mm)                    |
| 3                      | 910 216 0                           | Federring C 20,5                          | 8                      |                                     | siehe Tafel 2 Abb. 12                     |
| 4                      | 461 959 1                           | Grundholm (L = 830 mm)                    | 9                      |                                     | siehe Tafel 1 Abb. 17                     |
|                        | 461 957 1                           | Grundholm (L = 960 mm)                    | 10                     |                                     | siehe Tafel 2 Abb. 13                     |
| 5                      | 461 727 0                           | Verlängerungsholm                         | 11                     |                                     | siehe Tafel 1 Abb. 25                     |
| 6                      | 908 721 0                           | 6kt.-Mutter NM 20                         | 12                     |                                     | siehe Tafel 1 Abb. 16                     |
|                        |                                     |   | 13                     |                                     | siehe Tafel 1 Abb. 11                     |

Bei Bestellung unbedingt Typ, Baujahr und Maschinen-Nr. angeben.  
 In case of orders state model, year of construction and part number.  
 Avec la commande, indiquer toujours type et No. de la machine, ainsi que l'année de construction.



| Abb.<br>Ill.<br>Dessin | Best.-Nr.<br>Part-No.<br>No. à com. | Bezeichnung<br>Description<br>Designation | Abb.<br>Ill.<br>Dessin | Best.-Nr.<br>Part-No.<br>No. à com. | Bezeichnung<br>Description<br>Designation |
|------------------------|-------------------------------------|---|------------------------|-------------------------------------|---|
| 1                      | 921 002 0                           | Hochdruckschlauch 1200 lang               | 9                      | 921 001 0                           | Hochdruckschlauch 600 lang                |
| 2                      | 921 098 0                           | 4/2 Wege-Steuergerät                      | 10                     | 921 067 0                           | L-Stützen L 12                            |
|                        | 921 139 0                           | Dichtsatz                                 | 11                     | 921 058 0                           | Einschraubstützen L 12                    |
| 3                      | 460 196 0                           | Schaltbolzen                              | 12                     | 900 254 0                           | 6kt.-Schraube M 8 x 16                    |
| 4                      | 461 381 0                           | Druckfeder                                | 13                     | 910 413 0                           | Scheibe 8,4 x 17 x 1,6                    |
| 5                      | 911 948 0                           | Sprengring                                | 14                     | 921 171 0                           | Staubmuffe                                |
| 6                      | 934 771 0                           | Gelenklager GE 30 FO                      | 15                     | 921 145 0                           | Kupplungsstecker                          |
| 7                      | 919 003 0                           | Kegelschmiernippel H 1/S M 8 x 1          |                        |                                     |   |
| 8                      | 921 343 0                           | Hydraulikzylinder                         |                        |                                     |   |
|                        | 921 447 0                           | Dichtungssatz                             |                        |                                     |   |

Bei Bestellung unbedingt Typ, Baujahr und Maschinen-Nr. angeben.  
 In case of orders state model, year of construction and part number.  
 Avec la commande, indiquer toujours type et No. de la machine, ainsi que l'année de construction.

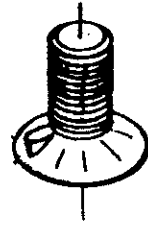


| Abb. III. Dessin | Best.-Nr. Part-No. No. à com. | Bezeichnung Description Designation   | Abb. III. Dessin | Best.-Nr. Part-No. No. à com. | Bezeichnung Description Designation  |
|------------------|-------------------------------|---------------------------------------|------------------|-------------------------------|--------------------------------------|
| 1                | 921 002 0                     | Hochdruckschlauch 1200 lang           | 21               | 910 653 0                     | Scheibe 26 x 44 x 2                  |
| 2                | 921 148 0                     | Rückschlagventil                      | 22               | 462 079 0                     | Gelenkauge links                     |
| 3                | 921 046 0                     | Schneidring L 12                      | 23               | 921 058 0                     | Einschraubstutzen L 12 MB            |
| 4                | 921 042 0                     | Überwurfmutter AL 12                  | 24               | 461 771 0                     | Bolzen                               |
| 5                |                               | Hydraulikrohr 12 x 1,5                | 25               | 461 232 0                     | Spannschloß                          |
| 6                | 921 067 0                     | L-Stutzen L 12                        | 26               | 461 236 1                     | Kontermutter                         |
| 7                | 921 001 0                     | Hochdruckschlauch 600 lang            | 27               | 461 239 1                     | Gelenkauge rechts                    |
| 8                | 934 771 0                     | Gelenklager GE 30 FO                  | 28               | 461 352 0                     | Bolzen                               |
| 9                | 911 948 0                     | Sprengring                            | 29               | 462 162 0                     | Hydraulikzylinder                    |
| 10               | 919 003 0                     | Kegelschmiernippel H 1/5 M 8 x 1      |                  | 921 415 0                     | Dichtungssatz                        |
| 11               | 921 343 0                     | Hydraulikzylinder                     | 30               | 921 132 0                     | Druckhalteventil                     |
|                  | 921 447 0                     | Dichtungssatz                         | 31               | 461 381 0                     | Druckfeder                           |
| 12               | 921 054 1                     | Verbindungsstutzen L 12               | 32               | 460 196 0                     | Schaltbolzen                         |
| 13               | 903 477 0                     | Zylinderschraube m. Schlitz AM 6 x 20 | 33               | 900 254 0                     | 6kt.-Schraube M 8 x 16               |
| 14               | 925 107 0                     | Rohrschelle                           | 34               | 910 413 0                     | Scheibe 8,4 x 17 x 1,6               |
| 15               | 925 132 0                     | Doppelanschweißplatte                 | 35               | 921 098 0                     | 4/2 Wege-Steuergerät                 |
| 16               | 916 120 0                     | Bolzen                                |                  | 921 139 0                     | Dichtungssatz                        |
| 17               | 461 763 1                     | Bolzen                                | 36               | 921 077 0                     | T-Stutzen                            |
| 18               | 461 996 0                     | Hebel                                 | 37               | 937 727 0                     | Cu.-Dichtung A 18 x 24 x 1,5         |
| 19               | 912 643 0                     | Spannhülse 6 x 36                     | 38               | 921 171 0                     | Staubmuffe                           |
| 20               | 470 220 0                     | Ringschlüssel SW 30                   | 39               | 921 145 0                     | Kupplungsstecker                     |
|                  |                               |                                       | 49               | 462 080 0                     | Spannschloß kpl. (Abb. 22 und 25-27) |

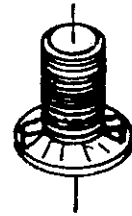
Bei Bestellung unbedingt Typ, Baujahr und Maschinen-Nr. angeben.  
 In case of orders state model, year of construction and part number.  
 Avec la commande, indiquer toujours type et No. de la machine, ainsi que l'année de construction.

## Krone-Schar- und Rieterschrauben

- 904 533 0 Senkschraube mit Nase M 12 x 30  
 904 534 0 Senkschraube mit Nase M 12 x 35  
 904 535 0 Senkschraube mit Nase M 12 x 40  
 904 536 0 Senkschraube mit Nase M 12 x 45  
 904 537 0 Senkschraube mit Nase M 12 x 50  
 904 543 0 Senkschraube mit Nase M 12 x 80  
 904 577 0 Senkschraube mit Nase M 20 x 50  
 904 582 0 Senkschraube mit Nase M 20 x 75  
 904 584 0 Senkschraube mit Nase M 20 x 90
- 



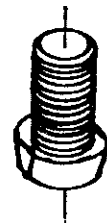
- 905 323 0 Senkschraube mit 2 Nasen M 12 x 25  
 905 342 0 Senkschraube mit 2 Nasen M 12 x 30  
 905 343 0 Senkschraube mit 2 Nasen M 12 x 35  
 905 345 0 Senkschraube mit 2 Nasen M 12 x 45
- 

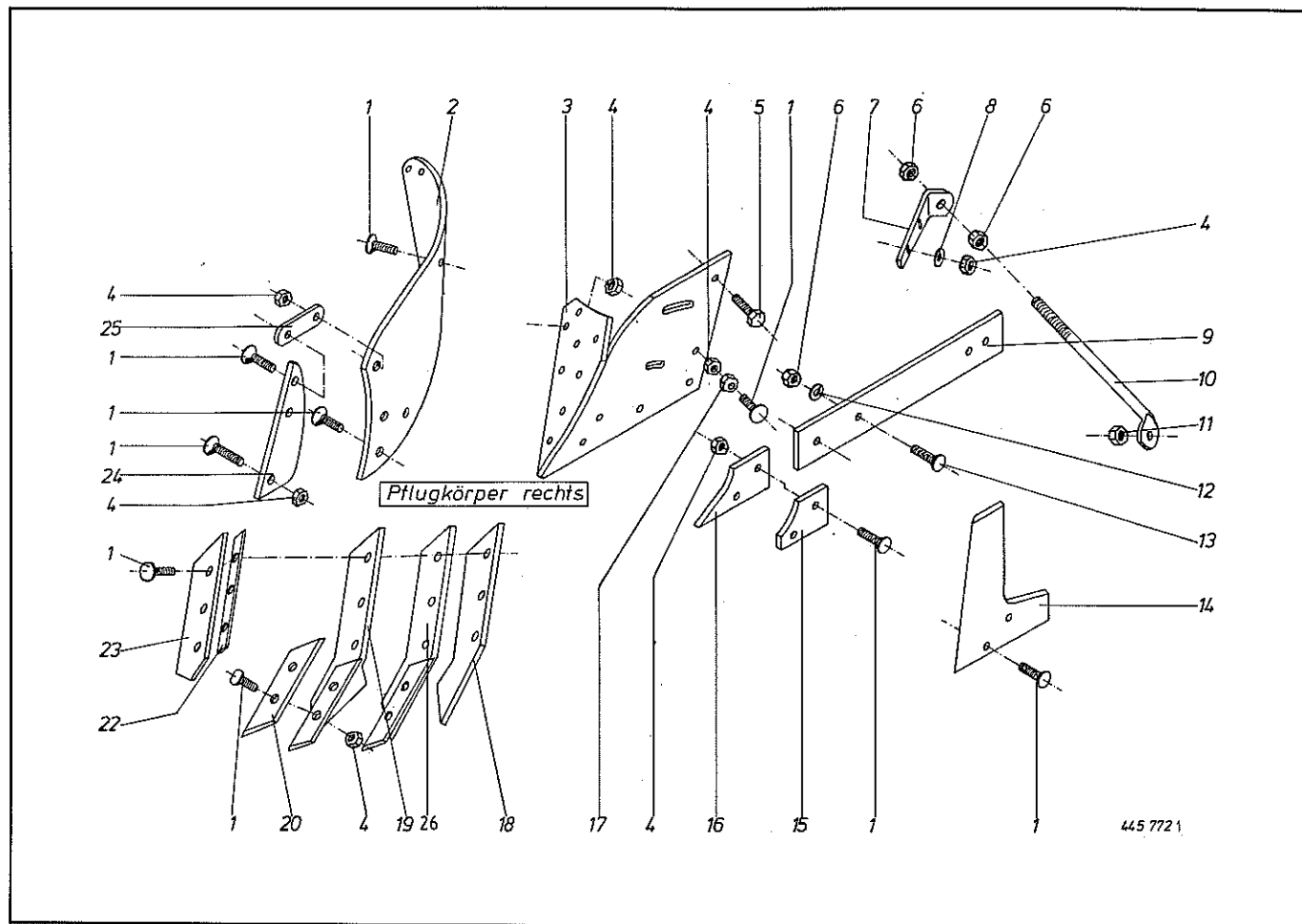


- 905 340 0 Konus-Schraube M 12 x 32  
 905 346 0 Konus-Schraube M 12 x 38

905 347 0 Konus-Schraube M 12 x 50 (Anlagendecke)

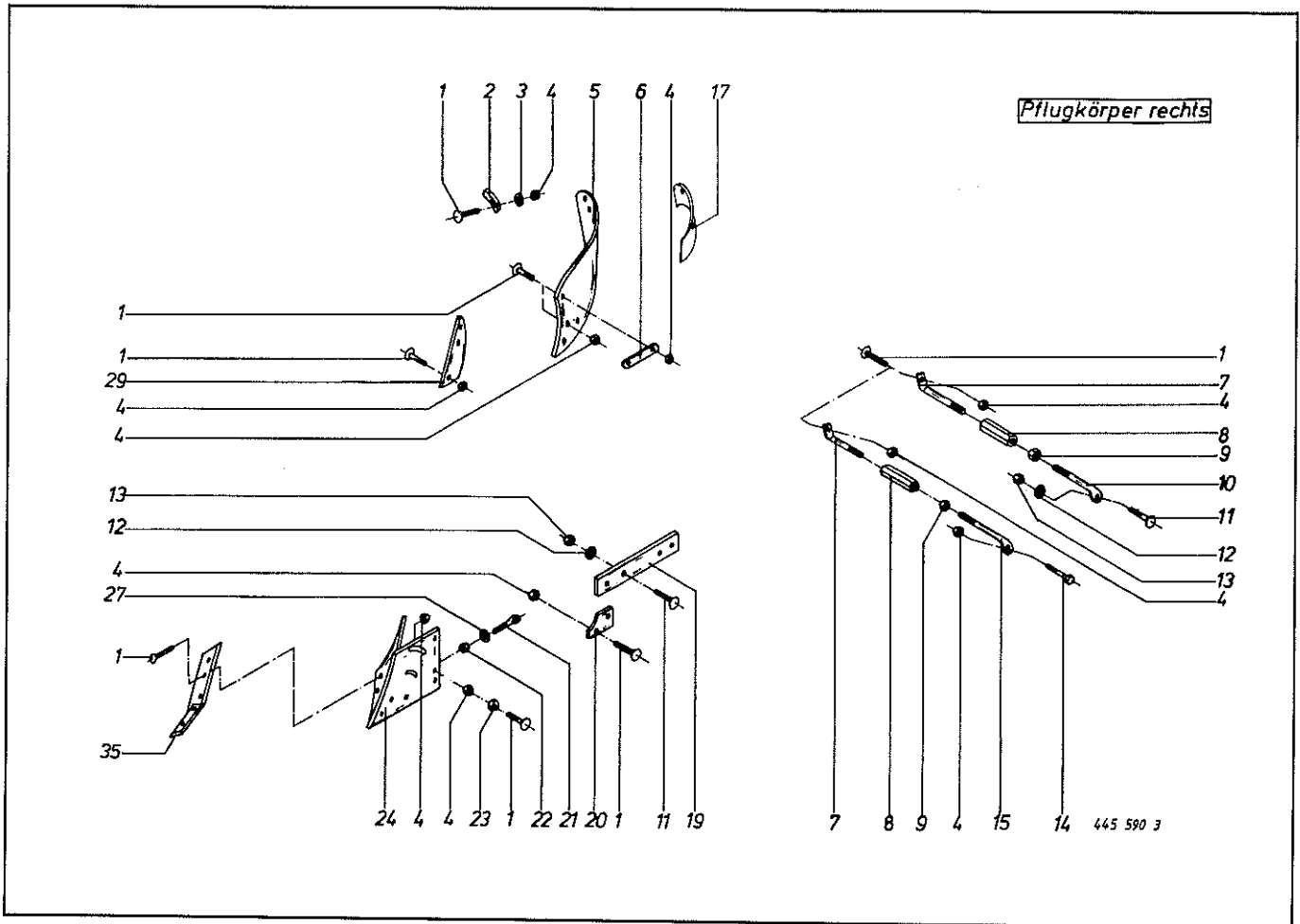
---





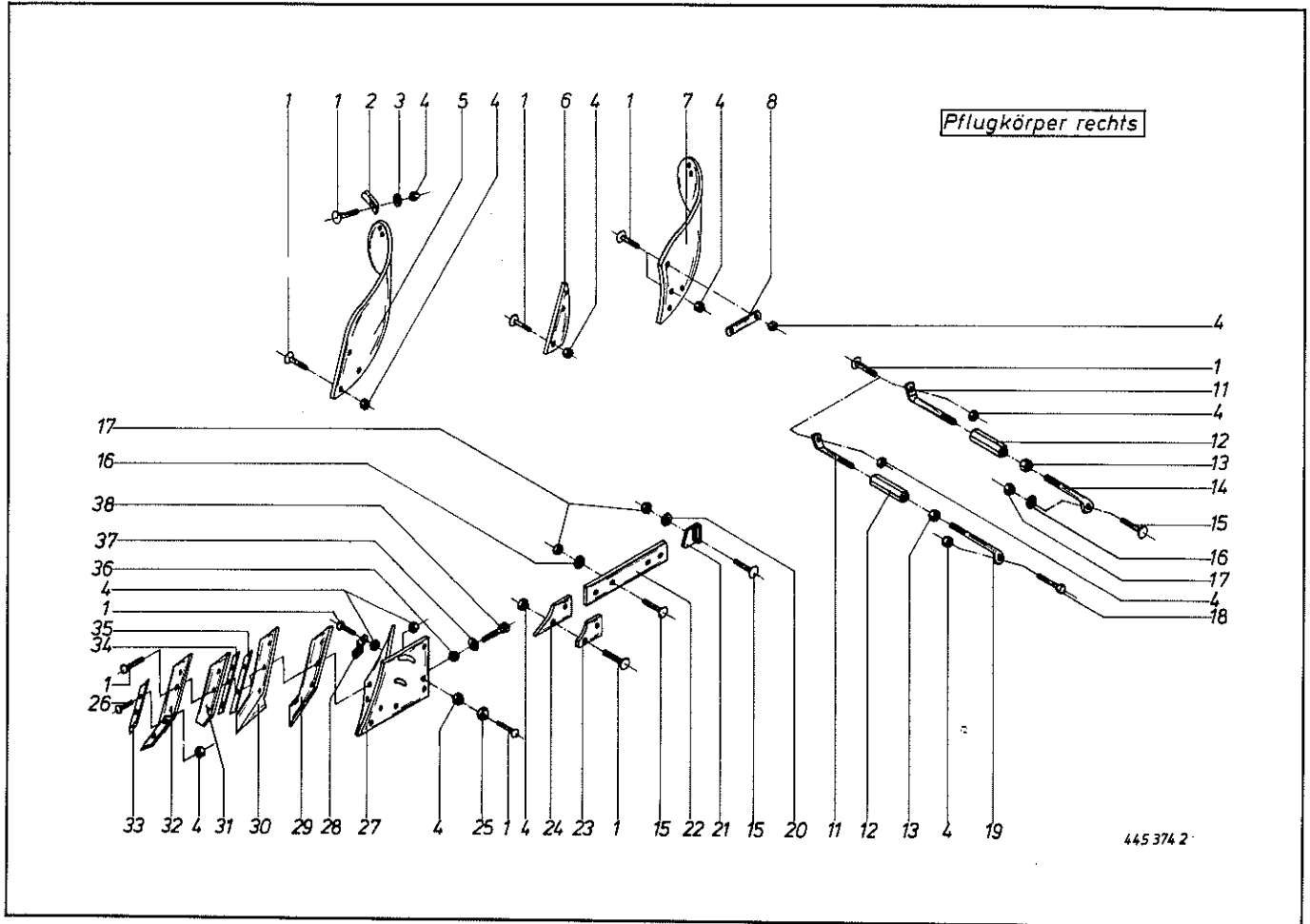
| Abb. III. Dessin | Best.-Nr. Part-No. No. à com. | Bezeichnung Description Designation | Abb. III. Dessin | Best.-Nr. Part-No. No. à com. | Bezeichnung Description Designation         |
|------------------|-------------------------------|-------------------------------------|------------------|-------------------------------|---|
| 1                |                               | s. h. Tafel 07                      | 18               | 969 070 0                     | Schnabelschar KS 212 rechts                 |
| 2                | 969 200 0                     | Riesterhinterteil rechts KS 212-216 |                  | 969 170 0                     | Schnabelschar KS 212 links                  |
|                  | 969 300 0                     | Riesterhinterteil links KS 212-216  |                  | 969 083 0                     | Schnabelschar KS 214 rechts                 |
| 3                | 123 492 0                     | Brustblech rechts KS 212-216        |                  | 969 183 0                     | Schnabelschar KS 214 links                  |
|                  | 123 493 0                     | Brustblech links KS 212-216         |                  | 969 079 0                     | Schnabelschar KS 216 rechts                 |
| 4                | 908 015 0                     | 6kt.-Mutter M 12                    |                  | 969 179 0                     | Schnabelschar KS 216 links                  |
| 5                | 900 337 0                     | 6kt.-Schraube M 16 x 40             | 19               | 969 075 0                     | Winkelschar mit Wechselspitze KS 212 rechts |
| 6                | 908 025 0                     | 6kt.-Mutter M 20                    |                  | 969 175 0                     | Winkelschar mit Wechselspitze KS 212 links  |
| 7                | 123 477 2                     | Winkel für Riesterstrebe rechts     |                  | 969 085 0                     | Winkelschar mit Wechselspitze KS 214 rechts |
|                  | 123 468 1                     | Winkel für Riesterstrebe links      |                  | 969 185 0                     | Winkelschar mit Wechselspitze KS 214 links  |
| 8                | 910 506 0                     | Scheibe 14                          |                  | 969 082 0                     | Winkelschar mit Wechselspitze KS 216 rechts |
| 9                | 123 029 2                     | Anlage kurz, rechts 280 mm lang     |                  | 969 182 0                     | Winkelschar mit Wechselspitze KS 216 links  |
|                  | 123 159 2                     | Anlage kurz, links 280 mm lang      | 20               | 969 098 0                     | Wechselspitze KS 212-216 rechts             |
|                  | 123 164 1                     | Anlage lang, rechts 650 mm lang     |                  | 969 198 0                     | Wechselspitze KS 212-216 links              |
|                  | 123 165 1                     | Anlage lang, links 650 mm lang      | 22               | 123 411 0                     | Zwischenlage                                |
| 10               | 123 465 0                     | Riesterstrebe                       | 23               | 969 071 0                     | Perfektschar KS 212 rechts                  |
| 11               | 908 716 1                     | 6kt.-Mutter NM 16                   |                  | 969 171 0                     | Perfektschar KS 212 links                   |
| 12               | 910 016 0                     | Federring B 20                      |                  | 969 084 0                     | Perfektschar KS 214 rechts                  |
| 13               | 904 577 0                     | Senkschraube mit Nase M 20 x 50     |                  | 969 184 0                     | Perfektschar KS 214 links                   |
| 14               | 123 606 0                     | Anlagesech rechts 350 lang          |                  | 969 081 0                     | Perfektschar KS 216 rechts                  |
|                  | 123 605 0                     | Anlagesech links 350 lang           |                  | 969 181 0                     | Perfektschar KS 216 links                   |
|                  | 123 603 0                     | Anlagesech rechts 240 lang          | 24               | 969 400 0                     | Shinteil KS 212-216 rechts                  |
|                  | 123 604 0                     | Anlagesech links 240 lang           |                  | 969 420 0                     | Shinteil KS 212-216 links                   |
| 15               | 123 489 1                     | Anlagespitze klein rechts           | 25               | 123 049 1                     | Verbindungssteg                             |
|                  | 123 490 1                     | Anlagespitze klein links            | 26               | 969 094 0                     | Schar mit Wechselspitze KS 212 rechts       |
| 16               | 123 487 0                     | Anlagespitze groß rechts            |                  | 969 194 0                     | Schar mit Wechselspitze KS 212 links        |
|                  | 123 488 0                     | Anlagespitze groß links             |                  | 969 095 0                     | Schar mit Wechselspitze KS 214 rechts       |
| 17               | 123 057 1                     | Einstellscheibe für Anlage          |                  | 969 195 0                     | Schar mit Wechselspitze KS 214 links        |
|                  |                               |                                     |                  | 969 096 0                     | Schar mit Wechselspitze KS 216 rechts       |
|                  |                               |                                     |                  | 969 196 0                     | Schar mit Wechselspitze KS 216 links        |

Bei Bestellung unbedingt Typ, Baujahr und Maschinen-Nr. angeben.  
 In case of orders state model, year of construction and part number.  
 Avec la commande, indiquer toujours type et No. de la machine, ainsi que l'année de construction.



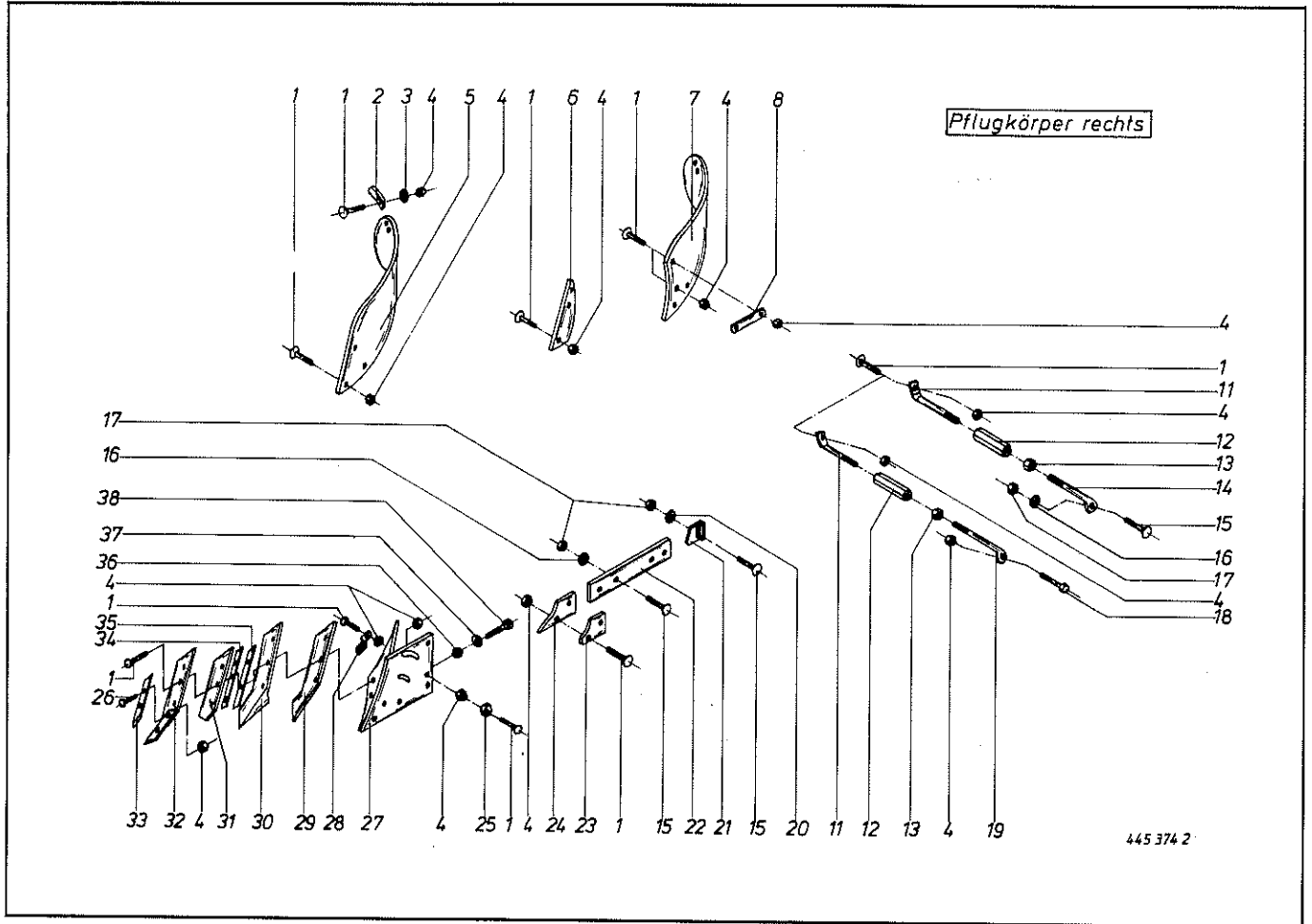
| Abb. Ill. Dessin | Best.-Nr. Part-No. No. à com. | Bezeichnung Description Designation | Abb. Ill. Dessin | Best.-Nr. Part-No. No. à com. | Bezeichnung Description Designation |
|------------------|-------------------------------|-------------------------------------|------------------|-------------------------------|-------------------------------------|
| 1                |                               | s. h. Tafel 07                      | 17               | 123 454 0                     | Verstärkung rechts                  |
| 2                | 123 207 0                     | Streichschiene rechts               |                  | 123 455 0                     | Verstärkung links                   |
| 3                | 123 208 0                     | Streichschiene links                | 19               | 123 029 2                     | Anlage kurz, rechts 280 mm lang     |
| 4                | 910 506 0                     | Scheibe 14                          |                  | 123 159 2                     | Anlage kurz, links 280 mm lang      |
| 5                | 908 015 0                     | 6kt.-Mutter M 12                    |                  | 123 164 1                     | Anlage lang, rechts 650 mm lang     |
|                  | 929 213 0                     | Riesterhinterteil rechts KOP 316    |                  | 123 165 1                     | Anlage lang, links 650 mm lang      |
|                  | 929 313 0                     | Riesterhinterteil links KOP 316     | 20               | 123 599 0                     | Anlagespitze rechts                 |
|                  | 929 214 0                     | Riesterhinterteil rechts KOP 318    |                  | 123 600 0                     | Anlagespitze links                  |
|                  | 929 314 0                     | Riesterhinterteil links KOP 318     | 21               | 123 109 1                     | Gewindelassche                      |
| 6                | 123 049 1                     | Verbindungslassche                  | 22               | 908 020 0                     | 6kt.-Mutter M 16                    |
| 7                | 123 420 1                     | Strebe mit Linksgewinde KOP 316     | 23               | 123 057 1                     | Einstellscheibe                     |
|                  | 123 379 1                     | Strebe mit Linksgewinde KOP 318     | 24               | 123 519 0                     | Brustblech kpl. rechts              |
| 8                | 123 060 1                     | Spannschloßmutter                   |                  | 123 520 0                     | Brustblech kpl. links               |
| 9                | 908 525 0                     | 6kt.-Mutter BM 20                   | 27               | 910 511 0                     | Scheibe 18                          |
| 10               | 123 198 0                     | Strebe mit Rechtsgewinde            | 29               | 929 404 0                     | Shinteil rechts                     |
| 11               | 904 577 0                     | Senkschraube mit Nase M 20 x 50     |                  | 929 424 0                     | Shinteil links                      |
| 12               | 910 016 0                     | Federring B 20                      | 35               | 929 040 0                     | Schar rechts KOP 316                |
| 13               | 908 025 0                     | 6kt.-Mutter M 20                    |                  | 929 140 0                     | Schar links KOP 316                 |
| 14               | 900 299 0                     | 6kt.-Schraube M 12 x 35             |                  | 929 041 0                     | Schar rechts KOP 318                |
| 15               | 123 196 0                     | Strebe mit Rechtsgewinde            |                  | 929 141 0                     | Schar links KOP 318                 |

Bei Bestellung unbedingt Typ, Baujahr und Maschinen-Nr. angeben.  
 In case of orders state model, year of construction and part number.  
 Avec la commande, indiquer toujours type et No. de la machine, ainsi que l'année de construction.



| Abb. III. Dessin | KG 121<br>Best.-Nr.<br>Part-No.<br>No. à com. | KG 161<br>Best.-Nr.<br>Part-No.<br>No. à com. | KG 181<br>Best.-Nr.<br>Part-No.<br>No. à com. | Bezeichnung<br>Description<br>Designation |
|------------------|---|---|---|---|
| 1                |   |   |   | s. h. Tafel 07                            |
| 2                | 123 207 0                                     | 123 207 0                                     | 123 207 0                                     | Streichschiene rechts                     |
|                  | 123 208 0                                     | 123 208 0                                     | 123 208 0                                     | Streichschiene links                      |
| 3                | 910 506 0                                     | 910 506 0                                     | 910 506 0                                     | Scheibe 14                                |
| 4                | 908 015 0                                     | 908 015 0                                     | 908 015 0                                     | 6kt.-Mutter M 12                          |
| 5                |   |   |   | Riester rechts                            |
|                  |   |   |   | Riester links                             |
| 6                | 969 405 0                                     | 969 415 0                                     | 969 415 0                                     | Shinteil rechts                           |
|                  | 969 425 0                                     | 969 435 0                                     | 969 435 0                                     | Shinteil links                            |
| 7                | 969 209 0                                     | 969 210 0                                     | 969 211 0                                     | Riesterhinterteil rechts                  |
|                  | 969 309 0                                     | 969 310 0                                     | 969 311 0                                     | Riesterhinterteil links                   |
| 8                | 123 049 1                                     | 123 049 1                                     | 123 049 1                                     | Verbindungssteg                           |
| 11               | 123 420 1                                     | 123 420 1                                     | 123 379 1                                     | Strebe mit Linksgewinde                   |
| 12               | 123 060 1                                     | 123 060 1                                     | 123 060 1                                     | Spannschloßmutter                         |
| 13               | 908 525 0                                     | 908 525 0                                     | 908 525 0                                     | 6kt.-Mutter BM 20                         |
| 14               | 123 198 0                                     | 123 198 0                                     | 123 198 0                                     | Strebe mit Rechtsgewinde                  |
| 15               | 904 577 0                                     | 904 577 0                                     | 904 577 0                                     | Senkschraube mit Nase M 20 x 50           |
| 16               | 910 016 0                                     | 910 016 0                                     | 910 016 0                                     | Federring B 20                            |
| 17               | 908 025 0                                     | 908 025 0                                     | 908 025 0                                     | 6kt.-Mutter M 20                          |
| 18               | 900 299 0                                     | 900 299 0                                     | 900 299 0                                     | 6kt.-Schraube M 12 x 35                   |
| 19               | 123 196 0                                     | 123 196 0                                     | 123 196 0                                     | Strebe mit Rechtsgewinde                  |
| 20               | 910 512 1                                     | 910 512 1                                     | 910 512 1                                     | Scheibe B 21                              |
| 21               | 123 026 2                                     | 123 026 2                                     | 123 026 2                                     | Schleifsohle rechts                       |
|                  | 123 027 2                                     | 123 027 2                                     | 123 027 2                                     | Schleifsohle links                        |
| 22               | 123 029 2                                     | 123 029 2                                     | 123 029 2                                     | Anlage kurz rechts 280 mm lang            |
|                  | 123 159 2                                     | 123 159 2                                     | 123 159 2                                     | Anlage kurz links 280 mm lang             |
|                  | 123 160 1                                     | 123 160 1                                     | 123 160 1                                     | Anlage lang rechts 470 mm lang            |
|                  | 123 161 1                                     | 123 161 1                                     | 123 161 1                                     | Anlage lang links 470 mm lang             |
|                  | 123 164 1                                     | 123 164 1                                     | 123 164 1                                     | Anlage lang rechts 650 mm lang            |
|                  | 123 165 1                                     | 123 165 1                                     | 123 165 1                                     | Anlage lang links 650 mm lang             |

Bei Bestellung unbedingt Typ, Baujahr und Maschinen-Nr. angeben.  
 In case of orders state model, year of construction and part number.  
 Avec la commande, indiquer toujours type et No. de la machine, ainsi que l'année de construction.

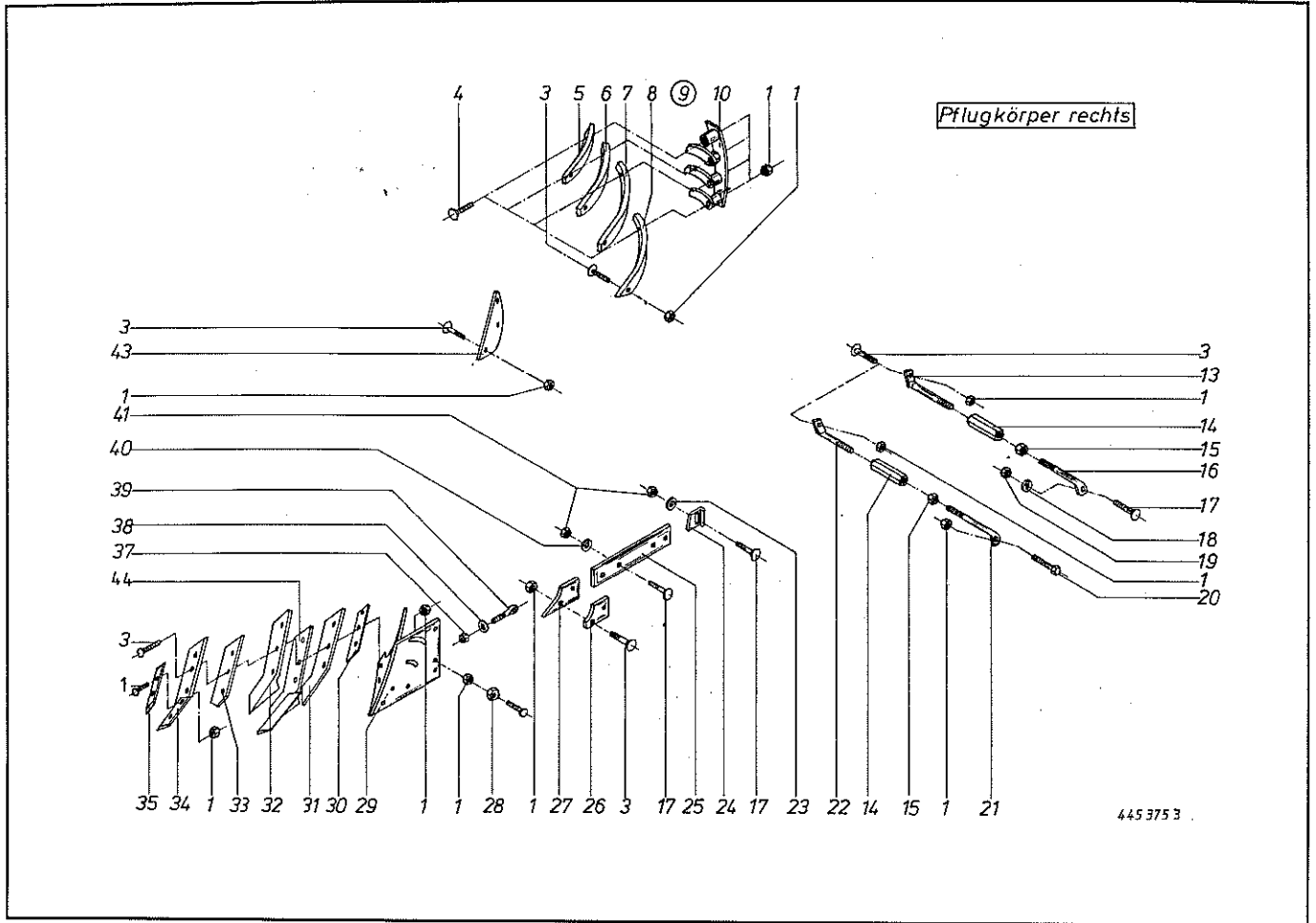


445 374 2

| Abb. Ill. Dessin | KG 121<br>Best.-Nr.<br>Part-No.<br>No. à com. | KG 161<br>Best.-Nr.<br>Part-No.<br>No. à com. | KG 181<br>Best.-Nr.<br>Part-No.<br>No. à com. | Bezeichnung<br>Description<br>Designation |
|------------------|---|---|---|---|
| 23               | 123 229 0                                     | 123 229 0                                     | 123 229 0                                     | Anlagespitze rechts                       |
|                  | 123 230 0                                     | 123 230 0                                     | 123 230 0                                     | Anlagespitze links                        |
| 24               | 123 166 0                                     | 123 166 0                                     | 123 166 0                                     | Anlagespitze rechts                       |
|                  | 123 112 1                                     | 123 112 1                                     | 123 112 1                                     | Anlagespitze links                        |
| 25               | 123 057 1                                     | 123 057 1                                     | 123 057 1                                     | Einstellscheibe                           |
| 26               | 905 340 0                                     | 905 340 0                                     | 905 340 0                                     | Schraube für Wechselspitze                |
| 27               | 123 367 0                                     | 123 371 0                                     | 123 371 0                                     | Brustblech kpl. rechts                    |
|                  | 123 368 0                                     | 123 372 0                                     | 123 372 0                                     | Brustblech kpl. links                     |
| 28               | 123 050 0                                     |   |   | Verbindungssteg                           |
| 29               | 969 007 0                                     | 969 009 0                                     |   | Schnabelschar rechts                      |
|                  | 969 107 0                                     | 969 109 0                                     |   | Schnabelschar links                       |
| 30               | 969 008 0                                     | 969 010 0                                     | 969 013 0                                     | Winkelschar rechts                        |
|                  | 969 108 0                                     | 969 110 0                                     | 969 113 0                                     | Winkelschar links                         |
| 31               | 969 001 0                                     | 969 017 0                                     |   | Perfektschar rechts                       |
|                  | 969 101 0                                     | 969 117 0                                     |   | Perfektschar links                        |
| 32               | 969 021 0                                     | 969 029 0                                     |   | Schar mit Wechselspitze kpl. rechts       |
|                  | 969 121 0                                     | 969 129 0                                     |   | Schar mit Wechselspitze kpl. links        |
| 33               | 969 099 0                                     | 969 099 0                                     |   | Wechselspitze rechts                      |
|                  | 969 199 0                                     | 969 199 0                                     |   | Wechselspitze links                       |
| 34               |   | 123 380 1                                     |   | Zwischenlage                              |
| 35               | 123 391 1                                     |   |   | Zwischenlage                              |
| 36               | 908 020 0                                     | 908 020 0                                     | 908 020 0                                     | 6kt.-Mutter M 16                          |
| 37               | 910 511 0                                     | 910 511 0                                     | 910 511 0                                     | Scheibe 18                                |
| 38               | 123 109 1                                     | 123 109 1                                     | 123 109 1                                     | Gewindelassche                            |

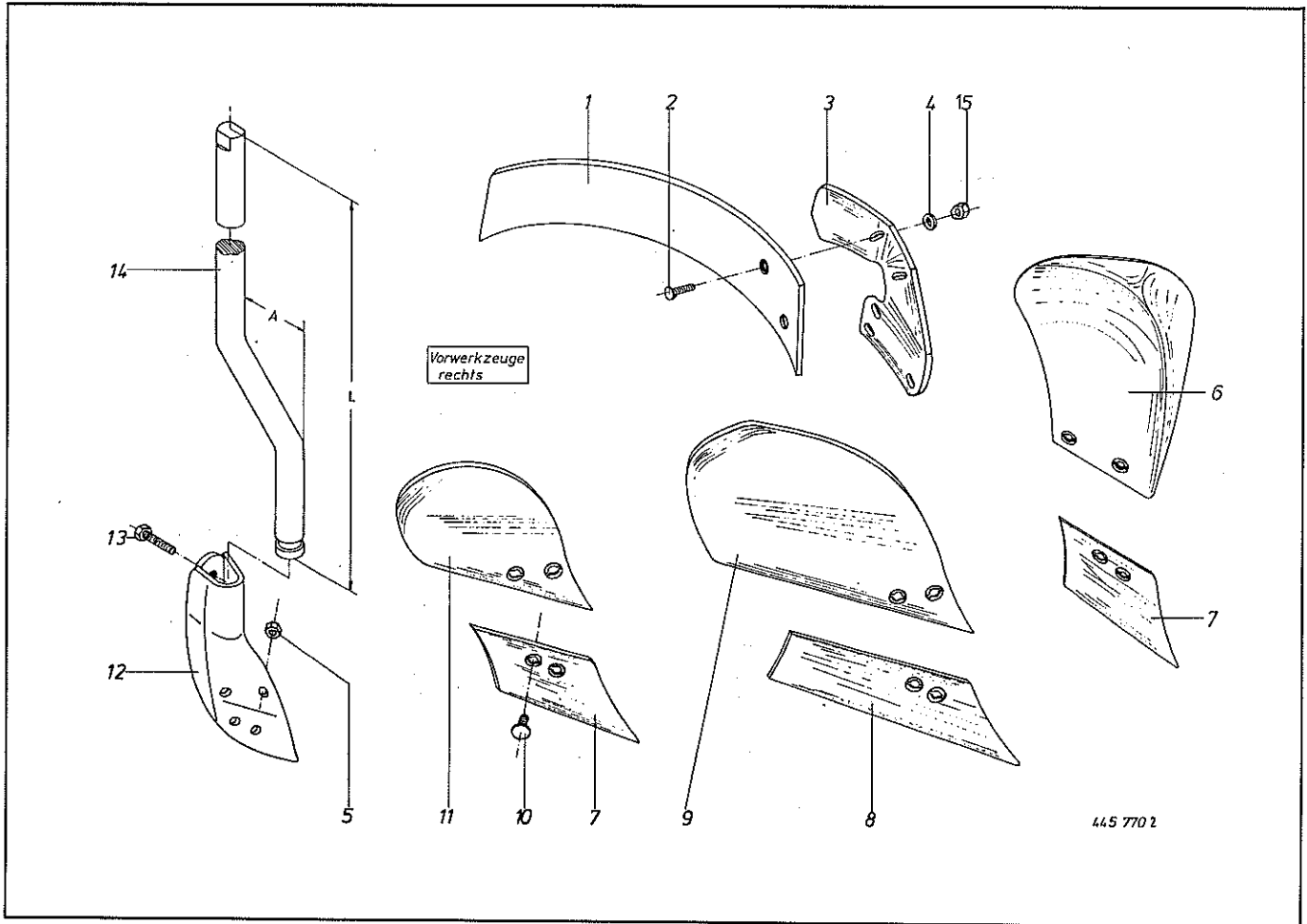
Bei Bestellung unbedingt Typ, Baujahr und Maschinen-Nr. angeben.  
 In case of orders state model, year of construction and part number.  
 Avec la commande, indiquer toujours type et No. de la machine, ainsi que l'année de construction.





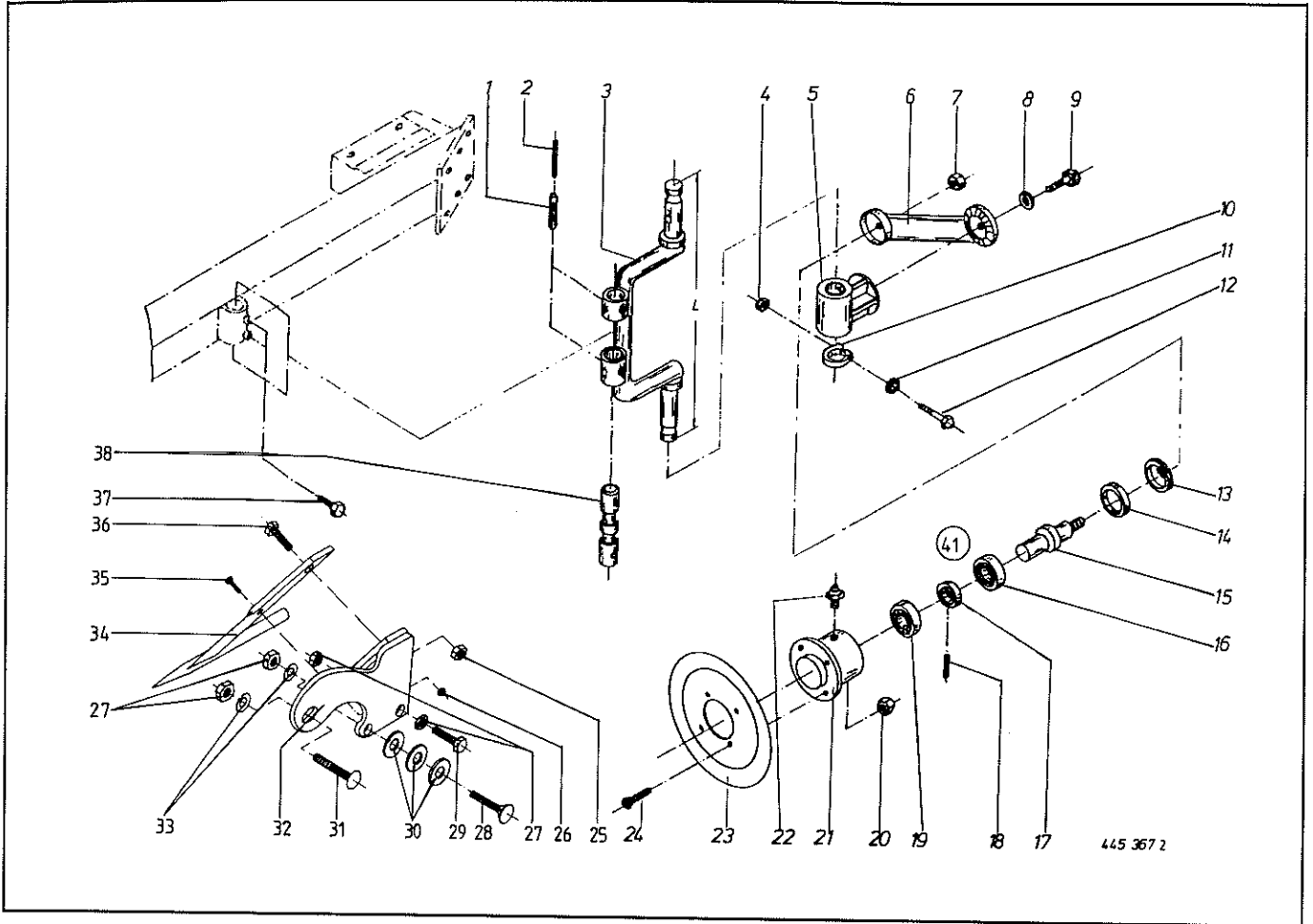
445 375 3

| Abb. Ill. Dessin | KG 122 mit Streifenriester    |                               | Bezeichnung Description Designation             | KG 161 mit Streifenriester    |                               | Bezeichnung Description Designation |                               |
|------------------|-------------------------------|-------------------------------|---|-------------------------------|-------------------------------|-------------------------------------|-------------------------------|
|                  | Best.-Nr. Part-No. No. à com. | Best.-Nr. Part-No. No. à com. |   | Best.-Nr. Part-No. No. à com. | Best.-Nr. Part-No. No. à com. |                                     |                               |
| 1                | 908 015 0                     | 908 015 0                     | 6kt.-Mutter M 12                                | 25                            | 123 160 1                     | 123 160 1                           | Anlage lang rechts 470 lg.    |
| 3                |                               |                               | s. h. Tafel 07                                  |                               | 123 161 1                     | 123 161 1                           | Anlage lang links 470 lg.     |
| 4                | 904 543 0                     | 904 543 0                     | Senkschraube m. Nase M 12 x 80                  |                               | 123 164 1                     | 123 164 1                           | Anlage lang rechts 650 lg.    |
| 5                | 969 500 0                     | 969 500 0                     | Streifen rechts                                 | 26                            | 123 229 0                     | 123 229 0                           | Anlagespitze rechts           |
|                  | 969 550 0                     | 969 550 0                     | Streifen links                                  |                               | 123 230 0                     | 123 230 0                           | Anlagespitze links            |
| 6                | 969 501 0                     | 969 505 0                     | Streifen rechts                                 | 27                            | 123 166 0                     | 123 166 0                           | Anlagespitze rechts           |
|                  | 969 551 0                     | 969 555 0                     | Streifen links                                  |                               | 123 112 1                     | 123 112 1                           | Anlagespitze links            |
| 7                | 969 508 0                     | 969 506 0                     | Streifen rechts                                 | 28                            | 123 057 1                     | 123 057 1                           | Einstellscheibe               |
|                  | 969 558 0                     | 969 556 0                     | Streifen links                                  | 29                            | 123 375 0                     | 123 375 0                           | Brustblech kpl. rechts        |
| 8                | 969 509 0                     | 969 507 0                     | Streifen rechts                                 |                               | 123 376 0                     | 123 376 0                           | Brustblech kpl. links         |
|                  | 969 559 0                     | 969 557 0                     | Streifen links                                  | 30                            | 123 380 1                     | 123 380 1                           | Zwischenlage                  |
| 9                | 969 216 0                     | 969 201 0                     | Streifenriester kpl. rechts mit Abb. 4-8, 10, 1 | 31                            | 969 007 0                     | 969 009 0                           | Schnabelschar rechts          |
|                  | 969 316 0                     | 969 301 0                     | Streifenriester kpl. links mit Abb. 4-8, 10, 1  | 32                            | 969 107 0                     | 969 109 0                           | Schnabelschar links           |
|                  |                               |                               |   |                               | 969 008 0                     | 969 010 0                           | Winkelschar rechts            |
|                  |                               |                               |   |                               | 969 108 0                     | 969 110 0                           | Winkelschar links             |
| 10               | 969 504 0                     | 969 504 0                     | Brücke kpl. rechts                              | 33                            | 969 001 0                     | 969 017 0                           | Perfektschar rechts           |
|                  | 969 554 0                     | 969 554 0                     | Brücke kpl. links                               |                               | 969 101 0                     | 969 117 0                           | Perfektschar links            |
| 13               | 123 420 1                     | 123 420 1                     | Riesterstrebe m. Li.-Gew.                       | 34                            | 969 021 0                     | 969 029 0                           | Schar m. Wechselspitze rechts |
| 14               | 123 060 1                     | 123 060 1                     | Spannschloßmutter                               |                               | 969 121 0                     | 969 129 0                           | Schar m. Wechselspitze links  |
| 15               | 908 525 0                     | 908 525 0                     | 6kt.-Mutter BM 20                               | 35                            | 969 099 0                     | 969 099 0                           | Wechselspitze rechts          |
| 16               | 123 197 1                     | 123 197 1                     | Riesterstrebe m. Re.-Gew.                       |                               | 969 199 0                     | 969 199 0                           | Wechselspitze links           |
| 17               | 904 577 0                     | 904 577 0                     | Senkschraube m. Nase M 20 x 50                  | 37                            | 908 020 0                     | 908 020 0                           | 6kt.-Mutter M 16              |
|                  |                               |                               |   |                               | 910 511 0                     | 910 511 0                           | Scheibe 18                    |
| 18               | 910 016 0                     | 910 016 0                     | Federring B 20                                  | 39                            | 123 109 1                     | 123 109 1                           | Gewindelasche                 |
| 19               | 908 025 0                     | 908 025 0                     | 6kt.-Mutter M 20                                | 40                            | 910 016 0                     | 910 016 0                           | Federring B 20                |
| 20               | 900 299 0                     | 900 299 0                     | 6kt.-Schraube M 12 x 35                         | 41                            | 908 025 0                     | 908 025 0                           | 6kt.-Mutter M 20              |
| 21               | 123 195 2                     | 123 195 2                     | Riesterstrebe m. Re.-Gew.                       | 43                            | 969 405 0                     | 969 405 0                           | Shinteil rechts               |
| 22               | 123 432 1                     | 123 432 1                     | Riesterstrebe m. Li.-Gew.                       |                               | 969 425 0                     | 969 425 0                           | Shinteil links                |
| 23               | 910 512 1                     | 910 512 1                     | Scheibe 21                                      | 44                            | 968 800 0                     | 968 801 0                           | Winkelschar m. Wechselsp. re. |
| 24               | 123 026 2                     | 123 026 2                     | Schleifsohle rechts                             |                               | 968 900 0                     | 968 901 0                           | Winkelschar m. Wechselsp. li. |
|                  | 123 027 2                     | 123 027 2                     | Schleifsohle links                              |                               |                               |                                     |                               |
| 25               | 123 029 2                     | 123 029 2                     | Anlage kurz rechts 280 lg.                      |                               |                               |                                     |                               |
|                  | 123 159 2                     | 123 159 2                     | Anlage kurz links 280 lg.                       |                               |                               |                                     |                               |



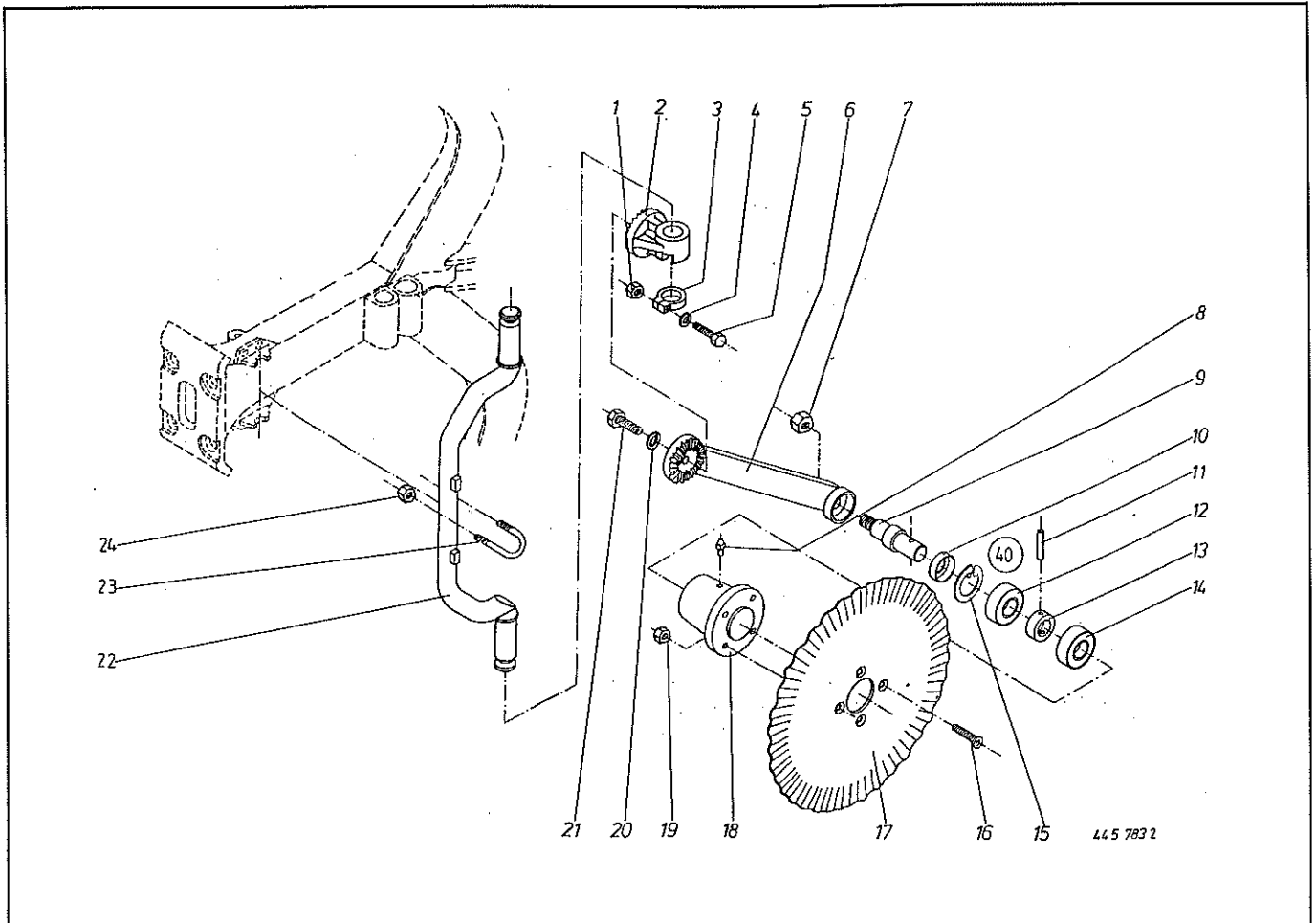
| Abb.<br>Ill.<br>Dessin | Best.-Nr.<br>Part-No.<br>No. à com. | Bezeichnung<br>Description<br>Designation | Abb.<br>Ill.<br>Dessin | Best.-Nr.<br>Part-No.<br>No. à com. | Bezeichnung<br>Description<br>Designation |
|------------------------|-------------------------------------|---|------------------------|-------------------------------------|---|
| 1                      | 123 483 0                           | Stroheinweisblech rechts                  | 10                     | 904 523 0                           | Senkschraube mit Nase M 10 x 30           |
|                        | 123 484 0                           | Stroheinweisblech links                   | 11                     | 969 294 0                           | Riester rechts VD 141                     |
| 2                      | 905 343 0                           | Senkschraube mit Nase M 12 x 35           |                        | 969 394 0                           | Riester links VD 141                      |
| 3                      | 123 485 0                           | Halter Stroheinweisblech rechts           | 12                     | 123 356 1                           | Bruststück rechts VD 141/181              |
|                        | 123 486 0                           | Halter Stroheinweisblech links            |                        | 123 355 1                           | Bruststück links VD 141/181               |
| 4                      | 910 643 0                           | Scheibe R 14                              |                        | 123 412 0                           | Bruststück rechts DM 121                  |
| 5                      | 908 012 0                           | 6kt.-Mutter M 10                          |                        | 123 413 0                           | Bruststück links DM 121                   |
| 6                      | 969 297 0                           | Riester DM 121 rechts                     | 13                     | 901 376 0                           | 6kt.-Schraube M 20 x 35 ASP               |
|                        | 969 397 0                           | Riester DM 121 links                      | 14                     | 460 158 2                           | Stiel A = 50 mm                           |
| 7                      | 969 091 0                           | Schar rechts VD 14                        |                        | 460 159 2                           | Stiel A = 80 mm                           |
|                        | 969 191 0                           | Schar links VD 14                         |                        | 460 160 2                           | Stiel A = 105 mm                          |
| 8                      | 969 092 0                           | Schar rechts VD 214                       |                        | 461 384 0                           | Stiel A = 50 mm                           |
|                        | 969 192 0                           | Schar links VD 214                        |                        | 461 385 0                           | Stiel A = 80 mm                           |
| 9                      | 969 296 0                           | Riester rechts VD 181                     |                        | 461 386 0                           | Stiel A = 105 mm                          |
|                        | 969 396 0                           | Riester links VD 181                      | 15                     | 908 015 0                           | 6kt.-Mutter M 12                          |

Bei Bestellung unbedingt Typ, Baujahr und Maschinen-Nr. angeben.  
 In case of orders state model, year of construction and part number.  
 Avec la commande, indiquer toujours type et No. de la machine, ainsi que l'année de construction.



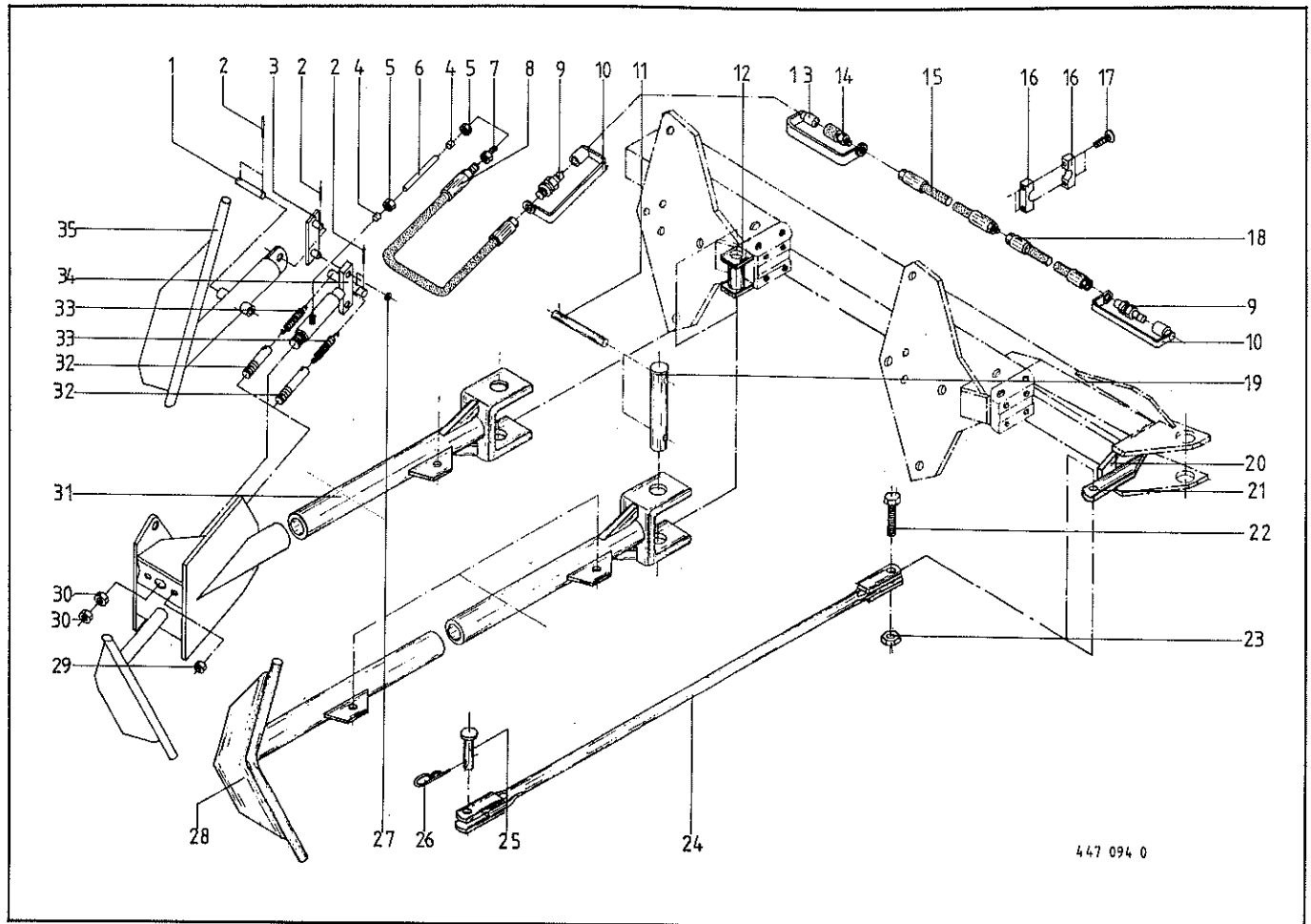
| Abb. Ill. Dessin | Best.-Nr. Part-No. No. à com. | Bezeichnung Description Designation | Abb. Ill. Dessin | Best.-Nr. Part-No. No. à com. | Bezeichnung Description Designation              |
|------------------|-------------------------------|-------------------------------------|------------------|-------------------------------|--|
| 1                | 912 847 0                     | Spannhülse 16 x 55                  | 23               | 123 136 0                     | Sechsscheibe gewellt Rd. 450                     |
| 2                | 912 717 0                     | Spannhülse 10 x 55                  |                  | 123 137 0                     | Sechsscheibe gewellt Rd. 500                     |
| 3                | 460 141 1                     | Scheibensechhalter L = 800 mm       |                  | 123 292 0                     | Sechsscheibe glatt Rd. 450                       |
| 4                | 908 020 0                     | 6kt.-Mutter M 16                    |                  | 123 461 0                     | Sechsscheibe glatt Rd. 500                       |
| 5                | 470 075 1                     | Lager für Scheibensech              | 24               | 904 046 0                     | Senkschraube mit Innensechskant M 10 x 30        |
| 6                | 470 074 2                     | Ausleger für Scheibensech           | 25               | 908 520 0                     | 6kt.-Mutter BM 16                                |
| 7                | 908 727 1                     | 6kt.-Mutter NM 24 x 1,5             | 26               | 908 706 0                     | 6kt.-Mutter NM 8                                 |
| 8                | 910 016 0                     | Federring B 20                      | 27               | 908 025 0                     | 6kt.-Mutter M 20                                 |
| 9                | 900 380 0                     | 6kt.-Schraube M 20 x 60             | 28               | 904 587 0                     | Senkschraube mit Nase M 20 x 100                 |
| 10               | 097 082 5                     | Stelling für Scheibensech           | 29               | 900 384 0                     | 6kt.-Schraube M 20 x 80                          |
| 11               | 910 014 0                     | Federring B 16                      | 30               | 910 360 0                     | Scheibe 21                                       |
| 12               | 901 137 0                     | 6kt.-Schraube M 16 x 80             | 31               | 905 318 0                     | Flachrundschraube M 20 x 85                      |
| 13               | 911 659 0                     | Seegerring I 62 x 2                 | 32               | 123 500 0                     | Halter rechts                                    |
| 14               | 936 914 0                     | Nilos-Ring 35 x 62 LSTO             |                  | 123 499 0                     | Halter links                                     |
| 15               | 097 086 1                     | Lauftradachse                       | 33               | 910 016 0                     | Federring B 20                                   |
| 16               | 930 236 0                     | Rillenkugellager 6206 Z             | 34               | 123 504 0                     | Untergrundlockerer rechts                        |
| 17               | 097 087 0                     | Distanzbuchse                       |                  | 123 505 0                     | Untergrundlockerer links                         |
| 18               | 912 644 0                     | Spannhülse 6 x 40                   | 35               | 901 046 0                     | 6kt.-Schraube M 8 x 55                           |
| 19               | 930 136 0                     | Rillenkugellager 6206               | 36               | 900 677 0                     | 6kt.-Schraube M 16 x 50                          |
| 20               | 908 758 0                     | 6kt.-Mutter NM 10                   | 37               | 901 376 0                     | 6kt.-Schraube M 20 x 35 ASP                      |
| 21               | 097 085 7                     | Laufnabe                            | 38               | 460 140 2                     | Achse  |
| 22               | 919 003 0                     | Kegelschmiernippel H 1/5 M 8 x 1    | ④                | 470 180 3                     | Achsstummel kpl.<br>(m. Abb. 7, 13-19, 21 u. 22) |

Bei Bestellung unbedingt Typ, Baujahr und Maschinen-Nr. angeben.  
 In case of orders state model, year of construction and part number.  
 Avec la commande, indiquer toujours type et No. de la machine, ainsi que l'année de construction.



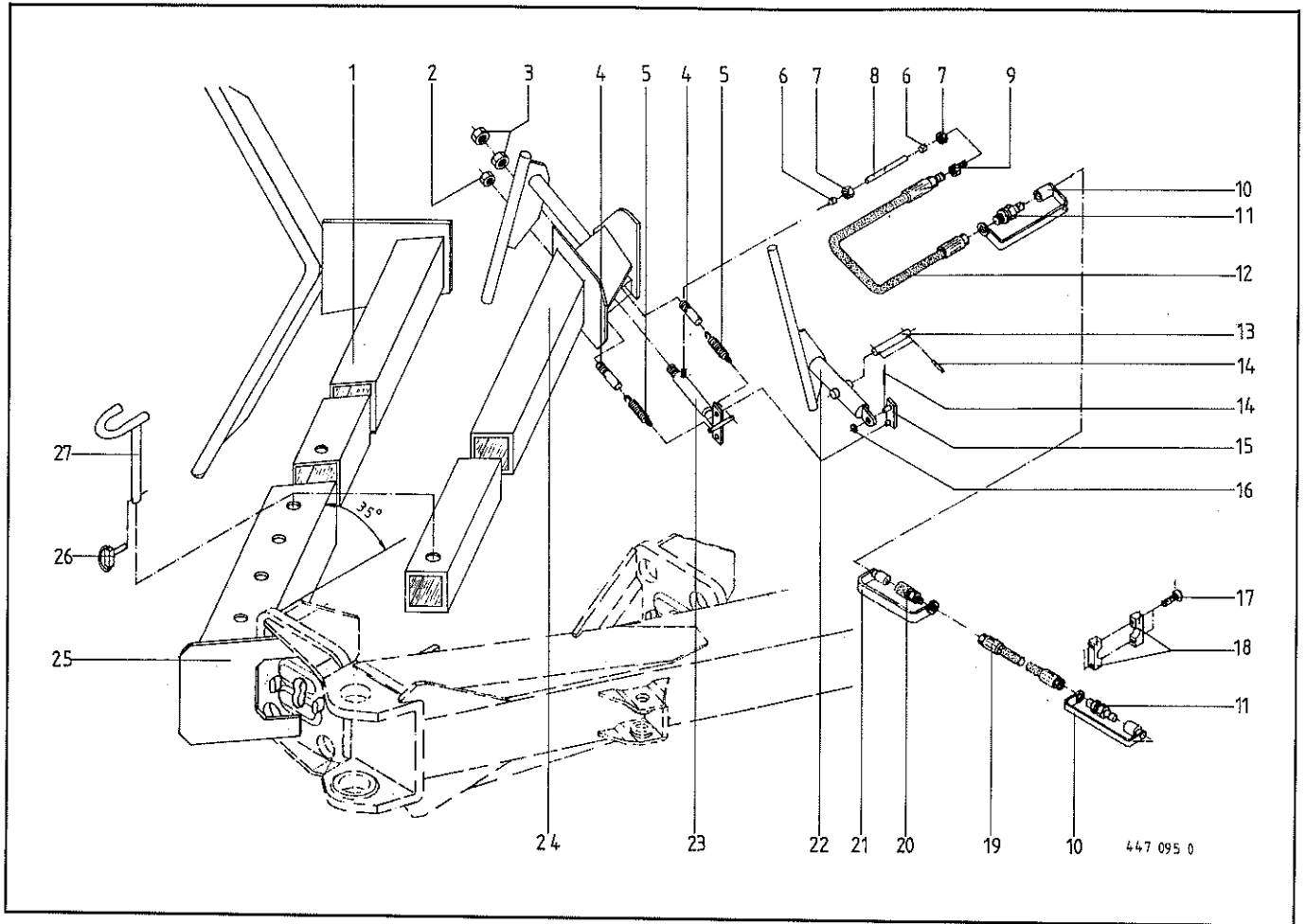
| Abb. Ill. Dessin | Best.-Nr. Part-No. No. à com. | Bezeichnung Description Designation | Abb. Ill. Dessin | Best.-Nr. Part-No. No. à com. | Bezeichnung Description Designation      |
|------------------|-------------------------------|-------------------------------------|------------------|-------------------------------|--|
| 1                | 908 020 0                     | 6kt.-Mutter M 16                    | 15               | 911 659 0                     | Seegerring I 62 x 2                      |
| 2                | 470 075 1                     | Lager für Scheibensech              | 16               | 904 046 0                     | Senkschraube m. Innensechskant M 10 x 30 |
| 3                | 097 082 5                     | Stellring für Scheibensech          | 17               | 123 136 0                     | Sechscheibe gewellt Rd. 450              |
| 4                | 910 014 0                     | Federring B 16                      |                  | 123 137 0                     | Sechscheibe gewellt Rd. 500              |
| 5                | 901 137 0                     | 6kt.-Schraube M 16 x 80             |                  | 123 292 0                     | Sechscheibe glatt Rd. 450                |
| 6                | 470 074 2                     | Ausleger für Scheibensech           |                  | 123 461 0                     | Sechscheibe glatt Rd. 500                |
| 7                | 908 727 1                     | 6kt.-Mutter NM 24 x 1,5             | 18               | 097 085 7                     | Laufnabe                                 |
| 8                | 919 003 0                     | Kegelschmiernippel H 1/5 M 8 x 1    | 19               | 908 758 0                     | 6kt.-Mutter NM 10                        |
| 9                | 097 086 1                     | Lauftradachse                       | 20               | 910 016 0                     | Federring B 20                           |
| 10               | 936 914 0                     | Nilos-Ring 35 x 62 LSTO             | 21               | 900 380 0                     | 6kt.-Schraube M 20 x 60                  |
| 11               | 912 644 0                     | Spannhülse 6 x 40                   | 22               | 461 760 1                     | Scheibensechhalter                       |
| 12               | 930 236 0                     | Rillenkugellager 6206 Z             | 23               | 461 799 1                     | U-Bügel                                  |
| 13               | 097 087 0                     | Distanzbuchse                       | 24               | 908 716 1                     | 6kt.-Mutter NM 16                        |
| 14               | 930 136 0                     | Rillenkugellager 6206               | ⊕                | 470 180 3                     | Achsstummel kpl. (m. Abb. 7-15, 18)      |

Bei Bestellung unbedingt Typ, Baujahr und Maschinen-Nr. angeben.  
 In case of orders state model, year of construction and part number.  
 Avec la commande, indiquer toujours type et No. de la machine, ainsi que l'année de construction.



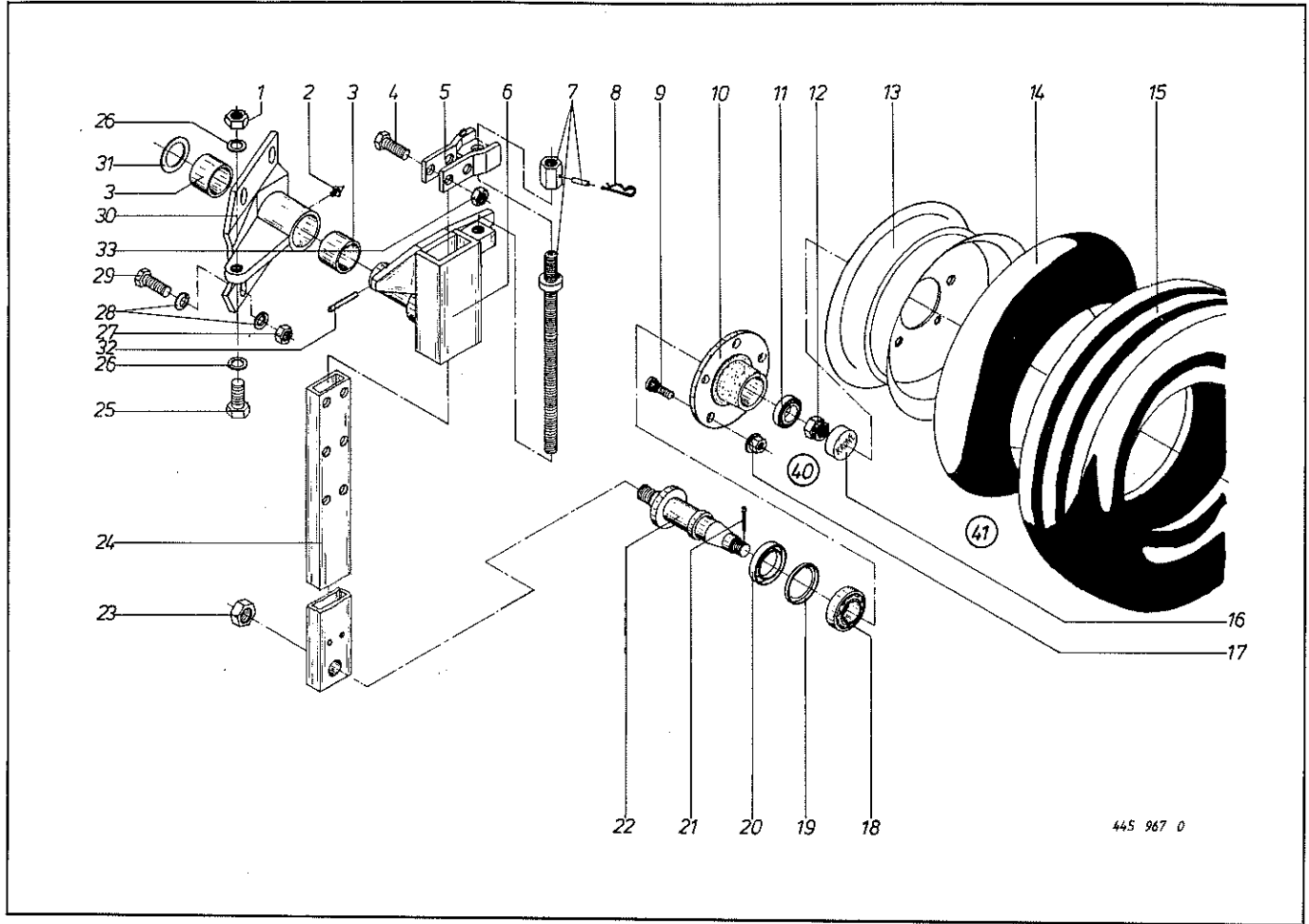
| Abb. III. Dessin | hydr. Best.-Nr. Part-No. No. à com. | mechan. Best.-Nr. Part-No. No. à com. | Bezeichnung Description Designation | hydr. Abb. III. Dessin | mechan. Best.-Nr. Part-No. No. à com. | Best.-Nr. Part-No. No. à com. | Bezeichnung Description Designation |
|------------------|-------------------------------------|---------------------------------------|-------------------------------------|------------------------|---------------------------------------|-------------------------------|-------------------------------------|
| 1                | 462 125 0                           |                                       | Bolzen                              | 19                     | 132 169 0                             | 132 169 0                     | Befestigungsbolzen                  |
| 2                | 912 615 0                           |                                       | Spannhülse 5 x 36                   | 20                     | 460 165 0                             | 460 165 0                     | Knoten                              |
| 3                | 462 281 0                           |                                       | Lenker                              | 21                     | 460 164 1                             | 460 164 1                     | Schiene                             |
| 4                | 921 045 0                           |                                       | Schneidring                         | 22                     | 900 380 0                             | 900 380 0                     | 6kt.-Schraube M 20 x 60             |
| 5                | 921 039 1                           |                                       | Überwurfmutter                      | 23                     | 908 721 0                             | 908 721 0                     | Sicherungsmutter NM 20              |
| 6                |                                     |                                       | Präzirohr                           | 24                     | 461 700 0                             | 470 255 2                     | Zugstrebe kpl.                      |
| 7                | 921 083 1                           |                                       | Reduzier-Verschraubung              | 25                     | 916 084 0                             | 916 084 0                     | Bolzen mit kleinem Kopf             |
| 8                | 921 002 0                           |                                       | Hydraulikschlauch 1200 lg./12 L     | 26                     | 917 105 0                             | 917 105 0                     | Federstecker 5                      |
| 9                | 921 145 0                           |                                       | Kupplungsstecker                    | 27                     | 910 510 1                             |                               | Scheibe 16                          |
| 10               | 921 171 0                           |                                       | Staubmuffe                          | 28                     |                                       | 462 021 1                     | Packerausleger                      |
| 11               | 912 648 0                           | 912 648 0                             | Spannhülse 6 x 60                   | 29                     | 908 015 0                             |                               | 6kt.-Mutter M 12                    |
| 12               | 470 240 0                           | 470 240 0                             | Anschweißflager                     | 30                     | 908 525 0                             |                               | 6kt.-Mutter BM 20                   |
| 13               | 921 176 0                           |                                       | Staubstecker                        | 31                     | 462 285 0                             |                               | Ausleger                            |
| 14               | 921 130 0                           |                                       | Kupplungsmuffe                      | 32                     | 462 283 0                             |                               | Spannbolzen                         |
| 15               | 921 028 0                           |                                       | Hydraulikschlauch 1000 lg./12 L     | 33                     | 234 615 0                             |                               | Zugfeder                            |
| 16               | 925 107 0                           |                                       | Schelle                             | 34                     | 462 123 0                             |                               | Hydraulikzylinder kpl.              |
| 17               | 903 477 0                           |                                       | Zylinderschraube M 6 x 20           |                        | 921 416 0                             |                               | Dichtungssatz                       |
| 18               | 921 020 0                           |                                       | Hydraulikschlauch 3000 lg./12 L     | 35                     | 462 128 0                             |                               | Schwenkarm                          |

Bei Bestellung unbedingt Typ, Baujahr und Maschinen-Nr. angeben.  
 In case of orders state model, year of construction and part number.  
 Avec la commande, indiquer toujours type et No. de la machine, ainsi que l'année de construction.



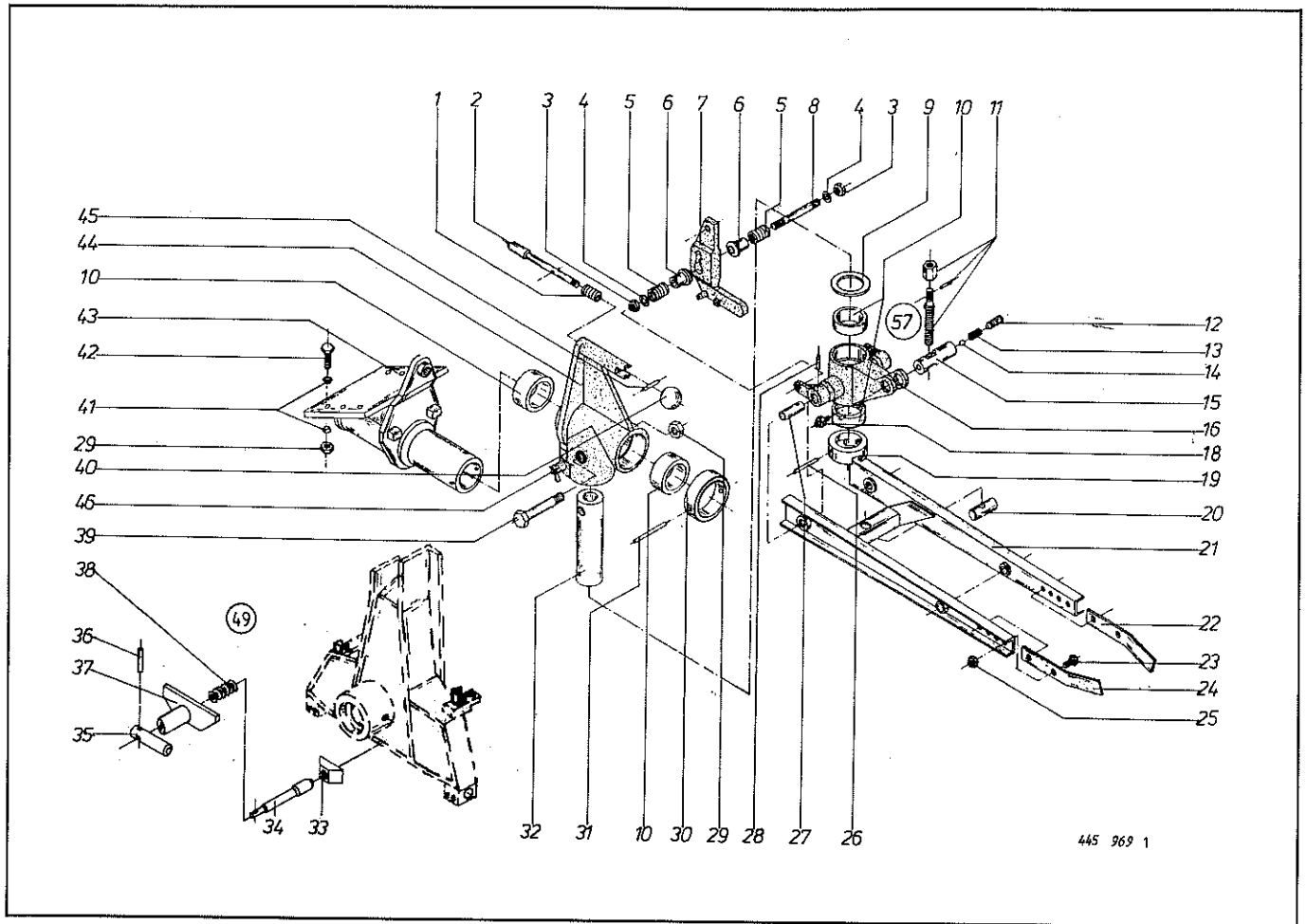
| Abb. III. Dessin | hydr. Best.-Nr. Part-No. No. à com. | mechan. Best.-Nr. Part-No. No. à com. | Bezeichnung Description Designation | Abb. III. Dessin | hydr. Best.-Nr. Part-No. No. à com. | mechan. Best.-Nr. Part-No. No. à com. | Bezeichnung Description Designation |
|------------------|-------------------------------------|---------------------------------------|-------------------------------------|------------------|-------------------------------------|---------------------------------------|-------------------------------------|
| 1                |                                     | 461 666 1                             | Ausleger für Packer                 | 15               | 462 281 0                           |                                       | Lenker                              |
| 2                | 908 015 0                           |                                       | 6kt.-Mutter M 12                    | 16               | 910 510 1                           |                                       | Scheibe 16                          |
| 3                | 908 525 0                           |                                       | 6kt.-Mutter BM 20                   | 17               | 903 477 0                           |                                       | Zylinderschraube AM 6 x 20          |
| 4                | 462 283 0                           |                                       | Spannbolzen                         | 18               | 925 107 0                           |                                       | Schelle                             |
| 5                | 234 615 0                           |                                       | Zugfeder                            | 19               | 921 020 0                           |                                       | Hydraulikschlauch<br>3000 lg./12 L  |
| 6                | 921 045 0                           |                                       | Schneidring L6                      | 20               | 921 130 0                           |                                       | Kupplungsmuffe                      |
| 7                | 921 039 1                           |                                       | Überwurfmutter AL6                  | 21               | 921 176 0                           |                                       | Staubstecker                        |
| 8                |                                     |                                       | Präzisionsrohr 6 x 1                | 22               | 462 128 0                           |                                       | Schwenkarm                          |
| 9                | 921 083 1                           |                                       | Reduzier-Verschraubung              | 23               | 462 123 0                           |                                       | Hydraulikzylinder kpl.              |
| 10               | 921 171 0                           |                                       | Staubmuffe                          |                  | 921 416 0                           |                                       | Dichtungssatz                       |
| 11               | 921 145 0                           |                                       | Kupplungsstecker                    | 24               | 462 280 0                           |                                       | Ausleger                            |
| 12               | 921 002 0                           |                                       | Hydraulikschlauch<br>1200 lg. 12 L  | 25               | 462 076 0                           | 462 076 0                             | Halterohr kpl.                      |
| 13               | 462 125 0                           |                                       | Bolzen                              | 26               | 917 009 0                           | 917 009 0                             | Klappstecker                        |
| 14               | 912 615 0                           |                                       | Spannhülse 5 x 36                   | 27               | 461 347 0                           | 461 347 0                             | Steckbolzen kpl.                    |

Bei Bestellung unbedingt Typ, Baujahr und Maschinen-Nr. angeben.  
 In case of orders state model, year of construction and part number.  
 Avec la commande, Indiquer toujours type et No. de la machine, ainsi que l'année de construction.



| Abb. III. Dessin | Best.-Nr. Part-No. à com. | Bezeichnung Description Designation | Abb. III. Dessin | Best.-Nr. Part-No. à com. | Bezeichnung Description Designation   |
|------------------|---------------------------|-------------------------------------|------------------|---------------------------|---------------------------------------|
| 1                | 908 025 0                 | 6kt.-Mutter M 20                    | 19               | 952 330 0                 | Labyrinthring                         |
| 2                | 919 003 0                 | Kegelschmiernippel H 1/S 8 x 1      | 20               | 952 327 0                 | Stoßring                              |
| 3                | 934 938 0                 | DU-Buchse MB 5040 DU                | 21               | 912 069 0                 | Splint 4 x 40                         |
| 4                | 901 137 0                 | 6kt.-Schraube M 16 x 80             | 22               | 952 177 0                 | Achskörper                            |
| 5                | 461 790 0                 | Spindelhalter                       | 23               | 908 727 1                 | 6kt.-Mutter NM 24 x 1,5               |
| 6                | 461 784 0                 | Pendelachse                         | 24               | 461 779 0                 | Radschiene                            |
| 7                | 461 403 0                 | Verstellspindel                     | 25               | 900 376 0                 | 6kt.-Schraube M 20 x 40               |
| 8                | 917 104 0                 | Federstecker 4                      | 26               | 910 826 0                 | Scheibe 20 x 28 x 1                   |
| 9                | 910 252 0                 | Radbolzen                           | 27               | 908 721 0                 | 6kt.-Mutter NM 20                     |
| 10               | 952 280 1                 | Radnabe (m. Abb. 9 u. 17)           | 28               | 910 216 0                 | Federring C 20,5                      |
| 11               | 932 212 0                 | Kegelrollenlager                    | 29               | 902 924 0                 | 6kt.-Schraube M 20 x 50               |
| 12               | 908 927 0                 | Kronenmutter M 24 x 1,5             | 30               | 461 787 0                 | Drehlager                             |
| 13               | 953 103 0                 | Felge 4,25 x 12/5 Loch              | 31               | 910 735 0                 | Scheibe 50 x 62 x 3                   |
| 14               | 953 303 0                 | Schlauch 7.00-12                    | 32               | 912 719 0                 | Spannhülse 10 x 65                    |
| 15               | 953 227 0                 | Reifen 7.00-12 Impl. 6 Ply          | 33               | 908 716 1                 | 6kt.-Mutter NM 16                     |
| 16               | 952 310 0                 | Radkappe                            | 40               | 461 511 0                 | Achsstummel kpl. (Abb. 9-12 u. 16-22) |
| 17               | 910 223 0                 | Radmutter                           | 41               | 953 027 0                 | Rad kpl. (Abb. 13-15)                 |
| 18               | 932 222 0                 | Kegelrollenlager                    |                  |                           | 7.00-12 Impl. 6 Ply T 7/2 Rillen      |

Bei Bestellung unbedingt Typ, Baujahr und Maschinen-Nr. angeben.  
 In case of orders state model, year of construction and part number.  
 Avec la commande, indiquer toujours type et No. de la machine, ainsi que l'année de construction.

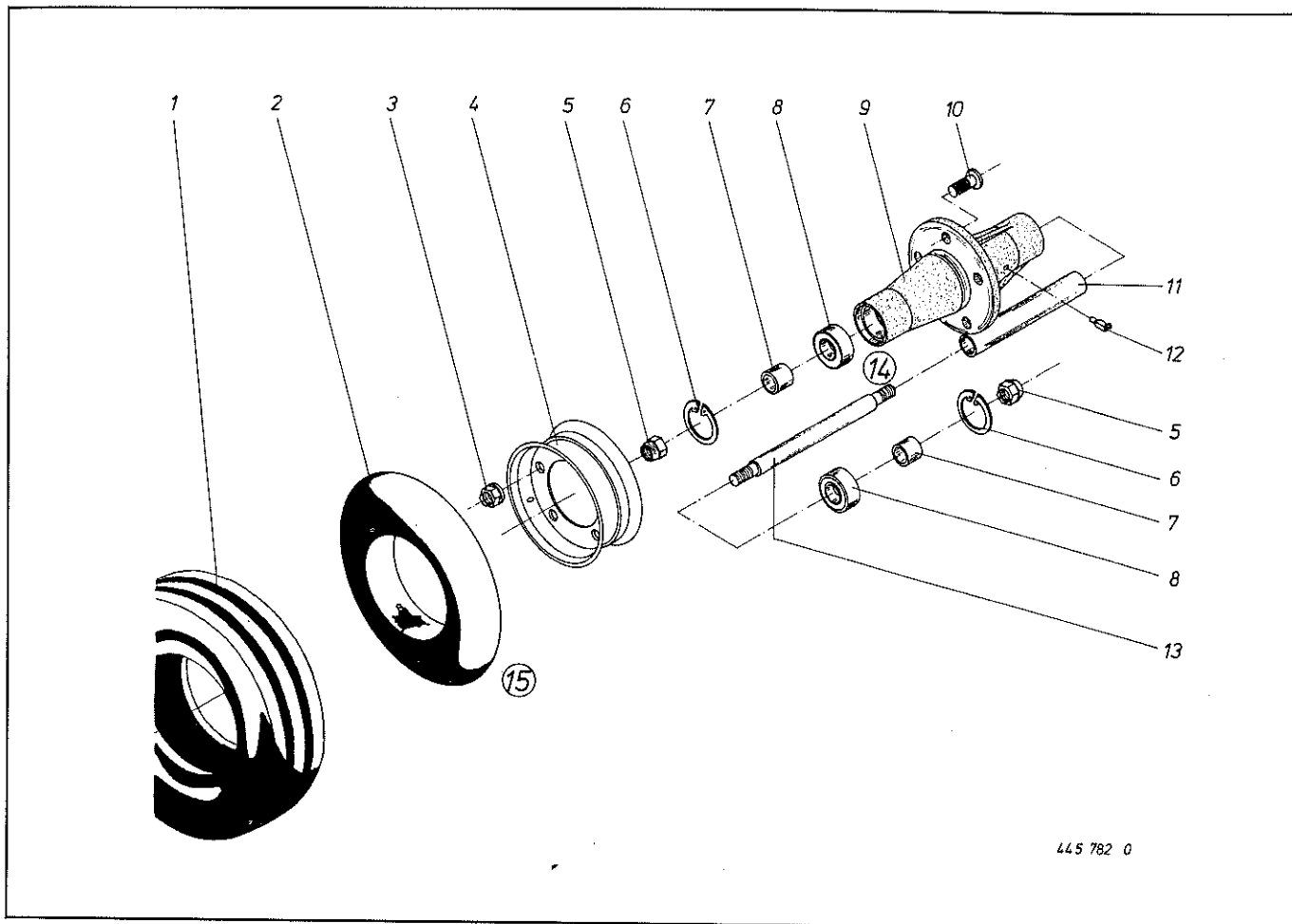


445 969 1

| Abb.<br>Ill.<br>Dessin | Best.-Nr.<br>Part-No.<br>No. à com. | Bezeichnung<br>Description<br>Designation | Abb.<br>Ill.<br>Dessin | Best.-Nr.<br>Part-No.<br>No. à com. | Bezeichnung<br>Description<br>Designation |
|------------------------|-------------------------------------|---|------------------------|-------------------------------------|---|
| 1                      | 132 189 0                           | Druckfeder                                | 25                     | 908 716 1                           | 6kt.-Mutter NM 16                         |
| 2                      | 132 180 0                           | Arretierbolzen                            | 26                     | 912 724 0                           | Spannhülse 10 x 90                        |
| 3                      | 908 711 1                           | 6kt.-Mutter NM 12                         | 27                     | 132 176 0                           | Bolzen                                    |
| 4                      | 910 506 0                           | Scheibe Rd. 14                            | 28                     | 912 677 0                           | Spannhülse 8 x 55                         |
| 5                      | 470 166 0                           | Druckfeder                                | 29                     | 908 721 0                           | 6kt.-Mutter NM 20                         |
| 6                      | 461 460 0                           | Führungsbuchse                            | 30                     | 132 065 0                           | Stellring                                 |
| 7                      | 461 473 1                           | Sperrriegel                               | 31                     | 912 684 0                           | Spannhülse 8 x 90                         |
| 8                      | 461 461 0                           | Führungsschraube                          | 32                     | 132 183 0                           | Drehlagerrohr                             |
| 9                      | 132 079 0                           | Kunststoffdruckscheibe                    | 33                     | 461 840 1                           | Einlaufstück                              |
| 10                     | 132 077 0                           | Kunststofflagerbuchse                     | 34                     | 461 841 0                           | Bolzen für Verriegelung                   |
| 11                     | 461 450 0                           | Verstellspindel kpl.                      | 35                     | 461 844 0                           | Handgriff                                 |
| 12                     | 905 767 0                           | Gewindestift M 12 x 20                    | 36                     | 912 671 0                           | Spannhülse 8 x 30                         |
| 13                     | 470 017 0                           | Druckfeder                                | 37                     | 461 845 0                           | Transportverriegelung                     |
| 14                     | 935 528 0                           | Stahlkugel Rd. 10                         | 38                     | 461 846 0                           | Druckfeder                                |
| 15                     | 461 472 0                           | Spindelhalter                             | 39                     | 901 212 0                           | 6kt.-Schraube M 20 x 130                  |
| 16                     | 461 416 2                           | Drehlager                                 | 40                     | 919 512 0                           | Kugelknopf                                |
| 18                     | 919 003 0                           | Kegelschmiernippel H 1/5 M 8 x 1          | 41                     | 910 216 0                           | Federring C 20,5                          |
| 19                     | 132 066 0                           | Stellring mit Nut                         | 42                     | 902 924 0                           | 6kt.-Schraube M 20 x 50                   |
| 20                     | 461 453 0                           | Spindelmutter                             | 43                     | 461 464 1                           | Anschlußteil                              |
| 21                     | 461 417 1                           | Gabelarm                                  | 44                     | 461 471 0                           | Schwenklager mit Federriegel              |
| 22                     | 470 162 0                           | Abstreifer rechts                         | 45                     | 912 645 0                           | Spannhülse 6 x 45                         |
| 23                     | 900 336 0                           | 6kt.-Schraube M 16 x 35                   | 46                     | 919 905 0                           | Federriegel                               |
| 24                     | 470 161 0                           | Abstreifer links                          | 49                     | 461 847 0                           | Transportverriegelung kpl. (Abb. 33-38)   |

Bei Bestellung unbedingt Typ, Baujahr und Maschinen-Nr. angeben.  
 In case of orders state model, year of construction and part number.  
 Avec la commande, indiquer toujours type et No. de la machine, ainsi que l'année de construction.





445 782 0

| Abb.<br>Ill.<br>Dessin | Best.-Nr.<br>Part-No.<br>No. à com. | Bezeichnung<br>Description<br>Designation | Abb.<br>Ill.<br>Dessin | Best.-Nr.<br>Part-No.<br>No. à com. | Bezeichnung<br>Description<br>Designation |
|------------------------|-------------------------------------|---|------------------------|-------------------------------------|---|
| 1                      | 953 227 0                           | Reifen 7.00-12 Impl. 6 Ply                | 9                      | 147 155 3                           | Radnabe                                   |
| 2                      | 953 303 0                           | Schlauch 7.00-12                          | 10                     | 910 252 0                           | Radbolzen M 14 x 1,5 x 40                 |
| 3                      | 910 223 0                           | Radmutter                                 | 11                     | 132 137 0                           | Distanzrohr                               |
| 4                      | 953 103 0                           | Felge 4,25 x 12/5-Loch                    | 12                     | 919 103 0                           | Kegelschmiernippel H 2/S M 8 x 1          |
| 5                      | 908 727 1                           | 6kt.-Mutter NM 24 x 1,5                   | 13                     | 129 040 1                           | Steckachse                                |
| 6                      | 911 659 0                           | Seegerring I 62 x 2                       | (14)                   | 132 245 0                           | Achse mit Nabe kpl. (Abb. 3, 5-13)        |
| 7                      | 470 175 0                           | Distanzbuchse                             | (15)                   | 953 027 0                           | Rad kpl. (Abb. 1, 2 u. 4)                 |
| 8                      | 930 436 0                           | Rillenkugellager 6206 RS                  |                        |                                     | 5-Loch 7.00-12 Impl. 6 Ply T 7/2 Rillen   |

Bei Bestellung unbedingt Typ, Baujahr und Maschinen-Nr. angeben.  
 In case of orders state model, year of construction and part number.  
 Avec la commande, indiquer toujours type et No. de la machine, ainsi que l'année de construction.

| Bestell-Nr. | Tafel | Abb. | Bestell-Nr. | Tafel | Abb. | Bestell-Nr. | Tafel | Abb. | Bestell-Nr. | Tafel | Abb. |
|-------------|-------|------|-------------|-------|------|-------------|-------|------|-------------|-------|------|
| 97 082 5    | 13    | 10   | 123 196 0   | 9     | 15   | 123 505 0   | 13    | 34   | 461 377 J   | 1     | 4    |
| 97 082 5    | 14    | 3    | 123 196 0   | 10    | 19   | 123 519 0   | 9     | 24   | 461 381 J   | 5     | 4    |
| 97 085 7    | 13    | 21   | 123 197 1   | 11    | 16   | 123 520 0   | 9     | 24   | 461 381 J   | 6     | 31   |
| 97 085 7    | 14    | 18   | 123 198 0   | 9     | 10   | 123 599 0   | 9     | 20   | 461 384 J   | 12    | 14   |
| 97 086 1    | 13    | 15   | 123 198 0   | 10    | 14   | 123 600 0   | 9     | 20   | 461 385 J   | 12    | 14   |
| 97 086 1    | 14    | 9    | 123 207 0   | 9     | 2    | 123 603 0   | 8     | 14   | 461 386 J   | 12    | 14   |
| 97 087 0    | 13    | 17   | 123 207 0   | 10    | 2    | 123 604 0   | 8     | 14   | 461 389 2   | 2     | 22   |
| 97 087 0    | 14    | 13   | 123 208 0   | 9     | 2    | 123 605 0   | 8     | 14   | 461 403 J   | 17    | 7    |
| 123 026 2   | 10    | 21   | 123 208 0   | 10    | 2    | 123 606 0   | 8     | 14   | 461 416 2   | 18    | 16   |
| 123 026 2   | 11    | 24   | 123 229 0   | 10    | 23   | 129 040 1   | 19    | 13   | 461 417 1   | 18    | 21   |
| 123 027 2   | 10    | 21   | 123 229 0   | 11    | 26   | 132 065 0   | 18    | 30   | 461 450 J   | 18    | 11   |
| 123 027 2   | 11    | 24   | 123 230 0   | 10    | 23   | 132 066 0   | 18    | 19   | 461 453 J   | 18    | 20   |
| 123 029 2   | 8     | 9    | 123 230 0   | 11    | 26   | 132 077 0   | 18    | 10   | 461 460 J   | 18    | 6    |
| 123 029 2   | 9     | 19   | 123 292 0   | 13    | 23   | 132 079 0   | 18    | 9    | 461 461 J   | 18    | 8    |
| 123 029 2   | 10    | 22   | 123 292 0   | 14    | 17   | 132 137 0   | 19    | 11   | 461 464 1   | 18    | 43   |
| 123 029 2   | 11    | 25   | 123 355 1   | 12    | 12   | 132 169 0   | 15    | 19   | 461 471 J   | 18    | 44   |
| 123 049 1   | 8     | 25   | 123 356 1   | 12    | 12   | 132 176 0   | 18    | 27   | 461 472 J   | 18    | 15   |
| 123 049 1   | 9     | 6    | 123 367 J   | 10    | 27   | 132 180 0   | 18    | 2    | 461 473 1   | 18    | 7    |
| 123 049 1   | 10    | 8    | 123 368 J   | 10    | 27   | 132 183 0   | 18    | 32   | 461 511 0   | 17    | 40   |
| 123 050 0   | 10    | 28   | 123 371 J   | 10    | 27   | 132 189 0   | 18    | 1    | 461 559 1   | 3     | 13   |
| 123 057 1   | 8     | 17   | 123 372 J   | 10    | 27   | 132 245 0   | 19    | 14   | 461 565 0   | 3     | 24   |
| 123 057 1   | 9     | 23   | 123 375 J   | 11    | 29   | 147 155 3   | 19    | 9    | 461 569 1   | 3     | 15   |
| 123 057 1   | 10    | 25   | 123 376 J   | 11    | 29   | 234 615 0   | 15    | 33   | 461 570 0   | 3     | 16   |
| 123 057 1   | 11    | 28   | 123 379 1   | 9     | 7    | 234 615 0   | 16    | 5    | 461 571 0   | 3     | 17   |
| 123 060 1   | 9     | 8    | 123 379 1   | 10    | 11   | 460 140 2   | 13    | 38   | 461 666 1   | 16    | 1    |
| 123 060 1   | 10    | 12   | 123 380 1   | 10    | 34   | 460 141 1   | 13    | 3    | 461 678 0   | 3     | 5    |
| 123 060 1   | 11    | 14   | 123 380 1   | 11    | 30   | 460 153 0   | 1     | 5    | 461 682 0   | 3     | 1    |
| 123 109 1   | 9     | 21   | 123 391 1   | 10    | 35   | 460 154 0   | 1     | 6    | 461 683 0   | 3     | 2    |
| 123 109 1   | 10    | 38   | 123 411 J   | 8     | 22   | 460 158 2   | 12    | 14   | 461 700 0   | 15    | 24   |
| 123 109 1   | 11    | 39   | 123 412 J   | 12    | 12   | 460 159 2   | 12    | 14   | 461 716 2   | 4     | 1    |
| 123 112 1   | 10    | 24   | 123 413 J   | 12    | 12   | 460 160 2   | 12    | 14   | 461 727 0   | 4     | 5    |
| 123 112 1   | 11    | 27   | 123 420 1   | 9     | 7    | 460 164 1   | 15    | 21   | 461 750 0   | 3     | 21   |
| 123 136 0   | 13    | 23   | 123 420 1   | 10    | 11   | 460 165 0   | 15    | 20   | 461 751 0   | 3     | 23   |
| 123 136 0   | 14    | 17   | 123 420 1   | 11    | 13   | 460 196 0   | 5     | 3    | 461 760 1   | 14    | 22   |
| 123 137 0   | 13    | 23   | 123 432 1   | 11    | 22   | 460 196 0   | 6     | 32   | 461 763 1   | 3     | 12   |
| 123 137 0   | 14    | 17   | 123 454 J   | 9     | 17   | 460 256 0   | 1     | 1    | 461 763 1   | 6     | 17   |
| 123 159 2   | 8     | 9    | 123 455 J   | 9     | 17   | 460 266 1   | 1     | 23   | 461 771 0   | 6     | 24   |
| 123 159 2   | 9     | 19   | 123 461 J   | 13    | 23   | 460 267 0   | 1     | 21   | 461 779 0   | 17    | 24   |
| 123 159 2   | 10    | 22   | 123 461 J   | 14    | 17   | 460 268 0   | 1     | 19   | 461 784 0   | 17    | 6    |
| 123 159 2   | 11    | 25   | 123 465 J   | 8     | 10   | 461 160 1   | 1     | 10   | 461 787 0   | 17    | 30   |
| 123 160 1   | 10    | 22   | 123 468 1   | 8     | 7    | 461 174 0   | 1     | 42   | 461 790 0   | 17    | 5    |
| 123 160 1   | 11    | 25   | 123 477 2   | 8     | 7    | 461 175 0   | 1     | 14   | 461 794 0   | 3     | 18   |
| 123 161 1   | 10    | 22   | 123 483 J   | 12    | 1    | 461 176 3   | 1     | 26   | 461 796 0   | 3     | 20   |
| 123 161 1   | 11    | 25   | 123 484 J   | 12    | 1    | 461 215 1   | 1     | 16   | 461 799 1   | 14    | 23   |
| 123 164 1   | 8     | 9    | 123 485 J   | 12    | 3    | 461 216 0   | 1     | 28   | 461 826 0   | 3     | 9    |
| 123 164 1   | 9     | 19   | 123 486 J   | 12    | 3    | 461 217 0   | 1     | 34   | 461 827 0   | 3     | 9    |
| 123 164 1   | 10    | 22   | 123 487 J   | 8     | 16   | 461 232 0   | 6     | 25   | 461 828 0   | 3     | 9    |
| 123 164 1   | 11    | 25   | 123 488 J   | 8     | 16   | 461 236 1   | 6     | 26   | 461 840 2   | 18    | 33   |
| 123 165 1   | 8     | 9    | 123 489 1   | 8     | 15   | 461 239 1   | 6     | 27   | 461 841 0   | 18    | 34   |
| 123 165 1   | 9     | 19   | 123 490 1   | 8     | 15   | 461 242 0   | 1     | 31   | 461 844 0   | 18    | 35   |
| 123 165 1   | 10    | 22   | 123 492 J   | 8     | 3    | 461 259 0   | 1     | 12   | 461 845 0   | 18    | 37   |
| 123 165 1   | 11    | 25   | 123 493 J   | 8     | 3    | 461 309 0   | 1     | 38   | 461 846 0   | 18    | 38   |
| 123 166 0   | 10    | 24   | 123 499 J   | 13    | 32   | 461 337 0   | 1     | 24   | 461 847 0   | 18    | 49   |
| 123 166 0   | 11    | 27   | 123 500 0   | 13    | 32   | 461 347 0   | 16    | 27   | 461 877 0   | 1     | 43   |
| 123 195 2   | 11    | 21   | 123 504 0   | 13    | 34   | 461 352 0   | 6     | 28   | 461 957 1   | 4     | 4    |

| Bestell-Nr. | Tafel | Abb. | Bestell-Nr. | Tafel   | Abb. | Bestell-Nr. | Tafel | Abb.    | Bestell-Nr. | Tafel | Abb. |         |   |    |    |
|-------------|-------|------|-------------|---------|------|-------------|-------|---------|-------------|-------|------|---------|---|----|----|
| 461 959     | 1     | 4    | 4           | 900 299 | J    | 10          | 18    | 905 318 | J           | 13    | 31   | 908 721 | 0 | 18 | 29 |
| 461 980     | 0     | 2    | 19          | 900 299 | 0    | 11          | 20    | 905 320 | 0           | 3     | 6    | 908 726 | 0 | 2  | 6  |
| 461 981     | 0     | 2    | 19          | 900 336 | J    | 18          | 23    | 905 323 | 0           | 7     |      | 908 727 | 1 | 13 | 7  |
| 461 982     | 0     | 2    | 19          | 900 337 | J    | 8           | 5     | 905 335 | 0           | 2     | 20   | 908 727 | 1 | 14 | 7  |
| 461 983     | 0     | 2    | 19          | 900 376 | J    | 17          | 25    | 905 340 | 0           | 7     |      | 908 727 | 1 | 17 | 23 |
| 461 996     | 0     | 6    | 18          | 900 380 | J    | 13          | 9     | 905 340 | 0           | 10    | 26   | 908 727 | 1 | 19 | 5  |
| 462 021     | 1     | 15   | 28          | 900 380 | J    | 14          | 21    | 905 342 | 0           | 7     |      | 908 758 | 0 | 13 | 20 |
| 462 069     | 0     | 1    | 2           | 900 320 | J    | 15          | 22    | 905 343 | 0           | 7     |      | 908 758 | 0 | 14 | 19 |
| 462 076     | 0     | 16   | 25          | 900 384 | J    | 13          | 29    | 905 343 | 0           | 12    | 2    | 908 871 | 0 | 1  | 36 |
| 462 079     | 0     | 6    | 22          | 900 422 | J    | 3           | 19    | 905 345 | 0           | 7     |      | 908 927 | 0 | 17 | 12 |
| 462 080     | 0     | 6    | 45          | 900 677 | 0    | 13          | 36    | 905 346 | 0           | 7     |      | 910 014 | 0 | 13 | 11 |
| 462 123     | 0     | 15   | 34          | 901 046 | 0    | 13          | 35    | 905 767 | 0           | 18    | 12   | 910 014 | 0 | 14 | 4  |
| 462 123     | 0     | 16   | 23          | 901 110 | 0    | 2           | 23    | 908 012 | 0           | 12    | 5    | 910 016 | 0 | 2  | 15 |
| 462 125     | 0     | 15   | 1           | 901 137 | 0    | 13          | 12    | 908 015 | 0           | 8     | 4    | 910 016 | 0 | 8  | 12 |
| 462 125     | 0     | 16   | 13          | 901 137 | 0    | 14          | 5     | 908 015 | 0           | 9     | 4    | 910 016 | 0 | 9  | 12 |
| 462 128     | 0     | 15   | 35          | 901 137 | 0    | 17          | 4     | 908 015 | 0           | 10    | 4    | 910 016 | 0 | 10 | 16 |
| 462 128     | 0     | 16   | 22          | 901 204 | 0    | 1           | 18    | 908 015 | 0           | 11    | 1    | 910 016 | 0 | 11 | 18 |
| 462 139     | 0     | 2    | 26          | 901 211 | 0    | 1           | 30    | 908 015 | 0           | 12    | 15   | 910 016 | 0 | 11 | 40 |
| 462 140     | 0     | 2    | 1           | 901 212 | 0    | 18          | 39    | 908 015 | 0           | 15    | 29   | 910 016 | 0 | 13 | 8  |
| 462 146     | 1     | 2    | 21          | 901 376 | J    | 2           | 25    | 908 015 | 0           | 16    | 2    | 910 016 | 0 | 13 | 33 |
| 462 148     | 0     | 2    | 11          | 901 376 | J    | 3           | 10    | 908 020 | 0           | 9     | 22   | 910 016 | 0 | 14 | 20 |
| 462 150     | 0     | 2    | 11          | 901 376 | J    | 12          | 13    | 908 020 | 0           | 10    | 36   | 910 216 | 0 | 2  | 10 |
| 462 160     | 0     | 2    | 8           | 901 376 | J    | 13          | 37    | 908 020 | 0           | 11    | 37   | 910 216 | J | 4  | 3  |
| 462 161     | 0     | 2    | 8           | 901 600 | 0    | 2           | 2     | 908 020 | 0           | 13    | 4    | 910 216 | 0 | 17 | 28 |
| 462 162     | 0     | 6    | 29          | 901 678 | 0    | 2           | 24    | 908 020 | 0           | 14    | 1    | 910 216 | J | 18 | 41 |
| 462 280     | 0     | 16   | 24          | 902 924 | 0    | 2           | 9     | 908 025 | 0           | 2     | 14   | 910 223 | 0 | 17 | 17 |
| 462 281     | 0     | 15   | 3           | 902 924 | 0    | 4           | 2     | 908 025 | 0           | 8     | 6    | 910 223 | 0 | 19 | 3  |
| 462 281     | 0     | 16   | 15          | 902 924 | 0    | 17          | 29    | 908 025 | 0           | 9     | 13   | 910 252 | 0 | 17 | 9  |
| 462 283     | 0     | 15   | 32          | 902 924 | 0    | 18          | 42    | 908 025 | 0           | 10    | 17   | 910 252 | 0 | 19 | 10 |
| 462 283     | 0     | 16   | 4           | 903 222 | 0    | 1           | 25    | 908 025 | 0           | 11    | 19   | 910 360 | J | 13 | 30 |
| 462 285     | 0     | 15   | 31          | 903 447 | J    | 6           | 13    | 908 025 | 0           | 11    | 41   | 910 413 | J | 5  | 13 |
| 462 333     | 0     | 2    | 7           | 903 477 | J    | 15          | 17    | 908 025 | 0           | 13    | 27   | 910 413 | J | 6  | 34 |
| 462 337     | 0     | 2    | 7           | 903 477 | J    | 16          | 17    | 908 025 | 0           | 17    | 1    | 910 506 | 0 | 1  | 8  |
| 462 351     | 0     | 4    | 7           | 904 046 | 0    | 13          | 24    | 908 520 | 0           | 13    | 25   | 910 506 | 0 | 8  | 8  |
| 462 353     | 0     | 4    | 7           | 904 046 | 0    | 14          | 16    | 908 525 | 0           | 9     | 9    | 910 506 | 0 | 9  | 3  |
| 462 397     | 0     | 3    | 26          | 904 523 | 0    | 12          | 10    | 908 525 | 0           | 10    | 13   | 910 506 | 0 | 10 | 3  |
| 462 398     | 0     | 3    | 25          | 904 533 | 0    | 7           |       | 908 525 | 0           | 11    | 15   | 910 506 | 0 | 18 | 4  |
| 470 017     | 0     | 18   | 13          | 904 534 | 0    | 7           |       | 908 525 | 0           | 15    | 30   | 910 510 | 1 | 3  | 27 |
| 470 074     | 2     | 13   | 6           | 904 535 | 0    | 7           |       | 908 525 | 0           | 16    | 3    | 910 510 | 1 | 15 | 27 |
| 470 074     | 2     | 14   | 6           | 904 536 | 0    | 7           |       | 908 706 | 0           | 1     | 13   | 910 510 | 1 | 16 | 16 |
| 470 075     | 1     | 13   | 5           | 904 537 | 0    | 7           |       | 908 706 | 0           | 13    | 26   | 910 511 | 0 | 9  | 27 |
| 470 075     | 1     | 14   | 2           | 904 543 | 0    | 7           |       | 908 711 | 1           | 18    | 3    | 910 511 | 0 | 10 | 37 |
| 470 161     | 0     | 18   | 24          | 904 543 | 0    | 11          | 4     | 908 714 | 0           | 2     | 4    | 910 511 | 0 | 11 | 38 |
| 470 162     | 0     | 18   | 22          | 904 577 | 0    | 7           |       | 908 716 | 1           | 1     | 17   | 910 512 | 1 | 10 | 20 |
| 470 166     | 0     | 18   | 5           | 904 577 | 0    | 8           | 13    | 908 716 | 1           | 8     | 11   | 910 512 | 1 | 11 | 23 |
| 470 175     | 0     | 19   | 7           | 904 577 | 0    | 9           | 11    | 908 716 | 1           | 14    | 24   | 910 643 | 0 | 12 | 4  |
| 470 180     | 3     | 13   | 41          | 904 577 | 0    | 10          | 15    | 908 716 | 1           | 17    | 33   | 910 653 | 0 | 3  | 22 |
| 470 180     | 3     | 14   | 40          | 904 577 | 0    | 11          | 17    | 908 716 | 1           | 18    | 25   | 910 653 | 0 | 6  | 21 |
| 470 220     | 0     | 6    | 20          | 904 582 | 0    | 7           |       | 908 721 | 0           | 1     | 20   | 910 735 | 0 | 17 | 31 |
| 470 240     | 0     | 15   | 12          | 904 584 | 0    | 7           |       | 908 721 | 0           | 1     | 32   | 910 826 | 0 | 17 | 26 |
| 470 255     | 2     | 15   | 24          | 904 587 | 0    | 3           | 8     | 908 721 | 0           | 2     | 3    | 911 545 | 0 | 3  | 3  |
| 900 254     | 0     | 5    | 12          | 904 587 | 0    | 13          | 28    | 908 721 | 0           | 3     | 7    | 911 659 | 0 | 13 | 13 |
| 900 254     | 0     | 6    | 33          | 904 589 | 0    | 2           | 16    | 908 721 | 0           | 4     | 6    | 911 659 | 0 | 14 | 15 |
| 900 257     | 0     | 1    | 15          | 905 316 | J    | 2           | 17    | 908 721 | 0           | 15    | 23   | 911 659 | 0 | 19 | 6  |
| 900 299     | 0     | 9    | 14          | 905 318 | J    | 2           | 18    | 908 721 | 0           | 17    | 27   | 911 948 | 0 | 5  | 5  |

| Bestell-Nr. | Tafel | Abb. | Bestell-Nr. | Tafel | Abb. | Bestell-Nr. | Tafel | Abb. | Bestell-Nr. | Tafel | Abb. |
|-------------|-------|------|-------------|-------|------|-------------|-------|------|-------------|-------|------|
| 911 948 0   | 6     | 9    | 921 130 0   | 15    | 14   | 953 103 0   | 17    | 13   | 969 182 0   | 8     | 19   |
| 912 069 0   | 17    | 21   | 921 130 0   | 16    | 20   | 953 103 0   | 19    | 4    | 969 183 0   | 8     | 18   |
| 912 087 0   | 3     | 28   | 921 132 0   | 6     | 30   | 953 227 0   | 17    | 15   | 969 184 0   | 8     | 23   |
| 912 088 0   | 1     | 39   | 921 139 0   | 5     | 2    | 953 227 0   | 19    | 1    | 969 185 0   | 8     | 19   |
| 912 608 0   | 1     | 9    | 921 139 0   | 6     | 35   | 953 303 0   | 17    | 14   | 969 191 0   | 12    | 7    |
| 912 613 0   | 3     | 14   | 921 145 0   | 5     | 15   | 953 303 0   | 19    | 2    | 969 192 0   | 12    | 8    |
| 912 615 0   | 15    | 2    | 921 145 0   | 6     | 39   | 968 800 0   | 11    | 44   | 969 194 0   | 8     | 26   |
| 912 615 0   | 16    | 14   | 921 145 0   | 15    | 9    | 968 801 0   | 11    | 44   | 969 195 0   | 8     | 26   |
| 912 643 0   | 6     | 19   | 921 145 0   | 16    | 11   | 968 900 0   | 11    | 44   | 969 196 0   | 8     | 26   |
| 912 644 0   | 1     | 3    | 921 148 0   | 6     | 2    | 968 901 0   | 11    | 44   | 969 198 0   | 8     | 20   |
| 912 644 0   | 3     | 11   | 921 171 0   | 5     | 14   | 969 001 0   | 10    | 31   | 969 199 0   | 10    | 33   |
| 912 644 0   | 13    | 18   | 921 171 0   | 6     | 38   | 969 001 0   | 11    | 33   | 969 199 0   | 11    | 35   |
| 912 644 0   | 14    | 11   | 921 171 0   | 15    | 10   | 969 007 0   | 10    | 29   | 969 200 0   | 8     | 2    |
| 912 645 0   | 18    | 45   | 921 171 0   | 16    | 10   | 969 007 0   | 11    | 31   | 969 201 0   | 11    | 9    |
| 912 648 0   | 15    | 11   | 921 176 0   | 15    | 13   | 969 008 0   | 10    | 30   | 969 209 0   | 10    | 7    |
| 912 671 0   | 18    | 36   | 921 176 0   | 16    | 21   | 969 008 0   | 11    | 32   | 969 210 0   | 10    | 7    |
| 912 677 0   | 18    | 28   | 921 343 0   | 5     | 8    | 969 009 0   | 10    | 29   | 969 211 0   | 10    | 7    |
| 912 684 0   | 18    | 31   | 921 343 0   | 6     | 11   | 969 009 0   | 11    | 31   | 969 216 0   | 11    | 9    |
| 912 714 0   | 3     | 4    | 921 415 0   | 6     | 29   | 969 010 0   | 10    | 30   | 969 216 0   | 11    | 9    |
| 912 717 0   | 13    | 2    | 921 416 0   | 15    | 34   | 969 010 0   | 11    | 32   | 969 294 0   | 12    | 11   |
| 912 719 0   | 17    | 32   | 921 416 0   | 16    | 23   | 969 010 0   | 11    | 32   | 969 296 0   | 12    | 9    |
| 912 724 0   | 1     | 37   | 921 447 0   | 5     | 8    | 969 013 0   | 10    | 30   | 969 297 0   | 12    | 6    |
| 912 724 0   | 18    | 26   | 921 447 0   | 6     | 11   | 969 017 0   | 10    | 31   | 969 300 0   | 8     | 2    |
| 912 847 0   | 13    | 1    | 921 447 0   | 6     | 11   | 969 017 0   | 11    | 33   | 969 301 0   | 11    | 9    |
| 916 084 0   | 15    | 25   | 922 650 0   | 1     | 40   | 969 021 0   | 10    | 32   | 969 309 0   | 10    | 7    |
| 916 120 0   | 6     | 16   | 925 107 0   | 6     | 14   | 969 021 0   | 11    | 34   | 969 310 0   | 10    | 7    |
| 917 006 0   | 1     | 41   | 925 107 0   | 15    | 16   | 969 029 0   | 10    | 32   | 969 311 0   | 10    | 7    |
| 917 009 0   | 16    | 26   | 925 107 0   | 16    | 18   | 969 029 0   | 11    | 34   | 969 316 0   | 11    | 9    |
| 917 104 0   | 1     | 22   | 925 132 0   | 6     | 15   | 969 070 0   | 8     | 18   | 969 394 0   | 12    | 11   |
| 917 104 0   | 17    | 8    | 929 040 0   | 9     | 35   | 969 071 0   | 8     | 23   | 969 396 0   | 12    | 9    |
| 917 105 0   | 15    | 26   | 929 041 0   | 9     | 35   | 969 075 0   | 8     | 19   | 969 397 0   | 12    | 6    |
| 919 003 0   | 1     | 11   | 929 140 0   | 9     | 35   | 969 079 0   | 8     | 18   | 969 400 0   | 8     | 24   |
| 919 003 0   | 5     | 7    | 929 141 0   | 9     | 35   | 969 081 0   | 8     | 23   | 969 405 0   | 10    | 6    |
| 919 003 0   | 6     | 10   | 929 213 0   | 9     | 5    | 969 082 0   | 8     | 19   | 969 405 0   | 11    | 43   |
| 919 003 0   | 13    | 22   | 929 214 0   | 9     | 5    | 969 083 0   | 8     | 18   | 969 415 0   | 10    | 6    |
| 919 003 0   | 14    | 8    | 929 313 0   | 9     | 5    | 969 084 0   | 8     | 23   | 969 420 0   | 8     | 24   |
| 919 003 0   | 17    | 2    | 929 314 0   | 9     | 5    | 969 085 0   | 8     | 19   | 969 425 0   | 10    | 6    |
| 919 003 0   | 18    | 18   | 929 404 0   | 9     | 29   | 969 091 0   | 12    | 7    | 969 425 0   | 11    | 43   |
| 919 103 0   | 19    | 12   | 929 424 0   | 9     | 29   | 969 092 0   | 12    | 8    | 969 435 0   | 10    | 6    |
| 919 512 0   | 18    | 40   | 930 136 0   | 13    | 19   | 969 094 0   | 8     | 26   | 969 500 0   | 11    | 5    |
| 919 905 0   | 18    | 46   | 930 136 0   | 14    | 14   | 969 095 0   | 8     | 26   | 969 501 0   | 11    | 6    |
| 921 001 0   | 5     | 9    | 930 236 0   | 13    | 16   | 969 096 0   | 8     | 26   | 969 504 0   | 11    | 10   |
| 921 001 0   | 6     | 7    | 930 236 0   | 14    | 12   | 969 098 0   | 8     | 20   | 969 505 0   | 11    | 6    |
| 921 002 0   | 5     | 1    | 930 436 0   | 19    | 8    | 969 099 0   | 10    | 33   | 969 506 0   | 11    | 7    |
| 921 002 0   | 6     | 1    | 932 184 0   | 1     | 33   | 969 099 0   | 11    | 35   | 969 507 0   | 11    | 8    |
| 921 002 0   | 15    | 8    | 932 186 0   | 1     | 29   | 969 101 0   | 10    | 31   | 969 508 0   | 11    | 7    |
| 921 002 0   | 16    | 12   | 932 212 0   | 17    | 11   | 969 101 0   | 11    | 33   | 969 509 0   | 11    | 8    |
| 921 020 0   | 15    | 18   | 932 222 0   | 17    | 18   | 969 107 0   | 10    | 29   | 969 550 0   | 11    | 5    |
| 921 020 0   | 16    | 19   | 934 771 0   | 5     | 6    | 969 107 0   | 11    | 31   | 969 551 0   | 11    | 6    |
| 921 028 0   | 15    | 15   | 934 771 0   | 6     | 8    | 969 108 0   | 10    | 30   | 969 554 0   | 11    | 10   |
| 921 039 1   | 15    | 5    | 934 938 0   | 17    | 3    | 969 108 0   | 11    | 32   | 969 555 0   | 11    | 6    |
| 921 039 1   | 16    | 7    | 935 312 0   | 2     | 12   | 969 109 0   | 10    | 29   | 969 556 0   | 11    | 7    |
| 921 042 0   | 6     | 4    | 935 315 0   | 1     | 7    | 969 109 0   | 11    | 31   | 969 557 0   | 11    | 8    |
| 921 045 0   | 15    | 4    | 935 528 0   | 18    | 14   | 969 110 0   | 10    | 30   | 969 558 0   | 11    | 7    |
| 921 045 0   | 16    | 6    | 935 705 0   | 2     | 13   | 969 110 0   | 11    | 32   | 969 559 0   | 11    | 8    |
| 921 046 0   | 6     | 3    | 936 914 0   | 13    | 14   | 969 113 0   | 10    | 30   |             |       |      |
| 921 054 1   | 6     | 12   | 936 914 0   | 14    | 10   | 969 117 0   | 10    | 31   |             |       |      |
| 921 058 0   | 5     | 11   | 937 588 0   | 1     | 35   | 969 117 0   | 11    | 33   |             |       |      |
| 921 058 0   | 6     | 23   | 937 595 0   | 1     | 27   | 969 121 0   | 10    | 32   |             |       |      |
| 921 067 0   | 5     | 10   | 937 727 0   | 6     | 37   | 969 121 0   | 11    | 34   |             |       |      |
| 921 067 0   | 6     | 6    | 952 177 0   | 17    | 22   | 969 129 0   | 10    | 32   |             |       |      |
| 921 077 0   | 6     | 36   | 952 280 1   | 17    | 10   | 969 129 0   | 11    | 34   |             |       |      |
| 921 083 1   | 15    | 7    | 952 310 1   | 17    | 16   | 969 170 0   | 8     | 18   |             |       |      |
| 921 083 1   | 16    | 9    | 952 327 0   | 17    | 20   | 969 171 0   | 8     | 23   |             |       |      |
| 921 098 0   | 5     | 2    | 952 330 0   | 17    | 19   | 969 175 0   | 8     | 19   |             |       |      |
| 921 098 0   | 6     | 35   | 953 027 0   | 17    | 41   | 969 179 0   | 8     | 18   |             |       |      |
|             |       |      | 953 027 0   | 19    | 15   | 969 181 0   | 8     | 23   |             |       |      |