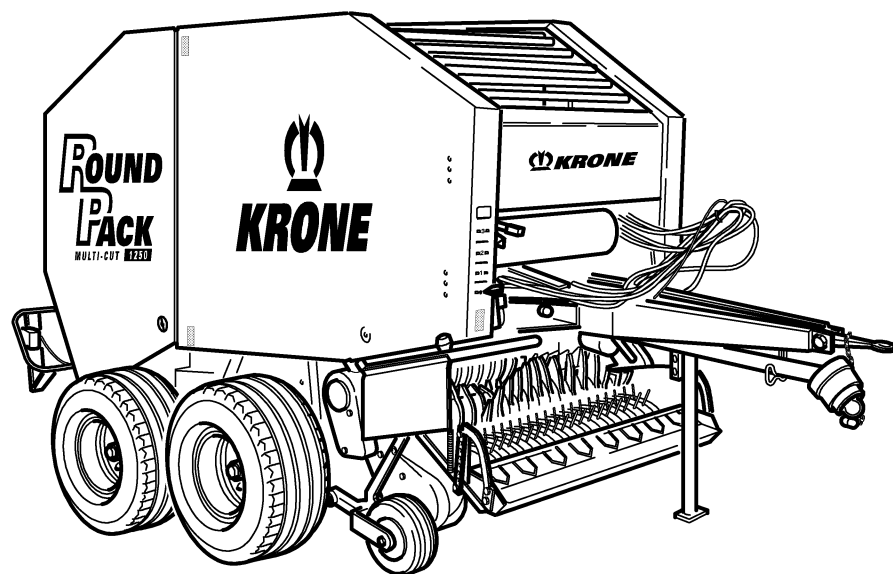




ERSATZTEILE

SPARE PARTS

PIÈCES DETACHEES



000 001 029 02 H - 28/09/2005

RP 1250

RP 1550

RP 1250 MC

RP 1550 MC

ab Masch.-Nr.
from mach.-no.
à partir de mach.-no

506 301 - 531 977

/ 000 001 029 02 H /

Erläuterungen Illustration Illustration

Gültigkeit dieser Tafel
Validity of this diagram
Validité du diagramme

Nr. der Zeichnung, die zu dieser Seite gehört
No. of drawing belonging to this page
No. du dessin appartenant à cette page

Tafel-Nr.
No. of diagram
No. de diagramme

Bennung dieser Tafel
Denomination of this diagram
Dénomination du diagramme

Maschinentypen
Type of machines
Type de machines

Nr. dieser Ersatzteilliste
No. of this spare part list
No. de cette liste des pièces de rechange

Tragrahmen / Schutze kpl. Frame / Guard cpl. Cadre / Protecteurs cpl.						000 001 084 00		
					585 000 - 597 629	C D R O M	444 841 1	4.0
Pos.	ID-Nr.	Benennung	Description	Description	Masch.-Nr.			
1	00 259 671 0	Tragrahmen links	Frame left	Cadre gauche	585 000 - 597 629	x		
	00 259 627 0	Tragrahmen rechts	Frame right	Cadre droite	585 000 - 597 629	x		
	00 901 491 0	6kt-Schraube	Hex head bolt	Boulon tete hex	590 000	x		M 16 X 130
3	00 909 912 0	Sperkantscheibe	Detent edged washer	Disque à bord d'arrêt	597 629	x		SKM 16

Dieses Ersatzteil ist gültig ab Masch.Nr. 590 000
This spare part is valid from mach. no. 590 000
Cette pièce de rechange est valable à partir de no. de machine 590 000

Dieses Ersatzteil ist gültig von Masch.Nr. 585 000 bis Masch.Nr. 597 629
This spare part is valid from mach. no. 585 000 up to mach. no. 597 629
Cette pièce de rechange est valable à partir de no. de machine 585 000 jusqu'au no. 597 629

Dieses Ersatzteil ist gültig bis Masch.Nr. 597 629
This spare part is valid up to mach. no. 597 629
Cette pièce de rechange est valable jusqu'au no. de machine 597 629

Bestell-Nr.
Order no.
No. de commande

Position des Ersatzteiles in der Zeichnung
Position of spare part in the drawing
Position de la pièce de rechange au dessin

**Ersatzteil-Katalog auch
auf CD-ROM erhältlich!**
**Spare parts list also
available as CD-ROM!**
**Catalogue de pièces de rechange
également disponible sur CD-ROM!**

Anzahl Teile je Typ

X = nach Bedarf
Kein Eintrag = Keine Verwendung für diesen Typ

Quantity of parts for each type

X = as needed
No entry = No use for this type

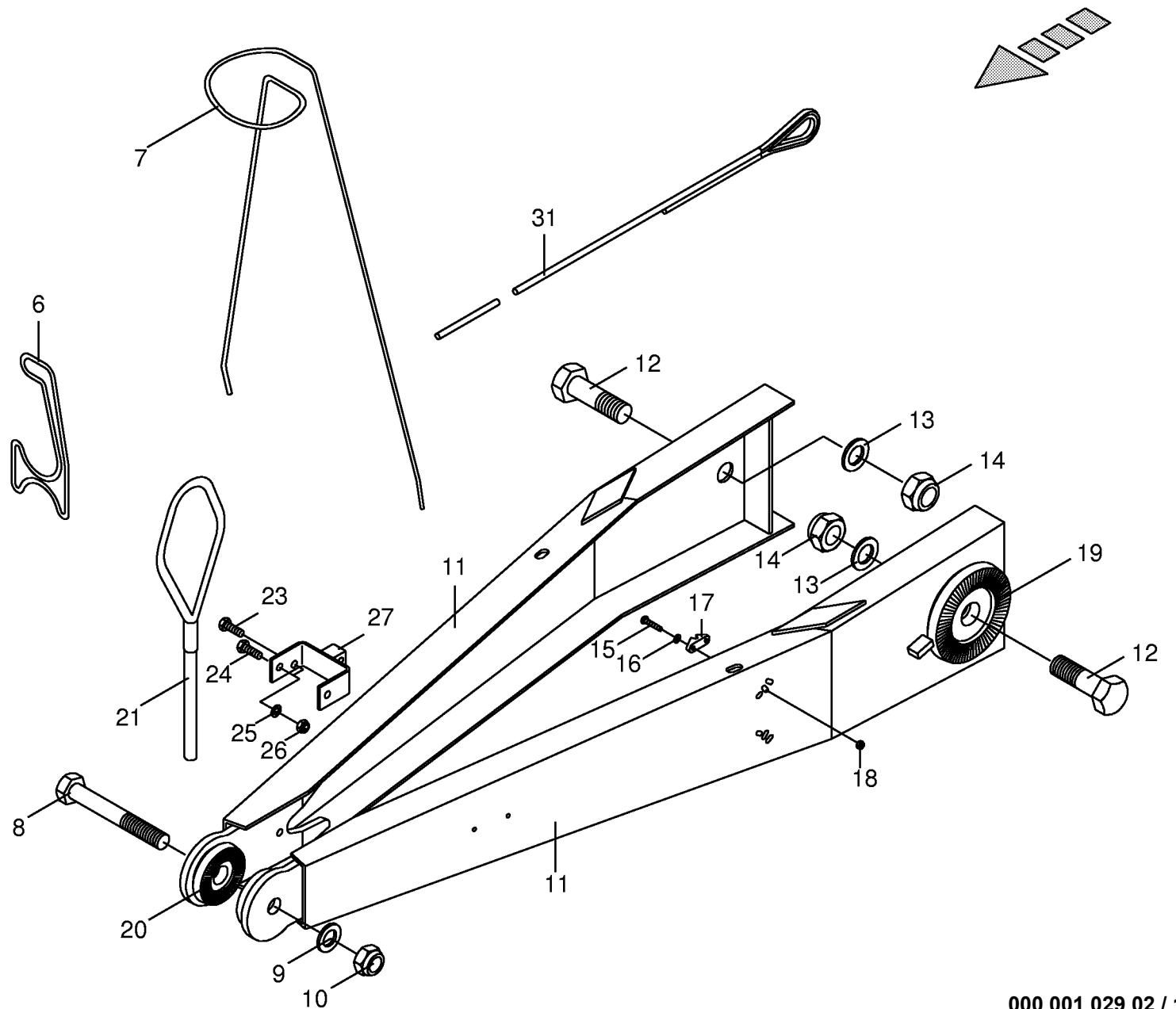
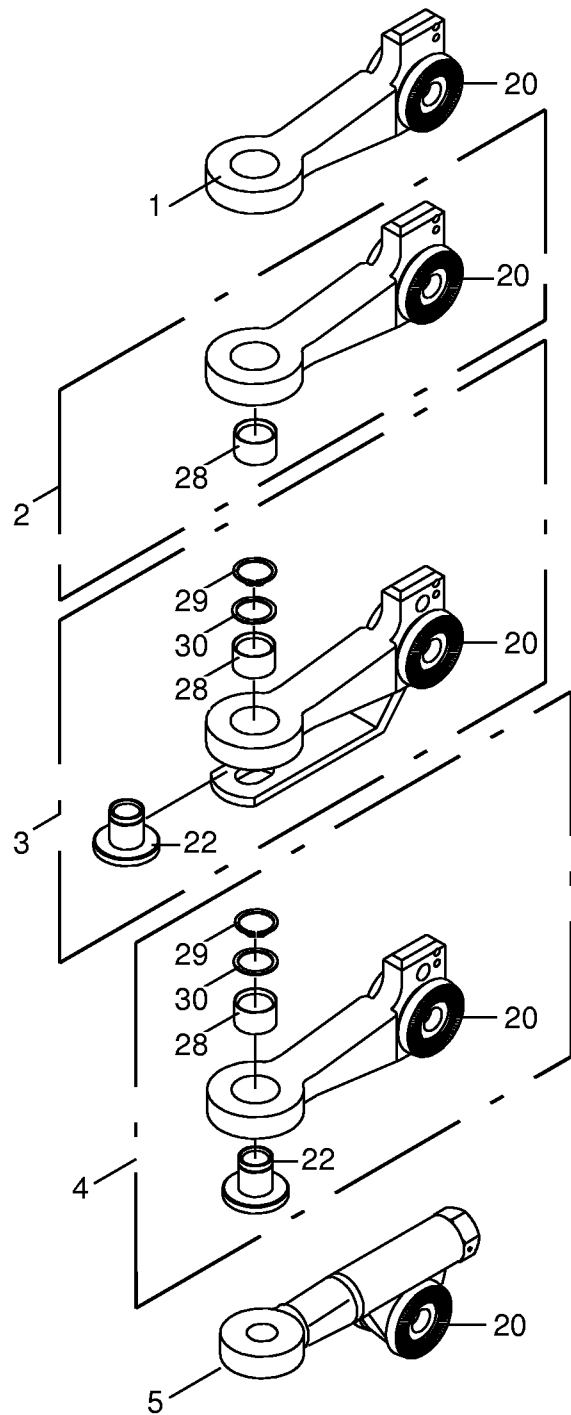
Quantité de pièces de chaque type

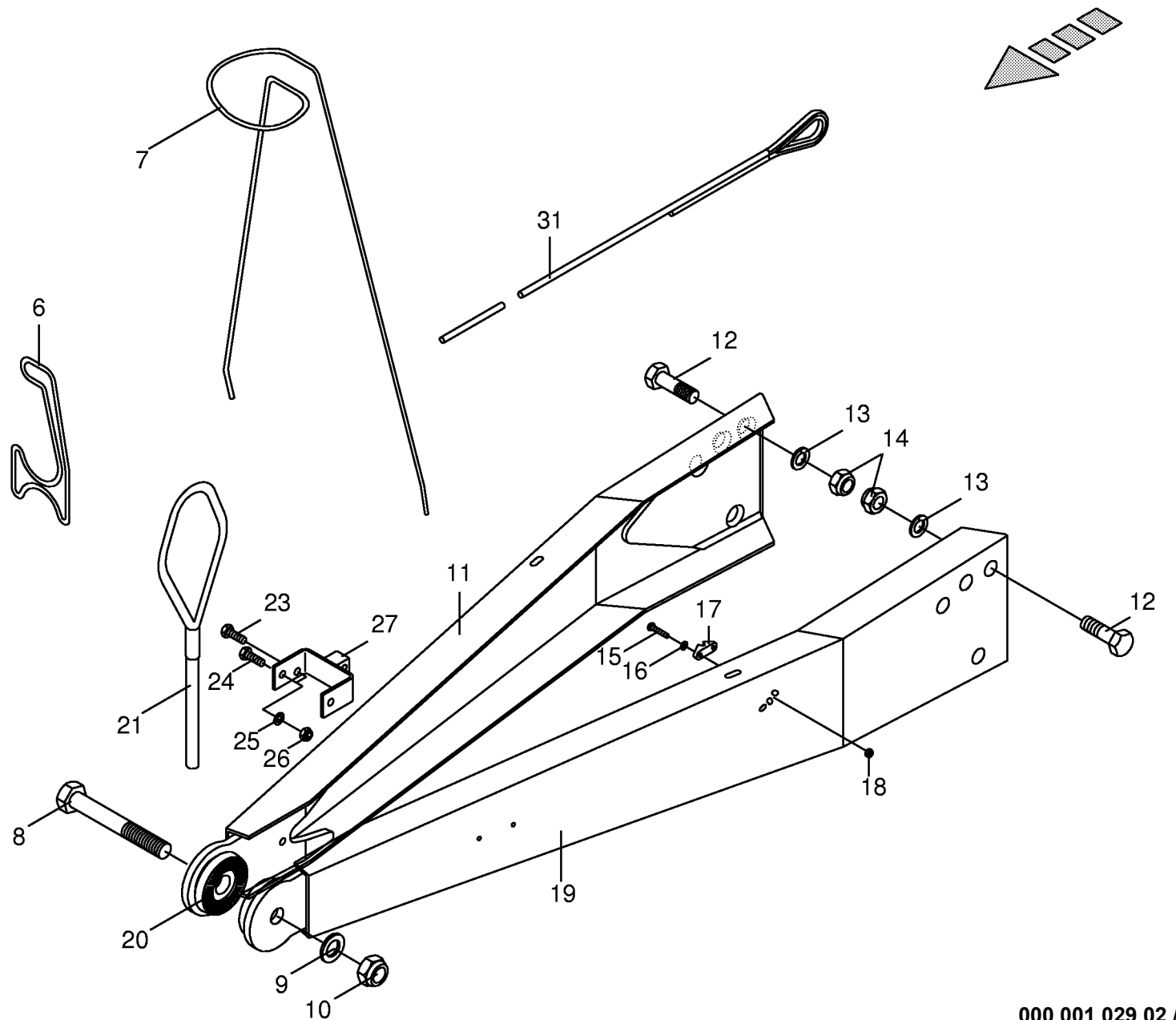
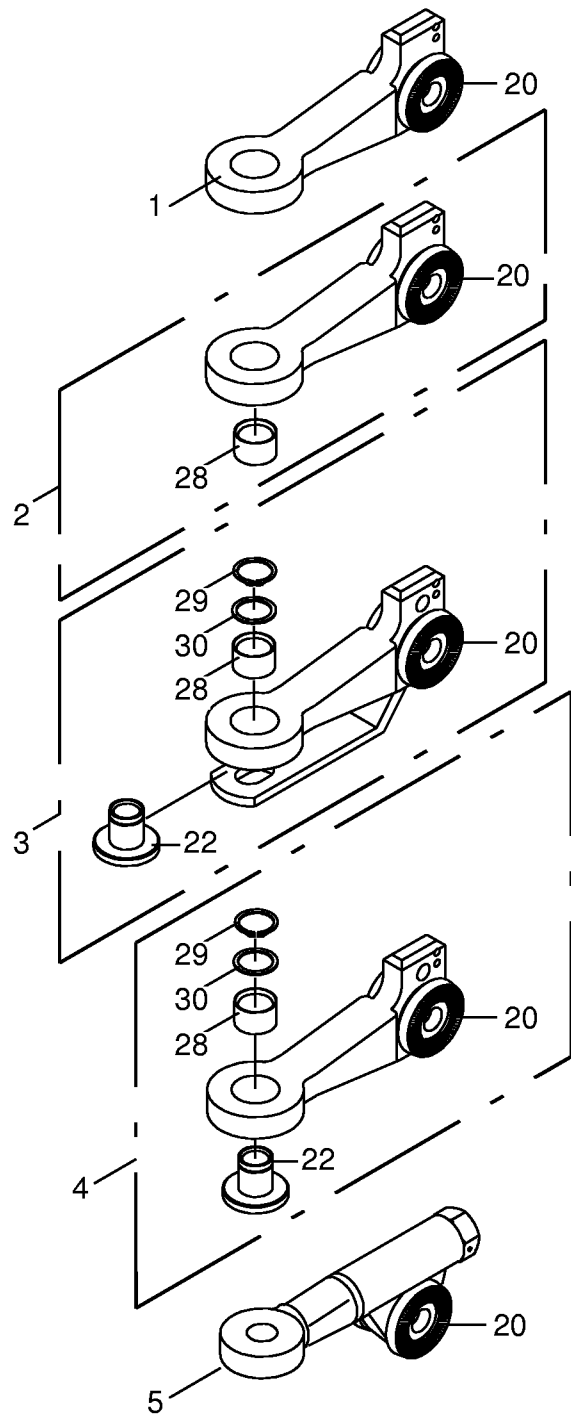
X = selon besion
Aucune inscription = Pa d'utilisation pour ce type

INHALTSVERZEICHNIS	TABLE OF CONTENTS	TABLE DES MATIERES	TAFEL DIAGRAM DIAGRAMME
Deichsel für Walterscheid-Getriebe	Drawbar for Walterscheid-gear box	Timon pour Walterscheid-carter	1.0
Deichsel für Krone-Getriebe	Drawbar for Walterscheid-gear box	Timon pour Walterscheid-carter	1.1
Stützfuß	Supporting foot	Béquille	2.0
Gehäuse vorne für Walterscheid-Getriebe	Front frame for Walterscheid-gearbox	Bâti avant pour Walterscheid-carter	3.0
Gehäuse vorne für Krone-Getriebe	Front frame for Krone-gearbox	Bâti avant pour Krone-carter	3.1
Anbauteile Walterscheid-Getriebe	Mounting parts Walterscheid-gearbos	Pieces de montage p.Walterscheid carter	4.0
Walterscheid-Hauptgetriebe 540 U/min	Walterscheid-main gearbox 540 U/min	Walterscheid-carter principal 540 U/min	5.0
Walterscheid-Hauptgetriebe 1000 U/min	Walterscheid-main gearbox 1000 U/min	Walterscheid-Carter principal 1000 U/min	6.0
Krone-Hauptgetriebe 540 U/min	Krone-main gearbox 540 U/min	Krone-Carter principal 540 U/min	6.5
Antrieb vo.li.+re. für Kronegetriebe	Leftand rught hand front drive	Entraînement avant gauche et droite	6.6
Gehäuse mitte	Frame center	Bâti centre	7.0
Gehäuse hinten	Frame back	Bâti arrière	8.0
Umlenkachse für Rollboden	Deflector axle for balin chain	Deflectrice axe for chaîn de pressage	9.0
Rollbodenantrieb	Baling floor drive	Entraînemant du fond de pressage	10.0
Rollboden mit Spanner	Baling foor with expander	Fond de pressage	11.0
Rollboden	Baling foor	Fond de pressage	12.0
Förderaggregat montiert	Feed unit installed	Organe de convoyage monte	13.0
Förderaggregat montiert	Feed unit installed	Organe de convoyage monte	13.1
Schneidwalze montiert	Cutting roller, installed	Rotor de coupe, monte	14.0
Fremdkörpersicherung - Messerschaltung	Safety device against foreign bodies	Sécurité contre corps étrangers	15.0
Traverse montiert	Traverse installed	Traverse monte	16.0
Anbauteile Pick-up	Mounting parts Pick-up	Pieces de montage Pick-up	16.1
1600 er Pick-up Trommel	1600 er Pick-up drum	1600 er Pick-up	17.0
1900 er Pick-up Trommel	1900 er Pick-up drum	1900 er Pick-up	18.0
Förderschnecke mont. 1600er Pick-up	Feed auger installed	Vis d'amenee de convoyage montee	19.0
Förderschnecke mont. 1900er Pick-up	Feed auger installed	Vis d'amenee de convoyage montee	20.0
Pick-up Antrieb rechts	Pick-up drive R.H.	Entraînement du pick-up droite	21.0
Kettenspannung Antrieb rechts	Chain tension - drive system	Tension de chaînes-systeme d'entraînemen	22.0
Pick-up Antrieb links	Pick-up drive L.H.	Entraînement du pick-up gauche	23.0
Stützrad seitlich	Side view of supporting wheel	Roue latérale	24.0
Prallblech 1600 breit	Baffle plate	Séparateur en chicanes	25.0
Prallblech 1900 breit	Baffle plate	Séparateur en chicanes	26.0
Prallblech 1900 breit	Baffle plate	Séparateur en chicanes	26.1
Rollenniederhalter 1900 breit	Roll-type crop guard	Engalisateur à rouleaux	26.5
Kettenantrieb rechts	Chain drive rh side	Entraînement par chaîne côte droit	27.0
Kettenantrieb links	Chain drive lh side	Entraînement par chaîne côte gauche	28.0
Spiralwalze mit Abstreiferbalken	Spiral roller with stripper bar	Rouleau spiral avec barre racleuse	29.0
Kettenspanner für Starterwalze re.	Chain tensioner for starter roller	Tendeur de chaîn pour rouleau starter	30.0
Starterwalze	Starter roller	Rouleau starter	31.0
Gehäuseverriegelung	Reargate lock	Verrouillage porte arrière	32.0

INHALTSVERZEICHNIS	TABLE OF CONTENTS	TABLE DES MATIERES	TAFEL DIAGRAM DIAGRAMME
Füllanzeige	Filling indicator	Indicateur	33.0
Doppelbindevorrichtung	Double twine tying mechanism	Mécanisme de liage double	34.0
Doppelbindfadenführung	Double twine unit	Mecanisme liage double	35.0
Anbauteile für Kombination NETZ/GARN	Mounting parts for net/twine wrap	Pièces de montage pour filet/ficelle	36.0
Schwinge	Oscillating lever	Maniwelle oscillante	37.0
Wickelvorrichtung m. Zubehör	Wrapping attachment and additional parts	Système liage avec accessoires	38.0
Rollenhalter und Bremse	Roll holder and brake	Support de rouleau et frein	39.0
Gummirolle montiert	Rubber roller installed	Rouleau caoutchou montee	40.0
Wickelvorrichtung mit Zubehör	Wrapping attachment and additional parts	Système liage avec accessoires	41.0
Anbauteile - Netzbremse lösen	Mounting parts - net brake loosen	Pièces de montage - filet frein dévissen	42.0
Ballenauswerfer	Bale ejecter	Ejecteur de balle	43.0
Auffangblech	Collecting plate	Tôle réceptrice	44.0
Hydraulik Pick-up Standard	Hydraulic pick-up lift	Relevage hydraulique du pick-up	45.0
Hydraulik Pick-up Standard	Hydraulic pick-up lift	Relevage hydraulique du pick-up	45.1
Hydr.-elektr.Pick-up- Messer 0 Schaltung	Hydraulic- Pick-up- Blades 0 positining	Circuit hydraulique	46.0
Hydraulik- Pick-up- Messer 0 Schaltung	Hydraulic- Pick-up- Blades 0 positining	Circuit hydraulique	46.5
Hydraulik Heckklappe	Rear gate hydraulics	Système hydraulique porte arrière	47.0
Laufachse A.D.R AD 60640-49	Axle A.D.R AD 60640-49	Essieu A.D.R AD 60640-49	48.0
Bremsachse A.D.R AD 60640K-46	Brake axle A.D.R AD 60640K-46	Essieu A.D.R AD 60640k-46	49.0
Tandemachse PBA -St 5006	Tandem axle PBA -St 5006	Essieu tandem PBA -St 5006	50.0
Tandemachse - Export	Tandem axle	Essieu tandem	50.5
Bremstrommel für Tandemaggregate BPW	Brake drum for tandem axle assy BPW	Tambour de frein BPW	51.0
Handbremse montiert	Handbrake installed	Frein à main monte	52.0
Bereifung	Tyres	Pneumatiques	53.0
Brems-u.-Vorrats-Kupplung z.Bremsventil	Brake coupling to brake valve	Accouplement de frein robinet de freinag	54.0
Brems-u.-Vorrats-Kupplung z.Bremsventil	Brake coupling to brake valve	Accouplement de frein robinet de freinag	54.1
Vom Bremsventil zum Kessel	Brom brake valve to reservoir	Robinet de freinage reservoir	55.0
Vom Bremsventil zur Einzelachse	Front brake valve to axle	Robin de freinage essieu	56.0
Vom Bremsventil zur Tandemachse	From brake valve to tandem axle	Robin de freinage essieu tandem	57.0
Hydraulik (Tandem + Einzelachse)	Hydraulic (tandem + single axle)	Hydraulique (tandem + essieu simple)	58.0
Hilfsbremse (Tandem + Einzelachse)	Auxiliary brake (tandem + single axle)	Frein auxiliaire(tandem + essieu simple)	59.0
Hydraulikteile für Tandemachse	Hydraulic parts for tandem axle	Hydraulique pièces pour tandem	60.0
Hydraulikteile für Tandemachse - Export	Hydraulic parts for tandem axle	Hydraulique pièces pour tandem	60.5
Hydraulikteile für Einzelachse	Hydraulic parts for single axle	Hydraulique pièces pour tandem	61.0
Zentralschmierung- Öl	Central lubrication system - oil	Système de lubrification central-huile	62.0
Zentralschmierung - Fett	Central lubrication system - grease	Système de lubrification central-graisse	63.0
Garnstarter Elektrisch Einfach	Electric twine starter	Declencheur de ficelle électrique	64.0
Standard-Elektro	Standard-electrics	Equipement électronique standard	65.0
Standard-Elektro	Standard-electrics	Equipement électronique standard	65.1
Verteiler - Standardelktronik	Ditributor for standard control	Distributeur pour commande standard	66.0

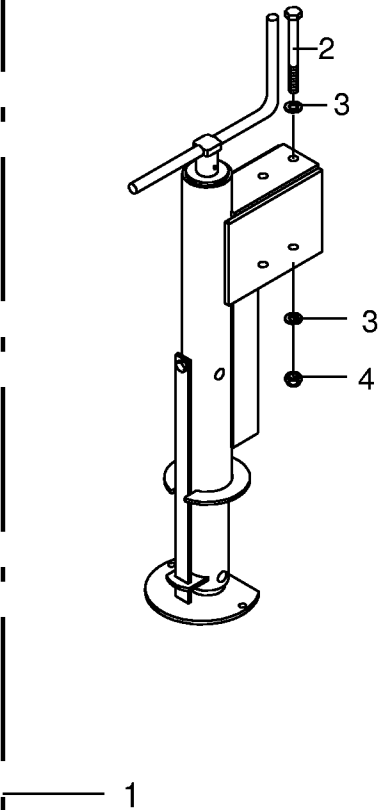
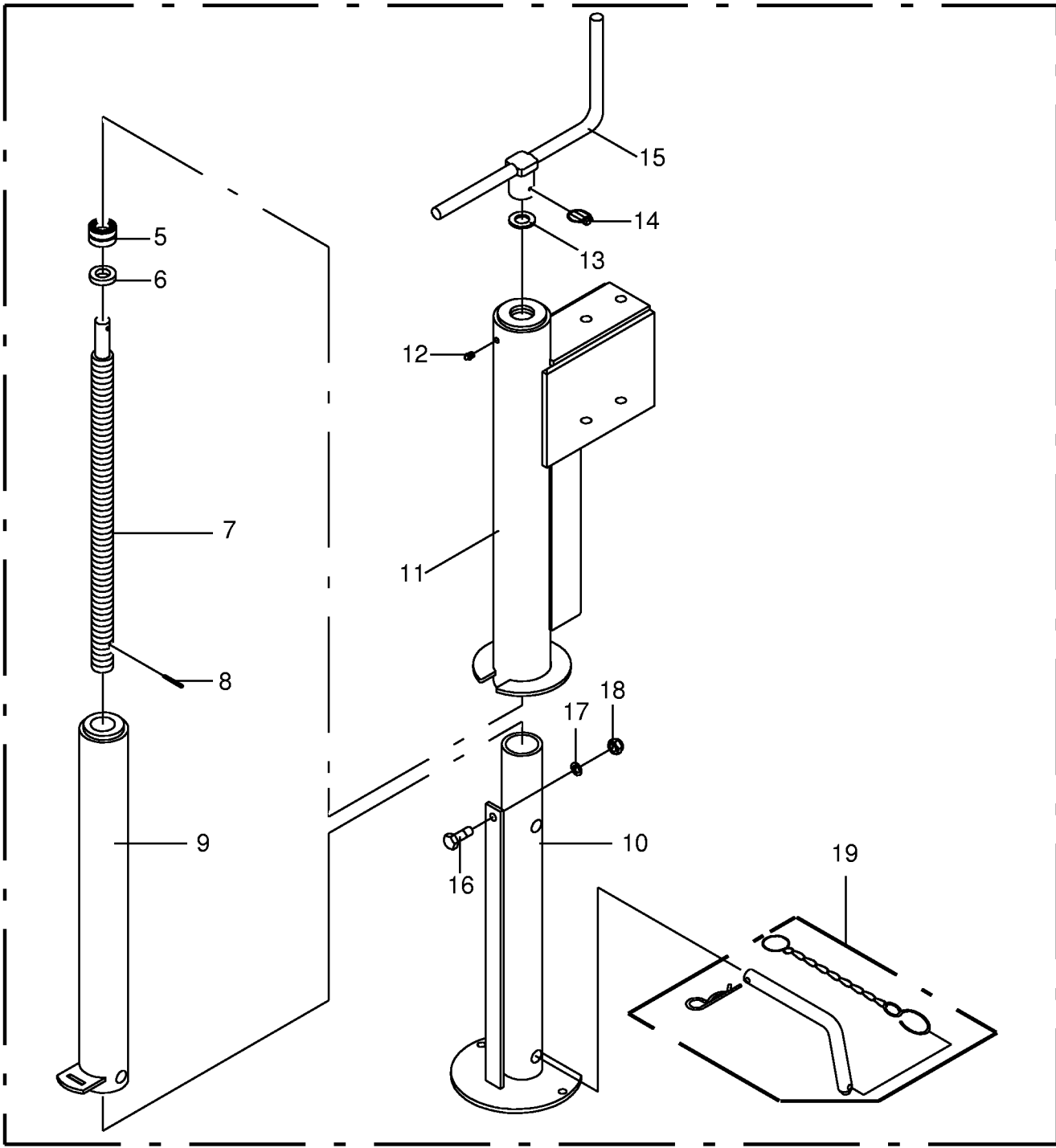
INHALTSVERZEICHNIS	TABLE OF CONTENTS	TABLE DES MATIERES	TAFEL DIAGRAM DIAGRAMME
Verteiler - Standardelektronik	Distributor for standard control	Distributeur pour commande standard	67.0
Verteiler - Standardelektronik	Distributor for standard control	Distributeur pour commande standard	67.1
Elektronische Komfortbedienung	Electric comfort control unit	Commande electrique confort	68.0
Verteiler für Komfortelektronik	Distributor for comfort control	Distributeur pour commande confort	69.0
Verteiler für Komfortelektronik	Distributor for comfort control	Distributeur pour commande confort	70.0
Verteiler für Komfortelektronik	Distributor for comfort control	Distributeur pour commande confort	70.1
Schutze vorne	Front guard	Protecteur avant	71.0
Schutze vorne f.Walterscheid-Getriebe	Front guard for Walterscheid-gearbox	Protecteur avant p.Walterscheid-carter	72.0
Schutze vorne für Krone-Getriebe	Front guard for Krone-gearbox	Protecteur avant pour Krone-carter	72.1
Schutzbügel/Auftritt für Kronegetriebe	Guard with bar support draw bar	Etrier protecteur avec marche pied	72.5
Schutze hinten	Rear guard	Toile de protection arriere	73.0
Beleuchtung	Lighting	Installation d'éclairage	74.0
Gelenkwelle 540 U/min Nockenschaltkuppl.	P.T.O shafts WWE2380-SD25K64/2R	Arbre à cardans	75.0
Gelenkwelle Multi-Cut 540 U/min	P.T.O shafts	Arbre à cardans	76.0
BYPY-Gelenkwelle 1000 U/min 80 Grad	BYPY-PTO-shaft	BYPY Transmission à cardan	77.0
Gelenkwelle 1000 U/min Nockenschaltkuppl	P.T.O shafts	Arbre à cardans	78.0
BYPY-Gelenkwelle 540 U/min 80 Grad	BYPY-PTO-shaft	BYPY Transmission à cardan	79.0
Schutztopf	Protecting cup	Pot de protection	80.0
Vorlegekeil	Wheel chock	Cale de freinage	81.0
Rotor-Rückdrehsicherung	Rotor reversing device		81.5
Sicherheitsaufkleber	Warning signs	Plaque indicatrices de securite	82.0
Hinweis aufkleber	General information labels	Plaque indicatrices generales	83.0

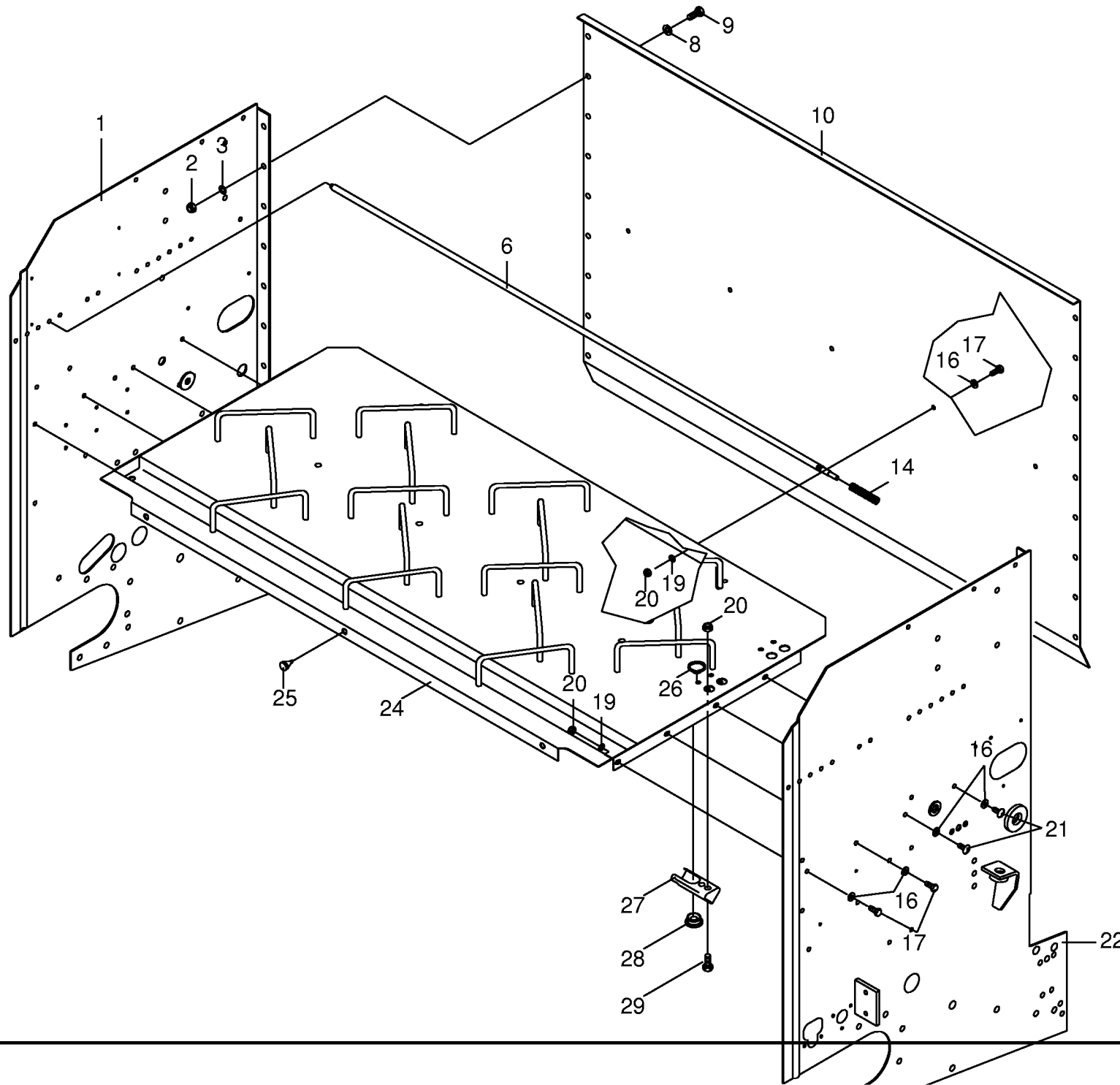


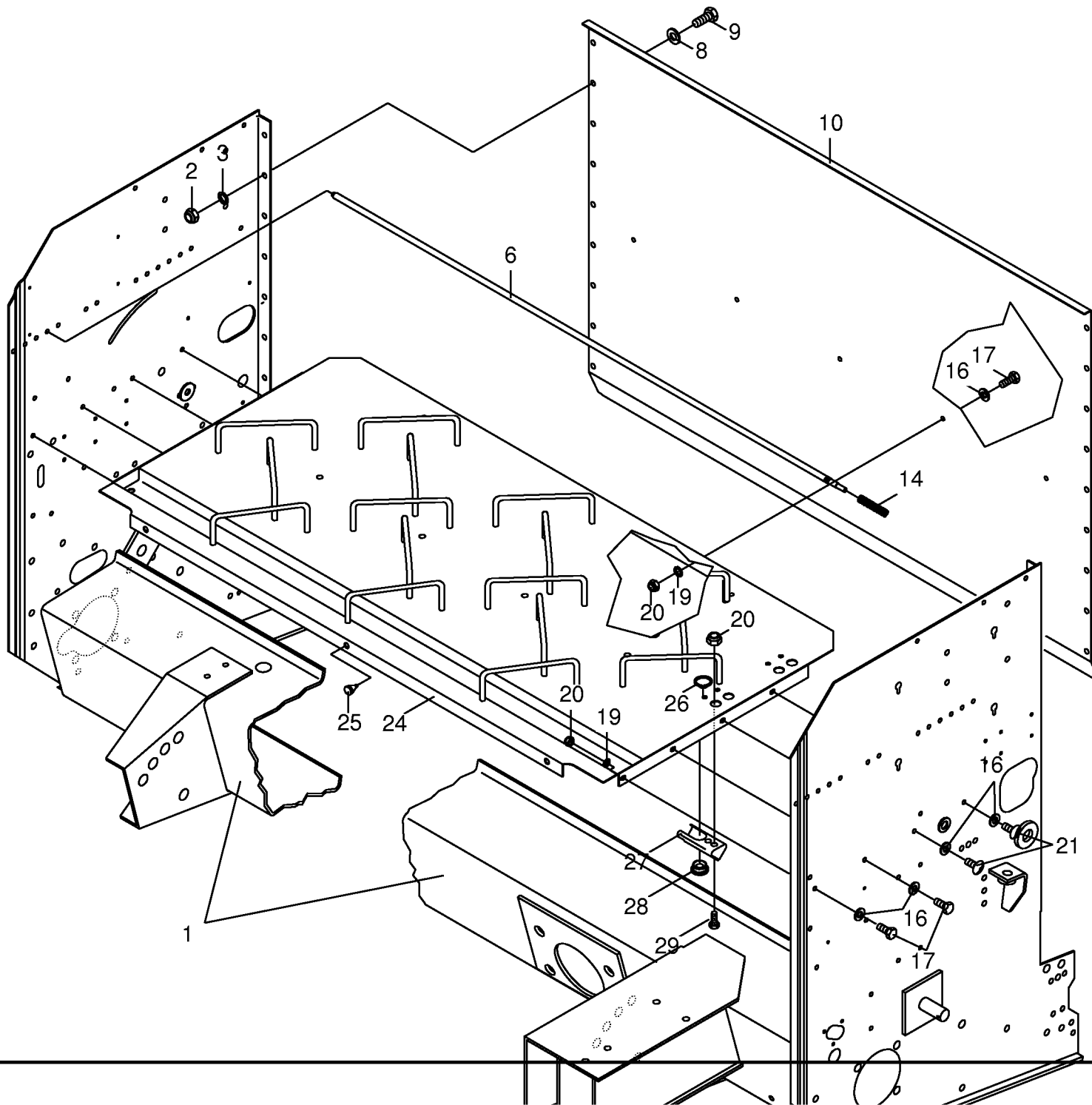


000 001 029 02 / 1.1

449 820 0

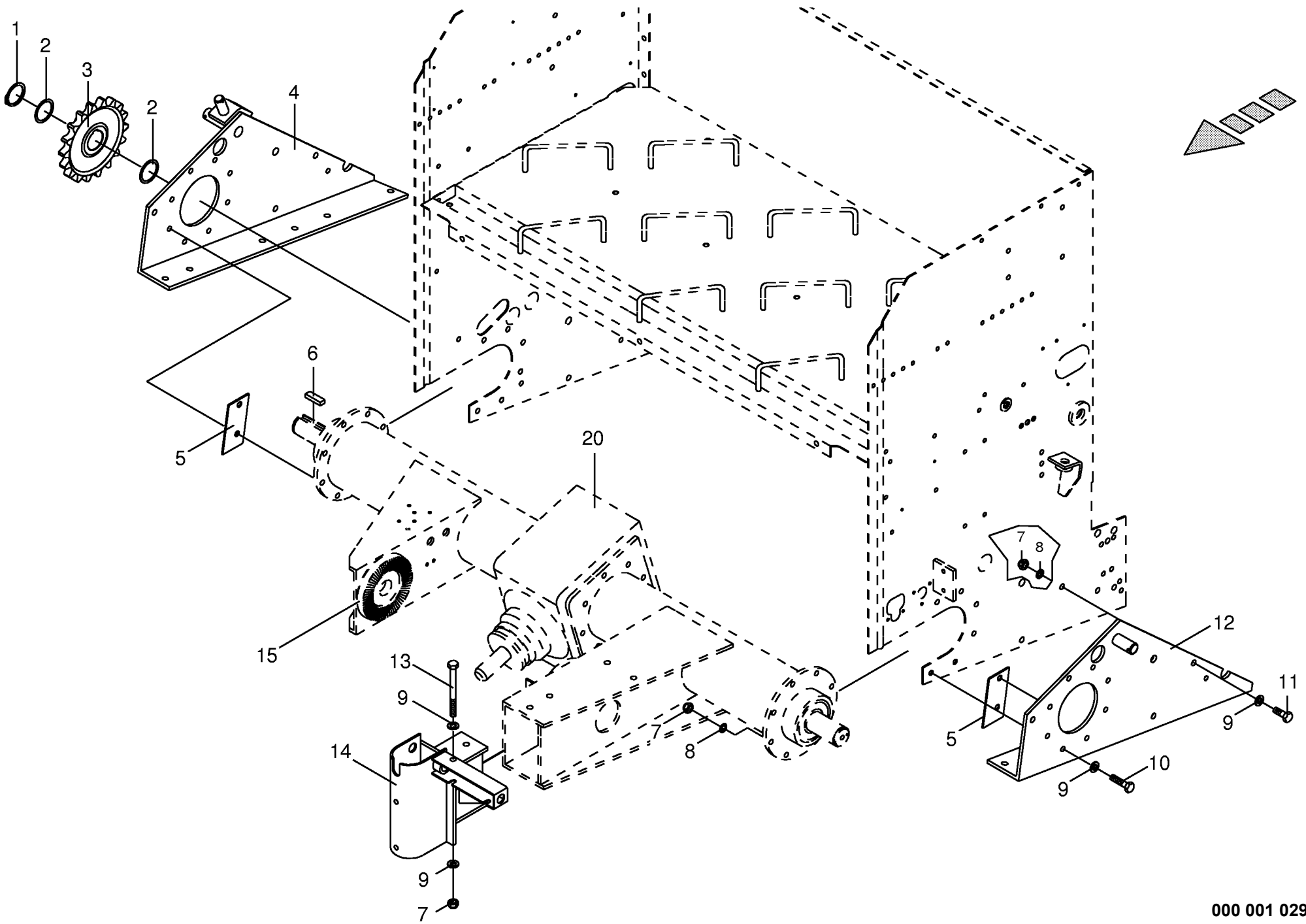


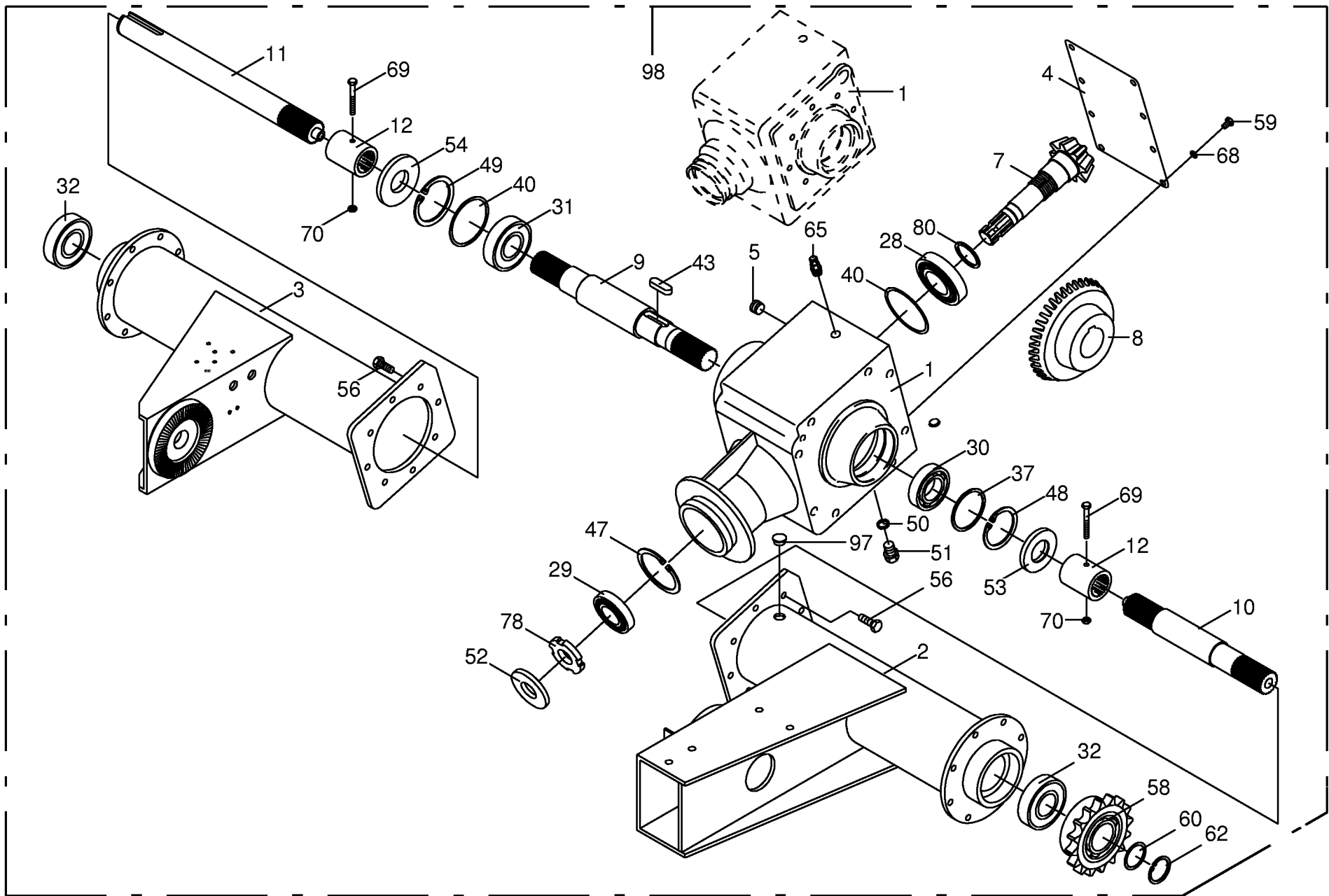




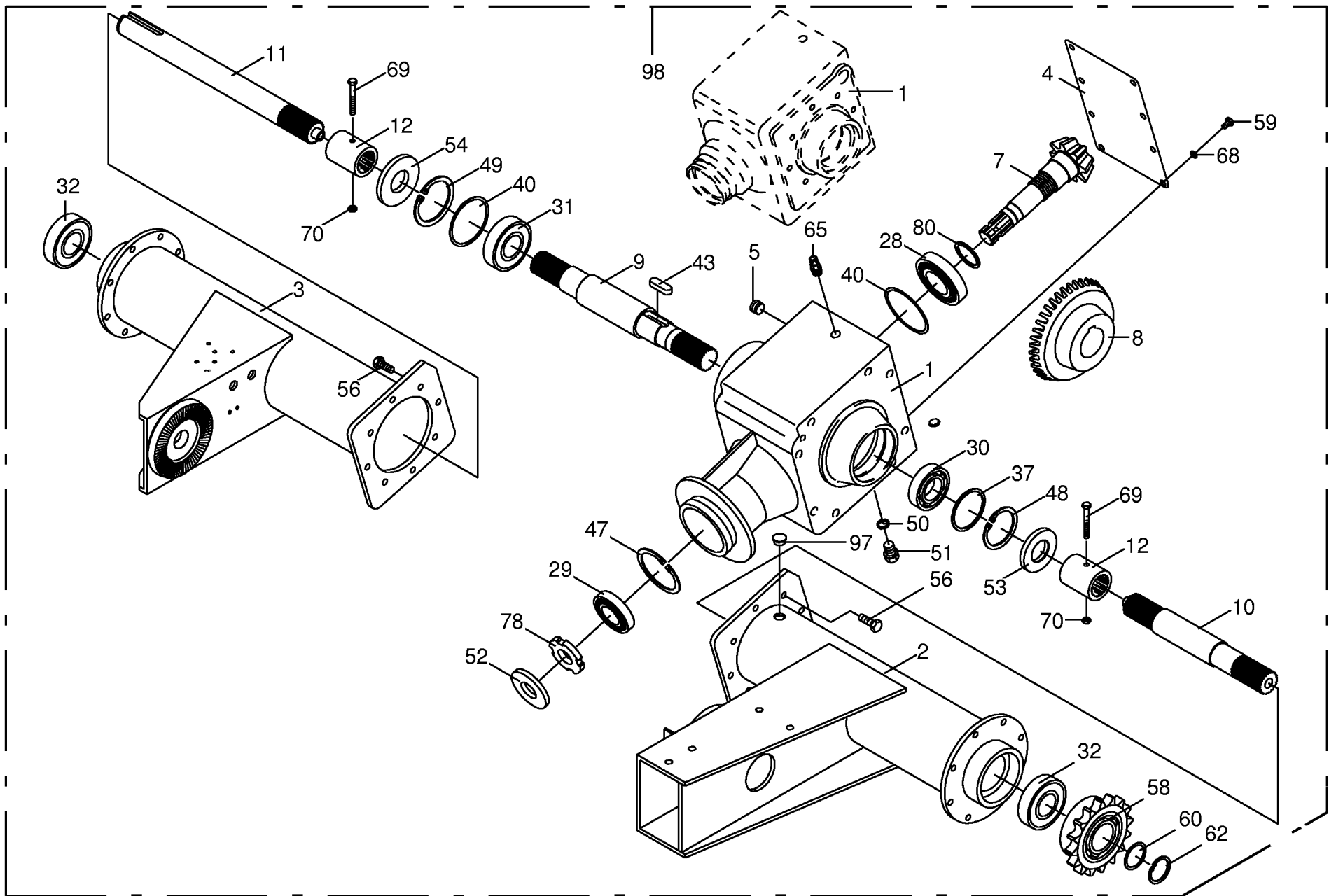
000 001 029 02 / 3.1

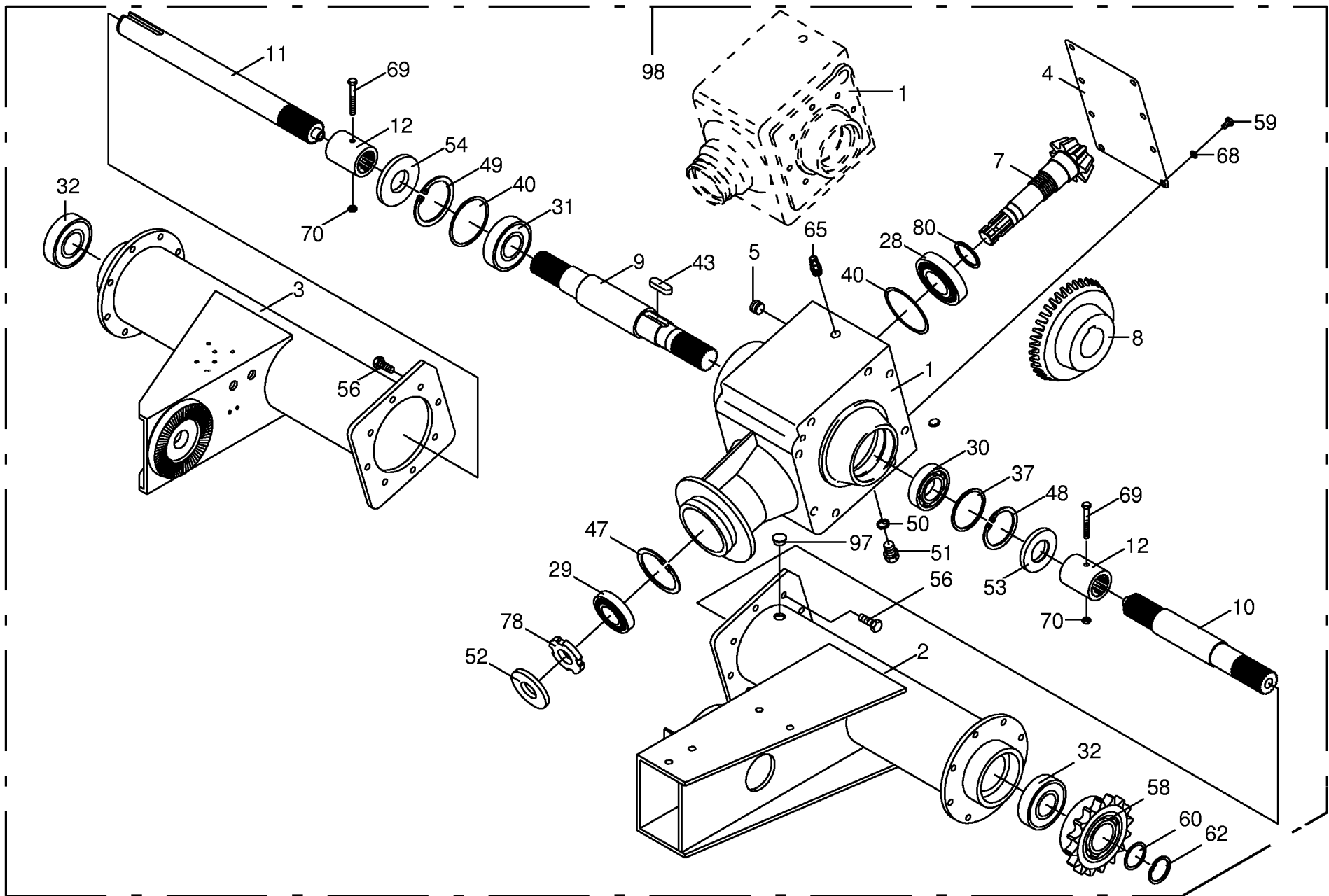
444 055 0



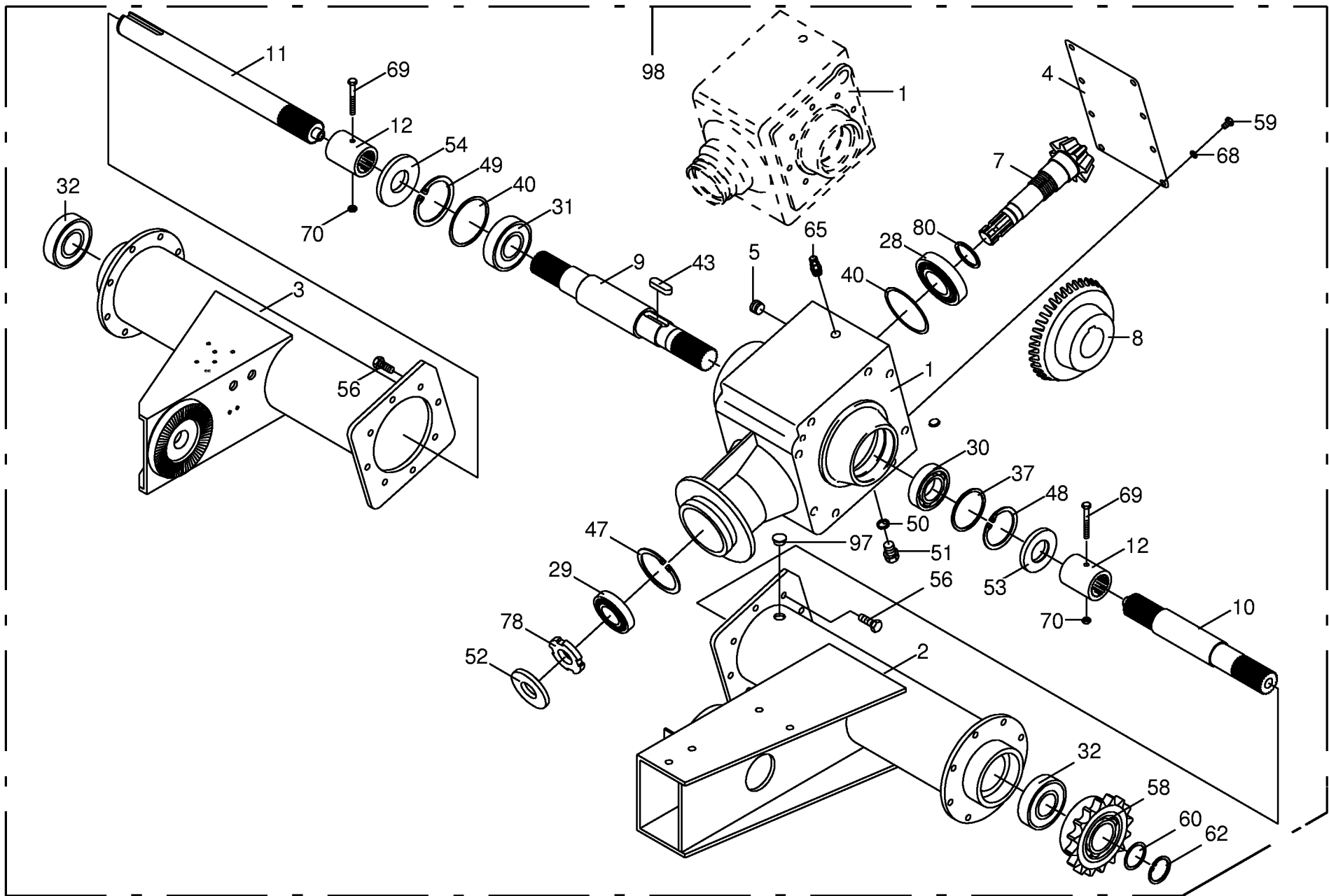


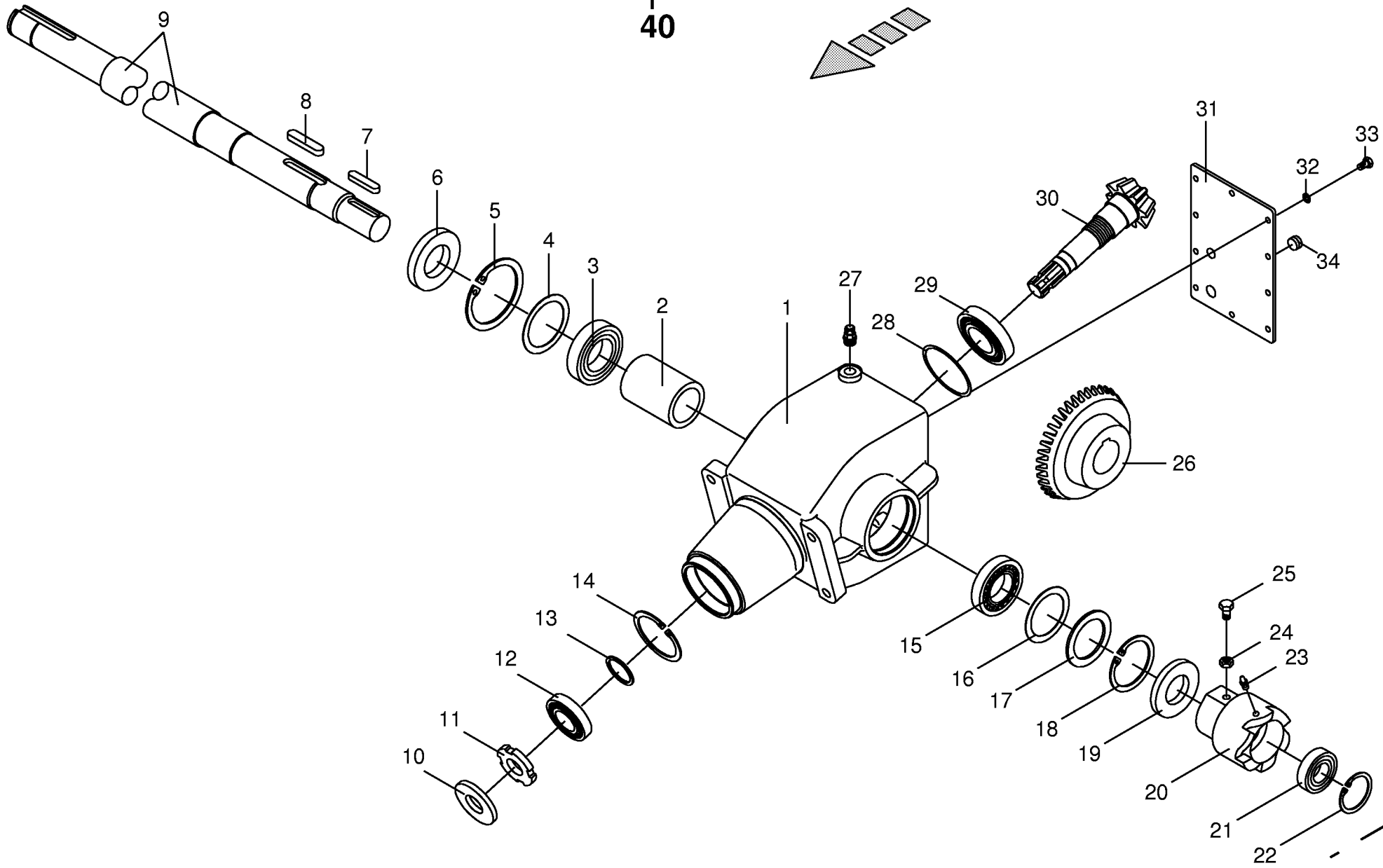
Walterscheid-Hauptgetriebe 540 U/min Walterscheid-main gearbox 540 U/min Walterscheid-carter principal 540 U/min					506301 - 531977	R P 1 2 5 0	R P 1 5 5 0	R P 1 2 5 0 M C	R P 1 5 5 0 M C	000 001 029 02 448 932 2 5.0
Pos.	ID-Nr.	Benennung	Description	Description	Masch.-Nr-					Bemerkung/Remarks/Remarque
1	00 955 614 0	Getriebegehäuse	Gearbox housing	Carter du boîte de vitesses		x	x	x	x	
2	00 955 563 0	Getriebehals links	Gearbox neck left	Collet d'engrenage gauche		x	x	x	x	
3	00 955 564 0	Getriebehals rechts	Gearbox neck rh	Collet d'engrenage droite		x	x	x	x	
4	00 955 565 0	Getriebedeckel	Gearbox cover	Couvercle du boîte de vitesses		x	x	x	x	
5	00 906 037 0	Verschlußschraube	Screw plug	Bouchon filete		x	x	x	x	M 16 X 1,5
7	00 955 615 0	Ritzelwelle	Pinion shaft	Arbre de pignon		x	x	x	x	Z=11
8	00 955 567 0	Kegelrad	Bevel wheel	Pignon conique		x	x	x	x	Z=25
9	00 955 568 0	Getriebewelle	Gearbox shaft	Arbre de boîte de vitesse		x	x	x	x	
10	00 955 569 0	Antriebswelle links	Drive wheel L.H.	Arbre d'entrainement gauche		x	x	x	x	
11	00 955 570 0	Antriebswelle rechts	Drive wheel R.H.	Arbre d'entrainement droite		x	x	x	x	
12	00 955 571 0	Profilbuchse	Shaft protection	Protecteur pour arbre		x	x	x	x	
28	00 932 110 0	Kegelrollenlager	Tap. roll. bearing	Roulem.roul.con.		x	x	x	x	30211 A
29	00 932 131 0	Kegelrollenlager	Tap. roll. bearing	Roulem.roul.con.		x	x	x	x	32009
30	00 932 108 0	Kegelrollenlager	Tap. roll. bearing	Roulem.roul.con.		x	x	x	x	30209 A
31	00 930 169 0	Rillenkugellager	Bearing	Roulement rainure a billes		x	x	x	x	6309
32	00 930 569 0	Rillenkugellager	Bearing	Roulement rainure a billes		x	x	x	x	6309 2 RS
37	00 910 854 0	Paßscheibe	Shim	Cale		x	x	x	x	75 X 85 X 0,5
	00 910 855 0	Paßscheibe	Shim	Cale		x	x	x	x	75 X 85 X 0,3
	00 910 856 0	Paßscheibe	Shim	Cale		x	x	x	x	75 X 85 X 0,1
40	00 911 168 0	Paßscheibe	Shim	Cale		x	x	x	x	90 X 100 X 1,0
	00 911 166 0	Paßscheibe	Shim	Cale		x	x	x	x	90 X 100 X 0,3
	00 911 165 0	Paßscheibe	Shim	Cale		x	x	x	x	90 X 100 X 0,1
43	00 915 009 0	Paßfeder	Flat key	Clavette noyee		x	x	x	x	B 16 X 10 X 50
47	00 911 670 0	Sicherungsring	Circlip	Circlip		x	x	x	x	I 75 X 2,5
48	00 911 676 0	Sicherungsring	Circlip	Circlip		x	x	x	x	I 85 x 3,0
49	00 911 686 0	Sicherungsring	Circlip	Circlip		x	x	x	x	I 100 X 3,0
50	00 937 721 0	Dichtring	Gasket ring	Joint		x	x	x	x	16 X 22 X 1,5
51	00 906 007 0	Verschlußschraube	Screw plug	Bouchon filete		x	x	x	x	M 16 X 1,5
52	00 936 021 0	Radial-Wellendichtring	Radial seal	Bague a levres avec ressort		x	x	x	x	35x80x12 B2
53	00 936 033 1	Radial-Wellendichtring	Radial seal	Bague a levres avec ressort		x	x	x	x	AS 45 X 85 X 10
54	00 936 035 0	Radial-Wellendichtring	Radial seal	Bague a levres avec ressort		x	x	x	x	45x100x10 AS
56	00 900 656 0	6kt-Schraube	Hex head bolt	Boulon tête hex		x	x	x	x	M 12 X 30
58	00 955 293 0	Sperrkeilfreilauf	Block-key free wheel mechanism	Coin blockage de roue libre		x	x	x	x	
59	00 900 612 0	6kt-Schraube	Hex head bolt	Boulon tête hex		x	x	x	x	M 8 X 16
60	00 910 898 0	Paßscheibe	Shim	Cale		x	x	x	x	45 X 55 X 0,5
	00 910 894 0	Paßscheibe	Shim	Cale		x	x	x	x	45 X 55 X 0,3
	00 910 893 0	Paßscheibe	Shim	Cale		x	x	x	x	45 X 55 X 0,1
62	00 911 549 0	Sicherungsring	Circlip	Circlip		x	x	x	x	A 45 X 1,75





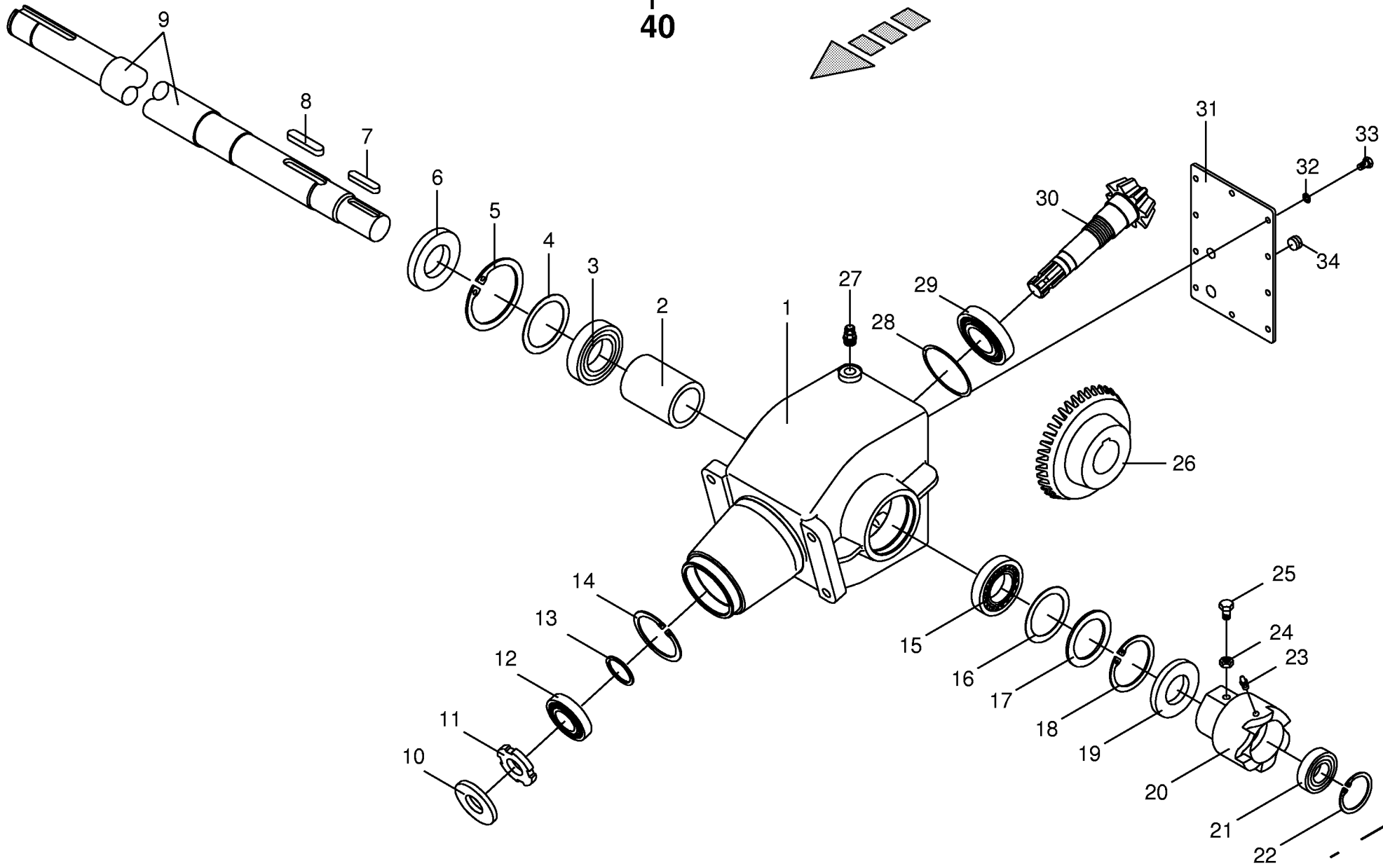
Walterscheid-Hauptgetriebe 1000 U/min Walterscheid-main gearbox 1000 U/min Walterscheid-Carter principal 1000 U/min					506301 - 531977	R P 1 2 5 0	R P 1 5 5 0	R P 1 2 5 0 M C	R P 1 5 5 0 M C	000 001 029 02 448 932 2 6.0
Pos.	ID-Nr.	Benennung	Description	Description	Masch.-Nr-					Bemerkung/Remarks/Remarque
1	00 955 617 0	Getriebegehäuse	Gearbox housing	Carter du boîte de vitesses		x	x	x	x	
2	00 955 563 0	Getriebehals links	Gearbox neck left	Collet d'engrenage gauche		x	x	x	x	
3	00 955 564 0	Getriebehals rechts	Gearbox neck rh	Collet d'engrenage droite		x	x	x	x	
4	00 955 592 0	Getriebedeckel	Gearbox cover	Couvercle du boîte de vitesses		x	x	x	x	
5	00 906 037 0	Verschlußschraube	Screw plug	Bouchon filete		x	x	x	x	M 16 X 1,5
7	00 955 618 0	Ritzelwelle	Pinion shaft	Arbre de pignon		x	x	x	x	Z=11
8	00 955 594 0	Kegelrad	Bevel wheel	Pignon conique		x	x	x	x	Z=37
9	00 955 568 0	Getriebewelle	Gearbox shaft	Arbre de boîte de vitesse		x	x	x	x	
10	00 955 569 0	Antriebswelle links	Drive wheel L.H.	Arbre d'entrainement gauche		x	x	x	x	
11	00 955 570 0	Antriebswelle rechts	Drive wheel R.H.	Arbre d'entrainement droite		x	x	x	x	
12	00 955 571 0	Profilbuchse	Shaft protection	Protecteur pour arbre		x	x	x	x	
28	00 932 138 0	Kegelrollenlager	Tap. roll. bearing	Roulem.roul.con.		x	x	x	x	30309 A
29	00 932 131 0	Kegelrollenlager	Tap. roll. bearing	Roulem.roul.con.		x	x	x	x	32009
30	00 932 108 0	Kegelrollenlager	Tap. roll. bearing	Roulem.roul.con.		x	x	x	x	30209 A
31	00 930 169 0	Rillenkugellager	Bearing	Roulement rainure a billes		x	x	x	x	6309
32	00 930 569 0	Rillenkugellager	Bearing	Roulement rainure a billes		x	x	x	x	6309 2 RS
37	00 910 854 0	Paßscheibe	Shim	Cale		x	x	x	x	75 X 85 X 0,5
	00 910 855 0	Paßscheibe	Shim	Cale		x	x	x	x	75 X 85 X 0,3
	00 910 856 0	Paßscheibe	Shim	Cale		x	x	x	x	75 X 85 X 0,1
40	00 911 168 0	Paßscheibe	Shim	Cale		x	x	x	x	90 X 100 X 1,0
	00 911 166 0	Paßscheibe	Shim	Cale		x	x	x	x	90 X 100 X 0,3
	00 911 165 0	Paßscheibe	Shim	Cale		x	x	x	x	90 X 100 X 0,1
43	00 915 009 0	Paßfeder	Flat key	Clavette noyee		x	x	x	x	B 16 X 10 X 50
47	00 911 670 0	Sicherungsring	Circlip	Circlip		x	x	x	x	I 75 X 2,5
48	00 911 676 0	Sicherungsring	Circlip	Circlip		x	x	x	x	I 85 x 3,0
49	00 911 686 0	Sicherungsring	Circlip	Circlip		x	x	x	x	I 100 X 3,0
50	00 937 721 0	Dichtring	Gasket ring	Joint		x	x	x	x	16 X 22 X 1,5
51	00 906 007 0	Verschlußschraube	Screw plug	Bouchon filete		x	x	x	x	M 16 X 1,5
52	00 936 021 0	Radial-Wellendichtring	Radial seal	Bague a levres avec ressort		x	x	x	x	35x80x12 B2
53	00 936 033 1	Radial-Wellendichtring	Radial seal	Bague a levres avec ressort		x	x	x	x	AS 45 X 85 X 10
54	00 936 035 0	Radial-Wellendichtring	Radial seal	Bague a levres avec ressort		x	x	x	x	45x100x10 AS
56	00 900 656 0	6kt-Schraube	Hex head bolt	Boulon tête hex		x	x	x	x	M 12 X 30
58	00 955 293 0	Sperrkeilfreilauf	Block-key free wheel mechanism	Coin blockage de roue libre		x	x	x	x	
59	00 900 612 0	6kt-Schraube	Hex head bolt	Boulon tête hex		x	x	x	x	M 8 X 16
60	00 910 898 0	Paßscheibe	Shim	Cale		x	x	x	x	45 X 55 X 0,5
	00 910 894 0	Paßscheibe	Shim	Cale		x	x	x	x	45 X 55 X 0,3
	00 910 893 0	Paßscheibe	Shim	Cale		x	x	x	x	45 X 55 X 0,1
62	00 911 549 0	Sicherungsring	Circlip	Circlip		x	x	x	x	A 45 X 1,75



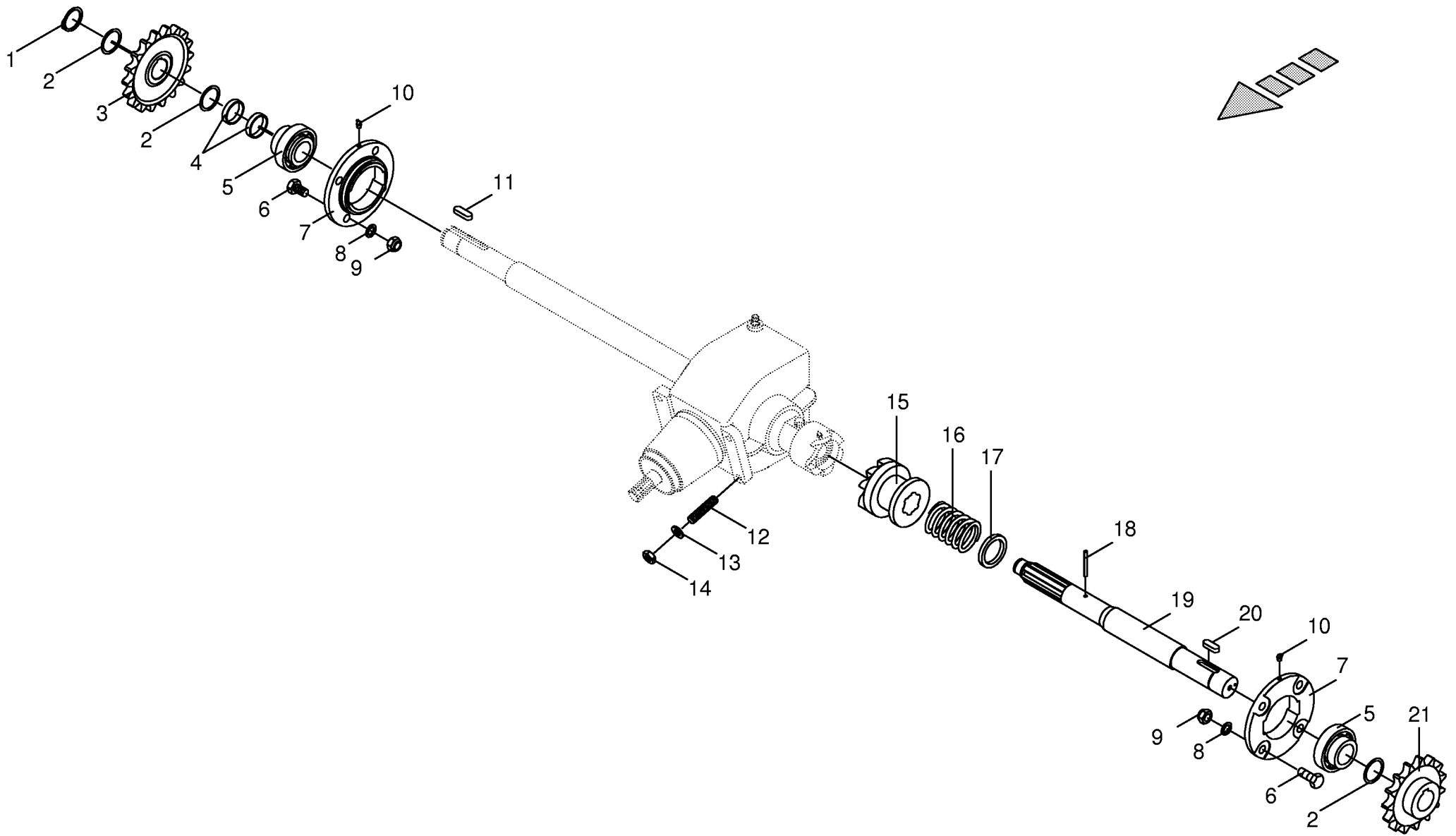


000 001 029 02 / 6.5

Krone-Hauptgetriebe 540 U/min Krone-main gearbox 540 U/min Krone-Carter principal 540 U/min					528697 - 531977	R P 1 2 5 0	R P 1 5 5 0	R P 1 2 5 0 M C	R P 1 5 5 0 M C	000 001 029 02 444 051 0 6.5
Pos.	ID-Nr.	Benennung	Description	Description	Masch.-Nr-					Bemerkung/Remarks/Remarque
1	00 279 922 1	Getriebegehäuse	Gearbox housing	Carter du boîte de vitesses		x	x	x	x	
2	00 290 195 1	Distanzbuchse	Spacer bushing	Entretoise prise femelle		x	x	x	x	lg. = 94.5 mm
3	00 930 140 0	Rillenkugellager	Bearing	Roulement rainure a billes		x	x	x	x	6210
4	00 910 970 0	Paßscheibe	Shim	Cale		x	x	x	x	70 X 90 X 0,1
	00 910 973 0	Paßscheibe	Shim	Cale		x	x	x	x	70 X 90 X 0,5
	00 910 974 0	Paßscheibe	Shim	Cale		x	x	x	x	70 X 90 X 1,0
5	00 911 680 0	Sicherungsring	Circlip	Circlip		x	x	x	x	1 90 X 3,0
6	00 936 393 0	Radial-Wellendichtring	Radial seal	Bague a levres avec ressort		x	x	x	x	50 X 90 X 13 B2
7	00 915 356 0	Paßfeder	Flat key	Clavette noyee		x	x	x	x	A 12 X 8 X 56
8	00 915 030 0	Paßfeder	Flat key	Clavette noyee		x	x	x	x	B 14 X 9 X 65
9	00 290 194 0	Antriebswelle	Drive shaft	Arbre d'entraînement		x	x	x	x	Rd.55 x 1040
10	00 936 021 0	Radial-Wellendichtring	Radial seal	Bague a levres avec ressort		x	x	x	x	35x80x12 B2
11	00 909 554 0	Nutmutter	Hock spanner nut	Écrou cylindrique à encoches		x	x	x	x	M 45 X 1,5
12	00 932 131 0	Kegelrollenlager	Tap. roll. bearing	Roulem.roul.con.		x	x	x	x	32009
13	00 910 740 0	Stützscheibe	Supporting disc	Rondelle diélectrique		x	x	x	x	S 60 X 75 X 3,0
14	00 911 670 0	Sicherungsring	Circlip	Circlip		x	x	x	x	1 75 X 2,5
15	00 932 108 0	Kegelrollenlager	Tap. roll. bearing	Roulem.roul.con.		x	x	x	x	30209 A
16	00 910 854 0	Paßscheibe	Shim	Cale		x	x	x	x	75 X 85 X 0,5
	00 910 855 0	Paßscheibe	Shim	Cale		x	x	x	x	75 X 85 X 0,3
	00 910 856 0	Paßscheibe	Shim	Cale		x	x	x	x	75 X 85 X 0,1
17	00 910 742 0	Stützscheibe	Supporting disc	Rondelle diélectrique		x	x	x	x	S 75 x 85 x 3,5
18	00 911 676 0	Sicherungsring	Circlip	Circlip		x	x	x	x	1 85 x 3,0
19	00 936 033 1	Radial-Wellendichtring	Radial seal	Bague a levres avec ressort		x	x	x	x	AS 45 X 85 X 10
20	00 273 789 0	Klauenkupplung	Dog clutch	Crabotage		x	x	x	x	
21	00 930 536 1	Rillenkugellager	Bearing	Roulement rainure a billes		x	x	x	x	6206 2RS
22	00 911 659 0	Sicherungsring	Circlip	Circlip		x	x	x	x	1 62 X 2,0
23	00 919 105 0	Kegel-Schmiernippel	Cone-grease nipple	Quille-graisseur		x	x	x	x	AM 8 X 1
24	00 908 500 0	6kt-Mutter	Hex nut	Écrou hex		x	x	x	x	M 10
25	00 902 434 1	6kt-Schraube	Hex head bolt	Boulon tête hex		x	x	x	x	BM 10 X 35
26	00 279 861 0	Kegelrad	Bevel wheel	Pignon conique		x	x	x	x	Z:25
27	00 919 831 0	BelüftungsfILTER	Breather	Reniflard		x	x	x	x	M 18 X 1,5
28	00 910 991 0	Paßscheibe	Shim	Cale		x	x	x	x	80 X 100 X 0,1
	00 910 994 0	Paßscheibe	Shim	Cale		x	x	x	x	80 X 100 X 1,0
29	00 932 110 0	Kegelrollenlager	Tap. roll. bearing	Roulem.roul.con.		x	x	x	x	30211 A
30	00 279 860 0	Ritzelwelle	Pinion shaft	Arbre de pignon		x	x	x	x	Z 11
31	00 279 924 1	Deckel	Cover	Couvercle		x	x	x	x	
32	00 909 908 0	Sperrkantscheibe	Detent edged washer	Disque à bord d'arrêt		x	x	x	x	SKM 8
33	00 900 612 0	6kt-Schraube	Hex head bolt	Boulon tête hex		x	x	x	x	M 8 X 16

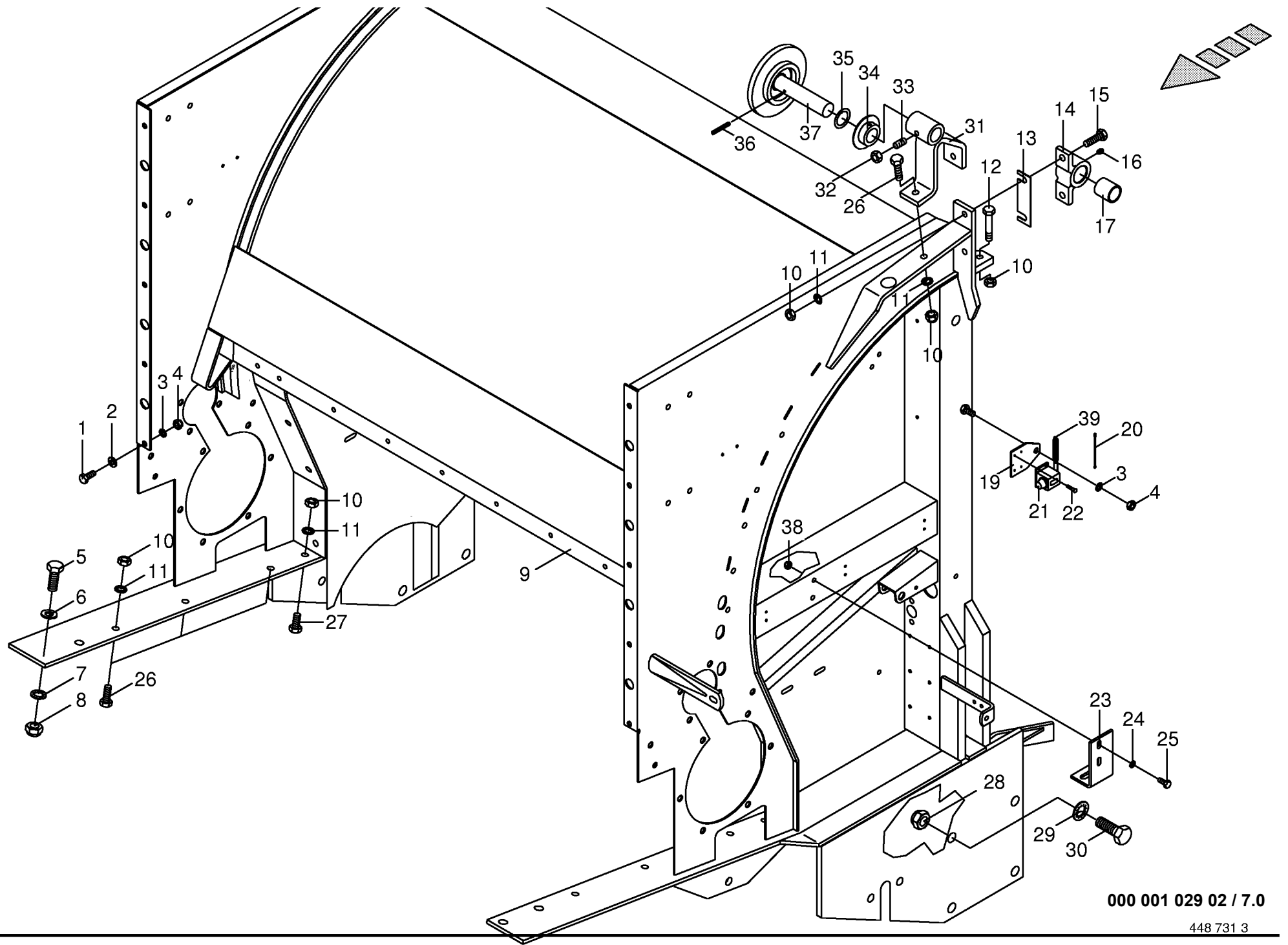


000 001 029 02 / 6.5



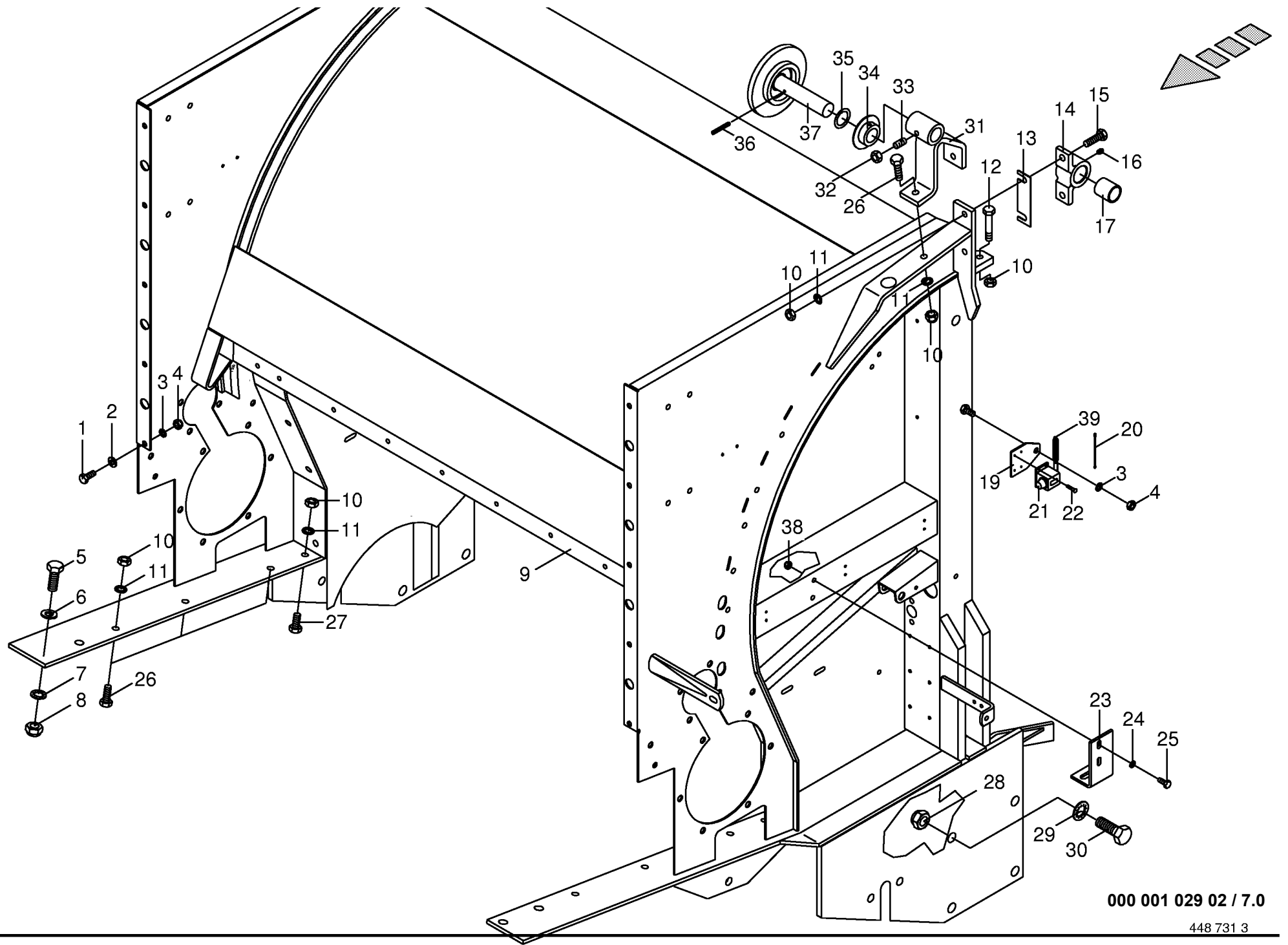
000 001 029 02 / 6.6

444 056 0

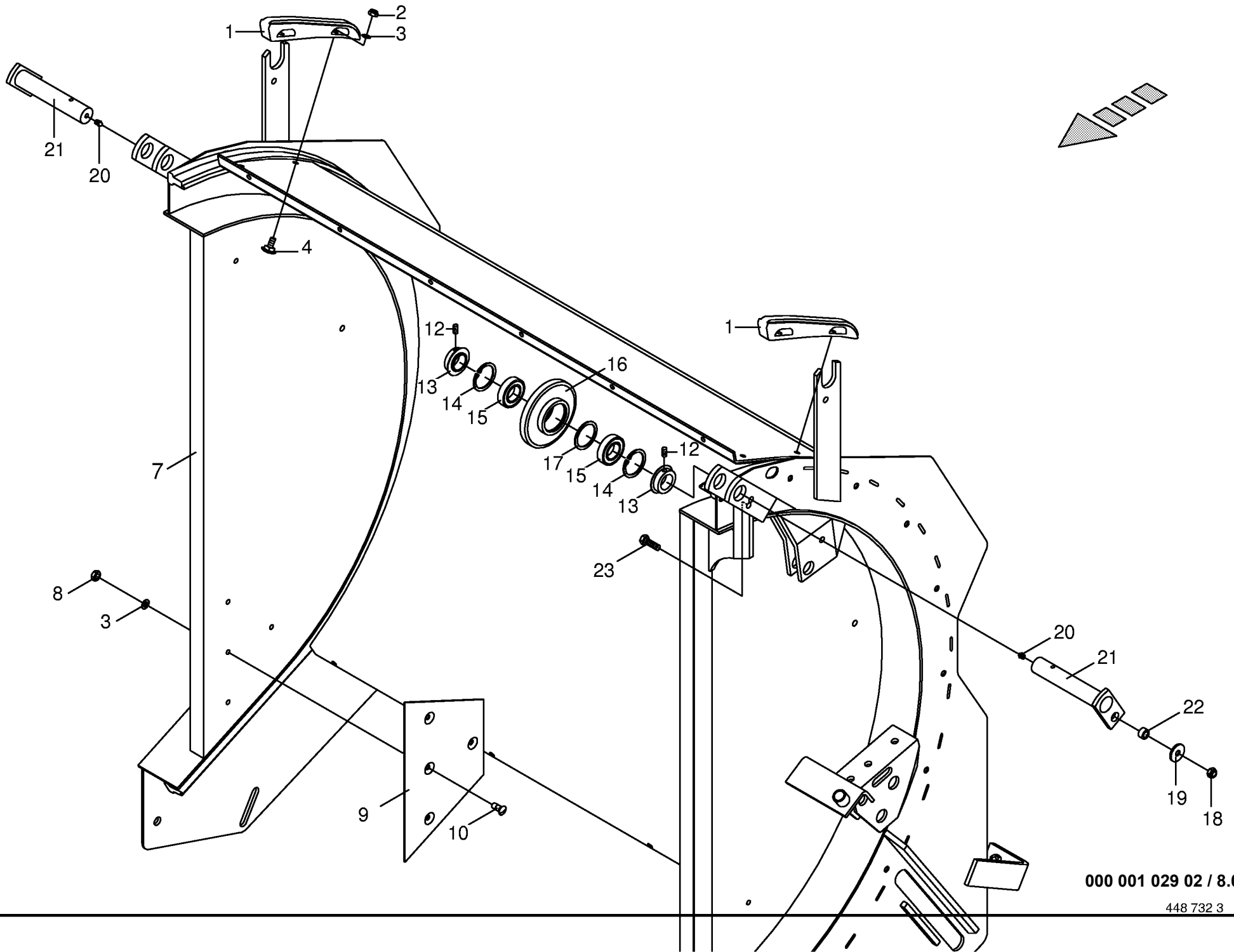
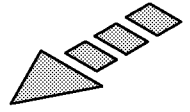


000 001 029 02 / 7.0

Gehäuse mitte Frame center Bâti centre					506301 - 531977	R P 1 2 5 0	R P 1 5 5 0	R P 1 2 5 0 M C	R P 1 5 5 0 M C	000 001 029 02	448 731 3	7.0
Pos.	ID-Nr.	Benennung	Description	Description	Masch.-Nr-					Bemerkung/Remarks/Remarque		
1	00 900 636 0	6kt-Schraube	Hex head bolt	Boulon tête hex		x	x	x	x	M 10 X 25		
2	00 910 414 0	Scheibe	Washer	Rondelle		x	x	x	x	10,5 X 21 X 2		
3	00 909 909 1	Sperrkantscheibe	Detent edged washer	Disque à bord d'arrêt		x	x	x	x	SKM 10		
4	00 908 212 0	6kt-Mutter	Hex nut	Écrou hex		x	x	x	x	M 10		
5	00 900 677 0	6kt-Schraube	Hex head bolt	Boulon tête hex		x	x	x	x	M 16 X 50		
6	00 910 303 1	Scheibe	Washer	Rondelle		x	x	x	x	17 X 30 X 3		
7	00 909 912 1	Sperrkantscheibe	Detent edged washer	Disque à bord d'arrêt		x	x	x	x	SKM 16		
8	00 908 716 1	Sicherungsmutter	Hex nut	Ecrou 6 pans		x	x	x	x	M 16		
9	00 277 912 0	Gehäuse mitte (Nur auf Anfrage)	Frame center (On request only)	Bâti centre (Uniquement sur demande)		x		x		Nur auf Anfrage		
	00 278 121 0	Gehäuse mitte (Nur auf Anfrage)	Frame center (On request only)	Bâti centre (Uniquement sur demande)			x		x	Nur auf Anfrage		
10	00 908 701 0	Sicherungsmutter	Securing nut	Écrou-frein		x	x	x	x	M 12		
11	00 909 910 1	Sperrkantscheibe	Detent edged washer	Disque à bord d'arrêt		x	x	x	x	SKM 12		
12	00 900 306 0	6kt-Schraube	Hex head bolt	Boulon tête hex		x	x	x	x	M 12 X 70		
13	00 280 497 0	Ausgleichsblech	Shim	Piece de compensation		x	x	x	x			
14	00 219 034 3	Stehlager	Pillow block bearing	Palier à chapeau		x	x	x	x	incl. Pos.16,17		
15	00 901 451 0	6kt-Schraube	Hex head bolt	Boulon tête hex		4	2	4	2	M 12 X 45		
	00 901 452 0	6kt-Schraube	Hex head bolt	Boulon tête hex			2		2	M 12 X 50		
16	00 919 105 0	Kegel-Schmiernippel	Cone-grease nipple	Quille-graisseur		x	x	x	x	AM 8 X 1		
17	00 441 190 0	Lagerbuchse	Bearing bush	Coussinet		x	x	x	x			
19	00 278 367 0	Sockel-Ballenzähler	Bale counter	Compteur de balles		x	x	x	x			
20	00 275 346 1	Knotenkette	Chain	Chaine		x	x	x	x	lg.=450 mm		
21	00 274 340 0	Ballenzähler	Bale counter	Compteur de balles		x	x	x	x			
22	00 906 800 1	Linsenblechschaube	Slotted pan head screw	Vis autotaraudeuse tête bombée		x	x	x	x	B 2,9 X 9,5		
23	00 278 578 0	Halter	Support	Cadre support		x	x	x	x			
24	00 909 908 0	Sperrkantscheibe	Detent edged washer	Disque à bord d'arrêt		x	x	x	x	SKM 8		
25	00 900 614 0	6kt-Schraube	Hex head bolt	Boulon tête hex		x	x	x	x	M 8 X 20		
26	00 900 657 0	6kt-Schraube	Hex head bolt	Boulon tête hex		x	x	x	x	M 12 X 35		
27	00 900 656 0	6kt-Schraube	Hex head bolt	Boulon tête hex		x	x	x	x	M 12 X 30		
28	00 908 225 0	6kt-Mutter	Hex nut	Écrou hex		8	8	8	8	M 20		
29	00 909 913 0	Sperrkantscheibe	Detent edged washer	Disque à bord d'arrêt		8	8	8	8	SKM 20		
30	00 900 688 0	6kt-Schraube	Hex head bolt	Boulon tête hex		6	6	6	6	M 20 X 50		
	00 900 380 0	6kt-Schraube	Hex head bolt	Boulon tête hex		2	2	2	2	M 20 X 60		
31	00 278 371 0	Lagerung	Bearing	Palier			x		x			
32	00 908 500 0	6kt-Mutter	Hex nut	Écrou hex			x		x	M 10		
33	00 905 755 0	Gewindestift	Set screw	Vis sans tete			x		x	M 10 X 16		
34	00 273 573 0	Stelling	Fixing ring	Baque			x		x			

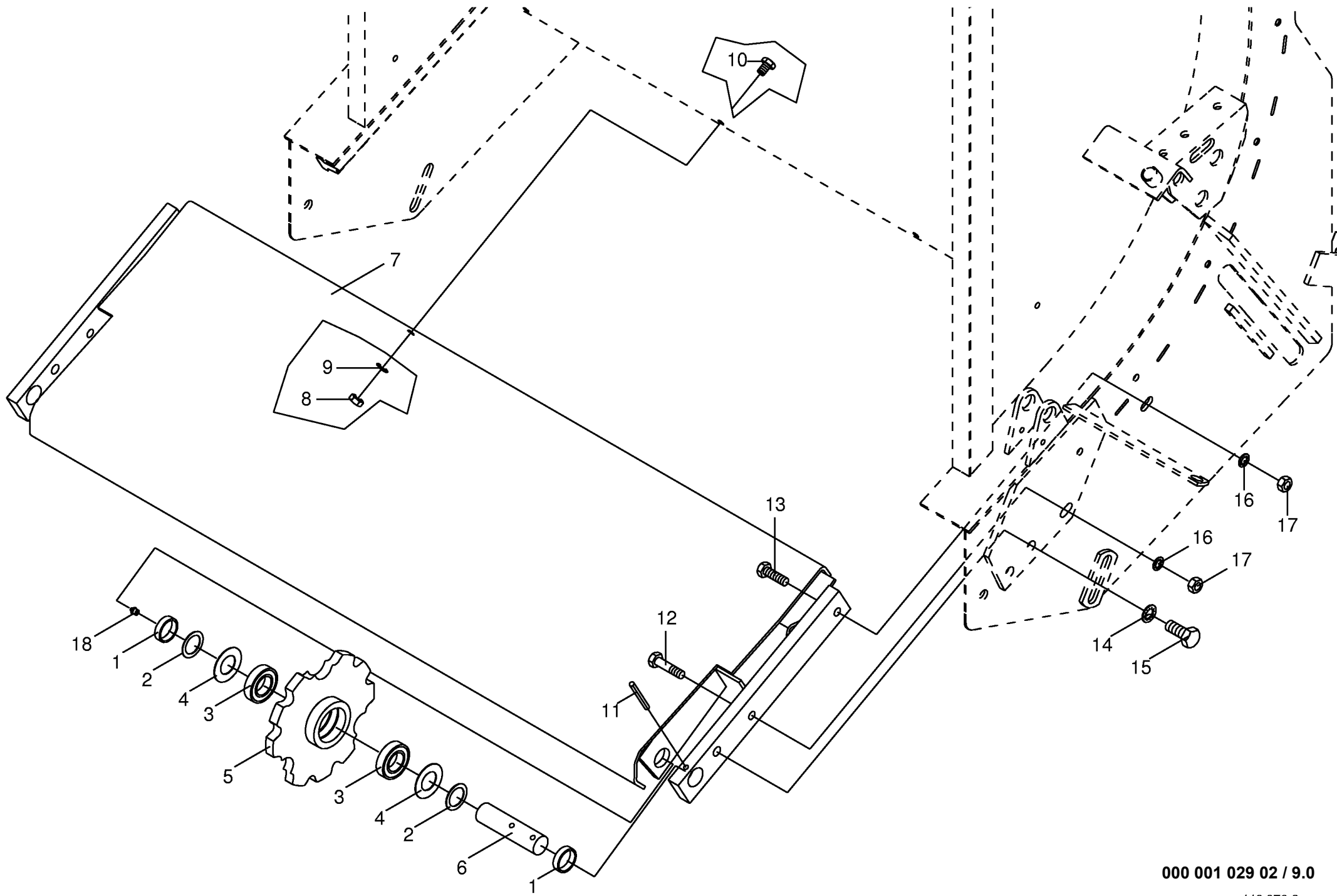


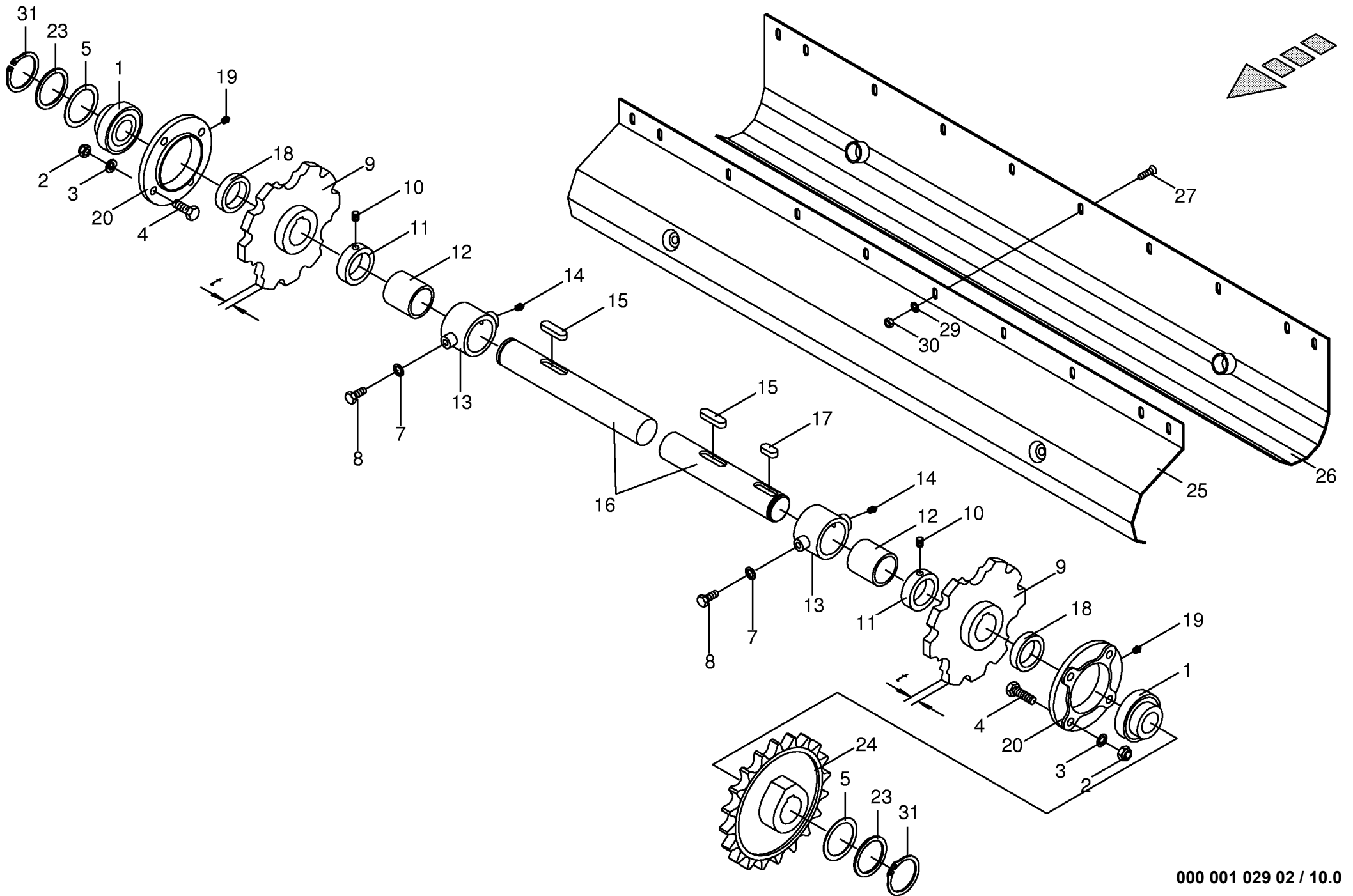
000 001 029 02 / 7.0

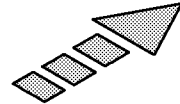
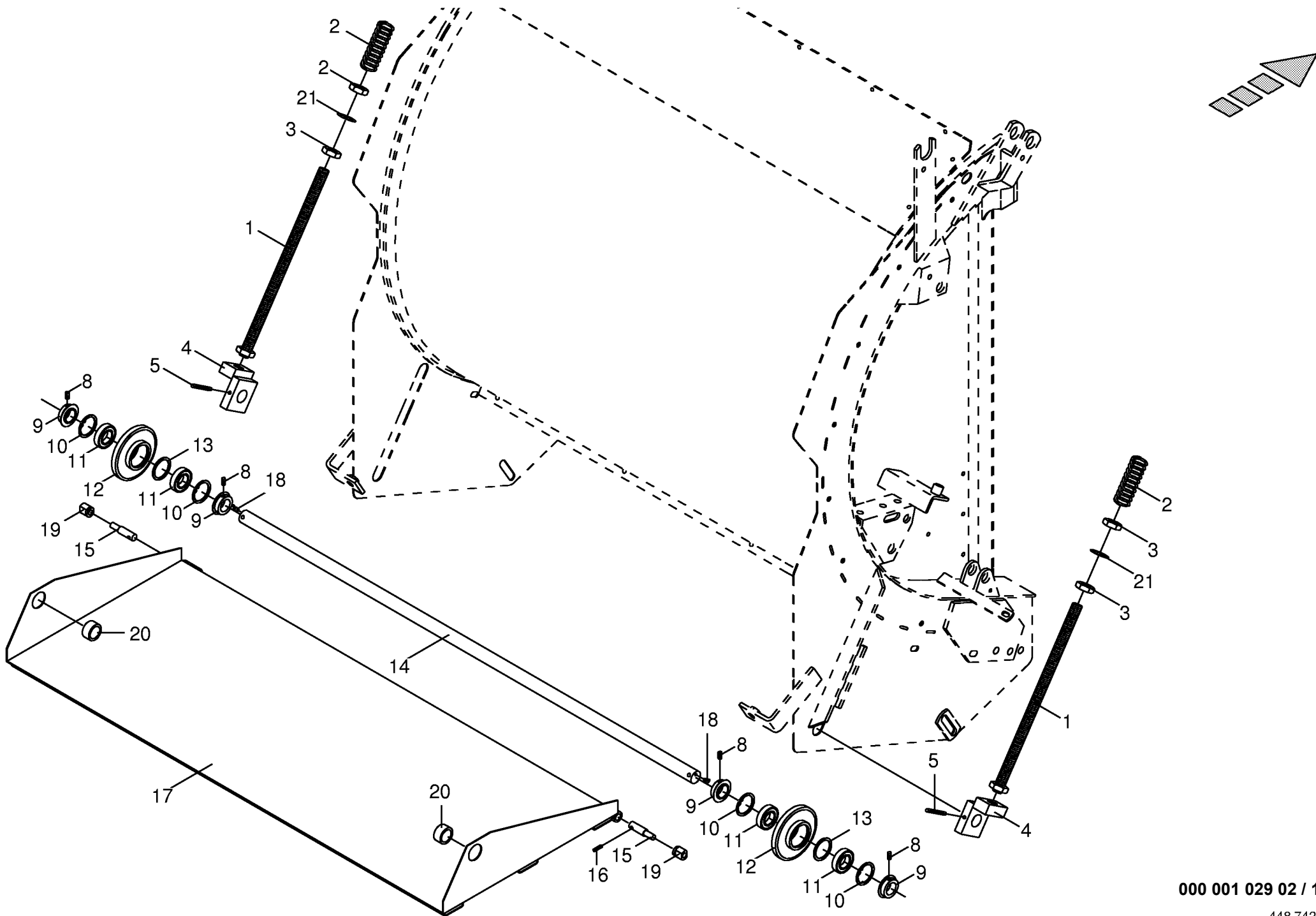


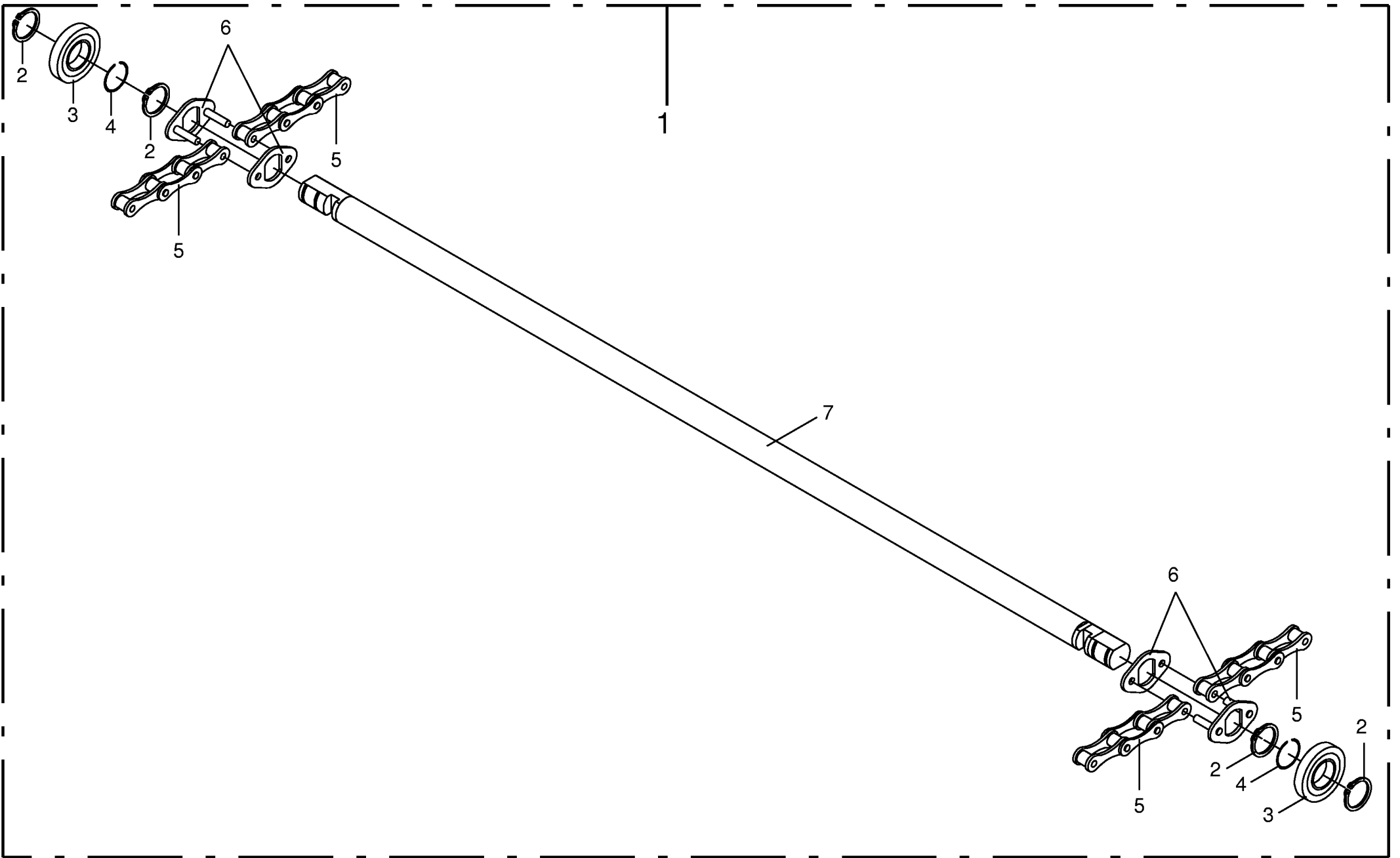
000 001 029 02 / 8.0

448 732 3



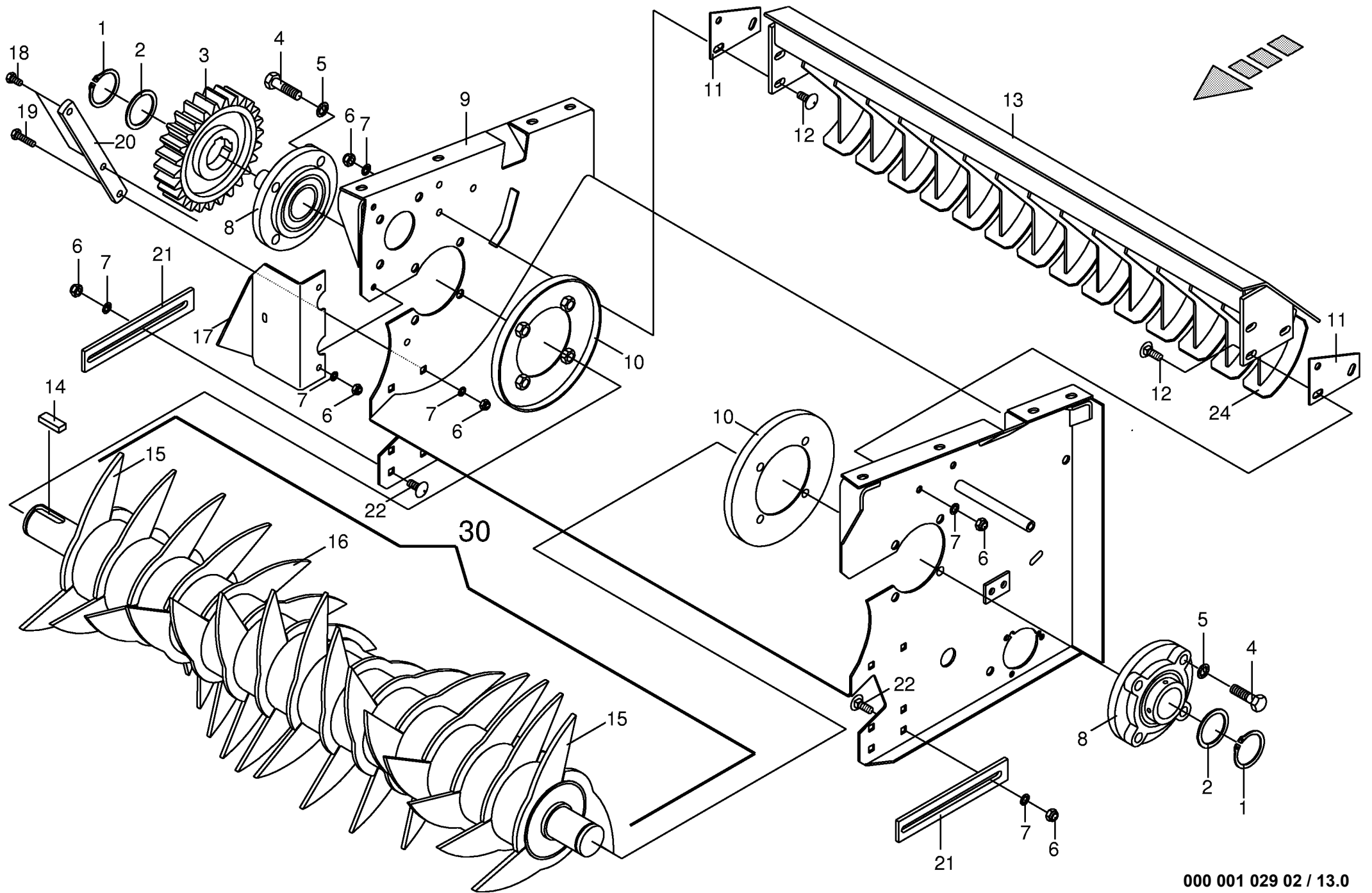




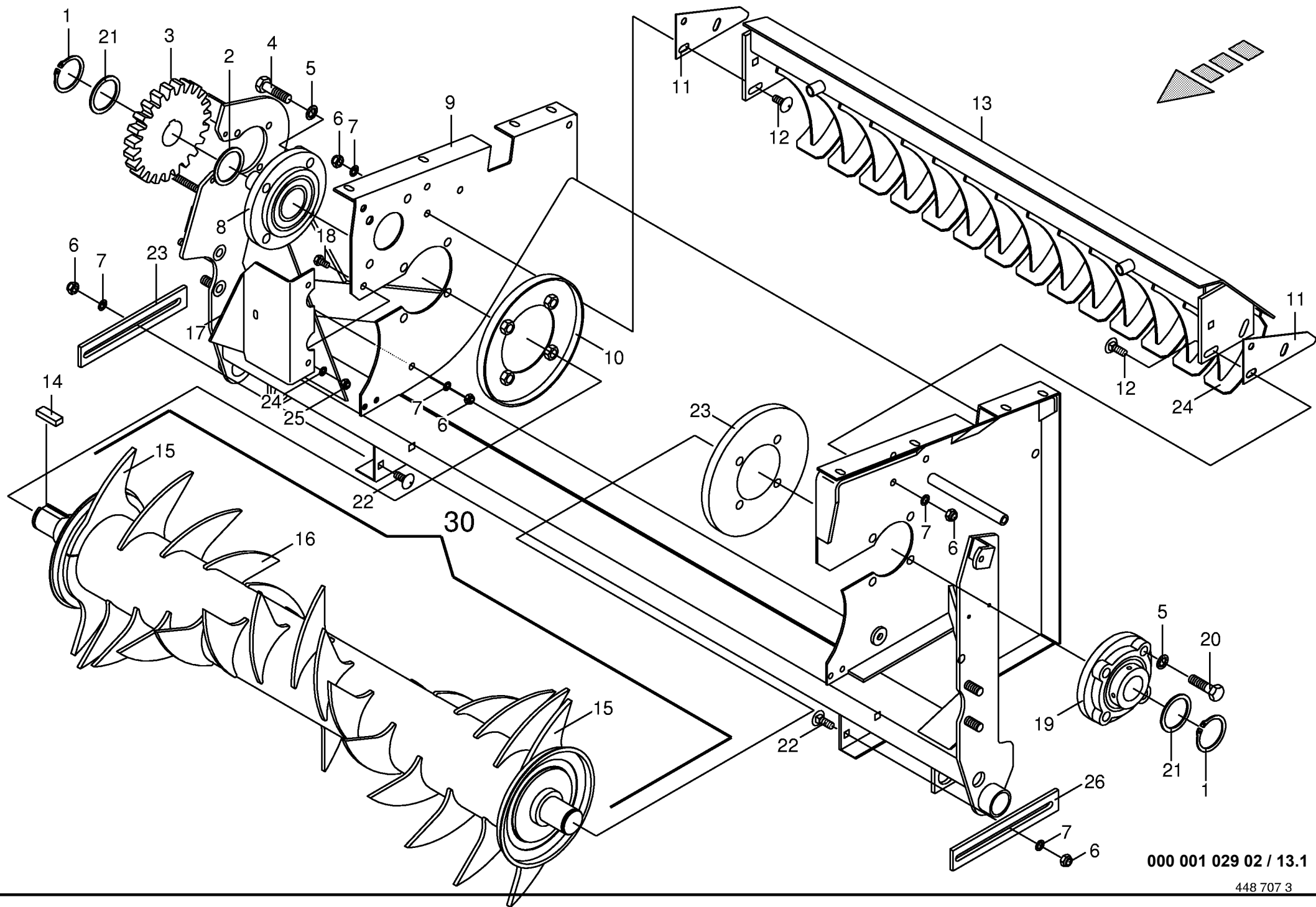


000 001 029 02 / 12.0

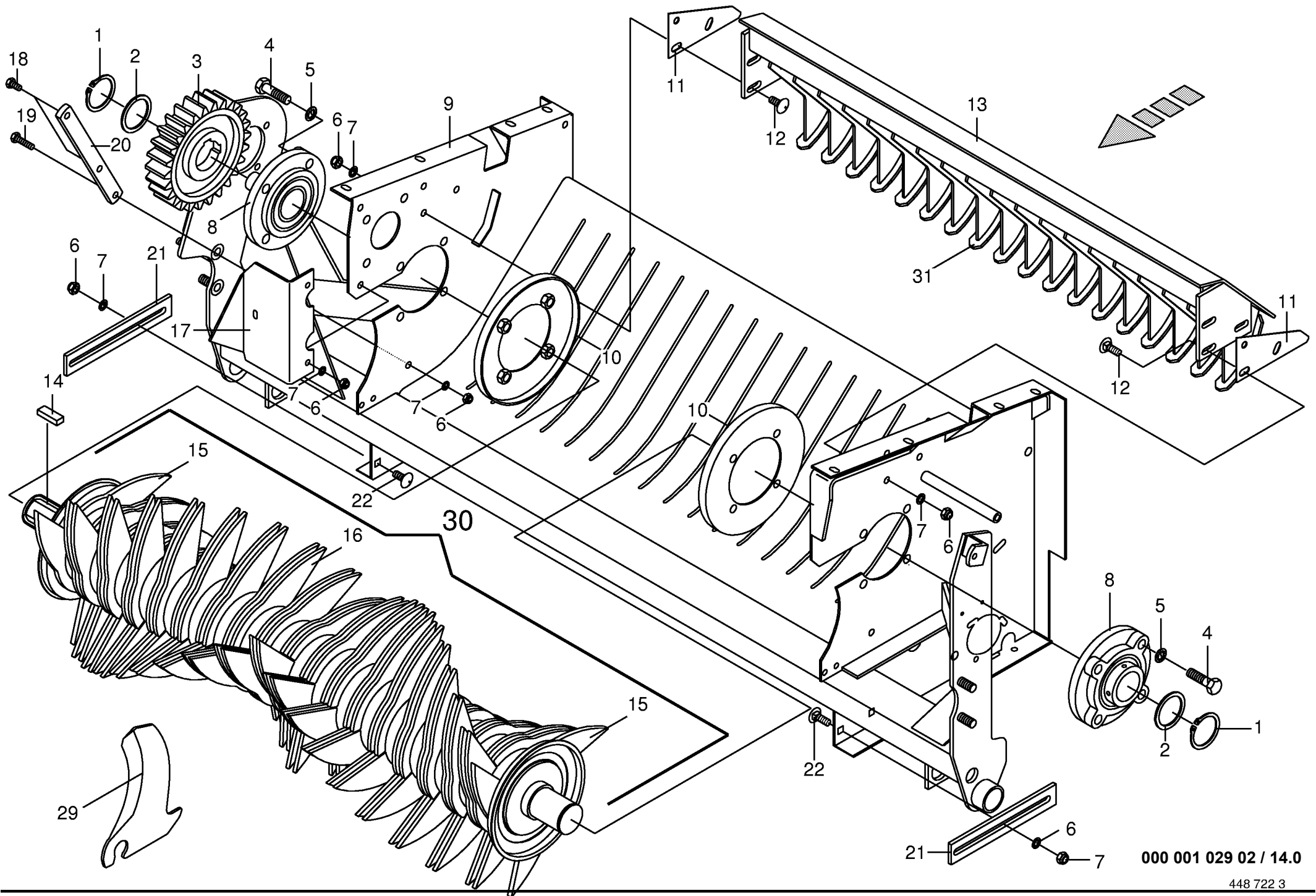
448 237 1



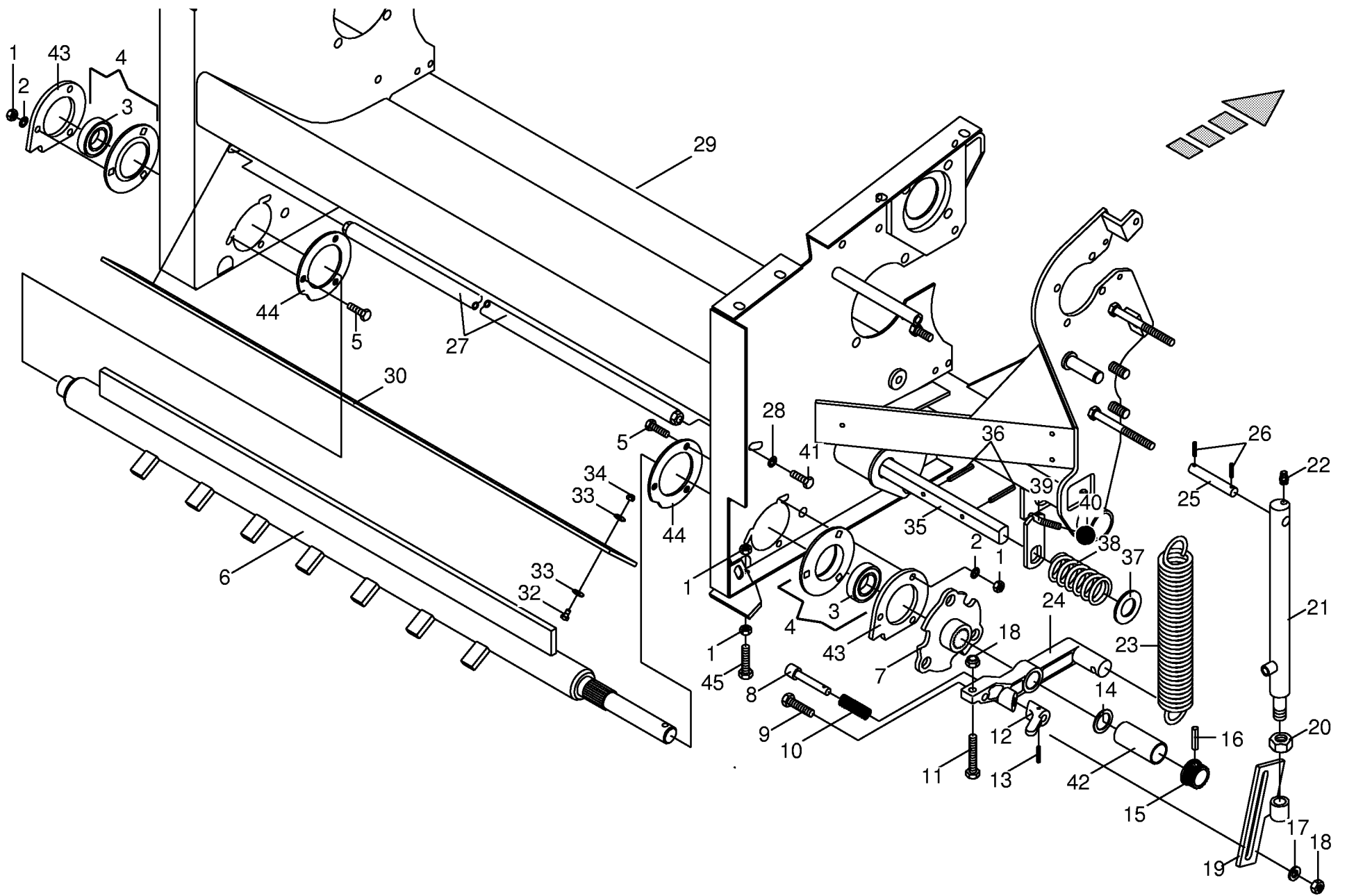
000 001 029 02 / 13.0



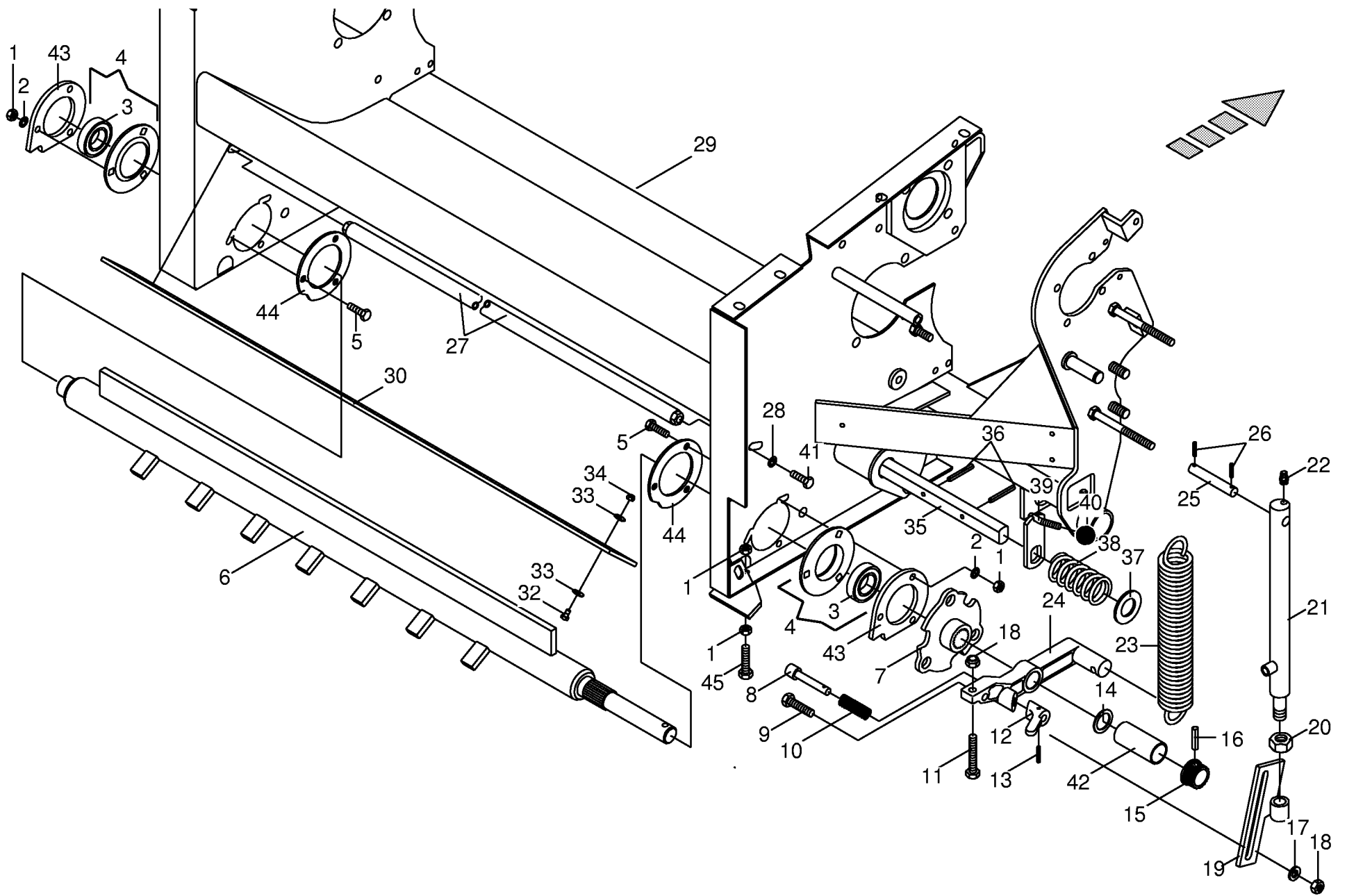
000 001 029 02 / 13.1

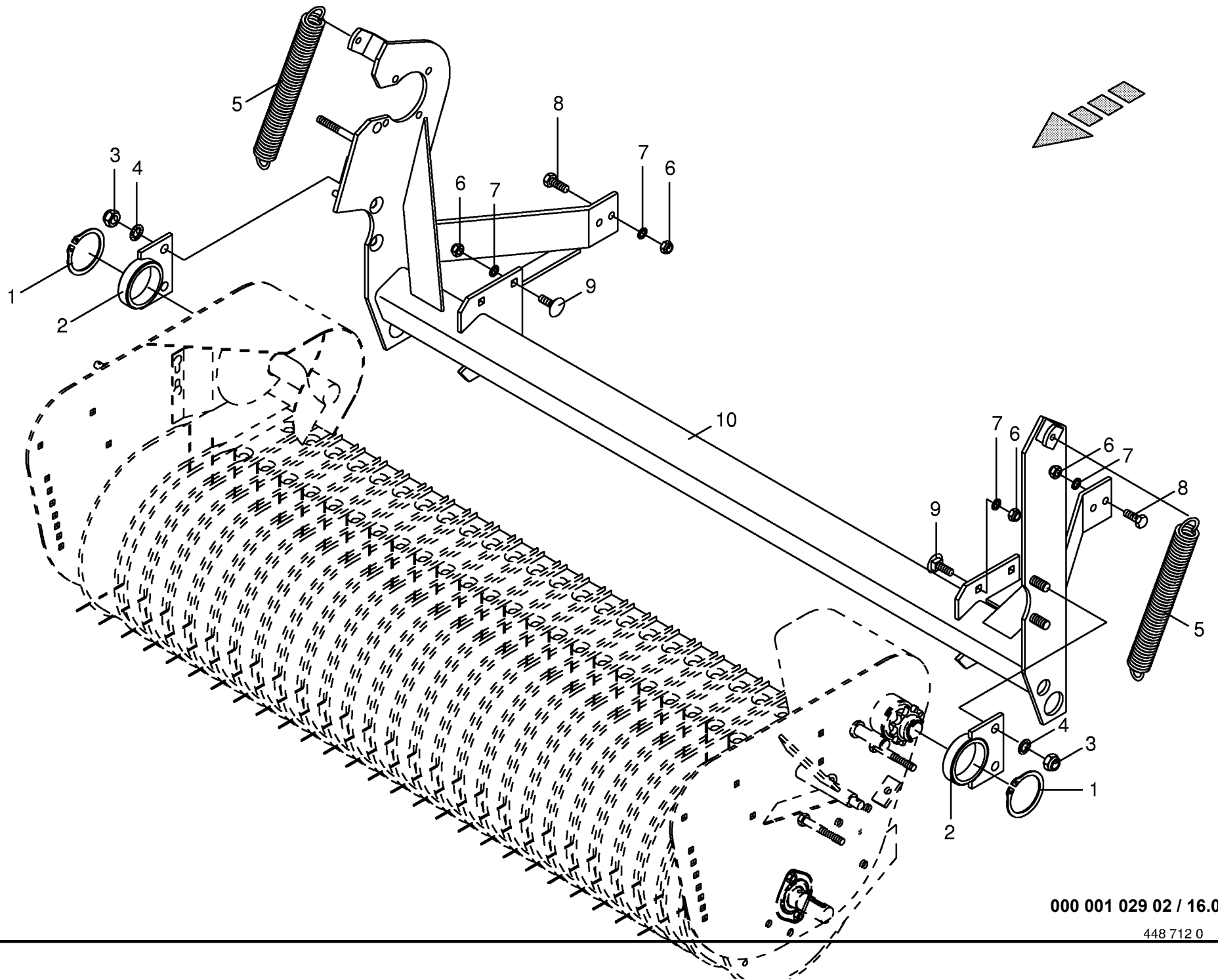


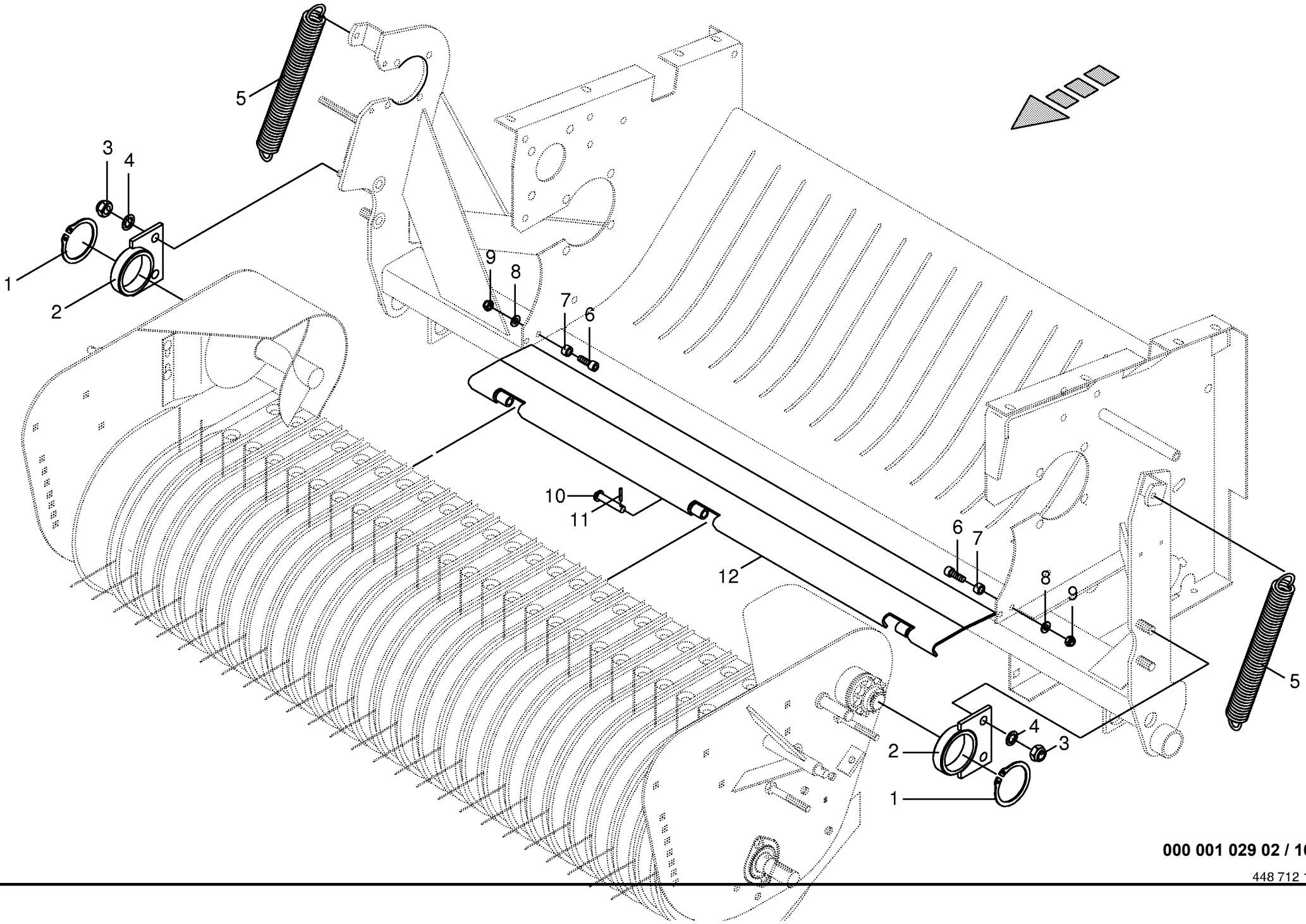
000 001 029 02 / 14.0

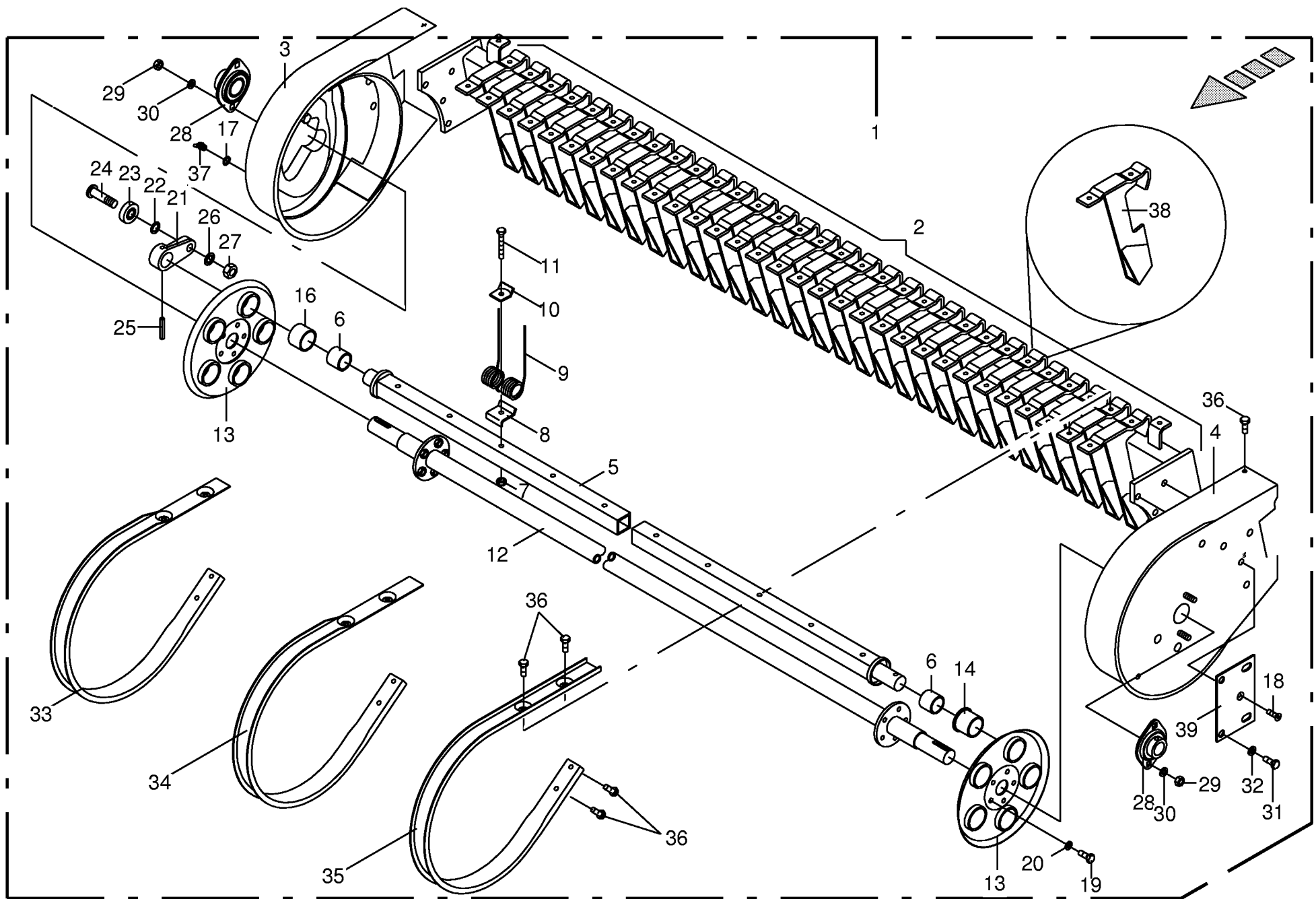


Fremdkörpersicherung - Messerschaltung Safety device against foreign bodies Sécurité contre corps étrangers					506301 - 531977	RP 1 2 5 0	RP 1 5 5 0	RP 1 2 5 0 M C	RP 1 5 5 0 M C	000 001 029 02 448 721 7 15.0
Pos.	ID-Nr.	Benennung	Description	Description	Masch.-Nr-					Bemerkung/Remarks/Remarque
1	00 908 212 0	6kt-Mutter	Hex nut	Écrou hex				x	x	M 10
2	00 909 909 1	Sperrkantscheibe	Detent edged washer	Disque à bord d'arrêt				x	x	SKM 10
3	00 934 622 0	Rillenkugellager	Bearing	Roulement rainure a billes				x	x	EN 207
4	00 934 017 1	Flanschlager	Flange bearing	Palier a bride				x	x	RA 35
5	00 900 637 0	6kt-Schraube	Hex head bolt	Boulon tête hex				x	x	M 10 X 30
6	00 277 659 0	Fremdkörpersicherung	Foreign body protect.	Securite contre les				x	x	1326 lg.
7	00 277 616 0	Regulierscheibe	Washer	Came				x	x	
8	00 332 726 1	Bolzen	Pin	Boulon				x	x	20 X 90
9	00 900 302 0	6kt-Schraube	Hex head bolt	Boulon tête hex				x	x	M 12 X 50
10	00 015 426 0	Druckfeder	Pressure spring	Ressort de pression				x	x	2 X 16 X 50
11	00 900 306 0	6kt-Schraube	Hex head bolt	Boulon tête hex				x	x	M 12 X 70
12	00 332 727 1	Schaltkopf	Gear head	Tete de commande				x	x	
13	00 912 613 0	Spannhülse	Clamping sleeve	Douille de serrage				x	x	5 X 30
14	00 910 863 0	Paßscheibe	Shim	Cale				x	x	30 X 42 X 0,5
	00 910 865 1	Passscheibe	Washer	Rondelle				x	x	30 X 42 X 2,0
15	00 344 504 5	Profilstück	profile piece	Piece profilee				x	x	
16	00 912 714 0	Spannhülse	Clamping sleeve	Douille de serrage				x	x	10 X 40
	00 912 644 1	Spannhülse	Clamping sleeve	Douille de serrage				x	x	6 X 40
17	00 910 506 1	Scheibe	Washer	Rondelle				x	x	13 X 24 X 2,5
18	00 908 215 0	6kt-Mutter	Hex nut	Écrou hex				x	x	M 12
19	00 278 707 0	Zuglasche	Tension bracket	Support de bride				x	x	
20	00 908 225 0	6kt-Mutter	Hex nut	Écrou hex				x	x	M 20
21	00 278 708 0	Hydraulikzylinder	Hydraulic cylinder	Cylindre hydraulique				x	x	incl.Pos. 22
	00 921 423 0	Dichtungssatz	Sealing set	Jeu de joints				x	x	
22	00 911 807 0	Sprengring	Snap ring	Circlips				x	x	B 32 X 2,5
23	00 919 810 1	Belüftungsfilter	Breather	Reniflard				x	x	R1/8"
24	00 939 636 0	Zugfeder	Tension spring	Ressort tendeur				x	x	43 X 280
25	00 280 880 0	Spannhebel	Tension lever	Levier de commande				x	x	
26	00 332 541 1	Bolzen	Pin	Boulon				x	x	Rd.16 x 81
27	00 912 611 1	Spannhülse	Clamping sleeve	Douille de serrage				x	x	5 X 26
28	00 278 706 0	Anschlagrohr	Stop tube	Tube de butee				x	x	
29	00 909 910 1	Sperrkantscheibe	Detent edged washer	Disque à bord d'arrêt				x	x	SKM 12
29	00 279 031 0	Gehäuse (Nur auf Anfrage)	Housing (On request only)	Carter (Uniquement sur demande)	506301 - 519241			x	x	
	00 279 711 1	Gehäuse (Nur auf Anfrage)	Housing (On request only)	Carter (Uniquement sur demande)	519242 -			x	x	
30	00 279 721 0	Blecheiste	Plate bar	Barret en tole				x	x	lg.=1180 mm
32	00 900 239 1	6kt-Schraube	Hex head bolt	Boulon tête hex				x	x	M 6 X 25

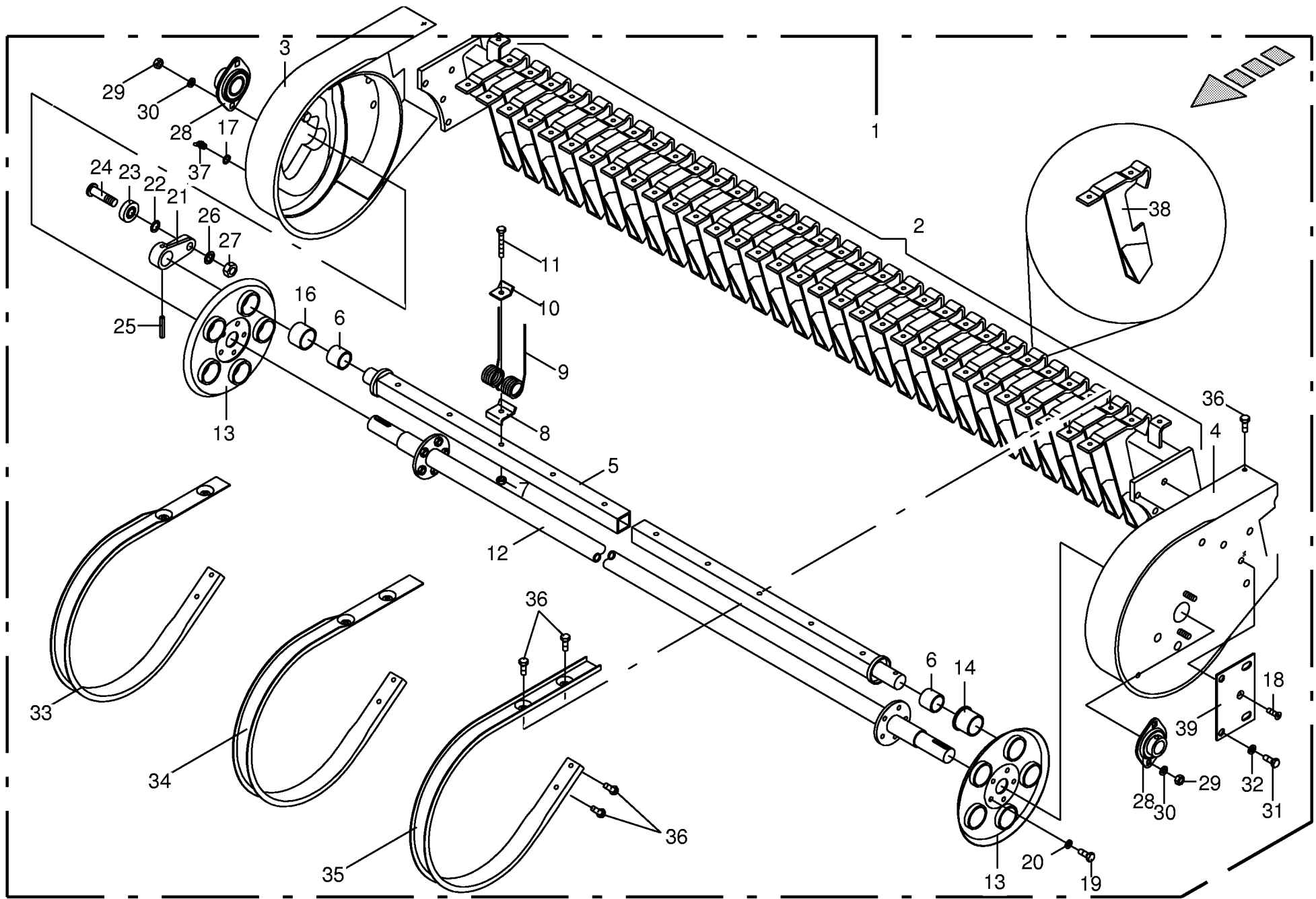




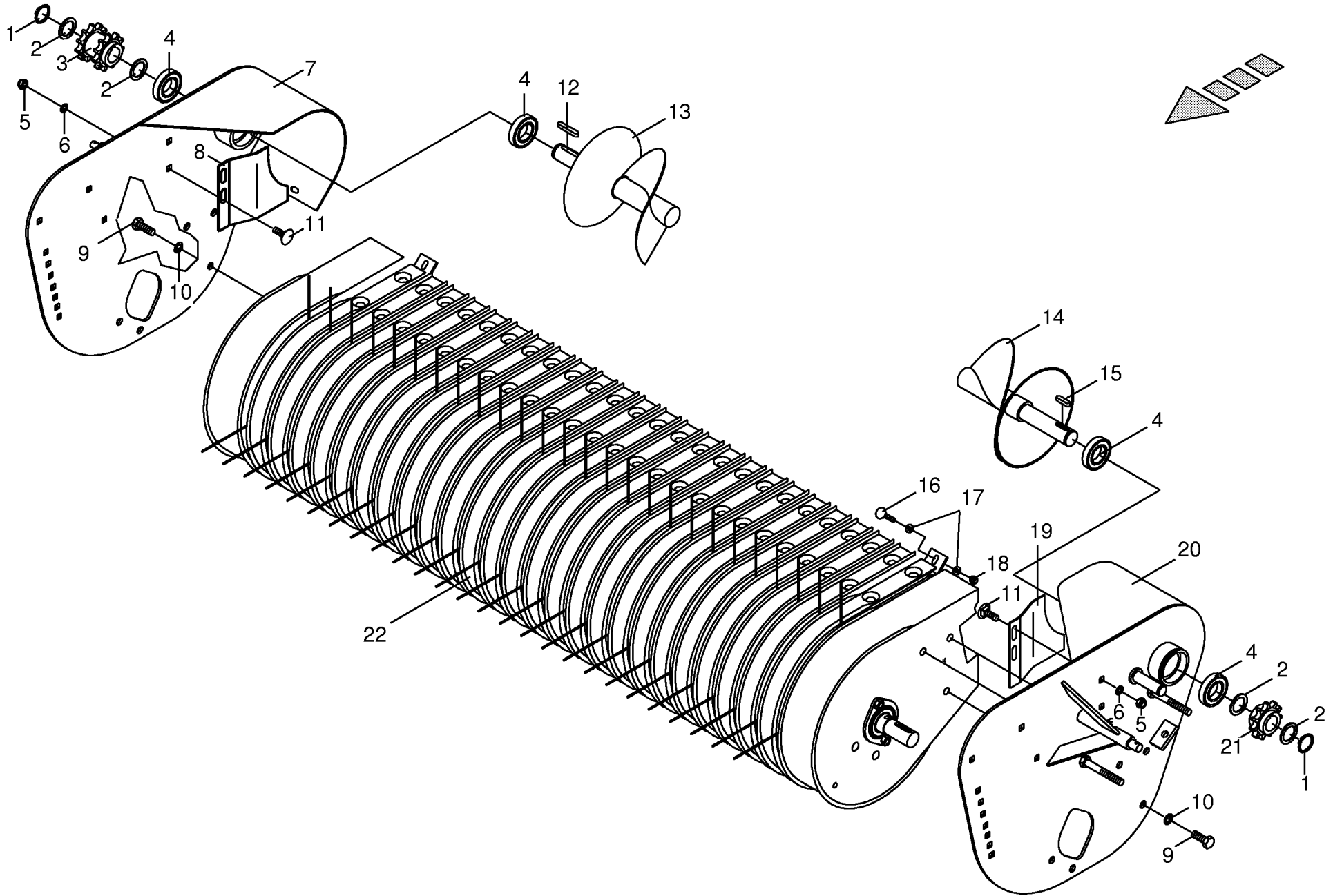


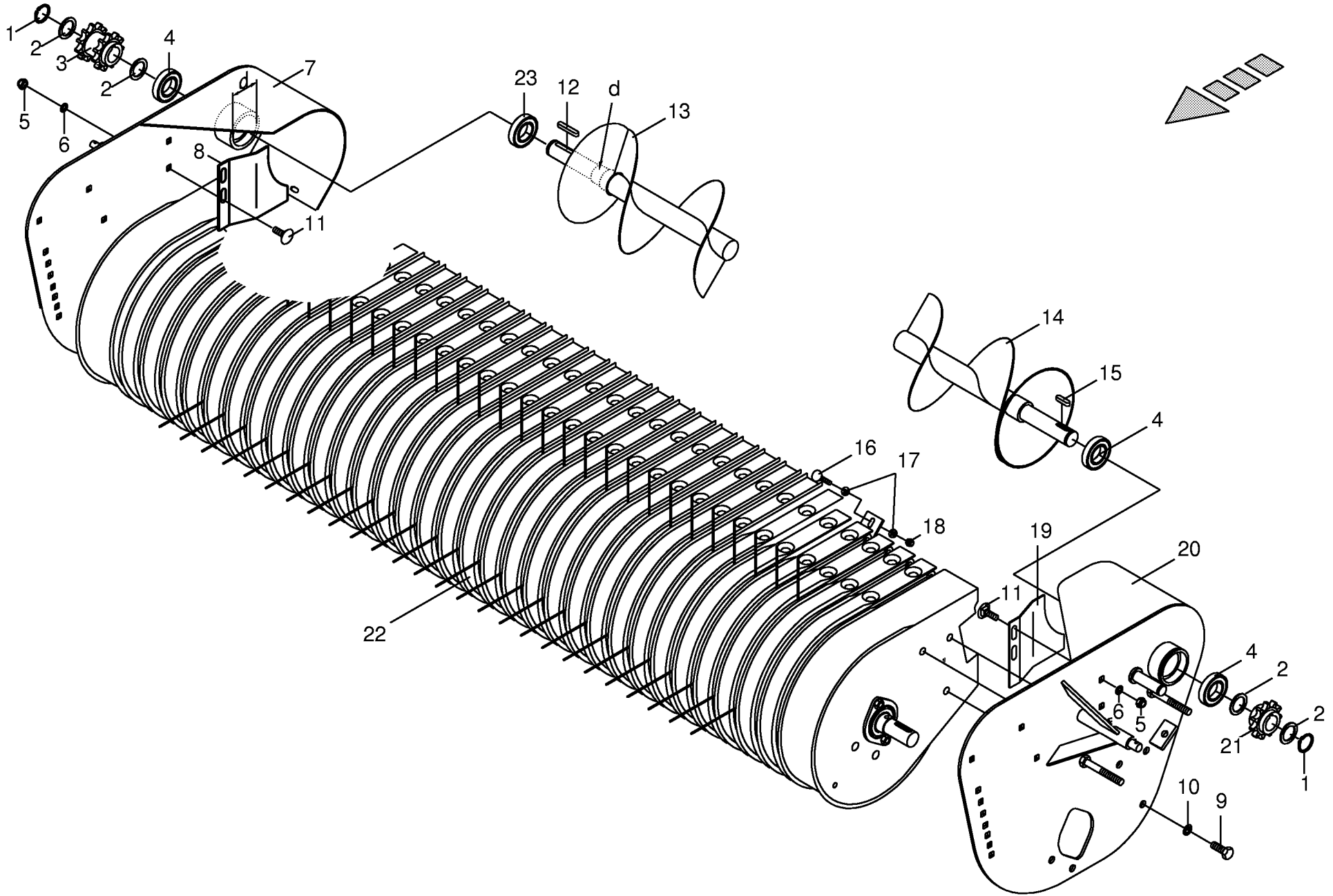


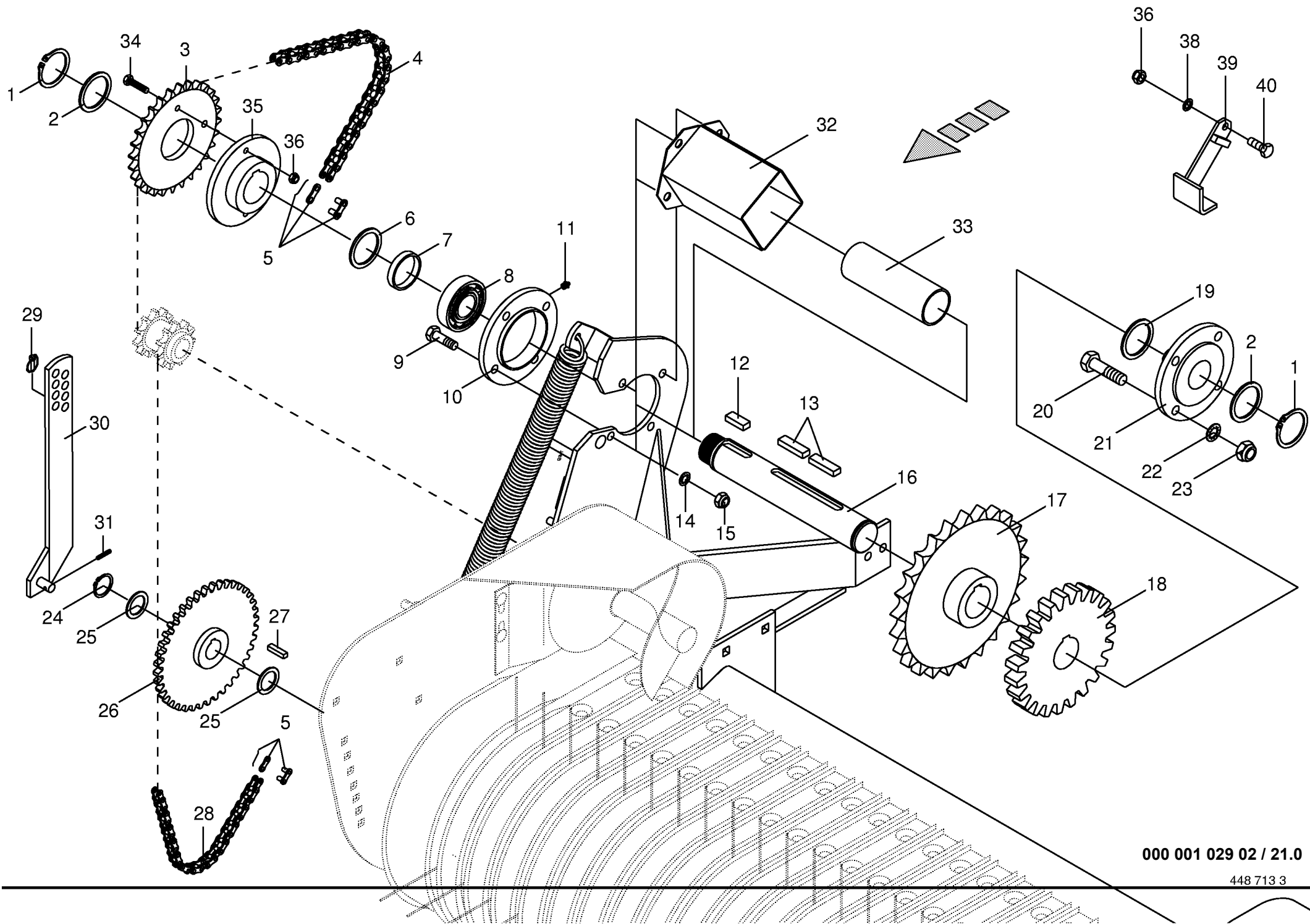
1600 er Pick-up Trommel 1600 er Pick-up drum 1600 er Pick-up					506301 - 531977	R P 1 2 5 0	R P 1 5 5 0	R P 1 2 5 0 M C	R P 1 5 5 0 M C	000 001 029 02	448 221 2	17.0
Pos.	ID-Nr.	Benennung	Description	Description	Masch.-Nr-					Bemerkung/Remarks/Remarque		
1	00 277 457 1	Pick-up	Pick up	Ramasseur		x	x	x	x	1600 breit		
2	00 938 313 1	Federrahmen	Scraper bar	Chassis du pick up		1	1	1	1	1560 breit		
3	00 938 306 0	Seitenteil rechts	Side part R.H.	Carter de pick up droit		1	1	1	1			
4	00 938 307 0	Seitenteil links	Side part L.H.	Carter de pick up gauche		1	1	1	1			
5	00 938 331 0	Zinkenträger	Tine carrier	Barre support de dents		5	5	5	5	1489 lg.		
6	00 935 900 0	Aufspannbuchse	Tensioning bushing	Douille de serrage		10	10	10	10	30/36 X 30		
7	00 908 706 0	Sicherungsmutter	Hex nut	Ecrou hex		65	65	65	65	M 8		
8	00 938 154 1	Federschuh	Spring saddle	Patin de ressort		65	65	65	65			
9	00 938 148 2	Federzinken	Spring tines	Dents à ressort		65	65	65	65			
10	00 938 054 1	Druckplatte	Pressure plate	Plaque d appui		65	65	65	65			
11	00 903 083 1	Zylinderschraube	Allen screw	Vis tete cylindrique		65	65	65	65	M 8 X 55		
12	00 938 314 0	Antriebswelle	Drive shaft	Arbre d'entraînement		1	1	1	1	1730 lg.		
13	00 938 219 0	Lagerplatte	Bearing plate	Plaque gauche		2	2	2	2			
14	00 938 068 0	Kragenbuchse	Collar bush	Douille a collet		5	5	5	5	36 x 42/48 x 33		
16	00 937 982 0	Einspannbuchse	Clamp bush	Tube eg		5	5	5	5	EP 43/37X30		
17	00 910 616 0	Scheibe	Washer	Rondelle		1	1	1	1	10,5 X 18 X 1,6		
18	00 904 003 0	Senkschraube	Countersunkscrew	Vis à tête fraisée		2	2	2	2	M 8 X 16		
19	00 900 721 0	6kt-Schraube	Hex head bolt	Boulon tête hex		10	10	10	10	M 8 X 20		
20	00 910 033 0	Federring	Spring washer	Rondelle elastique		10	10	10	10	B 8		
21	00 938 136 1	Exzenterarm	Excentric arm	Bras excentrique		5	5	5	5			
22	00 938 131 1	Scheibe	Washer	Rondelle		5	5	5	5	15,5 X 23 X 3		
23	00 938 081 0	Laufrolle	Runner	Galet		5	5	5	5	LR 5202 NPPU		
24	00 938 080 1	Laufbolzen	Bolt	Axe		5	5	5	5			
25	00 912 452 0	Spannstift	Roll pin	Goupille de serrage		5	5	5	5	8 X 45		
26	00 909 850 0	Fächerscheibe	Serrated washer	Rondelle a eventail		5	5	5	5	A 14,5		
27	00 908 518 1	6kt-Mutter	Hex nut	Écrou hex		5	5	5	5	M 14		
28	00 934 006 1	Flanschlager	Flange bearing	Palier a bride		2	2	2	2	AELPFL 206		
29	00 908 212 0	6kt-Mutter	Hex nut	Écrou hex		4	4	4	4	M 10		
30	00 910 111 1	Federring	Spring washer	Rondelle elastique		4	4	4	4	B 10		
31	00 900 657 0	6kt-Schraube	Hex head bolt	Boulon tête hex		6	6	6	6	M 12 X 35		
32	00 910 035 0	Federring	Spring washer	Rondelle elastique		6	6	6	6	B 12		
33	00 938 312 0	Abstreifer außen	Scraper	Racleur		4	4	4	4			
34	00 938 311 0	Abstreifer außen	Scraper	Racleur		2	2	2	2			
35	00 938 310 0	Abstreifer mitte	Scraper	Racleur		19	19	19	19			
36	00 900 255 1	6kt-Schraube	Hex head bolt	Boulon tête hex		104	104	104	104	M 8 X 16		
37	00 919 104 0	Schmiernippel	Grease nipple	Graisser		1	1	1	1			
38	00 938 323 0	Stützbock	Support	Support		x	x	x	x			
39	00 938 330 0	Distanzblech	Spacer plate	Tôle de distance		x	x	x	x			



1900 er Pick-up Trommel 1900 er Pick-up drum 1900 er Pick-up					506301 - 531977	R P 1 2 5 0	R P 1 5 5 0	R P 1 2 5 0 M C	R P 1 5 5 0 M C	000 001 029 02	448 221 2	18.0
Pos.	ID-Nr.	Benennung	Description	Description	Masch.-Nr-					Bemerkung/Remarks/Remarque		
1	00 277 456 3	Pick-up	Pick up	Ramasseur		x	x	x	x	1900 breit		
2	00 938 305 1	Federrahmen	Scraper bar	Chassis du pick up		1	1	1	1	1890 breit		
3	00 938 306 0	Seitenteil rechts	Side part R.H.	Carter de pick up droit		1	1	1	1			
4	00 938 307 0	Seitenteil links	Side part L.H.	Carter de pick up gauche		1	1	1	1			
5	00 938 308 0	Zinkenträger	Tine carrier	Barre support de dents		5	5	5	5	1802 lg.		
6	00 935 900 0	Aufspannbuchse	Tensioning bushing	Douille de serrage		10	10	10	10	30/36 X 30		
7	00 908 706 0	Sicherungsmutter	Hex nut	Ecrou hex		80	80	80	80	M 8		
8	00 938 154 1	Federschuh	Spring saddle	Patin de ressort		80	80	80	80			
9	00 938 148 2	Federzinken	Spring tines	Dents à ressort		80	80	80	80			
10	00 938 054 1	Druckplatte	Pressure plate	Plaque d appui		80	80	80	80			
11	00 903 083 1	Zylinderschraube	Allen screw	Vis tete cylindrique		80	80	80	80	M 8 X 55		
12	00 938 309 0	Antriebswelle	Drive shaft	Arbre d'entraînement		1	1	1	1	2060 lg.		
13	00 938 219 0	Lagerplatte	Bearing plate	Plaque gauche		2	2	2	2			
14	00 938 068 0	Kragenbuchse	Collar bush	Douille a collet		5	5	5	5	36 x 42/48 x 33		
16	00 937 982 0	Einspannbuchse	Clamp bush	Tube eg		5	5	5	5	EP 43/37X30		
17	00 910 616 0	Scheibe	Washer	Rondelle		1	1	1	1	10,5 X 18 X 1,6		
18	00 904 003 0	Senkschraube	Countersunkscrew	Vis à tête fraisée		2	2	2	2	M 8 X 16		
19	00 900 721 0	6kt-Schraube	Hex head bolt	Boulon tête hex		10	10	10	10	M 8 X 20		
20	00 910 033 0	Federring	Spring washer	Rondelle elastique		10	10	10	10	B 8		
21	00 938 136 1	Exzenterarm	Excentric arm	Bras excentrique		5	5	5	5			
22	00 938 131 1	Scheibe	Washer	Rondelle		5	5	5	5	15,5 X 23 X 3		
23	00 938 081 0	Laufrolle	Runner	Galet		5	5	5	5	LR 5202 NPPU		
24	00 938 080 1	Laufbolzen	Bolt	Axe		5	5	5	5			
25	00 912 452 0	Spannstift	Roll pin	Goupille de serrage		5	5	5	5	8 X 45		
26	00 909 850 0	Fächerscheibe	Serrated washer	Rondelle a eventail		5	5	5	5	A 14,5		
27	00 908 518 1	6kt-Mutter	Hex nut	Écrou hex		5	5	5	5	M 14		
28	00 934 006 1	Flanschlager	Flange bearing	Palier a bride		2	2	2	2	AELPFL 206		
29	00 908 212 0	6kt-Mutter	Hex nut	Écrou hex		4	4	4	4	M 10		
30	00 910 111 1	Federring	Spring washer	Rondelle elastique		4	4	4	4	B 10		
31	00 900 657 0	6kt-Schraube	Hex head bolt	Boulon tête hex		6	6	6	6	M 12 X 35		
32	00 910 035 0	Federring	Spring washer	Rondelle elastique		6	6	6	6	B 12		
33	00 938 312 0	Abstreifer außen	Scraper	Racleur		10	10	10	10			
34	00 938 311 0	Abstreifer außen	Scraper	Racleur		2	2	2	2			
35	00 938 310 0	Abstreifer mitte	Scraper	Racleur		19	19	19	19			
36	00 900 255 1	6kt-Schraube	Hex head bolt	Boulon tête hex		128	128	128	128	M 8 X 16		
37	00 919 104 0	Schmiernippel	Grease nipple	Graisser		1	1	1	1			
38	00 938 323 0	Stützbock	Support	Support		x	x	x	x			
39	00 938 330 0	Distanzblech	Spacer plate	Tôle de distance		x	x	x	x			



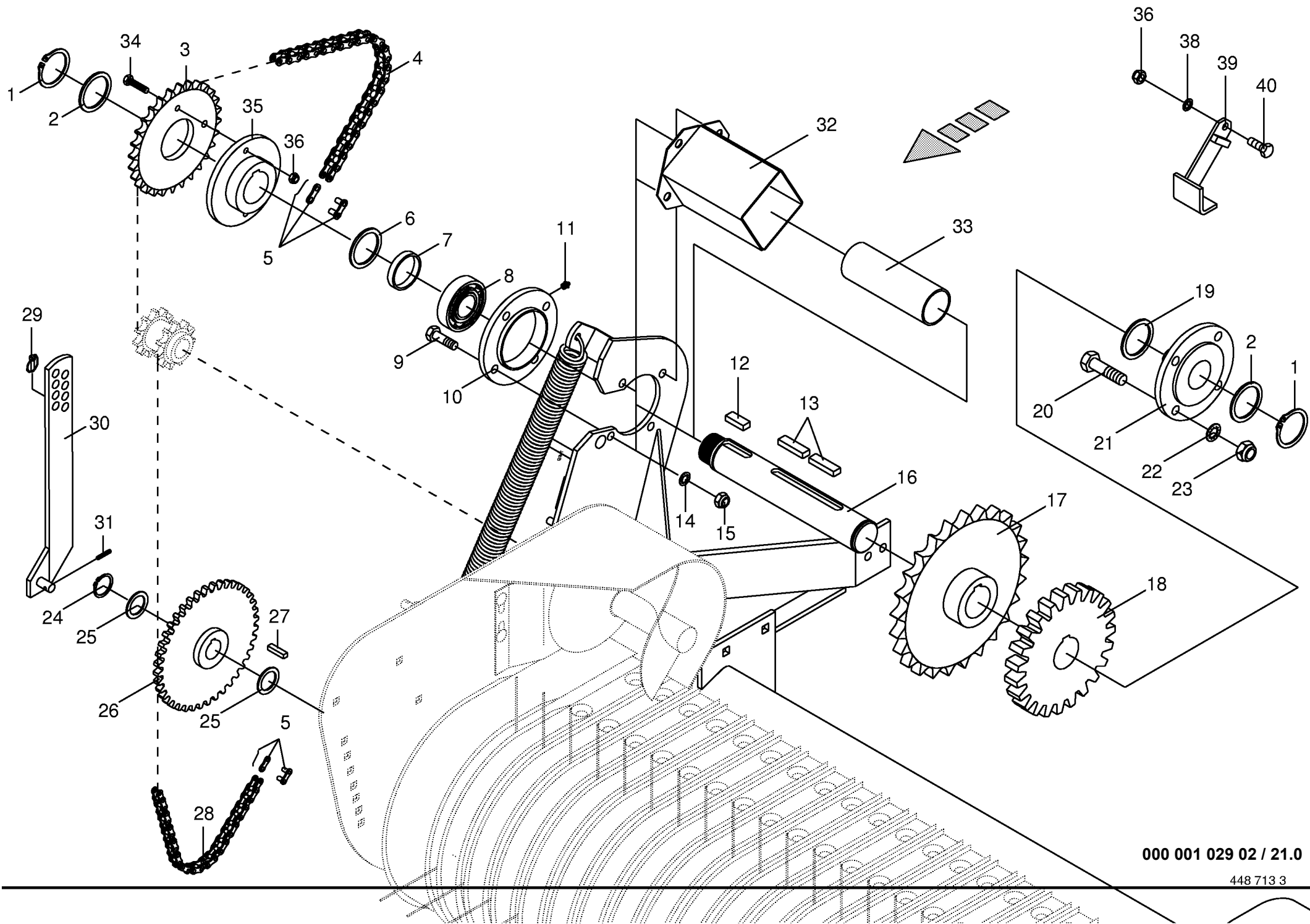




000 001 029 02 / 21.0

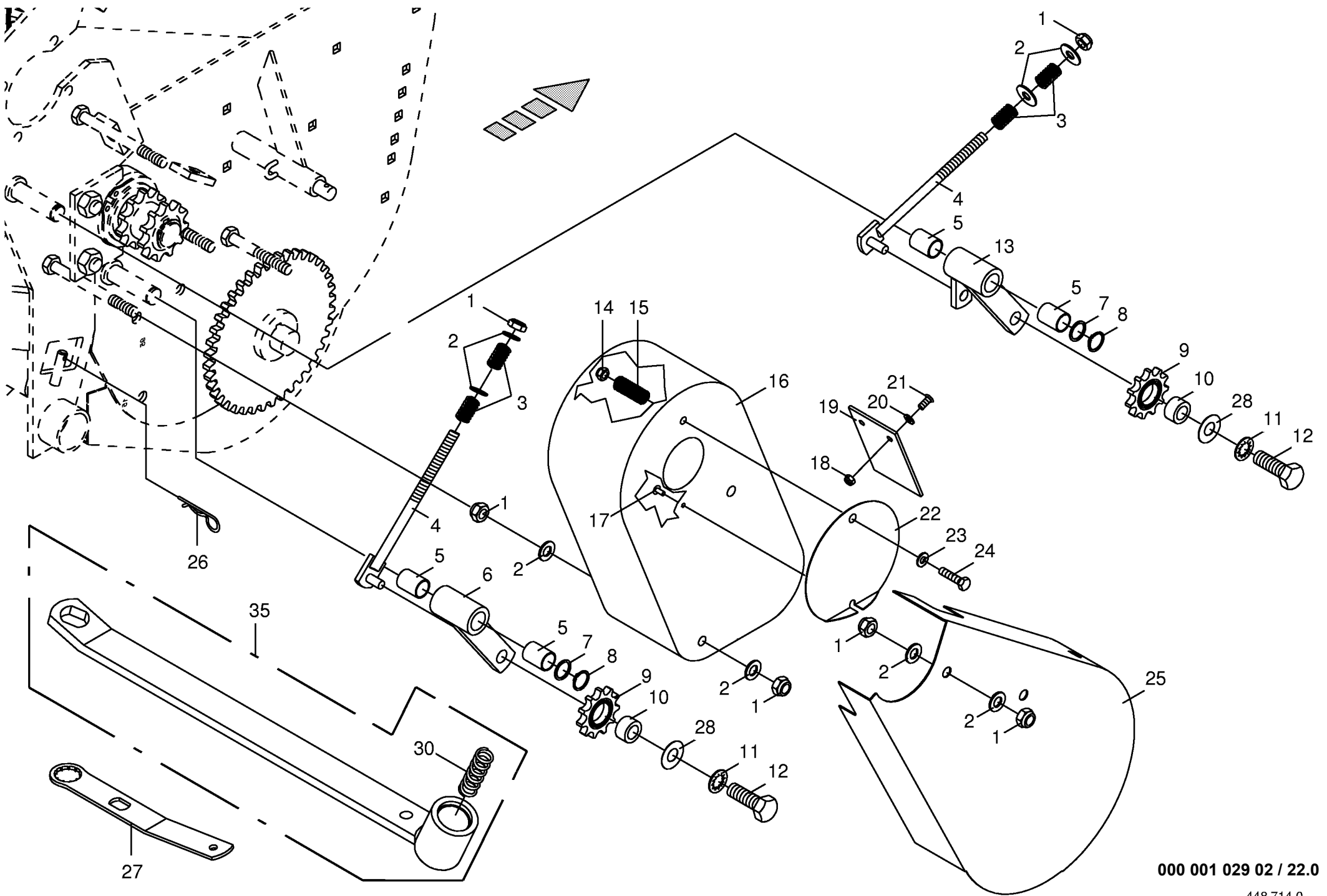
448 713 3

Pick-up Antrieb rechts Pick-up drive R.H. Entraînement du pick-up droite					506301 - 531977	R P 1 2 5 0	R P 1 5 5 0	R P 1 2 5 0 M C	R P 1 5 5 0 M C	000 001 029 02 448 713 3 21.0
Pos.	ID-Nr.	Benennung	Description	Description	Masch.-Nr-					Bemerkung/Remarks/Remarque
1	00 911 553 0	Sicherungsring	Circlip	Circlip		x	x	x	x	A 50 X 2,0
2	00 278 977 0	Stützscheibe	Supporting disc	Rondelle diélectrique		x	x	x	x	S 50,3 X 75 X 2,5
3	00 278 973 0	Kettenrad	Chain wheel	Roue à chaîne		x	x	x	x	Z=28 T=3/4" 65er Bo.
4	00 921 859 0	Rollenkette	Roller chain	Chain à rouleaux		x	x	x	x	3/4" X 48 Ro
5	00 921 980 0	Steckglied	Chain lock	Joint de chaîne		x	x	x	x	3/4"
	00 921 992 0	Gekröpftes Glied mit Splint	Cranked link	Maillon coude		x	x	x	x	3/4"
6	00 910 903 0	Paßscheibe	Shim	Cale		x	x	x	x	50 X 62 X 0,5
7	00 277 572 0	Rohr	Tube	Tube		x	x	x	x	lg.=10
8	00 934 632 0	Rillenkugellager	Bearing	Roulement rainure a billes		x	x	x	x	UC 210 D1
9	00 900 658 0	6kt-Schraube	Hex head bolt	Boulon tête hex		x	x	x	x	M 12 X 40
10	00 274 903 0	Lagergehäuse	Bearing housing	Cage de roulement		x	x	x	x	
11	00 919 105 0	Kegel-Schmiernippel	Cone-grease nipple	Quille-graisseur		x	x	x	x	AM 8 X 1
12	00 915 003 0	Paßfeder	Flat key	Clavette noyee		x	x	x	x	B 14 X 9 X 36
13	00 915 207 0	Paßfeder	Flat key	Clavette noyee		2	2	2	2	B 14 X 9 X 50
14	00 909 910 1	Sperrkantscheibe	Detent edged washer	Disque à bord d'arrêt		x	x	x	x	SKM 12
15	00 908 215 0	6kt-Mutter	Hex nut	Écrou hex		x	x	x	x	M 12
16	00 277 678 0	Zwischenwelle	Intermediate shaft	Arbre intermediaire		x	x	x	x	Rd 50x315 1600er Pick-up
	00 277 677 0	Zwischenwelle	Intermediate shaft	Arbre intermediaire		x	x	x	x	Rd 50x483 1900er Pick-up
17	00 277 540 0	Kettenrad	Chain wheel	Roue à chaîne		x	x	x	x	Z=25,T=1 1/4",Bo.=50
18	00 277 469 0	Stirnrad	Spur gear	Roue d'engrenage	506301 - 519241	x	x	x	x	Z=20
	00 279 504 1	Stirnrad	Spur gear	Roue d'engrenage	519242 -	x	x	x	x	Z=23
19	00 910 904 0	Paßscheibe	Shim	Cale		x	x	x	x	50 X 62 X 1,0
20	00 901 482 0	6kt-Schraube	Hex head bolt	Boulon tête hex		x	x	x	x	M 16 X 60
21	00 934 210 0	Flanschlager	Flange bearing	Palier a bride		x	x	x	x	UCFC 210
22	00 909 912 1	Sperrkantscheibe	Detent edged washer	Disque à bord d'arrêt		x	x	x	x	SKM 16
23	00 908 220 0	6kt-Mutter	Hex nut	Ecrou		x	x	x	x	M 16
24	00 911 535 0	Sicherungsring	Circlip	Circlip		x	x	x	x	A 30 x 1,5
25	00 910 702 1	Stützscheibe	Supporting disc	Rondelle diélectrique		x	x	x	x	S 30 X 42 X 2,5
	00 910 863 0	Paßscheibe	Shim	Cale		x	x	x	x	30 X 42 X 0,5
	00 910 864 0	Paßscheibe	Shim	Cale		x	x	x	x	30 X 42 X 1,0
26	00 277 681 0	Kettenrad	Chain wheel	Roue à chaîne		x	x	x	x	Z=40,T=3/4",Bo.=30
27	00 915 073 0	Paßfeder	Flat key	Clavette noyee		x	x	x	x	B 8 X 7 X 32
28	00 921 730 0	Rollenkette	Roller chain	Chain à rouleaux		x	x	x	x	3/4" X 64 Ro
29	00 917 004 1	Klappstecker	Linch pin	Goupille clip		x	x	x	x	5 X 32
30	00 277 656 0	Tastradstütze rechts	Rh gauge wheel bracket	Support de roue à jauge droit		x	x	x	x	
31	00 912 611 1	Spannhülse	Clamping sleeve	Douille de serrage		x	x	x	x	5 X 26
32	00 277 929 0	Schutz	Guard	Tole de protection		2	2	2	2	1900 er Pick-up
33	00 277 571 0	Rohr	Tube	Tube		x	x	x	x	164 lg. 1900 er Pick-up



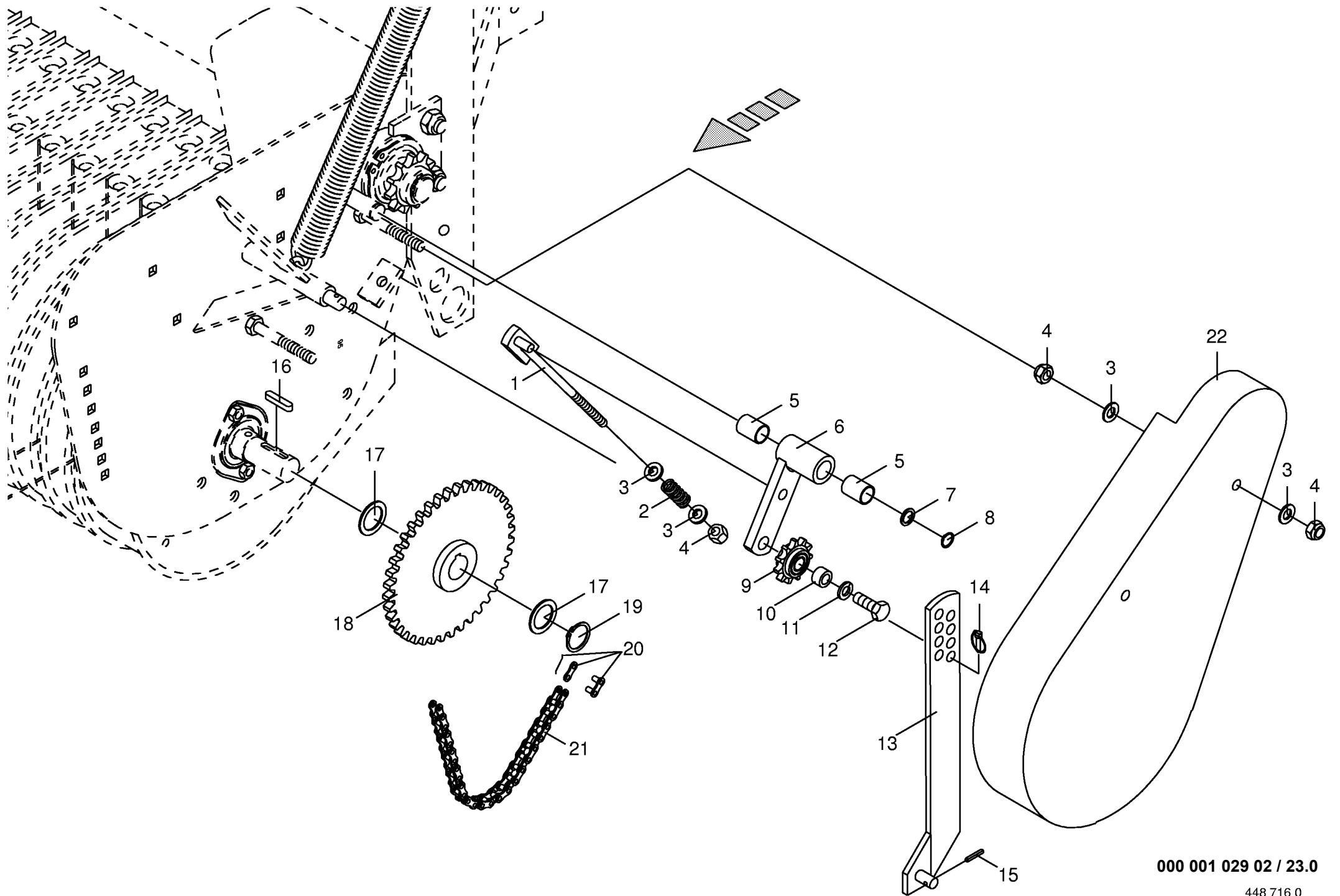
000 001 029 02 / 21.0

448 713 3



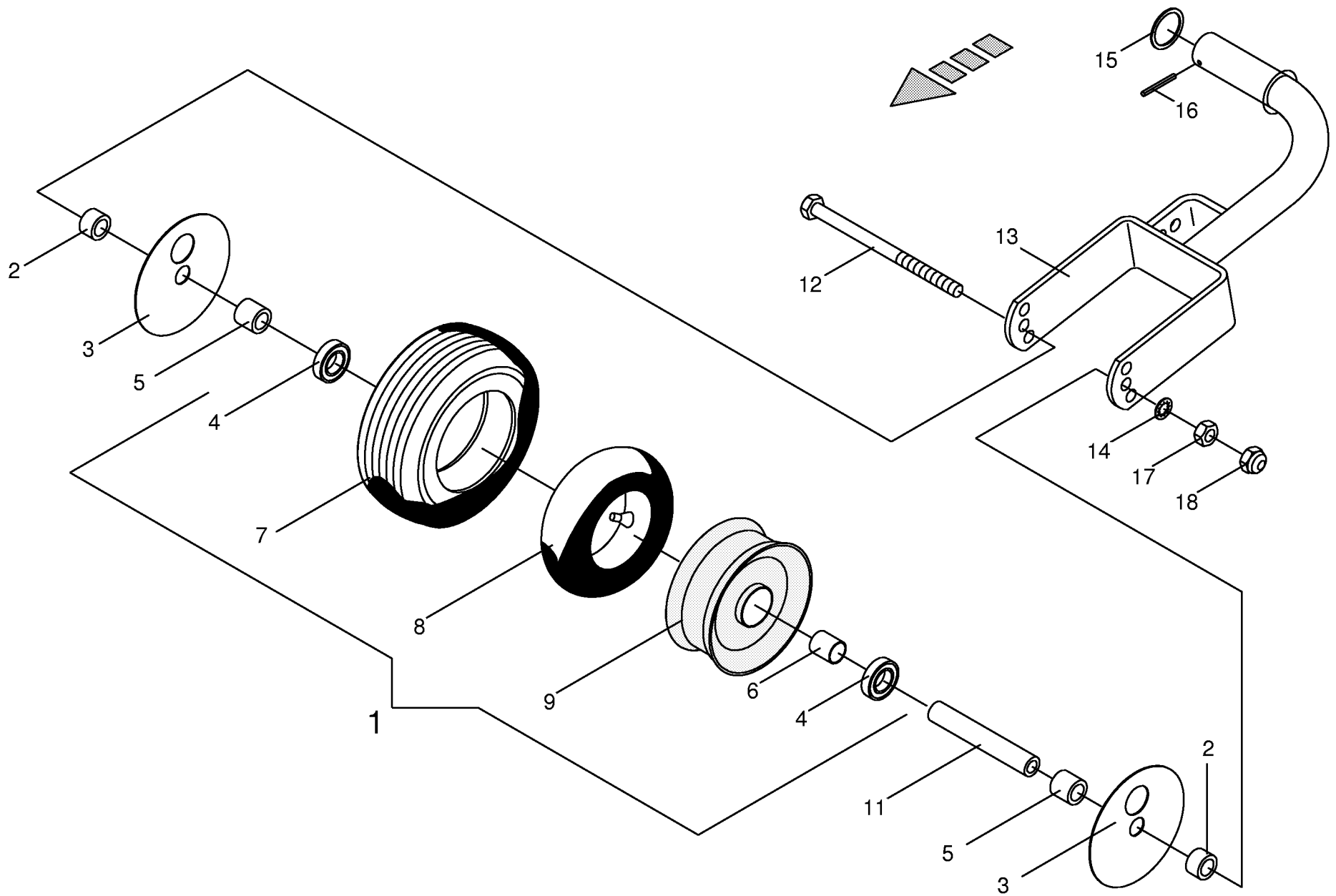
000 001 029 02 / 22.0

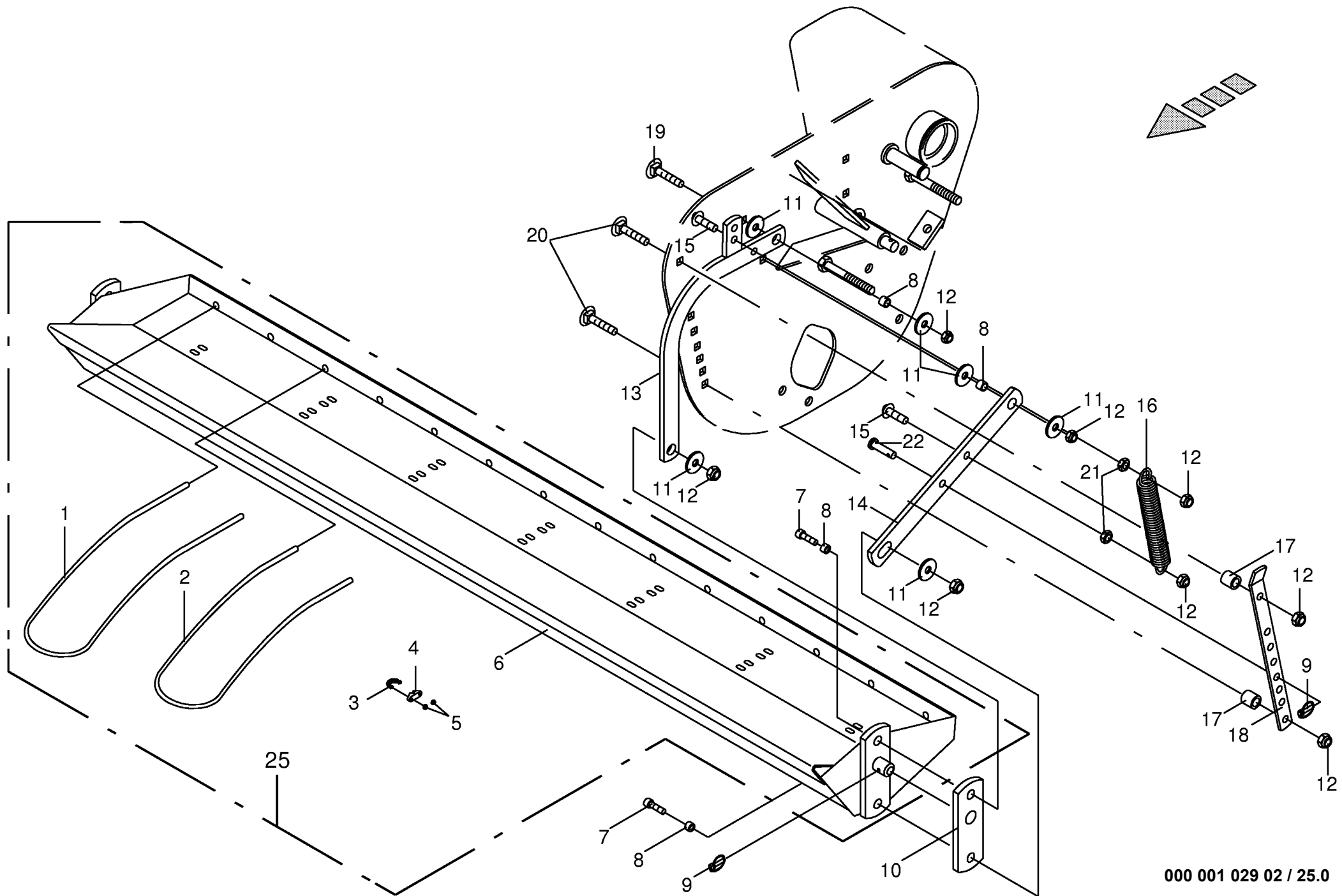
448 714 0



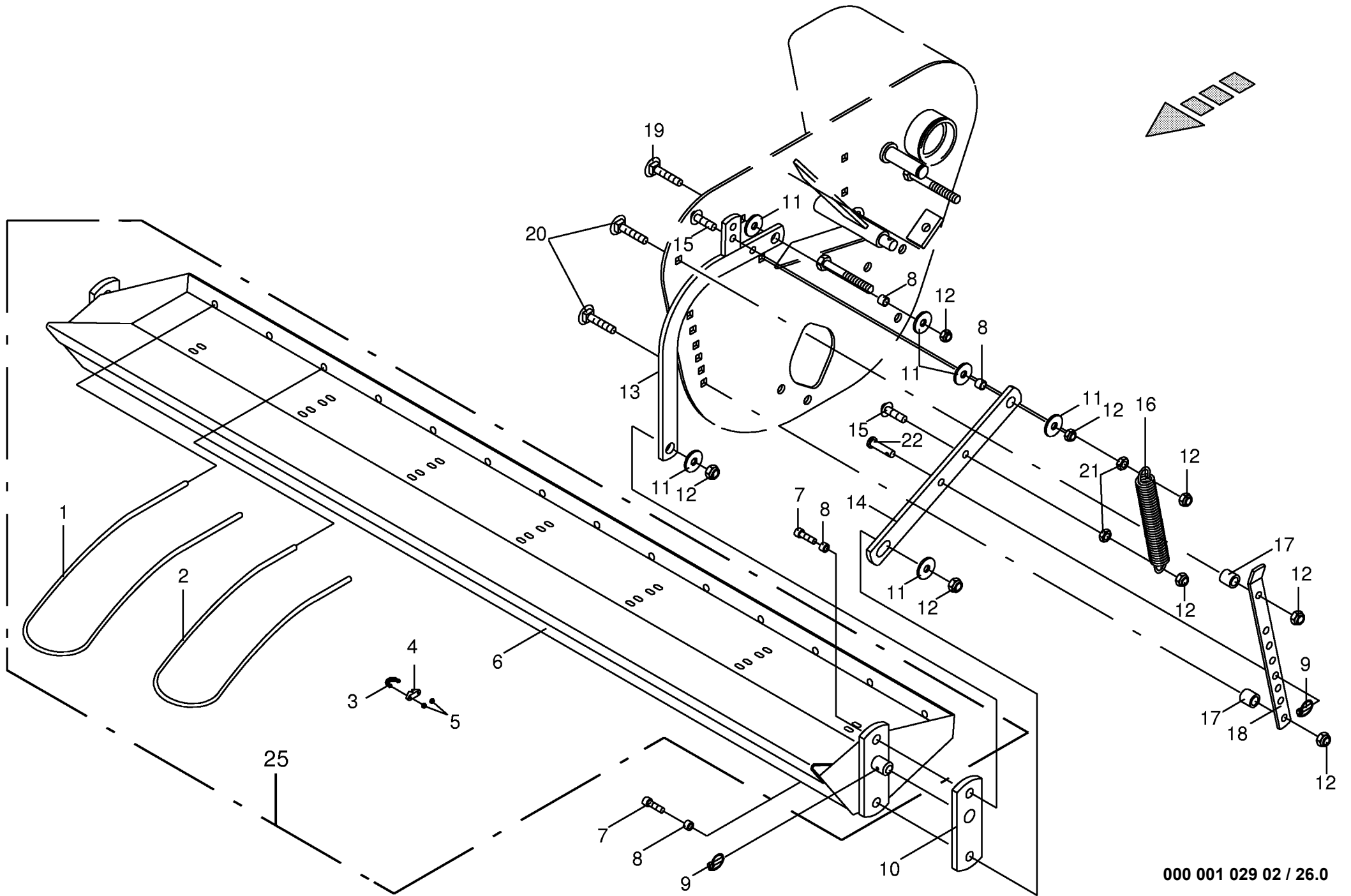
000 001 029 02 / 23.0

448 716 0

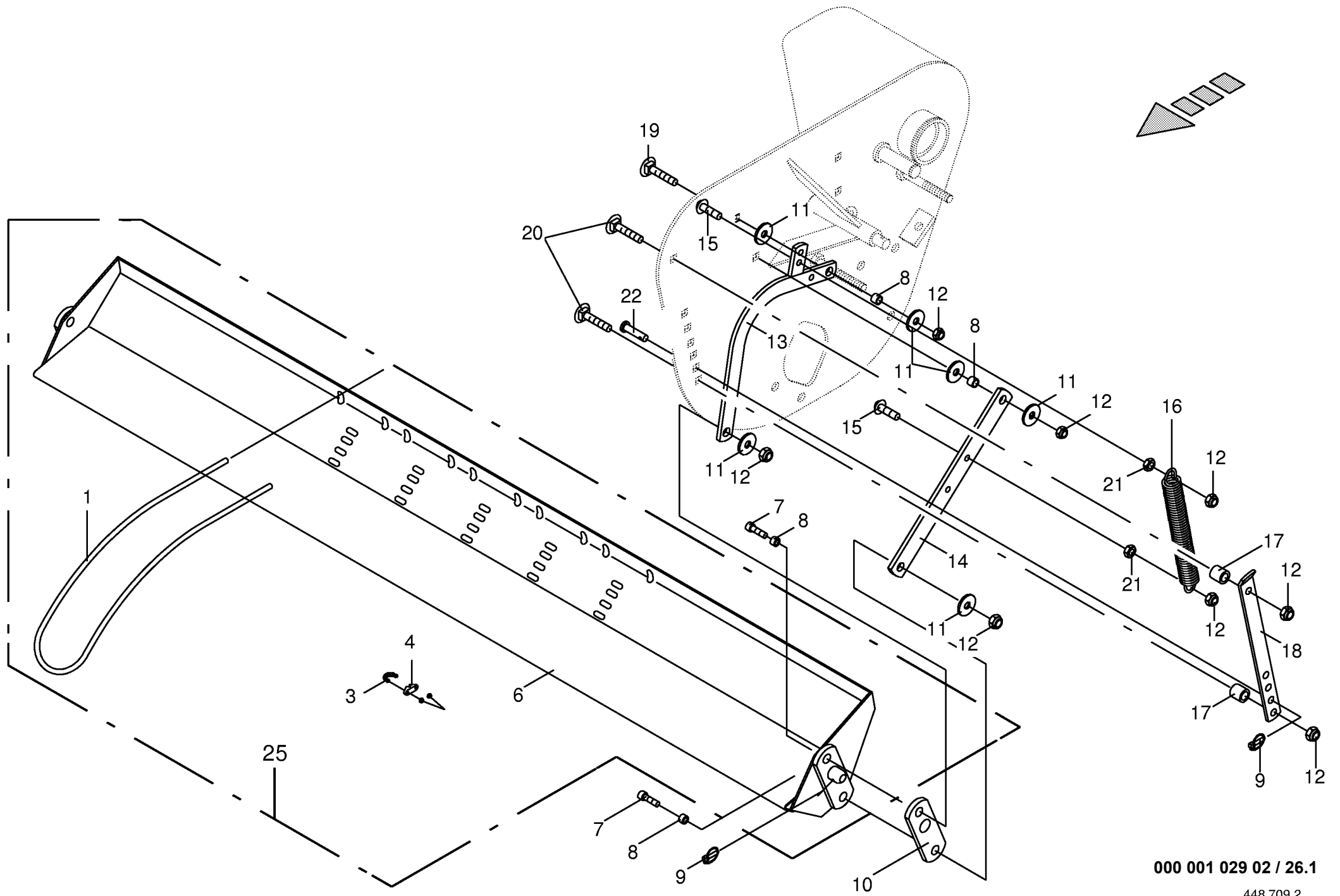




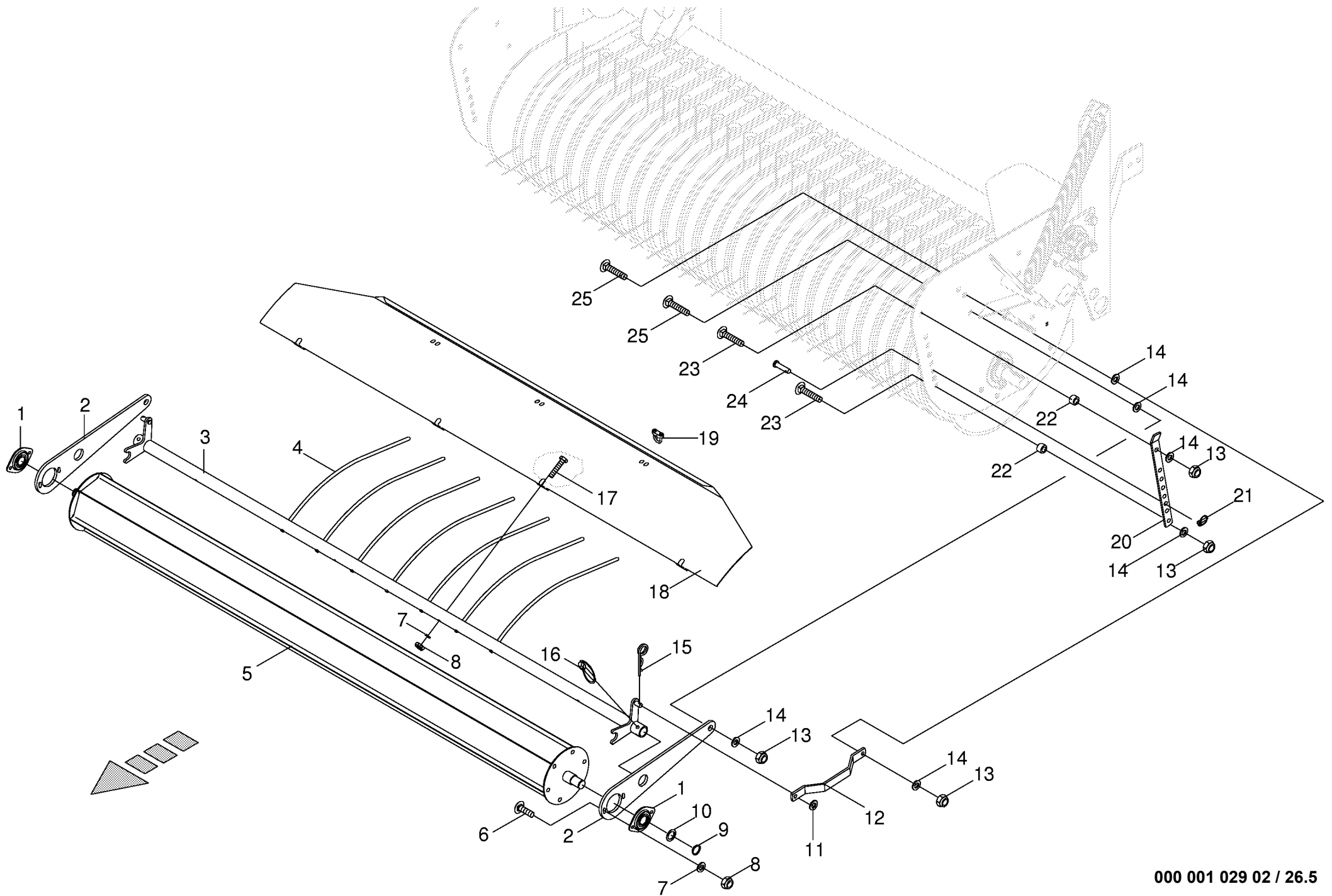
000 001 029 02 / 25.0



000 001 029 02 / 26.0

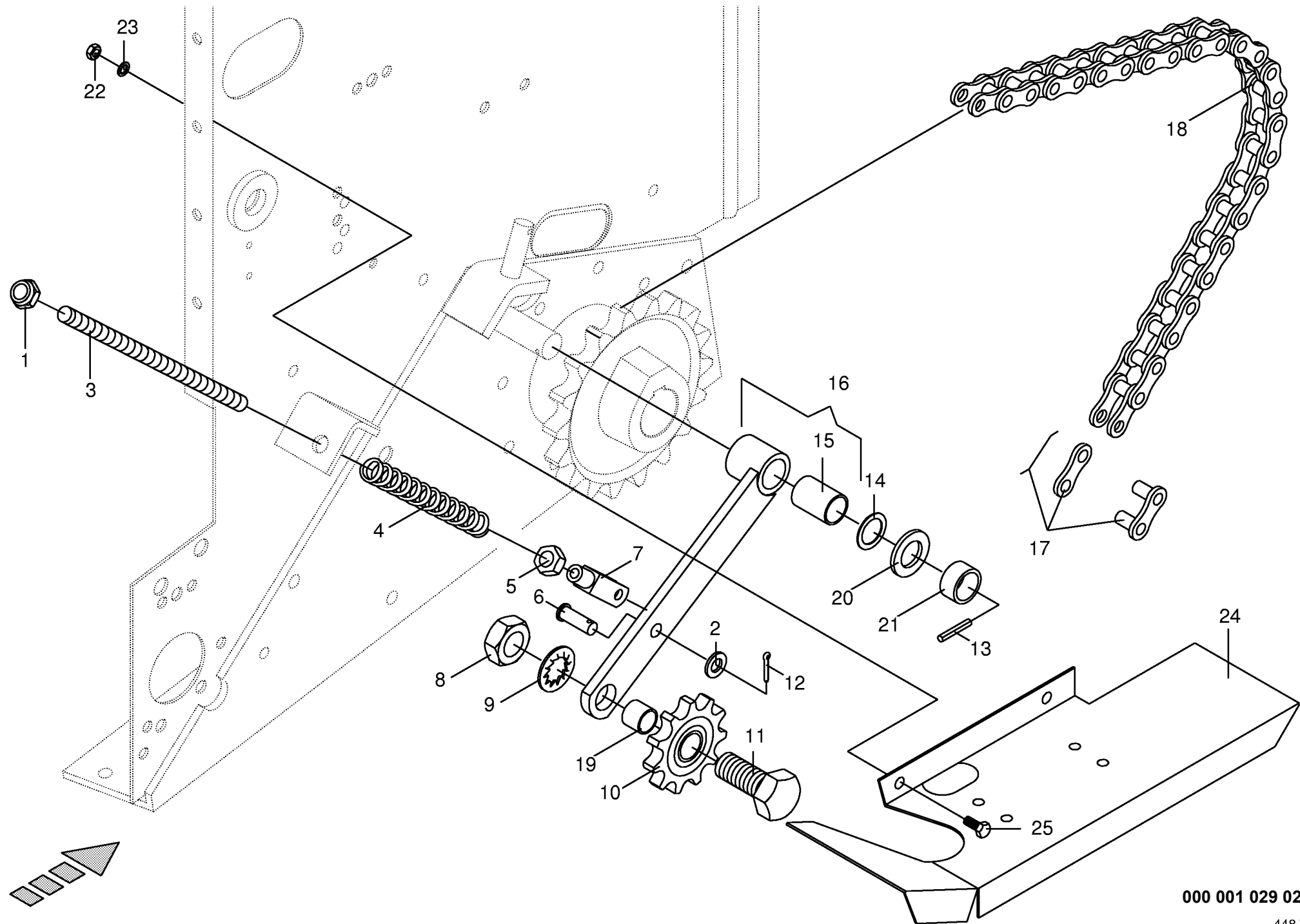


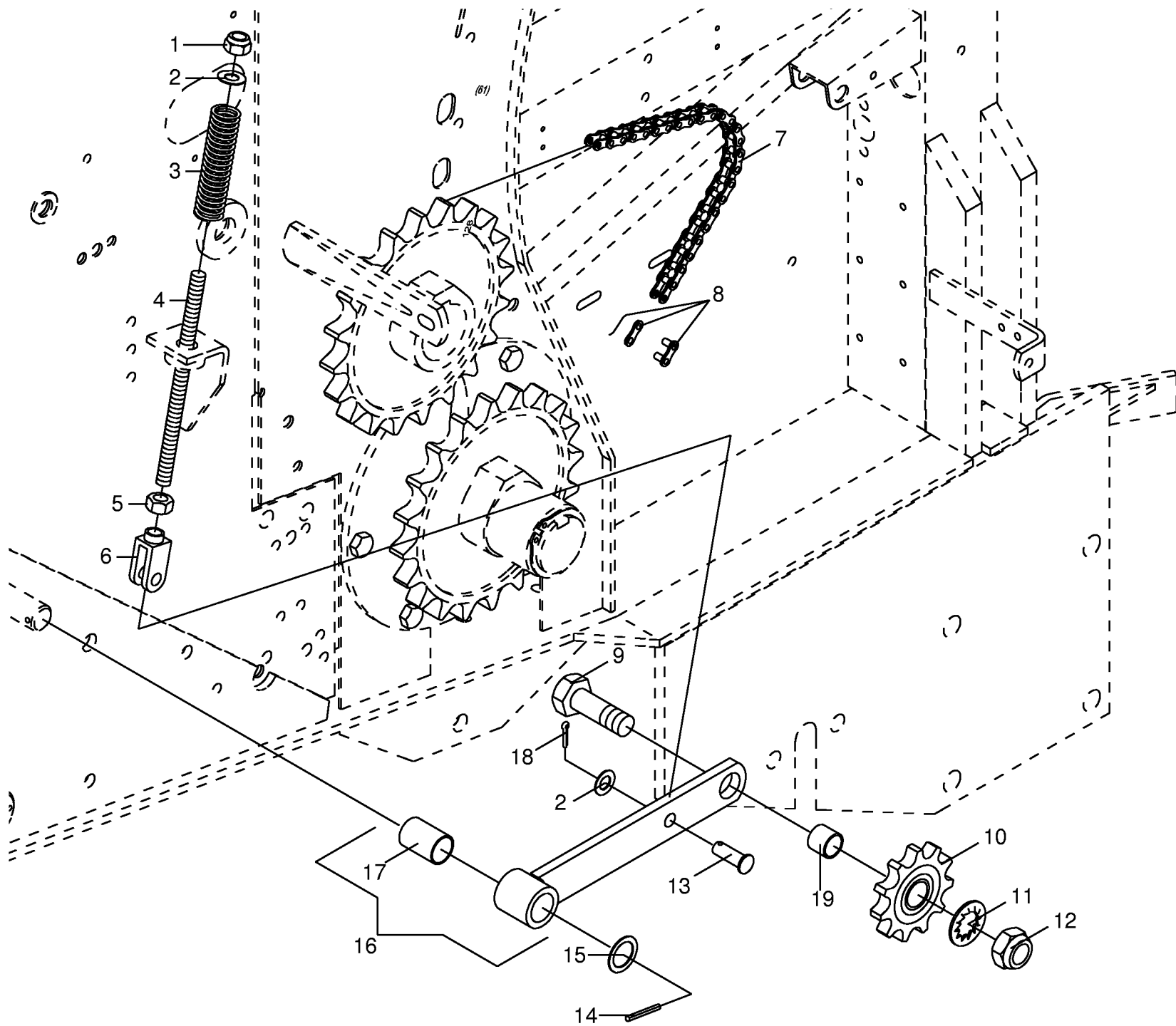
000 001 029 02 / 26.1

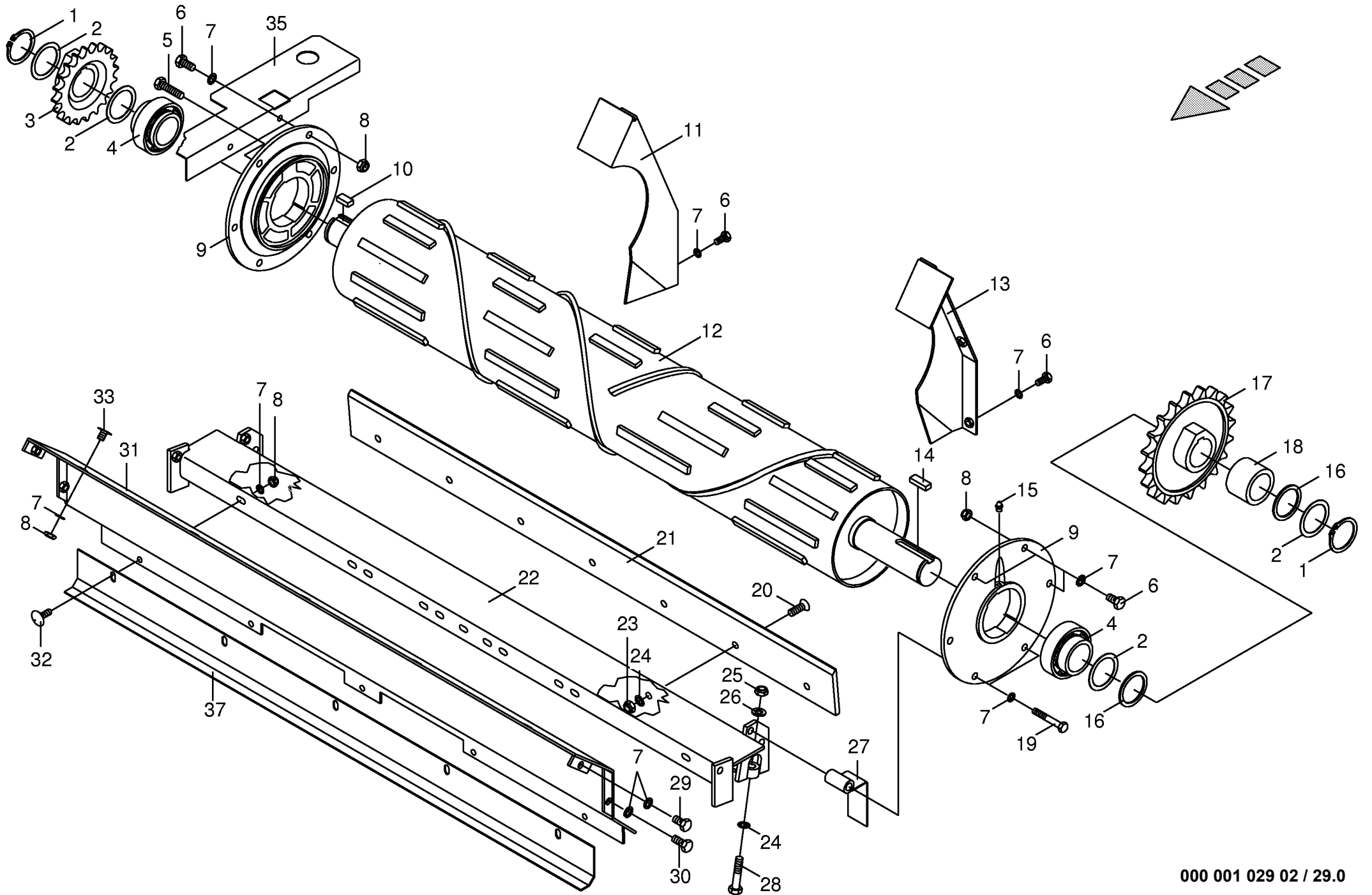


000 001 029 02 / 26.5

449 908 0

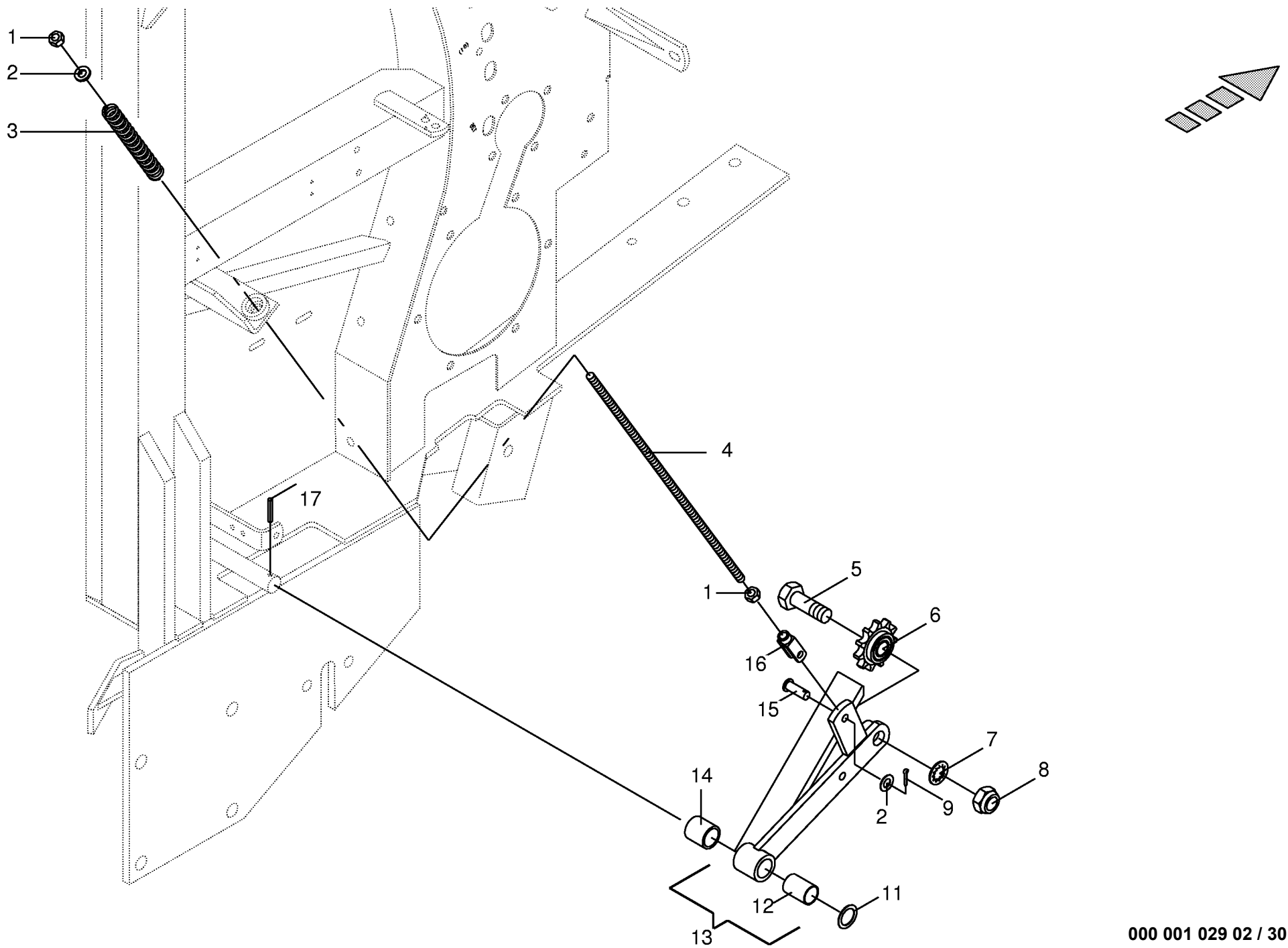


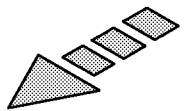
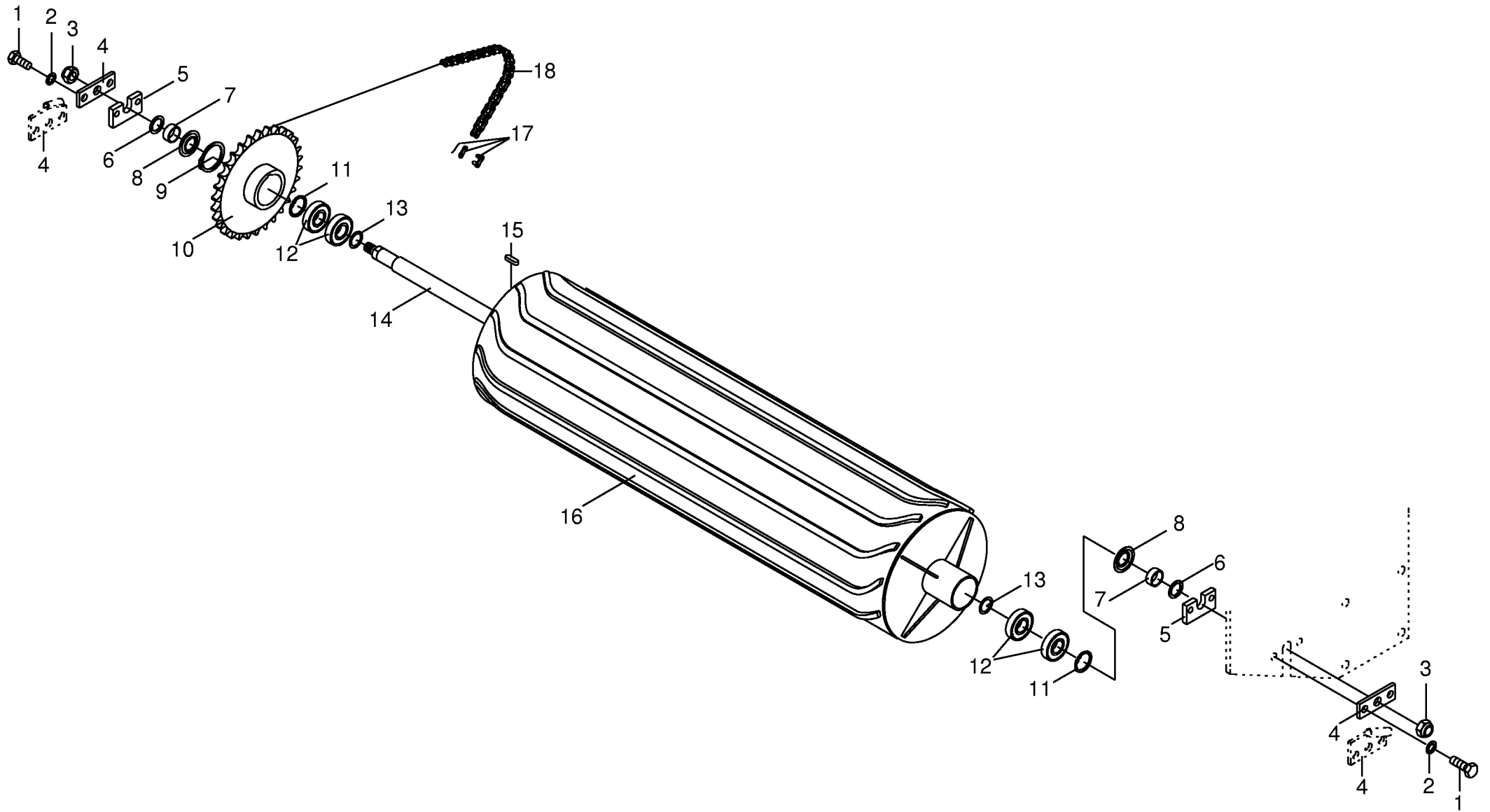


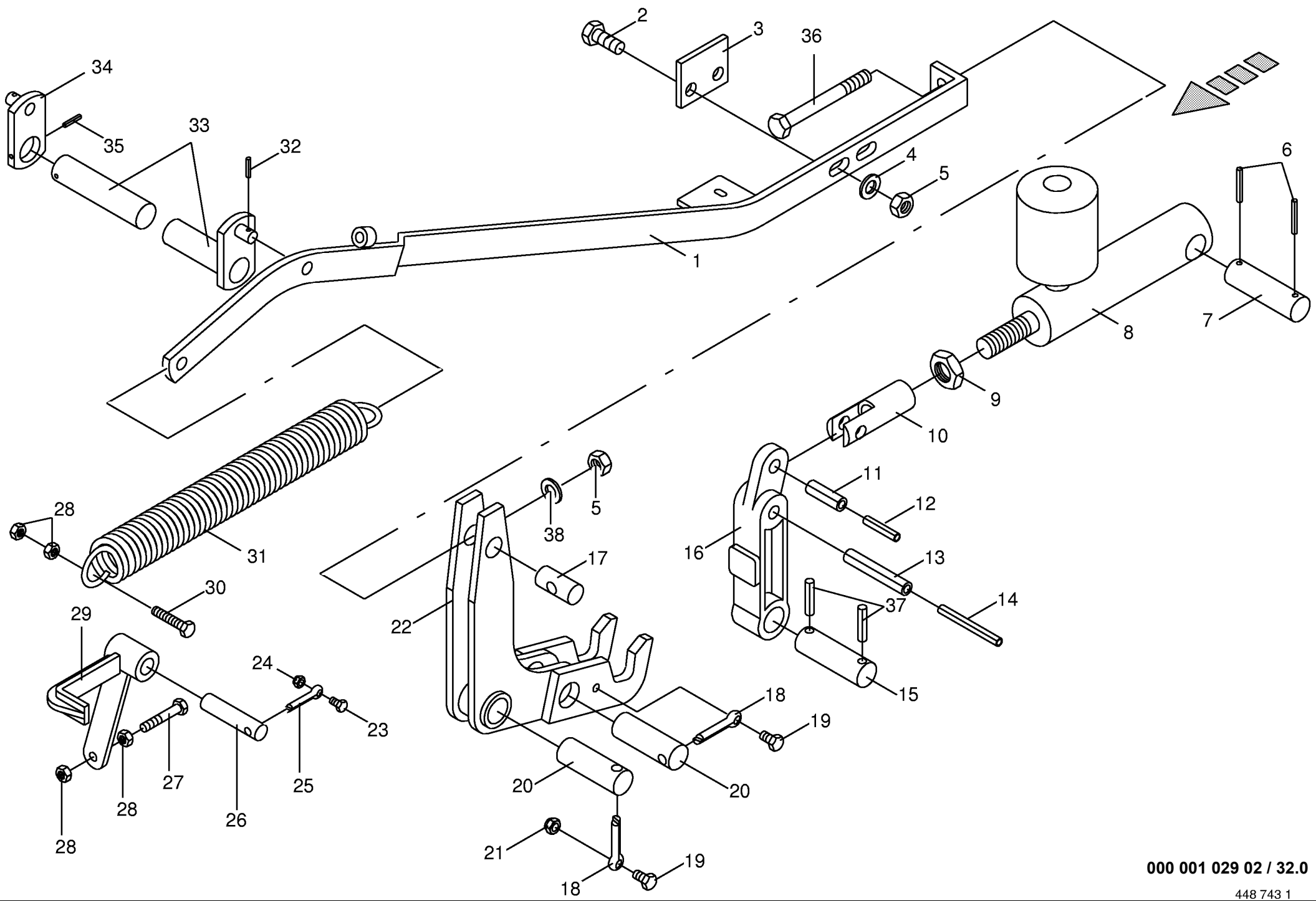


000 001 029 02 / 29.0

448 734 3

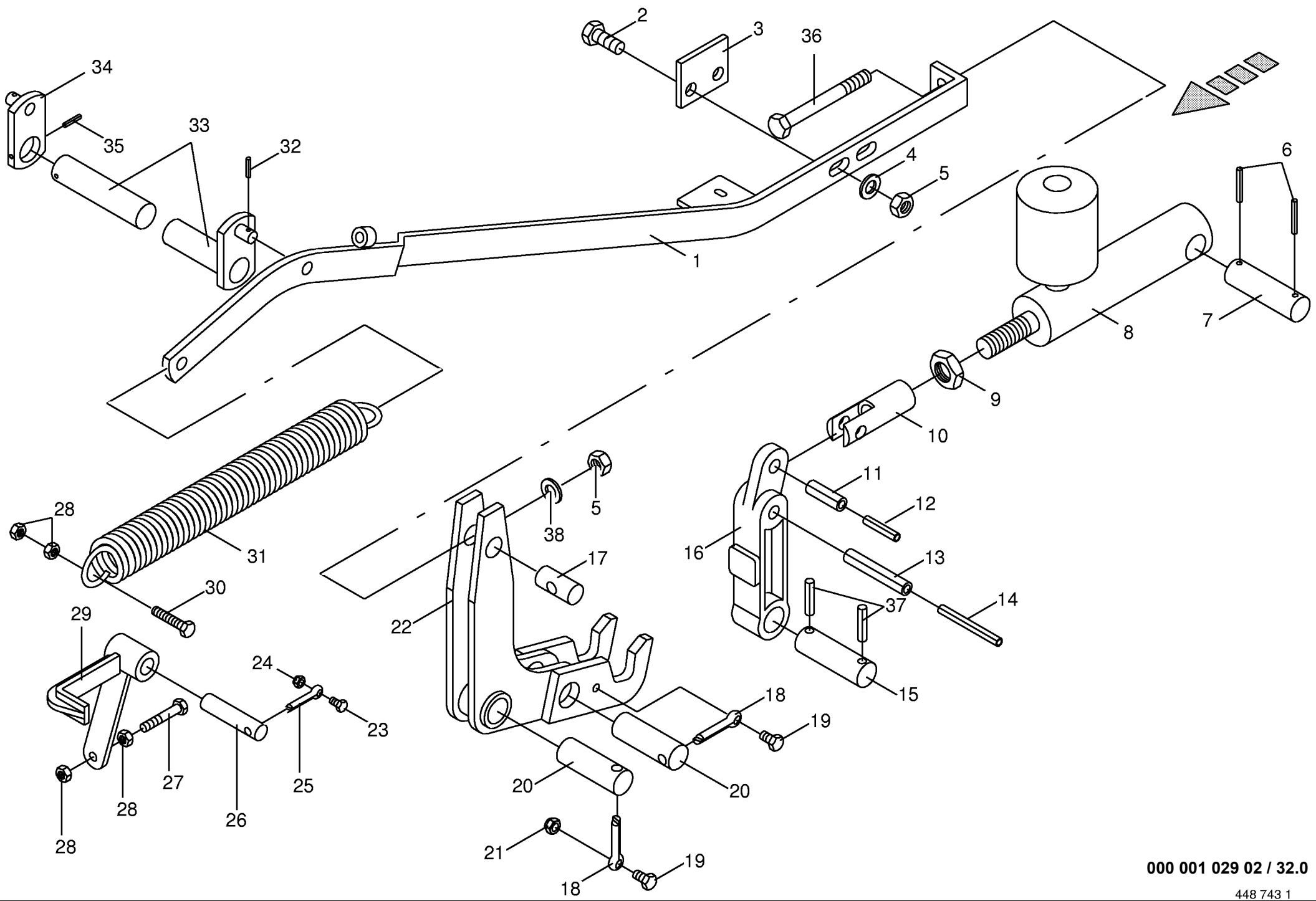




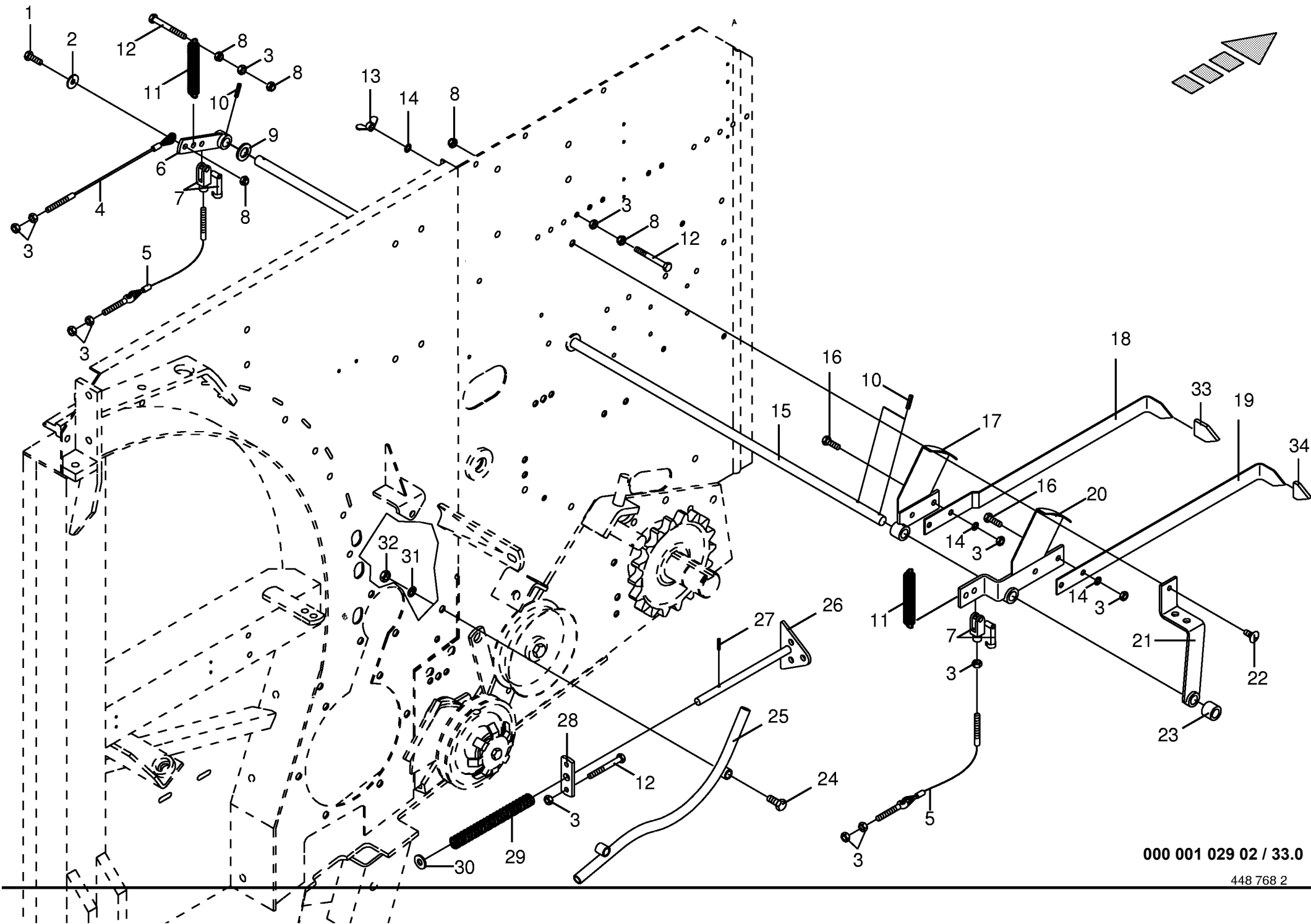


000 001 029 02 / 32.0

Gehäuseverriegelung Reargate lock Verrouillage porte arrière					506301 - 531977	R P 1 2 5 0	R P 1 5 5 0	R P 1 2 5 0 M C	R P 1 5 5 0 M C	000 001 029 02	448 743 1	32.0
Pos.	ID-Nr.	Benennung	Description	Description	Masch.-Nr-						Bemerkung/Remarks/Remarque	
1	00 278 303 0 00 278 249 0 00 278 313 0 00 278 310 0	Gestänge rechts Gestänge links Gestänge rechts Gestänge links	Rod RH Rod LH Rod RH Rod LH	Tirant droit Tirant gauche Tirant droit Tirant gauche		x x		x x				
2	00 900 656 0	6kt-Schraube	Hex head bolt	Boulon tête hex		x	x	x	x		M 12 X 30	
3	00 275 353 0	Lasche	Strap	Patte		x	x	x	x			
4	00 910 506 1	Scheibe	Washer	Rondelle		x	x	x	x		13 X 24 X 2,5	
5	00 908 701 0	Sicherungsmutter	Securing nut	Écrou-frein		x	x	x	x		M 12	
6	00 912 615 0	Spannhülse	Clamping sleeve	Douille de serrage		x	x	x	x		5 X 36	
7	00 274 731 0	Bolzen	Pin	Boulon		x	x	x	x		25 x 85	
8	00 918 409 0	Hydro-Zylinder mit Speicher Dichtungssatz nicht möglich	Hydr.cylinder with accumulator Seal kit not available	Cylindre hydraulique avec accu Jeu de joints non disponible		x x	x x	x x	x x			
9	00 908 525 1	6kt-Mutter -niedrige Form	Hex nut -low form	Écrou hex -Forme basse		x	x	x	x		M 20	
10	00 274 718 1	Gabelkopf	Clevis	Chape		x	x	x	x			
11	00 912 774 0	Spannhülse	Clamping sleeve	Douille de serrage		x	x	x	x		13 X 40	
12	00 912 670 0	Spannhülse	Clamping sleeve	Douille de serrage		x	x	x	x		8 X 40	
13	00 912 780 1	Spannhülse	Clamping sleeve	Douille de serrage		x	x	x	x		13 X 75	
14	00 912 681 1	Spannhülse	Clamping sleeve	Douille de serrage		x	x	x	x		8 X 75	
15	00 274 066 3	Bolzen	Pin	Boulon		x	x	x	x		Rd. 25 X 80	
16	00 274 711 3	Hebel	Lever	Levier		x		x				
17	00 274 710 3	Hebel	Lever	Levier			x		x			
18	00 274 078 0	Gewindebolzen	Threaded bolt	Boulon fileté		x	x	x	x			
19	00 912 145 1	Splint	Cotter pin	Goupille fendue		x	x	x	x		10 X 50	
20	00 900 614 0	6kt-Schraube	Hex head bolt	Boulon tête hex		x	x	x	x		M 8 X 20	
21	00 280 159 1	Bolzen	Pin	Boulon		x	x	x	x		25x78	
22	00 908 706 0	Sicherungsmutter	Hex nut	Ecrou hex		x	x	x	x		M 8	
23	00 274 059 3	Umlenkhebel	Hinged lever	Levier a charniere		2	2	2	2			
24	00 900 608 0	6kt-Schraube	Hex head bolt	Boulon tête hex		x	x	x	x		M 6 X 20	
25	00 908 704 1	Sicherungsmutter	Hex nut	Ecrou hex		x	x	x	x		M 6	
26	00 912 130 1	Splint	Cotter pin	Goupille fendue		x	x	x	x		8 X 45	
27	00 275 352 0	Bolzen	Pin	Boulon		x	x	x	x		Rd.16x70	
28	00 900 264 0	6kt-Schraube	Hex head bolt	Boulon tête hex		x	x	x	x		M 8 X 45	
29	00 908 210 0	6kt-Mutter	Hex nut	Écrou hex		x	x	x	x		M 8	
30	00 275 357 0	Klinke	Cliquet	Ratchet		1	1	1	1			
31	00 901 422 0	6kt-Schraube	Hex head bolt	Boulon tête hex		x	x	x	x		M 8 X 45	
32	00 345 478 1	Zugfeder	Tension spring	Ressort tendeur		x	x	x	x			
33	00 912 579 1	Spannhülse	Clamping sleeve	Douille de serrage		x	x	x	x		4 X 20	
34	00 274 085 3	Ausgleichswelle	Shaft	Arbre		x	x	x	x			

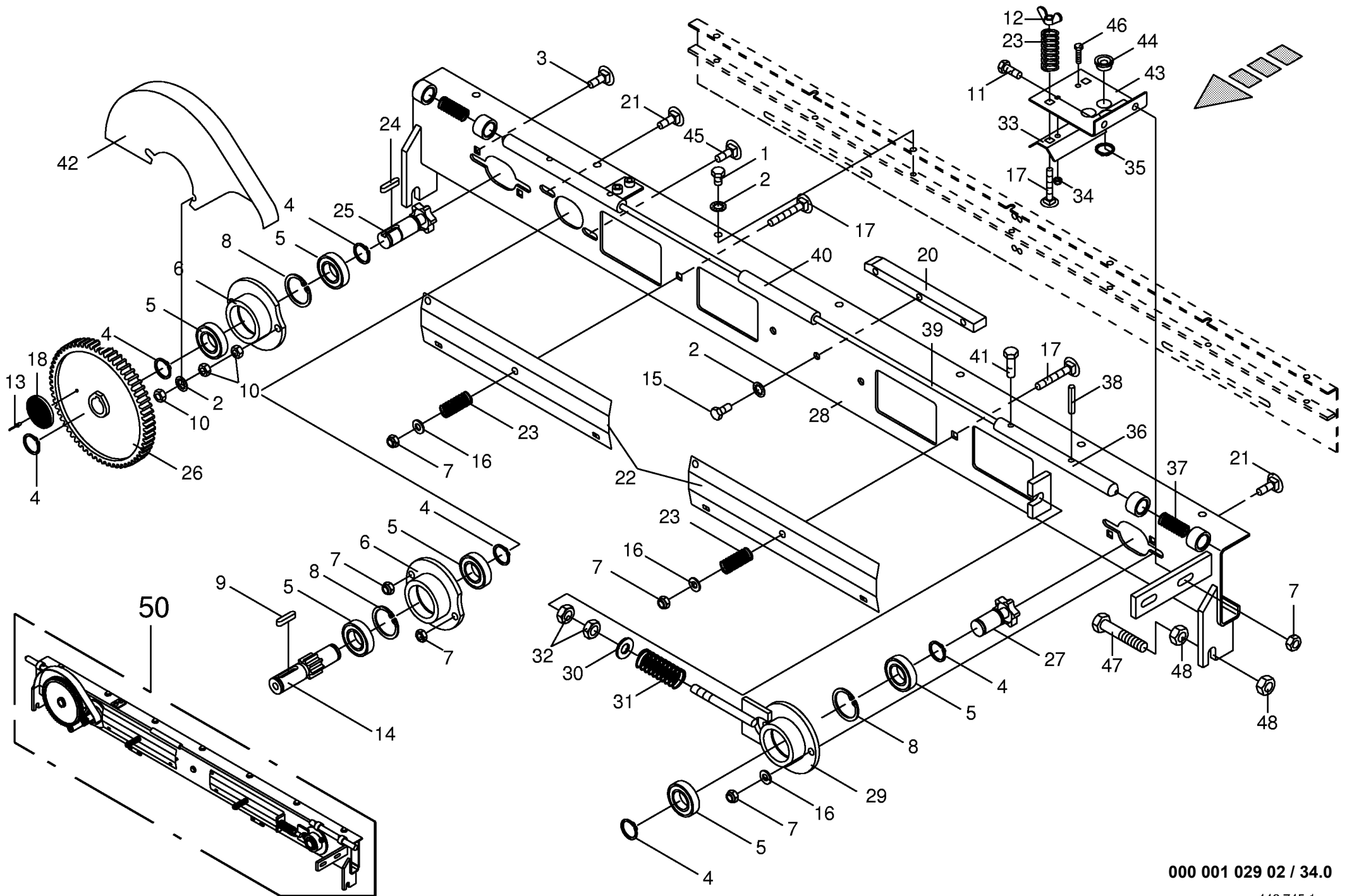


000 001 029 02 / 32.0

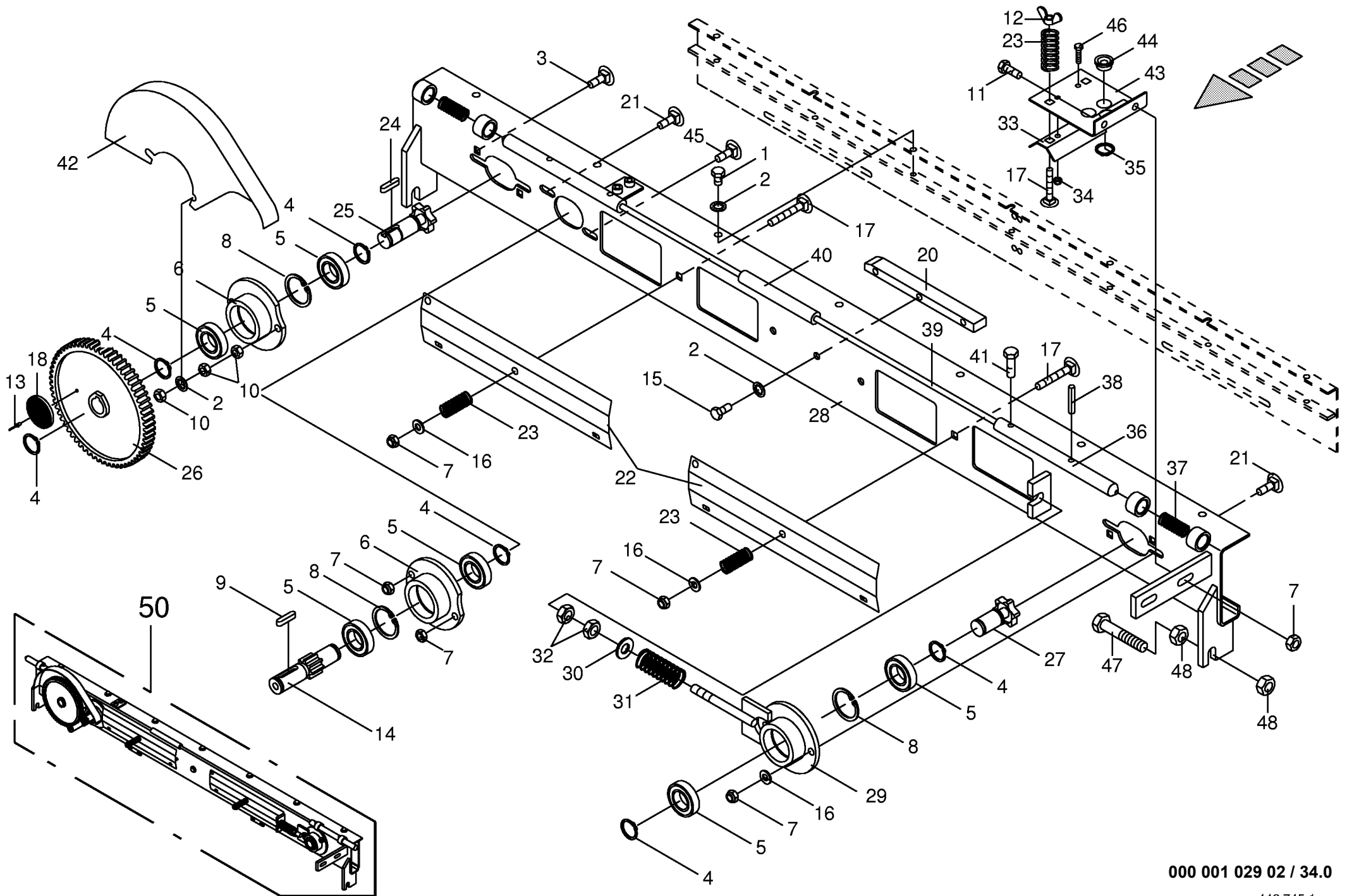


000 001 029 02 / 33.0

448 768 2

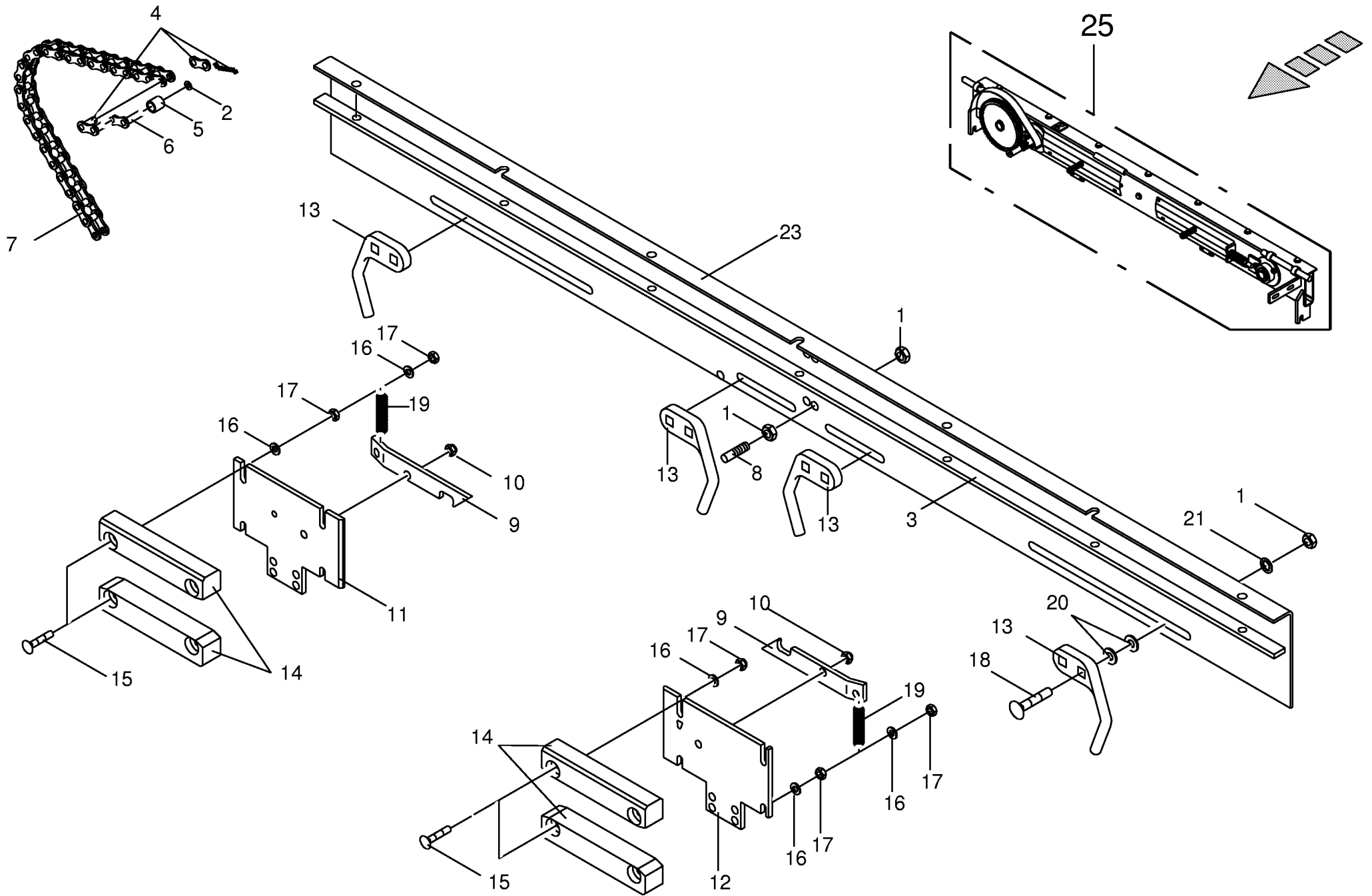


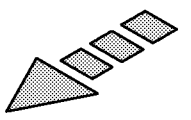
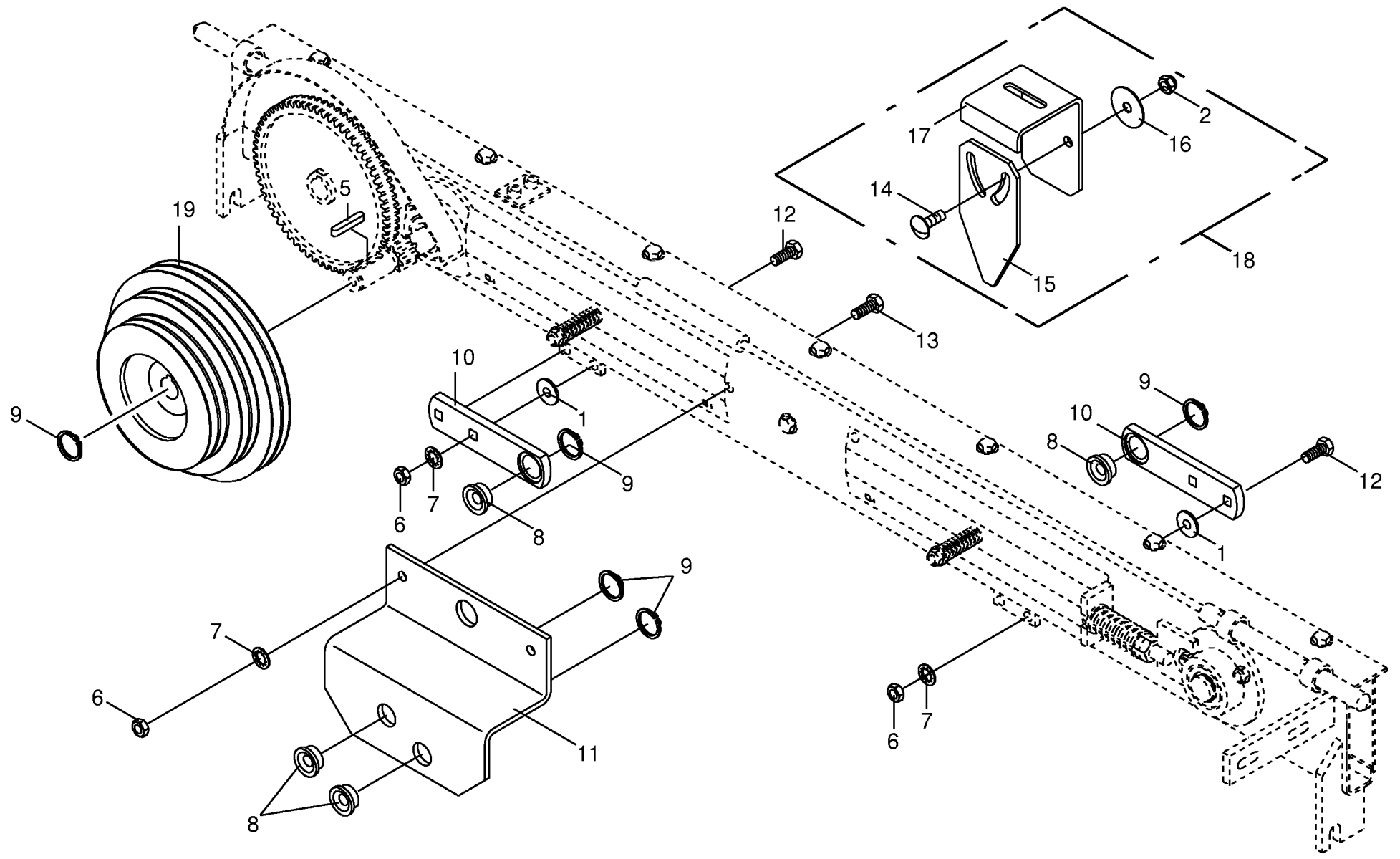
Doppelbindevorrichtung Double twine tying mechanism Mécanisme de liage double					506301 - 531977	R P 1 2 5 0	R P 1 5 5 0	R P 1 2 5 0 M C	R P 1 5 5 0 M C	000 001 029 02	448 745 1	34.0
Pos.	ID-Nr.	Benennung	Description	Description	Masch.-Nr-						Bemerkung/Remarks/Remarque	
1	00 900 253 1	6kt-Schraube	Hex head bolt	Boulon tête hex		x	x	x	x		M 8 X 12	
2	00 909 908 0	Sperrkantscheibe	Detent edged washer	Disque à bord d'arrêt		x	x	x	x		SKM 8	
3	00 905 233 1	Flachrundschaube	Flat round bolt	Vis a tête bombée		x	x	x	x		M 8 X 30	
4	00 911 522 0	Sicherungsring	Circlip	Circlip		x	x	x	x		A 20 X 1,2	
5	00 930 504 0	Rillenkugellager	Bearing	Roulement rainure a billes		x	x	x	x		6004 2RS	
6	00 280 052 3	Lagergehäuse	Bearing housing	Cage de roulement		x	x	x	x			
7	00 908 706 0	Sicherungsmutter	Hex nut	Ecrou hex		x	x	x	x		M 8	
8	00 911 642 0	Sicherungsring	Circlip	Circlip		x	x	x	x		I 42 X 1,75	
9	00 915 005 0	Paßfeder	Flat key	Clavette noyee		x	x	x	x		A 6 X 6 X 36	
10	00 908 210 0	6kt-Mutter	Hex nut	Écrou hex		x	x	x	x		M 8	
11	00 900 612 0	6kt-Schraube	Hex head bolt	Boulon tête hex		x	x	x	x		M 8 X 16	
12	00 909 410 1	Flügelmutter	Nut	Ecrou		x	x	x	x		M 8	
13	00 914 138 0	Blindniet	Blind rivet	Rivet aveugle		x	x	x	x		4,8 X 14,5	
14	00 274 448 0	Ritzelwelle	Pinion shaft	Arbre de pignon		x		x			Z=11	
	00 275 675 0	Ritzelwelle	Pinion shaft	Arbre de pignon			x		x		Z=8	
15	00 900 614 0	6kt-Schraube	Hex head bolt	Boulon tête hex		x	x	x	x		M 8 X 20	
16	00 910 413 0	Scheibe	Washer	Rondelle		x	x	x	x		8,4 X 17 X 1,6	
17	00 904 818 0	Flachrundschaube	Flat round bolt	Vis a tête bombée		x	x	x	x		M 8 X 55	
18	00 924 535 1	Rückstrahler rot	Rear reflector red	Reflecteur rouge		x	x	x	x			
20	00 280 051 1	Kettenführung	Chain guide	Guidage de chaine		x	x	x	x			
21	00 904 951 2	Flachrundschaube	Flat round bolt	Vis a tête bombée		x	x	x	x		M 8 X 20	
22	00 277 206 0	Deckel	Cover	Couvercle		x	x	x	x			
23	00 274 949 0	Druckfeder	Pressure spring	Ressort de pression		x	x	x	x		Rd 1,6 X DM 13,4 X 40	
24	00 915 015 0	Paßfeder	Flat key	Clavette noyee		x	x	x	x		B 6 x 6 x 14	
25	00 280 054 2	Kettenrad	Chain wheel	Roue à chaîne		x	x	x	x		Z= 6	
26	00 277 273 0	Stirnrad	Spur gear	Roue d'engrenage		x	x	x	x		Z=82	
27	00 280 457 2	Kettenrad	Chain wheel	Roue à chaîne		x	x	x	x		Z= 6	
28	00 278 070 0	Führungsschiene	Guide rail	Reglette de guidage		x	x	x	x			
29	00 273 194 0	Spannvorrichtung	Tension equipment	Dispositif tendeur		x	x	x	x			
30	00 910 506 1	Scheibe	Washer	Rondelle		x	x	x	x		13 X 24 X 2,5	
31	00 036 127 1	Druckfeder	Pressure spring	Ressort de pression		x	x	x	x		6 X 19 X 35	
32	00 908 215 0	6kt-Mutter	Hex nut	Écrou hex		x	x	x	x		M 12	
33	00 280 222 4	Blech - Fadenbremse	Plate for twine brake	Plaque pur frein de ficelle		x	x	x	x			
34	00 908 704 1	Sicherungsmutter	Hex nut	Ecrou hex		x	x	x	x		M 6	
35	00 911 522 0	Sicherungsring	Circlip	Circlip		x	x	x	x		A 20 X 1,2	
36	00 337 238 4	Einrastbolzen	Bolt	Axe		x	x	x	x			
37	00 132 189 1	Druckfeder	Pressure spring	Ressort de pression		x	x	x	x		3 X 22 X 90	
38	00 912 638 1	Spannhülse	Clamping sleeve	Douille de serrage		x	x	x	x		6 X 24	

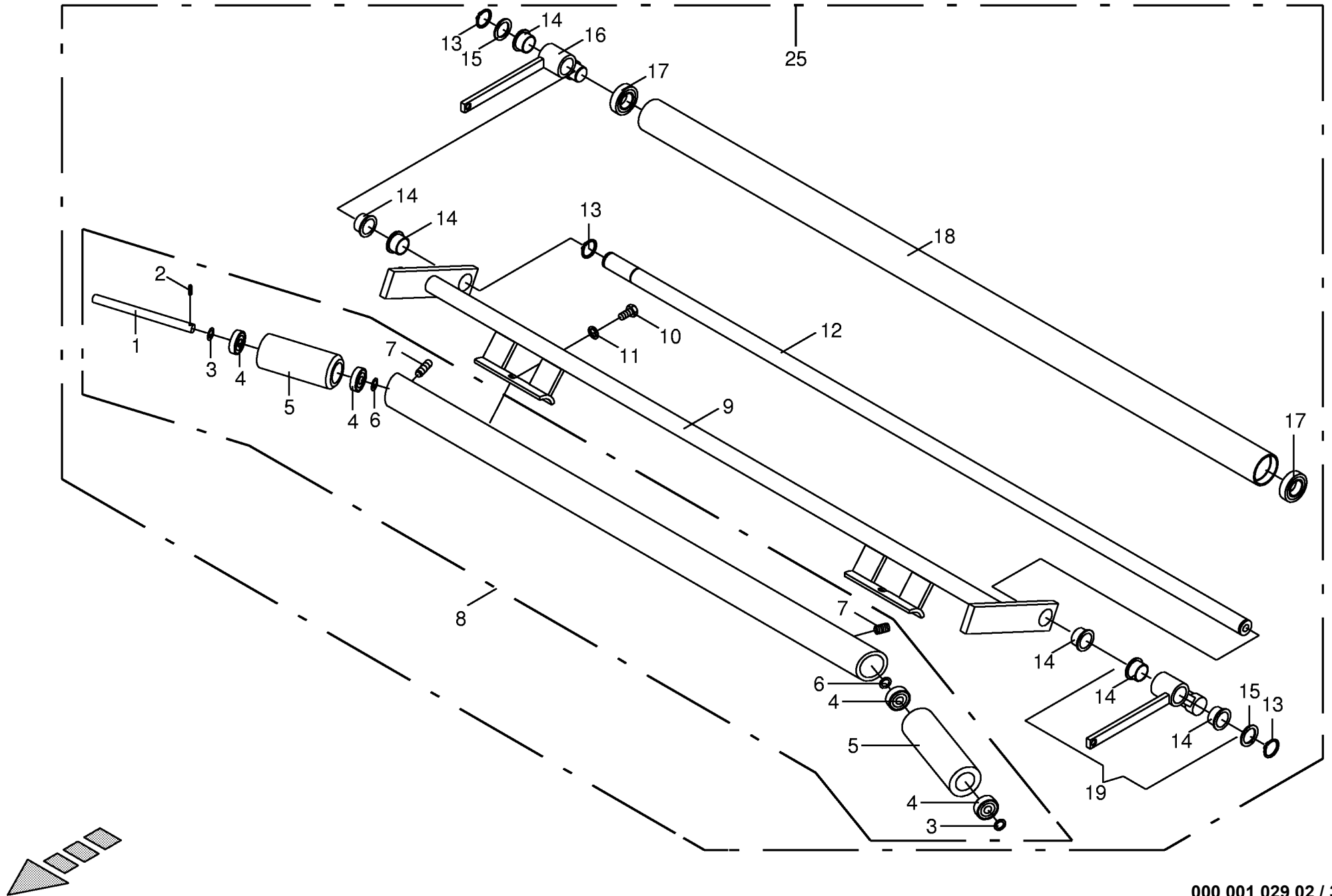


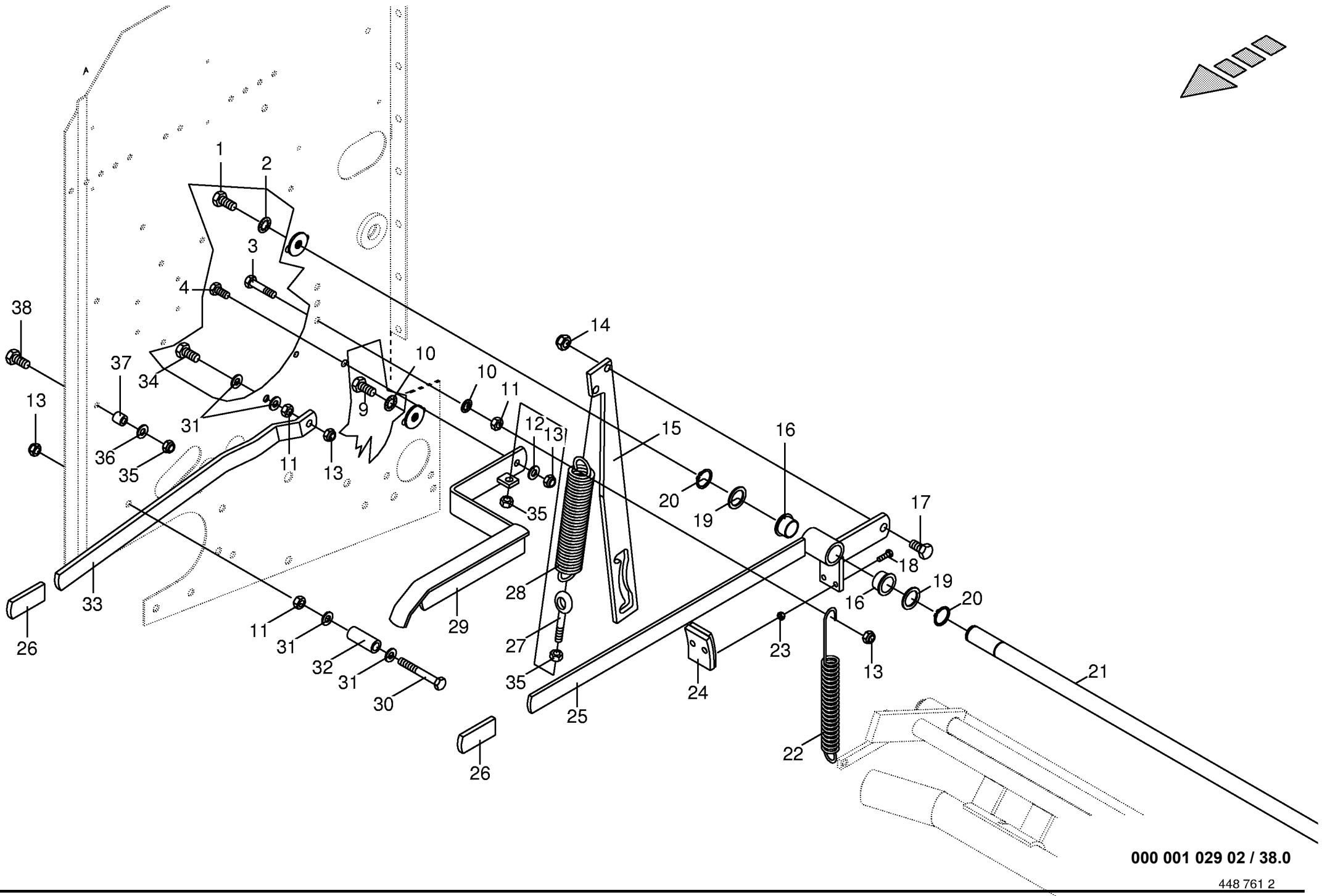
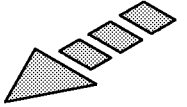
000 001 029 02 / 34.0

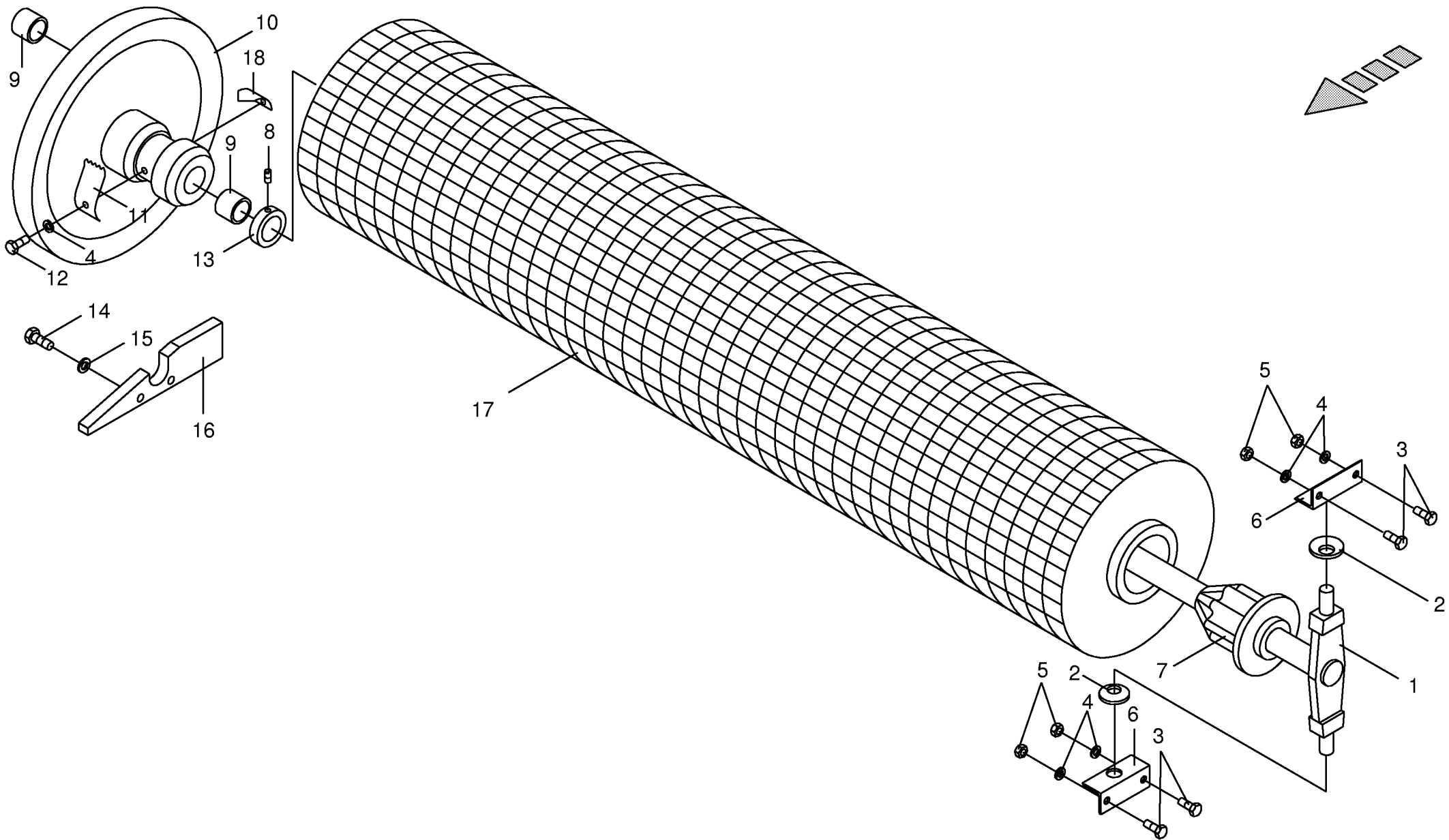
448 745 1

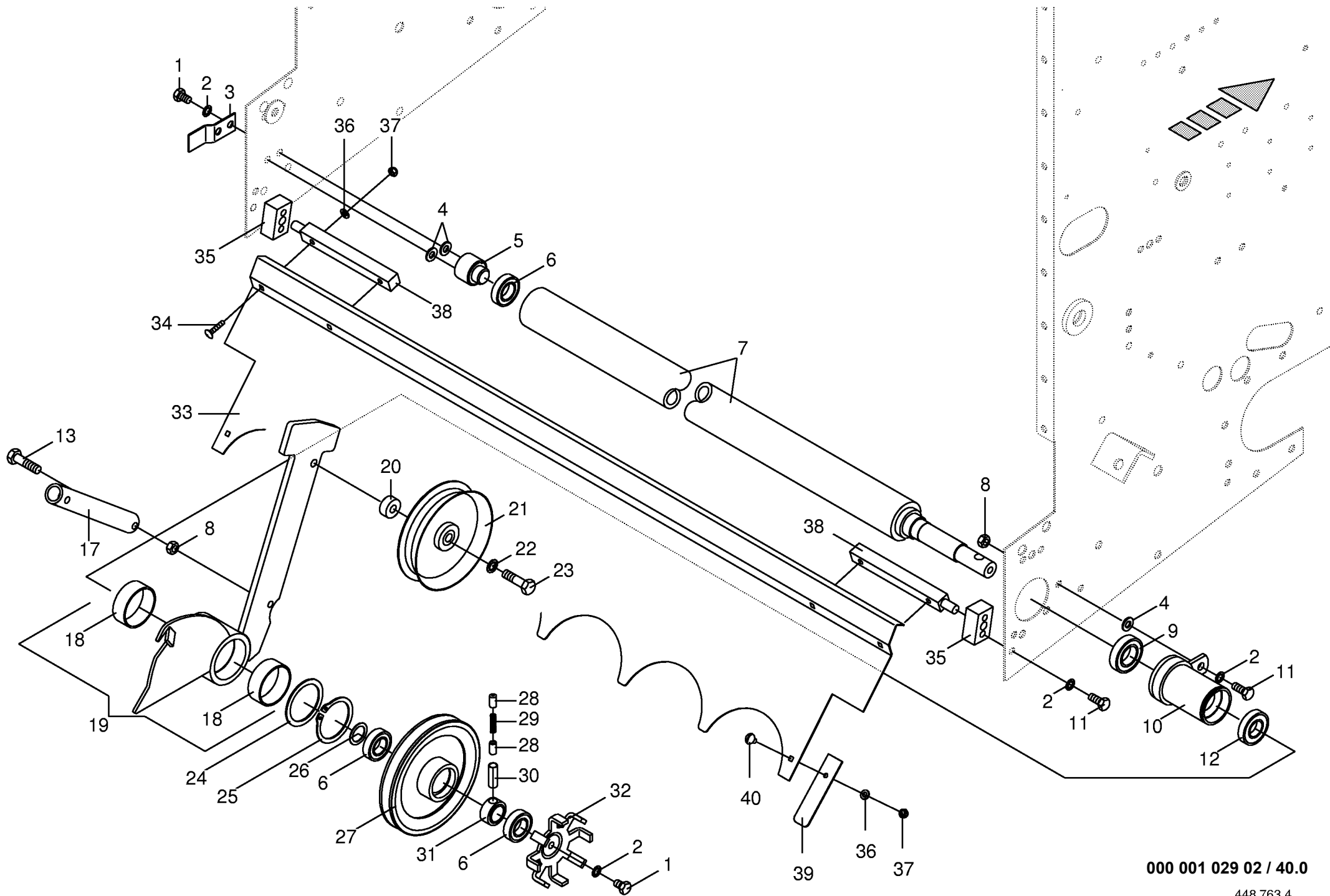








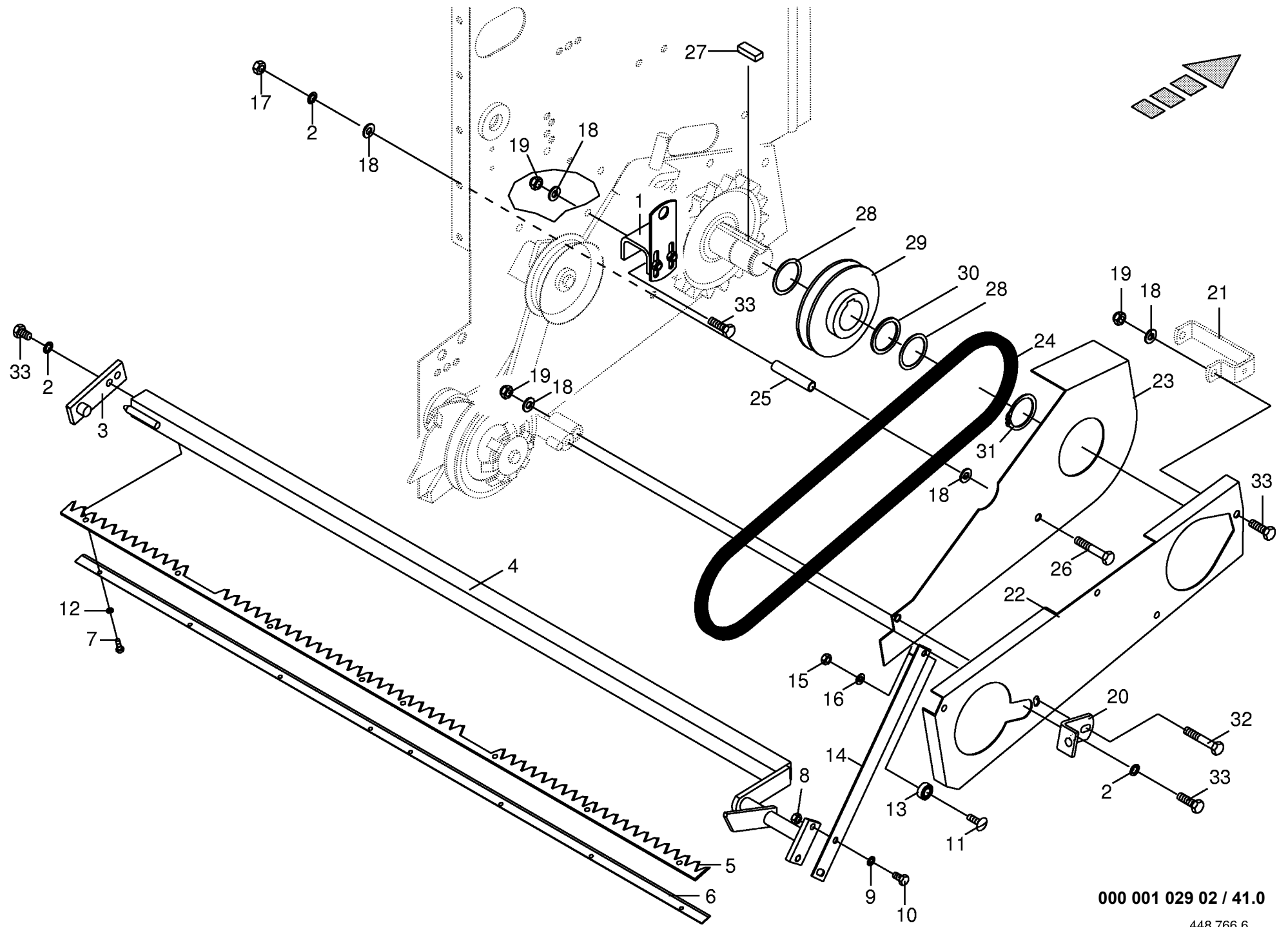




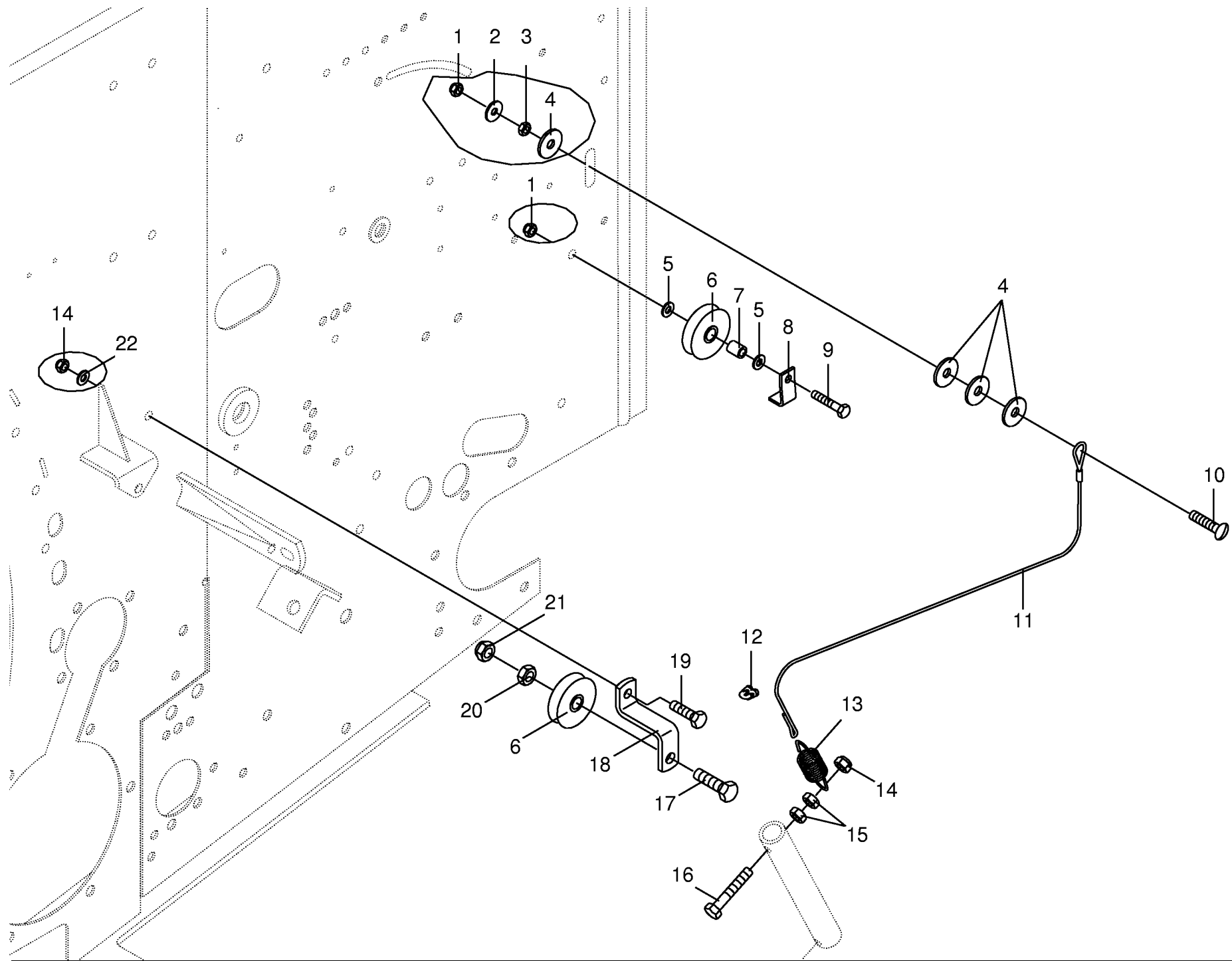
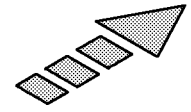
000 001 029 02 / 40.0

448 763 4

Gummirolle montiert Rubber roller installed Rouleau caoutchou montee					506301 - 531977	R P 1 2 5 0	R P 1 5 5 0	R P 1 2 5 0 M C	R P 1 5 5 0 M C	000 001 029 02	448 763 4	40.0
Pos.	ID-Nr.	Benennung	Description	Description	Masch.-Nr-						Bemerkung/Remarks/Remarque	
1	00 900 632 0	6kt-Schraube	Hex head bolt	Boulon tête hex		x	x	x	x		M 10 X 16	
2	00 909 909 1	Sperrkantscheibe	Detent edged washer	Disque à bord d'arrêt		x	x	x	x		SKM 10	
3	00 278 586 0	Kabelhalter	Cable support	Support de câble		x	x	x	x			
4	00 910 414 0	Scheibe	Washer	Rondelle		x	x	x	x		10,5 X 21 X 2	
5	00 277 988 0	Lagerbolzen	Bearing bolt	Boulon d'appui		x	x	x	x			
6	00 930 505 0	Rillenkugellager	Bearing	Roulement rainure a billes		x	x	x	x		6005 2RS	
7	00 277 985 0	Gummirolle	Rubber roller	Rouleau caoutchou		x	x	x	x			
8	00 908 212 0	6kt-Mutter	Hex nut	Écrou hex		x	x	x	x		M 10	
9	00 930 506 0	Rillenkugellager	Bearing	Roulement rainure a billes		x	x	x	x		6006 2RS	
10	00 277 993 4	Lagergehäuse	Bearing housing	Cage de roulement		x	x	x	x			
11	00 900 636 0	6kt-Schraube	Hex head bolt	Boulon tête hex		x	x	x	x		M 10 X 25	
12	00 930 535 0	Rillenkugellager	Bearing	Roulement rainure a billes		x	x	x	x		6205 2RS	
13	00 901 434 0	6kt-Schraube	Hex head bolt	Boulon tête hex		x	x	x	x		M 10 X 55	
17	00 279 318 0	Kupplungsbolzen	Pin	Axe		x	x	x	x		lg.=205 mm	
18	00 934 913 1	Lagerbuchse	Bearing bush	Coussinet		x	x	x	x		6023 DU	
19	00 279 285 1	Spannvorrichtung	Tension equipment	Dispositif tendeur		x	x	x	x			
20	00 278 010 0	Hülse	Bushing	Douille		x	x	x	x			
21	00 922 300 0	Spannrolle	Jockey pulley	Galet tendeur		x	x	x	x			
22	00 909 910 1	Sperrkantscheibe	Detent edged washer	Disque à bord d'arrêt		x	x	x	x		SKM 12	
23	00 901 451 0	6kt-Schraube	Hex head bolt	Boulon tête hex		x	x	x	x		M 12 X 45	
24	00 911 004 0	Paßscheibe	Shim	Cale		x	x	x	x		60 X 75 X 1,0	
25	00 911 561 0	Sicherungsring	Circlip	Circlip		x	x	x	x		A 60 X 2,0	
26	00 910 844 0	Paßscheibe	Shim	Cale		x	x	x	x		25 X 35 X 1,0	
27	00 279 289 0	Kupplungsrad	Clutch wheel	Roue d'embrayage		x	x	x	x		DM 173	
28	00 273 005 0	Sperrbolzen	Locking pin	Cheville d'arret		x	x	x	x			
29	00 939 737 0	Druckfeder	Pressure spring	Ressort de pression		x	x	x	x			
30	00 912 515 0	Spannhülse	Clamping sleeve	Douille de serrage		x	x	x	x		13 X 36	
31	00 273 006 0	Buchse	Bushing	Douille		x	x	x	x			
32	00 279 595 0	Signalscheibe	Indicator disc	Disque de signalisation		x	x	x	x			
33	00 279 688 0	Gleitblech oben	Panel	Plaque de glissement		x	x	x	x			
34	00 904 804 0	Flachrundschaube	Flat round bolt	Vis a tête bombée		x	x	x	x		M 6 X 30	
35	00 279 690 0	Haltestück	Holding piece	Pièce de retenue		x	x	x	x			
36	00 910 411 1	Scheibe	Washer	Rondelle		x	x	x	x		6,4 X 12,5 X 1,6	
37	00 908 704 1	Sicherungsmutter	Hex nut	Ecrou hex		x	x	x	x		M 6	
38	00 279 689 0	Gleitblechhalter	Support	Support		x	x	x	x			
39	00 279 458 0	Abstreifer	Scraper	Racleur		x	x	x	x			
40	00 905 000 1	Flachrundschaube	Flat round bolt	Vis a tête bombée		x	x	x	x		M 6 X 12	

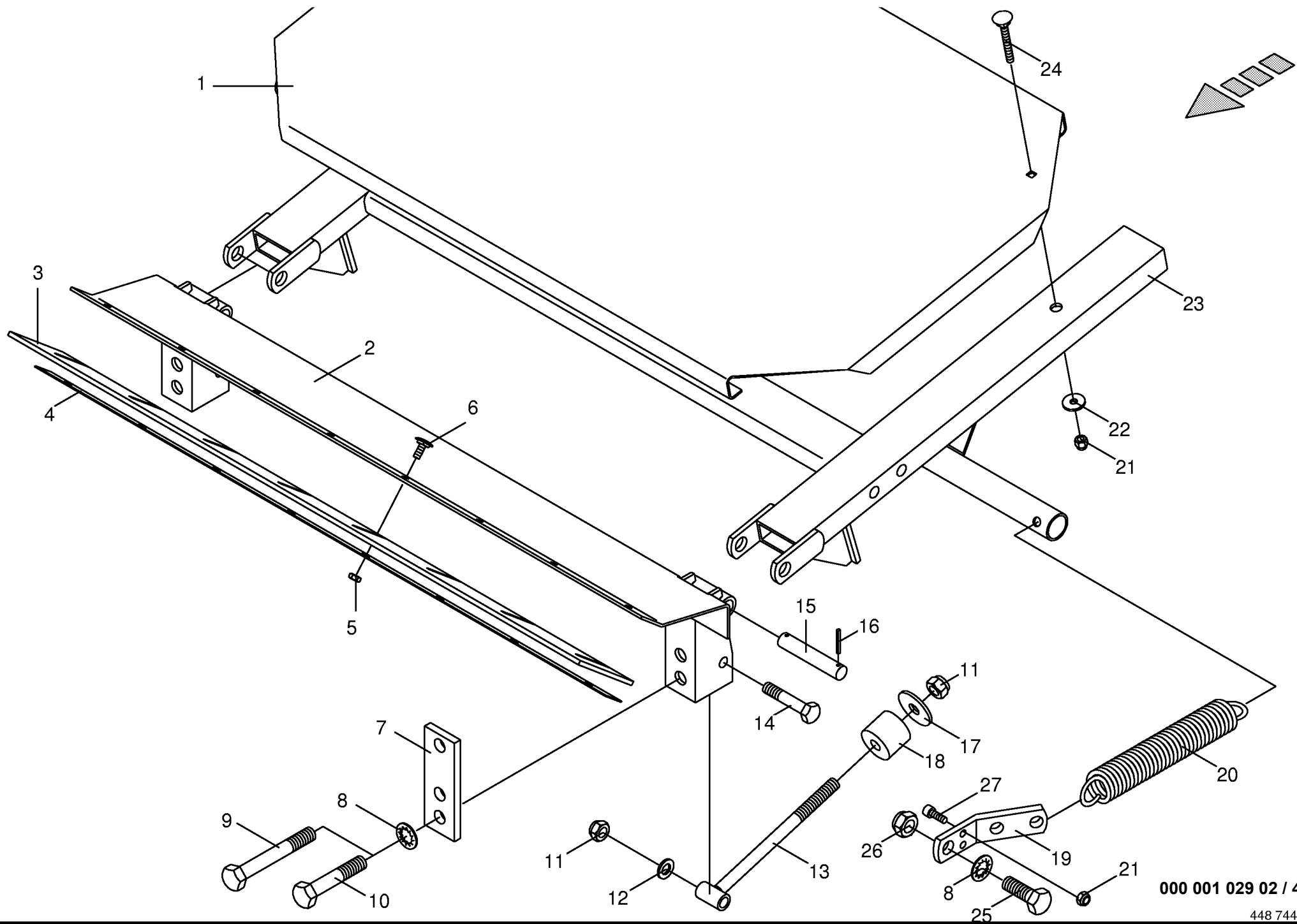


000 001 029 02 / 41.0



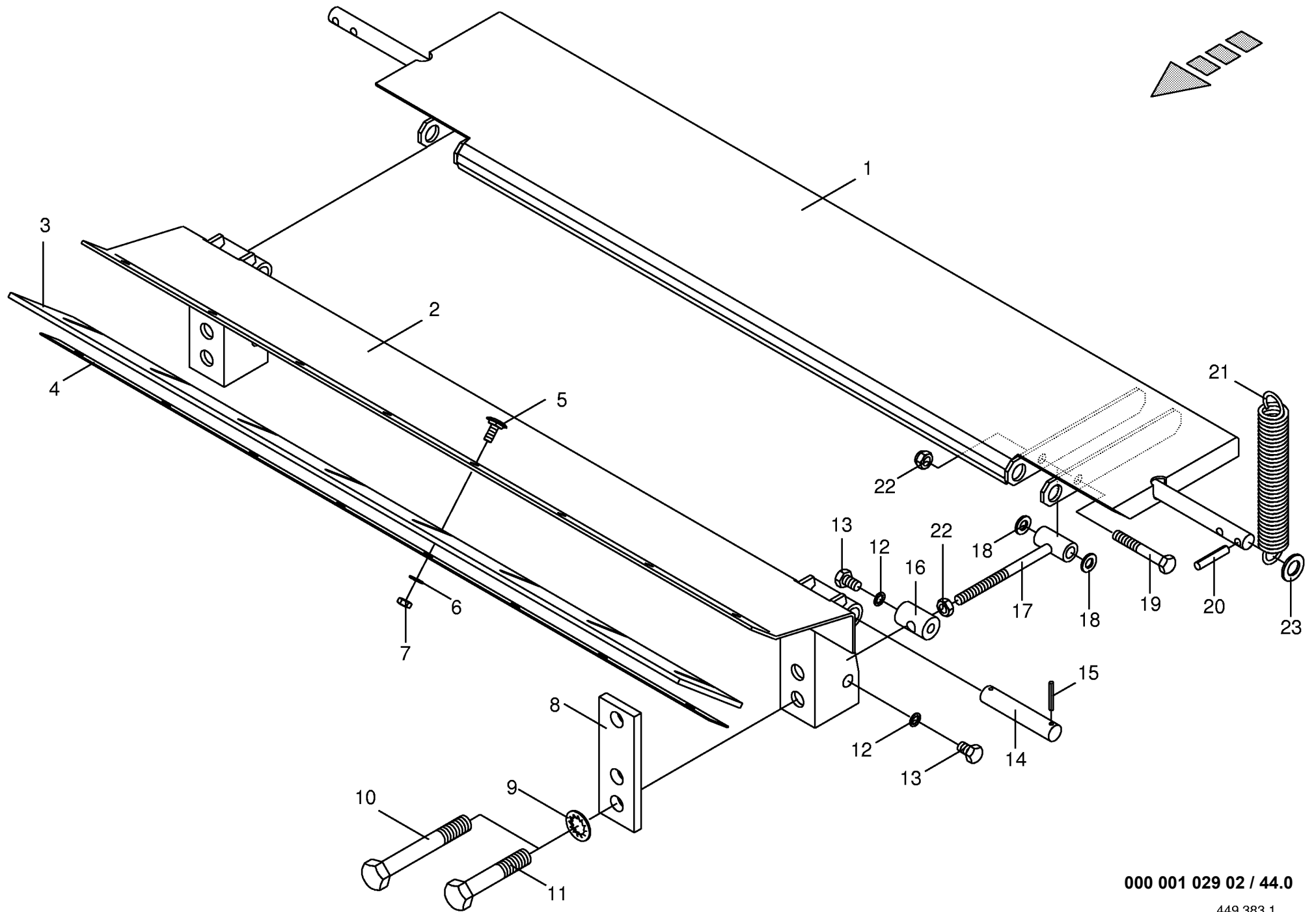
000 001 029 02 / 42.0

449 629 0



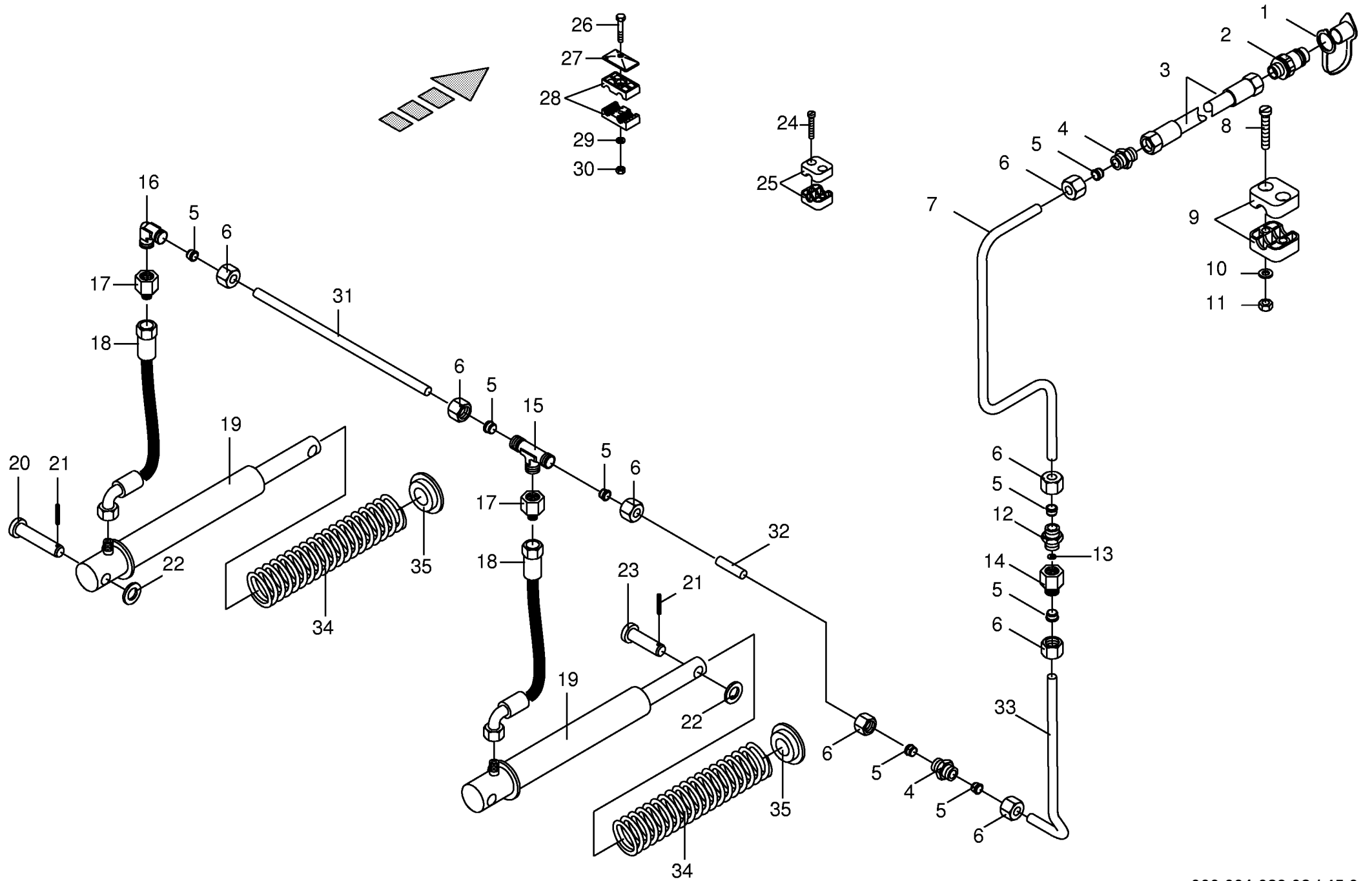
000 001 029 02 / 43.0

448 744 1



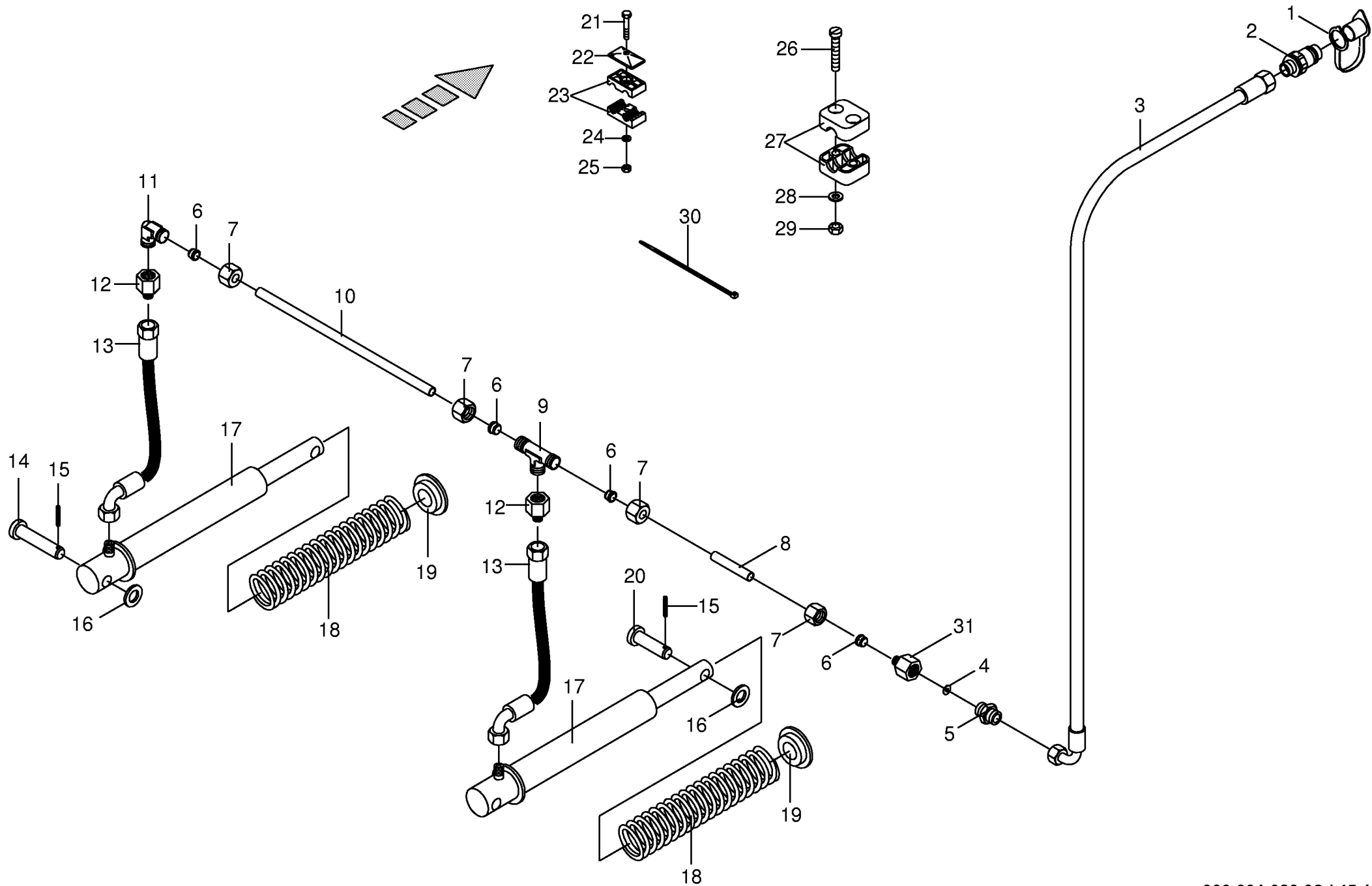
000 001 029 02 / 44.0

449 383 1



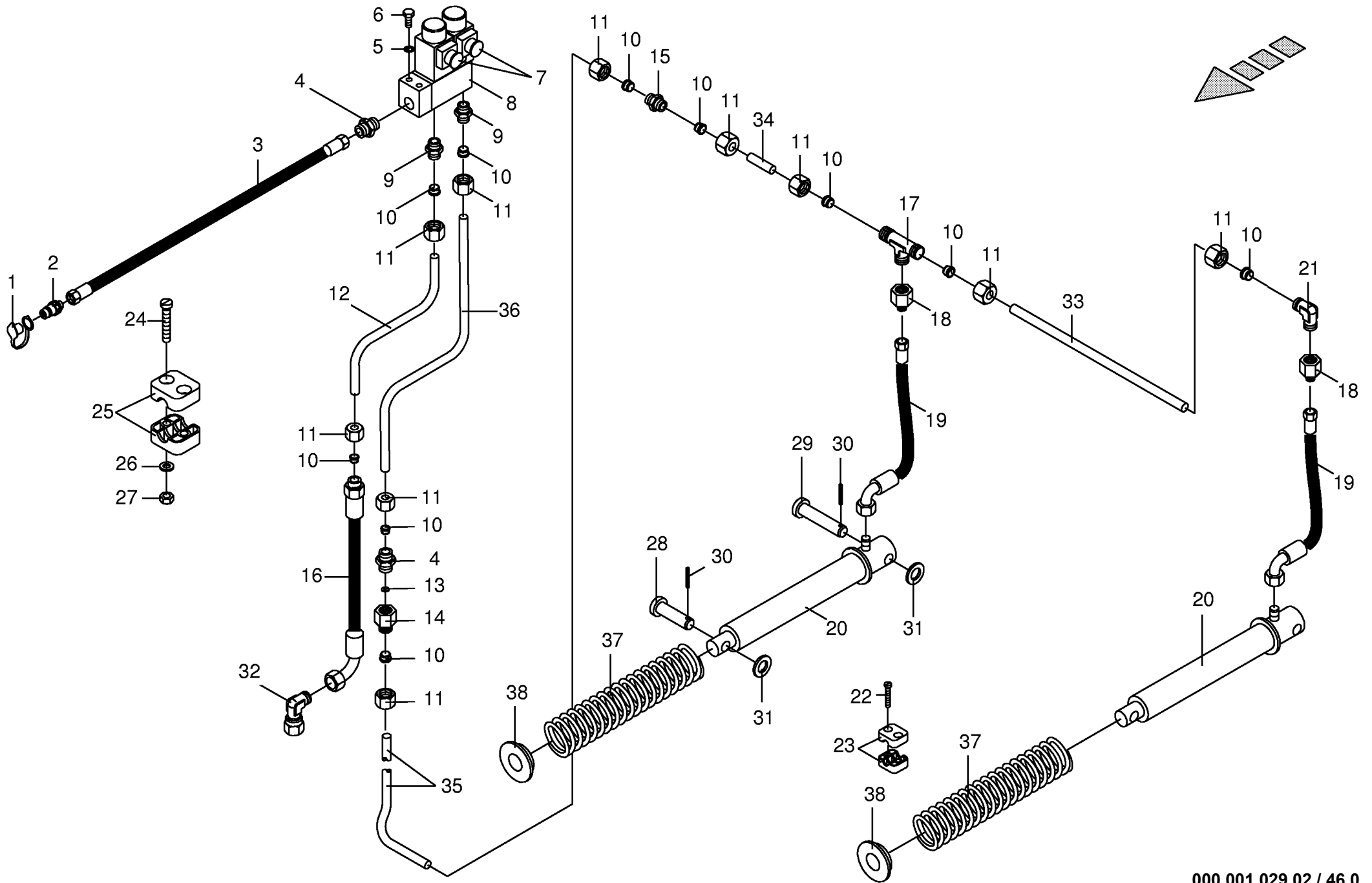
000 001 029 02 / 45.0

Hydraulik Pick-up Standard Hydraulic pick-up lift Relevage hydraulique du pick-up					506301 - 509284	R P 1 2 5 0	R P 1 5 5 0	R P 1 2 5 0 M C	R P 1 5 5 0 M C	000 001 029 02	448 718 2	45.0
Pos.	ID-Nr.	Benennung	Description	Description	Masch.-Nr-						Bemerkung/Remarks/Remarque	
1	00 921 265 0	Staubmuffe gelb	Dust cap yellow	Manchon anti-poussiere jaune		x	x					
2	00 921 145 0	Kupplungsstecker	Plug	Coupleur male		x	x				M 18 X 1,5	
3	00 920 005 0	Hochdruckschlauchleitung	High pressure hose	Flexible		x	x				lg.= 3800 mm	
4	00 921 054 1	Verbindungsstutzen	Connector	Raccord		x	x				M 18 X 1,5	
5	00 921 046 1	Schneidring	Cutting ring	Baque coupante		x	x				L 12	
6	00 921 206 0	Überwurfmutter	Nozzle disc cap	Écrou de buse-pastille		x	x				AL 12	
7	00 278 930 0	Hydraulikrohr	Hydraulic pipe	Tube hydraulique		x	x				Ro.12 x 655	
8	00 903 051 1	Zylinderschraube	Allen screw	Vis tete cylindrique		x	x				M 6 X 50	
9	00 925 102 1	Schelle (2 Hälften)	Clamp (two half)	Collier pour tuyaux (2moities)		x	x				Bo.=18	
10	00 910 411 1	Scheibe	Washer	Rondelle		x	x				6,4 X 12,5 X 1,6	
11	00 908 704 1	Sicherungsmutter	Hex nut	Ecrou hex		x	x				M 6	
12	00 920 901 0	Einschraubstutzen	Male connector	Raccord filet		x	x				M 18 X 1,5	
13	00 921 153 0	Drosselscheibe	Throttling disc	Disque d'etirement		x	x					
14	00 276 337 1	Einschraubstutzen	Male connector	Raccord filet		x	x				(für Einseitige Drossel)	
15	00 921 071 1	T-Stutzen	T connector	Raccord T réglable		x	x				L 12	
16	00 921 066 1	Winkel-Verbindungsstutzen	L-connector	L-coude		x	x				L 12	
17	00 921 083 1	Reduzier-Verschraubung	Red.-connector	Reducteur		x	x				M 18 X 1,5 / M 12 X 1,5	
18	00 920 977 0	Hochdruckschlauchleitung	High pressure hose	Flexible		x	x				lg.= 400 mm	
19	00 281 244 0	Hydro-Zylinder	Hydraulic cylinder	Vérin hydraulique		x	x				EZ 25 X 210/315	
	00 921 417 0	Dichtungssatz	Sealing set	Jeu de joints		x	x					
20	00 277 707 0	Bolzen mit Kl.Kopf	Bolt	Axe		x	x				16x75/70	
21	00 912 584 0	Spannhülse	Clamping sleeve	Douille de serrage		x	x				4 X 30	
22	00 910 303 1	Scheibe	Washer	Rondelle		x	x				17 X 30 X 3	
23	00 916 056 1	Bolzen mit kl.Kopf	Bolt with little head	Axe		x	x				16x70 60/50x4	
24	00 903 477 1	Zylinderschraube	Allen screw	Vis tete cylindrique		x	x				AM 6 X 20	
25	00 925 107 1	Schelle (2 Hälften)	Clamp (two half)	Collier pour tuyaux (2moities)		x	x				Bo.=12	
26	00 901 423 0	6kt-Schraube	Hex head bolt	Boulon tête hex		x	x				M 8 X 50	
27	00 925 134 0	Deckplatte	Cover plate	Plaque de recouvrement		x	x					
28	00 925 105 0	Schelle (2 Hälften)	Clamp (two half)	Collier pour tuyaux (2moities)		x	x				Bo. 12	
29	00 909 908 0	Sperkantscheibe	Detent edged washer	Disque à bord d'arrêt		x	x				SKM 8	
30	00 908 210 0	6kt-Mutter	Hex nut	Écrou hex		x	x				M 8	
31	00 278 916 0	Hydraulikrohr	Hydraulic pipe	Tube hydraulique		x	x				Ro.12 X 1090	
32	00 278 917 0	Hydraulikrohr	Hydraulic pipe	Tube hydraulique		x	x				Ro.12 X 108	
33	00 278 931 0	Hydraulikrohr	Hydraulic pipe	Tube hydraulique		x	x				Ro.12 x 373	
34	00 279 053 0	Druckfeder	Pressure spring	Ressort de pression		x	x				lg.= 490 mm	
35	00 279 052 0	Druckplatte	Pressure plate	Estampe		x	x					



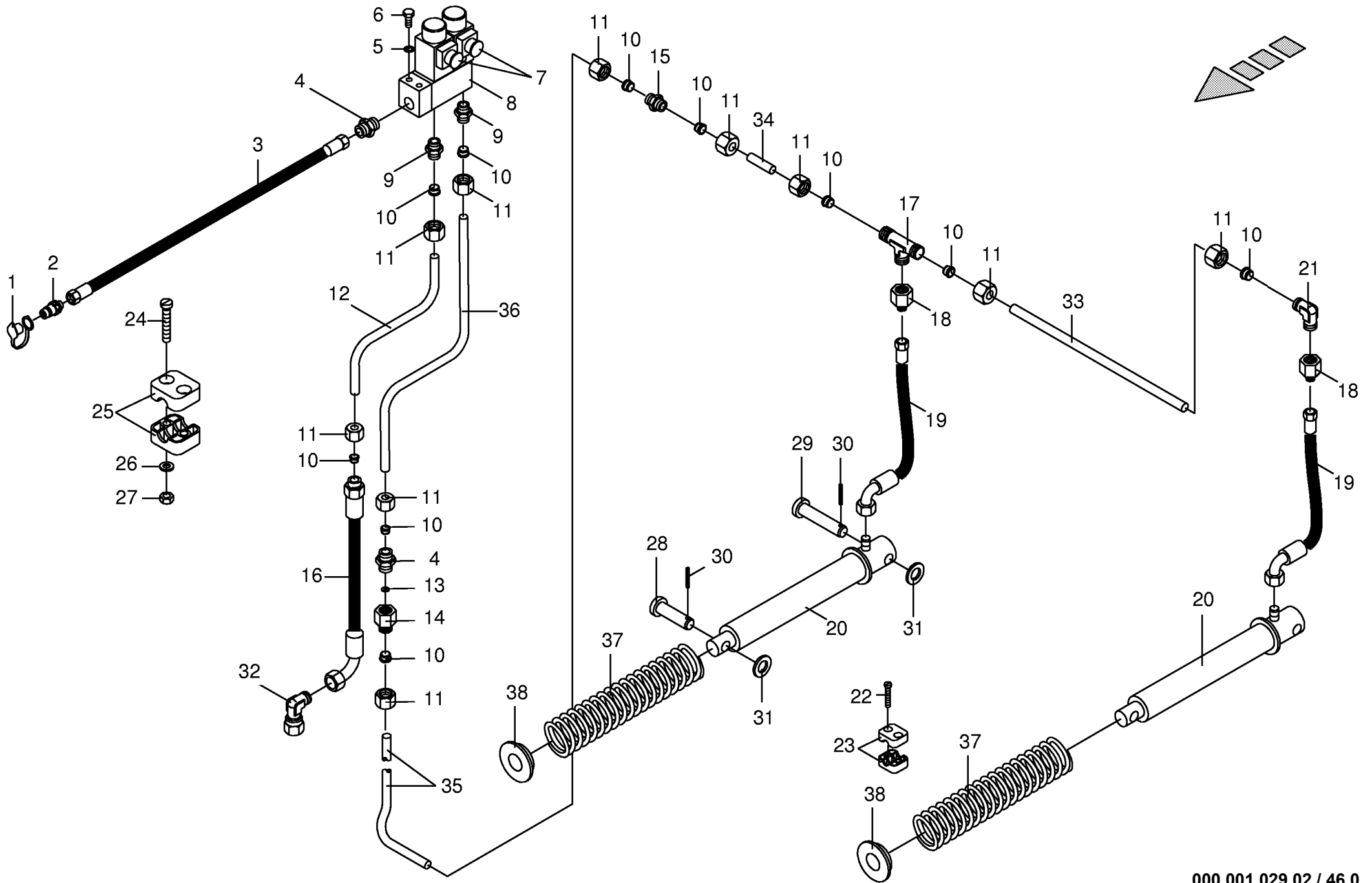
000 001 029 02 / 45.1

448 718 3

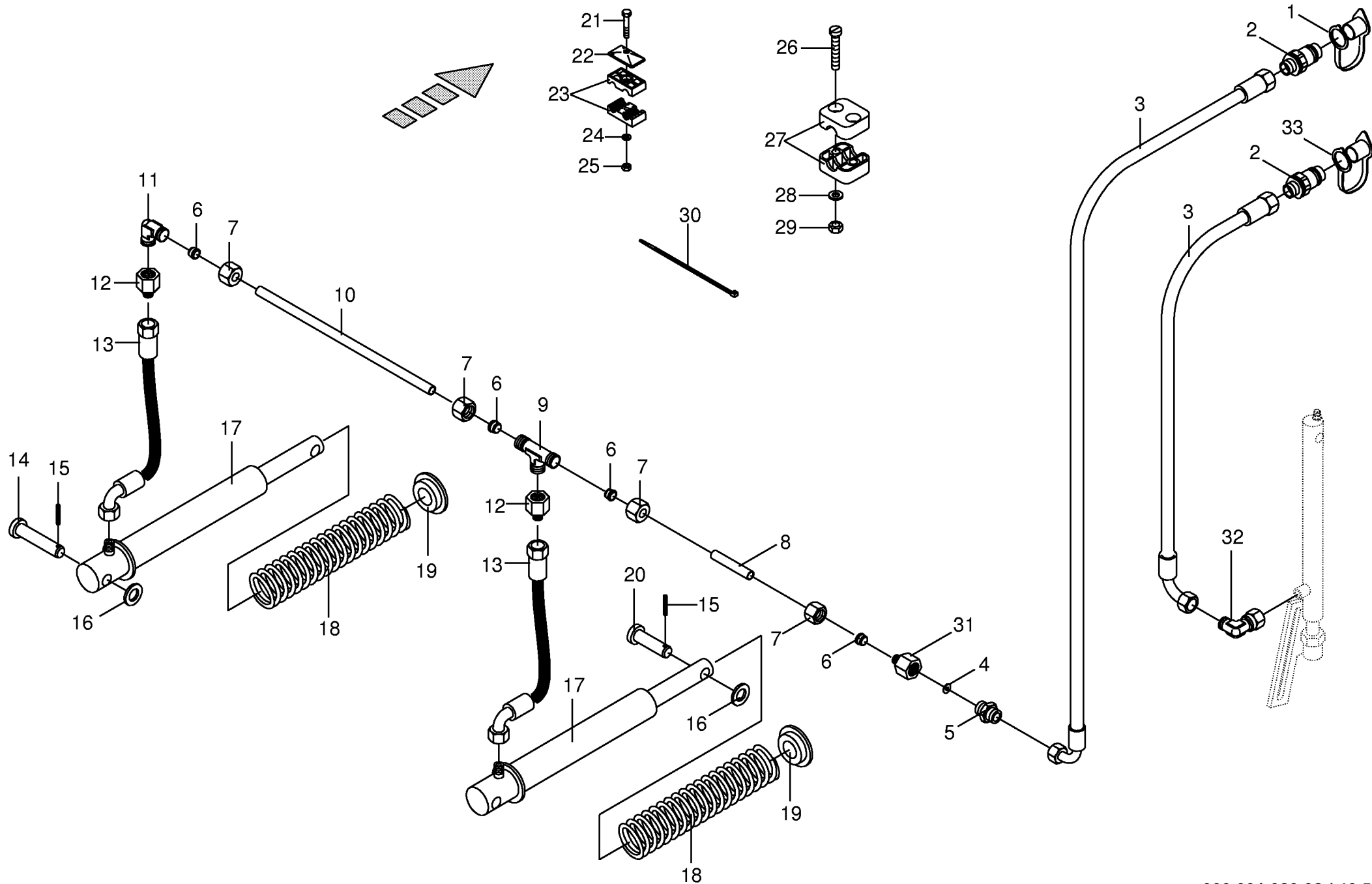


000 001 029 02 / 46.0

Hydr.-elektr.Pick-up- Messer 0 Schaltung Hydraulic- Pick-up- Blades 0 positining Circuit hydraulique					506301 - 531977	RP 1 2 5 0	RP 1 5 5 0	RP 1 2 5 0 M C	RP 1 5 5 0 M C	000 001 029 02 448 719 2 46.0
Pos.	ID-Nr.	Benennung	Description	Description	Masch.-Nr-					Bemerkung/Remarks/Remarque
1	00 921 265 0	Staubmuffe gelb	Dust cap yellow	Manchon anti-poussiere jaune				x	x	
2	00 921 145 0	Kupplungsstecker	Plug	Coupleur male				x	x	M 18 X 1,5
3	00 920 005 0	Hochdruckschlauchleitung	High pressure hose	Flexible				x	x	lg.= 3800 mm
4	00 920 901 0	Einschraubstutzen	Male connector	Raccord filet				x	x	M 18 X 1,5
5	00 909 908 0	Sperkantscheibe	Detent edged washer	Disque à bord d'arrêt				x	x	SKM 8
6	00 900 614 0	6kt-Schraube	Hex head bolt	Boulon tête hex				x	x	M 8 X 20
7	00 921 224 0	Magnetventil	Magnetic valve	Electrovanne				x	x	12 V
8	00 921 272 0	Steuerblock	Control bloc	Bloc de commande				x	x	2-Fach incl.Pos.7
9	00 921 060 1	Einschraubstutzen	Male connector	Raccord filet				x	x	L 12 MB
10	00 921 046 1	Schneidring	Cutting ring	Baque coupante				x	x	L 12
11	00 921 206 0	Überwurfmutter	Nozzle disc cap	Écrou de buse-pastille				x	x	AL 12
12	00 278 965 0	Hydraulikrohr	Hydraulic pipe	Tube hydraulique				x	x	Ro.12 x 289
13	00 921 153 0	Drosselscheibe	Throttling disc	Disque d'etirement				x	x	
14	00 276 337 1	Einschraubstutzen	Male connector	Raccord filet				x	x	(für Einseitige Drossel)
15	00 921 054 1	Verbindungsstutzen	Connector	Raccord				x	x	M 18 X 1,5
16	00 921 003 1	Hochdruckschlauch	High pressure hose	Flexible				x	x	lg.= 620
17	00 921 071 1	T-Stutzen	T connector	Raccord T réglable				x	x	L 12
18	00 921 083 1	Reduzier-Verschraubung	Red.-connector	Reducteur				x	x	M 18 X 1,5 / M 12 X 1,5
19	00 920 977 0	Hochdruckschlauchleitung	High pressure hose	Flexible				x	x	lg.= 400 mm
20	00 281 244 0	Hydro-Zylinder	Hydraulic cylinder	Vérin hydraulique				x	x	EZ 25 X 210/315
	00 921 417 0	Dichtungssatz	Sealing set	Jeu de joints				x	x	
21	00 921 066 1	Winkel-Verbindungsstutzen	L-connector	L-coude				x	x	L 12
22	00 903 477 1	Zylinderschraube	Allen screw	Vis tete cylindrique				x	x	AM 6 X 20
23	00 925 107 1	Schelle (2 Hälften)	Clamp (two half)	Collier pour tuyaux (2moities)				x	x	Bo.=12
24	00 903 484 1	Zylinderschraube	Allen screw	Vis tete cylindrique				x	x	AM 6 X 45
25	00 925 102 1	Schelle (2 Hälften)	Clamp (two half)	Collier pour tuyaux (2moities)				x	x	Bo.=18
26	00 910 411 1	Scheibe	Washer	Rondelle				x	x	6,4 X 12,5 X 1,6
27	00 908 704 1	Sicherungsmutter	Hex nut	Ecrou hex				x	x	M 6
28	00 916 056 1	Bolzen mit kl.Kopf	Bolt with little head	Axe				2	2	16x70 60/50x4
29	00 277 707 0	Bolzen mit Kl.Kopf	Bolt	Axe				2	2	16x75/70
30	00 912 584 0	Spannhülse	Clamping sleeve	Douille de serrage				4	4	4 X 30
31	00 910 303 1	Scheibe	Washer	Rondelle				4	4	17 X 30 X 3
32	00 921 067 1	Stutzen	Lug	Tubulure				x	x	M 18 X 1,5
33	00 278 916 0	Hydraulikrohr	Hydraulic pipe	Tube hydraulique				x	x	Ro.12 X 1090
34	00 278 917 0	Hydraulikrohr	Hydraulic pipe	Tube hydraulique				x	x	Ro.12 X 108
35	00 278 931 0	Hydraulikrohr	Hydraulic pipe	Tube hydraulique				x	x	Ro.12 x 373
36	00 278 963 0	Hydraulikrohr	Hydraulic pipe	Tube hydraulique				x	x	Ro.12 x 519
37	00 279 053 0	Druckfeder	Pressure spring	Ressort de pression				x	x	lg.= 490 mm

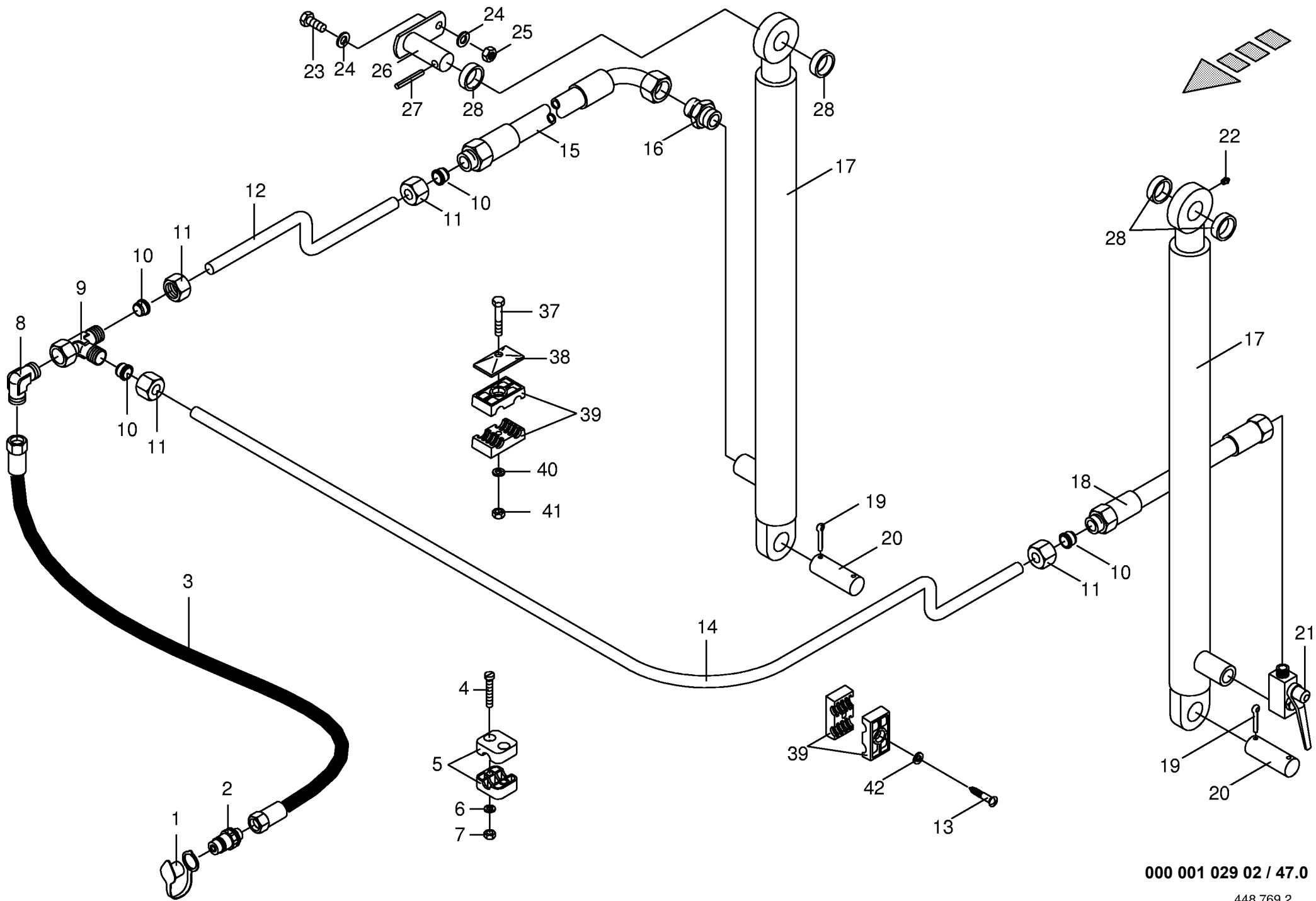


000 001 029 02 / 46.0



000 001 029 02 / 46.5

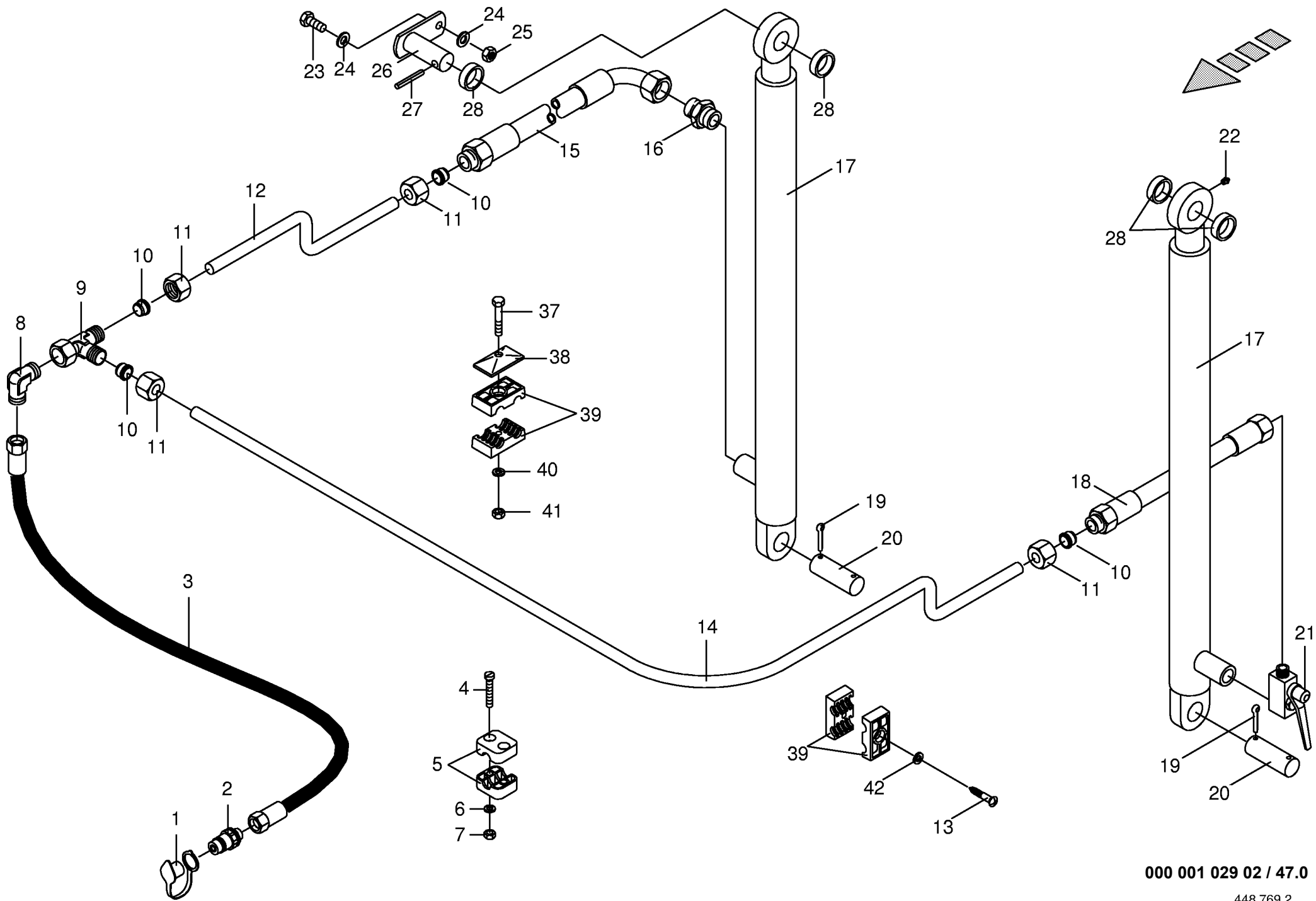
444 069 0



000 001 029 02 / 47.0

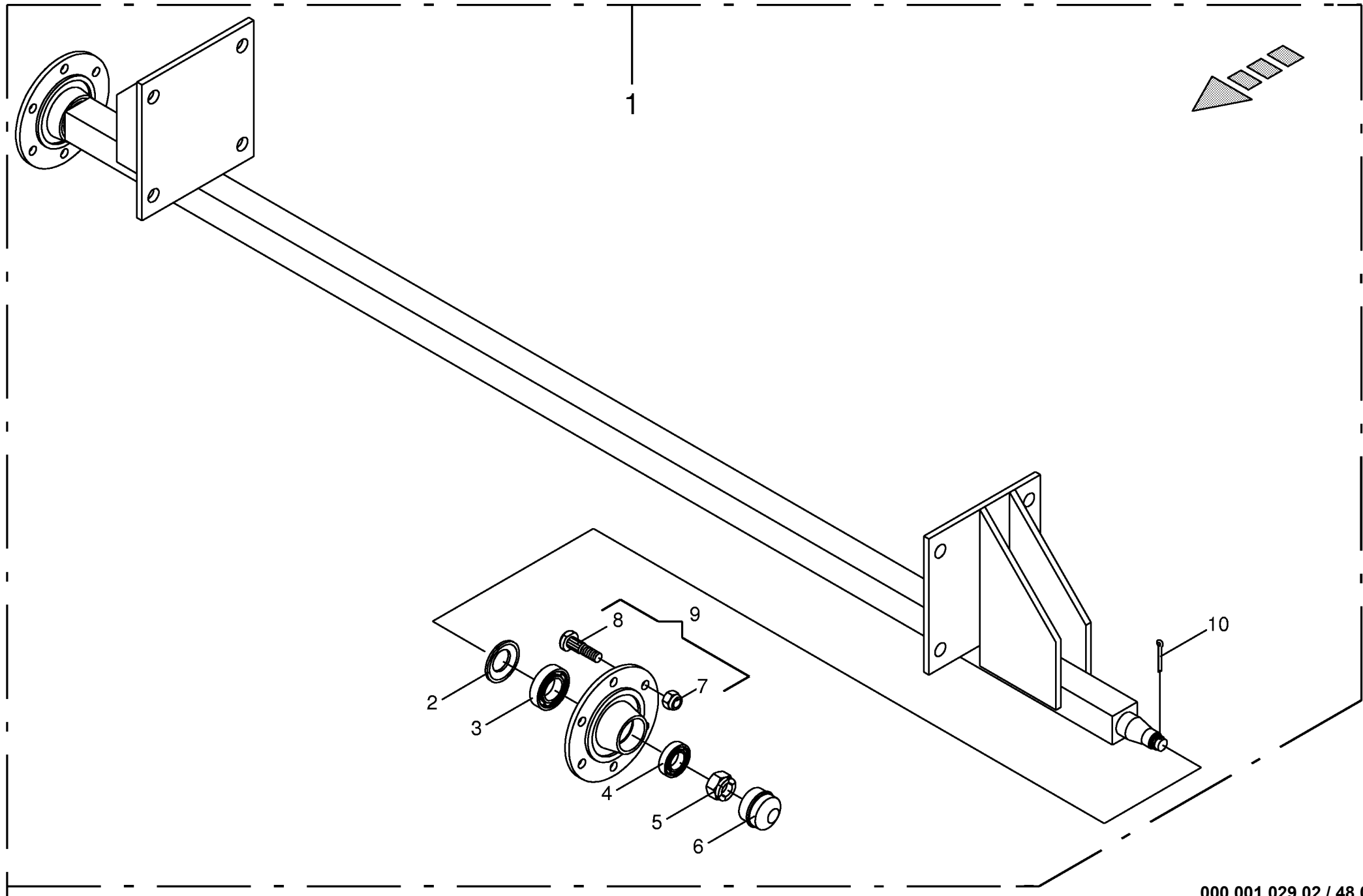
448 769 2

Hydraulik Heckklappe Rear gate hydraulics Système hydraulique porte arrière					506301 - 531977	R P 1 2 5 0	R P 1 5 5 0	R P 1 2 5 0 M C	R P 1 5 5 0 M C	000 001 029 02
Pos.	ID-Nr.	Benennung	Description	Description	Masch.-Nr-					448 769 2 47.0
										Bemerkung/Remarks/Remarque
1	00 921 171 0	Staubmuffe rot	Dust cap red	Manchon anti-poussiere rouge		x	x	x	x	
2	00 921 145 0	Kupplungsstecker	Plug	Coupleur male		x	x	x	x	M 18 X 1,5
3	00 920 005 0	Hochdruckschlauchleitung	High pressure hose	Flexible		x	x	x	x	lg.= 3800 mm
4	00 903 484 1	Zylinderschraube	Allen screw	Vis tete cylindrique		x	x	x	x	AM 6 X 45
5	00 925 102 1	Schelle (2 Hälften)	Clamp (two half)	Collier pour tuyaux (2moities)		x	x	x	x	Bo.=18
6	00 910 411 1	Scheibe	Washer	Rondelle		x	x	x	x	6,4 X 12,5 X 1,6
7	00 908 704 1	Sicherungsmutter	Hex nut	Ecrou hex		x	x	x	x	M 6
8	00 921 066 1	Winkel-Verbindungsstutzen	L-connector	L-coude		x	x	x	x	L 12
9	00 921 079 1	L-Stutzen	Adjustable L connection	Raccord L réglable		x	x	x	x	M 18 X 1,5
10	00 921 046 1	Schneidring	Cutting ring	Baque coupante		x	x	x	x	L 12
11	00 921 206 0	Überwurfmutter	Nozzle disc cap	Écrou de buse-pastille		x	x	x	x	AL 12
12	00 278 966 0	Hydraulikrohr	Hydraulic pipe	Tube hydraulique			x		x	12x1,5x1084
13	00 278 927 0	Hydraulikrohr	Hydraulic pipe	Tube hydraulique		x		x		12x1.5x937
14	00 906 802 2	Linseblechschraube	Slotted pan head screw	Vis autotaraudeuse tête bombée		x	x	x	x	B 4,8 X 45
	00 278 967 0	Hydraulikrohr	Hydraulic pipe	Tube hydraulique			x		x	12x1.5x2487
	00 278 928 0	Hydraulikrohr	Hydraulic pipe	Tube hydraulique		x		x		12x1.5x2339
15	00 921 003 1	Hochdruckschlauch	High pressure hose	Flexible		x	x	x	x	lg.= 620
16	00 920 901 0	Einschraubstutzen	Male connector	Raccord filet		x	x	x	x	M 18 X 1,5
17	00 921 347 1	Hydro-Zylinder	Hydraulic cylinder	Vérin hydraulique		x		x		
	00 921 467 2	Dichtungssatz	Sealing set	Jeu de joints		x		x		
	00 921 348 1	Hydro-Zylinder	Hydraulic cylinder	Vérin hydraulique			x		x	
	00 921 467 2	Dichtungssatz	Sealing set	Jeu de joints			x		x	
18	00 921 001 0	Hochdruckschlauch	High pressure hose	Flexible		x	x	x	x	lg.= 600
19	00 912 145 1	Splint	Cotter pin	Goupille fendue		x	x	x	x	10 X 50
20	00 280 159 1	Bolzen	Pin	Boulon		x	x	x	x	25x78
21	00 921 211 1	Kugelhahn	Ball cock	Robinet a bille		x	x	x	x	
22	00 919 105 0	Kegel-Schmiernippel	Cone-grease nipple	Quille-graisseur		x	x	x	x	AM 8 X 1
23	00 900 638 0	6kt-Schraube	Hex head bolt	Boulon tête hex		x	x	x	x	M 10 X 35
24	00 910 414 0	Scheibe	Washer	Rondelle		x	x	x	x	10,5 X 21 X 2
25	00 908 758 0	Sicherungsmutter	Securing nut	Écrou-frein		x	x	x	x	M 10
26	00 275 126 0	Bolzen	Pin	Boulon		x	x	x	x	
27	00 912 615 0	Spannhülse	Clamping sleeve	Douille de serrage		x	x	x	x	5 X 36
28	00 277 758 0	Rohr	Tube	Tube		x		x		lg.= 10
37	00 901 422 0	6kt-Schraube	Hex head bolt	Boulon tête hex		x	x	x	x	M 8 X 45
38	00 925 134 0	Deckplatte	Cover plate	Plaque de recouvrement		x	x	x	x	
39	00 925 105 0	Schelle (2 Hälften)	Clamp (two half)	Collier pour tuyaux (2moities)		x	x	x	x	Bo. 12
40	00 909 908 0	Sperrkantscheibe	Detent edged washer	Disque à bord d'arrêt		x	x	x	x	SKM 8
41	00 908 210 0	6kt-Mutter	Hex nut	Écrou hex		x	x	x	x	M 8



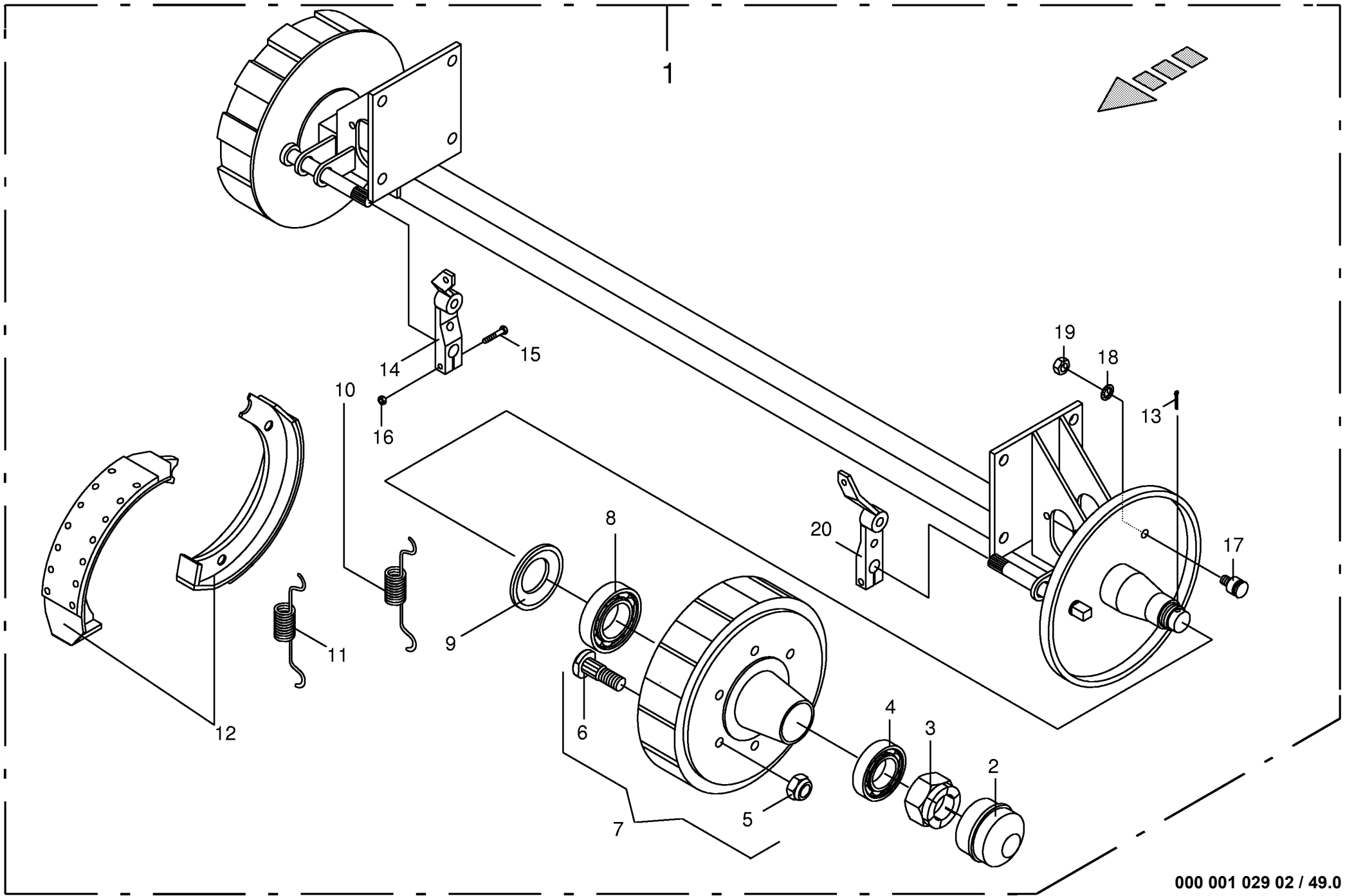
000 001 029 02 / 47.0

448 769 2



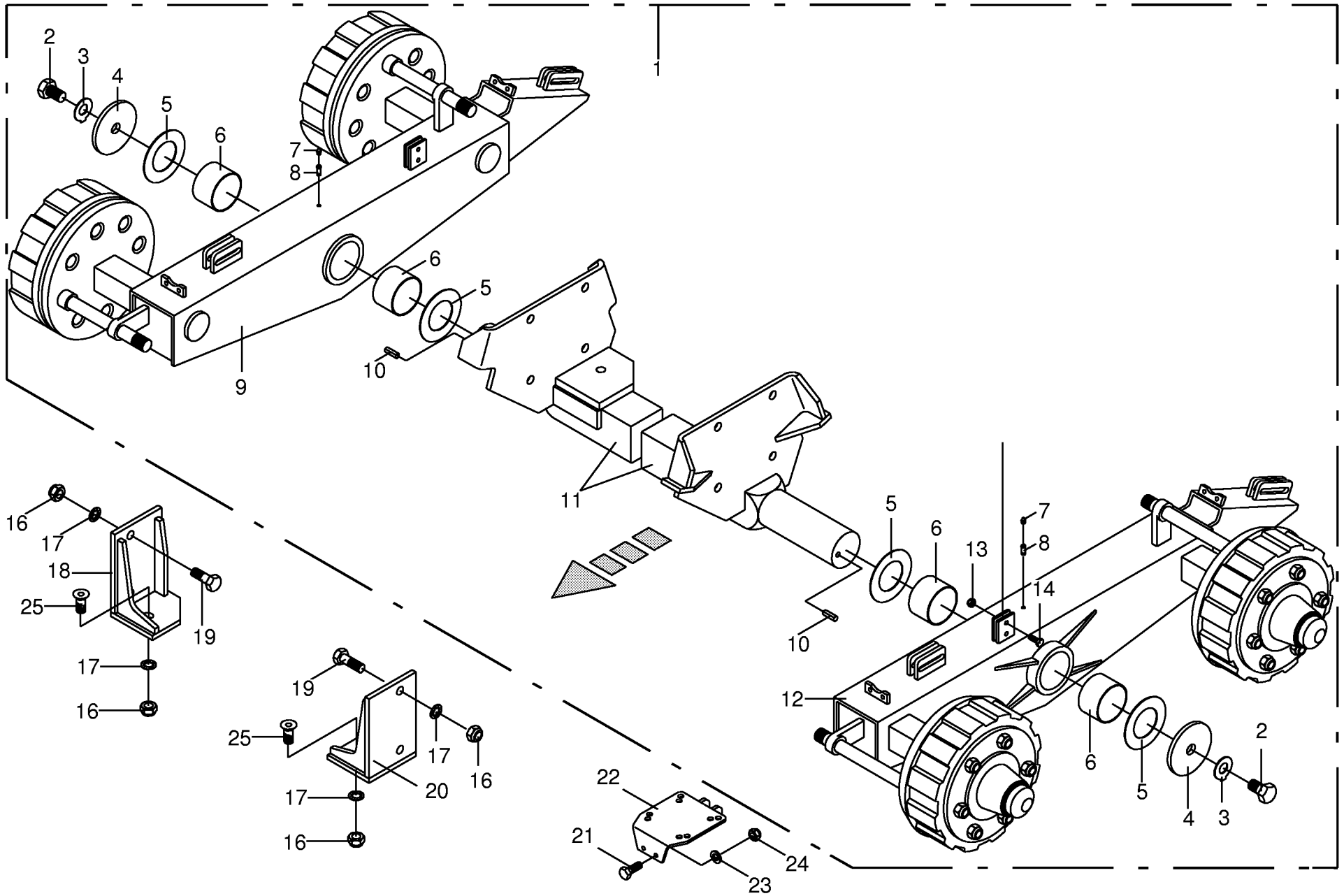
000 001 029 02 / 48.0

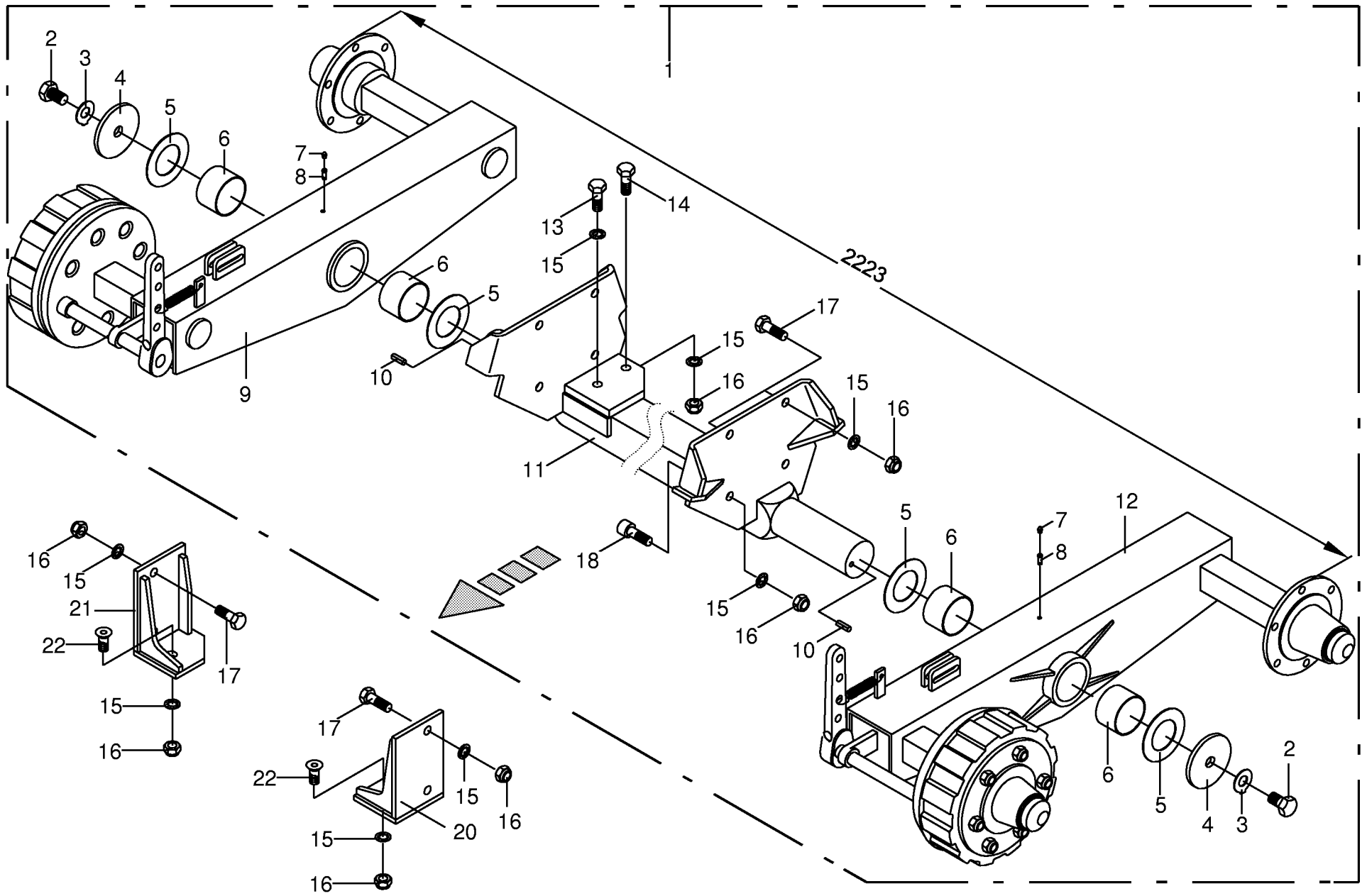
448 771 0

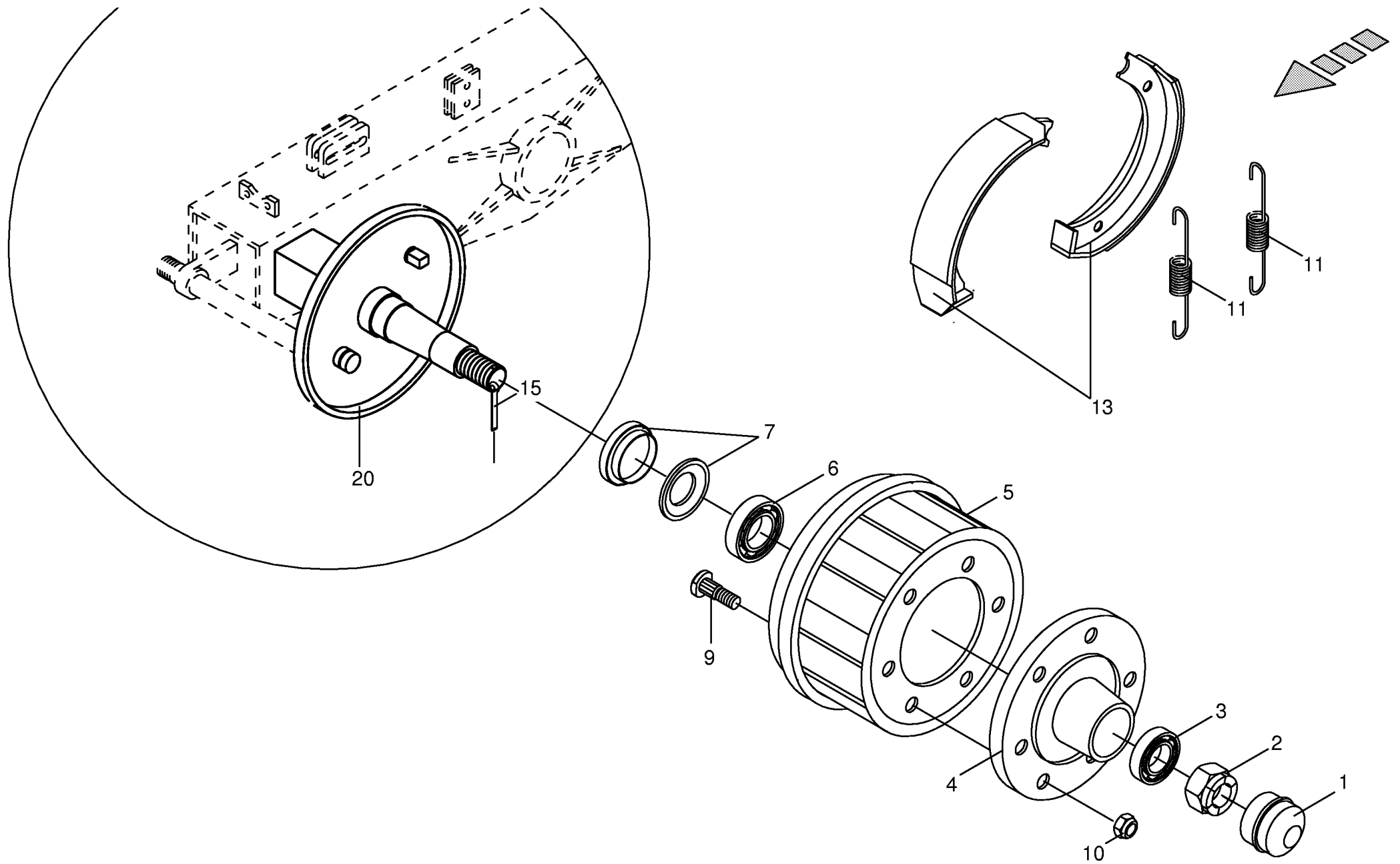


000 001 029 02 / 49.0

448 772 1

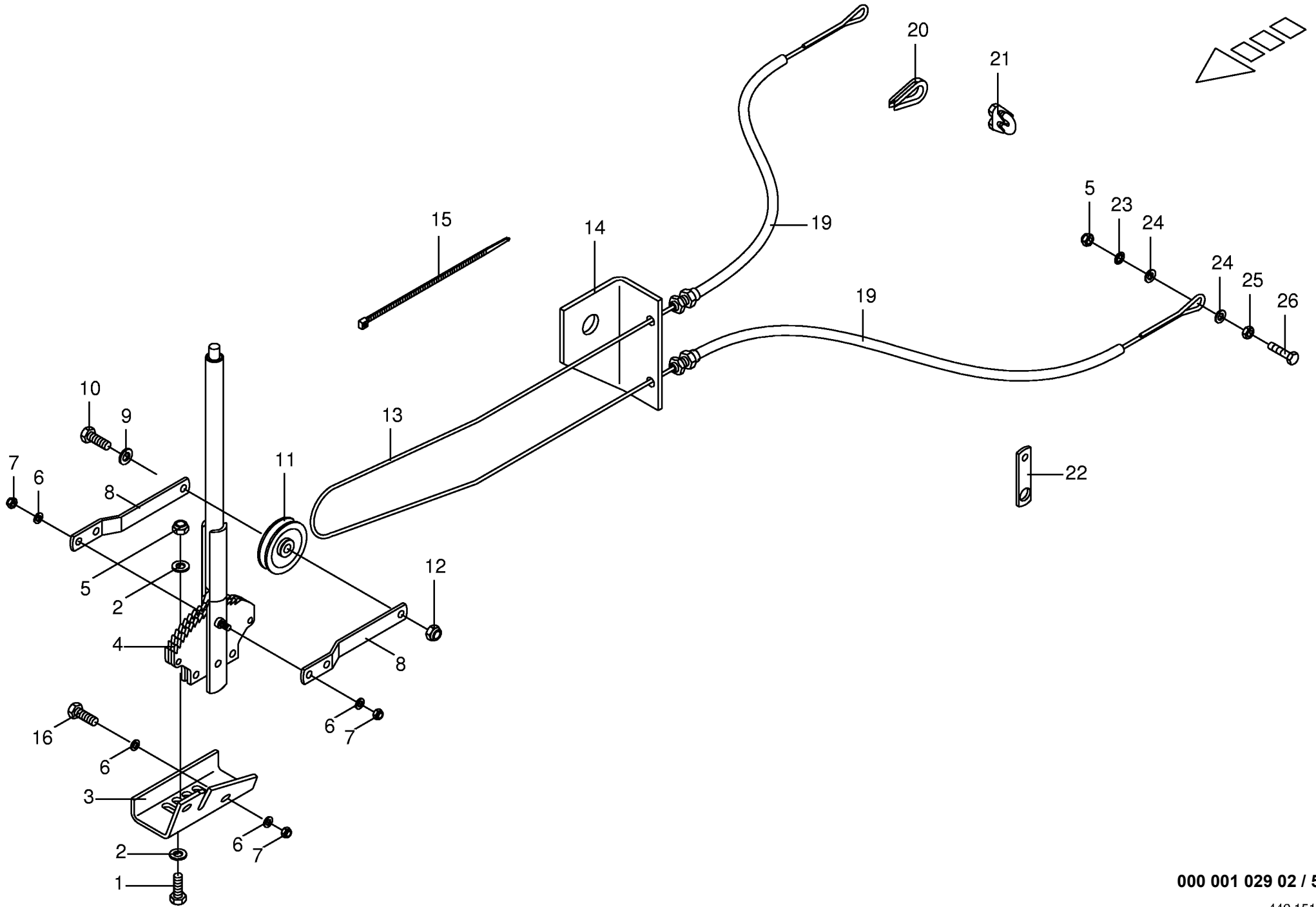




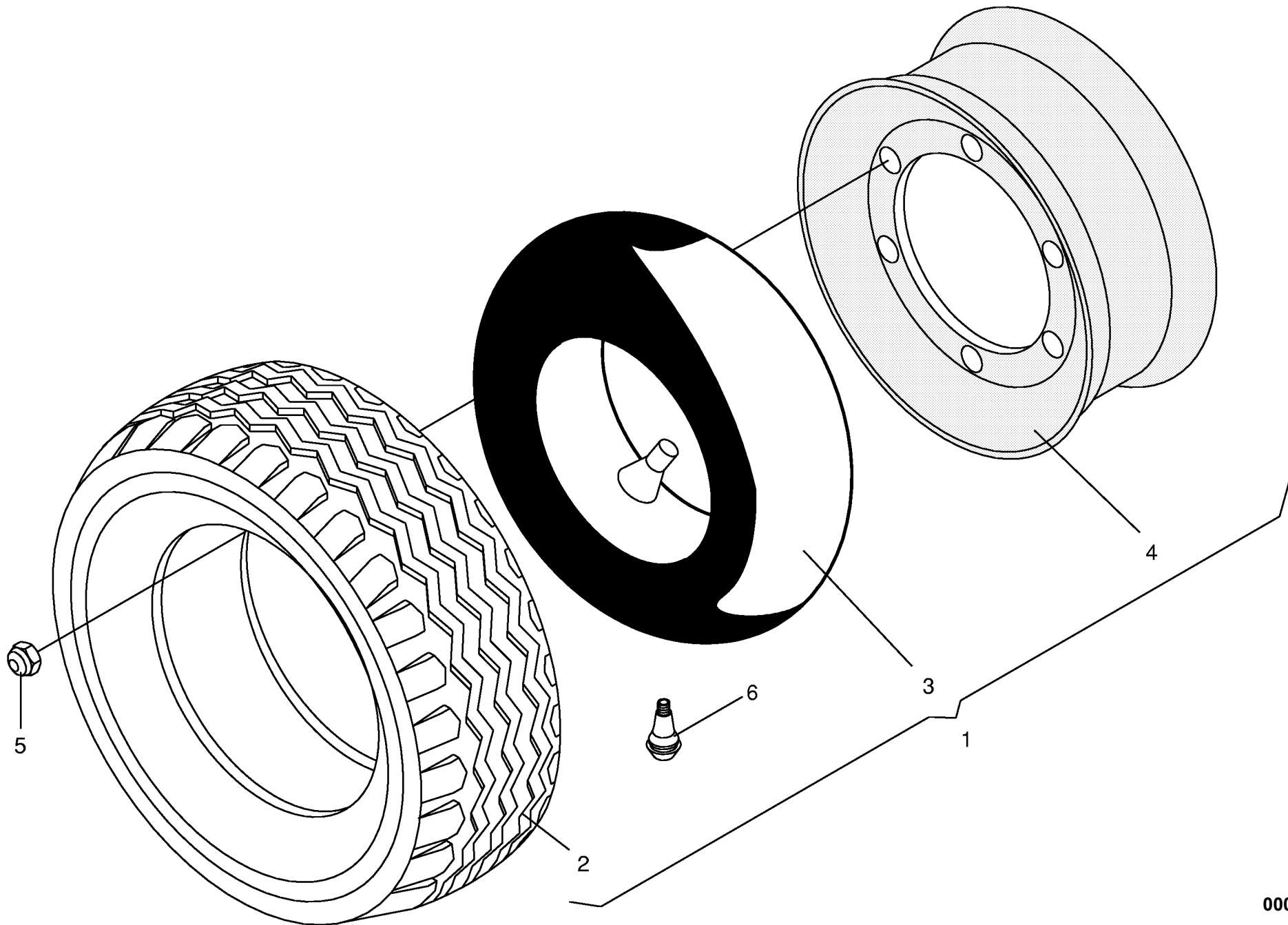


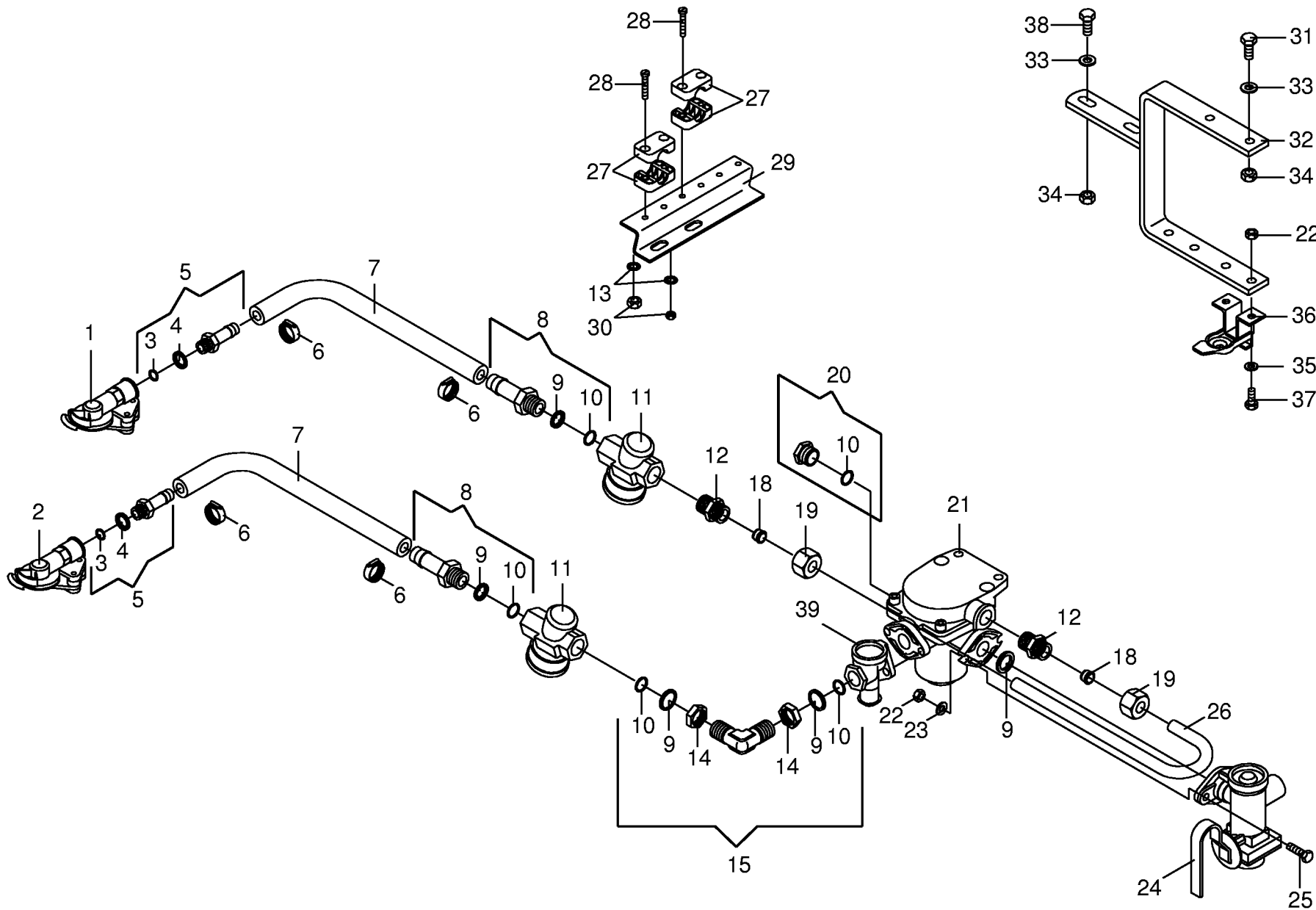
000 001 029 02 / 51.0

448 957 0

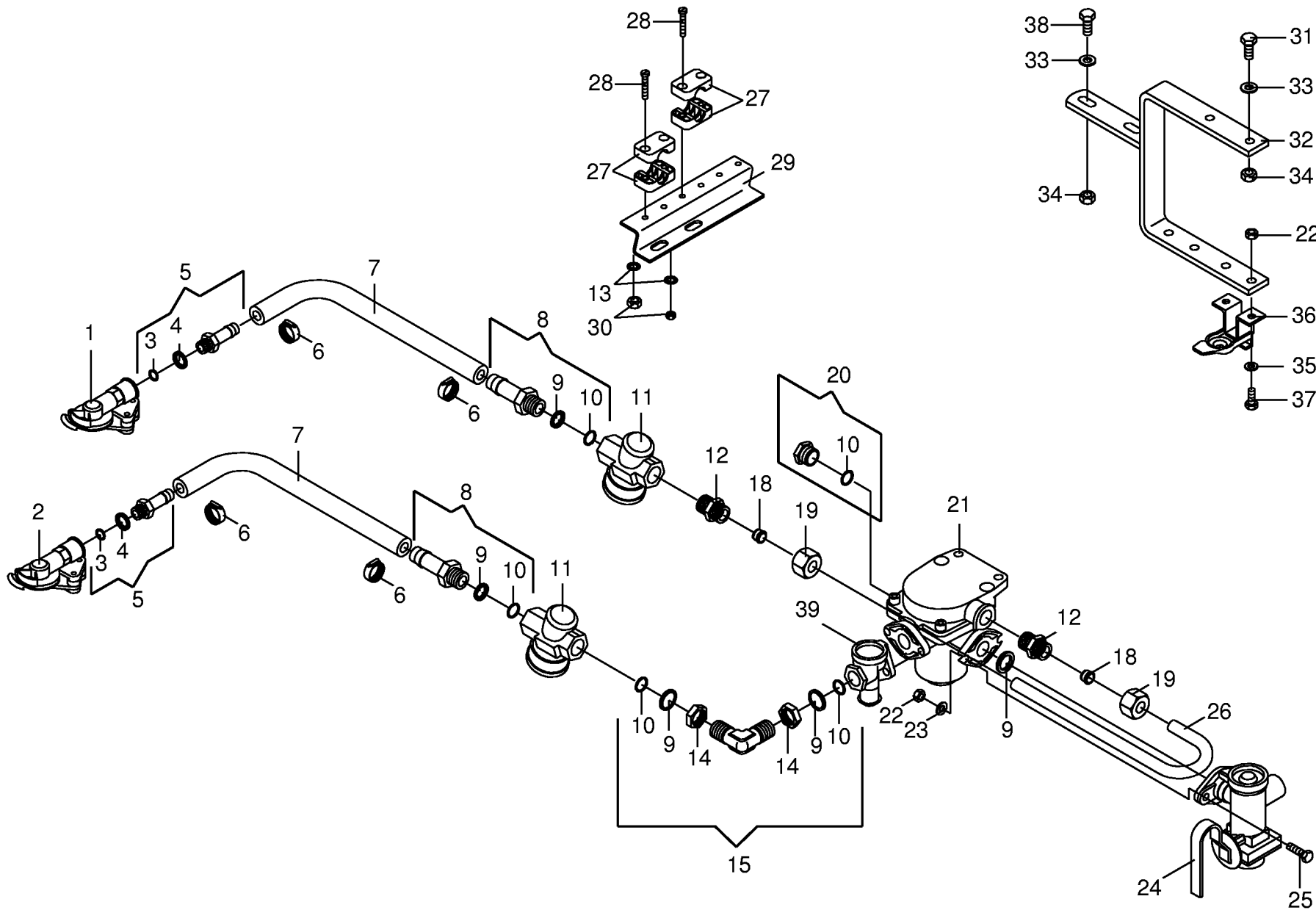


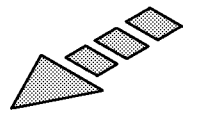
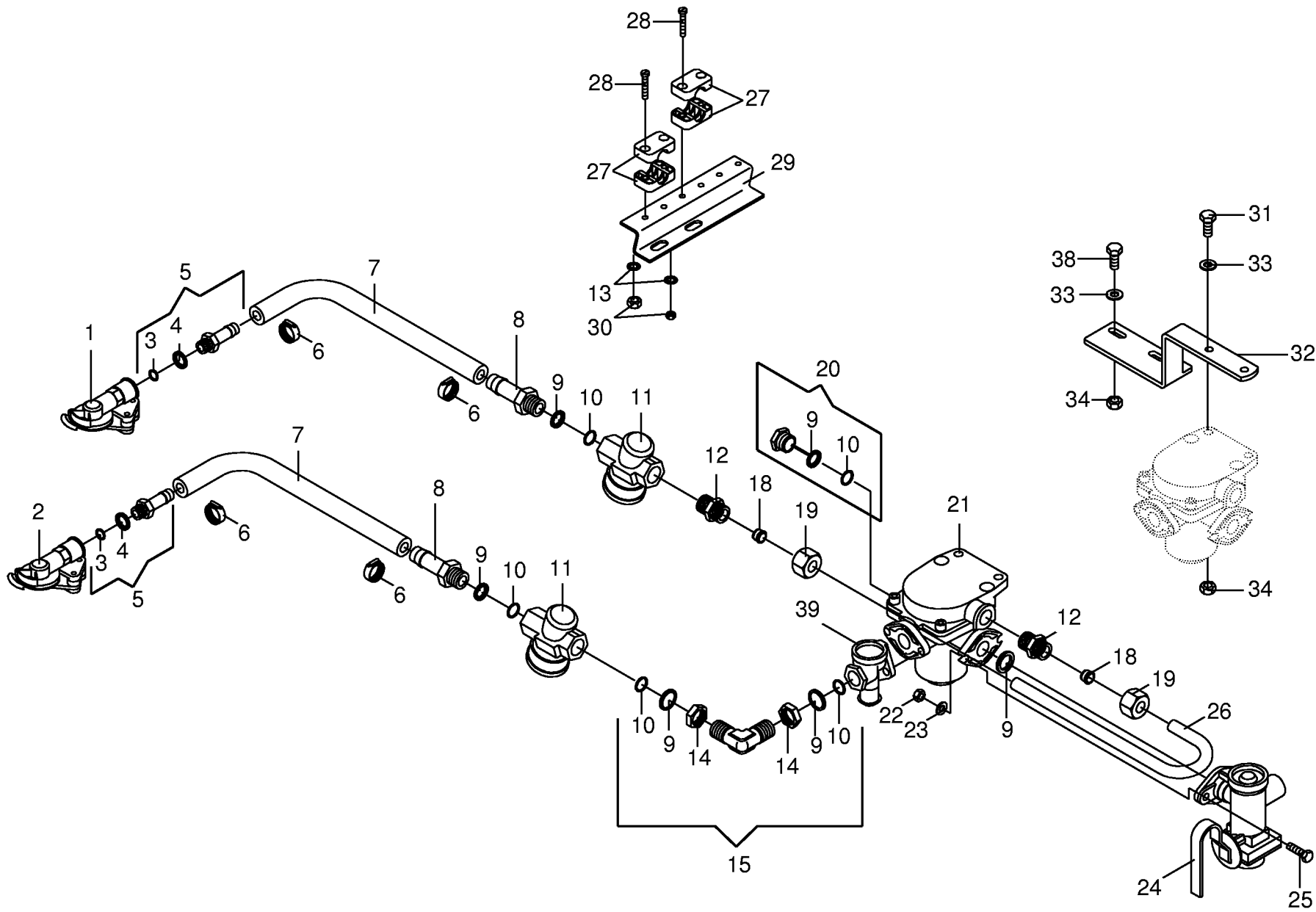
000 001 029 02 / 52.0



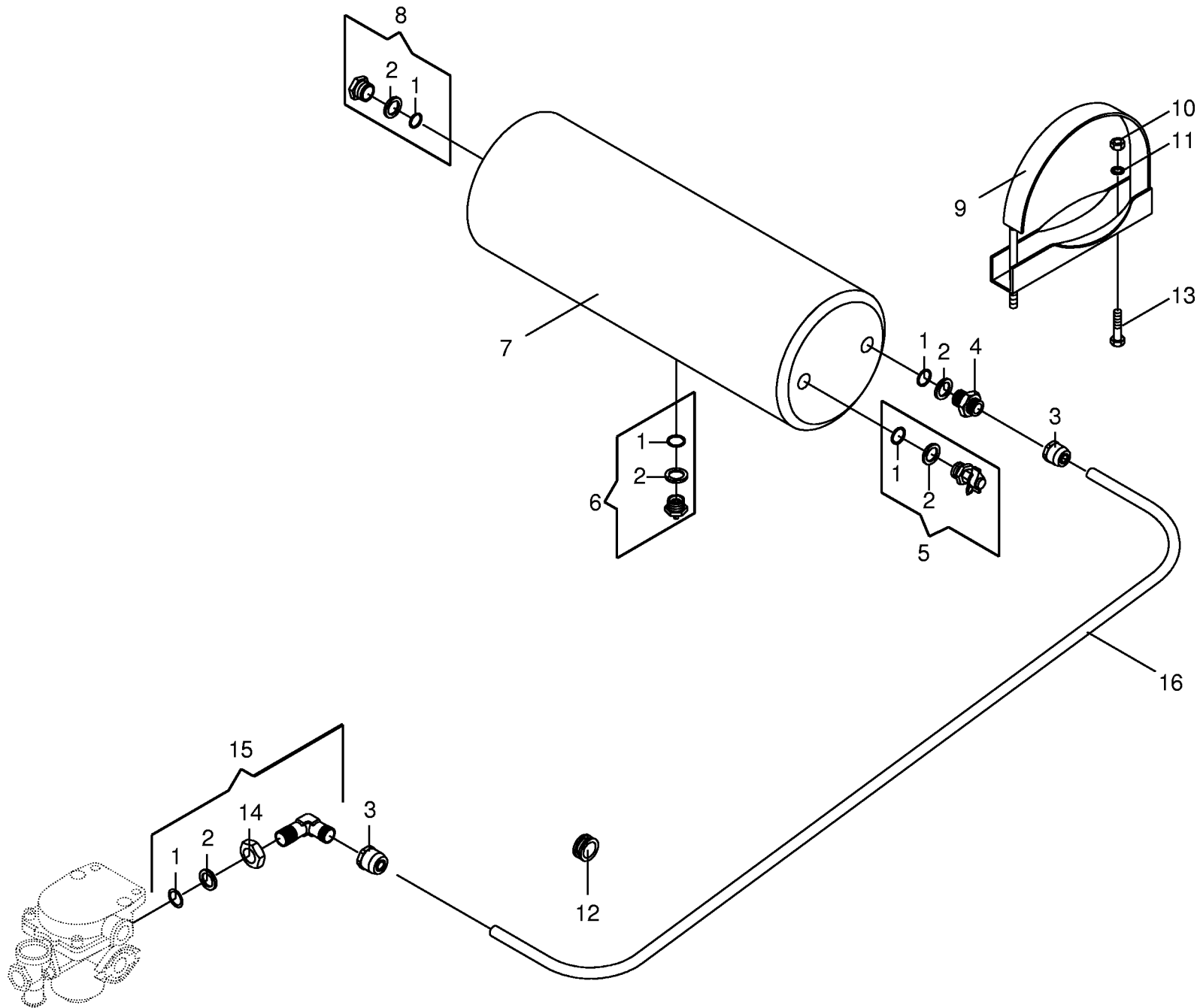


Brems-u.-Vorrats-Kupplung z.Bremsventil Einzel.-Tandemachse Brake coupling to brake valve Accouplement de frein robinet de freinag					506301 - 509284	R P 1 2 5 0	R P 1 5 5 0	R P 1 2 5 0 M C	R P 1 5 5 0 M C	000 001 029 02 448 776 4 54.0
Pos.	ID-Nr.	Benennung	Description	Description	Masch.-Nr-					Bemerkung/Remarks/Remarque
1	00 945 000 0	Kupplungskopf gelb	Clutch yellow	Accouplement avant jaune		x	x	x	x	
	00 945 437 0	Dichtung	Gasket	Joint		x	x	x	x	
2	00 945 012 0	Kupplungskopf rot	Clutch red	Accouplement avant rouge		x	x	x	x	
	00 945 437 0	Dichtung	Gasket	Joint		x	x	x	x	
3	00 945 084 0	O-Ring	O-ring	Joint torique		x	x	x	x	15 X 2
4	00 945 083 0	Druckring	Thrust ring	Anneau de pression		x	x	x	x	M 16
5	00 945 485 0	Schlauchstutzen	Hose connector	Raccord d'haute		x	x	x	x	M 16 X 1,5
6	00 945 086 0	Schlauchschelle	Hose clamp	Collier de serrage de tuyau		x	x	x	x	S 18/12
7	00 945 085 0	Schlauch	Hose	Tuyau		x	x	x	x	11/18 (Id-Nr.= 1 m)
8	00 945 486 0	Schlauchstutzen	Hose connector	Raccord d'haute		x	x	x	x	M 22 x 1,5
9	00 945 088 0	Druckring	Thrust ring	Anneau de pression		x	x	x	x	M 22
10	00 945 089 0	O-Ring	O-ring	Joint torique		x	x	x	x	20,3 X 2,4
11	00 945 014 0	Luftfilter	Air filter	Filtre à air		x	x	x	x	M 22 X 1,5
12	00 920 911 1	Einschraubstutzen	Male connector	Raccord filet		x	x	x	x	L 15
13	00 909 906 0	Sperrkantscheibe	Detent edged washer	Disque à bord d'arrêt		x	x	x	x	SKM 6
14	00 945 057 1	6kt-Mutter	Hex nut	Écrou hex		x	x	x	x	M 22 X 1,5
15	00 945 484 0	Winkel-Einschraubstutzen	Angle-male connector	Angle-raccord filet		x	x	x	x	M 22 x 1,5
18	00 921 047 1	Schneidring	Cutting ring	Baque coupante		x	x	x	x	L 15
19	00 921 043 0	Überwurfmutter	Nozzle disc cap	Écrou de buse-pastille		x	x	x	x	AL 15
20	00 945 488 0	Hohlschraube	Hollow screw	Vis creuse		x	x	x	x	M 22 X 1,5
21	00 945 420 0	Anhängerbremsventil	Trailer coupling brake valve	Robinet de freinage		x	x	x	x	
22	00 908 706 0	Sicherungsmutter	Hex nut	Ecrou hex		x	x	x	x	M 8
23	00 910 413 0	Scheibe	Washer	Rondelle		x	x	x	x	8,4 X 17 X 1,6
24	00 945 362 0	Bremskraftregler	Brake engine regulator	Regulateur de puissance de fr.		x	x	x	x	
25	00 900 617 0	6kt-Schraube	Hex head bolt	Boulon tête hex		x	x	x	x	M 8 X 30
26	00 278 580 1	Rohrwinkel	Tube angle	Tube patte angulaire		x	x	x	x	Ro.15x1,5x283
27	00 925 102 1	Schelle (2 Hälften)	Clamp (two half)	Collier pour tuyaux (2moities)		x	x	x	x	Bo.=18
28	00 903 050 2	Zylinderschraube	Allen screw	Vis tete cylindrique		x	x	x	x	M 6 x 40
29	00 278 574 0	Blechwinkel	Sheet steel angle	Patte angulaire		x	x	x	x	
30	00 908 208 0	6kt-Mutter	Hex nut	Écrou hex		x	x	x	x	M 6
31	00 900 638 0	6kt-Schraube	Hex head bolt	Boulon tête hex		x	x	x	x	M 10 X 35
32	00 278 573 0	Halter	Support	Cadre support		x	x	x	x	
33	00 910 414 0	Scheibe	Washer	Rondelle		x	x	x	x	10,5 X 21 X 2
34	00 908 758 0	Sicherungsmutter	Securing nut	Écrou-frein		x	x	x	x	M 10
35	00 910 413 0	Scheibe	Washer	Rondelle		x	x	x	x	8,4 X 17 X 1,6
36	00 945 051 0	Leerkupplung	Clutch	D'accouplement		x	x	x	x	
37	00 900 616 0	6kt-Schraube	Hex head bolt	Boulon tête hex		x	x	x	x	M 8 X 25
38	00 900 637 0	6kt-Schraube	Hex head bolt	Boulon tête hex		x	x	x	x	M 10 X 30

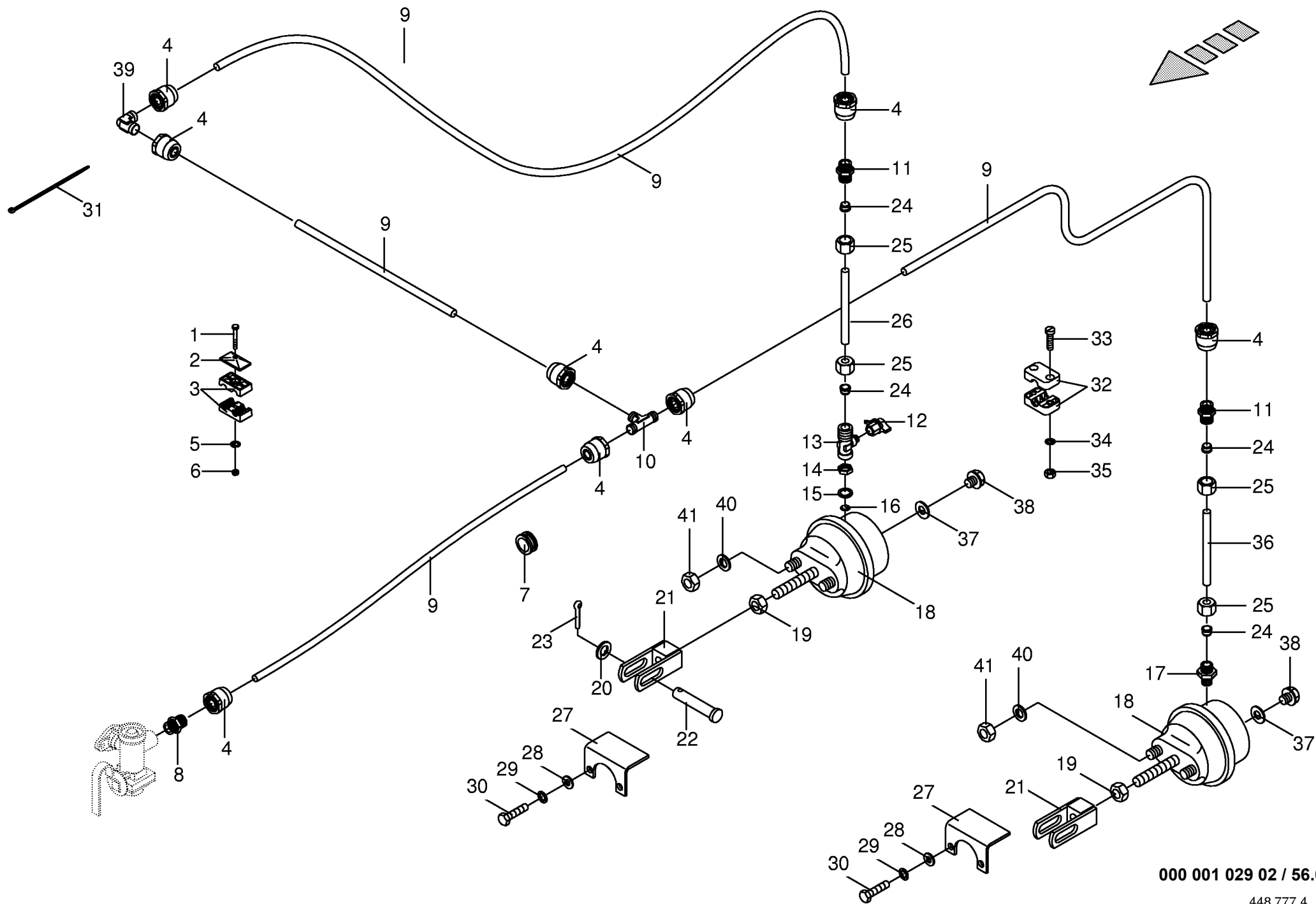




Brems-u.-Vorrats-Kupplung z.Bremsventil Einzel.-Tandemachse Brake coupling to brake valve Accouplement de frein robinet de freinag					509285 - 531977	R P 1 2 5 0	R P 1 5 5 0	R P 1 2 5 0 M C	R P 1 5 5 0 M C	000 001 029 02 448 776 5 54.1
Pos.	ID-Nr.	Benennung	Description	Description	Masch.-Nr-					Bemerkung/Remarks/Remarque
1	00 945 000 0	Kupplungskopf gelb	Clutch yellow	Accouplement avant jaune		x	x	x	x	
	00 945 437 0	Dichtung	Gasket	Joint		x	x	x	x	
2	00 945 012 0	Kupplungskopf rot	Clutch red	Accouplement avant rouge		x	x	x	x	
	00 945 437 0	Dichtung	Gasket	Joint		x	x	x	x	
3	00 945 084 0	O-Ring	O-ring	Joint torique		x	x	x	x	15 X 2
4	00 945 083 0	Druckring	Thrust ring	Anneau de pression		x	x	x	x	M 16
5	00 945 485 0	Schlauchstutzen	Hose connector	Raccord d'haute		x	x	x	x	M 16 X 1,5
6	00 945 086 0	Schlauchschelle	Hose clamp	Collier de serrage de tuyau		x	x	x	x	S 18/12
7	00 945 085 0	Schlauch	Hose	Tuyau		x	x	x	x	11/18 (Id-Nr.= 1 m)
8	00 945 518 0	Schlauchstutzen	Hose connector	Raccord d'haute		x	x	x	x	M 22 X 1,5
9	00 945 088 0	Druckring	Thrust ring	Anneau de pression		x	x	x	x	M 22
10	00 945 089 0	O-Ring	O-ring	Joint torique		x	x	x	x	20,3 X 2,4
11	00 945 014 0	Luftfilter	Air filter	Filtre à air		x	x	x	x	M 22 X 1,5
12	00 920 911 1	Einschraubstutzen	Male connector	Raccord filet		x	x	x	x	L 15
13	00 909 906 0	Sperrkantscheibe	Detent edged washer	Disque à bord d'arrêt		x	x	x	x	SKM 6
14	00 945 057 1	6kt-Mutter	Hex nut	Écrou hex		x	x	x	x	M 22 X 1,5
15	00 945 484 0	Winkel-Einschraubstutzen	Angle-male connector	Angle-raccord filet		x	x	x	x	M 22 x 1,5
18	00 921 047 1	Schneidring	Cutting ring	Baque coupante		x	x	x	x	L 15
19	00 921 043 0	Überwurfmutter	Nozzle disc cap	Écrou de buse-pastille		x	x	x	x	AL 15
20	00 945 488 0	Hohlschraube	Hollow screw	Vis creuse		x	x	x	x	M 22 X 1,5
21	00 945 420 0	Anhängerbremsventil	Trailer coupling brake valve	Robinet de freinage		x	x	x	x	
22	00 908 706 0	Sicherungsmutter	Hex nut	Ecrou hex		x	x	x	x	M 8
23	00 910 413 0	Scheibe	Washer	Rondelle		x	x	x	x	8,4 X 17 X 1,6
24	00 945 362 0	Bremskraftregler	Brake engine regulator	Regulateur de puissance de fr.		x	x	x	x	
25	00 900 617 0	6kt-Schraube	Hex head bolt	Boulon tête hex		x	x	x	x	M 8 X 30
26	00 278 580 1	Rohrwinkel	Tube angle	Tube patte angulaire		x	x	x	x	Ro.15x1,5x283
27	00 925 102 1	Schelle (2 Hälften)	Clamp (two half)	Collier pour tuyaux (2moities)		x	x	x	x	Bo.=18
28	00 903 050 2	Zylinderschraube	Allen screw	Vis tete cylindrique		x	x	x	x	M 6 x 40
29	00 278 574 0	Blechwinkel	Sheet steel angle	Patte angulaire		x	x	x	x	
30	00 908 208 0	6kt-Mutter	Hex nut	Écrou hex		x	x	x	x	M 6
31	00 900 638 0	6kt-Schraube	Hex head bolt	Boulon tête hex		x	x	x	x	M 10 X 35
32	00 278 573 0	Halter	Support	Cadre support		x	x	x	x	
33	00 910 414 0	Scheibe	Washer	Rondelle		x	x	x	x	10,5 X 21 X 2
34	00 908 758 0	Sicherungsmutter	Securing nut	Écrou-frein		x	x	x	x	M 10
38	00 900 637 0	6kt-Schraube	Hex head bolt	Boulon tête hex		x	x	x	x	M 10 X 30
39	00 945 358 0	Löseventil	Release valve	Soupape de desserrage		x	x	x	x	



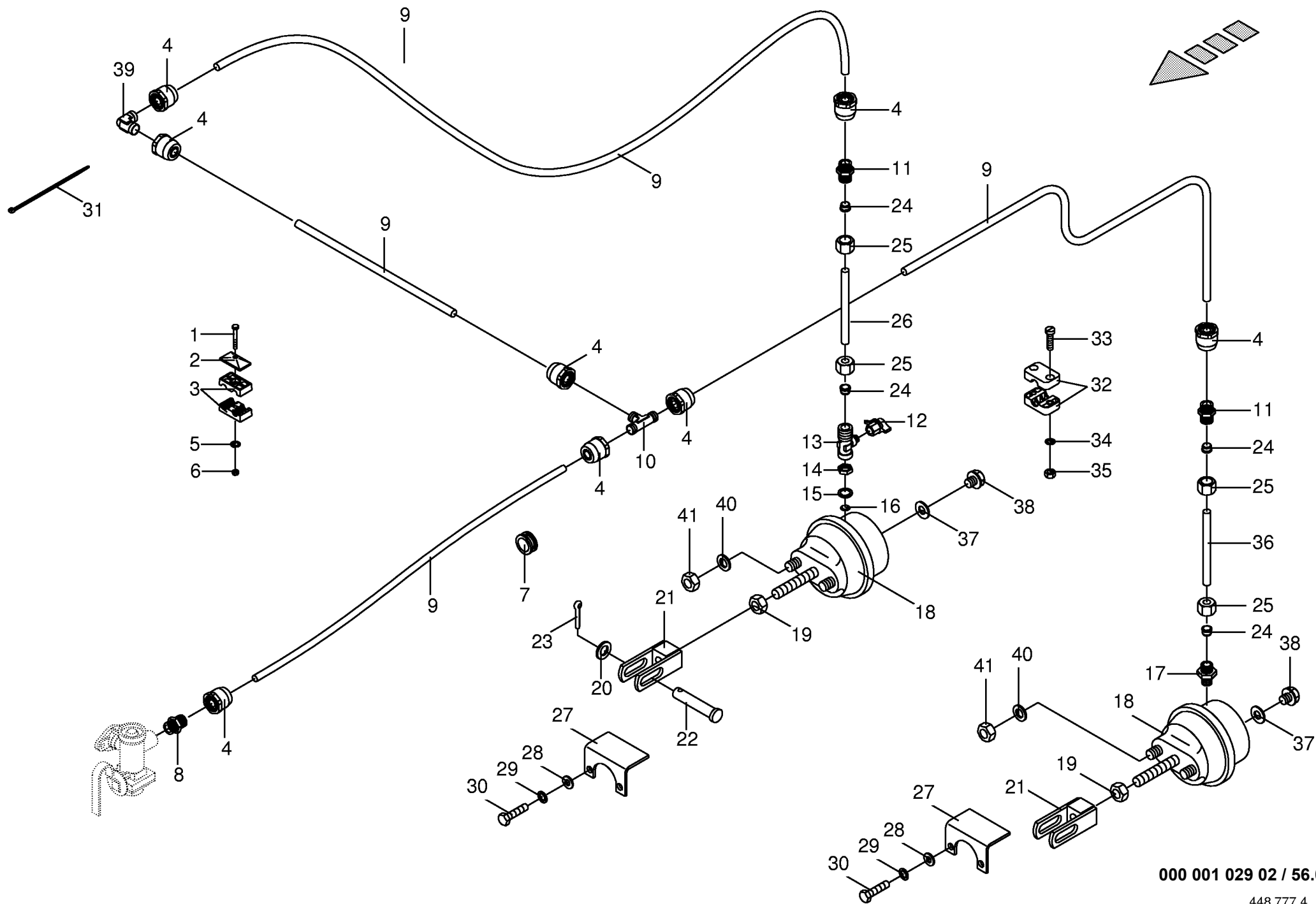
000 001 029 02 / 55.0



000 001 029 02 / 56.0

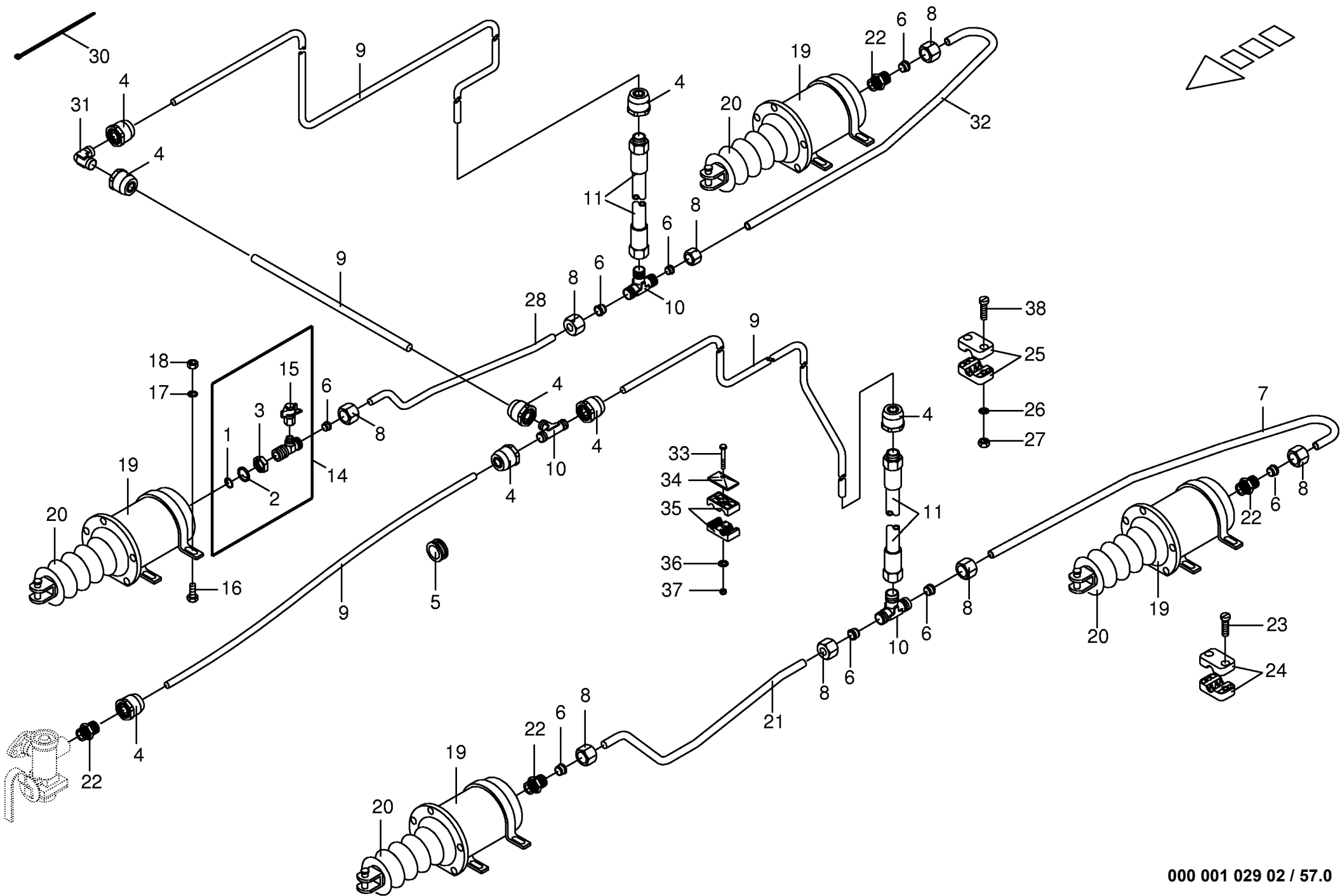
448 777 4

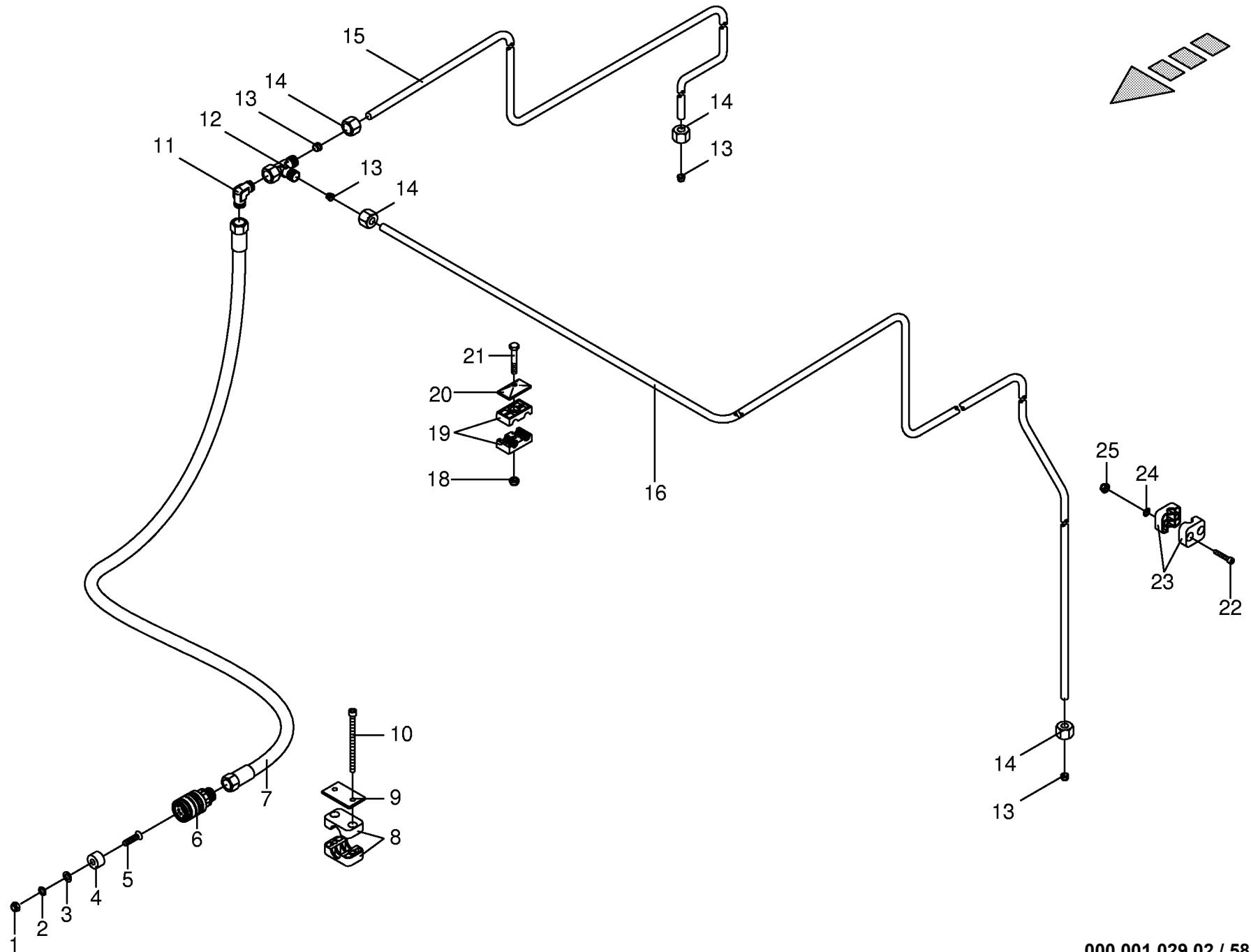
Vom Bremsventil zur Einzelachse Front brake valve to axle Robin de freinage essieu					506301 - 531977	R P 1 2 5 0	R P 1 5 5 0	R P 1 2 5 0 M C	R P 1 5 5 0 M C	000 001 029 02 448 777 4 56.0
Pos.	ID-Nr.	Benennung	Description	Description	Masch.-Nr-					Bemerkung/Remarks/Remarque
1	00 901 423 0	6kt-Schraube	Hex head bolt	Boulon tête hex		x	x	x	x	M 8 X 50
2	00 925 134 0	Deckplatte	Cover plate	Plaque de recouvrement		x	x	x	x	
3	00 925 146 0	Schelle (2 Hälften)	Clamp (two half)	Collier pour tuyaux (2moities)		x	x	x	x	Bo. 15/12
4	00 945 487 0	Steckeinheit	Snap-on connection	Unité enfichable		x	x	x	x	M 22 X 1,5
5	00 910 603 0	Scheibe	Washer	Rondelle		x	x	x	x	8,4 X 24 X 2
6	00 908 706 0	Sicherungsmutter	Hex nut	Ecrou hex		x	x	x	x	M 8
7	00 924 217 0	Kabelführungstülle	Cable bushing	Pass-cable		x	x	x	x	Rd 20/28
8	00 920 911 1	Einschraubstutzen	Male connector	Raccord filet		x	x	x	x	L 15
9	00 945 104 0	Kunststoffrohr	Plastic tube	Tube plastique		x	x	x	x	15X1,5 (ID-NR = 1 m)
10	00 921 073 1	T-Verbindungsstutzen	T connector	Coude		x	x	x	x	L 15
11	00 920 942 0	Reduzier-Verschraubung	Red.-connector	Reducteur		x	x	x	x	L 15 / 12
12	00 945 145 0	Prüfanschluß	Connection for testing instr.	Racc. pour appareil de contról		x	x	x	x	M 12 X 1,5 / M 16 X 1,5
13	00 945 409 0	T-Stück	T-piece	Té		x	x	x	x	M 16/12/18 x 1,5
14	00 908 521 2	6kt-Mutter	Hex nut	Écrou hex		x	x	x	x	M 16 X 1,5
15	00 945 083 0	Druckring	Thrust ring	Anneau de pression		x	x	x	x	M 16
16	00 945 084 0	O-Ring	O-ring	Joint torique		x	x	x	x	15 X 2
17	00 921 060 1	Einschraubstutzen	Male connector	Raccord filet		x	x	x	x	L 12 MB
18	00 945 158 0 00 945 157 0	Membran-Zylinder Membran-Zylinder für Bereifung	Cylinder membr. Cylinder membr. Tyres	Plancher complet Plancher complet Pneumatiques		x x .	x x .	x x .	x x .	Typ 12 Typ 16 (500-45/600-50)
19	00 908 013 0	6kt-Mutter	Hex nut	Écrou hex		x	x	x	x	M 16 X 1,5
20	00 910 511 0	Scheibe	Washer	Rondelle		x	x	x	x	17,5 X 30 X 3
21	00 278 504 0	Gabel	Yoke	Machoire		x	x	x	x	
22	00 916 056 1	Bolzen mit kl.Kopf	Bolt with little head	Axe		x	x	x	x	16x70 60/50x4
23	00 912 066 0	Splint	Cotter pin	Goupille fendue		x	x	x	x	4 X 28
24	00 921 046 1	Schneidring	Cutting ring	Baque coupante		x	x	x	x	L 12
25	00 921 206 0	Überwurfmutter	Nozzle disc cap	Écrou de buse-pastille		x	x	x	x	AL 12
26	00 278 942 0	Hydraulikrohr rechts	Hydraulic Pipe right	Tube hydraulique droite		x	x	x	x	Ro.12x1,5x192
27	00 279 000 0	Schutz	Guard	Tole de protection		x	x	x	x	
28	00 910 506 1	Scheibe	Washer	Rondelle		x	x	x	x	13 X 24 X 2,5
29	00 910 035 0	Federring	Spring washer	Rondelle elastique		x	x	x	x	B 12
30	00 900 656 0	6kt-Schraube	Hex head bolt	Boulon tête hex		x	x	x	x	M 12 X 30
31	00 922 671 0	Kabelbinder	Cable band	Collier de serrage		x	x	x	x	lg. 285
32	00 925 101 1	Schelle (2 Hälften)	Clamp (two half)	Collier pour tuyaux (2moities)		x	x	x	x	14 Bo.
33	00 903 484 1	Zylinderschraube	Allen screw	Vis tete cylindrique		x	x	x	x	AM 6 X 45
34	00 909 906 0	Sperrkantscheibe	Detent edged washer	Disque à bord d'arrêt		x	x	x	x	SKM 6
35	00 908 208 0	6kt-Mutter	Hex nut	Écrou hex		x	x	x	x	M 6
36	00 278 941 0	Hydraulikrohr links	Hydraulic Pipe left	Tube hydraulique gauche		x	x	x	x	Ro.12x1,5x192

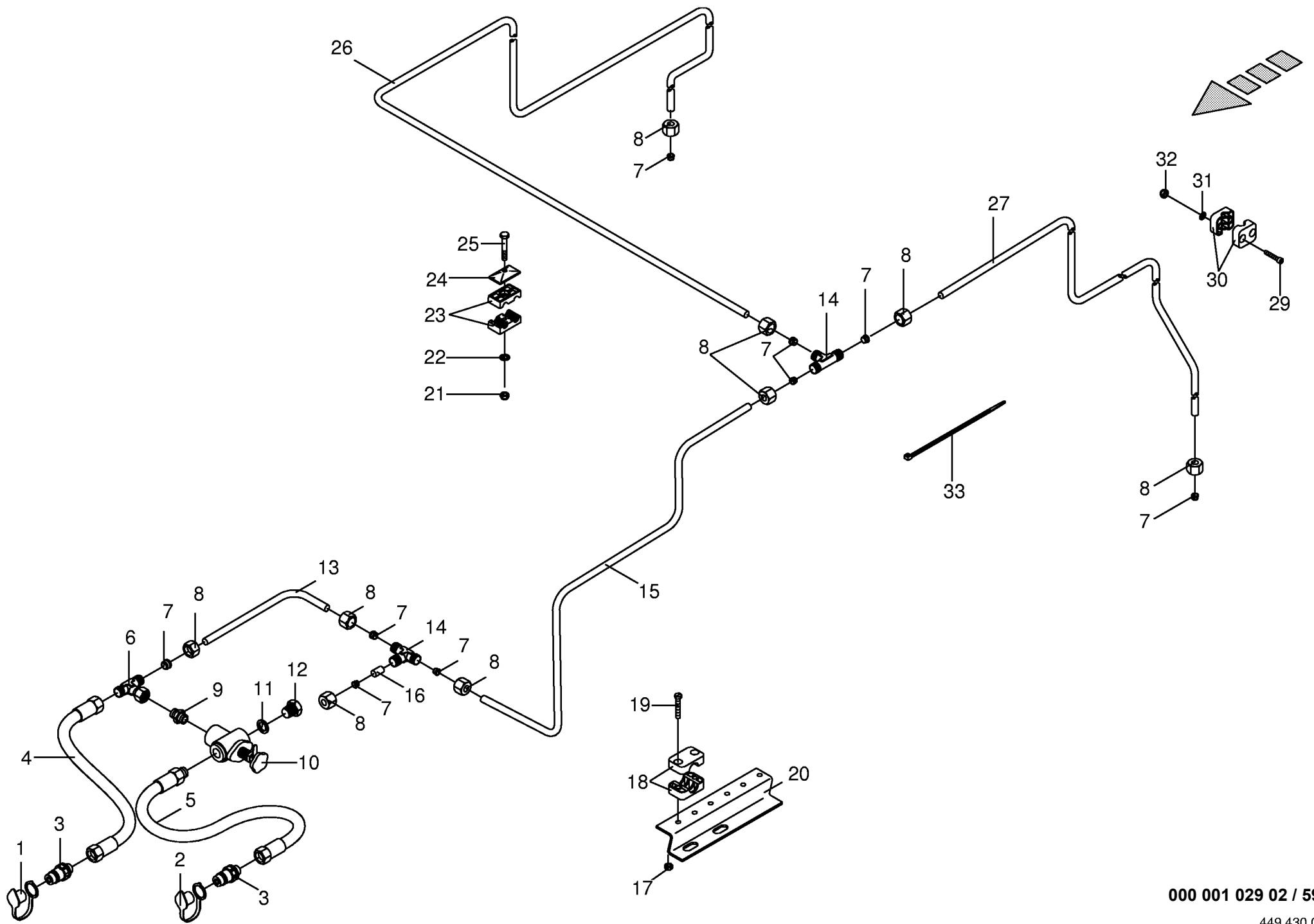


000 001 029 02 / 56.0

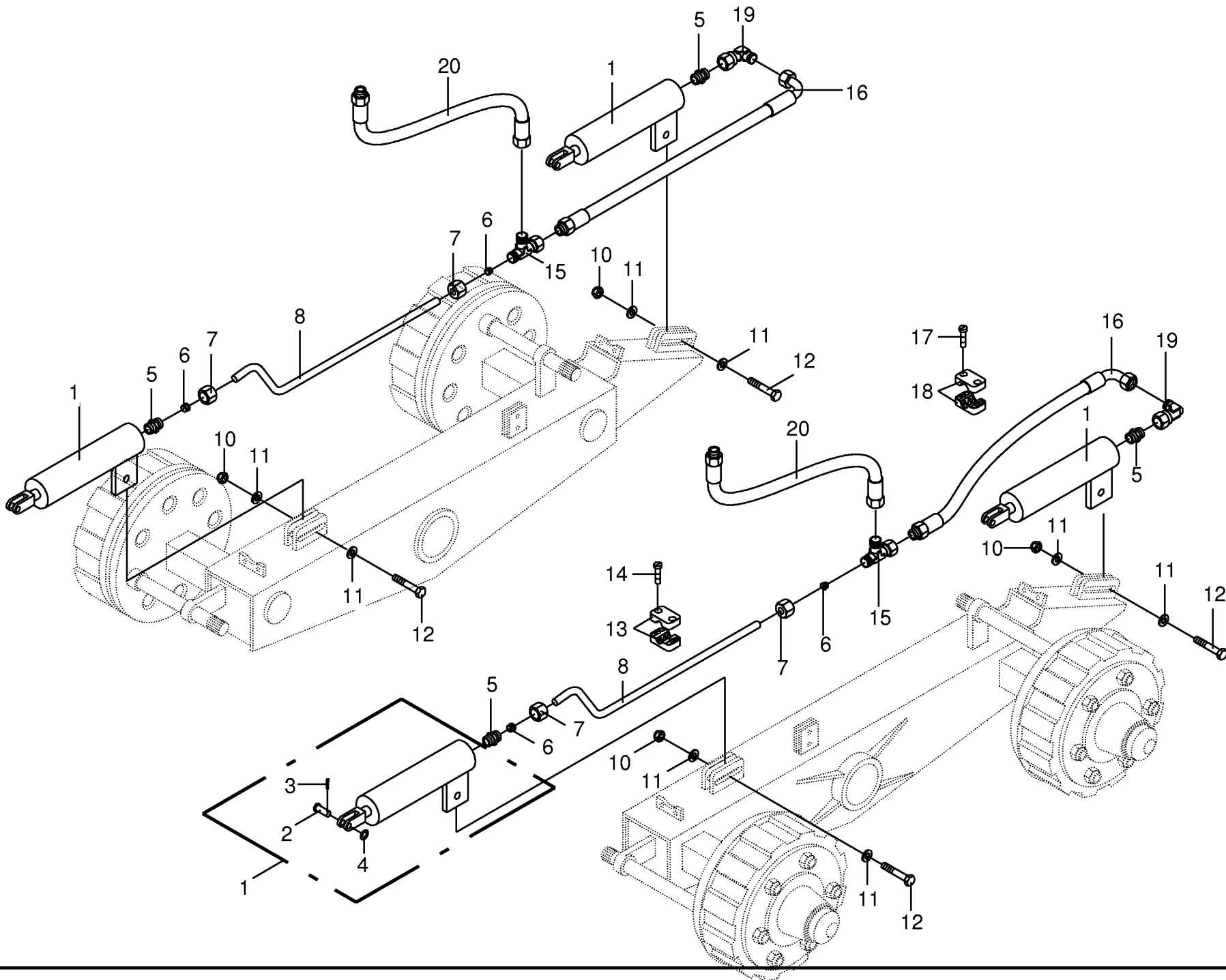
448 777 4

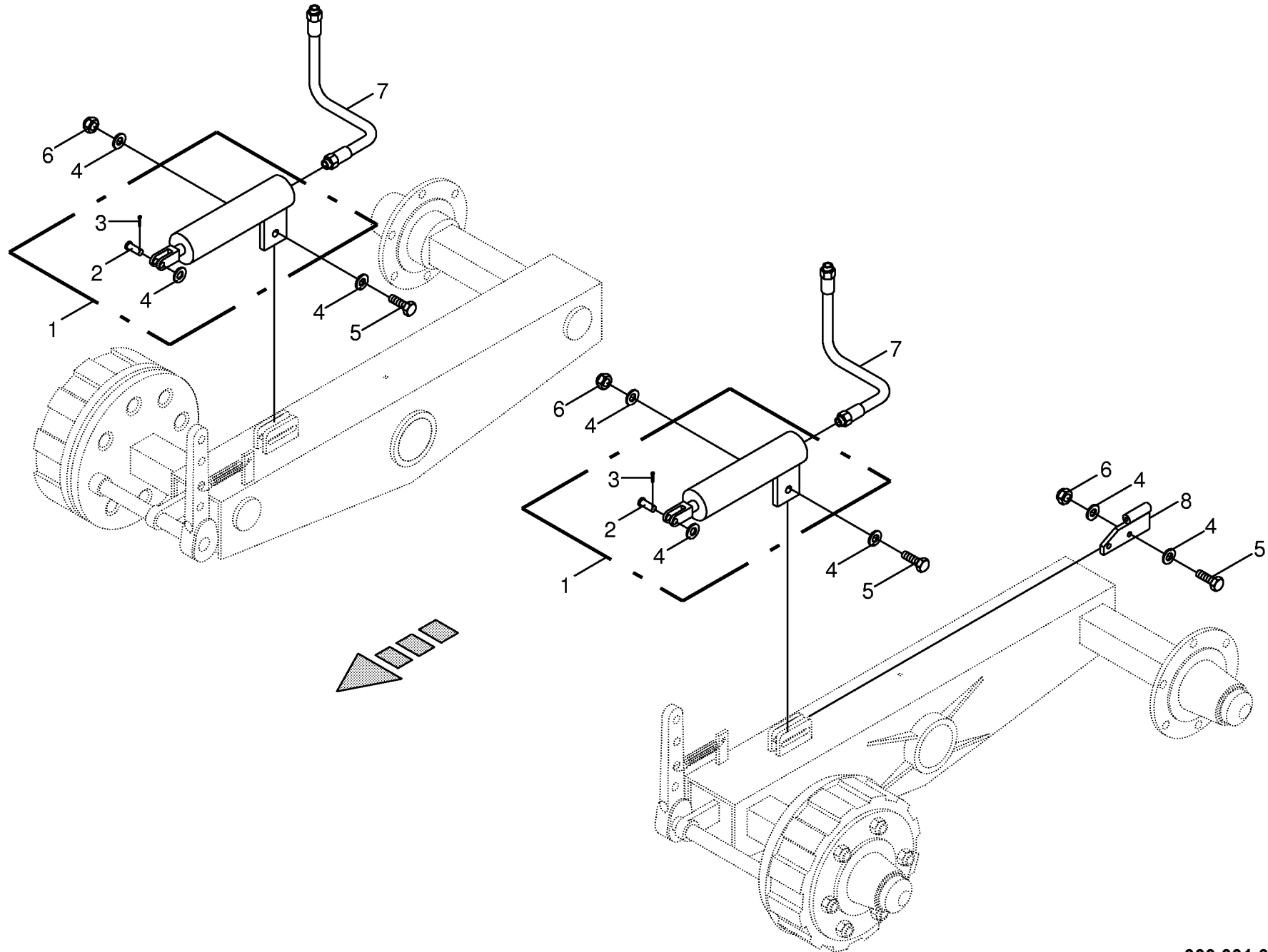




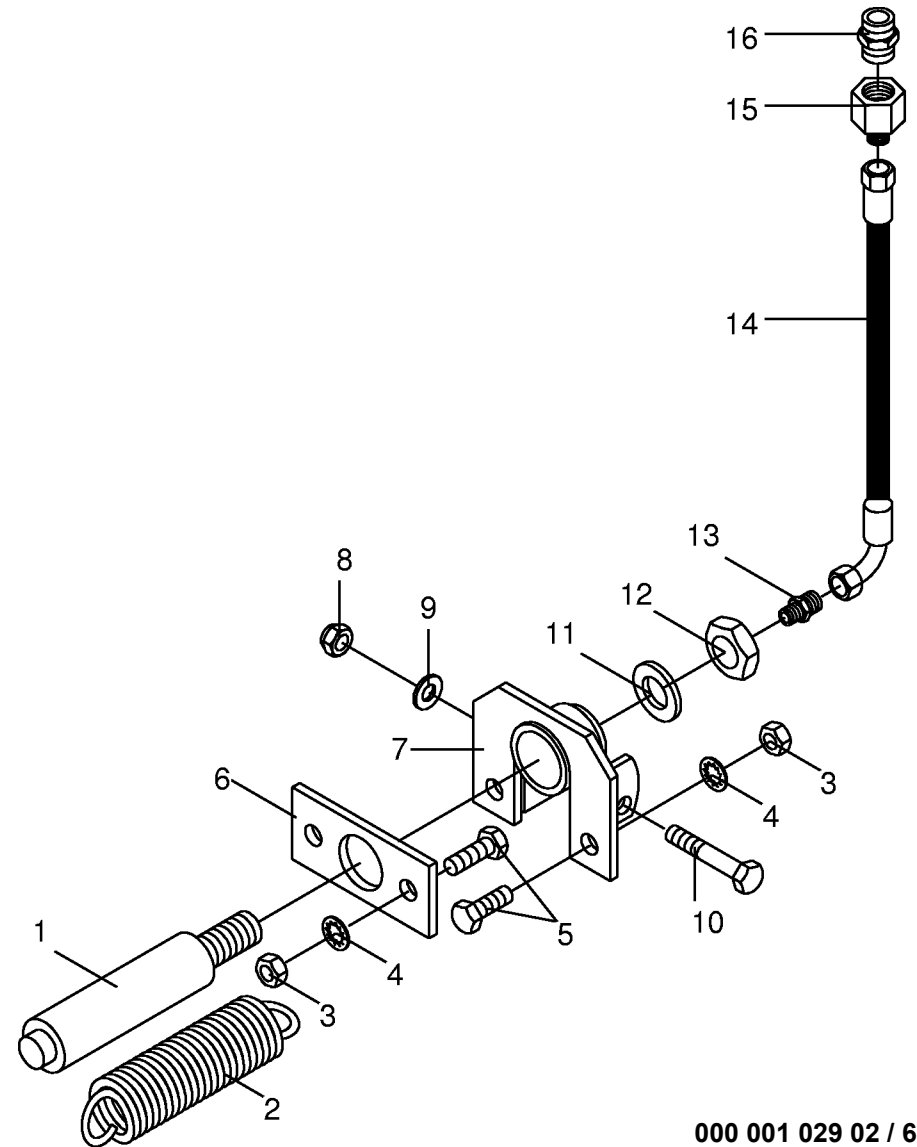
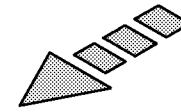
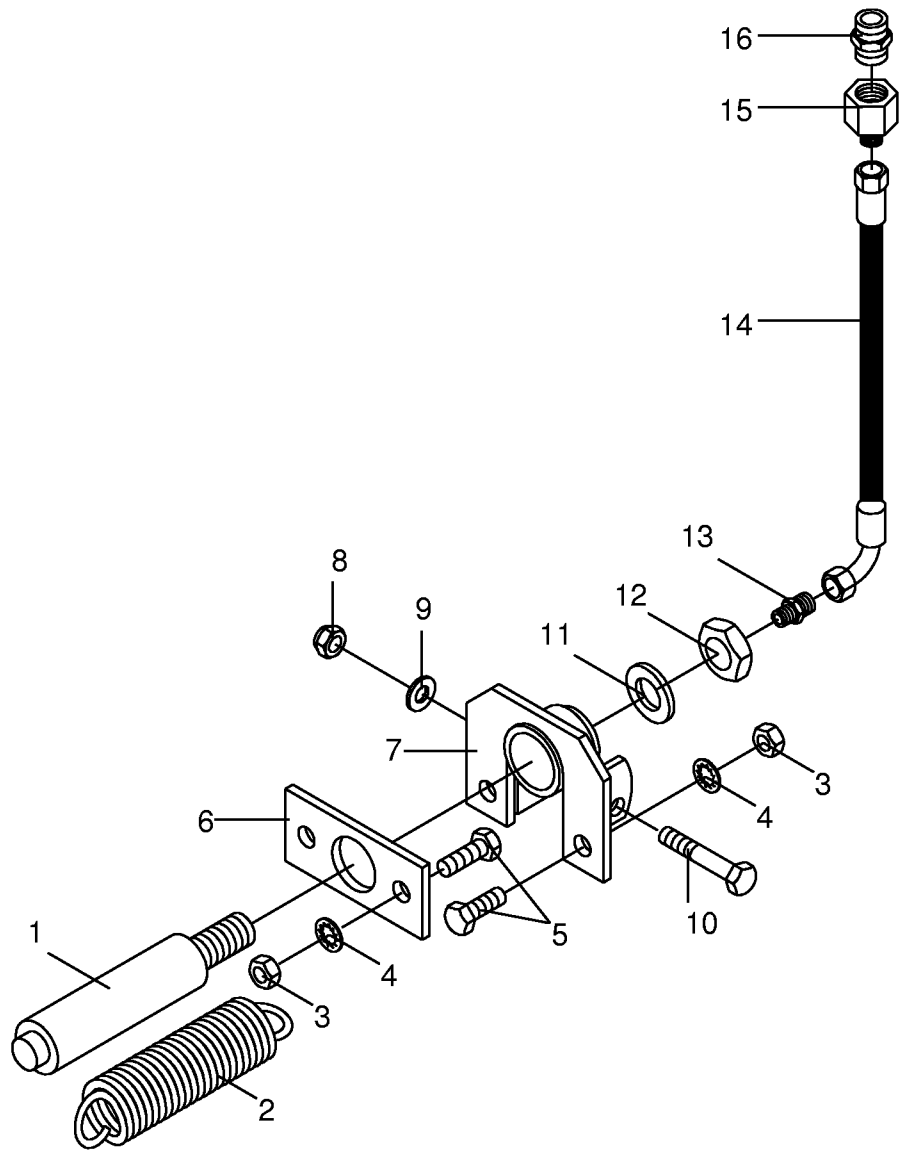


000 001 029 02 / 59.0

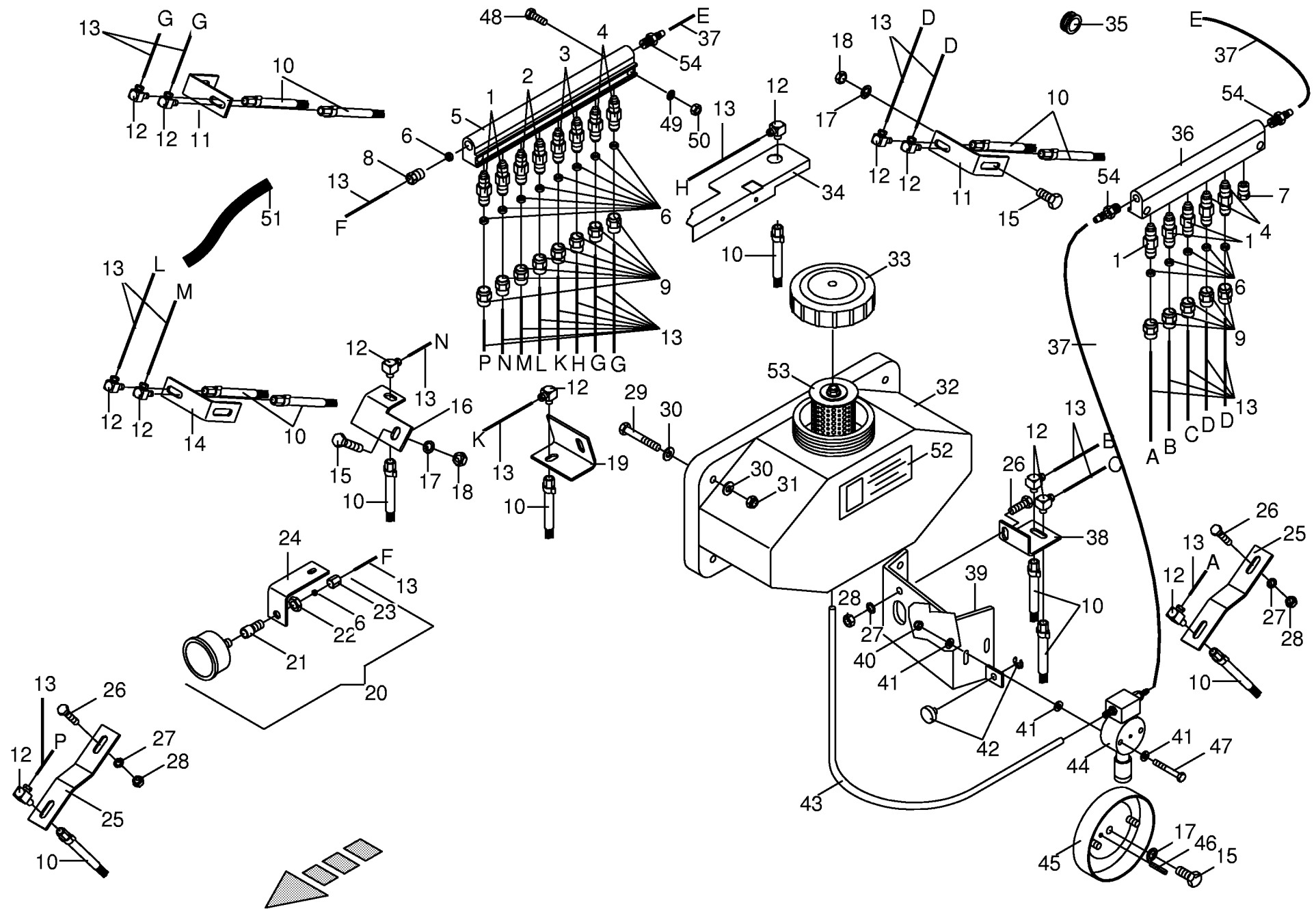




000 001 029 02 / 60.5

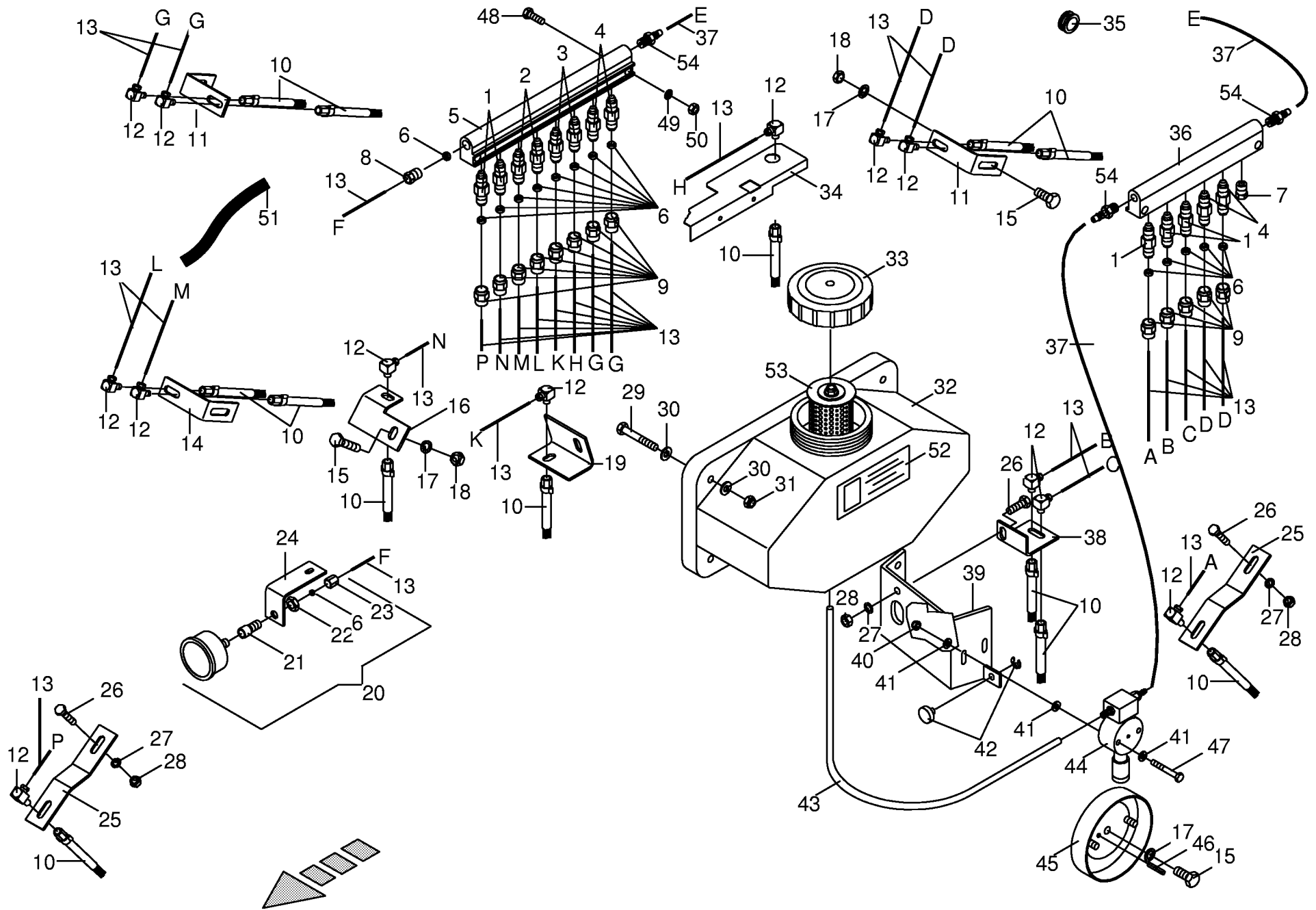


000 001 029 02 / 61.0

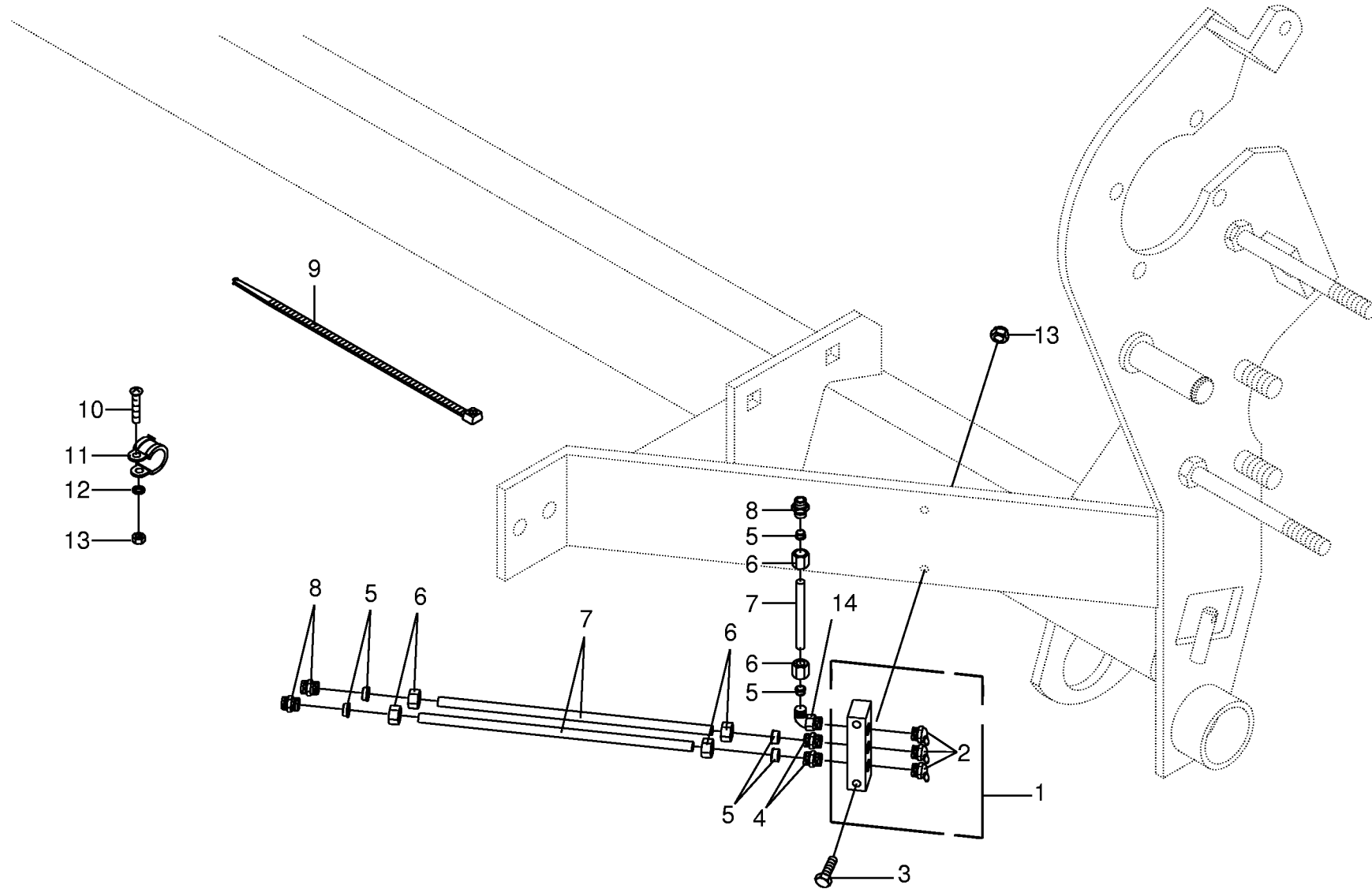


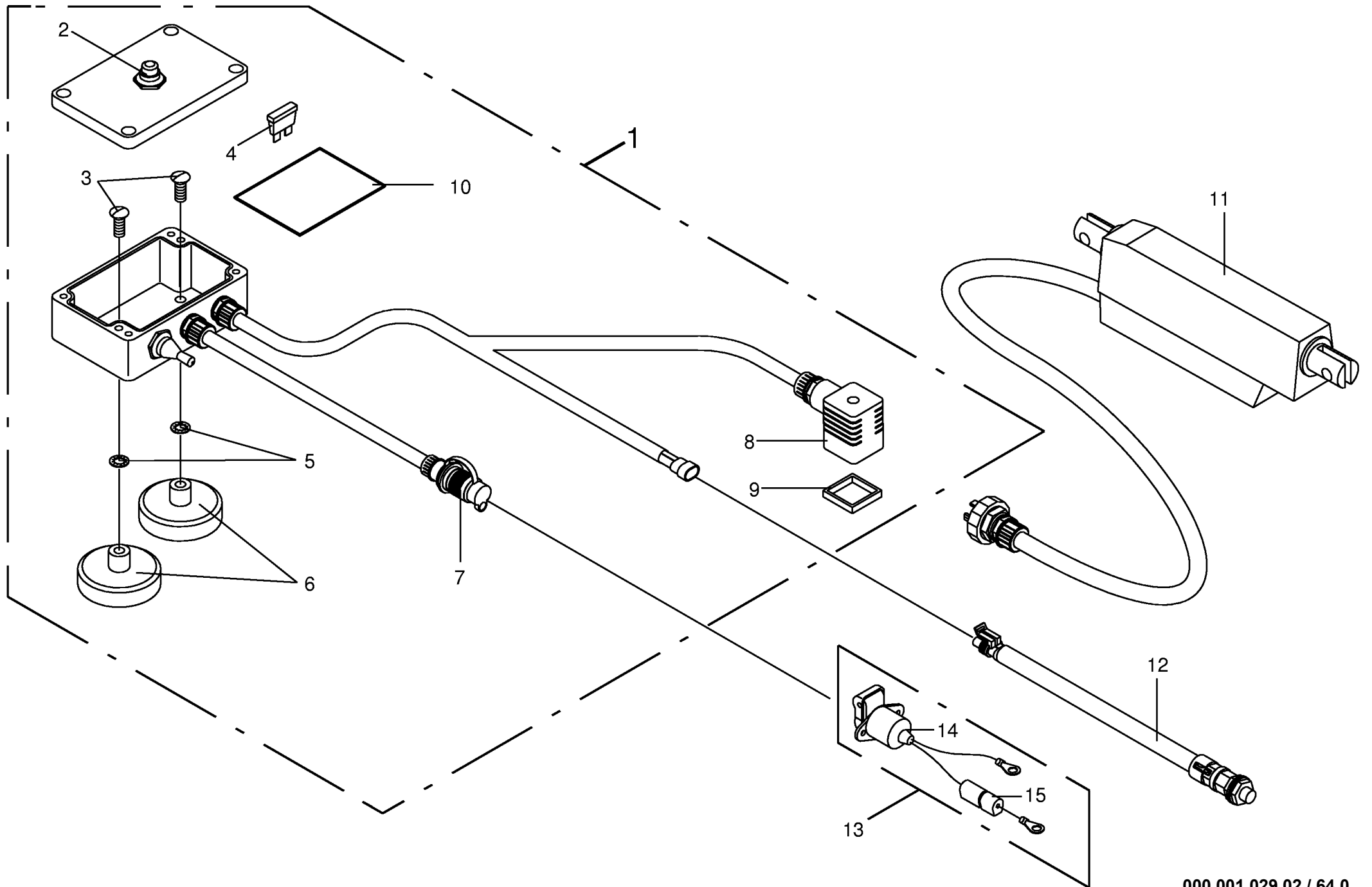
000 001 029 02 / 62.0

Zentralschmierung- ÖL Central lubrication system - oil Système de lubrification central-huile					506301 - 531977	R P 1 2 5 0	R P 1 5 5 0	R P 1 2 5 0 M C	R P 1 5 5 0 M C	000 001 029 02 448 784 6 62.0
Pos.	ID-Nr.	Benennung	Description	Description	Masch.-Nr-					Bemerkung/Remarks/Remarque
1	00 938 522 0	Düse (A)= Pick-up links (B)= Hauptantrieb (C)= Hauptantrieb	Nozzle (A)= Pick up left (B)= Main drive (C)= Main drive	Buse (A)= Ramasseur gauche (B)= Entraînement principal (C)= Entraînement principal		x	x	x	x	MM2
2	00 938 523 0	(P)= Pick-up rechts (N)= Pick-up Antrieb Düse (L)= Schneidwerktrieb	(P)= Pick up right (N)= Pick-up drive Nozzle (L)= Cutting system drive	(P)= Ramasseur droite (N)= Entraînement du pick-up Buse (L)= Entr.du diposit.de fauche		x	x	x	x	MM3
3	00 938 524 0	(M)= Schneidwerktrieb Düse (K)= Stirnrad (H)= Starterwalze	(M)= Cutting system drive Nozzle (K)= Spur gear (H)= Starter roller	(M)= Entr.du diposit.de fauche Buse (K)= Pignon (H)= Rouleau starter		x	x	x	x	MM4
4	00 938 526 0	Düse (D)= Rollboden links (G)= Rollboden rechts	Nozzle (D)= Floor conveyor left (G)= Floor conveyor right	Buse (D)= Convoyeur gauche (G)= Convoyeur droite		x	x	x	x	MM6
5	00 938 531 0	Verteilerblock	Distribution block	Bloc de distribution		x	x	x	x	incl. Pos. 54 ,8-Fach
6	00 938 543 0	Schneidring	Cutting ring	Baque coupante		x	x	x	x	
7	00 938 547 0	Blindstopfen	Blind plug	Plot de remplissage		x	x	x	x	
8	00 938 545 0	Überwurfschraube	Union bolt	Boulon-raccord		x	x	x	x	
9	00 938 542 0	Überwurfmutter	Nozzle disc cap	Écrou de buse-pastille		x	x	x	x	
10	00 938 534 0	Pinselbürste	Brush	Brosse		x	x	x	x	
11	00 278 479 0	Pinselbefestigung	Support	Support		x	x	x	x	
12	00 938 535 0	Einschraubwinkel	Elbow union	Raccord filete coude		x	x	x	x	
13	00 938 892 0	Kunststoffrohr	Plastic tube	Tube platique		x	x	x	x	4 x 0.85 (ID-Nr. = 1 m)
14	00 278 479 0	Pinselbefestigung	Support	Support		x	x	x	x	
15	00 900 637 0	6kt-Schraube	Hex head bolt	Boulon tête hex		x	x	x	x	M 10 X 30
16	00 278 486 1	Pinselbefestigung	Support	Support		x	x	x	x	
17	00 909 909 1	Sperrkantscheibe	Detent edged washer	Disque à bord d'arrêt		x	x	x	x	SKM 10
18	00 908 212 0	6kt-Mutter	Hex nut	Écrou hex		x	x	x	x	M 10
19	00 278 487 2	Pinselbefestigung	Support	Support		x	x	x	x	
20	00 938 536 0	Manometer	Pressure guage	Manometre		x	x	x	x	
21	00 938 548 0	Einschraubstutzen	Male connector	Raccord filet		x	x	x	x	
22	00 938 550 0	6kt-Mutter	Hex nut	Écrou hex		x	x	x	x	
23	00 938 549 0	Überwurfmutter	Nozzle disc cap	Écrou de buse-pastille		x	x	x	x	
24	00 278 594 0	Uhrbefestigung	Support	Support		x	x	x	x	
25	00 278 483 0	Pinselbefestigung	Support	Support		x	x	x	x	
26	00 900 616 0	6kt-Schraube	Hex head bolt	Boulon tête hex		x	x	x	x	M 8 X 25
27	00 909 908 0	Sperrkantscheibe	Detent edged washer	Disque à bord d'arrêt		x	x	x	x	SKM 8

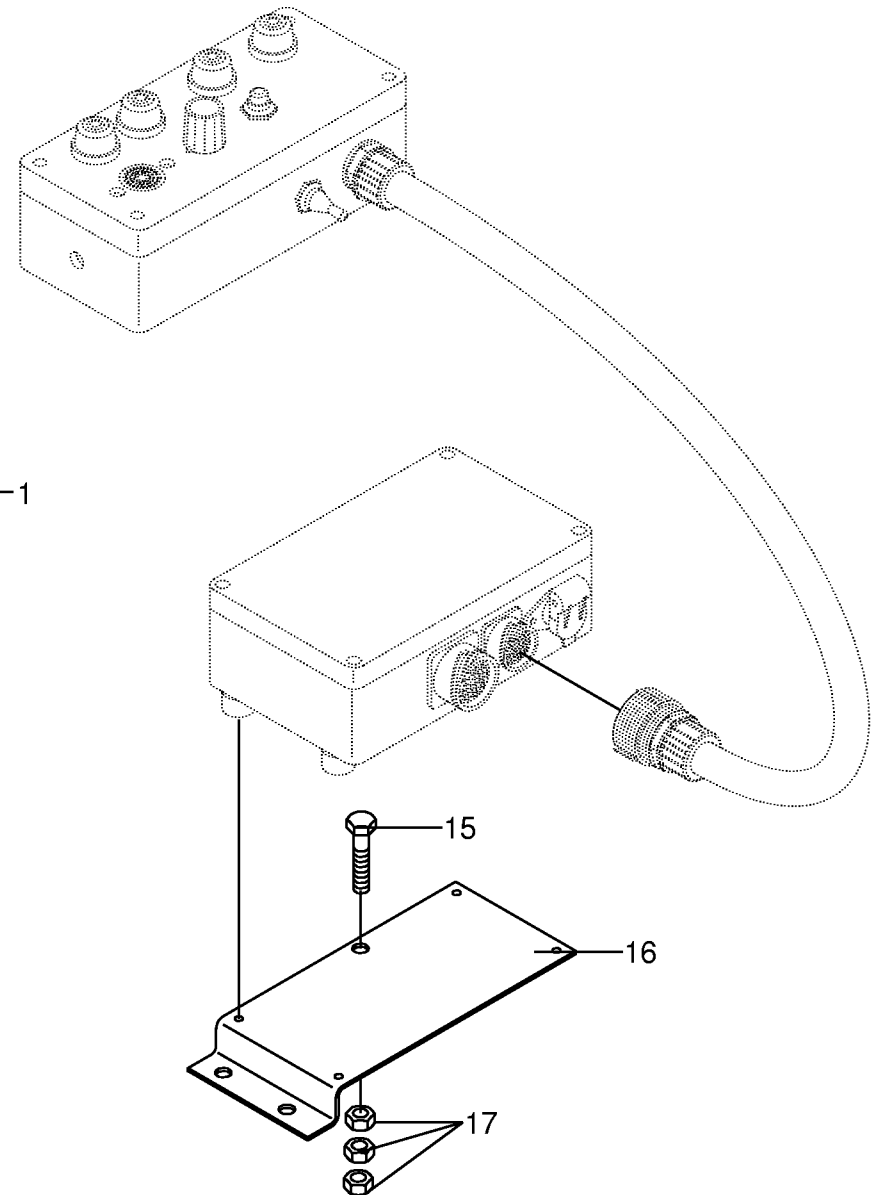
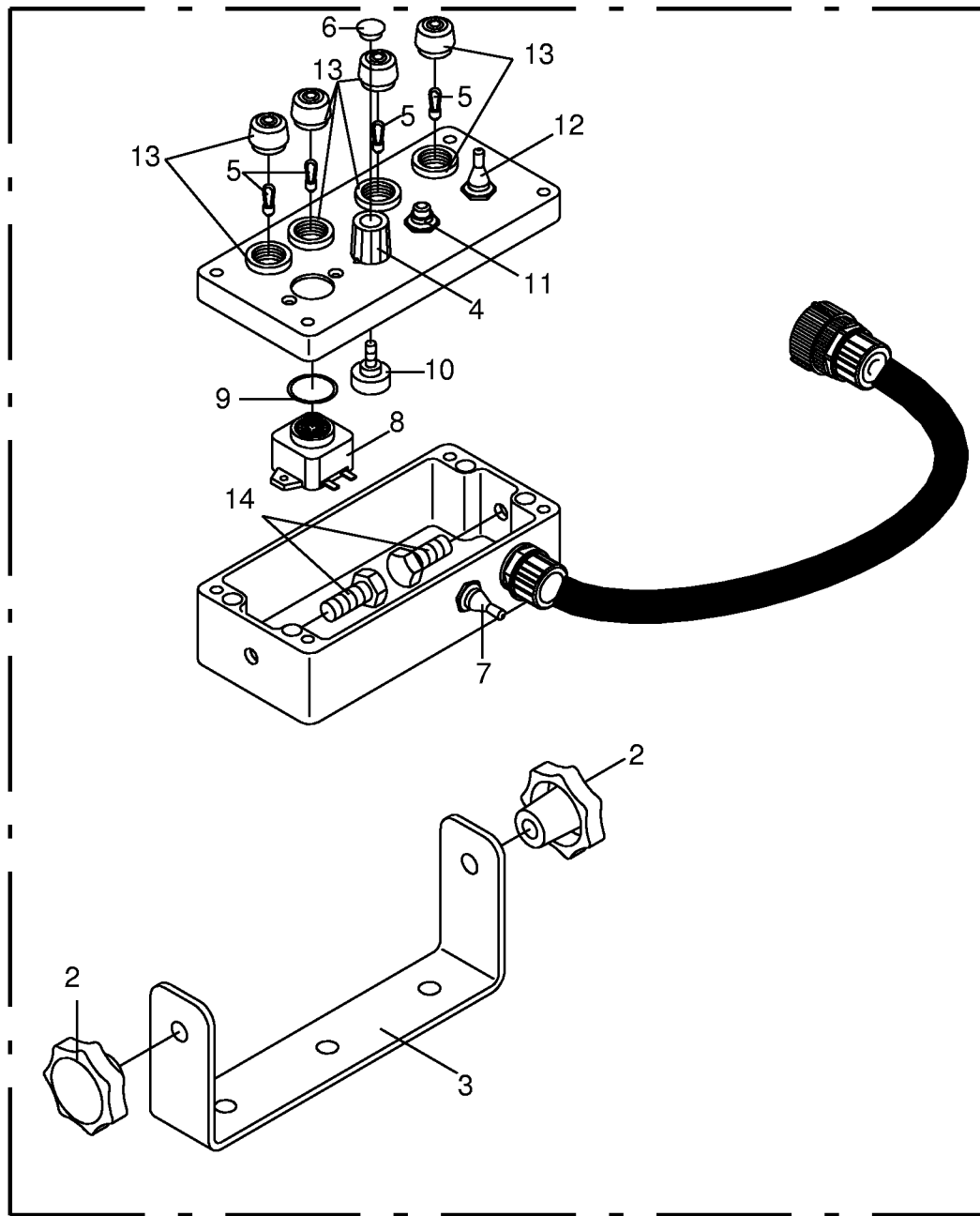


000 001 029 02 / 62.0

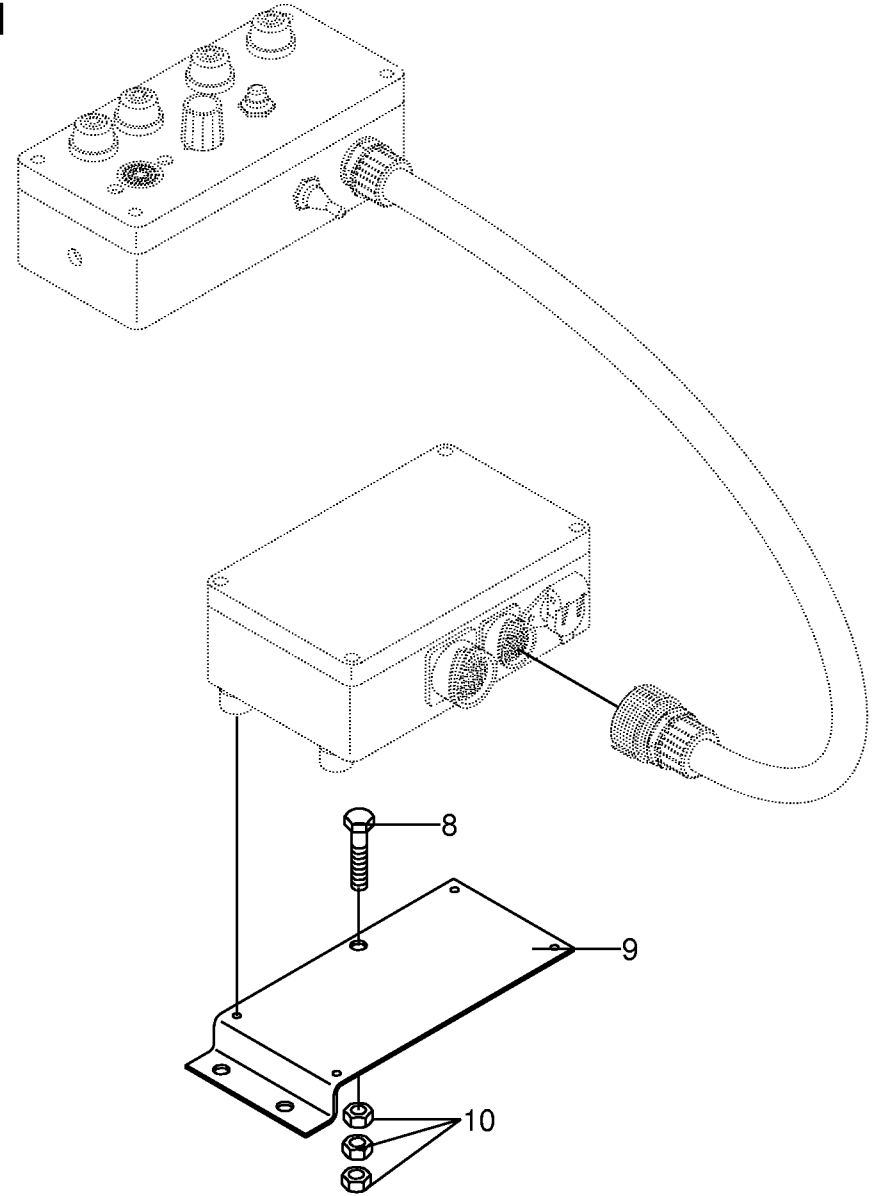
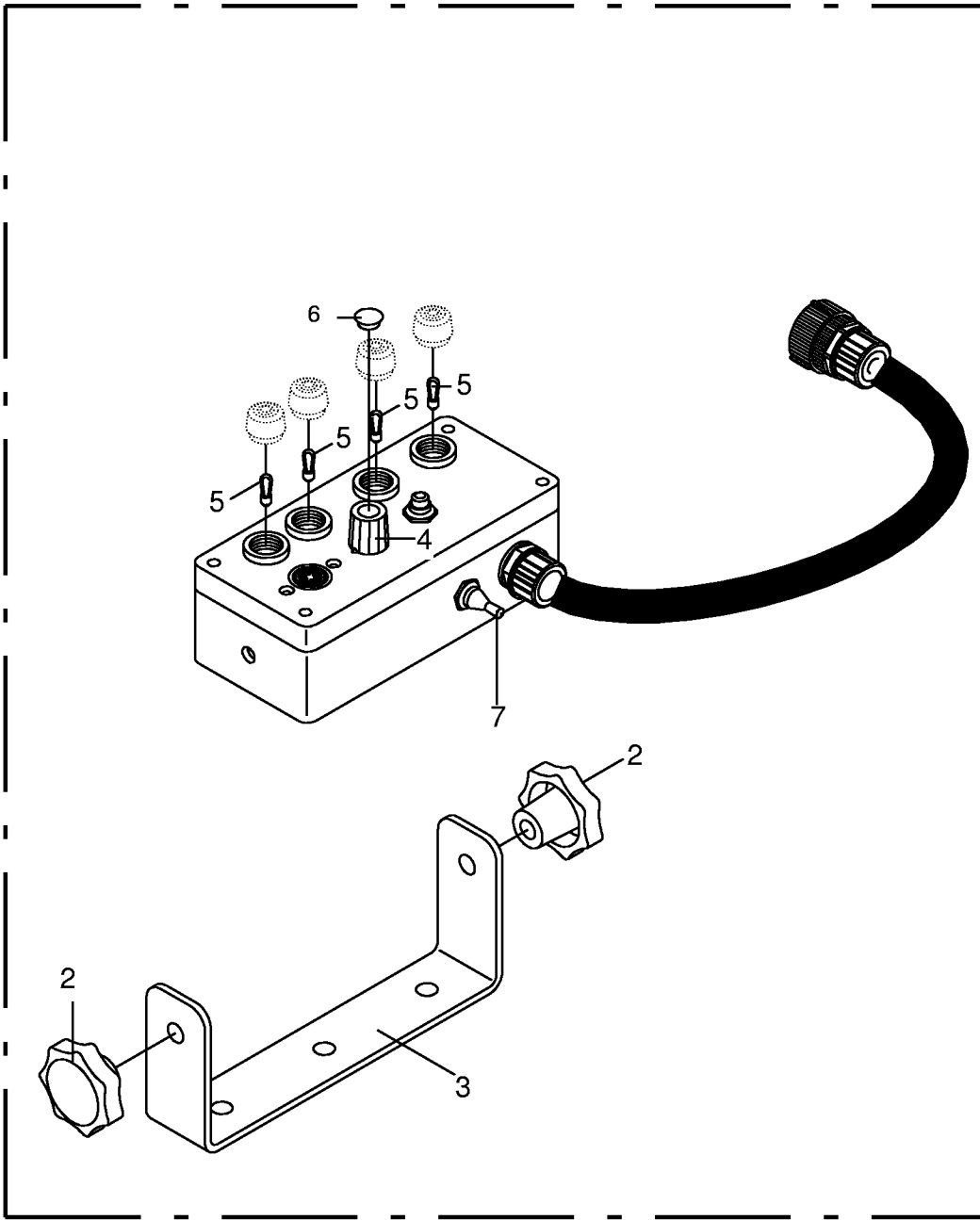




000 001 029 02 / 64.0

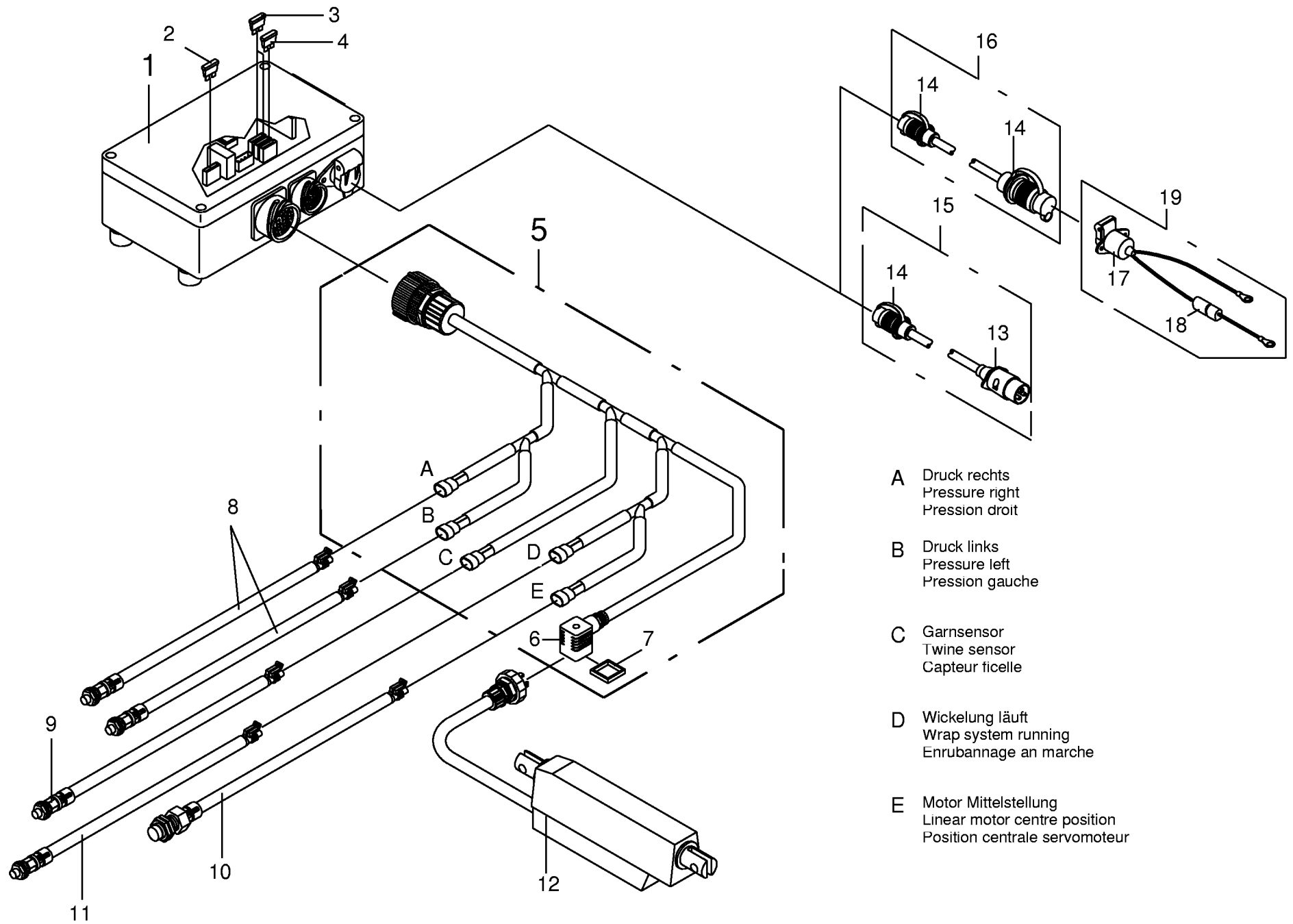


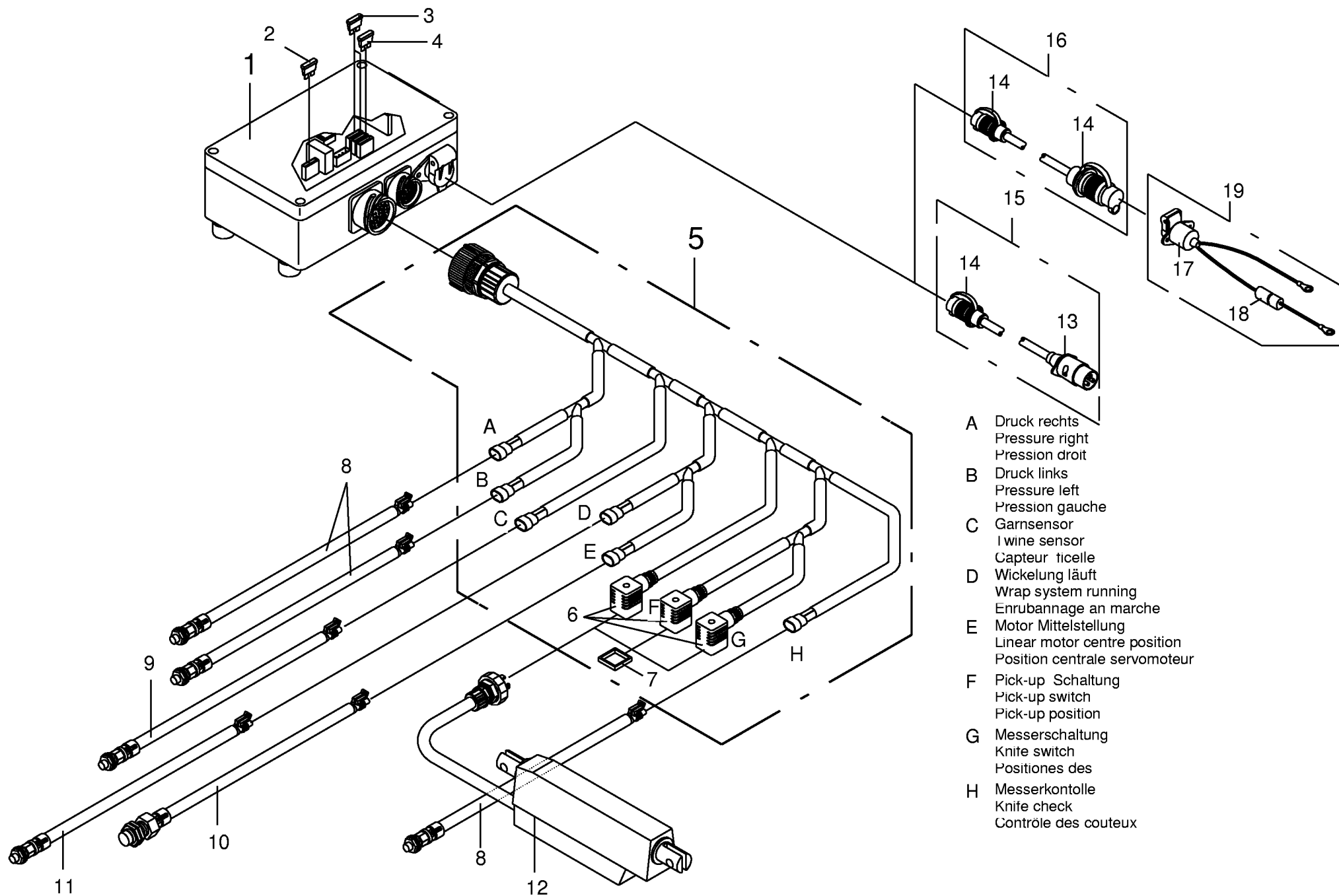
000 001 029 02 / 65.0



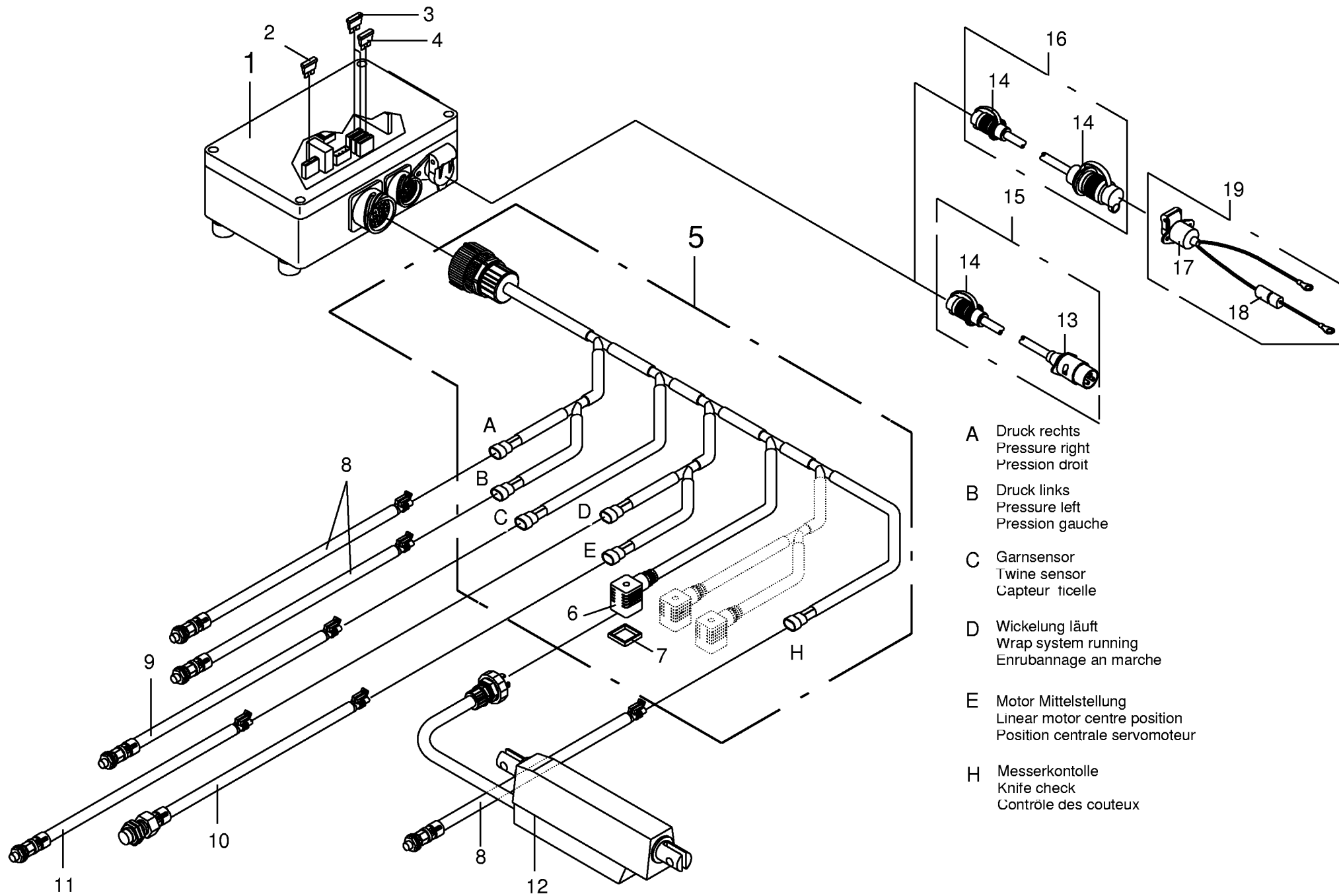
000 001 029 02 / 65.1

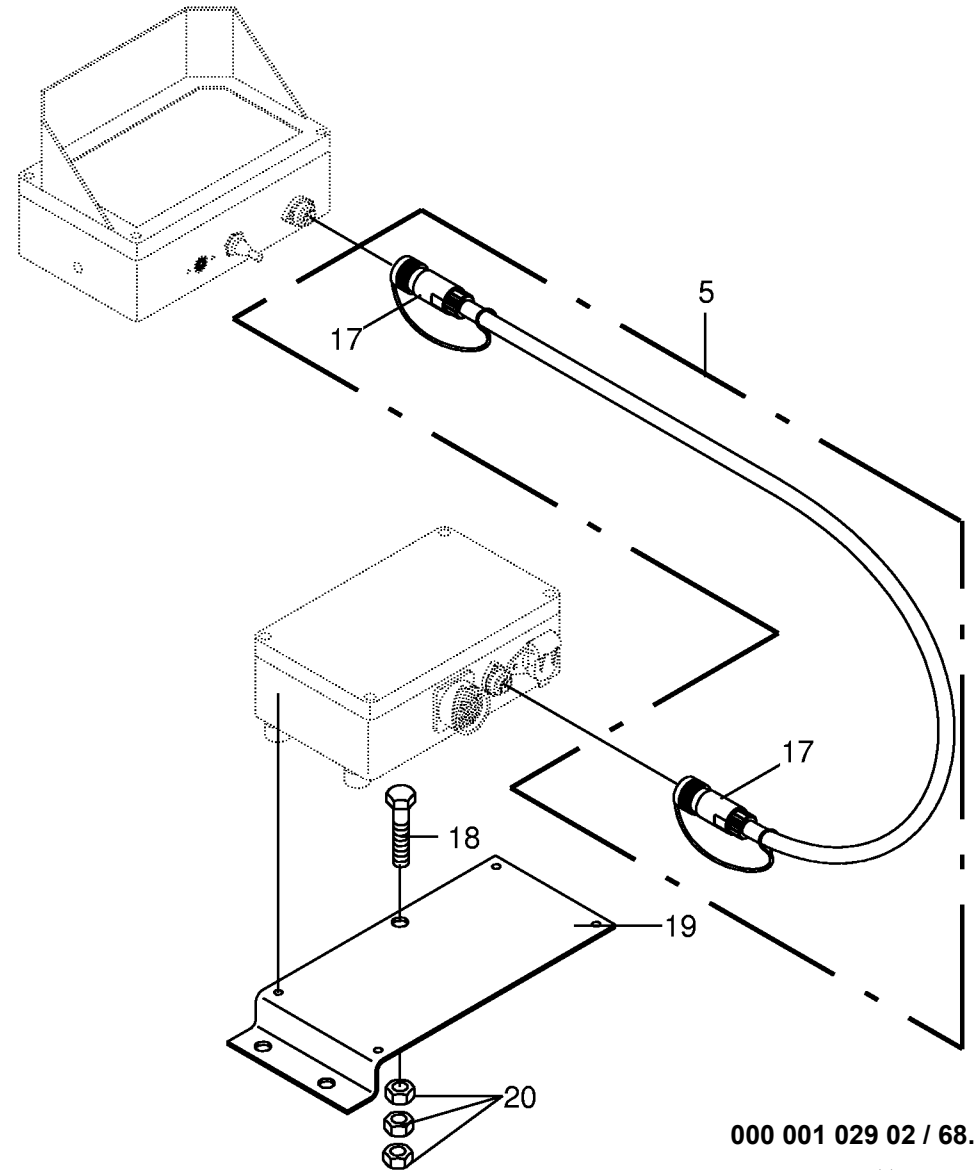
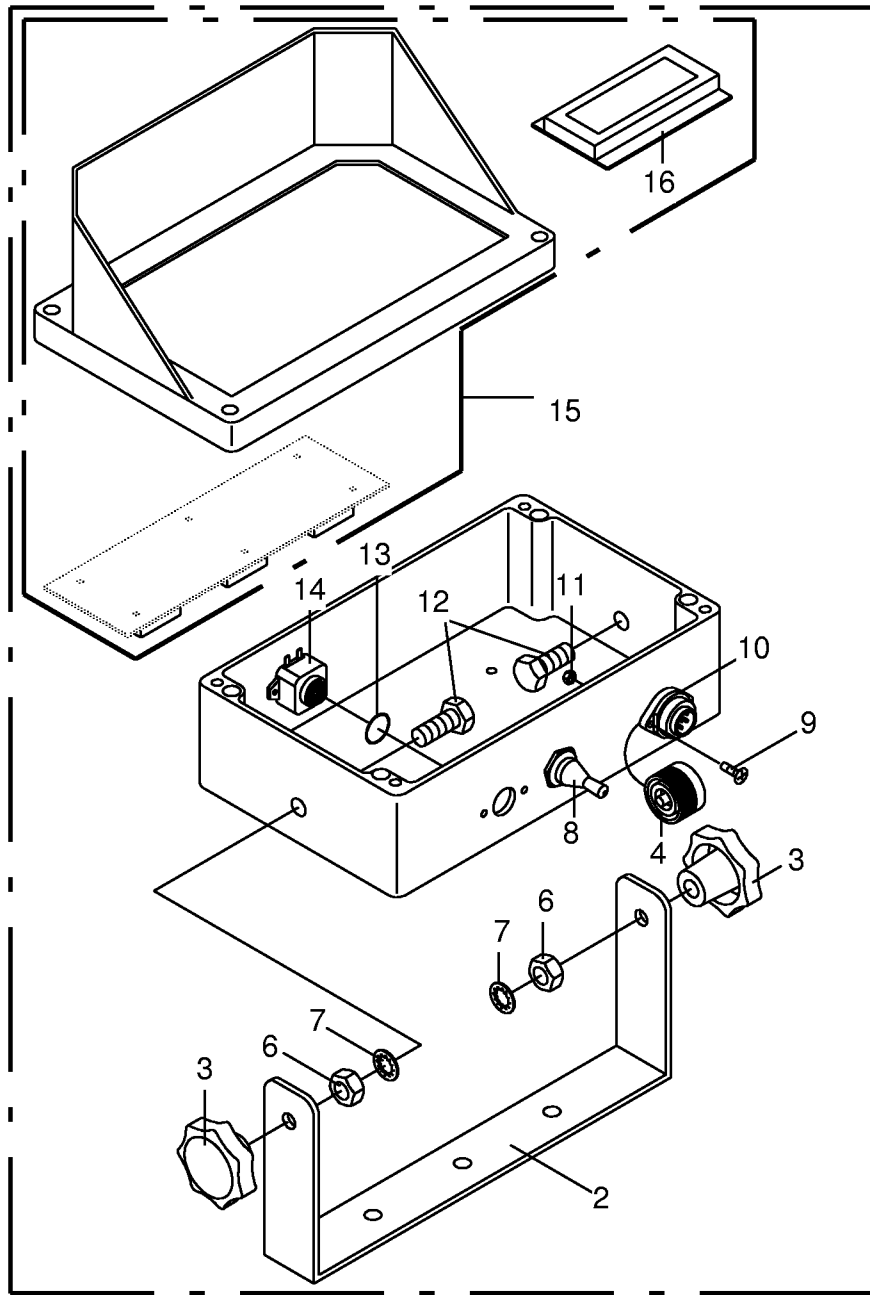
449 939 1





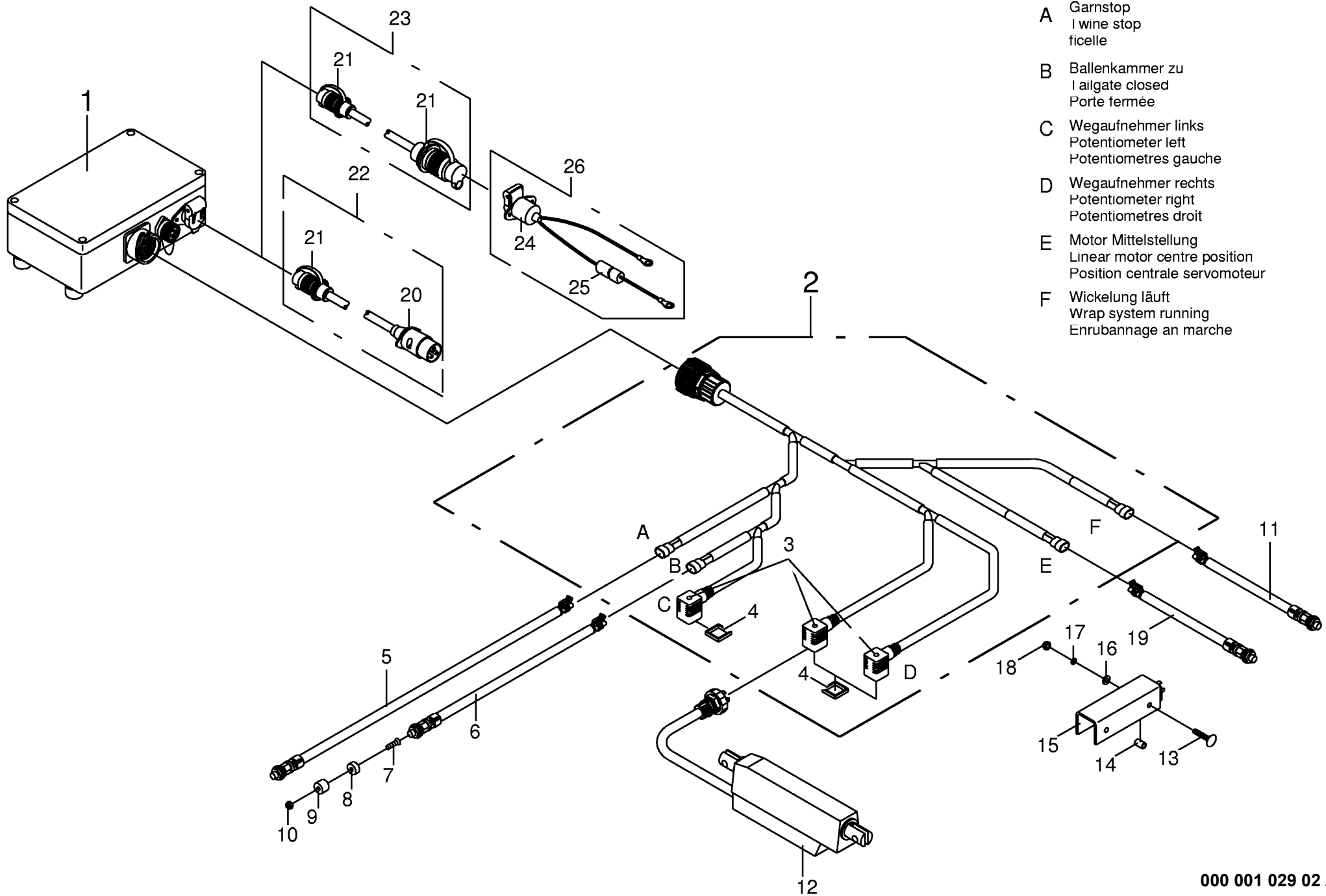
- A Druck rechts
Pressure right
Pression droit
- B Druck links
Pressure left
Pression gauche
- C Garnsensor
I wine sensor
Capteur ticelle
- D Wicklung läuft
Wrap system running
Enrubannage an marche
- E Motor Mittelstellung
Linear motor centre position
Position centrale servomoteur
- F Pick-up Schaltung
Pick-up switch
Pick-up position
- G Messerschaltung
Knife switch
Positiones des
- H Messerkontrolle
Knife check
Contrôle des couteux



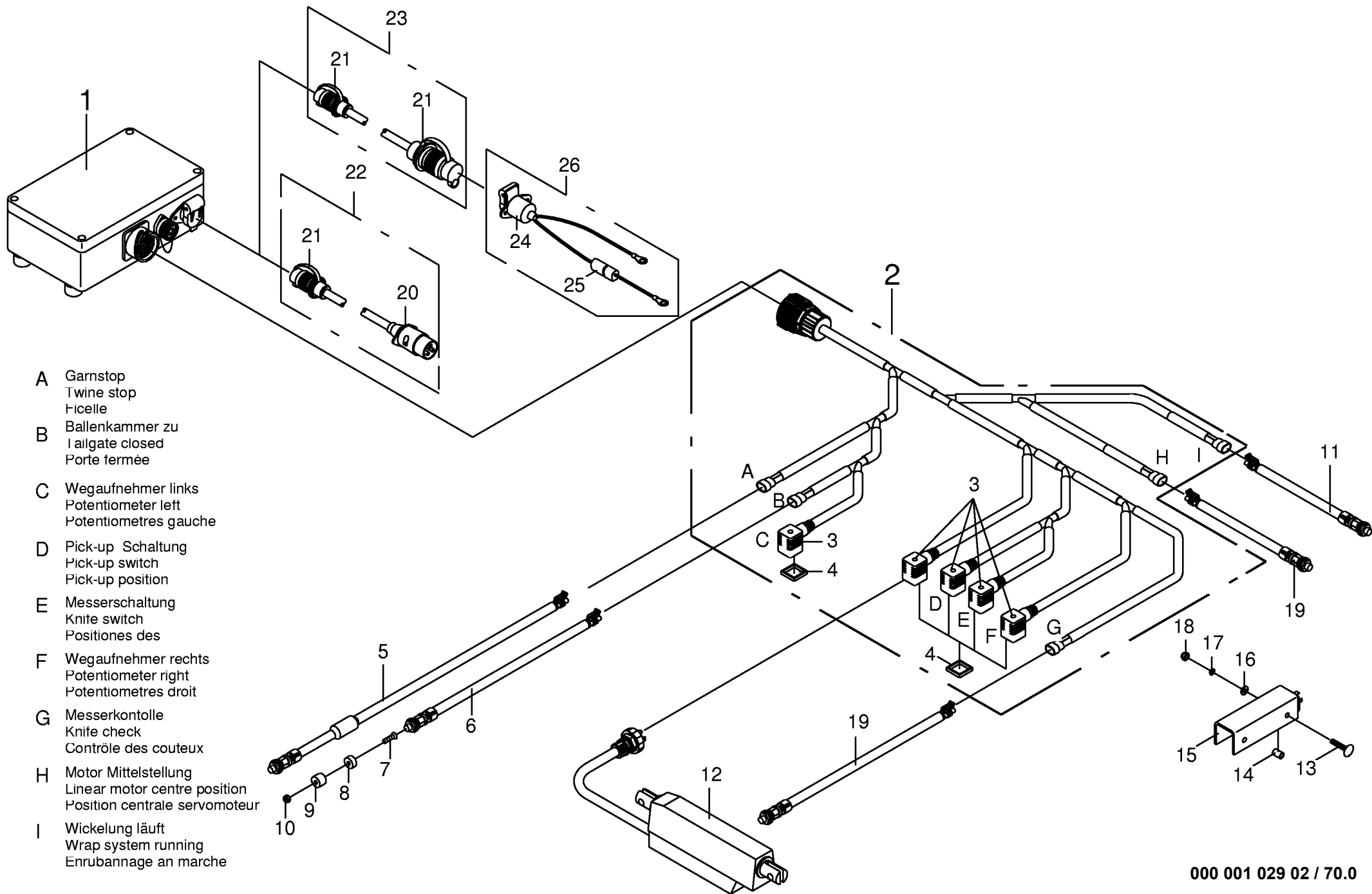


000 001 029 02 / 68.0

448 789 5

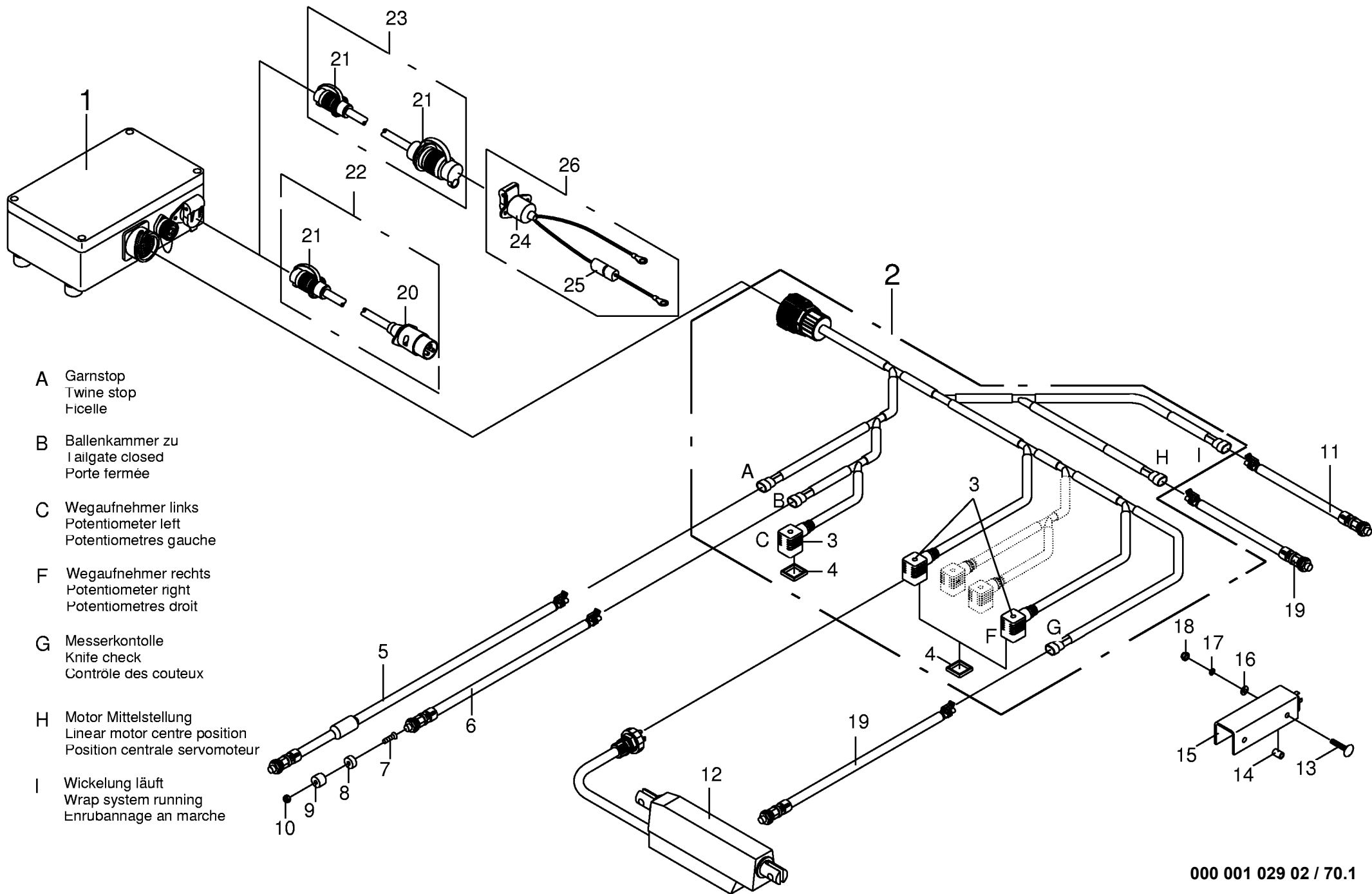


- A Garnstop
I wine stop
ficelle
- B Ballenkammer zu
I ailgate closed
Porte fermée
- C Wegaufnehmer links
Potentiometer left
Potentiometres gauche
- D Wegaufnehmer rechts
Potentiometer right
Potentiometres droit
- E Motor Mittelstellung
Linear motor centre position
Position centrale servomoteur
- F Wickelung läuft
Wrap system running
Enrubannage an marche



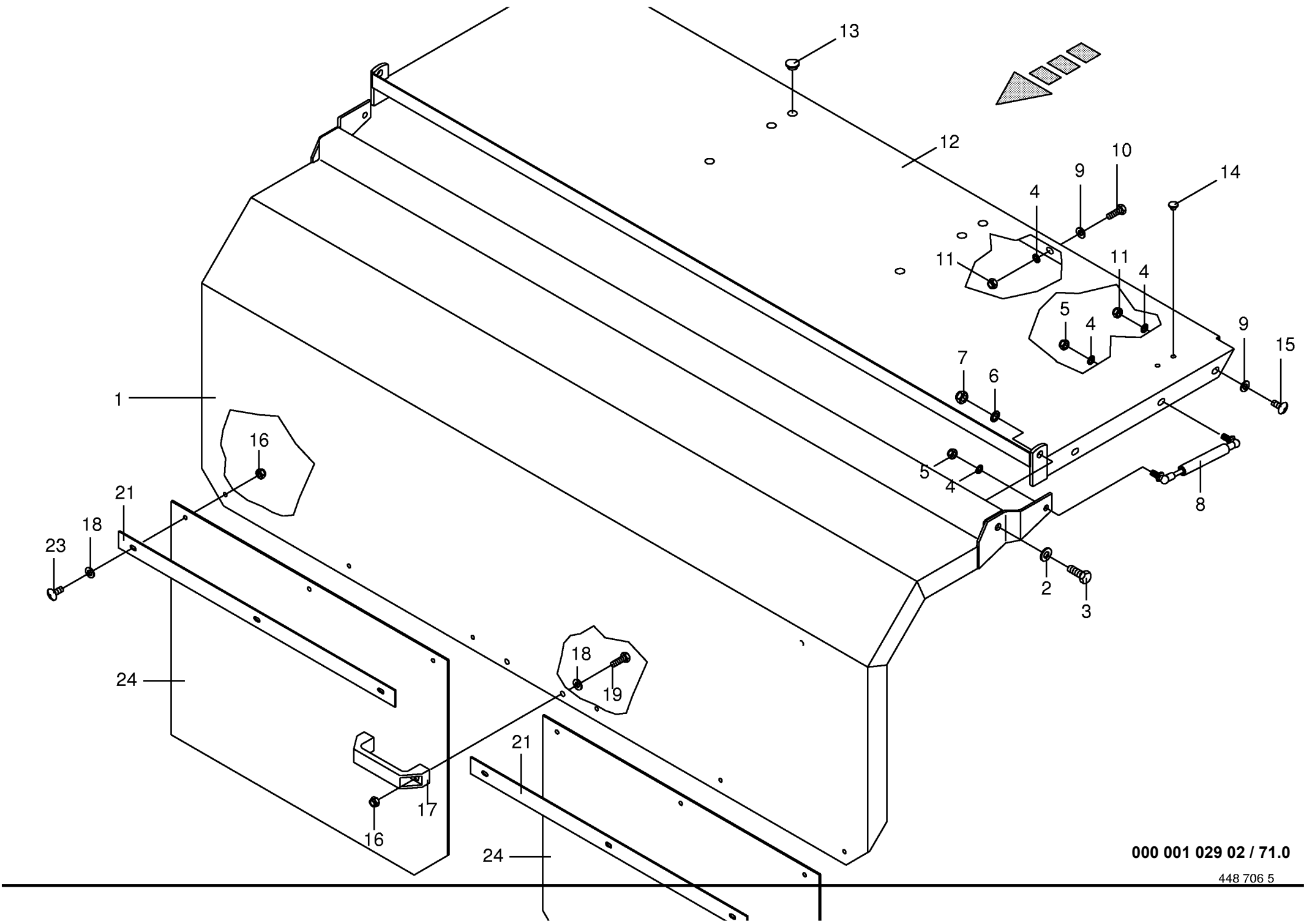
- A Garnstop
Twine stop
Ficelle
- B Ballenkammer zu
I ailgate closed
Porte fermée
- C Wegaufnehmer links
Potentiometer left
Potentiometres gauche
- D Pick-up Schaltung
Pick-up switch
Pick-up position
- E Messerschaltung
Knife switch
Positiones des
- F Wegaufnehmer rechts
Potentiometer right
Potentiometres droit
- G Messerkontrolle
Knife check
Contrôle des couteux
- H Motor Mittelstellung
Linear motor centre position
Position centrale servomoteur
- I Wicklung läuft
Wrap system running
Enrubannage an marche

000 001 029 02 / 70.0



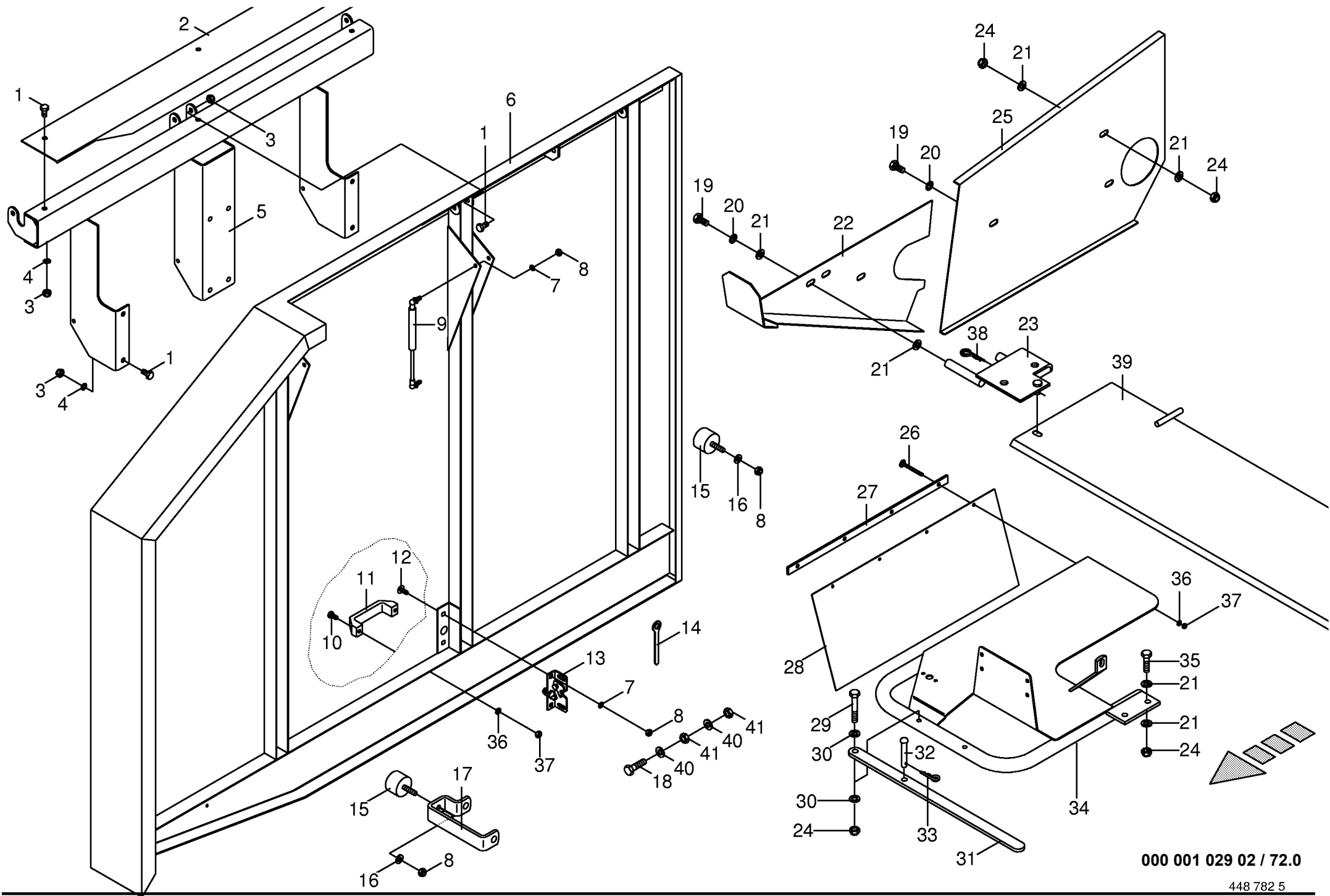
- A Garnstop
Twine stop
Ficelle
- B Ballenkammer zu
Tailgate closed
Porte fermée
- C Wegaufnehmer links
Potentiometer left
Potentiometres gauche
- F Wegaufnehmer rechts
Potentiometer right
Potentiometres droit
- G Messerkontrolle
Knife check
Contrôle des couteaux
- H Motor Mittelstellung
Linear motor centre position
Position centrale servomoteur
- I Wickelung läuft
Wrap system running
Enrubannage an marche

000 001 029 02 / 70.1



000 001 029 02 / 71.0

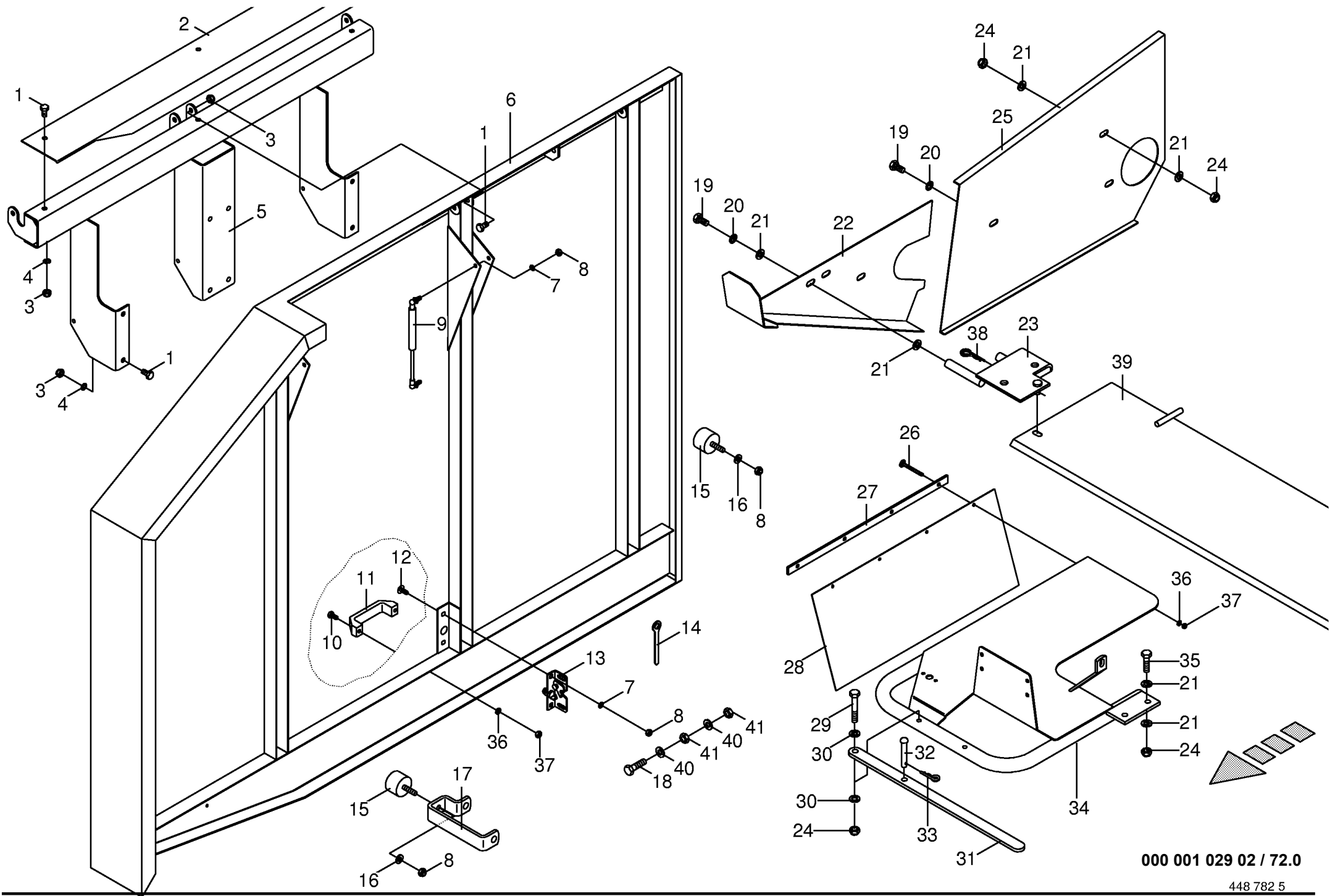
448 706 5



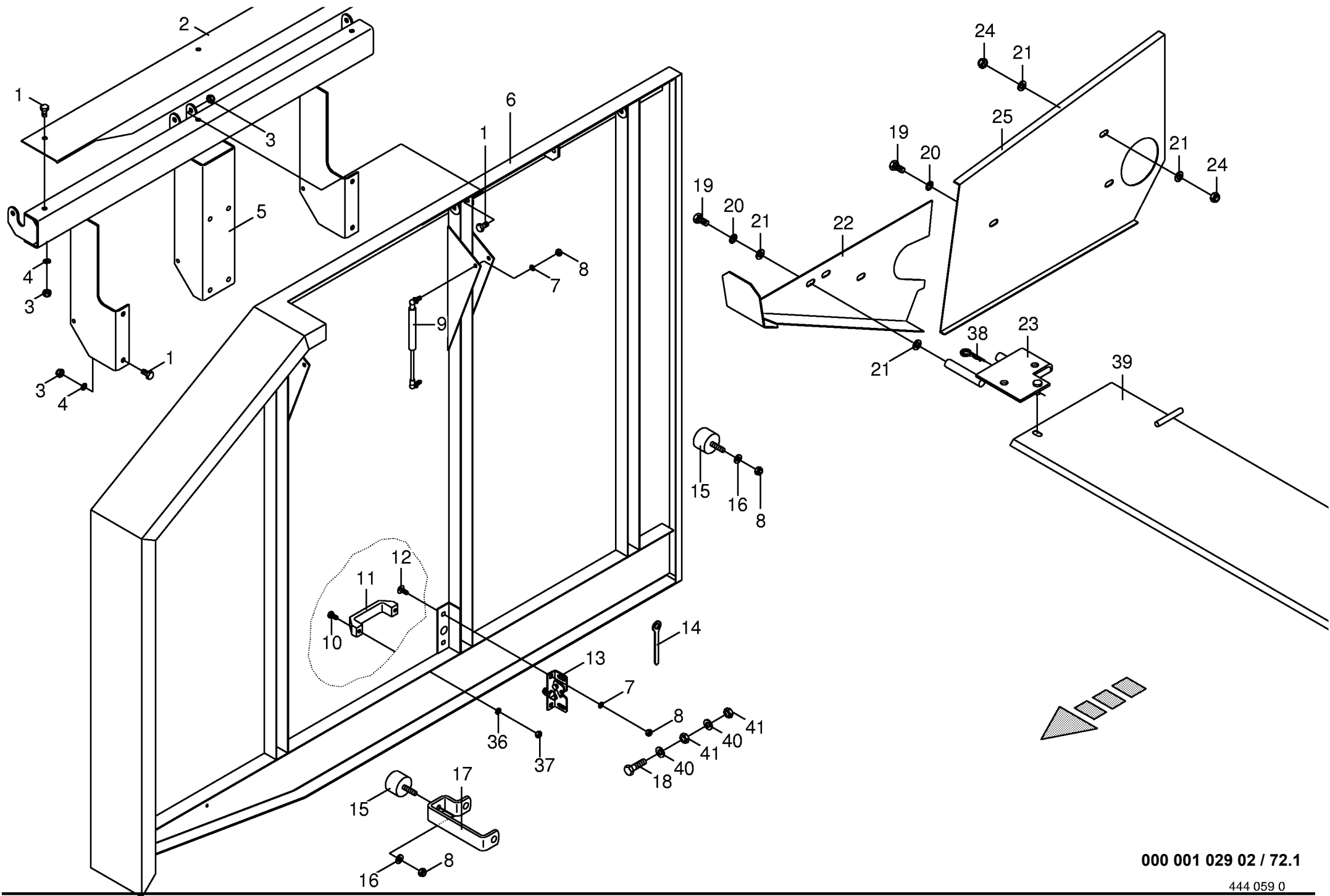
000 001 029 02 / 72.0

448 782 5

Schutze vorne f.Walterscheid-Getriebe Front guard for Walterscheid-gearbox Protecteur avant p.Walterscheid-carter					506301 - 531977	R P 1 2 5 0	R P 1 5 5 0	R P 1 2 5 0 M C	R P 1 5 5 0 M C	000 001 029 02 448 782 5 72.0
Pos.	ID-Nr.	Benennung	Description	Description	Masch.-Nr-					Bemerkung/Remarks/Remarque
1	00 900 636 0	6kt-Schraube	Hex head bolt	Boulon tête hex		x	x	x	x	M 10 X 25
2	00 278 764 0	Abdeckblech rechts	Right cover panel	Tole de recouvrement droite		x		x		
	00 278 772 0	Abdeckblech links	Cover left	Tole de recouvrement gauche		x		x		
	00 278 763 0	Abdeckblech	Cover plate	Tôle de recouvrement			x		x	
3	00 908 758 0	Sicherungsmutter	Securing nut	Écrou-frein		x	x	x	x	M 10
4	00 909 909 1	Sperrkantscheibe	Detent edged washer	Disque à bord d'arrêt		x	x	x	x	SKM 10
5	00 278 748 0	Schutzkastenhalter	Casing support front	Support de carter avant		x		x		
	00 278 776 0	Schutzkastenhalter links	Casing support LH	Support de carter gauche			x		x	
6	00 278 777 0	Schutzkastenhalter rechts	Casing support RH	Support carter droite			x		x	
	00 278 795 0	Schutz vorne links	Front guard left	Protection avant gauche		x		x		incl.Pos.7,8,10-13
	00 278 796 0	Schutz vorne rechts	Front guard R.H.	Protection avant droite		x		x		incl.Pos.7,8,10-13
	00 278 803 0	Schutz vorne links	Front guard left	Protection avant gauche			x		x	incl.Pos.7,8,10-13
7	00 278 802 0	Schutz vorne rechts	Front guard R.H.	Protection avant droite			x		x	incl.Pos.7,8,10-13
8	00 909 908 0	Sperrkantscheibe	Detent edged washer	Disque à bord d'arrêt		x	x	x	x	SKM 8
9	00 908 706 0	Sicherungsmutter	Hex nut	Ecrou hex		x	x	x	x	M 8
9	00 938 944 0	Gasfeder	Gas spring	Ressort à gaz		x	x	x	x	120 Hub 325 Gesamtlänge
10	00 900 607 0	6kt-Schraube	Hex head bolt	Boulon tête hex		x	x	x	x	M 6 X 16
11	00 924 915 0	Handgriff	Handle	Poignée		x	x	x	x	
12	00 905 231 0	Flachrundschrabe	Flat round bolt	Vis a tête bombée		x	x	x	x	M 8 X 20
13	00 938 984 0	Klappenverschluß	Rear gate lock	Fermeture de hayon arrière		x	x	x	x	
14	00 277 719 0	Ringschlüssel	Ring spanner	Cle à anneau		x	x	x	x	SW 13
15	00 924 263 0	Gummipuffer	Rubber pad	Tampon en caoutchouc		x	x	x	x	Rd. 40 X 28
16	00 910 413 0	Scheibe	Washer	Rondelle		x	x	x	x	8,4 X 17 X 1,6
17	00 278 787 0	Halter	Support	Cadre support		x	x	x	x	
18	00 901 433 0	6kt-Schraube	Hex head bolt	Boulon tête hex		x	x	x	x	M 10 X 50
19	00 900 655 0	6kt-Schraube	Hex head bolt	Boulon tête hex		x	x	x	x	M 12 X 25
20	00 909 910 1	Sperrkantscheibe	Detent edged washer	Disque à bord d'arrêt		x	x	x	x	SKM 12
21	00 910 506 1	Scheibe	Washer	Rondelle		x	x	x	x	13 X 24 X 2,5
22	00 278 431 0	Schutz unten links	Lh bottom guard	Protecteur infer.cote gauche		x	x	x	x	
	00 278 430 0	Schutz unten rechts	Bottem guard RH	Tole de prot. bas droit		x	x	x	x	1950 er Pick-up
	00 278 905 0	Schutz unten rechts	Bottem guard RH	Tole de prot. bas droit		x	x	x	x	1600 er Pick-up
23	00 278 433 0	Schutzhalterung	Guard support	Support de protecteur		x	x	x	x	
24	00 278 432 0	Schutzhalterung rechts	Guard support RH	Support de protecteur droit		x	x	x	x	
25	00 908 701 0	Sicherungsmutter	Securing nut	Écrou-frein		x	x	x	x	M 12
25	00 278 444 0	Schutz unten rechts	Bottem guard RH	Tole de prot. bas droit		x	x	x	x	
	00 278 445 0	Schutz unten links	Lh bottom guard	Protecteur infer.cote gauche		x	x	x	x	
26	00 904 720 0	Flachrundschrabe	Flat round bolt	Vis a tête bombée		x	x	x	x	M 6 X 60
27	00 278 437 0	Befestigungsband	Securing strap	Bande de fixation		x	x	x	x	



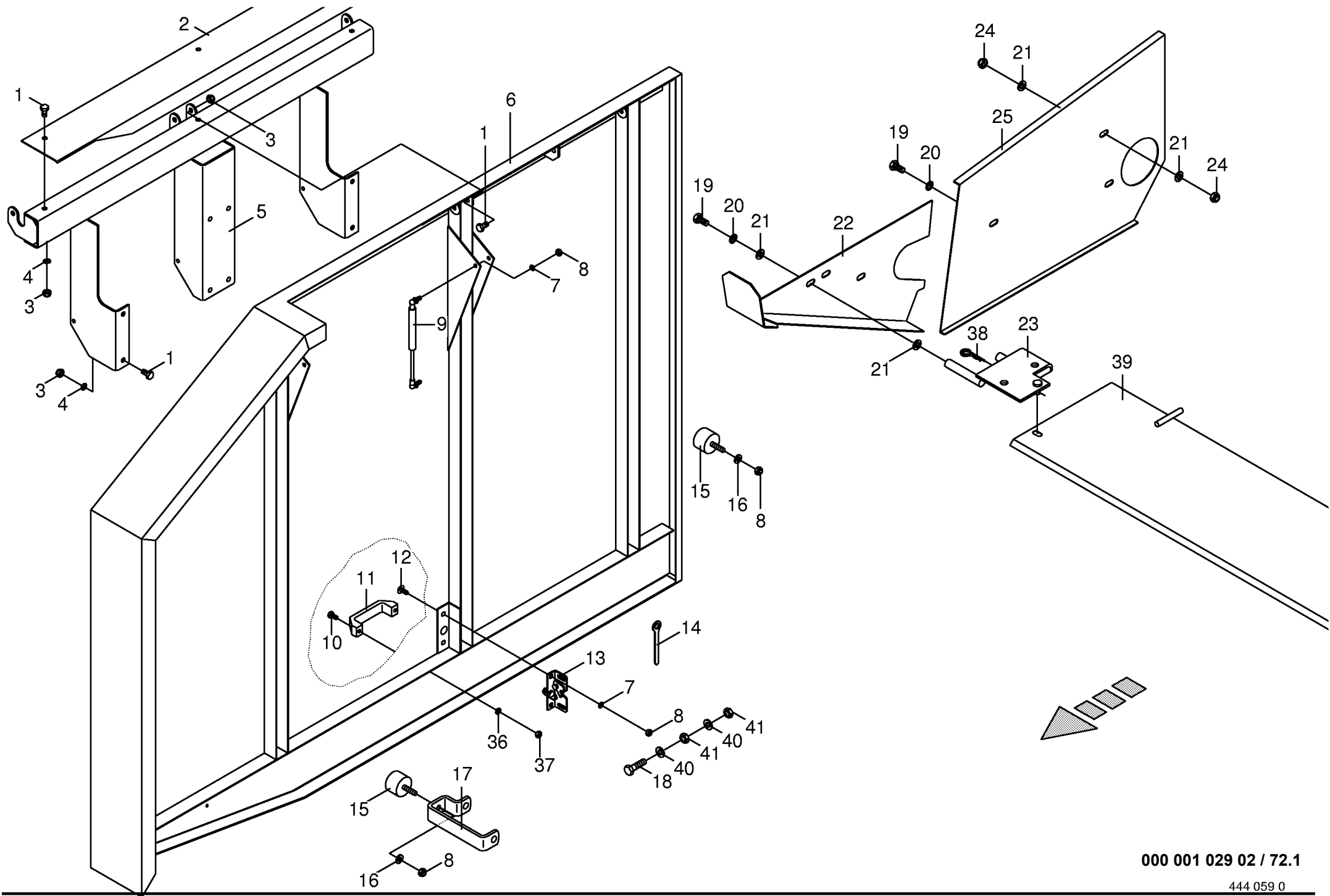
000 001 029 02 / 72.0



000 001 029 02 / 72.1

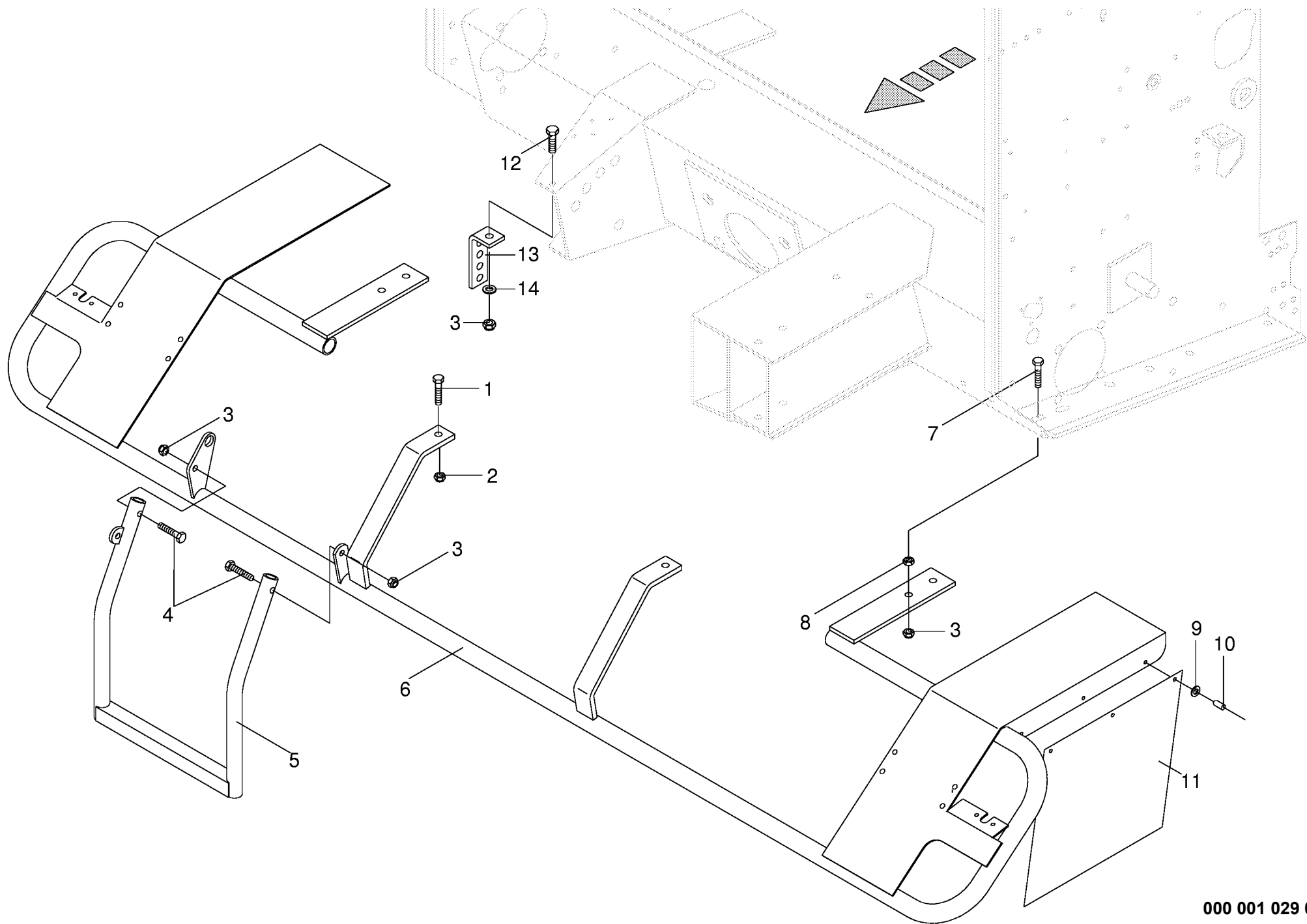
444 059 0

Schutze vorne für Krone-Getriebe Front guard for Krone-gearbox Protecteur avant pour Krone-carter					528697 - 531977	R P 1 2 5 0	R P 1 5 5 0	R P 1 2 5 0 M C	R P 1 5 5 0 M C	000 001 029 02 444 059 0 72.1
Pos.	ID-Nr.	Benennung	Description	Description	Masch.-Nr-					Bemerkung/Remarks/Remarque
1	00 900 636 0	6kt-Schraube	Hex head bolt	Boulon tête hex		x	x	x	x	M 10 X 25
2	00 278 764 0	Abdeckblech rechts	Right cover panel	Toile de recouvrement droite		x		x		
	00 278 772 0	Abdeckblech links	Cover left	Toile de recouvrement gauche		x		x		
	00 278 763 0	Abdeckblech	Cover plate	Tôle de recouvrement			x		x	
3	00 908 758 0	Sicherungsmutter	Securing nut	Écrou-frein		x	x	x	x	M 10
4	00 909 909 1	Sperrkantscheibe	Detent edged washer	Disque à bord d'arrêt		x	x	x	x	SKM 10
5	00 278 748 0	Schutzkastenhalter	Casing support front	Support de carter avant		x		x		
	00 278 776 0	Schutzkastenhalter links	Casing support LH	Support de carter gauche			x		x	
6	00 278 777 0	Schutzkastenhalter rechts	Casing support RH	Support carter droite			x		x	
	00 278 795 0	Schutz vorne links	Front guard left	Protection avant gauche		x		x		incl.Pos.7,8,10-13
	00 278 796 0	Schutz vorne rechts	Front guard R.H.	Protection avant droite		x		x		incl.Pos.7,8,10-13
	00 278 803 0	Schutz vorne links	Front guard left	Protection avant gauche			x		x	incl.Pos.7,8,10-13
7	00 278 802 0	Schutz vorne rechts	Front guard R.H.	Protection avant droite			x		x	incl.Pos.7,8,10-13
	00 909 908 0	Sperrkantscheibe	Detent edged washer	Disque à bord d'arrêt		x	x	x	x	SKM 8
8	00 908 706 0	Sicherungsmutter	Hex nut	Ecrou hex		x	x	x	x	M 8
9	00 938 944 0	Gasfeder	Gas spring	Ressort à gaz		x	x	x	x	120 Hub 325 Gesamtlänge
10	00 900 607 0	6kt-Schraube	Hex head bolt	Boulon tête hex		x	x	x	x	M 6 X 16
11	00 924 915 0	Handgriff	Handle	Poignée		x	x	x	x	
12	00 905 231 0	Flachrundschrabe	Flat round bolt	Vis a tête bombée		x	x	x	x	M 8 X 20
13	00 938 984 0	Klappenverschluß	Rear gate lock	Fermeture de hayon arrière		x	x	x	x	
14	00 277 719 0	Ringschlüssel	Ring spanner	Cle à anneau		x	x	x	x	SW 13
15	00 924 263 0	Gummipuffer	Rubber pad	Tampon en caoutchouc		x	x	x	x	Rd. 40 X 28
16	00 910 413 0	Scheibe	Washer	Rondelle		x	x	x	x	8,4 X 17 X 1,6
17	00 290 202 1	Halter	Support	Cadre support		x	x	x	x	
18	00 901 433 0	6kt-Schraube	Hex head bolt	Boulon tête hex		x	x	x	x	M 10 X 50
19	00 900 655 0	6kt-Schraube	Hex head bolt	Boulon tête hex		x	x	x	x	M 12 X 25
20	00 909 910 1	Sperrkantscheibe	Detent edged washer	Disque à bord d'arrêt		x	x	x	x	SKM 12
21	00 910 506 1	Scheibe	Washer	Rondelle		x	x	x	x	13 X 24 X 2,5
22	00 278 431 0	Schutz unten links	Lh bottom guard	Protecteur infer.cote gauche		x	x	x	x	
	00 278 430 0	Schutz unten rechts	Bottem guard RH	Toile de prot. bas droit		x	x	x	x	1950 er Pick-up
23	00 278 433 0	Schutzhalterung	Guard support	Support de protecteur		x	x	x	x	
	00 278 432 0	Schutzhalterung rechts	Guard support RH	Support de protecteur droit		x	x	x	x	
24	00 908 701 0	Sicherungsmutter	Securing nut	Écrou-frein		x	x	x	x	M 12
25	00 278 444 0	Schutz unten rechts	Bottem guard RH	Toile de prot. bas droit		x	x	x	x	
	00 278 445 0	Schutz unten links	Lh bottom guard	Protecteur infer.cote gauche		x	x	x	x	
36	00 910 411 1	Scheibe	Washer	Rondelle		x	x	x	x	6.4 X 12.5 X 1.6
37	00 908 704 1	Sicherungsmutter	Hex nut	Ecrou hex		x	x	x	x	M 6
38	00 917 104 0	Federstecker	Spring clip	Goupille elastique		x	x	x	x	4



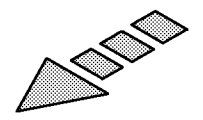
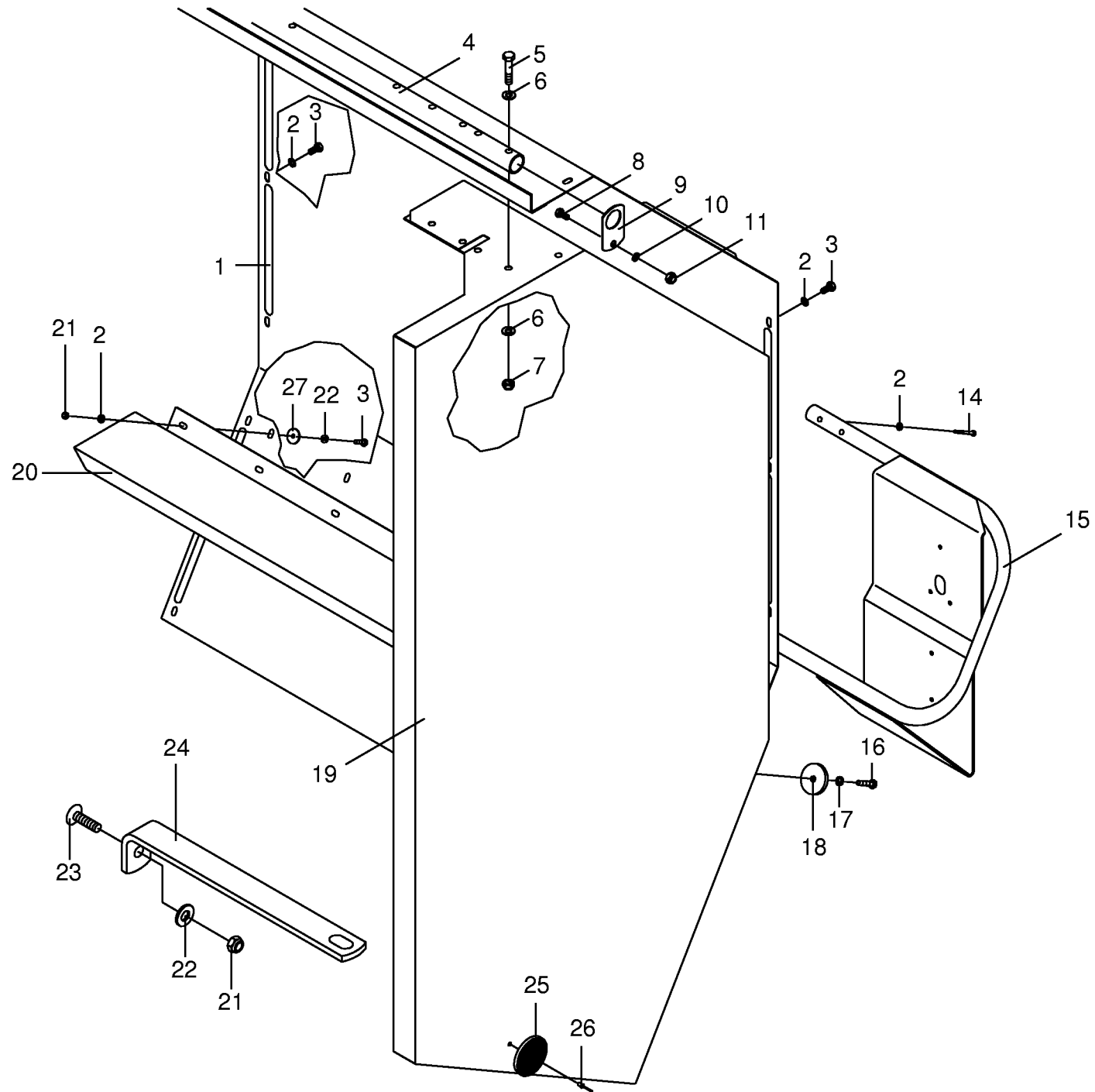
000 001 029 02 / 72.1

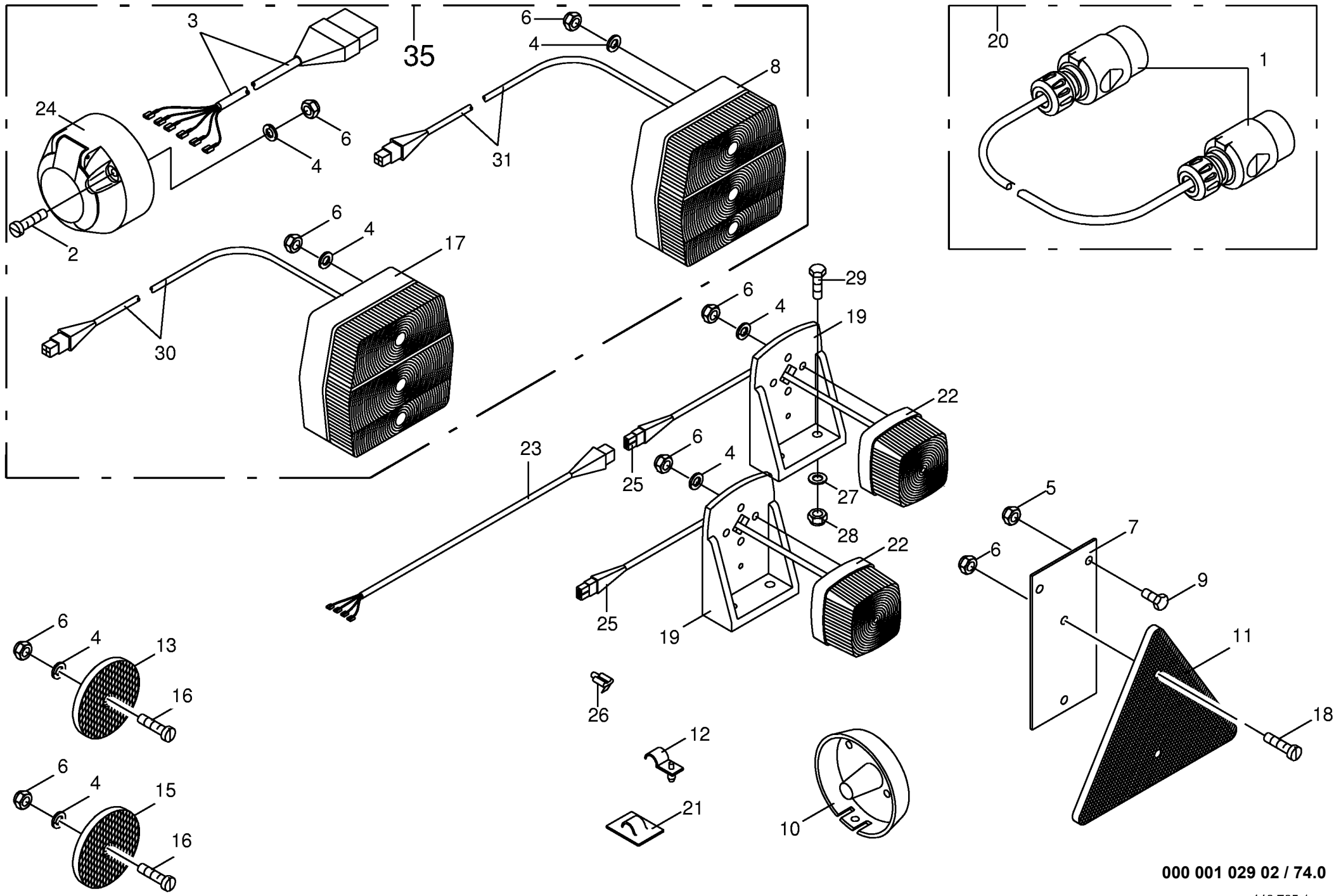
444 059 0



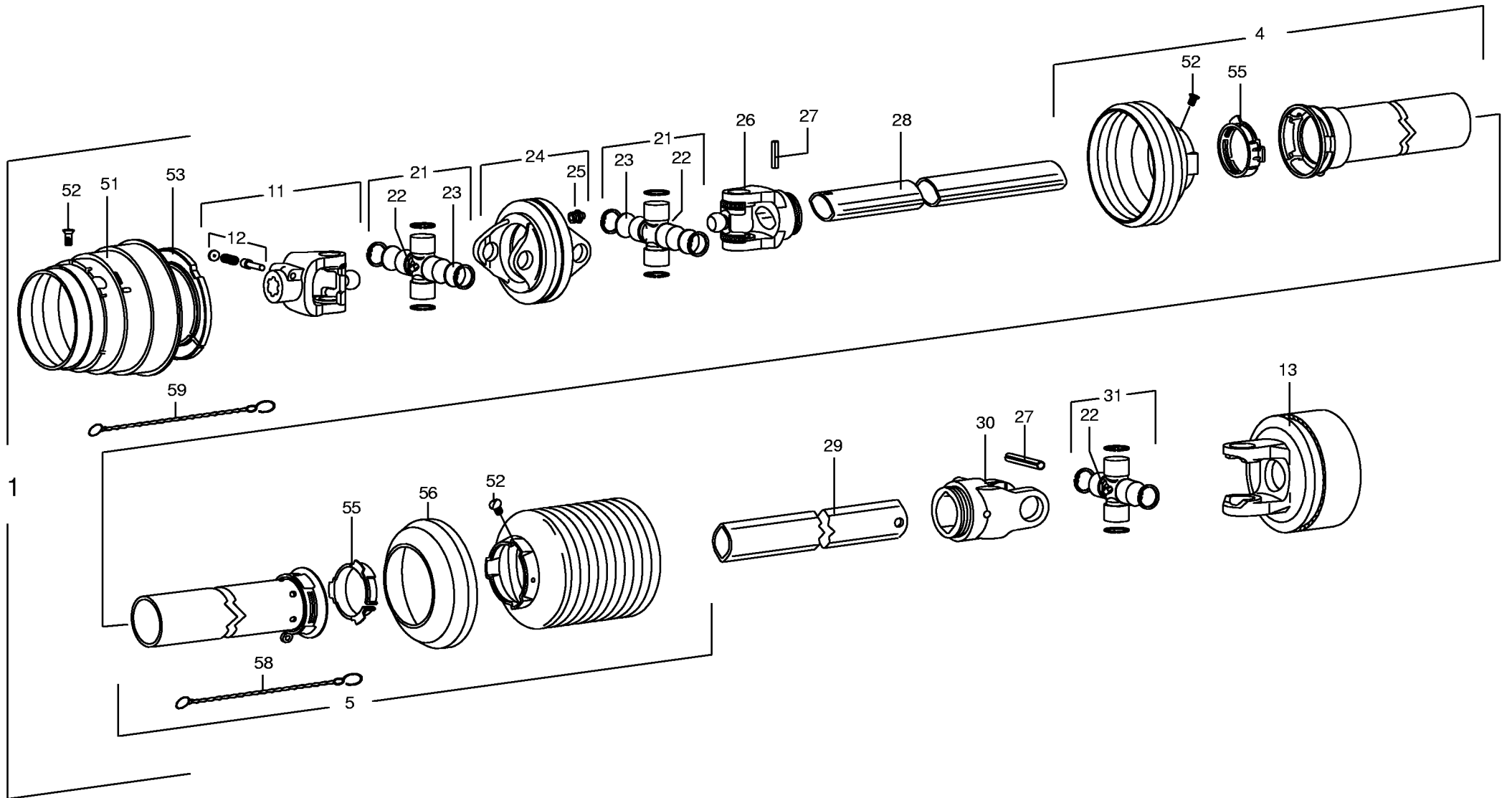
000 001 029 02 / 72.5

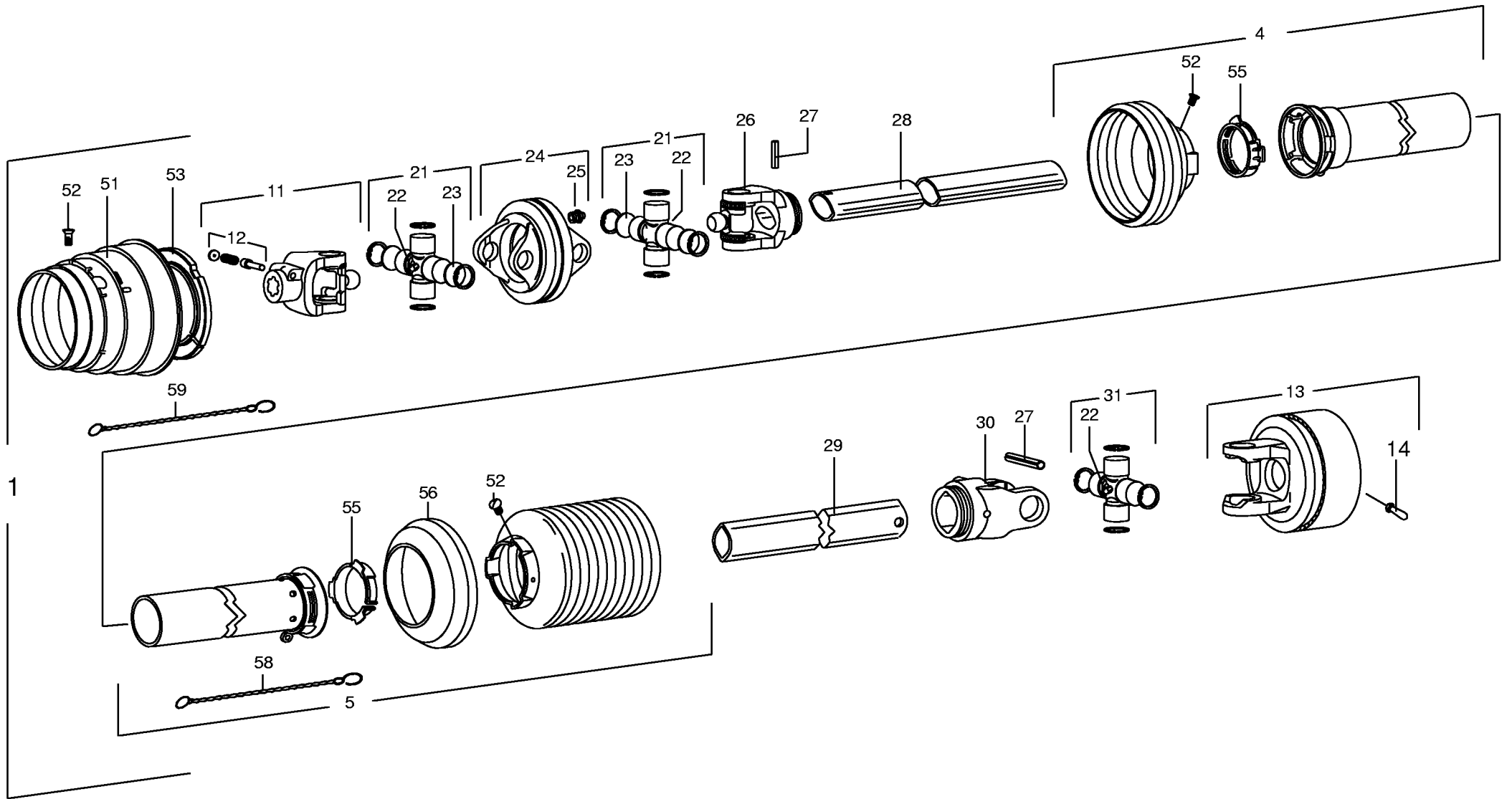
444 058 0

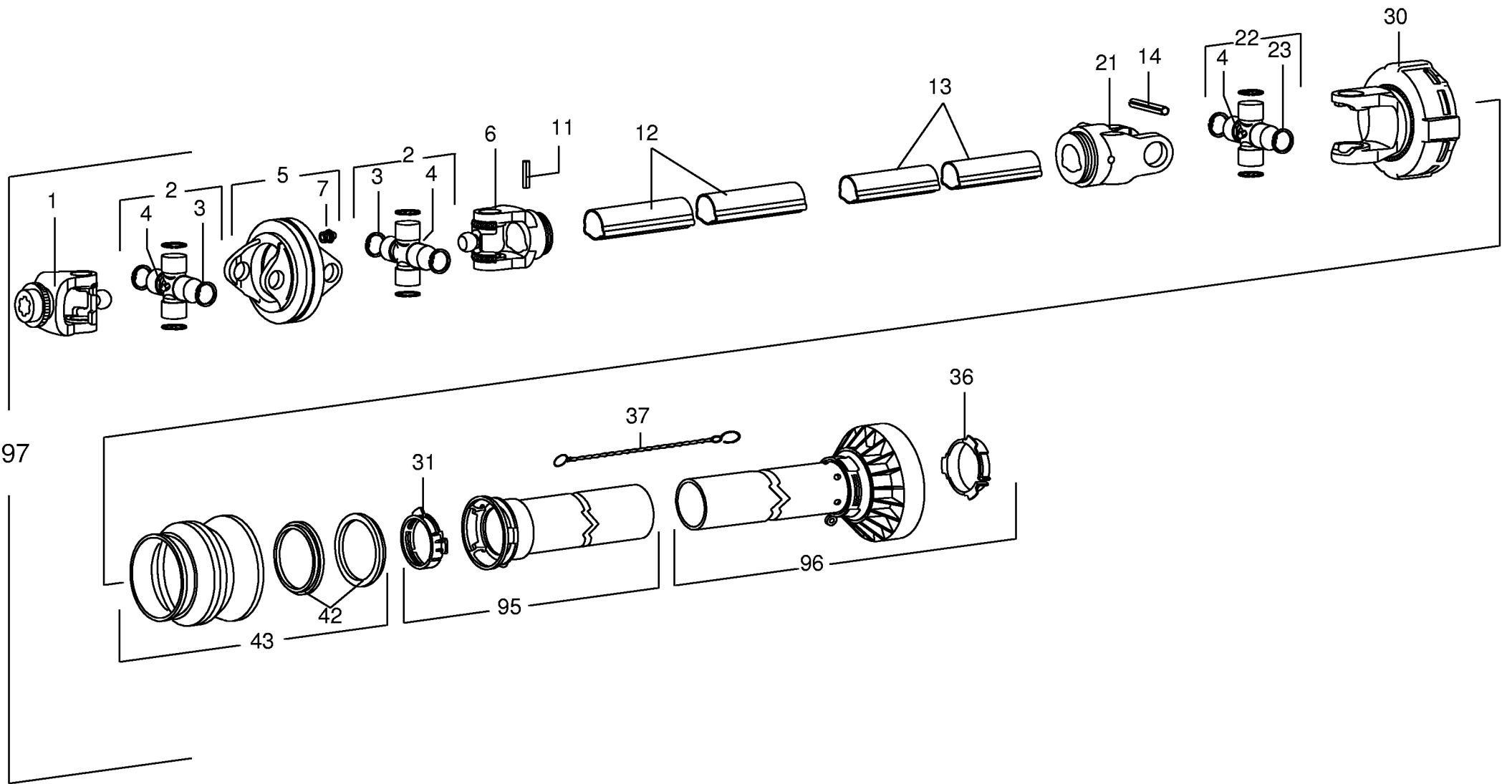


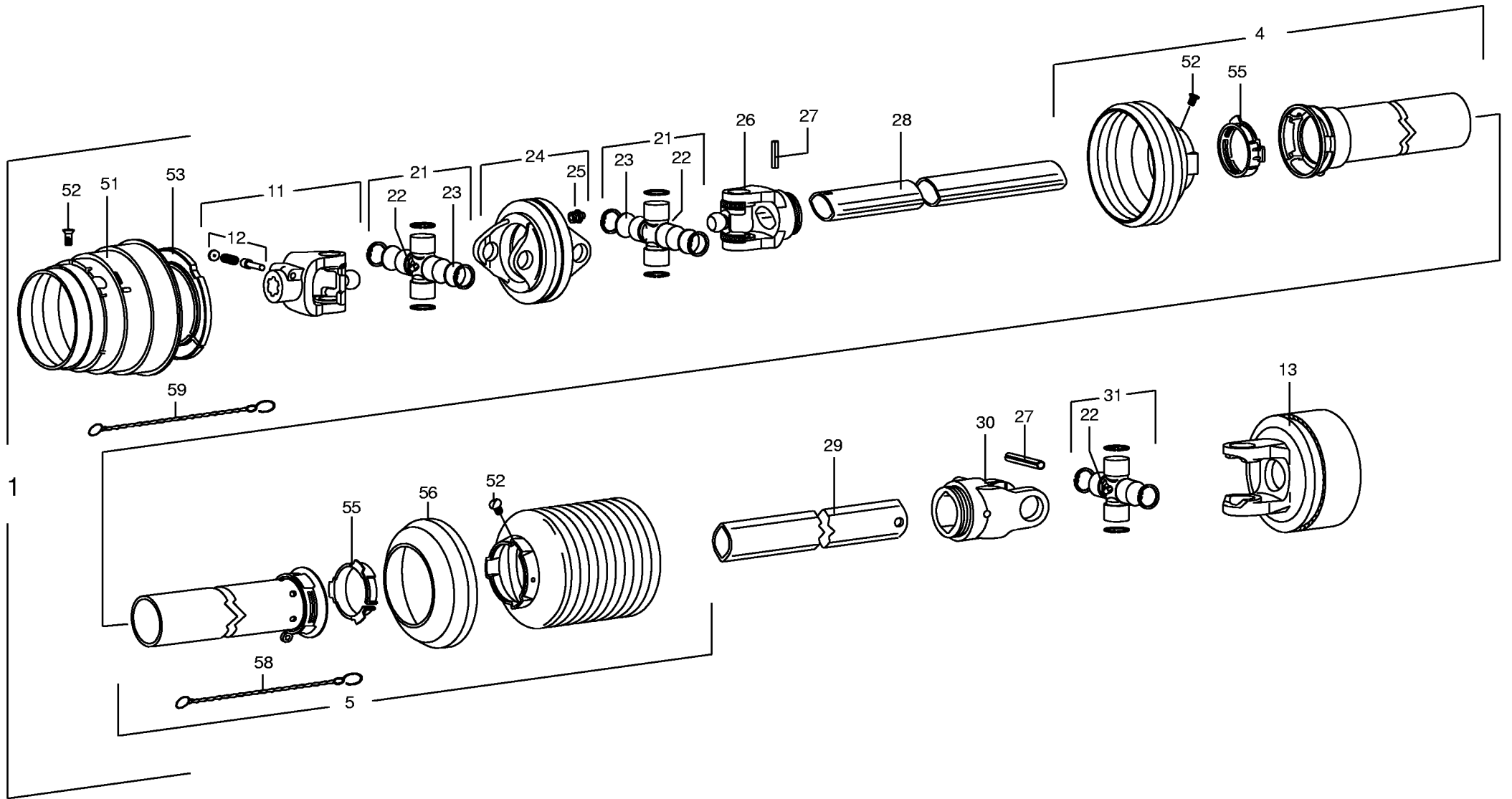


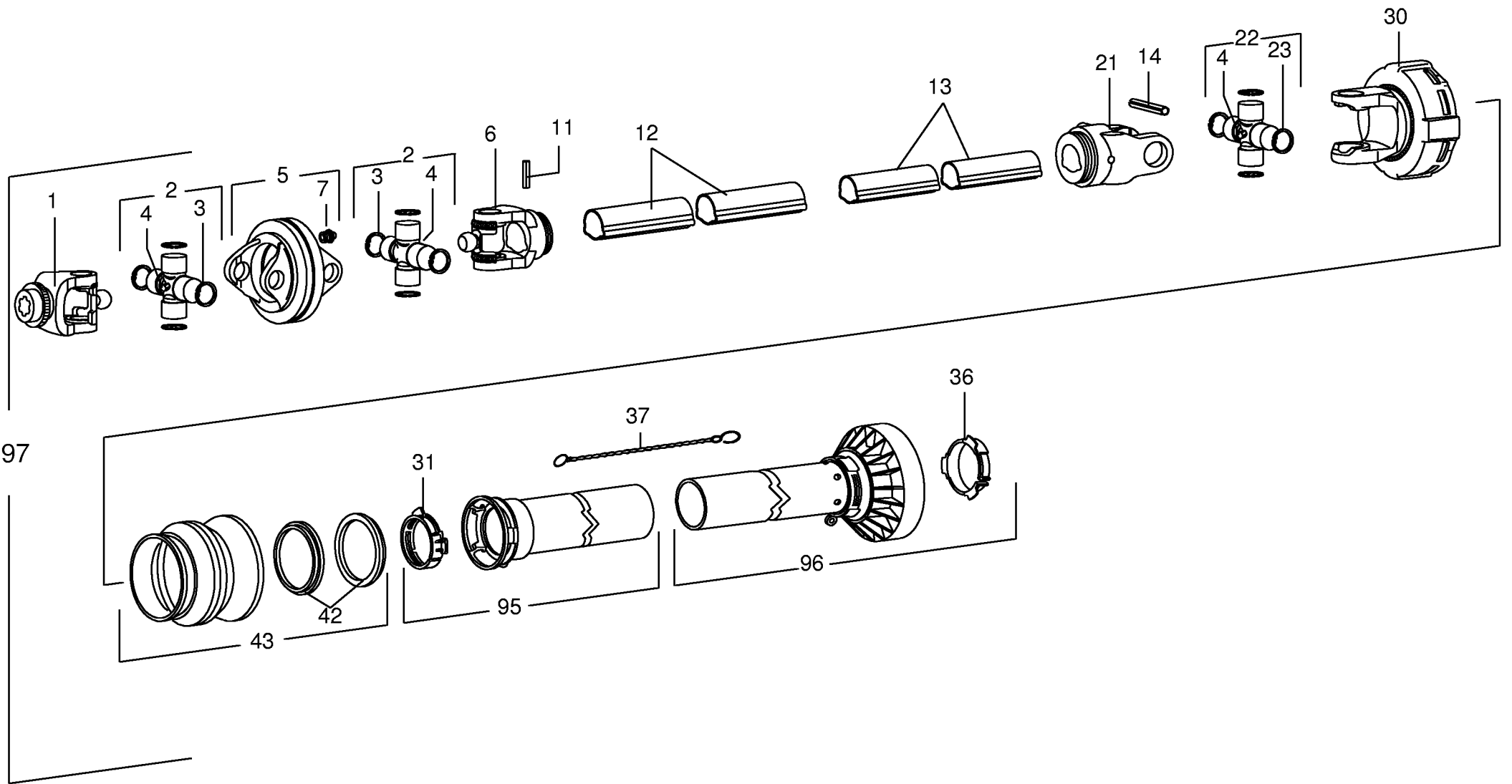
000 001 029 02 / 74.0

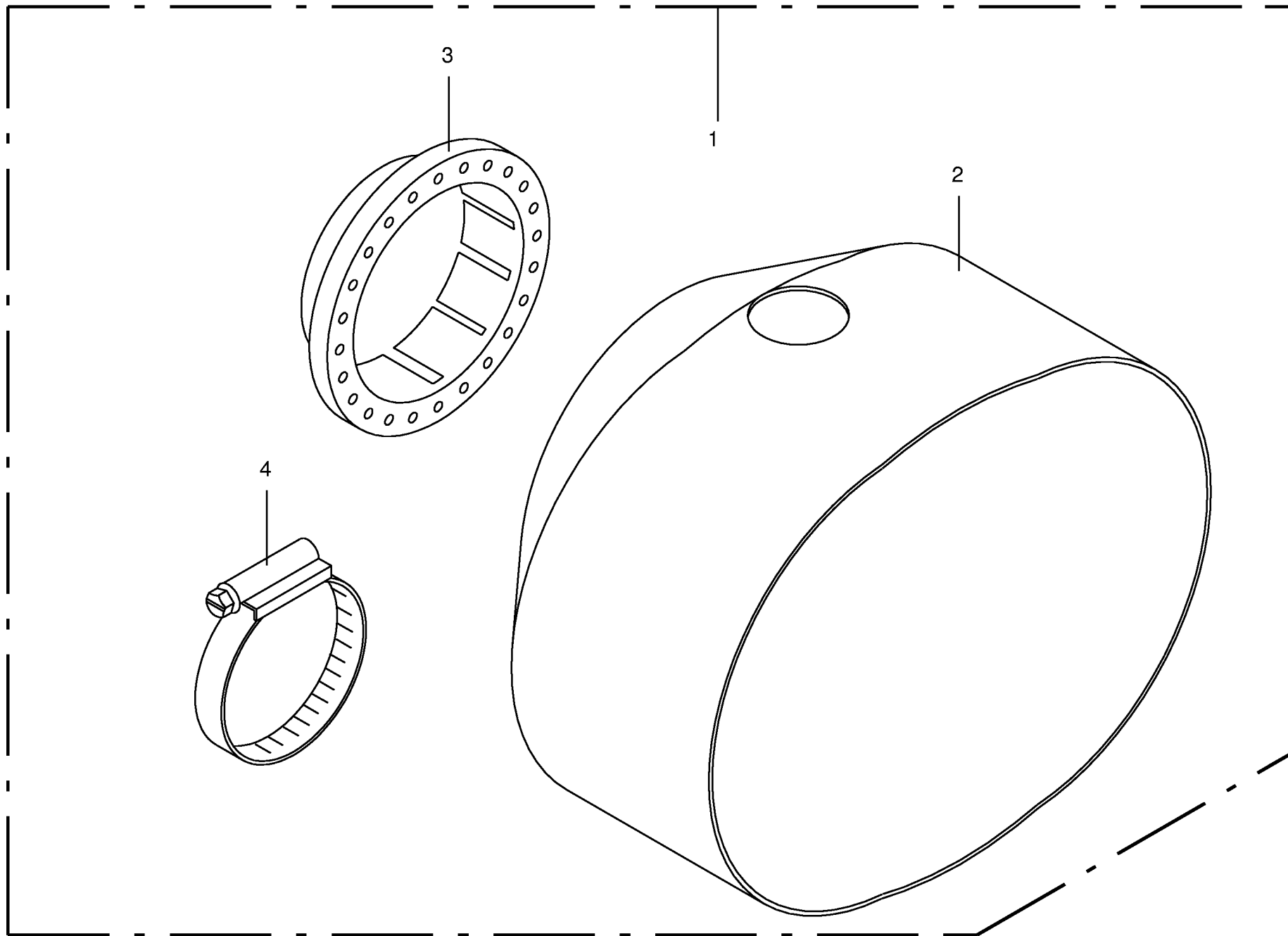






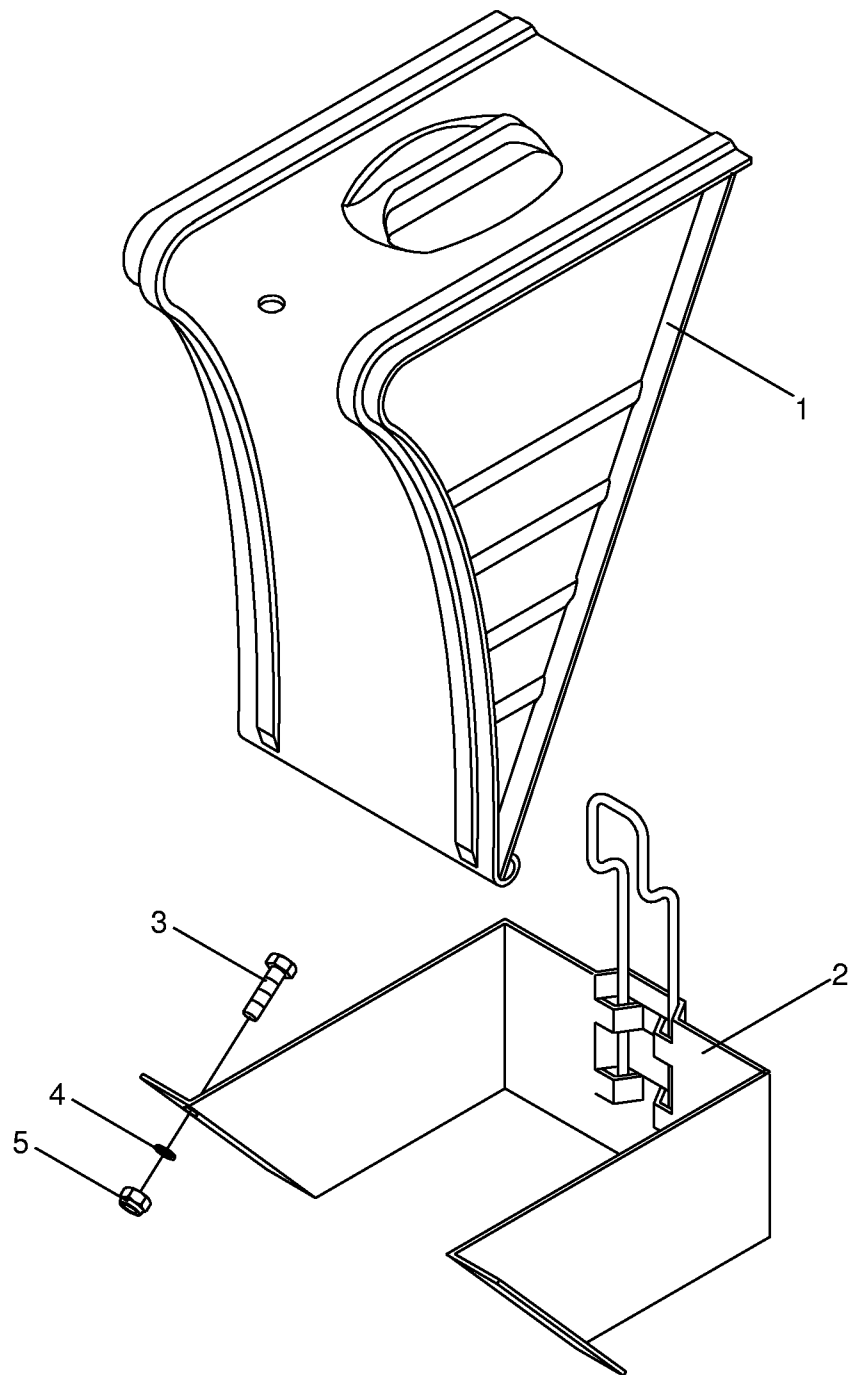






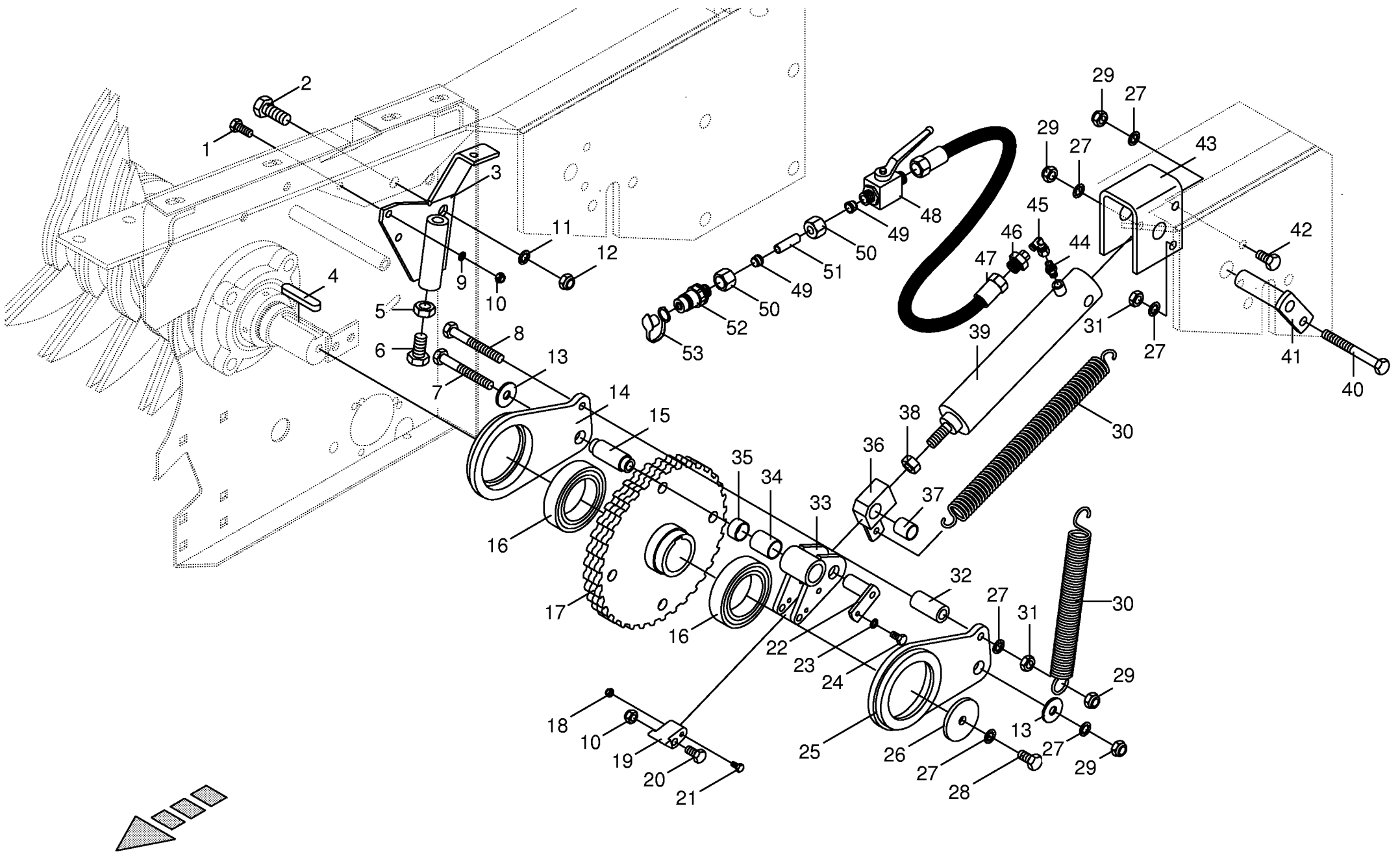
000 001 029 02 / 80.0

448 244 0

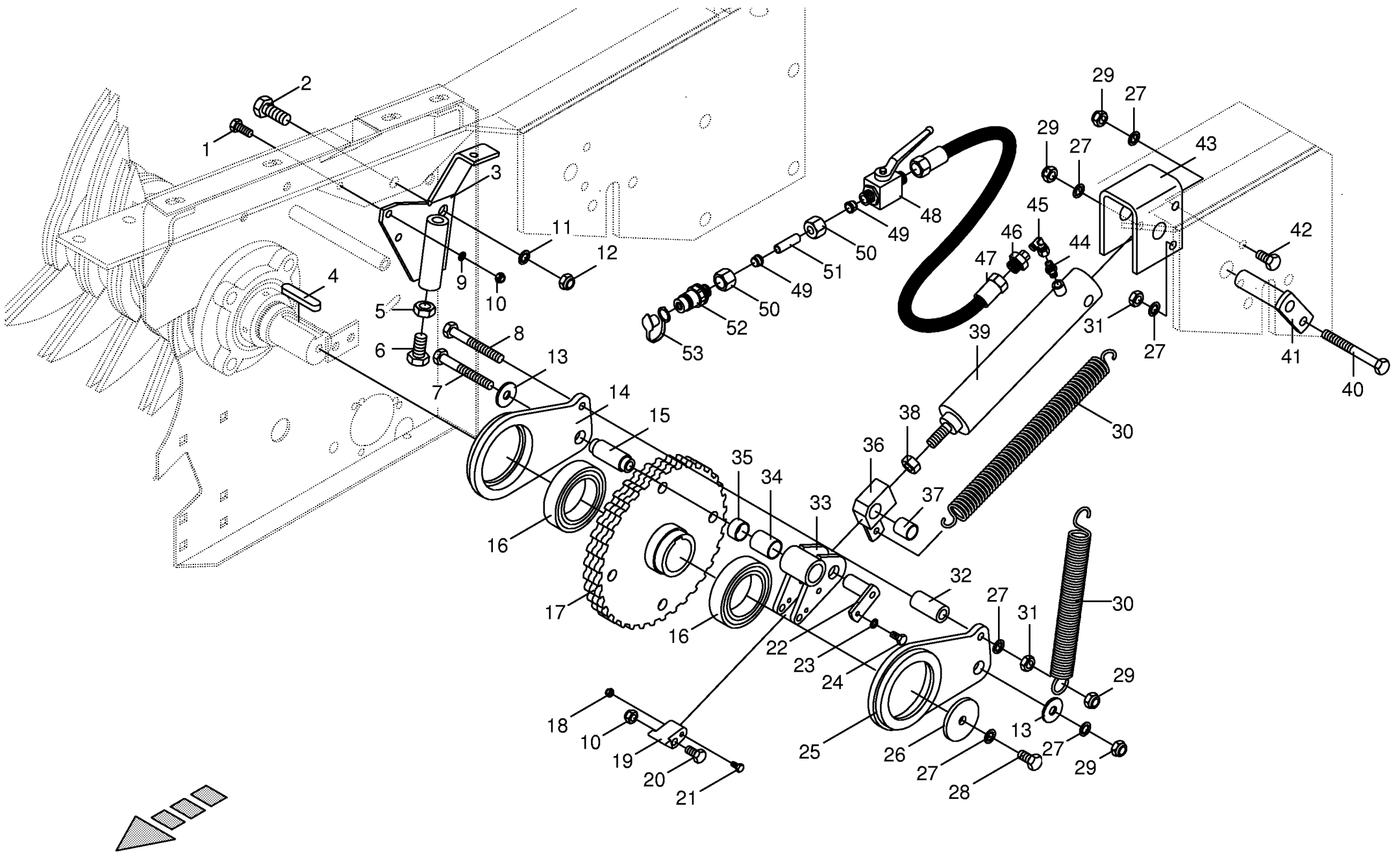


000 001 029 02 / 81.0

449 124 0

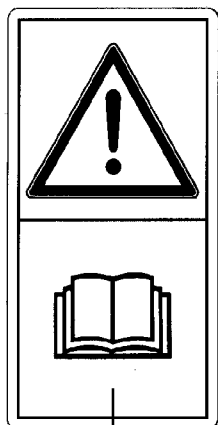


Rotor-Rückdrehsicherung Rotor reversing device					506301 - 531977	R P 1 2 5 0	R P 1 5 5 0	R P 1 2 5 0 M C	R P 1 5 5 0 M C	000 001 029 02
Pos.	ID-Nr.	Benennung	Description	Description	Masch.-Nr-					449 691 0 81.5
										Bemerkung/Remarks/Remarque
1	00 900 637 0	6kt-Schraube	Hex head bolt	Boulon tête hex		x	x	x	x	M 10 X 30
2	00 900 675 0	6kt-Schraube	Hex head bolt	Boulon tête hex		x	x	x	x	M 16 X 40
3	00 279 615 0	Federhalter	Spring support	Support de ressort		x	x	x	x	
4	00 915 214 0	Paßfeder	Flat key	Clavette noyee		x	x	x	x	A 14 X 9 X 70
5	00 908 220 0	6kt-Mutter	Hex nut	Ecrou		x	x	x	x	M 16
6	00 900 678 0	6kt-Schraube	Hex head bolt	Boulon tête hex		x	x	x	x	M 16 X 60
7	00 901 459 0	6kt-Schraube	Hex head bolt	Boulon tête hex		x	x	x	x	M 12 X 95
8	00 901 460 0	6kt-Schraube	Hex head bolt	Boulon tête hex		x	x	x	x	M 12 X 100
9	00 909 908 0	Sperrkantscheibe	Detent edged washer	Disque à bord d'arrêt		x	x	x	x	SKM 8
10	00 908 758 0	Sicherungsmutter	Securing nut	Écrou-frein		x	x	x	x	M 10
11	00 909 912 1	Sperrkantscheibe	Detent edged washer	Disque à bord d'arrêt		x	x	x	x	SKM 16
12	00 908 716 1	Sicherungsmutter	Hex nut	Ecrou 6 pans		x	x	x	x	M 16
13	00 910 609 0	Scheibe	Washer	Rondelle		x	x	x	x	13 X 37 X 3
14	00 279 563 0	Klinkenarm rechts				x	x	x	x	
15	00 279 622 0	Hülse	Bushing	Douille		x	x	x	x	Rd.30 X 70
16	00 930 500 0	Rillenkugellager	Bearing	Roulement rainure a billes		x	x	x	x	6013 2RS
17	00 279 464 0	Rastrad				x	x	x	x	
18	00 908 704 1	Sicherungsmutter	Hex nut	Ecrou hex		x	x	x	x	M 6
19	00 279 618 1	Klinke	Ratchet	Béquille		x	x	x	x	
20	00 901 434 0	6kt-Schraube	Hex head bolt	Boulon tête hex		x	x	x	x	M 10 X 55
21	00 901 412 0	6kt-Schraube	Hex head bolt	Boulon tête hex		x	x	x	x	M 6 X 50
22	00 279 625 0	Bolzen	Pin	Boulon		x	x	x	x	
23	00 909 908 0	Sperrkantscheibe	Detent edged washer	Disque à bord d'arrêt		x	x	x	x	SKM 8
24	00 900 612 0	6kt-Schraube	Hex head bolt	Boulon tête hex		x	x	x	x	M 8 X 16
25	00 279 562 0	Klinkenarm links				x	x	x	x	
26	00 279 673 0	Scheibe	Washer	Rondelle		x	x	x	x	13 x 64 x 6
27	00 909 910 1	Sperrkantscheibe	Detent edged washer	Disque à bord d'arrêt		x	x	x	x	SKM 12
28	00 900 655 0	6kt-Schraube	Hex head bolt	Boulon tête hex		x	x	x	x	M 12 X 25
29	00 908 701 0	Sicherungsmutter	Securing nut	Écrou-frein		x	x	x	x	M 12
30	00 345 478 1	Zugfeder	Tension spring	Ressort tendeur		x	x	x	x	
31	00 908 515 0	6kt-Mutter	Hex nut	Écrou hex		x	x	x	x	M 12
32	00 279 621 0	Buchse	Bushing	Douille		x	x	x	x	
33	00 279 675 0	Klinke	Ratchet	Béquille		x	x	x	x	incl.Pos.34,35
34	00 934 554 0	Lagerbuchse	Bearing bush	Coussinet		x	x	x	x	2535 DU
35	00 934 918 0	Lagerbuchse	Bearing bush	Coussinet		x	x	x	x	2515 DU
36	00 279 674 0	Gewindeklotz	Thread block	Bloc taraudé		x	x	x	x	incl.Pos.37
37	00 934 921 0	Lagerbuchse	Bearing bush	Coussinet		x	x	x	x	2025 DU
39	00 918 404 0	Hydro-Zylinder	Hydraulic cylinder	Vérin hydraulique		x	x	x	x	Ez 30/ X 95/ 345

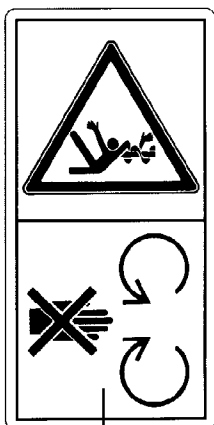


000 001 029 02 / 81.5

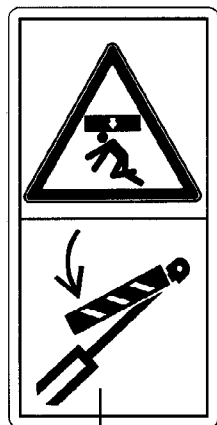
449 691 0



1



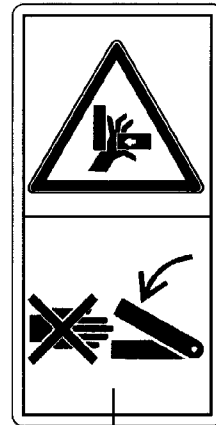
2



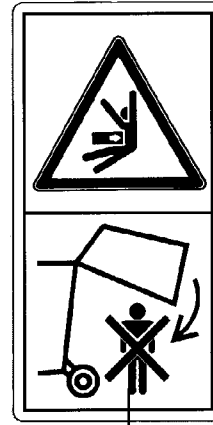
3



4



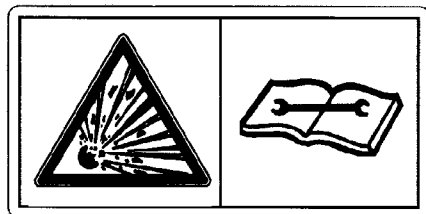
5



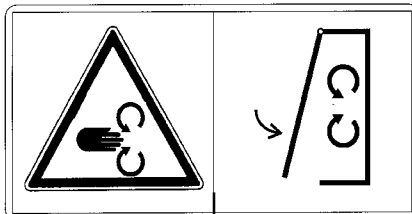
6



11



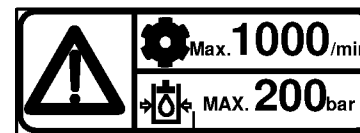
7



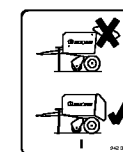
8



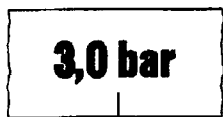
9



10



12



1



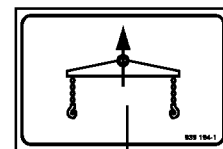
2

Netzbindung
Lizenz Claas
278 408-0

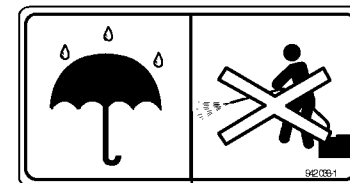
3



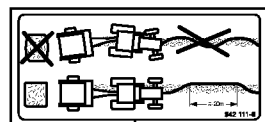
4



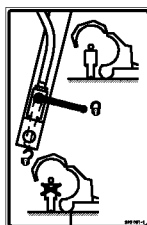
5



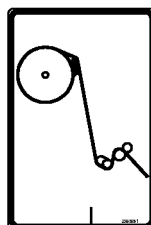
6



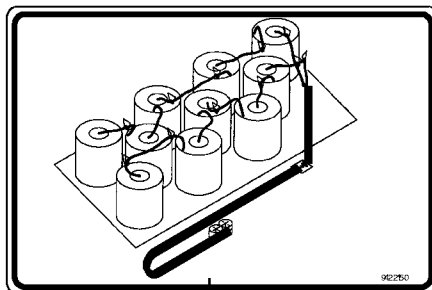
7



8



9



10



3

2

1

0

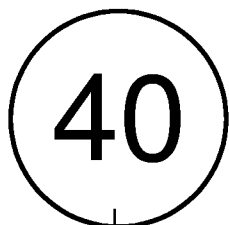
11



12



13

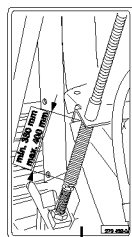


17

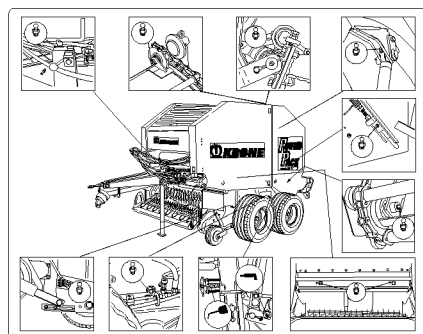
Verwendungshinweise
für die
Hydr. Bremse

- Den Antriebsfuß auch bei der
einen Betriebs- oder Hydr.
Einmenschelung am Traktor oder am
Übertragungsausrücken.
- Die Hydr. Bremse darf nur
abwärts einstellbar sein.
sonst wird es nicht
funktionieren.
- Bei Stillstand des Traktors
am Traktor anhalten oder die Hydr. Bremse
abnehmen.

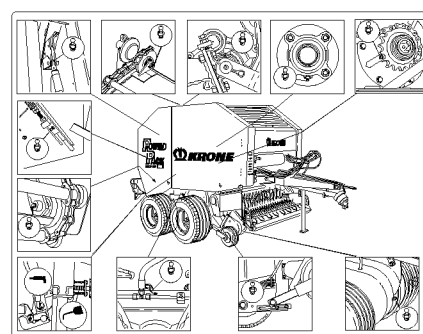
19



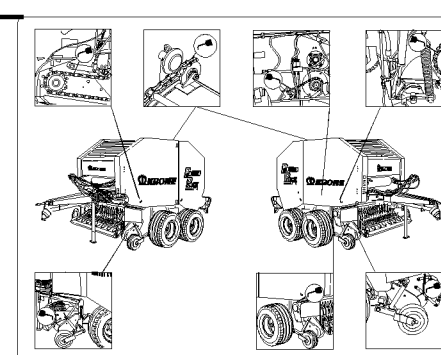
20



14



15



16

M u l t i - C u t

18

ID-NR.	TAFEL	POS.	ID-NR.	TAFEL	POS.	ID-NR.	TAFEL	POS.	ID-NR.	TAFEL	POS.	ID-NR.	TAFEL	POS.
ID-NO.	DIAG.	POS.	ID-NO.	DIAG.	POS.	ID-NO.	DIAG.	POS.	ID-NO.	DIAG.	POS.	ID-NO.	DIAG.	POS.
00 003 028 2	35.0	19	00 273 773 0	25.0	1	00 275 415 1	74.0	7	00 277 208 0	35.0	9	00 277 606 0	14.0	13
00 003 041 3	42.0	6	00 273 773 0	26.0	1	00 275 628 1	36.0	19	00 277 210 0	35.0	12	00 277 611 0	13.0	11
00 015 426 0	15.0	10	00 273 789 0	6.5	20	00 275 674 1	35.0	13	00 277 211 0	35.0	11	00 277 611 0	13.1	11
00 030 195 1	6.6	16	00 273 817 0	22.0	19	00 275 675 0	34.0	14	00 277 273 0	34.0	26	00 277 611 0	14.0	11
00 030 195 1	15.0	38	00 273 825 0	13.1	23	00 275 739 2	8.0	13	00 277 282 1	34.0	42	00 277 614 0	13.0	9
00 036 127 1	22.0	3	00 273 856 0	22.0	6	00 275 739 2	11.0	9	00 277 405 0	31.0	14	00 277 616 0	15.0	7
00 036 127 1	23.0	2	00 273 856 0	23.0	6	00 275 740 2	7.0	37	00 277 425 0	48.0	1	00 277 619 0	25.0	6
00 036 127 1	34.0	31	00 273 865 0	31.0	7	00 275 868 3	2.0	1	00 277 439 0	8.0	16	00 277 623 0	20.0	7
00 036 295 0	3.0	14	00 274 059 3	32.0	22	00 276 097 1	19.0	21	00 277 439 0	11.0	12	00 277 624 0	20.0	20
00 036 295 0	3.1	14	00 274 066 3	32.0	15	00 276 097 1	20.0	21	00 277 456 3	18.0	1	00 277 632 0	19.0	7
00 036 295 0	22.0	30	00 274 078 0	32.0	17	00 276 148 0	37.0	5	00 277 456 3	20.0	22	00 277 633 0	19.0	20
00 132 189 1	34.0	37	00 274 085 3	32.0	33	00 276 154 0	37.0	1	00 277 457 1	17.0	1	00 277 635 0	13.0	10
00 139 881 0	80.0	1	00 274 136 1	33.0	26	00 276 249 0	10.0	18	00 277 457 1	19.0	22	00 277 635 0	13.1	10
00 154 221 0	72.0	32	00 274 215 1	39.0	6	00 276 287 0	73.0	15	00 277 469 0	21.0	18	00 277 635 0	14.0	10
00 187 960 0	58.0	4	00 274 327 2	38.0	22	00 276 314 0	25.0	10	00 277 470 0	13.0	3	00 277 639 0	20.0	13
00 219 034 3	7.0	14	00 274 336 2	33.0	28	00 276 314 0	26.0	10	00 277 470 0	14.0	3	00 277 640 0	20.0	14
00 240 211 0	81.5	51	00 274 340 0	7.0	21	00 276 314 0	26.1	10	00 277 479 0	10.0	16	00 277 645 0	19.0	13
00 250 067 2	38.0	28	00 274 344 5	34.0	43	00 276 337 1	45.0	14	00 277 493 0	71.0	12	00 277 646 0	19.0	14
00 250 067 2	61.0	2	00 274 363 1	52.0	11	00 276 337 1	45.1	31	00 277 505 0	1.0	1	00 277 654 0	23.0	13
00 250 308 0	43.0	18	00 274 376 2	8.0	9	00 276 337 1	46.0	14	00 277 505 0	1.1	1	00 277 656 0	21.0	30
00 270 283 0	33.0	11	00 274 436 1	10.0	26	00 276 337 1	46.5	31	00 277 511 0	9.0	7	00 277 659 0	15.0	6
00 273 005 0	40.0	28	00 274 448 0	34.0	14	00 276 450 0	25.0	8	00 277 525 0	8.0	7	00 277 667 0	25.0	25
00 273 006 0	40.0	31	00 274 459 0	3.0	27	00 276 450 0	26.0	8	00 277 530 0	29.0	9	00 277 677 0	21.0	16
00 273 194 0	34.0	29	00 274 459 0	3.1	27	00 276 450 0	26.1	8	00 277 534 2	29.0	17	00 277 678 0	21.0	16
00 273 289 0	25.0	17	00 274 673 2	10.0	25	00 276 450 0	26.5	22	00 277 536 0	4.0	3	00 277 681 0	21.0	26
00 273 289 0	26.0	17	00 274 710 3	32.0	16	00 276 531 0	25.0	14	00 277 536 0	6.6	3	00 277 681 0	23.0	18
00 273 289 0	26.1	17	00 274 711 3	32.0	16	00 276 531 0	26.0	14	00 277 537 0	29.0	3	00 277 682 0	22.0	16
00 273 316 1	39.0	16	00 274 718 1	32.0	10	00 276 803 0	22.0	4	00 277 538 1	10.0	24	00 277 684 0	22.0	22
00 273 319 0	39.0	1	00 274 731 0	32.0	7	00 276 803 0	23.0	1	00 277 540 0	21.0	17	00 277 691 0	22.0	25
00 273 321 1	39.0	7	00 274 750 3	12.0	7	00 276 982 0	16.0	2	00 277 571 0	21.0	33	00 277 692 0	23.0	22
00 273 323 0	39.0	10	00 274 903 0	10.0	20	00 276 982 0	16.1	2	00 277 572 0	21.0	7	00 277 693 0	24.0	13
00 273 327 0	39.0	11	00 274 903 0	21.0	10	00 276 995 0	19.0	3	00 277 575 0	1.0	2	00 277 697 0	13.0	17
00 273 445 0	34.0	39	00 274 949 0	22.0	15	00 276 995 0	20.0	3	00 277 575 0	1.1	2	00 277 697 0	13.1	17
00 273 573 0	7.0	34	00 274 949 0	34.0	23	00 277 093 0	6.6	4	00 277 576 1	1.0	20	00 277 697 0	14.0	17
00 273 635 0	31.0	4	00 275 086 3	74.0	35	00 277 111 0	69.0	14	00 277 576 1	1.1	20	00 277 698 0	22.0	10
00 273 657 0	19.0	19	00 275 126 0	47.0	26	00 277 111 0	70.0	14	00 277 577 1	1.0	19	00 277 698 0	23.0	10
00 273 657 0	20.0	19	00 275 346 1	7.0	20	00 277 111 0	70.1	14	00 277 577 1	4.0	15	00 277 700 0	22.0	13
00 273 658 0	19.0	8	00 275 352 0	32.0	26	00 277 143 0	32.0	34	00 277 581 0	1.0	3	00 277 707 0	45.0	20
00 273 658 0	20.0	8	00 275 353 0	32.0	3	00 277 206 0	34.0	22	00 277 581 0	1.1	3	00 277 707 0	45.1	14
00 273 716 0	31.0	5	00 275 357 0	32.0	29	00 277 207 0	35.0	14	00 277 598 0	13.0	16	00 277 707 0	46.0	29

ID-NR. ID-NO.	TAFEL DIAG.	POS. POS.	ID-NR. ID-NO.	TAFEL DIAG.	POS. POS.	ID-NR. ID-NO.	TAFEL DIAG.	POS. POS.	ID-NR. ID-NO.	TAFEL DIAG.	POS. POS.	ID-NR. ID-NO.	TAFEL DIAG.	POS. POS.
00 277 707 0	46.5	14	00 278 041 0	37.0	25	00 278 313 0	32.0	1	00 278 437 0	72.0	27	00 278 594 0	62.0	24
00 277 714 0	13.0	21	00 278 049 0	41.0	3	00 278 356 0	8.0	1	00 278 438 0	72.0	28	00 278 596 0	13.1	11
00 277 714 0	13.1	26	00 278 051 0	41.0	14	00 278 357 0	8.0	21	00 278 444 0	72.0	25	00 278 596 0	14.0	32
00 277 714 0	14.0	21	00 278 052 0	38.0	15	00 278 367 0	7.0	19	00 278 444 0	72.1	25	00 278 598 0	27.0	21
00 277 719 0	72.0	14	00 278 054 0	38.0	29	00 278 370 0	33.0	15	00 278 445 0	72.0	25	00 278 599 0	27.0	19
00 277 719 0	72.1	14	00 278 070 0	34.0	28	00 278 371 0	7.0	31	00 278 445 0	72.1	25	00 278 599 0	28.0	19
00 277 720 0	13.0	30	00 278 073 0	35.0	23	00 278 383 0	33.0	6	00 278 446 0	29.0	12	00 278 600 0	73.0	9
00 277 721 0	13.0	13	00 278 074 0	35.0	3	00 278 385 1	33.0	23	00 278 447 0	11.0	17	00 278 639 0	13.0	24
00 277 729 0	1.0	5	00 278 077 0	36.0	10	00 278 390 0	33.0	17	00 278 448 0	11.0	17	00 278 640 0	14.0	31
00 277 729 0	1.1	5	00 278 087 0	41.0	25	00 278 393 0	83.0	9	00 278 450 0	37.0	19	00 278 641 0	37.0	8
00 277 731 0	1.0	4	00 278 095 0	34.0	50	00 278 400 0	83.0	14	00 278 451 0	37.0	16	00 278 644 0	3.0	22
00 277 731 0	1.1	4	00 278 095 0	35.0	25	00 278 401 0	83.0	15	00 278 467 0	43.0	13	00 278 645 0	3.0	1
00 277 737 0	43.0	1	00 278 106 0	36.0	11	00 278 402 0	33.0	20	00 278 471 0	43.0	15	00 278 649 0	14.0	16
00 277 741 0	3.0	24	00 278 108 0	31.0	16	00 278 407 0	33.0	19	00 278 471 0	44.0	14	00 278 660 0	43.0	2
00 277 741 0	3.1	24	00 278 110 0	31.0	10	00 278 408 0	33.0	18	00 278 475 0	38.0	33	00 278 660 0	44.0	2
00 277 744 0	3.0	10	00 278 121 0	7.0	9	00 278 409 0	33.0	5	00 278 479 0	62.0	11	00 278 662 0	22.0	27
00 277 744 0	3.1	10	00 278 131 0	30.0	13	00 278 410 0	33.0	5	00 278 479 0	62.0	14	00 278 666 0	1.0	11
00 277 750 0	4.0	5	00 278 133 0	30.0	14	00 278 411 0	33.0	4	00 278 482 0	62.0	34	00 278 667 0	72.0	31
00 277 758 0	47.0	28	00 278 139 0	12.0	1	00 278 415 2	83.0	11	00 278 483 0	62.0	25	00 278 673 0	4.0	14
00 277 779 0	15.0	35	00 278 140 0	12.0	1	00 278 417 0	4.0	12	00 278 485 0	62.0	38	00 278 685 0	41.0	6
00 277 794 0	43.0	2	00 278 147 0	29.0	18	00 278 418 0	4.0	4	00 278 486 1	62.0	16	00 278 691 0	14.0	15
00 277 794 0	44.0	2	00 278 154 0	29.0	21	00 278 423 0	25.0	2	00 278 487 2	62.0	19	00 278 692 0	41.0	5
00 277 797 0	4.0	20	00 278 157 0	29.0	22	00 278 423 0	26.0	2	00 278 499 0	83.0	3	00 278 706 0	15.0	27
00 277 797 0	5.0	98	00 278 165 0	9.0	6	00 278 423 0	26.1	1	00 278 504 0	56.0	21	00 278 707 0	15.0	19
00 277 800 0	43.0	23	00 278 168 0	4.0	20	00 278 424 0	26.0	25	00 278 524 0	36.0	18	00 278 708 0	15.0	21
00 277 847 0	43.0	7	00 278 168 0	6.0	98	00 278 426 0	25.0	13	00 278 526 1	36.0	17	00 278 719 0	50.0	22
00 277 847 0	44.0	8	00 278 172 0	11.0	1	00 278 426 0	26.0	13	00 278 527 0	36.0	15	00 278 720 0	50.0	20
00 277 892 0	33.0	25	00 278 181 0	29.0	31	00 278 426 0	26.1	13	00 278 538 0	22.0	35	00 278 720 0	50.5	20
00 277 912 0	7.0	9	00 278 185 0	8.0	7	00 278 428 0	25.0	18	00 278 543 0	26.0	6	00 278 721 0	50.0	18
00 277 929 0	21.0	32	00 278 204 0	27.0	4	00 278 428 0	26.0	18	00 278 570 0	30.0	4	00 278 721 0	50.5	21
00 277 985 0	40.0	7	00 278 204 0	28.0	3	00 278 428 0	26.1	18	00 278 573 0	54.0	32	00 278 726 0	29.0	27
00 277 988 0	40.0	5	00 278 204 0	30.0	3	00 278 428 0	26.5	20	00 278 573 0	54.1	32	00 278 734 0	34.0	50
00 277 993 4	40.0	10	00 278 205 0	28.0	4	00 278 430 0	72.0	22	00 278 574 0	54.0	29	00 278 734 0	35.0	25
00 278 010 0	40.0	20	00 278 249 0	32.0	1	00 278 430 0	72.1	22	00 278 574 0	54.1	29	00 278 735 0	73.0	19
00 278 023 0	37.0	18	00 278 254 0	27.0	16	00 278 431 0	72.0	22	00 278 574 0	59.0	20	00 278 736 0	73.0	19
00 278 024 0	37.0	12	00 278 254 0	28.0	16	00 278 431 0	72.1	22	00 278 578 0	7.0	23	00 278 746 0	73.0	1
00 278 024 0	38.0	21	00 278 286 0	29.0	13	00 278 432 0	72.0	23	00 278 579 0	43.0	19	00 278 748 0	72.0	5
00 278 034 0	38.0	25	00 278 288 0	29.0	11	00 278 432 0	72.1	23	00 278 580 1	54.0	26	00 278 748 0	72.1	5
00 278 035 0	38.0	24	00 278 303 0	32.0	1	00 278 433 0	72.0	23	00 278 580 1	54.1	26	00 278 761 0	73.0	4
00 278 036 0	37.0	9	00 278 310 0	32.0	1	00 278 433 0	72.1	23	00 278 586 0	40.0	3	00 278 763 0	72.0	2

ID-NR. ID-NO.	TAFEL DIAG.	POS. POS.	ID-NR. ID-NO.	TAFEL DIAG.	POS. POS.	ID-NR. ID-NO.	TAFEL DIAG.	POS. POS.	ID-NR. ID-NO.	TAFEL DIAG.	POS. POS.	ID-NR. ID-NO.	TAFEL DIAG.	POS. POS.
00 278 763 0	72.1	2	00 278 916 0	45.1	10	00 279 022 0	62.0	34	00 279 349 0	14.0	29	00 279 618 1	81.5	19
00 278 764 0	72.0	2	00 278 916 0	46.0	33	00 279 025 0	16.0	10	00 279 354 0	15.0	43	00 279 621 0	81.5	32
00 278 764 0	72.1	2	00 278 916 0	46.5	10	00 279 031 0	14.0	9	00 279 355 0	11.0	15	00 279 622 0	81.5	15
00 278 765 0	73.0	1	00 278 917 0	45.0	32	00 279 031 0	15.0	29	00 279 358 0	11.0	19	00 279 625 0	81.5	22
00 278 772 0	72.0	2	00 278 917 0	45.1	8	00 279 049 0	39.0	18	00 279 359 0	11.0	20	00 279 630 1	26.1	14
00 278 772 0	72.1	2	00 278 917 0	46.0	34	00 279 052 0	45.0	35	00 279 368 0	61.0	1	00 279 633 1	26.1	6
00 278 776 0	72.0	5	00 278 917 0	46.5	8	00 279 052 0	45.1	19	00 279 369 0	61.0	7	00 279 635 1	26.1	25
00 278 776 0	72.1	5	00 278 920 0	65.0	16	00 279 052 0	46.0	38	00 279 371 0	61.0	6	00 279 638 1	71.0	1
00 278 777 0	72.0	5	00 278 920 0	65.1	9	00 279 052 0	46.5	19	00 279 386 0	11.0	14	00 279 666 0	16.0	10
00 278 777 0	72.1	5	00 278 920 0	68.0	19	00 279 053 0	45.0	34	00 279 387 0	11.0	4	00 279 670 0	81.5	43
00 278 779 0	73.0	20	00 278 922 0	41.0	23	00 279 053 0	45.1	18	00 279 418 0	11.0	2	00 279 673 0	81.5	26
00 278 780 0	73.0	20	00 278 927 0	47.0	12	00 279 053 0	46.0	37	00 279 421 0	20.0	7	00 279 674 0	81.5	36
00 278 787 0	41.0	21	00 278 928 0	47.0	14	00 279 053 0	46.5	18	00 279 423 0	20.0	13	00 279 675 0	81.5	33
00 278 787 0	72.0	17	00 278 930 0	45.0	7	00 279 135 0	73.0	24	00 279 428 0	15.0	44	00 279 688 0	40.0	33
00 278 795 0	72.0	6	00 278 931 0	45.0	33	00 279 181 0	44.0	1	00 279 432 0	83.0	20	00 279 689 0	40.0	38
00 278 795 0	72.1	6	00 278 931 0	46.0	35	00 279 183 0	44.0	17	00 279 438 0	60.5	8	00 279 690 0	40.0	35
00 278 796 0	72.0	6	00 278 932 0	1.0	27	00 279 184 0	44.0	16	00 279 440 0	33.0	34	00 279 711 1	14.0	9
00 278 796 0	72.1	6	00 278 932 0	1.1	27	00 279 186 0	62.0	39	00 279 441 0	33.0	33	00 279 711 1	15.0	29
00 278 798 0	73.0	15	00 278 936 0	33.0	21	00 279 221 2	14.0	30	00 279 458 0	40.0	39	00 279 721 0	15.0	30
00 278 800 0	73.0	19	00 278 940 0	60.0	1	00 279 227 0	71.0	24	00 279 464 0	81.5	17	00 279 747 2	1.1	11
00 278 801 0	73.0	19	00 278 941 0	56.0	36	00 279 228 0	71.0	21	00 279 478 1	13.1	30	00 279 754 2	1.1	19
00 278 802 0	72.0	6	00 278 942 0	56.0	26	00 279 234 0	3.0	6	00 279 479 1	13.1	15	00 279 778 2	26.5	5
00 278 802 0	72.1	6	00 278 963 0	46.0	36	00 279 234 0	3.1	6	00 279 480 1	13.1	16	00 279 860 0	6.5	30
00 278 803 0	72.0	6	00 278 965 0	46.0	12	00 279 236 0	57.0	7	00 279 501 1	13.1	13	00 279 861 0	6.5	26
00 278 803 0	72.1	6	00 278 966 0	47.0	12	00 279 237 0	57.0	32	00 279 504 1	13.1	3	00 279 867 2	26.5	4
00 278 805 0	72.0	39	00 278 967 0	47.0	14	00 279 249 0	58.0	15	00 279 504 1	21.0	18	00 279 885 2	72.5	13
00 278 805 0	72.1	39	00 278 969 0	43.0	3	00 279 250 0	58.0	16	00 279 523 1	81.5	41	00 279 896 3	3.1	1
00 278 806 0	16.0	5	00 278 969 0	44.0	3	00 279 252 0	59.0	27	00 279 544 0	72.0	34	00 279 912 1	6.6	19
00 278 806 0	16.1	5	00 278 970 0	43.0	4	00 279 253 0	59.0	15	00 279 551 0	72.0	34	00 279 914 1	6.6	21
00 278 807 0	27.0	3	00 278 970 0	44.0	4	00 279 254 0	59.0	13	00 279 562 0	81.5	25	00 279 922 1	6.5	1
00 278 821 0	29.0	37	00 278 972 0	21.0	35	00 279 265 0	59.0	26	00 279 563 0	81.5	14	00 279 924 1	6.5	31
00 278 836 0	83.0	16	00 278 973 0	21.0	3	00 279 268 0	60.0	8	00 279 580 0	42.0	18	00 279 979 2	6.5	40
00 278 858 0	21.0	39	00 278 977 0	21.0	2	00 279 282 1	27.0	24	00 279 581 0	42.0	8	00 280 051 1	34.0	20
00 278 876 0	52.0	3	00 278 982 0	13.0	20	00 279 285 1	40.0	19	00 279 582 0	42.0	7	00 280 052 3	34.0	6
00 278 877 0	52.0	8	00 278 982 0	14.0	20	00 279 287 1	41.0	22	00 279 586 0	42.0	11	00 280 054 2	34.0	25
00 278 878 0	52.0	14	00 278 986 0	57.0	21	00 279 289 0	40.0	27	00 279 587 0	42.0	13	00 280 098 1	35.0	5
00 278 880 0	31.0	4	00 278 992 0	57.0	28	00 279 290 0	41.0	29	00 279 594 0	41.0	20	00 280 159 1	32.0	20
00 278 881 0	31.0	4	00 278 993 0	52.0	19	00 279 297 1	41.0	1	00 279 595 0	40.0	32	00 280 159 1	47.0	20
00 278 905 0	72.0	22	00 279 000 0	56.0	27	00 279 305 0	15.0	42	00 279 607 0	41.0	4	00 280 166 4	6.6	15
00 278 916 0	45.0	31	00 279 022 0	29.0	35	00 279 318 0	40.0	17	00 279 615 0	81.5	3	00 280 222 4	34.0	33

ID-NR.	TAFEL	POS.	ID-NR.	TAFEL	POS.	ID-NR.	TAFEL	POS.	ID-NR.	TAFEL	POS.	ID-NR.	TAFEL	POS.
ID-NO.	DIAG.	POS.	ID-NO.	DIAG.	POS.	ID-NO.	DIAG.	POS.	ID-NO.	DIAG.	POS.	ID-NO.	DIAG.	POS.
00 280 353 2	1.0	31	00 301 058 0	70.1	3	00 302 006 0	67.0	12	00 302 077 1	70.1	23	00 302 409 0	67.0	11
00 280 353 2	1.1	31	00 301 168 0	65.0	4	00 302 006 0	67.1	12	00 302 079 0	66.0	4	00 302 409 0	67.1	11
00 280 361 1	10.0	13	00 301 168 0	65.1	4	00 302 006 0	69.0	12	00 302 079 0	67.0	4	00 302 409 0	69.0	11
00 280 411 0	59.0	16	00 301 169 0	65.0	6	00 302 006 0	70.0	12	00 302 079 0	67.1	4	00 302 409 0	70.0	11
00 280 457 2	34.0	27	00 301 169 0	65.1	6	00 302 006 0	70.1	12	00 302 126 0	68.0	5	00 302 409 0	70.1	11
00 280 497 0	7.0	13	00 301 186 0	64.0	9	00 302 027 0	65.0	12	00 302 130 0	66.0	1	00 302 717 2	65.1	1
00 280 584 0	1.0	6	00 301 186 0	66.0	7	00 302 028 0	64.0	2	00 302 130 0	67.0	1	00 332 541 1	15.0	25
00 280 584 0	1.1	6	00 301 186 0	67.0	7	00 302 028 0	65.0	11	00 302 130 0	67.1	1	00 332 726 1	15.0	8
00 280 595 1	10.0	9	00 301 186 0	67.1	7	00 302 030 0	68.0	1	00 302 140 0	65.0	1	00 332 727 1	15.0	12
00 280 596 1	9.0	5	00 301 186 0	69.0	4	00 302 031 1	68.0	17	00 302 145 1	66.0	9	00 332 939 1	15.0	39
00 280 749 0	31.0	8	00 301 186 0	70.0	4	00 302 035 0	68.0	15	00 302 145 1	67.0	9	00 335 426 1	24.0	11
00 280 832 1	13.0	15	00 301 186 0	70.1	4	00 302 042 0	68.0	2	00 302 145 1	67.1	9	00 335 428 0	24.0	5
00 280 880 0	15.0	24	00 301 225 0	65.0	10	00 302 047 0	68.0	10	00 302 145 1	69.0	5	00 335 429 0	24.0	3
00 281 244 0	45.0	19	00 301 337 0	65.0	13	00 302 049 0	65.0	3	00 302 145 1	70.0	5	00 335 430 0	24.0	2
00 281 244 0	45.1	17	00 301 338 0	65.0	5	00 302 049 0	65.1	3	00 302 145 1	70.1	5	00 335 482 0	69.0	9
00 281 244 0	46.0	20	00 301 338 0	65.1	5	00 302 051 0	68.0	4	00 302 164 0	64.0	12	00 335 482 0	70.0	9
00 281 244 0	46.5	17	00 301 761 0	64.0	15	00 302 065 0	66.0	15	00 302 164 0	66.0	8	00 335 482 0	70.1	9
00 281 790 1	8.0	22	00 301 761 0	66.0	18	00 302 065 0	67.0	15	00 302 164 0	67.0	8	00 335 776 0	52.0	22
00 281 790 1	16.1	7	00 301 761 0	67.0	18	00 302 065 0	67.1	15	00 302 164 0	67.1	8	00 337 238 4	34.0	36
00 282 362 0	44.0	21	00 301 761 0	67.1	18	00 302 065 0	69.0	22	00 302 164 0	69.0	19	00 337 296 0	34.0	40
00 282 593 1	1.0	22	00 301 761 0	69.0	25	00 302 065 0	70.0	22	00 302 164 0	70.0	19	00 337 846 3	80.0	2
00 282 593 1	1.1	22	00 301 761 0	70.0	25	00 302 065 0	70.1	22	00 302 164 0	70.1	19	00 340 690 0	9.0	1
00 290 114 1	16.1	12	00 301 761 0	70.1	25	00 302 068 0	64.0	13	00 302 166 0	69.0	6	00 341 914 0	25.0	16
00 290 134 1	24.0	13	00 301 772 0	68.0	16	00 302 068 0	66.0	19	00 302 166 0	70.0	6	00 341 914 0	26.0	16
00 290 140 1	26.5	12	00 301 775 0	65.0	7	00 302 068 0	67.0	19	00 302 166 0	70.1	6	00 341 914 0	26.1	16
00 290 141 1	26.5	2	00 301 775 0	65.1	7	00 302 068 0	67.1	19	00 302 170 0	69.0	1	00 344 504 5	15.0	15
00 290 142 1	26.5	3	00 301 775 0	68.0	8	00 302 068 0	69.0	26	00 302 170 0	70.0	1	00 344 518 2	38.0	37
00 290 144 1	26.5	18	00 301 804 0	69.0	8	00 302 068 0	70.0	26	00 302 170 0	70.1	1	00 345 478 1	32.0	31
00 290 191 1	13.1	9	00 301 804 0	70.0	8	00 302 068 0	70.1	26	00 302 321 0	66.0	10	00 345 478 1	81.5	30
00 290 194 0	6.5	9	00 301 804 0	70.1	8	00 302 074 0	66.0	2	00 302 321 0	67.0	10	00 346 376 1	1.0	7
00 290 195 1	6.5	2	00 301 957 0	69.0	15	00 302 074 0	67.0	2	00 302 321 0	67.1	10	00 346 376 1	1.1	7
00 290 202 1	72.1	17	00 301 957 0	70.0	15	00 302 074 0	67.1	2	00 302 390 0	69.0	2	00 346 406 3	6.6	7
00 290 205 0	72.5	5	00 301 957 0	70.1	15	00 302 076 0	66.0	3	00 302 391 0	70.0	2	00 346 414 0	10.0	12
00 290 210 0	72.5	6	00 301 977 0	64.0	4	00 302 076 0	67.0	3	00 302 391 0	70.1	2	00 441 071 2	83.0	1
00 290 216 0	72.5	11	00 301 987 0	64.0	8	00 302 076 0	67.1	3	00 302 392 0	66.0	5	00 441 072 2	83.0	1
00 301 002 0	64.0	6	00 301 987 0	66.0	6	00 302 077 1	66.0	16	00 302 393 0	67.0	5	00 441 074 2	83.0	1
00 301 003 1	65.0	8	00 301 987 0	67.0	6	00 302 077 1	67.0	16	00 302 393 0	67.1	5	00 441 190 0	7.0	17
00 301 003 1	68.0	14	00 301 987 0	67.1	6	00 302 077 1	67.1	16	00 302 400 0	64.0	1	00 900 201 0	38.0	38
00 301 058 0	69.0	3	00 302 006 0	64.0	11	00 302 077 1	69.0	23	00 302 402 0	64.0	10	00 900 201 0	42.0	9
00 301 058 0	70.0	3	00 302 006 0	66.0	12	00 302 077 1	70.0	23	00 302 409 0	66.0	11	00 900 201 0	52.0	16

ID-NR.	TAFEL	POS.	ID-NR.	TAFEL	POS.	ID-NR.	TAFEL	POS.	ID-NR.	TAFEL	POS.	ID-NR.	TAFEL	POS.
ID-NO.	DIAG.	POS.	ID-NO.	DIAG.	POS.	ID-NO.	DIAG.	POS.	ID-NO.	DIAG.	POS.	ID-NO.	DIAG.	POS.
00 900 214 0	62.0	29	00 900 608 0	74.0	29	00 900 634 0	55.0	13	00 900 655 0	72.1	19	00 900 688 0	50.5	17
00 900 224 0	50.0	2	00 900 610 0	34.0	41	00 900 636 0	3.0	9	00 900 655 0	81.5	28	00 900 721 0	17.0	19
00 900 224 0	50.5	2	00 900 612 0	2.0	16	00 900 636 0	3.1	9	00 900 656 0	5.0	56	00 900 721 0	18.0	19
00 900 239 1	15.0	32	00 900 612 0	3.0	29	00 900 636 0	7.0	1	00 900 656 0	6.0	56	00 901 028 0	1.0	15
00 900 242 1	62.0	48	00 900 612 0	3.1	29	00 900 636 0	29.0	6	00 900 656 0	7.0	27	00 901 028 0	1.1	15
00 900 242 1	63.0	3	00 900 612 0	5.0	59	00 900 636 0	38.0	4	00 900 656 0	10.0	4	00 901 028 0	34.0	46
00 900 253 1	34.0	1	00 900 612 0	6.0	59	00 900 636 0	40.0	11	00 900 656 0	32.0	2	00 901 042 0	22.0	24
00 900 253 1	39.0	12	00 900 612 0	6.5	33	00 900 636 0	41.0	33	00 900 656 0	38.0	17	00 901 049 1	5.0	69
00 900 255 1	17.0	36	00 900 612 0	34.0	11	00 900 636 0	42.0	19	00 900 656 0	56.0	30	00 901 049 1	6.0	69
00 900 255 1	18.0	36	00 900 612 0	81.5	24	00 900 636 0	50.0	14	00 900 656 0	61.0	5	00 901 061 2	38.0	3
00 900 260 0	2.0	2	00 900 614 0	3.0	17	00 900 636 0	57.0	16	00 900 656 0	73.0	16	00 901 151 1	24.0	12
00 900 264 0	32.0	27	00 900 614 0	3.1	17	00 900 636 0	65.0	14	00 900 656 0	73.0	21	00 901 214 3	43.0	9
00 900 284 0	15.0	45	00 900 614 0	7.0	25	00 900 636 0	68.0	12	00 900 657 0	4.0	11	00 901 214 3	44.0	10
00 900 284 0	29.0	5	00 900 614 0	27.0	25	00 900 636 0	72.0	1	00 900 657 0	7.0	26	00 901 243 1	1.0	8
00 900 287 0	42.0	16	00 900 614 0	32.0	19	00 900 636 0	72.1	1	00 900 657 0	13.0	18	00 901 243 1	1.1	8
00 900 301 0	4.0	10	00 900 614 0	33.0	16	00 900 636 0	73.0	8	00 900 657 0	16.0	8	00 901 411 0	62.0	47
00 900 302 0	15.0	9	00 900 614 0	34.0	15	00 900 637 0	1.0	24	00 900 657 0	17.0	31	00 901 412 0	81.5	21
00 900 302 1	52.0	26	00 900 614 0	36.0	13	00 900 637 0	1.1	24	00 900 657 0	18.0	31	00 901 422 0	32.0	30
00 900 302 1	72.5	7	00 900 614 0	39.0	3	00 900 637 0	15.0	5	00 900 657 0	19.0	9	00 901 422 0	47.0	37
00 900 304 1	34.0	47	00 900 614 0	41.0	10	00 900 637 0	21.0	40	00 900 657 0	20.0	9	00 901 422 0	59.0	25
00 900 304 1	65.0	15	00 900 614 0	46.0	6	00 900 637 0	29.0	30	00 900 657 0	52.0	1	00 901 422 0	73.0	14
00 900 304 1	65.1	8	00 900 614 0	71.0	10	00 900 637 0	54.0	38	00 900 657 0	72.5	1	00 901 423 0	26.5	17
00 900 304 1	68.0	18	00 900 614 0	73.0	3	00 900 637 0	54.1	38	00 900 658 0	9.0	13	00 901 423 0	45.0	26
00 900 306 0	7.0	12	00 900 614 0	81.0	3	00 900 637 0	62.0	15	00 900 658 0	21.0	9	00 901 423 0	45.1	21
00 900 306 0	15.0	11	00 900 616 0	33.0	1	00 900 637 0	71.0	3	00 900 658 0	72.0	35	00 901 423 0	46.5	21
00 900 309 0	81.5	40	00 900 616 0	36.0	12	00 900 637 0	72.5	12	00 900 658 0	81.5	42	00 901 423 0	56.0	1
00 900 310 1	32.0	36	00 900 616 0	54.0	37	00 900 637 0	81.5	1	00 900 674 0	6.6	6	00 901 423 0	57.0	33
00 900 310 1	44.0	19	00 900 616 0	62.0	26	00 900 638 0	8.0	23	00 900 675 0	9.0	15	00 901 423 0	58.0	21
00 900 324 0	1.0	12	00 900 617 0	54.0	25	00 900 638 0	21.0	34	00 900 675 0	31.0	1	00 901 431 0	52.0	10
00 900 375 0	50.5	13	00 900 617 0	54.1	25	00 900 638 0	33.0	24	00 900 675 0	81.5	2	00 901 433 0	72.0	18
00 900 380 0	7.0	30	00 900 622 0	33.0	12	00 900 638 0	38.0	34	00 900 677 0	7.0	5	00 901 433 0	72.1	18
00 900 380 0	43.0	25	00 900 632 0	39.0	14	00 900 638 0	47.0	23	00 900 677 0	13.1	20	00 901 433 0	72.5	4
00 900 380 0	50.5	14	00 900 632 0	40.0	1	00 900 638 0	54.0	31	00 900 677 0	22.0	12	00 901 434 0	40.0	13
00 900 605 0	74.0	9	00 900 634 0	1.0	23	00 900 638 0	54.1	31	00 900 677 0	23.0	12	00 901 434 0	73.0	5
00 900 606 0	41.0	7	00 900 634 0	1.1	23	00 900 653 0	15.0	41	00 900 678 0	14.0	4	00 901 434 0	81.5	20
00 900 607 0	71.0	19	00 900 634 0	9.0	10	00 900 653 0	44.0	13	00 900 678 0	81.5	6	00 901 435 0	49.0	15
00 900 607 0	72.0	10	00 900 634 0	10.0	8	00 900 655 0	14.0	18	00 900 688 0	7.0	30	00 901 436 0	41.0	32
00 900 607 0	72.1	10	00 900 634 0	13.1	18	00 900 655 0	38.0	1	00 900 688 0	27.0	11	00 901 436 0	61.0	10
00 900 608 0	32.0	23	00 900 634 0	29.0	29	00 900 655 0	38.0	9	00 900 688 0	28.0	9	00 901 438 0	29.0	19
00 900 608 0	38.0	18	00 900 634 0	37.0	10	00 900 655 0	72.0	19	00 900 688 0	50.0	19	00 901 438 0	38.0	30

ID-NR.	TAFEL	POS.	ID-NR.	TAFEL	POS.	ID-NR.	TAFEL	POS.	ID-NR.	TAFEL	POS.	ID-NR.	TAFEL	POS.
ID-NO.	DIAG.	POS.	ID-NO.	DIAG.	POS.	ID-NO.	DIAG.	POS.	ID-NO.	DIAG.	POS.	ID-NO.	DIAG.	POS.
00 901 445 0	41.0	26	00 903 109 0	26.1	7	00 904 804 0	40.0	34	00 905 233 1	34.0	3	00 908 210 0	2.0	18
00 901 451 0	7.0	15	00 903 252 1	50.5	18	00 904 813 0	19.0	16	00 905 236 1	34.0	45	00 908 210 0	8.0	8
00 901 451 0	14.0	19	00 903 403 0	68.0	9	00 904 813 0	20.0	16	00 905 237 0	42.0	10	00 908 210 0	10.0	30
00 901 451 0	40.0	23	00 903 477 1	45.0	24	00 904 818 0	34.0	17	00 905 755 0	7.0	33	00 908 210 0	32.0	28
00 901 451 0	42.0	17	00 903 477 1	46.0	22	00 904 818 0	69.0	13	00 905 922 0	8.0	12	00 908 210 0	33.0	3
00 901 452 0	7.0	15	00 903 481 1	60.0	17	00 904 818 0	70.0	13	00 905 922 0	11.0	8	00 908 210 0	34.0	10
00 901 452 0	9.0	12	00 903 482 1	57.0	23	00 904 818 0	70.1	13	00 905 922 0	39.0	8	00 908 210 0	35.0	1
00 901 452 0	13.0	19	00 903 482 1	59.0	19	00 904 836 1	25.0	20	00 905 933 0	10.0	10	00 908 210 0	36.0	6
00 901 452 0	29.0	28	00 903 482 1	60.0	14	00 904 836 1	26.0	20	00 905 937 0	37.0	7	00 908 210 0	39.0	5
00 901 454 0	50.0	21	00 903 484 1	46.0	24	00 904 836 1	26.1	20	00 905 977 0	6.6	12	00 908 210 0	41.0	8
00 901 454 0	60.0	12	00 903 484 1	47.0	4	00 904 836 1	26.5	23	00 906 007 0	5.0	51	00 908 210 0	42.0	3
00 901 454 0	60.5	5	00 903 484 1	56.0	33	00 904 839 0	43.0	24	00 906 007 0	6.0	51	00 908 210 0	45.0	30
00 901 454 0	72.0	29	00 903 484 1	57.0	38	00 904 850 1	19.0	11	00 906 007 0	56.0	38	00 908 210 0	45.1	25
00 901 455 0	72.0	29	00 903 484 1	59.0	19	00 904 850 1	20.0	11	00 906 010 0	59.0	12	00 908 210 0	46.5	25
00 901 459 0	81.5	7	00 903 661 0	74.0	2	00 904 850 1	29.0	32	00 906 037 0	5.0	5	00 908 210 0	47.0	41
00 901 460 0	81.5	8	00 903 745 0	74.0	18	00 904 884 0	13.0	12	00 906 037 0	6.0	5	00 908 210 0	59.0	21
00 901 463 0	4.0	13	00 903 747 0	63.0	10	00 904 884 0	13.1	12	00 906 039 0	6.5	34	00 908 210 0	62.0	28
00 901 482 0	13.0	4	00 904 003 0	17.0	18	00 904 884 0	14.0	12	00 906 405 0	35.0	8	00 908 210 0	71.0	5
00 901 482 0	13.1	4	00 904 003 0	18.0	18	00 904 951 2	34.0	21	00 906 800 1	7.0	22	00 908 212 0	7.0	4
00 901 482 0	21.0	20	00 904 006 0	29.0	20	00 904 983 1	13.0	22	00 906 802 2	47.0	13	00 908 212 0	9.0	8
00 901 486 1	43.0	14	00 904 012 0	50.0	25	00 904 983 1	13.1	22	00 908 006 1	69.0	10	00 908 212 0	15.0	1
00 901 504 0	30.0	5	00 904 012 0	50.5	22	00 904 983 1	14.0	22	00 908 006 1	70.0	10	00 908 212 0	17.0	29
00 901 512 0	43.0	10	00 904 025 0	10.0	27	00 904 983 1	16.0	9	00 908 006 1	70.1	10	00 908 212 0	18.0	29
00 901 512 0	44.0	11	00 904 332 1	69.0	7	00 905 000 1	40.0	40	00 908 013 0	56.0	19	00 908 212 0	19.0	5
00 902 107 1	1.1	12	00 904 332 1	70.0	7	00 905 000 1	64.0	3	00 908 036 0	56.0	41	00 908 212 0	20.0	5
00 902 434 1	6.5	25	00 904 332 1	70.1	7	00 905 111 2	41.0	11	00 908 204 0	68.0	11	00 908 212 0	25.0	21
00 903 050 2	54.0	28	00 904 345 1	74.0	16	00 905 154 0	25.0	15	00 908 207 1	58.0	1	00 908 212 0	26.0	21
00 903 050 2	54.1	28	00 904 347 1	58.0	5	00 905 154 0	26.0	15	00 908 207 1	74.0	6	00 908 212 0	26.1	21
00 903 050 2	58.0	22	00 904 712 1	43.0	6	00 905 154 0	26.1	15	00 908 208 0	1.0	18	00 908 212 0	29.0	8
00 903 050 2	59.0	29	00 904 712 1	44.0	5	00 905 210 0	22.0	21	00 908 208 0	1.1	18	00 908 212 0	33.0	32
00 903 051 1	45.0	8	00 904 714 0	35.0	15	00 905 210 0	71.0	23	00 908 208 0	35.0	17	00 908 212 0	38.0	11
00 903 051 1	45.1	26	00 904 720 0	72.0	26	00 905 231 0	3.0	21	00 908 208 0	38.0	23	00 908 212 0	40.0	8
00 903 051 1	46.5	26	00 904 731 1	8.0	4	00 905 231 0	3.1	21	00 908 208 0	54.0	30	00 908 212 0	41.0	17
00 903 057 0	58.0	10	00 904 731 1	33.0	22	00 905 231 0	8.0	10	00 908 208 0	54.1	30	00 908 212 0	42.0	15
00 903 083 1	17.0	11	00 904 732 2	26.5	6	00 905 231 0	29.0	33	00 908 208 0	56.0	35	00 908 212 0	55.0	10
00 903 083 1	18.0	11	00 904 732 2	35.0	18	00 905 231 0	36.0	14	00 908 208 0	57.0	27	00 908 212 0	57.0	18
00 903 106 0	43.0	27	00 904 754 1	25.0	19	00 905 231 0	71.0	15	00 908 208 0	58.0	25	00 908 212 0	62.0	18
00 903 108 0	16.1	6	00 904 754 1	26.0	19	00 905 231 0	72.0	12	00 908 208 0	59.0	32	00 908 212 0	68.0	6
00 903 109 0	25.0	7	00 904 754 1	26.1	19	00 905 231 0	72.1	12	00 908 208 0	62.0	50	00 908 212 0	72.0	41
00 903 109 0	26.0	7	00 904 754 1	26.5	25	00 905 232 0	73.0	23	00 908 208 0	74.0	5	00 908 212 0	72.1	41

ID-NR. ID-NO.	TAFEL DIAG.	POS. POS.	ID-NR. ID-NO.	TAFEL DIAG.	POS. POS.	ID-NR. ID-NO.	TAFEL DIAG.	POS. POS.	ID-NR. ID-NO.	TAFEL DIAG.	POS. POS.	ID-NR. ID-NO.	TAFEL DIAG.	POS. POS.
00 908 212 0	73.0	11	00 908 525 1	32.0	9	00 908 704 1	72.0	37	00 908 706 0	72.1	8	00 908 758 0	72.1	3
00 908 215 0	9.0	17	00 908 525 1	61.0	12	00 908 704 1	72.1	37	00 908 706 0	73.0	21	00 908 758 0	72.5	3
00 908 215 0	10.0	2	00 908 620 0	27.0	5	00 908 704 1	73.0	12	00 908 706 0	81.0	5	00 908 758 0	73.0	7
00 908 215 0	13.0	6	00 908 701 0	2.0	4	00 908 704 1	74.0	28	00 908 716 1	6.6	9	00 908 758 0	81.5	10
00 908 215 0	13.1	6	00 908 701 0	4.0	7	00 908 704 1	81.5	18	00 908 716 1	7.0	8	00 908 931 0	51.0	2
00 908 215 0	14.0	6	00 908 701 0	7.0	10	00 908 706 0	3.0	20	00 908 716 1	16.0	3	00 909 410 1	33.0	13
00 908 215 0	15.0	18	00 908 701 0	22.0	1	00 908 706 0	3.1	20	00 908 716 1	16.1	3	00 909 410 1	34.0	12
00 908 215 0	16.0	6	00 908 701 0	23.0	4	00 908 706 0	5.0	70	00 908 716 1	27.0	1	00 909 554 0	5.0	78
00 908 215 0	21.0	15	00 908 701 0	28.0	1	00 908 706 0	6.0	70	00 908 716 1	43.0	11	00 909 554 0	6.0	78
00 908 215 0	28.0	5	00 908 701 0	29.0	25	00 908 706 0	7.0	38	00 908 716 1	81.5	12	00 909 554 0	6.5	11
00 908 215 0	29.0	23	00 908 701 0	32.0	5	00 908 706 0	8.0	2	00 908 721 0	31.0	3	00 909 850 0	17.0	26
00 908 215 0	30.0	1	00 908 701 0	38.0	14	00 908 706 0	17.0	7	00 908 722 0	1.1	14	00 909 850 0	18.0	26
00 908 215 0	34.0	32	00 908 701 0	42.0	21	00 908 706 0	18.0	7	00 908 726 1	1.0	10	00 909 904 0	31.0	2
00 908 215 0	34.0	48	00 908 701 0	44.0	22	00 908 706 0	19.0	18	00 908 726 1	1.1	10	00 909 906 0	41.0	12
00 908 215 0	42.0	20	00 908 701 0	50.0	24	00 908 706 0	20.0	18	00 908 732 0	1.0	14	00 909 906 0	54.0	13
00 908 215 0	52.0	25	00 908 701 0	52.0	5	00 908 706 0	22.0	14	00 908 758 0	1.0	26	00 909 906 0	54.1	13
00 908 215 0	65.0	17	00 908 701 0	60.0	10	00 908 706 0	25.0	5	00 908 758 0	1.1	26	00 909 906 0	56.0	34
00 908 215 0	65.1	10	00 908 701 0	60.5	6	00 908 706 0	26.0	5	00 908 758 0	3.0	2	00 909 906 0	57.0	26
00 908 215 0	68.0	20	00 908 701 0	61.0	3	00 908 706 0	26.1	5	00 908 758 0	3.1	2	00 909 906 0	58.0	24
00 908 215 0	72.5	8	00 908 701 0	72.0	24	00 908 706 0	26.5	8	00 908 758 0	8.0	18	00 909 906 0	59.0	31
00 908 220 0	6.6	14	00 908 701 0	72.1	24	00 908 706 0	27.0	22	00 908 758 0	13.1	25	00 909 906 0	64.0	5
00 908 220 0	21.0	23	00 908 701 0	72.5	2	00 908 706 0	32.0	21	00 908 758 0	16.1	9	00 909 908 0	3.0	19
00 908 220 0	24.0	17	00 908 701 0	81.5	29	00 908 706 0	33.0	8	00 908 758 0	21.0	36	00 909 908 0	3.1	19
00 908 220 0	49.0	19	00 908 704 1	15.0	34	00 908 706 0	34.0	7	00 908 758 0	25.0	12	00 909 908 0	5.0	68
00 908 220 0	81.5	5	00 908 704 1	22.0	18	00 908 706 0	35.0	10	00 908 758 0	26.0	12	00 909 908 0	6.0	68
00 908 225 0	7.0	28	00 908 704 1	32.0	24	00 908 706 0	36.0	2	00 908 758 0	26.1	12	00 909 908 0	6.5	32
00 908 225 0	11.0	3	00 908 704 1	34.0	34	00 908 706 0	38.0	35	00 908 758 0	26.5	13	00 909 908 0	7.0	24
00 908 225 0	15.0	20	00 908 704 1	40.0	37	00 908 706 0	42.0	1	00 908 758 0	38.0	13	00 909 908 0	8.0	3
00 908 225 0	27.0	8	00 908 704 1	41.0	15	00 908 706 0	52.0	7	00 908 758 0	41.0	19	00 909 908 0	10.0	29
00 908 225 0	28.0	12	00 908 704 1	43.0	5	00 908 706 0	54.0	22	00 908 758 0	42.0	14	00 909 908 0	27.0	23
00 908 225 0	30.0	8	00 908 704 1	44.0	7	00 908 706 0	54.1	22	00 908 758 0	43.0	21	00 909 908 0	33.0	14
00 908 225 0	43.0	26	00 908 704 1	45.0	11	00 908 706 0	56.0	6	00 908 758 0	47.0	25	00 909 908 0	34.0	2
00 908 225 0	50.0	16	00 908 704 1	45.1	29	00 908 706 0	57.0	37	00 908 758 0	49.0	16	00 909 908 0	35.0	21
00 908 225 0	50.5	16	00 908 704 1	46.0	27	00 908 706 0	58.0	18	00 908 758 0	50.0	13	00 909 908 0	36.0	7
00 908 500 0	6.5	24	00 908 704 1	46.5	29	00 908 706 0	62.0	31	00 908 758 0	52.0	12	00 909 908 0	39.0	4
00 908 500 0	7.0	32	00 908 704 1	47.0	7	00 908 706 0	69.0	18	00 908 758 0	54.0	34	00 909 908 0	41.0	9
00 908 515 0	81.5	31	00 908 704 1	59.0	17	00 908 706 0	70.0	18	00 908 758 0	54.1	34	00 909 908 0	45.0	29
00 908 518 1	17.0	27	00 908 704 1	62.0	40	00 908 706 0	70.1	18	00 908 758 0	61.0	8	00 909 908 0	45.1	24
00 908 518 1	18.0	27	00 908 704 1	63.0	13	00 908 706 0	71.0	11	00 908 758 0	71.0	7	00 909 908 0	46.0	5
00 908 521 2	56.0	14	00 908 704 1	71.0	16	00 908 706 0	72.0	8	00 908 758 0	72.0	3	00 909 908 0	46.5	24

ID-NR. ID-NO.	TAFEL DIAG.	POS. POS.	ID-NR. ID-NO.	TAFEL DIAG.	POS. POS.	ID-NR. ID-NO.	TAFEL DIAG.	POS. POS.	ID-NR. ID-NO.	TAFEL DIAG.	POS. POS.	ID-NR. ID-NO.	TAFEL DIAG.	POS. POS.
00 909 908 0	47.0	40	00 909 910 1	13.1	7	00 909 920 0	39.0	2	00 910 342 0	50.5	3	00 910 413 0	52.0	6
00 909 908 0	59.0	22	00 909 910 1	14.0	7	00 910 014 0	23.0	11	00 910 351 1	15.0	33	00 910 413 0	54.0	23
00 909 908 0	62.0	27	00 909 910 1	15.0	28	00 910 016 0	61.0	11	00 910 351 1	44.0	6	00 910 413 0	54.0	35
00 909 908 0	71.0	4	00 909 910 1	16.0	7	00 910 031 0	58.0	2	00 910 351 1	58.0	3	00 910 413 0	54.1	23
00 909 908 0	72.0	7	00 909 910 1	19.0	10	00 910 031 0	74.0	4	00 910 353 0	8.0	19	00 910 413 0	62.0	30
00 909 908 0	72.1	7	00 909 910 1	20.0	10	00 910 032 0	62.0	49	00 910 353 0	25.0	11	00 910 413 0	71.0	9
00 909 908 0	73.0	2	00 909 910 1	21.0	14	00 910 033 0	17.0	20	00 910 353 0	26.0	11	00 910 413 0	72.0	16
00 909 908 0	81.0	4	00 909 910 1	29.0	24	00 910 033 0	18.0	20	00 910 353 0	26.1	11	00 910 413 0	72.1	16
00 909 908 0	81.5	9	00 909 910 1	32.0	38	00 910 033 0	69.0	17	00 910 353 0	26.5	14	00 910 413 0	73.0	22
00 909 908 0	81.5	23	00 909 910 1	38.0	2	00 910 033 0	70.0	17	00 910 353 0	42.0	4	00 910 414 0	1.0	25
00 909 909 1	3.0	3	00 909 910 1	40.0	22	00 910 033 0	70.1	17	00 910 353 0	43.0	22	00 910 414 0	1.1	25
00 909 909 1	3.1	3	00 909 910 1	44.0	12	00 910 035 0	17.0	32	00 910 356 0	43.0	17	00 910 414 0	3.0	8
00 909 909 1	7.0	3	00 909 910 1	52.0	23	00 910 035 0	18.0	32	00 910 359 0	73.0	18	00 910 414 0	3.1	8
00 909 909 1	9.0	9	00 909 910 1	61.0	4	00 910 035 0	56.0	29	00 910 360 0	2.0	6	00 910 414 0	7.0	2
00 909 909 1	10.0	7	00 909 910 1	72.0	20	00 910 035 0	56.0	40	00 910 411 1	1.0	16	00 910 414 0	16.1	8
00 909 909 1	13.1	24	00 909 910 1	72.1	20	00 910 111 1	17.0	30	00 910 411 1	1.1	16	00 910 414 0	35.0	20
00 909 909 1	15.0	2	00 909 910 1	73.0	17	00 910 111 1	18.0	30	00 910 411 1	22.0	20	00 910 414 0	38.0	12
00 909 909 1	19.0	6	00 909 910 1	81.5	27	00 910 214 0	6.6	13	00 910 411 1	35.0	16	00 910 414 0	38.0	31
00 909 909 1	20.0	6	00 909 912 1	6.6	8	00 910 216 0	1.1	13	00 910 411 1	40.0	36	00 910 414 0	40.0	4
00 909 909 1	21.0	38	00 909 912 1	7.0	7	00 910 225 0	48.0	7	00 910 411 1	41.0	16	00 910 414 0	41.0	18
00 909 909 1	29.0	7	00 909 912 1	9.0	14	00 910 225 0	49.0	5	00 910 411 1	45.0	10	00 910 414 0	42.0	22
00 909 909 1	33.0	31	00 909 912 1	13.0	5	00 910 225 0	51.0	10	00 910 411 1	45.1	28	00 910 414 0	47.0	24
00 909 909 1	37.0	11	00 909 912 1	13.1	5	00 910 250 1	51.0	9	00 910 411 1	46.0	26	00 910 414 0	52.0	9
00 909 909 1	38.0	10	00 909 912 1	14.0	5	00 910 303 1	7.0	6	00 910 411 1	46.5	28	00 910 414 0	54.0	33
00 909 909 1	39.0	15	00 909 912 1	16.0	4	00 910 303 1	33.0	9	00 910 411 1	47.0	6	00 910 414 0	54.1	33
00 909 909 1	40.0	2	00 909 912 1	16.1	4	00 910 303 1	43.0	12	00 910 411 1	62.0	41	00 910 414 0	61.0	9
00 909 909 1	41.0	2	00 909 912 1	21.0	22	00 910 303 1	45.0	22	00 910 411 1	71.0	18	00 910 414 0	71.0	2
00 909 909 1	55.0	11	00 909 912 1	22.0	11	00 910 303 1	45.1	16	00 910 411 1	72.0	36	00 910 414 0	72.0	40
00 909 909 1	57.0	17	00 909 912 1	24.0	14	00 910 303 1	46.0	31	00 910 411 1	72.1	36	00 910 414 0	72.1	40
00 909 909 1	62.0	17	00 909 912 1	49.0	18	00 910 303 1	46.5	16	00 910 411 1	74.0	27	00 910 414 0	72.5	14
00 909 909 1	68.0	7	00 909 912 1	81.5	11	00 910 315 3	26.5	11	00 910 413 0	2.0	17	00 910 414 0	73.0	6
00 909 909 1	71.0	6	00 909 913 0	7.0	29	00 910 315 3	29.0	26	00 910 413 0	3.0	16	00 910 500 1	47.0	42
00 909 909 1	72.0	4	00 909 913 0	11.0	21	00 910 315 3	50.0	23	00 910 413 0	3.1	16	00 910 500 1	72.5	9
00 909 909 1	72.1	4	00 909 913 0	27.0	9	00 910 315 3	52.0	2	00 910 413 0	19.0	17	00 910 506 1	2.0	3
00 909 909 1	73.0	10	00 909 913 0	28.0	11	00 910 315 3	52.0	24	00 910 413 0	20.0	17	00 910 506 1	4.0	9
00 909 910 1	4.0	8	00 909 913 0	30.0	7	00 910 315 3	69.0	16	00 910 413 0	22.0	23	00 910 506 1	15.0	17
00 909 910 1	7.0	11	00 909 913 0	43.0	8	00 910 315 3	70.0	16	00 910 413 0	26.5	7	00 910 506 1	22.0	2
00 909 910 1	9.0	16	00 909 913 0	44.0	9	00 910 315 3	70.1	16	00 910 413 0	34.0	16	00 910 506 1	23.0	3
00 909 910 1	10.0	3	00 909 913 0	50.0	17	00 910 315 3	72.0	30	00 910 413 0	38.0	36	00 910 506 1	27.0	2
00 909 910 1	13.0	7	00 909 913 0	50.5	15	00 910 342 0	50.0	3	00 910 413 0	42.0	5	00 910 506 1	28.0	2

ID-NR.	TAFEL	POS.	ID-NR.	TAFEL	POS.	ID-NR.	TAFEL	POS.	ID-NR.	TAFEL	POS.	ID-NR.	TAFEL	POS.
ID-NO.	DIAG.	POS.	ID-NO.	DIAG.	POS.	ID-NO.	DIAG.	POS.	ID-NO.	DIAG.	POS.	ID-NO.	DIAG.	POS.
00 910 506 1	30.0	2	00 910 732 0	41.0	30	00 910 865 1	20.0	2	00 911 522 0	22.0	8	00 911 680 0	6.5	5
00 910 506 1	32.0	4	00 910 735 1	13.1	21	00 910 865 1	31.0	6	00 911 522 0	23.0	8	00 911 686 0	5.0	49
00 910 506 1	33.0	30	00 910 740 0	6.5	13	00 910 866 0	9.0	4	00 911 522 0	34.0	4	00 911 686 0	6.0	49
00 910 506 1	34.0	30	00 910 740 0	13.0	2	00 910 885 0	1.0	30	00 911 522 0	34.0	35	00 911 805 0	60.5	1
00 910 506 1	44.0	18	00 910 740 0	14.0	2	00 910 885 0	1.1	30	00 911 522 0	36.0	9	00 911 807 0	15.0	21
00 910 506 1	56.0	28	00 910 742 0	6.5	17	00 910 893 0	5.0	60	00 911 529 0	26.5	9	00 911 927 0	12.0	4
00 910 506 1	60.0	11	00 910 803 0	37.0	3	00 910 893 0	6.0	60	00 911 529 0	37.0	13	00 912 066 0	27.0	12
00 910 506 1	60.5	4	00 910 807 0	37.0	6	00 910 894 0	5.0	60	00 911 529 0	38.0	20	00 912 066 0	28.0	18
00 910 506 1	72.0	21	00 910 817 0	35.0	2	00 910 894 0	6.0	60	00 911 535 0	19.0	1	00 912 066 0	30.0	9
00 910 506 1	72.1	21	00 910 822 0	22.0	28	00 910 898 0	5.0	60	00 911 535 0	20.0	1	00 912 066 0	56.0	23
00 910 510 1	60.0	4	00 910 842 0	38.0	19	00 910 898 0	6.0	60	00 911 535 0	21.0	24	00 912 066 0	60.0	3
00 910 511 0	56.0	20	00 910 844 0	27.0	14	00 910 898 0	6.6	2	00 911 535 0	23.0	19	00 912 066 0	60.5	3
00 910 512 2	2.0	13	00 910 844 0	28.0	15	00 910 898 0	8.0	17	00 911 545 0	1.0	29	00 912 091 1	49.0	13
00 910 512 2	44.0	23	00 910 844 0	30.0	11	00 910 898 0	10.0	5	00 911 545 0	1.1	29	00 912 091 1	51.0	15
00 910 514 1	1.0	9	00 910 844 0	40.0	26	00 910 898 0	11.0	13	00 911 549 0	4.0	1	00 912 093 0	48.0	10
00 910 514 1	1.1	9	00 910 845 1	26.5	10	00 910 899 0	4.0	2	00 911 549 0	5.0	62	00 912 130 1	32.0	25
00 910 514 1	27.0	20	00 910 845 1	37.0	15	00 910 899 0	6.6	2	00 911 549 0	6.0	62	00 912 145 1	32.0	18
00 910 515 2	1.0	13	00 910 854 0	5.0	37	00 910 899 0	10.0	5	00 911 549 0	6.6	1	00 912 145 1	47.0	19
00 910 601 0	36.0	16	00 910 854 0	6.0	37	00 910 899 0	41.0	28	00 911 549 0	10.0	31	00 912 452 0	17.0	25
00 910 602 0	73.0	13	00 910 854 0	6.5	16	00 910 903 0	21.0	6	00 911 549 0	41.0	31	00 912 452 0	18.0	25
00 910 603 0	33.0	2	00 910 855 0	5.0	37	00 910 904 0	21.0	19	00 911 553 0	21.0	1	00 912 509 0	37.0	2
00 910 603 0	36.0	1	00 910 855 0	6.0	37	00 910 914 0	29.0	2	00 911 554 0	13.1	1	00 912 515 0	40.0	30
00 910 603 0	42.0	2	00 910 855 0	6.5	16	00 910 970 0	6.5	4	00 911 557 0	29.0	1	00 912 579 1	32.0	32
00 910 603 0	56.0	5	00 910 856 0	5.0	37	00 910 973 0	6.5	4	00 911 561 0	40.0	25	00 912 579 1	33.0	27
00 910 603 0	57.0	36	00 910 856 0	6.0	37	00 910 974 0	6.5	4	00 911 562 0	13.0	1	00 912 582 0	16.1	11
00 910 604 0	73.0	27	00 910 856 0	6.5	16	00 910 991 0	6.5	28	00 911 562 0	14.0	1	00 912 584 0	45.0	21
00 910 609 0	81.5	13	00 910 863 0	7.0	35	00 910 994 0	6.5	28	00 911 569 0	16.0	1	00 912 584 0	45.1	15
00 910 616 0	17.0	17	00 910 863 0	9.0	2	00 911 004 0	13.1	2	00 911 569 0	16.1	1	00 912 584 0	46.0	30
00 910 616 0	18.0	17	00 910 863 0	15.0	14	00 911 004 0	40.0	24	00 911 570 0	31.0	9	00 912 584 0	46.5	15
00 910 658 0	15.0	37	00 910 863 0	19.0	2	00 911 165 0	5.0	40	00 911 642 0	34.0	8	00 912 611 1	15.0	26
00 910 663 0	6.6	17	00 910 863 0	20.0	2	00 911 165 0	6.0	40	00 911 653 0	8.0	14	00 912 611 1	21.0	31
00 910 702 1	21.0	25	00 910 863 0	21.0	25	00 911 166 0	5.0	40	00 911 653 0	11.0	10	00 912 611 1	23.0	15
00 910 702 1	23.0	17	00 910 863 0	23.0	17	00 911 166 0	6.0	40	00 911 659 0	6.5	22	00 912 611 1	33.0	10
00 910 703 0	29.0	16	00 910 864 0	19.0	2	00 911 168 0	5.0	40	00 911 659 0	31.0	11	00 912 611 1	62.0	46
00 910 718 1	22.0	7	00 910 864 0	20.0	2	00 911 168 0	6.0	40	00 911 670 0	5.0	47	00 912 613 0	15.0	13
00 910 718 1	23.0	7	00 910 864 0	21.0	25	00 911 317 0	39.0	13	00 911 670 0	6.0	47	00 912 615 0	28.0	14
00 910 732 0	5.0	80	00 910 864 0	23.0	17	00 911 324 0	10.0	11	00 911 670 0	6.5	14	00 912 615 0	32.0	6
00 910 732 0	6.0	80	00 910 864 0	31.0	13	00 911 519 0	12.0	2	00 911 676 0	5.0	48	00 912 615 0	47.0	27
00 910 732 0	10.0	23	00 910 865 1	15.0	14	00 911 522 0	3.0	26	00 911 676 0	6.0	48	00 912 616 1	43.0	16
00 910 732 0	24.0	15	00 910 865 1	19.0	2	00 911 522 0	3.1	26	00 911 676 0	6.5	18	00 912 616 1	44.0	15

ID-NR.	TAFEL	POS.	ID-NR.	TAFEL	POS.	ID-NR.	TAFEL	POS.	ID-NR.	TAFEL	POS.	ID-NR.	TAFEL	POS.
ID-NO.	DIAG.	POS.	ID-NO.	DIAG.	POS.	ID-NO.	DIAG.	POS.	ID-NO.	DIAG.	POS.	ID-NO.	DIAG.	POS.
00 912 618 0	9.0	11	00 915 007 0	6.6	20	00 917 004 1	23.0	14	00 919 104 0	18.0	37	00 920 901 0	46.5	5
00 912 618 0	11.0	5	00 915 007 0	29.0	14	00 917 004 1	25.0	9	00 919 105 0	2.0	12	00 920 901 0	47.0	16
00 912 638 1	11.0	16	00 915 008 0	14.0	14	00 917 004 1	26.0	9	00 919 105 0	6.5	23	00 920 901 0	59.0	9
00 912 638 1	34.0	38	00 915 009 0	5.0	43	00 917 004 1	26.1	9	00 919 105 0	7.0	16	00 920 901 0	60.0	5
00 912 643 0	2.0	8	00 915 009 0	6.0	43	00 917 004 1	26.5	21	00 919 105 0	8.0	20	00 920 905 0	63.0	6
00 912 643 0	27.0	13	00 915 015 0	34.0	24	00 917 004 1	72.0	33	00 919 105 0	9.0	18	00 920 911 1	54.0	12
00 912 643 0	30.0	17	00 915 030 0	6.5	8	00 917 006 1	2.0	14	00 919 105 0	10.0	14	00 920 911 1	54.1	12
00 912 644 1	15.0	16	00 915 047 0	36.0	5	00 917 006 1	26.5	16	00 919 105 0	21.0	11	00 920 911 1	55.0	4
00 912 645 0	7.0	36	00 915 072 0	19.0	15	00 917 103 0	72.0	33	00 919 105 0	29.0	15	00 920 911 1	56.0	8
00 912 645 0	32.0	35	00 915 072 0	20.0	15	00 917 104 0	72.0	38	00 919 105 0	47.0	22	00 920 911 1	57.0	22
00 912 647 1	24.0	16	00 915 073 0	21.0	27	00 917 104 0	72.1	38	00 919 105 0	75.0	25	00 920 916 0	63.0	5
00 912 648 2	6.6	18	00 915 073 0	23.0	16	00 917 105 0	22.0	26	00 919 105 0	78.0	25	00 920 920 0	63.0	4
00 912 670 0	32.0	12	00 915 081 0	19.0	12	00 917 105 0	26.5	15	00 919 106 0	6.6	10	00 920 920 0	63.0	8
00 912 672 1	9.0	11	00 915 081 0	20.0	12	00 917 505 1	52.0	20	00 919 106 0	11.0	18	00 920 921 0	63.0	14
00 912 672 1	11.0	5	00 915 116 0	31.0	15	00 917 601 0	42.0	12	00 919 106 0	63.0	2	00 920 942 0	56.0	11
00 912 673 0	32.0	37	00 915 203 0	10.0	17	00 917 602 0	52.0	21	00 919 106 0	77.0	4	00 920 943 0	59.0	10
00 912 677 0	77.0	14	00 915 205 0	4.0	6	00 917 604 0	26.5	19	00 919 106 0	79.0	4	00 920 963 1	63.0	1
00 912 677 0	79.0	14	00 915 205 0	6.6	11	00 917 608 0	25.0	4	00 919 107 0	10.0	19	00 920 964 0	63.0	8
00 912 678 0	15.0	36	00 915 205 0	13.1	14	00 917 608 0	26.0	4	00 919 502 0	65.0	2	00 920 967 0	57.0	11
00 912 678 0	77.0	11	00 915 206 0	10.0	15	00 917 608 0	26.1	4	00 919 502 0	65.1	2	00 920 977 0	45.0	18
00 912 678 0	79.0	11	00 915 207 0	21.0	13	00 917 621 0	25.0	3	00 919 502 0	68.0	3	00 920 977 0	45.1	13
00 912 681 1	32.0	14	00 915 214 0	81.5	4	00 917 621 0	26.0	3	00 919 509 0	15.0	40	00 920 977 0	46.0	19
00 912 714 0	15.0	16	00 915 246 0	13.0	14	00 917 621 0	26.1	3	00 919 616 0	46.5	33	00 920 977 0	46.5	13
00 912 716 2	44.0	20	00 915 356 0	6.5	7	00 917 623 0	1.0	17	00 919 810 1	15.0	22	00 920 977 0	61.0	14
00 912 721 0	75.0	27	00 916 009 0	60.0	2	00 917 623 0	1.1	17	00 919 816 0	5.0	65	00 920 984 1	59.0	5
00 912 721 0	78.0	27	00 916 010 0	25.0	22	00 918 310 0	38.0	27	00 919 816 0	6.0	65	00 921 001 0	47.0	18
00 912 722 0	76.0	27	00 916 010 0	26.0	22	00 918 404 0	81.5	39	00 919 831 0	6.5	27	00 921 003 1	46.0	16
00 912 742 0	50.0	10	00 916 010 0	26.1	22	00 918 409 0	32.0	8	00 920 005 0	45.0	3	00 921 003 1	47.0	15
00 912 742 0	50.5	10	00 916 010 0	26.5	24	00 918 704 0	60.5	1	00 920 005 0	46.0	3	00 921 003 1	60.0	16
00 912 774 0	32.0	11	00 916 014 0	27.0	6	00 918 733 0	81.5	39	00 920 005 0	47.0	3	00 921 003 1	60.0	20
00 912 780 1	32.0	13	00 916 014 0	28.0	13	00 918 756 0	60.0	1	00 920 005 0	58.0	7	00 921 019 1	59.0	4
00 913 214 0	72.0	32	00 916 014 0	30.0	15	00 919 002 0	50.0	7	00 920 005 0	81.5	47	00 921 022 1	60.5	7
00 914 036 0	22.0	17	00 916 014 0	60.5	2	00 919 002 0	50.5	7	00 920 056 1	45.1	3	00 921 043 0	54.0	19
00 914 138 0	34.0	13	00 916 030 0	16.1	10	00 919 002 0	77.0	7	00 920 056 1	46.5	3	00 921 043 0	54.1	19
00 914 138 0	72.5	10	00 916 056 1	45.0	23	00 919 002 0	79.0	7	00 920 303 0	35.0	7	00 921 043 0	57.0	8
00 914 138 0	73.0	26	00 916 056 1	45.1	20	00 919 003 0	76.0	25	00 920 609 0	27.0	18	00 921 046 1	45.0	5
00 915 003 0	21.0	12	00 916 056 1	46.0	28	00 919 103 0	75.0	22	00 920 800 0	63.0	8	00 921 046 1	45.1	6
00 915 003 0	41.0	27	00 916 056 1	46.5	20	00 919 103 0	76.0	22	00 920 901 0	45.0	12	00 921 046 1	46.0	10
00 915 005 0	34.0	9	00 916 056 1	56.0	22	00 919 103 0	78.0	22	00 920 901 0	45.1	5	00 921 046 1	46.5	6
00 915 006 0	29.0	10	00 917 004 1	21.0	29	00 919 104 0	17.0	37	00 920 901 0	46.0	4	00 921 046 1	47.0	10

ID-NR.	TAFEL	POS.	ID-NR.	TAFEL	POS.	ID-NR.	TAFEL	POS.	ID-NR.	TAFEL	POS.	ID-NR.	TAFEL	POS.
ID-NO.	DIAG.	POS.	ID-NO.	DIAG.	POS.	ID-NO.	DIAG.	POS.	ID-NO.	DIAG.	POS.	ID-NO.	DIAG.	POS.
00 921 046 1	56.0	24	00 921 086 0	81.5	46	00 921 399 0	60.5	1	00 922 671 0	59.0	33	00 924 675 0	66.0	14
00 921 046 1	58.0	13	00 921 088 1	56.0	39	00 921 417 0	45.0	19	00 922 671 0	63.0	9	00 924 675 0	67.0	14
00 921 046 1	59.0	7	00 921 088 1	57.0	31	00 921 417 0	45.1	17	00 922 900 1	52.0	13	00 924 675 0	67.1	14
00 921 046 1	60.0	6	00 921 122 0	81.5	48	00 921 417 0	46.0	20	00 922 900 1	52.0	13	00 924 675 0	69.0	21
00 921 046 1	81.5	49	00 921 145 0	45.0	2	00 921 417 0	46.5	17	00 922 990 0	1.0	21	00 924 675 0	70.0	21
00 921 047 1	54.0	18	00 921 145 0	45.1	2	00 921 418 1	60.5	1	00 922 990 0	1.1	21	00 924 675 0	70.1	21
00 921 047 1	54.1	18	00 921 145 0	46.0	2	00 921 423 0	15.0	21	00 924 007 0	80.0	4	00 924 676 0	64.0	14
00 921 047 1	57.0	6	00 921 145 0	46.5	2	00 921 467 2	47.0	17	00 924 010 0	63.0	11	00 924 676 0	66.0	17
00 921 054 1	45.0	4	00 921 145 0	47.0	2	00 921 467 2	47.0	17	00 924 208 0	62.0	35	00 924 676 0	67.0	17
00 921 054 1	46.0	15	00 921 145 0	59.0	3	00 921 513 0	41.0	24	00 924 217 0	55.0	12	00 924 676 0	67.1	17
00 921 054 1	61.0	16	00 921 145 0	81.5	52	00 921 722 0	23.0	21	00 924 217 0	56.0	7	00 924 676 0	69.0	24
00 921 059 1	61.0	13	00 921 153 0	45.0	13	00 921 730 0	21.0	28	00 924 217 0	57.0	5	00 924 676 0	70.0	24
00 921 059 1	81.5	44	00 921 153 0	45.1	4	00 921 859 0	21.0	4	00 924 262 0	3.0	25	00 924 676 0	70.1	24
00 921 060 1	46.0	9	00 921 153 0	46.0	13	00 921 928 0	31.0	18	00 924 262 0	3.1	25	00 924 677 0	74.0	19
00 921 060 1	56.0	17	00 921 153 0	46.5	4	00 921 947 0	28.0	7	00 924 263 0	72.0	15	00 924 689 0	74.0	26
00 921 066 1	45.0	16	00 921 155 0	58.0	6	00 921 980 0	21.0	5	00 924 263 0	72.1	15	00 924 697 0	74.0	8
00 921 066 1	45.1	11	00 921 171 0	47.0	1	00 921 980 0	23.0	20	00 924 517 0	74.0	10	00 924 698 0	74.0	17
00 921 066 1	46.0	21	00 921 171 0	59.0	1	00 921 983 0	35.0	4	00 924 532 0	74.0	11	00 924 699 0	74.0	8
00 921 066 1	46.5	11	00 921 171 0	81.5	53	00 921 985 0	31.0	17	00 924 535 1	34.0	18	00 924 699 0	74.0	17
00 921 066 1	47.0	8	00 921 206 0	45.0	6	00 921 986 0	27.0	17	00 924 535 1	74.0	13	00 924 915 0	71.0	17
00 921 066 1	58.0	11	00 921 206 0	45.1	7	00 921 986 0	28.0	8	00 924 536 0	73.0	25	00 924 915 0	72.0	11
00 921 067 1	46.0	32	00 921 206 0	46.0	11	00 921 992 0	21.0	5	00 924 536 0	74.0	15	00 924 915 0	72.1	11
00 921 067 1	46.5	32	00 921 206 0	46.5	7	00 921 992 0	23.0	20	00 924 571 0	74.0	24	00 924 918 0	39.0	17
00 921 067 1	60.0	19	00 921 206 0	47.0	11	00 921 995 0	31.0	17	00 924 573 0	83.0	12	00 924 919 2	34.0	44
00 921 071 1	45.0	15	00 921 206 0	56.0	25	00 921 996 0	27.0	17	00 924 574 0	83.0	13	00 924 927 0	39.0	17
00 921 071 1	45.1	9	00 921 206 0	58.0	14	00 921 996 0	28.0	8	00 924 576 0	74.0	1	00 925 003 0	71.0	14
00 921 071 1	46.0	17	00 921 206 0	59.0	8	00 921 999 0	35.0	6	00 924 579 0	66.0	13	00 925 010 0	71.0	13
00 921 071 1	46.5	9	00 921 206 0	60.0	7	00 922 007 0	12.0	6	00 924 579 0	67.0	13	00 925 016 0	38.0	26
00 921 071 1	59.0	14	00 921 206 0	81.5	50	00 922 010 0	12.0	5	00 924 579 0	67.1	13	00 925 101 1	56.0	32
00 921 073 1	56.0	10	00 921 211 1	47.0	21	00 922 300 0	40.0	21	00 924 579 0	69.0	20	00 925 101 1	57.0	24
00 921 073 1	57.0	10	00 921 224 0	46.0	7	00 922 301 0	27.0	10	00 924 579 0	70.0	20	00 925 101 1	60.0	13
00 921 077 1	59.0	6	00 921 225 0	81.5	45	00 922 302 0	28.0	10	00 924 579 0	70.1	20	00 925 102 1	45.0	9
00 921 079 1	47.0	9	00 921 263 0	59.0	2	00 922 313 0	22.0	9	00 924 610 1	74.0	20	00 925 102 1	45.1	27
00 921 079 1	58.0	12	00 921 265 0	45.0	1	00 922 313 0	23.0	9	00 924 611 0	74.0	22	00 925 102 1	46.0	25
00 921 079 1	60.0	15	00 921 265 0	45.1	1	00 922 322 0	30.0	6	00 924 624 0	74.0	3	00 925 102 1	46.5	27
00 921 083 1	45.0	17	00 921 265 0	46.0	1	00 922 671 0	45.1	30	00 924 627 1	74.0	25	00 925 102 1	47.0	5
00 921 083 1	45.1	12	00 921 265 0	46.5	1	00 922 671 0	46.5	30	00 924 646 0	74.0	30	00 925 102 1	54.0	27
00 921 083 1	46.0	18	00 921 272 0	46.0	8	00 922 671 0	52.0	15	00 924 649 0	74.0	31	00 925 102 1	54.1	27
00 921 083 1	46.5	12	00 921 347 1	47.0	17	00 922 671 0	56.0	31	00 924 651 0	74.0	23	00 925 102 1	58.0	8
00 921 083 1	61.0	15	00 921 348 1	47.0	17	00 922 671 0	57.0	30	00 924 675 0	64.0	7	00 925 102 1	59.0	18

ID-NR.	TAFEL	POS.	ID-NR.	TAFEL	POS.	ID-NR.	TAFEL	POS.	ID-NR.	TAFEL	POS.	ID-NR.	TAFEL	POS.
ID-NO.	DIAG.	POS.	ID-NO.	DIAG.	POS.	ID-NO.	DIAG.	POS.	ID-NO.	DIAG.	POS.	ID-NO.	DIAG.	POS.
00 925 102 1	60.0	18	00 930 169 0	6.0	31	00 934 352 1	13.0	8	00 938 054 1	18.0	10	00 938 523 0	62.0	2
00 925 103 1	57.0	25	00 930 319 0	12.0	3	00 934 352 1	13.1	8	00 938 068 0	17.0	14	00 938 524 0	62.0	3
00 925 105 0	45.0	28	00 930 328 0	41.0	13	00 934 352 1	14.0	8	00 938 068 0	18.0	14	00 938 526 0	62.0	4
00 925 105 0	45.1	23	00 930 500 0	81.5	16	00 934 554 0	81.5	34	00 938 080 1	17.0	24	00 938 530 0	62.0	33
00 925 105 0	46.5	23	00 930 504 0	34.0	5	00 934 610 0	6.6	5	00 938 080 1	18.0	24	00 938 531 0	62.0	5
00 925 105 0	47.0	39	00 930 505 0	37.0	17	00 934 611 0	29.0	4	00 938 081 0	17.0	23	00 938 533 0	62.0	36
00 925 105 0	58.0	19	00 930 505 0	40.0	6	00 934 622 0	15.0	3	00 938 081 0	18.0	23	00 938 534 0	62.0	10
00 925 105 0	59.0	23	00 930 506 0	40.0	9	00 934 625 0	10.0	1	00 938 131 1	17.0	22	00 938 535 0	62.0	12
00 925 107 1	45.0	25	00 930 535 0	24.0	4	00 934 632 0	21.0	8	00 938 131 1	18.0	22	00 938 536 0	62.0	20
00 925 107 1	46.0	23	00 930 535 0	40.0	12	00 934 901 0	39.0	9	00 938 136 1	17.0	21	00 938 537 0	62.0	43
00 925 107 1	58.0	23	00 930 536 1	6.5	21	00 934 910 0	22.0	5	00 938 136 1	18.0	21	00 938 538 0	62.0	32
00 925 107 1	59.0	18	00 930 536 1	19.0	4	00 934 910 0	23.0	5	00 938 148 2	17.0	9	00 938 539 0	62.0	37
00 925 107 1	59.0	30	00 930 536 1	20.0	4	00 934 913 1	40.0	18	00 938 148 2	18.0	9	00 938 540 0	62.0	51
00 925 112 0	74.0	12	00 930 536 1	20.0	23	00 934 917 0	27.0	15	00 938 154 1	17.0	8	00 938 542 0	62.0	9
00 925 134 0	45.0	27	00 930 536 1	31.0	12	00 934 917 0	28.0	17	00 938 154 1	18.0	8	00 938 543 0	62.0	6
00 925 134 0	45.1	22	00 930 537 0	20.0	23	00 934 917 0	30.0	12	00 938 219 0	17.0	13	00 938 544 0	62.0	45
00 925 134 0	46.5	22	00 930 569 0	5.0	32	00 934 918 0	81.5	35	00 938 219 0	18.0	13	00 938 545 0	62.0	8
00 925 134 0	47.0	38	00 930 569 0	6.0	32	00 934 921 0	81.5	37	00 938 305 1	18.0	2	00 938 546 0	62.0	53
00 925 134 0	56.0	2	00 932 107 0	48.0	4	00 934 927 0	37.0	14	00 938 306 0	17.0	3	00 938 547 0	62.0	7
00 925 134 0	57.0	34	00 932 107 0	49.0	4	00 934 927 0	38.0	16	00 938 306 0	18.0	3	00 938 548 0	62.0	21
00 925 134 0	58.0	20	00 932 108 0	5.0	30	00 935 900 0	17.0	6	00 938 307 0	17.0	4	00 938 549 0	62.0	23
00 925 134 0	59.0	24	00 932 108 0	6.0	30	00 935 900 0	18.0	6	00 938 307 0	18.0	4	00 938 550 0	62.0	22
00 925 145 0	58.0	9	00 932 108 0	6.5	15	00 936 021 0	5.0	52	00 938 308 0	18.0	5	00 938 675 0	38.0	32
00 925 146 0	56.0	3	00 932 110 0	5.0	28	00 936 021 0	6.0	52	00 938 309 0	18.0	12	00 938 831 0	24.0	6
00 925 146 0	57.0	35	00 932 110 0	6.5	29	00 936 021 0	6.5	10	00 938 310 0	17.0	35	00 938 892 0	62.0	13
00 925 181 0	74.0	21	00 932 110 0	48.0	3	00 936 033 1	5.0	53	00 938 310 0	18.0	35	00 938 933 0	63.0	7
00 926 101 0	5.0	98	00 932 110 0	49.0	8	00 936 033 1	6.0	53	00 938 311 0	17.0	34	00 938 944 0	72.0	9
00 926 101 0	6.0	98	00 932 131 0	5.0	29	00 936 033 1	6.5	19	00 938 311 0	18.0	34	00 938 944 0	72.1	9
00 927 103 0	27.0	7	00 932 131 0	6.0	29	00 936 035 0	5.0	54	00 938 312 0	17.0	33	00 938 974 2	3.0	28
00 927 103 0	28.0	6	00 932 131 0	6.5	12	00 936 035 0	6.0	54	00 938 312 0	18.0	33	00 938 974 2	3.1	28
00 927 103 0	30.0	16	00 932 138 0	6.0	28	00 936 393 0	6.5	6	00 938 313 1	17.0	2	00 938 974 2	36.0	8
00 927 105 0	33.0	7	00 932 152 0	51.0	3	00 937 506 0	65.0	9	00 938 314 0	17.0	12	00 938 976 0	24.0	18
00 928 200 0	1.0	28	00 932 166 0	51.0	6	00 937 506 0	68.0	13	00 938 323 0	17.0	38	00 938 976 0	53.0	5
00 928 200 0	1.1	28	00 933 504 0	2.0	5	00 937 721 0	5.0	50	00 938 323 0	18.0	38	00 938 984 0	72.0	13
00 930 131 0	37.0	4	00 934 006 1	17.0	28	00 937 721 0	6.0	50	00 938 330 0	17.0	39	00 938 984 0	72.1	13
00 930 132 0	8.0	15	00 934 006 1	18.0	28	00 937 721 0	56.0	37	00 938 330 0	18.0	39	00 939 009 0	71.0	8
00 930 132 0	9.0	3	00 934 012 0	26.5	1	00 937 727 0	59.0	11	00 938 331 0	17.0	5	00 939 100 0	82.0	9
00 930 132 0	11.0	11	00 934 017 1	15.0	4	00 937 982 0	17.0	16	00 938 518 0	62.0	44	00 939 101 4	82.0	10
00 930 140 0	6.5	3	00 934 210 0	13.1	19	00 937 982 0	18.0	16	00 938 519 0	62.0	42	00 939 125 1	82.0	11
00 930 169 0	5.0	31	00 934 210 0	21.0	21	00 938 054 1	17.0	10	00 938 522 0	62.0	1	00 939 145 1	83.0	17

ID-NR.	TAFEL	POS.	ID-NR.	TAFEL	POS.	ID-NR.	TAFEL	POS.	ID-NR.	TAFEL	POS.	ID-NR.	TAFEL	POS.
ID-NO.	DIAG.	POS.	ID-NO.	DIAG.	POS.	ID-NO.	DIAG.	POS.	ID-NO.	DIAG.	POS.	ID-NO.	DIAG.	POS.
00 939 194 1	83.0	5	00 945 068 1	55.0	5	00 945 462 0	57.0	19	00 949 436 0	78.0	30	00 951 303 0	49.0	9
00 939 361 1	83.0	8	00 945 083 0	54.0	4	00 945 484 0	54.0	15	00 949 462 0	75.0	31	00 951 312 0	49.0	7
00 939 407 1	82.0	4	00 945 083 0	54.1	4	00 945 484 0	54.1	15	00 949 462 0	78.0	31	00 951 313 0	49.0	12
00 939 471 1	82.0	1	00 945 083 0	56.0	15	00 945 485 0	54.0	5	00 949 521 0	76.0	31	00 951 320 0	48.0	5
00 939 520 1	82.0	2	00 945 084 0	54.0	3	00 945 485 0	54.1	5	00 949 524 0	76.0	30	00 951 320 0	49.0	3
00 939 521 1	82.0	6	00 945 084 0	54.1	3	00 945 486 0	54.0	8	00 949 630 0	75.0	12	00 951 321 0	49.0	10
00 939 523 0	82.0	3	00 945 084 0	56.0	16	00 945 487 0	55.0	3	00 949 630 0	76.0	12	00 951 322 0	49.0	11
00 939 529 0	82.0	7	00 945 085 0	54.0	7	00 945 487 0	56.0	4	00 949 630 0	78.0	12	00 951 362 0	48.0	9
00 939 636 0	15.0	23	00 945 085 0	54.1	7	00 945 487 0	57.0	4	00 949 753 0	75.0	28	00 951 384 0	49.0	17
00 939 636 0	43.0	20	00 945 086 0	54.0	6	00 945 488 0	54.0	20	00 949 753 0	76.0	28	00 951 385 0	49.0	20
00 939 732 0	33.0	29	00 945 086 0	54.1	6	00 945 488 0	54.1	20	00 949 753 0	78.0	28	00 951 386 0	49.0	14
00 939 737 0	40.0	29	00 945 088 0	54.0	9	00 945 488 0	55.0	8	00 949 759 0	75.0	11	00 952 085 0	50.5	12
00 940 006 0	81.0	1	00 945 088 0	54.1	9	00 945 504 0	55.0	15	00 949 759 0	78.0	11	00 952 086 0	50.5	9
00 940 007 0	81.0	2	00 945 088 0	55.0	2	00 945 518 0	54.1	8	00 949 774 0	75.0	21	00 952 191 0	50.0	8
00 940 188 0	7.0	39	00 945 088 0	57.0	2	00 949 265 0	75.0	4	00 949 774 0	78.0	21	00 952 191 0	50.5	8
00 940 198 1	62.0	54	00 945 089 0	54.0	10	00 949 265 0	76.0	4	00 949 779 0	75.0	24	00 952 192 0	50.0	9
00 942 002 4	82.0	8	00 945 089 0	54.1	10	00 949 265 0	78.0	4	00 949 779 0	78.0	24	00 952 193 0	50.0	12
00 942 016 1	83.0	19	00 945 089 0	55.0	1	00 949 273 1	75.0	5	00 949 788 0	75.0	51	00 952 194 0	50.0	11
00 942 038 1	83.0	6	00 945 089 0	57.0	1	00 949 273 1	76.0	5	00 949 788 0	78.0	51	00 952 196 0	52.0	4
00 942 111 0	83.0	7	00 945 104 0	55.0	16	00 949 273 1	78.0	5	00 949 789 0	75.0	53	00 952 311 0	51.0	1
00 942 132 0	83.0	4	00 945 104 0	56.0	9	00 949 274 0	76.0	11	00 949 789 0	78.0	53	00 952 312 0	48.0	6
00 942 196 1	82.0	5	00 945 104 0	57.0	9	00 949 276 0	76.0	21	00 949 798 0	75.0	26	00 952 312 0	49.0	2
00 942 211 0	83.0	18	00 945 145 0	56.0	12	00 949 277 0	76.0	23	00 949 798 0	78.0	26	00 952 332 1	51.0	7
00 942 215 0	83.0	10	00 945 145 0	57.0	15	00 949 278 0	76.0	24	00 949 842 0	80.0	3	00 952 335 1	51.0	11
00 942 218 0	62.0	52	00 945 157 0	56.0	18	00 949 279 0	76.0	26	00 949 852 0	75.0	58	00 952 422 0	51.0	5
00 942 253 0	83.0	2	00 945 158 0	56.0	18	00 949 280 0	76.0	51	00 949 852 0	76.0	58	00 952 446 1	51.0	13
00 942 360 3	82.0	12	00 945 208 0	57.0	14	00 949 281 0	75.0	52	00 949 852 0	77.0	37	00 952 585 0	51.0	20
00 945 000 0	54.0	1	00 945 358 0	54.0	39	00 949 281 0	76.0	52	00 949 852 0	78.0	58	00 952 610 0	51.0	4
00 945 000 0	54.1	1	00 945 358 0	54.1	39	00 949 281 0	78.0	52	00 949 852 0	79.0	37	00 952 674 0	50.0	6
00 945 012 0	54.0	2	00 945 362 0	54.0	24	00 949 282 0	76.0	53	00 949 861 0	75.0	55	00 952 674 0	50.5	6
00 945 012 0	54.1	2	00 945 362 0	54.1	24	00 949 283 0	75.0	59	00 949 861 0	76.0	55	00 952 676 0	50.0	5
00 945 014 0	54.0	11	00 945 409 0	56.0	13	00 949 283 0	76.0	59	00 949 861 0	78.0	55	00 952 676 0	50.5	5
00 945 014 0	54.1	11	00 945 420 0	54.0	21	00 949 283 0	78.0	59	00 950 347 0	50.0	1	00 952 679 0	50.0	4
00 945 037 0	55.0	9	00 945 420 0	54.1	21	00 949 346 0	75.0	29	00 950 351 0	50.5	1	00 952 679 0	50.5	4
00 945 051 0	54.0	36	00 945 437 0	54.0	1	00 949 352 0	75.0	56	00 950 465 0	53.0	1	00 952 908 0	53.0	1
00 945 057 1	54.0	14	00 945 437 0	54.0	2	00 949 352 0	76.0	56	00 950 466 0	53.0	1	00 952 909 0	53.0	1
00 945 057 1	54.1	14	00 945 437 0	54.1	1	00 949 352 0	78.0	56	00 950 607 0	49.0	1	00 952 910 1	50.5	11
00 945 057 1	55.0	14	00 945 437 0	54.1	2	00 949 409 0	77.0	3	00 951 300 0	48.0	8	00 953 016 0	53.0	1
00 945 057 1	57.0	3	00 945 444 0	57.0	20	00 949 409 0	79.0	3	00 951 300 0	49.0	6	00 953 030 0	53.0	1
00 945 067 0	55.0	6	00 945 461 0	55.0	7	00 949 436 0	75.0	30	00 951 303 0	48.0	2	00 953 036 0	53.0	1

ID-NR. ID-NO.	TAFEL DIAG.	POS. POS.	ID-NR. ID-NO.	TAFEL DIAG.	POS. POS.	ID-NR. ID-NO.	TAFEL DIAG.	POS. POS.	ID-NR. ID-NO.	TAFEL DIAG.	POS. POS.	ID-NR. ID-NO.	TAFEL DIAG.	POS. POS.
00 953 060 0	53.0	1	00 955 563 0	6.0	2	00 956 235 0	77.0	2						
00 953 097 0	24.0	1	00 955 564 0	5.0	3	00 956 235 0	79.0	2						
00 953 099 0	53.0	1	00 955 564 0	6.0	3	00 956 236 0	77.0	5						
00 953 112 1	53.0	4	00 955 565 0	5.0	4	00 956 236 0	79.0	5						
00 953 118 0	53.0	4	00 955 567 0	5.0	8	00 956 237 0	77.0	6						
00 953 125 0	53.0	4	00 955 568 0	5.0	9	00 956 237 0	79.0	6						
00 953 128 0	53.0	4	00 955 568 0	6.0	9	00 956 239 0	77.0	42						
00 953 184 0	24.0	9	00 955 569 0	5.0	10	00 956 239 0	79.0	42						
00 953 216 0	53.0	2	00 955 569 0	6.0	10	00 956 240 0	77.0	43						
00 953 230 0	53.0	2	00 955 570 0	5.0	11	00 956 240 0	79.0	43						
00 953 243 0	53.0	2	00 955 570 0	6.0	11	00 956 246 0	79.0	30						
00 953 248 0	53.0	2	00 955 571 0	5.0	12	00 956 250 0	75.0	1						
00 953 267 0	24.0	7	00 955 571 0	6.0	12	00 956 426 0	77.0	22						
00 953 269 0	53.0	2	00 955 592 0	6.0	4	00 956 426 0	79.0	22						
00 953 308 1	53.0	3	00 955 594 0	6.0	8	00 956 430 0	77.0	23						
00 953 315 0	53.0	3	00 955 614 0	5.0	1	00 956 430 0	79.0	23						
00 953 324 2	53.0	3	00 955 615 0	5.0	7	00 956 439 0	77.0	21						
00 953 331 0	53.0	3	00 955 617 0	6.0	1	00 956 439 0	79.0	21						
00 953 339 0	24.0	8	00 955 618 0	6.0	7									
00 953 398 0	53.0	6	00 956 022 0	77.0	97									
00 953 716 1	52.0	19	00 956 025 0	79.0	97									
00 953 823 0	5.0	97	00 956 045 1	76.0	1									
00 953 823 0	6.0	97	00 956 046 0	78.0	1									
00 954 106 0	2.0	10	00 956 119 0	77.0	31									
00 954 107 0	2.0	19	00 956 119 0	79.0	31									
00 954 108 0	2.0	9	00 956 120 0	77.0	36									
00 954 109 0	2.0	7	00 956 120 0	79.0	36									
00 954 110 0	2.0	11	00 956 139 0	77.0	12									
00 954 111 0	2.0	15	00 956 139 0	79.0	12									
00 955 277 0	76.0	29	00 956 140 0	77.0	13									
00 955 277 0	78.0	29	00 956 140 0	79.0	13									
00 955 279 0	75.0	23	00 956 141 1	77.0	30									
00 955 279 0	78.0	23	00 956 142 1	77.0	95									
00 955 282 0	76.0	14	00 956 142 1	79.0	95									
00 955 293 0	5.0	58	00 956 160 0	77.0	96									
00 955 293 0	6.0	58	00 956 160 0	79.0	96									
00 955 295 0	78.0	13	00 956 162 1	77.0	30									
00 955 296 0	75.0	13	00 956 162 1	79.0	30									
00 955 309 0	76.0	13	00 956 234 0	77.0	1									
00 955 563 0	5.0	2	00 956 234 0	79.0	1									

Verwenden Sie nur

Original-KRONE-Ersatzteile!

Das gibt Sicherheit und spart Kosten!

Original-KRONE-Ersatzteile bieten die Garantie für höchste Verschleißfestigkeit, lange Lebensdauer und preiswerten Einkauf!

Sie bekommen bei Krone nur Materialien in einwandfreier Qualität und absolut passend für Ihre KRONE-Maschinen. Bei Verwendung von Original-KRONE-Ersatzteilen entspricht das Gerät in Funktion und Arbeitsweise wieder der ursprünglichen Ausführung!

Imitationen und Kopien von Teilen, speziell auf dem Sektor Verschleißteile halten nicht das, was sie vom Aussehen vielleicht versprechen. Material-Qualität kann man schlecht optisch prüfen - daher größte Vorsicht bei Billigangeboten!

**Darum lieber gleich
Original-KRONE-Ersatzteile!**

**Ersatzteil-Katalog auch
auf CD-ROM erhältlich!**

Use

Original-KRONE parts only

**This will increase operational reliability
and help to save costs!**

Original-KRONE-spare parts give you the guarantee of maximum resistance to wear, long life and low prices!

KRONE provides you with parts of first-rate quality which are perfectly suitable for your KRONE machine. By using original KRONE parts you can be sure that function and mode of operation are again as satisfactory as on a new machine!

Imitations and copies of parts, in particular working parts, are not as reliable as they seem to be! The quality of material can hardly be checked with the eye - it is therefore not advisable to purchase imitation parts even if these are cheaper.

**In any case it's better
to use original KRONE parts!**

**Sparte parts list also
available as CD-ROM!**

N'utiliser que

**des pièces de rechange
d'origine KRONE!**

**Vous augmentez ainsi la sécurité de
fonctionnement et vous réduisez
considérablement vos coûts!**

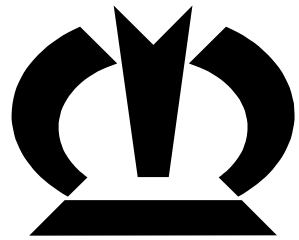
Les pièces de rechange d'origine Krone vous donnent la sécurité d'une exceptionnelle résistance à l'usure, d'une longue durée d'utilisation et de prix avantageux.

KRONE vous offre uniquement des pièces de première qualité parfaitement adaptées à votre machine KRONE. En utilisant des pièces de rechange d'origine KRONE vous pouvez être sûr que fonctionnement et le mode de travail sont identiques à ceux d'une machine nouvelle.

Les imitations et copies de pièces, tout particulièrement des pièces d'usure, ne tiennent pas ce qu'elles promettent par leur apparence! En effet il n'est guère possible de vérifier visuellement la qualité d'une matière. Il est donc prudent de juger avec scepticisme les pièces de rechange à bas prix!

**De toute façon il est raisonnable de donner la préférence aux
pièces de rechange d'origine KRONE!**

**Catalogue de pièces de rechange
également disponible sur CD-ROM!**



KRONE

... konsequent, kompetent

Maschinenfabrik Bernard Krone GmbH

Heinrich-Krone-Straße 10, D-48480 Spelle
Postfach 11 63, D-48478 Spelle

Phone +049 (0) 59 77/935-0
Fax +049 (0) 59 77/935-339 - Zentrale
Fax +049 (0) 59 77/935-239 - ET-Lager

Internet: <http://www.krone.de>
eMail: info.ldm@krone.de