

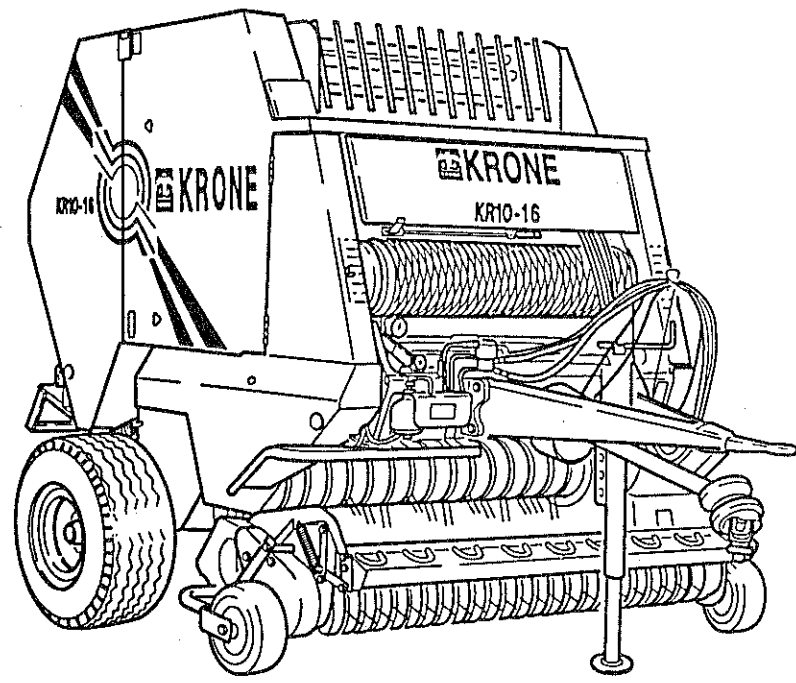


KRONE

ERSATZTEILE

SPARE PARTS

PIÈCES DETACHEES



KR 10-16 S

ab Masch.-Nr. *F.T. Weßling*
from mach.-no. *357 900 - 380 799*
à partir de mach.-no. *Apr 95*

5-6

001-004-0 - 3/95

// 001-004-0 //

Erläuterungen
Illustration
Illustration

Benennung dieser Tafel
 Denomination of this diagram
 Dénomination du diagramme

Gültigkeit dieser Tafel
 Validity of this diagram
 Validité du diagramme

Nr. der Zeichnung, die zu dieser Seite gehört
 No. of drawing belonging to this page
 No. du dessin appartenant à cette page

Tafel-Nr.
 No. of diagram
 No. de diagramme

Gültigkeit dieses Teiles
 Validity of this part
 Validité de cette pièce

Maschinentypen
 Type of machines
 Type de machines

Nr. dieser Ersatzteilliste
 No. of this spare part list
 No. de cette liste des pièces de rechange

GEHÄUSE VORN
 FRAME FRONT
 BÂTI AVANT

Pos.	ID-Nr.	Benennung	Description	Description	Masch.-Nr.	K	R	8	1	6	447 573 2	1-276-3	1.0
1	900 612 0	6kt-Schraube	Hex head bolt	Boulon tete hex	323 600 - 330 000	X							
2	910 413 0	Scheibe	Washer	Rondelle	344 600	X							
3	900 638 0	6kt-Schraube	Hex head bolt	Boulon tete hex	346 600	3:							
4	910 111 1	Federring	Spring washer	Rondelle elastique		X							
5	908 212 0	6kt-Mutter	Hex nut	Ecrou hex		X							
6	276 753 0	Schutz - Garnkasten	Twine box guard	Toile de protect.boite ficelle		x							

Dieses Ersatzteil ist gültig ab Masch.-Nr. 344 600
 This spare part is valid from mach. no. 344 600
 Cette pièce de rechange est valable à partir de no. de machine 344 600

Dieses Ersatzteil ist gültig von Masch.-Nr. 323 600 bis Masch.-Nr. 330 000
 This spare part is valid from mach. no. 323 600 up to mach. no. 330 000
 Cette pièce de rechange est valable à partir de no. de machine 323 600 jusqu'au no. 330 000

Dieses Ersatzteil ist gültig bis Masch.-Nr. 346 600
 This spare part is valid up to mach. no. 346 600
 Cette pièce de rechange est valable jusqu'au no de machine 346 600

Bestell-Nr.
 Order no.
 No. de commande

Anzahl Teile je Typ

X = nach Bedarf
 Kein Eintrag = Keine Verwendung für diesen Typ

Quantity of parts for each type

X = as needed
 No entry = No use for this type

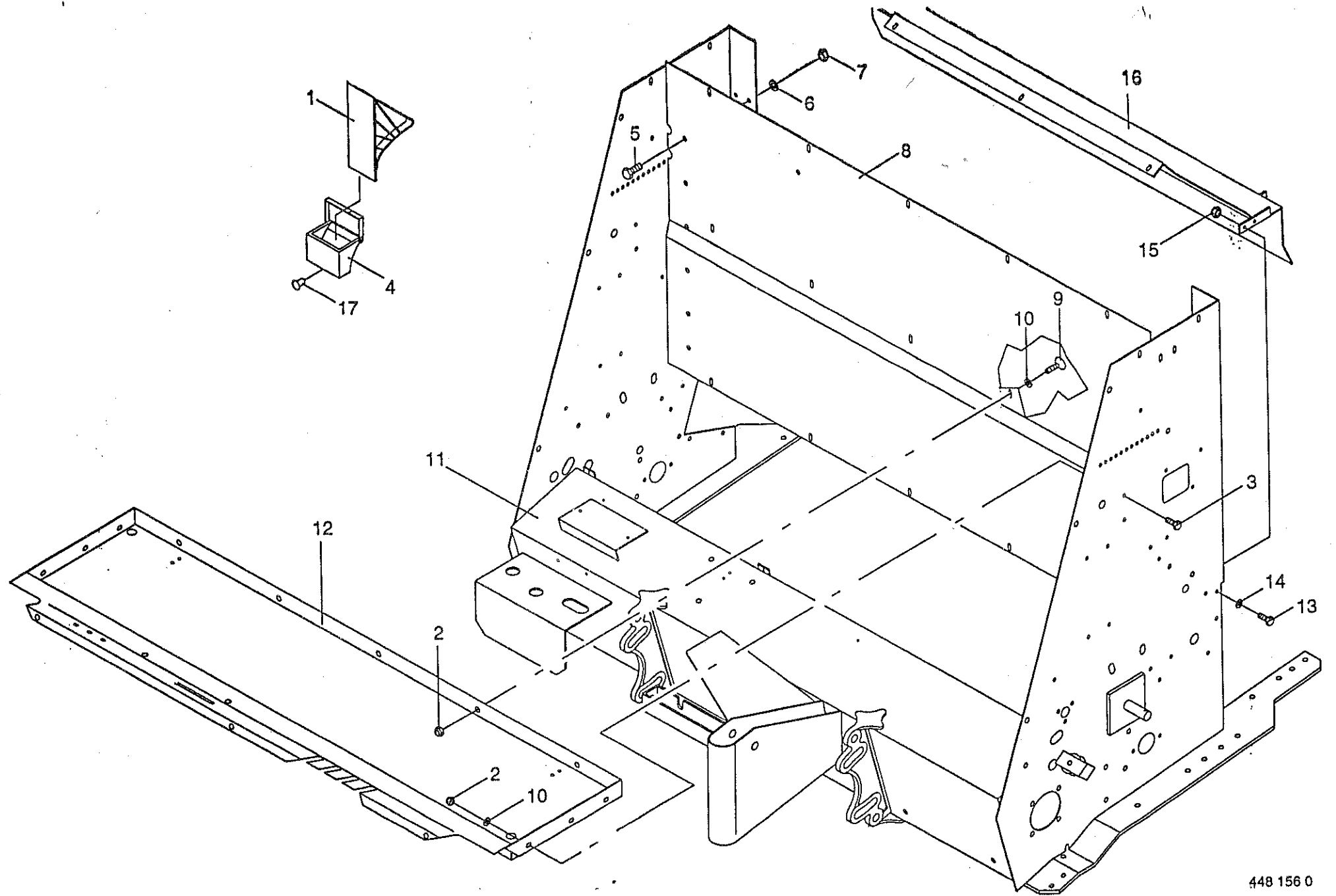
Quantité de pièces de chaque type

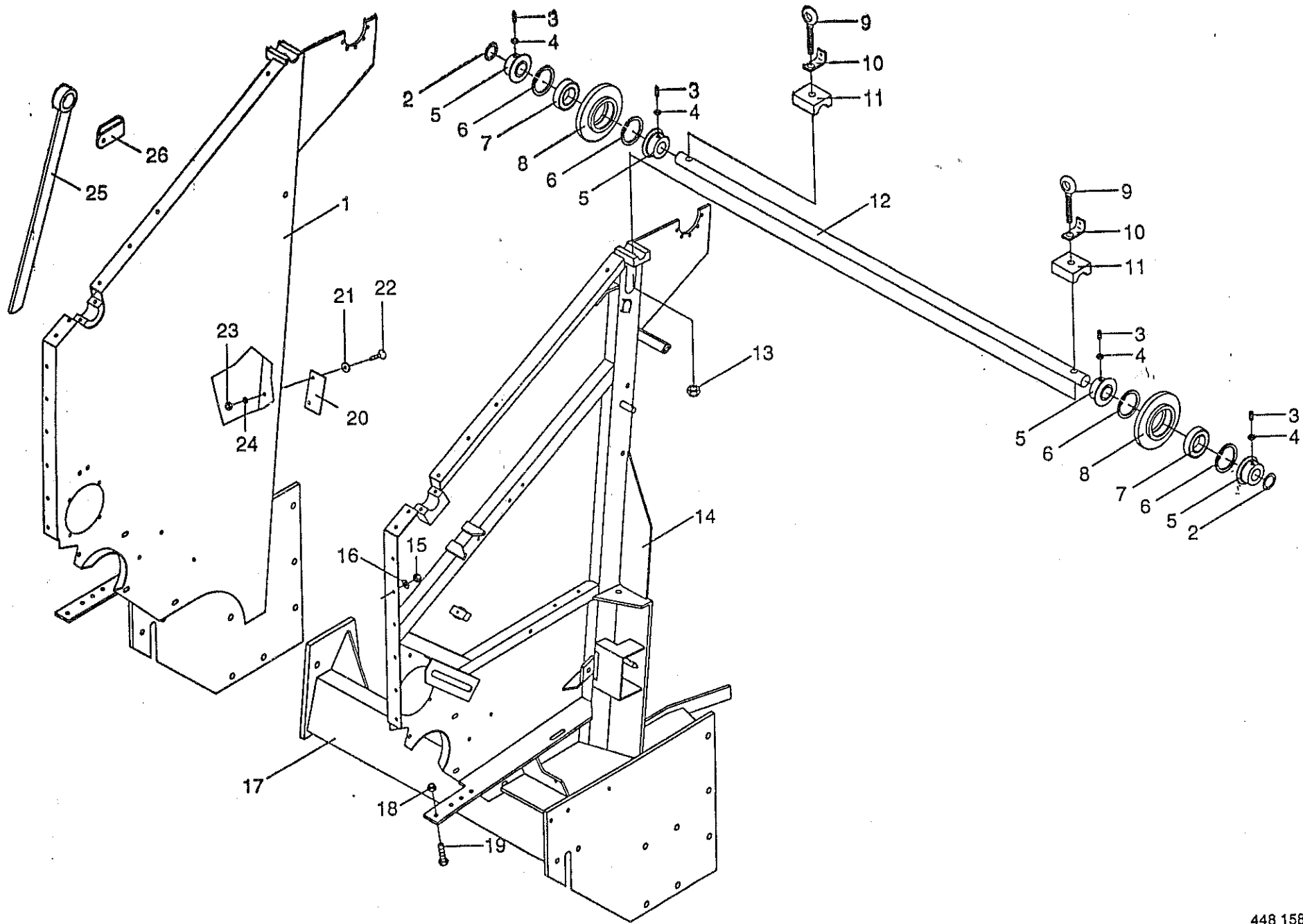
X = selon besoin
 Aucune inscription = Pas d'utilisation pour ce type

Position des Ersatzteiles in der Zeichnung
 Position of the spare part in the drawing
 Position de la pièce de rechange au dessin

INHALTSVERZEICHNIS	TABLE OF CONTENTS	TABLE DES MATIERES	TAFEL DIAGRAM DIAGRAMME
Gehäuse vorn	Frame front	Bâti avant	1.0
Seitenwand Mitte	Side wall center	Paroi laterale centre	2.0
Gehäuse hinten.	Frame back	Bâti arrière	3.0
Deichsel	Drawbar	Timon	4.0
Arretierung und Fadenbremse	Twine stop and twine brake	Frein et arrêt	5.0
Achsstummel und Bereifung	Axle journal and tyres	Bout d'essieu et pneumatiques	6.0
Stützfuß	Supporting foot	Béquille	7.0
Querverbindung mit Ballenauswerfer	Cross strut with bale ejector	Etai transversal avec éjecteur de balle	8.0
Kegelradgetriebe	Bevel gear drive	Engrenage conique	9.0
Antriebswelle links	Drive wheel L.H.	Arbre d'entraînement à gauche	10.0
Rollbodenabschaltung	Elevator stop	Arrêt de l'élèveur à chaînes	11.0
Rollbodenantrieb, vorne	Front chain elevator	Chaîne enrouleuse avant	12.0
Rollbodenantrieb, hinten	Rear chain elevator	Chaîne enrouleuse arrière	13.0
Anbauteile Rollbodenführung	Attachment parts and elevator guide	Guide de l'élèveur	14.0
Rollboden vorne und hinten	Elevator front and rear	Élèveur avant et arrière	15.0
Spannvorrichtung, vorne	Front tensioner	Tendeur avant	16.0
Spannvorrichtung, hinten	Rear tensioner	Tendeur arrière	17.0
Fremdkörpersicherung	Safety device against foreign bodies	Sécurité contre corps étrangers	18.0
Schneidwalze montiert			19.0
Abstreiferbalken montiert			20.0
Anbauteile Schneidwerk			21.0
Antrieb rechts -Schneidwerk- Walze	Roller	Rouleau	22.0
Auffangmulde	Conveyor plate	Planche convoyeur	23.0
Gehäuseverriegelung und Ballengrößenanz.	Frame locking and bale size indicator	Versouillage de la chambre et indicateur	24.0
Pick-up Trommel	Pick-up drum	Pick-up	25.0
Pick-up Antrieb links	Pick-up drive L.H.	Entraînement du pick-up gauche	26.0
Pick-up Antrieb rechts	Pick-up drive R.H.	Entraînement du pick-up droite	27.0
Prallblech	Baffle plate	Séparateur en chicanes	28.0
Stützrad seitlich	Side view of supporting wheel	Roue latérale	29.0
Doppelbindevorrichtung	Double twine tying mechanism	Mécanisme de liage double	30.0
Doppelbindfadenführung u. Schneidvorr.	Twine guide and cutting equipment	Guide ficelle et dispositif de coupe	31.0
Starter für Doppelbindevorrichtung	Starting device for double twine tying	Mécanisme starter liage double	32.0
Starter mit Zubehör	Starter and additional parts	Starter avec accessoires	33.0
Wickelvorrichtung ohne Federschiene	Wrapping attachment without twine bracket	Système liage avec ressorts	34.0
Wickelvorrichtung m. Zubehör	Wrapping attachment and additional parts	Système liage avec accessoires	35.0
Längenregler für Umhüllungsmaterial	Length regulator for wrapping material	Regleur pour matériel d'emballage	36.0
Rollenhalter und Bremse	Roll holder and brake	Support de rouleau et frein	37.0
Schwinge	Oscillating lever	Manivelle oscillante	38.0
Hydraulik- Pick-up- Messer O Schaltung			39.0
			40.0

INHALTSVERZEICHNIS	TABLE OF CONTENTS	TABLE DES MATIERES	TAFEL DIAGRAM DIAGRAMME
Speicheranschlußblock Hydraulik Spannvorrichtung Hydraulische Heckklappe Hydraulische Startvorrichtung	Connection block for pressure accumulator Hydraulic tensioning device Hydraulic rear gate Hydraulic starting device	Bloc de connexions pour accumulateur de Tendeur hydraulique Porte arrière à commande hydraulique Mécanisme starter hydraulique	41.0 42.0 43.0 44.0
Zentrale Kettenschmierung Hydraulik für Komfortelektronik Komfort-Elektro Schutze vorne	Central chain lubrication Hydraulics for electronic comfort equipm Comfort electrics Front guard	Graissage central de chaînes Système hydraulique pour équipement élec Équipement électronique confort Protecteur avant	45.0 46.0 47.0 48.0
Schutze Mitte Schutze hinten mit Beleuchtungshalter Beleuchtung Fadenführung	Middle guard Rear guards with light brackets Lighting Twine guard	Protecteurs centrale Protecteurs arrière Installation d'éclairage Guide - ficelle	49.0 50.0 51.0 52.0
Rüttelblech mit Zubehör BYPY-Gelenkwelle 1110 Nm 80Gr. Gelenkwelle	Vibrating plate BYPY-PTO-shaft 1110 Nm 80Gr. P.T.O shafts	Tôle vibrante BYPY Transmission à cardan 1110 Nm 80Gr. Arbre à cardans	53.0 54.0 55.0





SEITENWAND MITTE
SIDE WALL CENTER
PAROI LATÉRALE CENTRE

357 900 -

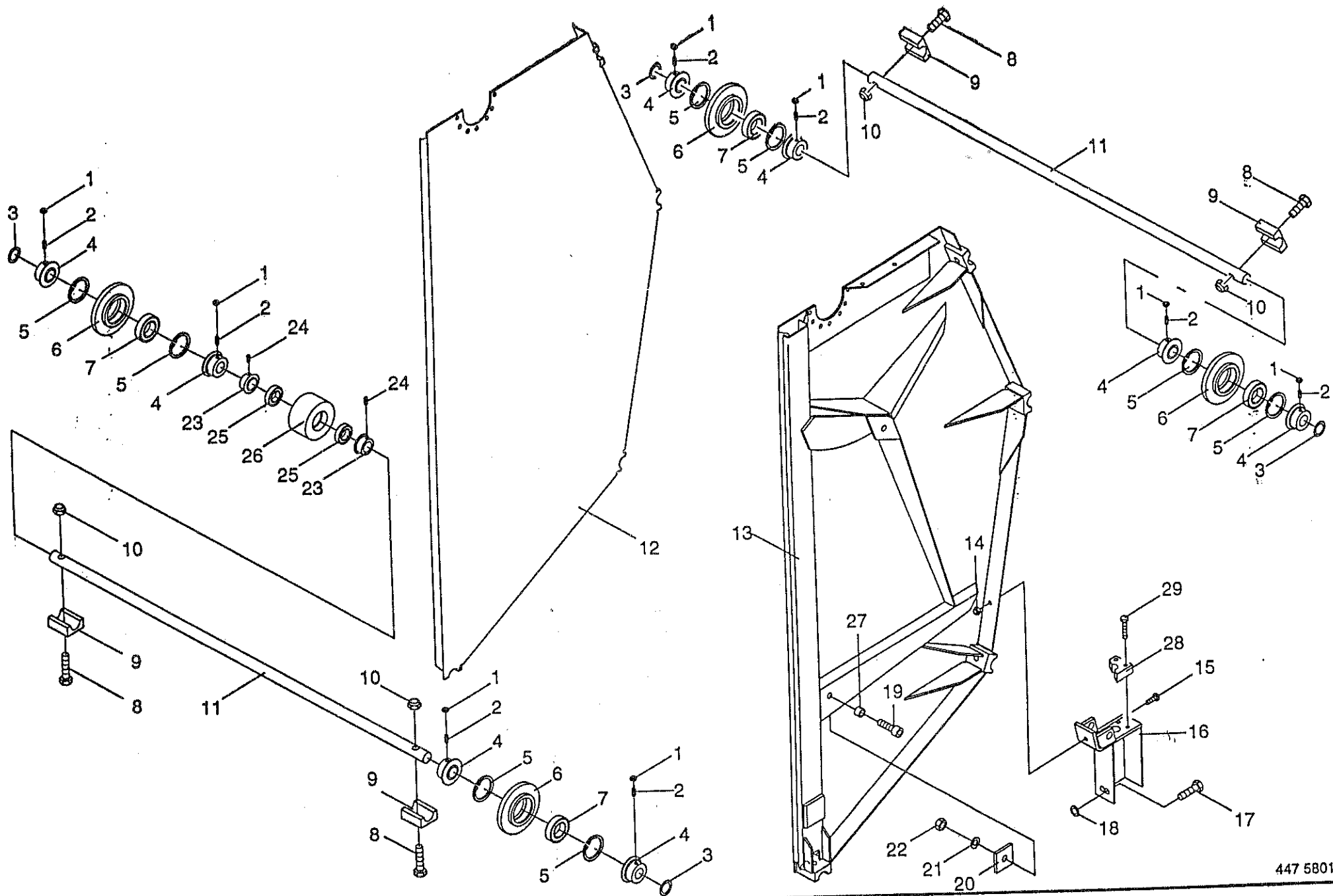
K
R
1
0
-
1
6
S

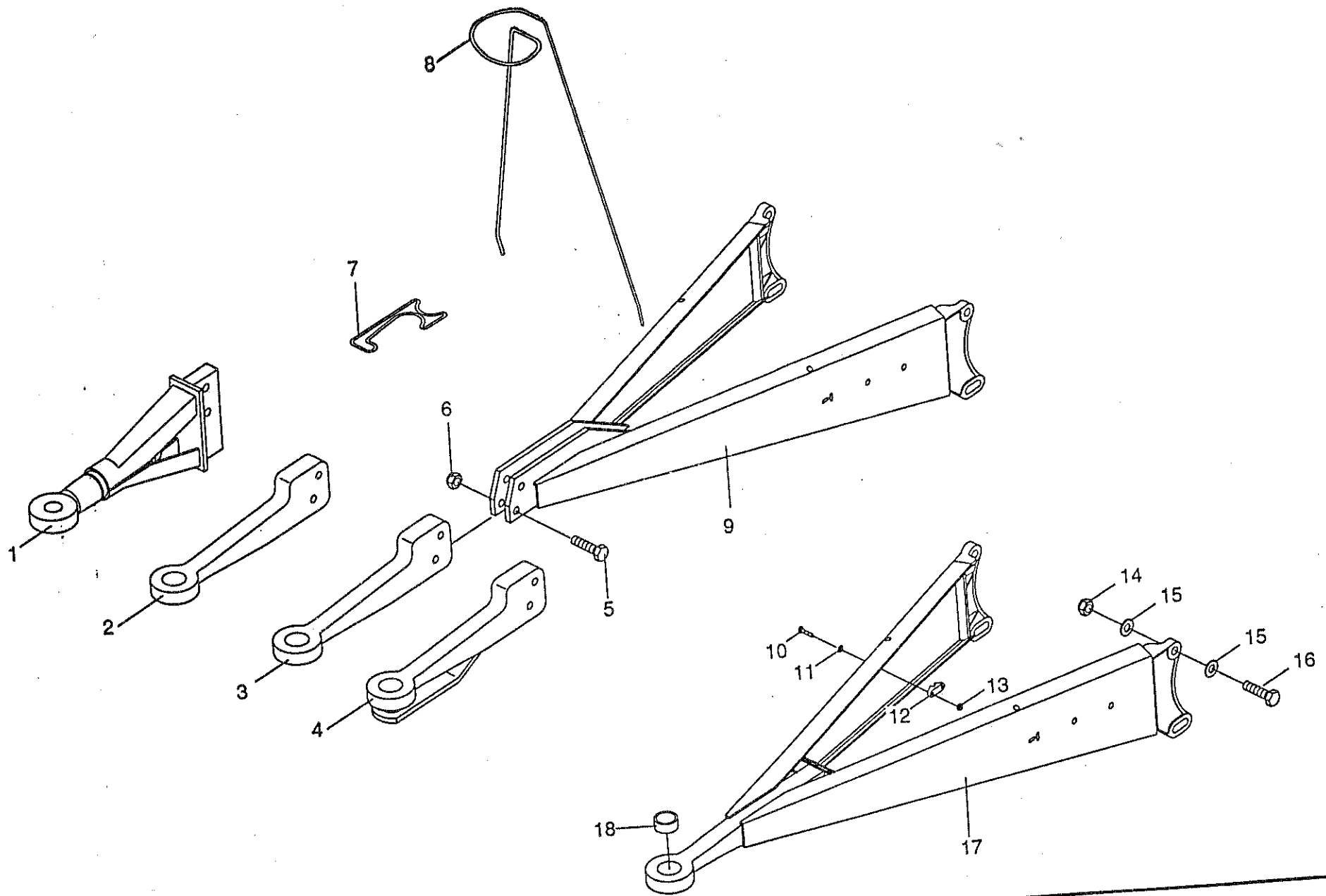
1-004-0

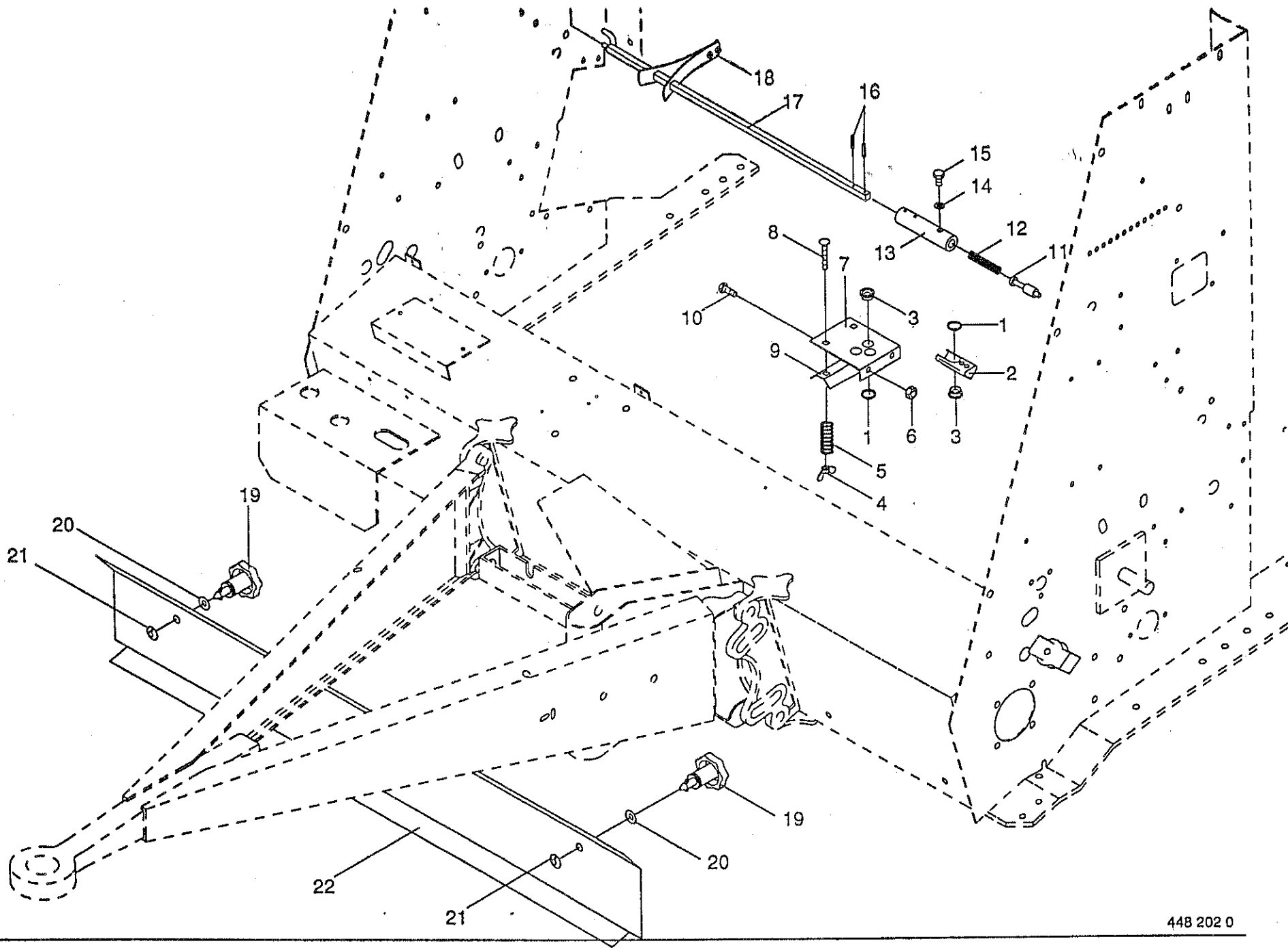
448 158 0

2.0

Pos.	ID-Nr.	Benennung	Description	Description	Masch.-Nr.						Bemerkung/Remarks/Remarque
1	276 931 0	Seitenwand rechts	Side wall RH	Paroi laterale à droite							
2	910 865 0	Paßscheibe	Shim	Cale		x					
3	905 937 0	Gewindestift	Set screw	Vis sans tete		x					
4	908 500 0	6kt-Mutter	Hex nut	Ecrou hex		x					30 X 42 X 2,0 M 10 X 20 M 10
5	276 268 0	Lagerdeckel	Cover	Couvercle de palier		x					
6	911 668 0	Sicherungsring	Circlip	Circlip		x					
7	930 566 0	Rillenkugellager	Bearing	Roulement rainure a billes		x					72 X 2,5 6306 2RS
8	276 116 0	Umlenkrad	Guide wheel	Roue de renvoi		x					Rd.155x32
9	276 447 1	Ringschraube	Eye bolt	Boulon a oeillet		x					
10	276 415 0	Winkel	Angle	Patte angulaire		x					
11	276 528 0	Klemmstückkopf (2 Hälften)	Holder (two half)	Support (2 moities)		x					
12	276 556 0	Welle	Shaft	Arbre		x					
13	908 716 1	Sicherungsmutter	Hex nut	Ecrou 6 pans		x					Rd.30x1340
14	276 930 0	Seitenwand links	Side wall LH	Paroi laterale à gauche		x					NM 16
15	908 758 0	Sicherungsmutter	Hex nut	Ecrou 6 pans		x					
16	910 414 0	Scheibe	Washer	Rondelle		x					NM 10 A 10,5
17	276 960 0	Querrohr	Traverse	Traverse		x					
18	908 711 1	Sicherungsmutter	Hex nut	Ecrou 6 pans		x					
19	900 656 0	6kt-Schraube	Hex head bolt	Boulon tete hex		x					NM 12
20	276 321 0	Gummilasche	Rubber flap	Patte en caoutchouc		x					M 12 X 30
21	910 353 0	Scheibe	Washer	Rondelle		x					
22	905 154 0	Flachrundschrabe	Flat round bolt	Vis a tete bombée		x					R 11
23	908 212 0	6kt-Mutter	Hex nut	Ecrou hex		x					M 10 X 35
24	910 111 1	Federring	Spring washer	Rondelle elastique		x					M 10 B 10
25	273 693 0	Schlüssel	Key	Cle		x					
26	277 031 0	Halter	Support	Support		x					







**ARRETIERUNG UND FADENBREMSE
TWINE STOP AND TWINE BRAKE
FREIN ET ARRÊT**

357 900 -

1-004-0

448 202 0

5.0

K
R
1
0
1
6

\$

x

x

x

x

x

x

x

x

x

x

x

x

x

x

x

x

x

x

x

x

x

x

x

x

x

x

x

x

x

Masch.-Nr.

Bemerkung/Remarks/Remarque

A 20 X 1,2

M8

1.6 x 13.4 x 40

NM 8

M 8 X 55

M 8 X 16

B 8

M 8 X 10

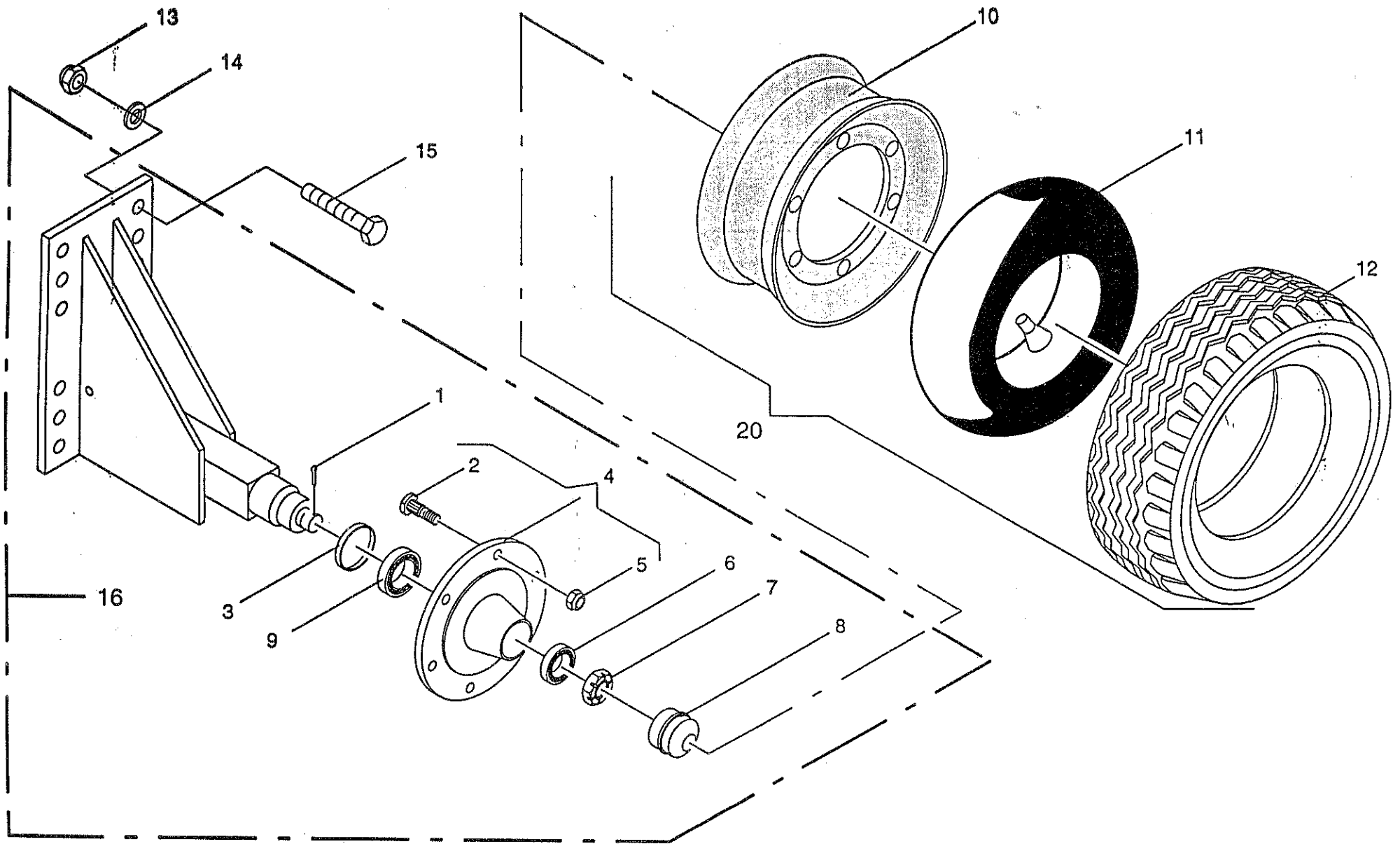
5 X 26

Sterngriff

Schlitzkopf

15 X 44 X 3

(bei Doppelbindung)



ACHSSTUMMEL UND BEREIFUNG
 AXLE JOURNAL AND TYRES
 BOUT D'ESSIEU ET PNEUMATIQUES

357 900 -

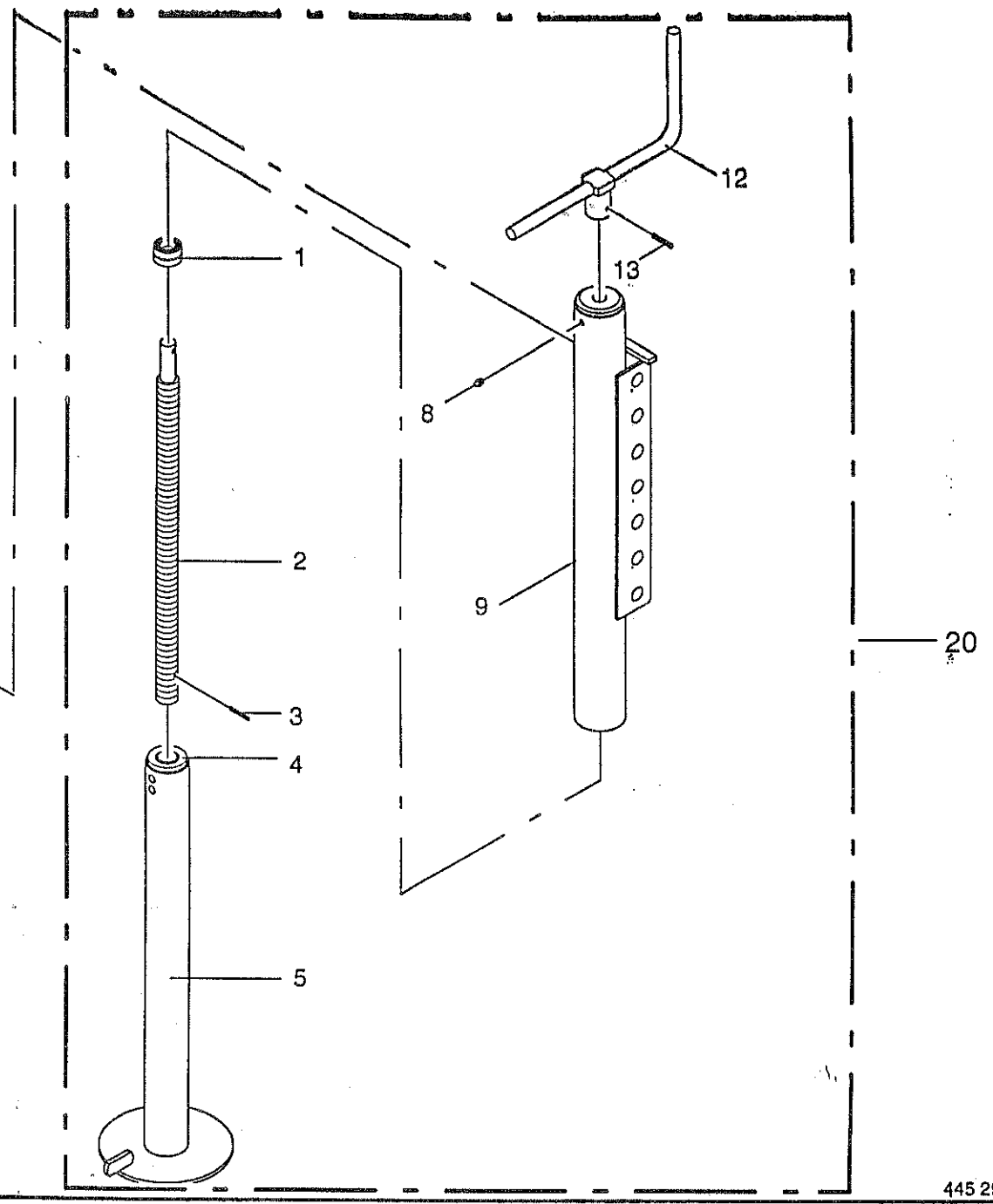
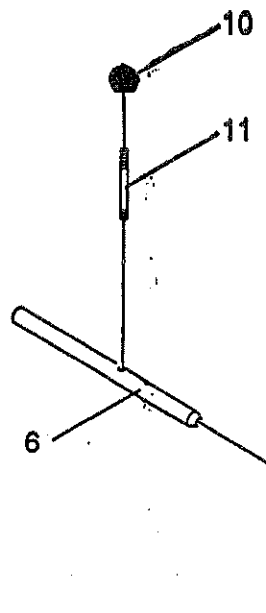
K
R
1
0
-
1
6
S

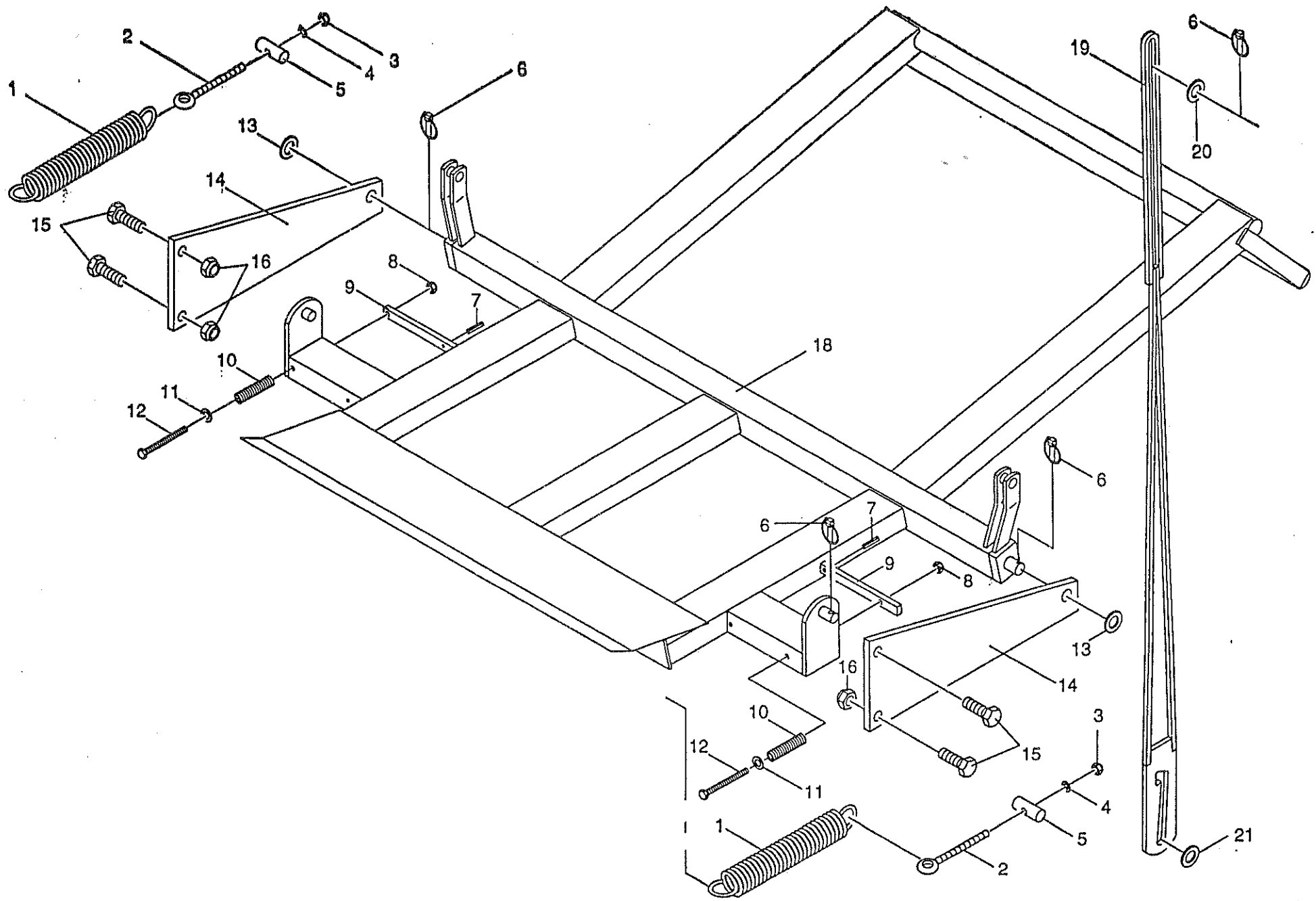
1-004-0
6.0

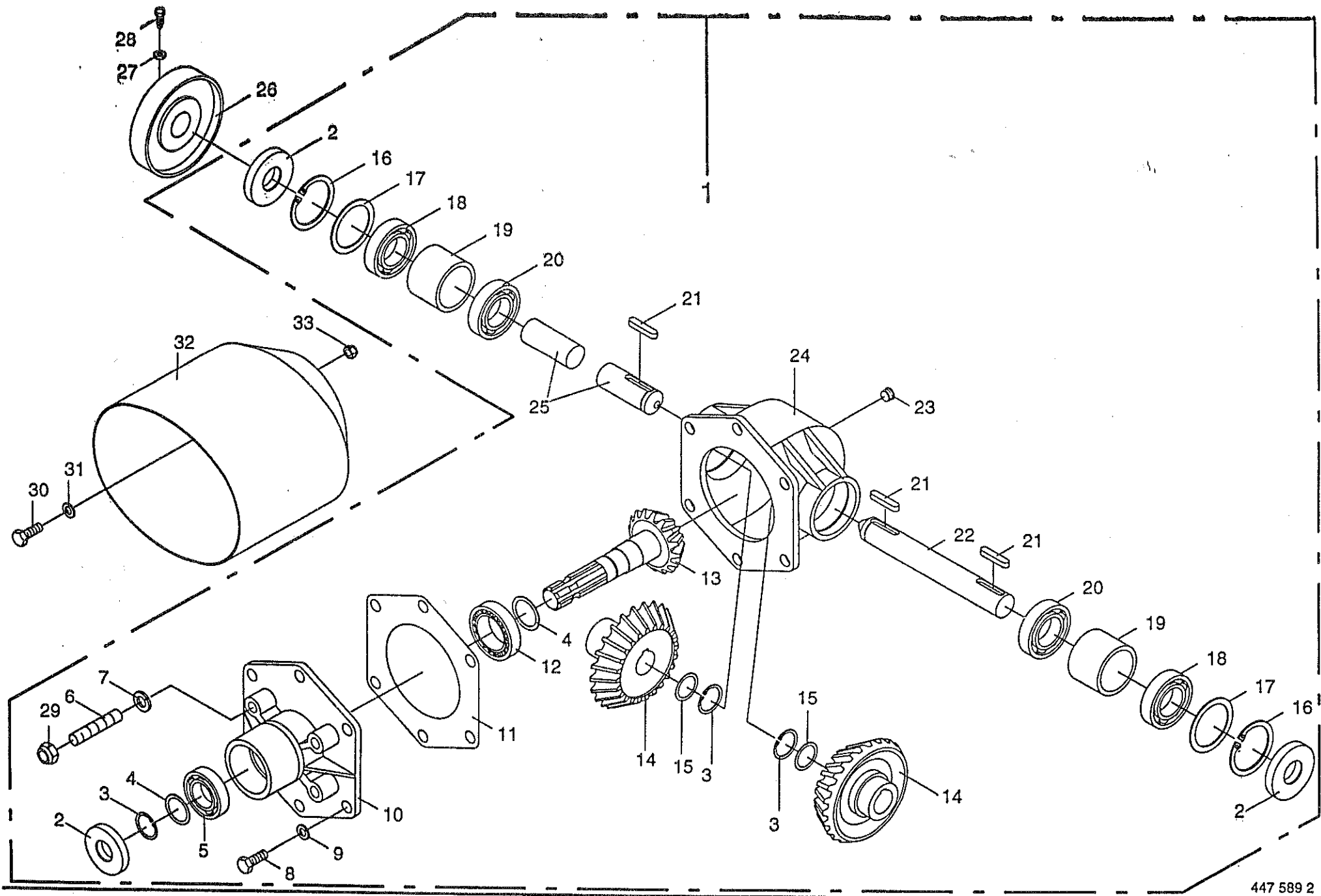
448 161 0

Bemerkung/Remarks/Remarque

Pos.	ID-Nr.	Benennung	Description	Description	Masch.-Nr.					
1	912 091 1	Splint	Cotter pin	Goupille fendue						
2	951 802 0	Riffelbolzen	Wheel pin	Boulon de fix.de roue		x				5 X 50
3	951 805 0	Dichtring	Gasket ring	Joint		x				M 18 X 1,5 X 49
4	951 873 0	Radnabe	Hub f. axle	Moyeu de roue		x				
5	910 225 0	Radmutter	Nut	Ecrou de roue		x				
6	932 106 0	Kegelrollenlager	Tap. roll. bearing	Roulem.roul.con.		x				A 18 X 1,5
7	908 931 0	Kronenmutter	Castellated nut	Ecrou crenele plat		x				30207 A
8	952 311 0	Radkappe	Wheel cap	Chapeau de roue		x				M 27 X 1,5
9	932 109 0	Kegelrollenlager	Tap. roll. bearing	Roulem.roul.con.		x				Rd 72,1
10	953 108 0	Felge (953-015)	Rim	Jante		x				30210 A
	953 112 1	Felge (953-030)	Rim	Jante		x				9.00 X 15.3 6 Loch
	953 118 0	Felge (953-016)	rim	Jante		x				13.00 X 17 6 Loch
	953 128 0	Felge (953-036)	rim	Jante		x				9.00 X 15.3 6 Loch
	953 125 0	Felge 6 Loch (953-060)	Rim	Jante		x				16.00 X 17 6 Loch
11	953 308 1	Schlauch	Tube	Chambre a air		x				16.00 X 17
	953 324 2	Schlauch	Tube	Chambre a air		x				10.0/75-15 / 11,5/80-15
	953 315 0	Schlauch	Tube	Chambre a air		x				15.0/55-17
	953 331 0	Schlauch	Tube	Chambre a air		x				19.0/45 - 17
12	953 215 0	Reifen	Tyre	Pneu		x				500/50 - 17 TR 15
	953 230 0	Reifen	Tyre	Pneu		x				11.5/80 - 15.3 Impl 8 P
	953 216 0	Reifen	Tyre	Pneu		x				15.0/55 - 17 Impl 10 PL
	953 248 0	Reifen	Tyre	Pneu		x				11.5/80 - 15.3 Impl 10
	953 243 0	Reifen	Tyre	Pneu		x				19.0/45-17 IMPL 10PLY
13	908 225 0	6kt-Mutter	Hex nut	Ecrou hex		x				500/50 - 17,10 PR
14	910 016 0	Federring	Spring washer	Rondelle elastique		x				M 20
15	900 688 0	6kt-Schraube	Hex head bolt	Boulon tete hex		x				B 20
16	273 896 0	Achsschenkel	Axle neck	Fusee d'essieu		x				M 20 X 50
20	953 015 0	Rad	Wheel	Roue		x				
	953 030 0	Rad	Wheel	Roue		x				11.5/80-15.3 IMPL 8 PR
	953 016 0	Rad	Wheel	Roue		x				15.0/55-17 Impl 10 Pr
	953 036 0	Rad	Wheel	Roue		x				11.5/80-15.3 Impl 10 PR
	953 060 0	Rad 6-Loch	Wheel	Roue		x				19.0/45-17 IMPL 10 PR (St
						x				500/50-17 10 PR







**KEGELRADGETRIEBE
BEVEL GEAR DRIVE
ENGRENAGE CONIQUE**

357 900 -

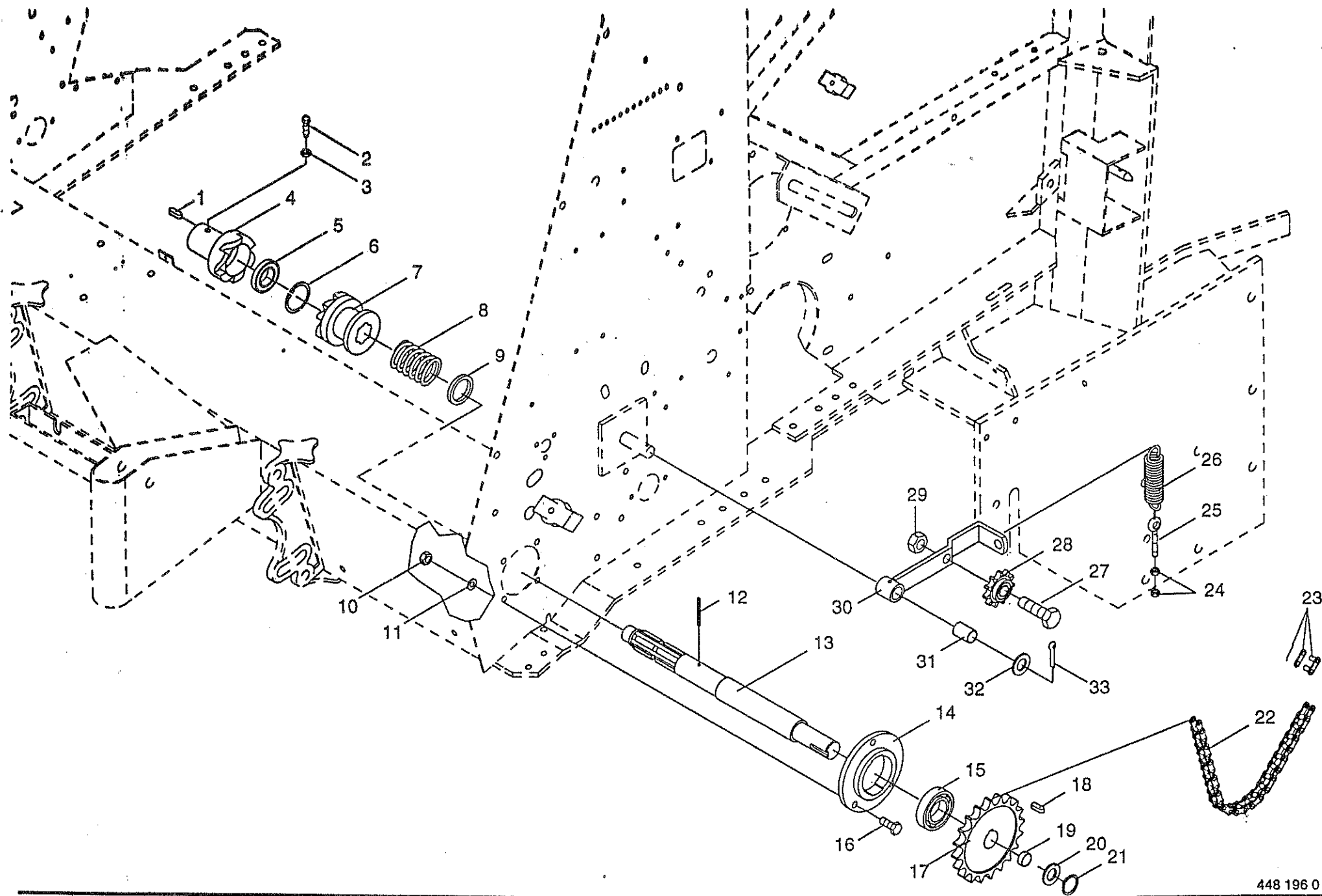
K
R
1
0
1
6
S

1-004-0
9.0

447 589 2

Bemerkung/Remarks/Remarque

Pos.	ID-Nr.	Benennung	Description	Description	Masch.-Nr.					
1	273 942 0	Kegelradgetriebe	Gearbox	Carter						
	926 101 0	Getriebeöl	Oil	Huile		x				
2	936 362 0	Radial-Wellendichtring	Radial seal	Bague a levres avec ressort		x				1 Ltr. SAE 90
3	911 545 0	Sicherungsring	Circlip	Circlip		x				B2 40x80x13
4	910 888 0	Paßscheibe	Shim	Cale		x				A 40 X 1,75
	910 730 0	Stützscheibe	Washer	Rondelle		x				40 X 50 X 0,1
5	930 138 0	Rillenkugellager	Bearing	Roulement rainure a billes		x				S 40 X 50 X 2,5
6	905 977 0	Gewindestift	Set screw	Vis sans tete		x				6208
7	910 014 0	Federring	Spring washer	Rondelle elastique		x				M 16 X 80
8	900 636 0	6kt-Schraube	Hex head bolt	Boulon tete hex		x				B 16
9	910 211 0	Federring	Spring washer	Rondelle elastique		x				M 10 X 25
10	280 952 0	Getriebedeckel	Gearbox cover	Couvercle du carter		x				C 10,5
11	280 953 0	Getriebedichtung	Gearbox seal	Joint de carter		x				0,5 Dick
12	932 107 0	Kegelrollenlager	Tap. roll. bearing	Roulem.roul.con.		x				30208 A
13	332 055 0	Ritzelwelle	Pinion shaft	Arbre de pignon		x				Z=13 M=6
14	332 054 0	Kegelrad	Bevel wheel	Pignon conique		x				Z=29 M=6
15	910 891 0	Paßscheibe	Shim	Cale		x				40 X 50 X 1,0
16	911 673 0	Sicherungsring	Circlip	Circlip		x				I 80 X 2,5
17	910 860 0	Paßscheibe	Shim	Cale		x				30 X 42 X 0,1
	910 863 0	Paßscheibe	Shim	Cale		x				30 X 42 X 0,5
18	930 138 0	Rillenkugellager	Bearing	Roulement rainure a billes		x				6208
19	280 956 0	Distanzhülse	Spacer bushing	Entretoise		x				Ro 82,5x7,1x50
20	932 107 0	Kegelrollenlager	Tap. roll. bearing	Roulem.roul.con.		x				30208 A
21	915 165 0	Paßfeder	Flat key	Clavette noyee		x				B 12 X 8 X 45
22	280 955 0	Abtriebswelle	Driven shaft			x				Rd 40 X 239
23	906 040 1	Verschlußschraube	Screw plug	Bouchon filete		x				M 18 X 1,5
24	280 951 0	Getriebegehäuse	Gearbox housing	Carter		x				
25	273 780 0	Abtriebswelle	Driven shaft			x				Rd 40 X 826
26	273 777 0	Reibrad	Friction wheel	Roue de friction		x				
27	908 500 0	6kt-Mutter	Hex nut	Ecrou hex		x				
28	902 434 1	6kt-Schraube	Hex head bolt	Boulon tete hex		x				M 10
29	908 220 0	6kt-Mutter M 16	Hex nut m16	Ecrou m 16		x				10 X 35
30	900 634 0	6kt-Schraube	Hex head bolt	Boulon tete hex		x				
31	910 353 0	Scheibe	Washer	Rondelle		x				M 10 X 20
32	337 846 3	Schutztopf	Protecting cup	Pot de protection		x				R 11
33	908 212 0	6kt-Mutter	Hex nut	Ecrou hex		x				M 10



ANTRIEBSWELLE LINKS
DRIVE WHEEL L.H.
ARBRE D'ENTRAÎNEMENT À GAUCHE

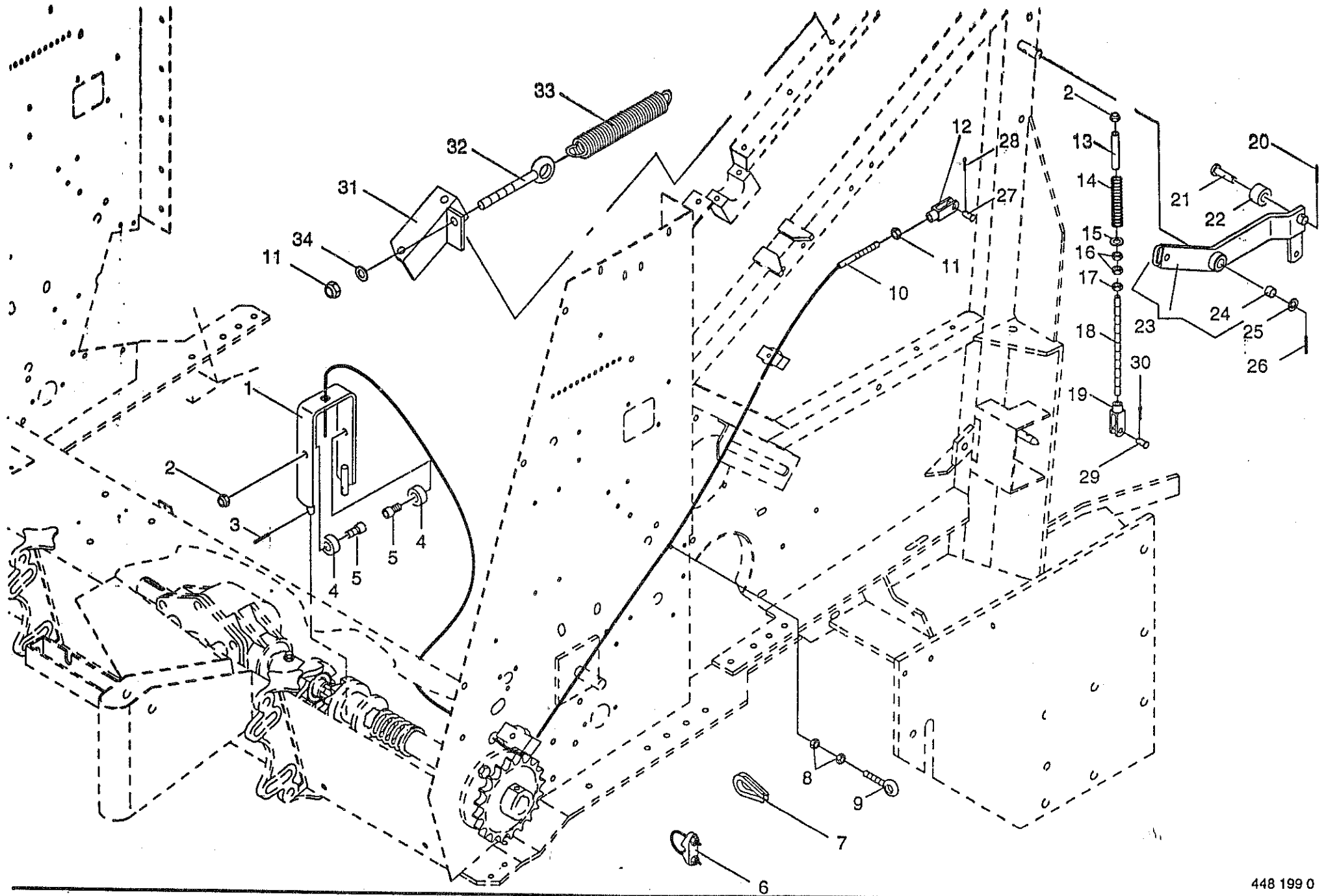
357 900 -

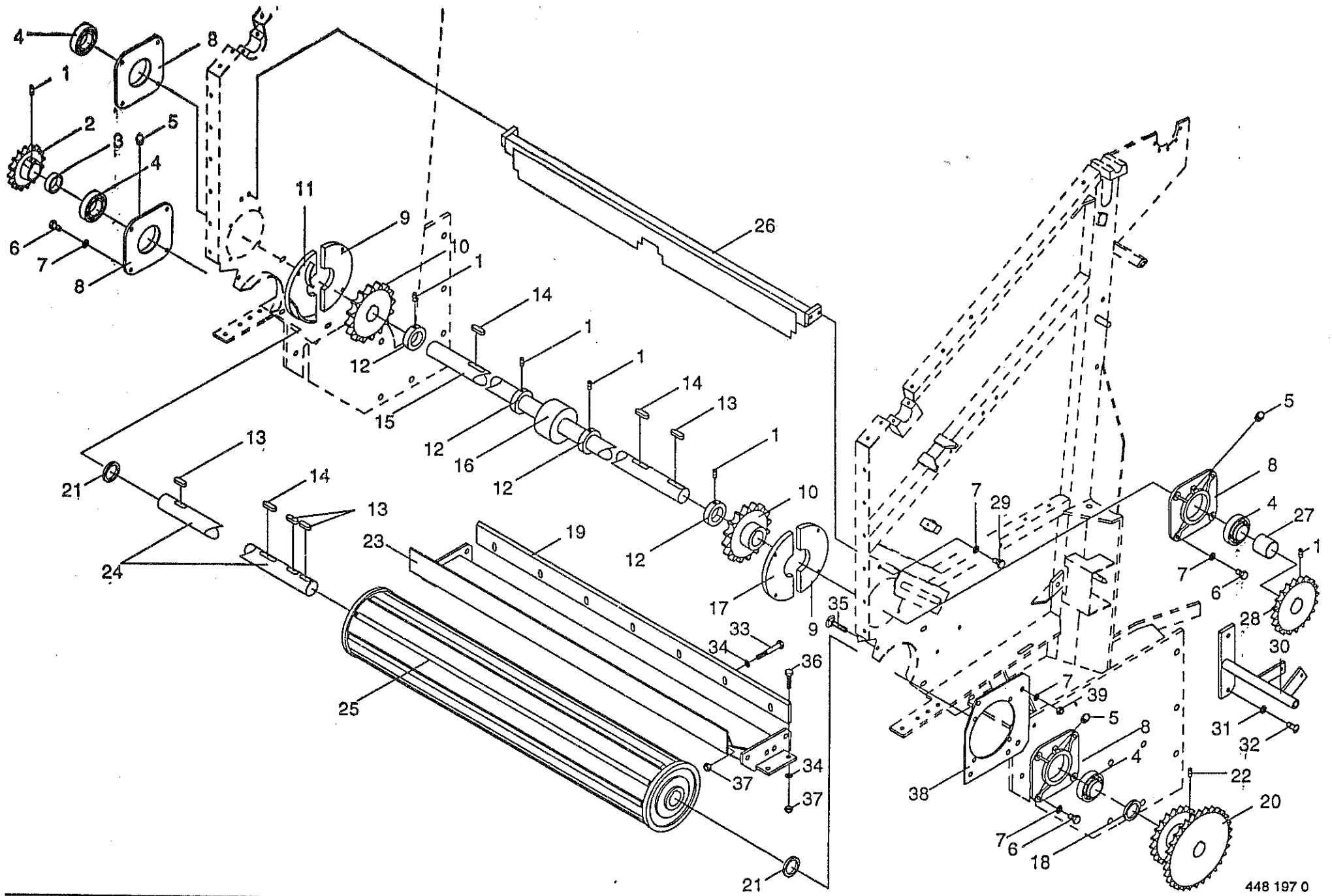
1-004-0

448 196 0

10.0

Pos.	ID-Nr.	Benennung	Description	Description	Masch.-Nr.	K	R	1	0	1	6	S	Bemerkung/Remarks/Remarque
1	915 356 0	Paßfeder	Flat key	Clavette noyee									
2	902 434 1	6kt-Schraube	Hex head bolt	Boulon tete hex								x	A 12 X 8 X 56
3	908 500 0	6kt-Mutter	Hex nut	Ecrou hex								x	10 X 35
4	273 789 0	Klauenkupplung	Dog clutch	Crabotage								x	M 10
5	930 536 1	Rillenkugellager	Bearing	Roulement rainure a billes								x	6206 2RS
6	911 659 0	Sicherungsring	Circlip	Circlip								x	I 62 X 2,0
7	280 166 4	Schaltkupplung	Clutch	Crabot de commande								x	
8	030 195 1	Druckfeder	Pressure spring	Ressort de pression								x	5x51x114
9	910 663 0	Scheibe	Washer	Rondelle								x	
10	908 215 0	6kt-Mutter	Hex nut	Ecrou hex								x	M 12
11	909 910 0	Sperrkantscheibe	Spring washer	Rondelle elastique								x	SKM 12
12	912 648 0	Spannhülse	Roll pin	Goupille de serrage								x	6 X 60
13	273 790 0	Antriebswelle links	Drive wheel L.H.	Arbre d'entrainement gauche								x	Rd.50X534
14	934 031 0	Flanschlager	Flange bearing	Palier a bride								x	PMNE 45 (incl.Pos.15)
15	934 626 0	Rillenkugellager	Bearing	Roulement rainure a billes								x	
16	900 656 0	6kt-Schraube	Hex head bolt	Boulon tete hex								x	M 12 X 30
17	276 101 1	Kettenrad	Chain wheel	Arbre de rous a chaine								x	Z=20 T=1" 45
18	915 203 0	Paßfeder	Flat key	Clavette noyee								x	A 14 X 9 X 40
19	336 966 0	Distanzrohr	Distance tube	Entretoise								x	51 X 2.6 X 9
20	910 899 0	Paßscheibe	Shim	Cale								x	45 X 55 X 1,0
21	910 732 0	Stützscheibe	Washer	Rondelle								x	45 X 55 X 3,0
22	911 549 0	Sicherungsring	Circlip	Circlip								x	A 45 X 1,75
23	920 514 0	Rollenkette	Roller chain	Chain à rouleaux								x	1" X 90 Ro
24	921 985 0	Steckglied mit Drahtverschluß	Chain lock	Joint de chaine								x	1"
25	921 995 0	Gekröpftes Glied mit Splint	Cranked link	Maillon coude								x	1"
26	908 758 0	Sicherungsmutter	Hex nut	Ecrou 6 pans								x	NM 10
27	905 338 0	Ösenshraube	Eye screw	Vis a oeillet								x	M 10 X 110
28	250 067 2	Zugfeder	Tension spring	Ressort tendeur								x	
29	900 688 0	6kt-Schraube	Hex head bolt	Boulon tete hex								x	M 20 X 50
30	922 322 0	Kettenrad	Chain wheel	Arbre de rous a chaine								x	1", Z=12
31	908 721 0	Sicherungsmutter	Hex nut	Ecrou 6 pans								x	NM 20
32	275 882 0	Spannhebel	Tension lever	Levier de commande								x	(incl.Pos.31)
33	934 917 0	Lagerbuchse	Bearing bush	Coussinet								x	MB 2540 DU
34	910 514 1	Scheibe	Washer	Rondelle								x	26 X 44 X 4
35	912 089 1	Splint	Cotter pin	Goupille fendue								x	5 X 40





ROLLBODENANTRIEB, VORNE
FRONT CHAIN ELEVATOR
CHAÎNE ENROULEUSE AVANT

357 900 -

K
R
1
0
-
1
6
S

1-004-0

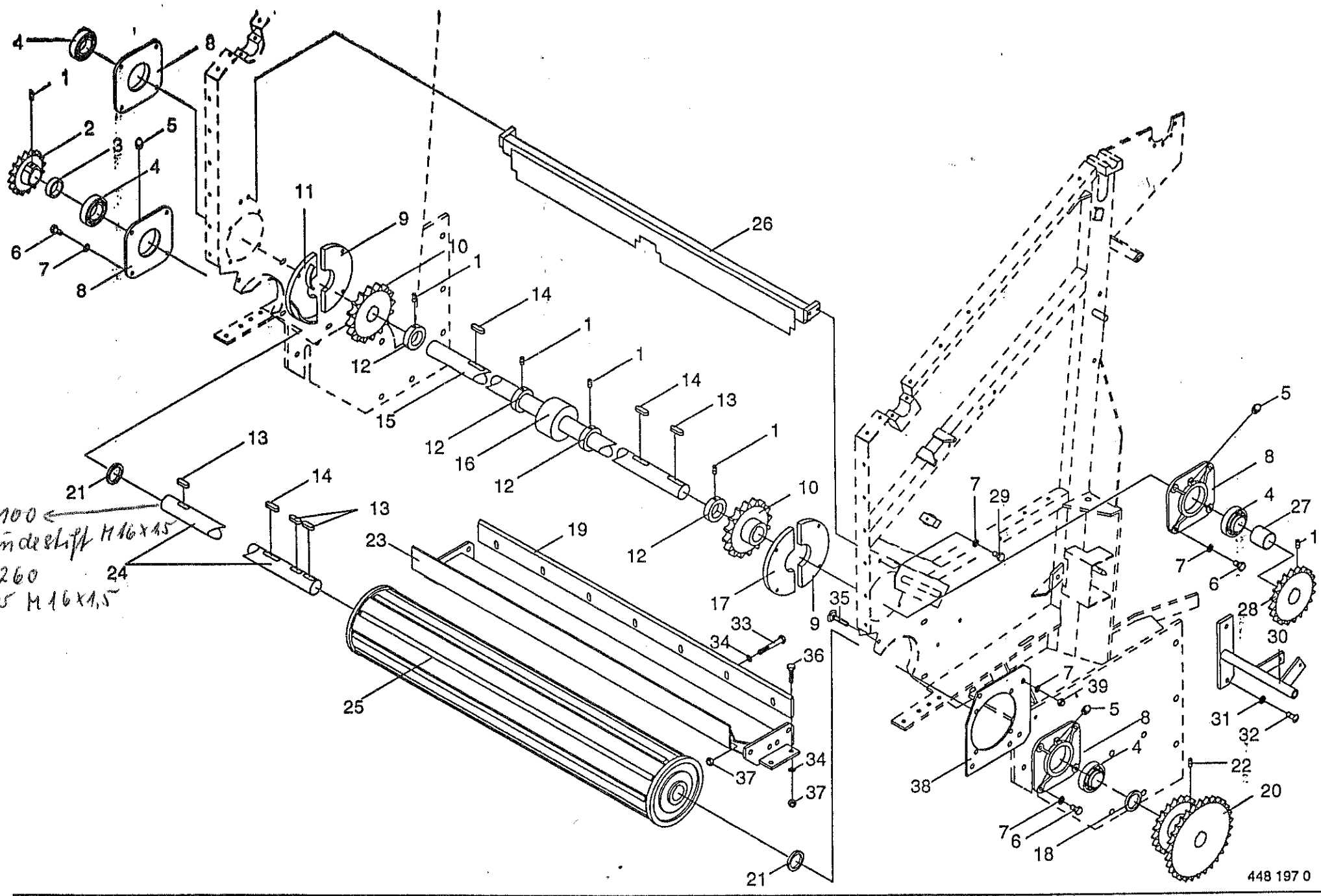
448 197 0

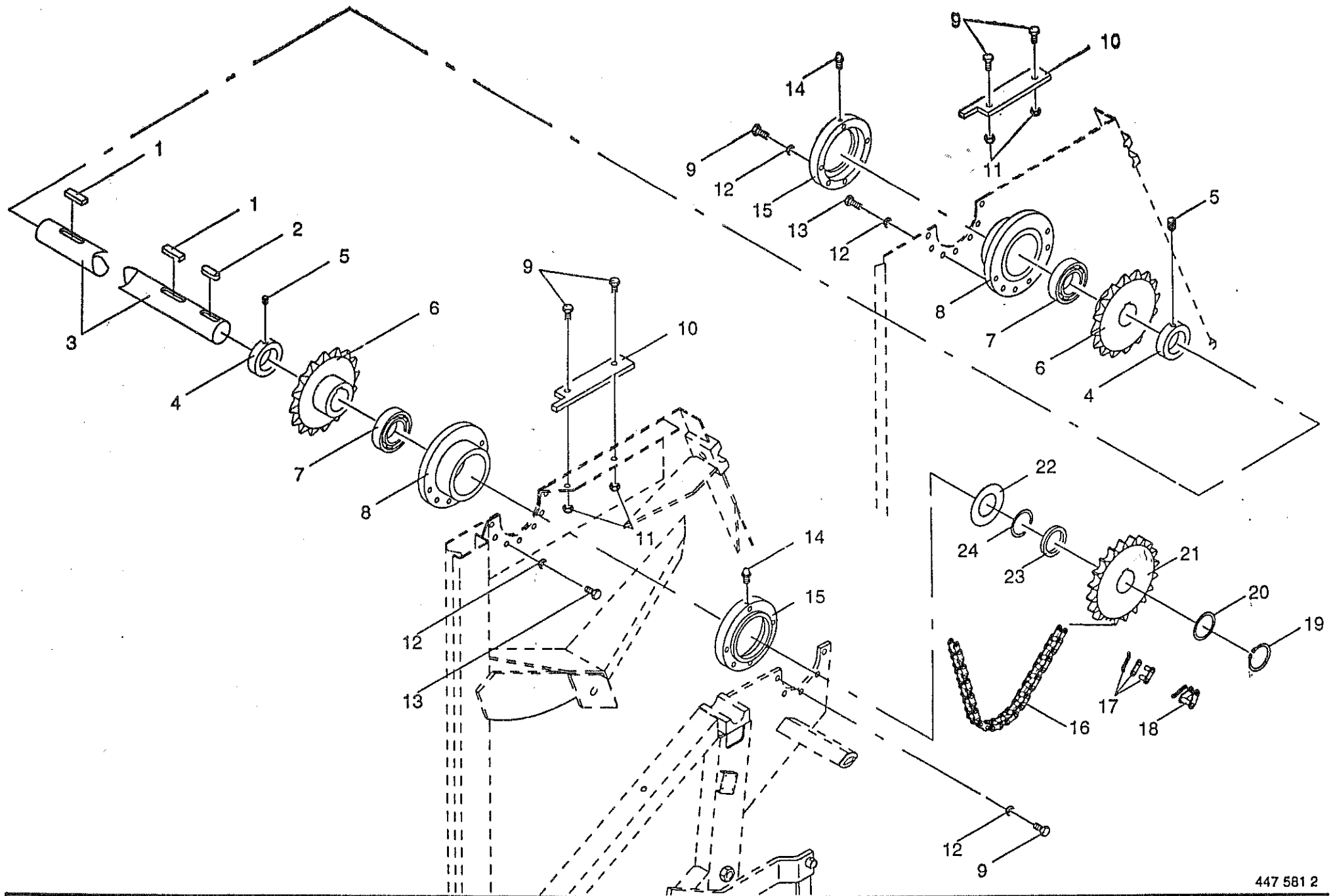
12.0

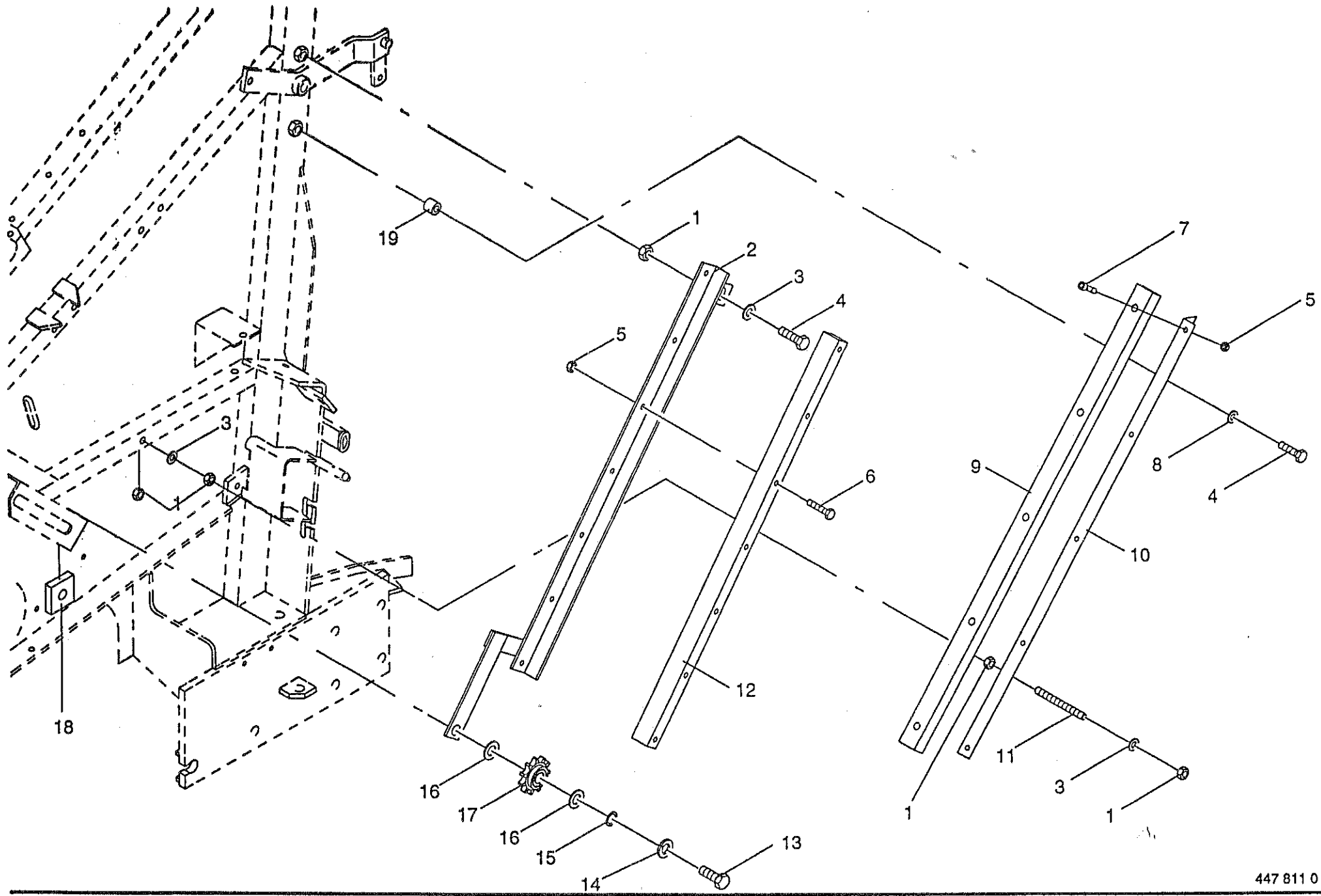
Pos.	ID-Nr.	Benennung	Description	Description	Masch.-Nr.				Bemerkung/Remarks/Remarque
1	905 933 0	Gewindestift	Set screw	Vis sans tete		x			M 10 X 12
2	276 002 0	Kettenrad	Chain wheel	Arbre de rous a chaine		x			Z=18 T=1", Bo.=45
3	276 249 0	Distanzring	Spacer ring	Bague d'ecartement		x			
4	934 626 0	Rillenkugellager	Bearing	Roulement rainure a billes		x			
5	919 105 0	Kegel-Schmiernippel	Grease nipple	Graisseur conique		x			AM 8 X 1
6	900 636 0	6kt-Schraube	Hex head bolt	Boulon tete hex		x			M 10 X 25
7	909 909 0	Sperrkantscheibe	Spring washer	Rondelle elastique		x			SKM 10
8	276 100 4	Lagergehäuse	Bearing housing	Cage de roulement		x			
9	276 274 1	Ronde	Disc	Disque de tole		x			
10	276 748 0	Kettenrad	Chain wheel	Arbre de rous a chaine		x			Z=14 T=1 1/4"
11	276 789 0	Abstreifer rechts	Scraper R.H.	Racleur droit		x			
12	911 324 0	Stellring	Fixing ring	Bague		x			A 45 (incl. Pos 1)
13	915 203 0	Paßfeder	Flat key	Clavette noyee		x			A 14 X 9 X 40
14	915 205 0	Paßfeder	Flat key	Clavette noyee		x			B 14 X 9 X 45
15	273 881 0	Rollbodenantriebswelle	Baling floor drive shaft	Arbre d'entrainement fond		x			Rd 45 X 1490
16	276 759 0	Stützrolle	Roller	Galet		x			
17	276 788 0	Abstreifer links	Scraper L.H.	Racleur gauche		x			
18	910 899 0	Paßscheibe	Shim	Cale		x			45 X 55 X 1,0
19	273 908 0	Abstreifer	Scraper	Racleur		x			
20	273 837 0	Doppelkettenrad	Double sprocket	Pignon double		x			Z=20/28, T=1"
21	273 888 0	Buchse	Bushing	Douille		x			Ro.51x2,6x30
22	905 937 0	Gewindestift	Set screw	Vis sans tete		x			M 10 X 20
23	273 909 0	Abstreiferbalken	Scraper bar	Barre racleuse		x			
24	276 769 1	Welle	Shaft	Arbre		x			45x1490
25	273 890 0	Walze	Roller	Rouleau		x			
26	276 782 0	Abstreiferholm	Scraper bar	Decrotteur		x			
27	276 772 0	Distanzrohr	Distance tube	Entretoise		x			
28	276 752 0	Kettenrad	Chain wheel	Arbre de rous a chaine		x			Z=22 T=1"
29	900 634 0	6kt-Schraube	Hex head bolt	Boulon tete hex		x			M 10 X 20
30	276 213 1	Schutzhalter, links	Guard holder	Support de tole		x			
	276 322 0	Schutzhalter rechts	Guard support RH	Support de protecteur droit		x			
31	909 908 0	Sperrkantscheibe	Spring washer	Rondelle elastique		x			SKM 8
32	905 232 0	Flachrundschrabe	Flat round bolt	Vis a tete bombee		x			M 8 X 25
33	901 457 0	6kt-Schraube	Hex head bolt	Boulon tete hex		x			M 12 X 85
34	909 910 0	Sperrkantscheibe	Spring washer	Rondelle elastique		x			SKM 12
35	904 757 0	Flachrundschrabe	Flat round bolt	Vis a tete bombee		x			M 10 X 50
36	901 452 0	6kt-Schraube	Hex head bolt	Boulon tete hex		x			M 12 X 50
37	908 711 1	Sicherungsmutter	Hex nut	Ecrou 6 pans		x			NM 12

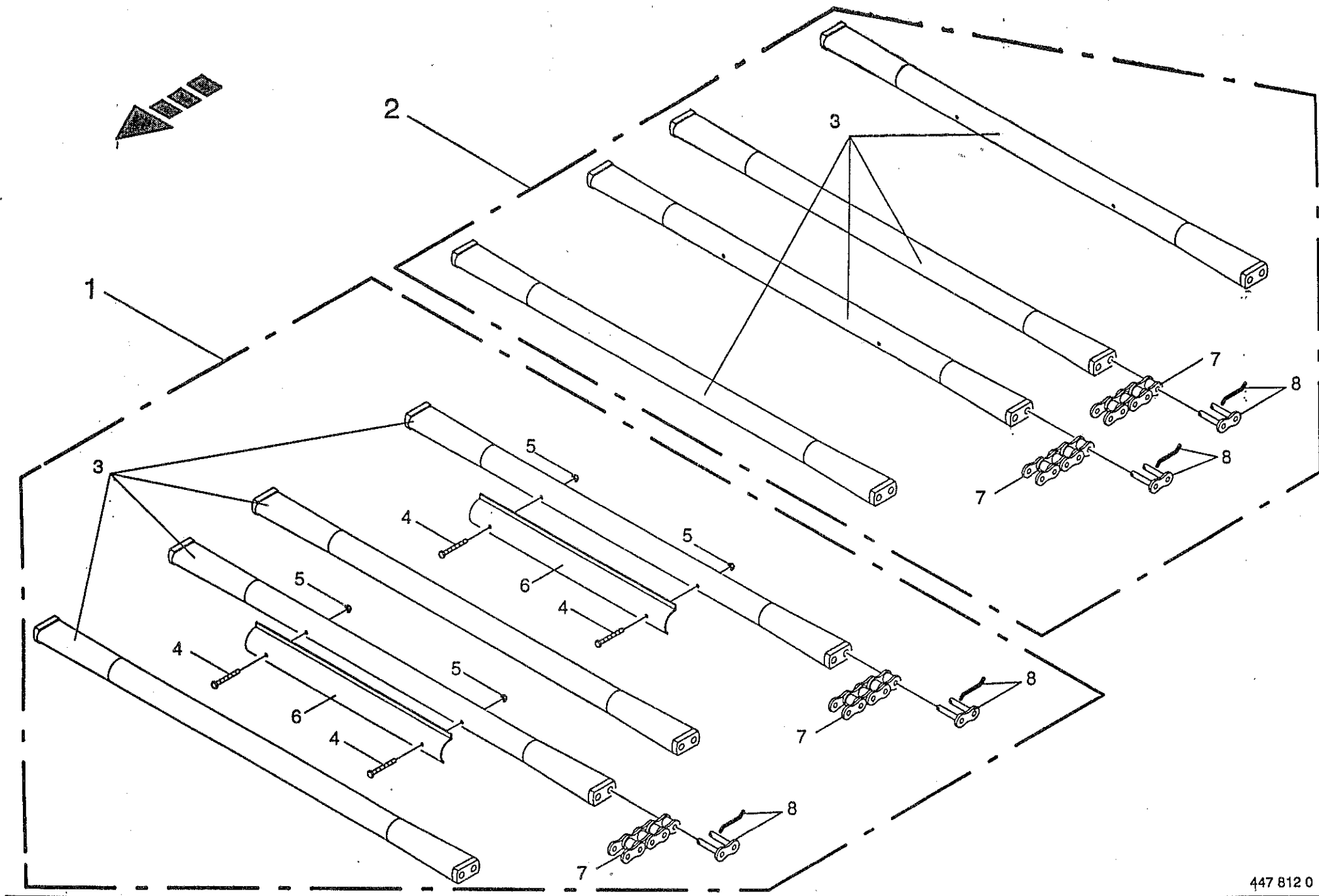
+

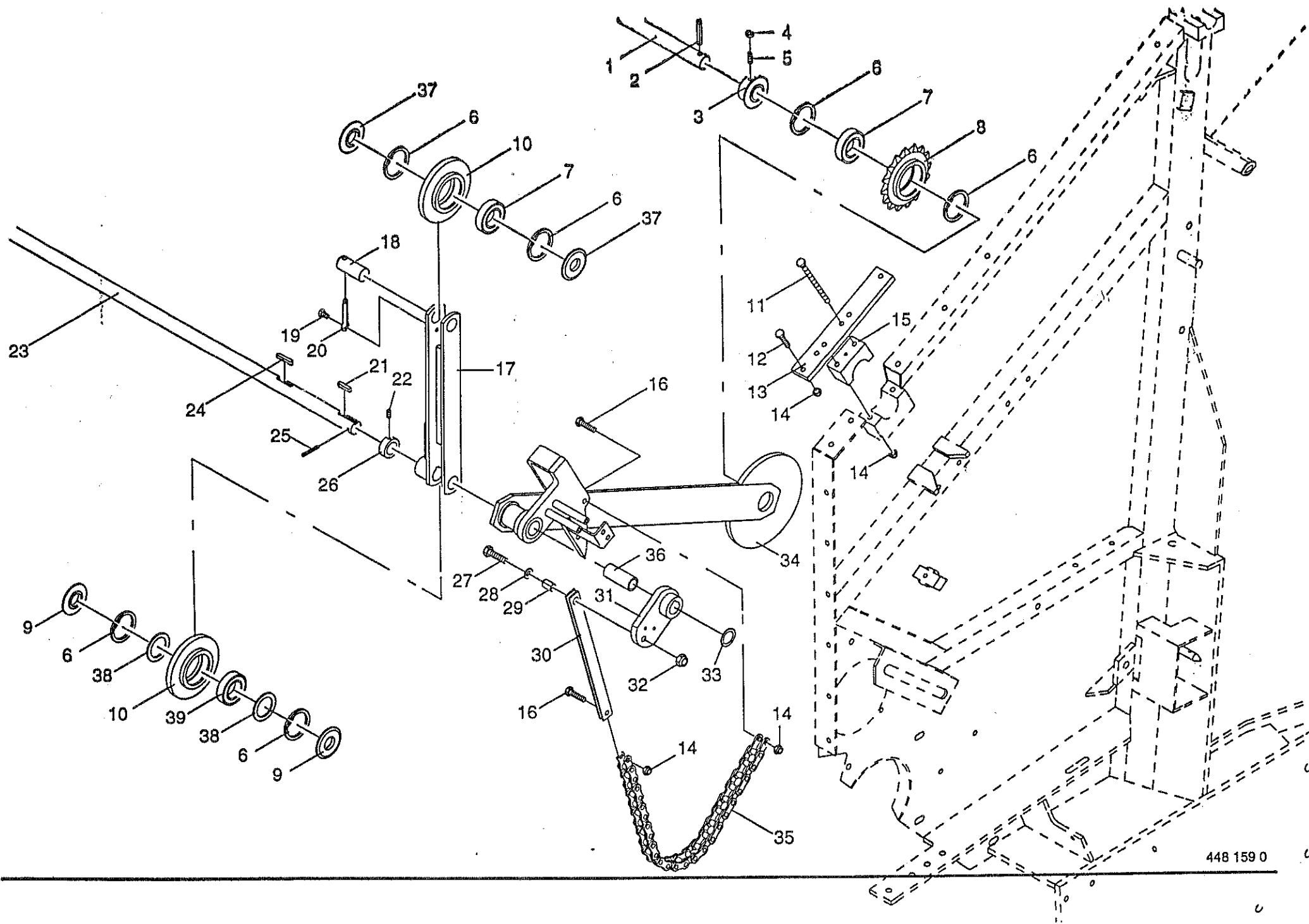
9057100 ←
 Gewindestift M16x45
 49085260
 Mutter M16x45











SPANNVORRICHTUNG, VORNE
FRONT TENSIONER
TENDEUR AVANT

357 900 -

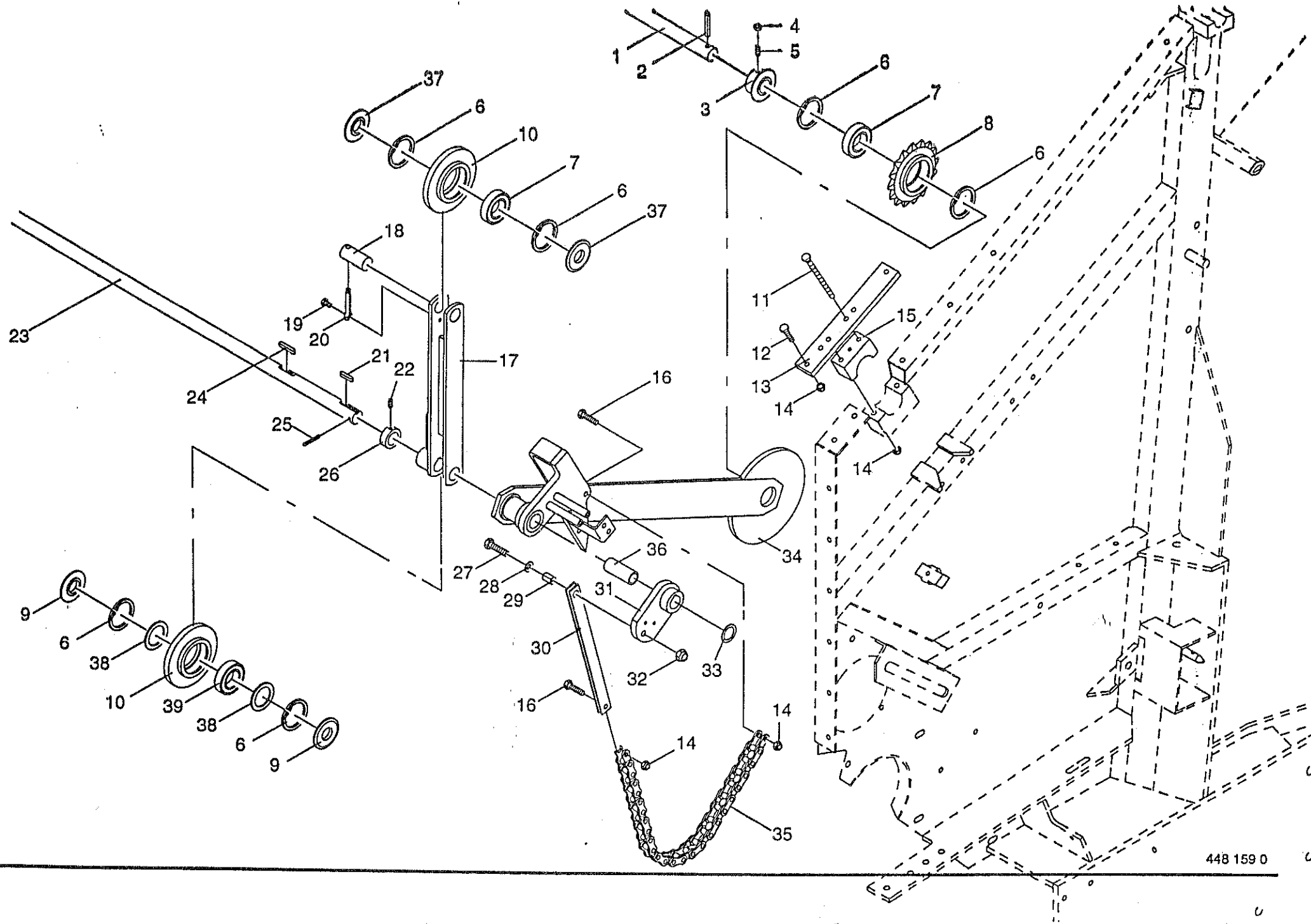
1-004-0

448 159 0

16.0

Pos.	ID-Nr.	Benennung	Description	Description	Masch.-Nr.	K R 1 0 - 1 6 S				Bemerkung/Remarks/Remarque
1	276 126 0	Welle	Shaft	Arbre						
2	912 717 0	Spannhülse	Roll pin	Goupille de serrage		x				Rd.30x1196
3	276 268 0	Lagerdeckel	Cover	Couvercle de palier		x				10 X 55
4	908 500 0	6kt-Mutter	Hex nut	Ecrou hex		x				M 10
5	905 937 0	Gewindestift	Set screw	Vis sans tete		x				M 10 X 20
6	911 668 0	Sicherungsring	Circlip	Circlip		x				I 72 X 2,5
7	930 566 0	Rillenkugellager	Bearing	Roulement rainure a billes		x				6306 2 RS
8	276 117 0	Umlenkrad	Guide wheel	Roue de renvoi		x				Z=15 1 1/4"
9	276 725 0	Lagerdeckel	Cover	Couvercle de palier		x				Rd.75x9
10	276 116 0	Umlenkrad	Guide wheel	Roue de renvoi		x				Rd.155x32
11	901 445 0	6kt-Schraube	Hex head bolt	Boulon tete hex		x				M 10 X 120
12	900 637 0	6kt-Schraube	Hex head bolt	Boulon tete hex		x				M 10 X 30
13	276 033 0	Lasche	Strap	patte		x				
14	908 758 0	Sicherungsmutter	Hex nut	Ecrou 6 pans		x				NM 10
15	276 029 0	Gleitstück	Slide piece	Glissoir		x				
16	900 638 0	6kt-Schraube	Hex head bolt	Boulon tete hex		x				M 10 X 35
17	276 712 0	Spannarm	Tension arm	Levier tendeur		x				
18	276 127 0	Bolzen	Pin	Axe		x				Rd.30x66
19	900 612 0	6kt-Schraube	Hex head bolt	Boulon tete hex		x				M 8 X 16
20	912 145 1	Splint	Cotter pin	Goupille fendue		x				10 X 50
21	915 114 0	Paßfeder	Flat key	Clavette noyee		x				A 10x8x35
22	905 922 0	Gewindestift	Set screw	Vis sans tete		x				M 8 X 10
23	276 722 0	Welle	Shaft	Arbre		x				Rd.35x1454
24	915 124 1	Paßfeder	Flat key	Clavette noyee		x				A 10 X 8 X 45
25	912 645 0	Spannhülse	Roll pin	Goupille de serrage		x				6 X 45
26	911 320 0	Stellring	Fixing ring	Bague		x				A 35 (incl.Pos 22)
27	900 302 0	6kt-Schraube	Hex head bolt	Boulon tete hex		x				M 12 X 50
28	910 315 3	Scheibe	Washer	Rondelle		x				A 13
29	912 838 0	Spannhülse	Roll pin	Goupille de serrage		x				16 X 24
30	276 262 0	Lasche	Strap	Patte		x				
31	276 710 0	Spannhebel links	Tension lever L.H.	Levier tendeur à gauche		x				
	276 711 0	Spannhebel rechts	Tension lever R.H.	Levier tendeur cote à droit		x				
32	908 711 1	Sicherungsmutter	Hex nut	Ecrou 6 pans		x				NM 12
33	910 618 1	Scheibe	Washer	Rondelle		x				35 X 45 X 2
34	273 934 0	Spannarm links	Tension arm L.H.	Levier tendeur gauche		x				incl.Pos.36
	273 935 0	Spannarm rechts	Tension arm R.H.	Levier tendeur droit		x				incl.Pos.36
35	920 510 0	Rollenkette	Roller chain	Chain à rouleaux		x				1" X 26 Ro
36	934 906 0	Bundbuchse	Bushing	Douille		x				BB 3526 DU

+



SPANNVORRICHTUNG, VORNE
 FRONT TENSIONER
 TENDEUR AVANT

357 900 -

1-004-

448 159 0

16.0

Pos.	ID-Nr.	Benennung	Description	Description	Masch.-Nr.
------	--------	-----------	-------------	-------------	------------

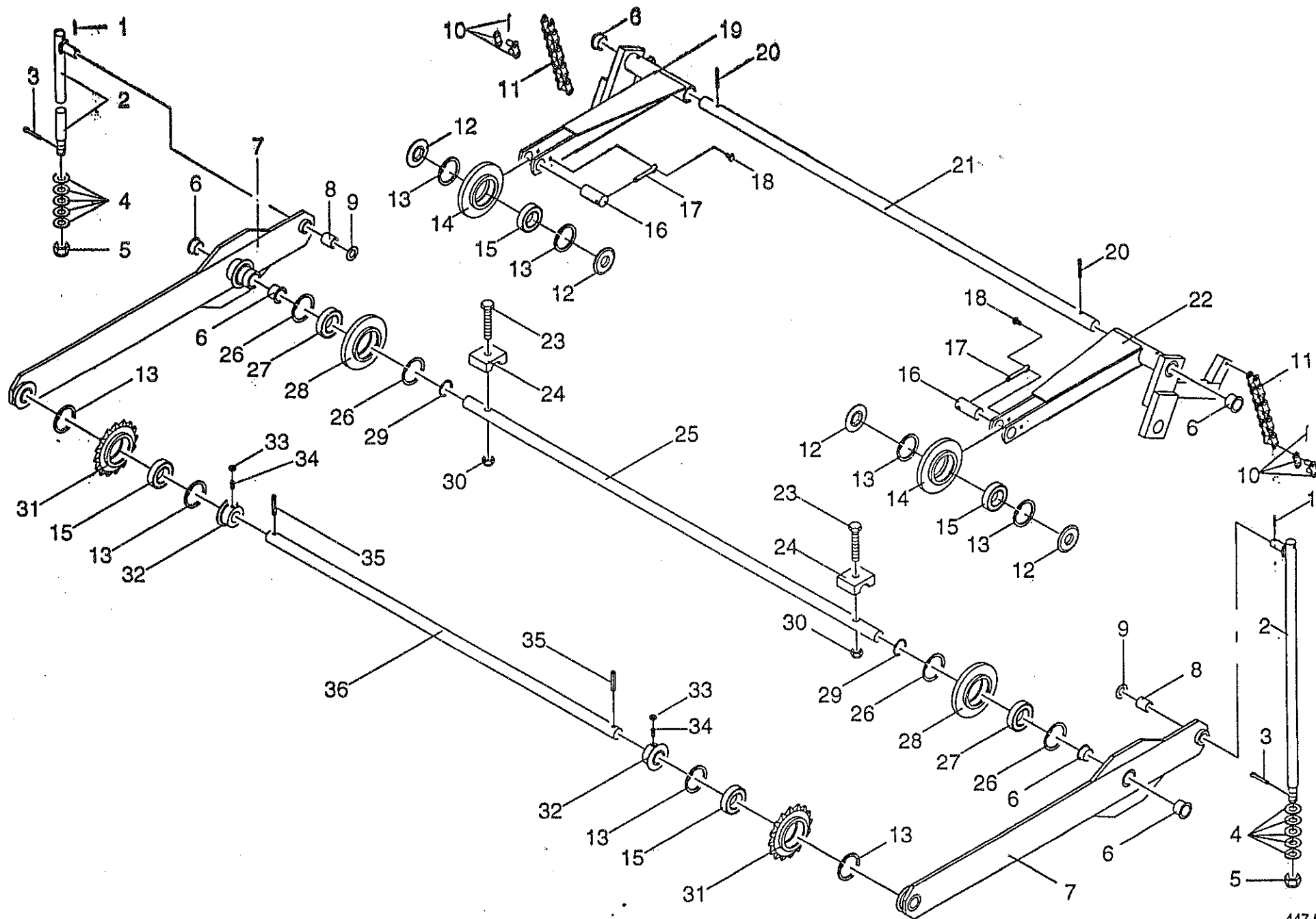
37	276 223 0	Lagerdeckel	Cover	Couvercle de palier	
38	910 914 0	Paßscheibe	Shim	Cale	
39	930 537 0	Rillenkugellager	Bearing	Roulement rainure a billes	

K
R
1
0
1
6
S

x
x
x

Bemerkung/Remarks/Remarque

Rd.75x8
 56 X 72 X 1,0
 6207 2RS



SPANNVORRICHTUNG, HINTEN
 REAR TENSIONER
 TENDEUR ARRIÈRE

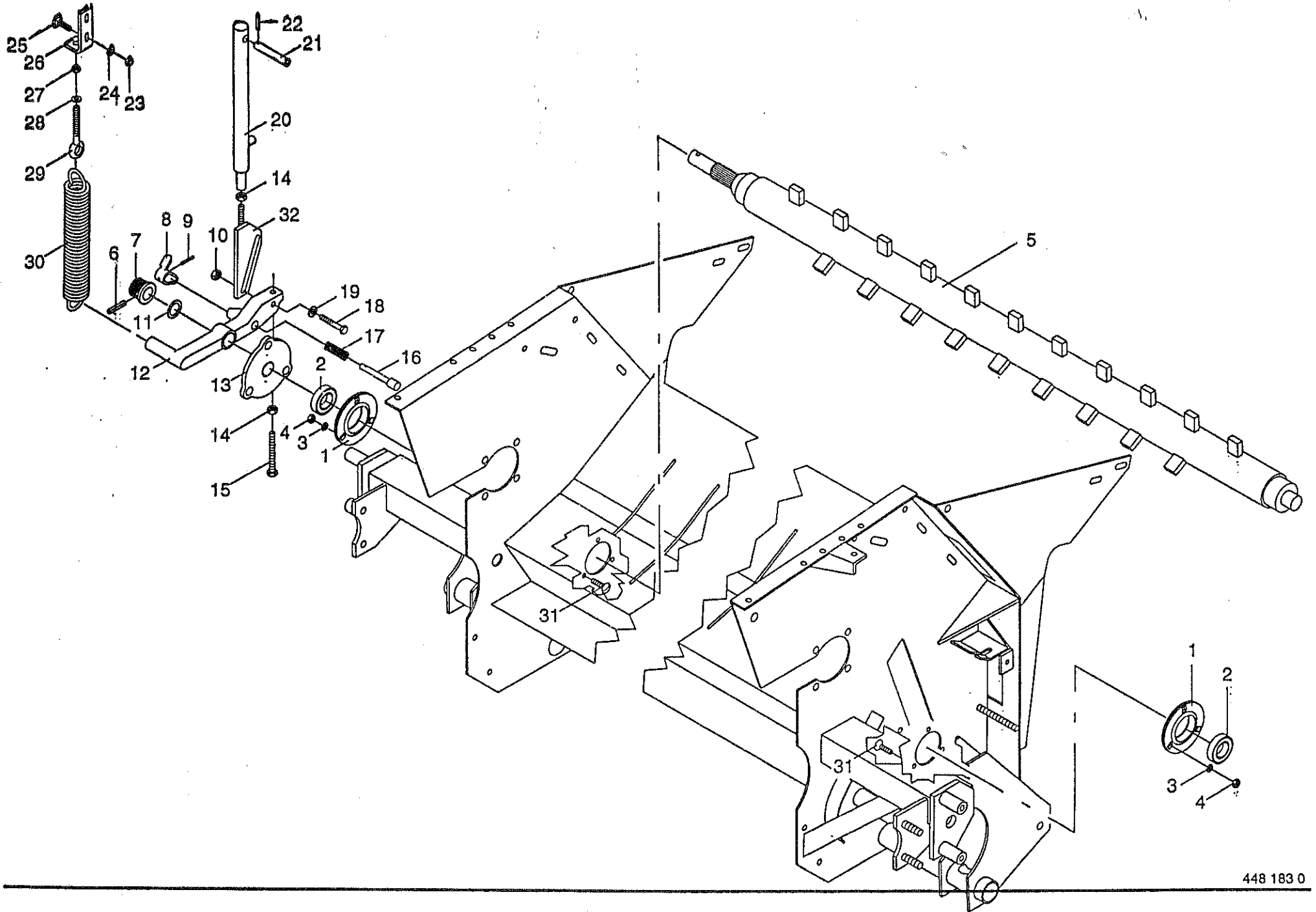
357 900 -

1-004-0

447 584 1

17.0

Pos.	ID-Nr.	Benennung	Description	Description	Masch.-Nr.	K	R	1	0	1	0	S	Bemerkung/Remarks/Remarque
1	912 641 0	Spannhülse	Roll pin	Goupille de serrage									
2	276 256 2	Zugstange	Drawbar	Tringle									6 X 30
3	912 069 1	Splint	Cotter pin	Goupille fendue									
4	909 000 0	Federscheibe	Cup spring	Ressort belleville									4 X 40 40,0 X 20,4 X 2,5
5	908 819 1	Federpaket kpl	Spring pocket	Kit de ressort									5x Nr. 909 000 0
6	934 909 0	Kronenmutter	Castellated nut	Ecrou crenele plat									M 20
7	276 302 0	Bundbuchse	Bushing	Douille									BB, 3026 DU
		Spannarm hinten	Tension arm rear	Levier tendeur arriere									incl. Pos. 6,8
8	450 211 0	Lagerbuchse	Bearing bush	Coussinet									
9	910 512 2	Scheibe	Washer	Rondelle									20X26X30
10	273 565 0	Steckglied	Chain lock	Joint de chaine									B 21
	921 995 0	Gekröpftes Glied mit Splint	Cranked link	Maillon coude									1"
11	920 513 0	Rollenkette	Roller chain	Chain à rouleaux									1"
12	276 223 0	Lagerdeckel	Cover	Couvercle de palier									1" X 8 Ro.
13	911 668 0	Sicherungsring	Circlip	Circlip									Rd. 75x8
14	276 116 0	Umlenkrad	Guide wheel	Roue de renvoi									I 72 X 2,5 Rd. 155x32
15	930 566 0	Rillenkugellager	Bearing	Roulement rainure a billes									
16	276 127 0	Bolzen	Pin	Axe									6306 2RS
17	912 145 1	Splint	Cotter pin	Goupille fendue									Rd. 30x66
18	900 612 0	6kt-Schraube	Hex head bolt	Boulon tete hex									10 X 50
19	276 551 0	Spannarm hinten re.	Tension arm rear R.H.	Levier tendeur arriere droit									M 8 X 16
20	912 672 0	Spannhülse	Roll pin	Goupille de serrage									incl. Pos 6
21	276 145 0	Welle	Shaft	Arbre									8 X 50
22	276 550 0	Spannarm hinten li.	Tension arm rear L.H.	Levier tendeur arriere gauche									Rd. 30x1348
23	901 140 1	6kt-Schraube	Hex head bolt	Boulon tete hex									incl. Pos 6
24	276 528 0	Klemmstückkopf (2 Hälften)	Holder (two half)	Support (2 moities)									M 16 X 90
25	276 557 0	Welle	Shaft	Arbre									
26	911 670 0	Sicherungsring	Circlip	Circlip									Rd. 30x1418
27	930 150 0	Rillenkugellager	Bearing	Roulement rainure a billes									I 75 X 2,5
28	276 222 0	Umlenkrad	Guide wheel	Roue de renvoi									6009 2RS
29	911 549 0	Sicherungsring	Circlip	Circlip									Rd. 155x30
30	908 716 1	Sicherungsmutter	Hex nut	Ecrou 6 pans									A 45 X 1,75
31	276 117 0	Umlenkrad	Guide wheel	Roue de renvoi									NH 16
32	276 268 0	Lagerdeckel	Cover	Couvercle de palier									Z=15,1 1/4"
33	908 500 0	6kt-Mutter	Hex nut	Ecrou hex									
34	905 937 0	Gewindestift	Set screw	Vis sans tete									M 10
35	912 717 0	Spannhülse	Roll pin	Goupille de serrage									M 10 X 20
36	276 126 0	Welle	Shaft	Arbre									10 X 55 Rd. 30x1196



FREMDKÖRPERSICHERUNG
SAFETY DEVICE AGAINST FOREIGN BODIES
SÉCURITÉ CONTRE CORPS ÉTRANGERS

357 900 -

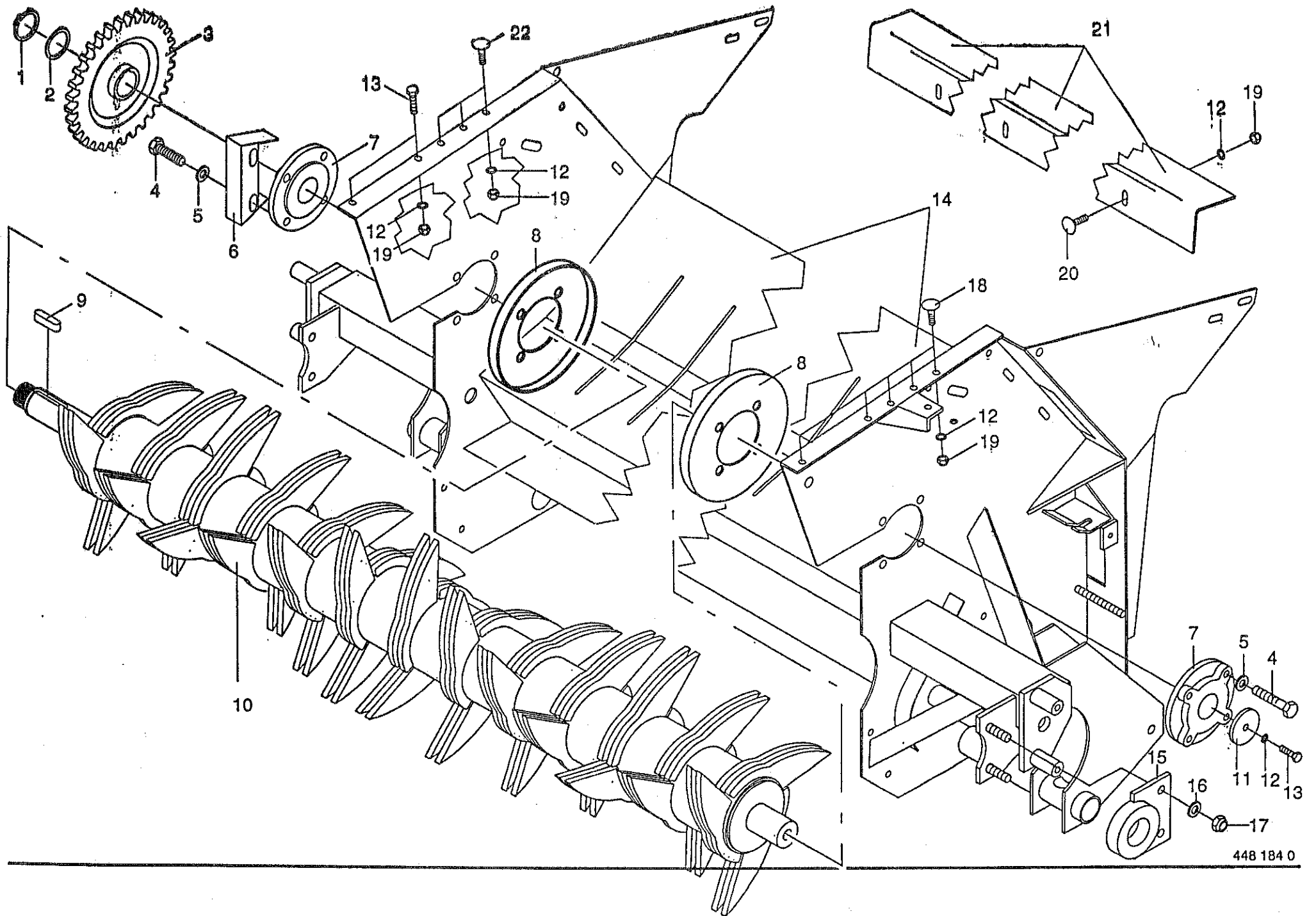
K
R
1
0
-
1
6
S

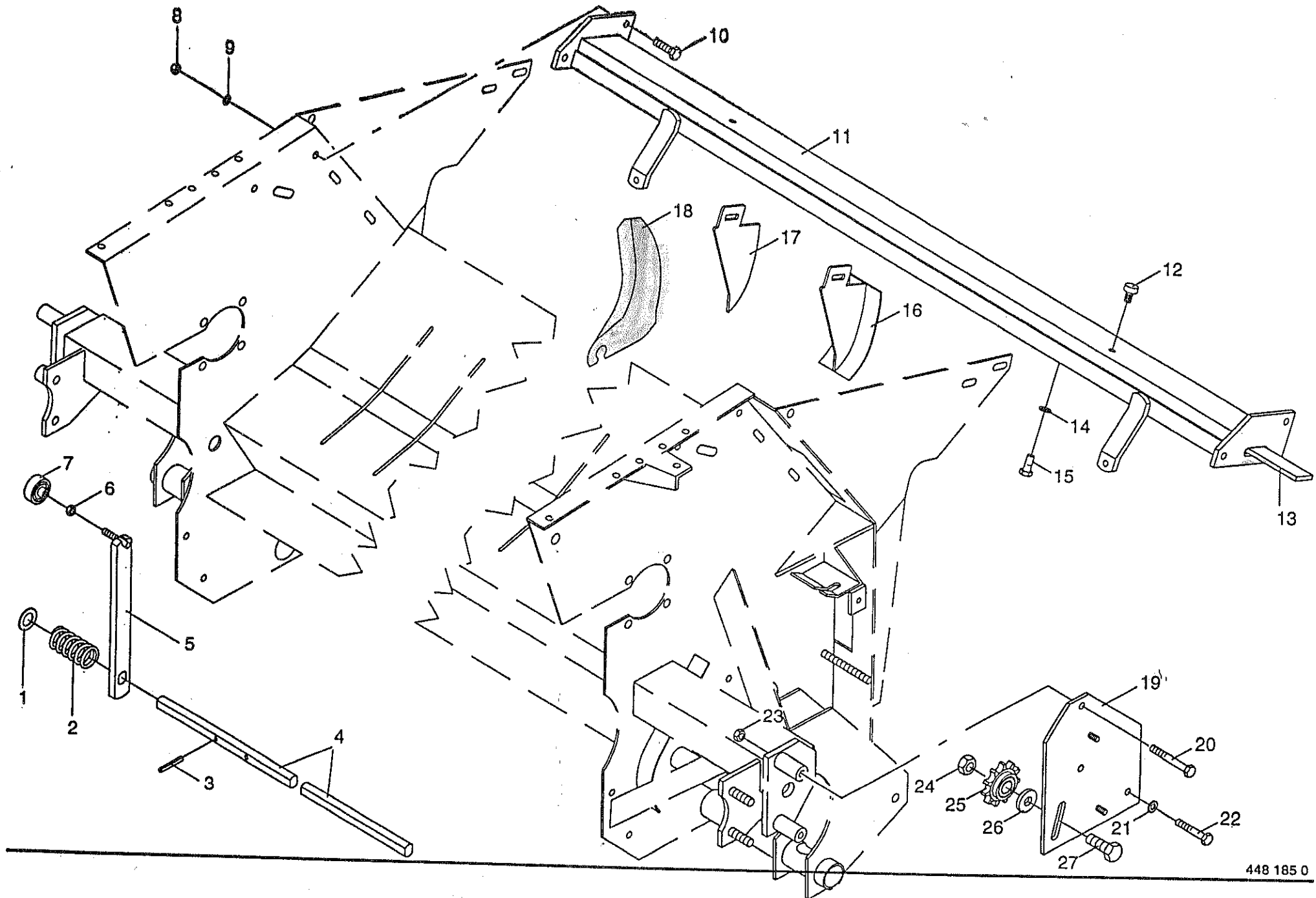
1-004-0

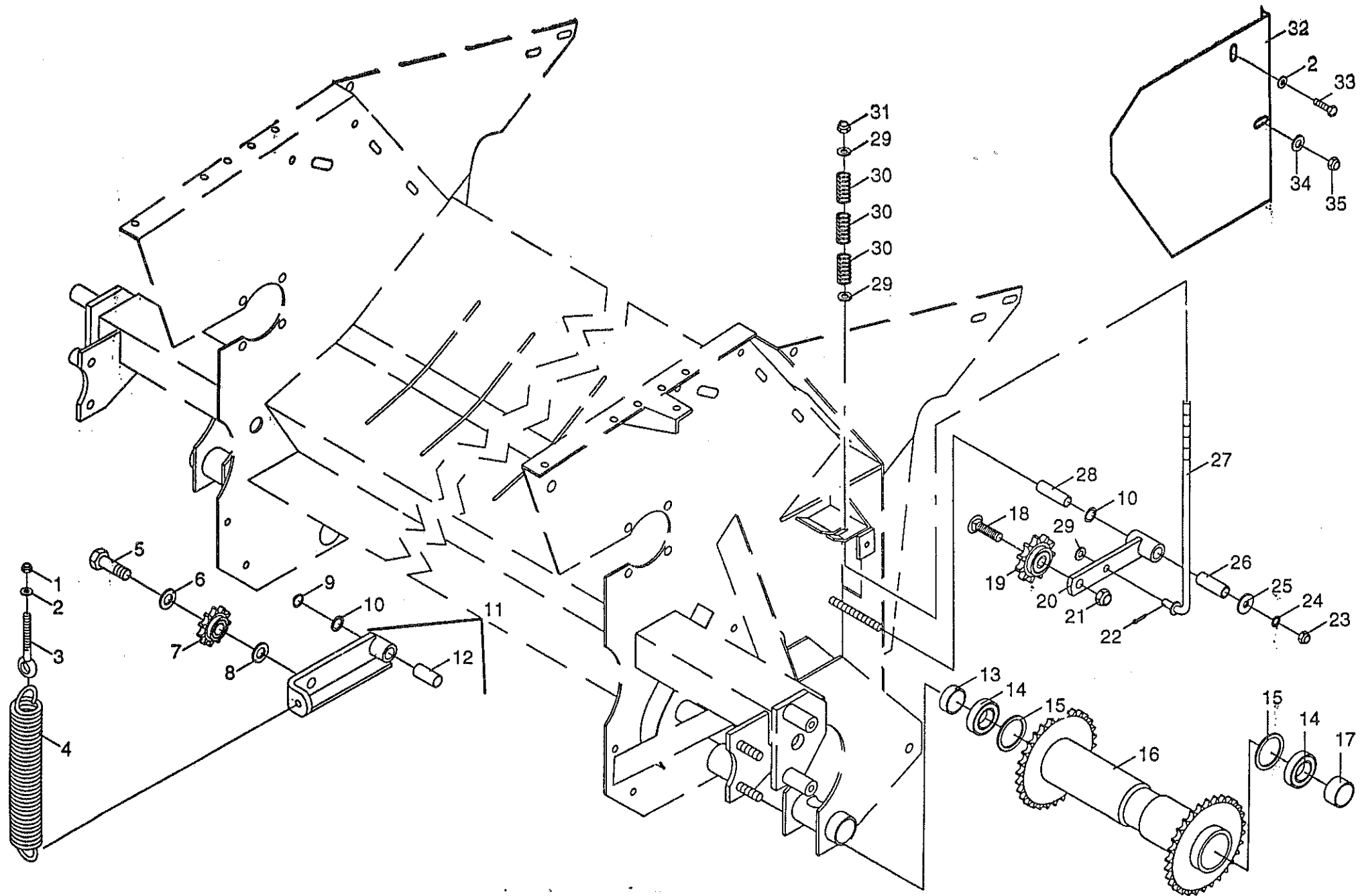
448 183 0

18.0

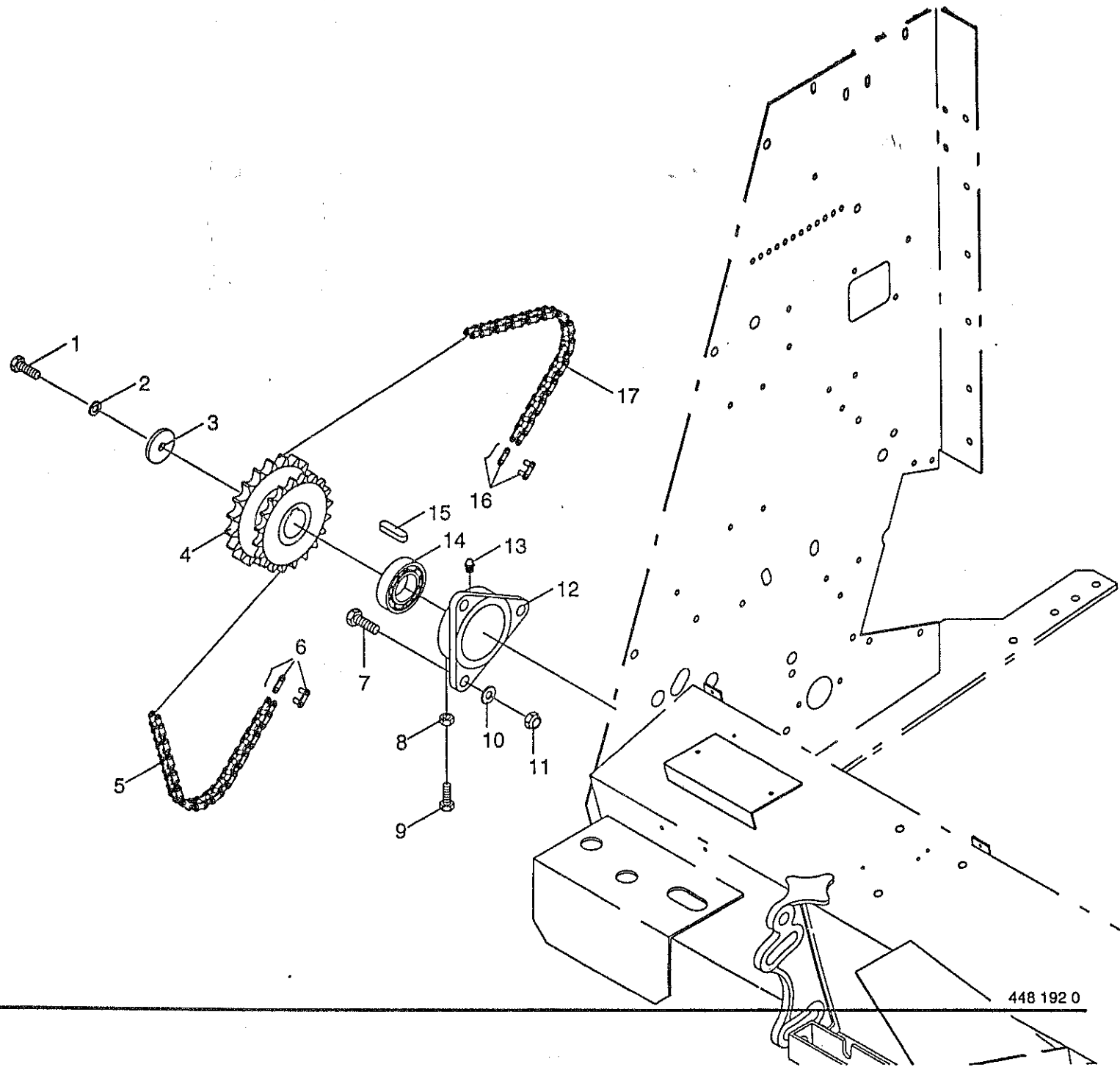
Pos.	ID-Nr.	Benennung	Description	Description	Masch.-Nr.					Bemerkung/Remarks/Remarque
1	934 317 0	Flanschlagergehäuse	Flange bearing	Palier a bride						
2	934 622 0	Rillenkugellager	Bearing	Roulement rainure a billes						PF 207
3	910 111 1	Federring	Spring washer	Rondelle elastique						EN 207
4	908 212 0	6kt-Mutter	Hex nut	Ecrou hex						B 10 M 10
5	280 845 1	Rohr für Fremdkörpersicherung	Tube for foreign body protect.	Tube pour securite contre les						
6	912 714 0	Spannhülse	Roll pin	Goupille de serrage						10 X 40
	912 644 1	Spannhülse	Roll pin	Goupille de serrage						6 X 40
7	344 504 5	Profilstück	profile piece	Piece profilee						
8	332 727 1	Schaltkopf	Gear head	Tete de commande						
9	912 613 0	Spannhülse	Roll pin	Goupille de serrage						
10	908 711 1	Sicherungsmutter	Hex nut	Ecrou 6 pans						5 X 30
11	910 865 0	Paßscheibe	Shim	Cale						NM 12 30 X 42 X 2,0
	910 863 0	Paßscheibe	Shim	Cale						30 X 42 X 0,5
12	280 880 0	Spannhebel	Tension lever	Levier de commande						
13	275 996 0	Regulierscheibe	Washer	Came						
14	908 215 0	6kt-Mutter	Hex nut	Ecrou hex						
15	900 306 0	6kt-Schraube	Hex head bolt	Boulon tete hex						M 12
16	332 726 1	Bolzen	Pin	Axe						M 12 X 70
17	015 426 0	Druckfeder	Pressure spring	Ressort de pression						20 X 90
18	900 302 0	6kt-Schraube	Hex head bolt	Boulon tete hex						M 12 X 50
19	910 506 0	Scheibe	Washer	Rondelle						
20	344 466 1	Hydro-Zylinder	Hydraulic ram	Verin hydraulique						14
		Dichtsatz nicht möglich								
21	277 039 1	Bolzen	Pin	Axe						
22	912 584 0	Spannhülse	Roll pin	Goupille de serrage						Rd 16 X 83
23	908 706 0	Sicherungsmutter	Hex nut	Ecrou 6 pans						4 X 30
24	910 413 0	Scheibe	Washer	Rondelle						NM 8
25	904 732 1	Flachrundschaube	Flat round bolt	Vis a tete bombee						A 8,4 M 8 X 25
26	273 827 0	Sensorhalter	Sensor holder	Support de capteur						
27	908 758 0	Sicherungsmutter	Hex nut	Ecrou 6 pans						
28	910 414 0	Scheibe	Washer	Rondelle						NM 10
29	905 337 0	ösenschraube	Eye screw	Vis a oeillet						A 10,5 M 10 X 70
30	331 076 1	Zugfeder	Tension spring	Ressort tendeur						
31	905 252 0	Flachrundschaube	Flat round bolt	Vis a tete bombee						
32	275 959 0	Zuglasche	Tension bracket	Support de bride						M 10 X 25

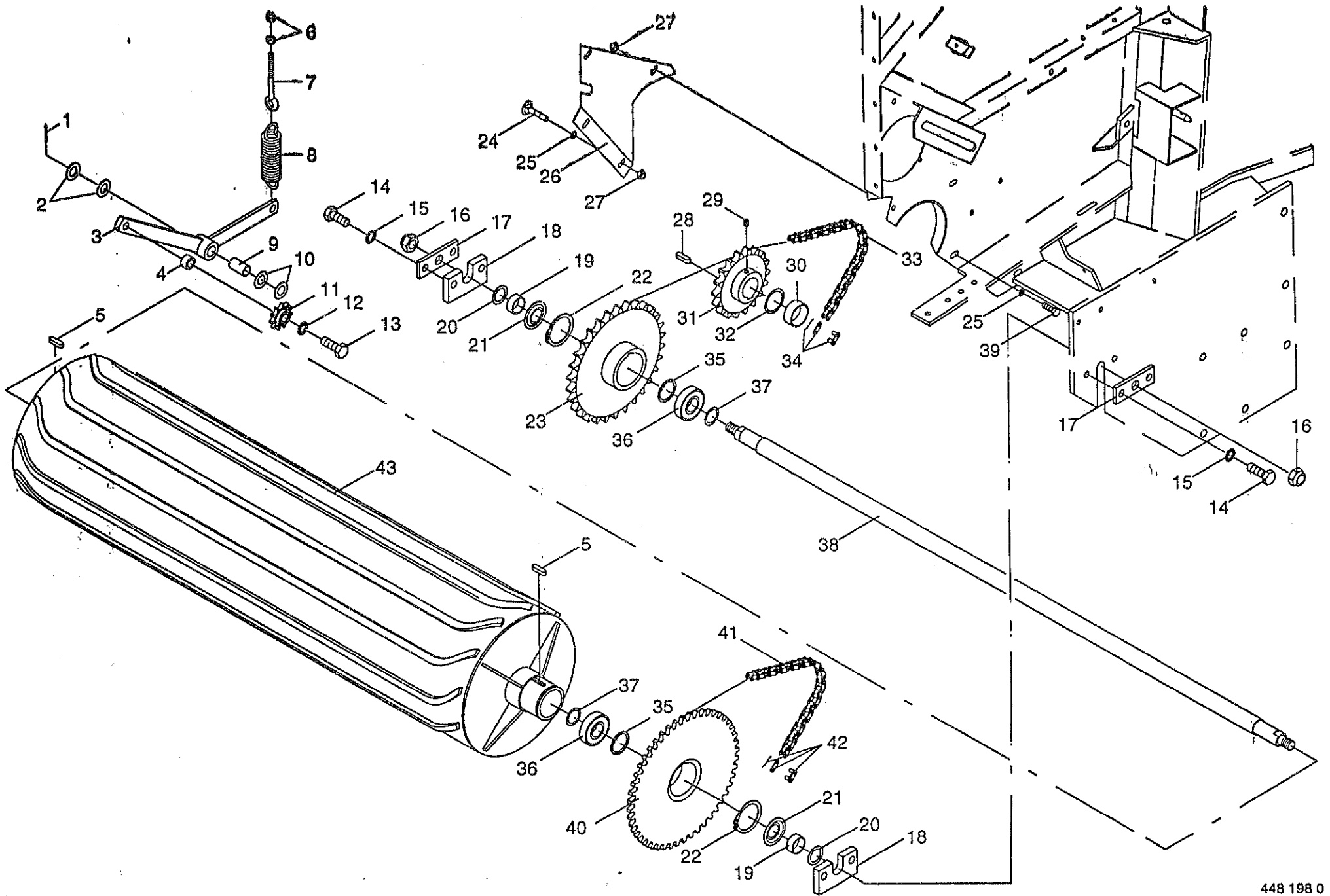






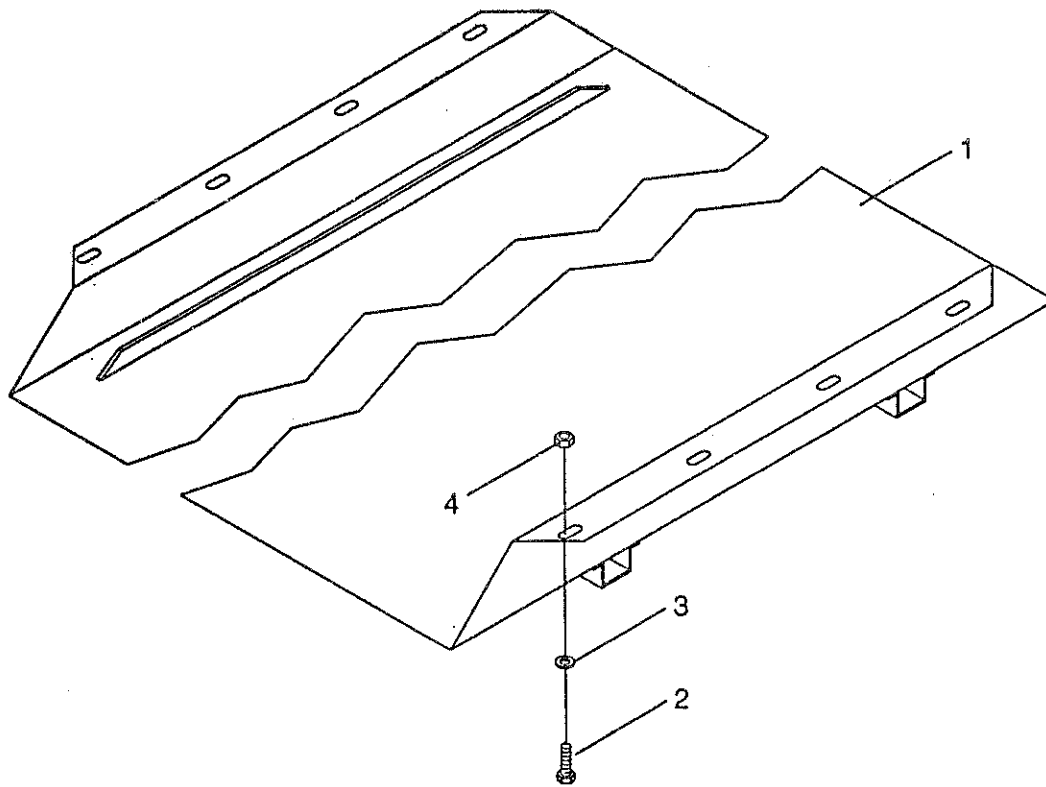
ANBAUTEILE SCHNEIDWERK						357 900 -	K 1 0 - 1 6 S					1-004-0
Pos.	ID-Nr.	Benennung	Description	Description	Masch.-Nr.	448 186 0						21.0
											Bemerkung/Remarks/Remarque	
1	908 758 0	Sicherungsmutter	Hex nut	Ecrou 6 pans		x						NM 10
2	910 414 0	Scheibe	Washer	Rondelle		x						A 10,5
3	905 338 0	Ösenschraube	Eye screw	Vis a oeillet		x						M 10 X 110
4	250 067 2	Zugfeder	Tension spring	Ressort tendeur		x						
5	900 688 0	6kt-Schraube	Hex head bolt	Boulon tete hex		x						M 20 X 50
6	910 330 0	Scheibe	Washer	Rondelle		x						22 X 37 X 8
7	922 322 0	Kettenrad	Chain wheel	Arbre de rous a chaine		x						1", Z=12
8	910 512 2	Scheibe	Washer	Rondelle		x						B 21
9	911 522 0	Sicherungsring	Circlip	Circlip		x						A 20 X 1,2
10	910 718 0	Stützscheibe	Washer	Rondelle		x						S 20 X 28 X 2,0
	910 826 0	Paßscheibe	Shim	Cale		x						20 X 28 X 1,0
11	273 626 0	Spannhebel	Tension lever	Levier de commande		x						
12	934 911 0	Lagerbuchse	Bearing bush	Coussinet		x						2040 DU
13	273 662 0	Buchse	Bushing	Douille		x						lg.=13mm
14	930 508 0	Rillenkugellager	Bearing	Roulement rainure a billes		x						6008 2RS
15	910 703 0	Stützscheibe	Washer	Rondelle		x						S 55 X 68 X 3,0
16	273 587 0	Doppelkettenrad	Double sprocket	Pignon double		x						Z=30, 3/4"
17	273 661 0	Buchse	Bushing	Douille		x						lg.= 21mm
18	905 304 2	Flachrundschrabe	Flat round bolt	Vis a tete bombée		x						M 16 X 40
19	922 313 0	Kettenrad	Chain wheel	Arbre de rous a chaine		x						Z = 13 T=3/4"
20	273 067 1	Kettenspannerhebel				x						incl.Pos.26
21	908 716 1	Sicherungsmutter	Hex nut	Ecrou 6 pans		x						NM 16
22	912 063 1	Splint	Cotter pin	Goupille fendue		x						4 X 20
23	908 215 0	6kt-Mutter	Hex nut	Ecrou hex		x						M 12
24	910 035 0	Federring	Spring washer	Rondelle elastique		x						B 12
25	910 609 0	Scheibe	Washer	Rondelle		x						13 X 37 X 3
26	934 916 0	Lagerbuchse	Bearing bush	Coussinet		x						2050 Du
27	280 891 1	Gewindestange	Threaded rod	Tige filetee		x						
28	273 068 0	Buchse	Bushing	Douille		x						Rd 20 X 55
29	910 506 0	Scheibe	Washer	Rondelle		x						14
30	036 127 1	Druckfeder	Pressure spring	Ressort cylindrique		x						
31	908 711 1	Sicherungsmutter	Hex nut	Ecrou 6 pans		x						NM 12
32	273 649 0	Schutzblech links	Guard LH	Protecteur gauche		x						
33	900 632 0	6kt-Schraube	Hex head bolt	Boulon tete hex		x						M 10 X 16
34	910 510 1	Scheibe	Washer	Rondelle		x						16
35	908 701 0	Sicherungsmutter	Hex nut	Ecrou 6 pans		x						NM 12

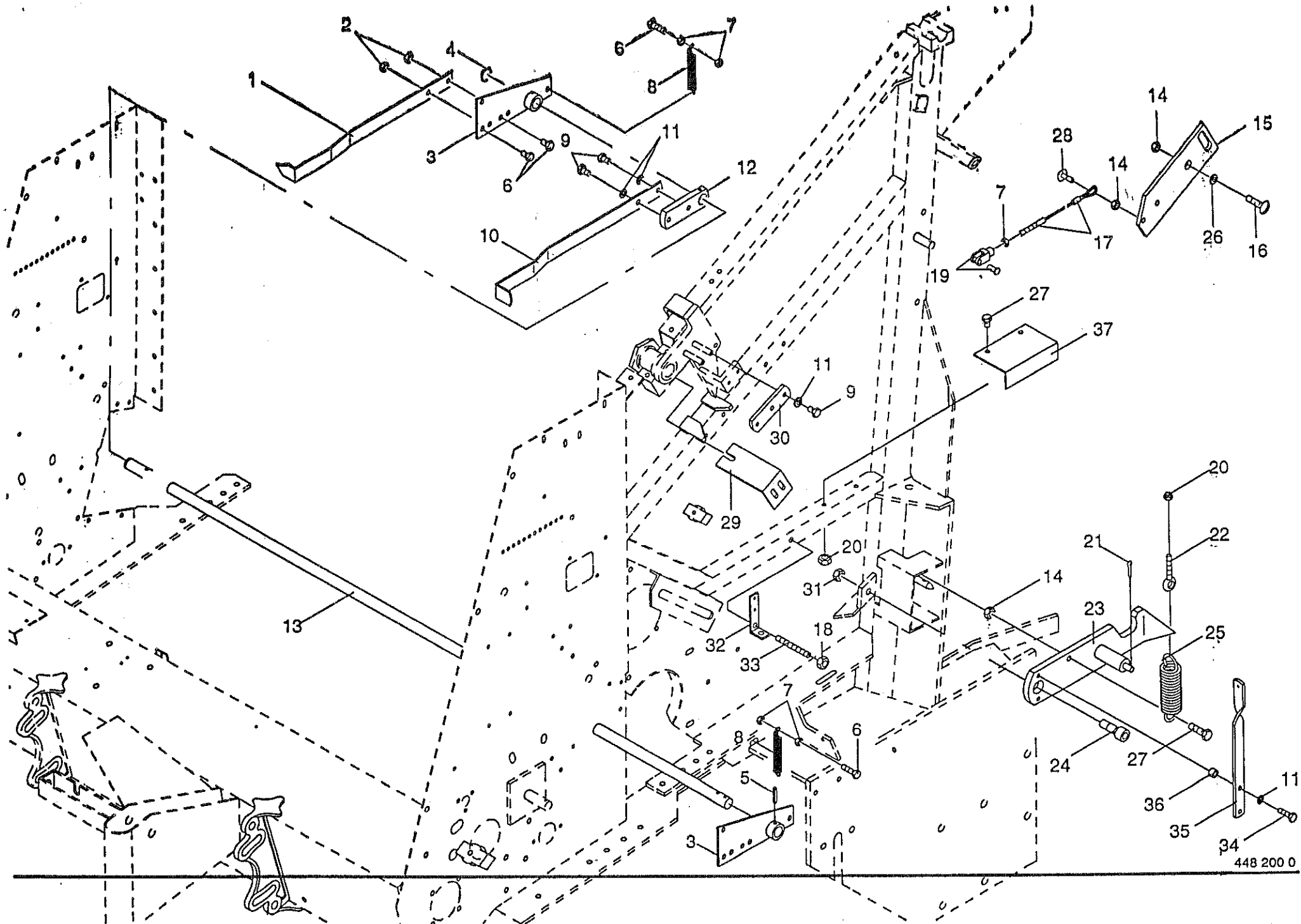




WALZE
ROLLER
ROULEAU

WALZE ROLLER ROULEAU				357 900 -	K R 1 0 - 1 6					1-004-0
Pos.	ID-Nr.	Benennung	Description	Description	Masch.-Nr.					448 198 0 23.0
1	912 615 0	Spannhülse	Roll pin	Goupille de serrage						Bemerkung/Remarks/Remarque
2	910 512 2	Scheibe	Washer	Rondelle						5 X 36
3	274 994 0	Kettenspanner	Chain tensioner	Tendeur de chaine						B 21
4	273 868 0	Buchse	Bushing	Douille						incl.Pos.9
5	915 116 0	Paßfeder	Flat key	Clavette noyee						Ro.26,9X5X15
6	908 212 0	6kt-Mutter	Hex nut	Ecrou hex						A 10 X 8 X 36
7	905 338 0	Ösenschraube	Eye screw	Vis a oeillet						M 10
8	250 067 2	Zugfeder	Tension spring	Ressort tendeur						M 10 X 110
9	934 911 0	Lagerbuchse	Bearing bush	Coussinet						
10	910 611 0	Scheibe	Washer	Rondelle						2040 DU
11	922 322 0	Kettenrad	Chain wheel	Arbre de rous a chaine						22 X 37 X 1
12	909 912 0	Sperrkantscheibe	Spring washer	Rondelle elastique						1",Z=12
13	900 674 0	6kt-Schraube	Hex head bolt	Boulon tete hex						SKM 16
14	900 675 0	6kt-Schraube	Hex head bolt	Boulon tete hex						M 16 X 35
15	909 904 0	Sperrkantscheibe	Spring washer	Rondelle elastique						M 16 X 40
16	908 722 0	Sicherungsmutter	Hex nut	Ecrou 6 pans						SKZ 16
17	273 635 0	Walzenhalter	Roller support	Support de rouleau						NM 20 X 1,5
18	273 716 0	Haltestück	Holding piece	Piece de retenue						
19	273 865 0	Distanzrohr	Distance tube	Entretoise						
20	910 865 0	Paßscheibe	Shim	Cale						
21	280 749 0	Abdeckscheibe	End washer	Rondelle de recouvrement						Ro.38x2,6x15,5
22	911 570 0	Sicherungsring	Circlip	Circlip						30 X 42 X 2,0
23	276 970 0	Kettenrad	Chain wheel	Arbre de rous a chaine						
24	904 751 1	Flachrundschrabe	Flat round bolt	Vis a tete bombee						A 75 X 2,5
25	909 909 0	Sperrkantscheibe	Spring washer	Rondelle elastique						Z=32 T=1"
26	276 963 0	Seitenblech links	Side plate LH	Tole laterale gauche						M 10 X 20
27	276 964 0	Seitenblech rechts	Side plate RH	Tole laterale droite						SKM 10
28	908 758 0	Sicherungsmutter	Hex nut	Ecrou 6 pans						
29	915 203 0	Paßfeder	Flat key	Clavette noyee						NM 10
30	905 932 0	Gewindestift	Set screw	Vis sans tete						A 14 X 9 X 40
31	273 867 0	Distanzbuchse	Spacer bushing	Entretoise						M 10 X 10
32	276 002 0	Kettenrad	Chain wheel	Arbre de rous a chaine						Ro.51x2,6x20
33	910 899 0	Paßscheibe	Shim	Cale						Z=18 T=1",Bo.=45
34	921 861 0	Rollenkette	Roller chain	Chain à rouleaux						45 X 55 X 1,0
35	921 995 0	Gekröpftes Glied mit Splint	Cranked link	Maillon coudé						1"x72 Ro.
36	921 985 0	Steckglied mit Drahtverschluß	Chain lock	Joint de chaine						1"
35	911 659 0	Sicherungsring	Circlip	Circlip						1"
36	930 536 1	Rillenkugellager	Bearing	Roulement rainure a billes						I 62 X 2,0
										6206 2RS





GEHÄUSEVERRIEGELUNG UND BALLENGRÖßENANZ.
 FRAME LOCKING AND BALE SIZE INDICATOR
 VERSOUILLAGÉ DE LA CHAMBRE ET INDICATEUR

357 900 -

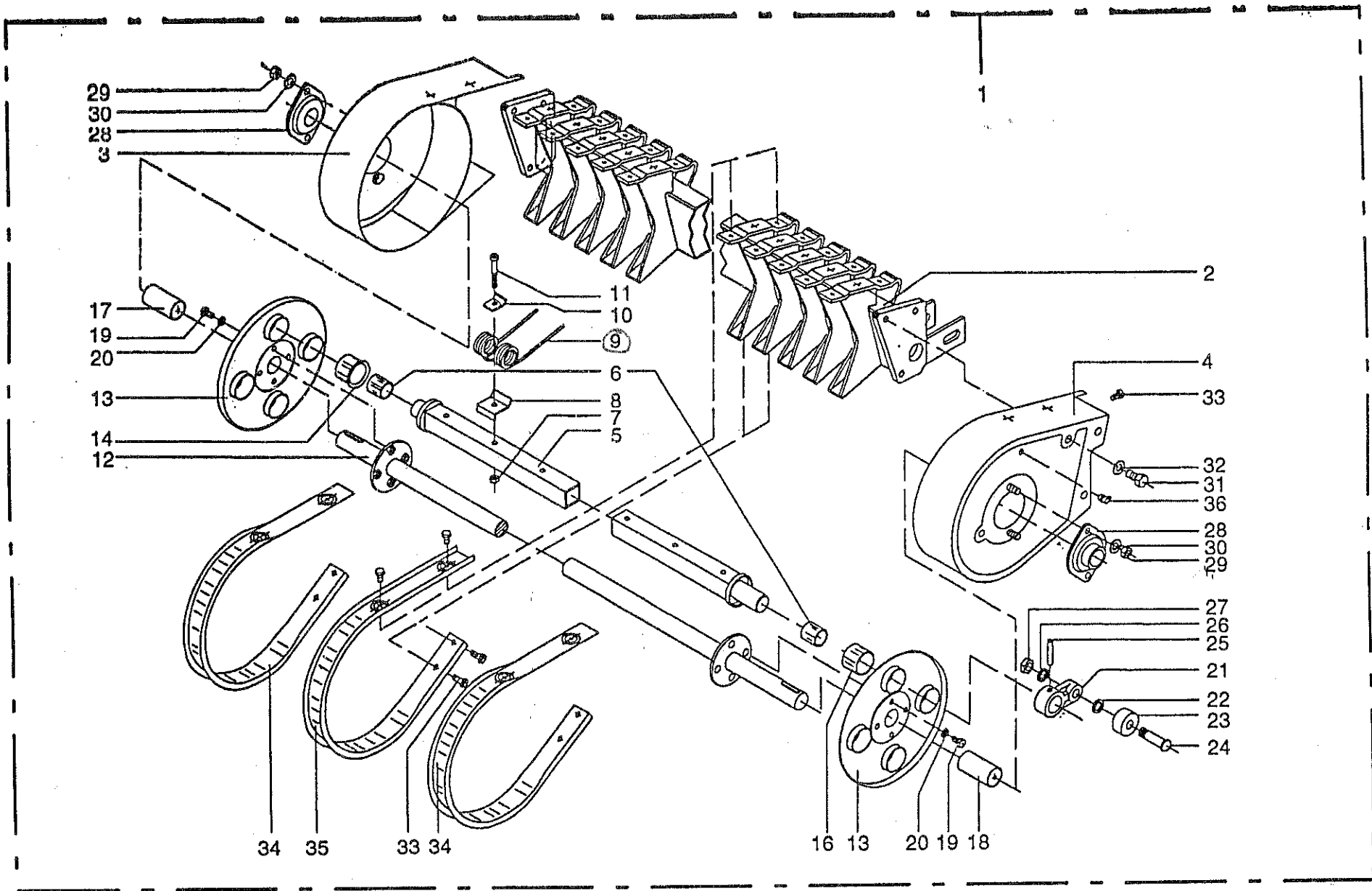
K
R
1
0
1
6
S

1-004-0

448 200 0

25.0

Pos.	ID-Nr.	Benennung	Description	Description	Masch.-Nr.					Bemerkung/Remarks/Remarque
1	274 610 1	Zeiger	Pointer	Indicateur		x				
2	908 706 0	Sicherungsmutter	Hex nut	Ecrou 6 pans		x				NH 8
3	273 842 0	Halter - Zeiger	Pointer bracket	Support d'indicateur		x				
4	911 522 0	Sicherungsring	Circlip	Circlip		x				A 20 x 1,2
5	912 641 0	Spannhülse	Roll pin	Goupille de serrage		x				6 x 30
6	900 614 0	6kt-Schraube	Hex head bolt	Boulon tete hex		x				M 8 x 20
7	908 210 0	6kt-Mutter	Hex nut	Ecrou hex		x				M 8
8	270 283 0	Zugfeder	Tension spring	Ressort tendeur		x				
9	900 612 0	6kt-Schraube	Hex head bolt	Boulon tete hex		x				M 8 x 16
10	276 193 3	Zeiger	Pointer	Indicateur		x				
11	910 033 0	Federring	Spring washer	Rondelle elastique		x				B 8
12	276 443 1	Halter	Support	Support		x				
13	276 192 3	Welle	Shaft	Arbre		x				Rd. 20x1472
14	908 212 0	6kt-Mutter	Hex nut	Ecrou hex		x				M 10
15	273 925 0	Lasche	Strap	Patte		x				
16	905 252 0	Flachrundschaube	Flat round bolt	Vis a tete bombée		x				M 10 x 25
17	276 278 0	Drahtseil	Steel rope	Cable		x				Rd 3 x 600
18	908 215 0	6kt-Mutter	Hex nut	Ecrou hex		x				M 12
19	927 102 0	Gabelkopf	Clevis	Chape		x				G 8 x 16
20	908 758 0	Sicherungsmutter	Hex nut	Ecrou 6 pans		x				NH 10
21	912 063 1	Splint	Cotter pin	Goupille fendue		x				4 x 20
22	905 337 0	Ösenschaube	Eye screw	Vis a oeillet		x				M 10 x 70
23	276 111 0	Verschlussbaken links	Latch L.H.	Crochet de verrouillage gauch		x				
	276 112 0	Verschlussbaken rechts	Latch R.H.	Crochet de verrouillage droit		x				
24	903 208 0	Zylinderschraube	Allen screw	Vis tete cylindrique		x				M 16 x 30
25	276 243 0	Zugfeder	Tension spring	Ressort tendeur		x				
26	910 111 1	Federring	Spring washer	Rondelle elastique		x				B 10
27	900 638 0	6kt-Schraube	Hex head bolt	Boulon tete hex		x				M 10 x 35
28	905 230 0	Flachrundschaube	Flat round bolt	Vis a tete bombée		x				M 8 x 16
29	273 926 0	Halter	Support	Support		x				
30	273 928 0	Lasche	Strap	Patte		x				
31	908 716 1	Sicherungsmutter	Hex nut	Ecrou 6 pans		x				NH 16
32	276 341 5	Winkel	Angle	Patte angulaire		x				
33	905 332 1	Gewindebolzen	Threaded bolt	Boulon filete		x				BM 12 x 120
34	900 616 0	6kt-Schraube	Hex head bolt	Boulon tete hex		x				M 8 x 25
35	273 843 0	Lasche	Strap	Patte		x				
36	276 202 0	Distanzrohr	Distance tube	Entretoise		x				
37	273 849 1	Blechwinkel	Angle			x				



PICK-UP TROMMEL
PICK-UP DRUM
PICK-UP

357 900 -

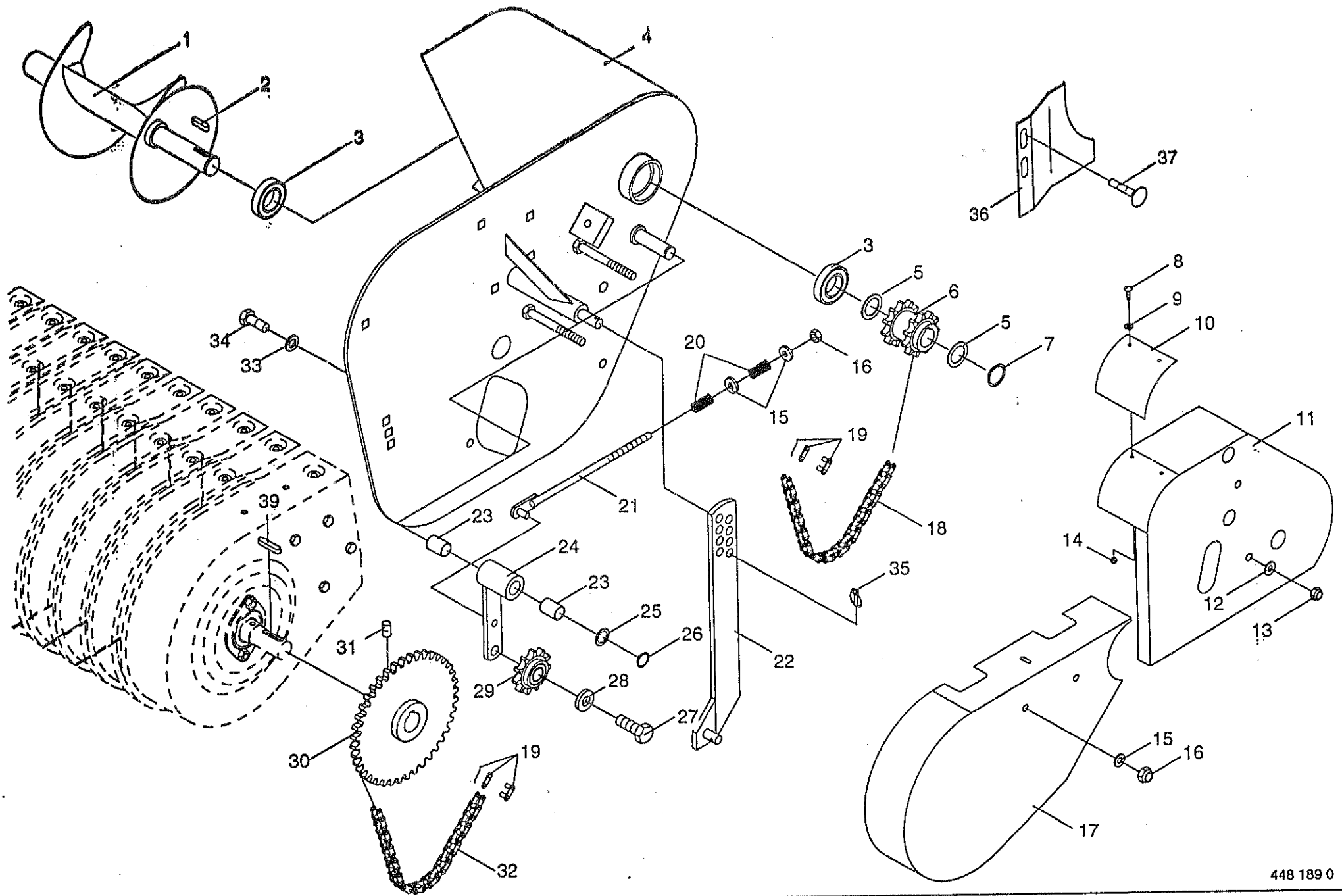
K
R
1
0
-
1
6

1-004-0

448 221 0

26.0

Pos.	ID-Nr.	Benennung	Description	Description	Masch.-Nr.					Bemerkung/Remarks/Remarque
1	273 584 0	Pick-up	Pick up	Pick up						
2	938 292 0	Federrahmen	Scraper bar	Chassis du pick up		x				
3	938 293 0	Seitenteil rechts	Side part R.H.	Carter de pick up droit		x				
4	938 294 0	Seitenteil links	Side part L.H.	Carter de pick up gauche		x				
5	938 295 0	Zinkenträger	Tine carrier	Barre support de dents		4				
6	935 900 0	Aufspannbuchse	Tensioning bush	Douille de serrage		8				30/36 x 30
7	908 706 0	Sicherungsmutter	Hex nut	Ecrou 6 pans		64				NM 8
8	938 154 1	Federschuh	Spring saddle	Patin de ressort		64				
9	938 275 0	Aufnahmezinken	Pick-up tine	Dent de pick-up		64				
10	938 054 1	Druckplatte	Pressure plate	Plaque d appui		64				<i>moglich 2185520</i>
11	903 083 1	Zylinderschraube	Allen screw	Vis tete cylindrique		64				<i>- geknackt -</i>
12	938 296 0	Antriebswelle	Drive shaft	Arbre d'entrainement		1				M 8 X 55
13	937 953 0	Lagerplatte	Bearing plate	Flasque		x				
14	938 068 0	Kragenbuchse	Collar bush	Douille a collet		4				36 x 42/48 x 33
16	937 982 0	Einspannbuchse	Clamp bush	Tube eg		4				EP 43/37X30
17	938 107 1	Distanzrohr	Distance tube	Entretoise		1				34 X 1 X 63
18	938 051 1	Distanzrohr	Distance tube	Entretoise		1				34 X 1 X 67
19	900 614 0	6kt-Schraube	Hex head bolt	Boulon tete hex		8				M 8 X 20
20	910 033 0	Federring	Spring washer	Rondelle elastique		8				B 8
21	938 135 0	Exzenterarm	Excentrie arm	Bras excentrique		4				
22	938 131 1	Scheibe	Washer	Rondelle		4				15,5 X 23 X 3
23	938 081 0	Rillenkugellager	Bearing	Roulement rainure a billes		4				LR 5202 NPPU
24	938 080 1	Laufbolzen	Bolt	Axe		4				
25	912 452 0	Spannstift	Roll pin	Goupille de serrage		4				8 X 45
26	909 850 0	Fächerscheibe	Serrated washer	Rondelle a eventail		4				A 14,5
27	908 518 1	6kt-Mutter	Hex nut	Ecrou hex		4				M 14
28	934 006 1	Flanschlager	Flange bearing	Palier a bride		2				AELPFL 206
29	908 212 0	6kt-Mutter	Hex nut	Ecrou hex		4				M 10
30	910 111 1	Federring	Spring washer	Rondelle elastique		4				B 10
31	900 657 0	6kt-Schraube	Hex head bolt	Boulon tete hex		6				M 12 X 35
32	910 035 0	Federring	Spring washer	Rondelle elastique		6				B 12
33	900 255 1	6kt-Schraube	Hex head bolt	Boulon tete hex		128				M 8 X 16
34	938 267 0	Abstreifer	Scraper	Racleur		8				
35	938 281 0	Abstreifer	Scraper	Racleur		23				
36	919 205 0	Kegel-Schmiernippel	Grease nipple	Graisseur conique		1				H3/S M10x1



PICK-UP ANTRIEB LINKS
 PICK-UP DRIVE L.H.
 ENTRAÎNEMENT DU PICK-UP GAUCHE

357 900 -

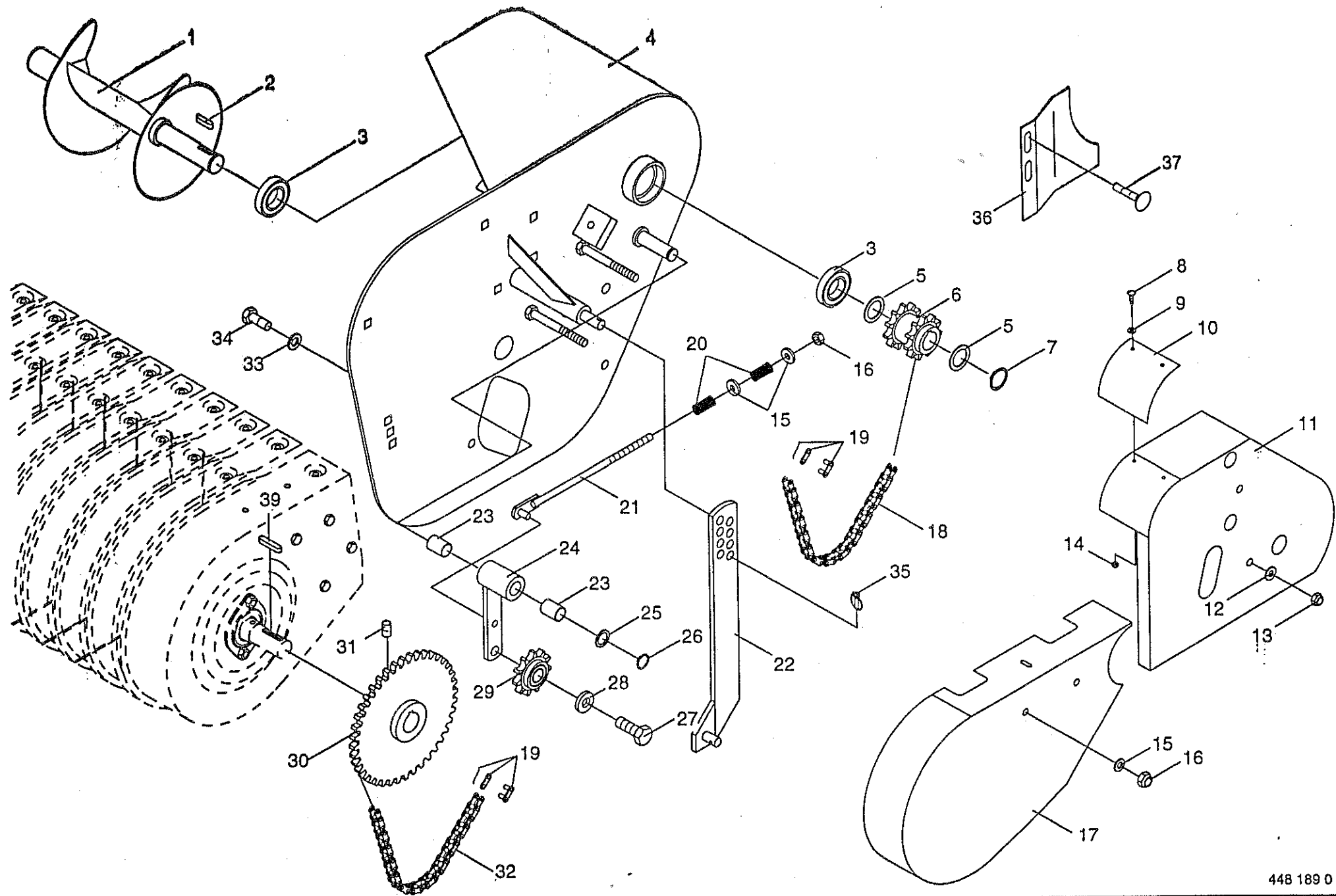
K
R
1
0
-
1
6
S

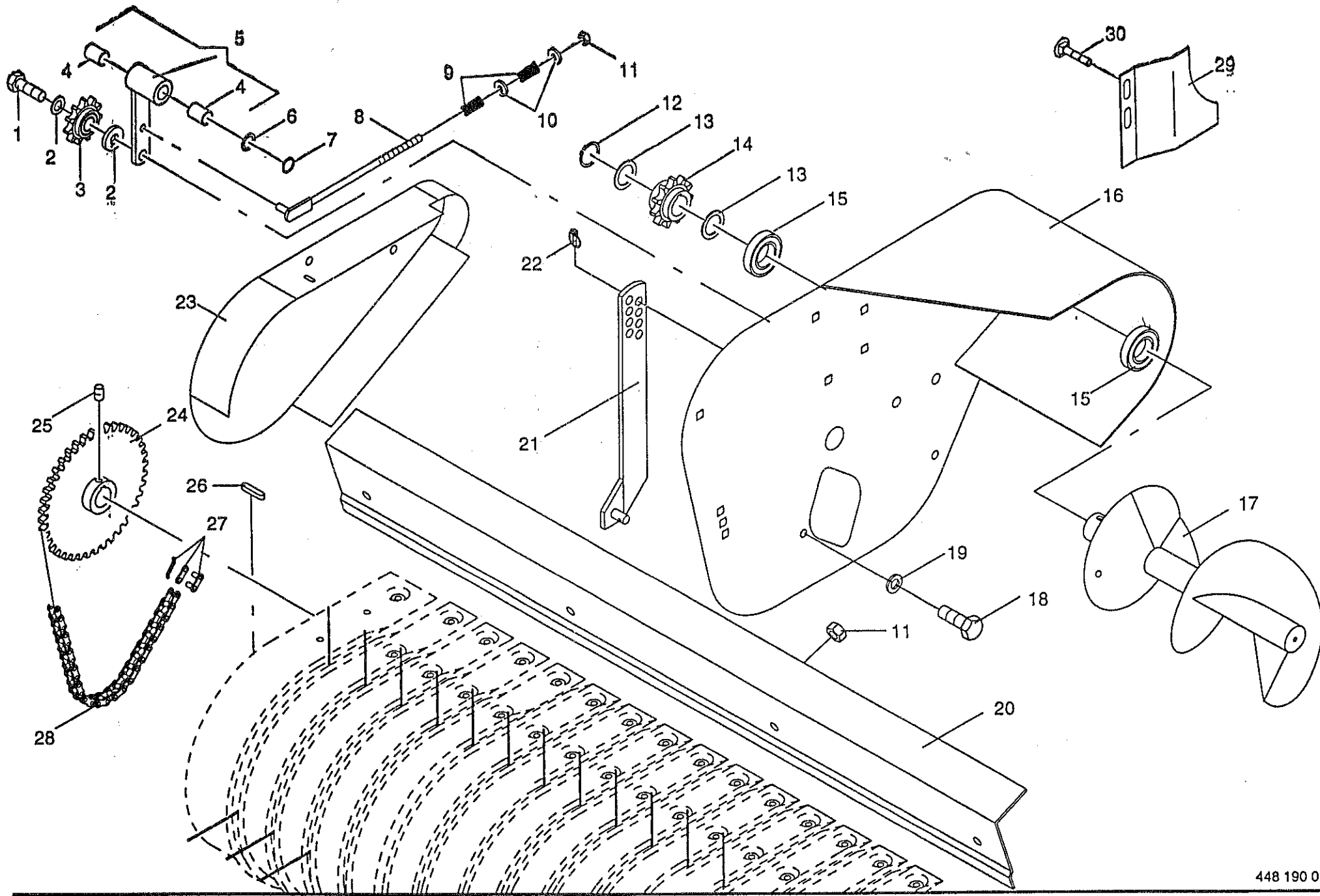
1-004-C

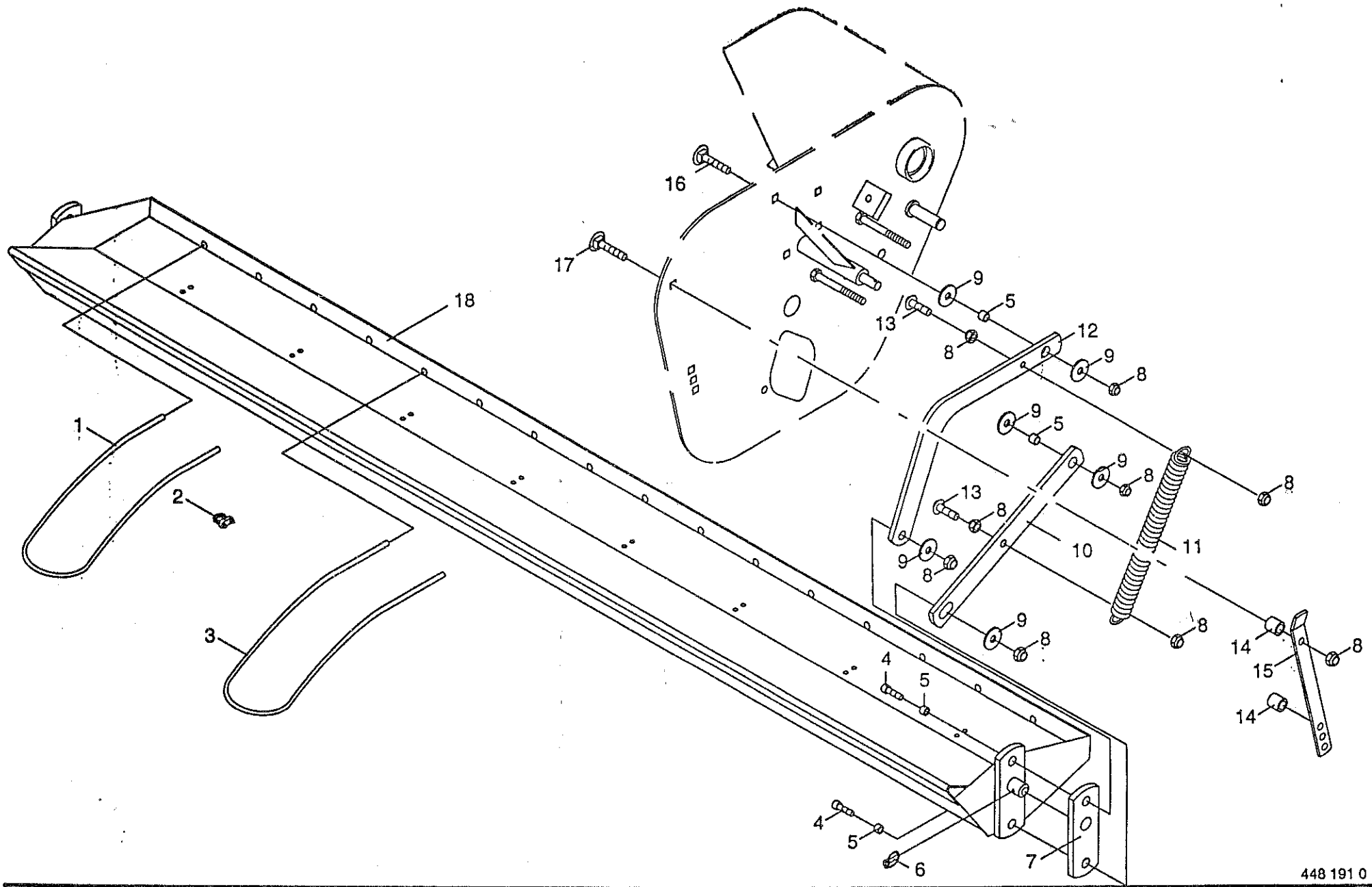
448 189 0

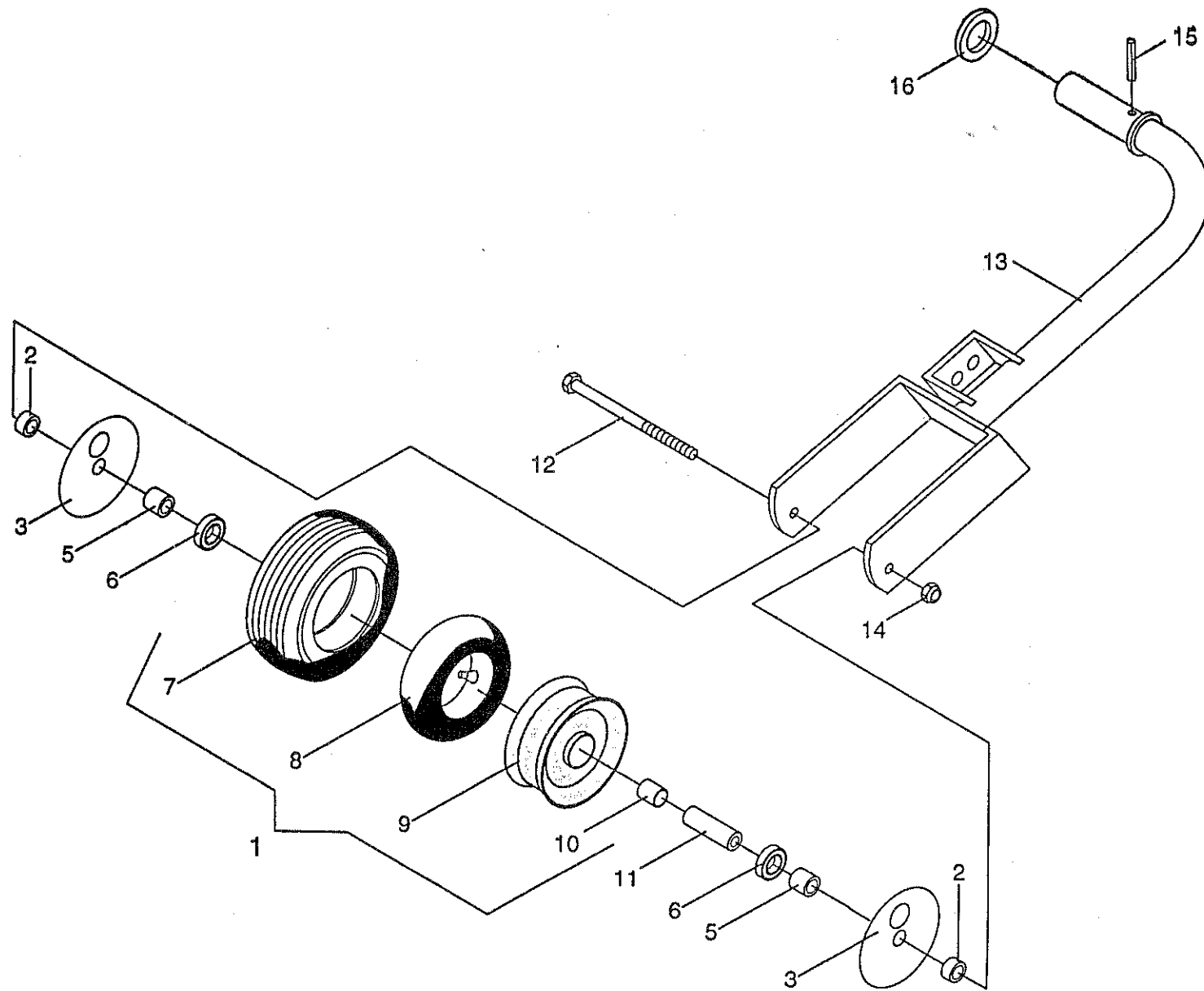
27.C

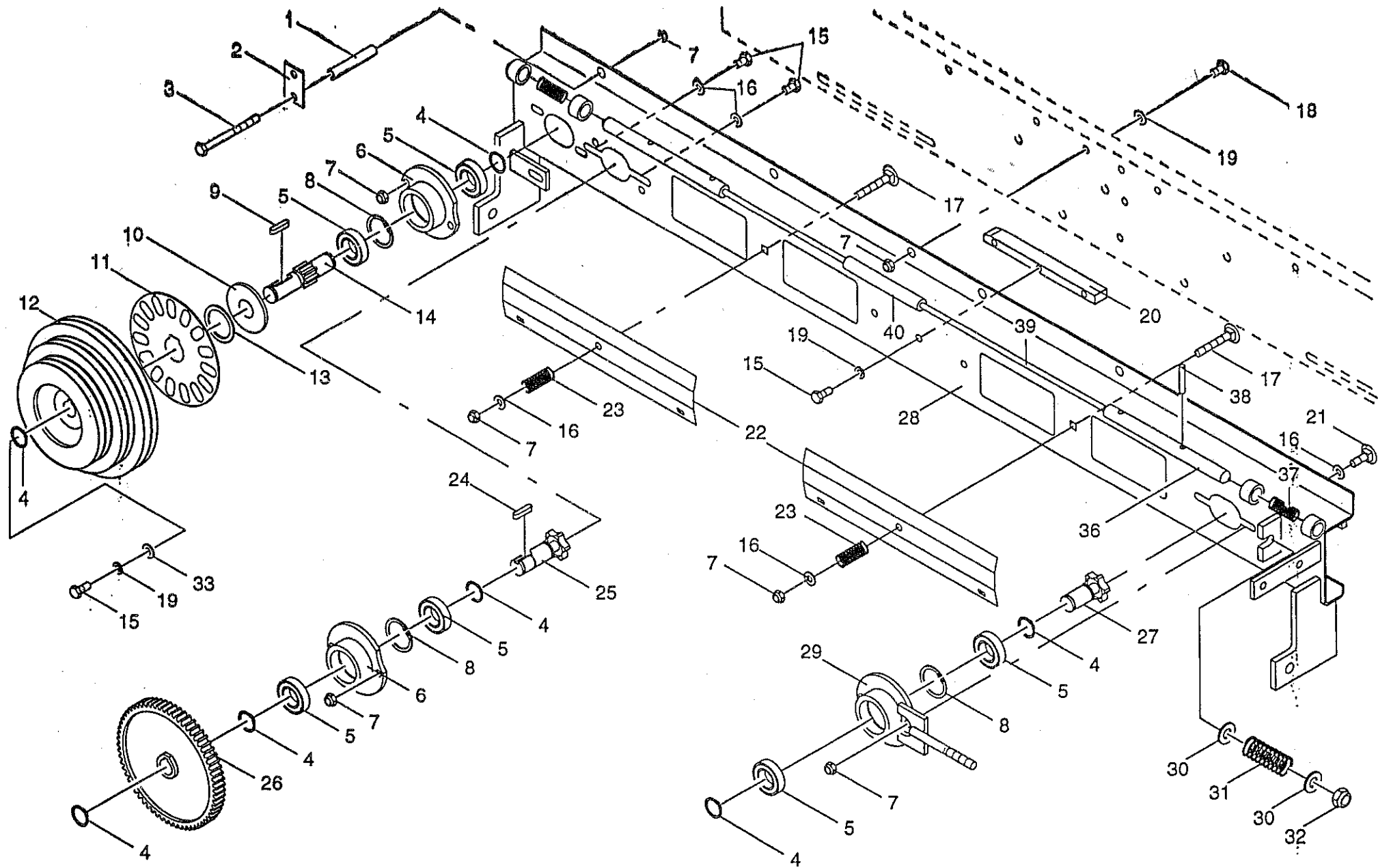
Pos.	10-Nr.	Benennung	Description	Description	Masch.-Nr.				Bemerkung/Remarks/Remarque
1	273 752 0	Schnecke links	Auger LH	Vis d'amenee gauche		x			
2	915 083 1	Paßfeder	Flat key	Clavette noyee		x			A 8 X 7 X 50
3	930 536 1	Rillenkugellager	Bearing	Roulement rainure a billes		x			6206 2RS
4	276 993 0	Halterung links	Left bracket	Support cote gauche		x			
5	910 864 0	Paßscheibe	Shim	Cale		x			30 X 42 X 1,0
	910 863 0	Paßscheibe	Shim	Cale		x			30 X 42 X 0,5
6	276 995 0	Doppelkettenrad	Double sprocket	Pignon-double		x			Z=11, 3/4"
7	911 535 0	Sicherungsring	Circlip	Circlip		x			A 30 x 1,5
8	905 210 0	Flachrundschraube	Flat round bolt	Vis a tete bombee		x			M 6 X 16
9	910 411 1	Scheibe	Washer	Rondelle		x			A 6,4
10	273 817 0	Gummilasche	Rubber flap	Patte en caoutchouc		x			
11	273 642 0	Schutz links	Guard LH	Tole de protecteur gauche		x			
12	910 414 0	Scheibe	Washer	Rondelle		x			A 10,5
13	908 758 0	Sicherungsmutter	Hex nut	Ecrou 6 pans		x			NM 10
14	908 704 1	Sicherungsmutter	Hex nut	Ecrou 6 pans		x			NM 6
15	910 506 0	Scheibe	Washer	Rondelle		x			14
16	908 711 1	Sicherungsmutter	Hex nut	Ecrou 6 pans		x			NM 12
17	273 643 0	Schutz vorne links	Front guard left	Protection avant gauche		x			
18	921 859 0	Rollenkette	Roller chain	Chain à rouleaux		x			3/4" X 48 Ro
19	921 980 0	Steckglied	Chain lock	Joint de chaine		x			3/4"
20	921 992 0	Gekröpftes Glied mit Splint	Cranked link	Maillon coude		x			3/4"
21	036 127 1	Druckfeder	Pressure spring	Ressort cylindrique		x			
22	276 803 0	Spannschraube	Straining screw	Vis tendeur		x			
23	276 976 0	Tastradstütze links				x			
24	934 910 0	Lagerbuchse	Bearing bush	Coussinet		x			2030 DU
25	273 856 0	Spannarm	Tension arm	Levier tendeur		x			incl.Pos.23
26	910 718 0	Stützscheibe	Washer	Rondelle		x			S 20 X 28 X 2,0
27	911 522 0	Sicherungsring	Circlip	Circlip		x			A 20 X 1,2
28	900 676 0	6kt-Schraube	Hex head bolt	Boulon tete hex		x			M 16 X 45
29	910 362 0	Scheibe	Washer	Rondelle		x			17 X 40 X 6
30	922 313 0	Kettenrad	Chain wheel	Arbre de rous a chaine		x			Z = 13 T=3/4"
31	276 108 0	Kettenrad	Chain wheel	Arbre de rous a chaine		x			3/4" Z=40
32	905 922 0	Gewindestift	Set screw	Vis sans tete		x			M 8 X 10
33	921 730 0	Rollenkette	Roller chain	Chain à rouleaux		x			3/4" X 64 Ro
34	910 035 0	Federring	Spring washer	Rondelle elastique		x			B 12
35	900 656 0	6kt-Schraube	Hex head bolt	Boulon tete hex		x			M 12 X 30
36	917 004 1	Klappstecker	Linch pin	Goupille clip		x			5 X 32
37	273 657 0	Einführblech links	Input plate LH	Tole de guidage gauche		x			











DOPPELBINDEVORRICHTUNG
DOUBLE TWINE TYING MECHANISM
MÉCANISME DE LIAGE DOUBLE

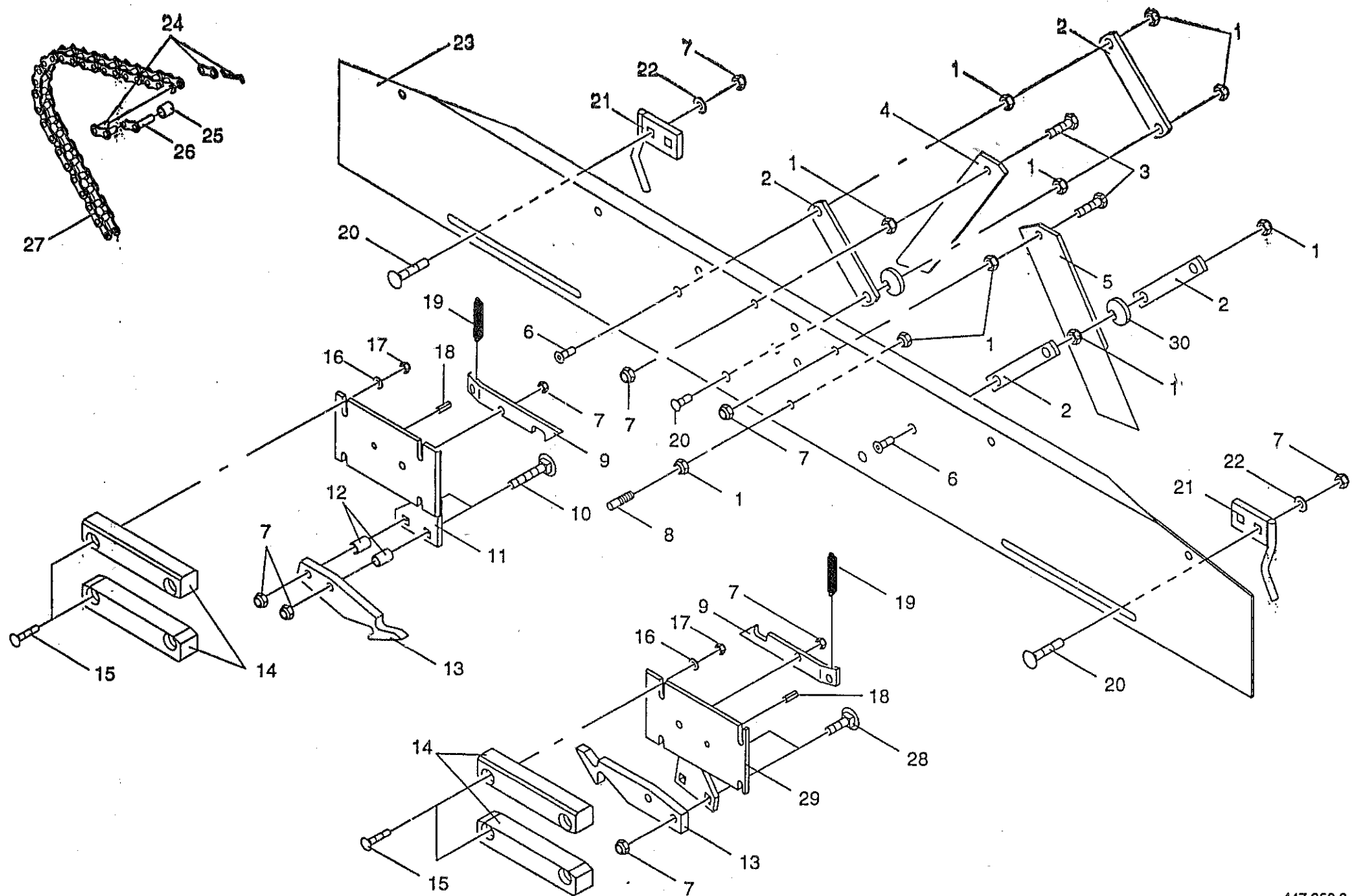
357 900 -

1-004-0

447 599 2

31.0

Pos.	ID-Nr.	Benennung	Description	Description	Masch.-Nr.	K R I O T I G S				Bemerkung/Remarks/Remarque
1	344 808 0	Führungsrohr	Guide tube	Guide						
2	275 986 0	Sensorhalter	Sensor holder	Support de capteur		x				
3	901 009 0	6kt-Schraube	Hex head bolt	Boulon tete hex		x				
4	911 522 0	Sicherungsring	Circlip	Circlip		x				M 8 X 90 A 20 X 1,2
5	930 504 0	Rillenkugellager	Bearing	Roulement rainure a billes		x				6004 2RS
6	280 052 3	Lagergehäuse	Bearing housing	Cage de roulement		x				
7	908 706 0	Sicherungsmutter	Hex nut	Ecrou 6 pans		x				NM 8
8	911 642 0	Sicherungsring	Circlip	Circlip		x				I 42 X 1,75
9	915 047 0	Paßfeder	Flat key	Clavette noyee		x				A 6 X 6 X 28
10	910 331 0	Scheibe	Washer	Rondelle		x				A 21
11	274 883 3	Signalscheibe	Indicator disc	Disque de signalisation		x				
12	275 628 1	Antriebsrolle	Drive pulley	Poulie d'entrainement		x				
13	911 136 1	Paßscheibe	Shim	Cale		x				35 X 45 X 2,0
14	275 675 0	Ritzelwelle	Pinion shaft	Arbre de pignon		x				Z=8
15	900 614 0	6kt-Schraube	Hex head bolt	Boulon tete hex		x				M 8 X 20
16	910 413 0	Scheibe	Washer	Rondelle		x				A 8,4
17	904 817 0	Flachrundsraube	Flat round bolt	Vis a tete bombee		x				M 8 X 50
18	900 612 0	6kt-Schraube	Hex head bolt	Boulon tete hex		x				M 8 X 16
19	910 033 0	Federring	Spring washer	Rondelle elastique		x				B 8
20	280 051 1	Kettenführung	Chain guide	Guide-chaîne		x				
21	904 951 2	Flachrundsraube	Flat round bolt	Vis a tete bombee		x				M 8 X 20
22	274 951 1	Deckel	Cover	Couvercle		x				
23	274 949 0	Druckfeder	Pressure spring	Ressort de pression 2,5x18x175		x				
24	915 043 0	Paßfeder	Flat key	Clavette noyee		x				A 6 X 6 X 14
25	280 054 2	Kettenrad	Chain wheel	Arbre de rous a chaîne		x				Z= 6
26	280 056 1	Stirnrad	Spur gear	Pignon		x				Z=62
27	280 457 2	Kettenrad	Chain wheel	Arbre de rous a chaîne		x				Z= 6
28	273 395 0	Führungsschiene	Guide rail	Reglette de guidage		x				
29	273 194 0	Spannvorrichtung	Tension equipment	Dispositif tendeur		x				
30	910 506 0	Scheibe	Washer	Rondelle		x				14
31	036 127 1	Druckfeder	Pressure spring	Ressort de pression		x				
32	908 711 1	Sicherungsmutter	Hex nut	Ecrou 6 pans		x				NM 12
33	910 603 0	Scheibe	Washer	Rondelle		x				A 8,4
36	337 238 4	Einrastbolzen	Bolt	Axe		x				16 x 195
37	132 189 1	Druckfeder	Pressure spring	Ressort de pression		x				
38	912 638 1	Spannhülse	Roll pin	Goupille de serrage		x				6 X 24
39	273 445 0	Drahtseil	Steel rope	Cable		x				Rd 4 X 1065
40	337 296 0	Gummigriff	Rubber holder	Ppoignee caoutchou		x				



DOPPELBINDFADENFÜHRUNG U. SCHNEIDVORR.
 TWINE GUIDE AND CUTTING EQUIPMENT
 GUIDE FICELLE ET DISPOSITIF DE COUPE

357 900 -

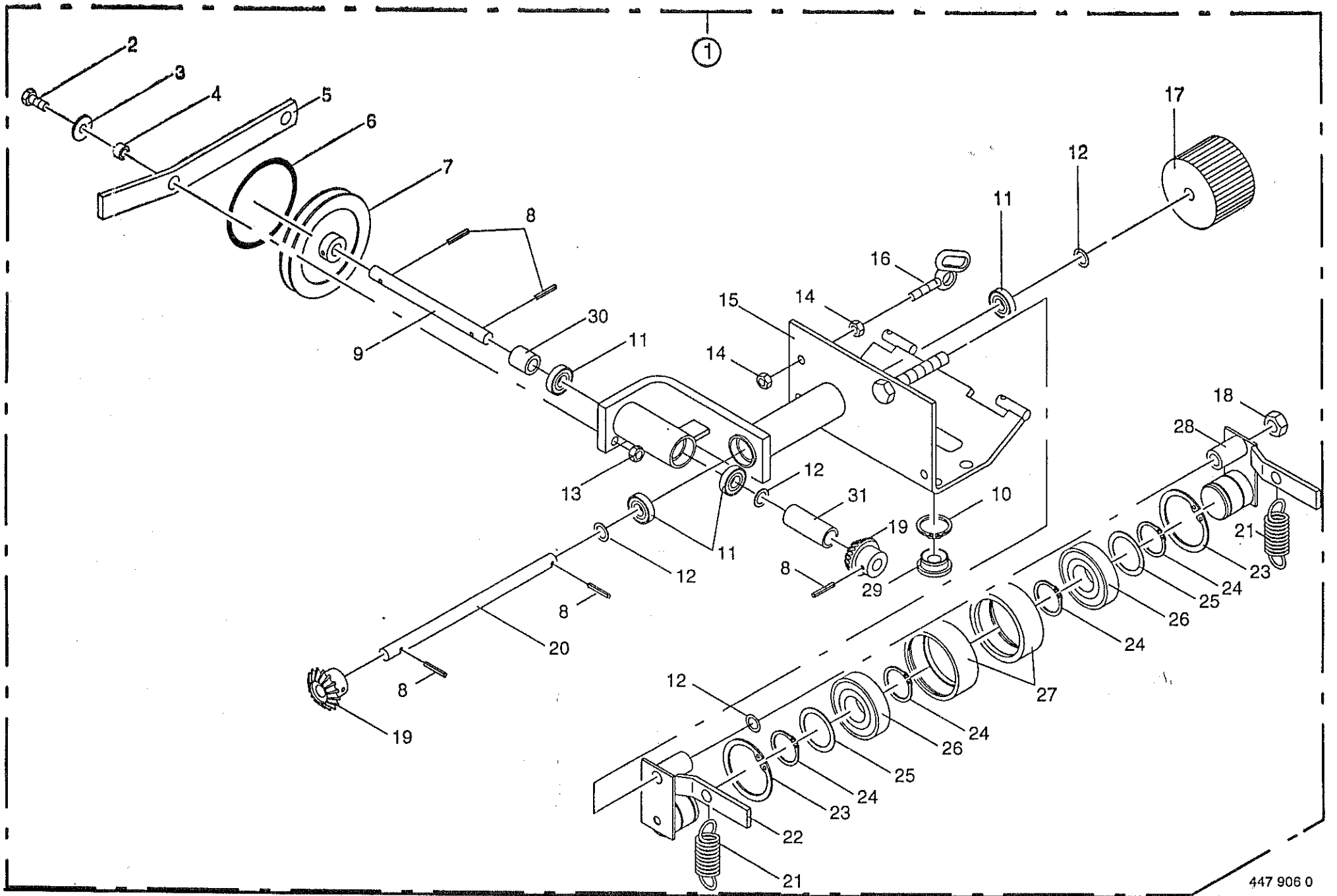
K
R
1
0
-
1
6
S

1-004-0
32.0

447 358 3

Bemerkung/Remarks/Remarque

Pos.	ID-Nr.	Benennung	Description	Description	Masch.-Nr.
1	908 210 0	6kt-Mutter	Hex nut	Ecrou hex	
2	280 234 3	Messerhalter	Knife holder	Porte couteau	
3	900 617 0	6kt-Schraube	Hex head bolt	Boulon tete hex	
4	275 629 1	Messer rechts	Knife right	Couteau droite	
5	280 221 5	Messer links	Knife LH	Couteau gauche	
6	904 025 0	Senkschraube	Countersunkscrew	Vis	
7	908 706 0	Sicherungsmutter	Hex nut	Ecrou 6 pans	
8	906 405 0	Schweißbolzen	Weld. pin	Boulon soude	
9	275 612 1	Klinke	Ratchet	Cliquet	
10	904 816 0	Flachrundschrabe	Flat round bolt	Vis a tete bombee	
11	275 859 0	Platte rechts	Plate RH	Plaquet cote droit	
12	275 853 0	Distanzrohr	Distance tube	Entretoise	
13	275 860 0	Fadenführung	Twine guide	Guide-ficelle	
14	275 611 1	Gleitschiene	Guide rail	Glissiere	
15	904 714 0	Flachrundschrabe	Flat round bolt	Vis a tete bombee	
16	910 411 1	Scheibe	Washer	Rondelle	M 6 X 35
17	908 208 0	6kt-Mutter	Hex nut	Ecrou hex	A 6,4
18	912 634 0	Spannhülse	Roll pin	Goupille de serrage	M 6
19	003 028 2	Zugfeder	Tension spring	Ressort tendeur	6 X 16
20	904 732 1	Flachrundschrabe	Flat round bolt	Vis a tete bombee	
21	275 674 1	Fadenbegrenzer	Twine limiting device	Limiteur de ficelle	M 8 X 25
22	910 413 0	Scheibe	Washer	Rondelle	
23	275 608 1	Schutz - Garnführung	Twine guide plate	Protecteur de guide-ficelle	A 8,4
24	921 983 0	Steckglied mit Drahtverschluß	Chain lock	Joint de chaine	
25	280 098 1	Buchse	Bushing	Douille	5/8 "
26	921 999 0	Gekröpftes Glied	Cranked chain link	Maillon coude	
27	920 301 0	Rollenkette	Roller chain	Chain à rouleaux	5/8"
28	904 732 1	Flachrundschrabe	Flat round bolt	Vis a tete bombee	5/8" X 64 Ro.
29	275 858 0	Platte links	Plate LH	Plaquet cote gauche	M 8 X 25
30	273 437 0	Exzentrerscheibe	Eccentric disc	Excentrique	



STARTER FÜR DOPPELBINDEVORRICHTUNG
 STARTING DEVICE FOR DOUBLE TWINE TYING
 MÉCANISME STARTER LIAGE DOUBLE

357 900 -

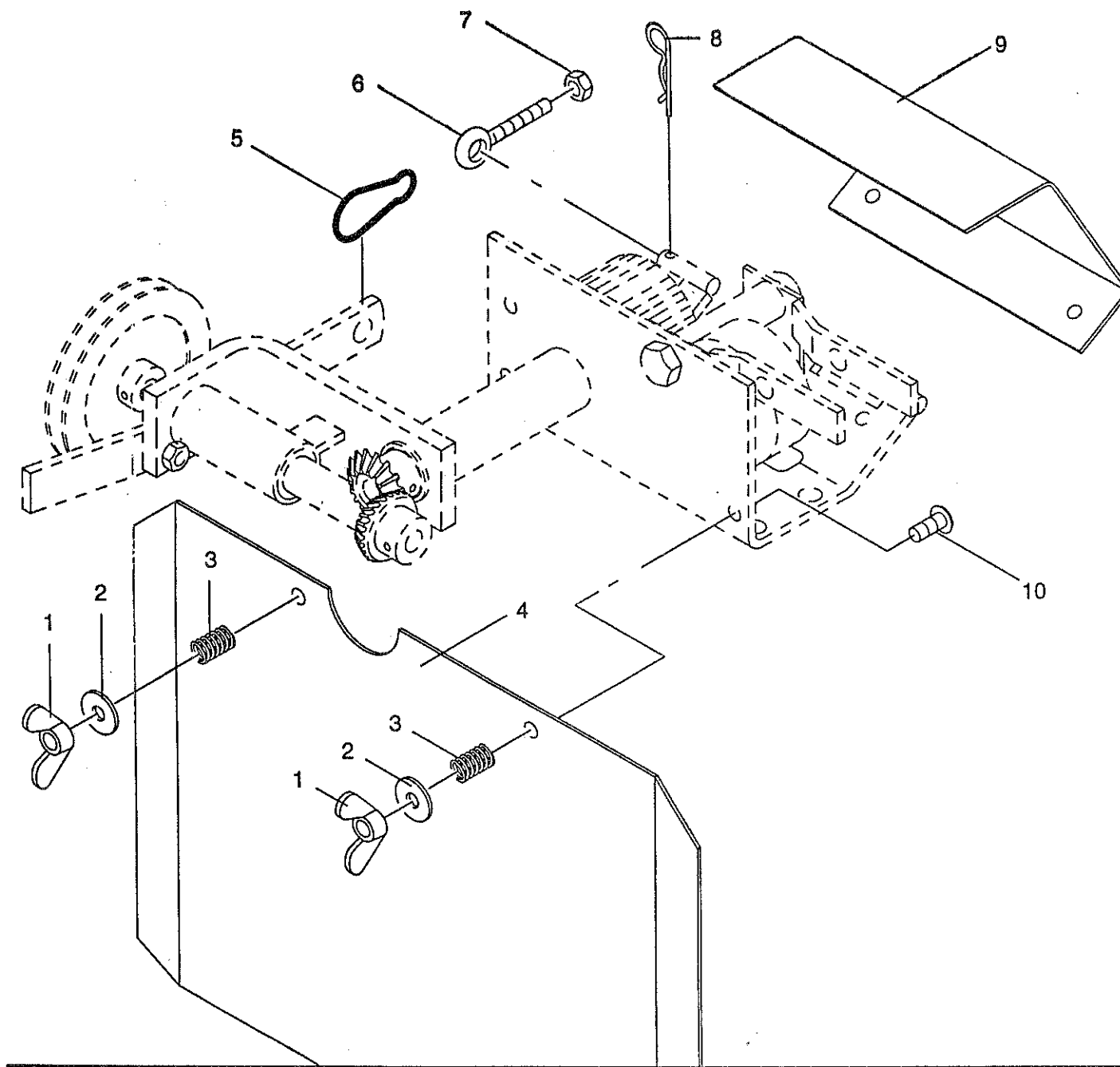
K
R
1
0
1
6
S

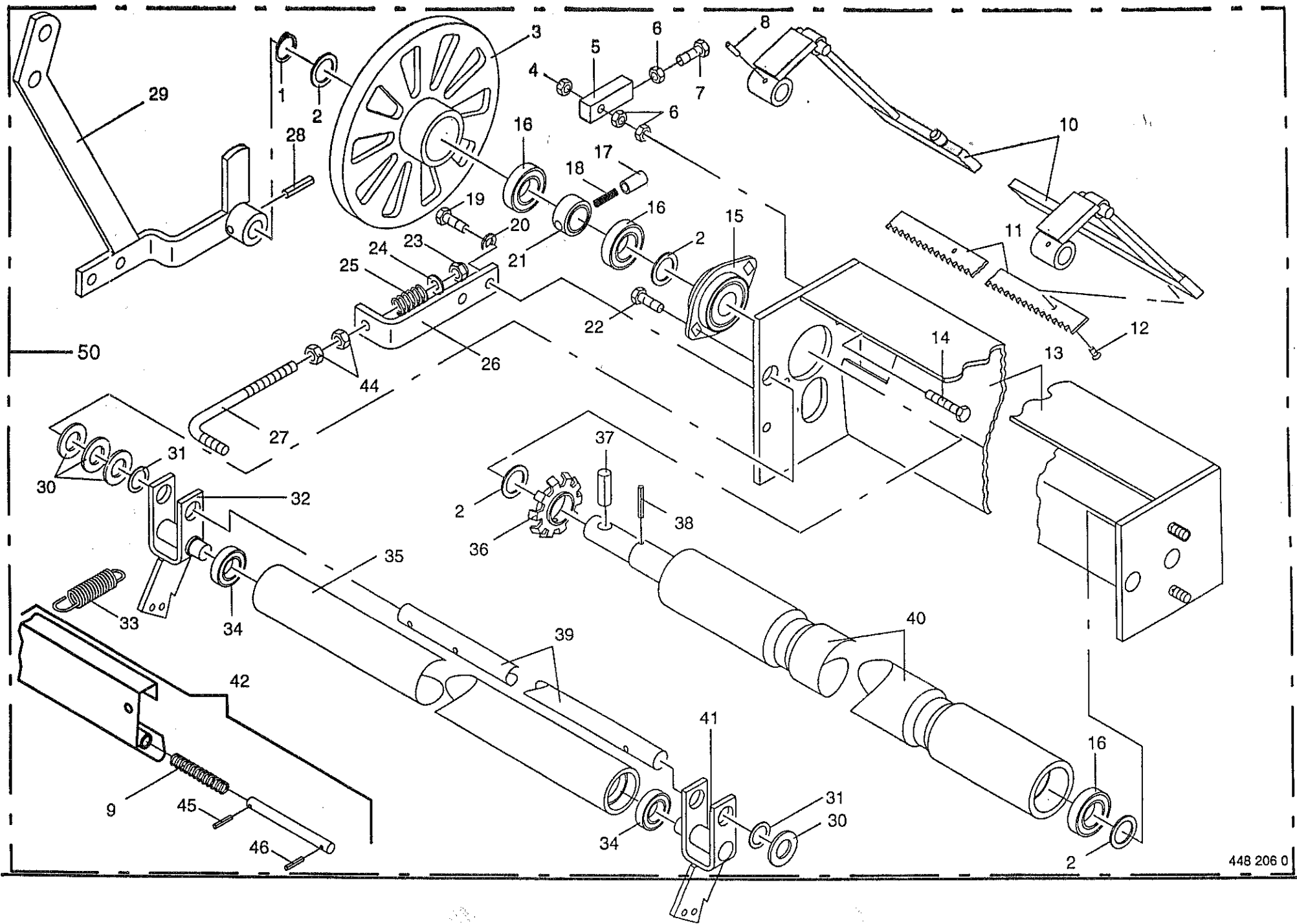
1-004-0

447 906 0

33.0

Pos.	ID-Nr.	Benennung	Description	Description	Masch.-Nr.						Bemerkung/Remarks/Remarque
1	273 474 0	Starter kpl.	Starter cpl.	Mecan. starter cpl							Pos.1-31
2	900 617 0	6kt-Schraube	Hex head bolt	Boulon tete hex							M 8 X 30
3	910 603 0	Scheibe	Washer	Rondelle							A 8,4
4	271 262 1	Buchse	Bushing	Douille							
5	273 230 0	Starterhebel	Starter lever	Levier de demarrage							
6	937 517 0	O-Ring	O-ring	Joint torique							90,0 X 10
7	275 630 0	Reibrad	Friction wheel	Roue de friction							
8	912 582 0	Spannhülse	Roll pin	Goupille de serrage							4 X 26
9	273 476 0	Antriebswelle	Drive shaft	Arbre d'entraînement							
10	911 522 0	Sicherungsring	Circlip	Circlip							A 20 X 1,2
11	930 100 0	Rillenkugellager	Bearing	Roulement rainure a billes							6001 2RS
12	910 807 0	Paßscheibe	Shim	Cale							12 X 18 X 0,3
	910 802 0	Paßscheibe	Shim	Cale							12 X 18 X 0,5
	910 803 0	Paßscheibe	Shim	Cale							12 X 18 X 1,0
13	908 706 0	Sicherungsmutter	Hex nut	Ecrou 6 pans							NM 8
14	908 210 0	6kt-Mutter	Hex nut	Ecrou hex							M 8
15	273 440 0	Startergehäuse	Starter housing	Caisse du mecanisme starter							
16	275 861 0	Doppellösenschraube	Double eye bolt	Vis a deux oeillets							
17	275 835 0	Starterrolle	Starter roller	Rouleau starter							M 8 X 30
18	908 711 1	Sicherungsmutter	Hex nut	Ecrou 6 pans							NM 12
19	275 430 0	Kegelrad	Bevel wheel	Pignon conique							Z=16
20	273 473 0	Welle	Shaft	Arbre							
21	939 634 1	Zugfeder	Tension spring	Ressort tendeur							
22	275 849 0	Rollenführung unten	Lower roller guide	Piece de guidage inferier							
23	911 659 0	Sicherungsring	Circlip	Circlip							I 62 X 2,0
24	911 541 0	Sicherungsring	Circlip	Circlip							A 35 X 1,5
25	911 132 0	Paßscheibe	Shim	Cale							35 X 45 X 0,3
	911 133 0	Paßscheibe	Shim	Cale							35 X 45 X 0,5
	911 134 0	Paßscheibe	Shim	Cale							35 X 45 X 1,0
26	930 507 0	Rillenkugellager	Bearing	Roulement rainure a billes							6007 2 RS
27	280 405 3	Lauftring	Ring	Anneau a billes							
28	275 848 0	Rollenführung oben	Top roller guide	Piece de guidage superieur							
29	273 742 1	Seilführungsstück	Rope guide	Piece de guidage							
30	273 449 0	Buchse	Bushing	Douille							
31	273 475 0	Buchse	Bushing	Douille							





WICKELVORRICHTUNG OHNE FEDERSCHIENE
WRAPPING ATTACHMENT WITHOUT TWINE BRAKET
SYSTÈME LIAGE AVEC RESSORTS

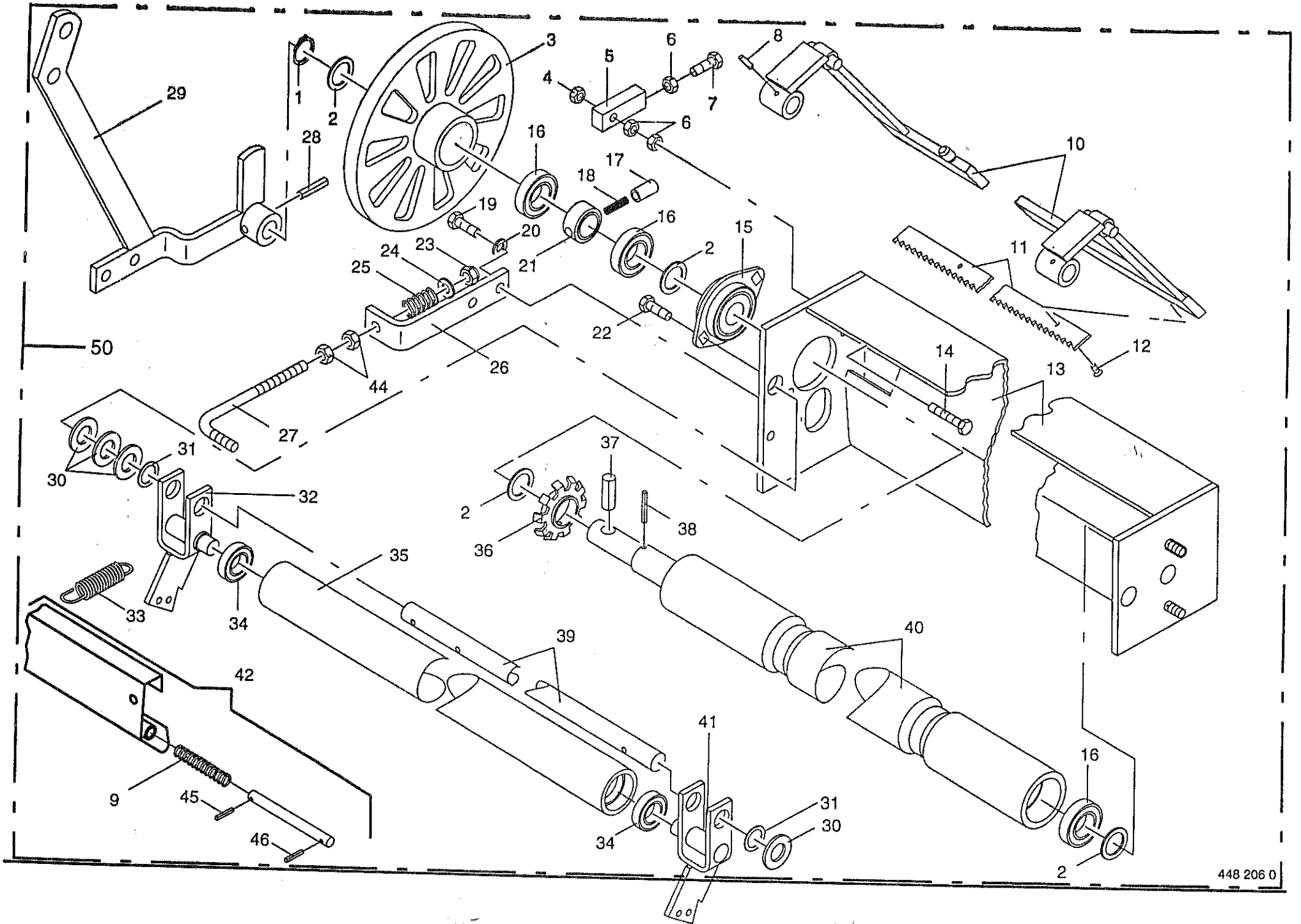
357 900 -

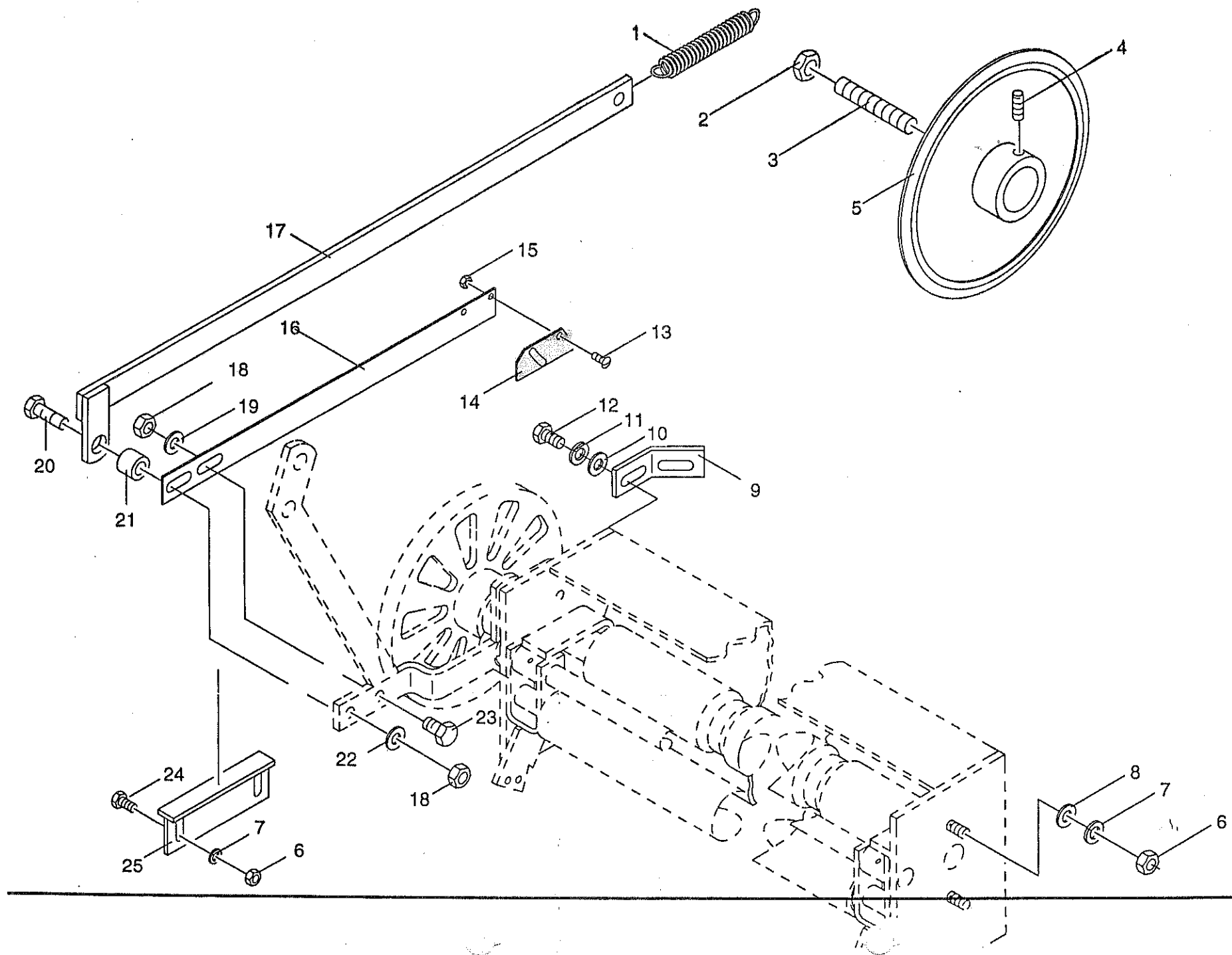
1-004-0
35.0

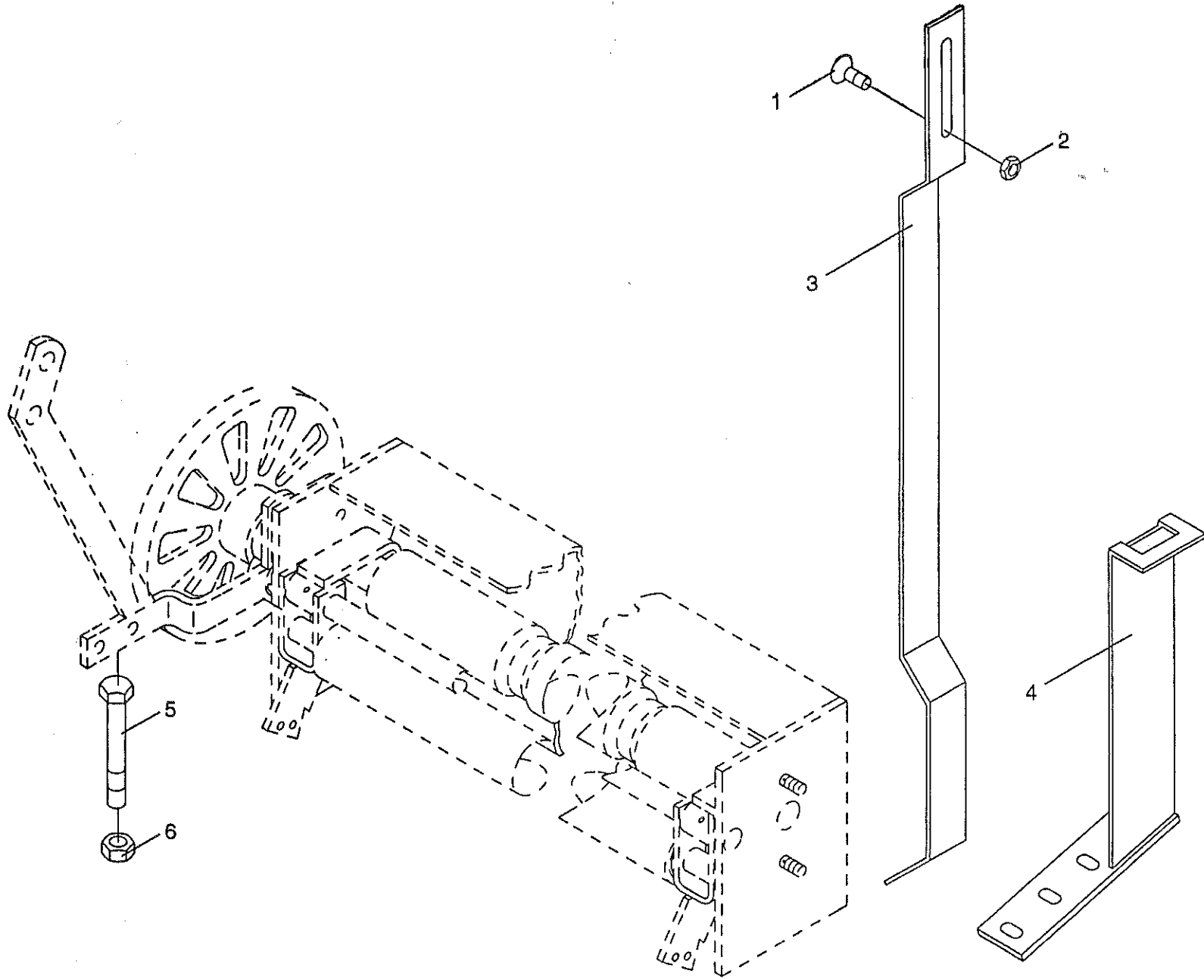
448 206 0

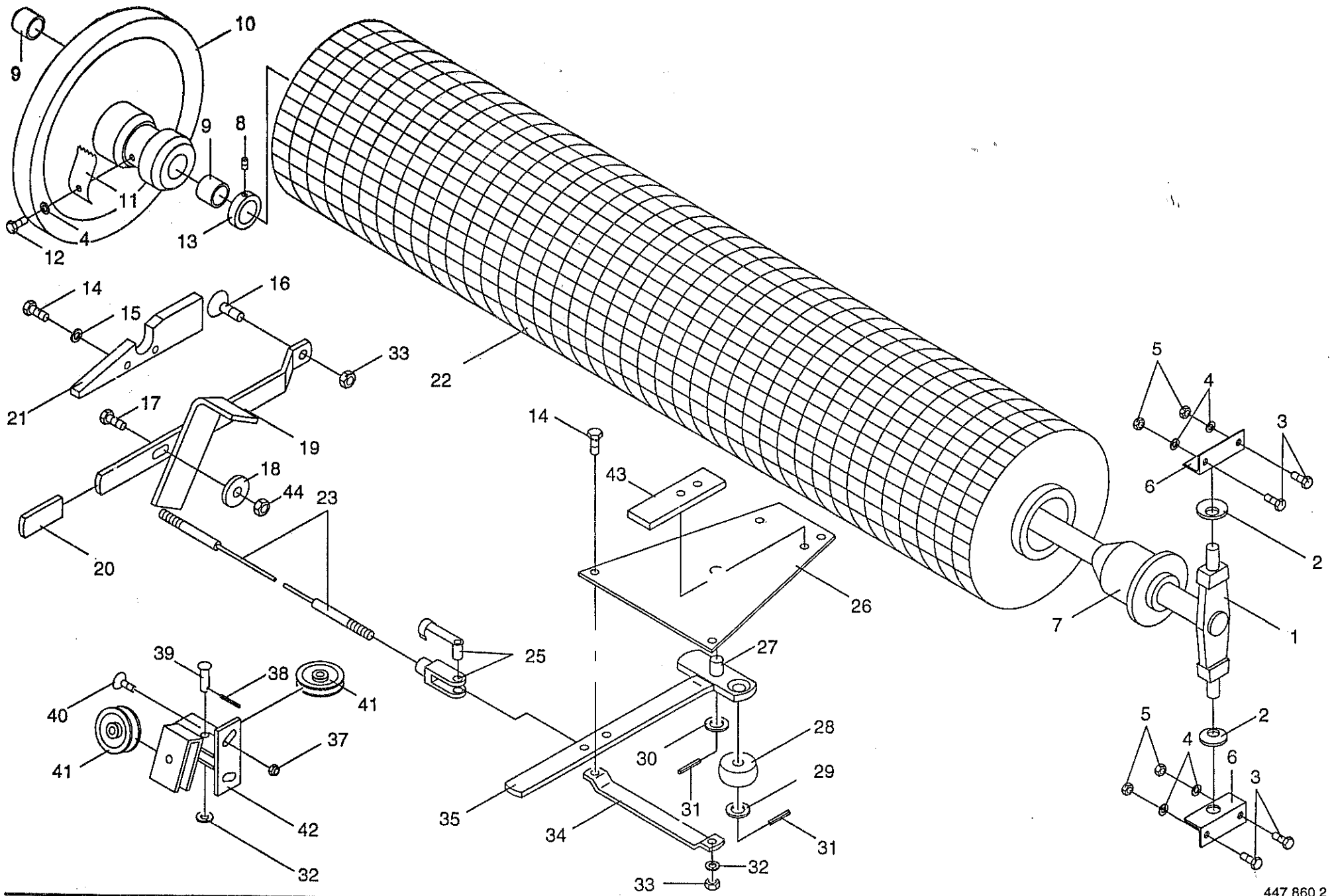
Bemerkung/Remarks/Remarque

Pos.	ID-Nr.	Benennung	Description	Description	Masch.-Nr.	K	R				
1	911 529 0	Sicherungsring	Circlip	Circlip							
2	910 843 0	Paßscheibe	Shim	Cale		x					A 25 x 1,2
	910 844 0	Paßscheibe	Shim	Cale		x					25 X 35 X 0,5
	910 845 0	Paßscheibe	Shim	Cale		x					25 X 35 X 1,0
3	273 876 0	Kupplungsrad	Clutch wheel			x					25 X 35 X 2,0
4	908 706 0	Sicherungsmutter	Hex nut	Roue d'embrayage		x					
5	273 351 0	Anschlagstück	Limit stop	Écrou 6 pans		x					NM 8
6	908 210 0	6kt-Mutter	Hex nut	Butee		x					
7	901 042 0	6kt-Schraube	Hex head bolt	Ecrou hex		x					M 8
8	912 641 0	Spannhülse	Roll pin	Boulon tete hex		x					M 8 X 35
9	274 949 0	Druckfeder	Pressure spring	Goupille de serrage		x					6 X 30
10	273 294 3	Messerhalter	Knife holder	Ressort de pression		x					1.6 x 13.4 x 40
11	273 178 0	Schneidmesser	Blade	Porte couteau		x					
12	904 036 0	Senkschraube	Countersunk screw	Couteau turbo		2					
13	273 309 3	Rollenhalterung	Roller support	Vis		x					M 6 X 12
14	900 264 0	6kt-Schraube	Hex head bolt	Support de roueau		x					
15	934 000 0	Flanschlager	Flange bearing	Boulon tete hex		x					M 8 X 45
16	930 505 0	Rillenkugellager	Bearing	Palier a bride		x					CSPFL 205 LLU
17	273 005 0	Sperrbolzen	Locking pin	Roulement rainure a billes		x					6005 2RS
18	939 737 0	Druckfeder	Pressure spring	Cheville d'arret		x					
19	900 617 0	6kt-Schraube	Hex head bolt	Ressort de pression		x					
20	910 033 0	Federring	Spring washer	Boulon tete hex		x					M 8 X 30
21	273 006 0	Buchse	Bushing	Rondelle elastique		x					B 8
22	900 253 1	6kt-Schraube	Hex head bolt	Douille		x					
23	908 758 0	Sicherungsmutter	Hex nut	Boulon tete hex		x					M 8 X 12
24	910 414 0	Scheibe	Washer	Écrou 6 pans		x					NM 10
25	492 119 0	Druckfeder	Pressure spring	Rondelle		x					A 10,5
26	276 746 0	Spannarm	Tension arm	Ressort de pression		x					
27	276 744 0	Winkelschraube	Angular screw	Levier tendeur		x					
28	912 673 0	Spannhülse	Roll pin	Vis angulaire		x					
29	277 060 0	Auslenkhebel	Lever	Goupille de serrage		x					8 X 36
30	910 512 2	Scheibe	Washer	Levier		x					
31	910 826 0	Paßscheibe	Shim	Rondelle		x					B 21
32	273 284 0	Schwinge rechts	SHackle RH	Cale		x					20 X 28 X 1,0
33	273 128 1	Zugfeder	Tension spring	Balancier droit		x					
34	930 533 0	Rillenkugellager	Bearing	Ressort tendeur		x					
35	273 295 0	Aluminiumrolle	Aluminium roller	Roulement rainure a billes		x					6203 2RS
36	273 392 0	Signalrad	Indicator wheel	Galet aluminium		x					
				Roue de signalisation		x					









ROLLENHALTER UND BREMSE
 ROLL HOLDER AND BRAKE
 SUPPORT DE ROULEAU ET FREIN

357 900 -

K
R
1
0
-
1
6
S

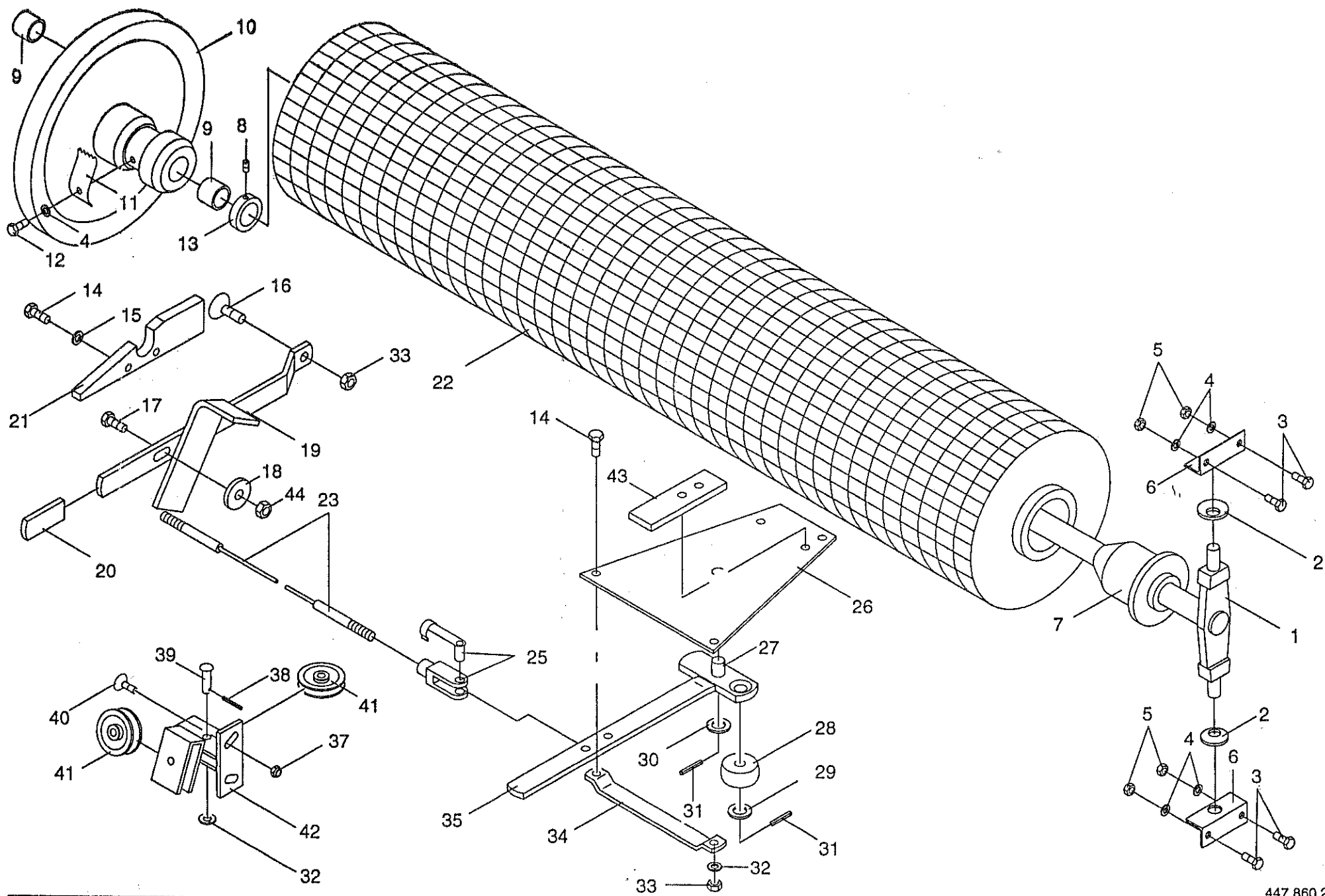
1-004-0

447 860 2

38.0

Pos.	ID-Nr.	Benennung	Description	Description	Masch.-Nr.					Bemerkung/Remarks/Remarque
1	273 319 0	Schwenkvorrichtung	Swivelling device	Mecanisme de pivotement						
2	909 920 0	Federscheibe	Cup spring	Ressort belleville		X				
3	900 614 0	6kt-Schraube	Hex head bolt	Boulon tete hex		X				B 31.5x16,3x1,25
4	910 033 0	Federring	Spring washer	Rondelle elastique		X				M 8 X 20
5	908 210 0	6kt-Mutter	Hex nut	Ecrou hex		X				B 8
6	274 215 1	Halter	Support	Support		X				M 8
7	273 321 1	Rollenhalter	Roll holder	Support d.rouleau dfilet		X				
8	905 922 0	Gewindestift	Set screw	Vis sans tete		X				M 8 X 10
9	934 901 0	Lagerbuchse	Bearing bush	Coussinet		X				MB 3040 DU
10	273 323 0	Bremsteller	Brake disc	Rondelle frein		X				incl. Pos 4,9-12
11	273 327 0	Feder	Spring	Ressort		X				1.25 x 30 x 90
12	900 253 1	6kt-Schraube	Hex head bolt	Boulon tete hex		X				M 8 X 12
13	911 317 0	Stellring	Fixing ring	Bague		X				incl. Pos 8
14	900 634 0	6kt-Schraube	Hex head bolt	Boulon tete hex		X				M 10 X 20
15	910 111 1	Federring	Spring washer	Rondelle elastique		X				B 10
16	905 253 0	Flachrundschrabe	Flat round bolt	Vis a tete bombee		X				M 10 X 30
17	900 302 0	6kt-Schraube	Hex head bolt	Boulon tete hex		X				M 12 X 50
18	347 212 1	Gummironde	Rubber	Rondelle caoutchouc		X				
19	273 623 0	Hebel	Lever	Levier		X				
20	925 016 0	Griff	Handle	Poignee		X				
21	273 316 1	Auflaufstück	Crowd piece			X				
22	924 918 0	Wickelrolle	Wrapping roll	Rouleau de filet		X				
	924 927 0	Wickelrolle	Wrapping roll	Rouleau de filet		X				lg = 2000 m
23	277 062 0	Seil	Cord	Corde		X				lg = 3000 m
25	927 110 0	Gabelkopf kpl.	Clevis cpl.	Chape cpl.		X				Rd.5 X 500
26	273 369 0	Halteplatte	Supporting plate	Plaque support		X				6 10 X 40
27	934 900 0	Lagerbuchse	Bearing bush	Coussinet		X				
28	273 365 0	Andrückrolle	Roller	Galet		X				MB 1612 DU
29	910 511 0	Scheibe	Washer	Rondelle		X				18
30	910 512 2	Scheibe	Washer	Rondelle		X				B 21
31	912 615 0	Spannhülse	Roll pin	Goupille de serrage		X				5 X 36
32	910 414 0	Scheibe	Washer	Rondelle		X				A 10,5
33	908 758 0	Sicherungsmutter	Hex nut	Ecrou 6 pans		X				NM 10
34	273 368 0	Führungslasche	Guide strap	Patte de guidage		X				
35	273 383 0	Starterhebel	Starter lever	Levier starter		X				
37	908 706 0	Sicherungsmutter	Hex nut	Ecrou 6 pans		X				incl. Pos 27
38	912 067 1	Splint	Cotter pin	Goupille fendue		X				NM 8
39	913 201 0	Halbrundniet	Round-headed rivet	Rivet a tete demi-ronde		X				4 X 32
						X				10 X 37/32

+



ROLLENHALTER UND BREMSE
 ROLL HOLDER AND BRAKE
 SUPPORT DE ROULEAU ET FREIN

357 900 -

K
R
1
0
-
1
6
S

1-004-C
38.C

447 860 2

Bemerkung/Remarks/Remarque

Pos.

ID-Nr.

Benennung

Description

Description

Masch.-Nr.

40

905 231 0

Flachrundschraube

Flat round bolt

Vis a tete bombee

41

274 363 1

Seilrolle

Rope pulley

Poulie a cable

42

273 874 0

Seilrollenhalter

Rope pulley support

Support de poulie

43

273 519 0

Lasche

Strip

Patte

44

908 215 0

6kt-Mutter

Hex nut

Ecrou hex

x

x

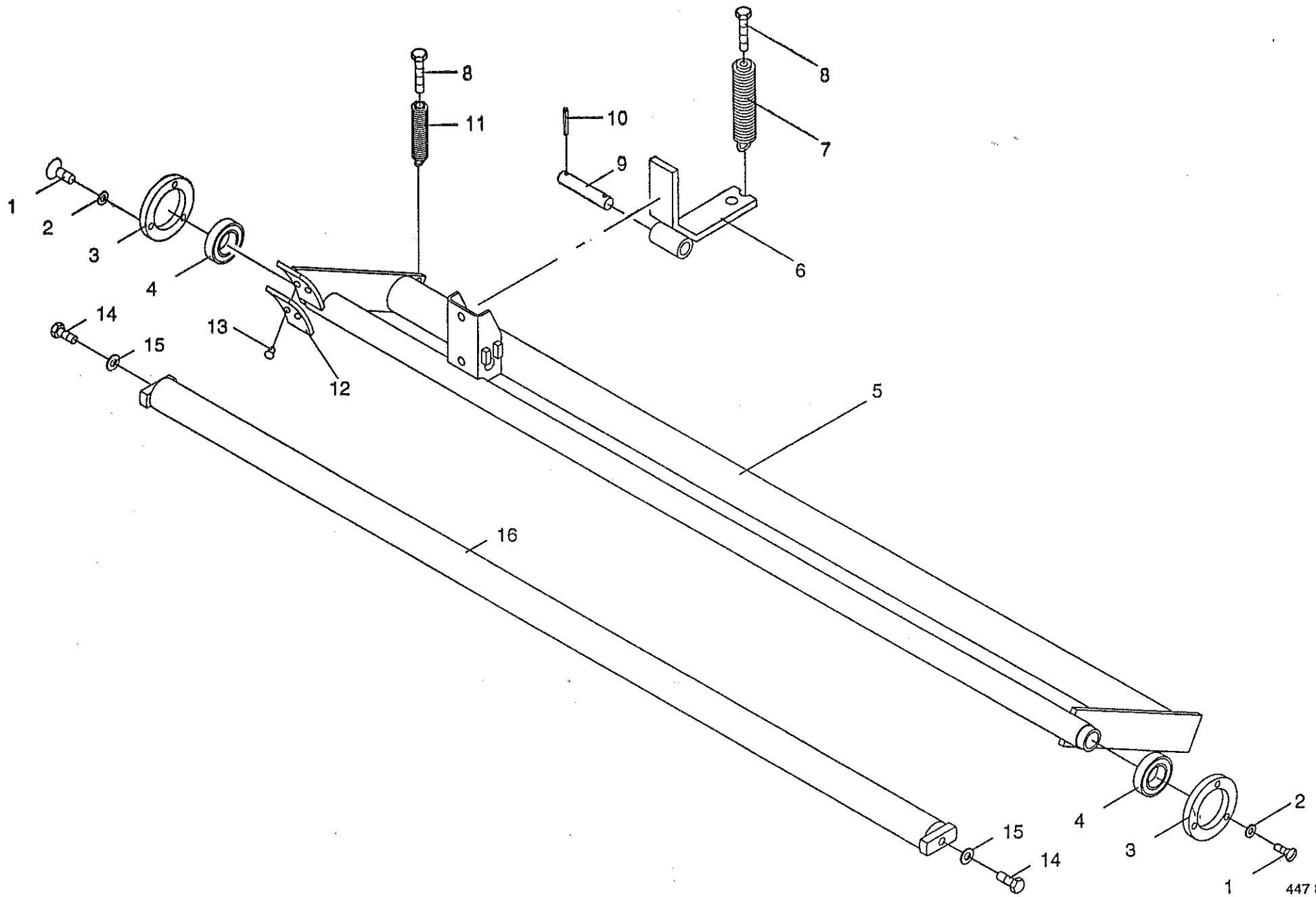
x

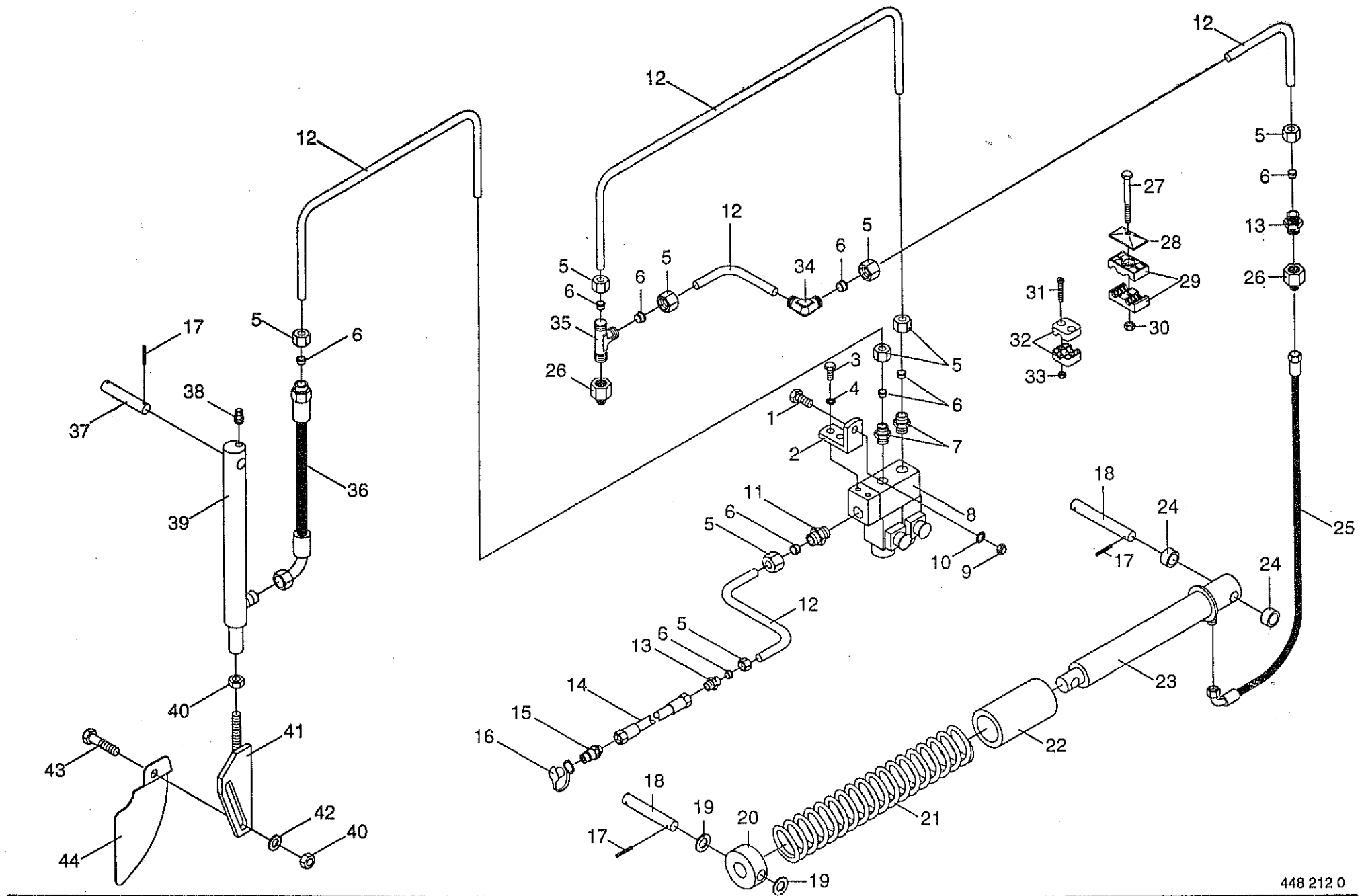
x

x

M 8 X 20

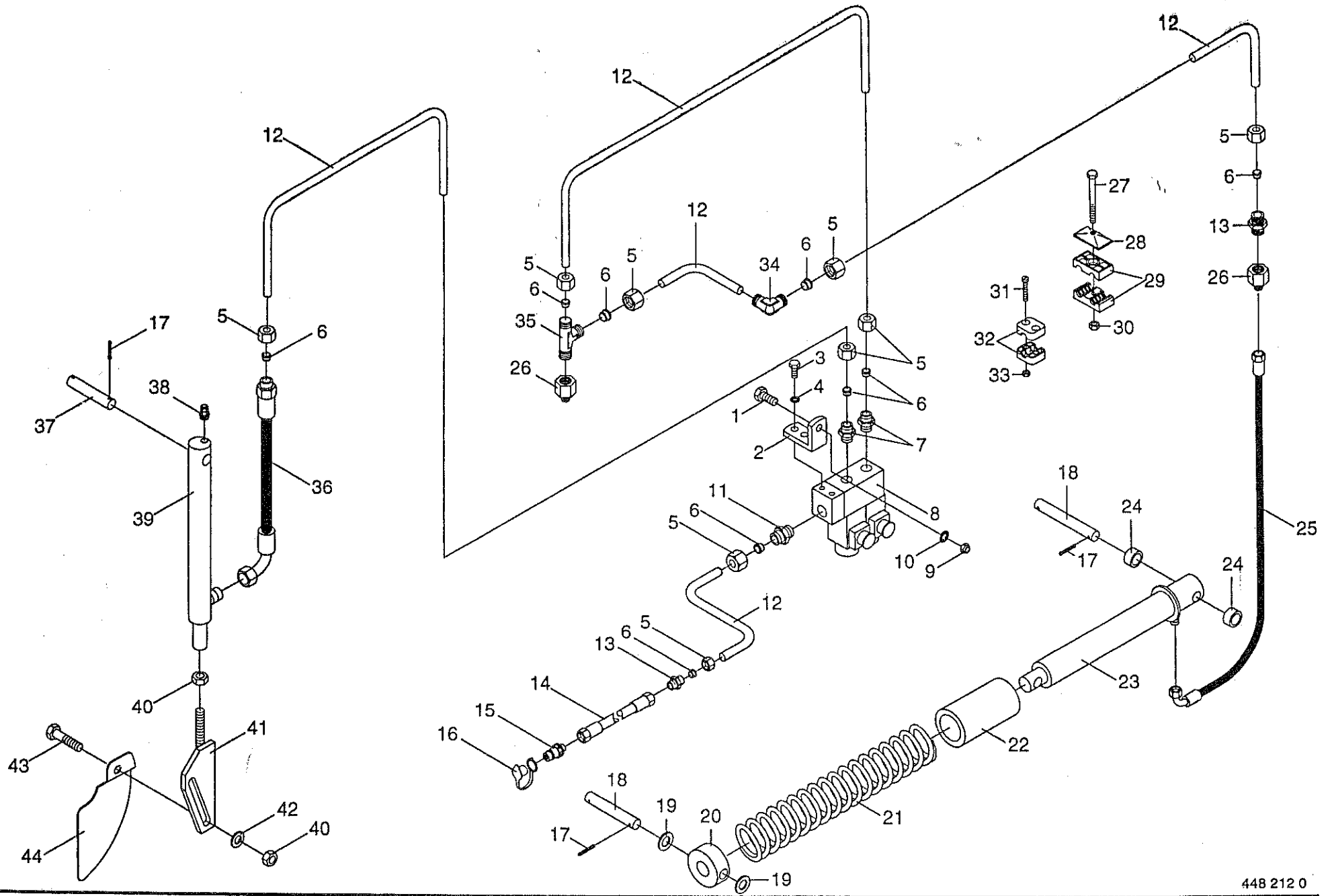
M 12

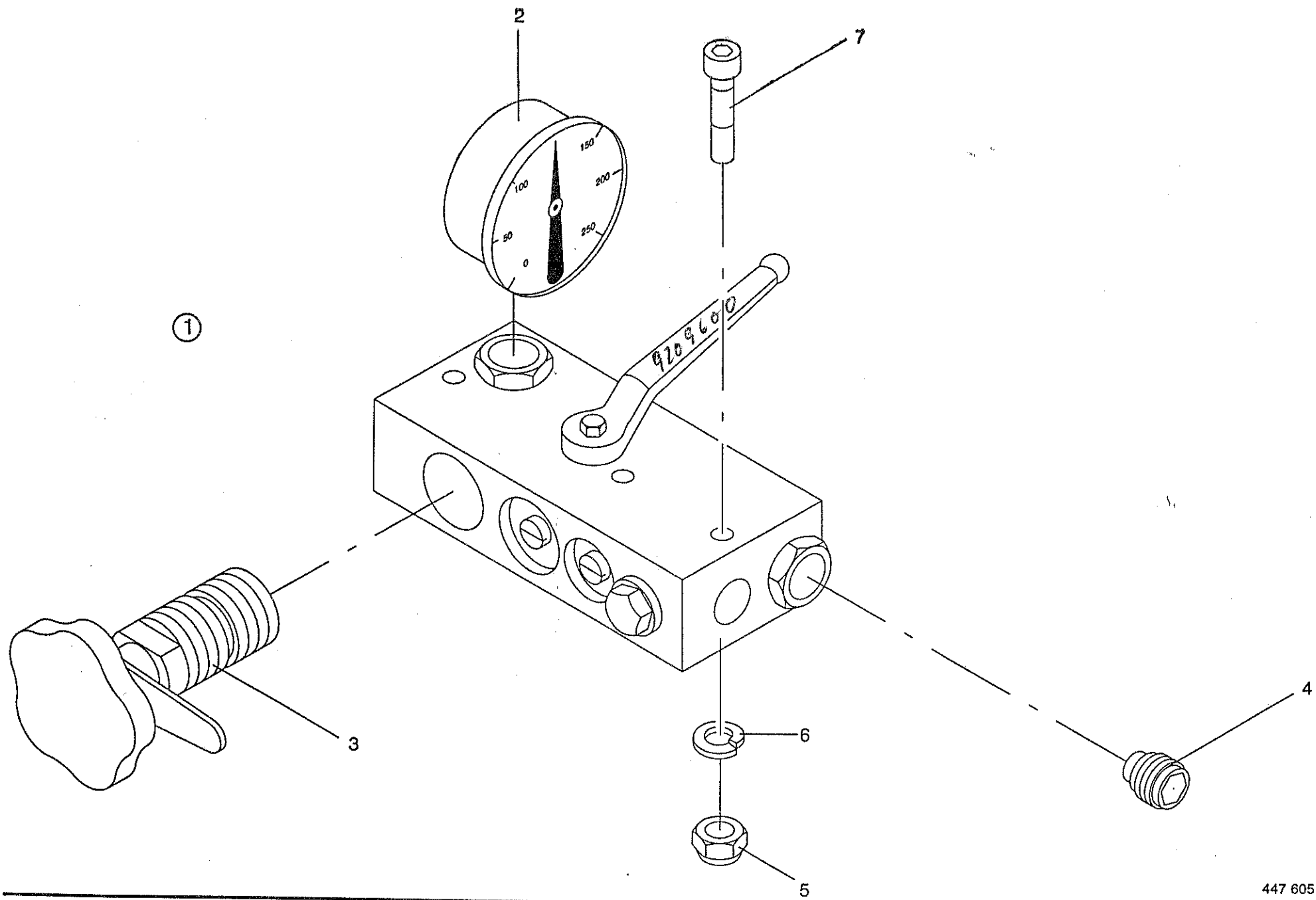


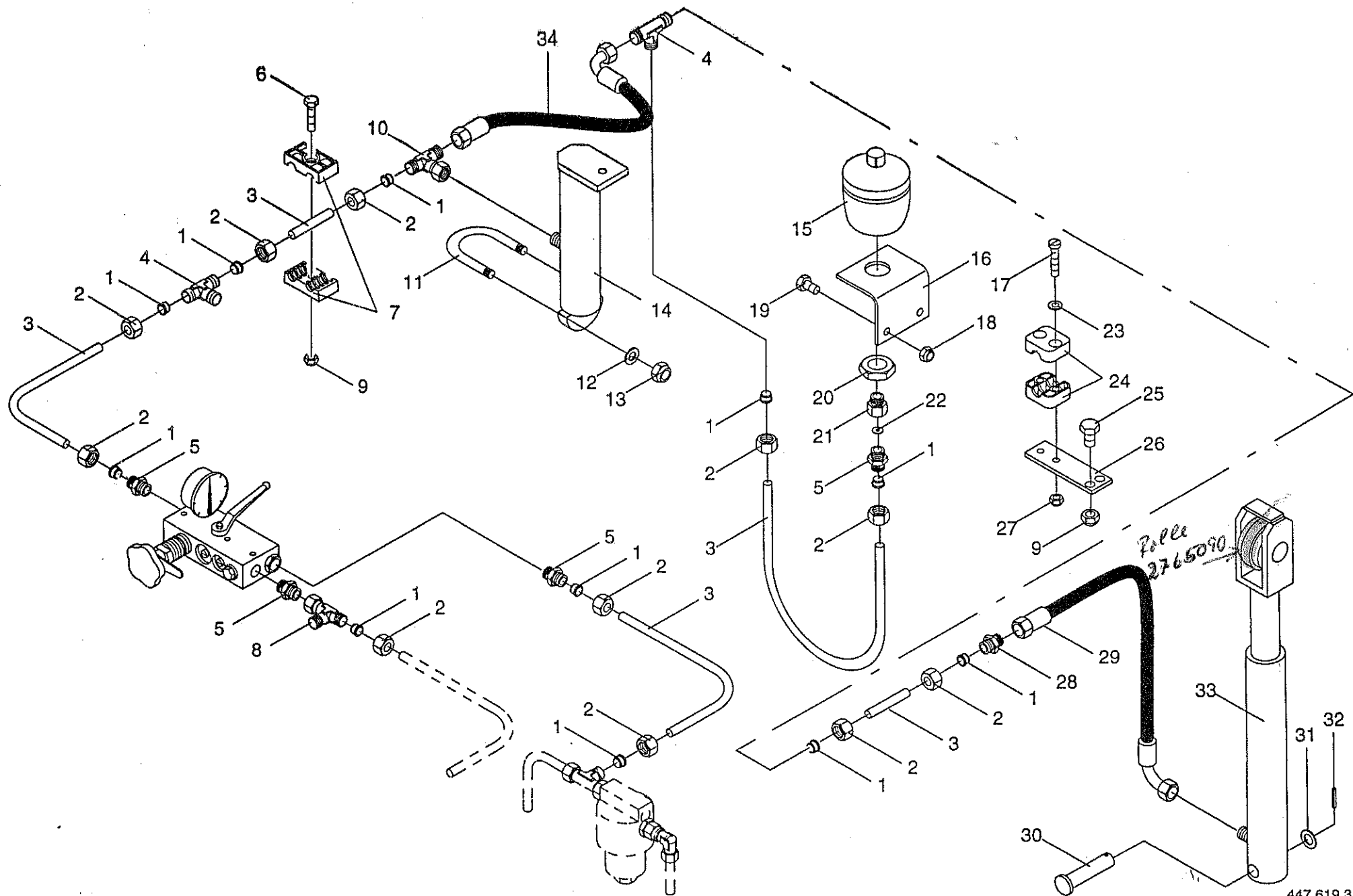


HYDRAULIK- PICK-UP- MESSER O-SCHALTUNG

HYDRAULIK- PICK-UP- MESSER O-SCHALTUNG						357 900 -	K R 1 0 - 1 6				1-004-0 40.0
Pos.	ID-Nr.	Benennung	Description	Description	Masch.-Nr.					448 212 0	Bemerkung/Remarks/Remarque
1	900 636 0	6kt-Schraube	Hex head bolt	Boulon tete hex		x					M 10 X 25
2	273 991 0	Winkel	Angle	Patte angulaire		x					
3	900 614 0	6kt-Schraube	Hex head bolt	Boulon tete hex		x					M 8 X 20
4	909 908 0	Sperrkantscheibe	Spring washer	Rondelle elastique		x					SKM 8
5	921 206 0	Überwurfmutter	Union nut	Ecrou-raccord		x					AL 12
6	921 046 1	Schneidring	Cutting ring	Baque coupante		x					L 12
7	921 204 0	Einschraubstutzen	Male connector	Raccord filet		x					L 12
8	921 272 0	Steuerblock				x					2-Fach
9	908 758 0	Sicherungsmutter	Hex nut	Ecrou 6 pans		x					NM 10
10	909 909 0	Sperrkantscheibe	Spring washer	Rondelle elastique		x					SKM 10
11	920 901 0	Einschraubstutzen	Male connector	Raccord filet		x					L 12
12		Hydraulikrohr	Hydraulic Pipe	Tube hydraulique		x					12 x 1,5
13	921 054 1	Verbindungsstutzen	Connector	Raccord		x					L12
14	921 037 0	Hydraulikschlauch	Hydraulic hose	Tuyau hydraulique		x					Lg 3000
15	921 145 0	Kupplungsstecker	Plug	Coupleur male		x					M 18 X 1,5
16	921 265 0	Staubmuffe gelb	Dust cap	Manchon anti-poussiere		x					
17	912 584 0	Spannhülse	Roll pin	Goupille de serrage		x					4 x 30
18	277 059 0	Bolzen	Pin	Axe		x					Rd 16 X 102
19	910 303 0	Scheibe	Washer	Rondelle		x					17
20	273 794 0	Führungsstück	Guide piece	Piece de guidage		x					
21	281 245 0	Druckfeder	Pressure spring	Ressort de pression		x					
22	273 793 0	Distanzrohr	Distance tube	Entretoise		x					
23	281 244 0	Hydro-Zylinder <i>für Pick-up</i>	Hydraulic ram	Verin hydraulique		x					Ro. 54x5,6x80
	921 417 0	Dichtungssatz	Sealing set	Jeu de joints		x					EZ 25x210/315
24	281 250 0	Buchse	Bushing	Douille		x					Ro 25 X 3,6 X 13
25	920 977 0	Hochdruckschlauchleitung	High pressure hose	Flexible		x					Lg 400 mm
26	921 083 1	Reduzier-Verschraubung	Red.-connector	Reducteur		x					KOR 12/ 6-PL
27	901 008 0	6kt-Schraube	Hex head bolt	Boulon tete hex		x					M 8 X 80
28	925 134 0	Deckplatte	Cover plate	Plaque de recouvrement		x					
29	925 105 0	Schelle (2 Hälften)	Clamp (two half)	Collier pour tuyaux (2moities)		x					Bo. 12/12
30	908 706 0	Sicherungsmutter	Hex nut	Ecrou 6 pans		x					NM 8
31	903 482 1	Zylinderschraube	Allen screw	Vis tete cylindrique		x					AM 6 X 35
32	925 107 1	Schelle (2 Hälften)	Clamp (two half)	Collier pour tuyaux (2moities)		x					12 Bo.
33	908 208 0	6kt-Mutter	Hex nut	Ecrou hex		x					M 6
34	921 066 1	Winkel-Verbindungsstutzen	L-connector	L-coude		x					L 12
35	921 071 1	T-Verbindungsstutzen	T connector	Coude		x					L 12
36	921 003 1	Hochdruckschlauchleitung	High pressure hose	Flexible		x					Lg 620 mm
37	277 039 1	Bolzen	Pin	Axe		x					Rd 16 X 83







HYDRAULIK SPANNVORRICHTUNG
HYDRAULIC TENSIONING DEVICE
TENDEUR HYDRAULIQUE

357 900 -

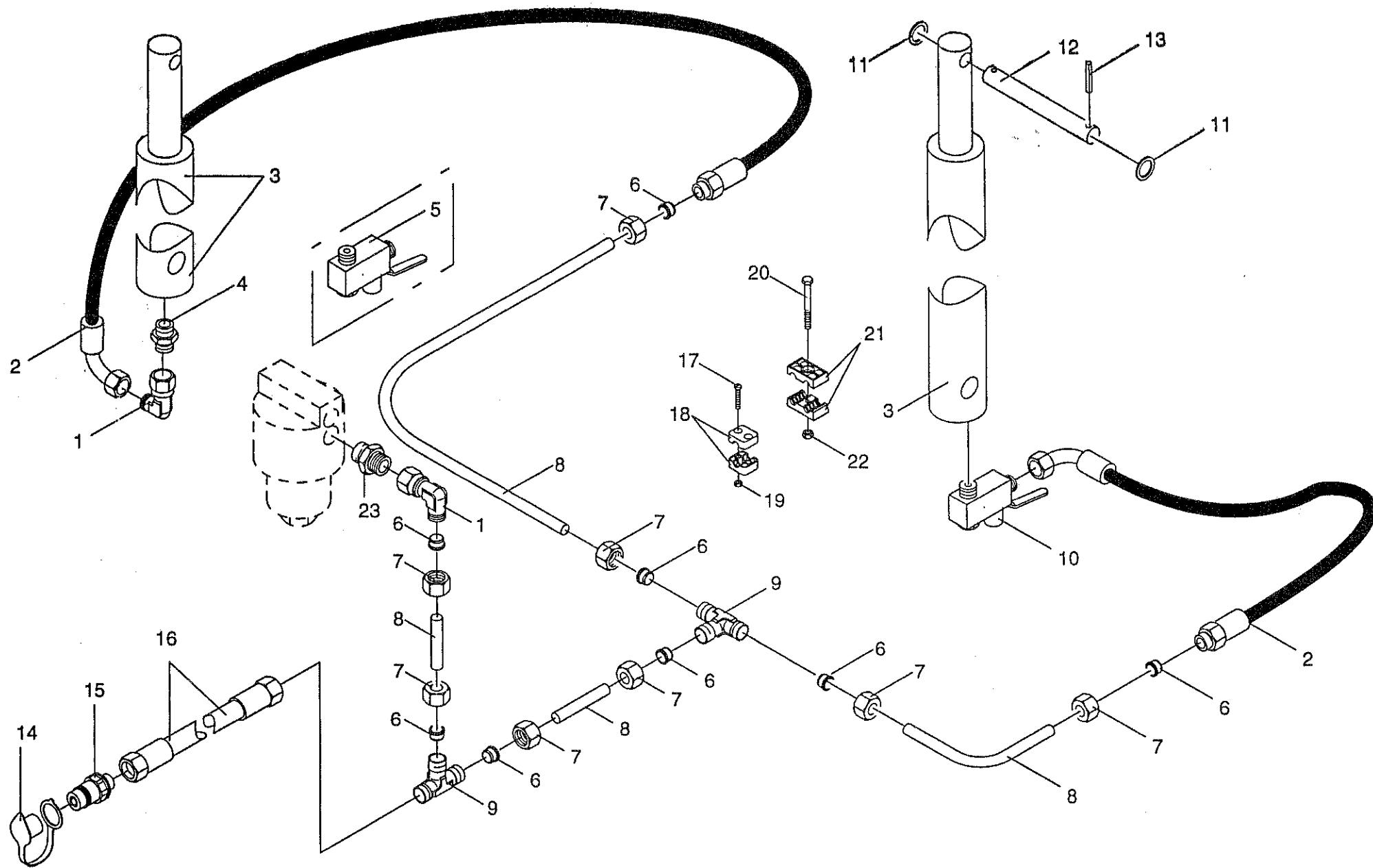
K
R
1
0
-
1
6
S

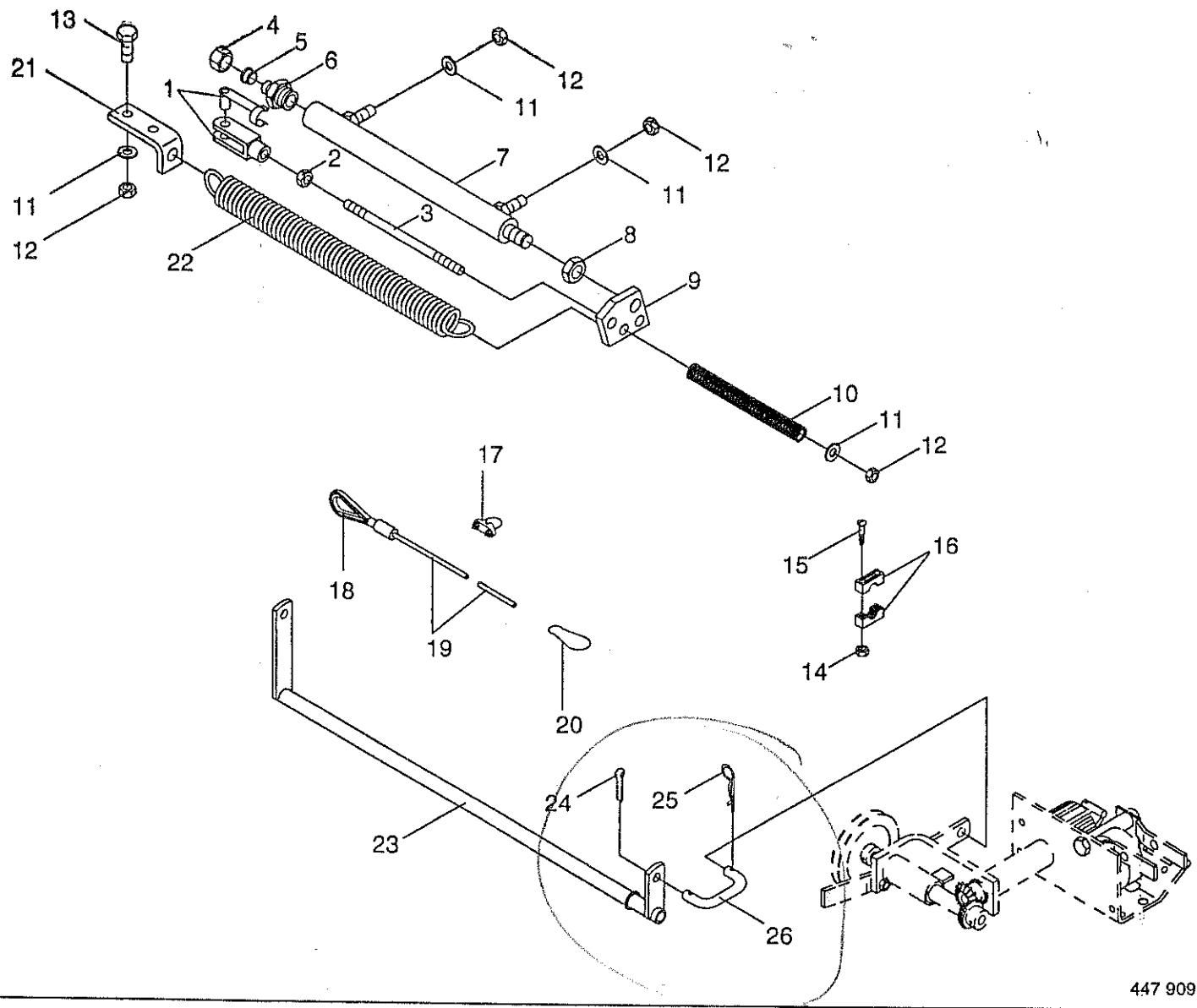
1-004-0

447 619 3

42.0

Pos.	ID-Nr.	Benennung	Description	Description	Masch.-Nr.					Bemerkung/Remarks/Remarque
1	921 046 1	Schneidring	Cutting ring	Baue coupante		x				L 12
2	921 206 0	Überwurfmutter	Union nut	Ecrou-raccord		x				AL 12
3		Hydraulikrohr	Hydraulic Pipe	Tube hydraulique		x				12 x 1,5
4	921 071 1	T-Verbindungsstutzen	T connector	Coude		x				L 12
5	920 901 0	Einschraubstutzen	Male connector	Raccord filet		x				L 12,
6	901 423 0	6kt-Schraube	Hex head bolt	Boulon tete hex		x				M 8 X 50
7	925 105 0	Schelle (2 Hälften)	Clamp (two half)	Collier pour tuyaux (2moities)		x				12/12 Bo.
8	921 079 1	L-Stutzen	Adjustable L connection	Raccord L réglable		x				L 12
9	908 706 0	Sicherungsmutter	Hex nut	Ecrou 6 pans		x				NM 8
10	921 077 1	T-Stutzen	T connector	Coude		x				L 12
11	276 044 1	Gewindebügel	Threaded u-bracket	Boulon en u		x				
12	910 506 0	Scheibe	Washer	Rondelle		x				14
13	908 711 1	Sicherungsmutter	Hex nut	Ecrou 6 pans		x				NM 12
14	276 231 0	Kettenspannzylinder vorne	Hydraulic cylinder	Cylindrique hydraulique		x				
	921 425 0	Dichtungssatz	Sealing set	Jeu de joints		x				
15	921 239 0	Druckspeicher	Pressure accumulator	Accumulateur de pression		x				1,0 Ltr.
16	276 346 0	Halter	Support	Support		x				
17	903 484 1	Zylinderschraube	Allen screw	Vis tete cylindrique		x				AM 6 X 45
18	908 758 0	Sicherungsmutter	Hex nut	Ecrou 6 pans		x				NM 10
19	900 634 0	6kt-Schraube	Hex head bolt	Boulon tete hex		x				M 10 X 20
20	908 544 0	6kt-Mutter	Hex nut	Ecrou hex		x				M 33 X 1,5
21	276 337 0	Einschraubstutzen	Male connector	Raccord filet		x				(für Einseitige Drossel)
22	921 153 0	Drosselscheibe	Washer	Restricteur		x				
23	910 411 1	Scheibe	Washer	Rondelle		x				A 6,4
24	925 102 1	Schelle (2 Hälften)	Clamp (two half)	Collier pour tuyaux (2moities)		x				18 Bo.
25	900 612 0	6kt-Schraube	Hex head bolt	Boulon tete hex		x				M 8 X 16
26	276 347 0	Flacheisen	Flat iron	Fer flat		x				
27	908 704 1	Sicherungsmutter	Hex nut	Ecrou 6 pans		x				NM 6
28	921 054 1	Verbindungsstutzen	Connector	Raccord		x				L12
29	921 004 1	Hochdruckschlauchleitung	High pressure hose	Flexible		x				lg 1600
30	916 091 0	Bolzen	Pin	Axe		x				
31	910 718 0	Stützscheibe	Washer	Rondelle		x				S 20 X 28 X 2,0
32	912 613 0	Spannhülse	Roll pin	Goupille de serrage		x				5 X 30
33	276 232 2	Kettenspannzylinder hinten	Chain tensioner cylinder			x				
	921 425 0	Dichtungssatz	Sealing set	Jeu de joints		x				
34	920 972 0	Hochdruckschlauchleitung	High pressure hose	Flexible		x				lg 500





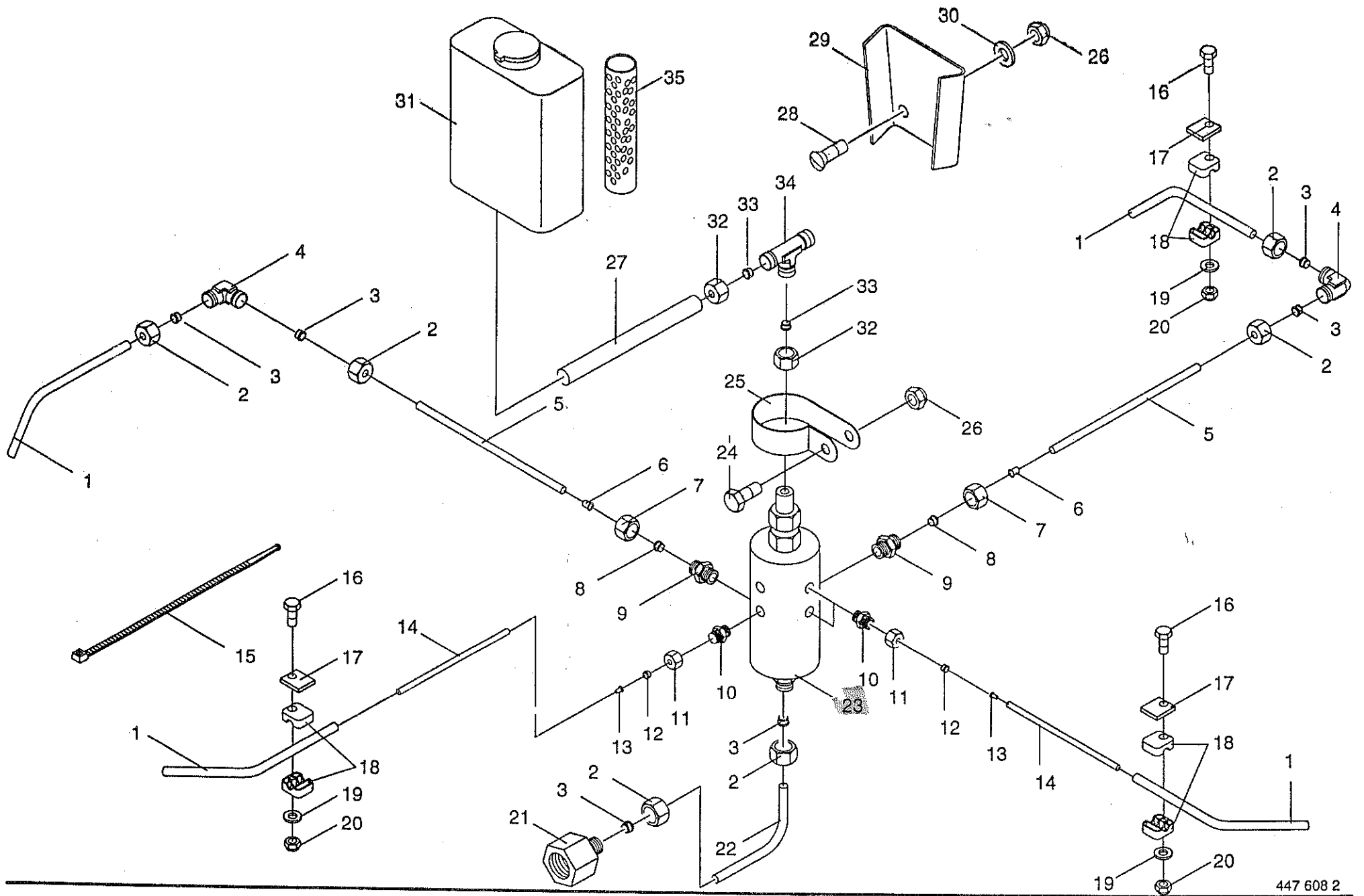
HYDRAULISCHE STARTVORRICHTUNG
 HYDRAULIC STARTING DEVICE
 MÉCANISME STARTER HYDRAULIQUE

357 900 -

1-004-0
 447 909 1 44.0

Pos.	ID-Nr.	Benennung	Description	Description	Masch.-Nr.	K R 1 0 - 1 6 S				Bemerkung/Remarks/Remarque
1	927 110 0	Gabelkopf kpl.	Clevis cpl.	Chape cpl.		x				G 10 X 40
2	908 212 0	6kt-Mutter	Hex nut	Ecrou hex		x				M 10
3	273 342 0	Gewindestange	Threaded rod	Tige filetee		x				
4	921 206 0	Überwurfmutter	Union nut	Ecrou-raccord		x				AL 12
5	921 046 1	Schneidring	Cutting ring	Baque coupante		x				L 12
6	920 901 0	Einschraubstutzen	Male connector	Raccord filet		x				L 12
7	273 317 0	Hydraulikzylinder	Hydraulic ram	Verin hydraulique		x				
	918 706 0	Dichtungssatz	Sealing set	Jeu de joints		x				
8	908 620 0	6kt-Mutter	Hex nut	Ecrou hex		x				M 16
9	273 334 1	Zylinderhalter	Cylinder support	Support de verin		x				
10	273 815 0	Druckfeder	Pressure spring	Ressort de pression		x				
11	910 414 0	Scheibe	Washer	Rondelle		x				A 10,5
12	908 758 0	Sicherungsmutter	Hex nut	Ecrou 6 pans		x				NM 10
13	900 634 0	6kt-Schraube	Hex head bolt	Boulon tete hex		x				M 10 X 20
14	908 704 1	Sicherungsmutter	Hex nut	Ecrou 6 pans		x				NM 6
15	903 479 0	Zylinderschraube	Allen screw	Vis tete cylindrique		x				AM 6 X 25
16	925 102 1	Schelle (2 Hälften)	Clamp (two half)	Collier pour tuyaux (2moities)		x				Bo.=18
17	917 603 0	Drahtseilklemme	Wire rope clamp	Pince de cable metallique		x				6,5
18	917 506 0	Kausche	Grommet thimble	Cosse a corde		x				A 6
19	275 416 1	Bedienungsseil	Control rope	Cordelette de manoeuvre		x				6 X 1800
20	917 901 0	Karabinerhaken	Spring hook	Nousqueton		x				
21	273 337 0	Federhalter	Spring retainer	Porte ressort		x				
22	274.483 1	Zugfeder	Tension spring	Ressort tendeur		x				
23	273 847 0	Drehrohr	Hinged tube	Tube articule		x				
24	912 046 1	Splint	Cotter pin	Goupille fendue		x				3,2 X 28
25	917 104 0	Federstecker	Spring clip	Goupille elastique		x				4
26	273 887 0	Zugstange	Drawbar	Tringle		x				
	927 105 0 280 400 1 900 636 0	Gabelkopf m. Bolzen 8x32 Ringschraube Schraube 10x25								
	410 414 0 908 758 0	Scheibe H 10,5 Nieten NW 10								

*diese Positionen
 werden jedoch montiert
 ohne Änderung !!!*



ZENTRALE KETTENSCHMIERUNG
CENTRAL CHAIN LUBRICATION
GRAISSAGE CENTRAL DE CHAÎNES

357 900 -

K
R
1
0
-
1
6
S

447 608 2

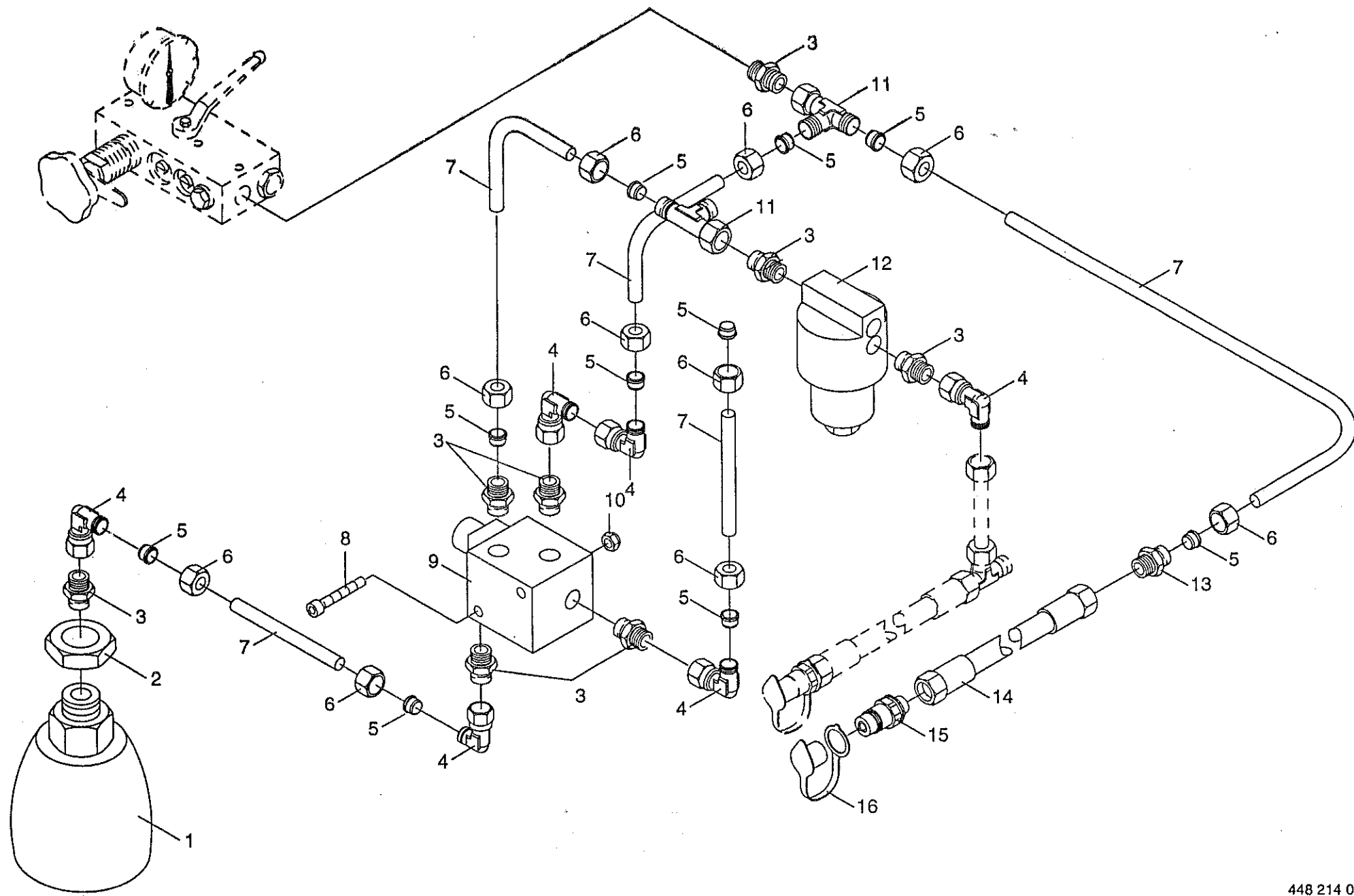
1-004-C
45.C

Pos.	ID-Nr.	Benennung	Description	Description	Masch.-Nr.					Bemerkung/Remarks/Remarque
1	276 392 0	Schmierdüse	Lubricating nozzle	Buse de graissage						
2	921 039 1	Überwurfmutter	Union nut	Ecrou-raccord						
3	921 045 1	Schneidring	Cutting ring	Baque coupante						AL 6
4	920 917 0	Winkel-Verbindungsstutzen	L-connector	L-coude						L 6 L 6
5	938 893 0	Kunststoffrohr	Plastic tube	Tube plastique						L 6
6	938 903 0	Einsteckhülse	Sleeve	Douille						6 x 1 (ID-Nr = 1 m)
7	920 905 0	Überwurfmutter	Union nut	Ecrou-raccord						
8	920 916 0	Schneidring	Cutting ring	Baque coupante						ALL 6 LL 6
9	920 910 0	Ventilkörper	Valve body	Corps de soupape						
10	920 909 0	Ventilkörper	Valve body	Corps de soupape						M 10 x 1
11	920 906 0	Überwurfmutter	Union nut	Ecrou-raccord						M 8 x 1
12	920 918 0	Schneidring	Cutting ring	Baque coupante						ALL 4 LL 4
13	938 902 0	Einsteckhülse	Sleeve	Douille						
14	938 892 0	Kunststoffrohr	Plastic tube	Tube plastique						
15	922 671 0	Kabelbinder	Cable band	Collier de serrage						4 x 0.85 (ID-Nr. = 1 m)
16	901 412 0	6kt-Schraube	Hex head bolt	Boulon tete hex						4.8 x 178 M 6 x 50
17	925 137 0	Deckplatte	Cover plate	Plaque de recouvrement						
18	925 123 0	Schelle (2 Hälften)	Clamp (two half)	Collier pour tuyaux (2moities)						3 dick
19	910 411 1	Scheibe	Washer	Rondelle						6 Bo.
20	908 704 1	Sicherungsmutter	Hex nut	Ecrou 6 pans						A 6,4 NM 6
21	921 083 1	Reduzier-Verschraubung	Red.-connector	Reducteur						
22		Hydraulikrohr	Hydraulic Pipe	Tube hydraulique						KOR 12/ 6-PL
23	921 293 0	Schmierpumpe	Lubrication pump	Pompe graissage						6 x 1
24	900 616 0	6kt-Schraube	Hex head bolt	Boulon tete hex						
25	938 929 0	Rohrschelle	Tube clamp	Bride						M 8 x 25
26	908 709 0	Sicherungsmutter	Hex nut	Ecrou 6 pans						
27	938 875 0	Druckluft-Schlauch	Compressed air hose	Flexible a air comprime						NM 7
28	905 230 0	Flachrundschrabe	Flat round bolt	Vis a tete bombee						(Id-NR = 1m) M 8 x 16
29	276 414 0	Halter	Support	Support						
30	910 413 0	Scheibe	Washer	Rondelle						
31	938 894 0	Ölvorratsbehälter	Oil reservoir	Reservoir d'huile						A 8,4
32	921 206 0	Überwurfmutter	Union nut	Ecrou-raccord						incl.Pos. 35
33	921 046 1	Schneidring	Cutting ring	Baque coupante						AL 12
34	921 071 1	T-Verbindungsstutzen	T connector	Coude						L 12
35	938 930 0	Zylindersieb								L 12

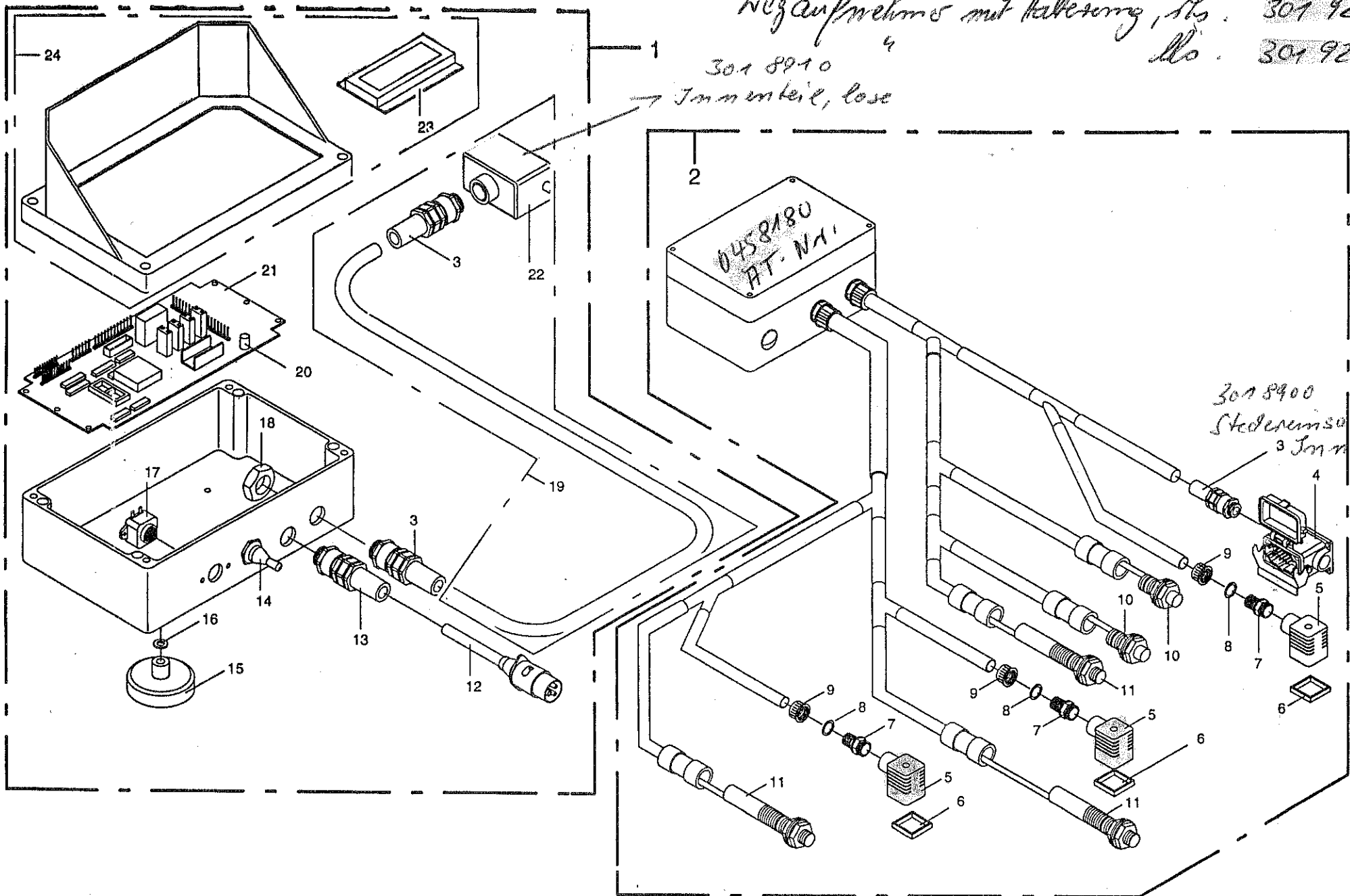
X

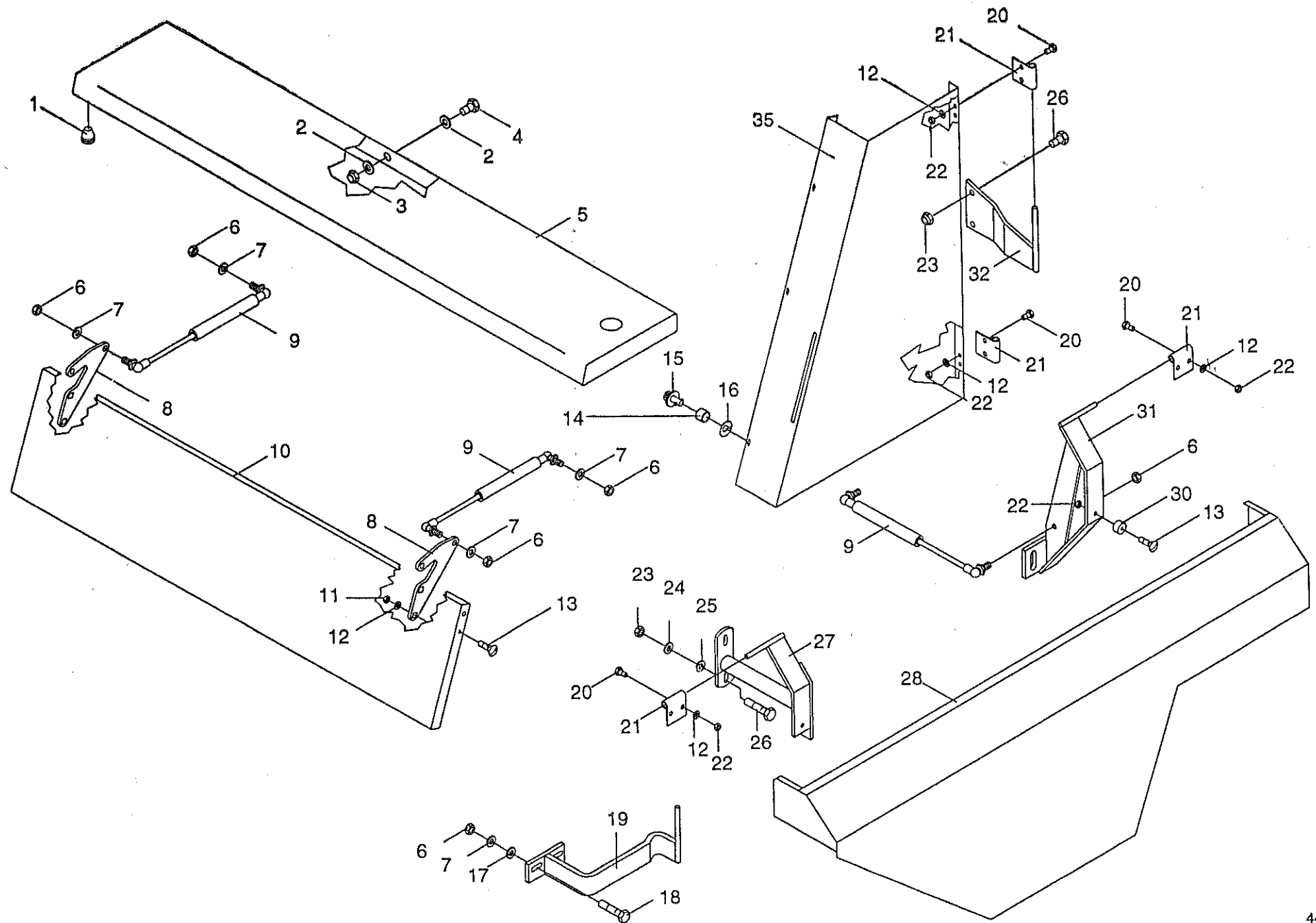
X

22/29/10 Schmierpumpe, auch möglich Umbau siehe Info 97/1 Bo. 17B



Nezaufnahme mit Halterring, Sts. 301 9267
4
301 8910
Immer teil, lose
Sts. 301 9277





SCHUTZE VORNE
FRONT GUARD
PROTECTEUR AVANT

357 900 -

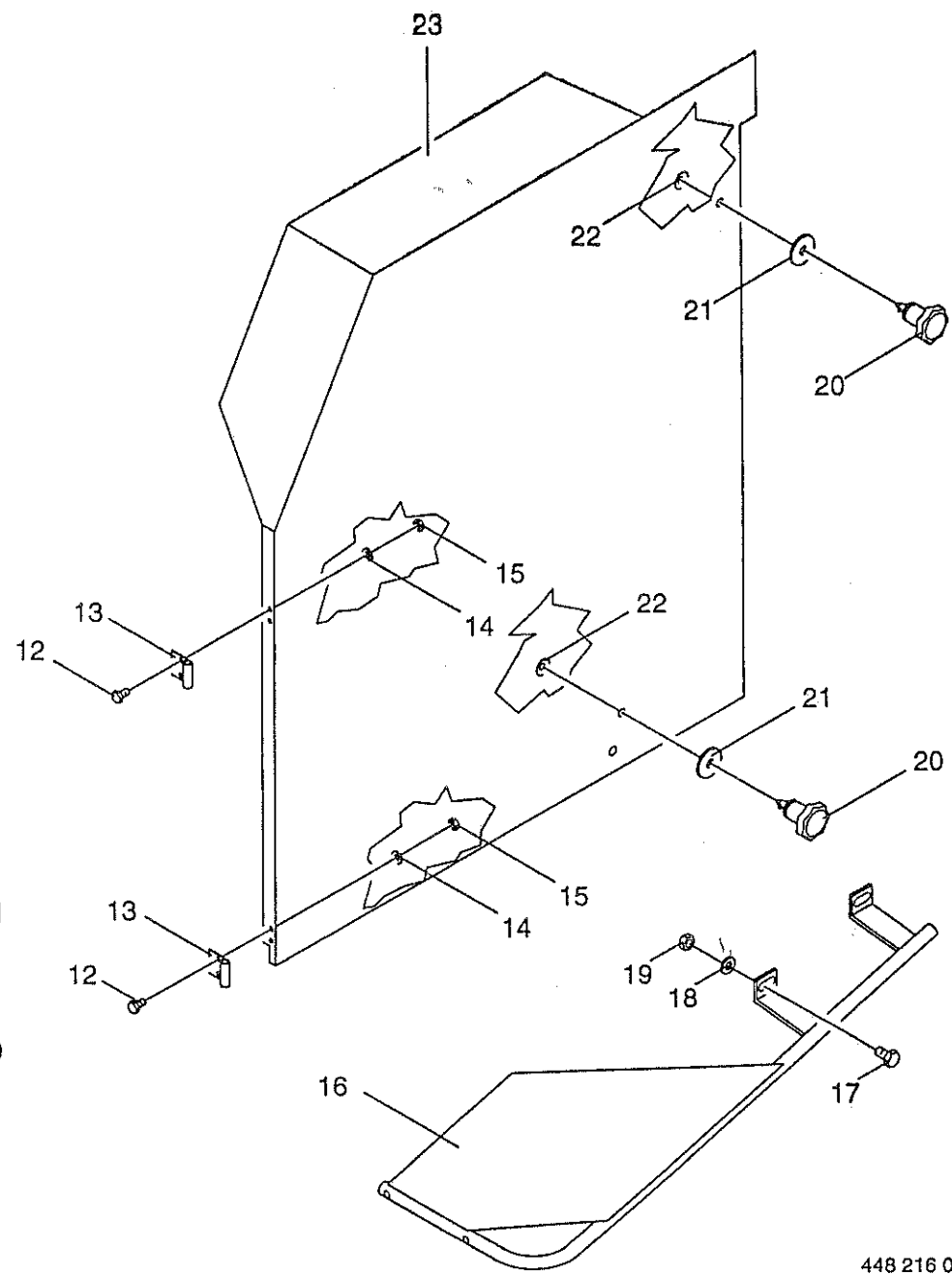
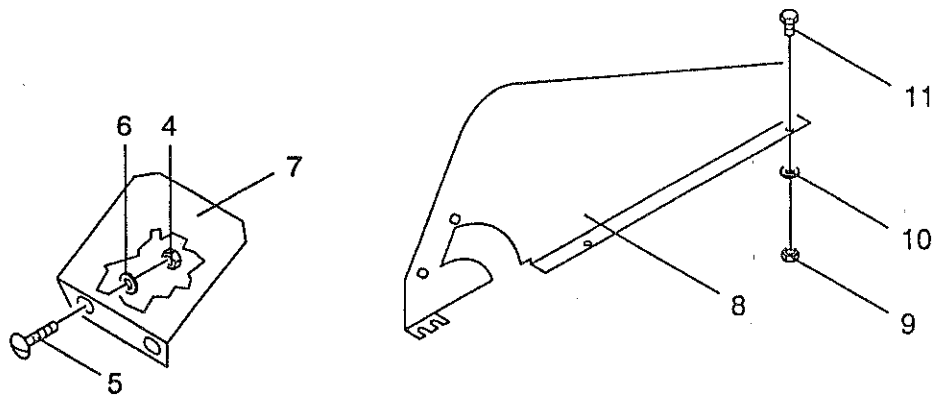
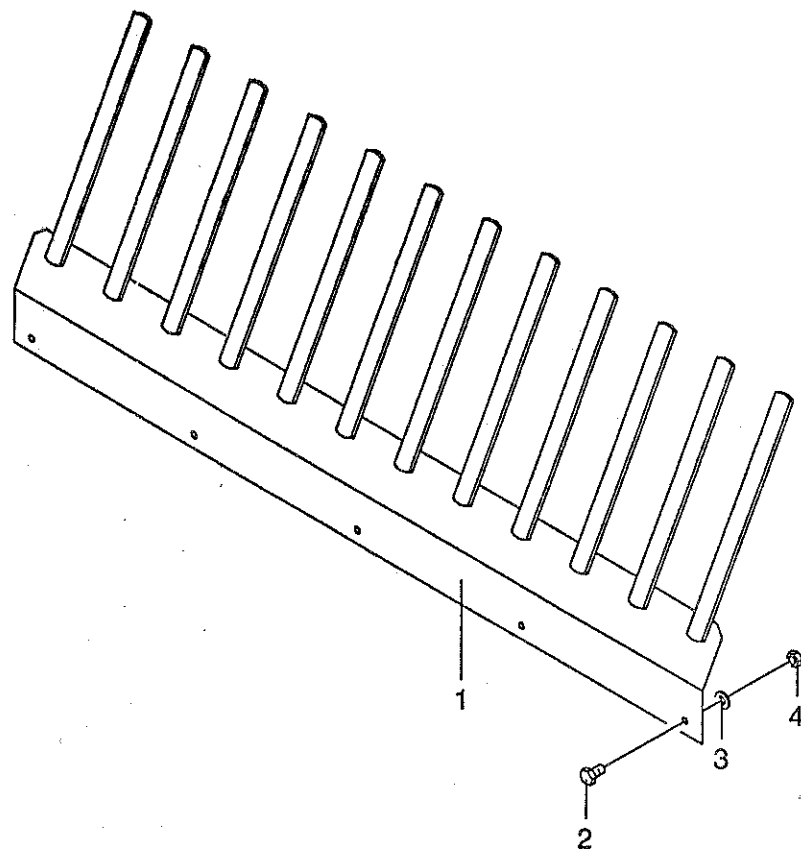
K
R
1
0
-
1
6
S

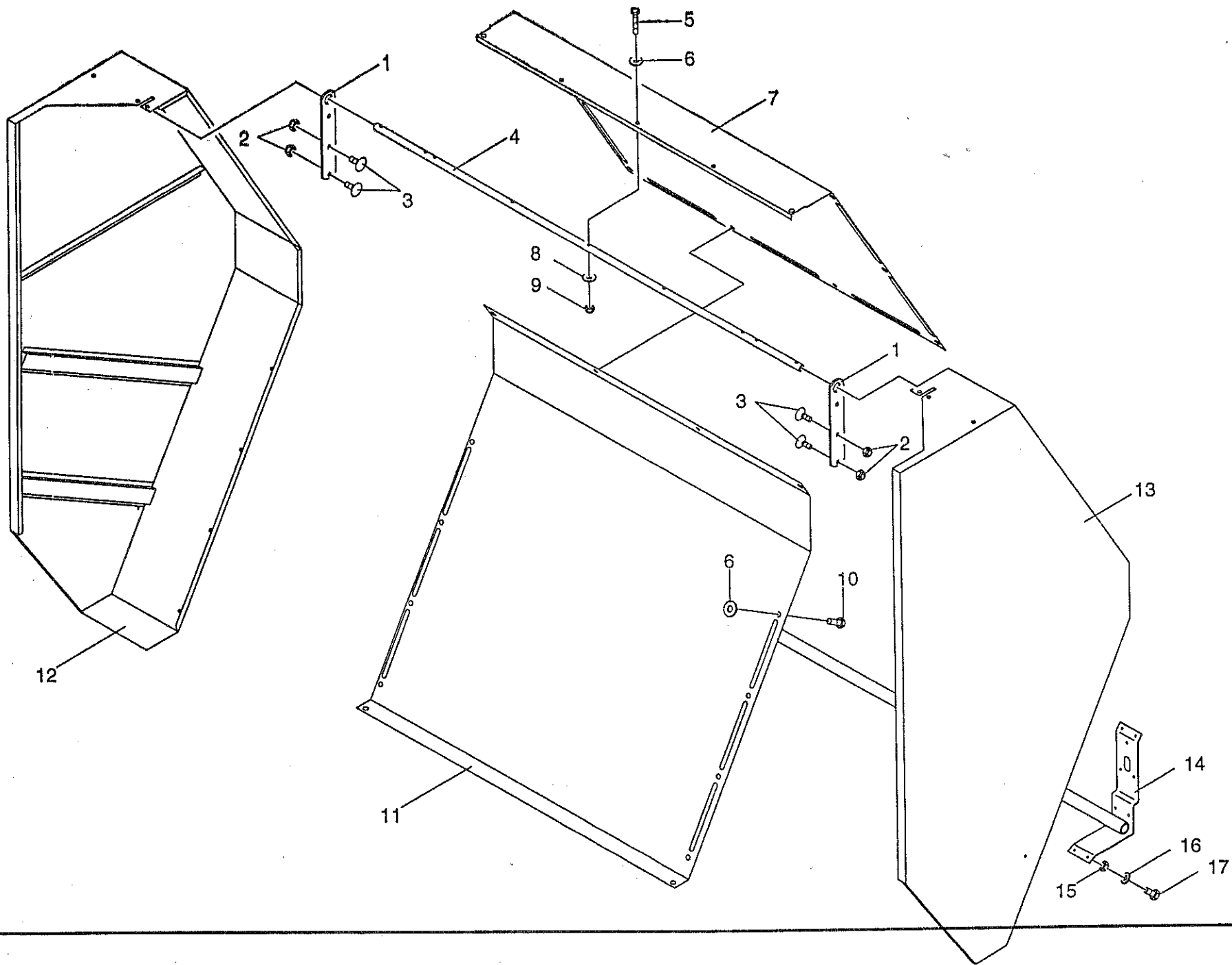
1-004-0

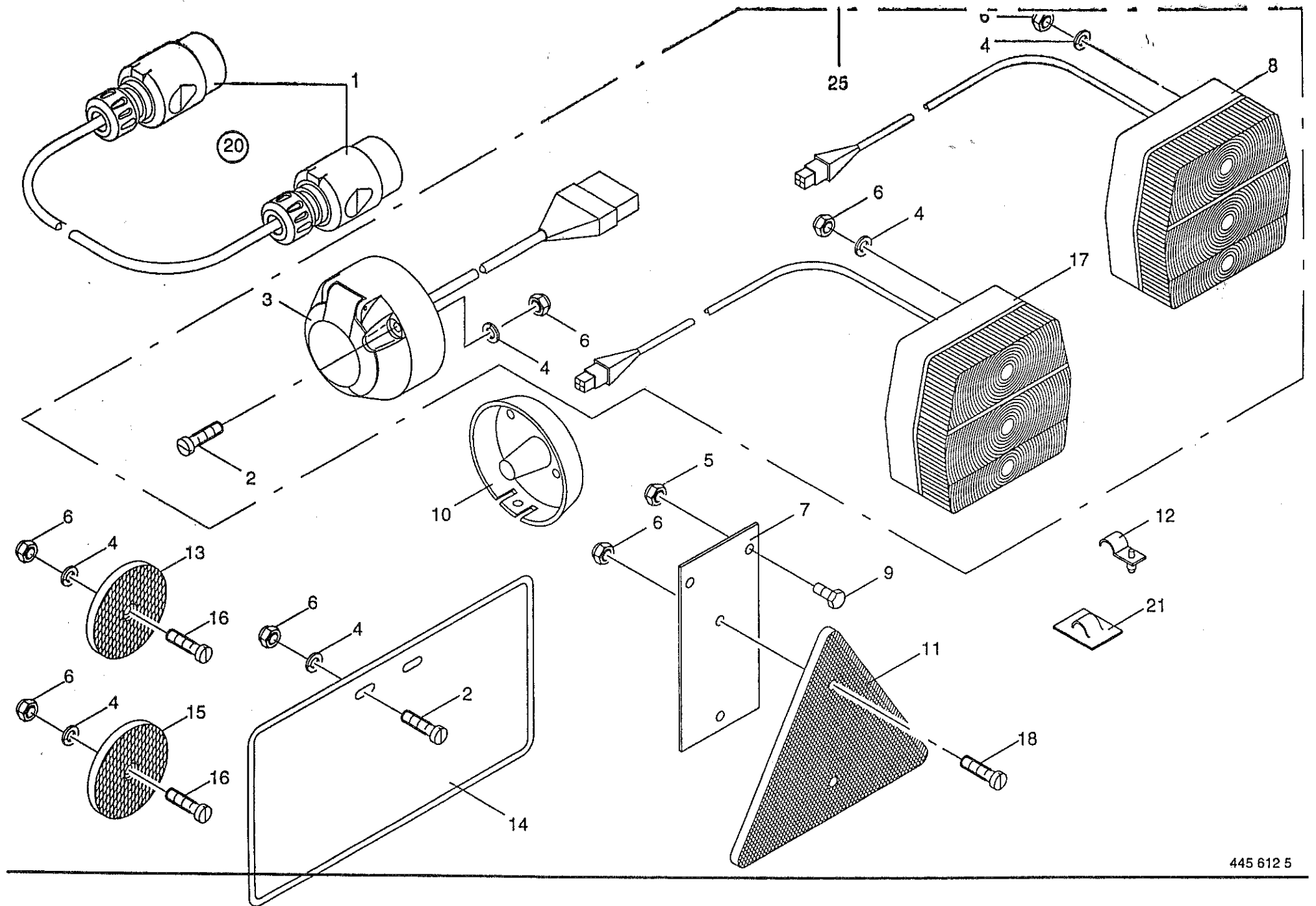
448 215 0

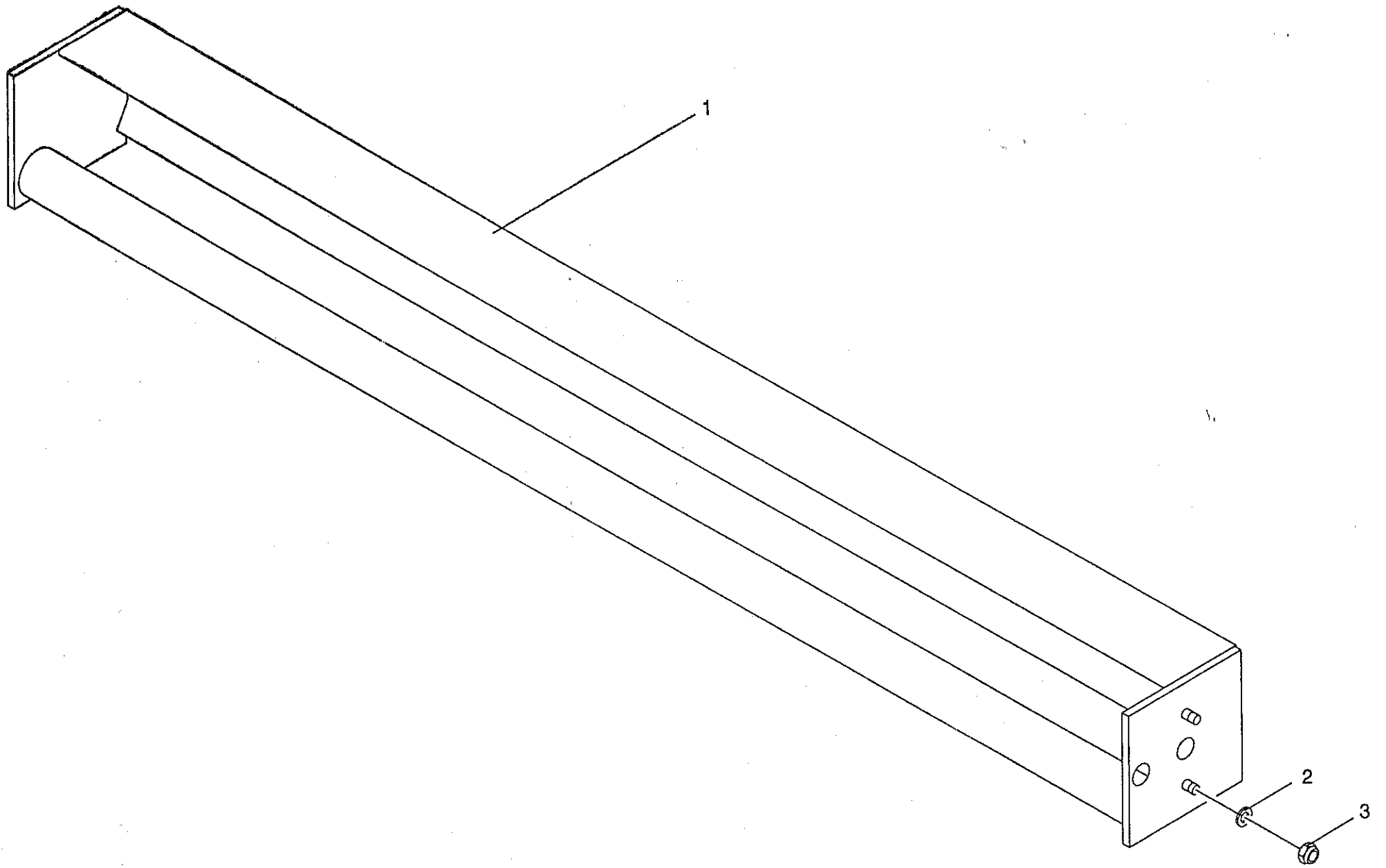
48.0

Pos.	ID-Nr.	Benennung	Description	Description	Masch.-Nr.					Bemerkung/Remarks/Remarque
1	924 262 0	Gummifuß	Ruber grommet	Douille en caoutchouc						
2	910 603 0	Scheibe	Washer	Rondelle		x				
3	908 706 0	Sicherungsmutter	Hex nut	Ecrou 6 pans		x				A 8,4
4	900 614 0	6kt-Schraube	Hex head bolt	Boulon tete hex		x				NM 8 M 8 X 20
5	274 576 0	Deckblech	Cover plate	Tole de recouvrement		x				
6	908 210 0	6kt-Mutter	Hex nut	Ecrou hex		x				M 8
7	910 033 0	Federring	Spring washer	Rondelle elastique		x				B 8
8	274 611 1	Scharnierplatte	Hinge plate	Plaque a charniere		x				
9	274 609 0	Gasfeder	Gas strut	Ressort pneumatique		x				
10	274 584 1	Garnkastenklappe	Twine box flap	Trappe de bolte a ficelle		x				
11	908 208 0	6kt-Mutter	Hex nut	Ecrou hex		x				M 6
12	910 411 1	Scheibe	Washer	Rondelle		x				A 6,4
13	905 111 2	Flachrundschaube	Flat round bolt	Vis a tete bombee		x				M 6 X 20
14	276 461 0	Distanzrohr	Distance tube	Entretoise		x				
15	924 245 0	Verschlußzapfen	Coverplate	Axe		x				
16	924 251 0	Haltescheibe	Retaining washer	Rondelle d'arret		x				
17	910 413 0	Scheibe	Washer	Rondelle		x				A 8,4
18	900 616 0	6kt-Schraube	Hex head bolt	Boulon tete hex		x				M 8 X 25
19	275 955 0	Schutzhalter unten rechts	Rh bottom guard holder	Fixation en bas droite		x				
	275 990 1	Schutzhalter unten links	Lh bottom guard holder	Fixation en bas gauche		x				
20	900 607 0	6kt-Schraube	Hex head bolt	Boulon tete hex		x				M 6 X 16
21	274 375 2	Scharnier	Hinge	Charniere		x				
22	908 704 1	Sicherungsmutter	Hex nut	Ecrou 6 pans		x				NM 6
23	908 758 0	Sicherungsmutter	Hex nut	Ecrou 6 pans		x				M 10
24	910 111 1	Federring	Spring washer	Rondelle elastique		x				B 10
25	910 414 0	Scheibe	Washer	Rondelle		x				A 10,5
26	900 636 0	6kt-Schraube	Hex head bolt	Boulon tete hex		x				M 10 X 25
27	275 925 0	Schutzhalter vorne links	Front guard support LH	Support de protecteur gauche		x				
	273 607 0	Schutzhalter vorne rechts	Front guard support, rh side	Support de protecteur avant dr		x				
28	273 638 0	Schutz unten links	Lh bottom guard	Protecteur infer.cote gauche		x				
	273 637 0	Schutz unten rechts	Bottem guard RH	Tole de prot. bas droit		x				
30	335 482 2	Gummifuß	Ruber grommet	Douille en caoutchouc		x				
31	275 931 0	Schutzhalter hinten	Rear guard support	Support de protecteur arriere		x				
	273 641 0	Schutzhalter hinten rechts				x				
32	276 175 1	Schutzhalter vorne links	Front guard support LH	Support de protecteur gauche		x				
	276 176 1	Schutzhalter rechts	Guard support RH	Support de protecteur droit		x				
35	276 704 0	Schutz vorne rechts	Front guard R.H.	Protection avant droite		x				incl. Abb. 20-22, 12
	276 703 0	Schutz vorne links	Front guard left	Protection avant gauche		x				incl. Abb. 20-22, 12









FADENFÜHRUNG
 TWINE GUARD
 GUIDE - FICELLE

357 900 -

1-004-0

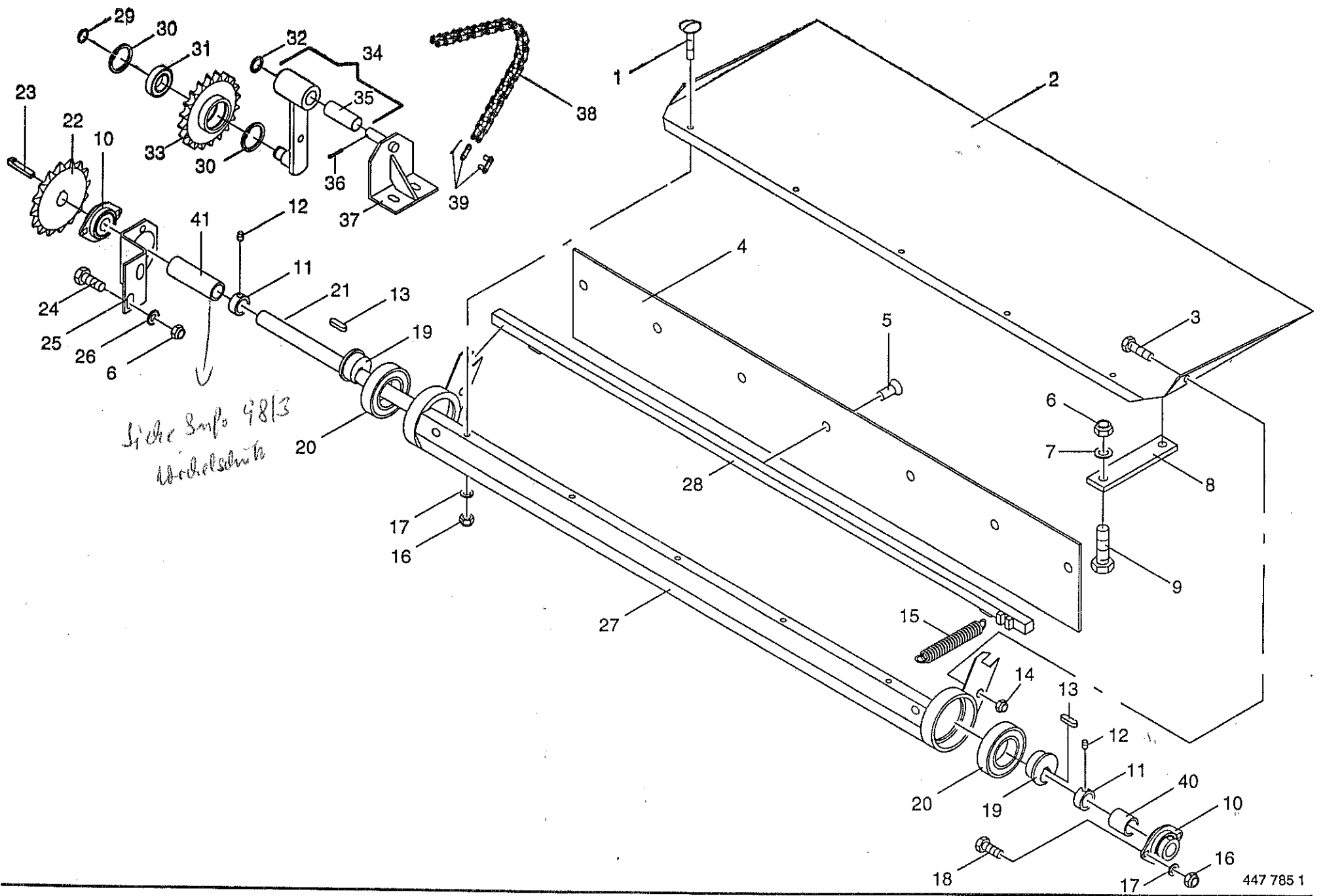
447 858 0

52.0

Pos.	ID-Nr.	Benennung	Description	Description	Masch.-Nr.	K	R										
1	276 457 1	Fadenführung	Twine guide	Guide-ficelle													
2	910 413 0	Scheibe	Washer	Rondelle		x											
3	908 706 0	Sicherungsmutter	Hex nut	Ecrou 6 pans		x											

Bemerkung/Remarks/Remarque

A 8,4
 NM 8



RÜTTELBLECH MIT ZUBEHÖR
VIBRATING PLATE
TOLE VIBRANTE

357 900 -

K
R
1
0
-
1
6

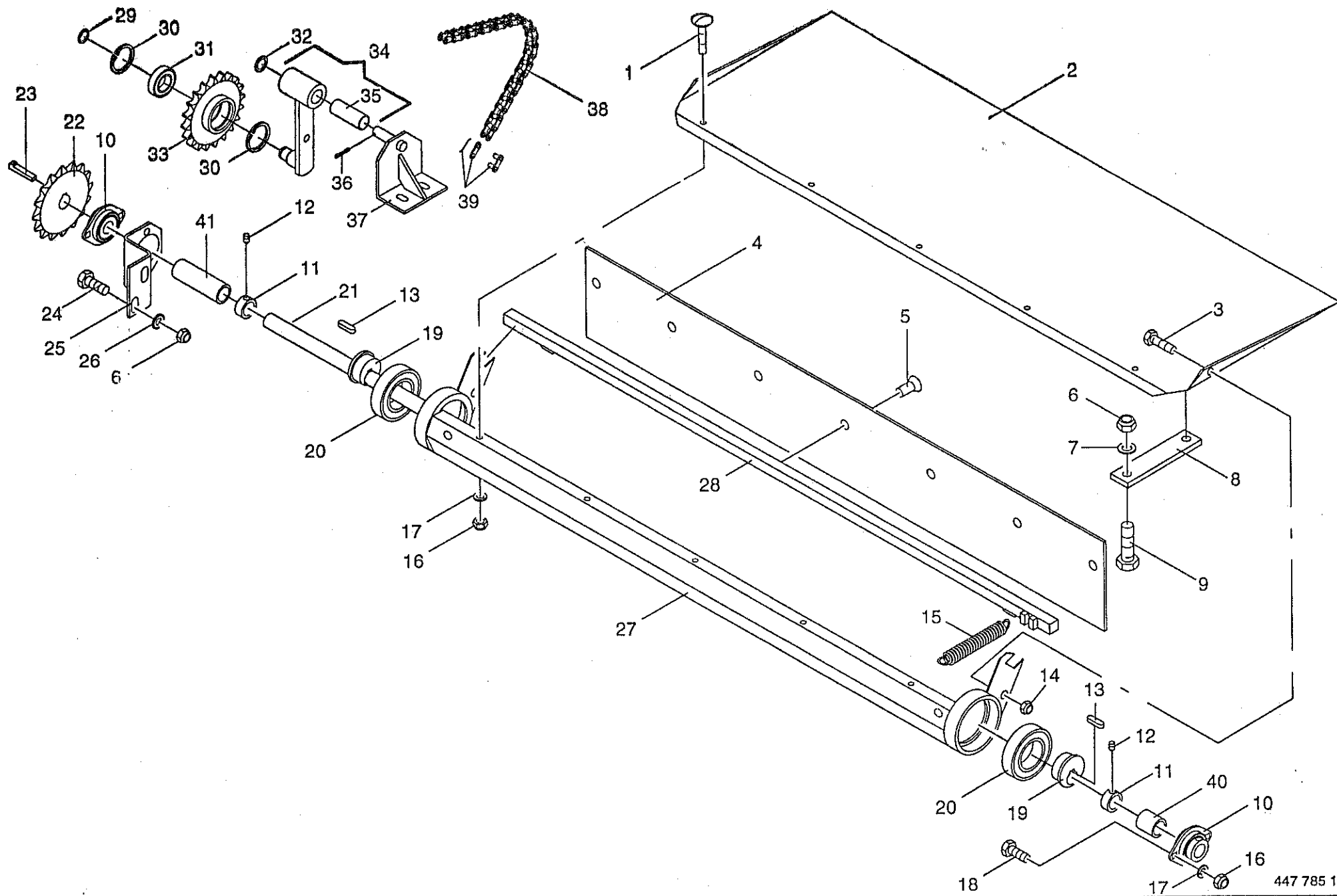
1-004-0

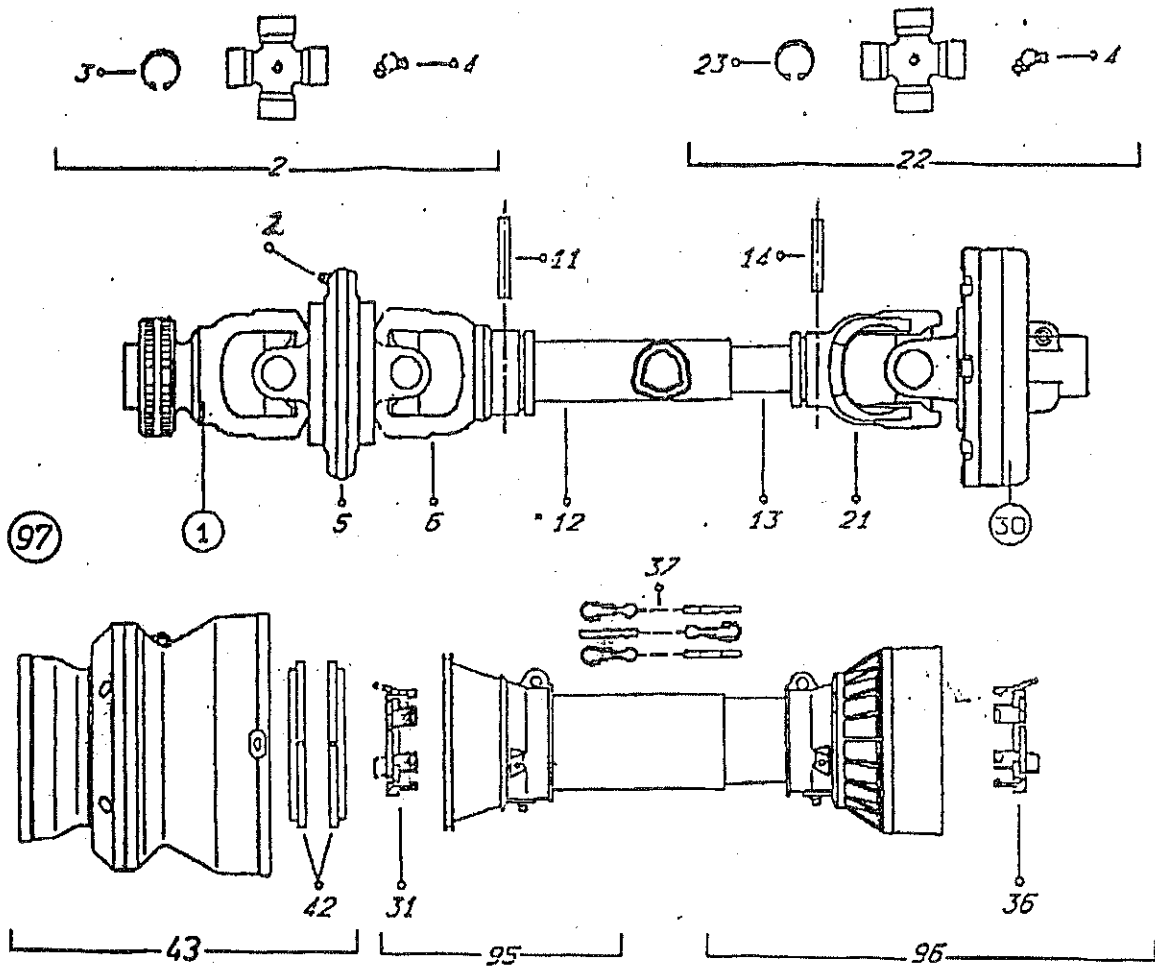
447 785 1

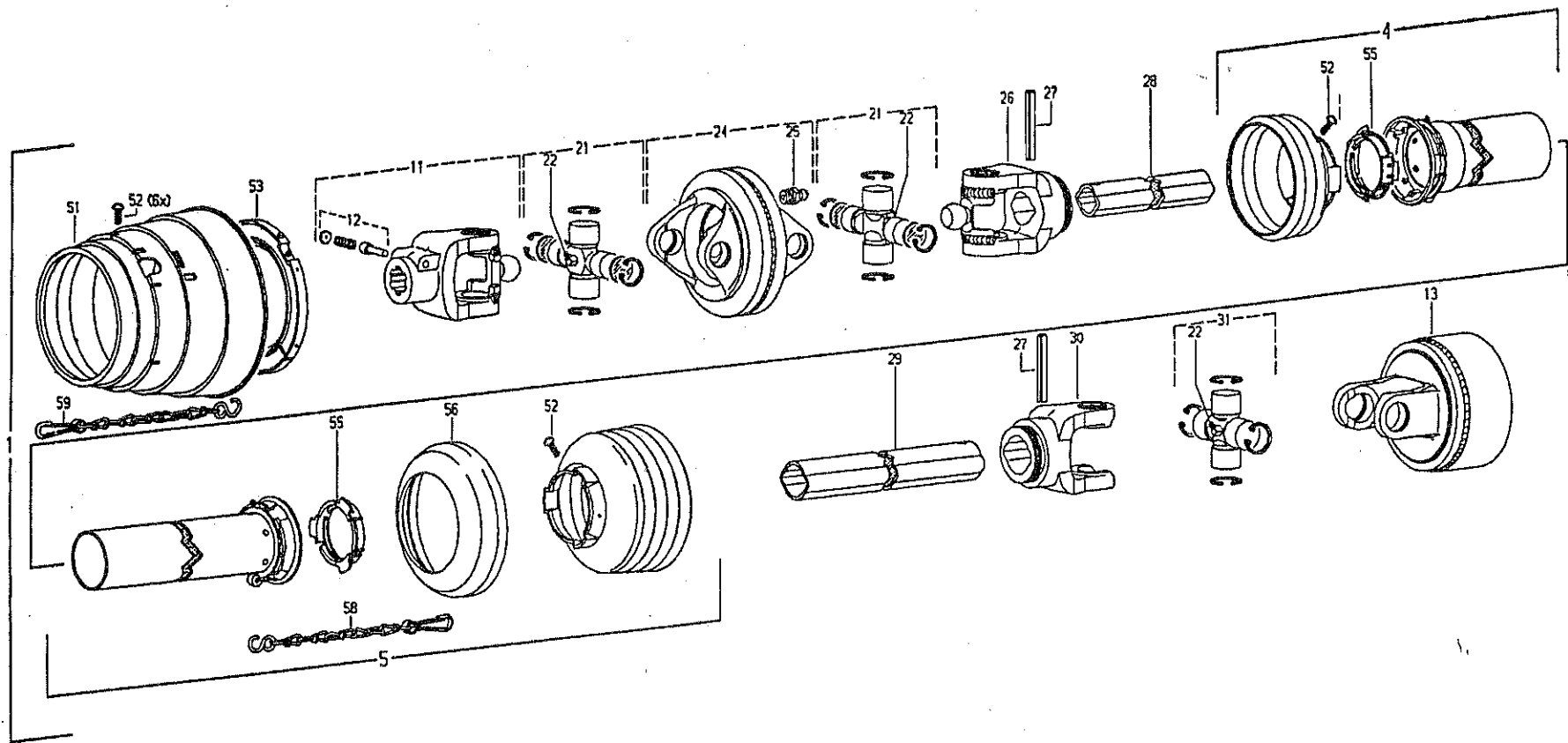
53.0

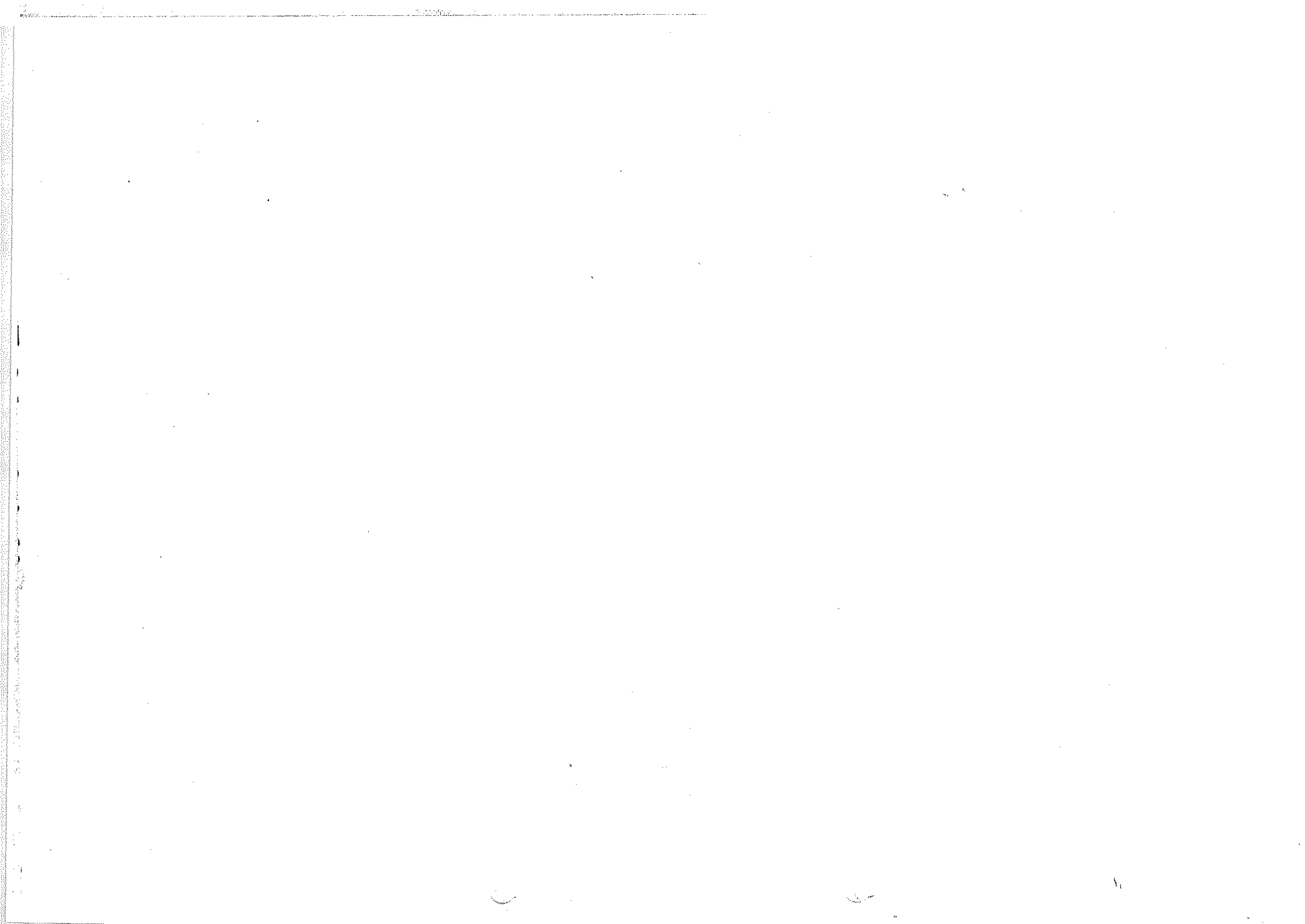
Pos.	ID-Nr.	Benennung	Description	Description	Masch.-Nr.					Bemerkung/Remarks/Remarque
1	905 230 0	Flachrundschaube	Flat round bolt	Vis a tete bombe		x				M 8 X 16
2	273 133 1	Rüttelblech	Vibrating plate	Tole vibrante		x				M 8 X 16
3	901 410 0	6kt-Schraube	Hex head bolt	Boulon tete hex		x				M 6 X 40
4	273 121 0	Schutz PVC	Pvc guard	Protecteur p.c.v.		x				M 6 X 40
5	914 237 0	Blindniet	Rivet	Rivet		x				4,8x12,7
6	908 758 0	Sicherungsmutter	Hex nut	Ecrou 6 pans		x				NM 10
7	910 353 0	Scheibe	Washer	Rondelle		x				R 11
8	273 134 0	Gummifeder	Rubber plate	Patte en caoutchouc		x				
9	900 638 0	6kt-Schraube	Hex head bolt	Boulon tete hex		x				M 10 X 35
10	934 012 0	Flanschlager	Flange bearing	Palier a bride		x				
11	911 300 0	Stellring	Fixing ring	Bague		x				A 25
12	905 922 0	Gewindestift	Set screw	Vis sans tete		x				M 8 X 10
13	915 067 0	Paßfeder	Flat key	Clavette noyee		x				B 8 X 7 X 25
14	908 208 0	6kt-Mutter	Hex nut	Ecrou hex		x				M 6
15	201 359 0	Zugfeder mit Haken	Tension spring with hook	Ressort tendeur avec crochet		x				
16	908 210 0	6kt-Mutter	Hex nut	Ecrou hex		x				M 8
17	909 908 0	Sperrkantscheibe	Spring washer	Rondelle elastique		x				SKM 8
18	900 612 0	6kt-Schraube	Hex head bolt	Boulon tete hex		x				M 8 X 16
19	273 188 0	Exenter	Eccentric	Excentrique		x				
20	930 156 0	Rillenkugellager	Bearing	Roulement rainure a billes		x				6012 2RS
21	273 186 0	Welle	Shaft	Arbre		x				Rd.25 x 1550
22	273 689 0	Kettenrad	Chain wheel	Arbre de rous a chaine		x				Z=17, T=5/8"
23	915 501 0	Nasenkeil	Gib-head key	Clavette a talon		x				8 X 7 X 45
24	900 634 0	6kt-Schraube	Hex head bolt	Boulon tete hex		x				M 10 X 20
25	273 120 1	Lagerblech	Bearing plate	Plaque de fixation		x				
26	910 414 0	Scheibe	Washer	Rondelle		x				A 10,5
27	273 182 2	Rüttelblechhalterung	Vibrating plate support	Support de tole vibrante		x				
28	273 131 0	Vierkantröhr	Square tube	Tube carre		x				
29	911 522 0	Sicherungsring	Circlip	Circlip		x				A 20 X 1,2
30	911 651 0	Sicherungsring	Circlip	Circlip		x				I 52 X 2,0
31	930 261 0	Rillenkugellager	Bearing	Roulement rainure a billes		x				6304 2RS
32	910 718 0	Stützscheibe	Washer	Rondelle		x				S 20 X 28 X 2,0
33	273 686 0	Kettenrad	Chain wheel	Arbre de rous a chaine		x				Z=26, T=5/8"
34	273 872 0	Spannhebel	Tension Lever	Levier de commande		x				
35	934 911 0	Lagerbuchse	Bearing bush	Coussinet		x				2040 DU
36	912 584 0	Spannhülse	Roll pin	Goupille de serrage		x				4 X 30
37	273 684 0	Halterung	Bracket	Support		x				
38	921 860 0	Rollenkette	Roller chain	Chain à rouleaux		x				5/8"x80 Ro

+









ID-NR. ID-NO.	TAFEL DIAG.	POS. POS.	ID-NR. ID-NO.	TAFEL DIAG.	POS. POS.	ID-NR. ID-NO.	TAFEL DIAG.	POS. POS.	ID-NR. ID-NO.	TAFEL DIAG.	POS. POS.	ID-NR. ID-NO.	TAFEL DIAG.	POS. POS.
3 028 2	32.0	19	273 188 0	53.0	19	273 565 0	17.0	10	273 780 0	9.0	25	273 926 0	25.0	29
15 145 0	8.0	10	273 194 0	31.0	29	273 582 0	28.0	20	273 784 0	22.0	4	273 928 0	25.0	30
15 296 1	5.0	12	273 230 0	33.0	5	273 584 0	26.0	1	273 789 0	10.0	4	273 934 0	16.0	34
15 426 0	18.0	17	273 284 0	35.0	32	273 587 0	21.0	16	273 790 0	10.0	13	273 935 0	16.0	34
30 195 1	10.0	8	273 294 3	35.0	10	273 596 0	30.0	13	273 793 0	40.0	22	273 942 0	9.0	1
36 127 1	21.0	30	273 295 0	35.0	35	273 606 0	19.0	14	273 794 0	40.0	20	273 962 0	12.0	38
36 127 1	27.0	20	273 296 0	35.0	41	273 607 0	48.0	27	273 809 0	5.0	18	273 963 0	12.0	38
36 127 1	28.0	9	273 309 3	35.0	13	273 609 0	29.0	12	273 813 0	39.0	16	273 985 0	8.0	18
36 127 1	31.0	31	273 316 1	38.0	21	273 611 0	29.0	15	273 815 0	44.0	10	273 991 0	40.0	2
52 053 1	34.0	3	273 317 0	44.0	7	273 614 0	29.0	18	273 817 0	27.0	10	274 215 1	38.0	6
132 189 1	31.0	37	273 319 0	38.0	1	273 623 0	38.0	19	273 823 0	19.0	10	274 344 5	5.0	7
147 209 0	20.0	2	273 321 1	38.0	7	273 626 0	21.0	11	273 825 0	19.0	8	274 363 1	38.0	41
175 102 0	20.0	12	273 323 0	38.0	10	273 635 0	23.0	17	273 826 0	19.0	3	274 375 2	48.0	21
200 286 1	51.0	14	273 327 0	38.0	11	273 637 0	48.0	28	273 827 0	18.0	26	274 375 2	49.0	13
200 357 1	4.0	3	273 334 1	44.0	9	273 638 0	48.0	28	273 837 0	12.0	20	274 459 0	5.0	2
200 777 1	22.0	12	273 337 0	44.0	21	273 641 0	48.0	31	273 842 0	25.0	3	274 483 1	36.0	1
201 359 0	53.0	15	273 338 0	39.0	3	273 642 0	27.0	11	273 843 0	25.0	35	274 483 1	44.0	22
250 067 2	10.0	26	273 339 0	39.0	7	273 643 0	27.0	17	273 847 0	44.0	23	274 576 0	48.0	5
250 067 2	21.0	4	273 342 0	44.0	3	273 644 0	28.0	23	273 849 1	25.0	37	274 584 1	48.0	10
250 067 2	23.0	8	273 351 0	35.0	5	273 646 0	11.0	31	273 856 0	27.0	24	274 609 0	48.0	9
270 283 0	25.0	8	273 355 0	39.0	12	273 649 0	21.0	32	273 856 0	28.0	5	274 610 1	25.0	1
271 262 1	33.0	4	273 360 0	39.0	6	273 656 1	4.0	9	273 865 0	23.0	19	274 611 1	48.0	8
273 005 0	35.0	17	273 365 0	38.0	28	273 657 0	27.0	36	273 867 0	23.0	30	274 724 3	23.0	38
273 006 0	35.0	21	273 368 0	38.0	34	273 658 0	28.0	29	273 868 0	23.0	4	274 883 3	31.0	11
273 067 1	21.0	20	273 369 0	38.0	26	273 661 0	21.0	17	273 871 0	11.0	1	274 949 0	5.0	5
273 068 0	21.0	28	273 375 0	39.0	11	273 662 0	21.0	13	273 872 0	53.0	34	274 949 0	31.0	23
273 073 3	4.0	17	273 383 0	38.0	35	273 684 0	53.0	37	273 874 0	38.0	42	274 949 0	35.0	9
273 110 0	4.0	4	273 392 0	35.0	36	273 686 0	53.0	33	273 876 0	35.0	3	274 951 1	31.0	22
273 114 0	34.0	9	273 395 0	31.0	28	273 689 0	53.0	22	273 881 0	12.0	15	274 994 0	23.0	3
273 115 0	19.0	6	273 414 0	39.0	5	273 693 0	2.0	25	273 885 0	37.0	3	275 086 3	51.0	25
273 120 1	53.0	25	273 437 0	32.0	30	273 696 0	19.0	21	273 887 0	44.0	26	275 177 2	36.0	14
273 121 0	53.0	4	273 440 0	33.0	15	273 702 0	37.0	4	273 888 0	12.0	21	275 216 4	35.0	39
273 128 1	35.0	33	273 445 0	31.0	39	273 716 0	23.0	18	273 890 0	12.0	25	275 224 5	35.0	40
273 131 0	53.0	28	273 449 0	33.0	30	273 732 0	35.0	42	273 895 0	35.0	50	275 231 3	36.0	5
273 133 1	53.0	2	273 473 0	33.0	20	273 733 0	4.0	1	273 896 0	6.0	16	275 415 1	51.0	7
273 134 0	53.0	8	273 474 0	33.0	1	273 742 1	33.0	29	273 908 0	12.0	19	275 416 1	44.0	19
273 178 0	35.0	11	273 475 0	33.0	31	273 752 0	27.0	1	273 909 0	12.0	23	275 430 0	33.0	19
273 179 0	36.0	25	273 476 0	33.0	9	273 753 0	28.0	17	273 913 0	13.0	22	275 496 0	11.0	10
273 182 2	53.0	27	273 519 0	38.0	43	273 773 0	29.0	1	273 917 0	34.0	6	275 608 1	32.0	23
273 186 0	53.0	21	273 547 0	36.0	9	273 777 0	9.0	26	273 925 0	25.0	15	275 611 1	32.0	14

ID-NR. ID-No.	TAFEL POS. DIAG. POS.	ID-NR. ID-No.	TAFEL POS. DIAG. POS.	ID-NR. ID-No.	TAFEL POS. DIAG. POS.	ID-NR. ID-No.	TAFEL POS. DIAG. POS.	ID-NR. ID-No.	TAFEL POS. DIAG. POS.
275 612 1	32.0 9	276 101 1	10.0 17	276 249 0	12.0 3	276 457 1	52.0 1	276 822 0	3.0 27
275 628 1	31.0 12	276 102 0	13.0 6	276 256 2	17.0 2	276 461 0	48.0 14	276 830 0	3.0 28
275 629 1	32.0 4	276 104 0	13.0 3	276 262 0	16.0 30	276 464 0	36.0 16	276 837 0	11.0 13
275 630 0	33.0 7	276 108 0	27.0 30	276 267 2	15.0 1	276 466 0	8.0 9	276 865 0	14.0 19
275 636 1	5.0 22	276 108 0	28.0 24	276 268 0	2.0 5	276 528 0	2.0 11	276 868 0	11.0 23
275 640 1	23.0 43	276 111 0	25.0 23	276 268 0	3.0 4	276 528 0	3.0 9	276 924 0	50.0 7
275 674 1	32.0 21	276 112 0	25.0 23	276 268 0	16.0 3	276 528 0	17.0 24	276 930 0	2.0 14
275 675 0	31.0 14	276 116 0	2.0 8	276 268 0	17.0 32	276 531 0	29.0 10	276 931 0	2.0 1
275 739 2	3.0 23	276 116 0	3.0 6	276 274 1	12.0 9	276 550 0	17.0 22	276 951 0	1.0 11
275 835 0	33.0 17	276 116 0	16.0 10	276 276 0	15.0 2	276 551 0	17.0 19	276 957 0	1.0 16
275 848 0	33.0 28	276 116 0	17.0 14	276 278 0	25.0 17	276 556 0	2.0 12	276 960 0	2.0 17
275 849 0	33.0 22	276 117 0	16.0 8	276 280 1	14.0 2	276 556 0	3.0 11	276 963 0	23.0 26
275 853 0	32.0 12	276 117 0	17.0 31	276 285 0	14.0 12	276 557 0	17.0 25	276 964 0	23.0 26
275 854 0	34.0 4	276 126 0	16.0 1	276 287 0	50.0 14	276 558 0	3.0 26	276 969 0	1.0 8
275 858 0	32.0 29	276 126 0	17.0 36	276 302 0	17.0 7	276 703 0	48.0 35	276 970 0	23.0 23
275 859 0	32.0 11	276 127 0	16.0 18	276 314 0	29.0 7	276 704 0	48.0 35	276 976 0	27.0 22
275 860 0	32.0 13	276 127 0	17.0 16	276 317 0	15.0 3	276 705 0	49.0 23	276 977 0	28.0 21
275 861 0	33.0 16	276 145 0	17.0 21	276 320 0	43.0 12	276 706 0	49.0 23	276 980 0	20.0 19
275 868 0	7.0 20	276 165 0	50.0 13	276 321 0	2.0 20	276 710 0	16.0 31	276 982 0	19.0 15
275 882 0	10.0 30	276 166 0	50.0 12	276 322 0	12.0 30	276 711 0	16.0 31	276 993 0	27.0 4
275 925 0	48.0 27	276 168 0	50.0 11	276 337 0	42.0 21	276 712 0	16.0 17	276 994 0	28.0 16
275 931 0	48.0 31	276 171 0	50.0 4	276 341 5	25.0 32	276 722 0	16.0 23	276 995 0	27.0 6
275 955 0	48.0 19	276 172 0	50.0 1	276 346 0	42.0 16	276 725 0	16.0 9	277 013 0	49.0 1
275 959 0	18.0 32	276 175 1	48.0 32	276 347 0	42.0 26	276 729 0	14.0 10	277 028 0	49.0 16
275 959 0	40.0 41	276 176 1	48.0 32	276 349 0	49.0 7	276 730 0	14.0 9	277 029 0	49.0 16
275 986 0	31.0 2	276 192 3	25.0 13	276 350 0	49.0 7	276 732 0	11.0 22	277 031 0	2.0 26
275 990 1	48.0 19	276 193 3	25.0 10	276 361 0	8.0 14	276 734 0	11.0 18	277 039 1	18.0 21
275 995 1	20.0 18	276 195 5	3.0 16	276 362 4	8.0 19	276 744 0	35.0 27	277 039 1	40.0 37
275 996 0	18.0 13	276 202 0	25.0 36	276 363 1	8.0 5	276 746 0	35.0 26	277 053 0	36.0 21
276 002 0	12.0 2	276 203 0	14.0 18	276 370 0	3.0 20	276 748 0	12.0 10	277 059 0	40.0 18
276 002 0	23.0 31	276 208 0	49.0 8	276 392 0	45.0 1	276 751 1	13.0 21	277 060 0	35.0 29
276 012 1	13.0 8	276 209 0	49.0 8	276 410 0	24.0 1	276 752 0	12.0 28	277 062 0	38.0 23
276 013 1	13.0 15	276 213 1	12.0 30	276 414 0	45.0 29	276 759 0	12.0 16	277 063 0	36.0 17
276 018 4	3.0 13	276 222 0	17.0 28	276 415 0	2.0 10	276 769 1	12.0 24	277 065 0	5.0 17
276 022 1	3.0 12	276 223 0	16.0 37	276 433 2	1.0 12	276 772 0	12.0 27	277 066 0	5.0 13
276 029 0	16.0 15	276 223 0	17.0 12	276 443 1	25.0 12	276 782 0	12.0 26	277 067 0	5.0 11
276 033 0	16.0 13	276 231 0	42.0 14	276 447 1	2.0 9	276 788 0	12.0 17	277 070 0	40.0 44
276 044 1	42.0 11	276 232 2	42.0 33	276 450 0	29.0 5	276 789 0	12.0 11	277 081 0	53.0 41
276 097 1	28.0 14	276 235 1	13.0 10	276 451 0	15.0 6	276 803 0	27.0 21	280 051 1	31.0 20
276 100 4	12.0 8	276 243 0	25.0 25	276 453 0	15.0 6	276 803 0	28.0 8	280 052 3	31.0 6

ID-NR. ID-No.	TAFEL DIAG.	POS. POS.	ID-NR. ID-No.	TAFEL DIAG.	POS. POS.	ID-NR. ID-No.	TAFEL DIAG.	POS. POS.	ID-NR. ID-No.	TAFEL DIAG.	POS. POS.	ID-NR. ID-No.	TAFEL DIAG.	POS. POS.
280 054 2	31.0	25	301 058 0	47.0	5	344 808 0	31.0	1	900 614 0	40.0	3	900 656 0	10.0	16
280 056 1	31.0	26	301 186 0	47.0	6	345 409 1	4.0	2	900 614 0	48.0	4	900 656 0	27.0	34
280 098 1	32.0	25	301 544 0	47.0	20	346 376 1	4.0	8	900 614 0	50.0	10	900 656 0	28.0	18
280 149 2	11.0	4	301 772 0	47.0	23	347 212 1	38.0	18	900 616 0	25.0	34	900 656 0	49.0	17
280 166 4	10.0	7	301 775 0	47.0	14	450 211 0	17.0	8	900 616 0	45.0	24	900 657 0	22.0	7
280 221 5	32.0	5	301 787 0	47.0	12	492 119 0	35.0	25	900 616 0	48.0	18	900 657 0	26.0	31
280 222 4	5.0	9	301 798 0	47.0	18	900 244 0	14.0	6	900 616 0	49.0	2	900 674 0	23.0	13
280 234 3	32.0	2	301 803 0	47.0	11	900 253 1	35.0	22	900 617 0	32.0	3	900 675 0	23.0	14
280 380 0	7.0	6	301 880 0	47.0	21	900 253 1	38.0	12	900 617 0	33.0	2	900 676 0	27.0	27
280 385 0	7.0	7	301 887 0	47.0	22	900 255 1	26.0	33	900 617 0	35.0	19	900 676 0	28.0	1
280 405 3	33.0	27	301 909 0	47.0	4	900 259 0	36.0	24	900 632 0	21.0	33	900 677 0	19.0	4
280 457 2	31.0	27	301 928 0	47.0	13	900 264 0	35.0	14	900 632 0	49.0	11	900 688 0	6.0	15
280 466 1	11.0	14	301 929 0	47.0	3	900 284 0	3.0	29	900 634 0	1.0	13	900 688 0	10.0	27
280 584 0	4.0	7	301 931 0	47.0	2	900 284 0	22.0	9	900 634 0	9.0	30	900 688 0	21.0	5
280 728 0	23.0	40	301 933 0	47.0	19	900 284 0	37.0	5	900 634 0	12.0	29	901 008 0	40.0	27
280 749 0	23.0	21	301 950 0	47.0	1	900 287 0	39.0	8	900 634 0	13.0	13	901 008 0	46.0	8
280 845 1	18.0	5	301 955 0	47.0	24	900 302 0	14.0	4	900 634 0	20.0	15	901 009 0	8.0	12
280 846 4	20.0	11	331 076 1	18.0	30	900 302 0	16.0	27	900 634 0	24.0	2	901 009 0	31.0	3
280 850 0	20.0	13	332 054 0	9.0	14	900 302 0	18.0	18	900 634 0	36.0	12	901 028 0	4.0	10
280 851 0	20.0	16	332 055 0	9.0	13	900 302 0	38.0	17	900 634 0	38.0	14	901 034 2	15.0	4
280 852 0	20.0	17	332 541 1	39.0	9	900 302 0	40.0	43	900 634 0	42.0	19	901 042 0	35.0	7
280 875 0	20.0	4	332 726 1	18.0	16	900 306 0	18.0	15	900 634 0	44.0	13	901 042 0	43.0	20
280 878 0	20.0	5	332 727 1	18.0	8	900 380 0	8.0	15	900 634 0	53.0	24	901 140 1	3.0	8
280 880 0	18.0	12	335 426 1	30.0	11	900 380 0	14.0	13	900 636 0	3.0	15	901 140 1	3.0	17
280 891 1	21.0	27	335 428 0	30.0	5	900 605 0	51.0	9	900 636 0	9.0	8	901 140 1	17.0	23
280 942 0	29.0	3	335 429 0	30.0	3	900 607 0	48.0	20	900 636 0	12.0	6	901 151 1	30.0	12
280 951 0	9.0	24	335 430 0	30.0	2	900 607 0	49.0	12	900 636 0	13.0	9	901 410 0	50.0	17
280 952 0	9.0	10	335 482 2	48.0	30	900 610 0	5.0	15	900 636 0	19.0	13	901 410 0	53.0	3
280 953 0	9.0	11	336 966 0	10.0	19	900 612 0	1.0	3	900 636 0	22.0	1	901 412 0	45.0	16
280 955 0	9.0	22	337 238 4	31.0	36	900 612 0	5.0	10	900 636 0	36.0	23	901 422 0	50.0	5
280 956 0	9.0	19	337 289 1	29.0	14	900 612 0	16.0	19	900 636 0	39.0	14	901 423 0	42.0	6
281 244 0	40.0	23	337 296 0	31.0	40	900 612 0	17.0	18	900 636 0	40.0	1	901 431 0	36.0	20
281 245 0	40.0	21	337 846 3	9.0	32	900 612 0	25.0	9	900 636 0	48.0	26	901 433 0	23.0	39
281 250 0	40.0	24	340 439 2	11.0	33	900 612 0	31.0	18	900 637 0	16.0	12	901 445 0	16.0	11
301 002 0	47.0	15	340 772 1	53.0	40	900 612 0	42.0	25	900 638 0	1.0	5	901 452 0	12.0	36
301 003 1	47.0	17	341 914 0	29.0	11	900 612 0	53.0	18	900 638 0	16.0	16	901 454 0	20.0	22
301 023 0	47.0	10	344 394 2	8.0	1	900 614 0	25.0	6	900 638 0	25.0	27	901 455 0	20.0	20
301 027 0	47.0	9	344 466 1	18.0	20	900 614 0	26.0	19	900 638 0	53.0	9	901 457 0	12.0	33
301 028 0	47.0	8	344 466 1	40.0	39	900 614 0	31.0	15	900 655 0	20.0	10	901 482 0	20.0	27
301 030 0	47.0	7	344 504 5	18.0	7	900 614 0	38.0	3	900 656 0	2.0	19	901 484 0	4.0	16

ID-NR. ID-No.	TAFEL DIAG.	POS. POS.	ID-NR. ID-No.	TAFEL DIAG.	POS. POS.	ID-NR. ID-No.	TAFEL DIAG.	POS. POS.	ID-NR. ID-No.	TAFEL DIAG.	POS. POS.	ID-NR. ID-No.	TAFEL DIAG.	POS. POS.
910 864 0	28.0	13	911 553 0	19.0	1	912 615 0	23.0	1	915 203 0	10.0	18	920 510 0	16.0	35
910 865 0	2.0	2	911 570 0	23.0	22	912 615 0	35.0	38	915 203 0	12.0	13	920 513 0	17.0	11
910 865 0	3.0	3	911 642 0	31.0	8	912 615 0	38.0	31	915 203 0	13.0	2	920 514 0	10.0	22
910 865 0	18.0	11	911 651 0	53.0	30	912 615 0	39.0	10	915 203 0	23.0	28	920 607 0	15.0	7
910 865 0	23.0	20	911 659 0	10.0	6	912 634 0	32.0	18	915 204 0	13.0	1	920 901 0	40.0	11
910 865 0	28.0	13	911 659 0	23.0	35	912 638 1	31.0	38	915 205 0	12.0	14	920 901 0	42.0	5
910 888 0	9.0	4	911 659 0	33.0	23	912 641 0	17.0	1	915 207 0	19.0	9	920 901 0	43.0	4
910 891 0	9.0	15	911 668 0	2.0	6	912 641 0	25.0	5	915 356 0	10.0	1	920 901 0	43.0	23
910 899 0	10.0	20	911 668 0	3.0	5	912 641 0	35.0	8	915 501 0	53.0	23	920 901 0	44.0	6
910 899 0	12.0	18	911 668 0	16.0	6	912 643 0	7.0	13	916 005 0	11.0	27	920 901 0	46.0	3
910 899 0	13.0	24	911 668 0	17.0	13	912 644 1	18.0	6	916 014 0	11.0	29	920 905 0	45.0	7
910 899 0	23.0	32	911 670 0	17.0	26	912 645 0	16.0	25	916 091 0	42.0	30	920 906 0	45.0	11
910 904 0	19.0	2	911 673 0	9.0	16	912 647 1	30.0	15	916 381 0	11.0	21	920 909 0	45.0	10
910 905 0	19.0	2	912 046 1	11.0	28	912 648 0	10.0	12	917 004 1	8.0	6	920 910 0	45.0	9
910 914 0	16.0	38	912 046 1	44.0	24	912 670 0	8.0	7	917 004 1	27.0	35	920 912 0	41.0	3
911 132 0	33.0	25	912 063 1	21.0	22	912 672 0	17.0	20	917 004 1	28.0	22	920 913 0	41.0	4
911 133 0	33.0	25	912 063 1	25.0	21	912 673 0	35.0	28	917 004 1	29.0	6	920 914 0	41.0	2
911 134 0	33.0	25	912 066 0	11.0	30	912 675 0	20.0	3	917 104 0	34.0	8	920 915 0	41.0	1
911 136 1	31.0	13	912 067 1	38.0	38	912 677 0	54.0	14	917 104 0	44.0	25	920 916 0	45.0	8
911 300 0	53.0	11	912 069 1	17.0	3	912 678 0	54.0	11	917 505 1	11.0	7	920 917 0	45.0	4
911 317 0	38.0	13	912 089 1	10.0	33	912 714 0	18.0	6	917 506 0	44.0	18	920 918 0	45.0	12
911 320 0	16.0	26	912 091 1	6.0	1	912 717 0	16.0	2	917 602 0	11.0	6	920 933 0	46.0	12
911 324 0	12.0	12	912 145 1	16.0	20	912 717 0	17.0	35	917 603 0	44.0	17	920 935 0	46.0	12
911 324 0	13.0	4	912 145 1	17.0	17	912 721 0	55.0	27	917 604 0	29.0	2	920 972 0	42.0	34
911 522 0	5.0	1	912 452 0	26.0	25	912 838 0	16.0	29	917 623 0	4.0	12	920 977 0	40.0	25
911 522 0	21.0	9	912 515 0	35.0	37	913 201 0	38.0	39	917 901 0	34.0	5	921 003 1	40.0	36
911 522 0	25.0	4	912 582 0	11.0	3	913 809 0	39.0	13	917 901 0	44.0	20	921 003 1	43.0	2
911 522 0	27.0	26	912 582 0	11.0	20	914 138 0	1.0	17	918 706 0	44.0	7	921 004 1	42.0	29
911 522 0	28.0	7	912 582 0	33.0	8	914 237 0	53.0	5	919 002 0	54.0	7	921 037 0	40.0	14
911 522 0	31.0	4	912 583 1	11.0	26	915 043 0	31.0	24	919 105 0	12.0	5	921 037 0	43.0	16
911 522 0	33.0	10	912 584 0	18.0	22	915 047 0	31.0	9	919 105 0	13.0	14	921 037 0	46.0	14
911 522 0	53.0	29	912 584 0	40.0	17	915 067 0	53.0	13	919 105 0	22.0	13	921 039 1	45.0	2
911 529 0	35.0	1	912 584 0	53.0	36	915 078 0	27.0	39	919 105 0	55.0	25	921 045 1	45.0	3
911 535 0	27.0	7	912 586 0	7.0	3	915 078 0	28.0	26	919 106 0	54.0	4	921 046 1	40.0	6
911 535 0	28.0	12	912 608 0	35.0	46	915 083 1	27.0	2	919 205 0	26.0	36	921 046 1	42.0	1
911 541 0	33.0	24	912 611 1	5.0	16	915 114 0	16.0	21	919 509 0	7.0	10	921 046 1	43.0	6
911 545 0	9.0	3	912 613 0	18.0	9	915 116 0	23.0	5	919 513 0	20.0	7	921 046 1	44.0	5
911 549 0	10.0	21	912 613 0	35.0	45	915 124 1	16.0	24	919 810 1	40.0	38	921 046 1	45.0	33
911 549 0	13.0	19	912 613 0	42.0	32	915 165 0	9.0	21	920 301 0	32.0	27	921 046 1	46.0	5
911 549 0	17.0	29	912 613 0	43.0	13	915 165 0	22.0	15	920 509 0	13.0	16	921 054 1	40.0	13

ID-Nr. ID-No.	TAFEL DIAG.	POS. POS.	ID-Nr. ID-No.	TAFEL DIAG.	POS. POS.	ID-Nr. ID-No.	TAFEL DIAG.	POS. POS.	ID-Nr. ID-No.	TAFEL DIAG.	POS. POS.	ID-Nr. ID-No.	TAFEL DIAG.	POS. POS.
921 054 1	42.0	28	921 425 0	42.0	33	924 249 0	5.0	19	928 200 0	4.0	18	934 900 0	38.0	27
921 054 1	46.0	13	921 703 1	23.0	41	924 249 0	49.0	20	930 100 0	33.0	11	934 901 0	38.0	9
921 066 1	40.0	34	921 730 0	27.0	32	924 251 0	5.0	21	930 138 0	9.0	5	934 906 0	16.0	36
921 067 1	43.0	1	921 730 0	28.0	28	924 251 0	48.0	16	930 138 0	9.0	18	934 909 0	17.0	6
921 067 1	46.0	4	921 859 0	27.0	18	924 251 0	49.0	22	930 150 0	17.0	27	934 910 0	11.0	24
921 071 1	40.0	35	921 860 0	22.0	5	924 262 0	48.0	1	930 156 0	53.0	20	934 910 0	27.0	23
921 071 1	42.0	4	921 860 0	53.0	38	924 517 0	51.0	10	930 261 0	53.0	31	934 910 0	28.0	4
921 071 1	45.0	34	921 861 0	22.0	17	924 532 0	51.0	11	930 504 0	31.0	5	934 911 0	21.0	12
921 077 1	42.0	10	921 861 0	23.0	33	924 535 1	51.0	13	930 505 0	35.0	16	934 911 0	23.0	9
921 077 1	43.0	9	921 980 0	23.0	42	924 536 0	51.0	15	930 506 0	3.0	25	934 911 0	53.0	35
921 079 1	42.0	8	921 980 0	27.0	19	924 576 0	51.0	1	930 506 0	39.0	4	934 916 0	21.0	26
921 079 1	46.0	11	921 980 0	28.0	27	924 610 1	51.0	20	930 507 0	33.0	26	934 917 0	10.0	31
921 083 1	40.0	26	921 983 0	22.0	6	924 612 0	51.0	3	930 508 0	21.0	14	935 900 0	26.0	6
921 083 1	45.0	21	921 983 0	32.0	24	924 670 0	51.0	8	930 533 0	35.0	34	936 362 0	9.0	2
921 145 0	40.0	15	921 983 0	53.0	39	924 671 0	51.0	17	930 535 0	30.0	6	937 517 0	33.0	6
921 145 0	43.0	15	921 985 0	10.0	23	924 699 0	51.0	8	930 536 1	10.0	5	937 953 0	26.0	13
921 145 0	46.0	15	921 985 0	13.0	17	924 699 0	51.0	17	930 536 1	23.0	36	937 982 0	26.0	16
921 153 0	42.0	22	921 985 0	22.0	16	924 918 0	38.0	22	930 536 1	27.0	3	938 051 1	26.0	18
921 171 0	43.0	14	921 985 0	23.0	34	924 927 0	38.0	22	930 536 1	28.0	15	938 054 1	26.0	10
921 204 0	40.0	7	921 992 0	27.0	19	925 014 0	1.0	1	930 537 0	16.0	39	938 068 0	26.0	14
921 206 0	40.0	5	921 993 0	53.0	39	925 016 0	38.0	20	930 566 0	2.0	7	938 080 1	26.0	24
921 206 0	42.0	2	921 995 0	10.0	23	925 102 1	42.0	24	930 566 0	3.0	7	938 081 0	26.0	23
921 206 0	43.0	7	921 995 0	13.0	18	925 102 1	44.0	16	930 566 0	16.0	7	938 107 1	26.0	17
921 206 0	44.0	4	921 995 0	17.0	10	925 105 0	40.0	29	930 566 0	17.0	15	938 131 1	26.0	22
921 206 0	45.0	32	921 995 0	22.0	16	925 105 0	42.0	7	932 106 0	6.0	6	938 135 0	26.0	21
921 206 0	46.0	6	921 995 0	23.0	34	925 105 0	43.0	21	932 107 0	9.0	12	938 154 1	26.0	8
921 211 1	43.0	5	921 999 0	32.0	26	925 107 1	40.0	32	932 107 0	9.0	20	938 267 0	26.0	34
921 211 1	43.0	10	922 296 0	15.0	8	925 107 1	43.0	18	932 109 0	6.0	9	938 275 0	26.0	9
921 219 0	41.0	1	922 313 0	20.0	25	925 109 0	1.0	4	933 504 0	7.0	1	938 281 0	26.0	35
921 239 0	42.0	15	922 313 0	21.0	19	925 112 0	51.0	12	934 000 0	35.0	15	938 292 0	26.0	2
921 239 0	46.0	1	922 313 0	27.0	29	925 123 0	45.0	18	934 006 1	26.0	28	938 293 0	26.0	3
921 263 0	46.0	16	922 313 0	28.0	3	925 134 0	40.0	28	934 012 0	53.0	10	938 294 0	26.0	4
921 265 0	40.0	16	922 322 0	10.0	28	925 137 0	45.0	17	934 031 0	10.0	14	938 295 0	26.0	5
921 271 0	46.0	9	922 322 0	14.0	17	925 181 0	51.0	21	934 210 0	19.0	7	938 296 0	26.0	12
921 272 0	40.0	8	922 322 0	21.0	7	926 101 0	9.0	1	934 317 0	18.0	1	938 831 0	30.0	10
921 293 0	45.0	23	922 322 0	23.0	11	927 102 0	25.0	19	934 618 0	22.0	14	938 875 0	45.0	27
921 325 0	43.0	3	922 671 0	45.0	15	927 103 0	11.0	19	934 622 0	18.0	2	938 892 0	45.0	14
921 417 0	40.0	23	924 245 0	48.0	15	927 110 0	38.0	25	934 626 0	10.0	15	938 893 0	45.0	5
921 419 0	43.0	3	924 247 0	5.0	19	927 110 0	44.0	1	934 626 0	12.0	4	938 894 0	45.0	31
921 425 0	42.0	14	924 247 0	49.0	20	927 140 0	11.0	12	934 626 0	13.0	7	938 902 0	45.0	13

ID-NR. ID-No.	TAFEL POS. DIAG. POS.	ID-NR. ID-No.	TAFEL POS. DIAG. POS.	ID-NR. ID-No.	TAFEL POS. DIAG. POS.	ID-NR. ID-No.	TAFEL POS. DIAG. POS.	ID-NR. ID-No.	TAFEL POS. DIAG. POS.
938 903 0	45.0 6	953 097 0	30.0 1						
938 929 0	45.0 25	953 108 0	6.0 10						
938 930 0	45.0 35	953 112 1	6.0 10						
938 974 2	5.0 3	953 118 0	6.0 10						
939 634 1	33.0 21	953 125 0	6.0 10						
939 737 0	35.0 18	953 128 0	6.0 10						
949 265 0	55.0 4	953 184 0	30.0 9						
949 273 0	55.0 5	953 215 0	6.0 12						
949 281 0	55.0 52	953 216 0	6.0 12						
949 283 0	55.0 59	953 230 0	6.0 12						
949 352 0	55.0 56	953 243 0	6.0 12						
949 409 0	54.0 3	953 248 0	6.0 12						
949 436 0	55.0 30	953 267 0	30.0 7						
949 462 0	55.0 31	953 308 1	6.0 11						
949 629 0	55.0 22	953 315 0	6.0 11						
949 630 0	55.0 12	953 324 2	6.0 11						
949 753 0	55.0 28	953 331 0	6.0 11						
949 759 0	55.0 11	953 339 0	30.0 8						
949 761 0	55.0 13	953 823 0	7.0 8						
949 773 0	55.0 29	954 017 0	7.0 12						
949 774 0	55.0 21	954 043 0	7.0 4						
949 779 0	55.0 24	956 025 0	54.0 97						
949 788 0	55.0 51	956 119 0	54.0 31						
949 789 0	55.0 53	956 120 0	54.0 36						
949 798 0	55.0 26	956 139 0	54.0 12						
949 852 0	54.0 37	956 140 0	54.0 13						
949 852 0	55.0 58	956 142 1	54.0 95						
949 861 0	55.0 55	956 143 1	54.0 96						
951 802 0	6.0 2	956 162 1	54.0 30						
951 805 0	6.0 3	956 234 0	54.0 1						
951 873 0	6.0 4	956 235 0	54.0 2						
952 311 0	6.0 8	956 236 0	54.0 5						
952 621 0	7.0 2	956 237 0	54.0 6						
952 622 0	7.0 9	956 239 0	54.0 42						
952 623 0	7.0 5	956 240 0	54.0 43						
953 015 0	6.0 20	956 246 0	54.0 30						
953 016 0	6.0 20	956 250 0	55.0 1						
953 030 0	6.0 20	956 426 0	54.0 22						
953 036 0	6.0 20	956 430 0	54.0 23						
953 060 0	6.0 20	956 439 0	54.0 21						