

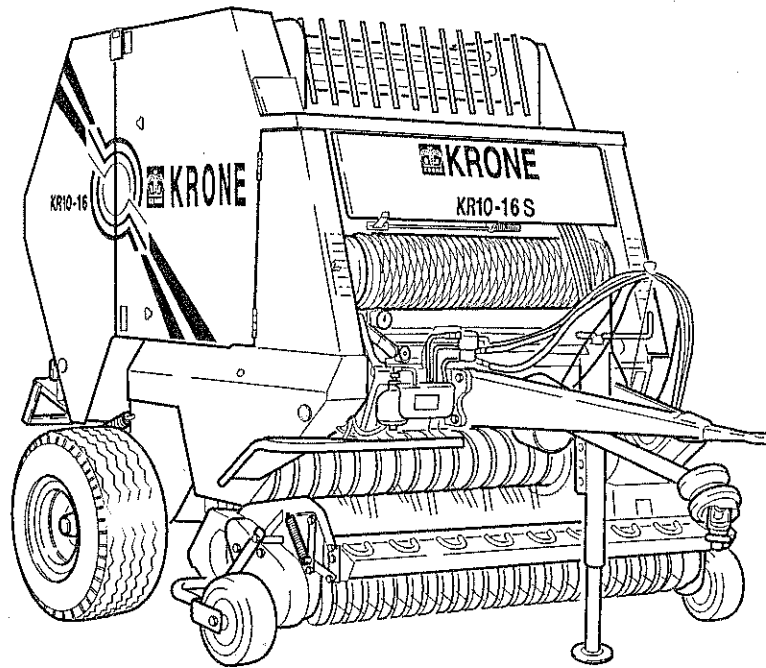


KRONE

ERSATZTEILE

SPARE PARTS

PIÈCES DETACHEES



KR 10-16 S

Serie 96 - Weyling

ab Masch.-Nr.
from mach.-no.
à partir de mach.-no.

380 800 - 420 999

001-004-1 H - 03/98

001-004-1 H

5-9

Erläuterungen
Illustration
Illustration

Benennung dieser Tafel
 Denomintion of this diagram
 Dénomination du diagramme

Gültigkeit dieser Tafel
 Validity of this diagram
 Validité du diagramme

Nr. der Zeichnung, die zu dieser Seite gehört
 No. of drawing belonging to this page
 No. du dessin appartenant à cette page

Tafel-Nr.
 No. of diagram
 No. de diagramme

Gültigkeit dieses Teiles
 Validity of this part
 Validité de cette pièce

Maschinentypen
 Type of machines
 Type de machines

Nr. dieser Ersatzteilliste
 No. of this spare part list
 No. de cette liste des pièces de rechange

GEHÄUSE VORN
 FRAME FRONT
 BÂTI AVANT

323 600 -346 600

K	R								
8	1								
6									

1-276-3
 447 573 2
 1.0

Pos.	ID-Nr.	Benennung	Description	Description	Masch.-Nr.		Bemerkung/Remarks/Remarque
1	900 612 0	6kt-Schraube	Hex head bolt	Boulon tete hex	323 600 330 000	X	M 8 X 16
2	910 413 0	Scheibe	Washer	Rondelle	344 600	X	A 8,4
3	900 638 0	6kt-Schraube	Hex head bolt	Boulon tete hex	346 600	3:	M 10 X 35
4	910 111 1	Federring	Spring washer	Rondelle elastique		X	B 10
5	908 212 0	6kt-Mutter	Hex nut	Ecrou hex		X	M 10
6	276 753 0	Schutz - Garnkasten	Twine box ouard	Tole de protect.boite ficelle		x	

Dieses Ersatzteil ist gültig ab Masch.-Nr. 344 600
 This spare part is valid from mach. no. 344 600
 Cette pièce de rechange est valable à partir de no. de machine 344 600

Dieses Ersatzteil ist gültig von Masch.-Nr. 323 600 bis Masch.-Nr. 330 000
 This spare part is valid from mach. no. 323 600 up to mach. no. 330 000
 Cette pièce de rechange est valable à partir de no. de machine 323 600 jusqu'au no. 330 000

Dieses Ersatzteil ist gültig bis Masch.-Nr. 346 600
 This spare part is valid up to mach. no. 346 600
 Cette pièce de rechange est valable jusqu'au no de machine 346 600

Bestell-Nr.
 Order no.
 No. de commande

Anzahl Teile je Typ
 X = nach Bedarf
 Kein Eintrag = Keine Verwendung für diesen Typ

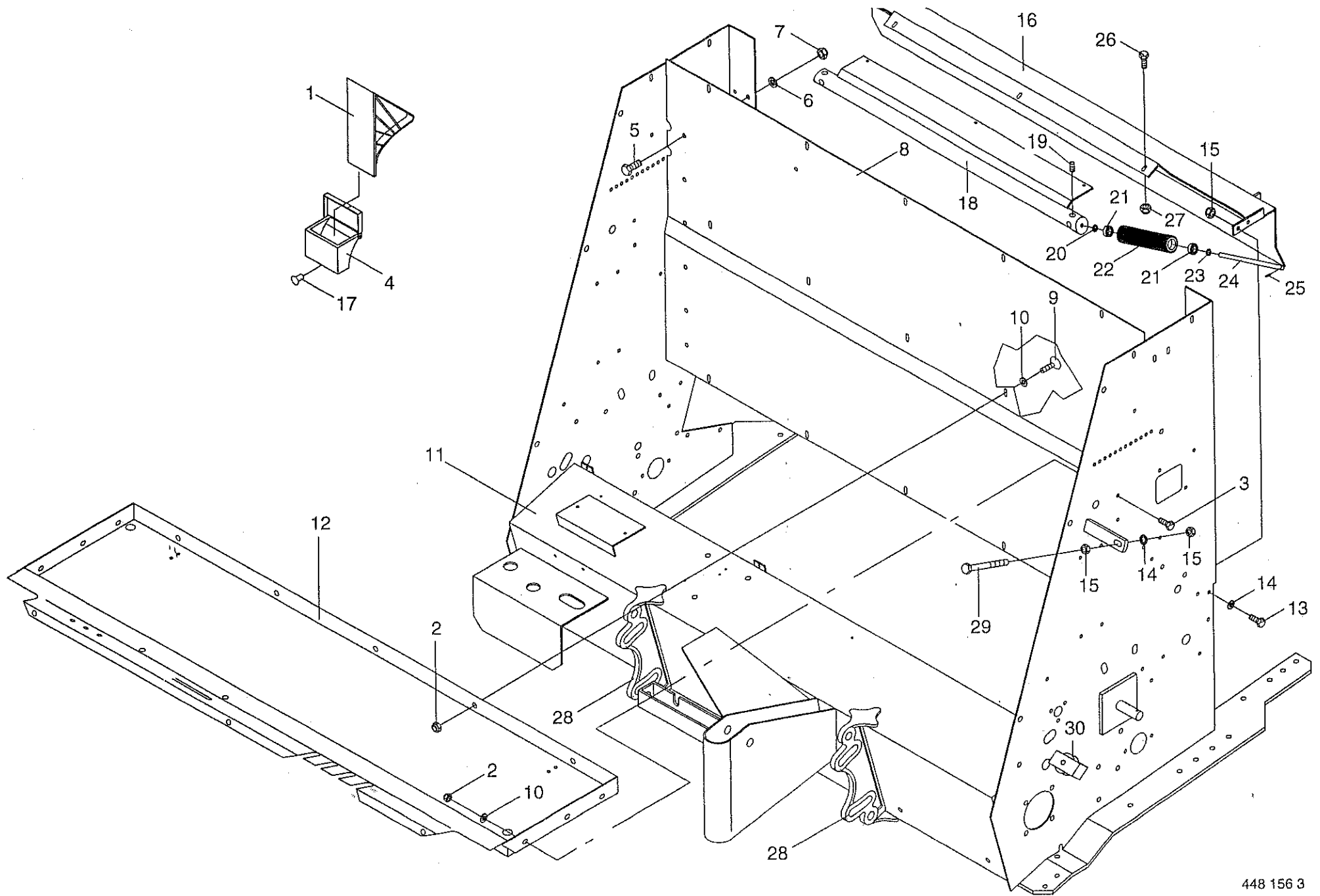
Quantity of parts for each type
 x = as needed
 No entry = No use for this type

Quantité de pièces de chaque type
 X = selon besoin
 Aucune inscription = Pa d'utilisation pour ce type

Position des Ersatzteiles in der Zeichnung
 Position of the spare part in the drawing
 Position de la pièce de rechange au dessin

INHALTSVERZEICHNIS	TABLE OF CONTENTS	TABLE DES MATIERES	TAFEL DIAGRAM DIAGRAMME
Gehäuse vorn	Frame front	Bâti avant	1.0
Seitenwand Mitte	Side wall center	Paroi laterale centre	2.0
Gehäuse hinten	Frame back	Bâti arrière	3.0
Deichsel	Drawbar	Timon	4.0
Arretierung und Fadenbremse	Twine stop and twine brake	Frein et arrêt	5.0
Achsstummel und Bereifung	Axle journal and tyres	Bout d'essieu et pneumatiques	6.0
Achsstummel und Bereifung (hydr.Bremse)	Axle journal and tyres(hydraulic brakes)	Bout d'essieu et pneumatiques(frein hydr)	6.1
Hydraulik für Achsstummel	Hydraulic axle	Bout d'essieu hydraulique	6.2
Stützfuß	Supporting foot	Béquille	7.0
Querverbindung mit Ballenauswerfer	Cross strut with bale ejector	Etai transversal avec éjecteur de balle	8.0
Kegelradgetriebe	Bevel gear drive	Engrenage conique	9.0
Antriebswelle links 1"	Drive wheel L.H. 1"	Arbre d'entraînement à gauche 1"	10.0
Antriebswelle links 1 1/4"	Drive wheel L.H. 1 1/4"	Arbre d'entraînement à gauche 1 1/4"	10.1
Rollbodenabschaltung	Elevator stop	Arrêt de l'élèveur à chaînes	11.0
Rollbodenantriebswelle	Front baling floor drive shaft	Arbre d'entraînement fond avant	12.0
Obere Walze mont.	Top roller installed	Rouleau superieur monte	13.0
Rollbodenantrieb, hinten	Rear chain elevator	Chaîne enrouleuse arrière	14.0
Anbauteile Rollbodenführung	Attachment parts and elevator guide	Guide de l'élèveur	15.0
Rollboden vorne und hinten	Elevator front and rear	Elèveur avant, et arrière	16.0
Spannvorrichtung, vorne	Front tensioner	Tendeur avant	17.0
Spannvorrichtung, hinten	Rear tensioner	Tendeur arrière	18.0
Fremdkörpersicherung	Safety device against foreign bodies	Sécurité contre corps étrangers	19.0
Schneidwalze montiert	Cutting roller, installed	Rotor de coupe, monte	20.0
Abstreiferbalken montiert	Scraper bar, installed	Barre racleuse, montee	21.0
Anbauteile Schneidwerk	Mounting parts - cutting mechanism	Pièces de montage - mecanisme de coupe	22.0
Antrieb rechts -Schneidwerk-	RH drive system - cutting mechanism	Entraînement côté droit	23.0
Walze	Roller	Rouleau	24.0
Auffangmulde	Conveyor plate	Planche convoyeur	25.0
Gehäuseverriegelung und Ballengrößenanz.	Frame locking and bale size indicator	Versouillage de la chambre et indicateur	26.0
Pick-up Trommel	Pick-up drum	Pick-up	27.0
Pick-up Antrieb links	Pick-up drive L.H.	Entraînement du pick-up gauche	28.0
Pick-up Antrieb rechts	Pick-up drive R.H.	Entraînement du pick-up droite	29.0
Federentlastung / Pick-up	Spring compensation / Pick-up	Ressort compensateur / Pick-up	30.0
Prallblech	Baffle plate	Séparateur en chicanes	31.0
Stützrad seitlich	Side view of supporting wheel	Roue latérale	32.0
Doppelbindevorrichtung	Double twine tying mechanism	Mécanisme de liage double	33.0
Doppelbindevorrichtung	Double twine tying mechanism	Mécanisme de liage double	33.1
Doppelbindfadenführung u. Schneidvorr.	Twine guide and cutting equipment	Guide ficelle et dispositif de coupe	34.0
Doppelbindfadenführung und Schneidvorr.	Double twine unit and cutting unit	Mécanisme liage double	34.1
Starter für Doppelbindevorrichtung	Starting device for double twine tying	Mécanisme starter liage double	35.0

INHALTSVERZEICHNIS	TABLE OF CONTENTS	TABLE DES MATIERES	TAFEL DIAGRAM DIAGRAMME
Starter mit Zubehör	Starter and additional parts	Starter avec accessoires	36.0
Wickelvorrichtung ohne Federschiene	Wrapping attachment without twine braket	Système liage avec ressorts	37.0
Wickelvorrichtung m. Zubehör	Wrapping attachment and additional parts	Système liage avec accessoires	38.0
Längenregler für Umhüllungsmaterial	Length regulator for wrapping material	Regleur pour materiel d'emballage	39.0
Rollenhalter und Bremse	Roll holder and brake	Support de rouleau et frein	40.0
Schwinge	Oscillating lever	Maniwelle oscillante	41.0
Hydraulik- Pick-up- Messer 0 Schaltung	Hydraulic- Pick-up- Blades 0 positining	Circuit hydraulique	42.0
Speicheranschlußblock	Connection block for pressure accumulato	Bloc de connections pour accumulateur de	43.0
Hydraulik Spannvorrichtung	Hydraulic tensioning device	Tendeur hydraulique	44.0
Hydraulische Heckklappe	Hydraulic rear gate	Porte arrière à commande hydraulique	45.0
Hydraulische Startvorrichtung	Hydraulic starting device	Mécanisme starter hydraulique	46.0
Zentrale Kettenschmierung	Central chain lubrication	Graissage central de chaînes	47.0
Zentrale Kettenschmierung	Central chain lubrication	Graissage central de chaînes	47.1
Hydraulik für Komfortelektronik	Hydraulics for electronic comfort equipm	Système hydraulique pour équipement élec	48.0
Komfort-Elektro	Comfort electrics	Équipement électronique confort	49.0
Schutze vorne	Front guard	Protecteur avant	50.0
Schutze vorne	Front guard	Protecteur avant	50.1
Schutze Mitte	Middle guard	Protecteurs centrale	51.0
Schutze hinten mit Beleuchtungshalter	Rear guards with light brakets	Protecteurs arrière	52.0
Beleuchtung	Lighting	Installation d'éclairage	53.0
Fadenführung	Twine guard	Guide - ficelle	54.0
Rüttelblech mit Zubehör	Vibrating plate	Tole vibrante	55.0
BYPY-Gelenkwelle 1100 Nm 80Gr.	BYPY-PTO-shaft 1100 Nm 80Gr.	BYPY Transmission à cardan 1100 Nm 80Gr.	56.0
Gelenkwelle	P.T.O shafts	Arbre à cardans	57.0
Sicherheitsaufkleber	Warning signs	Plaque indicatrices de securite	58.0
Hinweisaufkleber	General information labels	Plaque indicatrices generales	59.0



GEHÄUSE VORN
FRAME FRONT
BÂTI AVANT

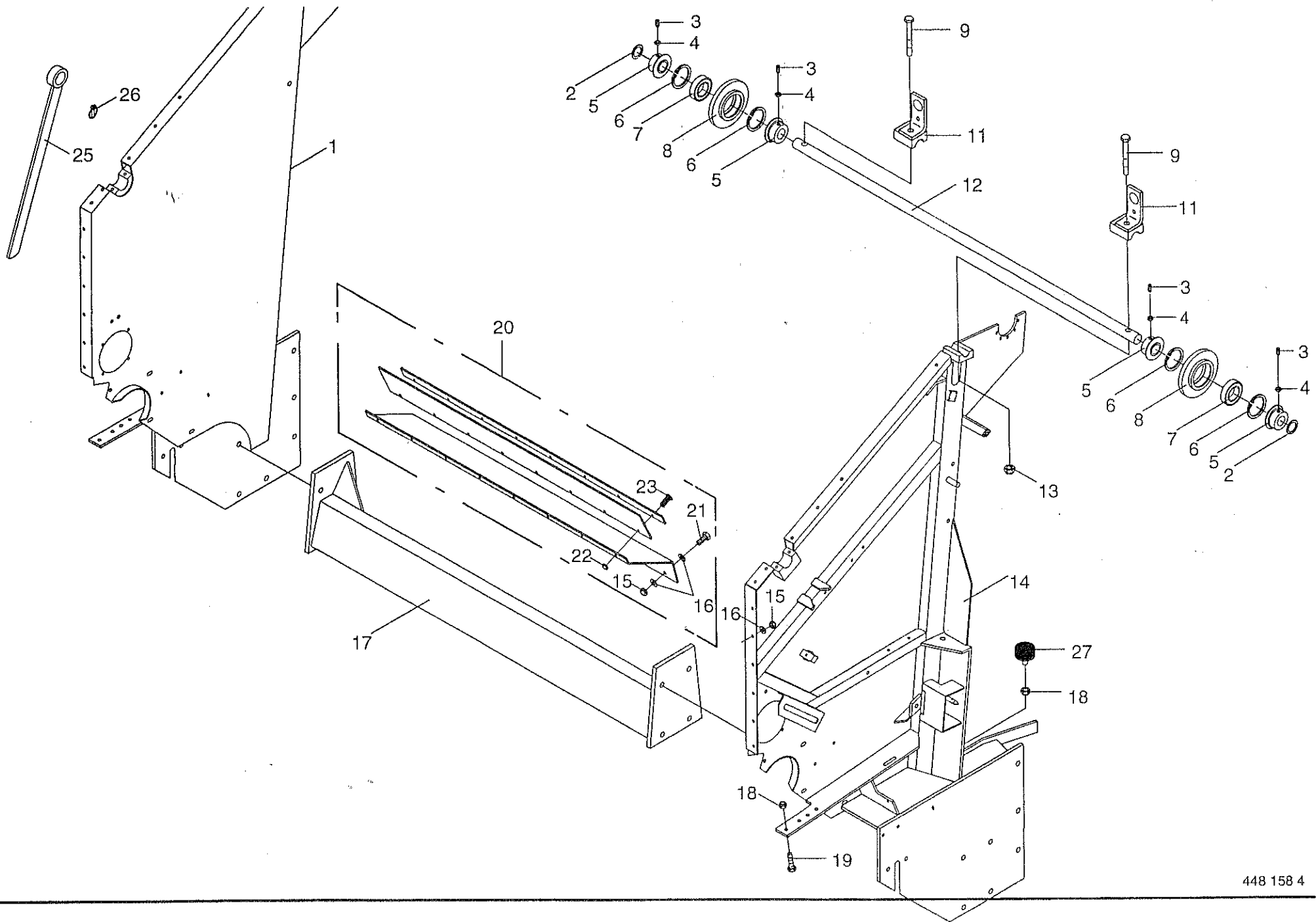
380 800 - 420 999

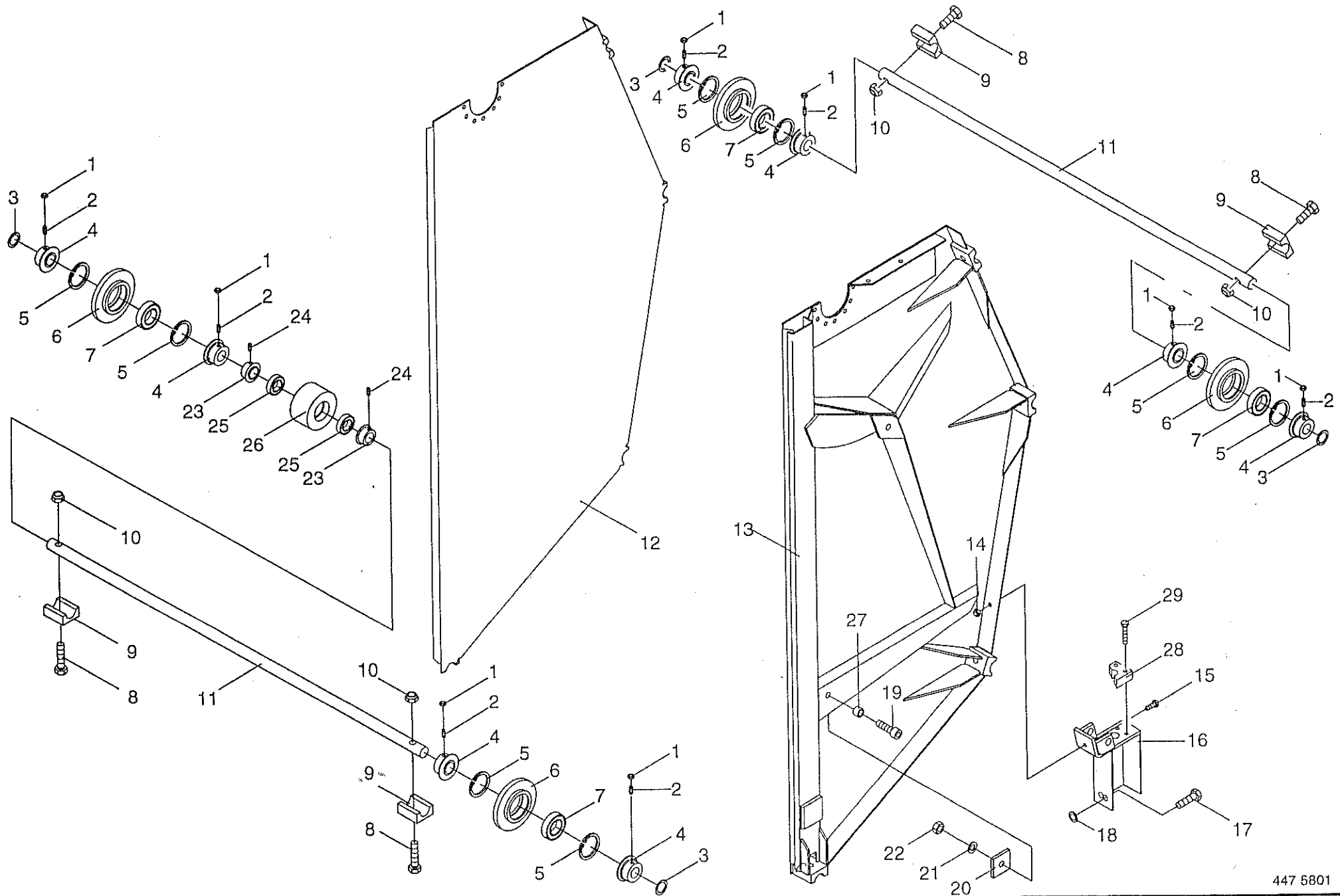
K
R
1
0
-
1
6
S

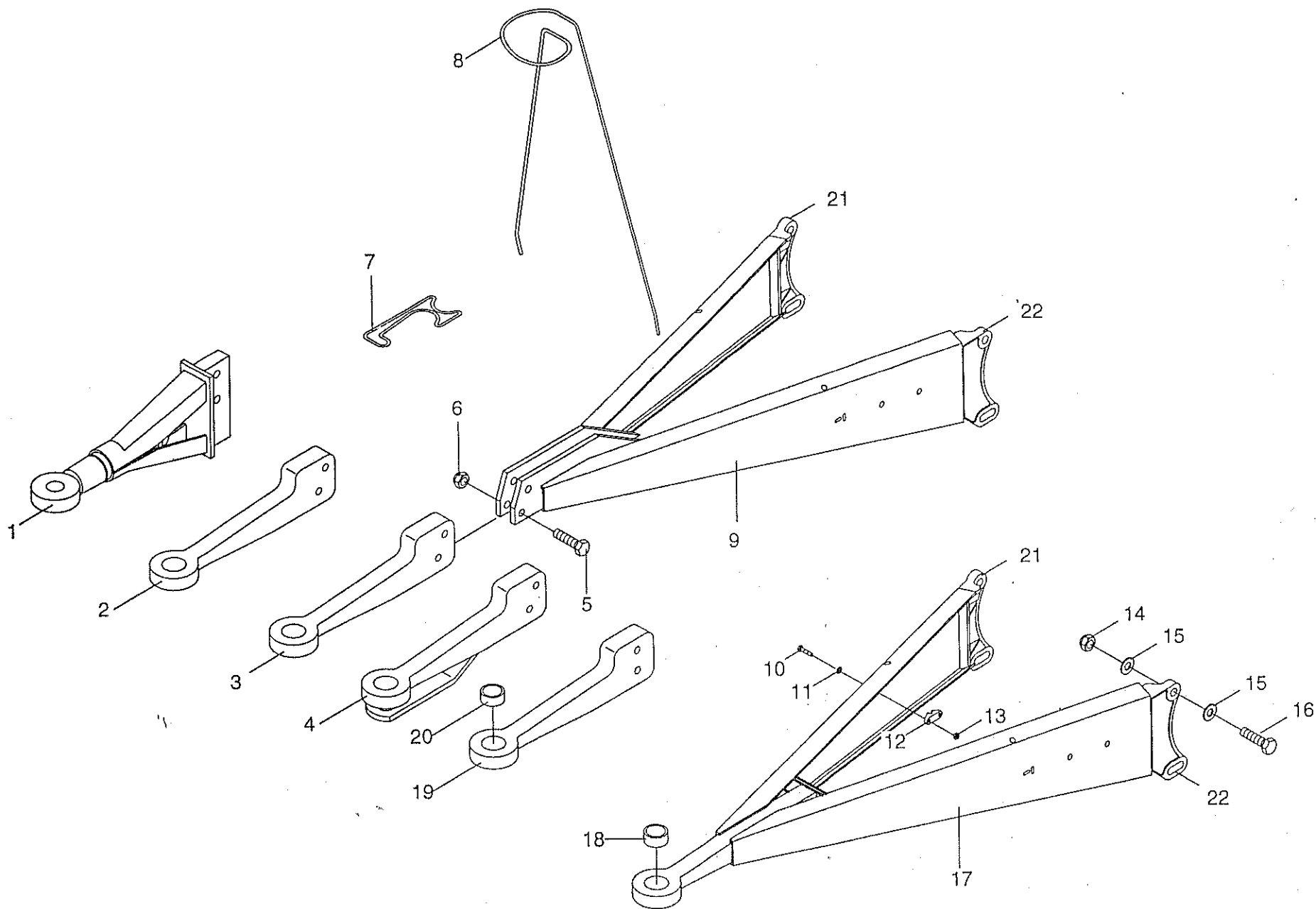
1-004-1
1.0

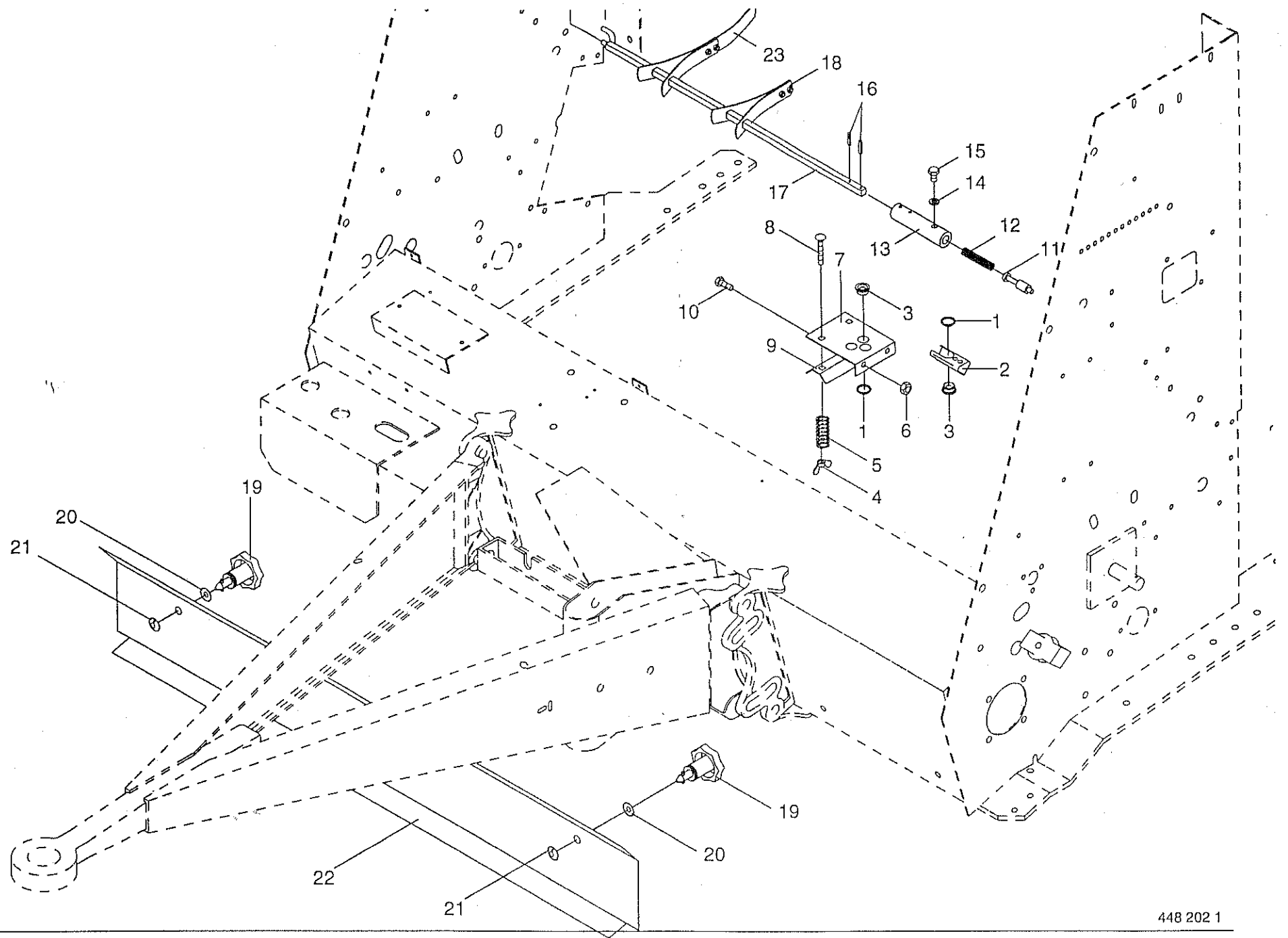
448 156 3

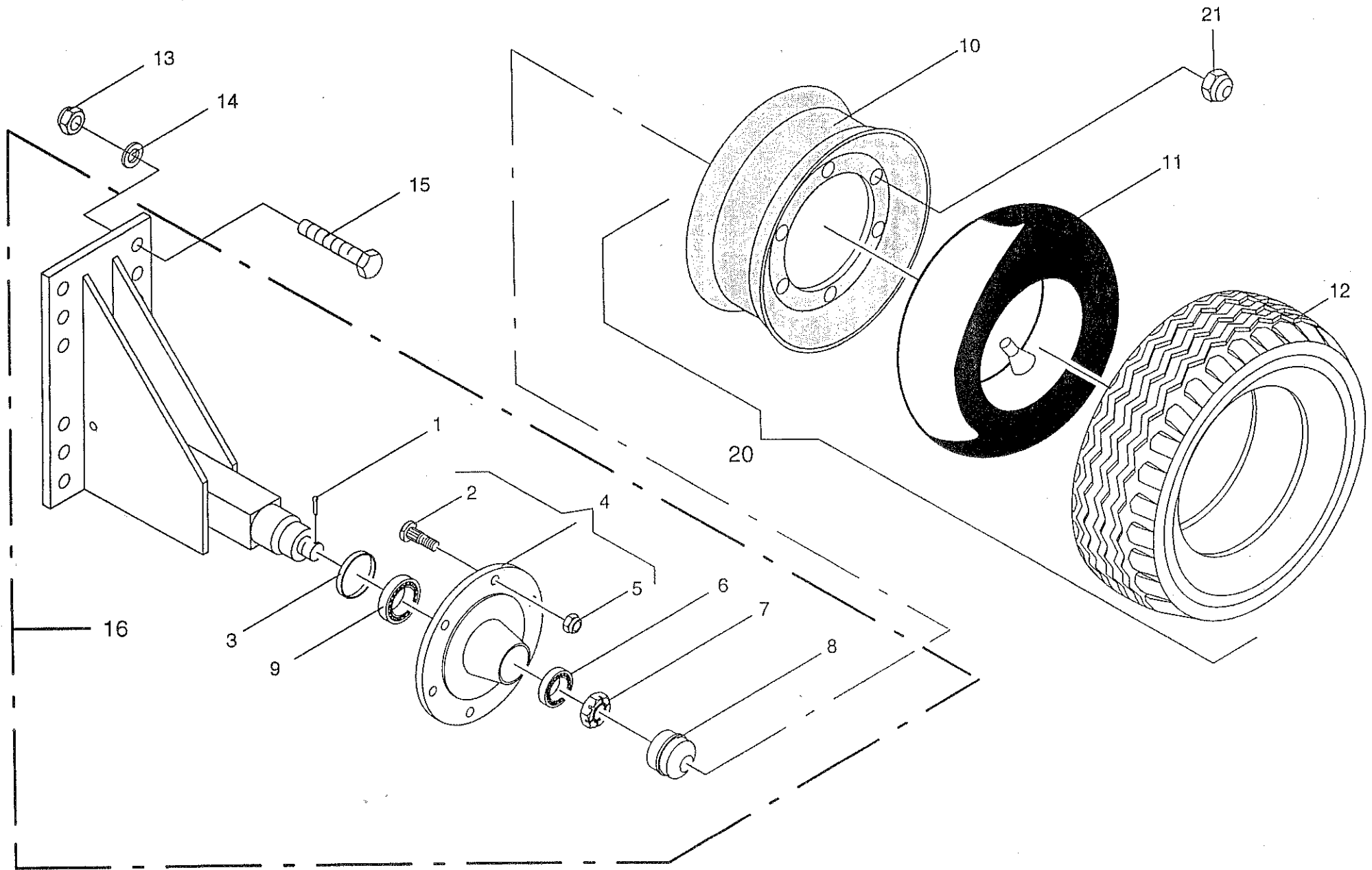
Pos.	ID-Nr.	Benennung	Description	Description	Masch.-Nr.					Bemerkung/Remarks/Remarque
1	925 014 0	Vorlegekeil	Wheel chock	Cale de freinage		x				
2	908 210 0	6kt-Mutter	Hex nut	Ecrou hex		x				M 8
3	900 612 0	6kt-Schraube	Hex head bolt	Boulon tete hex		x				M 8 X 16
4	925 109 0	Vorlegekeilhalter	Holder for block	Support		x				
5	900 638 0	6kt-Schraube	Hex head bolt	Boulon tete hex		x				M 10 X 35
6	910 414 0	Scheibe	Washer	Rondelle		x				10,5 X 21 X 2
7	908 758 0	Sicherungsmutter	Hex nut	Ecrou 6 pans		x				M 10
8	276 969 0	Schutz - Garnkasten	Twine box guard	Toile de protect.boite ficelle	- 380 049	x				
9	277 236 0	Schutz - Garnkasten	Twine box guard	Toile de protect.boite ficelle	380 050 -	x				
10	905 230 0	Flachrundschrabe	Flat round bolt	Vis a tete bombee		x				M 8 X 16
11	909 908 0	Sperrkantscheibe	Spring washer	Rondelle elastique		x				SKM 8
12	276 951 0	Vorderes Gehäuse	Front housing	Bati avant		x				nur auf Anfrage
13	276 433 2	Garnkastenboden	Twine box bottom	Fond de bolte a ficelle		x				
14	900 636 0	6kt-Schraube	Hex head bolt	Boulon tete hex		x				M 10 X 25
15	909 909 0	Sperrkantscheibe	Spring washer	Rondelle elastique		x				SKM 10
16	908 212 0	6kt-Mutter	Hex nut	Ecrou hex		x				M 10
17	276 957 0	Abdeckblech	Cover plate	Tôle de recouvrement	- 380 049	x				
	277 235 0	Abdeckblech	Cover plate	Tôle de recouvrement	380 050 - 387 499	x				
	277 433 0	Abdeckblech	Cover plate	Tôle de recouvrement	387 500 -	x				
18	914 138 0	Blindniet	Rivet	Rivet		x				4,8 X 14,5
19	277 237 0	Breitziehrollen				x				incl.Pos.19-27
20	905 937 0	Gewindestift	Set screw	Vis sans tete		x				M 10 X 20
21	910 807 0	Paßscheibe	Shim	Cale		x				12 X 18 X 0,3
22	930 131 0	Rillenkugellager	Bearing	Roulement rainure a billes		x				6201 2RS
23	276 148 0	Gummirolle	Rubber roller	Rouleau caoutchou		x				
24	910 803 0	Paßscheibe	Shim	Cale		x				12 X 18 X 1,0
25	276 154 0	Bolzen	Pin	Axe		x				12 X 192
26	912 509 0	Spannhülse	Roll pin	Goupille de serrage		x				4 X 16
27	900 616 0	6kt-Schraube	Hex head bolt	Boulon tete hex		x				M 8 X 25
28	908 706 0	Sicherungsmutter	Hex nut	Ecrou 6 pans		x				NM 8
29	280 548 2	Anschlußstück	Connector	Raccord		2				
30	901 437 0	6kt-Schraube	Hex head bolt	Boulon tete hex		x				M 10 X 70
	003 041 3	Seilrolle	Rope pulley	Poulie a cable		x				Rd.60x15



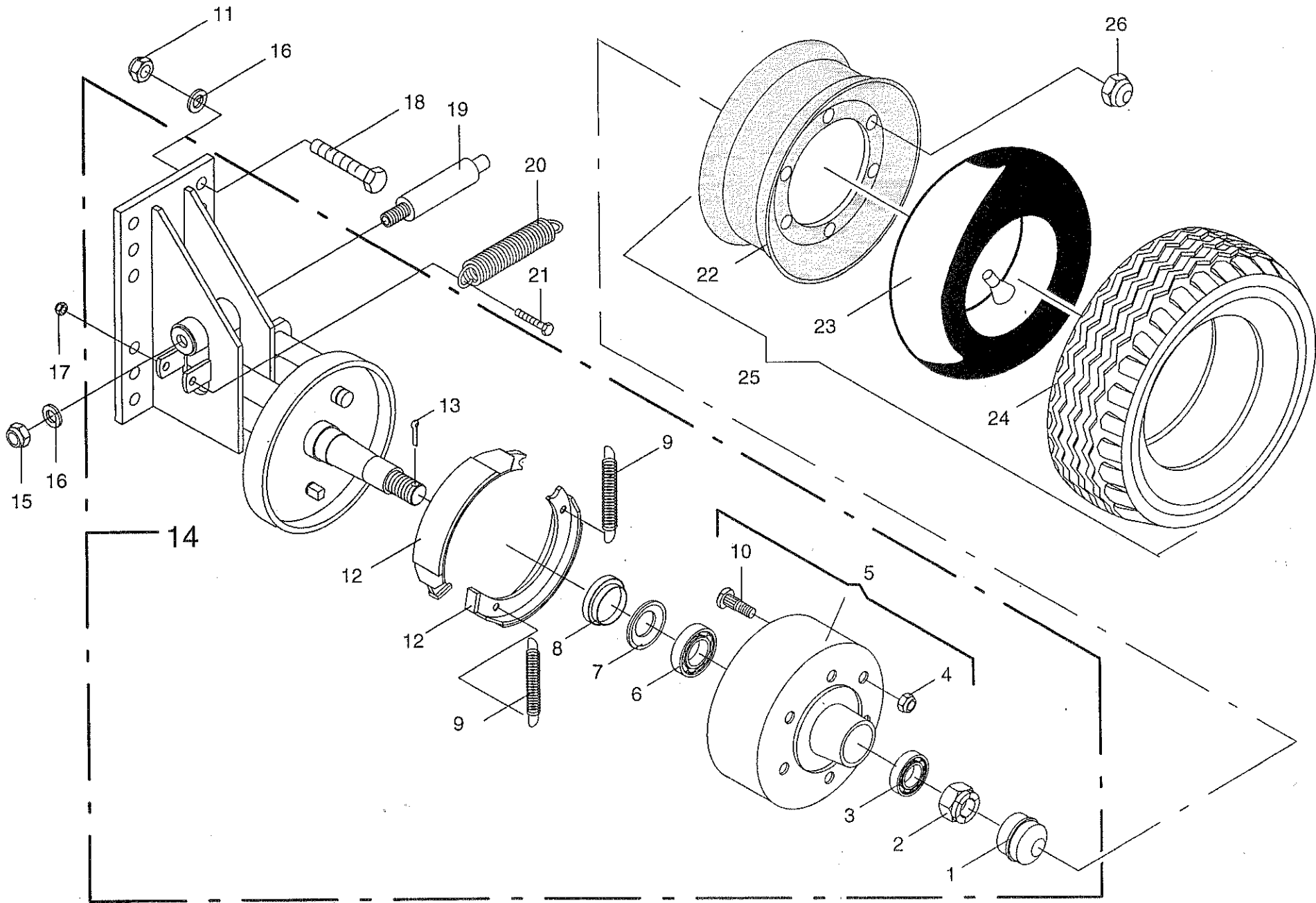






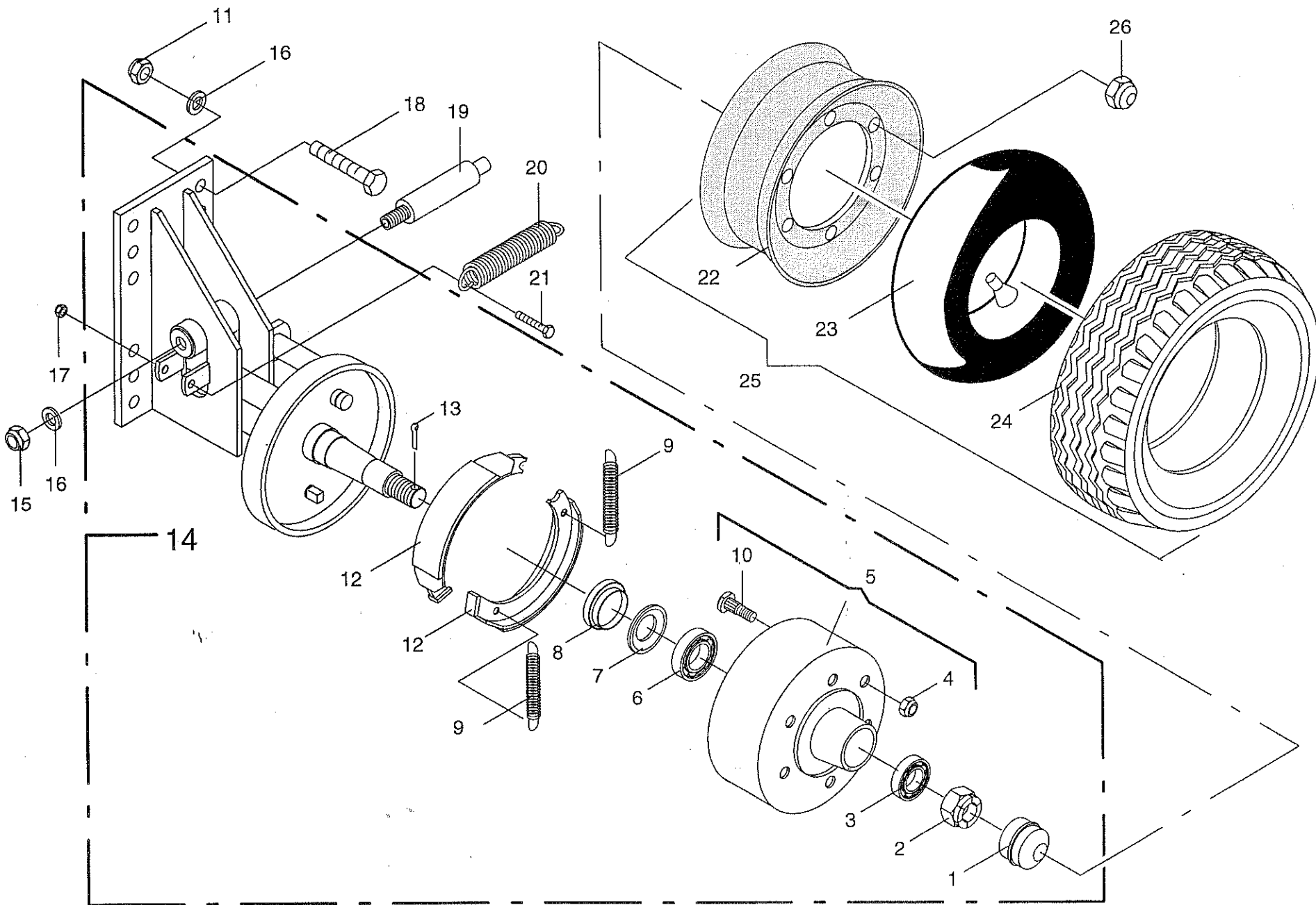


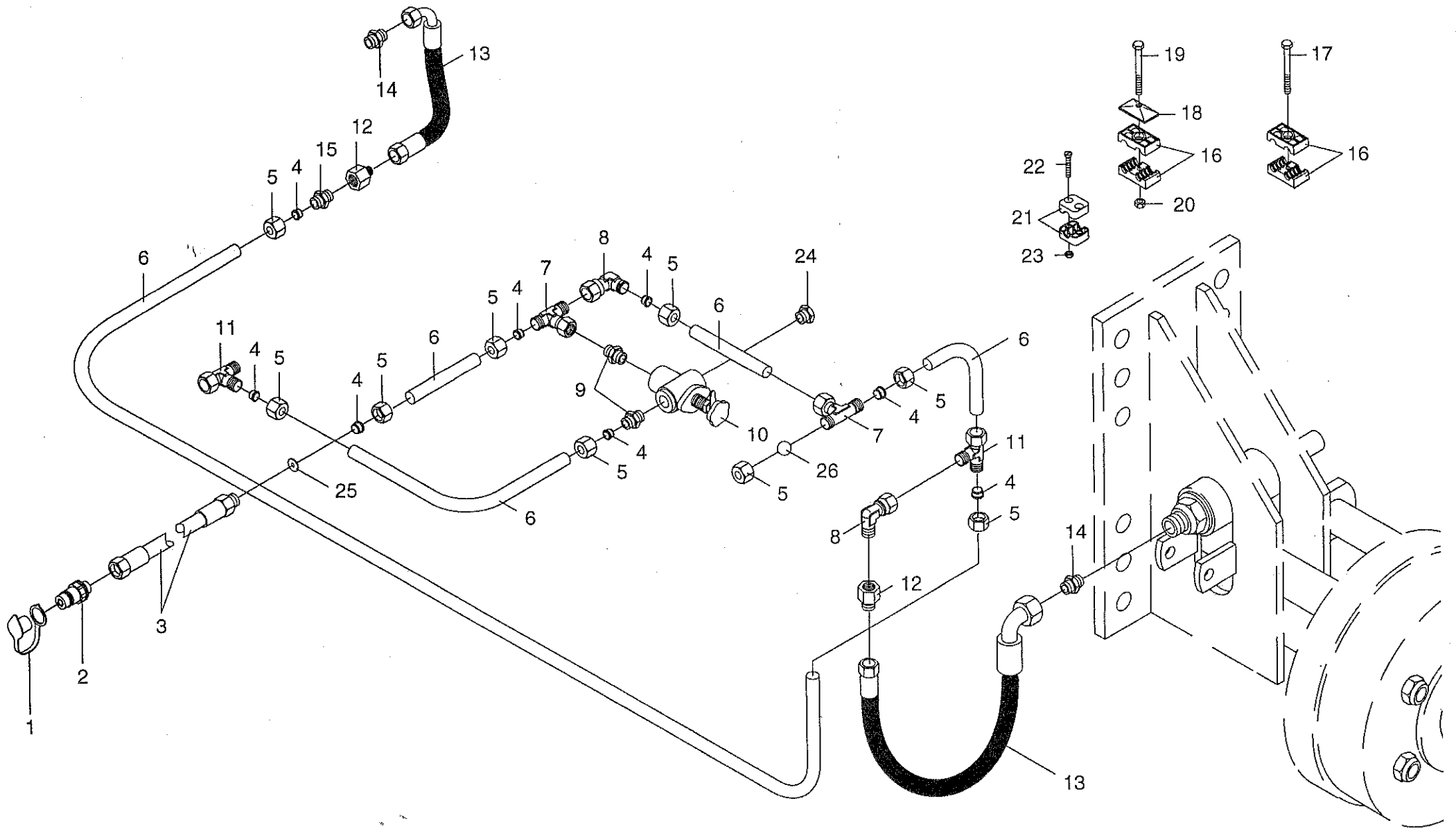
ACHSSTUMMEL UND BEREIFUNG AXLE JOURNAL AND TYRES BOUT D'ESSIEU ET PNEUMATIQUES					380 800 - 420 999	K R 1 0 - 1 6 S					1-004-1 448 161 1 6.0
Pos.	ID-Nr.	Benennung	Description	Description	Masch.-Nr.						Bemerkung/Remarks/Remarque
1	912 091 1	Splint (FAD)	Cotter pin	Goupille fendue		x					5 x 50
	912 111 1	Splint (ADR)	Cotter pin	Goupille fendue		x					6,3 x 50
2	951 802 0	Riffelbolzen (FAD)	Wheel pin	Boulon de fix.de roue		x					M 18 x 1,5 x 49
	951 300 0	Riffelbolzen (ADR)	Wheel pin	Boulon de fix.de roue		x					M 18 x 1,5 x 54
3	951 805 0	Dichtring (FAD)	Gasket ring	Joint		x					
	951 304 0	Dichtscheibe (ADR)	Washer	Rondelle		x					
4	951 873 0	Radnabe (FAD)	Hub f. axle	Moyeu de roue		x					
	951 308 0	Radnabe (ADR)	Hub f. axle	Moyeu de roue		x					
5	910 225 0	Radmutter (FAD/ADR)	Nut	Ecrou de roue		x					A 18 x 1,5
6	932 106 0	Kegelrollenlager (FAD/ADR)	Tap. roll. bearing	Roulem.roul.con.		x					30207 A
7	908 931 0	Kronenmutter (FAD)	Castellated nut	Ecrou crenele plat		x					M 27 x 1,5
	908 935 0	Kronenmutter (ADR)	Castellated nut	Ecrou crenele plat		x					M 30 x 1,5
8	952 311 0	Radkappe (FAD/ADR)	Wheel cap	Chapeau de roue		x					Rd 72,1
9	932 109 0	Kegelrollenlager	Tap. roll. bearing	Roulem.roul.con.		x					30210 A
10	953 108 0	Felge (953-015)	Rim	Jante		x					9.00 x 15.3 6 Loch
	953 112 1	Felge (953-030)	Rim	Jante		x					13.00 x 17 6 Loch
	953 118 0	Felge (953-016)	rim	Jante		x					9.00 x 15.3 6 Loch
	953 128 0	Felge (953-036)	rim	Jante		x					16.00 x 17 6 Loch
	953 125 0	Felge 6 Loch (953-060)	Rim	Jante		x					16.00 x 17
11	953 308 1	Schlauch	Tube	Chambre a air		x					10.0/75-15 / 11,5/80-15
	953 324 2	Schlauch	Tube	Chambre a air		x					15.0/55-17
	953 315 0	Schlauch	Tube	Chambre a air		x					19.0/45 - 17
	953 331 0	Schlauch	Tube	Chambre a air		x					500/50 - 17 TR 15
12	953 215 0	Reifen	Tyre	Pneu		x					11.5/80 - 15.3 Impl 8 P
	953 230 0	Reifen	Tyre	Pneu		x					15.0/55 - 17 IMPL 10 PR
	953 216 0	Reifen	Tyre	Pneu		x					11.5/80 - 15.3 Impl 10
	953 248 0	Reifen	Tyre	Pneu		x					19.0/45-17 IMPL 10PLY
	953 243 0	Reifen	Tyre	Pneu		x					500/50 - 17,10 PR
13	908 225 0	6kt-Mutter	Hex nut	Ecrou hex		x					M 20
14	909 913 0	Sperrkantscheibe	Spring washer	Rondelle elastique		x					SKM 20
15	900 688 0	6kt-Schraube	Hex head bolt	Boulon tete hex.		x					M 20 x 50
16	273 896 0	Achsschenkel	Axle neck	Fusee d'essieu		x					
20	953 015 0	Rad	Wheel	Roue		x					11.5/80-15.3 IMPL 8 PR
	953 030 0	Rad	Wheel	Roue		x					15.0/55-17 Impl 10 Pr
	953 016 0	Rad	Wheel	Roue		x					11.5/80-15.3 Impl 10 PR
	953 036 0	Rad	Wheel	Roue		x					19.0/45-17 IMPL 10 PR (St
	953 060 0	Rad 6-Loch	Wheel	Roue		x					500/50-17 10 PR
21	938 976 0	Schutzkappe	Protecting cap	Capuchon protecteur		12					SW 24

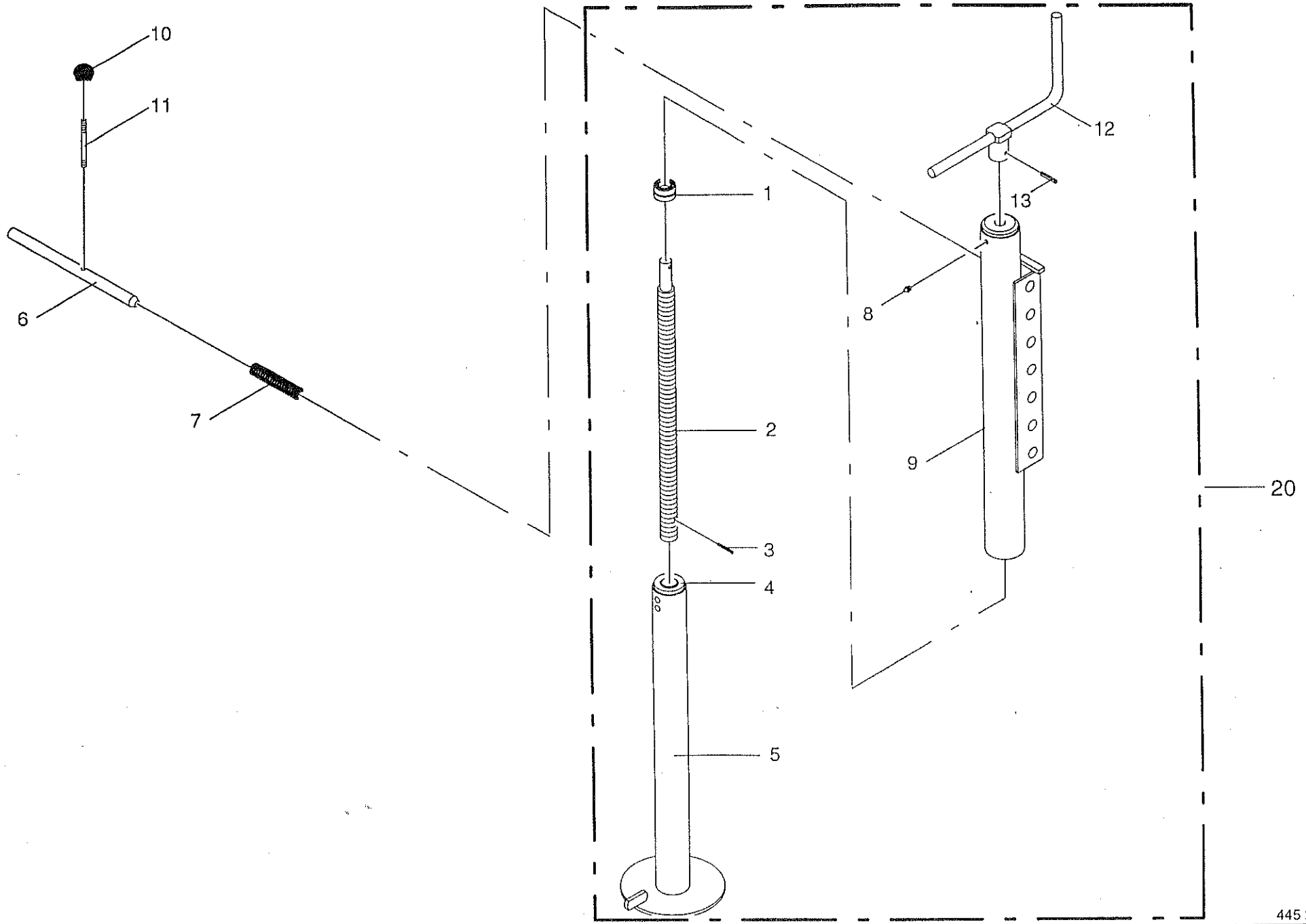


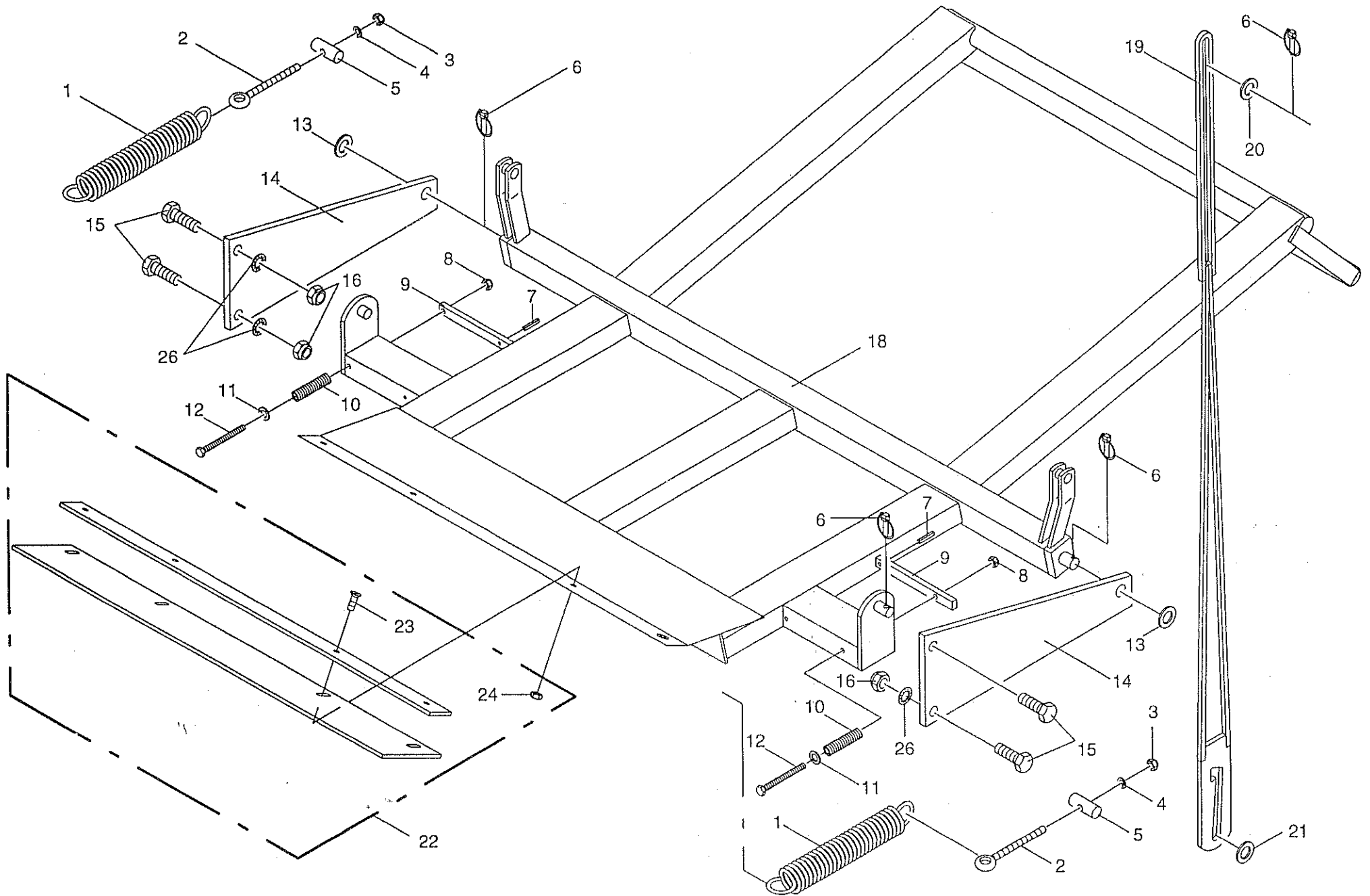
ACHSSTUMMEL UND BEREIFUNG (HYDR.BREMSE) AXLE JOURNAL AND TYRES (HYDRAULIC BRAKES) BOUT D'ESSIEU ET PNEUMATIQUES (FREIN HYDR)					380 000 - 420 999	K R 1 0 - 1 6 S				1-004-1 448 379 0 6.1
Pos.	ID-Nr.	Benennung	Description	Description	Masch.-Nr.					Bemerkung/Remarks/Remarque
1	951 600 0	Radkappe	Wheel cap	Chapeau de roue		x				Rd. 82
2	908 827 0	Kronenmutter	Castellated nut	Ecrou crenele plat		x				M 24 X 1,5
3	932 107 0	Kegelrollenlager	Tap. roll. bearing	Roulem.roul.con.		x				30208 A
4	910 225 0	Radmutter	Nut	Ecrou de roue		x				A 18 X 1,5
5	951 601 0	Bremstrommel	Brake drum	Moyeu tambour		x				300 x 60
6	932 110 0	Kegelrollenlager	Tap. roll. bearing	Roulem.roul.con.		x				30211 A
7	937 149 0	Nilos-Ring	Nilos-ring	Nilos-Rondelle d'etancheite		x				30211 AV
8	951 602 0	Abdeckscheibe	Coverstrip	Rondelle		x				
9	951 604 0	Zugfeder	Tension spring	Ressort tendeur		x				
10	951 621 0	Riffelbolzen	Wheel pin	Boulon de fix.de roue		x				M 18 X 1,5 X 52
11	908 225 0	6kt-Mutter	Hex nut	Ecrou hex		x				M 20
12	951 603 0	Bremsbacke	Brake shoe	Machoire de frein		x				300 X 60
13	912 091 1	Splint	Cotter pin	Goupille fendue		x				5 X 50
14	277 301 0	Achsplatte	Axle plate	Plaque		x				
15	908 525 1	6kt-Mutter	Hex nut	Ecrou hex.		x				M 20
16	910 016 0	Federring	Spring washer	Rondelle elastique		x				B 20
17	908 758 0	Sicherungsmutter	Hex nut	Ecrou 6 pans		x				M 10
18	900 688 0	6kt-Schraube	Hex head bolt	Boulon tete hex		x				M 20 X 50
19	339 827 2	Hydro-Zylinder	Hydraulic ram	Verin hydraulique		x				
		Dichtungssatz	Sealing set	Jeu de joints		x				nicht möglich
20	250 067 2	Zugfeder	Tension spring	Ressort tendeur		x				
21	901 436 0	6kt-Schraube	Hex head bolt	Boulon tete hex		x				M 10 X 65
22	953 108 0	Felge (953-015)	Rim	Jante		x				9.00 X 15.3 6 Loch
	953 112 1	Felge (953-030)	Rim	Jante		x				13.00 X 17 6 Loch
	953 118 0	Felge (953-016)	rim	Jante		x				9.00 X 15.3 6 Loch
	953 128 0	Felge (953-036)	rim	Jante		x				16.00 X 17 6 Loch
	953 125 0	Felge (953-060)	Rim	Jante		x				16.00 X 17 6 Loch
23	953 308 1	Schlauch	Tube	Chambre a air		x				10.0/75-15 / 11,5/80-15
	953 324 2	Schlauch	Tube	Chambre a air		x				15.0/55-17
	953 315 0	Schlauch	Tube	Chambre a air		x				19.0/45 - 17
	953 331 0	Schlauch	Tube	Chambre a air		x				500/50 - 17 TR 15
24	953 215 0	Reifen	Tyre	Pneu		x				11.5/80-15.3 Impl 8 PLY
	953 230 0	Reifen	Tyre	Pneu		x				15.0/55 - 17 IMPL 10 PLY
	953 216 0	Reifen	Tyre	Pneu		x				11.5/80 - 15.3 Impl 10PLY
	953 248 0	Reifen	Tyre	Pneu		x				19.0/45-17 IMPL 10PLY
	953 243 0	Reifen	Tyre	Pneu		x				500/50 - 17,10 PR
25	953 015 0	Rad	Wheel	Roue		x				11.5/80-15.3 IMPL 8 PR
	953 030 0	Rad	Wheel	Roue		x				15.0/55-17 IMPL 10 PR

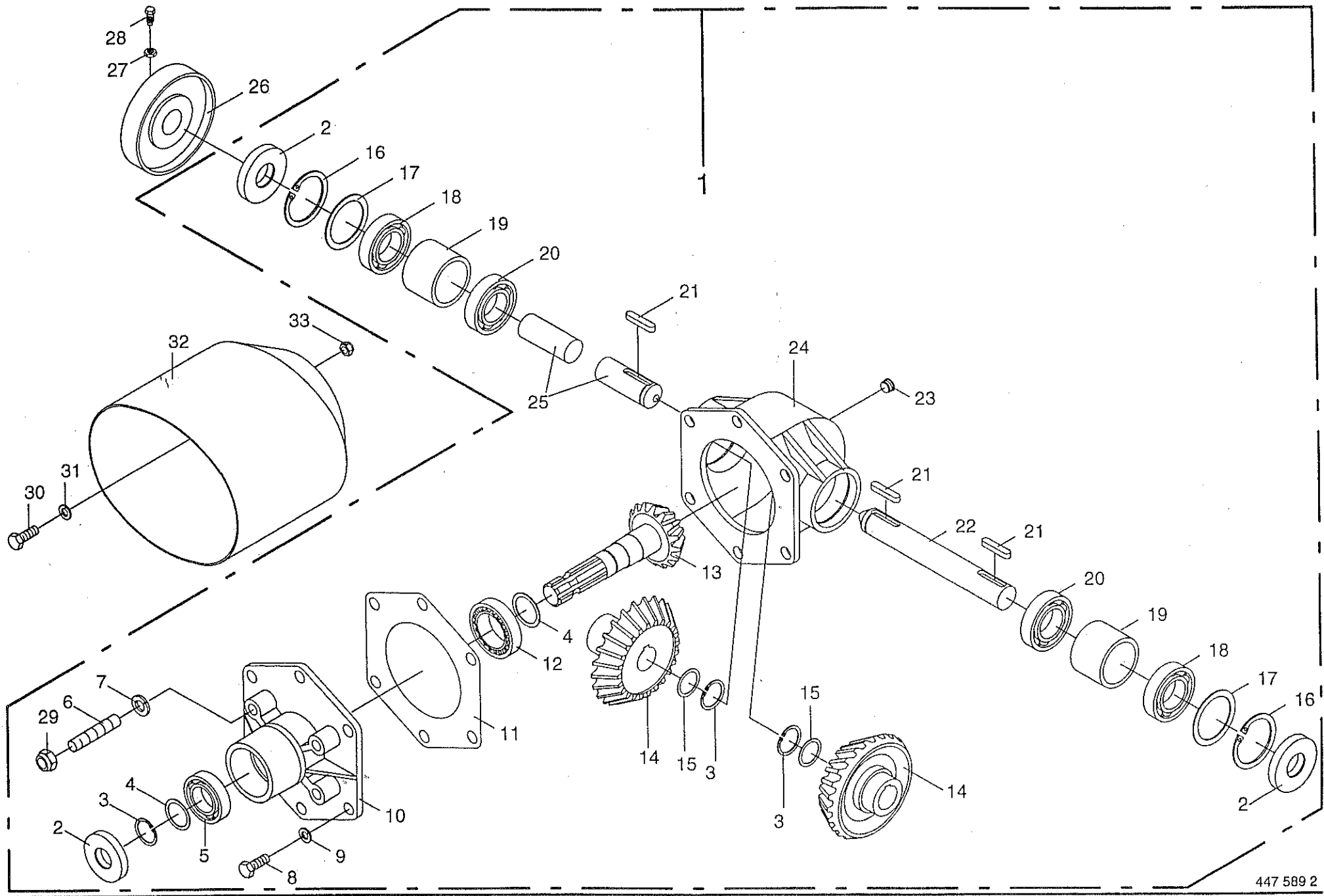
+



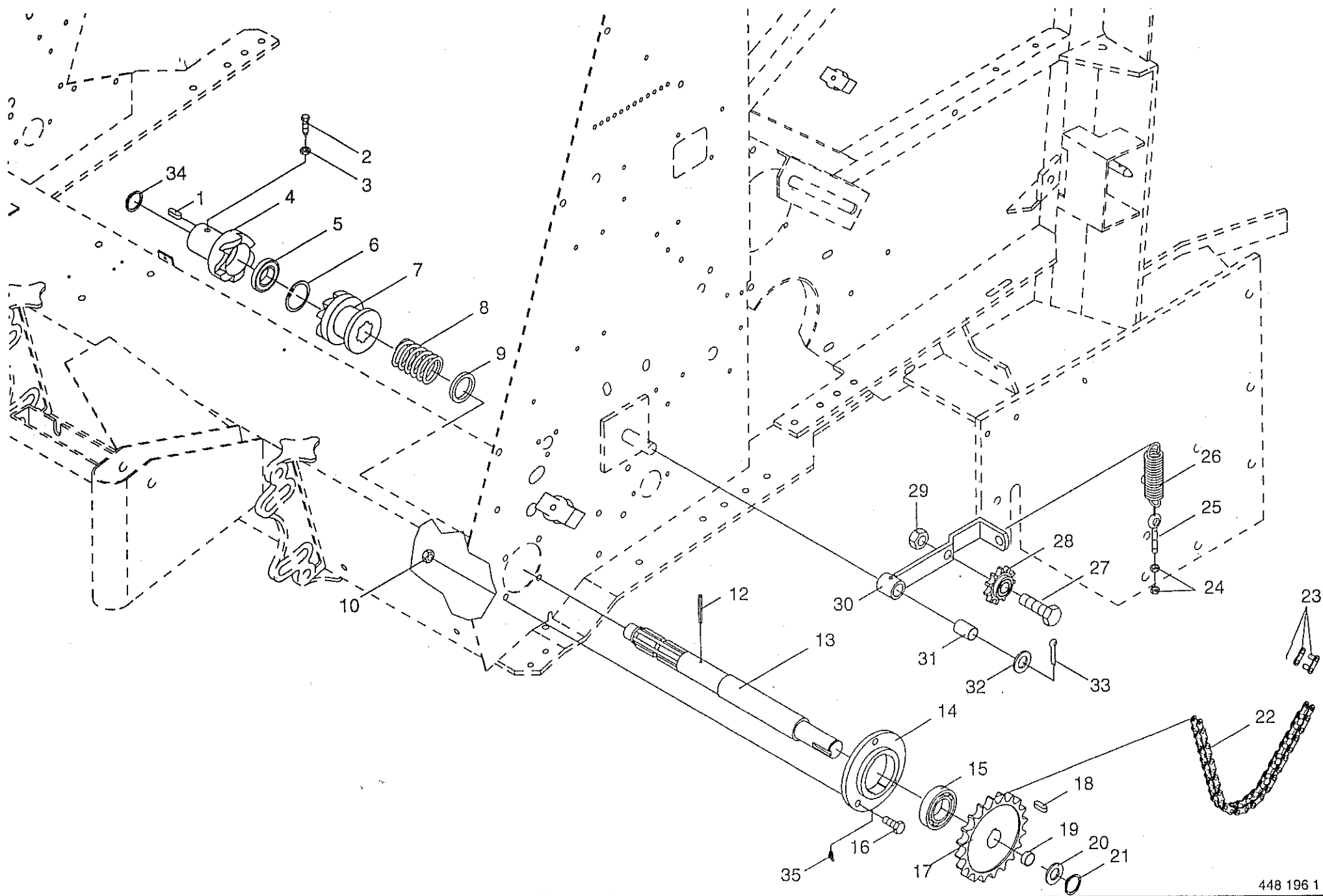




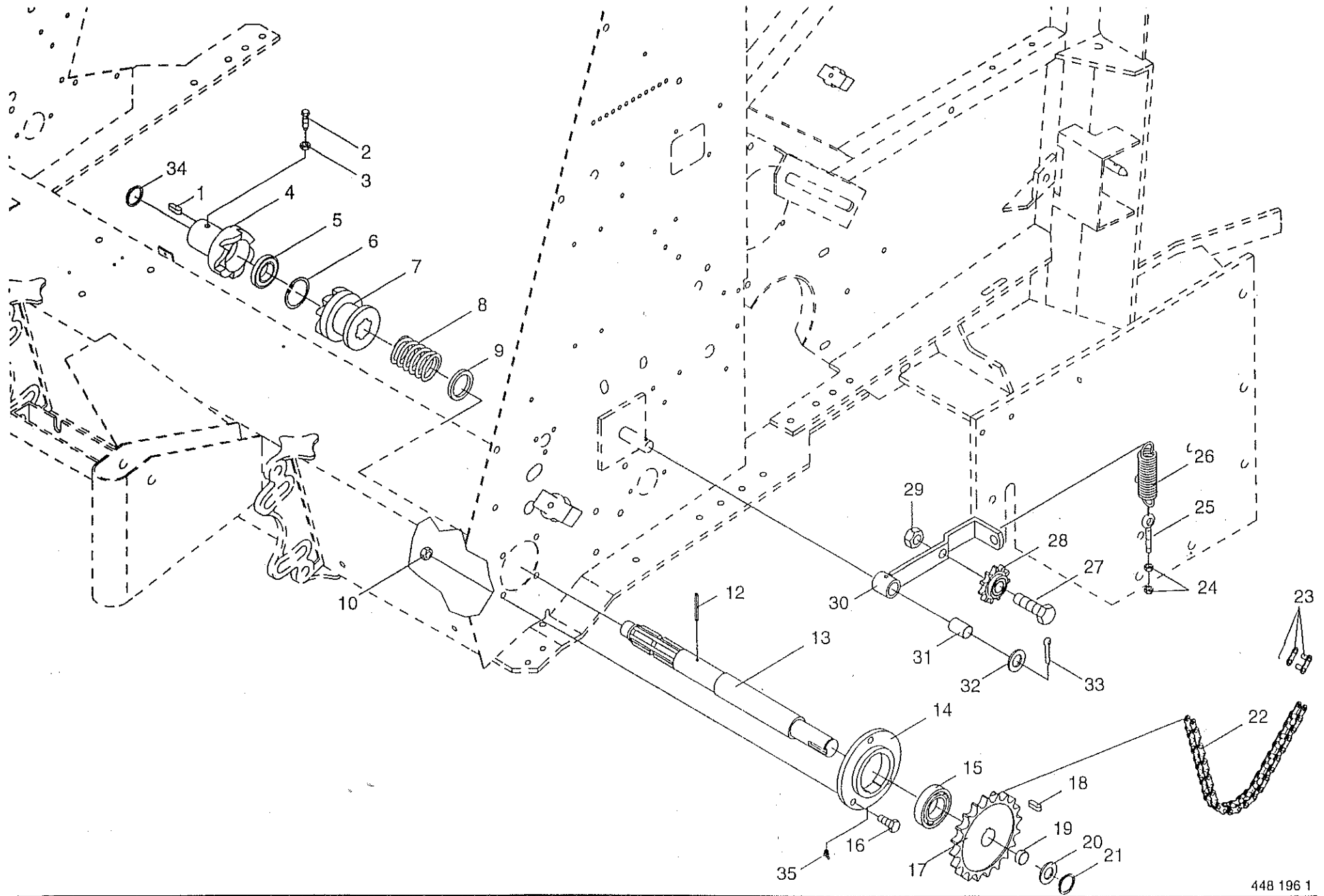


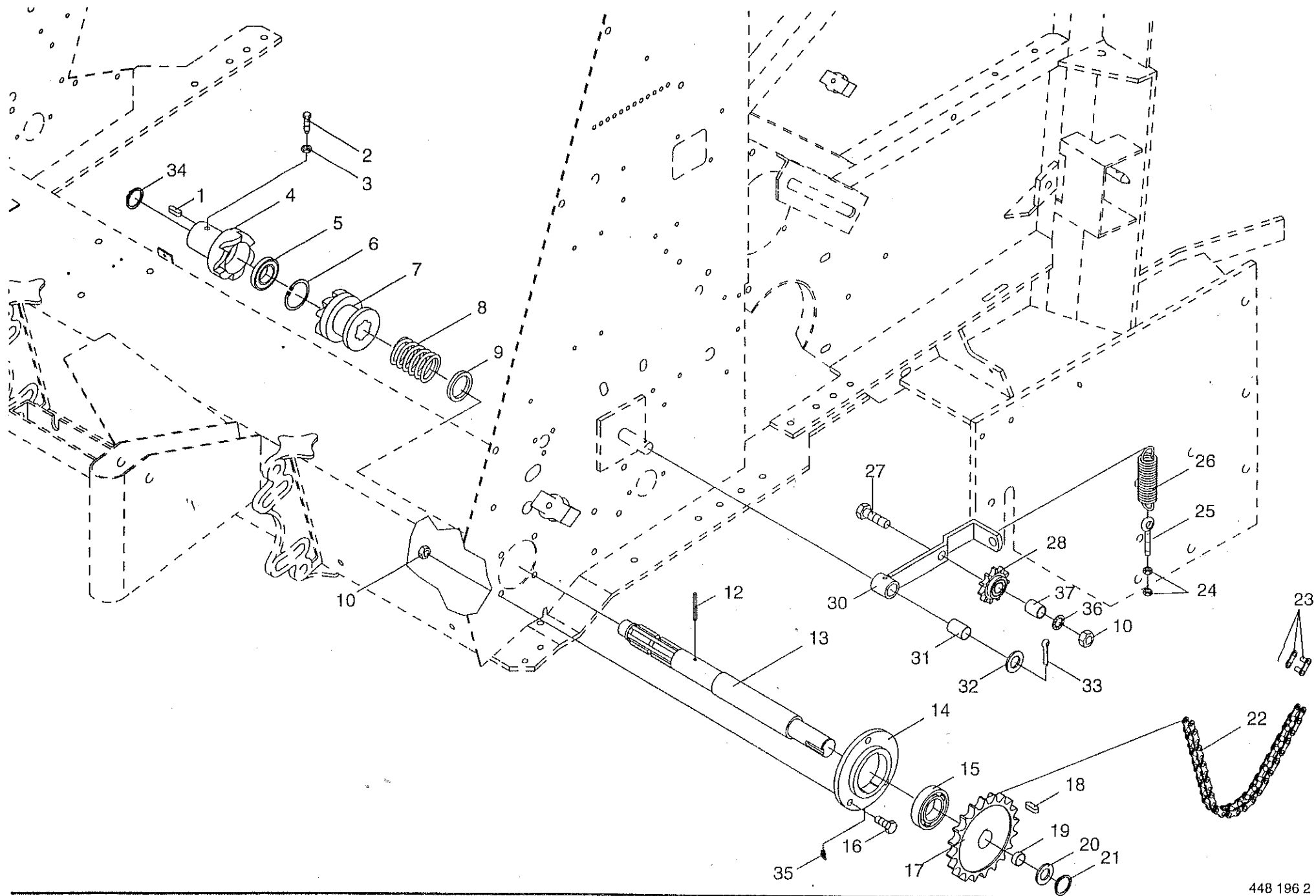


KEGELRADGETRIEBE BEVEL GEAR DRIVE ENGRENAGE CONIQUE					380 800 - 420 999	K R 1 0 1 6 S					1-004-1 9.0
Pos.	ID-Nr.	Benennung	Description	Description	Masch.-Nr.						Bemerkung/Remarks/Remarque
1	273 942 0	Kegelradgetriebe	Gearbox	Carter		x					
	926 101 0	Getriebeöl	Oil	Huile		x					1 ltr. SAE 90
2	936 362 0	Radial-Wellendichtring	Radial seal	Bague a levres avec ressort		x					B2 40X80x13
3	911 545 0	Sicherungsring	Circlip	Circlip		x					A 40 X 1,75
4	910 888 0	Paßscheibe	Shim	Cale		x					40 X 50 X 0,1
	910 730 0	Stützscheibe	Washer	Rondelle							s 40 X 50 X 2,5
5	930 138 0	Rillenkugellager	Bearing	Roulement rainure a billes		x					6208
6	905 977 0	Gewindestift	Set screw	Vis sans tete		x					M 16 X 80
7	910 214 0	Federring	Spring washer	Rondelle elastique		x					c 16,5
8	900 636 0	6kt-Schraube	Hex head bolt	Boulon tete hex		x					M 10 X 25
9	910 211 0	Federring	Spring washer	Rondelle elastique		x					c 10,5
10	280 952 0	Getriebedeckel	Gearbox cover	Couvercle du carter		x					
11	280 953 0	Getriebedichtung	Gearbox seal	Joint de carter		x					0,5 Dick
12	932 107 0	Kegelrollenlager	Tap. roll. bearing	Roulem.roul.con.		x					30208 A
13	332 055 0	Ritzelwelle	Pinion shaft	Arbre de pignon		x					Z=13 M=6
14	332 054 0	Kegelrad	Bevel wheel	Pignon conique		x					Z=29 M=6
15	910 891 0	Paßscheibe	Shim	Cale		x					40 X 50 X 1,0
16	911 673 0	Sicherungsring	Circlip	Circlip		x					I 80 X 2,5
17	910 860 0	Paßscheibe	Shim	Cale		x					30 X 42 X 0,1
	910 863 0	Paßscheibe	Shim	Cale		x					30 X 42 X 0,5
18	930 138 0	Rillenkugellager	Bearing	Roulement rainure a billes		x					6208
19	280 956 0	Distanzhülse	Spacer bushing	Entretoise		x					Ro 82,5x7,1x50
20	932 107 0	Kegelrollenlager	Tap. roll. bearing	Roulem.roul.con.		x					30208 A
21	915 165 0	Paßfeder	Flat key	Clavette noyee		x					B 12 X 8 X 45
22	280 955 0	Abtriebswelle	Driven shaft			x					Rd 40 X 239
23	906 040 1	Verschlußschraube	Screw plug	Bouchon filete		x					M 18 X 1,5
24	280 951 0	Getriebegehäuse	Gearbox housing	Carter		x					
25	273 780 0	Abtriebswelle	Driven shaft			x					Rd 40 X 826
26	273 777 0	Reibrad	Friction wheel	Roue de friction		x					
27	908 500 0	6kt-Mutter	Hex nut	Ecrou hex		x					M 10
28	902 434 1	6kt-Schraube	Hex head bolt	Boulon tete hex		x					10 X 35
29	908 220 0	6kt-Mutter M 16	Hex nut m16	Ecrou m 16		x					
30	900 634 0	6kt-Schraube	Hex head bolt	Boulon tete hex		x					M 10 X 20
31	910 353 0	Scheibe	Washer	Rondelle		x					R 11
32	337 846 3	Schutztopf	Protecting cup	Pot de protection		x					
33	908 212 0	6kt-Mutter	Hex nut	Ecrou hex		x					M 10

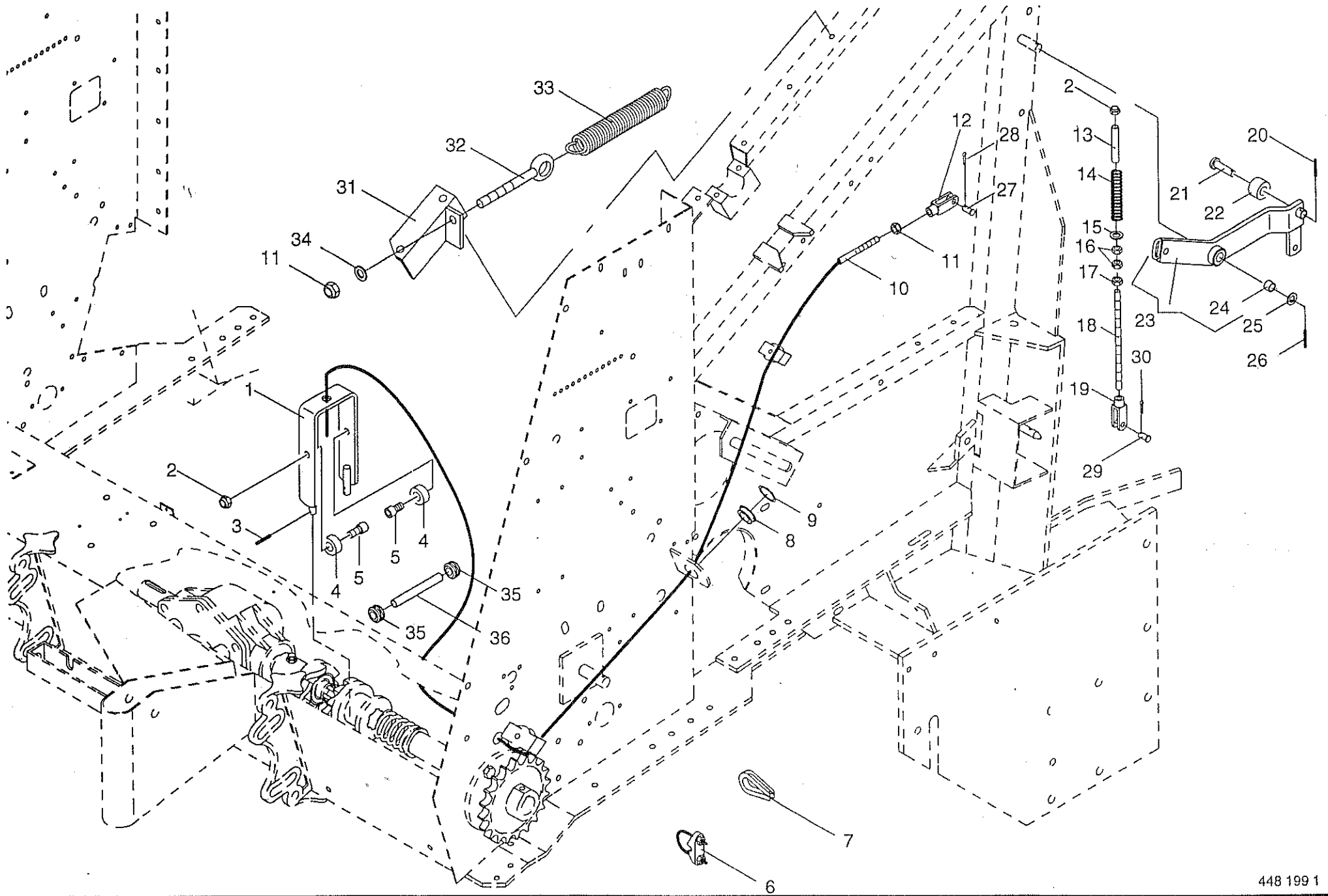


ANTRIEBSWELLE LINKS DRIVE WHEEL L.H. ARBRE D'ENTRAÎNEMENT À GAUCHE					1" 1" 1"	380 800 - 404 999	K R 1 0 - 1 6				1-004-1 448 196 1 10.0
Pos.	ID-Nr.	Benennung	Description	Description	Masch.-Nr.						Bemerkung/Remarks/Remarque
1	915 356 0	Paßfeder	Flat key	Clavette noyee		x					A 12 X 8 X 56
2	902 434 1	6kt-Schraube	Hex head bolt	Boulon tete hex		x					10 X 35
3	908 500 0	6kt-Mutter	Hex nut	Ecrou hex		x					M 10
4	273 789 0	Klauenkupplung	Dog clutch	Crabotage		x					
5	930 536 1	Rillenkugellager	Bearing	Roulement rainure a billes		x					6206 2RS
6	911 659 0	Sicherungsring	Circlip	Circlip		x					I 62 X 2,0
7	280 166 4	Schaltkupplung	Clutch	Crabot de commande		x					
8	030 195 1	Druckfeder	Pressure spring	Ressort de pression		x					5x51x114
9	910 663 0	Scheibe	Washer	Rondelle		x					45 X 59 X 7,0
10	908 716 1	Sicherungsmutter	Hex nut	Ecrou 6 pans		x					NM 16
12	912 648 0	Spannhülse	Roll pin	Goupille de serrage		x					6 X 60
13	273 790 0	Antriebswelle links	Drive wheel L.H.	Arbre d'entraînement gauche	- 383 099	x					Rd.50X534
14	277 290 0	Welle	Shaft	Arbre	383 100 -	x					incl.Pos.19
	934 031 0	Flanschlager	Flange bearing	Palier a bride	- 383 099	x					PMNE 45 (incl.Pos.15)
	346 406 3	Lagergehäuse	Bearing housing	Cage de roulement	383 100 -	x					
15	934 626 0	Rillenkugellager	Bearing	Roulement rainure a billes	- 383 099	x					
16	934 610 0	Rillenkugellager	Bearing	Roulement rainure a billes	383 100 -	x					UC 309
17	900 674 0	6kt-Schraube	Hex head bolt	Boulon tete hex		x					M 16 X 35
17	276 101 1	Kettenrad	Chain wheel	Arbre de rous a chaine		x					Z=20 T=1"
18	915 203 0	Paßfeder	Flat key	Clavette noyee		x					A 14 X 9 X 40
19	336 966 0	Distanzrohr	Distance tube	Entretoise		x					51 X 2.6 X 9
20	910 899 0	Paßscheibe	Shim	Cale		x					45 X 55 X 1,0
	910 732 0	Stützscheibe	Washer	Rondelle		x					45 X 55 X 3,0
21	911 549 0	Sicherungsring	Circlip	Circlip		x					A 45 X 1,75
22	921 855 0	Rollenkette	Roller chain	Chain à rouleaux		x					1" x 92 Ro.
23	921 985 0	Steckglied mit Drahtverschluß	Chain lock	Joint de chaine		x					1"
	921 995 0	Gekröpftes Glied mit Splint	Cranked link	Maillon coude		x					1"
24	908 758 0	Sicherungsmutter	Hex nut	Ecrou 6 pans		x					M 10
25	905 338 0	Ösenschraube	Eye screw	Vis a oeillet		x					M 10 X 110
26	277 238 0	Zugfeder	Tension spring	Ressort tendeur		x					Rd.6x30x149
27	900 688 0	6kt-Schraube	Hex head bolt	Boulon tete hex		x					M 20 X 50
28	922 322 0	Kettenrad	Chain wheel	Arbre de rous a chaine		x					1", Z=12
29	908 721 0	Sicherungsmutter	Hex nut	Ecrou 6 pans		x					NM 20
30	275 882 0	Spannhebel	Tension lever	Levier de commande		x					(incl.Pos.31)
31	934 917 0	Lagerbuchse	Bearing bush	Coussinet		x					MB 2540 DU
32	910 514 1	Scheibe	Washer	Rondelle		x					26 X 44 X 4
33	912 089 1	Splint	Cotter pin	Goupille fendue		x					5 X 40
34	911 536 0	Sicherungsring	Circlip	Circlip		x					30 X 2,0

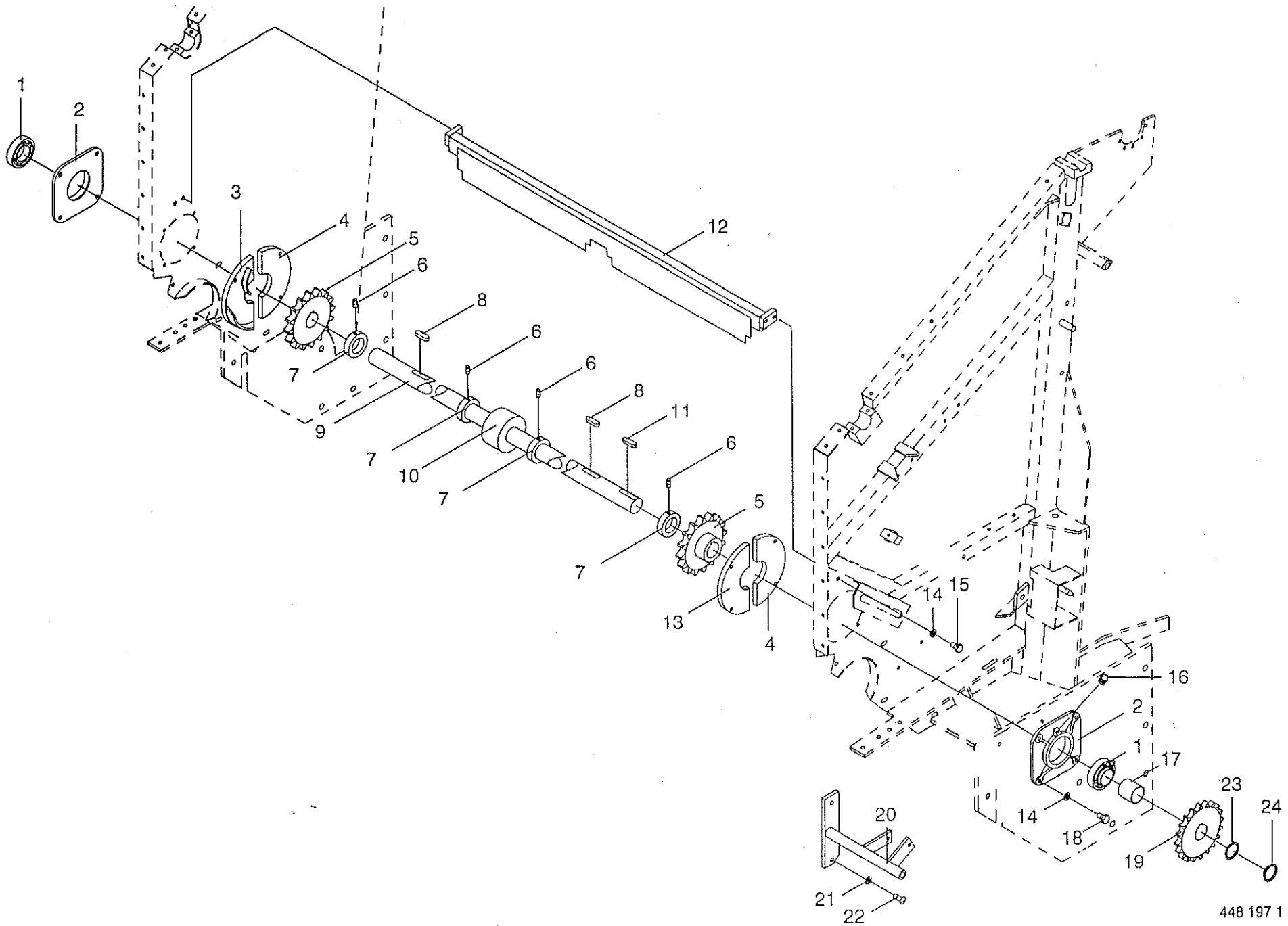


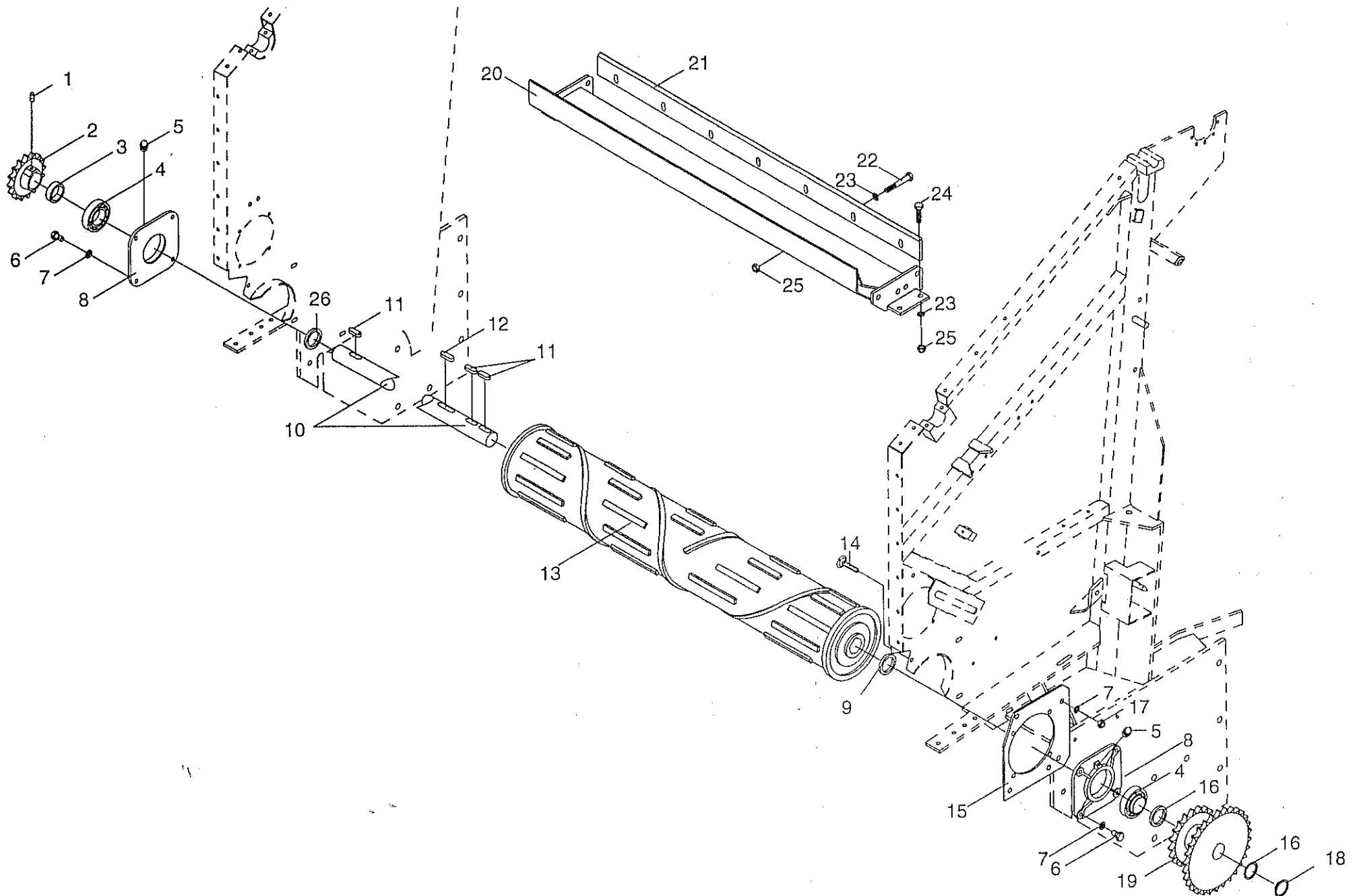


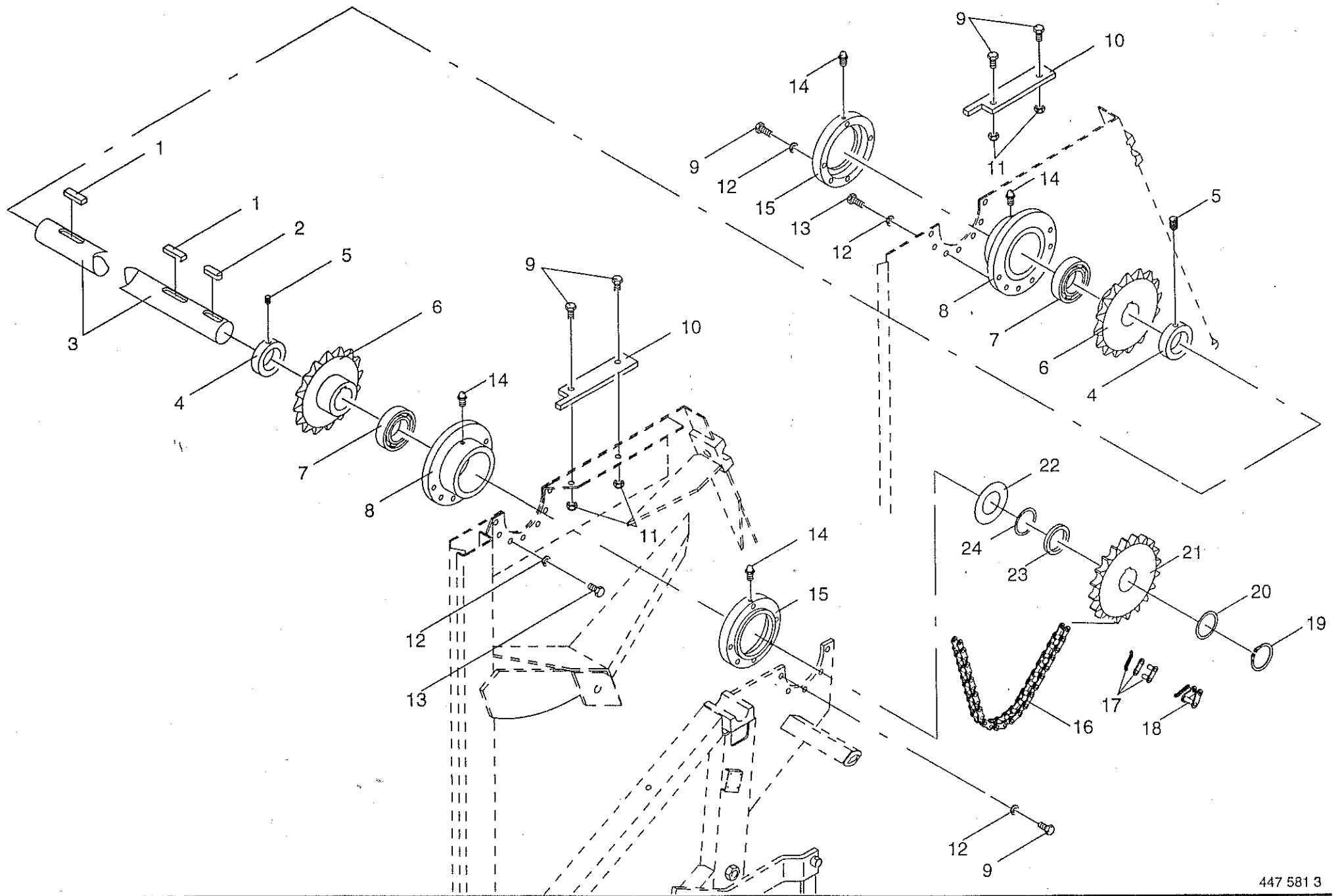
ANTRIEBSWELLE LINKS DRIVE WHEEL L.H. ARBRE D'ENTRAÎNEMENT À GAUCHE		1 1/4" 1 1/4" 1 1/4"			404 500 - 420 999	K R 1 0 1 6 S				1-004-1 448 196 2 10.1
Pos.	ID-Nr.	Benennung	Description	Description	Masch.-Nr.					Bemerkung/Remarks/Remarque
1	915 356 0	Paßfeder	Flat key	Clavette noyee		x				A 12 X 8 X 56
2	902 434 1	6kt-Schraube	Hex head bolt	Boulon tete hex		x				10 X 35
3	908 500 0	6kt-Mutter	Hex nut	Ecrou hex		x				M 10
4	273 789 0	Klauenkupplung	Dog clutch	Crabotage		x				
5	930 536 1	Rillenkugellager	Bearing	Roulement rainure a billes		x				6206 2RS
6	911 659 0	Sicherungsring	Circlip	Circlip		x				I 62 X 2,0
7	280 166 4	Schalte Kupplung	Clutch	Crabot de commande		x				
8	030 195 1	Druckfeder	Pressure spring	Ressort de pression		x				5x51x114
9	910 663 0	Scheibe	Washer	Rondelle		x				45 X 59 X 7,0
10	908 716 1	Sicherungsmutter	Hex nut	Ecrou 6 pans		x				NM 16
12	912 648 0	Spannhülse	Roll pin	Goupille de serrage		x				6 X 60
13	277 290 0	Welle	Shaft	Arbre		x				incl.Pos.19
14	346 406 3	Lagergehäuse	Bearing housing	Cage de roulement		x				
15	934 610 0	Rillenkugellager	Bearing	Roulement rainure a billes		x				UC 309
16	900 674 0	6kt-Schraube	Hex head bolt	Boulon tete hex		x				M 16 X 35
17	278 558 0	Kettenrad	Chain wheel	Arbre de rous a chaine		x				Z=16 T=1 1/4"
18	915 203 0	Paßfeder	Flat key	Clavette noyee		x				A 14 X 9 X 40
19	336 966 0	Distanzrohr	Distance tube	Entretoise		x				51 X 2.6 X 9
20	910 899 0	Paßscheibe	Shim	Cale		x				45 X 55 X 1,0
	910 732 0	Stützscheibe	Washer	Rondelle		x				45 X 55 X 3,0
21	911 549 0	Sicherungsring	Circlip	Circlip		x				A 45 X 1,75
22	920 614 0	Rollenkette	Roller chain	Chain à rouleaux		x				1 1/4" x 74 Ro.
23	921 986 0	Steckglied	Chain lock	Joint de chaine		x				1 1/4"
	921 996 0	Gekröpftes Glied mit Splint	Cranked link	Maillon coude		x				1 1/4"
24	908 758 0	Sicherungsmutter	Hex nut	Ecrou 6 pans		x				M 10
25	905 338 0	Ösenshraube	Eye screw	Vis a oeillet		x				M 10 X 110
26	277 238 0	Zugfeder	Tension spring	Ressort tendeur		x				Rd.6x30x149
27	900 688 0	6kt-Schraube	Hex head bolt	Boulon tete hex		x				M 20 X 50
28	922 301 0	Kettenspannrad	Tensioning sprocket	Tendeur de chaine		x				1 1/4" Z= 9
30	275 882 0	Spannhebel	Tension lever	Levier de commande		x				(incl.Pos.31)
31	934 917 0	Lagerbuchse	Bearing bush	Coussinet		x				MB 2540 DU
32	910 514 1	Scheibe	Washer	Rondelle		x				26 X 44 X 4
33	912 089 1	Splint	Cotter pin	Goupille fendue		x				5 X 40
34	911 536 0	Sicherungsring	Circlip	Circlip		x				30 X 2,0
35	919 103 0	Kegel-Schmiernippel	Grease nipple	Graisseur conique		x				
36	909 913 0	Sperrkantscheibe	Spring washer	Rondelle elastique		x				SKM 20
37	278 599 0	Hülse	Cover	Douille		x				

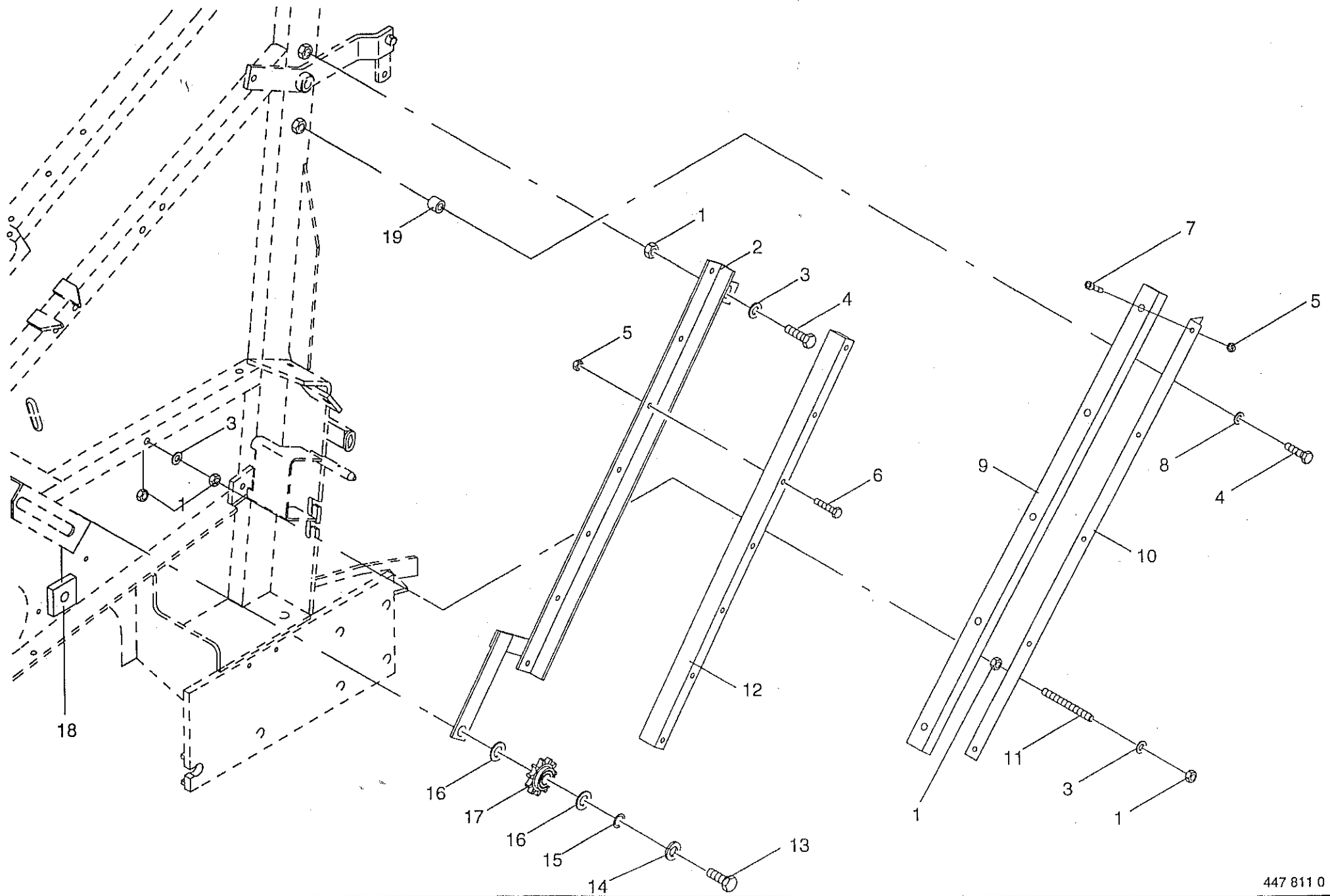


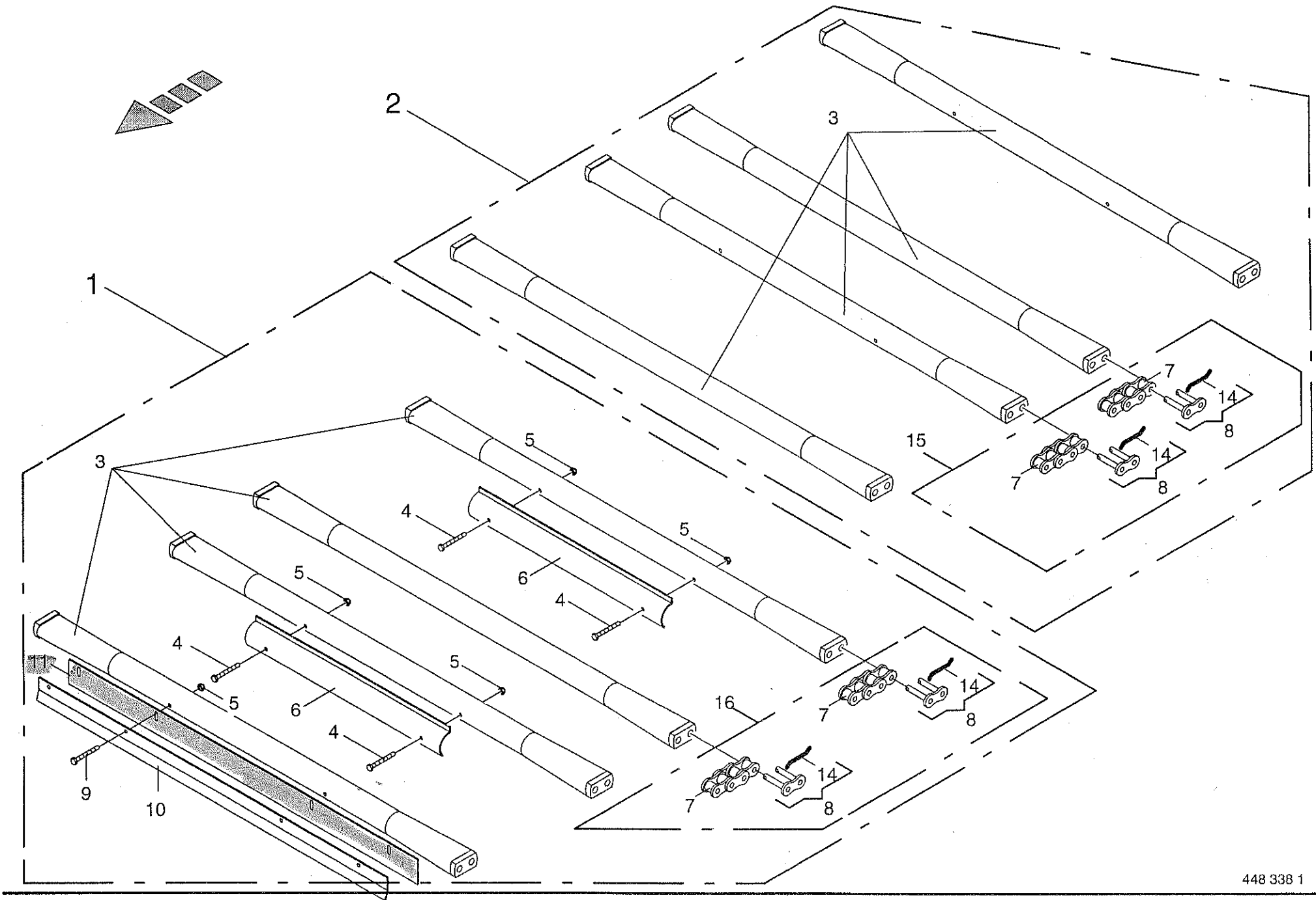
ROLLBODENABSCHALTUNG ÉLEVATOR STOP ARRÊT DE L'ÉTÉRATEUR À EHÂINES					380 800 - 420 999	K R 1 0 - 1 6 S					1-004-1 448 199 1 11.0
Pos.	ID-Nr.	Benennung	Description	Description	Masch.-Nr.						Bemerkung/Remarks/Remarque
1	273 871 0	Schaltbügel	Yoke	Etrier de commande		x					
2	908 711 1	Sicherungsmutter	Hex nut	Ecrou 6 pans		x					M 12
3	912 582 0	Spannhülse	Roll pin	Goupille de serrage		x					4 X 26
4	280 149 2	Laufrolle	Roller	Galet		x					
5	903 137 1	Zylinderschraube	Allen screw	Vis tete cylindrique		x					M 12 X 25
6	917 602 0	Drahtseilklemme	Wire rope clamp	Pince de cable metallique		x					5
7	917 505 1	Kausche	Grommet thimble	Cosse a corde		x					A 4
8	281 754 0	Seilführungsstück	Rope guide	Piece de guidage		x					
9	911 535 0	Sicherungsring	Circlip	Circlip		x					A 30 x 1,5
10	275 496 0	Drahtseil	Steel rope	Cable		x					Rd 5 X 2300
11	908 758 0	Sicherungsmutter	Hex nut	Ecrou 6 pans		x					M 10
12	927 140 0	Gabelkopf	Clevis	Chape		x					G 10 X 40
13	276 837 0	Distanzrohr	Distance tube	Entretoise		x					
14	280 466 1	Druckfeder	Pressure spring	Ressort de pression		x					Rd 9 x 29 x 155
15	910 609 0	Scheibe	Washer	Rondelle		x					A 13
16	908 215 0	6kt-Mutter	Hex nut	Ecrou hex		x					M 12
17	908 515 0	6kt-Mutter	Hex nut	Ecrou hex		x					M 12
18	276 734 0	Gewindestange	Threaded rod	Tige filetee		x					Rd 12x220
19	927 103 0	Gabelkopf	Clevis	Chape		x					G 12 X 48
20	912 582 0	Spannhülse	Roll pin	Goupille de serrage		x					4 X 26
21	916 381 0	Bolzen	Pin	Axe		x					
22	276 732 0	Laufrolle	Roller	Galet		x					Rd 35x22
23	276 868 0	Steuerhebel	Control lever	Levier de commande		x					(incl. Pos 24)
24	934 910 0	Lagerbuchse	Bearing bush	Coussinet		x					2030 DU
25	910 512 2	Scheibe	Washer	Rondelle		x					B 21
26	912 583 1	Spannhülse	Roll pin	Goupille de serrage		x					4 X 32
27	916 005 0	Bolzen	Pin	Axe		x					Rd.10x30/26
28	912 046 1	Splint	Cotter pin	Goupille fendue		x					3,2 X 28
29	916 014 0	Bolzen	Pin	Axe		x					12 X 35/31
30	912 066 0	Splint	Cotter pin	Goupille fendue		x					4 X 28
31	273 646 0	Federhalter	Spring retainer	Porte ressort		x					
32	905 338 0	Ösenschraube	Eye screw	Vis a oeillet		x					M 10 X 110
33	340 439 2	Zugfeder	Tension spring	Ressort tendeur		x					
34	910 414 0	Scheibe	Washer	Rondelle		x					A 10,5
35	924 207 0	Kabelführungstülle	Cable bushing	Pass-cable		x					
36	277 148 0	Rohr	Tube	Tube		x					120 lg.

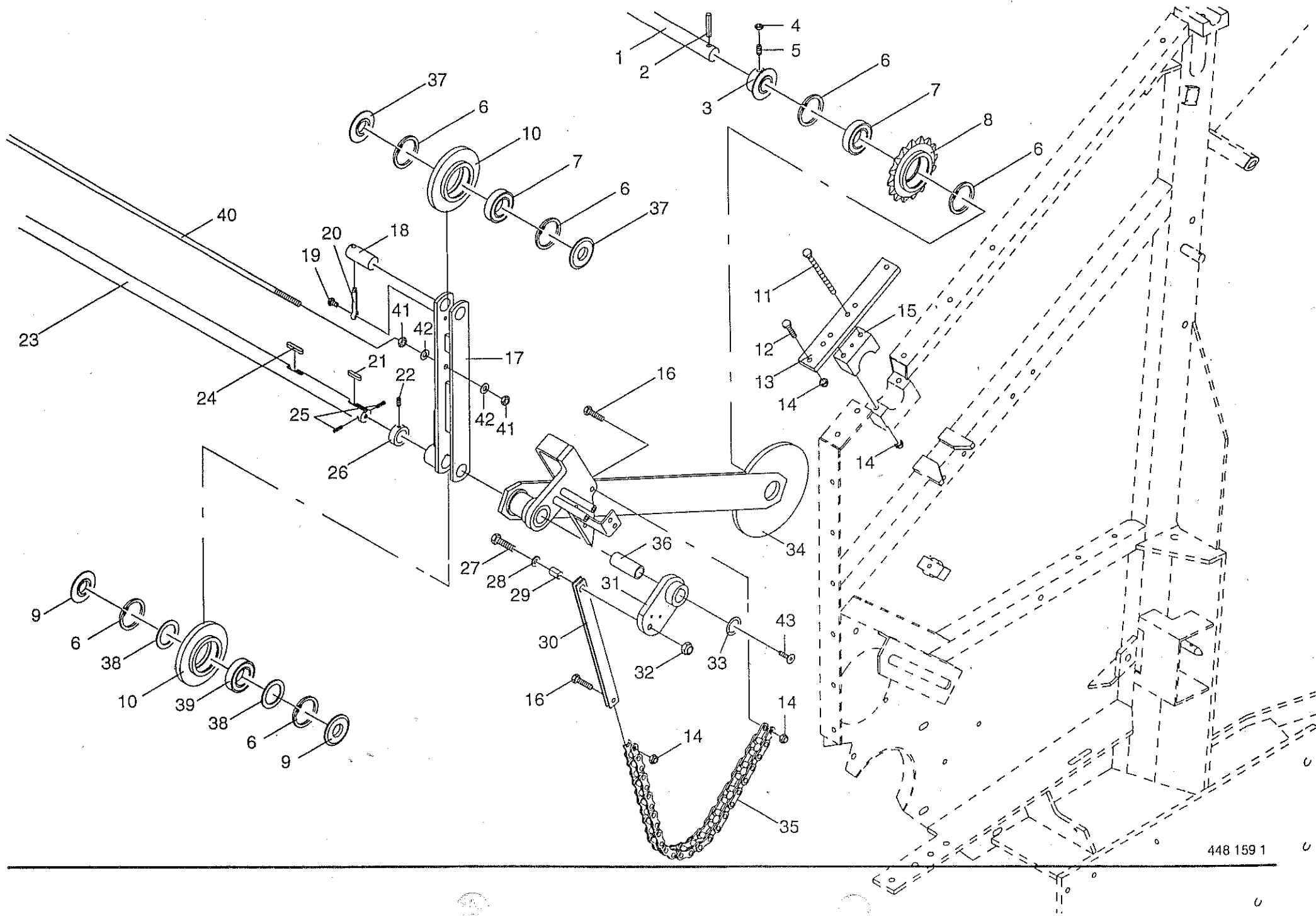




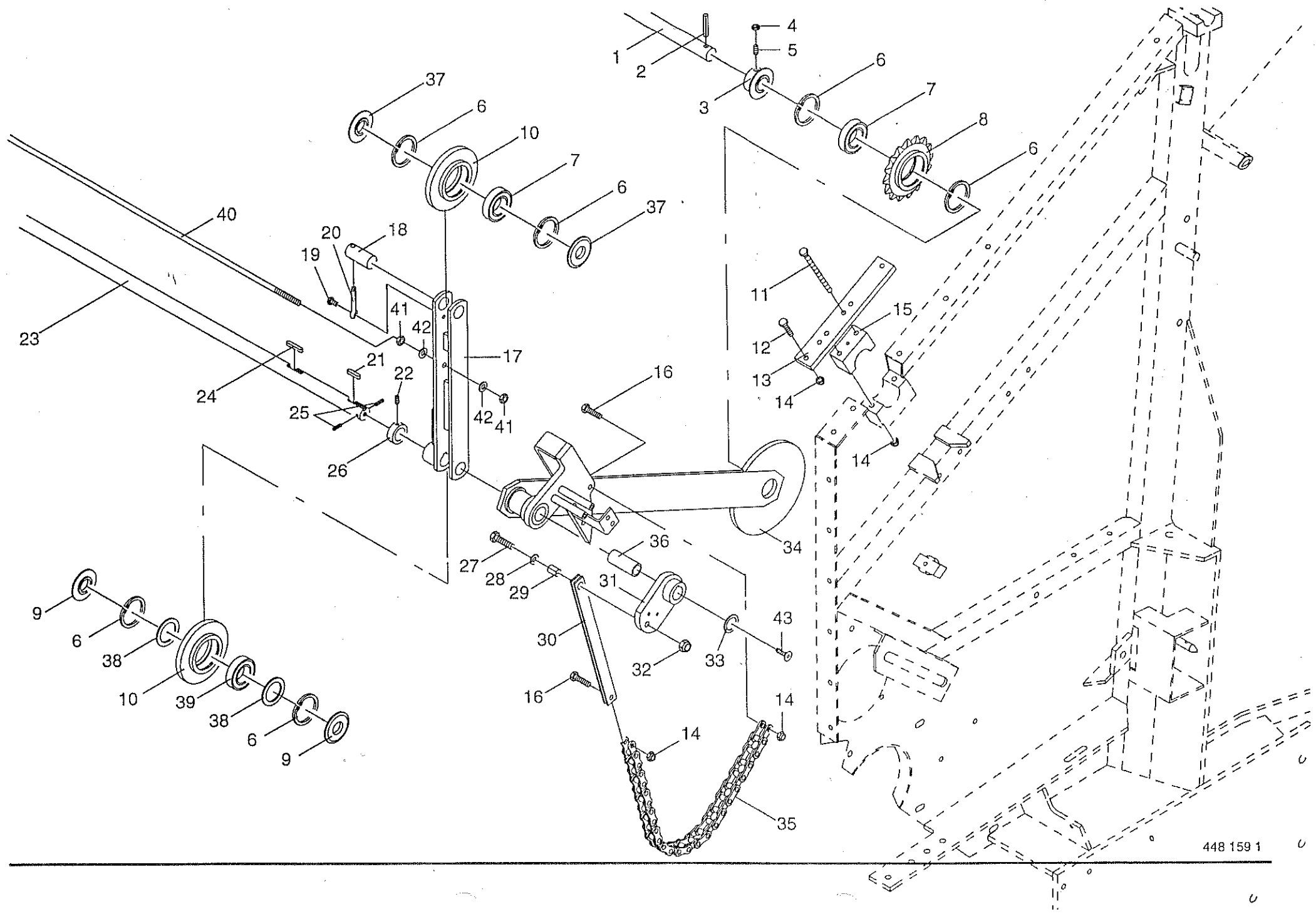


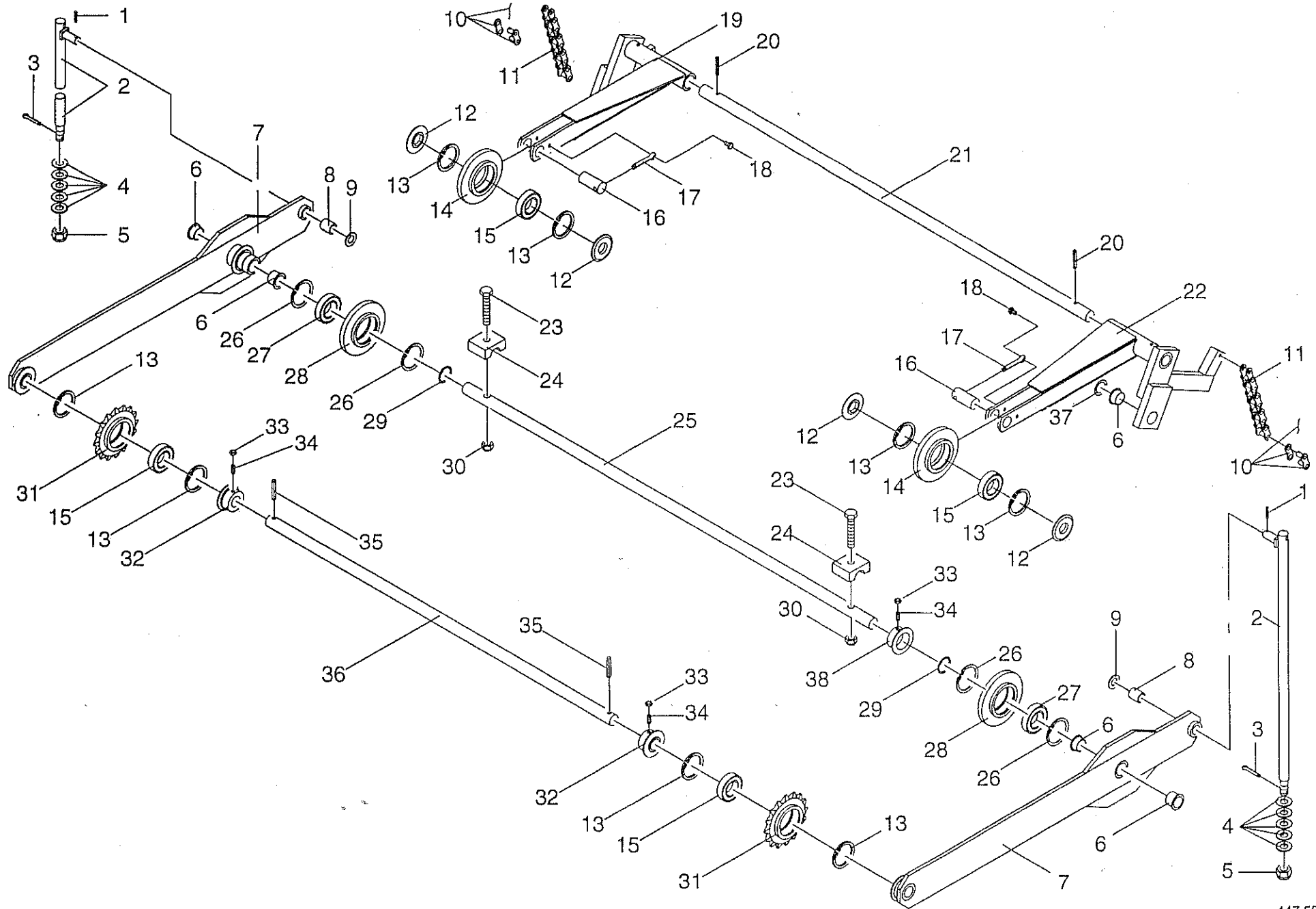




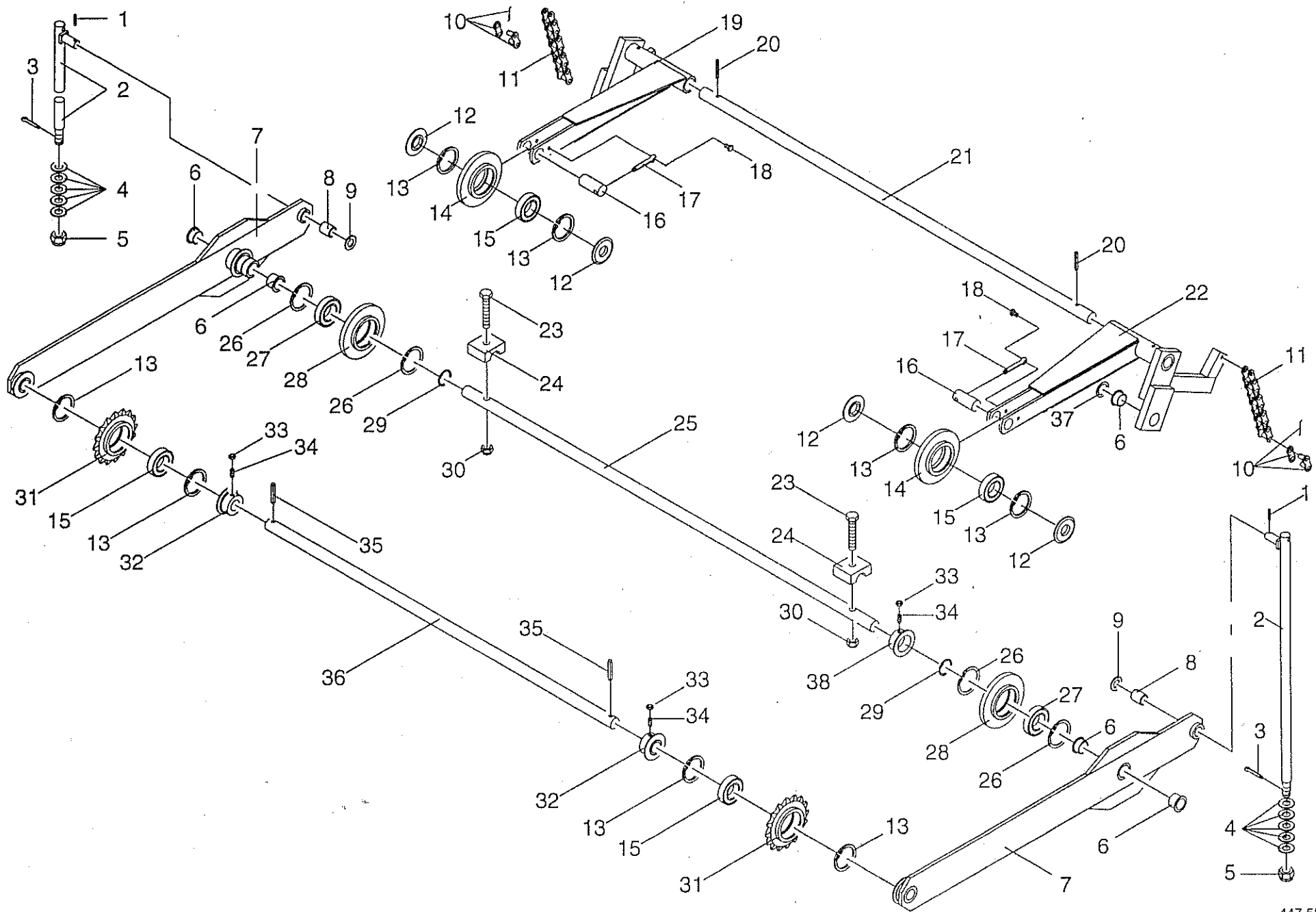


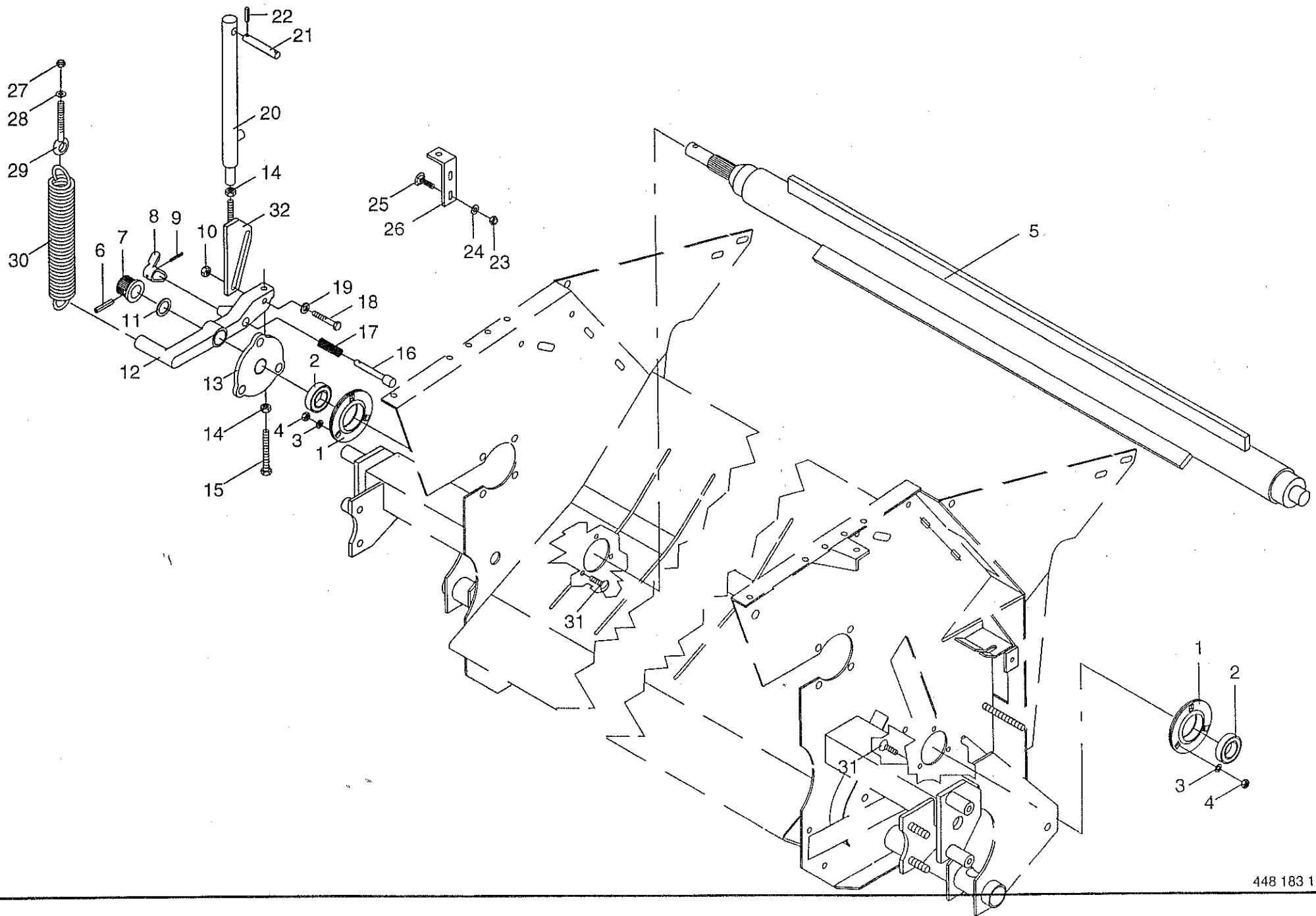
SPANNVORRICHTUNG, VORNE FRONT TENSIONER TENDEUR AVANT					380 800 - 420 999	K R 1 0 - 1 6 S				1-004-1 448 159 1 17.0
Pos.	ID-Nr.	Benennung	Description	Description	Masch.-Nr.					Bemerkung/Remarks/Remarque
1	276 126 0	Welle	Shaft	Arbre		x				Rd.30x1196
2	912 717 0	Spannhülse	Roll pin	Goupille de serrage		x				10 X 55
3	276 268 0	Lagerdeckel	Cover	Couvercle de palier		x				
4	908 500 0	6kt-Mutter	Hex nut	Ecrou hex		x				M 10
5	905 937 0	Gewindestift	Set screw	Vis sans tete		x				M 10 X 20
6	911 668 0	Sicherungsring	Circlip	Circlip		x				I 72 X 2,5
7	930 566 0	Rillenkugellager	Bearing	Roulement rainure a billes		x				6306 2 RS
8	276 117 0	Umlenkrad	Guide wheel	Roue de renvoi		x				Z=15 1 1/4"
9	276 725 0	Lagerdeckel	Cover	Couvercle de palier		x				Rd.75x9
10	276 116 0	Umlenkrad	Guide wheel	Roue de renvoi		x				Rd.155x32
11	901 445 0	6kt-Schraube	Hex head bolt	Boulon tete hex		x				M 10 X 120
12	900 637 0	6kt-Schraube	Hex head bolt	Boulon tete hex		x				M 10 X 30
13	276 033 0	Lasche	Strap	patte		x				
14	908 758 0	Sicherungsmutter	Hex nut	Ecrou 6 pans		x				M 10
15	276 029 0	Gleitstück	Slide piece	Glissoir		x				
16	900 638 0	6kt-Schraube	Hex head bolt	Boulon tete hex		x				M 10 X 35
17	276 712 0	Spannarm	Tension arm	Levier tendeur		x				
18	276 127 0	Bolzen	Pin	Axe		x				Rd.30x66
19	900 612 0	6kt-Schraube	Hex head bolt	Boulon tete hex		x				M 8 X 16
20	912 145 1	Splint	Cotter pin	Goupille fendue		x				10 X 50
21	915 114 0	Paßfeder	Flat key	Clavette noyee		x				A 10x8x35
22	905 922 0	Gewindestift	Set screw	Vis sans tete		x				M 8 X 10
23	277 192 0	Welle	Shaft	Arbre		x				Rd.35x1454
24	915 124 1	Paßfeder	Flat key	Clavette noyee		x				A 10 X 8 X 45
25	912 638 1	Spannhülse	Roll pin	Goupille de serrage		x				6 X 24
26	911 320 0	Stellring	Fixing ring	Bague		x				A 35 (incl.Pos 22)
27	901 451 0	6kt-Schraube	Hex head bolt	Boulon tete hex		x				M 12 X 45
28	910 315 3	Scheibe	Washer	Rondelle		x				13x24x2,5
29	912 838 0	Spannhülse	Roll pin	Goupille de serrage		x				16 X 24
30	276 262 0	Lasche	Strap	Patte		x				
31	276 710 0	Spannhebel links	Tension lever L.H.	Levier tendeur à gauche		x				
	276 711 0	Spannhebel rechts	Tension lever R.H.	Levier tendeur cote à droit		x				
32	908 711 1	Sicherungsmutter	Hex nut	Ecrou 6 pans		x				M 12
33	911 136 1	Paßscheibe	Shim	Cale		x				35 X 45 X 2,0
34	277 190 0	Spannarm links	Tension arm L.H.	Levier tendeur gauche		x				incl.Pos.36
	277 191 0	Spannarm rechts	Tension arm R.H.	Levier tendeur droit		x				incl.Pos.36
35	920 510 0	Rollenkette	Roller chain	Chain à rouleaux		x				1" X 26 Ro
36	934 906 0	Bundbuchse	Bushing	Douille		x				BB 3526 DU



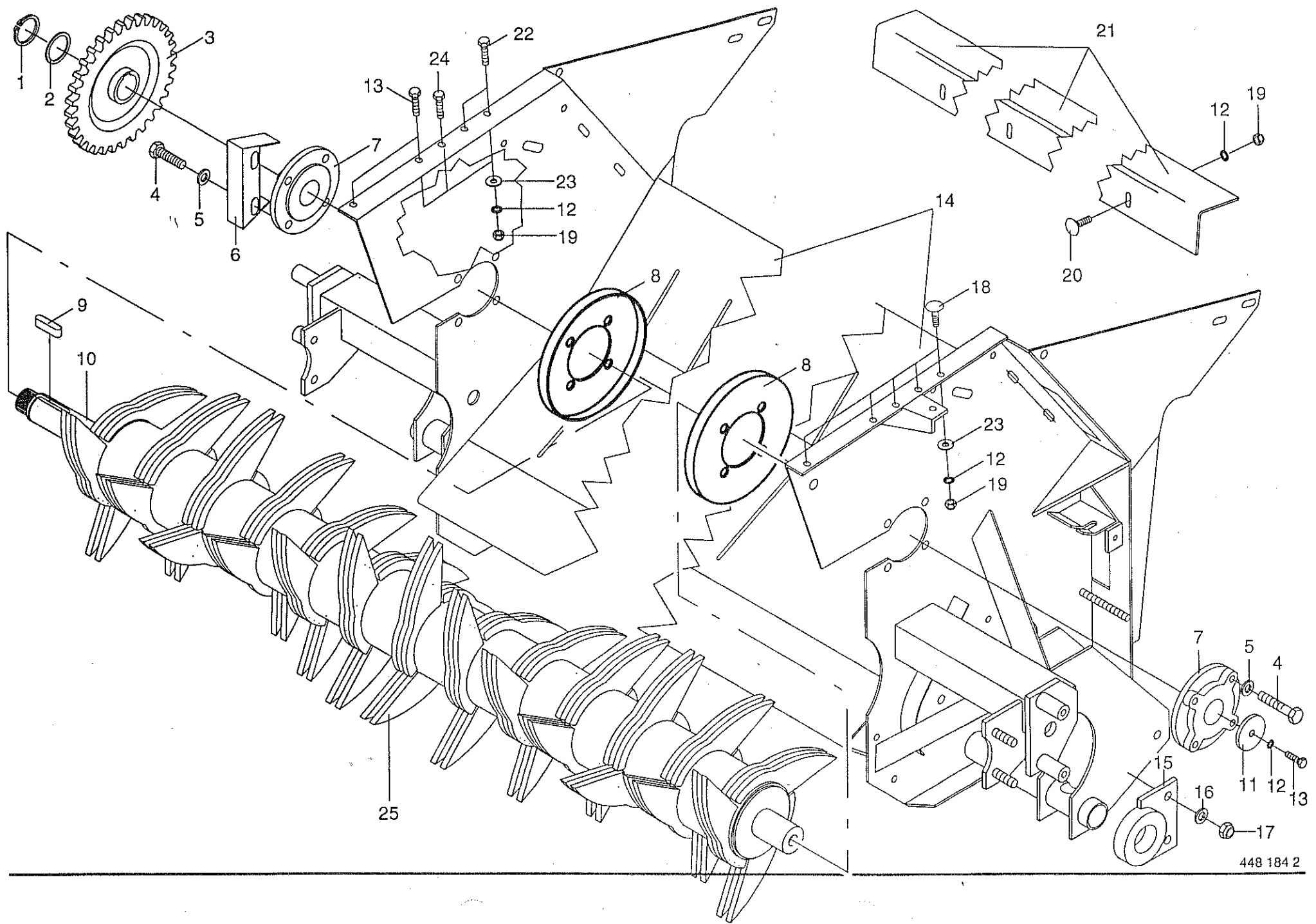


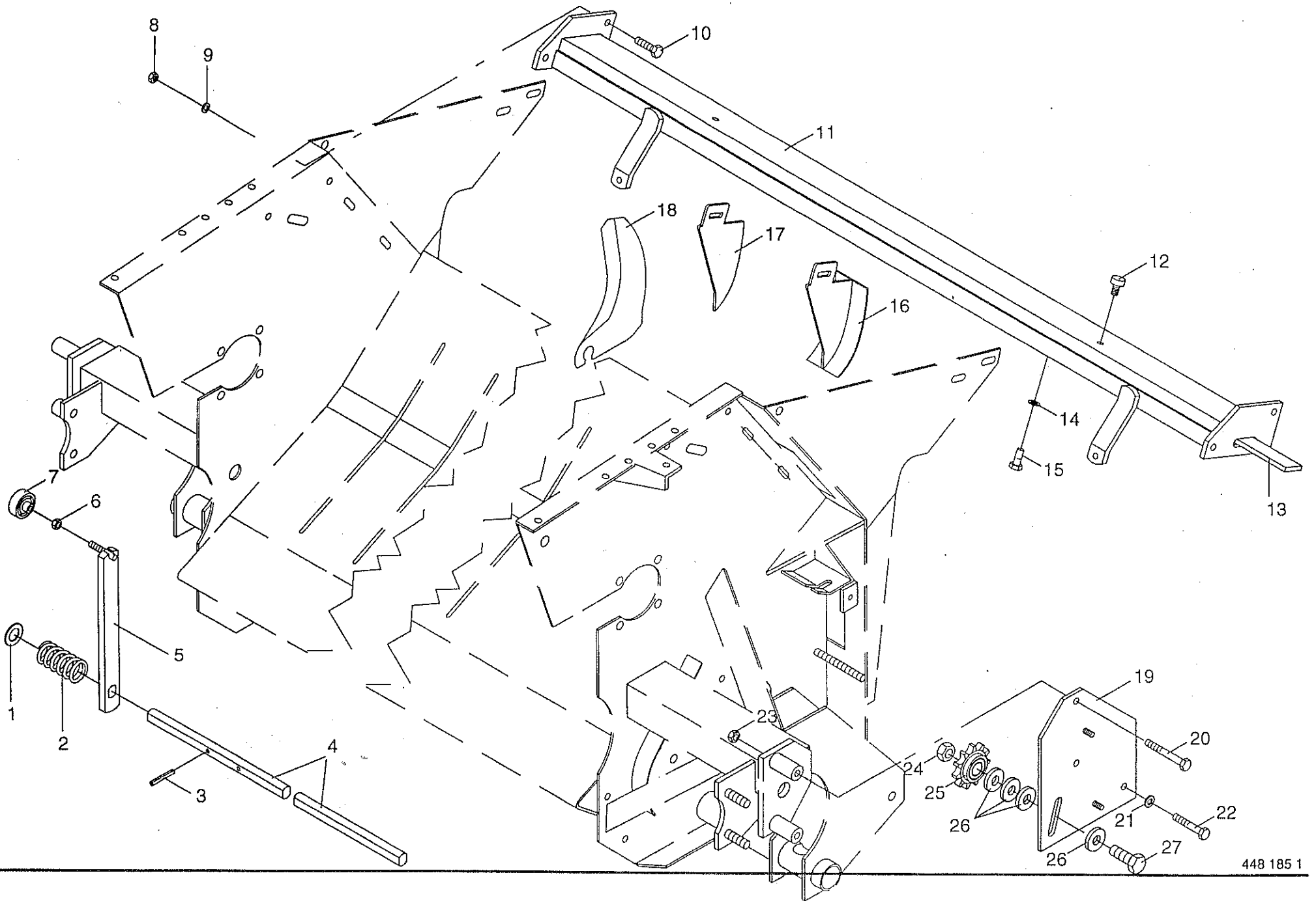
SPANNVORRICHTUNG, HINTEN REAR TENSIONER TENDEUR ARRIÈRE					380 800 - 420 999	K R 1 0 - 1 6 S				1-004-1 18.0
Pos.	ID-Nr.	Benennung	Description	Description	Masch.-Nr.					Bemerkung/Remarks/Remarque
1	912 641 0	Spannhülse	Roll pin	Goupille de serrage		x				6 X 30
2	277 169 0	Zugstange	Drawbar	Tringle		x				
3	912 069 1	Splint	Cotter pin	Goupille fendue		x				4 X 40
4	909 000 0	Federscheibe	Cup spring	Ressort belleville		x				40,0 X 20,4 X 2,5
5	908 819 1	Federpaket kpl	Spring pocket	Kit de ressort		x				5x Nr. 909 000 0
		Kronenmutter	Castellated nut	Ecrou crenele plat		x				M 20
6	934 909 0	Bundbuchse	Bushing	Douille		x				BB 3026 DU
7	276 302 0	Spannarm hinten	Tension arm rear	Levier tendeur arriere		x				incl.Pos.6,8
8	450 211 0	Lagerbuchse	Bearing bush	Coussinet		x				20x26x30
9	910 512 2	Scheibe	Washer	Rondelle		x				B 21
10	921 986 0	Steckglied	Chain lock	Joint de chaine		x				1 1/4"
	921 996 0	Gekröpftes Glied mit Splint	Cranked link	Maillon coude		x				1 1/4"
11	920 608 0	Rollenkette	Roller chain	Chain à rouleaux		x				1 1/4" X 6 Ro.
12	276 223 0	Lagerdeckel	Cover	Couvercle de palier		x				Rd.75x8
13	911 668 0	Sicherungsring	Circlip	Circlip		x				I 72 X 2,5
14	276 116 0	Umlenkrad	Guide wheel	Roue de renvoi		x				Rd.155x32
15	930 566 0	Rillenkugellager	Bearing	Roulement rainure a billes		x				6306 2RS
16	276 127 0	Bolzen	Pin	Axe		x				Rd.30x66
17	912 145 1	Splint	Cotter pin	Goupille fendue		x				10 X 50
18	900 612 0	6kt-Schraube	Hex head bolt	Boulon tete hex		x				M 8 X 16
19	277 170 0	Spannarm hinten re.	Tension arm rear R.H.	Levier tendeur arriere droit		x				incl.Pos.6
20	912 672 0	Spannhülse	Roll pin	Goupille de serrage		x				8 X 50
21	276 145 0	Welle	Shaft	Arbre		x				Rd. 30x1348
22	277 171 0	Spannarm hinten li.	Tension arm rear L.H.	Levier tendeur arriere gauche		x				incl.Pos.6
23	901 140 1	6kt-Schraube	Hex head bolt	Boulon tete hex		x				M 16 X 90-10.9
24	276 528 0	Klemmstückkopf (2 Hälften)	Holder (two half)	Support (2 moities)		x				
25	276 557 0	Welle	Shaft	Arbre		x				Rd.30x1418
26	911 670 0	Sicherungsring	Circlip	Circlip		x				I 75 X 2,5
27	930 150 0	Rillenkugellager	Bearing	Roulement rainure a billes		x				6009 2RS
28	276 222 0	Umlenkrad	Guide wheel	Roue de renvoi		x				Rd. 155x30
29	911 549 0	Sicherungsring	Circlip	Circlip		x				A 45 X 1,75
30	908 716 1	Sicherungsmutter	Hex nut	Ecrou 6 pans		x				NH 16
31	276 117 0	Umlenkrad	Guide wheel	Roue de renvoi		x				Z=15,1 1/4"
32	276 268 0	Lagerdeckel	Cover	Couvercle de palier		x				
33	908 500 0	6kt-Mutter	Hex nut	Ecrou hex		x				M 10
34	905 937 0	Gewindestift	Set screw	Vis sans tete		x				M 10 X 20
35	912 717 0	Spannhülse	Roll pin	Goupille de serrage		x				10 X 55
	912 647 1	Spannhülse	Roll pin	Goupille de serrage		x				6 X 55



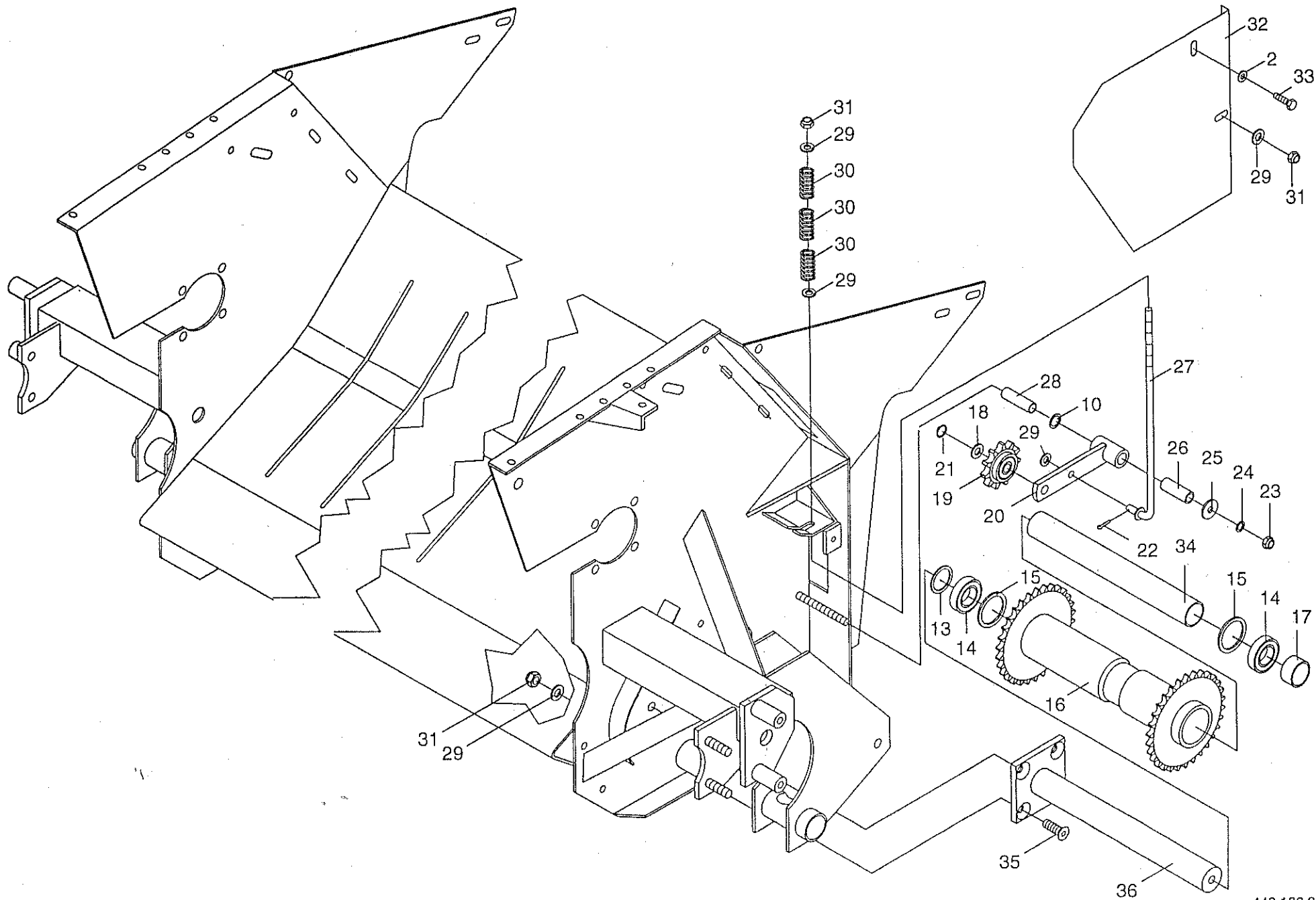


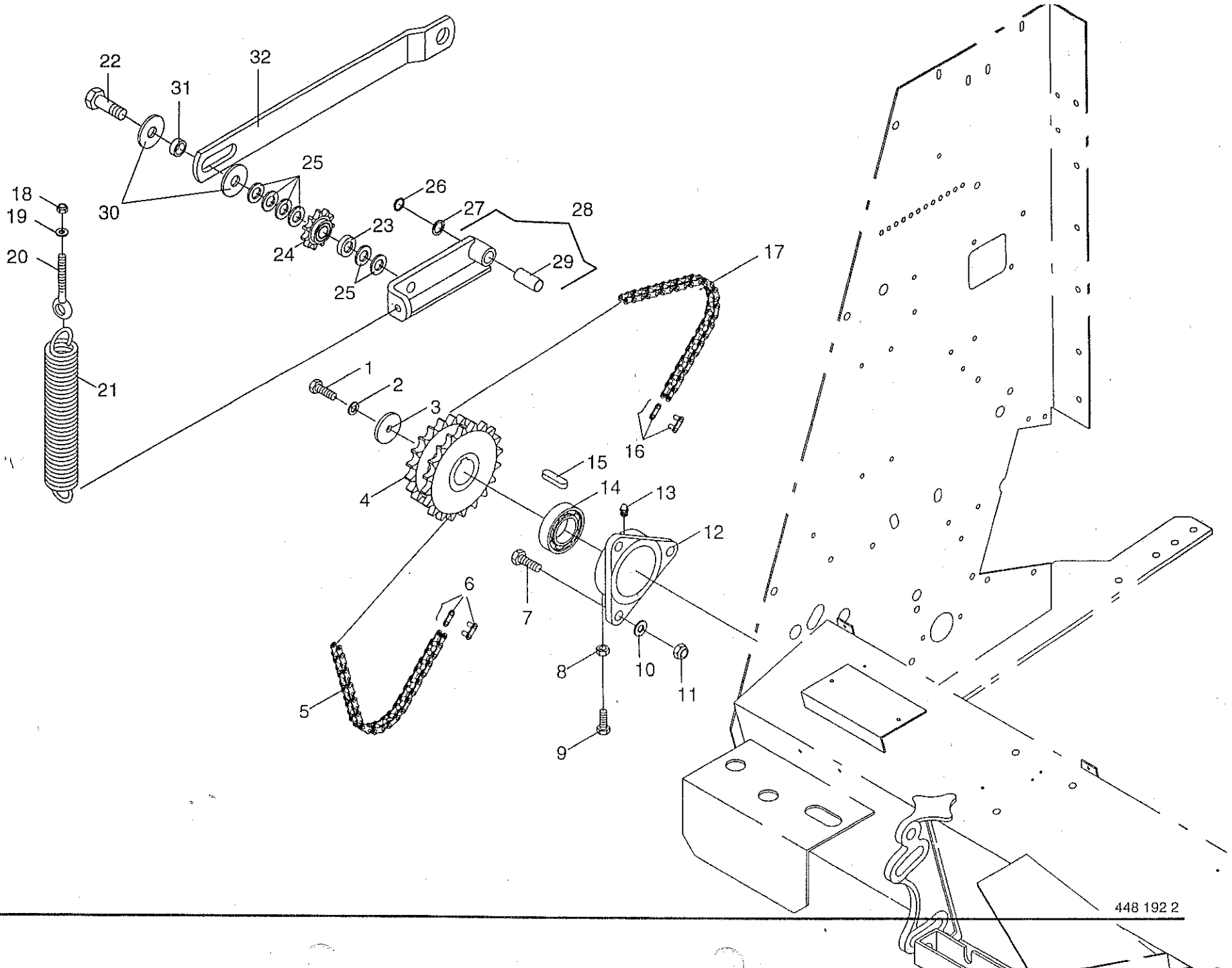
FREMDKÖRPERSICHERUNG SAFETY DEVICE AGAINST FOREIGN BODIES SÛRITÛ CONTRÛ CORPS ÈTRANGERS					380 800 - 420 999	K R 1 0 - 1 6 S					1-004-1 448 183 1 19.0
Pos.	ID-Nr.	Benennung	Description	Description	Masch.-Nr.						Bemerkung/Remarks/Remarque
1	934 317 0	Flanschlagergehäuse	Flange bearing	Palier a bride		x					PF 207
2	934 622 0	Rillenkugellager	Bearing	Roulement rainure a billes		x					EN 207
3	910 111 1	Federring	Spring washer	Rondelle elastique		x					B 10
4	908 212 0	6kt-Mutter	Hex nut	Ecrou hex		x					M 10
5	280 845 1	Rohr für Fremdkörpersicherung	Tube for foreign body protect.	Tube pour securite contre les		x					
6	912 714 0	Spannhülse	Roll pin	Goupille de serrage		x					10 X 40
	912 644 1	Spannhülse	Roll pin	Goupille de serrage		x					6 X 40
7	344 504 5	Profilstück	profile piece	Piece profilee		x					
8	332 727 1	Schaltkopf	Gear head	Tete de commande		x					
9	912 613 0	Spannhülse	Roll pin	Goupille de serrage		x					5 X 30
10	908 711 1	Sicherungsmutter	Hex nut	Ecrou 6 pans		x					M 12
11	910 865 0	Paßscheibe	Shim	Cale		x					30 X 42 X 2,0
	910 863 0	Paßscheibe	Shim	Cale		x					30 X 42 X 0,5
12	280 880 0	Spannhebel	Tension lever	Levier de commande		x					
13	275 996 0	Regulierscheibe	Washer	Came		x					
14	908 215 0	6kt-Mutter	Hex nut	Ecrou hex		x					M 12
15	900 306 0	6kt-Schraube	Hex head bolt	Boulon tete hex		x					M 12 X 70
16	332 726 1	Bolzen	Pin	Axe		x					20 X 90
17	015 426 0	Druckfeder	Pressure spring	Ressort de pression		x					
18	900 302 0	6kt-Schraube	Hex head bolt	Boulon tete hex		x					M 12 X 50
19	910 506 0	Scheibe	Washer	Rondelle		x					13x24x2,5
20	344 466 1	Hydro-Zylinder	Hydraulic ram	Verin hydraulique		x					
	921 423 0	Dichtungssatz	Sealing set	Jeu de joints		x					
21	332 541 1	Bolzen	Pin	Axe		x					Rd 16 X 81
22	912 584 0	Spannhülse	Roll pin	Goupille de serrage		x					4 X 30
23	908 706 0	Sicherungsmutter	Hex nut	Ecrou 6 pans		x					NM 8
24	910 413 0	Scheibe	Washer	Rondelle		x					A 8,4
25	904 732 1	Flachrundschaube	Flat round bolt	Vis a tete bombee		x					M 8 X 25
26	273 827 0	Sensorhalter	Sensor holder	Support de capteur		x					
27	908 758 0	Sicherungsmutter	Hex nut	Ecrou 6 pans		x					M 10
28	910 414 0	Scheibe	Washer	Rondelle		x					A 10,5
29	905 337 0	Ösenschaube	Eye screw	Vis a oeillet		x					M 10 X 70
30	331 076 1	Zugfeder	Tension spring	Ressort tendeur		x					
31	905 252 0	Flachrundschaube	Flat round bolt	Vis a tete bombee		x					M 10 X 25
32	275 959 0	Zuglasche	Tension bracket	Support de bride		x					

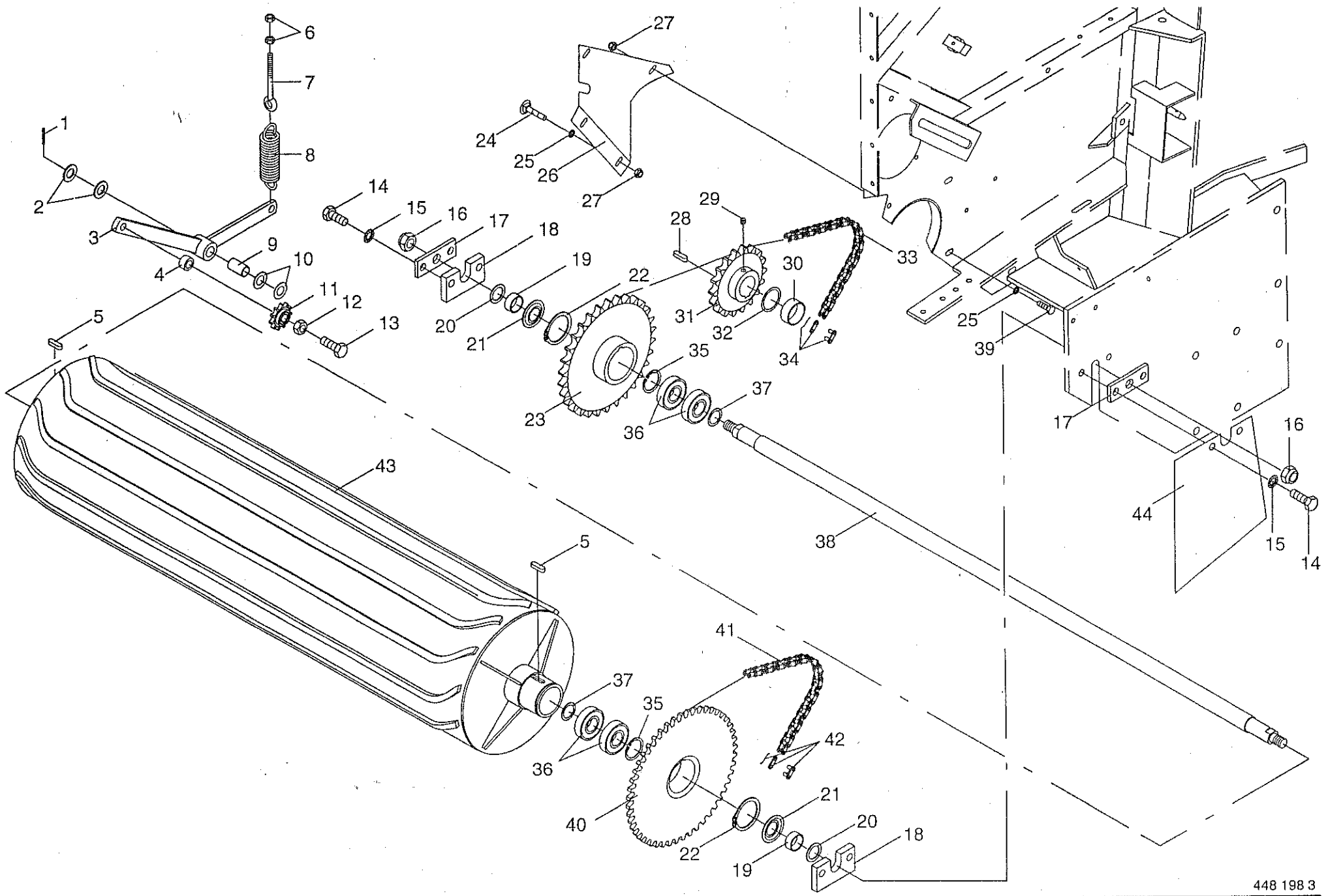




ABSTREIFERBALKEN MONTIERT SCRAPER BAR, INSTALLED BARRE RACLEUSE, MONTEE					380 800 - 420 999	K R 1 0 - 1 6 S					1-004-1 21.0
Pos.	ID-Nr.	Benennung	Description	Description	Masch.-Nr.						Bemerkung/Remarks/Remarque
1	910 653 0	Scheibe	Washer	Rondelle		x					26 X 44 X 2
2	147 209 0	Druckfeder	Pressure spring	Ressort de pression		x					8 X 45
3	912 675 0	Spannhülse	Roll pin	Goupille de serrage		x					
4	280 875 0	Messerstange	Knifetube	Barre de verouillage		x					
5	280 878 0	Messersicherung	Blade protection	Securite		x					M 10
6	908 212 0	6kt-Mutter	Hex nut	Ecrou hex		x					M 12
7	919 513 0	Griffscheibe				x					
8	908 215 0	6kt-Mutter	Hex nut	Ecrou hex		x					B 12
9	910 035 0	Federring	Spring washer	Rondelle elastique		x					M 12 X 25
10	900 655 0	6kt-Schraube	Hex head bolt	Boulon tete hex		x					
11	280 846 4	Abstreiferbalken	Scraper bar	Barre racleuse		x					
12	175 102 0	Rahmenauflage				x					
13	280 850 0	Spannschiene				x					
14	910 111 1	Federring	Spring washer	Rondelle elastique		x					B 10
15	900 634 0	6kt-Schraube	Hex head bolt	Boulon tete hex		x					M 10 X 20
16	280 851 0	Abstreifer	Scraper	Racleur		12					
17	280 852 0	Abstreifer	Scraper	Racleur		13					
18	275 995 1	Schneidmesser	Blade	Couteau turbo		11					
19	276 980 0	Halteplatte	Supporting plate	Plaque support		x					
20	901 455 0	6kt-Schraube	Hex head bolt	Boulon tete hex		x					M 12 X 75
21	900 309 0	6kt-Schraube	Hex head bolt	Boulon tete hex		x					M 12 X 100
22	910 035 0	Federring	Spring washer	Rondelle elastique		x					B 12
23	900 656 0	6kt-Schraube	Hex head bolt	Boulon tete hex		x					M 12 X 30
24	908 711 1	Sicherungsmutter	Hex nut	Ecrou 6 pans		x					M 12
25	908 716 1	Sicherungsmutter	Hex nut	Ecrou 6 pans		x					NM 16
26	922 313 0	Kettenrad	Chain wheel	Arbre de rous a chaine		x					Z = 13 T=3/4"
27	910 362 0	Scheibe	Washer	Rondelle		x					17 X 40 X 6
	910 511 0	Scheibe	Washer	Rondelle		x					17,5x30x3
27	900 343 0	6kt-Schraube	Hex head bolt	Boulon tete hex		x					M 16 X 70







WALZE
ROLLER
ROULEAU

380 800 - 420 999

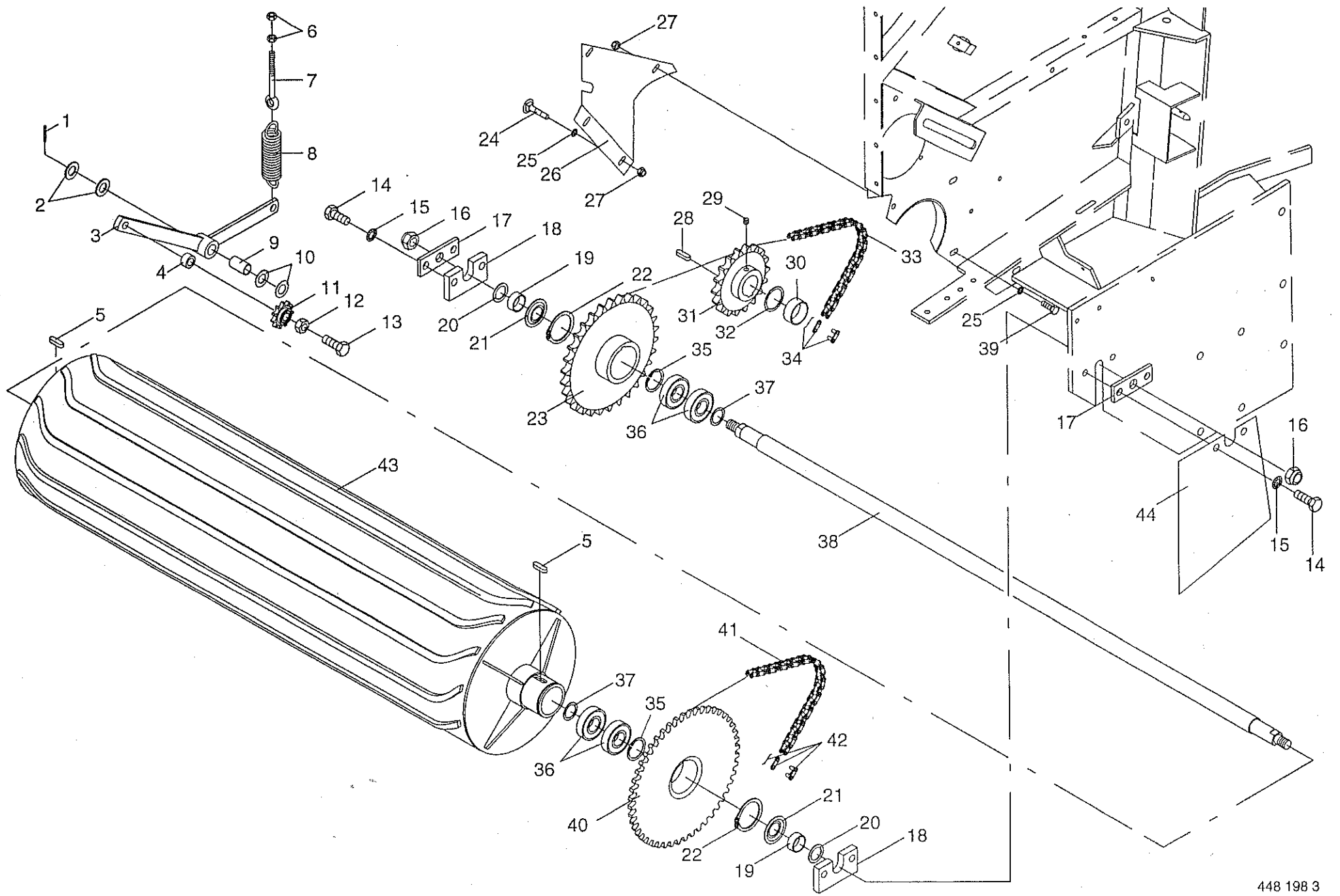
1-004-1
24.0

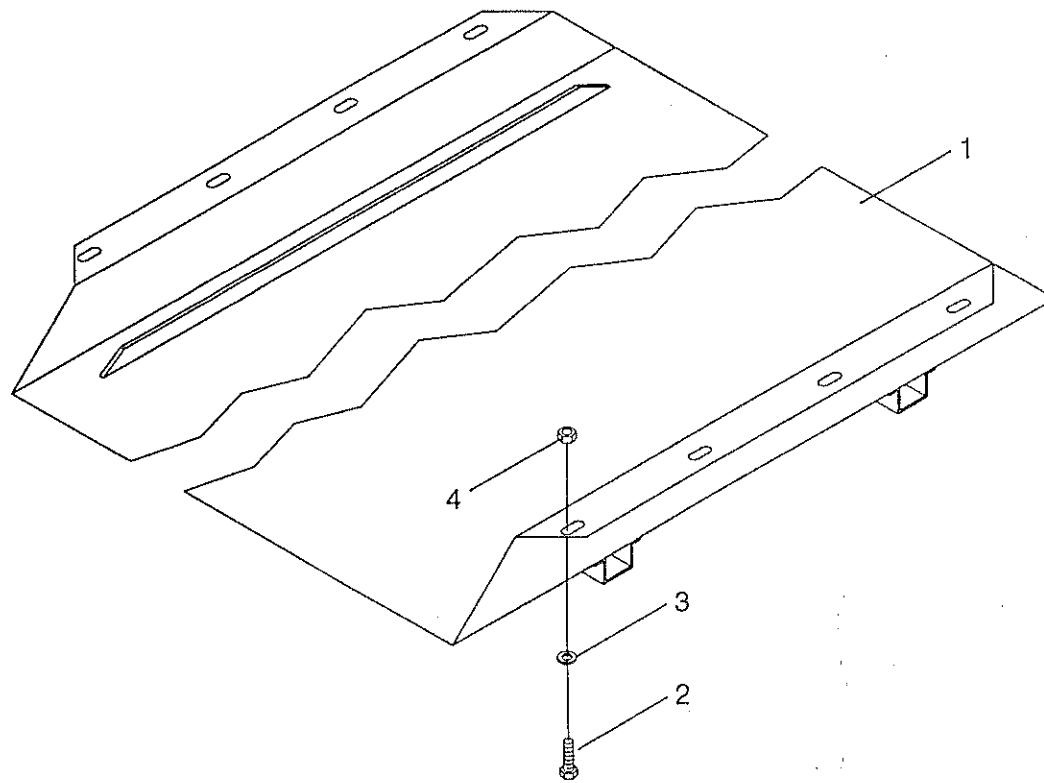
448 198 3

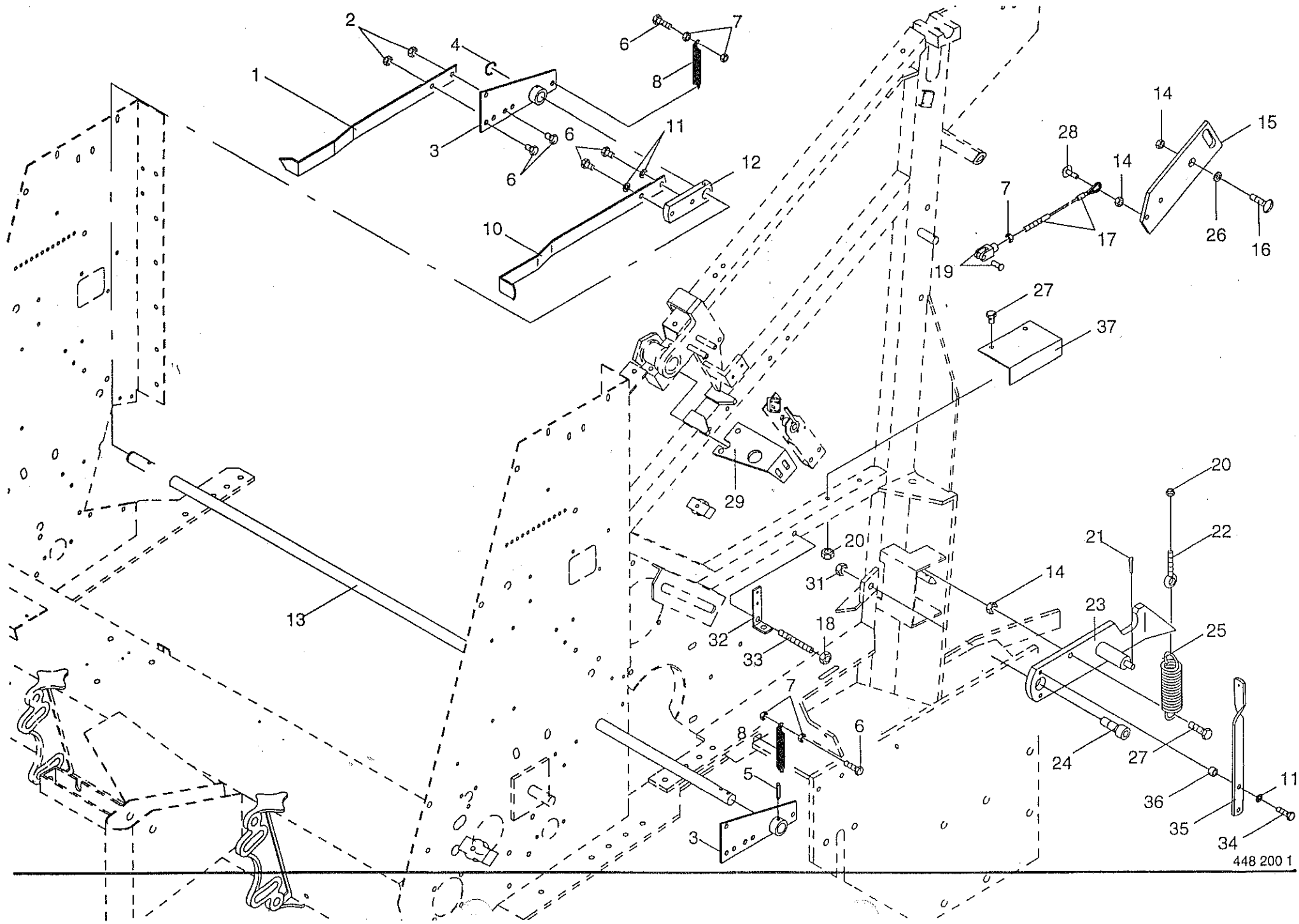
K
R
1
0
-
1
6
S

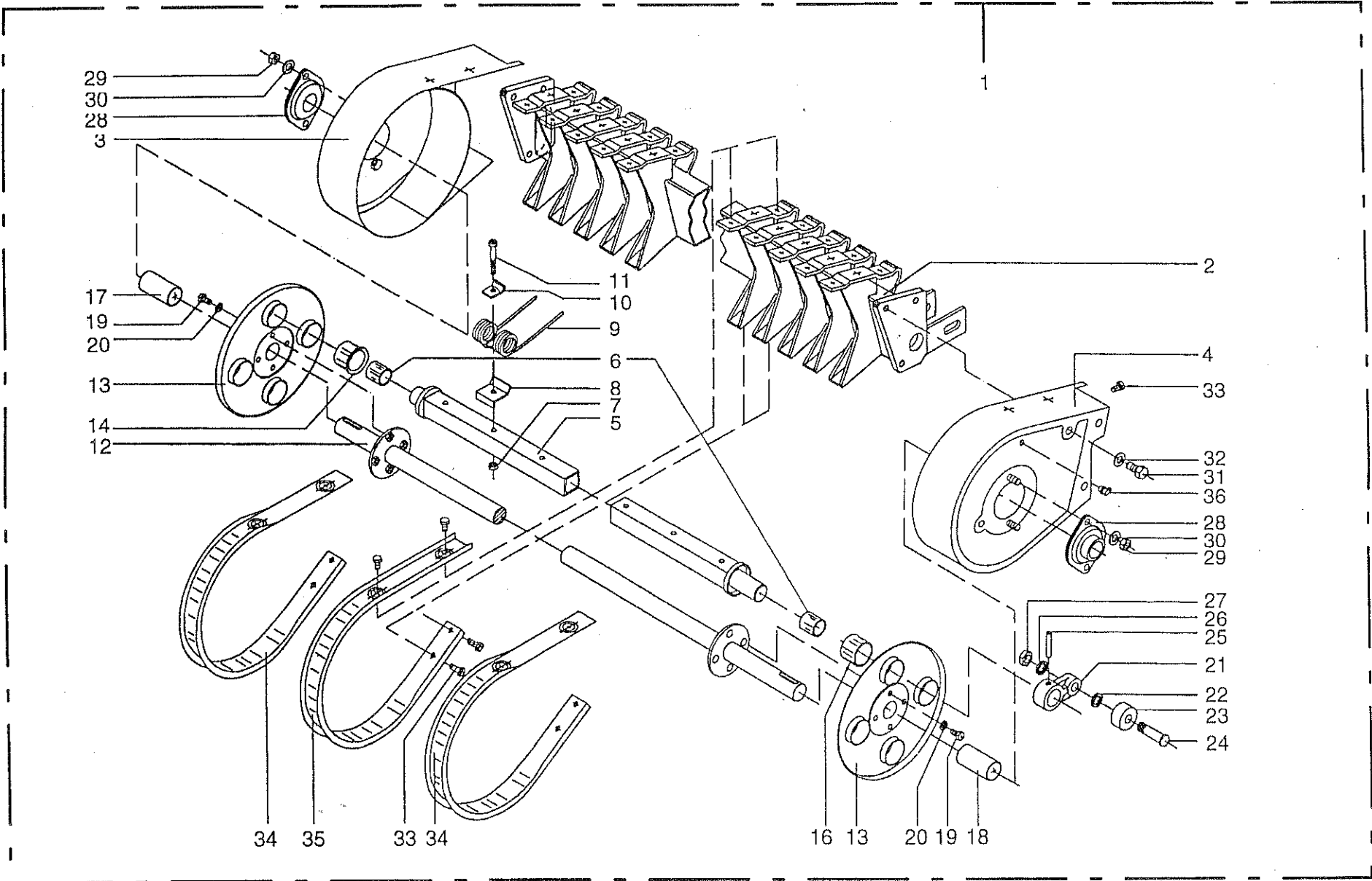
Bemerkung/Remarks/Remarque

Pos.	ID-Nr.	Benennung	Description	Description	Masch.-Nr.					
1	912 615 0	Spannhülse	Roll pin	Goupille de serrage		x				5 X 36
2	910 512 2	Scheibe	Washer	Rondelle		x				B 21
3	274 994 0	Kettenspanner	Chain tensioner	Tendeur de chaine		x				incl.Pos.9
4	273 868 0	Buchse	Bushing	Douille		x				Ro.26,9X5X15
5	915 116 0	Paßfeder	Flat key	Clavette noyee		x				A 10 X 8 X 36
6	908 212 0	6kt-Mutter	Hex nut	Ecrou hex		x				M 10
7	905 338 0	Ösenschraube	Eye screw	Vis a oeillet		x				M 10 X 110
8	277 238 0	Zugfeder	Tension spring	Ressort tendeur		x				Rd.6x30x149
9	934 911 0	Lagerbuchse	Bearing bush	Coussinet		x				2040 DU
10	910 611 0	Scheibe	Washer	Rondelle		x				22 X 37 X 1
11	922 322 0	Kettenrad	Chain wheel	Arbre de rous a chaine		x				1",Z=12
12	908 220 0	6kt-Mutter	Hex nut	Ecrou hex		x				M 16
13	900 677 0	6kt-Schraube	Hex head bolt	Boulon tete hex		x				M 16 X 50
14	900 675 0	6kt-Schraube	Hex head bolt	Boulon tete hex		x				M 16 X 40
15	909 904 0	Sperrkantscheibe	Spring washer	Rondelle elastique		x				SKZ 16
16	908 721 0	Sicherungsmutter	Hex nut	Ecrou 6 pans		x				NH 20
17	273 635 0	Walzenhalter	Roller support	Support de rouleau		x				
18	273 716 0	Haltestück	Holding piece	Piece de retenue		x				
19	273 865 0	Distanzrohr	Distance tube	Entretoise		x				Ro.38x2,6x15,5
20	910 865 0	Paßscheibe	Shim	Cale		x				30 X 42 X 2,0
21	280 749 0	Abdeckscheibe	End washer	Rondelle de recouvrement		x				
22	911 570 0	Sicherungsring	Circlip	Circlip		x				A 75 X 2,5
23	276 970 0	Kettenrad	Chain wheel	Arbre de rous a chaine		x				Z=32 T=1"
24	904 751 1	Flachrundschaube	Flat round bolt	Vis a tete bombee		x				M 10 X 20
25	909 909 0	Sperrkantscheibe	Spring washer	Rondelle elastique		x				SKM 10
26	276 963 0	Seitenblech links	Side plate LH	Tole laterale gauche		x				
	276 964 0	Seitenblech rechts	Side plate RH	Tole laterale droite		x				
27	908 758 0	Sicherungsmutter	Hex nut	Ecrou 6 pans		x				M 10
28	915 203 0	Paßfeder	Flat key	Clavette noyee		x				A 14 X 9 X 40
29	905 933 0	Gewindestift	Set screw	Vis sans tete		x				M 10 X 12
30	273 867 0	Distanzbuchse	Spacer bushing	Entretoise		x				Ro.51x2,6x20
31	276 002 0	Kettenrad	Chain wheel	Arbre de rous a chaine		x				Z=18 T=1",Bo.=45
32	910 899 0	Paßscheibe	Shim	Cale		x				45 X 55 X 1,0
33	921 861 0	Rollenkette	Roller chain	Chain à rouleaux		x				1"x72 Ro.
34	921 995 0	Gekröpftes Glied mit Splint	Cranked link	Maillon coude		x				1"
	921 985 0	Steckglied mit Drahtverschluß	Chain lock	Joint de chaine		x				1"
35	911 659 0	Sicherungsring	Circlip	Circlip		x				I 62 X 2,0
36	930 536 1	Rillenkugellager	Bearing	Roulement rainure a billes		4				6206 2RS









PICK-UP TROMMEL
PICK-UP DRUM
PICK-UP

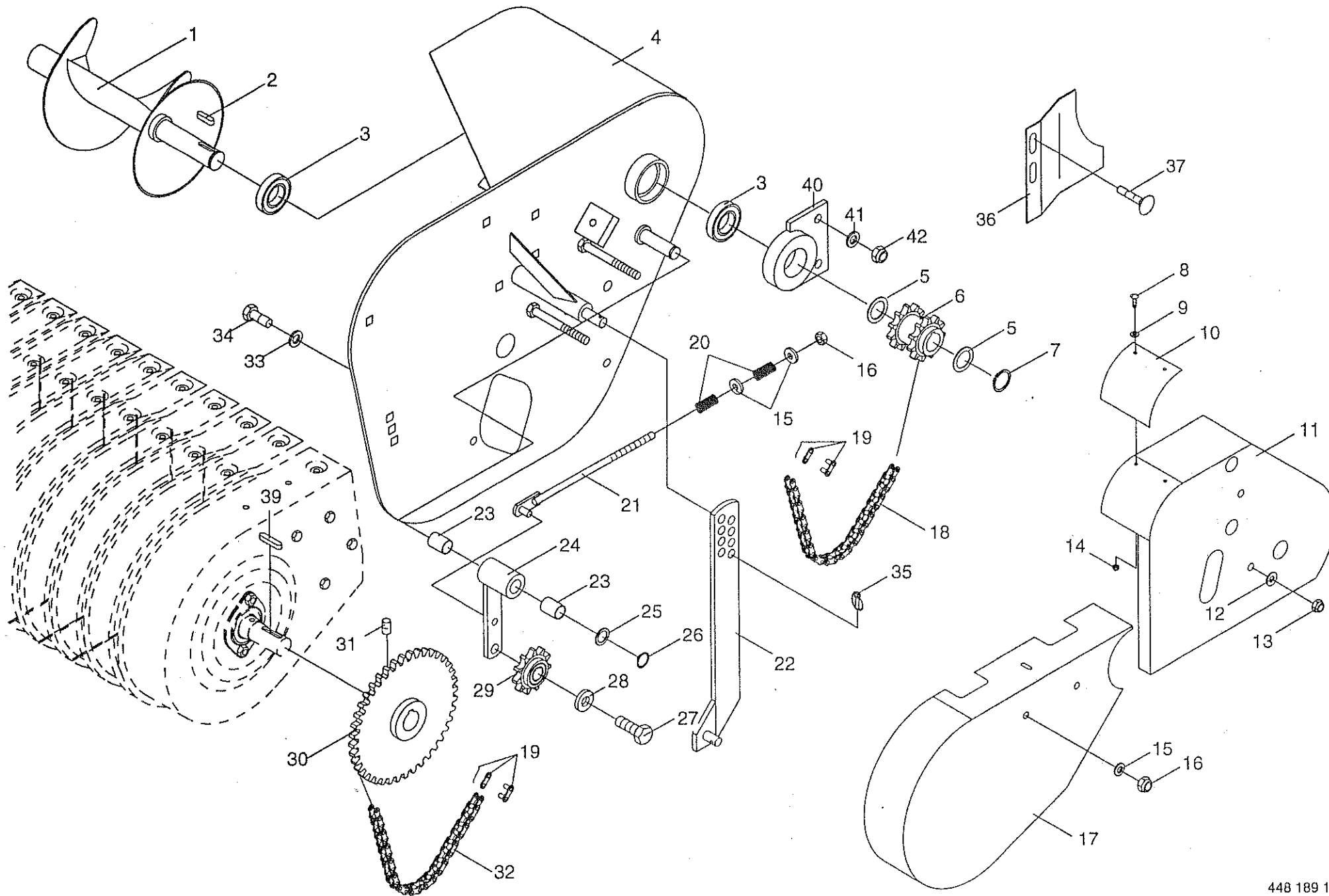
380 800 - 420 999

1-004-1

448 221 0

27.0

Pos.	ID-Nr.	Benennung	Description	Description	Masch.-Nr.	K R 1 0 - 1 6 S				Bemerkung/Remarks/Remarque
1	273 584 0	Pick-up	Pick up	Pick up		x				
2	938 292 0	Federrahmen	Scraper bar	Chassis du pick up		x				
3	938 293 0	Seitenteil rechts	Side part R.H.	Carter de pick up droit		x				
4	938 294 0	Seitenteil links	Side part L.H.	Carter de pick up gauche		x				
5	938 295 0	Zinkenträger	Tine carrier	Barre support de dents		4				
6	935 900 0	Aufspannbuchse	Tensioning bush	Douille de serrage		8				30/36 X 30
7	908 706 0	Sicherungsmutter	Hex nut	Ecrou 6 pans		64				NM 8
8	938 154 1	Federschuh	Spring saddle	Patin de ressort		64				
9	278 552 0	Aufnahmezinken	Pick-up tine	Dent de pick-up		64				
10	938 054 1	Druckplatte	Pressure plate	Plaque d appui		64				
11	903 083 1	Zylinderschraube	Allen screw	Vis tete cylindrique		64				M 8 X 55
12	938 296 0	Antriebswelle	Drive shaft	Arbre d'entraînement	- 383 099	1				
13	938 298 0	Antriebswelle	Drive shaft	Arbre d'entraînement	383 100 -	1				Rd.35x2600 lg
	937 953 0	Lagerplatte	Bearing plate	Flasque	- 383 099	x				
	938 297 0	Lagerplatte	Bearing plate	Flasque	383 100 -	x				
14	938 068 0	Kragenbuchse	Collar bush	Douille a collet		4				36 x 42/48 x 33
16	937 982 0	Einspannbuchse	Clamp bush	Tube eg		4				EP 43/37X30
17	938 107 1	Distanzrohr	Distance tube	Entretoise	- 383 099	1				34 X 1 X 63
18	938 051 1	Distanzrohr	Distance tube	Entretoise	- 383 099	1				34 X 1 X 67
19	900 614 0	6kt-Schraube	Hex head bolt	Boulon tete hex		8				M 8 X 20
20	910 033 0	Federring	Spring washer	Rondelle elastique		8				B 8
21	938 135 0	Exzenterarm	Excentric arm	Bras excentrique		4				
22	938 131 1	Scheibe	Washer	Rondelle		4				15,5 X 23 X 3
23	938 081 0	Rillenkugellager	Bearing	Roulement rainure a billes		4				LR 5202 NPPU
24	938 080 1	Laufbolzen	Bolt	Axe		4				
25	912 452 0	Spannstift	Roll pin	Goupille de serrage		4				8 X 45
26	909 850 0	Fächerscheibe	Serrated washer	Rondelle a eventail		4				A 14,5
27	908 518 1	6kt-Mutter	Hex nut	Ecrou hex		4				M 14
28	934 006 1	Flanschlager	Flange bearing	Palier a bride		2				AELPFL 206
29	908 212 0	6kt-Mutter	Hex nut	Ecrou hex		4				M 10
30	910 111 1	Federring	Spring washer	Rondelle elastique		4				B 10
31	900 657 0	6kt-Schraube	Hex head bolt	Boulon tete hex		6				M 12 X 35
32	910 035 0	Federring	Spring washer	Rondelle elastique		6				B 12
33	900 255 1	6kt-Schraube	Hex head bolt	Boulon tete hex		128				M 8 X 16
34	938 267 0	Abstreifer	Scraper	Racleur		8				
35	938 281 0	Abstreifer	Scraper	Racleur		23				
36	919 205 0	Kegel-Schmiernippel	Grease nipple	Graisser conique		1				H3/S M10x1



PICK-UP ANTRIEB LINKS
 PICK-UP DRIVE L.H.
 ENTRAÎNEMENT DU PICK-UP GAUCHE

380 800 - 420 999

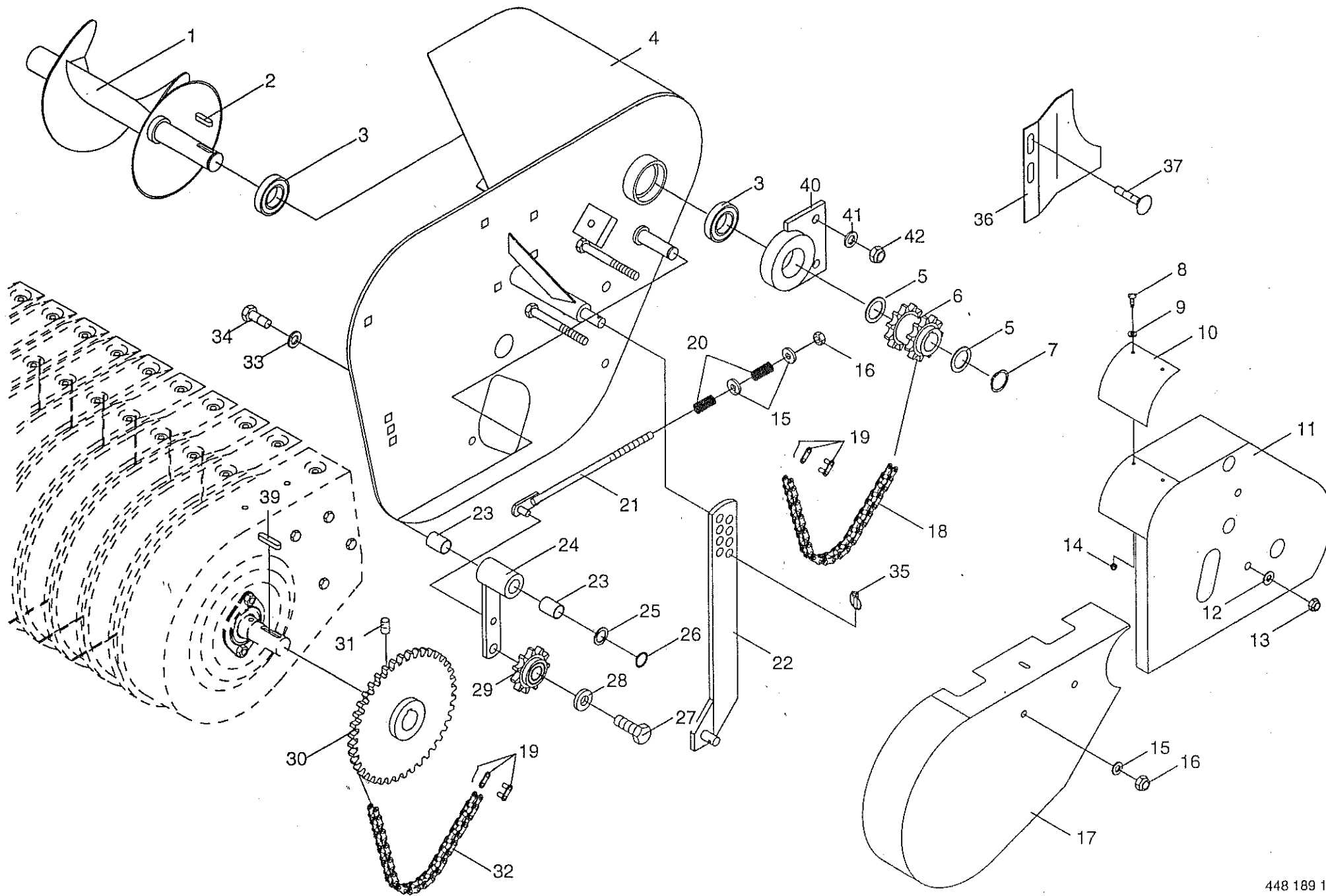
1-004-1
 28.0

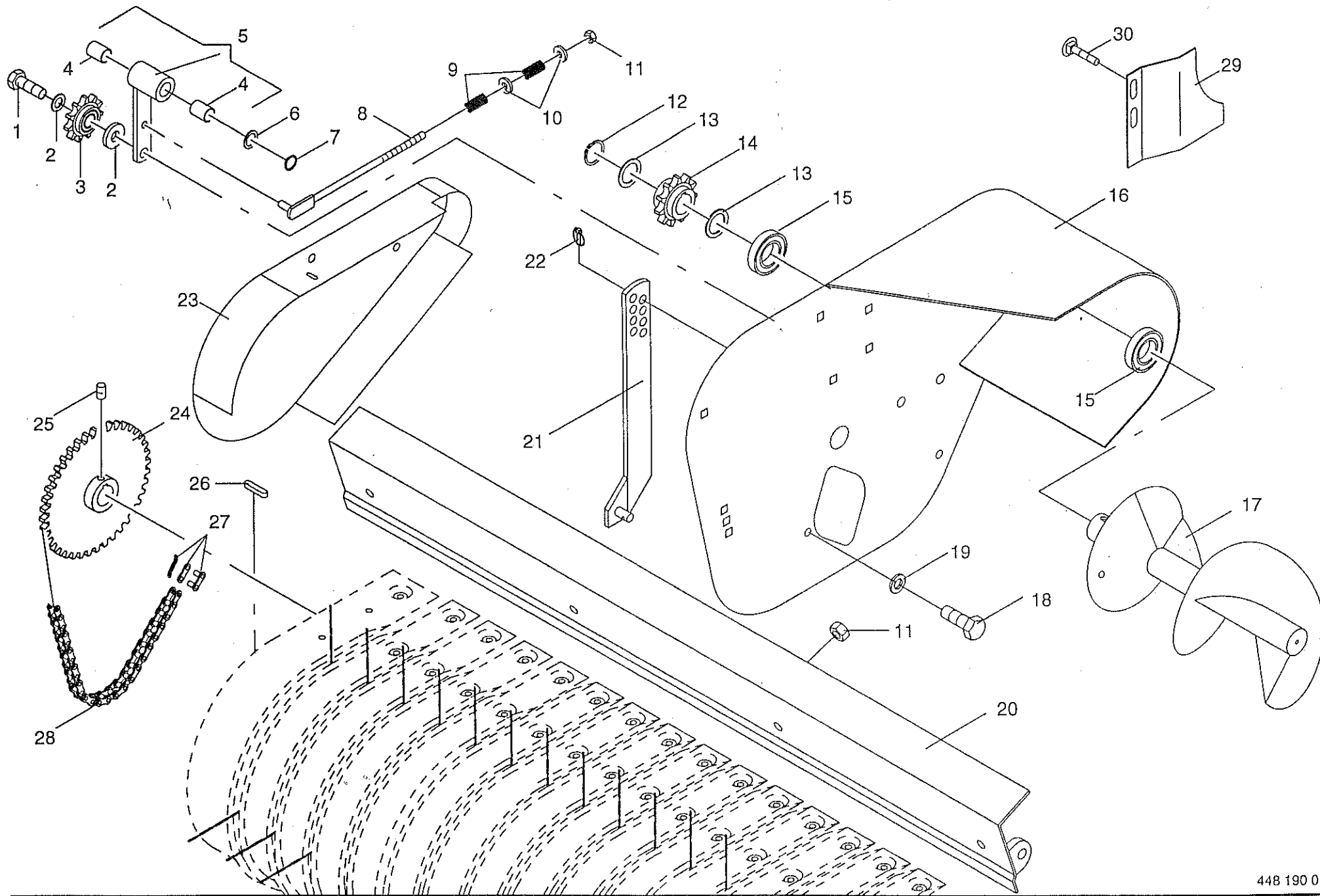
448 189 1

Bemerkung/Remarks/Remarque

Pos.	ID-Nr.	Benennung	Description	Description	Masch.-Nr.	K R T O - 1 6 S					
1	273 752 0	Schnecke links	Auger LH	Vis d'amenee gauche		x					
2	915 083 1	Paßfeder	Flat key	Clavette noyee		x					A 8 X 7 X 50
3	930 536 1	Rillenkugellager	Bearing	Roulement rainure a billes		x					6206 2RS
4	276 993 0	Halterung links	Left bracket	Support cote gauche		x					
5	910 864 0	Paßscheibe	Shim	Cale		x					30 X 42 X 1,0
	910 863 0	Paßscheibe	Shim	Cale		x					30 X 42 X 0,5
6	276 995 0	Doppelkettenrad	Double sprocket	Pignon double		x					Z=11, 3/4"
7	911 535 0	Sicherungsring	Circlip	Circlip		x					A 30 x 1,5
8	905 210 0	Flachrundschrabe	Flat round bolt	Vis a tete bombee		x					M 6 X 16
9	910 411 1	Scheibe	Washer	Rondelle		x					A 6,4
10	273 817 0	Gummilasche	Rubber flap	Patte en caoutchouc		x					
11	273 642 0	Schutz links	Guard LH	Tole de protecteur gauche		x					
12	910 414 0	Scheibe	Washer	Rondelle		x					A 10,5
13	908 758 0	Sicherungsmutter	Hex nut	Ecrou 6 pans		x					M 10
14	908 704 1	Sicherungsmutter	Hex nut	Ecrou 6 pans		x					NM 6
15	910 506 0	Scheibe	Washer	Rondelle		x					13x24x2,5
16	908 711 1	Sicherungsmutter	Hex nut	Ecrou 6 pans		x					M 12
17	273 643 0	Schutz vorne links	Front guard left	Protection avant gauche		x					
18	921 859 0	Rollenkette	Roller chain	Chain à rouleaux		x					3/4" X 48 Ro
19	921 980 0	Steckglied	Chain lock	Joint de chaine		x					3/4"
20	921 992 0	Gekröpftes Glied mit Splint	Cranked link	Maillon coude		x					3/4"
21	036 127 1	Druckfeder	Pressure spring	Ressort cylindrique		x					
22	276 803 0	Spannschraube	Straining screw	Vis tendeur		x					
23	276 976 0	Tastradstütze links				x					
23	934 910 0	Lagerbuchse	Bearing bush	Coussinet		x					2030 DU
24	273 856 0	Spannarm	Tension arm	Levier tendeur		x					incl.Pos.23
25	910 718 0	Stützscheibe	Washer	Rondelle		x					s 20 X 28 X 2,0
26	911 522 0	Sicherungsring	Circlip	Circlip		x					A 20 X 1,2
27	900 676 0	6kt-Schraube	Hex head bolt	Boulon tete hex		x					M 16 X 45
28	910 362 0	Scheibe	Washer	Rondelle		x					17 X 40 X 6
29	922 313 0	Kettenrad	Chain wheel	Arbre de rous a chaine		x					Z = 13 T=3/4"
30	276 108 0	Kettenrad	Chain wheel	Arbre de rous a chaine		x					3/4" Z=40
31	905 922 0	Gewindestift	Set screw	Vis sans tete		x					M 8 X 10
32	921 730 0	Rollenkette	Roller chain	Chain à rouleaux		x					3/4" X 64 Ro
33	910 035 0	Federring	Spring washer	Rondelle elastique		x					B 12
34	900 656 0	6kt-Schraube	Hex head bolt	Boulon tete hex		x					M 12 X 30
35	917 004 1	Klappstecker	Linch pin	Goupille clip		x					5 X 32
36	273 657 0	Einführblech links	Input plate LH	Tole de guidage gauche		x					

+





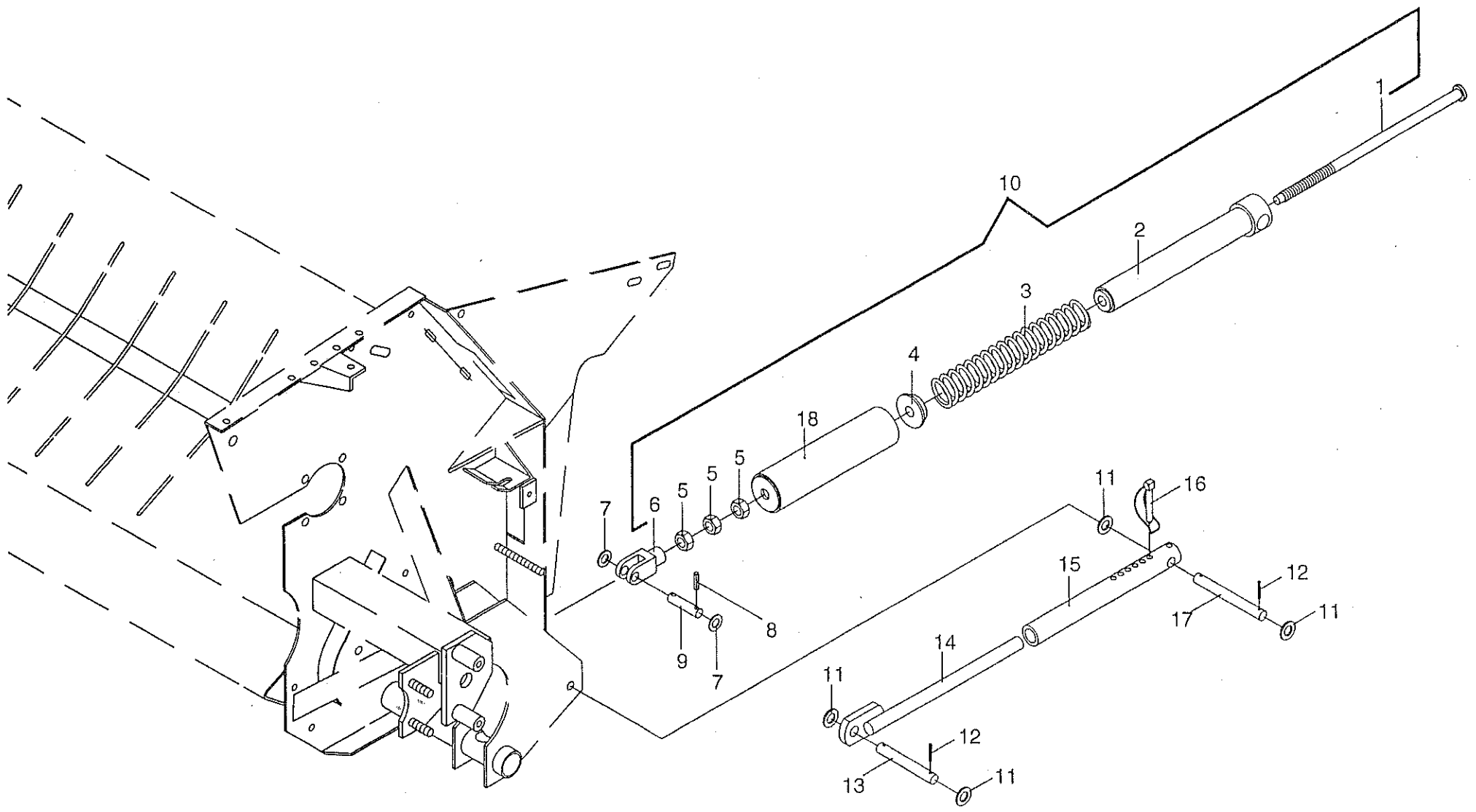
PICK-UP ANTRIEB RECHTS
 PICK-UP DRIVE R.H.
 ENTRAÎNEMENT DU PICK-UP DROITE

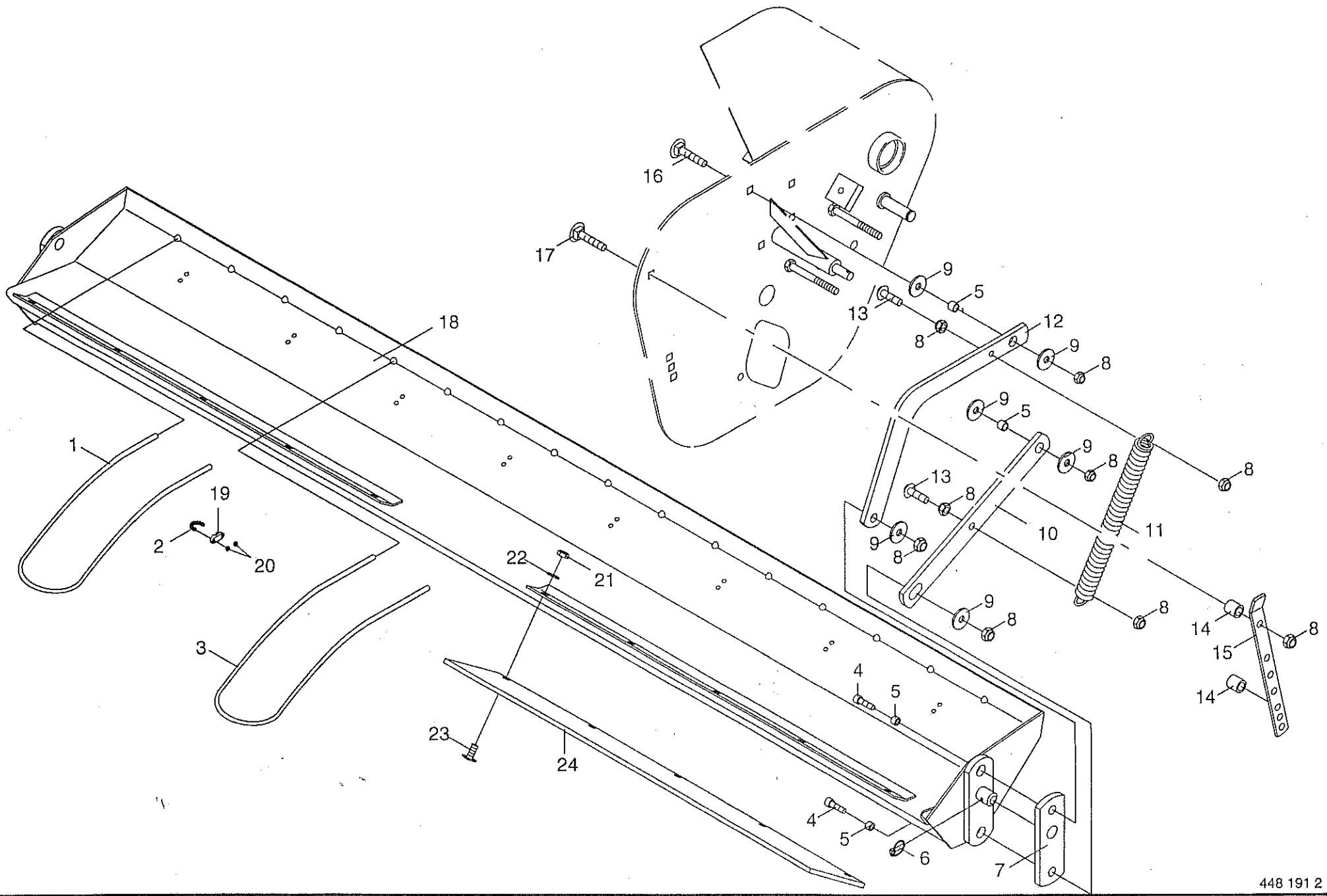
380 800 - 420 999

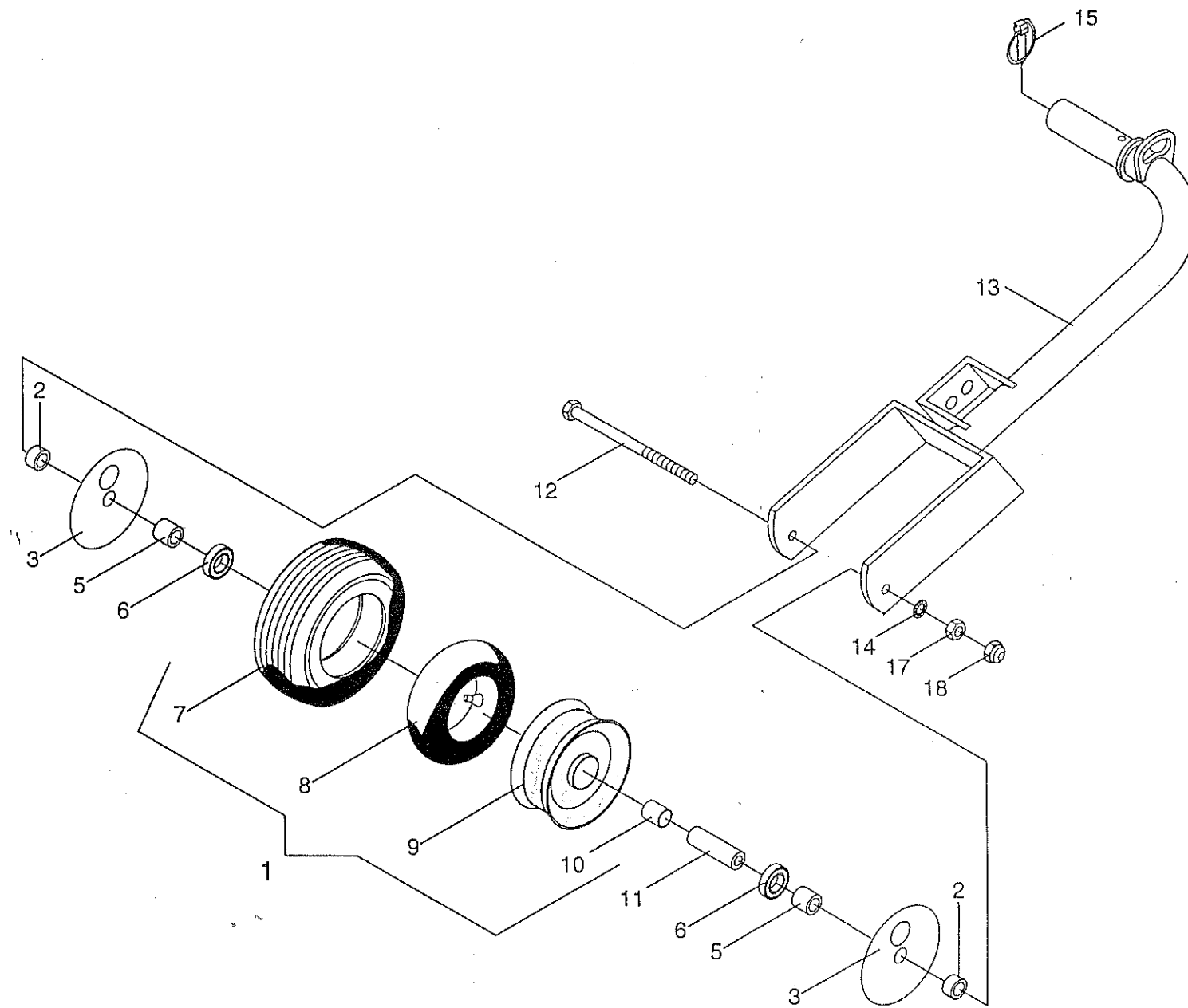
K
R
1
0
-
1
6
S

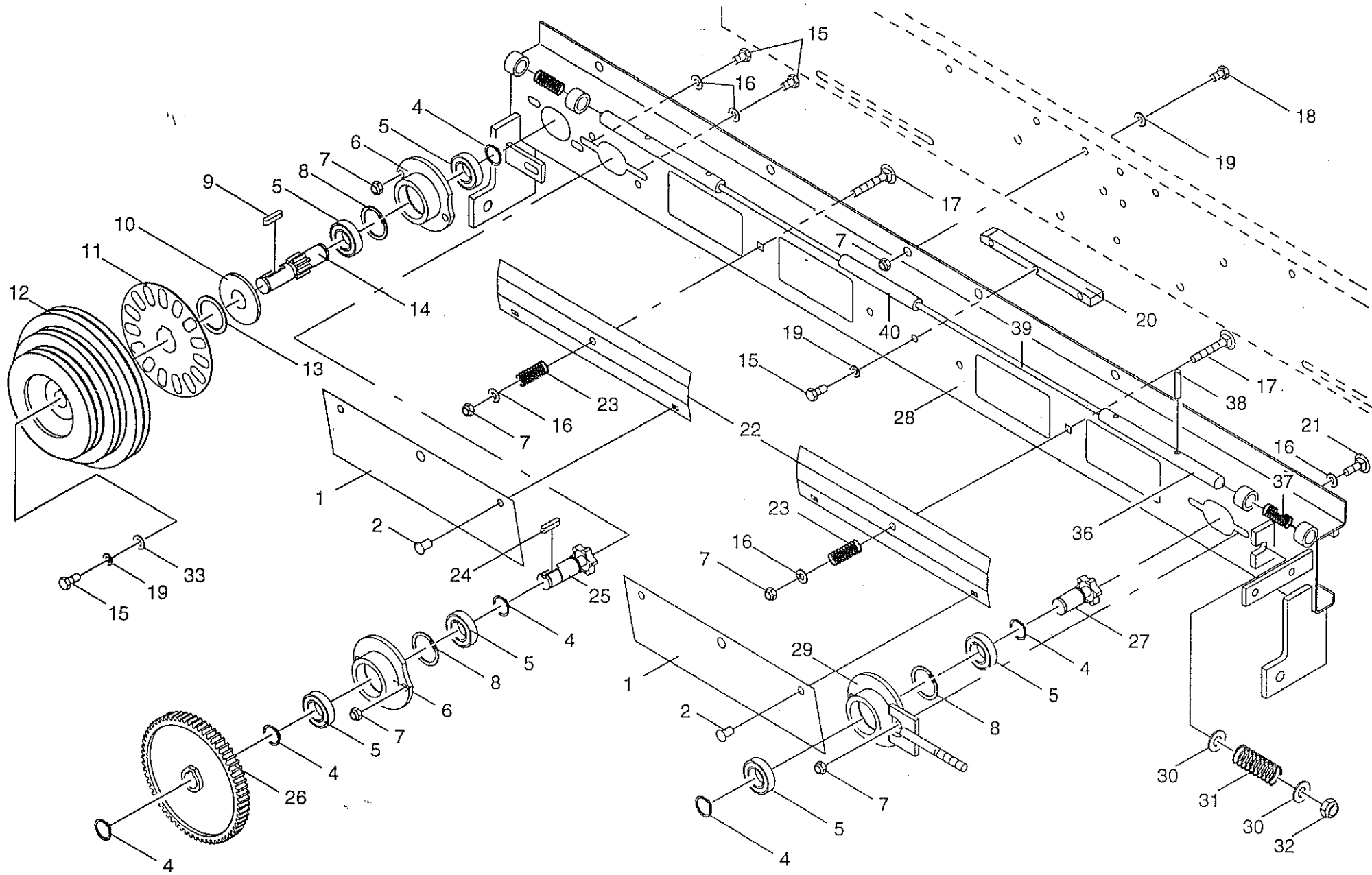
1-004-1
448 190 0 29.0

Pos.	ID-Nr.	Benennung	Description	Description	Masch.-Nr.					Bemerkung/Remarks/Remarque
1	900 676 0	6kt-Schraube	Hex head bolt	Boulon tete hex		x				M 16 X 45
2	910 362 0	Scheibe	Washer	Rondelle		x				17 X 40 X 6
3	922 313 0	Kettenrad	Chain wheel	Arbre de rous a chaine		x				Z = 13 T=3/4"
4	934 910 0	Lagerbuchse	Bearing bush	Coussinet		x				2030 DU
5	273 856 0	Spannarm	Tension arm	Levier tendeur		x				incl.Pos.4
6	910 718 0	Stützscheibe	Washer	Rondelle		x				S 20 X 28 X 2,0
7	911 522 0	Sicherungsring	Circlip	Circlip		x				A 20 X 1,2
8	276 803 0	Spannschraube	Straining screw	Vis tendeur		x				
9	036 127 1	Druckfeder	Pressure spring	Ressort cylindrique		x				
10	910 506 0	Scheibe	Washer	Rondelle		x				13x24x2,5
11	908 711 1	Sicherungsmutter	Hex nut	Ecrou 6 pans		x				M 12
12	911 535 0	Sicherungsring	Circlip	Circlip		x				A 30 x 1,5
13	910 863 0	Paßscheibe	Shim	Cale		x				30 X 42 X 0,5
	910 864 0	Paßscheibe	Shim	Cale		x				30 X 42 X 1,0
	910 865 0	Paßscheibe	Shim	Cale		x				30 X 42 X 2,0
14	276 097 1	Kettenrad	Chain wheel	Arbre de rous a chaine		x				Z=11 T=3/4"
15	930 536 1	Rillenkugellager	Bearing	Roulement rainure a billes		x				6206 2RS
16	276 994 0	Halterung rechts	Right bracket	Support cote droit		x				
17	273 753 0	Schnecke rechts	Auger RH	Vis d'amenee driot		x				
18	900 656 0	6kt-Schraube	Hex head bolt	Boulon tete hex		x				M 12 X 30
19	910 035 0	Federring	Spring washer	Rondelle elastique		x				B 12
20	277 265 0	Übergangsblech				x				
21	276 977 0	Tastradstütze rechts				x				
22	917 004 1	Klappstecker	Linch pin	Goupille clip		x				5 X 32
23	273 644 0	Schutz rechts	Guard RH	Tole de prot. droit		x				
24	276 108 0	Kettenrad	Chain wheel	Arbre de rous a chaine		x				3/4" Z=40
25	905 922 0	Gewindestift	Set screw	Vis sans tete		x				M 8 X 10
26	915 078 0	Paßfeder	Flat key	Clavette noyee		x				A 8 X 7 X 40
27	921 980 0	Steckglied	Chain lock	Joint de chaine		x				3/4"
	921 992 0	Gekröpftes Glied mit Splint	Cranked link	Maillon coude		x				3/4"
28	921 730 0	Rollenkette	Roller chain	Chain à rouleaux		x				3/4" X 64 Ro
29	273 658 0	Einführblech rechts	Imput plate RH	Tole de guidage droit		x				
30	904 850 1	Flachrundschrabe	Flat round bolt	Vis a tete bombee		x				M 10 X 25









DOPPELBINDEVORRICHTUNG
DOUBLE TWINE TYING MECHANISM
MÉCANISME DE LIAGE DOUBLE

380 800 - 387 499

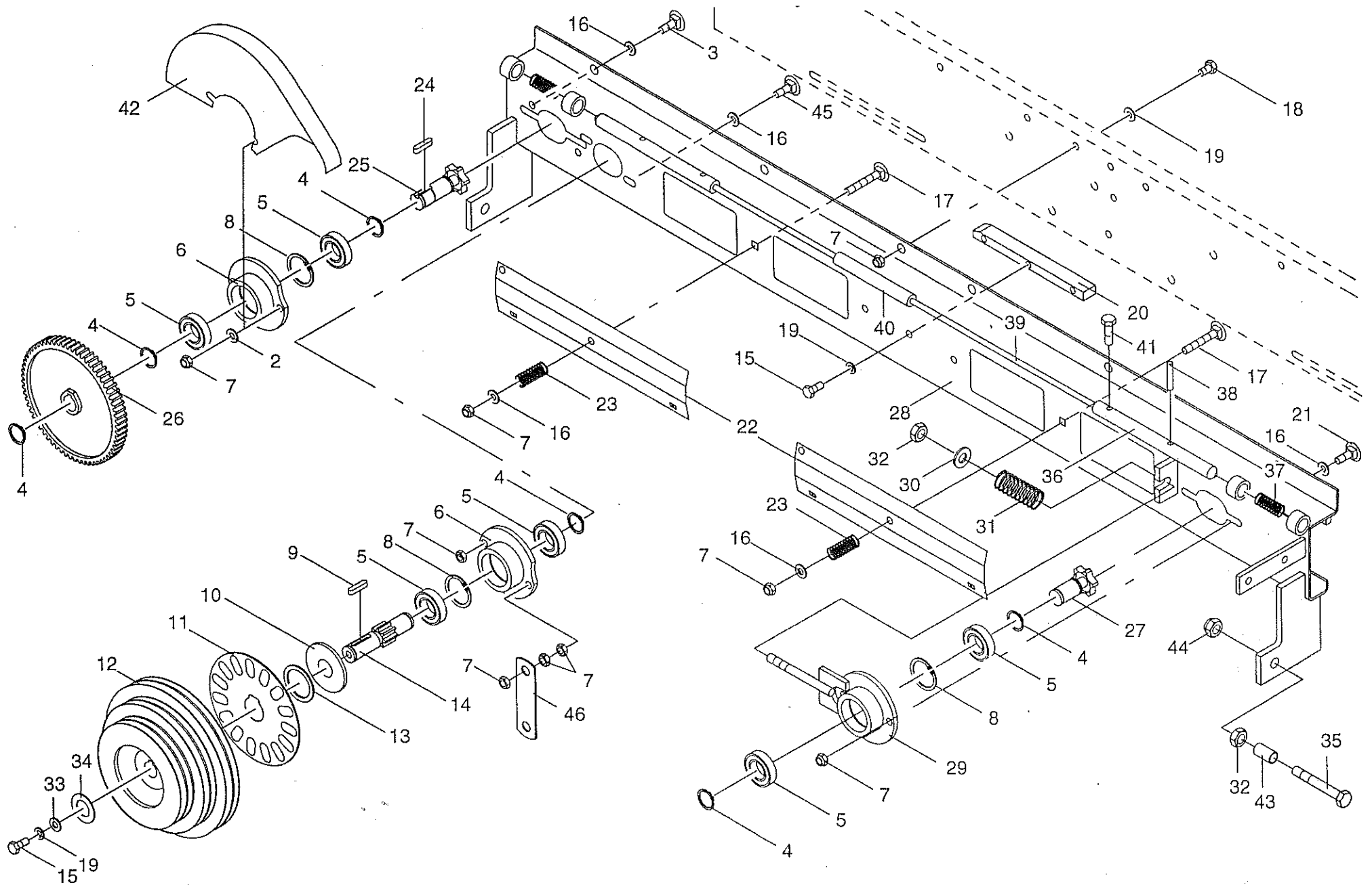
K
R
1
0
-
1
6
S

1-004-1
33.0

448 260 1

Bemerkung/Remarks/Remarque

Pos.	ID-Nr.	Benennung	Description	Description	Masch.-Nr.					
1	273 118 0	Schutz	Guard	Toile de protection		x				3 X 140 X 280
2	914 237 0	Blindniet	Rivet	Rivet		x				4,8x12,7
4	911 522 0	Sicherungsring	Circlip	Circlip		x				A 20 X 1,2
5	930 504 0	Rillenkugellager	Bearing	Roulement rainure a billes		x				6004 2RS
6	280 052 3	Lagergehäuse	Bearing housing	Cage de roulement		x				
7	908 706 0	Sicherungsmutter	Hex nut	Ecrou 6 pans		x				NM 8
8	911 642 0	Sicherungsring	Circlip	Circlip		x				I 42 X 1,75
9	915 047 0	Paßfeder	Flat key	Clavette noyee		x				A 6 X 6 X 28
10	910 331 0	Scheibe	Washer	Rondelle		x				A 21
11	274 883 3	Signalscheibe	Indicator disc	Disque de signalisation		x				
12	275 628 1	Antriebsrolle	Drive pulley	Poulie d'entrainement		x				
13	911 136 1	Paßscheibe	Shim	Cale		x				35 X 45 X 2,0
14	275 675 0	Ritzelwelle	Pinion shaft	Arbre de pignon		x				Z=8
15	900 614 0	6kt-Schraube	Hex head bolt	Boulon tete hex		x				M 8 X 20
16	910 413 0	Scheibe	Washer	Rondelle		x				A 8,4
17	904 817 0	Flachrundschrabe	Flat round bolt	Vis a tete bombee		x				M 8 X 50
18	900 612 0	6kt-Schraube	Hex head bolt	Boulon tete hex		x				M 8 X 16
19	910 033 0	Federring	Spring washer	Rondelle elastique		x				B 8
20	280 051 1	Kettenführung	Chain guide	Guide-chaine		x				
21	904 951 2	Flachrundschrabe	Flat round bolt	Vis a tete bombee		x				M 8 X 20
22	274 951 1	Deckel	Cover	Couvercle		x				
23	274 949 0	Druckfeder	Pressure spring	Ressort de pression 2,5x18x175		x				
24	915 043 0	Paßfeder	Flat key	Clavette noyee		x				A 6 X 6 X 14
25	280 054 2	Kettenrad	Chain wheel	Arbre de rous a chaine		x				Z= 6
26	280 056 1	Stirnrad	Spur gear	Pignon		x				Z=62
27	280 457 2	Kettenrad	Chain wheel	Arbre de rous a chaine		x				Z= 6
28	273 395 0	Führungsschiene	Guide rail	Reglette de guidage		x				
29	273 194 0	Spannvorrichtung	Tension equipment	Dispositif tendeur		x				
30	910 506 0	Scheibe	Washer	Rondelle		x				13x24x2,5
31	036 127 1	Druckfeder	Pressure spring	Ressort de pression		x				
32	908 711 1	Sicherungsmutter	Hex nut	Ecrou 6 pans		x				M 12
33	910 603 0	Scheibe	Washer	Rondelle		x				A 8,4
36	337 238 4	Einrastbolzen	Bolt	Axe		x				16 x 195
37	132 189 1	Druckfeder	Pressure spring	Ressort de pression		x				
38	912 638 1	Spannhülse	Roll pin	Goupille de serrage		x				6 X 24
39	273 445 0	Drahtseil	Steel rope	Cable		x				Rd 4 X 1065
40	337 296 0	Gummigriff	Rubber holder	Ppoignee caoutchou		x				



DOPPELBINDEVORRICHTUNG
DOUBLE TWINE TYING MECHANISM
MÉCANISME DE LIAGE DOUBLE

387 500 - 420 999

K
R
1
0
-
1
6
S

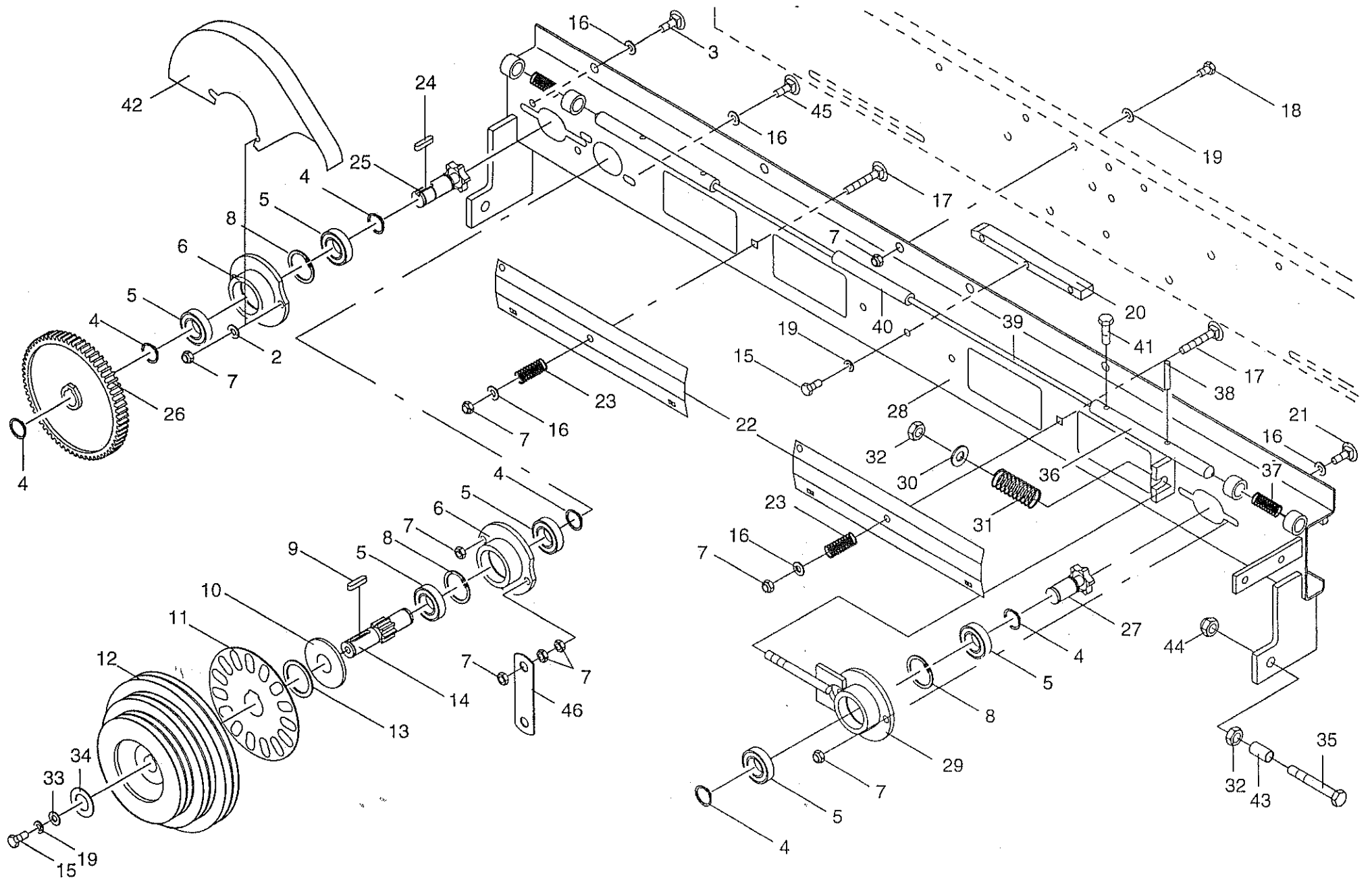
1-004-1

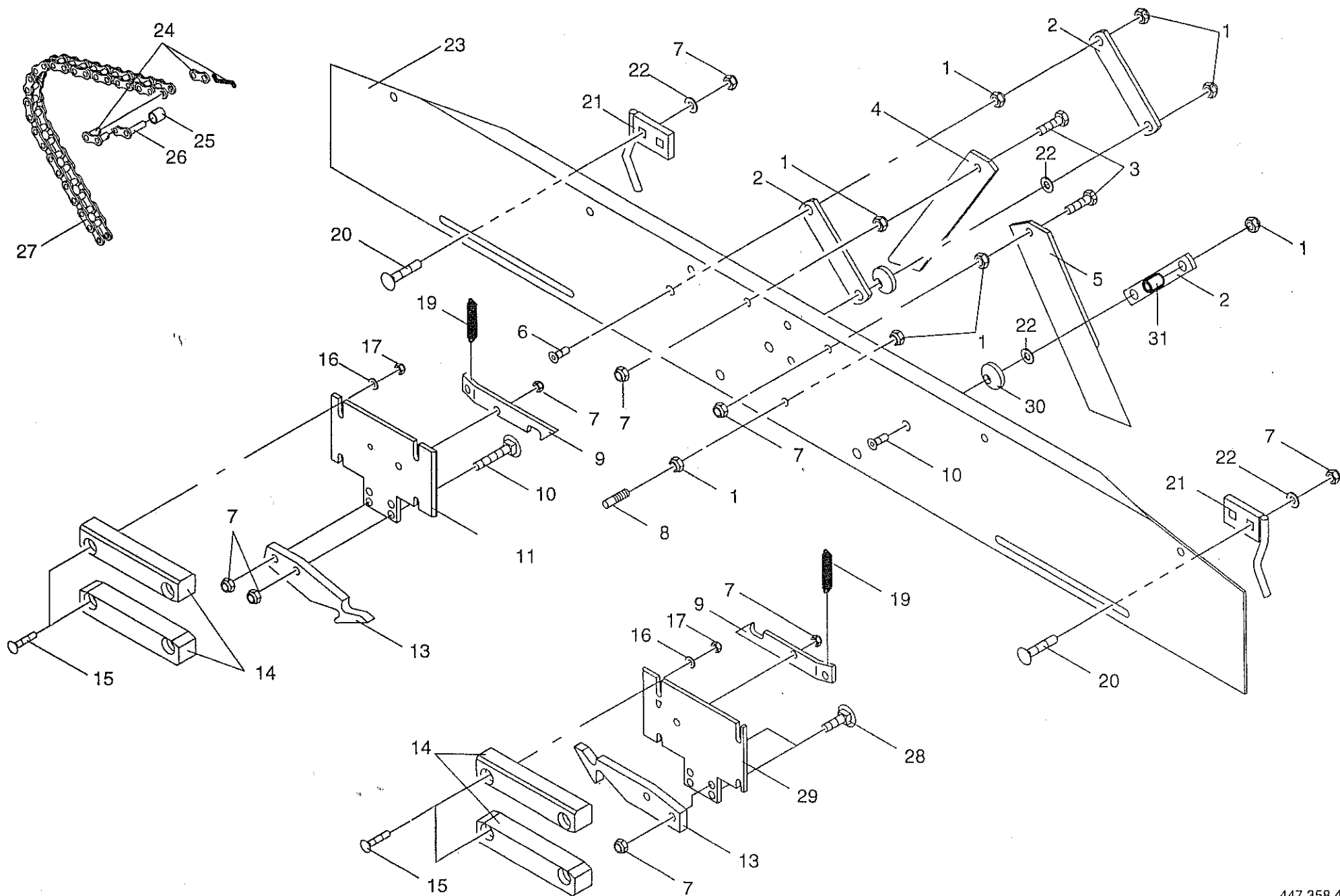
448 373 1

33.1

Pos.	ID-Nr.	Benennung	Description	Description	Masch.-Nr.					Bemerkung/Remarks/Remarque
2	909 908 0	Sperrkantscheibe	Spring washer	Rondelle elastique		x				SKM 8
3	905 233 1	Flachrundschaube	Flat round bolt	Vis a tete bombee		x				M 8 X 30
4	911 522 0	Sicherungsring	Circlip	Circlip		x				A 20 X 1,2
5	930 504 0	Rillenkugellager	Bearing	Roulement rainure a billes		x				6004 2RS
6	280 052 3	Lagergehäuse	Drive roller	Cage de roulement		x				
7	908 210 0	6kt-Mutter	Hex nut	Ecrou hex		x				M 8
8	911 642 0	Sicherungsring	Circlip	Circlip		x				I 42 X 1,75
9	915 047 0	Paßfeder	Flat key	Clavette noyee		x				A 6 X 6 X 28
10	910 331 0	Scheibe	Washer	Rondelle		x				A 21 Nur b.Komfortelektr.
11	274 883 3	Signalscheibe	Indicator disc	Disque de signalisation		x				Nur bei Komfortelektronik
12	275 628 1	Antriebsrolle	Drive pulley	Poulie d'entrainement		x				
13	911 136 1	Paßscheibe	Shim	Cale		x				35x45x2,0 Nur b.Komfort.
14	274 448 0	Ritzelwelle	Pinion shaft	Arbre de pignon		x				Z=11
15	900 614 0	6kt-Schraube M 8 X 20	Hex.head bolt m 8x20	Boulon tete hex m 8x20		x				
16	910 413 0	Scheibe A 8,4	Washer a 8,4	Rondelle a 8,4		x				
17	904 817 0	Flachrundschaube	Flat round bolt	Vis a tete bombee		x				M 8 X 50
18	900 612 0	6kt-Schraube	Hex head bolt	Boulon tete hex		x				M 8 X 16
19	910 033 0	Federring	Spring washer	Rondelle elastique		x				B 8
20	280 051 1	Kettenführung	Chain guide	Guidage de chaine		x				
21	904 951 2	Flachrundschaube	Flat round bolt	Vis a tete bombee		x				M 8 X 20
22	277 206 0	Deckel	Cover	Couvercle		x				
23	274 949 0	Druckfeder	Tension spring	Ressort de pression		x				
24	915 043 0	Paßfeder	Flat key	Clavette noyee		x				A 6 X 6 X 14
25	280 054 2	Kettenrad	Chain wheel	Arbre de rous a chaine		x				Z= 6
26	277 273 0	Stirnrad	Spur gear	Pignon		x				Z=82
27	280 457 2	Kettenrad	Chain wheel	Arbre de rous a chaine		x				Z= 6
28	277 202 0	Führungsschiene	Guide rail	Reglette de guidage		x				
29	273 194 0	Spannvorrichtung	Tension equipment	Dispositif tendeur		x				
30	910 506 0	Scheibe	Washer	Rondelle		x				13x24x2,5
31	036 127 1	Druckfeder	Pressure spring	Ressort cylindrique		x				
32	908 215 0	6kt-Mutter	Hex nut	Ecrou hex		x				M 12
33	910 603 0	Scheibe	Washer	Rondelle		x				A 8,4 Nur b.Komfortelektr
34	910 512 2	Scheibe	Washer	Rondelle		x				B 21
35	901 454 0	6kt-Schraube	Hex head bolt	Boulon tete hex		x				M 12 X 55
36	337 238 4	Einrastbolzen	Bolt	Axe		x				
37	132 189 1	Druckfeder	Pressure spring	Ressort de pression		x				
38	912 638 1	Spannhülse	Roll pin	Goupille de serrage		x				6 X 24
39	273 445 0	Drahtseil	Steel rope	Cable		x				Rd 4 X 1065

+





DOPPELBINDFADENFÜHRUNG U. SCHNEIDVORR.
 TWINE GUIDE AND CUTTING EQUIPMENT
 GUIDE FICELLE ET DISPOSITIF DE COUPE

380 800 - 387 499

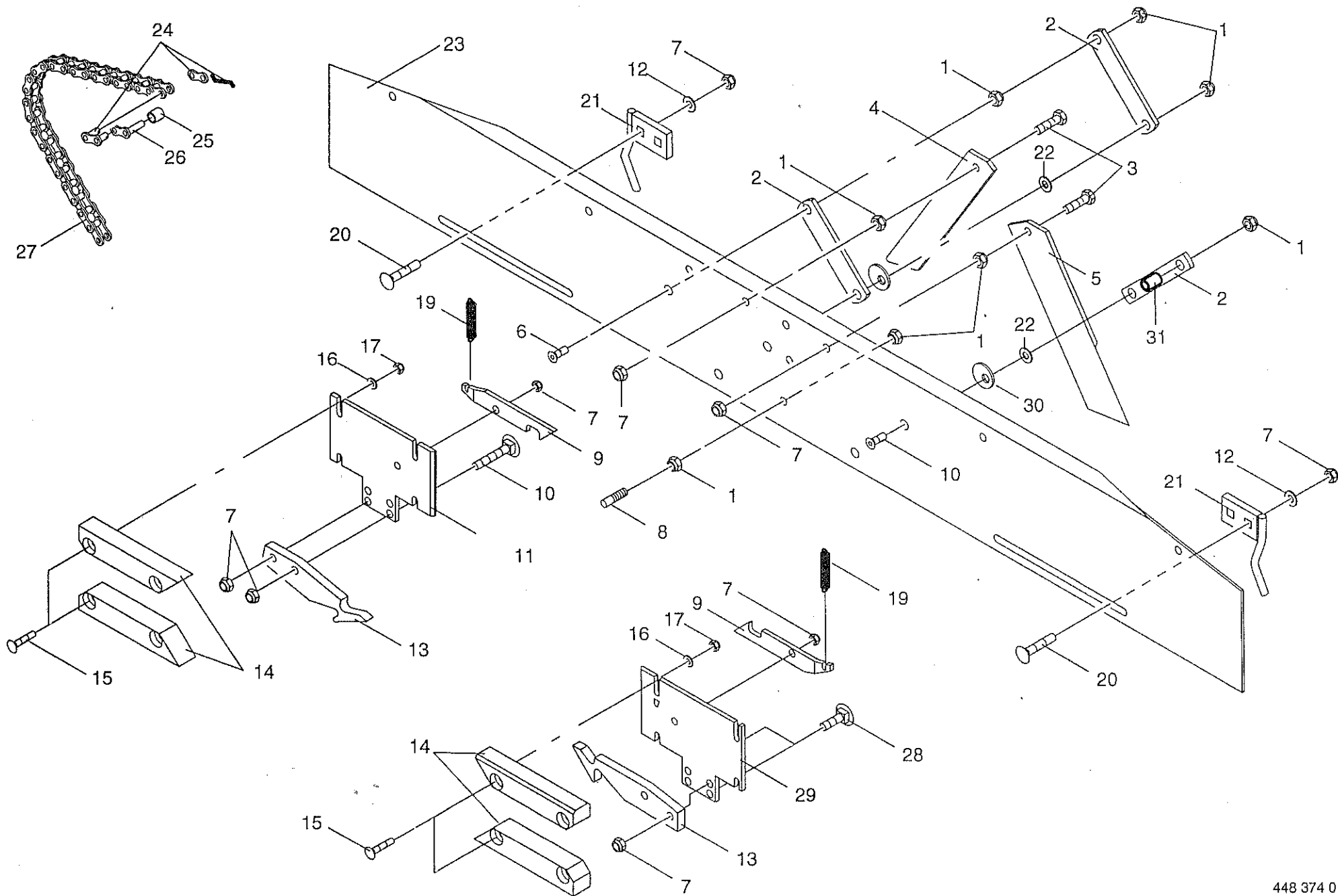
K
R
1
0
-
1
6
S

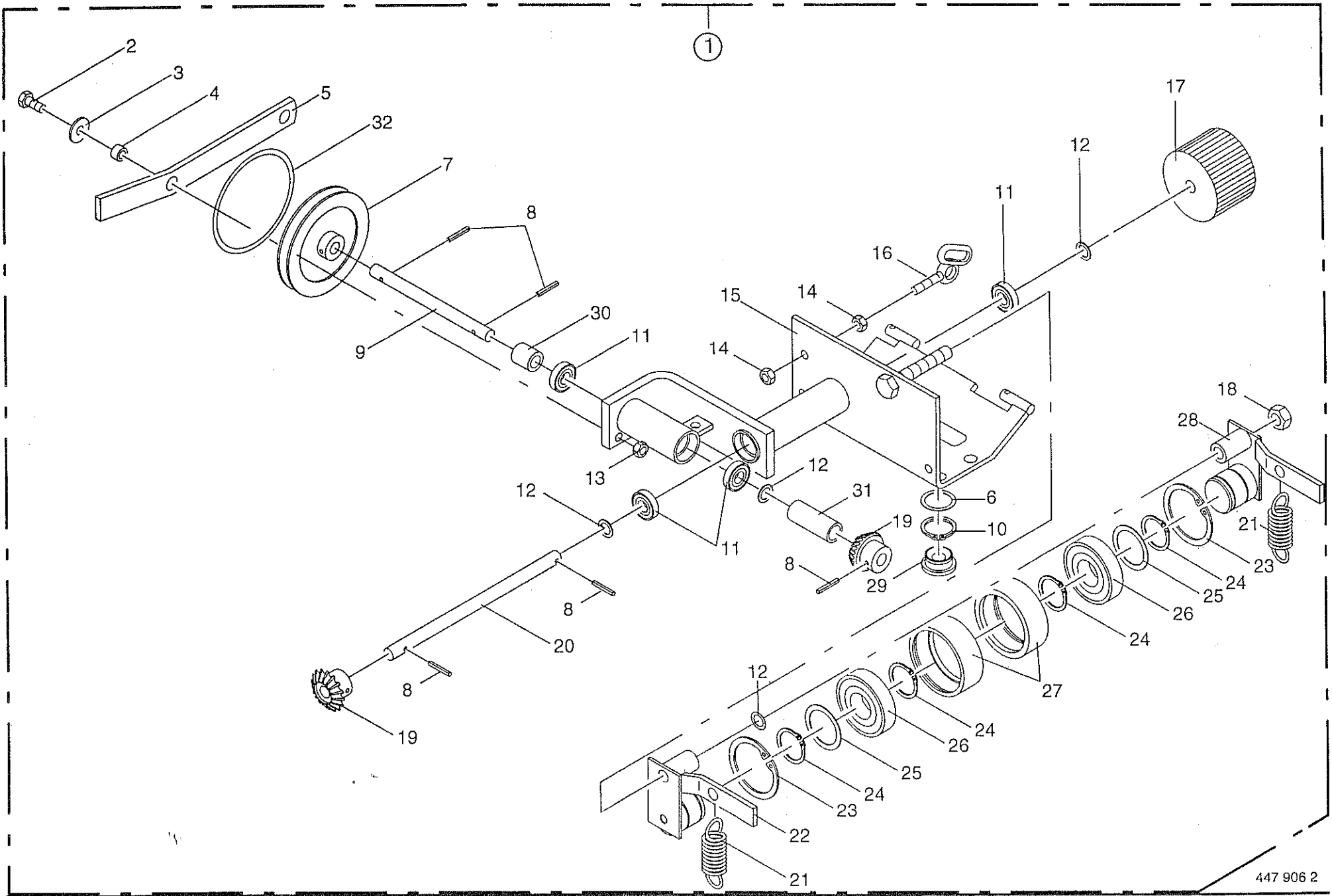
1-004-1
34.0

447 358 4

Bemerkung/Remarks/Remarque

Pos.	ID-Nr.	Benennung	Description	Description	Masch.-Nr.						
1	908 210 0	6kt-Mutter	Hex nut	Ecrou hex		x					M 8
2	280 234 3	Messerhalter	Knife holder	Porte couteau		x					
3	900 617 0	6kt-Schraube	Hex head bolt	Boulon tete hex		x					M 8 X 30
4	275 629 1	Messer rechts	Knife right	Couteau droite		x					
5	280 221 5	Messer links	Knife LH	Couteau gauche		x					
6	904 025 0	Senkschraube	Countersunkscrew	Vis		x					M 8 X 25
7	908 706 0	Sicherungsmutter	Hex nut	Ecrou 6 pans		x					NM 8
8	906 405 0	Schweißbolzen	Weld. pin	Boulon soude		x					
9	275 612 1	Klinke	Ratchet	Cliquet		x					
10	904 026 0	Senkschraube	Countersunkscrew	Vis		x					M 8 X 30
11	275 859 0	Platte rechts	Plate RH	Plaquet cote droit		x					
13	275 860 0	Fadenführung	Twine guide	Guide-ficelle		x					
14	275 611 1	Gleitschiene	Guide rail	Glissiere		x					
15	904 714 0	Flachrundschrabe	Flat round bolt	Vis a tete bombee		x					M 6 X 35
16	910 411 1	Scheibe	Washer	Rondelle		x					A 6,4
17	908 208 0	6kt-Mutter	Hex nut	Ecrou hex		x					M 6
19	003 028 2	Zugfeder	Tension spring	Ressort tendeur		x					
20	904 732 1	Flachrundschrabe	Flat round bolt	Vis a tete bombee		x					M 8 X 25
21	275 674 1	Fadenbegrenzer	Twine limiting device	Limiteur de ficelle		x					
22	910 413 0	Scheibe	Washer	Rondelle		x					A 8,4
23	275 608 1	Schutz - Garnführung	Twine guide plate	Protecteur de guide-ficelle		x					
24	921 983 0	Steckglied mit Drahtverschluß	Chain lock	Joint de chaine		x					5/8 "
25	280 098 1	Buchse	Bushing	Douille		x					
26	921 999 0	Gekröpftes Glied	Cranked chain link	Maillon coude		x					5/8"
27	920 301 0	Rollenkette	Roller chain	Chain à rouleaux		x					5/8" X 64 Ro.
28	905 233 1	Flachrundschrabe	Flat round bolt	Vis a tete bombee		x					M 8 X 30
29	275 858 0	Platte links	Plate LH	Plaquet cote gauche		x					
30	273 437 0	Exzenterscheibe	Eccentric disc	Excentrique		x					
31	335 251 0	Distanzbuchse	Spacer bushing	Entretoise		x					12 lg.
34	904 732 1	Flachrundschrabe	Flat round bolt	Vis a tete bombee		x					M 8 X 25





STARTER FÜR DOPPELBINDEVORRICHTUNG
 STARTING DEVICE FOR DOUBLE TWINE TYING
 MÉCANISME STARTER LIAGE DOUBLE

380 800 - 420 999

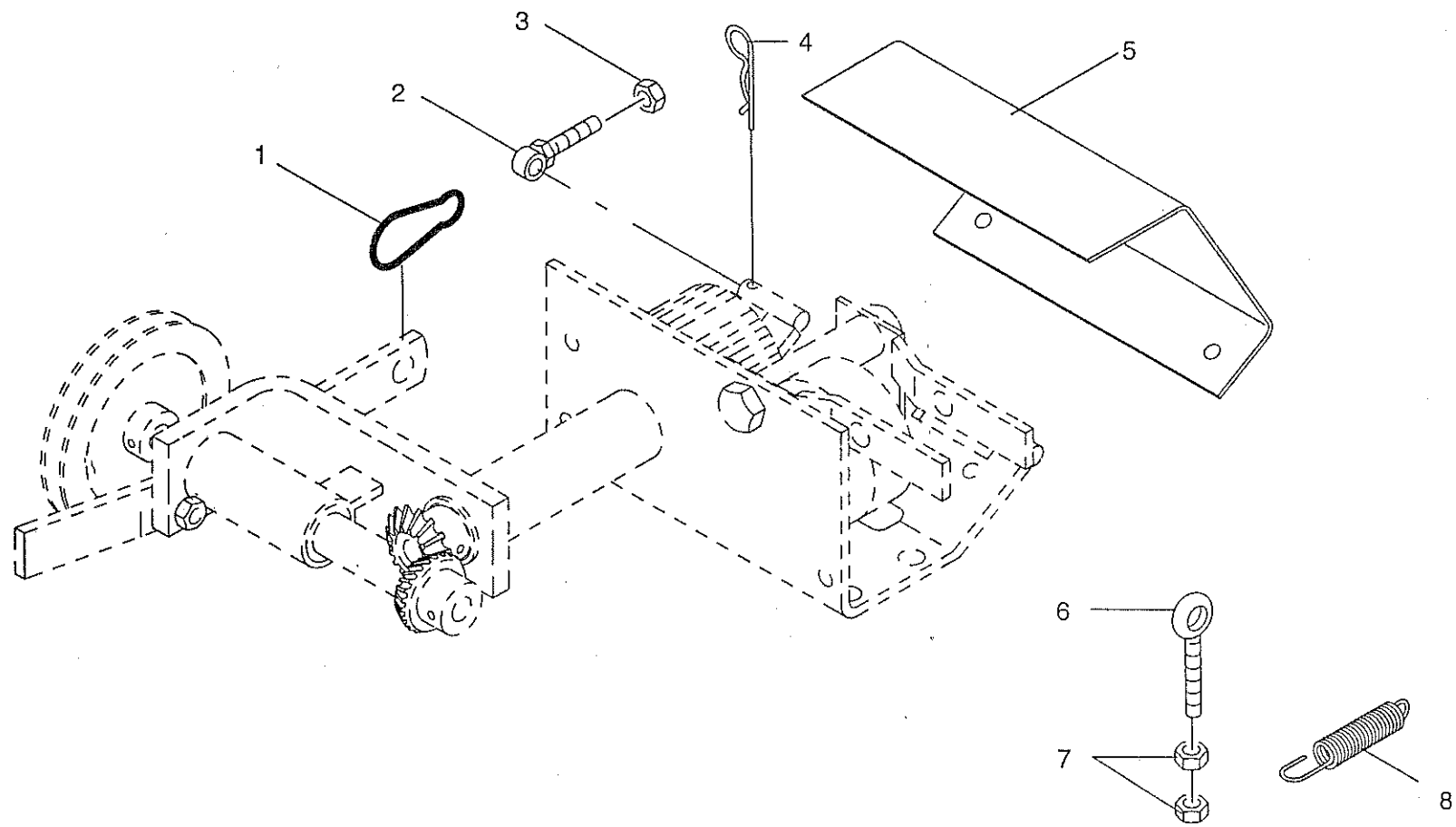
K
R
1
0
1
6
S

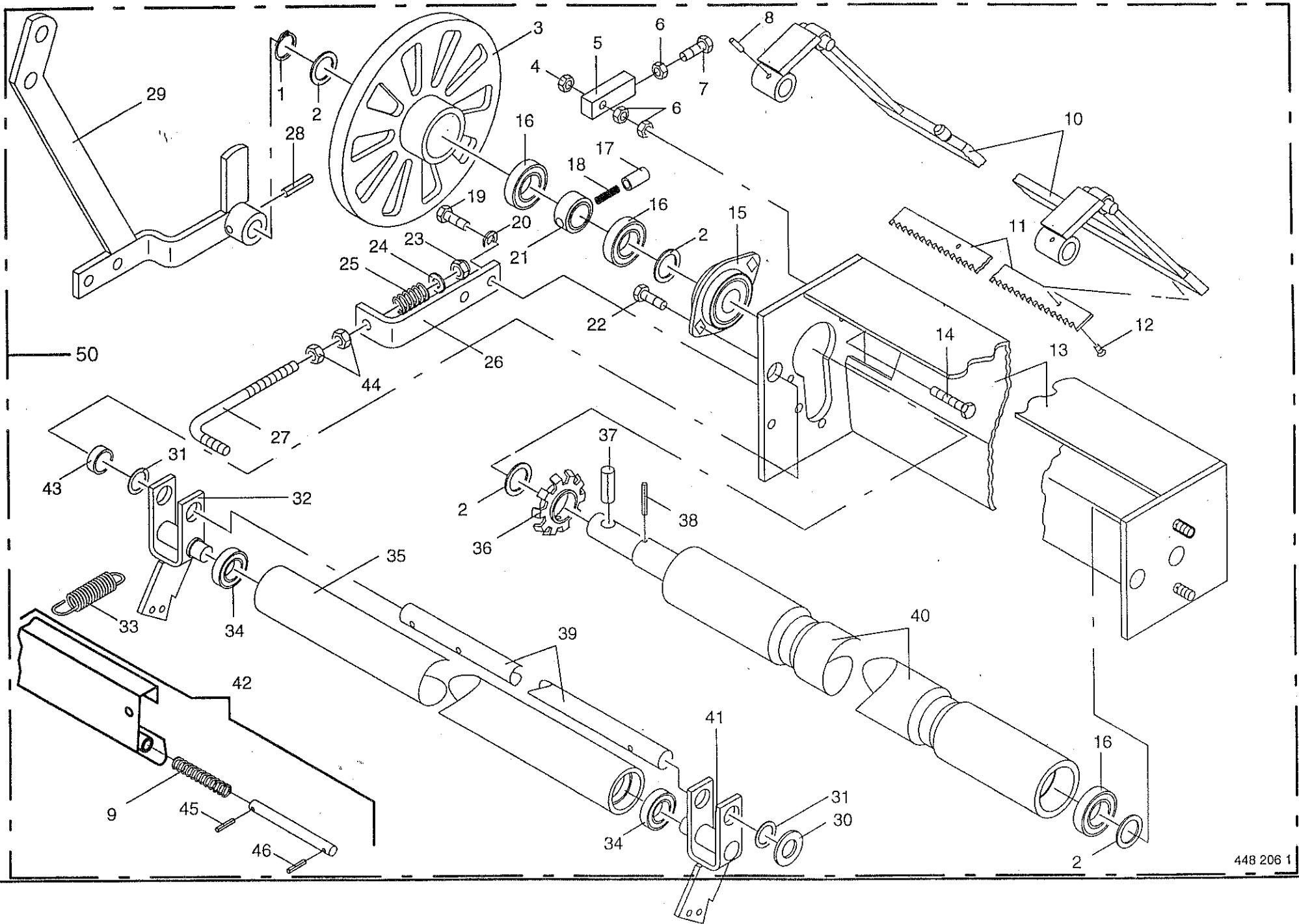
1-004-1
35.0

447 906 2

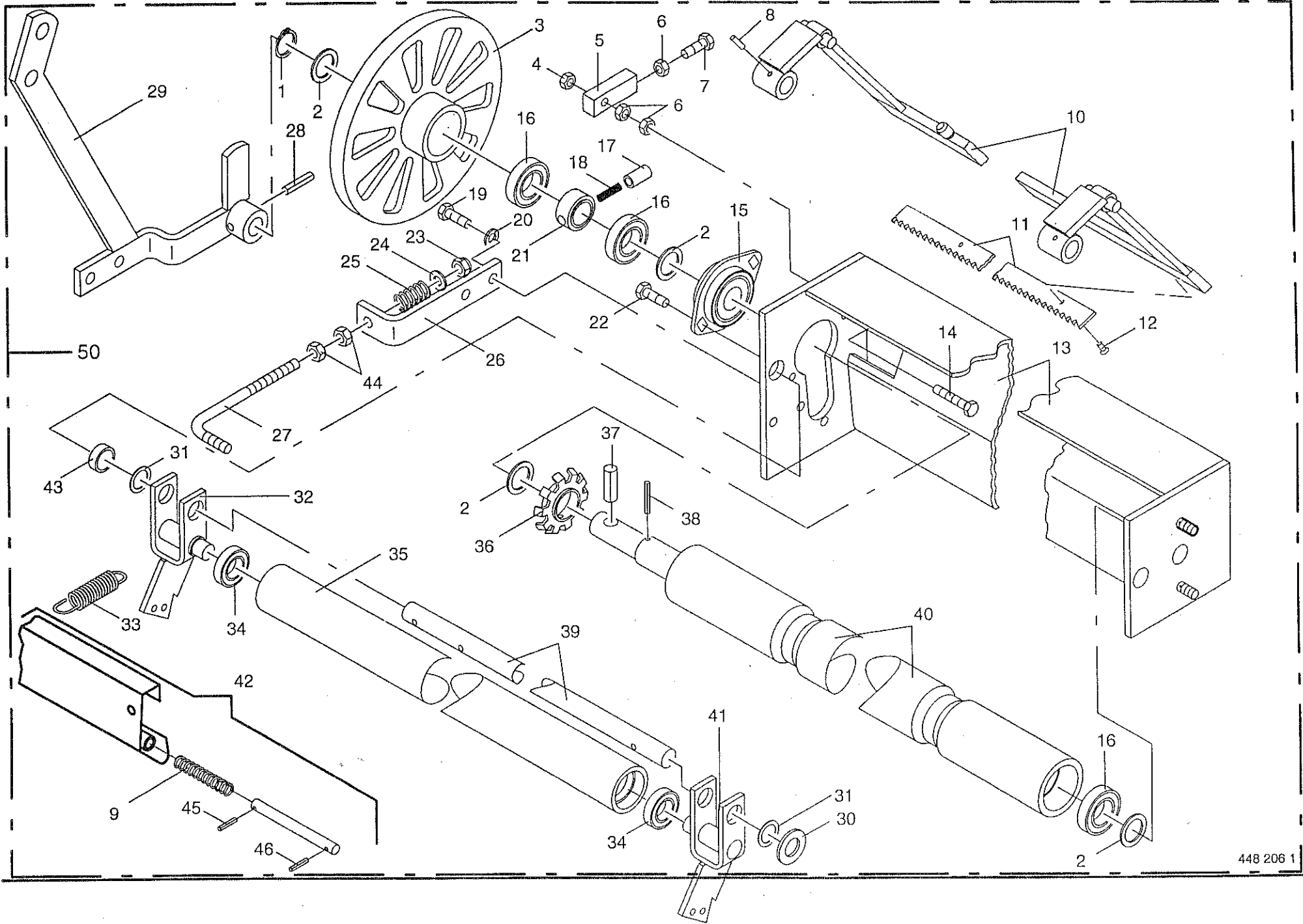
Bemerkung/Remarks/Remarque

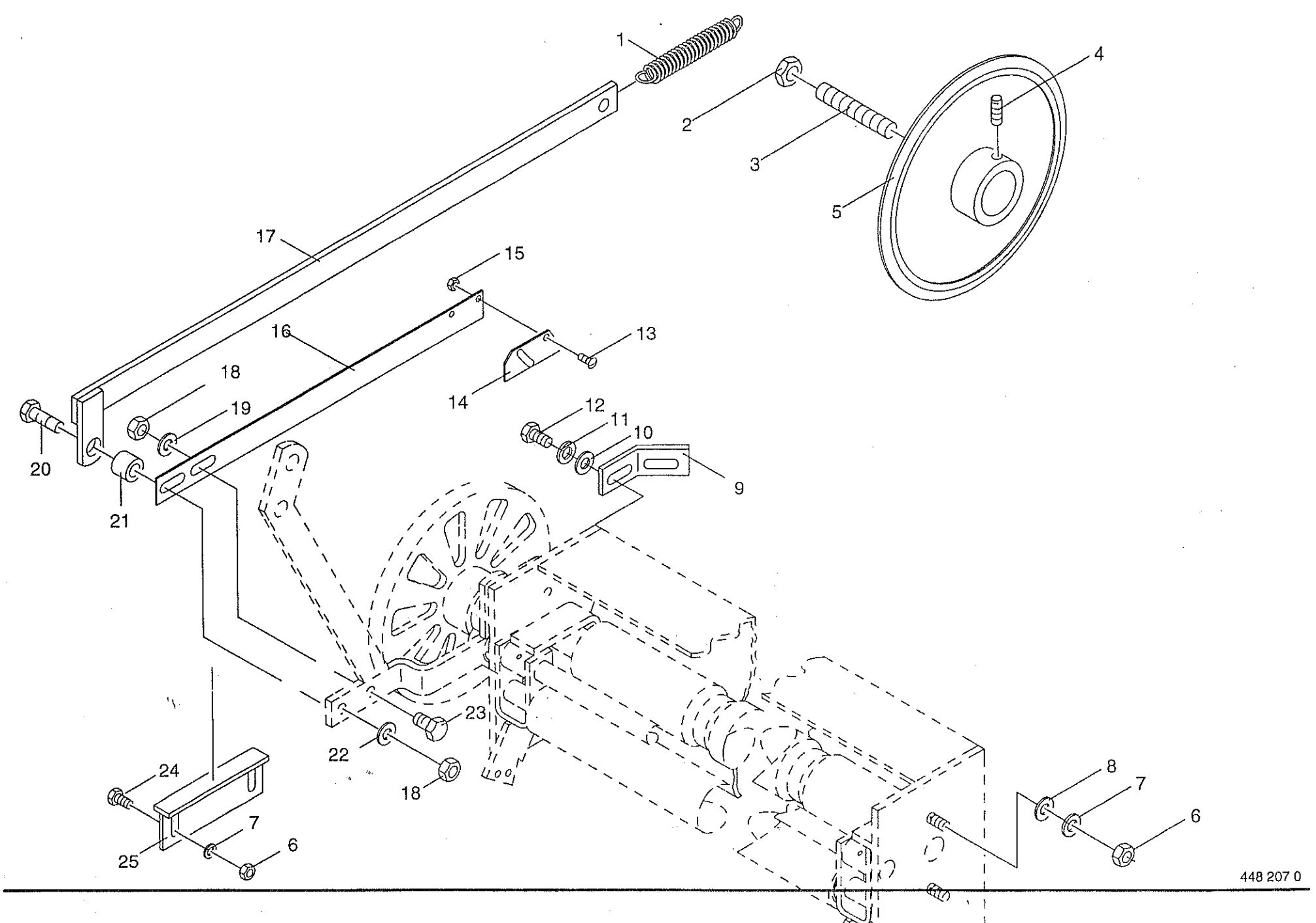
Pos.	ID-Nr.	Benennung	Description	Description	Masch.-Nr.						
1	273 474 0	Starter kpl.	Starter cpl.	Mecan. starter cpl		x					Pos.1-31
2	900 617 0	6kt-Schraube	Hex head bolt	Boulon tete hex		x					M 8 X 30
3	910 603 0	Scheibe	Washer	Rondelle		x					A 8,4
4	271 262 1	Buchse	Bushing	Douille		x					
5	273 230 0	Starterhebel	Starter lever	Levier de demarrage		x					
6	910 826 0	Paßscheibe	Shim	Cale		x					20 X 28 X 1,0
7	275 630 0	Reibrad	Friction wheel	Roue de friction		x					
8	912 582 0	Spannhülse	Roll pin	Goupille de serrage		x					4 X 26
9	273 476 0	Antriebswelle	Drive shaft	Arbre d'entraînement		x					
10	911 522 0	Sicherungsring	Circlip	Circlip		x					A 20 X 1,2
11	930 100 0	Rillenkugellager	Bearing	Roulement rainure a billes		x					6001 2RS
12	910 807 0	Paßscheibe	Shim	Cale		x					12 X 18 X 0,3
	910 802 0	Paßscheibe	Shim	Cale		x					12 X 18 X 0,5
	910 803 0	Paßscheibe	Shim	Cale		x					12 X 18 X 1,0
13	908 706 0	Sicherungsmutter	Hex nut	Ecrou 6 pans		x					NM 8
14	908 210 0	6kt-Mutter	Hex nut	Ecrou hex		x					M 8
15	273 440 0	Startergehäuse	Starter housing	Caisse du mecanisme starter		x					
16	275 861 0	Doppellösenschraube	Double eye bolt	Vis a deux oeillets		x					M 8 X 30
17	275 835 0	Starterrolle	Starter roller	Rouleau starter		x					
18	908 711 1	Sicherungsmutter	Hex nut	Ecrou 6 pans		x					M 12
19	275 430 0	Kegelrad	Bevel wheel	Pignon conique		x					Z=16
20	273 473 0	Welle	Shaft	Arbre		x					
21	939 634 1	Zugfeder	Tension spring	Ressort tendeur		x					
22	275 849 0	Rollenführung unten	Lower roller guide	Piece de guidage inferier		x					
23	911 659 0	Sicherungsring	Circlip	Circlip		x					I 62 X 2,0
24	911 541 0	Sicherungsring	Circlip	Circlip		x					A 35 X 1,5
25	911 132 0	Paßscheibe	Shim	Cale		x					35 X 45 X 0,3
	911 133 0	Paßscheibe	Shim	Cale		x					35 X 45 X 0,5
	911 134 0	Paßscheibe	Shim	Cale		x					35 X 45 X 1,0
26	930 507 0	Rillenkugellager	Bearing	Roulement rainure a billes		x					6007 2 RS
27	280 405 3	Lauftring	Ring	Anneau a billes		x					
28	275 848 0	Rollenführung oben	Top.roller guide	Piece de guidage superieur		x					
29	273 742 1	Seilführungsstück	Rope guide	Piece de guidage		x					
30	273 289 0	Buchse	Bushing	Douille		x					Ro.20x3,2x20
31	200 280 1	Buchse	Bushing	Douille		x					Ro.20x3,2x51
32	937 517 0	O-Ring	O-ring	Joint torique		x					80,0 X 10

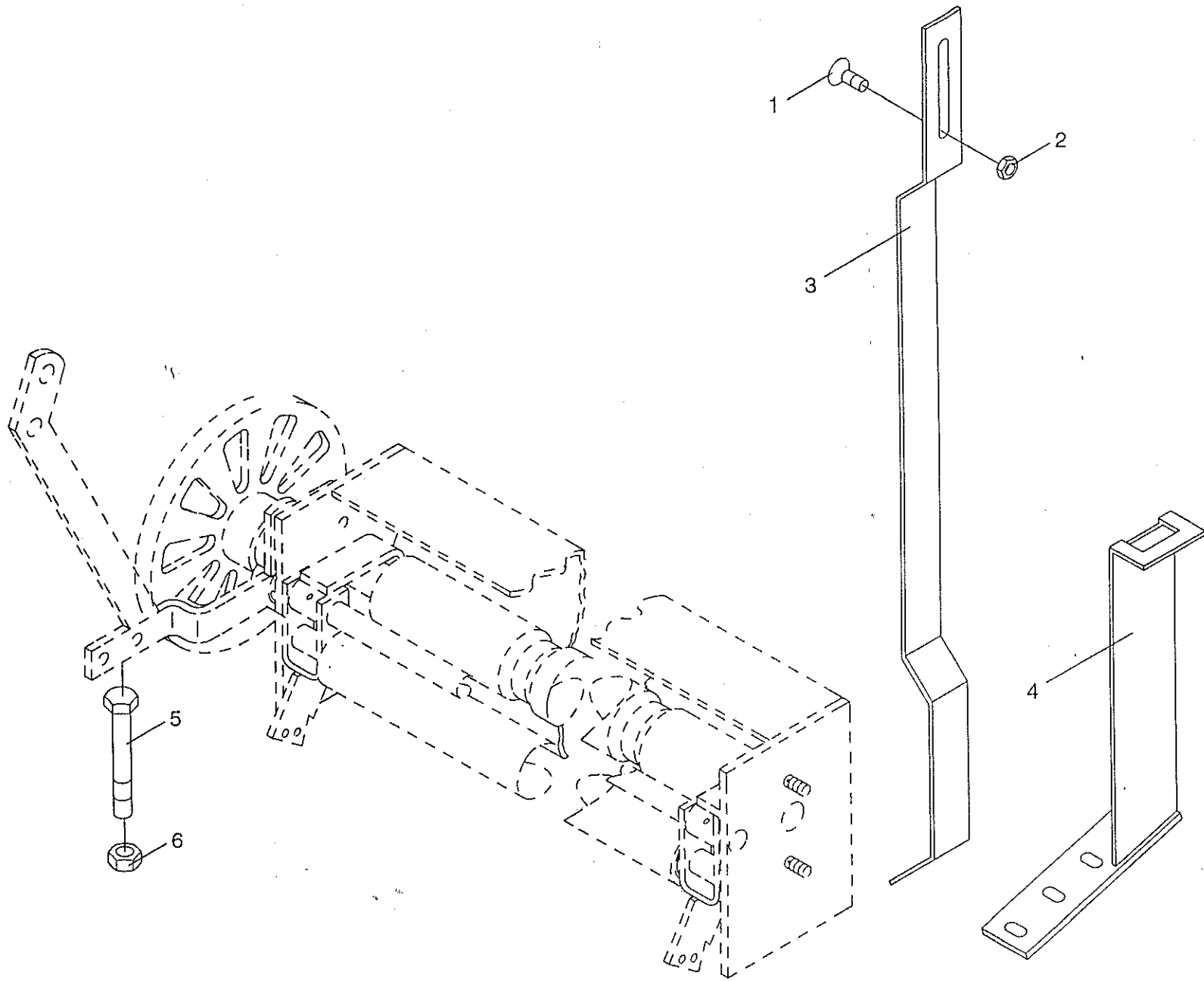


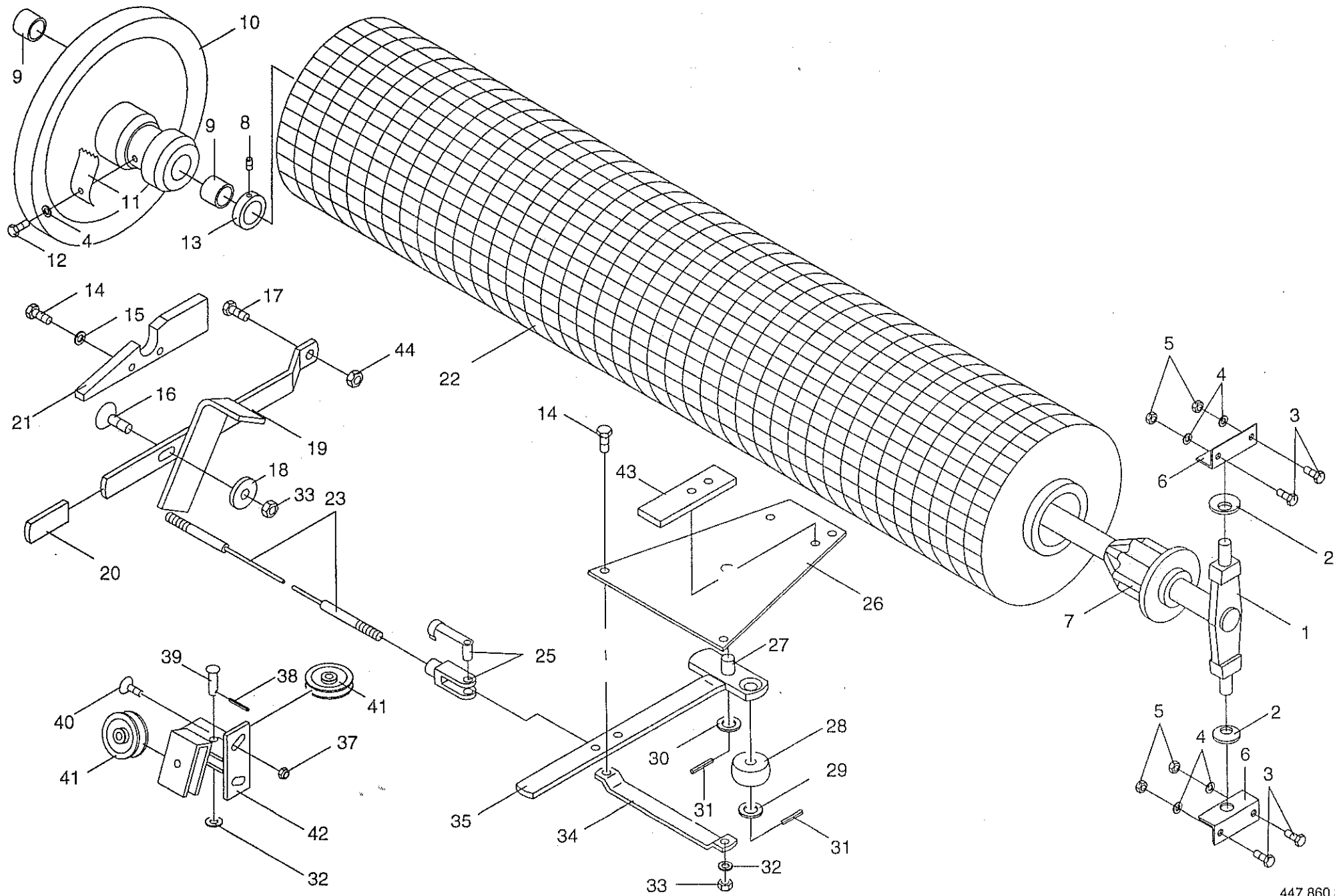


WICKELVORRICHTUNG OHNE FEDERSCHIENE WRAPPING ATTACHMENT WITHOUT TWINE BRAKET SYSTÈME LIAGE AVEC RESSORTS					380 800 - 420 999	K R 1 0 - 1 6 S				1-004-1 448 206 1 37.0
Pos.	ID-Nr.	Benennung	Description	Description	Masch.-Nr.					Bemerkung/Remarks/Remarque
1	911 529 0	Sicherungsring	Circlip	Circlip		x				A 25 x 1,2
2	910 843 0	Paßscheibe	Shim	Cale		x				25 X 35 X 0,5
	910 844 0	Paßscheibe	Shim	Cale		x				25 X 35 X 1,0
	910 845 0	Paßscheibe	Shim	Cale		x				25 X 35 X 2,0
3	273 876 0	Kupplungsrad	Clutch wheel	Roue d'embrayage		x				
4	908 706 0	Sicherungsmutter	Hex nut	Ecrou 6 pans		x				NM 8
5	273 351 0	Anschlagstück	Limit stop	Butee		x				
6	908 210 0	6kt-Mutter	Hex nut	Ecrou hex		x				M 8
7	901 042 0	6kt-Schraube	Hex head bolt	Boulon tete hex		x				M 8 X 35
8	912 641 0	Spannhülse	Roll pin	Goupille de serrage		x				6 X 30
9	274 949 0	Druckfeder	Pressure spring	Ressort de pression		x				1.6 x 13.4 x 40
10	273 294 3	Messerhalter	Knife holder	Porte couteau		x				
11	273 178 0	Schneidmesser	Blade	Couteau turbo		2				
12	904 036 0	Senkschraube	Countersunkscrew	Vis		x				M 6 X 12
13	273 309 3	Rollenhalterung	Roller support	Support de rouleau		x				
14	900 264 0	6kt-Schraube	Hex head bolt	Boulon tete hex		x				M 8 X 45
15	934 000 0	Flanschlager	Flange bearing	Palier a bride		x				CSPFL 205 LLU
16	930 505 0	Rillenkugellager	Bearing	Roulement rainure a billes		x				6005 2RS
17	273 005 0	Sperrbolzen	Locking pin	Cheville d'arret		x				
18	939 737 0	Druckfeder	Pressure spring	Ressort de pression		x				
19	900 617 0	6kt-Schraube	Hex head bolt	Boulon tete hex		x				M 8 X 30
20	910 033 0	Federring	Spring washer	Rondelle elastique		x				B 8
21	273 006 0	Buchse	Bushing	Douille		x				
22	900 253 1	6kt-Schraube	Hex head bolt	Boulon tete hex		x				M 8 X 12
23	908 758 0	Sicherungsmutter	Hex nut	Ecrou 6 pans		x				M 10
24	910 414 0	Scheibe	Washer	Rondelle		x				A 10,5
25	492 119 0	Druckfeder	Pressure spring	Ressort de pression		x				
26	276 746 0	Spannarm	Tension arm	Levier tendeur		x				
27	276 744 0	Winkelschraube	Angular screw	Vis angulaire		x				
28	912 673 0	Spannhülse	Roll pin	Goupille de serrage		x				8 X 36
29	277 060 0	Auslenkhebel	Lever	Levier		x				
30	910 512 2	Scheibe	Washer	Rondelle		x				B 21
31	910 826 0	Paßscheibe	Shim	Cale		x				20 X 28 X 1,0
32	273 284 0	Schwinge rechts	SHackle RH	Balancier droit		x				
33	273 128 1	Zugfeder	Tension spring	Ressort tendeur		x				
34	930 533 0	Rillenkugellager	Bearing	Roulement rainure a billes		x				6203 2RS
35	273 295 0	Aluminiumrolle	Aluminium roller	Galet aluminium		x				
36	273 392 0	Signalrad	Indicator wheel	Roue de signalisation		x				+



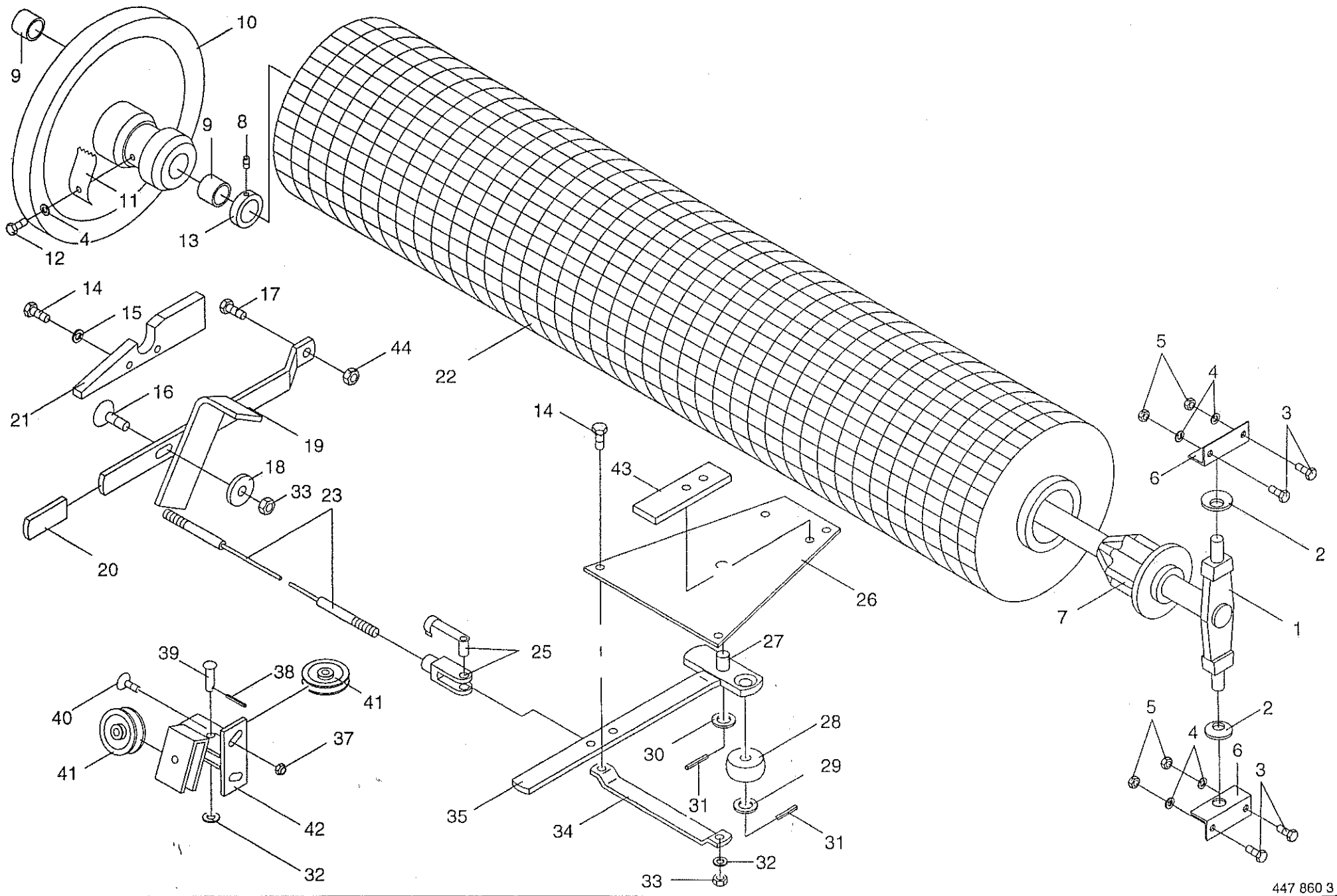


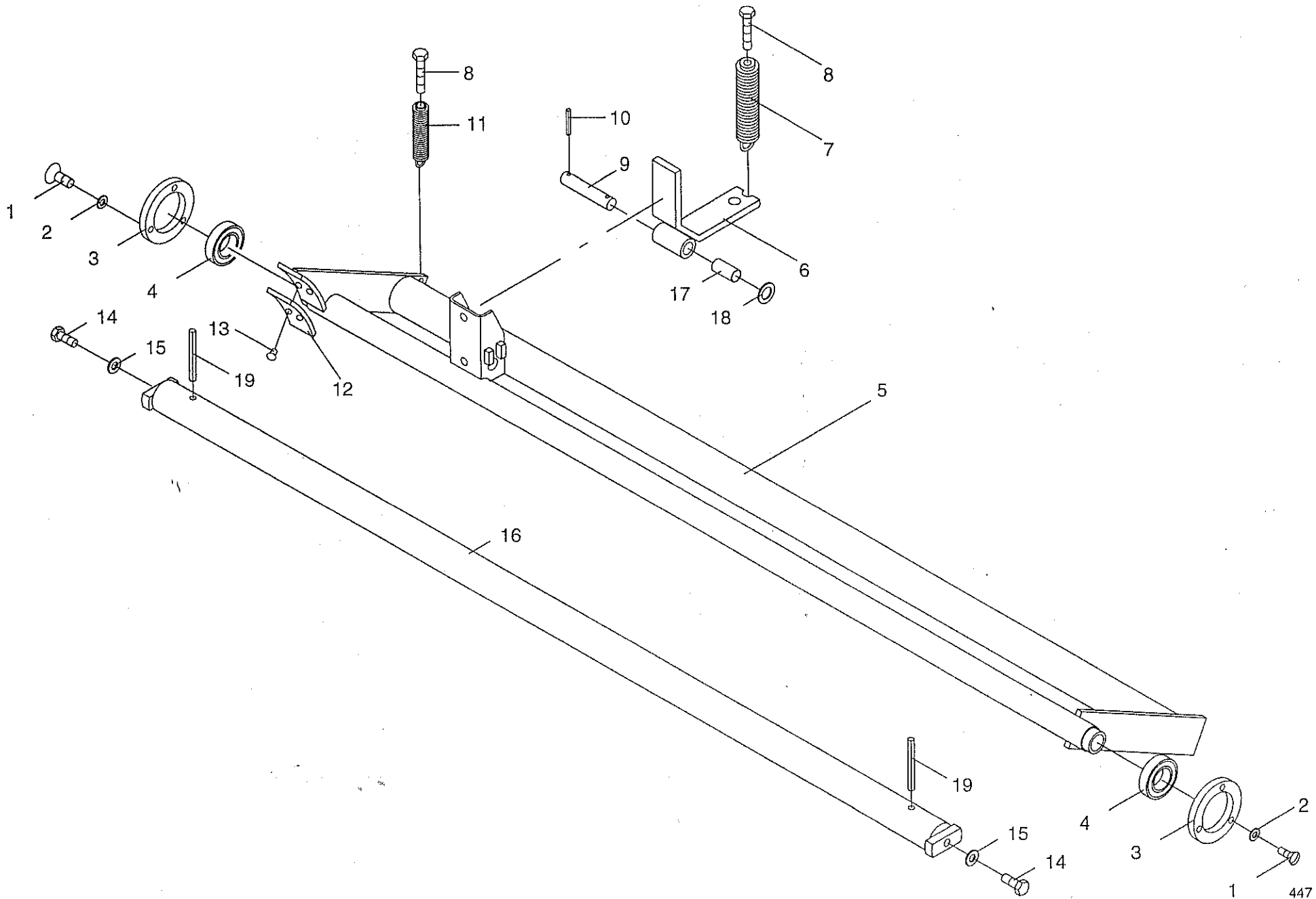


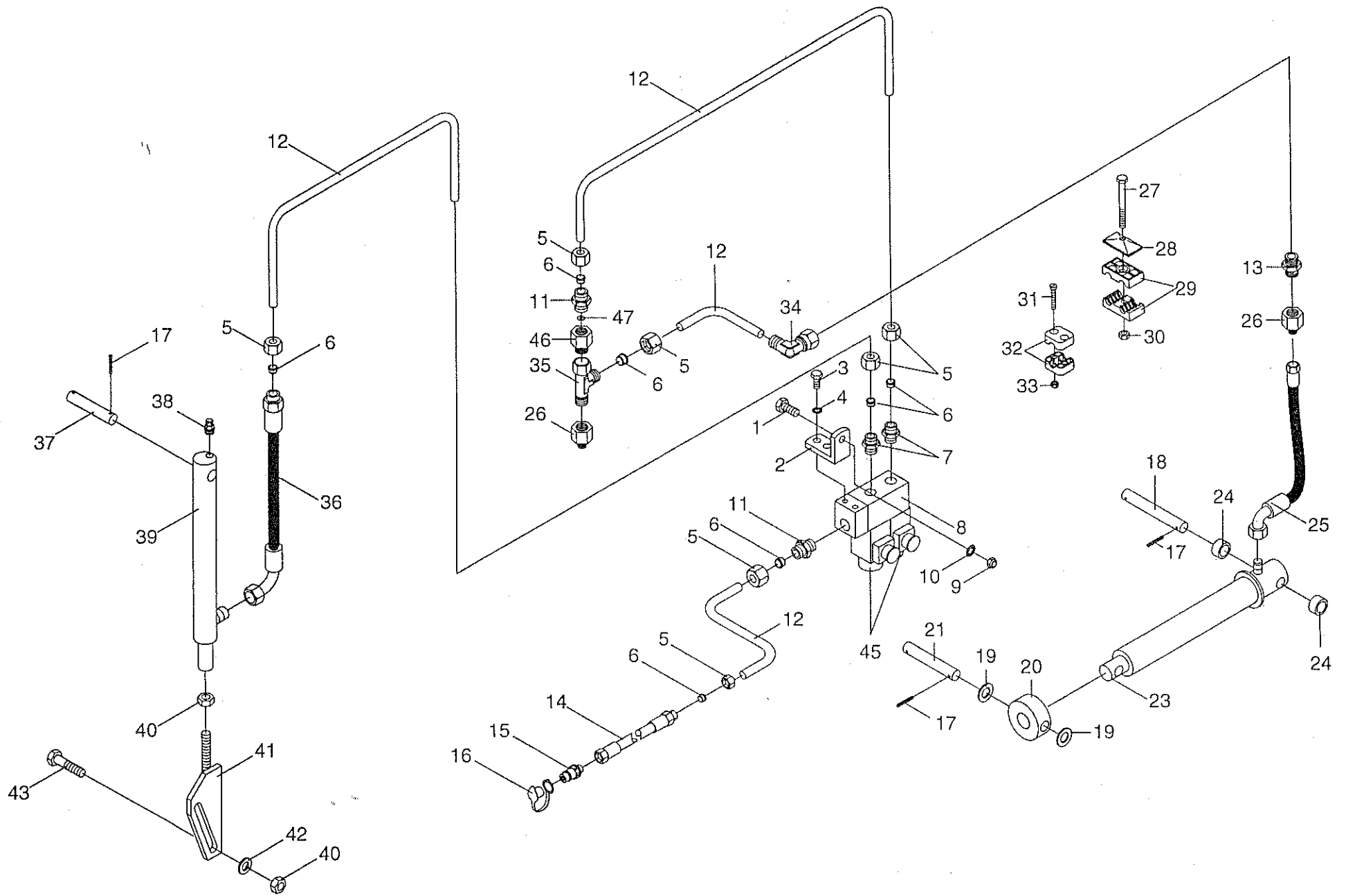


ROLLENHALTER UND BREMSE ROLL HOLDER AND BRAKE SUPPORT DE ROULEAU ET FREIN					380 800 - 420 999	K R 1 0 - 1 6 S					1-004-1 447 860 3 40.0
Pos.	ID-Nr.	Benennung	Description	Description	Masch.-Nr.						Bemerkung/Remarks/Remarque
1	273 319 0	Schwenkvorrichtung	Swivelling device	Mecanisme de pivotement		x					
2	909 920 0	Federscheibe	Cup spring	Ressort belleville		x					B 31,5x16,3x1,25
3	900 614 0	6kt-Schraube	Hex head bolt	Boulon tete hex		x					M 8 X 20
4	910 033 0	Federring	Spring washer	Rondelle elastique		x					B 8
5	908 210 0	6kt-Mutter	Hex nut	Ecrou hex		x					M 8
6	274 215 1	Halter	Support	Support		x					
7	273 321 1	Rollenhalter	Roll holder	Support d.rouleau dfilet		x					
8	905 922 0	Gewindestift	Set screw	Vis sans tete		x					M 8 X 10
9	934 901 0	Lagerbuchse	Bearing bush	Coussinet		x					MB 3040 DU
10	273 323 0	Bremsteller	Brake disc	Rondelle frein		x					incl. Pos 4,9-12
11	273 327 0	Feder	Spring	Ressort		x					1.25 x 30 x 90
12	900 253 1	6kt-Schraube	Hex head bolt	Boulon tete hex		x					M 8 X 12
13	911 317 0	Stellring	Fixing ring	Bague		x					incl. Pos 8
14	900 632 0	6kt-Schraube	Hex head bolt	Boulon tete hex		x					M 10 X 16
15	909 909 0	Sperrkantscheibe	Spring washer	Rondelle elastique		x					SKM 10
16	905 253 0	Flachrundschraube	Flat round bolt	Vis a tete bombee		x					M 10 X 30
17	900 302 0	6kt-Schraube	Hex head bolt	Boulon tete hex		x					M 12 X 50
18	347 212 1	Gummirunde	Rubber	Rondelle caoutchouc		x					
19	273 623 0	Hebel	Lever	Levier		x					
20	925 016 0	Griff	Handle	Poignee		x					
21	273 316 1	Auflaufstück	Stopping element	Elément d'arrêt		x					
22	924 918 0	Wickelrolle	Wrapping roll	Rouleau de filet		x					lg = 2000 m
	924 927 0	Wickelrolle	Wrapping roll	Rouleau de filet		x					lg = 3000 m
23	277 062 0	Seil	Cord	Corde		x					Rd.5 X 480
25	927 110 0	Gabelkopf kpl.	Clevis cpl.	Chape cpl.		x					G 10 X 40
26	273 369 0	Halteplatte	Supporting plate	Plaque support		x					
27	934 900 0	Lagerbuchse	Bearing bush	Coussinet		x					MB 1612 DU
28	273 365 0	Andrückrolle	Roller	Galet		x					
29	910 511 0	Scheibe	Washer	Rondelle		x					18
30	910 512 2	Scheibe	Washer	Rondelle		x					B 21
31	912 615 0	Spannhülse	Roll pin	Goupille de serrage		x					5 X 36
32	910 414 0	Scheibe	Washer	Rondelle		x					A 10,5
33	908 758 0	Sicherungsmutter	Hex nut	Ecrou 6 pans		x					M 10
34	273 368 0	Führungslasche	Guide strap	Patte de guidage		x					
35	273 383 0	Starterhebel	Starter lever	Levier starter		x					incl. Pos 27
37	908 706 0	Sicherungsmutter	Hex nut	Ecrou 6 pans		x					NM 8
38	912 067 1	Splint	Cotter pin	Goupille fendue		x					4 X 32
39	913 201 0	Halbrundniet	Round-headed rivet	Rivet a tete demi-ronde		x					10 X 37/32

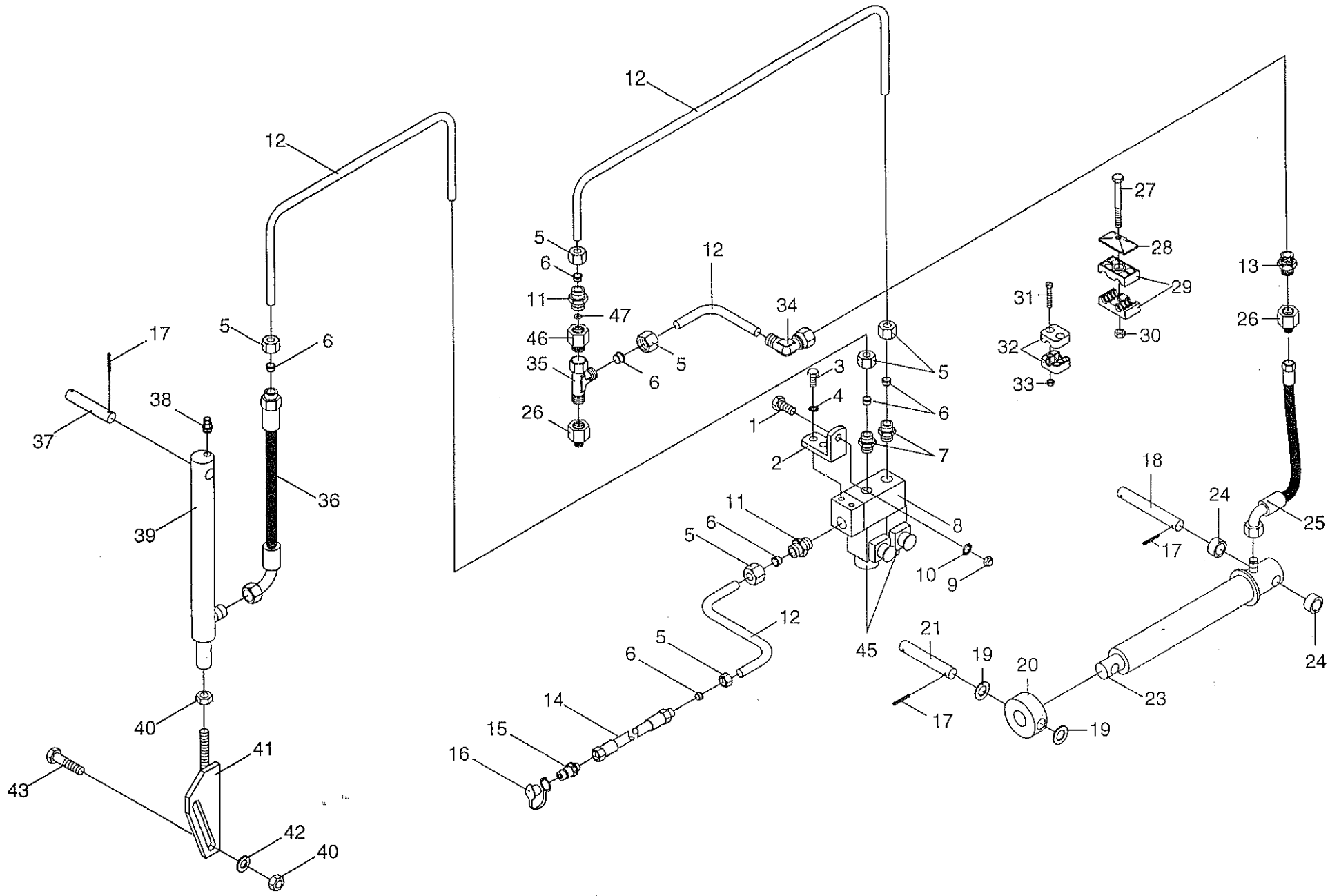
+

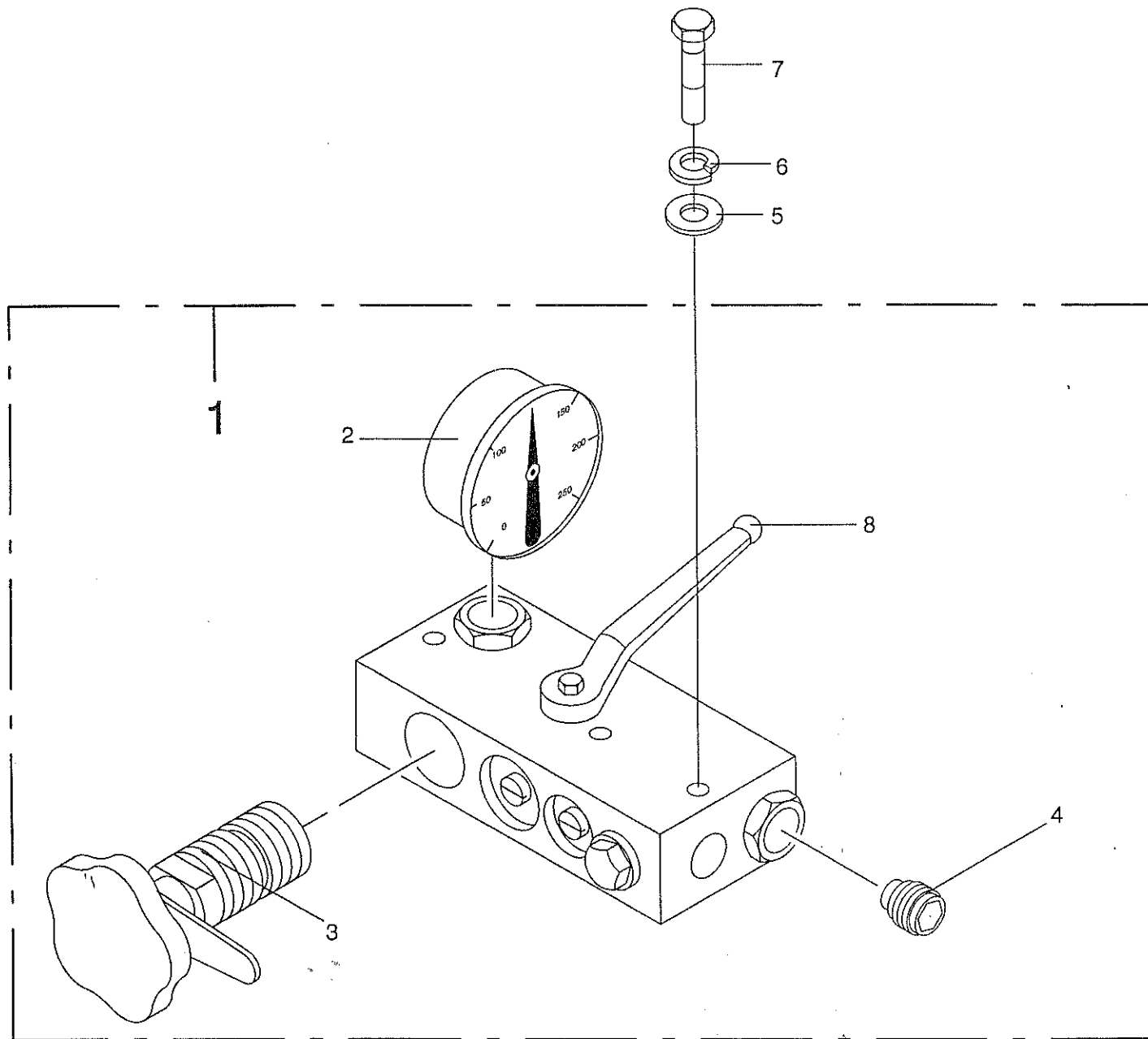


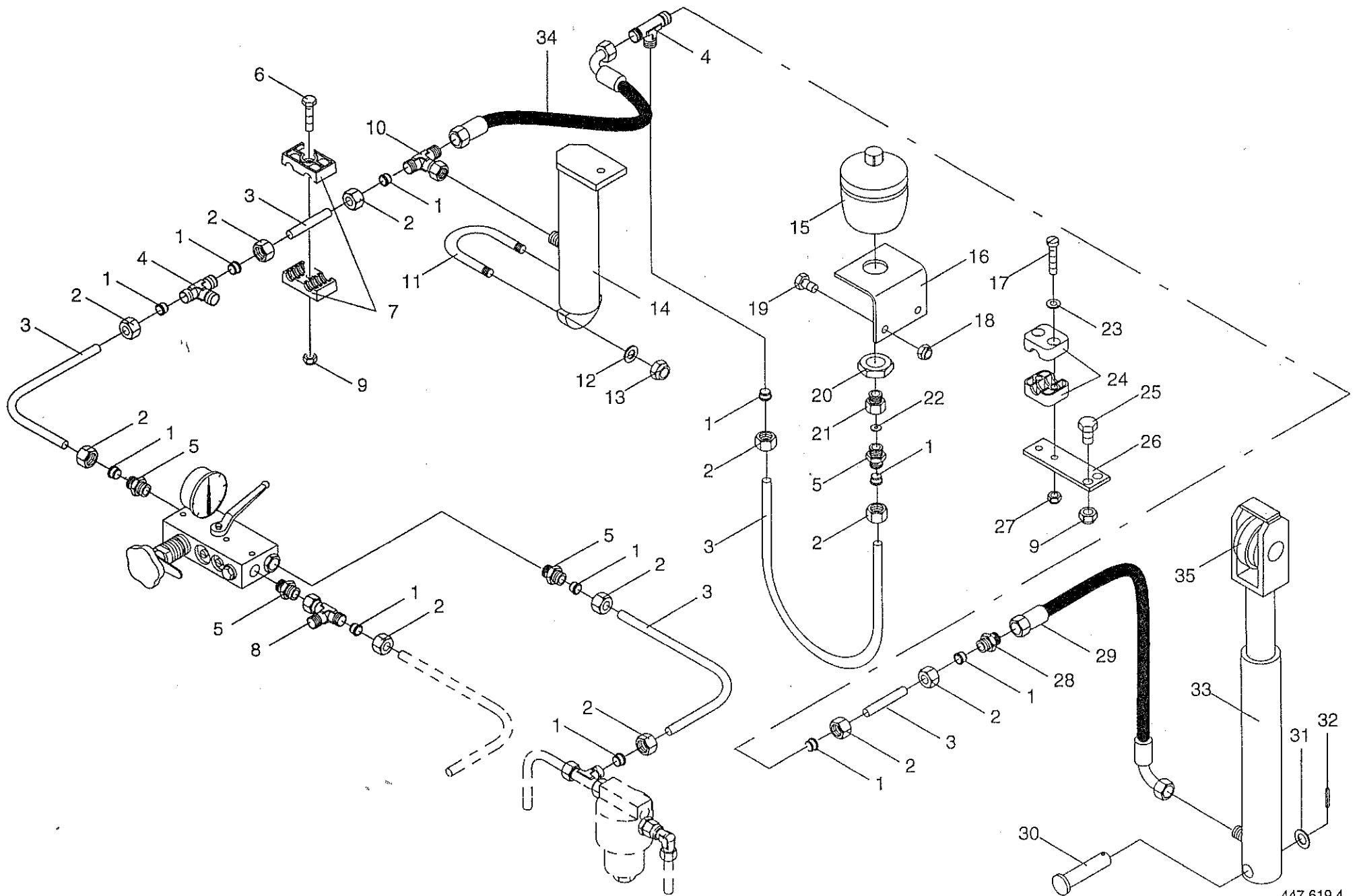




HYDRAULIK- PICK-UP- MESSER O SCHALTUNG HYDRAULIC- PICK-UP- BLADES O POSITING CIRCUIT HYDRAULIQUE					380 800 - 420 999	K R 1 0 - 1 6 S				1-004-1 448 212 6 42.0
Pos.	ID-Nr.	Benennung	Description	Description	Masch.-Nr.					Bemerkung/Remarks/Remarque
1	900 636 0	6kt-Schraube	Hex head bolt	Boulon tete hex		x				M 10 X 25
2	273 991 0	Winkel	Angle	Patte angulaire		x				
3	900 614 0	6kt-Schraube	Hex head bolt	Boulon tete hex		x				M 8 X 20
4	909 908 0	Sperrkantscheibe	Spring washer	Rondelle elastique		x				SKM 8
5	921 206 0	Überwurfmutter	Union nut	Ecrou-raccord		x				AL 12
6	921 046 1	Schneidring	Cutting ring	Baue coupante		x				L 12
7	921 060 1	Einschraubstutzen	Male connector	Raccord filet		x				L 12 MB
8	921 272 0	Steuerblock				x				2-Fach
9	908 758 0	Sicherungsmutter	Hex nut	Ecrou 6 pans		x				M 10
10	909 909 0	Sperrkantscheibe	Spring washer	Rondelle elastique		x				SKM 10
11	920 901 0	Einschraubstutzen	Male connector	Raccord filet		x				L 12
12		Hydraulikrohr	Hydraulic Pipe	Tube hydraulique		x				12 x 1,5
13	921 054 1	Verbindungsstutzen	Connector	Raccord		x				L12
14	920 984 1	Hochdruckschlauch	High pressure hose	Flexible		x				Lg.=2200
15	921 145 0	Kupplungsstecker	Plug	Coupleur male		x				M 18 X 1,5
16	921 265 0	Staubmuffe gelb	Dust cap	Manchon anti-poussiere		x				
17	912 584 0	Spannhülse	Roll pin	Goupille de serrage		x				4 X 30
18	277 297 0	Bolzen	Pin	Axe		x				Rd 16 x 140
19	910 303 0	Scheibe	Washer	Rondelle		x				17x30x3
20	273 794 0	Führungsstück	Guide piece	Piece de guidage		x				
21	277 298 0	Bolzen	Pin	Axe		x				Rd 16 x 114.5
23	281 244 0	Hydro-Zylinder	Hydraulic ram	Verin hydraulique		x				EZ 25x210/315
	921 417 0	Dichtungssatz	Sealing set	Jeu de joints		x				
24	281 250 0	Buchse	Bushing	Douille		x				Ro 25 X 3,6 X 13
25	920 977 0	Hochdruckschlauchleitung	High pressure hose	Flexible		x				Lg 400 mm
26	921 083 1	Reduzier-Verschraubung	Red.-connector	Reducteur		x				KOR 12/ 6-PL
27	901 008 0	6kt-Schraube	Hex head bolt	Boulon tete hex		x				M 8 X 80
28	925 134 0	Deckplatte	Cover plate	Plaque de recouvrement		x				
29	925 105 0	Schelle (2 Hälften)	Clamp (two half)	Collier pour tuyaux (2moities)		x				Bo. 12/12
30	908 706 0	Sicherungsmutter	Hex nut	Ecrou 6 pans		x				NM 8
31	903 482 1	Zylinderschraube	Allen screw	Vis tete cylindrique		x				AM 6 X 35
32	925 107 1	Schelle (2 Hälften)	Clamp (two half)	Collier pour tuyaux (2moities)		x				12 Bo.
33	908 208 0	6kt-Mutter	Hex nut	Ecrou hex		x				M 6
34	921 067 1	Stutzen	Connector	Coude		x				L 12
35	921 079 1	L-Stutzen	Adjustable L connection	Raccord L réglable		x				L 12
36	921 003 1	Hochdruckschlauch	High pressure hose	Flexible		x				Lg.= 620
37	277 291 0	Bolzen	Pin	Axe		x				Rd 16x98
38	919 810 1	Belüftungsfilter	Breather	Reniflard		x				R1/8" +







HYDRAULIK SPANNVORRICHTUNG
HYDRAULIC TENSIONING DEVICE
TENDEUR HYDRAULIQUE

380 800 - 420 999

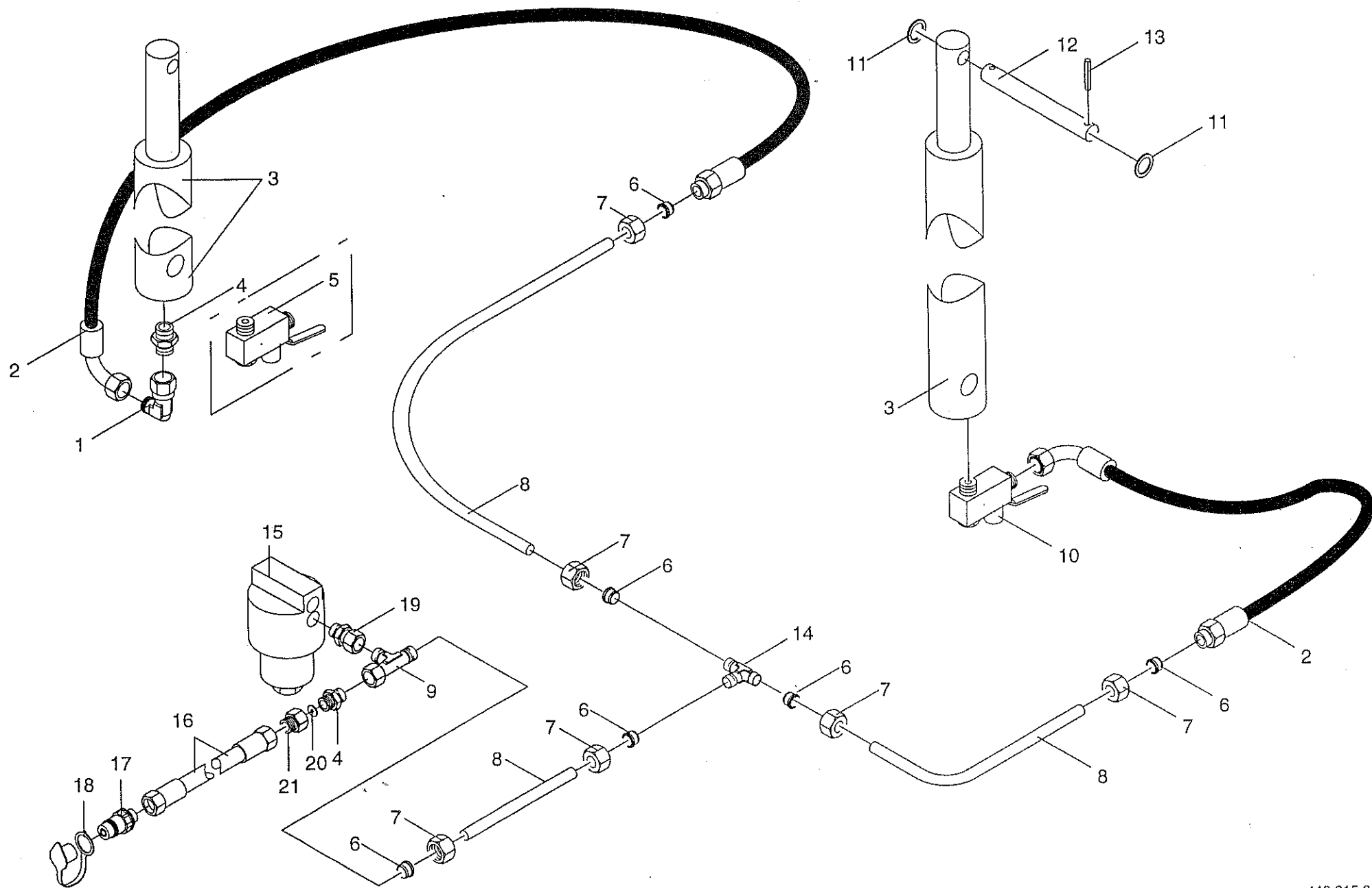
1-004-1

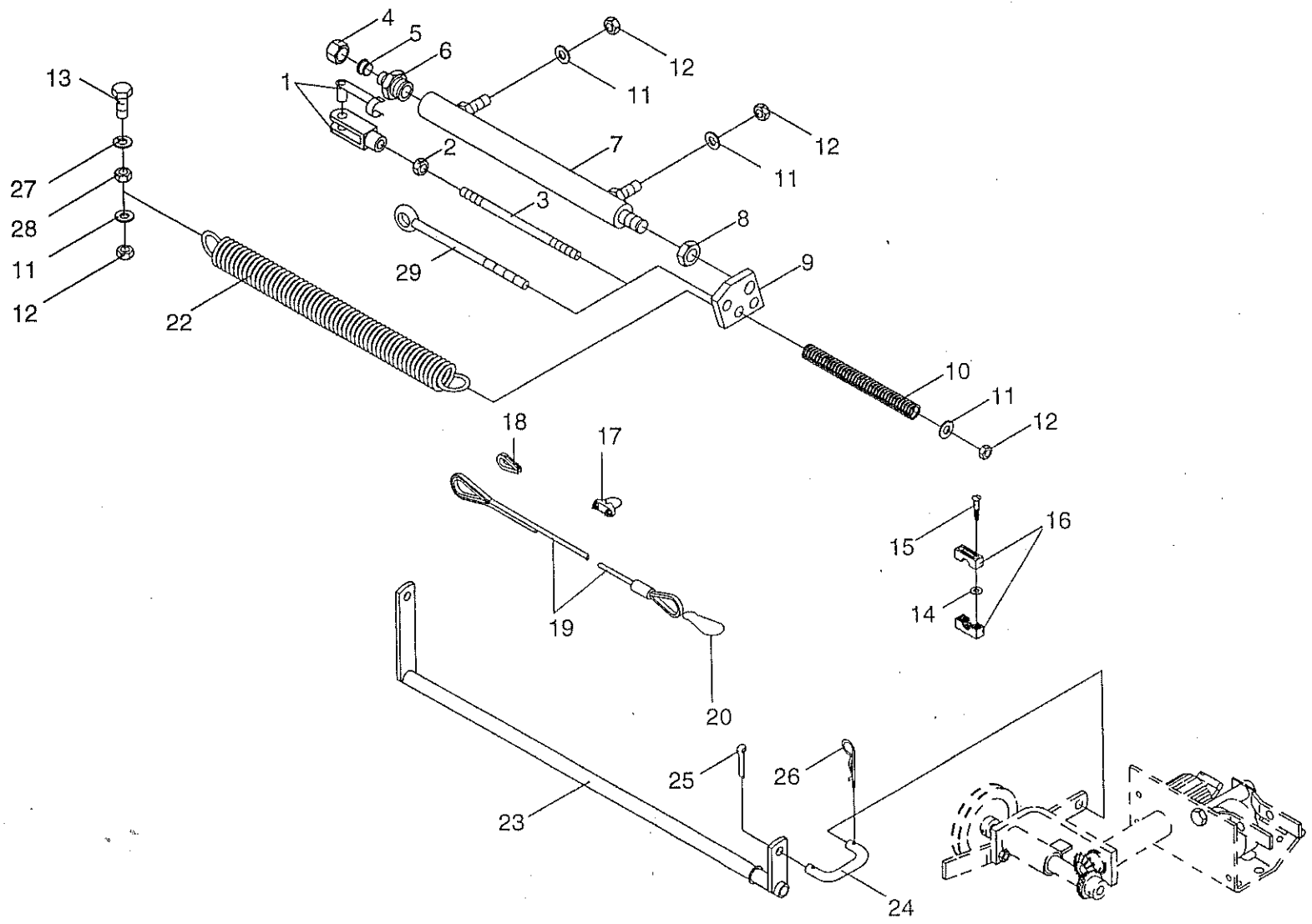
447 619 4

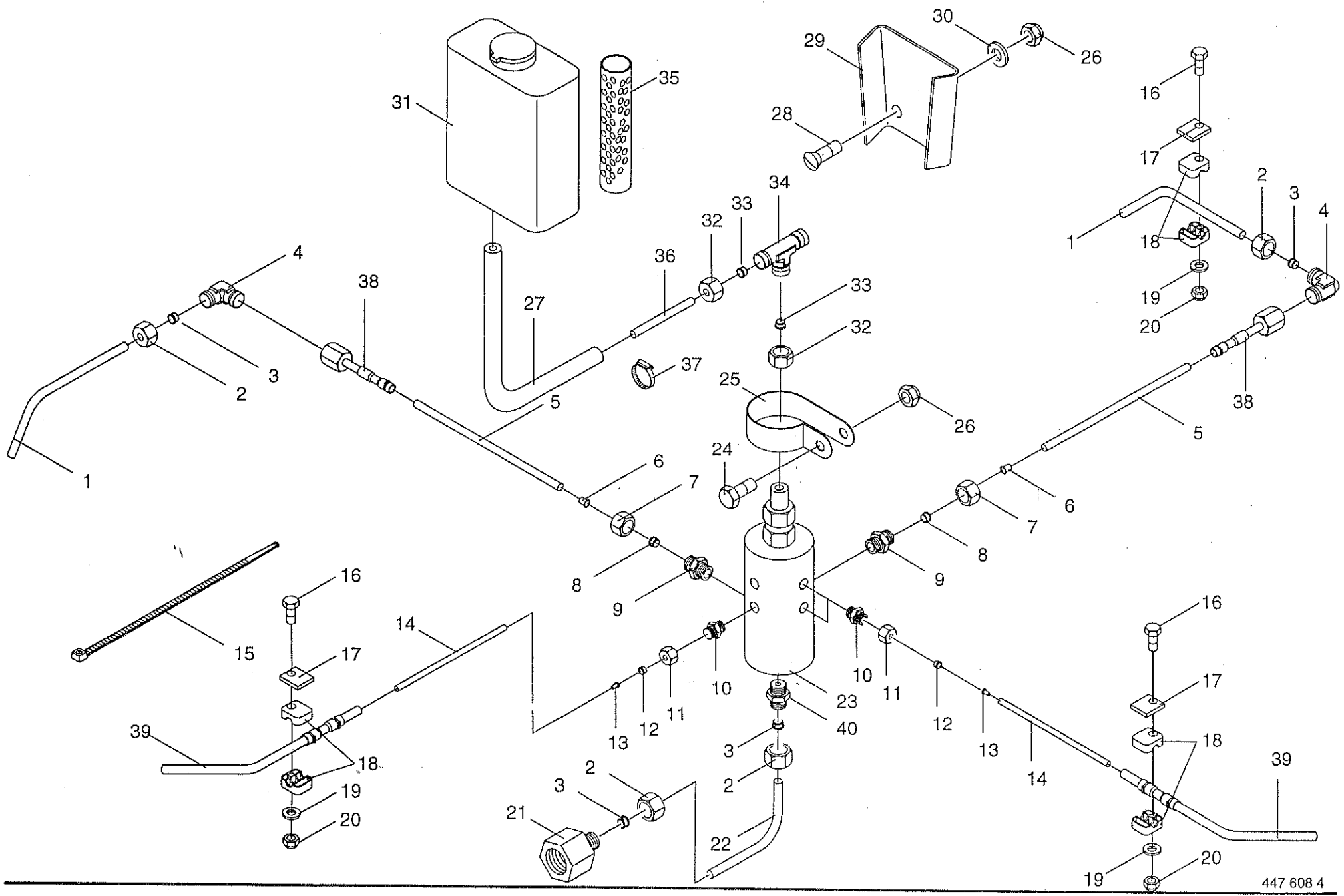
44.0

K
R
1
0
-
1
6
S

Pos.	ID-Nr.	Benennung	Description	Description	Masch.-Nr.					Bemerkung/Remarks/Remarque
1	921 046 1	Schneidring	Cutting ring	Baque coupante		x				L 12
2	921 206 0	Überwurfmutter	Union nut	Ecrou-raccord		x				AL 12
3		Hydraulikrohr	Hydraulic Pipe	Tube hydraulique		x				12 x 1,5
4	921 071 1	T-Verbindungsstutzen	T connector	Coude		x				L 12
5	920 901 0	Einschraubstutzen	Male connector	Raccord filet		x				L 12
6	901 423 0	6kt-Schraube	Hex head bolt	Boulon tete hex		x				M 8 X 50
7	925 105 0	Schelle (2 Hälften)	Clamp (two half)	Collier pour tuyaux (2moities)		x				12/12 Bo.
8	921 079 1	L-Stutzen	Adjustable L connection	Raccord L réglable		x				L 12
9	908 706 0	Sicherungsmutter	Hex nut	Ecrou 6 pans		x				NM 8
10	921 077 1	T-Stutzen	T connector	Coude		x				L 12
11	276 044 1	Gewindebügel	Threaded u-bracket	Boulon en u		x				
12	910 506 0	Scheibe	Washer	Rondelle		x				13x24x2,5
13	908 711 1	Sicherungsmutter	Hex nut	Ecrou 6 pans		x				M 12
14	276 231 0	Kettenspannzylinder vorne	Hydraulic cylinder	Cylindrique hydraulique		x				
	921 425 0	Dichtungssatz	Sealing set	Jeu de joints		x				
15	921 239 0	Druckspeicher	Pressure accumulator	Accumulateur de pression		x				1,0 Ltr.
16	276 346 0	Halter	Support	Support		x				
17	903 484 1	Zylinderschraube	Allen screw	Vis tete cylindrique		x				AM 6 X 45
18	908 758 0	Sicherungsmutter	Hex nut	Ecrou 6 pans		x				M 10
19	900 634 0	6kt-Schraube	Hex head bolt	Boulon tete hex		x				M 10 X 20
20	908 544 0	6kt-Mutter	Hex nut	Ecrou hex		x				M 33 X 1,5
21	276 337 1	Einschraubstutzen	Male connector	Raccord filet		x				(für Einseitige Drossel)
22	921 153 0	Drosselscheibe	Washer	Restricteur		x				
23	910 411 1	Scheibe	Washer	Rondelle		x				A 6,4
24	925 102 1	Schelle (2 Hälften)	Clamp (two half)	Collier pour tuyaux (2moities)		x				18 Bo.
25	900 612 0	6kt-Schraube	Hex head bolt	Boulon tete hex		x				M 8 X 16
26	276 347 0	Lasche	Flat iron	Fer flat		x				
27	908 704 1	Sicherungsmutter	Hex nut	Ecrou 6 pans		x				NM 6
28	921 054 1	Verbindungsstutzen	Connector	Raccord		x				L12
29	921 004 1	Hochdruckschlauchleitung	High pressure hose	Flexible		x				Lg 1600
30	277 138 0	Bolzen	Pin	Axe		x				
31	910 718 0	Stützscheibe	Washer	Rondelle		x				s 20 X 28 X 2,0
32	912 613 0	Spannhülse	Roll pin	Goupille de serrage		x				5 X 30
33	277 165 0	Kettenspannzylinder hinten	Chain tensioner cylinder			x				
	921 425 0	Dichtungssatz	Sealing set	Jeu de joints		x				
34	920 972 0	Hochdruckschlauch	High pressure hose	Flexible		x				Lg.=500
35	277 166 0	Rolle	Roller 70x20	Galet		x				Rd 75x43







ZENTRALE KETTENSCHMIERUNG
CENTRAL CHAIN LUBRICATION
GRAISSAGE CENTRAL DE CHAÎNES

380 800 - 383 099

K
R
1
0
-
1
6
S

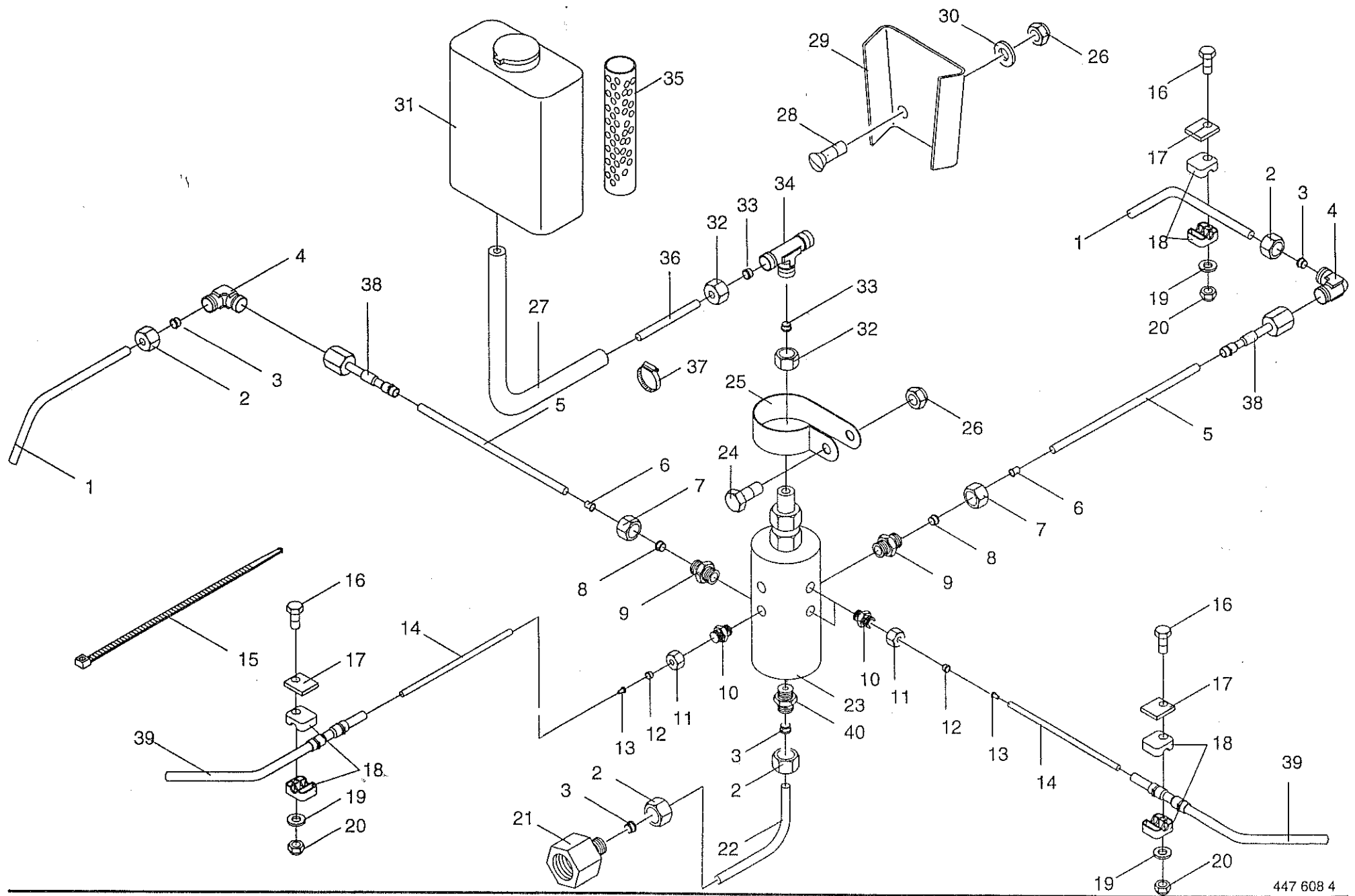
1-004-1
47.0

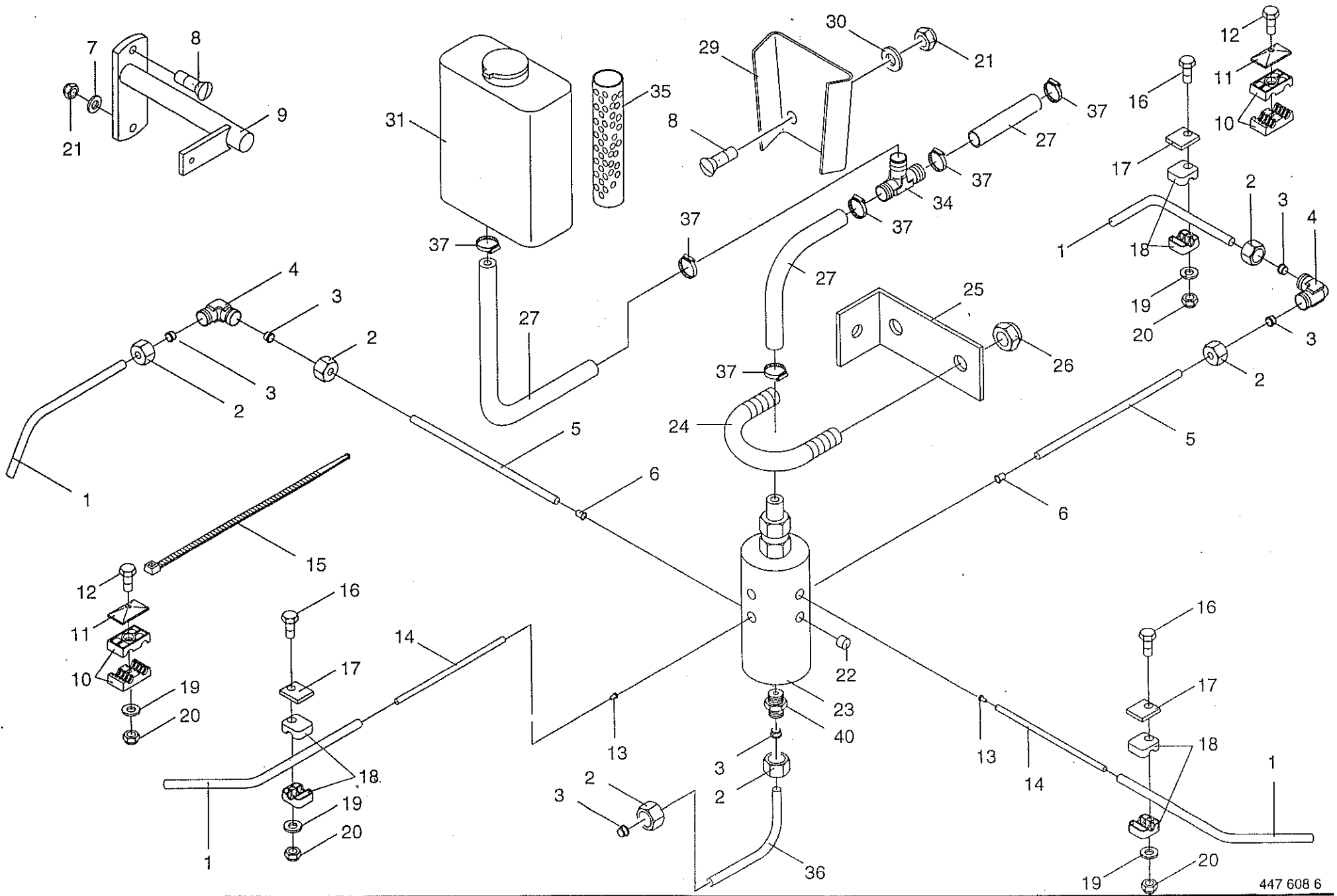
447 608 4

Bemerkung/Remarks/Remarque

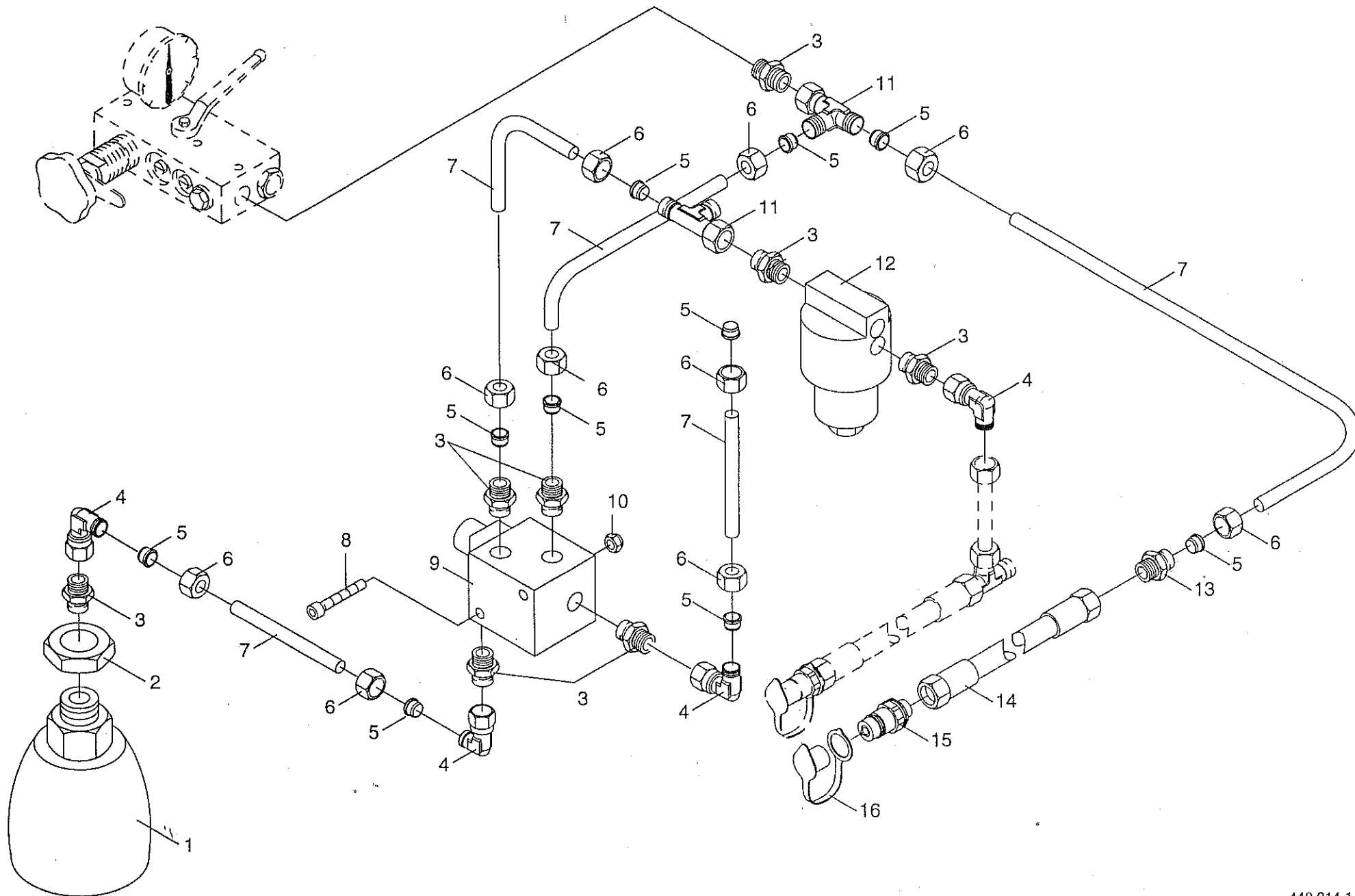
Pos.	ID-Nr.	Benennung	Description	Description	Masch.-Nr.						
1	276 392 0	Schmierdüse	Lubricating nozzle	Buse de graissage		x					
2	921 039 1	Überwurfmutter	Union nut	Ecrou-raccord		x					AL 6
3	921 045 1	Schneidring	Cutting ring	Baque coupante		x					L 6
4	920 917 0	Winkel-Verbindungsstutzen	L-connector	L-coude		x					L 6
5	938 893 0	Kunststoffrohr	Plastic tube	Tube plastique		x					6 x 1 (ID-Nr = 1 m)
6	938 903 0	Einsteckhülse	Sleeve	Douille		x					
7	920 905 0	Überwurfmutter	Union nut	Ecrou-raccord		x					ALL 6
8	920 916 0	Schneidring	Cutting ring	Baque coupante		x					LL 6
9	920 910 0	Ventilkörper	Valve body	Corps de soupape		x					M 10 x 1
10	920 909 0	Ventilkörper	Valve body	Corps de soupape		x					M 8 x 1
11	920 906 0	Überwurfmutter	Union nut	Ecrou-raccord		x					ALL 4
12	920 918 0	Schneidring	Cutting ring	Baque coupante		x					LL 4
13	938 902 0	Einsteckhülse	Sleeve	Douille		x					
14	938 892 0	Kunststoffrohr	Plastic tube	Tube platique		x					4 x 0.85 (ID-Nr. = 1 m)
15	922 671 0	Kabelbinder	Cable band	Collier de serrage		x					4.8 x 178
16	901 412 0	6kt-Schraube	Hex head bolt	Boulon tete hex		x					M 6 X 50
17	901 004 0	6kt-Schraube	Hex head bolt	Boulon tete hex		x					M 6 X 70
18	925 137 0	Deckplatte	Cover plate	Plaque de recouvrement		x					3 dick
19	925 123 0	Schelle (2 Hälften)	Clamp (two half)	Collier pour tuyaux (2moities)		x					6 Bo.
19	910 411 1	Scheibe	Washer	Rondelle		x					A 6,4
20	908 704 1	Sicherungsmutter	Hex nut	Ecrou 6 pans		x					NM 6
21	921 083 1	Reduzier-Verschraubung	Red.-connector	Reducteur		x					KOR 12/ 6-PL
22		Hydraulikrohr	Hydraulic Pipe	Tube hydraulique		x					6 x1
23	921 293 0	Schmierpumpe (Umbohrte Saugl.)	Lubrication pump 278 5260	Pompe graissage	Chann mit hyl ausgew. selbst. Werten	x					incl.Pos. 40
24	900 616 0	6kt-Schraube	Hex head bolt	Boulon tete hex		x					M 8 X 25
25	938 929 0	Rohrschelle	Tube clamp	Bride	ab Feb 97	x					
26	908 709 0	Sicherungsmutter	Hex nut	Ecrou 6 pans	Selle Impo 97/1	x					NM 7
27	938 875 0	Druckluft-Schlauch	Compressed air hose	Flexible a air comprime		x					(Id-NR = 1m)
28	905 231 0	Flachrundschrabe	Flat round bolt	Vis a tete bombe		x					M 8 X 20
29	276 414 0	Halter	Support	Support		x					
30	910 603 0	Scheibe	Washer	Rondelle		x					A 8,4
31	938 894 0	Ölvorratsbehälter	Oil reservoir	Reservoir d'huile		x					incl.Pos. 35
32	921 206 0	Überwurfmutter	Union nut	Ecrou-raccord		x					AL 12
33	921 046 1	Schneidring	Cutting ring	Baque coupante		x					L 12
34	921 071 1	T-Verbindungsstutzen	T connector	Coude		x					L 12
35	938 930 0	Zylindersieb				x					
36		Hydraulikrohr	Hydraulic Pipe	Tube hydraulique		x					12 x 1,5
37	924 001 1	Schneckenengewindeschelle	Tube clip	Bride		x					

+

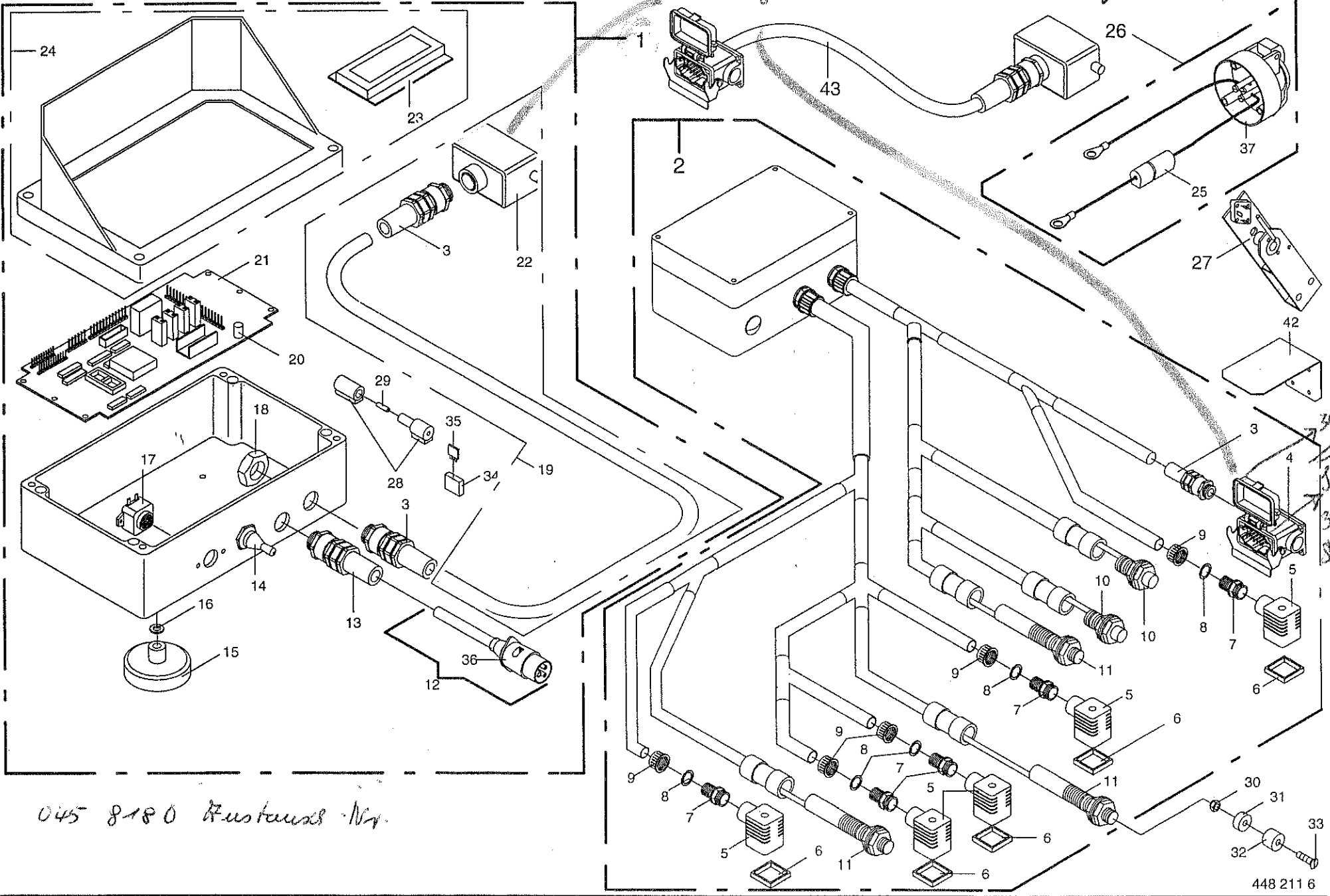




ZENTRALE KETTENSCHMIERUNG CENTRAL CHAIN LUBRICATION GRAISSAGE CENTRAL DE CHAÎNES					383 100 - 420 999	K R 1 0 - 1 6 S					1-004-1 47.1 447 608 6
Pos.	ID-Nr.	Benennung	Description	Description	Masch.-Nr.						Bemerkung/Remarks/Remarque
1	276 392 0	Schmierdüse	Lubricating nozzle	Buse de graissage		x					
2	921 039 1	Überwurfmutter	Union nut	Ecrou-raccord		x					AL 6
3	921 045 1	Schneidring	Cutting ring	Baquet coupante		x					L 6
4	920 917 0	Winkel-Verbindungsstutzen	L-connector	L-coude		x					L 6
5	938 893 0	Kunststoffrohr	Plastic tube	Tube plastique		x					6 x 1 (ID-Nr = 1 m)
6	938 903 0	Einsteckhülse	Sleeve	Douille		x					
7	909 908 0	Sperrkantscheibe	Spring washer	Rondelle elastique		x					SKM 8
8	905 232 0	Flachrundschrabe	Flat round bolt	Vis a tete bombée		x					M 8 X 25
9	273 979 0	Halter rechts	Holder right	Support cote droit		x					
	273 978 0	Halter links	Support	Support		x					
10	925 138 0	Schelle (2 Hälften)	Clamp (two half)	Collier pour tuyaux (2moities)		x					Bo.=6/6 Bohr.
11	925 135 0	Deckplatte	Cover plate	Plaque de recouvrement		x					
12	901 004 0	6kt-Schraube	Hex head bolt	Boulon tete hex		x					M 6 X 70
13	938 902 0	Einsteckhülse	Sleeve	Douille		x					
14	938 892 0	Kunststoffrohr	Plastic tube	Tube plastique		x					4 x 0.85 (ID-Nr. = 1 m)
15	922 671 0	Kabelbinder	Cable band	Collier de serrage		x					4.8 x 178
16	901 412 0	6kt-Schraube	Hex head bolt	Boulon tete hex		x					M 6 X 50
17	925 137 0	Deckplatte	Cover plate	Plaque de recouvrement		x					3 dick
18	925 123 0	Schelle (2 Hälften)	Clamp (two half)	Collier pour tuyaux (2moities)		x					6 Bo.
19	910 411 1	Scheibe	Washer	Rondelle		x					A 6,4
20	908 704 1	Sicherungsmutter	Hex nut	Ecrou 6 pans		x					NM 6
21	908 706 0	Sicherungsmutter	Hex nut	Ecrou 6 pans		x					NM 8
22	277 368 0	Blindstopfen	Blind plug	Faux bouchon		x					
23	921 291 0	Schmierpumpe	Lubrication pump	Pompe de graissage		x					
	918 743 0	Dichtungssatz	Sealing set	Jeu de joints		x					
24	938 992 0	Rundstahlbügel	Yoke	Etrier		x					
25	277 360 0	Halter	Support	Support		x					
26	908 758 0	Sicherungsmutter	Hex nut	Ecrou 6 pans		x					M 10
27	938 994 0	Druckluft-Schlauch	Compressed air hose	Flexible a air comprime		x					16x3 (Id-Nr.= 1m)
29	276 414 0	Halter	Support	Support		x					
30	910 603 0	Scheibe	Washer	Rondelle		x					A 8,4
31	938 894 0	Ölvorratsbehälter	Oil reservoir	Reservoir d'huile		x					incl.Pos. 35
34	938 993 0	T-Verbindungsstutzen	T connector	Coude		x					
35	938 930 0	Zylindersieb				x					
36		Hydraulikrohr	Hydraulic Pipe	Tube hydraulique		x					6 x 1
37	924 001 1	Schneckenwindeschelle	Tube clip	Bride		x					
40	920 945 0	Einschraubstutzen	Male connector	Raccord filet		x					



Verlängerungskabel 301 9780 3000 cm Komfort-Bedienung



045 8180 Kunststoff-Nr.

lpl
3019780
Innenlpl
3018100
Schwenkl
2012

KOMFORT-ELEKTRO
COMFORT ELECTRICS
EQUIPEMENT ÉLECTRONIQUE COMFORT

380 800 - 420 999

1-004-1

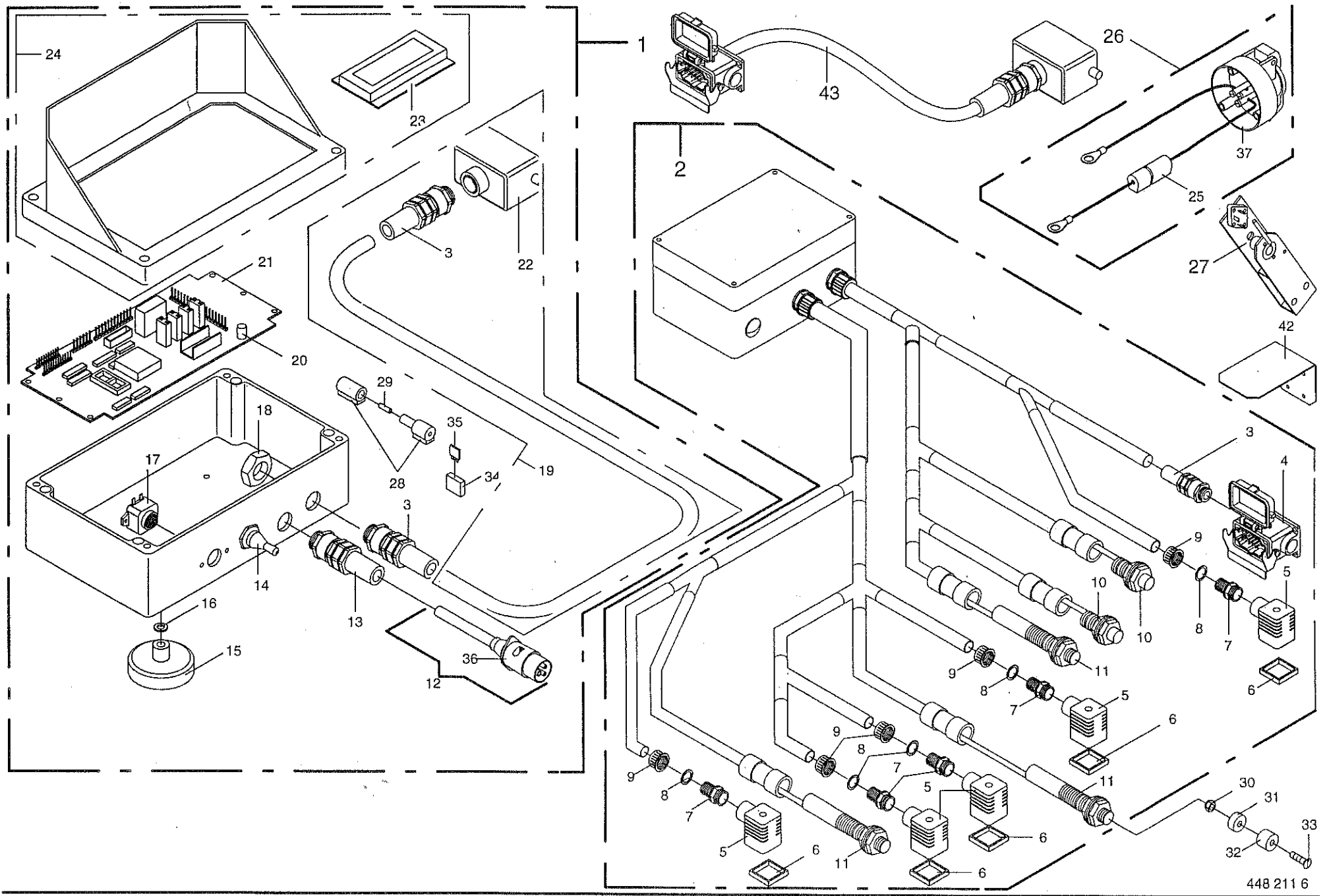
448 211 6

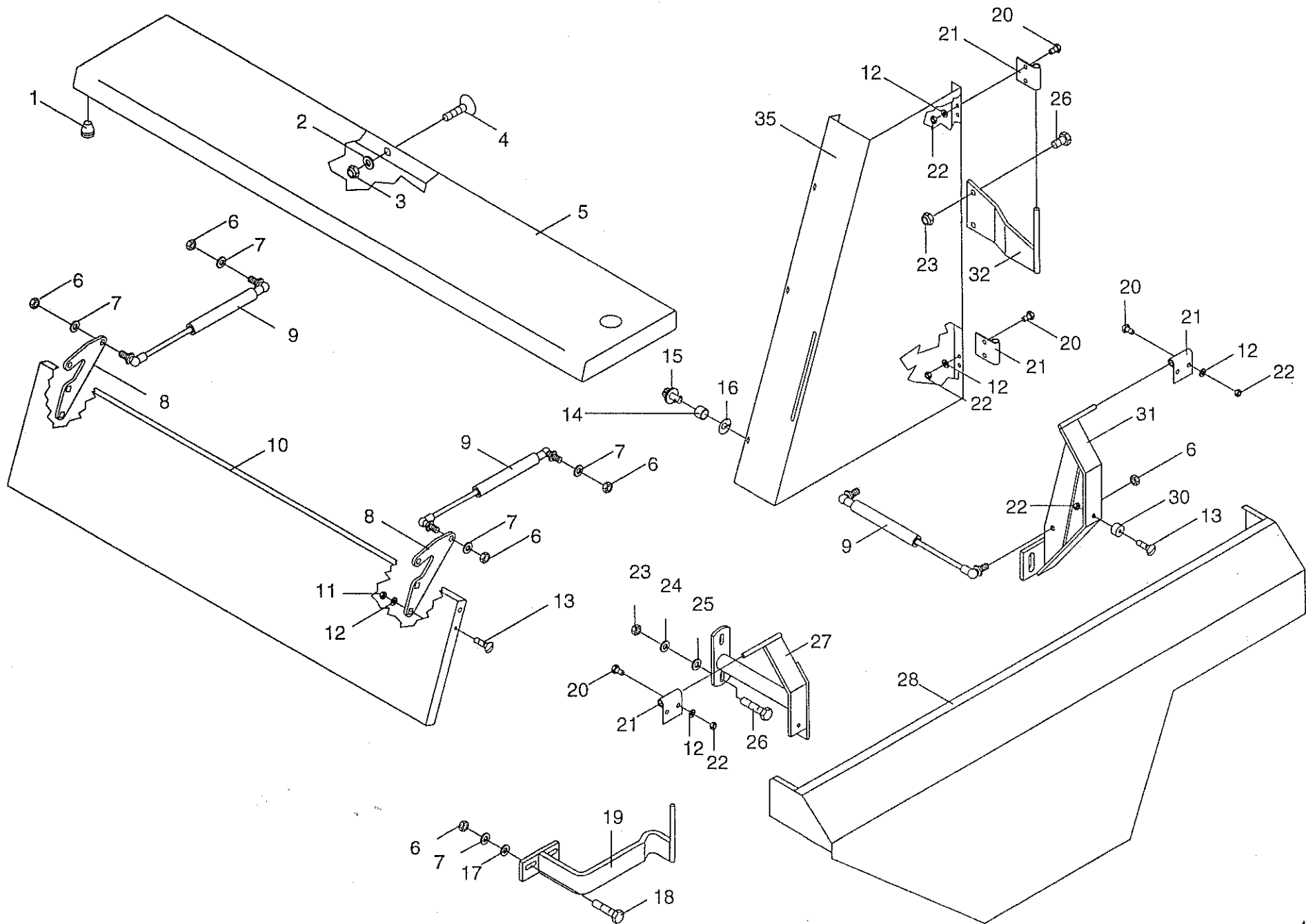
49.0

K
R
1
0
-
1
6
S

Pos.	ID-Nr.	Benennung	Description	Description	Masch.-Nr.					Bemerkung/Remarks/Remarque
1	301 950 0	Bedienung <i>Exp. NEU</i>	Control	Commande		x				
2	301 931 0	Verteiler	Distributor	Distributeur		x				
3	301 929 0	Kabelverschraubung	Cable union	Connecteur		x				Pg 16
4	301 909 0	Steckdose	Socket	Prise de courant		x				14 polig
5	301 890 0	Federeinsatz	Spring insert	Cage de ressort		x				14 polig
6	301 058 0	Magnetventilstecker	Solenoid valve plug	Fiche electrovanne		x				3-polig
7	301 186 0	Profildichtung	Gasket	Joint profile		x				
8	301 030 0	Einschraubstutzen	Male connector	Raccord filet		x				PG11/NW10
9	301 028 0	Klemmdichtring	Clamping washer	Bague de serrage		x				NW10
10	301 027 0	Überwurfmutter	Union nut	Ecrou-raccord		x				NH-9-15/13
11	301 023 0	Sensor	Sensor	Capteur		x				
12	301 803 0	Reedkontakt				x				M12
13	301 787 0	Stromversorgung	Power supply	Branchement électrique		x				
14	301 928 0	Erdungs-Kabelverschraubung				x				Pg 9
15	301 775 0	Kippschalter	Controller	Interrupteur a bascule		x				ON - Off
16	301 002 0	Flachgreifermagnet	Solenoid	Electro-aimant		x				
17	910 032 0	Federring	Spring washer	Rondelle elastique		x				B 6
18	301 003 1	Signalgeber	Buzzer	Avertisseur sonore		x				
19	301 798 0	Gegenmutter	Locknut	Contre-ecrou		x				Pg 16
20	301 933 0	Zuleitung	Electric line	Conducteur		x				14 Polig
21	301 544 0	Platinensicherung	Plate fuse	Fusible (platine)		x				1 Amper
22	301 961 0	Platine	Circuit board	Boite de distribution		x				
23	301 887 0	Stecker	Plug	Connecteur a dix fiches		x				14 Polig
24	301 891 0	Stifteinsatz	Pin insert	Cage de broche		x				14 polig
25	301 772 0	Display	Display	Affichage		x				
26	301 939 0	Deckel kpl.	Cover	Couvercle		x				
27	301 761 0	Sicherungseinsatz	Fuse	Fusible de securite		x				25 A
28	301 209 0	Spannungsversorgung	Power supply	Branchement électrique		x				
29	301 029 0	Winkelaufnehmer rechts				x				
30	301 032 0	Winkelaufnehmer links				x				
31	301 042 0	Leitungsverbinder 1-polig	Single pole connector	Connecteur monopolaire	- 390 299	x				
32	301 976 0	Sicherung	Fuse	Fusible	- 390 299	x				8 A
33	908 006 1	6kt-Mutter	Hex nut	Ecrou hex		x				M 4
34	301 804 0	Magnet für Reedkontakt	Solenoid for Reed contact	Aimant pour contact Reed		x				
35	335 482 2	Gummifuß	Ruber grommet	Douille en caoutchouc		x				
36	904 332 1	Senkschraube	Countersunk screw	Vis		x				M 4 X 35
37	301 864 0	Leitungsverbinder	Pole connector	Connecteur monopolaire	390 300 -	x				
38	301 977 0	Flachstecksicherung	Flat fuse	Fusible plat	390 300 -	x				5 A

+





SCHUTZE VORNE
FRONT GUARD
PROTECTEUR AVANT

380 800 - 391 999

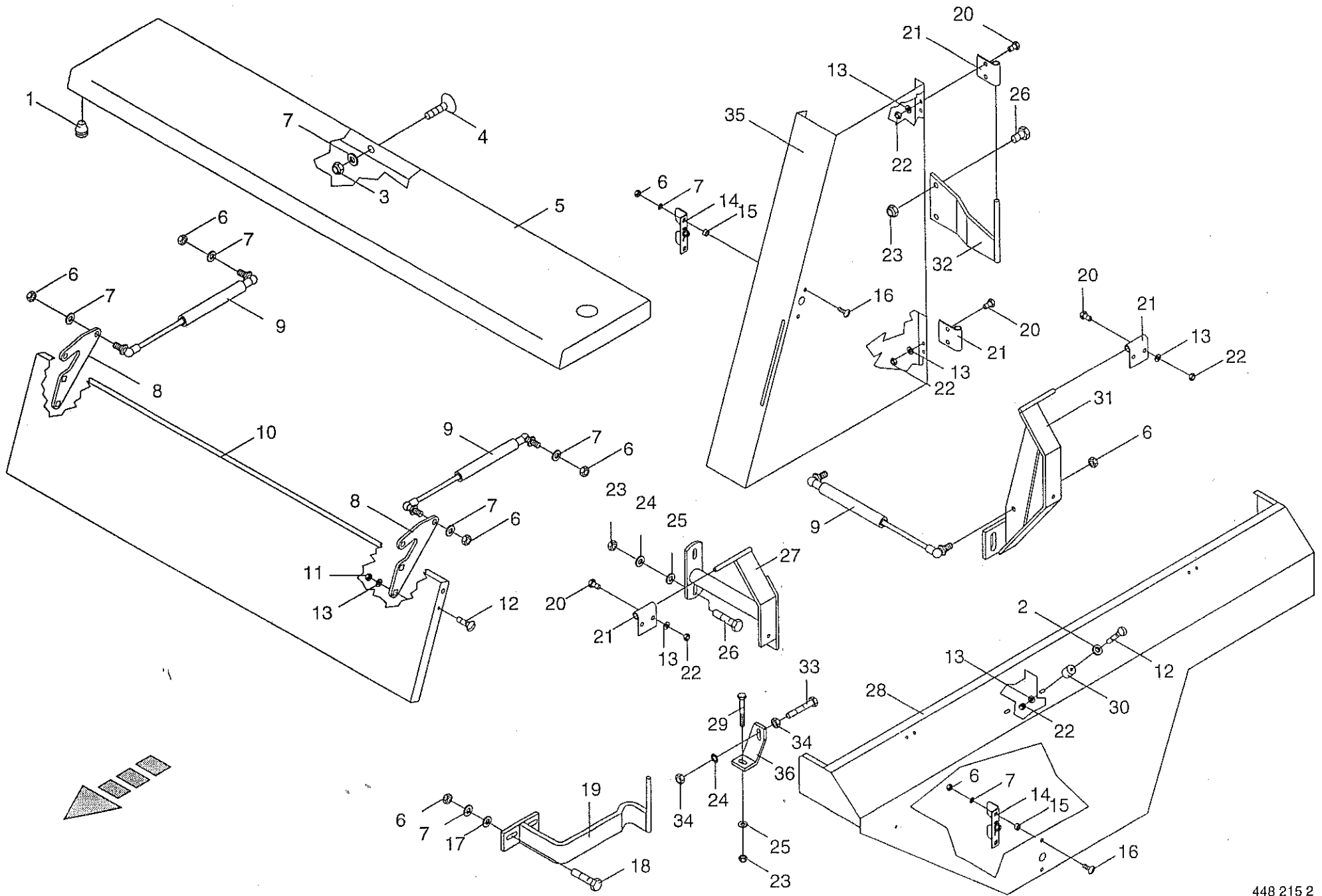
K
R
1
0
-
1
6
S

1-004-1

448 215 0

50.0

Pos.	ID-Nr.	Benennung	Description	Description	Masch.-Nr.					Bemerkung/Remarks/Remarque
1	924 262 0	Gummifuß	Ruber grommet	Douille en caoutchouc		x				
2	909 908 0	Sperrkantscheibe	Spring washer	Rondelle elastique		x				SKM 8
3	908 706 0	Sicherungsmutter	Hex nut	Ecrou 6 pans		x				NM 8
4	905 230 0	Flachrundschaube	Flat round bolt	Vis a tete bombee		x				M 8 X 16
5	274 576 0	Deckblech	Cover plate	Tole de recouvrement		x				
6	908 210 0	6kt-Mutter	Hex nut	Ecrou hex		x				M 8
7	910 033 0	Federring	Spring washer	Rondelle elastique		x				B 8
8	274 611 1	Scharnierplatte	Hinge plate	Plaque a charniere		x				
9	274 609 0	Gasfeder	Gas strut	Ressort pneumatique		x				
10	274 584 1	Garnkastenklappe	Twine box flap	Trappe de bolte a ficelle		x				
11	908 208 0	6kt-Mutter	Hex nut	Ecrou hex		x				M 6
12	910 411 1	Scheibe	Washer	Rondelle		x				A 6,4
13	905 111 2	Flachrundschaube	Flat round bolt	Vis a tete bombee		x				M 6 X 20
14	276 461 0	Distanzrohr	Distance tube	Entretoise		x				
15	924 245 0	Verschlußzapfen	Coverplate	Axe		x				
16	924 251 0	Haltescheibe	Retaining washer	Rondelle d'arret		x				
17	910 413 0	Scheibe	Washer	Rondelle		x				A 8,4
18	900 616 0	6kt-Schraube	Hex head bolt	Boulon tete hex		x				M 8 X 25
19	275 955 0	Schutzhalter unten rechts	Rh bottom guard holder	Fixation en bas droite		x				
	275 990 1	Schutzhalter unten links	Lh bottom guard holder	Fixation en bas gauche		x				
20	900 607 0	6kt-Schraube	Hex head bolt	Boulon tete hex		x				M 6 X 16
21	274 375 2	Scharnier	Hinge	Charniere		x				
22	908 704 1	Sicherungsmutter	Hex nut	Ecrou 6 pans		x				NM 6
23	908 758 0	Sicherungsmutter	Hex nut	Ecrou 6 pans		x				M 10
24	910 111 1	Federring	Spring washer	Rondelle elastique		x				B 10
25	910 414 0	Scheibe	Washer	Rondelle		x				A 10,5
26	900 636 0	6kt-Schraube	Hex head bolt	Boulon tete hex		x				M 10 X 25
27	275 925 0	Schutzhalter vorne links	Front guard support LH	Support de protecteur gauche		x				
	273 607 0	Schutzhalter vorne rechts	Front guard support, rh side	Support de protecteur avant dr		x				
28	273 638 0	Schutz unten links	Lh bottom guard	Protecteur infer.cote gauche		x				
	273 637 0	Schutz unten rechts	Bottem guard RH	Tole de prot. bas droit		x				
30	335 482 2	Gummifuß	Ruber grommet	Douille en caoutchouc		x				
31	275 931 0	Schutzhalter hinten links	Rear guard support LH	Support de protecteur arriere		x				
	273 641 0	Schutzhalter hinten rechts				x				
32	276 175 1	Schutzhalter vorne links	Front guard support LH	Support de protecteur gauche		x				
	276 176 1	Schutzhalter rechts	Guard support RH	Support de protecteur droit		x				
35	276 704 0	Schutz vorne rechts	Front guard R.H.	Protection avant droite		x				incl. Abb.20-22,12
	276 703 0	Schutz vorne links	Front guard left	Protection avant gauche		x				incl. Abb.20-22,12



SCHUTZE VORNE
FRONT GUARD
PROTECTEUR AVANT

392 000 - 420 999

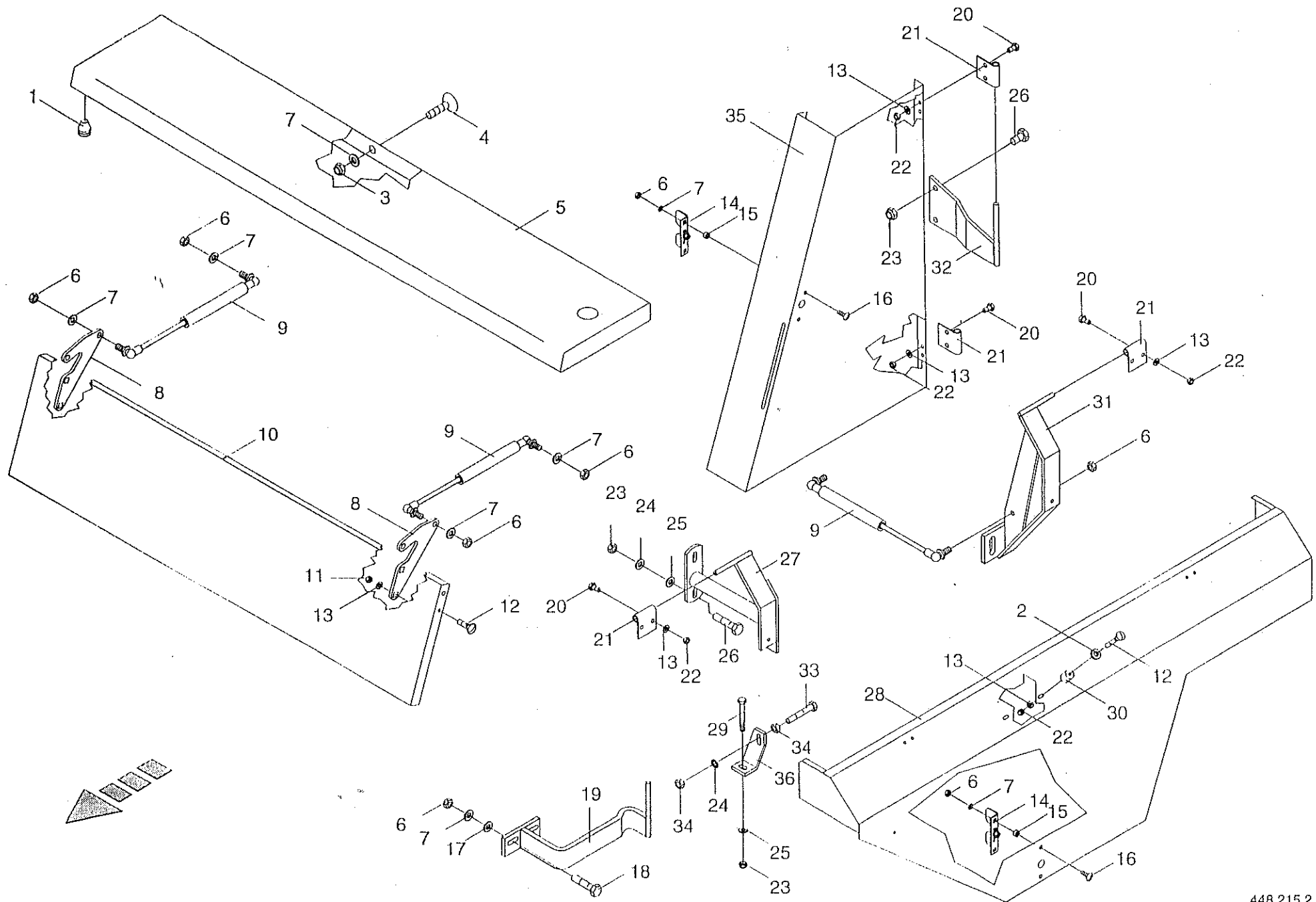
1-004-1
50.1

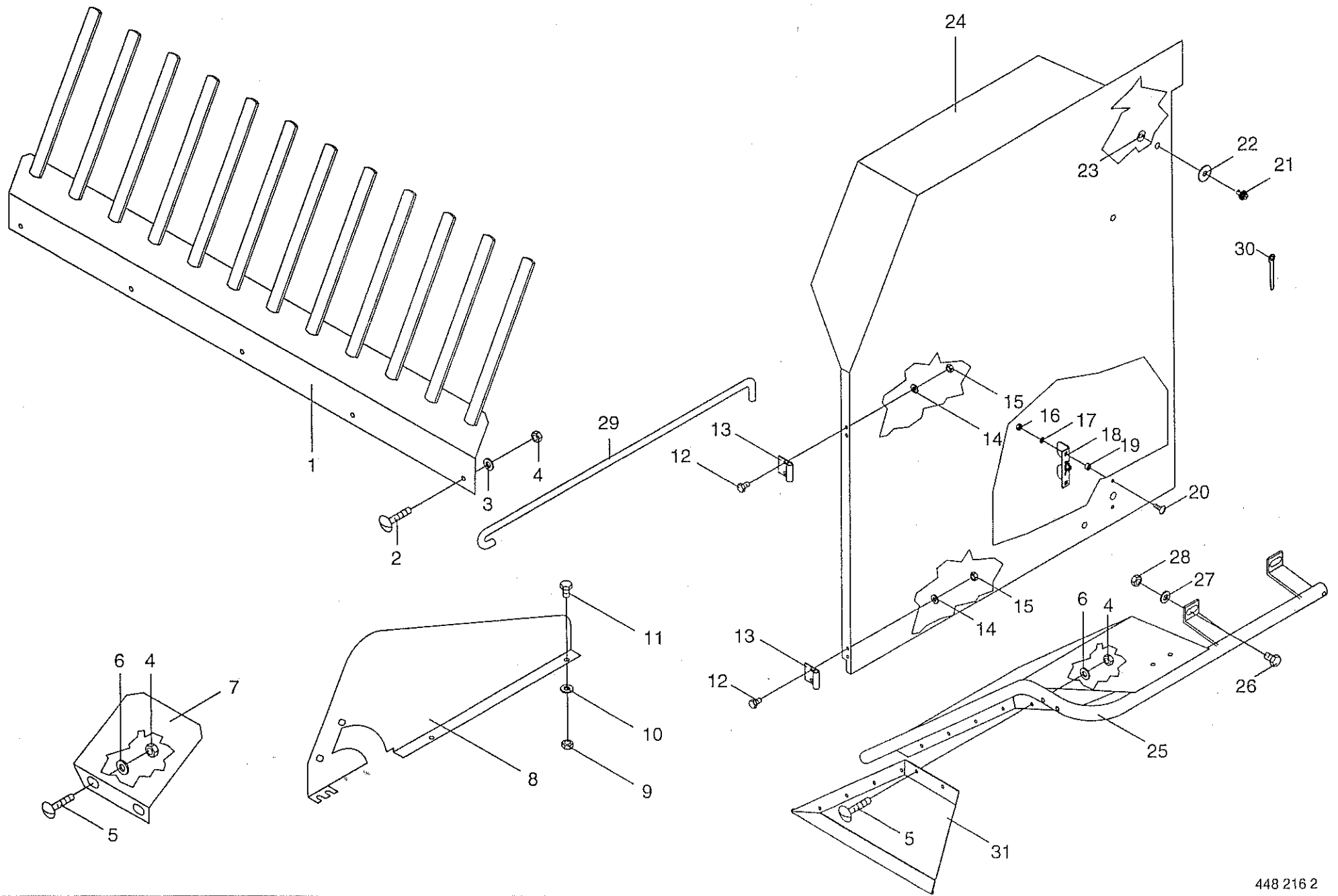
448 215 2

K
R
1
0
1
6
S

Pos.	ID-Nr.	Benennung	Description	Description	Masch.-Nr.					Bemerkung/Remarks/Remarque
1	924 262 0	Gummifuß	Ruber grommet	Douille en caoutchouc		x				
2	910 361 0	Scheibe	Washer	Rondelle		x				10,5
3	908 706 0	Sicherungsmutter	Hex nut	Ecrou 6 pans		x				NM 8
4	905 230 0	Flachrundschraube	Flat round bolt	Vis a tete bombee		x				M 8 X 16
5	274 576 0	Deckblech	Cover plate	Tole de recouvrement		x				
6	908 210 0	6kt-Mutter	Hex nut	Ecrou hex		x				M 8
7	909 908 0	Sperrkantscheibe	Spring washer	Rondelle elastique		x				SKM 8
8	274 611 1	Scharnierplatte	Hinge plate	Plaque a charniere		x				
9	274 609 0	Gasfeder	Gas strut	Ressort pneumatique		x				
10	274 584 1	Garnkastenklappe	Twine box flap	Trappe de bolte a ficelle		x				
11	908 208 0	6kt-Mutter	Hex nut	Ecrou hex		x				M 6
12	905 111 2	Flachrundschraube	Flat round bolt	Vis a tete bombee		x				M 6 X 20
13	910 411 1	Scheibe	Washer	Rondelle		x				A 6,4
14	938 984 0	Klappenverschluß	Rear gate lock	Fermeture de hayon arriere		x				
15	276 202 0	Distanzrohr	Distance tube	Entretoise		x				
16	905 232 0	Flachrundschraube	Flat round bolt	Vis a tete bombee		x				M 8 X 25
17	910 413 0	Scheibe	Washer	Rondelle		x				A 8,4
18	900 616 0	6kt-Schraube	Hex head bolt	Boulon tete hex		x				M 8 X 25
19	275 955 0	Schutzhalter unten rechts	Rh bottom guard holder	Fixation en bas droite		x				
	275 990 1	Schutzhalter unten links	Lh bottom guard holder	Fixation en bas gauche		x				
20	900 607 0	6kt-Schraube	Hex head bolt	Boulon tete hex		x				M 6 X 16
21	274 375 2	Scharnier	Hinge	Charniere		x				
22	908 704 1	Sicherungsmutter	Hex nut	Ecrou 6 pans		x				NM 6
23	908 758 0	Sicherungsmutter	Hex nut	Ecrou 6 pans		x				M 10
24	909 909 0	Sperrkantscheibe	Spring washer	Rondelle elastique		x				SKM 10
25	910 414 0	Scheibe	Washer	Rondelle		x				A 10,5
26	900 636 0	6kt-Schraube	Hex head bolt	Boulon tete hex		x				M 10 X 25
27	275 925 0	Schutzhalter vorne links	Front guard support LH	Support de protecteur gauche		x				
28	273 607 0	Schutzhalter vorne rechts	Front guard support, rh side	Support de protecteur avant dr		x				
	273 638 0	Schutz unten links	Lh bottom guard	Protecteur infer.cote gauche		x				
	273 637 0	Schutz unten rechts	Bottem guard RH	Tole de prot. bas droit		x				
29	901 438 0	6kt-Schraube	Hex head bolt	Boulon tete hex		x				M 10 X 80
30	335 482 2	Gummifuß	Ruber grommet	Douille en caoutchouc		x				
31	275 931 0	Schutzhalter hinten links	Rear guard support LH	Support de protecteur arriere		x				
	273 641 0	Schutzhalter hinten rechts				x				
32	276 175 1	Schutzhalter vorne links	Front guard support LH	Support de protecteur gauche		x				
	276 176 1	Schutzhalter rechts	Guard support RH	Support de protecteur droit		x				
33	901 437 0	6kt-Schraube	Hex head bolt	Boulon tete hex		x				M 10 X 70

+





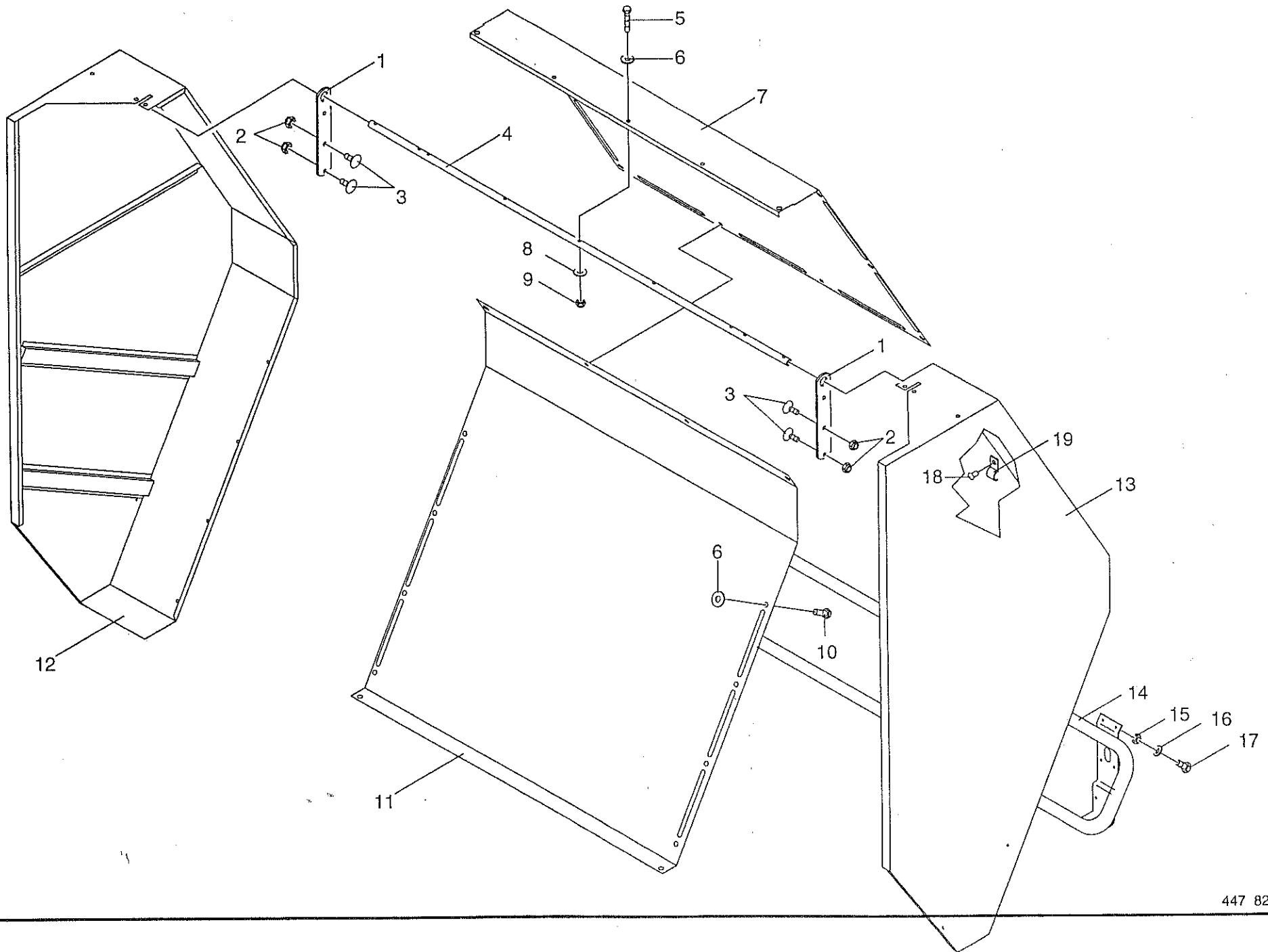
SCHUTZE MITTE
MIDDLE GUARD
PROTECTEURS CENTRALE

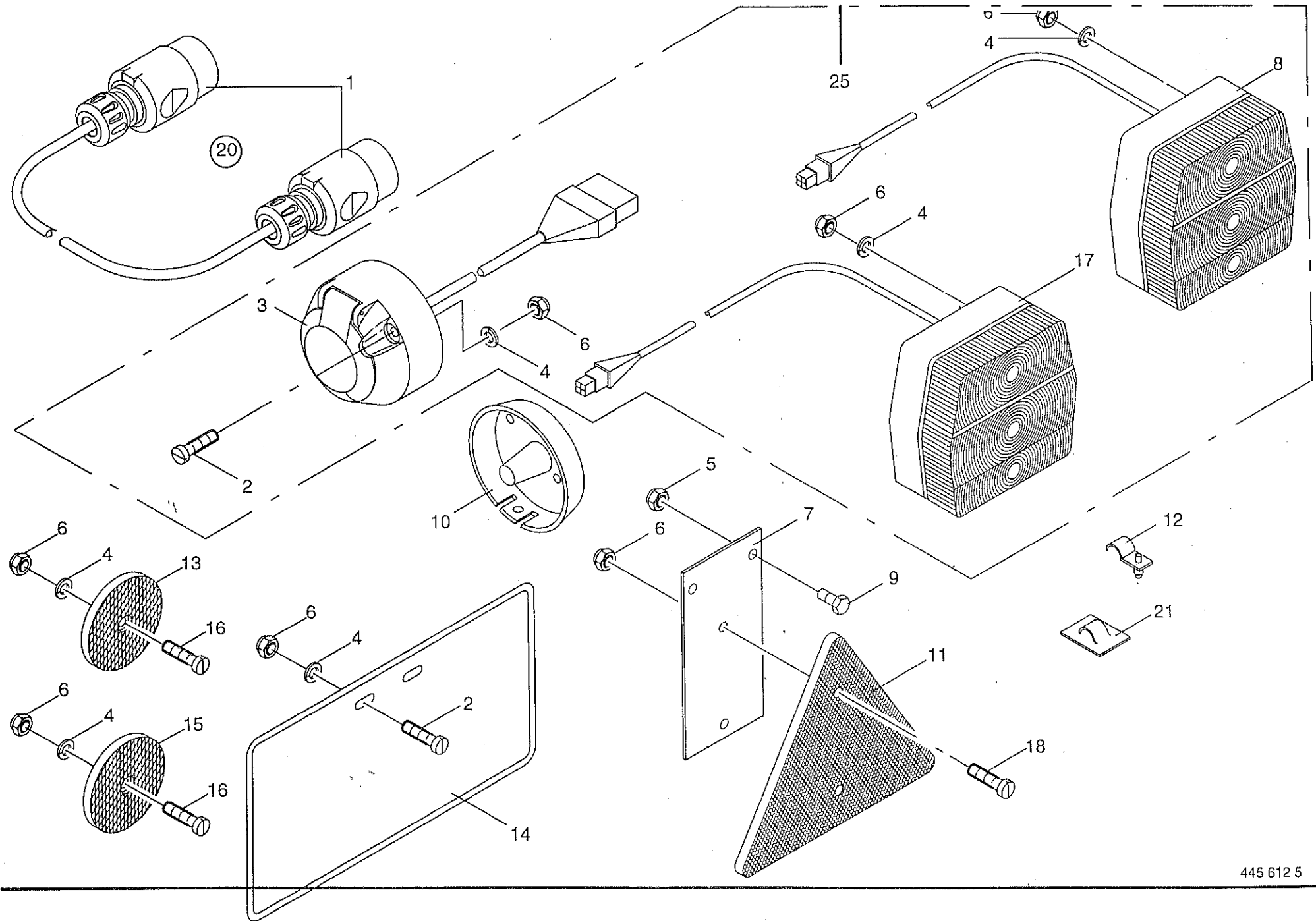
380 800 - 420 999

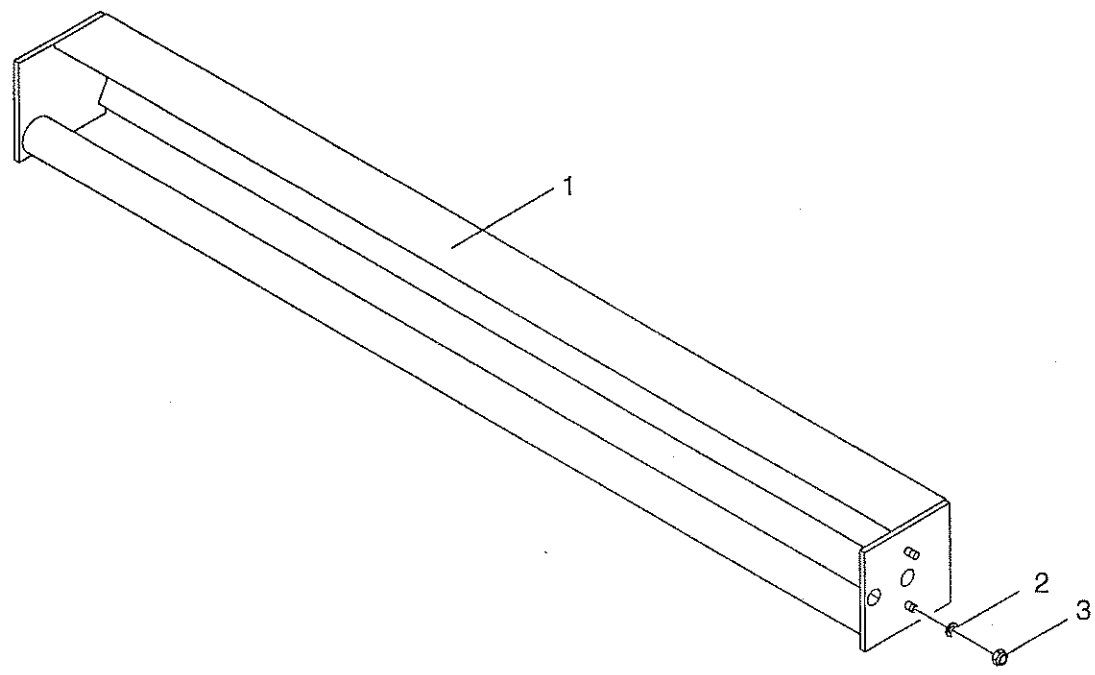
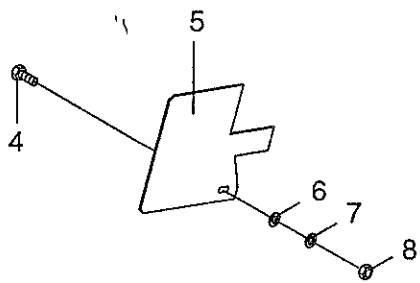
1-004-1
51.0

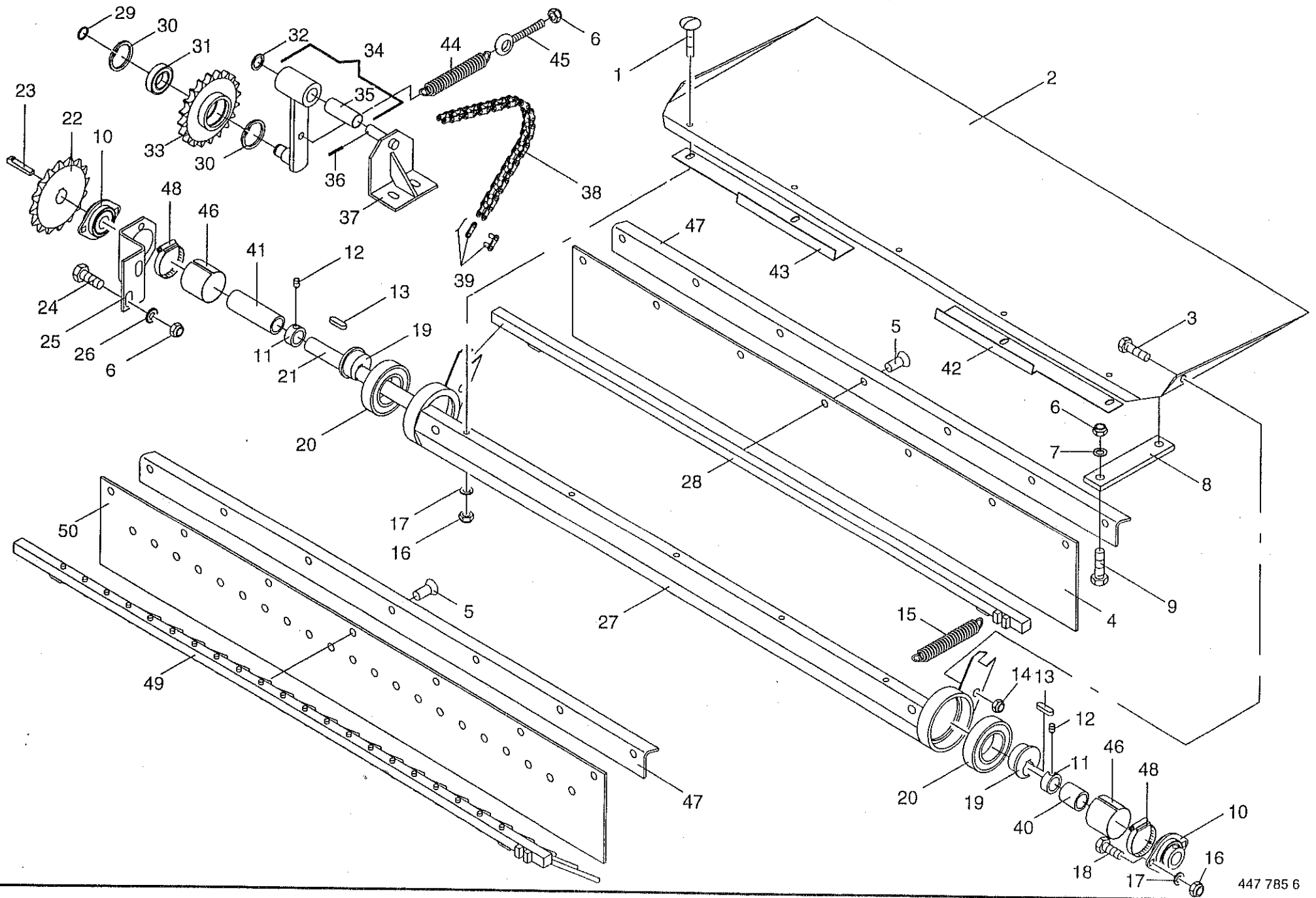
448 216 2

Pos.	ID-Nr.	Benennung	Description	Description	Masch.-Nr.	K	R				Bemerkung/Remarks/Remarque
1	277 013 0	Abweiser	Reflector	Reflecteur		x					
2	905 232 0	Flachrundschaube	Flat round bolt	Vis a tete bombee		x					M 8 X 25
3	910 603 0	Scheibe	Washer	Rondelle		x					A 8,4
4	908 706 0	Sicherungsmutter	Hex nut	Ecrou 6 pans		x					NM 8
5	905 230 0	Flachrundschaube	Flat round bolt	Vis a tete bombee		x					M 8 X 16
6	910 413 0	Scheibe	Washer	Rondelle		x					A 8,4
7	276 349 0	Schutzblech links	Guard LH	Protecteur gauche		x					
	276 350 0	Schutzblech rechts	guard RH	Protecteur droit		x					
8	276 208 0	Schutz links	Guard LH	Tole de protecteur gauche		x					
	276 209 0	Schutz rechts	Guard RH	Tole de prot. droit		x					
9	908 758 0	Sicherungsmutter	Hex nut	Ecrou 6 pans		x					M 10
10	910 353 0	Scheibe	Washer	Rondelle		x					R 11
11	900 632 0	6kt-Schraube	Hex head bolt	Boulon tete hex		x					M 10 X 16
12	900 607 0	6kt-Schraube	Hex head bolt	Boulon tete hex		x					M 6 X 16
13	274 375 2	Scharnier	Hinge	Charniere		x					
14	910 411 1	Scheibe	Washer	Rondelle		x					A 6,4
15	908 704 1	Sicherungsmutter	Hex nut	Ecrou 6 pans		x					NM 6
16	908 210 0	6kt-Mutter	Hex nut	Ecrou hex		x					M 8
17	909 908 0	Sperrkantscheibe	Spring washer	Rondelle elastique		x					SKM 8
18	938 984 0	Klappenverschluß	Rear gate lock	Fermeture de hayon arriere		x					
19	276 202 0	Distanzrohr	Distance tube	Entretoise		x					
20	905 232 0	Flachrundschaube	Flat round bolt	Vis a tete bombee		x					M 8 X 25
21	924 247 0	Verschlußzapfen	Coverplate	Axe		x					Schlitzkopf
22	910 326 0	Scheibe	Washer	Rondelle		x					15 X 44 X 3
23	924 251 0	Haltescheibe	Retaining washer	Rondelle d'arret		x					
24	273 951 0	Schutz mitte links	Central gaurd LH	Tole de prot. centrale gauche		x					incl.Pos.12-20
	273 952 0	Schutz mitte rechts	Central guard RH	Tole de prot. centrale droit		x					incl.Pos.12-20
25	277 028 0	Schutzbügel links	Lh guard frame	Protecteur gauche		x					
	277 029 0	Schutzbügel rechts	Rh guard frame	Protecteur droit		x					
26	900 656 0	6kt-Schraube	Hex head bolt	Boulon tete hex		x					M 12 X 30
27	910 315 3	Scheibe	Washer	Rondelle		x					13x24x2,5
28	908 701 0	Sicherungsmutter	Hex nut	Ecrou 6 pans		x					M 12
29	276 873 0	Haken	Hook	Crochet		x					
30	277 719 0	Ringschlüssel	Ring spanner	Cle à anneau		x					SW 13
31	277 853 0	Kunststofftuch links	Plastic cloth LH	Toile plastique gauche		x					
	277 854 0	Kunststofftuch rechts	Plastic cloth RH	Toile plastique droit		x					









RÜTTELBLECH MIT ZUBEHÖR
VIBRATING PLATE
TOLE VIBRANTE

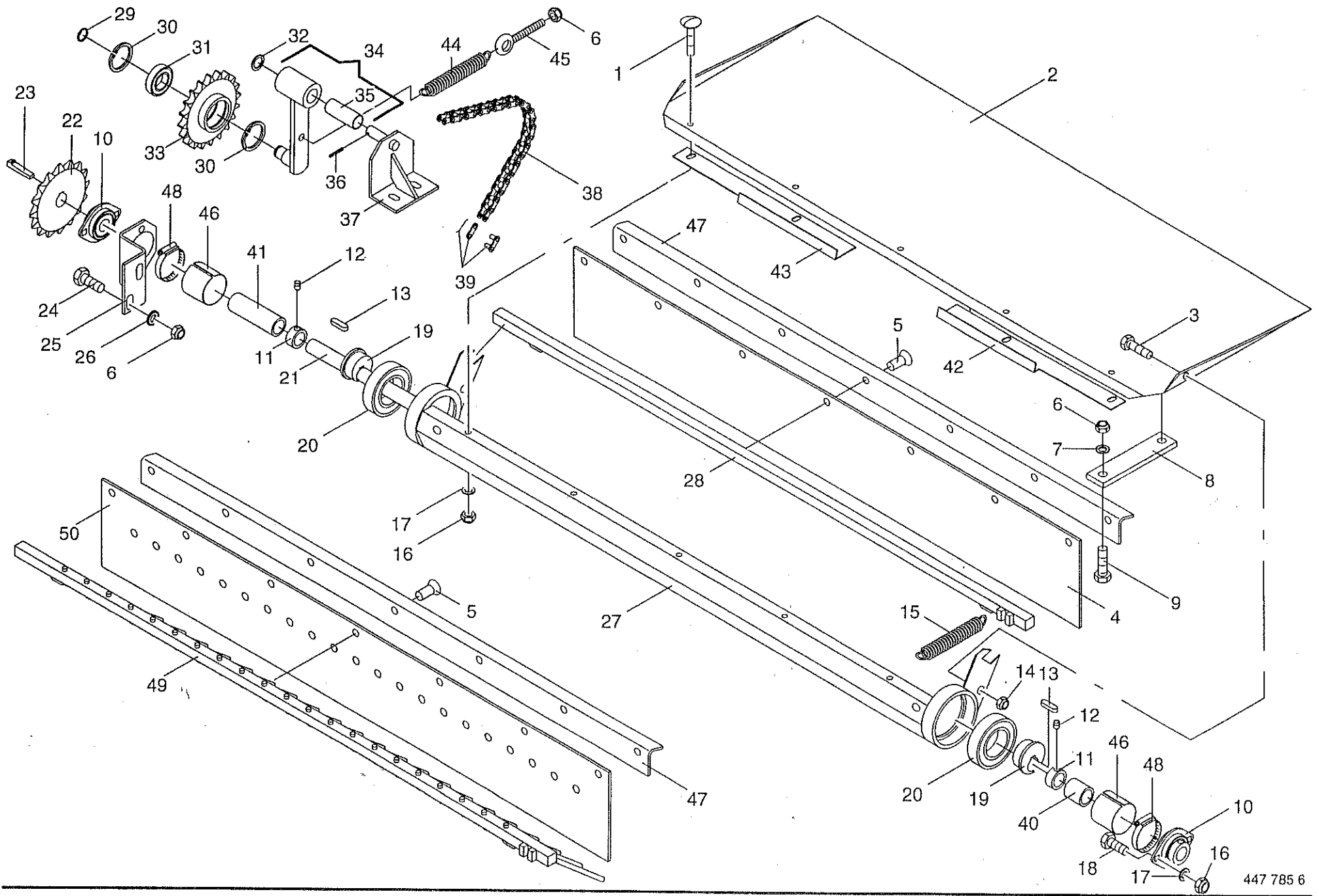
380 800 - 420 999

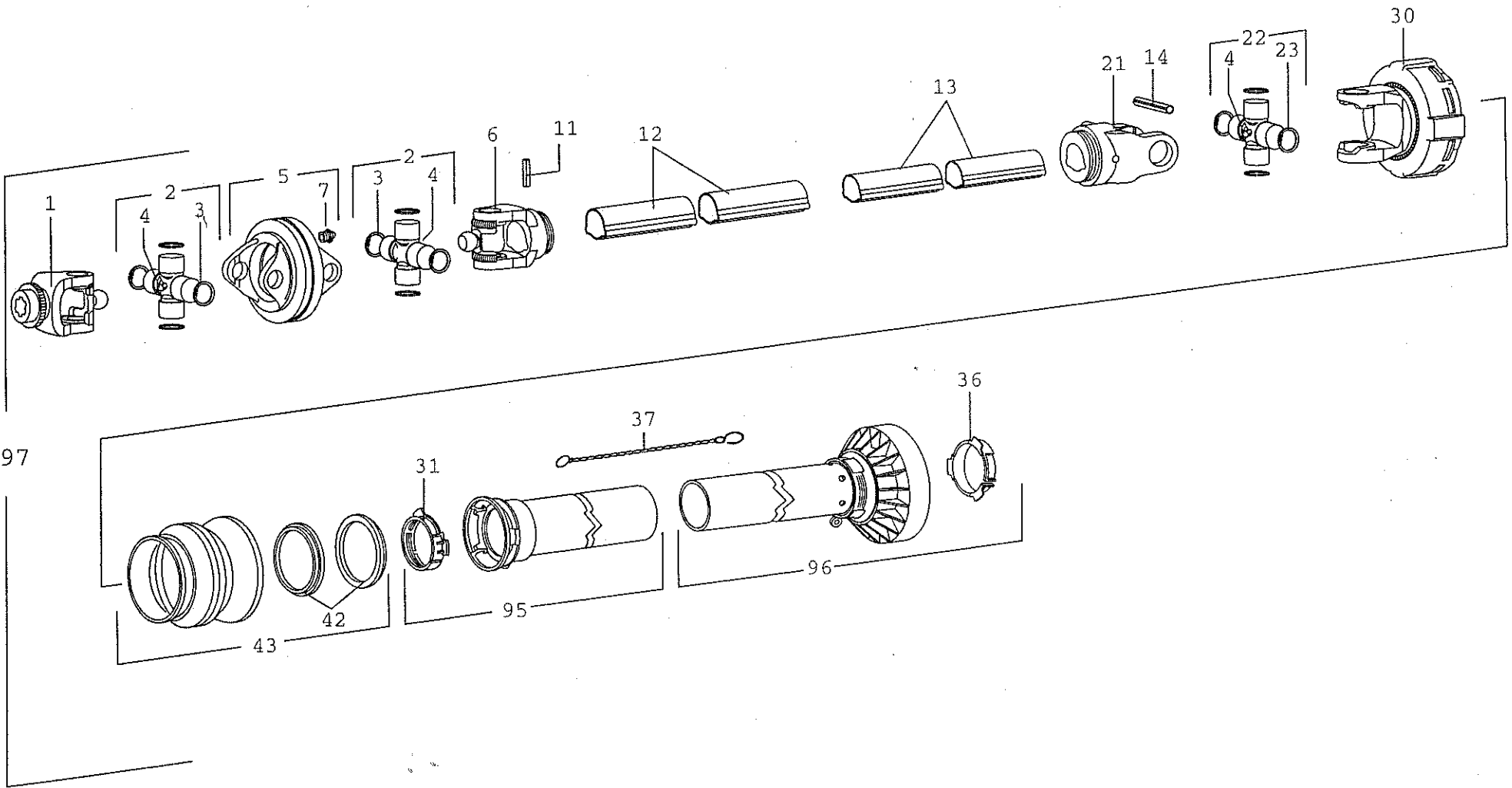
1-004-1
55.0

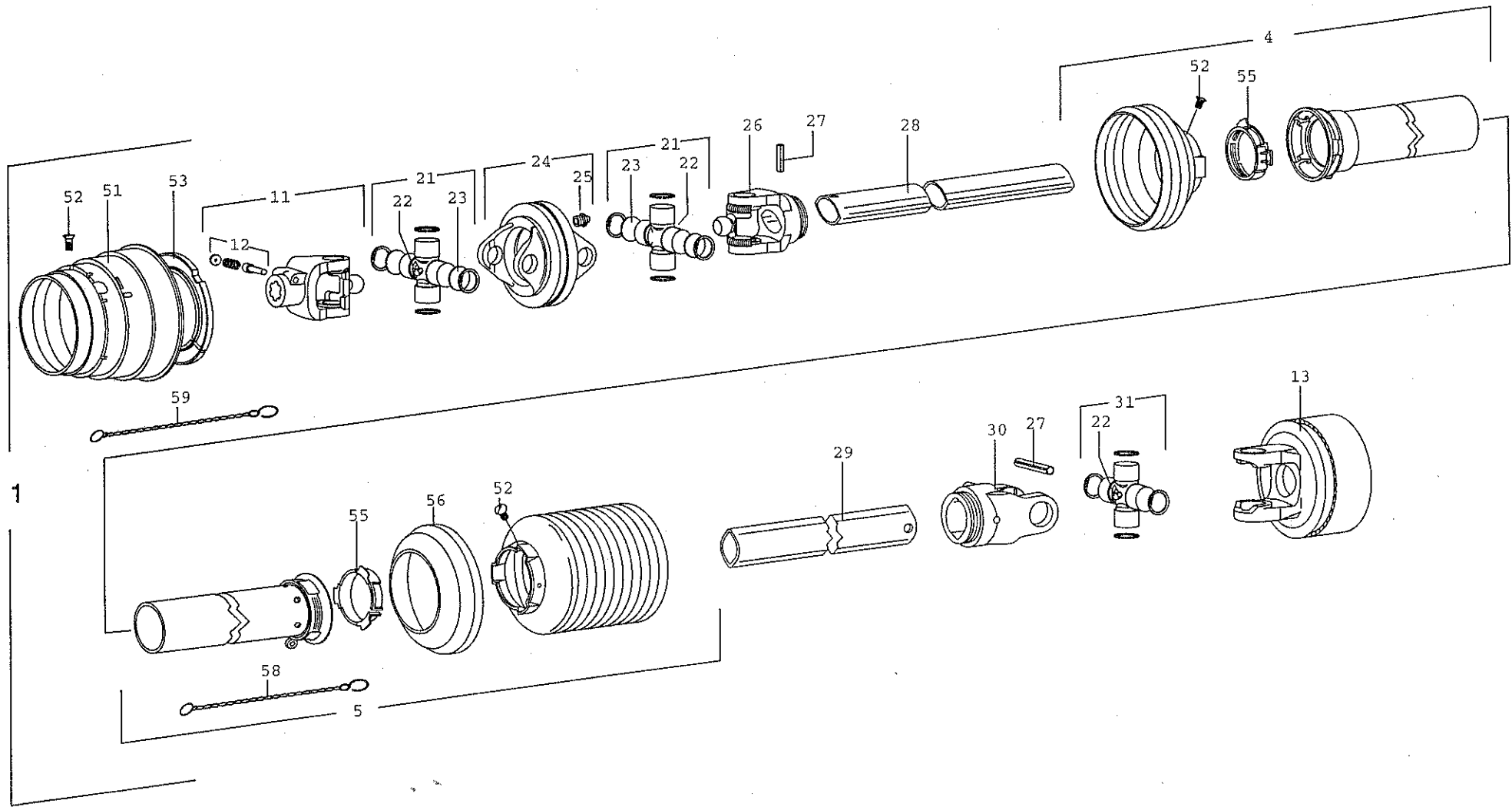
447 785 6

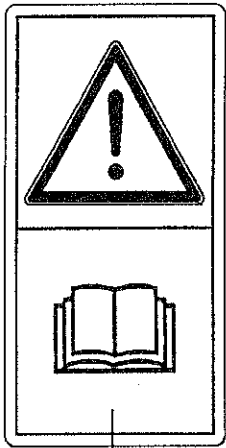
Pos.	ID-Nr.	Benennung	Description	Description	Masch.-Nr.	K R 1 0 - 1 6 S				Bemerkung/Remarks/Remarque
1	905 230 0	Flachrundsraube	Flat round bolt	Vis a tete bombee		x				M 8 X 16
2	273 133 1	Rüttelblech	Vibrating plate	Tole vibrante		x				
3	901 410 0	6kt-Schraube	Hex head bolt	Boulon tete hex		x				M 6 X 40
4	273 121 0	Schutz PVC	Pvc guard	Protecteur p.c.v.		x				
5	914 237 0	Blindniet	Rivet	Rivet		x				4,8x12,7
6	908 758 0	Sicherungsmutter	Hex nut	Ecrou 6 pans		x				M 10
7	910 353 0	Scheibe	Washer	Rondelle		x				R 11
8	273 134 0	Gummifeder	Rubber plate	Patte en caoutchouc		x				
9	900 638 0	6kt-Schraube	Hex head bolt	Boulon tete hex		x				M 10 X 35
10	934 012 0	Flanschlager	Flange bearing	Palier a bride		x				
11	911 300 0	Stellring	Fixing ring	Bague		x				A 25
12	905 922 0	Gewindestift	Set screw	Vis sans tete		x				M 8 X 10
13	915 067 0	Paßfeder	Flat key	Clavette noyee		x				B 8 X 7 X 25
14	908 208 0	6kt-Mutter	Hex nut	Ecrou hex		x				M 6
15	201 359 0	Zugfeder mit Haken	Tension spring with hook	Ressort tendeur avec crochet		x				
16	908 210 0	6kt-Mutter	Hex nut	Ecrou hex		x				M 8
17	909 908 0	Sperrkantscheibe	Spring washer	Rondelle elastique		x				SKM 8
18	900 612 0	6kt-Schraube	Hex head bolt	Boulon tete hex		x				M 8 X 16
19	273 188 0	Exenter	Eccentric	Excentrique		x				
20	930 156 0	Rillenkugellager	Bearing	Roulement rainure a billes		x				6012 2RS
21	273 186 0	Welle	Shaft	Arbre		x				Rd.25 x 1550
22	273 689 0	Kettenrad	Chain wheel	Arbre de rous a chaine		x				Z=17, T=5/8"
23	915 501 0	Nasenkeil	Gib-head key	Clavette a talon		x				8 X 7 X 45
24	900 634 0	6kt-Schraube	Hex head bolt	Boulon tete hex		x				M 10 X 20
25	273 120 1	Lagerblech	Bearing plate	Plaque de fixation		x				
26	910 414 0	Scheibe	Washer	Rondelle		x				A 10,5
27	273 182 2	Rüttelblechhalterung	Vibrating plate support	Support de tole vibrante		x				
28	273 131 0	Vierkantrohr	Square tube	Tube carre		x				
29	911 522 0	Sicherungsring	Circlip	Circlip		x				A 20 X 1,2
30	911 651 0	Sicherungsring	Circlip	Circlip		x				I 52 X 2,0
31	930 261 0	Rillenkugellager	Bearing	Roulement rainure a billes		x				6304 2RS
32	910 718 0	Stützscheibe	Washer	Rondelle		x				S 20 X 28 X 2,0
33	273 686 0	Kettenrad	Chain wheel	Arbre de rous a chaine		x				Z=26, T=5/8"
34	273 872 0	Spannhebel	Tension lever	Levier de commande		x				
35	934 911 0	Lagerbuchse	Bearing bush	Coussinet		x				2040 DU
36	912 584 0	Spannhülse	Roll pin	Goupille de serrage		x				4 X 30
37	273 684 0	Halterung	Bracket	Support		x				
38	921 860 0	Rollenkette	Roller chain	Chain à rouleaux		x				5/8"x80 Ro

+

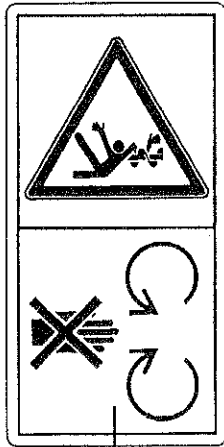




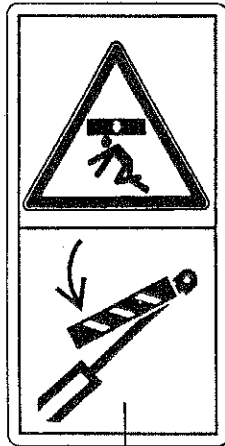




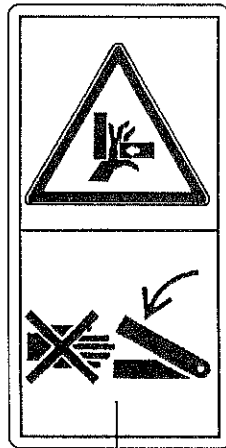
1



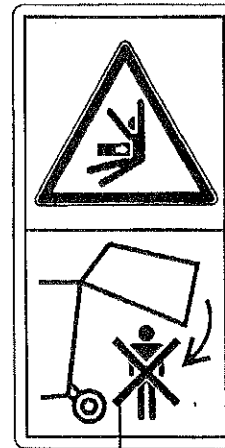
2



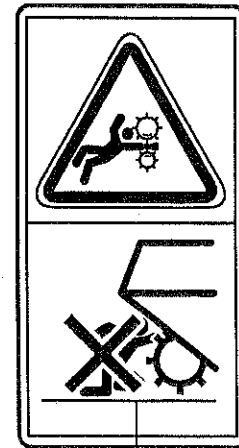
3



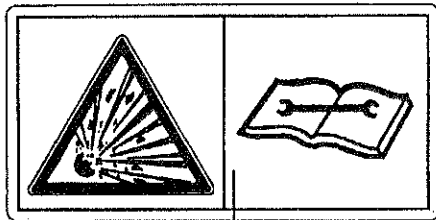
4



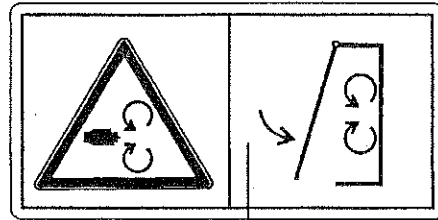
5



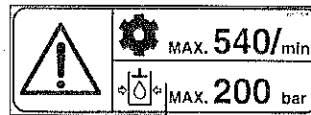
6



7



8



9



10

3,5 bar

1



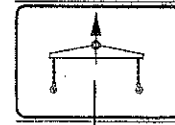
2

KRONE-PATENTE
EP-Patent No. 01 22 021
DE-Patent No. 33 22 024
: Patentinhaber Lizenz Class.

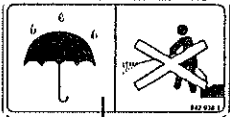
3

KRONE
MULTI
CUT

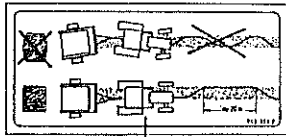
4



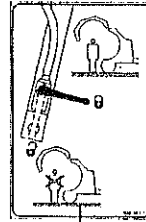
5



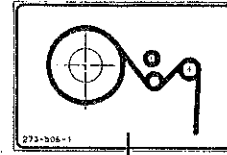
6



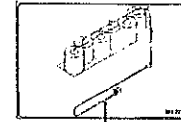
7



8



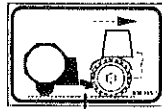
9



10



11



12

KR 10-16

13

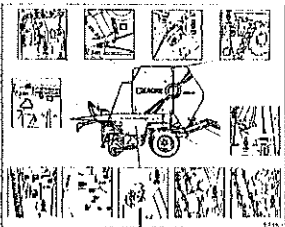
6

14

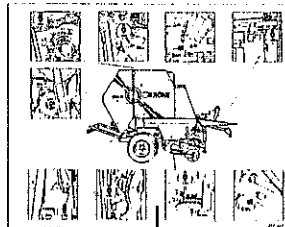
Verwendungshinweise
für die
Hydr. Brasse

- Für den Betrieb der Hydr. Brasse ist ein Hydr. System mit einer Leistung von mindestens 12 kW erforderlich.
- Die Hydr. Brasse ist nur für den Einsatz an Traktoren mit einer Leistung von mindestens 12 kW geeignet.
- Die Hydr. Brasse ist nur für den Einsatz an Traktoren mit einer Leistung von mindestens 12 kW geeignet.

15



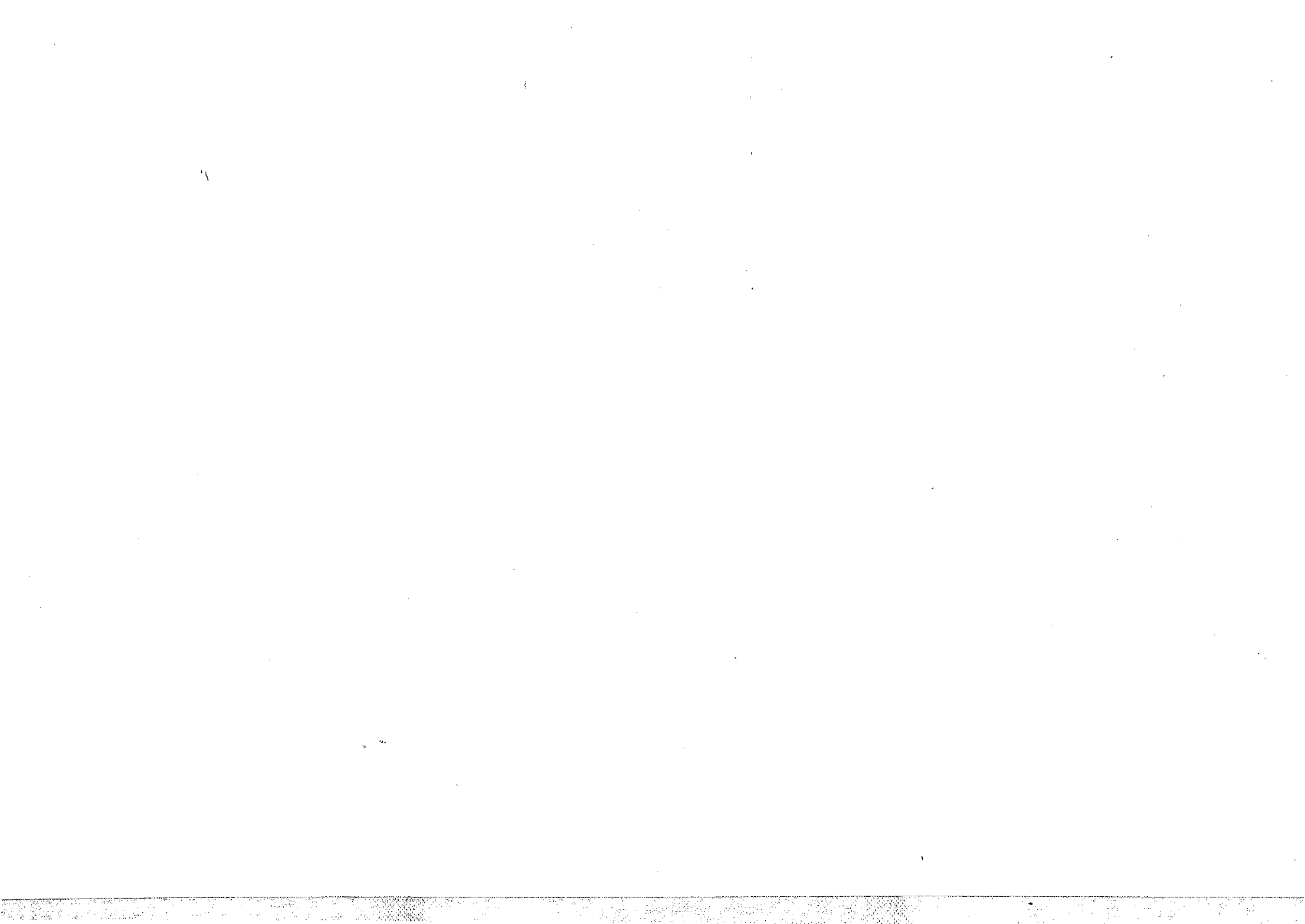
16



17



18



ID-NR. ID-No.	TAFEL DIAG.	POS. POS.	ID-NR. ID-No.	TAFEL DIAG.	POS. POS.	ID-NR. ID-No.	TAFEL DIAG.	POS. POS.	ID-NR. ID-No.	TAFEL DIAG.	POS. POS.	ID-NR. ID-No.	TAFEL DIAG.	POS. POS.
3 028 2	34.0	19	273 131 0	55.0	28	273 437 0	34.1	30	273 693 0	2.0	25	273 887 0	46.0	24
3 028 2	34.1	19	273 133 1	55.0	2	273 440 0	35.0	15	273 696 0	20.0	21	273 888 0	13.0	9
3 041 3	1.0	30	273 134 0	55.0	8	273 445 0	33.0	39	273 702 0	39.0	4	273 890 0	13.0	13
15 145 0	8.0	10	273 178 0	37.0	11	273 445 0	33.1	39	273 716 0	24.0	18	273 895 0	37.0	50
15 296 1	5.0	12	273 179 0	38.0	25	273 473 0	35.0	20	273 732 0	37.0	42	273 896 0	6.0	16
15 426 0	19.0	17	273 182 2	55.0	27	273 474 0	35.0	1	273 733 0	4.0	1	273 908 0	13.0	21
30 195 1	10.0	8	273 186 0	55.0	21	273 476 0	35.0	9	273 738 0	54.0	5	273 909 0	13.0	20
30 195 1	10.1	8	273 188 0	55.0	19	273 506 1	59.0	9	273 742 1	35.0	29	273 913 0	14.0	22
36 127 1	22.0	30	273 194 0	33.0	29	273 519 0	40.0	43	273 752 0	28.0	1	273 917 0	36.0	2
36 127 1	28.0	20	273 194 0	33.1	29	273 547 0	38.0	9	273 753 0	29.0	17	273 925 0	26.0	15
36 127 1	29.0	9	273 230 0	35.0	5	273 571 0	4.0	20	273 773 0	31.0	1	273 942 0	9.0	1
36 127 1	33.0	31	273 284 0	37.0	32	273 584 0	27.0	1	273 777 0	9.0	26	273 943 0	46.0	19
36 127 1	33.1	31	273 289 0	31.0	14	273 587 0	22.0	16	273 780 0	9.0	25	273 951 0	51.0	24
132 189 1	33.0	37	273 289 0	35.0	30	273 596 0	32.0	13	273 784 0	23.0	4	273 952 0	51.0	24
132 189 1	33.1	37	273 294 3	37.0	10	273 606 0	20.0	14	273 789 0	10.0	4	273 962 0	13.0	15
147 209 0	21.0	2	273 295 0	37.0	35	273 607 0	50.0	27	273 789 0	10.1	4	273 963 0	13.0	15
153 881 1	33.1	46	273 296 0	37.0	41	273 607 0	50.1	27	273 790 0	10.0	13	273 978 0	47.1	9
175 102 0	21.0	12	273 309 3	37.0	13	273 609 0	31.0	12	273 794 0	42.0	20	273 979 0	47.1	9
200 280 1	35.0	31	273 316 1	40.0	21	273 611 0	31.0	15	273 809 0	5.0	18	273 985 0	8.0	18
200 286 1	53.0	14	273 317 0	46.0	7	273 623 0	40.0	19	273 815 0	46.0	10	273 991 0	42.0	2
200 357 1	4.0	3	273 319 0	40.0	1	273 626 0	23.0	28	273 817 0	28.0	10	274 215 1	40.0	6
200 777 1	23.0	12	273 321 1	40.0	7	273 635 0	24.0	17	273 823 0	20.0	10	274 344 5	5.0	7
201 359 0	36.0	8	273 323 0	40.0	10	273 637 0	50.0	28	273 825 0	20.0	8	274 363 1	40.0	41
201 359 0	55.0	15	273 327 0	40.0	11	273 637 0	50.1	28	273 826 0	20.0	3	274 375 2	50.0	21
250 067 2	6.1	20	273 334 1	46.0	9	273 638 0	50.0	28	273 827 0	19.0	26	274 375 2	50.1	21
270 283 0	26.0	8	273 338 0	41.0	3	273 638 0	50.1	28	273 842 0	26.0	3	274 375 2	51.0	13
271 262 1	35.0	4	273 339 0	41.0	7	273 641 0	50.0	31	273 843 0	26.0	35	274 448 0	33.1	14
273 005 0	37.0	17	273 342 0	46.0	3	273 641 0	50.1	31	273 847 0	46.0	23	274 459 0	5.0	2
273 006 0	37.0	21	273 351 0	37.0	5	273 642 0	28.0	11	273 849 1	26.0	37	274 483 1	38.0	1
273 067 1	22.0	20	273 355 0	41.0	12	273 643 0	28.0	17	273 856 0	28.0	24	274 483 1	46.0	22
273 068 0	22.0	28	273 360 0	41.0	6	273 644 0	29.0	23	273 856 0	29.0	5	274 576 0	50.0	5
273 073 3	4.0	17	273 365 0	40.0	28	273 646 0	11.0	31	273 865 0	24.0	19	274 576 0	50.1	5
273 104 0	8.0	22	273 368 0	40.0	34	273 649 0	22.0	32	273 867 0	24.0	30	274 584 1	50.0	10
273 110 0	4.0	4	273 369 0	40.0	26	273 656 1	4.0	9	273 868 0	24.0	4	274 584 1	50.1	10
273 114 0	36.0	5	273 375 0	41.0	11	273 657 0	28.0	36	273 871 0	11.0	1	274 609 0	50.0	9
273 115 0	20.0	6	273 383 0	40.0	35	273 658 0	29.0	29	273 872 0	55.0	34	274 609 0	50.1	9
273 118 0	33.0	1	273 392 0	37.0	36	273 661 0	22.0	17	273 874 0	40.0	42	274 610 1	26.0	1
273 120 1	55.0	25	273 395 0	33.0	28	273 684 0	55.0	37	273 876 0	37.0	3	274 611 1	50.0	8
273 121 0	55.0	4	273 414 0	41.0	5	273 686 0	55.0	33	273 881 0	12.0	9	274 611 1	50.1	8
273 128 1	37.0	33	273 437 0	34.0	30	273 689 0	55.0	22	273 885 0	39.0	3	274 724 3	24.0	38

ID-Nr. ID-No.	TAFEL DIAG.	POS. POS.	ID-Nr. ID-No.	TAFEL DIAG.	POS. POS.	ID-Nr. ID-No.	TAFEL DIAG.	POS. POS.	ID-Nr. ID-No.	TAFEL DIAG.	POS. POS.	ID-Nr. ID-No.	TAFEL DIAG.	POS. POS.
274 808 0	5.0	23	275 868 0	7.0	20	276 126 0	17.0	1	276 276 0	16.0	2	276 557 0	18.0	25
274 883 3	33.0	11	275 882 0	10.0	30	276 126 0	18.0	36	276 278 0	26.0	17	276 558 0	3.0	26
274 883 3	33.1	11	275 882 0	10.1	30	276 127 0	17.0	18	276 280 1	15.0	2	276 591 1	59.0	14
274 949 0	5.0	5	275 925 0	50.0	27	276 127 0	18.0	16	276 285 0	15.0	12	276 703 0	50.0	35
274 949 0	33.0	23	275 925 0	50.1	27	276 145 0	18.0	21	276 287 0	52.0	14	276 704 0	50.0	35
274 949 0	33.1	23	275 931 0	50.0	31	276 148 0	1.0	22	276 302 0	18.0	7	276 710 0	17.0	31
274 949 0	37.0	9	275 931 0	50.1	31	276 154 0	1.0	24	276 314 0	31.0	7	276 711 0	17.0	31
274 951 1	33.0	22	275 955 0	50.0	19	276 165 0	52.0	13	276 317 0	16.0	3	276 712 0	17.0	17
274 994 0	24.0	3	275 955 0	50.1	19	276 166 0	52.0	12	276 322 0	12.0	20	276 725 0	17.0	9
275 086 3	53.0	25	275 959 0	19.0	32	276 168 0	52.0	11	276 337 1	42.0	46	276 729 0	15.0	10
275 177 2	38.0	14	275 959 0	42.0	41	276 171 0	52.0	4	276 337 1	44.0	21	276 730 0	15.0	9
275 216 4	37.0	39	275 990 1	50.0	19	276 172 0	52.0	1	276 337 1	45.0	21	276 732 0	11.0	22
275 224 5	37.0	40	275 990 1	50.1	19	276 175 1	50.0	32	276 341 5	26.0	32	276 734 0	11.0	18
275 231 3	38.0	5	275 995 1	21.0	18	276 175 1	50.1	32	276 346 0	44.0	16	276 744 0	37.0	27
275 415 1	53.0	7	275 996 0	19.0	13	276 176 1	50.0	32	276 347 0	44.0	26	276 746 0	37.0	26
275 416 1	46.0	19	276 002 0	13.0	2	276 176 1	50.1	32	276 349 0	51.0	7	276 748 0	12.0	5
275 430 0	35.0	19	276 002 0	24.0	31	276 192 3	26.0	13	276 350 0	51.0	7	276 751 1	14.0	21
275 496 0	11.0	10	276 012 1	14.0	8	276 193 3	26.0	10	276 361 0	8.0	14	276 759 0	12.0	10
275 608 1	34.0	23	276 013 1	14.0	15	276 195 5	3.0	16	276 362 4	8.0	19	276 772 0	12.0	17
275 611 1	34.0	14	276 018 4	3.0	13	276 202 0	26.0	36	276 363 1	8.0	5	276 782 0	12.0	12
275 612 1	34.0	9	276 022 1	3.0	12	276 202 0	50.1	15	276 370 0	3.0	20	276 788 0	12.0	13
275 628 1	33.0	12	276 029 0	17.0	15	276 202 0	51.0	19	276 392 0	47.0	1	276 789 0	12.0	3
275 628 1	33.1	12	276 033 0	17.0	13	276 203 0	15.0	18	276 392 0	47.1	1	276 803 0	28.0	21
275 629 1	34.0	4	276 044 1	44.0	11	276 208 0	51.0	8	276 410 0	25.0	1	276 803 0	29.0	8
275 629 1	34.1	4	276 097 1	29.0	14	276 209 0	51.0	8	276 414 0	47.0	29	276 822 0	3.0	27
275 630 0	35.0	7	276 100 4	12.0	2	276 213 1	12.0	20	276 414 0	47.1	29	276 837 0	11.0	13
275 636 1	5.0	22	276 100 4	13.0	8	276 222 0	18.0	28	276 433 2	1.0	12	276 865 0	15.0	19
275 640 1	24.0	43	276 101 1	10.0	17	276 223 0	17.0	37	276 443 1	26.0	12	276 868 0	11.0	23
275 674 1	34.0	21	276 102 0	14.0	6	276 223 0	18.0	12	276 450 0	31.0	5	276 873 0	51.0	29
275 674 1	34.1	21	276 104 0	14.0	3	276 231 0	44.0	14	276 451 0	16.0	6	276 924 0	52.0	7
275 675 0	33.0	14	276 108 0	28.0	30	276 235 1	14.0	10	276 453 0	16.0	6	276 930 0	2.0	14
275 739 2	3.0	23	276 108 0	29.0	24	276 243 0	26.0	25	276 457 1	54.0	1	276 931 0	2.0	1
275 835 0	35.0	17	276 111 0	26.0	23	276 249 0	13.0	3	276 461 0	50.0	14	276 951 0	1.0	11
275 848 0	35.0	28	276 112 0	26.0	23	276 262 0	17.0	30	276 464 0	38.0	16	276 957 0	1.0	16
275 849 0	35.0	22	276 116 0	2.0	8	276 267 2	16.0	1	276 466 0	8.0	9	276 960 0	2.0	17
275 858 0	34.0	29	276 116 0	3.0	6	276 268 0	2.0	5	276 528 0	3.0	9	276 963 0	24.0	26
275 859 0	34.0	11	276 116 0	17.0	10	276 268 0	3.0	4	276 528 0	18.0	24	276 964 0	24.0	26
275 860 0	34.0	13	276 116 0	18.0	14	276 268 0	17.0	3	276 531 0	31.0	10	276 969 0	1.0	8
275 860 0	34.1	13	276 117 0	17.0	8	276 268 0	18.0	32	276 556 0	2.0	12	276 970 0	24.0	23
275 861 0	35.0	16	276 117 0	18.0	31	276 274 1	12.0	4	276 556 0	3.0	11	276 976 0	28.0	22

ID-Nr. ID-No.	TAFEL POS. DIAG. POS.	ID-Nr. ID-No.	TAFEL POS. DIAG. POS.	ID-Nr. ID-No.	TAFEL POS. DIAG. POS.	ID-Nr. ID-No.	TAFEL POS. DIAG. POS.	ID-Nr. ID-No.	TAFEL POS. DIAG. POS.
276 977 0	29.0 21	277 211 0	34.1 11	277 345 0	24.0 44	280 054 2	33.0 25	280 956 0	9.0 19
276 980 0	21.0 19	277 215 0	26.0 29	277 347 0	31.0 24	280 054 2	33.1 25	281 244 0	42.0 23
276 982 0	20.0 15	277 216 0	26.0 29	277 353 0	50.1 36	280 056 1	33.0 26	281 250 0	42.0 24
276 982 0	28.0 40	277 235 0	1.0 16	277 358 0	47.0 39	280 098 1	34.0 25	281 754 0	11.0 8
276 993 0	28.0 4	277 236 0	1.0 8	277 359 0	47.0 38	280 098 1	34.1 25	301 002 0	49.0 15
276 994 0	29.0 16	277 237 0	1.0 18	277 360 0	47.1 25	280 149 2	11.0 4	301 003 1	49.0 17
276 995 0	28.0 6	277 238 0	10.0 26	277 368 0	47.1 22	280 166 4	10.0 7	301 023 0	49.0 10
277 013 0	51.0 1	277 238 0	10.1 26	277 396 0	45.0 12	280 166 4	10.1 7	301 027 0	49.0 9
277 028 0	51.0 25	277 238 0	23.0 21	277 400 0	13.0 15	280 221 5	34.0 5	301 028 0	49.0 8
277 029 0	51.0 25	277 238 0	24.0 8	277 405 0	24.0 38	280 221 5	34.1 5	301 029 0	49.0 27
277 053 0	38.0 21	277 238 0	55.0 44	277 433 0	1.0 16	280 222 4	5.0 9	301 030 0	49.0 7
277 060 0	37.0 29	277 241 0	12.0 19	277 446 1	59.0 16	280 234 3	34.0 2	301 032 0	49.0 27
277 062 0	40.0 23	277 242 0	13.0 19	277 447 1	59.0 17	280 234 3	34.1 2	301 042 0	49.0 28
277 063 0	38.0 17	277 245 0	4.0 19	277 536 0	12.0 19	280 380 0	7.0 6	301 058 0	49.0 5
277 065 0	5.0 17	277 250 0	30.0 10	277 543 0	33.1 43	280 385 0	7.0 7	301 186 0	49.0 6
277 066 0	5.0 13	277 251 0	30.0 2	277 564 0	23.0 32	280 405 3	35.0 27	301 209 0	49.0 26
277 067 0	5.0 11	277 255 0	30.0 3	277 567 0	23.0 31	280 457 2	33.0 27	301 544 0	49.0 20
277 081 0	55.0 41	277 256 0	30.0 1	277 567 0	37.0 43	280 457 2	33.1 27	301 761 0	49.0 25
277 091 0	18.0 38	277 259 0	30.0 4	277 570 0	30.0 18	280 466 1	11.0 14	301 772 0	49.0 23
277 093 0	13.0 9	277 262 0	55.0 43	277 636 0	2.0 20	280 548 2	1.0 28	301 775 0	49.0 14
277 125 0	2.0 11	277 263 0	55.0 42	277 687 0	50.1 35	280 549 2	4.0 21	301 787 0	49.0 12
277 138 0	44.0 30	277 265 0	29.0 20	277 688 0	50.1 35	280 550 2	4.0 22	301 798 0	49.0 18
277 148 0	11.0 36	277 266 0	30.0 9	277 719 0	51.0 30	280 584 0	4.0 7	301 803 0	49.0 11
277 165 0	44.0 33	277 271 0	22.0 36	277 853 0	51.0 31	280 728 0	24.0 40	301 804 0	49.0 31
277 166 0	44.0 35	277 273 0	33.1 26	277 854 0	51.0 31	280 749 0	24.0 21	301 864 0	49.0 34
277 168 0	3.0 28	277 274 0	13.0 10	277 891 0	31.0 18	280 832 1	20.0 25	301 887 0	49.0 22
277 169 0	18.0 2	277 282 1	33.1 42	277 904 0	55.0 49	280 845 1	19.0 5	301 890 0	49.0 4
277 170 0	18.0 19	277 284 0	34.1 23	277 905 0	55.0 50	280 846 4	21.0 11	301 891 0	49.0 22
277 171 0	18.0 22	277 285 0	22.0 34	278 552 0	27.0 9	280 850 0	21.0 13	301 909 0	49.0 4
277 190 0	17.0 34	277 290 0	10.0 13	278 558 0	10.1 17	280 851 0	21.0 16	301 928 0	49.0 13
277 191 0	17.0 34	277 290 0	10.1 13	278 599 0	10.1 37	280 852 0	21.0 17	301 929 0	49.0 3
277 192 0	17.0 23	277 291 0	42.0 37	278 671 0	49.0 42	280 875 0	21.0 4	301 931 0	49.0 2
277 193 0	16.0 11	277 293 0	30.0 15	278 681 0	37.0 40	280 878 0	21.0 5	301 933 0	49.0 19
277 197 0	17.0 40	277 294 0	30.0 14	278 688 0	13.0 19	280 880 0	19.0 12	301 939 0	49.0 24
277 198 0	16.0 10	277 297 0	30.0 17	278 690 0	55.0 46	280 891 1	22.0 27	301 950 0	49.0 1
277 202 0	33.1 28	277 297 0	42.0 18	278 695 0	55.0 47	280 942 0	31.0 3	301 961 0	49.0 21
277 206 0	33.1 22	277 298 0	30.0 13	280 051 1	33.0 20	280 951 0	9.0 24	301 976 0	49.0 29
277 207 0	34.1 14	277 298 0	42.0 21	280 051 1	33.1 20	280 952 0	9.0 10	301 977 0	49.0 35
277 208 0	34.1 9	277 301 0	6.1 14	280 052 3	33.0 6	280 953 0	9.0 11	301 978 0	49.0 43
277 210 0	34.1 29	277 341 0	41.0 16	280 052 3	33.1 6	280 955 0	9.0 22	331 076 1	19.0 30

ID-NR. ID-No.	TAFEL POS. DIAG. POS.	ID-NR. ID-No.	TAFEL POS. DIAG. POS.	ID-NR. ID-No.	TAFEL POS. DIAG. POS.	ID-NR. ID-No.	TAFEL POS. DIAG. POS.	ID-NR. ID-No.	TAFEL POS. DIAG. POS.
332 014 2	6.2 25	492 119 0	37.0 25	900 614 0	42.0 3	900 638 0	46.0 13	901 412 0	47.0 16
332 054 0	9.0 14	900 244 0	15.0 6	900 614 0	52.0 10	900 638 0	55.0 9	901 412 0	47.1 16
332 055 0	9.0 13	900 253 1	37.0 22	900 616 0	1.0 26	900 655 0	21.0 10	901 422 0	52.0 5
332 541 1	19.0 21	900 253 1	40.0 12	900 616 0	26.0 34	900 656 0	2.0 19	901 423 0	6.2 19
332 541 1	41.0 9	900 255 1	27.0 33	900 616 0	47.0 24	900 656 0	21.0 22	901 423 0	44.0 6
332 726 1	19.0 16	900 259 0	38.0 24	900 616 0	50.0 18	900 656 0	28.0 34	901 431 0	20.0 22
332 727 1	19.0 8	900 264 0	37.0 14	900 616 0	50.1 18	900 656 0	29.0 18	901 431 0	38.0 20
335 251 0	34.0 31	900 284 0	3.0 29	900 617 0	34.0 3	900 656 0	51.0 26	901 433 0	24.0 39
335 251 0	34.1 31	900 284 0	23.0 9	900 617 0	34.1 3	900 657 0	3.0 15	901 436 0	6.1 21
335 378 0	13.0 26	900 284 0	39.0 5	900 617 0	35.0 2	900 657 0	27.0 31	901 437 0	1.0 29
335 426 1	32.0 11	900 287 0	41.0 8	900 617 0	37.0 19	900 674 0	10.0 16	901 437 0	50.1 33
335 428 0	32.0 5	900 302 0	15.0 4	900 632 0	22.0 33	900 674 0	10.1 16	901 438 0	50.1 29
335 429 0	32.0 3	900 302 0	19.0 18	900 632 0	40.0 14	900 675 0	24.0 14	901 445 0	17.0 11
335 430 0	32.0 2	900 302 0	40.0 17	900 632 0	51.0 11	900 676 0	28.0 27	901 451 0	17.0 27
335 482 2	49.0 32	900 302 0	42.0 43	900 634 0	9.0 30	900 676 0	29.0 1	901 451 0	23.0 7
335 482 2	50.0 30	900 306 0	19.0 15	900 634 0	12.0 15	900 677 0	20.0 4	901 452 0	13.0 24
335 482 2	50.1 30	900 309 0	21.0 20	900 634 0	14.0 13	900 677 0	24.0 13	901 454 0	33.1 35
336 966 0	10.0 19	900 343 0	21.0 27	900 634 0	21.0 15	900 688 0	6.0 15	901 455 0	21.0 20
336 966 0	10.1 19	900 380 0	8.0 15	900 634 0	25.0 2	900 688 0	6.1 18	901 457 0	13.0 22
337 238 4	33.0 36	900 380 0	15.0 13	900 634 0	38.0 12	900 688 0	10.0 27	901 484 0	4.0 16
337 238 4	33.1 36	900 605 0	53.0 9	900 634 0	44.0 19	900 688 0	10.1 27	901 507 0	4.0 5
337 296 0	33.0 40	900 607 0	50.0 20	900 634 0	55.0 24	901 004 0	16.0 9	902 434 1	9.0 28
337 296 0	33.1 40	900 607 0	50.1 20	900 636 0	1.0 13	901 004 0	47.0 16	902 434 1	10.0 2
337 846 3	9.0 32	900 607 0	51.0 12	900 636 0	9.0 8	901 004 0	47.1 12	902 434 1	10.1 2
339 827 2	6.1 19	900 607 0	54.0 4	900 636 0	12.0 18	901 008 0	42.0 27	903 045 0	15.0 7
340 439 2	11.0 33	900 610 0	5.0 15	900 636 0	13.0 6	901 008 0	48.0 8	903 083 1	27.0 11
340 772 1	55.0 40	900 610 0	33.1 41	900 636 0	14.0 9	901 009 0	8.0 12	903 105 1	17.0 43
341 914 0	31.0 11	900 612 0	1.0 3	900 636 0	23.0 1	901 010 0	6.2 17	903 109 0	31.0 4
344 394 2	8.0 1	900 612 0	5.0 10	900 636 0	38.0 23	901 028 0	4.0 10	903 137 1	11.0 5
344 466 1	19.0 20	900 612 0	17.0 19	900 636 0	41.0 14	901 034 2	16.0 4	903 208 0	26.0 24
344 466 1	42.0 39	900 612 0	18.0 18	900 636 0	42.0 1	901 042 0	37.0 7	903 212 1	3.0 19
344 504 5	19.0 7	900 612 0	33.0 18	900 636 0	50.0 26	901 140 1	2.0 9	903 479 0	46.0 15
345 409 1	4.0 2	900 612 0	33.1 18	900 636 0	50.1 26	901 140 1	3.0 8	903 482 1	6.2 22
346 376 1	4.0 8	900 612 0	44.0 25	900 637 0	2.0 21	901 140 1	3.0 17	903 482 1	42.0 31
346 406 3	10.0 14	900 612 0	55.0 18	900 637 0	17.0 12	901 140 1	18.0 23	903 484 1	44.0 17
346 406 3	10.1 14	900 614 0	26.0 6	900 637 0	20.0 13	901 151 1	32.0 12	903 661 0	53.0 2
347 212 1	40.0 18	900 614 0	27.0 19	900 638 0	1.0 5	901 204 0	23.0 22	903 745 0	53.0 18
441 072 2	59.0 1	900 614 0	33.0 15	900 638 0	17.0 16	901 410 0	55.0 3	903 790 1	7.0 11
441 074 2	59.0 1	900 614 0	33.1 15	900 638 0	20.0 24	901 411 0	52.0 17	904 006 0	22.0 35
450 211 0	18.0 8	900 614 0	40.0 3	900 638 0	26.0 27	901 412 0	43.0 7	904 025 0	34.0 6

ID-NR. ID-No.	TAFEL POS. DIAG. POS.	ID-NR. ID-No.	TAFEL POS. DIAG. POS.	ID-NR. ID-No.	TAFEL POS. DIAG. POS.	ID-NR. ID-No.	TAFEL POS. DIAG. POS.	ID-NR. ID-No.	TAFEL POS. DIAG. POS.
904 025 0	34.1 6	905 231 0	47.0 28	905 933 0	38.0 4	908 212 0	19.0 4	908 544 0	44.0 20
904 026 0	34.0 10	905 232 0	12.0 22	905 937 0	1.0 19	908 212 0	20.0 19	908 544 0	48.0 2
904 026 0	34.1 10	905 232 0	31.0 23	905 937 0	2.0 3	908 212 0	21.0 6	908 620 0	30.0 5
904 036 0	37.0 12	905 232 0	41.0 1	905 937 0	3.0 2	908 212 0	23.0 8	908 620 0	46.0 8
904 332 1	49.0 33	905 232 0	47.1 8	905 937 0	17.0 5	908 212 0	24.0 6	908 701 0	17.0 41
904 345 1	53.0 16	905 232 0	50.1 16	905 937 0	18.0 34	908 212 0	26.0 14	908 701 0	51.0 28
904 369 0	2.0 23	905 232 0	51.0 2	905 977 0	9.0 6	908 212 0	27.0 29	908 704 0	52.0 15
904 369 0	8.0 23	905 232 0	51.0 20	906 010 0	6.2 24	908 212 0	36.0 7	908 704 1	2.0 22
904 714 0	34.0 15	905 233 1	33.1 3	906 040 1	9.0 23	908 212 0	37.0 44	908 704 1	6.2 23
904 714 0	34.1 15	905 233 1	34.0 28	906 405 0	34.0 8	908 212 0	39.0 6	908 704 1	8.0 24
904 732 1	19.0 25	905 233 1	34.1 28	906 405 0	34.1 8	908 212 0	46.0 2	908 704 1	16.0 5
904 732 1	34.0 20	905 236 1	33.1 45	908 006 1	49.0 30	908 212 0	46.0 28	908 704 1	28.0 14
904 732 1	34.0 34	905 252 0	19.0 31	908 207 0	53.0 6	908 212 0	50.1 34	908 704 1	31.0 20
904 751 1	20.0 20	905 252 0	20.0 18	908 208 0	4.0 13	908 215 0	11.0 16	908 704 1	44.0 27
904 751 1	24.0 24	905 252 0	26.0 16	908 208 0	15.0 5	908 215 0	15.0 1	908 704 1	47.0 20
904 754 1	31.0 16	905 252 0	52.0 3	908 208 0	34.0 17	908 215 0	19.0 14	908 704 1	47.1 20
904 757 0	13.0 14	905 253 0	40.0 16	908 208 0	34.1 17	908 215 0	21.0 8	908 704 1	50.0 22
904 761 1	13.0 14	905 332 1	15.0 11	908 208 0	38.0 15	908 215 0	22.0 23	908 704 1	50.1 22
904 813 0	34.1 20	905 332 1	26.0 33	908 208 0	42.0 33	908 215 0	26.0 18	908 704 1	51.0 15
904 817 0	33.0 17	905 337 0	19.0 29	908 208 0	50.0 11	908 215 0	33.1 32	908 706 0	1.0 27
904 817 0	33.1 17	905 337 0	26.0 22	908 208 0	50.1 11	908 215 0	40.0 44	908 706 0	5.0 6
904 818 0	5.0 8	905 338 0	8.0 2	908 208 0	53.0 5	908 215 0	42.0 40	908 706 0	6.2 20
904 836 1	31.0 17	905 338 0	10.0 25	908 208 0	54.0 8	908 220 0	3.0 22	908 706 0	8.0 8
904 850 1	28.0 37	905 338 0	10.1 25	908 208 0	55.0 14	908 220 0	9.0 29	908 706 0	19.0 23
904 850 1	29.0 30	905 338 0	11.0 32	908 210 0	1.0 2	908 220 0	24.0 12	908 706 0	26.0 2
904 951 2	33.0 21	905 338 0	23.0 20	908 210 0	26.0 7	908 220 0	32.0 17	908 706 0	27.0 7
904 951 2	33.1 21	905 338 0	24.0 7	908 210 0	33.1 7	908 225 0	6.0 13	908 706 0	31.0 21
905 000 1	38.0 13	905 338 0	36.0 6	908 210 0	34.0 1	908 225 0	6.1 11	908 706 0	33.0 7
905 111 2	50.0 13	905 341 0	55.0 45	908 210 0	34.1 1	908 500 0	2.0 4	908 706 0	34.0 7
905 111 2	50.1 12	905 710 0	38.0 3	908 210 0	35.0 14	908 500 0	3.0 1	908 706 0	34.1 7
905 154 0	31.0 13	905 922 0	3.0 24	908 210 0	36.0 3	908 500 0	9.0 27	908 706 0	35.0 13
905 210 0	28.0 8	905 922 0	17.0 22	908 210 0	37.0 6	908 500 0	10.0 3	908 706 0	37.0 4
905 230 0	1.0 9	905 922 0	28.0 31	908 210 0	38.0 6	908 500 0	10.1 3	908 706 0	40.0 37
905 230 0	26.0 28	905 922 0	29.0 25	908 210 0	40.0 5	908 500 0	17.0 4	908 706 0	42.0 30
905 230 0	39.0 1	905 922 0	40.0 8	908 210 0	50.0 6	908 500 0	18.0 33	908 706 0	44.0 9
905 230 0	50.0 4	905 922 0	55.0 12	908 210 0	50.1 6	908 510 1	39.0 2	908 706 0	47.1 21
905 230 0	50.1 4	905 933 0	12.0 6	908 210 0	51.0 16	908 515 0	11.0 17	908 706 0	48.0 10
905 230 0	51.0 5	905 933 0	13.0 1	908 210 0	55.0 16	908 518 1	27.0 27	908 706 0	50.0 3
905 230 0	55.0 1	905 933 0	14.0 5	908 212 0	1.0 15	908 525 1	6.1 15	908 706 0	50.1 3
905 231 0	40.0 40	905 933 0	24.0 29	908 212 0	9.0 33	908 526 0	38.0 2	908 706 0	51.0 4

ID-NR. ID-No.	TAFEL POS. DIAG. POS.	ID-NR. ID-No.	TAFEL POS. DIAG. POS.	ID-NR. ID-No.	TAFEL POS. DIAG. POS.	ID-NR. ID-No.	TAFEL POS. DIAG. POS.	ID-NR. ID-No.	TAFEL POS. DIAG. POS.
908 706 0	52.0 9	908 758 0	14.0 11	909 909 0	12.0 14	910 111 1	26.0 26	910 411 1	4.0 11
908 706 0	54.0 3	908 758 0	17.0 14	909 909 0	13.0 7	910 111 1	27.0 30	910 411 1	28.0 9
908 709 0	47.0 26	908 758 0	19.0 27	909 909 0	20.0 12	910 111 1	38.0 11	910 411 1	34.0 16
908 711 1	2.0 18	908 758 0	23.0 18	909 909 0	24.0 25	910 111 1	46.0 27	910 411 1	34.1 16
908 711 1	3.0 14	908 758 0	24.0 27	909 909 0	40.0 15	910 111 1	50.0 24	910 411 1	44.0 23
908 711 1	11.0 2	908 758 0	25.0 4	909 909 0	41.0 15	910 211 0	9.0 9	910 411 1	46.0 14
908 711 1	13.0 25	908 758 0	26.0 20	909 909 0	42.0 10	910 214 0	9.0 7	910 411 1	47.0 19
908 711 1	17.0 32	908 758 0	28.0 13	909 909 0	50.1 24	910 225 0	6.0 5	910 411 1	47.1 19
908 711 1	19.0 10	908 758 0	31.0 8	909 910 0	13.0 23	910 225 0	6.1 4	910 411 1	50.0 12
908 711 1	21.0 23	908 758 0	37.0 23	909 912 0	20.0 5	910 303 0	20.0 16	910 411 1	50.1 13
908 711 1	22.0 31	908 758 0	38.0 18	909 912 0	32.0 14	910 303 0	23.0 23	910 411 1	51.0 14
908 711 1	23.0 11	908 758 0	40.0 33	909 913 0	6.0 14	910 303 0	28.0 41	910 413 0	8.0 11
908 711 1	28.0 16	908 758 0	42.0 9	909 913 0	8.0 26	910 303 0	30.0 11	910 413 0	19.0 24
908 711 1	29.0 11	908 758 0	44.0 18	909 913 0	10.1 36	910 303 0	41.0 18	910 413 0	31.0 22
908 711 1	33.0 32	908 758 0	46.0 12	909 920 0	40.0 2	910 303 0	42.0 19	910 413 0	33.0 16
908 711 1	33.1 44	908 758 0	47.1 26	910 014 0	3.0 21	910 315 3	15.0 3	910 413 0	33.1 16
908 711 1	35.0 18	908 758 0	50.0 23	910 016 0	6.1 16	910 315 3	17.0 28	910 413 0	34.0 22
908 711 1	44.0 13	908 758 0	50.1 23	910 016 0	15.0 14	910 315 3	17.0 42	910 413 0	34.1 22
908 716 1	10.0 10	908 758 0	51.0 9	910 031 0	53.0 4	910 315 3	38.0 22	910 413 0	41.0 2
908 716 1	10.1 10	908 758 0	52.0 2	910 032 0	43.0 6	910 315 3	51.0 27	910 413 0	50.0 17
908 716 1	18.0 30	908 758 0	55.0 6	910 032 0	49.0 16	910 326 0	5.0 20	910 413 0	50.1 17
908 716 1	20.0 17	908 819 1	18.0 5	910 033 0	5.0 14	910 326 0	51.0 22	910 413 0	51.0 6
908 716 1	21.0 24	908 827 0	6.1 2	910 033 0	26.0 11	910 327 0	8.0 20	910 413 0	52.0 8
908 716 1	26.0 31	908 931 0	6.0 7	910 033 0	27.0 20	910 331 0	23.0 30	910 413 0	54.0 2
908 716 1	28.0 42	908 935 0	6.0 7	910 033 0	33.0 19	910 331 0	33.0 10	910 414 0	1.0 6
908 719 0	2.0 13	909 000 0	18.0 4	910 033 0	33.1 19	910 331 0	33.1 10	910 414 0	2.0 16
908 719 0	3.0 10	909 410 1	5.0 4	910 033 0	37.0 20	910 339 0	8.0 21	910 414 0	11.0 34
908 719 0	4.0 14	909 850 0	27.0 26	910 033 0	38.0 7	910 351 1	43.0 5	910 414 0	19.0 28
908 721 0	4.0 6	909 904 0	24.0 15	910 033 0	40.0 4	910 353 0	9.0 31	910 414 0	22.0 2
908 721 0	8.0 16	909 906 0	54.0 7	910 033 0	50.0 7	910 353 0	20.0 23	910 414 0	23.0 19
908 721 0	10.0 29	909 908 0	1.0 10	910 035 0	21.0 9	910 353 0	31.0 9	910 414 0	25.0 3
908 721 0	24.0 16	909 908 0	12.0 21	910 035 0	21.0 21	910 353 0	51.0 10	910 414 0	28.0 12
908 758 0	1.0 7	909 908 0	33.1 2	910 035 0	22.0 24	910 353 0	55.0 7	910 414 0	34.1 12
908 758 0	2.0 15	909 908 0	42.0 4	910 035 0	27.0 32	910 361 0	8.0 4	910 414 0	37.0 24
908 758 0	6.1 17	909 908 0	47.1 7	910 035 0	28.0 33	910 361 0	38.0 19	910 414 0	38.0 10
908 758 0	8.0 3	909 908 0	50.0 2	910 035 0	29.0 19	910 361 0	50.1 2	910 414 0	40.0 32
908 758 0	10.0 24	909 908 0	50.1 7	910 111 1	14.0 12	910 362 0	4.0 15	910 414 0	46.0 11
908 758 0	10.1 24	909 908 0	51.0 17	910 111 1	19.0 3	910 362 0	21.0 26	910 414 0	50.0 25
908 758 0	11.0 11	909 908 0	55.0 17	910 111 1	21.0 14	910 362 0	28.0 28	910 414 0	50.1 25
908 758 0	13.0 17	909 909 0	1.0 14	910 111 1	23.0 2	910 362 0	29.0 2	910 414 0	55.0 26

ID-NR. ID-No.	TAFEL DIAG.	POS. POS.	ID-NR. ID-No.	TAFEL DIAG.	POS. POS.	ID-NR. ID-No.	TAFEL DIAG.	POS. POS.	ID-NR. ID-No.	TAFEL DIAG.	POS. POS.	ID-NR. ID-No.	TAFEL DIAG.	POS. POS.
910 506 0	15.0	8	910 653 0	21.0	1	910 865 0	18.0	37	911 535 0	11.0	9	912 145 1	17.0	20
910 506 0	19.0	19	910 663 0	10.0	9	910 865 0	19.0	11	911 535 0	28.0	7	912 145 1	18.0	17
910 506 0	22.0	29	910 663 0	10.1	9	910 865 0	24.0	20	911 535 0	29.0	12	912 452 0	27.0	25
910 506 0	23.0	10	910 663 0	14.0	23	910 865 0	29.0	13	911 536 0	10.0	34	912 509 0	1.0	25
910 506 0	28.0	15	910 703 0	22.0	15	910 885 0	22.0	13	911 536 0	10.1	34	912 515 0	37.0	37
910 506 0	29.0	10	910 714 0	45.0	11	910 888 0	9.0	4	911 541 0	35.0	24	912 582 0	11.0	3
910 506 0	33.0	30	910 718 0	22.0	10	910 891 0	9.0	15	911 545 0	9.0	3	912 582 0	11.0	20
910 506 0	33.1	30	910 718 0	23.0	27	910 891 0	22.0	13	911 549 0	10.0	21	912 582 0	35.0	8
910 506 0	42.0	42	910 718 0	28.0	25	910 894 0	13.0	16	911 549 0	10.1	21	912 583 1	11.0	26
910 506 0	44.0	12	910 718 0	29.0	6	910 899 0	10.0	20	911 549 0	12.0	24	912 584 0	19.0	22
910 511 0	21.0	26	910 718 0	44.0	31	910 899 0	10.1	20	911 549 0	13.0	18	912 584 0	30.0	12
910 511 0	40.0	29	910 718 0	55.0	32	910 899 0	12.0	23	911 549 0	14.0	19	912 584 0	42.0	17
910 512 2	11.0	25	910 730 0	9.0	4	910 899 0	13.0	16	911 549 0	18.0	29	912 584 0	55.0	36
910 512 2	15.0	16	910 732 0	10.0	20	910 899 0	14.0	24	911 553 0	20.0	1	912 586 0	7.0	3
910 512 2	18.0	9	910 732 0	10.1	20	910 899 0	24.0	32	911 570 0	24.0	22	912 608 0	37.0	46
910 512 2	23.0	25	910 732 0	14.0	20	910 904 0	20.0	2	911 642 0	33.0	8	912 611 1	5.0	16
910 512 2	24.0	2	910 802 0	35.0	12	910 905 0	20.0	2	911 642 0	33.1	8	912 613 0	19.0	9
910 512 2	33.1	34	910 803 0	1.0	23	910 914 0	17.0	38	911 651 0	55.0	30	912 613 0	44.0	32
910 512 2	37.0	30	910 803 0	35.0	12	911 132 0	35.0	25	911 659 0	10.0	6	912 613 0	45.0	13
910 512 2	40.0	30	910 807 0	1.0	20	911 133 0	35.0	25	911 659 0	10.1	6	912 615 0	24.0	1
910 514 1	8.0	13	910 807 0	35.0	12	911 134 0	35.0	25	911 659 0	24.0	35	912 615 0	37.0	38
910 514 1	10.0	32	910 822 0	22.0	18	911 136 1	17.0	33	911 659 0	35.0	23	912 615 0	40.0	31
910 514 1	10.1	32	910 826 0	15.0	15	911 136 1	33.0	13	911 668 0	2.0	6	912 615 0	41.0	10
910 514 1	30.0	7	910 826 0	22.0	10	911 136 1	33.1	13	911 668 0	3.0	5	912 618 0	37.0	45
910 602 0	52.0	16	910 826 0	23.0	27	911 300 0	55.0	11	911 668 0	17.0	6	912 638 1	17.0	25
910 602 0	54.0	6	910 826 0	35.0	6	911 317 0	40.0	13	911 668 0	18.0	13	912 638 1	33.0	38
910 603 0	33.0	33	910 826 0	37.0	31	911 320 0	17.0	26	911 670 0	18.0	26	912 638 1	33.1	38
910 603 0	33.1	33	910 843 0	37.0	2	911 324 0	12.0	7	911 673 0	9.0	16	912 641 0	18.0	1
910 603 0	35.0	3	910 844 0	37.0	2	911 324 0	14.0	4	912 046 1	11.0	28	912 641 0	26.0	5
910 603 0	38.0	8	910 845 0	37.0	2	911 514 0	22.0	21	912 046 1	46.0	25	912 641 0	37.0	8
910 603 0	47.0	30	910 860 0	9.0	17	911 522 0	5.0	1	912 063 1	22.0	22	912 643 0	7.0	13
910 603 0	47.1	30	910 863 0	9.0	17	911 522 0	23.0	26	912 063 1	26.0	21	912 644 1	19.0	6
910 603 0	51.0	3	910 863 0	19.0	11	911 522 0	26.0	4	912 066 0	11.0	30	912 644 1	30.0	8
910 603 0	52.0	6	910 863 0	28.0	5	911 522 0	28.0	26	912 067 1	40.0	38	912 647 1	18.0	35
910 609 0	11.0	15	910 863 0	29.0	13	911 522 0	29.0	7	912 069 1	18.0	3	912 648 0	10.0	12
910 609 0	22.0	25	910 864 0	24.0	37	911 522 0	33.0	4	912 089 1	10.0	33	912 648 0	10.1	12
910 611 0	24.0	10	910 864 0	28.0	5	911 522 0	33.1	4	912 089 1	10.1	33	912 670 0	8.0	7
910 621 0	3.0	18	910 864 0	29.0	13	911 522 0	35.0	10	912 091 1	6.0	1	912 672 0	18.0	20
910 639 1	23.0	3	910 865 0	2.0	2	911 522 0	55.0	29	912 091 1	6.1	13	912 673 0	37.0	28
910 642 0	20.0	11	910 865 0	3.0	3	911 529 0	37.0	1	912 111 1	6.0	1	912 675 0	21.0	3

ID-Nr. ID-No.	TAFEL DIAG.	POS. POS.	ID-Nr. ID-No.	TAFEL DIAG.	POS. POS.	ID-Nr. ID-No.	TAFEL DIAG.	POS. POS.	ID-Nr. ID-No.	TAFEL DIAG.	POS. POS.	ID-Nr. ID-No.	TAFEL DIAG.	POS. POS.
912 677 0	56.0	14	916 005 0	11.0	27	920 510 0	17.0	35	921 019 1	48.0	14	921 153 0	42.0	47
912 678 0	56.0	11	916 014 0	11.0	29	920 607 0	16.0	7	921 039 1	47.0	2	921 153 0	44.0	22
912 681 1	41.0	19	916 381 0	11.0	21	920 608 0	18.0	11	921 039 1	47.1	2	921 171 0	6.2	1
912 714 0	19.0	6	917 000 1	30.0	16	920 614 0	10.1	22	921 045 1	47.0	3	921 171 0	45.0	18
912 717 0	17.0	2	917 004 1	2.0	26	920 901 0	6.2	9	921 045 1	47.1	3	921 206 0	6.2	5
912 717 0	18.0	35	917 004 1	8.0	6	920 901 0	42.0	11	921 046 1	6.2	4	921 206 0	42.0	5
912 721 0	57.0	27	917 004 1	28.0	35	920 901 0	44.0	5	921 046 1	42.0	6	921 206 0	44.0	2
912 838 0	17.0	29	917 004 1	29.0	22	920 901 0	45.0	4	921 046 1	44.0	1	921 206 0	45.0	7
913 201 0	40.0	39	917 004 1	31.0	6	920 901 0	46.0	6	921 046 1	45.0	6	921 206 0	46.0	4
913 809 0	41.0	13	917 009 0	32.0	15	920 901 0	48.0	3	921 046 1	46.0	5	921 206 0	47.0	32
914 032 0	52.0	18	917 104 0	36.0	4	920 903 0	45.0	20	921 046 1	47.0	33	921 206 0	48.0	6
914 138 0	1.0	17	917 104 0	46.0	26	920 905 0	47.0	7	921 046 1	48.0	5	921 211 1	45.0	5
914 237 0	33.0	2	917 505 1	11.0	7	920 906 0	47.0	11	921 054 1	6.2	15	921 211 1	45.0	10
914 237 0	55.0	5	917 506 0	46.0	18	920 909 0	47.0	10	921 054 1	42.0	13	921 219 0	43.0	1
915 043 0	33.0	24	917 602 0	11.0	6	920 910 0	47.0	9	921 054 1	44.0	28	921 224 0	42.0	45
915 043 0	33.1	24	917 603 0	46.0	17	920 912 0	43.0	3	921 054 1	48.0	13	921 239 0	44.0	15
915 047 0	33.0	9	917 620 0	31.0	2	920 913 0	43.0	4	921 059 1	6.2	14	921 239 0	48.0	1
915 047 0	33.1	9	917 623 0	4.0	12	920 914 0	43.0	2	921 060 1	42.0	7	921 263 0	48.0	16
915 067 0	55.0	13	917 624 0	31.0	19	920 915 0	43.0	1	921 067 1	6.2	8	921 265 0	42.0	16
915 078 0	28.0	39	917 901 0	36.0	1	920 916 0	47.0	8	921 067 1	42.0	34	921 271 0	48.0	9
915 078 0	29.0	26	917 901 0	46.0	20	920 917 0	47.0	4	921 067 1	45.0	1	921 272 0	42.0	8
915 083 1	28.0	2	918 307 0	46.0	29	920 917 0	47.1	4	921 067 1	48.0	4	921 291 0	47.1	23
915 114 0	17.0	21	918 706 0	46.0	7	920 918 0	47.0	12	921 071 1	44.0	4	921 293 0	47.0	23
915 116 0	24.0	5	918 743 0	47.1	23	920 933 0	45.0	15	921 071 1	45.0	14	921 325 0	45.0	3
915 124 1	17.0	24	919 002 0	56.0	7	920 933 0	48.0	12	921 071 1	47.0	34	921 417 0	42.0	23
915 165 0	9.0	21	919 103 0	10.0	35	920 935 0	45.0	15	921 077 1	6.2	7	921 419 0	45.0	3
915 165 0	23.0	15	919 103 0	10.1	35	920 935 0	48.0	12	921 077 1	44.0	10	921 423 0	19.0	20
915 203 0	10.0	18	919 105 0	12.0	16	920 943 0	6.2	10	921 079 1	6.2	11	921 423 0	42.0	39
915 203 0	10.1	18	919 105 0	14.0	14	920 944 0	47.0	40	921 079 1	42.0	35	921 425 0	44.0	14
915 203 0	12.0	11	919 105 0	23.0	13	920 945 0	47.1	40	921 079 1	44.0	8	921 425 0	44.0	33
915 203 0	13.0	11	919 105 0	57.0	25	920 960 0	43.0	8	921 079 1	45.0	9	921 712 0	24.0	41
915 203 0	14.0	2	919 106 0	13.0	5	920 972 0	44.0	34	921 079 1	48.0	11	921 730 0	28.0	32
915 203 0	24.0	28	919 106 0	56.0	4	920 977 0	6.2	13	921 083 1	6.2	12	921 730 0	29.0	28
915 204 0	14.0	1	919 205 0	27.0	36	920 977 0	42.0	25	921 083 1	42.0	26	921 855 0	10.0	22
915 205 0	12.0	8	919 509 0	7.0	10	920 984 1	6.2	3	921 083 1	47.0	21	921 859 0	28.0	18
915 205 0	13.0	12	919 513 0	21.0	7	920 984 1	42.0	14	921 093 1	45.0	19	921 860 0	23.0	5
915 207 0	20.0	9	919 810 1	42.0	38	921 003 1	42.0	36	921 145 0	6.2	2	921 860 0	55.0	38
915 356 0	10.0	1	920 301 0	34.0	27	921 003 1	45.0	2	921 145 0	42.0	15	921 861 0	23.0	17
915 356 0	10.1	1	920 303 0	34.1	27	921 004 1	44.0	29	921 145 0	45.0	17	921 861 0	24.0	33
915 501 0	55.0	23	920 509 0	14.0	16	921 019 1	45.0	16	921 145 0	48.0	15	921 980 0	24.0	42

ID-NR. ID-No.	TAFEL POS. DIAG. POS.	ID-NR. ID-No.	TAFEL POS. DIAG. POS.	ID-NR. ID-No.	TAFEL POS. DIAG. POS.	ID-NR. ID-No.	TAFEL POS. DIAG. POS.	ID-NR. ID-No.	TAFEL POS. DIAG. POS.
921 980 0	28.0 19	924 001 1	47.1 37	925 123 0	47.0 18	930 566 0	3.0 7	936 362 0	9.0 2
921 980 0	29.0 27	924 013 0	52.0 19	925 123 0	47.1 18	930 566 0	17.0 7	937 149 0	6.1 7
921 983 0	23.0 6	924 021 0	55.0 48	925 134 0	6.2 18	930 566 0	18.0 15	937 517 0	35.0 32
921 983 0	34.0 24	924 207 0	11.0 35	925 134 0	42.0 28	932 106 0	6.0 6	937 953 0	27.0 13
921 983 0	34.1 24	924 245 0	50.0 15	925 135 0	47.1 11	932 107 0	6.1 3	937 982 0	27.0 16
921 983 0	55.0 39	924 247 0	5.0 19	925 137 0	47.0 17	932 107 0	9.0 12	938 051 1	27.0 18
921 985 0	10.0 23	924 247 0	51.0 21	925 137 0	47.1 17	932 107 0	9.0 20	938 054 1	27.0 10
921 985 0	14.0 17	924 249 0	5.0 19	925 138 0	47.1 10	932 109 0	6.0 9	938 068 0	27.0 14
921 985 0	23.0 16	924 251 0	5.0 21	925 181 0	53.0 21	932 110 0	6.1 6	938 080 1	27.0 24
921 985 0	24.0 34	924 251 0	50.0 16	926 101 0	9.0 1	933 504 0	7.0 1	938 081 0	27.0 23
921 986 0	10.1 23	924 251 0	51.0 23	927 102 0	26.0 19	934 000 0	37.0 15	938 107 1	27.0 17
921 986 0	18.0 10	924 260 0	2.0 27	927 103 0	11.0 19	934 006 1	27.0 28	938 131 1	27.0 22
921 992 0	24.0 42	924 262 0	50.0 1	927 104 0	30.0 6	934 012 0	55.0 10	938 135 0	27.0 21
921 992 0	28.0 19	924 262 0	50.1 1	927 110 0	40.0 25	934 031 0	10.0 14	938 154 1	27.0 8
921 992 0	29.0 27	924 517 0	53.0 10	927 110 0	46.0 1	934 210 0	20.0 7	938 267 0	27.0 34
921 993 0	55.0 39	924 532 0	53.0 11	927 140 0	11.0 12	934 317 0	19.0 1	938 281 0	27.0 35
921 995 0	10.0 23	924 535 1	53.0 13	928 200 0	4.0 18	934 610 0	10.0 15	938 292 0	27.0 2
921 995 0	14.0 18	924 536 0	53.0 15	930 100 0	35.0 11	934 610 0	10.1 15	938 293 0	27.0 3
921 995 0	23.0 16	924 576 0	53.0 1	930 131 0	1.0 21	934 618 0	23.0 14	938 294 0	27.0 4
921 995 0	24.0 34	924 579 0	49.0 36	930 138 0	9.0 5	934 622 0	19.0 2	938 295 0	27.0 5
921 996 0	10.1 23	924 580 0	49.0 37	930 138 0	9.0 18	934 626 0	10.0 15	938 296 0	27.0 12
921 996 0	18.0 10	924 610 1	53.0 20	930 150 0	18.0 27	934 626 0	12.0 1	938 297 0	27.0 13
921 999 0	34.0 26	924 612 0	53.0 3	930 156 0	55.0 20	934 626 0	13.0 4	938 298 0	27.0 12
921 999 0	34.1 26	924 670 0	53.0 8	930 261 0	55.0 31	934 626 0	14.0 7	938 831 0	32.0 10
922 014 0	16.0 14	924 671 0	53.0 17	930 504 0	33.0 5	934 900 0	40.0 27	938 875 0	47.0 27
922 019 0	16.0 16	924 699 0	53.0 8	930 504 0	33.1 5	934 900 0	41.0 17	938 892 0	47.0 14
922 021 0	16.0 15	924 699 0	53.0 17	930 505 0	37.0 16	934 901 0	40.0 9	938 892 0	47.1 14
922 296 0	16.0 8	924 918 0	40.0 22	930 506 0	3.0 25	934 906 0	17.0 36	938 893 0	47.0 5
922 301 0	10.1 28	924 927 0	40.0 22	930 506 0	41.0 4	934 909 0	18.0 6	938 893 0	47.1 5
922 313 0	21.0 25	925 014 0	1.0 1	930 507 0	35.0 26	934 910 0	11.0 24	938 894 0	47.0 31
922 313 0	22.0 19	925 016 0	40.0 20	930 508 0	22.0 14	934 910 0	28.0 23	938 894 0	47.1 31
922 313 0	28.0 29	925 102 1	44.0 24	930 533 0	37.0 34	934 910 0	29.0 4	938 902 0	47.0 13
922 313 0	29.0 3	925 102 1	46.0 16	930 535 0	32.0 6	934 911 0	23.0 29	938 902 0	47.1 13
922 322 0	10.0 28	925 105 0	6.2 16	930 536 1	10.0 5	934 911 0	24.0 9	938 903 0	47.0 6
922 322 0	15.0 17	925 105 0	42.0 29	930 536 1	10.1 5	934 911 0	55.0 35	938 903 0	47.1 6
922 322 0	23.0 24	925 105 0	44.0 7	930 536 1	24.0 36	934 916 0	22.0 26	938 929 0	47.0 25
922 322 0	24.0 11	925 107 1	6.2 21	930 536 1	28.0 3	934 917 0	10.0 31	938 930 0	47.0 35
922 671 0	47.0 15	925 107 1	42.0 32	930 536 1	29.0 15	934 917 0	10.1 31	938 930 0	47.1 35
922 671 0	47.1 15	925 109 0	1.0 4	930 537 0	17.0 39	935 537 0	6.2 26	938 974 2	5.0 3
924 001 1	47.0 37	925 112 0	53.0 12	930 566 0	2.0 7	935 900 0	27.0 6	938 976 0	6.0 21

ID-NR. ID-No.	TAFEL DIAG.	POS. POS.	ID-NR. ID-No.	TAFEL DIAG.	POS. POS.	ID-NR. ID-No.	TAFEL DIAG.	POS. POS.	ID-NR. ID-No.	TAFEL DIAG.	POS. POS.	ID-NR. ID-No.	TAFEL DIAG.	POS. POS.
938 976 0	6.1	26	949 629 0	57.0	22	953 108 0	6.0	10	956 142 1	56.0	95			
938 976 0	32.0	18	949 630 0	57.0	12	953 108 0	6.1	22	956 143 1	56.0	96			
938 984 0	50.1	14	949 753 0	57.0	28	953 112 1	6.0	10	956 162 1	56.0	30			
938 984 0	51.0	18	949 759 0	57.0	11	953 112 1	6.1	22	956 234 0	56.0	1			
938 992 0	47.1	24	949 773 0	57.0	29	953 118 0	6.0	10	956 235 0	56.0	2			
938 993 0	47.1	34	949 774 0	57.0	21	953 118 0	6.1	22	956 236 0	56.0	5			
938 994 0	47.1	27	949 779 0	57.0	24	953 125 0	6.0	10	956 237 0	56.0	6			
939 100 0	58.0	9	949 788 0	57.0	51	953 125 0	6.1	22	956 239 0	56.0	42			
939 125 1	58.0	10	949 789 0	57.0	53	953 128 0	6.0	10	956 240 0	56.0	43			
939 147 0	59.0	11	949 798 0	57.0	26	953 128 0	6.1	22	956 246 0	56.0	30			
939 155 0	59.0	12	949 852 0	56.0	37	953 184 0	32.0	9	956 250 0	57.0	1			
939 194 1	59.0	5	949 852 0	57.0	58	953 215 0	6.0	12	956 426 0	56.0	22			
939 223 2	59.0	10	949 861 0	57.0	55	953 215 0	6.1	24	956 430 0	56.0	23			
939 361 1	59.0	8	951 300 0	6.0	2	953 216 0	6.0	12	956 439 0	56.0	21			
939 407 1	58.0	6	951 304 0	6.0	3	953 216 0	6.1	24						
939 468 0	59.0	3	951 308 0	6.0	4	953 230 0	6.0	12						
939 471 1	58.0	1	951 600 0	6.1	1	953 230 0	6.1	24						
939 520 1	58.0	2	951 601 0	6.1	5	953 243 0	6.0	12						
939 521 1	58.0	5	951 602 0	6.1	8	953 243 0	6.1	24						
939 523 0	58.0	3	951 603 0	6.1	12	953 248 0	6.0	12						
939 529 0	58.0	7	951 604 0	6.1	9	953 248 0	6.1	24						
939 634 1	35.0	21	951 621 0	6.1	10	953 267 0	32.0	7						
939 737 0	37.0	18	951 802 0	6.0	2	953 308 1	6.0	11						
942 002 4	58.0	8	951 805 0	6.0	3	953 308 1	6.1	23						
942 016 1	59.0	15	951 873 0	6.0	4	953 315 0	6.0	11						
942 027 1	59.0	4	952 311 0	6.0	8	953 315 0	6.1	23						
942 038 1	59.0	6	952 621 0	7.0	2	953 324 2	6.0	11						
942 111 0	59.0	7	952 622 0	7.0	9	953 324 2	6.1	23						
942 132 0	59.0	2	952 623 0	7.0	5	953 331 0	6.0	11						
942 196 1	58.0	4	953 015 0	6.0	20	953 331 0	6.1	23						
942 202 0	59.0	13	953 015 0	6.1	25	953 339 0	32.0	8						
942 204 0	59.0	18	953 016 0	6.0	20	953 823 0	7.0	8						
949 265 0	57.0	4	953 016 0	6.1	25	954 017 0	7.0	12						
949 273 1	57.0	5	953 030 0	6.0	20	954 043 0	7.0	4						
949 281 0	57.0	52	953 030 0	6.1	25	955 296 0	57.0	13						
949 283 0	57.0	59	953 036 0	6.0	20	956 025 0	56.0	97						
949 352 0	57.0	56	953 036 0	6.1	25	956 119 0	56.0	31						
949 409 0	56.0	3	953 060 0	6.0	20	956 120 0	56.0	36						
949 436 0	57.0	30	953 060 0	6.1	25	956 139 0	56.0	12						
949 462 0	57.0	31	953 097 0	32.0	1	956 140 0	56.0	13						

Verwenden Sie nur

Original-KRONE-Ersatzteile!

Das gibt Sicherheit und spart Kosten!



Use

Original-KRONE-parts only!

This will increase operational reliability
and help to save costs!



N'utiliser que

des pièces de rechange
d'origine KRONE!

Vous augmentez ainsi la sécurité de
fonctionnement et vous réduisez
considérablement vos coûts!



Original-KRONE-Ersatzteile bieten die Garantie für höchste Verschleißfestigkeit, lange Lebensdauer und preiswerten Einkauf!

Sie bekommen bei KRONE nur Materialien in einwandfreier Qualität und absolut passend für Ihre KRONE-Maschinen. Bei Verwendung von Original-KRONE-Ersatzteilen entspricht das Gerät in Funktion und Arbeitsweise wieder der ursprünglichen Ausführung!

Imitationen und Kopien von Teilen, speziell auf dem Sektor Verschleißteile halten nicht das, was sie vom Aussehen vielleicht versprechen. Material-Qualität kann man schlecht optisch prüfen - daher größte Vorsicht bei Billigangeboten!

Darum lieber gleich

Original-KRONE-Ersatzteile!

Original KRONE spare parts give you the guarantee of maximum resistance to wear, long life and low prices!

KRONE provides you with parts of first-rate quality which are perfectly suitable for your KRONE machine. By using original KRONE parts you can be sure that function and mode of operation are again as satisfactory as on a new machine.

Imitations and copies of parts, in particular working parts, are not as reliable as they seem to be! The quality of material can hardly be checked with the eye - it is therefore not advisable to purchase imitation parts even if these are cheaper.

In any case it's better

to use original KRONE parts!

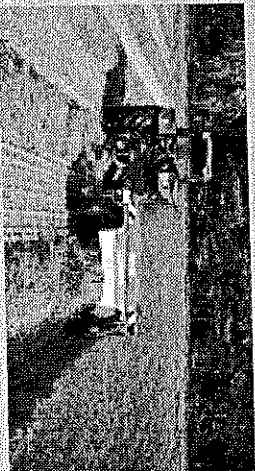
Les pièces de rechange d'origine KRONE vous donnent la sécurité d'une exceptionnelle résistance à l'usure, d'une longue durée d'utilisation et de prix avantageux.

KRONE vous offre uniquement des pièces de première qualité parfaitement adaptées à votre machine KRONE. En utilisant des pièces de rechange d'origine KRONE vous pouvez être sûr que le fonctionnement et le mode de travail sont identiques à ceux d'une machine nouvelle.

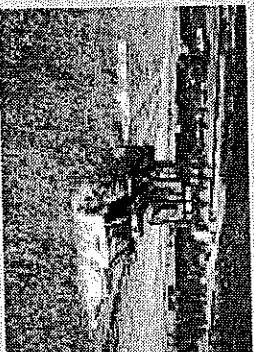
Les imitations et copies de pièces, tout particulièrement des pièces d'usure, ne tiennent pas ce qu'elles promettent par leur apparence! En effet il n'est guère possible de vérifier visuellement la qualité d'une matière. Il est donc prudent de juger avec scepticisme les pièces de rechange à bas prix!

De toute façon il est raisonnable de donner la préférence aux pièces de rechange d'origine KRONE.

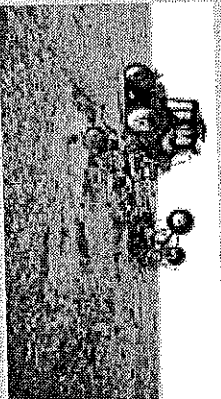
KRONE: EIN STARKES PROGRAMM! THE BEST PROGRAMME! LE PROGRAMME FORTI!



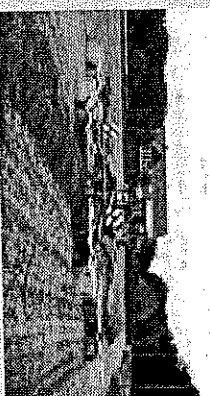
KREISELZETTWENDER
ROTARY TEDDERS
FANEUSES ROTATIVES



SCHIEBENMÄWERKE
DISC MOWERS /
CONDITIONNER
FAUCHEUSES À DISQUES /
FAUCHEUSES À DISQUES
CONDITIONNEUSES



KREISELSCHWADER
ROTARY WINDROWERS
ANDAINEURS ROTATIFS



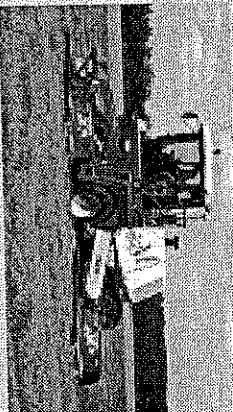
RUNDBALLENPRESSEN
ROUND BALERS
PRESSES À BILLES RONDES



LAD- UND DOSIERWAGEN
SELF-LOADING AND FEEDER WAGON
ENSILEUSES-AUTOCHARGEUSES
ET ENSILEUSES-AUTOCHARGEUSES-
DISTRIBUTRICES



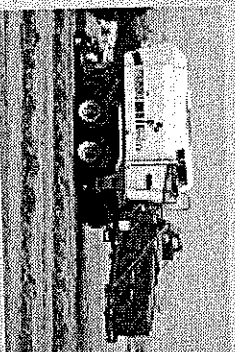
GROßPACKENPRESSEN
BIG BALERS
PRESSES À GRANDES
BILLES CUBIQUES



**SELBSTFAHRENDER
GROßFLÄCHENMÄHER**
SELF-PROPELLED
MOWER CONDITIONNER
FAUCHEUSE AUTOMOTRICE



DREISEITEN-KIPPER
THREE-WAY TIPPING
TRAILER
REMORQUES BASCULANTES
TRIBENNES



KRONE



Maschinenfabriken Bernard Krone GmbH, Heinrich-Krone-Strasse 10,
D-48480 Spelle (Germany), Tel.: 05977/935-0, Fax: 05977/935-339
Internet: <http://www.krone.de>, e-mail: bkroner-ldm@t-online.de

Landtechnik für Unternehmer

• For the Professional Farmer, Esprit d'Entreprise