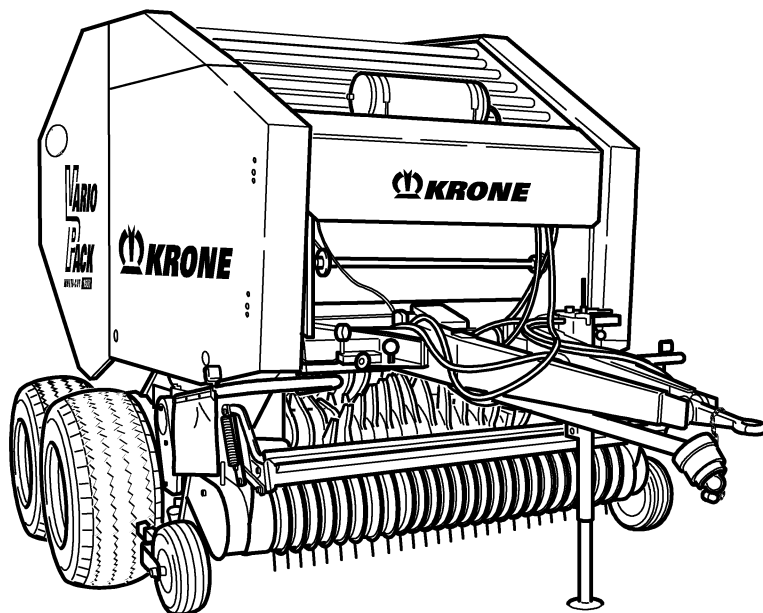




ERSATZTEILE

SPARE PARTS

PIÈCES DETACHEES



000 001 033 02 H - 28/09/2005

VP 1500

VP 1800

VP 1500 MC

VP 1800 MC

ab Masch.-Nr.
from mach.-no.
à partir de mach.-no

506 001 - 531 987

/ 000 001 033 02 H /

Erläuterungen Illustration Illustration

Gültigkeit dieser Tafel
Validity of this diagram
Validité du diagramme

Nr. der Zeichnung, die zu dieser Seite gehört
No. of drawing belonging to this page
No. du dessin appartenant à cette page

Tafel-Nr.
No. of diagram
No. de diagramme

Bennung dieser Tafel
Denomination of this diagram
Dénomination du diagramme

Maschinentypen
Type of machines
Type de machines

Nr. dieser Ersatzteilliste
No. of this spare part list
No. de cette liste des pièces de rechange

Tragrahmen / Schutze kpl. Frame / Guard cpl. Cadre / Protecteurs cpl.						000 001 084 00		
					585 000 - 597 629	C D R O M	444 841 1	4.0
Pos.	ID-Nr.	Benennung	Description	Description	Masch.-Nr.			
1	00 259 671 0	Tragrahmen links	Frame left	Cadre gauche	585 000 - 597 629	x		
	00 259 627 0	Tragrahmen rechts	Frame right	Cadre droite	585 000 - 597 629	x		
	00 901 491 0	6kt-Schraube	Hex head bolt	Boulon tete hex	590 000	x		M 16 X 130
3	00 909 912 0	Sperkantscheibe	Detent edged washer	Disque à bord d'arrêt	597 629	x		SKM 16

Dieses Ersatzteil ist gültig ab Masch.Nr. 590 000
This spare part is valid from mach. no. 590 000
Cette pièce de rechange est valable à partir de no. de machine 590 000

Dieses Ersatzteil ist gültig von Masch.Nr. 585 000 bis Masch.Nr. 597 629
This spare part is valid from mach. no. 585 000 up to mach. no. 597 629
Cette pièce de rechange est valable à partir de no. de machine 585 000 jusqu'au no. 597 629

Dieses Ersatzteil ist gültig bis Masch.Nr. 597 629
This spare part is valid up to mach. no. 597 629
Cette pièce de rechange est valable jusqu'au no. de machine 597 629

Bestell-Nr.
Order no.
No. de commande

Position des Ersatzteiles in der Zeichnung
Position of spare part in the drawing
Position de la pièce de rechange au dessin

**Ersatzteil-Katalog auch
auf CD-ROM erhältlich!**
**Spare parts list also
available as CD-ROM!**
**Catalogue de pièces de rechange
également disponible sur CD-ROM!**

Anzahl Teile je Typ

X = nach Bedarf
Kein Eintrag = Keine Verwendung für diesen Typ

Quantity of parts for each type

X = as needed
No entry = No use for this type

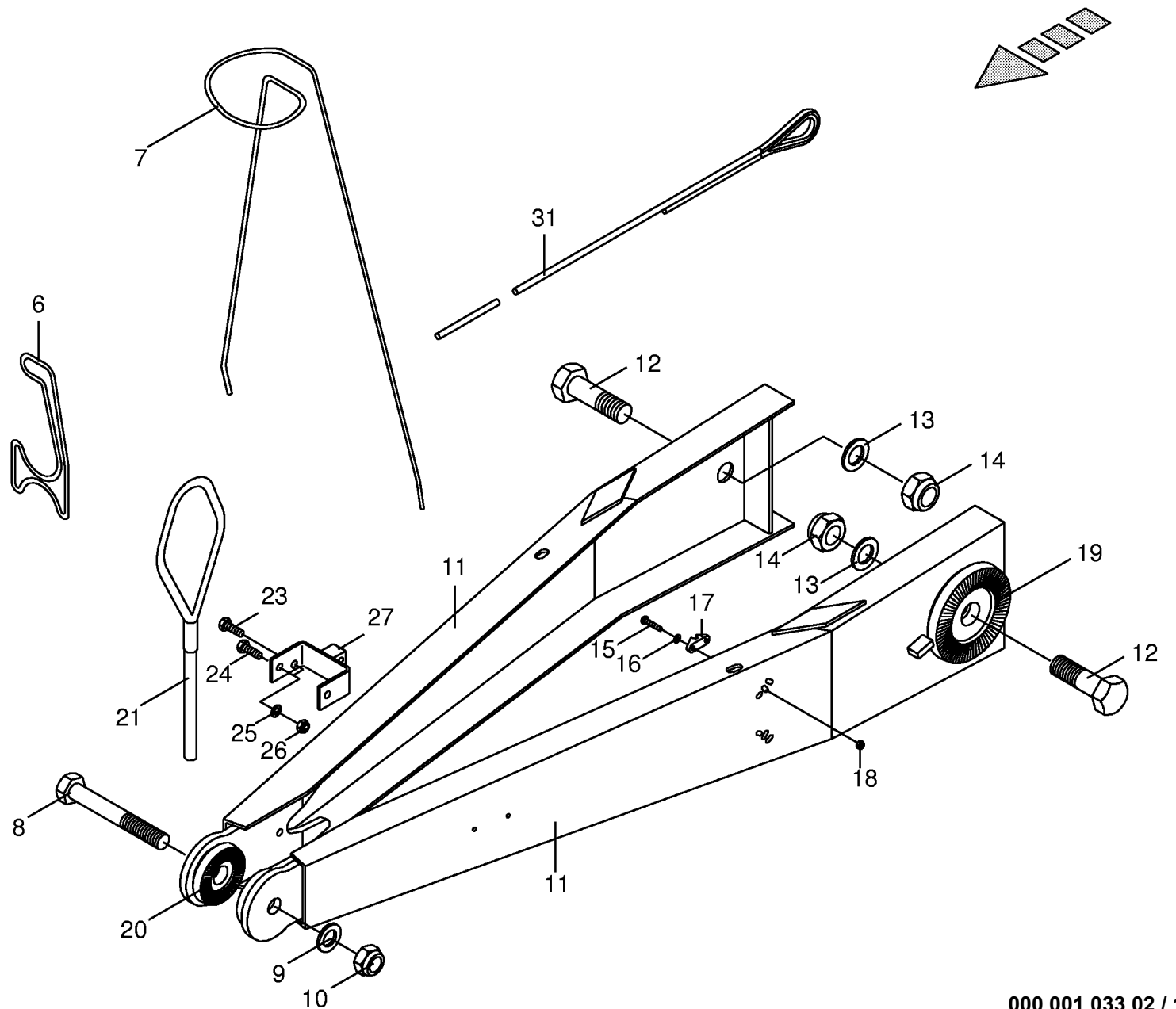
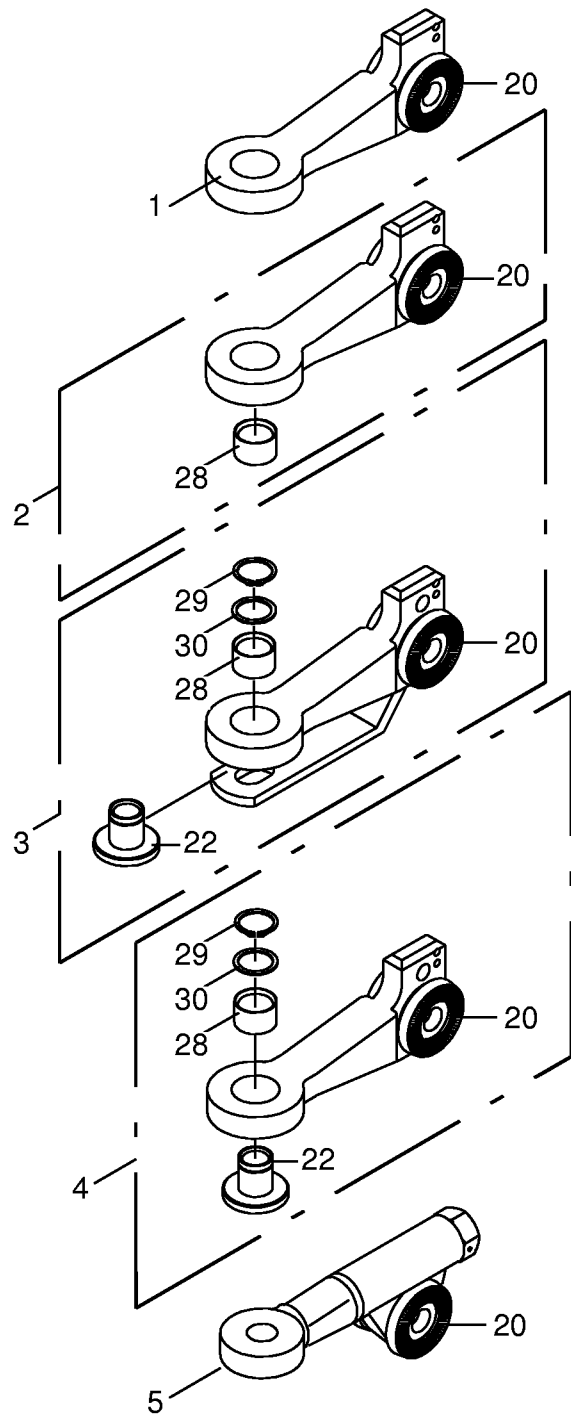
Quantité de pièces de chaque type

X = selon besion
Aucune inscription = Pa d'utilisation pour ce type

INHALTSVERZEICHNIS	TABLE OF CONTENTS	TABLE DES MATIERES	TAFEL DIAGRAM DIAGRAMME
Deichsel für Walterscheid-Getriebe	Drawbar for Walterscheid-gear box	Timon pour Walterscheid-carter	1.0
Deichsel für Krone-Getriebe	Drawbar for Walterscheid-gear box	Timon pour Walterscheid-carter	1.1
Stützfuß	Supporting foot	Béquille	2.0
Gehäuse vorne für Walterscheid-Getriebe	Front frame for Walterscheid-gearbox	Bâti avant pour Walterscheid-carter	3.0
Gehäuse vorne für Krone-Getriebe	Front frame for Krone-gearbox	Bâti avant pour Krone-carter	3.1
Anbauteile Walterscheid-Getriebe	Mounting parts Walterscheid-gearbos	Pieces de montage p.Walterscheid carter	4.0
Walterscheid-Hauptgetriebe 540 U/min	Walterscheid-main gearbox 540 U/min	Walterscheid-carter principal 540 U/min	5.0
Walterscheid-Hauptgetriebe 1000 U/min	Walterscheid-main gearbox 1000 U/min	Walterscheid-Carter principal 1000 U/min	6.0
Krone-Hauptgetriebe 540 U/min	Krone-main gearbox 540 U/min	Krone-Carter principal 540 U/min	6.5
Antrieb vo.li.+re. für Kronegetriebe	Leftand rught hand front drive	Entraînement avant gauche et droite	6.6
Gehäuse mitte mit Verbindungsachse	Central housing with connecting axle	Carter centrale avec axe de raccordement	7.0
Rollbodenantriebswelle, vorne	Front baling floor drive shaft	Arbre d'entraînement fond avant	8.0
Spannvorrichtung,vorne	Front tensioner	Tendeur avant	9.0
Gehäuse hinten Verbindungsachse	Rear housing with connecting axle	Carter arriere avec axe de raccordement	10.0
Rollbodenantrieb,hinten	Rear chain elevator	Chaîne enrouleuse arrière	11.0
Spannvorrichtung,hinten	Rear tensioner	Tendeur arrière	12.0
Kettenspanner-Rollbodenantrieb hinten	Chain tensioner-rear baling chain drive	Tendeur de chain-rear chain elevator	13.0
Rollboden vorne und hinten	Elevator front and rear	Elèveateur avant et arrière	14.0
Rollbodenabschaltung	Elevator stop	Arrêt de l'ètérateur à ehâines	15.0
Gehäuseverriegelung	Frame locking	Versouillage de la chambre	16.0
Förderaggregat montiert	Feed unit installed	Organe de convoyage monte	17.0
Förderaggregat montiert	Feed unit installed	Organe de convoyage monte	17.1
Schneidwalze montiert	Cutting roller, installed	Rotor de coupe, monte	18.0
Fremdkörpersicherung - Messerschaltung	Safety device against foreign bodies	Sécurité contre corps étrangers	19.0
Traverse montiert	Traverse installed	Traverse monte	20.0
Anbauteile Pick-up	Mounting parts Pick-up	Pieces de montage Pick-up	20.1
1600 er Pick-up Trommel	1600 er Pick-up drum	1600 er Pick-up	21.0
1900 er Pick-up Trommel	1900 er Pick-up drum	1900 er Pick-up	22.0
Förderschnecke mont. 1600er Pick-up	Feed auger installed	Vis d'amenee de convoyage montee	23.0
Förderschnecke mont. 1900er Pick-up	Feed auger installed	Vis d'amenee de convoyage montee	24.0
Pick-up Antrieb rechts	Pick-up drive R.H.	Entraînement du pick-up droite	25.0
Kettenspannung Antrieb rechts	Chain tension - drive system	Tension de chaînes-systeme d'entraînemen	26.0
Pick-up Antrieb links	Pick-up drive L.H.	Entraînement du pick-up gauche	27.0
Stützrad seitlich	Side view of supporting wheel	Roue latérale	28.0
Prallblech 1600 breit	Baffle plate	Séparateur en chicanes	29.0
Prallblech 1900 breit	Baffle plate	Séparateur en chicanes	30.0
Prallblech 1900 breit	Baffle plate	Séparateur en chicanes	30.1
Rollenniederhalter	Roll-type crop guard	Engalisateur à rouleaux	30.5
Kettenantrieb rechts	Chain drive rh side	Entraînement par chaîne côte droit	31.0
Kettenantrieb links	Chain drive lh side	Entraînement par chaîne côte gauche	32.0

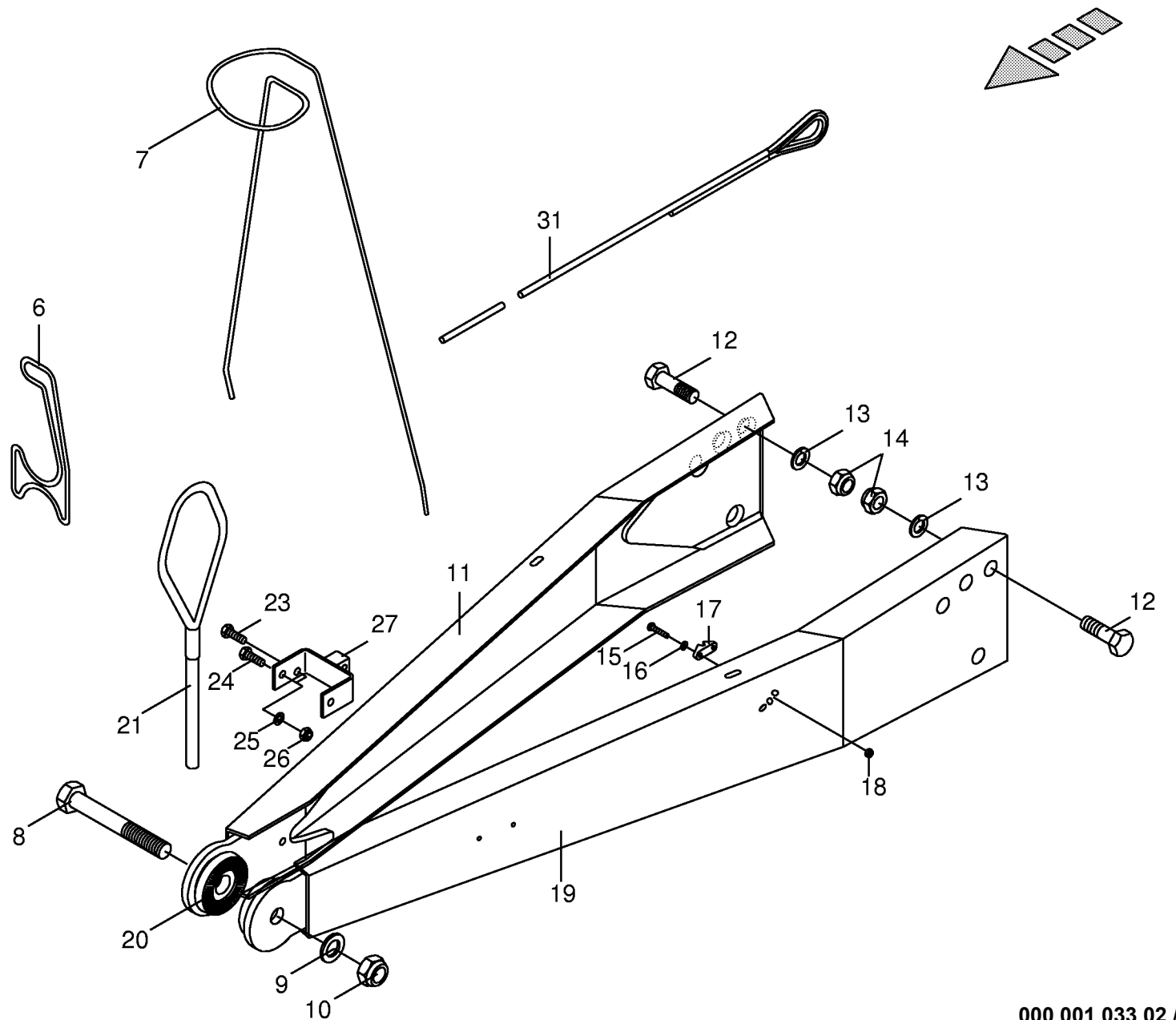
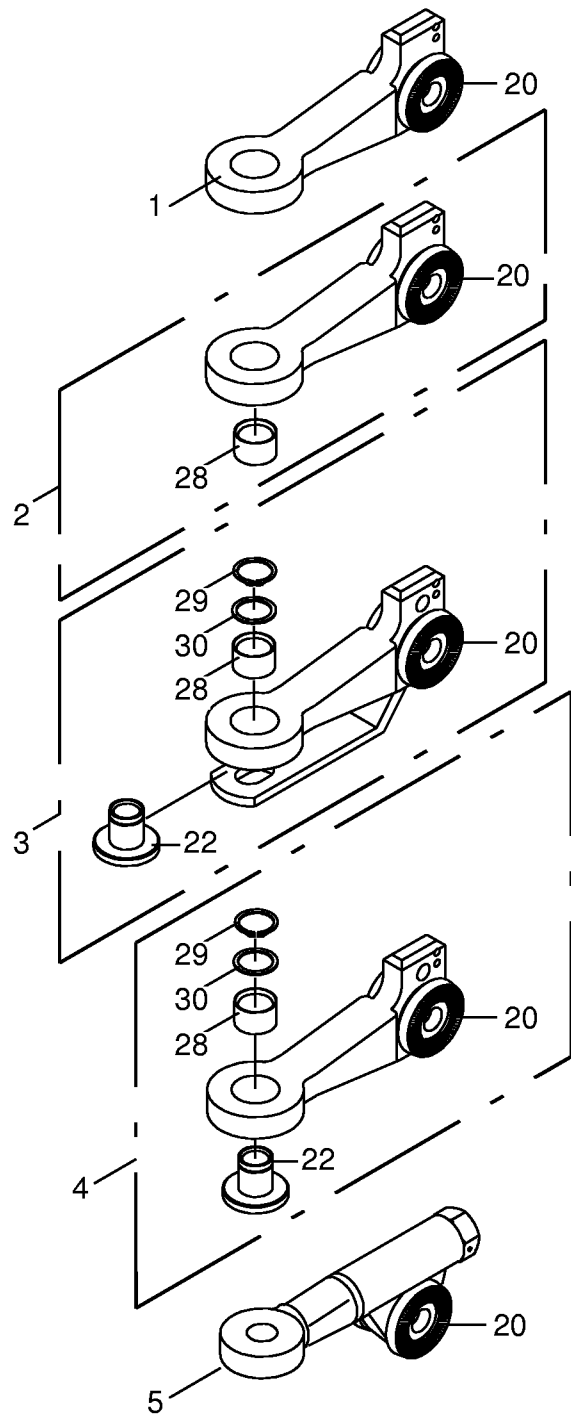
INHALTSVERZEICHNIS	TABLE OF CONTENTS	TABLE DES MATIERES	TAFEL DIAGRAM DIAGRAMME
Spiralwalze mit Abstreiferbalken	Spiral roller with stripper bar	Rouleau spiral avec barre racleuse	33.0
Kettenspanner für Starterwalze re.	Chain tensioner for starter roller	Tendeur de chaîn pour rouleau starter	34.0
Starterwalze	Starter roller	Rouleau starter	35.0
Füllanzeige	Filling indicator	Indicateur	36.0
Doppelbindevorrichtung	Double twine tying mechanism	Mécanisme de liage double	37.0
Doppelbindfadenführung	Double twine unit	Mecanisme liage double	38.0
Anbauteile für Kombination NETZ/GARN	Mounting parts for net/twine wrap	Pièces de montage pour filet/ficelle	39.0
Schwinge	Oscillating lever	Maniwelle oscillante	40.0
Wickelvorrichtung m. Zubehör	Wrapping attachment and additional parts	Système liage avec accessoires	41.0
Rollenhalter und Bremse	Roll holder and brake	Support de rouleau et frein	42.0
Gummirolle montiert	Rubber roller installed	Rouleau caoutchou montee	43.0
Wickelvorrichtung mit Zubehör	Wrapping attachment and additional parts	Système liage avec accessoires	44.0
Feststellbremse für Netzrolle	Parking brake for wrapping roll	Frein de stationnement rouleau de filet	45.0
Querverbindung mit Ballenauswerfer	Cross strut with bale ejector	Etai transversal avec éjecteur de balle	46.0
Querverbindung mit Ballenauswerfer	Cross strut with bale ejector	Etai transversal avec éjecteur de balle	46.1
Querverbindung mit Ballenauswerfer	Cross strut with bale ejector	Etai transversal avec éjecteur de balle	46.5
Querverbindung mit Ballenauswerfer	Cross strut with bale ejector	Etai transversal avec éjecteur de balle	46.6
Ballenauswerfer	Bale ejecter	Ejecteur de balle	46.8
Abdeckleiste	Cover plate	Tôle de recouvrement	47.0
Hydraulik Pick-up	Hydraulic pick-up lift	Relevage hydraulique du pick-up	48.0
Hydraulik Pick-up Standard	Hydraulic pick-up lift	Relevage hydraulique du pick-up	48.1
Hydr.-elektr.Pick-up- Messer 0 Schaltung	Hydraulic- Pick-up- Blades 0 positining	Circuit hydraulique	49.0
Hydraulik- Pick-up- Messer 0 Schaltung	Hydraulic- Pick-up- Blades 0 positining	Hydraulique- pic-up	49.5
Speicheranschlußblock	Connection block for pressure accumulato	Bloc de connections pour accumulateur de	50.0
Hydraulik Heckklappe	Rear gate hydraulics	Système hydraulique porte arrière	51.0
Hydraulik Spannvorrichtung	Hydraulic tensioning device	Tendeur hydraulique	52.0
Laufachse A.D.R AD 60640-49	Axle A.D.R AD 60640-49	Essieu A.D.R AD 60640-49	53.0
Bremsachse A.D.R AD 60640K-46	Brake axle A.D.R AD 60640K-46	Essieu A.D.R AD 60640k-46	54.0
Tandemachse ungebremst - 40 km/h BPW	Tandem axle unbraqked - 40 km/h BPW	Esieu tandem sans freins- 40 km/h BPW	55.0
Tandemachse PBA -St 5006	Tandem axle PBA -St 5006	Essieu tandem PBA -St 5006	56.0
Tandemachse - Export	Tandem axle	Essieu tandem	56.5
Bremstrommel für Tandemaggregate BPW	Brake drum for tandem axle assy BPW	Tambour de frein BPW	57.0
Handbremse montiert	Handbrake installed	Frein à main monte	58.0
Bereifung	Tyres	Pneumatiques	59.0
Brems-u.-Vorrats-Kupplung z.Bremsventil	Brake coupling to brake valve	Accouplement de frein robinet de freinag	60.0
Brems-u.-Vorrats-Kupplung z.Bremsventil	Brake coupling to brake valve	Accouplement de frein robinet de freinag	60.1
Vom Bremsventil zum Kessel	Brom brake valve to reservoir	Robinet de freinage reservoir	61.0
Vom Bremsventil zur Einzelachse	Front brake valve to axle	Robin de freinage essieu	62.0
Vom Bremsventil zur Tandemachse	From brake valve to tandem axle	Robin de freinage essieu tandem	63.0
Hydraulik (Tandem + Einzelachse)	Hydraulic (tandem + single axle)	Hydraulique (tandem + essieu simple)	64.0

INHALTSVERZEICHNIS	TABLE OF CONTENTS	TABLE DES MATIERES	TAFEL DIAGRAM DIAGRAMME
Hilfsbremse (Tandem + Einzelachse)	Auxiliary brake (tandem + single axle)	Frein auxiliaire(tandem + essieu simple)	65.0
Hydraulikteile für Tandemachse	Hydraulic parts for tandem axle	Hydraulique pièces pour tandem	66.0
Hydraulikteile für Tandemachse - Export	Hydraulic parts for tandem axle	Hydraulique pièces pour tandem	66.5
Hydraulikteile für Einzelachse	Hydraulic parts for single axle	Hydraulique pièces pour tandem	67.0
Zentralschmierung- ÖL Teil 1	Central lubrication system - oil part 1	Système de lubrification central-huile	68.0
Zentralschmierung - Öl Teil 2	Central lubrication system - oil part 2	Système de lubrification central-huile	69.0
Zentralschmierung - Fett	Central lubrication system - grease	Système de lubrification central-graisse	70.0
Zentralschmierung - Fett	Central lubrication system - grease	Système de lubrification central-graisse	71.0
Elektronische Komfortbedienung	Electric comfort control unit	Commande électrique confort	72.0
Verteiler für Komfrotelektronik	Distributor for comfort control	Distributeur pour commande confort	73.0
Verteiler für Komfrotelektronik	Distributor for comfort control	Distributeur pour commande confort	74.0
Verteiler für Komfrotelektronik	Distributor for comfort control	Distributeur pour commande confort	74.1
Garnstarter Elektrisch Einfach	Electric twine starter	Declencheur de ficelle électrique	75.0
Haube vorne	Front hood	Capot avant	76.0
Schutze vorne f.Walterscheid-Getriebe	Front guard for Walterscheid-gearbox	Protecteur avant p.Walterscheid-carter	77.0
Schutze vorne für Krone-Getriebe	Front guard for Krone-gearbox	Protecteur avant pour Krone-carter	77.1
Schutzbügel/Auftritt für Kronegetriebe	Guard with bar support draw bar	Etrier protecteur avec marche pied	77.5
Schutze hinten	Rear guard	Toile de protection arrière	78.0
Beleuchtung	Lighting	Installation d'éclairage	79.0
Gelenkwelle 540 U/min Nockenschaltkuppl.	P.T.O shafts WWE2380-SD25K64/2R	Arbre à cardans	80.0
Gelenkwelle Multi-Cut 540 U/min	P.T.O shafts	Arbre à cardans	81.0
BYPY-Gelenkwelle 1000 U/min 80 Grad	BYPY-PTO-shaft	BYPY Transmission à cardan	82.0
Gelenkwelle 1000 U/min Nockenschaltkuppl	P.T.O shafts	Arbre à cardans	83.0
BYPY-Gelenkwelle 540 U/min 80 Grad	BYPY-PTO-shaft	BYPY Transmission à cardan	84.0
Schutztopf	Protecting cup	Pot de protection	85.0
Vorlegekeil	Wheel chock	Cale de freinage	86.0
Rotor-Rückdrehsicherung	Rotor reversing device		86.5
Sicherheitsaufkleber	Warning signs	Plaque indicatrices de sécurité	87.0
Hinweisaufkleber	General information labels	Plaque indicatrices générales	88.0



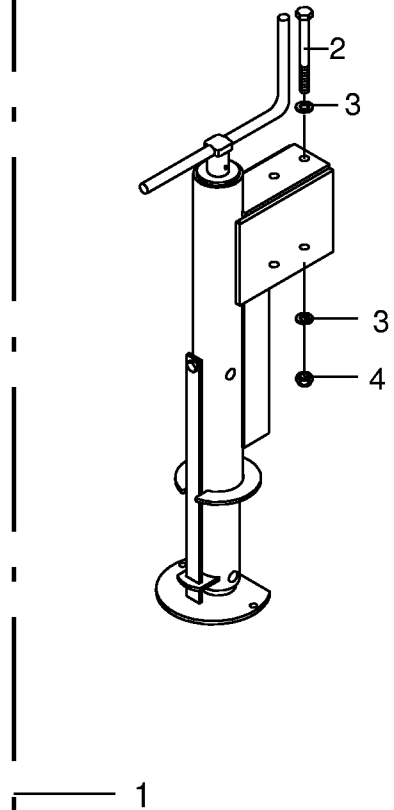
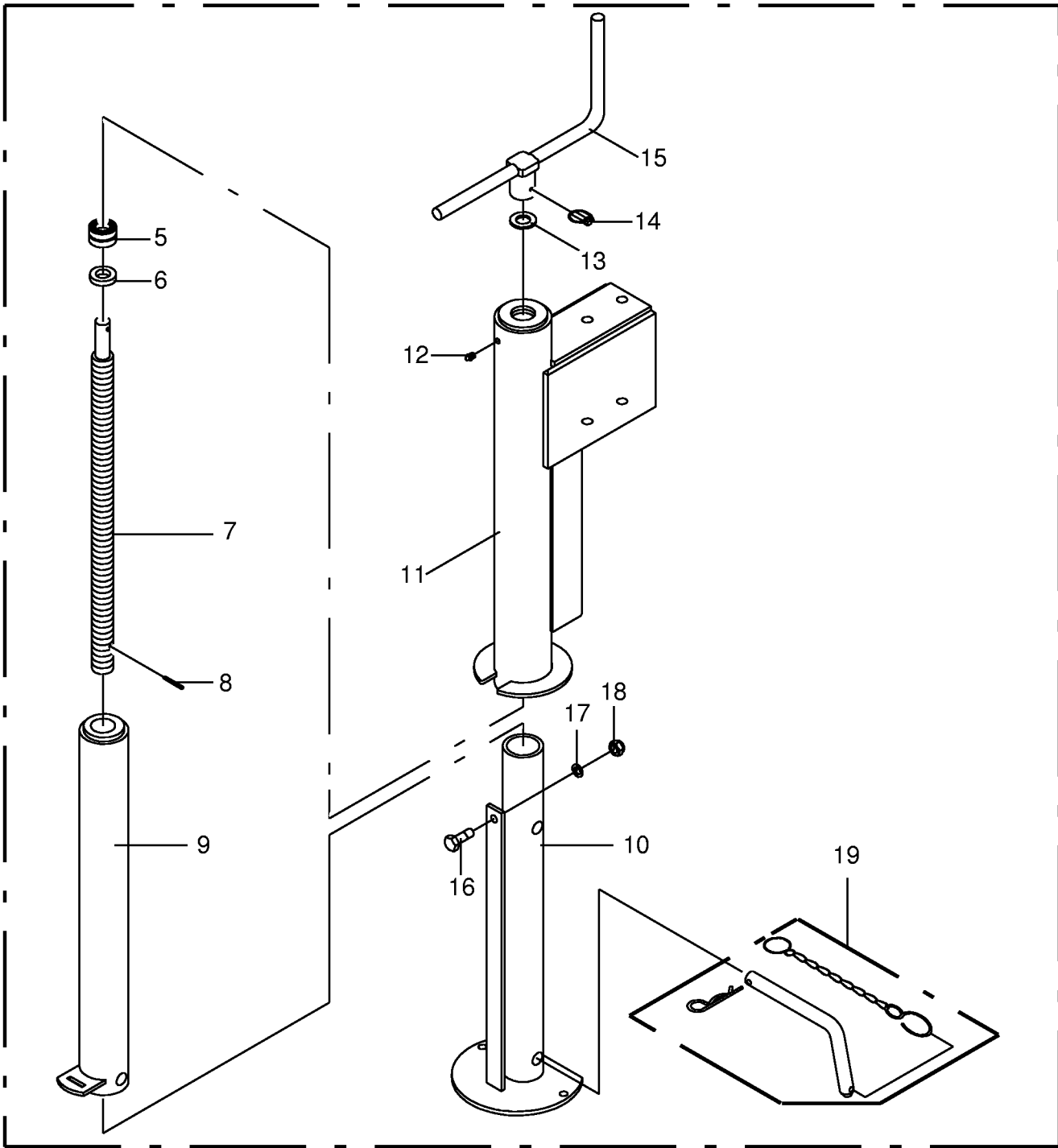
000 001 033 02 / 1.0

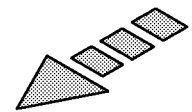
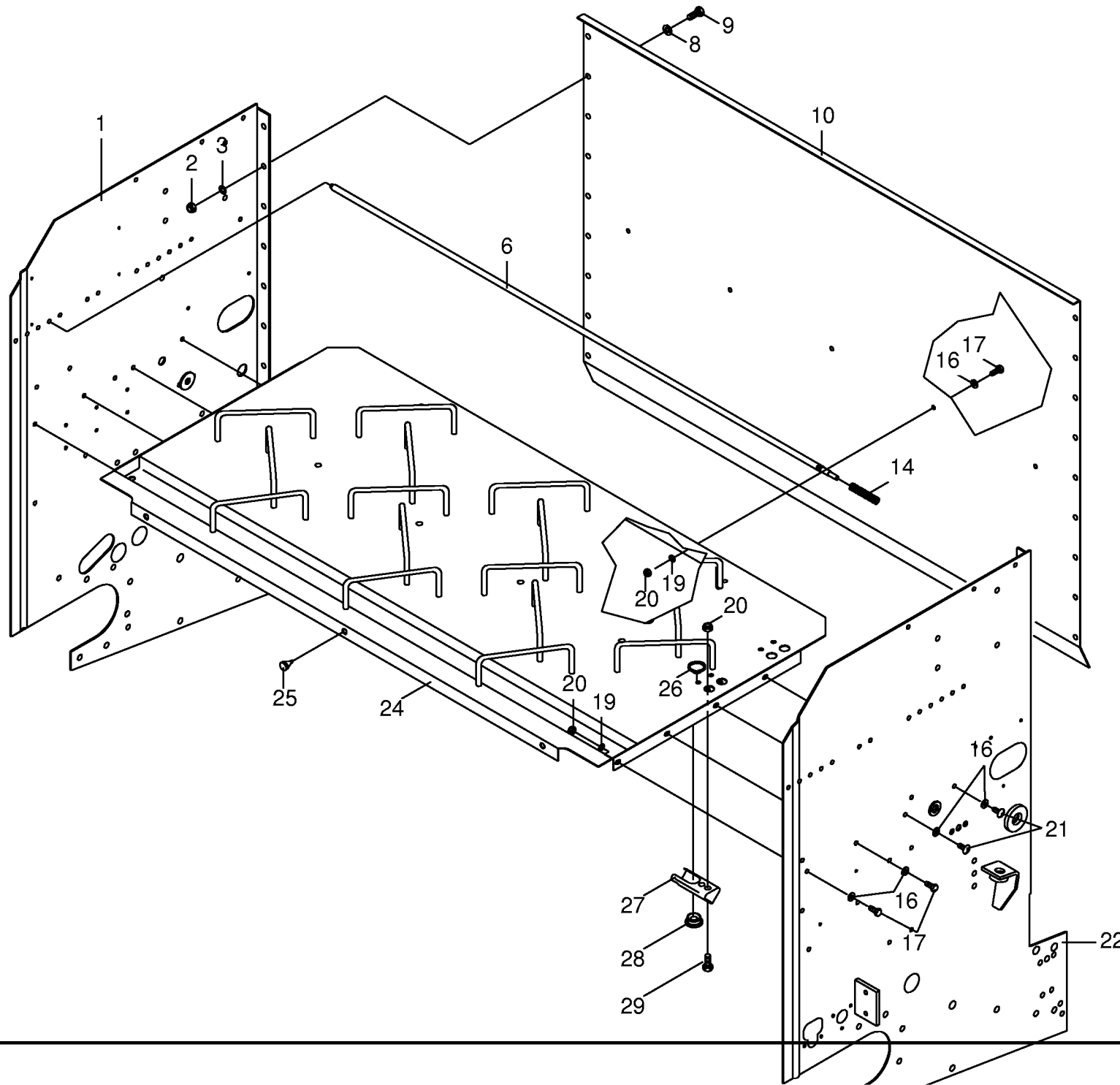
448 703 4

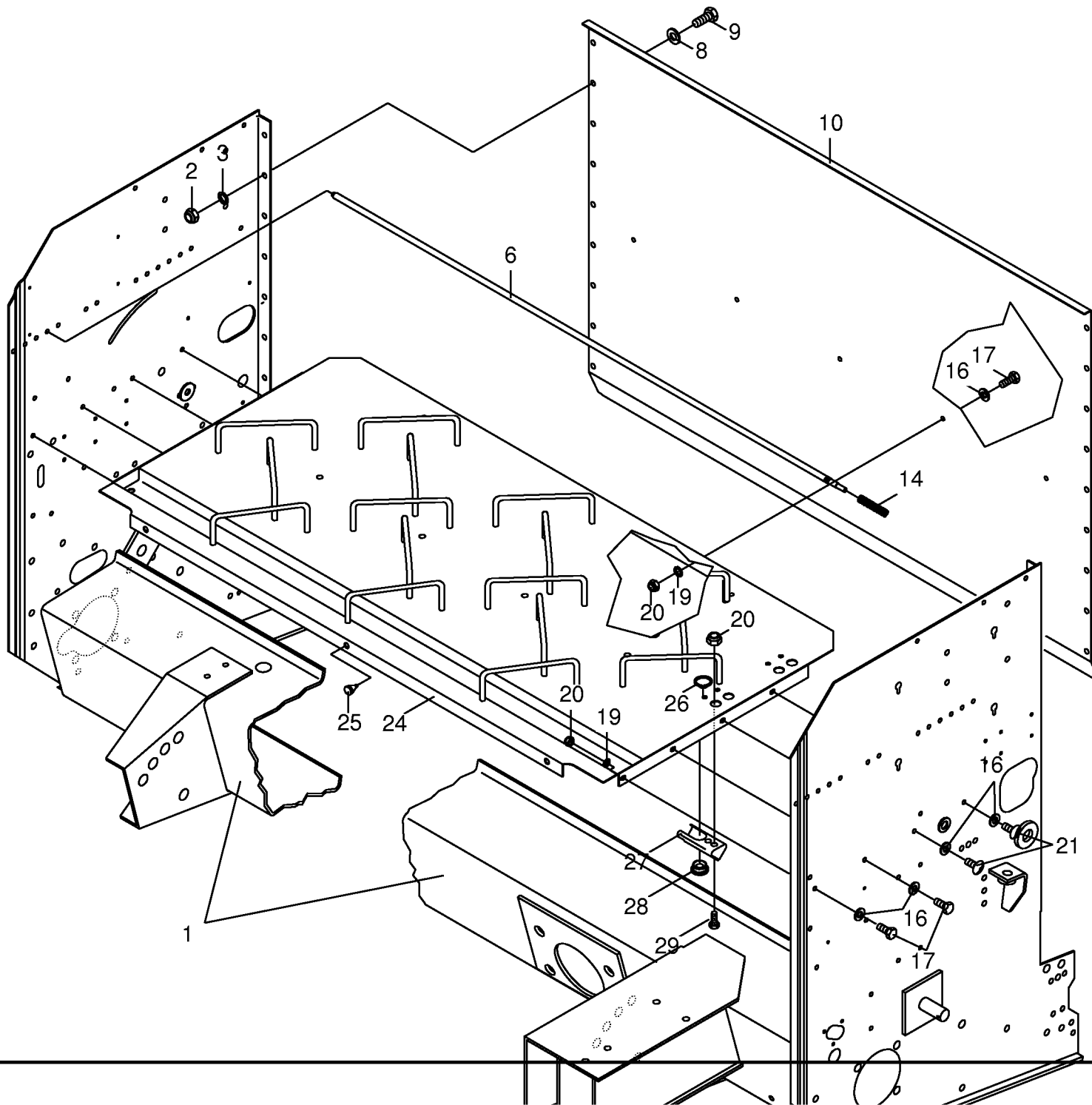


000 001 033 02 / 1.1

449 820 0

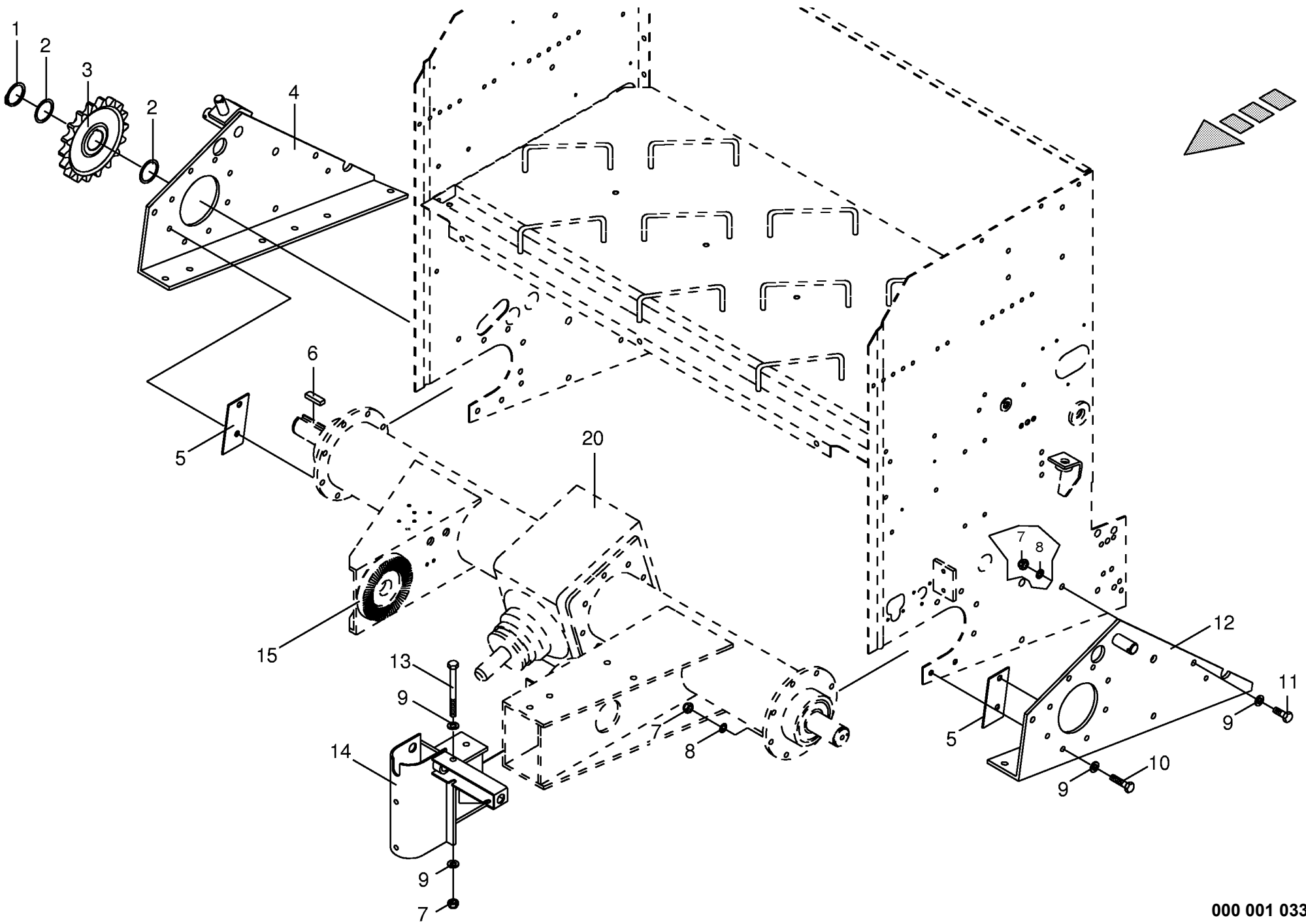


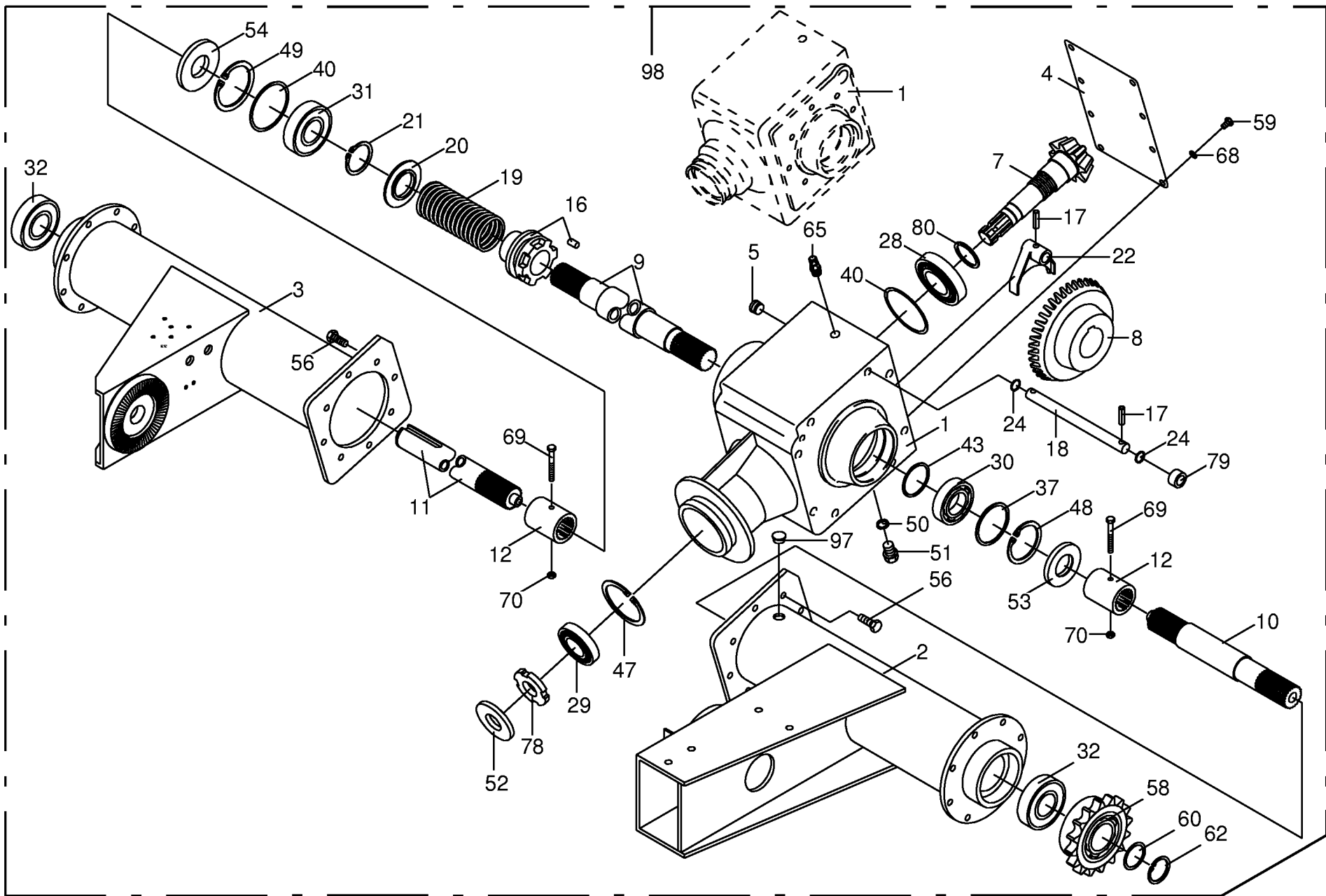




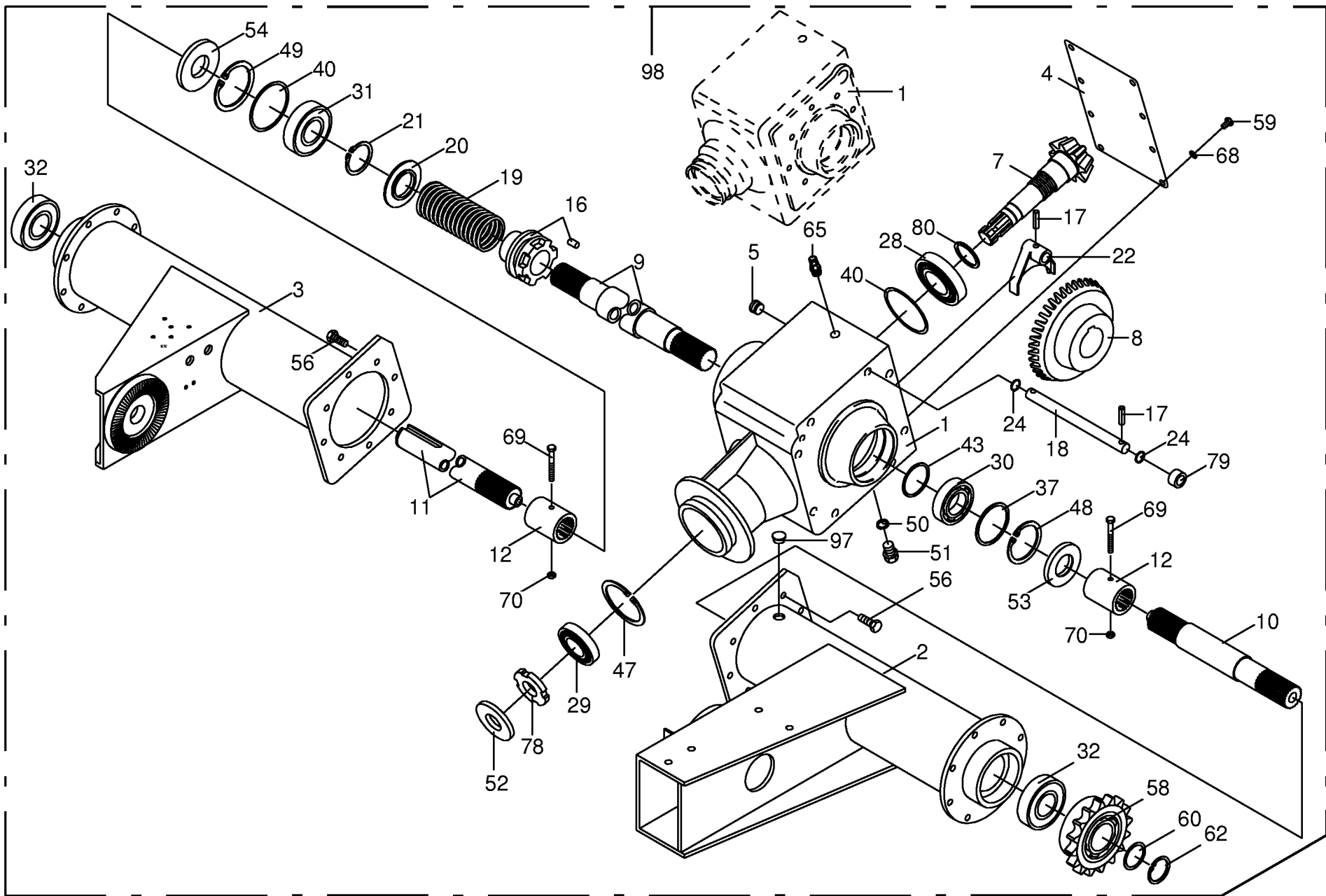
000 001 033 02 / 3.1

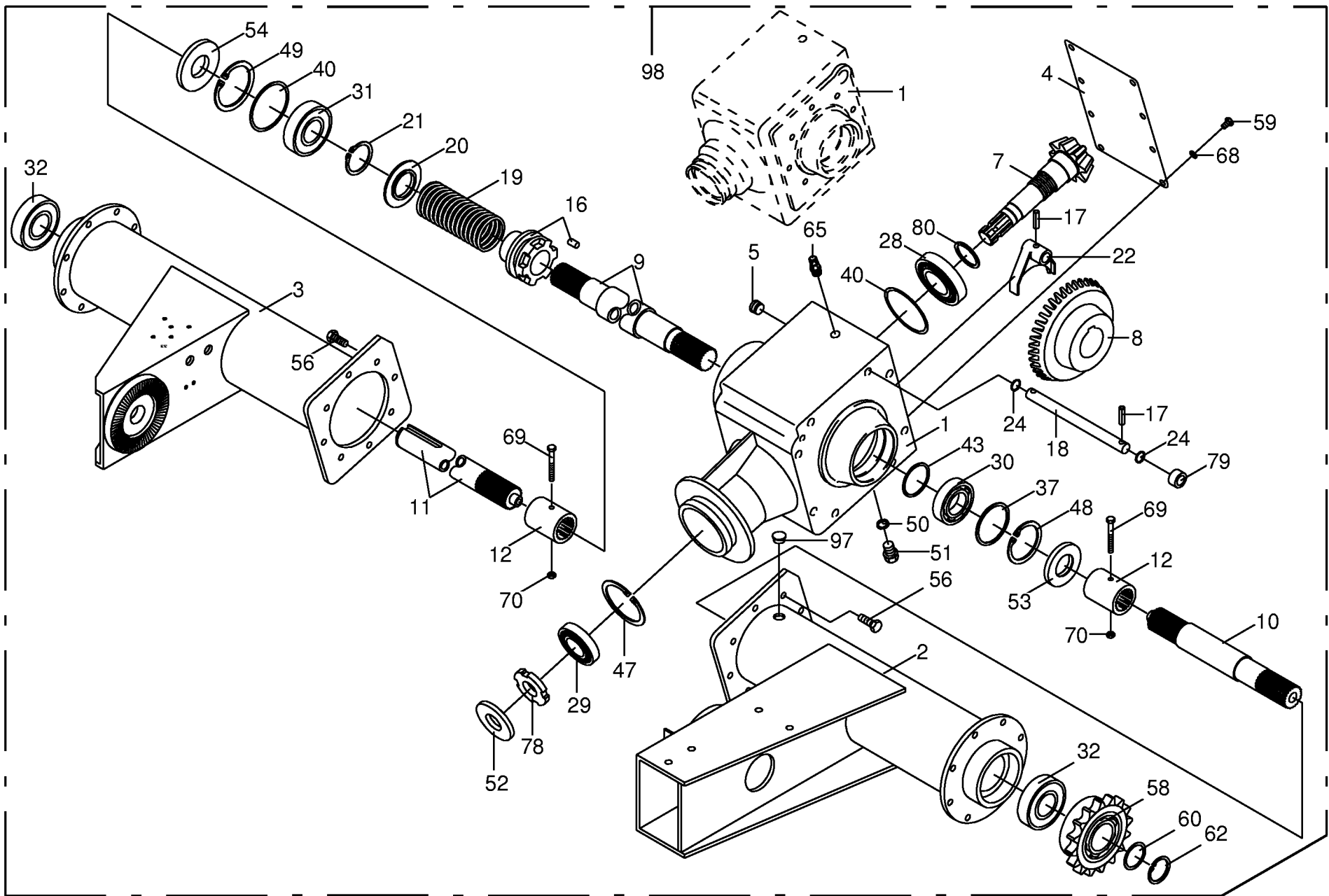
444 055 0



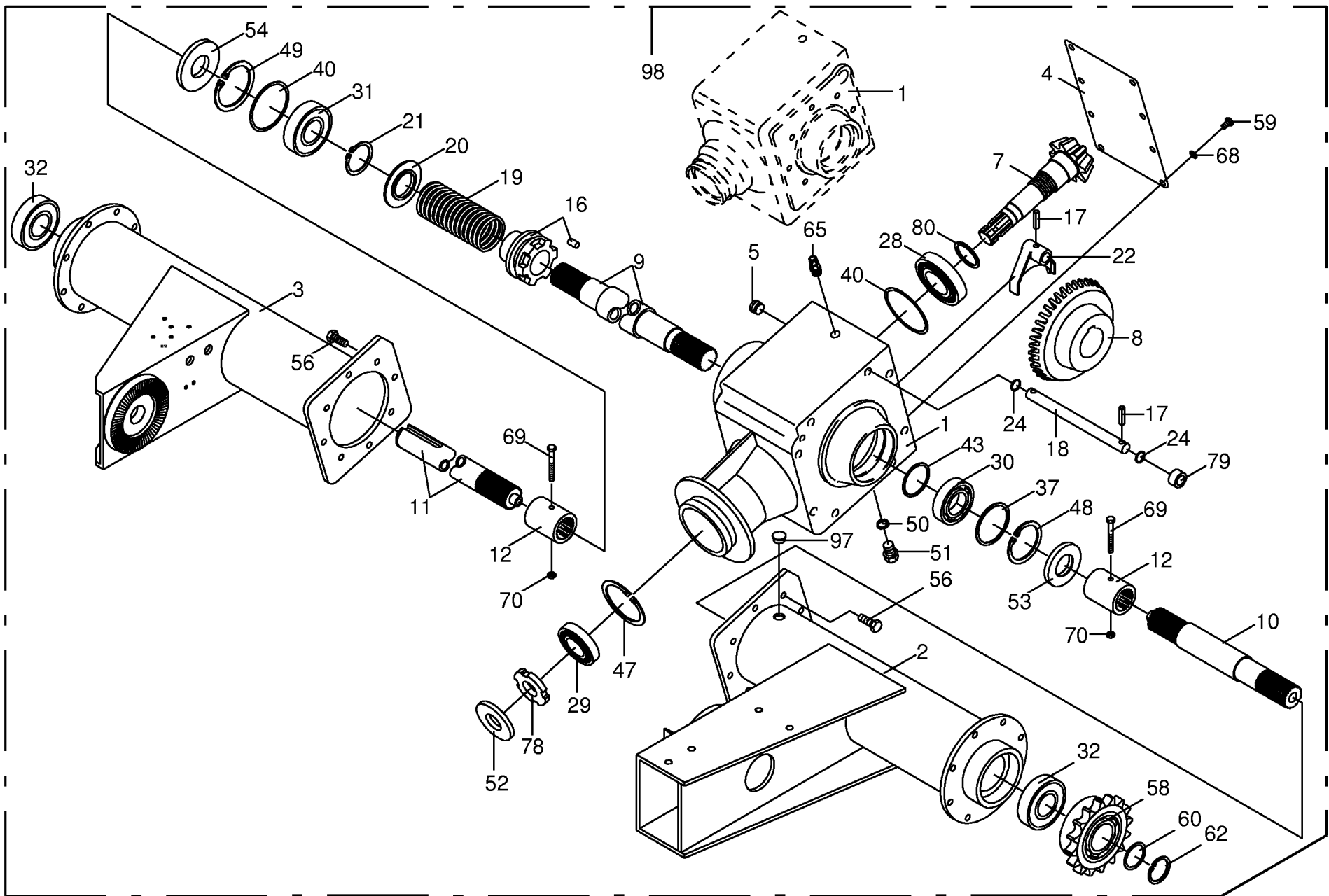


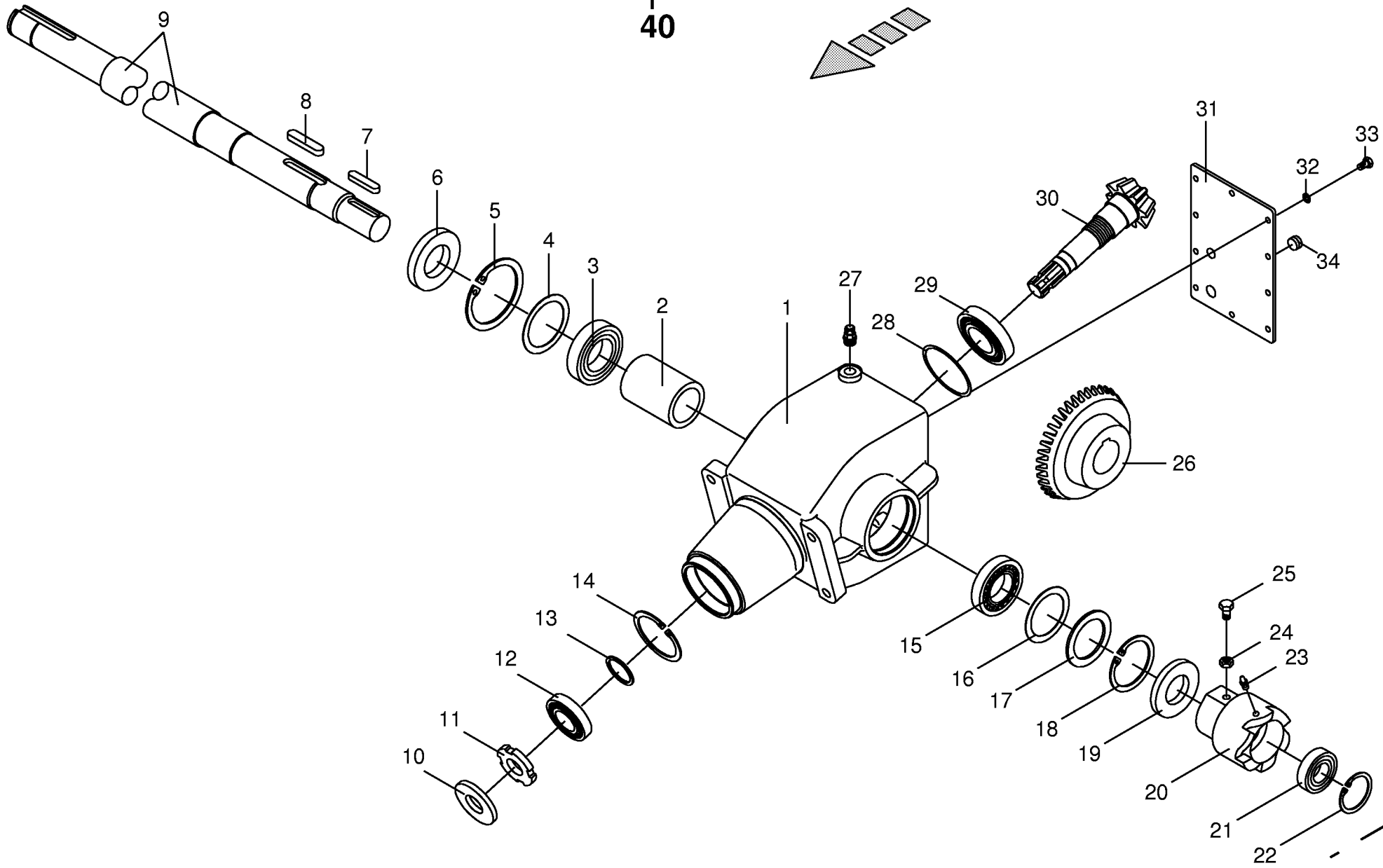
Walterscheid-Hauptgetriebe 540 U/min Walterscheid-main gearbox 540 U/min Walterscheid-carter principal 540 U/min					506001 - 531987	V P 1 5 0 0	V P 1 8 0 0	V P 1 5 0 0 M C	V P 1 8 0 0 M C	000 001 033 02 448 933 2 5.0
Pos.	ID-Nr.	Benennung	Description	Description	Masch.-Nr-					Bemerkung/Remarks/Remarque
1	00 955 616 0	Getriebegehäuse	Gearbox housing	Carter du boîte de vitesses		x	x	x	x	
2	00 955 563 0	Getriebehals links	Gearbox neck left	Collet d'engrenage gauche		x	x	x	x	
3	00 955 564 0	Getriebehals rechts	Gearbox neck rh	Collet d'engrenage droite		x	x	x	x	
4	00 955 565 0	Getriebedeckel	Gearbox cover	Couvercle du boîte de vitesses		x	x	x	x	
5	00 906 037 0	Verschlussschraube	Screw plug	Bouchon fileté		x	x	x	x	M 16 X 1,5
7	00 955 615 0	Ritzelwelle	Pinion shaft	Arbre de pignon		x	x	x	x	Z=11
8	00 955 584 0	Kegelrad	Bevel wheel	Pignon conique		x	x	x	x	Z=25
9	00 955 585 0	Getriebewelle	Gearbox shaft	Arbre de boîte de vitesse		x	x	x	x	
10	00 955 569 0	Antriebswelle links	Drive wheel L.H.	Arbre d'entraînement gauche		x	x	x	x	
11	00 955 570 0	Antriebswelle rechts	Drive wheel R.H.	Arbre d'entraînement droite		x	x	x	x	
12	00 955 571 0	Profilbuchse	Shaft protection	Protecteur pour arbre		x	x	x	x	
16	00 955 586 0	Schaltklaue	Control dog	Griffe de commande		x	x	x	x	
17	00 912 530 0	Spannhülse	Clamping sleeve	Douille de serrage		x	x	x	x	10 X 36
	00 912 643 0	Spannhülse	Clamping sleeve	Douille de serrage		x	x	x	x	6 X 36
18	00 955 588 0	Schaltstange	Operation pole	Perche isolante		x	x	x	x	
19	00 955 589 0	Druckfeder	Pressure spring	Ressort de pression		x	x	x	x	
20	00 955 590 0	Scheibe	Washer	Rondelle		x	x	x	x	
21	00 911 557 0	Sicherungsring	Circlip	Circlip		x	x	x	x	A 55 X 2,0
22	00 955 587 0	Schaltfinger	Shift finger	Doigt de commande		x	x	x	x	
24	00 937 563 0	O-Ring	O-ring	Joint torique		x	x	x	x	Or 19,4 x 2,1
28	00 932 110 0	Kegelrollenlager	Tap. roll. bearing	Roulem.roul.con.		x	x	x	x	30211 A
29	00 932 131 0	Kegelrollenlager	Tap. roll. bearing	Roulem.roul.con.		x	x	x	x	32009
30	00 932 108 0	Kegelrollenlager	Tap. roll. bearing	Roulem.roul.con.		x	x	x	x	30209 A
31	00 930 169 0	Rillenkugellager	Bearing	Roulement rainure a billes		x	x	x	x	6309
32	00 930 569 0	Rillenkugellager	Bearing	Roulement rainure a billes		x	x	x	x	6309 2 RS
37	00 910 854 0	Paßscheibe	Shim	Cale		x	x	x	x	75 X 85 X 0,5
	00 910 855 0	Paßscheibe	Shim	Cale		x	x	x	x	75 X 85 X 0,3
	00 910 856 0	Paßscheibe	Shim	Cale		x	x	x	x	75 X 85 X 0,1
40	00 911 168 0	Paßscheibe	Shim	Cale		x	x	x	x	90 X 100 X 1,0
	00 911 166 0	Paßscheibe	Shim	Cale		x	x	x	x	90 X 100 X 0,3
	00 911 165 0	Paßscheibe	Shim	Cale		x	x	x	x	90 X 100 X 0,1
43	00 910 732 0	Stützscheibe	Supporting disc	Rondelle diélectrique		x	x	x	x	S 45 X 55 X 3,0
47	00 911 670 0	Sicherungsring	Circlip	Circlip		x	x	x	x	I 75 X 2,5
48	00 911 676 0	Sicherungsring	Circlip	Circlip		x	x	x	x	I 85 x 3,0
49	00 911 686 0	Sicherungsring	Circlip	Circlip		x	x	x	x	I 100 X 3,0
50	00 937 721 0	Dichtring	Gasket ring	Joint		x	x	x	x	16 X 22 X 1,5
51	00 906 007 0	Verschlussschraube	Screw plug	Bouchon fileté		x	x	x	x	M 16 X 1,5
52	00 936 337 0	Radial-Wellendichtring	Radial seal	Baque a levres avec ressort		x	x	x	x	B2 35X72x12





Walterscheid-Hauptgetriebe 1000 U/min Walterscheid-main gearbox 1000 U/min Walterscheid-Carter principal 1000 U/min					506001 - 531987	V P 1 5 0 0	V P 1 8 0 0	V P 1 5 0 0 M C	V P 1 8 0 0 M C	000 001 033 02 448 933 2 6.0
Pos.	ID-Nr.	Benennung	Description	Description	Masch.-Nr-					Bemerkung/Remarks/Remarque
1	00 955 619 0	Getriebegehäuse	Gearbox housing	Carter du boîte de vitesses		x	x	x	x	
2	00 955 563 0	Getriebehals links	Gearbox neck left	Collet d'engrenage gauche		x	x	x	x	
3	00 955 564 0	Getriebehals rechts	Gearbox neck rh	Collet d'engrenage droite		x	x	x	x	
4	00 955 592 0	Getriebedeckel	Gearbox cover	Couvercle du boîte de vitesses		x	x	x	x	
5	00 906 037 0	Verschlussschraube	Screw plug	Bouchon filete		x	x	x	x	M 16 X 1,5
7	00 955 618 0	Ritzelwelle	Pinion shaft	Arbre de pignon		x	x	x	x	Z=11
8	00 955 597 0	Kegelrad	Bevel wheel	Pignon conique		x	x	x	x	Z=37
9	00 955 585 0	Getriebewelle	Gearbox shaft	Arbre de boîte de vitesse		x	x	x	x	
10	00 955 569 0	Antriebswelle links	Drive wheel L.H.	Arbre d'entrainement gauche		x	x	x	x	
11	00 955 570 0	Antriebswelle rechts	Drive wheel R.H.	Arbre d'entrainement droite		x	x	x	x	
12	00 955 571 0	Profilbuchse	Shaft protection	Protecteur pour arbre		x	x	x	x	
16	00 955 586 0	Schaltklaue	Control dog	Griffe de commande		x	x	x	x	
17	00 912 530 0	Spannhülse	Clamping sleeve	Douille de serrage		x	x	x	x	10 X 36
	00 912 643 0	Spannhülse	Clamping sleeve	Douille de serrage		x	x	x	x	6 X 36
18	00 955 588 0	Schaltstange	Operation pole	Perche isolante		x	x	x	x	
19	00 955 589 0	Druckfeder	Pressure spring	Ressort de pression		x	x	x	x	
20	00 955 590 0	Scheibe	Washer	Rondelle		x	x	x	x	
21	00 911 557 0	Sicherungsring	Circlip	Circlip		x	x	x	x	A 55 X 2,0
22	00 955 613 0	Schaltgabel	Shift fork	Fourchette de commande		x	x	x	x	
24	00 937 563 0	O-Ring	O-ring	Joint torique		x	x	x	x	Or 19,4 x 2,1
28	00 932 138 0	Kegelrollenlager	Tap. roll. bearing	Roulem.roul.con.		x	x	x	x	30309 A
29	00 932 131 0	Kegelrollenlager	Tap. roll. bearing	Roulem.roul.con.		x	x	x	x	32009
30	00 932 108 0	Kegelrollenlager	Tap. roll. bearing	Roulem.roul.con.		x	x	x	x	30209 A
31	00 930 169 0	Rillenkugellager	Bearing	Roulement rainure a billes		x	x	x	x	6309
32	00 930 569 0	Rillenkugellager	Bearing	Roulement rainure a billes		x	x	x	x	6309 2 RS
37	00 910 854 0	Paßscheibe	Shim	Cale		x	x	x	x	75 X 85 X 0,5
	00 910 855 0	Paßscheibe	Shim	Cale		x	x	x	x	75 X 85 X 0,3
	00 910 856 0	Paßscheibe	Shim	Cale		x	x	x	x	75 X 85 X 0,1
40	00 911 168 0	Paßscheibe	Shim	Cale		x	x	x	x	90 X 100 X 1,0
	00 911 166 0	Paßscheibe	Shim	Cale		x	x	x	x	90 X 100 X 0,3
	00 911 165 0	Paßscheibe	Shim	Cale		x	x	x	x	90 X 100 X 0,1
43	00 910 732 0	Stützscheibe	Supporting disc	Rondelle diélectrique		x	x	x	x	S 45 X 55 X 3,0
47	00 911 670 0	Sicherungsring	Circlip	Circlip		x	x	x	x	I 75 X 2,5
48	00 911 676 0	Sicherungsring	Circlip	Circlip		x	x	x	x	I 85 x 3,0
49	00 911 686 0	Sicherungsring	Circlip	Circlip		x	x	x	x	I 100 X 3,0
50	00 937 721 0	Dichtring	Gasket ring	Joint		x	x	x	x	16 X 22 X 1,5
51	00 906 007 0	Verschlussschraube	Screw plug	Bouchon filete		x	x	x	x	M 16 X 1,5
52	00 936 014 0	Radial-Wellendichtring	Radial seal	Baque a levres avec ressort		x	x	x	x	B2 35X72x10

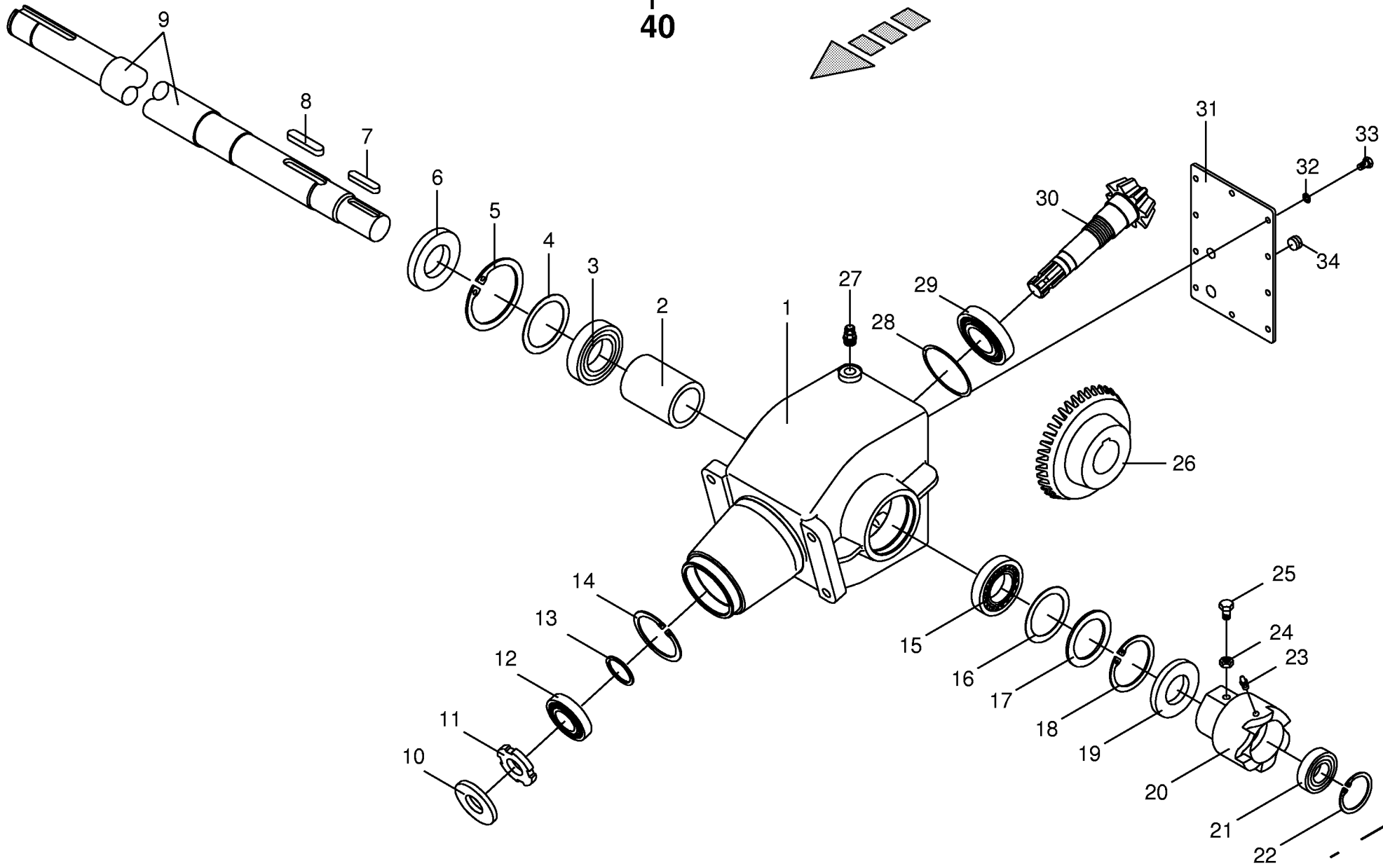




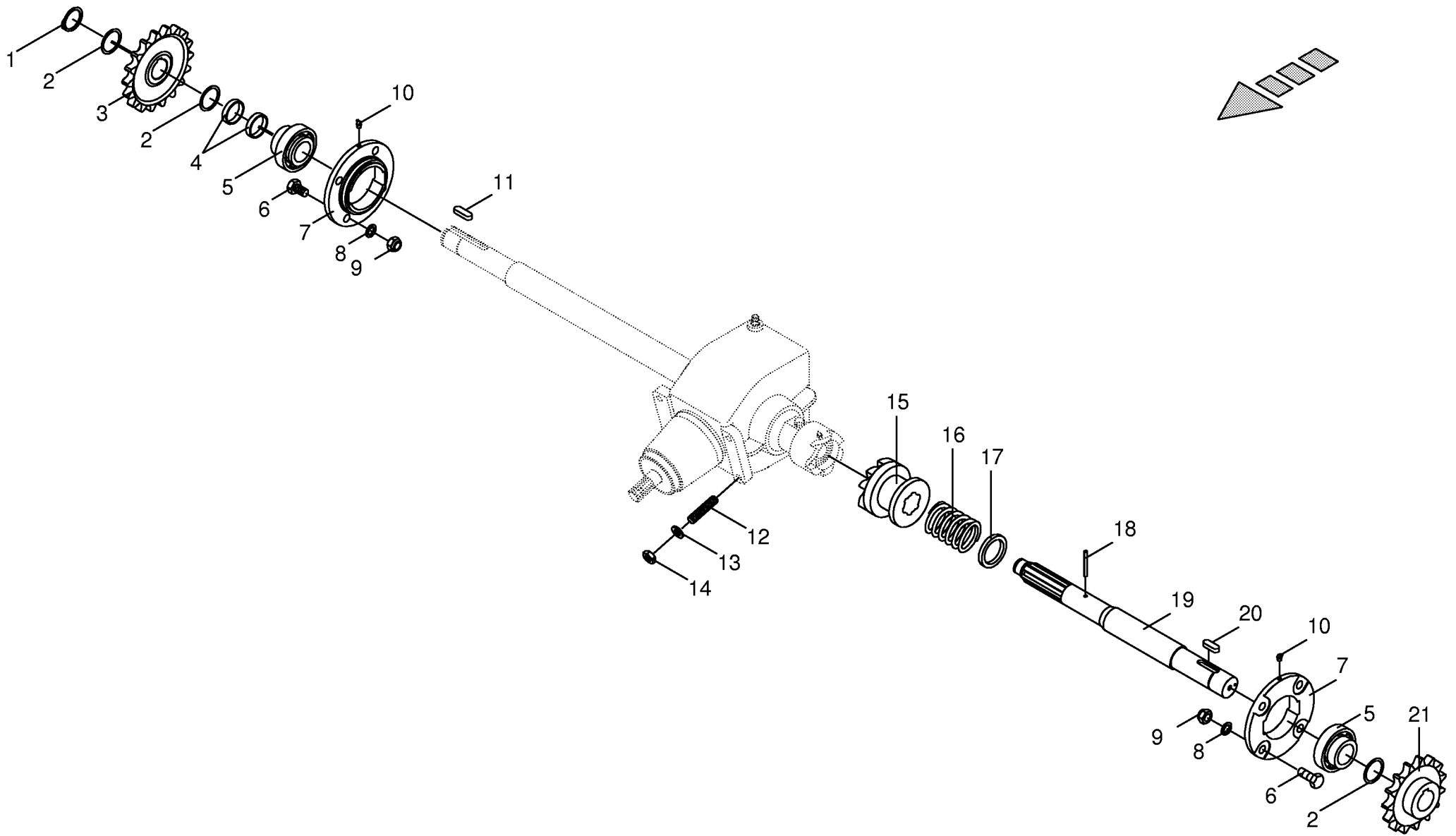
000 001 033 02 / 6.5

444 051 0

Krone-Hauptgetriebe 540 U/min Krone-main gearbox 540 U/min Krone-Carter principal 540 U/min					506001 - 531977	V P 1 5 0 0	V P 1 8 0 0	V P 1 5 0 0 M C	V P 1 8 0 0 M C	000 001 033 02 444 051 0 6.5
Pos.	ID-Nr.	Benennung	Description	Description	Masch.-Nr-					Bemerkung/Remarks/Remarque
1	00 279 922 1	Getriebegehäuse	Gearbox housing	Carter du boîte de vitesses		x	x	x	x	
2	00 290 195 1	Distanzbuchse	Spacer bushing	Entretoise prise femelle		x	x	x	x	lg.= 94.5 mm
3	00 930 140 0	Rillenkugellager	Bearing	Roulement rainure a billes		x	x	x	x	6210
4	00 910 970 0	Paßscheibe	Shim	Cale		x	x	x	x	70 X 90 X 0,1
	00 910 973 0	Paßscheibe	Shim	Cale		x	x	x	x	70 X 90 X 0,5
	00 910 974 0	Paßscheibe	Shim	Cale		x	x	x	x	70 X 90 X 1,0
5	00 911 680 0	Sicherungsring	Circlip	Circlip		x	x	x	x	1 90 X 3,0
6	00 936 393 0	Radial-Wellendichtring	Radial seal	Bague a levres avec ressort		x	x	x	x	50 X 90 X 13 B2
7	00 915 356 0	Paßfeder	Flat key	Clavette noyee		x	x	x	x	A 12 X 8 X 56
8	00 915 030 0	Paßfeder	Flat key	Clavette noyee		x	x	x	x	B 14 X 9 X 65
9	00 290 194 0	Antriebswelle	Drive shaft	Arbre d'entraînement		x	x	x	x	Rd.55 x 1040
10	00 936 021 0	Radial-Wellendichtring	Radial seal	Bague a levres avec ressort		x	x	x	x	35x80x12 B2
11	00 909 554 0	Nutmutter	Hock spanner nut	Écrou cylindrique à encoches		x	x	x	x	M 45 X 1,5
12	00 932 131 0	Kegelrollenlager	Tap. roll. bearing	Roulem.roul.con.		x	x	x	x	32009
13	00 910 740 0	Stützscheibe	Supporting disc	Rondelle diélectrique		x	x	x	x	S 60 X 75 X 3,0
14	00 911 670 0	Sicherungsring	Circlip	Circlip		x	x	x	x	1 75 X 2,5
15	00 932 108 0	Kegelrollenlager	Tap. roll. bearing	Roulem.roul.con.		x	x	x	x	30209 A
16	00 910 854 0	Paßscheibe	Shim	Cale		x	x	x	x	75 X 85 X 0,5
	00 910 855 0	Paßscheibe	Shim	Cale		x	x	x	x	75 X 85 X 0,3
	00 910 856 0	Paßscheibe	Shim	Cale		x	x	x	x	75 X 85 X 0,1
17	00 910 742 0	Stützscheibe	Supporting disc	Rondelle diélectrique		x	x	x	x	S 75 x 85 x 3,5
18	00 911 676 0	Sicherungsring	Circlip	Circlip		x	x	x	x	1 85 x 3,0
19	00 936 033 1	Radial-Wellendichtring	Radial seal	Bague a levres avec ressort		x	x	x	x	AS 45 X 85 X 10
20	00 273 789 0	Klauenkupplung	Dog clutch	Crabotage		x	x	x	x	
21	00 930 536 1	Rillenkugellager	Bearing	Roulement rainure a billes		x	x	x	x	6206 2RS
22	00 911 659 0	Sicherungsring	Circlip	Circlip		x	x	x	x	1 62 X 2,0
23	00 919 105 0	Kegel-Schmiernippel	Cone-grease nipple	Quille-graisseur		x	x	x	x	AM 8 X 1
24	00 908 500 0	6kt-Mutter	Hex nut	Écrou hex		x	x	x	x	M 10
25	00 902 434 1	6kt-Schraube	Hex head bolt	Boulon tête hex		x	x	x	x	BM 10 X 35
26	00 279 861 0	Kegelrad	Bevel wheel	Pignon conique		x	x	x	x	Z:25
27	00 919 831 0	Belüftungsfilter	Breather	Reniflard		x	x	x	x	M 18 X 1,5
28	00 910 991 0	Paßscheibe	Shim	Cale		x	x	x	x	80 X 100 X 0,1
	00 910 994 0	Paßscheibe	Shim	Cale		x	x	x	x	80 X 100 X 1,0
29	00 932 110 0	Kegelrollenlager	Tap. roll. bearing	Roulem.roul.con.		x	x	x	x	30211 A
30	00 279 860 0	Ritzelwelle	Pinion shaft	Arbre de pignon		x	x	x	x	Z 11
31	00 279 924 1	Deckel	Cover	Couvercle		x	x	x	x	
32	00 909 908 0	Sperrkantscheibe	Detent edged washer	Disque à bord d'arrêt		x	x	x	x	SKM 8
33	00 900 612 0	6kt-Schraube	Hex head bolt	Boulon tête hex		x	x	x	x	M 8 X 16

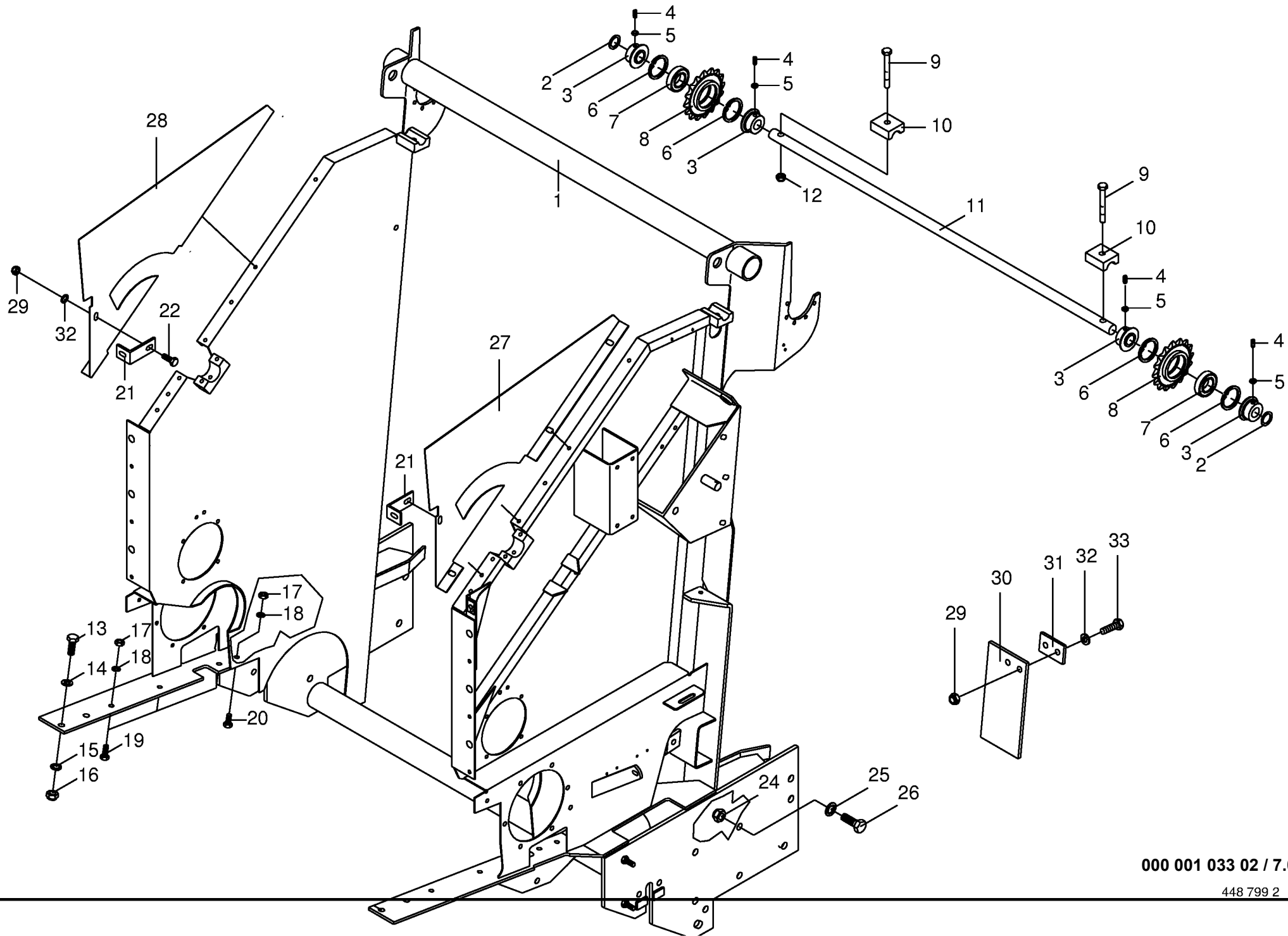


000 001 033 02 / 6.5



000 001 033 02 / 6.6

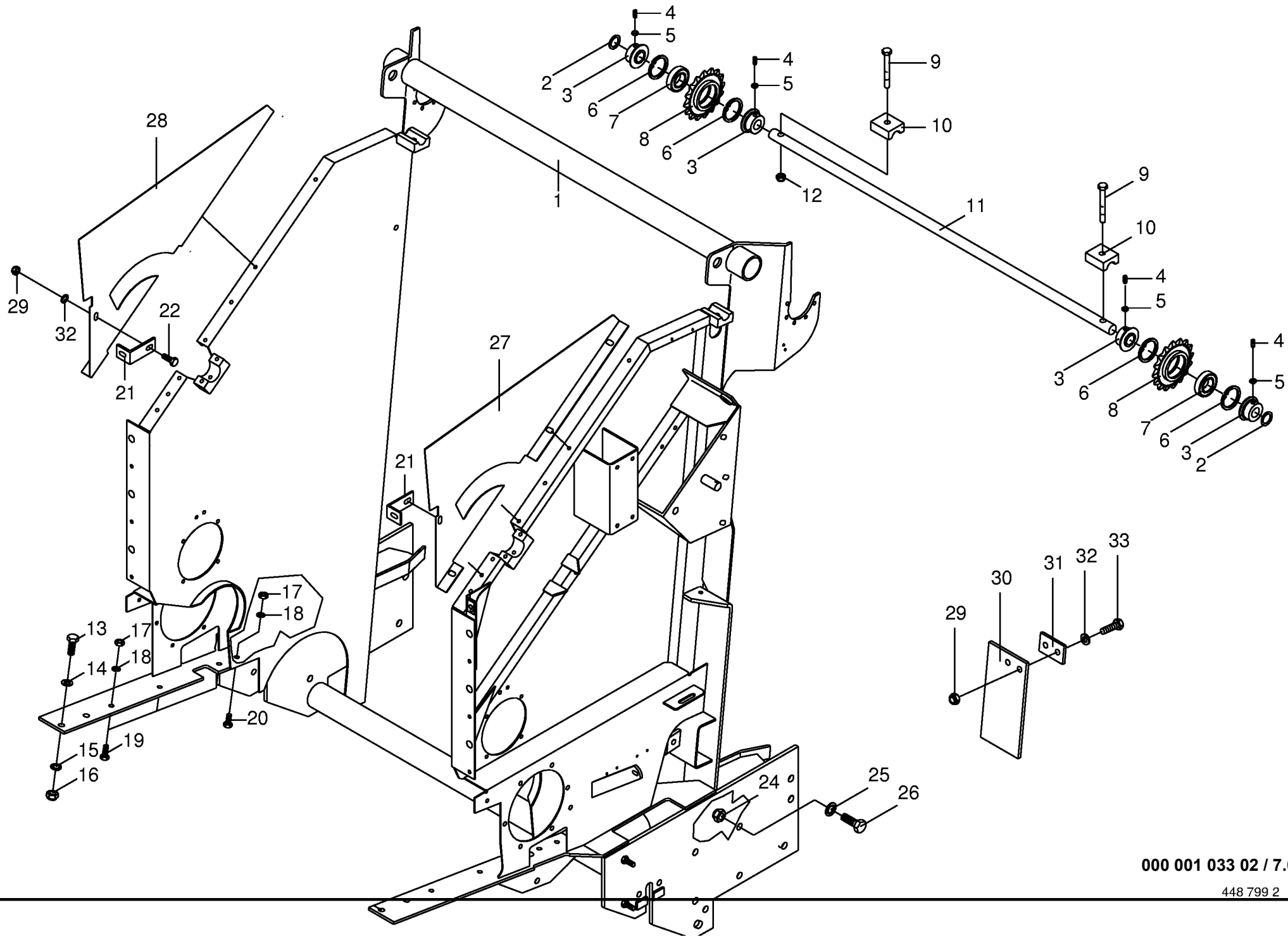
444 056 0



000 001 033 02 / 7.0

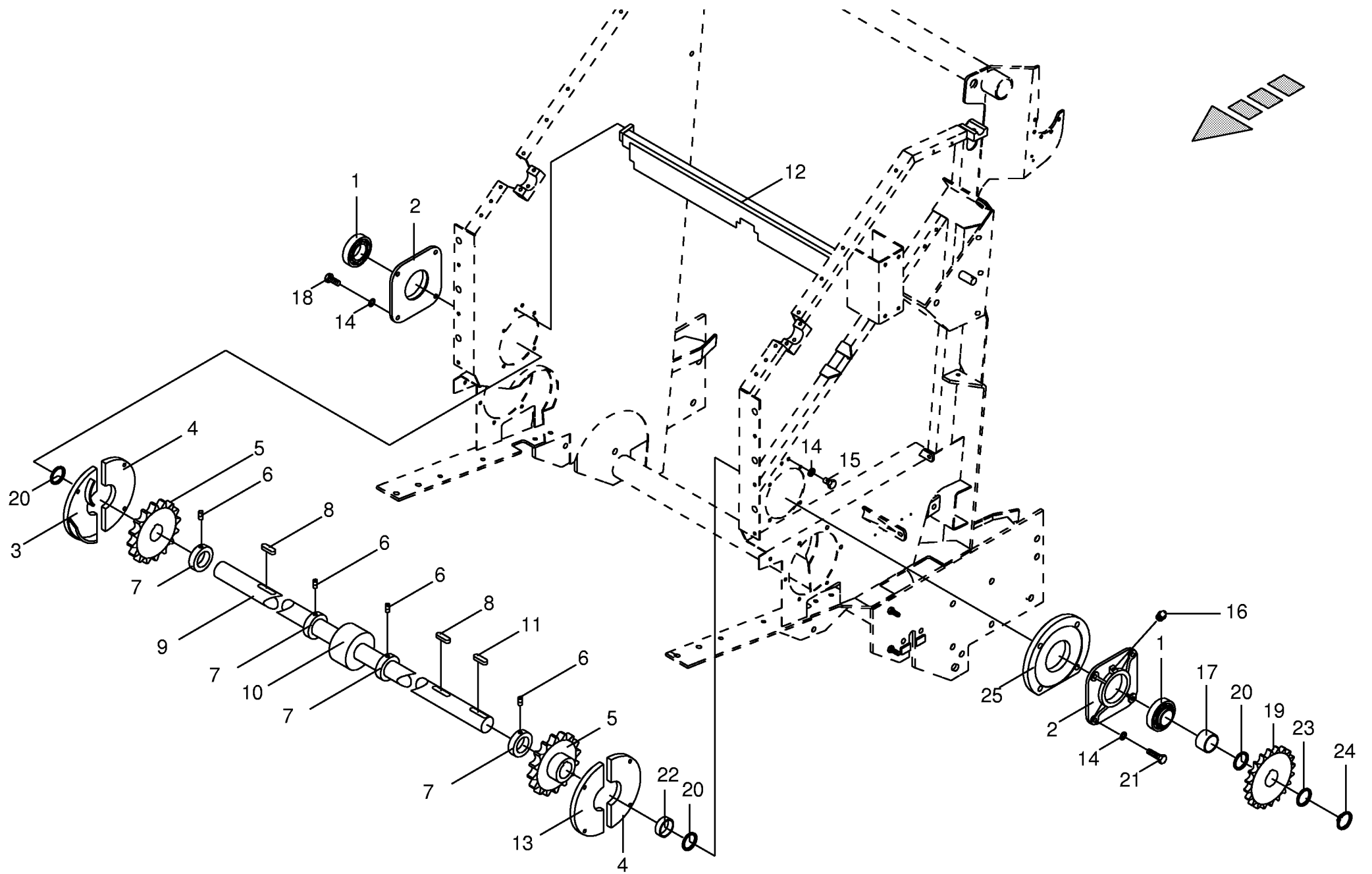
448 799 2

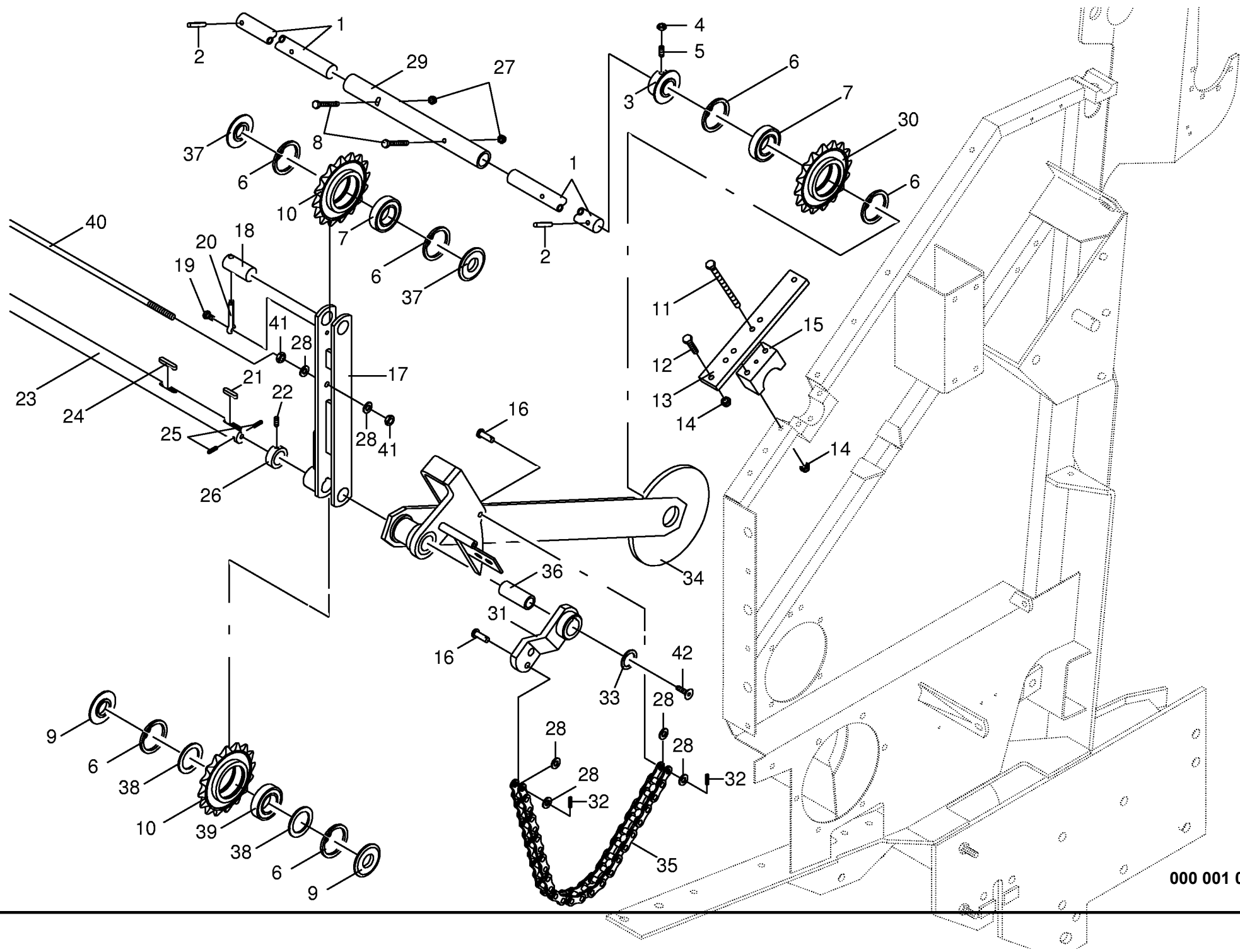
Gehäuse mitte mit Verbindungsachse Central housing with connecting axle Carter centrale avec axe de raccordement					506001 - 531987	V P 1 5 0 0	V P 1 8 0 0	V P 1 5 0 0 M C	V P 1 8 0 0 M C	000 001 033 02	448 799 2	7.0
Pos.	ID-Nr.	Benennung	Description	Description	Masch.-Nr-					Bemerkung/Remarks/Remarque		
1	00 277 835 0	Gehäuse mitte (Nur auf Anfrage)	Frame center (On request only)	Bâti centre (Uniquement sur demande)		x		x				
	00 277 836 0	Gehäuse mitte (Nur auf Anfrage)	Frame center (On request only)	Bâti centre (Uniquement sur demande)	506001 - 506050	x	x	x	x			
2	00 279 706 1	Gehäuse mitte (Nur auf Anfrage)	Frame center (On request only)	Bâti centre (Uniquement sur demande)	506051 -		x		x			
	00 910 865 1	Passscheibe	Washer	Rondelle		x	x	x	x		30 X 42 X 2,0	
3	00 276 268 0	Lagerdeckel	Cover	Couvercle de palier		x	x	x	x			
4	00 905 937 0	Gewindestift	Set screw	Vis sans tete		x	x	x	x		M 10 X 20	
5	00 908 500 0	6kt-Mutter	Hex nut	Écrou hex		x	x	x	x		M 10	
6	00 911 668 0	Sicherungsring	Circlip	Circlip		x	x	x	x		I 72 X 2,5	
7	00 930 566 0	Rillenkugellager	Bearing	Roulement rainure a billes		x	x	x	x		6306 2RS	
8	00 278 332 0	Umlenkrad	Guide wheel	Roue de renvoi		x	x	x	x		Z=16; T=1 1/4"	
9	00 901 140 1	6kt-Schraube	Hex head bolt	Boulon tête hex		x	x	x	x		M 16 X 90-10.9	
10	00 276 528 0	Klemmstückkopf (2 Hälften)	Holder (two half)	Support (2 moities)		x	x	x	x			
11	00 276 556 0	Welle	Shaft	Arbre		x	x	x	x		Rd.30x1340	
12	00 908 719 0	Sicherungsmutter	Hex nut	Ecrou 6 pans		x	x	x	x		M 16	
13	00 900 677 0	6kt-Schraube	Hex head bolt	Boulon tête hex		x	x	x	x		M 16 X 50	
14	00 910 303 1	Scheibe	Washer	Rondelle		x	x	x	x		17 X 30 X 3	
15	00 909 912 1	Sperrkantscheibe	Detent edged washer	Disque à bord d'arrêt		x	x	x	x		SKM 16	
16	00 908 716 1	Sicherungsmutter	Hex nut	Ecrou 6 pans		x	x	x	x		M 16	
17	00 908 215 0	6kt-Mutter	Hex nut	Écrou hex		x	x	x	x		M 12	
18	00 909 910 1	Sperrkantscheibe	Detent edged washer	Disque à bord d'arrêt		x	x	x	x		SKM 12	
19	00 900 275 0	6kt-Schraube	Hex head bolt	Boulon tête hex		x	x	x	x		M 12 x 45-10.9	
20	00 900 656 0	6kt-Schraube	Hex head bolt	Boulon tête hex		x	x	x	x		M 12 X 30	
21	00 279 165 0	Winkel	Angle	Jarret		x	x	x	x			
22	00 900 636 0	6kt-Schraube	Hex head bolt	Boulon tête hex		x	x	x	x		M 10 X 25	
24	00 908 225 0	6kt-Mutter	Hex nut	Écrou hex		8	8	8	8		M 20	
25	00 909 913 0	Sperrkantscheibe	Detent edged washer	Disque à bord d'arrêt		8	8	8	8		SKM 20	
26	00 900 688 0	6kt-Schraube	Hex head bolt	Boulon tête hex		6	6	6	6		M 20 X 50	
	00 900 380 0	6kt-Schraube	Hex head bolt	Boulon tête hex		2	2	2	2		M 20 X 60	
27	00 278 394 0	Schutz links	Guard LH	Tole de protecteur gauche		x		x				
28	00 278 396 0	Schutz links	Guard LH	Tole de protecteur gauche			x		x			
	00 278 395 0	Schutz rechts	Guard RH	Tole de prot. droit		x		x				
	00 278 397 0	Schutz rechts	Guard RH	Tole de prot. droit			x		x			
29	00 908 758 0	Sicherungsmutter	Securing nut	Écrou-frein		x	x	x	x		M 10	
30	00 278 818 0	Gummianschlag	Rubber limit stop	Butée caoutchouc		x	x	x	x			
31	00 277 587 0	Futterblech	Lining plate	Tôle fourragère		x	x	x	x			



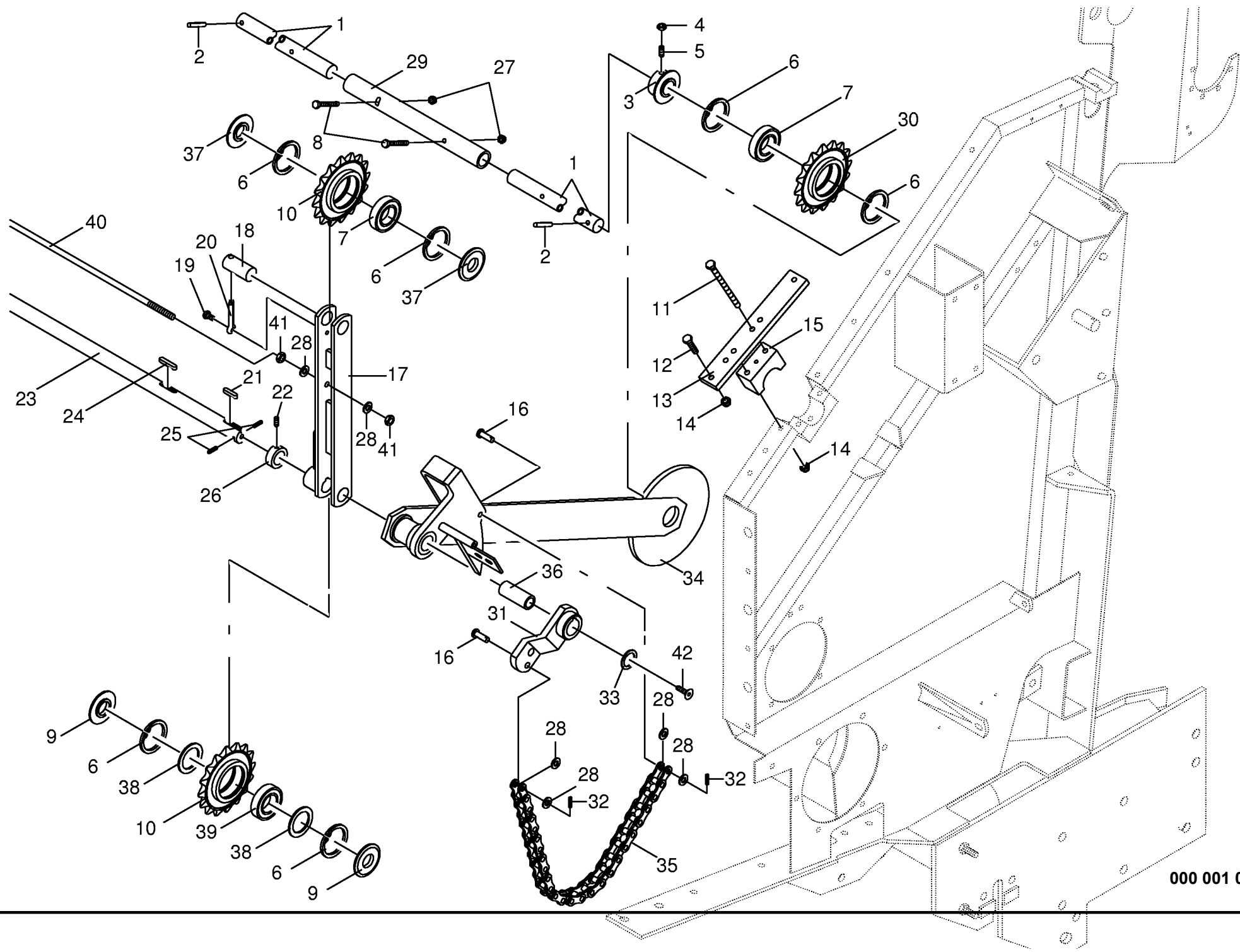
000 001 033 02 / 7.0

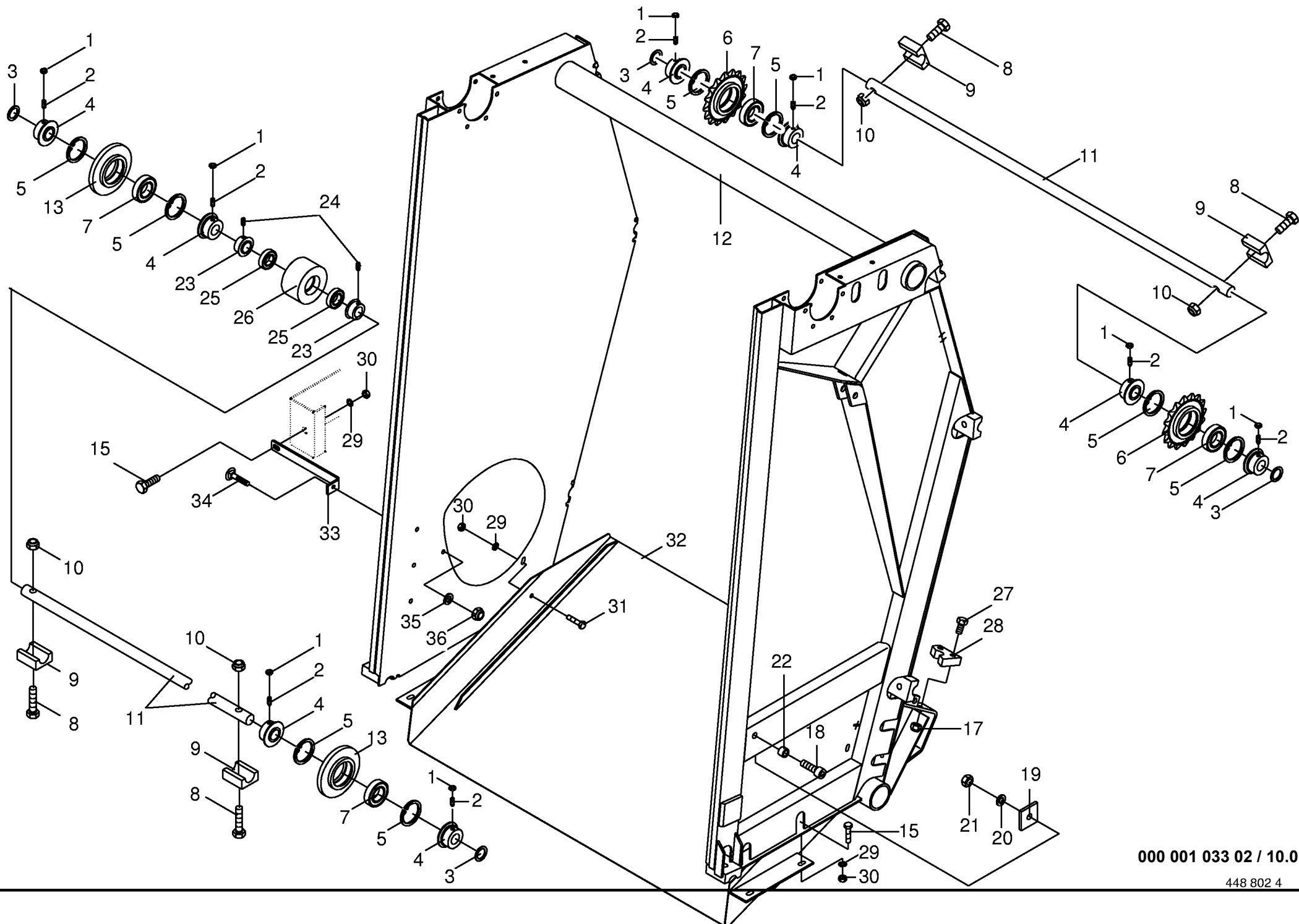
448 799 2





Spannvorrichtung,vorne Front tensioner Tendeur avant					506001 - 531987	V P 1 5 0 0	V P 1 8 0 0	V P 1 5 0 0 M C	V P 1 8 0 0 M C	000 001 033 02 448 801 3 9.0
Pos.	ID-Nr.	Benennung	Description	Description	Masch.-Nr-					Bemerkung/Remarks/Remarque
1	00 279 304 0	Welle vorne	Shaft front	Arbre avant		x	x	x	x	Rd.30 X 596
2	00 912 716 2	Spannhülse	Clamping sleeve	Douille de serrage		x	x	x	x	10 X 50
	00 912 646 0	Spannhülse	Clamping sleeve	Douille de serrage		x	x	x	x	6 X 50
3	00 276 268 0	Lagerdeckel	Cover	Couvercle de palier		x	x	x	x	
4	00 908 500 0	6kt-Mutter	Hex nut	Écrou hex		x	x	x	x	M 10
5	00 905 937 0	Gewindestift	Set screw	Vis sans tete		x	x	x	x	M 10 X 20
6	00 911 668 0	Sicherungsring	Circlip	Circlip		x	x	x	x	1 72 X 2,5
7	00 930 566 0	Rillenkugellager	Bearing	Roulement rainure a billes		x	x	x	x	6306 2 RS
8	00 901 046 0	6kt-Schraube	Hex head bolt	Boulon tête hex		x	x	x	x	M 8 X 55
9	00 276 725 0	Lagerdeckel	Cover	Couvercle de palier		x	x	x	x	Rd.75x9
10	00 278 332 0	Umlenkrad	Guide wheel	Roue de renvoi		x	x	x	x	Z=16; T=1 1/4"
11	00 901 445 0	6kt-Schraube	Hex head bolt	Boulon tête hex		x	x	x	x	M 10 X 120
12	00 900 637 0	6kt-Schraube	Hex head bolt	Boulon tête hex		x	x	x	x	M 10 X 30
13	00 276 033 0	Lasche	Strap	patte		x	x	x	x	
14	00 908 758 0	Sicherungsmutter	Securing nut	Écrou-frein		x	x	x	x	M 10
15	00 279 391 0	Gleitstück	Slide piece	Glissoir		x	x	x	x	
16	00 953 630 0	Bolzen mit kl.Kopf	Bolt with little head	Axe		x	x	x	x	12x40/34
17	00 278 316 0	Spannarm kurz	Tension arm	Levier tendeur		x	x	x	x	
18	00 276 127 0	Bolzen	Pin	Boulon		x	x	x	x	Rd.30x66
19	00 900 612 0	6kt-Schraube	Hex head bolt	Boulon tête hex		x	x	x	x	M 8 X 16
20	00 912 145 1	Splint	Cotter pin	Goupille fendue		x	x	x	x	10 X 50
21	00 915 104 1	Paßfeder	Flat key	Clavette noyee		x	x	x	x	B 10 X 8 X 28
22	00 905 922 0	Gewindestift	Set screw	Vis sans tete		x	x	x	x	M 8 X 10
23	00 277 192 0	Welle	Shaft	Arbre		x	x	x	x	Rd.35x1454
24	00 915 124 1	Paßfeder	Flat key	Clavette noyee		x	x	x	x	A 10 X 8 X 45
25	00 912 638 1	Spannhülse	Clamping sleeve	Douille de serrage		x	x	x	x	6 X 24
26	00 911 320 0	Stellingring	Fixing ring	Bague		x	x	x	x	A 35 (incl.Pos 22)
27	00 908 706 0	Sicherungsmutter	Hex nut	Ecrou hex		x	x	x	x	M 8
28	00 910 506 1	Scheibe	Washer	Rondelle		x	x	x	x	13 X 24 X 2,5
29	00 279 302 0	Verbindungsrohr	Connecting pipe	Tube de raccordement		x	x	x	x	Ro.38 X 350
30	00 276 117 0	Umlenkrad	Guide wheel	Roue de renvoi		x	x	x	x	Z=15 1 1/4"
31	00 278 327 0	Spannhebel links	Tension lever L.H.	Levier tendeur à gauche		x	x	x	x	
	00 278 328 0	Spannhebel rechts	Tension lever R.H.	Levier tendeur cote à droit		x	x	x	x	
32	00 912 584 0	Spannhülse	Clamping sleeve	Douille de serrage		x	x	x	x	4 X 30
33	00 911 136 1	Paßscheibe	Shim	Cale		x	x	x	x	35 X 45 X 2,0
34	00 278 350 0	Spannarm links	Tension arm L.H.	Levier tendeur gauche		x	x	x	x	incl.Pos.36
	00 278 351 0	Spannarm rechts	Tension arm R.H.	Levier tendeur droit		x	x	x	x	incl.Pos.36
35	00 920 613 0	Rollenkette	Roller chain	Chain à rouleaux		x	x	x	x	1 1/4" X 38 Ro.

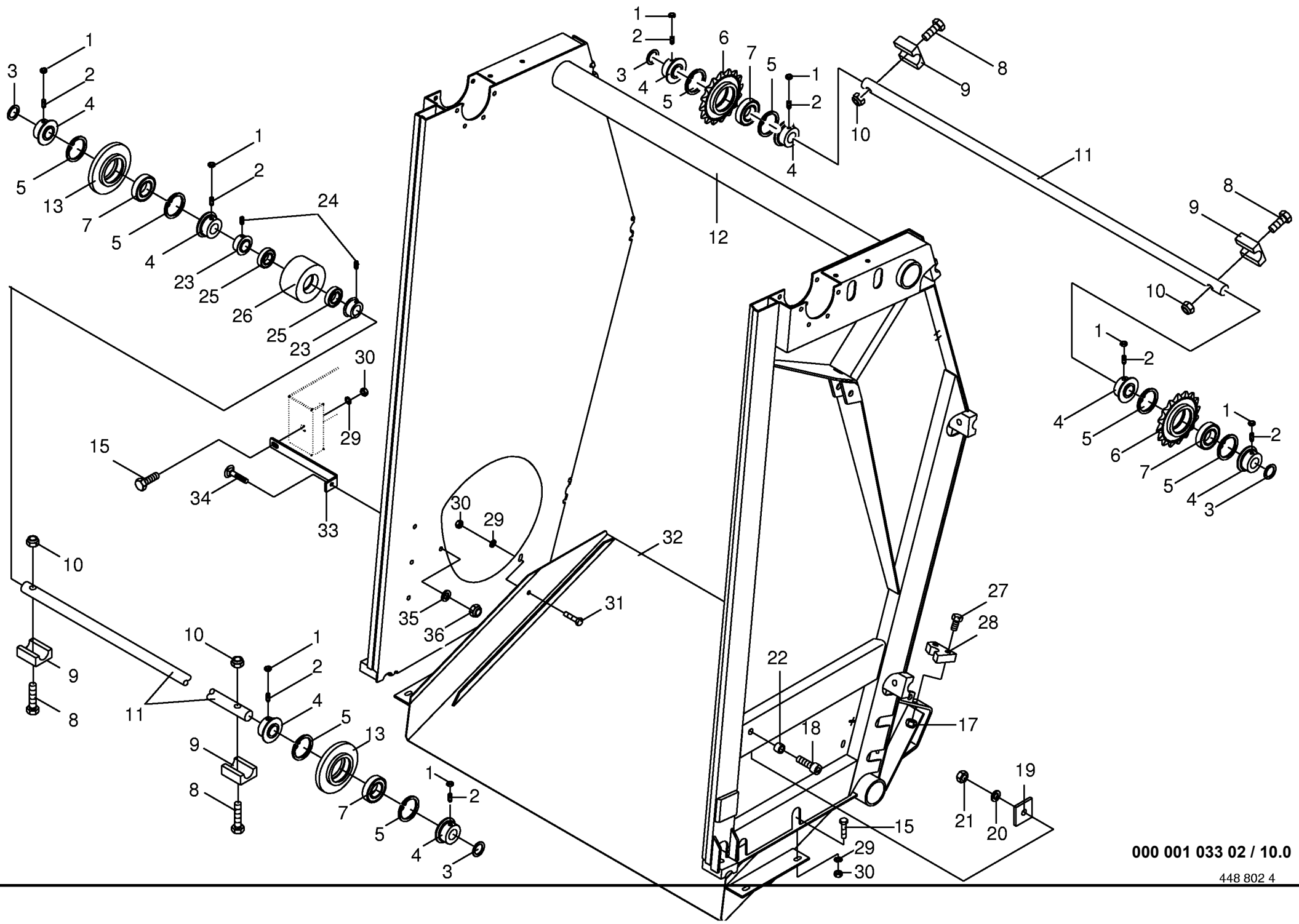


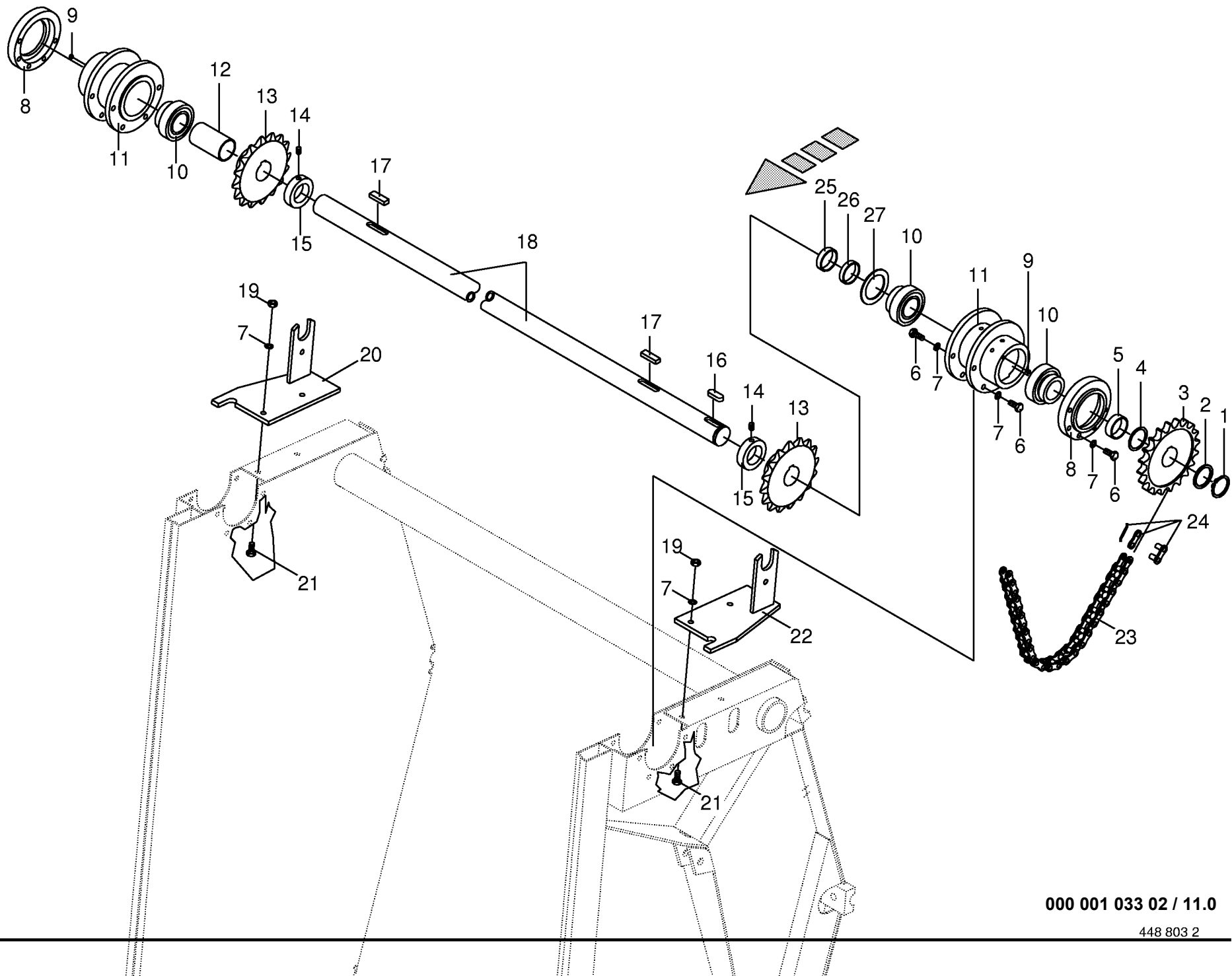


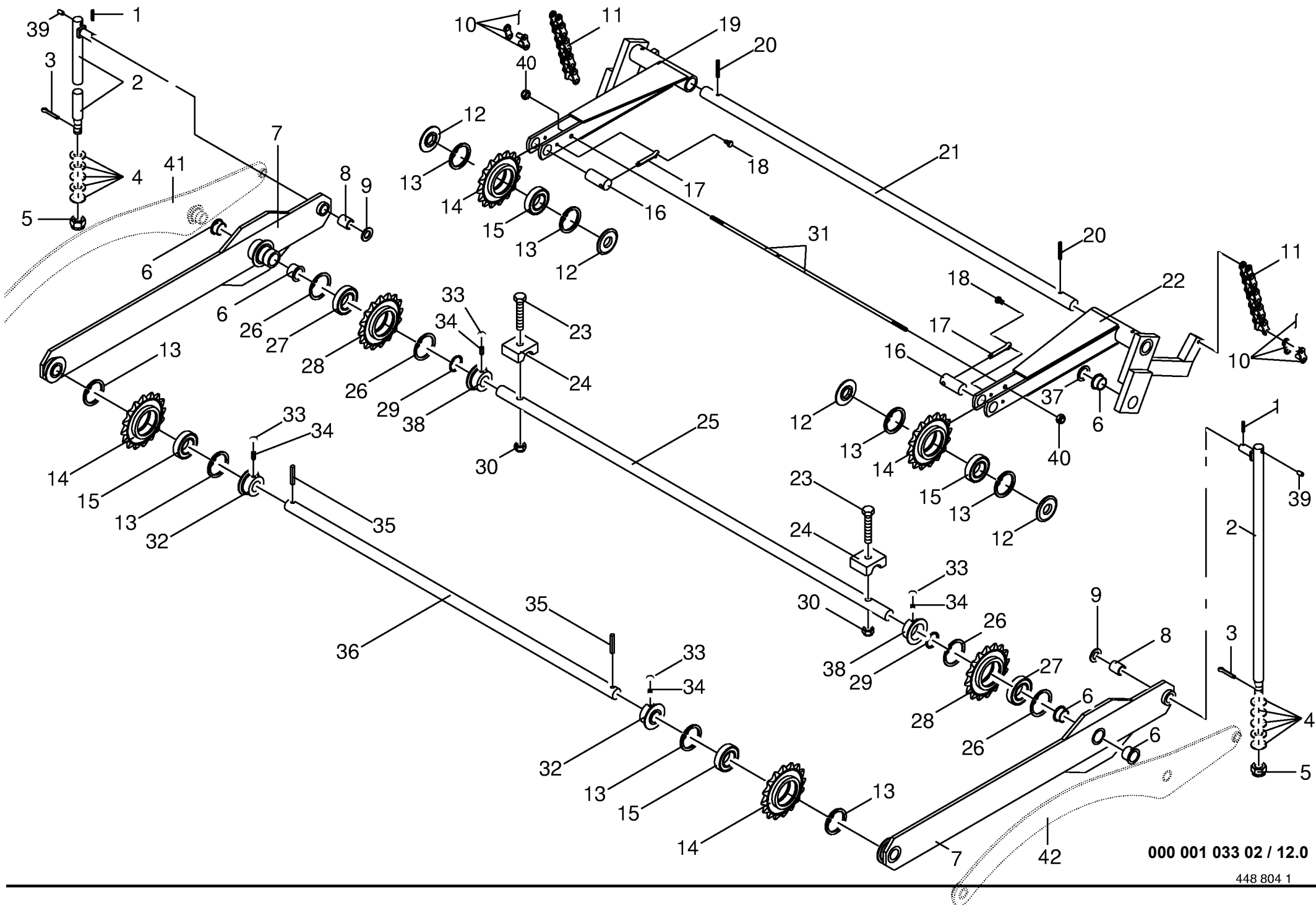
000 001 033 02 / 10.0

448 802 4

Gehäuse hinten Verbindungsachse Rear housing with connecting axle Carter arriere avec axe de raccordement					506001 - 531987	V P 1 5 0 0	V P 1 8 0 0	V P 1 5 0 0 M C	V P 1 8 0 0 M C	000 001 033 02	448 802 4	10.0
Pos.	ID-Nr.	Benennung	Description	Description	Masch.-Nr-						Bemerkung/Remarks/Remarque	
1	00 908 500 0	6kt-Mutter	Hex nut	Écrou hex		x	x	x	x		M 10	
2	00 905 937 0	Gewindestift	Set screw	Vis sans tete		x	x	x	x		M 10 X 20	
3	00 910 865 1	Passscheibe	Washer	Rondelle		x	x	x	x		30 X 42 X 2,0	
4	00 276 268 0	Lagerdeckel	Cover	Couvercle de palier		x	x	x	x			
5	00 911 668 0	Sicherungsring	Circlip	Circlip		x	x	x	x		I 72 X 2,5	
6	00 278 332 0	Umlenkrad	Guide wheel	Roue de renvoi		x	x	x	x		Z=16; T=1 1/4"	
7	00 930 566 0	Rillenkugellager	Bearing	Roulement rainure a billes		x	x	x	x		6306 2RS	
8	00 901 140 1	6kt-Schraube	Hex head bolt	Boulon tête hex		x	x	x	x		M 16 X 90-10.9	
9	00 276 528 0	Klemmstückkopf (2 Hälften)	Holder (two half)	Support (2 moities)		x	x	x	x			
10	00 908 719 0	Sicherungsmutter	Hex nut	Ecrou 6 pans		x	x	x	x		M 16	
11	00 276 556 0	Welle	Shaft	Arbre		x	x	x	x		Rd.30x1340	
12	00 279 171 0	Gehäuse hinten	Rear frame	Bati arriere		x		x				
	00 278 214 0	(Nur auf Anfrage) Gehäuse hinten	(On request only) Rear frame	(Uniquement sur demande) Bati arriere	506001 - 506050	x		x				
	00 279 698 1	(Nur auf Anfrage) Gehäuse hinten	(On request only) Rear frame	(Uniquement sur demande) Bati arriere	506051 -		x		x			
13	00 276 116 0	(Nur auf Anfrage) Umlenkrad	(On request only) Guide wheel	(Uniquement sur demande) Roue de renvoi		x	x	x	x		Rd.155x32	
15	00 900 636 0	6kt-Schraube	Hex head bolt	Boulon tête hex		x	x	x	x		M 10 X 25	
17	00 908 758 0	Sicherungsmutter	Securing nut	Écrou-frein		x	x	x	x		M 10	
18	00 903 212 1	Zylinderschraube	Allen screw	Vis tete cylindrique		x	x	x	x		M 16 x 50	
19	00 276 370 0	Lasche	Strap	Patte		x	x	x	x			
20	00 910 014 0	Federring	Spring washer	Rondelle elastique		x	x	x	x		B 16	
21	00 908 220 0	6kt-Mutter	Hex nut	Ecrou		x	x	x	x		M 16	
22	00 276 822 0	Buchse	Bushing	Douille		x	x	x	x		Rd.25x16	
23	00 275 739 2	Abdeckring	Ring	Bague		x	x	x	x			
24	00 905 922 0	Gewindestift	Set screw	Vis sans tete		x	x	x	x		M 8 X 10	
25	00 930 506 0	Rillenkugellager	Bearing	Roulement rainure a billes		x	x	x	x		6006 2RS	
26	00 276 558 0	Stützrolle	Roller	Galet		x	x	x	x			
27	00 900 284 0	6kt-Schraube	Hex head bolt	Boulon tête hex		x	x	x	x		M 10 X 50	
28	00 277 168 0	Führungsstück	Guide piece	Piece de guidage		x	x	x	x			
29	00 909 909 1	Sperrkantscheibe	Detent edged washer	Disque à bord d'arrêt		x	x	x	x		SKM 10	
30	00 908 212 0	6kt-Mutter	Hex nut	Écrou hex		x	x	x	x		M 10	
31	00 900 280 0	6kt-Schraube	Hex head bolt	Boulon tête hex		x	x	x	x		M 10 X 30	
32	00 278 379 0	Auffangmulde	Conveyor plate	Planche convoyeur		x		x				
	00 277 735 0	Auffangmulde	Conveyor plate	Planche convoyeur			x		x			
33	00 278 067 2	Halter	Support	Cadre support		x	x	x	x			
34	00 905 232 0	Flachrundschrabe	Flat round bolt	Vis a tête bombée		x	x	x	x		M 8 X 25	



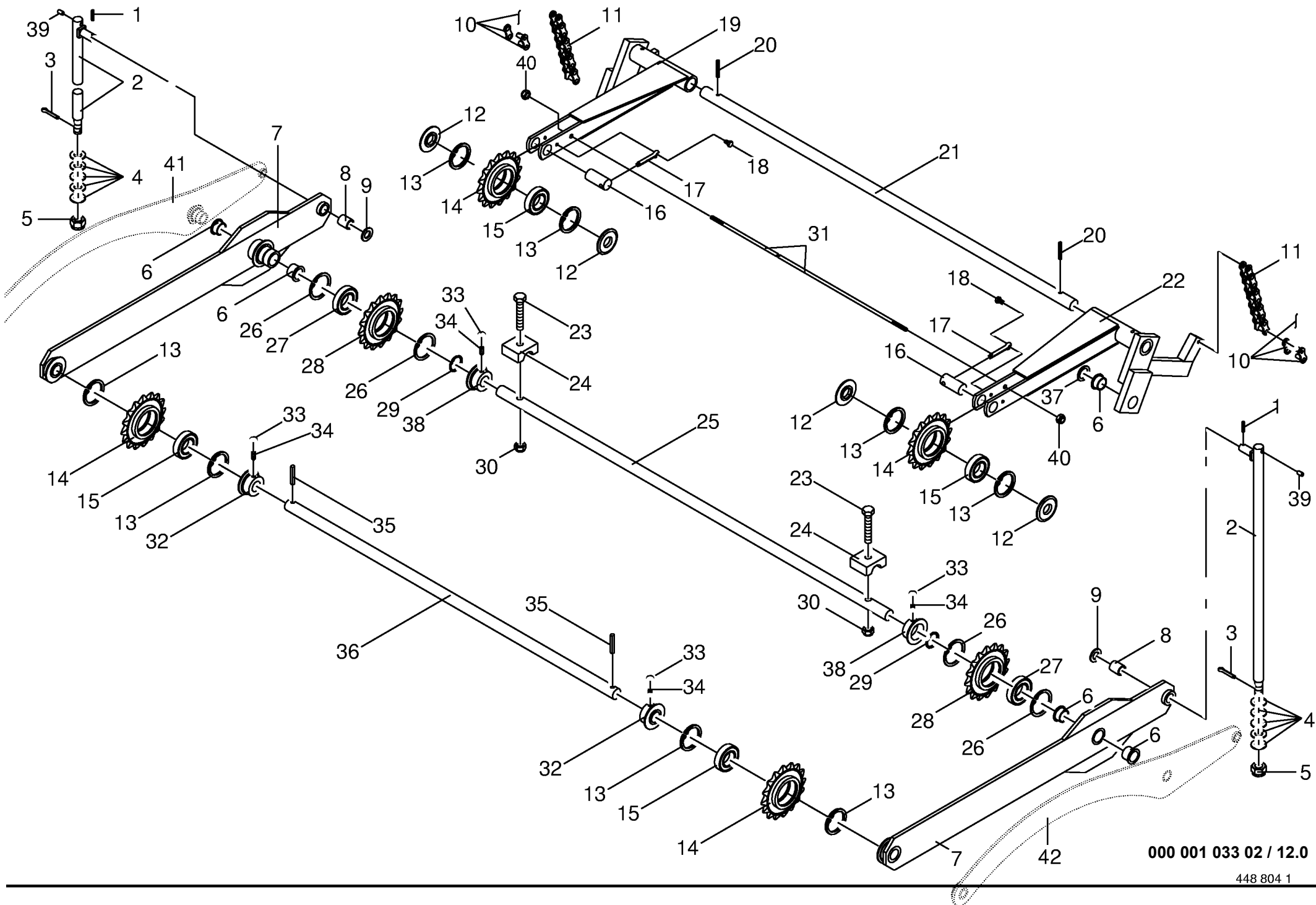




000 001 033 02 / 12.0

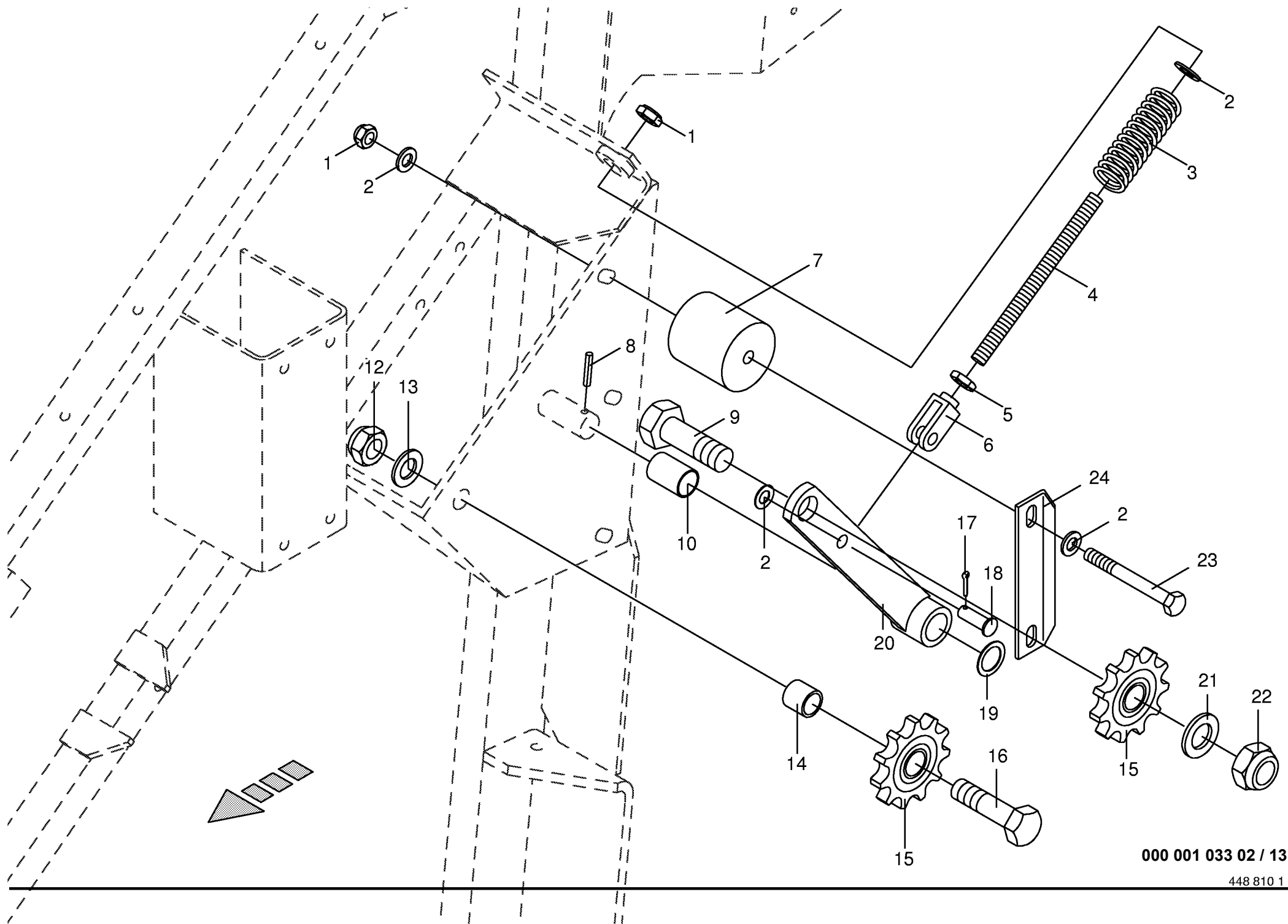
448 804 1

Spannvorrichtung,hinten Rear tensioner Tendeur arrière					506001 - 531987	V P 1 5 0 0	V P 1 8 0 0	V P 1 5 0 0	V P 1 8 0 0		000 001 033 02
Pos.	ID-Nr.	Benennung	Description	Description	Masch.-Nr-			M C	M C		448 804 1 12.0
											Bemerkung/Remarks/Remarque
1	00 912 641 2	Spannhülse	Clamping sleeve	Douille de serrage		x	x	x	x		6 X 30
2	00 278 294 0	Zugstange	Drawbar	Tringle		x	x	x	x		incl.Pos.39
3	00 912 069 1	Splint	Cotter pin	Goupille fendue		x	x	x	x		4 X 40
4	00 909 000 0	Federscheibe	Spring washer	Rondelle à ressort		x	x	x	x		40,0 X 20,4 X 2,5
5	00 908 819 1	Federpaket kpl Kronenmutter	Spring pocket Castellated nut	Kit de ressort Ecrou crenele plat		x	x	x	x		5x Nr. 909 000 0 M 20
6	00 934 909 0	Bundbuchse	Bushing	Douille		x	x	x	x		BB 3026 DU
7	00 276 302 0	Spannarm hinten	Tension arm rear	Levier tendeur arrière		x		x			incl.Pos.6,8
8	00 934 910 0	Lagerbuchse	Bearing bush	Coussinet		x	x	x	x		2030 DU
9	00 910 512 2	Scheibe	Washer	Rondelle		x	x	x	x		21 X 37 X 3
10	00 921 986 0	Steckglied	Chain lock	Joint de chaine		x	x	x	x		1 1/4"
	00 921 996 0	Gekröpftes Glied mit Splint	Cranked link	Maillon coude		x	x	x	x		1 1/4"
11	00 920 608 0	Rollenkette	Roller chain	Chain à rouleaux		x		x			1 1/4" X 6 Ro.
	00 920 611 0	Rollenkette	Roller chain	Chain à rouleaux			x		x		1 1/4" X 8 Ro.
12	00 276 223 0	Lagerdeckel	Cover	Couvercle de palier		x	x	x	x		Rd.75x8
13	00 911 668 0	Sicherungsring	Circlip	Circlip		x	x	x	x		1 72 X 2,5
14	00 278 332 0	Umlenkrad	Guide wheel	Roue de renvoi		x	x	x	x		Z=16; T=1 1/4"
15	00 930 566 0	Rillenkugellager	Bearing	Roulement rainure a billes		x	x	x	x		6306 2RS
16	00 276 127 0	Bolzen	Pin	Boulon		x	x	x	x		Rd.30x66
17	00 912 145 1	Splint	Cotter pin	Goupille fendue		x	x	x	x		10 X 50
18	00 900 612 0	6kt-Schraube	Hex head bolt	Boulon tête hex		x	x	x	x		M 8 X 16
19	00 277 170 0	Spannarm hinten re.	Tension arm rear R.H.	Levier tendeur arrière droit		x		x			incl.Pos.6
	00 278 335 0	Spannarm hinten re.	Tension arm rear R.H.	Levier tendeur arrière droit			x		x		incl.Pos.6
20	00 912 672 1	Spannhülse	Clamping sleeve	Douille de serrage		x	x	x	x		8 X 50
21	00 912 618 0	Spannhülse	Clamping sleeve	Douille de serrage		x	x	x	x		5 X 50
	00 276 145 0	Welle	Shaft	Arbre		x	x	x	x		Rd. 30x1348
22	00 277 171 0	Spannarm hinten li.	Tension arm rear L.H.	Levier tendeur arrière gauche		x		x			incl.Pos.6
	00 278 334 0	Spannarm hinten li.	Tension arm rear L.H.	Levier tendeur arrière gauche			x		x		incl.Pos.6
23	00 901 140 1	6kt-Schraube	Hex head bolt	Boulon tête hex		x	x	x	x		M 16 X 90-10.9
24	00 276 528 0	Klemmstückkopf (2 Hälften)	Holder (two half)	Support (2 moities)		x	x	x	x		
25	00 276 557 0	Welle	Shaft	Arbre		x	x	x	x		Rd.30x1418
26	00 911 670 0	Sicherungsring	Circlip	Circlip		x	x	x	x		1 75 X 2,5
27	00 930 150 0	Rillenkugellager	Bearing	Roulement rainure a billes		x	x	x	x		6009 2RS
28	00 278 331 0	Umlenkrad	Guide wheel	Roue de renvoi		x	x	x	x		Z=16; T=1 1/4"
29	00 911 549 0	Sicherungsring	Circlip	Circlip		x	x	x	x		A 45 X 1,75
30	00 908 719 0	Sicherungsmutter	Hex nut	Ecrou 6 pans		x	x	x	x		M 16
31	00 277 197 0	Gewindestange	Round steel	Actier rond			x		x		Rd.12x1112
32	00 276 268 0	Lagerdeckel	Cover	Couvercle de palier		x	x	x	x		

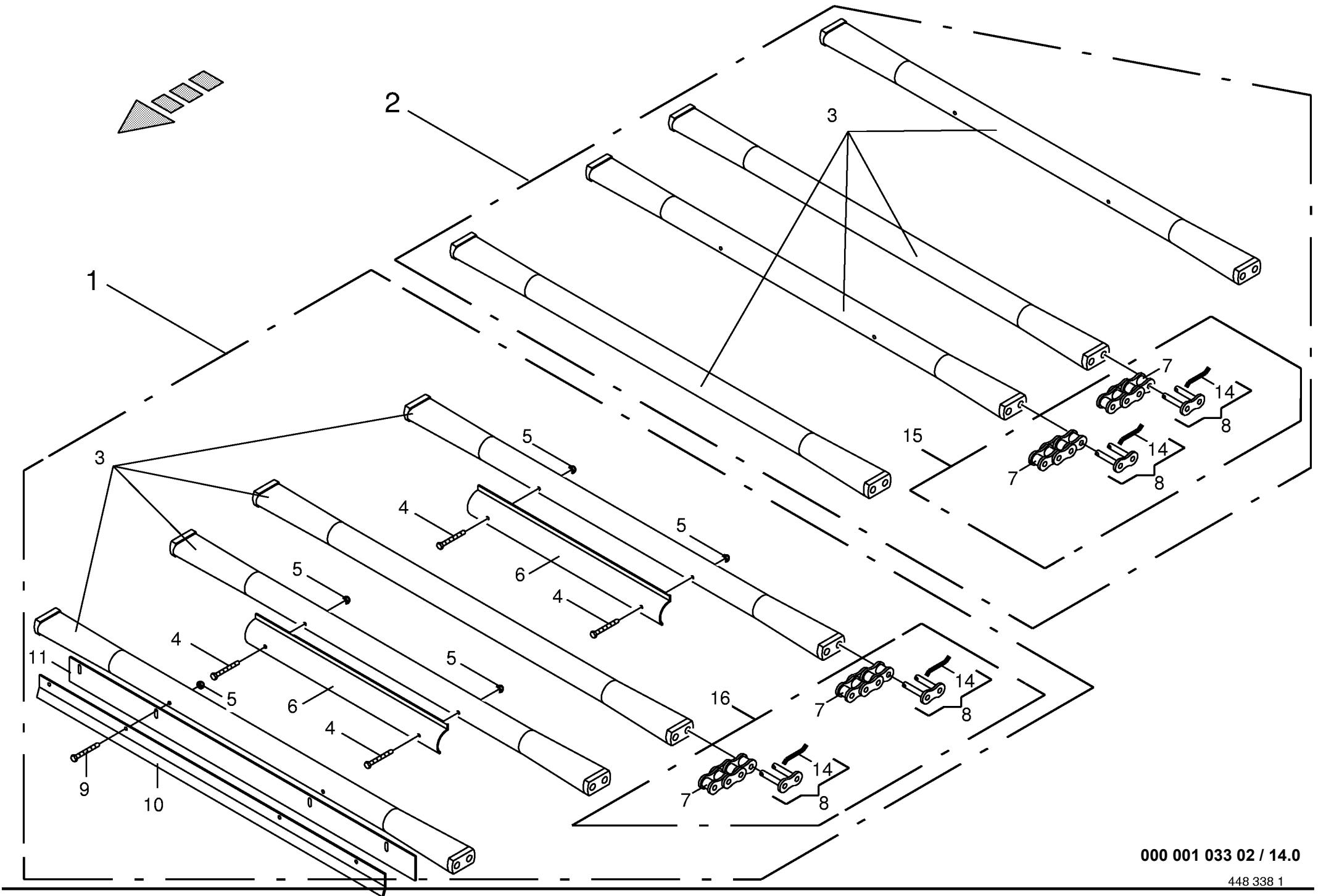


000 001 033 02 / 12.0

448 804 1

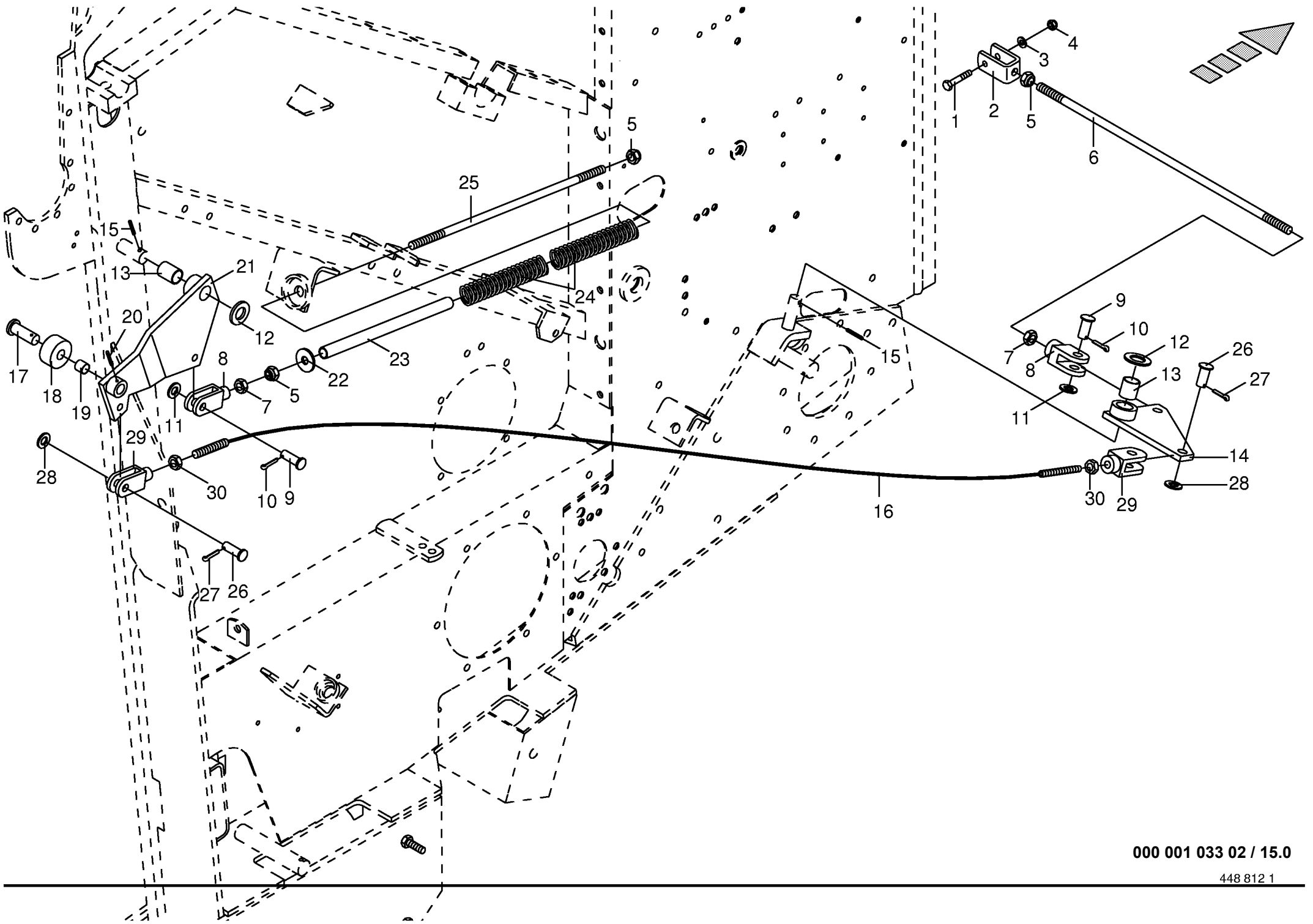


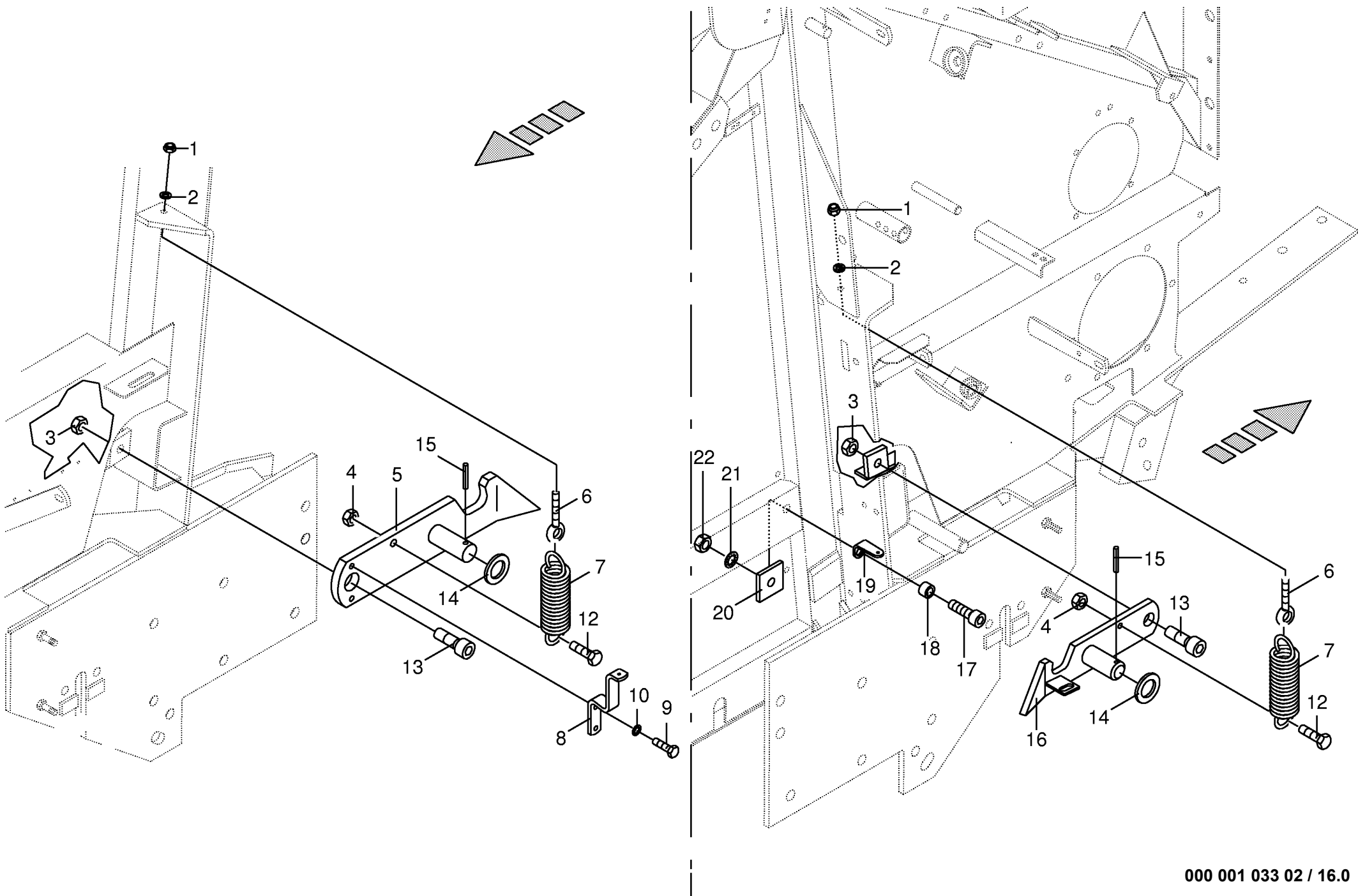
000 001 033 02 / 13.0

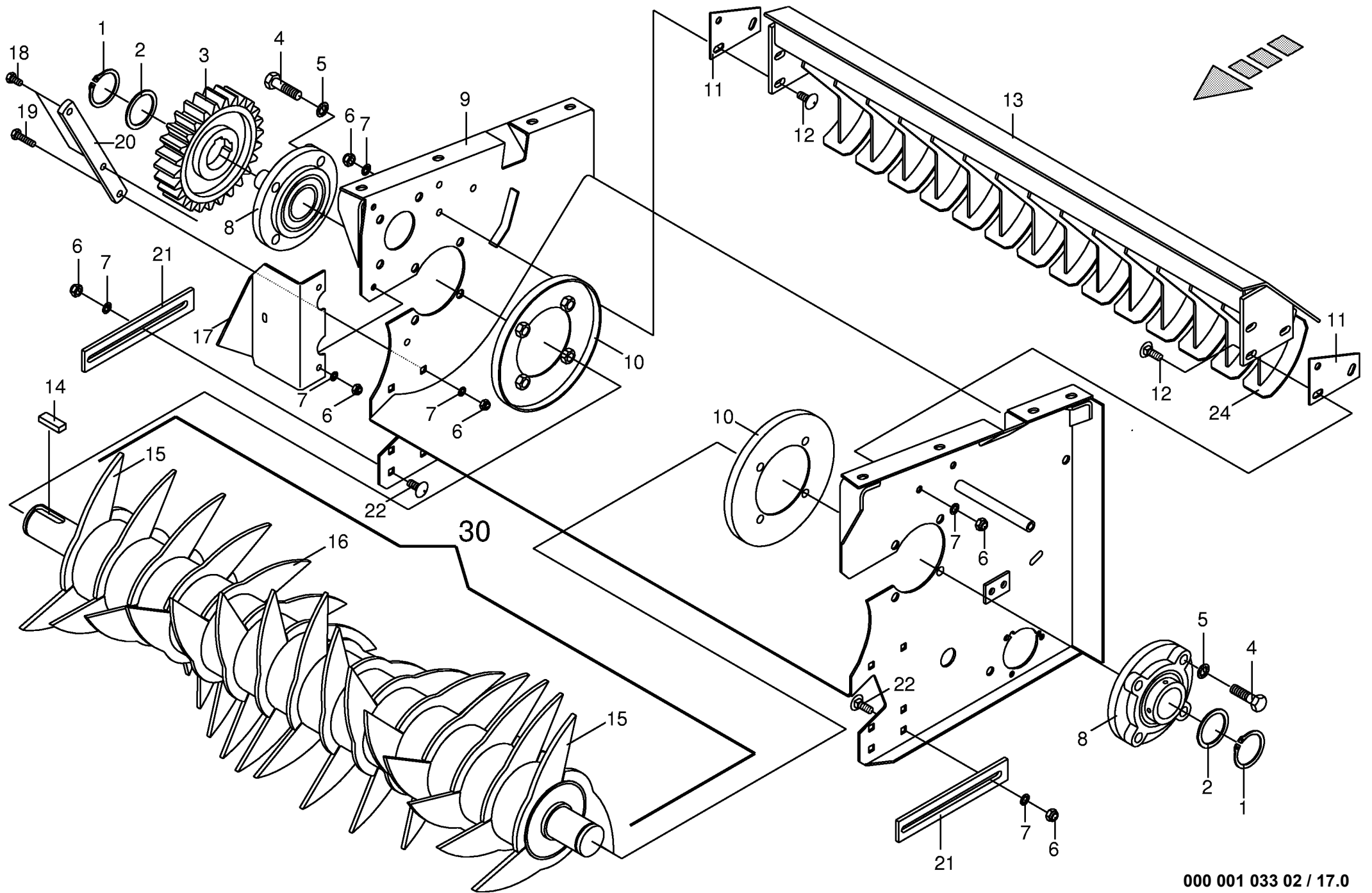


000 001 033 02 / 14.0

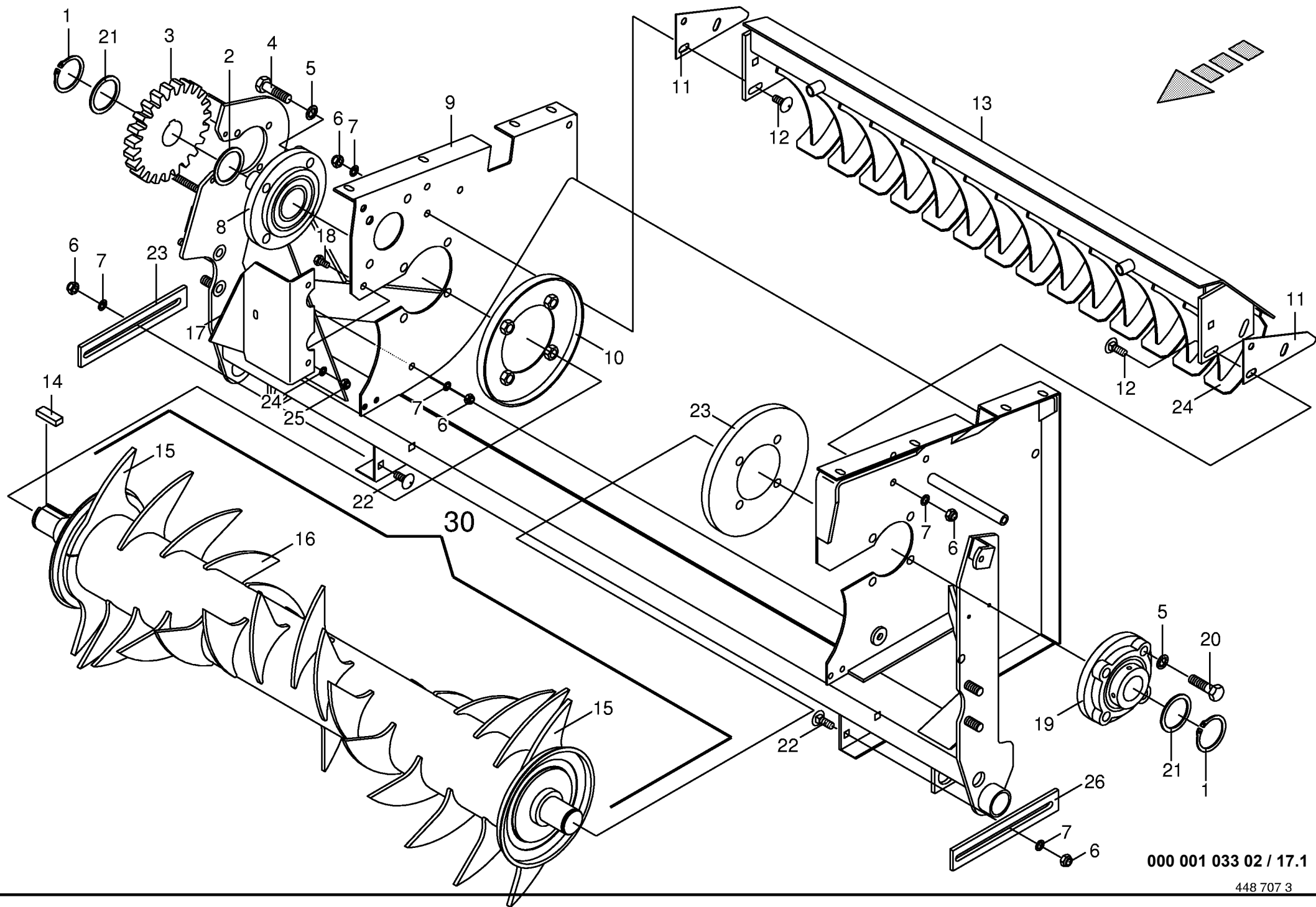
448 338 1

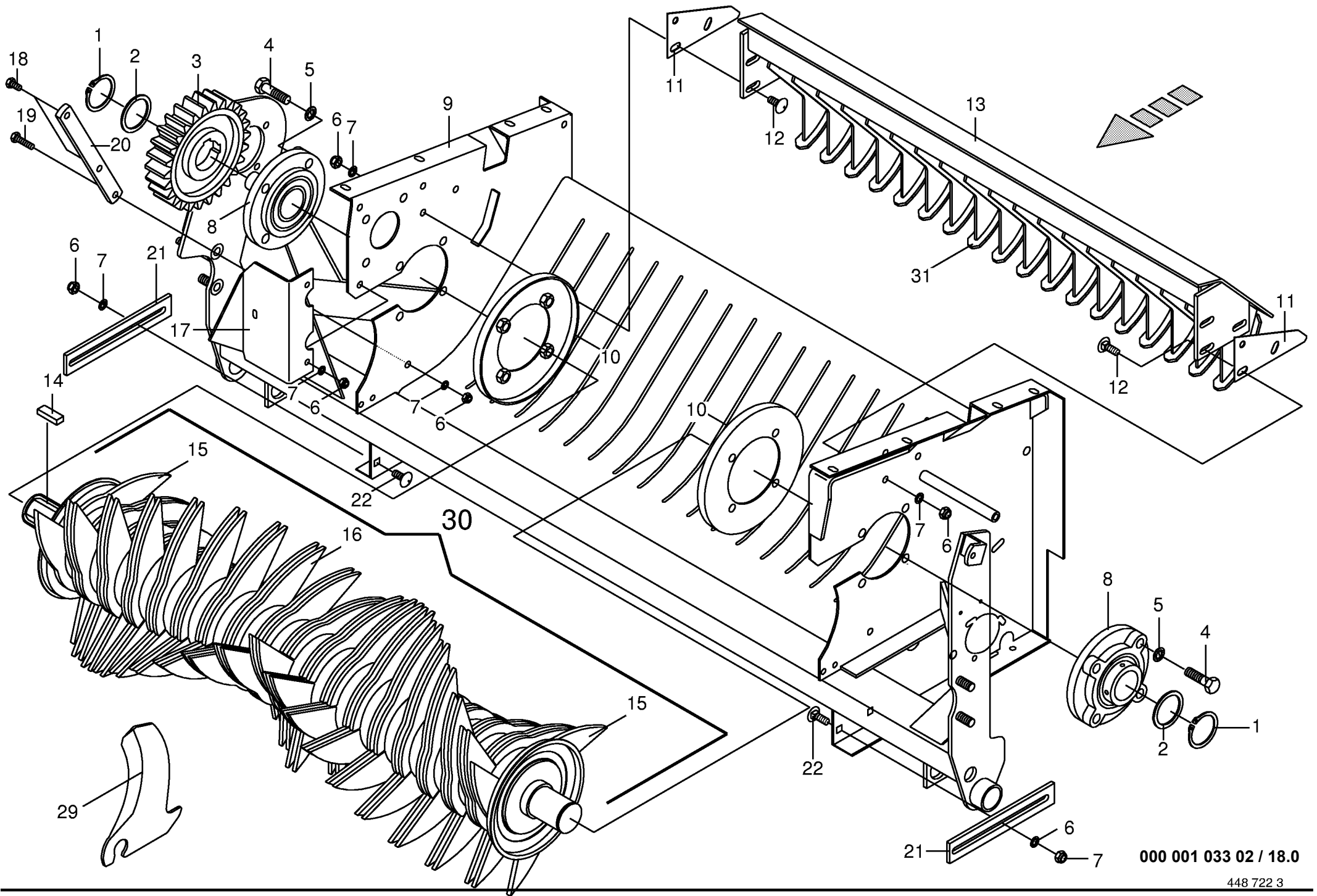




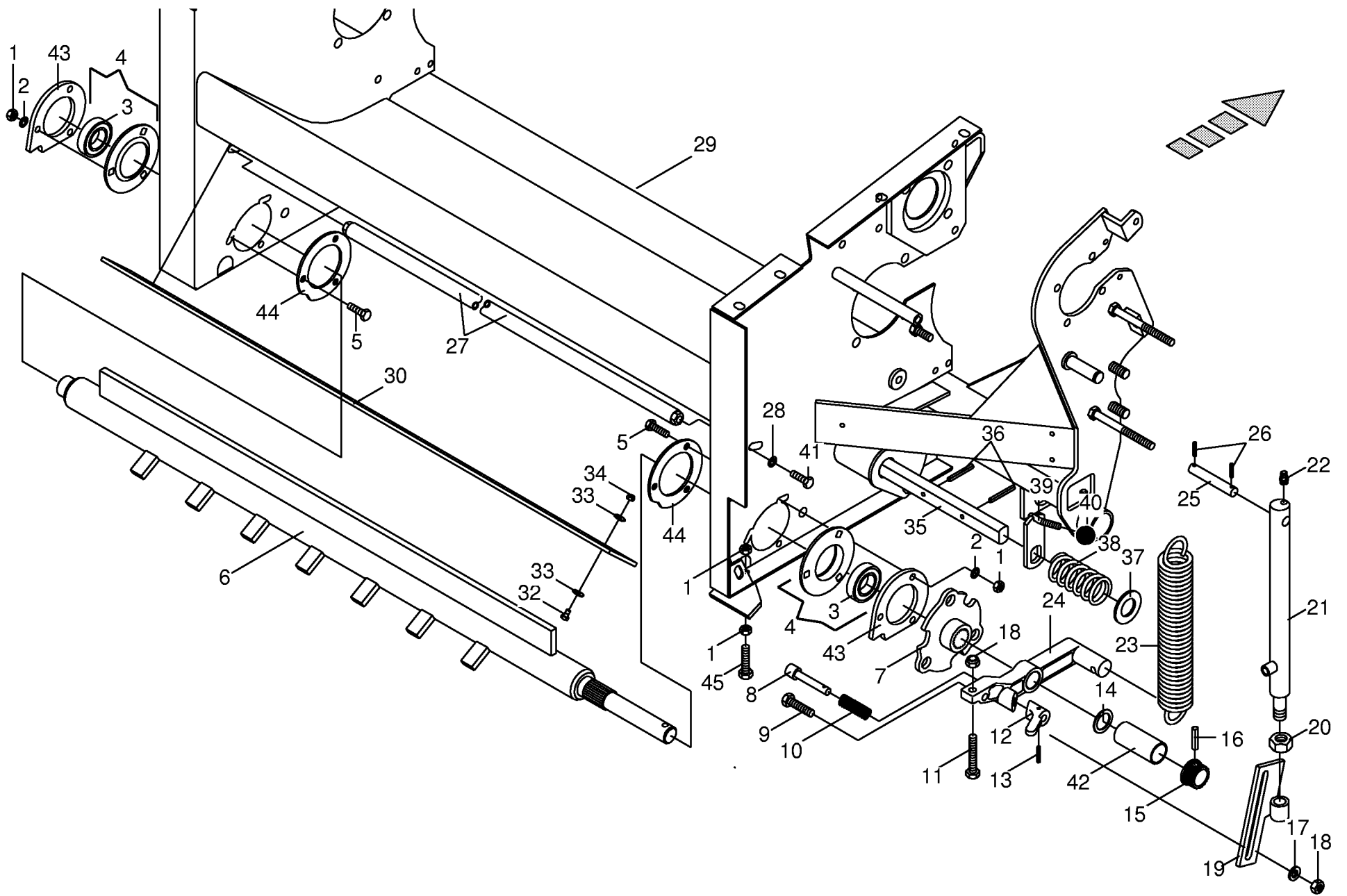


000 001 033 02 / 17.0

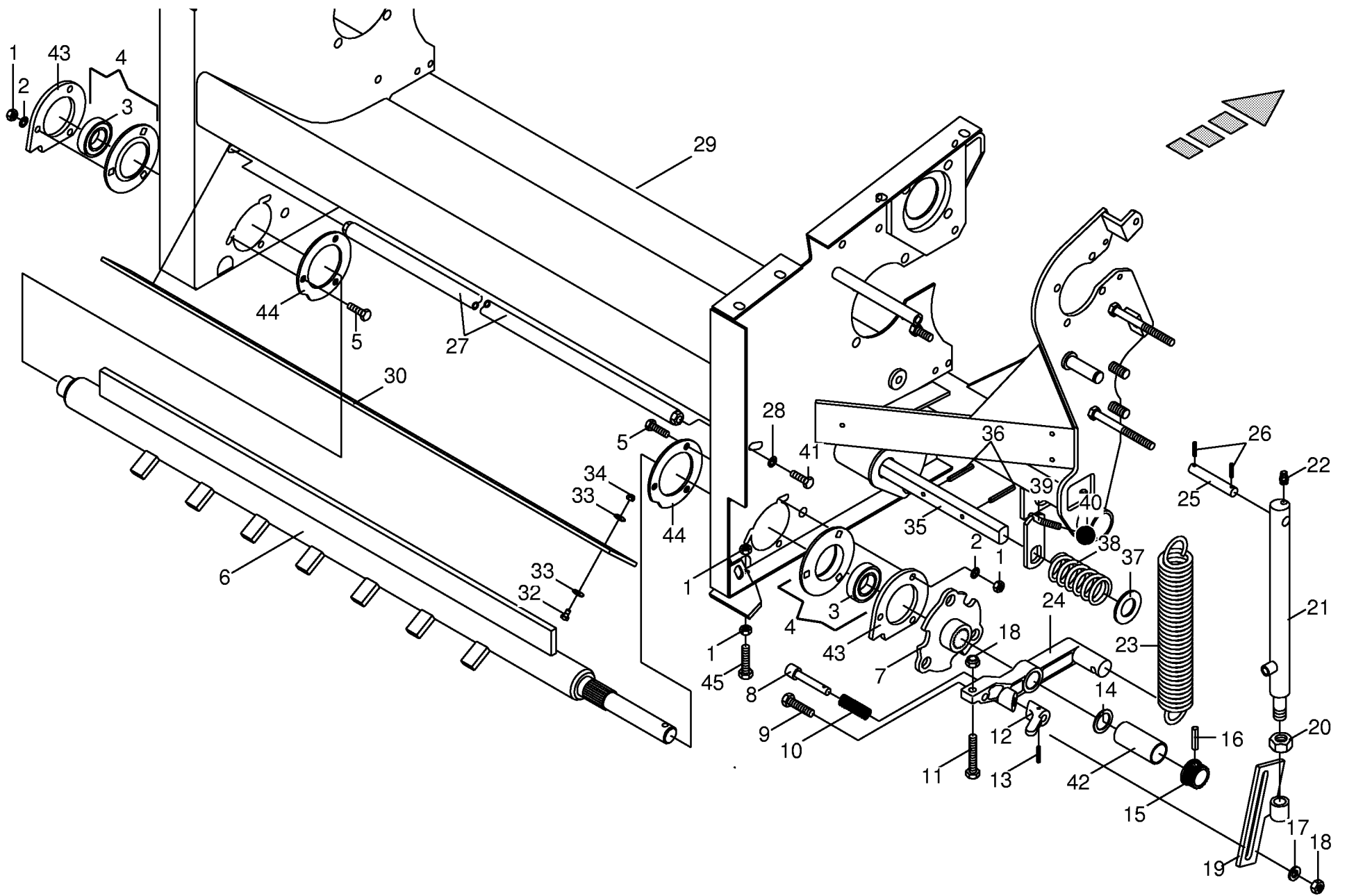


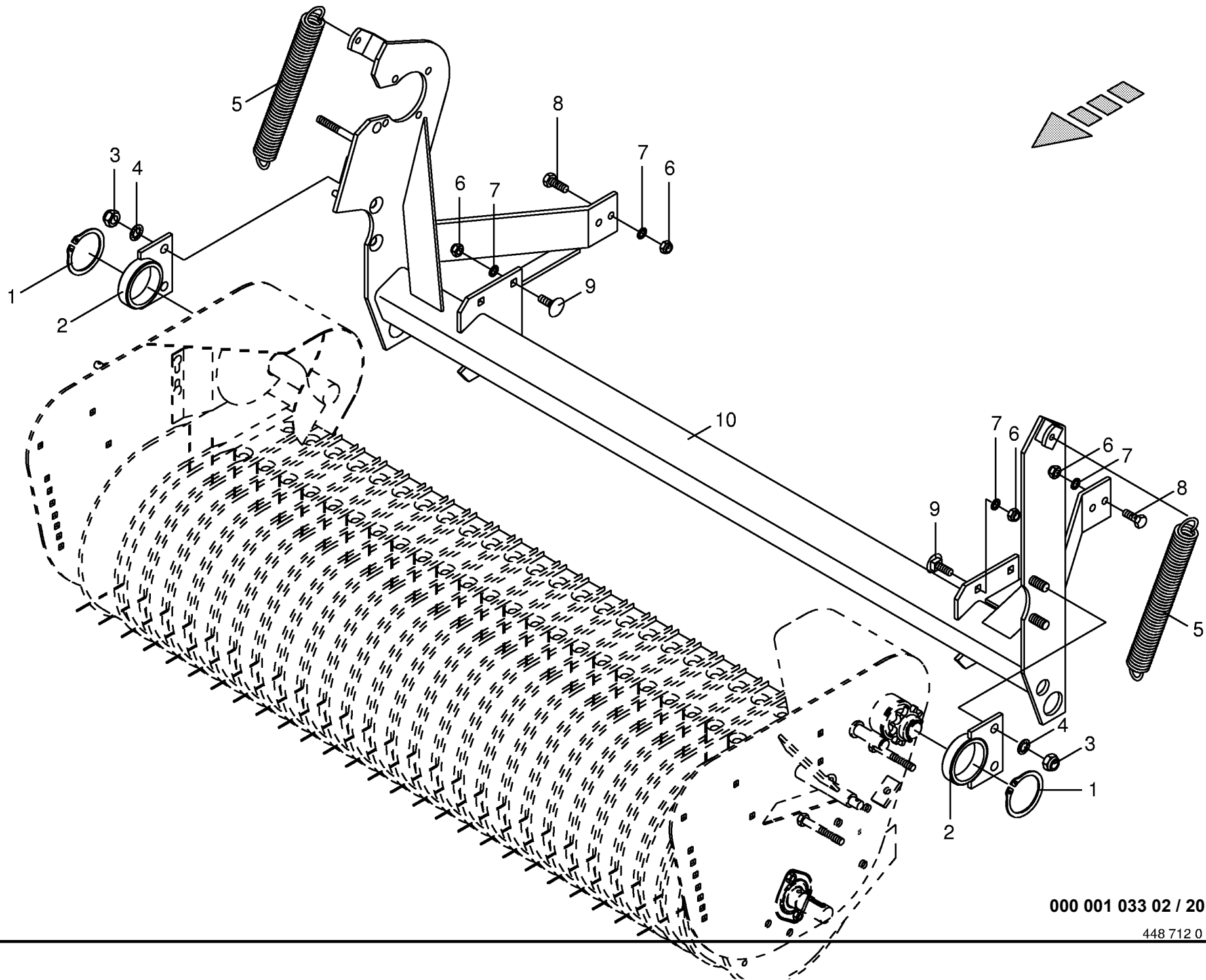


000 001 033 02 / 18.0



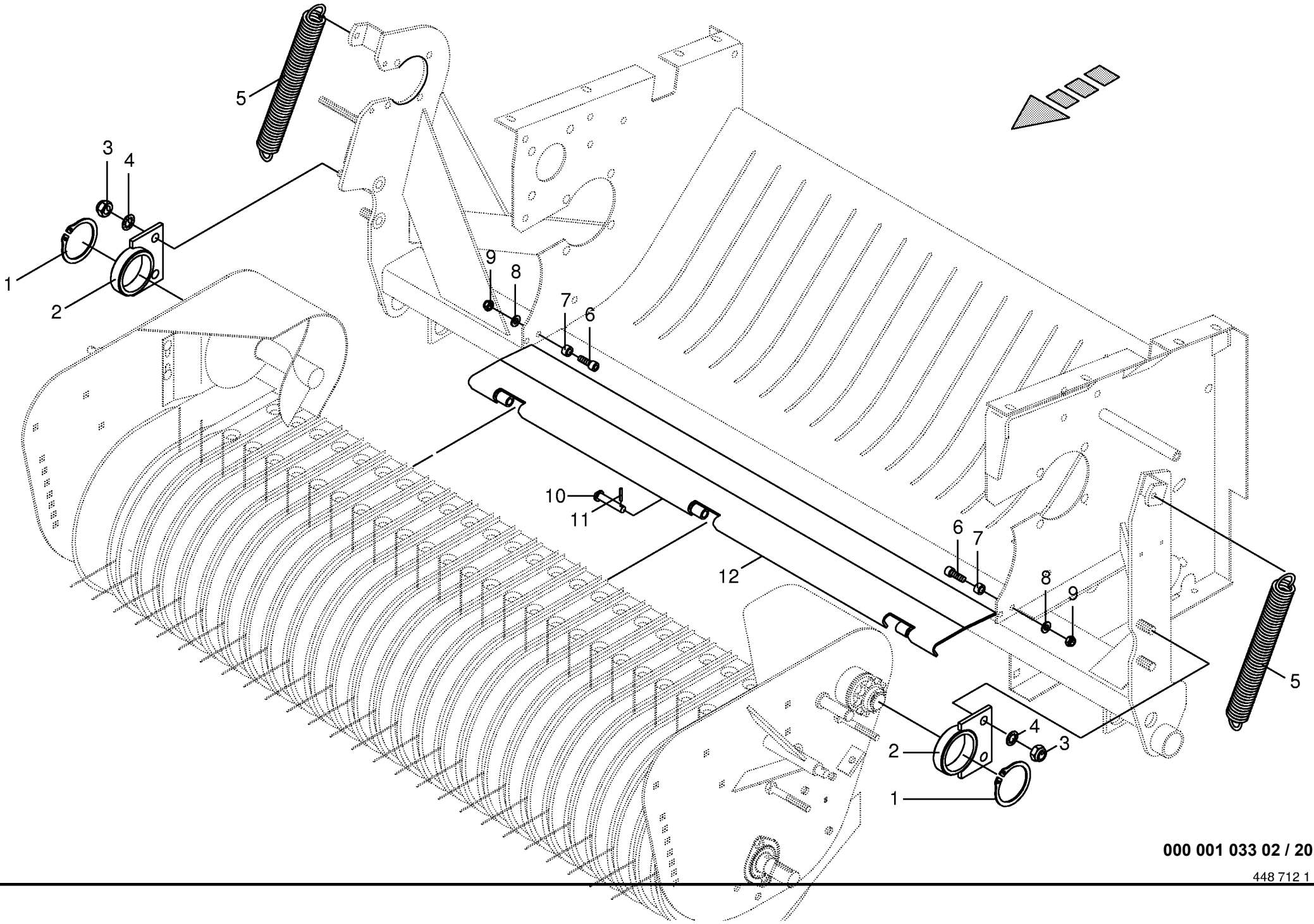
Fremdkörpersicherung - Messerschaltung					506001 - 531987	V P 1 5 0 0	V P 1 8 0 0	V P 1 5 0 0	V P 1 8 0 0	000 001 033 02	
Safety device against foreign bodies										448 721 7	19.0
Sécurité contre corps étrangers					Masch.-Nr-			M C	M C	Bemerkung/Remarks/Remarque	
Pos.	ID-Nr.	Benennung	Description	Description							
1	00 908 212 0	6kt-Mutter	Hex nut	Écrou hex			x	x		M 10	
2	00 909 909 1	Sperrkantscheibe	Detent edged washer	Disque à bord d'arrêt			x	x		SKM 10	
3	00 934 622 0	Rillenkugellager	Bearing	Roulement rainure a billes			x	x		EN 207	
4	00 934 017 1	Flanschlager	Flange bearing	Palier a bride			x	x		RA 35	
5	00 900 637 0	6kt-Schraube	Hex head bolt	Boulon tête hex			x	x		M 10 X 30	
6	00 277 659 0	Fremdkörpersicherung	Foreign body protect.	Securite contre les			x	x		1326 lg.	
7	00 277 616 0	Regulierscheibe	Washer	Came			x	x			
8	00 332 726 1	Bolzen	Pin	Boulon			x	x		20 X 90	
9	00 900 302 0	6kt-Schraube	Hex head bolt	Boulon tête hex			x	x		M 12 X 50	
10	00 015 426 0	Druckfeder	Pressure spring	Ressort de pression			x	x		2 X 16 X 50	
11	00 900 306 0	6kt-Schraube	Hex head bolt	Boulon tête hex			x	x		M 12 X 70	
12	00 332 727 1	Schaltkopf	Gear head	Tete de commande			x	x			
13	00 912 613 0	Spannhülse	Clamping sleeve	Douille de serrage			x	x		5 X 30	
14	00 910 863 0	Paßscheibe	Shim	Cale			x	x		30 X 42 X 0,5	
	00 910 865 1	Passscheibe	Washer	Rondelle			x	x		30 X 42 X 2,0	
15	00 344 504 5	Profilstück	profile piece	Piece profilee			x	x			
16	00 912 714 0	Spannhülse	Clamping sleeve	Douille de serrage			x	x		10 X 40	
	00 912 644 1	Spannhülse	Clamping sleeve	Douille de serrage			x	x		6 X 40	
17	00 910 506 1	Scheibe	Washer	Rondelle			x	x		13 X 24 X 2,5	
18	00 908 215 0	6kt-Mutter	Hex nut	Écrou hex			x	x		M 12	
19	00 277 653 0	Zuglasche	Tension bracket	Support de bride			x	x			
20	00 908 225 0	6kt-Mutter	Hex nut	Écrou hex			x	x		M 20	
21	00 278 708 0	Hydraulikzylinder	Hydraulic cylinder	Cylindre hydraulique			x	x		incl.Pos. 22	
	00 921 423 0	Dichtungssatz	Sealing set	Jeu de joints			x	x			
22	00 911 807 0	Sprengring	Snap ring	Circlips			x	x		B 32 X 2,5	
23	00 919 810 1	Belüftungsfilter	Breather	Reniflard			x	x		R1/8"	
24	00 939 636 0	Zugfeder	Tension spring	Ressort tendeur			x	x		43 X 280	
25	00 280 880 0	Spannhebel	Tension lever	Levier de commande			x	x			
26	00 332 541 1	Bolzen	Pin	Boulon			x	x		Rd.16 x 81	
27	00 912 611 1	Spannhülse	Clamping sleeve	Douille de serrage			x	x		5 X 26	
28	00 278 706 0	Anschlagrohr	Stop tube	Tube de butee			x	x			
29	00 909 910 1	Sperrkantscheibe	Detent edged washer	Disque à bord d'arrêt			x	x		SKM 12	
29	00 279 031 0	Gehäuse	Housing	Carter	506001 - 519241		x	x			
	(Nur auf Anfrage)	(On request only)	(Uniquement sur demande)				.	.			
	00 279 711 1	Gehäuse	Housing	Carter	519242 -		x	x			
	(Nur auf Anfrage)	(On request only)	(Uniquement sur demande)				.	.			
30	00 279 721 0	Blechleiste	Plate bar	Barret en tole			x	x		lg.=1180 mm	
32	00 900 239 1	6kt-Schraube	Hex head bolt	Boulon tête hex			x	x		M 6 X 25	

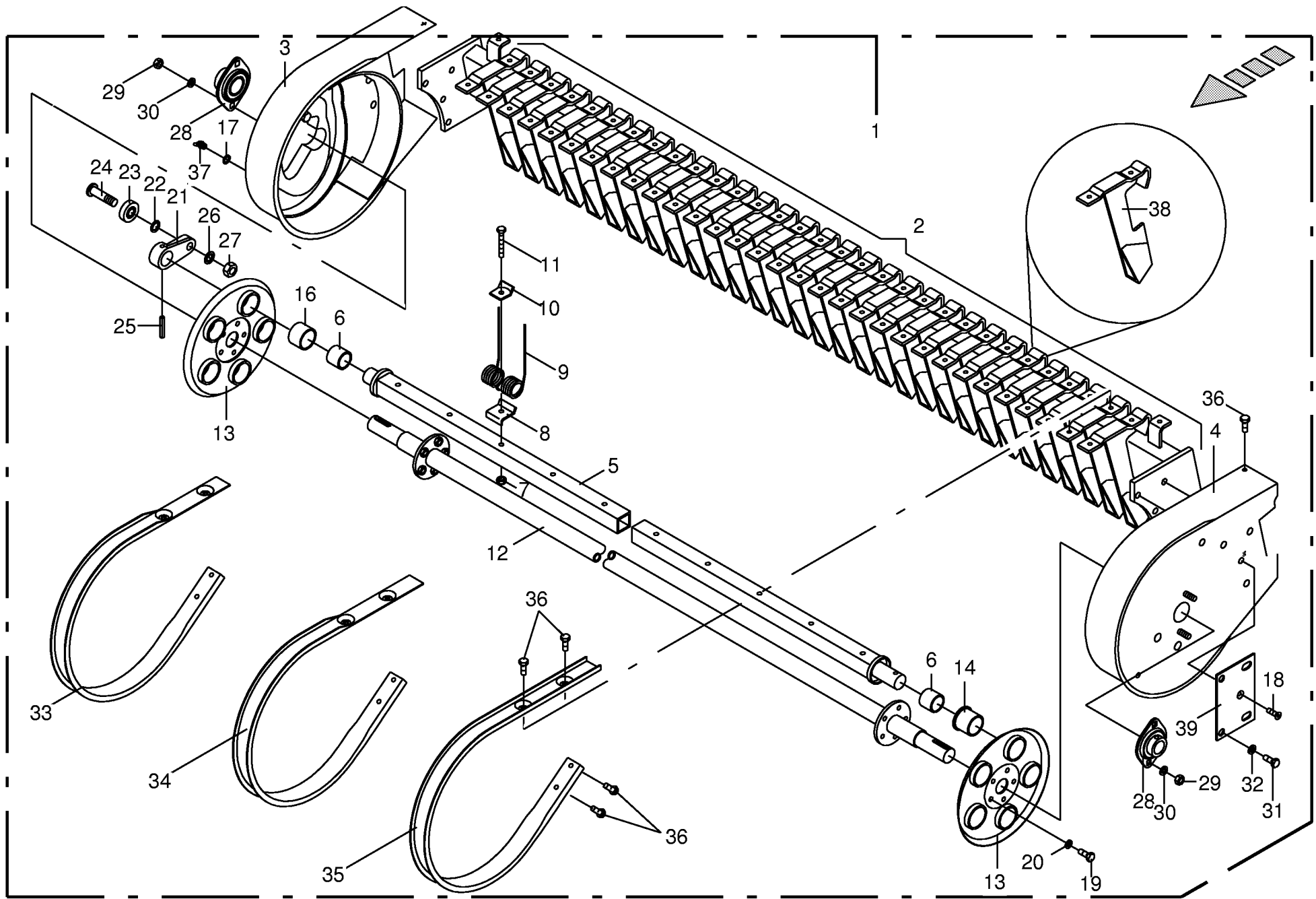




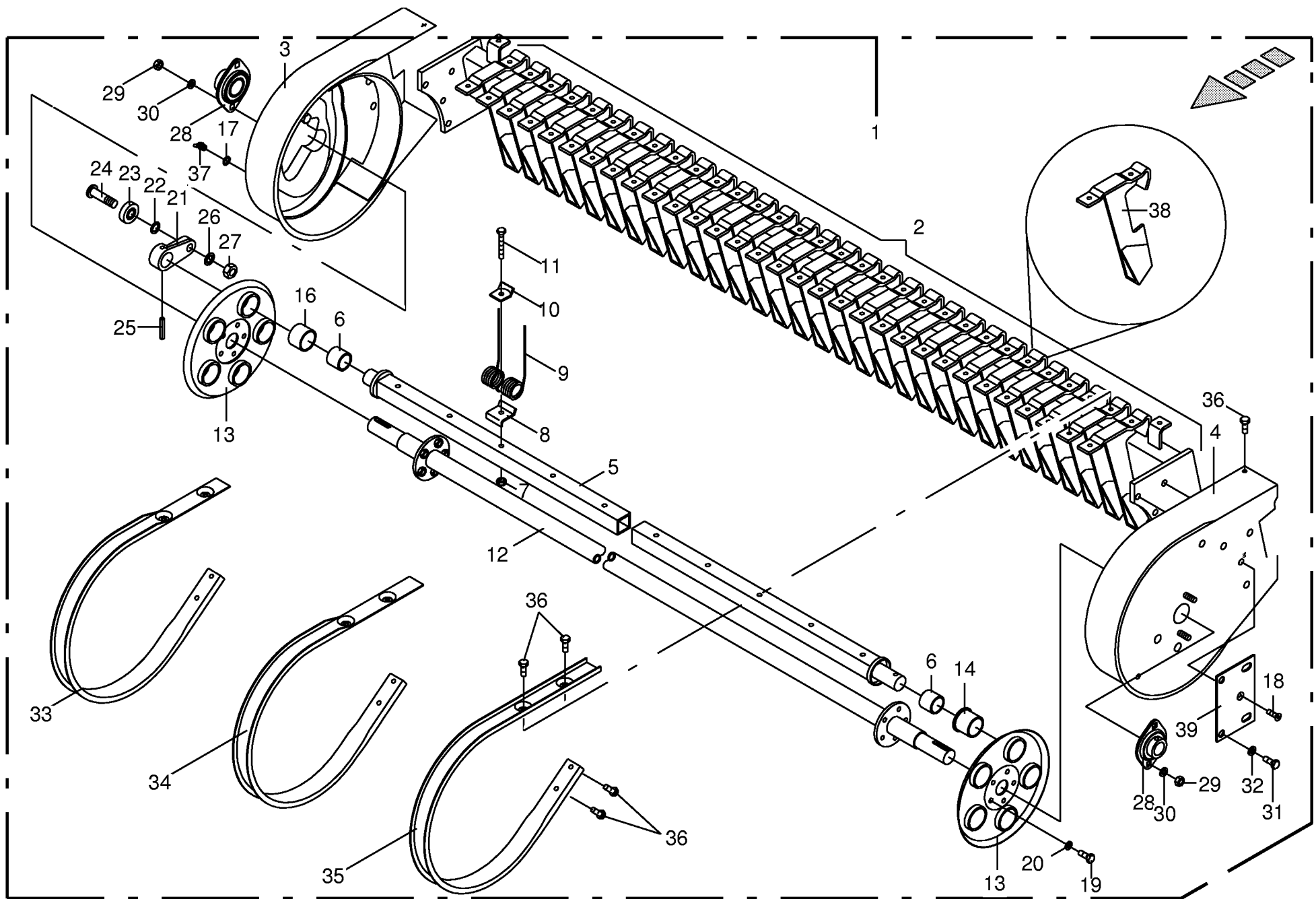
000 001 033 02 / 20.0

448 712 0

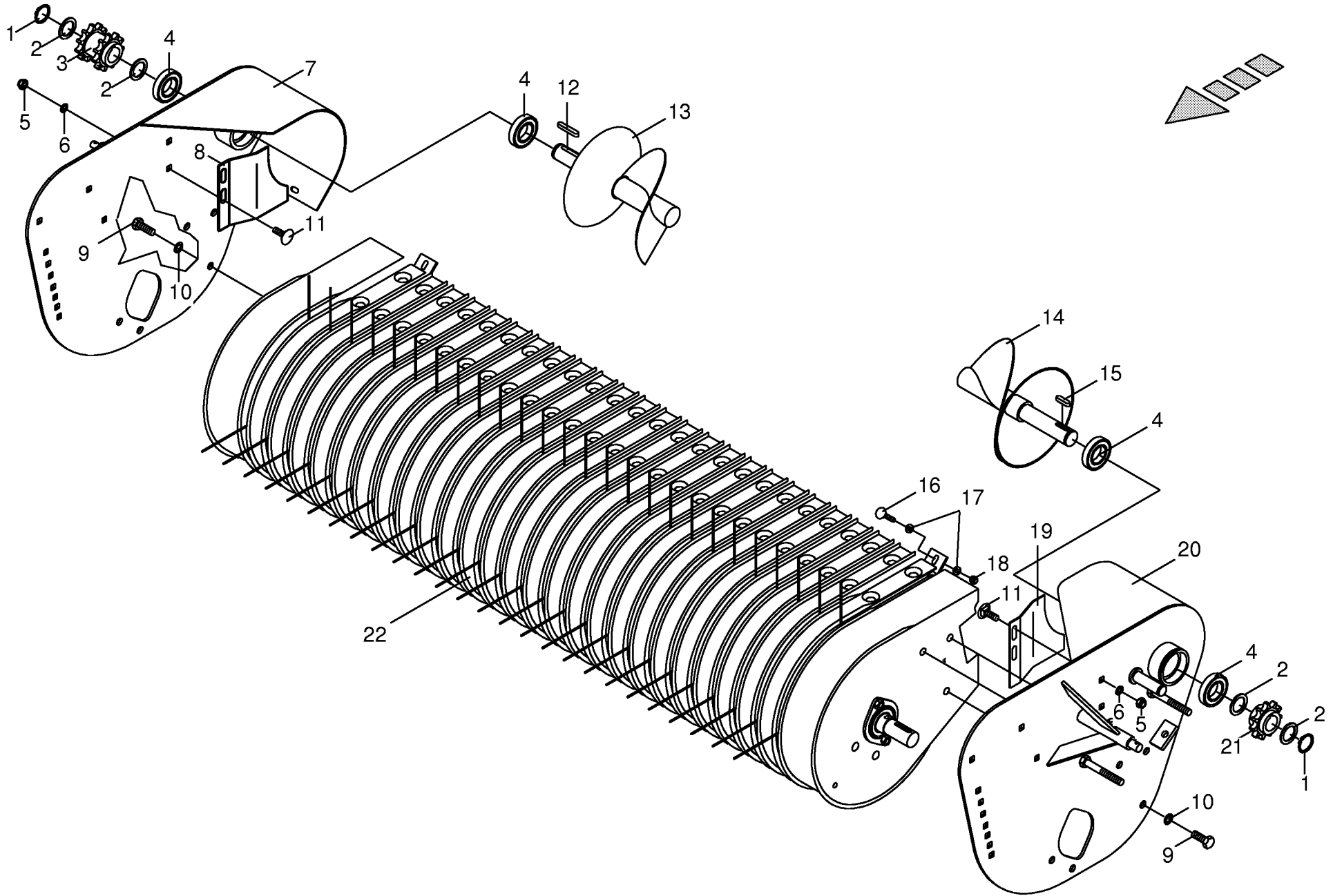


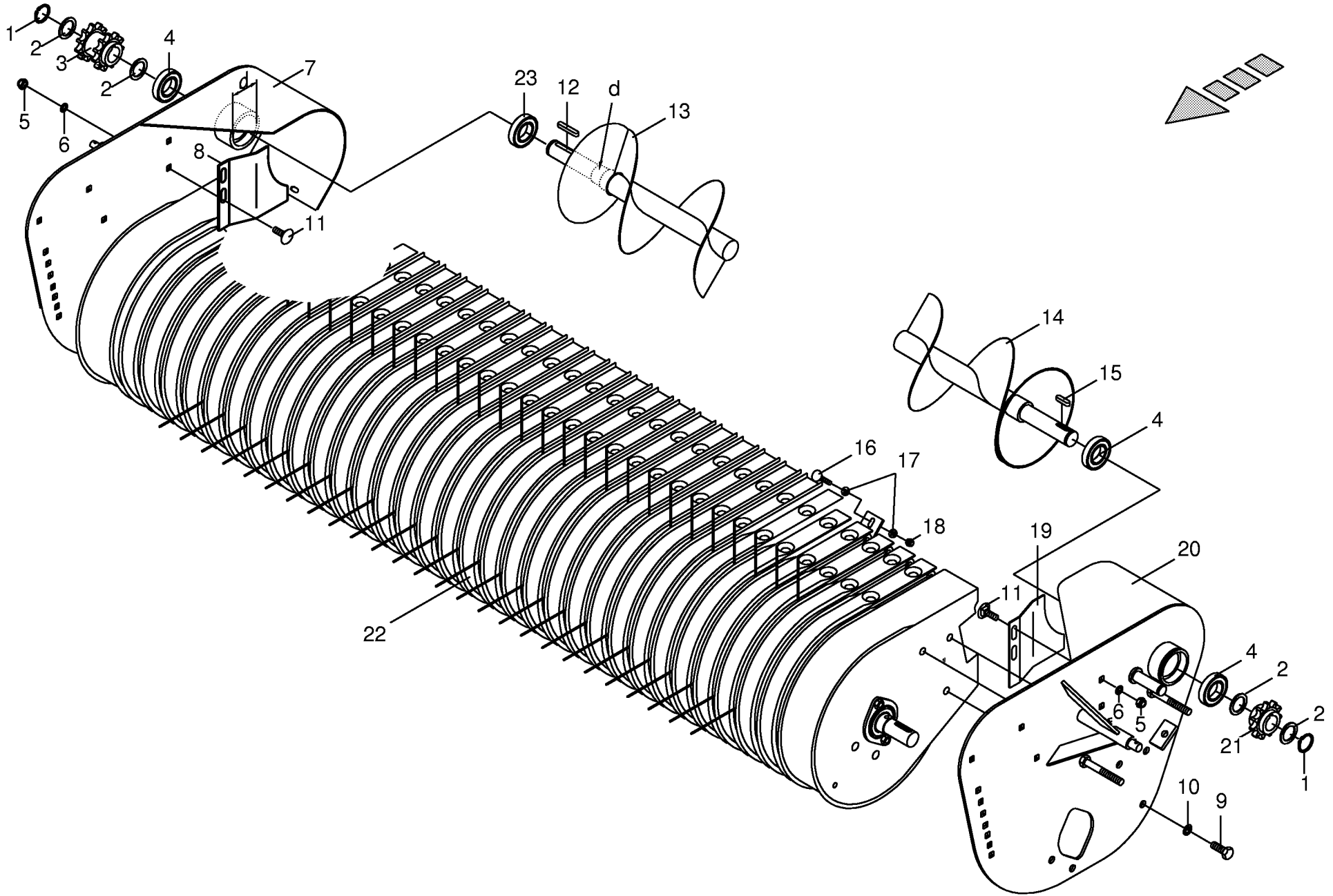


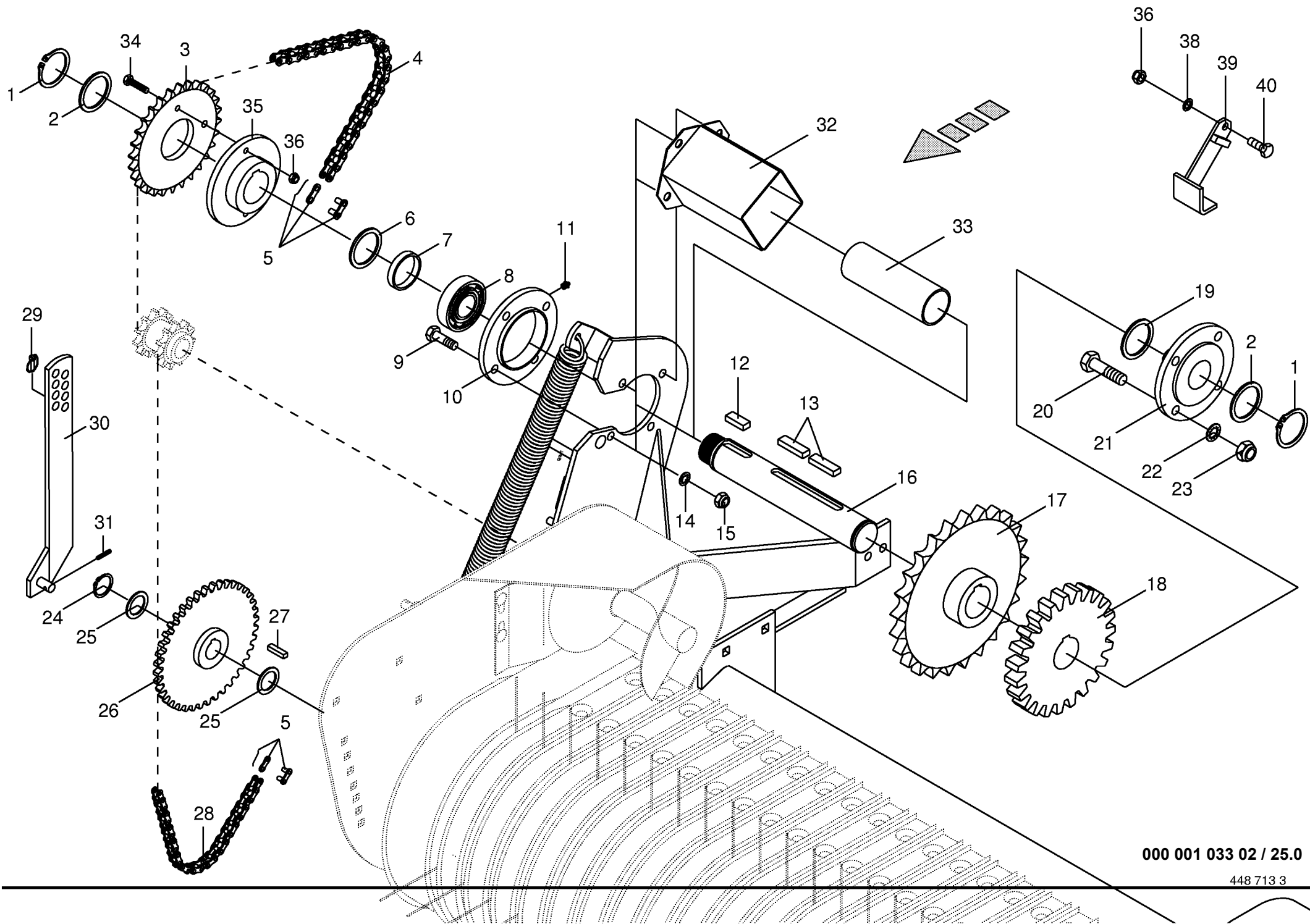
1600 er Pick-up Trommel 1600 er Pick-up drum 1600 er Pick-up					506001 - 531987	V P 1 5 0 0	V P 1 8 0 0	V P 1 5 0 0	V P 1 8 0 0		000 001 033 02
Pos.	ID-Nr.	Benennung	Description	Description	Masch.-Nr-			M C	M C		448 221 2 21.0
											Bemerkung/Remarks/Remarque
1	00 277 457 1	Pick-up	Pick up	Ramasseur		x	x	x	x		1600 breit
2	00 938 313 1	Federrahmen	Scraper bar	Chassis du pick up		1	1	1	1		1560 breit
3	00 938 306 0	Seitenteil rechts	Side part R.H.	Carter de pick up droit		1	1	1	1		
4	00 938 307 0	Seitenteil links	Side part L.H.	Carter de pick up gauche		1	1	1	1		
5	00 938 331 0	Zinkenträger	Tine carrier	Barre support de dents		5	5	5	5		1489 lg.
6	00 935 900 0	Aufspannbuchse	Tensioning bushing	Douille de serrage		10	10	10	10		30/36 X 30
7	00 908 706 0	Sicherungsmutter	Hex nut	Ecrou hex		65	65	65	65		M 8
8	00 938 154 1	Federschuh	Spring saddle	Patin de ressort		65	65	65	65		
9	00 938 148 2	Federzinken	Spring tines	Dents à ressort		65	65	65	65		
10	00 938 054 1	Druckplatte	Pressure plate	Plaque d appui		65	65	65	65		
11	00 903 083 1	Zylinderschraube	Allen screw	Vis tete cylindrique		65	65	65	65		M 8 X 55
12	00 938 314 0	Antriebswelle	Drive shaft	Arbre d'entraînement		1	1	1	1		1730 lg.
13	00 938 219 0	Lagerplatte	Bearing plate	Plaque gauche		2	2	2	2		
14	00 938 068 0	Kragenbuchse	Collar bush	Douille a collet		5	5	5	5		36 x 42/48 x 33
16	00 937 982 0	Einspannbuchse	Clamp bush	Tube eg		5	5	5	5		EP 43/37X30
17	00 910 616 0	Scheibe	Washer	Rondelle		1	1	1	1		10,5 X 18 X 1,6
18	00 904 003 0	Senkschraube	Countersunkscrew	Vis à tête fraisée		2	2	2	2		M 8 X 16
19	00 900 721 0	6kt-Schraube	Hex head bolt	Boulon tête hex		10	10	10	10		M 8 X 20
20	00 910 033 0	Federring	Spring washer	Rondelle elastique		10	10	10	10		B 8
21	00 938 136 1	Exzenterarm	Excentric arm	Bras excentrique		5	5	5	5		
22	00 938 131 1	Scheibe	Washer	Rondelle		5	5	5	5		15,5 X 23 X 3
23	00 938 081 0	Laufrolle	Runner	Galet		5	5	5	5		LR 5202 NPPU
24	00 938 080 1	Laufbolzen	Bolt	Axe		5	5	5	5		
25	00 912 452 0	Spannstift	Roll pin	Goupille de serrage		5	5	5	5		8 X 45
26	00 909 850 0	Fächerscheibe	Serrated washer	Rondelle a eventail		5	5	5	5		A 14,5
27	00 908 518 1	6kt-Mutter	Hex nut	Écrou hex		5	5	5	5		M 14
28	00 934 006 1	Flanschlager	Flange bearing	Palier a bride		2	2	2	2		AELPFL 206
29	00 908 212 0	6kt-Mutter	Hex nut	Écrou hex		4	4	4	4		M 10
30	00 910 111 1	Federring	Spring washer	Rondelle elastique		4	4	4	4		B 10
31	00 900 657 0	6kt-Schraube	Hex head bolt	Boulon tête hex		6	6	6	6		M 12 X 35
32	00 910 035 0	Federring	Spring washer	Rondelle elastique		6	6	6	6		B 12
33	00 938 312 0	Abstreifer außen	Scraper	Racleur		4	4	4	4		
34	00 938 311 0	Abstreifer außen	Scraper	Racleur		2	2	2	2		
35	00 938 310 0	Abstreifer mitte	Scraper	Racleur		19	19	19	19		
36	00 900 255 1	6kt-Schraube	Hex head bolt	Boulon tête hex		104	104	104	104		M 8 X 16
37	00 919 104 0	Schmiernippel	Grease nipple	Graisser		1	1	1	1		
38	00 938 323 0	Stützbock	Support	Support		x	x	x	x		
39	00 938 330 0	Distanzblech	Spacer plate	Tôle de distance		x	x	x	x		



1900 er Pick-up Trommel 1900 er Pick-up drum 1900 er Pick-up					506001 - 531987	V P 1 5 0 0	V P 1 8 0 0	V P 1 5 0 0 M C	V P 1 8 0 0 M C	000 001 033 02	448 221 2	22.0
Pos.	ID-Nr.	Benennung	Description	Description	Masch.-Nr-						Bemerkung/Remarks/Remarque	
1	00 277 456 3	Pick-up	Pick up	Ramasseur		x	x	x	x		1900 breit	
2	00 938 305 1	Federrahmen	Scraper bar	Chassis du pick up		1	1	1	1		1890 breit	
3	00 938 306 0	Seitenteil rechts	Side part R.H.	Carter de pick up droit		1	1	1	1			
4	00 938 307 0	Seitenteil links	Side part L.H.	Carter de pick up gauche		1	1	1	1			
5	00 938 308 0	Zinkenträger	Tine carrier	Barre support de dents		5	5	5	5		1802 lg.	
6	00 935 900 0	Aufspannbuchse	Tensioning bushing	Douille de serrage		10	10	10	10		30/36 X 30	
7	00 908 706 0	Sicherungsmutter	Hex nut	Ecrou hex		80	80	80	80		M 8	
8	00 938 154 1	Federschuh	Spring saddle	Patin de ressort		80	80	80	80			
9	00 938 148 2	Federzinken	Spring tines	Dents à ressort		80	80	80	80			
10	00 938 054 1	Druckplatte	Pressure plate	Plaque d appui		80	80	80	80			
11	00 903 083 1	Zylinderschraube	Allen screw	Vis tete cylindrique		80	80	80	80		M 8 X 55	
12	00 938 309 0	Antriebswelle	Drive shaft	Arbre d'entraînement		1	1	1	1		2060 lg.	
13	00 938 219 0	Lagerplatte	Bearing plate	Plaque gauche		2	2	2	2			
14	00 938 068 0	Kragenbuchse	Collar bush	Douille a collet		5	5	5	5		36 x 42/48 x 33	
16	00 937 982 0	Einspannbuchse	Clamp bush	Tube eg		5	5	5	5		EP 43/37X30	
17	00 910 616 0	Scheibe	Washer	Rondelle		1	1	1	1		10,5 X 18 X 1,6	
18	00 904 003 0	Senkschraube	Countersunkscrew	Vis à tête fraisée		2	2	2	2		M 8 X 16	
19	00 900 721 0	6kt-Schraube	Hex head bolt	Boulon tête hex		10	10	10	10		M 8 X 20	
20	00 910 033 0	Federring	Spring washer	Rondelle elastique		10	10	10	10		B 8	
21	00 938 136 1	Exzenterarm	Excentric arm	Bras excentrique		5	5	5	5			
22	00 938 131 1	Scheibe	Washer	Rondelle		5	5	5	5		15,5 X 23 X 3	
23	00 938 081 0	Laufrolle	Runner	Galet		5	5	5	5		LR 5202 NPPU	
24	00 938 080 1	Laufbolzen	Bolt	Axe		5	5	5	5			
25	00 912 452 0	Spannstift	Roll pin	Goupille de serrage		5	5	5	5		8 X 45	
26	00 909 850 0	Fächerscheibe	Serrated washer	Rondelle a eventail		5	5	5	5		A 14,5	
27	00 908 518 1	6kt-Mutter	Hex nut	Écrou hex		5	5	5	5		M 14	
28	00 934 006 1	Flanschlager	Flange bearing	Palier a bride		2	2	2	2		AELPFL 206	
29	00 908 212 0	6kt-Mutter	Hex nut	Écrou hex		4	4	4	4		M 10	
30	00 910 111 1	Federring	Spring washer	Rondelle elastique		4	4	4	4		B 10	
31	00 900 657 0	6kt-Schraube	Hex head bolt	Boulon tête hex		6	6	6	6		M 12 X 35	
32	00 910 035 0	Federring	Spring washer	Rondelle elastique		6	6	6	6		B 12	
33	00 938 312 0	Abstreifer außen	Scraper	Racleur		10	10	10	10			
34	00 938 311 0	Abstreifer außen	Scraper	Racleur		2	2	2	2			
35	00 938 310 0	Abstreifer mitte	Scraper	Racleur		19	19	19	19			
36	00 900 255 1	6kt-Schraube	Hex head bolt	Boulon tête hex		128	128	128	128		M 8 X 16	
37	00 919 104 0	Schmiernippel	Grease nipple	Graisieur		1	1	1	1			
38	00 938 323 0	Stützbock	Support	Support		x	x	x	x			
39	00 938 330 0	Distanzblech	Spacer plate	Tôle de distance		x	x	x	x			



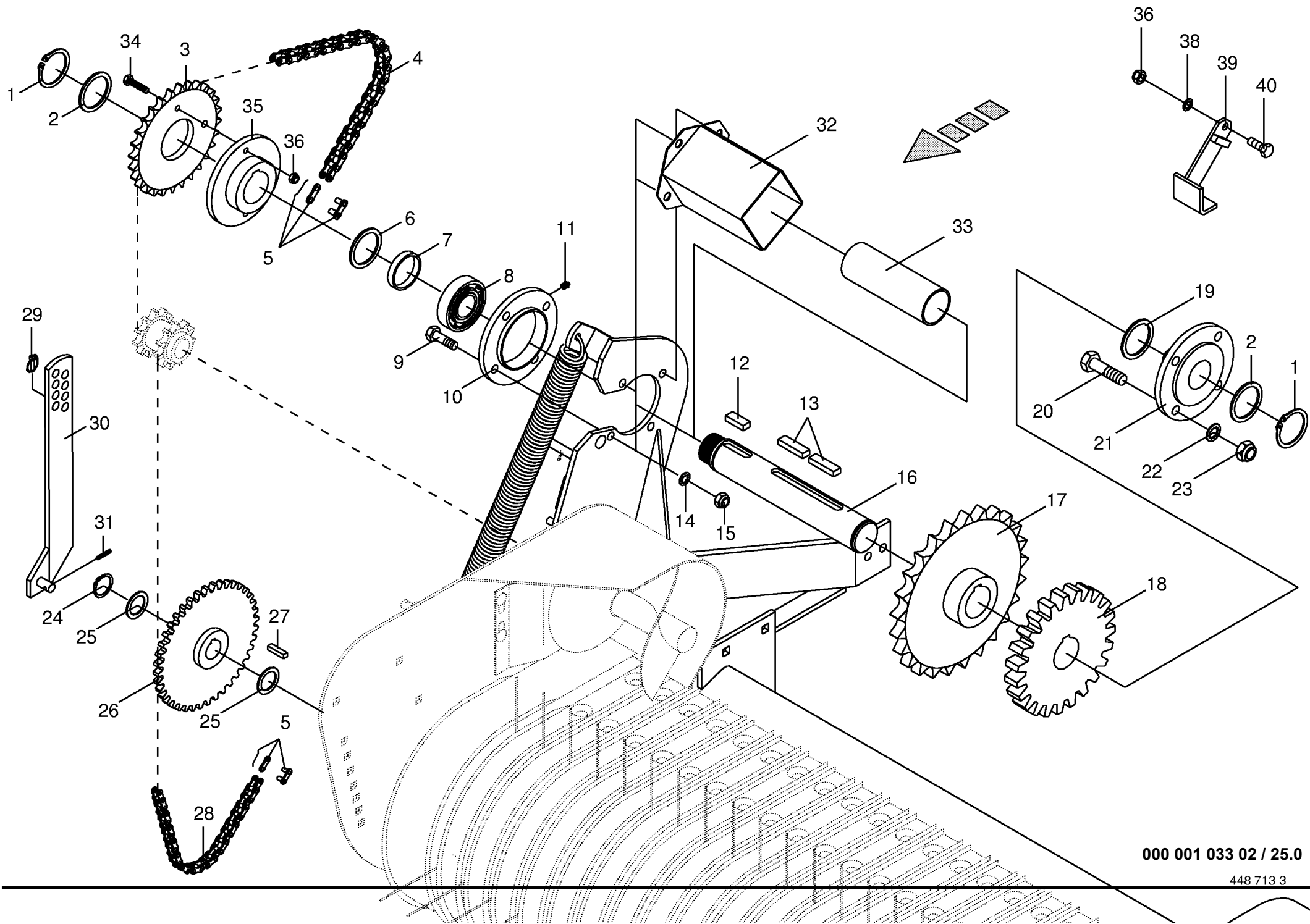




000 001 033 02 / 25.0

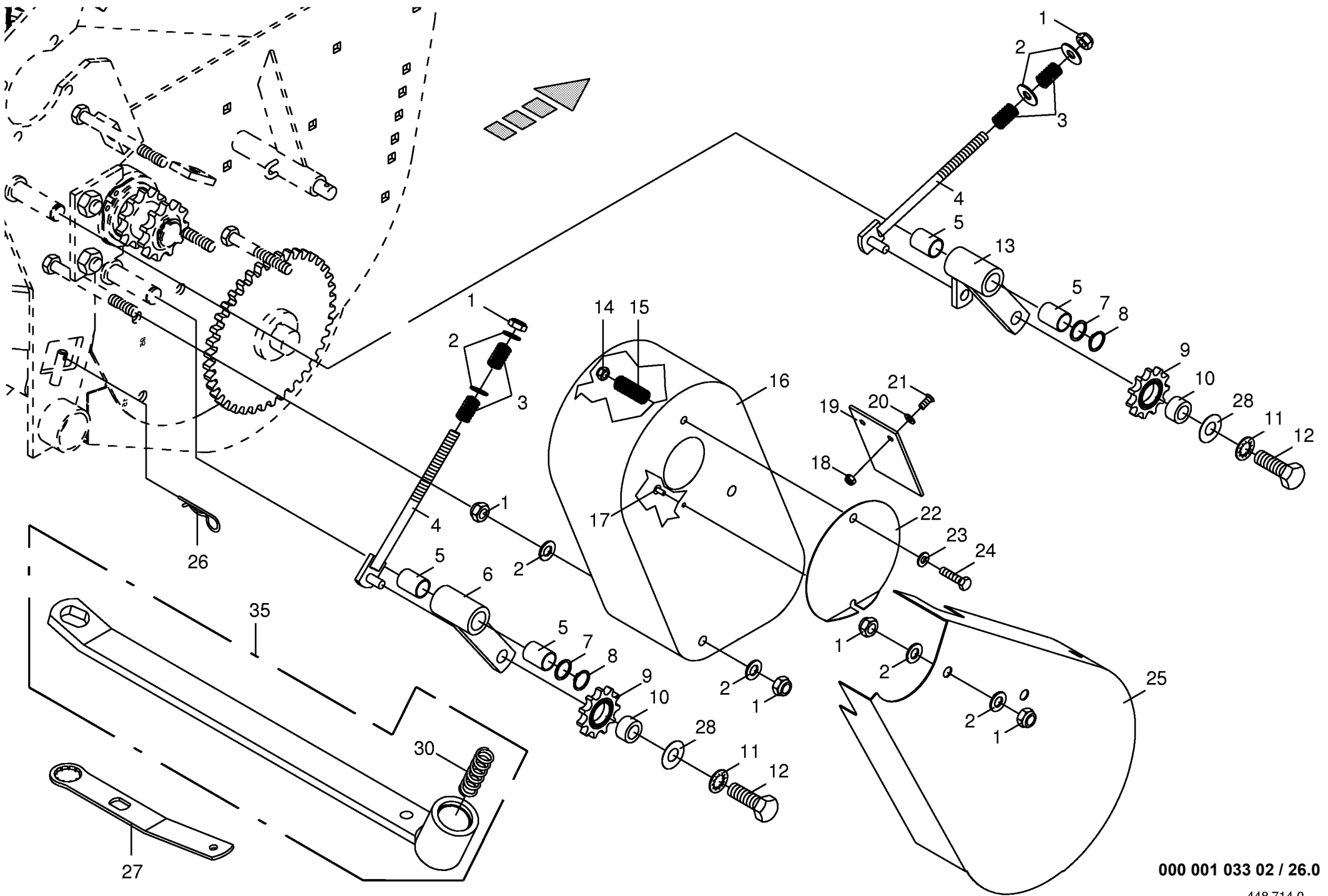
448 713 3

Pick-up Antrieb rechts Pick-up drive R.H. Entraînement du pick-up droite					506001 - 531987	V P 1 5 0 0	V P 1 8 0 0	V P 1 5 0 0 M C	V P 1 8 0 0 M C	000 001 033 02 448 713 3 25.0
Pos.	ID-Nr.	Benennung	Description	Description	Masch.-Nr-					Bemerkung/Remarks/Remarque
1	00 911 553 0	Sicherungsring	Circlip	Circlip		x	x	x	x	A 50 X 2,0
2	00 278 977 0	Stützscheibe	Supporting disc	Rondelle diélectrique		x	x	x	x	S 50,3 X 75 X 2,5
3	00 278 973 0	Kettenrad	Chain wheel	Roue à chaîne		x	x	x	x	Z=28 T=3/4" 65er Bo.
4	00 921 859 0	Rollenkette	Roller chain	Chain à rouleaux		x	x	x	x	3/4" X 48 Ro
5	00 921 980 0	Steckglied	Chain lock	Joint de chaîne		x	x	x	x	3/4"
	00 921 992 0	Gekröpftes Glied mit Splint	Cranked link	Maillon coude		x	x	x	x	3/4"
6	00 910 903 0	Paßscheibe	Shim	Cale		x	x	x	x	50 X 62 X 0,5
7	00 277 572 0	Rohr	Tube	Tube		x	x	x	x	lg.=10
8	00 934 632 0	Rillenkugellager	Bearing	Roulement rainure a billes		x	x	x	x	UC 210 D1
9	00 900 658 0	6kt-Schraube	Hex head bolt	Boulon tête hex		x	x	x	x	M 12 X 40
10	00 274 903 0	Lagergehäuse	Bearing housing	Cage de roulement		x	x	x	x	
11	00 919 105 0	Kegel-Schmiernippel	Cone-grease nipple	Quille-graisseur		x	x	x	x	AM 8 X 1
12	00 915 003 0	Paßfeder	Flat key	Clavette noyee		x	x	x	x	B 14 X 9 X 36
13	00 915 207 0	Paßfeder	Flat key	Clavette noyee		2	2	2	2	B 14 X 9 X 50
14	00 909 910 1	Sperrkantscheibe	Detent edged washer	Disque à bord d'arrêt		x	x	x	x	SKM 12
15	00 908 215 0	6kt-Mutter	Hex nut	Écrou hex		x	x	x	x	M 12
16	00 277 678 0	Zwischenwelle	Intermediate shaft	Arbre intermediaire		x	x	x	x	Rd 50x315 1600er Pick-up
	00 277 677 0	Zwischenwelle	Intermediate shaft	Arbre intermediaire		x	x	x	x	Rd 50x483 1900er Pick-up
17	00 277 540 0	Kettenrad	Chain wheel	Roue à chaîne		x	x	x	x	Z=25,T=1 1/4",Bo.=50
18	00 277 469 0	Stirnrad	Spur gear	Roue d'engrenage		x	x	x	x	Z=20
19	00 910 904 0	Paßscheibe	Shim	Cale		x	x	x	x	50 X 62 X 1,0
20	00 901 482 0	6kt-Schraube	Hex head bolt	Boulon tête hex		x	x	x	x	M 16 X 60
21	00 934 210 0	Flanschlager	Flange bearing	Palier a bride		x	x	x	x	UCFC 210
22	00 909 912 1	Sperrkantscheibe	Detent edged washer	Disque à bord d'arrêt		x	x	x	x	SKM 16
23	00 908 220 0	6kt-Mutter	Hex nut	Ecrou		x	x	x	x	M 16
24	00 911 535 0	Sicherungsring	Circlip	Circlip		x	x	x	x	A 30 x 1,5
25	00 910 702 1	Stützscheibe	Supporting disc	Rondelle diélectrique		x	x	x	x	S 30 X 42 X 2,5
	00 910 863 0	Paßscheibe	Shim	Cale		x	x	x	x	30 X 42 X 0,5
26	00 910 864 0	Paßscheibe	Shim	Cale		x	x	x	x	30 X 42 X 1,0
27	00 277 681 0	Kettenrad	Chain wheel	Roue à chaîne		x	x	x	x	Z=40,T=3/4",Bo.=30
28	00 915 073 0	Paßfeder	Flat key	Clavette noyee		x	x	x	x	B 8 X 7 X 32
28	00 921 730 0	Rollenkette	Roller chain	Chain à rouleaux		x	x	x	x	3/4" X 64 Ro
29	00 917 004 1	Klappstecker	Linch pin	Goupille clip		x	x	x	x	5 X 32
30	00 277 656 0	Tastradstütze rechts	Rh gauge wheel bracket	Support de roue à jauge droit		x	x	x	x	
31	00 912 611 1	Spannhülse	Clamping sleeve	Douille de serrage		x	x	x	x	5 X 26
32	00 277 929 0	Schutz	Guard	Toile de protection		2	2	2	2	1900 er Pick-up
33	00 277 571 0	Rohr	Tube	Tube		x	x	x	x	164 lg. 1900 er Pick-up
34	00 900 638 0	6kt-Schraube	Hex head bolt	Boulon tête hex		x	x	x	x	M 10 X 35



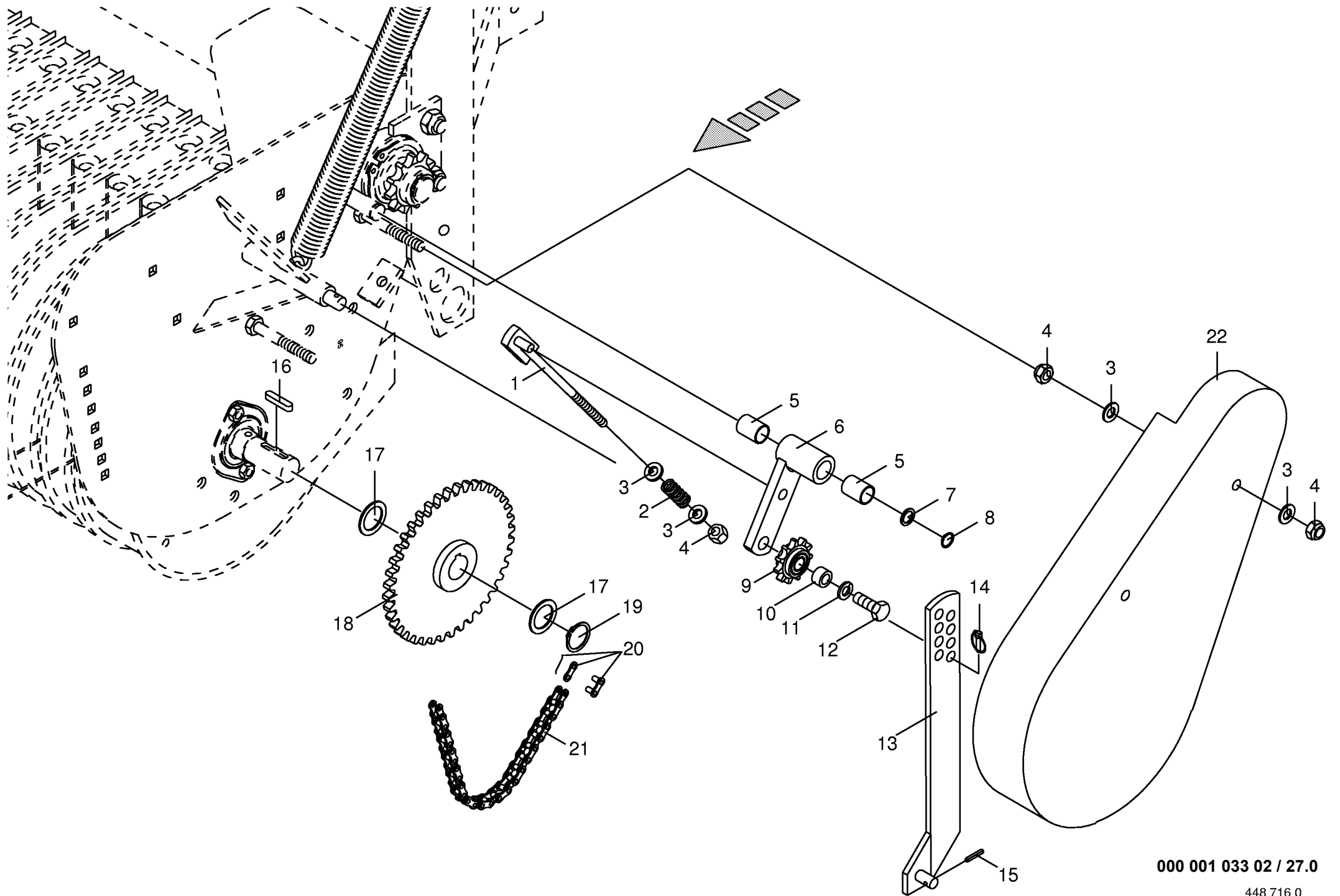
000 001 033 02 / 25.0

448 713 3



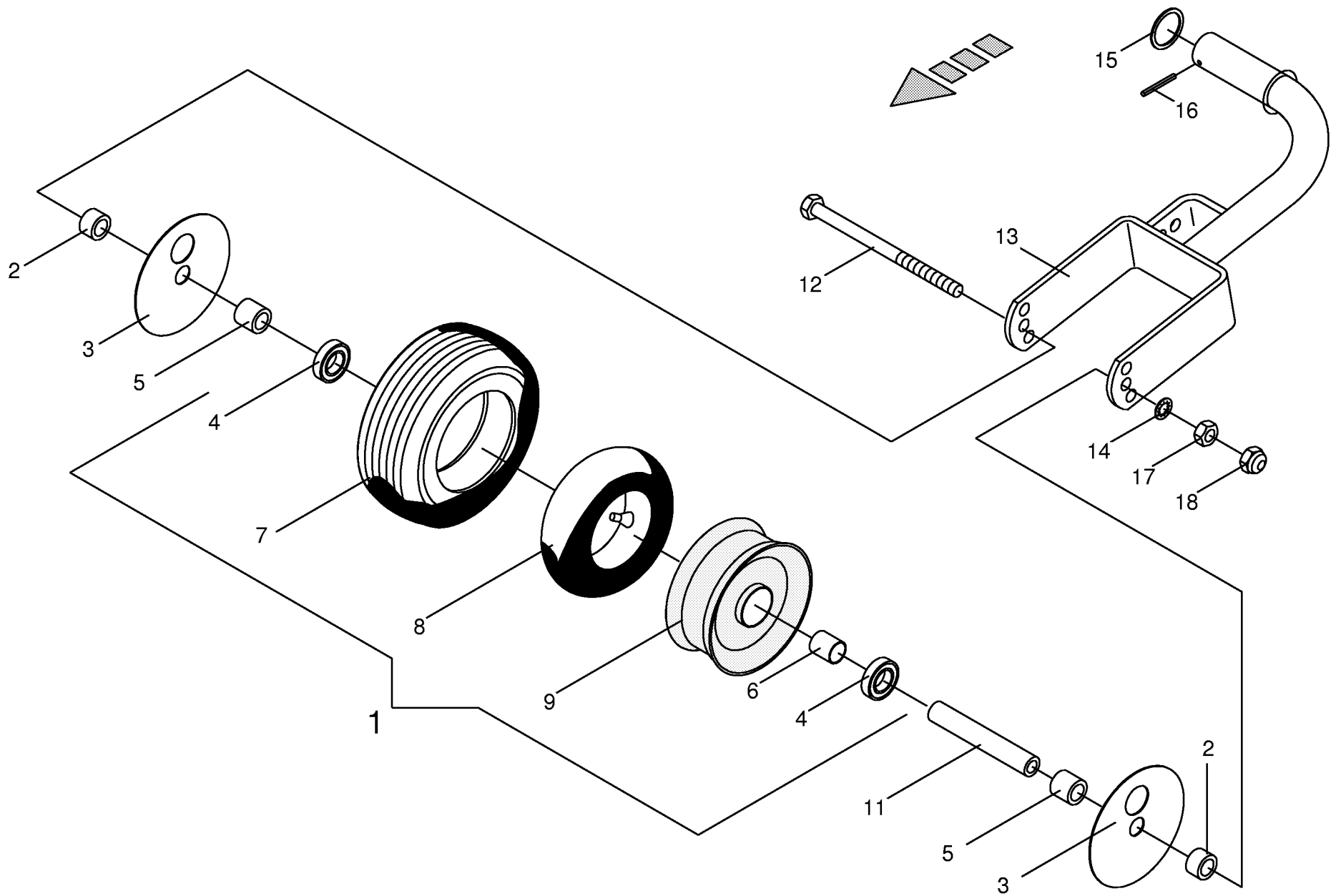
000 001 033 02 / 26.0

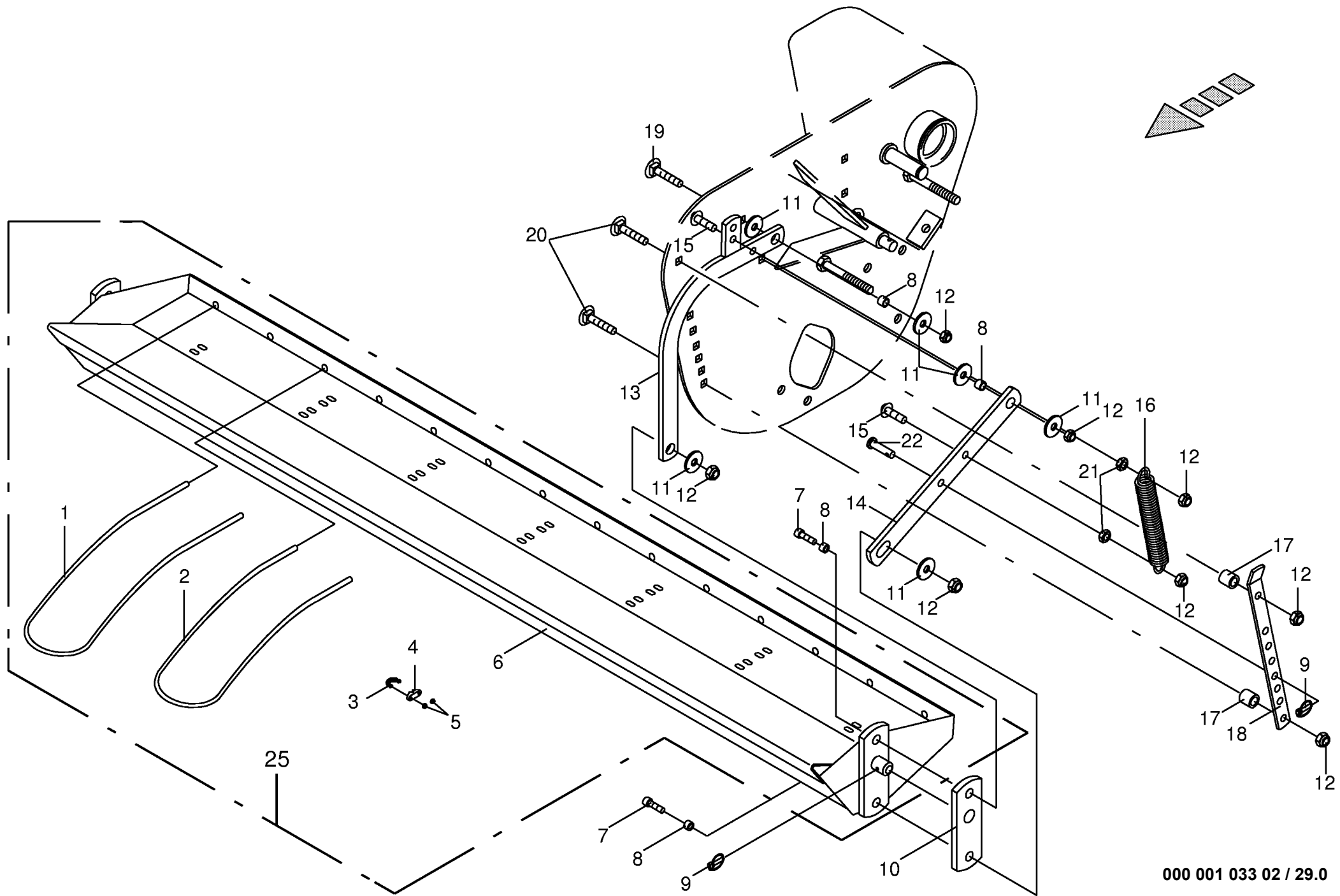
448 714 0



000 001 033 02 / 27.0

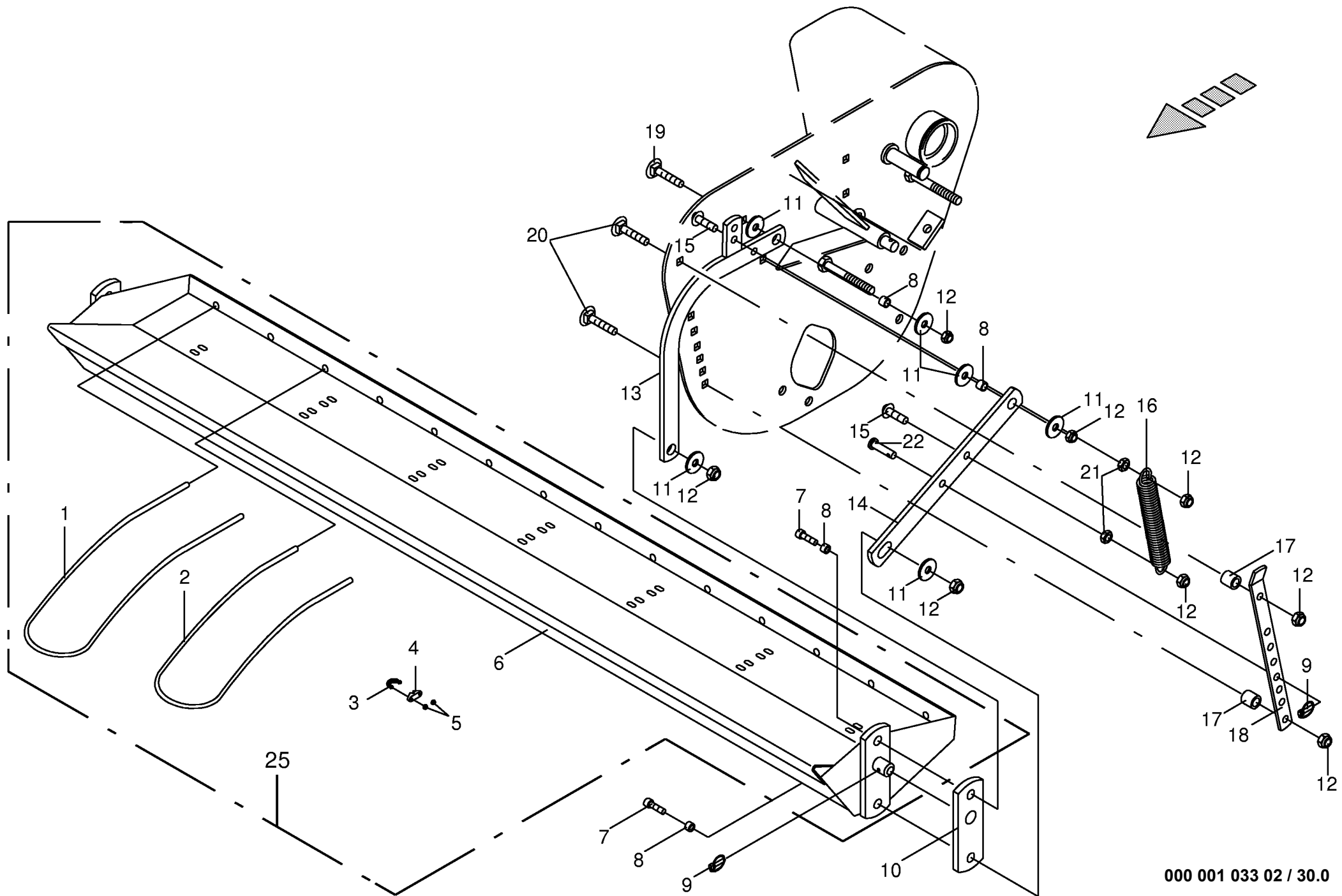
448 716 0





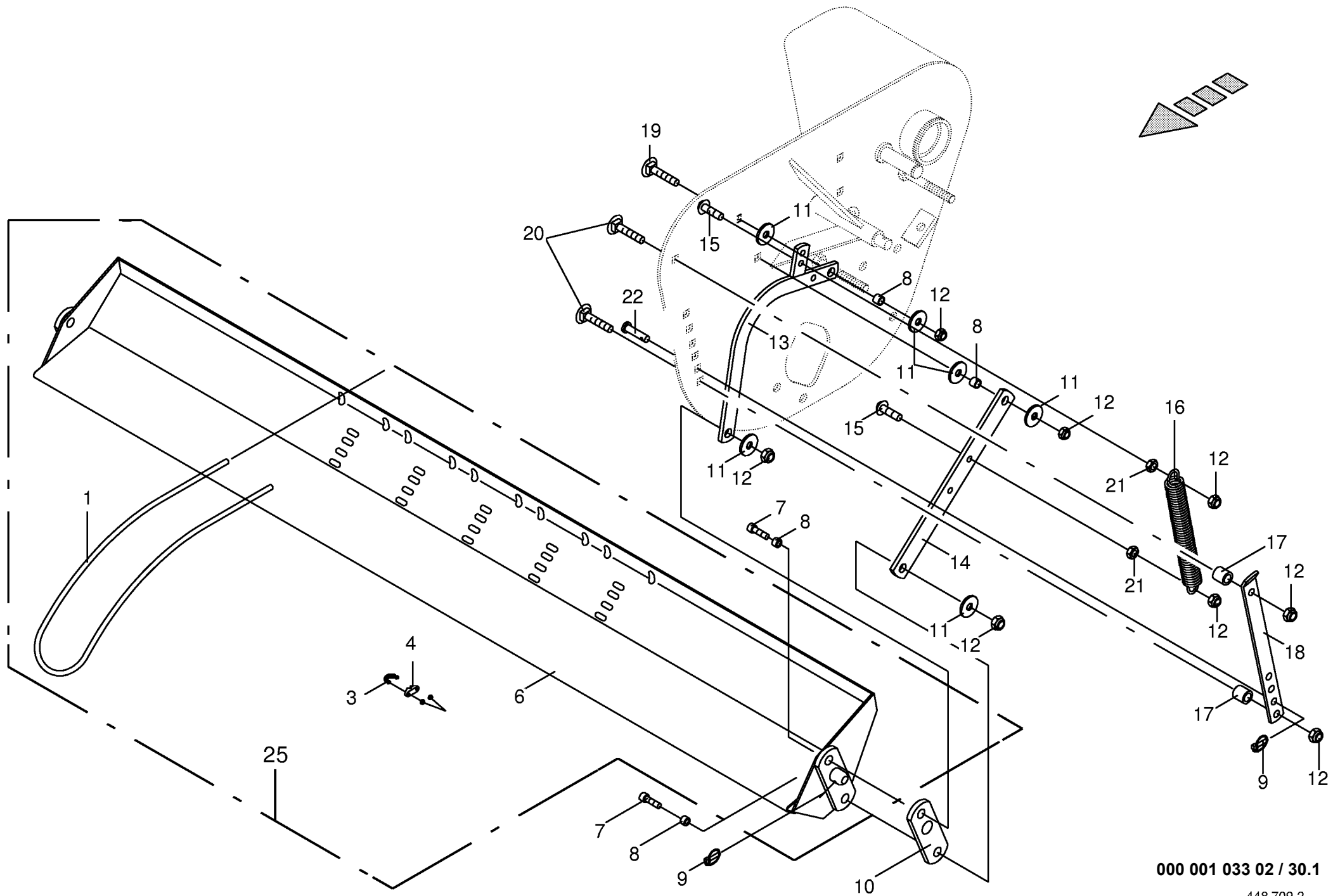
000 001 033 02 / 29.0

448 709 1



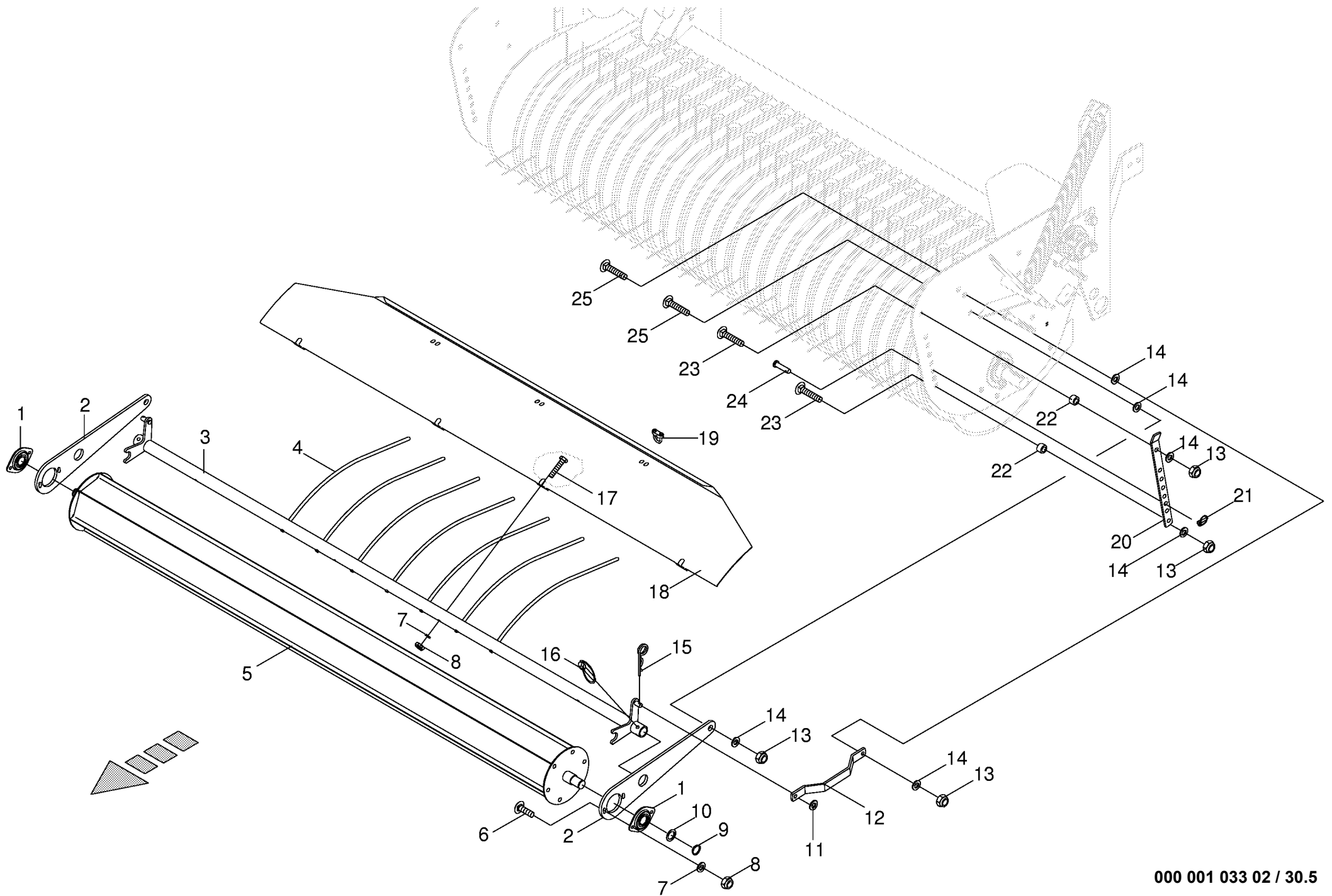
000 001 033 02 / 30.0

448 709 1



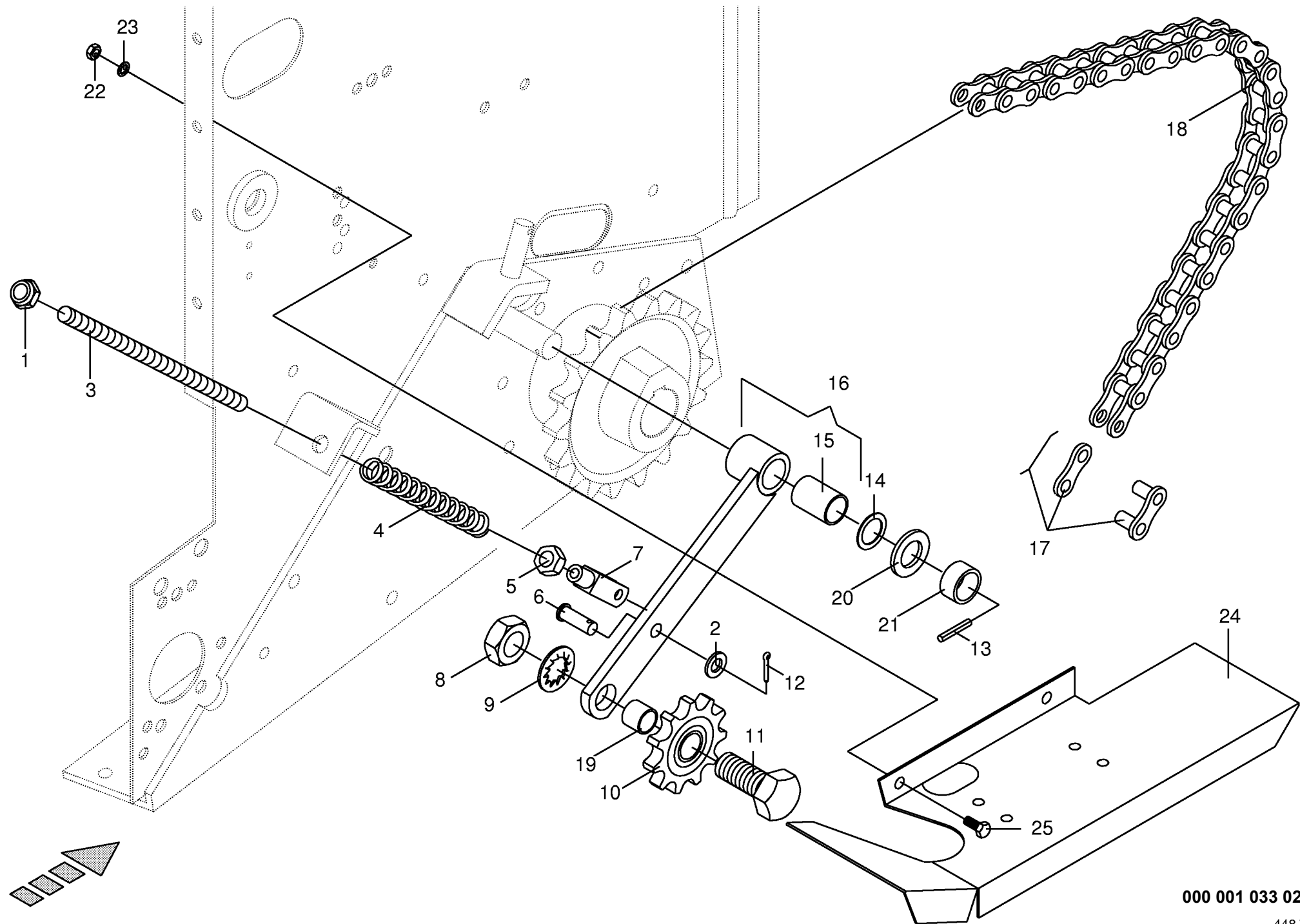
000 001 033 02 / 30.1

448 709 2



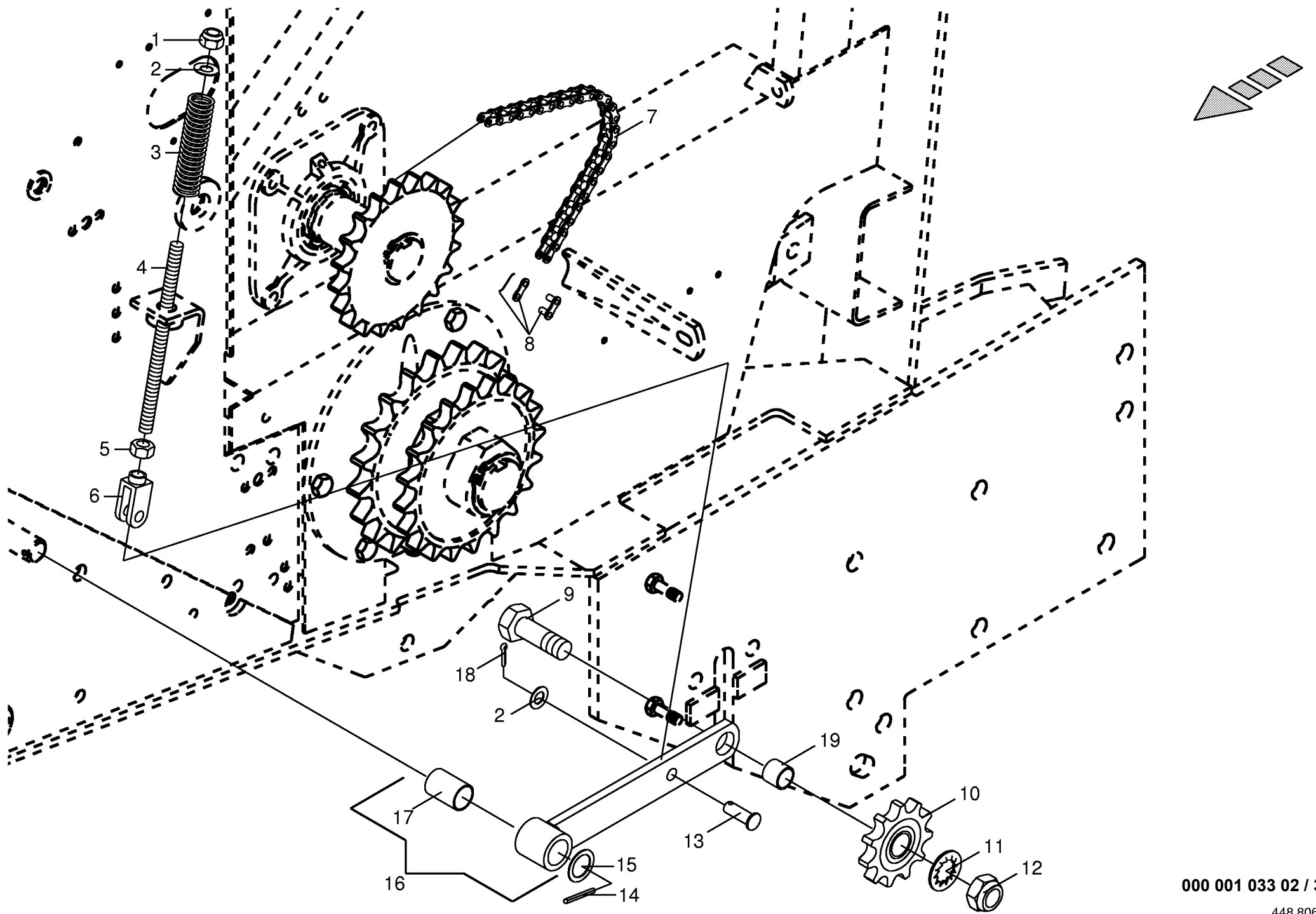
000 001 033 02 / 30.5

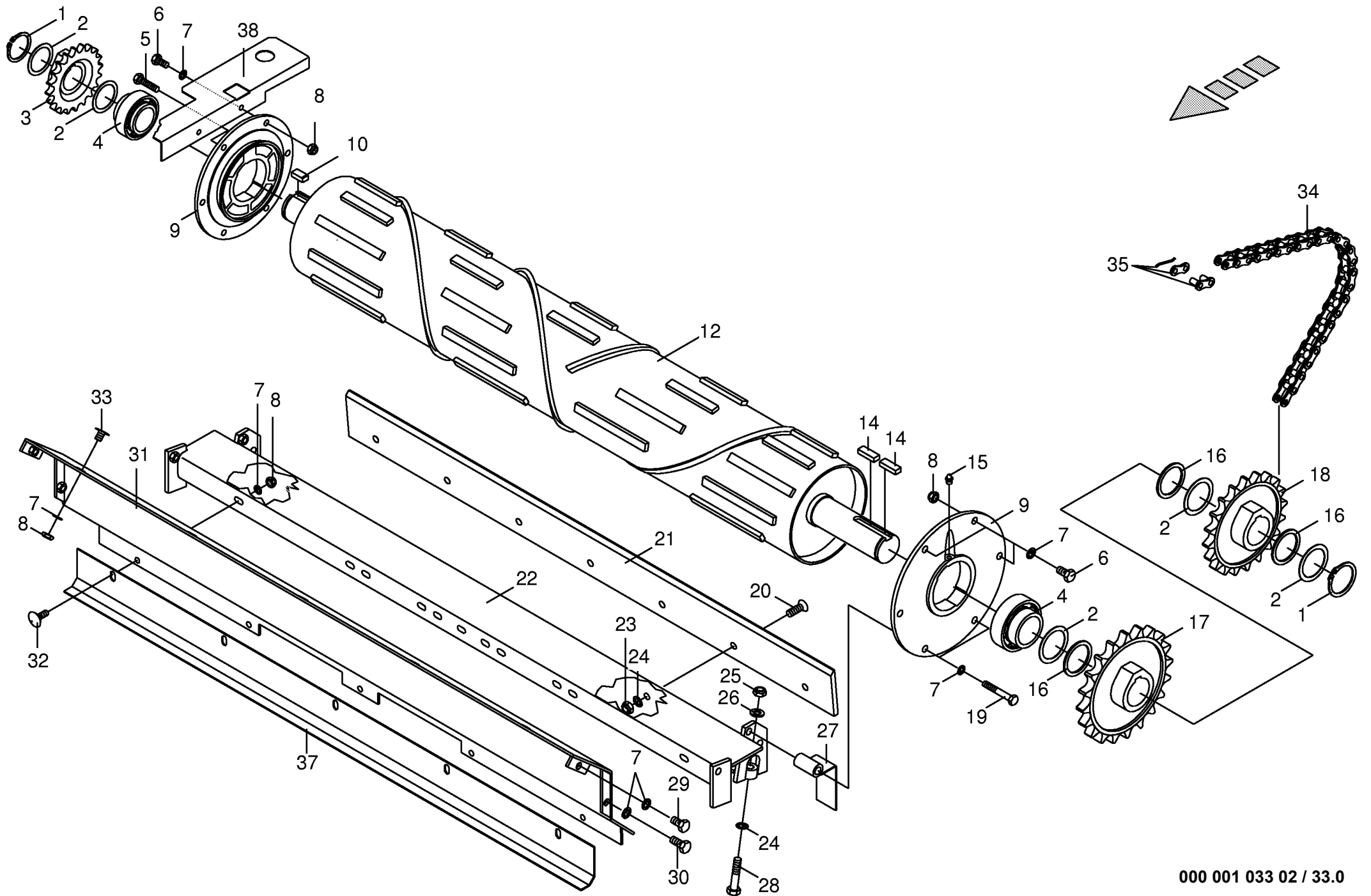
449 908 0



000 001 033 02 / 31.0

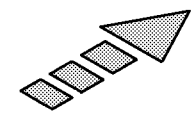
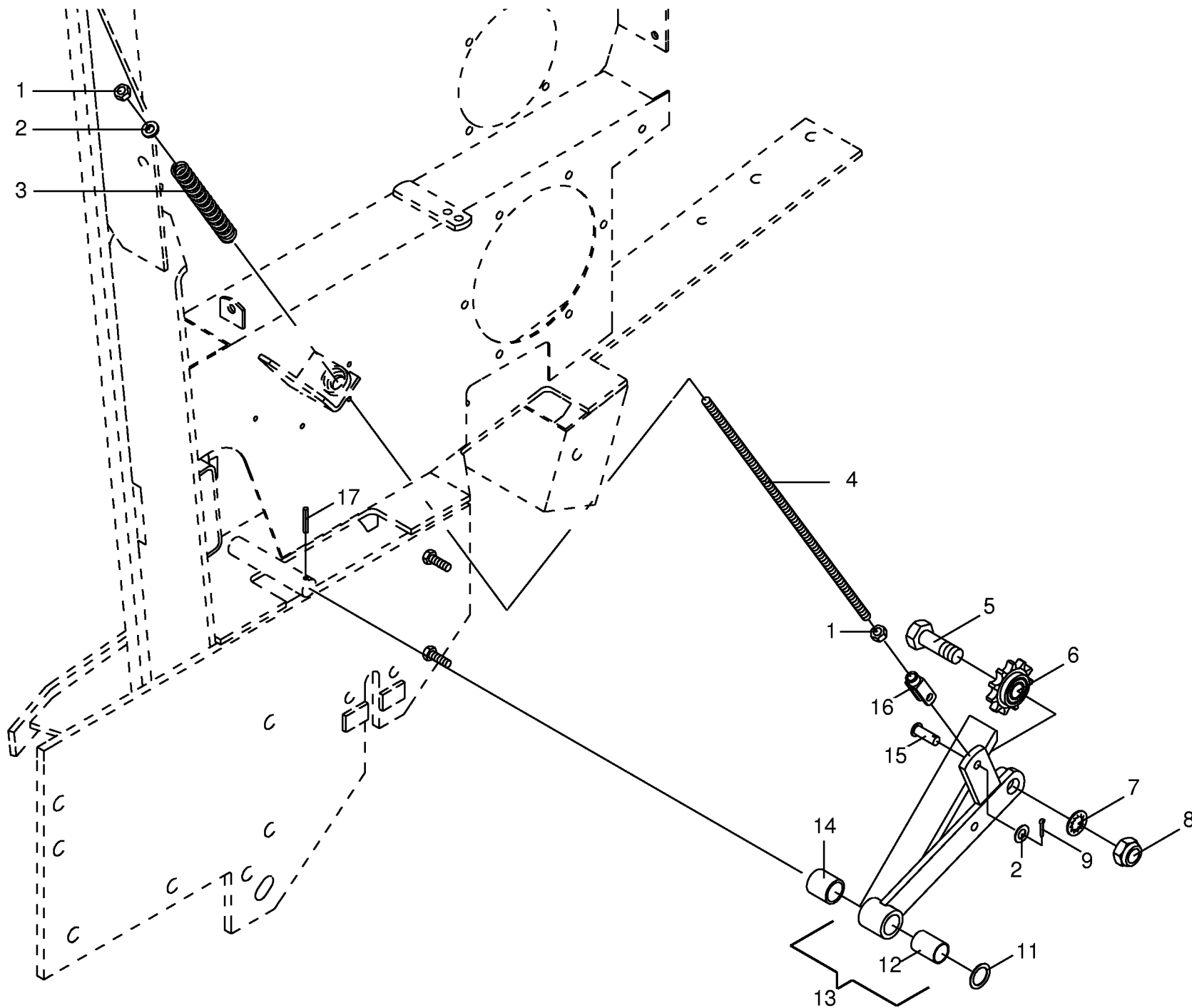
448 723 3

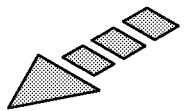
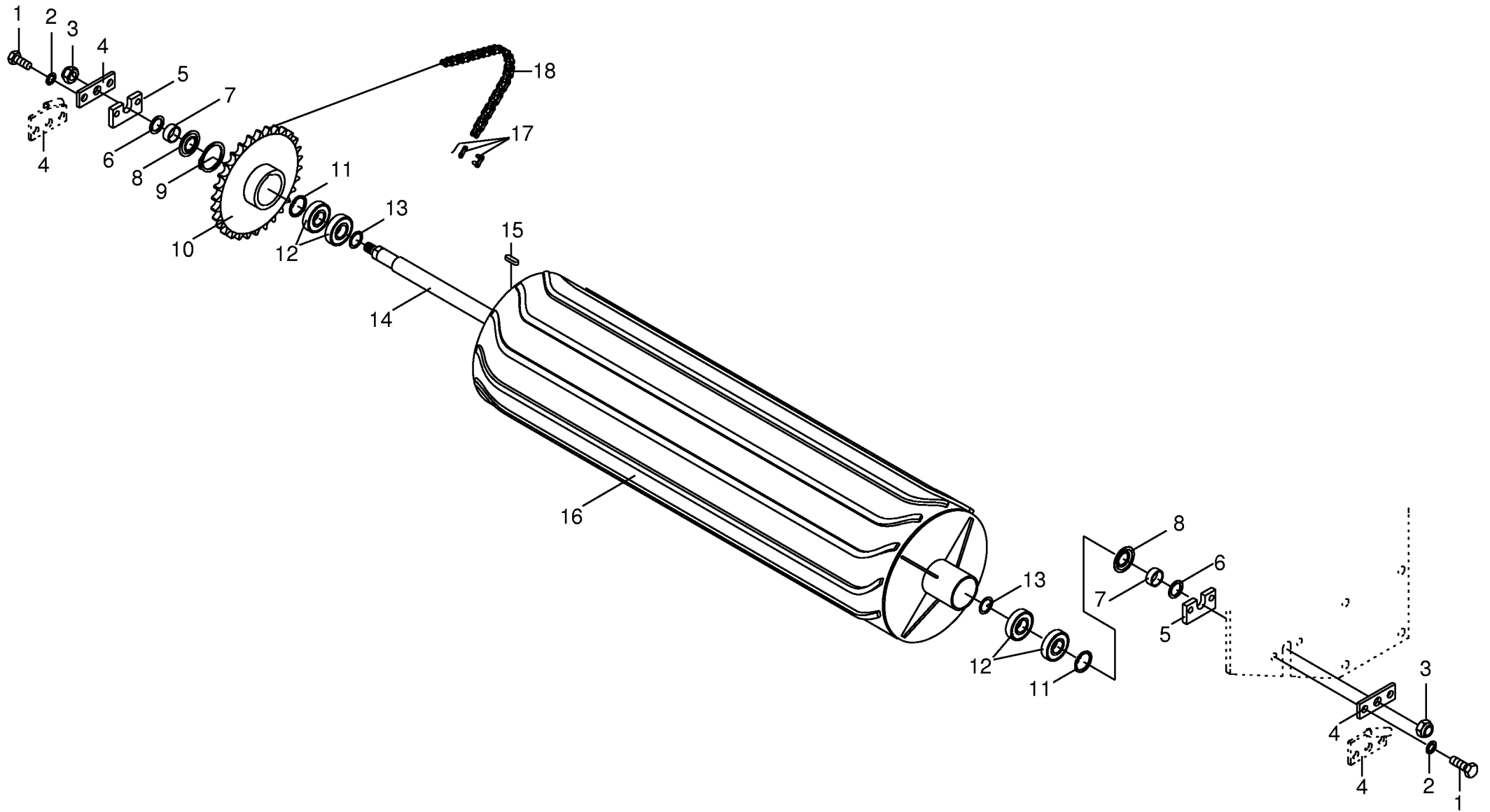


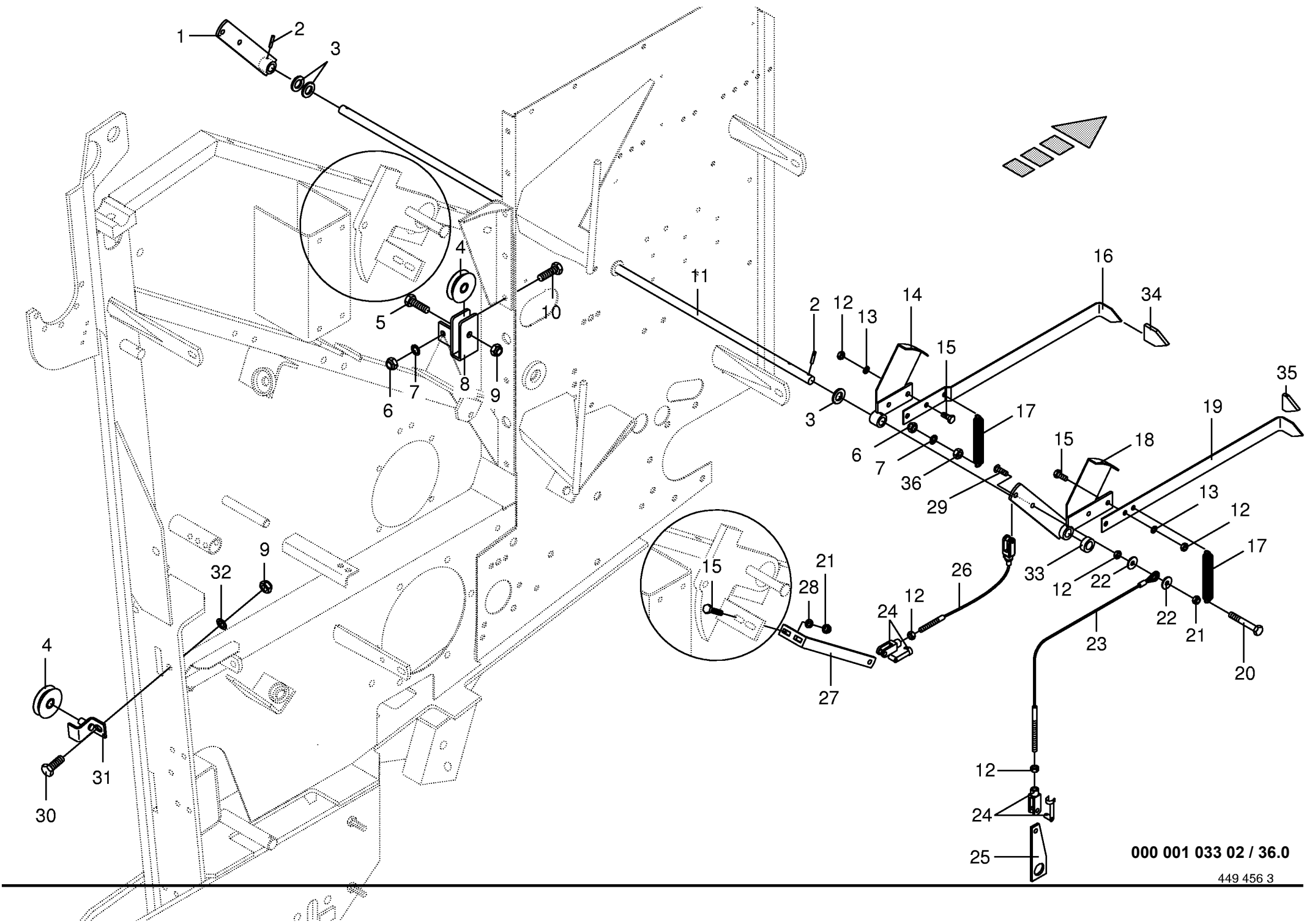


000 001 033 02 / 33.0

Spiralwalze mit Abstreiferbalken Spiral roller with stripper bar Rouleau spiral avec barre racleuse					506001 - 531987	V P 1 5 0 0	V P 1 8 0 0	V P 1 5 0 0 M C	V P 1 8 0 0 M C	000 001 033 02 448 805 4 33.0
Pos.	ID-Nr.	Benennung	Description	Description	Masch.-Nr-					Bemerkung/Remarks/Remarque
1	00 911 557 0	Sicherungsring	Circlip	Circlip		x	x	x	x	A 55 X 2,0
2	00 910 914 0	Paßscheibe	Shim	Cale		x	x	x	x	56 X 72 X 1,0
3	00 278 951 2	Kettenrad	Chain wheel	Roue à chaîne		x	x	x	x	Z=16 T=1"
4	00 934 611 0	Rillenkugellager	Bearing	Roulement rainure a billes		x	x	x	x	UC 211
5	00 900 284 0	6kt-Schraube	Hex head bolt	Boulon tête hex		x	x	x	x	M 10 X 50
6	00 900 636 0	6kt-Schraube	Hex head bolt	Boulon tête hex		x	x	x	x	M 10 X 25
7	00 909 909 1	Sperrkantscheibe	Detent edged washer	Disque à bord d'arrêt		x	x	x	x	SKM 10
8	00 908 212 0	6kt-Mutter	Hex nut	Écrou hex		x	x	x	x	M 10
9	00 277 530 0	Lagergehäuse	Bearing housing	Cage de roulement		x	x	x	x	
10	00 915 006 0	Paßfeder	Flat key	Clavette noyee		x	x	x	x	B 14 X 9 X 28
12	00 278 446 0	Walze	Roller	Rouleau		x	x	x	x	
14	00 915 007 0	Paßfeder	Flat key	Clavette noyee		x	x	x	x	B 14 X 9 X 40
15	00 919 105 0	Kegel-Schmiernippel	Cone-grease nipple	Quille-graisseur		x	x	x	x	AM 8 X 1
16	00 910 703 0	Stützscheibe	Supporting disc	Rondelle diélectrique		x	x	x	x	S 55 X 68 X 3,0
17	00 277 534 2	Kettenrad	Chain wheel	Roue à chaîne		x	x	x	x	Z=21 T=1 1/4"
18	00 277 531 0	Kettenrad	Chain wheel	Roue à chaîne		x	x	x	x	Z=23 T=1"
19	00 901 438 0	6kt-Schraube	Hex head bolt	Boulon tête hex		x	x	x	x	M 10 X 80
20	00 904 006 0	Senkschraube	Countersunkscrew	Vis à tête fraisée		x	x	x	x	M 12x30
21	00 278 154 0	Abstreifer	Scraper	Racleur		x	x	x	x	1220 lg.
22	00 278 157 0	Abstreiferbalken	Scraper bar	Barre racleuse		x	x	x	x	
23	00 908 215 0	6kt-Mutter	Hex nut	Écrou hex		x	x	x	x	M 12
24	00 909 910 1	Sperrkantscheibe	Detent edged washer	Disque à bord d'arrêt		x	x	x	x	SKM 12
25	00 908 701 0	Sicherungsmutter	Securing nut	Écrou-frein		x	x	x	x	M 12
26	00 910 315 3	Scheibe	Washer	Rondelle		x	x	x	x	13 X 24 X 2,5
27	00 278 726 0	Schutzblech	Guard plate	Garde-boue		x	x	x	x	
28	00 901 452 0	6kt-Schraube	Hex head bolt	Boulon tête hex		x	x	x	x	M 12 X 50
29	00 900 634 0	6kt-Schraube	Hex head bolt	Boulon tête hex		x	x	x	x	M 10 X 20
30	00 900 637 0	6kt-Schraube	Hex head bolt	Boulon tête hex		x	x	x	x	M 10 X 30
31	00 278 181 0	Abdeckblech	Cover plate	Tôle de recouvrement		x	x	x	x	
32	00 904 850 1	Flachrundschrabe	Flat round bolt	Vis a tête bombée		x	x	x	x	M 10 X 25
33	00 905 231 0	Flachrundschrabe	Flat round bolt	Vis a tête bombée		x	x	x	x	M 8 X 20
34	00 920 515 0	Rollenkette	Roller chain	Chain à rouleaux		x		x		1" x 156 Ro.
35	00 920 516 0	Rollenkette	Roller chain	Chain à rouleaux			x		x	1" x 172 Ro.
37	00 278 821 0	Abdeckblech	Cover plate	Tôle de recouvrement		x	x	x	x	1"
38	00 279 022 0	Abdeckblech	Cover plate	Tôle de recouvrement		x	x	x	x	

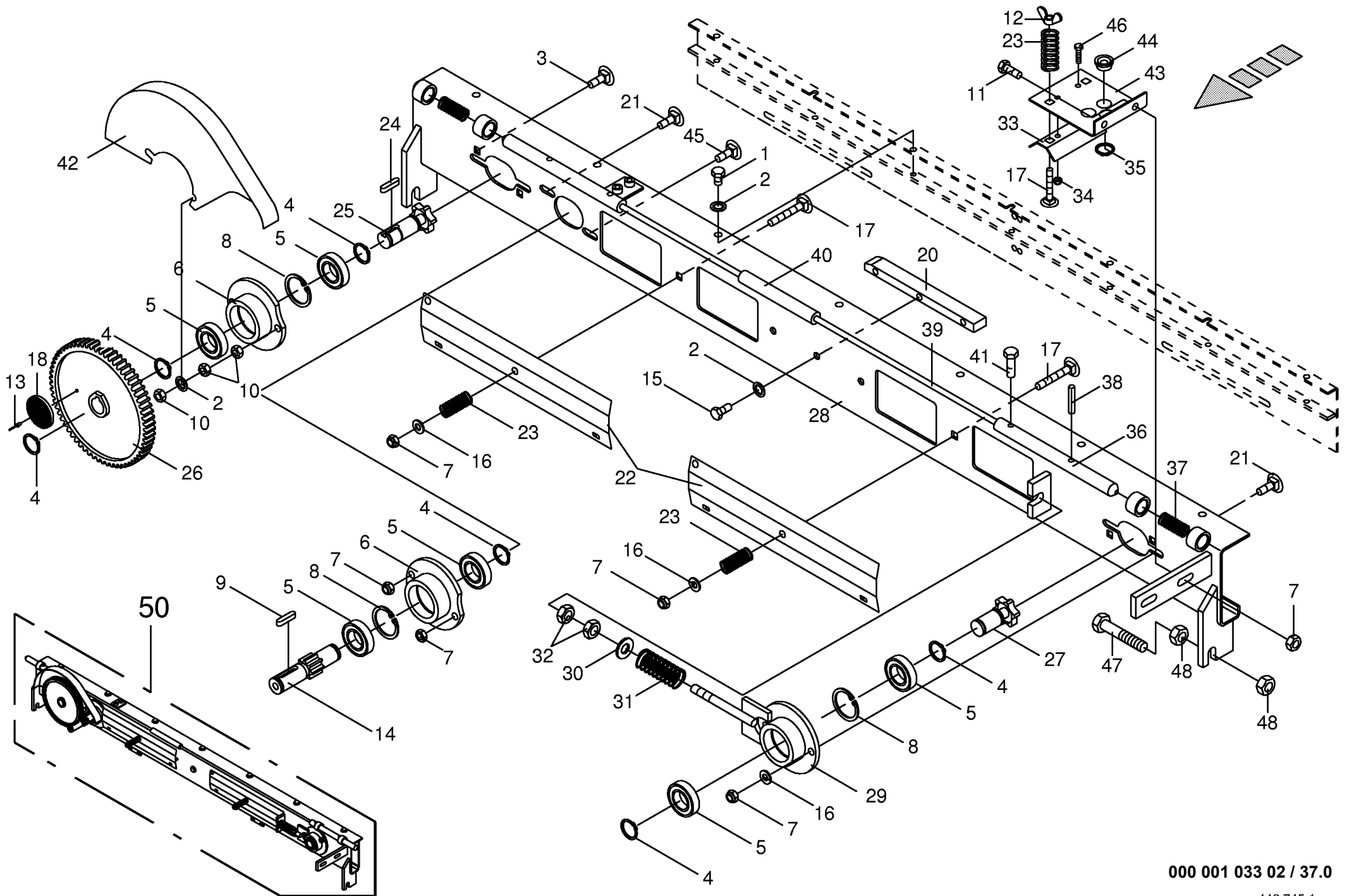




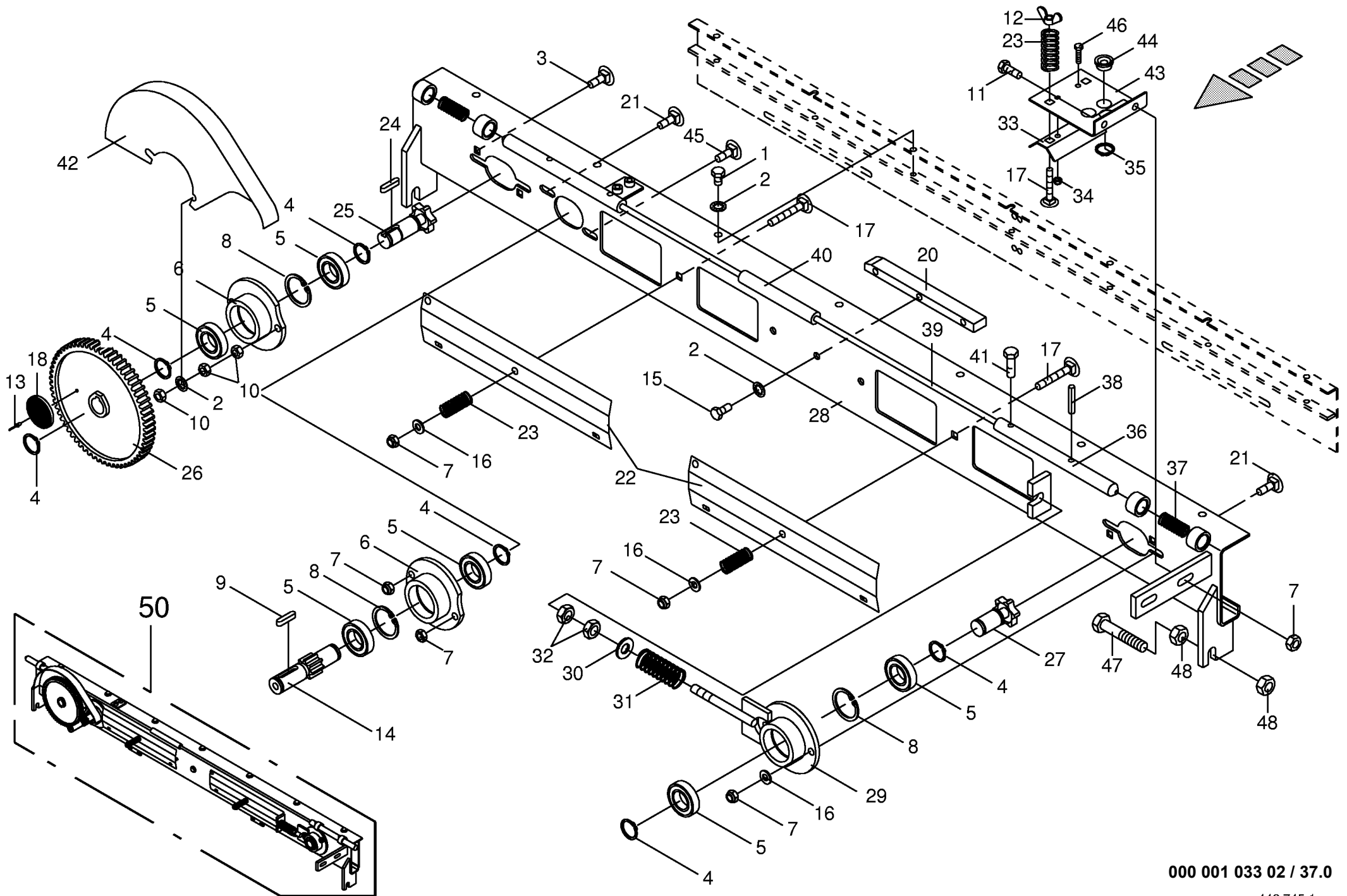


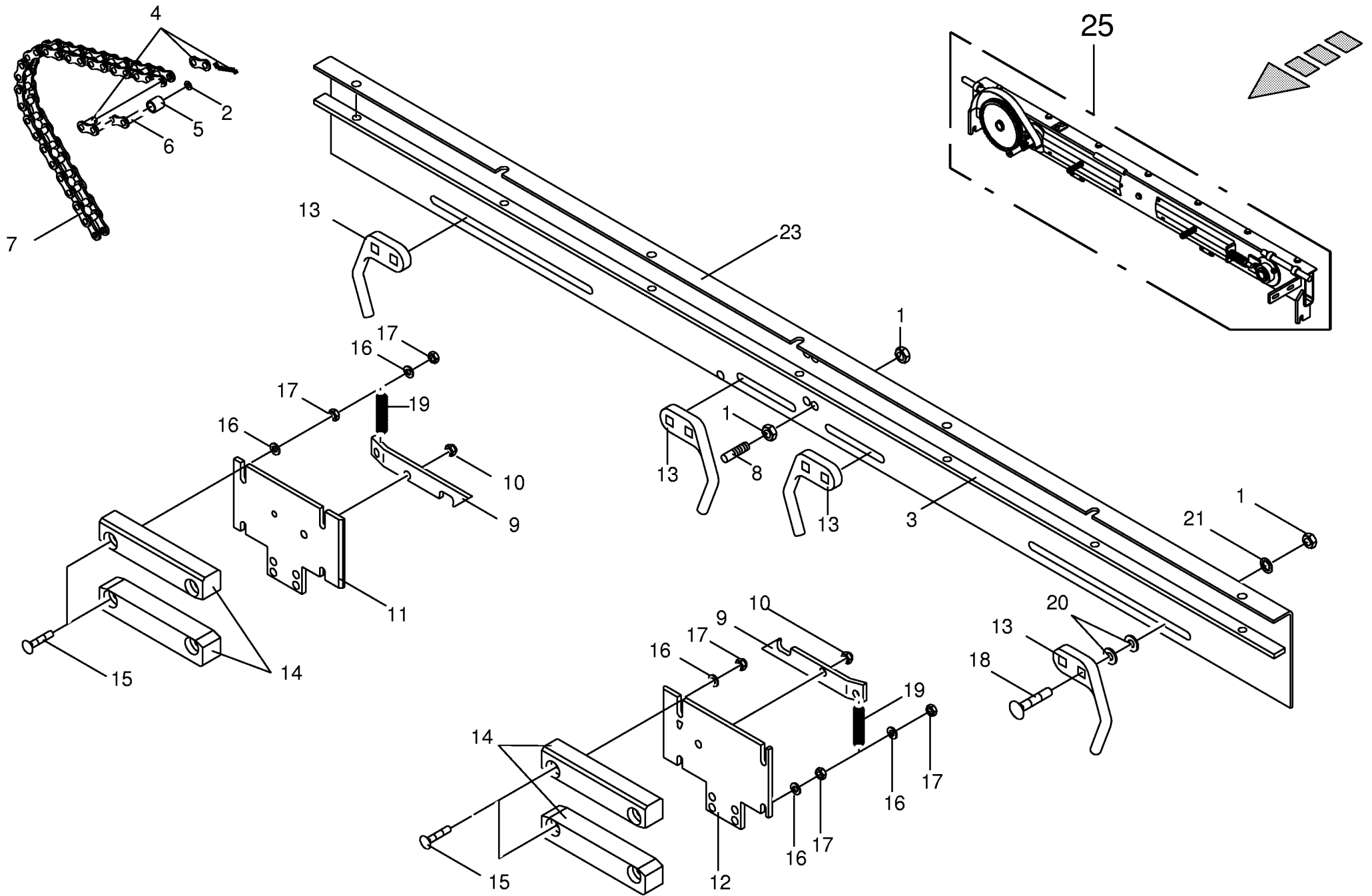
000 001 033 02 / 36.0

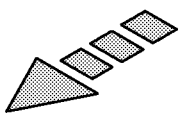
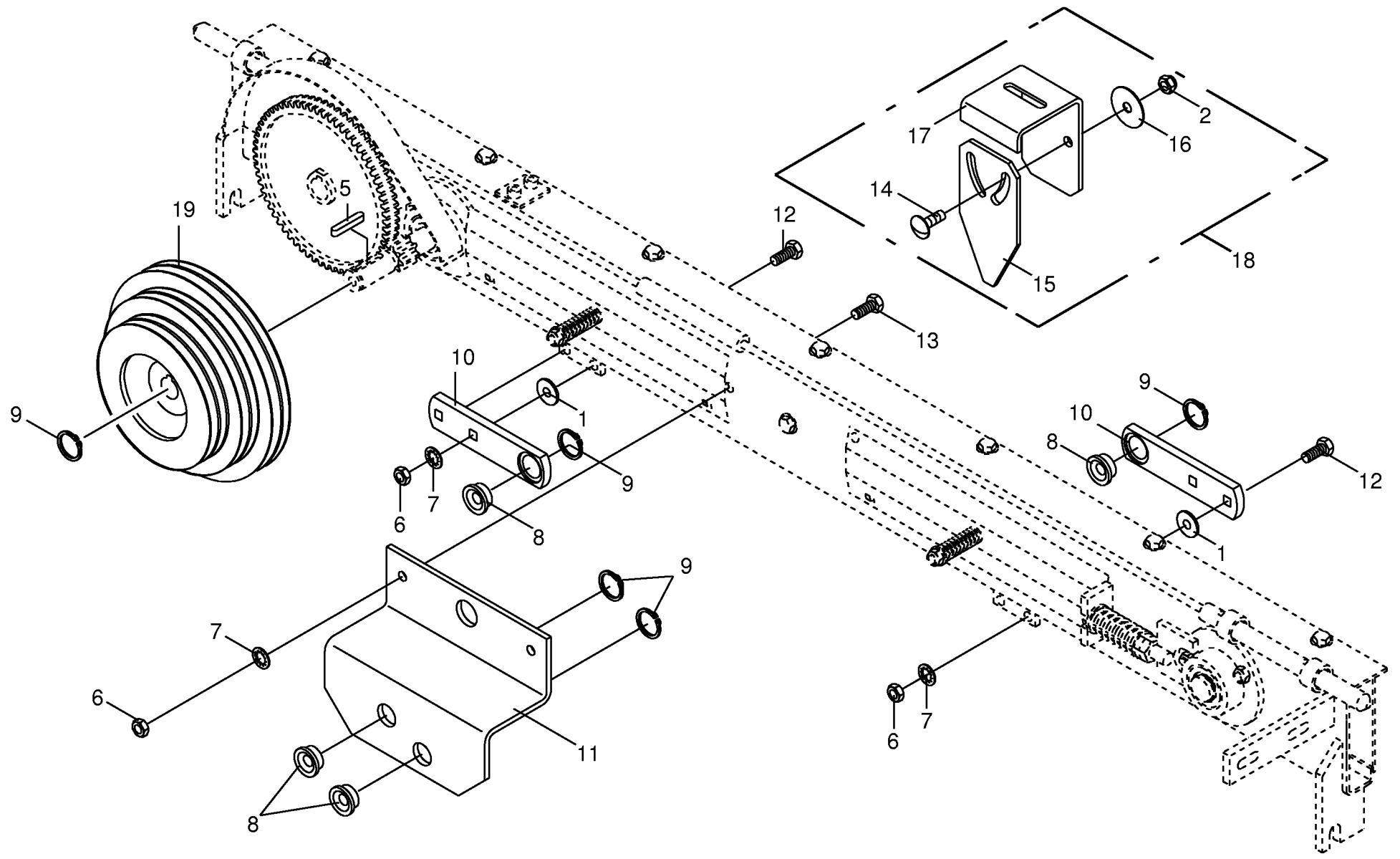
Füllanzeige Filling indicator Indicateur					506001 - 531987	V P 1 5 0 0	V P 1 8 0 0	V P 1 5 0 0	V P 1 8 0 0		000 001 033 02
								M C	M C		449 456 3 36.0
Pos.	ID-Nr.	Benennung	Description	Description	Masch.-Nr-						Bemerkung/Remarks/Remarque
1	00 279 113 1	Arm	Arm	Bras		1	1	1	1		
2	00 912 611 1	Spannhülse	Clamping sleeve	Douille de serrage		x	x	x	x		5 X 26
3	00 910 303 1	Scheibe	Washer	Rondelle		x	x	x	x		17 X 30 X 3
4	00 003 041 3	Seilrolle	Rope pulley	Poulie à cable		4	4	4	4		
5	00 900 658 0	6kt-Schraube	Hex head bolt	Boulon tête hex		x	x	x	x		M 12 X 40
6	00 908 758 0	Sicherungsmutter	Securing nut	Écrou-frein		x	x	x	x		M 10
7	00 909 909 1	Sperrkantscheibe	Detent edged washer	Disque à bord d'arrêt		x	x	x	x		SKM 10
8	00 279 118 0	Rollenhalter	Roller support	Support de rouleau		2	2	2	2		
9	00 908 701 0	Sicherungsmutter	Securing nut	Écrou-frein		x	x	x	x		M 12
10	00 900 638 0	6kt-Schraube	Hex head bolt	Boulon tête hex		x	x	x	x		M 10 X 35
11	00 278 370 0	Welle	Shaft	Arbre		1	1	1	1		Rd 16 x 1488
12	00 908 210 0	6kt-Mutter	Hex nut	Écrou hex		x	x	x	x		M 8
13	00 909 908 0	Sperrkantscheibe	Detent edged washer	Disque à bord d'arrêt		x	x	x	x		SKM 8
14	00 278 390 0	Halter für Zeiger	Pointer bracket	Support d'indicateur		1	1	1	1		
15	00 900 614 0	6kt-Schraube	Hex head bolt	Boulon tête hex		x	x	x	x		M 8 X 20
16	00 278 408 0	Zeiger	Pointer	Aiguille		1	1	1	1		544 lg. incl.Pos.34
17	00 270 283 0	Zugfeder	Tension spring	Ressort tendeur		2	2	2	2		
18	00 279 114 0	Halter für Zeiger	Pointer bracket	Support d'indicateur		1	1	1	1		
19	00 278 407 0	Zeiger	Pointer	Aiguille		1	1	1	1		534 lg. incl.Pos.35
20	00 901 437 0	6kt-Schraube	Hex head bolt	Boulon tête hex		x	x	x	x		M 10 X 70
21	00 908 706 0	Sicherungsmutter	Hex nut	Ecrou hex		x	x	x	x		M 8
22	00 910 414 0	Scheibe	Washer	Rondelle		x	x	x	x		10,5 X 21 X 2
23	00 279 339 0	Seil für Anzeige	Rope for indicator	Cable d'indicateur		x	x	x	x		lg.= 1504
24	00 927 105 0	Gabelkopf mit Es-Bolzen	Clevis 1 clip ass.	Fourche		x	x	x	x		G 8 X 32
25	00 279 338 0	Blech	Plate	Tôle		2	2	2	2		
26	00 279 124 0	Seil für Anzeige	Rope for indicator	Cable d'indicateur		2	2	2	2		lg.= 470
27	00 279 112 0	Arm für Füllanzeige	Arm for filling indicator	Bras indicateur de remplissage		2	2	2	2		
28	00 910 413 0	Scheibe	Washer	Rondelle		x	x	x	x		8,4 X 17 X 1,6
29	00 905 255 0	Flachrundschaube	Flat round bolt	Vis a tête bombée		x	x	x	x		M 10 X 40
30	00 900 657 0	6kt-Schraube	Hex head bolt	Boulon tête hex		x	x	x	x		M 12 X 35
31	00 279 348 0	Rollenhalter	Roller support	Support de rouleau		2	2	2	2		
32	00 909 910 1	Sperrkantscheibe	Detent edged washer	Disque à bord d'arrêt		x	x	x	x		SKM 12
33	00 278 385 1	Buchse	Bushing	Douille		x	x	x	x		Rd.25x20
34	00 279 441 0	Kunststoffkappe	Plastic Cap	Chape plastique		x	x	x	x		Schwarz
35	00 279 440 0	Kunststoffkappe	Plastic Cap	Chape plastique		x	x	x	x		Rot
36	00 908 212 0	6kt-Mutter	Hex nut	Écrou hex		x	x	x	x		M 10

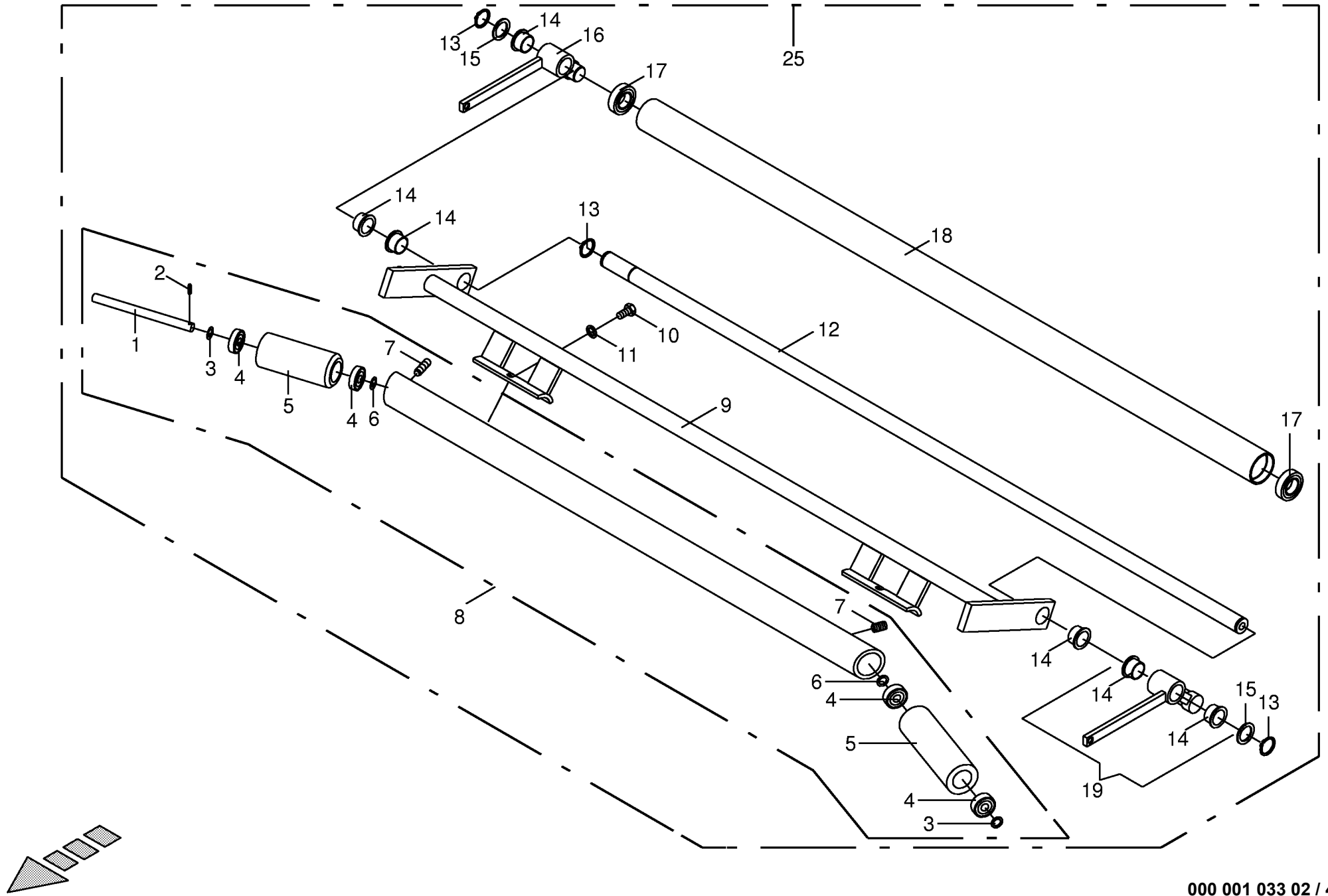


Doppelbindevorrichtung Double twine tying mechanism Mécanisme de liage double					506001 - 531987	V P 1 5 0 0	V P 1 8 0 0	V P 1 5 0 0 M C	V P 1 8 0 0 M C	000 001 033 02 448 745 1 37.0
Pos.	ID-Nr.	Benennung	Description	Description	Masch.-Nr-					Bemerkung/Remarks/Remarque
1	00 900 253 1	6kt-Schraube	Hex head bolt	Boulon tête hex		x	x	x	x	M 8 X 12
2	00 909 908 0	Sperrkantscheibe	Detent edged washer	Disque à bord d'arrêt		x	x	x	x	SKM 8
3	00 905 233 1	Flachrundschaube	Flat round bolt	Vis a tête bombée		x	x	x	x	M 8 X 30
4	00 911 522 0	Sicherungsring	Circlip	Circlip		x	x	x	x	A 20 X 1,2
5	00 930 504 0	Rillenkugellager	Bearing	Roulement rainure a billes		x	x	x	x	6004 2RS
6	00 280 052 3	Lagergehäuse	Bearing housing	Cage de roulement		x	x	x	x	
7	00 908 706 0	Sicherungsmutter	Hex nut	Ecrou hex		x	x	x	x	M 8
8	00 911 642 0	Sicherungsring	Circlip	Circlip		x	x	x	x	I 42 X 1,75
9	00 915 005 0	Paßfeder	Flat key	Clavette noyee		x	x	x	x	A 6 X 6 X 36
10	00 908 210 0	6kt-Mutter	Hex nut	Écrou hex		x	x	x	x	M 8
11	00 900 612 0	6kt-Schraube	Hex head bolt	Boulon tête hex		x	x	x	x	M 8 X 16
12	00 909 410 1	Flügelmutter	Nut	Ecrou		x	x	x	x	M 8
13	00 914 138 0	Blindniet	Blind rivet	Rivet aveugle		x	x	x	x	4,8 X 14,5
14	00 275 675 0	Ritzelwelle	Pinion shaft	Arbre de pignon		x	x	x	x	Z=8
15	00 900 614 0	6kt-Schraube	Hex head bolt	Boulon tête hex		x	x	x	x	M 8 X 20
16	00 910 413 0	Scheibe	Washer	Rondelle		x	x	x	x	8,4 X 17 X 1,6
17	00 904 818 0	Flachrundschaube	Flat round bolt	Vis a tête bombée		x	x	x	x	M 8 X 55
18	00 924 535 1	Rückstrahler rot	Rear reflector red	Reflecteur rouge		x	x	x	x	
20	00 280 051 1	Kettenführung	Chain guide	Guidage de chaine		x	x	x	x	
21	00 904 951 2	Flachrundschaube	Flat round bolt	Vis a tête bombée		x	x	x	x	M 8 X 20
22	00 277 206 0	Deckel	Cover	Couvercle		x	x	x	x	
23	00 274 949 0	Druckfeder	Pressure spring	Ressort de pression		x	x	x	x	Rd 1,6 X DM 13,4 X 40
24	00 915 015 0	Paßfeder	Flat key	Clavette noyee		x	x	x	x	B 6 x 6 x 14
25	00 280 054 2	Kettenrad	Chain wheel	Roue à chaîne		x	x	x	x	Z= 6
26	00 277 273 0	Stirnrad	Spur gear	Roue d'engrenage		x	x	x	x	Z=82
27	00 280 457 2	Kettenrad	Chain wheel	Roue à chaîne		x	x	x	x	Z= 6
28	00 278 070 0	Führungsschiene	Guide rail	Reglette de guidage		x	x	x	x	
29	00 273 194 0	Spannvorrichtung	Tension equipment	Dispositif tendeur		x	x	x	x	
30	00 910 506 1	Scheibe	Washer	Rondelle		x	x	x	x	13 X 24 X 2,5
31	00 036 127 1	Druckfeder	Pressure spring	Ressort de pression		x	x	x	x	6 X 19 X 35
32	00 908 215 0	6kt-Mutter	Hex nut	Écrou hex		x	x	x	x	M 12
33	00 280 222 4	Blech - Fadenbremse	Plate for twine brake	Plaque pur frein de ficelle		x	x	x	x	
34	00 908 704 1	Sicherungsmutter	Hex nut	Ecrou hex		x	x	x	x	M 6
35	00 911 522 0	Sicherungsring	Circlip	Circlip		x	x	x	x	A 20 X 1,2
36	00 337 238 4	Einrastbolzen	Bolt	Axe		x	x	x	x	
37	00 132 189 1	Druckfeder	Pressure spring	Ressort de pression		x	x	x	x	3 X 22 X 90
38	00 912 638 1	Spannhülse	Clamping sleeve	Douille de serrage		x	x	x	x	6 X 24
39	00 273 445 0	Drahtseil	Steel wire rope	Câble d'acier		x	x	x	x	Rd 4 X 1065



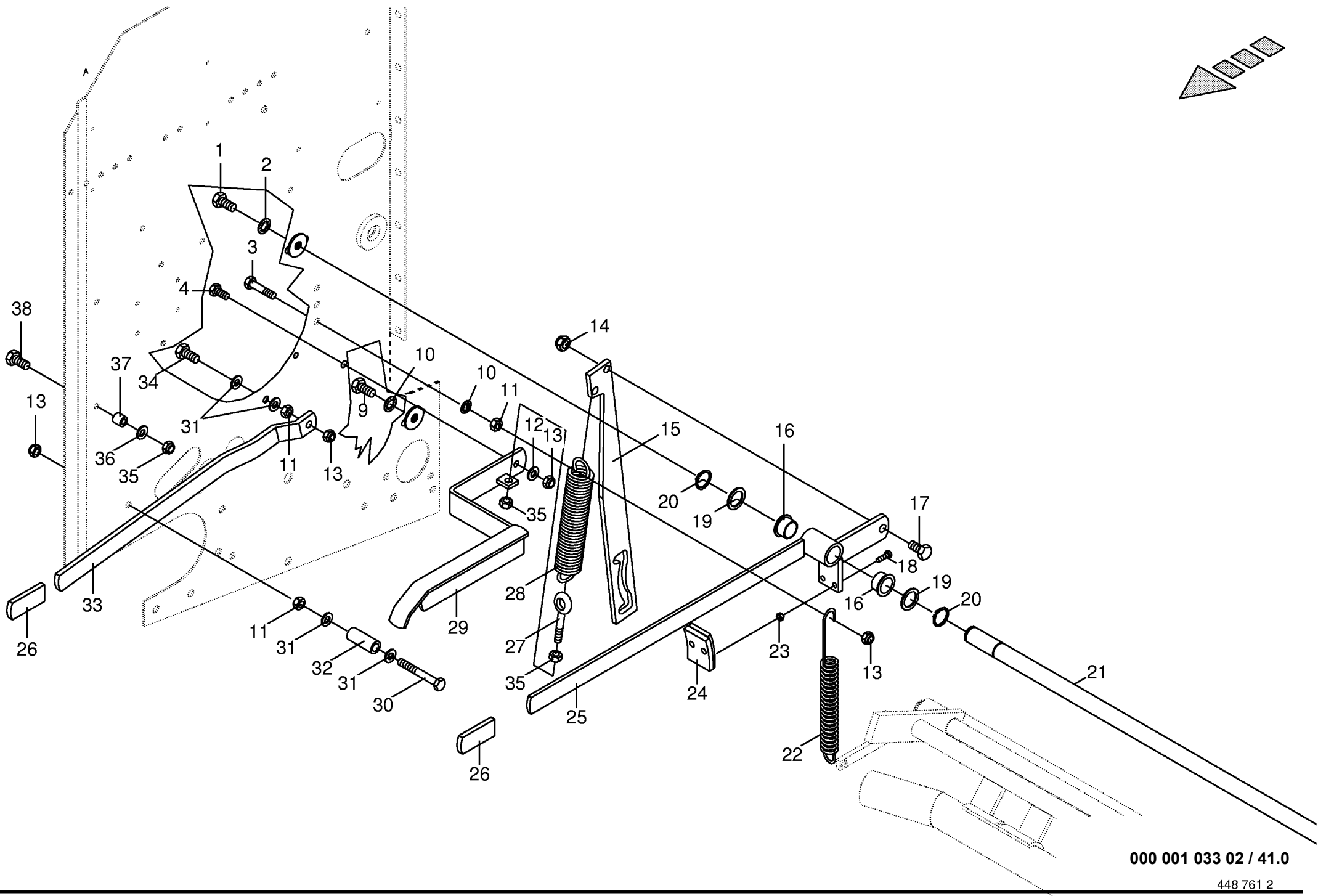
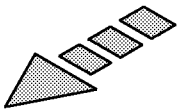






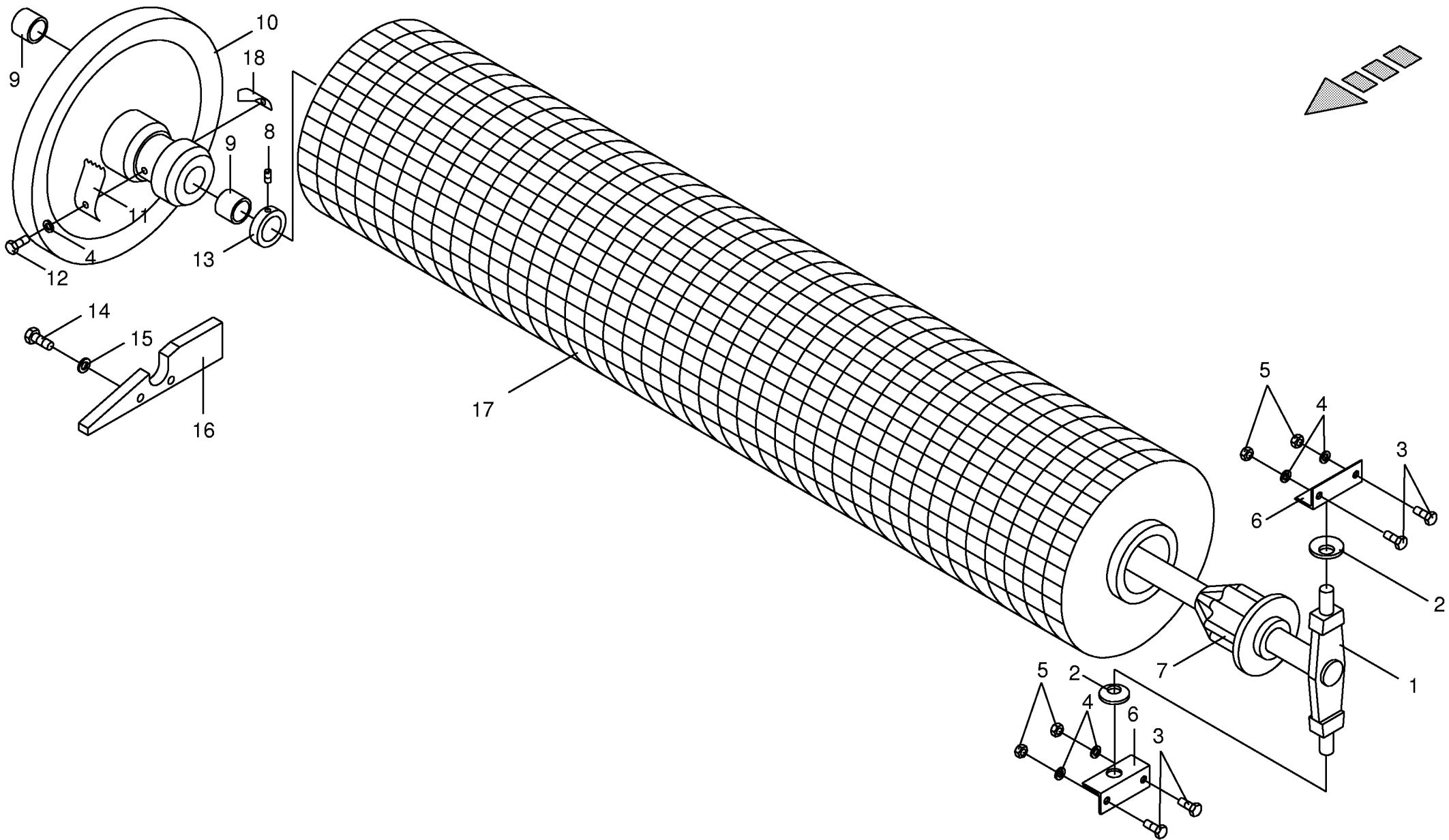
000 001 033 02 / 40.0

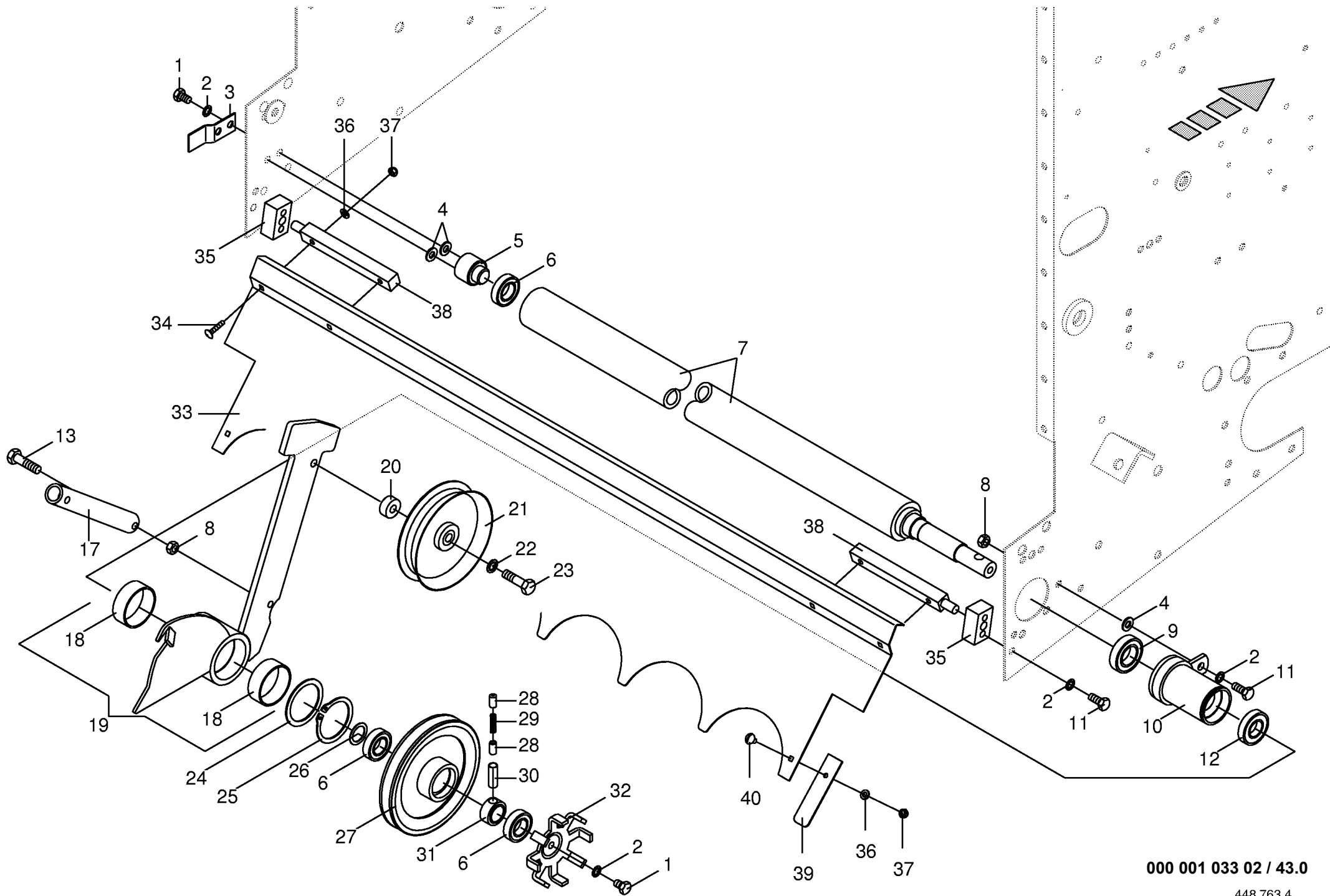
448 760 0



000 001 033 02 / 41.0

448 761 2

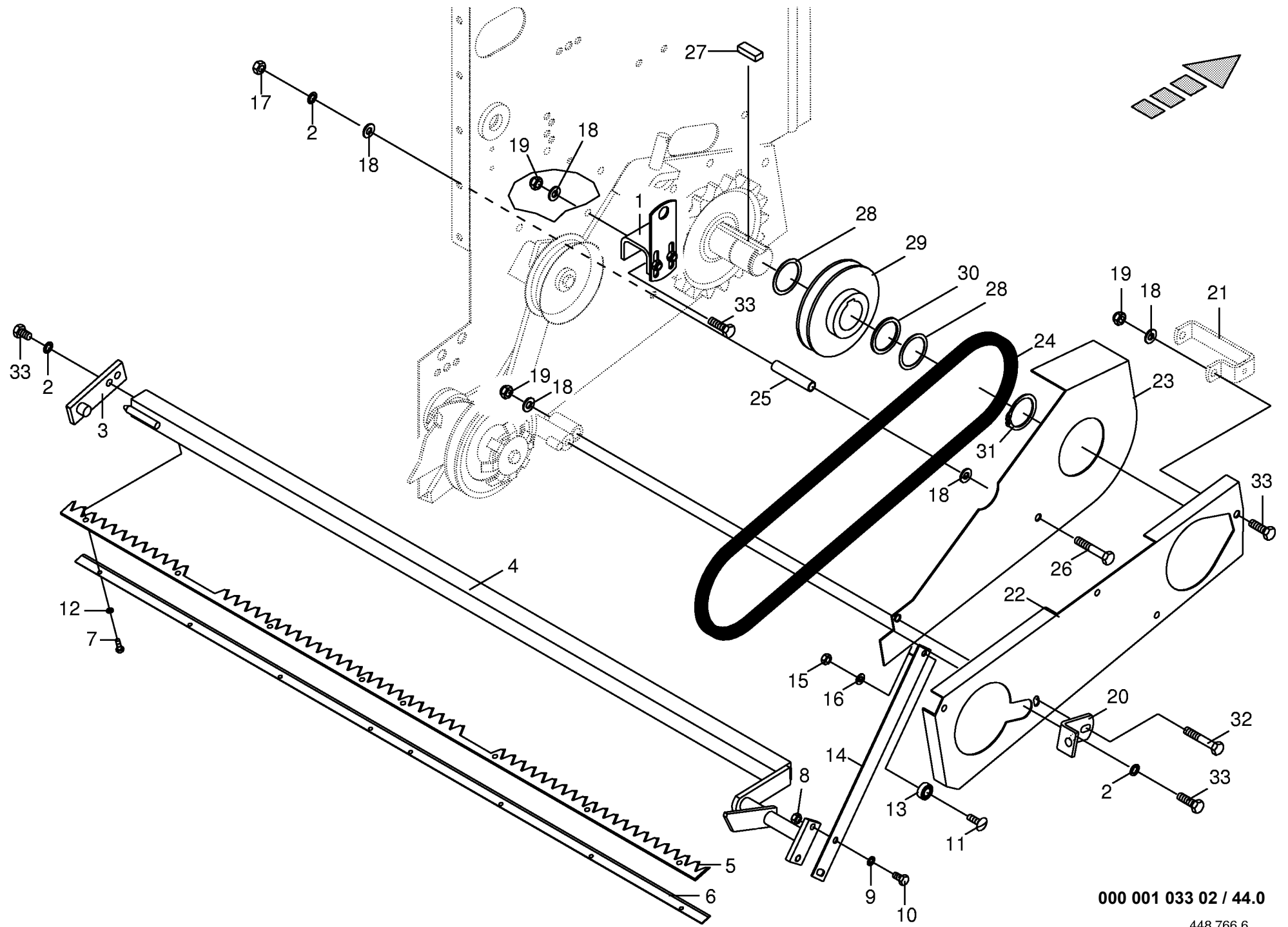




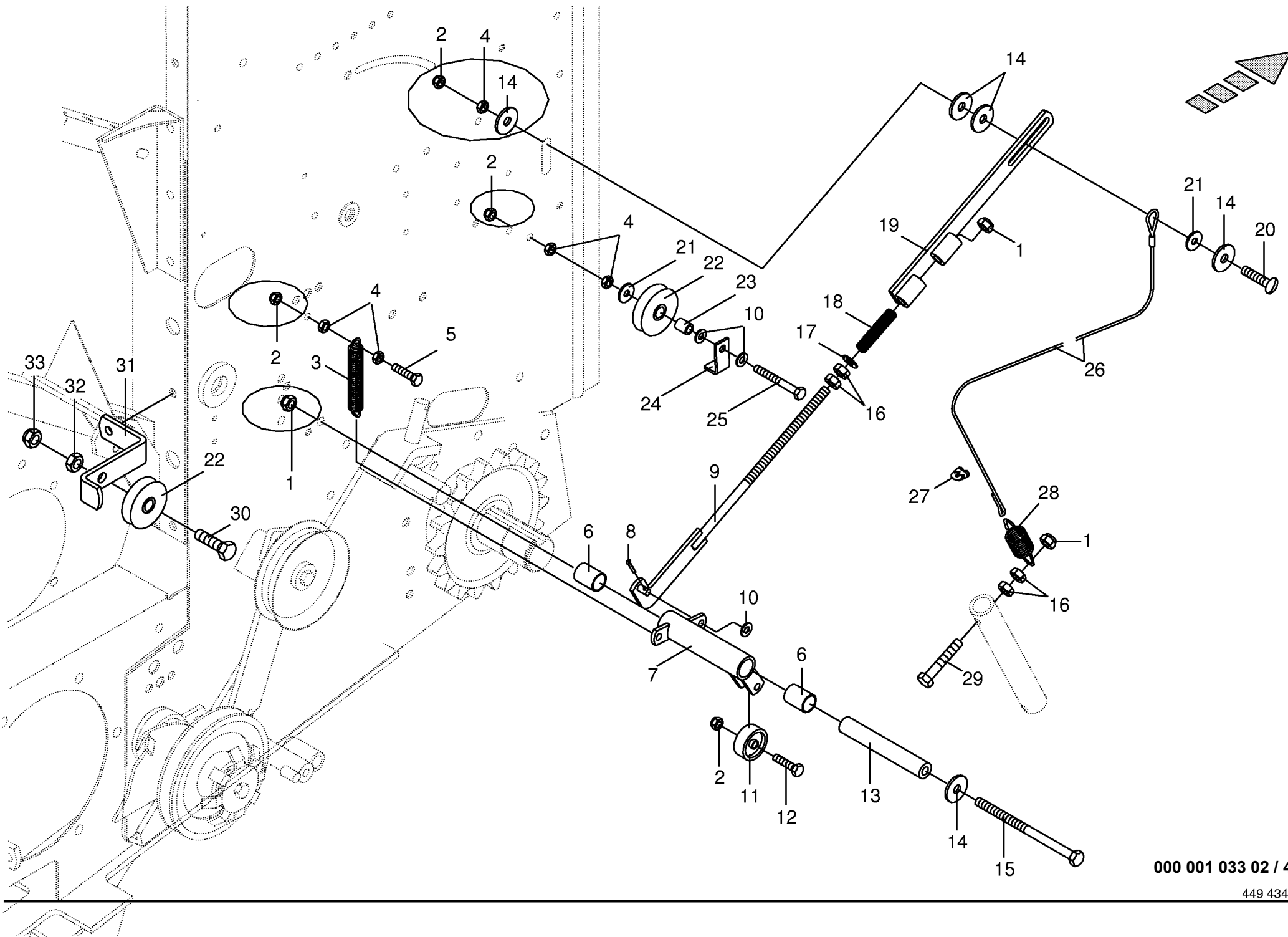
000 001 033 02 / 43.0

448 763 4

Gummirolle montiert Rubber roller installed Rouleau caoutchou montee					506001 - 531987	V P 1 5 0 0	V P 1 8 0 0	V P 1 5 0 0	V P 1 8 0 0		000 001 033 02 448 763 4 43.0
Pos.	ID-Nr.	Benennung	Description	Description	Masch.-Nr-			M C	M C		Bemerkung/Remarks/Remarque
1	00 900 632 0	6kt-Schraube	Hex head bolt	Boulon tête hex		x	x	x	x		M 10 X 16
2	00 909 909 1	Sperrkantscheibe	Detent edged washer	Disque à bord d'arrêt		x	x	x	x		SKM 10
3	00 278 586 0	Kabelhalter	Cable support	Support de câble		x	x	x	x		
4	00 910 414 0	Scheibe	Washer	Rondelle		x	x	x	x		10,5 X 21 X 2
5	00 277 988 0	Lagerbolzen	Bearing bolt	Boulon d'appui		x	x	x	x		
6	00 930 505 0	Rillenkugellager	Bearing	Roulement rainure a billes		x	x	x	x		6005 2RS
7	00 277 985 0	Gummirolle	Rubber roller	Rouleau caoutchou		x	x	x	x		
8	00 908 212 0	6kt-Mutter	Hex nut	Écrou hex		x	x	x	x		M 10
9	00 930 506 0	Rillenkugellager	Bearing	Roulement rainure a billes		x	x	x	x		6006 2RS
10	00 277 993 4	Lagergehäuse	Bearing housing	Cage de roulement		x	x	x	x		
11	00 900 636 0	6kt-Schraube	Hex head bolt	Boulon tête hex		x	x	x	x		M 10 X 25
12	00 930 535 0	Rillenkugellager	Bearing	Roulement rainure a billes		x	x	x	x		6205 2RS
13	00 901 434 0	6kt-Schraube	Hex head bolt	Boulon tête hex		x	x	x	x		M 10 X 55
17	00 279 318 0	Kupplungsbolzen	Pin	Axe		x	x	x	x		lg.=205 mm
18	00 934 913 1	Lagerbuchse	Bearing bush	Coussinet		x	x	x	x		6023 DU
19	00 279 285 1	Spannvorrichtung	Tension equipment	Dispositif tendeur		x	x	x	x		
20	00 278 010 0	Hülse	Bushing	Douille		x	x	x	x		
21	00 922 300 0	Spannrolle	Jockey pulley	Galet tendeur		x	x	x	x		
22	00 909 910 1	Sperrkantscheibe	Detent edged washer	Disque à bord d'arrêt		x	x	x	x		SKM 12
23	00 901 451 0	6kt-Schraube	Hex head bolt	Boulon tête hex		x	x	x	x		M 12 X 45
24	00 911 004 0	Paßscheibe	Shim	Cale		x	x	x	x		60 X 75 X 1,0
25	00 911 561 0	Sicherungsring	Circlip	Circlip		x	x	x	x		A 60 X 2,0
26	00 910 844 0	Paßscheibe	Shim	Cale		x	x	x	x		25 X 35 X 1,0
27	00 279 289 0	Kupplungsrad	Clutch wheel	Roue d'embrayage		x	x	x	x		DM 173
28	00 273 005 0	Sperrbolzen	Locking pin	Cheville d'arret		x	x	x	x		
29	00 939 737 0	Druckfeder	Pressure spring	Ressort de pression		x	x	x	x		
30	00 912 515 0	Spannhülse	Clamping sleeve	Douille de serrage		x	x	x	x		13 X 36
31	00 273 006 0	Buchse	Bushing	Douille		x	x	x	x		
32	00 279 595 0	Signalscheibe	Indicator disc	Disque de signalisation		x	x	x	x		
33	00 279 688 0	Gleitblech oben	Panel	Plaque de glissement		x	x	x	x		
34	00 904 804 0	Flachrundschaube	Flat round bolt	Vis a tête bombée		x	x	x	x		M 6 X 30
35	00 279 690 0	Haltestück	Holding piece	Pièce de retenue		x	x	x	x		
36	00 910 411 1	Scheibe	Washer	Rondelle		x	x	x	x		6,4 X 12,5 X 1,6
37	00 908 704 1	Sicherungsmutter	Hex nut	Ecrou hex		x	x	x	x		M 6
38	00 279 689 0	Gleitblechhalter	Support	Support		x	x	x	x		
39	00 279 458 0	Abstreifer	Scraper	Racleur		x	x	x	x		
40	00 905 000 1	Flachrundschaube	Flat round bolt	Vis a tête bombée		x	x	x	x		M 6 X 12

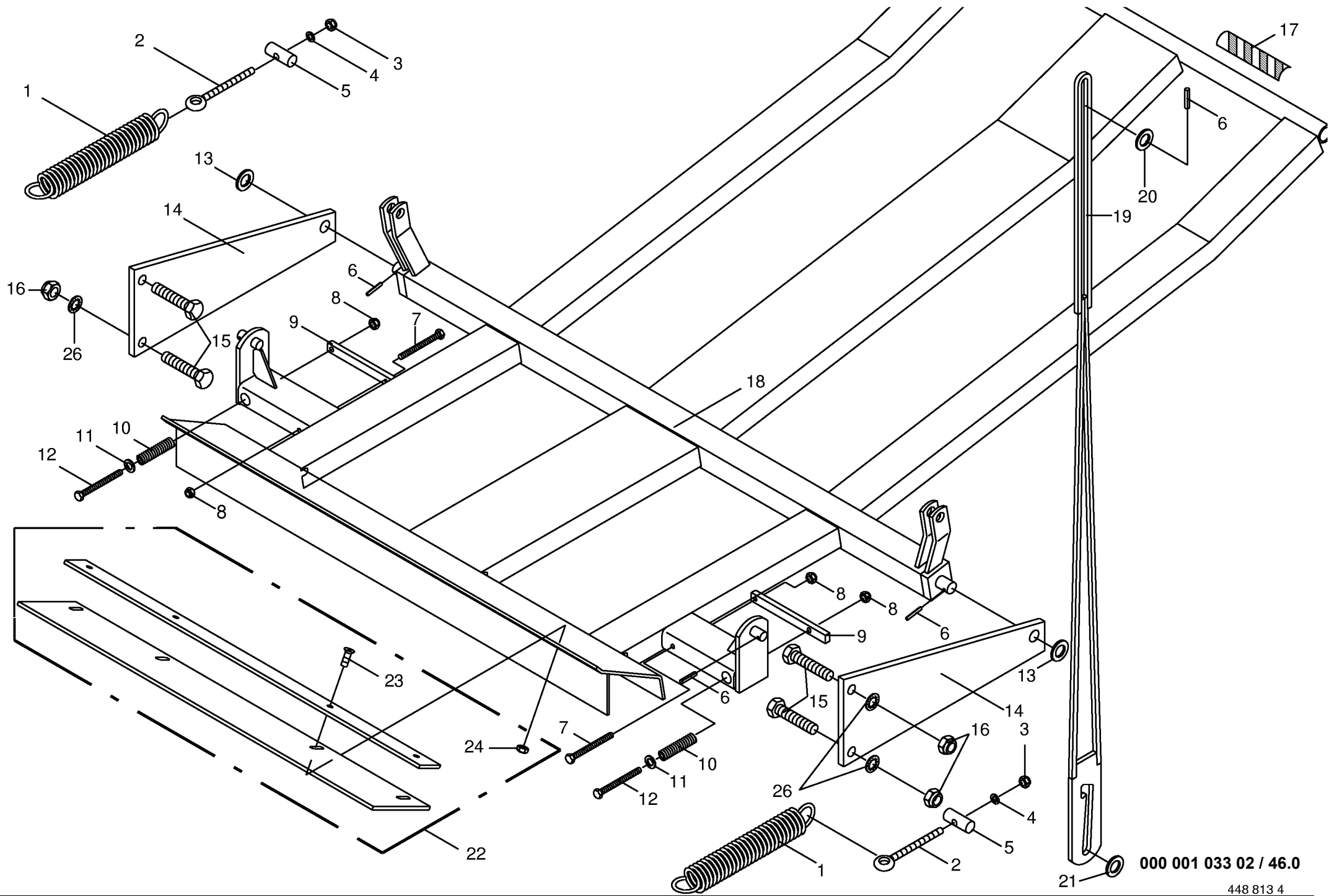


000 001 033 02 / 44.0



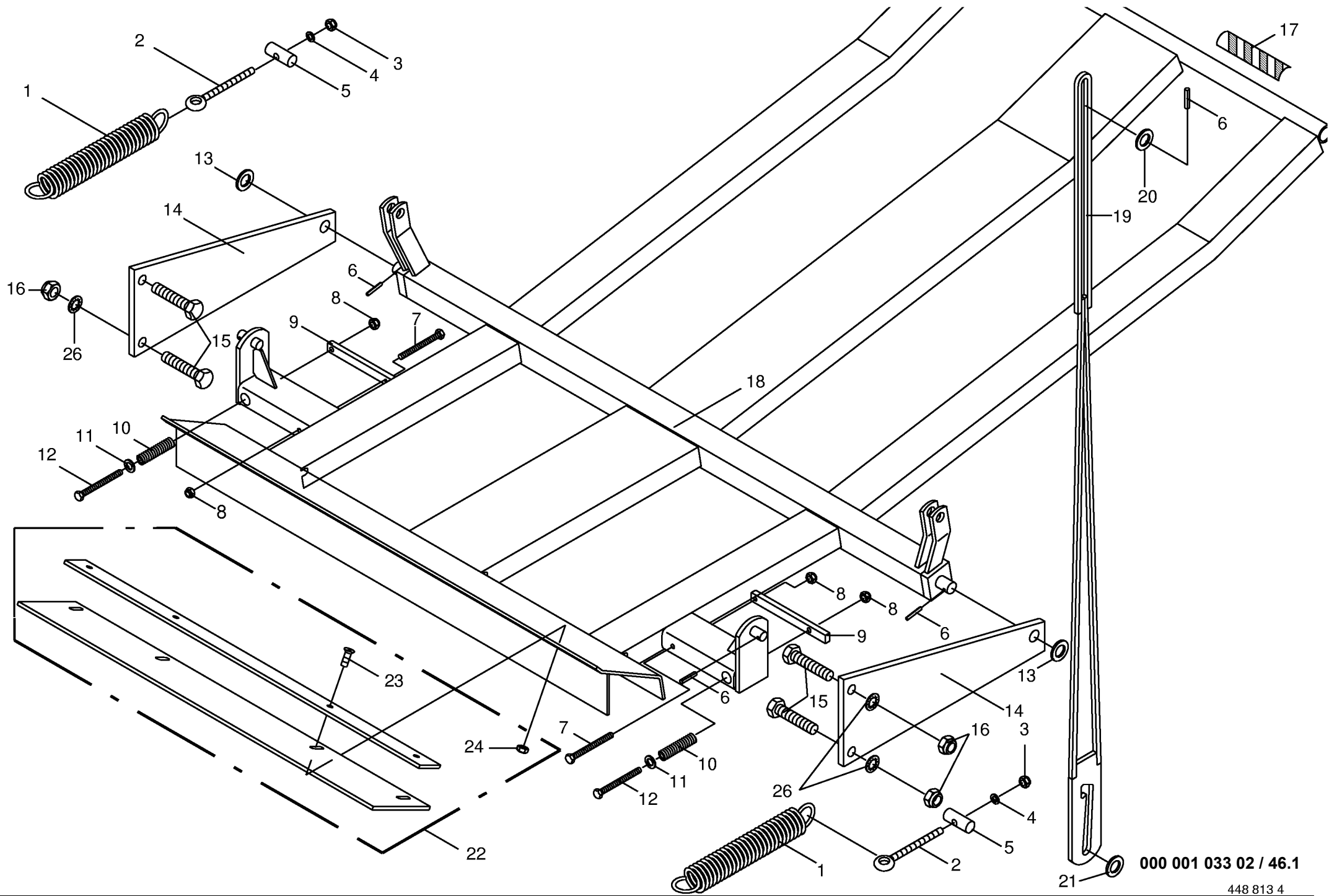
000 001 033 02 / 45.0

449 434 2



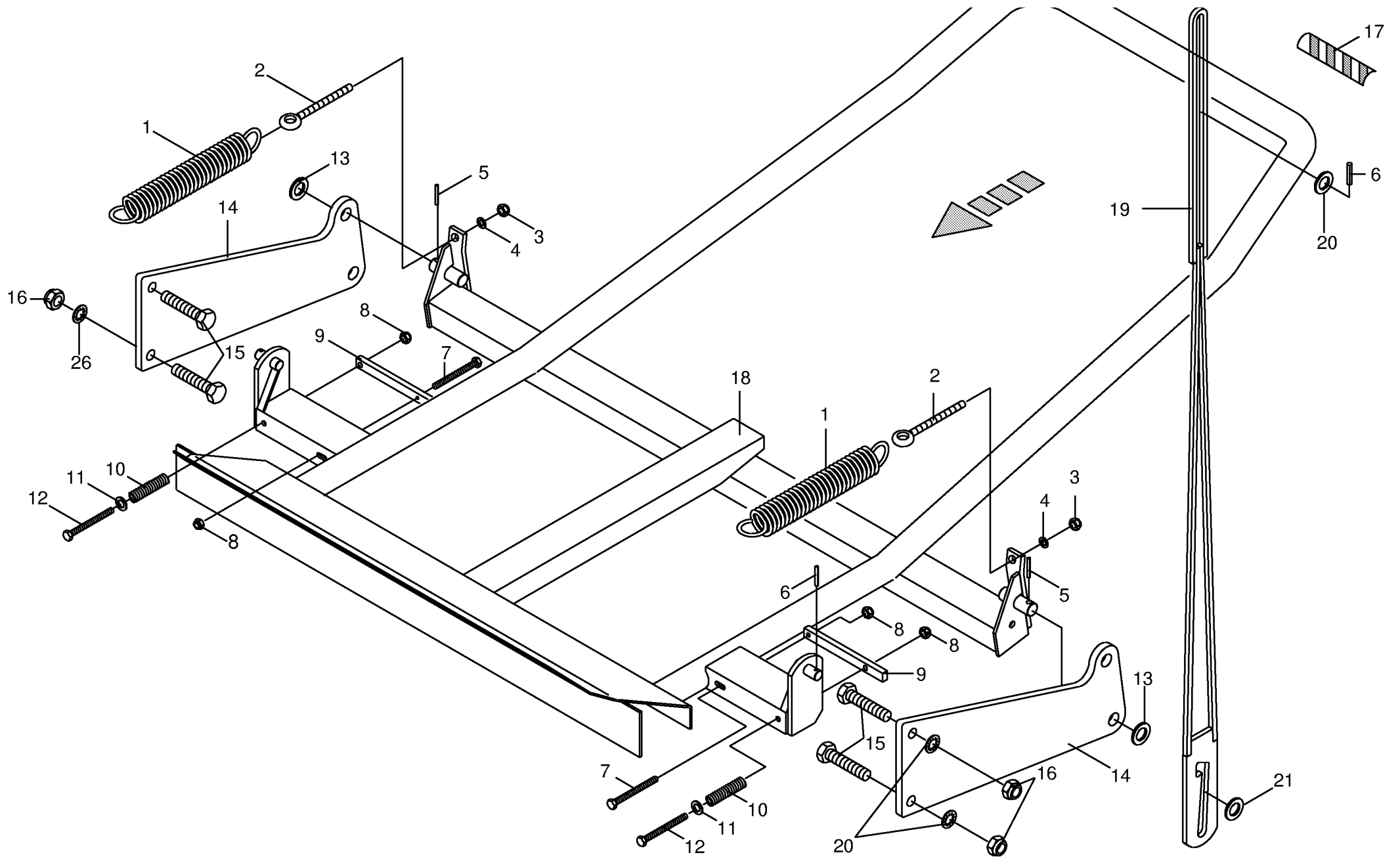
000 001 033 02 / 46.0

448 813 4

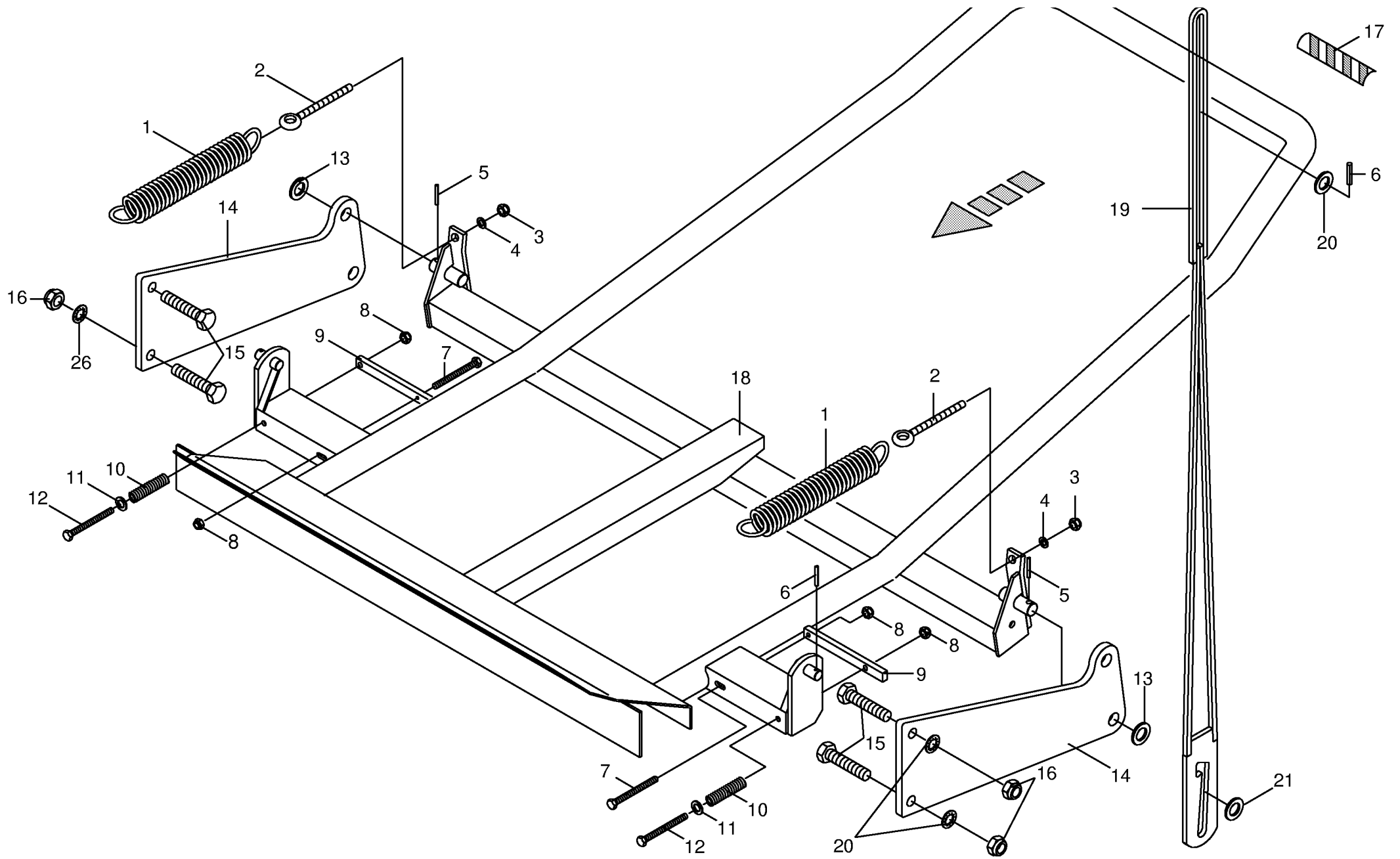


000 001 033 02 / 46.1

448 813 4

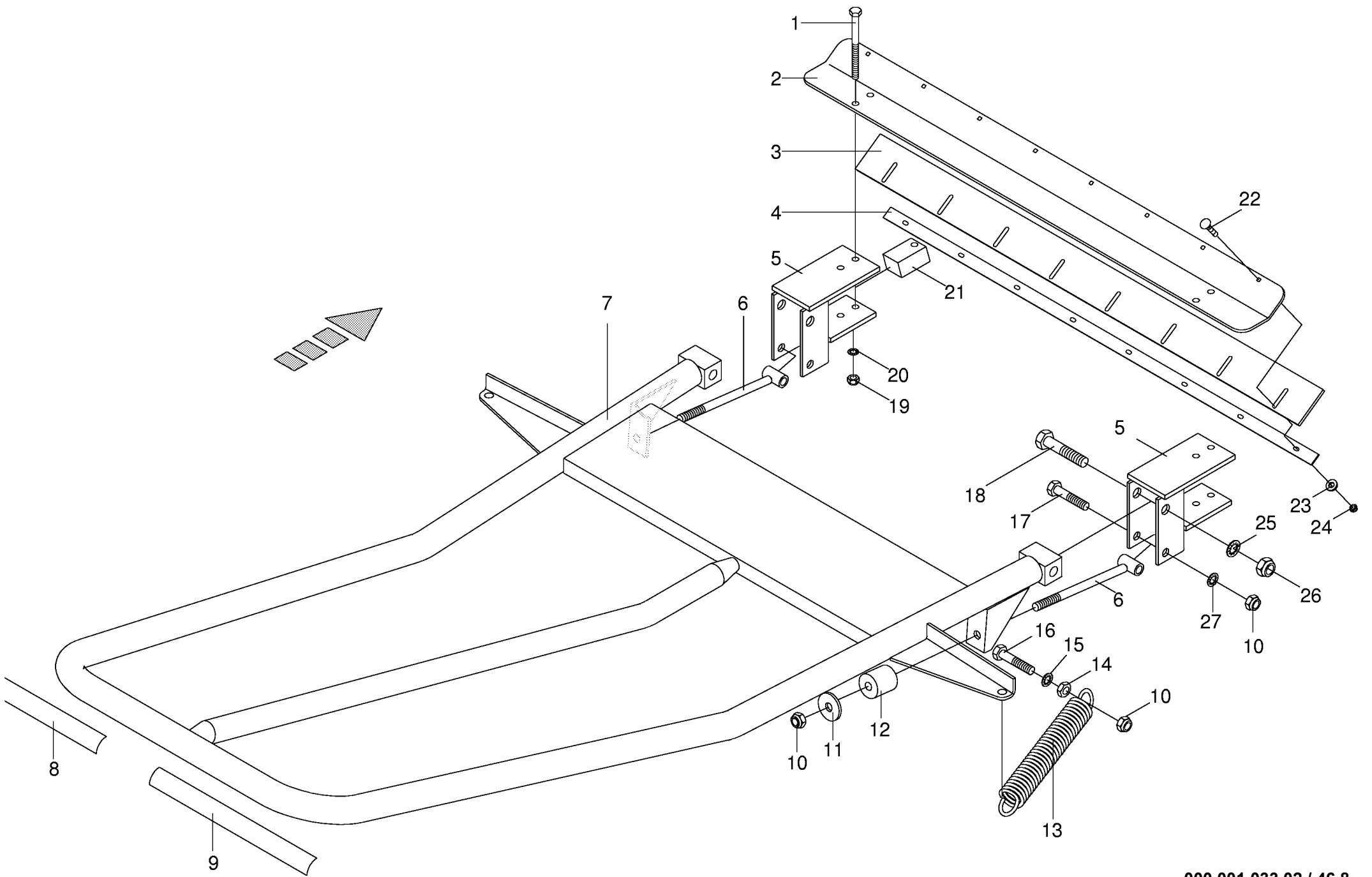


000 001 033 02 / 46.5



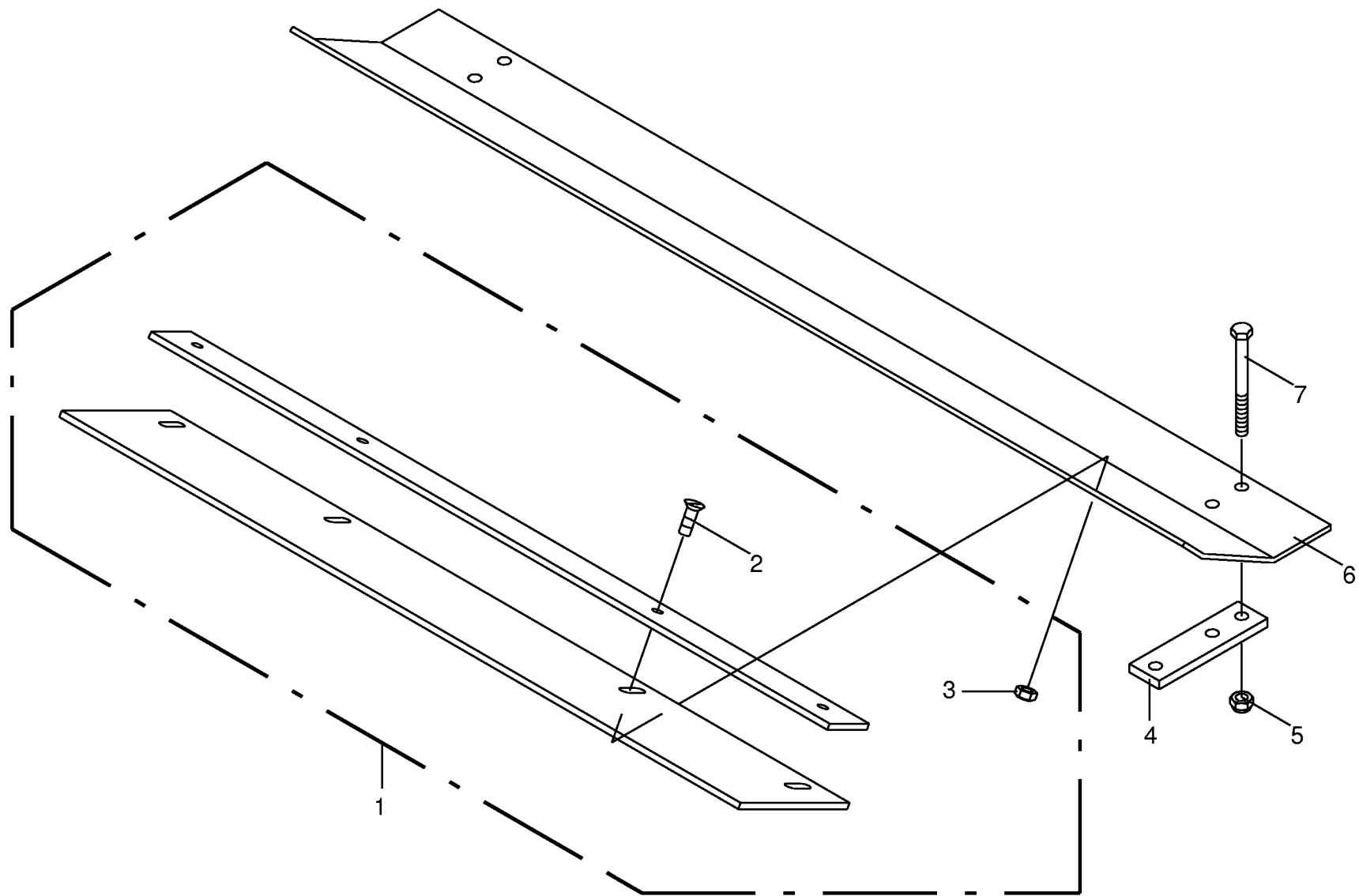
000 001 033 02 / 46.6

449 881 1



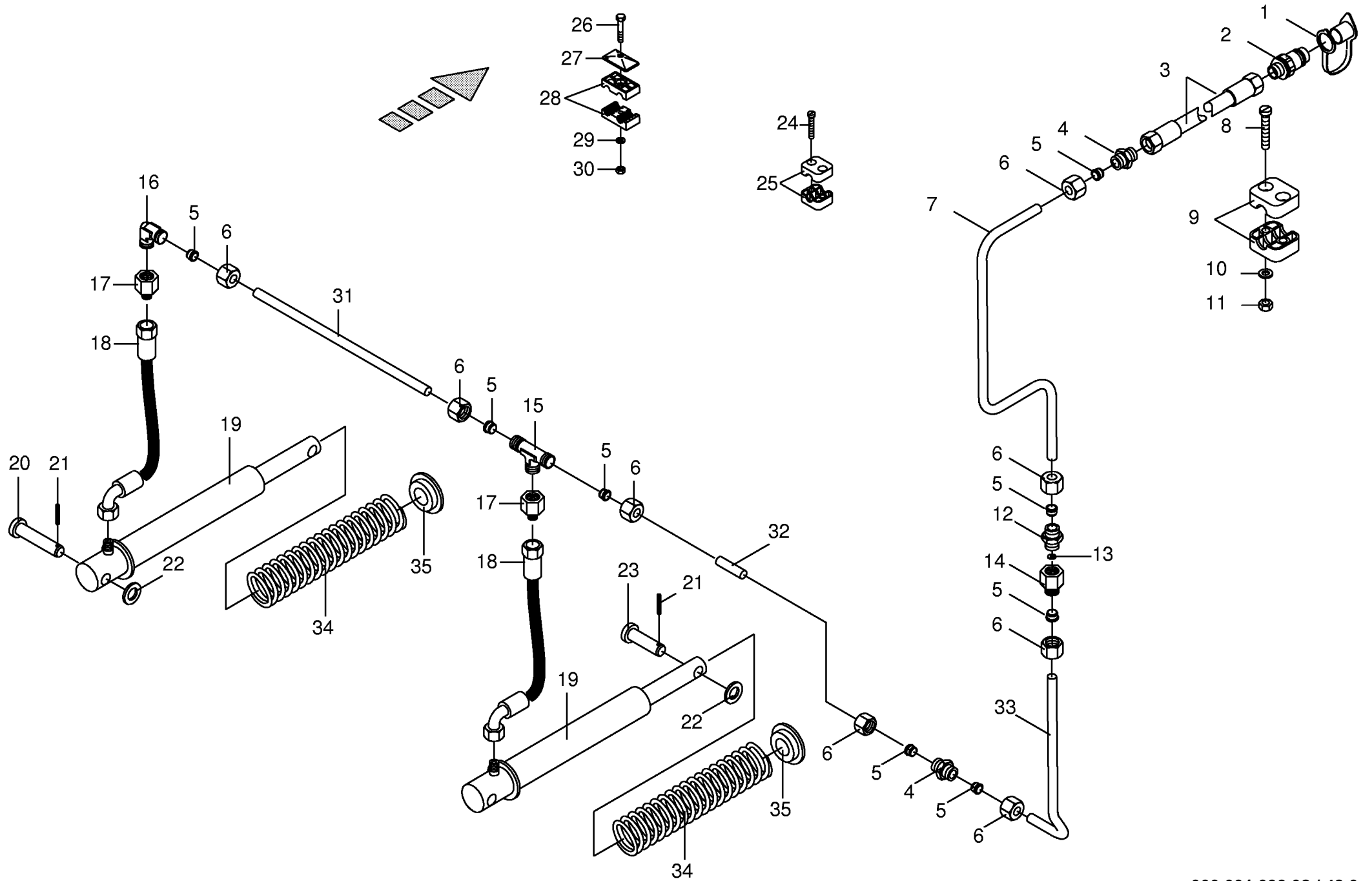
000 001 033 02 / 46.8

444 063 0



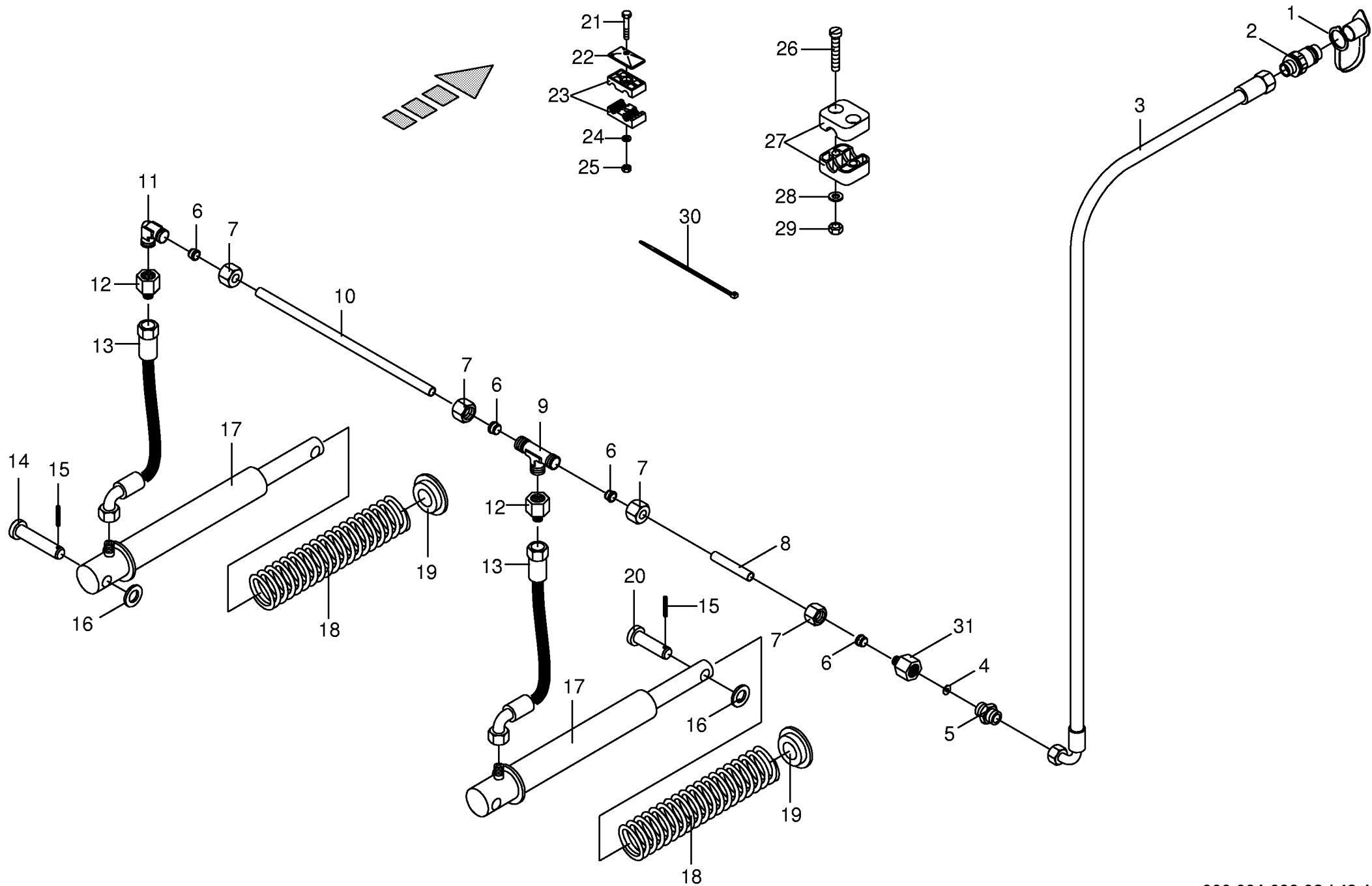
000 001 033 02 / 47.0

449 121 0



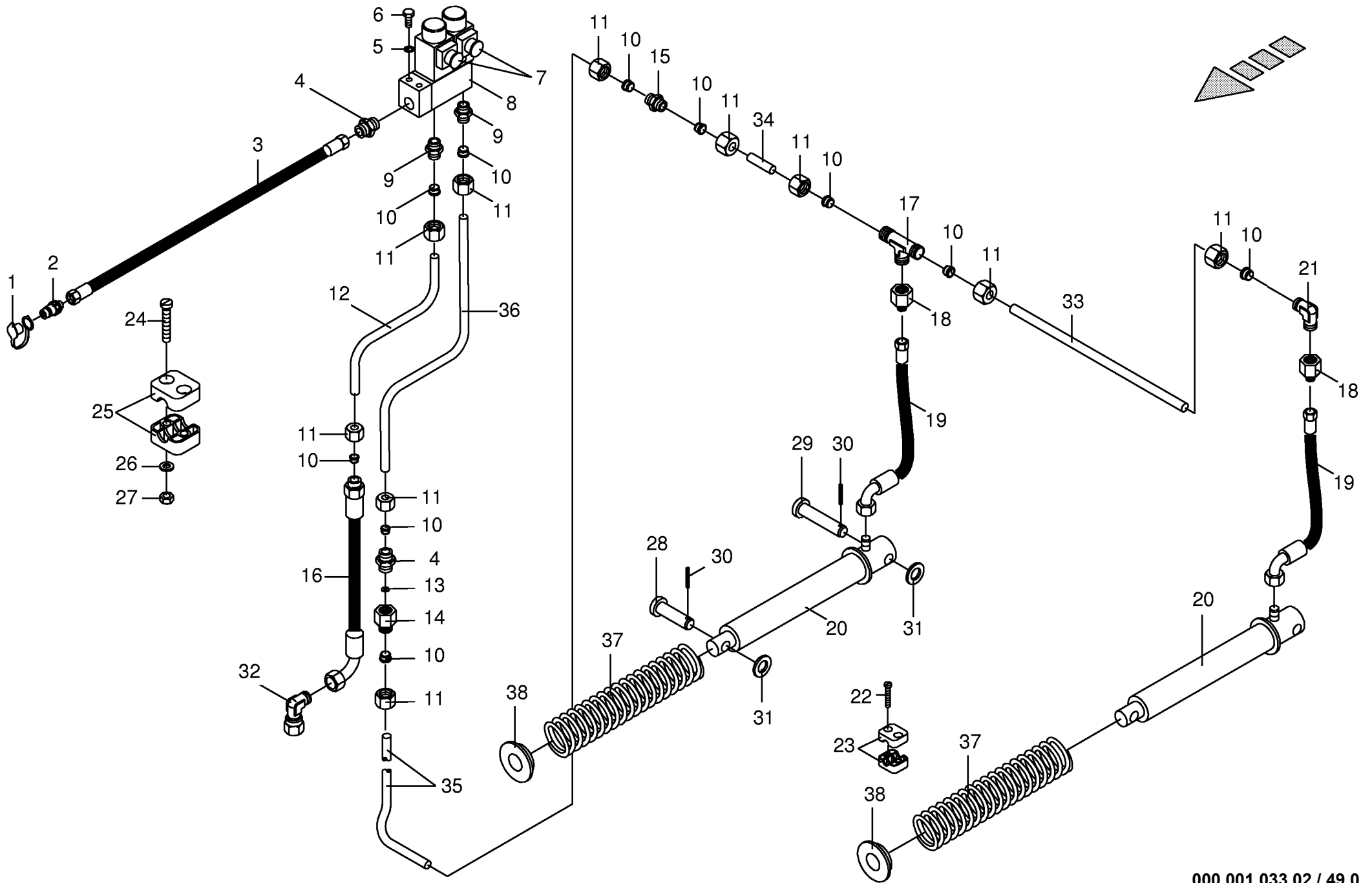
000 001 033 02 / 48.0

Hydraulik Pick-up Hydraulic pick-up lift Relevage hydraulique du pick-up					506001 - 506058	V P 1 5 0 0	V P 1 8 0 0	V P 1 5 0 0 M C	V P 1 8 0 0 M C	000 001 033 02	448 718 2	48.0
Pos.	ID-Nr.	Benennung	Description	Description	Masch.-Nr-						Bemerkung/Remarks/Remarque	
1	00 921 265 0	Staubmuffe gelb	Dust cap yellow	Manchon anti-poussiere jaune		x	x					
2	00 921 145 0	Kupplungsstecker	Plug	Coupleur male		x	x				M 18 X 1,5	
3	00 920 005 0	Hochdruckschlauchleitung	High pressure hose	Flexible		x	x				lg.= 3800 mm	
4	00 921 054 1	Verbindungsstutzen	Connector	Raccord		x	x				M 18 X 1,5	
5	00 921 046 1	Schneidring	Cutting ring	Baque coupante		x	x				L 12	
6	00 921 206 0	Überwurfmutter	Nozzle disc cap	Écrou de buse-pastille		x	x				AL 12	
7	00 278 930 0	Hydraulikrohr	Hydraulic pipe	Tube hydraulique		x	x				Ro.12 x 655	
8	00 903 051 1	Zylinderschraube	Allen screw	Vis tete cylindrique		x	x				M 6 X 50	
9	00 925 102 1	Schelle (2 Hälften)	Clamp (two half)	Collier pour tuyaux (2moities)		x	x				Bo.=18	
10	00 910 411 1	Scheibe	Washer	Rondelle		x	x				6,4 X 12,5 X 1,6	
11	00 908 704 1	Sicherungsmutter	Hex nut	Ecrou hex		x	x				M 6	
12	00 920 901 0	Einschraubstutzen	Male connector	Raccord filet		x	x				M 18 X 1,5	
13	00 921 153 0	Drosselscheibe	Throttling disc	Disque d'etirement		x	x					
14	00 276 337 1	Einschraubstutzen	Male connector	Raccord filet		x	x				(für Einseitige Drossel)	
15	00 921 071 1	T-Stutzen	T connector	Raccord T réglable		x	x				L 12	
16	00 921 066 1	Winkel-Verbindungsstutzen	L-connector	L-coude		x	x				L 12	
17	00 921 083 1	Reduzier-Verschraubung	Red.-connector	Reducteur		x	x				M 18 X 1,5 / M 12 X 1,5	
18	00 920 977 0	Hochdruckschlauchleitung	High pressure hose	Flexible		x	x				lg.= 400 mm	
19	00 281 244 0	Hydro-Zylinder	Hydraulic cylinder	Vérin hydraulique		x	x				EZ 25 X 210/315	
	00 921 417 0	Dichtungssatz	Sealing set	Jeu de joints		x	x					
20	00 277 707 0	Bolzen mit Kl.Kopf	Bolt	Axe		x	x				16x75/70	
21	00 912 584 0	Spannhülse	Clamping sleeve	Douille de serrage		x	x				4 X 30	
22	00 910 303 1	Scheibe	Washer	Rondelle		x	x				17 X 30 X 3	
23	00 916 056 1	Bolzen mit kl.Kopf	Bolt with little head	Axe		x	x				16x70 60/50x4	
24	00 903 477 1	Zylinderschraube	Allen screw	Vis tete cylindrique		x	x				AM 6 X 20	
25	00 925 107 1	Schelle (2 Hälften)	Clamp (two half)	Collier pour tuyaux (2moities)		x	x				Bo.=12	
26	00 901 423 0	6kt-Schraube	Hex head bolt	Boulon tête hex		x	x				M 8 X 50	
27	00 925 134 0	Deckplatte	Cover plate	Plaque de recouvrement		x	x					
28	00 925 105 0	Schelle (2 Hälften)	Clamp (two half)	Collier pour tuyaux (2moities)		x	x				Bo. 12	
29	00 909 908 0	Sperkantscheibe	Detent edged washer	Disque à bord d'arrêt		x	x				SKM 8	
30	00 908 210 0	6kt-Mutter	Hex nut	Écrou hex		x	x				M 8	
31	00 278 916 0	Hydraulikrohr	Hydraulic pipe	Tube hydraulique		x	x				Ro.12 X 1090	
32	00 278 917 0	Hydraulikrohr	Hydraulic pipe	Tube hydraulique		x	x				Ro.12 X 108	
33	00 278 931 0	Hydraulikrohr	Hydraulic pipe	Tube hydraulique		x	x				Ro.12 x 373	
34	00 279 053 0	Druckfeder	Pressure spring	Ressort de pression		x	x				lg.= 490 mm	
35	00 279 052 0	Druckplatte	Pressure plate	Estampe		x	x					



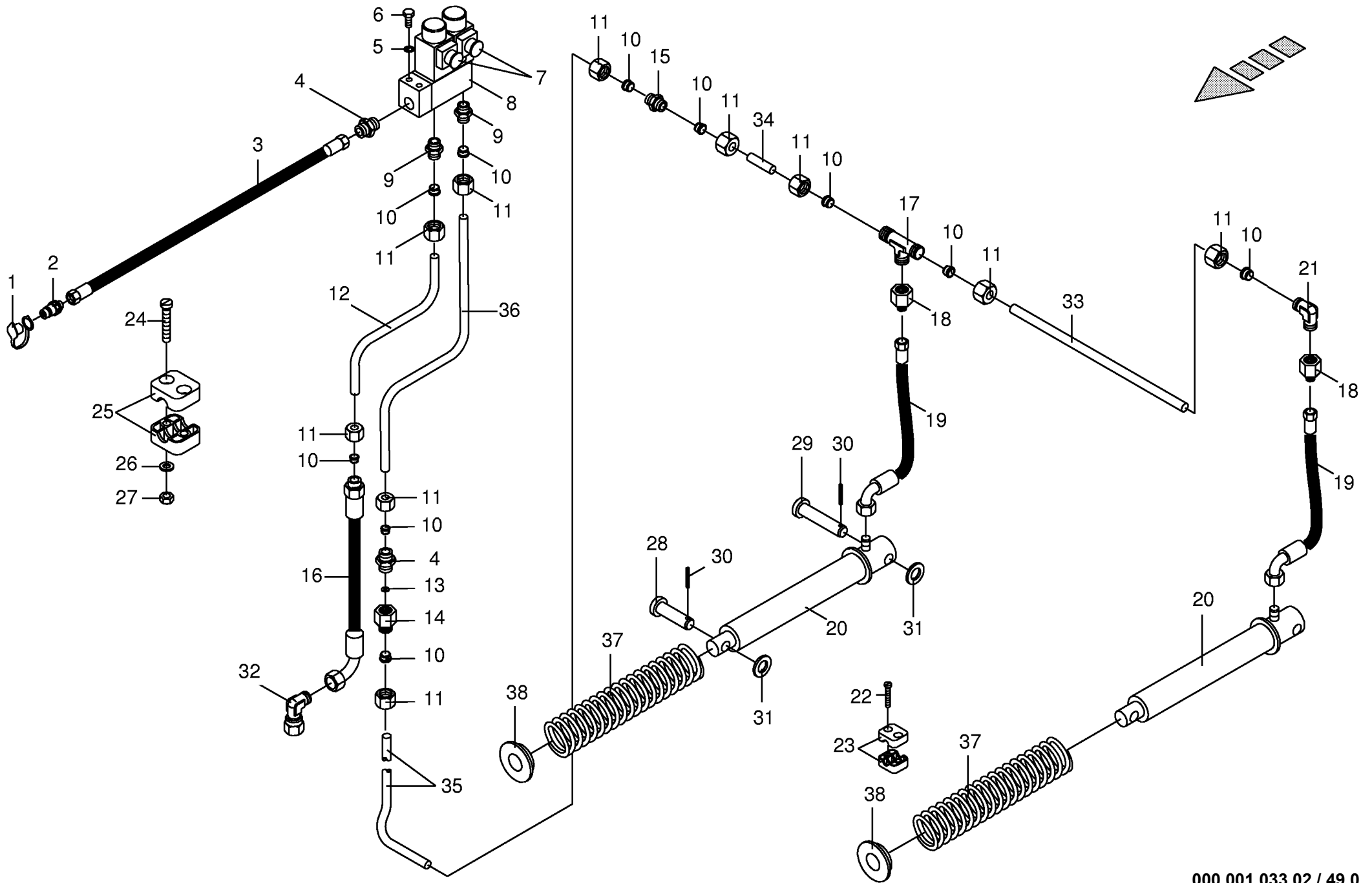
000 001 033 02 / 48.1

448 718 3

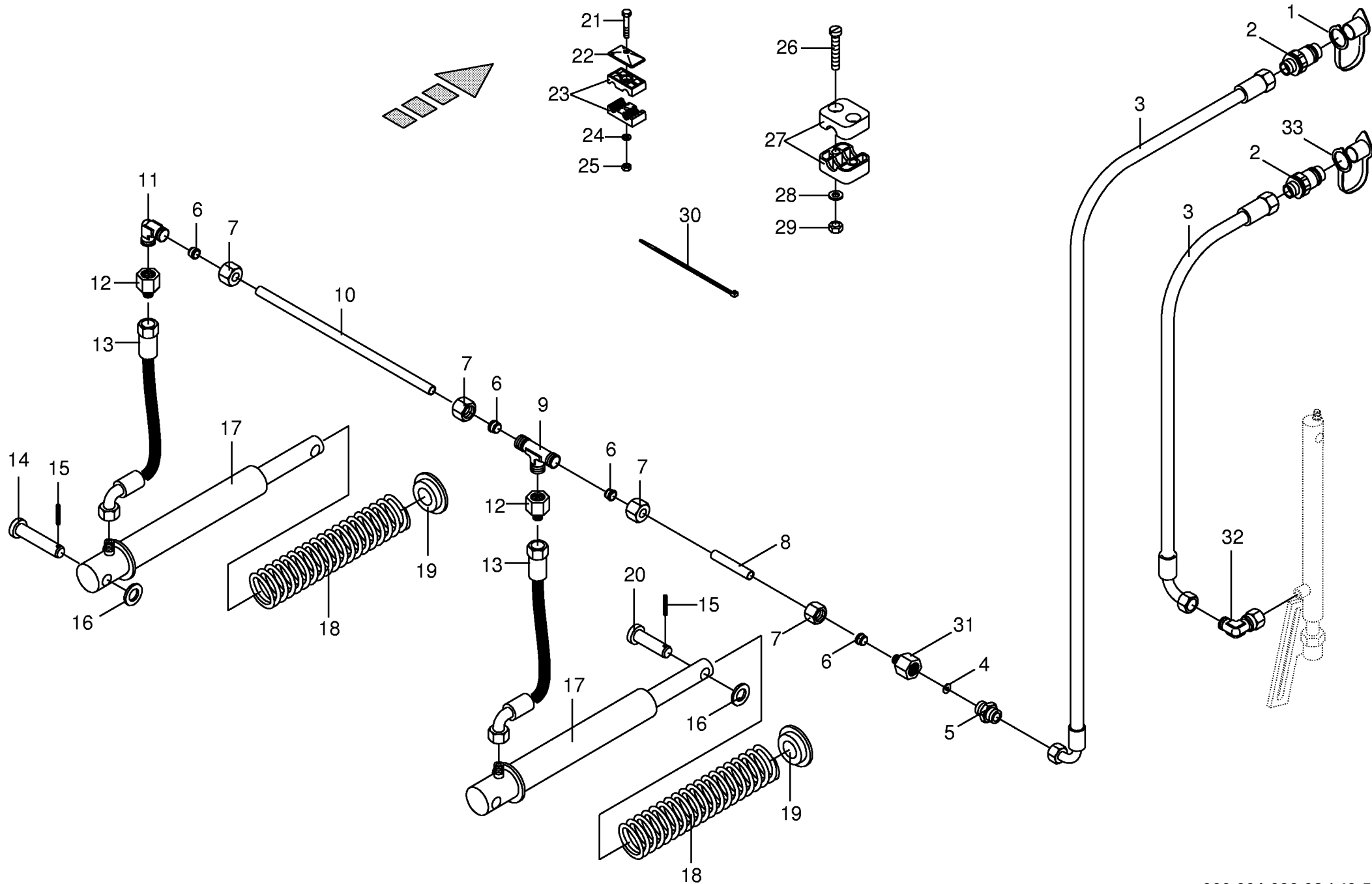


000 001 033 02 / 49.0

Hydr.-elektr.Pick-up- Messer 0 Schaltung Hydraulic- Pick-up- Blades 0 positining Circuit hydraulique					506001 - 531987	V P 1 5 0 0	V P 1 8 0 0	V P 1 5 0 0	V P 1 8 0 0		000 001 033 02 448 719 2 49.0
Pos.	ID-Nr.	Benennung	Description	Description	Masch.-Nr-			M C	M C		Bemerkung/Remarks/Remarque
1	00 921 265 0	Staubmuffe gelb	Dust cap yellow	Manchon anti-poussiere jaune				x	x		
2	00 921 145 0	Kupplungsstecker	Plug	Coupleur male				x	x		M 18 X 1,5
3	00 920 005 0	Hochdruckschlauchleitung	High pressure hose	Flexible				x	x		lg.= 3800 mm
4	00 920 901 0	Einschraubstutzen	Male connector	Raccord filet				x	x		M 18 X 1,5
5	00 909 908 0	Sperkantscheibe	Detent edged washer	Disque à bord d'arrêt				x	x		SKM 8
6	00 900 614 0	6kt-Schraube	Hex head bolt	Boulon tête hex				x	x		M 8 X 20
7	00 921 224 0	Magnetventil	Magnetic valve	Electrovanne				x	x		12 V
8	00 921 272 0	Steuerblock	Control bloc	Bloc de commande				x	x		2-Fach incl.Pos.7
9	00 921 060 1	Einschraubstutzen	Male connector	Raccord filet				x	x		L 12 MB
10	00 921 046 1	Schneidring	Cutting ring	Baque coupante				x	x		L 12
11	00 921 206 0	Überwurfmutter	Nozzle disc cap	Écrou de buse-pastille				x	x		AL 12
12	00 278 965 0	Hydraulikrohr	Hydraulic pipe	Tube hydraulique				x	x		Ro.12 x 289
13	00 921 153 0	Drosselscheibe	Throttling disc	Disque d'etirement				x	x		
14	00 276 337 1	Einschraubstutzen	Male connector	Raccord filet				x	x		(für Einseitige Drossel)
15	00 921 054 1	Verbindungsstutzen	Connector	Raccord				x	x		M 18 X 1,5
16	00 921 003 1	Hochdruckschlauch	High pressure hose	Flexible				x	x		lg.= 620
17	00 921 071 1	T-Stutzen	T connector	Raccord T réglable				x	x		L 12
18	00 921 083 1	Reduzier-Verschraubung	Red.-connector	Reducteur				x	x		M 18 X 1,5 / M 12 X 1,5
19	00 920 977 0	Hochdruckschlauchleitung	High pressure hose	Flexible				x	x		lg.= 400 mm
20	00 281 244 0	Hydro-Zylinder	Hydraulic cylinder	Vérin hydraulique				x	x		EZ 25 X 210/315
	00 921 417 0	Dichtungssatz	Sealing set	Jeu de joints				x	x		
21	00 921 066 1	Winkel-Verbindungsstutzen	L-connector	L-coude				x	x		L 12
22	00 903 477 1	Zylinderschraube	Allen screw	Vis tete cylindrique				x	x		AM 6 X 20
23	00 925 107 1	Schelle (2 Hälften)	Clamp (two half)	Collier pour tuyaux (2moities)				x	x		Bo.=12
24	00 903 484 1	Zylinderschraube	Allen screw	Vis tete cylindrique				x	x		AM 6 X 45
25	00 925 102 1	Schelle (2 Hälften)	Clamp (two half)	Collier pour tuyaux (2moities)				x	x		Bo.=18
26	00 910 411 1	Scheibe	Washer	Rondelle				x	x		6,4 X 12,5 X 1,6
27	00 908 704 1	Sicherungsmutter	Hex nut	Ecrou hex				x	x		M 6
28	00 916 056 1	Bolzen mit kl.Kopf	Bolt with little head	Axe				2	2		16x70 60/50x4
29	00 277 707 0	Bolzen mit Kl.Kopf	Bolt	Axe				2	2		16x75/70
30	00 912 584 0	Spannhülse	Clamping sleeve	Douille de serrage				4	4		4 X 30
31	00 910 303 1	Scheibe	Washer	Rondelle				4	4		17 X 30 X 3
32	00 921 067 1	Stutzen	Lug	Tubulure				x	x		M 18 X 1,5
33	00 278 916 0	Hydraulikrohr	Hydraulic pipe	Tube hydraulique				x	x		Ro.12 X 1090
34	00 278 917 0	Hydraulikrohr	Hydraulic pipe	Tube hydraulique				x	x		Ro.12 X 108
35	00 278 931 0	Hydraulikrohr	Hydraulic pipe	Tube hydraulique				x	x		Ro.12 x 373
36	00 278 963 0	Hydraulikrohr	Hydraulic pipe	Tube hydraulique				x	x		Ro.12 x 519
37	00 279 053 0	Druckfeder	Pressure spring	Ressort de pression				x	x		lg.= 490 mm

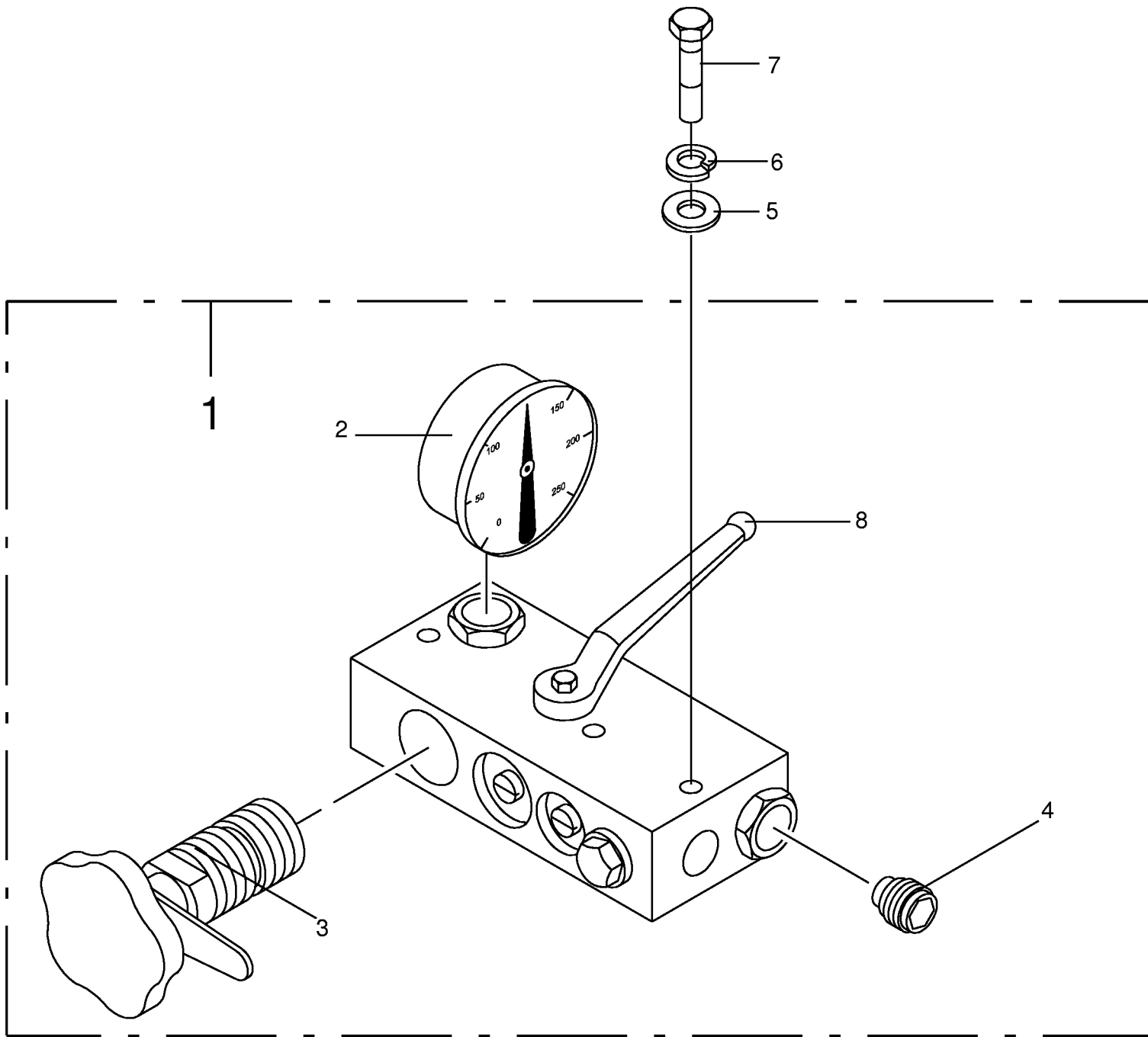


000 001 033 02 / 49.0



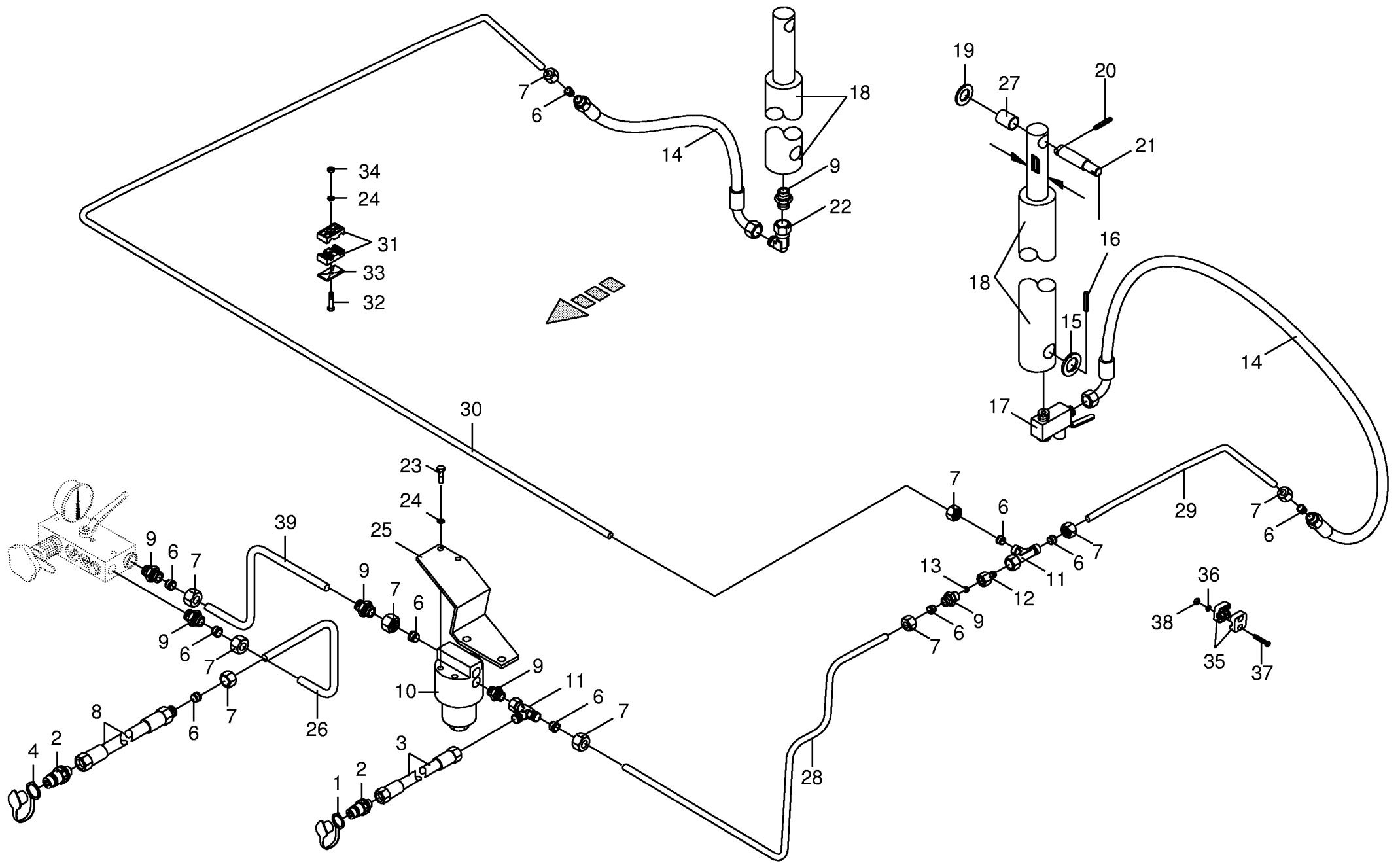
000 001 033 02 / 49.5

444 069 0

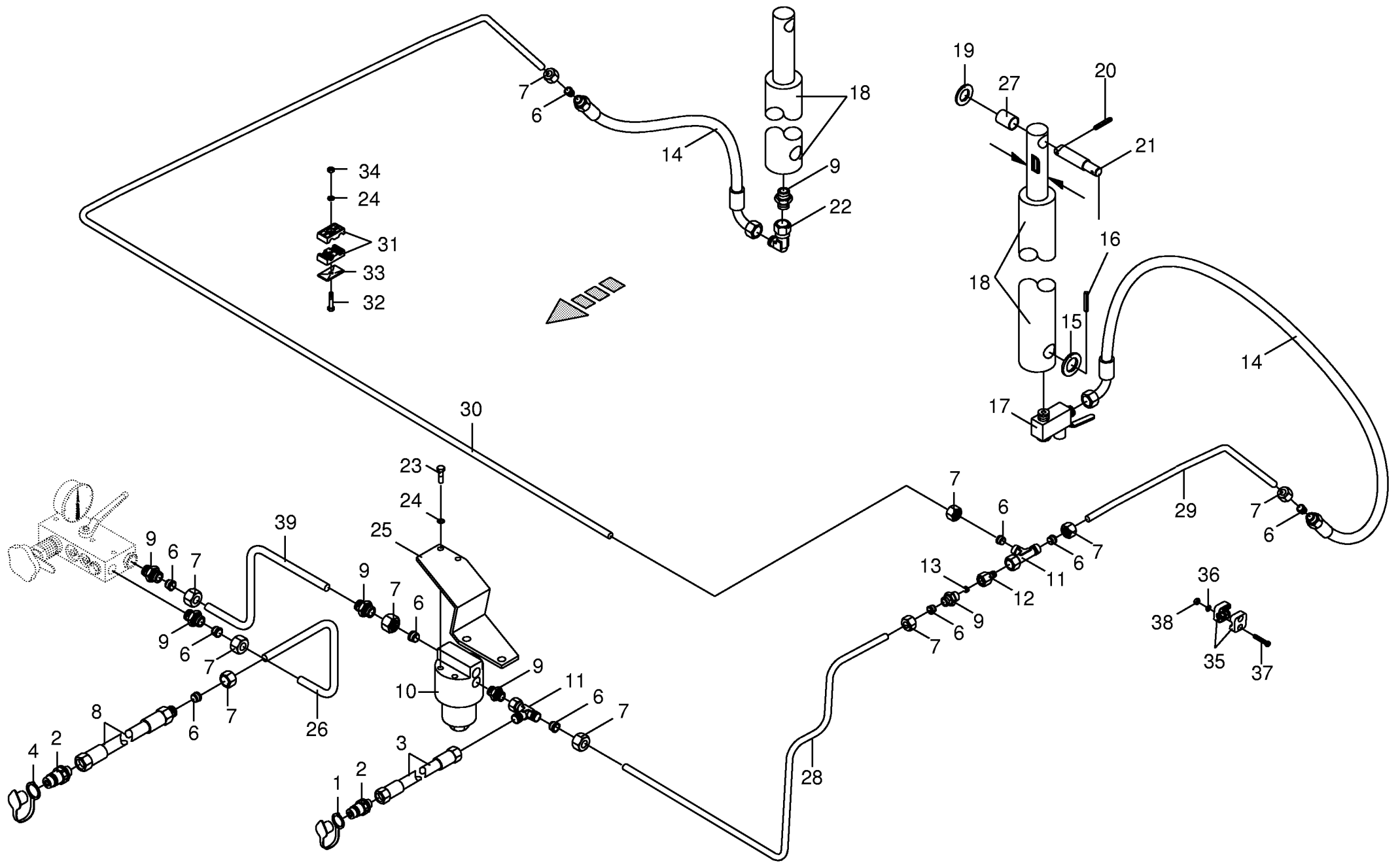


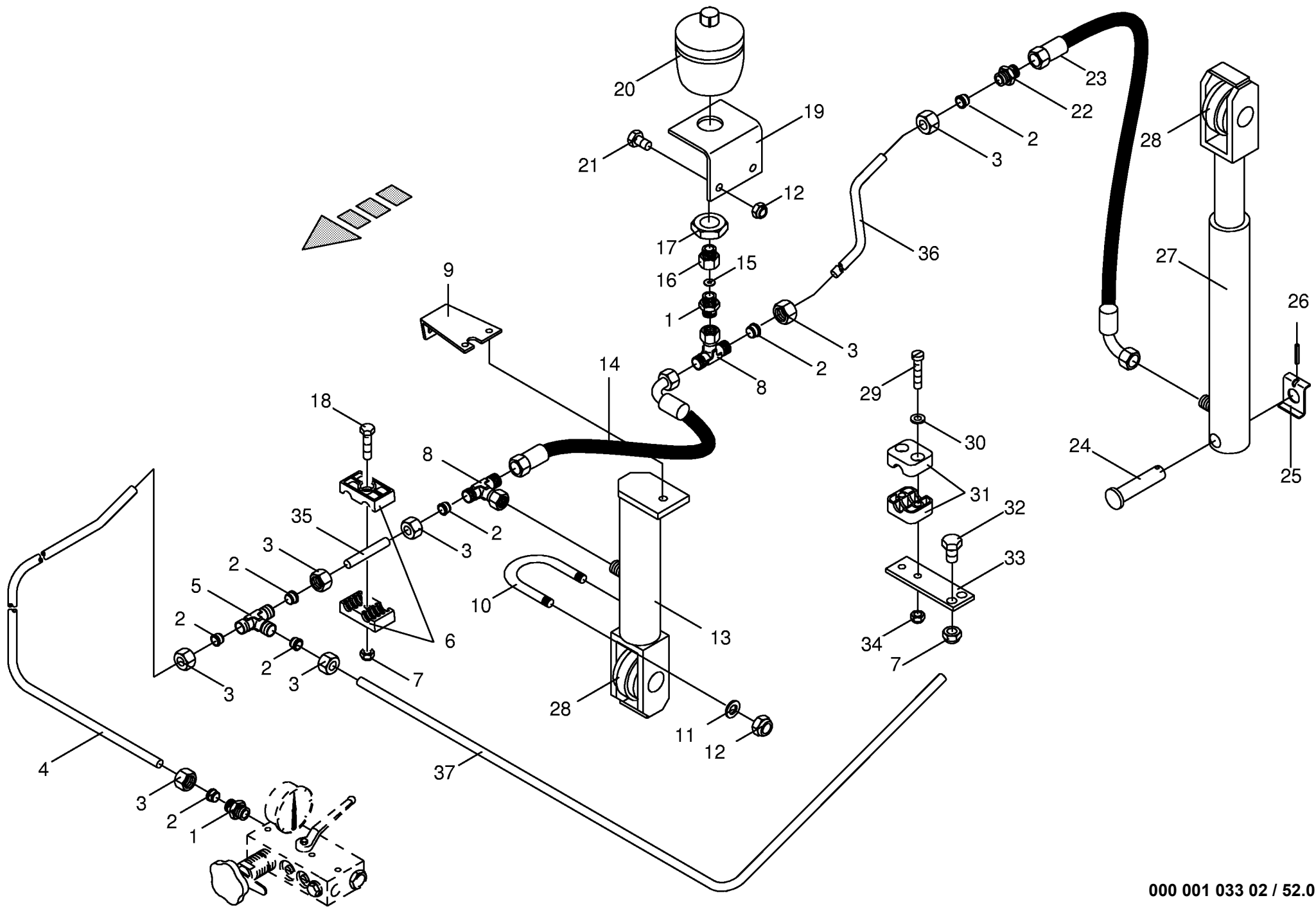
000 001 033 02 / 50.0

447 605 3



Hydraulik Heckklappe Rear gate hydraulics Système hydraulique porte arrière					506001 - 531987	V P 1 5 0 0	V P 1 8 0 0	V P 1 5 0 0 M C	V P 1 8 0 0 M C	000 001 033 02 448 817 5 51.0
Pos.	ID-Nr.	Benennung	Description	Description	Masch.-Nr-					Bemerkung/Remarks/Remarque
1	00 921 171 0	Staubmuffe rot	Dust cap red	Manchon anti-poussiere rouge		x	x	x	x	M 18 X 1,5 lg.= 2200
2	00 921 145 0	Kupplungsstecker	Plug	Coupleur male		x	x	x	x	
3	00 921 019 1	Hochdruckschlauchleitung	High pressure hose	Flexible		x	x	x	x	
4	00 921 263 0	Staubmuffe blau	Dust cap blue	Manchon anti-poussiere bleue		x	x	x	x	
6	00 921 046 1	Schneidring	Cutting ring	Baque coupante		x	x	x	x	L 12
7	00 921 206 0	Überwurfmutter	Nozzle disc cap	Écrou de buse-pastille		x	x	x	x	AL 12
8	00 920 984 1	Hydraulikschlauch	High pressure hose	Flexible		x	x	x	x	lg.= 2200
9	00 920 901 0	Einschraubstutzen	Male connector	Raccord filet		x	x	x	x	M 18 X 1,5
10	00 920 933 0	Hochdruckfilter	High pressure filter	Filtre haute pression		x	x	x	x	ARGO HYDAC Or 58,42 X 2,62 ARGO
	00 920 934 0	Filterelement	Filter element	Element filtrant		x	x	x	x	
	00 919 730 0	Filterelement	Filter element	Element filtrant		x	x	x	x	
	00 937 614 0	O-Ring	O-ring	Joint torique		x	x	x	x	
11	00 937 615 0	O-Ring / Stützring	O-ring / pto shaft half	Joint torique / bague d'appui		x	x	x	x	Or 64,77 X 2,62 HYDAC
	00 921 079 1	L-Stutzen	Adjustable L connection	Raccord L réglable		x	x	x	x	M 18 X 1,5
12	00 276 337 1	Einschraubstutzen	Male connector	Raccord filet		x	x	x	x	(für Einseitige Drossel)
13	00 919 672 0	Drosselscheibe	Throttling disc	Disque d'etirement		x	x	x	x	Rd.2,4/16,0
14	00 921 003 1	Hochdruckschlauch	High pressure hose	Flexible		x	x	x	x	lg.= 620
15	00 910 514 1	Scheibe	Washer	Rondelle		x	x	x	x	26 X 44 X 4
16	00 912 644 1	Spannhülse	Clamping sleeve	Douille de serrage		x	x	x	x	6 X 40
17	00 921 277 0	Kugelhahn	Ball cock	Robinet a bille		x	x	x	x	
18	00 918 416 0	Hydro-Zylinder	Hydraulic cylinder	Vérin hydraulique		x		x		incl.Pos.27 D=40
	00 918 746 0	Dichtungssatz	Sealing set	Jeu de joints		x		x		
	00 918 415 0	Hydro-Zylinder	Hydraulic cylinder	Vérin hydraulique			x		x	incl.Pos.27 D=40
	00 918 746 0	Dichtungssatz	Sealing set	Jeu de joints			x		x	
19	00 910 512 2	Scheibe	Washer	Rondelle		x	x	x	x	21 X 37 X 3
20	00 912 613 0	Spannhülse	Clamping sleeve	Douille de serrage		x	x	x	x	5 X 30
21	00 278 697 0	Bolzen	Pin	Boulon		x	x	x	x	Rd.20 X 98
22	00 921 067 1	Stutzen	Lug	Tubulure		x	x	x	x	M 18 X 1,5
23	00 900 612 0	6kt-Schraube	Hex head bolt	Boulon tête hex		x	x	x	x	M 8 X 16
24	00 909 908 0	Sperkantscheibe	Detent edged washer	Disque à bord d'arrêt		x	x	x	x	SKM 8
25	00 278 919 0	Halterung	Bracket	Support		x	x	x	x	
26	00 279 001 0	Hydraulikrohr	Hydraulic pipe	Tube hydraulique		x	x	x	x	12 x 1,5 x 372
27	00 934 910 0	Lagerbuchse	Bearing bush	Coussinet		x	x	x	x	2030 DU
28	00 278 989 0	Hydraulikrohr links	Hydraulic Pipe left	Tube hydraulique gauche		x	x	x	x	12 x 1,5 x 1255
29	00 278 990 0	Hydraulikrohr links	Hydraulic Pipe left	Tube hydraulique gauche		x	x	x	x	12 x 1,5 x 1304
30	00 278 991 0	Hydraulikrohr	Hydraulic pipe	Tube hydraulique		x	x	x	x	12 x 1,5 x 2774
31	00 925 105 0	Schelle (2 Hälften)	Clamp (two half)	Collier pour tuyaux (2moities)		x	x	x	x	Bo. 12
32	00 901 422 0	6kt-Schraube	Hex head bolt	Boulon tête hex		x	x	x	x	M 8 X 45

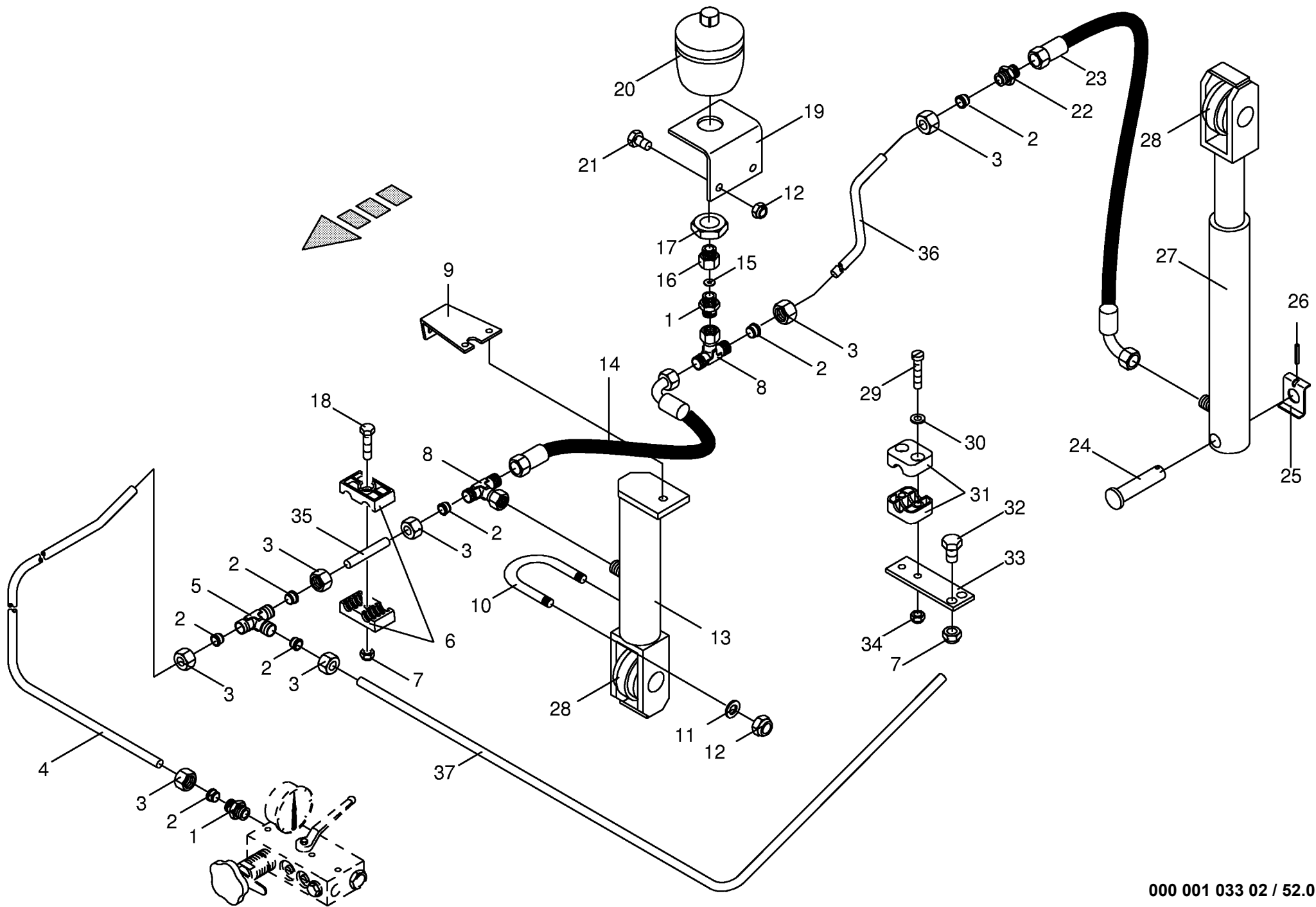




000 001 033 02 / 52.0

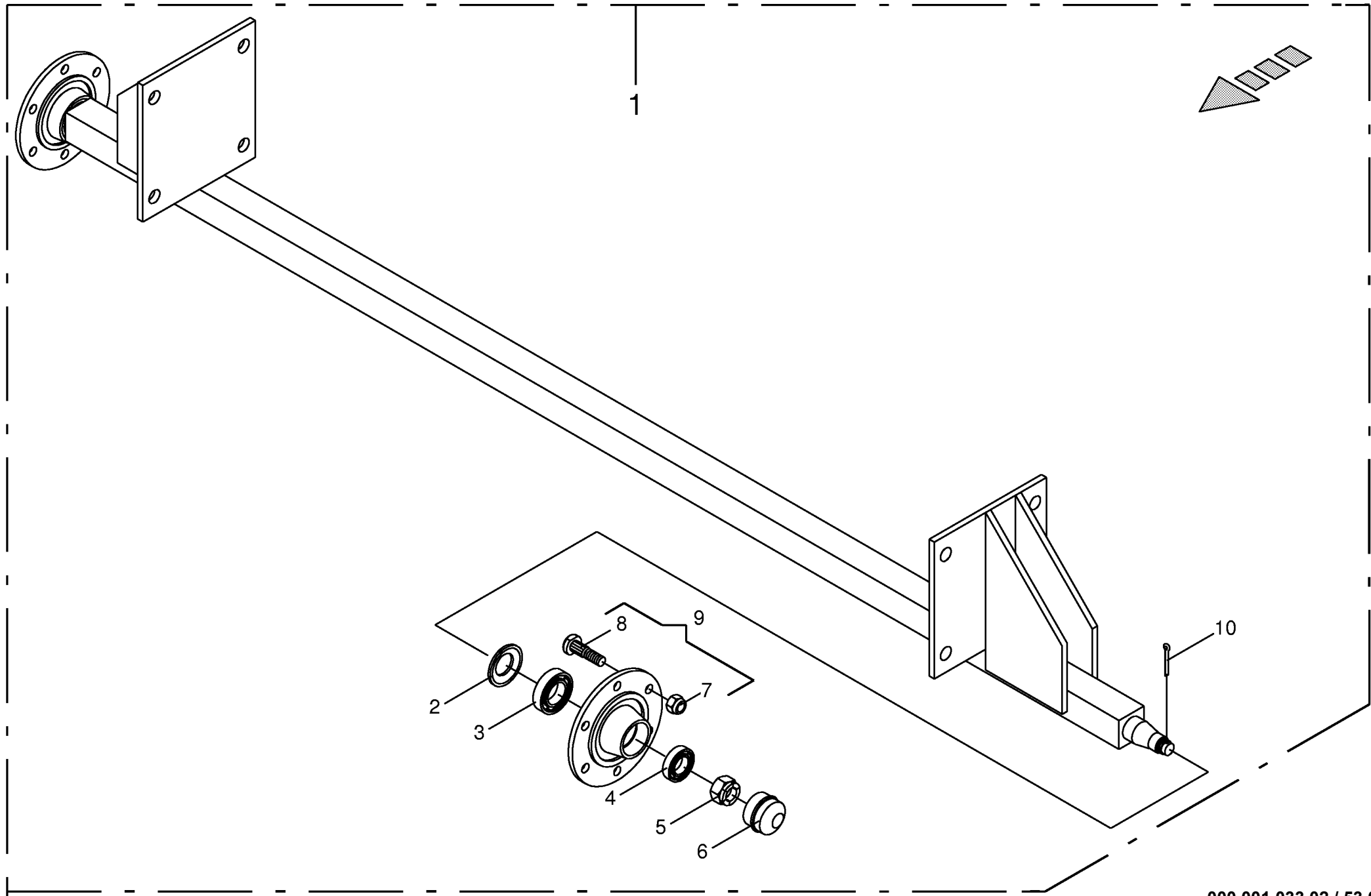
448 818 2

Hydraulik Spannvorrichtung Hydraulic tensioning device Tendeur hydraulique					506001 - 531987	V P 1 5 0 0	V P 1 8 0 0	V P 1 5 0 0 M C	V P 1 8 0 0 M C	000 001 033 02	448 818 2	52.0		
Pos.	ID-Nr.	Benennung	Description	Description	Masch.-Nr-					Bemerkung/Remarks/Remarque				
1	00 920 901 0	Einschraubstutzen	Male connector	Raccord filet		x	x	x	x	M 18 X 1,5				
2	00 921 046 1	Schneidring	Cutting ring	Baque coupante		x	x	x	x	L 12				
3	00 921 206 0	Überwurfmutter	Nozzle disc cap	Écrou de buse-pastille		x	x	x	x	AL 12				
4	00 279 002 0	Hydraulikrohr	Hydraulic pipe	Tube hydraulique		x	x	x	x	12 x 1,5 x 1266				
5	00 921 071 1	T-Stutzen	T connector	Raccord T réglable		x	x	x	x	L 12				
6	00 925 105 0	Schelle (2 Hälften)	Clamp (two half)	Collier pour tuyaux (2moities)		x	x	x	x	Bo. 12				
7	00 908 210 0	6kt-Mutter	Hex nut	Écrou hex		x	x	x	x	M 8				
8	00 921 077 1	T-Stutzen	T connector	Coude		x	x	x	x	M 18 X 1,5				
9	00 277 216 0	Halter links	Support	Support		x	x	x	x					
	00 277 215 0	Halter rechts	Holder right	Support cote droit		x	x	x	x					
10	00 276 044 1	Gewindebügel	Threaded u-bracket	Boulon en u		x	x	x	x					
11	00 910 414 0	Scheibe	Washer	Rondelle		x	x	x	x	10,5 X 21 X 2				
12	00 908 758 0	Sicherungsmutter	Securing nut	Écrou-frein		x	x	x	x	M 10				
13	00 918 401 0	Kettenspannzylinder vorne	Hydraulic cylinder	Cylindrique hydraulique		x	x	x	x					
	00 921 425 0	Dichtungssatz	Sealing set	Jeu de joints		x	x	x	x					
14	00 921 258 1	Hochdruckschlauch	High pressure hose	Flexible		x	x	x	x	lg.= 670				
15	00 921 153 0	Drosselscheibe	Throttling disc	Disque d'etirement		x	x	x	x	(für Einseitige Drossel)				
16	00 276 337 1	Einschraubstutzen	Male connector	Raccord filet		x	x	x	x					
17	00 908 544 0	6kt-Mutter	Hex nut	Écrou hex		x	x	x	x				M 33 X 1,5	
18	00 901 422 0	6kt-Schraube	Hex head bolt	Boulon tête hex		x	x	x	x				M 8 X 45	
19	00 276 346 0	Halter	Support	Cadre support		x	x	x	x	1,0 Ltr.				
20	00 921 239 0	Druckspeicher	Pressure accumulator	Accumulateur de pression		x	x	x	x					
21	00 900 634 0	6kt-Schraube	Hex head bolt	Boulon tête hex		x	x	x	x				M 10 X 20	
22	00 921 054 1	Verbindungsstutzen	Connector	Raccord		x	x	x	x				M 18 X 1,5	
23	00 920 989 0	Hochdruckschlauchleitung	High pressure hose	Flexible		x	x	x	x	lg.= 2000				
24	00 277 138 0	Bolzen	Pin	Boulon		x	x	x	x	Rd. 25 X 94				
25	00 278 964 0	Bolzensicherung	Fuse	Fusible		x	x	x	x	5 X 40				
26	00 912 616 1	Spannhülse	Clamping sleeve	Douille de serrage		x	x	x	x					
27	00 918 402 0	Kettenspannzylinder hinten	Chain tensioner cylinder	Cylindrique hydraulique		x	x	x	x					
	00 921 425 0	Dichtungssatz	Sealing set	Jeu de joints		x	x	x	x					
28	00 277 166 0	Rolle	Roller	Galet		x	x	x	x	Rd 75x43				
29	00 903 484 1	Zylinderschraube	Allen screw	Vis tete cylindrique		x	x	x	x	AM 6 X 45				
30	00 910 411 1	Scheibe	Washer	Rondelle		x	x	x	x	6,4 X 12,5 X 1,6				
31	00 925 102 1	Schelle (2 Hälften)	Clamp (two half)	Collier pour tuyaux (2moities)		x	x	x	x	Bo.=18				
32	00 900 612 0	6kt-Schraube	Hex head bolt	Boulon tête hex		x	x	x	x	M 8 X 16				
33	00 276 347 0	Lasche	Strap	Patte		x	x	x	x	M 6				
34	00 908 704 1	Sicherungsmutter	Hex nut	Ecrou hex		x	x	x	x					
35	00 279 160 0	Hydraulikrohr	Hydraulic pipe	Tube hydraulique		x	x	x	x	12 x 1,5 x 433				



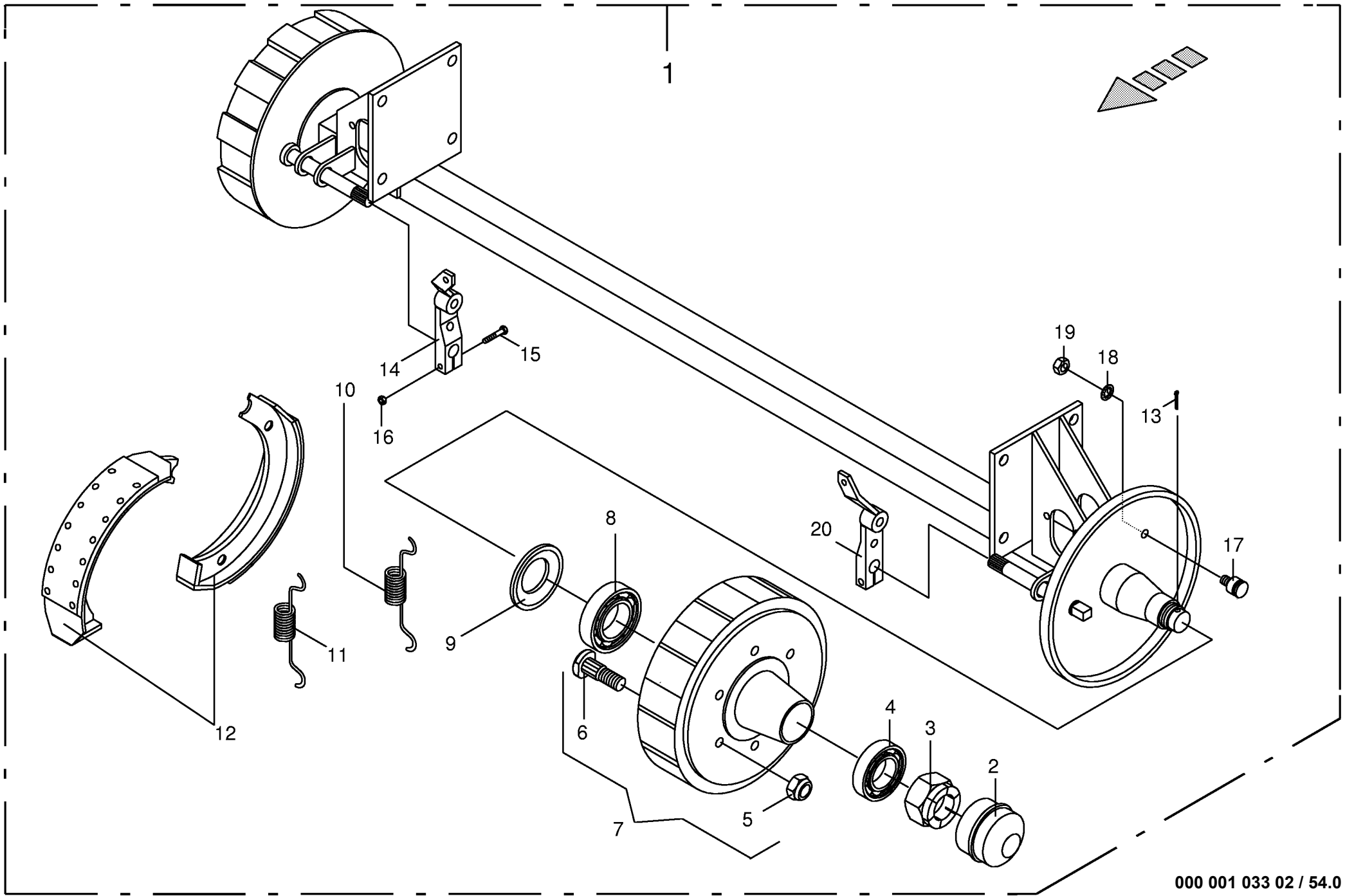
000 001 033 02 / 52.0

448 818 2

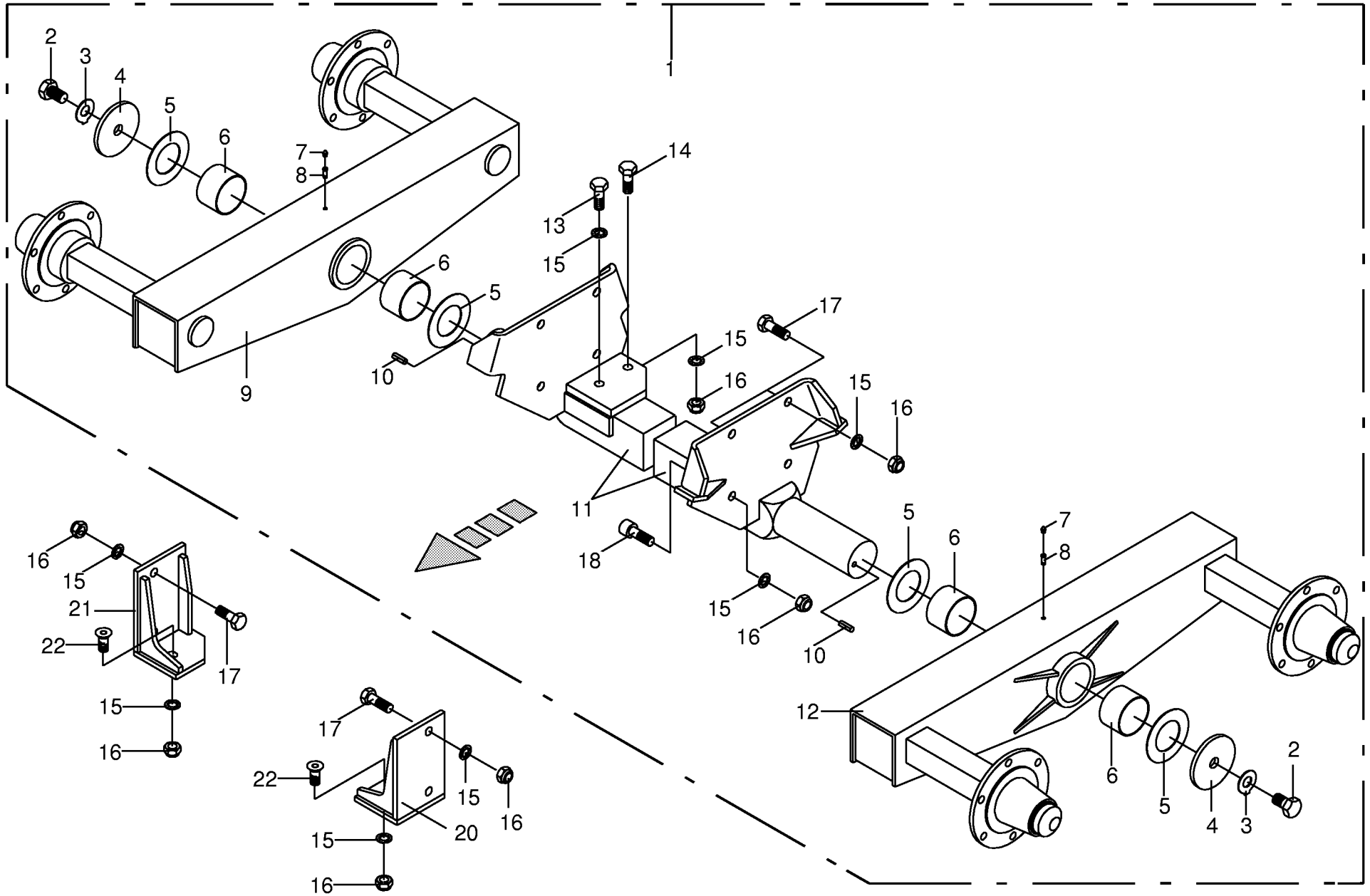


000 001 033 02 / 53.0

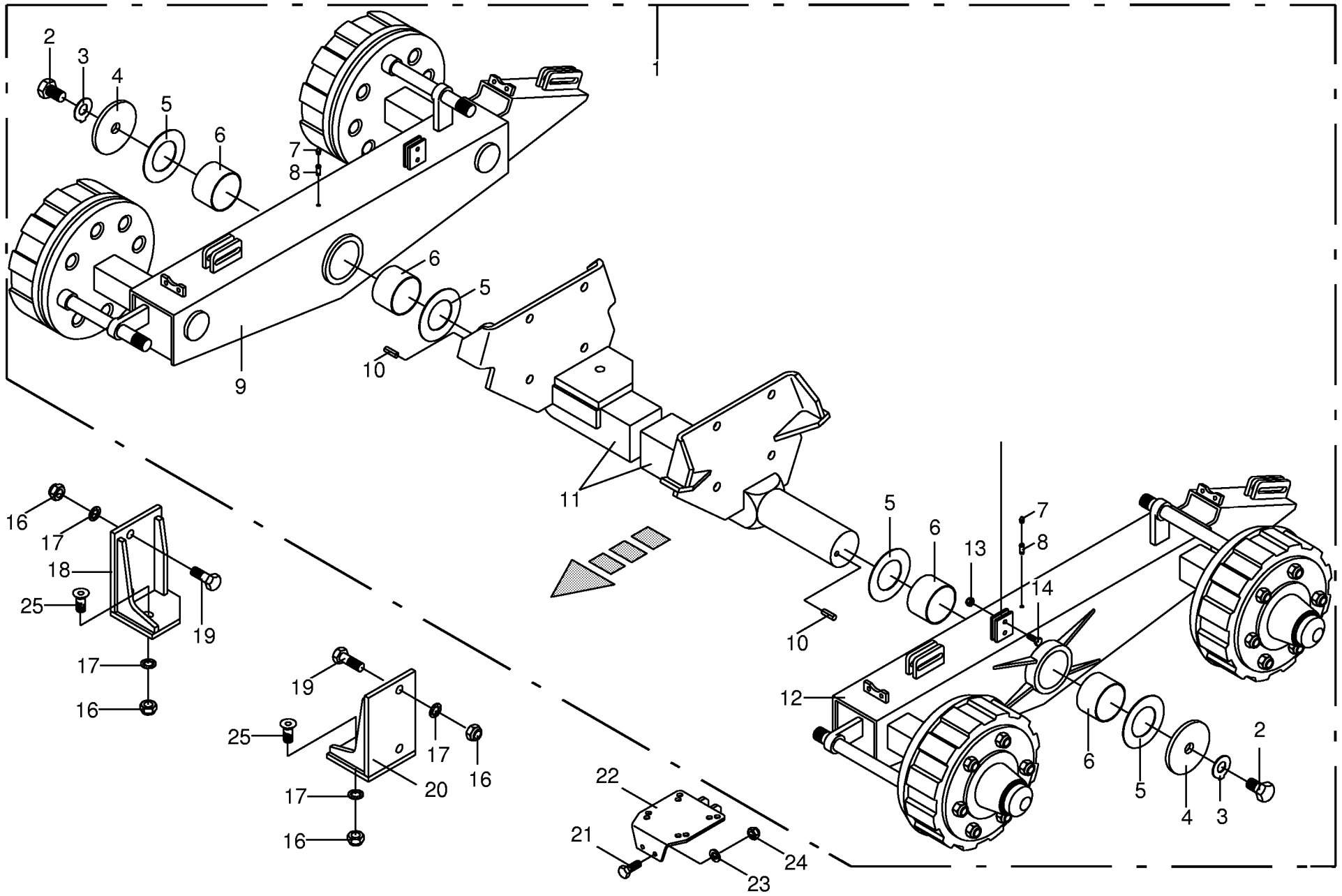
448 771 0

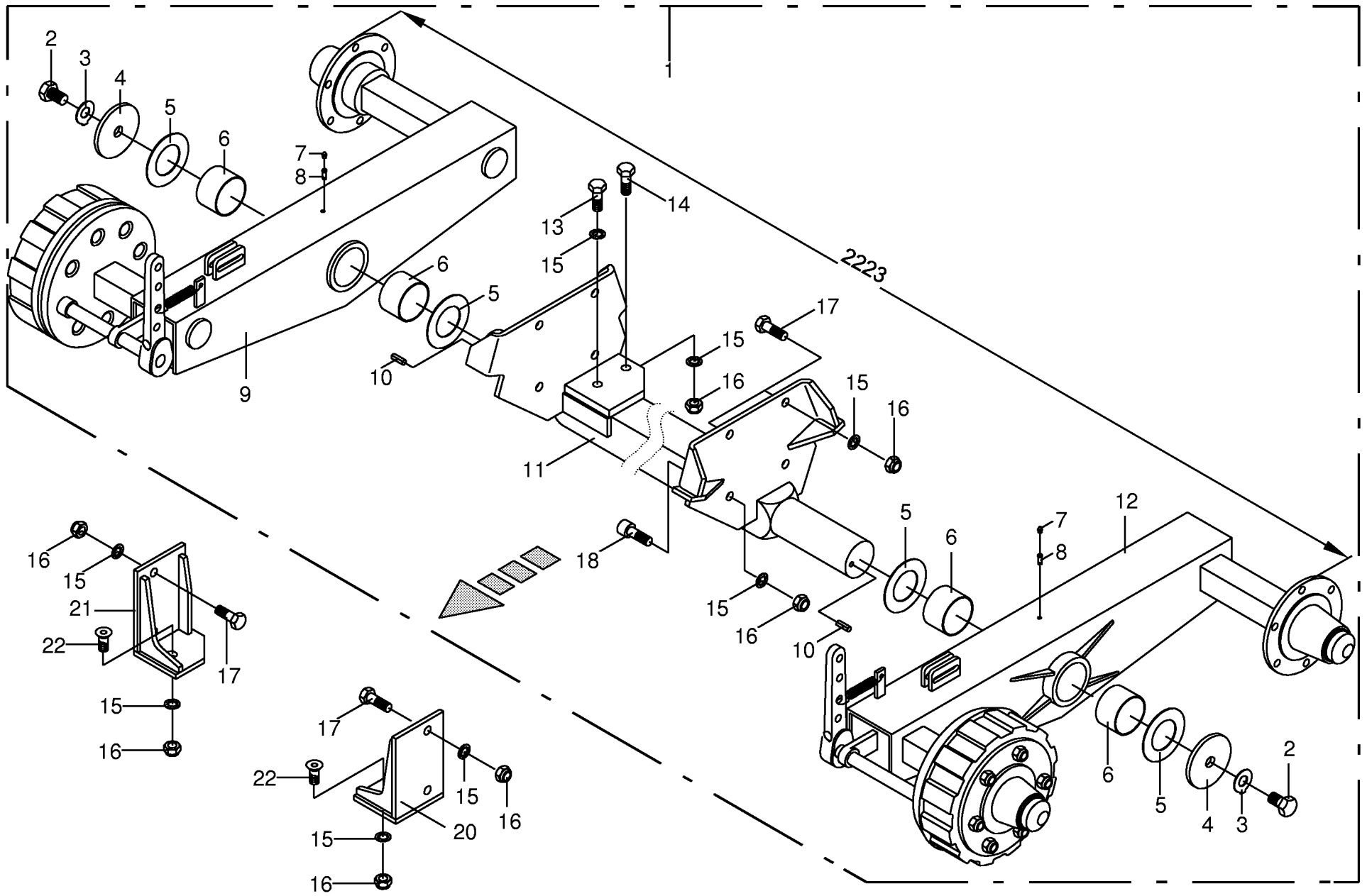


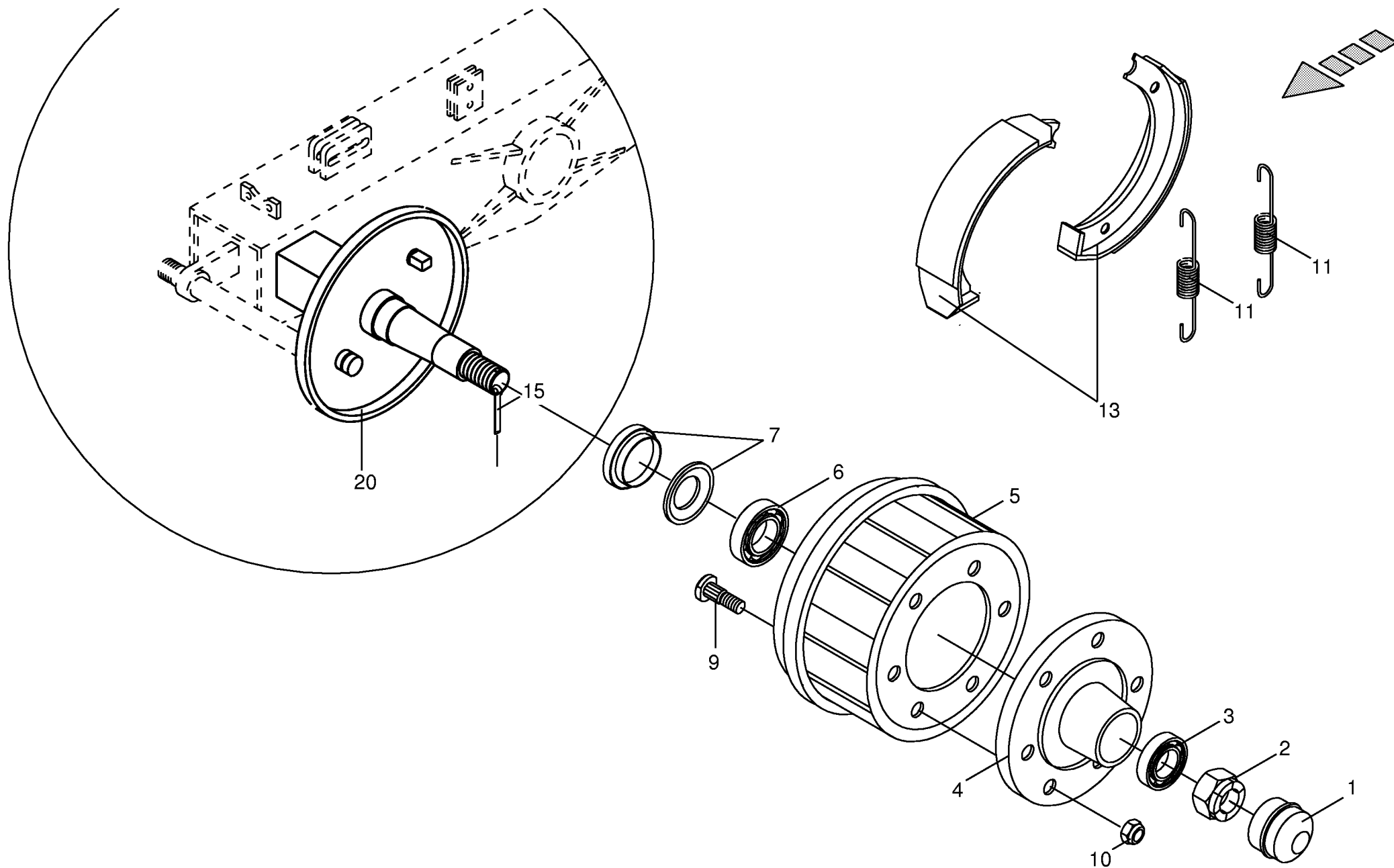
000 001 033 02 / 54.0



000 001 033 02 / 55.0

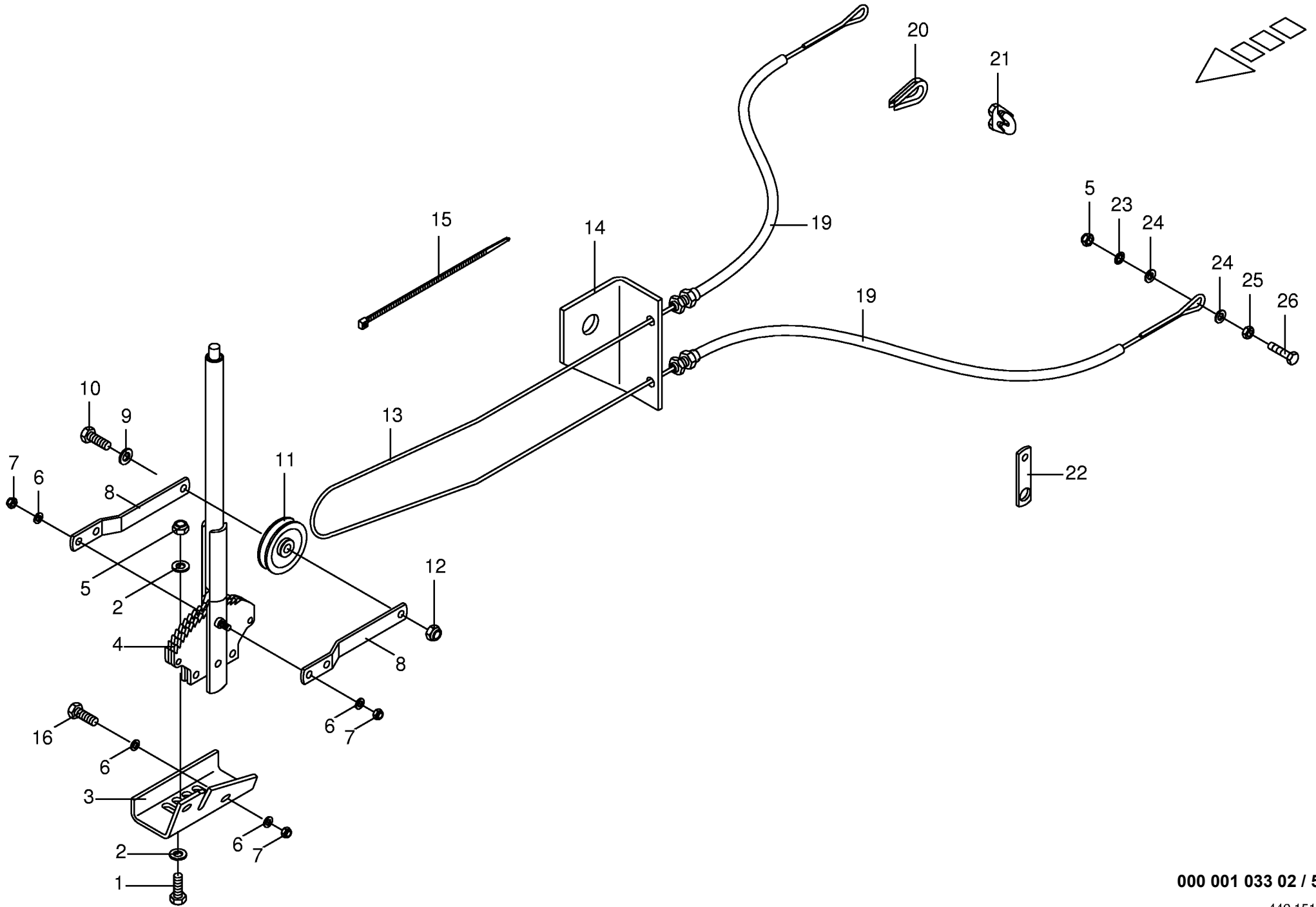




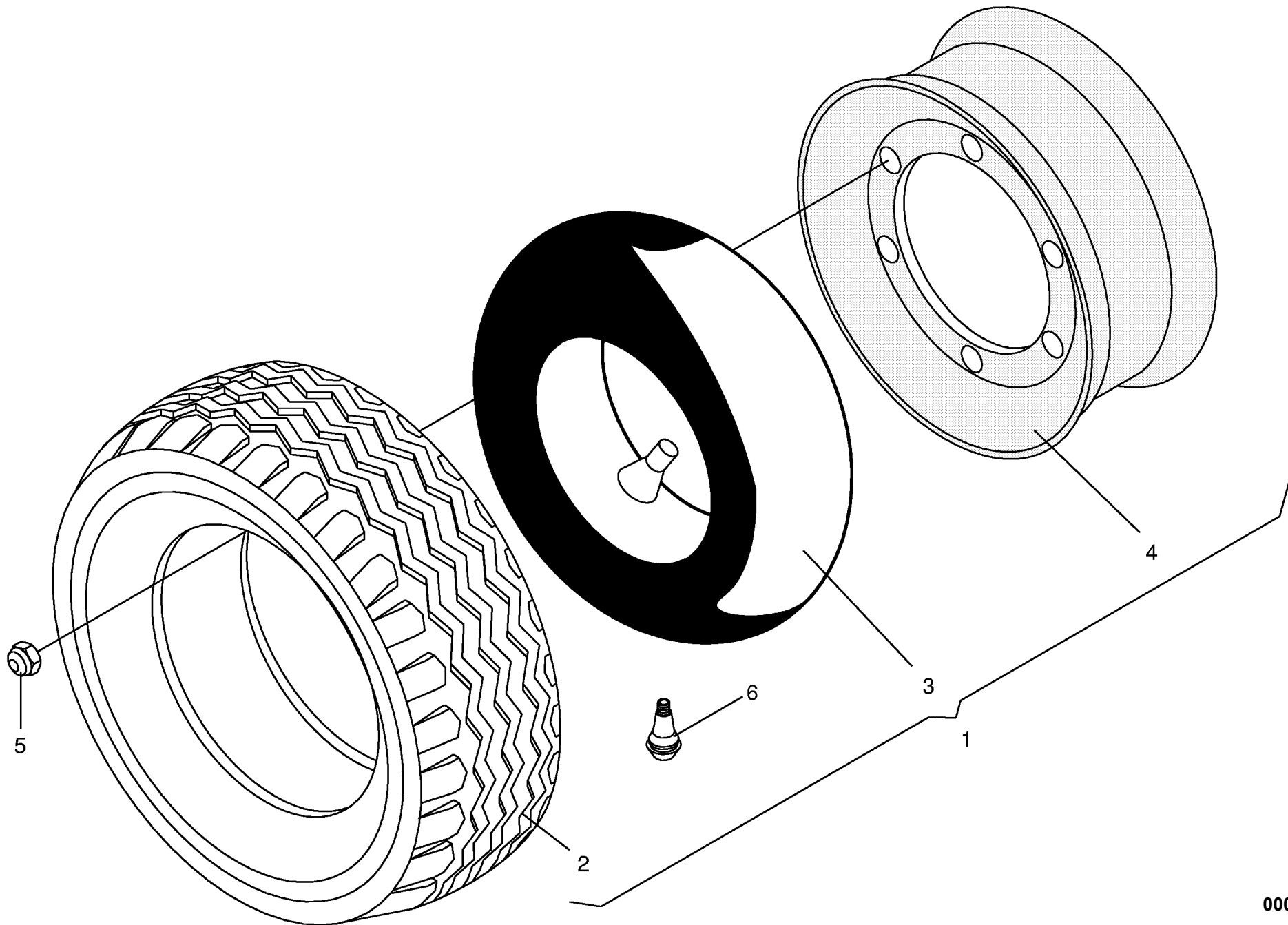


000 001 033 02 / 57.0

448 957 0

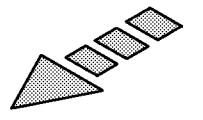
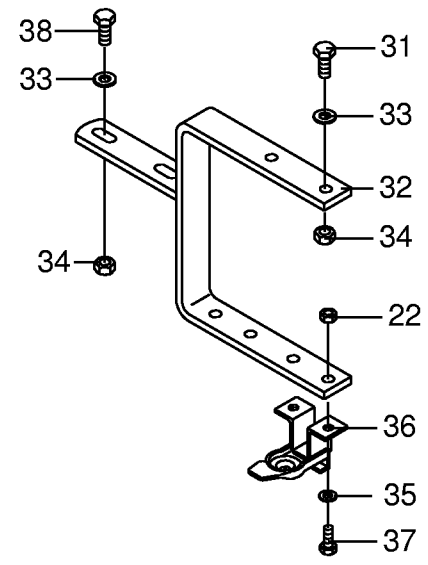
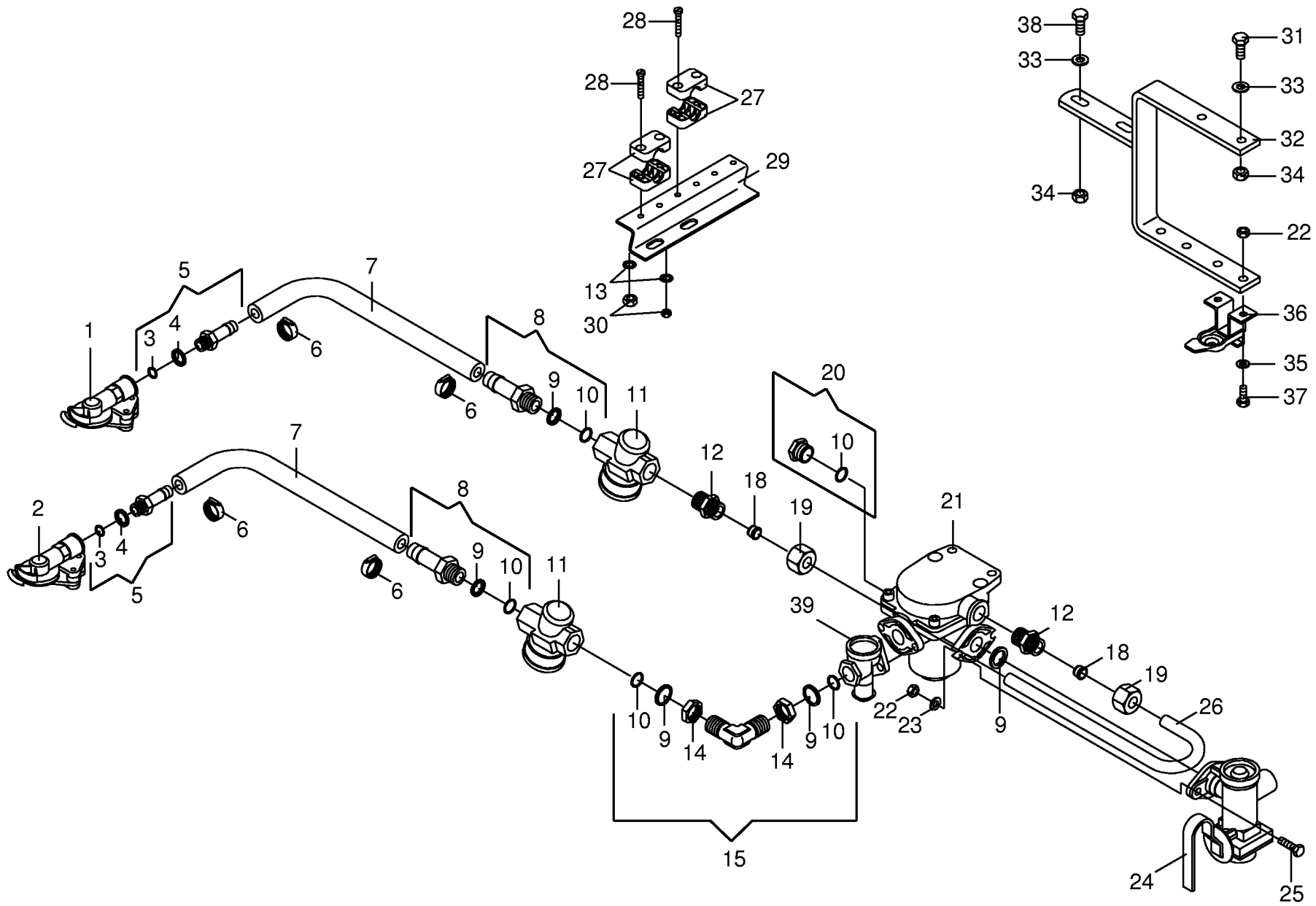


000 001 033 02 / 58.0

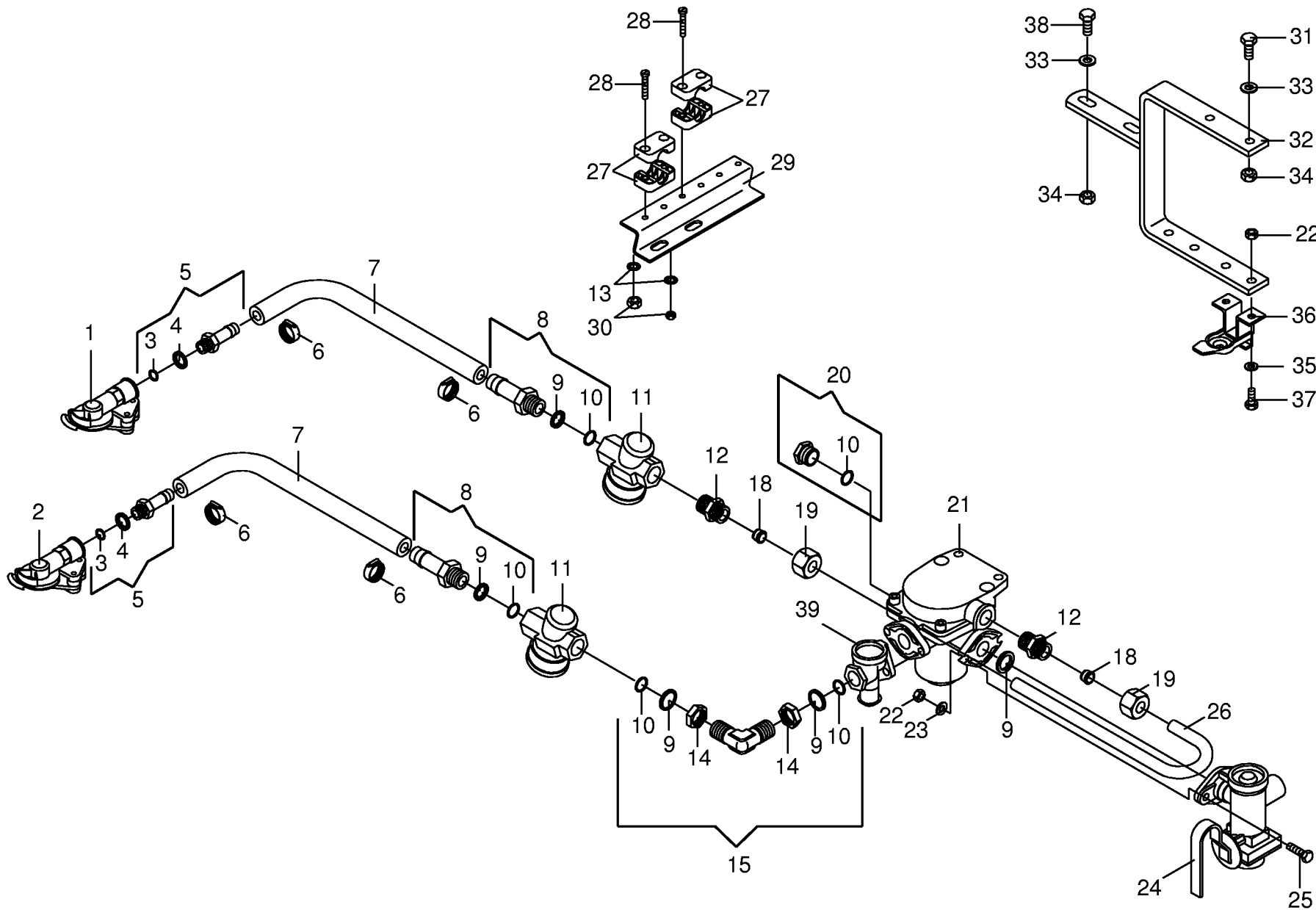


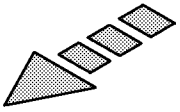
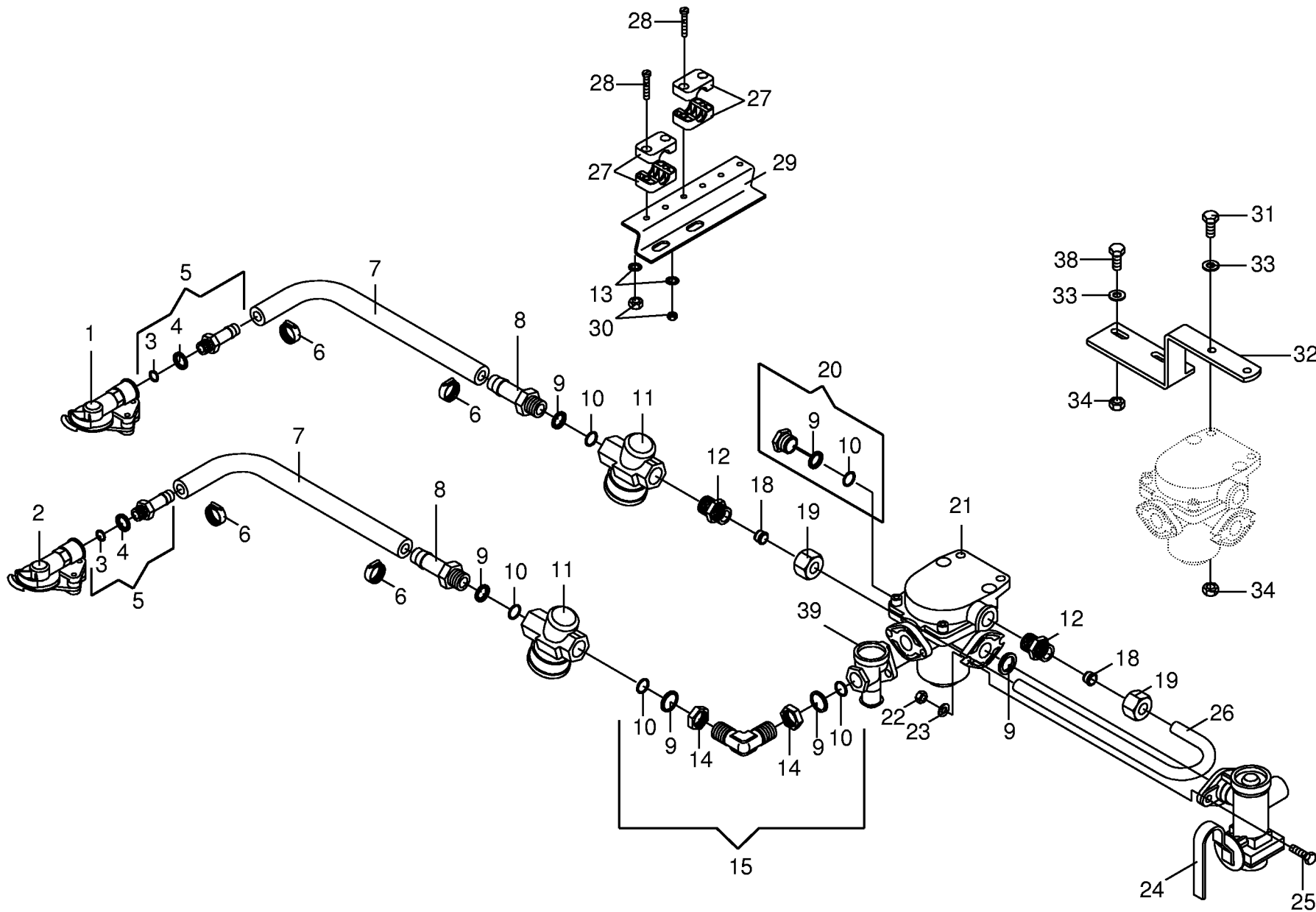
000 001 033 02 / 59.0

445 011 4

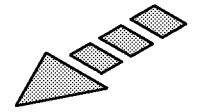
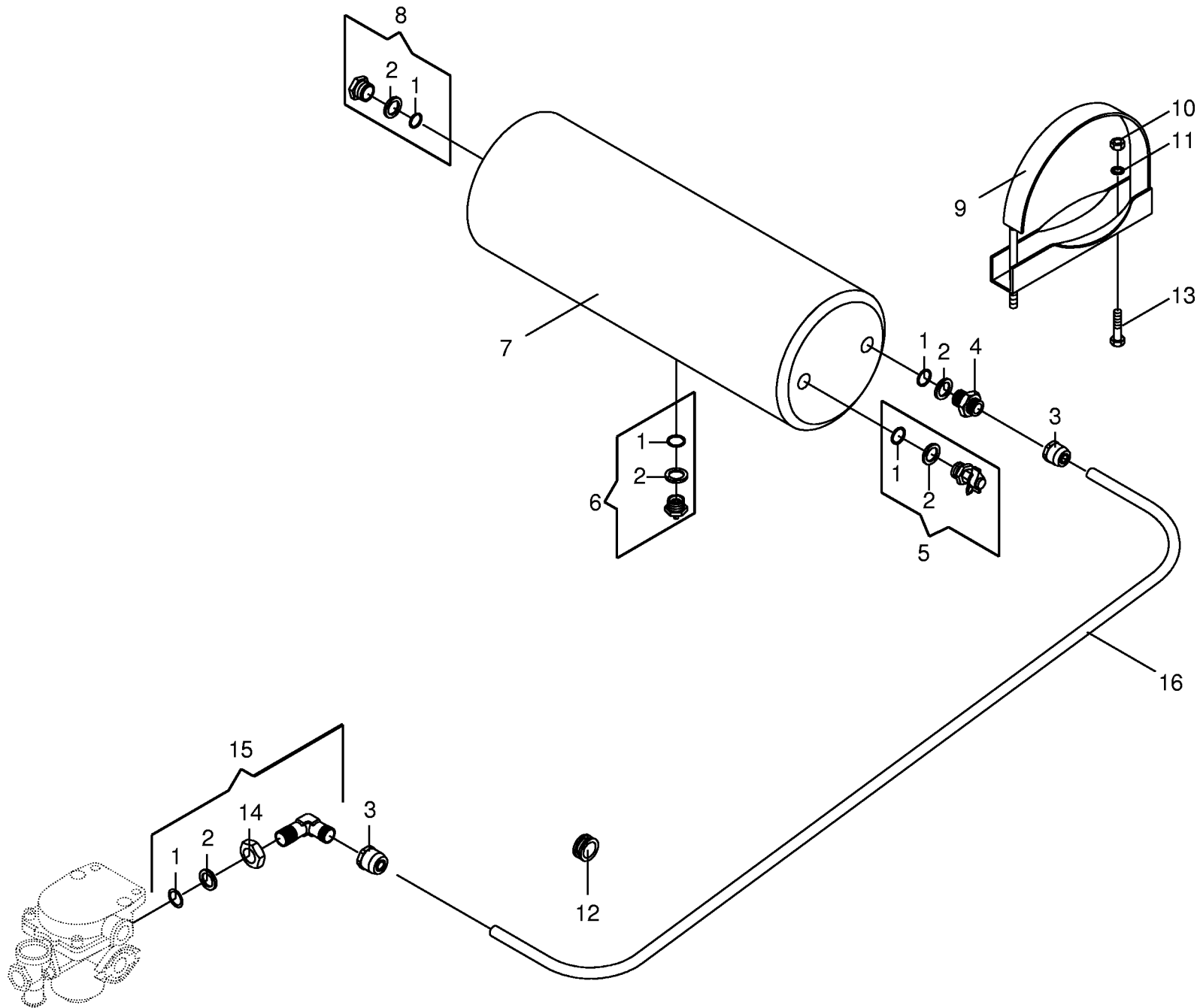


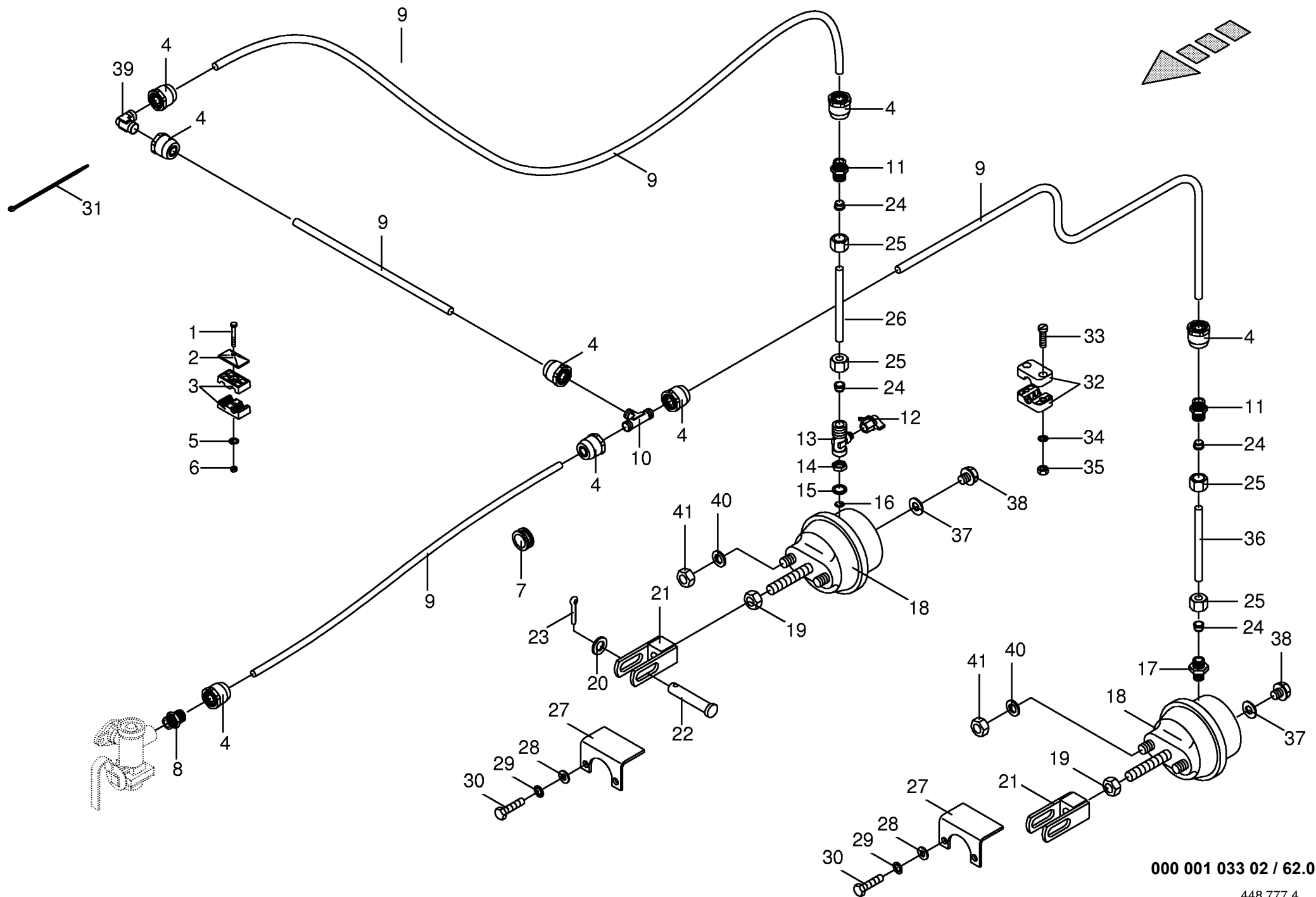
Brems-u.-Vorrats-Kupplung z.Bremsventil Einzel.-Tandemachse Brake coupling to brake valve Accouplement de frein robinet de freinag					506001 - 509284	V P 1 5 0 0	V P 1 8 0 0	V P 1 5 0 0 M C	V P 1 8 0 0 M C	000 001 033 02 448 776 4 60.0
Pos.	ID-Nr.	Benennung	Description	Description	Masch.-Nr-					Bemerkung/Remarks/Remarque
1	00 945 000 0	Kupplungskopf gelb	Clutch yellow	Accouplement avant jaune		x	x	x	x	
	00 945 437 0	Dichtung	Gasket	Joint		x	x	x	x	
2	00 945 012 0	Kupplungskopf rot	Clutch red	Accouplement avant rouge		x	x	x	x	
	00 945 437 0	Dichtung	Gasket	Joint		x	x	x	x	
3	00 945 084 0	O-Ring	O-ring	Joint torique		x	x	x	x	15 X 2
4	00 945 083 0	Druckring	Thrust ring	Anneau de pression		x	x	x	x	M 16
5	00 945 485 0	Schlauchstutzen	Hose connector	Raccord d'haute		x	x	x	x	M 16 X 1,5
6	00 945 086 0	Schlauchschelle	Hose clamp	Collier de serrage de tuyau		x	x	x	x	S 18/12
7	00 945 085 0	Schlauch	Hose	Tuyau		x	x	x	x	11/18 (Id-Nr.= 1 m)
8	00 945 486 0	Schlauchstutzen	Hose connector	Raccord d'haute		x	x	x	x	M 22 x 1,5
9	00 945 088 0	Druckring	Thrust ring	Anneau de pression		x	x	x	x	M 22
10	00 945 089 0	O-Ring	O-ring	Joint torique		x	x	x	x	20,3 X 2,4
11	00 945 014 0	Luftfilter	Air filter	Filtre à air		x	x	x	x	M 22 X 1,5
12	00 920 911 1	Einschraubstutzen	Male connector	Raccord filet		x	x	x	x	L 15
13	00 909 906 0	Sperrkantscheibe	Detent edged washer	Disque à bord d'arrêt		x	x	x	x	SKM 6
14	00 945 057 1	6kt-Mutter	Hex nut	Écrou hex		x	x	x	x	M 22 X 1,5
15	00 945 484 0	Winkel-Einschraubstutzen				x	x	x	x	M 22 x 1,5
18	00 921 047 1	Schneidring	Cutting ring	Baque coupante		x	x	x	x	L 15
19	00 921 043 0	Überwurfmutter	Nozzle disc cap	Écrou de buse-pastille		x	x	x	x	AL 15
20	00 945 488 0	Hohlschraube	Hollow screw	Vis creuse		x	x	x	x	M 22 X 1,5
21	00 945 420 0	Anhängerbremsventil	Trailer coupling brake valve	Robinet de freinage		x	x	x	x	
22	00 908 706 0	Sicherungsmutter	Hex nut	Ecrou hex		x	x	x	x	M 8
23	00 910 413 0	Scheibe	Washer	Rondelle		x	x	x	x	8,4 X 17 X 1,6
24	00 945 362 0	Bremskraftregler	Brake engine regulator	Regulateur de puissance de fr.		x	x	x	x	
25	00 900 617 0	6kt-Schraube	Hex head bolt	Boulon tête hex		x	x	x	x	M 8 X 30
26	00 278 580 1	Rohrwinkel	Tube angle	Tube patte angulaire		x	x	x	x	Ro.15x1,5x283
27	00 925 102 1	Schelle (2 Hälften)	Clamp (two half)	Collier pour tuyaux (2moities)		x	x	x	x	Bo.=18
28	00 903 050 2	Zylinderschraube	Allen screw	Vis tete cylindrique		x	x	x	x	M 6 x 40
29	00 278 574 0	Blechwinkel	Sheet steel angle	Patte angulaire		x	x	x	x	
30	00 908 208 0	6kt-Mutter	Hex nut	Écrou hex		x	x	x	x	M 6
31	00 900 638 0	6kt-Schraube	Hex head bolt	Boulon tête hex		x	x	x	x	M 10 X 35
32	00 278 573 0	Halter	Support	Cadre support		x	x	x	x	
33	00 910 414 0	Scheibe	Washer	Rondelle		x	x	x	x	10,5 X 21 X 2
34	00 908 758 0	Sicherungsmutter	Securing nut	Écrou-frein		x	x	x	x	M 10
35	00 910 413 0	Scheibe	Washer	Rondelle		x	x	x	x	8,4 X 17 X 1,6
36	00 945 051 0	Leerkupplung	Clutch	D'accouplement		x	x	x	x	
37	00 900 616 0	6kt-Schraube	Hex head bolt	Boulon tête hex		x	x	x	x	M 8 X 25
38	00 900 637 0	6kt-Schraube	Hex head bolt	Boulon tête hex		x	x	x	x	M 10 X 30





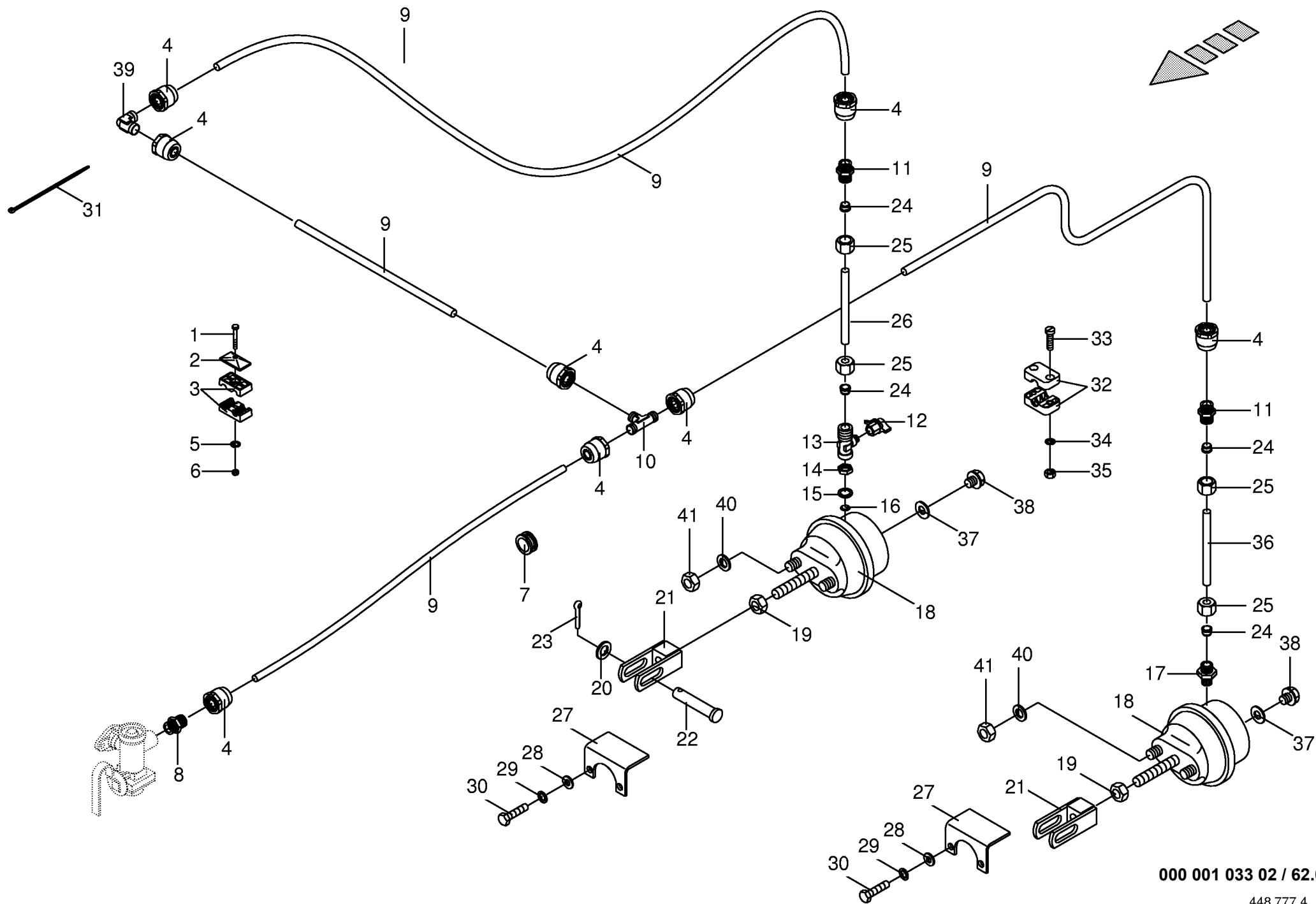
Brems-u.-Vorrats-Kupplung z.Bremsventil Einzel.-Tandemachse Brake coupling to brake valve Accouplement de frein robinet de freinag					509285 - 531987	V P 1 5 0 0	V P 1 8 0 0	V P 1 5 0 0 M C	V P 1 8 0 0 M C	000 001 033 02 448 776 5 60.1
Pos.	ID-Nr.	Benennung	Description	Description	Masch.-Nr-					Bemerkung/Remarks/Remarque
1	00 945 000 0	Kupplungskopf gelb	Clutch yellow	Accouplement avant jaune		x	x	x	x	
	00 945 437 0	Dichtung	Gasket	Joint		x	x	x	x	
2	00 945 012 0	Kupplungskopf rot	Clutch red	Accouplement avant rouge		x	x	x	x	
	00 945 437 0	Dichtung	Gasket	Joint		x	x	x	x	
3	00 945 084 0	O-Ring	O-ring	Joint torique		x	x	x	x	15 X 2
4	00 945 083 0	Druckring	Thrust ring	Anneau de pression		x	x	x	x	M 16
5	00 945 485 0	Schlauchstutzen	Hose connector	Raccord d'haute		x	x	x	x	M 16 X 1,5
6	00 945 086 0	Schlauchschelle	Hose clamp	Collier de serrage de tuyau		x	x	x	x	S 18/12
7	00 945 085 0	Schlauch	Hose	Tuyau		x	x	x	x	11/18 (Id-Nr.= 1 m)
8	00 945 518 0	Schlauchstutzen	Hose connector	Raccord d'haute		x	x	x	x	M 22 X 1,5
9	00 945 088 0	Druckring	Thrust ring	Anneau de pression		x	x	x	x	M 22
10	00 945 089 0	O-Ring	O-ring	Joint torique		x	x	x	x	20,3 X 2,4
11	00 945 014 0	Luftfilter	Air filter	Filtre à air		x	x	x	x	M 22 X 1,5
12	00 920 911 1	Einschraubstutzen	Male connector	Raccord filet		x	x	x	x	L 15
13	00 909 906 0	Sperrkantscheibe	Detent edged washer	Disque à bord d'arrêt		x	x	x	x	SKM 6
14	00 945 057 1	6kt-Mutter	Hex nut	Écrou hex		x	x	x	x	M 22 X 1,5
15	00 945 484 0	Winkel-Einschraubstutzen				x	x	x	x	M 22 x 1,5
18	00 921 047 1	Schneidring	Cutting ring	Baque coupante		x	x	x	x	L 15
19	00 921 043 0	Überwurfmutter	Nozzle disc cap	Écrou de buse-pastille		x	x	x	x	AL 15
20	00 945 488 0	Hohlschraube	Hollow screw	Vis creuse		x	x	x	x	M 22 X 1,5
21	00 945 420 0	Anhängerbremsventil	Trailer coupling brake valve	Robinet de freinage		x	x	x	x	
22	00 908 706 0	Sicherungsmutter	Hex nut	Ecrou hex		x	x	x	x	M 8
23	00 910 413 0	Scheibe	Washer	Rondelle		x	x	x	x	8,4 X 17 X 1,6
24	00 945 362 0	Bremskraftregler	Brake engine regulator	Regulateur de puissance de fr.		x	x	x	x	
25	00 900 617 0	6kt-Schraube	Hex head bolt	Boulon tête hex		x	x	x	x	M 8 X 30
26	00 278 580 1	Rohrwinkel	Tube angle	Tube patte angulaire		x	x	x	x	Ro.15x1,5x283
27	00 925 102 1	Schelle (2 Hälften)	Clamp (two half)	Collier pour tuyaux (2moities)		x	x	x	x	Bo.=18
28	00 903 050 2	Zylinderschraube	Allen screw	Vis tete cylindrique		x	x	x	x	M 6 x 40
29	00 278 574 0	Blechwinkel	Sheet steel angle	Patte angulaire		x	x	x	x	
30	00 908 208 0	6kt-Mutter	Hex nut	Écrou hex		x	x	x	x	M 6
31	00 900 638 0	6kt-Schraube	Hex head bolt	Boulon tête hex		x	x	x	x	M 10 X 35
32	00 278 573 0	Halter	Support	Cadre support		x	x	x	x	
33	00 910 414 0	Scheibe	Washer	Rondelle		x	x	x	x	10,5 X 21 X 2
34	00 908 758 0	Sicherungsmutter	Securing nut	Écrou-frein		x	x	x	x	M 10
38	00 900 637 0	6kt-Schraube	Hex head bolt	Boulon tête hex		x	x	x	x	M 10 X 30
39	00 945 358 0	Löseventil	Release valve	Soupape de desserrage		x	x	x	x	





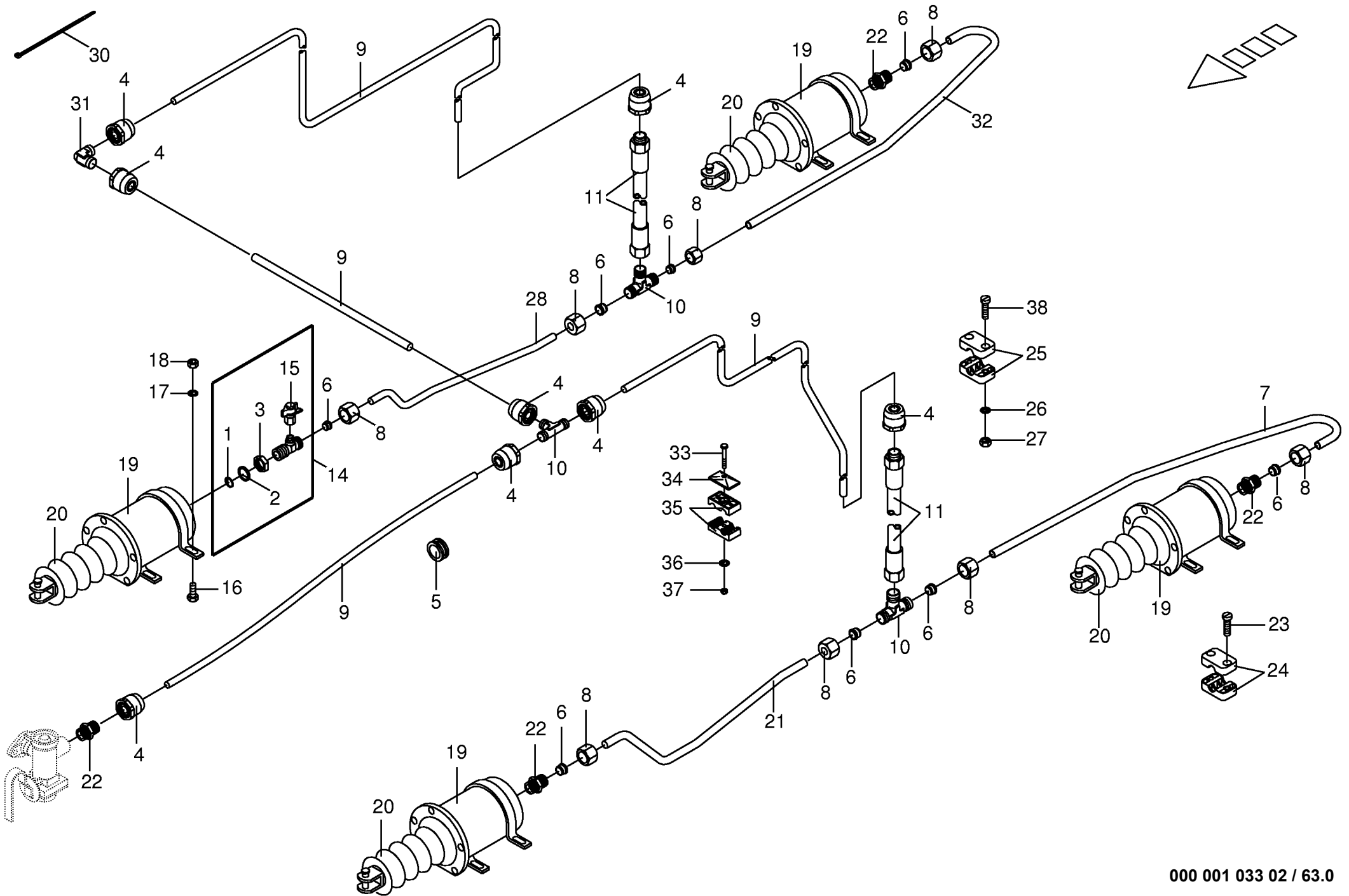
000 001 033 02 / 62.0

Vom Bremsventil zur Einzelachse Front brake valve to axle Robin de freinage essieu					506001 - 531987	V P 1 5 0 0	V P 1 8 0 0	V P 1 5 0 0 M C	V P 1 8 0 0 M C	000 001 033 02 448 777 4 62.0
Pos.	ID-Nr.	Benennung	Description	Description	Masch.-Nr-					Bemerkung/Remarks/Remarque
1	00 901 423 0	6kt-Schraube	Hex head bolt	Boulon tête hex		x	x	x	x	M 8 X 50
2	00 925 134 0	Deckplatte	Cover plate	Plaque de recouvrement		x	x	x	x	
3	00 925 146 0	Schelle (2 Hälften)	Clamp (two half)	Collier pour tuyaux (2moities)		x	x	x	x	Bo. 15/12
4	00 945 487 0	Steckeinheit	Snap-on connection	Unité enfichable		x	x	x	x	M 22 X 1,5
5	00 910 603 0	Scheibe	Washer	Rondelle		x	x	x	x	8,4 X 24 X 2
6	00 908 706 0	Sicherungsmutter	Hex nut	Écrou hex		x	x	x	x	M 8
7	00 924 217 0	Kabelführungstülle	Cable bushing	Pass-cable		x	x	x	x	Rd 20/28
8	00 920 911 1	Einschraubstutzen	Male connector	Raccord filet		x	x	x	x	L 15
9	00 945 104 0	Kunststoffrohr	Plastic tube	Tube plastique		x	x	x	x	15X1,5 (ID-NR = 1 m)
10	00 921 073 1	T-Verbindungsstutzen	T connector	Coude		x	x	x	x	L 15
11	00 920 942 0	Reduzier-Verschraubung	Red.-connector	Reducteur		x	x	x	x	L 15 / 12
12	00 945 145 0	Prüfanschluß	Connection for testing instr.	Racc. pour appareil de contról		x	x	x	x	M 12 X 1,5 / M 16 X 1,5
13	00 945 409 0	T-Stück	T-piece	Té		x	x	x	x	M 16/12/18 x 1,5
14	00 908 521 2	6kt-Mutter	Hex nut	Écrou hex		x	x	x	x	M 16 X 1,5
15	00 945 083 0	Druckring	Thrust ring	Anneau de pression		x	x	x	x	M 16
16	00 945 084 0	O-Ring	O-ring	Joint torique		x	x	x	x	15 X 2
17	00 921 060 1	Einschraubstutzen	Male connector	Raccord filet		x	x	x	x	L 12 MB
18	00 945 158 0 00 945 157 0	Membran-Zylinder Membran-Zylinder für Bereifung 500-45/600-50	Cylinder membr. Cylinder membr. Tyres 500-45/600-50	Plancher complet Plancher complet Pneumatiques 500-45/600-50		x	x	x	x	Typ 12 Typ 16
19	00 908 013 0	6kt-Mutter	Hex nut	Écrou hex		x	x	x	x	M 16 X 1,5
20	00 910 511 0	Scheibe	Washer	Rondelle		x	x	x	x	17,5 X 30 X 3
21	00 278 504 0	Gabel	Yoke	Machoire		x	x	x	x	
22	00 916 056 1	Bolzen mit kl.Kopf	Bolt with little head	Axe		x	x	x	x	16x70 60/50x4
23	00 912 066 0	Splint	Cotter pin	Goupille fendue		x	x	x	x	4 X 28
24	00 921 046 1	Schneidring	Cutting ring	Baque coupante		x	x	x	x	L 12
25	00 921 206 0	Überwurfmutter	Nozzle disc cap	Écrou de buse-pastille		x	x	x	x	AL 12
26	00 278 942 0	Hydraulikrohr rechts	Hydraulic Pipe right	Tube hydraulique droite		x	x	x	x	Ro.12x1,5x192
27	00 279 000 0	Schutz	Guard	Tole de protection		x	x	x	x	
28	00 910 506 1	Scheibe	Washer	Rondelle		x	x	x	x	13 X 24 X 2,5
29	00 910 035 0	Federring	Spring washer	Rondelle elastique		x	x	x	x	B 12
30	00 900 656 0	6kt-Schraube	Hex head bolt	Boulon tête hex		x	x	x	x	M 12 X 30
31	00 922 671 0	Kabelbinder	Cable band	Collier de serrage		x	x	x	x	Ig. 285
32	00 925 101 1	Schelle (2 Hälften)	Clamp (two half)	Collier pour tuyaux (2moities)		x	x	x	x	14 Bo.
33	00 903 484 1	Zylinderschraube	Allen screw	Vis tete cylindrique		x	x	x	x	AM 6 X 45
34	00 909 906 0	Sperrkantscheibe	Detent edged washer	Disque à bord d'arrêt		x	x	x	x	SKM 6
35	00 908 208 0	6kt-Mutter	Hex nut	Écrou hex		x	x	x	x	M 6
36	00 278 941 0	Hydraulikrohr links	Hydraulic Pipe left	Tube hydraulique gauche		x	x	x	x	Ro.12x1,5x192

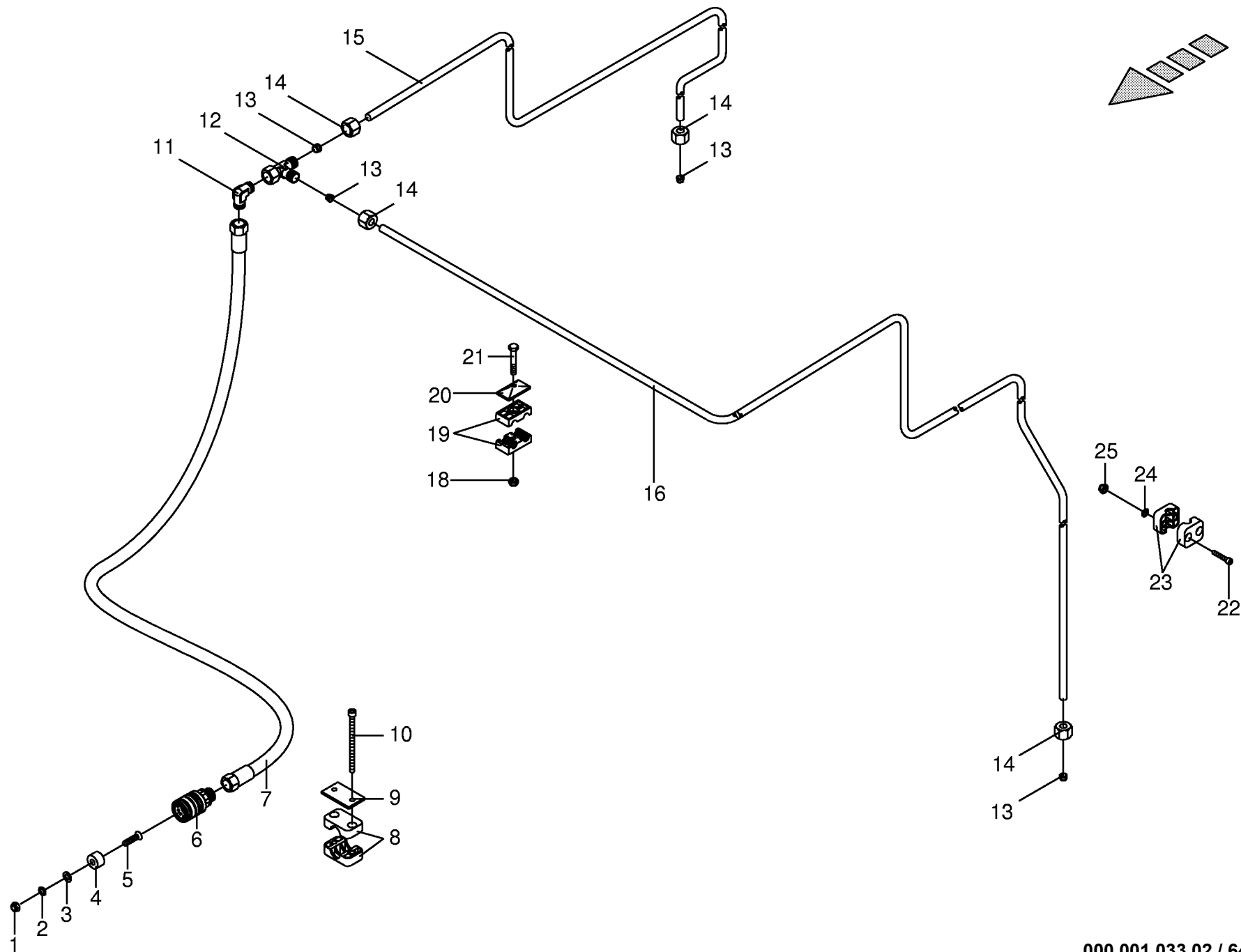


000 001 033 02 / 62.0

448 777 4

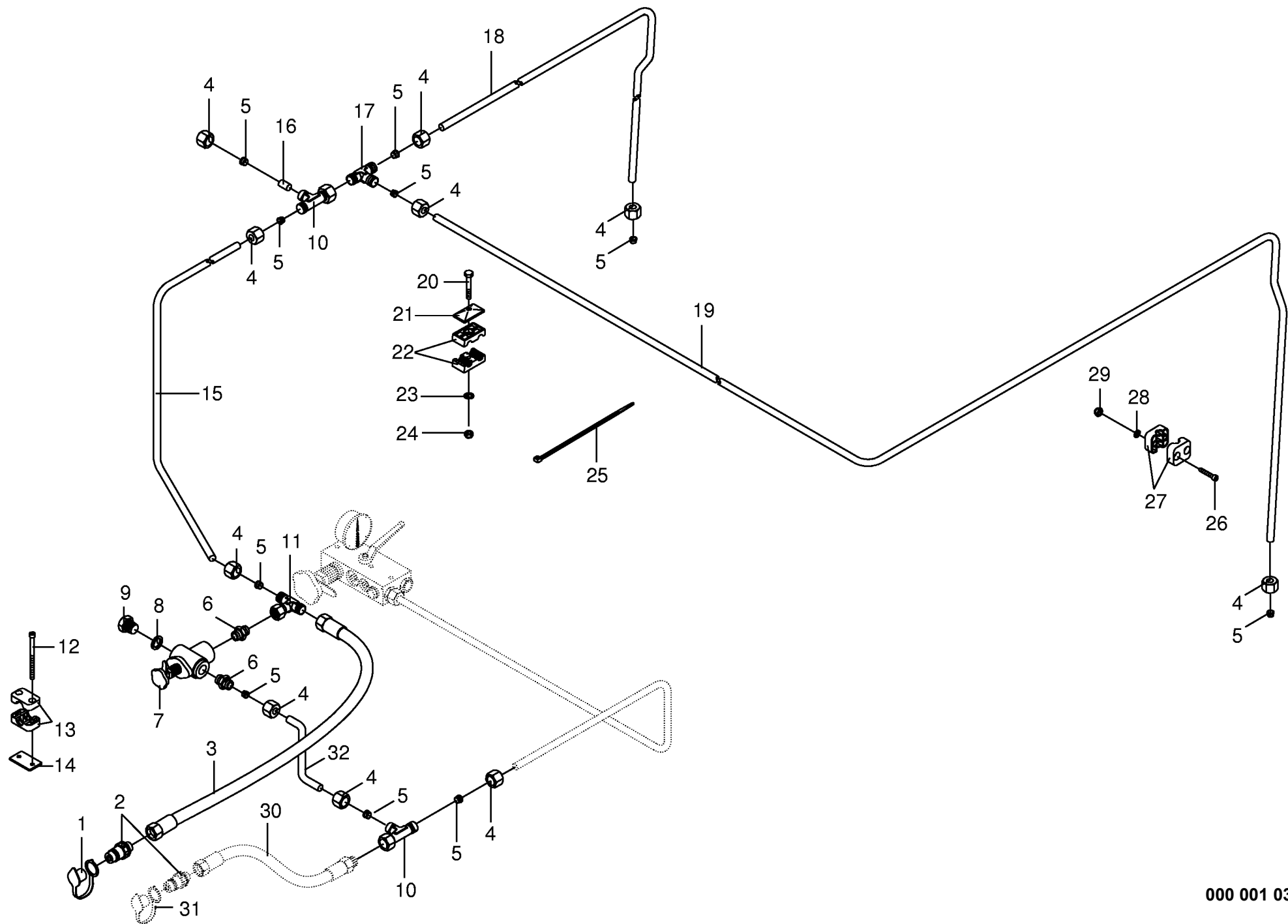


000 001 033 02 / 63.0



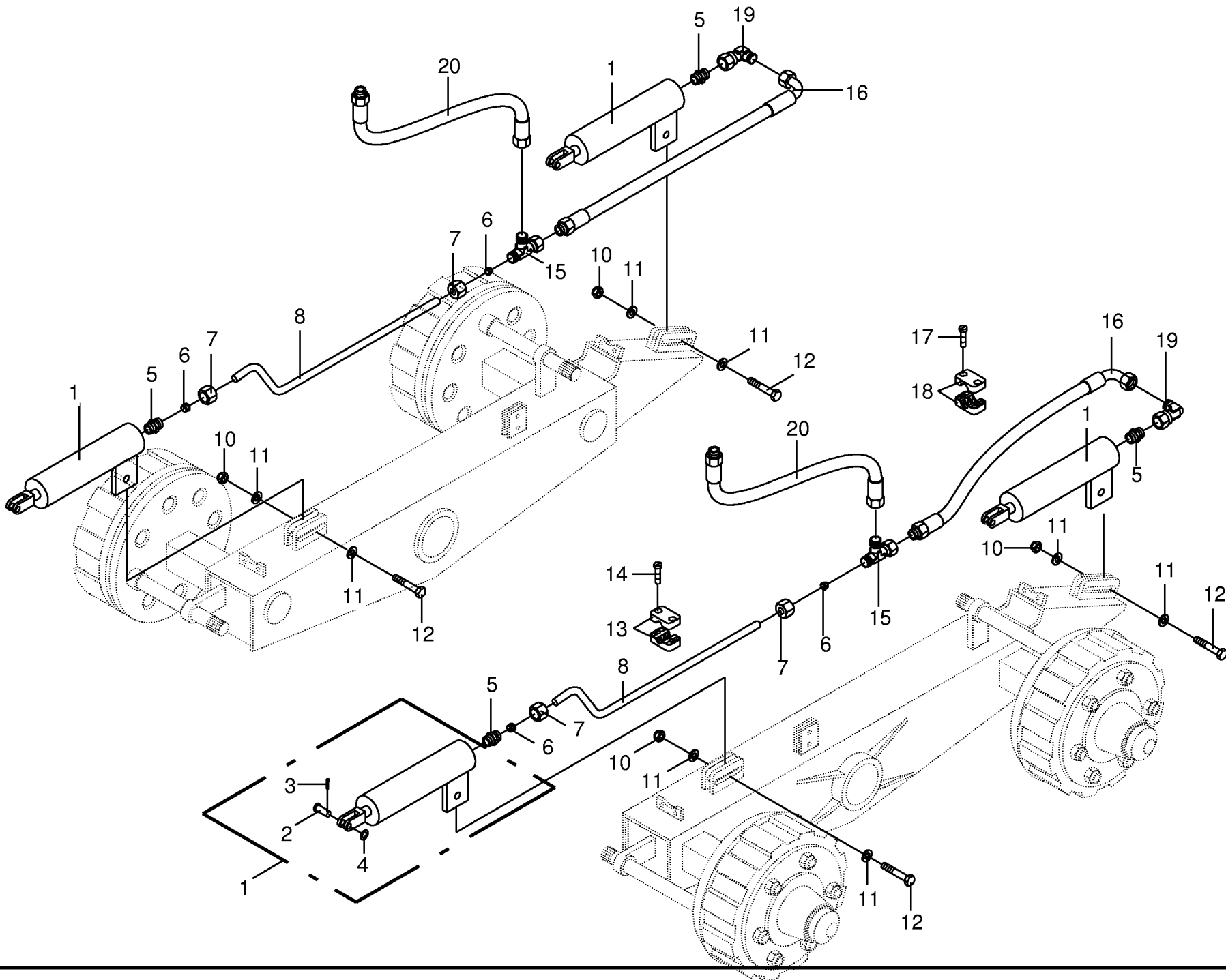
000 001 033 02 / 64.0

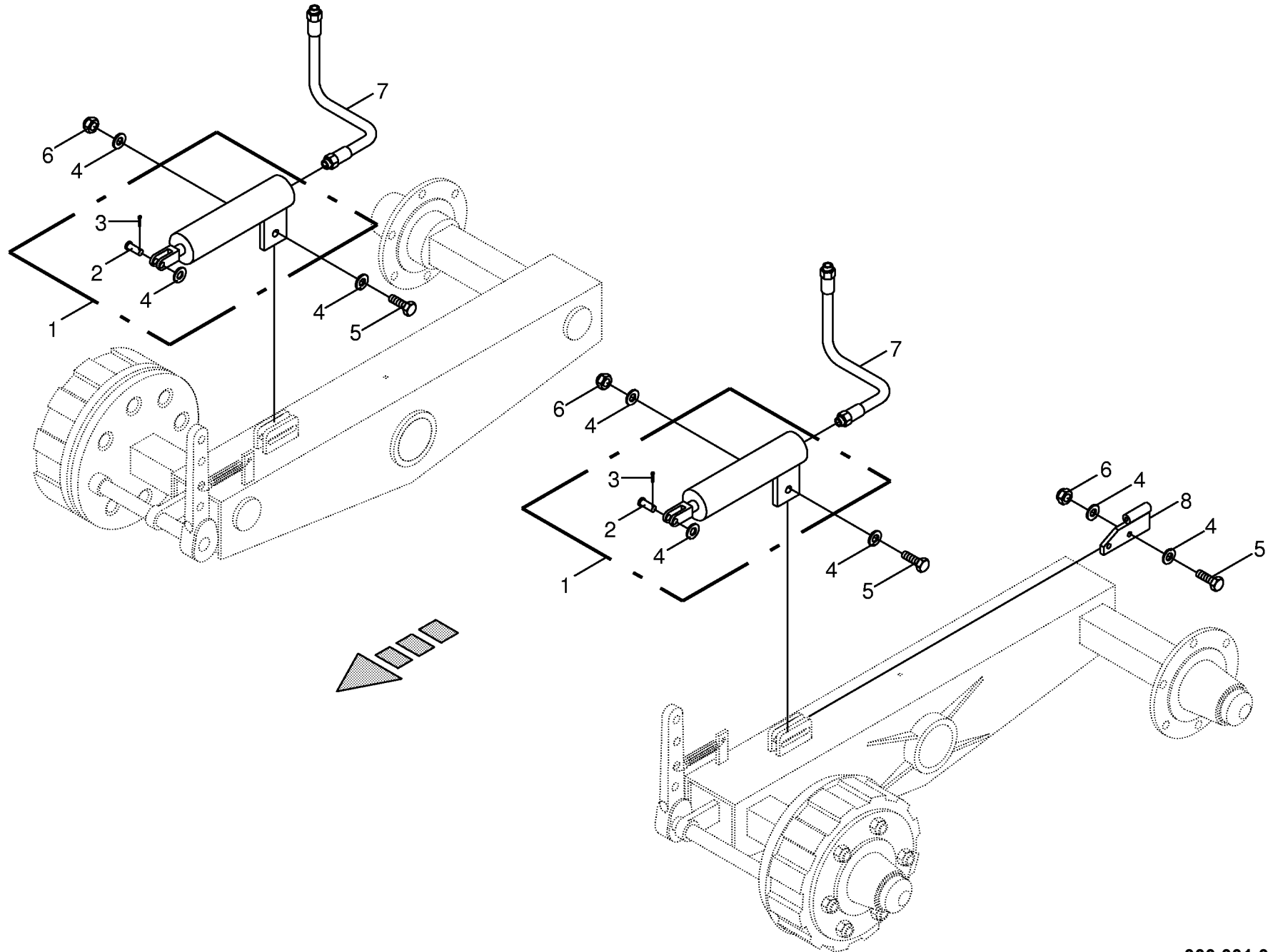
449 429 0



000 001 033 02 / 65.0

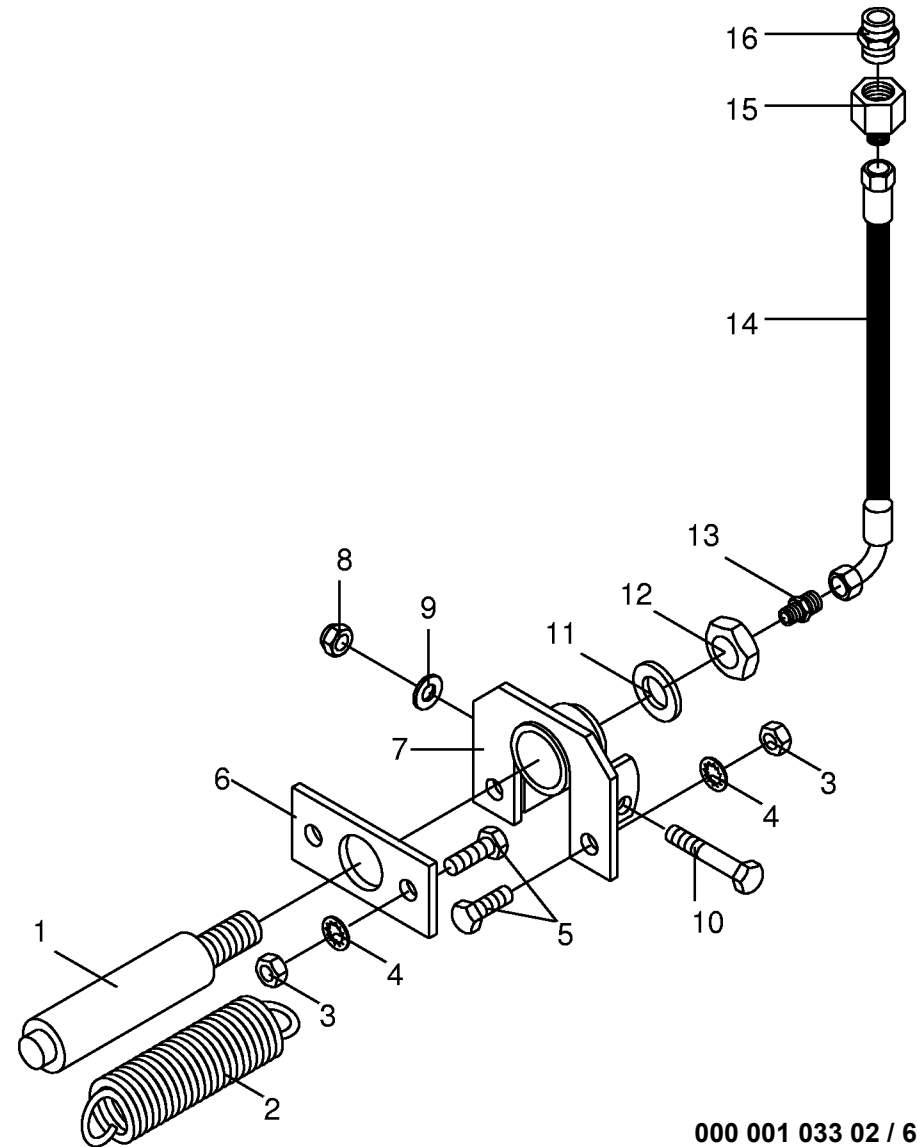
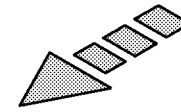
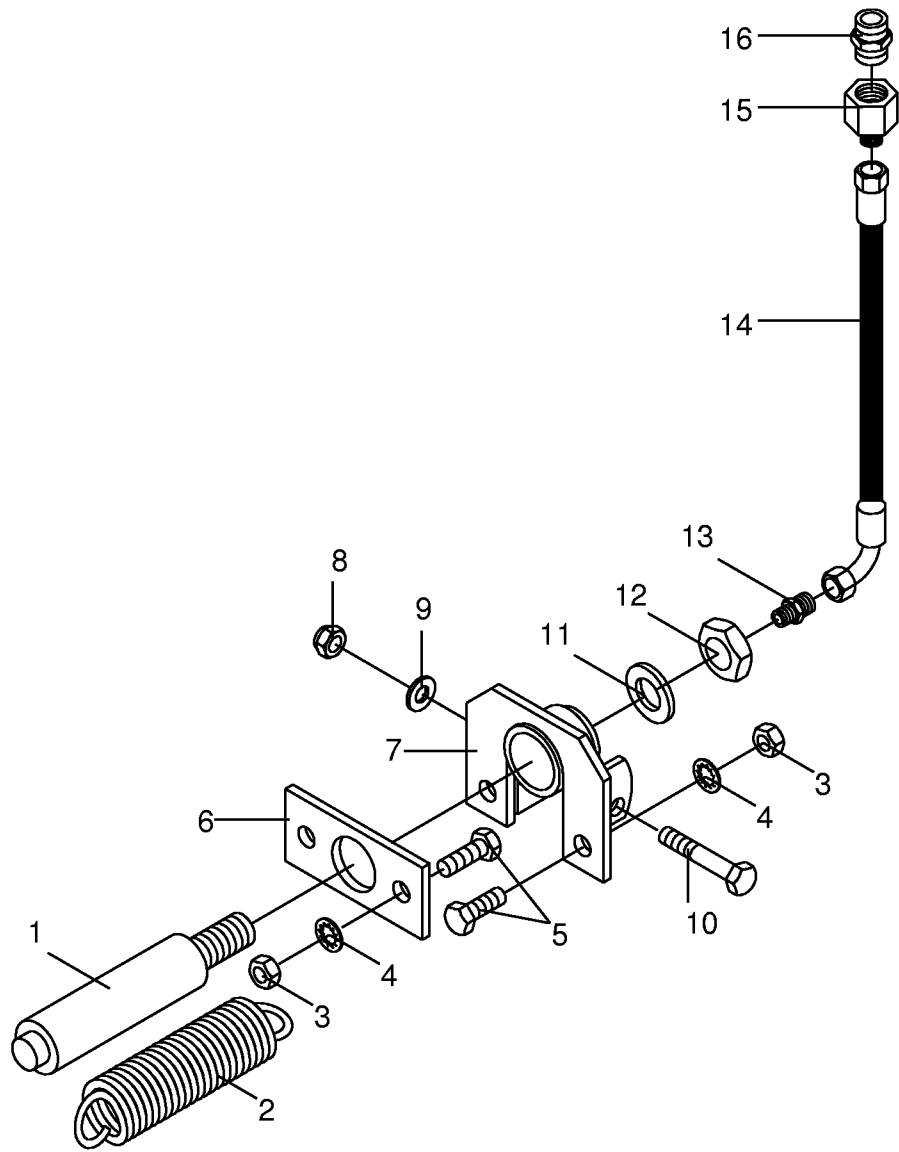
449 432 0



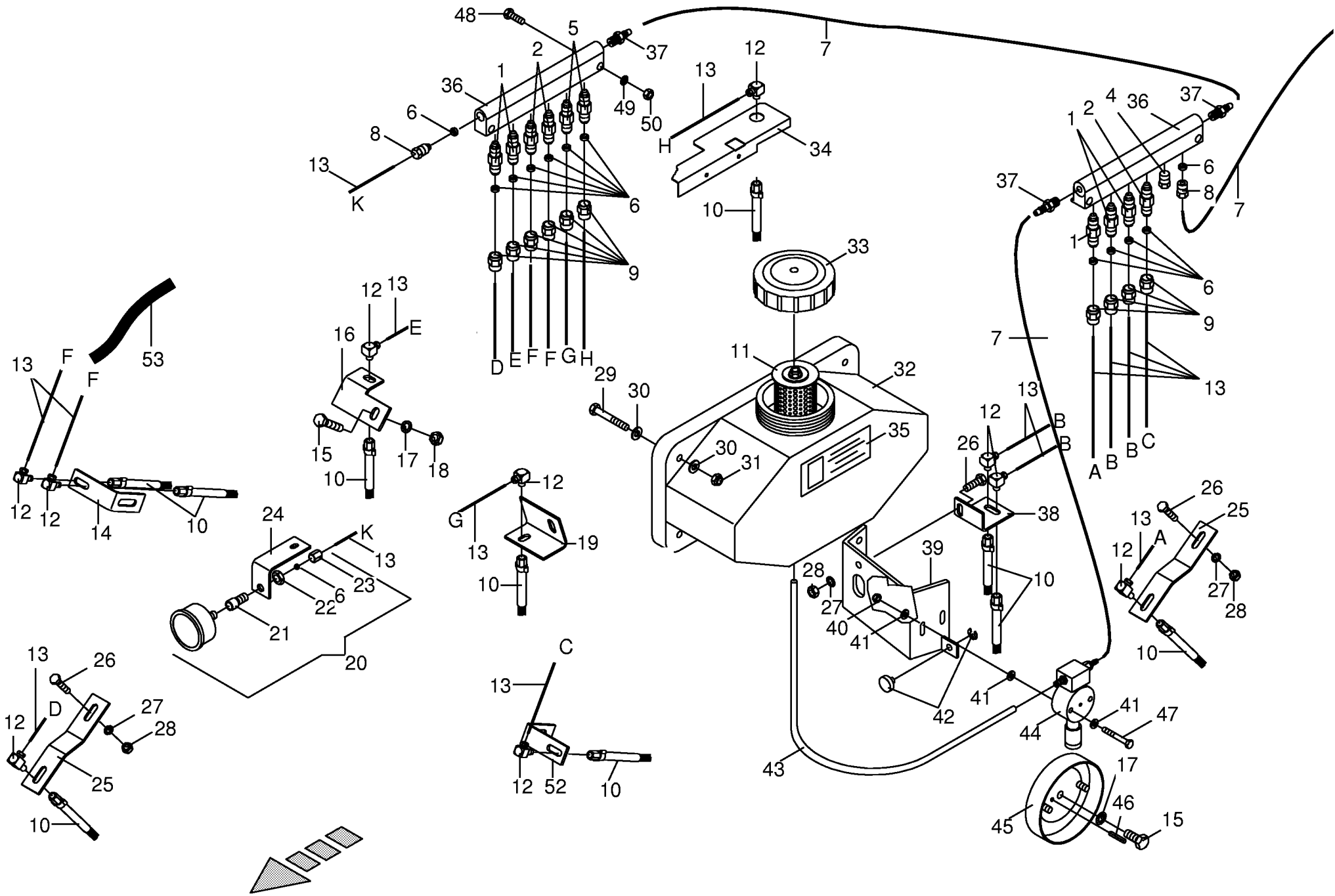


000 001 033 02 / 66.5

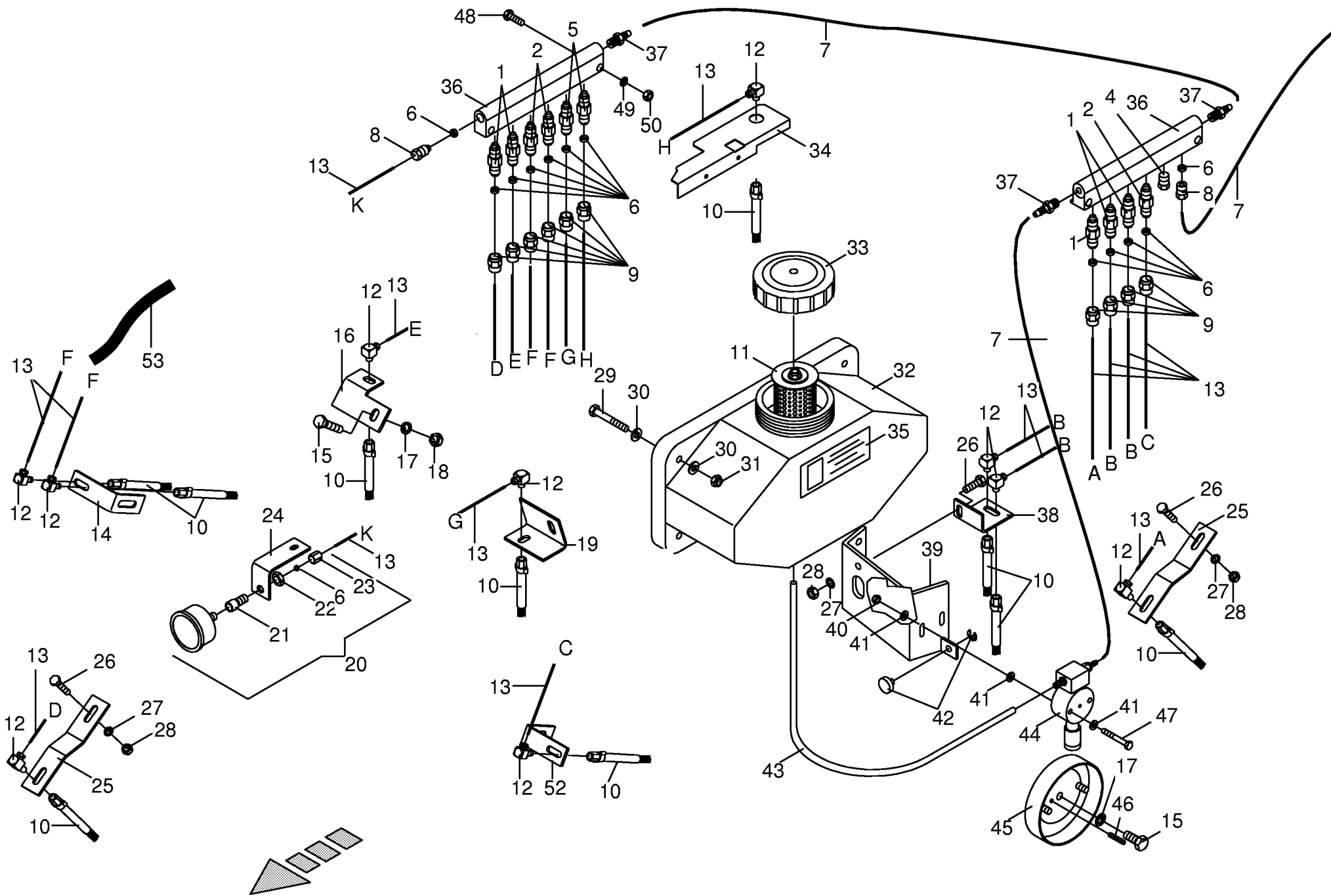
449 818 0



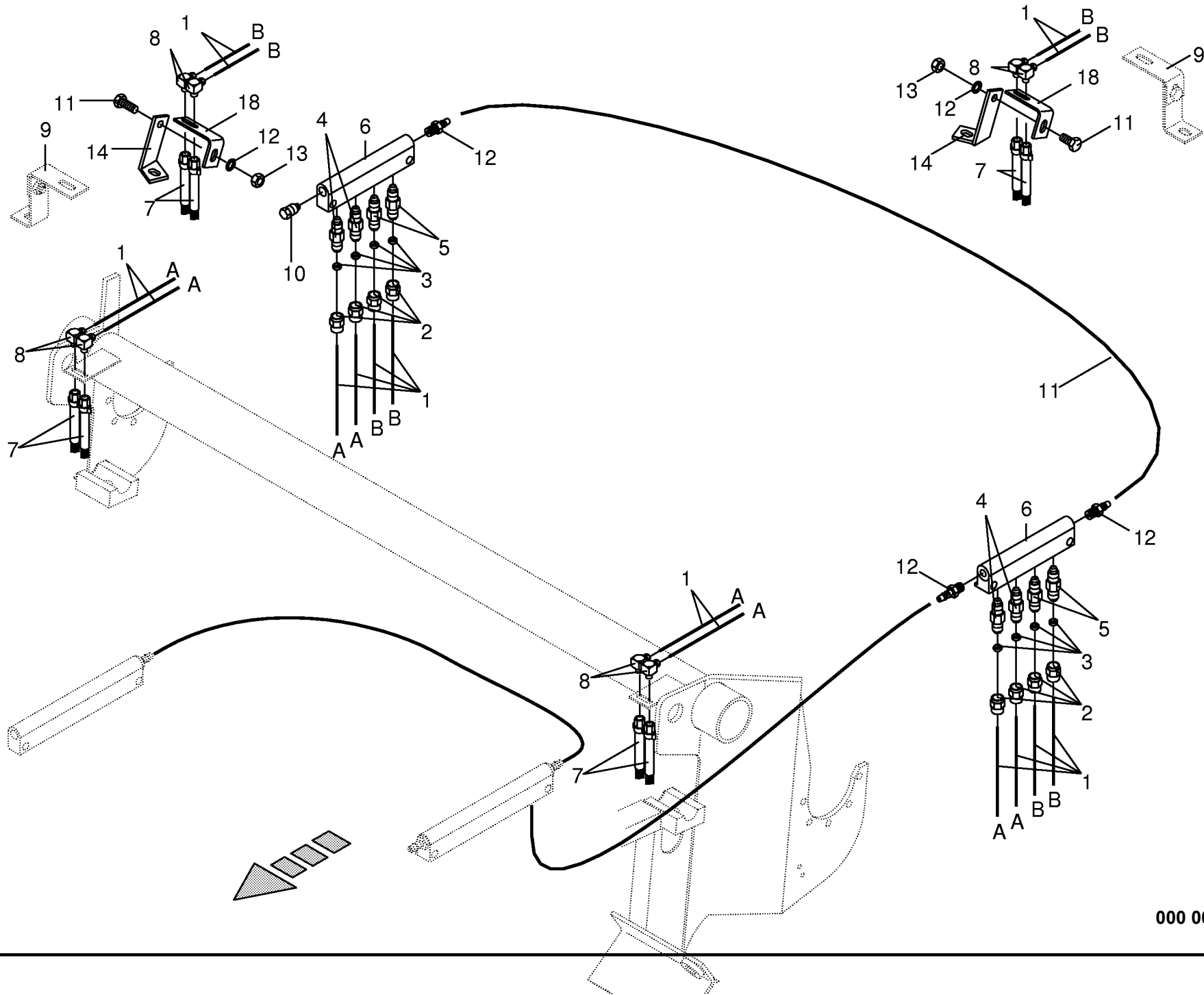
000 001 033 02 / 67.0

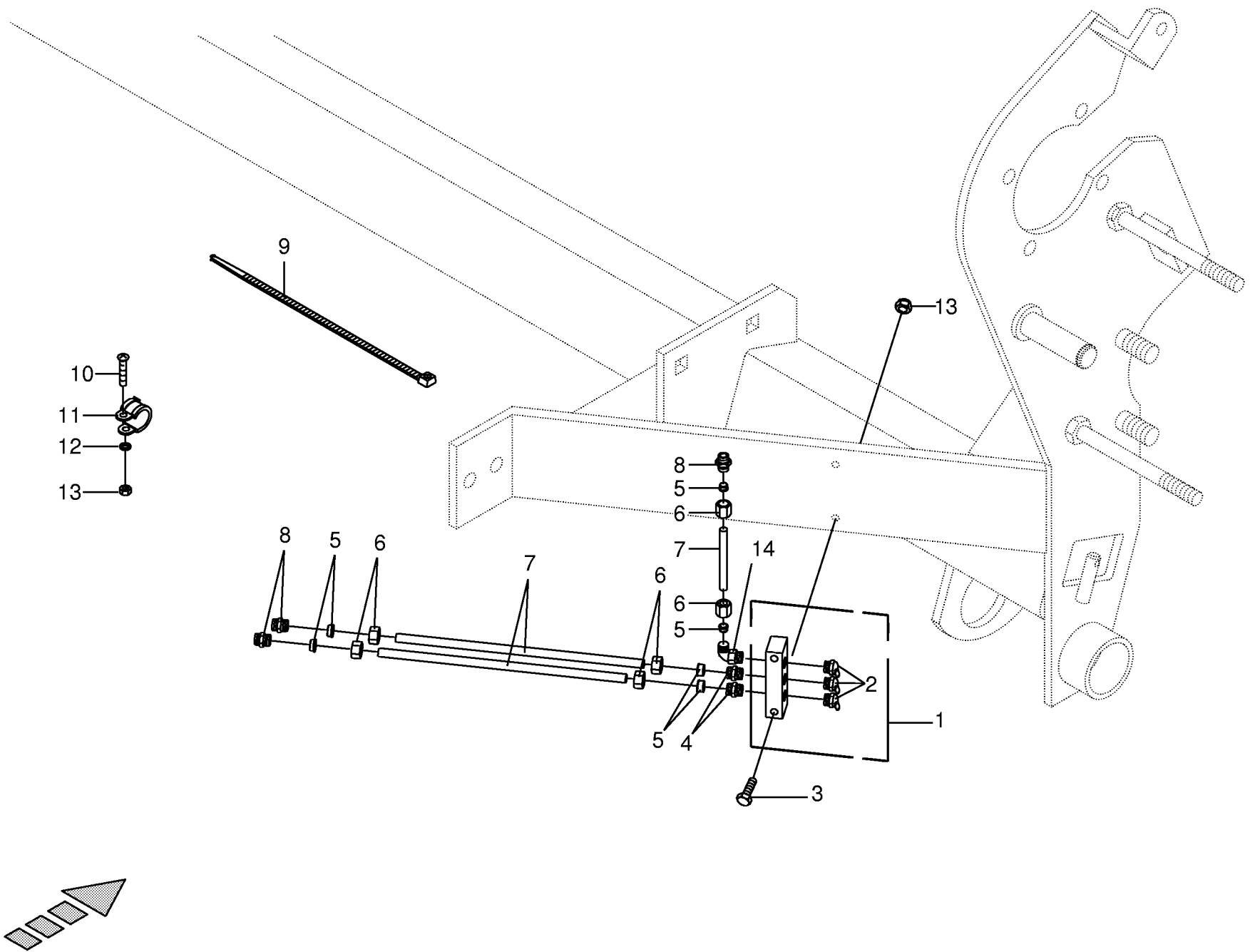


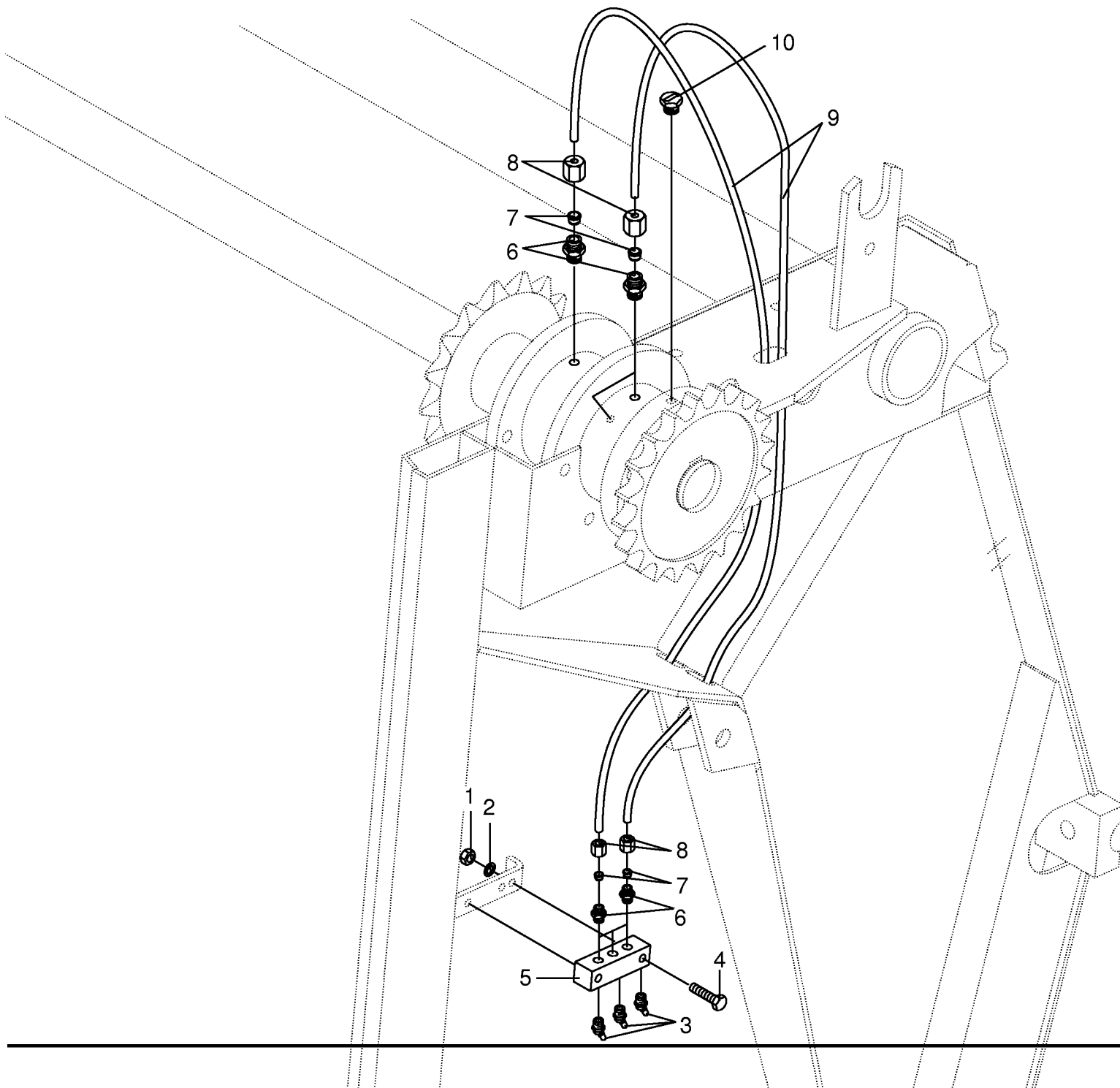
Zentralschmierung- ÖL Teil 1 Central lubrication system - oil part 1 Système de lubrification central-huile					506001 - 531987	V P 1 5 0 0	V P 1 8 0 0	V P 1 5 0 0 M C	V P 1 8 0 0 M C	000 001 033 02 448 822 6 68.0
Pos.	ID-Nr.	Benennung	Description	Description	Masch.-Nr-					Bemerkung/Remarks/Remarque
1	00 938 522 0	Düse (A)= Pick-up links (B)= Hauptantrieb (D)= Pick-up rechts	Nozzle (A)= Pick up left (B)= Main drive (D)= Pick up right	Buse (A)= Ramasseur gauche (B)= Entraînement principal (D)= Rammasseur droite		x	x	x	x	MM2
2	00 938 523 0	(E)= Pick-up Antrieb Düse (C)= Rollbodenantrieb (F)= Schneidwerktrieb	(E)= Pick up drive Nozzle (C)= Floor cinveyor drive (F)= Cutting system drive	(E)= Entraînement ramasseur Buse (C)= Entraînement convoyeur (F)= Entr.du disposit.de fauche		MM3
4	00 938 547 0	Blindstopfen	Blind plug	Plot de remplissage		x	x	x	x	MM4
5	00 938 524 0	Düse (G)= Stirnrad (H)= Starterwalze	Nozzle (G)= Spur gear (H)= Starter roller	Buse (G)= Pignon (H)= Rouleau starter		x	x	x	x	
6	00 938 543 0	Schneidring	Cutting ring	Baque coupante		x	x	x	x	8x1,5 (Id.-Nr. =1m)
7	00 938 539 0	Kunststoffrohr	Plastic tube	Tube plastique		x	x	x	x	
8	00 938 545 0	Überwurfschraube	Union bolt	Boulon-raccord		x	x	x	x	
9	00 938 542 0	Überwurfmutter	Nozzle disc cap	Écrou de buse-pastille		x	x	x	x	
10	00 938 534 0	Pinselbürste	Brush	Brosse		x	x	x	x	4 x 0.85 (ID-Nr. = 1 m)
11	00 938 546 0	Filter	Filter	Filtre		x	x	x	x	
12	00 938 535 0	Einschraubwinkel	Elbow union	Raccord filete coude		x	x	x	x	
13	00 938 892 0	Kunststoffrohr	Plastic tube	Tube platique		x	x	x	x	
14	00 278 479 0	Pinselbefestigung	Support	Support		x	x	x	x	M 10 X 30
15	00 900 637 0	6kt-Schraube	Hex head bolt	Boulon tête hex		x	x	x	x	
16	00 278 486 1	Pinselbefestigung	Support	Support		x	x	x	x	SKM 10
17	00 909 909 1	Sperrkantscheibe	Detent edged washer	Disque à bord d'arrêt		x	x	x	x	
18	00 908 212 0	6kt-Mutter	Hex nut	Écrou hex		x	x	x	x	M 10
19	00 278 487 2	Pinselbefestigung	Support	Support		x	x	x	x	
20	00 938 536 0	Manometer	Pressure guage	Manometre		x	x	x	x	
21	00 938 548 0	Einschraubstutzen	Male connector	Raccord filet		x	x	x	x	
22	00 938 550 0	6kt-Mutter	Hex nut	Écrou hex		x	x	x	x	
23	00 938 549 0	Überwurfmutter	Nozzle disc cap	Écrou de buse-pastille		x	x	x	x	
24	00 278 594 0	Uhrbefestigung	Support	Support		x	x	x	x	
25	00 278 483 0	Pinselbefestigung	Support	Support		x	x	x	x	
26	00 900 616 0	6kt-Schraube	Hex head bolt	Boulon tête hex		x	x	x	x	M 8 X 25
27	00 909 908 0	Sperrkantscheibe	Detent edged washer	Disque à bord d'arrêt		x	x	x	x	SKM 8
28	00 908 210 0	6kt-Mutter	Hex nut	Écrou hex		x	x	x	x	M 8
29	00 900 214 0	6kt-Schraube	Hex head bolt	Boulon tête hex		x	x	x	x	M 8 X 55
30	00 910 413 0	Scheibe	Washer	Rondelle		x	x	x	x	8,4 X 17 X 1,6
31	00 908 706 0	Sicherungsmutter	Hex nut	Ecrou hex		x	x	x	x	M 8



000 001 033 02 / 68.0

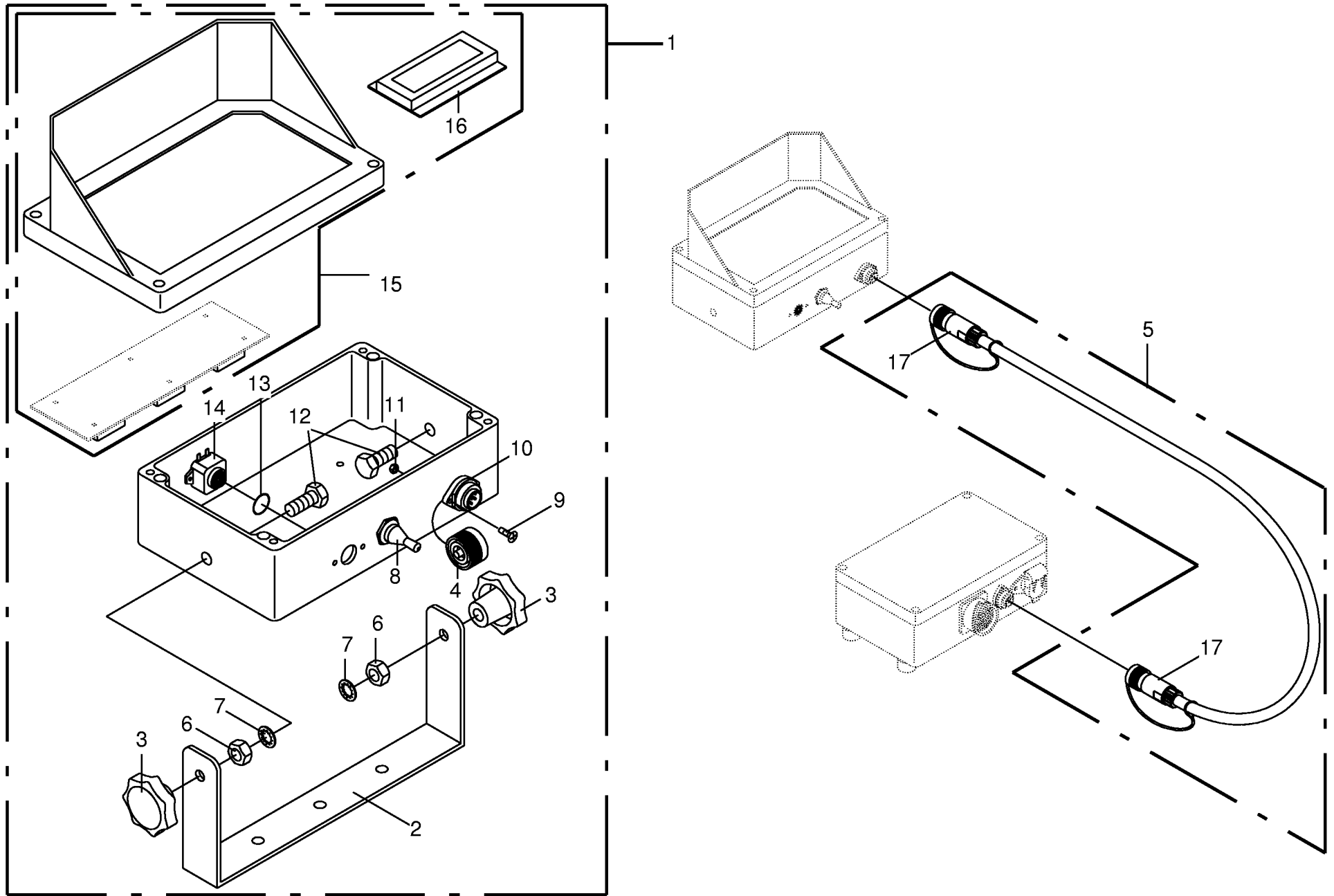






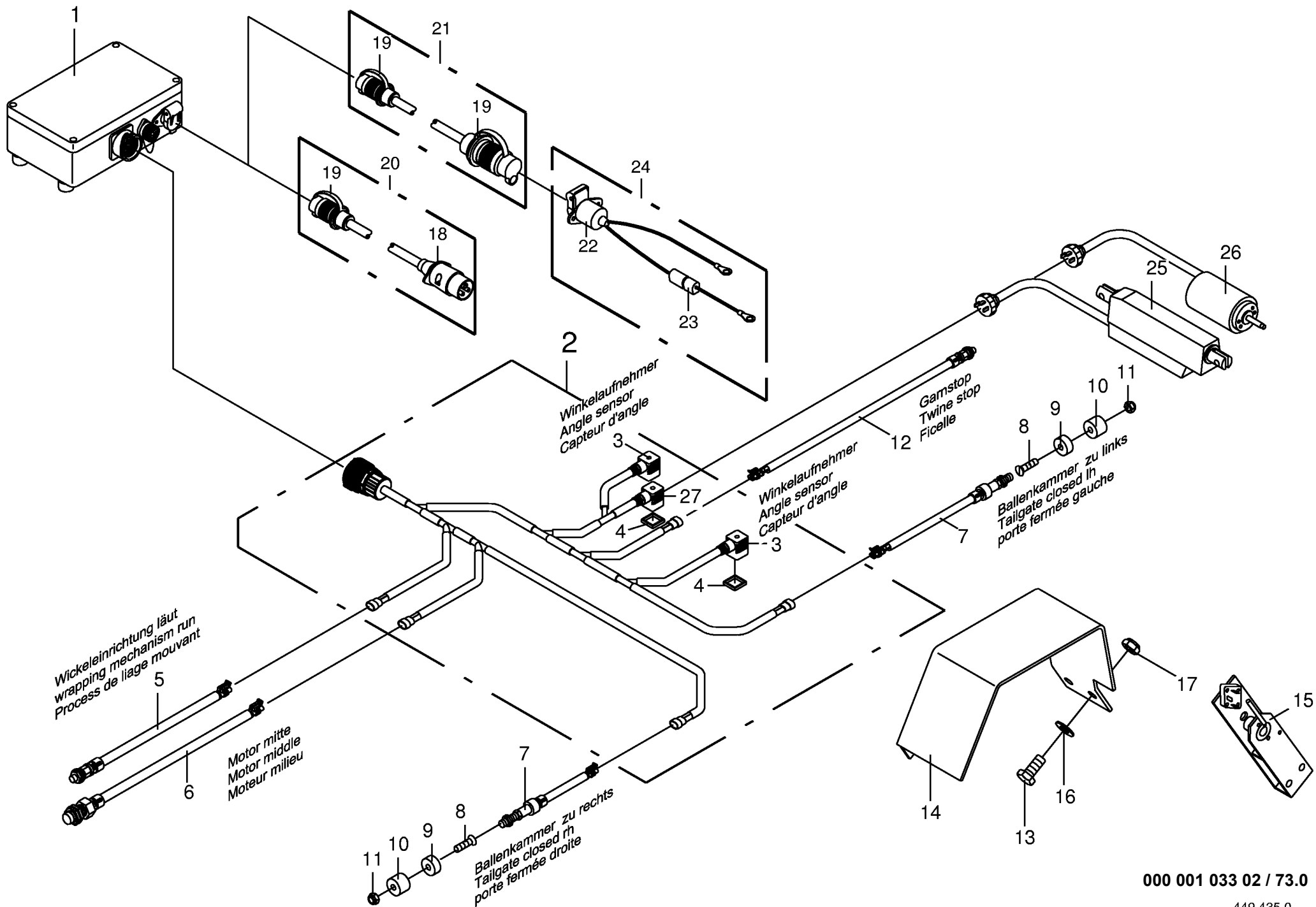
000 001 033 02 / 71.0

449 242 0

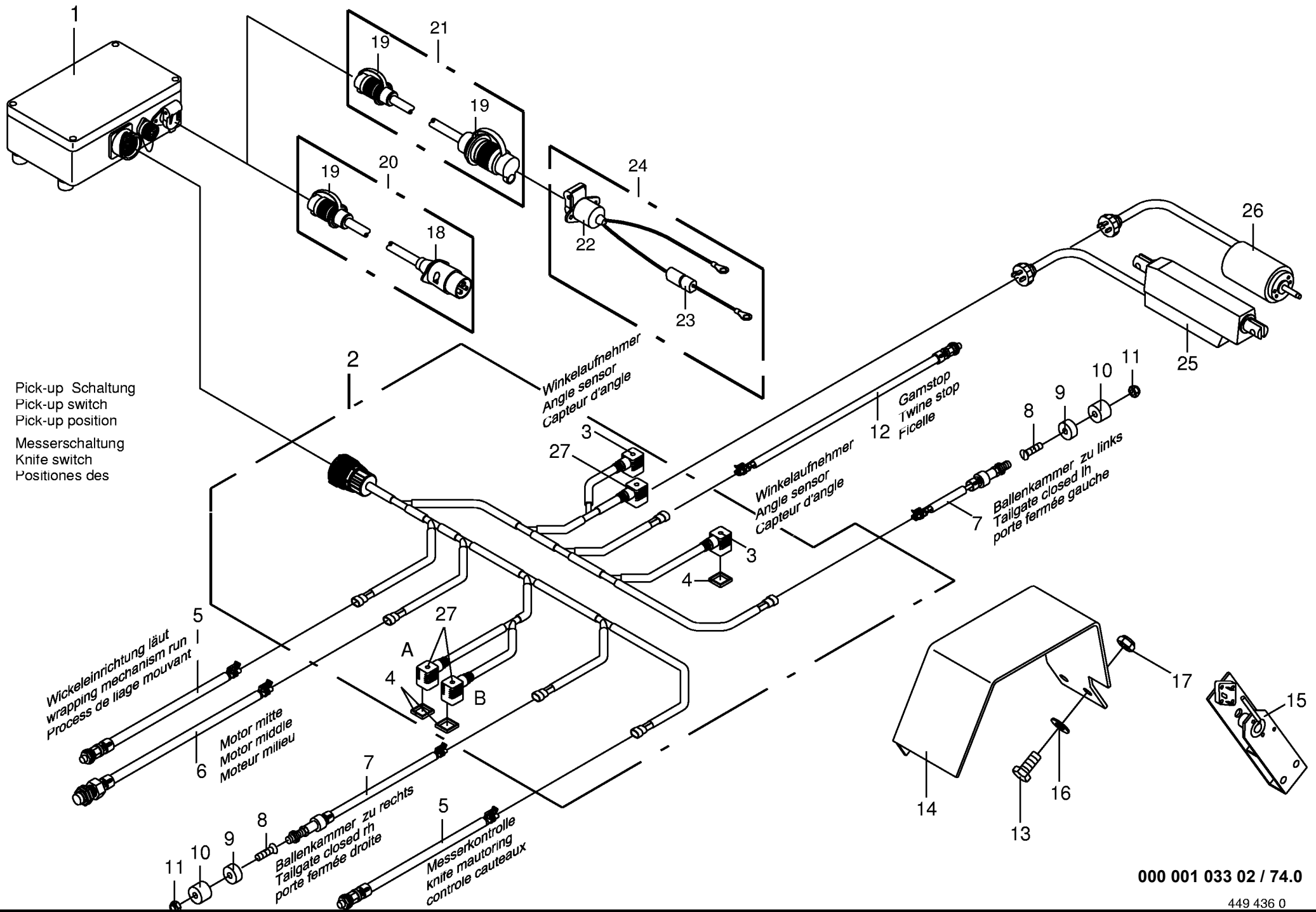


000 001 033 02 / 72.0

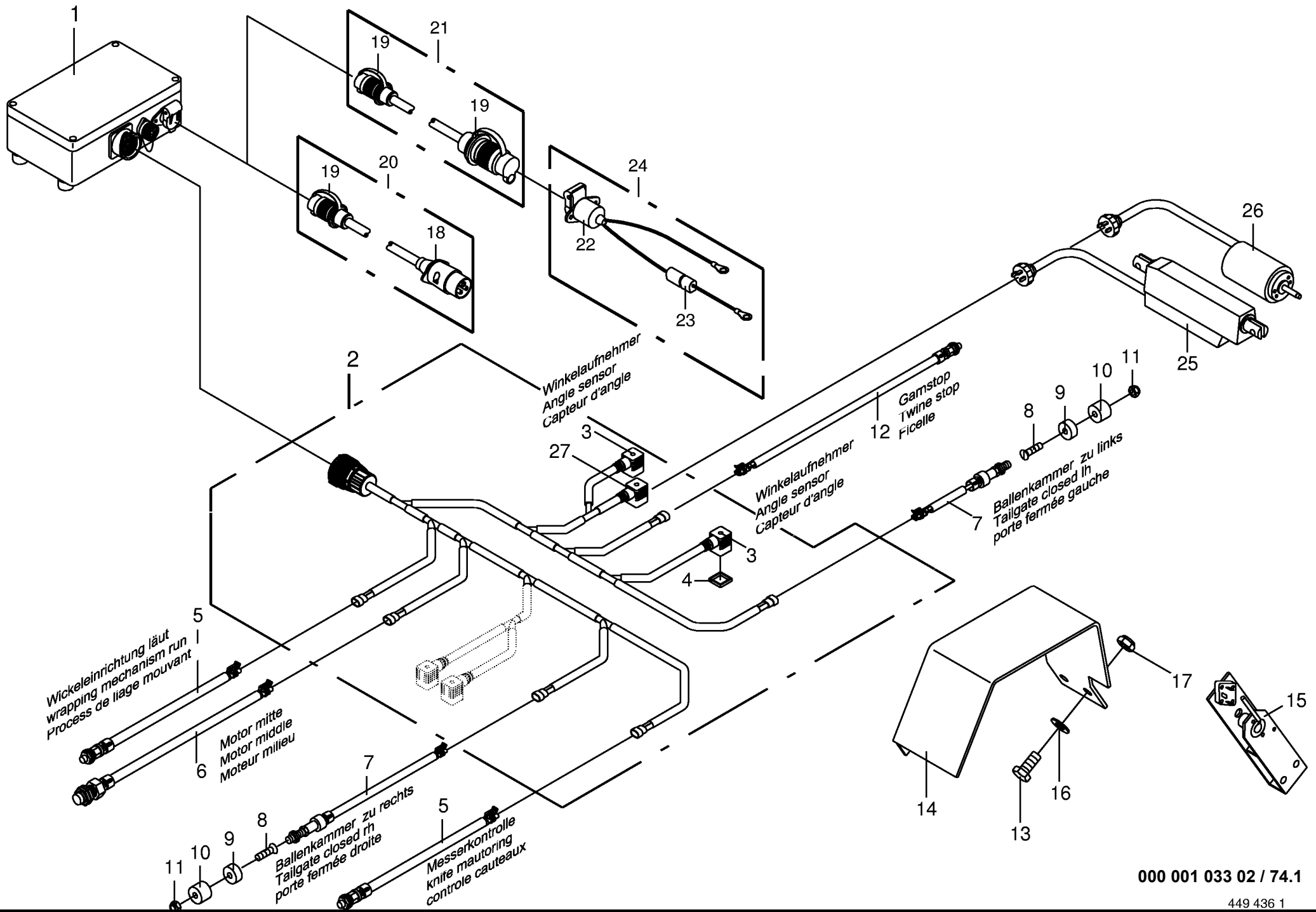
448 789 4



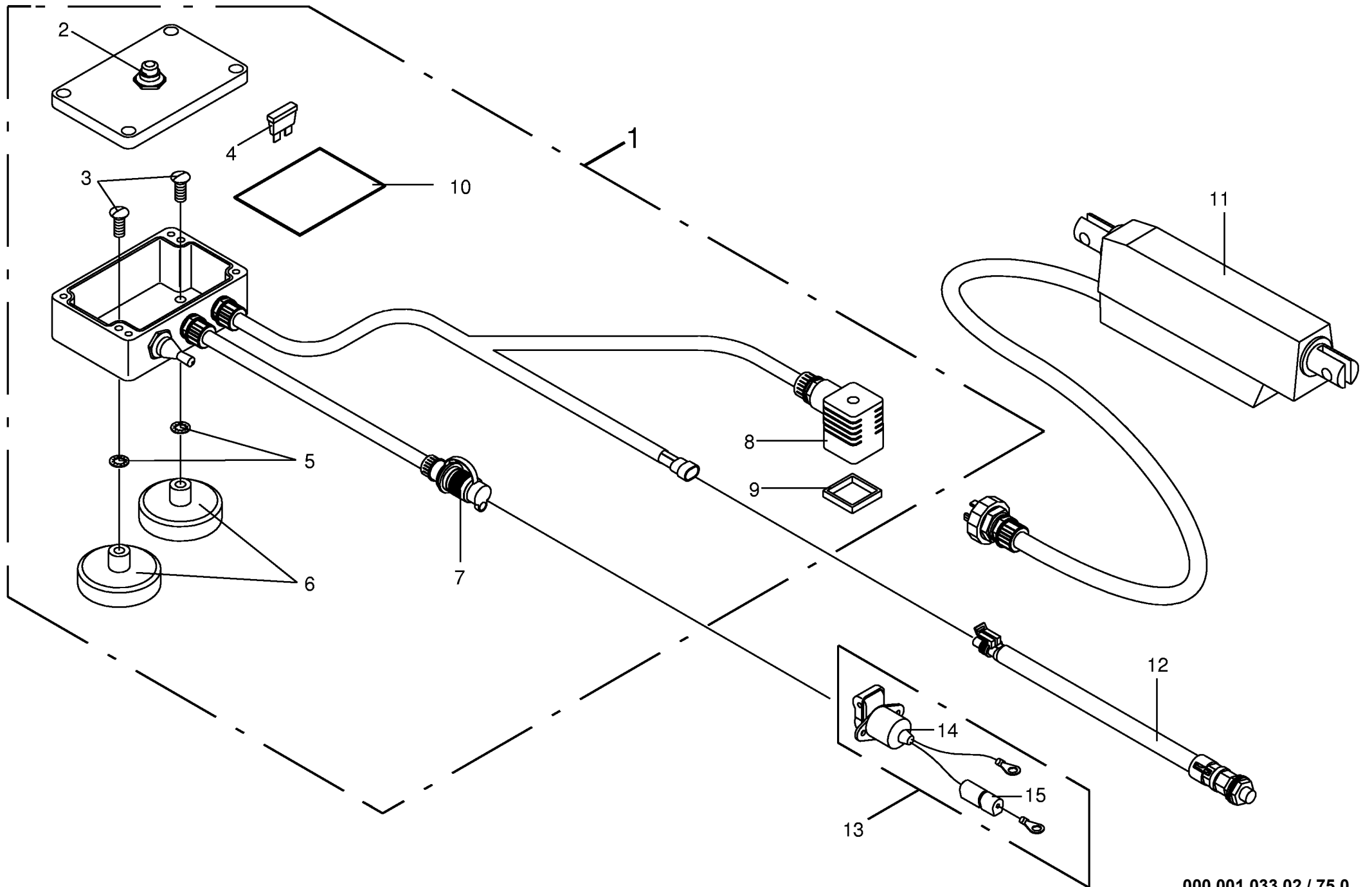
000 001 033 02 / 73.0



000 001 033 02 / 74.0

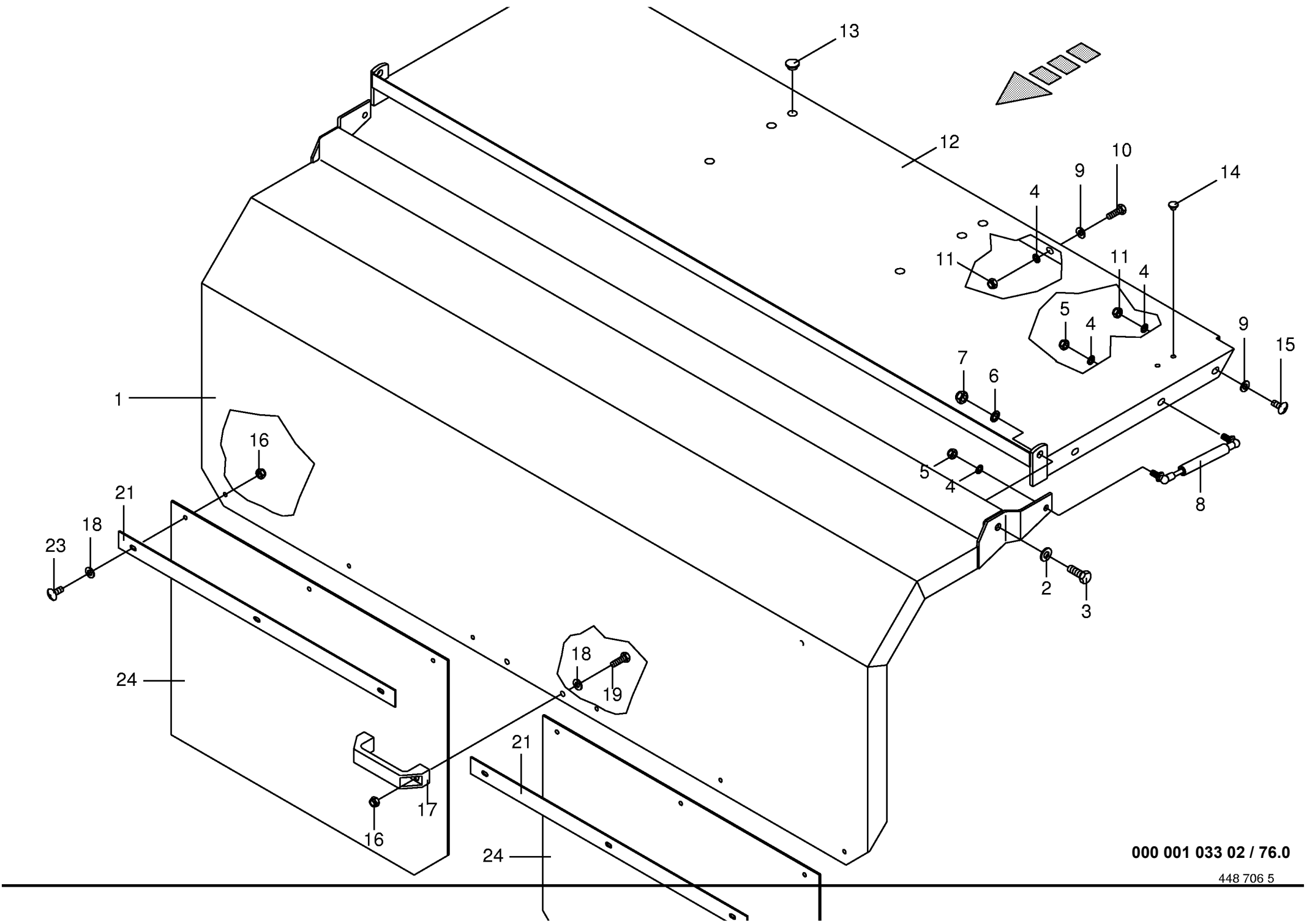


000 001 033 02 / 74.1



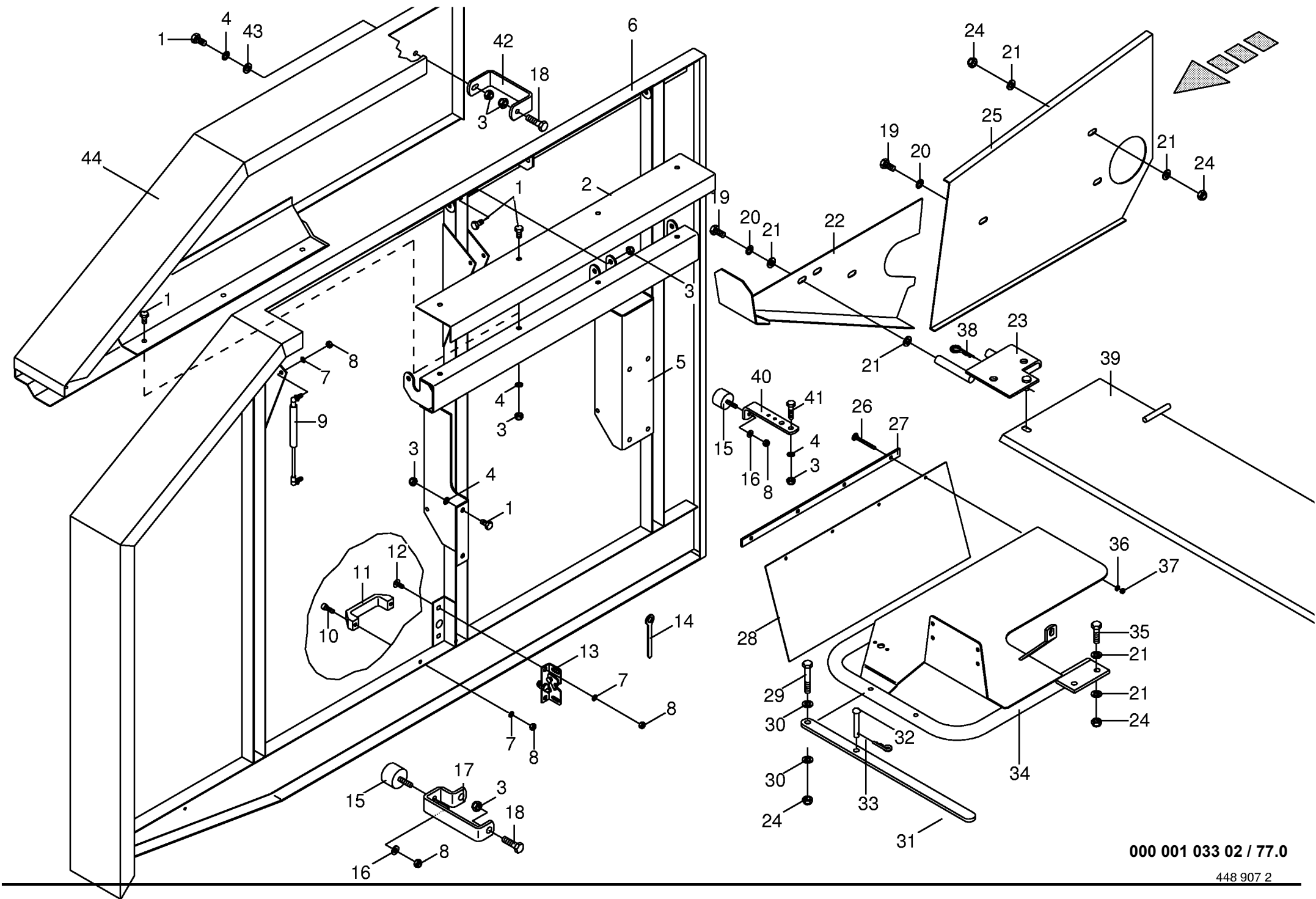
000 001 033 02 / 75.0

448 795 3



000 001 033 02 / 76.0

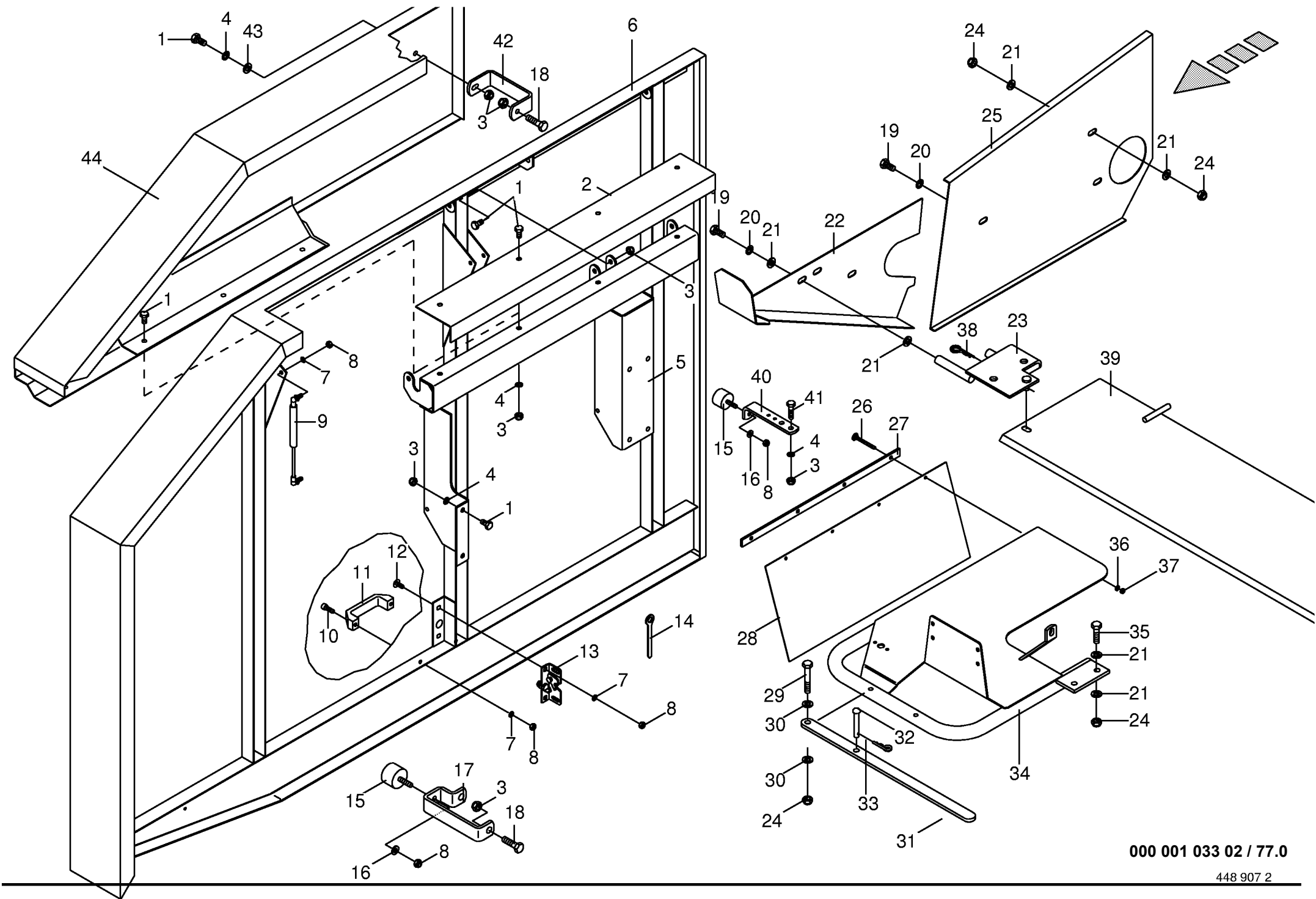
448 706 5



000 001 033 02 / 77.0

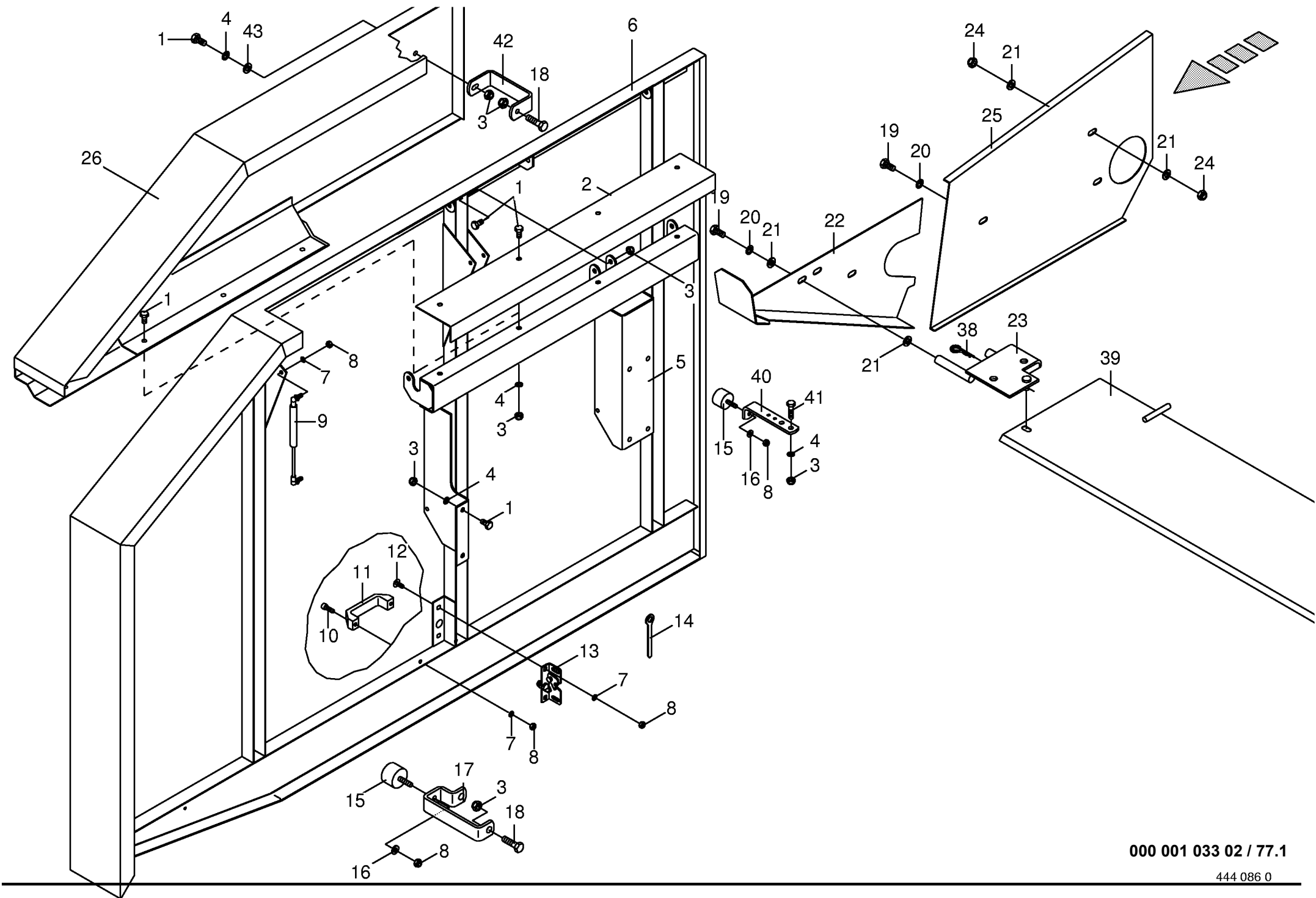
448 907 2

Schutze vorne f.Walterscheid-Getriebe Front guard for Walterscheid-gearbox Protecteur avant p.Walterscheid-carter					506001 - 531987	V P 1 5 0 0	V P 1 8 0 0	V P 1 5 0 0 M C	V P 1 8 0 0 M C	000 001 033 02 448 907 2 77.0
Pos.	ID-Nr.	Benennung	Description	Description	Masch.-Nr-					Bemerkung/Remarks/Remarque
1	00 900 636 0	6kt-Schraube	Hex head bolt	Boulon tête hex		x	x	x	x	M 10 X 25
2	00 278 763 0	Abdeckblech	Cover plate	Tôle de recouvrement		x		x		
3	00 908 758 0	Sicherungsmutter	Securing nut	Écrou-frein		x	x	x	x	M 10
4	00 909 909 1	Sperrkantscheibe	Detent edged washer	Disque à bord d'arrêt		x	x	x	x	SKM 10
5	00 278 753 0	Schutzkastenhalter links	Casing support LH	Support de carter gauche		x	x	x	x	
	00 278 759 0	Schutzkastenhalter rechts	Casing support RH	Support carter droite		x	x	x	x	
6	00 278 810 0	Schutz vorne links	Front guard left	Protection avant gauche		x	x	x	x	incl.Pos.7,8,10-13
	00 278 811 0	Schutz vorne rechts	Front guard R.H.	Protection avant droite		x	x	x	x	incl.Pos.7,8,10-13
7	00 909 908 0	Sperrkantscheibe	Detent edged washer	Disque à bord d'arrêt		x	x	x	x	SKM 8
8	00 908 706 0	Sicherungsmutter	Hex nut	Ecrou hex		x	x	x	x	M 8
9	00 938 944 0	Gasfeder	Gas spring	Ressort à gaz		x	x	x	x	120 Hub 325 Gesamtlänge
10	00 903 077 1	Zylinderschraube	Allen screw	Vis tete cylindrique		x	x	x	x	M 8 X 25
11	00 924 915 0	Handgriff	Handle	Poignée		x	x	x	x	
12	00 905 231 0	Flachrundschrabe	Flat round bolt	Vis a tête bombée		x	x	x	x	M 8 X 20
13	00 938 984 0	Klappenverschuß	Rear gate lock	Fermeture de hayon arrière		x	x	x	x	
14	00 277 719 0	Ringschlüssel	Ring spanner	Cle à anneau		x	x	x	x	SW 13
15	00 924 263 0	Gummipuffer	Rubber pad	Tampon en caoutchouc		x	x	x	x	Rd. 40 X 28
16	00 910 413 0	Scheibe	Washer	Rondelle		x	x	x	x	8,4 X 17 X 1,6
17	00 278 787 0	Halter	Support	Cadre support		x	x	x	x	
18	00 901 433 0	6kt-Schraube	Hex head bolt	Boulon tête hex		x	x	x	x	M 10 X 50
19	00 900 655 0	6kt-Schraube	Hex head bolt	Boulon tête hex		x	x	x	x	M 12 X 25
20	00 909 910 1	Sperrkantscheibe	Detent edged washer	Disque à bord d'arrêt		x	x	x	x	SKM 12
21	00 910 506 1	Scheibe	Washer	Rondelle		x	x	x	x	13 X 24 X 2,5
22	00 278 431 0	Schutz unten links	Lh bottom guard	Protecteur infer.cote gauche		x	x	x	x	
	00 278 430 0	Schutz unten rechts	Bottem guard RH	Tole de prot. bas droit		x	x	x	x	1950 er Pick-up
	00 278 905 0	Schutz unten rechts	Bottem guard RH	Tole de prot. bas droit		x	x	x	x	1600 er Pick-up
23	00 278 433 0	Schutzhalterung	Guard support	Support de protecteur		x	x	x	x	
	00 278 432 0	Schutzhalterung rechts	Guard support RH	Support de protecteur droit		x	x	x	x	
24	00 908 701 0	Sicherungsmutter	Securing nut	Écrou-frein		x	x	x	x	M 12
25	00 278 444 0	Schutz unten rechts	Bottem guard RH	Tole de prot. bas droit		x	x	x	x	
	00 278 445 0	Schutz unten links	Lh bottom guard	Protecteur infer.cote gauche		x	x	x	x	
26	00 904 720 0	Flachrundschrabe	Flat round bolt	Vis a tête bombée		x	x	x	x	M 6 X 60
27	00 278 437 0	Befestigungsband	Securing strap	Bande de fixation		x	x	x	x	
28	00 278 438 0	Kunststofftuch	Plastic cloth	Toile plastique		x	x	x	x	
29	00 901 455 0	6kt-Schraube	Hex head bolt	Boulon tête hex	506001 - 515984	x	x	x	x	M 12 X 75
	00 901 454 0	6kt-Schraube	Hex head bolt	Boulon tête hex	515985 -	x	x	x	x	M 12 X 55
30	00 910 315 3	Scheibe	Washer	Rondelle		x	x	x	x	13 X 24 X 2,5
31	00 278 667 0	Sicherheitsbügel	Safety bracket	Etrier de sécurité		x	x	x	x	



000 001 033 02 / 77.0

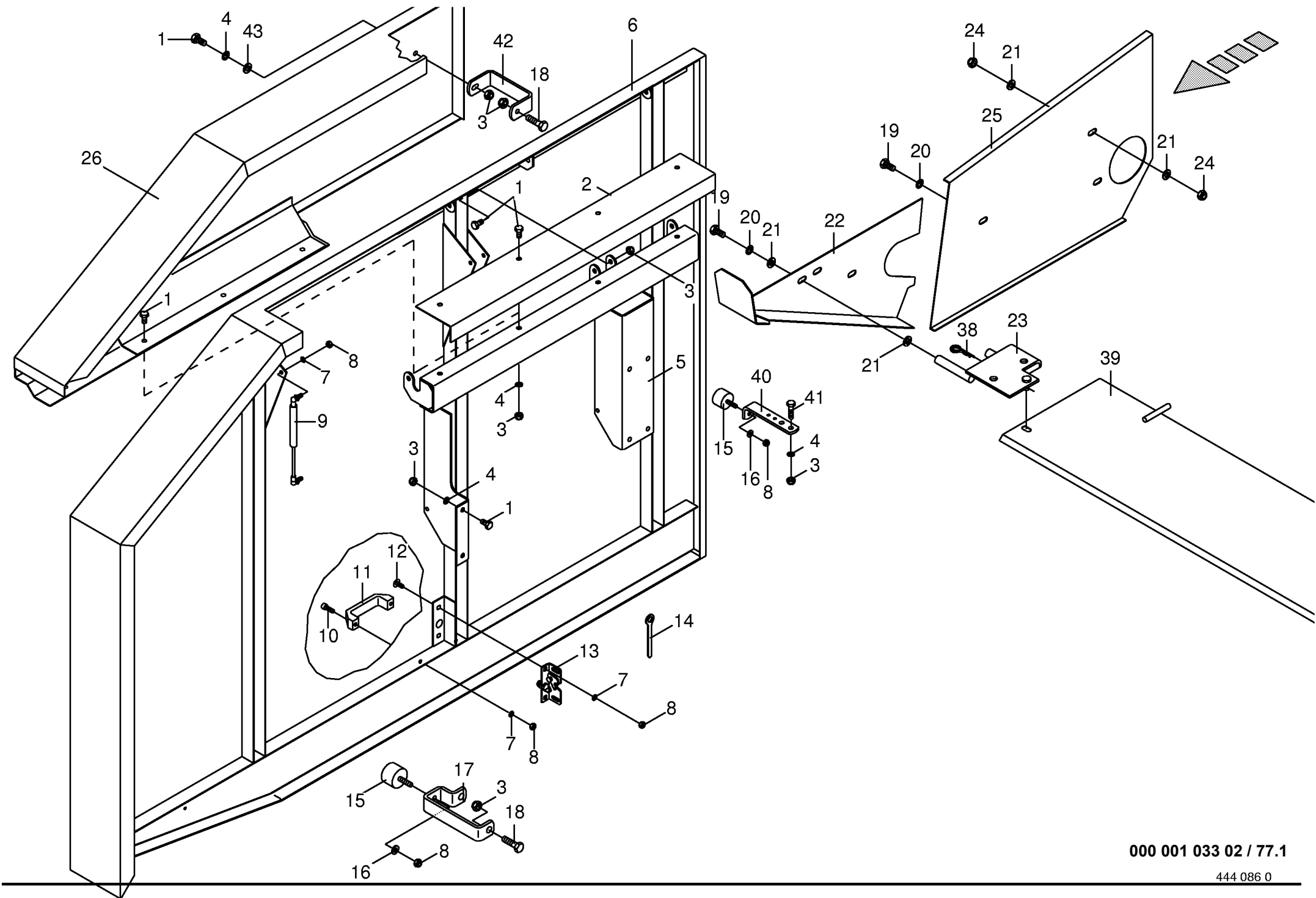
448 907 2



000 001 033 02 / 77.1

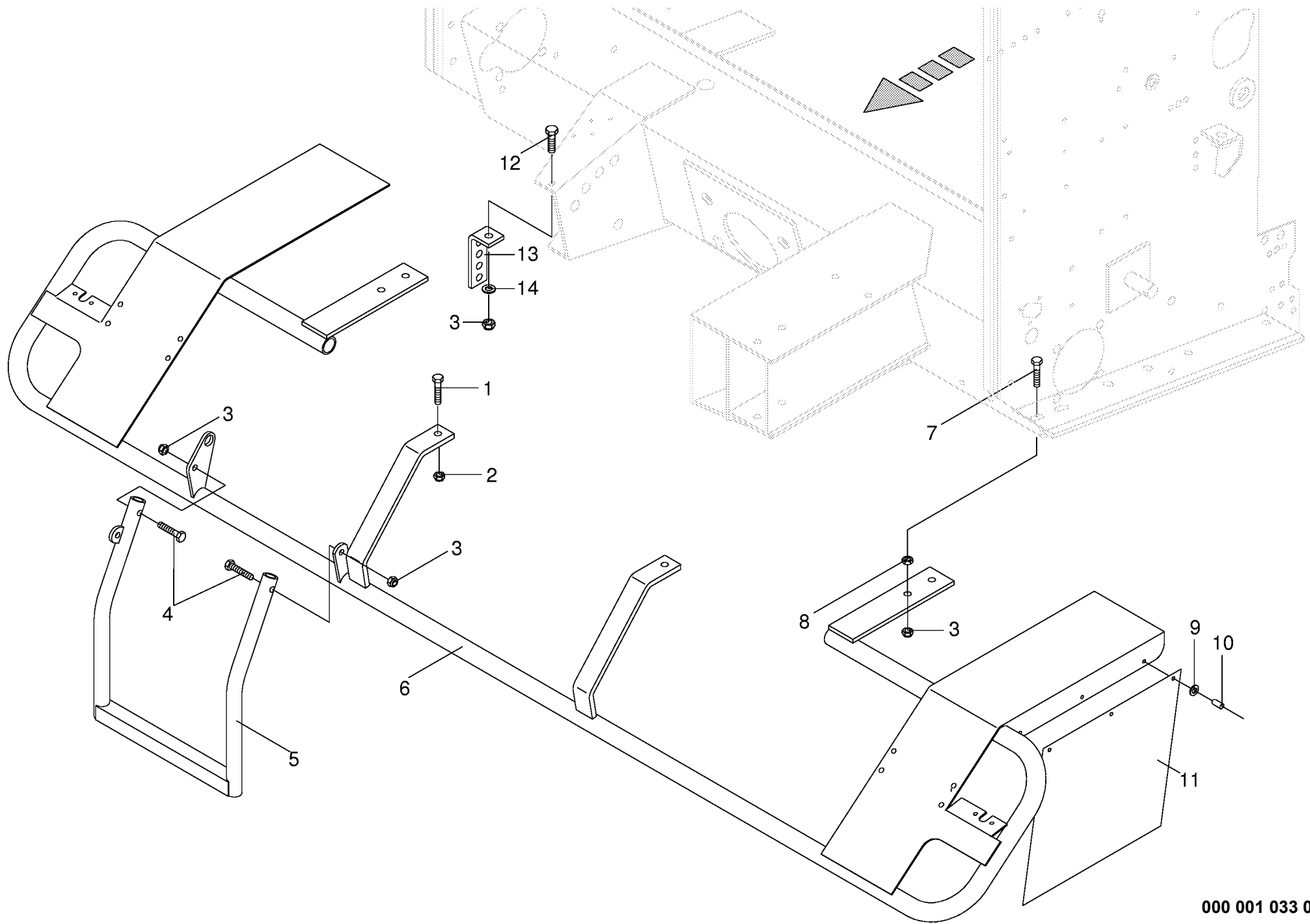
444 086 0

Schutze vorne für Krone-Getriebe Front guard for Krone-gearbox Protecteur avant pour Krone-carter					506001 - 531987	V P 1 5 0 0	V P 1 8 0 0	V P 1 5 0 0 M C	V P 1 8 0 0 M C	000 001 033 02	444 086 0	77.1
Pos.	ID-Nr.	Benennung	Description	Description	Masch.-Nr-					Bemerkung/Remarks/Remarque		
1	00 900 636 0	6kt-Schraube	Hex head bolt	Boulon tête hex		x	x	x	x	M 10 X 25		
2	00 278 763 0	Abdeckblech	Cover plate	Tôle de recouvrement		x		x				
3	00 908 758 0	Sicherungsmutter	Securing nut	Écrou-frein		x	x	x	x	M 10		
4	00 909 909 1	Sperrkantscheibe	Detent edged washer	Disque à bord d'arrêt		x	x	x	x	SKM 10		
5	00 278 753 0	Schutzkastenhalter links	Casing support LH	Support de carter gauche		x	x	x	x			
	00 278 759 0	Schutzkastenhalter rechts	Casing support RH	Support carter droite		x	x	x	x			
6	00 278 810 0	Schutz vorne links	Front guard left	Protection avant gauche		x	x	x	x	incl.Pos.7,8,10-13		
	00 278 811 0	Schutz vorne rechts	Front guard R.H.	Protection avant droite		x	x	x	x	incl.Pos.7,8,10-13		
7	00 909 908 0	Sperrkantscheibe	Detent edged washer	Disque à bord d'arrêt		x	x	x	x	SKM 8		
8	00 908 706 0	Sicherungsmutter	Hex nut	Ecrou hex		x	x	x	x	M 8		
9	00 938 944 0	Gasfeder	Gas spring	Ressort à gaz		x	x	x	x	120 Hub 325 Gesamtlänge		
10	00 903 077 1	Zylinderschraube	Allen screw	Vis tete cylindrique		x	x	x	x	M 8 X 25		
11	00 924 915 0	Handgriff	Handle	Poignée		x	x	x	x			
12	00 905 231 0	Flachrundschrabe	Flat round bolt	Vis a tête bombée		x	x	x	x	M 8 X 20		
13	00 938 984 0	Klappenverschuß	Rear gate lock	Fermeture de hayon arrière		x	x	x	x			
14	00 277 719 0	Ringschlüssel	Ring spanner	Cle à anneau		x	x	x	x	SW 13		
15	00 924 263 0	Gummipuffer	Rubber pad	Tampon en caoutchouc		x	x	x	x	Rd. 40 X 28		
16	00 910 413 0	Scheibe	Washer	Rondelle		x	x	x	x	8,4 X 17 X 1,6		
17	00 278 787 0	Halter	Support	Cadre support		x	x	x	x			
18	00 901 433 0	6kt-Schraube	Hex head bolt	Boulon tête hex		x	x	x	x	M 10 X 50		
19	00 900 655 0	6kt-Schraube	Hex head bolt	Boulon tête hex		x	x	x	x	M 12 X 25		
20	00 909 910 1	Sperrkantscheibe	Detent edged washer	Disque à bord d'arrêt		x	x	x	x	SKM 12		
21	00 910 506 1	Scheibe	Washer	Rondelle		x	x	x	x	13 X 24 X 2,5		
22	00 278 431 0	Schutz unten links	Lh bottom guard	Protecteur infer.cote gauche		x	x	x	x			
	00 278 430 0	Schutz unten rechts	Bottem guard RH	Tole de prot. bas droit		x	x	x	x	1950 er Pick-up		
	00 278 905 0	Schutz unten rechts	Bottem guard RH	Tole de prot. bas droit		x	x	x	x	1600 er Pick-up		
23	00 278 433 0	Schutzhalterung	Guard support	Support de protecteur		x	x	x	x			
	00 278 432 0	Schutzhalterung rechts	Guard support RH	Support de protecteur droit		x	x	x	x			
24	00 908 701 0	Sicherungsmutter	Securing nut	Écrou-frein		x	x	x	x	M 12		
25	00 278 444 0	Schutz unten rechts	Bottem guard RH	Tole de prot. bas droit		x	x	x	x			
	00 278 445 0	Schutz unten links	Lh bottom guard	Protecteur infer.cote gauche		x	x	x	x			
26	00 278 770 0	Schutz oben rechts	Guard	Tole de protection			x		x			
	00 278 771 0	Schutz oben links	Guard	Tole de protection			x		x			
38	00 917 104 0	Federstecker	Spring clip	Goupille elastique		x	x	x	x	4		
39	00 278 805 0	Schutzblech	Guard plate	Garde-boue		x	x	x	x			
40	00 278 788 0	Halter	Support	Cadre support		x	x	x	x			
41	00 900 638 0	6kt-Schraube	Hex head bolt	Boulon tête hex		x	x	x	x	M 10 X 35		
42	00 278 816 0	Schutzhalter oben	Top quard holder	Support de protecteur superieu			x		x			



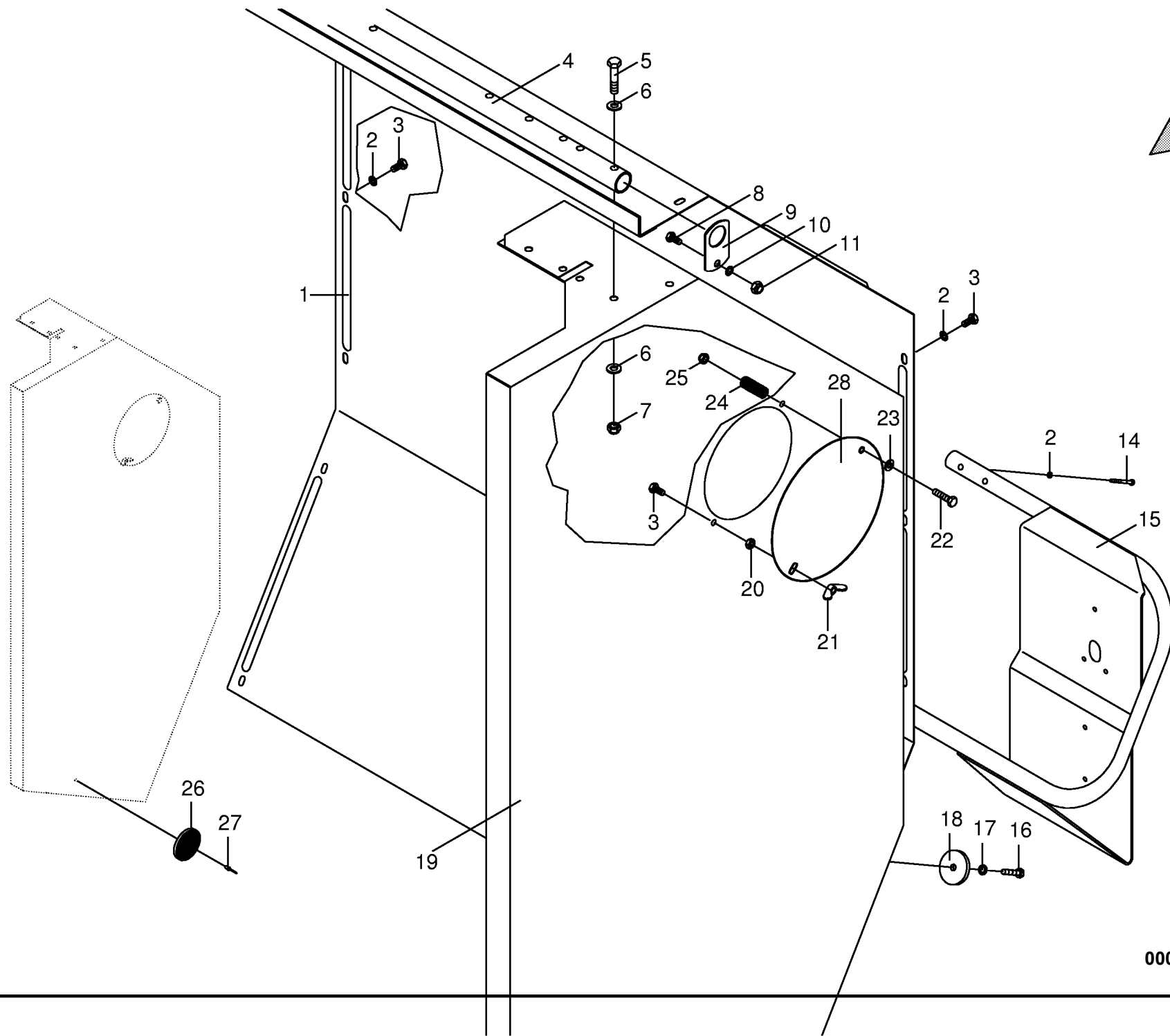
000 001 033 02 / 77.1

444 086 0



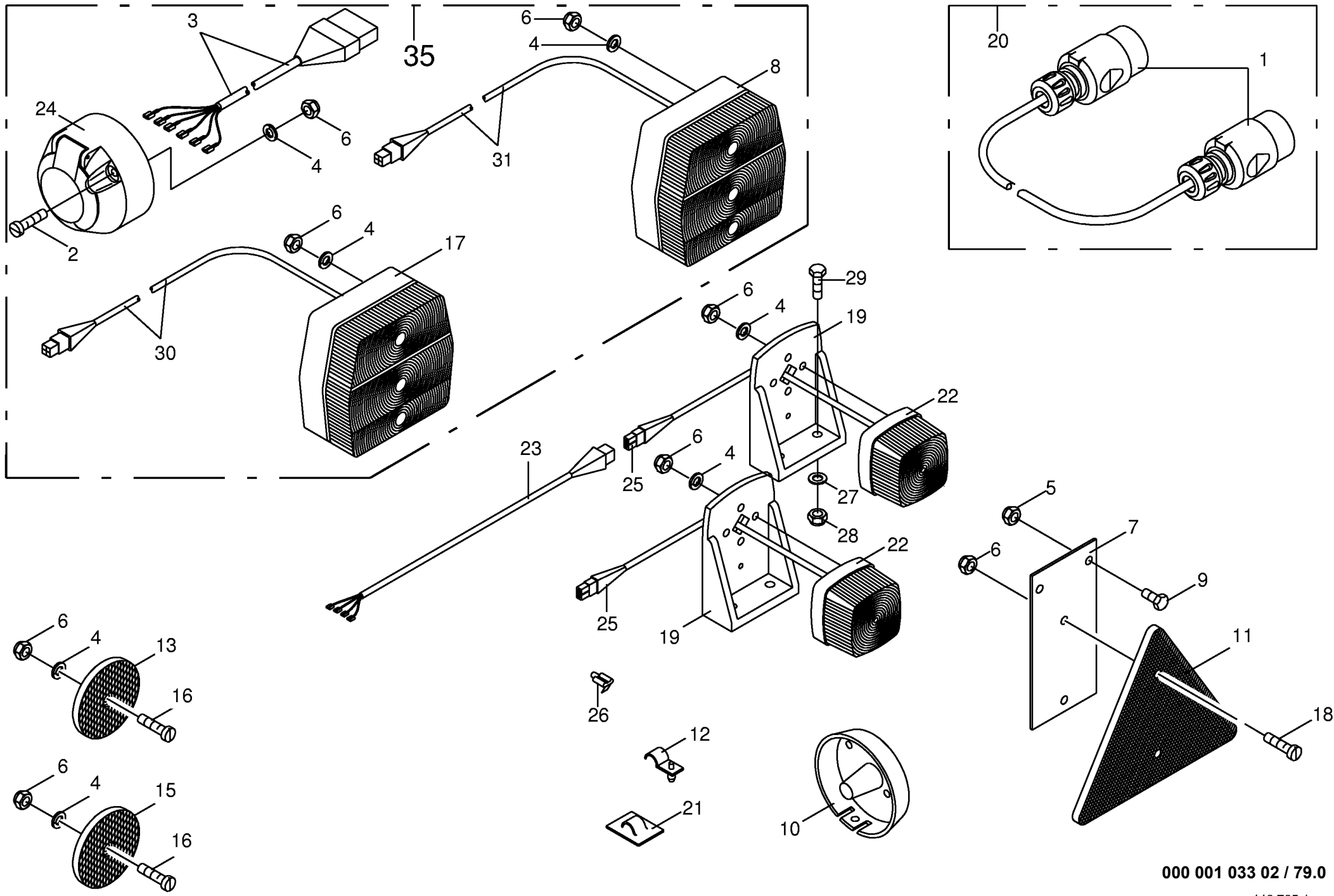
000 001 033 02 / 77.5

444 058 0

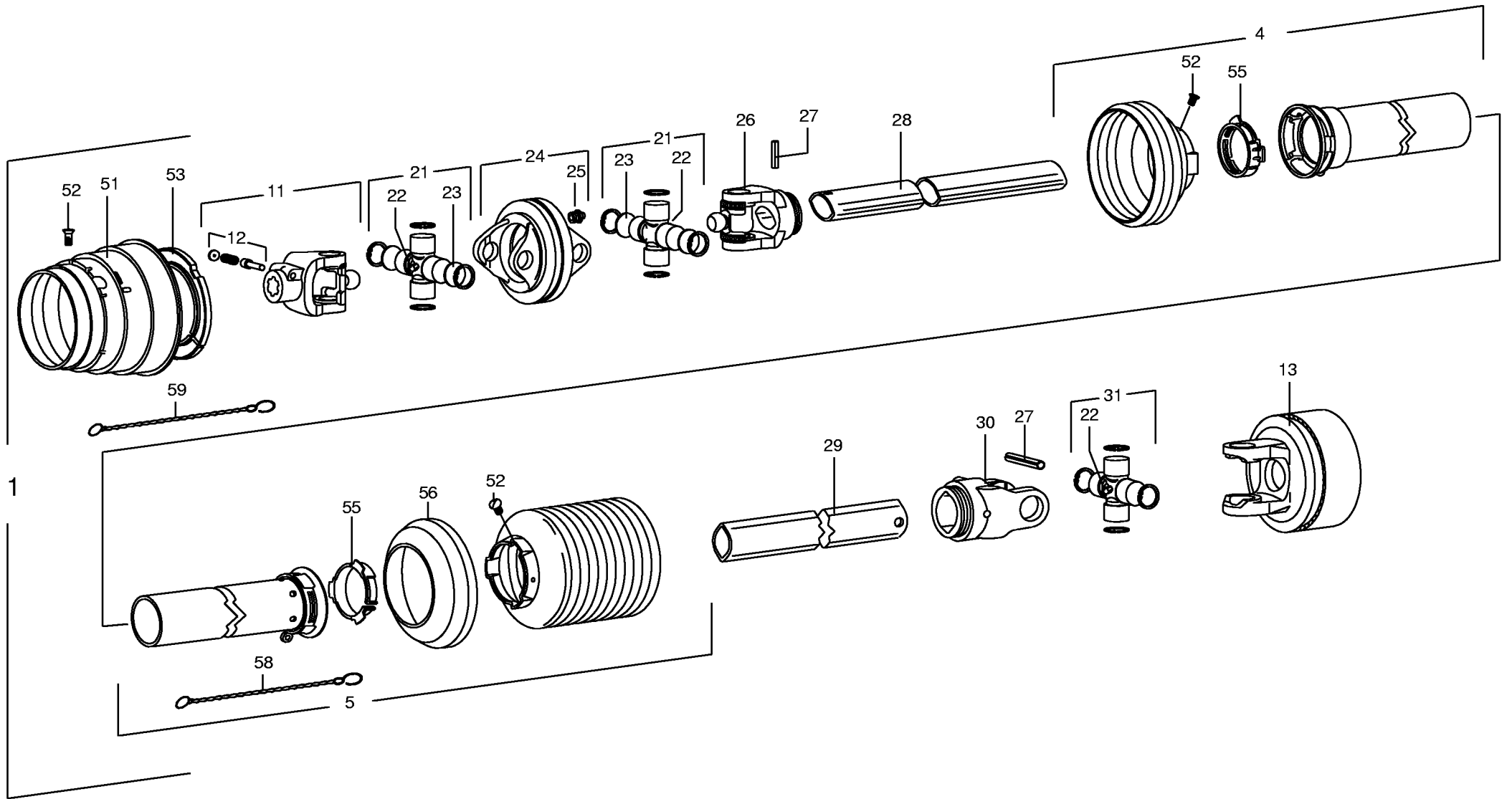


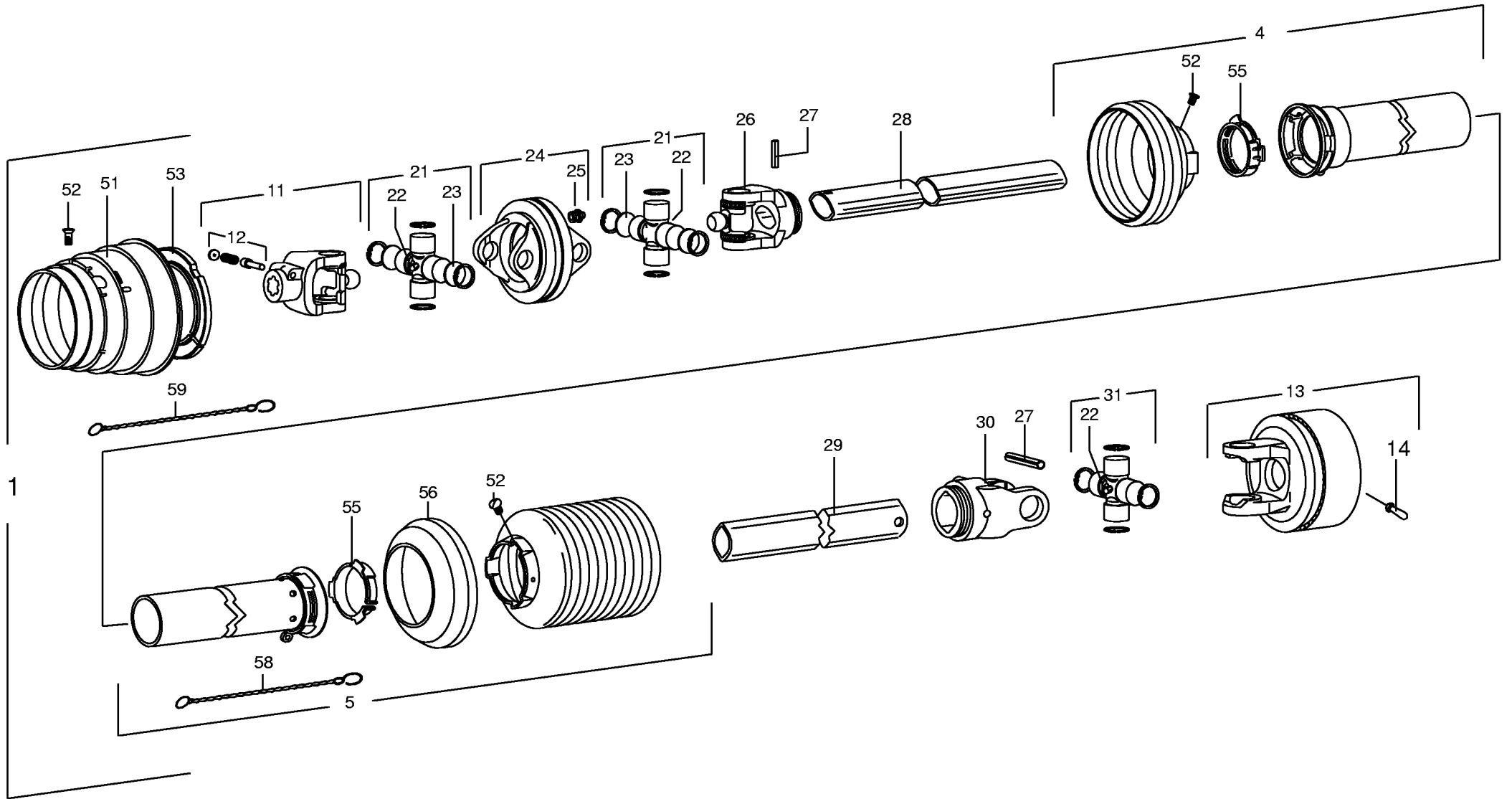
000 001 033 02 / 78.0

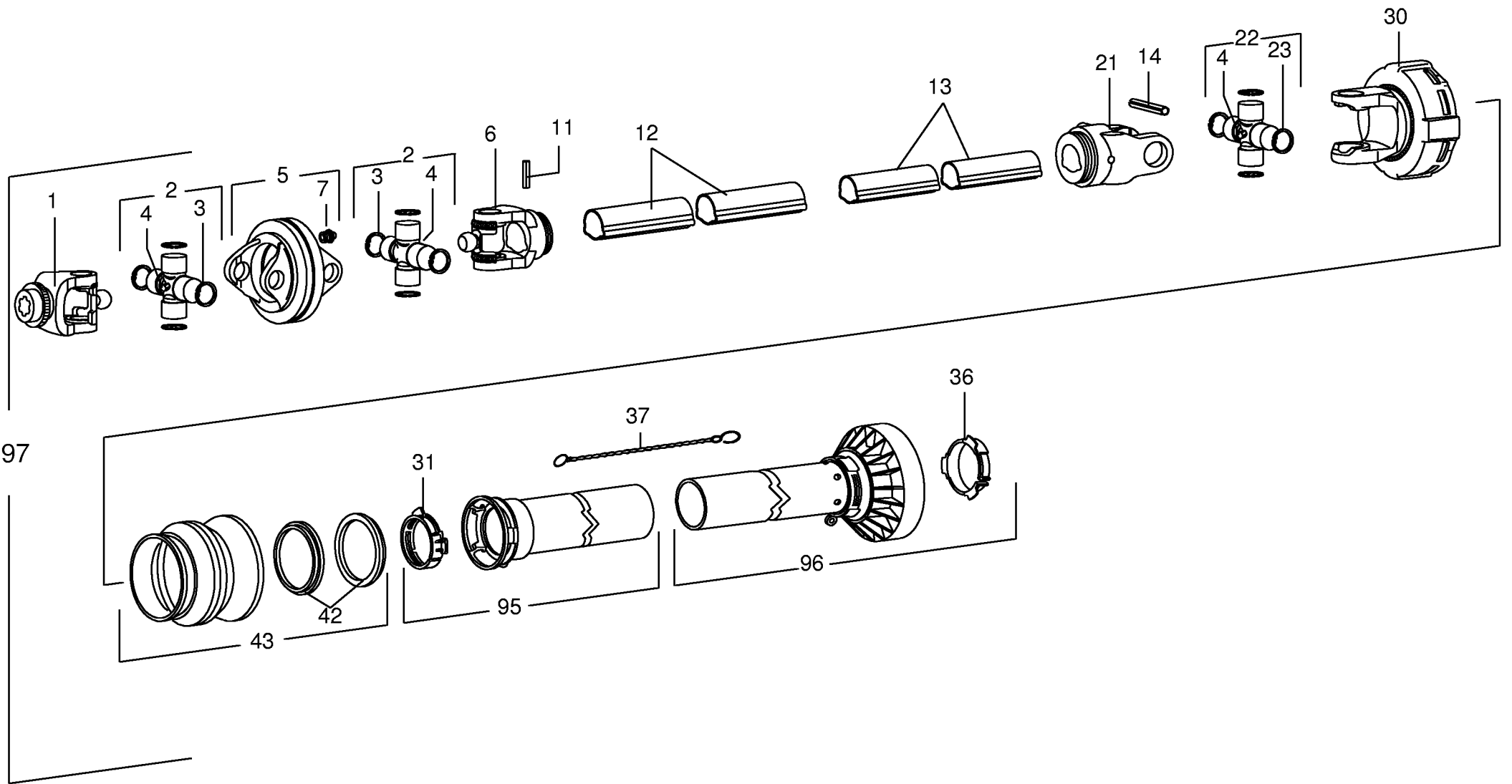
448 908 4

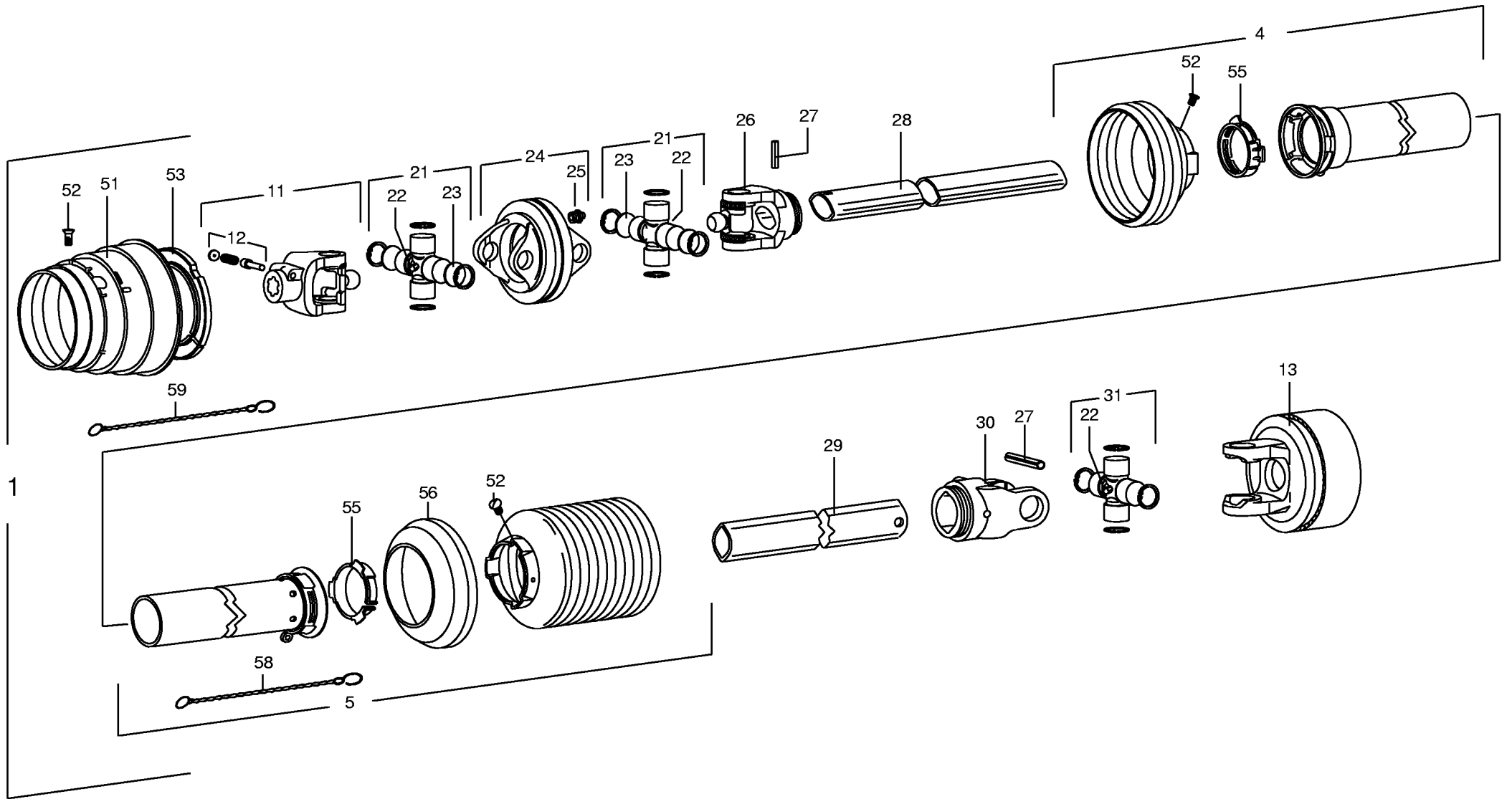


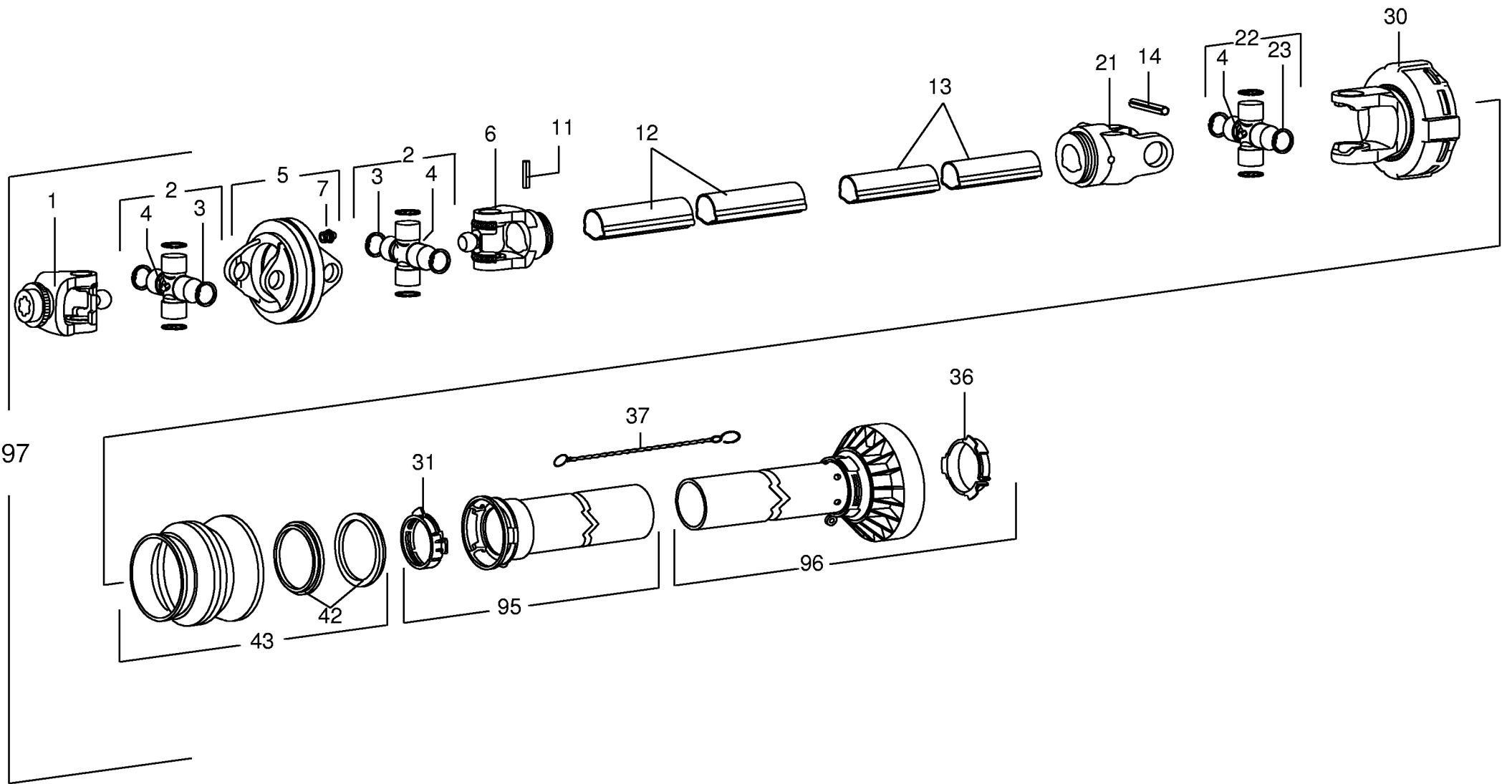
000 001 033 02 / 79.0

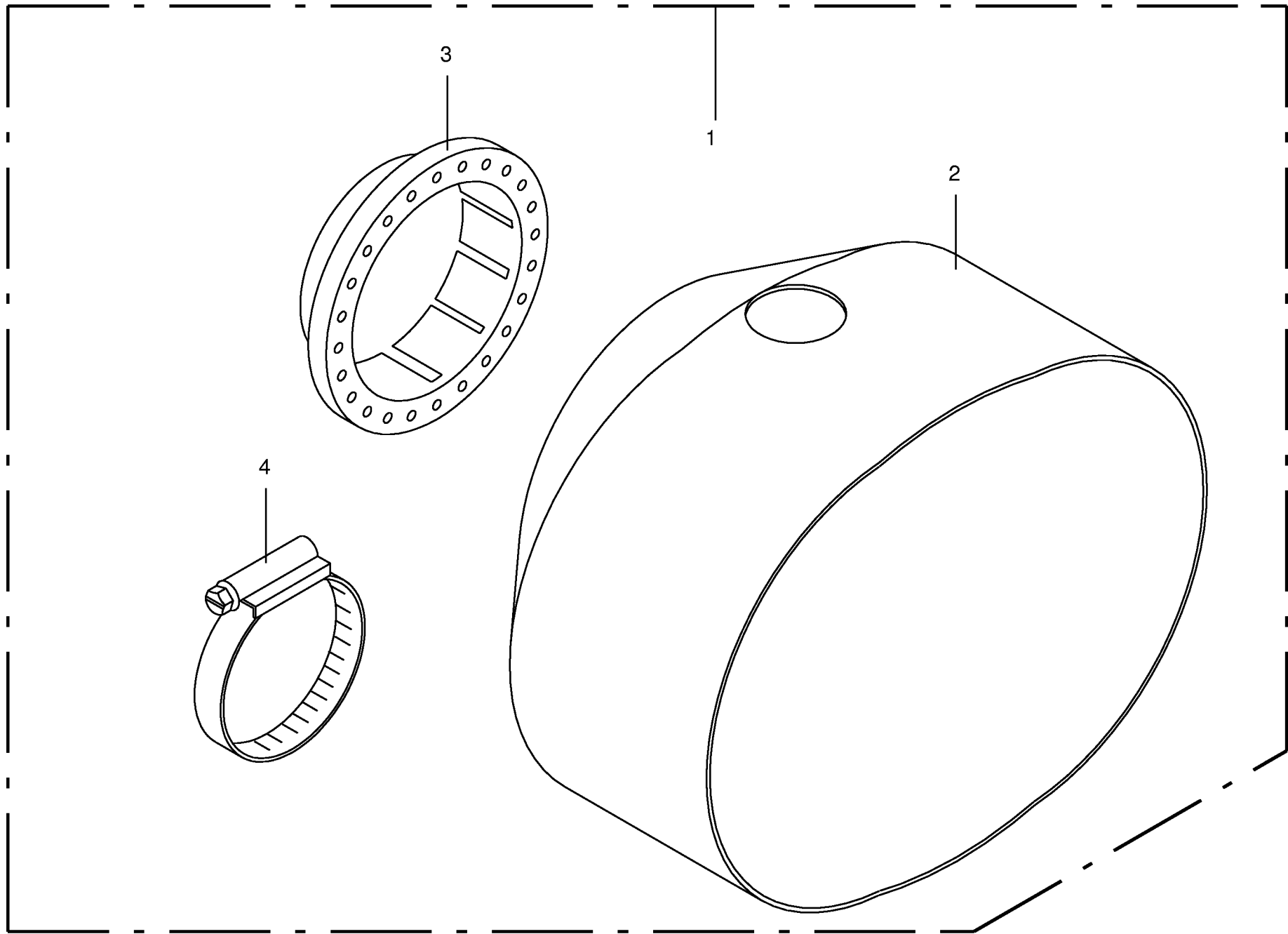






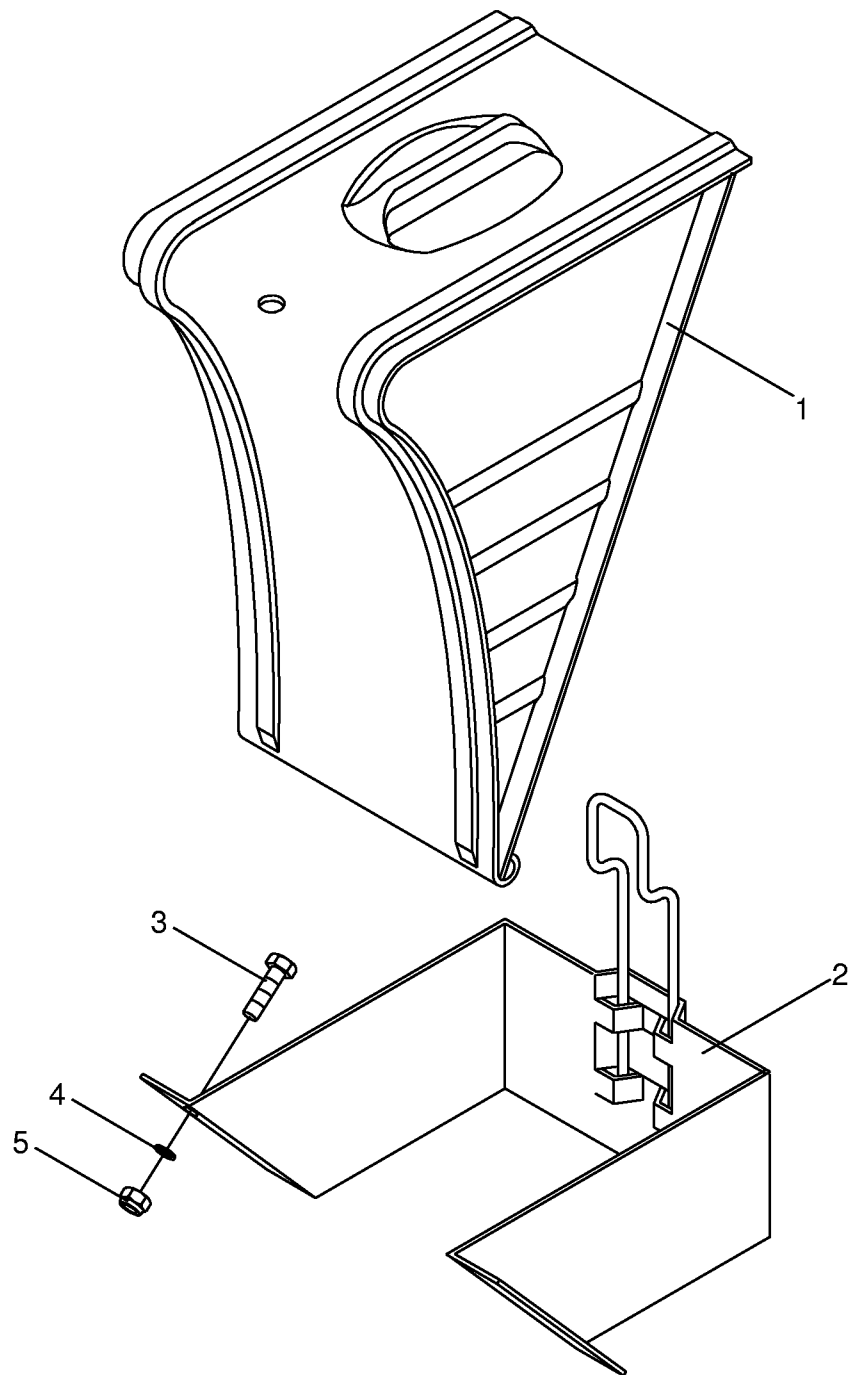






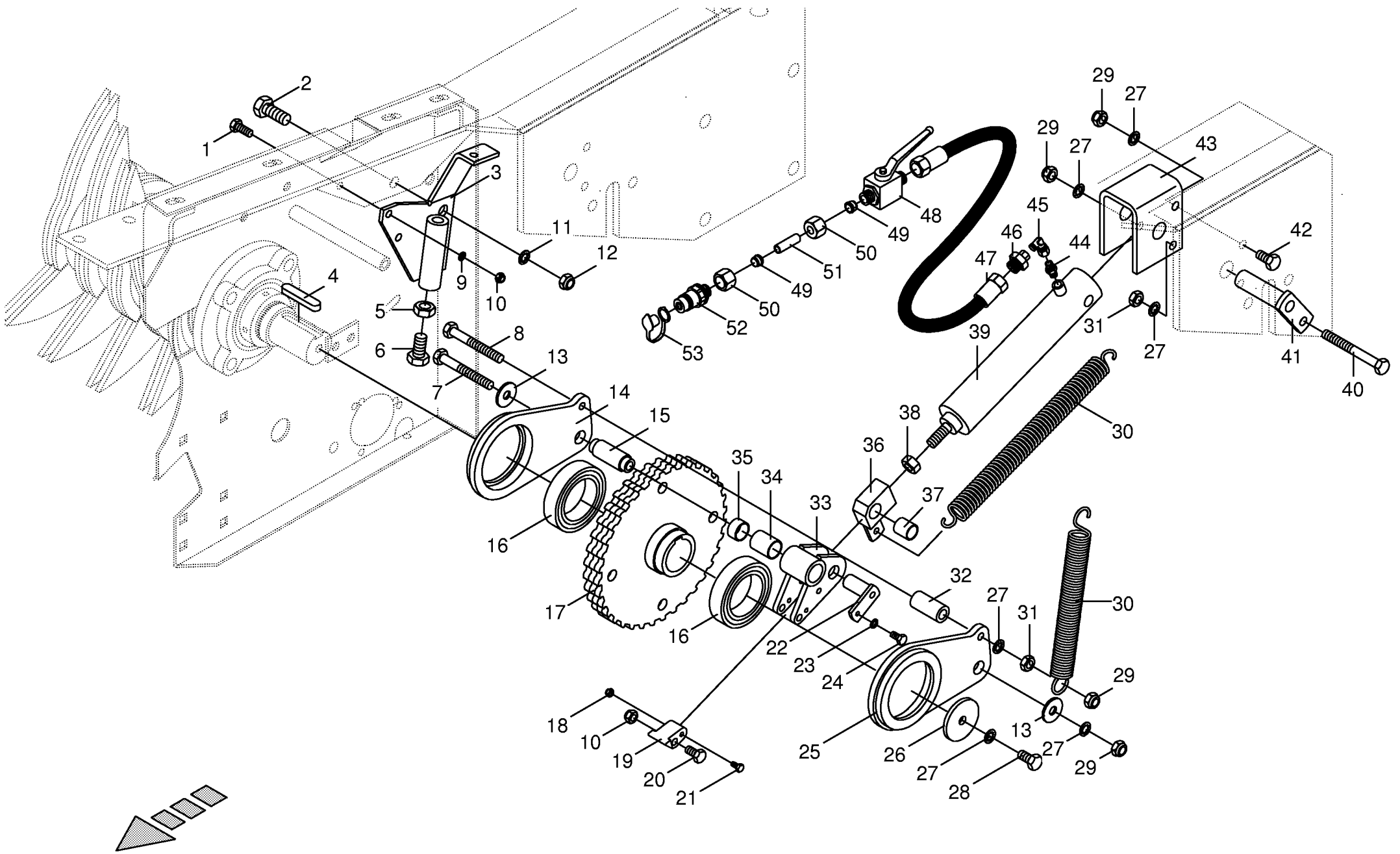
000 001 033 02 / 85.0

448 244 0

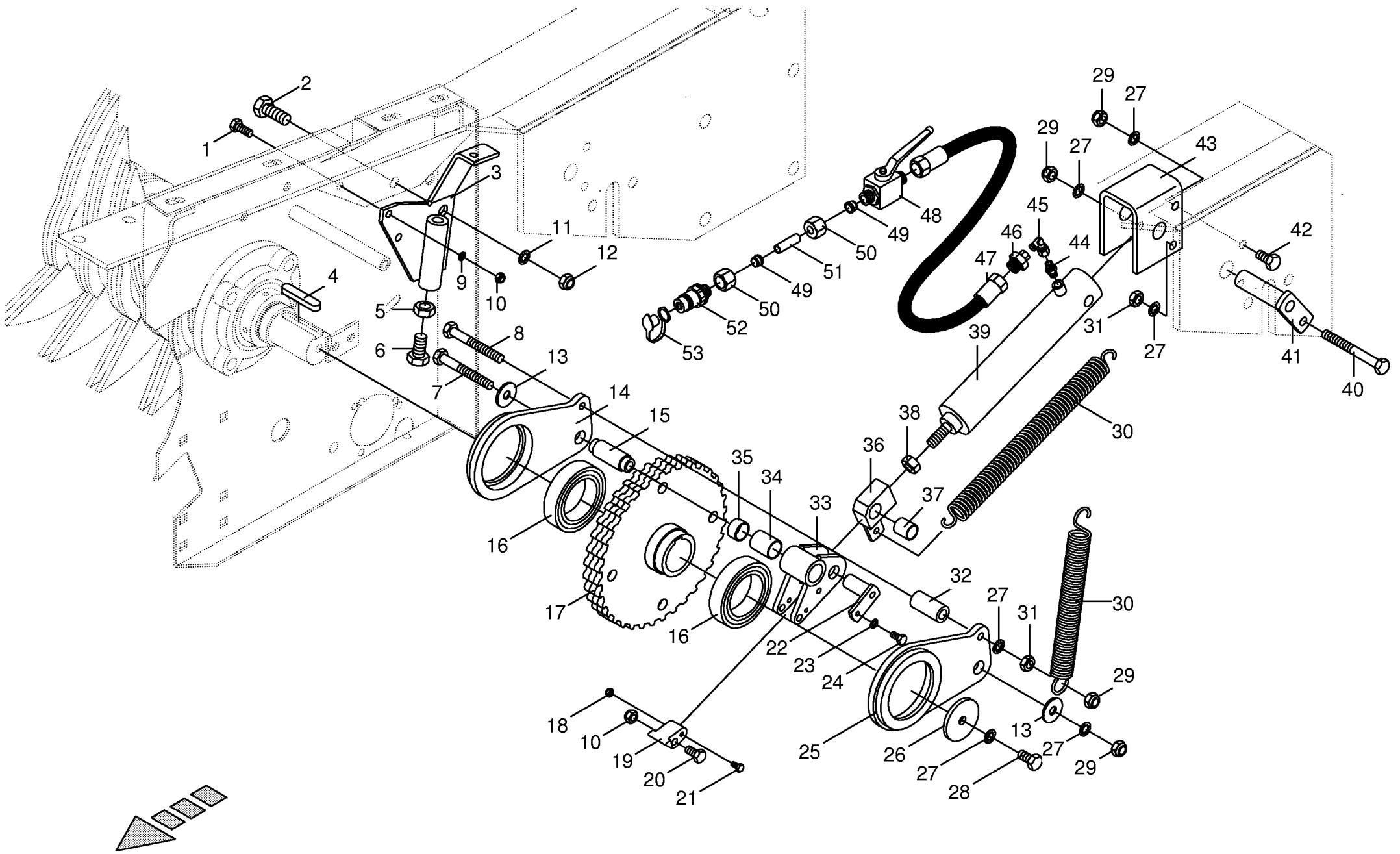


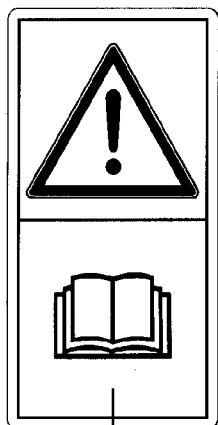
000 001 033 02 / 86.0

449 124 0

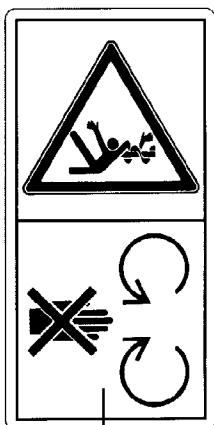


Rotor-Rückdrehsicherung Rotor reversing device					506001 - 531987	V P 1 5 0 0	V P 1 8 0 0	V P 1 5 0 0 M C	V P 1 8 0 0 M C	000 001 033 02	449 691 0	86.5
Pos.	ID-Nr.	Benennung	Description	Description	Masch.-Nr-						Bemerkung/Remarks/Remarque	
1	00 900 637 0	6kt-Schraube	Hex head bolt	Boulon tête hex		x	x	x	x		M 10 X 30	
2	00 900 675 0	6kt-Schraube	Hex head bolt	Boulon tête hex		x	x	x	x		M 16 X 40	
3	00 279 615 0	Federhalter	Spring support	Support de ressort		x	x	x	x			
4	00 915 214 0	Paßfeder	Flat key	Clavette noyee		x	x	x	x		A 14 X 9 X 70	
5	00 908 220 0	6kt-Mutter	Hex nut	Ecrou		x	x	x	x		M 16	
6	00 900 678 0	6kt-Schraube	Hex head bolt	Boulon tête hex		x	x	x	x		M 16 X 60	
7	00 901 459 0	6kt-Schraube	Hex head bolt	Boulon tête hex		x	x	x	x		M 12 X 95	
8	00 901 460 0	6kt-Schraube	Hex head bolt	Boulon tête hex		x	x	x	x		M 12 X 100	
9	00 909 908 0	Sperrkantscheibe	Detent edged washer	Disque à bord d'arrêt		x	x	x	x		SKM 8	
10	00 908 758 0	Sicherungsmutter	Securing nut	Écrou-frein		x	x	x	x		M 10	
11	00 909 912 1	Sperrkantscheibe	Detent edged washer	Disque à bord d'arrêt		x	x	x	x		SKM 16	
12	00 908 716 1	Sicherungsmutter	Hex nut	Ecrou 6 pans		x	x	x	x		M 16	
13	00 910 609 0	Scheibe	Washer	Rondelle		x	x	x	x		13 X 37 X 3	
14	00 279 563 0	Klinkenarm rechts				x	x	x	x			
15	00 279 622 0	Hülse	Bushing	Douille		x	x	x	x		Rd.30 X 70	
16	00 930 500 0	Rillenkugellager	Bearing	Roulement rainure a billes		x	x	x	x		6013 2RS	
17	00 279 464 0	Rastrad				x	x	x	x			
18	00 908 704 1	Sicherungsmutter	Hex nut	Ecrou hex		x	x	x	x		M 6	
19	00 279 618 1	Klinke	Ratchet	Béquille		x	x	x	x			
20	00 901 434 0	6kt-Schraube	Hex head bolt	Boulon tête hex		x	x	x	x		M 10 X 55	
21	00 901 412 0	6kt-Schraube	Hex head bolt	Boulon tête hex		x	x	x	x		M 6 X 50	
22	00 279 625 0	Bolzen	Pin	Boulon		x	x	x	x			
23	00 909 908 0	Sperrkantscheibe	Detent edged washer	Disque à bord d'arrêt		x	x	x	x		SKM 8	
24	00 900 612 0	6kt-Schraube	Hex head bolt	Boulon tête hex		x	x	x	x		M 8 X 16	
25	00 279 562 0	Klinkenarm links				x	x	x	x			
26	00 279 673 0	Scheibe	Washer	Rondelle		x	x	x	x		13 x 64 x 6	
27	00 909 910 1	Sperrkantscheibe	Detent edged washer	Disque à bord d'arrêt		x	x	x	x		SKM 12	
28	00 900 655 0	6kt-Schraube	Hex head bolt	Boulon tête hex		x	x	x	x		M 12 X 25	
29	00 908 701 0	Sicherungsmutter	Securing nut	Écrou-frein		x	x	x	x		M 12	
30	00 345 478 1	Zugfeder	Tension spring	Ressort tendeur		x	x	x	x			
31	00 908 515 0	6kt-Mutter	Hex nut	Écrou hex		x	x	x	x		M 12	
32	00 279 621 0	Buchse	Bushing	Douille		x	x	x	x			
33	00 279 675 0	Klinke	Ratchet	Béquille		x	x	x	x		incl.Pos.34,35	
34	00 934 554 0	Lagerbuchse	Bearing bush	Coussinet		x	x	x	x		2535 DU	
35	00 934 918 0	Lagerbuchse	Bearing bush	Coussinet		x	x	x	x		2515 DU	
36	00 279 674 0	Gewindeklotz	Thread block	Bloc taraudé		x	x	x	x		incl.Pos.37	
37	00 934 921 0	Lagerbuchse	Bearing bush	Coussinet		x	x	x	x		2025 DU	
39	00 918 404 0	Hydro-Zylinder	Hydraulic cylinder	Vérin hydraulique		x	x	x	x		Ez 30/ X 95/ 345	

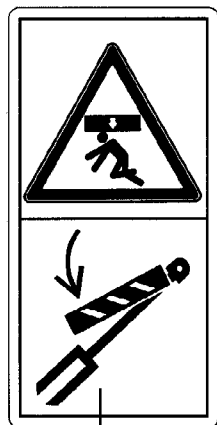




1



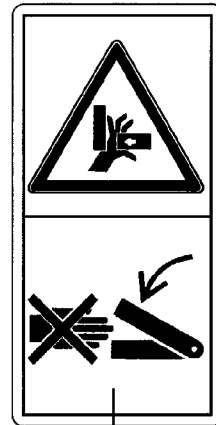
2



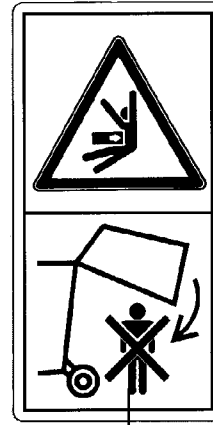
3



4



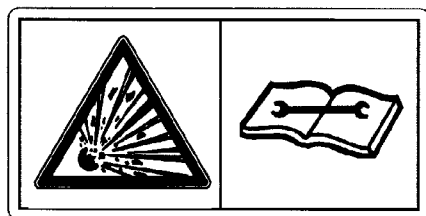
5



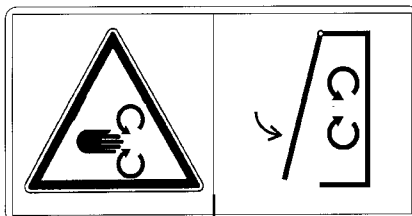
6



11



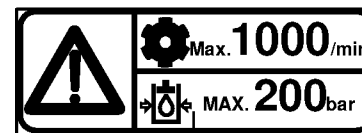
7



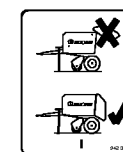
8



9



10



12

3,0 bar

1



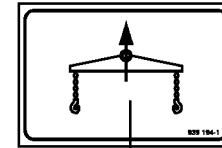
2

Netzbindung
Lizenz Claas
ZTB 4693-0

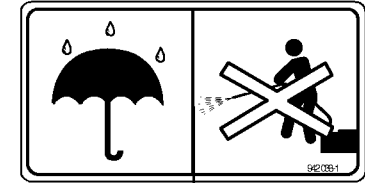
3

Multi-Cut

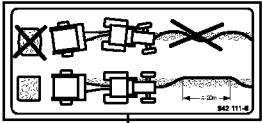
4



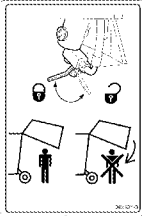
5



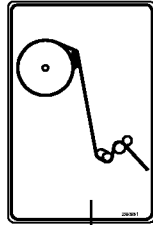
6



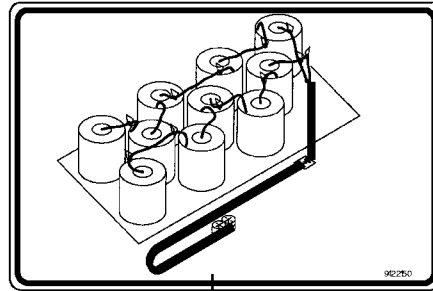
7



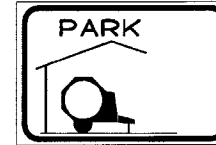
8



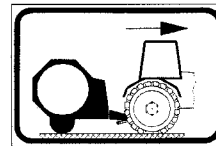
9



10



11



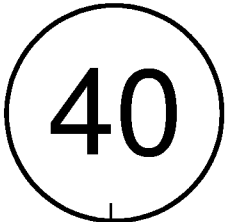
12



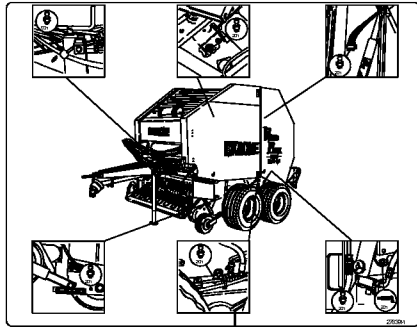
13



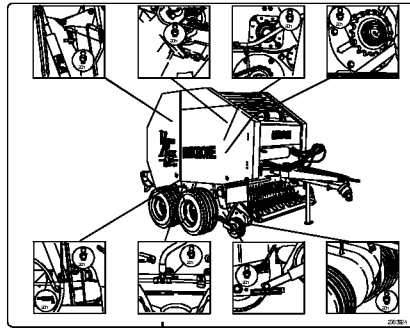
14



15



16



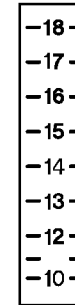
17



18



19



20

ID-NR. ID-NO.	TAFEL DIAG.	POS. POS.	ID-NR. ID-NO.	TAFEL DIAG.	POS. POS.	ID-NR. ID-NO.	TAFEL DIAG.	POS. POS.	ID-NR. ID-NO.	TAFEL DIAG.	POS. POS.	ID-NR. ID-NO.	TAFEL DIAG.	POS. POS.
00 003 028 2	38.0	19	00 273 323 0	42.0	10	00 276 033 0	9.0	13	00 276 363 1	46.0	5	00 277 093 0	6.6	4
00 003 041 3	36.0	4	00 273 327 0	42.0	11	00 276 044 1	52.0	10	00 276 363 1	46.1	5	00 277 093 0	11.0	26
00 003 041 3	45.0	22	00 273 445 0	37.0	39	00 276 097 1	23.0	21	00 276 370 0	10.0	19	00 277 138 0	52.0	24
00 015 145 0	46.0	10	00 273 635 0	35.0	4	00 276 097 1	24.0	21	00 276 370 0	16.0	20	00 277 166 0	52.0	28
00 015 145 0	46.1	10	00 273 657 0	23.0	19	00 276 102 0	8.0	19	00 276 450 0	29.0	8	00 277 168 0	10.0	28
00 015 145 0	46.5	10	00 273 657 0	24.0	19	00 276 102 0	11.0	13	00 276 450 0	30.0	8	00 277 170 0	12.0	19
00 015 145 0	46.6	10	00 273 658 0	23.0	8	00 276 116 0	10.0	13	00 276 450 0	30.1	8	00 277 171 0	12.0	22
00 015 426 0	19.0	10	00 273 658 0	24.0	8	00 276 117 0	9.0	30	00 276 450 0	30.5	22	00 277 192 0	9.0	23
00 030 195 1	6.6	16	00 273 716 0	35.0	5	00 276 126 0	12.0	36	00 276 451 0	14.0	6	00 277 193 0	14.0	11
00 030 195 1	19.0	38	00 273 773 0	29.0	1	00 276 127 0	9.0	18	00 276 453 0	14.0	6	00 277 197 0	9.0	40
00 036 127 1	26.0	3	00 273 773 0	30.0	1	00 276 127 0	12.0	16	00 276 466 0	46.0	9	00 277 197 0	12.0	31
00 036 127 1	27.0	2	00 273 789 0	6.5	20	00 276 145 0	12.0	21	00 276 466 0	46.1	9	00 277 198 0	14.0	10
00 036 127 1	37.0	31	00 273 817 0	26.0	19	00 276 148 0	40.0	5	00 276 466 0	46.5	9	00 277 206 0	37.0	22
00 036 295 0	3.0	14	00 273 825 0	17.1	23	00 276 154 0	40.0	1	00 276 466 0	46.6	9	00 277 207 0	38.0	14
00 036 295 0	3.1	14	00 273 856 0	26.0	6	00 276 223 0	9.0	37	00 276 528 0	7.0	10	00 277 208 0	38.0	9
00 036 295 0	26.0	30	00 273 856 0	27.0	6	00 276 223 0	12.0	12	00 276 528 0	10.0	9	00 277 210 0	38.0	12
00 132 189 1	37.0	37	00 273 865 0	35.0	7	00 276 267 2	14.0	1	00 276 528 0	12.0	24	00 277 211 0	38.0	11
00 139 881 0	85.0	1	00 273 959 0	73.0	14	00 276 268 0	7.0	3	00 276 531 0	29.0	14	00 277 215 0	52.0	9
00 154 221 0	77.0	32	00 273 959 0	74.0	14	00 276 268 0	9.0	3	00 276 531 0	30.0	14	00 277 216 0	52.0	9
00 187 960 0	64.0	4	00 273 959 0	74.1	14	00 276 268 0	10.0	4	00 276 556 0	7.0	11	00 277 273 0	37.0	26
00 240 211 0	86.5	51	00 273 960 0	73.0	14	00 276 268 0	12.0	32	00 276 556 0	10.0	11	00 277 282 1	37.0	42
00 250 067 2	41.0	28	00 273 960 0	74.0	14	00 276 274 1	8.0	4	00 276 557 0	12.0	25	00 277 405 0	35.0	14
00 250 067 2	67.0	2	00 273 960 0	74.1	14	00 276 276 0	14.0	2	00 276 558 0	10.0	26	00 277 425 0	53.0	1
00 250 308 0	46.8	12	00 274 141 1	15.0	12	00 276 287 0	78.0	15	00 276 725 0	9.0	9	00 277 456 3	22.0	1
00 270 283 0	36.0	17	00 274 215 1	42.0	6	00 276 302 0	12.0	7	00 276 732 0	15.0	18	00 277 456 3	24.0	22
00 270 283 0	45.0	3	00 274 327 2	41.0	22	00 276 314 0	29.0	10	00 276 748 2	8.0	5	00 277 457 1	21.0	1
00 273 005 0	43.0	28	00 274 344 5	37.0	43	00 276 314 0	30.0	10	00 276 759 0	8.0	10	00 277 457 1	23.0	22
00 273 006 0	43.0	31	00 274 363 1	58.0	11	00 276 314 0	30.1	10	00 276 782 0	8.0	12	00 277 469 0	25.0	18
00 273 071 0	46.8	3	00 274 459 0	3.0	27	00 276 317 0	14.0	3	00 276 788 0	8.0	13	00 277 470 0	17.0	3
00 273 072 0	46.8	4	00 274 459 0	3.1	27	00 276 317 0	14.0	3	00 276 789 0	8.0	3	00 277 470 0	18.0	3
00 273 104 0	46.0	22	00 274 903 0	25.0	10	00 276 337 1	48.0	14	00 276 803 0	26.0	4	00 277 493 0	76.0	12
00 273 104 0	46.1	22	00 274 949 0	26.0	15	00 276 337 1	48.1	31	00 276 803 0	27.0	1	00 277 505 0	1.0	1
00 273 104 0	47.0	1	00 274 949 0	37.0	23	00 276 337 1	49.0	14	00 276 822 0	10.0	22	00 277 505 0	1.1	1
00 273 194 0	37.0	29	00 274 949 0	78.0	24	00 276 337 1	49.5	31	00 276 822 0	16.0	18	00 277 530 0	33.0	9
00 273 289 0	29.0	17	00 275 415 1	79.0	7	00 276 337 1	51.0	12	00 276 970 0	35.0	10	00 277 531 0	33.0	18
00 273 289 0	30.0	17	00 275 628 1	39.0	19	00 276 337 1	52.0	16	00 276 982 0	20.0	2	00 277 534 2	33.0	17
00 273 289 0	30.1	17	00 275 674 1	38.0	13	00 276 346 0	52.0	19	00 276 982 0	20.1	2	00 277 536 0	4.0	3
00 273 316 1	42.0	16	00 275 675 0	37.0	14	00 276 347 0	52.0	33	00 276 995 0	23.0	3	00 277 536 0	6.6	3
00 273 319 0	42.0	1	00 275 739 2	10.0	23	00 276 361 0	46.0	14	00 276 995 0	24.0	3	00 277 540 0	25.0	17
00 273 321 1	42.0	7	00 275 868 3	2.0	1	00 276 361 0	46.1	14	00 277 091 0	12.0	38	00 277 571 0	25.0	33

ID-NR. ID-NO.	TAFEL DIAG.	POS. POS.	ID-NR. ID-NO.	TAFEL DIAG.	POS. POS.	ID-NR. ID-NO.	TAFEL DIAG.	POS. POS.	ID-NR. ID-NO.	TAFEL DIAG.	POS. POS.	ID-NR. ID-NO.	TAFEL DIAG.	POS. POS.
00 277 572 0	25.0	7	00 277 691 0	26.0	25	00 278 010 0	43.0	20	00 278 241 0	15.0	6	00 278 391 0	88.0	16
00 277 575 0	1.0	2	00 277 692 0	27.0	22	00 278 023 0	40.0	18	00 278 243 0	15.0	23	00 278 392 0	88.0	17
00 277 575 0	1.1	2	00 277 693 0	28.0	13	00 278 024 0	40.0	12	00 278 254 0	13.0	20	00 278 393 0	88.0	9
00 277 576 1	1.0	20	00 277 697 0	17.0	17	00 278 024 0	41.0	21	00 278 254 0	31.0	16	00 278 394 0	7.0	27
00 277 576 1	1.1	20	00 277 697 0	17.1	17	00 278 034 0	41.0	25	00 278 254 0	32.0	16	00 278 395 0	7.0	28
00 277 577 1	1.0	19	00 277 697 0	18.0	17	00 278 035 0	41.0	24	00 278 255 0	13.0	14	00 278 396 0	7.0	27
00 277 577 1	4.0	15	00 277 698 0	26.0	10	00 278 036 0	40.0	9	00 278 294 0	12.0	2	00 278 397 0	7.0	28
00 277 581 0	1.0	3	00 277 698 0	27.0	10	00 278 041 0	40.0	25	00 278 300 0	11.0	12	00 278 407 0	36.0	19
00 277 581 0	1.1	3	00 277 700 0	26.0	13	00 278 049 0	44.0	3	00 278 302 0	15.0	2	00 278 408 0	36.0	16
00 277 587 0	7.0	31	00 277 707 0	48.0	20	00 278 051 0	44.0	14	00 278 315 0	11.0	18	00 278 417 0	4.0	12
00 277 598 0	17.0	16	00 277 707 0	48.1	14	00 278 052 0	41.0	15	00 278 316 0	9.0	17	00 278 418 0	4.0	4
00 277 606 0	18.0	13	00 277 707 0	49.0	29	00 278 054 0	41.0	29	00 278 323 0	8.0	22	00 278 423 0	29.0	2
00 277 611 0	17.0	11	00 277 707 0	49.5	14	00 278 067 2	10.0	33	00 278 323 0	11.0	5	00 278 423 0	30.0	2
00 277 611 0	17.1	11	00 277 714 0	17.0	21	00 278 070 0	37.0	28	00 278 327 0	9.0	31	00 278 423 0	30.1	1
00 277 611 0	18.0	11	00 277 714 0	17.1	26	00 278 073 0	38.0	23	00 278 328 0	9.0	31	00 278 424 0	30.0	25
00 277 614 0	17.0	9	00 277 714 0	18.0	21	00 278 074 0	38.0	3	00 278 331 0	12.0	28	00 278 426 0	29.0	13
00 277 616 0	19.0	7	00 277 719 0	77.0	14	00 278 077 0	39.0	10	00 278 332 0	7.0	8	00 278 426 0	30.0	13
00 277 619 0	29.0	6	00 277 719 0	77.1	14	00 278 087 0	44.0	25	00 278 332 0	9.0	10	00 278 426 0	30.1	13
00 277 623 0	24.0	7	00 277 720 0	17.0	30	00 278 106 0	39.0	11	00 278 332 0	10.0	6	00 278 428 0	29.0	18
00 277 624 0	24.0	20	00 277 721 0	17.0	13	00 278 108 0	35.0	16	00 278 332 0	12.0	14	00 278 428 0	30.0	18
00 277 632 0	23.0	7	00 277 729 0	1.0	5	00 278 131 0	34.0	13	00 278 334 0	12.0	22	00 278 428 0	30.1	18
00 277 633 0	23.0	20	00 277 729 0	1.1	5	00 278 133 0	34.0	14	00 278 335 0	12.0	19	00 278 428 0	30.5	20
00 277 635 0	17.0	10	00 277 731 0	1.0	4	00 278 135 0	14.0	2	00 278 344 0	8.0	9	00 278 430 0	77.0	22
00 277 635 0	17.1	10	00 277 731 0	1.1	4	00 278 154 0	33.0	21	00 278 345 0	12.0	42	00 278 430 0	77.1	22
00 277 635 0	18.0	10	00 277 735 0	10.0	32	00 278 157 0	33.0	22	00 278 346 0	12.0	41	00 278 431 0	77.0	22
00 277 639 0	24.0	13	00 277 741 0	3.0	24	00 278 167 0	4.0	20	00 278 350 0	9.0	34	00 278 431 0	77.1	22
00 277 640 0	24.0	14	00 277 741 0	3.1	24	00 278 167 0	5.0	98	00 278 351 0	9.0	34	00 278 432 0	77.0	23
00 277 645 0	23.0	13	00 277 744 0	3.0	10	00 278 169 0	4.0	20	00 278 363 0	46.0	18	00 278 432 0	77.1	23
00 277 646 0	23.0	14	00 277 744 0	3.1	10	00 278 169 0	6.0	98	00 278 363 0	46.1	18	00 278 433 0	77.0	23
00 277 653 0	19.0	19	00 277 750 0	4.0	5	00 278 181 0	33.0	31	00 278 370 0	36.0	11	00 278 433 0	77.1	23
00 277 654 0	27.0	13	00 277 779 0	19.0	35	00 278 204 0	13.0	3	00 278 373 0	46.0	19	00 278 437 0	77.0	27
00 277 656 0	25.0	30	00 277 830 0	16.0	5	00 278 204 0	31.0	4	00 278 373 0	46.1	19	00 278 438 0	77.0	28
00 277 659 0	19.0	6	00 277 835 0	7.0	1	00 278 204 0	32.0	3	00 278 373 0	46.5	19	00 278 444 0	77.0	25
00 277 667 0	29.0	25	00 277 836 0	7.0	1	00 278 204 0	34.0	3	00 278 373 0	46.6	19	00 278 444 0	77.1	25
00 277 677 0	25.0	16	00 277 929 0	25.0	32	00 278 205 0	13.0	4	00 278 374 0	46.0	19	00 278 445 0	77.0	25
00 277 678 0	25.0	16	00 277 936 0	14.0	1	00 278 205 0	32.0	4	00 278 374 0	46.1	19	00 278 445 0	77.1	25
00 277 681 0	25.0	26	00 277 942 0	15.0	21	00 278 205 0	34.0	4	00 278 374 0	46.6	19	00 278 446 0	33.0	12
00 277 681 0	27.0	18	00 277 985 0	43.0	7	00 278 214 0	10.0	12	00 278 379 0	10.0	32	00 278 450 0	40.0	19
00 277 682 0	26.0	16	00 277 988 0	43.0	5	00 278 237 0	15.0	14	00 278 385 1	36.0	33	00 278 451 0	40.0	16
00 277 684 0	26.0	22	00 277 993 4	43.0	10	00 278 240 0	15.0	16	00 278 390 0	36.0	14	00 278 467 0	46.8	6

ID-NR. ID-NO.	TAFEL DIAG.	POS. POS.	ID-NR. ID-NO.	TAFEL DIAG.	POS. POS.	ID-NR. ID-NO.	TAFEL DIAG.	POS. POS.	ID-NR. ID-NO.	TAFEL DIAG.	POS. POS.	ID-NR. ID-NO.	TAFEL DIAG.	POS. POS.
00 278 475 0	41.0	33	00 278 666 0	1.0	11	00 278 787 0	44.0	21	00 278 922 0	44.0	23	00 279 053 0	48.1	18
00 278 479 0	68.0	14	00 278 667 0	77.0	31	00 278 787 0	77.0	17	00 278 930 0	48.0	7	00 279 053 0	49.0	37
00 278 479 0	69.0	18	00 278 673 0	4.0	14	00 278 787 0	77.1	17	00 278 931 0	48.0	33	00 279 053 0	49.5	18
00 278 482 0	68.0	34	00 278 685 0	44.0	6	00 278 788 0	77.0	40	00 278 931 0	49.0	35	00 279 112 0	36.0	27
00 278 483 0	68.0	25	00 278 691 0	18.0	15	00 278 788 0	77.1	40	00 278 932 0	1.0	27	00 279 113 1	36.0	1
00 278 484 0	68.0	52	00 278 692 0	44.0	5	00 278 790 0	78.0	1	00 278 932 0	1.1	27	00 279 114 0	36.0	18
00 278 485 0	68.0	38	00 278 697 0	51.0	21	00 278 805 0	77.0	39	00 278 940 0	66.0	1	00 279 118 0	36.0	8
00 278 486 1	68.0	16	00 278 706 0	19.0	27	00 278 805 0	77.1	39	00 278 941 0	62.0	36	00 279 120 0	88.0	20
00 278 487 2	68.0	19	00 278 708 0	19.0	21	00 278 806 0	20.0	5	00 278 942 0	62.0	26	00 279 124 0	36.0	26
00 278 499 0	88.0	3	00 278 719 0	56.0	22	00 278 806 0	20.1	5	00 278 951 2	33.0	3	00 279 126 0	11.0	8
00 278 504 0	62.0	21	00 278 720 0	55.0	20	00 278 807 0	31.0	3	00 278 963 0	49.0	36	00 279 128 0	11.0	11
00 278 524 0	39.0	18	00 278 720 0	56.0	20	00 278 810 0	77.0	6	00 278 964 0	52.0	25	00 279 144 0	79.0	35
00 278 526 1	39.0	17	00 278 720 0	56.5	20	00 278 810 0	77.1	6	00 278 965 0	49.0	12	00 279 160 0	52.0	35
00 278 527 0	39.0	15	00 278 721 0	55.0	21	00 278 811 0	77.0	6	00 278 972 0	25.0	35	00 279 161 0	52.0	37
00 278 538 0	26.0	35	00 278 721 0	56.0	18	00 278 811 0	77.1	6	00 278 973 0	25.0	3	00 279 162 0	52.0	36
00 278 543 0	30.0	6	00 278 721 0	56.5	21	00 278 814 0	78.0	19	00 278 977 0	25.0	2	00 279 164 0	52.0	36
00 278 556 0	13.0	24	00 278 726 0	33.0	27	00 278 815 0	78.0	19	00 278 982 0	17.0	20	00 279 165 0	7.0	21
00 278 570 0	15.0	25	00 278 734 0	37.0	50	00 278 816 0	77.0	42	00 278 982 0	18.0	20	00 279 171 0	10.0	12
00 278 573 0	60.0	32	00 278 734 0	38.0	25	00 278 816 0	77.1	42	00 278 986 0	63.0	21	00 279 179 0	11.0	3
00 278 573 0	60.1	32	00 278 741 0	78.0	19	00 278 818 0	7.0	30	00 278 989 0	51.0	28	00 279 186 0	68.0	39
00 278 574 0	60.0	29	00 278 743 0	78.0	19	00 278 821 0	33.0	37	00 278 990 0	51.0	29	00 279 221 2	18.0	30
00 278 574 0	60.1	29	00 278 747 0	78.0	1	00 278 858 0	25.0	39	00 278 991 0	51.0	30	00 279 227 0	76.0	24
00 278 580 1	60.0	26	00 278 753 0	77.0	5	00 278 876 0	58.0	3	00 278 992 0	63.0	28	00 279 228 0	76.0	21
00 278 580 1	60.1	26	00 278 753 0	77.1	5	00 278 877 0	58.0	8	00 278 993 0	58.0	19	00 279 234 0	3.0	6
00 278 586 0	43.0	3	00 278 759 0	77.0	5	00 278 878 0	58.0	14	00 278 998 0	51.0	39	00 279 234 0	3.1	6
00 278 594 0	68.0	24	00 278 759 0	77.1	5	00 278 880 0	35.0	4	00 279 000 0	62.0	27	00 279 236 0	63.0	7
00 278 596 0	17.1	11	00 278 761 0	78.0	4	00 278 881 0	35.0	4	00 279 001 0	51.0	26	00 279 237 0	63.0	32
00 278 596 0	18.0	11	00 278 763 0	77.0	2	00 278 886 0	47.0	6	00 279 002 0	52.0	4	00 279 261 0	64.0	15
00 278 598 0	31.0	21	00 278 763 0	77.1	2	00 278 889 0	47.0	4	00 279 022 0	33.0	38	00 279 261 0	65.0	18
00 278 599 0	31.0	19	00 278 765 0	78.0	1	00 278 905 0	77.0	22	00 279 022 0	68.0	34	00 279 262 0	64.0	16
00 278 599 0	32.0	19	00 278 770 0	77.0	44	00 278 905 0	77.1	22	00 279 025 0	20.0	10	00 279 262 0	65.0	19
00 278 600 0	78.0	9	00 278 770 0	77.1	26	00 278 916 0	48.0	31	00 279 026 0	11.0	27	00 279 263 0	65.0	32
00 278 639 0	17.0	24	00 278 771 0	77.0	44	00 278 916 0	48.1	10	00 279 031 0	18.0	9	00 279 264 0	65.0	15
00 278 640 0	18.0	31	00 278 771 0	77.1	26	00 278 916 0	49.0	33	00 279 031 0	19.0	29	00 279 268 0	66.0	8
00 278 641 0	40.0	8	00 278 773 0	11.0	22	00 278 916 0	49.5	10	00 279 049 0	42.0	18	00 279 282 1	31.0	24
00 278 644 0	3.0	22	00 278 774 0	11.0	20	00 278 917 0	48.0	32	00 279 052 0	48.0	35	00 279 285 1	43.0	19
00 278 645 0	3.0	1	00 278 781 0	11.0	22	00 278 917 0	48.1	8	00 279 052 0	48.1	19	00 279 286 1	45.0	7
00 278 649 0	18.0	16	00 278 782 0	11.0	20	00 278 917 0	49.0	34	00 279 052 0	49.0	38	00 279 287 1	44.0	22
00 278 651 0	8.0	2	00 278 785 0	8.0	17	00 278 917 0	49.5	8	00 279 052 0	49.5	19	00 279 289 0	43.0	27
00 278 662 0	26.0	27	00 278 786 0	8.0	25	00 278 919 0	51.0	25	00 279 053 0	48.0	34	00 279 290 0	44.0	29

ID-NR.	TAFEL	POS.	ID-NR.	TAFEL	POS.	ID-NR.	TAFEL	POS.	ID-NR.	TAFEL	POS.	ID-NR.	TAFEL	POS.
ID-NO.	DIAG.	POS.	ID-NO.	DIAG.	POS.	ID-NO.	DIAG.	POS.	ID-NO.	DIAG.	POS.	ID-NO.	DIAG.	POS.
00 279 295 0	45.0	11	00 279 582 0	45.0	23	00 279 914 1	6.6	21	00 290 179 1	69.0	17	00 302 006 0	74.1	25
00 279 296 0	45.0	13	00 279 585 1	45.0	31	00 279 922 1	6.5	1	00 290 180 1	69.0	14	00 302 006 0	75.0	11
00 279 297 1	44.0	1	00 279 586 0	45.0	26	00 279 924 1	6.5	31	00 290 187 1	46.8	2	00 302 028 0	75.0	2
00 279 298 1	45.0	9	00 279 587 0	45.0	28	00 279 979 2	6.5	40	00 290 191 1	17.1	9	00 302 030 0	72.0	1
00 279 302 0	9.0	29	00 279 594 0	44.0	20	00 280 051 1	37.0	20	00 290 194 0	6.5	9	00 302 031 1	72.0	17
00 279 304 0	9.0	1	00 279 595 0	43.0	32	00 280 052 3	37.0	6	00 290 195 1	6.5	2	00 302 035 0	72.0	15
00 279 305 0	19.0	42	00 279 607 0	44.0	4	00 280 054 2	37.0	25	00 290 205 0	77.5	5	00 302 042 0	72.0	2
00 279 308 1	45.0	19	00 279 615 0	86.5	3	00 280 098 1	38.0	5	00 290 210 0	77.5	6	00 302 047 0	72.0	10
00 279 318 0	43.0	17	00 279 618 1	86.5	19	00 280 166 4	6.6	15	00 290 216 0	77.5	11	00 302 051 0	72.0	4
00 279 338 0	36.0	25	00 279 621 0	86.5	32	00 280 222 4	37.0	33	00 301 002 0	75.0	6	00 302 065 0	73.0	20
00 279 339 0	36.0	23	00 279 622 0	86.5	15	00 280 353 2	1.0	31	00 301 003 1	72.0	14	00 302 065 0	74.0	20
00 279 348 0	36.0	31	00 279 625 0	86.5	22	00 280 353 2	1.1	31	00 301 029 0	73.0	15	00 302 065 0	74.1	20
00 279 349 0	18.0	29	00 279 630 1	30.1	14	00 280 411 0	65.0	16	00 301 029 0	74.0	15	00 302 068 0	73.0	24
00 279 354 0	19.0	43	00 279 633 1	30.1	6	00 280 457 2	37.0	27	00 301 029 0	74.1	15	00 302 068 0	74.0	24
00 279 368 0	67.0	1	00 279 635 1	30.1	25	00 280 466 1	15.0	24	00 301 032 0	73.0	15	00 302 068 0	74.1	24
00 279 369 0	67.0	7	00 279 638 1	76.0	1	00 280 584 0	1.0	6	00 301 032 0	74.0	15	00 302 068 0	75.0	13
00 279 371 0	67.0	6	00 279 666 0	20.0	10	00 280 584 0	1.1	6	00 301 032 0	74.1	15	00 302 077 1	73.0	21
00 279 391 0	9.0	15	00 279 670 0	86.5	43	00 280 749 0	35.0	8	00 301 058 0	73.0	3	00 302 077 1	74.0	21
00 279 415 0	16.0	8	00 279 673 0	86.5	26	00 280 832 1	17.0	15	00 301 058 0	74.0	3	00 302 077 1	74.1	21
00 279 421 0	24.0	7	00 279 674 0	86.5	36	00 280 880 0	19.0	24	00 301 058 0	74.1	3	00 302 119 0	73.0	26
00 279 423 0	24.0	13	00 279 675 0	86.5	33	00 281 244 0	48.0	19	00 301 186 0	73.0	4	00 302 119 0	74.0	26
00 279 428 0	19.0	44	00 279 688 0	43.0	33	00 281 244 0	48.1	17	00 301 186 0	74.0	4	00 302 119 0	74.1	26
00 279 438 0	66.5	8	00 279 689 0	43.0	38	00 281 244 0	49.0	20	00 301 186 0	74.1	4	00 302 126 0	72.0	5
00 279 440 0	36.0	35	00 279 690 0	43.0	35	00 281 244 0	49.5	17	00 301 186 0	75.0	9	00 302 145 1	73.0	12
00 279 441 0	36.0	34	00 279 698 1	10.0	12	00 281 790 1	20.1	7	00 301 761 0	73.0	23	00 302 145 1	74.0	12
00 279 446 0	69.0	9	00 279 700 0	16.0	19	00 282 593 1	1.0	22	00 301 761 0	74.0	23	00 302 145 1	74.1	12
00 279 458 0	43.0	39	00 279 702 0	16.0	16	00 282 593 1	1.1	22	00 301 761 0	74.1	23	00 302 164 0	75.0	12
00 279 464 0	86.5	17	00 279 706 1	7.0	1	00 290 023 1	46.5	18	00 301 761 0	75.0	15	00 302 166 0	73.0	7
00 279 478 1	17.1	30	00 279 711 1	18.0	9	00 290 023 1	46.6	18	00 301 772 0	72.0	16	00 302 166 0	74.0	7
00 279 479 1	17.1	15	00 279 711 1	19.0	29	00 290 099 1	46.5	14	00 301 775 0	72.0	8	00 302 166 0	74.1	7
00 279 480 1	17.1	16	00 279 721 0	19.0	30	00 290 099 1	46.6	14	00 301 804 0	73.0	9	00 302 170 0	73.0	1
00 279 501 1	17.1	13	00 279 747 2	1.1	11	00 290 114 1	20.1	12	00 301 804 0	74.0	9	00 302 170 0	74.0	1
00 279 504 1	17.1	3	00 279 754 2	1.1	19	00 290 134 1	28.0	13	00 301 804 0	74.1	9	00 302 170 0	74.1	1
00 279 523 1	86.5	41	00 279 778 2	30.5	5	00 290 140 1	30.5	12	00 301 977 0	75.0	4	00 302 321 0	73.0	6
00 279 544 0	77.0	34	00 279 860 0	6.5	30	00 290 141 1	30.5	2	00 301 987 0	73.0	27	00 302 321 0	74.0	6
00 279 549 0	78.0	28	00 279 861 0	6.5	26	00 290 142 1	30.5	3	00 301 987 0	74.0	27	00 302 321 0	74.1	6
00 279 551 0	77.0	34	00 279 867 2	30.5	4	00 290 144 1	30.5	18	00 301 987 0	74.1	27	00 302 388 0	73.0	2
00 279 562 0	86.5	25	00 279 885 2	77.5	13	00 290 149 1	46.8	5	00 301 987 0	75.0	8	00 302 389 0	74.0	2
00 279 563 0	86.5	14	00 279 896 3	3.1	1	00 290 150 1	46.8	21	00 302 006 0	73.0	25	00 302 389 0	74.1	2
00 279 581 0	45.0	24	00 279 912 1	6.6	19	00 290 156 1	46.8	7	00 302 006 0	74.0	25	00 302 400 0	75.0	1

ID-NR.	TAFEL	POS.	ID-NR.	TAFEL	POS.	ID-NR.	TAFEL	POS.	ID-NR.	TAFEL	POS.	ID-NR.	TAFEL	POS.
ID-NO.	DIAG.	POS.	ID-NO.	DIAG.	POS.	ID-NO.	DIAG.	POS.	ID-NO.	DIAG.	POS.	ID-NO.	DIAG.	POS.
00 302 402 0	75.0	10	00 900 201 0	58.0	16	00 900 608 0	41.0	18	00 900 632 0	43.0	1	00 900 638 0	41.0	34
00 302 409 0	73.0	5	00 900 214 0	68.0	29	00 900 608 0	79.0	29	00 900 634 0	1.0	23	00 900 638 0	60.0	31
00 302 409 0	74.0	5	00 900 215 0	45.0	15	00 900 610 0	37.0	41	00 900 634 0	1.1	23	00 900 638 0	60.1	31
00 302 409 0	74.1	5	00 900 224 0	55.0	2	00 900 612 0	2.0	16	00 900 634 0	8.0	15	00 900 638 0	77.0	41
00 332 541 1	19.0	25	00 900 224 0	56.0	2	00 900 612 0	3.0	29	00 900 634 0	17.1	18	00 900 638 0	77.1	41
00 332 726 1	19.0	8	00 900 224 0	56.5	2	00 900 612 0	3.1	29	00 900 634 0	33.0	29	00 900 653 0	19.0	41
00 332 727 1	19.0	12	00 900 239 1	19.0	32	00 900 612 0	5.0	59	00 900 634 0	40.0	10	00 900 655 0	18.0	18
00 332 939 1	19.0	39	00 900 242 1	68.0	48	00 900 612 0	6.0	59	00 900 634 0	52.0	21	00 900 655 0	41.0	1
00 335 426 1	28.0	11	00 900 242 1	70.0	3	00 900 612 0	6.5	33	00 900 634 0	61.0	13	00 900 655 0	41.0	9
00 335 428 0	28.0	5	00 900 242 1	71.0	4	00 900 612 0	9.0	19	00 900 636 0	3.0	9	00 900 655 0	77.0	19
00 335 429 0	28.0	3	00 900 253 1	37.0	1	00 900 612 0	12.0	18	00 900 636 0	3.1	9	00 900 655 0	77.1	19
00 335 430 0	28.0	2	00 900 253 1	42.0	12	00 900 612 0	37.0	11	00 900 636 0	7.0	22	00 900 655 0	86.5	28
00 335 482 2	73.0	10	00 900 255 1	21.0	36	00 900 612 0	51.0	23	00 900 636 0	10.0	15	00 900 656 0	5.0	56
00 335 482 2	74.0	10	00 900 255 1	22.0	36	00 900 612 0	52.0	32	00 900 636 0	11.0	21	00 900 656 0	6.0	56
00 335 482 2	74.1	10	00 900 260 0	2.0	2	00 900 612 0	69.0	13	00 900 636 0	33.0	6	00 900 656 0	7.0	20
00 335 776 0	58.0	22	00 900 260 0	4.0	13	00 900 612 0	86.5	24	00 900 636 0	41.0	4	00 900 656 0	41.0	17
00 337 238 4	37.0	36	00 900 263 0	8.0	18	00 900 614 0	3.0	17	00 900 636 0	43.0	11	00 900 656 0	62.0	30
00 337 296 0	37.0	40	00 900 275 0	7.0	19	00 900 614 0	3.1	17	00 900 636 0	44.0	33	00 900 656 0	67.0	5
00 337 343 2	13.0	7	00 900 280 0	10.0	31	00 900 614 0	31.0	25	00 900 636 0	56.0	14	00 900 656 0	78.0	16
00 337 846 3	85.0	2	00 900 284 0	10.0	27	00 900 614 0	36.0	15	00 900 636 0	63.0	16	00 900 657 0	4.0	11
00 341 914 0	29.0	16	00 900 284 0	19.0	45	00 900 614 0	37.0	15	00 900 636 0	72.0	12	00 900 657 0	17.0	18
00 341 914 0	30.0	16	00 900 284 0	33.0	5	00 900 614 0	39.0	13	00 900 636 0	77.0	1	00 900 657 0	20.0	8
00 341 914 0	30.1	16	00 900 287 0	45.0	29	00 900 614 0	42.0	3	00 900 636 0	77.1	1	00 900 657 0	21.0	31
00 344 394 2	46.0	1	00 900 301 0	4.0	10	00 900 614 0	44.0	10	00 900 636 0	78.0	8	00 900 657 0	22.0	31
00 344 394 2	46.1	1	00 900 302 0	19.0	9	00 900 614 0	49.0	6	00 900 637 0	1.0	24	00 900 657 0	23.0	9
00 344 504 5	19.0	15	00 900 302 1	58.0	26	00 900 614 0	76.0	10	00 900 637 0	1.1	24	00 900 657 0	24.0	9
00 344 518 2	41.0	37	00 900 302 1	77.5	7	00 900 614 0	78.0	3	00 900 637 0	9.0	12	00 900 657 0	36.0	30
00 345 432 1	46.5	1	00 900 304 1	37.0	47	00 900 614 0	86.0	3	00 900 637 0	19.0	5	00 900 657 0	58.0	1
00 345 432 1	46.6	1	00 900 306 0	19.0	11	00 900 616 0	16.0	9	00 900 637 0	25.0	40	00 900 657 0	77.5	1
00 345 478 1	86.5	30	00 900 309 0	86.5	40	00 900 616 0	39.0	12	00 900 637 0	33.0	30	00 900 658 0	25.0	9
00 346 376 1	1.0	7	00 900 324 0	1.0	12	00 900 616 0	45.0	5	00 900 637 0	60.0	38	00 900 658 0	36.0	5
00 346 376 1	1.1	7	00 900 345 0	46.8	16	00 900 616 0	60.0	37	00 900 637 0	60.1	38	00 900 658 0	77.0	35
00 346 406 3	6.6	7	00 900 375 0	55.0	13	00 900 616 0	68.0	26	00 900 637 0	68.0	15	00 900 658 0	86.5	42
00 441 071 2	88.0	1	00 900 375 0	56.5	13	00 900 616 0	73.0	13	00 900 637 0	76.0	3	00 900 674 0	6.6	6
00 441 072 2	88.0	1	00 900 380 0	7.0	26	00 900 616 0	74.0	13	00 900 637 0	77.5	12	00 900 675 0	35.0	1
00 441 074 2	88.0	1	00 900 380 0	55.0	14	00 900 616 0	74.1	13	00 900 637 0	86.5	1	00 900 675 0	86.5	2
00 490 307 1	16.0	7	00 900 380 0	56.5	14	00 900 617 0	60.0	25	00 900 638 0	7.0	33	00 900 677 0	7.0	13
00 492 119 0	45.0	18	00 900 605 0	79.0	9	00 900 617 0	60.1	25	00 900 638 0	16.0	12	00 900 677 0	17.1	20
00 514 105 1	11.0	25	00 900 606 0	44.0	7	00 900 622 0	45.0	25	00 900 638 0	25.0	34	00 900 677 0	26.0	12
00 900 201 0	41.0	38	00 900 607 0	76.0	19	00 900 632 0	42.0	14	00 900 638 0	36.0	10	00 900 677 0	27.0	12

ID-NR.	TAFEL	POS.	ID-NR.	TAFEL	POS.	ID-NR.	TAFEL	POS.	ID-NR.	TAFEL	POS.	ID-NR.	TAFEL	POS.
ID-NO.	DIAG.	POS.	ID-NO.	DIAG.	POS.	ID-NO.	DIAG.	POS.	ID-NO.	DIAG.	POS.	ID-NO.	DIAG.	POS.
00 900 678 0	86.5	6	00 901 411 0	68.0	47	00 901 459 0	86.5	7	00 903 252 1	56.5	18	00 904 813 0	24.0	16
00 900 688 0	7.0	26	00 901 412 0	50.0	7	00 901 460 0	47.0	7	00 903 403 0	72.0	9	00 904 818 0	37.0	17
00 900 688 0	13.0	9	00 901 412 0	86.5	21	00 901 460 0	86.5	8	00 903 477 1	48.0	24	00 904 836 1	29.0	20
00 900 688 0	31.0	11	00 901 422 0	15.0	1	00 901 461 0	13.0	23	00 903 477 1	49.0	22	00 904 836 1	30.0	20
00 900 688 0	32.0	9	00 901 422 0	51.0	32	00 901 465 0	46.8	1	00 903 481 1	66.0	17	00 904 836 1	30.1	20
00 900 688 0	55.0	17	00 901 422 0	52.0	18	00 901 482 0	17.0	4	00 903 482 1	51.0	37	00 904 836 1	30.5	23
00 900 688 0	56.0	19	00 901 422 0	65.0	20	00 901 482 0	17.1	4	00 903 482 1	63.0	23	00 904 850 1	23.0	11
00 900 688 0	56.5	17	00 901 422 0	78.0	14	00 901 482 0	18.0	4	00 903 482 1	66.0	14	00 904 850 1	24.0	11
00 900 721 0	21.0	19	00 901 423 0	30.5	17	00 901 482 0	25.0	20	00 903 484 1	49.0	24	00 904 850 1	33.0	32
00 900 721 0	22.0	19	00 901 423 0	48.0	26	00 901 504 0	34.0	5	00 903 484 1	52.0	29	00 904 884 0	17.0	12
00 900 817 1	11.0	6	00 901 423 0	48.1	21	00 901 504 0	46.0	15	00 903 484 1	62.0	33	00 904 884 0	17.1	12
00 901 004 0	14.0	9	00 901 423 0	49.5	21	00 901 504 0	46.1	15	00 903 484 1	63.0	38	00 904 884 0	18.0	12
00 901 009 1	46.0	12	00 901 423 0	62.0	1	00 901 504 0	46.5	15	00 903 661 0	79.0	2	00 904 951 2	37.0	21
00 901 009 1	46.1	12	00 901 423 0	63.0	33	00 901 504 0	46.6	15	00 903 745 0	79.0	18	00 904 983 1	17.0	22
00 901 009 1	46.5	12	00 901 423 0	64.0	21	00 901 507 0	13.0	16	00 903 747 0	70.0	10	00 904 983 1	17.1	22
00 901 009 1	46.6	12	00 901 431 0	58.0	10	00 901 512 0	46.8	18	00 904 003 0	21.0	18	00 904 983 1	18.0	22
00 901 010 0	46.0	7	00 901 433 0	77.0	18	00 902 107 1	1.1	12	00 904 003 0	22.0	18	00 904 983 1	20.0	9
00 901 010 0	46.1	7	00 901 433 0	77.1	18	00 902 434 1	6.5	25	00 904 006 0	33.0	20	00 905 000 1	43.0	40
00 901 010 0	46.5	7	00 901 433 0	77.5	4	00 903 050 2	60.0	28	00 904 012 0	55.0	22	00 905 000 1	75.0	3
00 901 010 0	46.6	7	00 901 434 0	43.0	13	00 903 050 2	60.1	28	00 904 012 0	56.0	25	00 905 111 2	44.0	11
00 901 028 0	1.0	15	00 901 434 0	78.0	5	00 903 050 2	64.0	22	00 904 012 0	56.5	22	00 905 154 0	29.0	15
00 901 028 0	1.1	15	00 901 434 0	86.5	20	00 903 050 2	65.0	26	00 904 332 1	73.0	8	00 905 154 0	30.0	15
00 901 028 0	37.0	46	00 901 435 0	54.0	15	00 903 051 1	48.0	8	00 904 332 1	74.0	8	00 905 154 0	30.1	15
00 901 034 2	14.0	4	00 901 436 0	44.0	32	00 903 051 1	48.1	26	00 904 332 1	74.1	8	00 905 210 0	26.0	21
00 901 042 0	26.0	24	00 901 436 0	67.0	10	00 903 051 1	49.5	26	00 904 345 1	79.0	16	00 905 210 0	76.0	23
00 901 042 0	45.0	12	00 901 437 0	36.0	20	00 903 057 0	64.0	10	00 904 347 1	64.0	5	00 905 231 0	3.0	21
00 901 042 0	78.0	22	00 901 438 0	33.0	19	00 903 057 0	65.0	12	00 904 369 0	46.0	23	00 905 231 0	3.1	21
00 901 046 0	9.0	8	00 901 438 0	41.0	30	00 903 077 1	77.0	10	00 904 369 0	46.1	23	00 905 231 0	33.0	33
00 901 049 1	5.0	69	00 901 445 0	9.0	11	00 903 077 1	77.1	10	00 904 369 0	47.0	2	00 905 231 0	39.0	14
00 901 049 1	6.0	69	00 901 445 0	44.0	26	00 903 083 1	21.0	11	00 904 712 1	46.8	22	00 905 231 0	76.0	15
00 901 061 2	8.0	21	00 901 451 0	18.0	19	00 903 083 1	22.0	11	00 904 714 0	38.0	15	00 905 231 0	77.0	12
00 901 061 2	41.0	3	00 901 451 0	43.0	23	00 903 105 1	9.0	42	00 904 720 0	77.0	26	00 905 231 0	77.1	12
00 901 095 0	47.0	7	00 901 451 0	45.0	30	00 903 108 0	20.1	6	00 904 732 2	30.5	6	00 905 232 0	10.0	34
00 901 140 1	7.0	9	00 901 452 0	17.0	19	00 903 109 0	29.0	7	00 904 732 2	38.0	18	00 905 233 1	37.0	3
00 901 140 1	10.0	8	00 901 452 0	33.0	28	00 903 109 0	30.0	7	00 904 754 1	29.0	19	00 905 236 1	37.0	45
00 901 140 1	12.0	23	00 901 454 0	56.0	21	00 903 109 0	30.1	7	00 904 754 1	30.0	19	00 905 237 0	45.0	20
00 901 142 1	46.8	17	00 901 454 0	66.0	12	00 903 208 0	16.0	13	00 904 754 1	30.1	19	00 905 255 0	36.0	29
00 901 151 1	28.0	12	00 901 454 0	66.5	5	00 903 208 0	16.0	17	00 904 754 1	30.5	25	00 905 338 0	16.0	6
00 901 243 1	1.0	8	00 901 454 0	77.0	29	00 903 212 1	10.0	18	00 904 804 0	43.0	34	00 905 338 0	46.0	2
00 901 243 1	1.1	8	00 901 455 0	77.0	29	00 903 252 1	55.0	18	00 904 813 0	23.0	16	00 905 338 0	46.1	2

ID-NR. ID-NO.	TAFEL DIAG.	POS. POS.	ID-NR. ID-NO.	TAFEL DIAG.	POS. POS.	ID-NR. ID-NO.	TAFEL DIAG.	POS. POS.	ID-NR. ID-NO.	TAFEL DIAG.	POS. POS.	ID-NR. ID-NO.	TAFEL DIAG.	POS. POS.
00 905 338 0	46.5	2	00 908 208 0	68.0	50	00 908 212 0	68.0	18	00 908 500 0	10.0	1	00 908 704 1	46.0	24
00 905 338 0	46.6	2	00 908 208 0	71.0	1	00 908 212 0	72.0	6	00 908 500 0	12.0	33	00 908 704 1	46.1	24
00 905 922 0	9.0	22	00 908 208 0	79.0	5	00 908 212 0	78.0	11	00 908 510 1	78.0	20	00 908 704 1	46.8	24
00 905 922 0	10.0	24	00 908 210 0	2.0	18	00 908 215 0	7.0	17	00 908 515 0	86.5	31	00 908 704 1	47.0	3
00 905 922 0	42.0	8	00 908 210 0	36.0	12	00 908 215 0	13.0	5	00 908 518 1	21.0	27	00 908 704 1	48.0	11
00 905 933 0	8.0	6	00 908 210 0	37.0	10	00 908 215 0	15.0	7	00 908 518 1	22.0	27	00 908 704 1	48.1	29
00 905 933 0	11.0	14	00 908 210 0	38.0	1	00 908 215 0	17.0	6	00 908 521 2	62.0	14	00 908 704 1	49.0	27
00 905 937 0	7.0	4	00 908 210 0	39.0	6	00 908 215 0	17.1	6	00 908 525 1	67.0	12	00 908 704 1	49.5	29
00 905 937 0	9.0	5	00 908 210 0	42.0	5	00 908 215 0	18.0	6	00 908 544 0	52.0	17	00 908 704 1	52.0	34
00 905 937 0	10.0	2	00 908 210 0	44.0	8	00 908 215 0	19.0	18	00 908 620 0	31.0	5	00 908 704 1	68.0	40
00 905 937 0	12.0	34	00 908 210 0	45.0	4	00 908 215 0	20.0	6	00 908 701 0	2.0	4	00 908 704 1	70.0	13
00 905 937 0	40.0	7	00 908 210 0	48.0	30	00 908 215 0	25.0	15	00 908 701 0	4.0	7	00 908 704 1	76.0	16
00 905 977 0	6.6	12	00 908 210 0	48.1	25	00 908 215 0	32.0	5	00 908 701 0	9.0	41	00 908 704 1	77.0	37
00 906 007 0	5.0	51	00 908 210 0	49.5	25	00 908 215 0	33.0	23	00 908 701 0	12.0	40	00 908 704 1	79.0	28
00 906 007 0	6.0	51	00 908 210 0	51.0	34	00 908 215 0	34.0	1	00 908 701 0	13.0	1	00 908 704 1	86.5	18
00 906 007 0	62.0	38	00 908 210 0	52.0	7	00 908 215 0	37.0	32	00 908 701 0	15.0	5	00 908 706 0	3.0	20
00 906 010 0	65.0	9	00 908 210 0	65.0	24	00 908 215 0	37.0	48	00 908 701 0	26.0	1	00 908 706 0	3.1	20
00 906 037 0	5.0	5	00 908 210 0	68.0	28	00 908 215 0	45.0	32	00 908 701 0	27.0	4	00 908 706 0	5.0	70
00 906 037 0	6.0	5	00 908 210 0	69.0	16	00 908 215 0	58.0	25	00 908 701 0	32.0	1	00 908 706 0	6.0	70
00 906 039 0	6.5	34	00 908 210 0	76.0	5	00 908 215 0	77.5	8	00 908 701 0	33.0	25	00 908 706 0	9.0	27
00 906 405 0	38.0	8	00 908 212 0	10.0	30	00 908 220 0	6.6	14	00 908 701 0	36.0	9	00 908 706 0	10.0	36
00 908 006 1	73.0	11	00 908 212 0	11.0	19	00 908 220 0	10.0	21	00 908 701 0	41.0	14	00 908 706 0	15.0	4
00 908 006 1	74.0	11	00 908 212 0	15.0	30	00 908 220 0	16.0	22	00 908 701 0	45.0	33	00 908 706 0	21.0	7
00 908 006 1	74.1	11	00 908 212 0	16.0	4	00 908 220 0	25.0	23	00 908 701 0	46.8	19	00 908 706 0	22.0	7
00 908 013 0	62.0	19	00 908 212 0	19.0	1	00 908 220 0	28.0	17	00 908 701 0	47.0	5	00 908 706 0	23.0	18
00 908 036 0	62.0	41	00 908 212 0	21.0	29	00 908 220 0	46.8	14	00 908 701 0	56.0	24	00 908 706 0	24.0	18
00 908 204 0	72.0	11	00 908 212 0	22.0	29	00 908 220 0	54.0	19	00 908 701 0	58.0	5	00 908 706 0	26.0	14
00 908 207 1	64.0	1	00 908 212 0	23.0	5	00 908 220 0	86.5	5	00 908 701 0	66.0	10	00 908 706 0	29.0	5
00 908 207 1	79.0	6	00 908 212 0	24.0	5	00 908 225 0	7.0	24	00 908 701 0	66.5	6	00 908 706 0	30.0	5
00 908 208 0	1.0	18	00 908 212 0	29.0	21	00 908 225 0	13.0	22	00 908 701 0	67.0	3	00 908 706 0	30.1	5
00 908 208 0	1.1	18	00 908 212 0	30.0	21	00 908 225 0	19.0	20	00 908 701 0	77.0	24	00 908 706 0	30.5	8
00 908 208 0	38.0	17	00 908 212 0	30.1	21	00 908 225 0	31.0	8	00 908 701 0	77.1	24	00 908 706 0	31.0	22
00 908 208 0	41.0	23	00 908 212 0	33.0	8	00 908 225 0	32.0	12	00 908 701 0	77.5	2	00 908 706 0	36.0	21
00 908 208 0	51.0	38	00 908 212 0	36.0	36	00 908 225 0	34.0	8	00 908 701 0	86.5	29	00 908 706 0	37.0	7
00 908 208 0	60.0	30	00 908 212 0	41.0	11	00 908 225 0	55.0	16	00 908 704 1	14.0	5	00 908 706 0	38.0	10
00 908 208 0	60.1	30	00 908 212 0	43.0	8	00 908 225 0	56.0	16	00 908 704 1	19.0	34	00 908 706 0	39.0	2
00 908 208 0	62.0	35	00 908 212 0	44.0	17	00 908 225 0	56.5	16	00 908 704 1	26.0	18	00 908 706 0	41.0	35
00 908 208 0	63.0	27	00 908 212 0	45.0	16	00 908 500 0	6.5	24	00 908 704 1	37.0	34	00 908 706 0	45.0	2
00 908 208 0	64.0	25	00 908 212 0	61.0	10	00 908 500 0	7.0	5	00 908 704 1	43.0	37	00 908 706 0	46.0	8
00 908 208 0	65.0	29	00 908 212 0	63.0	18	00 908 500 0	9.0	4	00 908 704 1	44.0	15	00 908 706 0	46.1	8

ID-NR.	TAFEL	POS.	ID-NR.	TAFEL	POS.	ID-NR.	TAFEL	POS.	ID-NR.	TAFEL	POS.	ID-NR.	TAFEL	POS.
ID-NO.	DIAG.	POS.	ID-NO.	DIAG.	POS.	ID-NO.	DIAG.	POS.	ID-NO.	DIAG.	POS.	ID-NO.	DIAG.	POS.
00 908 706 0	46.5	8	00 908 758 0	1.1	26	00 909 554 0	5.0	78	00 909 908 0	78.0	2	00 909 910 1	36.0	32
00 908 706 0	46.6	8	00 908 758 0	3.0	2	00 909 554 0	6.0	78	00 909 908 0	86.0	4	00 909 910 1	41.0	2
00 908 706 0	58.0	7	00 908 758 0	3.1	2	00 909 554 0	6.5	11	00 909 908 0	86.5	9	00 909 910 1	43.0	22
00 908 706 0	60.0	22	00 908 758 0	7.0	29	00 909 850 0	21.0	26	00 909 908 0	86.5	23	00 909 910 1	46.8	20
00 908 706 0	60.1	22	00 908 758 0	9.0	14	00 909 850 0	22.0	26	00 909 909 1	3.0	3	00 909 910 1	58.0	23
00 908 706 0	62.0	6	00 908 758 0	10.0	17	00 909 904 0	35.0	2	00 909 909 1	3.1	3	00 909 910 1	67.0	4
00 908 706 0	63.0	37	00 908 758 0	16.0	1	00 909 906 0	44.0	12	00 909 909 1	8.0	14	00 909 910 1	77.0	20
00 908 706 0	64.0	18	00 908 758 0	17.1	25	00 909 906 0	51.0	36	00 909 909 1	10.0	29	00 909 910 1	77.1	20
00 908 706 0	68.0	31	00 908 758 0	20.1	9	00 909 906 0	60.0	13	00 909 909 1	11.0	7	00 909 910 1	78.0	17
00 908 706 0	73.0	17	00 908 758 0	25.0	36	00 909 906 0	60.1	13	00 909 909 1	17.1	24	00 909 910 1	86.5	27
00 908 706 0	74.0	17	00 908 758 0	29.0	12	00 909 906 0	62.0	34	00 909 909 1	19.0	2	00 909 912 1	6.6	8
00 908 706 0	74.1	17	00 908 758 0	30.0	12	00 909 906 0	63.0	26	00 909 909 1	23.0	6	00 909 912 1	7.0	15
00 908 706 0	76.0	11	00 908 758 0	30.1	12	00 909 906 0	64.0	24	00 909 909 1	24.0	6	00 909 912 1	16.0	21
00 908 706 0	77.0	8	00 908 758 0	30.5	13	00 909 906 0	65.0	28	00 909 909 1	25.0	38	00 909 912 1	17.0	5
00 908 706 0	77.1	8	00 908 758 0	36.0	6	00 909 906 0	71.0	2	00 909 909 1	33.0	7	00 909 912 1	17.1	5
00 908 706 0	78.0	25	00 908 758 0	41.0	13	00 909 906 0	75.0	5	00 909 909 1	36.0	7	00 909 912 1	18.0	5
00 908 706 0	86.0	5	00 908 758 0	44.0	19	00 909 908 0	3.0	19	00 909 909 1	40.0	11	00 909 912 1	20.0	4
00 908 716 1	6.6	9	00 908 758 0	45.0	1	00 909 908 0	3.1	19	00 909 909 1	41.0	10	00 909 912 1	20.1	4
00 908 716 1	7.0	16	00 908 758 0	46.0	3	00 909 908 0	5.0	68	00 909 909 1	42.0	15	00 909 912 1	25.0	22
00 908 716 1	16.0	3	00 908 758 0	46.1	3	00 909 908 0	6.0	68	00 909 909 1	43.0	2	00 909 912 1	26.0	11
00 908 716 1	20.0	3	00 908 758 0	46.5	3	00 909 908 0	6.5	32	00 909 909 1	44.0	2	00 909 912 1	28.0	14
00 908 716 1	20.1	3	00 908 758 0	46.6	3	00 909 908 0	16.0	10	00 909 909 1	61.0	11	00 909 912 1	46.8	27
00 908 716 1	31.0	1	00 908 758 0	52.0	12	00 909 908 0	31.0	23	00 909 909 1	63.0	17	00 909 912 1	54.0	18
00 908 716 1	46.8	10	00 908 758 0	54.0	16	00 909 908 0	36.0	13	00 909 909 1	68.0	17	00 909 912 1	86.5	11
00 908 716 1	86.5	12	00 908 758 0	56.0	13	00 909 908 0	37.0	2	00 909 909 1	72.0	7	00 909 913 0	7.0	25
00 908 719 0	7.0	12	00 908 758 0	58.0	12	00 909 908 0	38.0	21	00 909 909 1	76.0	6	00 909 913 0	13.0	21
00 908 719 0	10.0	10	00 908 758 0	60.0	34	00 909 908 0	39.0	7	00 909 909 1	77.0	4	00 909 913 0	31.0	9
00 908 719 0	12.0	30	00 908 758 0	60.1	34	00 909 908 0	42.0	4	00 909 909 1	77.1	4	00 909 913 0	32.0	11
00 908 721 0	13.0	12	00 908 758 0	67.0	8	00 909 908 0	44.0	9	00 909 909 1	78.0	10	00 909 913 0	34.0	7
00 908 721 0	35.0	3	00 908 758 0	76.0	7	00 909 908 0	48.0	29	00 909 910 1	4.0	8	00 909 913 0	46.0	26
00 908 721 0	46.0	16	00 908 758 0	77.0	3	00 909 908 0	48.1	24	00 909 910 1	7.0	18	00 909 913 0	46.1	26
00 908 721 0	46.1	16	00 908 758 0	77.1	3	00 909 908 0	49.0	5	00 909 910 1	17.0	7	00 909 913 0	46.5	22
00 908 721 0	46.5	16	00 908 758 0	77.5	3	00 909 908 0	49.5	24	00 909 910 1	17.1	7	00 909 913 0	46.6	22
00 908 721 0	46.6	16	00 908 758 0	78.0	7	00 909 908 0	51.0	24	00 909 910 1	18.0	7	00 909 913 0	46.8	25
00 908 721 0	46.8	26	00 908 758 0	86.5	10	00 909 908 0	65.0	23	00 909 910 1	19.0	28	00 909 913 0	55.0	15
00 908 722 0	1.1	14	00 908 819 1	12.0	5	00 909 908 0	68.0	27	00 909 910 1	20.0	7	00 909 913 0	56.0	17
00 908 726 1	1.0	10	00 908 931 0	57.0	2	00 909 908 0	69.0	15	00 909 910 1	23.0	10	00 909 913 0	56.5	15
00 908 726 1	1.1	10	00 909 000 0	12.0	4	00 909 908 0	76.0	4	00 909 910 1	24.0	10	00 909 920 0	42.0	2
00 908 732 0	1.0	14	00 909 410 1	37.0	12	00 909 908 0	77.0	7	00 909 910 1	25.0	14	00 910 014 0	10.0	20
00 908 758 0	1.0	26	00 909 410 1	78.0	21	00 909 908 0	77.1	7	00 909 910 1	33.0	24	00 910 014 0	27.0	11

ID-NR.	TAFEL	POS.	ID-NR.	TAFEL	POS.	ID-NR.	TAFEL	POS.	ID-NR.	TAFEL	POS.	ID-NR.	TAFEL	POS.
ID-NO.	DIAG.	POS.	ID-NO.	DIAG.	POS.	ID-NO.	DIAG.	POS.	ID-NO.	DIAG.	POS.	ID-NO.	DIAG.	POS.
00 910 014 0	46.8	15	00 910 342 0	55.0	3	00 910 413 0	26.0	23	00 910 414 0	60.0	33	00 910 514 1	46.6	13
00 910 016 0	67.0	11	00 910 342 0	56.0	3	00 910 413 0	30.5	7	00 910 414 0	60.1	33	00 910 514 1	51.0	15
00 910 031 0	64.0	2	00 910 342 0	56.5	3	00 910 413 0	36.0	28	00 910 414 0	67.0	9	00 910 515 2	1.0	13
00 910 031 0	79.0	4	00 910 351 1	19.0	33	00 910 413 0	37.0	16	00 910 414 0	76.0	2	00 910 601 0	39.0	16
00 910 032 0	50.0	6	00 910 351 1	50.0	5	00 910 413 0	41.0	36	00 910 414 0	77.0	43	00 910 603 0	39.0	1
00 910 032 0	68.0	49	00 910 351 1	64.0	3	00 910 413 0	45.0	10	00 910 414 0	77.1	43	00 910 603 0	45.0	21
00 910 033 0	21.0	20	00 910 353 0	29.0	11	00 910 413 0	46.0	11	00 910 414 0	77.5	14	00 910 603 0	62.0	5
00 910 033 0	22.0	20	00 910 353 0	30.0	11	00 910 413 0	46.1	11	00 910 414 0	78.0	6	00 910 603 0	63.0	36
00 910 035 0	21.0	32	00 910 353 0	30.1	11	00 910 413 0	46.5	11	00 910 500 1	77.5	9	00 910 609 0	86.5	13
00 910 035 0	22.0	32	00 910 353 0	30.5	14	00 910 413 0	46.6	11	00 910 506 1	2.0	3	00 910 616 0	21.0	17
00 910 035 0	62.0	29	00 910 353 0	45.0	14	00 910 413 0	46.8	23	00 910 506 1	4.0	9	00 910 616 0	22.0	17
00 910 035 0	62.0	40	00 910 356 0	46.8	11	00 910 413 0	58.0	6	00 910 506 1	9.0	28	00 910 658 0	19.0	37
00 910 111 1	21.0	30	00 910 359 0	78.0	18	00 910 413 0	60.0	23	00 910 506 1	13.0	2	00 910 663 0	6.6	17
00 910 111 1	22.0	30	00 910 360 0	2.0	6	00 910 413 0	60.0	35	00 910 506 1	15.0	11	00 910 702 1	25.0	25
00 910 214 0	6.6	13	00 910 361 0	46.0	4	00 910 413 0	60.1	23	00 910 506 1	15.0	22	00 910 702 1	27.0	17
00 910 216 0	1.1	13	00 910 361 0	46.1	4	00 910 413 0	68.0	30	00 910 506 1	19.0	17	00 910 703 0	33.0	16
00 910 225 0	53.0	7	00 910 361 0	46.5	4	00 910 413 0	73.0	16	00 910 506 1	26.0	2	00 910 718 1	26.0	7
00 910 225 0	54.0	5	00 910 361 0	46.6	4	00 910 413 0	74.0	16	00 910 506 1	27.0	3	00 910 718 1	27.0	7
00 910 225 0	57.0	10	00 910 411 1	1.0	16	00 910 413 0	74.1	16	00 910 506 1	31.0	2	00 910 732 0	5.0	43
00 910 250 1	57.0	9	00 910 411 1	1.1	16	00 910 413 0	76.0	9	00 910 506 1	32.0	2	00 910 732 0	5.0	80
00 910 303 1	7.0	14	00 910 411 1	26.0	20	00 910 413 0	77.0	16	00 910 506 1	34.0	2	00 910 732 0	6.0	43
00 910 303 1	36.0	3	00 910 411 1	38.0	16	00 910 413 0	77.1	16	00 910 506 1	37.0	30	00 910 732 0	6.0	80
00 910 303 1	48.0	22	00 910 411 1	43.0	36	00 910 413 0	78.0	23	00 910 506 1	62.0	28	00 910 732 0	8.0	23
00 910 303 1	48.1	16	00 910 411 1	44.0	16	00 910 414 0	1.0	25	00 910 506 1	66.0	11	00 910 732 0	11.0	2
00 910 303 1	49.0	31	00 910 411 1	48.0	10	00 910 414 0	1.1	25	00 910 506 1	66.5	4	00 910 732 0	28.0	15
00 910 303 1	49.5	16	00 910 411 1	48.1	28	00 910 414 0	3.0	8	00 910 506 1	77.0	21	00 910 732 0	44.0	30
00 910 315 3	30.5	11	00 910 411 1	49.0	26	00 910 414 0	3.1	8	00 910 506 1	77.1	21	00 910 735 1	17.1	21
00 910 315 3	33.0	26	00 910 411 1	49.5	28	00 910 414 0	7.0	32	00 910 510 1	66.0	4	00 910 740 0	6.5	13
00 910 315 3	56.0	23	00 910 411 1	52.0	30	00 910 414 0	15.0	28	00 910 511 0	62.0	20	00 910 740 0	17.0	2
00 910 315 3	58.0	2	00 910 411 1	68.0	41	00 910 414 0	16.0	2	00 910 512 2	2.0	13	00 910 740 0	18.0	2
00 910 315 3	58.0	24	00 910 411 1	76.0	18	00 910 414 0	20.1	8	00 910 512 2	12.0	9	00 910 742 0	6.5	17
00 910 315 3	77.0	30	00 910 411 1	77.0	36	00 910 414 0	36.0	22	00 910 512 2	13.0	13	00 910 803 0	40.0	3
00 910 327 0	46.0	20	00 910 411 1	79.0	27	00 910 414 0	38.0	20	00 910 512 2	51.0	19	00 910 807 0	40.0	6
00 910 327 0	46.1	20	00 910 413 0	2.0	17	00 910 414 0	41.0	12	00 910 514 1	1.0	9	00 910 817 0	38.0	2
00 910 327 0	46.5	20	00 910 413 0	3.0	16	00 910 414 0	41.0	31	00 910 514 1	1.1	9	00 910 822 0	26.0	28
00 910 327 0	46.6	20	00 910 413 0	3.1	16	00 910 414 0	43.0	4	00 910 514 1	16.0	14	00 910 842 0	41.0	19
00 910 339 0	46.0	21	00 910 413 0	10.0	35	00 910 414 0	44.0	18	00 910 514 1	31.0	20	00 910 844 0	13.0	19
00 910 339 0	46.1	21	00 910 413 0	15.0	3	00 910 414 0	45.0	17	00 910 514 1	46.0	13	00 910 844 0	31.0	14
00 910 339 0	46.5	21	00 910 413 0	23.0	17	00 910 414 0	52.0	11	00 910 514 1	46.1	13	00 910 844 0	32.0	15
00 910 339 0	46.6	21	00 910 413 0	24.0	17	00 910 414 0	58.0	9	00 910 514 1	46.5	13	00 910 844 0	34.0	11

ID-NR.	TAFEL	POS.	ID-NR.	TAFEL	POS.	ID-NR.	TAFEL	POS.	ID-NR.	TAFEL	POS.	ID-NR.	TAFEL	POS.
ID-NO.	DIAG.	POS.	ID-NO.	DIAG.	POS.	ID-NO.	DIAG.	POS.	ID-NO.	DIAG.	POS.	ID-NO.	DIAG.	POS.
00 910 844 0	43.0	26	00 910 898 0	11.0	4	00 911 535 0	24.0	1	00 911 686 0	6.0	49	00 912 615 0	13.0	8
00 910 845 1	13.0	19	00 910 899 0	4.0	2	00 911 535 0	25.0	24	00 911 805 0	66.5	1	00 912 615 0	32.0	14
00 910 845 1	30.5	10	00 910 899 0	6.6	2	00 911 535 0	27.0	19	00 911 807 0	19.0	21	00 912 616 1	46.0	6
00 910 845 1	40.0	15	00 910 899 0	8.0	20	00 911 545 0	1.0	29	00 912 046 1	15.0	27	00 912 616 1	46.1	6
00 910 854 0	5.0	37	00 910 899 0	11.0	4	00 911 545 0	1.1	29	00 912 046 1	45.0	8	00 912 616 1	46.5	6
00 910 854 0	6.0	37	00 910 899 0	44.0	28	00 911 549 0	4.0	1	00 912 066 0	13.0	17	00 912 616 1	46.6	6
00 910 854 0	6.5	16	00 910 903 0	25.0	6	00 911 549 0	5.0	62	00 912 066 0	15.0	10	00 912 616 1	52.0	26
00 910 855 0	5.0	37	00 910 904 0	25.0	19	00 911 549 0	6.0	62	00 912 066 0	31.0	12	00 912 618 0	12.0	20
00 910 855 0	6.0	37	00 910 914 0	9.0	38	00 911 549 0	6.6	1	00 912 066 0	32.0	18	00 912 638 1	9.0	25
00 910 855 0	6.5	16	00 910 914 0	33.0	2	00 911 549 0	8.0	24	00 912 066 0	34.0	9	00 912 638 1	37.0	38
00 910 856 0	5.0	37	00 910 970 0	6.5	4	00 911 549 0	11.0	1	00 912 066 0	62.0	23	00 912 641 2	12.0	1
00 910 856 0	6.0	37	00 910 973 0	6.5	4	00 911 549 0	12.0	29	00 912 066 0	66.0	3	00 912 643 0	2.0	8
00 910 856 0	6.5	16	00 910 974 0	6.5	4	00 911 549 0	44.0	31	00 912 066 0	66.5	3	00 912 643 0	5.0	17
00 910 863 0	19.0	14	00 910 991 0	6.5	28	00 911 553 0	25.0	1	00 912 069 1	12.0	3	00 912 643 0	6.0	17
00 910 863 0	23.0	2	00 910 994 0	6.5	28	00 911 554 0	17.1	1	00 912 091 1	54.0	13	00 912 643 0	31.0	13
00 910 863 0	24.0	2	00 911 004 0	17.1	2	00 911 557 0	5.0	21	00 912 091 1	57.0	15	00 912 643 0	34.0	17
00 910 863 0	25.0	25	00 911 004 0	18.0	20	00 911 557 0	6.0	21	00 912 093 0	53.0	10	00 912 644 1	19.0	16
00 910 863 0	27.0	17	00 911 004 0	43.0	24	00 911 557 0	33.0	1	00 912 145 1	9.0	20	00 912 644 1	51.0	16
00 910 864 0	23.0	2	00 911 136 1	9.0	33	00 911 561 0	43.0	25	00 912 145 1	12.0	17	00 912 646 0	9.0	2
00 910 864 0	24.0	2	00 911 165 0	5.0	40	00 911 562 0	17.0	1	00 912 452 0	21.0	25	00 912 646 0	12.0	35
00 910 864 0	25.0	25	00 911 165 0	6.0	40	00 911 562 0	18.0	1	00 912 452 0	22.0	25	00 912 646 0	16.0	15
00 910 864 0	27.0	17	00 911 166 0	5.0	40	00 911 569 0	20.0	1	00 912 509 0	40.0	2	00 912 647 1	28.0	16
00 910 864 0	35.0	13	00 911 166 0	6.0	40	00 911 569 0	20.1	1	00 912 515 0	43.0	30	00 912 648 2	6.6	18
00 910 865 1	7.0	2	00 911 168 0	5.0	40	00 911 570 0	35.0	9	00 912 530 0	5.0	17	00 912 672 1	12.0	20
00 910 865 1	10.0	3	00 911 168 0	6.0	40	00 911 642 0	37.0	8	00 912 530 0	6.0	17	00 912 677 0	82.0	14
00 910 865 1	12.0	37	00 911 317 0	42.0	13	00 911 659 0	6.5	22	00 912 582 0	15.0	20	00 912 677 0	84.0	14
00 910 865 1	19.0	14	00 911 320 0	9.0	26	00 911 659 0	35.0	11	00 912 582 0	20.1	11	00 912 678 0	19.0	36
00 910 865 1	23.0	2	00 911 324 0	8.0	7	00 911 668 0	7.0	6	00 912 583 1	15.0	15	00 912 678 0	82.0	11
00 910 865 1	24.0	2	00 911 324 0	11.0	15	00 911 668 0	9.0	6	00 912 584 0	9.0	32	00 912 678 0	84.0	11
00 910 865 1	35.0	6	00 911 522 0	3.0	26	00 911 668 0	10.0	5	00 912 584 0	48.0	21	00 912 714 0	19.0	16
00 910 885 0	1.0	30	00 911 522 0	3.1	26	00 911 668 0	12.0	13	00 912 584 0	48.1	15	00 912 716 2	9.0	2
00 910 885 0	1.1	30	00 911 522 0	26.0	8	00 911 670 0	5.0	47	00 912 584 0	49.0	30	00 912 716 2	12.0	35
00 910 893 0	5.0	60	00 911 522 0	27.0	8	00 911 670 0	6.0	47	00 912 584 0	49.5	15	00 912 716 2	46.5	5
00 910 893 0	6.0	60	00 911 522 0	37.0	4	00 911 670 0	6.5	14	00 912 611 1	19.0	26	00 912 716 2	46.6	5
00 910 894 0	5.0	60	00 911 522 0	37.0	35	00 911 670 0	12.0	26	00 912 611 1	25.0	31	00 912 721 0	80.0	27
00 910 894 0	6.0	60	00 911 522 0	39.0	9	00 911 676 0	5.0	48	00 912 611 1	27.0	15	00 912 721 0	83.0	27
00 910 898 0	5.0	60	00 911 529 0	30.5	9	00 911 676 0	6.0	48	00 912 611 1	36.0	2	00 912 722 0	81.0	27
00 910 898 0	6.0	60	00 911 529 0	40.0	13	00 911 676 0	6.5	18	00 912 611 1	68.0	46	00 912 742 0	55.0	10
00 910 898 0	6.6	2	00 911 529 0	41.0	20	00 911 680 0	6.5	5	00 912 613 0	19.0	13	00 912 742 0	56.0	10
00 910 898 0	8.0	20	00 911 535 0	23.0	1	00 911 686 0	5.0	49	00 912 613 0	51.0	20	00 912 742 0	56.5	10

ID-NR.	TAFEL	POS.	ID-NR.	TAFEL	POS.	ID-NR.	TAFEL	POS.	ID-NR.	TAFEL	POS.	ID-NR.	TAFEL	POS.
ID-NO.	DIAG.	POS.	ID-NO.	DIAG.	POS.	ID-NO.	DIAG.	POS.	ID-NO.	DIAG.	POS.	ID-NO.	DIAG.	POS.
00 913 214 0	77.0	32	00 916 010 0	30.5	24	00 918 310 0	41.0	27	00 919 816 0	5.0	65	00 920 916 0	71.0	7
00 914 036 0	26.0	17	00 916 014 0	13.0	18	00 918 401 0	52.0	13	00 919 816 0	6.0	65	00 920 920 0	70.0	4
00 914 138 0	37.0	13	00 916 014 0	15.0	9	00 918 402 0	52.0	27	00 919 831 0	6.5	27	00 920 920 0	70.0	8
00 914 138 0	77.5	10	00 916 014 0	31.0	6	00 918 404 0	86.5	39	00 920 005 0	48.0	3	00 920 920 0	71.0	6
00 914 138 0	78.0	27	00 916 014 0	32.0	13	00 918 415 0	51.0	18	00 920 005 0	49.0	3	00 920 921 0	70.0	14
00 915 003 0	25.0	12	00 916 014 0	34.0	15	00 918 416 0	51.0	18	00 920 005 0	64.0	7	00 920 933 0	51.0	10
00 915 003 0	44.0	27	00 916 014 0	66.5	2	00 918 704 0	66.5	1	00 920 005 0	86.5	47	00 920 934 0	51.0	10
00 915 005 0	37.0	9	00 916 030 0	20.1	10	00 918 733 0	86.5	39	00 920 056 1	48.1	3	00 920 942 0	62.0	11
00 915 006 0	33.0	10	00 916 056 1	48.0	23	00 918 746 0	51.0	18	00 920 056 1	49.5	3	00 920 943 0	65.0	7
00 915 007 0	6.6	20	00 916 056 1	48.1	20	00 918 746 0	51.0	18	00 920 303 0	38.0	7	00 920 960 0	50.0	8
00 915 007 0	33.0	14	00 916 056 1	49.0	28	00 918 756 0	66.0	1	00 920 515 0	11.0	23	00 920 962 0	71.0	5
00 915 008 0	18.0	14	00 916 056 1	49.5	20	00 919 002 0	55.0	7	00 920 515 0	33.0	34	00 920 963 0	71.0	5
00 915 015 0	37.0	24	00 916 056 1	62.0	22	00 919 002 0	56.0	7	00 920 516 0	11.0	23	00 920 963 1	70.0	1
00 915 030 0	6.5	8	00 916 381 0	15.0	17	00 919 002 0	56.5	7	00 920 516 0	33.0	34	00 920 964 0	70.0	8
00 915 047 0	39.0	5	00 917 004 1	25.0	29	00 919 002 0	82.0	7	00 920 607 0	14.0	7	00 920 967 0	63.0	11
00 915 072 0	23.0	15	00 917 004 1	26.0	26	00 919 002 0	84.0	7	00 920 608 0	12.0	11	00 920 977 0	48.0	18
00 915 072 0	24.0	15	00 917 004 1	27.0	14	00 919 003 0	81.0	25	00 920 609 0	31.0	18	00 920 977 0	48.1	13
00 915 073 0	25.0	27	00 917 004 1	29.0	9	00 919 103 0	80.0	22	00 920 611 0	12.0	11	00 920 977 0	49.0	19
00 915 073 0	27.0	16	00 917 004 1	30.0	9	00 919 103 0	81.0	22	00 920 613 0	9.0	35	00 920 977 0	49.5	13
00 915 081 0	23.0	12	00 917 004 1	30.1	9	00 919 103 0	83.0	22	00 920 800 0	70.0	8	00 920 977 0	67.0	14
00 915 081 0	24.0	12	00 917 004 1	30.5	21	00 919 104 0	21.0	37	00 920 901 0	48.0	12	00 920 984 1	51.0	8
00 915 104 1	9.0	21	00 917 004 1	77.0	33	00 919 104 0	22.0	37	00 920 901 0	48.1	5	00 920 984 1	65.0	30
00 915 116 0	35.0	15	00 917 006 1	2.0	14	00 919 105 0	2.0	12	00 920 901 0	49.0	4	00 920 989 0	52.0	23
00 915 124 1	9.0	24	00 917 006 1	30.5	16	00 919 105 0	6.5	23	00 920 901 0	49.5	5	00 921 003 1	49.0	16
00 915 203 0	8.0	11	00 917 103 0	77.0	33	00 919 105 0	8.0	16	00 920 901 0	51.0	9	00 921 003 1	51.0	14
00 915 203 0	11.0	16	00 917 104 0	77.0	38	00 919 105 0	25.0	11	00 920 901 0	52.0	1	00 921 003 1	66.0	16
00 915 205 0	4.0	6	00 917 104 0	77.1	38	00 919 105 0	33.0	15	00 920 901 0	65.0	6	00 921 003 1	66.0	20
00 915 205 0	6.6	11	00 917 105 0	30.5	15	00 919 105 0	80.0	25	00 920 901 0	66.0	5	00 921 019 1	51.0	3
00 915 205 0	8.0	8	00 917 505 1	58.0	20	00 919 105 0	83.0	25	00 920 905 0	70.0	6	00 921 019 1	65.0	3
00 915 205 0	11.0	17	00 917 601 0	45.0	27	00 919 106 0	6.6	10	00 920 905 0	71.0	8	00 921 022 1	66.5	7
00 915 205 0	17.1	14	00 917 602 0	58.0	21	00 919 106 0	70.0	2	00 920 911 1	60.0	12	00 921 043 0	60.0	19
00 915 207 0	25.0	13	00 917 604 0	30.5	19	00 919 106 0	71.0	3	00 920 911 1	60.1	12	00 921 043 0	60.1	19
00 915 214 0	86.5	4	00 917 608 0	29.0	4	00 919 106 0	82.0	4	00 920 911 1	61.0	4	00 921 043 0	63.0	8
00 915 246 0	17.0	14	00 917 608 0	30.0	4	00 919 106 0	84.0	4	00 920 911 1	62.0	8	00 921 046 1	48.0	5
00 915 356 0	6.5	7	00 917 608 0	30.1	4	00 919 502 0	72.0	3	00 920 911 1	63.0	22	00 921 046 1	48.1	6
00 916 005 0	15.0	26	00 917 621 0	29.0	3	00 919 509 0	19.0	40	00 920 912 0	50.0	3	00 921 046 1	49.0	10
00 916 009 0	66.0	2	00 917 621 0	30.0	3	00 919 616 0	49.5	33	00 920 913 0	50.0	4	00 921 046 1	49.5	6
00 916 010 0	29.0	22	00 917 621 0	30.1	3	00 919 672 0	51.0	13	00 920 914 0	50.0	2	00 921 046 1	51.0	6
00 916 010 0	30.0	22	00 917 623 0	1.0	17	00 919 730 0	51.0	10	00 920 915 0	50.0	1	00 921 046 1	52.0	2
00 916 010 0	30.1	22	00 917 623 0	1.1	17	00 919 810 1	19.0	22	00 920 916 0	70.0	5	00 921 046 1	62.0	24

ID-NR. ID-NO.	TAFEL DIAG.	POS. POS.	ID-NR. ID-NO.	TAFEL DIAG.	POS. POS.	ID-NR. ID-NO.	TAFEL DIAG.	POS. POS.	ID-NR. ID-NO.	TAFEL DIAG.	POS. POS.	ID-NR. ID-NO.	TAFEL DIAG.	POS. POS.
00 921 046 1	64.0	13	00 921 083 1	49.0	18	00 921 263 0	65.0	31	00 922 019 0	14.0	16	00 924 574 0	88.0	14
00 921 046 1	65.0	5	00 921 083 1	49.5	12	00 921 265 0	48.0	1	00 922 021 0	14.0	15	00 924 576 0	79.0	1
00 921 046 1	66.0	6	00 921 083 1	67.0	15	00 921 265 0	48.1	1	00 922 022 0	14.0	15	00 924 579 0	73.0	18
00 921 046 1	86.5	49	00 921 086 0	86.5	46	00 921 265 0	49.0	1	00 922 023 0	14.0	16	00 924 579 0	74.0	18
00 921 047 1	60.0	18	00 921 088 1	62.0	39	00 921 265 0	49.5	1	00 922 296 0	14.0	8	00 924 579 0	74.1	18
00 921 047 1	60.1	18	00 921 088 1	63.0	31	00 921 272 0	49.0	8	00 922 300 0	43.0	21	00 924 597 0	46.0	17
00 921 047 1	63.0	6	00 921 122 0	86.5	48	00 921 277 0	51.0	17	00 922 301 0	31.0	10	00 924 597 0	46.1	17
00 921 054 1	48.0	4	00 921 145 0	48.0	2	00 921 399 0	66.5	1	00 922 302 0	32.0	10	00 924 597 0	46.5	17
00 921 054 1	49.0	15	00 921 145 0	48.1	2	00 921 417 0	48.0	19	00 922 313 0	26.0	9	00 924 597 0	46.6	17
00 921 054 1	52.0	22	00 921 145 0	49.0	2	00 921 417 0	48.1	17	00 922 313 0	27.0	9	00 924 597 0	46.8	8
00 921 054 1	67.0	16	00 921 145 0	49.5	2	00 921 417 0	49.0	20	00 922 322 0	13.0	15	00 924 598 0	46.0	17
00 921 059 1	67.0	13	00 921 145 0	51.0	2	00 921 417 0	49.5	17	00 922 322 0	34.0	6	00 924 598 0	46.1	17
00 921 059 1	86.5	44	00 921 145 0	65.0	2	00 921 418 1	66.5	1	00 922 671 0	48.1	30	00 924 598 0	46.5	17
00 921 060 1	49.0	9	00 921 145 0	86.5	52	00 921 423 0	19.0	21	00 922 671 0	49.5	30	00 924 598 0	46.6	17
00 921 060 1	62.0	17	00 921 153 0	48.0	13	00 921 425 0	52.0	13	00 922 671 0	58.0	15	00 924 598 0	46.8	9
00 921 066 1	48.0	16	00 921 153 0	48.1	4	00 921 425 0	52.0	27	00 922 671 0	62.0	31	00 924 610 1	79.0	20
00 921 066 1	48.1	11	00 921 153 0	49.0	13	00 921 513 0	44.0	24	00 922 671 0	63.0	30	00 924 611 0	79.0	22
00 921 066 1	49.0	21	00 921 153 0	49.5	4	00 921 722 0	27.0	21	00 922 671 0	65.0	25	00 924 627 1	79.0	25
00 921 066 1	49.5	11	00 921 153 0	52.0	15	00 921 730 0	25.0	28	00 922 671 0	70.0	9	00 924 646 0	79.0	30
00 921 066 1	64.0	11	00 921 155 0	64.0	6	00 921 859 0	25.0	4	00 922 900 1	58.0	13	00 924 649 0	79.0	31
00 921 067 1	49.0	32	00 921 171 0	51.0	1	00 921 927 0	35.0	18	00 922 900 1	58.0	13	00 924 651 0	79.0	23
00 921 067 1	49.5	32	00 921 171 0	65.0	1	00 921 947 0	32.0	7	00 922 990 0	1.0	21	00 924 675 0	73.0	19
00 921 067 1	51.0	22	00 921 171 0	86.5	53	00 921 961 0	12.0	39	00 922 990 0	1.1	21	00 924 675 0	74.0	19
00 921 067 1	66.0	19	00 921 206 0	48.0	6	00 921 980 0	25.0	5	00 924 007 0	85.0	4	00 924 675 0	74.1	19
00 921 071 1	48.0	15	00 921 206 0	48.1	7	00 921 980 0	27.0	20	00 924 010 0	70.0	11	00 924 675 0	75.0	7
00 921 071 1	48.1	9	00 921 206 0	49.0	11	00 921 983 0	38.0	4	00 924 217 0	61.0	12	00 924 676 0	73.0	22
00 921 071 1	49.0	17	00 921 206 0	49.5	7	00 921 985 0	11.0	24	00 924 217 0	62.0	7	00 924 676 0	74.0	22
00 921 071 1	49.5	9	00 921 206 0	51.0	7	00 921 985 0	33.0	35	00 924 217 0	63.0	5	00 924 676 0	74.1	22
00 921 071 1	52.0	5	00 921 206 0	52.0	3	00 921 985 0	35.0	17	00 924 262 0	3.0	25	00 924 676 0	75.0	14
00 921 071 1	65.0	17	00 921 206 0	62.0	25	00 921 986 0	12.0	10	00 924 262 0	3.1	25	00 924 677 0	79.0	19
00 921 073 1	62.0	10	00 921 206 0	64.0	14	00 921 986 0	31.0	17	00 924 263 0	77.0	15	00 924 680 0	79.0	3
00 921 073 1	63.0	10	00 921 206 0	65.0	4	00 921 986 0	32.0	8	00 924 263 0	77.1	15	00 924 689 0	79.0	26
00 921 077 1	52.0	8	00 921 206 0	66.0	7	00 921 992 0	25.0	5	00 924 517 0	79.0	10	00 924 697 0	79.0	8
00 921 077 1	65.0	11	00 921 206 0	86.5	50	00 921 992 0	27.0	20	00 924 532 0	79.0	11	00 924 698 0	79.0	17
00 921 079 1	51.0	11	00 921 219 0	50.0	1	00 921 995 0	35.0	17	00 924 535 1	37.0	18	00 924 699 0	79.0	8
00 921 079 1	64.0	12	00 921 224 0	49.0	7	00 921 996 0	12.0	10	00 924 535 1	79.0	13	00 924 699 0	79.0	17
00 921 079 1	65.0	10	00 921 225 0	86.5	45	00 921 996 0	31.0	17	00 924 536 0	78.0	26	00 924 915 0	76.0	17
00 921 079 1	66.0	15	00 921 239 0	52.0	20	00 921 996 0	32.0	8	00 924 536 0	79.0	15	00 924 915 0	77.0	11
00 921 083 1	48.0	17	00 921 258 1	52.0	14	00 921 999 0	38.0	6	00 924 571 0	79.0	24	00 924 915 0	77.1	11
00 921 083 1	48.1	12	00 921 263 0	51.0	4	00 922 014 0	14.0	14	00 924 573 0	88.0	13	00 924 918 0	42.0	17

ID-NR.	TAFEL	POS.	ID-NR.	TAFEL	POS.	ID-NR.	TAFEL	POS.	ID-NR.	TAFEL	POS.	ID-NR.	TAFEL	POS.
ID-NO.	DIAG.	POS.	ID-NO.	DIAG.	POS.	ID-NO.	DIAG.	POS.	ID-NO.	DIAG.	POS.	ID-NO.	DIAG.	POS.
00 924 919 2	37.0	44	00 925 134 0	64.0	20	00 930 566 0	9.0	7	00 934 910 0	12.0	8	00 938 068 0	21.0	14
00 924 927 0	42.0	17	00 925 134 0	65.0	21	00 930 566 0	10.0	7	00 934 910 0	15.0	13	00 938 068 0	22.0	14
00 925 003 0	76.0	14	00 925 145 0	64.0	9	00 930 566 0	12.0	15	00 934 910 0	26.0	5	00 938 080 1	21.0	24
00 925 010 0	76.0	13	00 925 145 0	65.0	14	00 930 569 0	5.0	32	00 934 910 0	27.0	5	00 938 080 1	22.0	24
00 925 016 0	41.0	26	00 925 146 0	62.0	3	00 930 569 0	6.0	32	00 934 910 0	45.0	6	00 938 081 0	21.0	23
00 925 022 0	11.0	9	00 925 146 0	63.0	35	00 932 107 0	53.0	4	00 934 910 0	51.0	27	00 938 081 0	22.0	23
00 925 037 0	71.0	10	00 925 181 0	79.0	21	00 932 107 0	54.0	4	00 934 913 1	43.0	18	00 938 131 1	21.0	22
00 925 101 1	62.0	32	00 926 101 0	5.0	98	00 932 108 0	5.0	30	00 934 917 0	13.0	10	00 938 131 1	22.0	22
00 925 101 1	63.0	24	00 926 101 0	6.0	98	00 932 108 0	6.0	30	00 934 917 0	31.0	15	00 938 136 1	21.0	21
00 925 101 1	66.0	13	00 927 103 0	13.0	6	00 932 108 0	6.5	15	00 934 917 0	32.0	17	00 938 136 1	22.0	21
00 925 102 1	48.0	9	00 927 103 0	15.0	8	00 932 110 0	5.0	28	00 934 917 0	34.0	12	00 938 148 2	21.0	9
00 925 102 1	48.1	27	00 927 103 0	31.0	7	00 932 110 0	6.5	29	00 934 918 0	86.5	35	00 938 148 2	22.0	9
00 925 102 1	49.0	25	00 927 103 0	32.0	6	00 932 110 0	53.0	3	00 934 921 0	86.5	37	00 938 154 1	21.0	8
00 925 102 1	49.5	27	00 927 103 0	34.0	16	00 932 110 0	54.0	8	00 934 927 0	40.0	14	00 938 154 1	22.0	8
00 925 102 1	52.0	31	00 927 105 0	36.0	24	00 932 131 0	5.0	29	00 934 927 0	41.0	16	00 938 219 0	21.0	13
00 925 102 1	60.0	27	00 927 140 0	15.0	29	00 932 131 0	6.0	29	00 934 929 0	15.0	19	00 938 219 0	22.0	13
00 925 102 1	60.1	27	00 928 200 0	1.0	28	00 932 131 0	6.5	12	00 935 900 0	21.0	6	00 938 305 1	22.0	2
00 925 102 1	64.0	8	00 928 200 0	1.1	28	00 932 138 0	6.0	28	00 935 900 0	22.0	6	00 938 306 0	21.0	3
00 925 102 1	65.0	13	00 930 131 0	40.0	4	00 932 152 0	57.0	3	00 936 014 0	6.0	52	00 938 306 0	22.0	3
00 925 102 1	66.0	18	00 930 140 0	6.5	3	00 932 166 0	57.0	6	00 936 021 0	6.5	10	00 938 307 0	21.0	4
00 925 103 1	63.0	25	00 930 150 0	12.0	27	00 933 504 0	2.0	5	00 936 033 1	5.0	53	00 938 307 0	22.0	4
00 925 105 0	48.0	28	00 930 169 0	5.0	31	00 934 006 1	21.0	28	00 936 033 1	6.0	53	00 938 308 0	22.0	5
00 925 105 0	48.1	23	00 930 169 0	6.0	31	00 934 006 1	22.0	28	00 936 033 1	6.5	19	00 938 309 0	22.0	12
00 925 105 0	49.5	23	00 930 328 0	44.0	13	00 934 012 0	30.5	1	00 936 035 0	5.0	54	00 938 310 0	21.0	35
00 925 105 0	51.0	31	00 930 500 0	86.5	16	00 934 017 1	19.0	4	00 936 035 0	6.0	54	00 938 310 0	22.0	35
00 925 105 0	52.0	6	00 930 504 0	37.0	5	00 934 210 0	17.1	19	00 936 337 0	5.0	52	00 938 311 0	21.0	34
00 925 105 0	64.0	19	00 930 505 0	40.0	17	00 934 210 0	25.0	21	00 936 393 0	6.5	6	00 938 311 0	22.0	34
00 925 105 0	65.0	22	00 930 505 0	43.0	6	00 934 352 1	17.0	8	00 937 506 0	72.0	13	00 938 312 0	21.0	33
00 925 107 1	48.0	25	00 930 506 0	10.0	25	00 934 352 1	17.1	8	00 937 563 0	5.0	24	00 938 312 0	22.0	33
00 925 107 1	49.0	23	00 930 506 0	43.0	9	00 934 352 1	18.0	8	00 937 563 0	6.0	24	00 938 313 1	21.0	2
00 925 107 1	51.0	35	00 930 535 0	28.0	4	00 934 554 0	86.5	34	00 937 614 0	51.0	10	00 938 314 0	21.0	12
00 925 107 1	64.0	23	00 930 535 0	43.0	12	00 934 610 0	6.6	5	00 937 615 0	51.0	10	00 938 323 0	21.0	38
00 925 107 1	65.0	27	00 930 536 1	6.5	21	00 934 611 0	33.0	4	00 937 721 0	5.0	50	00 938 323 0	22.0	38
00 925 112 0	79.0	12	00 930 536 1	23.0	4	00 934 622 0	19.0	3	00 937 721 0	6.0	50	00 938 330 0	21.0	39
00 925 134 0	48.0	27	00 930 536 1	24.0	4	00 934 626 0	8.0	1	00 937 721 0	62.0	37	00 938 330 0	22.0	39
00 925 134 0	48.1	22	00 930 536 1	24.0	23	00 934 626 0	11.0	10	00 937 727 0	65.0	8	00 938 331 0	21.0	5
00 925 134 0	49.5	22	00 930 536 1	35.0	12	00 934 632 0	25.0	8	00 937 982 0	21.0	16	00 938 518 0	68.0	44
00 925 134 0	51.0	33	00 930 537 0	9.0	39	00 934 901 0	42.0	9	00 937 982 0	22.0	16	00 938 519 0	68.0	42
00 925 134 0	62.0	2	00 930 537 0	24.0	23	00 934 906 0	9.0	36	00 938 054 1	21.0	10	00 938 522 0	68.0	1
00 925 134 0	63.0	34	00 930 566 0	7.0	7	00 934 909 0	12.0	6	00 938 054 1	22.0	10	00 938 523 0	68.0	2

ID-NR.	TAFEL	POS.	ID-NR.	TAFEL	POS.	ID-NR.	TAFEL	POS.	ID-NR.	TAFEL	POS.	ID-NR.	TAFEL	POS.
ID-NO.	DIAG.	POS.	ID-NO.	DIAG.	POS.	ID-NO.	DIAG.	POS.	ID-NO.	DIAG.	POS.	ID-NO.	DIAG.	POS.
00 938 524 0	68.0	5	00 938 976 0	59.0	5	00 945 012 0	60.1	2	00 945 362 0	60.1	24	00 949 283 0	80.0	59
00 938 524 0	69.0	4	00 938 984 0	77.0	13	00 945 014 0	60.0	11	00 945 409 0	62.0	13	00 949 283 0	81.0	59
00 938 525 0	69.0	5	00 938 984 0	77.1	13	00 945 014 0	60.1	11	00 945 420 0	60.0	21	00 949 283 0	83.0	59
00 938 530 0	68.0	33	00 939 009 0	76.0	8	00 945 037 0	61.0	9	00 945 420 0	60.1	21	00 949 346 0	80.0	29
00 938 532 0	69.0	6	00 939 100 0	87.0	9	00 945 051 0	60.0	36	00 945 437 0	60.0	1	00 949 352 0	80.0	56
00 938 533 0	68.0	36	00 939 101 4	87.0	10	00 945 057 1	60.0	14	00 945 437 0	60.0	2	00 949 352 0	81.0	56
00 938 534 0	68.0	10	00 939 125 1	87.0	11	00 945 057 1	60.1	14	00 945 437 0	60.1	1	00 949 352 0	83.0	56
00 938 534 0	69.0	7	00 939 145 1	88.0	15	00 945 057 1	61.0	14	00 945 437 0	60.1	2	00 949 409 0	82.0	3
00 938 535 0	68.0	12	00 939 147 0	88.0	11	00 945 057 1	63.0	3	00 945 444 0	63.0	20	00 949 409 0	84.0	3
00 938 535 0	69.0	8	00 939 155 0	88.0	12	00 945 067 0	61.0	6	00 945 461 0	61.0	7	00 949 436 0	80.0	30
00 938 536 0	68.0	20	00 939 194 1	88.0	5	00 945 068 1	61.0	5	00 945 462 0	63.0	19	00 949 436 0	83.0	30
00 938 537 0	68.0	43	00 939 218 1	88.0	15	00 945 083 0	60.0	4	00 945 484 0	60.0	15	00 949 462 0	80.0	31
00 938 538 0	68.0	32	00 939 407 1	87.0	4	00 945 083 0	60.1	4	00 945 484 0	60.1	15	00 949 462 0	83.0	31
00 938 539 0	68.0	7	00 939 471 1	87.0	1	00 945 083 0	62.0	15	00 945 485 0	60.0	5	00 949 521 0	81.0	31
00 938 539 0	69.0	11	00 939 520 1	87.0	2	00 945 084 0	60.0	3	00 945 485 0	60.1	5	00 949 524 0	81.0	30
00 938 540 0	68.0	53	00 939 521 1	87.0	6	00 945 084 0	60.1	3	00 945 486 0	60.0	8	00 949 630 0	80.0	12
00 938 542 0	68.0	9	00 939 523 0	87.0	3	00 945 084 0	62.0	16	00 945 487 0	61.0	3	00 949 630 0	81.0	12
00 938 542 0	69.0	2	00 939 529 0	87.0	7	00 945 085 0	60.0	7	00 945 487 0	62.0	4	00 949 630 0	83.0	12
00 938 543 0	68.0	6	00 939 636 0	19.0	23	00 945 085 0	60.1	7	00 945 487 0	63.0	4	00 949 753 0	80.0	28
00 938 543 0	69.0	3	00 939 636 0	46.8	13	00 945 086 0	60.0	6	00 945 488 0	60.0	20	00 949 753 0	81.0	28
00 938 544 0	68.0	45	00 939 737 0	43.0	29	00 945 086 0	60.1	6	00 945 488 0	60.1	20	00 949 753 0	83.0	28
00 938 545 0	68.0	8	00 940 006 0	86.0	1	00 945 088 0	60.0	9	00 945 488 0	61.0	8	00 949 759 0	80.0	11
00 938 546 0	68.0	11	00 940 007 0	86.0	2	00 945 088 0	60.1	9	00 945 504 0	61.0	15	00 949 759 0	83.0	11
00 938 547 0	68.0	4	00 940 198 1	68.0	37	00 945 088 0	61.0	2	00 945 518 0	60.1	8	00 949 774 0	80.0	21
00 938 547 0	69.0	10	00 940 198 1	69.0	12	00 945 088 0	63.0	2	00 949 265 0	80.0	4	00 949 774 0	83.0	21
00 938 548 0	68.0	21	00 942 002 4	87.0	8	00 945 089 0	60.0	10	00 949 265 0	81.0	4	00 949 779 0	80.0	24
00 938 549 0	68.0	23	00 942 016 1	88.0	19	00 945 089 0	60.1	10	00 949 265 0	83.0	4	00 949 779 0	83.0	24
00 938 550 0	68.0	22	00 942 038 1	88.0	6	00 945 089 0	61.0	1	00 949 273 1	80.0	5	00 949 788 0	80.0	51
00 938 675 0	41.0	32	00 942 111 0	88.0	7	00 945 089 0	63.0	1	00 949 273 1	81.0	5	00 949 788 0	83.0	51
00 938 831 0	28.0	6	00 942 132 0	88.0	2	00 945 104 0	61.0	16	00 949 273 1	83.0	5	00 949 789 0	80.0	53
00 938 892 0	68.0	13	00 942 196 1	87.0	5	00 945 104 0	62.0	9	00 949 274 0	81.0	11	00 949 789 0	83.0	53
00 938 892 0	69.0	1	00 942 211 0	88.0	4	00 945 104 0	63.0	9	00 949 276 0	81.0	21	00 949 798 0	80.0	26
00 938 933 0	70.0	7	00 942 215 0	88.0	10	00 945 145 0	62.0	12	00 949 277 0	81.0	23	00 949 798 0	83.0	26
00 938 933 0	71.0	9	00 942 218 0	68.0	35	00 945 145 0	63.0	15	00 949 278 0	81.0	24	00 949 842 0	85.0	3
00 938 944 0	77.0	9	00 942 253 0	88.0	18	00 945 157 0	62.0	18	00 949 279 0	81.0	26	00 949 852 0	80.0	58
00 938 944 0	77.1	9	00 942 274 0	88.0	8	00 945 158 0	62.0	18	00 949 280 0	81.0	51	00 949 852 0	81.0	58
00 938 974 2	3.0	28	00 942 360 3	87.0	12	00 945 208 0	63.0	14	00 949 281 0	80.0	52	00 949 852 0	82.0	37
00 938 974 2	3.1	28	00 945 000 0	60.0	1	00 945 358 0	60.0	39	00 949 281 0	81.0	52	00 949 852 0	83.0	58
00 938 974 2	39.0	8	00 945 000 0	60.1	1	00 945 358 0	60.1	39	00 949 281 0	83.0	52	00 949 852 0	84.0	37
00 938 976 0	28.0	18	00 945 012 0	60.0	2	00 945 362 0	60.0	24	00 949 282 0	81.0	53	00 949 861 0	80.0	55

ID-NR. ID-NO.	TAFEL DIAG.	POS. POS.	ID-NR. ID-NO.	TAFEL DIAG.	POS. POS.	ID-NR. ID-NO.	TAFEL DIAG.	POS. POS.	ID-NR. ID-NO.	TAFEL DIAG.	POS. POS.	ID-NR. ID-NO.	TAFEL DIAG.	POS. POS.
00 949 861 0	81.0	55	00 952 610 0	57.0	4	00 953 823 0	5.0	97	00 955 590 0	6.0	20	00 956 240 0	84.0	43
00 949 861 0	83.0	55	00 952 674 0	55.0	6	00 953 823 0	6.0	97	00 955 592 0	6.0	4	00 956 246 0	84.0	30
00 950 345 0	55.0	1	00 952 674 0	56.0	6	00 954 106 0	2.0	10	00 955 595 0	5.0	79	00 956 250 0	80.0	1
00 950 347 0	56.0	1	00 952 674 0	56.5	6	00 954 107 0	2.0	19	00 955 595 0	6.0	79	00 956 426 0	82.0	22
00 950 351 0	56.5	1	00 952 676 0	55.0	5	00 954 108 0	2.0	9	00 955 597 0	6.0	8	00 956 426 0	84.0	22
00 950 465 0	59.0	1	00 952 676 0	56.0	5	00 954 109 0	2.0	7	00 955 613 0	6.0	22	00 956 430 0	82.0	23
00 950 466 0	59.0	1	00 952 676 0	56.5	5	00 954 110 0	2.0	11	00 955 615 0	5.0	7	00 956 430 0	84.0	23
00 950 607 0	54.0	1	00 952 679 0	55.0	4	00 954 111 0	2.0	15	00 955 616 0	5.0	1	00 956 439 0	82.0	21
00 951 300 0	53.0	8	00 952 679 0	56.0	4	00 955 277 0	81.0	29	00 955 618 0	6.0	7	00 956 439 0	84.0	21
00 951 300 0	54.0	6	00 952 679 0	56.5	4	00 955 277 0	83.0	29	00 955 619 0	6.0	1			
00 951 303 0	53.0	2	00 952 908 0	59.0	1	00 955 279 0	80.0	23	00 956 022 0	82.0	97			
00 951 303 0	54.0	9	00 952 909 0	59.0	1	00 955 279 0	83.0	23	00 956 025 0	84.0	97			
00 951 312 0	54.0	7	00 952 910 1	56.5	11	00 955 282 0	81.0	14	00 956 045 1	81.0	1			
00 951 313 0	54.0	12	00 952 911 1	55.0	12	00 955 293 0	5.0	58	00 956 046 0	83.0	1			
00 951 320 0	53.0	5	00 952 912 1	55.0	9	00 955 293 0	6.0	58	00 956 119 0	82.0	31			
00 951 320 0	54.0	3	00 953 016 0	59.0	1	00 955 295 0	83.0	13	00 956 119 0	84.0	31			
00 951 321 0	54.0	10	00 953 030 0	59.0	1	00 955 296 0	80.0	13	00 956 120 0	82.0	36			
00 951 322 0	54.0	11	00 953 036 0	59.0	1	00 955 309 0	81.0	13	00 956 120 0	84.0	36			
00 951 362 0	53.0	9	00 953 060 0	59.0	1	00 955 563 0	5.0	2	00 956 139 0	82.0	12			
00 951 384 0	54.0	17	00 953 097 0	28.0	1	00 955 563 0	6.0	2	00 956 139 0	84.0	12			
00 951 385 0	54.0	20	00 953 099 0	59.0	1	00 955 564 0	5.0	3	00 956 140 0	82.0	13			
00 951 386 0	54.0	14	00 953 112 1	59.0	4	00 955 564 0	6.0	3	00 956 140 0	84.0	13			
00 952 085 0	56.5	12	00 953 118 0	59.0	4	00 955 565 0	5.0	4	00 956 141 1	82.0	30			
00 952 086 0	56.5	9	00 953 125 0	59.0	4	00 955 569 0	5.0	10	00 956 142 1	82.0	95			
00 952 191 0	55.0	8	00 953 128 0	59.0	4	00 955 569 0	6.0	10	00 956 142 1	84.0	95			
00 952 191 0	56.0	8	00 953 184 0	28.0	9	00 955 570 0	5.0	11	00 956 160 0	82.0	96			
00 952 191 0	56.5	8	00 953 216 0	59.0	2	00 955 570 0	6.0	11	00 956 160 0	84.0	96			
00 952 192 0	56.0	9	00 953 230 0	59.0	2	00 955 571 0	5.0	12	00 956 162 1	82.0	30			
00 952 193 0	56.0	12	00 953 243 0	59.0	2	00 955 571 0	6.0	12	00 956 162 1	84.0	30			
00 952 194 0	55.0	11	00 953 248 0	59.0	2	00 955 584 0	5.0	8	00 956 234 0	82.0	1			
00 952 194 0	56.0	11	00 953 267 0	28.0	7	00 955 585 0	5.0	9	00 956 234 0	84.0	1			
00 952 196 0	58.0	4	00 953 269 0	59.0	2	00 955 585 0	6.0	9	00 956 235 0	82.0	2			
00 952 311 0	57.0	1	00 953 308 1	59.0	3	00 955 586 0	5.0	16	00 956 235 0	84.0	2			
00 952 312 0	53.0	6	00 953 315 0	59.0	3	00 955 586 0	6.0	16	00 956 236 0	82.0	5			
00 952 312 0	54.0	2	00 953 324 2	59.0	3	00 955 587 0	5.0	22	00 956 236 0	84.0	5			
00 952 332 1	57.0	7	00 953 331 0	59.0	3	00 955 588 0	5.0	18	00 956 237 0	82.0	6			
00 952 335 1	57.0	11	00 953 339 0	28.0	8	00 955 588 0	6.0	18	00 956 237 0	84.0	6			
00 952 422 0	57.0	5	00 953 398 0	59.0	6	00 955 589 0	5.0	19	00 956 239 0	82.0	42			
00 952 446 1	57.0	13	00 953 630 0	9.0	16	00 955 589 0	6.0	19	00 956 239 0	84.0	42			
00 952 585 0	57.0	20	00 953 716 1	58.0	19	00 955 590 0	5.0	20	00 956 240 0	82.0	43			

Verwenden Sie nur

Original-KRONE-Ersatzteile!

Das gibt Sicherheit und spart Kosten!

Original-KRONE-Ersatzteile bieten die Garantie für höchste Verschleißfestigkeit, lange Lebensdauer und preiswerten Einkauf!

Sie bekommen bei Krone nur Materialien in einwandfreier Qualität und absolut passend für Ihre KRONE-Maschinen. Bei Verwendung von Original-KRONE-Ersatzteilen entspricht das Gerät in Funktion und Arbeitsweise wieder der ursprünglichen Ausführung!

Imitationen und Kopien von Teilen, speziell auf dem Sektor Verschleißteile halten nicht das, was sie vom Aussehen vielleicht versprechen. Material-Qualität kann man schlecht optisch prüfen - daher größte Vorsicht bei Billigangeboten!

**Darum lieber gleich
Original-KRONE-Ersatzteile!**

**Ersatzteil-Katalog auch
auf CD-ROM erhältlich!**

Use

Original-KRONE parts only

**This will increase operational reliability
and help to save costs!**

Original-KRONE-spare parts give you the guarantee of maximum resistance to wear, long life and low prices!

KRONE provides you with parts of first-rate quality which are perfectly suitable for your KRONE machine. By using original KRONE parts you can be sure that function and mode of operation are again as satisfactory as on a new machine!

Imitations and copies of parts, in particular working parts, are not as reliable as they seem to be! The quality of material can hardly be checked with the eye - it is therefore not advisable to purchase imitation parts even if these are cheaper.

**In any case it's better
to use original KRONE parts!**

**Sparte parts list also
available as CD-ROM!**

N'utiliser que

**des pièces de rechange
d'origine KRONE!**

**Vous augmentez ainsi la sécurité de
fonctionnement et vous réduisez
considérablement vos coûts!**

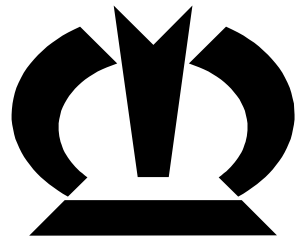
Les pièces de rechange d'origine Krone vous donnent la sécurité d'une exceptionnelle résistance à l'usure, d'une longue durée d'utilisation et de prix avantageux.

KRONE vous offre uniquement des pièces de première qualité parfaitement adaptées à votre machine KRONE. En utilisant des pièces de rechange d'origine KRONE vous pouvez être sûr que fonctionnement et le mode de travail sont identiques à ceux d'une machine nouvelle.

Les imitations et copies de pièces, tout particulièrement des pièces d'usure, ne tiennent pas ce qu'elles promettent par leur apparence! En effet il n'est guère possible de vérifier visuellement la qualité d'une matière. Il est donc prudent de juger avec scepticisme les pièces de rechange à bas prix!

**De toute façon il est raisonnable de donner la préférence aux
pièces de rechange d'origine KRONE!**

**Catalogue de pièces de rechange
également disponible sur CD-ROM!**



KRONE

... konsequent, kompetent

**Maschinenfabrik
Bernard Krone GmbH**

Heinrich-Krone-Straße 10, D-48480 Spelle
Postfach 11 63, D-48478 Spelle

Phone +049 (0) 59 77/935-0
Fax +049 (0) 59 77/935-339 - Zentrale
Fax +049 (0) 59 77/935-239 - ET-Lager

Internet: <http://www.krone.de>
eMail: info.ldm@krone.de