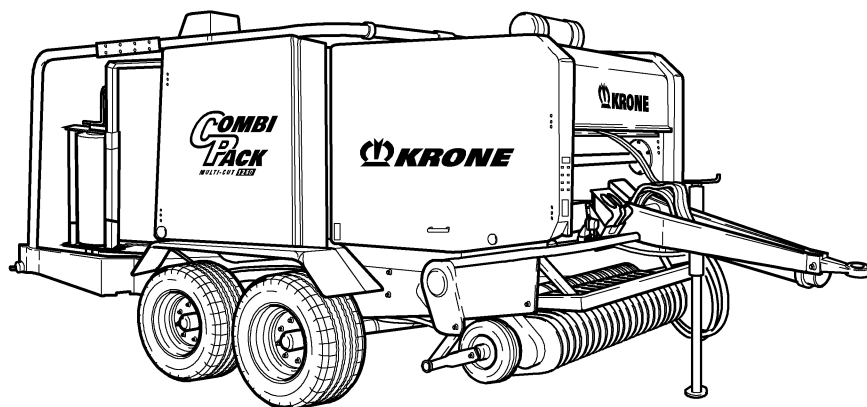




ERSATZTEILE

SPARE PARTS

PIÈCES DETACHEES



CP 1250 MC

ab Masch.-Nr.
from mach.-no.
à partir de mach.-no

507 501 - 570 109

000 001 058 01 H - 23/09/2005

/ 000 001 058 01 H /

Erläuterungen Illustration Illustration

Gültigkeit dieser Tafel
Validity of this diagram
Validité du diagramme

Nr. der Zeichnung, die zu dieser Seite gehört
No. of drawing belonging to this page
No. du dessin appartenant à cette page

Tafel-Nr.
No. of diagram
No. de diagramme

Bennung dieser Tafel
Denomination of this diagram
Dénomination du diagramme

Maschinentypen
Type of machines
Type de machines

Nr. dieser Ersatzteilliste
No. of this spare part list
No. de cette liste des pièces de rechange

Tragrahmen / Schutze kpl. Frame / Guard cpl. Cadre / Protecteurs cpl.						000 001 084 00		
					585 000 - 597 629	C D R O M	444 841 1	4.0
Pos.	ID-Nr.	Benennung	Description	Description	Masch.-Nr.			
1	00 259 671 0	Tragrahmen links	Frame left	Cadre gauche	585 000 - 597 629	x		
	00 259 627 0	Tragrahmen rechts	Frame right	Cadre droite	585 000 - 597 629	x		
	00 901 491 0	6kt-Schraube	Hex head bolt	Boulon tete hex	590 000	x		M 16 X 130
3	00 909 912 0	Sperkantscheibe	Detent edged washer	Disque à bord d'arrêt	597 629	x		SKM 16

Dieses Ersatzteil ist gültig ab Masch.Nr. 590 000
This spare part is valid from mach. no. 590 000
Cette pièce de rechange est valable à partir de no. de machine 590 000

Dieses Ersatzteil ist gültig von Masch.Nr. 585 000 bis Masch.Nr. 597 629
This spare part is valid from mach. no. 585 000 up to mach. no. 597 629
Cette pièce de rechange est valable à partir de no. de machine 585 000 jusqu'au no. 597 629

Dieses Ersatzteil ist gültig bis Masch.Nr. 597 629
This spare part is valid up to mach. no. 597 629
Cette pièce de rechange est valable jusqu'au no. de machine 597 629

Bestell-Nr.
Order no.
No. de commande

Position des Ersatzteiles in der Zeichnung
Position of spare part in the drawing
Position de la pièce de rechange au dessin

**Ersatzteil-Katalog auch
auf CD-ROM erhältlich!**
**Spare parts list also
available as CD-ROM!**
**Catalogue de pièces de rechange
également disponible sur CD-ROM!**

Anzahl Teile je Typ

X = nach Bedarf
Kein Eintrag = Keine Verwendung für diesen Typ

Quantity of parts for each type

X = as needed
No entry = No use for this type

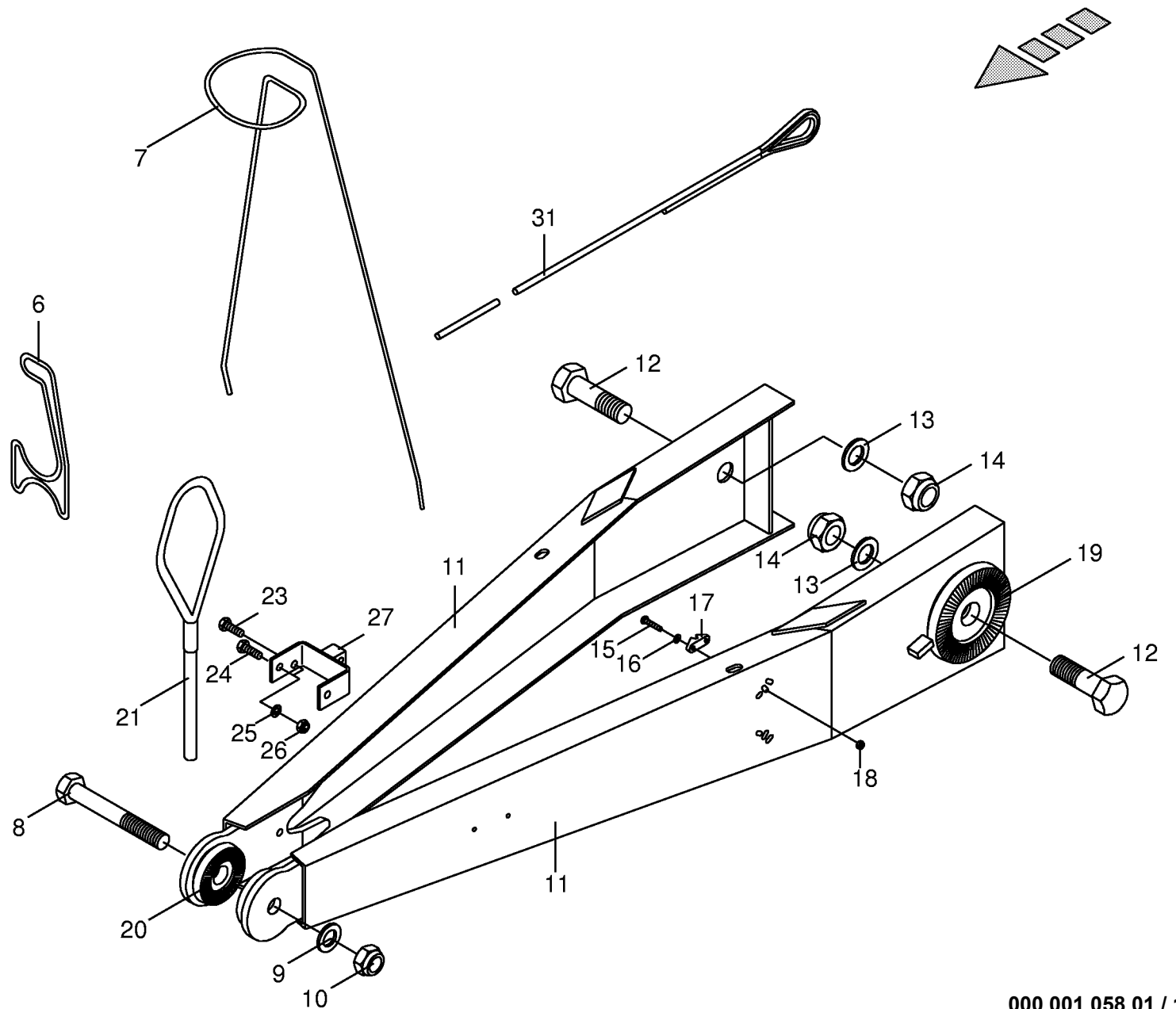
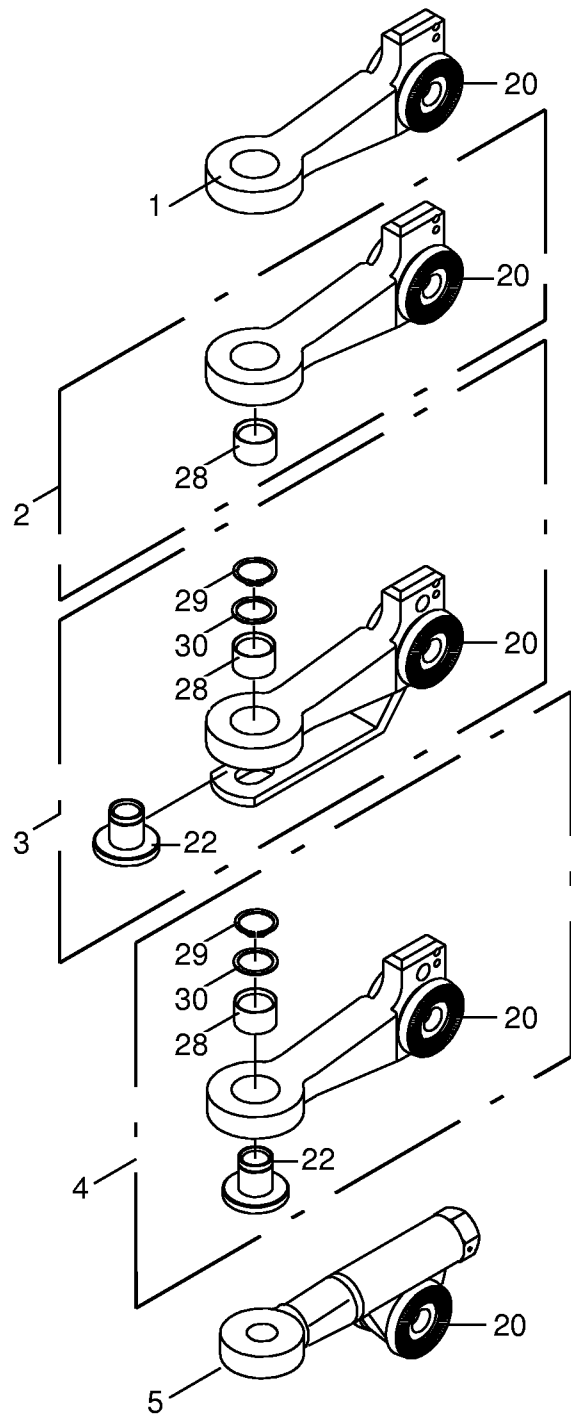
Quantité de pièces de chaque type

X = selon besion
Aucune inscription = Pa d'utilisation pour ce type

INHALTSVERZEICHNIS	TABLE OF CONTENTS	TABLE DES MATIERES	TAFEL DIAGRAM DIAGRAMME
Deichsel	Drawbar	Timon	1.0
Stützfuß	Supporting foot	Béquille	2.0
Gehäuse vorne mit Arretierung	Front frame with twine stop	Bâti avant avec frein	3.0
Anbauteile für Getriebe	Mounting parts for gearbox	Pieces de montage pour carter	4.0
Hauptgetriebe 540 U/min	Main gearbox 540 U/min	Carter principal 540 U/min	5.0
Hauptgetriebe 1000 U/min	Main gearbox 1000 U/min	Carter principal 1000 U/min	6.0
Gehäuse mitte	Frame center	Bâti centre	7.0
Gehäuse hinten	Frame back	Bâti arrière	8.0
Umlenkachse für Rollboden	Deflector axle for balin chain	Deflectrice axe for chaîn de pressage	9.0
Rollbodenantrieb	Baling floor drive	Entraînemant du fond de pressage	10.0
Rollboden mit Spanner	Baling foor with expander	Fond de pressage	11.0
Rollboden	Baling foor	Fond de pressage	12.0
Rollbodenabschaltung	Elevator stop	Arrêt de l'ètèrateur à ehâines	13.0
Schneidwalze montiert	Cutting roller, installed	Rotor de coupe, monte	14.0
Fremdkörpersicherung - Messerschaltung	Safety device against foreign bodies	Sécurité contre corps étrangers	15.0
Traverse montiert	Traverse installed	Traverse monte	16.0
Anbauteile Pick-up	Mounting parts Pick-up	Pieces de montage Pick-up	16.1
1600 er Pick-up Trommel	1600 er Pick-up drum	1600 er Pick-up	17.0
1900 er Pick-up Trommel	1900 er Pick-up drum	1900 er Pick-up	18.0
Förderschnecke mont. 1600er Pick-up	Feed auger installed	Vis d'amenee de convoyage montee	19.0
Förderschnecke mont. 1900er Pick-up	Feed auger installed	Vis d'amenee de convoyage montee	20.0
Pick-up Antrieb rechts	Pick-up drive R.H.	Entraînement du pick-up droite	21.0
Pick-up Antrieb rechts	Pick-up drive R.H.	Entraînement du pick-up droite	21.1
Kettenspannung Antrieb rechts	Chain tension - drive system	Tension de chaînes-systeme d'entraînemen	22.0
Pick-up Antrieb links	Pick-up drive L.H.	Entraînement du pick-up gauche	23.0
Stützrad seitlich	Side view of supporting wheel	Roue latérale	24.0
Stützrad seitlich	Side view of supporting wheel	Roue latérale	24.1
Prallblech 1600 breit	Baffle plate	Séparateur en chicanes	25.0
Prallblech 1900 breit	Baffle plate	Séparateur en chicanes	26.0
Prallblech 1900 breit	Baffle plate	Séparateur en chicanes	26.1
Rollenniederhalter	Roll-type crop guard	Engalisateur à rouleaux	26.5
Kettenantrieb rechts	Chain drive rh side	Entraînement par chaîne côte droit	27.0
Kettenantrieb links	Chain drive lh side	Entraînement par chaîne côte gauche	28.0
Spiralwalze mit Abstreiferbalken	Spiral roller with stripper bar	Rouleau spiral avec barre racleuse	29.0
Kettenspanner für Starterwalze re.	Chain tensioner for starter roller	Tendeur de chaîn pour rouleau starter	30.0
Starterwalze	Starter roller	Rouleau starter	31.0
Gehäuseverriegelung	Reargate lock	Verrouillage porte arrière	32.0
Füllanzeige	Filling indicator	Indicateur	33.0
Doppelbindevorrichtung	Double twine tying mechanism	Mécanisme de liage double	34.0
Anbauteile für Kombination NETZ/GARN	Mounting parts for net/twine wrap	Pièces de montage pour filet/ficelle	35.0

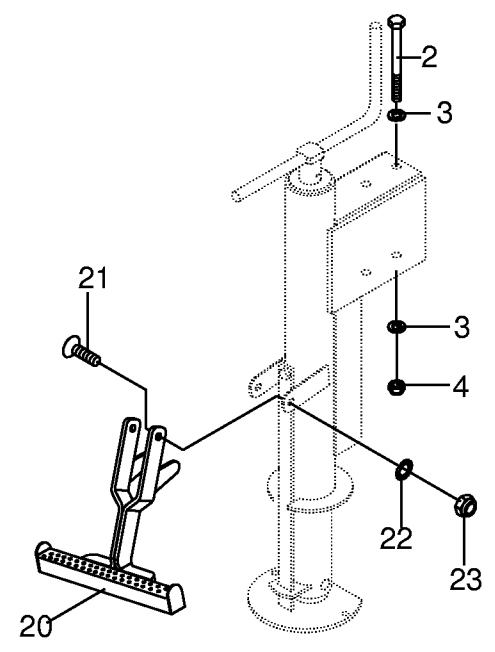
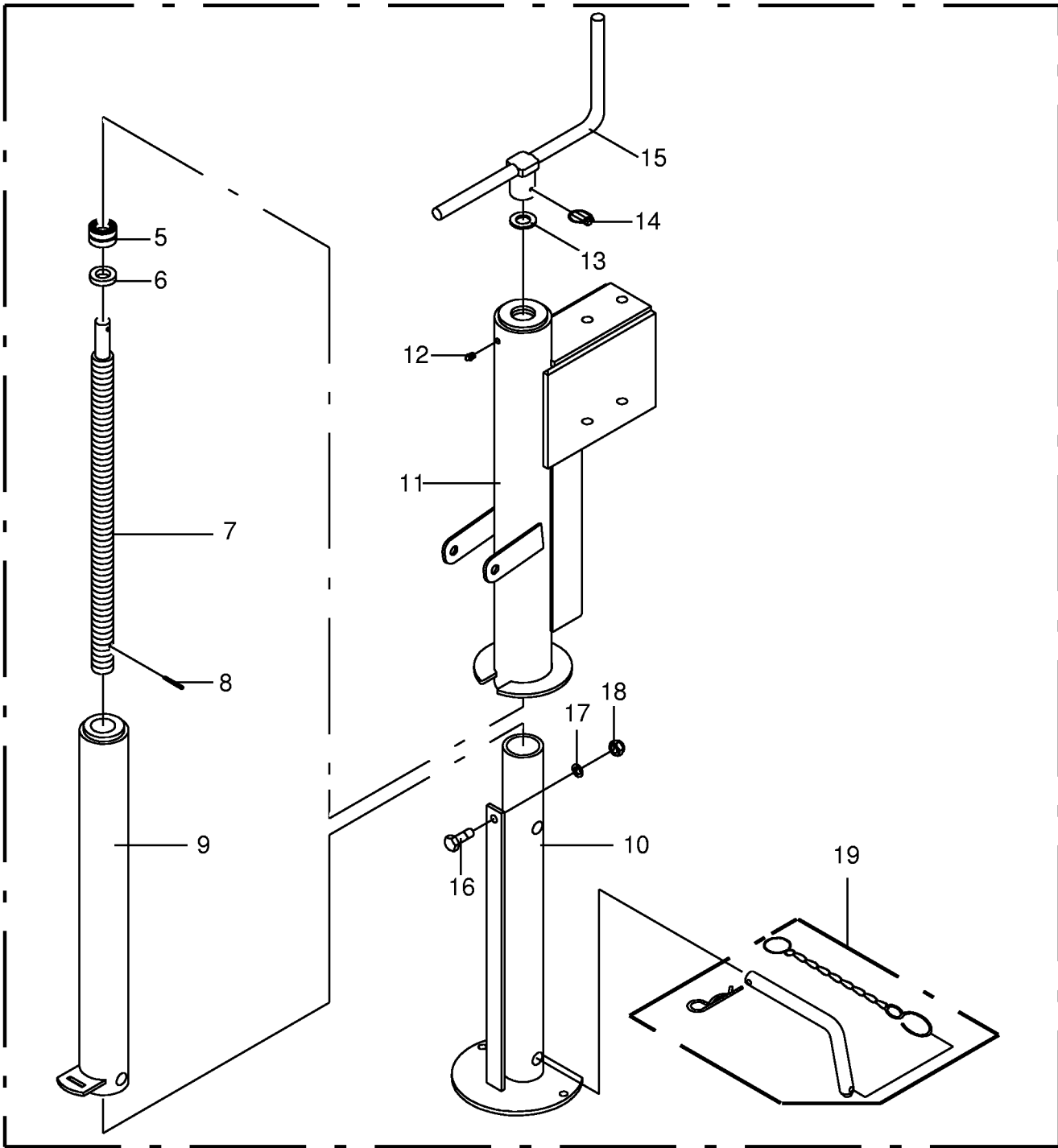
INHALTSVERZEICHNIS	TABLE OF CONTENTS	TABLE DES MATIERES	TAFEL DIAGRAM DIAGRAMME
Schwinge	Oscillating lever	Maniwelle oscillante	36.0
Wickelvorrichtung m. Zubehör	Wrapping attachment and additional parts	Système liage avec accessoires	37.0
Rollenhalter und Bremse	Roll holder and brake	Support de rouleau et frein	38.0
Gummirolle montiert	Rubber roller installed	Rouleau caoutchou montee	39.0
Wickelvorrichtung mit Zubehör	Wrapping attachment and additional parts	Système liage avec accessoires	40.0
Anbauteile - Netzbremse lösen	Mounting parts - net brake loosen	Pièces de montage - filet frein dévissent	41.0
Hydr.-elektr.Pick-up- Messer 0 Schaltung	Hydraulic- Pick-up- Blades 0 positining	Circuit hydraulique	42.0
Hydraulik- Pick-up- Messer 0 Schaltung	Hydraulic- Pick-up- Blades 0 positining	Hydraulique- pic-up	42.5
Tandemachse ungebremst - 40 km/h BPW	Tandem axle unbraqked - 40 km/h BPW	Esieu tandem sans freins- 40 km/h BPW	43.0
Tandemachse PBA -St 5006	Tandem axle PBA -St 5006	Essieu tandem PBA -St 5006	44.0
Bremstrommel für Tandemaggregate BPW	Brake drum for tandem axle assy BPW	Tambour de frein BPW	45.0
Handbremse montiert	Handbrake installed	Frein à main monte	46.0
Bereifung	Tyres	Pneumatiques	47.0
Brems-u.-Vorrats-Kupplung z.Bremsventil	Brake coupling to brake valve	Accouplement de frein robinet de freinag	48.0
Brems-u.-Vorrats-Kupplung z.Bremsventil	Brake coupling to brake valve	Accouplement de frein robinet de freinag	48.1
Vom Bremsventil zum Kessel	Brom brake valve to reservoir	Robinet de freinage reservoir	49.0
Vom Bremsventil zur Tandemachse	From brake valve to tandem axle	Robin de freinage essieu tandem	50.0
Hydraulische 4-Rad Bremse	Hydraulic 4-wheel brakes	Hydraulique 4-roue frein	51.0
Hilfsbremse	Auxiliary brake	Frein auxiliaire	52.0
Hydraulikteile für Tandemachse	Hydraulic parts for tandem axle	Hydraulique pièces pour essieu tandem	53.0
Zentralschmierung- Öl	Central lubrication system - oil	Système de lubrification central-huile	54.0
Zentralschmierung - Fett	Central lubrication system - grease	Système de lubrification central-graisse	55.0
Rahmen	Frame	Bâti	56.0
Ausleger mit Strebe	Arm with strut	Bras avec tirant	57.0
Ballenheber und Gutablageblech	Bale lifting device/crop unloading plate	Releveur de balle/tôle de dechargement	58.0
Rollboden für Wickeltisch	Baling foor for net wrapping unit	Fond de pressage	59.0
Wickeltisch montiert	Table of net wrapping unit installed	Table du systeme de liage filet montee	60.0
Anbauteile Wickeltisch	Mounting parts table of net wrapping	Pieces de montage table du systeme de li	61.0
Getriebe für Wickeltisch	Gearbox for net wrapping unit	Carter pour le systeme de liage filet	62.0
Ballentuch montiert	Bale cloth assembled	Toile à balles assemblée	63.0
Getriebe für Wickelarm	Gearbox for wrapping arm	Carter pour bras d'enrubannage	64.0
Wickelarm montiert	Wrapping arm installed	Bras d'enrubannage monte	65.0
Stretchvorrichtung	Stretching device	Dispositif d'enrubannage	66.0
Bremse für Stretchvorrichtung	Stretching device brake	Frein du dispositif d'enrubannage	67.0
Halte und Schneidvorrichtung links	Supporting and cutting unit LH	Dispositif de support et de coupe gauche	68.0
Halte und Schneidvorrichtung rechts	Supporting and cutting unit RH	Dispositif de support et de coupe droite	69.0
Hydraulik Ringleitungen	Hydraulic ring circuit	Tuyauterie circulaire hydraulique	70.0
Steuerblock	Control bloc	Bloc de commande	71.0
Hydraulik Heckklappe	Rear gate hydraulics	Système hydraulique porte arrière	72.0
Hydraulik Ballenheber	Hydraulic bale lifting	Hydr. releveur de bale	73.0

INHALTSVERZEICHNIS	TABLE OF CONTENTS	TABLE DES MATIERES	TAFEL DIAGRAM DIAGRAMME
Hydraulik Schneidarm/Halteam Hydraulik Wickeltisch Hydraulik Wickelarm Schutz für Steuerblock mont.	Hydraulic cutting arm/supporting arm Hydraulic net wrapping unit Hydraulic wrapping unit Guard for control bloc	Hydraulique bras de coupe/bras support Hydraulique de liage filet Hydraulique bras d'enrubannage Protecteur pour bloc de commande	74.0 75.0 76.0 77.0
Haube vorne Schutze vorne rechts und links Folienkasten mont. Kabelkanäle	Front hood Front guard right and left Pe roll box Wire channels	Capot avant Protecteur avant droite et gauche Boîte à rouleaux film plasti. Conduites de câbles	78.0 79.0 80.0 81.0
Schutze hinten Elektronische Komfortbedienung Jobrechner mit Kabelbaum Nr.3 Kabelbaum Nr.5	Rear guard Electric comfort control unit Job computer with wiring harness Nr.3 Wiring harness Nr.5	Tole de protection arriere Commande electrique confort Calculateur des travaux faisceau elect.3 Faisceau electrique Nr.5	82.0 83.0 84.0 85.0
Kabelbaum Nr.6 Beleuchtung Gelenkwelle Multi-Cut 540 U/min Gelenkwelle 1000 U/min Nockenschaltkuppl	Wiring harness Nr.6 Lighting P.T.O shafts P.T.O shafts	Faisceau electrique Nr.6 Installation d'éclairage Arbre à cardans Arbre à cardans	86.0 87.0 88.0 89.0
Schutztopf Vorlegekeil Rotor-Rückdrehsicherung Rotor-Rückdrehsicherung	Protecting cup Wheel chock Rotor reversing device Rotor reversing device	Pot de protection Cale de freinage	90.0 91.0 91.5 91.6
Sicherheitsaufkleber Hinweisaufkleber Ballenwender kpl.	Warning signs General information labels Bale tiltig eguipment	Plaque indicatrices de securite Plaque indicatrices generales Basculeur de balles	92.0 93.0 94.0

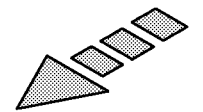
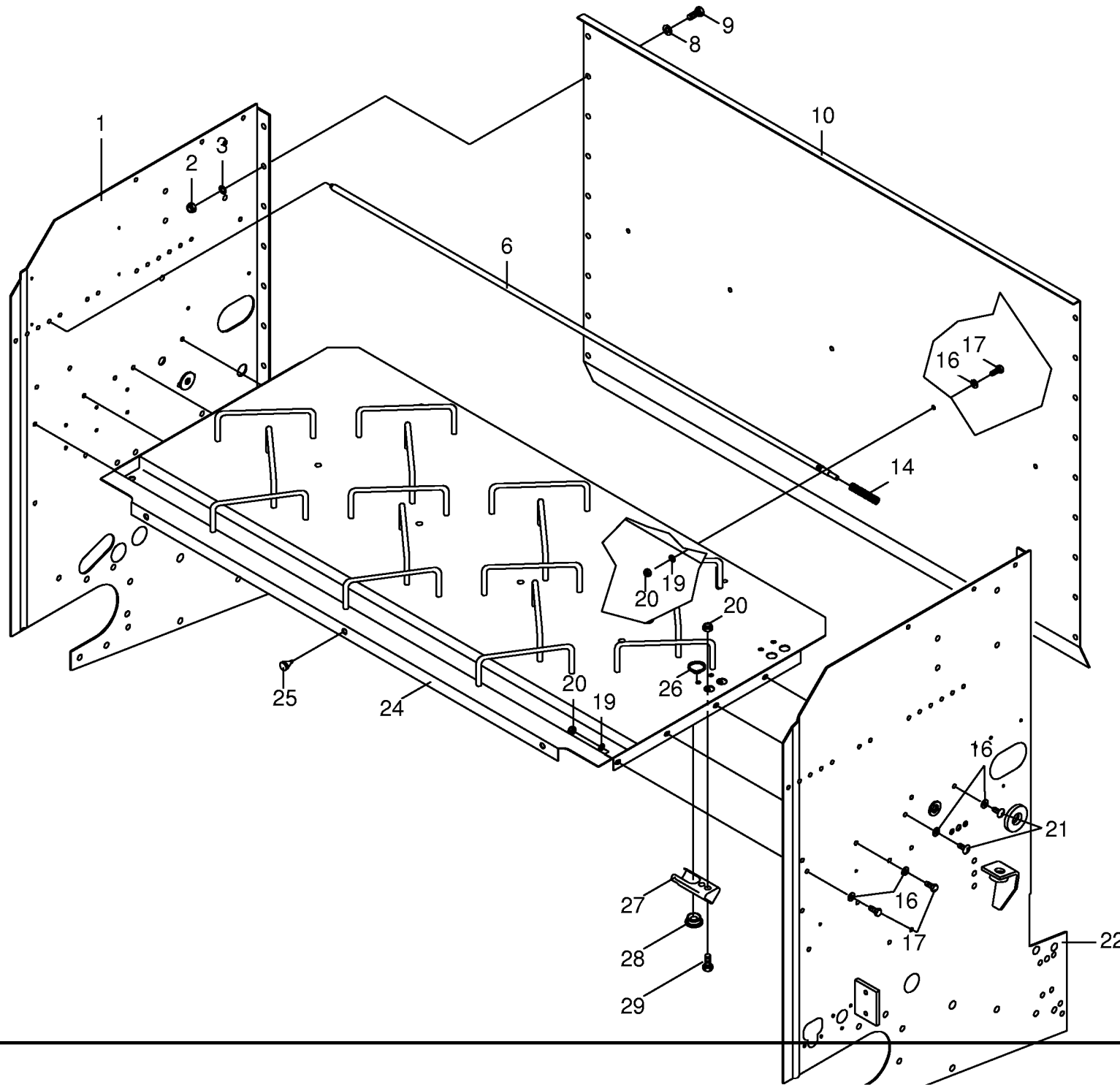


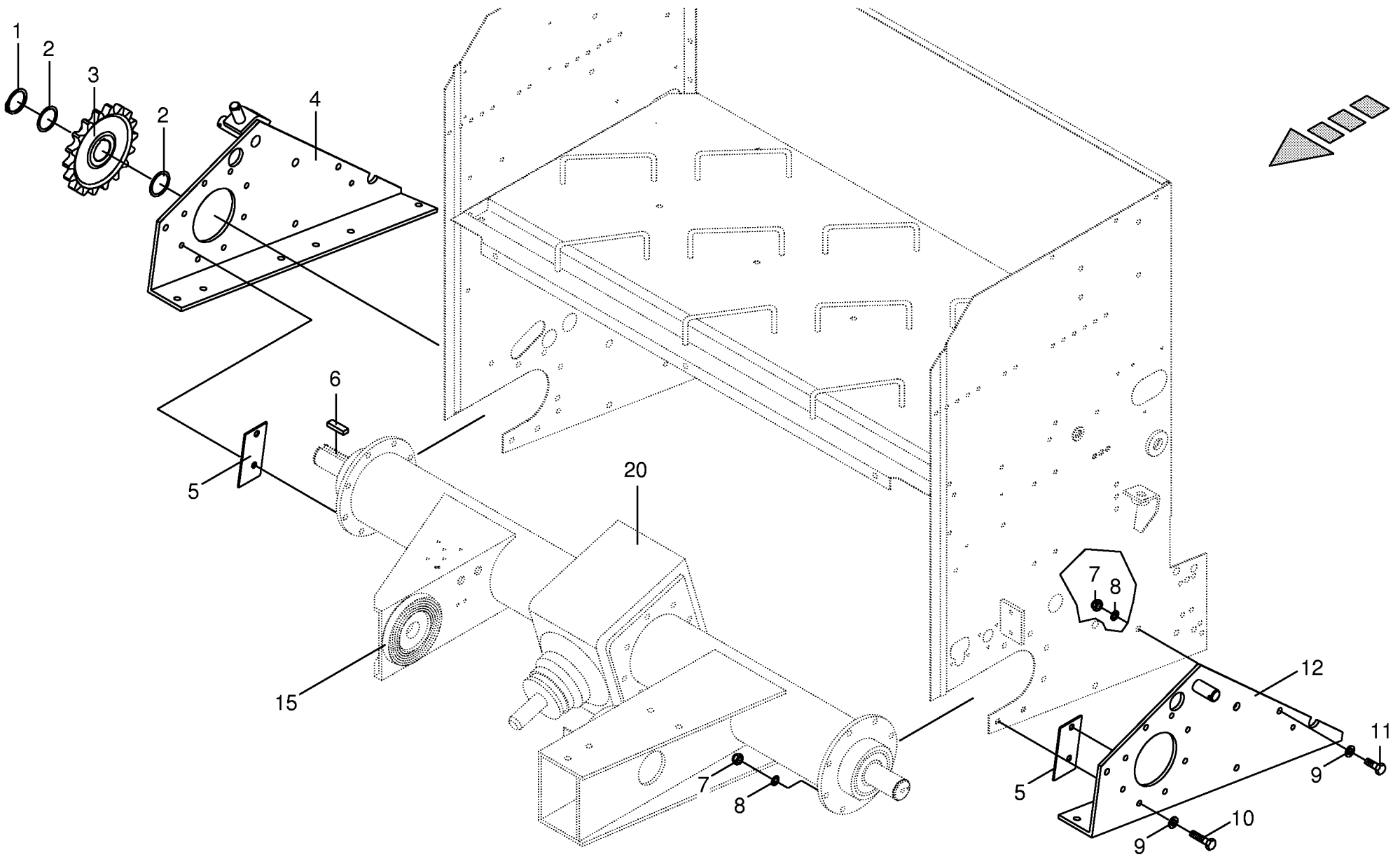
000 001 058 01 / 1.0

448 703 4

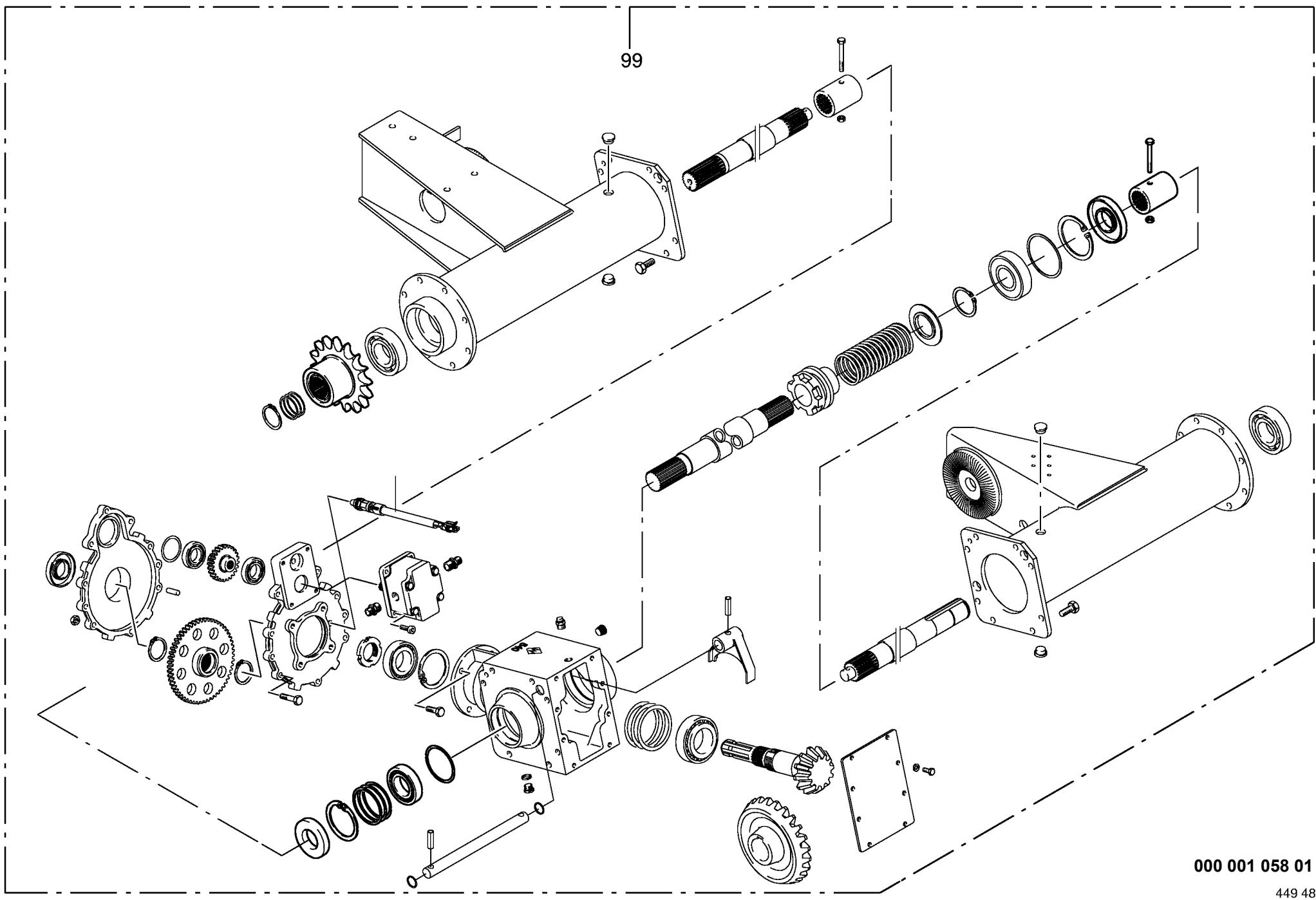


1





99

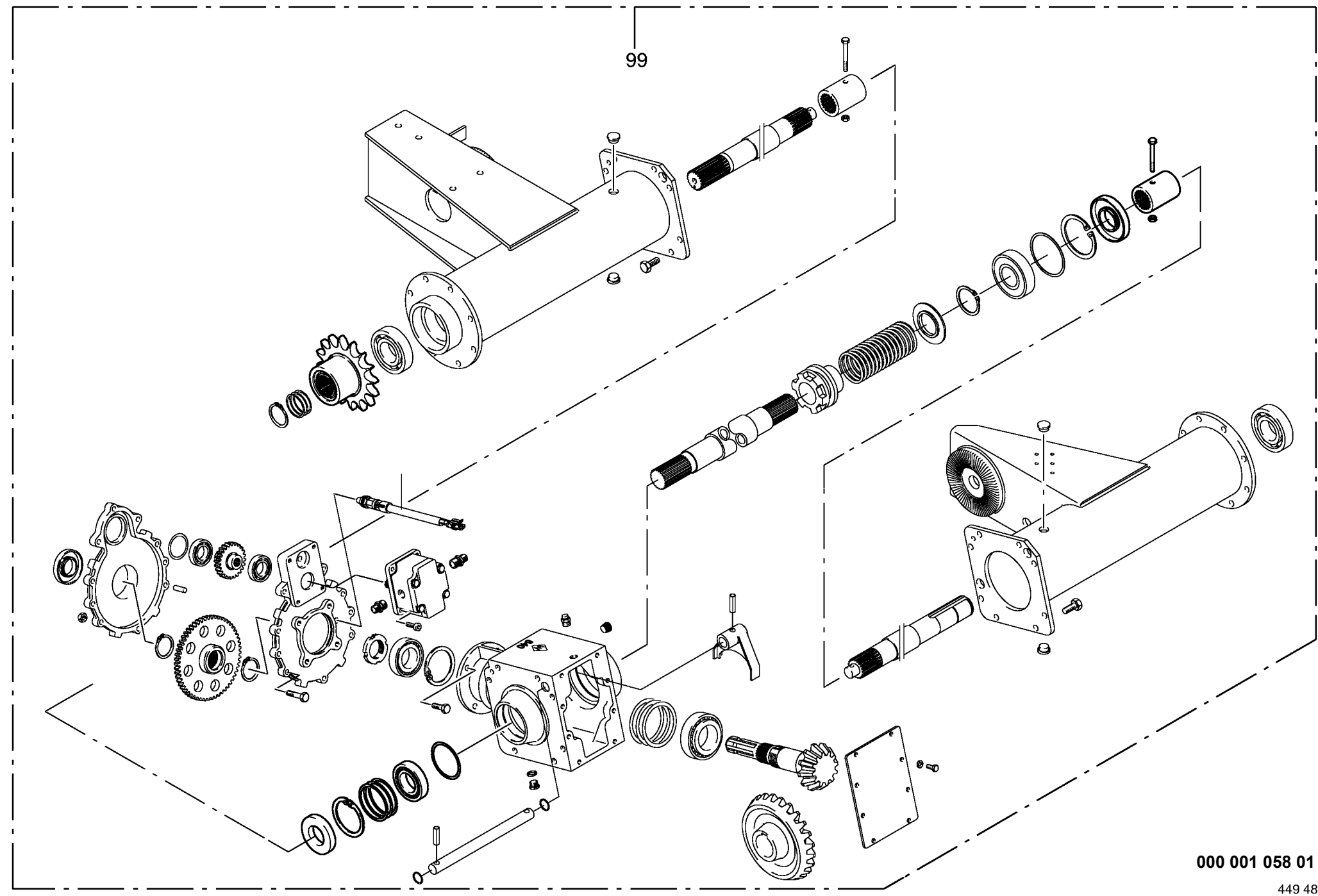


000 001 058 01 / 5.0

449 486 2

Hauptgetriebe 540 U/min Main gearbox 540 U/min Carter principal 540 U/min					507501 - 570109	C P 1 2 5 0 M C					000 001 058 01	
Pos.	ID-Nr.	Benennung	Description	Description	Masch.-Nr-						449 486 2	5.0
											Bemerkung/Remarks/Remarque	
1	00 955 611 0	Getriebegehäuse	Gearbox housing	Carter du boîte de vitesses		x						
2	00 955 601 0	Gehäusehälfte hinten	Rear housing	Carter arriere		x						
3	00 955 602 0	Gehäusehälfte vorne	Front housing	Carter avant		x						
4	00 955 563 0	Getriebehals links	Gearbox neck left	Collet d'engrenage gauche		x						
5	00 955 564 0	Getriebehals rechts	Gearbox neck RH	Collet d'engrenage droite		x						
6	00 955 565 0	Getriebedeckel	Gearbox cover	Couvercle du boîte de vitesses		x						
7	00 955 603 0	Ritzelwelle	Pinion shaft	Arbre de pignon		x					Z=11	
8	00 955 584 0	Kegelrad	Bevel wheel	Pignon conique		x					Z=25	
9	00 955 604 0	Stirnrad	Spur gear	Roue d'engrenage		x					Z=58	
10	00 955 605 0	Stirnrad	Spur gear	Roue d'engrenage		x					Z=23	
11	00 955 585 0	Getriebewelle	Gearbox shaft	Arbre de boîte de vitesse		x						
12	00 955 569 0	Antriebswelle links	Drive wheel L.H.	Arbre d'entrainement gauche		x						
13	00 955 570 0	Antriebswelle rechts	Drive wheel R.H.	Arbre d'entrainement droite		x						
14	00 955 571 0	Profilbuchse	Shaft protection	Protecteur pour arbre		x						
16	00 955 586 0	Schaltklaue	Control dog	Griffe de commande		x						
17	00 955 587 0	Schaltfinger	Shift finger	Doigt de commande		x						
18	00 955 588 0	Schaltstange	Operation pole	Perche isolante		x						
19	00 910 732 0	Stützscheibe	Supporting disc	Rondelle diélectrique		x					45 X 55 X 3,0	
20	00 955 590 0	Scheibe	Washer	Rondelle		x						
21	00 955 589 0	Druckfeder	Pressure spring	Ressort de pression		x						
22	00 302 448 0	Sensor	Sensor	Capteur		x						
30	00 932 110 0	Kegelrollenlager	Tap. roll. bearing	Roulem.roul.con.		x					30211 A	
31	00 932 131 0	Kegelrollenlager	Tap. roll. bearing	Roulem.roul.con.		x					32009	
32	00 932 108 0	Kegelrollenlager	Tap. roll. bearing	Roulem.roul.con.		x					30209 A	
33	00 930 169 0	Rillenkugellager	Bearing	Roulement rainure a billes		x					6309	
34	00 930 569 0	Rillenkugellager	Bearing	Roulement rainure a billes		x					6309 2 RS	
35	00 930 106 0	Rillenkugellager	Bearing	Roulement rainure a billes		x					6006	
41	00 911 670 0	Sicherungsring	Circlip	Circlip		x					1 75 X 2,5	
42	00 911 676 0	Sicherungsring	Circlip	Circlip		x					1 85 X 3,0	
43	00 911 686 0	Sicherungsring	Circlip	Circlip		x					1 100 X 3,0	
44	00 911 549 0	Sicherungsring	Circlip	Circlip		x					A 45 X 1,75	
45	00 911 547 0	Sicherungsring	Circlip	Circlip		x					A 42 X 1,75	
46	00 911 557 0	Sicherungsring	Circlip	Circlip		x					A 55 X 2,0	
51	00 912 530 0	Spannhülse	Clamping sleeve	Douille de serrage		x					10 X 36	
	00 912 643 0	Spannhülse	Clamping sleeve	Douille de serrage		x					6 X 36	
53	00 915 701 0	Zylinderstift	Cyl. pin	Goupille cyl.		x					A 10 X 32	
61	00 900 612 0	6kt-Schraube	Hex head bolt	Boulon tête hex		x					M 8 X 16	
62	00 900 656 0	6kt-Schraube	Hex head bolt	Boulon tête hex		x					M 12 X 30	

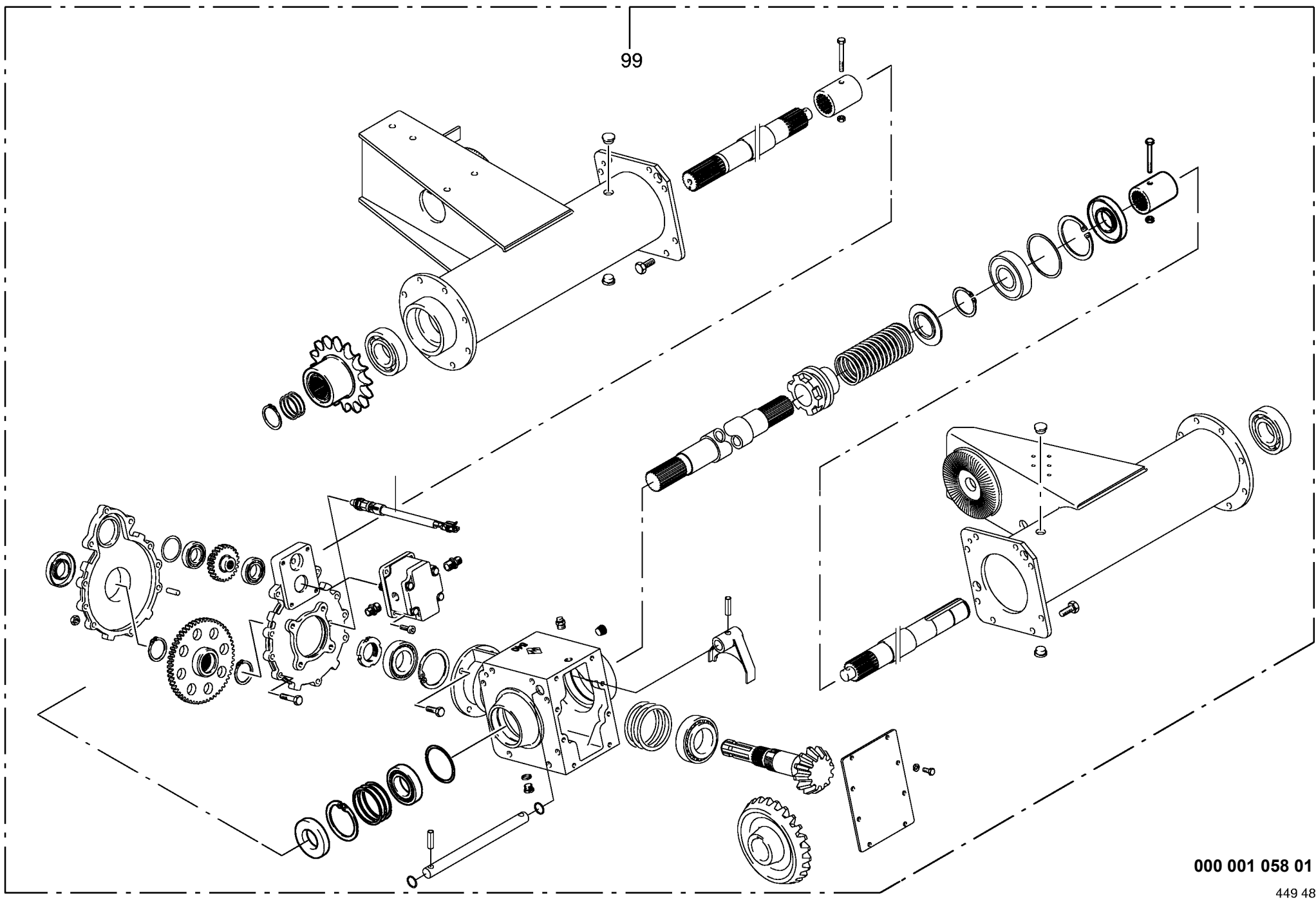
99



000 001 058 01 / 5.0

449 486 2

99

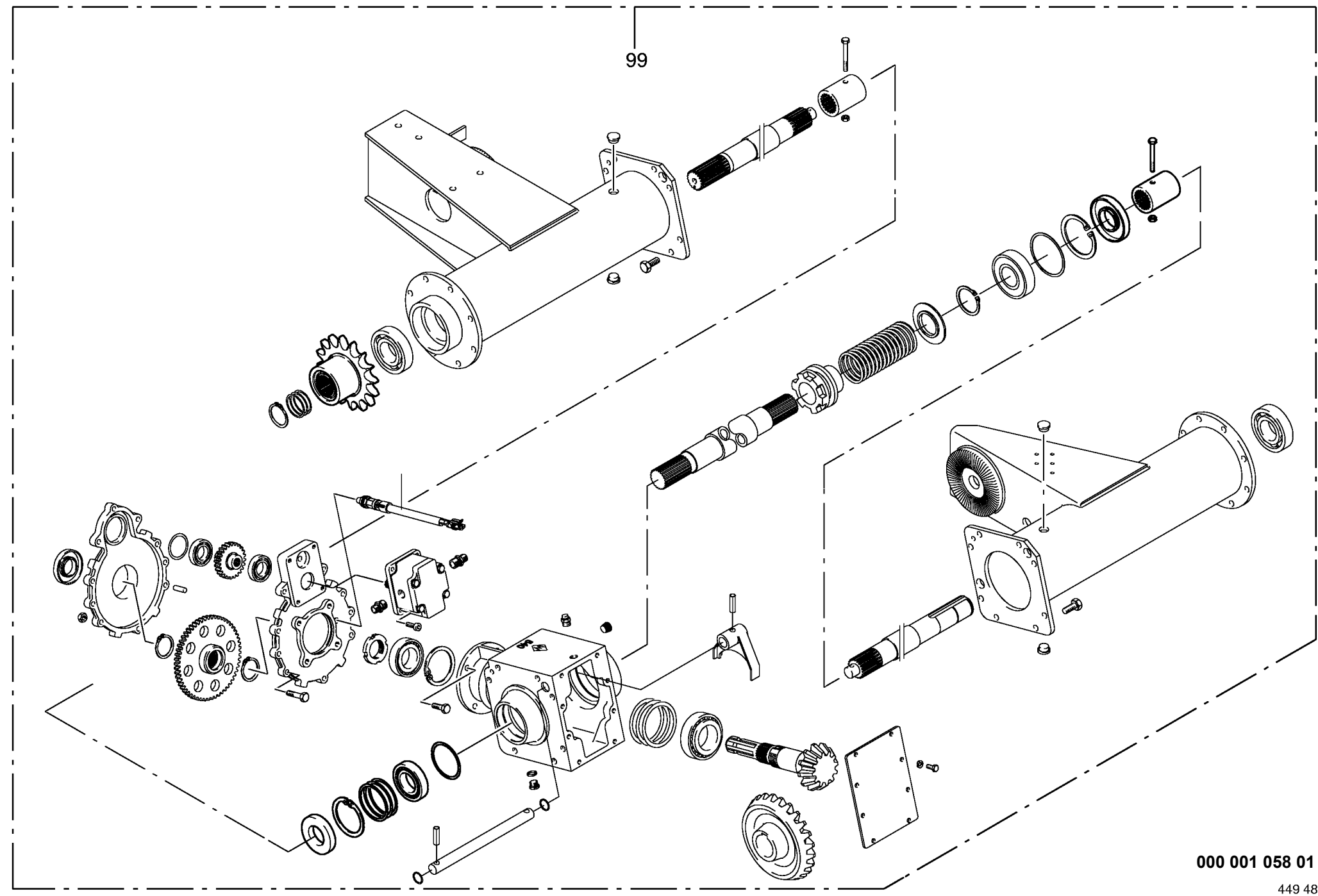


000 001 058 01 / 6.0

449 486 2

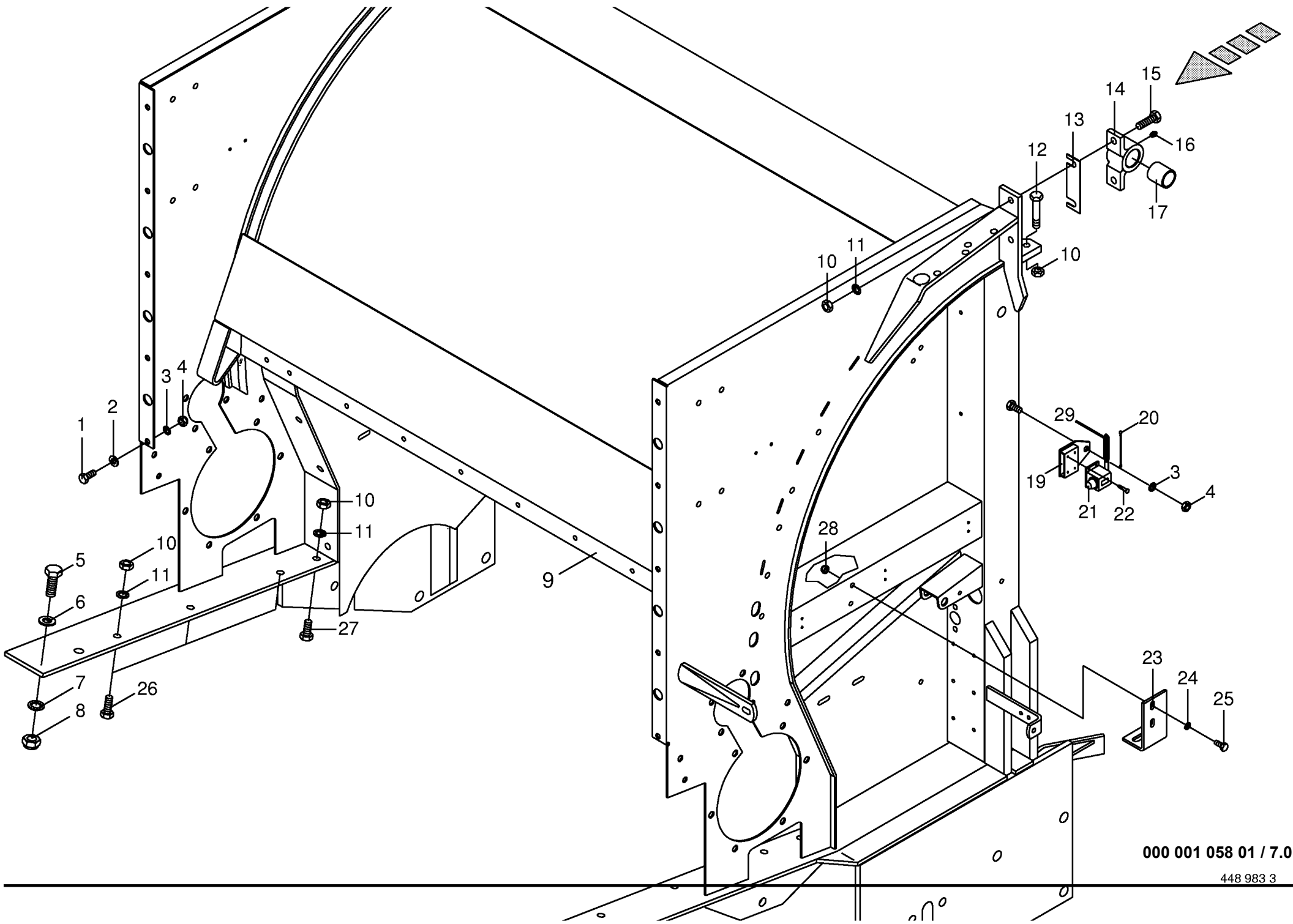
Hauptgetriebe 1000 U/min Main gearbox 1000 U/min Carter principal 1000 U/min					507501 - 570109	C P 1 2 5 0 M C					000 001 058 01
Pos.	ID-Nr.	Benennung	Description	Description	Masch.-Nr-						449 486 2 6.0 Bemerkung/Remarks/Remarque
1	00 955 612 0	Getriebegehäuse	Gearbox housing	Carter du boîte de vitesses		x					
2	00 955 601 0	Gehäusehälfte hinten	Rear housing	Carter arriere		x					
3	00 955 602 0	Gehäusehälfte vorne	Front housing	Carter avant		x					
4	00 955 563 0	Getriebehals links	Gearbox neck left	Collet d'engrenage gauche		x					
5	00 955 564 0	Getriebehals rechts	Gearbox neck RH	Collet d'engrenage droite		x					
6	00 955 592 0	Getriebedeckel	Gearbox cover	Couvercle du boîte de vitesses		x					
7	00 955 609 0	Ritzelwelle	Pinion shaft	Arbre de pignon		x					Z=9
8	00 955 597 0	Kegelrad	Bevel wheel	Pignon conique		x					Z=37
9	00 955 604 0	Stirnrad	Spur gear	Roue d'engrenage		x					Z=58
10	00 955 605 0	Stirnrad	Spur gear	Roue d'engrenage		x					Z=23
11	00 955 585 0	Getriebewelle	Gearbox shaft	Arbre de boîte de vitesse		x					
12	00 955 569 0	Antriebswelle links	Drive wheel L.H.	Arbre d'entrainement gauche		x					
13	00 955 570 0	Antriebswelle rechts	Drive wheel R.H.	Arbre d'entrainement droite		x					
14	00 955 571 0	Profilbuchse	Shaft protection	Protecteur pour arbre		x					
16	00 955 586 0	Schaltklaue	Control dog	Griffe de commande		x					
17	00 955 613 0	Schaltfinger	Shift fork	Fourchette de commande		x					
18	00 955 588 0	Schaltstange	Operation pole	Perche isolante		x					
19	00 910 732 0	Stützscheibe	Supporting disc	Rondelle diélectrique		x					45 X 55 X 3,0
20	00 955 590 0	Scheibe	Washer	Rondelle		x					
21	00 955 589 0	Druckfeder	Pressure spring	Ressort de pression		x					
22	00 302 448 0	Sensor	Sensor	Capteur		x					
30	00 932 138 0	Kegelrollenlager	Tap. roll. bearing	Roulem.roul.con.		x					30309 A
31	00 932 131 0	Kegelrollenlager	Tap. roll. bearing	Roulem.roul.con.		x					32009
32	00 932 108 0	Kegelrollenlager	Tap. roll. bearing	Roulem.roul.con.		x					30209 A
33	00 930 169 0	Rillenkugellager	Bearing	Roulement rainure a billes		x					6309
34	00 930 569 0	Rillenkugellager	Bearing	Roulement rainure a billes		x					6309 2 RS
35	00 930 106 0	Rillenkugellager	Bearing	Roulement rainure a billes		x					6006
41	00 911 670 0	Sicherungsring	Circlip	Circlip		x					1 75 X 2,5
42	00 911 676 0	Sicherungsring	Circlip	Circlip		x					1 85 X 3,0
43	00 911 686 0	Sicherungsring	Circlip	Circlip		x					1 100 X 3,0
44	00 911 549 0	Sicherungsring	Circlip	Circlip		x					A 45 X 1,75
45	00 911 547 0	Sicherungsring	Circlip	Circlip		x					A 42 X 1,75
46	00 911 557 0	Sicherungsring	Circlip	Circlip		x					A 55 X 2,0
51	00 912 530 0	Spannhülse	Clamping sleeve	Douille de serrage		x					10 X 36
	00 912 643 0	Spannhülse	Clamping sleeve	Douille de serrage		x					6 X 36
53	00 915 701 0	Zylinderstift	Cyl. pin	Goupille cyl.		x					A 10 X 32
61	00 900 612 0	6kt-Schraube	Hex head bolt	Boulon tête hex		x					M 8 X 16
62	00 900 656 0	6kt-Schraube	Hex head bolt	Boulon tête hex		x					M 12 X 30

99



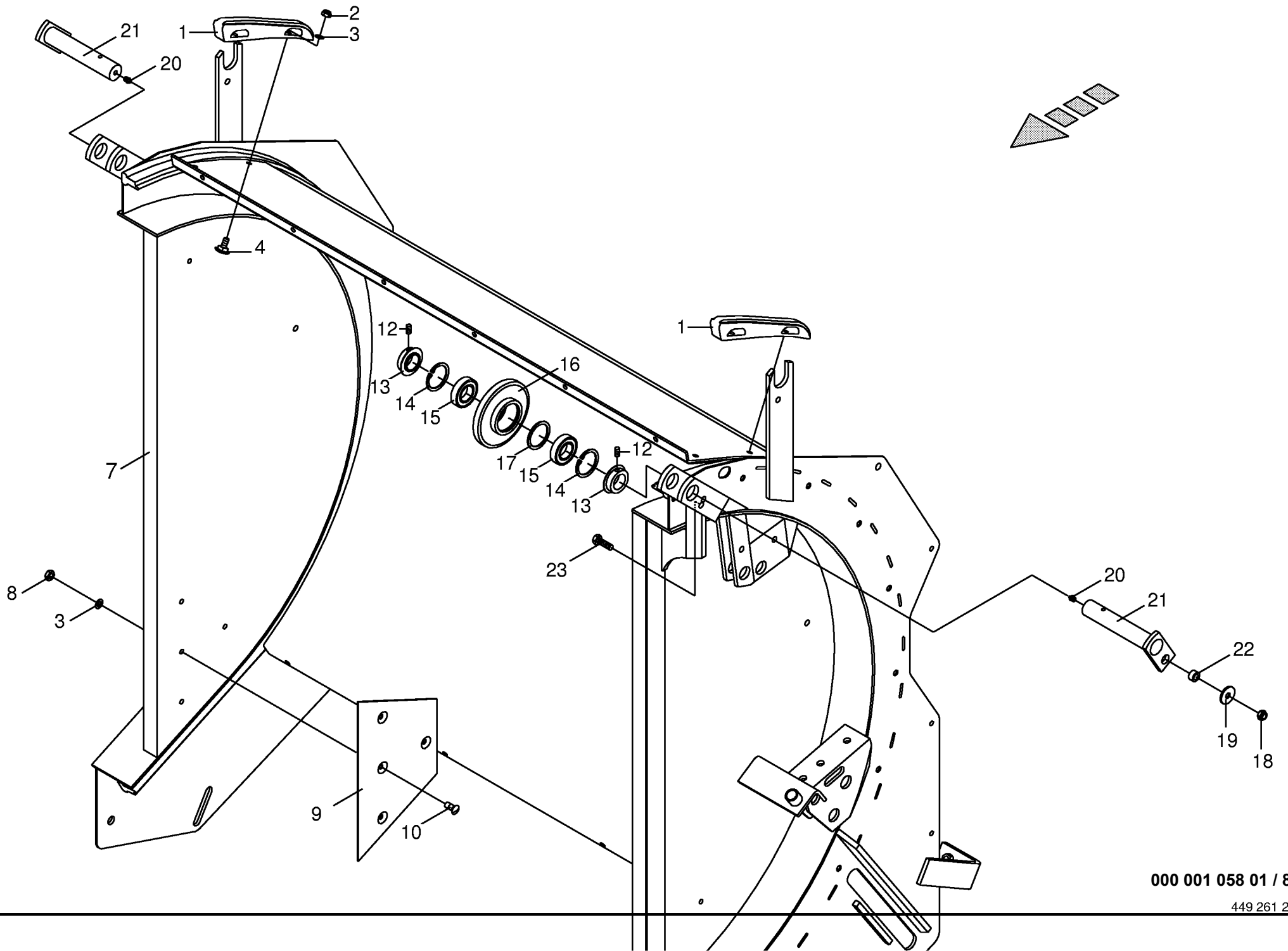
000 001 058 01 / 6.0

449 486 2



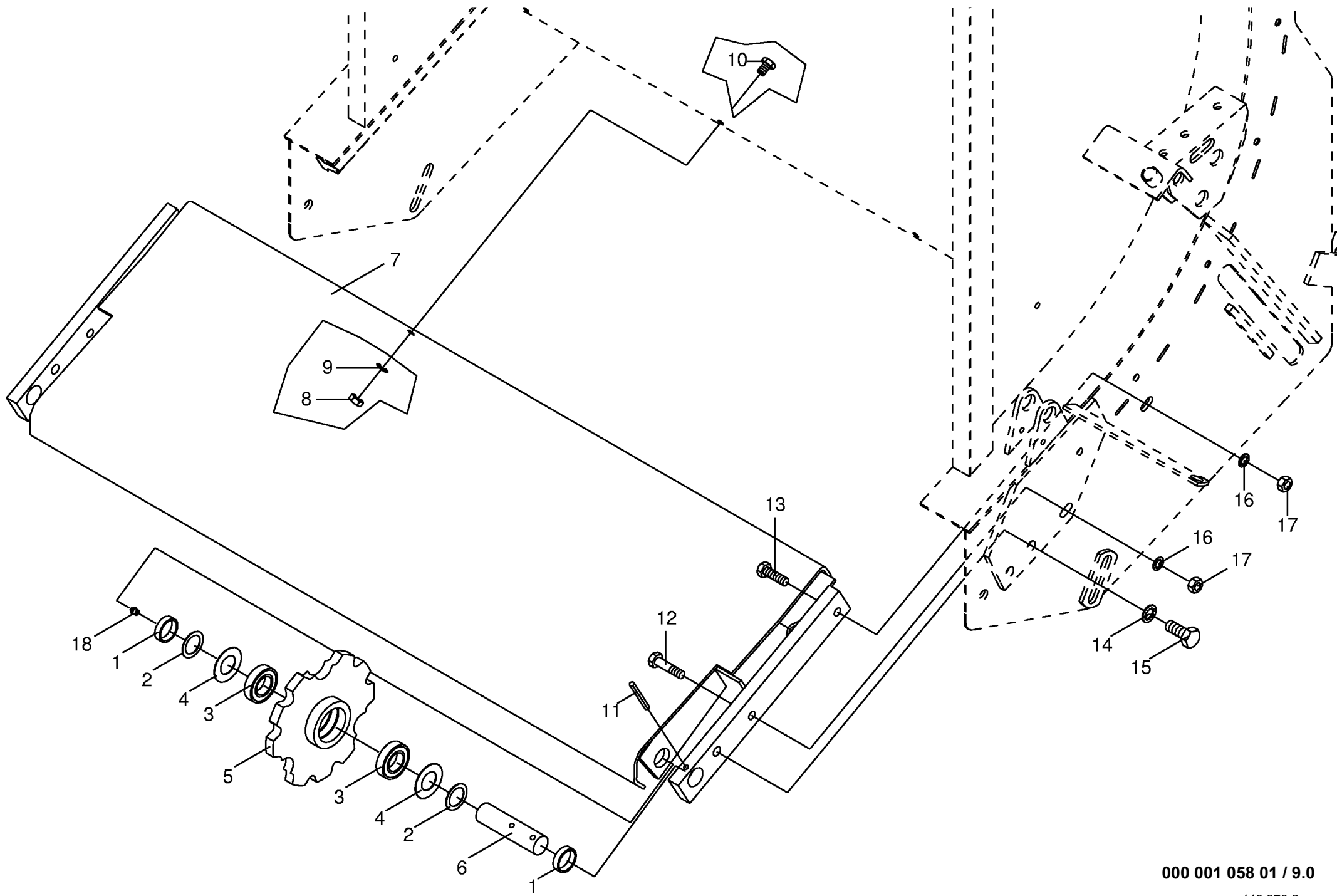
000 001 058 01 / 7.0

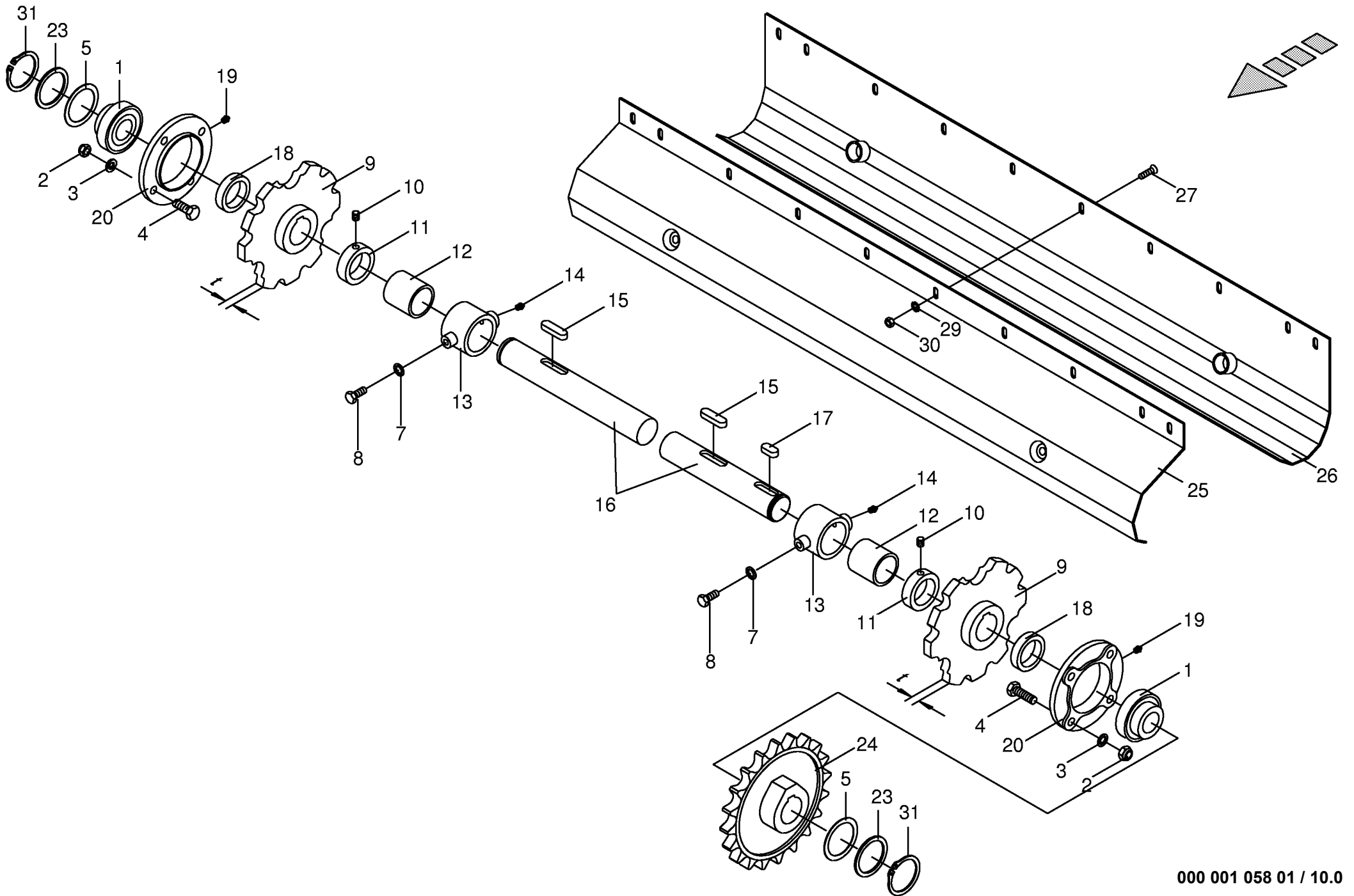
448 983 3

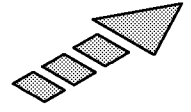
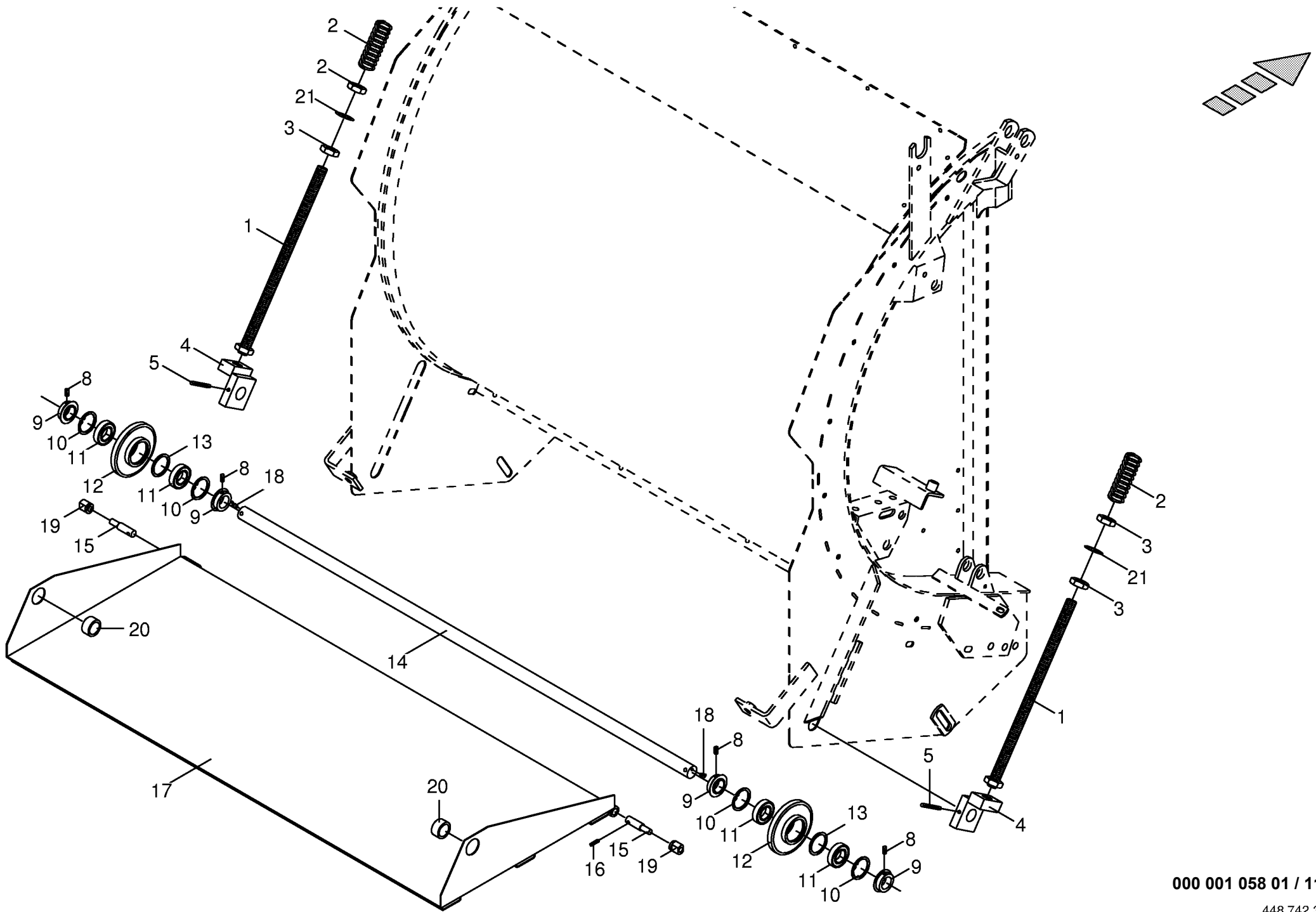


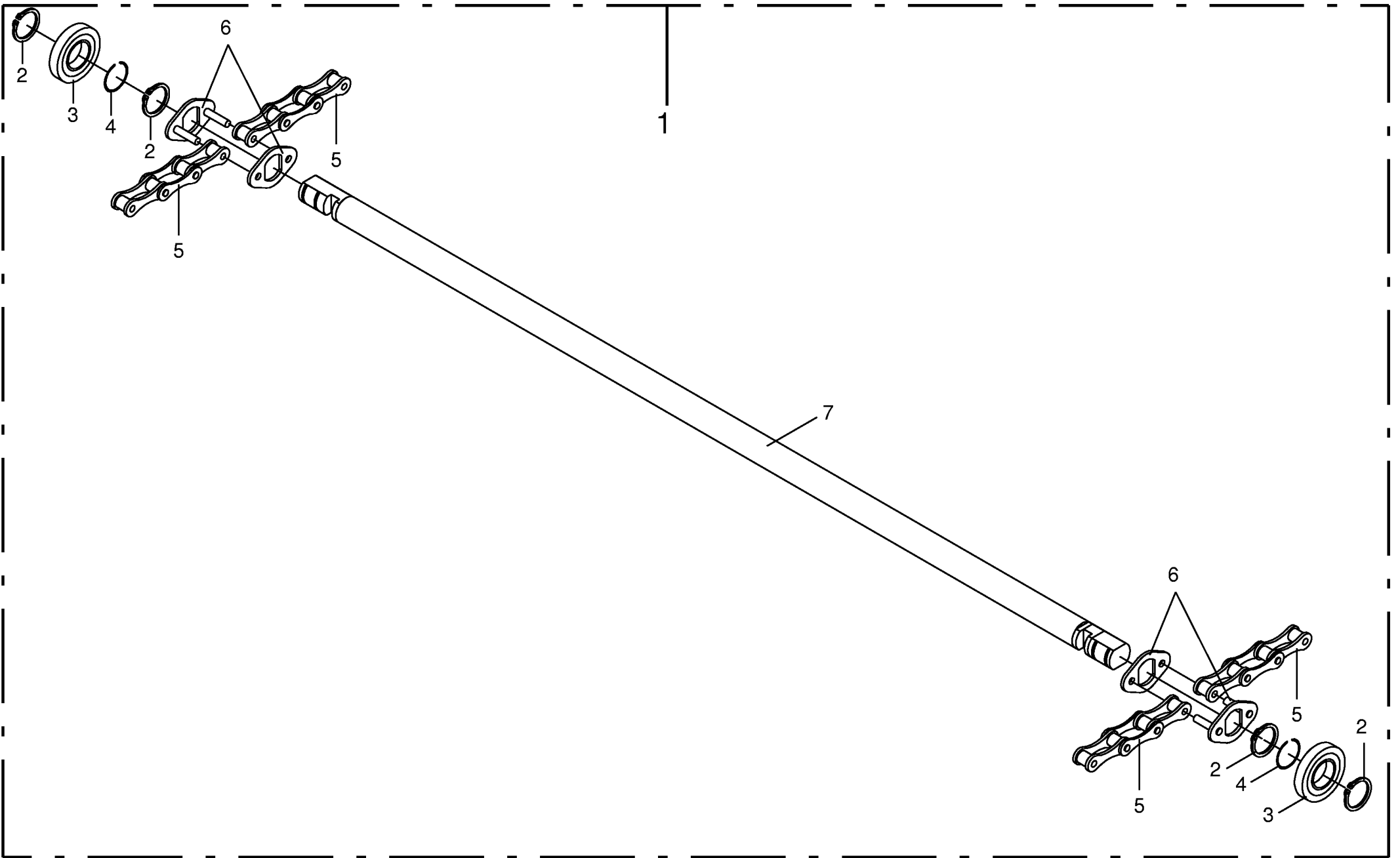
000 001 058 01 / 8.0

449 261 2



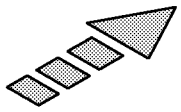
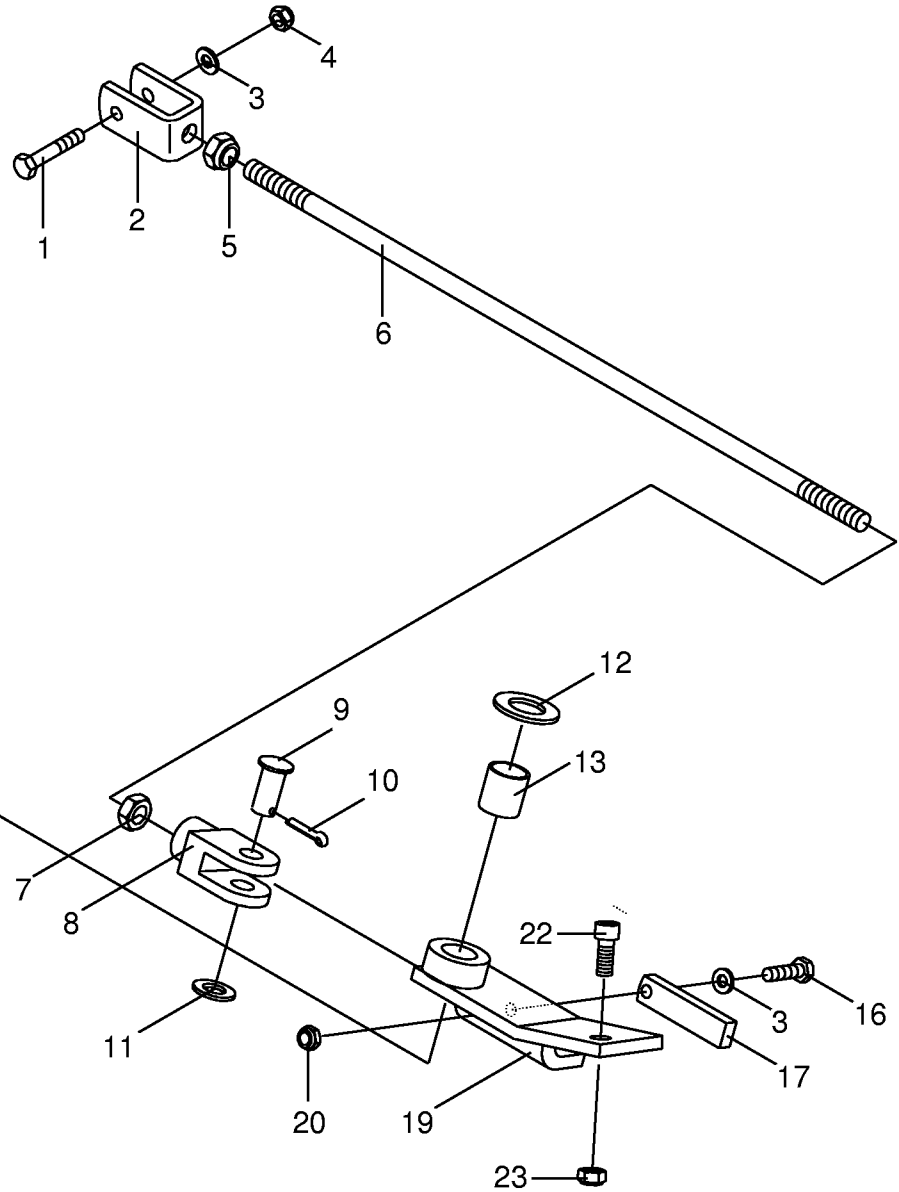
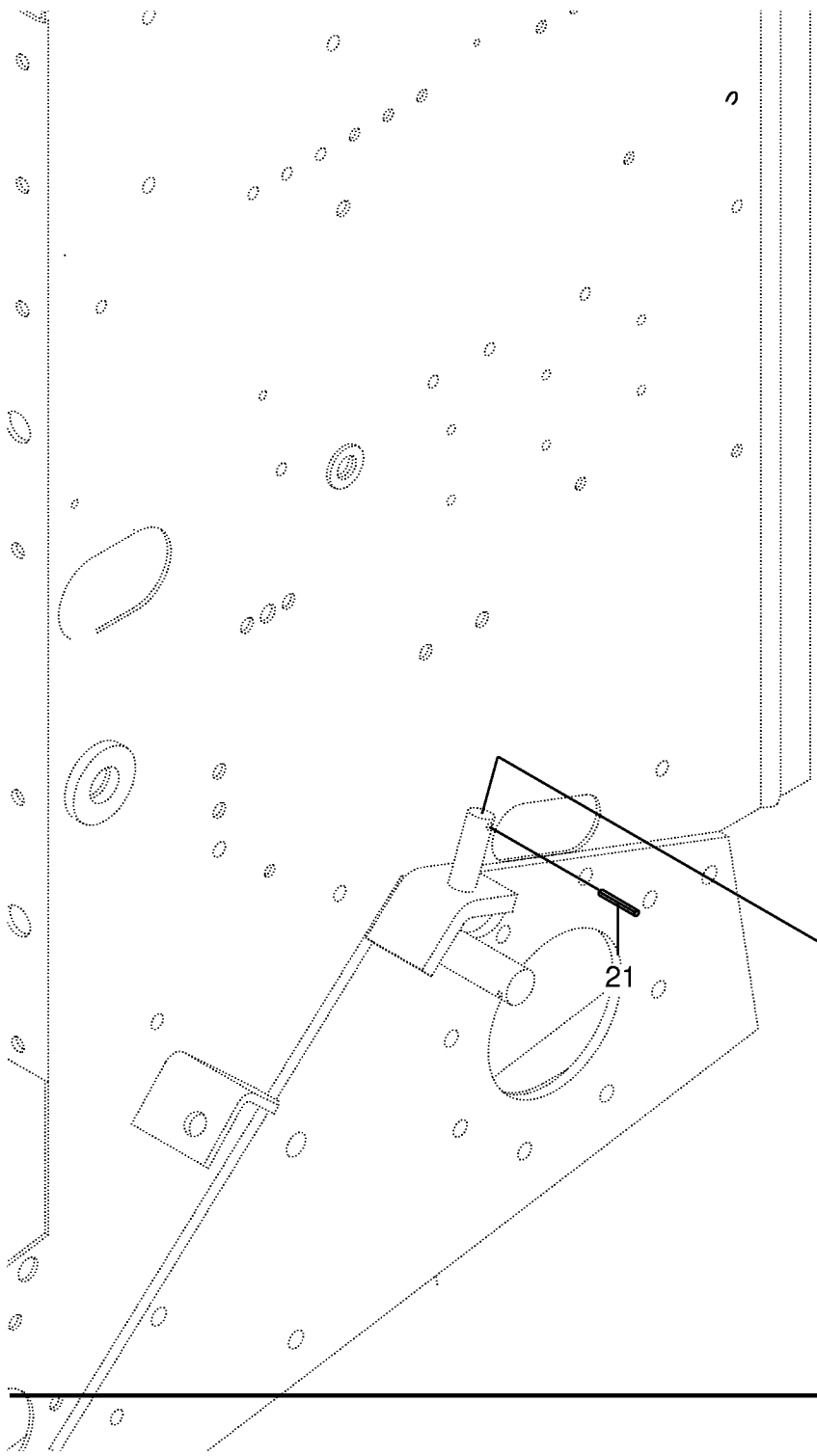


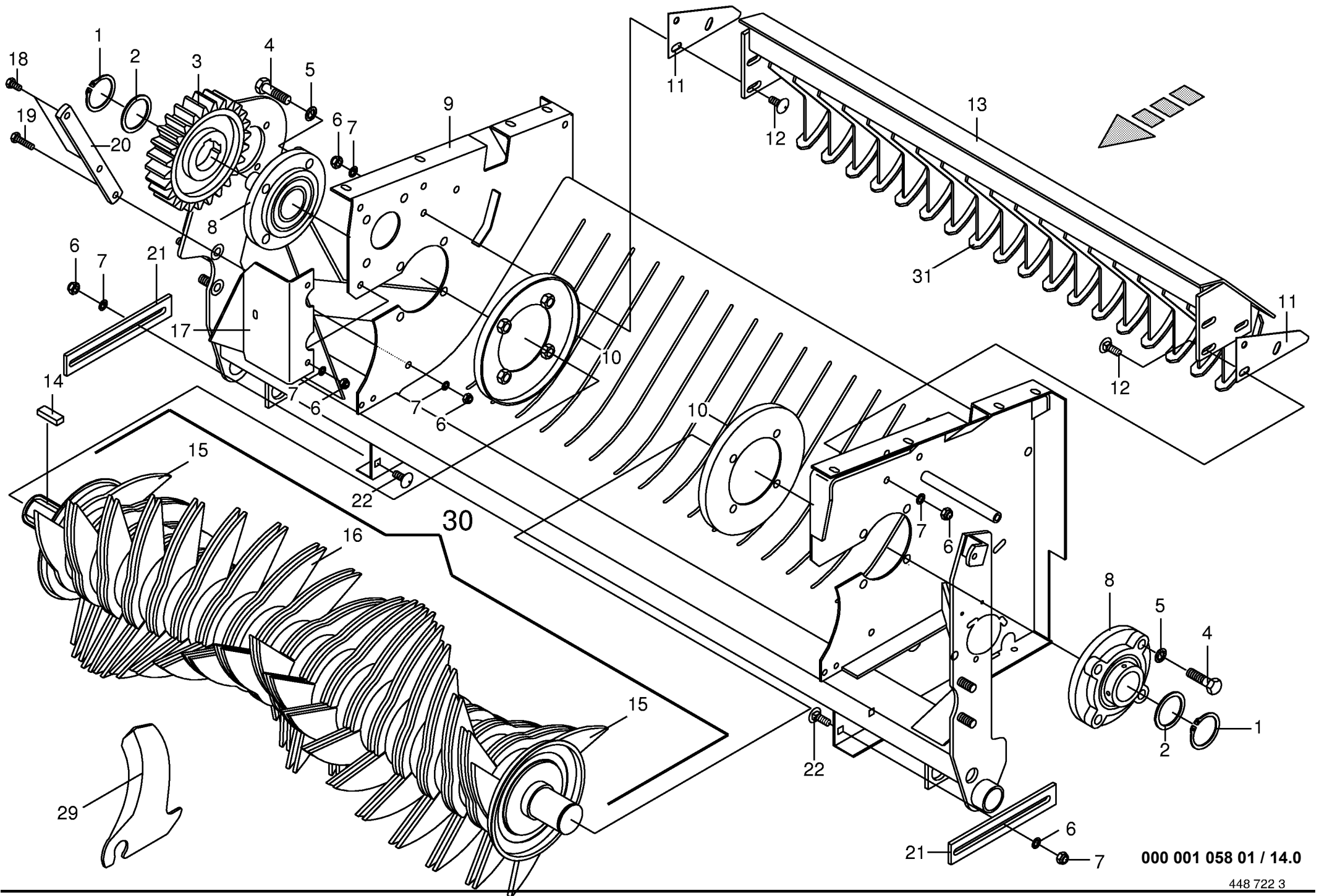




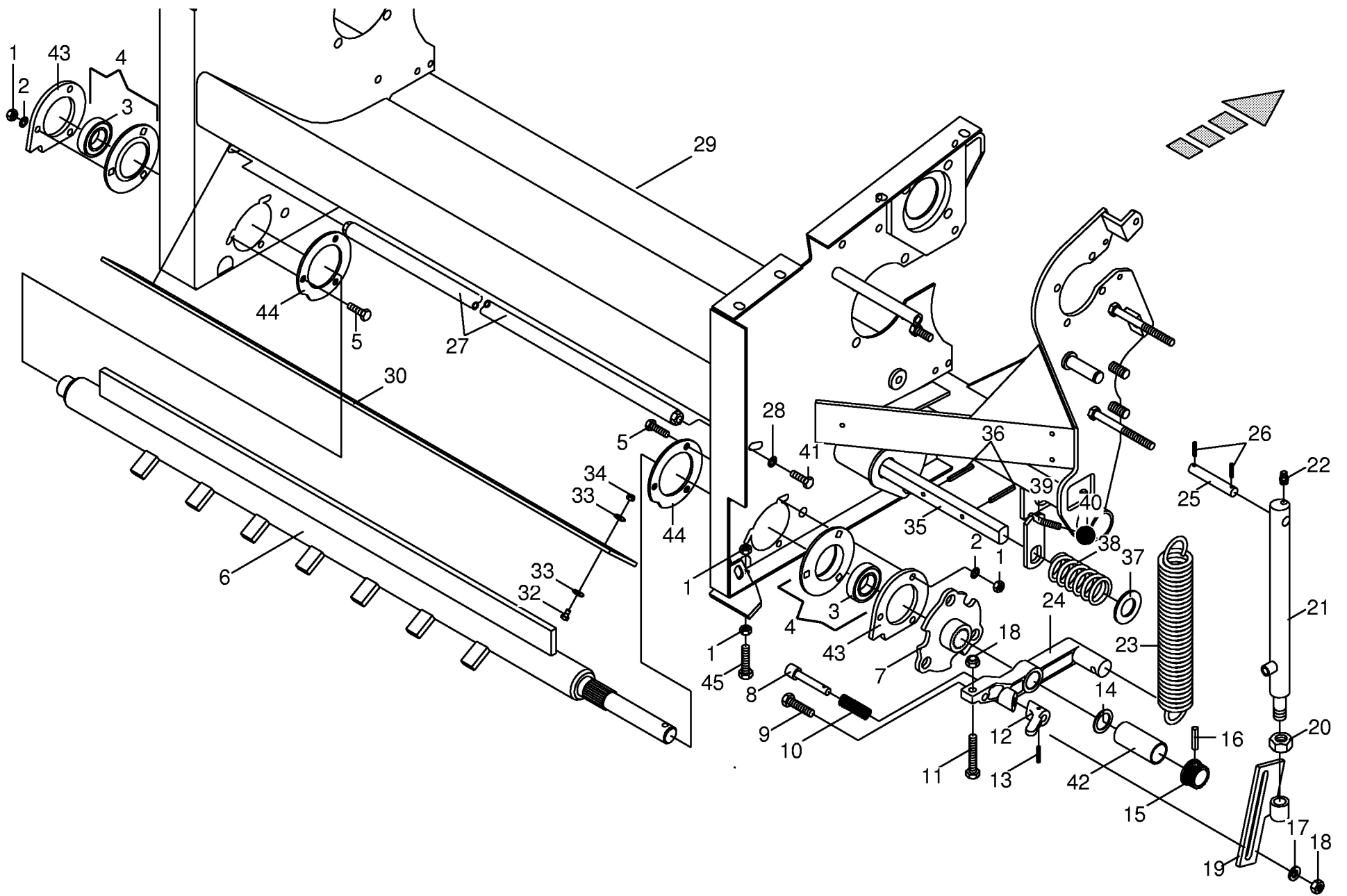
000 001 058 01 / 12.0

448 237 1

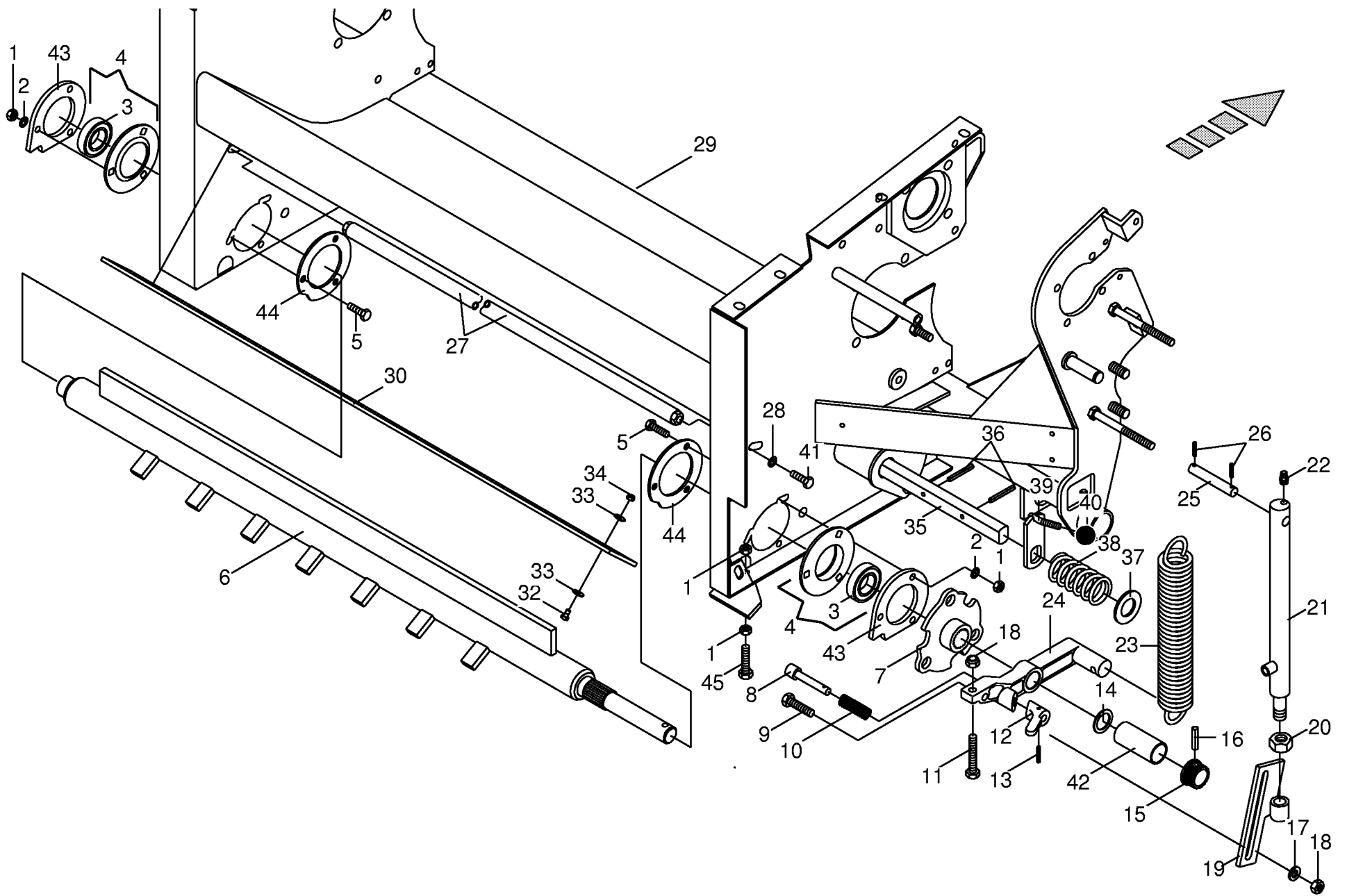


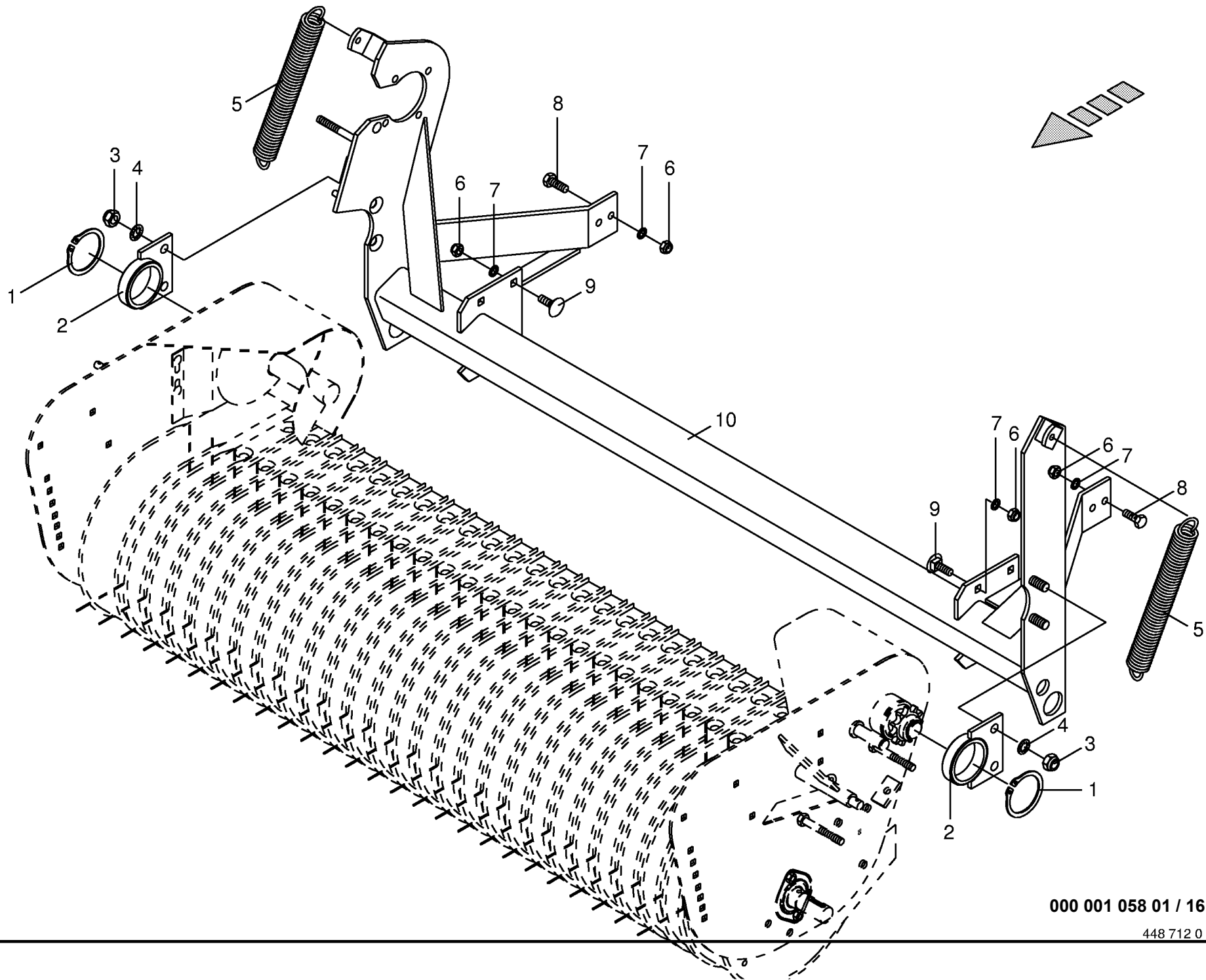


000 001 058 01 / 14.0



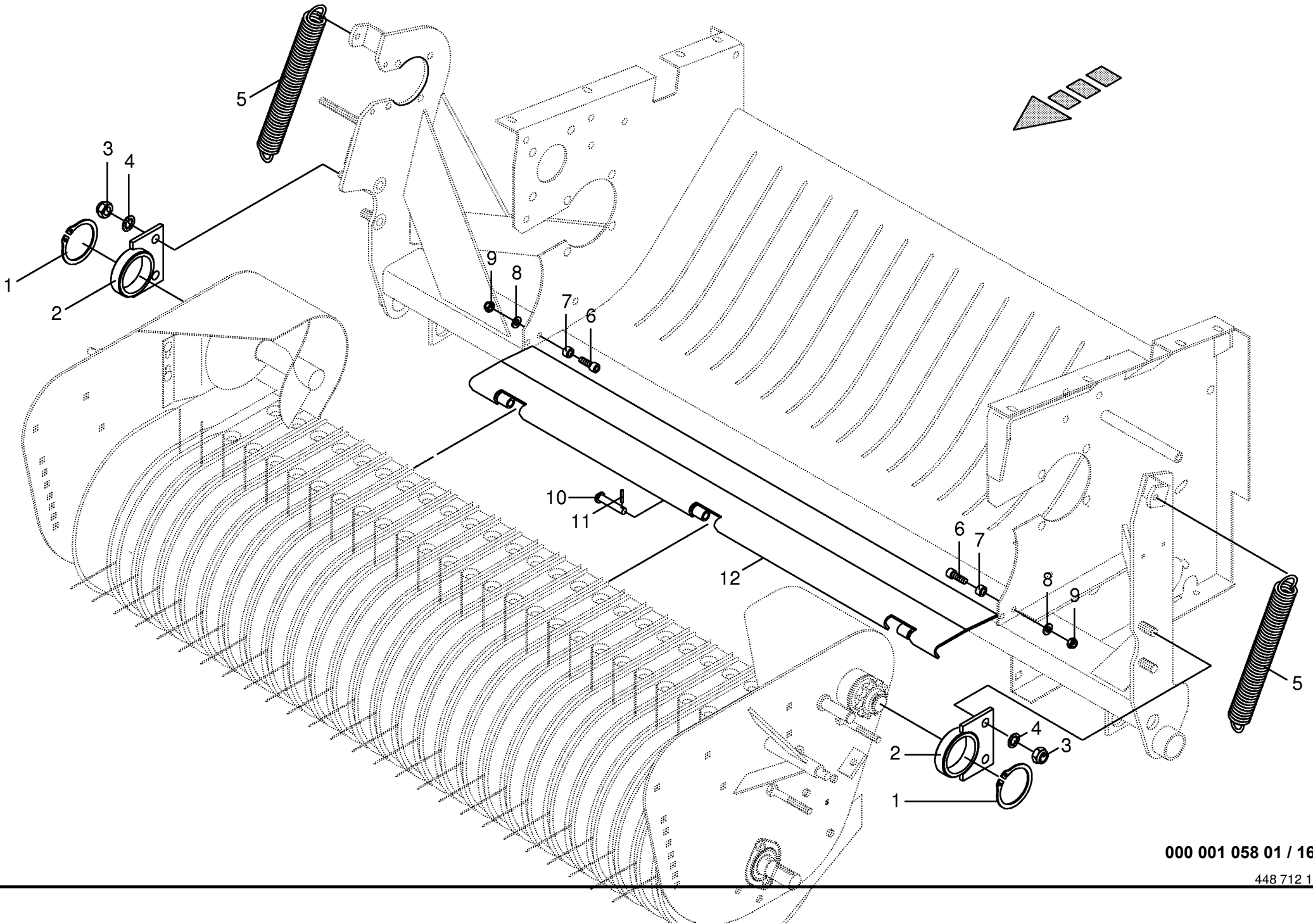
Fremdkörpersicherung - Messerschaltung Safety device against foreign bodies Sécurité contre corps étrangers					506001 - 570109	C P 1 2 5 0 M C					000 001 058 01	
Pos.	ID-Nr.	Benennung	Description	Description	Masch.-Nr-						448 721 7	15.0
											Bemerkung/Remarks/Remarque	
1	00 908 212 0	6kt-Mutter	Hex nut	Écrou hex		x					M 10	
2	00 909 909 1	Sperrkantscheibe	Detent edged washer	Disque à bord d'arrêt		x					SKM 10	
3	00 934 622 0	Rillenkugellager	Bearing	Roulement rainure a billes		x					EN 207	
4	00 934 017 2	Flanschlager	Flange bearing	Palier a bride		x					RA 35	
5	00 900 637 0	6kt-Schraube	Hex head bolt	Boulon tête hex		x					M 10 X 30	
6	00 277 659 0	Fremdkörpersicherung	Foreign body protect.	Securite contre les		x					1326 lg.	
7	00 277 616 0	Regulierscheibe	Washer	Came		x						
8	00 332 726 1	Bolzen	Pin	Boulon		x					20 X 90	
9	00 900 302 0	6kt-Schraube	Hex head bolt	Boulon tête hex		x					M 12 X 50	
10	00 015 426 0	Druckfeder	Pressure spring	Ressort de pression		x					2 X 16 X 50	
11	00 900 306 0	6kt-Schraube	Hex head bolt	Boulon tête hex		x					M 12 X 70	
12	00 332 727 1	Schaltkopf	Gear head	Tete de commande		x						
13	00 912 613 0	Spannhülse	Clamping sleeve	Douille de serrage		x					5 X 30	
14	00 910 863 0	Paßscheibe	Shim	Cale		x					30 X 42 X 0,5	
	00 910 865 1	Passscheibe	Washer	Rondelle		x					30 X 42 X 2,0	
15	00 344 504 5	Profilstück	profile piece	Piece profilee		x					Rd. 50 X 35	
16	00 912 714 0	Spannhülse	Clamping sleeve	Douille de serrage		x					10 X 40	
	00 912 644 1	Spannhülse	Clamping sleeve	Douille de serrage		x					6 X 40	
17	00 910 506 1	Scheibe	Washer	Rondelle		x					13 X 24 X 2,5	
18	00 908 215 0	6kt-Mutter	Hex nut	Écrou hex		x					M 12	
19	00 278 707 0	Zuglasche	Tension bracket	Support de bride		x						
20	00 908 225 0	6kt-Mutter	Hex nut	Écrou hex		x					M 20	
21	00 278 708 0	Hydraulikzylinder	Hydraulic cylinder	Cylindre hydraulique		x					incl.Pos. 22	
	00 921 423 0	Dichtungssatz	Sealing set	Jeu de joints		x						
	00 911 807 0	Sprengring	Snap ring	Circlips		x					B 32 X 2,5	
22	00 919 810 1	BelüftungsfILTER	Breather	Reniflard		x					R1/8"	
23	00 939 636 0	Zugfeder	Tension spring	Ressort tendeur		x					7 X 43 X 280	
24	00 280 880 0	Spannhebel	Tension lever	Levier de commande		x						
25	00 332 541 1	Bolzen	Pin	Boulon		x					Rd.16 x 81	
26	00 912 611 1	Spannhülse	Clamping sleeve	Douille de serrage		x					5 X 26	
27	00 278 706 0	Anschlagrohr	Stop tube	Tube de butee		x						
28	00 909 910 1	Sperrkantscheibe	Detent edged washer	Disque à bord d'arrêt		x					SKM 12	
29	00 279 031 0	Gehäuse (Nur auf Anfrage)	Housing (On request only)	Carter (Uniquement sur demande)	506001 - 519241	x						
	00 279 711 1	Gehäuse (Nur auf Anfrage)	Housing (On request only)	Carter (Uniquement sur demande)	519242 -	x						
30	00 279 721 0	Blechleiste	Plate bar	Barret en tole		x					lg.= 1180	
32	00 900 239 1	6kt-Schraube	Hex head bolt	Boulon tête hex		x					M 6 X 25	

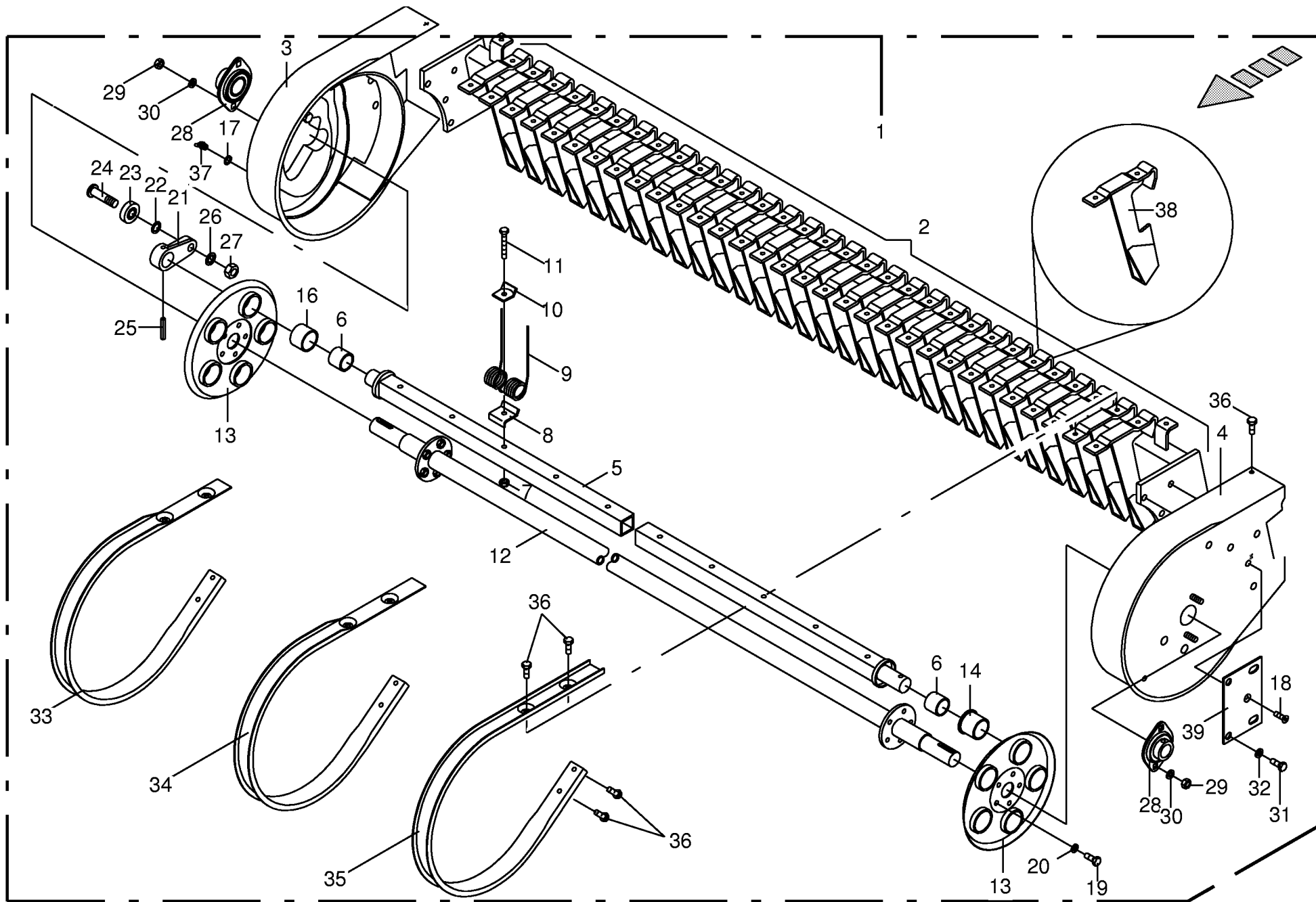




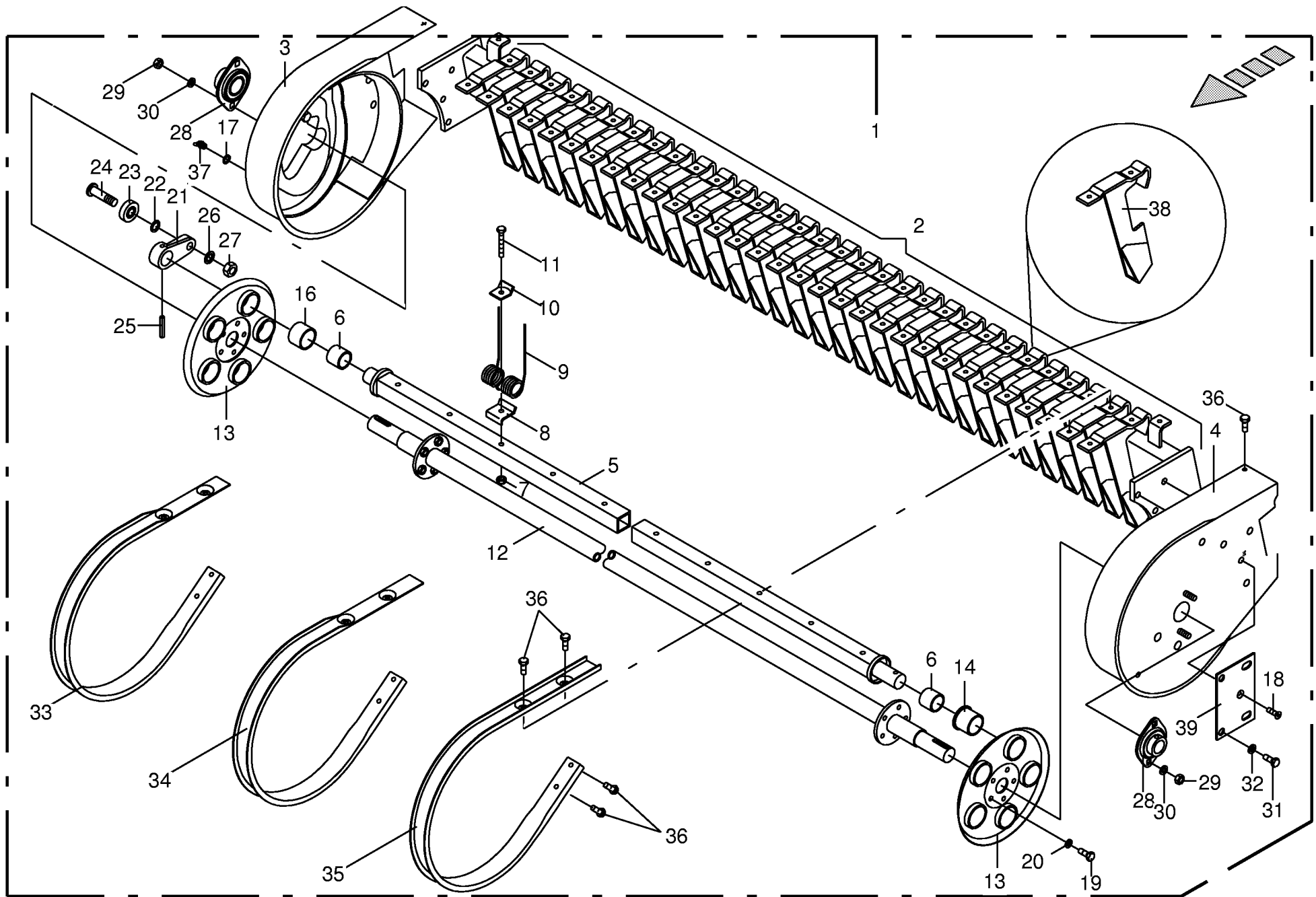
000 001 058 01 / 16.0

448 712 0

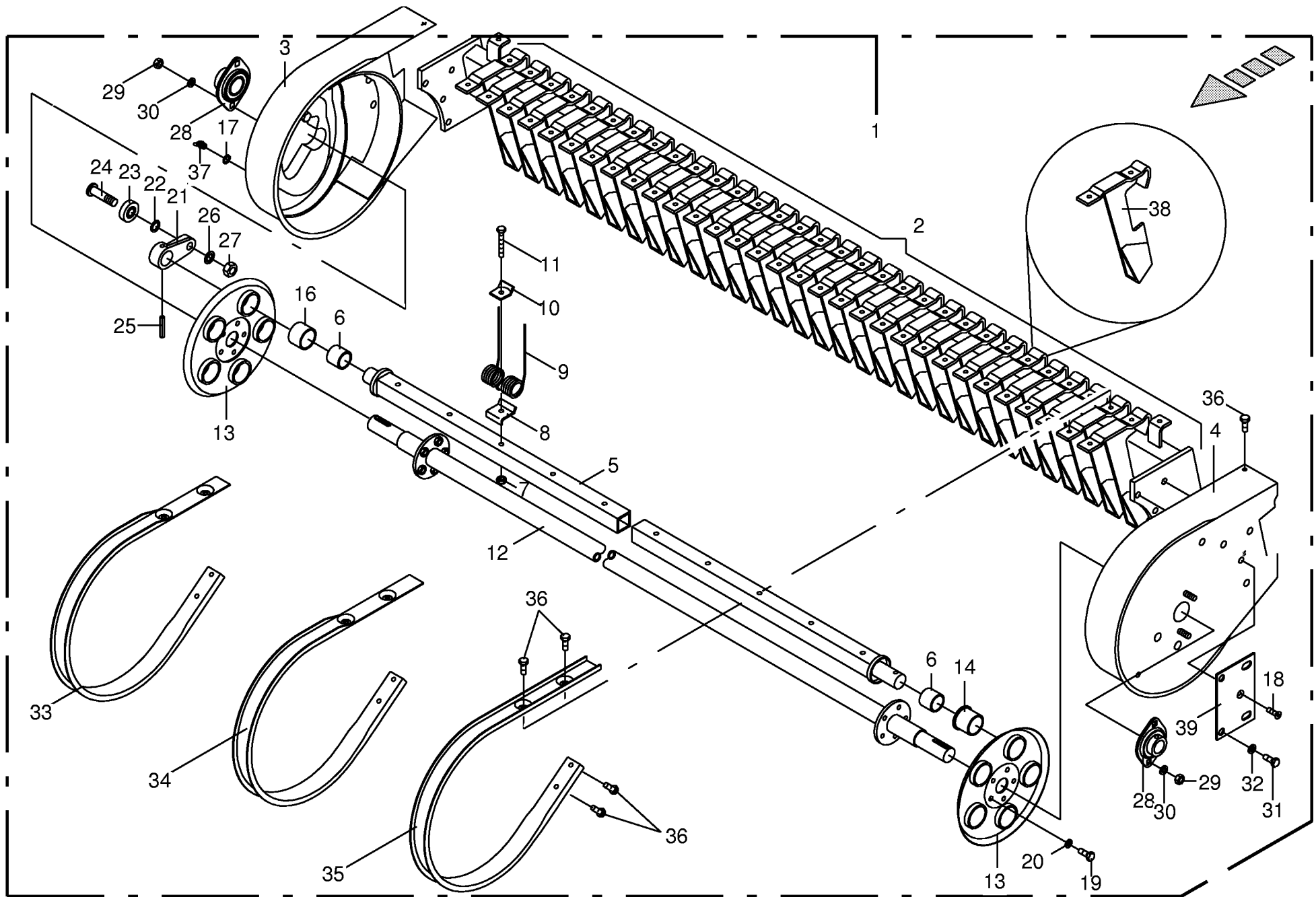


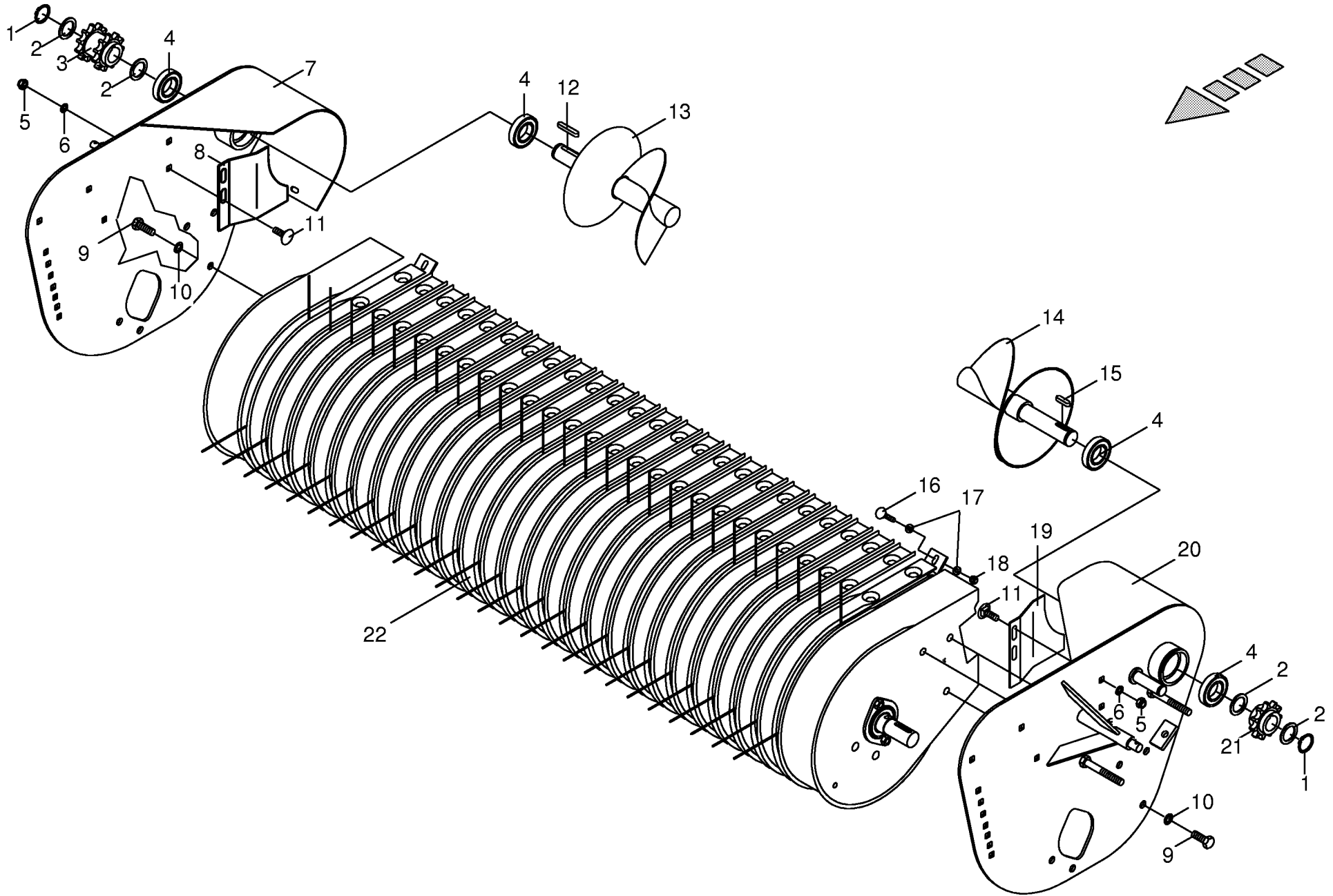


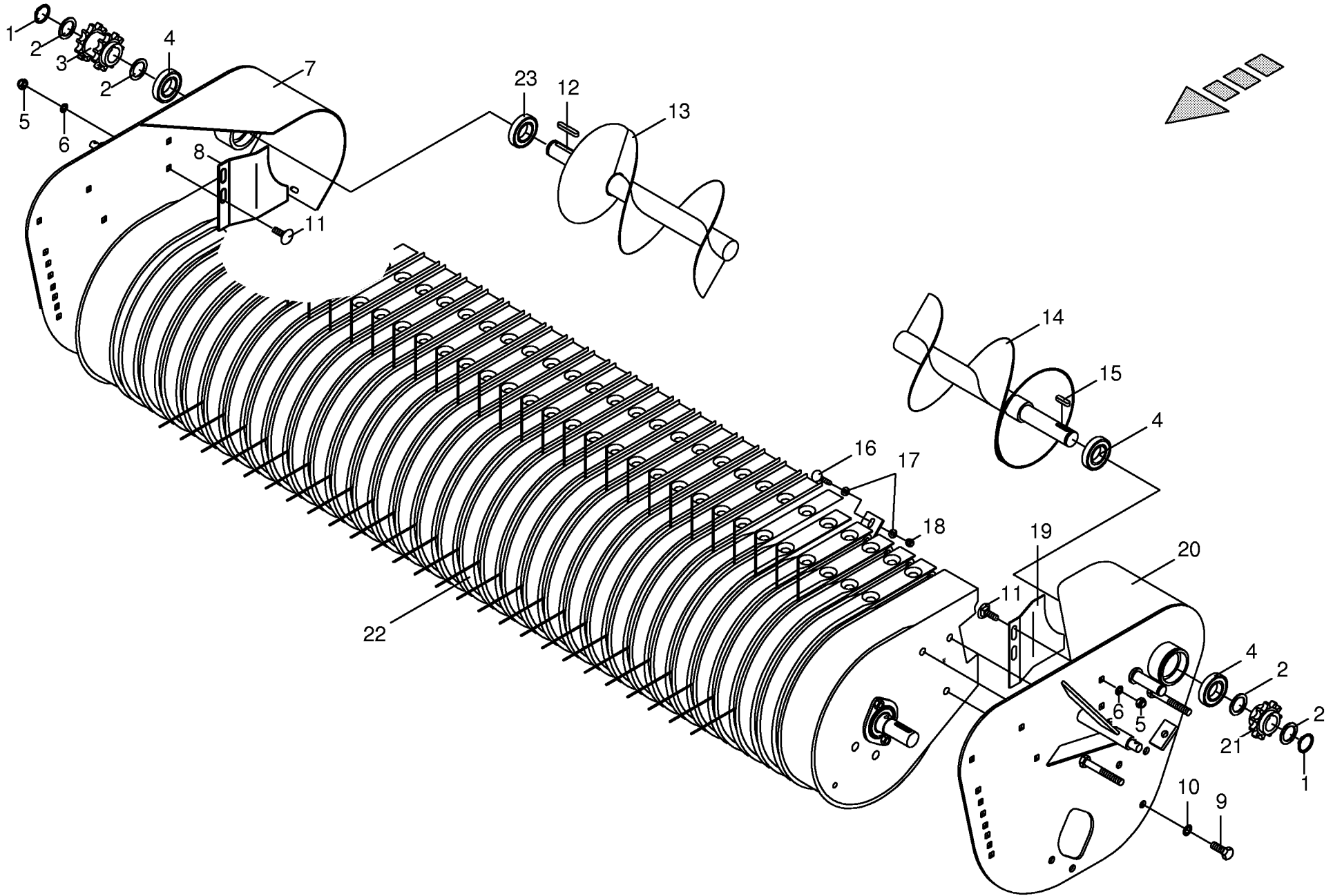
1600 er Pick-up Trommel 1600 er Pick-up drum 1600 er Pick-up					507501 - 558024	C P 1 2 5 0 M C					000 001 058 01	
											448 221 2	17.0
Pos.	ID-Nr.	Benennung	Description	Description	Masch.-Nr-						Bemerkung/Remarks/Remarque	
1	00 277 457 1	Pick-up	Pick up	Ramasseur		x					lg.=1600 mm	
2	00 938 313 1	Federrahmen	Scraper bar	Chassis du pick up		1					lg.=1560 mm	
3	00 938 306 0	Seitenteil rechts	Side part R.H.	Carter de pick up droit		1						
4	00 938 307 0	Seitenteil links	Side part L.H.	Carter de pick up gauche		1						
5	00 938 331 0	Zinkenträger	Tine carrier	Barre support de dents		5					lg.=1489 mm	
6	00 935 900 0	Aufspannbuchse	Tensioning bushing	Douille de serrage		10					30/36 X 30	
7	00 908 706 0	Sicherungsmutter	Hex nut	Ecrou hex		65					M 8	
8	00 938 154 1	Federschuh	Spring saddle	Patin de ressort		65						
9	00 938 148 2	Federzinken	Spring tines	Dents à ressort		65						
10	00 938 054 1	Druckplatte	Pressure plate	Plaque d appui		65						
11	00 903 083 1	Zylinderschraube	Allen screw	Vis tete cylindrique		65					M 8 X 55	
12	00 938 314 0	Antriebswelle	Drive shaft	Arbre d'entraînement		1					lg.=1730 mm	
13	00 938 219 0	Lagerplatte	Bearing plate	Plaque gauche		2						
14	00 938 068 0	Kragenbuchse	Collar bush	Douille a collet		5					36 X 42/48 X 33	
16	00 937 982 0	Einspannbuchse	Clamp bush	Tube eg		5					EP 43/37 X 30	
17	00 910 616 0	Scheibe	Washer	Rondelle		1					10,5 X 18 X 1,6	
18	00 904 024 0	Senkschraube	Countersunkscrew	Vis à tête fraisée		2					M 8 X 20	
19	00 900 721 0	6kt-Schraube	Hex head bolt	Boulon tête hex		10					M 8 X 20	
20	00 910 033 0	Federring	Spring washer	Rondelle elastique		10					B 8	
21	00 938 136 1	Exzenterarm	Excentric arm	Bras excentrique		5						
22	00 938 131 1	Scheibe	Washer	Rondelle		5					15,5 X 23 X 3	
23	00 938 081 0	Rillenkugellager	Bearing	Roulement rainure a billes		5					LR 5202 NPPU	
24	00 938 080 1	Laufbolzen	Bolt	Axe		5						
25	00 912 452 0	Spannstift	Roll pin	Goupille de serrage		5					8 X 45	
26	00 909 850 0	Fächerscheibe	Serrated washer	Rondelle a eventail		5					A 14,5	
27	00 908 518 1	6kt-Mutter	Hex nut	Écrou hex		5					M 14	
28	00 934 006 1	Flanschlager	Flange bearing	Palier a bride		2					AELPFL 206	
29	00 908 212 0	6kt-Mutter	Hex nut	Écrou hex		4					M 10	
30	00 910 111 1	Federring	Spring washer	Rondelle elastique		4					B 10	
31	00 900 657 0	6kt-Schraube	Hex head bolt	Boulon tête hex		6					M 12 X 35	
32	00 910 035 0	Federring	Spring washer	Rondelle elastique		6					B 12	
33	00 938 312 0	Abstreifer außen	Scraper	Racleur		4						
34	00 938 311 0	Abstreifer außen	Scraper	Racleur		2						
35	00 938 310 0	Abstreifer mitte	Scraper	Racleur		19						
36	00 900 255 1	6kt-Schraube	Hex head bolt	Boulon tête hex		104					M 8 X 16	
37	00 919 104 0	Schmiernippel	Grease nipple	Graisiseur		1						
38	00 938 323 0	Stützbock	Support	Support		x						
39	00 938 330 0	Distanzblech	Spacer plate	Tôle de distance		x						

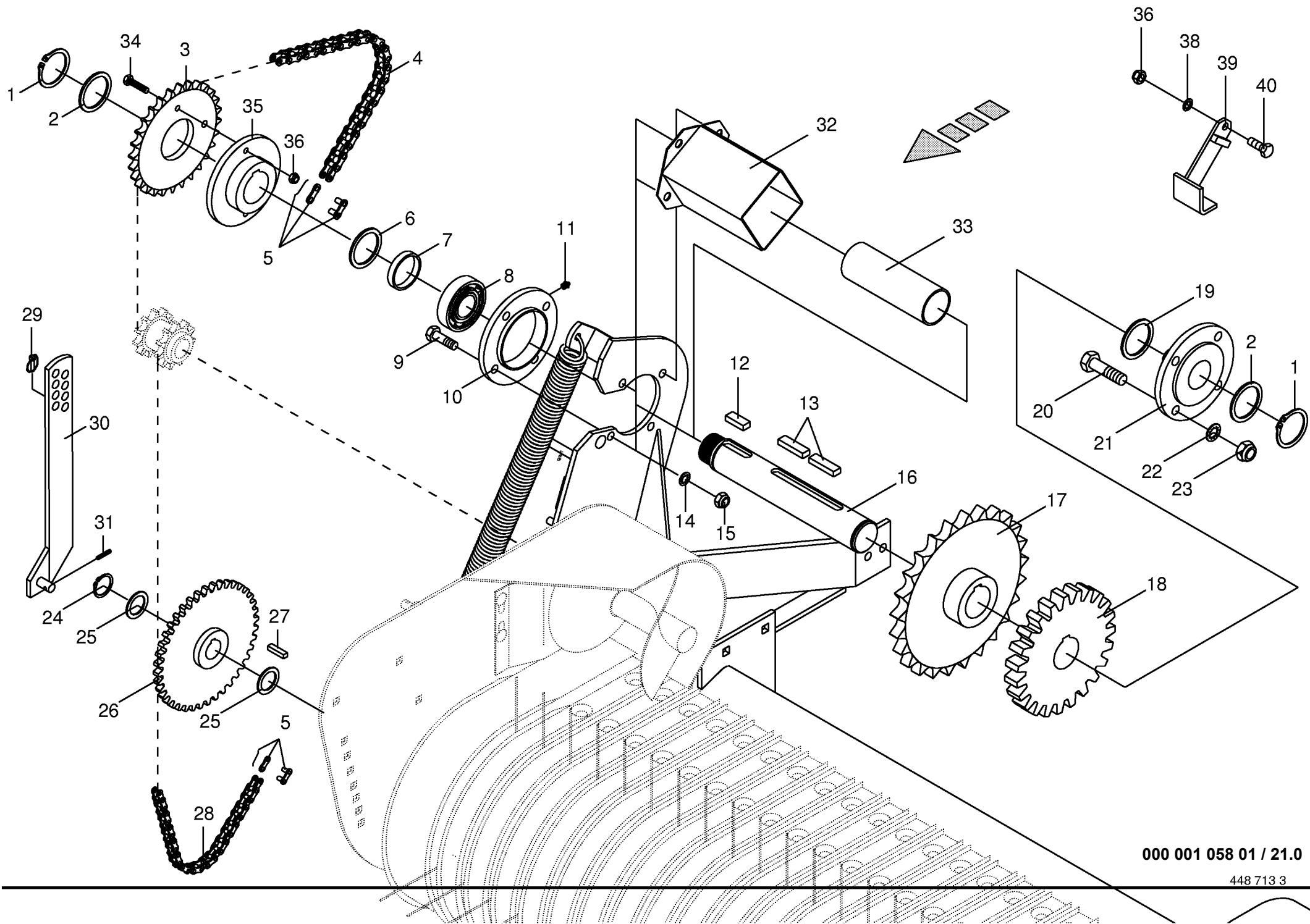


1900 er Pick-up Trommel 1900 er Pick-up drum 1900 er Pick-up					507501 - 570109	CP 1 2 5 0 MC					000 001 058 01
Pos.	ID-Nr.	Benennung	Description	Description	Masch.-Nr-						448 221 2 18.0 Bemerkung/Remarks/Remarque
1	00 277 456 3	Pick-up	Pick up	Ramasseur		x					lg.= 1900
2	00 938 305 1	Federrahmen	Scraper bar	Chassis du pick up		1					1890 breit
3	00 938 306 0	Seitenteil rechts	Side part R.H.	Carter de pick up droit		1					
4	00 938 307 0	Seitenteil links	Side part L.H.	Carter de pick up gauche		1					
5	00 938 308 0	Zinkenträger	Tine carrier	Barre support de dents		5					lg.=1802 mm
6	00 935 900 0	Aufspannbuchse	Tensioning bushing	Douille de serrage		10					30/36 X 30
7	00 908 706 0	Sicherungsmutter	Hex nut	Ecrou hex		80					M 8
8	00 938 154 1	Federschuh	Spring saddle	Patin de ressort		80					
9	00 938 148 2	Federzinken	Spring tines	Dents à ressort		80					
10	00 938 054 1	Druckplatte	Pressure plate	Plaque d appui		80					
11	00 903 083 1	Zylinderschraube	Allen screw	Vis tete cylindrique		80					M 8 X 55
12	00 938 309 0	Antriebswelle	Drive shaft	Arbre d'entraînement		1					lg.=2060 mm
13	00 938 219 0	Lagerplatte	Bearing plate	Plaque gauche		2					
14	00 938 068 0	Kragenbuchse	Collar bush	Douille a collet		5					36 X 42/48 X 33
16	00 937 982 0	Einspannbuchse	Clamp bush	Tube eg		5					EP 43/37 X 30
17	00 910 616 0	Scheibe	Washer	Rondelle		1					10,5 X 18 X 1,6
18	00 904 024 0	Senkschraube	Countersunkscrew	Vis à tête fraisée		2					M 8 X 20
19	00 900 721 0	6kt-Schraube	Hex head bolt	Boulon tête hex		10					M 8 X 20
20	00 910 033 0	Federring	Spring washer	Rondelle elastique		10					B 8
21	00 938 136 1	Exzenterarm	Excentrie arm	Bras excentrique		5					
22	00 938 131 1	Scheibe	Washer	Rondelle		5					15,5 X 23 X 3
23	00 938 081 0	Rillenkugellager	Bearing	Roulement rainure a billes		5					LR 5202 NPPU
24	00 938 080 1	Laufbolzen	Bolt	Axe		5					
25	00 912 538 0	Spannhülse	Clamping sleeve	Douille de serrage		5					10 X 45
26	00 912 645 0	Spannhülse	Clamping sleeve	Douille de serrage		5					6 X 45
27	00 909 850 0	Fächerscheibe	Serrated washer	Rondelle a eventail		5					A 14,5
27	00 908 518 1	6kt-Mutter	Hex nut	Écrou hex		5					M 14
28	00 934 006 1	Flanschlager	Flange bearing	Palier a bride		2					AELPFL 206
29	00 908 212 0	6kt-Mutter	Hex nut	Écrou hex		4					M 10
30	00 910 111 1	Federring	Spring washer	Rondelle elastique		4					B 10
31	00 900 657 0	6kt-Schraube	Hex head bolt	Boulon tête hex		6					M 12 X 35
32	00 910 035 0	Federring	Spring washer	Rondelle elastique		6					B 12
33	00 938 312 0	Abstreifer außen	Scraper	Racleur		10					
34	00 938 311 0	Abstreifer außen	Scraper	Racleur		2					
35	00 938 310 0	Abstreifer mitte	Scraper	Racleur		19					
36	00 900 255 1	6kt-Schraube	Hex head bolt	Boulon tête hex		128					M 8 X 16
37	00 919 104 0	Schmiernippel	Grease nipple	Graisneur		1					
38	00 938 323 0	Stützbock	Support	Support		x					





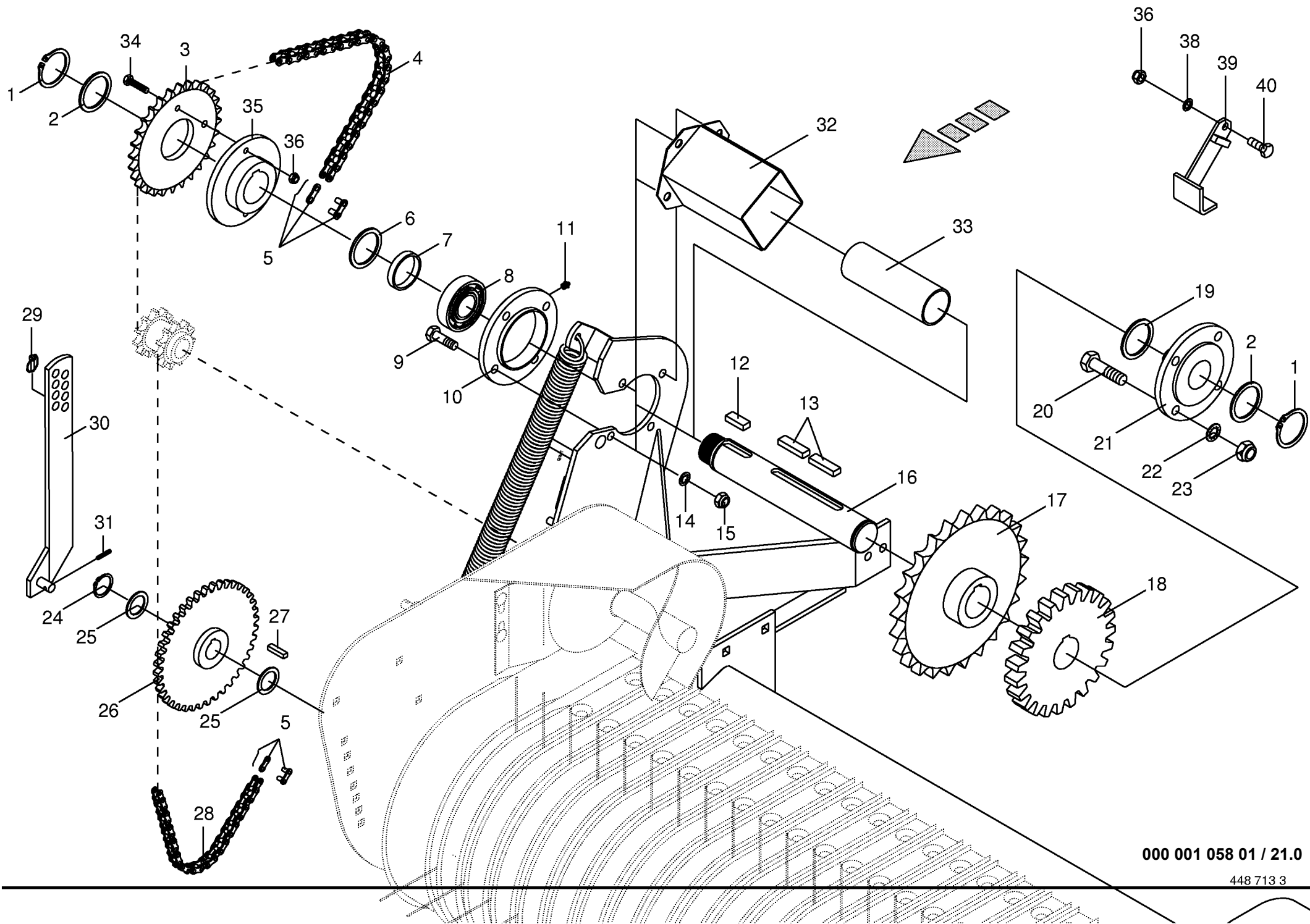




000 001 058 01 / 21.0

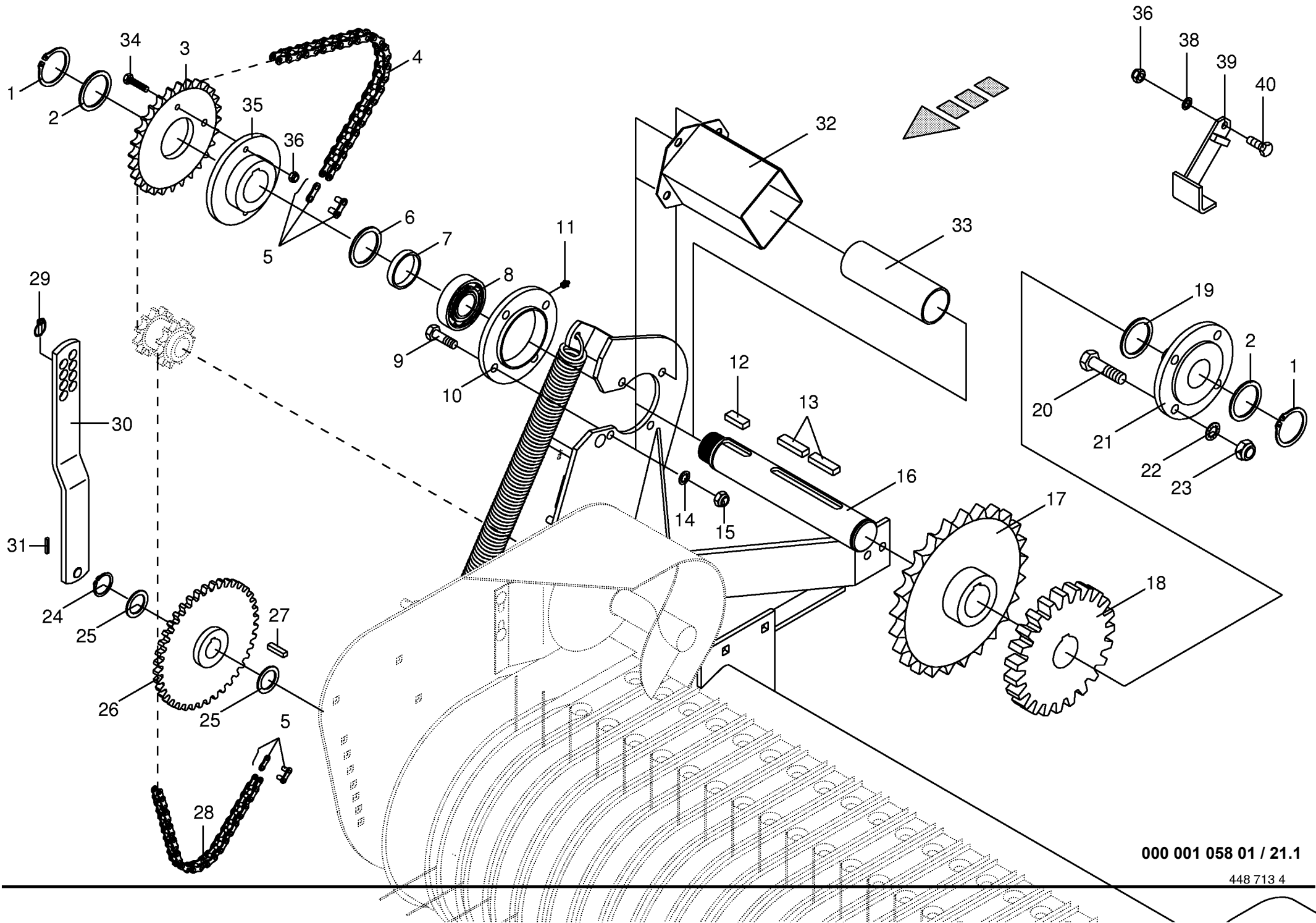
448 713 3

Pick-up Antrieb rechts Pick-up drive R.H. Entraînement du pick-up droite					507501 - 558024	C P 1 2 5 0 M C					000 001 058 01
Pos.	ID-Nr.	Benennung	Description	Description	Masch.-Nr-						448 713 3
											Bemerkung/Remarks/Remarque
1	00 911 553 0	Sicherungsring	Circlip	Circlip		x					A 50 X 2,0
2	00 278 977 0	Stützscheibe	Supporting disc	Rondelle diélectrique		x					S 50,3 X 75 X 2,5
3	00 278 973 0	Kettenrad	Chain wheel	Roue à chaîne		x					Z= 28 T=3/4"
4	00 921 859 0	Rollenkette	Roller chain	Chain à rouleaux		x					3/4" X 48 Ro
5	00 921 980 0	Steckglied	Chain lock	Joint de chaîne		x					3/4"
	00 921 992 0	Gekröpftes Glied mit Splint	Cranked link	Maillon coude		x					3/4"
6	00 910 903 0	Paßscheibe	Shim	Cale		x					50 X 62 X 0,5
7	00 277 572 0	Rohr	Tube	Tube		x					lg.=10 mm
8	00 934 632 0	Rillenkugellager	Bearing	Roulement rainure a billes		x					UC 210 D1
9	00 900 658 0	6kt-Schraube	Hex head bolt	Boulon tête hex		x					M 12 X 40
10	00 274 903 0	Lagergehäuse	Bearing housing	Cage de roulement		x					
11	00 919 105 0	Kegel-Schmiernippel	Cone-grease nipple	Quille-graisseur		x					AM 8 X 1
12	00 915 003 0	Paßfeder	Flat key	Clavette noyee		x					B 14 X 9 X 36
13	00 915 207 0	Paßfeder	Flat key	Clavette noyee		2					B 14 X 9 X 50
14	00 909 910 1	Sperrkantscheibe	Detent edged washer	Disque à bord d'arrêt		x					SKM 12
15	00 908 215 0	6kt-Mutter	Hex nut	Écrou hex		x					M 12
16	00 277 678 0	Zwischenwelle	Intermediate shaft	Arbre intermediaire		x					Rd 50X315 1600er Pick-up
	00 277 677 0	Zwischenwelle	Intermediate shaft	Arbre intermediaire		x					Rd 50X483 1900er Pick-up
17	00 277 540 0	Kettenrad	Chain wheel	Roue à chaîne		x					Z=25, T=1 1/4", Bo.=50
18	00 277 469 0	Stirnrad	Spur gear	Roue d'engrenage		x					Z= 20
19	00 910 904 0	Paßscheibe	Shim	Cale		x					50 X 62 X 1,0
20	00 901 482 0	6kt-Schraube	Hex head bolt	Boulon tête hex		x					M 16 X 60
21	00 934 210 0	Flanschlager	Flange bearing	Palier a bride		x					UCFC 210
22	00 909 912 1	Sperrkantscheibe	Detent edged washer	Disque à bord d'arrêt		x					SKM 16
23	00 908 220 0	6kt-Mutter	Hex nut	Écrou		x					M 16
24	00 911 535 0	Sicherungsring	Circlip	Circlip		x					A 30 X 1,5
25	00 910 702 1	Stützscheibe	Supporting disc	Rondelle diélectrique		x					S 30 X 42 X 2,5
	00 910 863 0	Paßscheibe	Shim	Cale		x					30 X 42 X 0,5
26	00 910 864 0	Paßscheibe	Shim	Cale		x					30 X 42 X 1,0
27	00 277 681 0	Kettenrad	Chain wheel	Roue à chaîne		x					Z=40, T=3/4", Bo.=30
28	00 915 073 0	Paßfeder	Flat key	Clavette noyee		x					B 8 X 7 X 32
28	00 921 730 0	Rollenkette	Roller chain	Chain à rouleaux		x					3/4" X 64 Ro
29	00 917 004 1	Klappstecker	Linch pin	Goupille clip		x					5 X 32
30	00 277 656 0	Tastradstütze rechts	Rh gauge wheel bracket	Support de roue à jauge droit		x					
31	00 912 611 1	Spannhülse	Clamping sleeve	Douille de serrage		x					5 X 26
32	00 277 929 0	Schutz	Guard	Toile de protection		2					1900 er Pick-up
33	00 277 571 0	Rohr	Tube	Tube		x					lg.=164mm,1900 er Pick-up
34	00 900 638 0	6kt-Schraube	Hex head bolt	Boulon tête hex		x					M 10 X 35

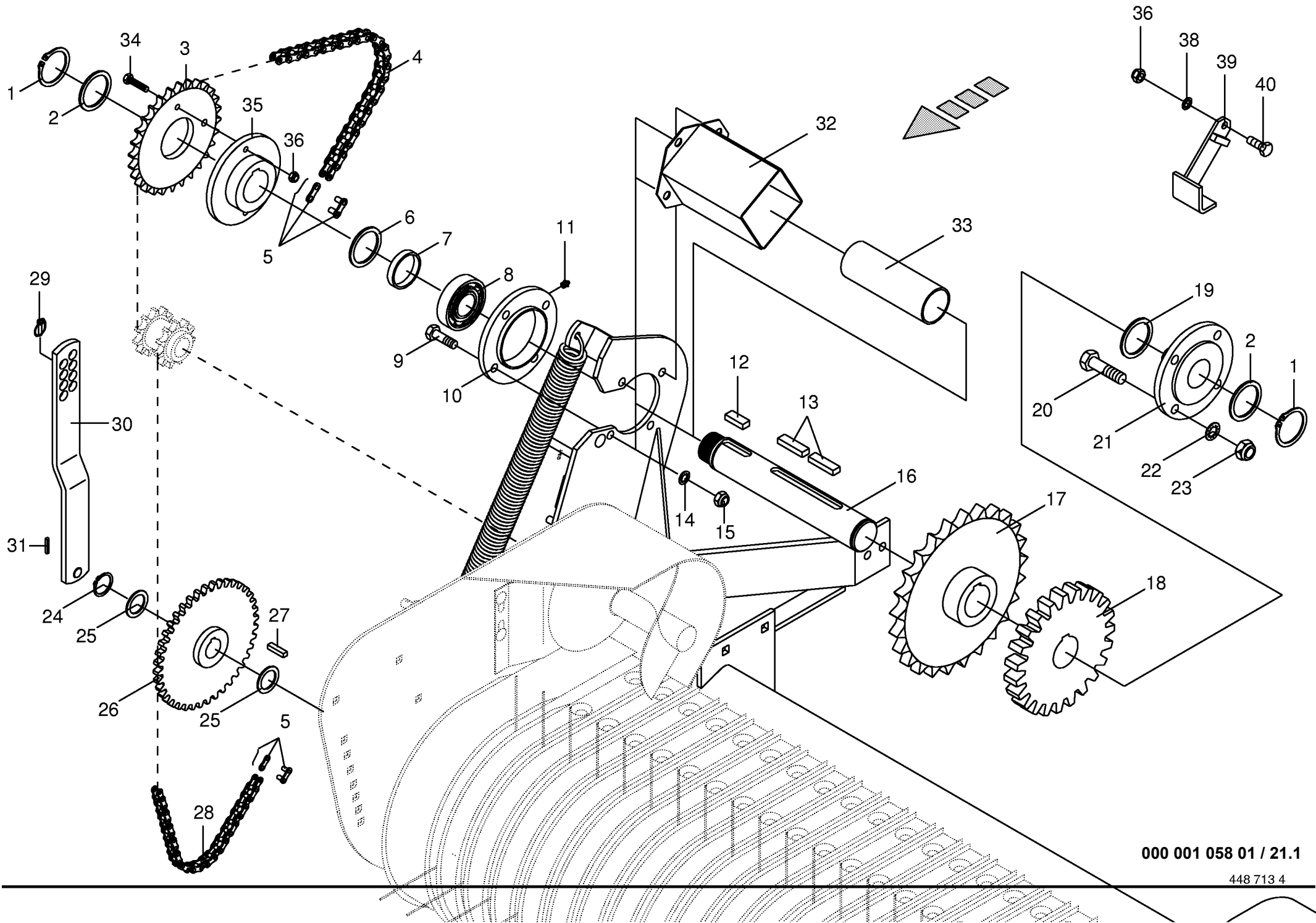


000 001 058 01 / 21.0

448 713 3

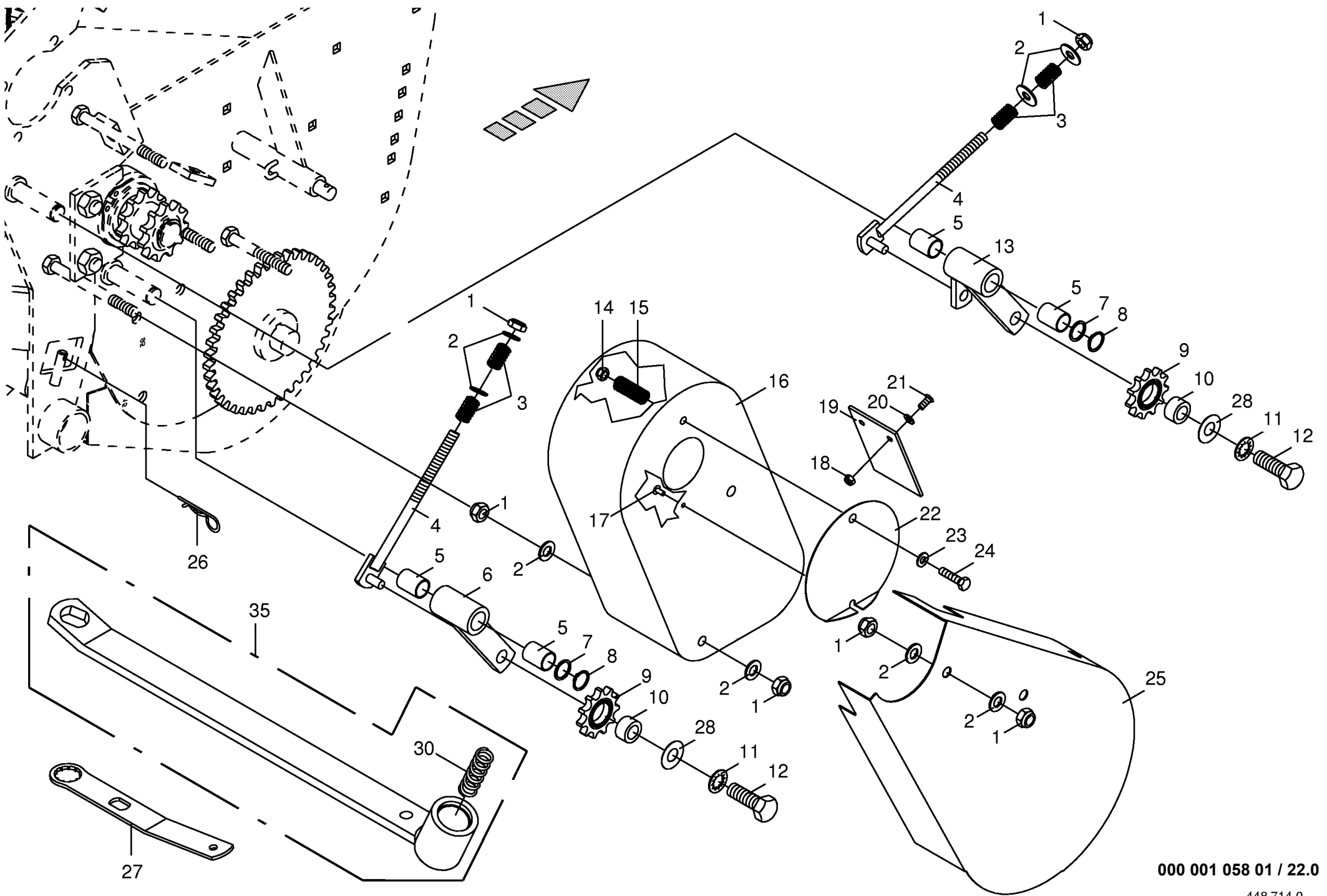


Pick-up Antrieb rechts Pick-up drive R.H. Entraînement du pick-up droite					558025 - 570109	CP 1 2 5 0 MC				000 001 058 01
Pos.	ID-Nr.	Benennung	Description	Description	Masch.-Nr-					448 713 4 21.1
										Bemerkung/Remarks/Remarque
1	00 911 553 0	Sicherungsring	Circlip	Circlip		x				A 50 X 2,0
2	00 278 977 0	Stützscheibe	Supporting disc	Rondelle diélectrique		x				S 50,3 X 75 X 2,5
3	00 278 973 0	Kettenrad	Chain wheel	Roue à chaîne		x				Z= 28 T=3/4"
4	00 921 859 0	Rollenkette	Roller chain	Chain à rouleaux		x				3/4" X 48 Ro
5	00 921 980 0	Steckglied	Chain lock	Joint de chaîne		x				3/4"
	00 921 992 0	Gekröpftes Glied mit Splint	Cranked link	Maillon coude		x				3/4"
6	00 910 903 0	Paßscheibe	Shim	Cale		x				50 X 62 X 0,5
7	00 277 572 0	Rohr	Tube	Tube		x				lg.=10 mm
8	00 934 632 0	Rillenkugellager	Bearing	Roulement rainure a billes		x				UC 210 D1
9	00 900 658 0	6kt-Schraube	Hex head bolt	Boulon tête hex		x				M 12 X 40
10	00 274 903 0	Lagergehäuse	Bearing housing	Cage de roulement		x				
11	00 919 105 0	Kegel-Schmiernippel	Cone-grease nipple	Quille-graisseur		x				AM 8 X 1
12	00 915 003 0	Paßfeder	Flat key	Clavette noyee		x				B 14 X 9 X 36
13	00 915 207 0	Paßfeder	Flat key	Clavette noyee		2				B 14 X 9 X 50
14	00 909 910 1	Sperrkantscheibe	Detent edged washer	Disque à bord d'arrêt		x				SKM 12
15	00 908 215 0	6kt-Mutter	Hex nut	Écrou hex		x				M 12
16	00 277 677 0	Zwischenwelle	Intermediate shaft	Arbre intermediaire		x				Rd 50x483 1900er Pick-up
17	00 277 540 0	Kettenrad	Chain wheel	Roue à chaîne		x				Z=25, T=1 1/4", Bo.=50
18	00 277 469 0	Stirnrad	Spur gear	Roue d'engrenage		x				Z= 20
19	00 910 904 0	Paßscheibe	Shim	Cale		x				50 X 62 X 1,0
20	00 901 482 0	6kt-Schraube	Hex head bolt	Boulon tête hex		x				M 16 X 60
21	00 934 210 0	Flanschlager	Flange bearing	Palier a bride		x				UCFC 210
22	00 909 912 1	Sperrkantscheibe	Detent edged washer	Disque à bord d'arrêt		x				SKM 16
23	00 908 220 0	6kt-Mutter	Hex nut	Ecrou		x				M 16
24	00 911 535 0	Sicherungsring	Circlip	Circlip		x				A 30 X 1,5
25	00 910 702 1	Stützscheibe	Supporting disc	Rondelle diélectrique		x				S 30 X 42 X 2,5
	00 910 863 0	Paßscheibe	Shim	Cale		x				30 X 42 X 0,5
	00 910 864 0	Paßscheibe	Shim	Cale		x				30 X 42 X 1,0
26	00 277 681 0	Kettenrad	Chain wheel	Roue à chaîne		x				Z=40, T=3/4", Bo.=30
27	00 915 073 0	Paßfeder	Flat key	Clavette noyee		x				B 8 X 7 X 32
28	00 921 730 0	Rollenkette	Roller chain	Chain à rouleaux		x				3/4" X 64 Ro
29	00 917 004 1	Klappstecker	Linch pin	Goupille clip		x				5 X 32
30	00 290 329 0	Tastradstütze rechts	Rh gauge wheel bracket	Support de roue à jauge droit		x				
31	00 912 611 1	Spannhülse	Clamping sleeve	Douille de serrage		x				5 X 26
32	00 277 929 0	Schutz	Guard	Toile de protection		2				1900 er Pick-up
33	00 277 571 0	Rohr	Tube	Tube		x				lg.=164mm.1900 er Pick-up
34	00 900 638 0	6kt-Schraube	Hex head bolt	Boulon tête hex		x				M 10 X 35
35	00 278 972 0	Nabe	Hub	Moyeu		x				



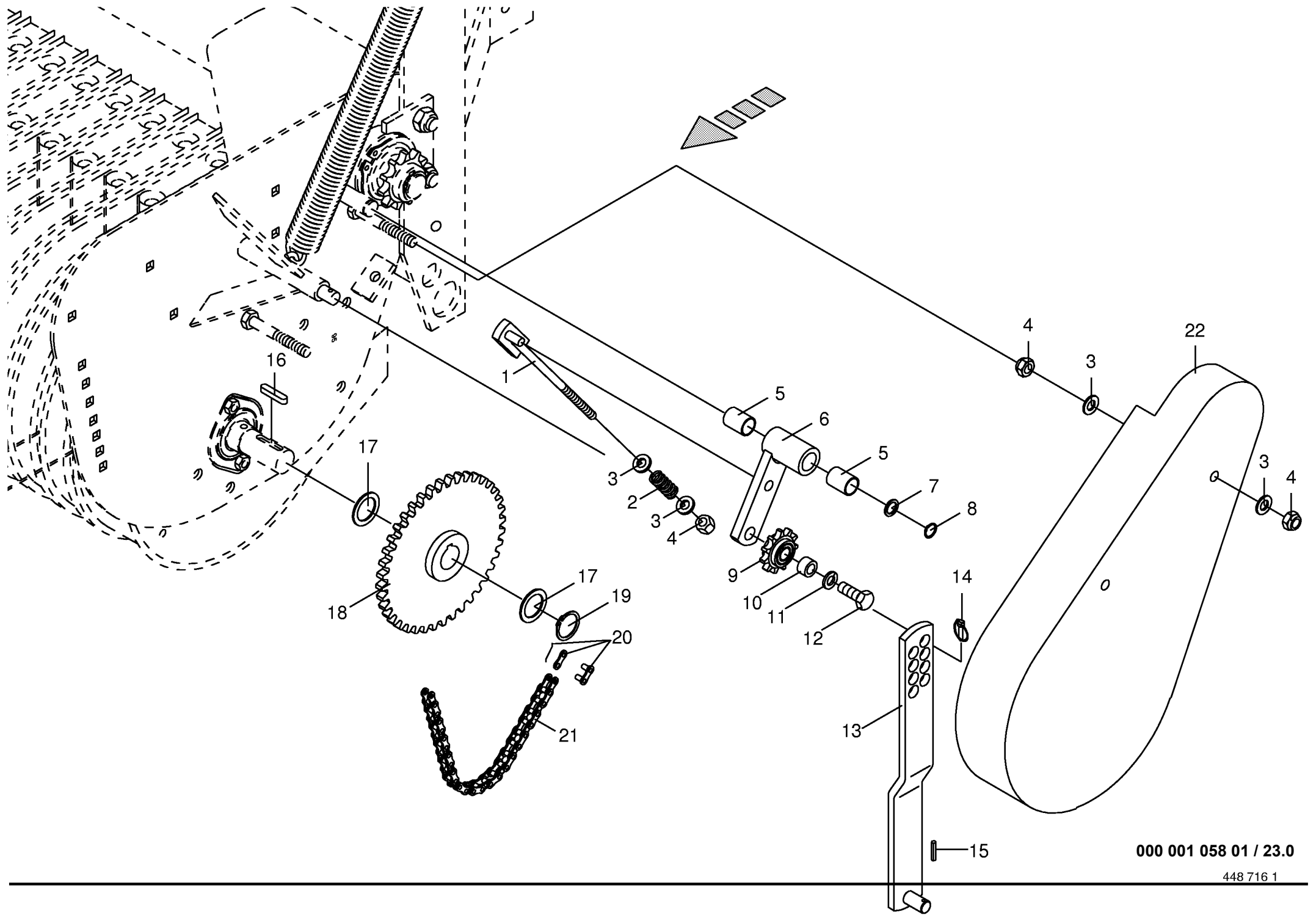
000 001 058 01 / 21.1

448 713 4



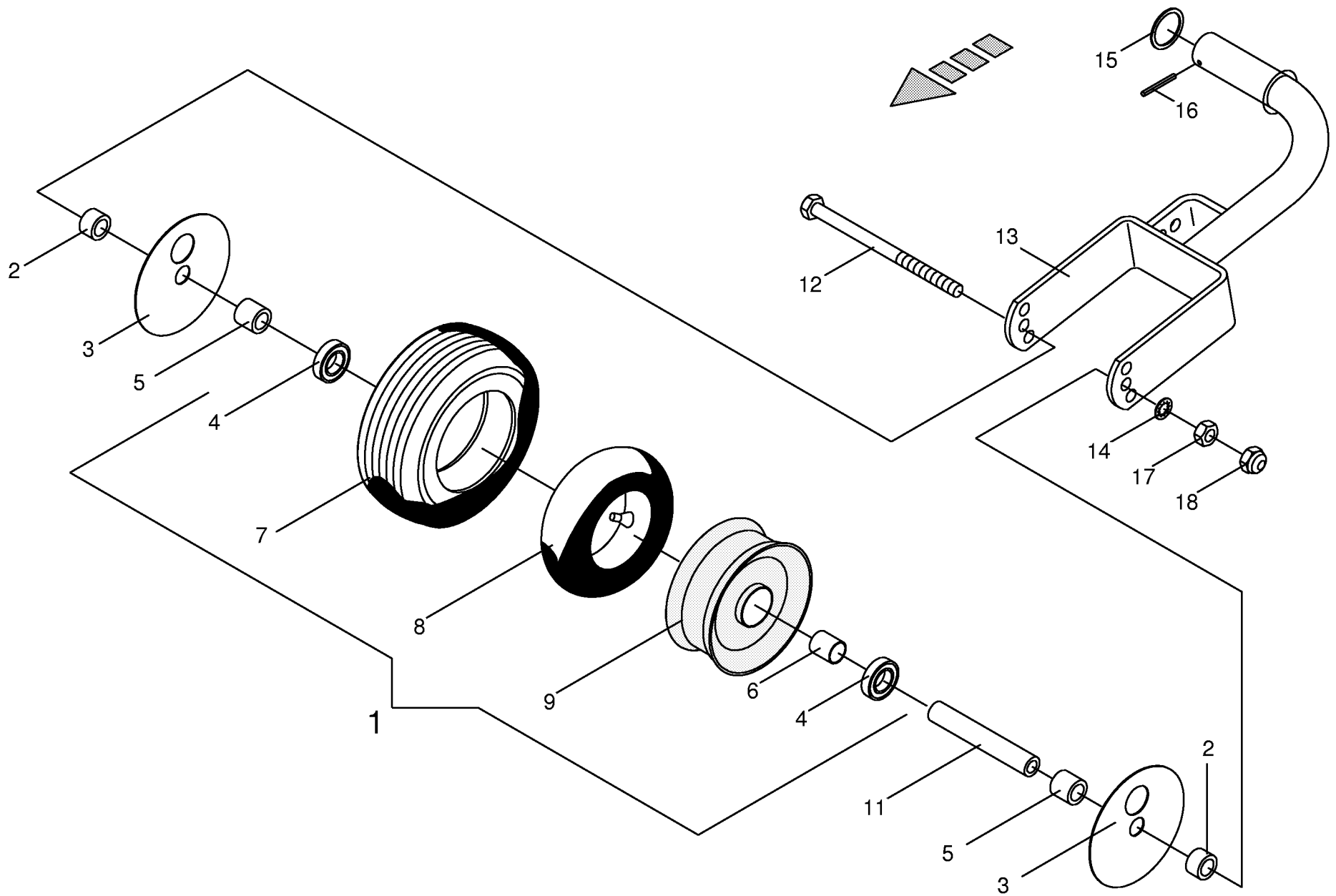
000 001 058 01 / 22.0

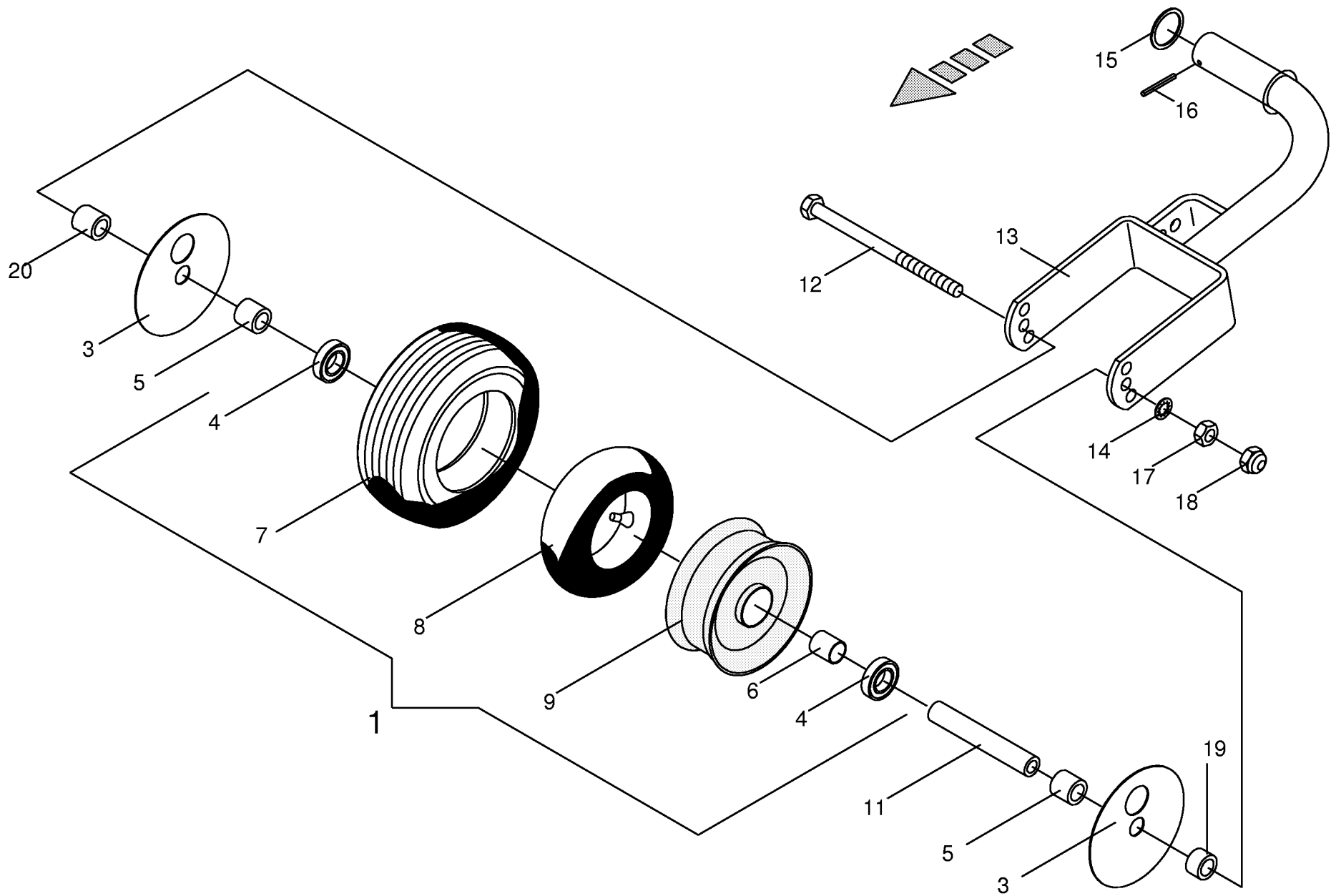
448 714 0

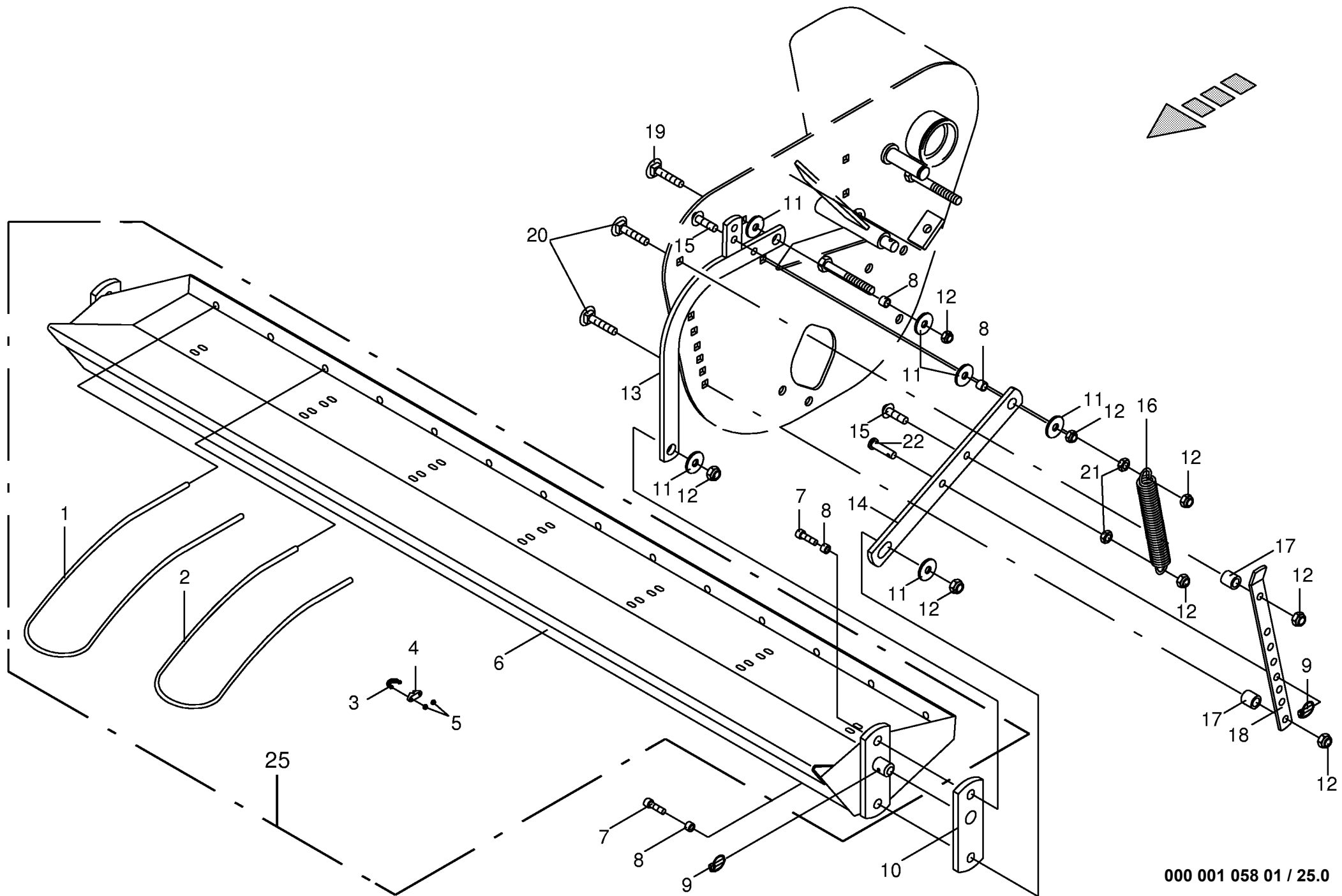


000 001 058 01 / 23.0

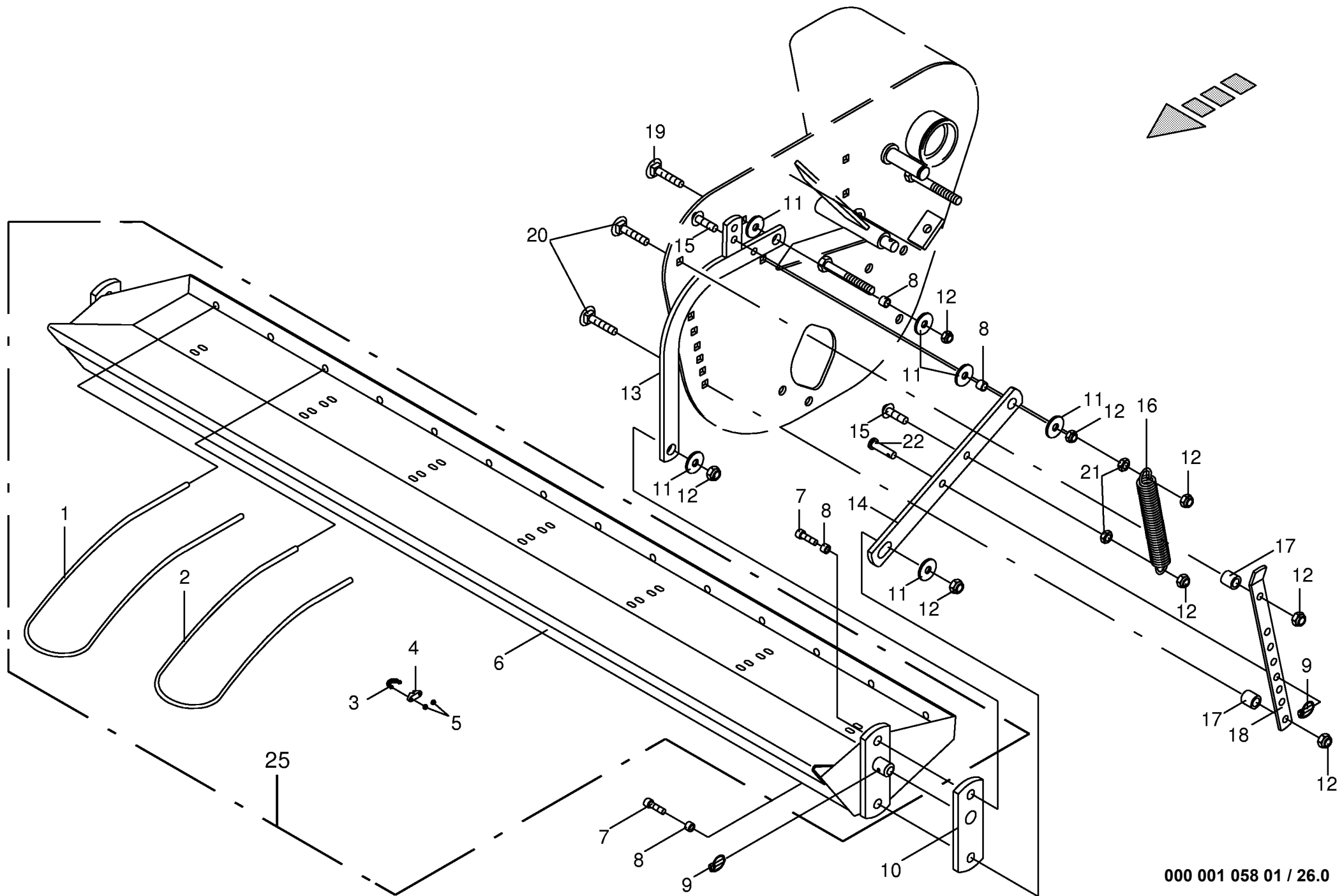
448 716 1



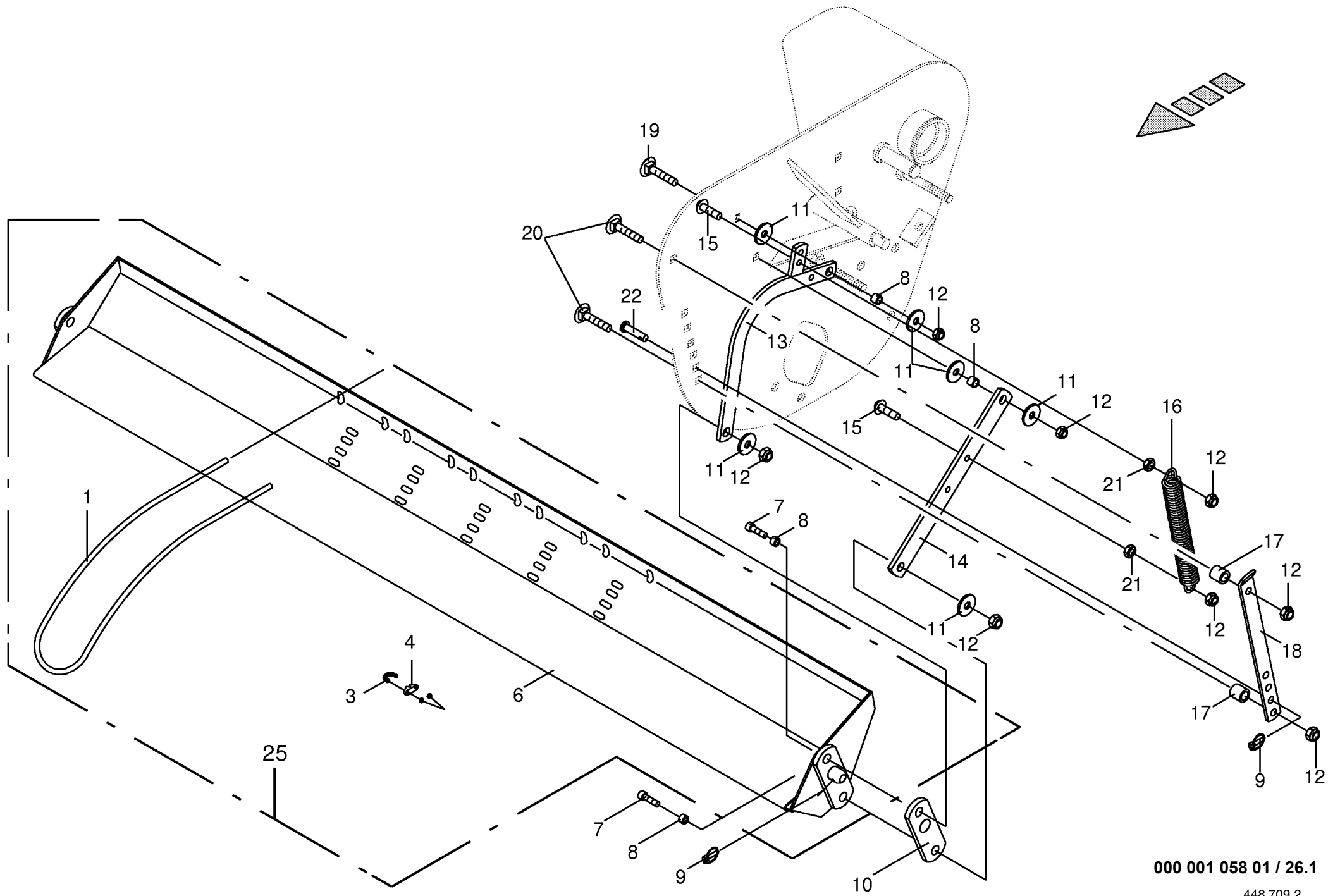




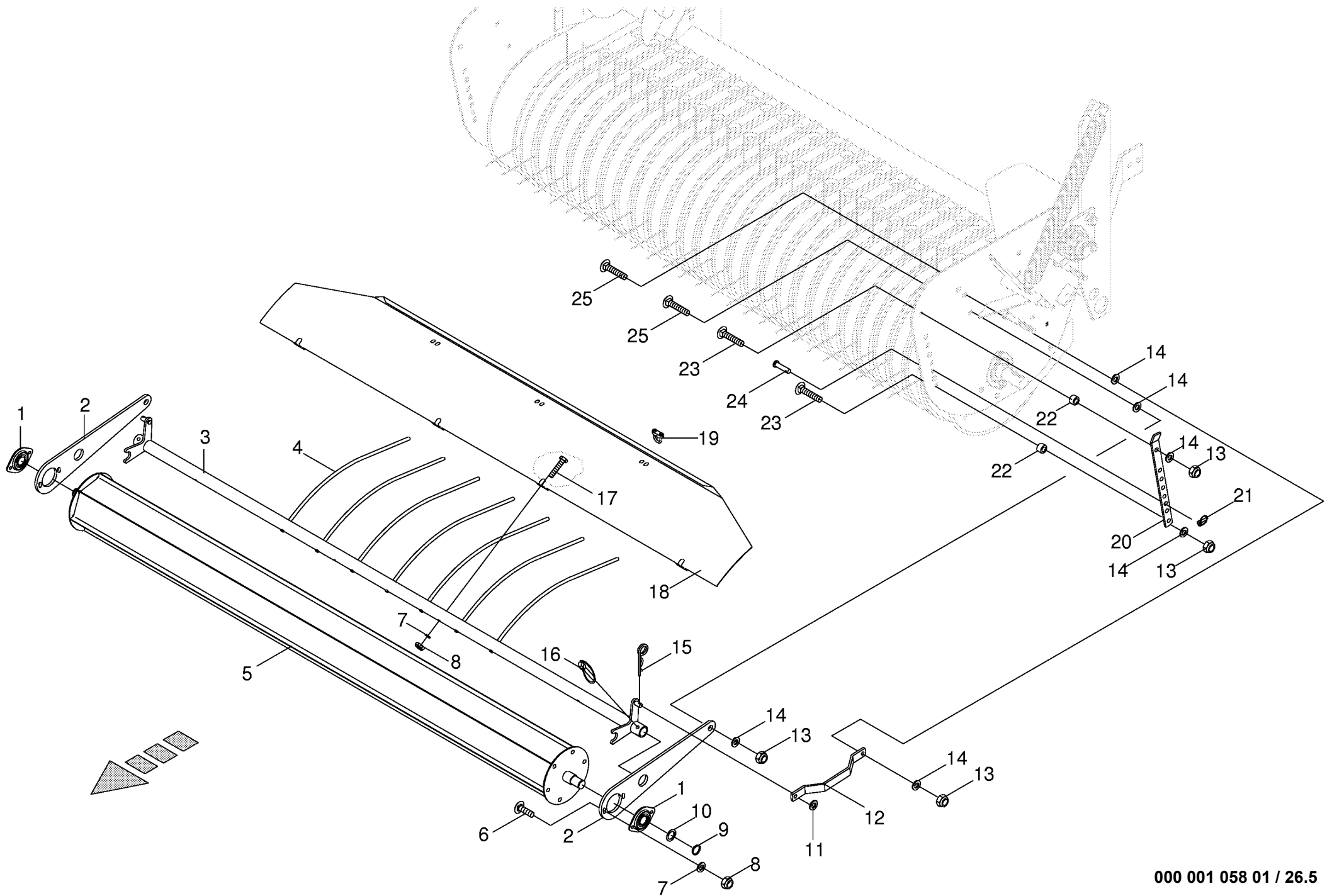
000 001 058 01 / 25.0



000 001 058 01 / 26.0

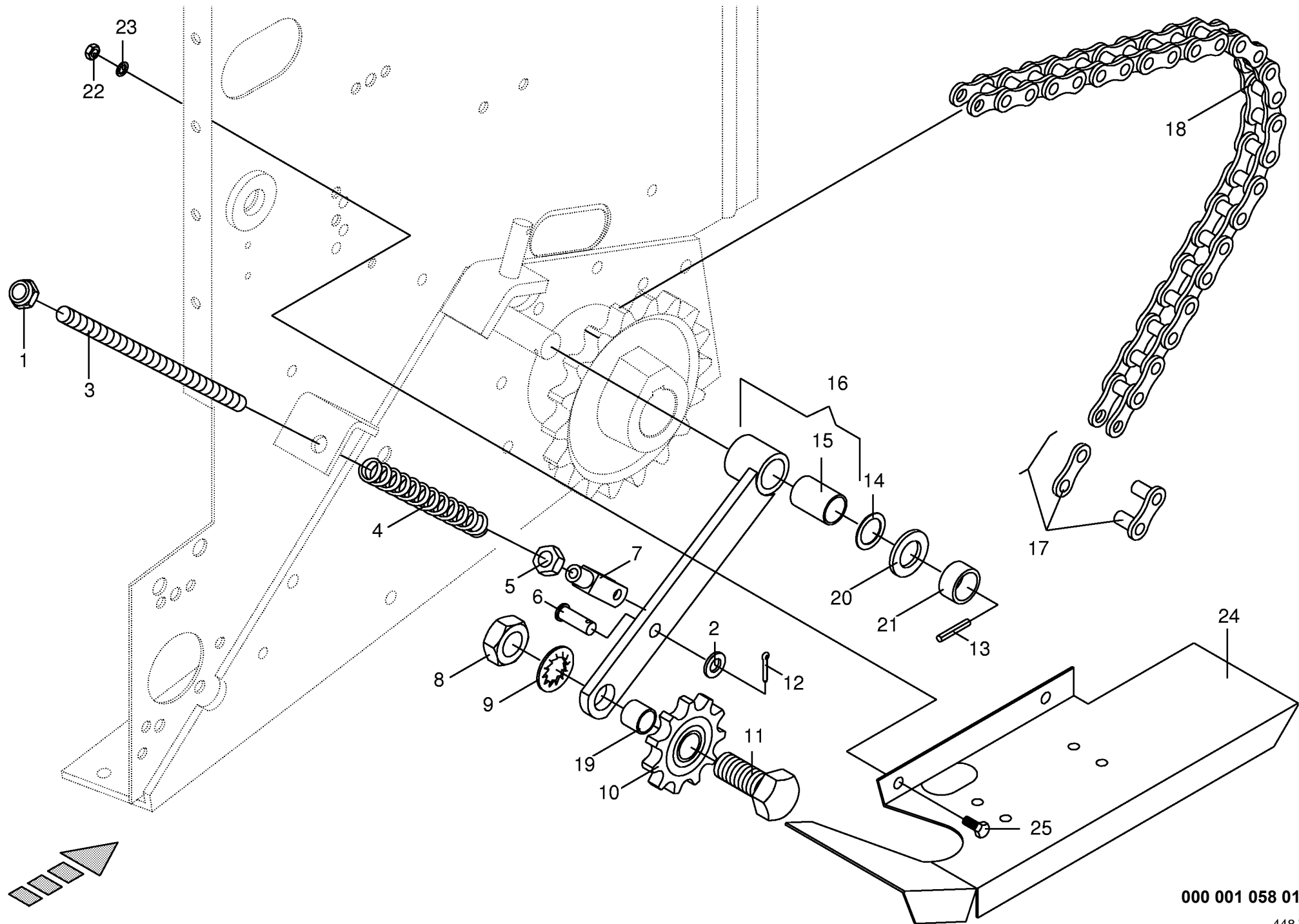


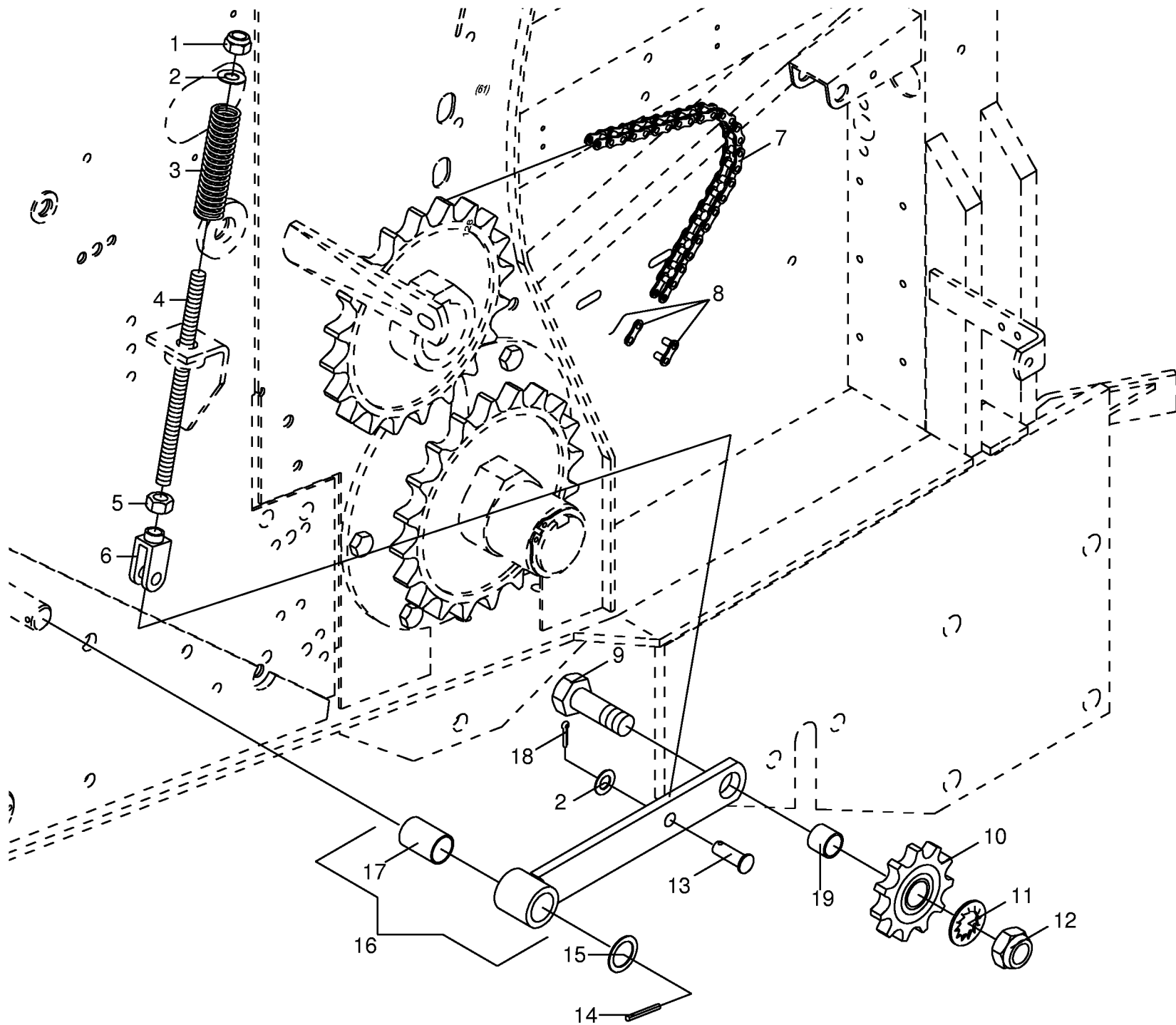
000 001 058 01 / 26.1

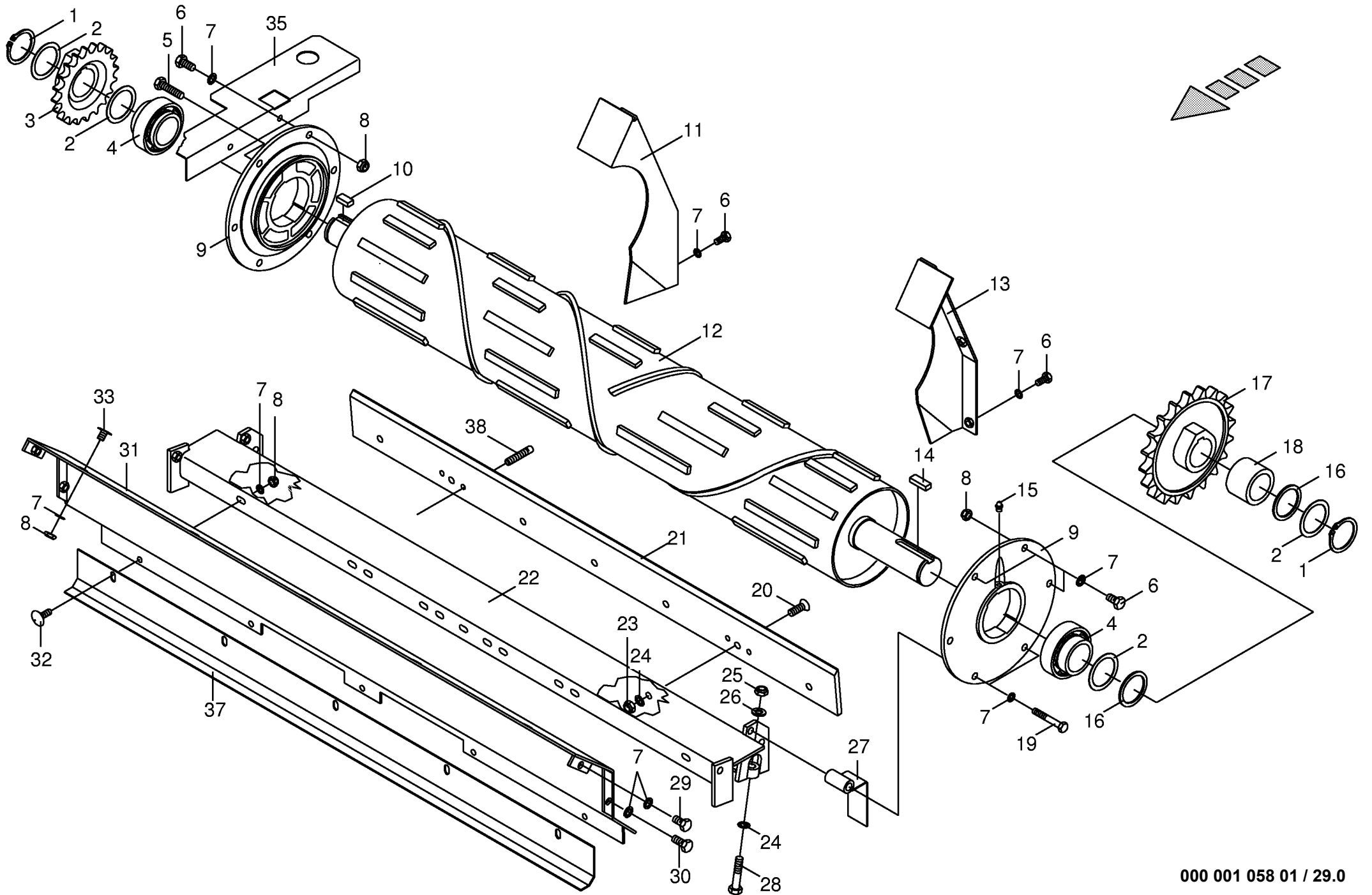


000 001 058 01 / 26.5

449 908 0

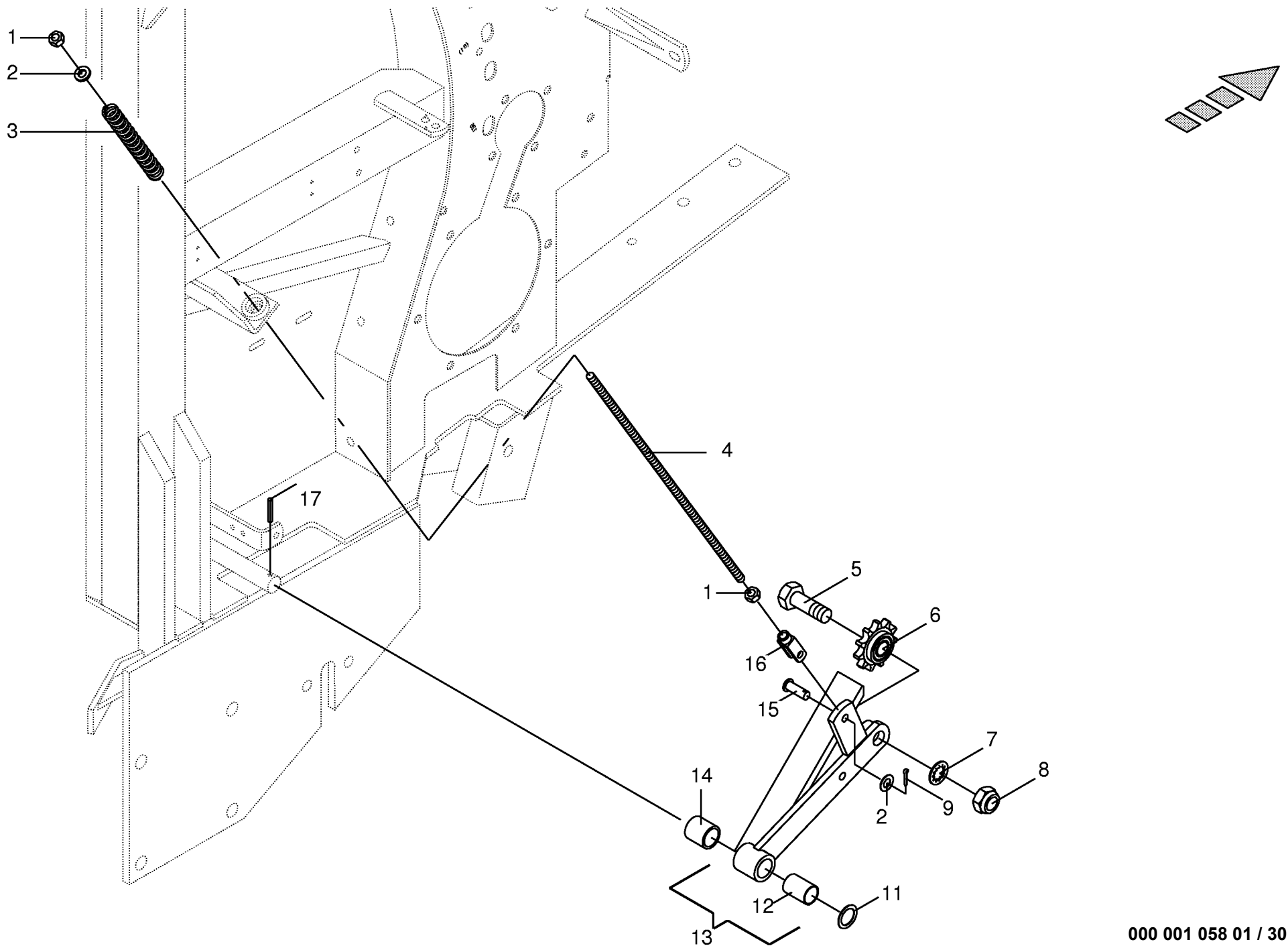


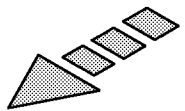
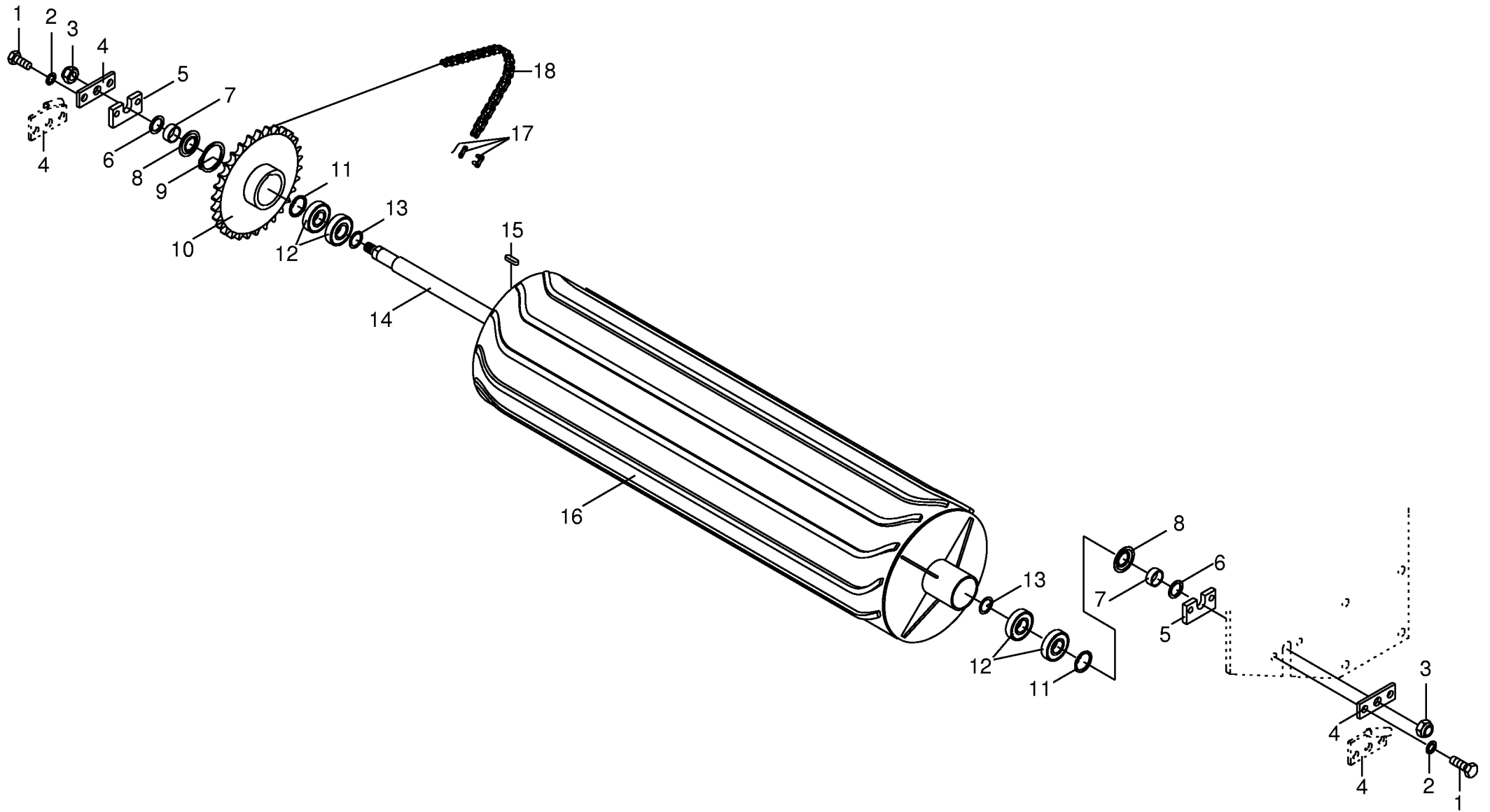


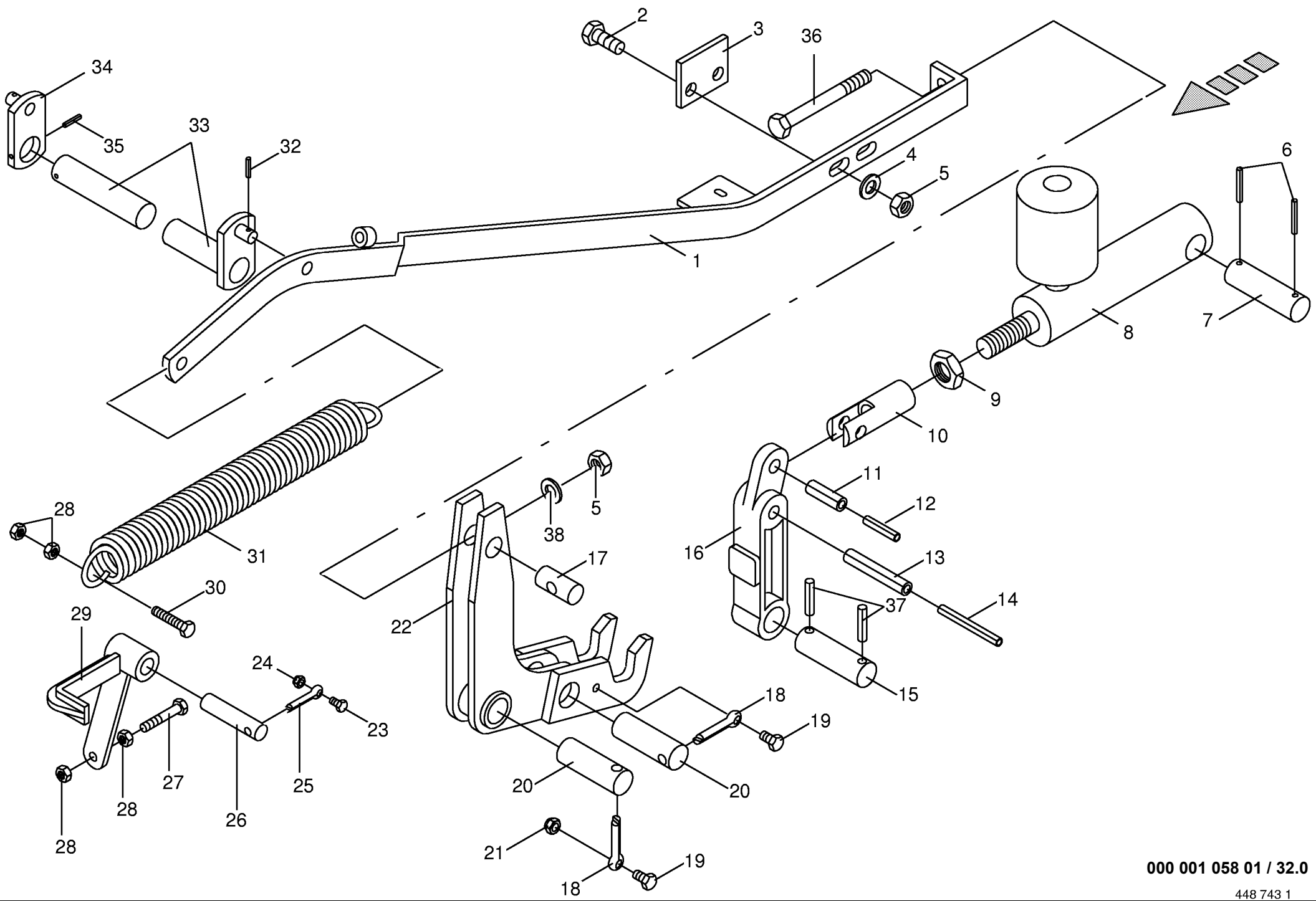


000 001 058 01 / 29.0

448 734 4

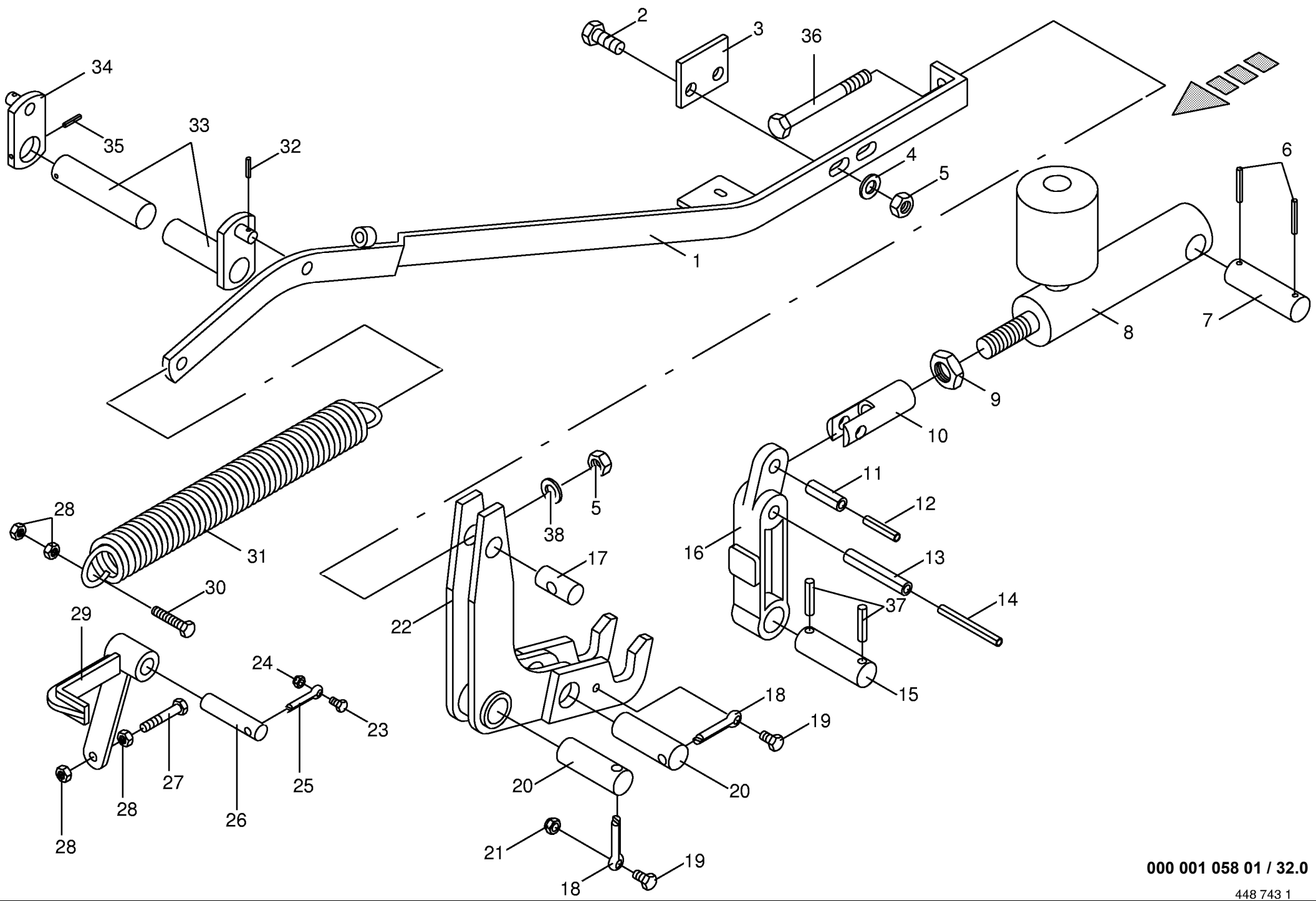




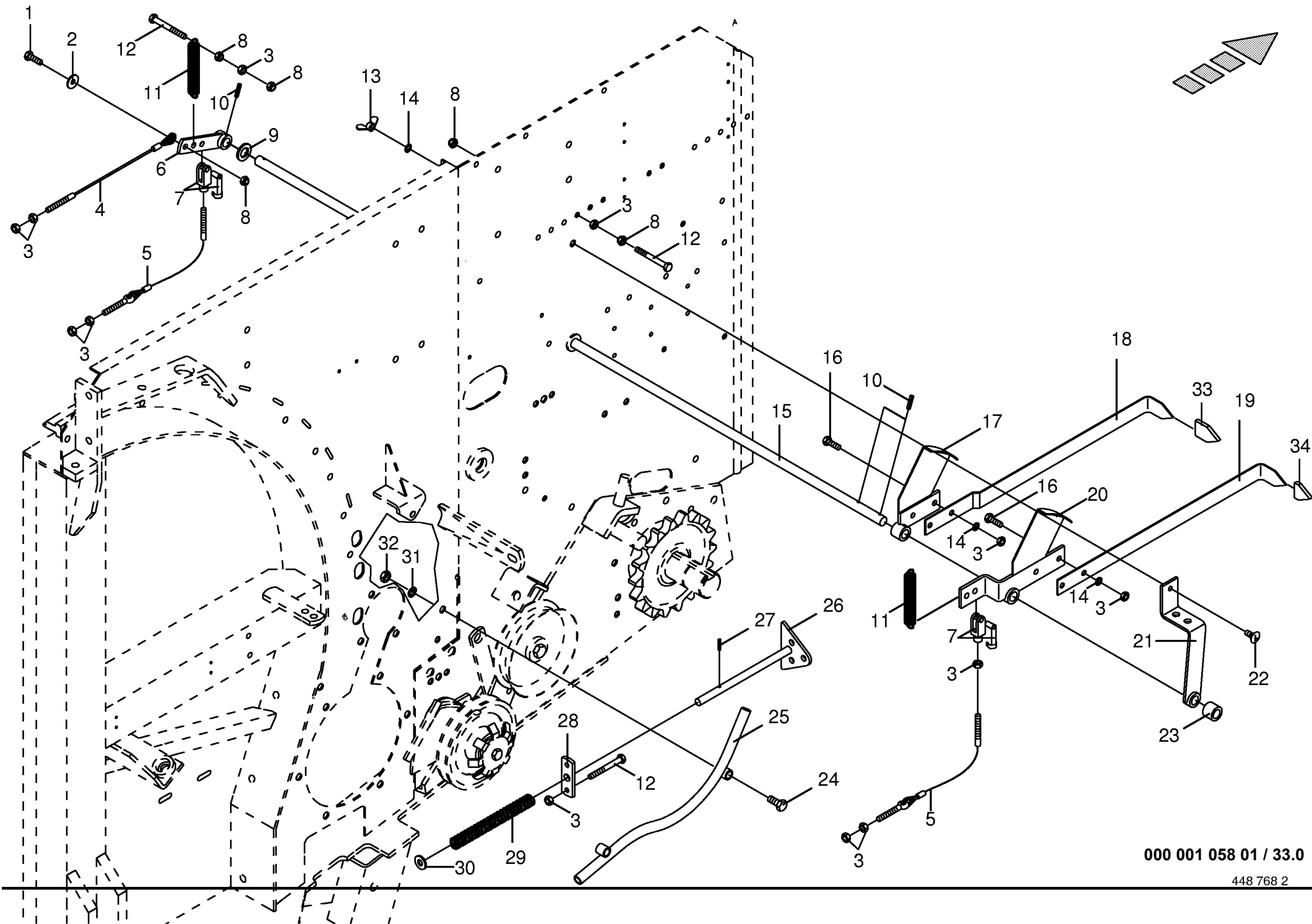


000 001 058 01 / 32.0

Gehäuseverriegelung Reargate lock Verrouillage porte arrière					507501 - 570109	C P 1 2 5 0 M C					000 001 058 01
Pos.	ID-Nr.	Benennung	Description	Description	Masch.-Nr-						448 743 1 32.0
											Bemerkung/Remarks/Remarque
1	00 278 303 0	Gestänge rechts	Rod RH	Tirant droit		x					
	00 278 249 0	Gestänge links	Rod LH	Tirant gauche		x					
2	00 900 656 0	6kt-Schraube	Hex head bolt	Boulon tête hex		x					M 12 X 30
3	00 275 353 0	Lasche	Strap	Patte		x					
4	00 910 506 1	Scheibe	Washer	Rondelle		x					13 X 24 X 2,5
5	00 908 701 0	Sicherungsmutter	Securing nut	Écrou-frein		x					M 12
6	00 912 615 0	Spannhülse	Clamping sleeve	Douille de serrage		x					5 X 36
7	00 274 731 0	Bolzen	Pin	Boulon		x					25 X 85
8	00 918 409 0	Hydro-Zylinder mit Speicher	Hydr.cylinder with accumulator	Cylindre hydraulique avec accu		x					
		Dichtungssatz nicht möglich	Seal kit not available	Jeu de joints non disponible		x					
9	00 908 525 1	6kt-Mutter -niedrige Form	Hex nut -low form	Écrou hex -Forme basse		x					M 20
10	00 274 718 1	Gabelkopf	Clevis	Chape		x					
11	00 912 774 0	Spannhülse	Clamping sleeve	Douille de serrage		x					13 X 40
12	00 912 670 0	Spannhülse	Clamping sleeve	Douille de serrage		x					8 X 40
13	00 912 780 1	Spannhülse	Clamping sleeve	Douille de serrage		x					13 X 75
14	00 912 681 1	Spannhülse	Clamping sleeve	Douille de serrage		x					8 X 75
15	00 274 066 3	Bolzen	Pin	Boulon		x					Rd. 25 X 80
16	00 274 711 3	Hebel	Lever	Levier		x					
17	00 274 078 0	Gewindebolzen	Threaded bolt	Boulon fileté		x					
18	00 912 145 1	Splint	Cotter pin	Goupille fendue		x					10 X 50
19	00 900 614 0	6kt-Schraube	Hex head bolt	Boulon tête hex		x					M 8 X 20
20	00 280 159 1	Bolzen	Pin	Boulon		x					25 X 78
21	00 908 706 0	Sicherungsmutter	Hex nut	Ecrou hex		x					M 8
22	00 274 059 3	Umlenkhebel	Hinged lever	Levier a charniere		2					
23	00 900 608 0	6kt-Schraube	Hex head bolt	Boulon tête hex		x					M 6 X 20
24	00 908 704 1	Sicherungsmutter	Hex nut	Ecrou 6 pans		x					M 6
25	00 912 130 1	Splint	Cotter pin	Goupille fendue		x					8 X 45
26	00 275 352 0	Bolzen	Pin	Boulon		x					Rd.16 X 70
27	00 900 264 0	6kt-Schraube	Hex head bolt	Boulon tête hex		x					M 8 X 45
28	00 908 210 0	6kt-Mutter	Hex nut	Écrou hex		x					M 8
29	00 275 357 0	Klinke	Cliquet	Ratchet		1					
30	00 901 422 0	6kt-Schraube	Hex head bolt	Boulon tête hex		x					M 8 X 45
31	00 345 478 1	Zugfeder	Tension spring	Ressort tendeur		x					4,5 X 27,5 X 250
32	00 912 579 1	Spannhülse	Clamping sleeve	Douille de serrage		x					4 X 20
33	00 274 085 3	Ausgleichswelle	Shaft	Arbre		x					
34	00 277 143 0	Hebel	Lever	Levier		x					
35	00 912 645 0	Spannhülse	Clamping sleeve	Douille de serrage		x					6 X 45
36	00 900 310 1	6kt-Schraube	Hex head bolt	Boulon tête hex		x					M 12 X 110

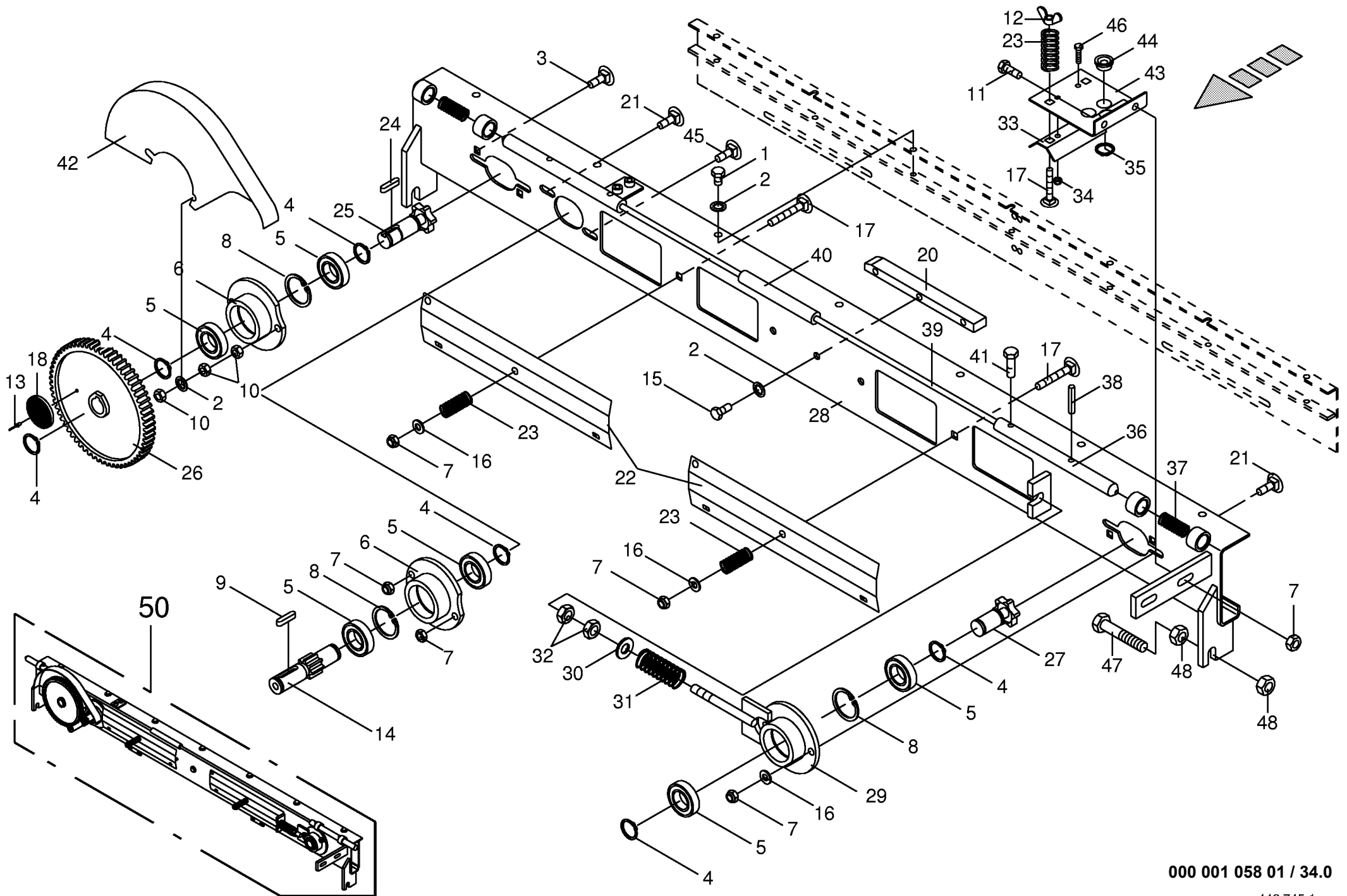


000 001 058 01 / 32.0

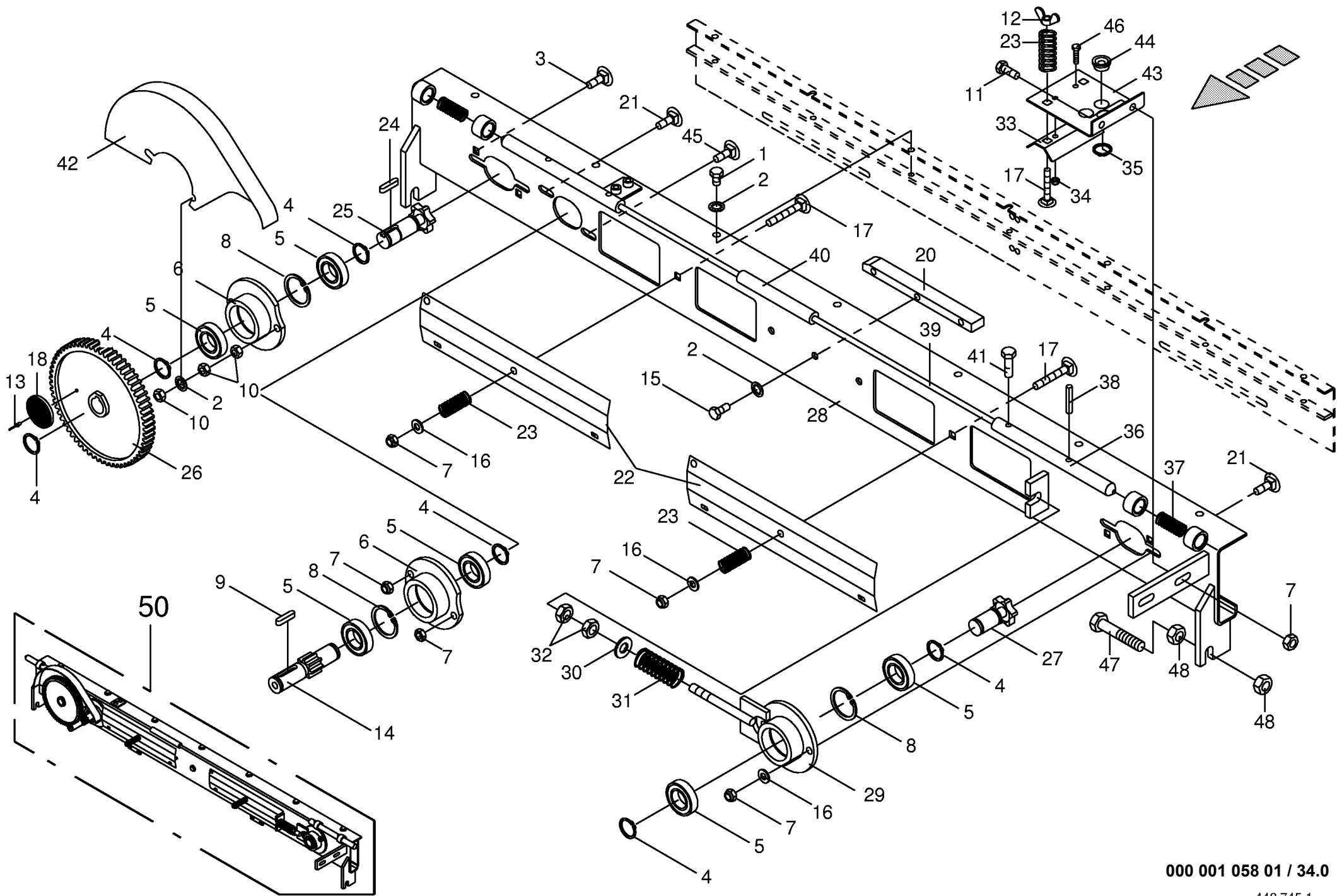


000 001 058 01 / 33.0

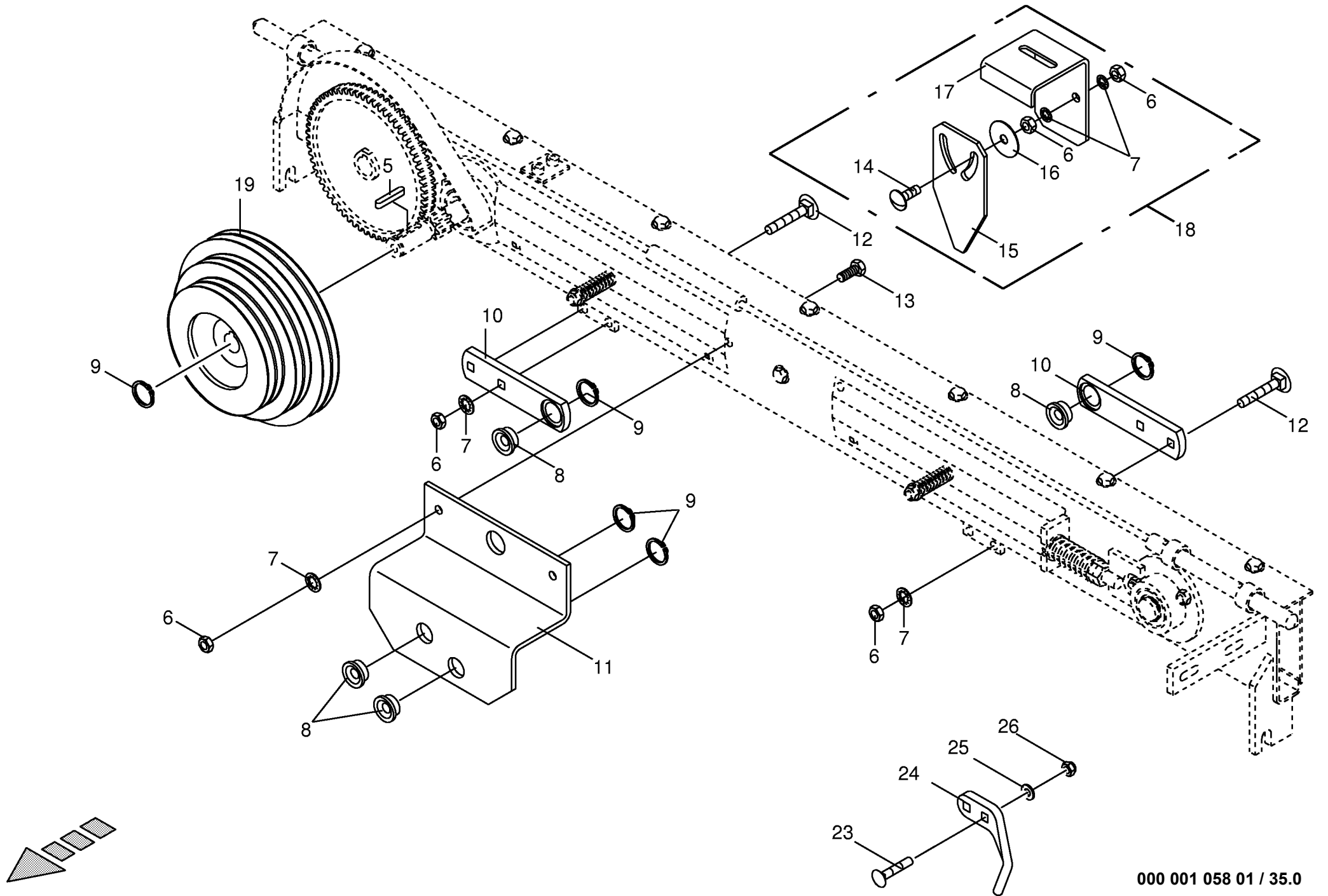
448 768 2

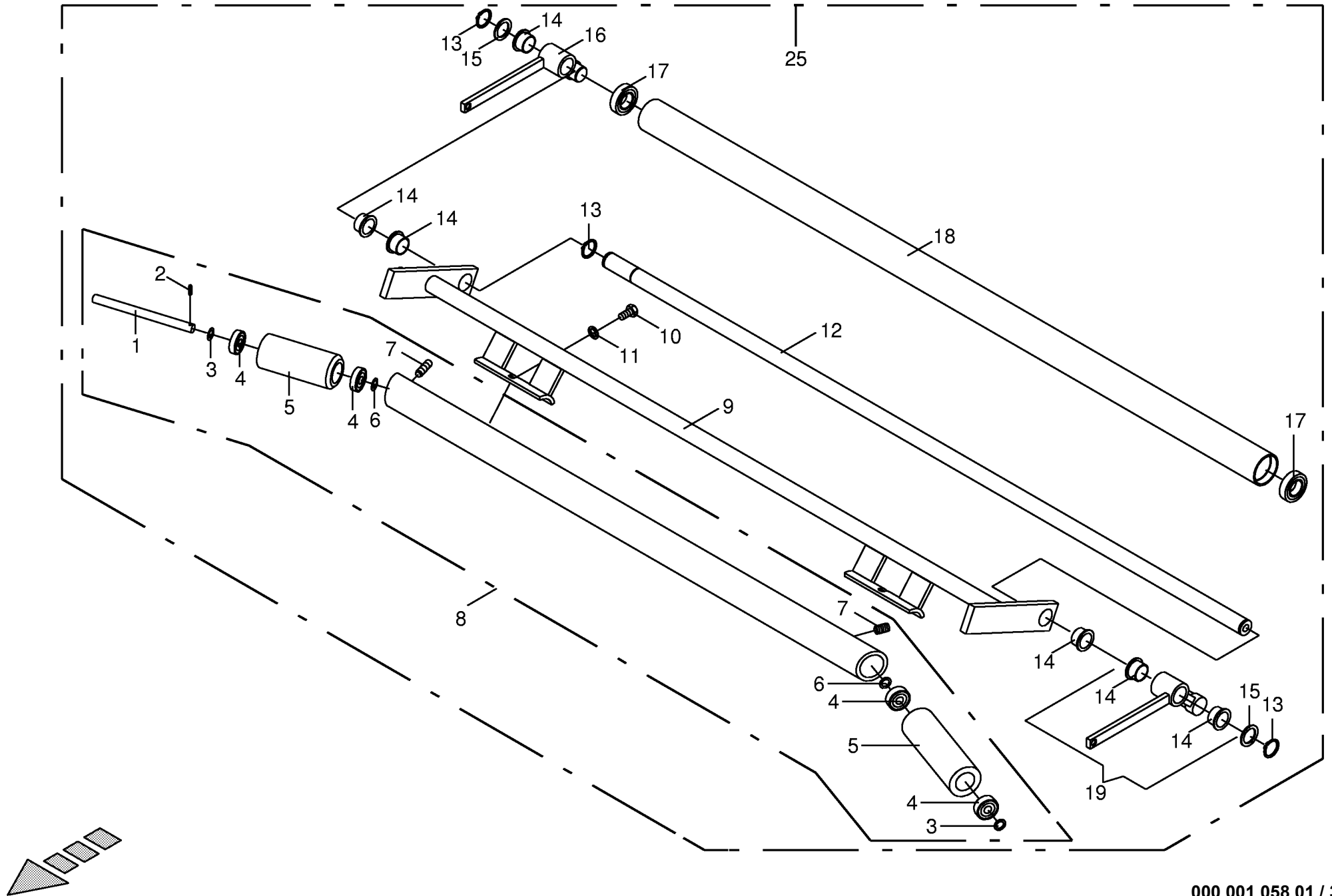


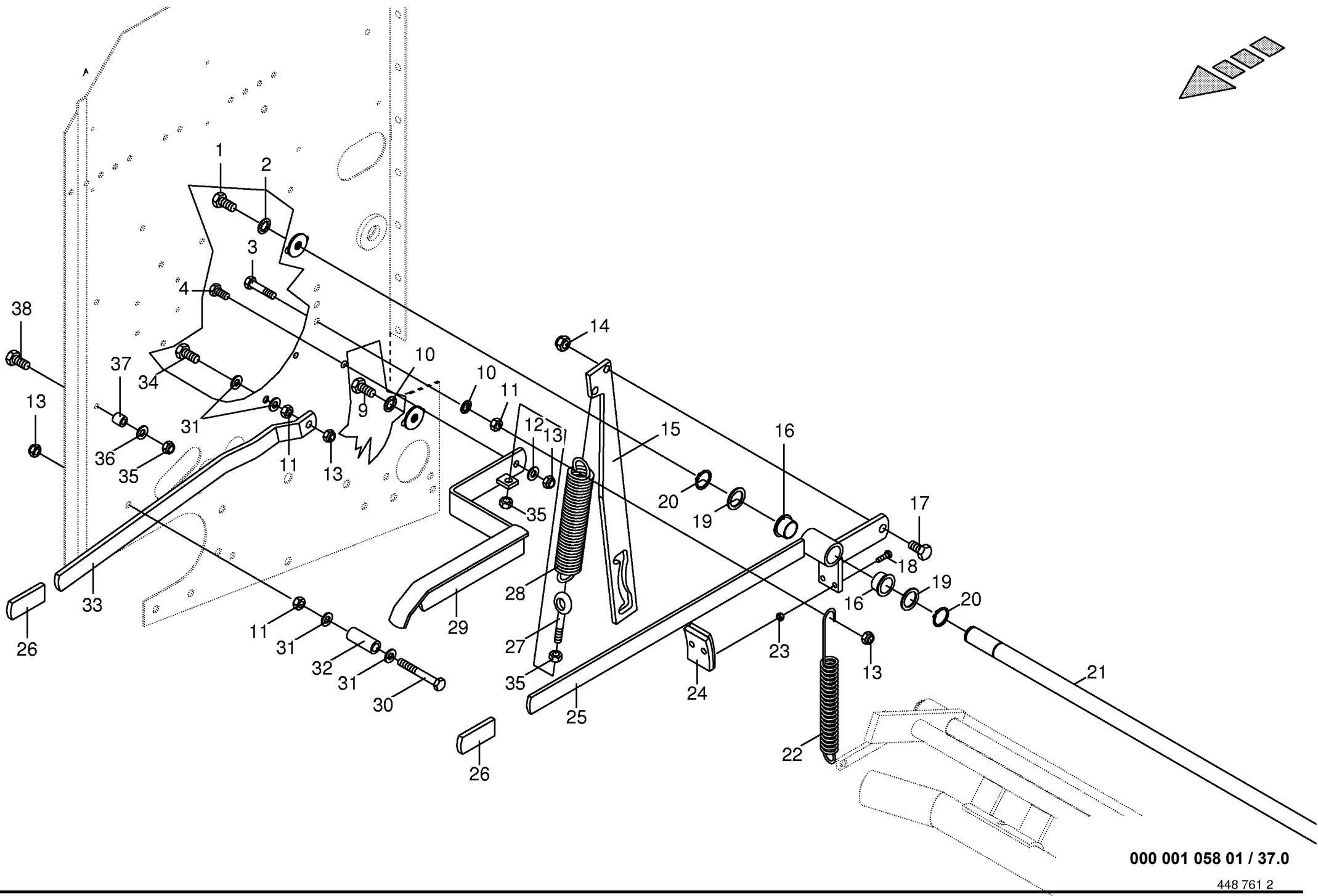
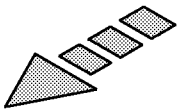
Doppelbindevorrichtung Double twine tying mechanism Mécanisme de liage double					507501 - 570109	C P 1 2 5 0 M C					000 001 058 01
Pos.	ID-Nr.	Benennung	Description	Description	Masch.-Nr-						448 745 1
											Bemerkung/Remarks/Remarque
1	00 900 253 1	6kt-Schraube	Hex head bolt	Boulon tête hex		x					M 8 X 12
2	00 909 908 0	Sperrkantscheibe	Detent edged washer	Disque à bord d'arrêt		x					SKM 8
3	00 905 233 1	Flachrundschaube	Flat round bolt	Vis a tête bombée		x					M 8 X 30
4	00 911 522 0	Sicherungsring	Circlip	Circlip		x					A 20 X 1,2
5	00 930 504 0	Rillenkugellager	Bearing	Roulement rainure a billes		x					6004 2RS
6	00 280 052 3	Lagergehäuse	Bearing housing	Cage de roulement		x					
7	00 908 706 0	Sicherungsmutter	Hex nut	Ecrou hex		x					M 8
8	00 911 642 0	Sicherungsring	Circlip	Circlip		x					I 42 X 1,75
9	00 915 005 0	Paßfeder	Flat key	Clavette noyee		x					A 6 X 6 X 36
10	00 908 210 0	6kt-Mutter	Hex nut	Écrou hex		x					M 8
11	00 900 612 0	6kt-Schraube	Hex head bolt	Boulon tête hex		x					M 8 X 16
12	00 909 410 1	Flügelmutter	Nut	Ecrou		x					M 8
13	00 914 138 0	Blindniet	Blind rivet	Rivet aveugle		x					4,8 X 14,5
14	00 274 448 0	Ritzelwelle	Pinion shaft	Arbre de pignon		x					Z= 11
15	00 900 614 0	6kt-Schraube	Hex head bolt	Boulon tête hex		x					M 8 X 20
16	00 910 413 0	Scheibe	Washer	Rondelle		x					8,4 X 17 X 1,6
17	00 904 818 0	Flachrundschaube	Flat round bolt	Vis a tête bombée		x					M 8 X 55
18	00 924 535 1	Rückstrahler rot	Rear reflector red	Reflecteur rouge		x					Rd. 62
20	00 280 051 1	Kettenführung	Chain guide	Guidage de chaine		x					
21	00 904 951 2	Flachrundschaube	Flat round bolt	Vis a tête bombée		x					M 8 X 20
22	00 277 206 0	Deckel	Cover	Couvercle		x					
23	00 274 949 0	Druckfeder	Pressure spring	Ressort de pression		x					1,6 X 13,4 X 40
24	00 915 015 0	Paßfeder	Flat key	Clavette noyee		x					B 6 X 6 X 14
25	00 280 054 2	Kettenrad	Chain wheel	Roue à chaîne		x					Z=6
26	00 277 273 0	Stirnrad	Spur gear	Roue d'engrenage		x					Z=82
27	00 280 457 2	Kettenrad	Chain wheel	Roue à chaîne		x					Z=6
28	00 278 070 0	Führungsschiene	Guide rail	Reglette de guidage		x					
29	00 273 194 0	Spannvorrichtung	Tension equipment	Dispositif tendeur		x					
30	00 910 506 1	Scheibe	Washer	Rondelle		x					13 X 24 X 2,5
31	00 036 127 1	Druckfeder	Pressure spring	Ressort de pression		x					6 X 19 X 35
32	00 908 215 0	6kt-Mutter	Hex nut	Écrou hex		x					M 12
33	00 280 222 4	Blech - Fadenbremse	Plate for twine brake	Plaque pur frein de ficelle		x					
34	00 908 704 1	Sicherungsmutter	Hex nut	Ecrou 6 pans		x					M 6
35	00 911 522 0	Sicherungsring	Circlip	Circlip		x					A 20 X 1,2
36	00 337 238 4	Einrastbolzen	Bolt	Axe		x					
37	00 132 189 1	Druckfeder	Pressure spring	Ressort de pression		x					3 X 22 X 90
38	00 912 638 1	Spannhülse	Clamping sleeve	Douille de serrage		x					6 X 24
39	00 273 445 0	Drahtseil	Steel wire rope	Câble d'acier		x					Rd 4 X 1065



000 001 058 01 / 34.0

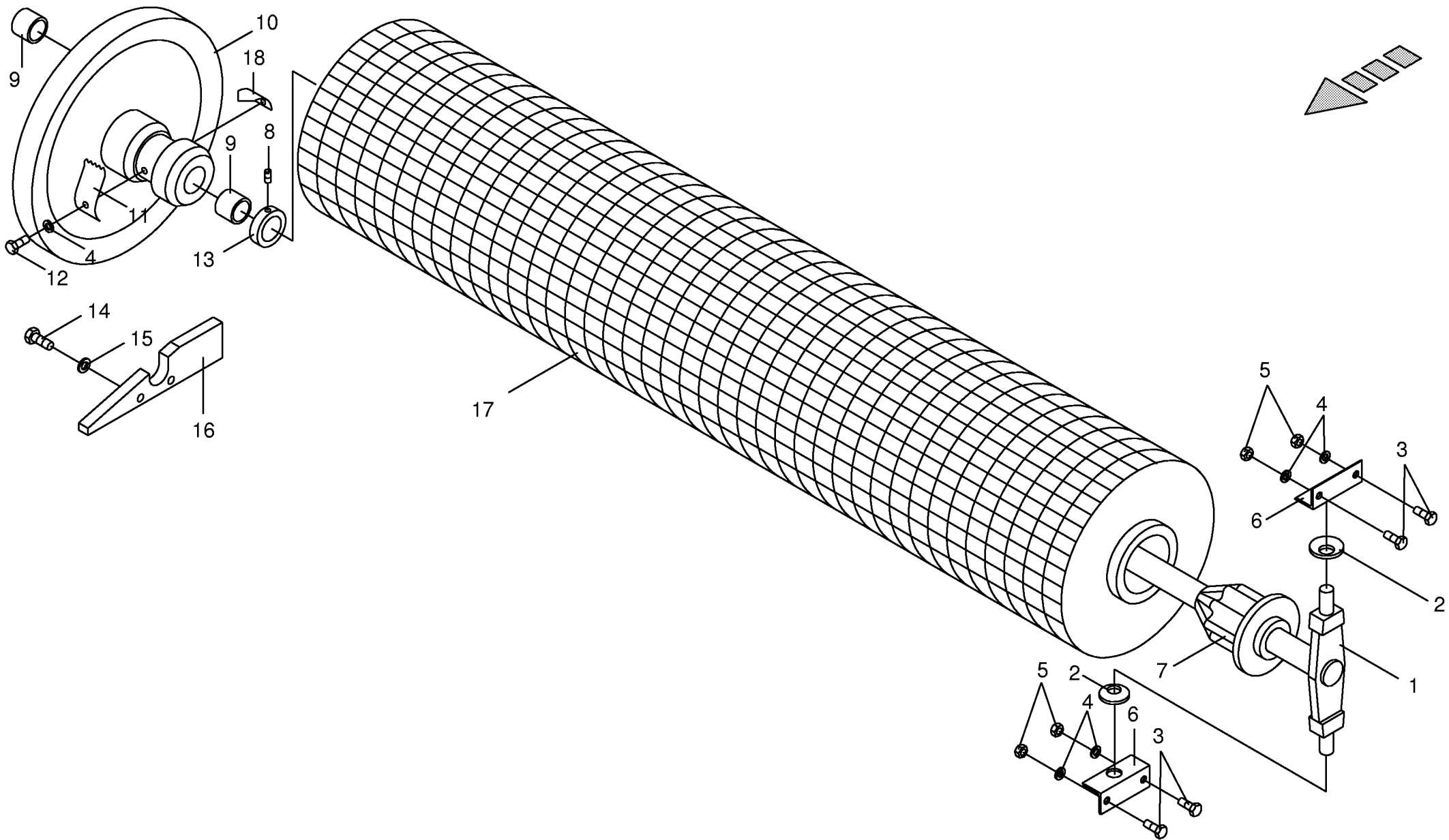


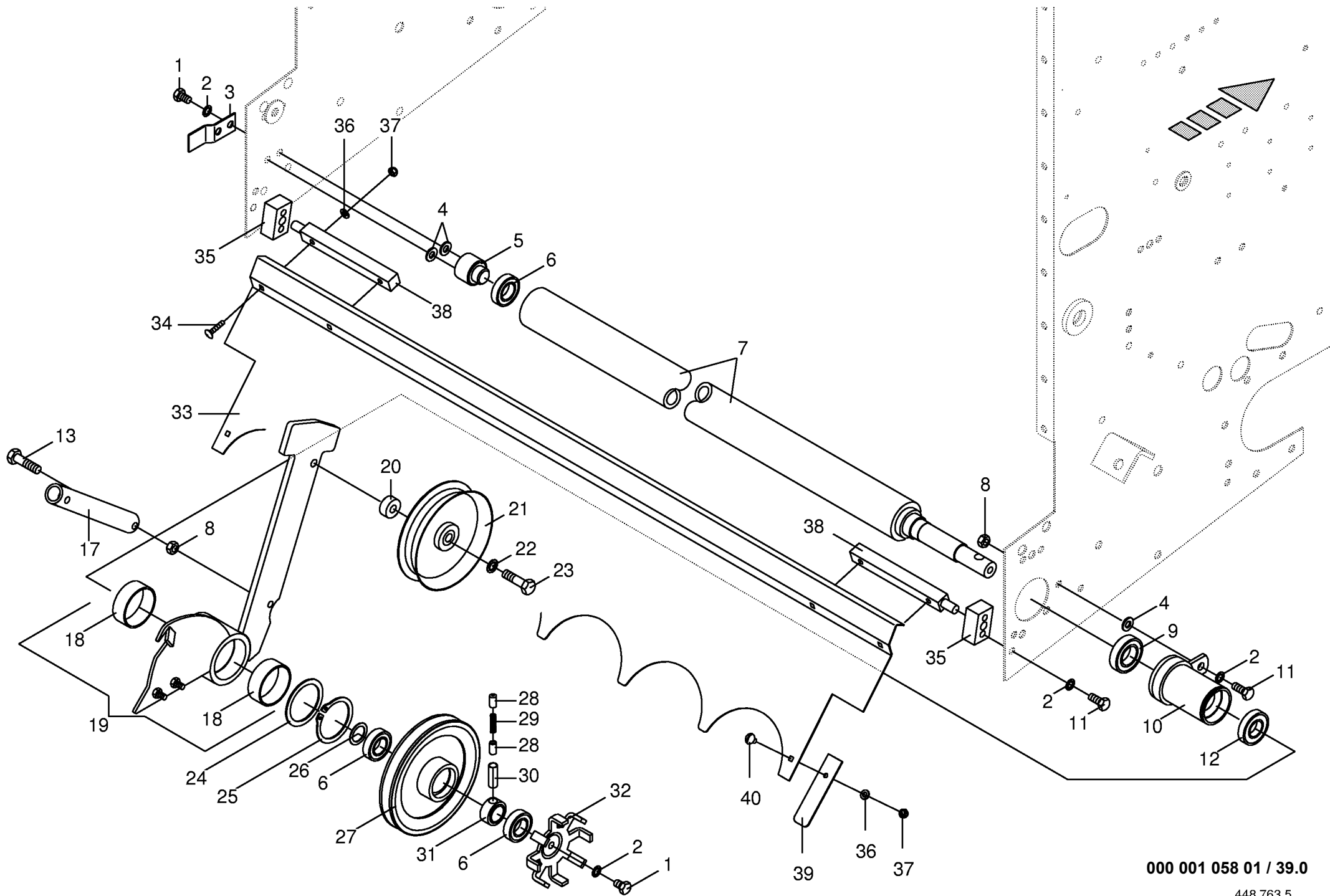




000 001 058 01 / 37.0

448 761 2

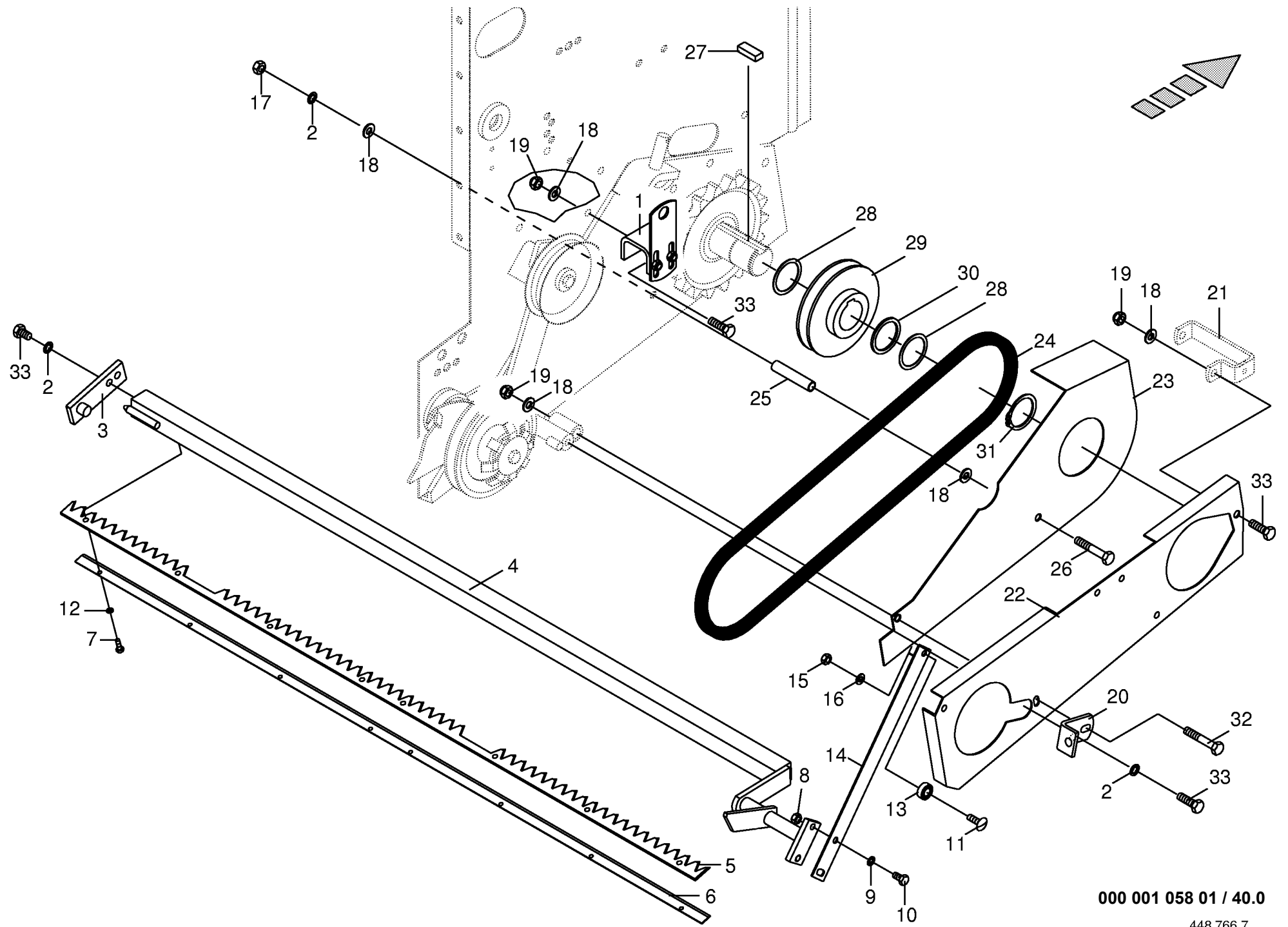




000 001 058 01 / 39.0

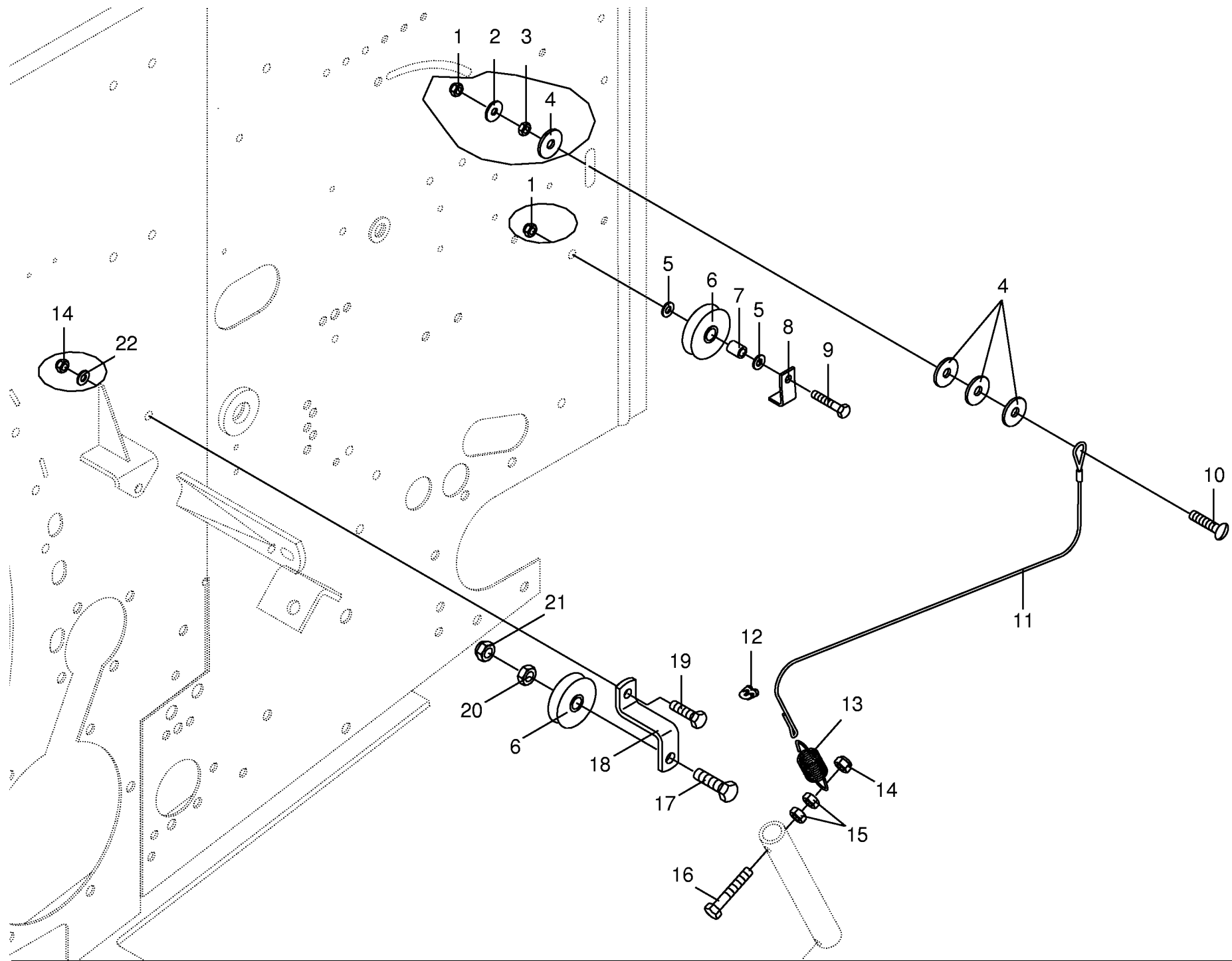
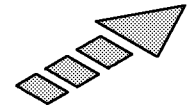
448 763 5

Gummirolle montiert Rubber roller installed Rouleau caoutchou montee					507501 - 570109	C P 1 2 5 0 M C					000 001 058 01
Pos.	ID-Nr.	Benennung	Description	Description	Masch.-Nr-						448 763 5 39.0
											Bemerkung/Remarks/Remarque
1	00 900 632 0	6kt-Schraube	Hex head bolt	Boulon tête hex		x					M 10 X 16
2	00 909 909 1	Sperrkantscheibe	Detent edged washer	Disque à bord d'arrêt		x					SKM 10
3	00 278 586 0	Kabelhalter	Cable support	Support de câble		x					
4	00 910 414 0	Scheibe	Washer	Rondelle		x					10,5 X 21 X 2
5	00 277 988 0	Lagerbolzen	Bearing bolt	Boulon d'appui		x					
6	00 930 505 0	Rillenkugellager	Bearing	Roulement rainure a billes		x					6005 2RS
7	00 277 985 0	Gummirolle	Rubber roller	Rouleau caoutchou		x					
8	00 908 212 0	6kt-Mutter	Hex nut	Écrou hex		x					M 10
9	00 930 506 0	Rillenkugellager	Bearing	Roulement rainure a billes		x					6006 2RS
10	00 277 993 4	Lagergehäuse	Bearing housing	Cage de roulement		x					
11	00 900 636 0	6kt-Schraube	Hex head bolt	Boulon tête hex		x					M 10 X 25
12	00 930 535 0	Rillenkugellager	Bearing	Roulement rainure a billes		x					6205 2RS
13	00 901 434 0	6kt-Schraube	Hex head bolt	Boulon tête hex		x					M 10 X 55
17	00 279 318 0	Kupplungsbolzen	Pin	Axe		x					Rd. 30 X 205
18	00 934 913 1	Lagerbuchse	Bearing bush	Coussinet		x					6023 DU
19	00 279 285 1	Spannvorrichtung	Tension equipment	Dispositif tendeur		x					
20	00 278 010 0	Hülse	Bushing	Douille		x					Rd. 30 X 13
21	00 922 300 0	Spannrolle	Jockey pulley	Galet tendeur		x					
22	00 909 910 1	Sperrkantscheibe	Detent edged washer	Disque à bord d'arrêt		x					SKM 12
23	00 901 451 0	6kt-Schraube	Hex head bolt	Boulon tête hex		x					M 12 X 45
24	00 911 004 0	Paßscheibe	Shim	Cale		x					60 X 75 X 1,0
25	00 911 561 0	Sicherungsring	Circlip	Circlip		x					A 60 X 2,0
26	00 910 844 0	Paßscheibe	Shim	Cale		x					25 X 35 X 1,0
27	00 279 289 0	Kupplungsrad	Clutch wheel	Roue d'embrayage		x					DM 173
28	00 273 005 0	Sperrbolzen	Locking pin	Cheville d'arret		x					Rd. 10 X 19
29	00 939 737 0	Druckfeder	Pressure spring	Ressort de pression		x					0,8 X 6,3 X 33
30	00 912 515 0	Spannhülse	Clamping sleeve	Douille de serrage		x					13 X 36
31	00 273 006 0	Buchse	Bushing	Douille		x					Rd. 40 X 18
32	00 279 595 0	Signalscheibe	Indicator disc	Disque de signalisation		x					Rd. 145
33	00 279 688 0	Gleitblech oben	Panel	Plaque de glissement		x					
34	00 904 804 0	Flachrundschaube	Flat round bolt	Vis a tête bombée		x					M 6 X 30
35	00 279 690 0	Haltestück	Holding piece	Pièce de retenue		x					
36	00 910 411 1	Scheibe	Washer	Rondelle		x					6,4 X 12,5 X 1,6
37	00 908 704 1	Sicherungsmutter	Hex nut	Ecrou 6 pans		x					M 6
38	00 279 689 0	Gleitblechhalter	Support	Support		x					
39	00 279 458 0	Abstreifer	Scraper	Racleur		x					
40	00 905 000 1	Flachrundschaube	Flat round bolt	Vis a tête bombée		x					M 6 X 12



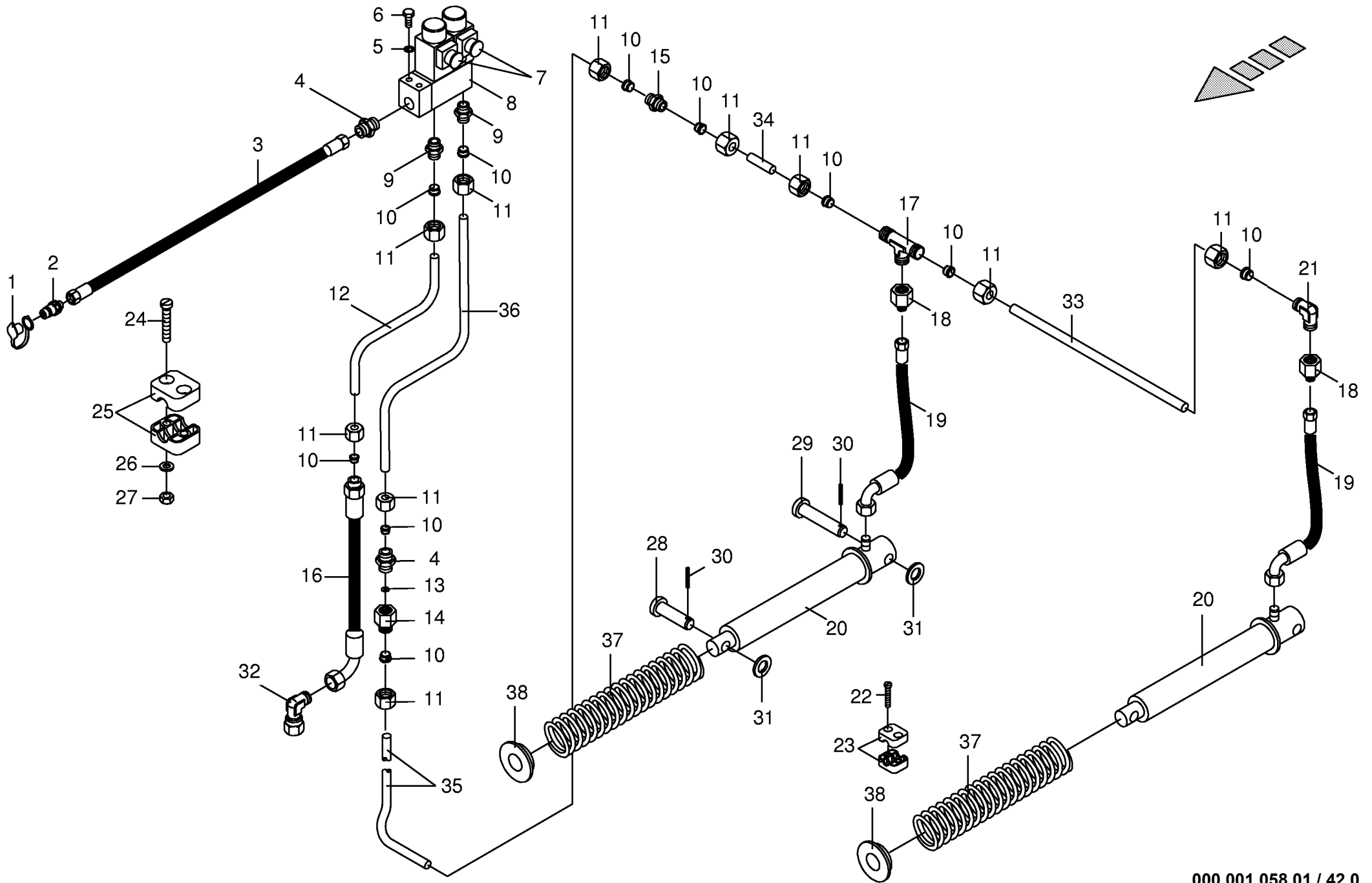
000 001 058 01 / 40.0

448 766 7



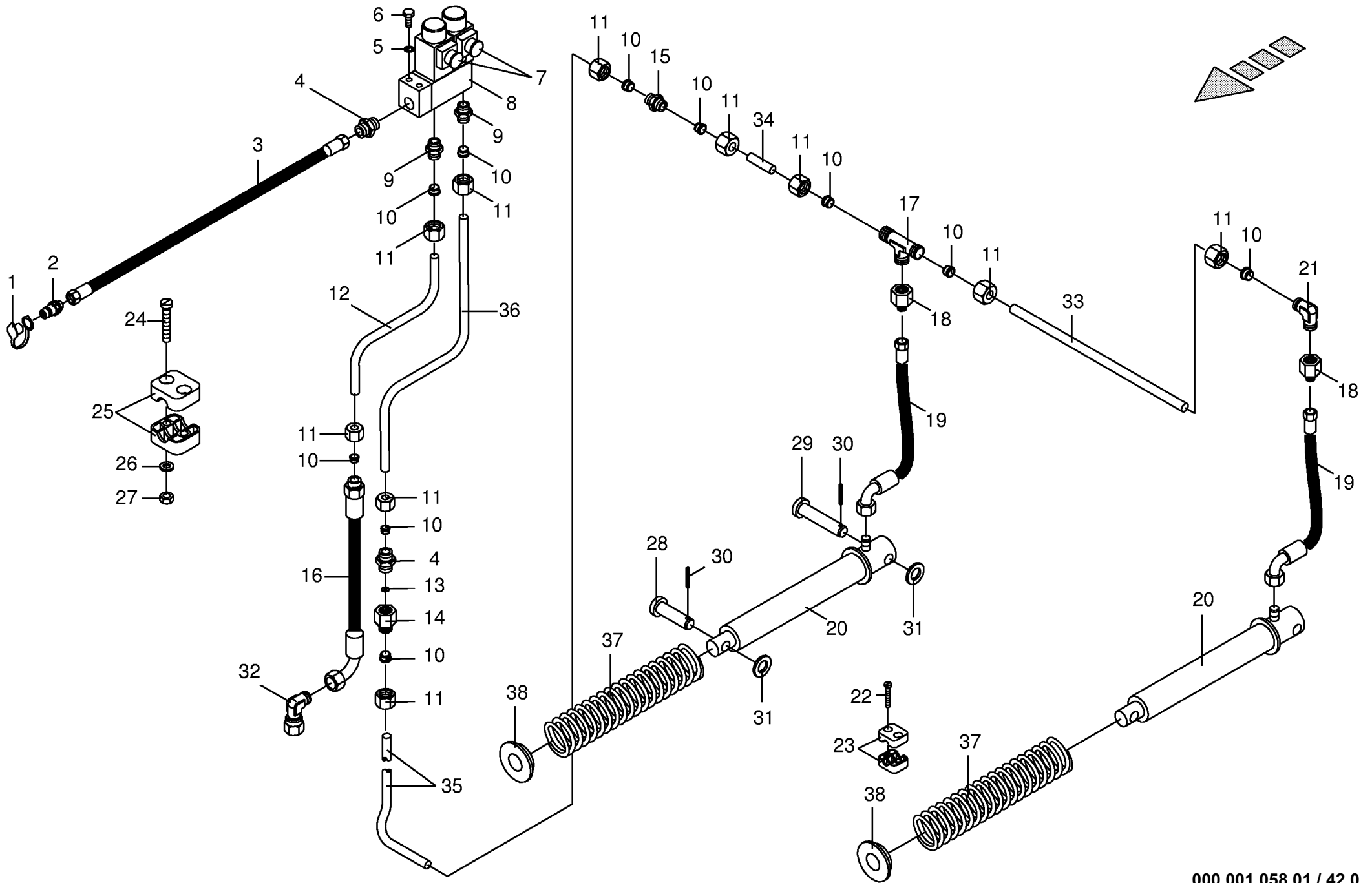
000 001 058 01 / 41.0

449 629 0

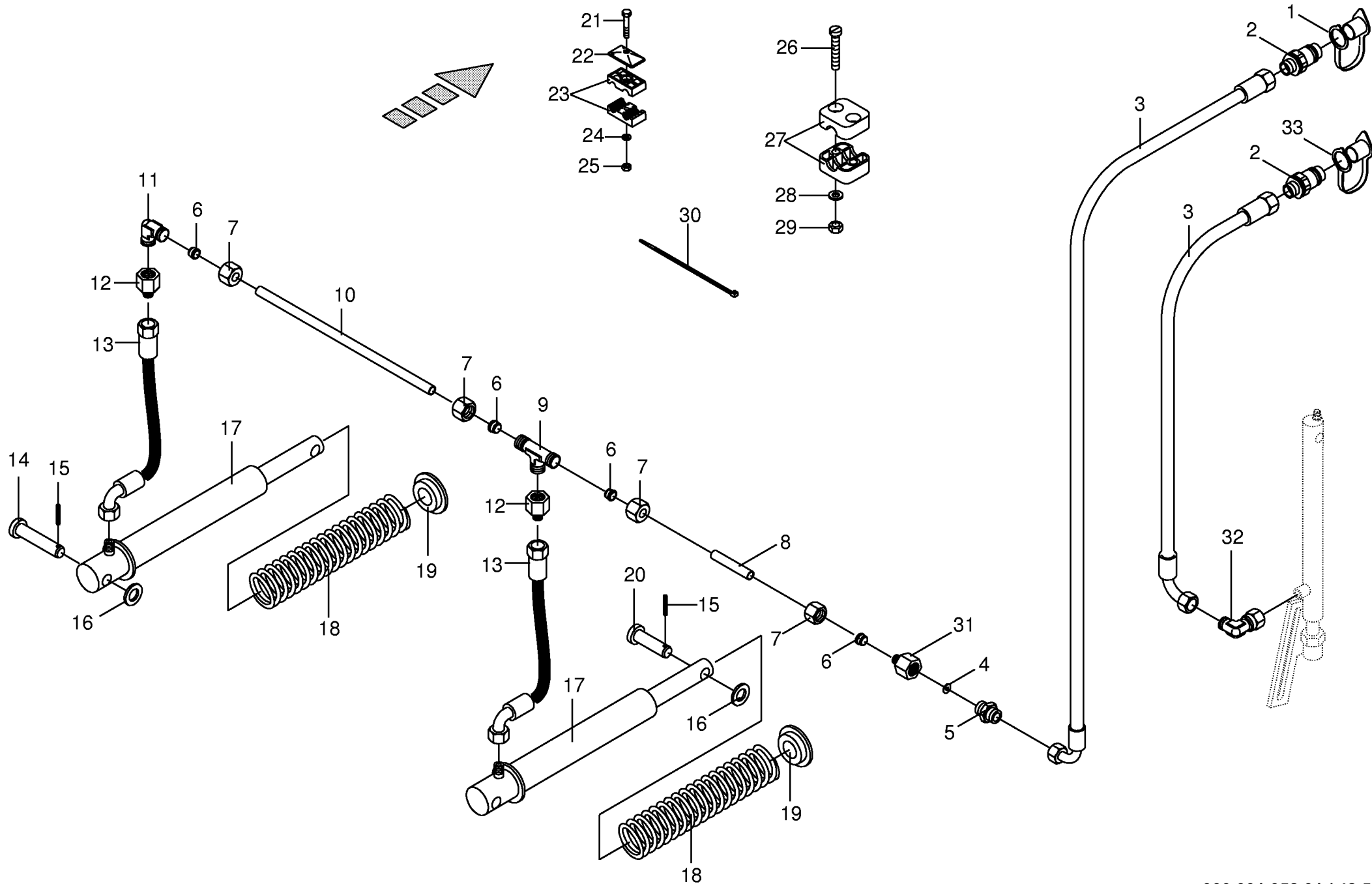


000 001 058 01 / 42.0

Hydr.-elektr.Pick-up- Messer 0 Schaltung Hydraulic- Pick-up- Blades 0 positining Circuit hydraulique					507501 - 570109	C P 1 2 5 0 M C					000 001 058 01
Pos.	ID-Nr.	Benennung	Description	Description	Masch.-Nr-						448 719 2
											Bemerkung/Remarks/Remarque
1	00 921 265 0	Staubmuffe gelb	Dust cap yellow	Manchon anti-poussiere jaune		x					
2	00 921 145 0	Kupplungsstecker	Plug	Coupleur male		x					M 18 X 1,5
3	00 920 005 0	Hochdruckschlauchleitung	High pressure hose	Flexible		x					lg.= 3800
4	00 920 901 0	Einschraubstutzen	Male connector	Raccord filet		x					M 18 X 1,5
5	00 909 908 0	Sperkantuscheibe	Detent edged washer	Disque à bord d'arrêt		x					SKM 8
6	00 900 614 0	6kt-Schraube	Hex head bolt	Boulon tête hex		x					M 8 X 20
7	00 921 224 0	Magnetventil	Magnetic valve	Electrovanne	507501 - 557073	x					12 V
	00 919 069 0	Magnetventil	Magnetic valve	Electrovanne	557074 -	x					2/2-Wege
8	00 919 070 0	Magnetspule	Solenoid coil	Bobine d'electro-aimant	557074 -	x					12 V
	00 921 272 0	Steuerblock	Control bloc	Bloc de commande	507501 - 557073	x					2-Fach incl. Pos. 7
	00 919 001 0	Steuerblock	Control bloc	Bloc de commande	557074 -	x					2-Fach incl. Pos. 7
9	00 921 060 1	Einschraubstutzen	Male connector	Raccord filet		x					L 12 MB
10	00 921 046 1	Schneidring	Cutting ring	Baque coupante		x					L 12
11	00 921 206 0	Überwurfmutter	Nozzle disc cap	Écrou de buse-pastille		x					AL 12
12	00 278 965 0	Hydraulikrohr	Hydraulic pipe	Tube hydraulique		x					12 X 1,5
13	00 921 153 0	Drosselscheibe	Throttling disc	Disque d'etirement		x					Rd. 1/14,2
14	00 276 337 1	Einschraubstutzen	Male connector	Raccord filet		x					(für Einseitige Drossel)
15	00 921 054 1	Verbindungsstutzen	Connector	Raccord		x					M 18 X 1,5
16	00 921 003 1	Hochdruckschlauch	High pressure hose	Flexible		x					lg.= 620
17	00 921 071 1	T-Stutzen	T connector	Raccord T réglable		x					L 12
18	00 921 083 1	Reduzier-Verschraubung	Red.-connector	Reducteur		x					M 18 X 1,5 / M 12 X 1,5
19	00 920 977 0	Hochdruckschlauchleitung	High pressure hose	Flexible		x					lg.= 400
20	00 281 244 0	Hydro-Zylinder	Hydraulic cylinder	Vérin hydraulique		x					EZ 25 X 210/315
	00 921 417 0	Dichtungssatz	Sealing set	Jeu de joints		x					EZ 25/30
21	00 921 066 1	Winkel-Verbindungsstutzen	L-connector	L-coude		x					L 12
22	00 903 477 1	Zylinderschraube	Allen screw	Vis tete cylindrique		x					AM 6 X 20
23	00 925 107 1	Schelle (2 Hälften)	Clamp (two half)	Collier pour tuyaux (2moities)		x					Bo. 12
24	00 903 484 1	Zylinderschraube	Allen screw	Vis tete cylindrique		x					AM 6 X 45
25	00 925 102 1	Schelle (2 Hälften)	Clamp (two half)	Collier pour tuyaux (2moities)		x					Bo. 18
26	00 910 411 1	Scheibe	Washer	Rondelle		x					6,4 X 12,5 X 1,6
27	00 908 704 1	Sicherungsmutter	Hex nut	Ecrou 6 pans		x					M 6
28	00 916 056 1	Bolzen mit kl.Kopf	Bolt with little head	Axe		x					16x70 60/50x4
29	00 277 707 0	Bolzen mit kl.Kopf	Bolt with little head	Axe		x					16 X 75/70
30	00 912 584 0	Spannhülse	Clamping sleeve	Douille de serrage		x					4 X 30
31	00 910 303 1	Scheibe	Washer	Rondelle		x					17 X 30 X 3
32	00 921 067 1	Stutzen	Lug	Tubulure		x					M 18 X 1,5
33	00 278 916 0	Hydraulikrohr	Hydraulic pipe	Tube hydraulique		x					Ro.12 X 1090
34	00 278 917 0	Hydraulikrohr	Hydraulic pipe	Tube hydraulique		x					Ro.12 X 108

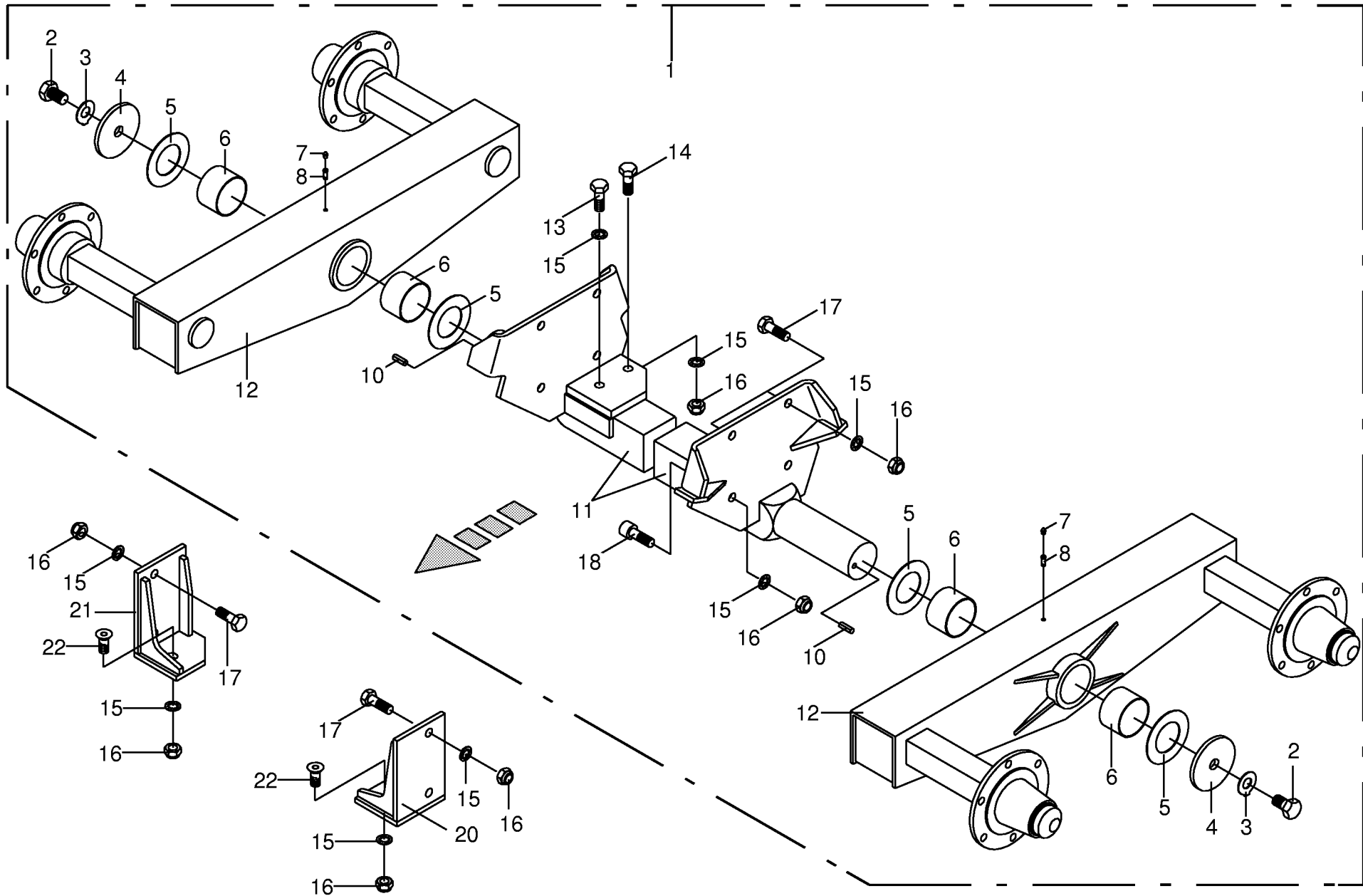


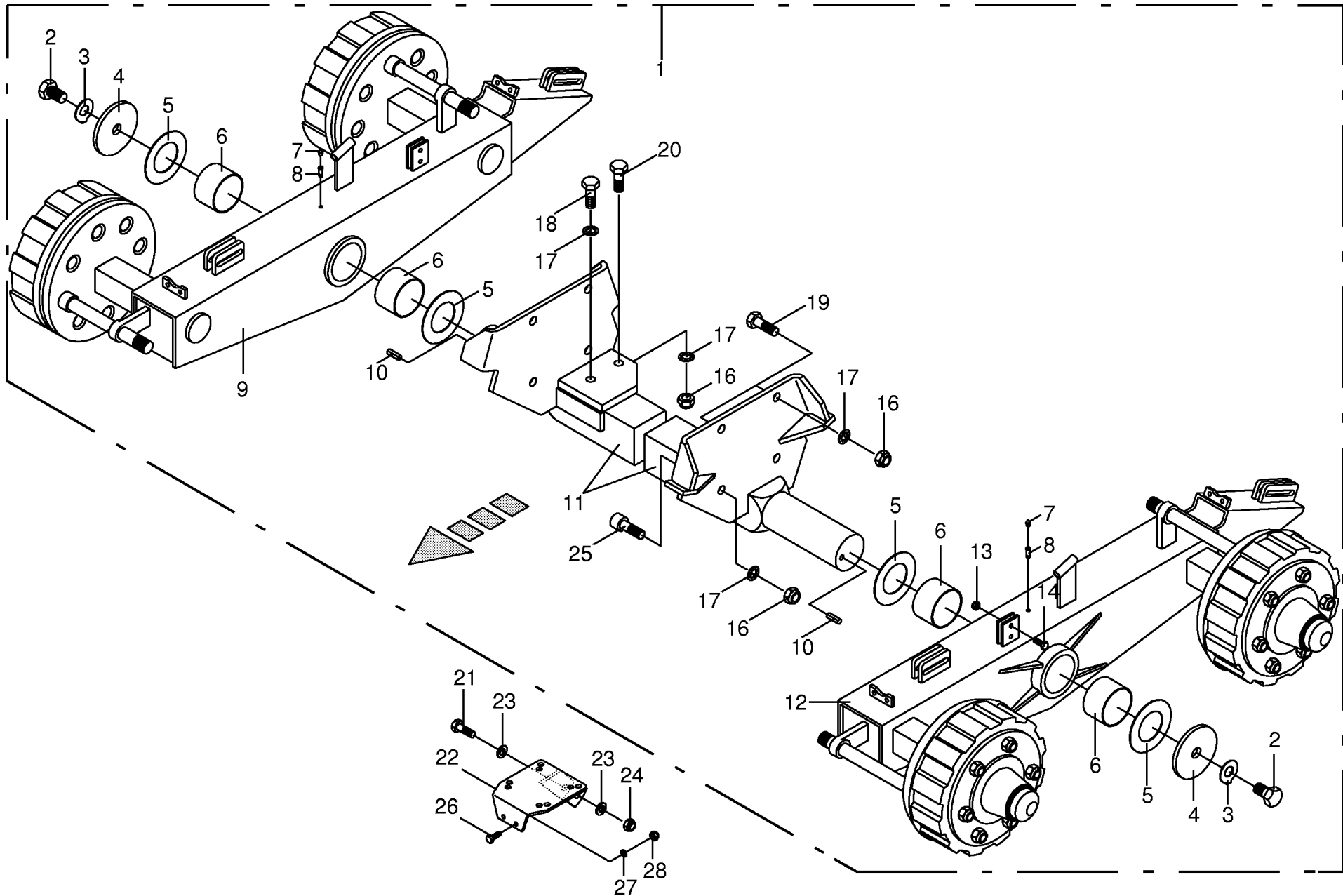
000 001 058 01 / 42.0



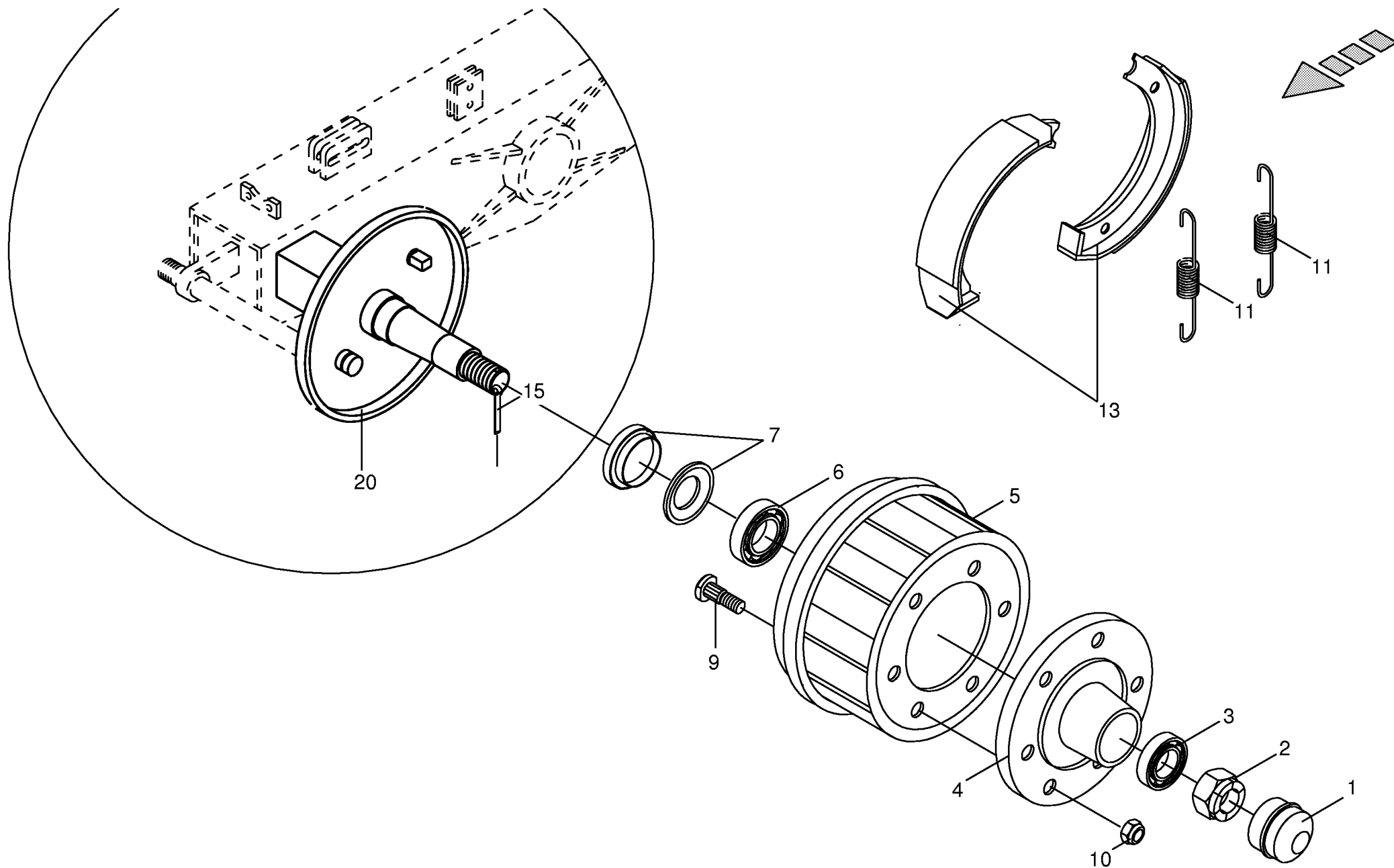
000 001 058 01 / 42.5

444 069 0



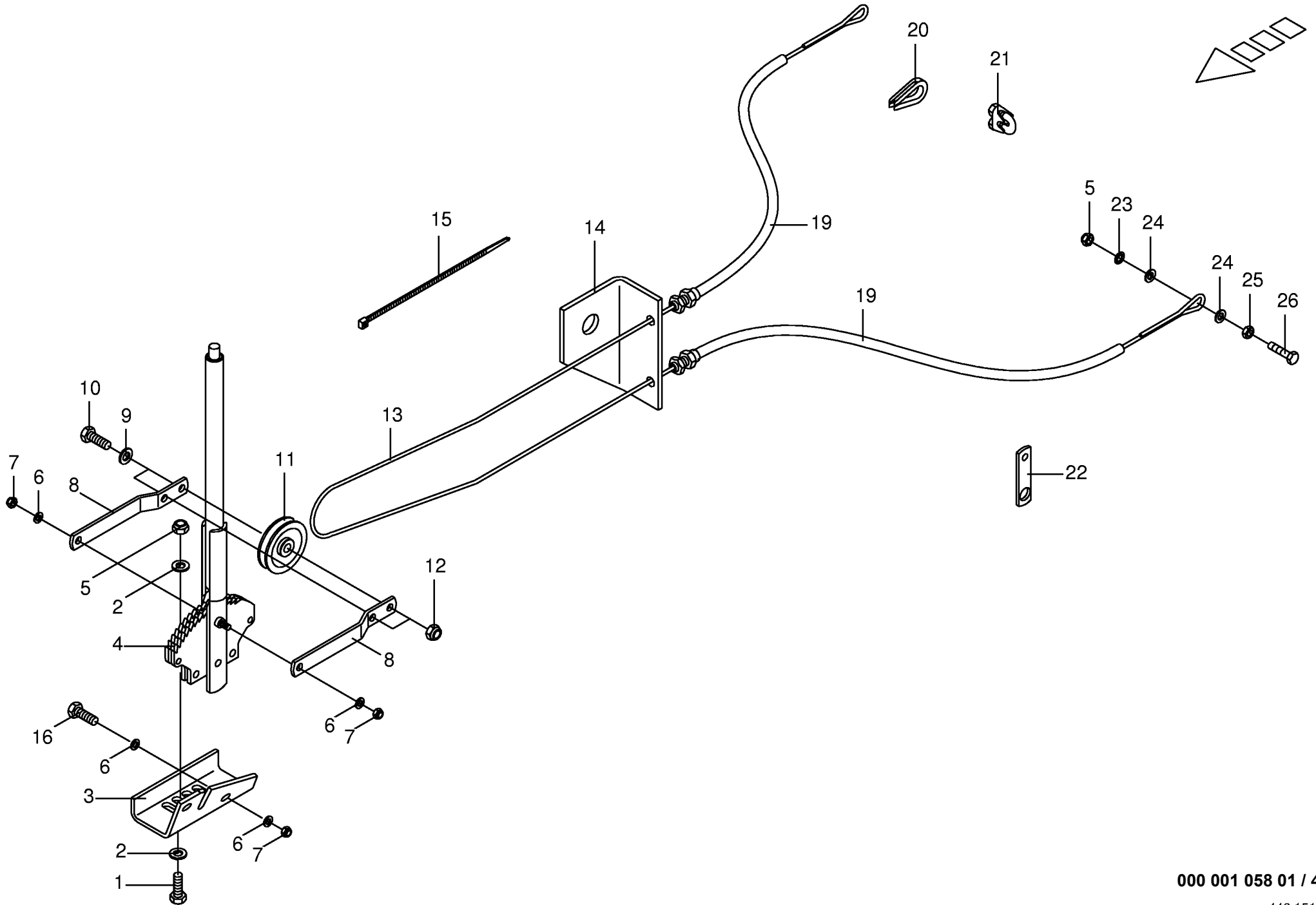


000 001 058 01 / 44.0

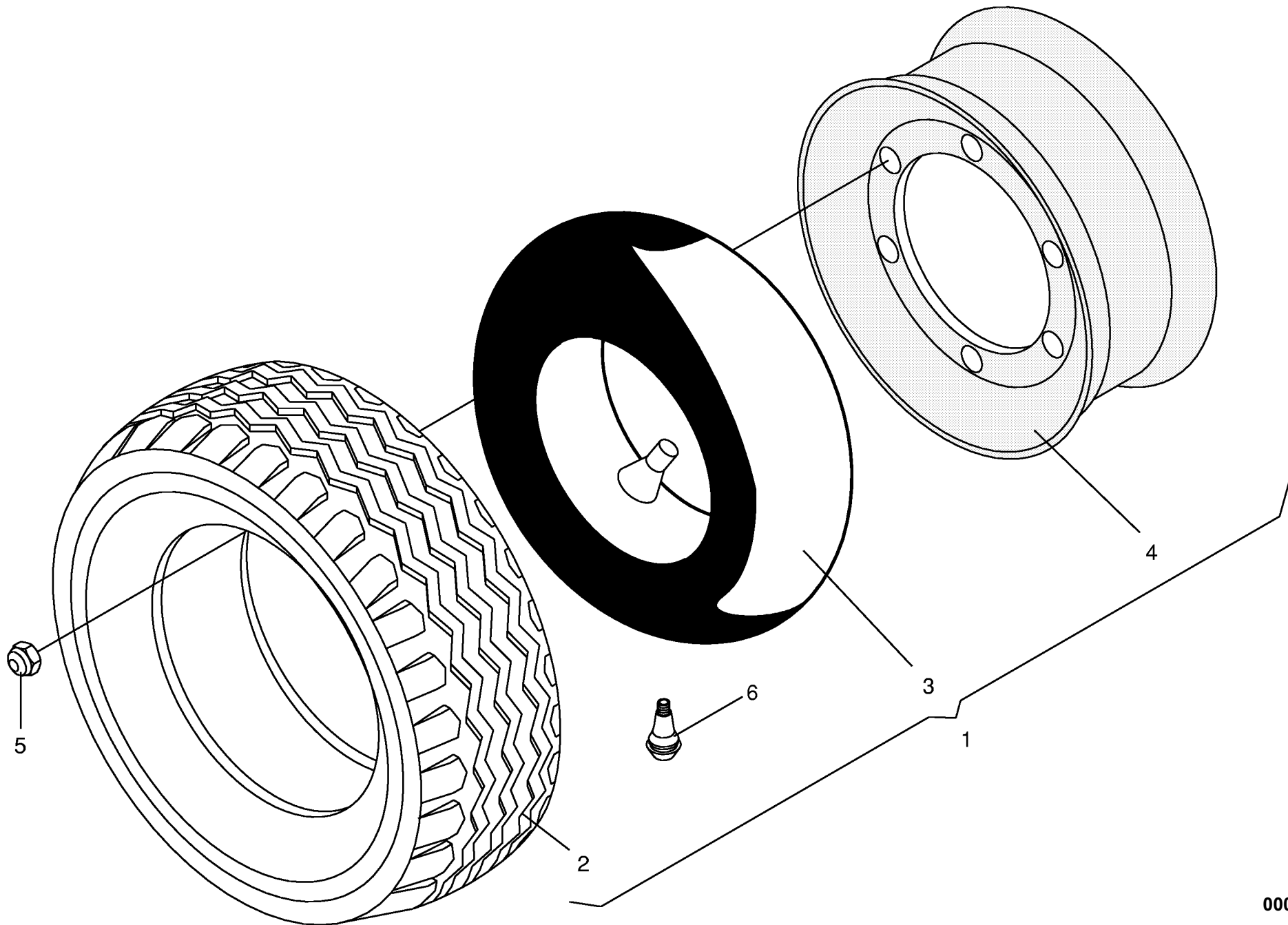


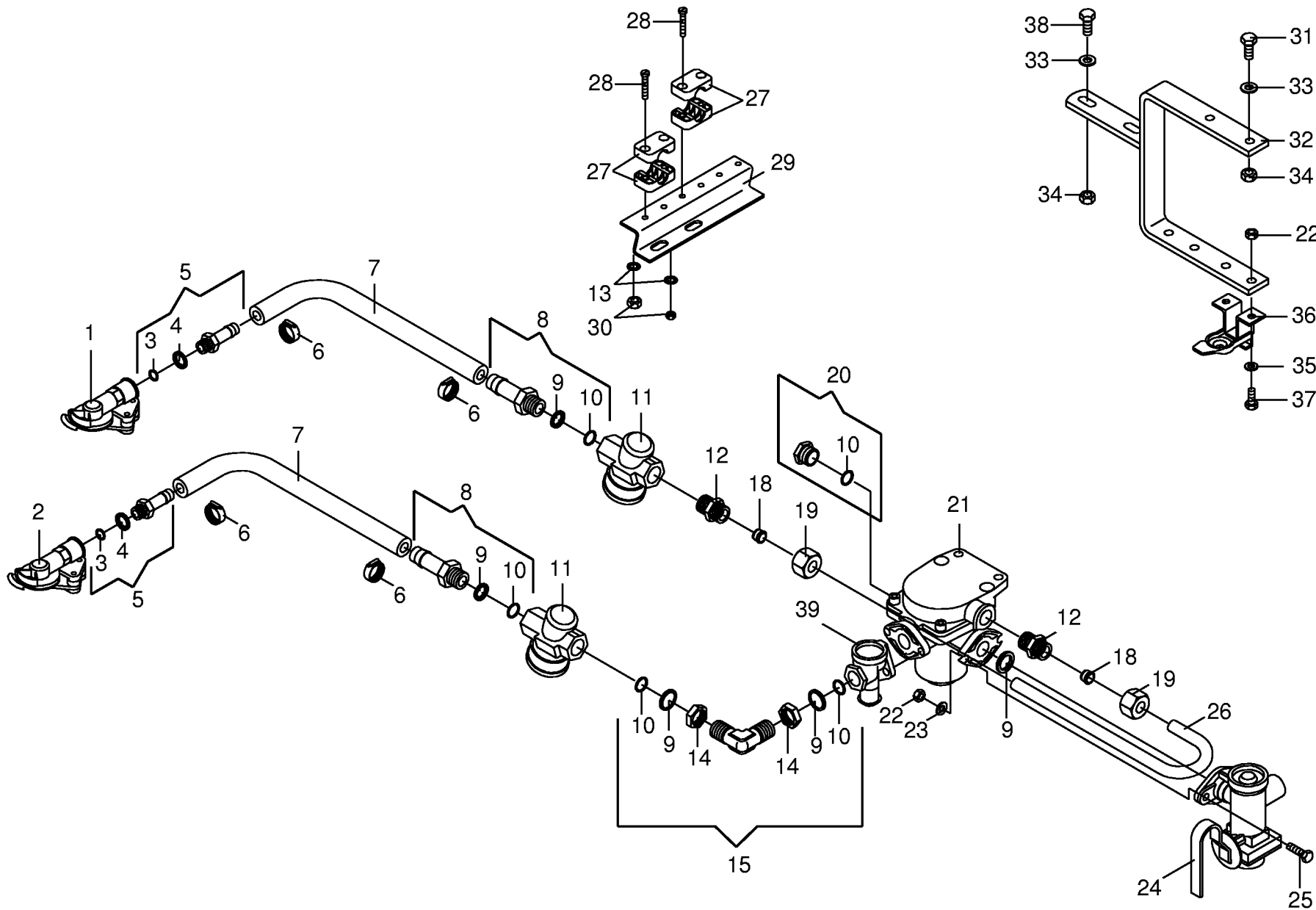
000 001 058 01 / 45.0

448 957 0

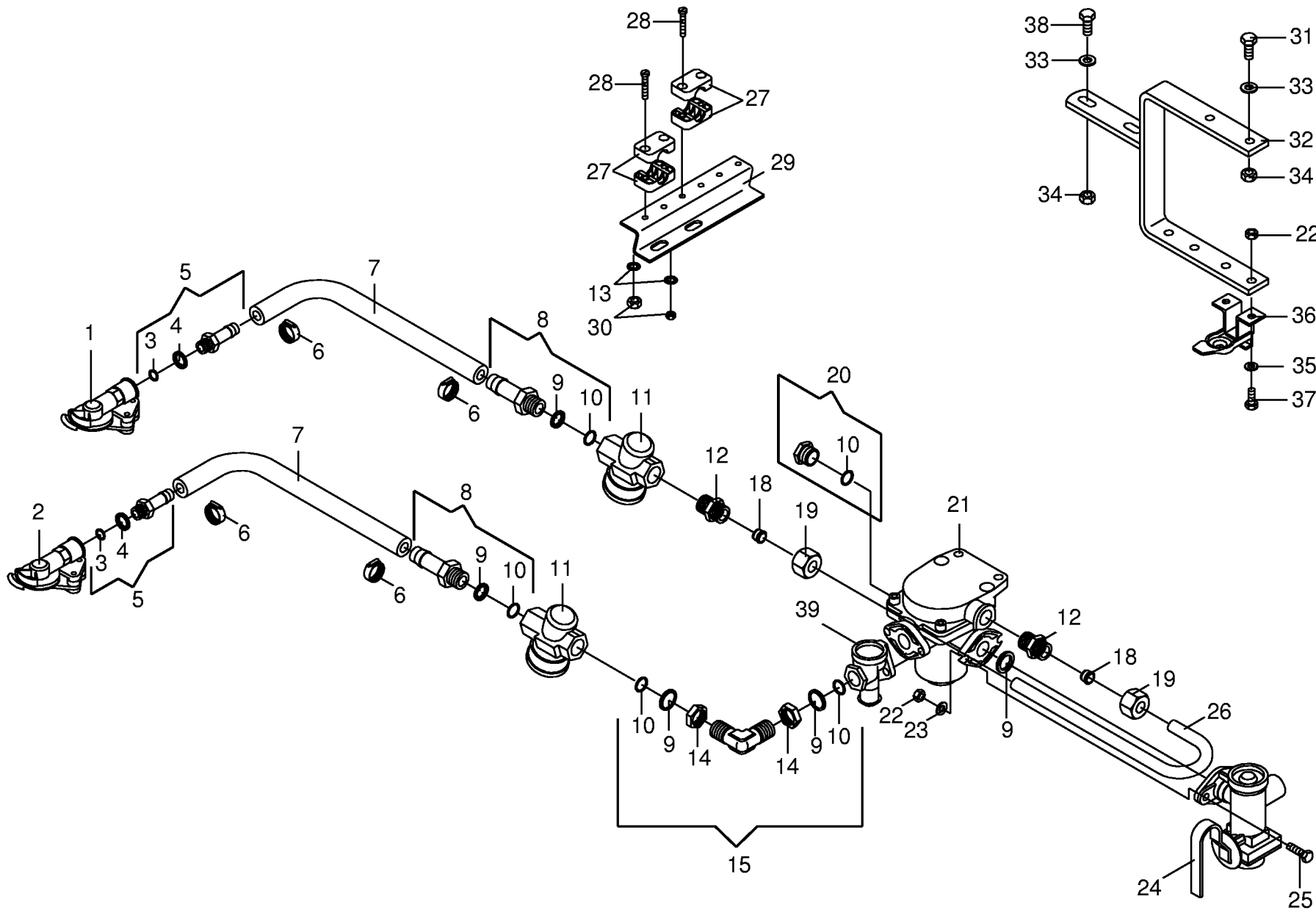


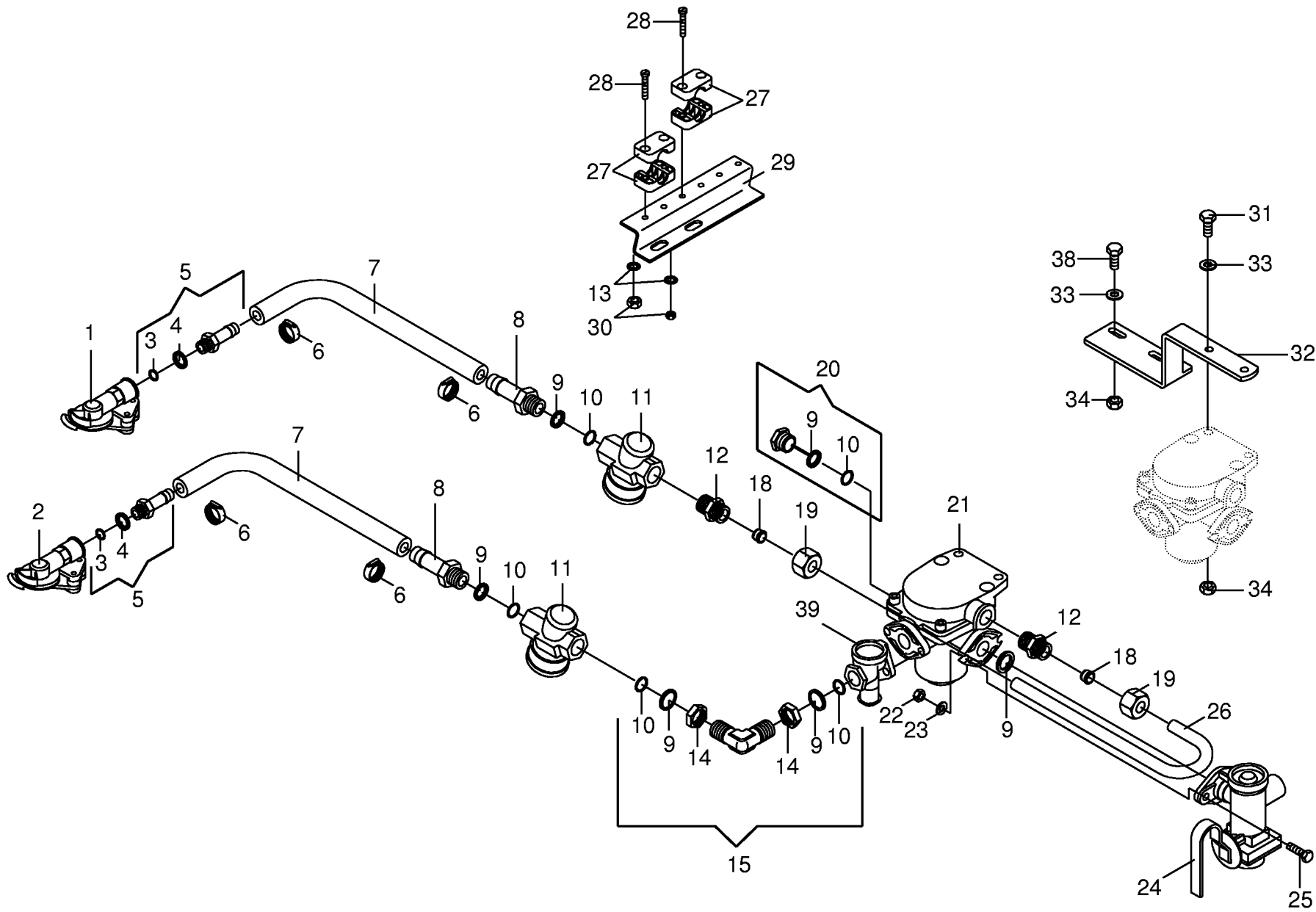
000 001 058 01 / 46.0



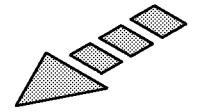
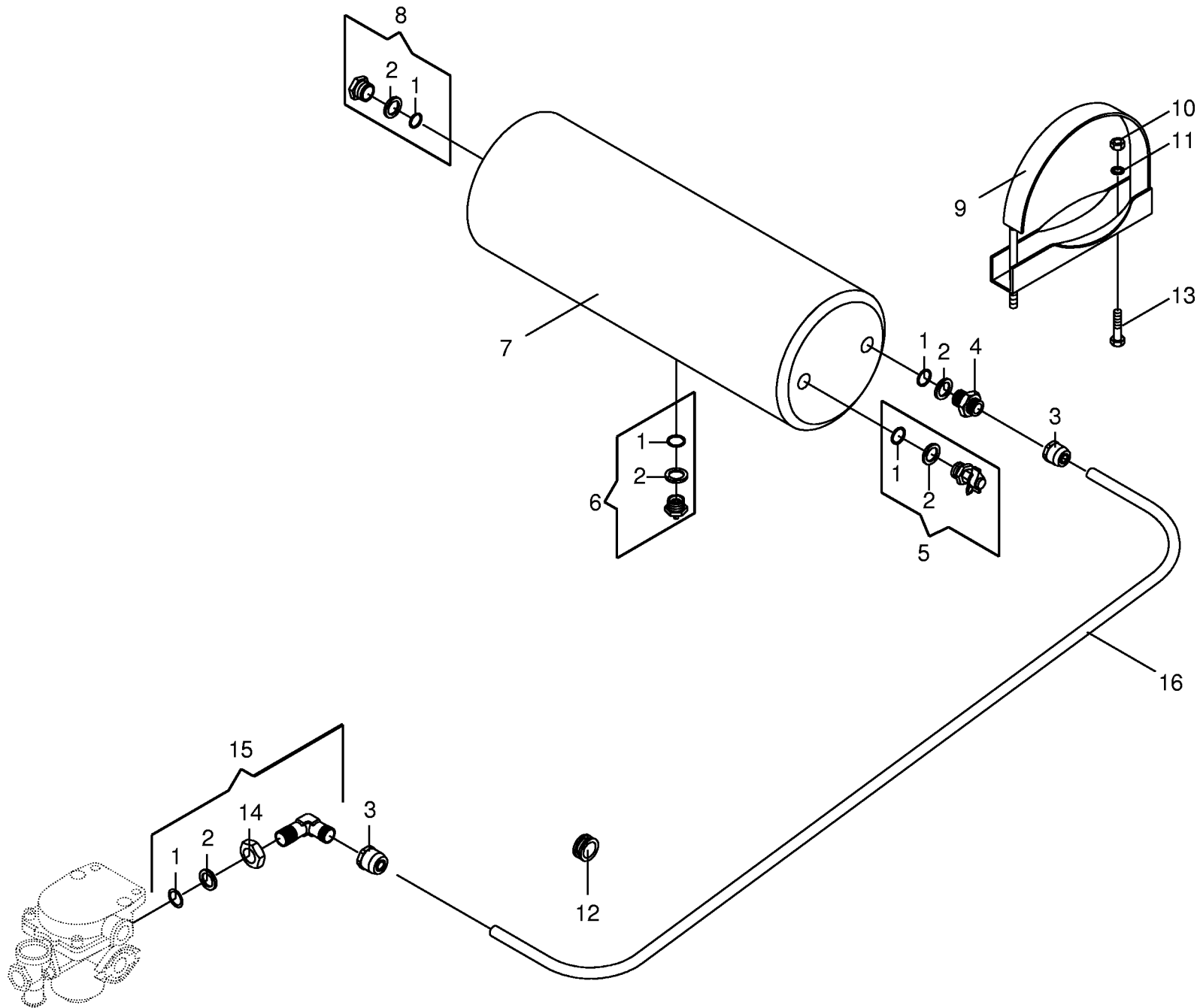


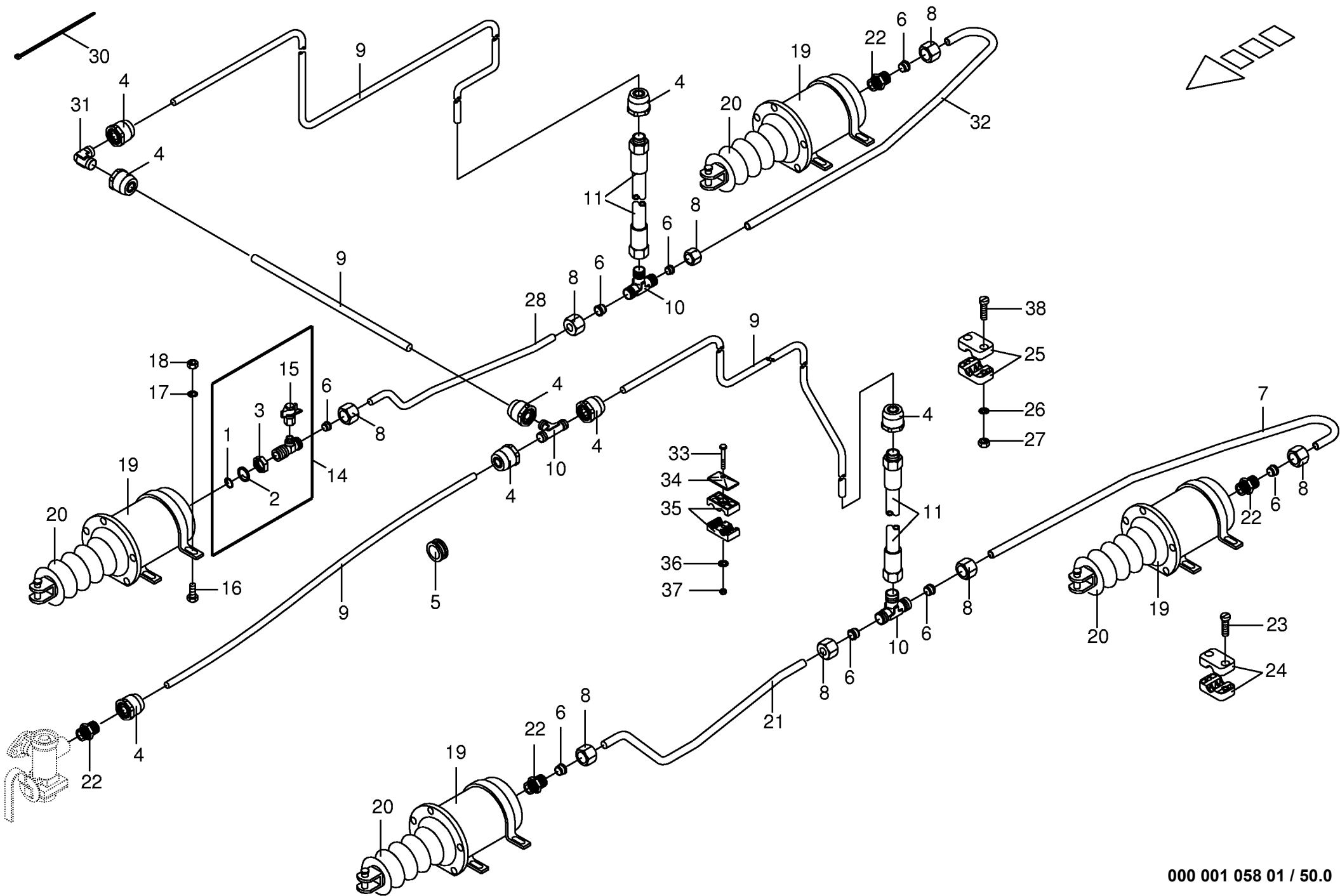
Brems-u.-Vorrats-Kupplung z.Bremsventil Brake coupling to brake valve Accouplement de frein robinet de freinag					507501 - 509284	C P 1 2 5 0 M C					000 001 058 01
Pos.	ID-Nr.	Benennung	Description	Description	Masch.-Nr-						448 776 4
											Bemerkung/Remarks/Remarque
1	00 945 000 0	Kupplungskopf gelb	Clutch yellow	Accouplement avant jaune		x					
	00 945 437 0	Dichtung	Gasket	Joint		x					
2	00 945 012 0	Kupplungskopf rot	Clutch red	Accouplement avant rouge		x					
	00 945 437 0	Dichtung	Gasket	Joint		x					
3	00 945 084 0	O-Ring	O-ring	Joint torique		x					15 X 2
4	00 945 083 0	Druckring	Thrust ring	Anneau de pression		x					M 16
5	00 945 485 0	Schlauchstutzen	Hose connector	Raccord d'haute		x					M 16 X 1,5
6	00 945 086 0	Schlauchschelle	Hose clamp	Collier de serrage de tuyau		x					S 18/12
7	00 945 085 0	Schlauch	Hose	Tuyau		x					11/18 (Id.-Nr.= 1 m)
8	00 945 486 0	Schlauchstutzen	Hose connector	Raccord d'haute		x					M 22 X 1,5
9	00 945 088 0	Druckring	Thrust ring	Anneau de pression		x					M 22
10	00 945 089 0	O-Ring	O-ring	Joint torique		x					20,3 X 2,4
11	00 945 014 0	Luftfilter	Air filter	Filtre à air		x					M 22 X 1,5
12	00 920 911 1	Einschraubstutzen	Male connector	Raccord filet		x					L 15
13	00 909 906 0	Sperrkantscheibe	Detent edged washer	Disque à bord d'arrêt		x					SKM 6
14	00 945 057 1	6kt-Mutter	Hex nut	Écrou hex		x					M 22 X 1,5
15	00 945 484 0	Winkel-Einschraubstutzen	Angle-male connector	Angle-raccord filet		x					M 22 X 1,5
18	00 921 047 1	Schneidring	Cutting ring	Baque coupante		x					L 15
19	00 921 043 0	Überwurfmutter	Nozzle disc cap	Écrou de buse-pastille		x					AL 15
20	00 945 488 0	Hohlschraube	Hollow screw	Vis creuse		x					M 22 X 1,5
21	00 945 420 0	Anhängerbremsventil	Trailer coupling brake valve	Robinet de freinage		x					
22	00 908 706 0	Sicherungsmutter	Hex nut	Ecrou hex		x					M 8
23	00 910 413 0	Scheibe	Washer	Rondelle		x					8,4 X 17 X 1,6
24	00 945 362 0	Bremskraftregler	Brake engine regulator	Regulateur de puissance de fr.		x					
25	00 900 617 0	6kt-Schraube	Hex head bolt	Boulon tête hex		x					M 8 X 30
26	00 278 580 1	Rohrwinkel	Tube angle	Tube patte angulaire		x					Ro.15 X 1,5 X 283
27	00 925 102 1	Schelle (2 Hälften)	Clamp (two half)	Collier pour tuyaux (2moities)		x					Bo. 18
28	00 903 050 2	Zylinderschraube	Allen screw	Vis tete cylindrique		x					M 6 X 40
29	00 278 574 0	Blechwinkel	Angle	Patte angulaire		x					
30	00 908 208 0	6kt-Mutter	Hex nut	Écrou hex		x					M 6
31	00 900 638 0	6kt-Schraube	Hex head bolt	Boulon tête hex		x					M 10 X 35
32	00 278 573 0	Halter	Support	Cadre support		x					
33	00 910 414 0	Scheibe	Washer	Rondelle		x					10,5 X 21 X 2
34	00 908 758 0	Sicherungsmutter	Securing nut	Écrou-frein		x					M 10
35	00 910 413 0	Scheibe	Washer	Rondelle		x					8,4 X 17 X 1,6
36	00 945 051 0	Leerkupplung	Clutch	D'accouplement		x					
37	00 900 616 0	6kt-Schraube	Hex head bolt	Boulon tête hex		x					M 8 X 25
38	00 900 637 0	6kt-Schraube	Hex head bolt	Boulon tête hex		x					M 10 X 30



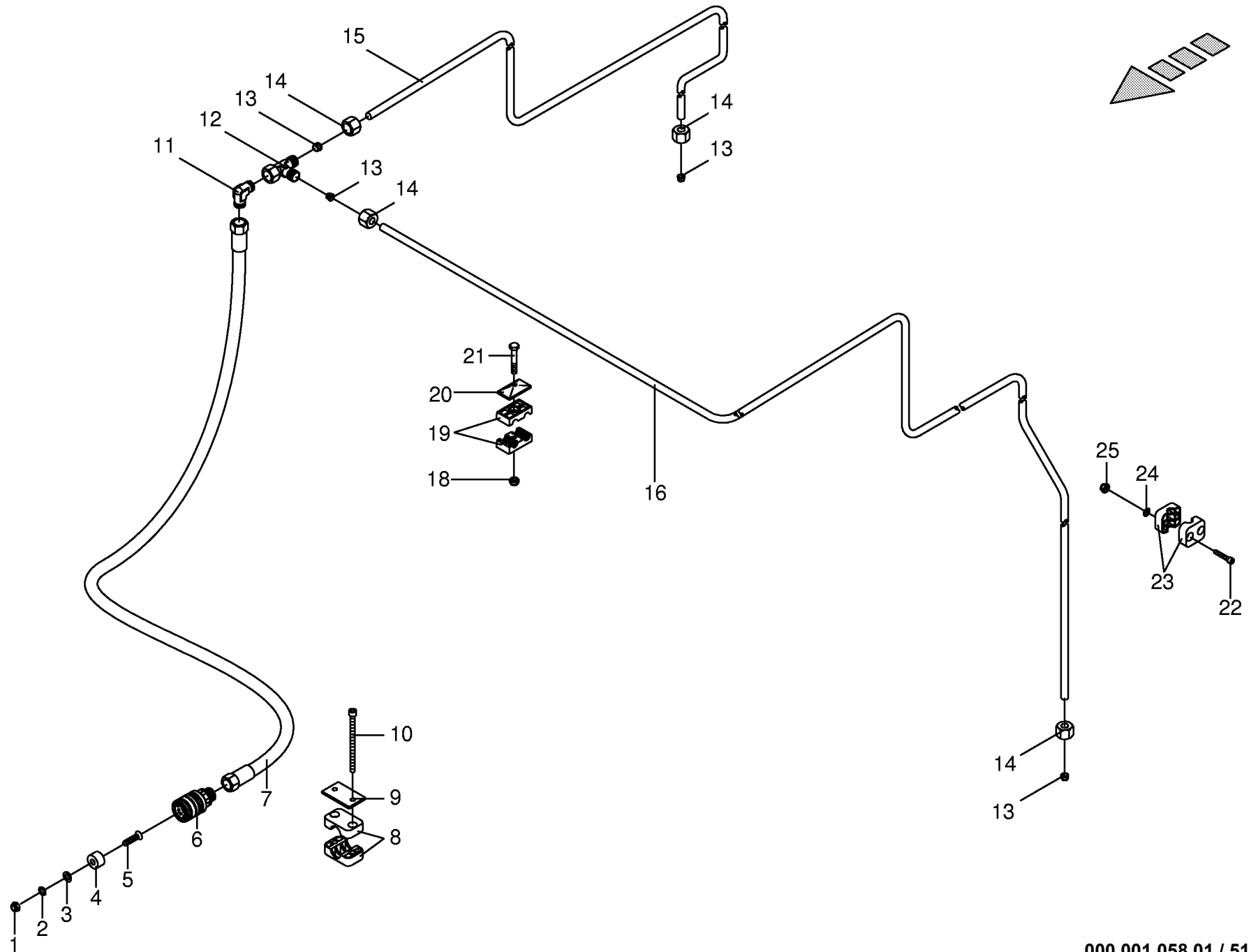


Brems-u.-Vorrats-Kupplung z.Bremsventil Brake coupling to brake valve Accouplement de frein robinet de freinag					509285 - 570109	C P 1 2 5 0 M C					000 001 058 01 448 776 5 48.1
Pos.	ID-Nr.	Benennung	Description	Description	Masch.-Nr-						Bemerkung/Remarks/Remarque
1	00 945 000 0	Kupplungskopf gelb	Clutch yellow	Accouplement avant jaune		x					
	00 945 437 0	Dichtung	Gasket	Joint		x					
2	00 945 012 0	Kupplungskopf rot	Clutch red	Accouplement avant rouge		x					
	00 945 437 0	Dichtung	Gasket	Joint		x					
3	00 945 084 0	O-Ring	O-ring	Joint torique		x					15 X 2
4	00 945 083 0	Druckring	Thrust ring	Anneau de pression		x					M 16
5	00 945 485 0	Schlauchstutzen	Hose connector	Raccord d'haute		x					M 16 X 1,5
6	00 945 086 0	Schlauchschelle	Hose clamp	Collier de serrage de tuyau		x					S 18/12
7	00 945 085 0	Schlauch	Hose	Tuyau		x					11/18 (Id.-Nr.= 1 m)
8	00 945 518 0	Schlauchstutzen	Hose connector	Raccord d'haute		x					M 22 X 1,5
9	00 945 088 0	Druckring	Thrust ring	Anneau de pression		x					M 22
10	00 945 089 0	O-Ring	O-ring	Joint torique		x					20,3 X 2,4
11	00 945 014 0	Luftfilter	Air filter	Filtre à air		x					M 22 X 1,5
12	00 920 911 1	Einschraubstutzen	Male connector	Raccord filet		x					L 15
13	00 909 906 0	Sperrkantscheibe	Detent edged washer	Disque à bord d'arrêt		x					SKM 6
14	00 945 057 1	6kt-Mutter	Hex nut	Écrou hex		x					M 22 X 1,5
15	00 945 484 0	Winkel-Einschraubstutzen	Angle-male connector	Angle-raccord filet		x					M 22 X 1,5
18	00 921 047 1	Schneidring	Cutting ring	Baque coupante		x					L 15
19	00 921 043 0	Überwurfmutter	Nozzle disc cap	Écrou de buse-pastille		x					AL 15
20	00 945 488 0	Hohlschraube	Hollow screw	Vis creuse		x					M 22 X 1,5
21	00 945 420 0	Anhängerbremsventil	Trailer coupling brake valve	Robinet de freinage		x					
22	00 908 706 0	Sicherungsmutter	Hex nut	Ecrou hex		x					M 8
23	00 910 413 0	Scheibe	Washer	Rondelle		x					8,4 X 17 X 1,6
24	00 945 362 0	Bremskraftregler	Brake engine regulator	Regulateur de puissance de fr.		x					
25	00 900 617 0	6kt-Schraube	Hex head bolt	Boulon tête hex		x					M 8 X 30
26	00 278 580 1	Rohrwinkel	Tube angle	Tube patte angulaire		x					Ro.15 X 1,5 X 283
27	00 925 102 1	Schelle (2 Hälften)	Clamp (two half)	Collier pour tuyaux (2moities)		x					Bo. 18
28	00 903 050 2	Zylinderschraube	Allen screw	Vis tete cylindrique		x					M 6 X 40
29	00 278 574 0	Blechwinkel	Angle	Patte angulaire		x					
30	00 908 208 0	6kt-Mutter	Hex nut	Écrou hex		x					M 6
31	00 900 638 0	6kt-Schraube	Hex head bolt	Boulon tête hex		x					M 10 X 35
32	00 278 573 0	Halter	Support	Cadre support		x					
33	00 910 414 0	Scheibe	Washer	Rondelle		x					10,5 X 21 X 2
34	00 908 758 0	Sicherungsmutter	Securing nut	Écrou-frein		x					M 10
38	00 900 637 0	6kt-Schraube	Hex head bolt	Boulon tête hex		x					M 10 X 30
39	00 945 358 0	Löseventil	Release valve	Soupape de desserrage		x					

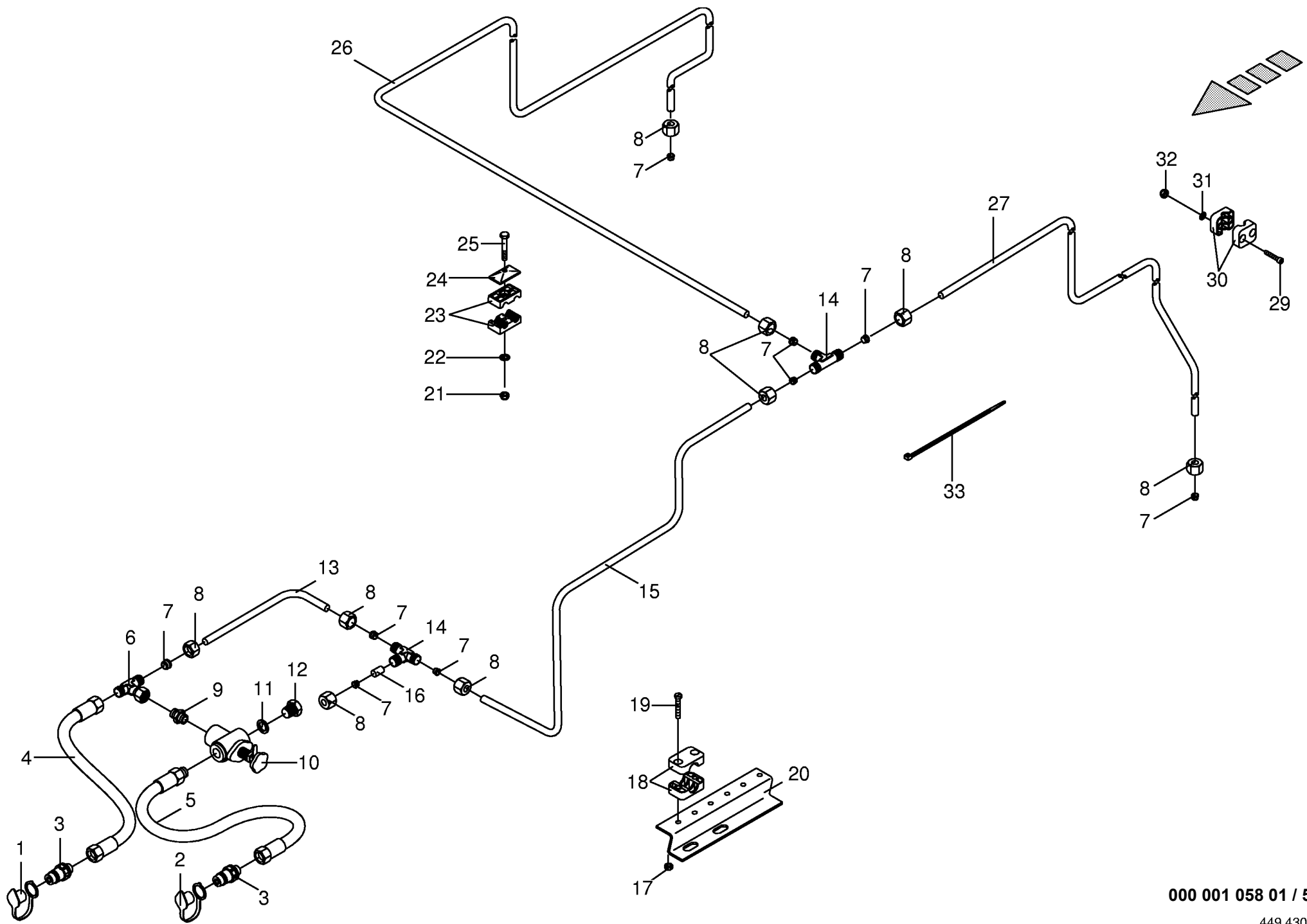




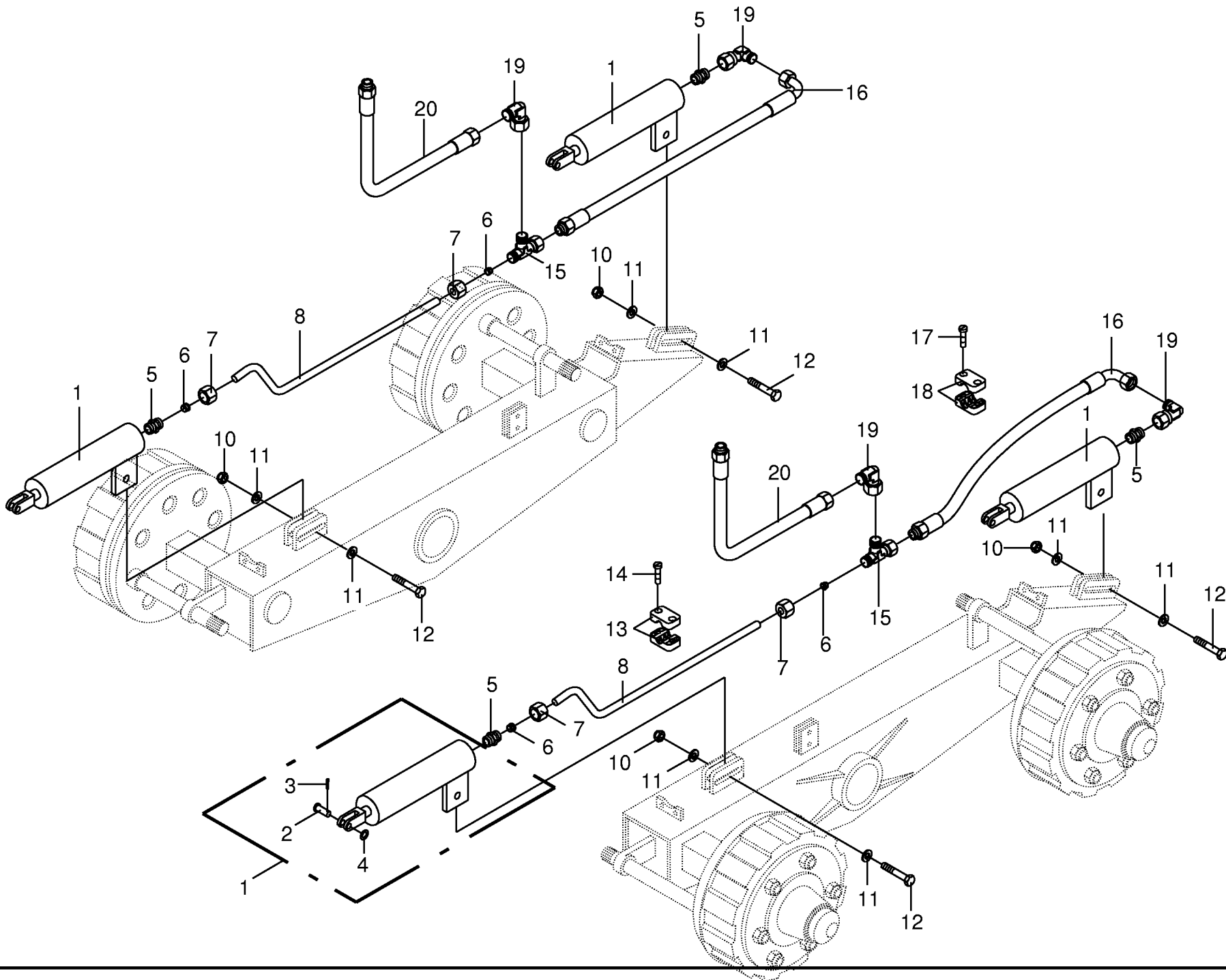
000 001 058 01 / 50.0

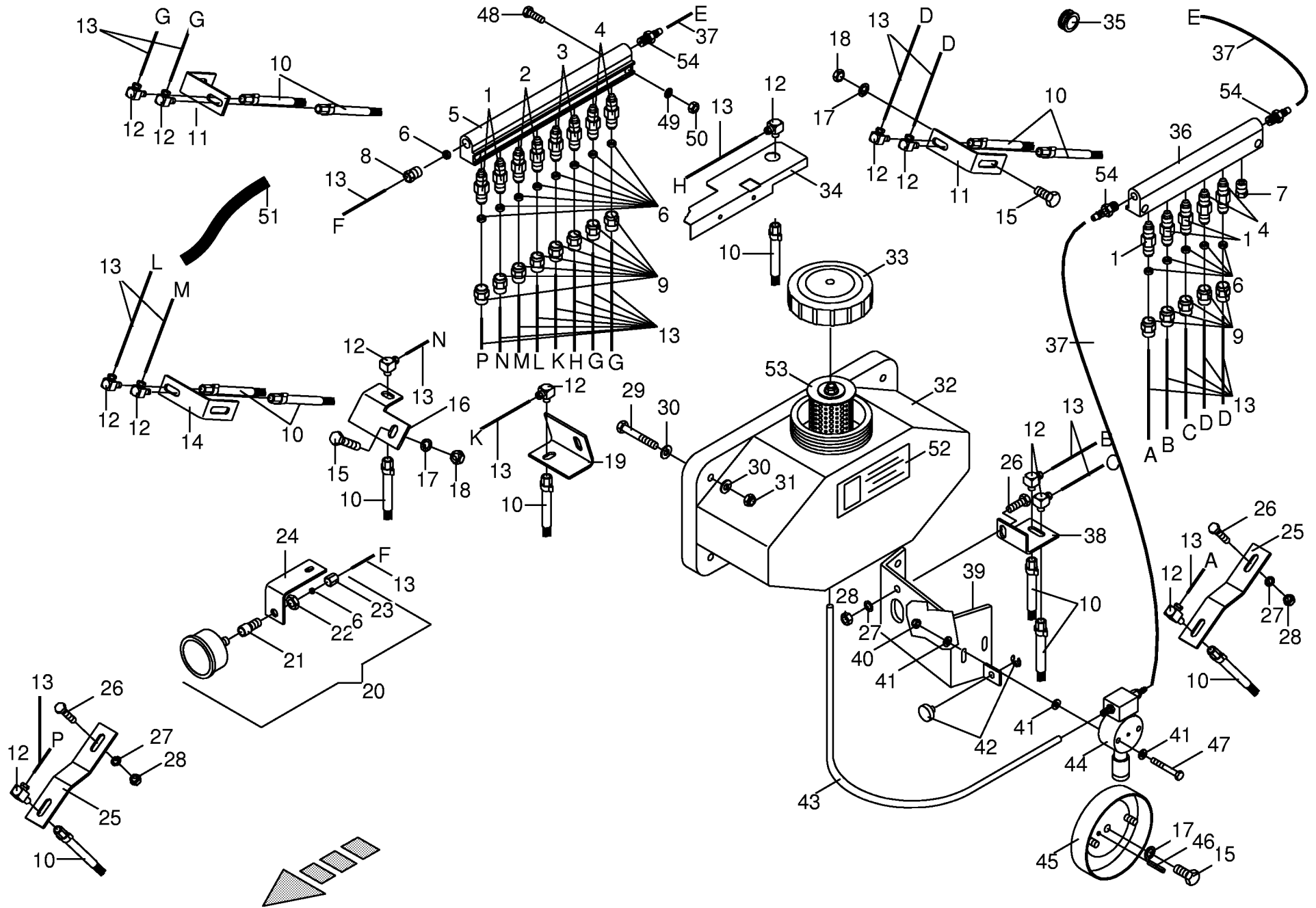


000 001 058 01 / 51.0



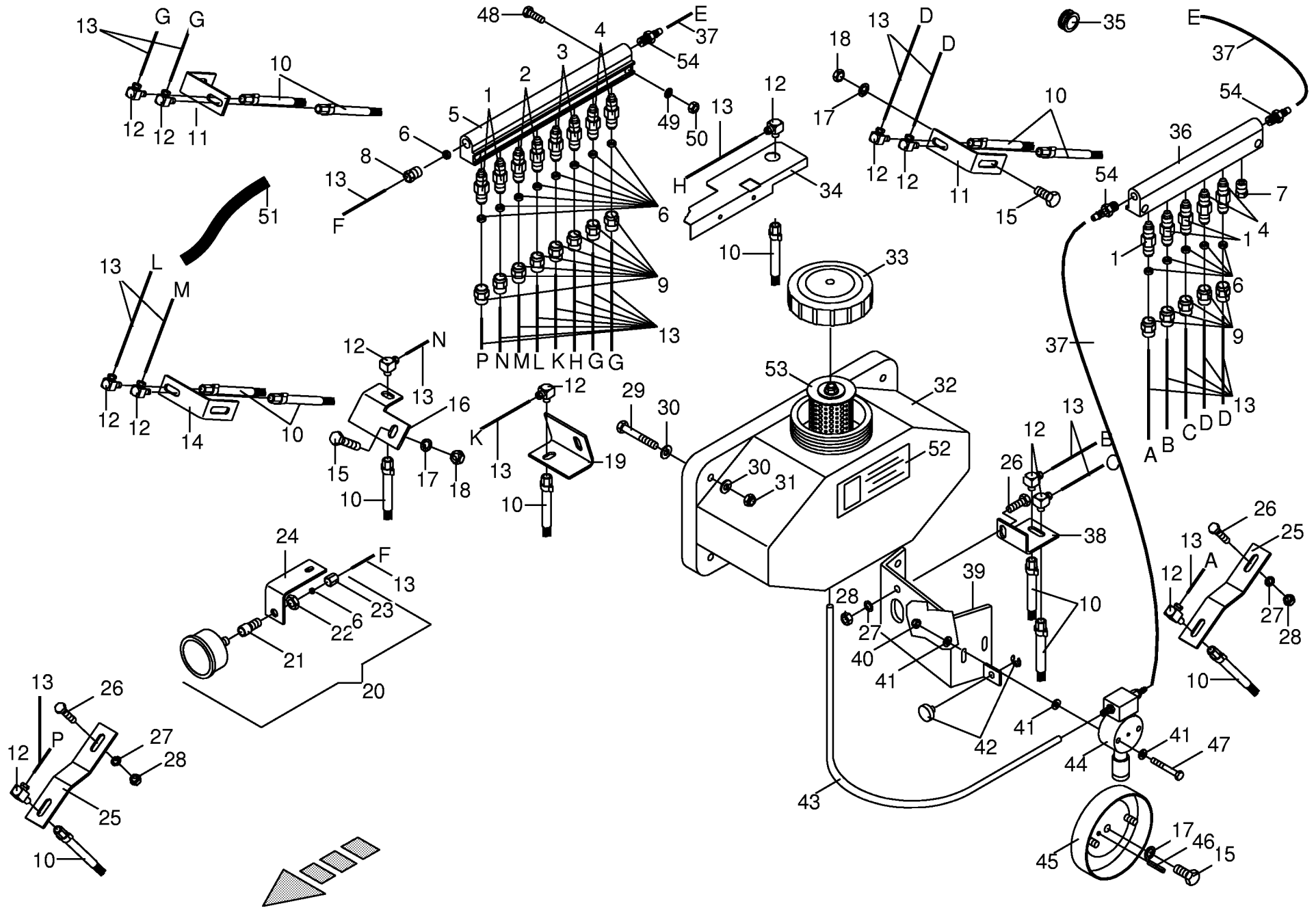
000 001 058 01 / 52.0



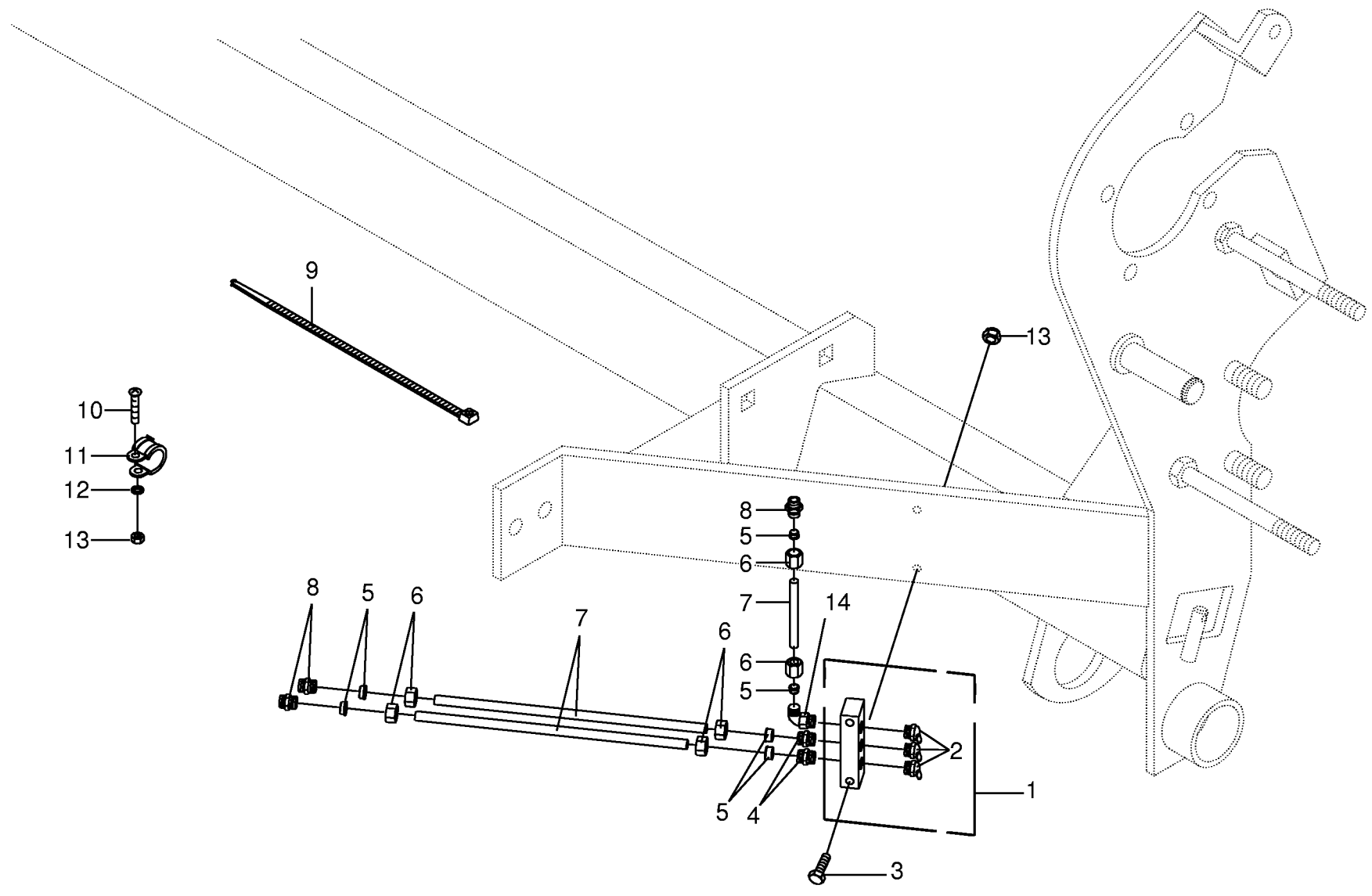


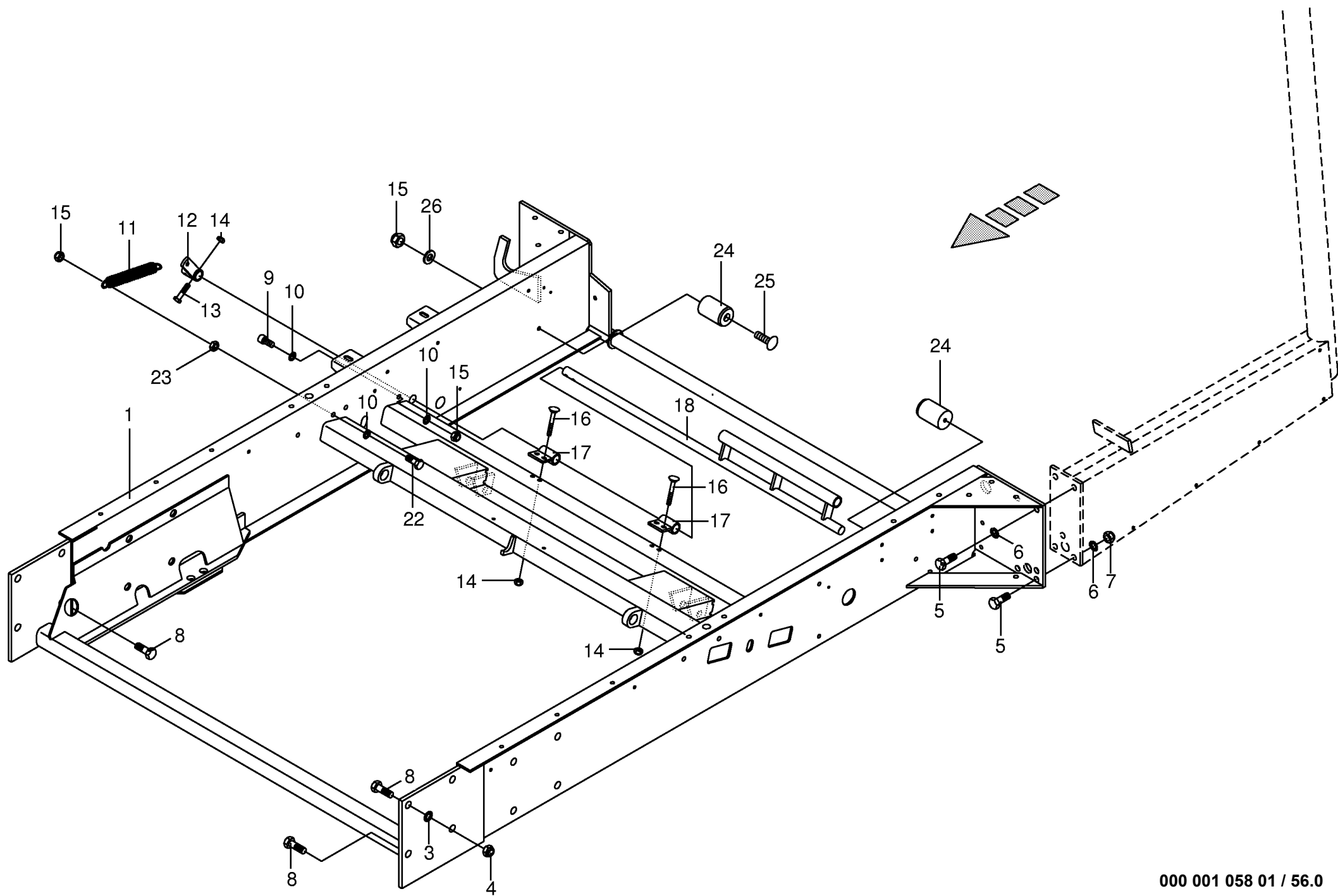
000 001 058 01 / 54.0

Zentralschmierung- ÖL Central lubrication system - oil Système de lubrification central-huile					507501 - 570109	C P 1 2 5 0 M C					000 001 058 01
Pos.	ID-Nr.	Benennung	Description	Description	Masch.-Nr-						448 784 6 54.0
											Bemerkung/Remarks/Remarque
1	00 938 522 0	Düse (A)= Pick-up links (B)= Hauptantrieb (C)= Hauptantrieb	Nozzle (A)= Pick up left (B)= Main drive (C)= Main drive	Buse (A)= Ramasseur gauche (B)= Entraînement principal (C)= Entraînement principal		x					MM2
2	00 938 523 0	(P)= Pick-up rechts (N)= Pick-up Antrieb Düse (L)= Schneidwerktrieb	(P)= Pick up right (N)= Pick-up drive Nozzle (L)= Cutting system drive	(P)= Ramasseur droite (N)= Entraînement du pick-up Buse (L)= Entr.du diposit.de fauche		x					MM3
3	00 938 524 0	(M)= Schneidwerktrieb Düse (K)= Stirnrad (H)= Starterwalze	(M)= Cutting system drive Nozzle (K)= Spur gear (H)= Starter roller	(M)= Entr.du diposit.de fauche Buse (K)= Pignon (H)= Rouleau starter		x					MM4
4	00 938 526 0	Düse (D)= Rollboden links (G)= Rollboden rechts	Nozzle (D)= Floor conveyor left (G)= Floor conveyor right	Buse (D)= Convoyeur gauche (G)= Convoyeur droite		x					MM6
5	00 938 531 0	Verteilerblock	Distribution block	Bloc de distribution		x					incl. Pos. 54 ,8-Fach
6	00 938 543 0	Schneidring	Cutting ring	Baque coupante		x					
7	00 938 547 0	Blindstopfen	Blind plug	Plot de remplissage		x					
8	00 938 545 0	Überwurfschraube	Union bolt	Boulon-raccord		x					
9	00 938 542 0	Überwurfmutter	Nozzle disc cap	Écrou de buse-pastille		x					
10	00 938 534 0	Pinselbürste	Brush	Brosse		x					
11	00 278 479 0	Pinselbefestigung	Support	Support		x					
12	00 938 535 0	Einschraubwinkel	Elbow union	Raccord filete coude		x					
13	00 938 892 0	Kunststoffrohr	Plastic tube	Tube platique		x					4 X 0,85 (ID-Nr.=1 m)
14	00 278 479 0	Pinselbefestigung	Support	Support		x					
15	00 900 637 0	6kt-Schraube	Hex head bolt	Boulon tête hex		x					M 10 X 30
16	00 278 486 1	Pinselbefestigung	Support	Support		x					
17	00 909 909 1	Sperrkantscheibe	Detent edged washer	Disque à bord d'arrêt		x					SKM 10
18	00 908 212 0	6kt-Mutter	Hex nut	Écrou hex		x					M 10
19	00 278 487 2	Pinselbefestigung	Support	Support		x					
20	00 938 536 0	Manometer	Pressure guage	Manometre		x					
21	00 938 548 0	Einschraubstutzen	Male connector	Raccord filet		x					
22	00 938 550 0	6kt-Mutter	Hex nut	Écrou hex		x					
23	00 938 549 0	Überwurfmutter	Nozzle disc cap	Écrou de buse-pastille		x					
24	00 278 594 0	Uhrbefestigung	Support	Support		x					
25	00 278 483 0	Pinselbefestigung	Support	Support		x					
26	00 900 616 0	6kt-Schraube	Hex head bolt	Boulon tête hex		x					M 8 X 25
27	00 909 908 0	Sperrkantscheibe	Detent edged washer	Disque à bord d'arrêt		x					SKM 8



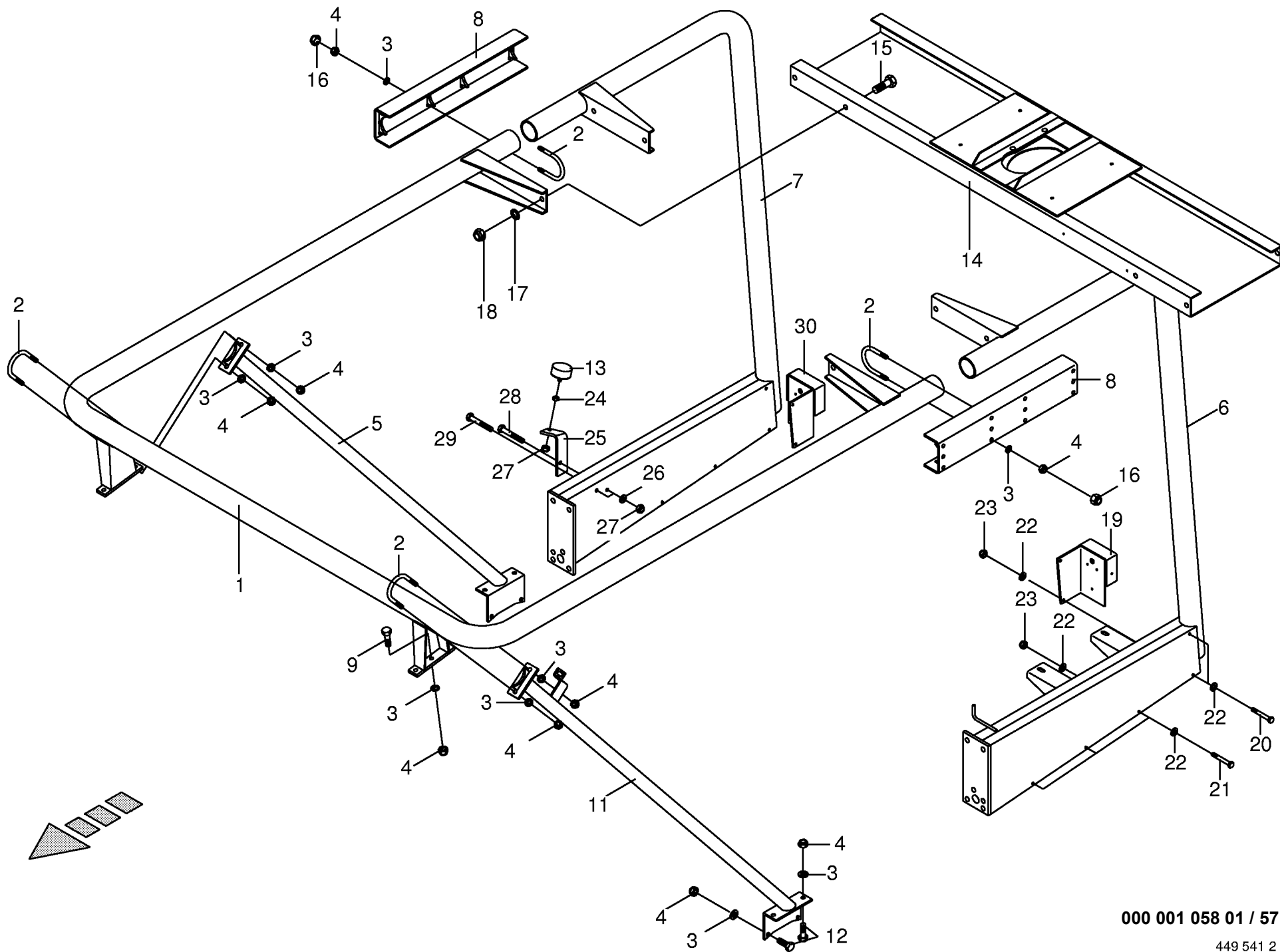
000 001 058 01 / 54.0





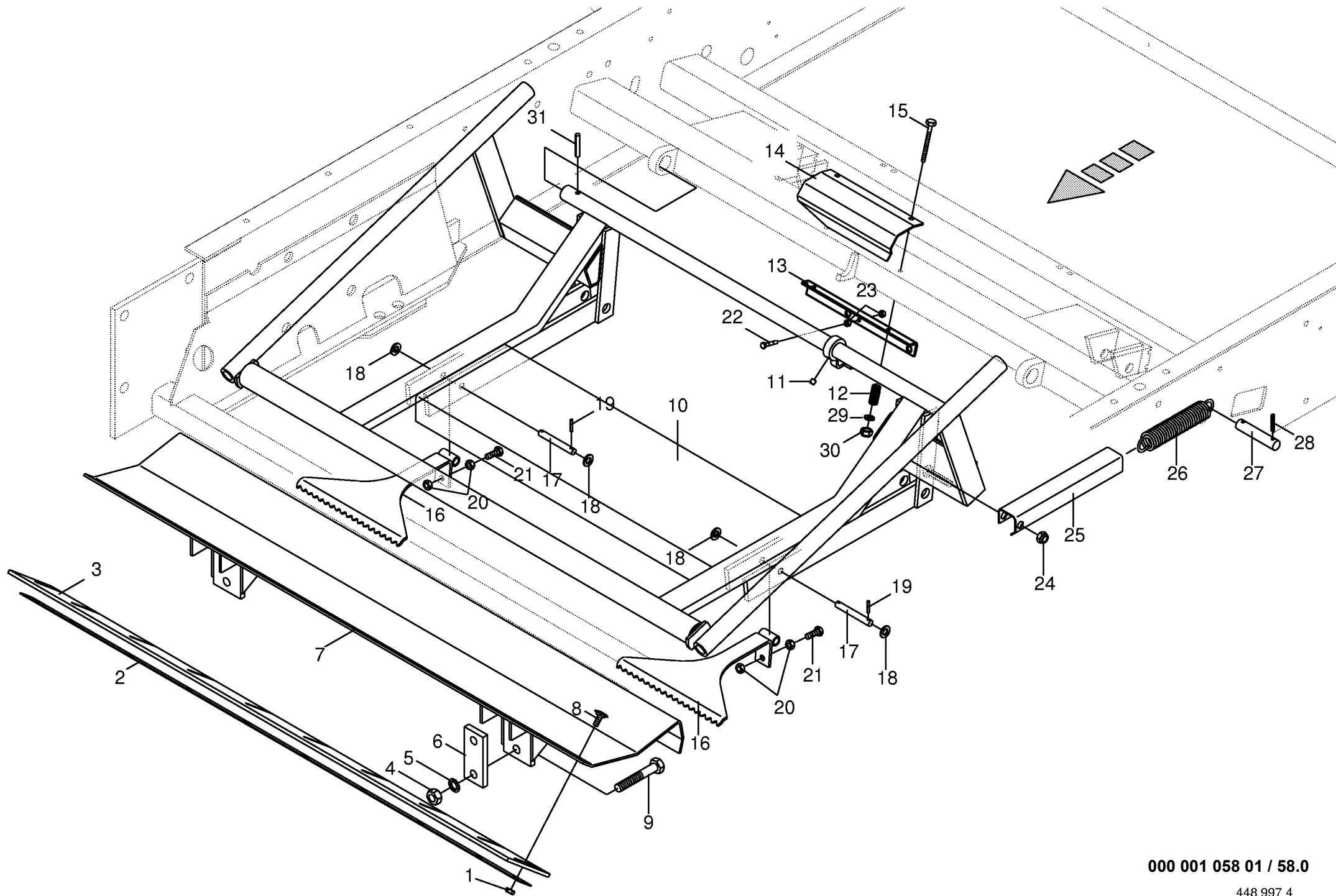
000 001 058 01 / 56.0

449 540 2



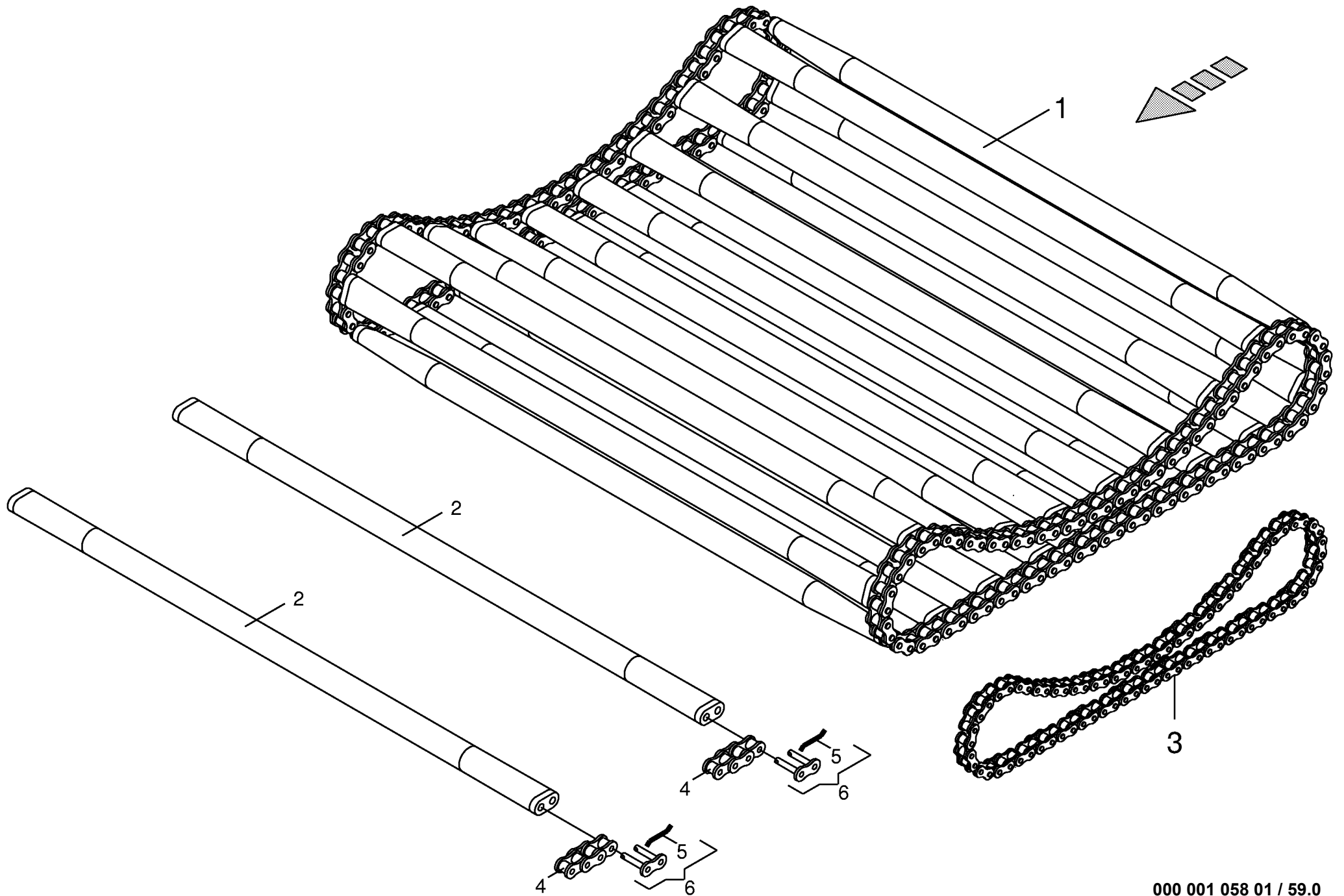
000 001 058 01 / 57.0

449 541 2



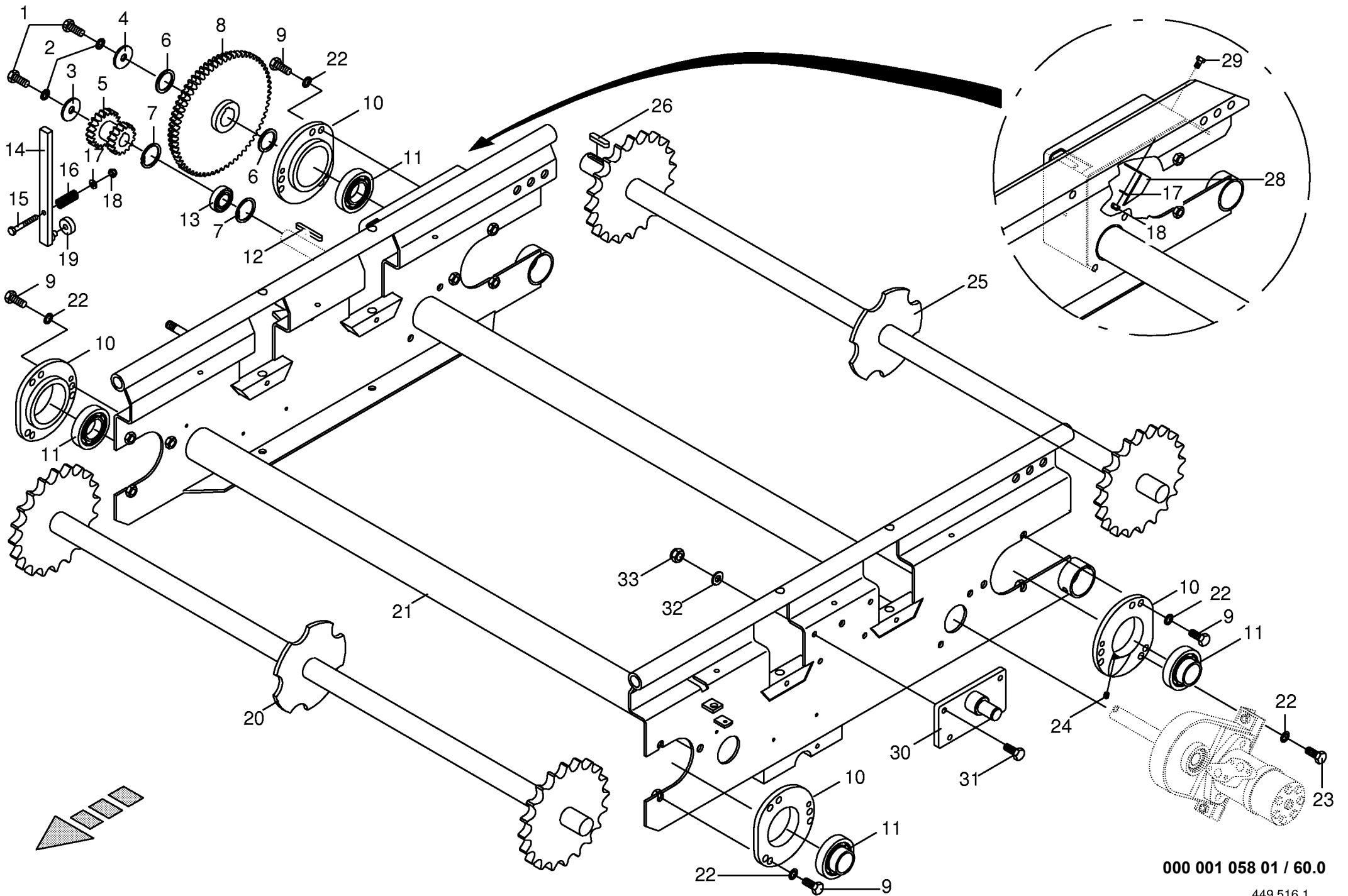
000 001 058 01 / 58.0

448 997 4

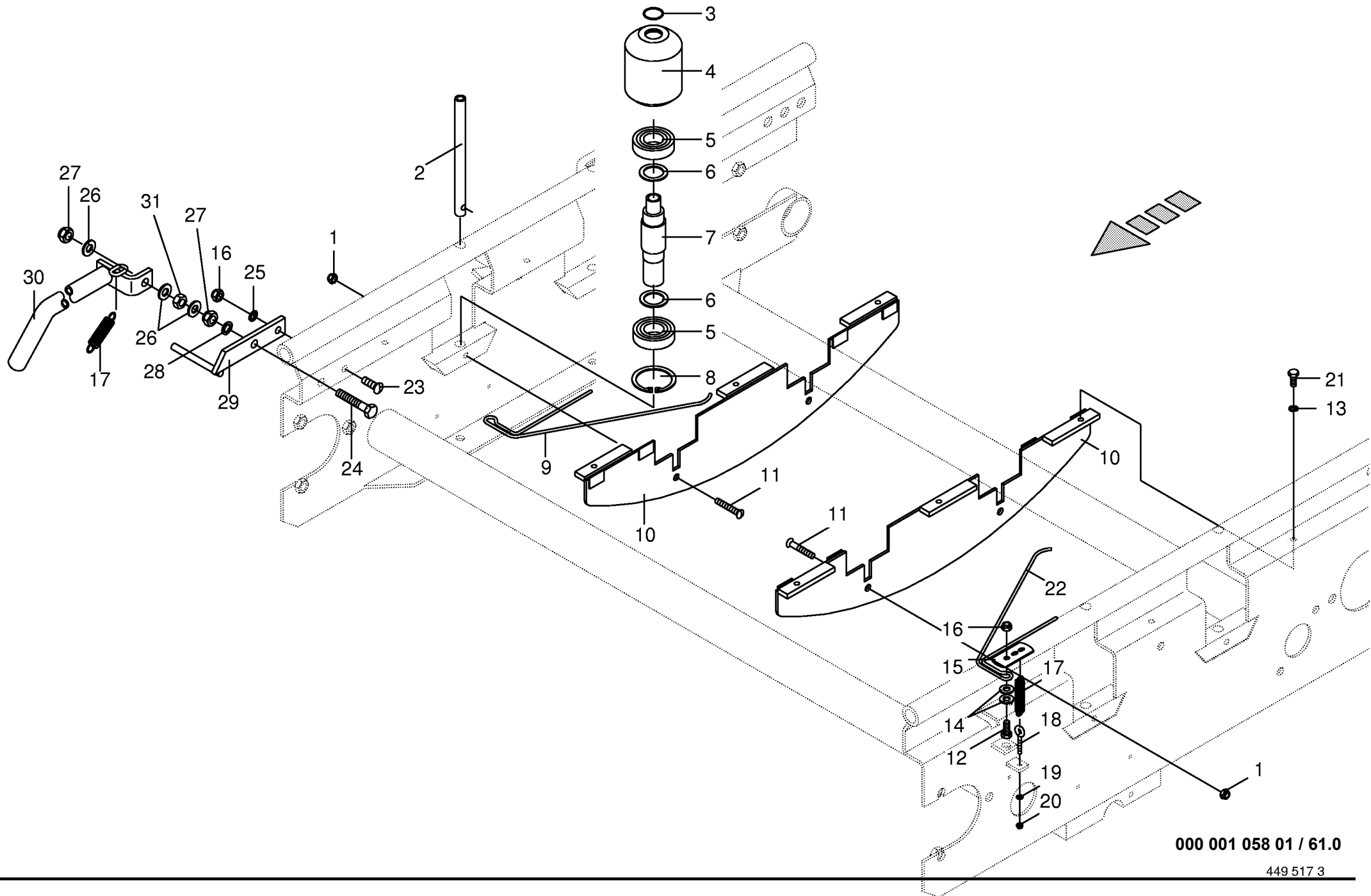


000 001 058 01 / 59.0

449 002 0

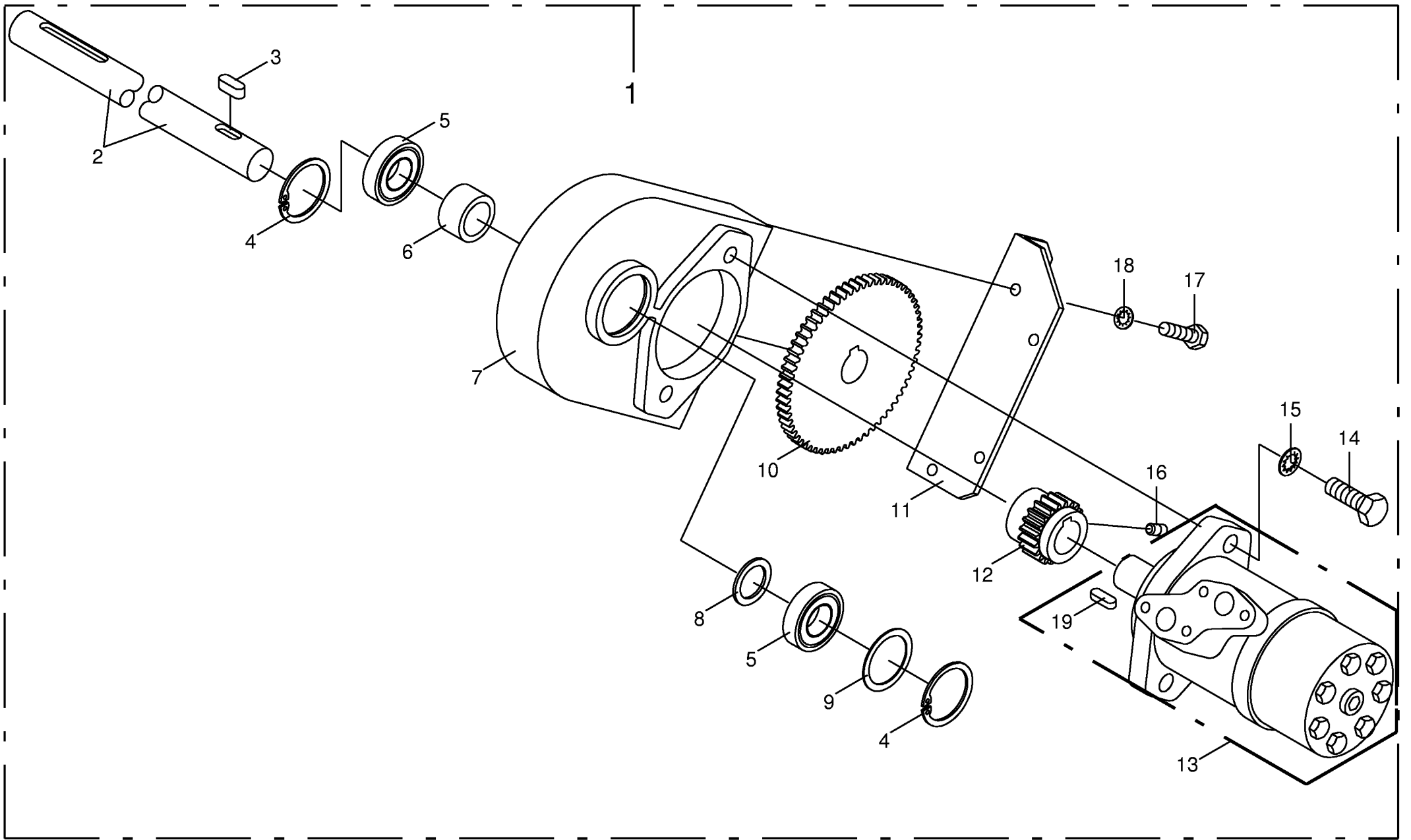


000 001 058 01 / 60.0



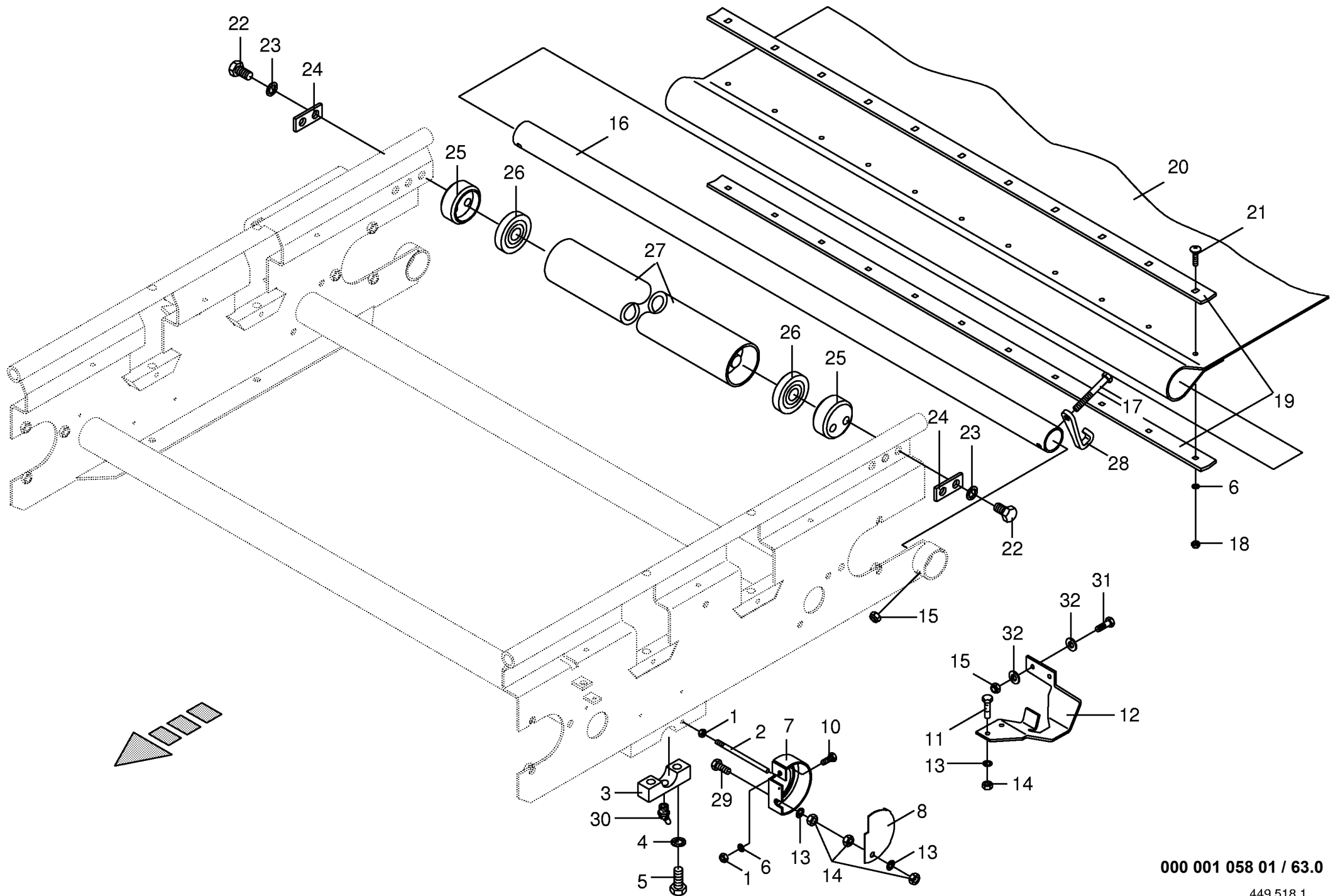
000 001 058 01 / 61.0

449 517 3

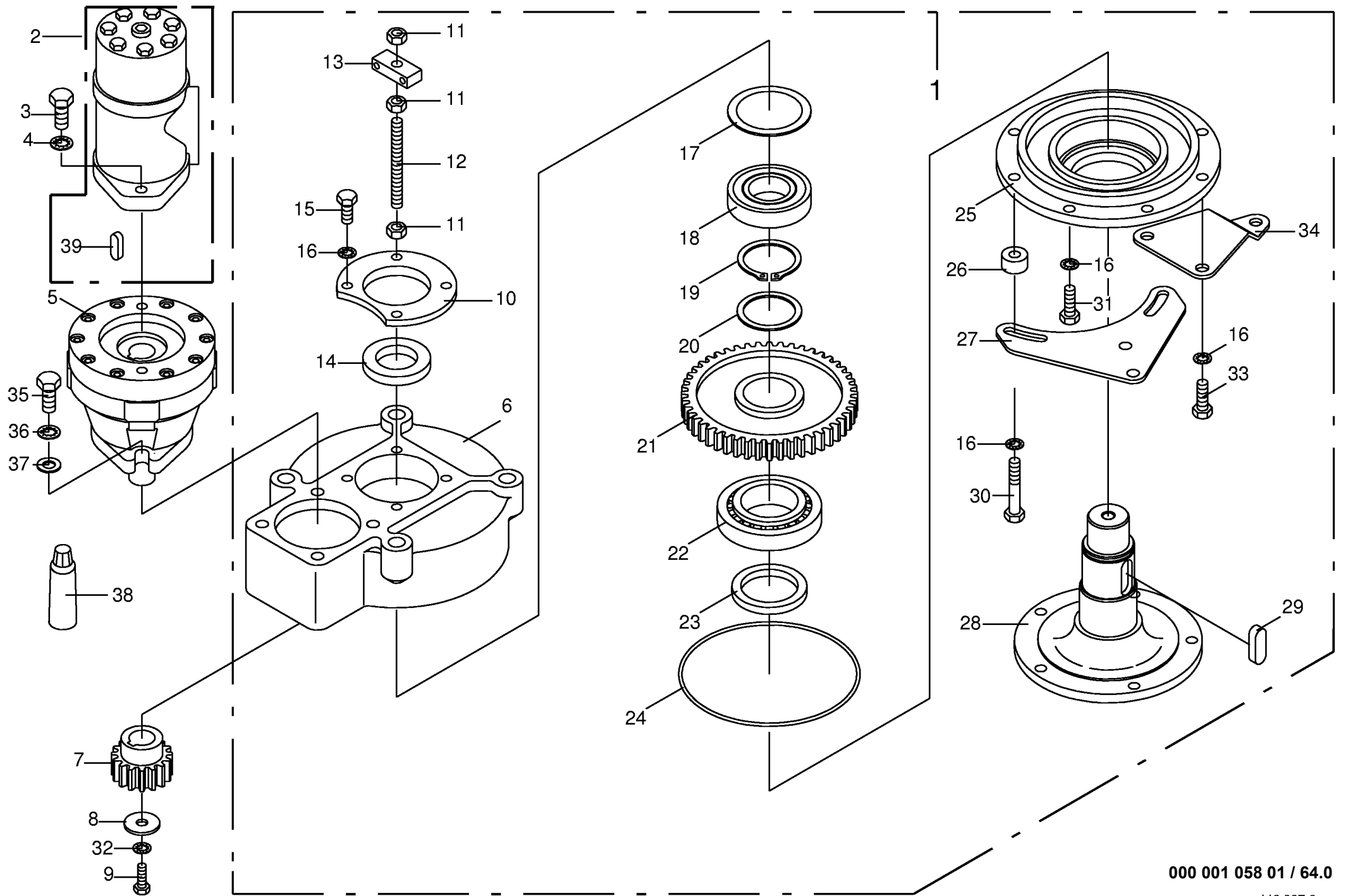


000 001 058 01 / 62.0

449 000 2



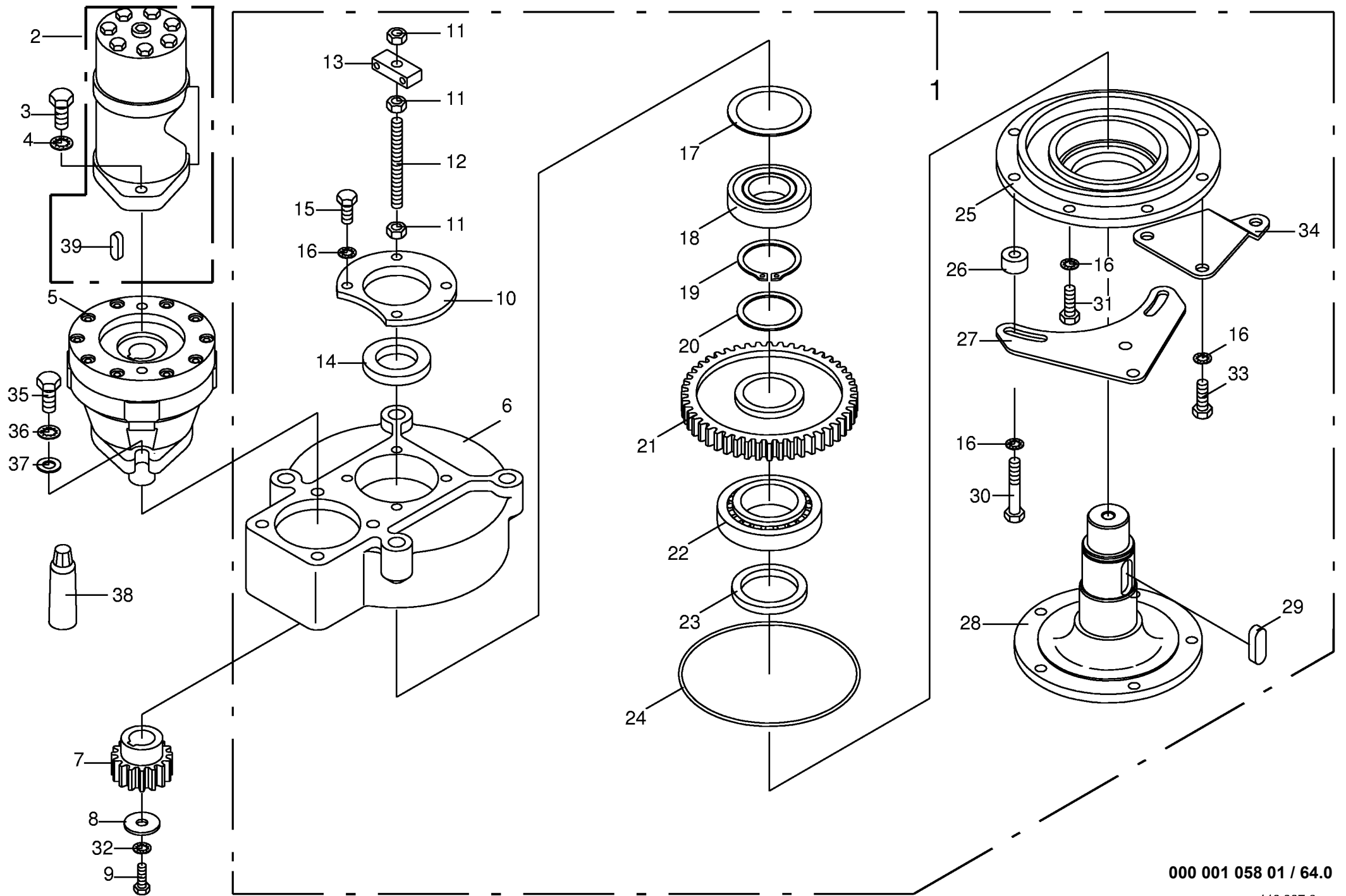
000 001 058 01 / 63.0



000 001 058 01 / 64.0

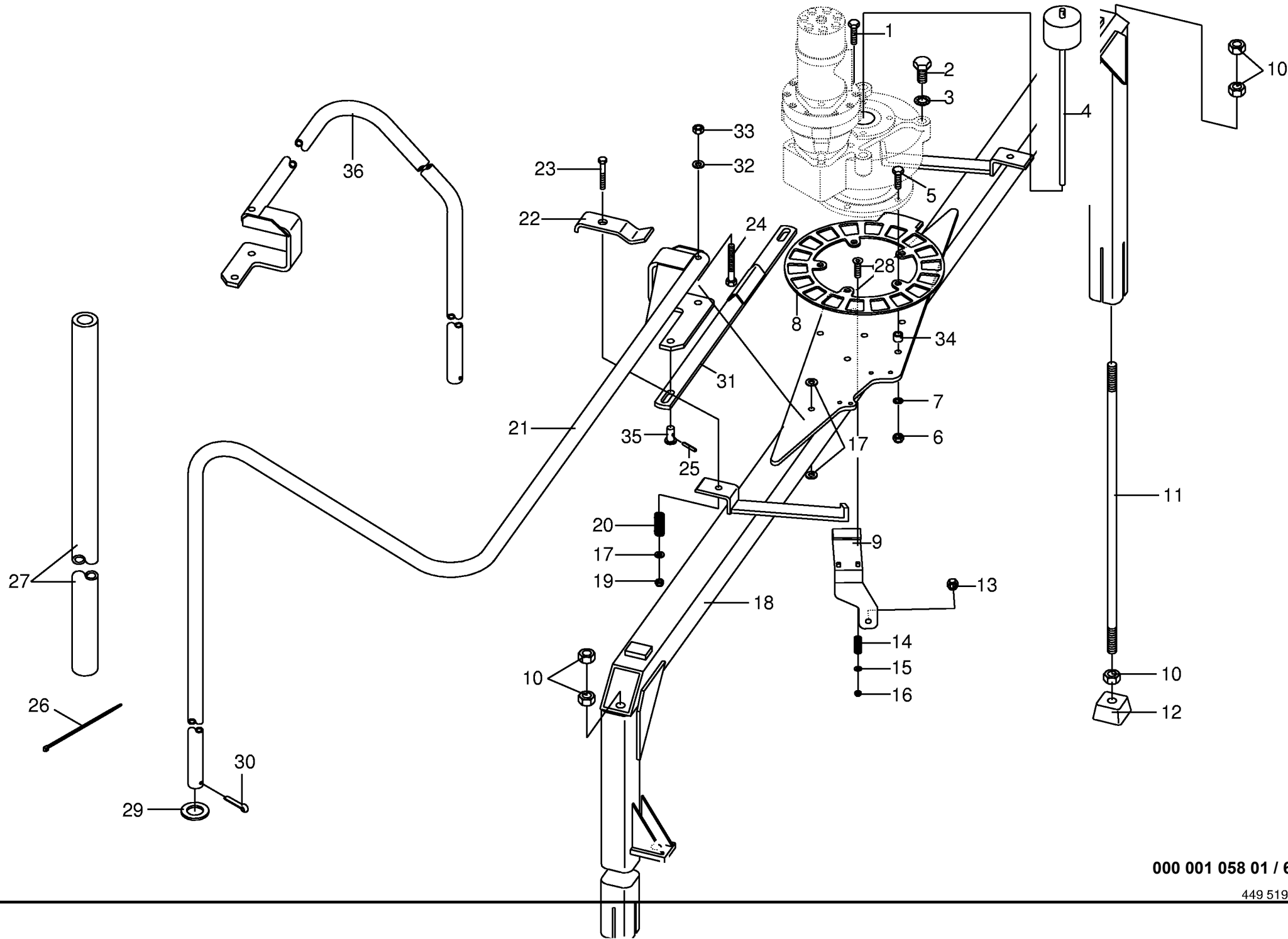
449 007 6

Getriebe für Wickelarm Gearbox for wrapping arm Carter pour bras d'enrubannage					507501 - 570109	C P 1 2 5 0 M C				000 001 058 01
Pos.	ID-Nr.	Benennung	Description	Description	Masch.-Nr-					449 007 6 64.0
										Bemerkung/Remarks/Remarque
1	00 240 381 0	Getriebe -kpl.	Gearbox -cpl.	Boîte de vitesses -cpl.		x				
	00 926 000 0	Getriebefließfett	Semi-fluid gear lubricant	Graisse fluide pour boites de		x				Id-Nr.= 1 kg
2	00 240 385 1	Hydraulikmotor	Hydraulic motor	Motor hydraulique		x				RF-14 254 ccm
	00 940 317 0	Dichtungssatz	Sealing set	Jeu de joints		x				
3	00 900 657 0	6kt-Schraube	Hex head bolt	Boulon tête hex		x				M 12 X 35
4	00 909 910 1	Sperrkantscheibe	Detent edged washer	Disque à bord d'arrêt		x				SKM 12
5	00 240 025 0	Lamellenbremse	Multi-plate brake	Frein à disques multiples		x				
6	00 240 182 0	Getriebegehäuse	Gearbox housing	Carter du boîte de vitesses		x				
7	00 240 184 0	Stirnrad	Spur gear	Roue d'engrenage		x				Z=16
8	00 910 353 0	Scheibe	Washer	Rondelle		x				11 X 34 X 3
9	00 900 612 0	6kt-Schraube	Hex head bolt	Boulon tête hex		x				M 8 X 16
10	00 240 186 0	Getriebedeckel	Gearbox cover	Couvercle du boîte de vitesses		x				
11	00 908 212 0	6kt-Mutter	Hex nut	Écrou hex		x				M 10
12	00 240 208 0	Gewindebolzen	Threaded bolt	Boulon fileté		x				BM 10 X 110
13	00 240 209 0	Halter für Sicherheitsschalter	Support	Support		x				
14	00 936 352 1	Radial-Wellendichtring	Radial seal	Bague a levres avec ressort		x				B2 40 X 65 X 10
15	00 900 636 0	6kt-Schraube	Hex head bolt	Boulon tête hex		x				M 10 X 25
16	00 909 909 1	Sperrkantscheibe	Detent edged washer	Disque à bord d'arrêt		x				SKM 10
17	00 910 960 0	Paßscheibe	Shim	Cale		x				63 X 80 X 0,1
	00 910 962 0	Paßscheibe	Shim	Cale		x				63 X 80 X 0,3
	00 910 963 0	Paßscheibe	Shim	Cale		x				63 X 80 X 0,5
	00 910 964 0	Paßscheibe	Shim	Cale		x				63 X 80 X 1,0
18	00 930 326 0	Rillenkugellager	Bearing	Roulement rainure a billes		x				6208 N 2RS
19	00 911 553 0	Sicherungsring	Circlip	Circlip		x				A 50 X 2,0
20	00 910 902 0	Paßscheibe	Shim	Cale		x				50 X 62 X 0,3
	00 910 903 0	Paßscheibe	Shim	Cale		x				50 X 62 X 0,5
	00 910 904 0	Paßscheibe	Shim	Cale		x				50 X 62 X 1,0
	00 910 905 0	Paßscheibe	Shim	Cale		x				50 X 62 X 2,0
21	00 240 185 0	Stirnrad	Spur gear	Roue d'engrenage		x				Z= 50
22	00 932 110 0	Kegelrollenlager	Tap. roll. bearing	Roulem.roul.con.		x				30211 A
23	00 936 027 0	Radial-Wellendichtring	Radial seal	Bague a levres avec ressort		x				55 X 72 X 8
24	00 937 595 0	O-Ring	O-ring	Joint torique		x				174 X 4
25	00 250 434 0	Deckel	Cover	Couvercle		x				
26	00 344 565 0	Distanzrohr	Spacer tube	Tube d ecartement		2				Rd. 20 X 12
27	00 241 031 2	Sensorplatte	Sensorplate	Capteur plaque		x				
28	00 240 183 0	Antriebsflansch	Dirve flange	Flasque d entrainment		x				
29	00 915 203 0	Paßfeder	Flat key	Clavette noyee		x				A 14 X 9 X 40
30	00 900 639 0	6kt-Schraube	Hex head bolt	Boulon tête hex		x				M 10 X 40

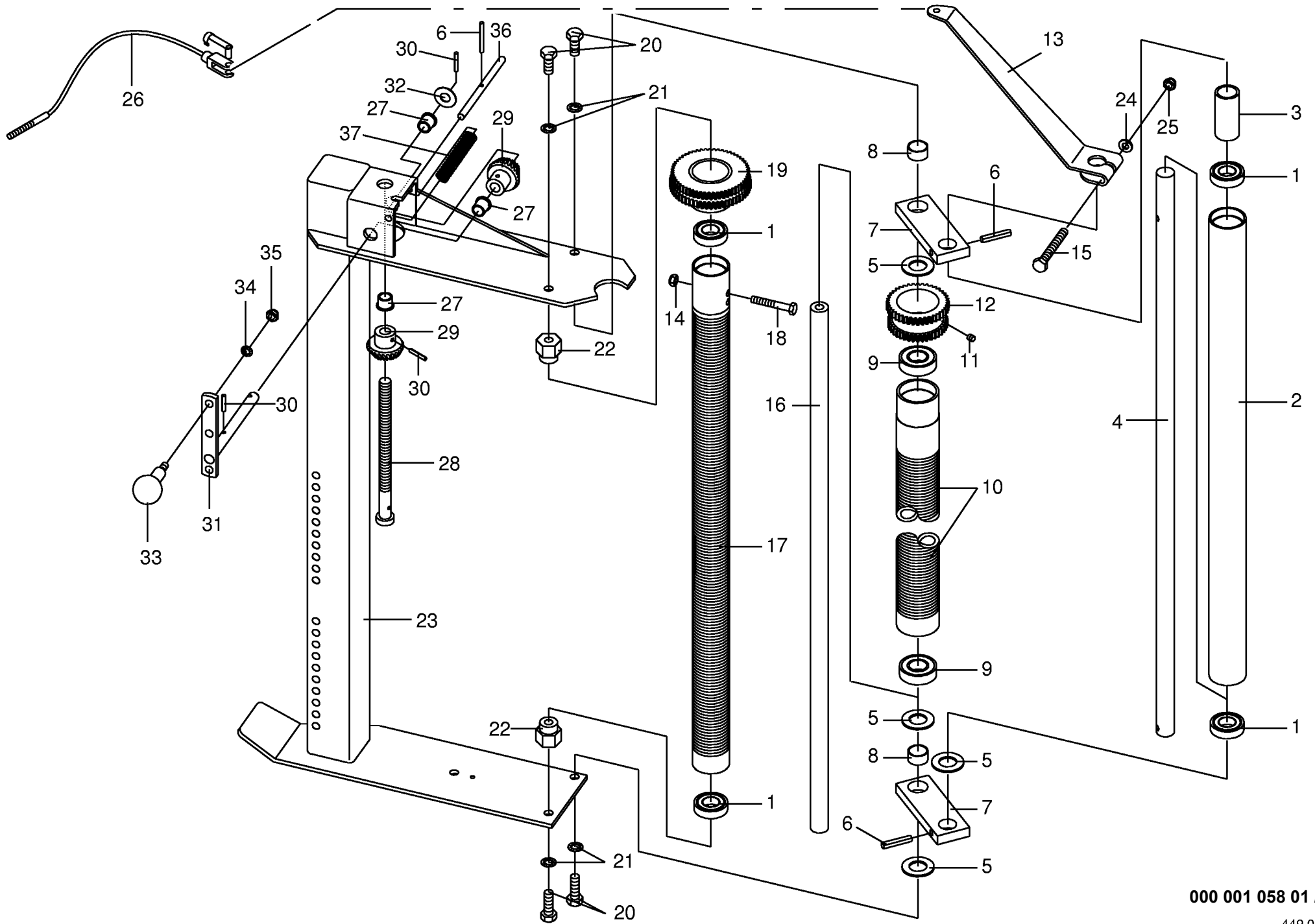


000 001 058 01 / 64.0

449 007 6



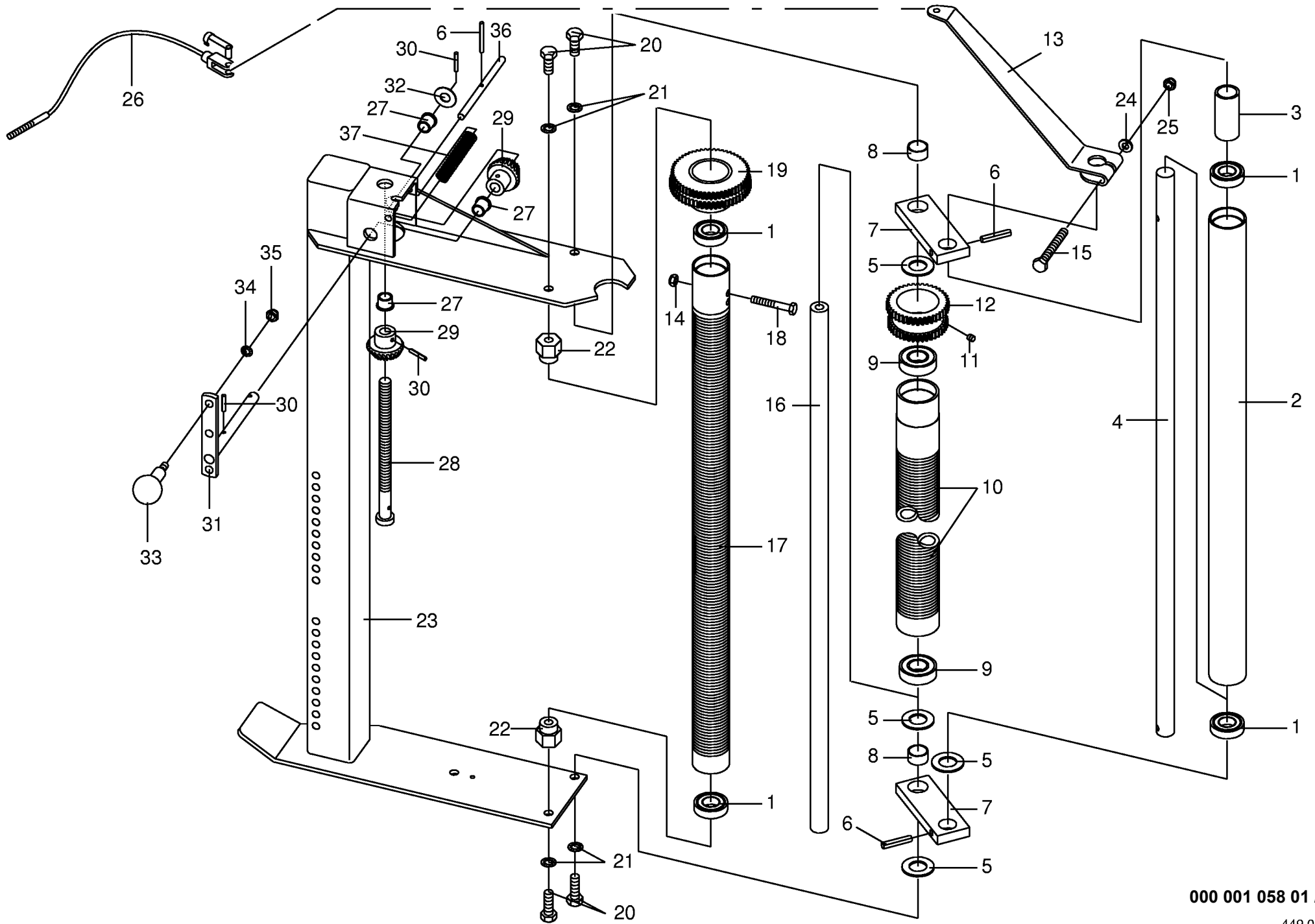
000 001 058 01 / 65.0



000 001 058 01 / 66.0

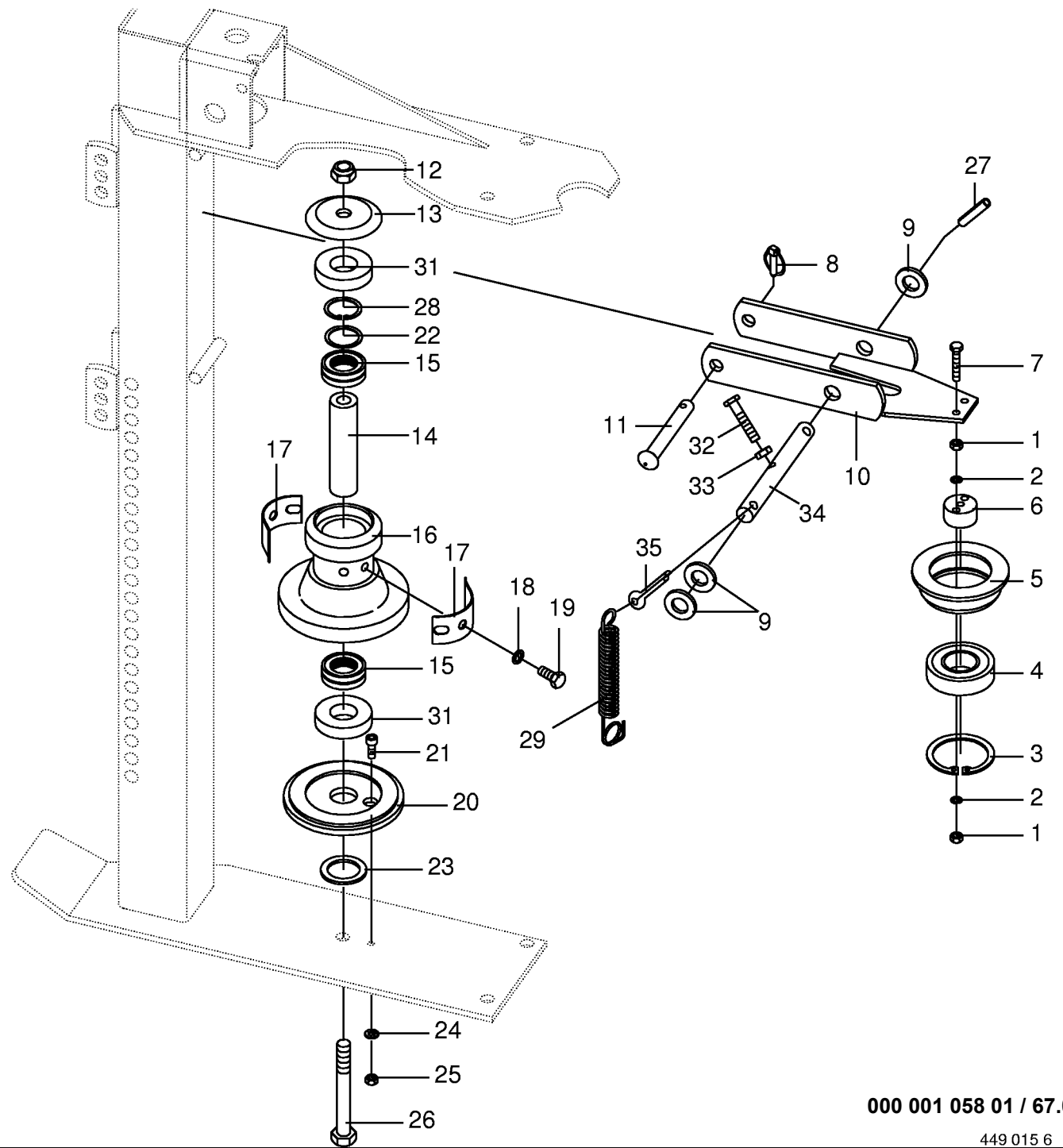
449 014 2

Strecktvorrichtung Stretching device Dispositif d'enrubannage					507501 - 570109	C P 1 2 5 0 M C				000 001 058 01
Pos.	ID-Nr.	Benennung	Description	Description	Masch.-Nr-					449 014 2 66.0
										Bemerkung/Remarks/Remarque
1	00 930 505 0	Rillenkugellager	Bearing	Roulement rainure a billes		x				6005 2RS
2	00 240 239 0	Spannrolle	Jockey pulley	Galet tendeur		x				lg.= 784
3	00 240 237 0	Distanzrohr	Distance tube	Entretoise d'écartement		x				Ro.33,7 X 72
4	00 240 234 1	Welle	Shaft	Arbre		x				Rd 25 X 960
5	00 935 304 0	Lagerscheibe	Washer	Rondelle		x				25 X 45 X 2,5
6	00 912 672 1	Spannhülse	Clamping sleeve	Douille de serrage		x				8 X 50
	00 912 618 0	Spannhülse	Clamping sleeve	Douille de serrage		x				5 X 50
7	00 240 235 0	Halteplatte	Supporting plate	Plaque support		x				
8	00 934 918 0	Lagerbuchse	Bearing bush	Coussinet		x				2515 DU
9	00 930 535 0	Rillenkugellager	Bearing	Roulement rainure a billes		x				6205 2RS
10	00 240 241 0	Stretchrolle	Stretching roller	Rouleau d'enrubannage		x				Ro.60 X 854
11	00 905 921 0	Gewindestift	Set screw	Vis sans tete		x				M 8 X 8
12	00 240 414 0	Doppelstirnrad	Double spur gear wheel	Pignon droit double		x				Z=39/41 M=2
13	00 240 421 0	Hebel	Lever	Levier		x				
14	00 908 706 0	Sicherungsmutter	Hex nut	Ecrou hex		x				M 8
15	00 901 435 0	6kt-Schraube	Hex head bolt	Boulon tête hex		x				M 10 X 60
16	00 240 240 0	Welle	Shaft	Arbre		x				Rd.25 X 894
17	00 240 227 0	Stretchrolle	Stretching roller	Rouleau d'enrubannage		x				Ro. 52 X 854
18	00 901 049 1	6kt-Schraube	Hex head bolt	Boulon tête hex		x				M 8 X 70
19	00 240 411 0	Doppelstirnrad	Double spur gear wheel	Pignon droit double		x				Z=54/56
20	00 900 655 0	6kt-Schraube	Hex head bolt	Boulon tête hex		x				M 12 X 25
21	00 909 910 1	Sperrkantscheibe	Detent edged washer	Disque à bord d'arrêt		x				SKM 12
22	00 240 228 0	Lagerzapfen	Bearing bolt	Tourillon		x				
23	00 240 479 0	Folienhalter	Plastic film holder	Support de film plastique		x				incl.Pos.27
24	00 910 414 0	Scheibe	Washer	Rondelle		x				10,5 X 21 X 2
25	00 908 758 0	Sicherungsmutter	Securing nut	Écrou-frein		x				M 10
26	00 240 422 0	Drahtseil	Steel wire rope	Câble d'acier		x				
27	00 935 326 0	Bundbuchse	Bushing	Douille		x				C 16/22 X 20
28	00 240 423 0	Gewindestange	Threaded rod	Tige filetée		x				
29	00 240 426 0	Kegelrad	Bevel wheel	Pignon conique		x				Z=16
30	00 912 613 0	Spannhülse	Clamping sleeve	Douille de serrage		x				5 X 30
31	00 240 427 0	Kurbel	Crank	Manivelle		x				
32	00 910 822 0	Paßscheibe	Shim	Cale		x				16 X 35 X 0,5
	00 910 871 0	Paßscheibe	Shim	Cale		x				16 X 35 X 1,0
33	00 919 506 0	Kugelknopf	Ball knob	Buoton spherique		x				
34	00 909 909 1	Sperrkantscheibe	Detent edged washer	Disque à bord d'arrêt		x				SKM 10
35	00 908 500 0	6kt-Mutter	Hex nut	Écrou hex		x				M 10
36	00 240 430 0	Rastbolzen	Pin	Axe		x				Rd 10 X 122

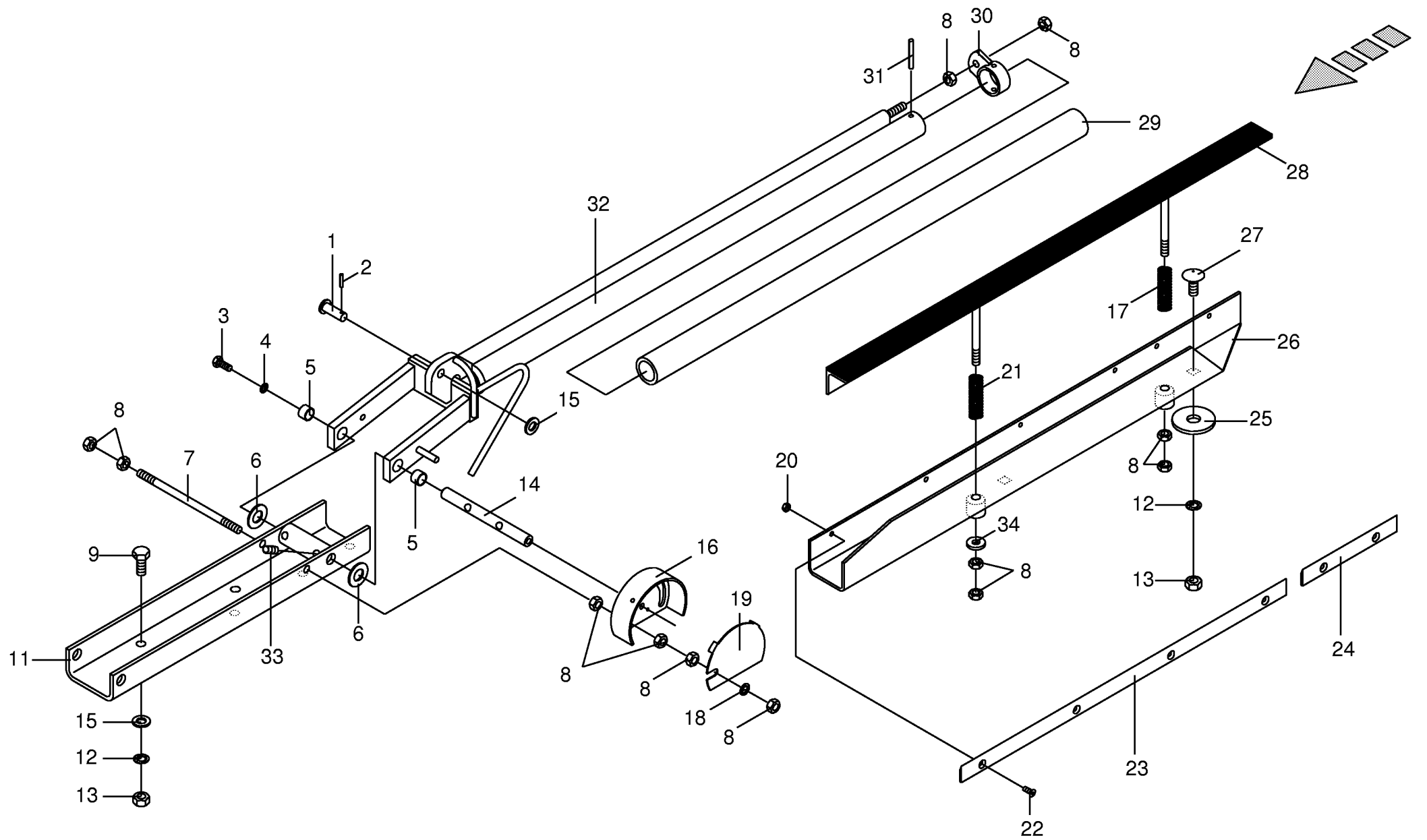


000 001 058 01 / 66.0

449 014 2

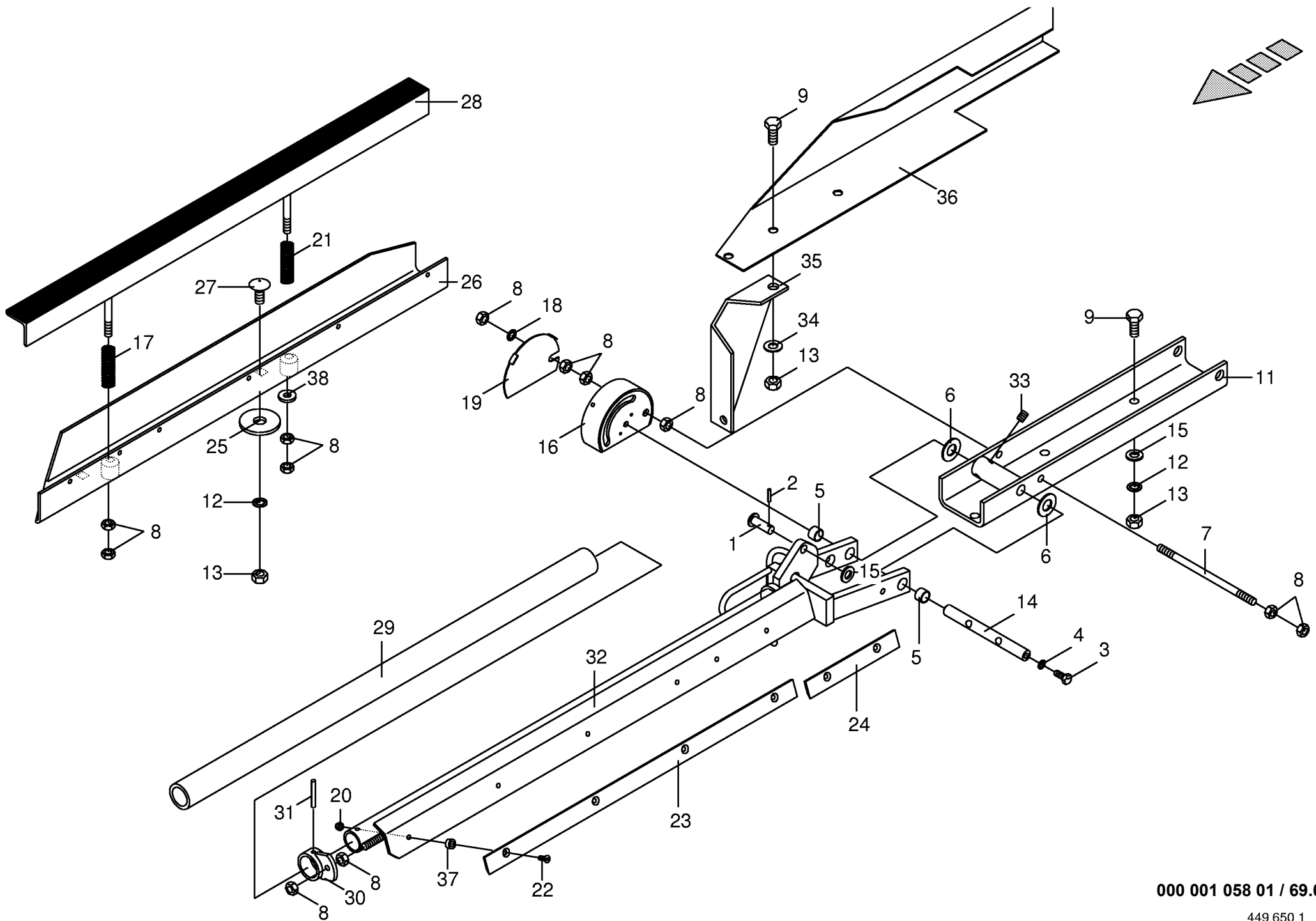


000 001 058 01 / 67.0



000 001 058 01 / 68.0

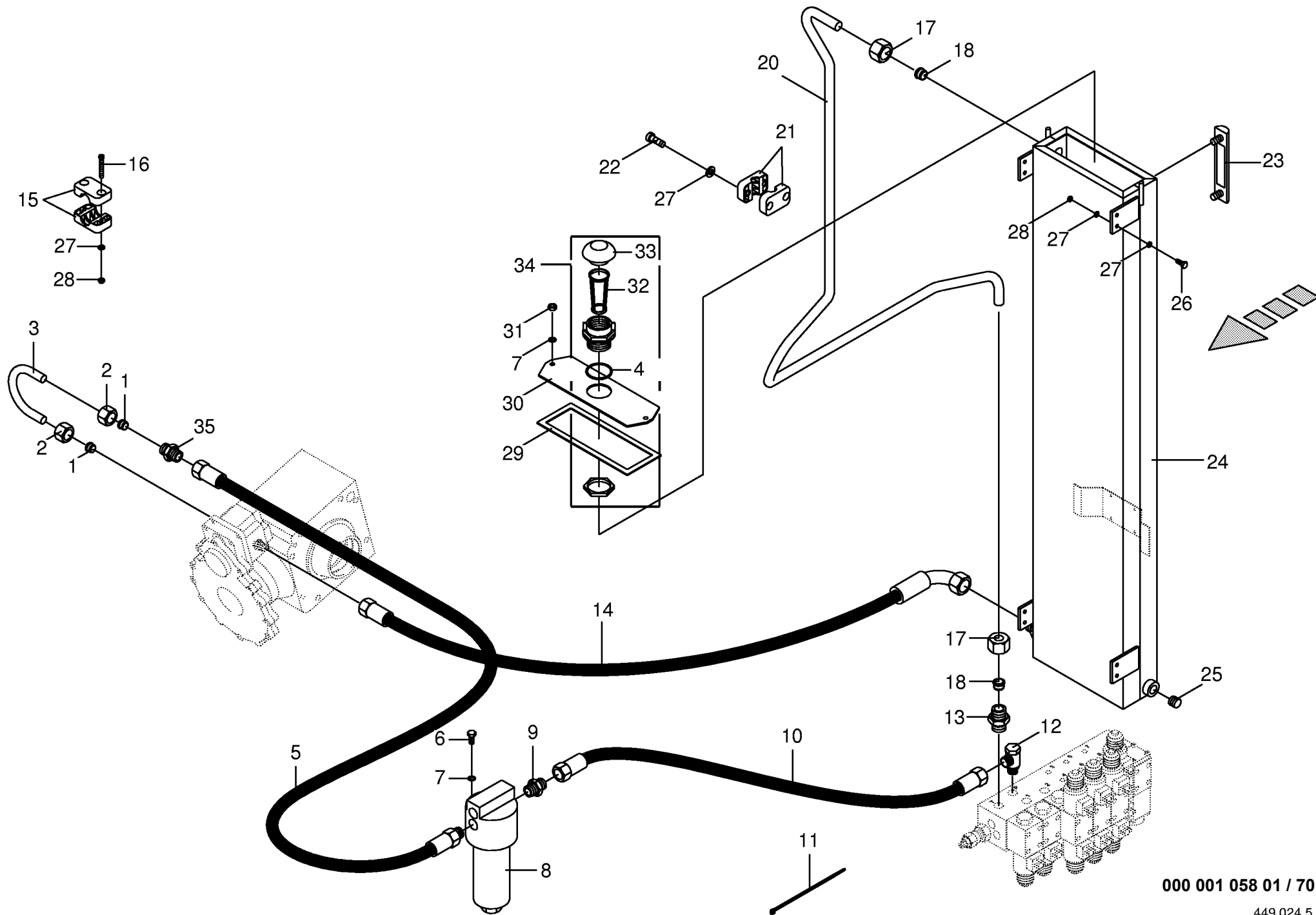
449 520 2



000 001 058 01 / 69.0

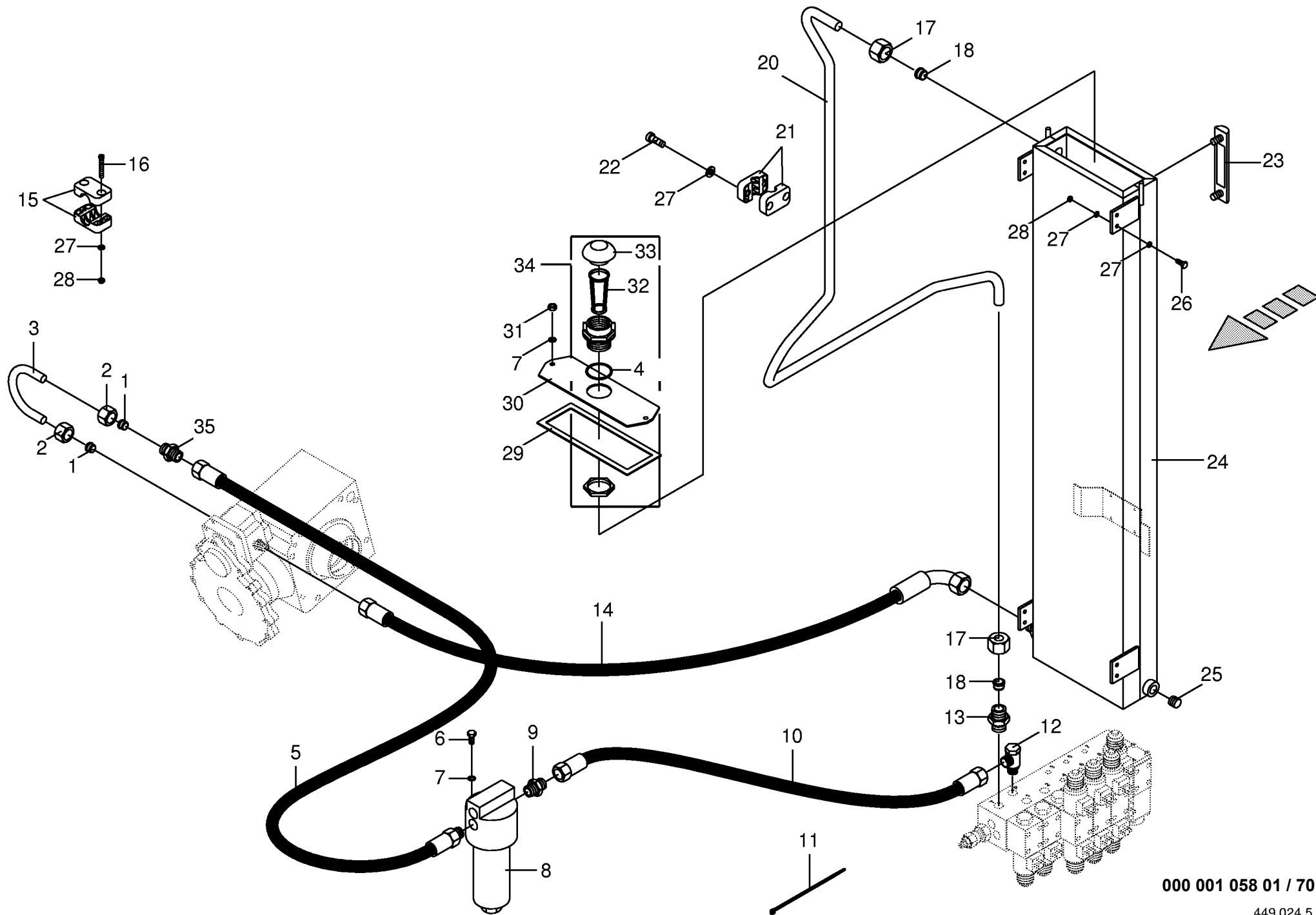
449 650 1

Halte und Schneidvorrichtung rechts Supporting and cutting unit RH Dispositif de support et de coupe droite					507501 - 570109	C P 1 2 5 0 M C					000 001 058 01
Pos.	ID-Nr.	Benennung	Description	Description	Masch.-Nr-						449 650 1 69.0 Bemerkung/Remarks/Remarque
1	00 916 011 0	Bolzen	Pin	Boulon		x					12 X 46/41
2	00 912 579 1	Spannhülse	Clamping sleeve	Douille de serrage		x					4 X 20
3	00 900 253 1	6kt-Schraube	Hex head bolt	Boulon tête hex		x					M 8 X 12
4	00 909 908 0	Sperrkantscheibe	Detent edged washer	Disque à bord d'arrêt		x					SKM 8
5	00 934 900 0	Lagerbuchse	Bearing bush	Coussinet		x					MB 1612 DU
6	00 910 621 0	Scheibe	Washer	Rondelle		x					17,5 X 35 X 2
7	00 240 830 0	Gewindestange	Threaded rod	Tige filetée		x					Rd. 10 X 168
8	00 908 212 0	6kt-Mutter	Hex nut	Écrou hex		x					M 10
9	00 900 656 0	6kt-Schraube	Hex head bolt	Boulon tête hex		x					M 12 X 30
11	00 240 826 0	Konsole	Console	Console		x					
12	00 909 910 1	Sperrkantscheibe	Detent edged washer	Disque à bord d'arrêt		x					SKM 12
13	00 908 701 0	Sicherungsmutter	Securing nut	Écrou-frein		x					M 12
14	00 240 831 0	Bolzen	Pin	Boulon		x					Rd. 16 X 124,5
15	00 910 506 1	Scheibe	Washer	Rondelle		x					13 X 24 X 2,5
16	00 240 301 0	Gehäuse links	Housing lh	Carter gauche		x					
17	00 240 682 0	Druckfeder	Pressure spring	Ressort de pression		1					2,5 X 15,5 X 80
18	00 909 909 1	Sperrkantscheibe	Detent edged washer	Disque à bord d'arrêt		x					SKM 10
19	00 240 305 0	Gehäusedeckel	Housing cover	Couvercle de carter		x					
20	00 908 704 1	Sicherungsmutter	Hex nut	Ecrou 6 pans		x					M 6
21	00 240 982 0	Druckfeder	Pressure spring	Ressort de pression		1					2,5 X 15,5 X 68
22	00 904 369 0	Senkschraube	Countersunk screw	Vis à tête fraisée		x					M 6 X 25
23	00 273 178 0	Schneidmesser	Blade	Couteau turbo		x					lg.= 620
24	00 240 842 1	Schneidmesser	Blade	Couteau turbo		x					lg.= 180
25	00 910 356 0	Scheibe	Washer	Rondelle		x					17,5 X 56 X 5
26	00 240 606 1	Folienschneidarm	Plastic film cutting arm	Bras de coupe du film plastiqu		x					
27	00 904 983 1	Flachrundschrabe	Flat round bolt	Vis a tête bombée		x					M 12 X 30
28	00 240 607 0	Haltewinkel	Supporting angle	Jarret de support		x					Gummiert
29	00 240 814 0	Kunststoffrohr	Plastic tube	Tube plastique		x					lg.= 816,5
30	00 240 823 0	Halterung	Bracket	Support		x					
31	00 912 645 0	Spannhülse	Clamping sleeve	Douille de serrage		x					6 X 45
32	00 240 815 0	Folienhaltearm	Plastic film supporting arm	Bras support de film plastique		x					
33	00 905 755 0	Gewindestift	Set screw	Vis sans tete		x					M 10 X 16
34	00 910 506 1	Scheibe	Washer	Rondelle		x					13 X 24 X 2,5
35	00 240 948 0	Stützblech	Support plate	Tôle de support		x					
36	00 240 835 0	U-Blech	Plate	Tole		x					
37	00 276 202 0	Distanzrohr	Distance tube	Entretoise d'écartement		6					1/4" X 7
38	00 910 361 0	Scheibe	Washer	Rondelle		1					10,5 X 25 X 4



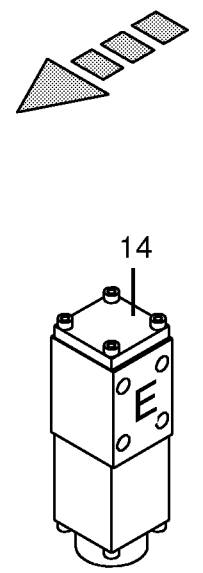
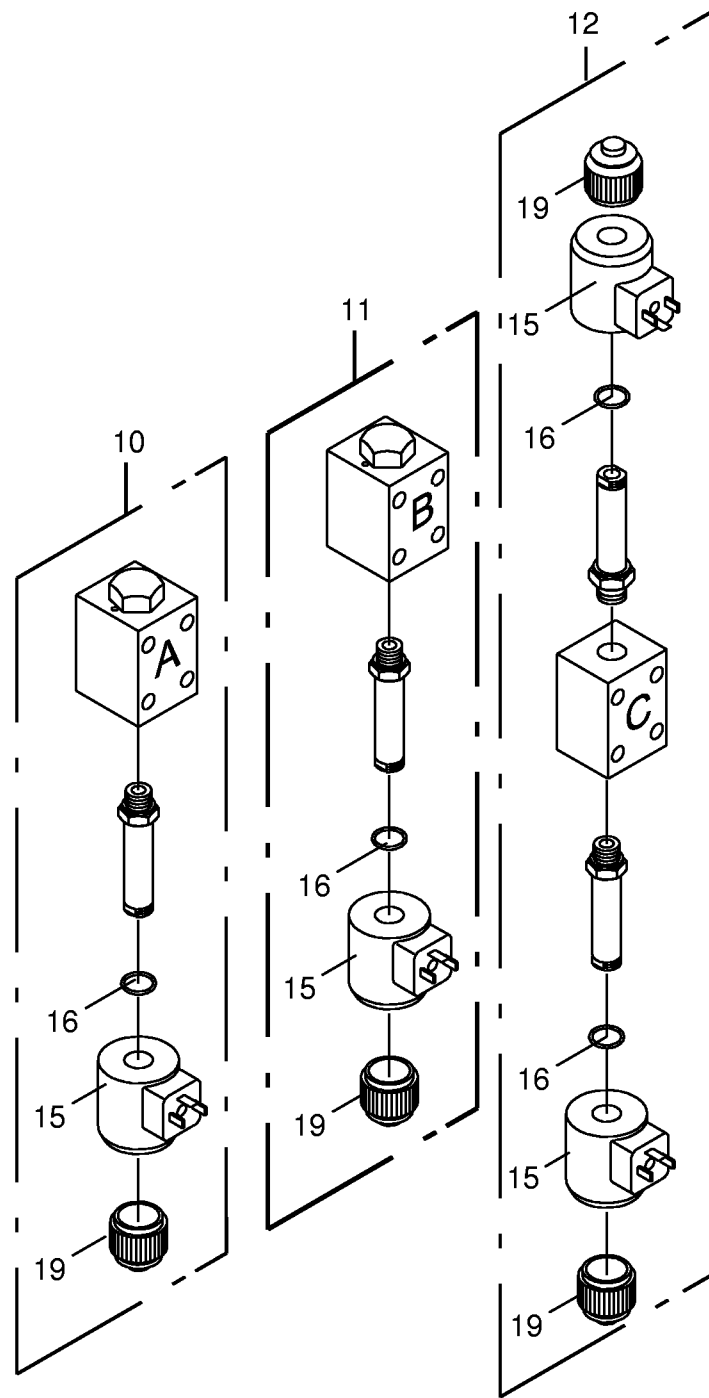
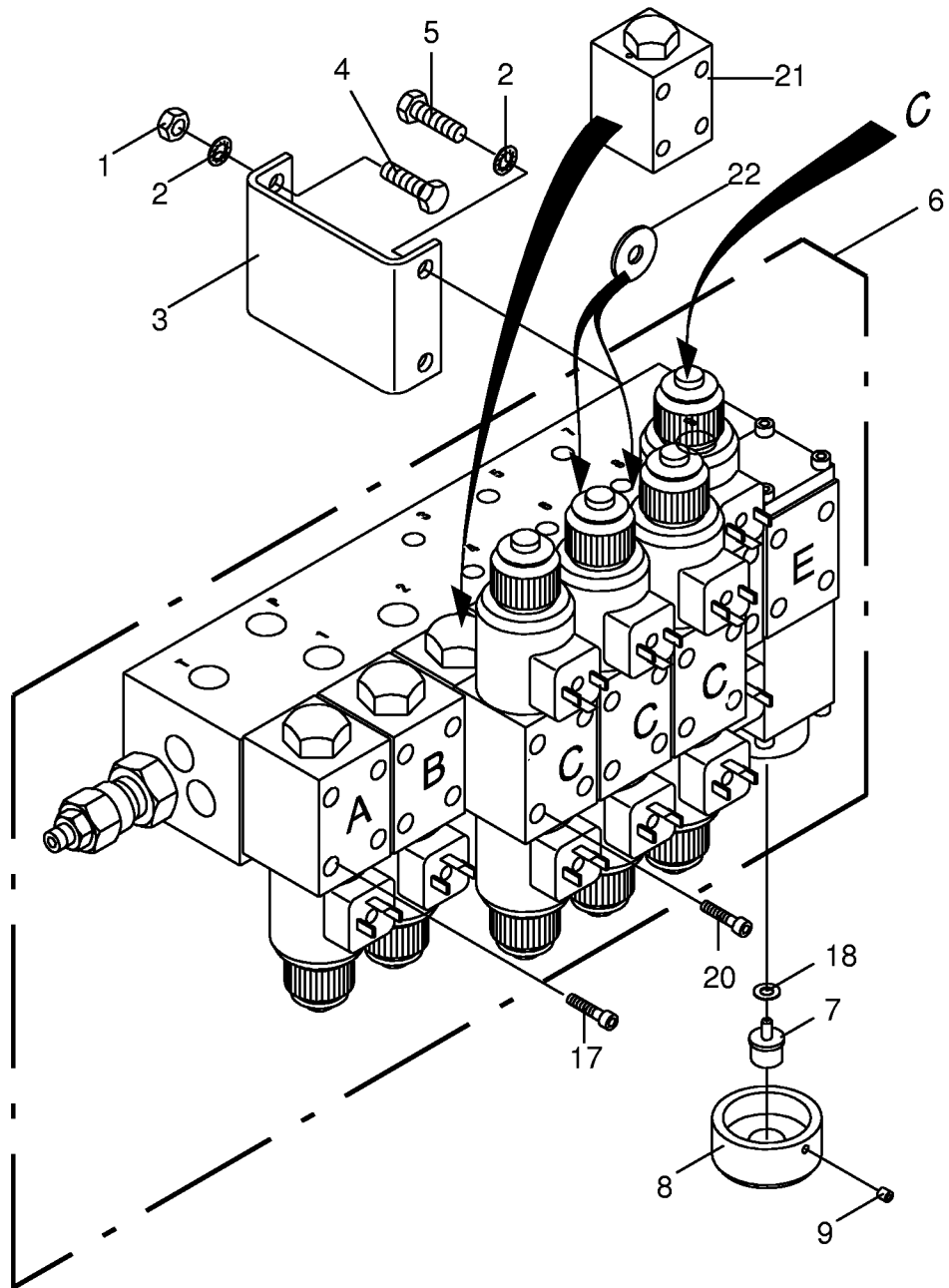
000 001 058 01 / 70.0

Hydraulik Ringleitungen Hydraulic ring circuit Tuyauterie circulaire hydraulique					507501 - 570109	CP 1 2 5 0 MC				000 001 058 01
Pos.	ID-Nr.	Benennung	Description	Description	Masch.-Nr-					449 024 5 70.0 Bemerkung/Remarks/Remarque
1	00 921 047 1	Schneidring	Cutting ring	Baque coupante		x				L 15
2	00 921 043 0	Überwurfmutter	Nozzle disc cap	Écrou de buse-pastille		x				AL 15
3	00 240 269 0	Hydraulikrohr	Hydraulic pipe	Tube hydraulique		x				15 X 1,5
4	00 937 540 0	O-Ring	O-ring	Joint torique		x				45,2 X 3
5	00 921 036 1	Hochdruckschlauch	High pressure hose	Flexible		x				lg.= 2200
6	00 900 612 0	6kt-Schraube	Hex head bolt	Boulon tête hex		x				M 8 X 16
7	00 909 908 0	Sperrkantscheibe	Detent edged washer	Disque à bord d'arrêt		x				SKM 8
8	00 920 932 0	Hochdruckfilter	High pressure filter	Filtre haute pression		x				
	00 920 934 0	Filterelement	Filter element	Element filtrant		x				ARGO
	00 919 731 0	Filterelement	Filter element	Element filtrant		x				HYDAC
	00 937 614 0	O-Ring	O-ring	Joint torique		x				Or 58,42 X 2,62 ARGO
	00 937 615 0	O-Ring / Stützring	O-ring / pto shaft half	Joint torique / bague d'appui		x				Or 64,77 X 2,62 HYDAC
9	00 920 911 1	Einschraubstutzen	Male connector	Raccord filet		x				L 15
10	00 920 966 2	Hochdruckschlauchleitung	High pressure hose	Flexible		x				lg.=2750 mm
11	00 922 672 0	Kabelbinder	Cable band	Collier de serrage		x				lg.= 450
12	00 921 202 0	Drosselfreie Schwenkversch.	Fitting	Raccord		x				
13	00 921 174 0	Einschraubstutzen	Male connector	Raccord filet		x				L 18 MB
14	00 920 036 0	Hochdruckschlauch	High pressure hose	Flexible		x				lg.= 4300
15	00 925 103 1	Schelle (2 Hälften)	Clamp (two half)	Collier pour tuyaux (2moities)		x				Bo. 25
16	00 903 484 1	Zylinderschraube	Allen screw	Vis tete cylindrique		x				AM 6 X 45
17	00 921 182 0	Überwurfmutter	Nozzle disc cap	Écrou de buse-pastille		x				AL 18
18	00 921 183 1	Schneidring	Cutting ring	Baque coupante		x				L 18
20	00 240 875 0	Hydraulikrohr	Hydraulic pipe	Tube hydraulique		x				18 X 1,5 X 2262
21	00 925 102 1	Schelle (2 Hälften)	Clamp (two half)	Collier pour tuyaux (2moities)		x				Bo. 18
22	00 903 048 0	Zylinderschraube	Allen screw	Vis tete cylindrique		x				M 6 X 30
23	00 919 824 0	Ölstand-Anzeiger	Oil level indicator	Indicateur de niveau d'huile		x				
24	00 240 450 0	Öltank	Oil tank	Reservoir d'huile		x				
	00 926 029 0	Hydrauliköl	Oil	Huile		26				(Id-Nr.= 1 Ltr.)HLP46
25	00 906 039 0	Verschlußschraube mit Magnet	Magnetic plug with thread	Bouchon filete magnetique		x				M 18 X 1,5
26	00 900 608 0	6kt-Schraube	Hex head bolt	Boulon tête hex		x				M 6 X 20
27	00 910 411 1	Scheibe	Washer	Rondelle		x				6,4 X 12,5 X 1,6
28	00 908 704 1	Sicherungsmutter	Hex nut	Ecrou 6 pans		x				M 6
29	00 938 303 0	Dichtungsband	Sealing strip	Patte d'etancheite		x				(ID-Nr.=1 m)
30	00 240 357 0	Deckel	Cover	Couvercle		x				
31	00 908 706 0	Sicherungsmutter	Hex nut	Ecrou hex		x				M 8
32	00 939 012 0	Filter	Filter	Filtre		x				
33	00 940 194 1	Haube	Hood	Capot		x				mit Belüftung
34	00 938 578 0	Stutzen	Lug	Tubulure		x				

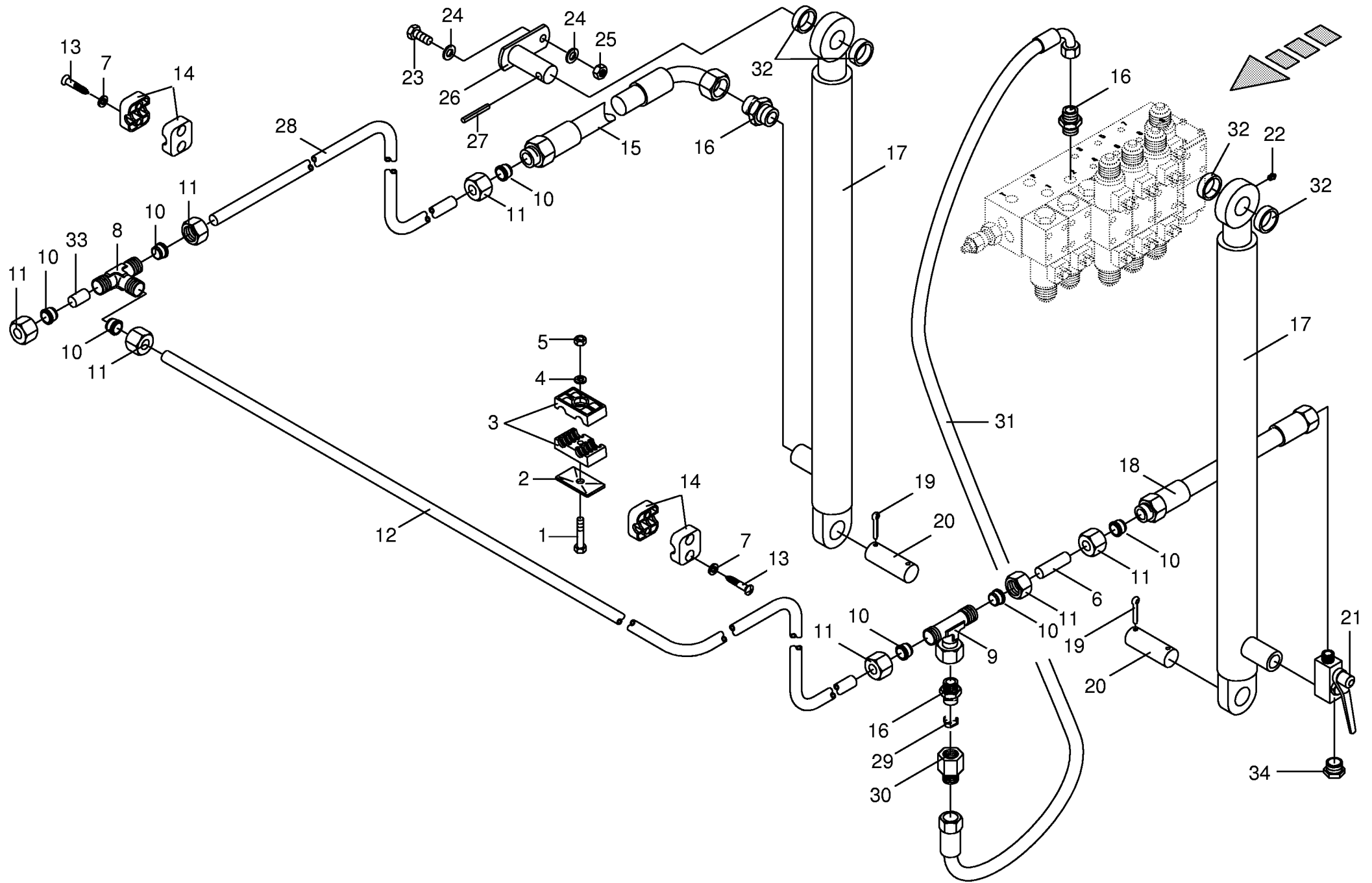


000 001 058 01 / 70.0

449 024 5

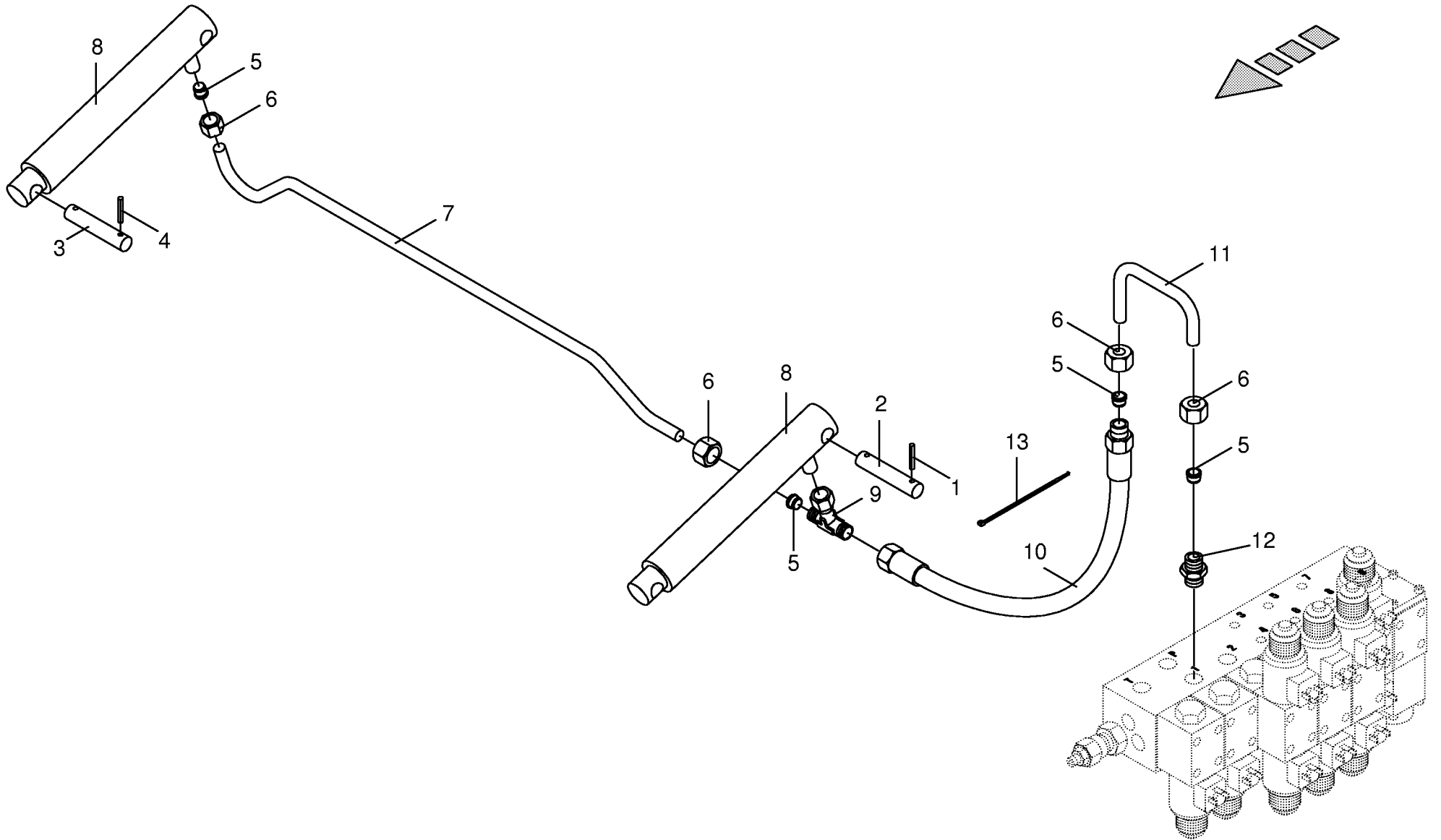


000 001 058 01 / 71.0

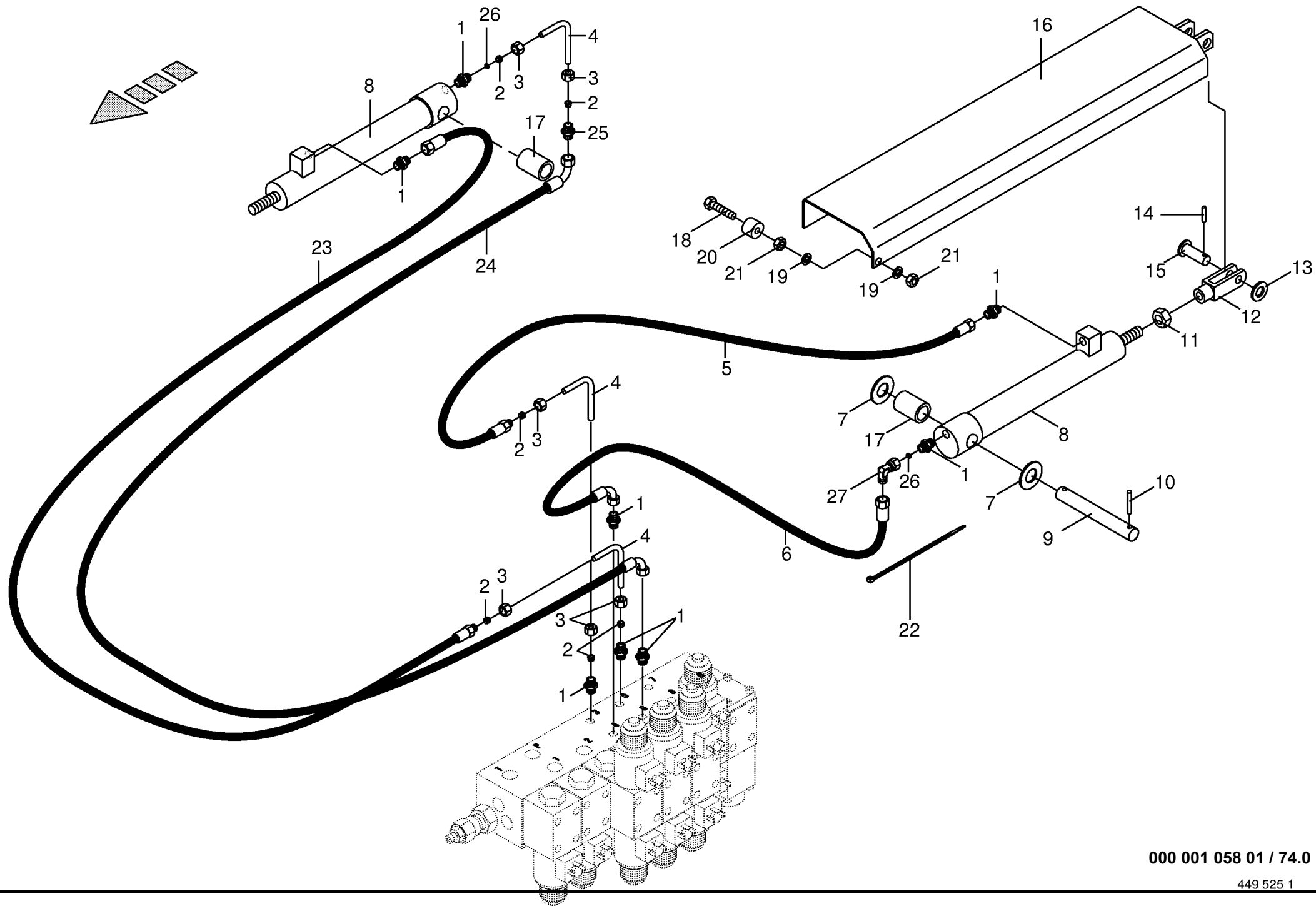


000 001 058 01 / 72.0

448 984 5

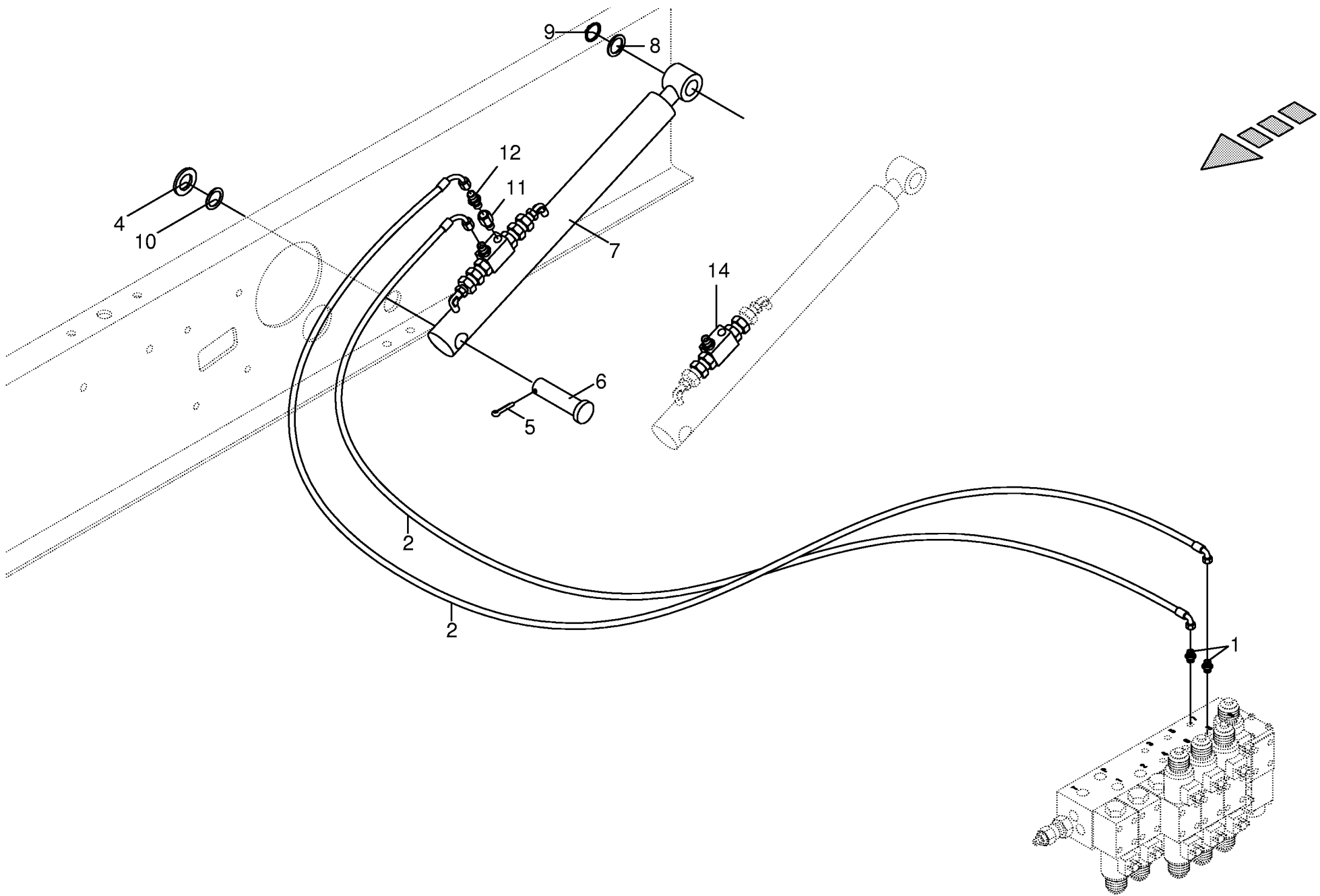


000 001 058 01 / 73.0



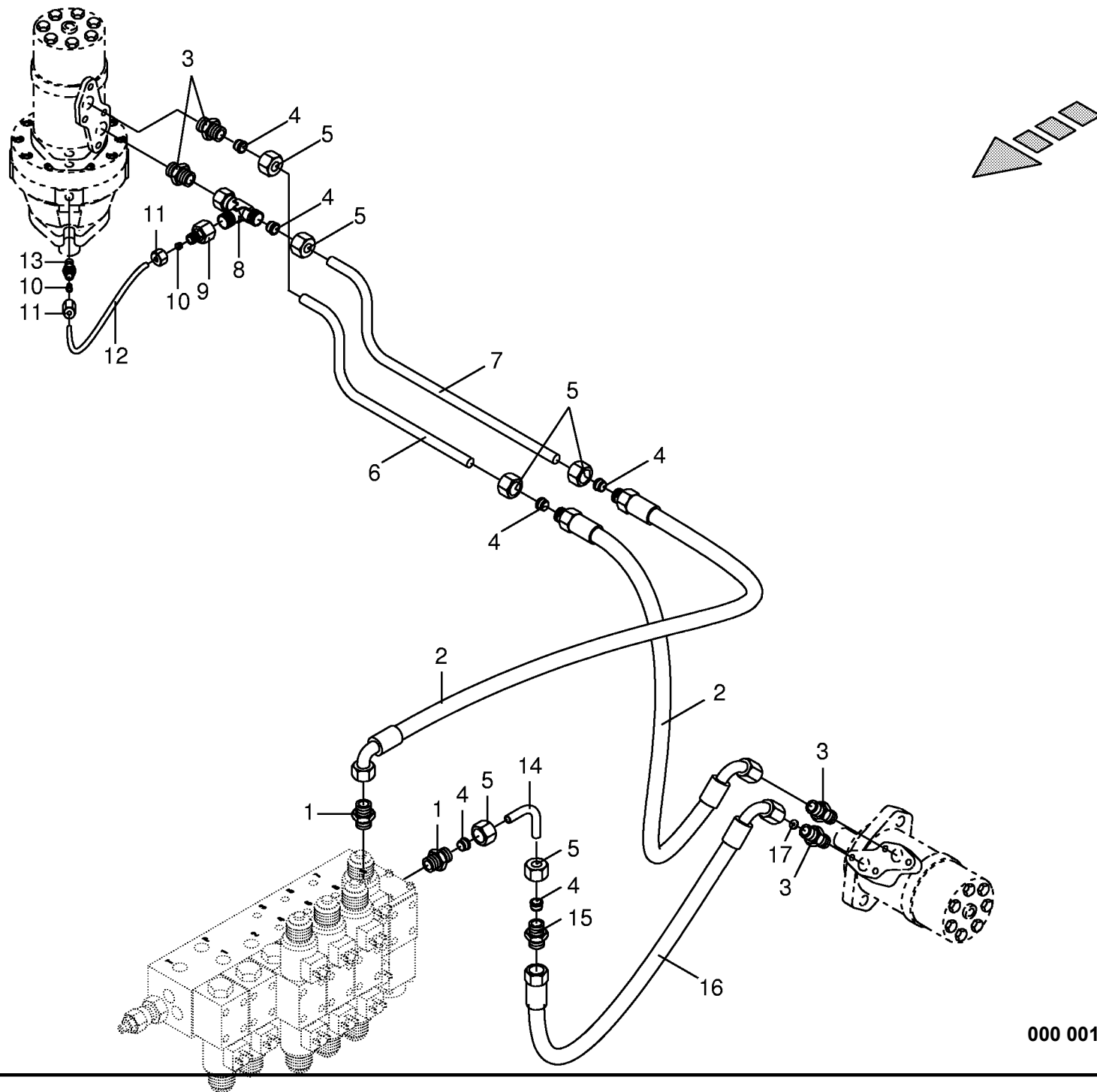
000 001 058 01 / 74.0

449 525 1



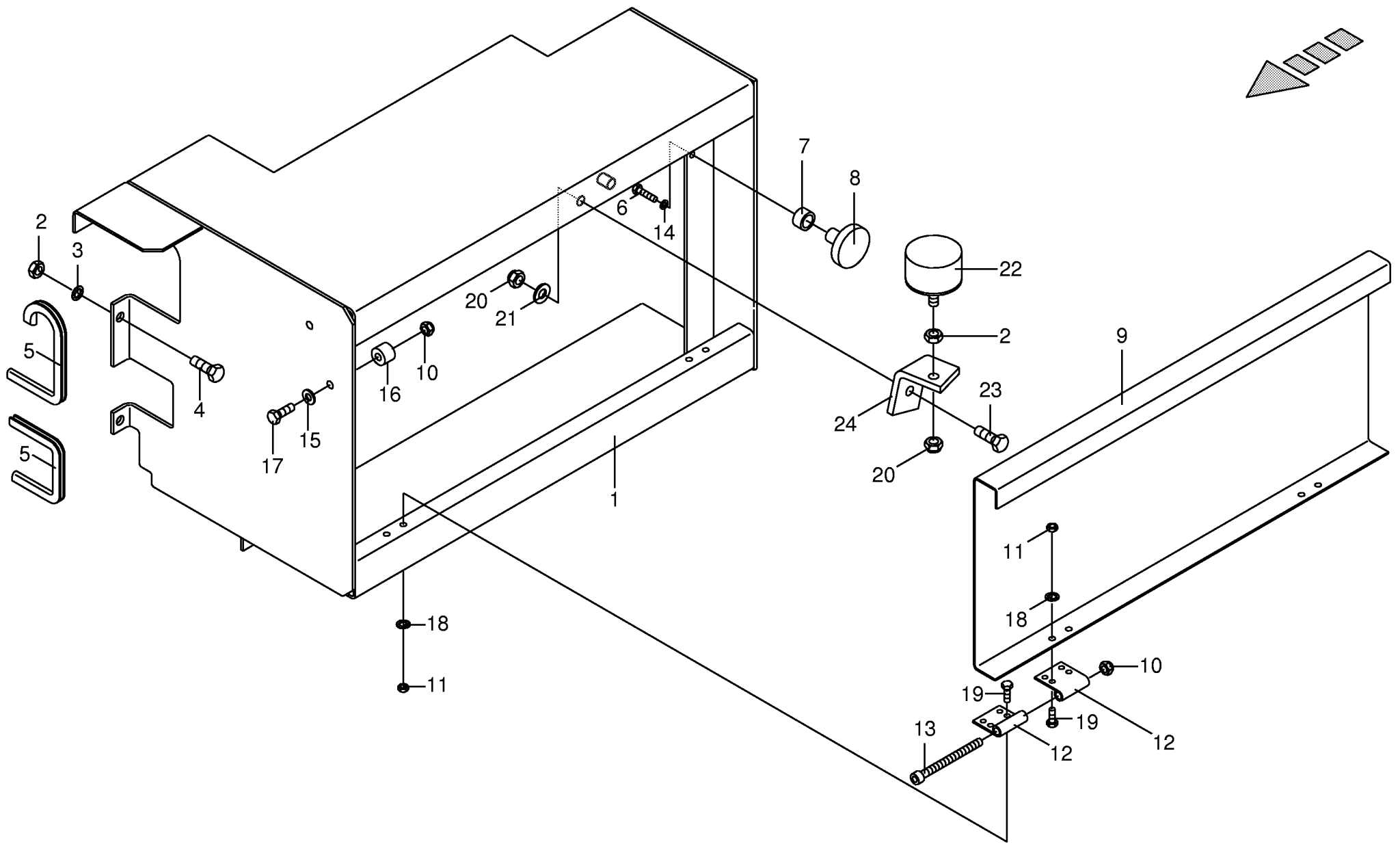
000 001 058 01 / 75.0

449 027 5



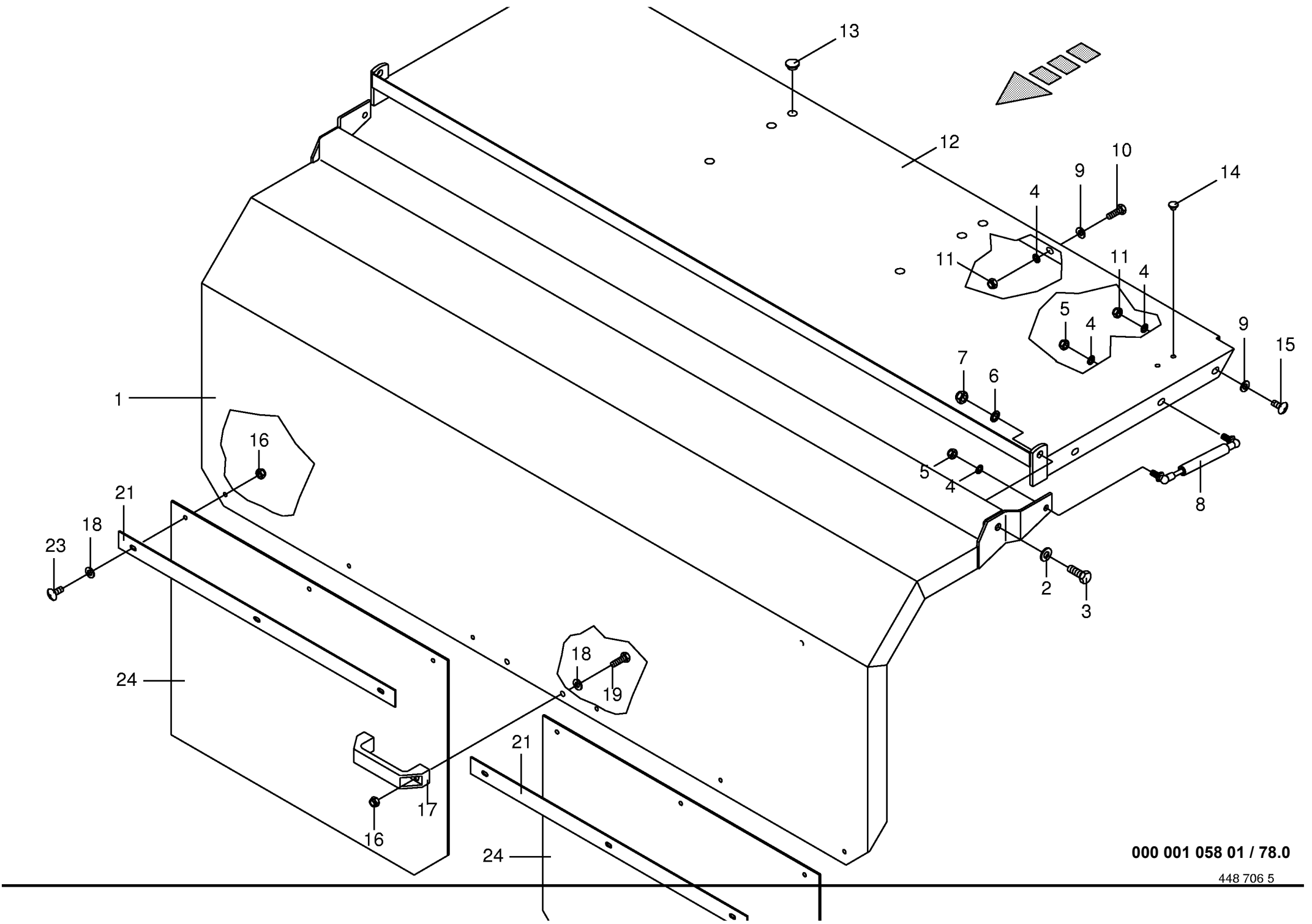
000 001 058 01 / 76.0

449 028 2



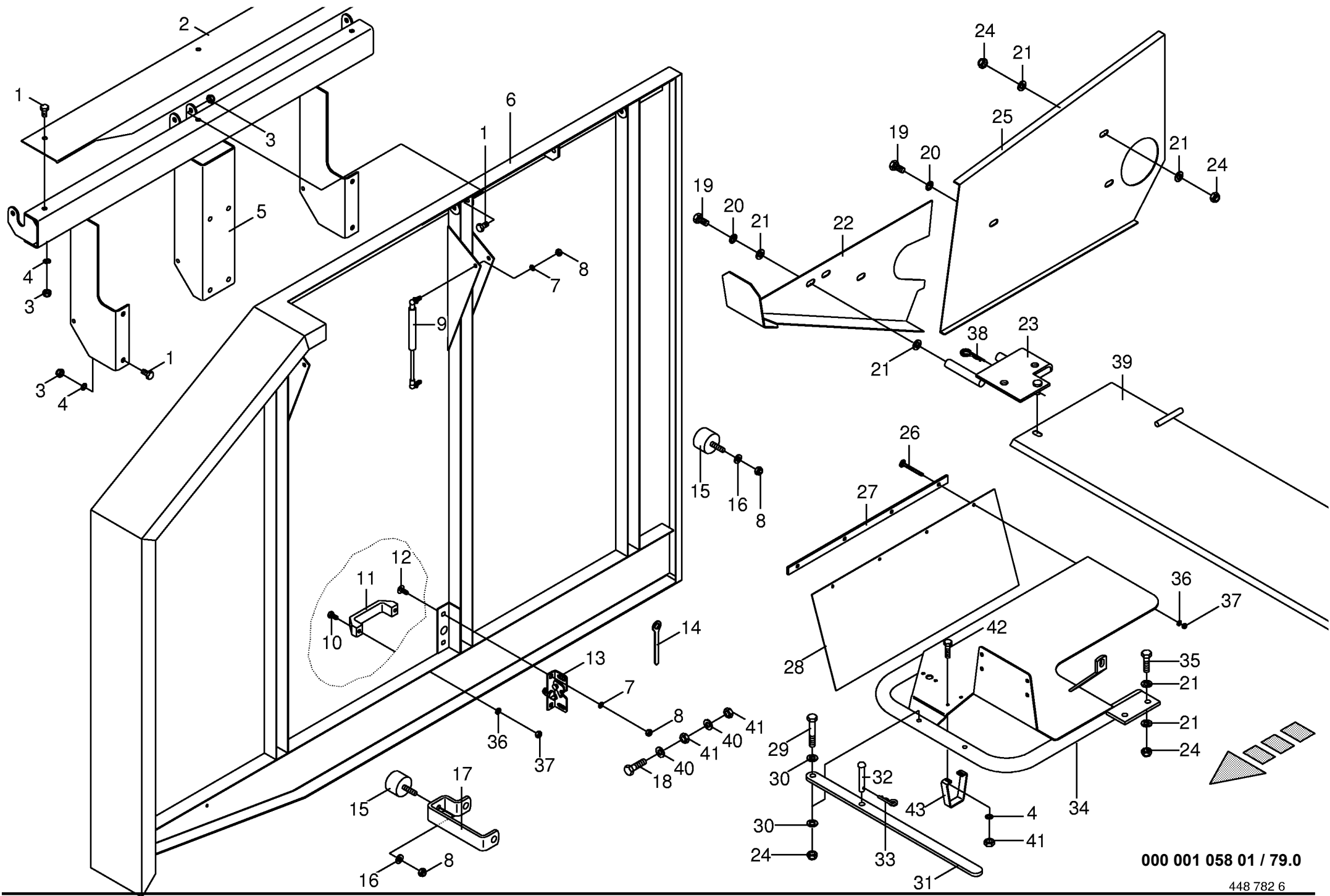
000 001 058 01 / 77.0

449 528 3



000 001 058 01 / 78.0

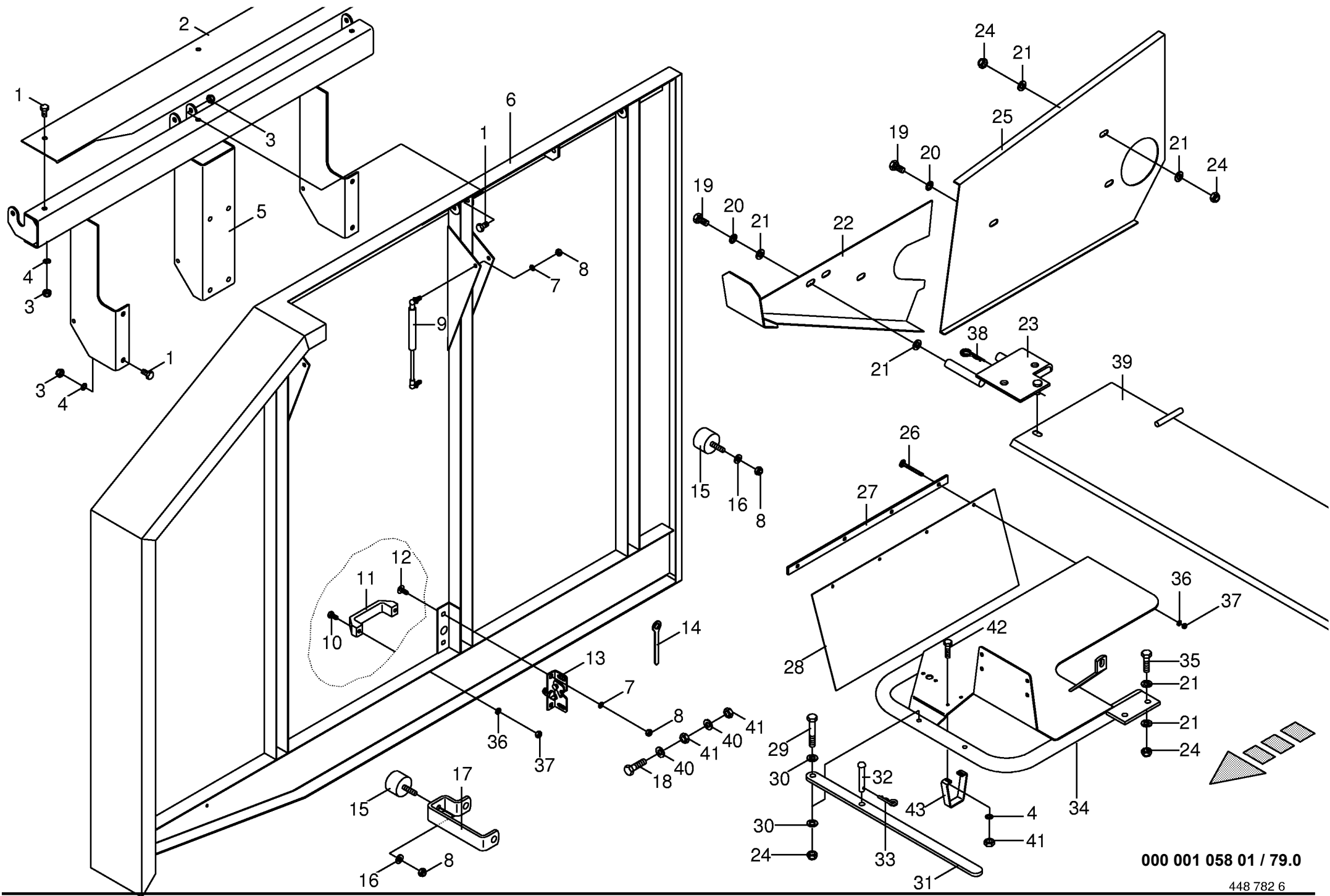
448 706 5



000 001 058 01 / 79.0

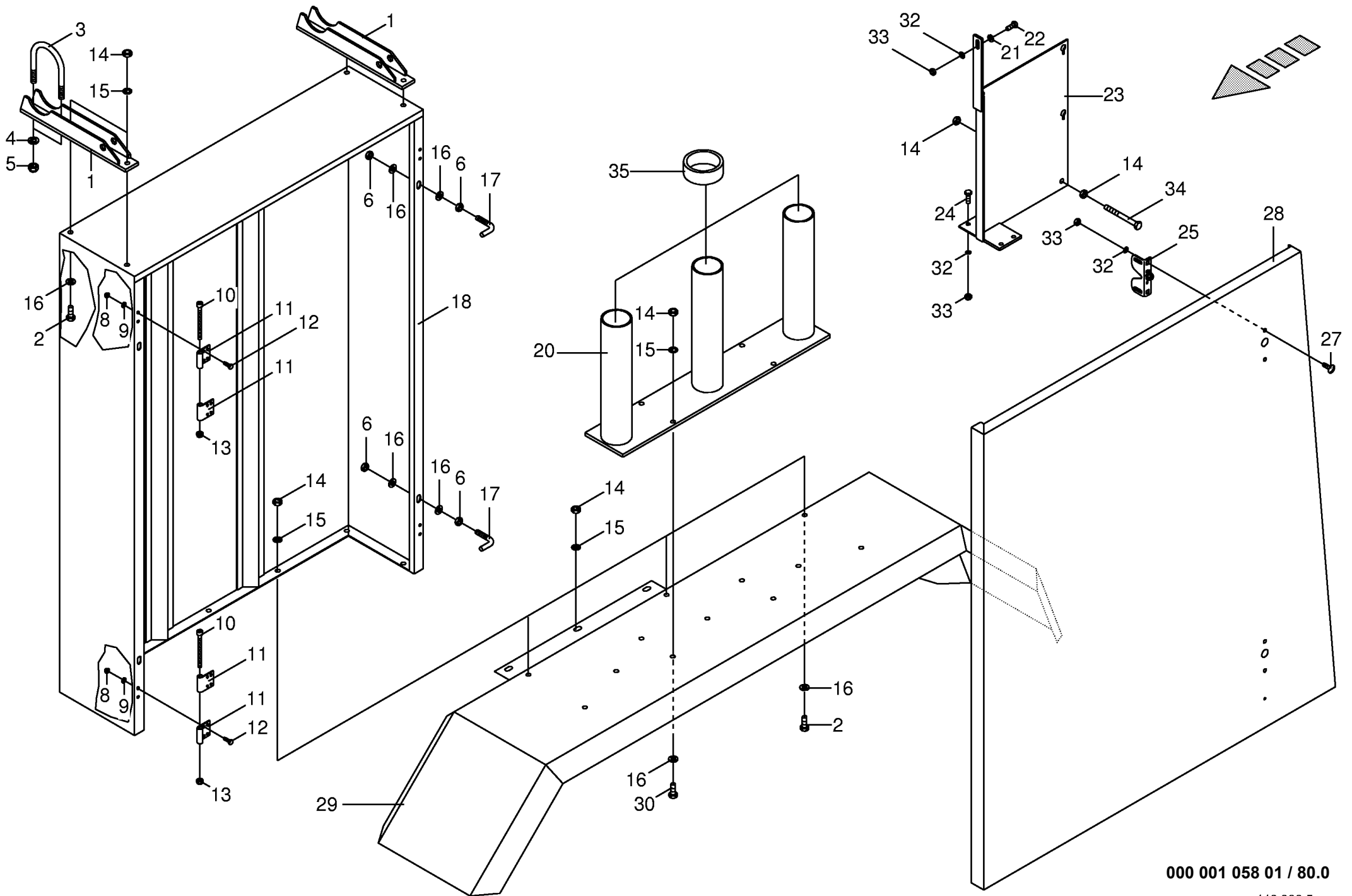
448 782 6

Schutze vorne rechts und links Front guard right and left Protecteur avant droite et gauche					507501 - 570109	C P 1 2 5 0 M C					000 001 058 01
Pos.	ID-Nr.	Benennung	Description	Description	Masch.-Nr-						448 782 6 79.0
											Bemerkung/Remarks/Remarque
1	00 900 636 0	6kt-Schraube	Hex head bolt	Boulon tête hex		x					M 10 X 25
2	00 278 764 0	Abdeckblech rechts	Right cover panel	Toile de recouvrement droite		x					
	00 278 772 0	Abdeckblech links	Cover left	Toile de recouvrement gauche		x					
3	00 908 758 0	Sicherungsmutter	Securing nut	Écrou-frein		x					M 10
4	00 909 909 1	Sperrkantscheibe	Detent edged washer	Disque à bord d'arrêt		x					SKM 10
5	00 278 748 0	Schutzkastenhalter	Casing support front	Support de carter avant		x					
6	00 278 795 0	Schutz vorne links	Front guard left	Protection avant gauche		x					incl.Pos.7,8,10-13
	00 278 796 0	Schutz vorne rechts	Front guard R.H.	Protection avant droite		x					incl.Pos.7,8,10-13
7	00 909 908 0	Sperrkantscheibe	Detent edged washer	Disque à bord d'arrêt		x					SKM 8
8	00 908 706 0	Sicherungsmutter	Hex nut	Ecrou hex		x					M 8
9	00 938 944 0	Gasfeder	Gas spring	Ressort à gaz		x					Hub= 120 lg.= 325
10	00 903 077 1	Zylinderschraube	Allen screw	Vis tete cylindrique		x					M 8 X 25
11	00 924 915 0	Handgriff	Handle	Poignée		x					
12	00 905 231 0	Flachrundschraube	Flat round bolt	Vis a tête bombée		x					M 8 X 20
13	00 938 984 0	Klappenverschuß	Rear gate lock	Fermeture de hayon arrière		x					
14	00 277 719 0	Ringschlüssel	Ring spanner	Cle à anneau		x					SW 13
15	00 924 263 0	Gummipuffer	Rubber pad	Tampon en caoutchouc		x					Rd. 40 X 28 M 8
16	00 910 413 0	Scheibe	Washer	Rondelle		x					8,4 X 17 X 1,6
17	00 278 787 0	Halter	Support	Cadre support		x					
18	00 901 433 0	6kt-Schraube	Hex head bolt	Boulon tête hex		x					M 10 X 50
19	00 900 655 0	6kt-Schraube	Hex head bolt	Boulon tête hex		x					M 12 X 25
20	00 909 910 1	Sperrkantscheibe	Detent edged washer	Disque à bord d'arrêt		x					SKM 12
21	00 910 506 1	Scheibe	Washer	Rondelle		x					13 X 24 X 2,5
22	00 278 431 0	Schutz unten links	Lh bottom guard	Protecteur infer.cote gauche		x					
	00 278 430 0	Schutz unten rechts	Bottem guard RH	Toile de prot. bas droit		x					
23	00 278 433 0	Schutzhalterung	Guard support	Support de protecteur		x					
	00 278 432 0	Schutzhalterung rechts	Guard support RH	Support de protecteur droit		x					
24	00 908 701 0	Sicherungsmutter	Securing nut	Écrou-frein		x					M 12
25	00 278 444 0	Schutz unten rechts	Bottem guard RH	Toile de prot. bas droit		x					
	00 278 445 0	Schutz unten links	Lh bottom guard	Protecteur infer.cote gauche		x					
26	00 904 720 0	Flachrundschraube	Flat round bolt	Vis a tête bombée		x					M 6 X 60
27	00 278 437 0	Befestigungsband	Securing strap	Bande de fixation		x					
28	00 278 438 0	Kunststofftuch	Plastic cloth	Toile plastique		x					
29	00 901 455 0	6kt-Schraube	Hex head bolt	Boulon tête hex	507501 - 515984	x					M 12 X 75
	00 901 454 0	6kt-Schraube	Hex head bolt	Boulon tête hex	515985 -	x					M 12 X 55
30	00 910 506 1	Scheibe	Washer	Rondelle		x					13 X 24 X 2.5
31	00 278 667 0	Sicherheitsbügel	Safety bracket	Etrier de sécurité		x					
32	00 154 221 0	Steckbolzen	Locking pin	Axe débrochable	507501 - 515984	x					

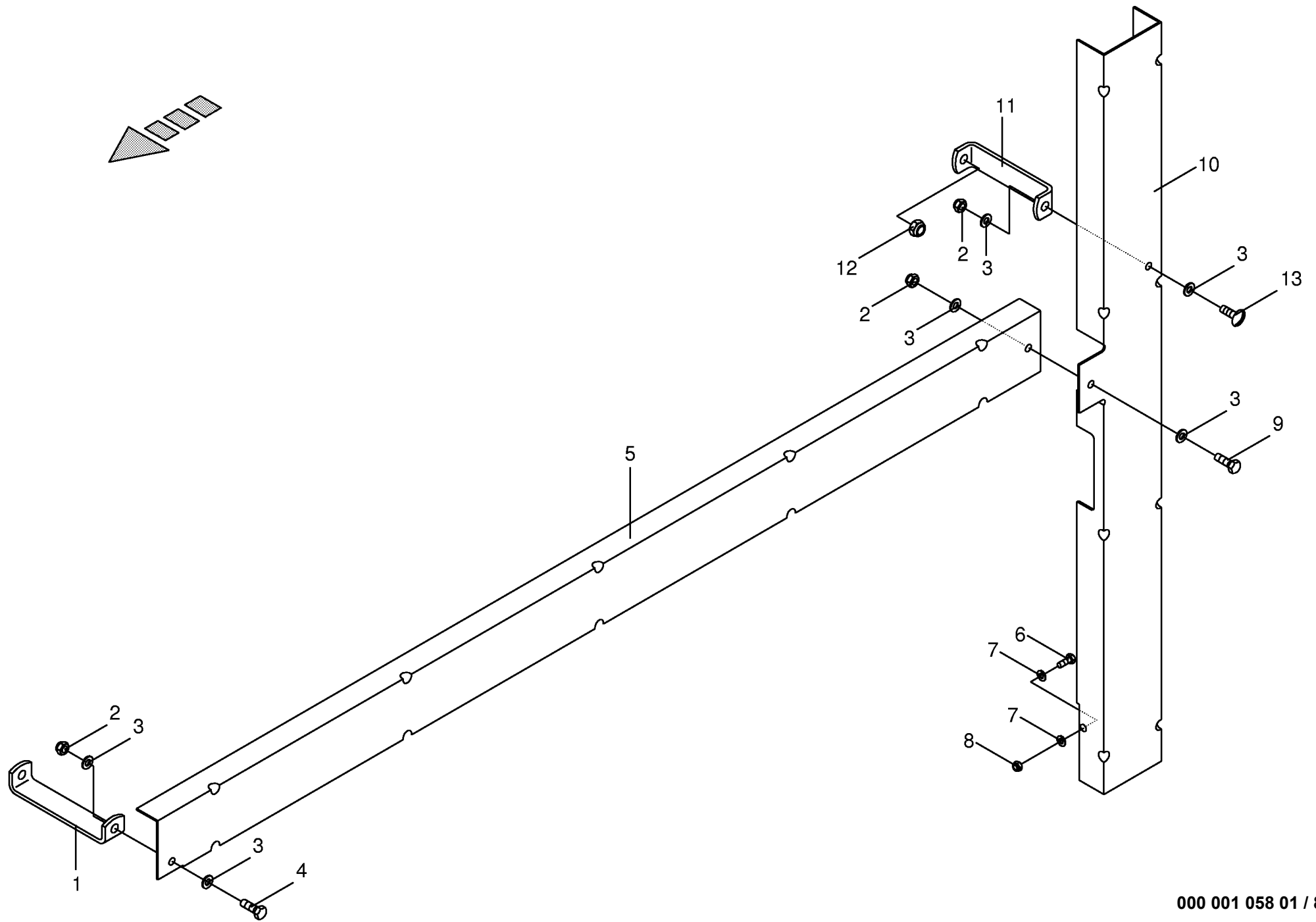
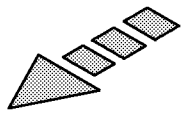


000 001 058 01 / 79.0

448 782 6

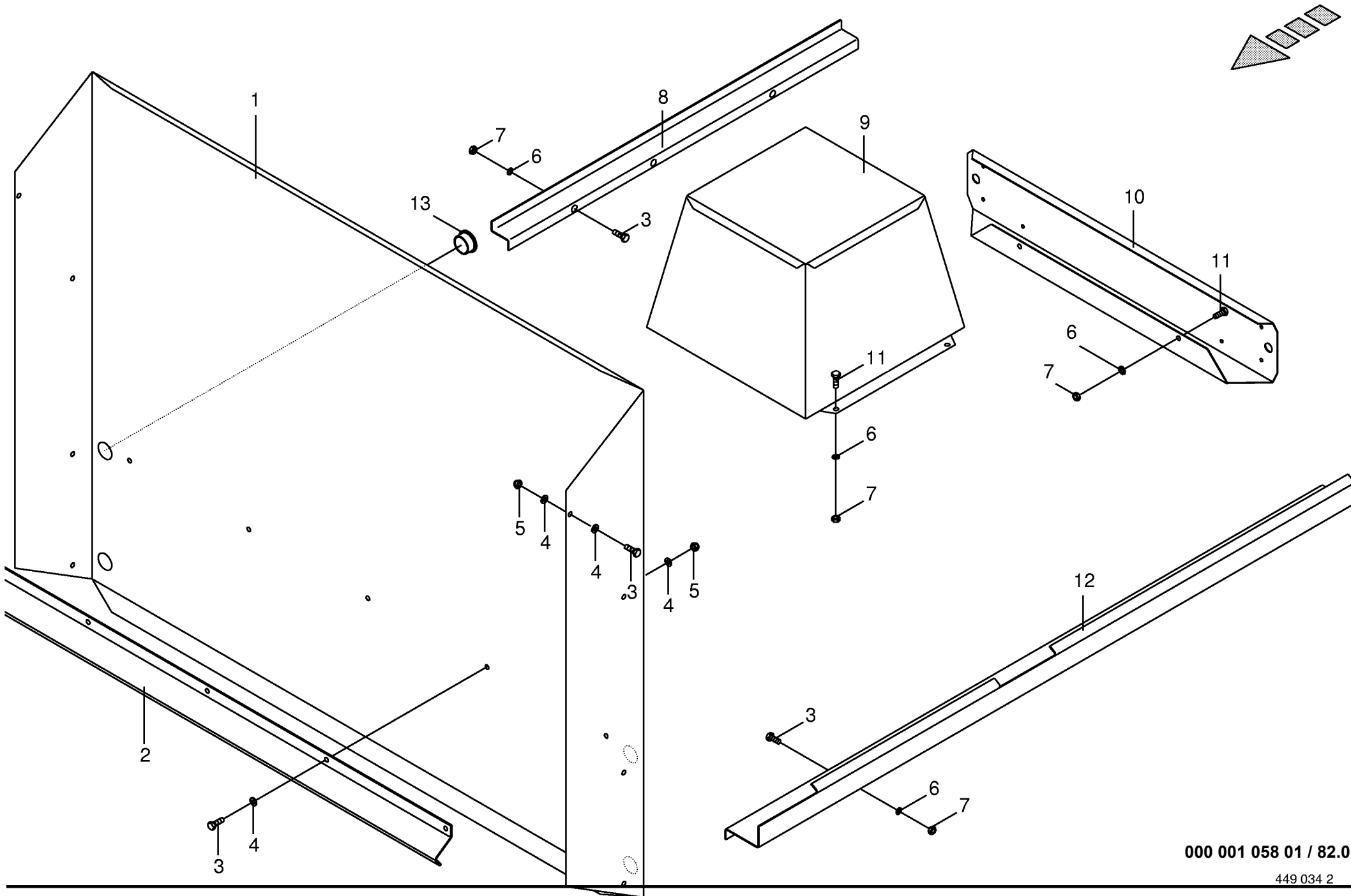


000 001 058 01 / 80.0



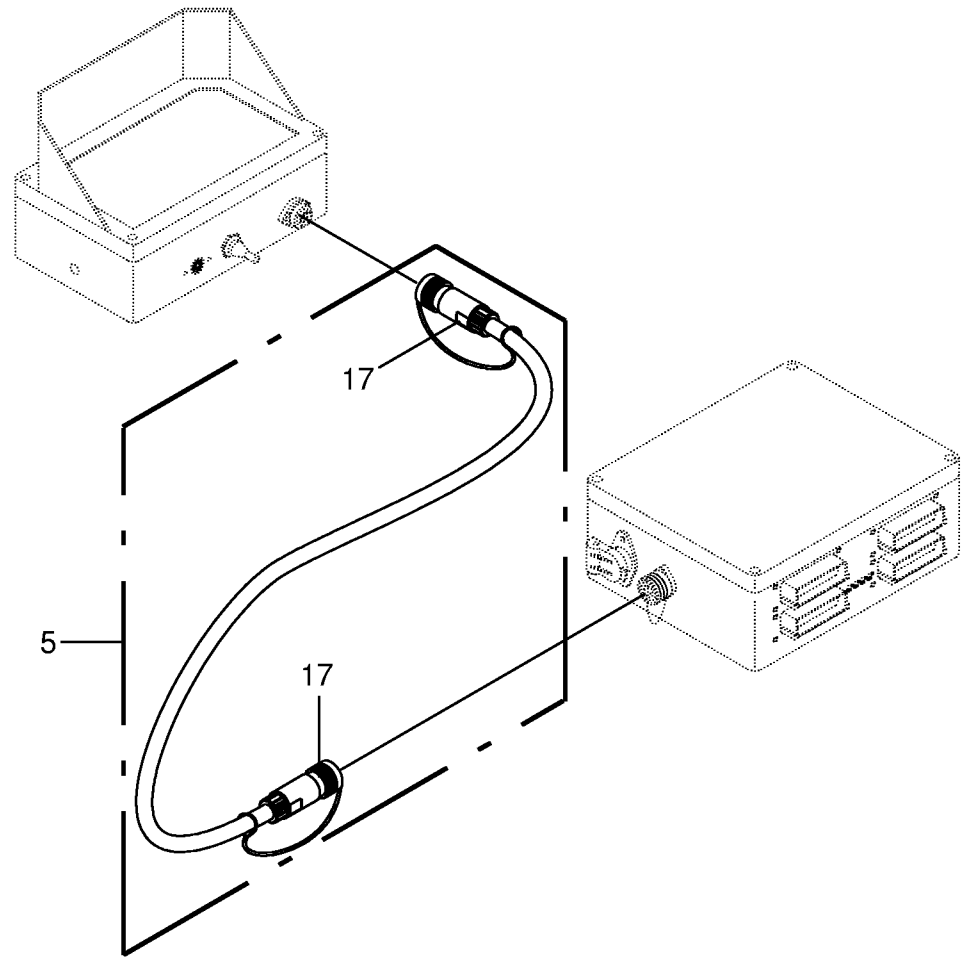
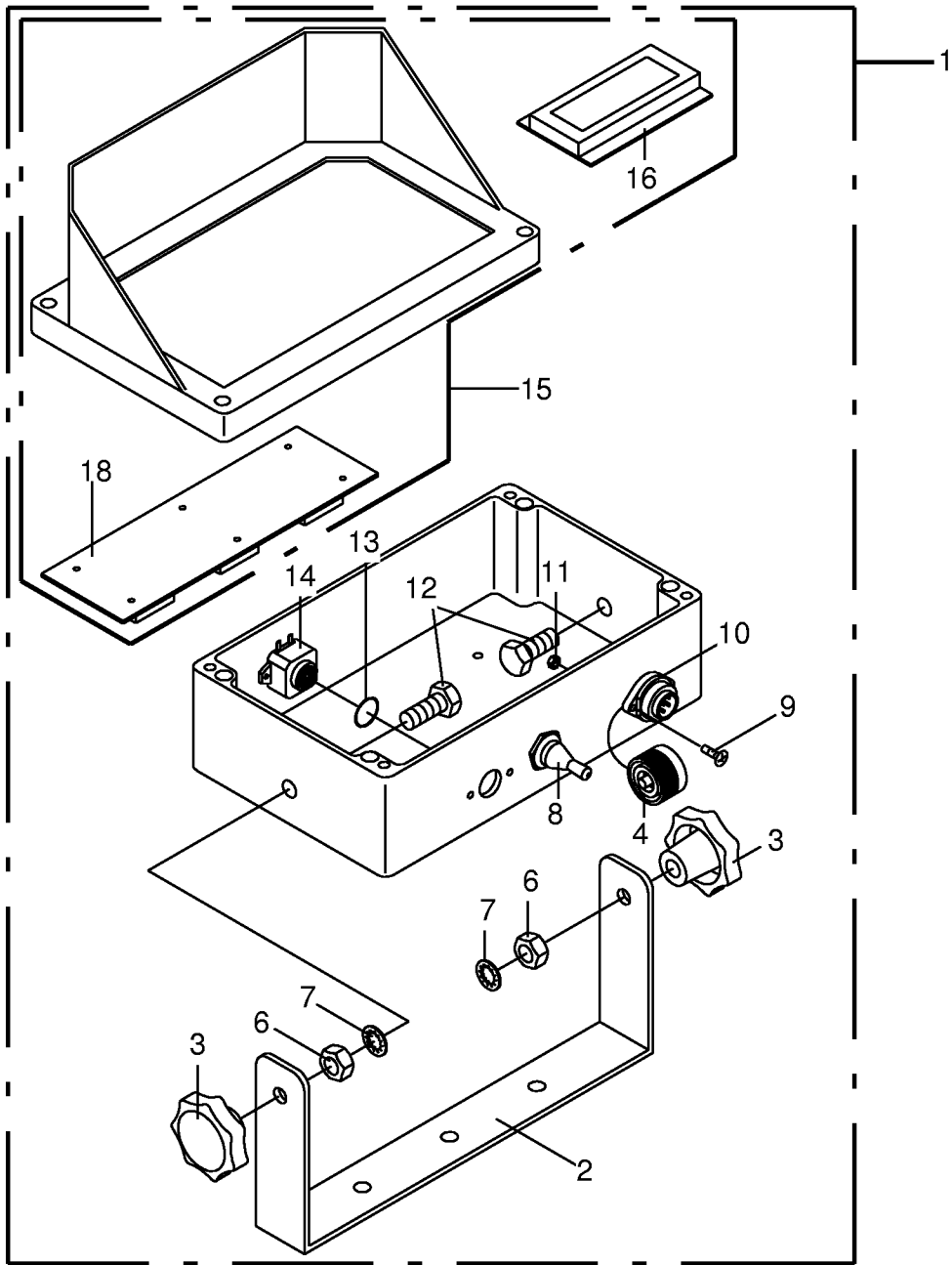
000 001 058 01 / 81.0

449 264 1

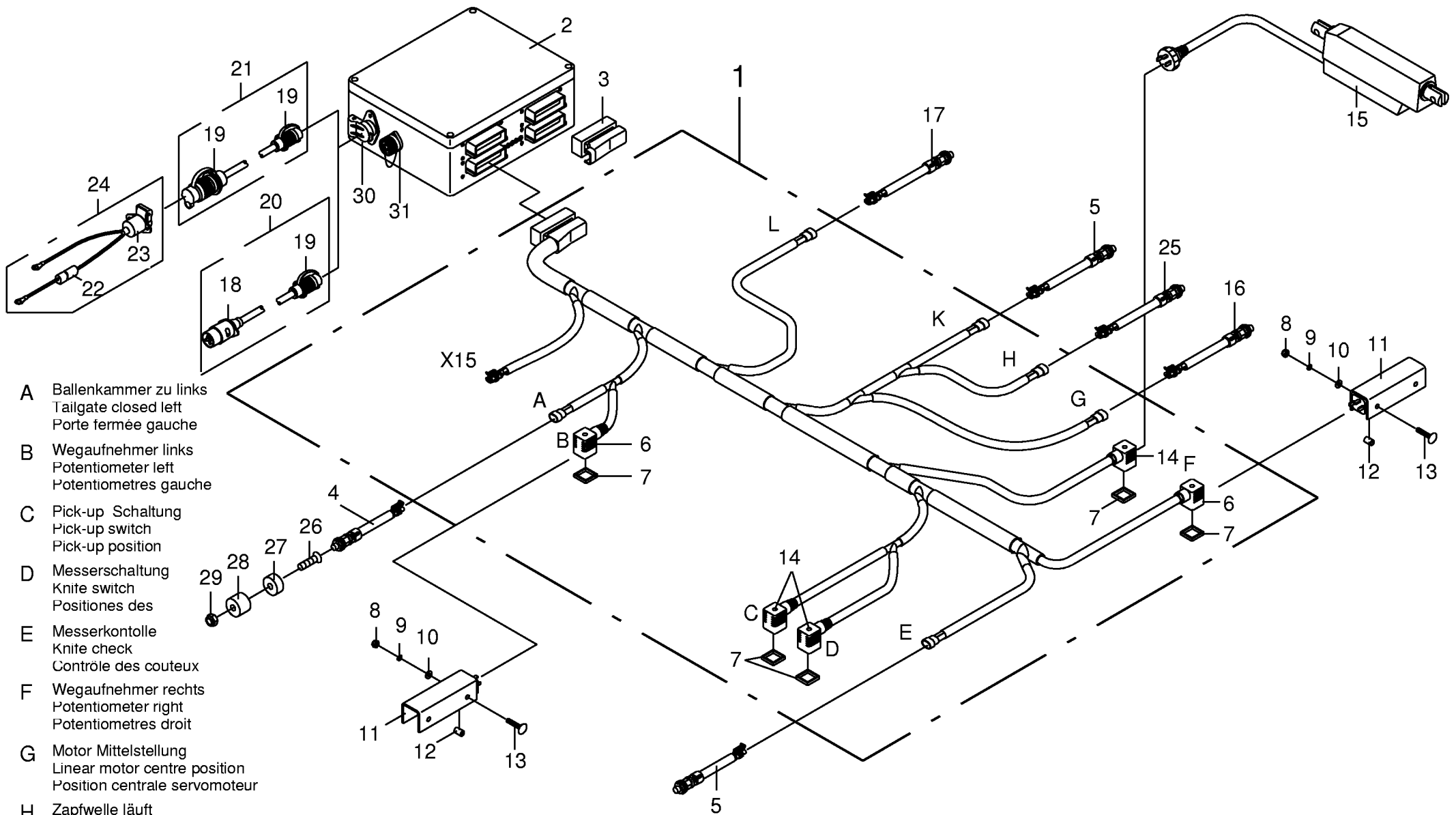


000 001 058 01 / 82.0

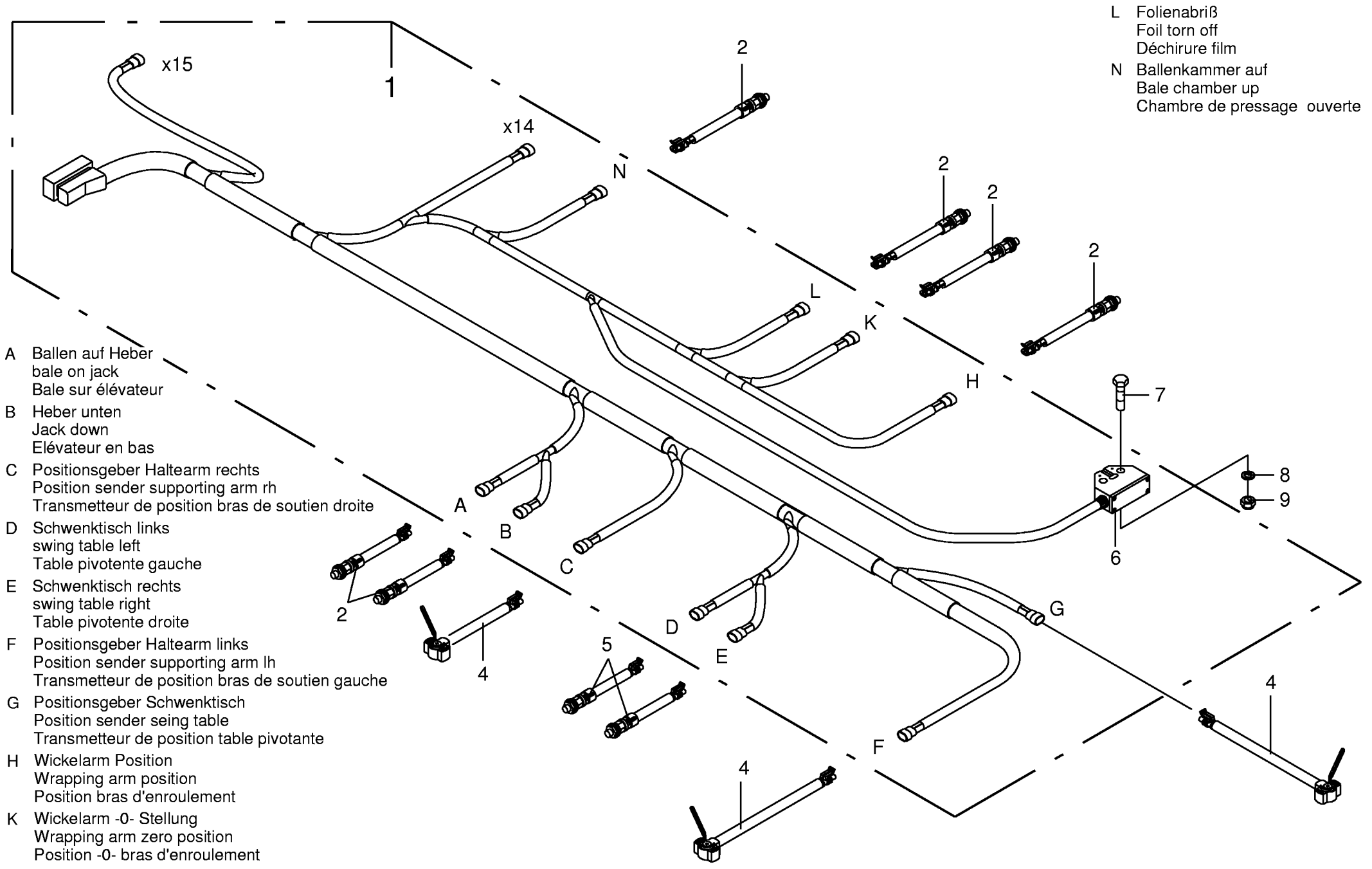
449 034 2



000 001 058 01 / 83.0



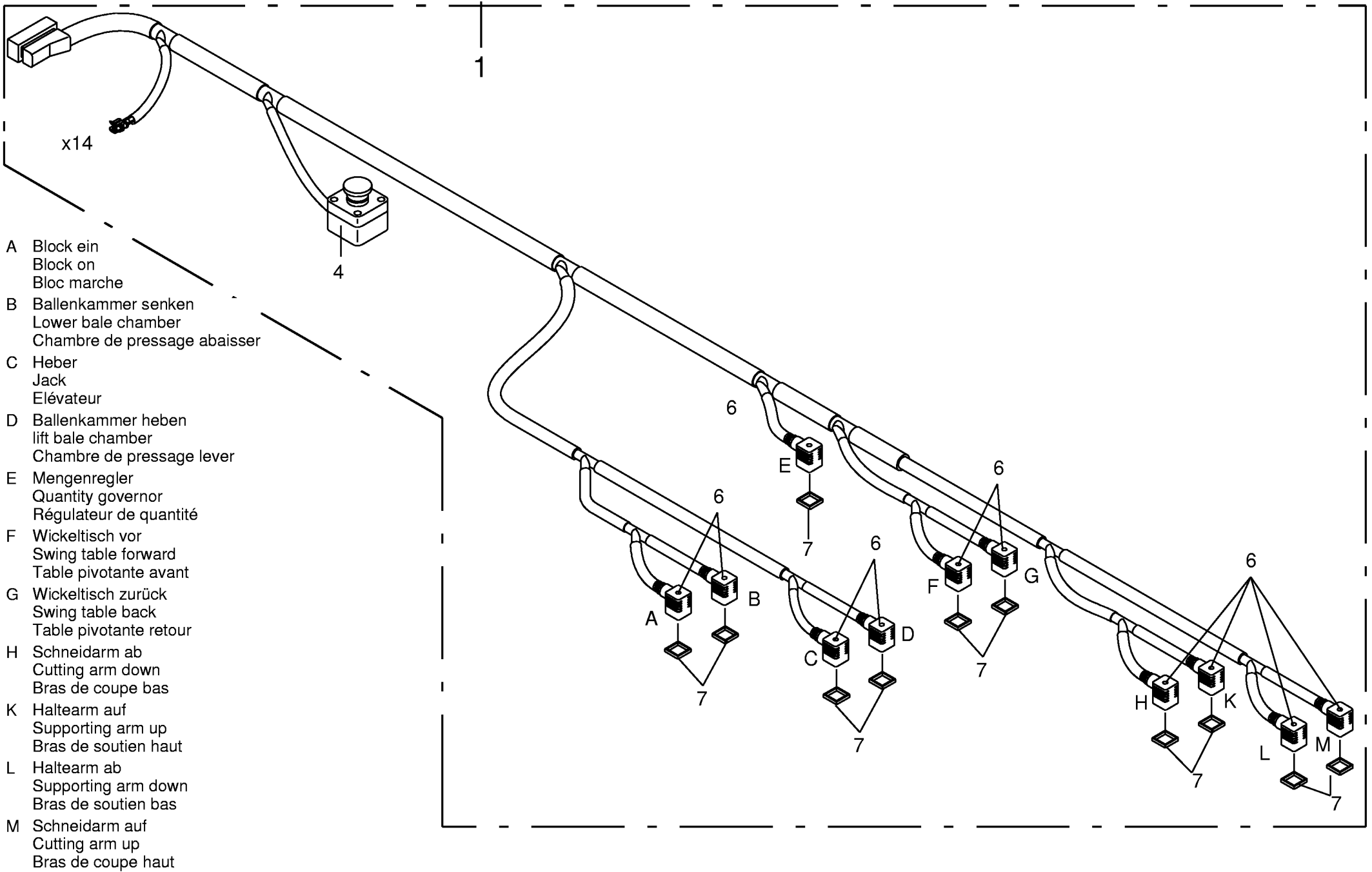
- A Ballenkammer zu links
Tailgate closed left
Porte fermée gauche
- B Wegaufnehmer links
Potentiometer left
Potentiometres gauche
- C Pick-up Schaltung
Pick-up switch
Pick-up position
- D Messerschaltung
Knife switch
Positiones des
- E Messerkontrolle
Knife check
Contrôle des couteux
- F Wegaufnehmer rechts
Potentiometer right
Potentiometres droit
- G Motor Mittelstellung
Linear motor centre position
Position centrale servomoteur
- H Zapfwelle läuft
Pto. shaft running
Prise de force an marche
- K Wickelung läuft
Wrap system running
Enrubannage an marche
- L Garnstop
I wine stop
Ficelle



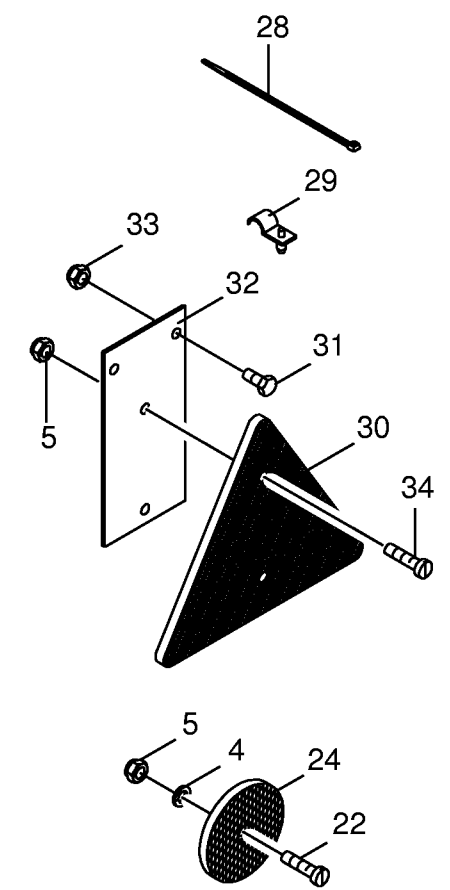
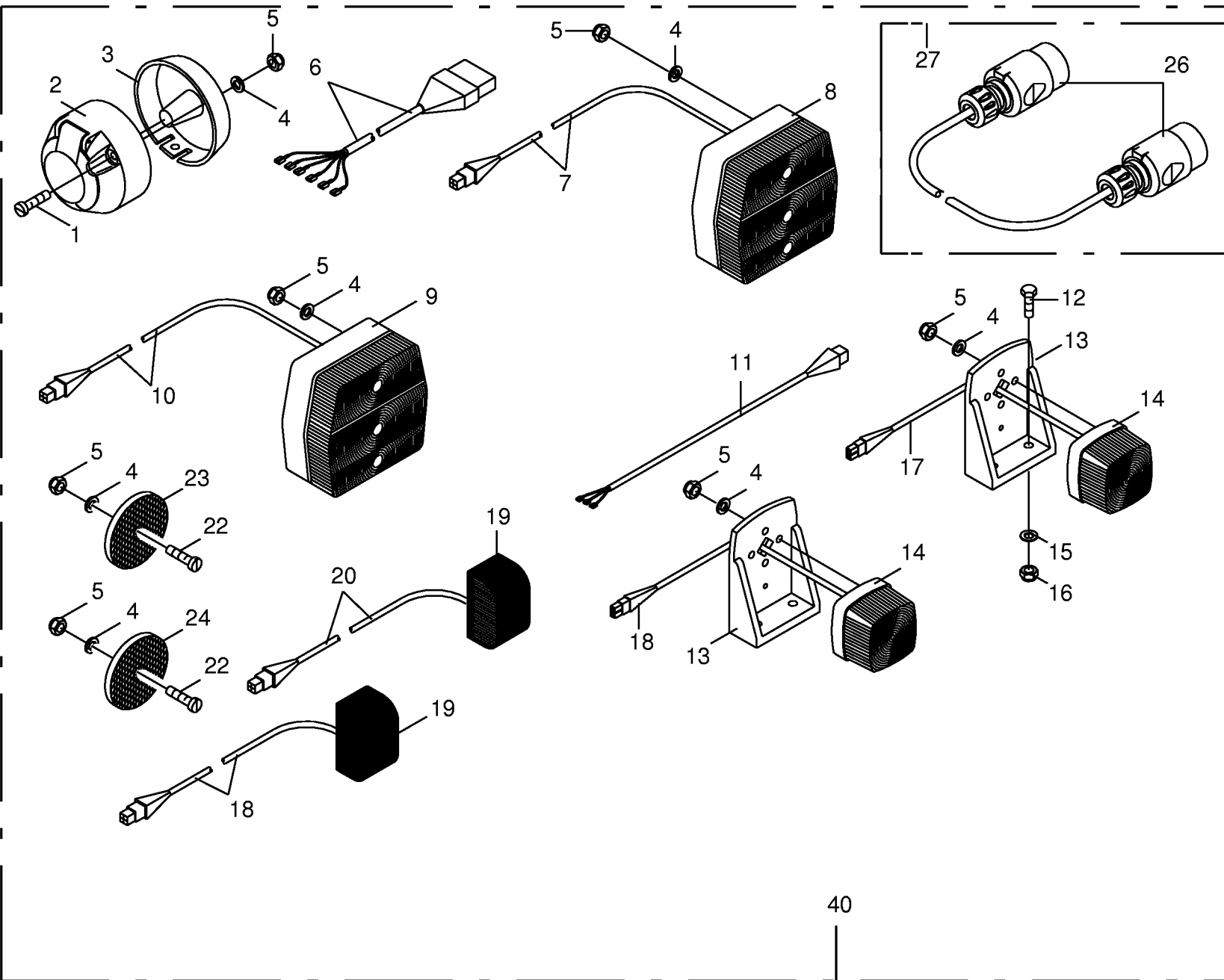
L Folienabriß
 Foil torn off
 Déchirure film
 N Ballenkammer auf
 Bale chamber up
 Chambre de pressage ouverte

- A Ballen auf Heber
 bale on jack
 Bale sur élévateur
- B Heber unten
 Jack down
 Elévateur en bas
- C Positionsgeber Haltearm rechts
 Position sender supporting arm rh
 Transmetteur de position bras de soutien droite
- D Schwenktisch links
 swing table left
 Table pivotante gauche
- E Schwenktisch rechts
 swing table right
 Table pivotante droite
- F Positionsgeber Haltearm links
 Position sender supporting arm lh
 Transmetteur de position bras de soutien gauche
- G Positionsgeber Schwenktisch
 Position sender seing table
 Transmetteur de position table pivotante
- H Wickelarm Position
 Wrapping arm position
 Position bras d'enroulement
- K Wickelarm -0- Stellung
 Wrapping arm zero position
 Position -0- bras d'enroulement

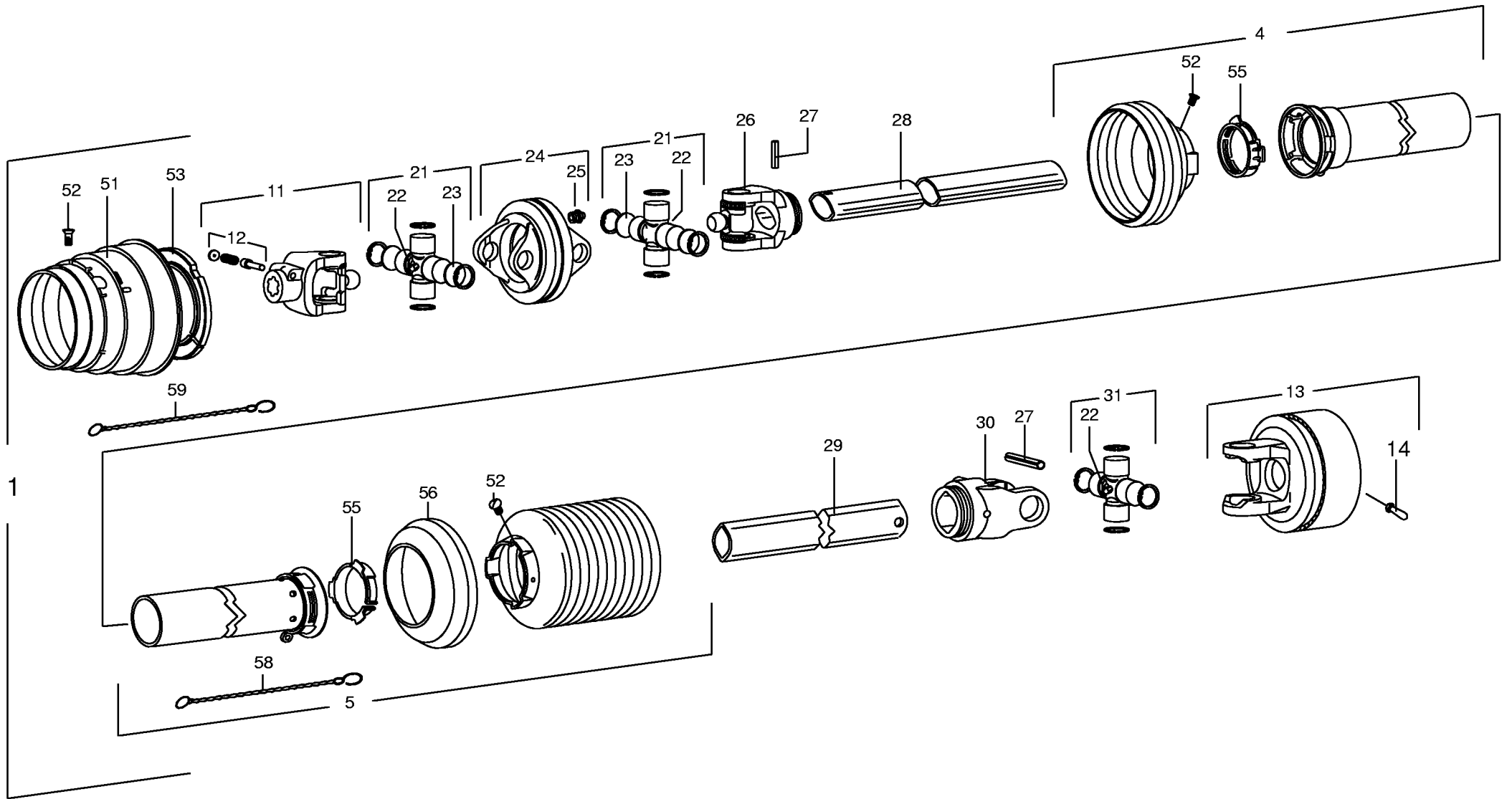
000 001 058 01 / 85.0

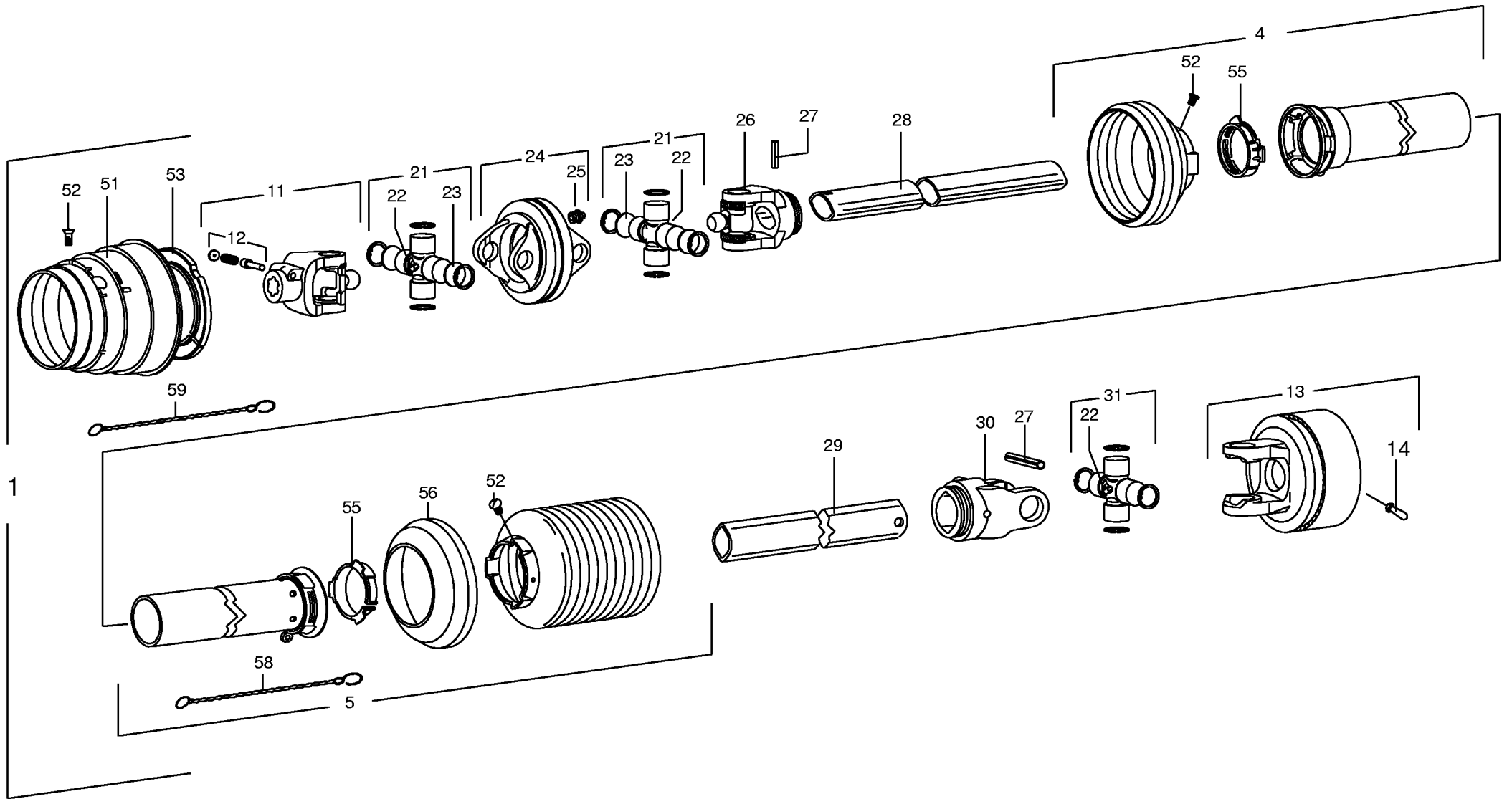


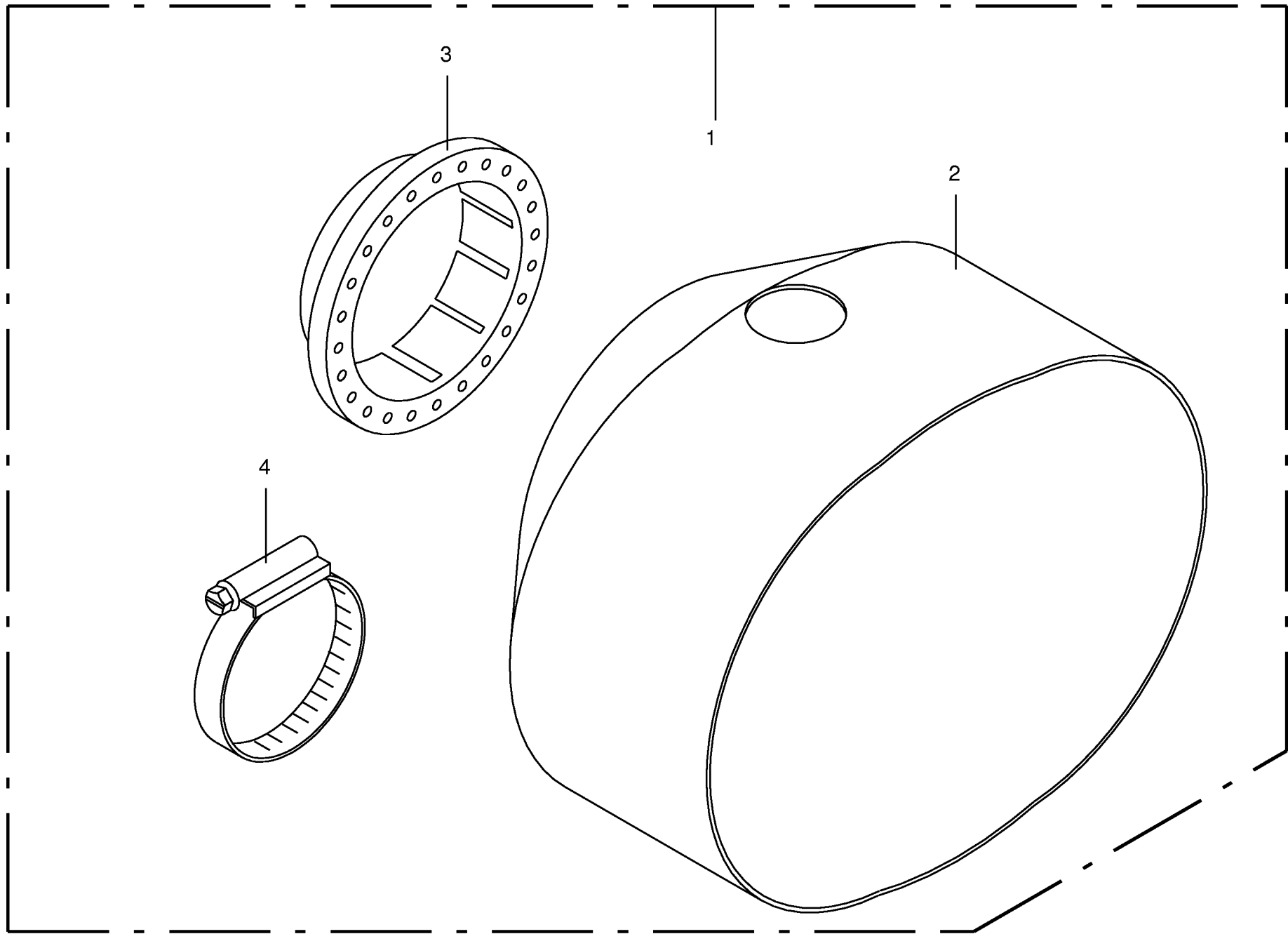
000 001 058 01 / 86.0



40

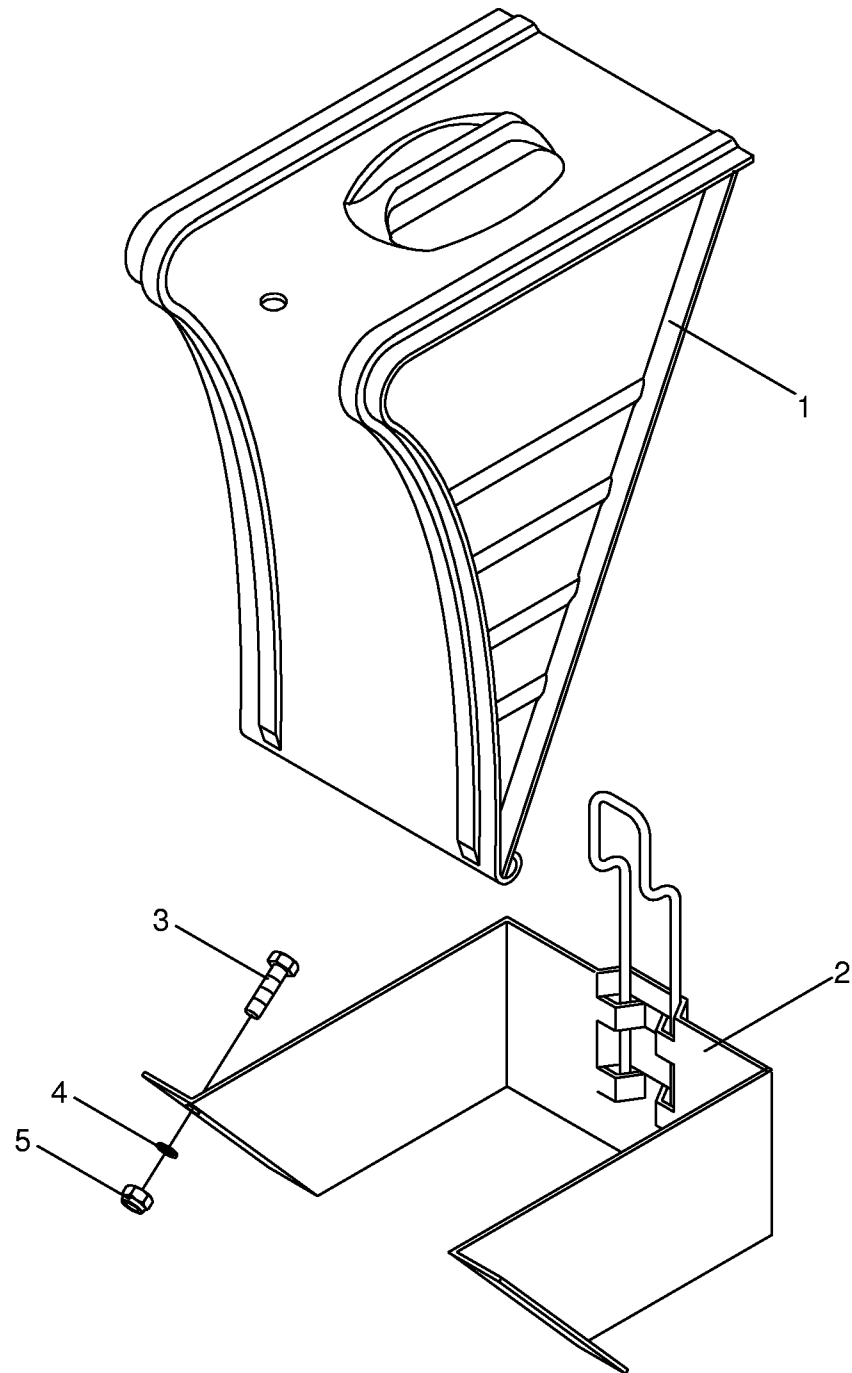






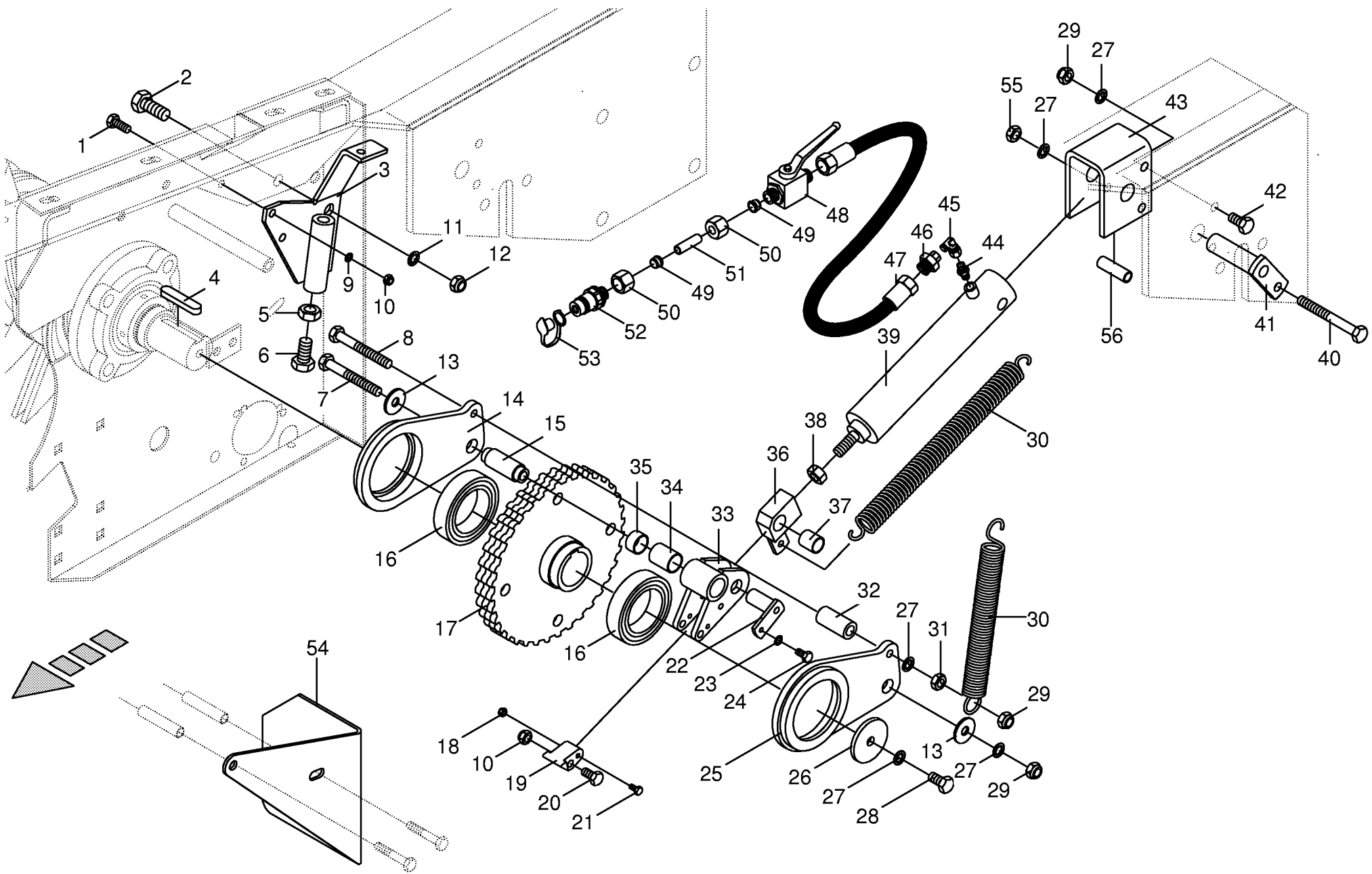
000 001 058 01 / 90.0

448 244 0



000 001 058 01 / 91.0

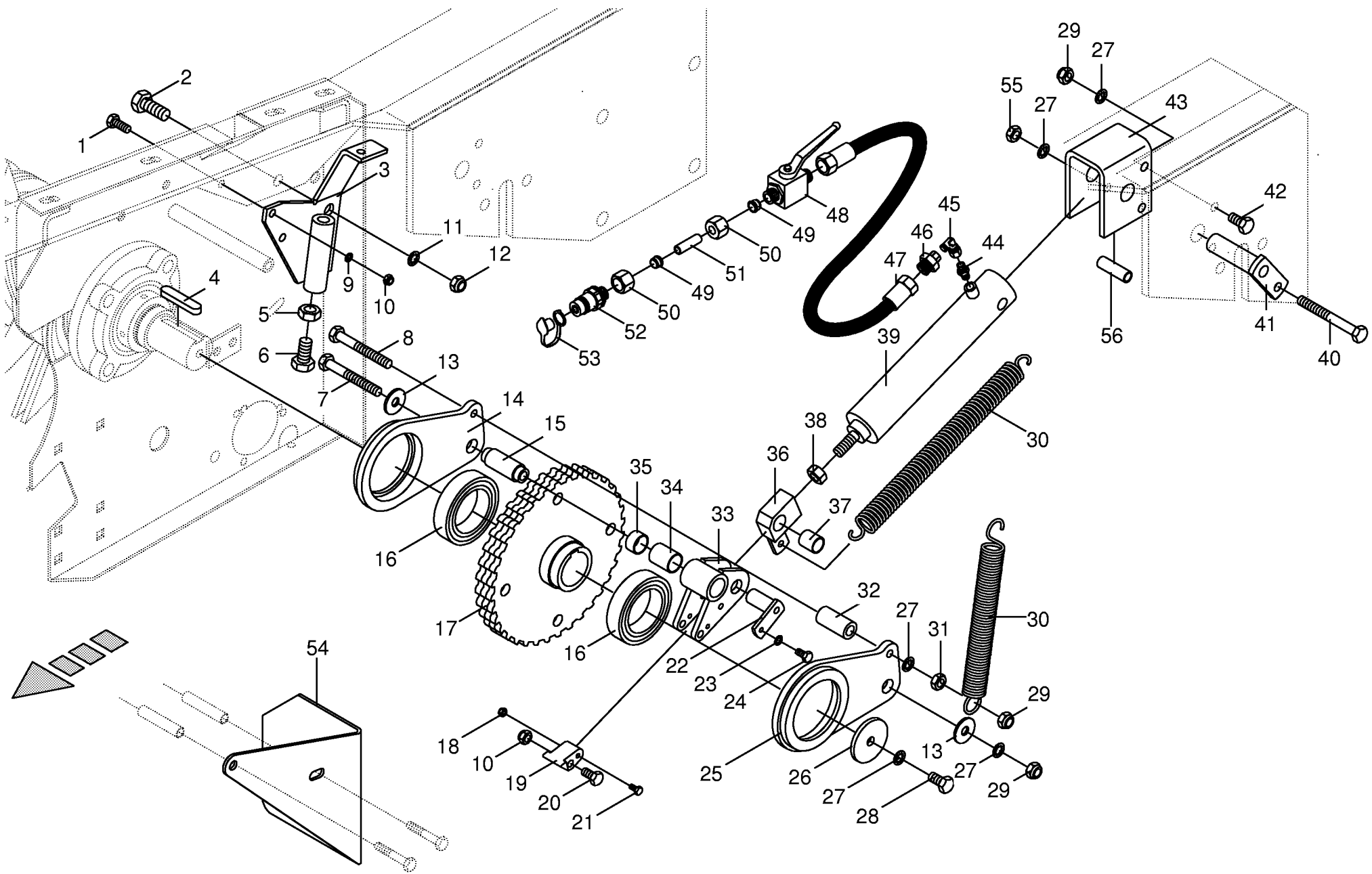
449 124 0



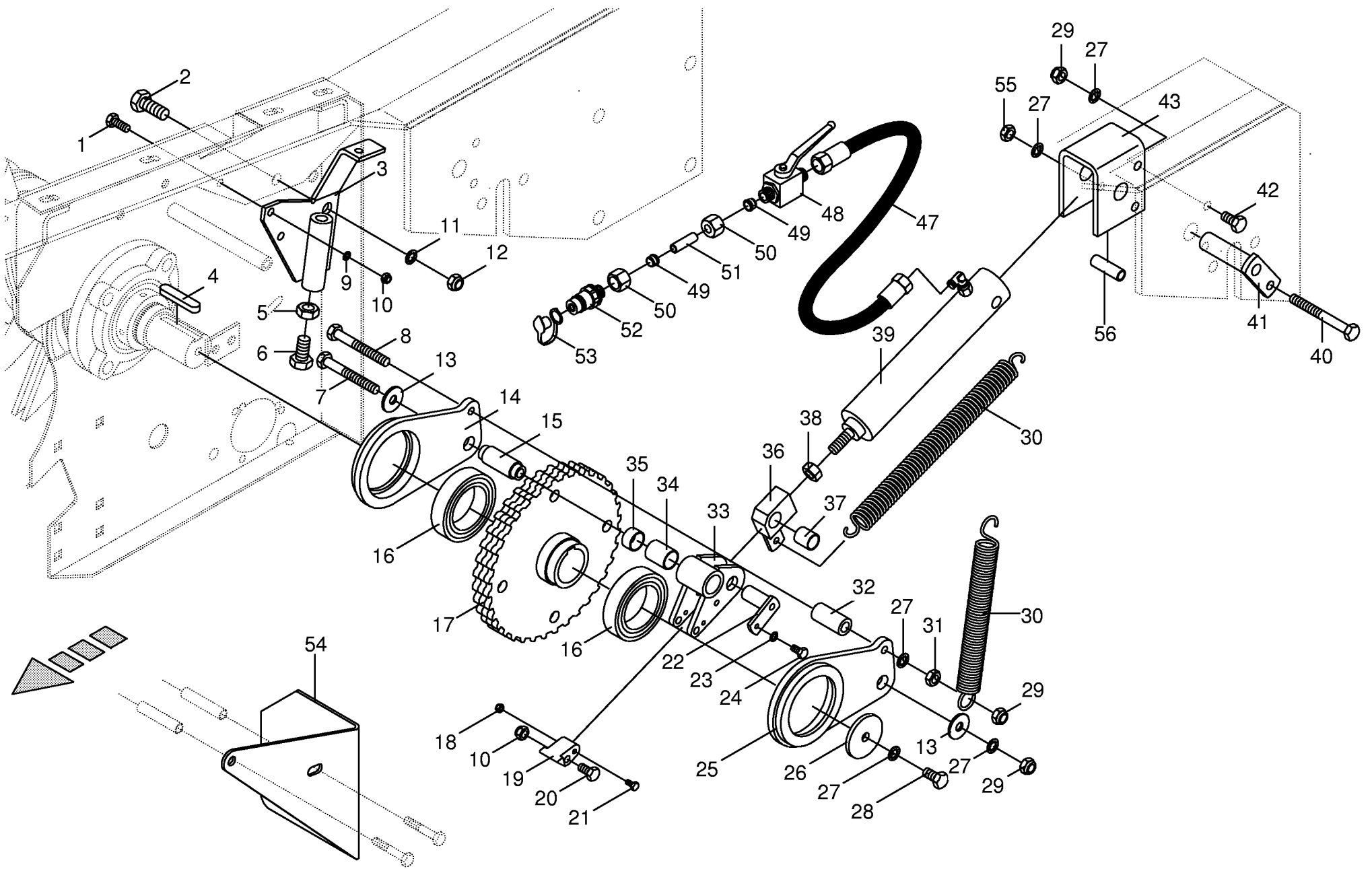
000 001 058 01 / 91.5

449 691 1

Rotor-Rückdrehsicherung					507501 - 558024	C P 1 2 5 0 M C					000 001 058 01	
Rotor reversing device											449 691 1	91.5
Pos.	ID-Nr.	Benennung	Description	Description	Masch.-Nr-						Bemerkung/Remarks/Remarque	
1	00 900 637 0	6kt-Schraube	Hex head bolt	Boulon tête hex		x					M 10 X 30	
2	00 900 675 0	6kt-Schraube	Hex head bolt	Boulon tête hex		x					M 16 X 40	
3	00 279 615 0	Federhalter	Spring support	Support de ressort		x						
4	00 915 214 0	Paßfeder	Flat key	Clavette noyee		x					A 14 X 9 X 70	
5	00 908 220 0	6kt-Mutter	Hex nut	Ecrou		x					M 16	
6	00 900 678 0	6kt-Schraube	Hex head bolt	Boulon tête hex		x					M 16 X 60	
7	00 901 459 0	6kt-Schraube	Hex head bolt	Boulon tête hex		x					M 12 X 95	
8	00 901 460 0	6kt-Schraube	Hex head bolt	Boulon tête hex		x					M 12 X 100	
9	00 909 908 0	Sperrkantscheibe	Detent edged washer	Disque à bord d'arrêt		x					SKM 8	
10	00 908 758 0	Sicherungsmutter	Securing nut	Écrou-frein		x					M 10	
11	00 909 912 1	Sperrkantscheibe	Detent edged washer	Disque à bord d'arrêt		x					SKM 16	
12	00 908 716 1	Sicherungsmutter	Hex nut	Ecrou 6 pans		x					M 16	
13	00 910 609 0	Scheibe	Washer	Rondelle		x					13 X 37 X 3	
14	00 279 563 0	Klinkenarm rechts				x						
15	00 279 622 0	Hülse	Bushing	Douille		x					Rd.30 X 70	
16	00 930 500 0	Rillenkugellager	Bearing	Roulement rainure a billes		x					6013 2RS	
17	00 279 464 0	Rastrad				x						
18	00 908 704 1	Sicherungsmutter	Hex nut	Ecrou 6 pans		x					M 6	
19	00 279 618 1	Klinke	Ratchet	Béquille		x						
20	00 901 434 0	6kt-Schraube	Hex head bolt	Boulon tête hex		x					M 10 X 55	
21	00 901 412 0	6kt-Schraube	Hex head bolt	Boulon tête hex		x					M 6 X 50	
22	00 279 625 0	Bolzen	Pin	Boulon		x						
23	00 909 908 0	Sperrkantscheibe	Detent edged washer	Disque à bord d'arrêt		x					SKM 8	
24	00 900 612 0	6kt-Schraube	Hex head bolt	Boulon tête hex		x					M 8 X 16	
25	00 279 562 0	Klinkenarm links				x						
26	00 279 673 0	Scheibe	Washer	Rondelle		x					13 x 64 x 6	
27	00 909 910 1	Sperrkantscheibe	Detent edged washer	Disque à bord d'arrêt		x					SKM 12	
28	00 900 655 0	6kt-Schraube	Hex head bolt	Boulon tête hex		x					M 12 X 25	
29	00 908 701 0	Sicherungsmutter	Securing nut	Écrou-frein		x					M 12	
30	00 345 478 1	Zugfeder	Tension spring	Ressort tendeur		x					4,5 X 27,5 X 250	
31	00 908 515 0	6kt-Mutter	Hex nut	Écrou hex		x					M 12	
32	00 279 621 0	Buchse	Bushing	Douille		x						
33	00 279 675 0	Klinke	Ratchet	Béquille		x					incl. Pos. 34 , 35	
34	00 934 554 0	Lagerbuchse	Bearing bush	Coussinet		x					2535 DU	
35	00 934 918 0	Lagerbuchse	Bearing bush	Coussinet		x					2515 DU	
36	00 279 674 0	Gewindeklotz	Thread block	Bloc taraudé	507501 - 549909	x					incl. Pos. 37	
	00 290 307 0	Gewindeklotz	Thread block	Bloc taraudé	549910 -	x					incl. Pos. 37	
37	00 934 921 0	Lagerbuchse	Bearing bush	Coussinet		x					2025 DU	



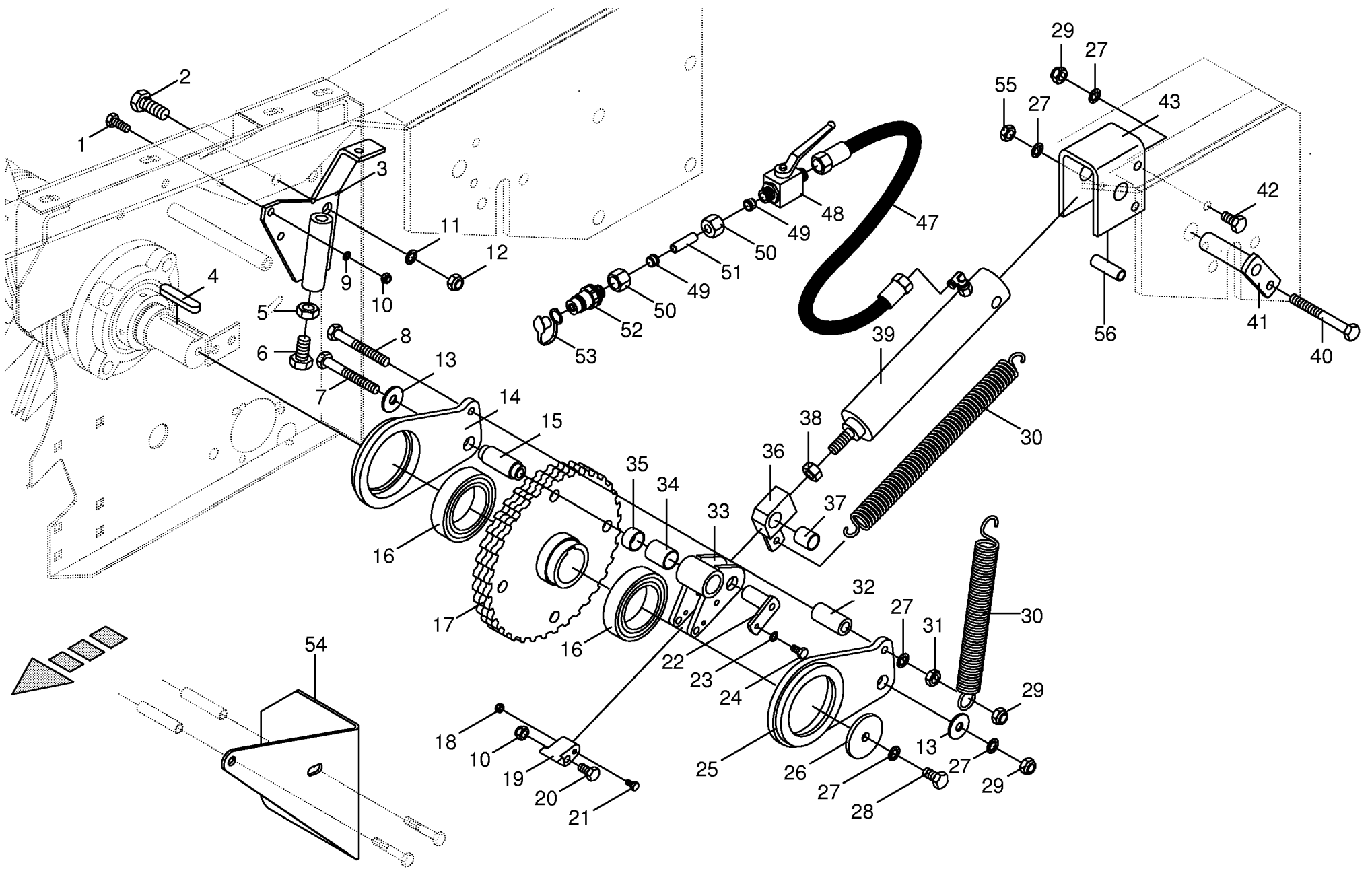
000 001 058 01 / 91.5



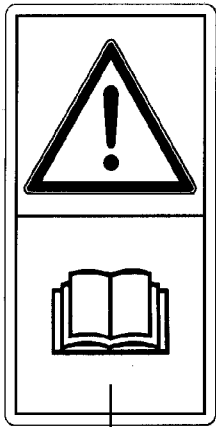
000 001 058 01 / 91.6

449 691 2

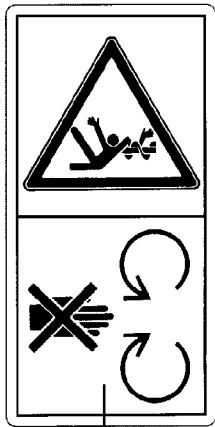
Rotor-Rückdrehsicherung Rotor reversing device					558025 - 570109	C P 1 2 5 0 M C					000 001 058 01
Pos.	ID-Nr.	Benennung	Description	Description	Masch.-Nr-					449 691 2	91.6
											Bemerkung/Remarks/Remarque
1	00 900 637 0	6kt-Schraube	Hex head bolt	Boulon tête hex		x					M 10 X 30
2	00 900 675 0	6kt-Schraube	Hex head bolt	Boulon tête hex		x					M 16 X 40
3	00 279 615 0	Federhalter	Spring support	Support de ressort		x					
4	00 915 214 0	Paßfeder	Flat key	Clavette noyee		x					A 14 X 9 X 70
5	00 908 220 0	6kt-Mutter	Hex nut	Ecrou		x					M 16
6	00 900 678 0	6kt-Schraube	Hex head bolt	Boulon tête hex		x					M 16 X 60
7	00 901 459 0	6kt-Schraube	Hex head bolt	Boulon tête hex		x					M 12 X 95
8	00 901 460 0	6kt-Schraube	Hex head bolt	Boulon tête hex		x					M 12 X 100
9	00 909 908 0	Sperrkantscheibe	Detent edged washer	Disque à bord d'arrêt		x					SKM 8
10	00 908 758 0	Sicherungsmutter	Securing nut	Écrou-frein		x					M 10
11	00 909 912 1	Sperrkantscheibe	Detent edged washer	Disque à bord d'arrêt		x					SKM 16
12	00 908 716 1	Sicherungsmutter	Hex nut	Ecrou 6 pans		x					M 16
13	00 910 609 0	Scheibe	Washer	Rondelle		x					13 X 37 X 3
14	00 279 563 0	Klinkenarm rechts				x					
15	00 279 622 0	Hülse	Bushing	Douille		x					Rd.30 X 70
16	00 930 500 0	Rillenkugellager	Bearing	Roulement rainure a billes		x					6013 2RS
17	00 279 464 0	Rastrad				x					
18	00 908 704 1	Sicherungsmutter	Hex nut	Ecrou 6 pans		x					M 6
19	00 279 618 1	Klinke	Ratchet	Béquille		x					
20	00 901 434 0	6kt-Schraube	Hex head bolt	Boulon tête hex		x					M 10 X 55
21	00 901 412 0	6kt-Schraube	Hex head bolt	Boulon tête hex		x					M 6 X 50
22	00 279 625 0	Bolzen	Pin	Boulon		x					
23	00 909 908 0	Sperrkantscheibe	Detent edged washer	Disque à bord d'arrêt		x					SKM 8
24	00 900 612 0	6kt-Schraube	Hex head bolt	Boulon tête hex		x					M 8 X 16
25	00 279 562 0	Klinkenarm links				x					
26	00 279 673 0	Scheibe	Washer	Rondelle		x					13 x 64 x 6
27	00 909 910 1	Sperrkantscheibe	Detent edged washer	Disque à bord d'arrêt		x					SKM 12
28	00 900 655 0	6kt-Schraube	Hex head bolt	Boulon tête hex		x					M 12 X 25
29	00 908 701 0	Sicherungsmutter	Securing nut	Écrou-frein		x					M 12
30	00 345 478 1	Zugfeder	Tension spring	Ressort tendeur		x					4,5 X 27,5 X 250
31	00 908 515 0	6kt-Mutter	Hex nut	Écrou hex		x					M 12
32	00 279 621 0	Buchse	Bushing	Douille		x					
33	00 279 675 0	Klinke	Ratchet	Béquille		x					incl. Pos. 34 , 35
34	00 934 554 0	Lagerbuchse	Bearing bush	Coussinet		x					2535 DU
35	00 934 918 0	Lagerbuchse	Bearing bush	Coussinet		x					2515 DU
36	00 290 307 0	Gewindeklotz	Thread block	Bloc taraudé		x					incl. Pos. 37
37	00 934 921 0	Lagerbuchse	Bearing bush	Coussinet		x					2025 DU
38	00 908 525 1	6kt-Mutter -niedrige Form	Hex nut -low form	Écrou hex -Forme basse		x					M 20



000 001 058 01 / 91.6



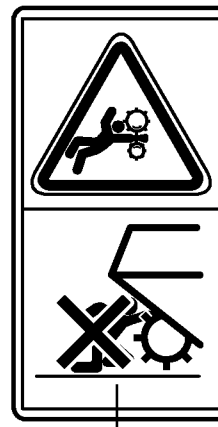
1



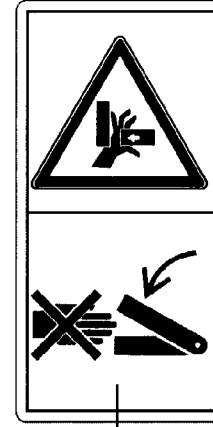
2



3



4

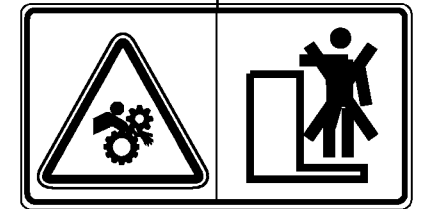


5

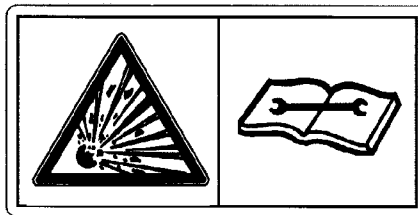


6

13



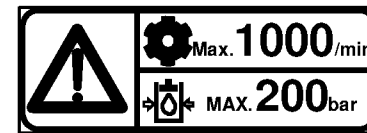
12



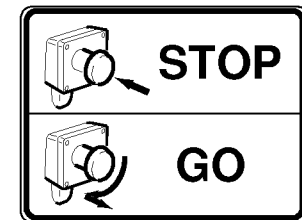
7



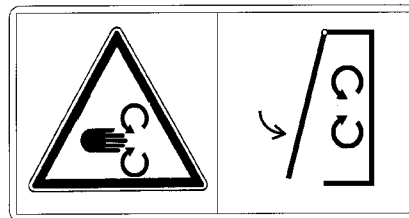
9



10



14



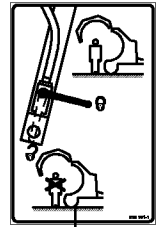
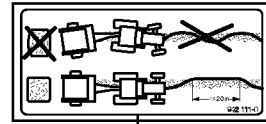
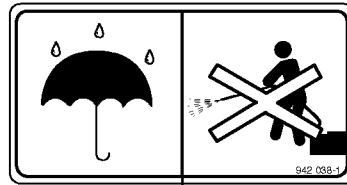
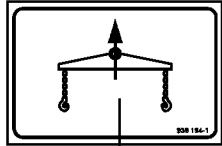
8



11

3,5 bar

Netzbindung
Lizenz Claas
Z78 499-0



1

3

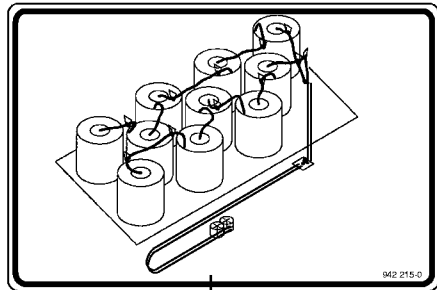
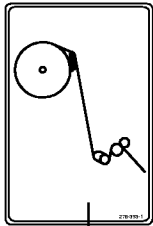
4

5

6

7

8



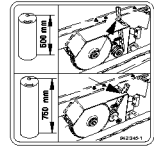
3

2

1

0

11



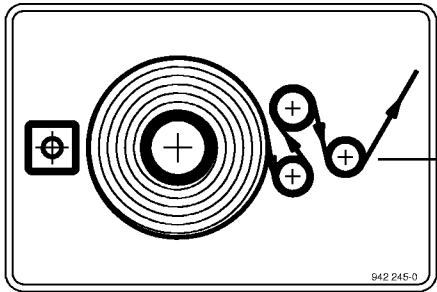
12

KRONE

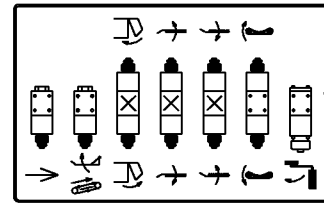
18

Straßenfahrt
nur in Stellung
1/4
(Vollast)
am Bremskraftregler
zulässig
942 027-1

20



13

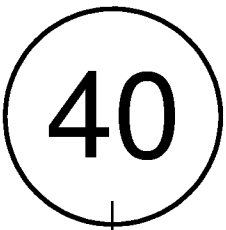


19

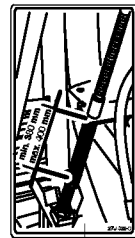
Verwendungshinweise
für die
Hydr. Bremse

- Für Antriebsflüssigkeit für die Hydr. Bremse in voll. Appl. verwenden! Bei Leertank über ein Überfüllmaß abfüllen!
- Die Hydr. Bremse darf nur abwärts der Öffnung bei Stauflut verwendet werden!
- Eine Straßenfahrt ist ungeeignet im Gelände, wenn die Hydr. Bremse nicht vollständig auf "Full" (Bremse abgebaut) ist!

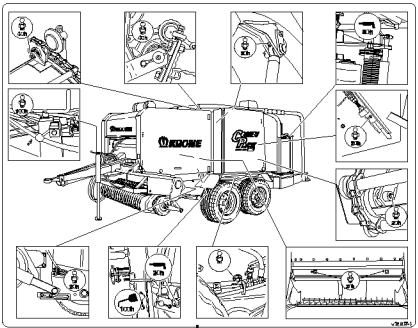
21



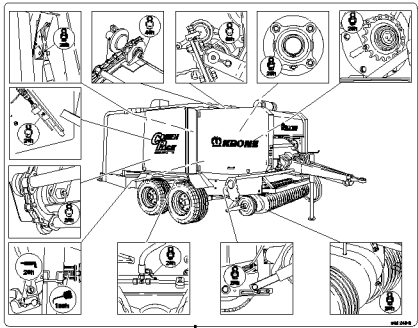
17



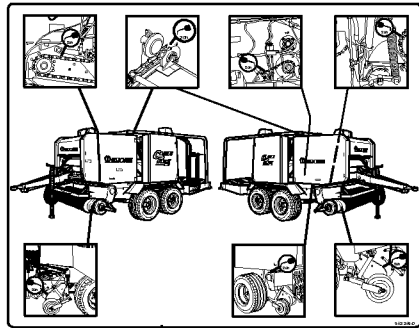
22



14



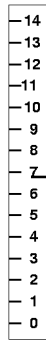
15



16

1250

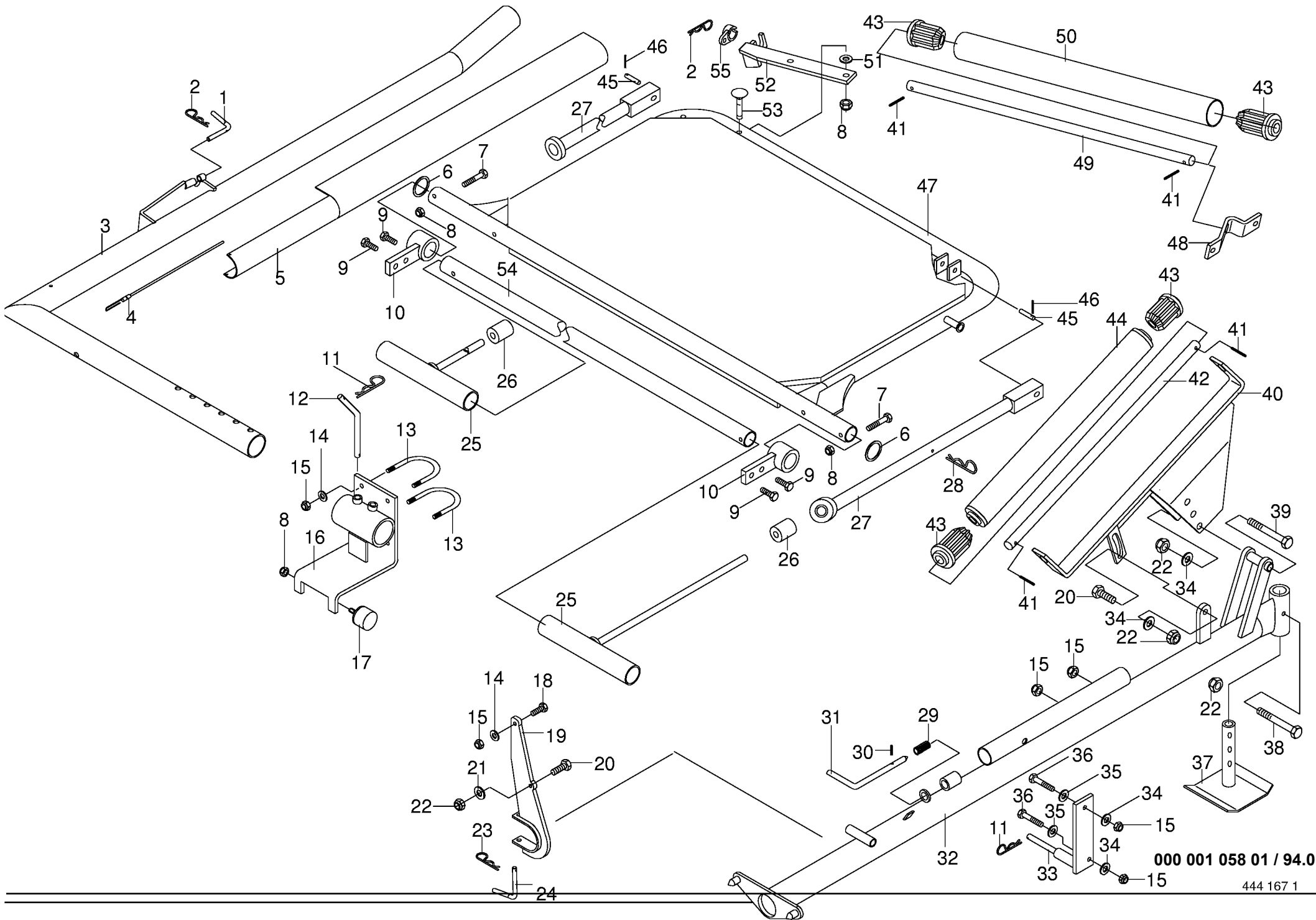
23



24



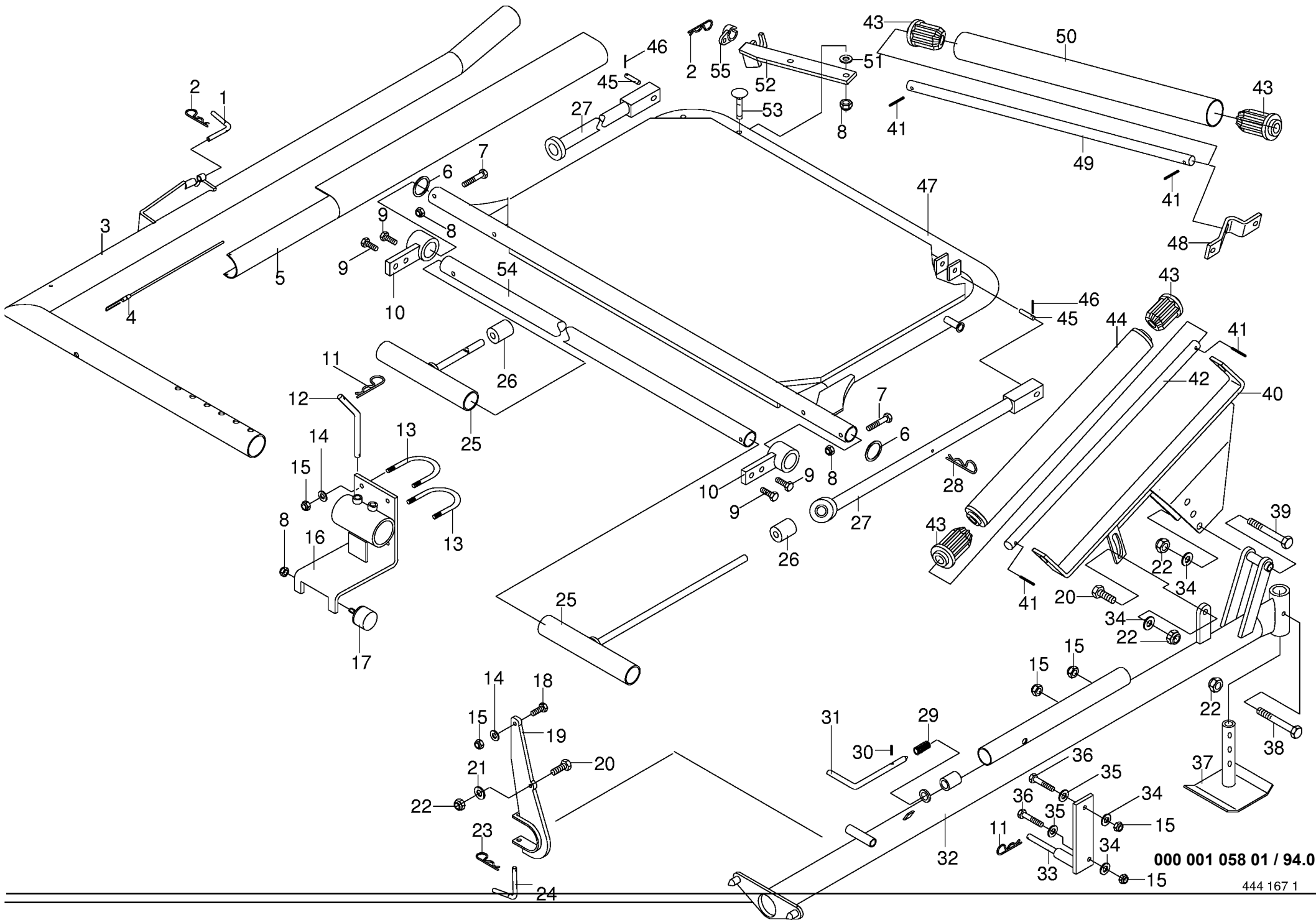
25



000 001 058 01 / 94.0

444 167 1

Ballenwender kpl. Bale tiltig equipment Basculeur de balles					507501 - 570109	C P 1 2 5 0 M C					000 001 058 01
Pos.	ID-Nr.	Benennung	Description	Description	Masch.-Nr-						444 167 1 94.0
											Bemerkung/Remarks/Remarque
1	00 260 190 0	Steckbolzen	Locking pin	Axe débrochable		x					
2	00 917 103 0	Federstecker	Spring clip	Goupille elastique		x					3,2
3	00 241 197 1	Rohrführung	Pipe guidance	Conduite de tube		x					
4	00 241 236 0	Spannseil	Tensioning rope	Tendeur		x					Rd 6 X 400
5	00 241 238 0	Gleitplane	Sliding plane	Bache		x					lg.= 1270
6	00 910 701 0	Stützscheibe	Supporting disc	Rondelle diélectrique		x					S 52 X 65 X 3,0
7	00 901 436 0	6kt-Schraube	Hex head bolt	Boulon tête hex		x					M 10 X 65
8	00 908 758 0	Sicherungsmutter	Securing nut	Écrou-frein		x					M 10
9	00 900 676 0	6kt-Schraube	Hex head bolt	Boulon tête hex		x					M 16 X 45
10	00 241 152 1	Schwenkarm	Swing arm	Bras pivotant		x					
11	00 917 105 0	Federstecker	Spring clip	Goupille elastique		x					5
12	00 144 095 0	Steckbolzen	Locking pin	Axe débrochable		x					Rd. 16 x 200
13	00 240 074 0	Spannbügel	Clamping bracket	Etrier tendeur		x					
14	00 909 910 1	Sperrkantscheibe	Detent edged washer	Disque à bord d'arrêt		x					SKM 12
15	00 908 701 0	Sicherungsmutter	Securing nut	Écrou-frein		x					M 12
16	00 241 141 1	Halteplatte	Supporting plate	Plaque support		x					
17	00 185 523 1	Gummipuffer	Rubber pad	Tampon en caoutchouc		x					Rd. 60, M 10 X 32
18	00 900 658 0	6kt-Schraube	Hex head bolt	Boulon tête hex		x					M 12 X 40
19	00 241 154 1	Bügelarm	Handle arm	Le bras de poignée		x					
20	00 900 677 0	6kt-Schraube	Hex head bolt	Boulon tête hex		x					M 16 X 50
21	00 909 912 1	Sperrkantscheibe	Detent edged washer	Disque à bord d'arrêt		x					SKM 16
22	00 908 716 1	Sicherungsmutter	Hex nut	Ecrou 6 pans		x					M 16
23	00 917 104 0	Federstecker	Spring clip	Goupille elastique		x					
24	00 154 236 0	Steckbolzen	Locking pin	Axe débrochable		x					Rd. 12 X 210
25	00 241 102 1	Rohr	Tubing lever	Levier der tube		x					
26	00 241 179 0	Puffer	Buffer	Tampon		x					
27	00 241 178 0	Stangenhebel	Bar lever	Levier de barre		x					incl.Pos.10
28	00 917 107 0	Federstecker	Spring clip	Goupille elastique		x					7
29	00 132 189 1	Druckfeder	Pressure spring	Ressort de pression		x					3 X 22 X 90
30	00 912 638 1	Spannhülse	Clamping sleeve	Douille de serrage		x					6 X 24
31	00 241 129 1	Steckbolzen	Locking pin	Axe débrochable		x					
32	00 241 128 2	Radarm	Wheel bracket	Bras de roue		x					
33	00 241 150 1	Drehbolzen	Pintail	Boulon rotatif		x					
34	00 910 303 1	Scheibe	Washer	Rondelle		x					17 X 30 X 3
35	00 910 506 1	Scheibe	Washer	Rondelle		x					13 X 24 X 2,5
36	00 901 461 0	6kt-Schraube	Hex head bolt	Boulon tête hex		x					M 12 X 110
37	00 241 286 0	Stützfuß geschw.	Jack stand	Bèquille		x					
38	00 901 137 0	6kt-Schraube	Hex head bolt	Boulon tête hex		x					M 16 X 80



000 001 058 01 / 94.0

ID-NR. ID-NO.	TAFEL DIAG.	POS. POS.	ID-NR. ID-NO.	TAFEL DIAG.	POS. POS.	ID-NR. ID-NO.	TAFEL DIAG.	POS. POS.	ID-NR. ID-NO.	TAFEL DIAG.	POS. POS.	ID-NR. ID-NO.	TAFEL DIAG.	POS. POS.
00 003 028 2	61.0	17	00 240 092 0	58.0	7	00 240 255 0	67.0	6	00 240 422 0	66.0	26	00 240 717 0	57.0	1
00 003 041 3	41.0	6	00 240 096 0	58.0	6	00 240 256 0	67.0	5	00 240 423 0	66.0	28	00 240 719 0	74.0	8
00 015 145 0	66.0	37	00 240 099 0	59.0	2	00 240 269 0	70.0	3	00 240 426 0	66.0	29	00 240 720 0	60.0	28
00 015 296 1	60.0	16	00 240 111 0	63.0	3	00 240 301 0	68.0	16	00 240 427 0	66.0	31	00 240 725 0	67.0	10
00 015 296 1	65.0	14	00 240 114 0	60.0	25	00 240 301 0	69.0	16	00 240 430 0	66.0	36	00 240 727 0	73.0	8
00 015 426 0	15.0	10	00 240 115 0	60.0	20	00 240 305 0	68.0	19	00 240 442 0	77.0	9	00 240 731 0	60.0	8
00 030 124 1	56.0	11	00 240 120 0	59.0	1	00 240 305 0	69.0	19	00 240 443 0	81.0	1	00 240 733 0	60.0	5
00 030 195 1	15.0	38	00 240 134 0	62.0	2	00 240 310 0	80.0	18	00 240 444 0	81.0	11	00 240 765 0	56.0	1
00 036 127 1	22.0	3	00 240 135 0	62.0	6	00 240 311 0	80.0	28	00 240 445 0	81.0	5	00 240 770 0	57.0	11
00 036 127 1	23.0	2	00 240 145 0	60.0	14	00 240 312 0	80.0	28	00 240 446 0	81.0	10	00 240 771 0	57.0	5
00 036 127 1	34.0	31	00 240 148 0	60.0	19	00 240 313 0	80.0	1	00 240 447 0	71.0	8	00 240 780 0	60.0	10
00 036 295 0	3.0	14	00 240 153 0	63.0	2	00 240 318 0	80.0	20	00 240 448 0	71.0	7	00 240 782 0	62.0	1
00 036 295 0	22.0	30	00 240 154 0	63.0	7	00 240 336 0	82.0	12	00 240 450 0	70.0	24	00 240 783 0	62.0	10
00 132 189 1	34.0	37	00 240 159 0	63.0	8	00 240 337 0	82.0	8	00 240 454 0	76.0	14	00 240 784 0	62.0	12
00 132 189 1	94.0	29	00 240 182 0	64.0	6	00 240 338 0	82.0	1	00 240 479 0	66.0	23	00 240 795 0	61.0	9
00 139 881 0	90.0	1	00 240 183 0	64.0	28	00 240 339 0	82.0	2	00 240 606 1	68.0	26	00 240 799 0	61.0	2
00 144 095 0	94.0	12	00 240 184 0	64.0	7	00 240 340 0	57.0	19	00 240 606 1	69.0	26	00 240 811 0	60.0	21
00 153 329 0	91.5	56	00 240 185 0	64.0	21	00 240 344 0	82.0	10	00 240 607 0	68.0	28	00 240 814 0	68.0	29
00 153 329 0	91.6	56	00 240 186 0	64.0	10	00 240 345 0	80.0	23	00 240 607 0	69.0	28	00 240 814 0	69.0	29
00 154 221 0	79.0	32	00 240 197 0	65.0	22	00 240 357 0	70.0	30	00 240 614 0	65.0	20	00 240 815 0	68.0	32
00 154 236 0	94.0	24	00 240 208 0	64.0	12	00 240 358 0	71.0	3	00 240 631 0	11.0	17	00 240 815 0	69.0	32
00 154 835 0	73.0	3	00 240 209 0	64.0	13	00 240 360 0	87.0	40	00 240 643 0	58.0	25	00 240 823 0	68.0	30
00 155 345 0	58.0	17	00 240 211 0	72.0	6	00 240 363 0	82.0	9	00 240 645 0	56.0	12	00 240 823 0	69.0	30
00 185 523 1	57.0	13	00 240 211 0	91.5	51	00 240 369 0	57.0	7	00 240 651 0	56.0	17	00 240 826 0	68.0	11
00 185 523 1	77.0	22	00 240 211 0	91.6	51	00 240 371 0	57.0	8	00 240 653 0	56.0	18	00 240 826 0	69.0	11
00 185 523 1	94.0	17	00 240 213 0	73.0	11	00 240 377 2	58.0	16	00 240 655 0	63.0	24	00 240 829 0	74.0	9
00 187 960 0	51.0	4	00 240 214 0	74.0	4	00 240 380 0	62.0	7	00 240 656 0	63.0	25	00 240 830 0	68.0	7
00 219 034 3	7.0	14	00 240 215 0	73.0	7	00 240 381 0	64.0	1	00 240 658 0	63.0	27	00 240 830 0	69.0	7
00 240 018 0	4.0	20	00 240 217 0	76.0	12	00 240 384 0	62.0	11	00 240 682 0	68.0	17	00 240 831 0	68.0	14
00 240 018 0	5.0	99	00 240 218 0	76.0	6	00 240 385 1	62.0	13	00 240 682 0	69.0	17	00 240 831 0	69.0	14
00 240 019 0	4.0	20	00 240 219 0	76.0	7	00 240 385 1	64.0	2	00 240 685 0	67.0	13	00 240 832 0	74.0	17
00 240 019 0	6.0	99	00 240 227 0	66.0	17	00 240 386 0	63.0	12	00 240 686 0	67.0	14	00 240 833 0	74.0	16
00 240 025 0	64.0	5	00 240 228 0	66.0	22	00 240 396 0	65.0	12	00 240 687 0	67.0	16	00 240 835 0	69.0	36
00 240 074 0	57.0	2	00 240 234 1	66.0	4	00 240 397 0	65.0	11	00 240 688 0	63.0	20	00 240 842 1	68.0	24
00 240 074 0	80.0	3	00 240 235 0	66.0	7	00 240 398 0	65.0	4	00 240 689 0	63.0	16	00 240 842 1	69.0	24
00 240 074 0	94.0	13	00 240 237 0	66.0	3	00 240 404 2	65.0	9	00 240 691 0	63.0	19	00 240 854 0	57.0	6
00 240 075 0	57.0	14	00 240 239 0	66.0	2	00 240 411 0	66.0	19	00 240 697 0	61.0	15	00 240 875 0	70.0	20
00 240 080 0	58.0	10	00 240 240 0	66.0	16	00 240 414 0	66.0	12	00 240 700 0	13.0	17	00 240 880 0	93.0	12
00 240 090 1	58.0	14	00 240 241 0	66.0	10	00 240 415 0	75.0	7	00 240 712 0	74.0	12	00 240 882 0	93.0	19
00 240 091 1	58.0	13	00 240 250 2	67.0	20	00 240 421 0	66.0	13	00 240 714 0	65.0	18	00 240 948 0	69.0	35

ID-NR.	TAFEL	POS.	ID-NR.	TAFEL	POS.	ID-NR.	TAFEL	POS.	ID-NR.	TAFEL	POS.	ID-NR.	TAFEL	POS.
ID-NO.	DIAG.	POS.	ID-NO.	DIAG.	POS.	ID-NO.	DIAG.	POS.	ID-NO.	DIAG.	POS.	ID-NO.	DIAG.	POS.
00 240 954 0	77.0	1	00 241 236 0	94.0	4	00 273 773 0	25.0	1	00 275 415 1	87.0	32	00 277 457 1	17.0	1
00 240 959 0	80.0	28	00 241 238 0	94.0	5	00 273 773 0	26.0	1	00 275 628 1	35.0	19	00 277 457 1	19.0	22
00 240 960 0	80.0	28	00 241 256 2	94.0	52	00 273 817 0	22.0	19	00 275 674 1	35.0	24	00 277 469 0	21.0	18
00 240 982 0	68.0	21	00 241 260 0	94.0	49	00 273 856 0	22.0	6	00 275 739 2	8.0	13	00 277 469 0	21.1	18
00 240 982 0	69.0	21	00 241 261 0	94.0	50	00 273 856 0	23.0	6	00 275 739 2	11.0	9	00 277 470 0	14.0	3
00 240 987 0	74.0	26	00 241 264 0	94.0	44	00 273 865 0	31.0	7	00 275 868 3	2.0	1	00 277 493 0	78.0	12
00 241 000 0	80.0	29	00 241 268 0	94.0	42	00 274 059 3	32.0	22	00 276 097 1	19.0	21	00 277 505 0	1.0	1
00 241 001 0	80.0	29	00 241 269 0	94.0	40	00 274 066 3	32.0	15	00 276 097 1	20.0	21	00 277 511 0	9.0	7
00 241 017 0	61.0	7	00 241 271 2	94.0	48	00 274 078 0	32.0	17	00 276 148 0	36.0	5	00 277 530 0	29.0	9
00 241 018 0	61.0	4	00 241 280 0	94.0	54	00 274 085 3	32.0	33	00 276 154 0	36.0	1	00 277 534 2	29.0	17
00 241 019 0	61.0	30	00 241 284 0	94.0	43	00 274 136 1	33.0	26	00 276 202 0	69.0	37	00 277 536 0	4.0	3
00 241 027 0	67.0	34	00 241 286 0	94.0	37	00 274 141 1	13.0	12	00 276 249 0	10.0	18	00 277 537 0	29.0	3
00 241 031 2	64.0	27	00 241 302 0	80.0	35	00 274 215 1	38.0	6	00 276 314 0	25.0	10	00 277 538 1	10.0	24
00 241 036 0	64.0	34	00 241 330 0	94.0	55	00 274 327 2	37.0	22	00 276 314 0	26.0	10	00 277 540 0	21.0	17
00 241 037 0	65.0	8	00 250 067 2	37.0	28	00 274 327 2	67.0	29	00 276 314 0	26.1	10	00 277 540 0	21.1	17
00 241 038 0	61.0	22	00 250 434 0	64.0	25	00 274 336 2	33.0	28	00 276 337 1	42.0	14	00 277 571 0	21.0	33
00 241 048 0	61.0	29	00 260 190 0	94.0	1	00 274 340 0	7.0	21	00 276 337 1	42.5	31	00 277 571 0	21.1	33
00 241 052 0	77.0	24	00 270 283 0	33.0	11	00 274 344 5	34.0	43	00 276 337 1	72.0	30	00 277 572 0	21.0	7
00 241 053 0	57.0	25	00 271 388 0	77.0	7	00 274 363 0	46.0	11	00 276 450 0	25.0	8	00 277 572 0	21.1	7
00 241 055 0	63.0	28	00 273 005 0	39.0	28	00 274 375 2	77.0	12	00 276 450 0	26.0	8	00 277 575 0	1.0	2
00 241 056 0	65.0	31	00 273 006 0	39.0	31	00 274 375 2	80.0	11	00 276 450 0	26.1	8	00 277 576 1	1.0	20
00 241 064 0	65.0	35	00 273 178 0	68.0	23	00 274 376 2	8.0	9	00 276 450 0	26.5	22	00 277 577 1	1.0	19
00 241 066 0	65.0	36	00 273 178 0	69.0	23	00 274 436 1	10.0	26	00 276 531 0	25.0	14	00 277 577 1	4.0	15
00 241 067 0	65.0	21	00 273 194 0	34.0	29	00 274 448 0	34.0	14	00 276 531 0	26.0	14	00 277 581 0	1.0	3
00 241 075 0	61.0	10	00 273 289 0	25.0	17	00 274 459 0	3.0	27	00 276 803 0	22.0	4	00 277 606 0	14.0	13
00 241 097 0	57.0	30	00 273 289 0	26.0	17	00 274 673 2	10.0	25	00 276 803 0	23.0	1	00 277 611 0	14.0	11
00 241 102 1	94.0	25	00 273 289 0	26.1	17	00 274 711 3	32.0	16	00 276 982 0	16.0	2	00 277 616 0	15.0	7
00 241 114 1	94.0	47	00 273 316 1	38.0	16	00 274 718 1	32.0	10	00 276 982 0	16.1	2	00 277 619 0	25.0	6
00 241 128 2	94.0	32	00 273 319 0	38.0	1	00 274 731 0	32.0	7	00 276 995 0	19.0	3	00 277 624 0	20.0	20
00 241 129 1	94.0	31	00 273 321 1	38.0	7	00 274 750 3	12.0	7	00 276 995 0	20.0	3	00 277 632 0	19.0	7
00 241 141 1	94.0	16	00 273 323 0	38.0	10	00 274 903 0	10.0	20	00 277 111 0	84.0	12	00 277 633 0	19.0	20
00 241 150 1	94.0	33	00 273 327 0	38.0	11	00 274 903 0	21.0	10	00 277 143 0	32.0	34	00 277 635 0	14.0	10
00 241 152 1	94.0	10	00 273 327 0	67.0	17	00 274 903 0	21.1	10	00 277 206 0	34.0	22	00 277 640 0	20.0	14
00 241 154 1	94.0	19	00 273 445 0	34.0	39	00 274 949 0	22.0	15	00 277 273 0	34.0	26	00 277 645 0	19.0	13
00 241 162 1	1.0	11	00 273 635 0	31.0	4	00 274 949 0	34.0	23	00 277 282 1	34.0	42	00 277 646 0	19.0	14
00 241 178 0	94.0	27	00 273 657 0	19.0	19	00 275 126 0	72.0	26	00 277 405 0	31.0	14	00 277 654 0	23.0	13
00 241 179 0	94.0	26	00 273 657 0	20.0	19	00 275 346 1	7.0	20	00 277 439 0	8.0	16	00 277 656 0	21.0	30
00 241 197 1	94.0	3	00 273 658 0	19.0	8	00 275 352 0	32.0	26	00 277 439 0	11.0	12	00 277 659 0	15.0	6
00 241 223 0	60.0	30	00 273 658 0	20.0	8	00 275 353 0	32.0	3	00 277 456 3	18.0	1	00 277 667 0	25.0	25
00 241 229 0	56.0	24	00 273 716 0	31.0	5	00 275 357 0	32.0	29	00 277 456 3	20.0	22	00 277 677 0	21.0	16

ID-NR. ID-NO.	TAFEL DIAG.	POS. POS.	ID-NR. ID-NO.	TAFEL DIAG.	POS. POS.	ID-NR. ID-NO.	TAFEL DIAG.	POS. POS.	ID-NR. ID-NO.	TAFEL DIAG.	POS. POS.	ID-NR. ID-NO.	TAFEL DIAG.	POS. POS.
00 277 677 0	21.1	16	00 278 049 0	40.0	3	00 278 393 0	93.0	9	00 278 524 0	35.0	18	00 278 764 0	79.0	2
00 277 678 0	21.0	16	00 278 051 0	40.0	14	00 278 402 0	33.0	20	00 278 526 1	35.0	17	00 278 772 0	79.0	2
00 277 681 0	21.0	26	00 278 052 0	37.0	15	00 278 407 0	33.0	19	00 278 527 0	35.0	15	00 278 787 0	40.0	21
00 277 681 0	21.1	26	00 278 054 0	37.0	29	00 278 408 0	33.0	18	00 278 538 0	22.0	35	00 278 787 0	79.0	17
00 277 681 0	23.0	18	00 278 070 0	34.0	28	00 278 409 0	33.0	5	00 278 543 0	26.0	6	00 278 795 0	79.0	6
00 277 682 0	22.0	16	00 278 077 0	35.0	10	00 278 411 0	33.0	4	00 278 570 0	30.0	4	00 278 796 0	79.0	6
00 277 684 0	22.0	22	00 278 087 0	40.0	25	00 278 415 2	93.0	11	00 278 573 0	48.0	32	00 278 805 0	79.0	39
00 277 691 0	22.0	25	00 278 095 0	34.0	50	00 278 417 0	4.0	12	00 278 573 0	48.1	32	00 278 806 0	16.0	5
00 277 692 0	23.0	22	00 278 106 0	35.0	11	00 278 418 0	4.0	4	00 278 574 0	48.0	29	00 278 806 0	16.1	5
00 277 693 0	24.0	13	00 278 108 0	31.0	16	00 278 423 0	25.0	2	00 278 574 0	48.1	29	00 278 807 0	27.0	3
00 277 697 0	14.0	17	00 278 110 0	31.0	10	00 278 423 0	26.0	2	00 278 574 0	52.0	20	00 278 821 0	29.0	37
00 277 698 0	22.0	10	00 278 131 0	30.0	13	00 278 423 0	26.1	1	00 278 578 0	7.0	23	00 278 858 0	21.0	39
00 277 698 0	23.0	10	00 278 133 0	30.0	14	00 278 424 0	26.0	25	00 278 580 1	48.0	26	00 278 858 0	21.1	39
00 277 700 0	22.0	13	00 278 139 0	12.0	1	00 278 426 0	25.0	13	00 278 580 1	48.1	26	00 278 876 0	46.0	3
00 277 707 0	42.0	29	00 278 147 0	29.0	18	00 278 426 0	26.0	13	00 278 586 0	39.0	3	00 278 877 0	46.0	8
00 277 707 0	42.5	14	00 278 154 0	29.0	21	00 278 426 0	26.1	13	00 278 594 0	54.0	24	00 278 878 0	46.0	14
00 277 714 0	14.0	21	00 278 157 0	29.0	22	00 278 428 0	25.0	18	00 278 596 0	14.0	32	00 278 880 0	31.0	4
00 277 719 0	79.0	14	00 278 165 0	9.0	6	00 278 428 0	26.0	18	00 278 598 0	24.1	19	00 278 881 0	31.0	4
00 277 729 0	1.0	5	00 278 172 0	11.0	1	00 278 428 0	26.1	18	00 278 598 0	27.0	21	00 278 916 0	42.0	33
00 277 731 0	1.0	4	00 278 181 0	29.0	31	00 278 428 0	26.5	20	00 278 599 0	27.0	19	00 278 916 0	42.5	10
00 277 741 0	3.0	24	00 278 204 0	27.0	4	00 278 430 0	79.0	22	00 278 599 0	28.0	19	00 278 917 0	42.0	34
00 277 744 0	3.0	10	00 278 204 0	28.0	3	00 278 431 0	79.0	22	00 278 640 0	14.0	31	00 278 917 0	42.5	8
00 277 750 0	4.0	5	00 278 204 0	30.0	3	00 278 432 0	79.0	23	00 278 641 0	36.0	8	00 278 922 0	40.0	23
00 277 758 0	72.0	32	00 278 205 0	28.0	4	00 278 433 0	79.0	23	00 278 644 0	3.0	22	00 278 927 0	72.0	28
00 277 779 0	15.0	35	00 278 237 0	13.0	19	00 278 437 0	79.0	27	00 278 645 0	3.0	1	00 278 928 0	72.0	12
00 277 892 0	33.0	25	00 278 241 0	13.0	6	00 278 438 0	79.0	28	00 278 649 0	14.0	16	00 278 931 0	42.0	35
00 277 912 0	7.0	9	00 278 249 0	32.0	1	00 278 444 0	79.0	25	00 278 662 0	22.0	27	00 278 932 0	1.0	27
00 277 929 0	21.0	32	00 278 254 0	27.0	16	00 278 445 0	79.0	25	00 278 666 0	1.0	11	00 278 936 0	33.0	21
00 277 929 0	21.1	32	00 278 254 0	28.0	16	00 278 446 0	29.0	12	00 278 667 0	79.0	31	00 278 940 0	53.0	1
00 277 985 0	39.0	7	00 278 286 0	29.0	13	00 278 450 0	36.0	19	00 278 685 0	40.0	6	00 278 963 0	42.0	36
00 277 988 0	39.0	5	00 278 288 0	29.0	11	00 278 451 0	36.0	16	00 278 691 0	14.0	15	00 278 965 0	42.0	12
00 277 993 4	39.0	10	00 278 302 0	13.0	2	00 278 475 0	37.0	33	00 278 692 0	40.0	5	00 278 969 0	58.0	3
00 278 010 0	39.0	20	00 278 303 0	32.0	1	00 278 479 0	54.0	11	00 278 706 0	15.0	27	00 278 970 0	58.0	2
00 278 023 0	36.0	18	00 278 356 0	8.0	1	00 278 479 0	54.0	14	00 278 707 0	15.0	19	00 278 972 0	21.0	35
00 278 024 0	36.0	12	00 278 357 0	8.0	21	00 278 482 0	54.0	34	00 278 708 0	15.0	21	00 278 972 0	21.1	35
00 278 024 0	37.0	21	00 278 367 0	7.0	19	00 278 483 0	54.0	25	00 278 719 0	44.0	22	00 278 973 0	21.0	3
00 278 034 0	37.0	25	00 278 370 0	33.0	15	00 278 485 0	54.0	38	00 278 720 0	43.0	20	00 278 973 0	21.1	3
00 278 035 0	37.0	24	00 278 383 0	33.0	6	00 278 486 1	54.0	16	00 278 721 0	43.0	21	00 278 977 0	21.0	2
00 278 036 0	36.0	9	00 278 385 1	33.0	23	00 278 487 2	54.0	19	00 278 726 0	29.0	27	00 278 977 0	21.1	2
00 278 041 0	36.0	25	00 278 390 0	33.0	17	00 278 499 0	93.0	3	00 278 748 0	79.0	5	00 278 982 0	14.0	20

ID-NR.	TAFEL	POS.	ID-NR.	TAFEL	POS.	ID-NR.	TAFEL	POS.	ID-NR.	TAFEL	POS.	ID-NR.	TAFEL	POS.
ID-NO.	DIAG.	POS.	ID-NO.	DIAG.	POS.	ID-NO.	DIAG.	POS.	ID-NO.	DIAG.	POS.	ID-NO.	DIAG.	POS.
00 278 986 0	50.0	21	00 279 359 0	11.0	20	00 279 633 1	26.1	6	00 281 790 1	16.1	7	00 302 068 0	84.0	24
00 278 992 0	50.0	28	00 279 386 0	11.0	14	00 279 635 1	26.1	25	00 282 593 1	1.0	22	00 302 121 0	84.0	1
00 279 022 0	29.0	35	00 279 387 0	11.0	4	00 279 638 1	78.0	1	00 290 038 1	10.0	16	00 302 124 0	84.0	21
00 279 022 0	54.0	34	00 279 418 0	11.0	2	00 279 666 0	16.0	10	00 290 114 1	16.1	12	00 302 126 0	83.0	5
00 279 025 0	16.0	10	00 279 421 0	20.0	7	00 279 670 0	91.5	43	00 290 134 1	24.0	13	00 302 134 2	83.0	1
00 279 031 0	14.0	9	00 279 423 0	20.0	13	00 279 670 0	91.6	43	00 290 134 1	24.1	13	00 302 145 1	84.0	17
00 279 031 0	15.0	29	00 279 428 0	15.0	44	00 279 673 0	91.5	26	00 290 140 1	26.5	12	00 302 164 0	85.0	5
00 279 049 0	38.0	18	00 279 432 0	93.0	22	00 279 673 0	91.6	26	00 290 141 1	26.5	2	00 302 167 0	85.0	4
00 279 052 0	42.0	38	00 279 440 0	33.0	34	00 279 674 0	91.5	36	00 290 142 1	26.5	3	00 302 219 0	86.0	4
00 279 052 0	42.5	19	00 279 441 0	33.0	33	00 279 675 0	91.5	33	00 290 144 1	26.5	18	00 302 220 0	85.0	6
00 279 053 0	42.0	37	00 279 458 0	39.0	39	00 279 675 0	91.6	33	00 290 307 0	91.5	36	00 302 222 1	84.0	2
00 279 053 0	42.5	18	00 279 464 0	91.5	17	00 279 688 0	39.0	33	00 290 307 0	91.6	36	00 302 294 0	84.0	3
00 279 186 0	54.0	39	00 279 464 0	91.6	17	00 279 689 0	39.0	38	00 290 316 0	79.0	43	00 302 295 0	84.0	4
00 279 203 0	46.0	19	00 279 523 1	91.5	41	00 279 690 0	39.0	35	00 290 324 0	2.0	20	00 302 321 0	84.0	16
00 279 220 0	8.0	7	00 279 523 1	91.6	41	00 279 711 1	14.0	9	00 290 328 0	23.0	13	00 302 359 0	84.0	6
00 279 221 2	14.0	30	00 279 544 0	79.0	34	00 279 711 1	15.0	29	00 290 329 0	21.1	30	00 302 409 0	84.0	5
00 279 227 0	78.0	24	00 279 551 0	79.0	34	00 279 721 0	15.0	30	00 290 345 0	91.5	54	00 302 409 0	85.0	2
00 279 228 0	78.0	21	00 279 562 0	91.5	25	00 279 778 2	26.5	5	00 290 345 0	91.6	54	00 302 448 0	5.0	22
00 279 234 0	3.0	6	00 279 562 0	91.6	25	00 279 867 2	26.5	4	00 291 512 0	24.1	20	00 302 448 0	6.0	22
00 279 236 0	50.0	7	00 279 563 0	91.5	14	00 280 051 1	34.0	20	00 301 002 0	77.0	8	00 302 448 0	84.0	25
00 279 237 0	50.0	32	00 279 563 0	91.6	14	00 280 052 3	34.0	6	00 301 003 1	83.0	14	00 302 581 0	85.0	1
00 279 249 0	51.0	15	00 279 580 0	41.0	18	00 280 054 2	34.0	25	00 301 186 0	84.0	7	00 302 582 0	86.0	1
00 279 250 0	51.0	16	00 279 581 0	41.0	8	00 280 159 1	32.0	20	00 301 186 0	86.0	7	00 332 541 1	15.0	25
00 279 252 0	52.0	27	00 279 582 0	41.0	7	00 280 159 1	72.0	20	00 301 761 0	84.0	22	00 332 726 1	15.0	8
00 279 253 0	52.0	15	00 279 586 0	41.0	11	00 280 222 4	34.0	33	00 301 772 0	83.0	16	00 332 727 1	15.0	12
00 279 254 0	52.0	13	00 279 587 0	41.0	13	00 280 353 2	1.0	31	00 301 775 0	83.0	8	00 332 939 1	15.0	39
00 279 265 0	52.0	26	00 279 594 0	40.0	20	00 280 361 1	10.0	13	00 301 804 0	84.0	27	00 334 602 0	80.0	17
00 279 268 0	53.0	8	00 279 595 0	39.0	32	00 280 411 0	52.0	16	00 301 957 0	84.0	11	00 335 426 1	24.0	11
00 279 282 1	27.0	24	00 279 607 0	40.0	4	00 280 411 0	72.0	33	00 301 987 0	84.0	14	00 335 426 1	24.1	11
00 279 285 1	39.0	19	00 279 615 0	91.5	3	00 280 441 0	94.0	45	00 301 987 0	86.0	6	00 335 428 0	24.0	5
00 279 287 1	40.0	22	00 279 615 0	91.6	3	00 280 457 2	34.0	27	00 302 006 0	84.0	15	00 335 428 0	24.1	5
00 279 289 0	39.0	27	00 279 618 1	91.5	19	00 280 497 0	7.0	13	00 302 018 0	83.0	18	00 335 429 0	24.0	3
00 279 290 0	40.0	29	00 279 618 1	91.6	19	00 280 584 0	1.0	6	00 302 031 1	83.0	17	00 335 429 0	24.1	3
00 279 297 1	40.0	1	00 279 621 0	91.5	32	00 280 595 1	10.0	9	00 302 035 0	83.0	15	00 335 430 0	24.0	2
00 279 305 0	15.0	42	00 279 621 0	91.6	32	00 280 596 1	9.0	5	00 302 042 0	83.0	2	00 335 482 2	84.0	28
00 279 318 0	39.0	17	00 279 622 0	91.5	15	00 280 749 0	31.0	8	00 302 047 0	83.0	10	00 335 776 0	46.0	22
00 279 349 0	14.0	29	00 279 622 0	91.6	15	00 280 880 0	15.0	24	00 302 048 1	84.0	31	00 337 238 4	34.0	36
00 279 354 0	15.0	43	00 279 625 0	91.5	22	00 281 244 0	42.0	20	00 302 051 0	83.0	4	00 337 296 0	34.0	40
00 279 355 0	11.0	15	00 279 625 0	91.6	22	00 281 244 0	42.5	17	00 302 051 0	84.0	31	00 337 846 3	90.0	2
00 279 358 0	11.0	19	00 279 630 1	26.1	14	00 281 790 1	8.0	22	00 302 065 0	84.0	20	00 340 690 0	9.0	1

ID-NR. ID-NO.	TAFEL DIAG.	POS. POS.	ID-NR. ID-NO.	TAFEL DIAG.	POS. POS.	ID-NR. ID-NO.	TAFEL DIAG.	POS. POS.	ID-NR. ID-NO.	TAFEL DIAG.	POS. POS.	ID-NR. ID-NO.	TAFEL DIAG.	POS. POS.
00 341 141 0	76.0	17	00 900 253 1	67.0	19	00 900 612 0	3.0	29	00 900 634 0	1.0	23	00 900 637 0	91.5	1
00 341 914 0	25.0	16	00 900 253 1	68.0	3	00 900 612 0	5.0	61	00 900 634 0	9.0	10	00 900 637 0	91.6	1
00 341 914 0	26.0	16	00 900 253 1	69.0	3	00 900 612 0	6.0	61	00 900 634 0	10.0	8	00 900 638 0	8.0	23
00 341 914 0	26.1	16	00 900 255 1	17.0	36	00 900 612 0	34.0	11	00 900 634 0	29.0	29	00 900 638 0	21.0	34
00 344 504 5	15.0	15	00 900 255 1	18.0	36	00 900 612 0	62.0	17	00 900 634 0	36.0	10	00 900 638 0	21.1	34
00 344 518 2	37.0	37	00 900 260 0	2.0	2	00 900 612 0	64.0	9	00 900 634 0	49.0	13	00 900 638 0	33.0	24
00 344 518 2	74.0	20	00 900 264 0	32.0	27	00 900 612 0	70.0	6	00 900 634 0	79.0	42	00 900 638 0	37.0	34
00 344 518 2	77.0	16	00 900 284 0	15.0	45	00 900 612 0	71.0	5	00 900 636 0	3.0	9	00 900 638 0	48.0	31
00 344 565 0	64.0	26	00 900 284 0	29.0	5	00 900 612 0	80.0	24	00 900 636 0	5.0	64	00 900 638 0	48.1	31
00 344 565 0	65.0	34	00 900 284 0	58.0	21	00 900 612 0	81.0	9	00 900 636 0	6.0	64	00 900 638 0	64.0	33
00 345 478 1	32.0	31	00 900 284 0	63.0	29	00 900 612 0	91.5	24	00 900 636 0	7.0	1	00 900 638 0	72.0	23
00 345 478 1	58.0	26	00 900 287 0	41.0	16	00 900 612 0	91.6	24	00 900 636 0	29.0	6	00 900 639 0	64.0	30
00 345 478 1	91.5	30	00 900 301 0	4.0	10	00 900 614 0	3.0	17	00 900 636 0	37.0	4	00 900 653 0	15.0	41
00 345 478 1	91.6	30	00 900 302 0	15.0	9	00 900 614 0	7.0	25	00 900 636 0	39.0	11	00 900 655 0	14.0	18
00 346 376 1	1.0	7	00 900 302 1	46.0	26	00 900 614 0	27.0	25	00 900 636 0	40.0	33	00 900 655 0	37.0	1
00 346 414 0	10.0	12	00 900 304 1	34.0	47	00 900 614 0	32.0	19	00 900 636 0	41.0	19	00 900 655 0	37.0	9
00 441 071 2	93.0	1	00 900 306 0	7.0	12	00 900 614 0	33.0	16	00 900 636 0	44.0	14	00 900 655 0	66.0	20
00 441 072 2	93.0	1	00 900 306 0	15.0	11	00 900 614 0	34.0	15	00 900 636 0	50.0	16	00 900 655 0	79.0	19
00 441 074 2	93.0	1	00 900 306 0	61.0	24	00 900 614 0	35.0	13	00 900 636 0	60.0	1	00 900 655 0	91.5	28
00 441 190 0	7.0	17	00 900 310 1	32.0	36	00 900 614 0	38.0	3	00 900 636 0	61.0	12	00 900 655 0	91.6	28
00 465 092 0	58.0	27	00 900 324 0	1.0	12	00 900 614 0	40.0	10	00 900 636 0	63.0	11	00 900 656 0	5.0	62
00 465 092 0	73.0	2	00 900 335 1	57.0	15	00 900 614 0	42.0	6	00 900 636 0	64.0	15	00 900 656 0	6.0	62
00 492 119 0	58.0	12	00 900 335 1	63.0	22	00 900 614 0	60.0	29	00 900 636 0	77.0	4	00 900 656 0	7.0	27
00 900 201 0	37.0	38	00 900 375 0	43.0	13	00 900 614 0	71.0	4	00 900 636 0	79.0	1	00 900 656 0	10.0	4
00 900 201 0	41.0	9	00 900 375 0	44.0	18	00 900 614 0	78.0	10	00 900 636 0	80.0	30	00 900 656 0	32.0	2
00 900 201 0	46.0	16	00 900 380 0	43.0	14	00 900 614 0	80.0	22	00 900 636 0	83.0	12	00 900 656 0	37.0	17
00 900 201 0	74.0	18	00 900 380 0	44.0	20	00 900 614 0	81.0	4	00 900 637 0	1.0	24	00 900 656 0	57.0	12
00 900 201 0	77.0	17	00 900 605 0	87.0	31	00 900 614 0	82.0	3	00 900 637 0	15.0	5	00 900 656 0	60.0	9
00 900 214 0	54.0	29	00 900 606 0	40.0	7	00 900 614 0	82.0	11	00 900 637 0	21.0	40	00 900 656 0	64.0	35
00 900 214 0	67.0	32	00 900 606 0	77.0	19	00 900 614 0	91.0	3	00 900 637 0	21.1	40	00 900 656 0	68.0	9
00 900 223 0	58.0	15	00 900 607 0	78.0	19	00 900 616 0	33.0	1	00 900 637 0	29.0	30	00 900 656 0	69.0	9
00 900 224 0	43.0	2	00 900 607 0	80.0	12	00 900 616 0	44.0	26	00 900 637 0	48.0	38	00 900 657 0	4.0	11
00 900 224 0	44.0	2	00 900 608 0	32.0	23	00 900 616 0	48.0	37	00 900 637 0	48.1	38	00 900 657 0	7.0	26
00 900 239 1	15.0	32	00 900 608 0	37.0	18	00 900 616 0	54.0	26	00 900 637 0	54.0	15	00 900 657 0	16.0	8
00 900 242 1	54.0	48	00 900 608 0	58.0	22	00 900 616 0	63.0	10	00 900 637 0	60.0	31	00 900 657 0	17.0	31
00 900 242 1	55.0	3	00 900 608 0	70.0	26	00 900 617 0	48.0	25	00 900 637 0	63.0	31	00 900 657 0	18.0	31
00 900 242 1	67.0	7	00 900 608 0	81.0	6	00 900 617 0	48.1	25	00 900 637 0	64.0	31	00 900 657 0	19.0	9
00 900 253 1	34.0	1	00 900 608 0	87.0	12	00 900 622 0	33.0	12	00 900 637 0	77.0	23	00 900 657 0	20.0	9
00 900 253 1	38.0	12	00 900 610 0	34.0	41	00 900 632 0	38.0	14	00 900 637 0	78.0	3	00 900 657 0	46.0	1
00 900 253 1	61.0	21	00 900 612 0	2.0	16	00 900 632 0	39.0	1	00 900 637 0	80.0	2	00 900 657 0	57.0	9

ID-NR. ID-NO.	TAFEL DIAG.	POS. POS.	ID-NR. ID-NO.	TAFEL DIAG.	POS. POS.	ID-NR. ID-NO.	TAFEL DIAG.	POS. POS.	ID-NR. ID-NO.	TAFEL DIAG.	POS. POS.	ID-NR. ID-NO.	TAFEL DIAG.	POS. POS.
00 900 657 0	60.0	23	00 901 049 1	6.0	63	00 901 439 1	63.0	17	00 903 083 1	17.0	11	00 904 732 1	26.5	6
00 900 657 0	62.0	14	00 901 049 1	66.0	18	00 901 439 1	65.0	23	00 903 083 1	18.0	11	00 904 754 1	25.0	19
00 900 657 0	64.0	3	00 901 054 2	57.0	20	00 901 445 0	40.0	26	00 903 089 0	77.0	13	00 904 754 1	26.0	19
00 900 658 0	7.0	15	00 901 061 2	5.0	66	00 901 451 0	14.0	19	00 903 089 0	80.0	10	00 904 754 1	26.1	19
00 900 658 0	9.0	13	00 901 061 2	6.0	66	00 901 451 0	39.0	23	00 903 108 0	16.1	6	00 904 754 1	26.5	25
00 900 658 0	21.0	9	00 901 061 2	37.0	3	00 901 451 0	41.0	17	00 903 109 0	13.0	22	00 904 763 2	56.0	16
00 900 658 0	21.1	9	00 901 061 2	65.0	5	00 901 452 0	9.0	12	00 903 109 0	25.0	7	00 904 763 2	94.0	53
00 900 658 0	79.0	35	00 901 072 1	57.0	29	00 901 452 0	29.0	28	00 903 109 0	26.0	7	00 904 804 0	39.0	34
00 900 658 0	91.5	42	00 901 072 1	80.0	34	00 901 452 0	56.0	22	00 903 109 0	26.1	7	00 904 813 0	19.0	16
00 900 658 0	91.6	42	00 901 073 0	57.0	28	00 901 454 0	44.0	21	00 903 137 1	56.0	9	00 904 813 0	20.0	16
00 900 658 0	94.0	18	00 901 132 0	63.0	5	00 901 454 0	53.0	12	00 903 252 1	43.0	18	00 904 813 0	35.0	12
00 900 674 0	65.0	2	00 901 137 0	94.0	38	00 901 454 0	79.0	29	00 903 252 1	44.0	25	00 904 813 0	35.0	23
00 900 675 0	9.0	15	00 901 141 1	58.0	9	00 901 455 0	79.0	29	00 903 403 0	83.0	9	00 904 815 0	63.0	21
00 900 675 0	31.0	1	00 901 151 1	24.0	12	00 901 458 0	91.5	40	00 903 477 1	42.0	22	00 904 818 0	34.0	17
00 900 675 0	56.0	5	00 901 151 1	24.1	12	00 901 458 0	91.6	40	00 903 481 1	53.0	17	00 904 818 0	84.0	13
00 900 675 0	91.5	2	00 901 243 1	1.0	8	00 901 459 0	91.5	7	00 903 482 1	50.0	23	00 904 836 1	25.0	20
00 900 675 0	91.6	2	00 901 411 0	54.0	47	00 901 459 0	91.6	7	00 903 482 1	52.0	19	00 904 836 1	26.0	20
00 900 676 0	94.0	9	00 901 412 0	91.5	21	00 901 460 0	91.5	8	00 903 482 1	53.0	14	00 904 836 1	26.1	20
00 900 677 0	7.0	5	00 901 412 0	91.6	21	00 901 460 0	91.6	8	00 903 484 1	42.0	24	00 904 836 1	26.5	23
00 900 677 0	22.0	12	00 901 422 0	13.0	1	00 901 461 0	94.0	36	00 903 484 1	50.0	38	00 904 850 1	19.0	11
00 900 677 0	23.0	12	00 901 422 0	32.0	30	00 901 463 0	65.0	24	00 903 484 1	52.0	19	00 904 850 1	20.0	11
00 900 677 0	94.0	20	00 901 422 0	52.0	25	00 901 463 0	67.0	26	00 903 484 1	70.0	16	00 904 850 1	29.0	32
00 900 678 0	14.0	4	00 901 422 0	72.0	1	00 901 482 0	21.0	20	00 903 661 0	87.0	1	00 904 884 0	14.0	12
00 900 678 0	91.5	6	00 901 423 0	26.5	17	00 901 482 0	21.1	20	00 903 745 0	87.0	34	00 904 951 2	34.0	21
00 900 678 0	91.6	6	00 901 423 0	42.5	21	00 901 491 0	94.0	39	00 903 747 0	55.0	10	00 904 983 1	14.0	22
00 900 688 0	27.0	11	00 901 423 0	50.0	33	00 901 504 0	30.0	5	00 904 005 1	68.0	22	00 904 983 1	16.0	9
00 900 688 0	28.0	9	00 901 423 0	51.0	21	00 903 028 1	71.0	17	00 904 006 0	29.0	20	00 904 983 1	68.0	27
00 900 688 0	43.0	17	00 901 431 0	46.0	10	00 903 036 1	71.0	20	00 904 012 0	43.0	22	00 904 983 1	69.0	27
00 900 688 0	44.0	19	00 901 433 0	79.0	18	00 903 045 0	67.0	21	00 904 018 0	65.0	28	00 904 993 0	56.0	25
00 900 688 0	56.0	8	00 901 434 0	39.0	13	00 903 048 0	70.0	22	00 904 024 0	17.0	18	00 905 000 1	39.0	40
00 900 721 0	17.0	19	00 901 434 0	65.0	1	00 903 050 2	48.0	28	00 904 024 0	18.0	18	00 905 111 2	40.0	11
00 900 721 0	18.0	19	00 901 434 0	91.5	20	00 903 050 2	48.1	28	00 904 025 0	10.0	27	00 905 154 0	2.0	21
00 901 009 1	57.0	21	00 901 434 0	91.6	20	00 903 050 2	51.0	22	00 904 332 1	84.0	26	00 905 154 0	25.0	15
00 901 028 0	1.0	15	00 901 435 0	56.0	13	00 903 050 2	52.0	29	00 904 345 1	87.0	22	00 905 154 0	26.0	15
00 901 028 0	34.0	46	00 901 435 0	66.0	15	00 903 051 1	42.5	26	00 904 347 1	51.0	5	00 905 154 0	26.1	15
00 901 028 0	77.0	6	00 901 436 0	40.0	32	00 903 051 1	85.0	7	00 904 369 0	69.0	22	00 905 210 0	22.0	21
00 901 042 0	13.0	16	00 901 436 0	94.0	7	00 903 057 0	51.0	10	00 904 712 1	58.0	8	00 905 210 0	78.0	23
00 901 042 0	22.0	24	00 901 437 0	7.0	18	00 903 075 0	5.0	65	00 904 720 0	79.0	26	00 905 231 0	3.0	21
00 901 048 0	60.0	15	00 901 438 0	29.0	19	00 903 075 0	6.0	65	00 904 731 1	8.0	4	00 905 231 0	8.0	10
00 901 049 1	5.0	63	00 901 438 0	37.0	30	00 903 077 1	79.0	10	00 904 731 1	33.0	22	00 905 231 0	29.0	33

ID-NR.	TAFEL	POS.	ID-NR.	TAFEL	POS.	ID-NR.	TAFEL	POS.	ID-NR.	TAFEL	POS.	ID-NR.	TAFEL	POS.
ID-NO.	DIAG.	POS.	ID-NO.	DIAG.	POS.	ID-NO.	DIAG.	POS.	ID-NO.	DIAG.	POS.	ID-NO.	DIAG.	POS.
00 905 231 0	78.0	15	00 908 208 0	50.0	27	00 908 212 0	26.1	21	00 908 215 0	91.5	55	00 908 701 0	37.0	14
00 905 231 0	79.0	12	00 908 208 0	51.0	25	00 908 212 0	29.0	8	00 908 215 0	91.6	55	00 908 701 0	41.0	21
00 905 231 0	80.0	27	00 908 208 0	52.0	32	00 908 212 0	33.0	32	00 908 220 0	21.0	23	00 908 701 0	44.0	24
00 905 231 0	81.0	13	00 908 208 0	54.0	50	00 908 212 0	37.0	11	00 908 220 0	21.1	23	00 908 701 0	46.0	5
00 905 232 0	35.0	14	00 908 208 0	58.0	23	00 908 212 0	39.0	8	00 908 220 0	24.0	17	00 908 701 0	53.0	10
00 905 233 1	34.0	3	00 908 208 0	67.0	1	00 908 212 0	40.0	17	00 908 220 0	24.1	17	00 908 701 0	56.0	15
00 905 236 1	34.0	45	00 908 208 0	77.0	11	00 908 212 0	41.0	15	00 908 220 0	56.0	7	00 908 701 0	57.0	4
00 905 236 1	61.0	11	00 908 208 0	87.0	33	00 908 212 0	49.0	10	00 908 220 0	57.0	18	00 908 701 0	58.0	24
00 905 237 0	41.0	10	00 908 210 0	2.0	18	00 908 212 0	50.0	18	00 908 220 0	58.0	4	00 908 701 0	61.0	27
00 905 252 0	61.0	23	00 908 210 0	8.0	8	00 908 212 0	54.0	18	00 908 220 0	65.0	10	00 908 701 0	65.0	33
00 905 755 0	68.0	33	00 908 210 0	10.0	30	00 908 212 0	57.0	24	00 908 220 0	91.5	5	00 908 701 0	67.0	12
00 905 755 0	69.0	33	00 908 210 0	13.0	20	00 908 212 0	58.0	20	00 908 220 0	91.6	5	00 908 701 0	68.0	13
00 905 902 0	71.0	9	00 908 210 0	32.0	28	00 908 212 0	63.0	14	00 908 225 0	11.0	3	00 908 701 0	69.0	13
00 905 921 0	66.0	11	00 908 210 0	33.0	3	00 908 212 0	64.0	11	00 908 225 0	15.0	20	00 908 701 0	79.0	24
00 905 922 0	8.0	12	00 908 210 0	34.0	10	00 908 212 0	65.0	6	00 908 225 0	27.0	8	00 908 701 0	91.5	29
00 905 922 0	11.0	8	00 908 210 0	35.0	6	00 908 212 0	68.0	8	00 908 225 0	28.0	12	00 908 701 0	91.6	29
00 905 922 0	38.0	8	00 908 210 0	38.0	5	00 908 212 0	69.0	8	00 908 225 0	30.0	8	00 908 701 0	94.0	15
00 905 922 0	58.0	11	00 908 210 0	40.0	8	00 908 212 0	77.0	2	00 908 225 0	43.0	16	00 908 704 1	15.0	34
00 905 922 0	62.0	16	00 908 210 0	41.0	3	00 908 212 0	79.0	41	00 908 225 0	44.0	16	00 908 704 1	22.0	18
00 905 933 0	10.0	10	00 908 210 0	42.5	25	00 908 212 0	80.0	14	00 908 225 0	56.0	4	00 908 704 1	26.0	5
00 905 933 0	29.0	38	00 908 210 0	44.0	28	00 908 212 0	83.0	6	00 908 500 0	66.0	35	00 908 704 1	32.0	24
00 905 937 0	36.0	7	00 908 210 0	52.0	21	00 908 215 0	7.0	10	00 908 500 0	80.0	6	00 908 704 1	34.0	34
00 906 007 0	5.0	72	00 908 210 0	54.0	28	00 908 215 0	9.0	17	00 908 515 0	91.5	31	00 908 704 1	39.0	37
00 906 007 0	6.0	72	00 908 210 0	63.0	1	00 908 215 0	10.0	2	00 908 515 0	91.6	31	00 908 704 1	40.0	15
00 906 010 0	52.0	12	00 908 210 0	67.0	33	00 908 215 0	13.0	7	00 908 518 1	17.0	27	00 908 704 1	42.0	27
00 906 037 0	5.0	73	00 908 210 0	71.0	1	00 908 215 0	14.0	6	00 908 518 1	18.0	27	00 908 704 1	42.5	29
00 906 037 0	6.0	73	00 908 210 0	72.0	5	00 908 215 0	15.0	18	00 908 518 1	91.5	38	00 908 704 1	52.0	17
00 906 039 0	70.0	25	00 908 210 0	74.0	21	00 908 215 0	16.0	6	00 908 525 1	32.0	9	00 908 704 1	54.0	40
00 906 800 1	7.0	22	00 908 210 0	78.0	5	00 908 215 0	21.0	15	00 908 525 1	91.5	38	00 908 704 1	55.0	13
00 906 802 2	72.0	13	00 908 210 0	80.0	33	00 908 215 0	21.1	15	00 908 525 1	91.6	38	00 908 704 1	58.0	1
00 908 012 0	5.0	68	00 908 210 0	82.0	7	00 908 215 0	28.0	5	00 908 620 0	27.0	5	00 908 704 1	65.0	16
00 908 012 0	6.0	68	00 908 212 0	7.0	4	00 908 215 0	29.0	23	00 908 620 0	74.0	11	00 908 704 1	67.0	25
00 908 204 0	83.0	11	00 908 212 0	9.0	8	00 908 215 0	30.0	1	00 908 701 0	2.0	4	00 908 704 1	68.0	20
00 908 207 1	51.0	1	00 908 212 0	15.0	1	00 908 215 0	34.0	32	00 908 701 0	4.0	7	00 908 704 1	69.0	20
00 908 207 1	61.0	20	00 908 212 0	17.0	29	00 908 215 0	34.0	48	00 908 701 0	13.0	5	00 908 704 1	70.0	28
00 908 207 1	87.0	5	00 908 212 0	18.0	29	00 908 215 0	41.0	20	00 908 701 0	22.0	1	00 908 704 1	78.0	16
00 908 208 0	1.0	18	00 908 212 0	19.0	5	00 908 215 0	46.0	25	00 908 701 0	23.0	4	00 908 704 1	79.0	37
00 908 208 0	37.0	23	00 908 212 0	20.0	5	00 908 215 0	56.0	23	00 908 701 0	28.0	1	00 908 704 1	80.0	8
00 908 208 0	48.0	30	00 908 212 0	25.0	21	00 908 215 0	61.0	31	00 908 701 0	29.0	25	00 908 704 1	81.0	8
00 908 208 0	48.1	30	00 908 212 0	26.0	21	00 908 215 0	80.0	5	00 908 701 0	32.0	5	00 908 704 1	85.0	9

ID-NR. ID-NO.	TAFEL DIAG.	POS. POS.	ID-NR. ID-NO.	TAFEL DIAG.	POS. POS.	ID-NR. ID-NO.	TAFEL DIAG.	POS. POS.	ID-NR. ID-NO.	TAFEL DIAG.	POS. POS.	ID-NR. ID-NO.	TAFEL DIAG.	POS. POS.
00 908 704 1	87.0	16	00 908 706 0	79.0	8	00 908 758 0	65.0	19	00 909 908 0	44.0	27	00 909 909 1	50.0	17
00 908 704 1	91.5	18	00 908 706 0	80.0	13	00 908 758 0	66.0	25	00 909 908 0	52.0	22	00 909 909 1	54.0	17
00 908 704 1	91.6	18	00 908 706 0	81.0	2	00 908 758 0	72.0	25	00 909 908 0	54.0	27	00 909 909 1	60.0	2
00 908 706 0	3.0	20	00 908 706 0	82.0	5	00 908 758 0	77.0	20	00 909 908 0	61.0	13	00 909 909 1	61.0	25
00 908 706 0	5.0	67	00 908 706 0	84.0	8	00 908 758 0	78.0	7	00 909 908 0	62.0	18	00 909 909 1	63.0	13
00 908 706 0	6.0	67	00 908 706 0	91.0	5	00 908 758 0	79.0	3	00 909 908 0	63.0	6	00 909 909 1	64.0	16
00 908 706 0	7.0	28	00 908 716 1	7.0	8	00 908 758 0	81.0	12	00 909 908 0	64.0	32	00 909 909 1	65.0	7
00 908 706 0	8.0	2	00 908 716 1	16.0	3	00 908 758 0	91.5	10	00 909 908 0	67.0	18	00 909 909 1	66.0	34
00 908 706 0	13.0	4	00 908 716 1	16.1	3	00 908 758 0	91.6	10	00 909 908 0	68.0	4	00 909 909 1	68.0	18
00 908 706 0	17.0	7	00 908 716 1	27.0	1	00 908 758 0	94.0	8	00 909 908 0	69.0	4	00 909 909 1	69.0	18
00 908 706 0	18.0	7	00 908 716 1	91.5	12	00 908 931 0	45.0	2	00 909 908 0	70.0	7	00 909 909 1	77.0	3
00 908 706 0	19.0	18	00 908 716 1	91.6	12	00 909 410 1	33.0	13	00 909 908 0	71.0	2	00 909 909 1	78.0	6
00 908 706 0	20.0	18	00 908 716 1	94.0	22	00 909 410 1	34.0	12	00 909 908 0	72.0	4	00 909 909 1	79.0	4
00 908 706 0	22.0	14	00 908 718 0	84.0	29	00 909 554 0	5.0	75	00 909 908 0	78.0	4	00 909 909 1	80.0	15
00 908 706 0	25.0	5	00 908 721 0	31.0	3	00 909 554 0	6.0	75	00 909 908 0	79.0	7	00 909 909 1	83.0	7
00 908 706 0	26.1	5	00 908 726 1	1.0	10	00 909 850 0	17.0	26	00 909 908 0	80.0	32	00 909 910 1	4.0	8
00 908 706 0	26.5	8	00 908 732 0	1.0	14	00 909 850 0	18.0	26	00 909 908 0	82.0	6	00 909 910 1	7.0	11
00 908 706 0	27.0	22	00 908 758 0	1.0	26	00 909 904 0	31.0	2	00 909 908 0	91.0	4	00 909 910 1	9.0	16
00 908 706 0	32.0	21	00 908 758 0	2.0	23	00 909 906 0	40.0	12	00 909 908 0	91.5	9	00 909 910 1	10.0	3
00 908 706 0	33.0	8	00 908 758 0	3.0	2	00 909 906 0	48.0	13	00 909 908 0	91.5	23	00 909 910 1	14.0	7
00 908 706 0	34.0	7	00 908 758 0	8.0	18	00 909 906 0	48.1	13	00 909 908 0	91.6	9	00 909 910 1	15.0	28
00 908 706 0	35.0	26	00 908 758 0	13.0	23	00 909 906 0	50.0	26	00 909 908 0	91.6	23	00 909 910 1	16.0	7
00 908 706 0	37.0	35	00 908 758 0	21.0	36	00 909 906 0	51.0	24	00 909 909 1	2.0	22	00 909 910 1	19.0	10
00 908 706 0	41.0	1	00 908 758 0	21.1	36	00 909 906 0	52.0	31	00 909 909 1	3.0	3	00 909 910 1	20.0	10
00 908 706 0	46.0	7	00 908 758 0	25.0	12	00 909 906 0	67.0	2	00 909 909 1	7.0	3	00 909 910 1	21.0	14
00 908 706 0	48.0	22	00 908 758 0	26.0	12	00 909 906 0	77.0	18	00 909 909 1	9.0	9	00 909 910 1	21.1	14
00 908 706 0	48.1	22	00 908 758 0	26.1	12	00 909 908 0	3.0	19	00 909 909 1	10.0	7	00 909 910 1	29.0	24
00 908 706 0	50.0	37	00 908 758 0	26.5	13	00 909 908 0	5.0	69	00 909 909 1	15.0	2	00 909 910 1	32.0	38
00 908 706 0	51.0	18	00 908 758 0	37.0	13	00 909 908 0	6.0	69	00 909 909 1	19.0	6	00 909 910 1	37.0	2
00 908 706 0	54.0	31	00 908 758 0	40.0	19	00 909 908 0	7.0	24	00 909 909 1	20.0	6	00 909 910 1	39.0	22
00 908 706 0	57.0	23	00 908 758 0	41.0	14	00 909 908 0	8.0	3	00 909 909 1	21.0	38	00 909 910 1	46.0	23
00 908 706 0	58.0	30	00 908 758 0	44.0	13	00 909 908 0	10.0	29	00 909 909 1	21.1	38	00 909 910 1	56.0	10
00 908 706 0	60.0	18	00 908 758 0	46.0	12	00 909 908 0	27.0	23	00 909 909 1	29.0	7	00 909 910 1	57.0	3
00 908 706 0	61.0	1	00 908 758 0	48.0	34	00 909 908 0	33.0	14	00 909 909 1	33.0	31	00 909 910 1	60.0	22
00 908 706 0	63.0	18	00 908 758 0	48.1	34	00 909 908 0	34.0	2	00 909 909 1	36.0	11	00 909 910 1	61.0	28
00 908 706 0	65.0	13	00 908 758 0	56.0	14	00 909 908 0	35.0	7	00 909 909 1	37.0	10	00 909 910 1	62.0	15
00 908 706 0	66.0	14	00 908 758 0	57.0	27	00 909 908 0	38.0	4	00 909 909 1	38.0	15	00 909 910 1	64.0	4
00 908 706 0	70.0	31	00 908 758 0	60.0	33	00 909 908 0	40.0	9	00 909 909 1	39.0	2	00 909 910 1	66.0	21
00 908 706 0	77.0	10	00 908 758 0	61.0	16	00 909 908 0	42.0	5	00 909 909 1	40.0	2	00 909 910 1	68.0	12
00 908 706 0	78.0	11	00 908 758 0	63.0	15	00 909 908 0	42.5	24	00 909 909 1	49.0	11	00 909 910 1	69.0	12

ID-NR.	TAFEL	POS.	ID-NR.	TAFEL	POS.	ID-NR.	TAFEL	POS.	ID-NR.	TAFEL	POS.	ID-NR.	TAFEL	POS.
ID-NO.	DIAG.	POS.	ID-NO.	DIAG.	POS.	ID-NO.	DIAG.	POS.	ID-NO.	DIAG.	POS.	ID-NO.	DIAG.	POS.
00 909 910 1	79.0	20	00 910 033 0	18.0	20	00 910 411 1	70.0	27	00 910 414 0	40.0	18	00 910 506 1	65.0	32
00 909 910 1	80.0	4	00 910 033 0	84.0	9	00 910 411 1	78.0	18	00 910 414 0	41.0	22	00 910 506 1	68.0	15
00 909 910 1	91.5	27	00 910 035 0	17.0	32	00 910 411 1	79.0	36	00 910 414 0	46.0	9	00 910 506 1	69.0	15
00 909 910 1	91.6	27	00 910 035 0	18.0	32	00 910 411 1	80.0	9	00 910 414 0	48.0	33	00 910 506 1	69.0	34
00 909 910 1	94.0	14	00 910 111 1	17.0	30	00 910 411 1	81.0	7	00 910 414 0	48.1	33	00 910 506 1	74.0	13
00 909 911 0	64.0	36	00 910 111 1	18.0	30	00 910 411 1	85.0	8	00 910 414 0	57.0	26	00 910 506 1	79.0	21
00 909 912 1	7.0	7	00 910 225 0	45.0	10	00 910 411 1	87.0	15	00 910 414 0	60.0	32	00 910 506 1	79.0	30
00 909 912 1	9.0	14	00 910 250 1	45.0	9	00 910 413 0	2.0	17	00 910 414 0	61.0	14	00 910 506 1	84.0	10
00 909 912 1	14.0	5	00 910 303 1	7.0	6	00 910 413 0	3.0	16	00 910 414 0	63.0	32	00 910 506 1	94.0	35
00 909 912 1	16.0	4	00 910 303 1	33.0	9	00 910 413 0	13.0	3	00 910 414 0	65.0	17	00 910 510 1	53.0	4
00 909 912 1	16.1	4	00 910 303 1	42.0	31	00 910 413 0	19.0	17	00 910 414 0	66.0	24	00 910 512 2	2.0	13
00 909 912 1	21.0	22	00 910 303 1	42.5	16	00 910 413 0	20.0	17	00 910 414 0	72.0	24	00 910 514 1	1.0	9
00 909 912 1	21.1	22	00 910 303 1	67.0	9	00 910 413 0	22.0	23	00 910 414 0	77.0	21	00 910 514 1	27.0	20
00 909 912 1	22.0	11	00 910 303 1	94.0	34	00 910 413 0	26.5	7	00 910 414 0	78.0	2	00 910 514 1	75.0	4
00 909 912 1	24.0	14	00 910 342 0	43.0	3	00 910 413 0	34.0	16	00 910 414 0	79.0	40	00 910 515 2	1.0	13
00 909 912 1	24.1	14	00 910 342 0	44.0	3	00 910 413 0	35.0	25	00 910 414 0	80.0	16	00 910 601 0	35.0	16
00 909 912 1	56.0	6	00 910 351 1	15.0	33	00 910 413 0	37.0	36	00 910 414 0	94.0	51	00 910 603 0	33.0	2
00 909 912 1	57.0	17	00 910 351 1	51.0	3	00 910 413 0	41.0	5	00 910 500 1	72.0	7	00 910 603 0	41.0	2
00 909 912 1	58.0	5	00 910 351 1	65.0	15	00 910 413 0	46.0	6	00 910 506 1	2.0	3	00 910 603 0	50.0	36
00 909 912 1	63.0	4	00 910 353 0	8.0	19	00 910 413 0	48.0	23	00 910 506 1	4.0	9	00 910 609 0	91.5	13
00 909 912 1	63.0	23	00 910 353 0	25.0	11	00 910 413 0	48.0	35	00 910 506 1	13.0	11	00 910 609 0	91.6	13
00 909 912 1	65.0	3	00 910 353 0	26.0	11	00 910 413 0	48.1	23	00 910 506 1	15.0	17	00 910 616 0	17.0	17
00 909 912 1	91.5	11	00 910 353 0	26.1	11	00 910 413 0	54.0	30	00 910 506 1	22.0	2	00 910 616 0	18.0	17
00 909 912 1	91.6	11	00 910 353 0	26.5	14	00 910 413 0	57.0	22	00 910 506 1	23.0	3	00 910 621 0	68.0	6
00 909 912 1	94.0	21	00 910 353 0	41.0	4	00 910 413 0	58.0	29	00 910 506 1	26.5	11	00 910 621 0	69.0	6
00 909 913 0	11.0	21	00 910 353 0	60.0	3	00 910 413 0	60.0	17	00 910 506 1	27.0	2	00 910 621 0	74.0	7
00 909 913 0	27.0	9	00 910 353 0	64.0	8	00 910 413 0	74.0	19	00 910 506 1	28.0	2	00 910 643 0	60.0	4
00 909 913 0	28.0	11	00 910 356 0	68.0	25	00 910 413 0	77.0	15	00 910 506 1	29.0	26	00 910 658 0	15.0	37
00 909 913 0	30.0	7	00 910 356 0	69.0	25	00 910 413 0	78.0	9	00 910 506 1	30.0	2	00 910 701 0	94.0	6
00 909 913 0	43.0	15	00 910 360 0	2.0	6	00 910 413 0	79.0	16	00 910 506 1	32.0	4	00 910 702 1	21.0	25
00 909 913 0	44.0	17	00 910 361 0	68.0	34	00 910 413 0	80.0	21	00 910 506 1	33.0	30	00 910 702 1	21.1	25
00 909 913 0	56.0	3	00 910 361 0	69.0	38	00 910 413 0	81.0	3	00 910 506 1	34.0	30	00 910 702 1	23.0	17
00 909 920 0	38.0	2	00 910 411 1	1.0	16	00 910 413 0	82.0	4	00 910 506 1	44.0	23	00 910 703 0	29.0	16
00 910 014 0	23.0	11	00 910 411 1	22.0	20	00 910 414 0	1.0	25	00 910 506 1	46.0	2	00 910 718 1	22.0	7
00 910 031 0	51.0	2	00 910 411 1	39.0	36	00 910 414 0	3.0	8	00 910 506 1	46.0	24	00 910 718 1	23.0	7
00 910 031 0	61.0	19	00 910 411 1	40.0	16	00 910 414 0	7.0	2	00 910 506 1	53.0	11	00 910 719 0	65.0	29
00 910 031 0	87.0	4	00 910 411 1	42.0	26	00 910 414 0	16.1	8	00 910 506 1	56.0	26	00 910 719 0	67.0	22
00 910 032 0	54.0	49	00 910 411 1	42.5	28	00 910 414 0	37.0	12	00 910 506 1	58.0	18	00 910 732 0	5.0	19
00 910 032 0	77.0	14	00 910 411 1	54.0	41	00 910 414 0	37.0	31	00 910 506 1	61.0	26	00 910 732 0	6.0	19
00 910 033 0	17.0	20	00 910 411 1	67.0	24	00 910 414 0	39.0	4	00 910 506 1	64.0	37	00 910 732 0	24.0	15

ID-NR.	TAFEL	POS.	ID-NR.	TAFEL	POS.	ID-NR.	TAFEL	POS.	ID-NR.	TAFEL	POS.	ID-NR.	TAFEL	POS.
ID-NO.	DIAG.	POS.	ID-NO.	DIAG.	POS.	ID-NO.	DIAG.	POS.	ID-NO.	DIAG.	POS.	ID-NO.	DIAG.	POS.
00 910 732 0	24.1	15	00 910 864 0	21.0	25	00 911 004 0	39.0	24	00 911 557 0	29.0	1	00 912 538 0	18.0	25
00 910 732 0	40.0	30	00 910 864 0	21.1	25	00 911 133 0	60.0	6	00 911 561 0	39.0	25	00 912 579 1	32.0	32
00 910 740 0	14.0	2	00 910 864 0	23.0	17	00 911 136 1	60.0	6	00 911 562 0	14.0	1	00 912 579 1	33.0	27
00 910 803 0	36.0	3	00 910 864 0	31.0	13	00 911 165 0	5.0	84	00 911 569 0	16.0	1	00 912 579 1	68.0	2
00 910 807 0	36.0	6	00 910 865 1	15.0	14	00 911 165 0	6.0	84	00 911 569 0	16.1	1	00 912 579 1	69.0	2
00 910 817 0	71.0	18	00 910 865 1	19.0	2	00 911 166 0	5.0	84	00 911 570 0	31.0	9	00 912 579 1	74.0	14
00 910 822 0	22.0	28	00 910 865 1	20.0	2	00 911 166 0	6.0	84	00 911 640 0	67.0	28	00 912 582 0	16.1	11
00 910 822 0	66.0	32	00 910 865 1	31.0	6	00 911 168 0	5.0	84	00 911 642 0	34.0	8	00 912 583 1	13.0	21
00 910 842 0	37.0	19	00 910 865 1	61.0	6	00 911 168 0	6.0	84	00 911 647 1	60.0	7	00 912 584 0	42.0	30
00 910 842 0	62.0	8	00 910 866 0	9.0	4	00 911 317 0	38.0	13	00 911 647 1	62.0	4	00 912 584 0	42.5	15
00 910 843 0	62.0	8	00 910 871 0	66.0	32	00 911 324 0	10.0	11	00 911 653 0	8.0	14	00 912 611 1	15.0	26
00 910 843 0	75.0	8	00 910 885 0	1.0	30	00 911 519 0	12.0	2	00 911 653 0	11.0	10	00 912 611 1	21.0	31
00 910 844 0	27.0	14	00 910 893 0	5.0	87	00 911 522 0	3.0	26	00 911 659 0	31.0	11	00 912 611 1	21.1	31
00 910 844 0	28.0	15	00 910 893 0	6.0	87	00 911 522 0	22.0	8	00 911 659 0	61.0	8	00 912 611 1	23.0	15
00 910 844 0	30.0	11	00 910 894 0	5.0	87	00 911 522 0	23.0	8	00 911 659 0	67.0	3	00 912 611 1	33.0	10
00 910 844 0	39.0	26	00 910 894 0	6.0	87	00 911 522 0	34.0	4	00 911 670 0	5.0	41	00 912 611 1	54.0	46
00 910 844 0	62.0	8	00 910 898 0	5.0	87	00 911 522 0	34.0	35	00 911 670 0	6.0	41	00 912 611 1	58.0	19
00 910 844 0	75.0	10	00 910 898 0	6.0	87	00 911 522 0	35.0	9	00 911 676 0	5.0	42	00 912 613 0	15.0	13
00 910 845 1	26.5	10	00 910 898 0	8.0	17	00 911 529 0	26.5	9	00 911 676 0	6.0	42	00 912 613 0	65.0	25
00 910 845 1	36.0	15	00 910 898 0	10.0	5	00 911 529 0	36.0	13	00 911 686 0	5.0	43	00 912 613 0	66.0	30
00 910 845 1	62.0	8	00 910 898 0	10.0	23	00 911 529 0	37.0	20	00 911 686 0	6.0	43	00 912 613 0	74.0	10
00 910 845 1	67.0	23	00 910 898 0	11.0	13	00 911 529 0	75.0	9	00 911 807 0	15.0	21	00 912 615 0	28.0	14
00 910 845 1	75.0	8	00 910 899 0	4.0	2	00 911 535 0	19.0	1	00 911 927 0	12.0	4	00 912 615 0	32.0	6
00 910 854 0	5.0	81	00 910 899 0	10.0	5	00 911 535 0	20.0	1	00 912 066 0	13.0	10	00 912 615 0	72.0	27
00 910 854 0	6.0	81	00 910 899 0	10.0	23	00 911 535 0	21.0	24	00 912 066 0	27.0	12	00 912 616 1	58.0	28
00 910 855 0	5.0	81	00 910 899 0	40.0	28	00 911 535 0	21.1	24	00 912 066 0	28.0	18	00 912 616 1	73.0	1
00 910 855 0	6.0	81	00 910 902 0	64.0	20	00 911 535 0	23.0	19	00 912 066 0	30.0	9	00 912 618 0	9.0	11
00 910 856 0	5.0	81	00 910 903 0	21.0	6	00 911 545 0	1.0	29	00 912 066 0	53.0	3	00 912 618 0	11.0	5
00 910 856 0	6.0	81	00 910 903 0	21.1	6	00 911 547 0	5.0	45	00 912 089 1	65.0	30	00 912 618 0	66.0	6
00 910 857 0	62.0	9	00 910 903 0	64.0	20	00 911 547 0	6.0	45	00 912 091 1	45.0	15	00 912 638 1	11.0	16
00 910 858 0	62.0	9	00 910 904 0	21.0	19	00 911 549 0	4.0	1	00 912 108 1	75.0	5	00 912 638 1	34.0	38
00 910 863 0	9.0	2	00 910 904 0	21.1	19	00 911 549 0	5.0	44	00 912 130 1	32.0	25	00 912 638 1	94.0	30
00 910 863 0	15.0	14	00 910 904 0	64.0	20	00 911 549 0	6.0	44	00 912 130 1	67.0	35	00 912 643 0	2.0	8
00 910 863 0	19.0	2	00 910 905 0	64.0	20	00 911 549 0	10.0	31	00 912 145 1	32.0	18	00 912 643 0	5.0	51
00 910 863 0	20.0	2	00 910 906 1	62.0	9	00 911 549 0	40.0	31	00 912 145 1	72.0	19	00 912 643 0	6.0	51
00 910 863 0	21.0	25	00 910 914 0	29.0	2	00 911 553 0	21.0	1	00 912 452 0	17.0	25	00 912 643 0	27.0	13
00 910 863 0	21.1	25	00 910 960 0	64.0	17	00 911 553 0	21.1	1	00 912 509 0	36.0	2	00 912 643 0	30.0	17
00 910 863 0	23.0	17	00 910 962 0	64.0	17	00 911 553 0	64.0	19	00 912 515 0	39.0	30	00 912 643 0	73.0	4
00 910 864 0	19.0	2	00 910 963 0	64.0	17	00 911 557 0	5.0	46	00 912 530 0	5.0	51	00 912 644 1	15.0	16
00 910 864 0	20.0	2	00 910 964 0	64.0	17	00 911 557 0	6.0	46	00 912 530 0	6.0	51	00 912 645 0	18.0	25

ID-NR.	TAFEL	POS.	ID-NR.	TAFEL	POS.	ID-NR.	TAFEL	POS.	ID-NR.	TAFEL	POS.	ID-NR.	TAFEL	POS.
ID-NO.	DIAG.	POS.	ID-NO.	DIAG.	POS.	ID-NO.	DIAG.	POS.	ID-NO.	DIAG.	POS.	ID-NO.	DIAG.	POS.
00 912 645 0	32.0	35	00 915 073 0	21.0	27	00 917 004 1	26.5	21	00 919 069 0	42.0	7	00 919 810 1	15.0	22
00 912 645 0	68.0	31	00 915 073 0	21.1	27	00 917 004 1	67.0	8	00 919 070 0	42.0	7	00 919 816 0	5.0	71
00 912 645 0	69.0	31	00 915 073 0	23.0	16	00 917 004 1	79.0	33	00 919 103 0	88.0	22	00 919 816 0	6.0	71
00 912 647 1	24.0	16	00 915 081 0	19.0	12	00 917 006 1	2.0	14	00 919 103 0	89.0	22	00 919 824 0	70.0	23
00 912 647 1	24.1	16	00 915 081 0	20.0	12	00 917 006 1	26.5	16	00 919 104 0	17.0	37	00 920 005 0	42.0	3
00 912 670 0	32.0	12	00 915 086 0	60.0	12	00 917 103 0	79.0	33	00 919 104 0	18.0	37	00 920 005 0	51.0	7
00 912 672 1	9.0	11	00 915 116 0	31.0	15	00 917 103 0	94.0	2	00 919 105 0	2.0	12	00 920 005 0	91.5	47
00 912 672 1	11.0	5	00 915 124 1	60.0	26	00 917 104 0	79.0	38	00 919 105 0	7.0	16	00 920 005 0	91.6	47
00 912 672 1	58.0	31	00 915 203 0	10.0	17	00 917 104 0	94.0	23	00 919 105 0	8.0	20	00 920 032 0	72.0	31
00 912 672 1	66.0	6	00 915 203 0	64.0	29	00 917 105 0	22.0	26	00 919 105 0	9.0	18	00 920 033 0	76.0	2
00 912 673 0	32.0	37	00 915 205 0	4.0	6	00 917 105 0	26.5	15	00 919 105 0	10.0	14	00 920 034 0	76.0	13
00 912 673 0	67.0	27	00 915 206 0	10.0	15	00 917 105 0	94.0	11	00 919 105 0	21.0	11	00 920 036 0	70.0	14
00 912 678 0	15.0	36	00 915 207 0	21.0	13	00 917 107 0	94.0	28	00 919 105 0	21.1	11	00 920 037 0	75.0	2
00 912 681 1	32.0	14	00 915 207 0	21.1	13	00 917 505 1	46.0	20	00 919 105 0	29.0	15	00 920 054 1	74.0	24
00 912 714 0	15.0	16	00 915 214 0	91.5	4	00 917 601 0	41.0	12	00 919 105 0	72.0	22	00 920 055 0	74.0	23
00 912 714 0	94.0	41	00 915 214 0	91.6	4	00 917 602 0	46.0	21	00 919 105 0	89.0	25	00 920 056 1	42.5	3
00 912 721 0	89.0	27	00 915 701 0	5.0	53	00 917 604 0	26.5	19	00 919 106 0	11.0	18	00 920 607 0	59.0	4
00 912 722 0	88.0	27	00 915 701 0	6.0	53	00 917 608 0	25.0	4	00 919 106 0	55.0	2	00 920 609 0	27.0	18
00 912 742 0	43.0	10	00 916 009 0	53.0	2	00 917 608 0	26.1	4	00 919 106 0	63.0	30	00 920 800 0	55.0	8
00 912 742 0	44.0	10	00 916 010 0	25.0	22	00 917 620 0	26.0	3	00 919 107 0	10.0	19	00 920 897 0	75.0	12
00 912 774 0	32.0	11	00 916 010 0	26.0	22	00 917 621 0	25.0	3	00 919 313 0	72.0	34	00 920 901 0	42.0	4
00 912 780 1	32.0	13	00 916 010 0	26.1	22	00 917 621 0	26.1	3	00 919 502 0	83.0	3	00 920 901 0	42.5	5
00 913 214 0	79.0	32	00 916 010 0	26.5	24	00 917 623 0	1.0	17	00 919 506 0	66.0	33	00 920 901 0	52.0	9
00 913 249 0	67.0	11	00 916 011 0	68.0	1	00 917 624 0	26.0	4	00 919 509 0	15.0	40	00 920 901 0	53.0	5
00 914 036 0	22.0	17	00 916 011 0	69.0	1	00 918 302 0	61.0	18	00 919 602 0	76.0	3	00 920 901 0	72.0	16
00 914 138 0	34.0	13	00 916 011 0	74.0	15	00 918 310 0	37.0	27	00 919 616 0	42.5	33	00 920 901 0	73.0	12
00 915 003 0	21.0	12	00 916 014 0	13.0	9	00 918 404 0	91.5	39	00 919 636 0	5.0	93	00 920 901 0	76.0	1
00 915 003 0	21.1	12	00 916 014 0	27.0	6	00 918 409 0	32.0	8	00 919 636 0	6.0	93	00 920 903 0	72.0	29
00 915 003 0	40.0	27	00 916 014 0	28.0	13	00 918 499 0	91.5	39	00 919 650 0	71.0	10	00 920 905 0	55.0	6
00 915 005 0	34.0	9	00 916 014 0	30.0	15	00 918 499 0	91.6	39	00 919 651 0	71.0	11	00 920 911 1	48.0	12
00 915 006 0	29.0	10	00 916 030 0	16.1	10	00 918 733 0	91.5	39	00 919 653 0	71.0	12	00 920 911 1	48.1	12
00 915 007 0	29.0	14	00 916 056 1	42.0	28	00 918 733 0	91.5	39	00 919 654 0	71.0	14	00 920 911 1	49.0	4
00 915 008 0	14.0	14	00 916 056 1	42.5	20	00 918 733 0	91.6	39	00 919 655 0	71.0	15	00 920 911 1	50.0	22
00 915 015 0	34.0	24	00 916 120 0	75.0	6	00 918 749 0	75.0	7	00 919 656 0	71.0	16	00 920 911 1	70.0	9
00 915 047 0	35.0	5	00 917 004 1	21.0	29	00 918 756 0	53.0	1	00 919 673 0	71.0	19	00 920 916 0	55.0	5
00 915 064 0	62.0	3	00 917 004 1	21.1	29	00 918 764 0	74.0	8	00 919 675 0	75.0	11	00 920 920 0	55.0	4
00 915 072 0	19.0	15	00 917 004 1	23.0	14	00 919 001 0	42.0	8	00 919 703 0	71.0	21	00 920 920 0	55.0	8
00 915 072 0	20.0	15	00 917 004 1	25.0	9	00 919 002 0	43.0	7	00 919 705 0	71.0	6	00 920 921 0	55.0	14
00 915 072 0	62.0	19	00 917 004 1	26.0	9	00 919 002 0	44.0	7	00 919 731 0	70.0	8	00 920 932 0	70.0	8
00 915 072 0	64.0	39	00 917 004 1	26.1	9	00 919 003 0	88.0	25	00 919 764 1	75.0	14	00 920 934 0	70.0	8

ID-NR.	TAFEL	POS.	ID-NR.	TAFEL	POS.	ID-NR.	TAFEL	POS.	ID-NR.	TAFEL	POS.	ID-NR.	TAFEL	POS.
ID-NO.	DIAG.	POS.	ID-NO.	DIAG.	POS.	ID-NO.	DIAG.	POS.	ID-NO.	DIAG.	POS.	ID-NO.	DIAG.	POS.
00 920 943 0	52.0	10	00 921 047 1	70.0	1	00 921 153 0	42.0	13	00 921 928 0	31.0	18	00 924 217 0	49.0	12
00 920 963 1	55.0	1	00 921 049 1	74.0	25	00 921 153 0	42.5	4	00 921 947 0	28.0	7	00 924 217 0	50.0	5
00 920 964 0	55.0	8	00 921 053 1	70.0	35	00 921 155 0	51.0	6	00 921 980 0	21.0	5	00 924 262 0	3.0	25
00 920 965 0	73.0	10	00 921 054 1	42.0	15	00 921 171 0	52.0	1	00 921 980 0	21.1	5	00 924 263 0	79.0	15
00 920 966 2	70.0	10	00 921 054 1	76.0	15	00 921 171 0	91.5	53	00 921 980 0	23.0	20	00 924 517 0	87.0	3
00 920 972 0	76.0	16	00 921 059 1	74.0	1	00 921 171 0	91.6	53	00 921 985 0	31.0	17	00 924 532 0	87.0	30
00 920 977 0	42.0	19	00 921 059 1	75.0	1	00 921 174 0	70.0	13	00 921 986 0	27.0	17	00 924 535 1	34.0	18
00 920 977 0	42.5	13	00 921 059 1	91.5	44	00 921 182 0	70.0	17	00 921 986 0	28.0	8	00 924 535 1	87.0	23
00 920 977 0	74.0	6	00 921 060 1	42.0	9	00 921 183 1	70.0	18	00 921 992 0	21.0	5	00 924 536 0	87.0	24
00 920 984 1	52.0	5	00 921 062 1	5.0	94	00 921 202 0	70.0	12	00 921 992 0	21.1	5	00 924 571 0	87.0	2
00 921 001 0	72.0	18	00 921 062 1	6.0	94	00 921 206 0	42.0	11	00 921 992 0	23.0	20	00 924 576 0	87.0	26
00 921 003 1	42.0	16	00 921 066 1	42.0	21	00 921 206 0	42.5	7	00 921 995 0	31.0	17	00 924 579 0	84.0	18
00 921 003 1	53.0	16	00 921 066 1	42.5	11	00 921 206 0	51.0	14	00 921 996 0	27.0	17	00 924 610 1	87.0	27
00 921 003 1	72.0	15	00 921 066 1	51.0	11	00 921 206 0	52.0	8	00 921 996 0	28.0	8	00 924 611 0	87.0	14
00 921 006 0	74.0	5	00 921 067 1	42.0	32	00 921 206 0	53.0	7	00 922 007 0	12.0	6	00 924 627 1	87.0	17
00 921 019 1	52.0	4	00 921 067 1	42.5	32	00 921 206 0	72.0	11	00 922 010 0	12.0	5	00 924 639 0	87.0	19
00 921 028 1	53.0	20	00 921 067 1	53.0	19	00 921 206 0	73.0	6	00 922 014 0	59.0	5	00 924 644 0	87.0	20
00 921 034 1	50.0	11	00 921 071 1	42.0	17	00 921 206 0	76.0	5	00 922 034 0	59.0	3	00 924 645 0	87.0	18
00 921 036 1	70.0	5	00 921 071 1	42.5	9	00 921 206 0	91.5	50	00 922 296 0	59.0	6	00 924 651 0	87.0	11
00 921 039 1	74.0	3	00 921 071 1	52.0	14	00 921 206 0	91.6	50	00 922 300 0	39.0	21	00 924 653 0	87.0	6
00 921 039 1	76.0	11	00 921 071 1	72.0	8	00 921 211 1	72.0	21	00 922 301 0	27.0	10	00 924 675 0	84.0	19
00 921 043 0	48.0	19	00 921 073 1	50.0	10	00 921 224 0	42.0	7	00 922 302 0	28.0	10	00 924 676 0	84.0	23
00 921 043 0	48.1	19	00 921 077 1	52.0	6	00 921 225 0	74.0	27	00 922 313 0	22.0	9	00 924 676 0	84.0	30
00 921 043 0	50.0	8	00 921 077 1	72.0	9	00 921 225 0	91.5	45	00 922 313 0	23.0	9	00 924 677 0	87.0	13
00 921 043 0	70.0	2	00 921 077 1	73.0	9	00 921 263 0	52.0	2	00 922 322 0	30.0	6	00 924 678 1	87.0	10
00 921 045 1	74.0	2	00 921 079 1	51.0	12	00 921 265 0	42.0	1	00 922 671 0	42.5	30	00 924 681 0	87.0	7
00 921 045 1	76.0	10	00 921 079 1	53.0	15	00 921 265 0	42.5	1	00 922 671 0	46.0	15	00 924 697 0	87.0	8
00 921 046 1	42.0	10	00 921 079 1	76.0	8	00 921 272 0	42.0	8	00 922 671 0	50.0	30	00 924 698 0	87.0	9
00 921 046 1	42.5	6	00 921 083 1	42.0	18	00 921 347 1	72.0	17	00 922 671 0	52.0	33	00 924 699 0	87.0	9
00 921 046 1	51.0	13	00 921 083 1	42.5	12	00 921 417 0	42.0	20	00 922 671 0	55.0	9	00 924 915 0	78.0	17
00 921 046 1	52.0	7	00 921 083 1	76.0	9	00 921 417 0	42.5	17	00 922 671 0	87.0	28	00 924 915 0	79.0	11
00 921 046 1	53.0	6	00 921 086 0	91.5	46	00 921 423 0	15.0	21	00 922 672 0	65.0	26	00 924 918 0	38.0	17
00 921 046 1	72.0	10	00 921 088 1	50.0	31	00 921 425 2	73.0	8	00 922 672 0	70.0	11	00 924 919 2	34.0	44
00 921 046 1	73.0	5	00 921 122 2	91.5	48	00 921 467 2	72.0	17	00 922 672 0	73.0	13	00 924 927 0	38.0	17
00 921 046 1	76.0	4	00 921 122 2	91.6	48	00 921 513 0	40.0	24	00 922 672 0	74.0	22	00 925 003 0	78.0	14
00 921 046 1	91.5	49	00 921 145 0	42.0	2	00 921 722 0	23.0	21	00 922 900 1	46.0	13	00 925 008 0	82.0	13
00 921 046 1	91.6	49	00 921 145 0	42.5	2	00 921 730 0	21.0	28	00 922 990 0	1.0	21	00 925 010 0	78.0	13
00 921 047 1	48.0	18	00 921 145 0	52.0	3	00 921 730 0	21.1	28	00 924 007 0	90.0	4	00 925 016 0	37.0	26
00 921 047 1	48.1	18	00 921 145 0	91.5	52	00 921 859 0	21.0	4	00 924 010 0	55.0	11	00 925 037 0	60.0	24
00 921 047 1	50.0	6	00 921 145 0	91.6	52	00 921 859 0	21.1	4	00 924 208 0	54.0	35	00 925 101 1	50.0	24

ID-NR.	TAFEL	POS.	ID-NR.	TAFEL	POS.	ID-NR.	TAFEL	POS.	ID-NR.	TAFEL	POS.	ID-NR.	TAFEL	POS.
ID-NO.	DIAG.	POS.	ID-NO.	DIAG.	POS.	ID-NO.	DIAG.	POS.	ID-NO.	DIAG.	POS.	ID-NO.	DIAG.	POS.
00 925 101 1	53.0	13	00 930 106 0	5.0	35	00 932 152 0	45.0	3	00 936 027 0	64.0	23	00 938 303 0	70.0	29
00 925 102 1	42.0	25	00 930 106 0	6.0	35	00 932 166 0	45.0	6	00 936 033 1	5.0	77	00 938 305 1	18.0	2
00 925 102 1	42.5	27	00 930 131 0	36.0	4	00 933 523 0	2.0	5	00 936 033 1	6.0	77	00 938 306 0	17.0	3
00 925 102 1	48.0	27	00 930 132 0	8.0	15	00 934 006 1	17.0	28	00 936 035 0	5.0	78	00 938 306 0	18.0	3
00 925 102 1	48.1	27	00 930 132 0	9.0	3	00 934 006 1	18.0	28	00 936 035 0	6.0	78	00 938 307 0	17.0	4
00 925 102 1	51.0	8	00 930 132 0	11.0	11	00 934 009 0	60.0	11	00 936 044 0	5.0	76	00 938 307 0	18.0	4
00 925 102 1	52.0	18	00 930 169 0	5.0	33	00 934 012 0	26.5	1	00 936 044 0	6.0	76	00 938 308 0	18.0	5
00 925 102 1	53.0	18	00 930 169 0	6.0	33	00 934 017 2	15.0	4	00 936 352 1	64.0	14	00 938 309 0	18.0	12
00 925 102 1	70.0	21	00 930 319 0	12.0	3	00 934 210 0	21.0	21	00 936 611 0	67.0	31	00 938 310 0	17.0	35
00 925 103 1	50.0	25	00 930 326 0	64.0	18	00 934 210 0	21.1	21	00 937 506 0	83.0	13	00 938 310 0	18.0	35
00 925 103 1	70.0	15	00 930 328 0	40.0	13	00 934 352 1	14.0	8	00 937 522 0	61.0	3	00 938 311 0	17.0	34
00 925 105 0	42.5	23	00 930 500 0	91.5	16	00 934 554 0	91.5	34	00 937 540 0	70.0	4	00 938 311 0	18.0	34
00 925 105 0	51.0	19	00 930 500 0	91.6	16	00 934 554 0	91.6	34	00 937 563 0	5.0	79	00 938 312 0	17.0	33
00 925 105 0	52.0	23	00 930 504 0	34.0	5	00 934 611 0	29.0	4	00 937 563 0	6.0	79	00 938 312 0	18.0	33
00 925 105 0	72.0	3	00 930 505 0	36.0	17	00 934 622 0	15.0	3	00 937 595 0	64.0	24	00 938 313 1	17.0	2
00 925 107 1	42.0	23	00 930 505 0	39.0	6	00 934 625 0	10.0	1	00 937 614 0	70.0	8	00 938 314 0	17.0	12
00 925 107 1	51.0	23	00 930 505 0	60.0	13	00 934 632 0	21.0	8	00 937 615 0	70.0	8	00 938 323 0	17.0	38
00 925 107 1	52.0	18	00 930 505 0	62.0	5	00 934 632 0	21.1	8	00 937 721 0	5.0	74	00 938 323 0	18.0	38
00 925 107 1	52.0	30	00 930 505 0	66.0	1	00 934 900 0	68.0	5	00 937 721 0	6.0	74	00 938 330 0	17.0	39
00 925 107 1	72.0	14	00 930 506 0	39.0	9	00 934 900 0	69.0	5	00 937 727 0	52.0	11	00 938 330 0	18.0	39
00 925 111 0	77.0	5	00 930 535 0	24.0	4	00 934 901 0	38.0	9	00 937 982 0	17.0	16	00 938 331 0	17.0	5
00 925 112 0	87.0	29	00 930 535 0	24.1	4	00 934 910 0	13.0	13	00 937 982 0	18.0	16	00 938 518 0	54.0	44
00 925 134 0	42.5	22	00 930 535 0	39.0	12	00 934 910 0	22.0	5	00 938 054 1	17.0	10	00 938 519 0	54.0	42
00 925 134 0	50.0	34	00 930 535 0	66.0	9	00 934 910 0	23.0	5	00 938 054 1	18.0	10	00 938 522 0	54.0	1
00 925 134 0	51.0	20	00 930 536 1	19.0	4	00 934 913 1	39.0	18	00 938 068 0	17.0	14	00 938 523 0	54.0	2
00 925 134 0	52.0	24	00 930 536 1	20.0	4	00 934 917 0	27.0	15	00 938 068 0	18.0	14	00 938 524 0	54.0	3
00 925 134 0	72.0	2	00 930 536 1	31.0	12	00 934 917 0	28.0	17	00 938 080 1	17.0	24	00 938 526 0	54.0	4
00 925 145 0	51.0	9	00 930 536 1	61.0	5	00 934 917 0	30.0	12	00 938 080 1	18.0	24	00 938 530 0	54.0	33
00 925 146 0	50.0	35	00 930 536 1	67.0	4	00 934 918 0	66.0	8	00 938 081 0	17.0	23	00 938 531 0	54.0	5
00 926 000 0	62.0	1	00 930 537 0	20.0	23	00 934 918 0	91.5	35	00 938 081 0	18.0	23	00 938 533 0	54.0	36
00 926 000 0	64.0	1	00 930 565 0	63.0	26	00 934 918 0	91.6	35	00 938 131 1	17.0	22	00 938 534 0	54.0	10
00 926 029 0	70.0	24	00 930 569 0	5.0	34	00 934 921 0	91.5	37	00 938 131 1	18.0	22	00 938 535 0	54.0	12
00 926 101 0	5.0	99	00 930 569 0	6.0	34	00 934 921 0	91.6	37	00 938 136 1	17.0	21	00 938 536 0	54.0	20
00 926 101 0	6.0	99	00 932 108 0	5.0	32	00 934 927 0	36.0	14	00 938 136 1	18.0	21	00 938 537 0	54.0	43
00 927 103 0	13.0	8	00 932 108 0	6.0	32	00 934 927 0	37.0	16	00 938 148 2	17.0	9	00 938 538 0	54.0	32
00 927 103 0	27.0	7	00 932 110 0	5.0	30	00 935 105 0	67.0	15	00 938 148 2	18.0	9	00 938 539 0	54.0	37
00 927 103 0	28.0	6	00 932 110 0	64.0	22	00 935 304 0	66.0	5	00 938 154 1	17.0	8	00 938 540 0	54.0	51
00 927 103 0	30.0	16	00 932 131 0	5.0	31	00 935 326 0	66.0	27	00 938 154 1	18.0	8	00 938 542 0	54.0	9
00 927 105 0	33.0	7	00 932 131 0	6.0	31	00 935 900 0	17.0	6	00 938 219 0	17.0	13	00 938 543 0	54.0	6
00 928 201 0	1.0	28	00 932 138 0	6.0	30	00 935 900 0	18.0	6	00 938 219 0	18.0	13	00 938 544 0	54.0	45

ID-NR.	TAFEL	POS.	ID-NR.	TAFEL	POS.	ID-NR.	TAFEL	POS.	ID-NR.	TAFEL	POS.	ID-NR.	TAFEL	POS.
ID-NO.	DIAG.	POS.	ID-NO.	DIAG.	POS.	ID-NO.	DIAG.	POS.	ID-NO.	DIAG.	POS.	ID-NO.	DIAG.	POS.
00 938 545 0	54.0	8	00 940 006 0	91.0	1	00 945 057 1	50.0	3	00 945 486 0	48.0	8	00 949 852 0	88.0	58
00 938 546 0	54.0	53	00 940 007 0	91.0	2	00 945 067 0	49.0	6	00 945 487 0	49.0	3	00 949 852 0	89.0	58
00 938 547 0	54.0	7	00 940 188 0	7.0	29	00 945 068 1	49.0	5	00 945 487 0	50.0	4	00 949 861 0	88.0	55
00 938 548 0	54.0	21	00 940 194 1	70.0	33	00 945 083 0	48.0	4	00 945 488 0	48.0	20	00 949 861 0	89.0	55
00 938 549 0	54.0	23	00 940 198 1	54.0	54	00 945 083 0	48.1	4	00 945 488 0	48.1	20	00 950 345 0	43.0	1
00 938 550 0	54.0	22	00 940 317 0	62.0	13	00 945 084 0	48.0	3	00 945 488 0	49.0	8	00 950 347 0	44.0	1
00 938 578 0	70.0	34	00 940 317 0	64.0	2	00 945 084 0	48.1	3	00 945 504 0	49.0	15	00 952 191 0	43.0	8
00 938 580 0	65.0	27	00 942 002 4	92.0	8	00 945 085 0	48.0	7	00 945 518 0	48.1	8	00 952 191 0	44.0	8
00 938 609 0	57.0	16	00 942 016 1	93.0	21	00 945 085 0	48.1	7	00 949 265 0	88.0	4	00 952 192 0	44.0	9
00 938 627 0	64.0	38	00 942 037 1	93.0	20	00 945 086 0	48.0	6	00 949 265 0	89.0	4	00 952 193 0	44.0	12
00 938 675 0	37.0	32	00 942 038 1	93.0	6	00 945 086 0	48.1	6	00 949 273 1	88.0	5	00 952 194 0	43.0	11
00 938 831 0	24.0	6	00 942 111 0	93.0	7	00 945 088 0	48.0	9	00 949 273 1	89.0	5	00 952 194 0	44.0	11
00 938 831 0	24.1	6	00 942 132 0	93.0	4	00 945 088 0	48.1	9	00 949 274 0	88.0	11	00 952 196 0	46.0	4
00 938 892 0	54.0	13	00 942 133 1	93.0	25	00 945 088 0	49.0	2	00 949 276 0	88.0	21	00 952 311 0	45.0	1
00 938 933 0	55.0	7	00 942 196 1	92.0	5	00 945 088 0	50.0	2	00 949 277 0	88.0	23	00 952 332 1	45.0	7
00 938 944 0	79.0	9	00 942 215 0	93.0	10	00 945 089 0	48.0	10	00 949 278 0	88.0	24	00 952 335 1	45.0	11
00 938 974 2	3.0	28	00 942 218 0	54.0	52	00 945 089 0	48.1	10	00 949 279 0	88.0	26	00 952 422 0	45.0	5
00 938 974 2	35.0	8	00 942 235 0	92.0	12	00 945 089 0	49.0	1	00 949 280 0	88.0	51	00 952 446 1	45.0	13
00 938 976 0	24.0	18	00 942 245 0	93.0	13	00 945 089 0	50.0	1	00 949 281 0	88.0	52	00 952 585 0	45.0	20
00 938 976 0	24.1	18	00 942 247 0	93.0	14	00 945 104 0	49.0	16	00 949 281 0	89.0	52	00 952 610 0	45.0	4
00 938 976 0	47.0	5	00 942 248 0	93.0	15	00 945 104 0	50.0	9	00 949 282 0	88.0	53	00 952 674 0	43.0	6
00 938 984 0	79.0	13	00 942 249 0	93.0	16	00 945 145 0	50.0	15	00 949 283 0	88.0	59	00 952 674 0	44.0	6
00 938 984 0	80.0	25	00 942 260 0	92.0	3	00 945 208 0	50.0	14	00 949 283 0	89.0	59	00 952 676 0	43.0	5
00 939 009 0	78.0	8	00 942 271 0	92.0	13	00 945 358 0	48.0	39	00 949 352 0	88.0	56	00 952 676 0	44.0	5
00 939 012 0	70.0	32	00 942 272 0	92.0	14	00 945 358 0	48.1	39	00 949 352 0	89.0	56	00 952 679 0	43.0	4
00 939 100 0	92.0	9	00 942 301 0	93.0	18	00 945 362 0	48.0	24	00 949 397 1	89.0	31	00 952 679 0	44.0	4
00 939 101 4	92.0	10	00 942 331 1	93.0	23	00 945 362 0	48.1	24	00 949 436 0	89.0	30	00 952 911 1	43.0	12
00 939 125 1	92.0	11	00 942 345 1	93.0	12	00 945 420 0	48.0	21	00 949 521 0	88.0	31	00 953 016 0	47.0	1
00 939 145 1	93.0	17	00 942 381 0	93.0	24	00 945 420 0	48.1	21	00 949 524 0	88.0	30	00 953 030 0	47.0	1
00 939 194 1	93.0	5	00 945 000 0	48.0	1	00 945 437 0	48.0	1	00 949 630 0	88.0	12	00 953 036 0	47.0	1
00 939 218 1	93.0	17	00 945 000 0	48.1	1	00 945 437 0	48.0	2	00 949 630 0	89.0	12	00 953 097 0	24.0	1
00 939 361 1	93.0	8	00 945 012 0	48.0	2	00 945 437 0	48.1	1	00 949 753 0	88.0	28	00 953 097 0	24.1	1
00 939 407 1	92.0	4	00 945 012 0	48.1	2	00 945 437 0	48.1	2	00 949 753 0	89.0	28	00 953 112 1	47.0	4
00 939 471 1	92.0	1	00 945 014 0	48.0	11	00 945 444 0	50.0	20	00 949 759 0	89.0	11	00 953 118 0	47.0	4
00 939 520 1	92.0	2	00 945 014 0	48.1	11	00 945 461 0	49.0	7	00 949 774 0	89.0	21	00 953 128 0	47.0	4
00 939 521 1	92.0	6	00 945 037 0	49.0	9	00 945 462 0	50.0	19	00 949 779 0	89.0	24	00 953 184 0	24.0	9
00 939 529 0	92.0	7	00 945 051 0	48.0	36	00 945 484 0	48.0	15	00 949 788 0	89.0	51	00 953 184 0	24.1	9
00 939 636 0	15.0	23	00 945 057 1	48.0	14	00 945 484 0	48.1	15	00 949 789 0	89.0	53	00 953 216 0	47.0	2
00 939 732 0	33.0	29	00 945 057 1	48.1	14	00 945 485 0	48.0	5	00 949 798 0	89.0	26	00 953 230 0	47.0	2
00 939 737 0	39.0	29	00 945 057 1	49.0	14	00 945 485 0	48.1	5	00 949 842 0	90.0	3	00 953 248 0	47.0	2

Verwenden Sie nur

Original-KRONE-Ersatzteile!

Das gibt Sicherheit und spart Kosten!

Original-KRONE-Ersatzteile bieten die Garantie für höchste Verschleißfestigkeit, lange Lebensdauer und preiswerten Einkauf!

Sie bekommen bei Krone nur Materialien in einwandfreier Qualität und absolut passend für Ihre KRONE-Maschinen. Bei Verwendung von Original-KRONE-Ersatzteilen entspricht das Gerät in Funktion und Arbeitsweise wieder der ursprünglichen Ausführung!

Imitationen und Kopien von Teilen, speziell auf dem Sektor Verschleißteile halten nicht das, was sie vom Aussehen vielleicht versprechen. Material-Qualität kann man schlecht optisch prüfen - daher größte Vorsicht bei Billigangeboten!

**Darum lieber gleich
Original-KRONE-Ersatzteile!**

**Ersatzteil-Katalog auch
auf CD-ROM erhältlich!**

Use

Original-KRONE parts only

**This will increase operational reliability
and help to save costs!**

Original-KRONE-spare parts give you the guarantee of maximum resistance to wear, long life and low prices!

KRONE provides you with parts of first-rate quality which are perfectly suitable for your KRONE machine. By using original KRONE parts you can be sure that function and mode of operation are again as satisfactory as on a new machine!

Imitations and copies of parts, in particular working parts, are not as reliable as they seem to be! The quality of material can hardly be checked with the eye - it is therefore not advisable to purchase imitation parts even if these are cheaper.

**In any case it's better
to use original KRONE parts!**

**Sparte parts list also
available as CD-ROM!**

N'utiliser que

**des pièces de rechange
d'origine KRONE!**

**Vous augmentez ainsi la sécurité de
fonctionnement et vous réduisez
considérablement vos coûts!**

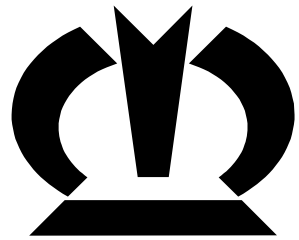
Les pièces de rechange d'origine Krone vous donnent la sécurité d'une exceptionnelle résistance à l'usure, d'une longue durée d'utilisation et de prix avantageux.

KRONE vous offre uniquement des pièces de première qualité parfaitement adaptées à votre machine KRONE. En utilisant des pièces de rechange d'origine KRONE vous pouvez être sûr que fonctionnement et le mode de travail sont identiques à ceux d'une machine nouvelle.

Les imitations et copies de pièces, tout particulièrement des pièces d'usure, ne tiennent pas ce qu'elles promettent par leur apparence! En effet il n'est guère possible de vérifier visuellement la qualité d'une matière. Il est donc prudent de juger avec scepticisme les pièces de rechange à bas prix!

**De toute façon il est raisonnable de donner la préférence aux
pièces de rechange d'origine KRONE!**

**Catalogue de pièces de rechange
également disponible sur CD-ROM!**



KRONE

... konsequent, kompetent

**Maschinenfabrik
Bernard Krone GmbH**

Heinrich-Krone-Straße 10, D-48480 Spelle
Postfach 11 63, D-48478 Spelle

Phone +049 (0) 59 77/935-0
Fax +049 (0) 59 77/935-339 - Zentrale
Fax +049 (0) 59 77/935-239 - ET-Lager

Internet: <http://www.krone.de>
eMail: info.ldm@krone.de