



ERSATZTEILE

SPARE PARTS

PIÈCES DETACHEES



RP 1260

RP 1560

ab Masch.-Nr.
from mach.-no.
à partir de mach.-no

517 900 - 582 000

000 001 074 00 H - 28/09/2005

/ 000 001 074 00 H /

Erläuterungen Illustration Illustration

Gültigkeit dieser Tafel
Validity of this diagram
Validité du diagramme

Nr. der Zeichnung, die zu dieser Seite gehört
No. of drawing belonging to this page
No. du dessin appartenant à cette page

Tafel-Nr.
No. of diagram
No. de diagramme

Benennung dieser Tafel
Denomination of this diagram
Dénomination du diagramme

Maschinentypen
Type of machines
Type de machines

Nr. dieser Ersatzteilliste
No. of this spare part list
No. de cette liste des pièces de rechange

Tragrahmen / Schutze kpl. Frame / Guard cpl. Cadre / Protecteurs cpl.						000 001 084 00		
					585 000 - 597 629	C D R O M	444 841 1	4.0
Pos.	ID-Nr.	Benennung	Description	Description	Masch.-Nr.			
1	00 259 671 0	Tragrahmen links	Frame left	Cadre gauche	585 000 - 597 629	x		
	00 259 627 0	Tragrahmen rechts	Frame right	Cadre droite	585 000 - 597 629	x		
	00 901 491 0	6kt-Schraube	Hex head bolt	Boulon tete hex	590 000	x		M 16 X 130
3	00 909 912 0	Sperkantscheibe	Detent edged washer	Disque à bord d'arrêt	597 629	x		SKM 16

Dieses Ersatzteil ist gültig ab Masch.Nr. 590 000
This spare part is valid from mach. no. 590 000
Cette pièce de rechange est valable à partir de no. de machine 590 000

Dieses Ersatzteil ist gültig von Masch.Nr. 585 000 bis Masch.Nr. 597 629
This spare part is valid from mach. no. 585 000 up to mach. no. 597 629
Cette pièce de rechange est valable à partir de no. de machine 585 000 jusqu'au no. 597 629

Dieses Ersatzteil ist gültig bis Masch.Nr. 597 629
This spare part is valid up to mach. no. 597 629
Cette pièce de rechange est valable jusqu'au no. de machine 597 629

Bestell-Nr.
Order no.
No. de commande

Position des Ersatzteiles in der Zeichnung
Position of spare part in the drawing
Position de la pièce de rechange au dessin

**Ersatzteil-Katalog auch
auf CD-ROM erhältlich!**
**Spare parts list also
available as CD-ROM!**
**Catalogue de pièces de rechange
également disponible sur CD-ROM!**

Anzahl Teile je Typ

X = nach Bedarf
Kein Eintrag = Keine Verwendung für diesen Typ

Quantity of parts for each type

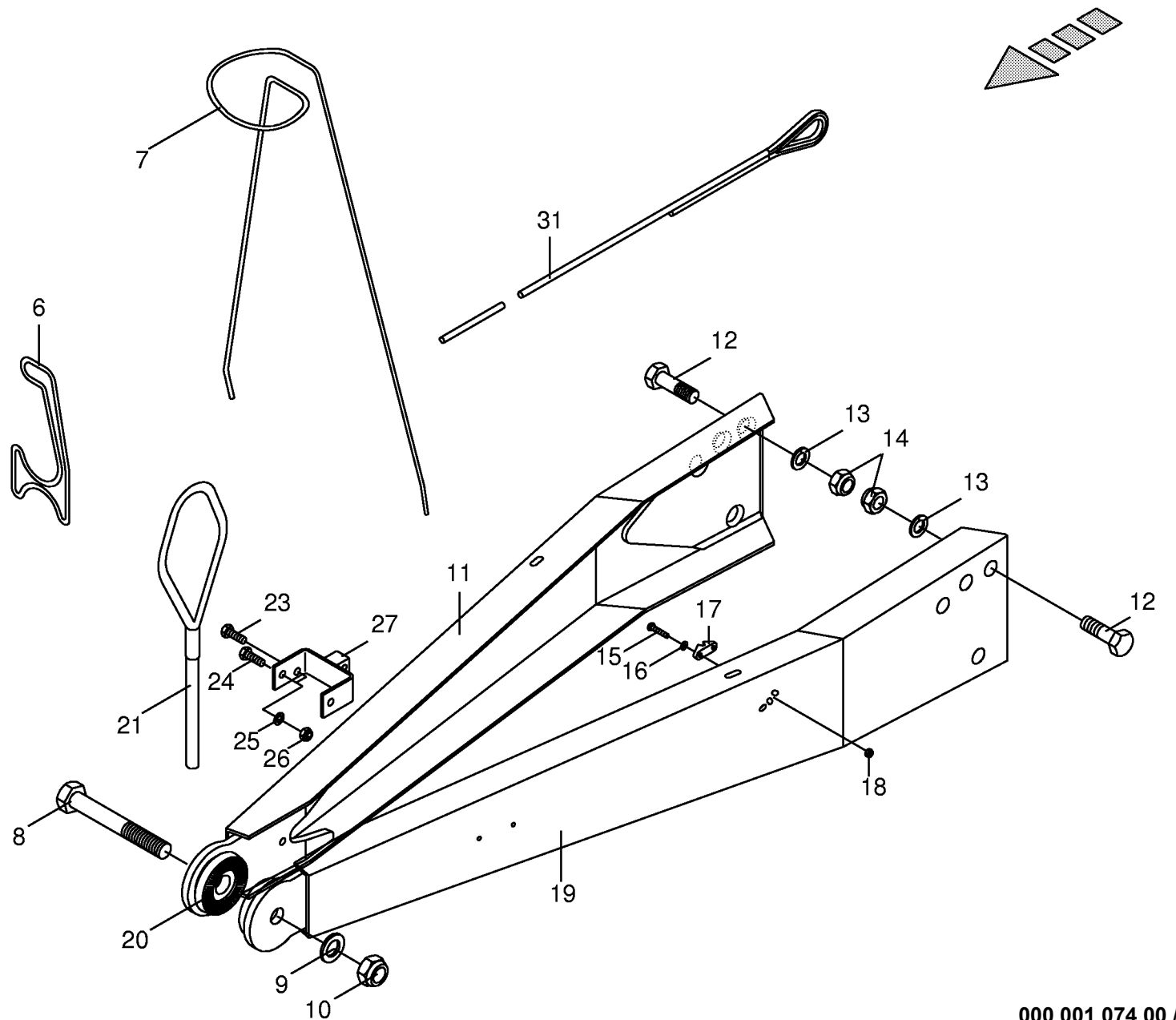
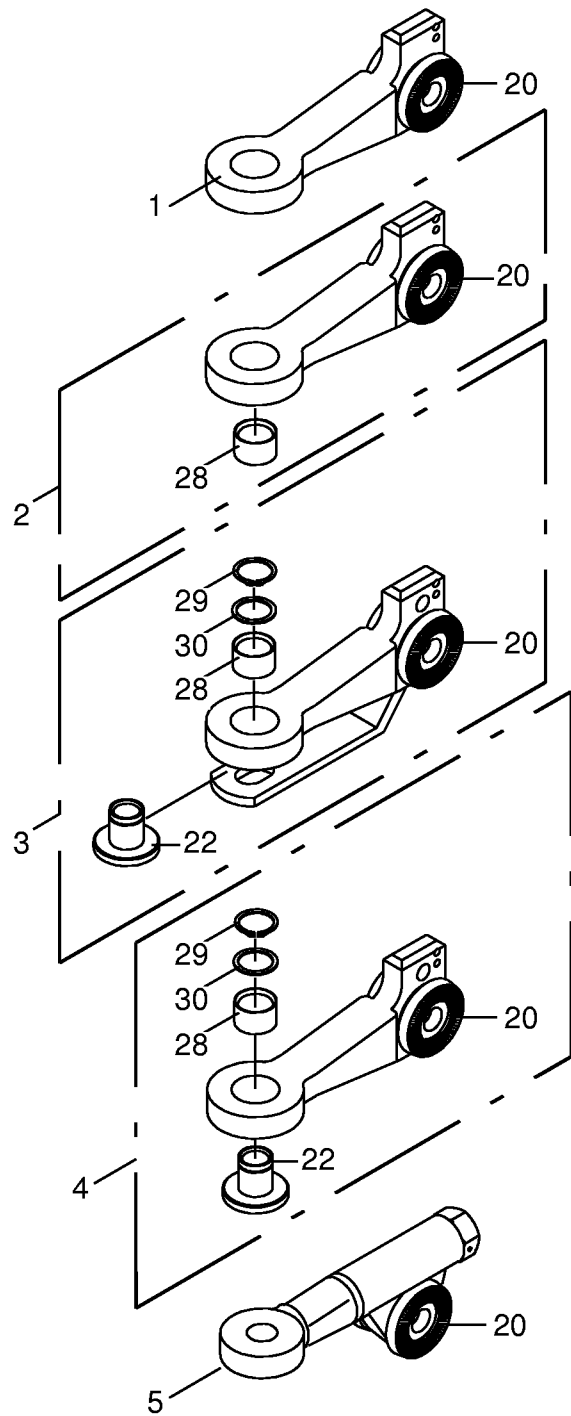
X = as needed
No entry = No use for this type

Quantité de pièces de chaque type

X = selon besion
Aucune inscription = Pa d'utilisation pour ce type

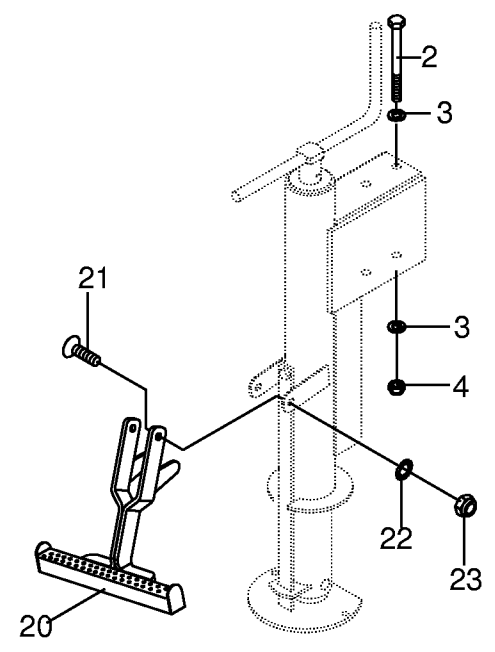
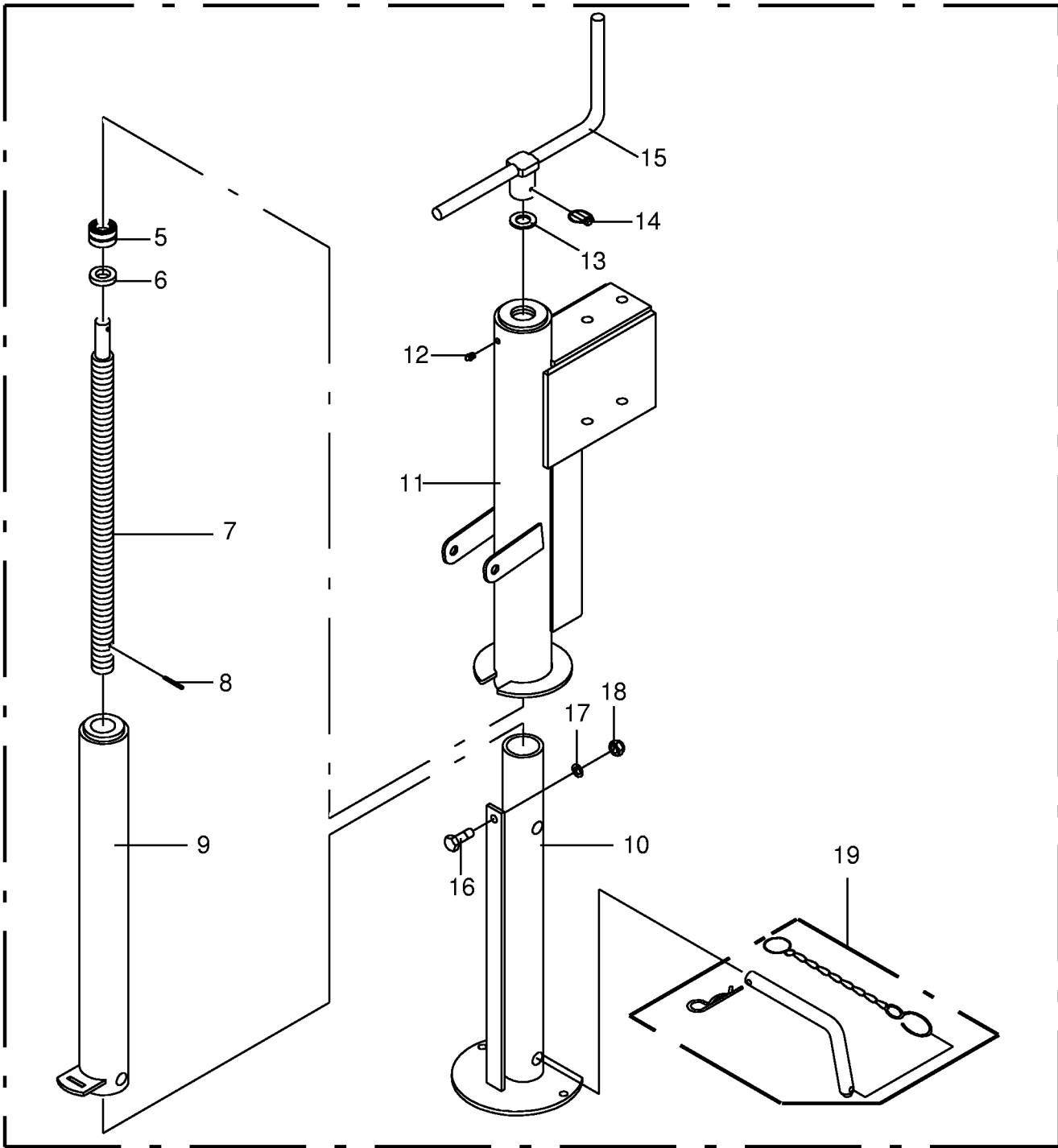
INHALTSVERZEICHNIS	TABLE OF CONTENTS	TABLE DES MATIERES	TAFEL DIAGRAM DIAGRAMME
Deichsel	Drawbar	Timon	1.0
Stützfuß	Supporting foot	Béquille	2.0
Gehäuse vorne mit Arretierung	Front frame with twine stop	Bâti avant avec frein	3.0
Kegelradgetriebe	Bevel gear drive	Engrenage conique	4.0
Antrieb vorne links + rechts	Leftand rught hand front drive	Entraînement avant gauche et droite	5.0
Gehäuse mitte	Frame center	Bâti centre	6.0
Gehäuse hinten	Frame back	Bâti arrière	7.0
Umlenkachse für Rollboden	Deflector axle for balin chain	Deflectrice axe for chaîn de pressage	8.0
Rollbodenantrieb + Schmierung	Baling floor drive + lubrication system	Entraînemant du fond de pressage	9.0
Rollboden mit Spanner	Baling foor with expander	Fond de pressage	10.0
Rollboden	Baling foor	Fond de pressage	11.0
Pick-Up Trommel	Pick-up drum	Pick-up	12.0
Förderschnecke mont.	Feed auger installed	Vis d'amenee de convoyage montee	13.0
Rafferantrieb	Packer drive	Entraînement de l'ameneur	14.0
Kettenspannung - Antrieb rechts	Chain tension - drive system	Tension de chaînes-systeme d'entraînemen	15.0
Pick-up Antrieb links	Pick-up drive L.H.	Entraînement du pick-up gauche	16.0
Stützrad seitlich	Side view of supporting wheel	Roue latérale	17.0
Rollenniederhalter	Roll-type crop guard	Engalisateur à rouleaux	18.0
Niederhalter	Compressing rake	Egalisateur	19.0
Prallblech 1900 breit	Baffle plate	Séparateur en chicanes	20.0
Kettenantrieb links	Chain drive lh side	Entraînement par chaîne côte gauche	21.0
Spiralwalze mit Abstreiferbalken	Spiral roller with stripper bar	Rouleau spiral avec barre racleuse	22.0
Kettenspanner für Starterwalze re.	Chain tensioner for starter roller	Tendeur de chaîn pour rouleau starter	23.0
Starterwalze	Starter roller	Rouleau starter	24.0
Gehäuseverriegelung	Reargate lock	Verrouillage porte arrière	25.0
Füllanzeige	Filling indicator	Indicateur	26.0
Doppelbindevorrichtung	Double twine tying mechanism	Mécanisme de liage double	27.0
Doppelbindfadenführung	Double twine unit	Mecanisme liage double	28.0
Anbauteile für Kombination NETZ/GARN	Mounting parts for net/twine wrap	Pièces de montage pour filet/ficelle	29.0
Schwinge	Oscillating lever	Maniwelle oscillante	30.0
Wickelvorrichtung m. Zubehör	Wrapping attachment and additional parts	Système liage avec accessoires	31.0
Rollenhalter und Bremse	Roll holder and brake	Support de rouleau et frein	32.0
Gummirolle montiert	Rubber roller installed	Rouleau caoutchou montee	33.0
Anbauteile Messerbalken	Mounting parts cutterbar	Pièce de mont. barre de coupe supérieure	34.0
Anbauteile-Ballenumwick.Netzbremse lösen	Mounting parts- net brake loosen	Pièces de montage- filet frein dévissen	35.0
Ballenauswerfer	Bale ejecter	Ejecteur de balle	36.0
Hydraulik Pick-up	Hydraulic pick-up lift	Relevage hydraulique du pick-up	37.0
Pick-up Verstellung / Schutzbügel	Pick-up adjustment / Guard	Reglage du pick-up / Etrier protecteur	38.0
Hydraulik Heckklappe	Rear gate hydraulics	Système hydraulique porte arrière	39.0
Laufachse A.D.R AD 60640-49	Axle A.D.R AD 60640-49	Essieu A.D.R AD 60640-49	40.0

INHALTSVERZEICHNIS	TABLE OF CONTENTS	TABLE DES MATIERES	TAFEL DIAGRAM DIAGRAMME
Bremsachse A.D.R AD 60640K-46 Handbremse montiert Bereifung Brems-u.-Vorrats-Kupplung z.Bremsventil	Brake axle A.D.R AD 60640K-46 Handbrake installed Tyres Brake coupling to brake valve	Essieu A.D.R AD 60640K-46 Frein à main monte Pneumatiques Accouplement de frein robinet de freinag	41.0 42.0 43.0 44.0
Vom Bremsventil zum Kessel Vom Bremsventil zur Einzelachse Hydraulische Bremse - Einzelachse Hilfsbremse	Brom brake valve to reservoir Front brake valve to axle Hydraulic brakes - single axle Auxiliary brake	Robinet de freinage reservoir Robin de freinage essieu Frein hydraulique - essieu simple Frein auxiliaire	45.0 46.0 47.0 48.0
Hydraulikteile für Einzelachse Zentralschmierung- Öl Zentralschmierung- Öl Haube vorne	Hydraulic parts for single axle Central lubrication system - oil Central lubrication system - oil Front hood	Hydraulique pièces pour essieu simple Système de lubrification central-huile Système de lubrification central-huile Capot avant	49.0 50.0 50.1 51.0
Schutze vorne Schutze hinten Vorlegekeil Elektronische Bedienung / Stellmotor	Front guard Rear guard Wheel chock Electr. control / Linear motor	Protecteur avant Tole de protection arriere Cale de freinage Electr. commande / Servomoteur	52.0 53.0 54.0 55.0
Standart-Bedienung-Medium Beleuchtung BYPY-Gelenkwelle 540 U/min 80 Grad BYPY-Gelenkwelle 540 U/min 80 Grad	standart control Lighting BYPY-PTO-shaft BYPY-PTO-shaft	commande standart Installation d'éclairage BYPY Transmission à cardan BYPY Transmission à cardan	55.1 56.0 57.0 57.1
Sicherheitsaufkleber Hinweisaufkleber	Warning signs General information labels	Plaque indicatrices de securite Plaque indicatrices generales	58.0 59.0

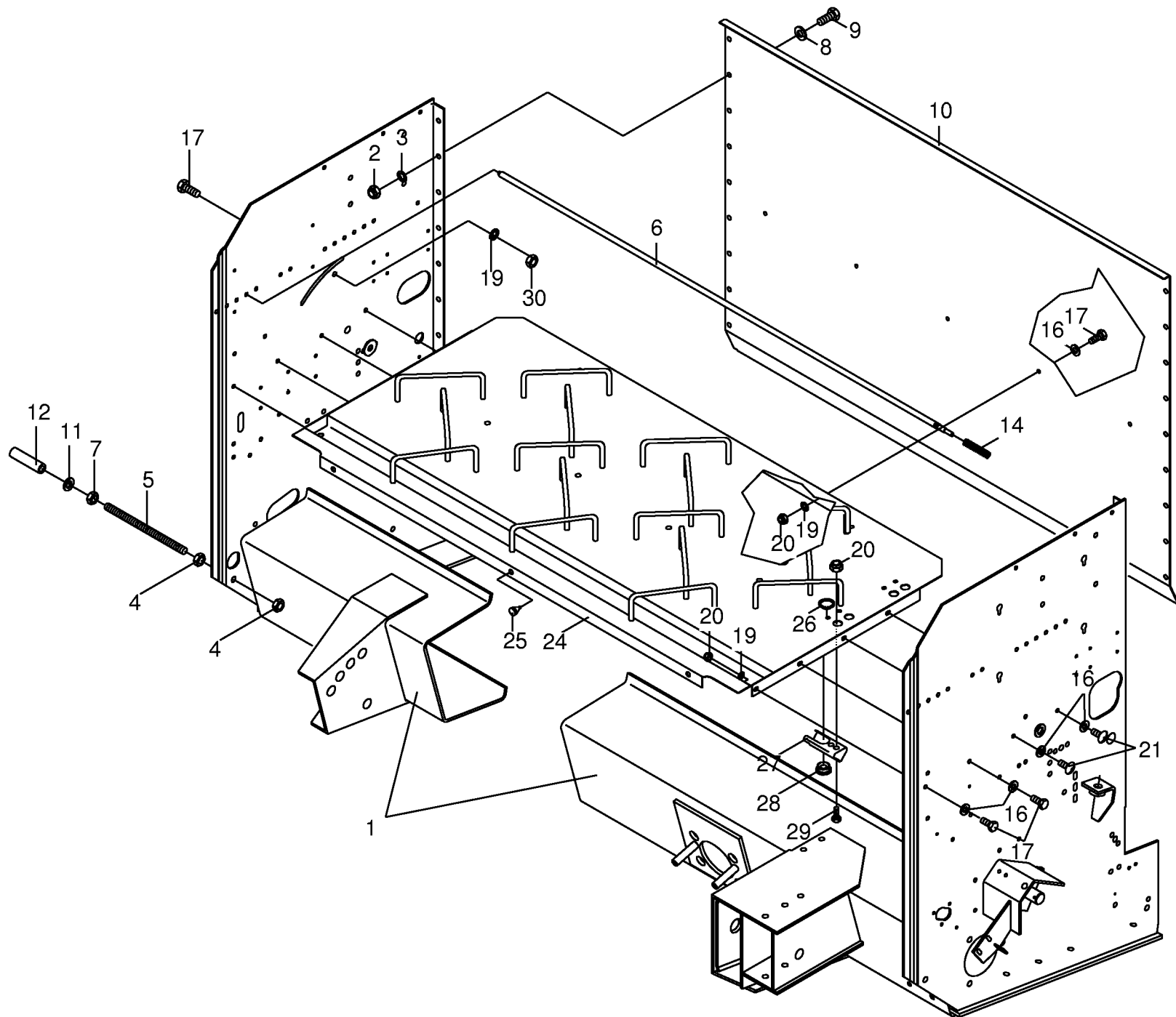


000 001 074 00 / 1.0

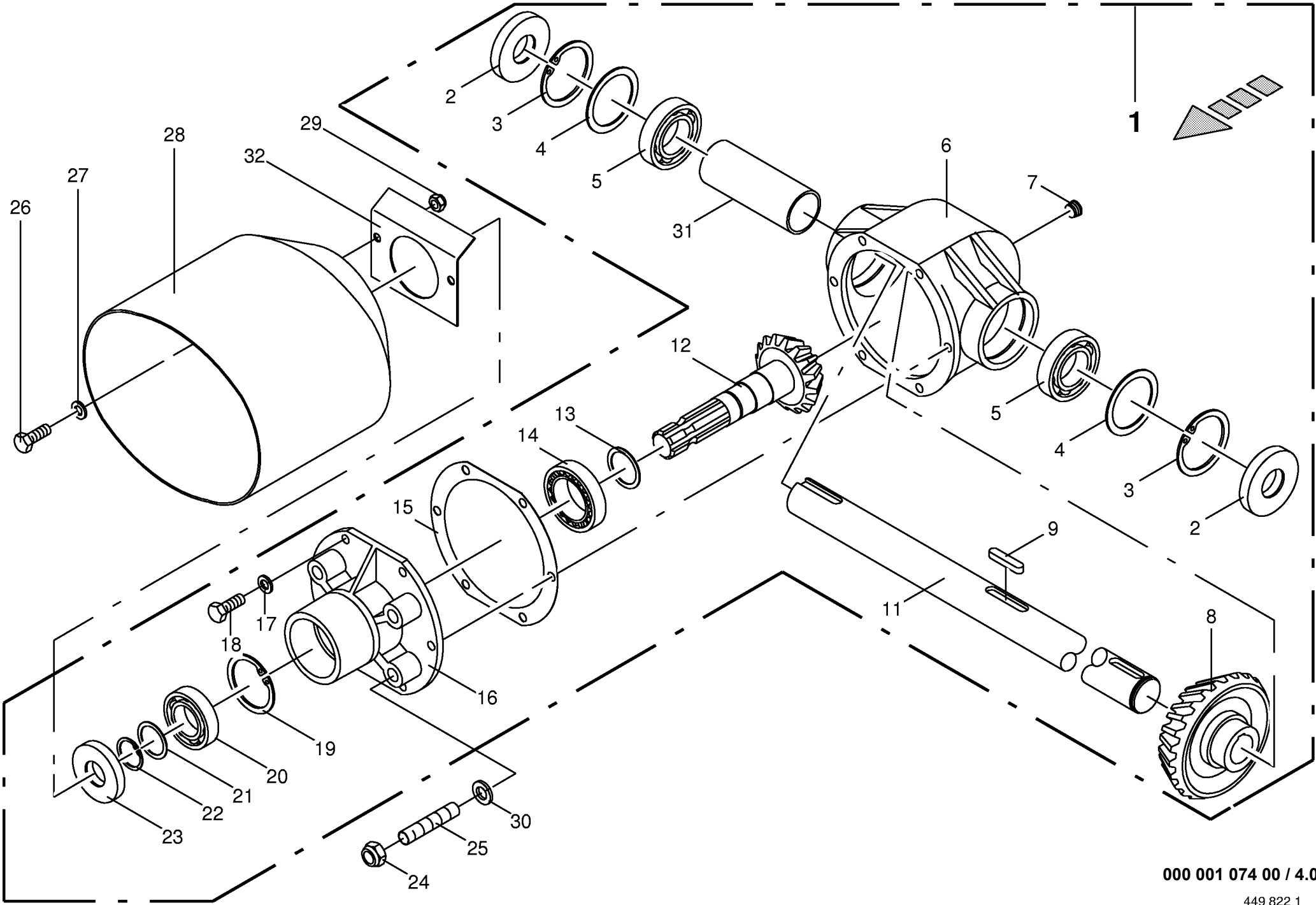
449 820 0



1

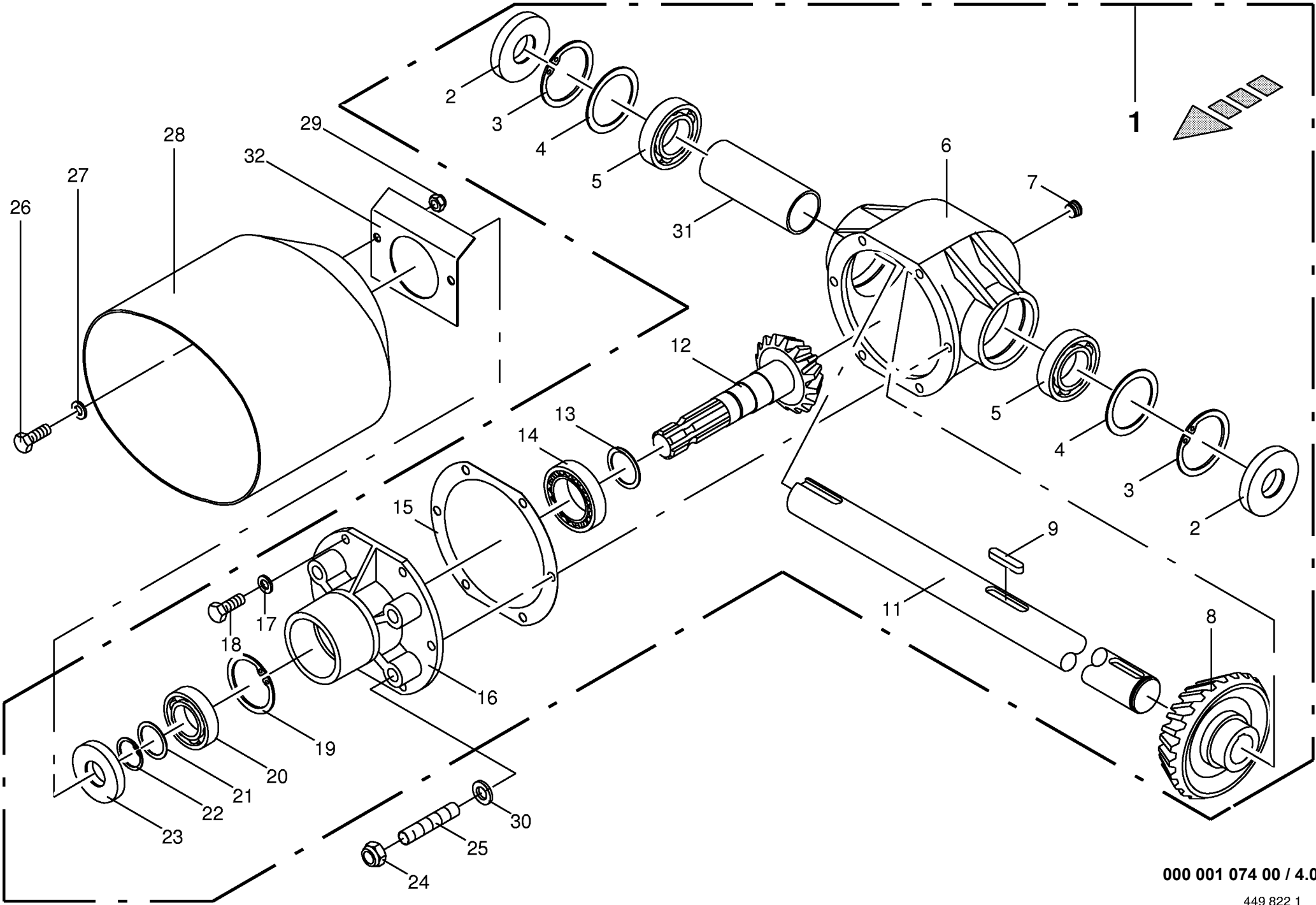


000 001 074 00 / 3.0



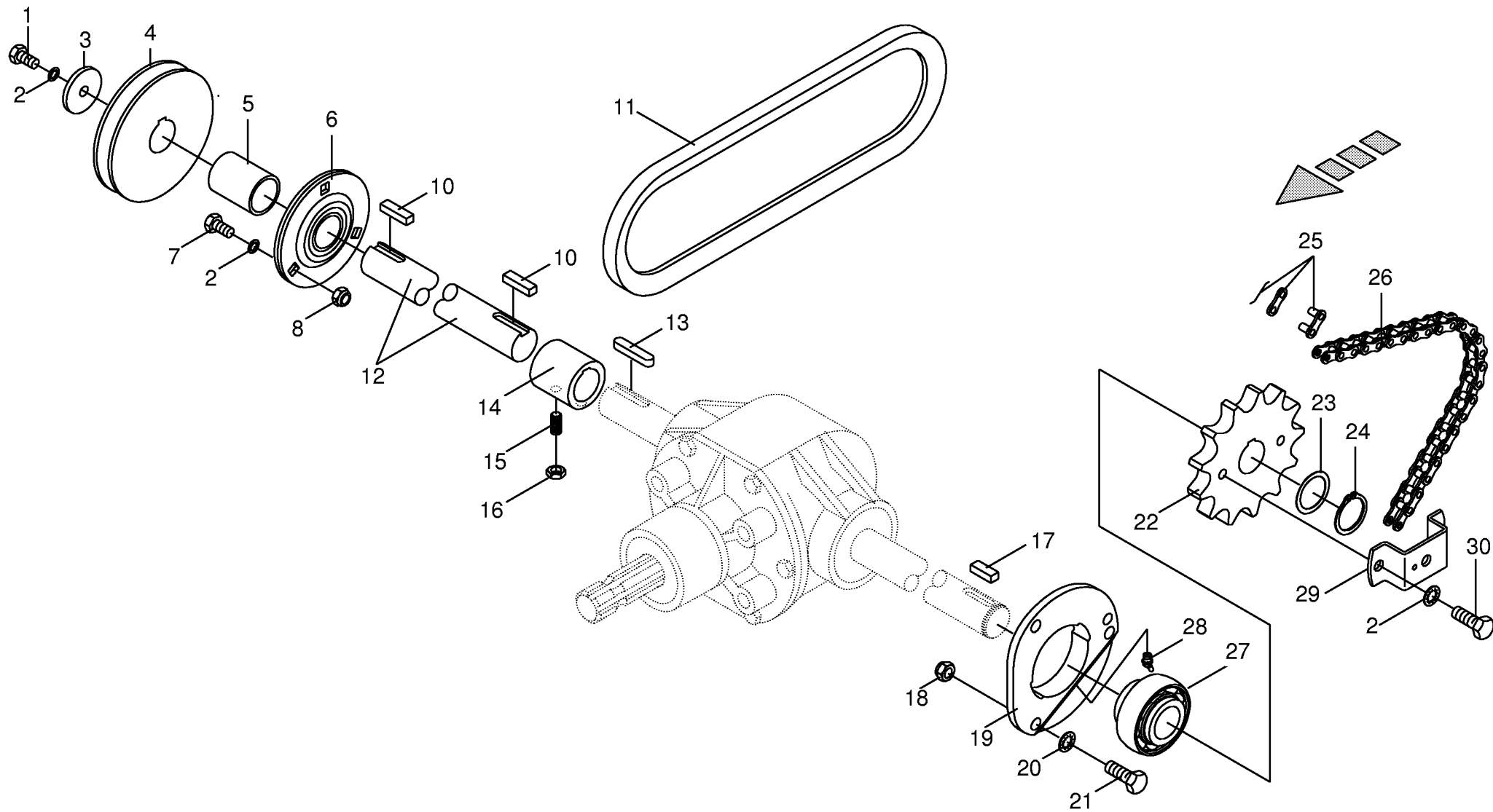
000 001 074 00 / 4.0

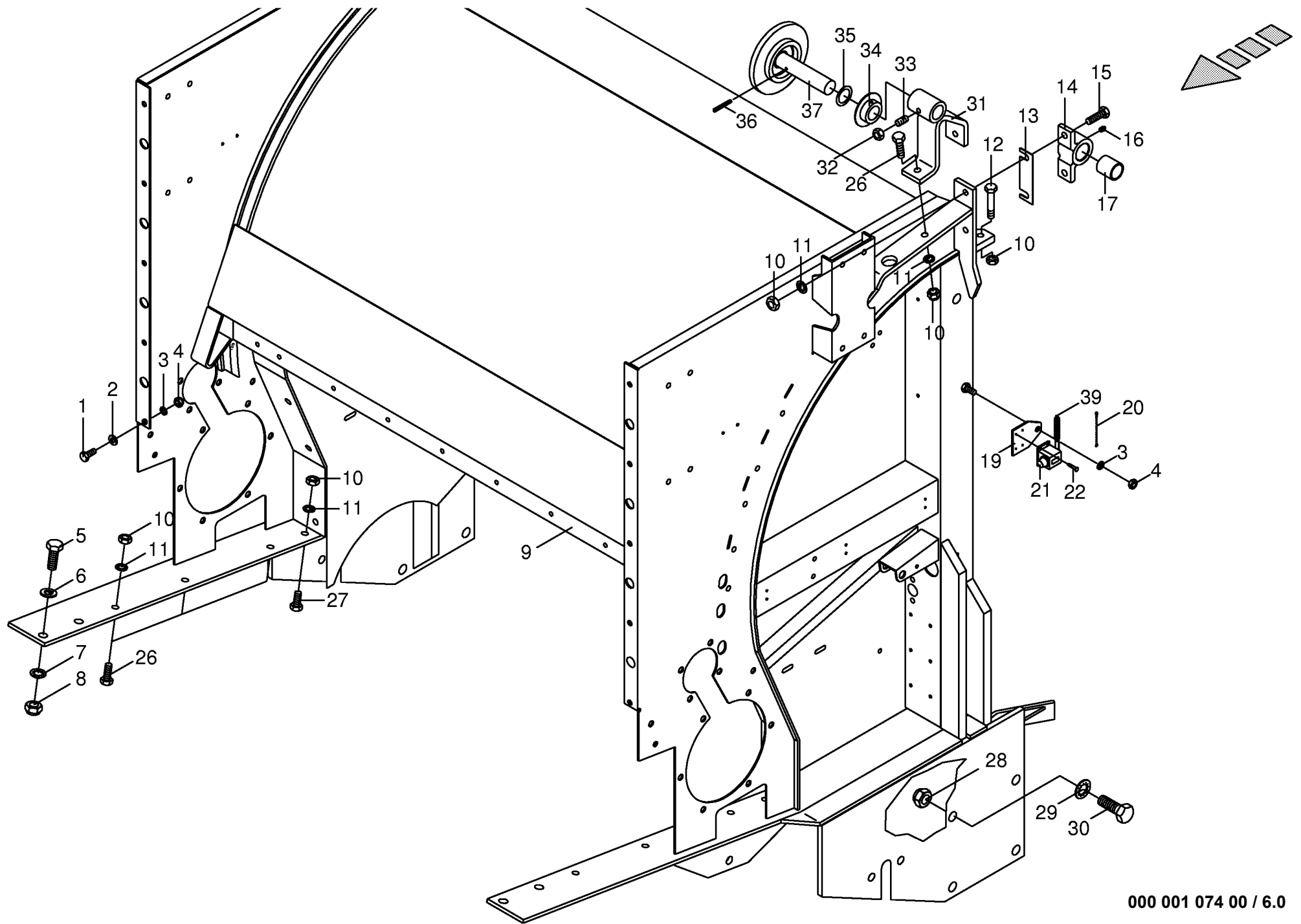
Kegelradgetriebe Bevel gear drive Engrenage conique					517900 - 582000	R P 1 2 6 0	R P 1 5 6 0				000 001 074 00
											449 822 1 4.0
Pos.	ID-Nr.	Benennung	Description	Description	Masch.-Nr-						Bemerkung/Remarks/Remarque
1	00 279 797 2	Kegelradgetriebe	Bevel gear	Engrenage conique		x	x				
	00 926 101 0	Getriebeöl	Oil	Huile		1,0	1,0				1 ltr. SAE 90
2	00 936 339 0	Radial-Wellendichtring	Radial seal	Bague a levres avec ressort		x	x				A 35 X 80 X 13
3	00 911 673 0	Sicherungsring	Circlip	Circlip		x	x				I 80 X 2,5
4	00 910 962 0	Paßscheibe	Shim	Cale		x	x				63 X 80 X 0,3
	00 910 963 0	Paßscheibe	Shim	Cale		x	x				63 X 80 X 0,5
	00 910 964 0	Paßscheibe	Shim	Cale		x	x				63 X 80 X 1,0
	00 910 965 0	Paßscheibe	Shim	Cale		x	x				63 X 80 X 2,0
5	00 930 167 0	Rillenkugellager	Bearing	Roulement rainure a billes		x	x				6307
6	00 280 435 1	Getriebegehäuse	Gearbox housing	Carter du boîte de vitesses		x	x				
7	00 906 040 1	Verschlussschraube	Screw plug	Bouchon filete		x	x				M 18 X 1,5
8	00 273 029 0	Kegelrad	Bevel wheel	Pignon conique		x	x				Z= 26
9	00 915 126 0	Paßfeder	Flat key	Clavette noyee		x	x				A 10 X 8 X 50
11	00 274 776 2	Getriebeabtriebswelle	Driven shaft	Arbre de transmission		x	x				Rd. 35 X 956
12	00 273 028 0	Ritzelwelle	Pinion shaft	Arbre de pignon		x	x				Z= 14
13	00 910 889 0	Paßscheibe	Shim	Cale		x	x				40 X 50 X 0,3
	00 910 890 0	Paßscheibe	Shim	Cale		x	x				40 X 50 X 0,5
	00 910 891 0	Paßscheibe	Shim	Cale		x	x				40 X 50 X 1,0
14	00 932 193 0	Kegelrollenlager	Tap. roll. bearing	Roulem.roul.con.		x	x				33208
15	00 151 042 0	Getriebedeckeldichtung	Gearbox cover seal	Joint de couvercle de boîte de		x	x				
				vitesse							
16	00 277 226 0	Getriebedeckel	Gearbox cover	Couvercle du boîte de vitesses		x	x				incl.Pos.17
17	00 910 211 0	Federring	Spring washer	Rondelle elastique		x	x				C 10,5
18	00 900 636 0	6kt-Schraube	Hex head bolt	Boulon tête hex		x	x				M 10 X 25
19	00 911 668 0	Sicherungsring	Circlip	Circlip		x	x				I 72 X 2,5
20	00 930 137 0	Rillenkugellager	Bearing	Roulement rainure a billes		x	x				6207
21	00 910 727 0	Stützscheibe	Supporting disc	Rondelle diélectrique		x	x				S 35 X 45 X 2,5
	00 911 130 0	Paßscheibe	Shim	Cale		x	x				35 X 45 X 0,1
	00 911 132 0	Paßscheibe	Shim	Cale		x	x				35 X 45 X 0,3
	00 911 133 0	Paßscheibe	Shim	Cale		x	x				35 X 45 X 0,5
22	00 911 541 0	Sicherungsring	Circlip	Circlip		x	x				A 35 X 1,5
23	00 936 337 0	Radial-Wellendichtring	Radial seal	Bague a levres avec ressort		x	x				B2 35X72x12
24	00 908 220 0	6kt-Mutter	Hex nut	Ecrou		x	x				M 16
25	00 905 977 0	Gewindestift	Set screw	Vis sans tete		x	x				M 16 X 80
26	00 900 634 0	6kt-Schraube	Hex head bolt	Boulon tête hex		x	x				M 10 X 20
27	00 910 353 0	Scheibe	Washer	Rondelle		x	x				11 X 34 X 3
28	00 337 846 3	Schutztopf	Protecting cup	Pot de protection		x	x				
29	00 908 212 0	6kt-Mutter	Hex nut	Écrou hex		x	x				M 10



000 001 074 00 / 4.0

449 822 1

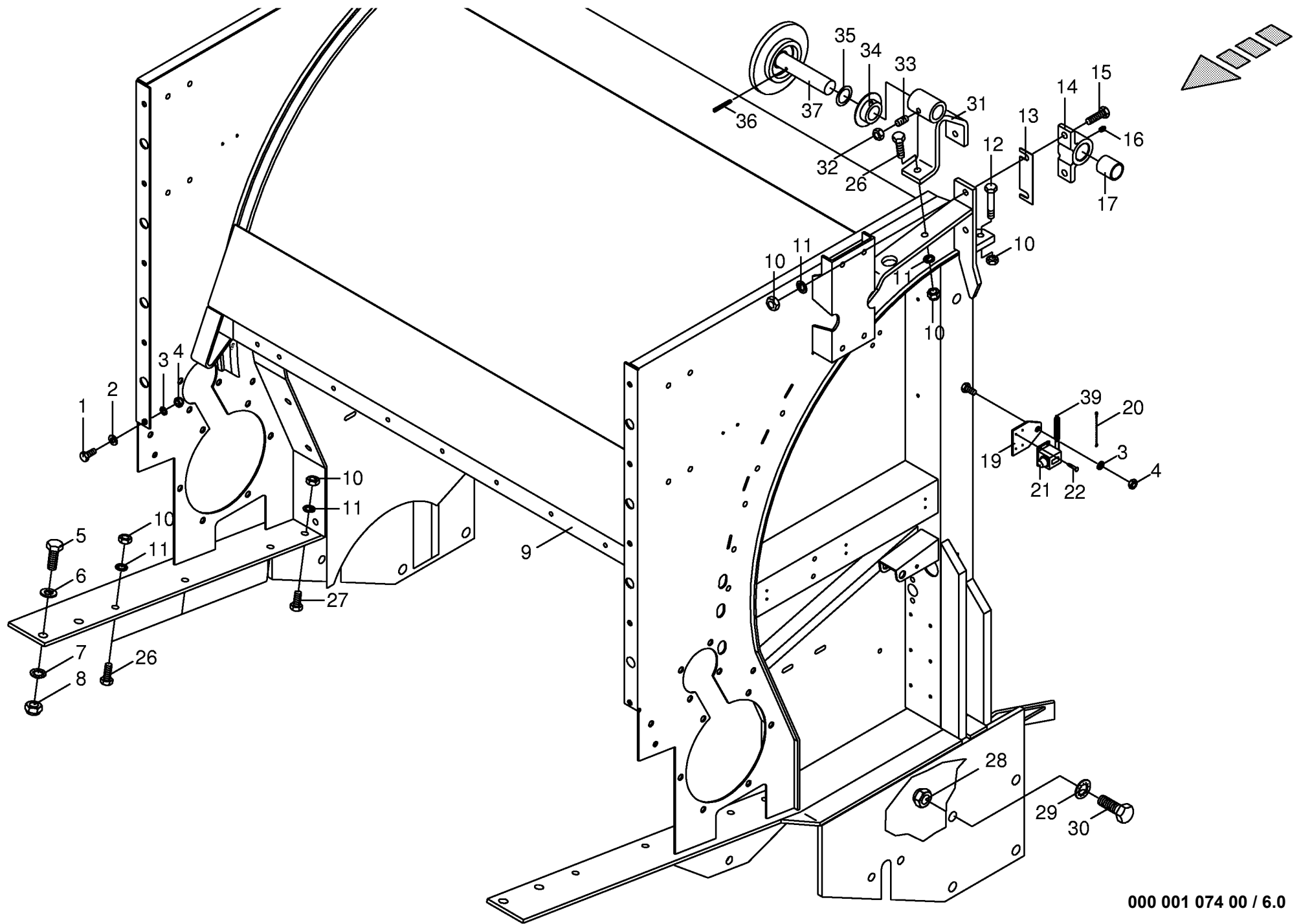




000 001 074 00 / 6.0

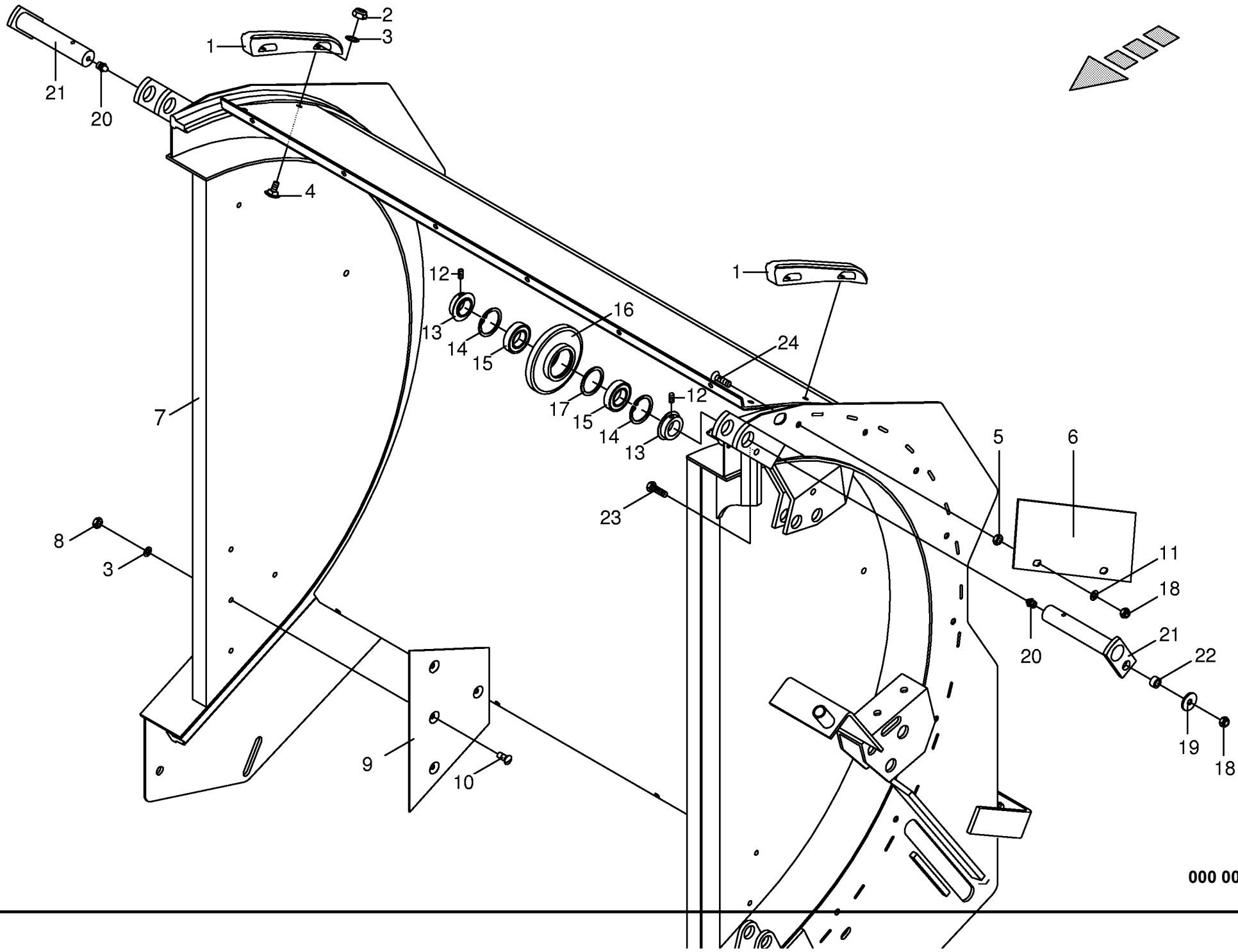
449 826 0

Gehäuse mitte Frame center Bâti centre					517900 - 582000	R P 1 2 6 0	R P 1 5 6 0				000 001 074 00
Pos.	ID-Nr.	Benennung	Description	Description	Masch.-Nr-					449 826 0	6.0
										Bemerkung/Remarks/Remarque	
1	00 900 636 0	6kt-Schraube	Hex head bolt	Boulon tête hex		x	x			M 10 X 25	
2	00 910 414 0	Scheibe	Washer	Rondelle		x	x			10,5 X 21 X 2	
3	00 909 909 1	Sperrkantscheibe	Detent edged washer	Disque à bord d'arrêt		x	x			SKM 10	
4	00 908 212 0	6kt-Mutter	Hex nut	Écrou hex		x	x			M 10	
5	00 900 677 0	6kt-Schraube	Hex head bolt	Boulon tête hex		x	x			M 16 X 50	
6	00 910 303 1	Scheibe	Washer	Rondelle		x	x			17 X 30 X 3	
7	00 909 912 1	Sperrkantscheibe	Detent edged washer	Disque à bord d'arrêt		x	x			SKM 16	
8	00 908 716 1	Sicherungsmutter	Hex nut	Ecrou 6 pans		x	x			M 16	
9	00 290 044 1	Gehäuse mitte (Nur auf Anfrage)	Frame center (On request only)	Bâti centre (Uniquement sur demande)		x				Nur auf Anfrage	
	00 290 090 1	Gehäuse mitte (Nur auf Anfrage)	Frame center (On request only)	Bâti centre (Uniquement sur demande)			x			Nur auf Anfrage	
10	00 908 701 0	Sicherungsmutter	Securing nut	Écrou-frein		x	x			M 12	
11	00 909 910 1	Sperrkantscheibe	Detent edged washer	Disque à bord d'arrêt		x	x			SKM 12	
12	00 900 306 0	6kt-Schraube	Hex head bolt	Boulon tête hex		x	x			M 12 X 70	
13	00 280 497 0	Ausgleichsblech	Filler plate	Pièce de compensation		x	x				
14	00 219 034 3	Stehlager	Pillow block bearing	Palier à chapeau		x	x			incl. Pos.16,17	
15	00 901 451 0	6kt-Schraube	Hex head bolt	Boulon tête hex		4	2			M 12 X 45	
	00 901 452 0	6kt-Schraube	Hex head bolt	Boulon tête hex			2			M 12 X 50	
16	00 919 105 0	Kegel-Schmiernippel	Cone-grease nipple	Quille-graisseur		x	x			AM 8 X 1	
17	00 441 190 0	Lagerbuchse	Bearing bush	Coussinet		x	x				
19	00 278 367 0	Sockel-Ballenzähler	Bale counter	Compteur de balles		x	x				
20	00 275 346 1	Knotenkette	Chain	Chaine		x	x			lg.= 450	
21	00 274 340 0	Ballenzähler	Bale counter	Compteur de balles		x	x				
22	00 906 800 1	Linsenblechschraube	Slotted pan head screw	Vis autotaraudeuse tête bombée		x	x			B 2,9 X 9,5	
26	00 900 657 0	6kt-Schraube	Hex head bolt	Boulon tête hex		x	x			M 12 X 35	
27	00 900 656 0	6kt-Schraube	Hex head bolt	Boulon tête hex		x	x			M 12 X 30	
28	00 908 225 0	6kt-Mutter	Hex nut	Écrou hex		8	8			M 20	
29	00 909 913 0	Sperrkantscheibe	Detent edged washer	Disque à bord d'arrêt		8	8			SKM 20	
30	00 900 688 0	6kt-Schraube	Hex head bolt	Boulon tête hex		4	4			M 20 X 50	
	00 900 380 0	6kt-Schraube	Hex head bolt	Boulon tête hex		4	4			M 20 X 60	
31	00 278 371 0	Lagerung	Bearing	Palier			x				
32	00 908 500 0	6kt-Mutter	Hex nut	Écrou hex			x			M 10	
33	00 905 755 0	Gewindestift	Set screw	Vis sans tete			x			M 10 X 16	
34	00 273 573 0	Stelling	Fixing ring	Bague			x				
35	00 910 863 0	Paßscheibe	Shim	Cale			x			30 X 42 X 0.5	
36	00 912 645 0	Spannhülse	Clamping sleeve	Douille de serrage			x			6 X 45	
37	00 275 740 2	Umlenkrad	Guide wheel	Roue de renvoi			x			incl.Pos.34-36	



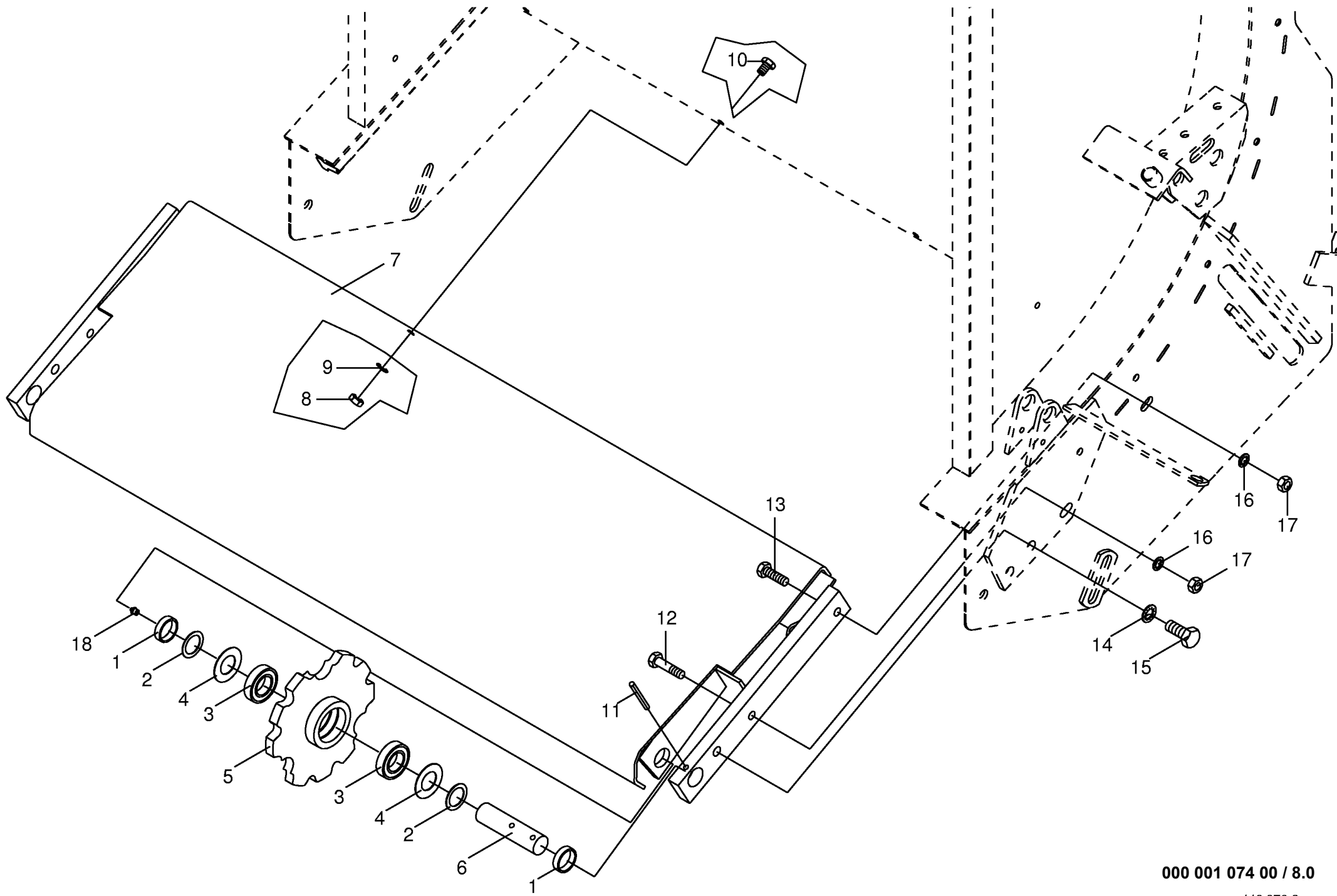
000 001 074 00 / 6.0

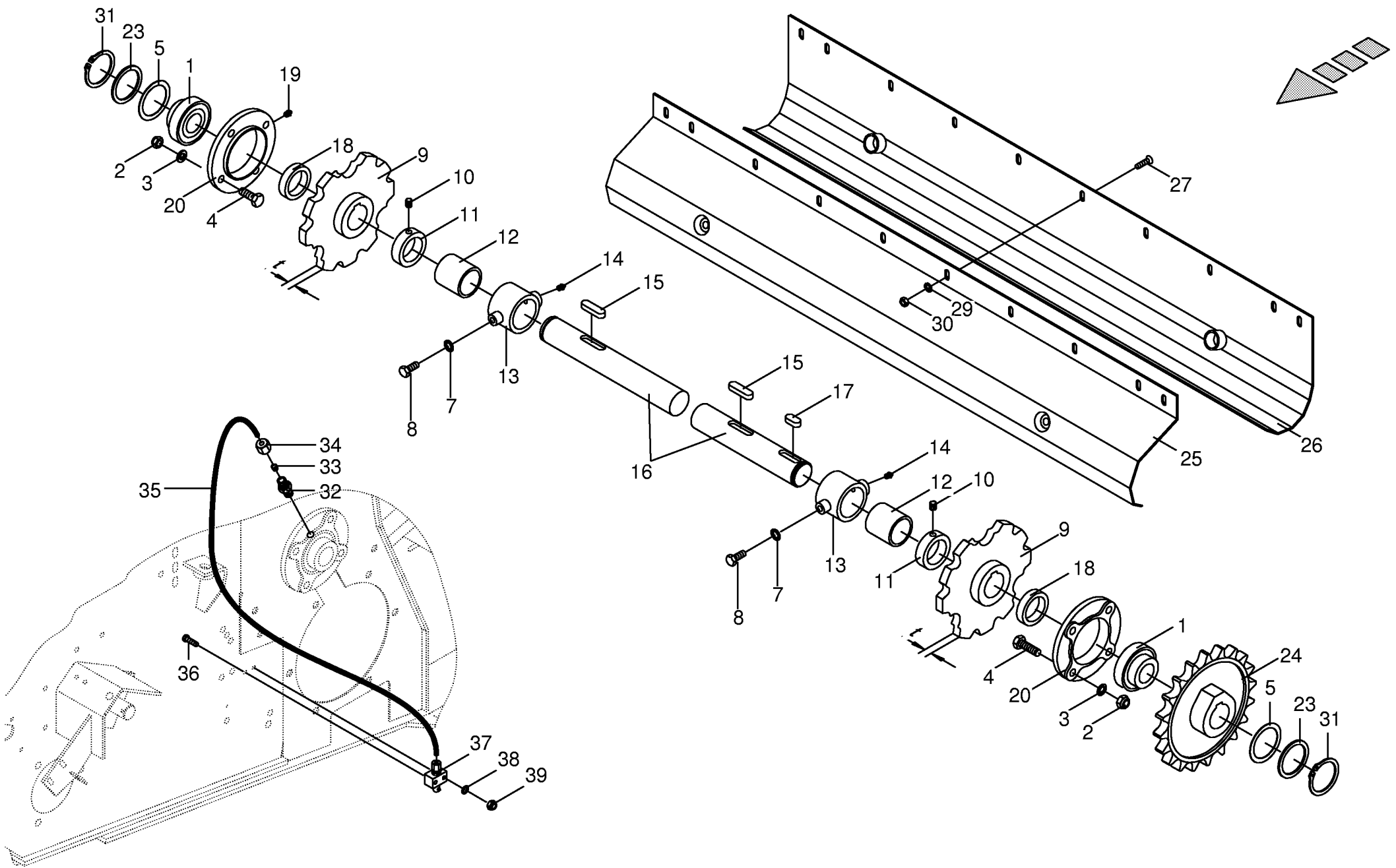
449 826 0

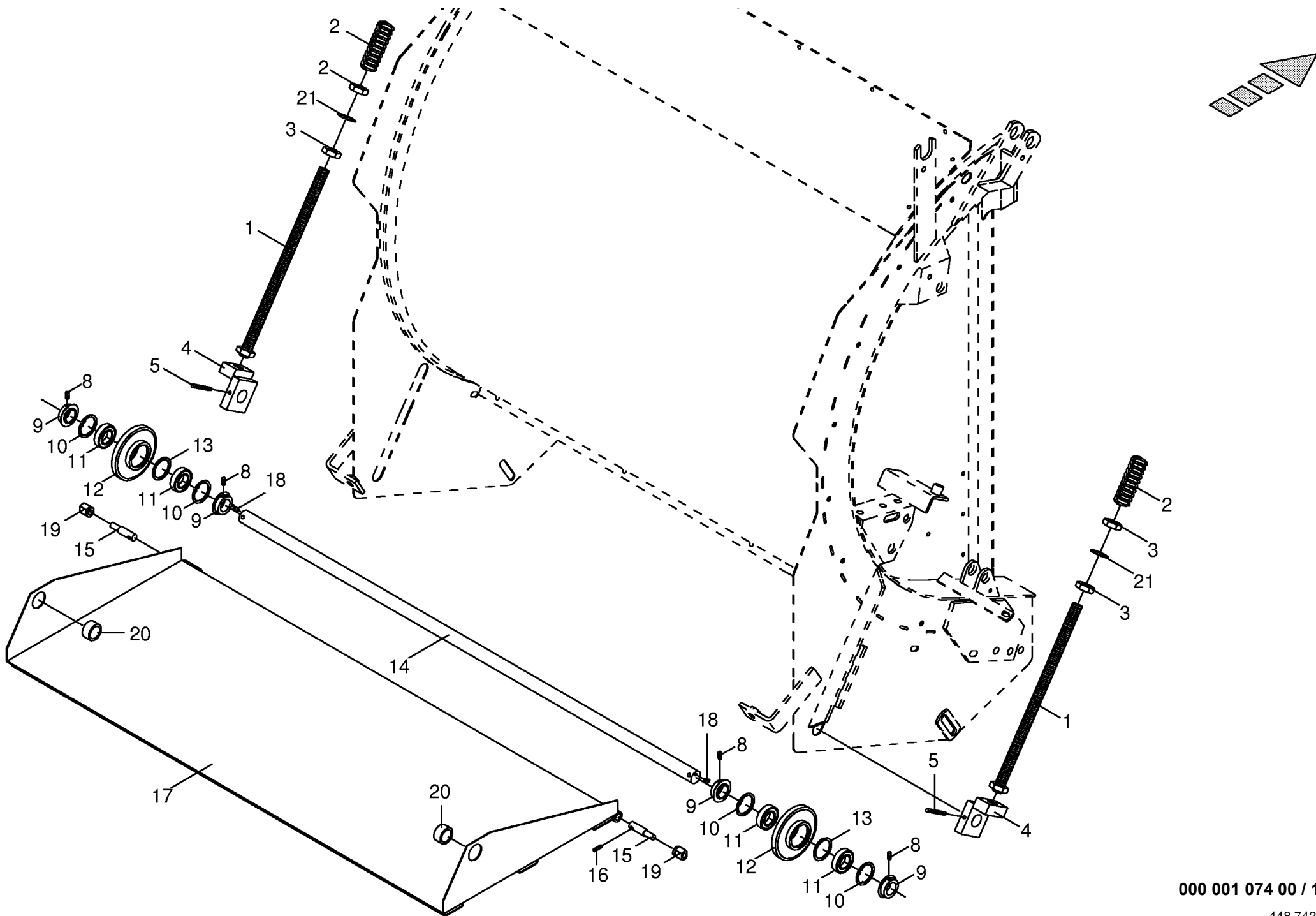


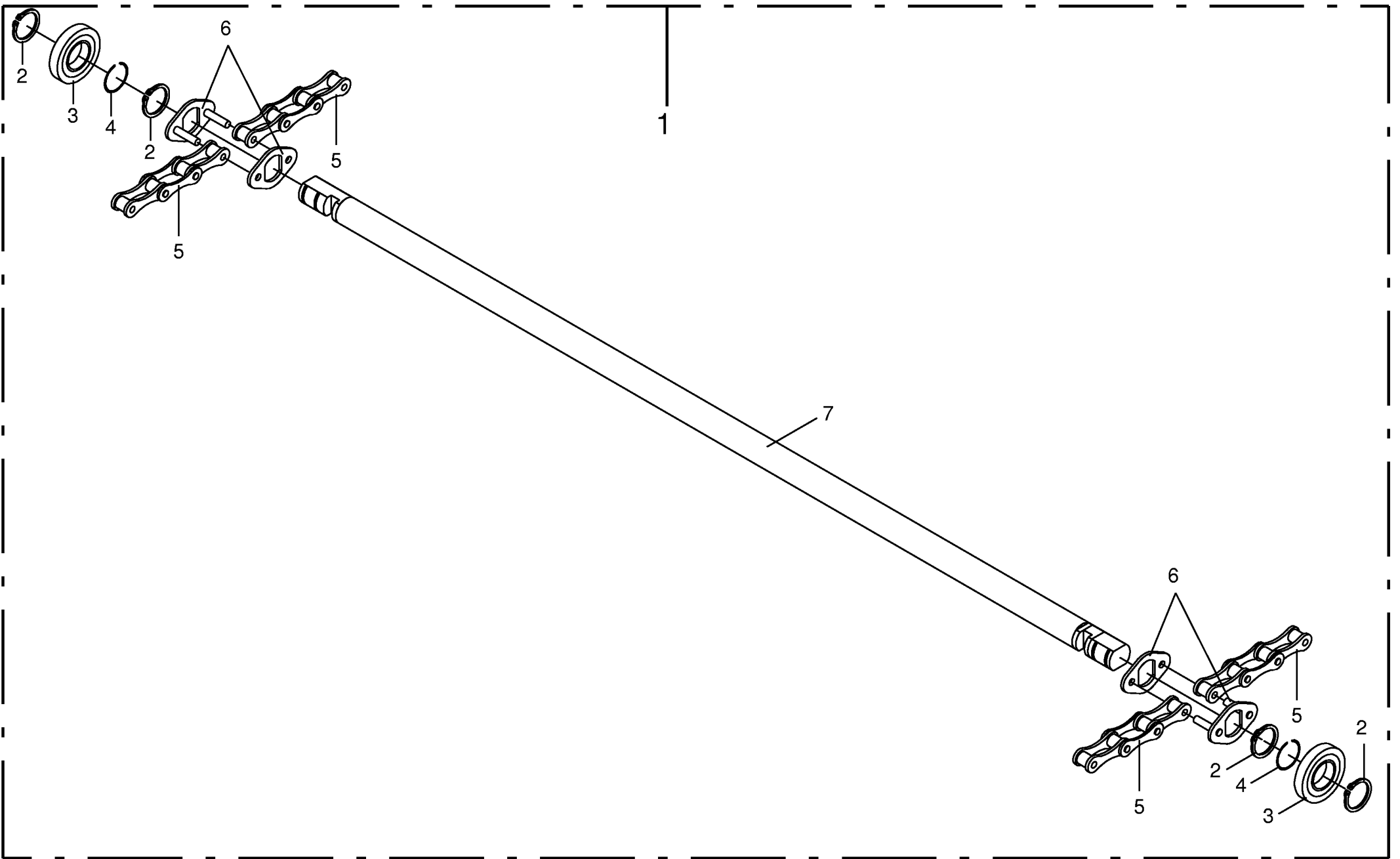
000 001 074 00 / 7.0

449 827 1



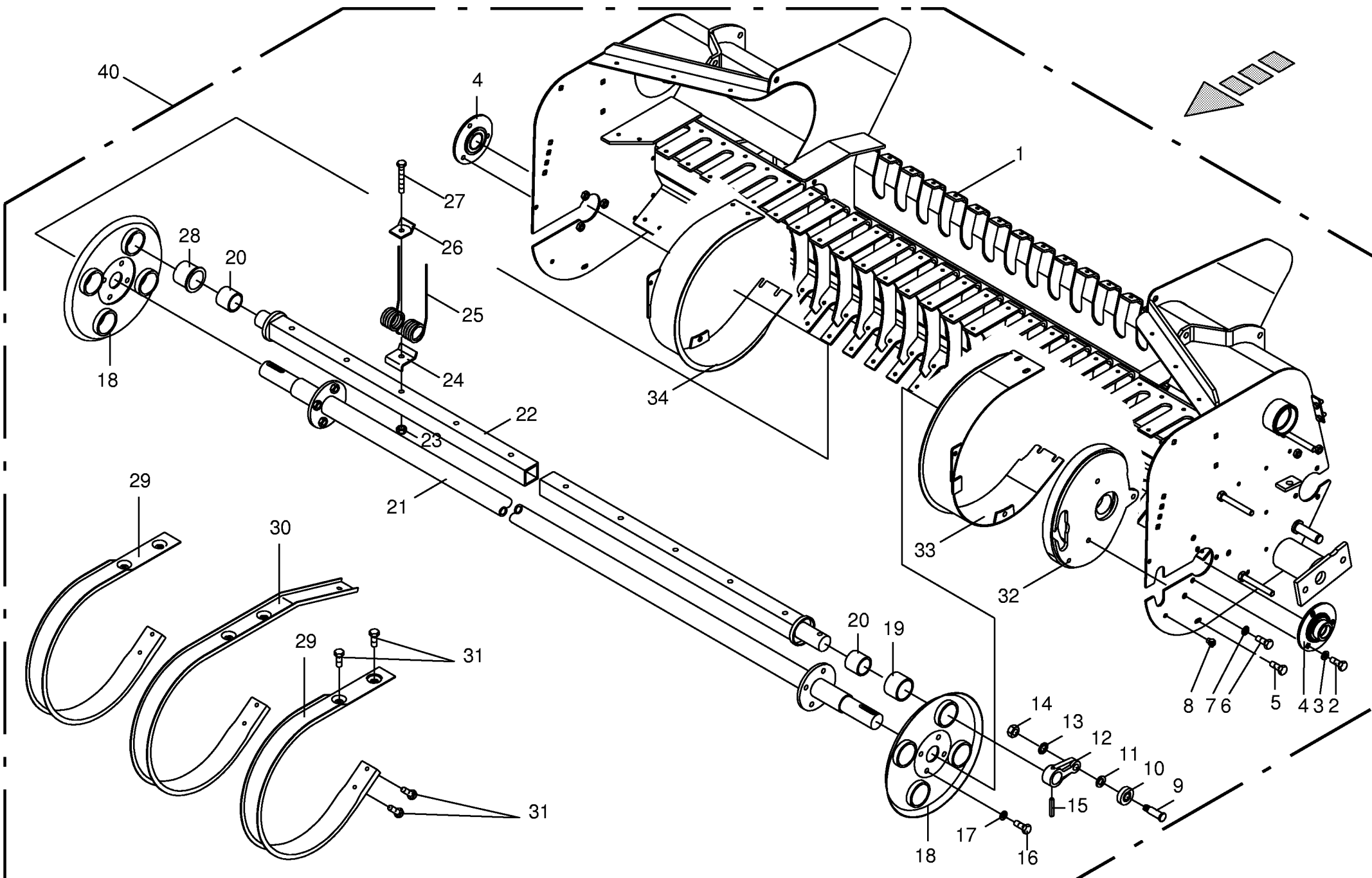




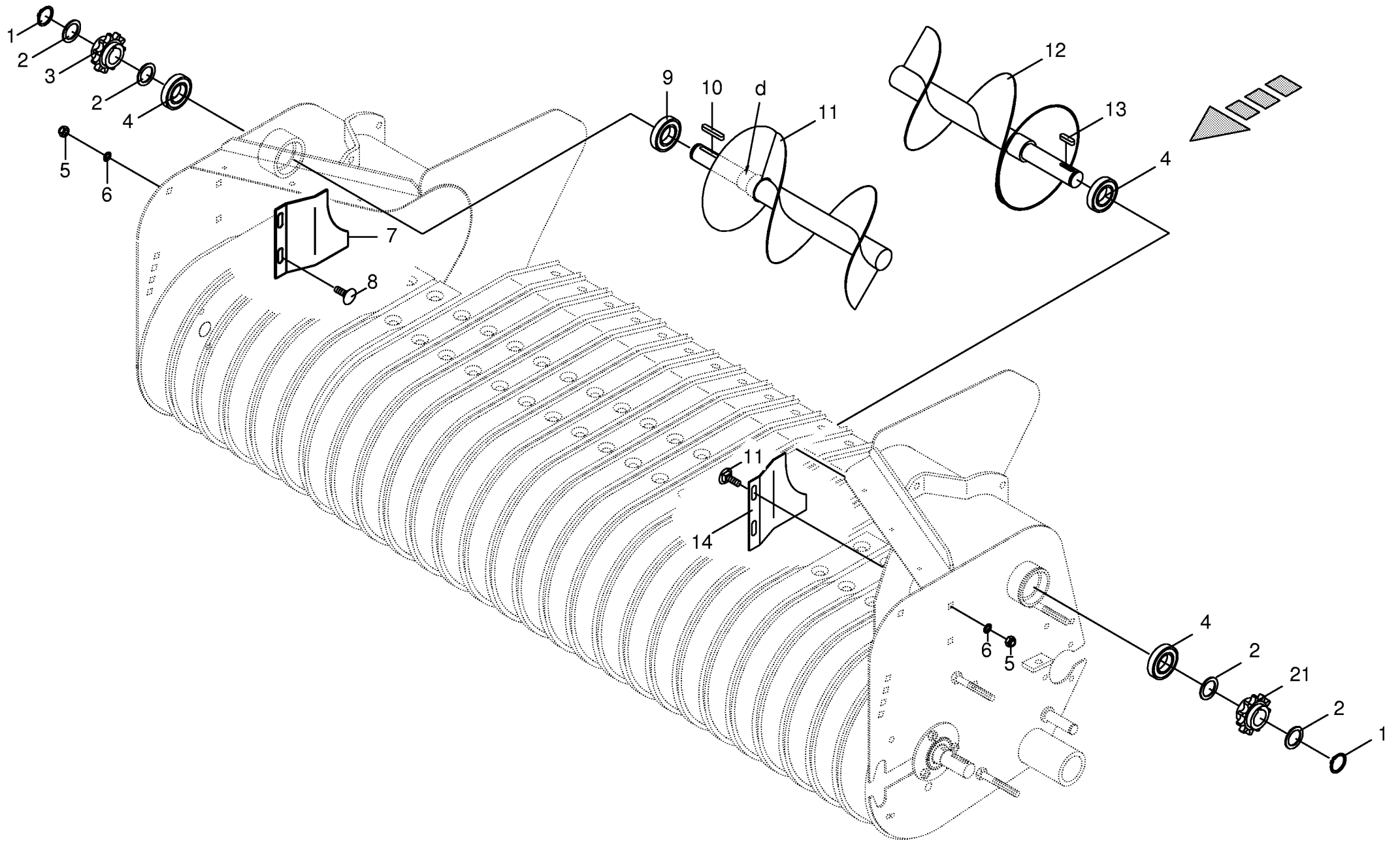


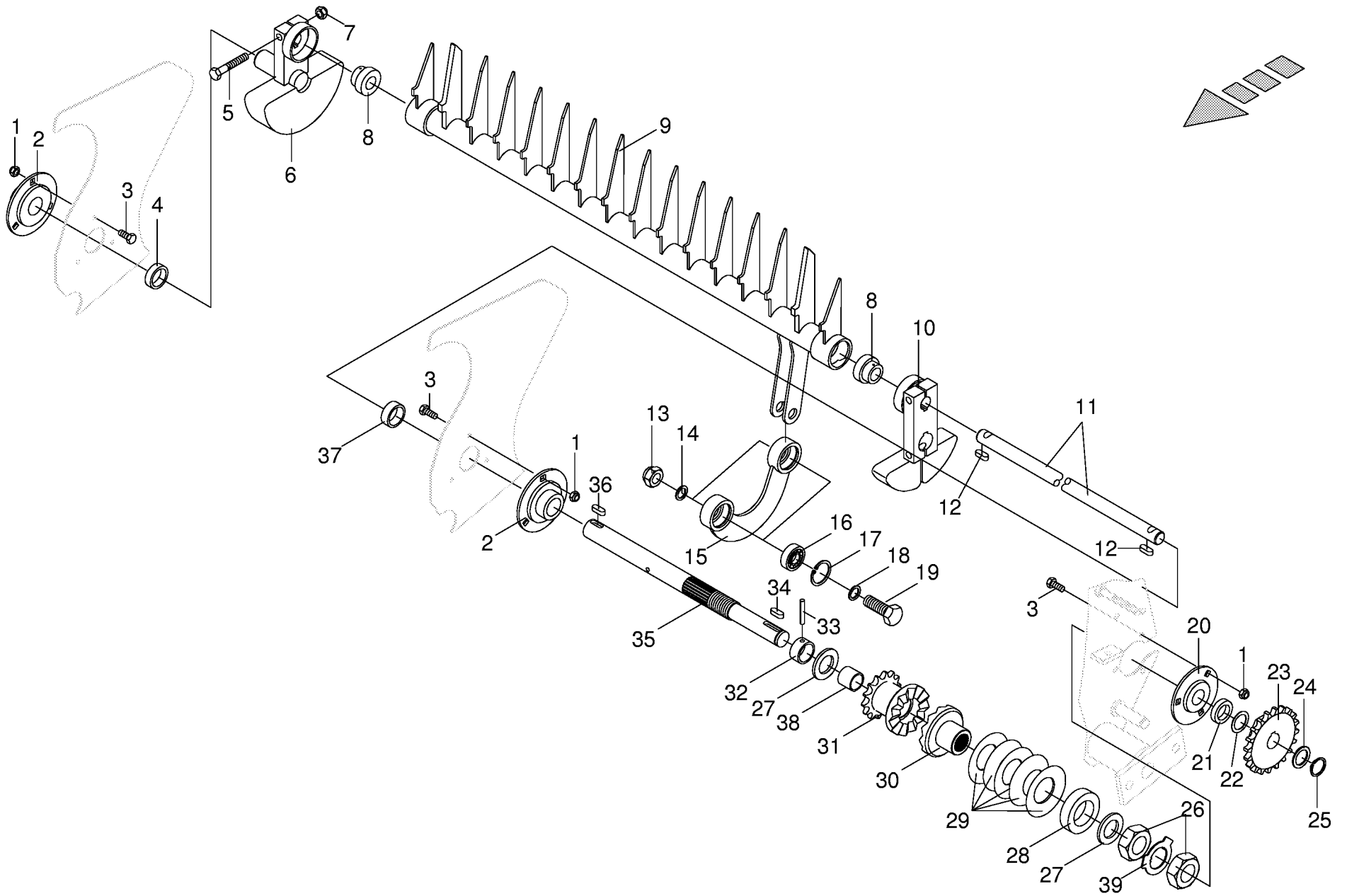
000 001 074 00 / 11.0

448 237 1

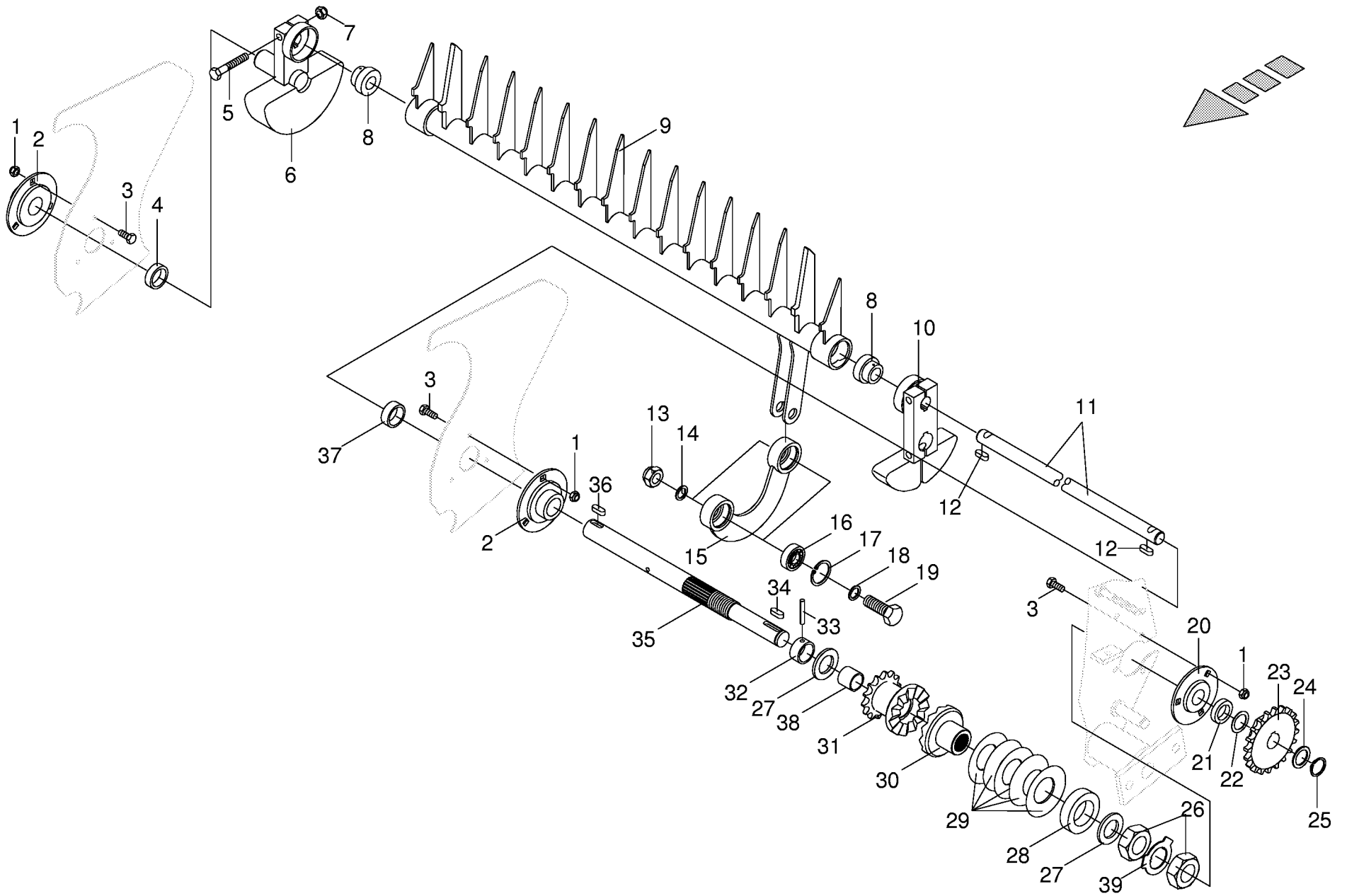


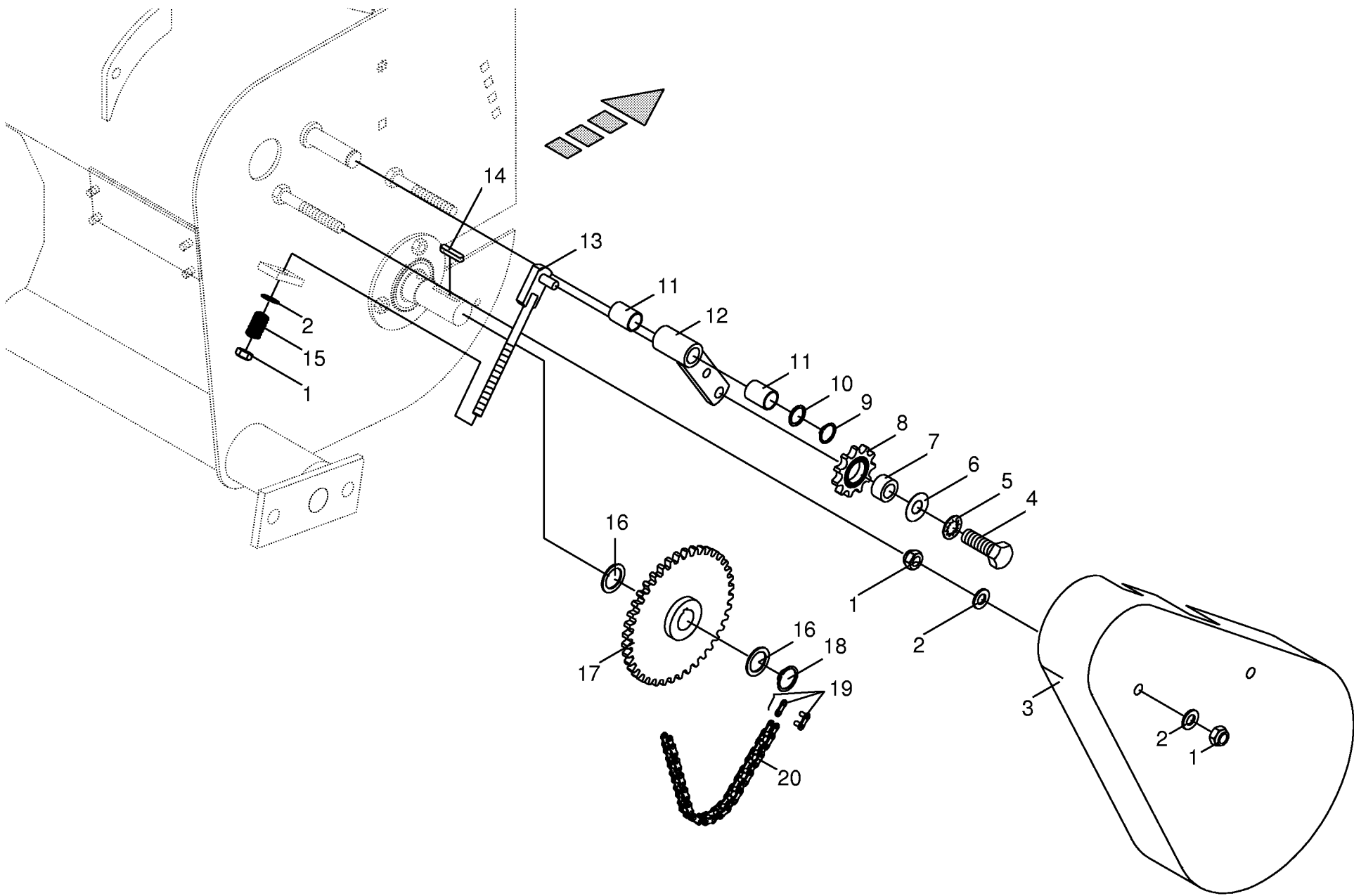
000 001 074 00 / 12.0

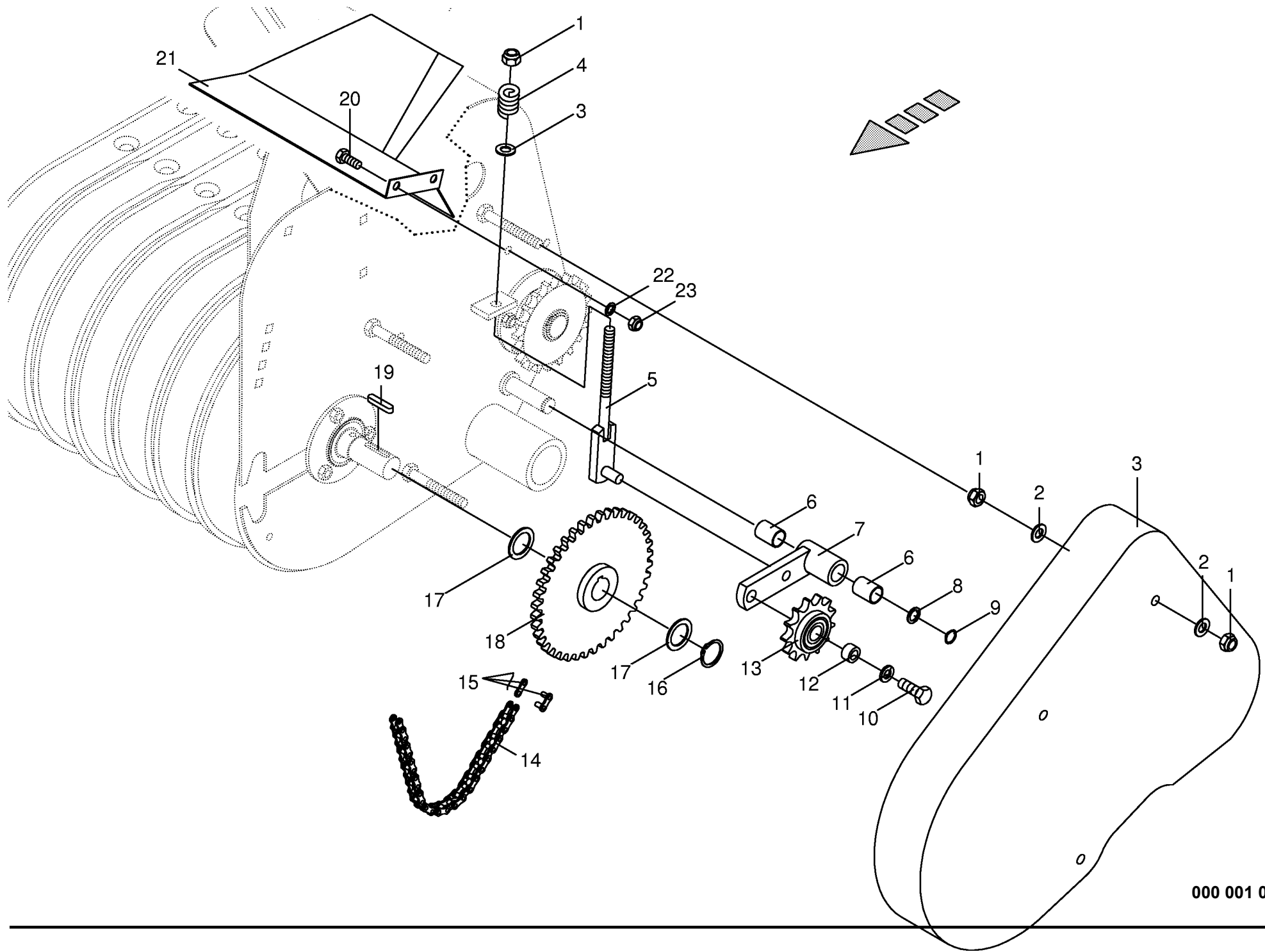




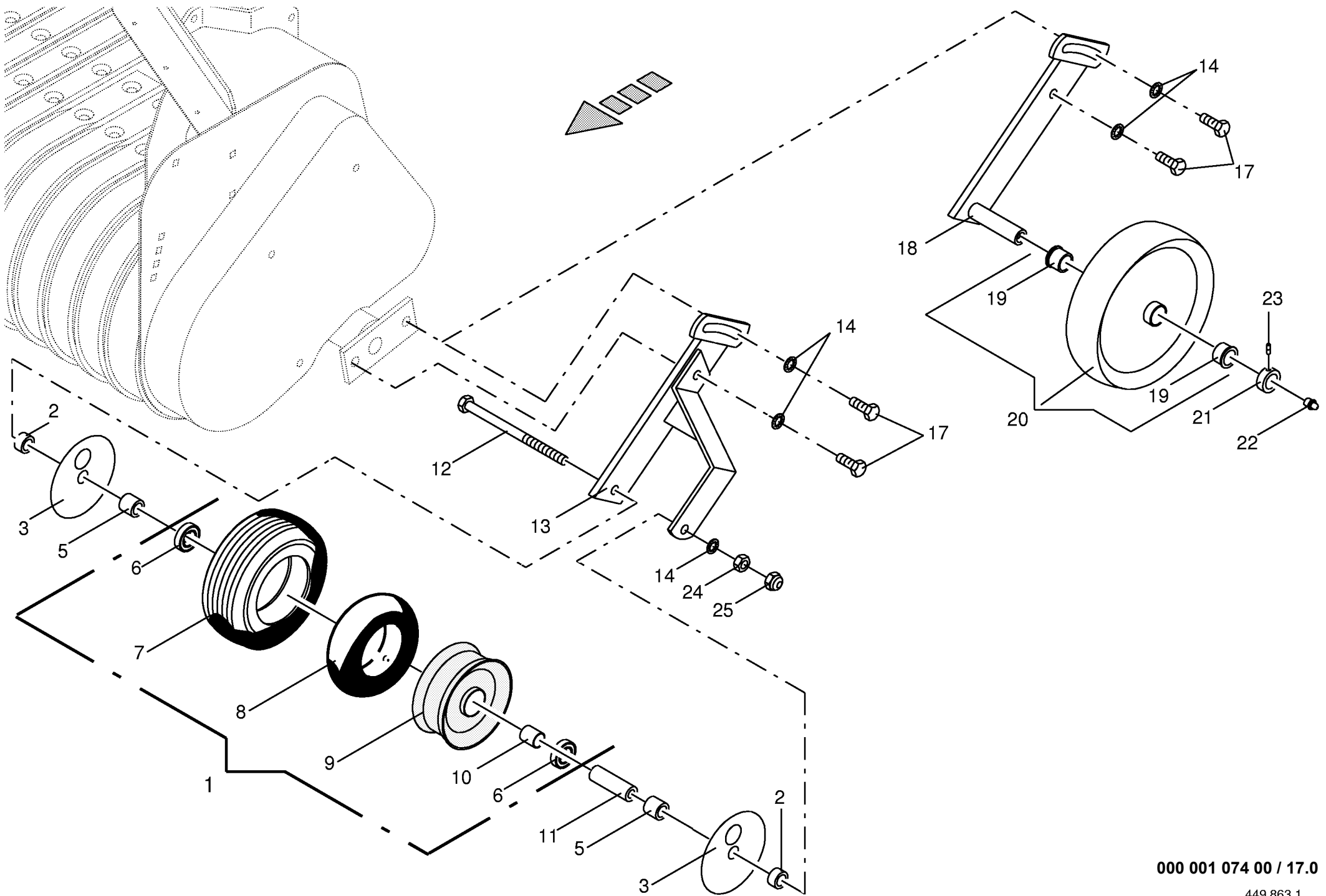
Rafferantrieb Packer drive Entrâinement de l'ameneur					517900 - 582000	R P 1 2 6 0	R P 1 5 6 0				000 001 074 00	
Pos.	ID-Nr.	Benennung	Description	Description	Masch.-Nr-						449 883 2	14.0
											Bemerkung/Remarks/Remarque	
1	00 908 758 0	Sicherungsmutter	Securing nut	Écrou-frein		x	x				M 10	
2	00 934 017 2	Flanschlager	Flange bearing	Palier a bride		x	x				RA 35	
3	00 900 636 0	6kt-Schraube	Hex head bolt	Boulon tête hex		x	x				M 10 X 25	
4	00 145 417 0	Distanzring	Spacer ring	Bague d'ecartement		x	x				4,5 X 4,5 X 13	
5	00 901 455 0	6kt-Schraube	Hex head bolt	Boulon tête hex		x	x				M 12 X 75	
6	00 290 036 1	Schwungmasse				1	1					
7	00 908 701 0	Sicherungsmutter	Securing nut	Écrou-frein		x	x				M 12	
8	00 934 634 0	Rillenkugellager	Bearing	Roulement rainure a billes		x	x					
9	00 290 035 1	Raffer	Packer	L'ameneur		x	x					
10	00 290 037 1	Kurbel	Crank	Manivelle		x	x					
11	00 279 837 1	Welle	Shaft	Arbre		x	x					
12	00 915 067 0	Paßfeder	Flat key	Clavette noyee		x	x				B 8 X 7 X 25	
13	00 908 721 0	Sicherungsmutter	Hex nut	Ecrou 6 pans		x	x				M 20	
14	00 910 718 1	Stützscheibe	Supporting disc	Rondelle diélectrique		x	x				S 20 X 28 X 2,0	
15	00 279 817 1	Schwenkarm	Swing arm	Bras pivotant		x	x					
16	00 930 240 0	Rillenkugellager	Bearing	Roulement rainure a billes		x	x				6204 2RS	
17	00 911 607 0	Sicherungsring	Circlip	Circlip		x	x				I 47 X 1,75	
18	00 910 718 1	Stützscheibe	Supporting disc	Rondelle diélectrique		x	x				S 20 X 28 X 2,0	
	00 910 826 0	Paßscheibe	Shim	Cale		x	x				20 X 28 X 1,0	
19	00 900 380 0	6kt-Schraube	Hex head bolt	Boulon tête hex		x	x				M 20 X 60	
20	00 934 016 0	Flanschlager	Flange bearing	Palier a bride		x	x					
21	00 250 634 1	Buchse	Bushing	Douille		x	x				lg.= 10 mm	
22	00 910 860 0	Paßscheibe	Shim	Cale		x	x				30 X 42 X 0,1	
	00 910 862 0	Paßscheibe	Shim	Cale		x	x				30 X 42 X 0,3	
	00 910 863 0	Paßscheibe	Shim	Cale		x	x				30 X 42 X 0,5	
	00 910 864 0	Paßscheibe	Shim	Cale		x	x				30 X 42 X 1,0	
23	00 279 849 2	Kettenrad	Chain wheel	Roue à chaîne		x	x				Z=20	
24	00 910 702 1	Stützscheibe	Supporting disc	Rondelle diélectrique		x	x				S 30 X 42 X 2,5	
25	00 911 535 0	Sicherungsring	Circlip	Circlip		x	x				A 30 x 1,5	
26	00 908 553 1	6kt-Mutter	Hex nut	Écrou hex		x	x				M 35 X 1,5	
27	00 910 334 0	Scheibe	Washer	Rondelle		x	x				36 X 60 X 5	
28	00 462 313 2	Scheibe	Washer	Rondelle		x	x				Rd.80	
29	00 909 930 0	Federscheibe	Spring washer	Rondelle à ressort		5	5				100 x 51 x 3,5	
30	00 279 815 1	Nabe kurz	Hub short	Moyeu court		x	x					
31	00 279 816 1	Nabe lang	Hub long	Moyeu long		x	x					
32	00 279 969 2	Rohr	Tube	Tube		x	x				lg.= 20 mm	
33	00 912 672 1	Spannhülse	Clamping sleeve	Douille de serrage		x	x				8 X 50	
	00 912 618 0	Spannhülse	Clamping sleeve	Douille de serrage		x	x				5 X 50	





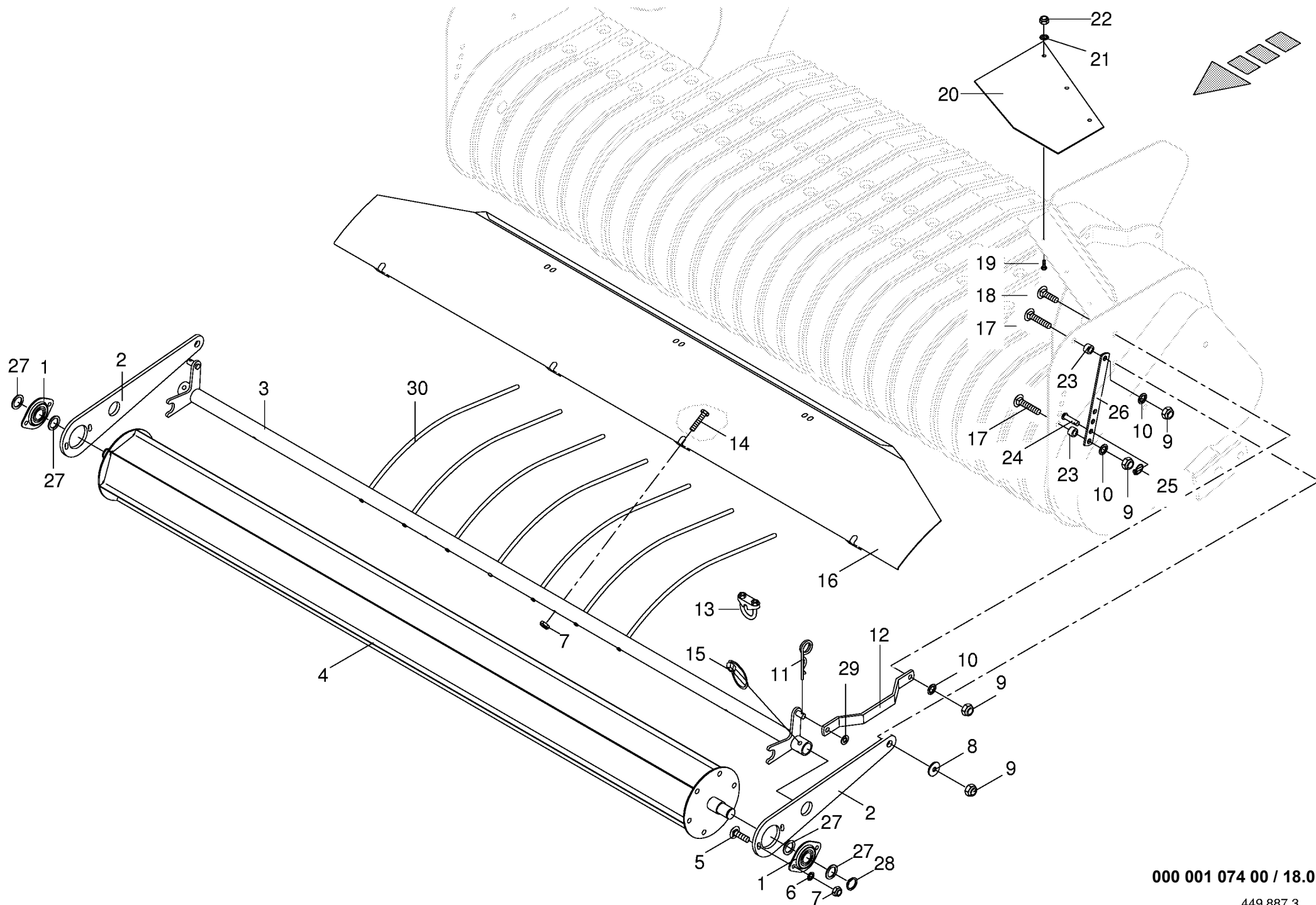


000 001 074 00 / 16.0

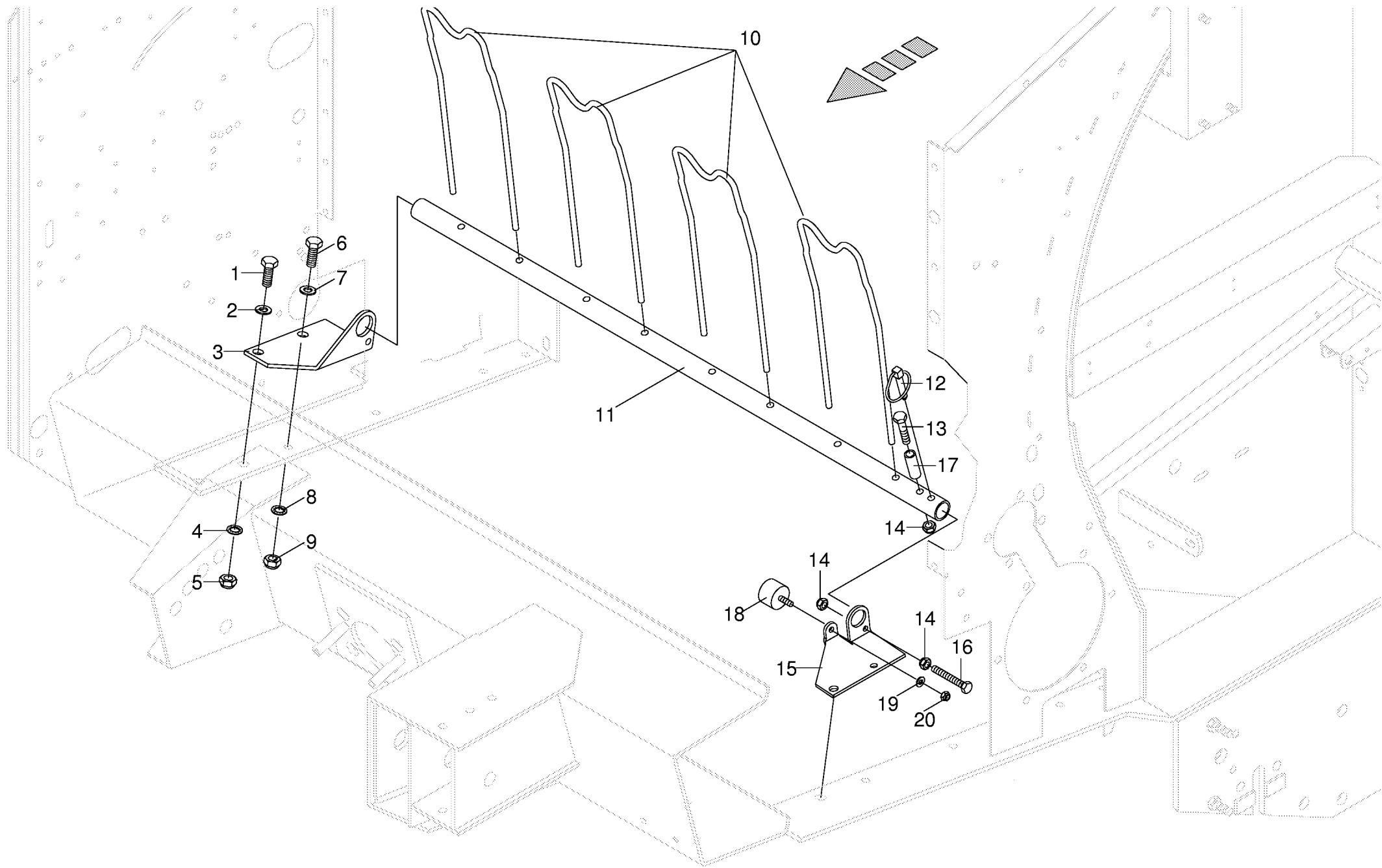


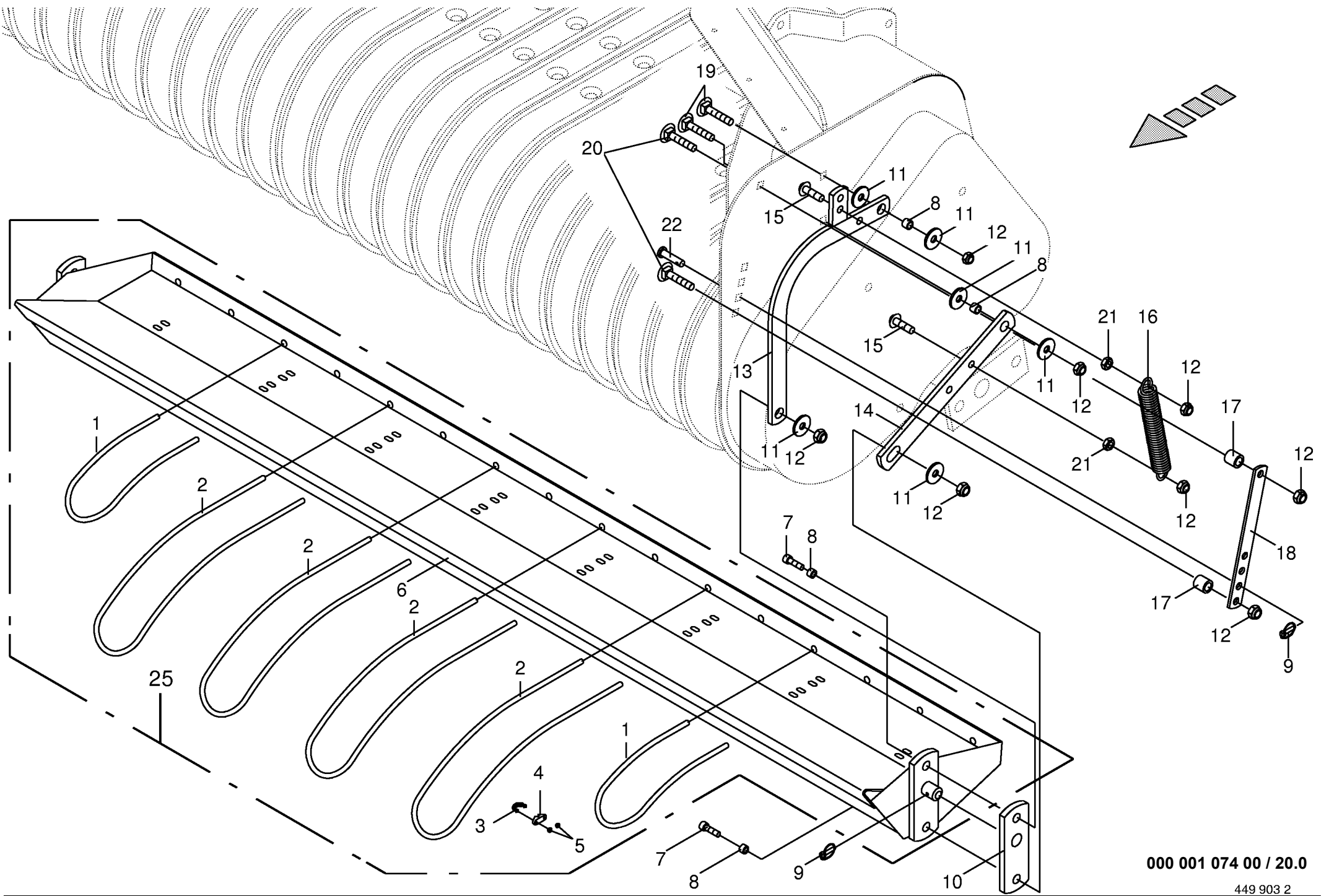
000 001 074 00 / 17.0

449 863 1



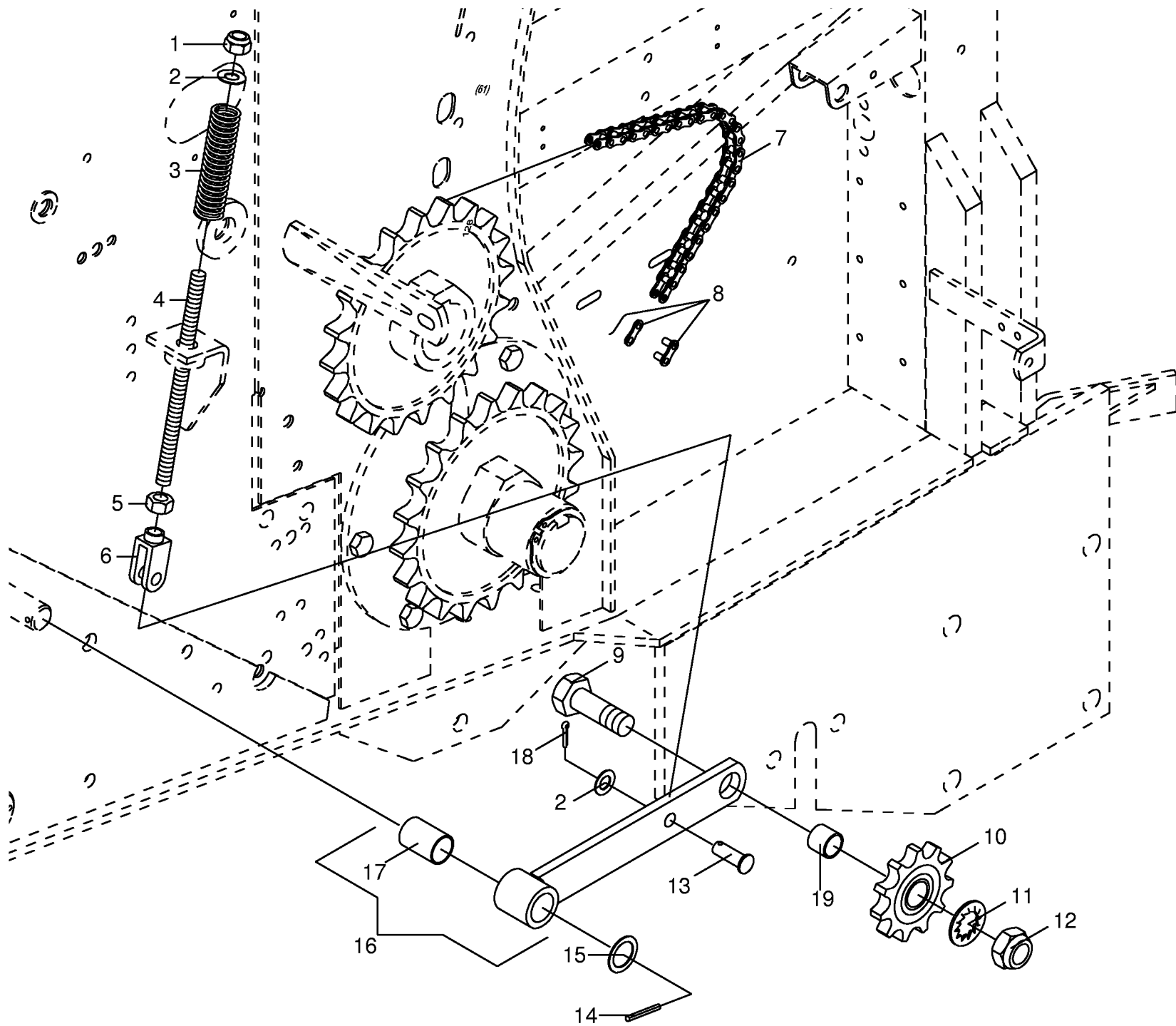
000 001 074 00 / 18.0





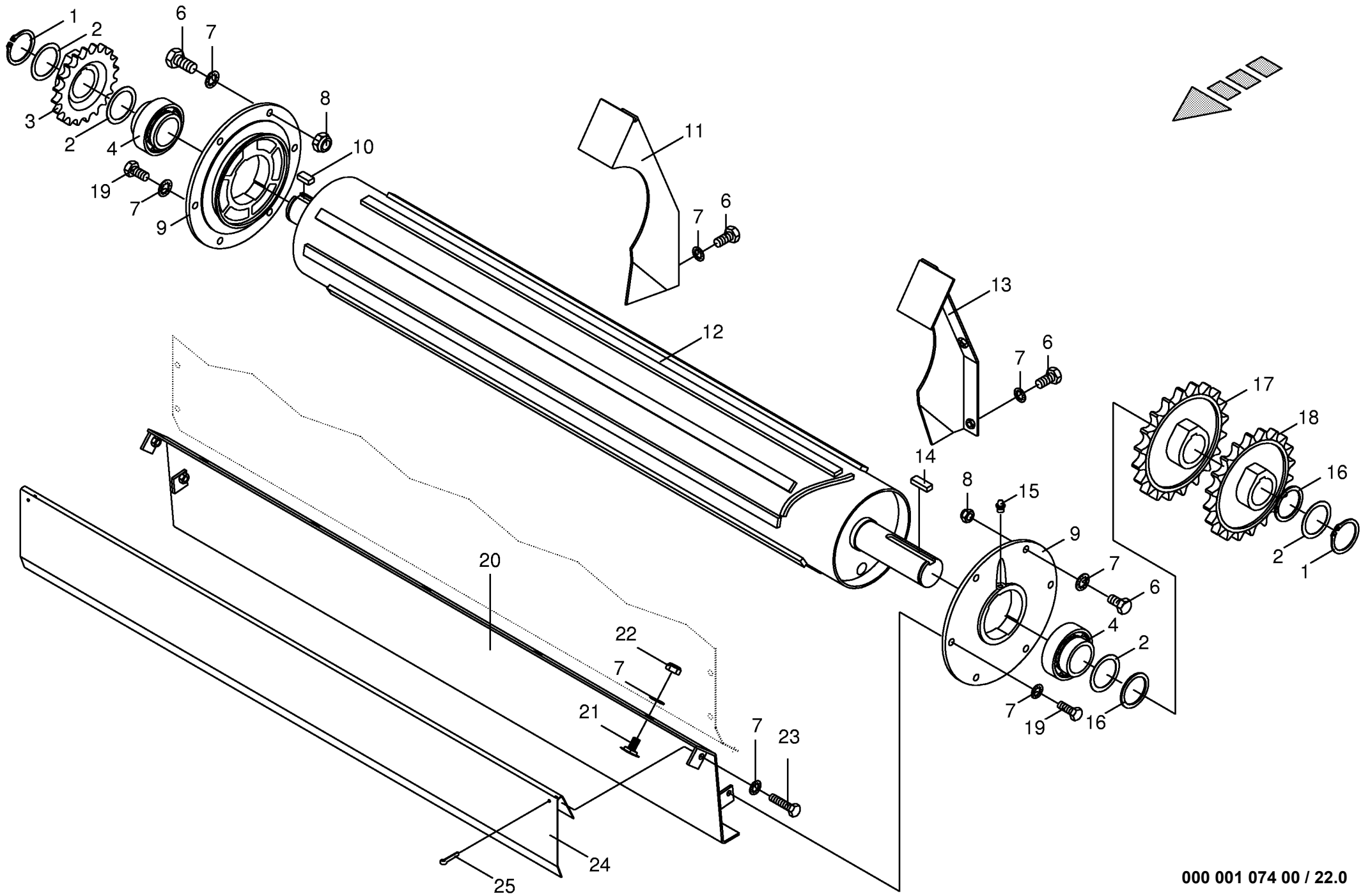
000 001 074 00 / 20.0

449 903 2



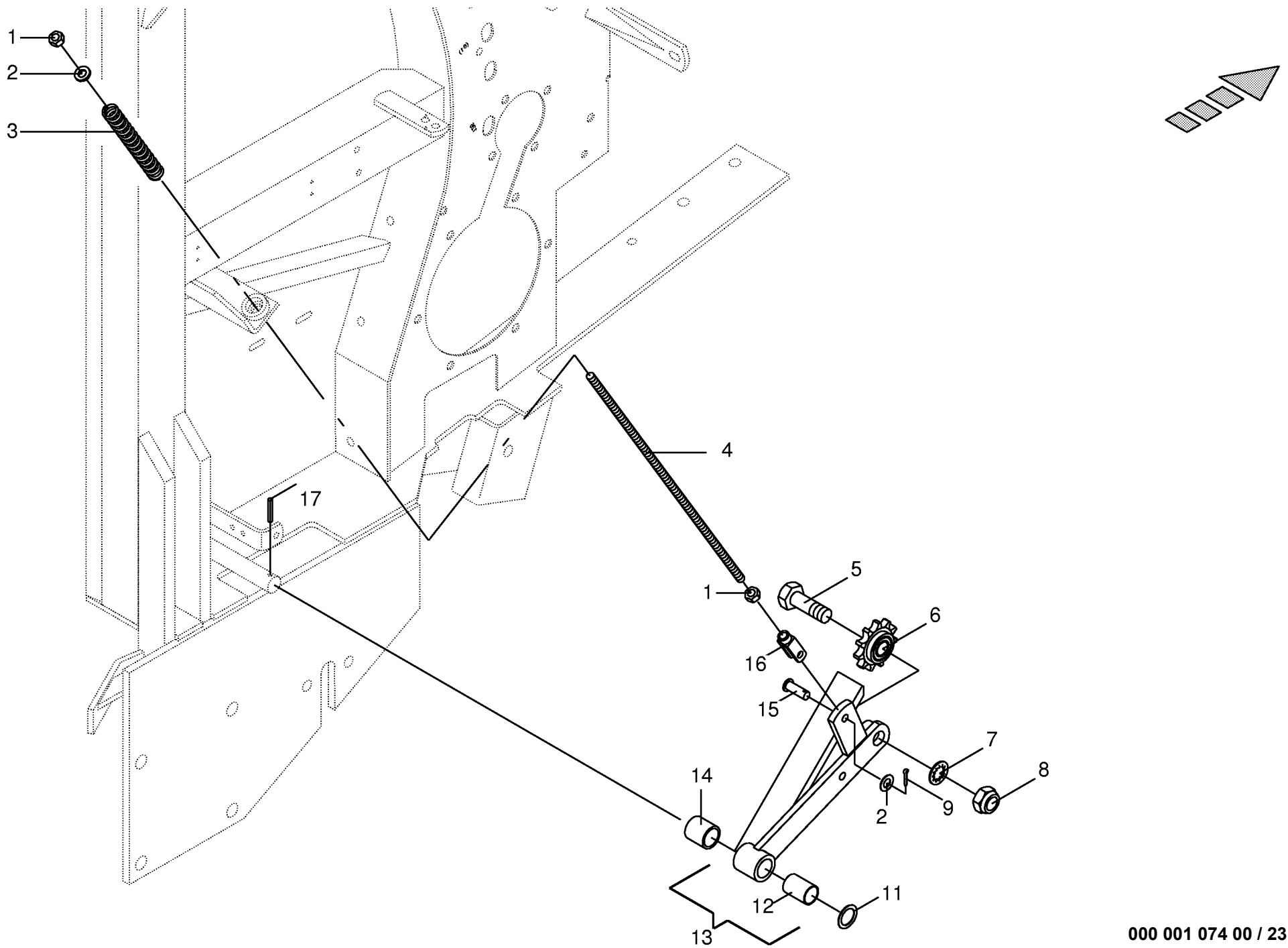
000 001 074 00 / 21.0

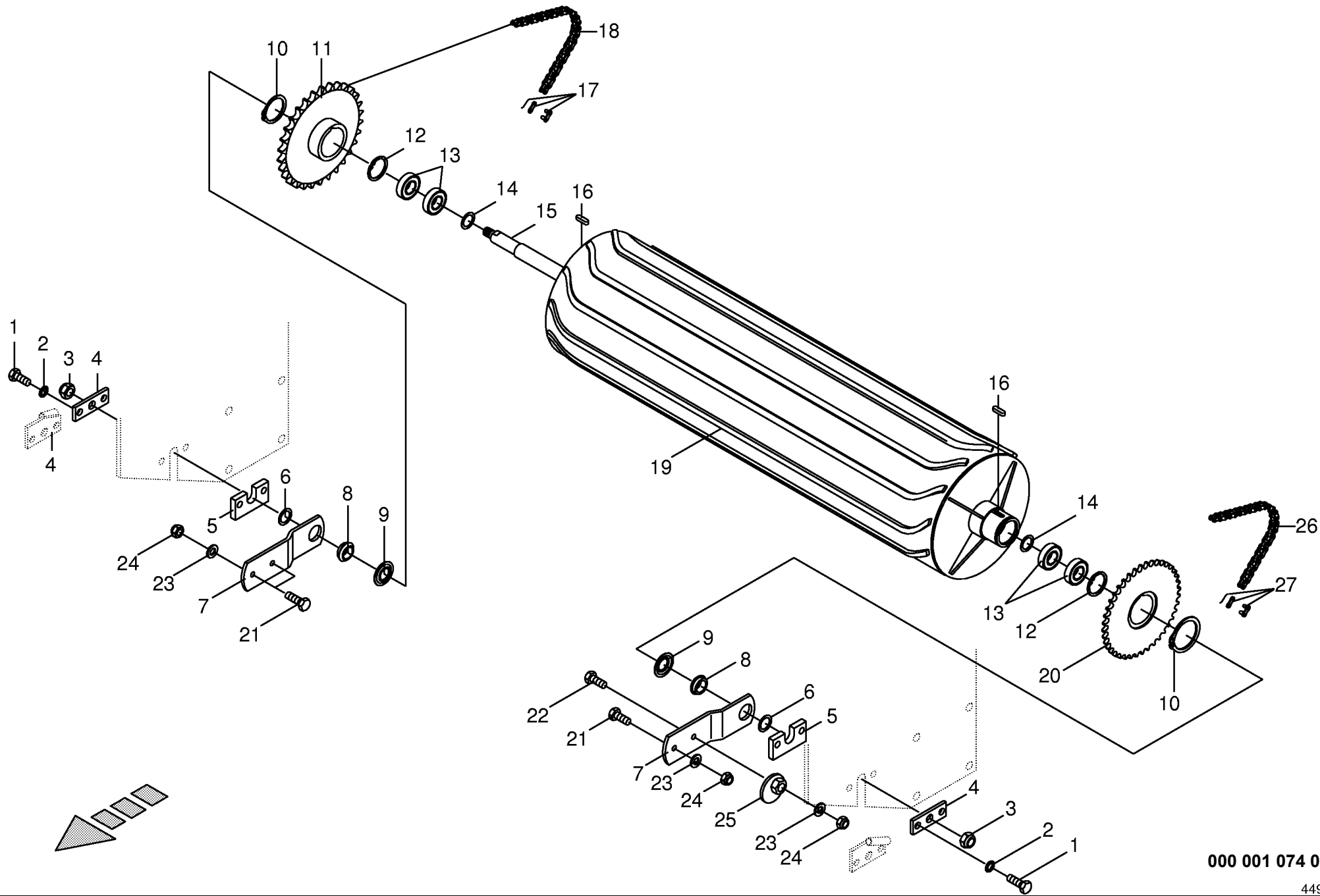
448 740 0



000 001 074 00 / 22.0

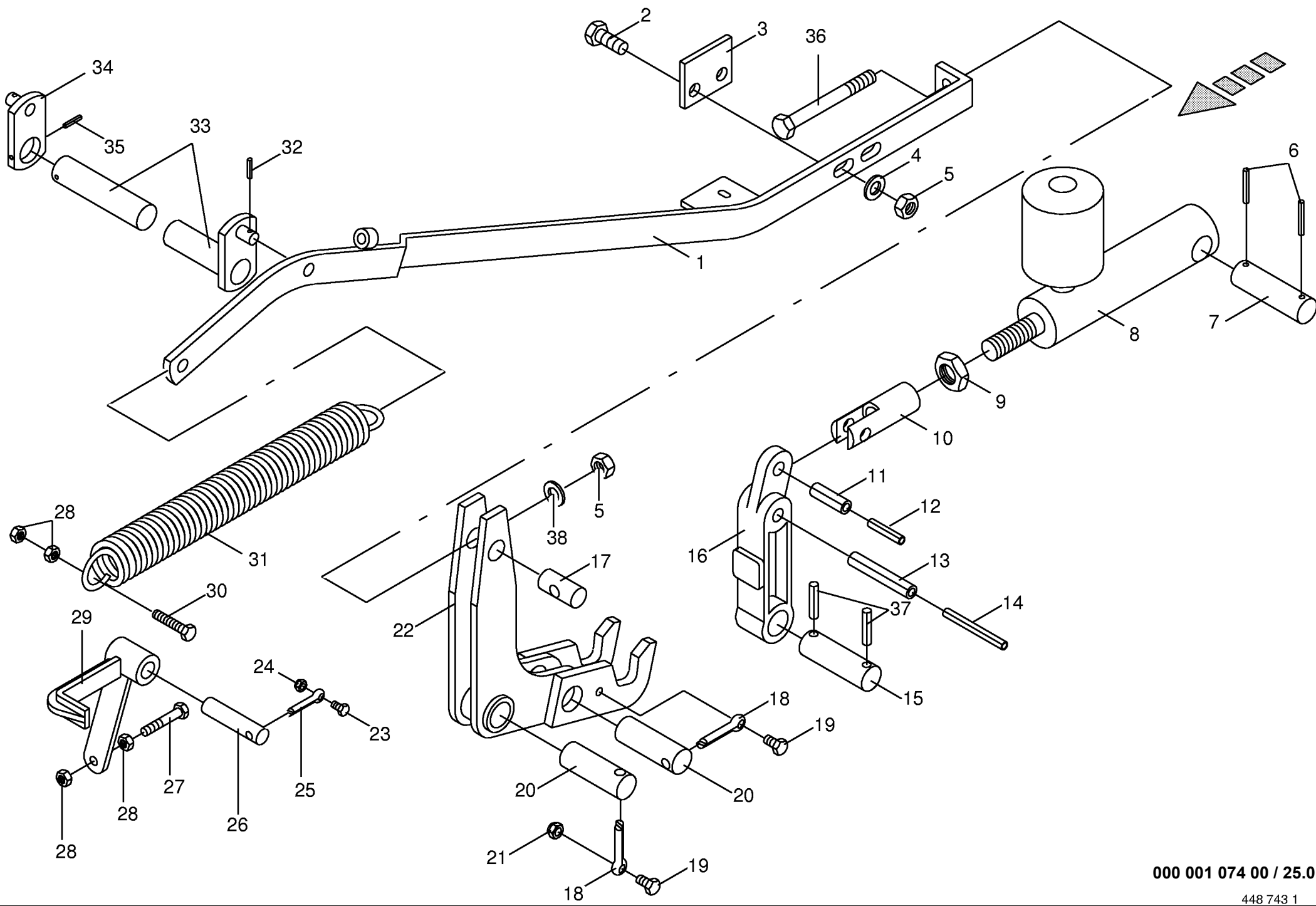
449 828 1



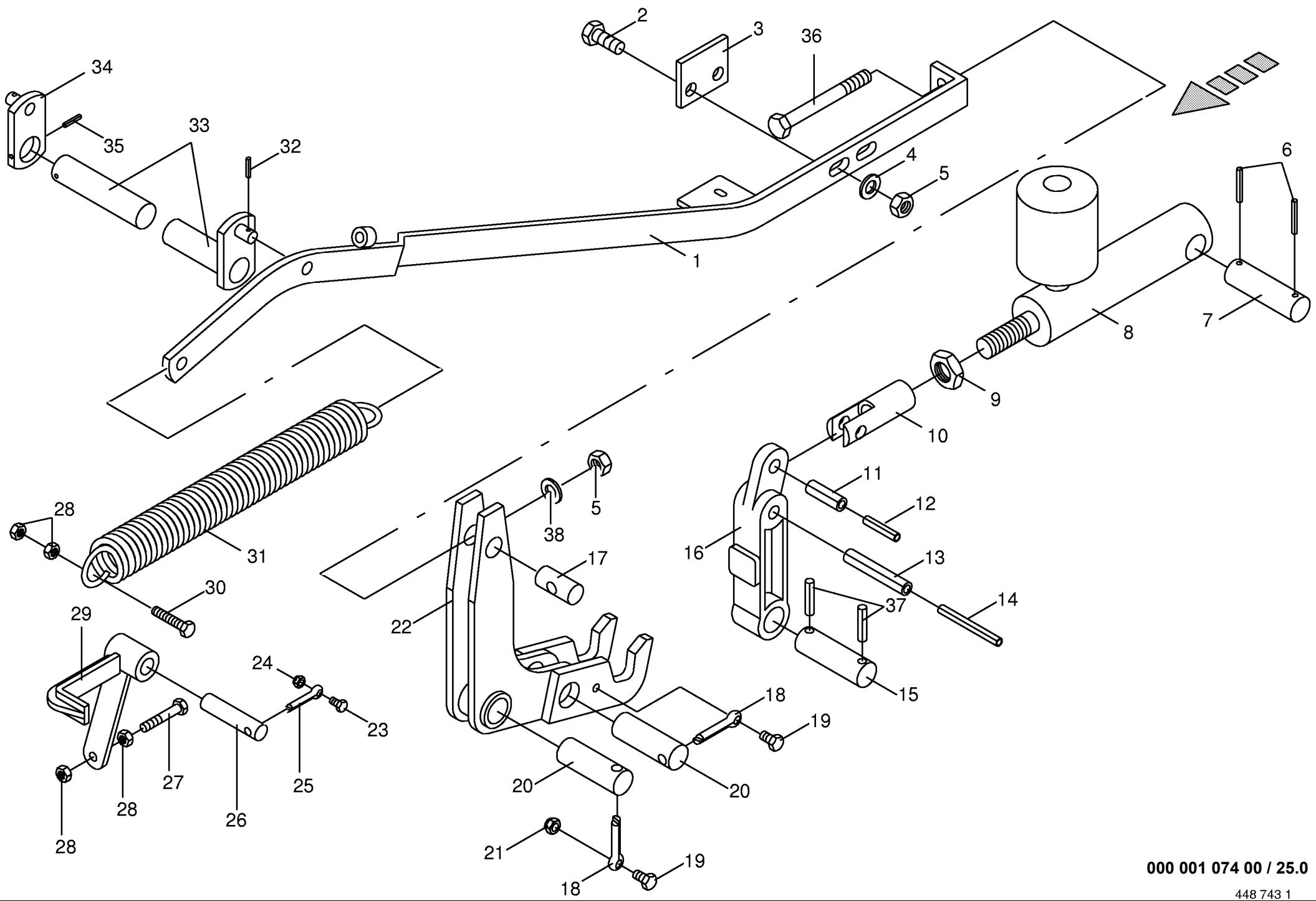


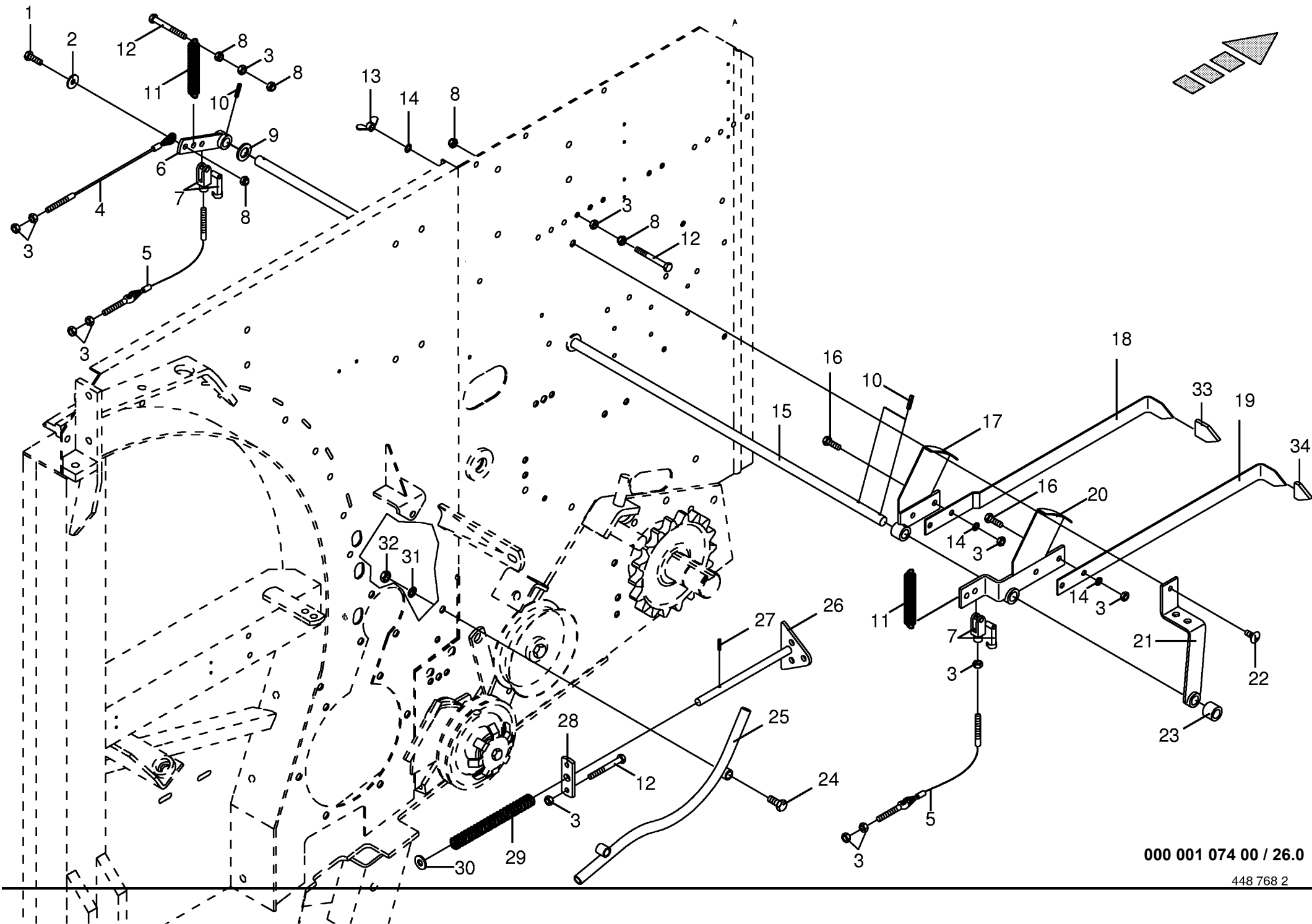
000 001 074 00 / 24.0

449 829 1



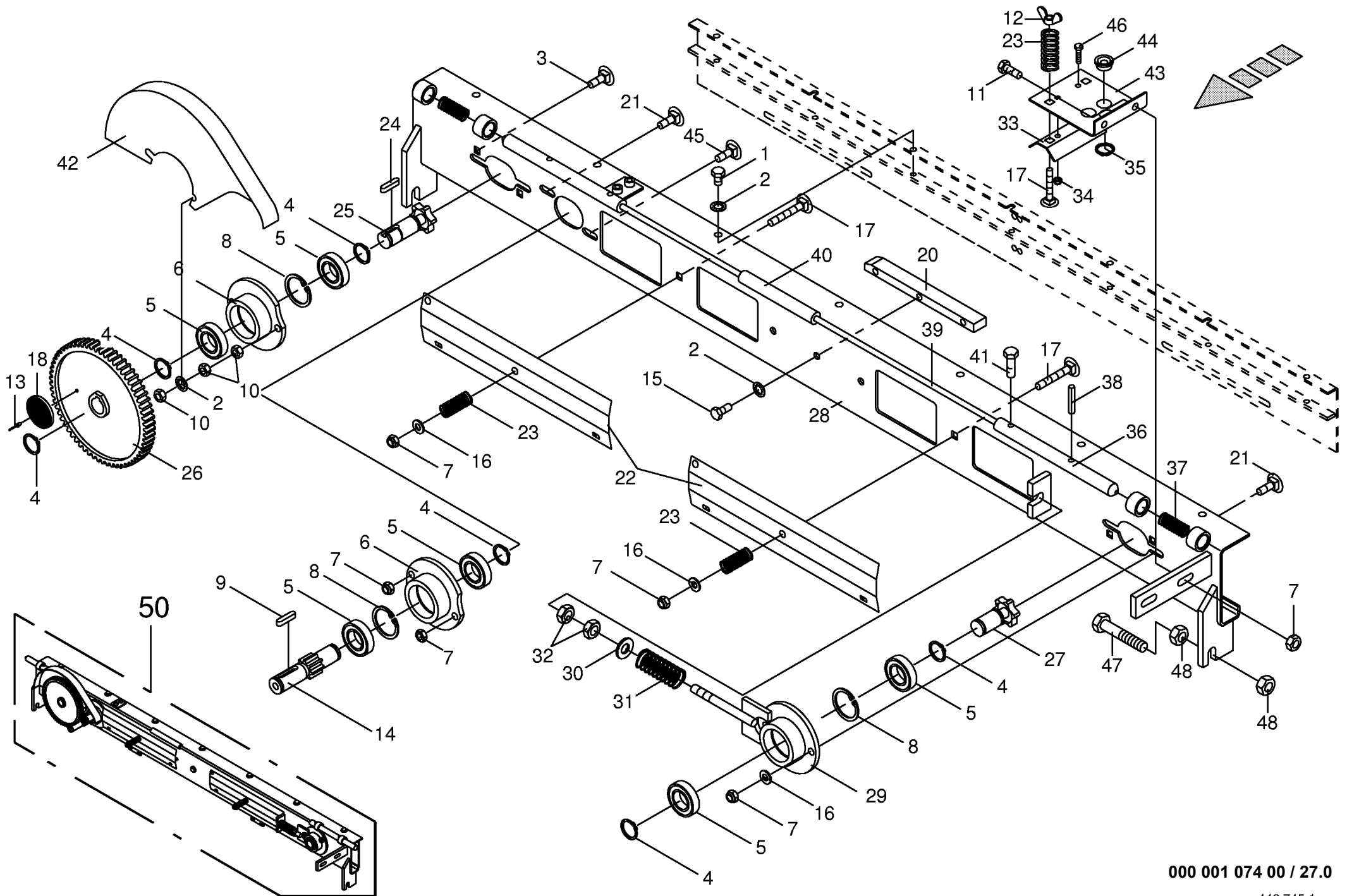
Gehäuseverriegelung Reargate lock Verrouillage porte arrière					517900 - 582000	R P 1 2 6 0	R P 1 5 6 0				000 001 074 00	
Pos.	ID-Nr.	Benennung	Description	Description	Masch.-Nr-						448 743 1	25.0
											Bemerkung/Remarks/Remarque	
1	00 278 303 0 00 278 249 0 00 278 313 0 00 278 310 0	Gestänge rechts Gestänge links Gestänge rechts Gestänge links	Rod RH Rod LH Rod RH Rod LH	Tirant droit Tirant gauche Tirant droit Tirant gauche		x x x	 x					
2	00 900 656 0	6kt-Schraube	Hex head bolt	Boulon tête hex		x	x				M 12 X 30	
3	00 275 353 0	Lasche	Strap	Patte		x	x					
4	00 910 506 1	Scheibe	Washer	Rondelle		x	x				13 X 24 X 2,5	
5	00 908 701 0	Sicherungsmutter	Securing nut	Écrou-frein		x	x				M 12	
6	00 912 615 0	Spannhülse	Clamping sleeve	Douille de serrage		x	x				5 X 36	
7	00 274 731 0	Bolzen	Pin	Boulon		x	x				25 x 85	
8	00 918 409 0	Hydro-Zylinder mit Speicher Dichtungssatz nicht möglich	Hydr.cylinder with accumulator Seal kit not available	Cylindre hydraulique avec accu Jeu de joints non disponible		x x	x x					
9	00 908 525 1	6kt-Mutter -niedrige Form	Hex nut -low form	Écrou hex -Forme basse		x	x				M 20	
10	00 274 718 1	Gabelkopf	Clevis	Chape		x	x					
11	00 912 774 0	Spannhülse	Clamping sleeve	Douille de serrage		x	x				13 X 40	
12	00 912 670 0	Spannhülse	Clamping sleeve	Douille de serrage		x	x				8 X 40	
13	00 912 780 1	Spannhülse	Clamping sleeve	Douille de serrage		x	x				13 X 75	
14	00 912 681 1	Spannhülse	Clamping sleeve	Douille de serrage		x	x				8 X 75	
15	00 274 066 3	Bolzen	Pin	Boulon		x	x				Rd. 25 X 80	
16	00 274 711 3	Hebel	Lever	Levier		x						
	00 274 710 3	Hebel	Lever	Levier			x					
17	00 274 078 0	Gewindebolzen	Threaded bolt	Boulon fileté		x	x					
18	00 912 145 1	Splint	Cotter pin	Goupille fendue		x	x				10 X 50	
19	00 900 614 0	6kt-Schraube	Hex head bolt	Boulon tête hex		x	x				M 8 X 20	
20	00 280 159 1	Bolzen	Pin	Boulon		x	x				25x78	
21	00 908 706 0	Sicherungsmutter	Hex nut	Ecrou hex		x	x				M 8	
22	00 274 059 3	Umlenkhebel	Hinged lever	Levier a charniere		2	2					
23	00 900 608 0	6kt-Schraube	Hex head bolt	Boulon tête hex		x	x				M 6 X 20	
24	00 908 704 1	Sicherungsmutter	Hex nut	Ecrou hex		x	x				M 6	
25	00 912 130 1	Splint	Cotter pin	Goupille fendue		x	x				8 X 45	
26	00 275 352 0	Bolzen	Pin	Boulon		x	x				Rd.16x70	
27	00 900 264 0	6kt-Schraube	Hex head bolt	Boulon tête hex		x	x				M 8 X 45	
28	00 908 210 0	6kt-Mutter	Hex nut	Écrou hex		x	x				M 8	
29	00 275 357 0	Klinke	Cliquet	Ratchet		1	1					
30	00 901 422 0	6kt-Schraube	Hex head bolt	Boulon tête hex		x	x				M 8 X 45	
31	00 345 478 1	Zugfeder	Tension spring	Ressort tendeur		x	x				4,5 X 27,5 X 250	
32	00 912 579 1	Spannhülse	Clamping sleeve	Douille de serrage		x	x				4 X 20	
33	00 274 085 3	Ausgleichswelle	Shaft	Arbre		x	x					





000 001 074 00 / 26.0

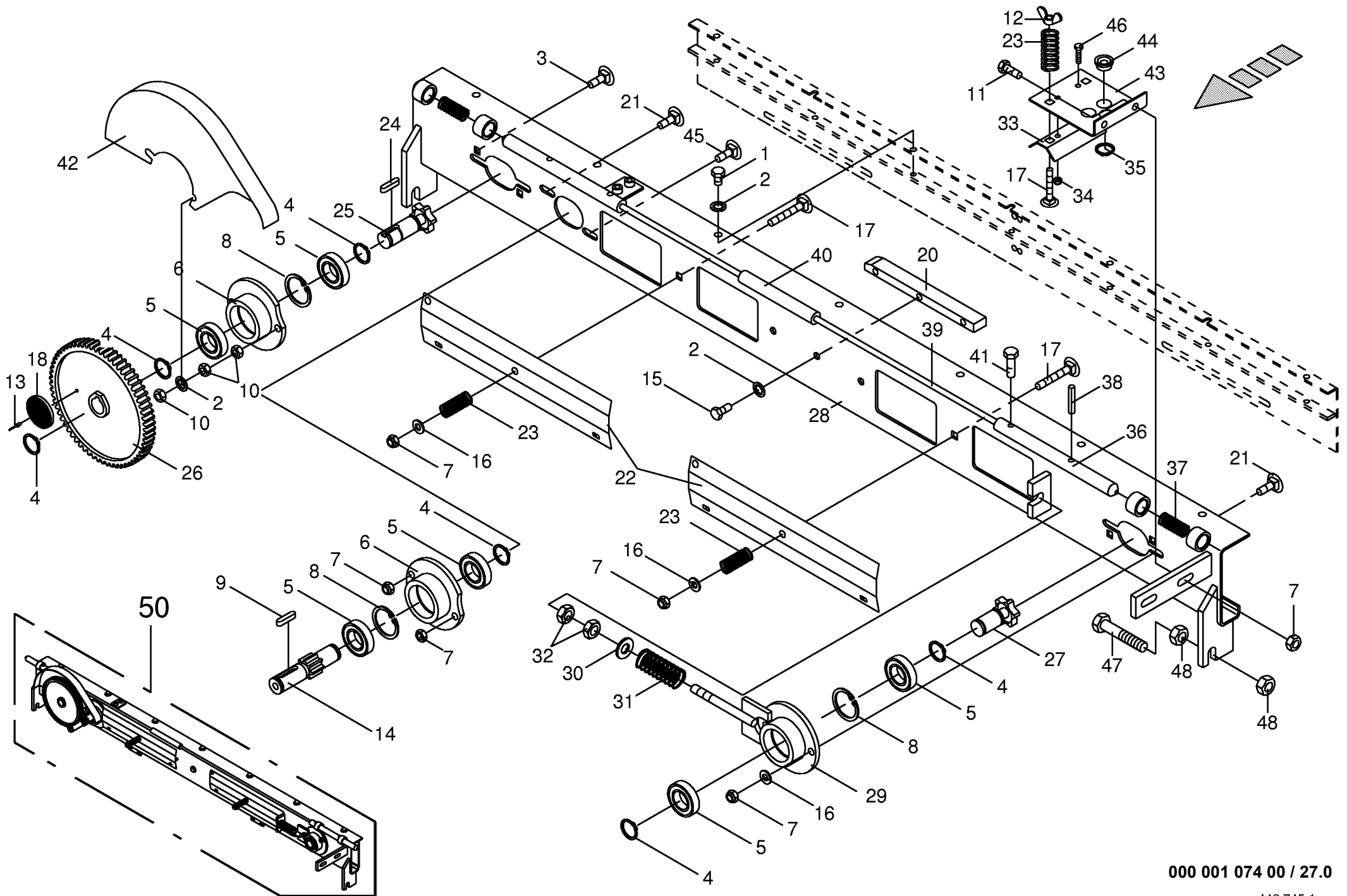
448 768 2

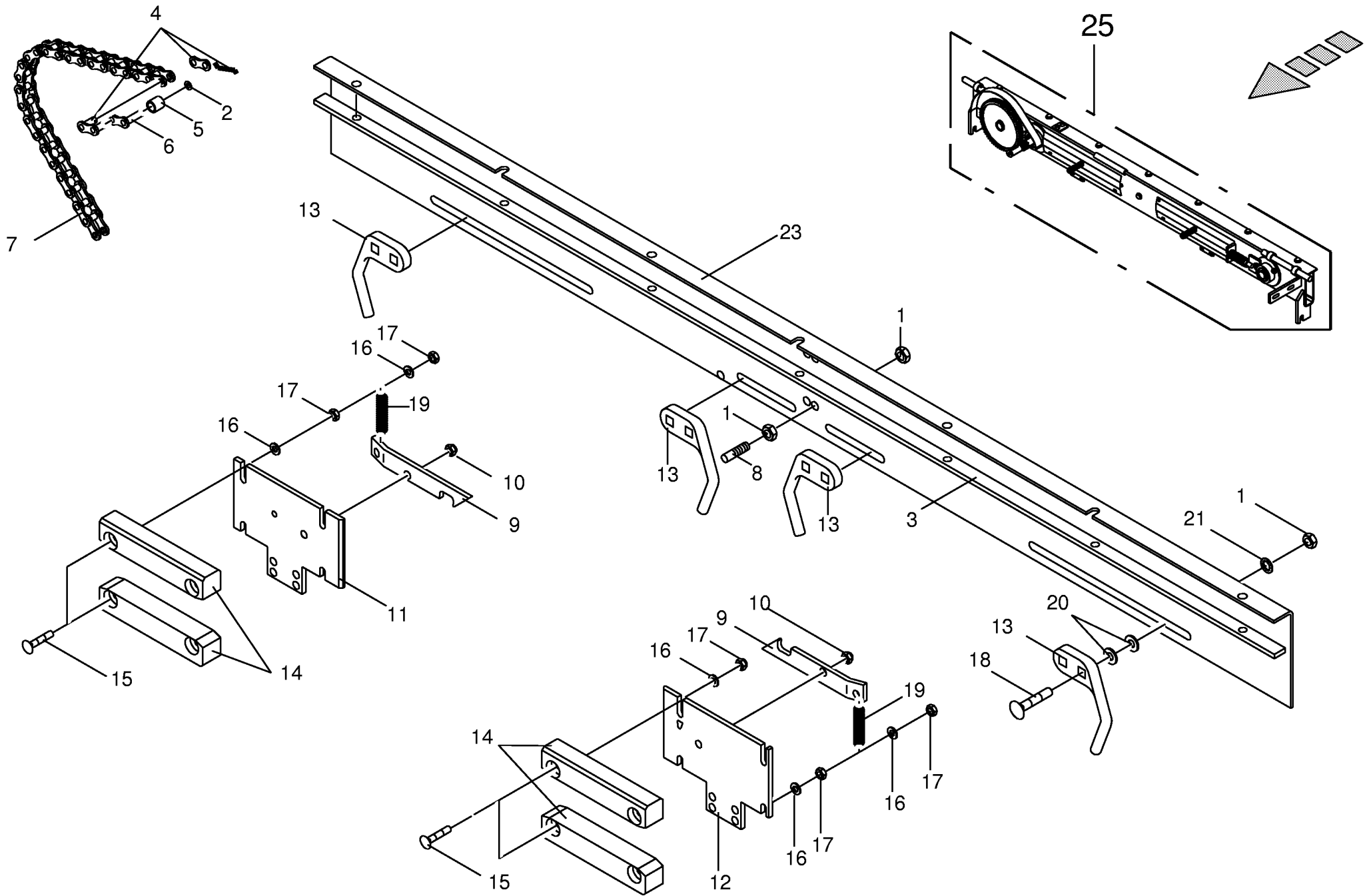


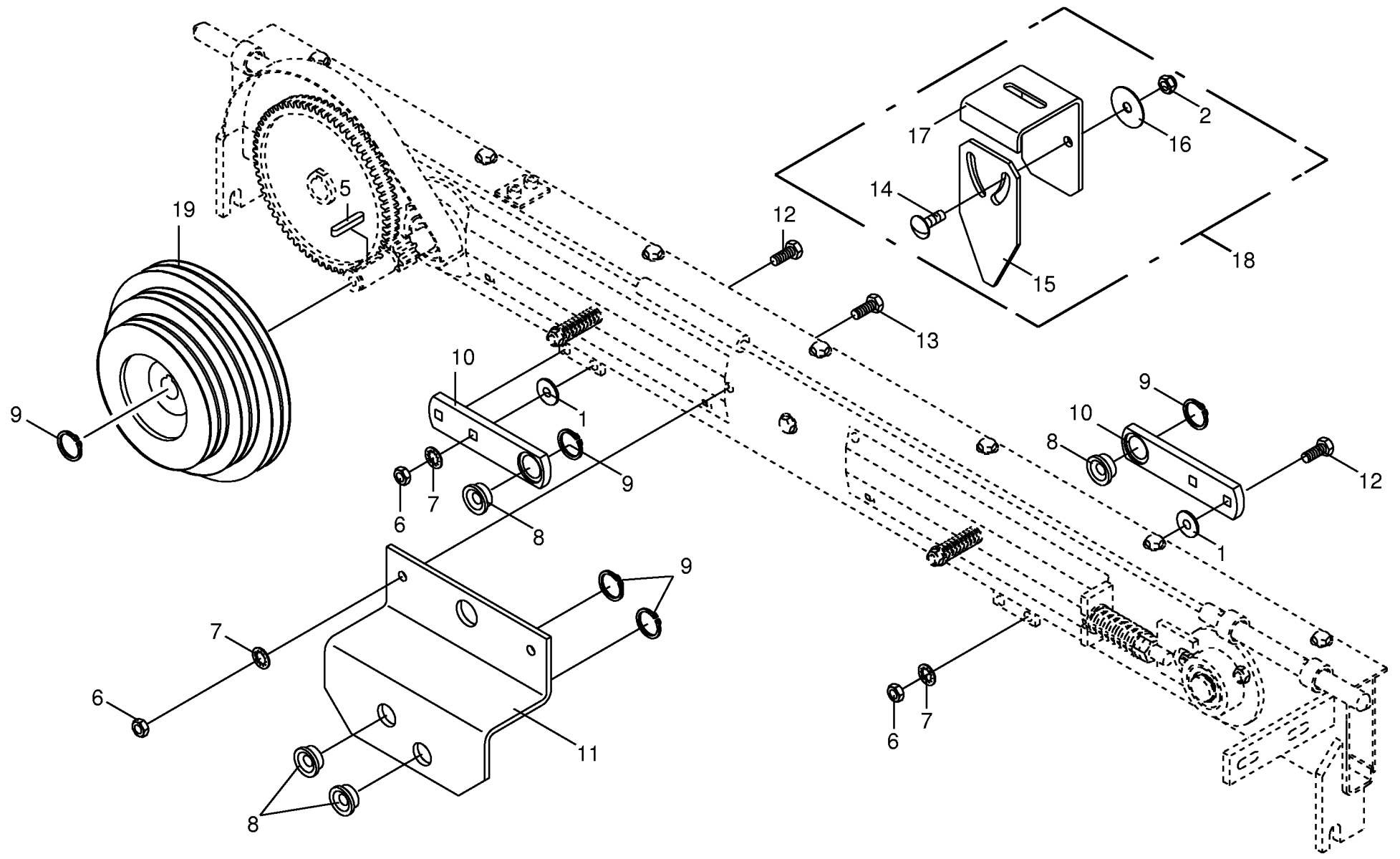
000 001 074 00 / 27.0

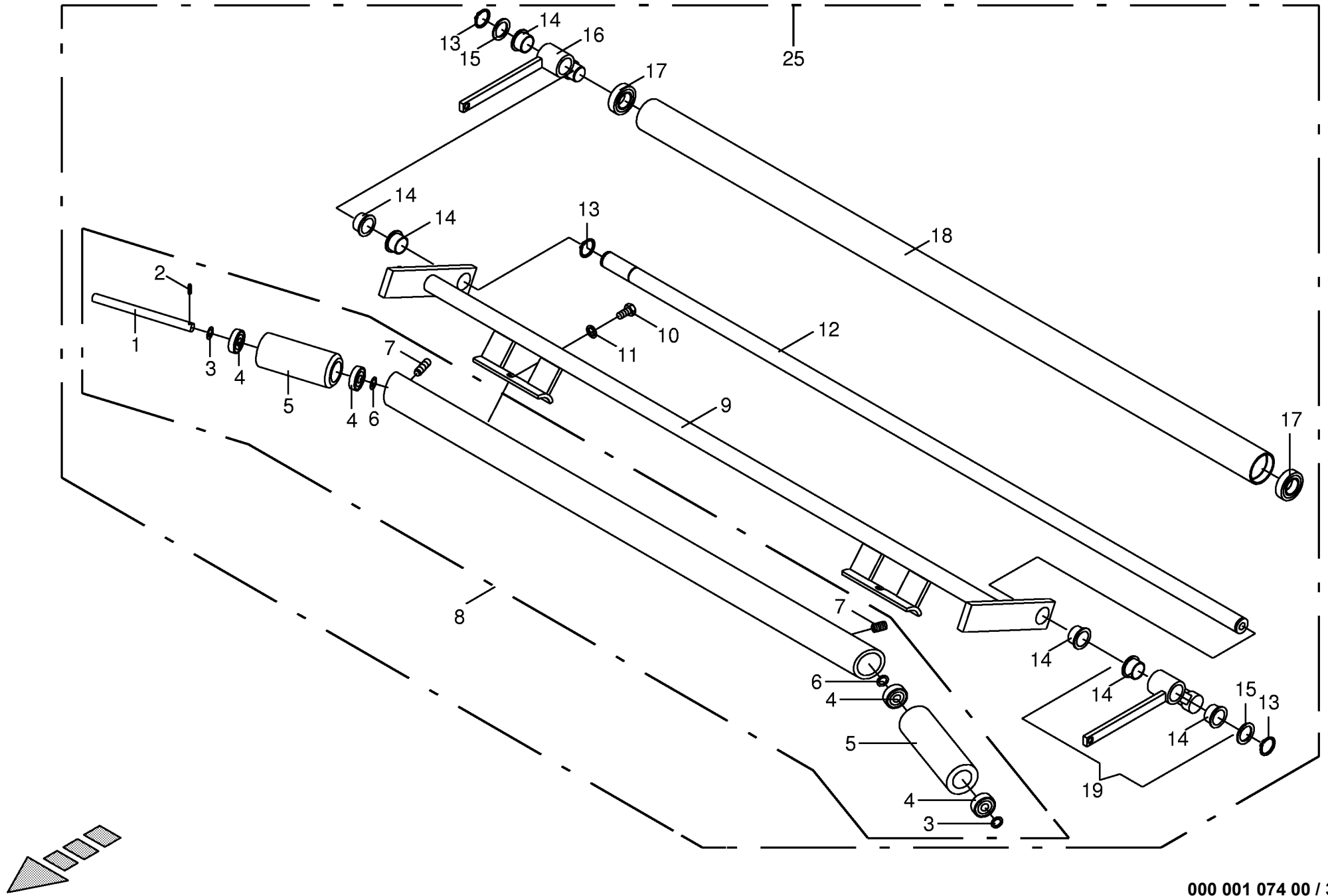
448 745 1

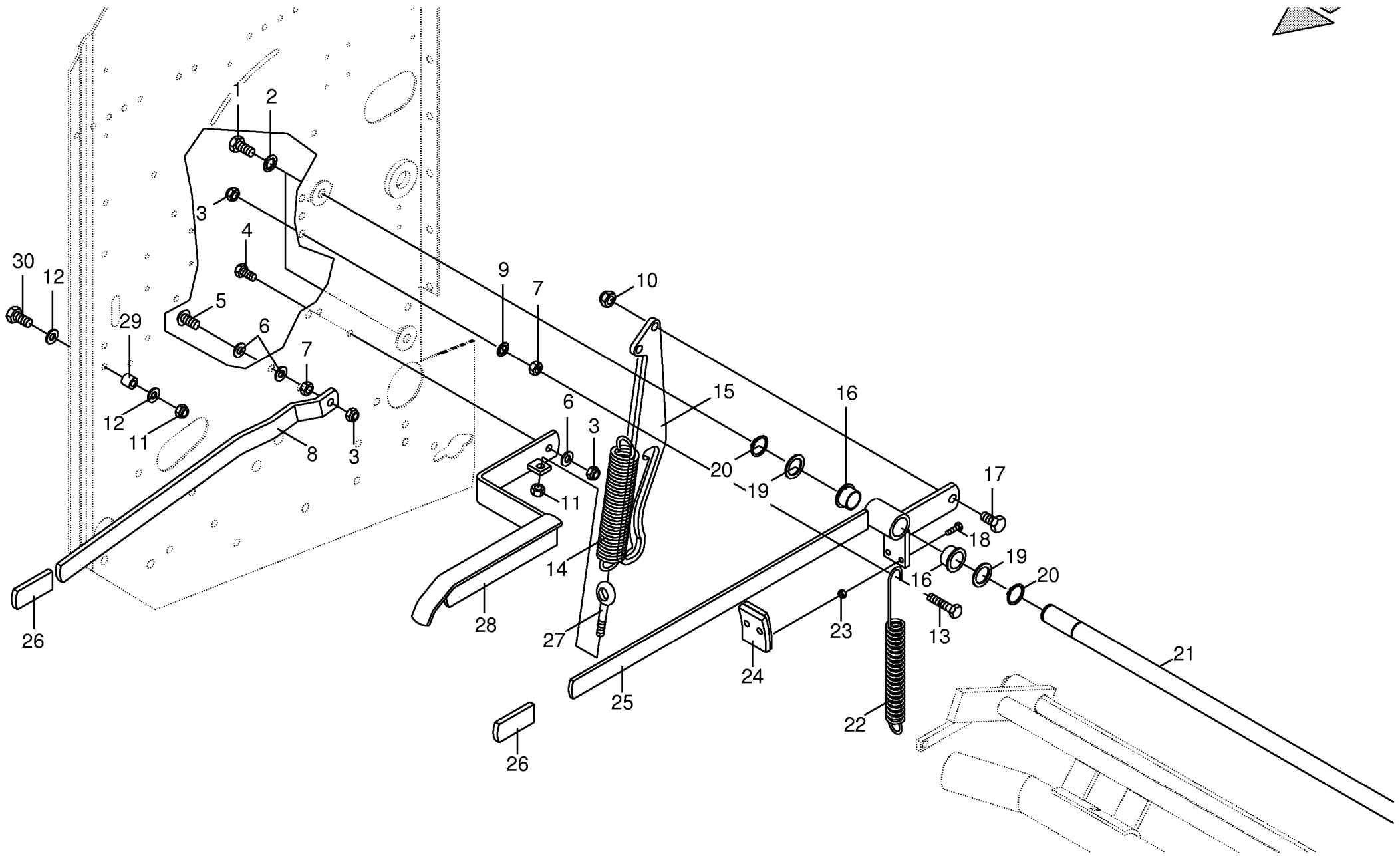
Doppelbindevorrichtung Double twine tying mechanism Mécanisme de liage double					517900 - 582000	R P 1 2 6 0	R P 1 5 6 0				000 001 074 00	
Pos.	ID-Nr.	Benennung	Description	Description	Masch.-Nr-						448 745 1	27.0
											Bemerkung/Remarks/Remarque	
1	00 900 253 1	6kt-Schraube	Hex head bolt	Boulon tête hex		x	x				M 8 X 12	
2	00 909 908 0	Sperrkantscheibe	Detent edged washer	Disque à bord d'arrêt		x	x				SKM 8	
3	00 905 233 1	Flachrundschaube	Flat round bolt	Vis a tête bombée		x	x				M 8 X 30	
4	00 911 522 0	Sicherungsring	Circlip	Circlip		x	x				A 20 X 1,2	
5	00 930 504 0	Rillenkugellager	Bearing	Roulement rainure a billes		x	x				6004 2RS	
6	00 280 052 3	Lagergehäuse	Bearing housing	Cage de roulement		x	x					
7	00 908 706 0	Sicherungsmutter	Hex nut	Ecrou hex		x	x				M 8	
8	00 911 642 0	Sicherungsring	Circlip	Circlip		x	x				I 42 X 1,75	
9	00 915 005 0	Paßfeder	Flat key	Clavette noyee		x	x				A 6 X 6 X 36	
10	00 908 210 0	6kt-Mutter	Hex nut	Écrou hex		x	x				M 8	
11	00 900 612 0	6kt-Schraube	Hex head bolt	Boulon tête hex		x	x				M 8 X 16	
12	00 909 410 1	Flügelmutter	Nut	Ecrou		x	x				M 8	
13	00 914 138 0	Blindniet	Blind rivet	Rivet aveugle		x	x				4,8 X 14,5	
14	00 274 448 0	Ritzelwelle	Pinion shaft	Arbre de pignon		x					Z= 11	
	00 275 675 0	Ritzelwelle	Pinion shaft	Arbre de pignon			x				Z=8	
15	00 900 614 0	6kt-Schraube	Hex head bolt	Boulon tête hex		x	x				M 8 X 20	
16	00 910 413 0	Scheibe	Washer	Rondelle		x	x				8,4 X 17 X 1,6	
17	00 904 818 0	Flachrundschaube	Flat round bolt	Vis a tête bombée		x	x				M 8 X 55	
18	00 924 535 1	Rückstrahler rot	Rear reflector red	Reflecteur rouge		x	x				Rd. 62	
20	00 280 051 1	Kettenführung	Chain guide	Guidage de chaine		x	x					
21	00 904 951 2	Flachrundschaube	Flat round bolt	Vis a tête bombée		x	x				M 8 X 20	
22	00 277 206 0	Deckel	Cover	Couvercle		x	x					
23	00 274 949 0	Druckfeder	Pressure spring	Ressort de pression		x	x				1,6 X 13,4 X 40	
24	00 915 015 0	Paßfeder	Flat key	Clavette noyee		x	x				B 6 x 6 x 14	
25	00 280 054 2	Kettenrad	Chain wheel	Roue à chaîne		x	x				Z= 6	
26	00 277 273 0	Stirnrad	Spur gear	Roue d'engrenage		x	x				Z=82	
27	00 280 457 2	Kettenrad	Chain wheel	Roue à chaîne		x	x				Z= 6	
28	00 278 070 0	Führungsschiene	Guide rail	Reglette de guidage		x	x					
29	00 273 194 0	Spannvorrichtung	Tension equipment	Dispositif tendeur		x	x					
30	00 910 506 1	Scheibe	Washer	Rondelle		x	x				13 X 24 X 2,5	
31	00 036 127 1	Druckfeder	Pressure spring	Ressort de pression		x	x				6 X 19 X 35	
32	00 908 215 0	6kt-Mutter	Hex nut	Écrou hex		x	x				M 12	
33	00 280 222 4	Blech - Fadenbremse	Plate for twine brake	Plaque pur frein de ficelle		x	x					
34	00 908 704 1	Sicherungsmutter	Hex nut	Ecrou hex		x	x				M 6	
35	00 911 522 0	Sicherungsring	Circlip	Circlip		x	x				A 20 X 1,2	
36	00 337 238 4	Einrastbolzen	Bolt	Axe		x	x					
37	00 132 189 1	Druckfeder	Pressure spring	Ressort de pression		x	x				3 X 22 X 90	
38	00 912 638 1	Spannhülse	Clamping sleeve	Douille de serrage		x	x				6 X 24	

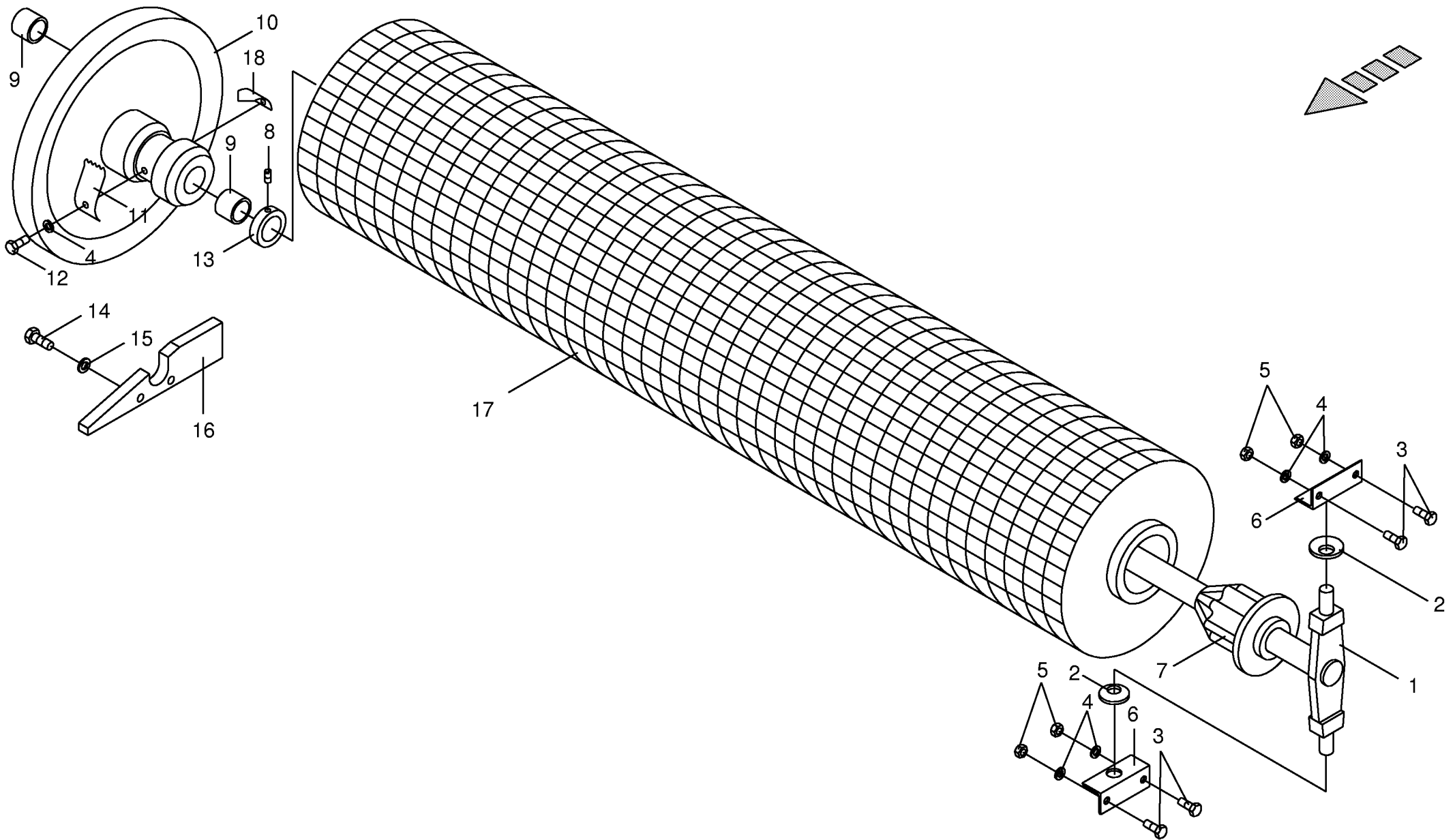


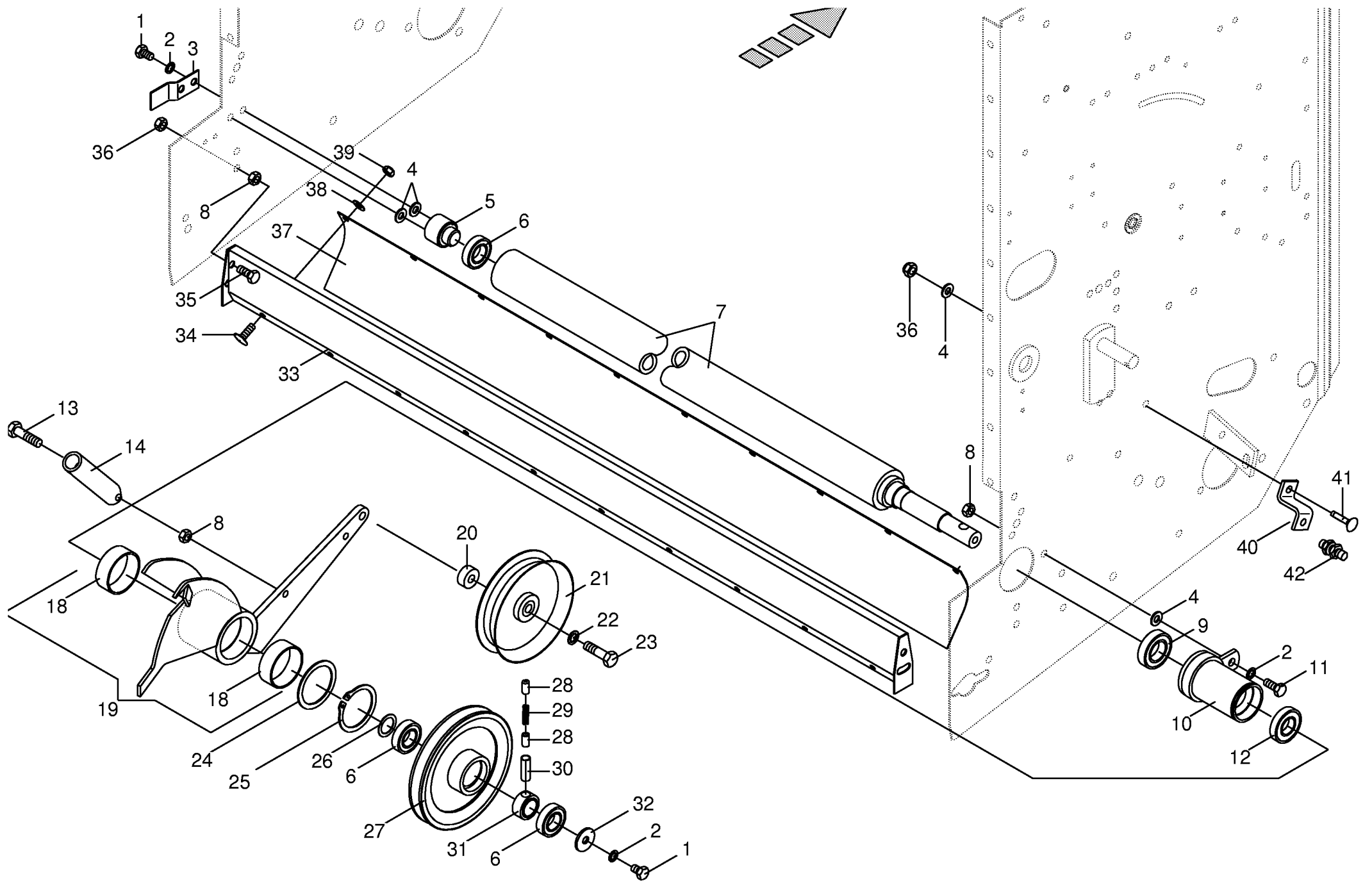








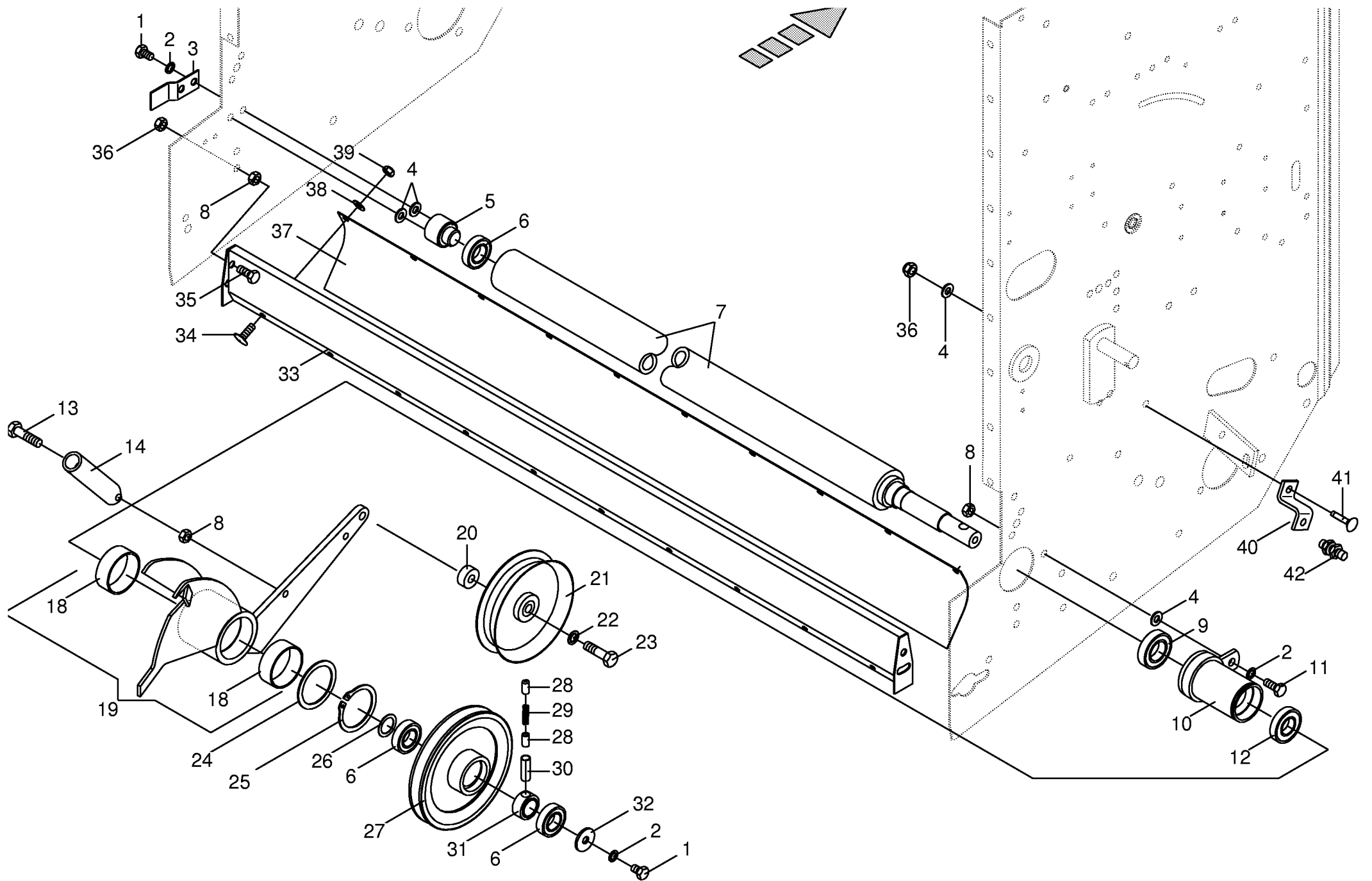




000 001 074 00 / 33.0

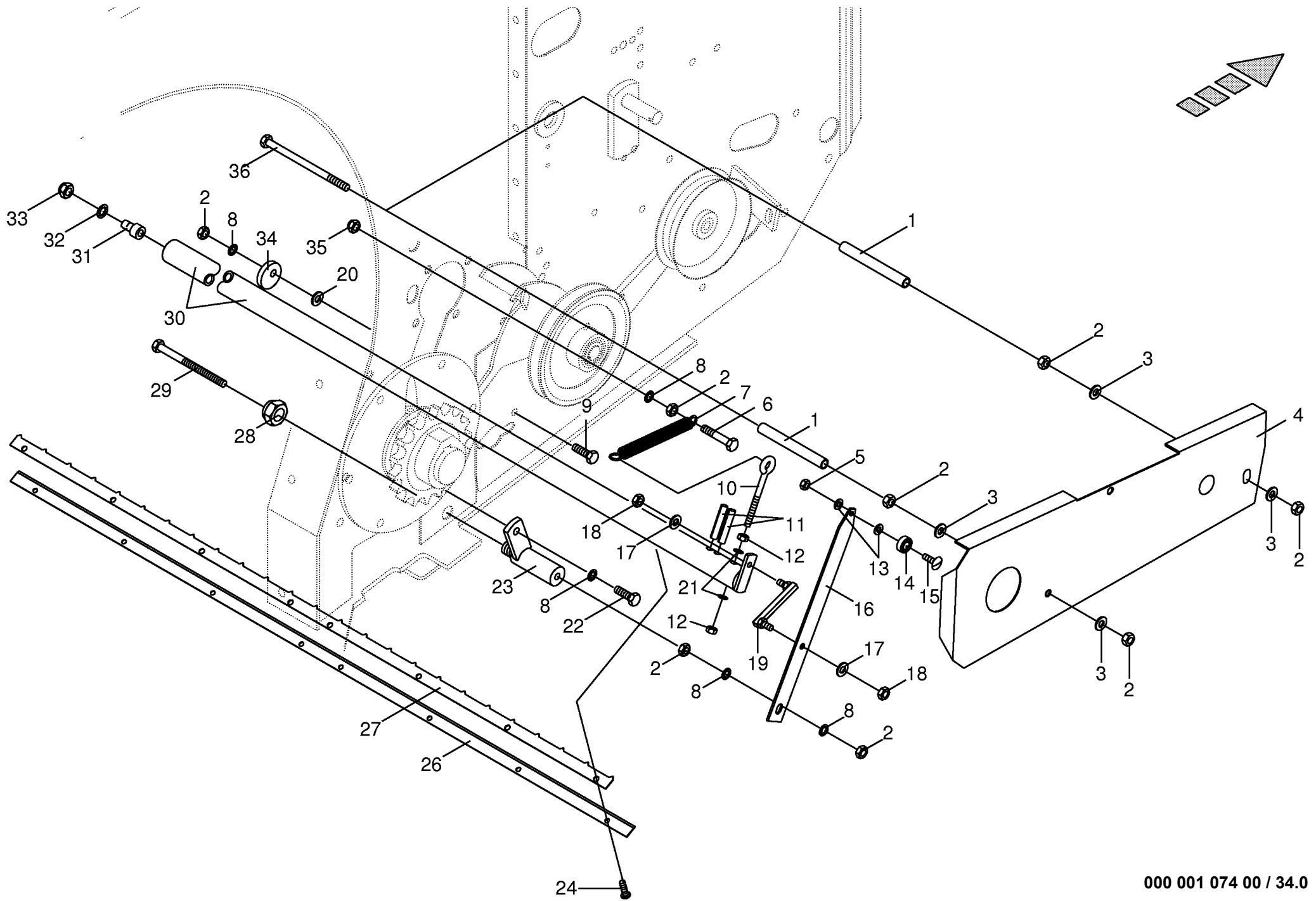
449 835 0

Gummirolle montiert Rubber roller installed Rouleau caoutchou montee					517900 - 582000	R P 1 2 6 0	R P 1 5 6 0				000 001 074 00	
Pos.	ID-Nr.	Benennung	Description	Description	Masch.-Nr-						449 835 0	33.0
											Bemerkung/Remarks/Remarque	
1	00 900 632 0	6kt-Schraube	Hex head bolt	Boulon tête hex		x	x				M 10 X 16	
2	00 909 909 1	Sperrkantscheibe	Detent edged washer	Disque à bord d'arrêt		x	x				SKM 10	
3	00 278 586 0	Kabelhalter	Cable support	Support de câble		x	x					
4	00 910 414 0	Scheibe	Washer	Rondelle		x	x				10,5 X 21 X 2	
5	00 277 988 0	Lagerbolzen	Bearing bolt	Boulon d'appui		x	x					
6	00 930 505 0	Rillenkugellager	Bearing	Roulement rainure a billes		x	x				6005 2RS	
7	00 277 985 0	Gummirolle	Rubber roller	Rouleau caoutchou		x	x					
8	00 908 212 0	6kt-Mutter	Hex nut	Écrou hex		x	x				M 10	
9	00 930 506 0	Rillenkugellager	Bearing	Roulement rainure a billes		x	x				6006 2RS	
10	00 277 993 4	Lagergehäuse	Bearing housing	Cage de roulement		x	x					
11	00 900 636 0	6kt-Schraube	Hex head bolt	Boulon tête hex		x	x				M 10 X 25	
12	00 930 535 0	Rillenkugellager	Bearing	Roulement rainure a billes		x	x				6205 2RS	
13	00 901 434 0	6kt-Schraube	Hex head bolt	Boulon tête hex		x	x				M 10 X 55	
14	00 279 851 2	Kupplungsbolzen	Pin	Axe		1	1					
18	00 934 913 1	Lagerbuchse	Bearing bush	Coussinet		x	x				6023 DU	
19	00 279 991 2	Spannvorrichtung	Tension equipment	Dispositif tendeur		x	x					
20	00 278 010 0	Hülse	Bushing	Douille		x	x				Rd. 30 X 13	
21	00 922 300 0	Spannrolle	Jockey pulley	Galet tendeur		x	x					
22	00 909 910 1	Sperrkantscheibe	Detent edged washer	Disque à bord d'arrêt		x	x				SKM 12	
23	00 901 451 0	6kt-Schraube	Hex head bolt	Boulon tête hex		x	x				M 12 X 45	
24	00 911 004 0	Paßscheibe	Shim	Cale		x	x				60 X 75 X 1,0	
25	00 911 561 0	Sicherungsring	Circlip	Circlip		x	x				A 60 X 2,0	
26	00 910 844 0	Paßscheibe	Shim	Cale		x	x				25 X 35 X 1,0	
27	00 279 289 0	Kupplungsrad	Clutch wheel	Roue d'embrayage		x	x				DM 173	
28	00 273 005 0	Sperrbolzen	Locking pin	Cheville d'arret		x	x				Rd. 10 X 19	
29	00 939 737 0	Druckfeder	Pressure spring	Ressort de pression		x	x				0,8 X 6,3 X 33	
30	00 912 515 0	Spannhülse	Clamping sleeve	Douille de serrage		x	x				13 X 36	
31	00 273 006 0	Buchse	Bushing	Douille		x	x				Rd. 40 X 18	
32	00 910 353 0	Scheibe	Washer	Rondelle		x	x				11 X 34 X 3	
33	00 290 003 2	Netzführung				1	1					
34	00 905 210 0	Flachrundschraube	Flat round bolt	Vis a tête bombée		10	10				M 6 X 16	
35	00 900 638 0	6kt-Schraube	Hex head bolt	Boulon tête hex		x	x				M 10 X 35	
36	00 908 758 0	Sicherungsmutter	Securing nut	Écrou-frein		x	x				M 10	
37	00 290 005 2	Gummituch	Rubberskirt for rear board	Toile caoutchouc		x	x					
38	00 910 411 1	Scheibe	Washer	Rondelle		x	x				6,4 X 12,5 X 1,6	
39	00 908 704 1	Sicherungsmutter	Hex nut	Ecrou hex		x	x				M 6	
40	00 290 131 2	Bügel	Yoke	Branchon		x	x					
41	00 905 252 0	Flachrundschraube	Flat round bolt	Vis a tête bombée		x	x				M 10 X 25	

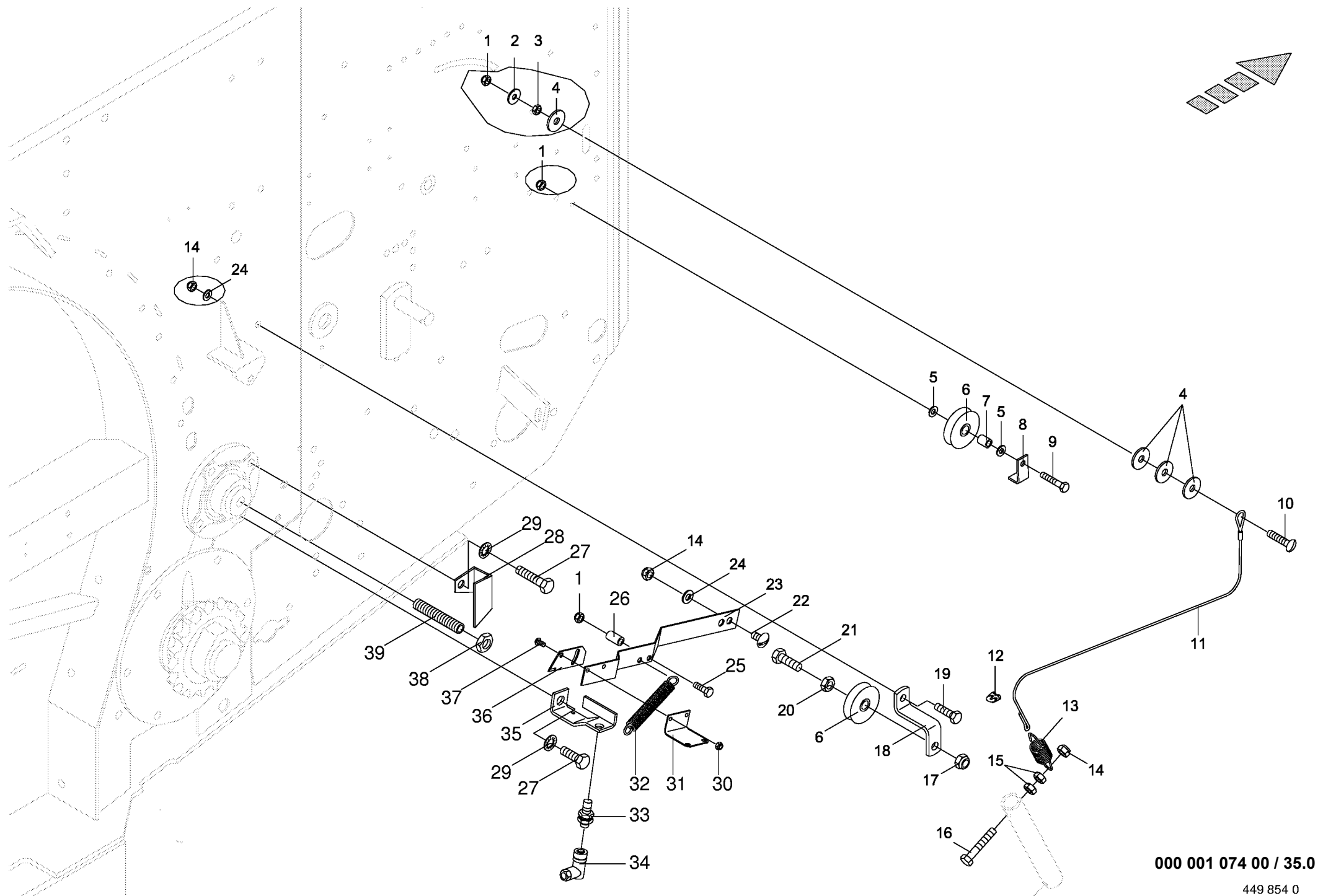


000 001 074 00 / 33.0

449 835 0

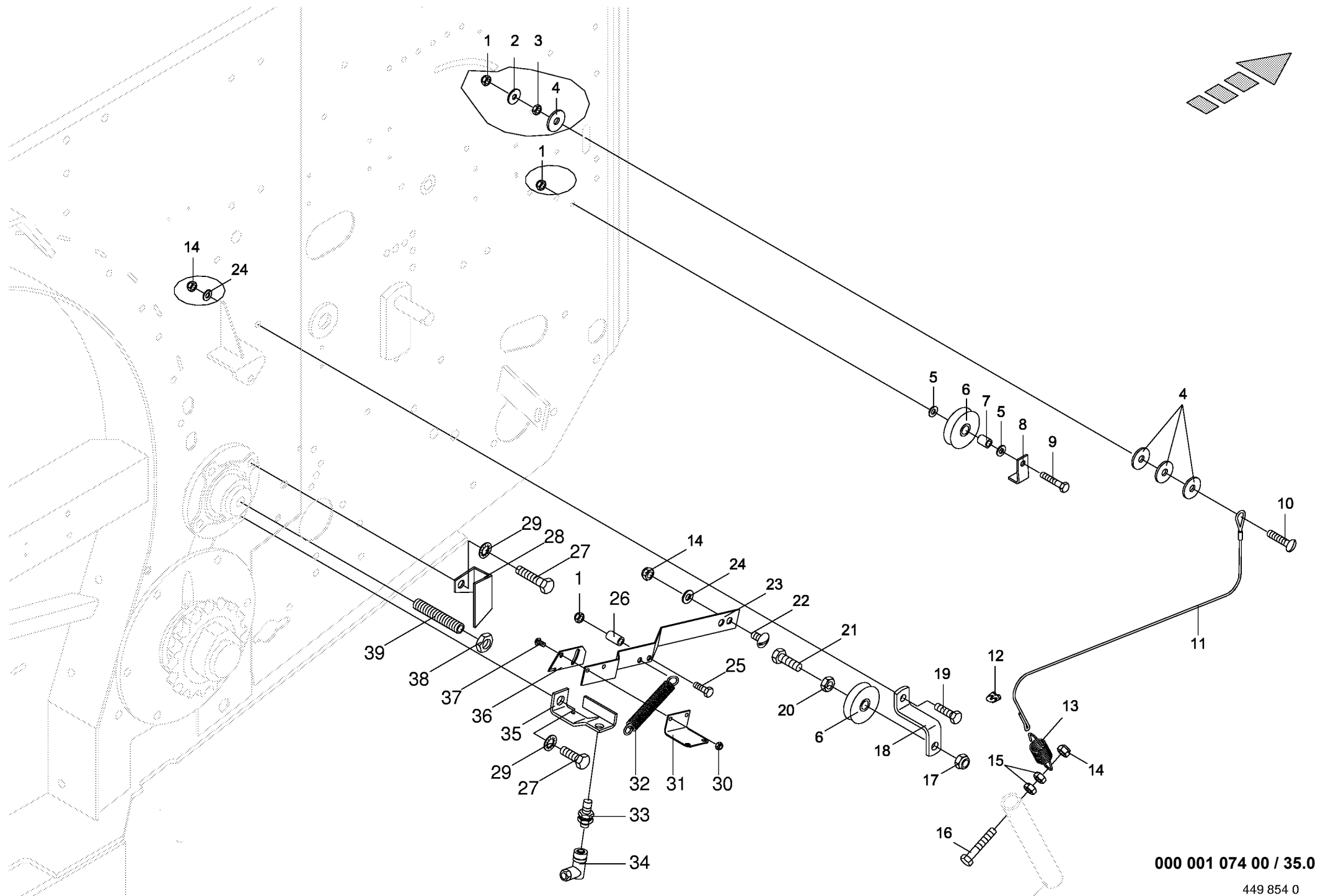


000 001 074 00 / 34.0

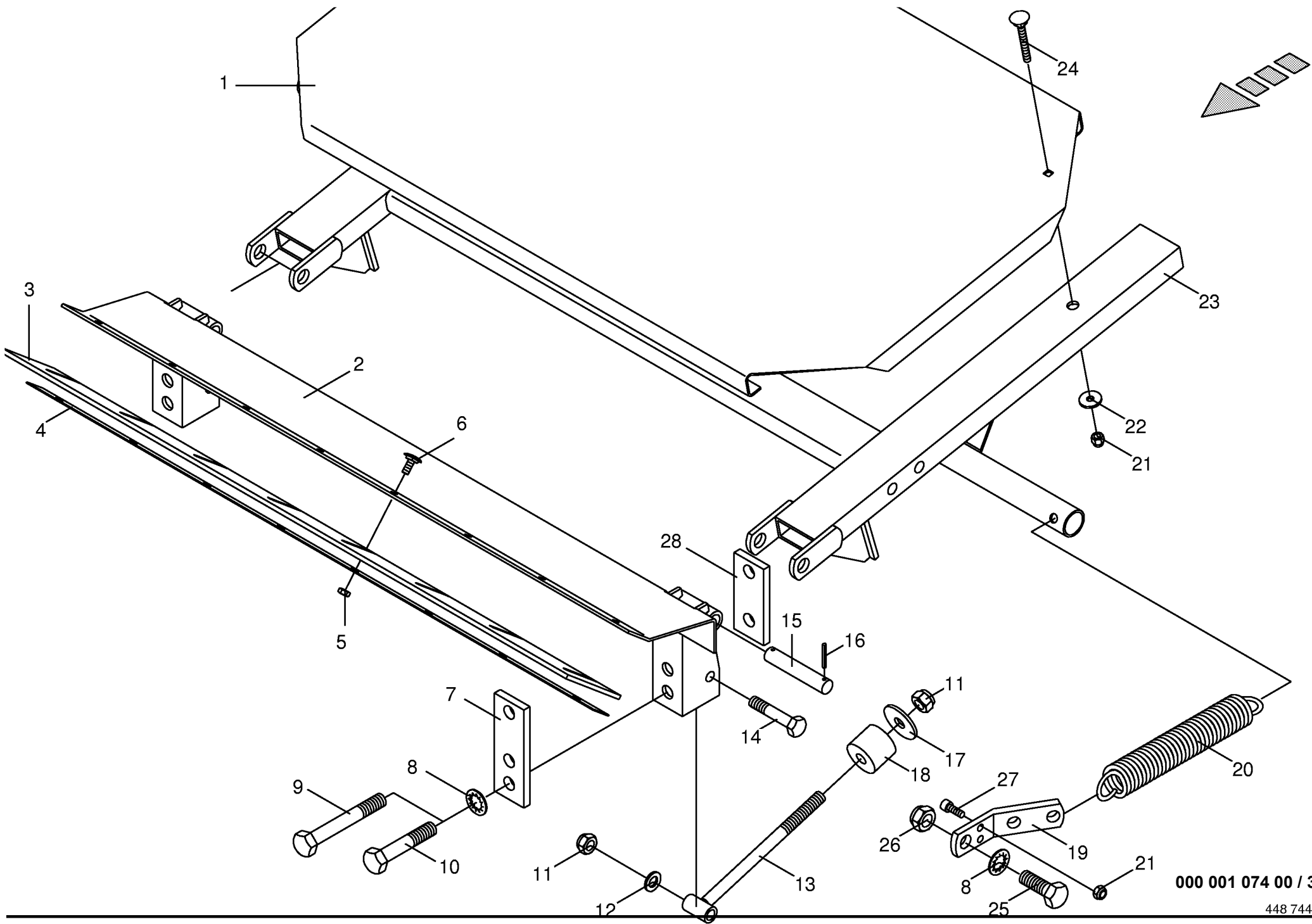


000 001 074 00 / 35.0

Anbauteile-Ballenumwick.Netzbremse lösen Mounting parts- net brake loosen Pièces de montage- filet frein dèvisser					517900 - 582000	R P 1 2 6 0	R P 1 5 6 0				000 001 074 00	
											449 854 0	35.0
Pos.	ID-Nr.	Benennung	Description	Description	Masch.-Nr-						Bemerkung/Remarks/Remarque	
1	00 908 706 0	Sicherungsmutter	Hex nut	Écrou hex		x	x				M 8	
2	00 910 603 0	Scheibe	Washer	Rondelle		x	x				8,4 X 24 X 2	
3	00 908 210 0	6kt-Mutter	Hex nut	Écrou hex		x	x				M 8	
4	00 910 353 0	Scheibe	Washer	Rondelle		x	x				11 X 34 X 3	
5	00 910 413 0	Scheibe	Washer	Rondelle		x	x				8,4 X 17 X 1,6	
6	00 003 041 3	Seilrolle	Rope pulley	Poulie à cable		x	x					
7	00 279 582 0	Buchse	Bushing	Douille		x	x				lg.= 17	
8	00 279 581 0	Halteblech	Holding plate	Tôle de fixation		x	x					
9	00 900 201 0	6kt-Schraube	Hex head bolt	Boulon tête hex		x	x				M 8 X 35	
10	00 905 237 0	Flachrundschaube	Flat round bolt	Vis a tête bombée		x	x				M 8 X 50	
11	00 279 586 0	Seil	Cord	Corde		x	x				Rd.3 x 1180	
12	00 917 601 0	Drahtseilklemme	Wire rope clamp	Pince de cable metallique		x	x				3	
13	00 279 587 0	Zugfeder	Tension spring	Ressort tendeur		x	x				2,5 X 21 X 79	
14	00 908 758 0	Sicherungsmutter	Securing nut	Écrou-frein		x	x				M 10	
15	00 908 212 0	6kt-Mutter	Hex nut	Écrou hex		x	x				M 10	
16	00 900 287 0	6kt-Schraube	Hex head bolt	Boulon tête hex		x	x				M 10 X 70	
17	00 908 701 0	Sicherungsmutter	Securing nut	Écrou-frein		x	x				M 12	
18	00 279 580 0	Rollenhalter	Roller support	Support de rouleau		x	x					
19	00 900 636 0	6kt-Schraube	Hex head bolt	Boulon tête hex		x	x				M 10 X 25	
20	00 908 215 0	6kt-Mutter	Hex nut	Écrou hex		x	x				M 12	
21	00 901 451 0	6kt-Schraube	Hex head bolt	Boulon tête hex		x	x				M 12 X 45	
22	00 905 251 0	Flachrundschaube	Flat round bolt	Vis a tête bombée		x	x				M 10 X 20	
23	00 290 053 1	Netzmesshalter				1	1					
24	00 910 414 0	Scheibe	Washer	Rondelle		x	x				10,5 X 21 X 2	
25	00 901 042 0	6kt-Schraube	Hex head bolt	Boulon tête hex		x	x				M 8 X 35	
26	00 240 150 0	Distanzrohr	Distance tube	Entretoise d'écartement		1	1				Lg.= 24	
27	00 900 656 0	6kt-Schraube	Hex head bolt	Boulon tête hex		x	x				M 12 X 30	
28	00 290 051 1	Anschlag	Stop	Barre		x	x					
29	00 909 910 1	Sperrkantscheibe	Detent edged washer	Disque à bord d'arrêt		x	x				SKM 12	
30	00 908 208 0	6kt-Mutter	Hex nut	Écrou hex		x	x				M 6	
31	00 279 974 3	Winkel	Angle	Jarret		1	1					
32	00 270 283 0	Zugfeder	Tension spring	Ressort tendeur		1	1				1,5 X 15 X 100	
33	00 302 600 0	Namursensor	Namursensor	Namurcapteur		1	1				M12 SN 6 mm	
34	00 302 769 1	Stecker	Plug	Connecteur		1	1				M 12 90°	
35	00 290 052 1	Anschlag	Stop	Barre		1	1					
36	00 275 177 2	Raste	Catch	Cran		1	1					
37	00 905 000 1	Flachrundschaube	Flat round bolt	Vis a tête bombée		x	x				M 6 X 12	
38	00 908 526 0	6kt-Mutter	Hex nut	Écrou hex		1	1				M 16 X 1,5 links	

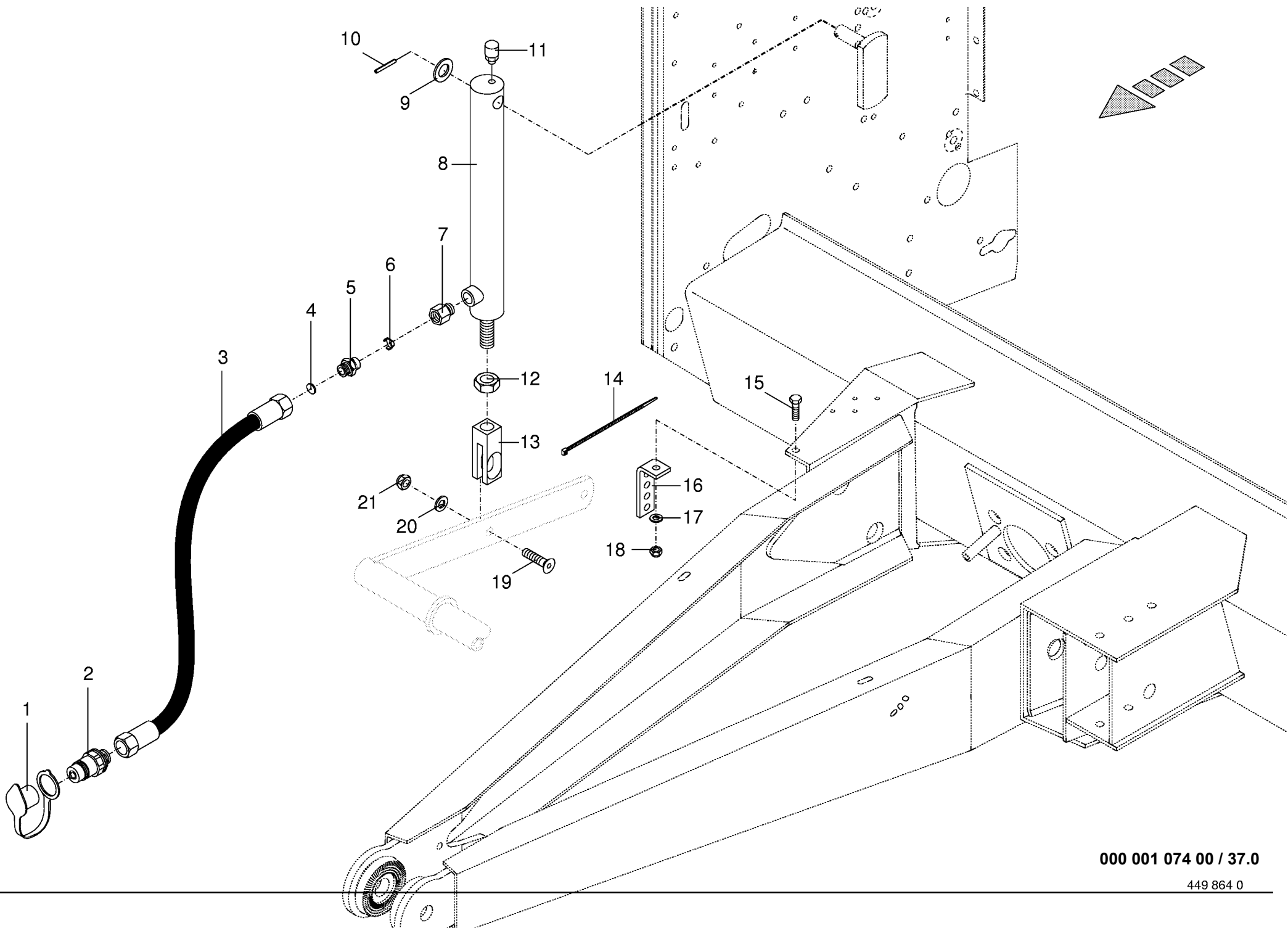


000 001 074 00 / 35.0



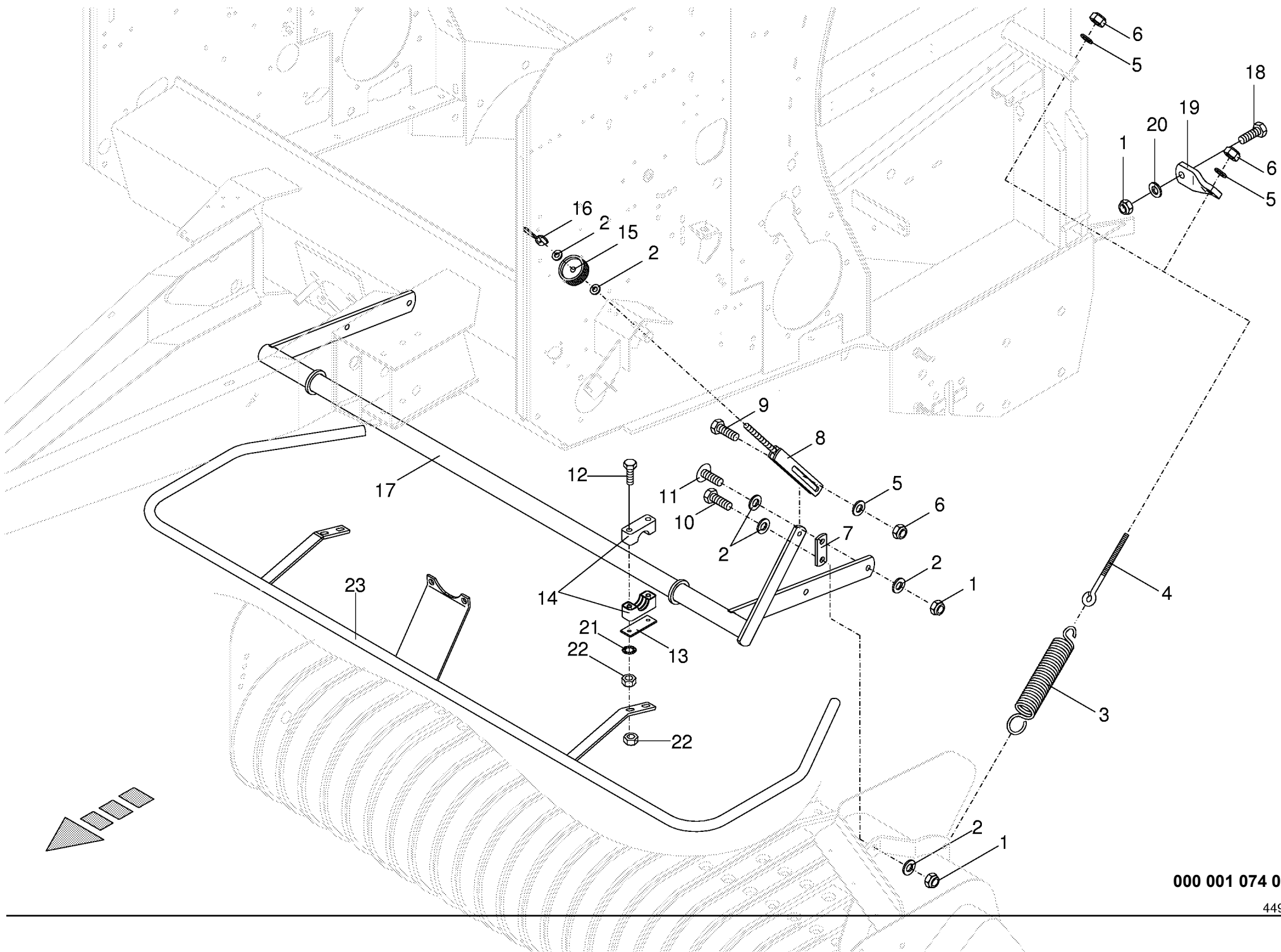
000 001 074 00 / 36.0

448 744 2



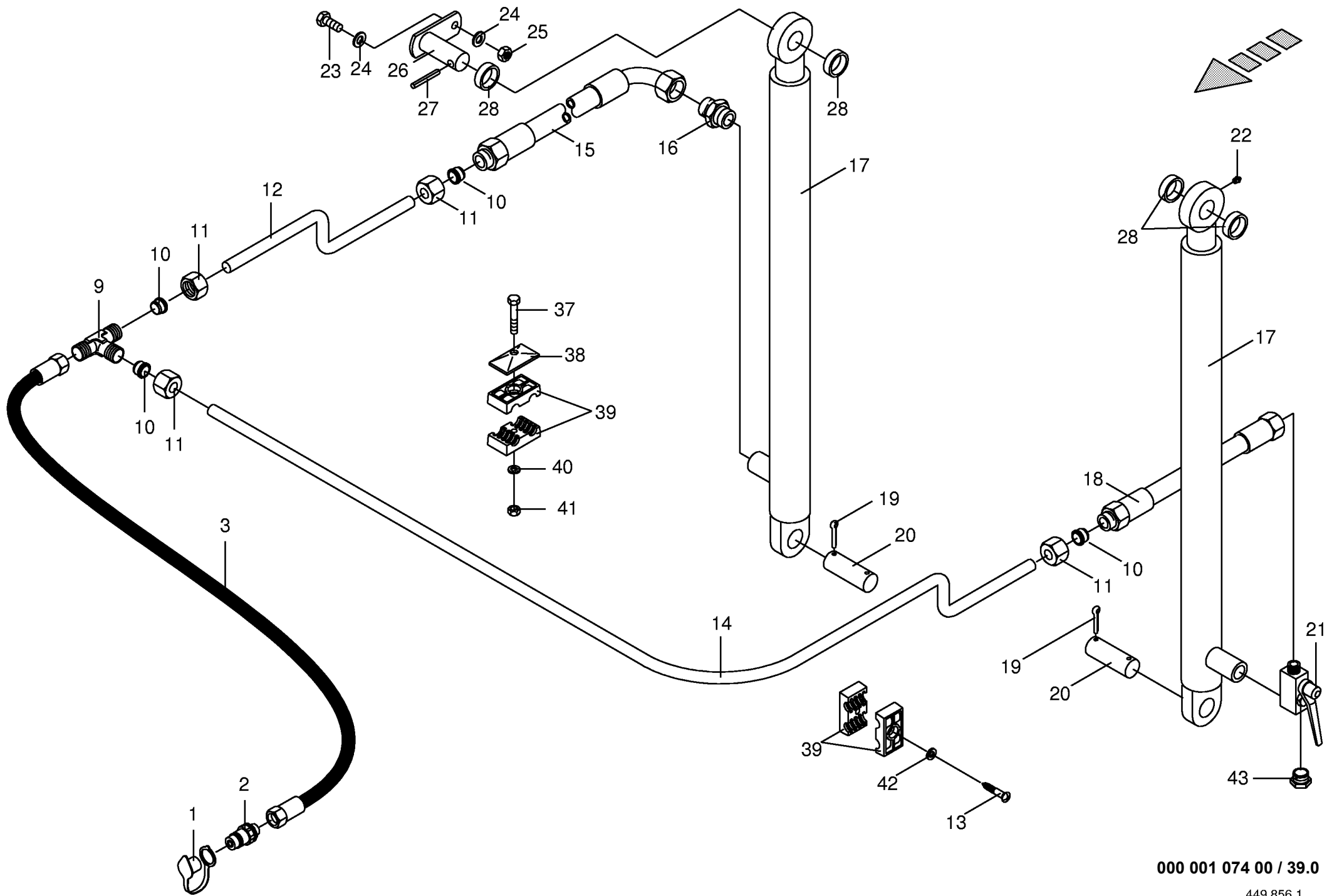
000 001 074 00 / 37.0

449 864 0



000 001 074 00 / 38.0

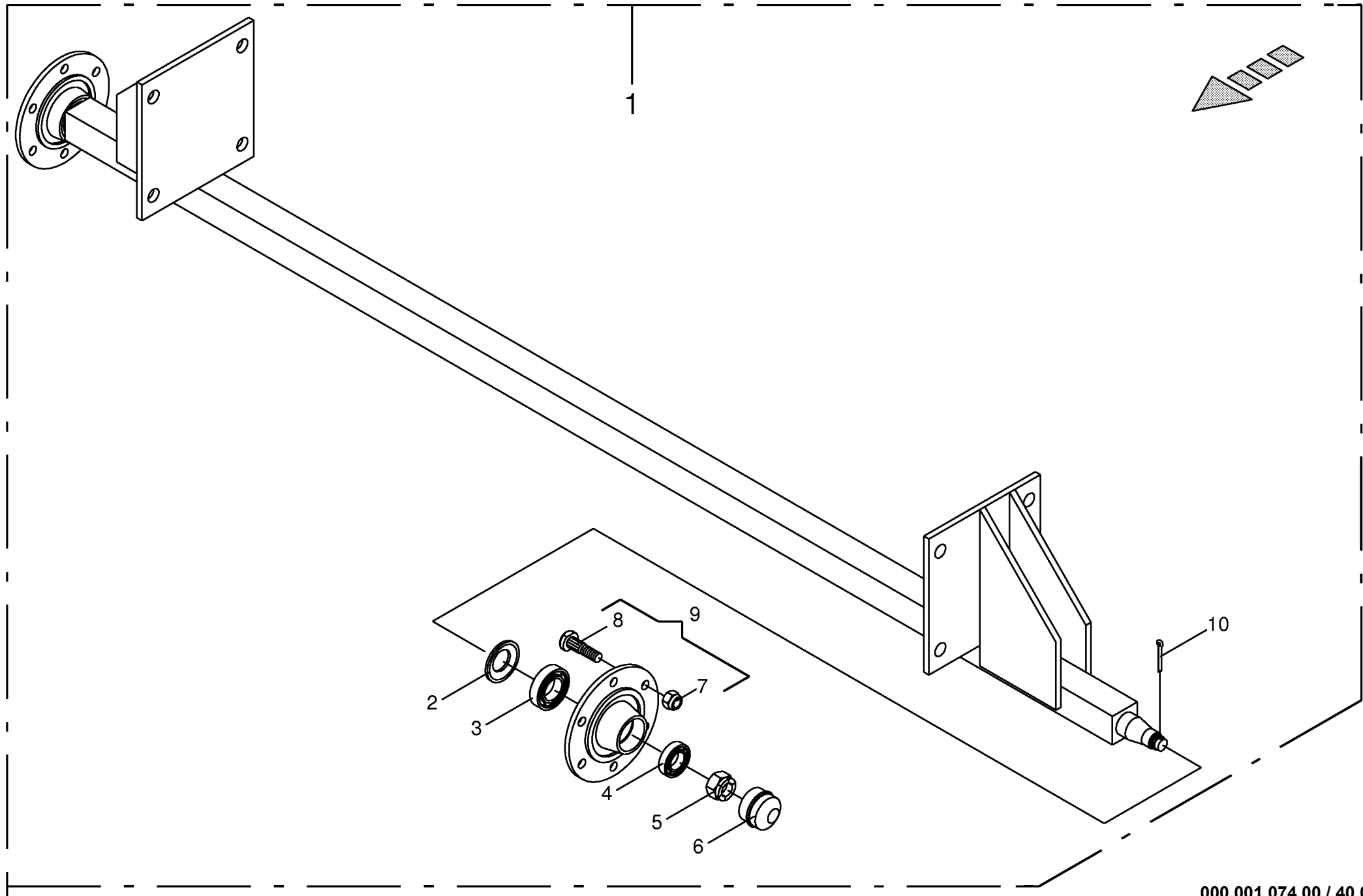
449 865 2



000 001 074 00 / 39.0

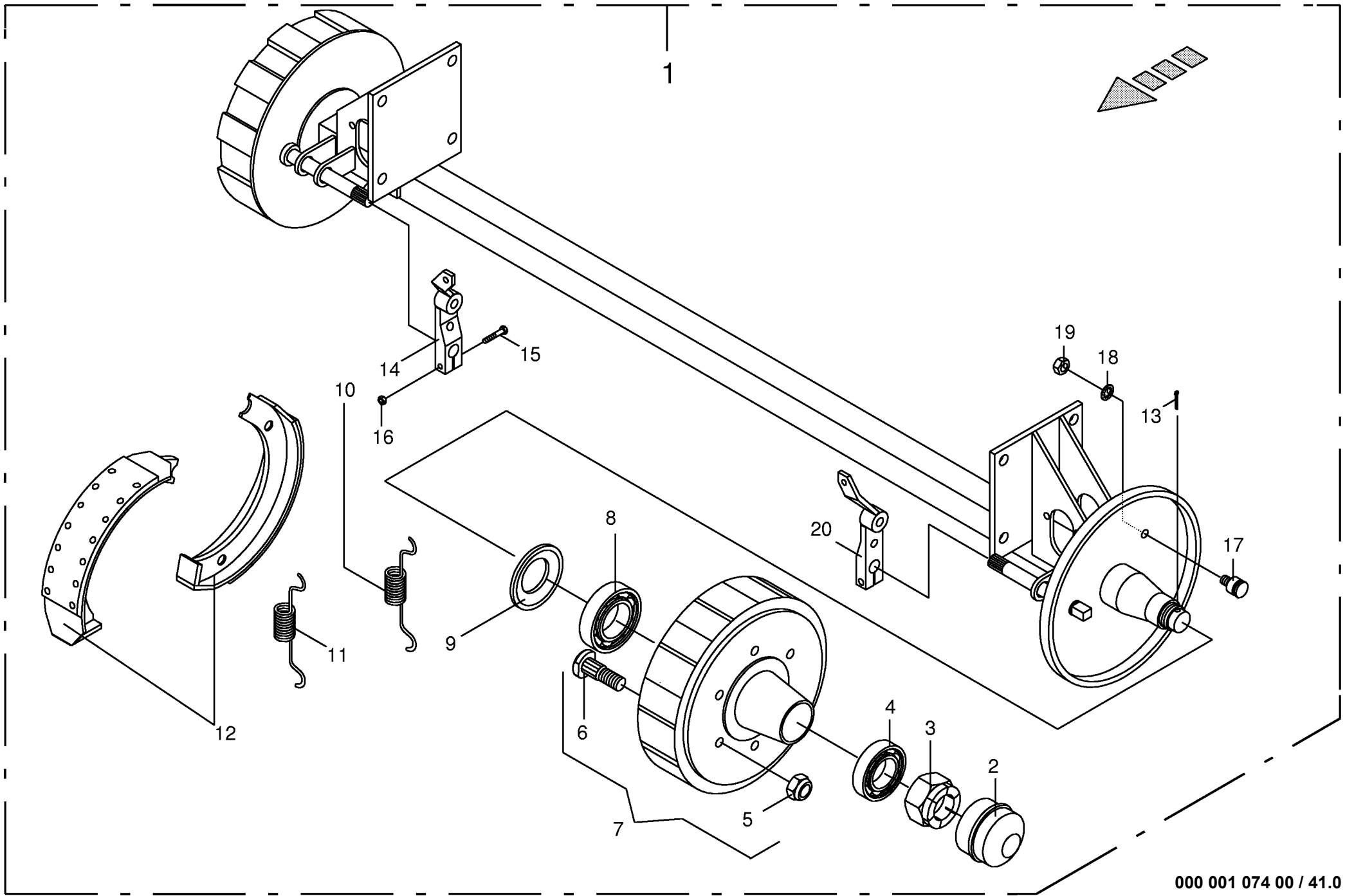
449 856 1

Hydraulik Heckklappe Rear gate hydraulics Système hydraulique porte arrière					517900 - 582000	R P 1 2 6 0	R P 1 5 6 0				000 001 074 00	
											449 856 1	39.0
Pos.	ID-Nr.	Benennung	Description	Description	Masch.-Nr-						Bemerkung/Remarks/Remarque	
1	00 921 171 0	Staubmuffe rot	Dust cap red	Manchon anti-poussiere rouge		x	x					
2	00 921 145 0	Kupplungsstecker	Plug	Coupleur male		x	x					M 18 X 1,5
3	00 920 005 0	Hochdruckschlauchleitung	High pressure hose	Flexible		x	x					lg.= 3800
9	00 921 071 1	T-Stutzen	T connector	Raccord T réglable		x	x					L 12
10	00 921 046 1	Schneidring	Cutting ring	Baque coupante		x	x					L 12
11	00 921 206 0	Überwurfmutter	Nozzle disc cap	Écrou de buse-pastille		x	x					AL 12
12	00 278 966 0	Hydraulikrohr	Hydraulic pipe	Tube hydraulique			x					12x1.5x1084
	00 278 927 0	Hydraulikrohr	Hydraulic pipe	Tube hydraulique		x						12x1.5x937
13	00 906 802 2	Linsenblechschraube	Slotted pan head screw	Vis autotaraudeuse tête bombée		x	x					B 4,8 X 45
14	00 278 967 0	Hydraulikrohr	Hydraulic pipe	Tube hydraulique			x					12x1.5x2487
	00 278 928 0	Hydraulikrohr	Hydraulic pipe	Tube hydraulique		x						12x1.5x2339
15	00 921 003 1	Hochdruckschlauch	High pressure hose	Flexible		x	x					lg.= 620
16	00 920 901 0	Einschraubstutzen	Male connector	Raccord filet		x	x					M 18 X 1,5
17	00 921 347 1	Hydro-Zylinder	Hydraulic cylinder	Vérin hydraulique		x						
	00 921 467 2	Dichtungssatz	Sealing set	Jeu de joints		x						
	00 921 348 1	Hydro-Zylinder	Hydraulic cylinder	Vérin hydraulique			x					
18	00 921 467 2	Dichtungssatz	Sealing set	Jeu de joints			x					
19	00 921 001 0	Hochdruckschlauch	High pressure hose	Flexible		x	x					lg.= 600
20	00 912 145 1	Splint	Cotter pin	Goupille fendue		x	x					10 X 50
21	00 280 159 1	Bolzen	Pin	Boulon		x	x					25x78
22	00 921 211 1	Kugelhahn	Ball cock	Robinet a bille		x	x					incl. Pos. 43
23	00 919 105 0	Kegel-Schmiernippel	Cone-grease nipple	Quille-graisseur		x	x					AM 8 X 1
24	00 900 638 0	6kt-Schraube	Hex head bolt	Boulon tête hex		x	x					M 10 X 35
25	00 910 414 0	Scheibe	Washer	Rondelle		x	x					10,5 X 21 X 2
26	00 908 758 0	Sicherungsmutter	Securing nut	Écrou-frein		x	x					M 10
27	00 275 126 0	Bolzen	Pin	Boulon		x	x					
28	00 912 615 0	Spannhülse	Clamping sleeve	Douille de serrage		x	x					5 X 36
29	00 277 758 0	Rohr	Tube	Tube		x						lg.= 10
37	00 901 422 0	6kt-Schraube	Hex head bolt	Boulon tête hex		x	x					M 8 X 45
38	00 925 134 0	Deckplatte	Cover plate	Plaque de recouvrement		x	x					
39	00 925 105 0	Schelle (2 Hälften)	Clamp (two half)	Collier pour tuyaux (2moities)		x	x					Bo. 12
40	00 909 908 0	Sperrkantscheibe	Detent edged washer	Disque à bord d'arrêt		x	x					SKM 8
41	00 908 210 0	6kt-Mutter	Hex nut	Écrou hex		x	x					M 8
42	00 910 500 1	Scheibe	Washer	Rondelle		x	x					5,3 X 10 X 1
43	00 919 313 0	Hohlschraube	Hollow screw	Vis creuse		x	x					



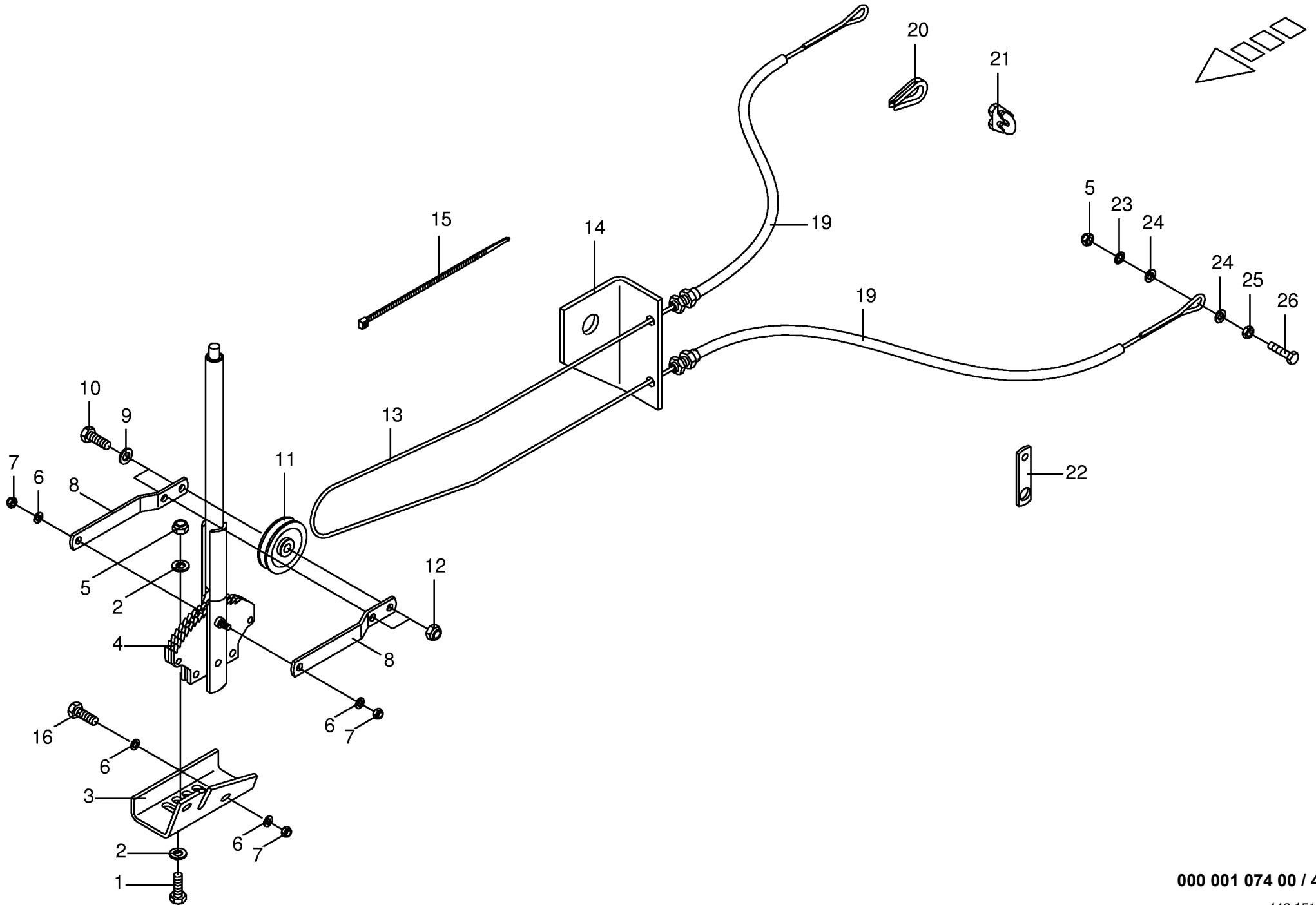
000 001 074 00 / 40.0

448 771 0

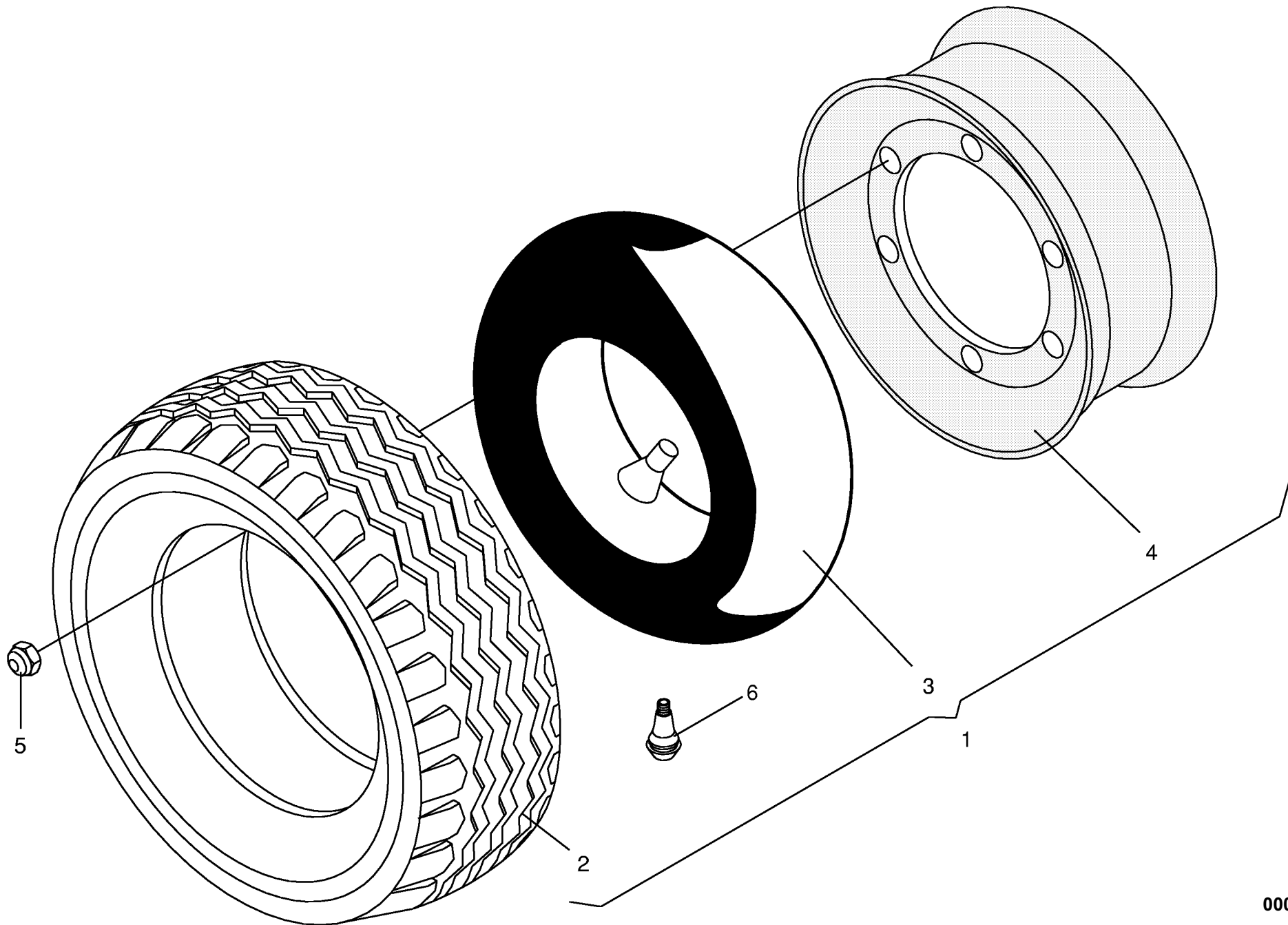


000 001 074 00 / 41.0

448 772 1

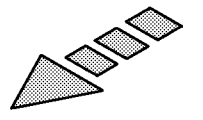
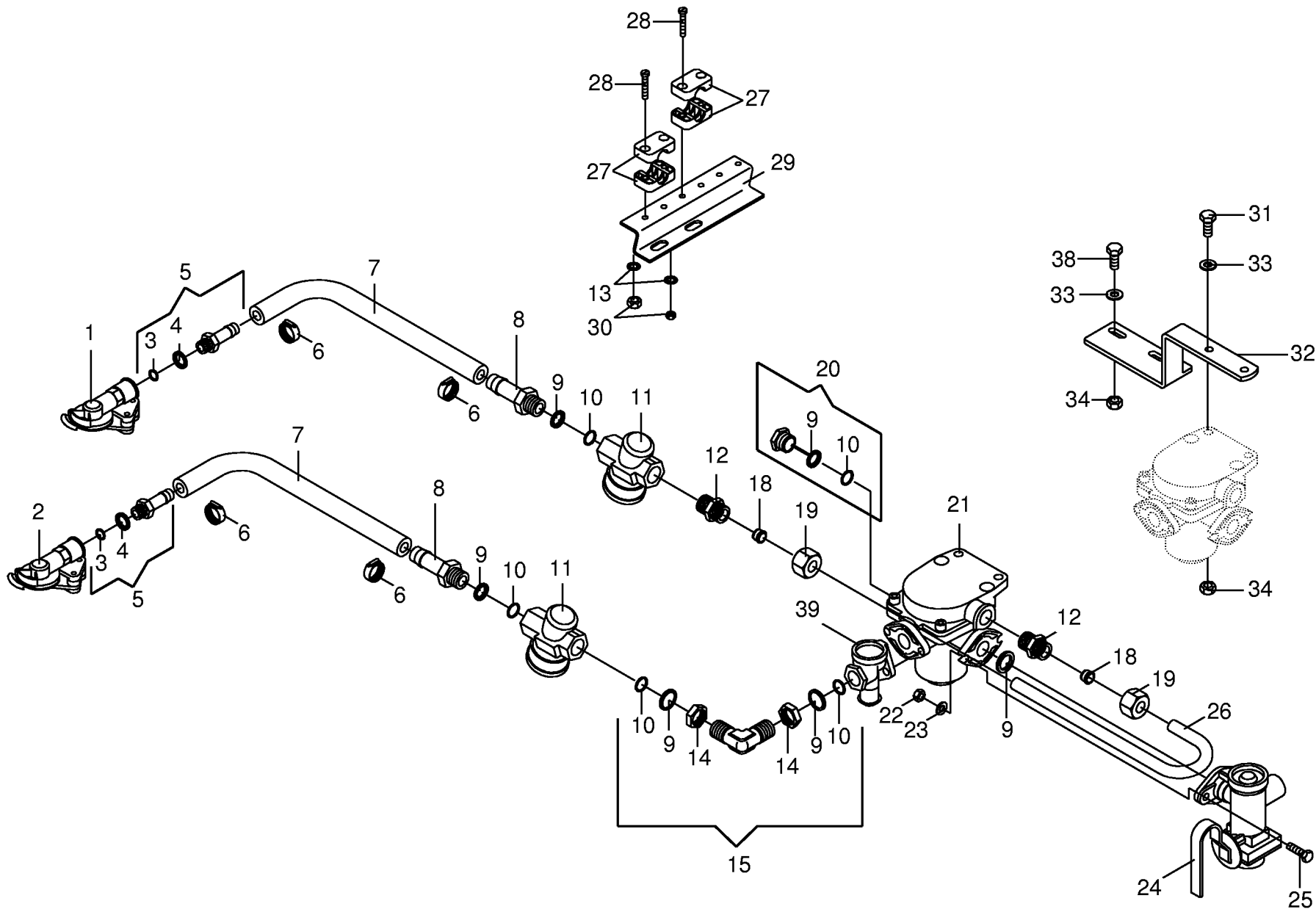


000 001 074 00 / 42.0

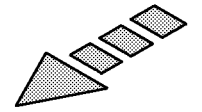
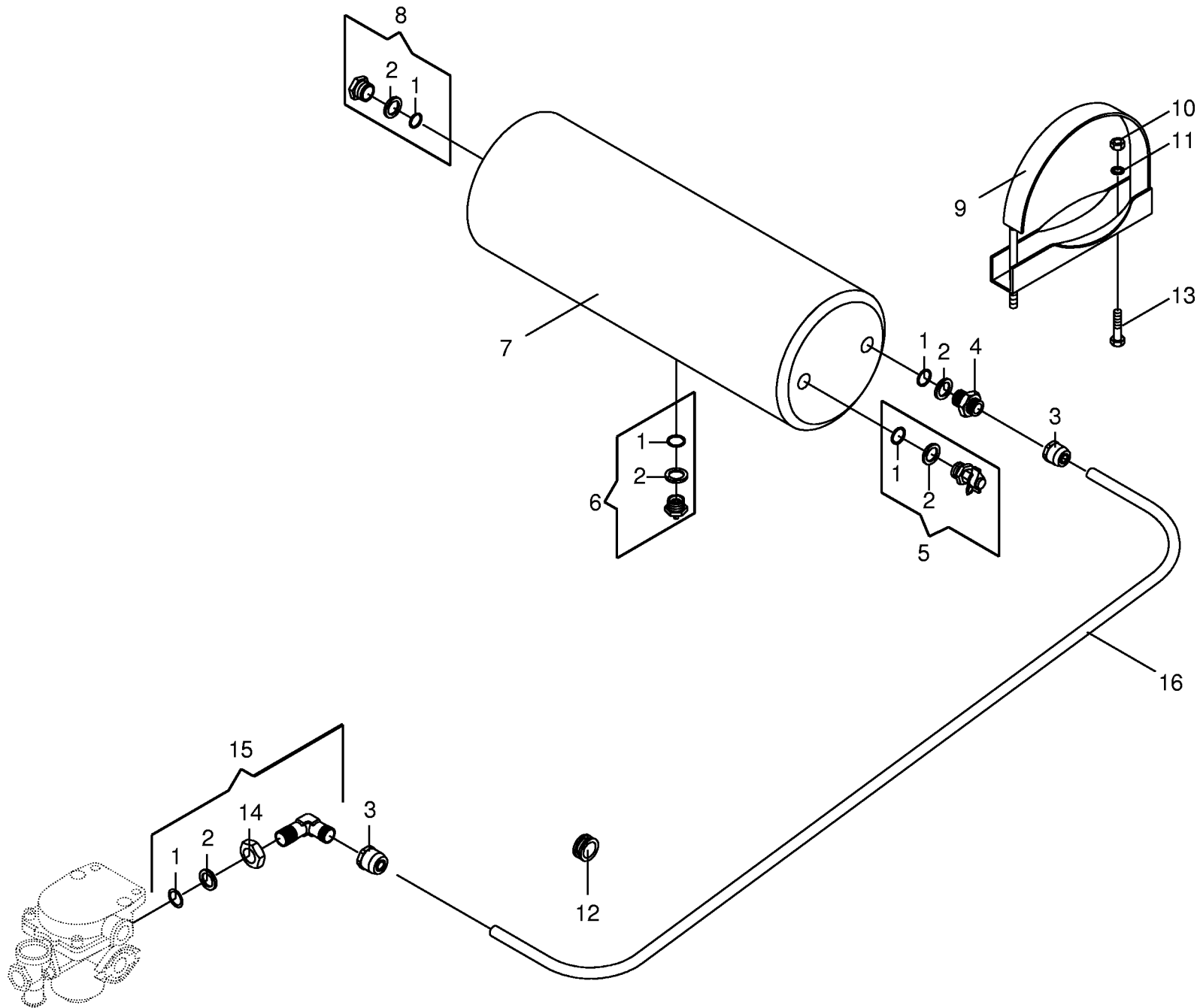


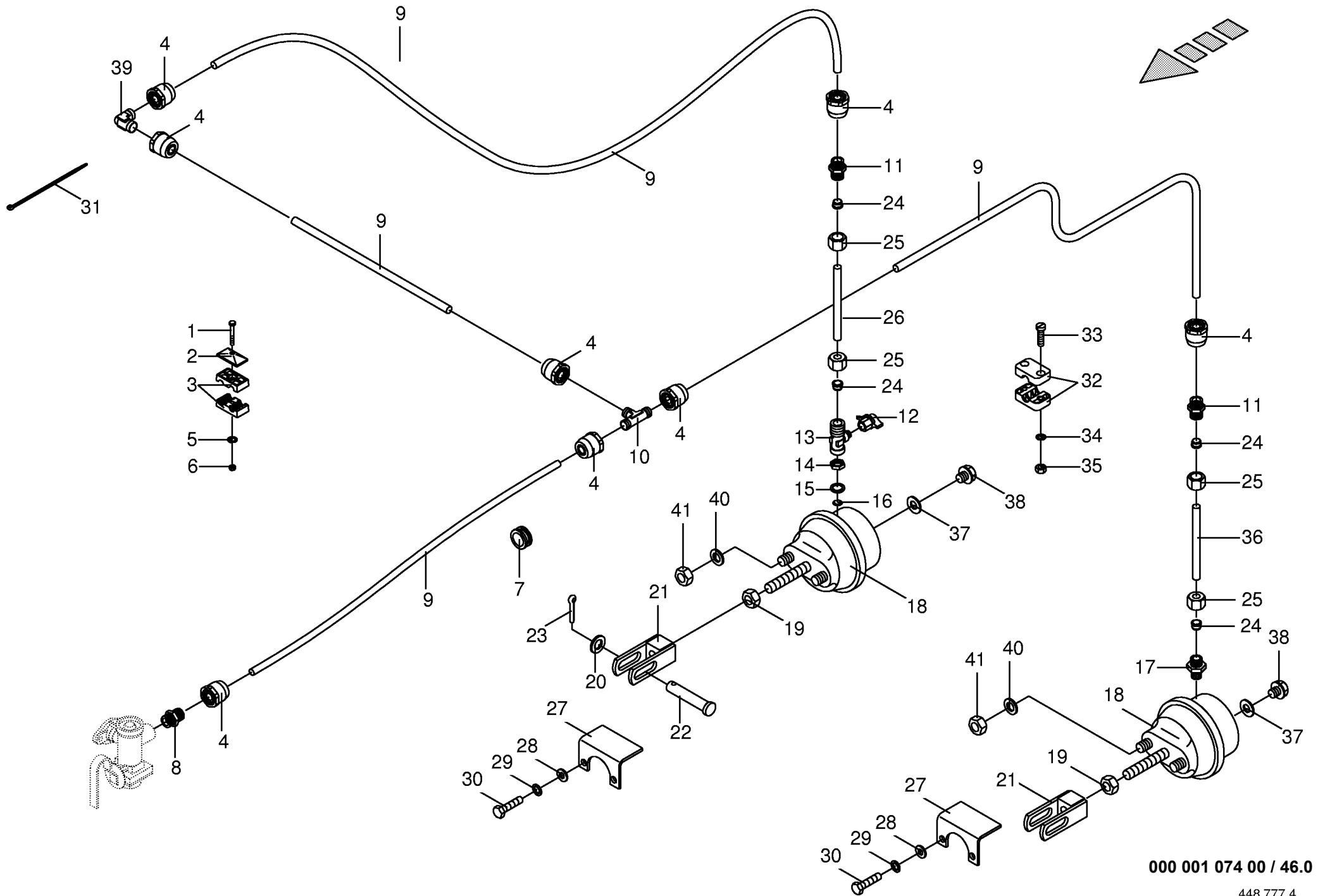
000 001 074 00 / 43.0

445 011 4



Brems-u.-Vorrats-Kupplung z.Bremsventil Brake coupling to brake valve Accouplement de frein robinet de freinag					517900 - 582000	R P 1 2 6 0	R P 1 5 6 0				000 001 074 00 448 776 5 44.0
Pos.	ID-Nr.	Benennung	Description	Description	Masch.-Nr-						Bemerkung/Remarks/Remarque
1	00 945 000 0	Kupplungskopf gelb	Clutch yellow	Accouplement avant jaune		x	x				
	00 945 437 0	Dichtung	Gasket	Joint		x	x				
2	00 945 012 0	Kupplungskopf rot	Clutch red	Accouplement avant rouge		x	x				
	00 945 437 0	Dichtung	Gasket	Joint		x	x				
3	00 945 084 0	O-Ring	O-ring	Joint torique		x	x				15 X 2
4	00 945 083 0	Druckring	Thrust ring	Anneau de pression		x	x				M 16
5	00 945 485 0	Schlauchstutzen	Hose connector	Raccord d'haute		x	x				M 16 X 1,5
6	00 945 086 0	Schlauchschelle	Hose clamp	Collier de serrage de tuyau		x	x				S 18/12
7	00 945 085 0	Schlauch	Hose	Tuyau		x	x				11/18 (Id.-Nr.= 1 m)
8	00 945 486 0	Schlauchstutzen	Hose connector	Raccord d'haute		x	x				M 22 x 1,5
9	00 945 088 0	Druckring	Thrust ring	Anneau de pression		x	x				M 22
10	00 945 089 0	O-Ring	O-ring	Joint torique		x	x				20,3 X 2,4
11	00 945 014 0	Luftfilter	Air filter	Filtre à air		x	x				M 22 X 1,5
12	00 920 911 1	Einschraubstutzen	Male connector	Raccord filet		x	x				L 15
13	00 909 906 0	Sperrkantscheibe	Detent edged washer	Disque à bord d'arrêt		x	x				SKM 6
14	00 945 057 1	6kt-Mutter	Hex nut	Écrou hex		x	x				M 22 X 1,5
15	00 945 484 0	Winkel-Einschraubstutzen	Angle-male connector	Angle-raccord filet		x	x				M 22 x 1,5
18	00 921 047 1	Schneidring	Cutting ring	Baque coupante		x	x				L 15
19	00 921 043 0	Überwurfmutter	Nozzle disc cap	Écrou de buse-pastille		x	x				AL 15
20	00 945 488 0	Hohlschraube	Hollow screw	Vis creuse		x	x				M 22 X 1,5
21	00 945 420 0	Anhängerbremventil	Trailer coupling brake valve	Robinet de freinage		x	x				
22	00 908 706 0	Sicherungsmutter	Hex nut	Ecrou hex		x	x				M 8
23	00 910 413 0	Scheibe	Washer	Rondelle		x	x				8,4 X 17 X 1,6
24	00 945 362 0	Bremskraftregler	Brake engine regulator	Regulateur de puissance de fr.		x	x				
25	00 900 617 0	6kt-Schraube	Hex head bolt	Boulon tête hex		x	x				M 8 X 30
26	00 278 580 1	Rohrwinkel	Tube angle	Tube patte angulaire		x	x				Ro.15x1,5x283
27	00 925 102 1	Schelle (2 Hälften)	Clamp (two half)	Collier pour tuyaux (2moities)		x	x				Bo. 18
28	00 903 050 2	Zylinderschraube	Allen screw	Vis tete cylindrique		x	x				M 6 x 40
29	00 278 574 0	Blechwinkel	Sheet steel angle	Patte angulaire		x	x				
30	00 908 208 0	6kt-Mutter	Hex nut	Écrou hex		x	x				M 6
31	00 900 638 0	6kt-Schraube	Hex head bolt	Boulon tête hex		x	x				M 10 X 35
32	00 278 573 0	Halter	Support	Cadre support		x	x				
33	00 910 414 0	Scheibe	Washer	Rondelle		x	x				10,5 X 21 X 2
34	00 908 758 0	Sicherungsmutter	Securing nut	Écrou-frein		x	x				M 10
38	00 900 637 0	6kt-Schraube	Hex head bolt	Boulon tête hex		x	x				M 10 X 30
39	00 945 358 0	Löseventil	Release valve	Soupape de desserrage		x	x				

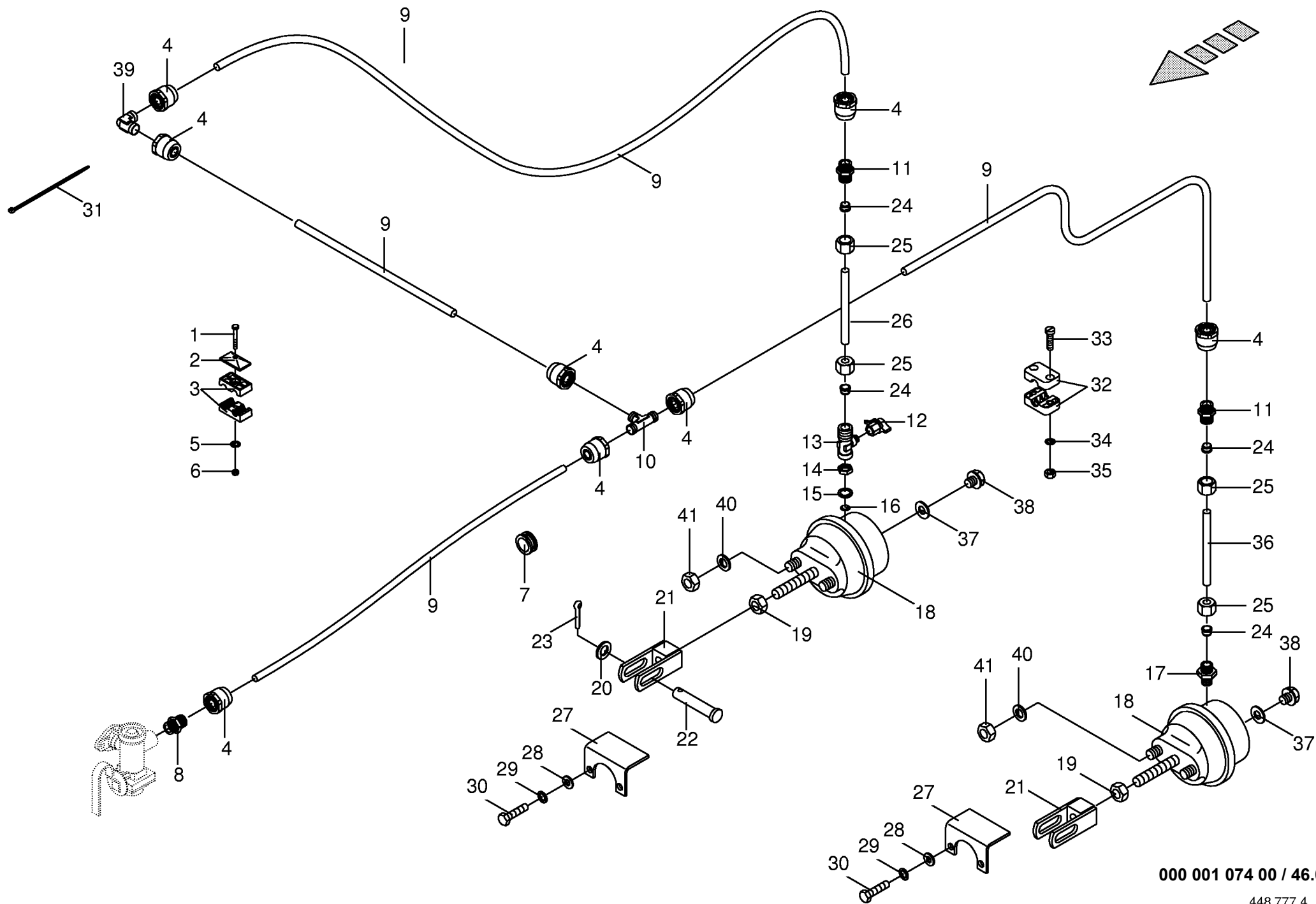




000 001 074 00 / 46.0

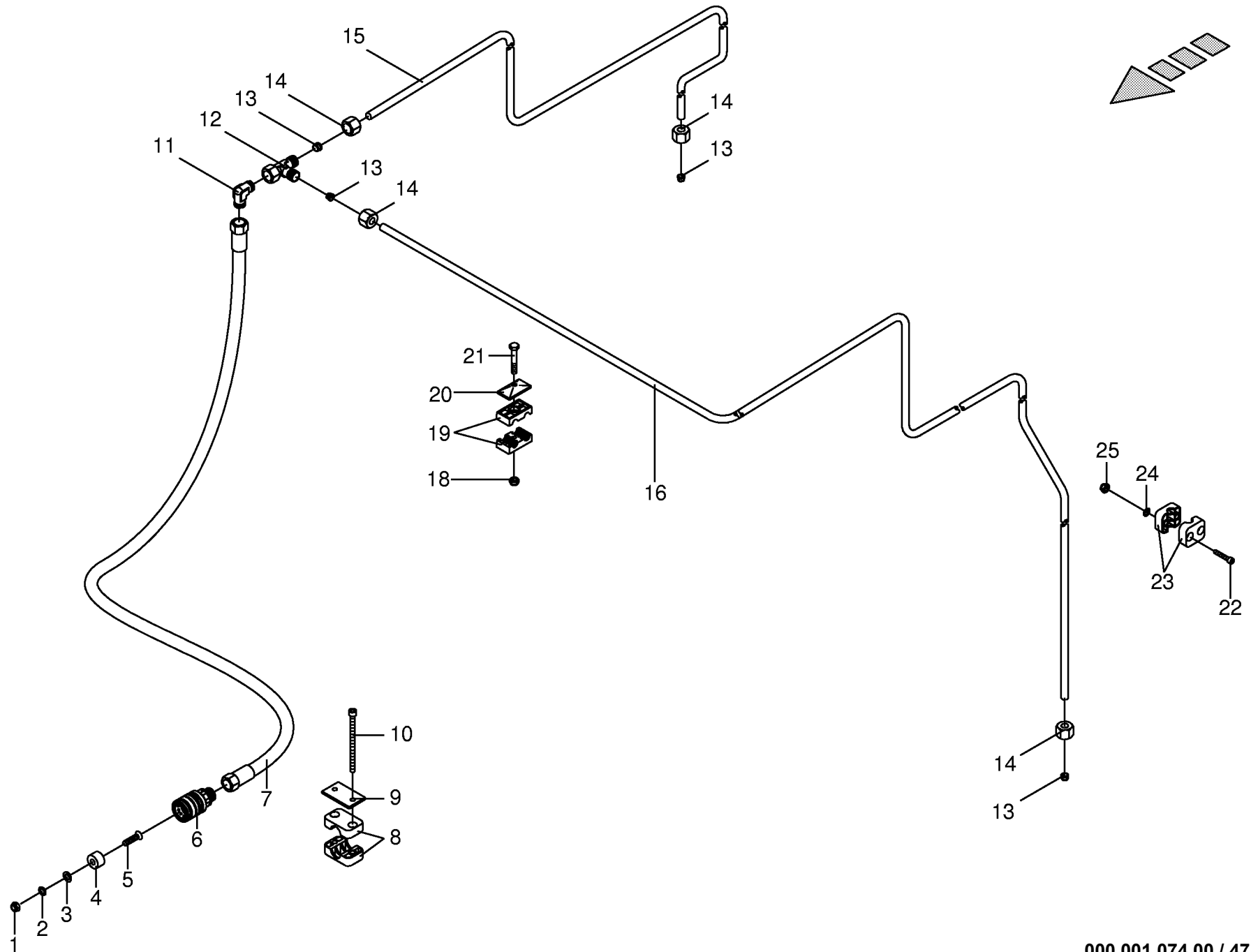
448 777 4

Vom Bremsventil zur Einzelachse Front brake valve to axle Robin de freinage essieu					517900 - 582000	R P 1 2 6 0	R P 1 5 6 0				000 001 074 00	
											448 777 4	46.0
Pos.	ID-Nr.	Benennung	Description	Description	Masch.-Nr-						Bemerkung/Remarks/Remarque	
1	00 901 423 0	6kt-Schraube	Hex head bolt	Boulon tête hex		x	x				M 8 X 50	
2	00 925 134 0	Deckplatte	Cover plate	Plaque de recouvrement		x	x					
3	00 925 146 0	Schelle (2 Hälften)	Clamp (two half)	Collier pour tuyaux (2moities)		x	x				Bo. 15/12	
4	00 945 487 0	Steckeinheit	Snap-on connection	Unité enfichable		x	x				M 22 X 1,5	
5	00 910 603 0	Scheibe	Washer	Rondelle		x	x				8,4 X 24 X 2	
6	00 908 706 0	Sicherungsmutter	Hex nut	Ecrou hex		x	x				M 8	
7	00 924 217 0	Kabelführungstülle	Cable bushing	Pass-cable		x	x				Rd 20/28	
8	00 920 911 1	Einschraubstutzen	Male connector	Raccord filet		x	x				L 15	
9	00 945 104 0	Kunststoffrohr	Plastic tube	Tube plastique		x	x				15 X 1,5 (Id-NR.= 1 m)	
10	00 921 073 1	T-Verbindungsstutzen	T connector	Coude		x	x				L 15	
11	00 920 942 0	Reduzier-Verschraubung	Red.-connector	Reducteur		x	x				L 15 / 12	
12	00 945 145 0	Prüfanschluß	Connection for testing instr.	Racc. pour appareil de contrôl		x	x				M 12 X 1,5 / M 16 X 1,5	
13	00 945 409 0	T-Stück	T-piece	Té		x	x				M 16/12/18 x 1,5	
14	00 908 521 2	6kt-Mutter	Hex nut	Écrou hex		x	x				M 16 X 1,5	
15	00 945 083 0	Druckring	Thrust ring	Anneau de pression		x	x				M 16	
16	00 945 084 0	O-Ring	O-ring	Joint torique		x	x				15 X 2	
17	00 921 060 1	Einschraubstutzen	Male connector	Raccord filet		x	x				L 12 MB	
18	00 945 158 0	Membran-Zylinder	Cylinder membr.	Plancher complet		x	x				Typ 12	
19	00 908 013 0	6kt-Mutter	Hex nut	Écrou hex		x	x				M 16 X 1,5	
20	00 910 327 0	Scheibe	Washer	Rondelle		x	x				17 X 50 X 3	
21	00 278 504 0	Gabel	Yoke	Machoire		x	x					
22	00 916 056 1	Bolzen mit kl.Kopf	Bolt with little head	Axe		x	x				16x70 60/50x4	
23	00 912 066 0	Splint	Cotter pin	Goupille fendue		x	x				4 X 28	
24	00 921 046 1	Schneidring	Cutting ring	Baquet coupante		x	x				L 12	
25	00 921 206 0	Überwurfmutter	Nozzle disc cap	Écrou de buse-pastille		x	x				AL 12	
26	00 278 942 0	Hydraulikrohr rechts	Hydraulic Pipe right	Tube hydraulique droite		x	x				Ro.12x1,5x192	
27	00 279 000 0	Schutz	Guard	Toile de protection		x	x					
28	00 910 506 1	Scheibe	Washer	Rondelle		x	x				13 X 24 X 2,5	
29	00 910 035 0	Federring	Spring washer	Rondelle elastique		x	x				B 12	
30	00 900 656 0	6kt-Schraube	Hex head bolt	Boulon tête hex		x	x				M 12 X 30	
31	00 922 671 0	Kabelbinder	Cable band	Collier de serrage		x	x				lg.= 285	
32	00 925 101 1	Schelle (2 Hälften)	Clamp (two half)	Collier pour tuyaux (2moities)		x	x				Bo. 14	
33	00 903 484 1	Zylinderschraube	Allen screw	Vis tete cylindrique		x	x				AM 6 X 45	
34	00 909 906 0	Sperrkantscheibe	Detent edged washer	Disque à bord d'arrêt		x	x				SKM 6	
35	00 908 208 0	6kt-Mutter	Hex nut	Écrou hex		x	x				M 6	
36	00 278 941 0	Hydraulikrohr links	Hydraulic Pipe left	Tube hydraulique gauche		x	x				Ro.12x1,5x192	
37	00 937 721 0	Dichtring	Gasket ring	Joint		x	x				16 X 22 X 1,5	
38	00 906 007 0	Verschlußschraube	Screw plug	Bouchon filete		x	x				M 16 X 1,5	

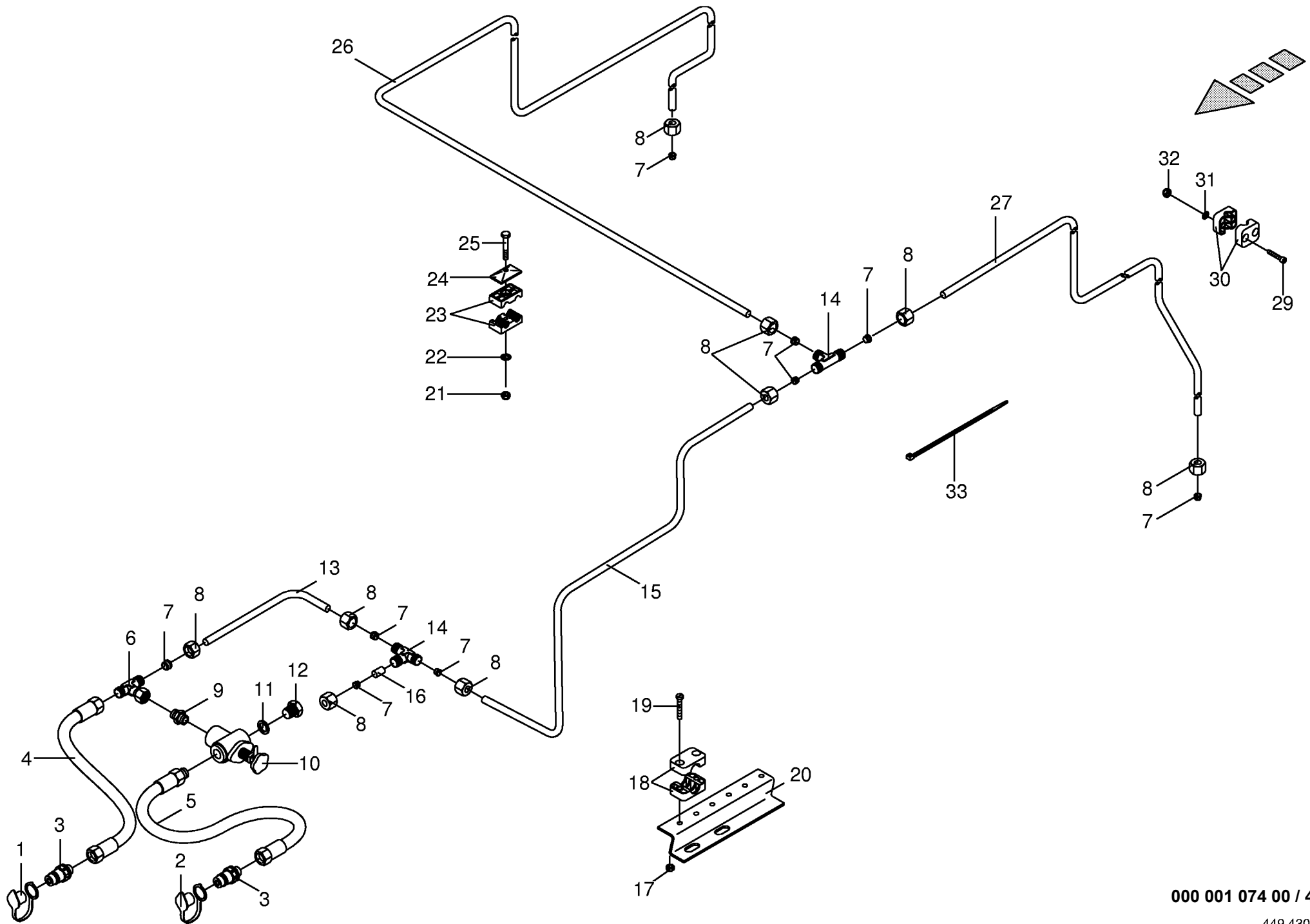


000 001 074 00 / 46.0

448 777 4

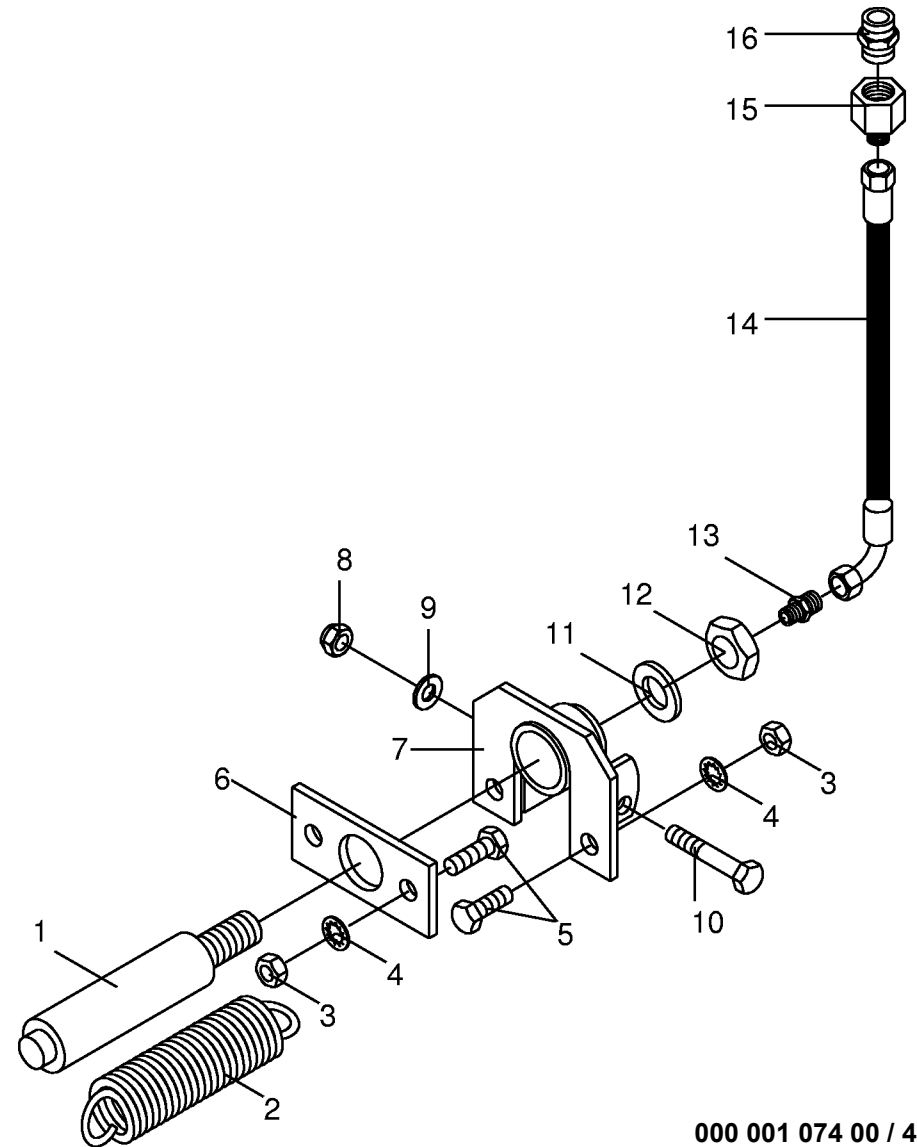
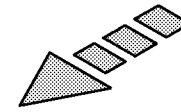
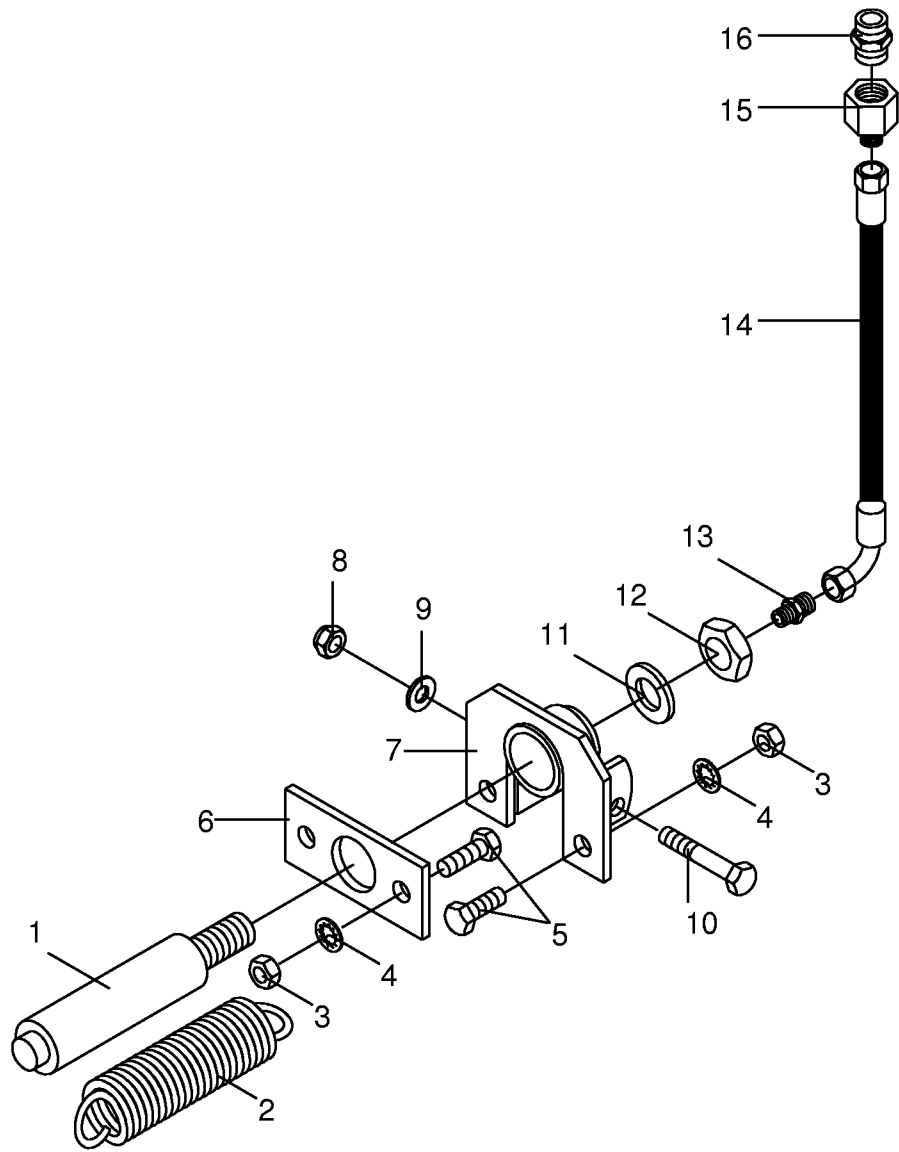


000 001 074 00 / 47.0

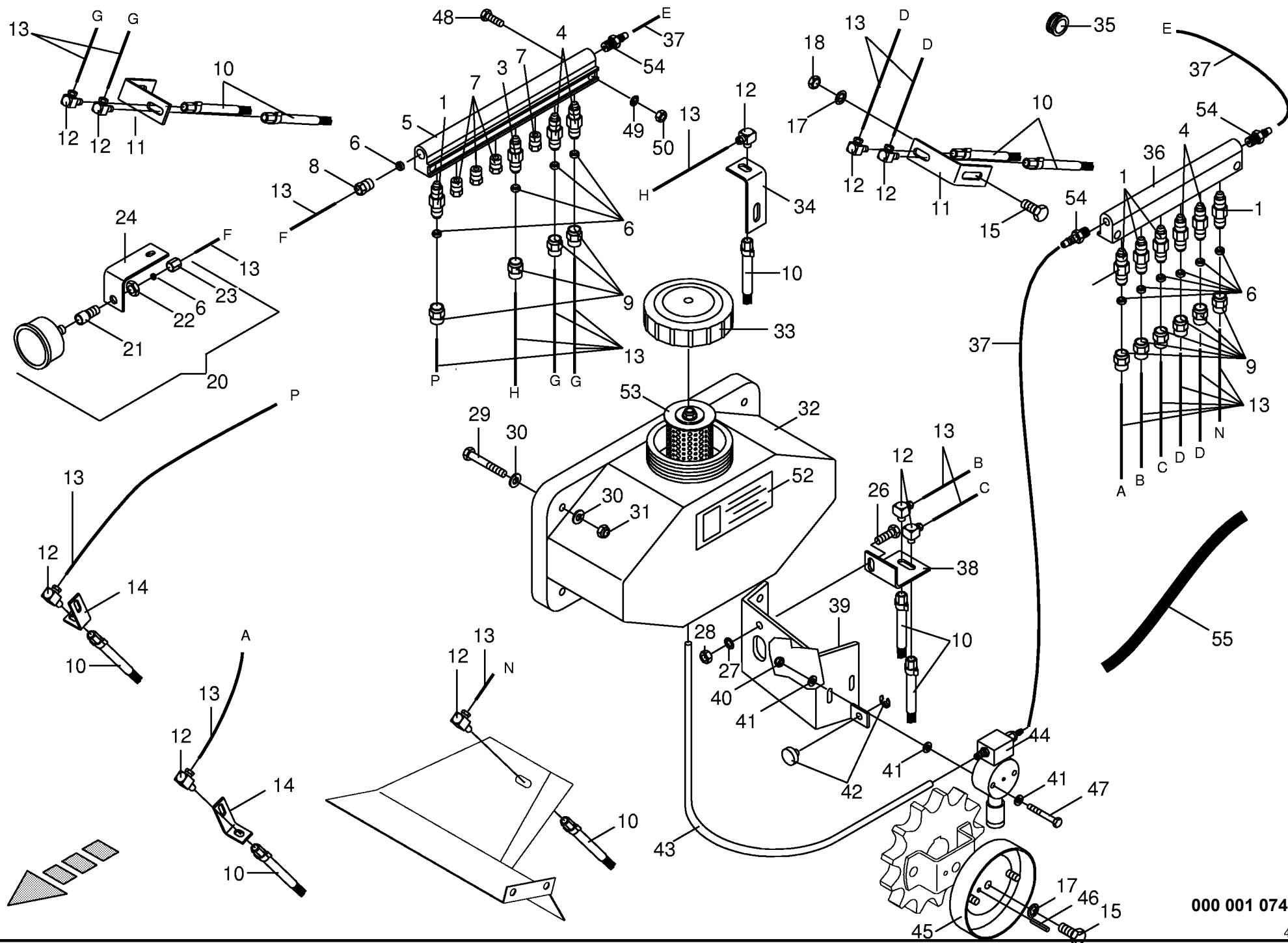


000 001 074 00 / 48.0

449 430 0



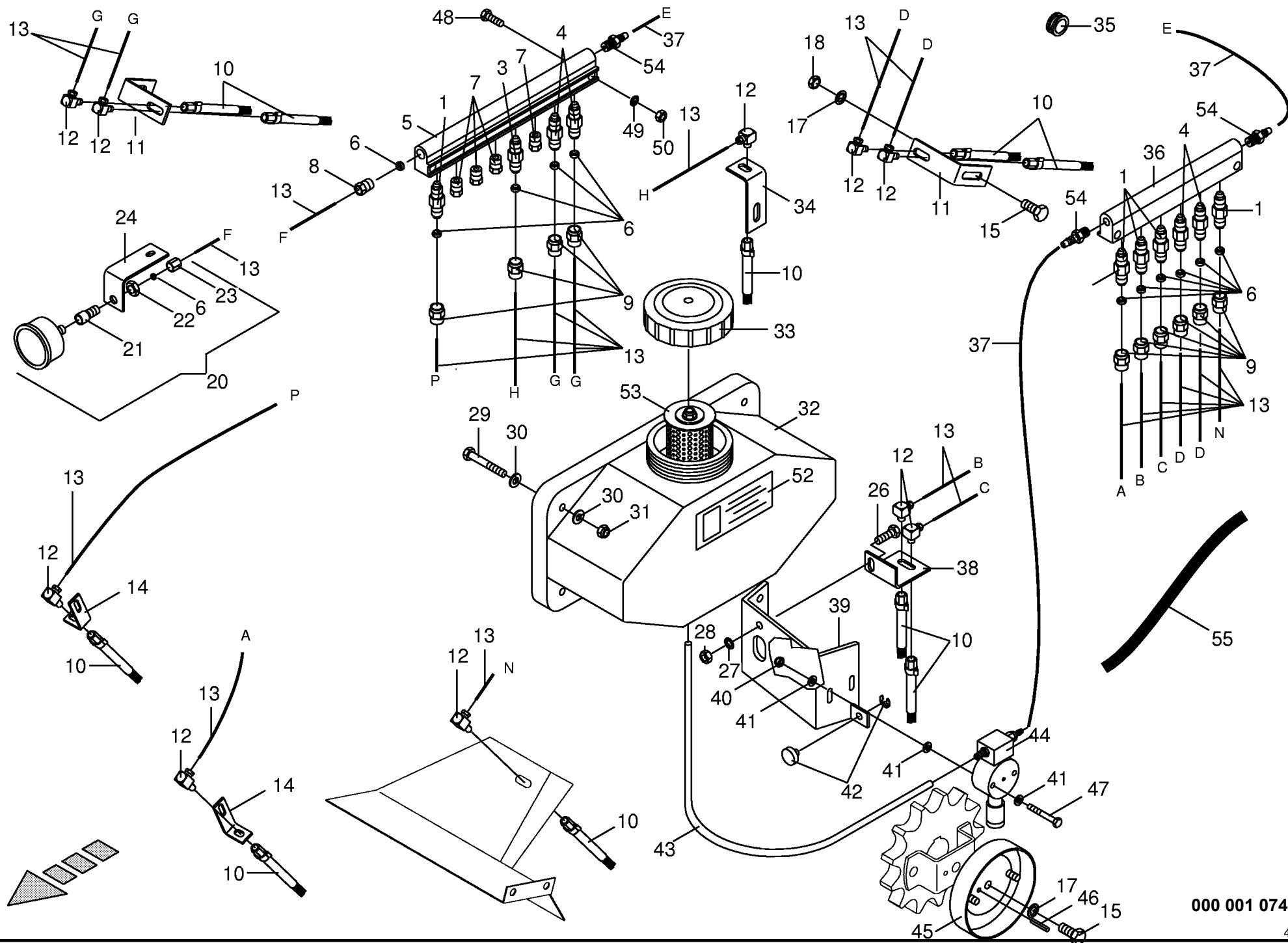
000 001 074 00 / 49.0



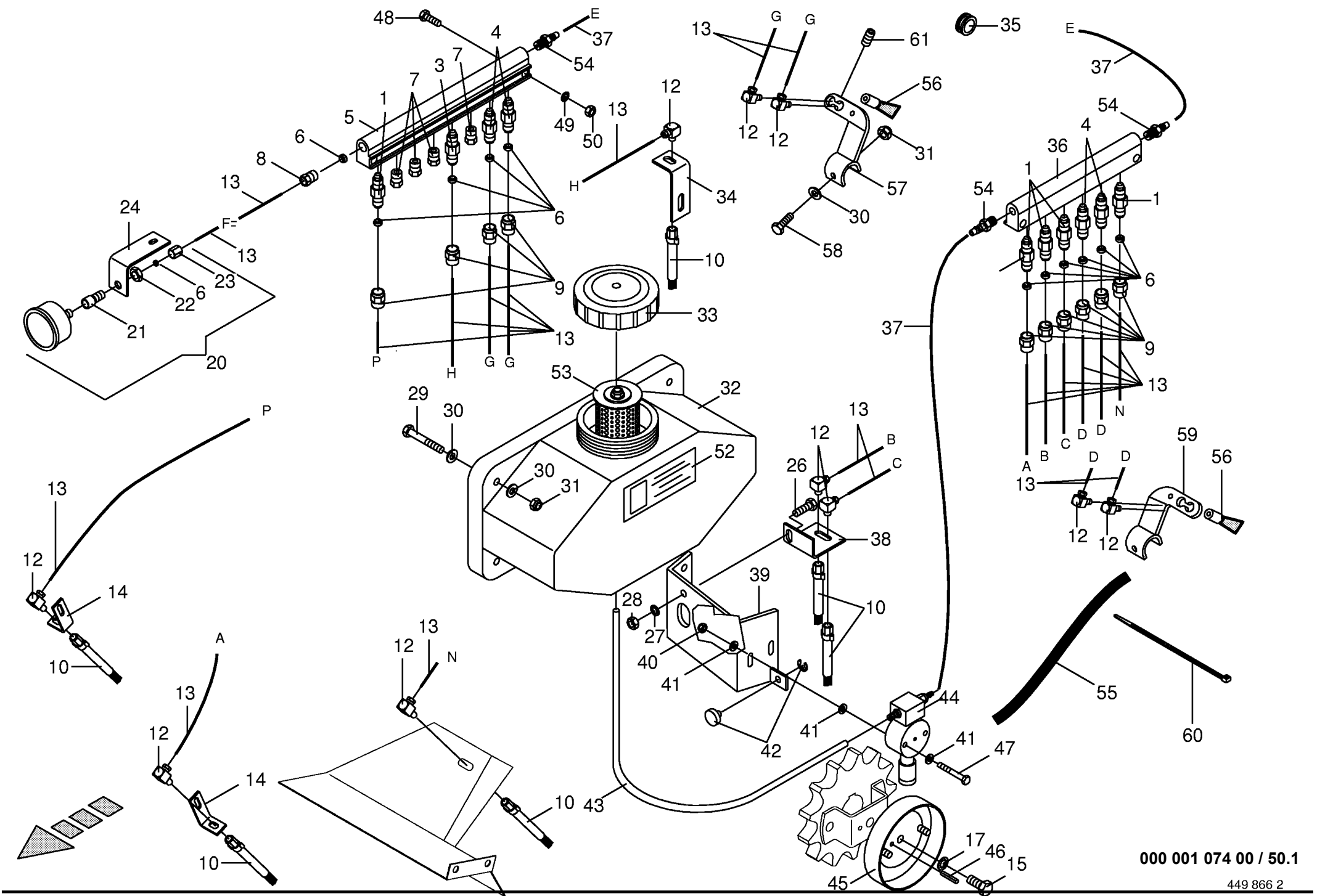
000 001 074 00 / 50.0

449 866 1

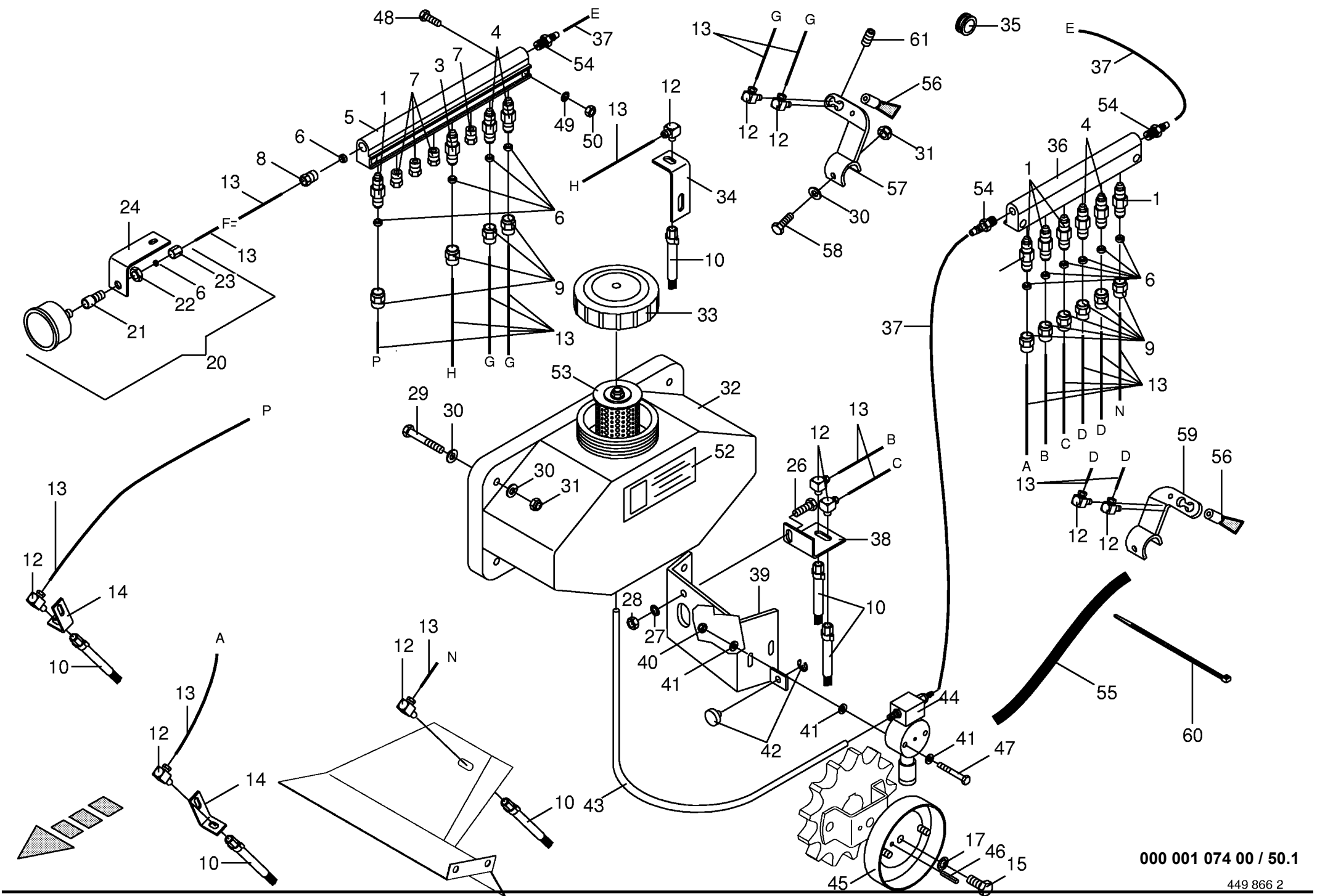
Zentralschmierung- ÖL Central lubrication system - oil Système de lubrification central-huile					517900 - 572799	R P 1 2 6 0	R P 1 5 6 0				000 001 074 00	
											449 866 1	50.0
Pos.	ID-Nr.	Benennung	Description	Description	Masch.-Nr-						Bemerkung/Remarks/Remarque	
1	00 938 522 0	Düse (A)= Pick-up links (B)= Hauptantrieb (C)= Hauptantrieb	Nozzle (A)= Pick up left (B)= Main drive (C)= Main drive	Buse (A)= Ramasseur gauche (B)= Entraînement principal (C)= Entraînement principal		x	x				MM2	
3	00 938 524 0	(P)= Pick-up rechts (N)= Pick-up Antrieb Düse (H)= Starterwalze	(P)= Pick up right (N)= Pick-up drive Nozzle (H)= Starter roller	(P)= Ramasseur droite (N)= Entraînement du pick-up Buse (H)= Rouleau starter		x	x				MM4	
4	00 938 526 0	Düse (D)= Rollboden links (G)= Rollboden rechts	Nozzle (D)= Floor conveyor left (G)= Floor conveyor right	Buse (D)= Convoyeur gauche (G)= Convoyeur droite		x	x				MM6	
5	00 938 531 0	Verteilerblock	Distribution block	Bloc de distribution		x	x				incl. Pos. 54 ,8-Fach	
6	00 938 543 0	Schneidring	Cutting ring	Baque coupante		x	x					
7	00 938 547 0	Blindstopfen	Blind plug	Plot de remplissage		x	x					
8	00 938 545 0	Überwurfschraube	Union bolt	Boulon-raccord		x	x					
9	00 938 542 0	Überwurfmutter	Nozzle disc cap	Écrou de buse-pastille		x	x					
10	00 938 534 0	Pinselbürste	Brush	Brosse		x	x					
11	00 278 479 0	Pinselbefestigung	Support	Support		x	x					
12	00 938 535 0	Einschraubwinkel	Elbow union	Raccord filete coude		x	x					
13	00 938 892 0	Kunststoffrohr	Plastic tube	Tube platique		x	x				4 x 0.85 (ID-Nr. = 1 m)	
14	00 278 479 0	Pinselbefestigung	Support	Support		x	x					
15	00 900 637 0	6kt-Schraube	Hex head bolt	Boulon tête hex		x	x				M 10 X 30	
16	00 278 486 1	Pinselbefestigung	Support	Support		x	x					
17	00 909 909 1	Sperrkantscheibe	Detent edged washer	Disque à bord d'arrêt		x	x				SKM 10	
18	00 908 212 0	6kt-Mutter	Hex nut	Écrou hex		x	x				M 10	
20	00 938 536 0	Manometer	Pressure guage	Manometre		x	x					
21	00 938 548 0	Einschraubstutzen	Male connector	Raccord filet		x	x					
22	00 938 550 0	6kt-Mutter	Hex nut	Écrou hex		x	x					
23	00 938 549 0	Überwurfmutter	Nozzle disc cap	Écrou de buse-pastille		x	x					
24	00 278 594 0	Uhrbefestigung	Support	Support		x	x					
25	00 278 483 0	Pinselbefestigung	Support	Support		x	x					
26	00 900 616 0	6kt-Schraube	Hex head bolt	Boulon tête hex		x	x				M 8 X 25	
27	00 909 908 0	Sperrkantscheibe	Detent edged washer	Disque à bord d'arrêt		x	x				SKM 8	
28	00 908 210 0	6kt-Mutter	Hex nut	Écrou hex		x	x				M 8	
29	00 900 214 0	6kt-Schraube	Hex head bolt	Boulon tête hex		x	x				M 8 X 55	
30	00 910 413 0	Scheibe	Washer	Rondelle		x	x				8.4 X 17 X 1.6	
31	00 908 706 0	Sicherungsmutter	Hex nut	Ecrou hex		x	x				M 8	
32	00 938 538 0	Ölvorratsbehälter	Oil reservoir	Reservoir d'huile		x	x				7 ltr.(incl.Pos.33,52,53)	

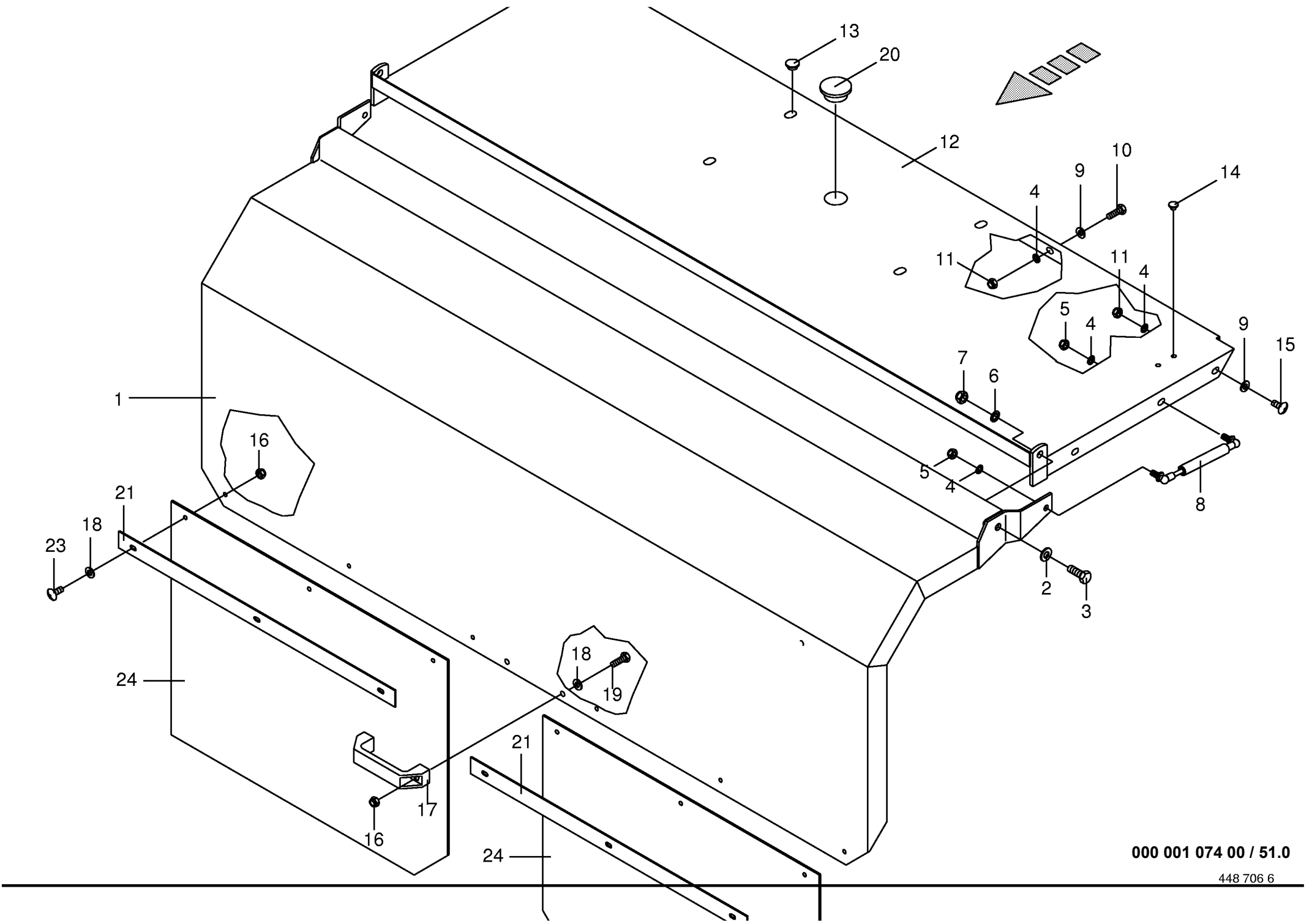


000 001 074 00 / 50.0



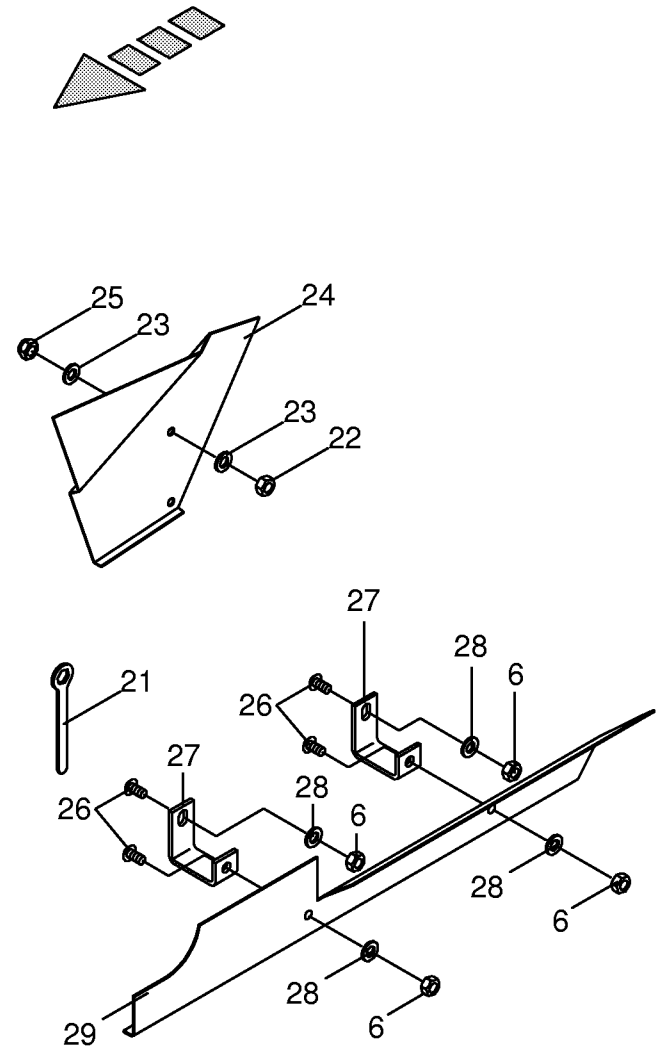
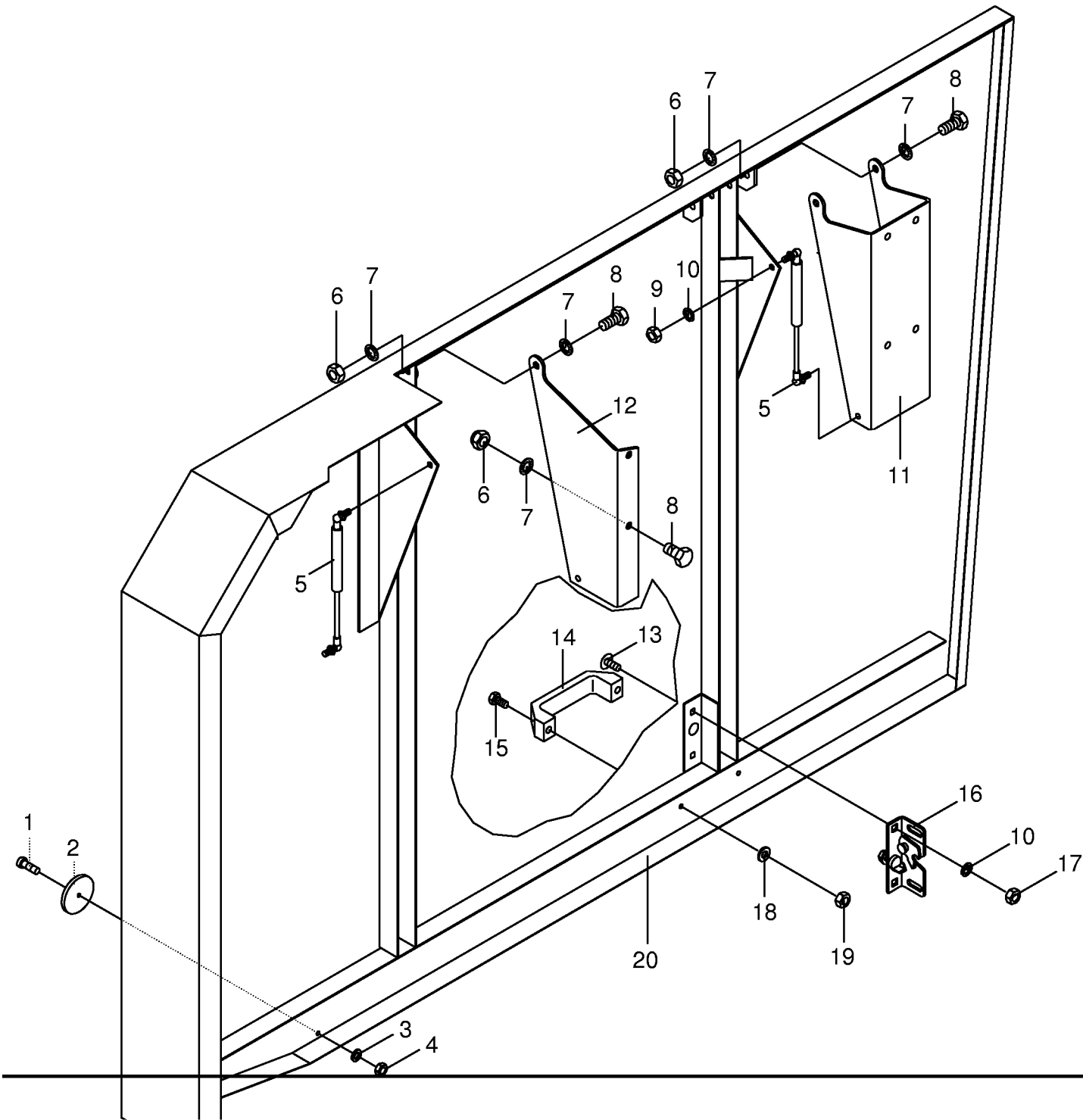
Zentralschmierung- ÖL Central lubrication system - oil Système de lubrification central-huile					572800 - 582000	R P 1 2 6 0	R P 1 5 6 0				000 001 074 00	
											449 866 2	50.1
Pos.	ID-Nr.	Benennung	Description	Description	Masch.-Nr-						Bemerkung/Remarks/Remarque	
1	00 938 522 0	Düse (A)= Pick-up links (B)= Hauptantrieb (C)= Hauptantrieb	Nozzle (A)= Pick up left (B)= Main drive (C)= Main drive	Buse (A)= Ramasseur gauche (B)= Entraînement principal (C)= Entraînement principal		x	x				MM2	
3	00 938 524 0	(P)= Pick-up rechts (N)= Pick-up Antrieb Düse (H)= Starterwalze	(P)= Pick up right (N)= Pick-up drive Nozzle (H)= Starter roller	(P)= Ramasseur droite (N)= Entraînement du pick-up Buse (H)= Rouleau starter		x	x				MM4	
4	00 938 526 0	Düse (D)= Rollboden links (G)= Rollboden rechts	Nozzle (D)= Floor conveyor left (G)= Floor conveyor right	Buse (D)= Convoyeur gauche (G)= Convoyeur droite		x	x				MM6	
5	00 938 531 0	Verteilerblock	Distribution block	Bloc de distribution		x	x				incl. Pos. 54 ,8-Fach	
6	00 938 543 0	Schneidring	Cutting ring	Baque coupante		x	x					
7	00 938 547 0	Blindstopfen	Blind plug	Plot de remplissage		x	x					
8	00 938 545 0	Überwurfschraube	Union bolt	Boulon-raccord		x	x					
9	00 938 542 0	Überwurfmutter	Nozzle disc cap	Écrou de buse-pastille		x	x					
10	00 938 534 0	Pinselbürste	Brush	Brosse		x	x					
12	00 938 535 0	Einschraubwinkel	Elbow union	Raccord filete coude		x	x					
13	00 938 892 0	Kunststoffrohr	Plastic tube	Tube platique		x	x				4 x 0.85 (ID-Nr. = 1 m)	
14	00 278 479 0	Pinselbefestigung	Support	Support		x	x					
15	00 900 637 0	6kt-Schraube	Hex head bolt	Boulon tête hex		x	x				M 10 X 30	
16	00 278 486 1	Pinselbefestigung	Support	Support		x	x					
17	00 909 909 1	Sperrkantscheibe	Detent edged washer	Disque à bord d'arrêt		x	x				SKM 10	
18	00 908 212 0	6kt-Mutter	Hex nut	Écrou hex		x	x				M 10	
20	00 938 536 0	Manometer	Pressure guage	Manometre		x	x					
21	00 938 548 0	Einschraubstutzen	Male connector	Raccord filet		x	x					
22	00 938 550 0	6kt-Mutter	Hex nut	Écrou hex		x	x					
23	00 938 549 0	Überwurfmutter	Nozzle disc cap	Écrou de buse-pastille		x	x					
24	00 278 594 0	Uhrbefestigung	Support	Support		x	x					
25	00 278 483 0	Pinselbefestigung	Support	Support		x	x					
26	00 900 616 0	6kt-Schraube	Hex head bolt	Boulon tête hex		x	x				M 8 X 25	
27	00 909 908 0	Sperrkantscheibe	Detent edged washer	Disque à bord d'arrêt		x	x				SKM 8	
28	00 908 210 0	6kt-Mutter	Hex nut	Écrou hex		x	x				M 8	
29	00 900 214 0	6kt-Schraube	Hex head bolt	Boulon tête hex		x	x				M 8 X 55	
30	00 910 413 0	Scheibe	Washer	Rondelle		x	x				8,4 X 17 X 1,6	
31	00 908 706 0	Sicherungsmutter	Hex nut	Ecrou hex		x	x				M 8	
32	00 938 538 0	Ölvorratsbehälter	Oil reservoir	Reservoir d'huile		x	x				7 ltr.(incl.Pos.33,52,53)	
33	00 938 530 0	Deckel	Cover	Couvercle		x	x					





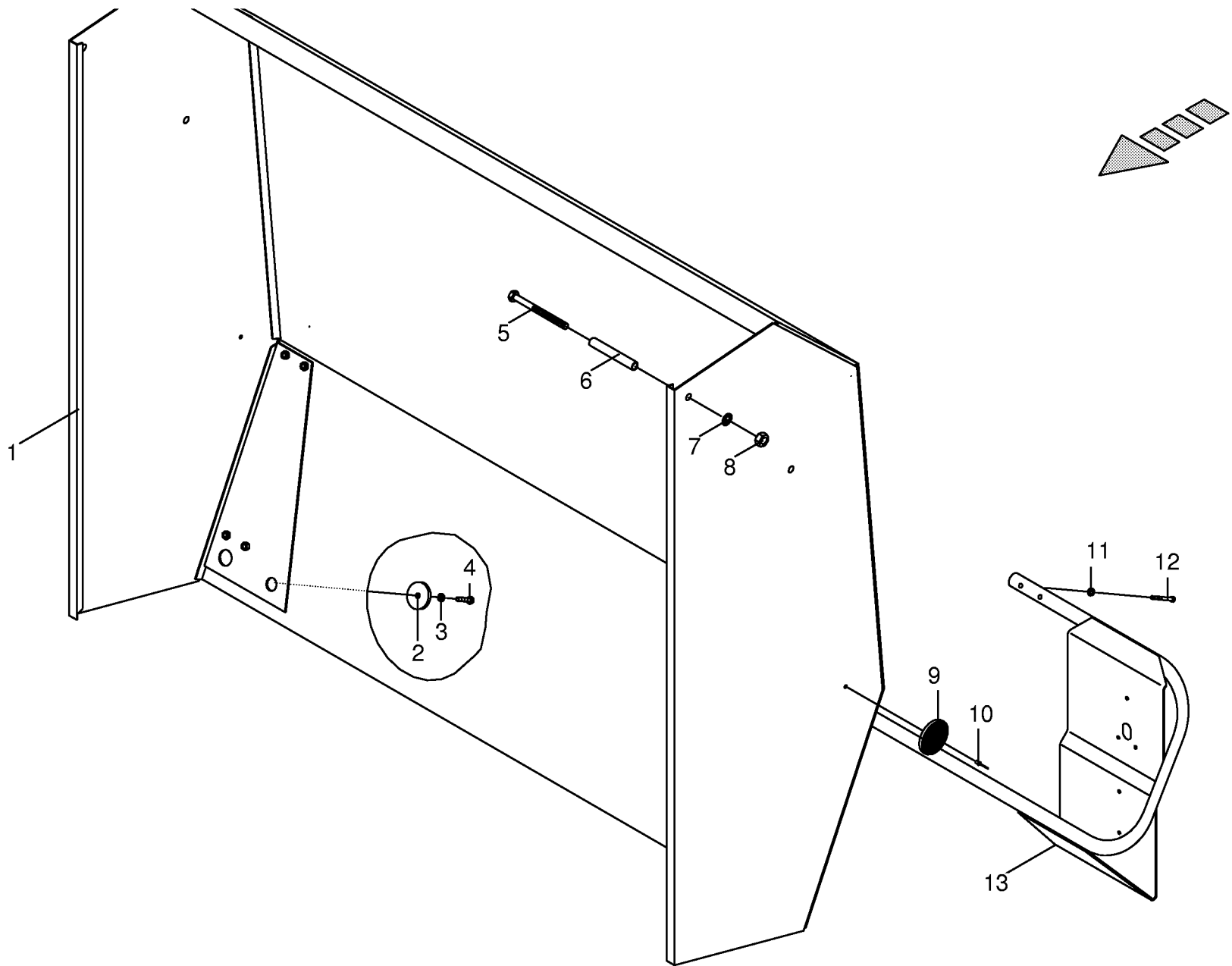
000 001 074 00 / 51.0

448 706 6



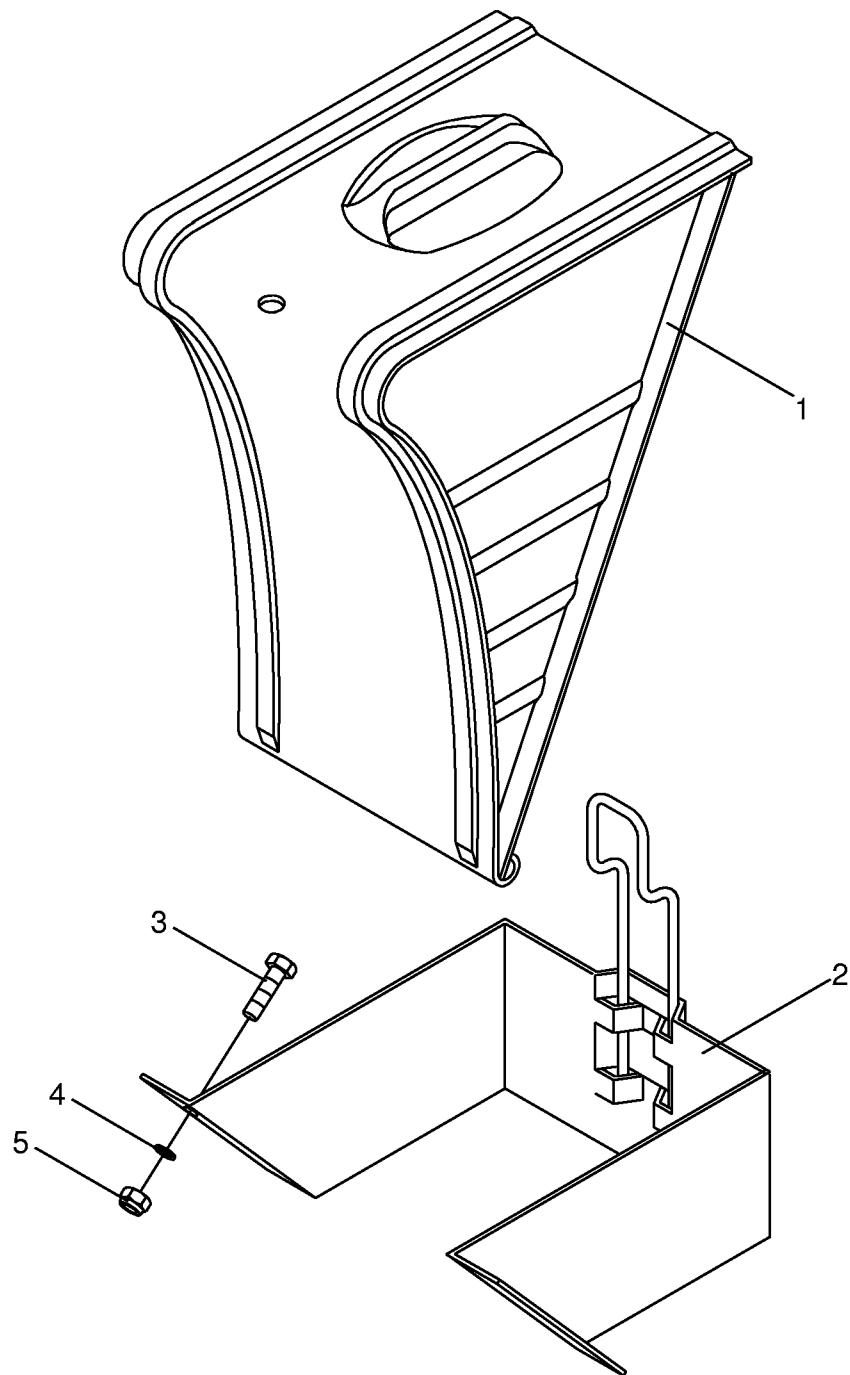
000 001 074 00 / 52.0

449 869 0



000 001 074 00 / 53.0

449 870 0



000 001 074 00 / 54.0

449 124 0

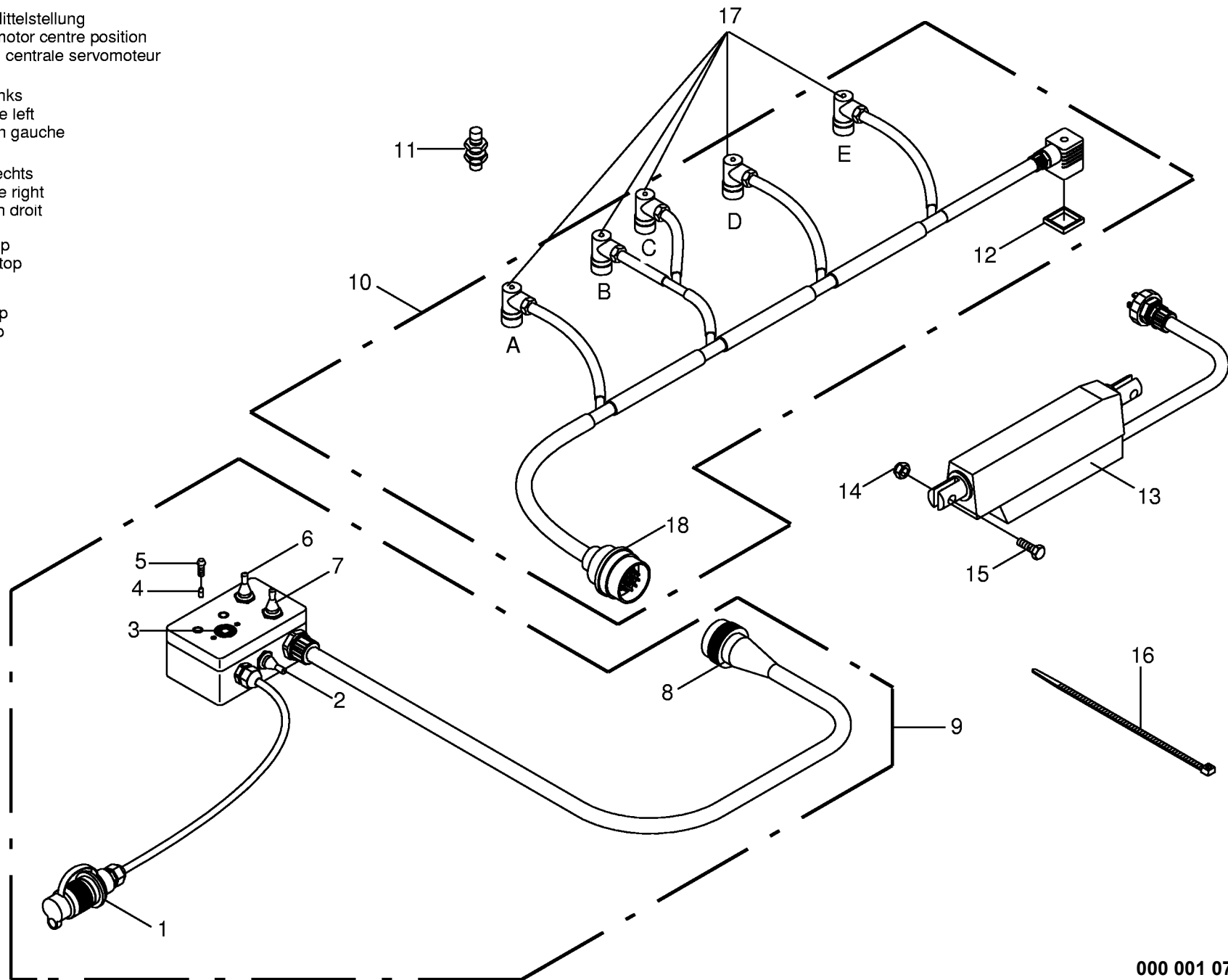
A Motor Mittelstellung
Linear motor centre position
Position centrale servomoteur

B Druck links
Pressure left
Pression gauche

C Druck rechts
Pressure right
Pression droit

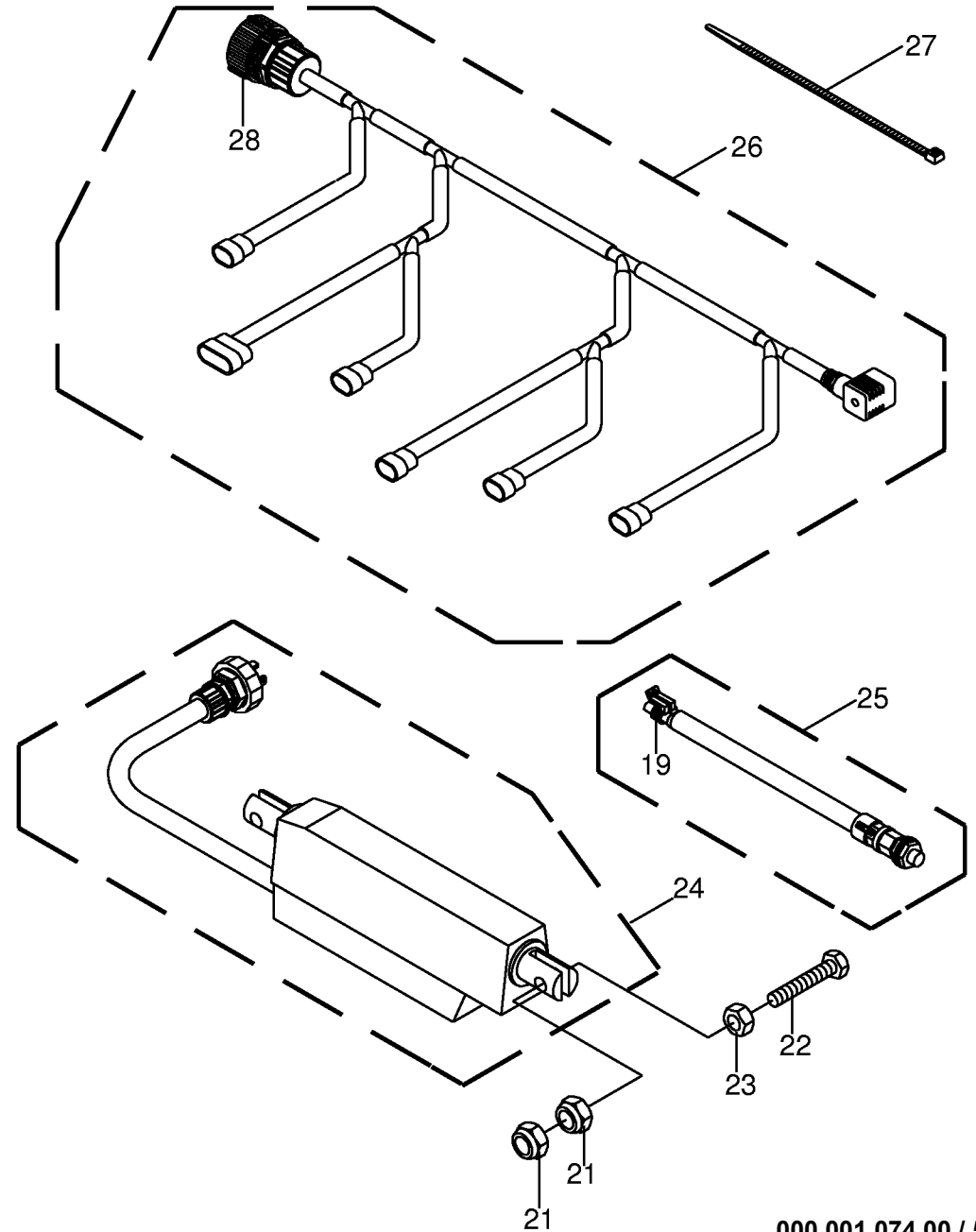
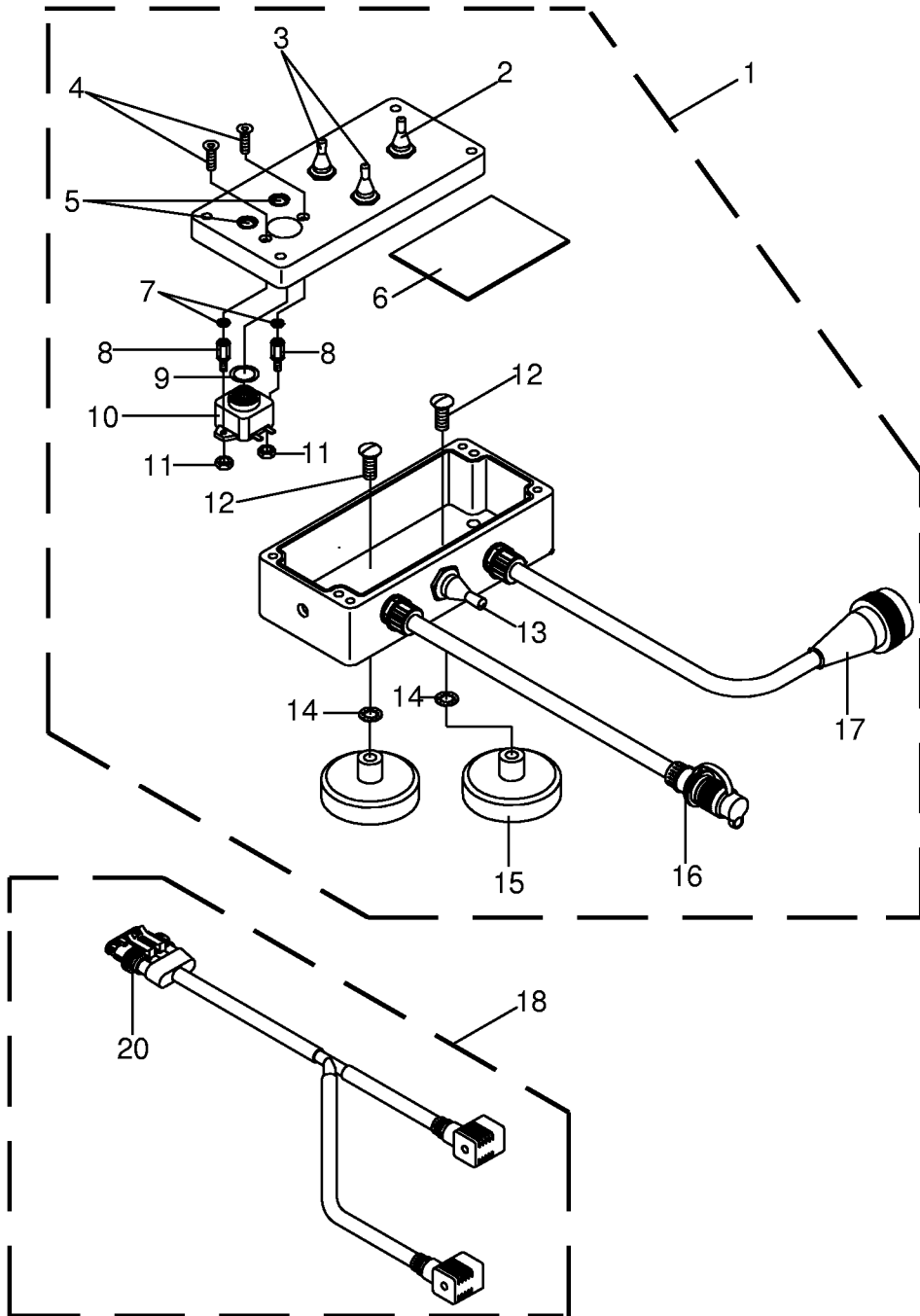
D Garnstop
I wine stop
Ficelle

E Netzstop
Net stop
Filet

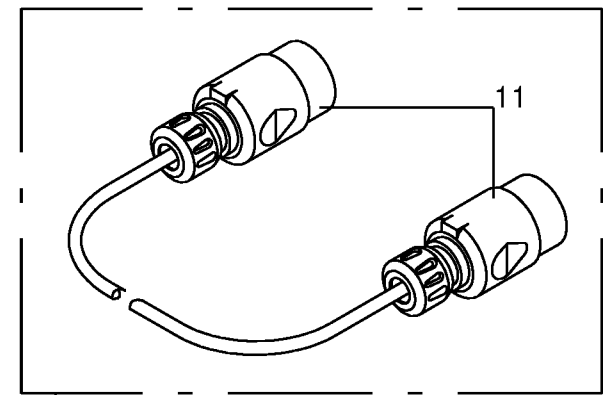
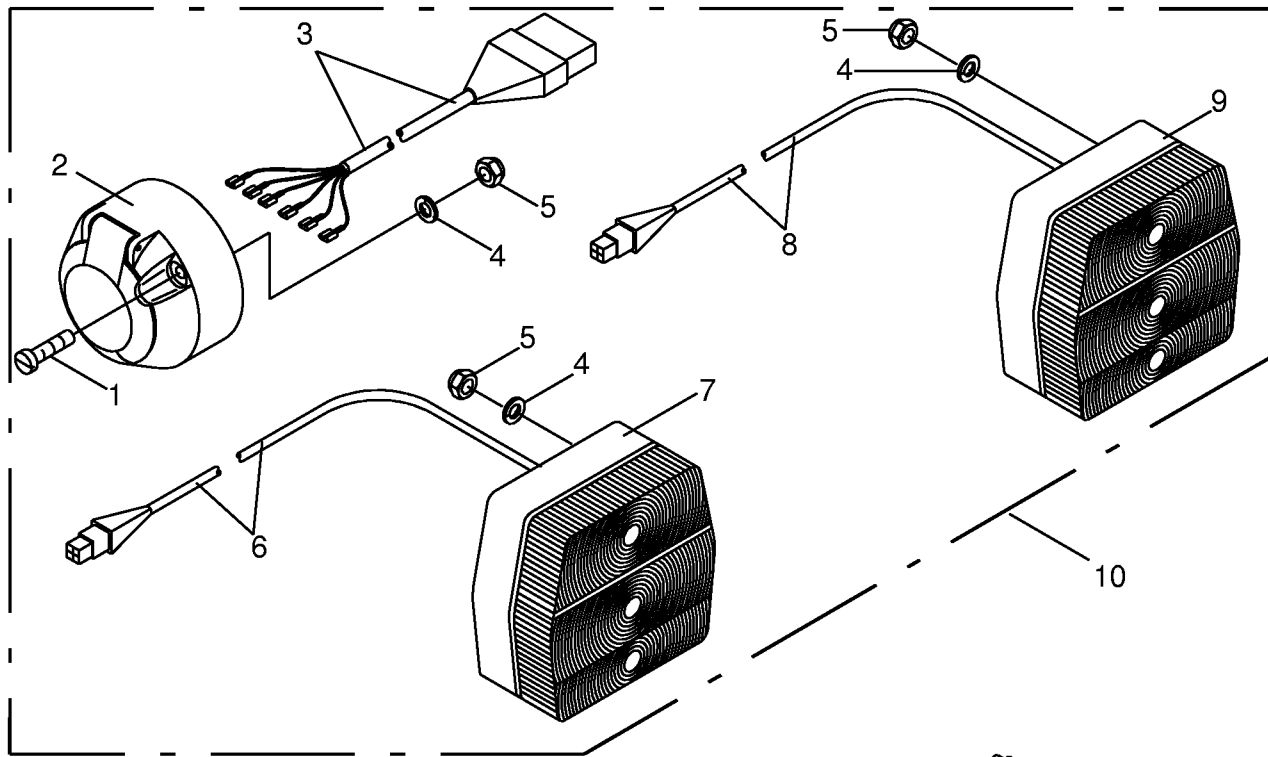


000 001 074 00 / 55.0

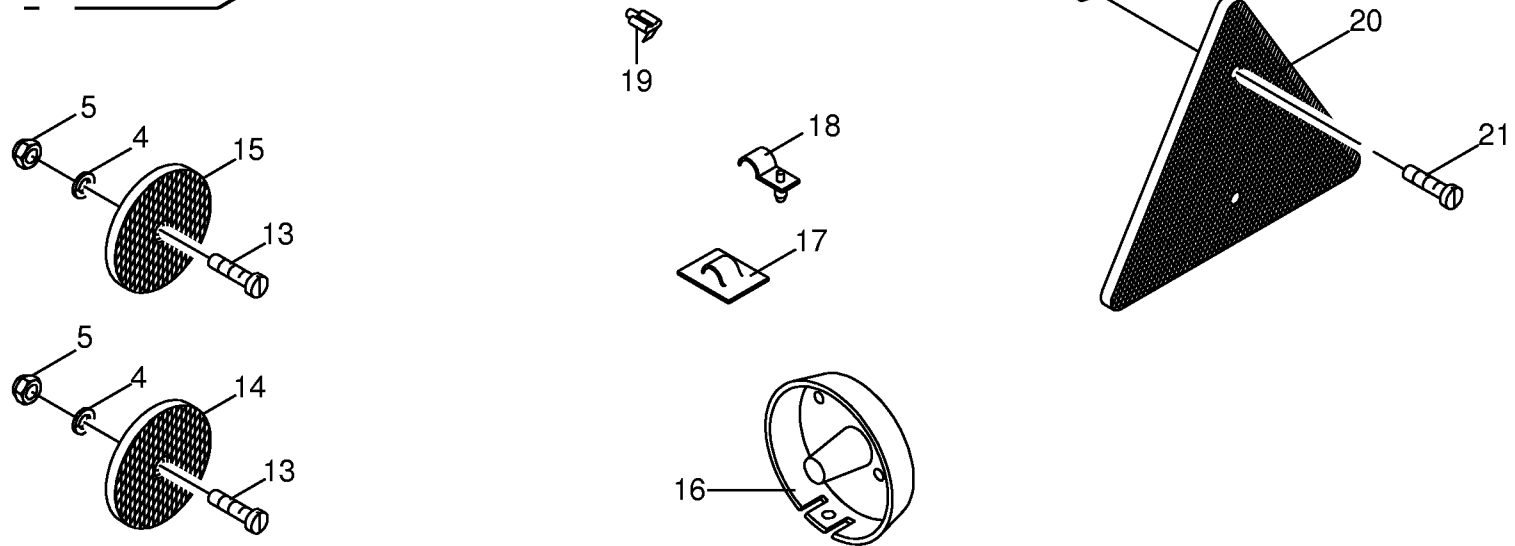
449 877 0



000 001 074 00 / 55.1

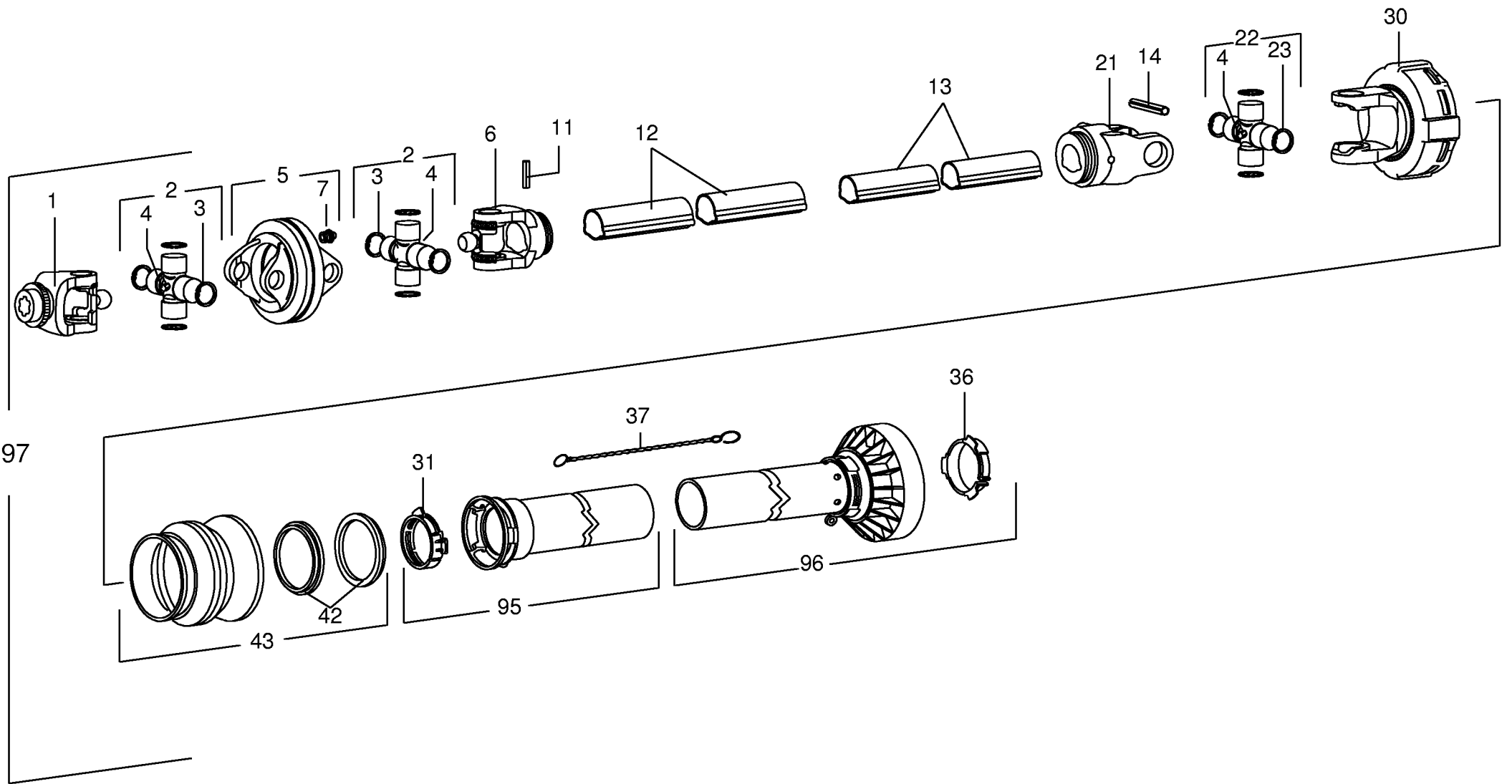


12

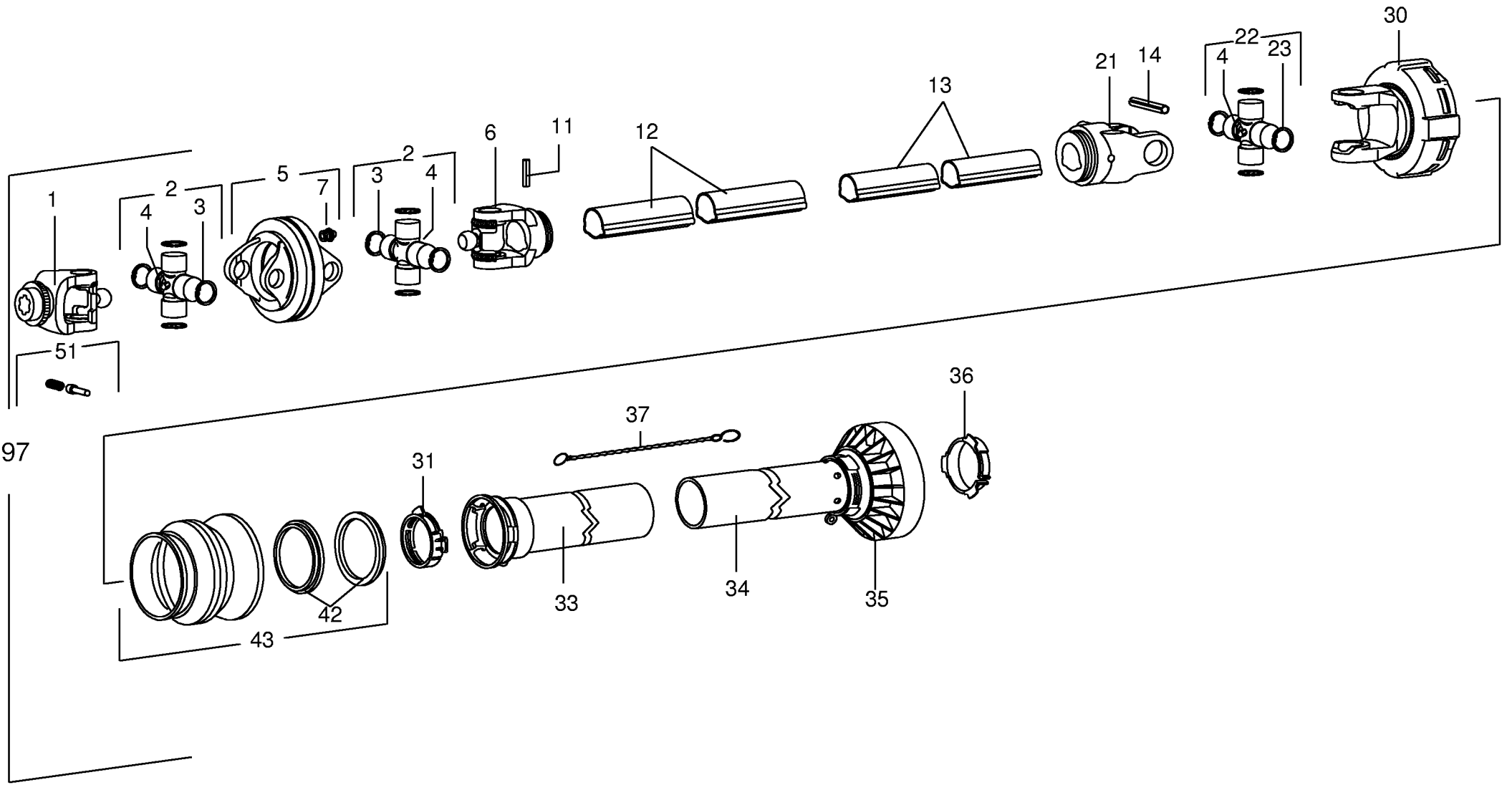


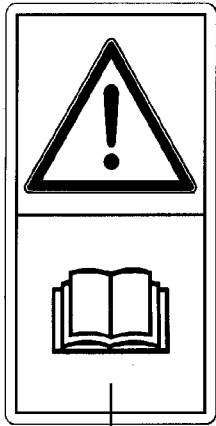
000 001 074 00 / 56.0

449 878 0

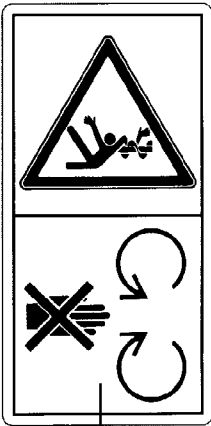


97





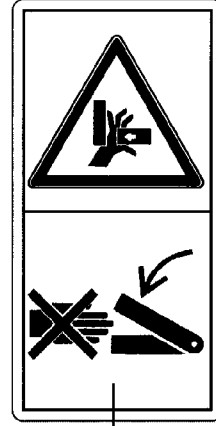
1



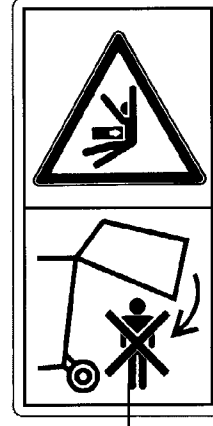
2



4



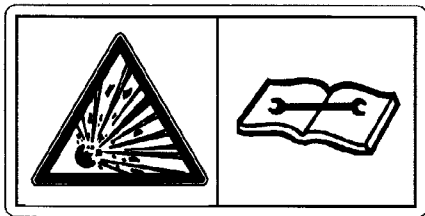
5



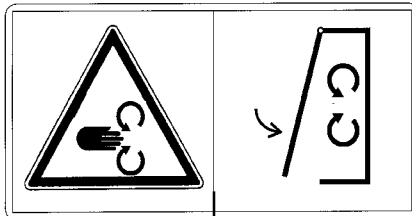
6



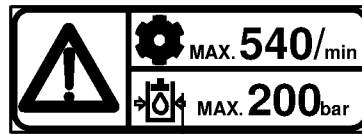
11



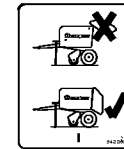
7



8



9



10

3,0 bar

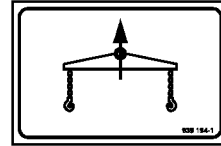
1

Netzbindung
Lizenz Claas 278 499-0

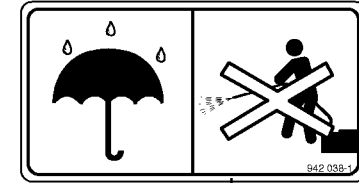
2



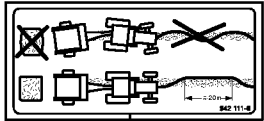
3



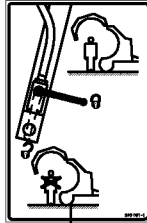
4



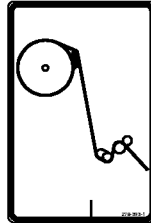
5



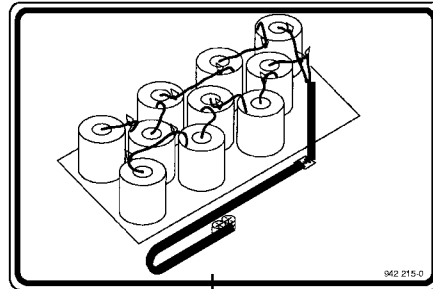
6



7



8



9



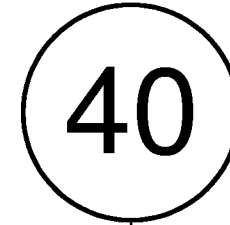
3

2

1

0

10

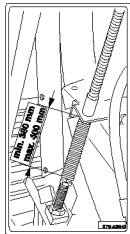


11

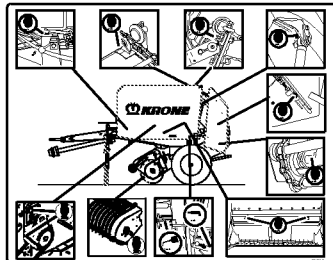
Verwendungshinweise
für die
Hydr. Bremse

- Den Kover nach dem Anheben des Traktors an einer sicheren Stelle anbringen.
- Die Hydr. Bremse darf nur durch den Hersteller montiert werden.
- Bei Straßentour sind die Hydr. Bremsen nur für die Hydr. Bremsen zugelassen.

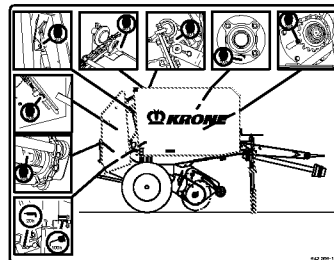
12



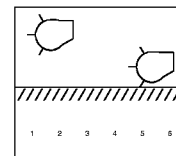
13



14



15



16

17

Straßenfahrt
nur in Stellung
[Symbol] %
(Vollast)
am Bremskraftregler
zulässig

ID-NR.	TAFEL	POS.	ID-NR.	TAFEL	POS.	ID-NR.	TAFEL	POS.	ID-NR.	TAFEL	POS.	ID-NR.	TAFEL	POS.
ID-NO.	DIAG.	POS.	ID-NO.	DIAG.	POS.	ID-NO.	DIAG.	POS.	ID-NO.	DIAG.	POS.	ID-NO.	DIAG.	POS.
00 003 028 2	28.0	19	00 273 856 0	15.0	12	00 275 675 0	27.0	14	00 277 576 1	1.0	20	00 278 139 0	11.0	1
00 003 041 3	35.0	6	00 273 856 0	16.0	7	00 275 739 2	7.0	13	00 277 581 0	1.0	3	00 278 140 0	11.0	1
00 003 135 0	31.0	22	00 274 059 3	25.0	22	00 275 739 2	10.0	9	00 277 640 0	13.0	12	00 278 165 0	8.0	6
00 036 127 1	15.0	15	00 274 066 3	25.0	15	00 275 740 2	6.0	37	00 277 681 0	15.0	17	00 278 172 0	10.0	1
00 036 127 1	16.0	4	00 274 078 0	25.0	17	00 275 810 1	17.0	13	00 277 681 0	16.0	18	00 278 204 0	21.0	3
00 036 127 1	27.0	31	00 274 085 3	25.0	33	00 275 868 3	2.0	1	00 277 698 0	15.0	7	00 278 204 0	23.0	3
00 036 295 0	3.0	14	00 274 136 1	26.0	26	00 276 097 1	13.0	3	00 277 698 0	16.0	12	00 278 205 0	21.0	4
00 132 189 1	27.0	37	00 274 215 1	32.0	6	00 276 148 0	30.0	5	00 277 719 0	52.0	21	00 278 249 0	25.0	1
00 145 417 0	14.0	4	00 274 297 2	53.0	6	00 276 154 0	30.0	1	00 277 729 0	1.0	5	00 278 254 0	21.0	16
00 151 042 0	4.0	15	00 274 327 2	31.0	22	00 276 249 0	9.0	18	00 277 731 0	1.0	4	00 278 286 0	22.0	13
00 187 960 0	47.0	4	00 274 336 2	26.0	28	00 276 287 0	53.0	13	00 277 737 0	36.0	1	00 278 288 0	22.0	11
00 219 034 3	6.0	14	00 274 340 0	6.0	21	00 276 314 0	20.0	10	00 277 741 0	3.0	24	00 278 303 0	25.0	1
00 240 150 0	35.0	26	00 274 363 1	42.0	11	00 276 337 1	37.0	7	00 277 744 0	3.0	10	00 278 310 0	25.0	1
00 250 067 2	31.0	14	00 274 376 2	7.0	9	00 276 450 0	18.0	23	00 277 758 0	39.0	28	00 278 313 0	25.0	1
00 250 067 2	49.0	2	00 274 436 1	9.0	26	00 276 450 0	20.0	8	00 277 800 0	36.0	23	00 278 356 0	7.0	1
00 250 308 0	36.0	18	00 274 448 0	27.0	14	00 276 531 0	20.0	14	00 277 847 0	36.0	7	00 278 357 0	7.0	21
00 250 634 1	14.0	21	00 274 459 0	3.0	27	00 276 803 0	15.0	13	00 277 892 0	26.0	25	00 278 367 0	6.0	19
00 266 050 0	14.0	37	00 274 482 1	17.0	18	00 276 803 0	16.0	5	00 277 985 0	33.0	7	00 278 370 0	26.0	15
00 270 283 0	26.0	11	00 274 673 2	9.0	25	00 277 143 0	25.0	34	00 277 988 0	33.0	5	00 278 371 0	6.0	31
00 270 283 0	34.0	7	00 274 710 3	25.0	16	00 277 206 0	27.0	22	00 277 993 4	33.0	10	00 278 383 0	26.0	6
00 270 283 0	35.0	32	00 274 711 3	25.0	16	00 277 207 0	28.0	14	00 278 010 0	33.0	20	00 278 385 1	26.0	23
00 273 005 0	33.0	28	00 274 718 1	25.0	10	00 277 208 0	28.0	9	00 278 023 0	30.0	18	00 278 390 0	26.0	17
00 273 006 0	33.0	31	00 274 725 0	24.0	20	00 277 210 0	28.0	12	00 278 024 0	30.0	12	00 278 393 0	59.0	8
00 273 028 0	4.0	12	00 274 731 0	25.0	7	00 277 211 0	28.0	11	00 278 024 0	31.0	21	00 278 402 0	26.0	20
00 273 029 0	4.0	8	00 274 750 3	11.0	7	00 277 226 0	4.0	16	00 278 034 0	31.0	25	00 278 407 0	26.0	19
00 273 194 0	27.0	29	00 274 776 2	4.0	11	00 277 273 0	27.0	26	00 278 035 0	31.0	24	00 278 408 0	26.0	18
00 273 289 0	20.0	17	00 274 777 0	4.0	31	00 277 282 1	27.0	42	00 278 036 0	30.0	9	00 278 409 0	26.0	5
00 273 316 1	32.0	16	00 274 903 0	9.0	20	00 277 405 0	24.0	15	00 278 041 0	30.0	25	00 278 410 0	26.0	5
00 273 319 0	32.0	1	00 274 949 0	27.0	23	00 277 425 0	40.0	1	00 278 054 0	31.0	28	00 278 411 0	26.0	4
00 273 321 1	32.0	7	00 275 086 3	56.0	10	00 277 439 0	7.0	16	00 278 070 0	27.0	28	00 278 415 2	59.0	10
00 273 323 0	32.0	10	00 275 126 0	39.0	26	00 277 439 0	10.0	12	00 278 073 0	28.0	23	00 278 423 0	20.0	2
00 273 327 0	32.0	11	00 275 177 2	35.0	36	00 277 493 0	51.0	12	00 278 074 0	28.0	3	00 278 424 0	20.0	25
00 273 437 0	34.0	34	00 275 317 0	38.0	4	00 277 505 0	1.0	1	00 278 077 0	29.0	10	00 278 426 0	20.0	13
00 273 445 0	27.0	39	00 275 346 1	6.0	20	00 277 511 0	8.0	7	00 278 088 0	19.0	17	00 278 447 0	10.0	17
00 273 573 0	6.0	34	00 275 352 0	25.0	26	00 277 530 0	22.0	9	00 278 095 0	27.0	50	00 278 448 0	10.0	17
00 273 635 0	24.0	4	00 275 353 0	25.0	3	00 277 531 0	22.0	18	00 278 095 0	28.0	25	00 278 450 0	30.0	19
00 273 657 0	13.0	14	00 275 357 0	25.0	29	00 277 534 2	22.0	17	00 278 106 0	29.0	11	00 278 451 0	30.0	16
00 273 658 0	13.0	7	00 275 628 1	29.0	19	00 277 537 0	22.0	3	00 278 110 0	24.0	11	00 278 467 0	36.0	13
00 273 716 0	24.0	5	00 275 640 1	24.0	19	00 277 538 1	9.0	24	00 278 131 0	23.0	13	00 278 471 0	36.0	15
00 273 773 0	20.0	1	00 275 674 1	28.0	13	00 277 575 0	1.0	2	00 278 133 0	23.0	14	00 278 475 0	31.0	8

ID-NR.	TAFEL	POS.	ID-NR.	TAFEL	POS.	ID-NR.	TAFEL	POS.	ID-NR.	TAFEL	POS.	ID-NR.	TAFEL	POS.
ID-NO.	DIAG.	POS.	ID-NO.	DIAG.	POS.	ID-NO.	DIAG.	POS.	ID-NO.	DIAG.	POS.	ID-NO.	DIAG.	POS.
00 278 479 0	50.0	11	00 278 932 0	1.0	27	00 279 586 0	35.0	11	00 279 888 2	37.0	13	00 290 005 2	33.0	37
00 278 479 0	50.0	14	00 278 936 0	26.0	21	00 279 587 0	35.0	13	00 279 892 2	5.0	29	00 290 031 1	52.0	27
00 278 479 0	50.1	14	00 278 941 0	46.0	36	00 279 589 2	19.0	3	00 279 894 2	34.0	30	00 290 035 1	14.0	9
00 278 482 0	50.0	34	00 278 942 0	46.0	26	00 279 638 1	51.0	1	00 279 895 2	52.0	12	00 290 036 1	14.0	6
00 278 482 0	50.1	34	00 278 966 0	39.0	12	00 279 693 2	19.0	10	00 279 897 2	52.0	11	00 290 037 1	14.0	10
00 278 483 0	50.0	25	00 278 967 0	39.0	14	00 279 746 2	5.0	22	00 279 969 2	14.0	32	00 290 038 1	9.0	16
00 278 483 0	50.1	25	00 278 969 0	36.0	3	00 279 747 2	1.0	11	00 279 970 2	38.0	19	00 290 041 1	7.0	7
00 278 485 0	50.0	38	00 278 970 0	36.0	4	00 279 754 2	1.0	19	00 279 972 2	16.0	21	00 290 043 1	53.0	1
00 278 485 0	50.1	38	00 279 000 0	46.0	27	00 279 765 2	3.0	1	00 279 974 3	35.0	31	00 290 044 1	6.0	9
00 278 486 1	50.0	16	00 279 049 0	32.0	18	00 279 771 2	5.0	12	00 279 985 2	59.0	16	00 290 051 1	35.0	28
00 278 486 1	50.1	16	00 279 186 0	50.0	39	00 279 772 2	5.0	4	00 279 991 2	33.0	19	00 290 052 1	35.0	35
00 278 499 0	59.0	2	00 279 186 0	50.1	39	00 279 773 2	5.0	5	00 279 995 2	34.0	27	00 290 053 1	35.0	23
00 278 504 0	46.0	21	00 279 227 0	51.0	24	00 279 774 2	5.0	14	00 279 996 2	18.0	20	00 290 065 1	9.0	37
00 278 524 0	29.0	18	00 279 228 0	51.0	21	00 279 775 2	22.0	20	00 279 998 2	38.0	19	00 290 084 1	7.0	7
00 278 526 1	29.0	17	00 279 234 0	3.0	6	00 279 778 2	18.0	4	00 279 999 2	52.0	24	00 290 086 1	53.0	1
00 278 527 0	29.0	15	00 279 249 0	47.0	15	00 279 789 2	34.0	19	00 280 051 1	27.0	20	00 290 090 1	6.0	9
00 278 543 0	20.0	6	00 279 250 0	47.0	16	00 279 790 2	31.0	15	00 280 052 3	27.0	6	00 290 131 2	33.0	40
00 278 570 0	23.0	4	00 279 252 0	48.0	27	00 279 791 2	38.0	17	00 280 054 2	27.0	25	00 290 140 1	18.0	12
00 278 573 0	44.0	32	00 279 253 0	48.0	15	00 279 797 2	4.0	1	00 280 098 1	28.0	5	00 290 141 1	18.0	2
00 278 574 0	44.0	29	00 279 254 0	48.0	13	00 279 798 2	22.0	12	00 280 159 1	25.0	20	00 290 142 1	18.0	3
00 278 574 0	48.0	20	00 279 265 0	48.0	26	00 279 803 2	38.0	8	00 280 159 1	39.0	20	00 290 144 1	18.0	16
00 278 579 0	36.0	19	00 279 272 2	52.0	29	00 279 810 2	34.0	4	00 280 222 4	27.0	33	00 290 181 0	7.0	6
00 278 580 1	44.0	26	00 279 289 0	33.0	27	00 279 814 2	14.0	35	00 280 353 2	1.0	31	00 290 182 0	4.0	32
00 278 586 0	33.0	3	00 279 355 0	10.0	15	00 279 815 1	14.0	30	00 280 361 1	9.0	13	00 290 319 0	38.0	23
00 278 594 0	50.0	24	00 279 358 0	10.0	19	00 279 816 1	14.0	31	00 280 400 1	31.0	27	00 290 324 0	2.0	20
00 278 594 0	50.1	24	00 279 359 0	10.0	20	00 279 817 1	14.0	15	00 280 400 1	34.0	10	00 290 362 0	36.0	28
00 278 599 0	21.0	19	00 279 368 0	49.0	1	00 279 827 2	34.0	1	00 280 411 0	48.0	16	00 290 391 0	50.1	59
00 278 641 0	30.0	8	00 279 369 0	49.0	7	00 279 832 2	24.0	8	00 280 435 1	4.0	6	00 290 392 0	50.1	57
00 278 660 0	36.0	2	00 279 371 0	49.0	6	00 279 833 2	24.0	7	00 280 457 2	27.0	27	00 290 394 0	50.1	56
00 278 685 0	34.0	26	00 279 386 0	10.0	14	00 279 837 1	14.0	11	00 280 497 0	6.0	13	00 291 533 0	14.0	39
00 278 734 0	27.0	50	00 279 387 0	10.0	4	00 279 842 2	24.0	25	00 280 584 0	1.0	6	00 301 002 0	55.1	15
00 278 734 0	28.0	25	00 279 399 2	19.0	15	00 279 849 2	14.0	23	00 280 595 1	9.0	9	00 301 003 1	55.0	3
00 278 798 0	53.0	13	00 279 418 0	10.0	2	00 279 850 2	38.0	7	00 280 596 1	8.0	5	00 301 003 1	55.1	10
00 278 876 0	42.0	3	00 279 432 0	59.0	13	00 279 851 2	33.0	14	00 280 749 0	24.0	9	00 301 004 0	55.0	5
00 278 877 0	42.0	8	00 279 440 0	26.0	34	00 279 859 2	34.0	16	00 280 752 6	5.0	19	00 301 004 0	55.1	5
00 278 878 0	42.0	14	00 279 441 0	26.0	33	00 279 867 2	18.0	30	00 281 790 1	7.0	22	00 301 005 0	55.0	4
00 278 880 0	24.0	4	00 279 449 0	27.0	43	00 279 878 2	19.0	11	00 282 593 1	1.0	22	00 301 186 0	55.0	12
00 278 881 0	24.0	4	00 279 580 0	35.0	18	00 279 880 2	52.0	20	00 290 000 2	34.0	23	00 301 775 0	55.0	2
00 278 927 0	39.0	12	00 279 581 0	35.0	8	00 279 881 2	52.0	20	00 290 003 2	33.0	33	00 301 775 0	55.1	13
00 278 928 0	39.0	14	00 279 582 0	35.0	7	00 279 885 2	37.0	16	00 290 004 2	22.0	24	00 302 006 0	55.0	13

ID-NR.	TAFEL	POS.	ID-NR.	TAFEL	POS.	ID-NR.	TAFEL	POS.	ID-NR.	TAFEL	POS.	ID-NR.	TAFEL	POS.
ID-NO.	DIAG.	POS.	ID-NO.	DIAG.	POS.	ID-NO.	DIAG.	POS.	ID-NO.	DIAG.	POS.	ID-NO.	DIAG.	POS.
00 302 006 0	55.1	24	00 346 414 0	9.0	12	00 900 614 0	25.0	19	00 900 637 0	50.0	15	00 901 061 2	19.0	13
00 302 409 0	55.1	25	00 441 071 2	59.0	1	00 900 614 0	26.0	16	00 900 637 0	50.1	15	00 901 061 2	31.0	13
00 302 600 0	33.0	42	00 441 072 2	59.0	1	00 900 614 0	27.0	15	00 900 637 0	51.0	3	00 901 061 2	34.0	6
00 302 600 0	35.0	33	00 441 074 2	59.0	1	00 900 614 0	29.0	13	00 900 638 0	7.0	23	00 901 061 2	55.0	15
00 302 600 0	55.0	11	00 441 190 0	6.0	17	00 900 614 0	32.0	3	00 900 638 0	26.0	24	00 901 072 1	38.0	12
00 302 634 0	55.0	6	00 462 313 2	14.0	28	00 900 614 0	51.0	10	00 900 638 0	33.0	35	00 901 151 1	17.0	12
00 302 634 0	55.1	3	00 900 201 0	31.0	30	00 900 616 0	26.0	1	00 900 638 0	39.0	23	00 901 214 3	36.0	9
00 302 692 0	55.0	9	00 900 201 0	35.0	9	00 900 616 0	29.0	12	00 900 638 0	44.0	31	00 901 243 1	1.0	8
00 302 696 0	55.0	10	00 900 201 0	42.0	16	00 900 616 0	50.0	26	00 900 639 0	19.0	13	00 901 411 0	50.0	47
00 302 764 0	55.1	2	00 900 214 0	50.0	29	00 900 616 0	50.1	26	00 900 639 0	38.0	9	00 901 411 0	50.1	47
00 302 764 1	55.0	7	00 900 214 0	50.1	29	00 900 617 0	44.0	25	00 900 655 0	31.0	1	00 901 422 0	25.0	30
00 302 769 1	35.0	34	00 900 215 0	34.0	36	00 900 622 0	26.0	12	00 900 656 0	5.0	21	00 901 422 0	39.0	37
00 302 769 1	55.0	17	00 900 242 1	50.0	48	00 900 632 0	5.0	30	00 900 656 0	6.0	27	00 901 422 0	48.0	25
00 302 971 0	55.1	1	00 900 242 1	50.1	48	00 900 632 0	32.0	14	00 900 656 0	9.0	4	00 901 422 0	53.0	12
00 302 972 0	55.1	26	00 900 253 1	27.0	1	00 900 632 0	33.0	1	00 900 656 0	12.0	6	00 901 423 0	18.0	14
00 302 973 0	55.1	18	00 900 253 1	32.0	12	00 900 634 0	1.0	23	00 900 656 0	25.0	2	00 901 423 0	46.0	1
00 302 982 0	55.1	20	00 900 255 1	12.0	5	00 900 634 0	4.0	26	00 900 656 0	31.0	17	00 901 423 0	47.0	21
00 302 983 0	55.1	19	00 900 255 1	12.0	16	00 900 634 0	5.0	1	00 900 656 0	35.0	27	00 901 423 0	50.1	58
00 302 989 0	55.1	17	00 900 255 1	12.0	31	00 900 634 0	8.0	10	00 900 656 0	46.0	30	00 901 431 0	42.0	10
00 302 990 0	55.1	28	00 900 260 0	2.0	2	00 900 634 0	9.0	8	00 900 656 0	49.0	5	00 901 433 0	55.1	22
00 303 063 1	55.0	8	00 900 264 0	25.0	27	00 900 634 0	12.0	2	00 900 656 0	53.0	4	00 901 434 0	33.0	13
00 303 065 1	55.0	18	00 900 284 0	22.0	23	00 900 634 0	16.0	20	00 900 657 0	6.0	26	00 901 435 0	41.0	15
00 303 138 0	55.1	6	00 900 287 0	35.0	16	00 900 634 0	30.0	10	00 900 657 0	19.0	6	00 901 436 0	49.0	10
00 334 981 0	3.0	5	00 900 302 1	42.0	26	00 900 634 0	45.0	13	00 900 657 0	24.0	21	00 901 437 0	19.0	16
00 335 426 1	17.0	11	00 900 304 1	27.0	47	00 900 636 0	3.0	9	00 900 657 0	38.0	10	00 901 439 1	19.0	16
00 335 428 0	17.0	5	00 900 306 0	6.0	12	00 900 636 0	4.0	18	00 900 657 0	42.0	1	00 901 445 0	53.0	5
00 335 429 0	17.0	3	00 900 310 1	25.0	36	00 900 636 0	5.0	7	00 900 658 0	8.0	13	00 901 446 0	34.0	29
00 335 430 0	17.0	2	00 900 380 0	6.0	30	00 900 636 0	6.0	1	00 900 674 0	17.0	17	00 901 451 0	6.0	15
00 335 776 0	42.0	22	00 900 380 0	14.0	19	00 900 636 0	14.0	3	00 900 675 0	8.0	15	00 901 451 0	33.0	23
00 337 238 4	27.0	36	00 900 380 0	36.0	25	00 900 636 0	22.0	6	00 900 675 0	24.0	1	00 901 451 0	35.0	21
00 337 296 0	27.0	40	00 900 607 0	51.0	19	00 900 636 0	31.0	4	00 900 677 0	6.0	5	00 901 451 0	38.0	18
00 337 732 1	37.0	8	00 900 607 0	52.0	15	00 900 636 0	33.0	11	00 900 677 0	15.0	4	00 901 452 0	6.0	15
00 337 846 3	4.0	28	00 900 608 0	25.0	23	00 900 636 0	34.0	9	00 900 677 0	16.0	10	00 901 452 0	8.0	12
00 340 687 2	37.0	4	00 900 608 0	31.0	18	00 900 636 0	35.0	19	00 900 677 0	19.0	1	00 901 454 0	24.0	22
00 340 690 0	8.0	1	00 900 610 0	27.0	41	00 900 636 0	52.0	8	00 900 688 0	1.0	12	00 901 455 0	14.0	5
00 341 068 3	38.0	3	00 900 612 0	2.0	16	00 900 637 0	1.0	24	00 900 688 0	6.0	30	00 901 486 1	36.0	14
00 341 914 1	20.0	16	00 900 612 0	3.0	29	00 900 637 0	22.0	19	00 900 688 0	21.0	9	00 901 504 0	23.0	5
00 344 518 2	31.0	29	00 900 612 0	27.0	11	00 900 637 0	34.0	22	00 901 028 0	1.0	15	00 901 512 0	36.0	10
00 345 478 1	25.0	31	00 900 612 0	54.0	3	00 900 637 0	37.0	15	00 901 028 0	27.0	46	00 902 107 1	1.0	12
00 346 376 1	1.0	7	00 900 614 0	3.0	17	00 900 637 0	44.0	38	00 901 042 0	35.0	25	00 903 050 2	44.0	28

ID-NR.	TAFEL	POS.	ID-NR.	TAFEL	POS.	ID-NR.	TAFEL	POS.	ID-NR.	TAFEL	POS.	ID-NR.	TAFEL	POS.
ID-NO.	DIAG.	POS.	ID-NO.	DIAG.	POS.	ID-NO.	DIAG.	POS.	ID-NO.	DIAG.	POS.	ID-NO.	DIAG.	POS.
00 903 050 2	47.0	22	00 905 154 0	2.0	21	00 908 207 1	52.0	4	00 908 212 0	33.0	8	00 908 701 0	15.0	1
00 903 050 2	48.0	29	00 905 154 0	20.0	15	00 908 207 1	56.0	5	00 908 212 0	34.0	2	00 908 701 0	16.0	1
00 903 057 0	47.0	10	00 905 210 0	33.0	34	00 908 208 0	1.0	18	00 908 212 0	35.0	15	00 908 701 0	19.0	9
00 903 083 1	12.0	27	00 905 210 0	51.0	23	00 908 208 0	28.0	17	00 908 212 0	38.0	22	00 908 701 0	21.0	1
00 903 106 0	36.0	27	00 905 231 0	3.0	21	00 908 208 0	31.0	23	00 908 212 0	45.0	10	00 908 701 0	24.0	24
00 903 109 0	20.0	7	00 905 231 0	7.0	10	00 908 208 0	35.0	30	00 908 212 0	50.0	18	00 908 701 0	25.0	5
00 903 137 1	34.0	31	00 905 231 0	29.0	14	00 908 208 0	44.0	30	00 908 212 0	50.1	18	00 908 701 0	31.0	10
00 903 482 1	48.0	19	00 905 231 0	51.0	15	00 908 208 0	46.0	35	00 908 212 0	55.1	23	00 908 701 0	34.0	33
00 903 484 1	46.0	33	00 905 231 0	52.0	13	00 908 208 0	47.0	25	00 908 215 0	3.0	4	00 908 701 0	35.0	17
00 903 484 1	48.0	19	00 905 233 1	27.0	3	00 908 208 0	48.0	32	00 908 215 0	5.0	18	00 908 701 0	37.0	21
00 903 661 0	9.0	36	00 905 236 1	27.0	45	00 908 208 0	50.0	50	00 908 215 0	8.0	17	00 908 701 0	38.0	1
00 903 661 0	56.0	1	00 905 237 0	35.0	10	00 908 208 0	50.1	50	00 908 215 0	9.0	2	00 908 701 0	42.0	5
00 903 745 0	56.0	21	00 905 251 0	35.0	22	00 908 210 0	2.0	18	00 908 215 0	21.0	5	00 908 701 0	49.0	3
00 904 025 0	9.0	27	00 905 251 0	52.0	26	00 908 210 0	3.0	30	00 908 215 0	23.0	1	00 908 701 0	52.0	25
00 904 071 1	37.0	19	00 905 252 0	33.0	41	00 908 210 0	7.0	8	00 908 215 0	27.0	32	00 908 704 1	18.0	22
00 904 301 0	55.1	4	00 905 253 0	7.0	24	00 908 210 0	9.0	30	00 908 215 0	27.0	48	00 908 704 1	25.0	24
00 904 345 1	52.0	1	00 905 255 0	31.0	5	00 908 210 0	25.0	28	00 908 215 0	35.0	20	00 908 704 1	27.0	34
00 904 345 1	56.0	13	00 905 710 0	35.0	39	00 908 210 0	26.0	3	00 908 215 0	42.0	25	00 908 704 1	33.0	39
00 904 347 1	47.0	5	00 905 755 0	6.0	33	00 908 210 0	27.0	10	00 908 215 0	52.0	22	00 908 704 1	34.0	5
00 904 712 1	36.0	6	00 905 900 0	50.1	61	00 908 210 0	28.0	1	00 908 218 0	12.0	14	00 908 704 1	36.0	5
00 904 714 0	28.0	15	00 905 922 0	7.0	12	00 908 210 0	29.0	6	00 908 220 0	4.0	24	00 908 704 1	48.0	17
00 904 731 1	7.0	4	00 905 922 0	10.0	8	00 908 210 0	32.0	5	00 908 220 0	17.0	24	00 908 704 1	50.0	40
00 904 731 1	26.0	22	00 905 922 0	17.0	23	00 908 210 0	34.0	12	00 908 220 0	41.0	19	00 908 704 1	50.1	40
00 904 732 2	18.0	5	00 905 922 0	32.0	8	00 908 210 0	35.0	3	00 908 225 0	6.0	28	00 908 704 1	51.0	16
00 904 732 2	28.0	18	00 905 933 0	9.0	10	00 908 210 0	39.0	41	00 908 225 0	10.0	3	00 908 704 1	52.0	19
00 904 754 1	18.0	18	00 905 937 0	5.0	15	00 908 210 0	48.0	21	00 908 225 0	21.0	12	00 908 706 0	3.0	20
00 904 754 1	20.0	19	00 905 937 0	30.0	7	00 908 210 0	50.0	28	00 908 225 0	23.0	8	00 908 706 0	7.0	2
00 904 772 0	34.0	24	00 905 977 0	4.0	25	00 908 210 0	50.1	28	00 908 225 0	36.0	26	00 908 706 0	12.0	23
00 904 818 0	27.0	17	00 906 007 0	46.0	38	00 908 210 0	51.0	5	00 908 500 0	5.0	16	00 908 706 0	18.0	7
00 904 836 1	18.0	17	00 906 010 0	48.0	12	00 908 210 0	52.0	17	00 908 500 0	6.0	32	00 908 706 0	19.0	20
00 904 836 1	20.0	20	00 906 040 1	4.0	7	00 908 212 0	4.0	29	00 908 521 2	46.0	14	00 908 706 0	20.0	5
00 904 839 0	36.0	24	00 906 405 0	28.0	8	00 908 212 0	5.0	8	00 908 525 1	25.0	9	00 908 706 0	25.0	21
00 904 850 1	13.0	8	00 906 800 1	6.0	22	00 908 212 0	6.0	4	00 908 525 1	37.0	12	00 908 706 0	26.0	8
00 904 850 1	22.0	21	00 906 802 2	39.0	13	00 908 212 0	7.0	5	00 908 525 1	49.0	12	00 908 706 0	27.0	7
00 904 884 0	38.0	11	00 907 501 0	55.1	8	00 908 212 0	8.0	8	00 908 526 0	35.0	38	00 908 706 0	28.0	10
00 904 951 2	27.0	21	00 908 013 0	46.0	19	00 908 212 0	13.0	5	00 908 553 1	14.0	26	00 908 706 0	29.0	2
00 905 000 1	18.0	19	00 908 036 0	46.0	41	00 908 212 0	20.0	21	00 908 701 0	2.0	4	00 908 706 0	31.0	11
00 905 000 1	35.0	37	00 908 204 0	55.1	11	00 908 212 0	22.0	8	00 908 701 0	3.0	7	00 908 706 0	34.0	18
00 905 000 1	55.1	12	00 908 207 1	9.0	39	00 908 212 0	26.0	32	00 908 701 0	6.0	10	00 908 706 0	35.0	1
00 905 111 2	34.0	15	00 908 207 1	47.0	1	00 908 212 0	31.0	7	00 908 701 0	14.0	7	00 908 706 0	42.0	7

ID-NR. ID-NO.	TAFEL DIAG.	POS. POS.	ID-NR. ID-NO.	TAFEL DIAG.	POS. POS.	ID-NR. ID-NO.	TAFEL DIAG.	POS. POS.	ID-NR. ID-NO.	TAFEL DIAG.	POS. POS.	ID-NR. ID-NO.	TAFEL DIAG.	POS. POS.
00 908 706 0	44.0	22	00 908 758 0	52.0	6	00 909 909 1	9.0	7	00 909 913 0	6.0	29	00 910 359 0	53.0	2
00 908 706 0	46.0	6	00 908 758 0	53.0	8	00 909 909 1	12.0	3	00 909 913 0	10.0	21	00 910 360 0	2.0	6
00 908 706 0	47.0	18	00 908 758 0	55.0	14	00 909 909 1	13.0	6	00 909 913 0	21.0	11	00 910 361 0	34.0	20
00 908 706 0	50.0	31	00 908 758 0	55.1	21	00 909 909 1	16.0	22	00 909 913 0	23.0	7	00 910 411 1	1.0	16
00 908 706 0	50.1	31	00 908 805 0	40.0	5	00 909 909 1	18.0	10	00 909 913 0	36.0	8	00 910 411 1	28.0	16
00 908 706 0	51.0	11	00 908 805 0	41.0	3	00 909 909 1	22.0	7	00 909 920 0	32.0	2	00 910 411 1	33.0	38
00 908 706 0	52.0	9	00 909 312 1	38.0	16	00 909 909 1	26.0	31	00 909 929 0	12.0	13	00 910 411 1	34.0	13
00 908 706 0	54.0	5	00 909 410 1	26.0	13	00 909 909 1	30.0	11	00 909 930 0	14.0	29	00 910 411 1	50.0	41
00 908 716 1	6.0	8	00 909 410 1	27.0	12	00 909 909 1	31.0	9	00 910 014 0	16.0	11	00 910 411 1	50.1	41
00 908 716 1	19.0	5	00 909 904 0	24.0	2	00 909 909 1	32.0	15	00 910 016 0	49.0	11	00 910 411 1	51.0	18
00 908 716 1	36.0	11	00 909 906 0	18.0	21	00 909 909 1	33.0	2	00 910 031 0	9.0	38	00 910 411 1	52.0	18
00 908 721 0	1.0	14	00 909 906 0	44.0	13	00 909 909 1	34.0	8	00 910 031 0	47.0	2	00 910 413 0	2.0	17
00 908 721 0	14.0	13	00 909 906 0	46.0	34	00 909 909 1	38.0	21	00 910 031 0	52.0	3	00 910 413 0	3.0	16
00 908 721 0	24.0	3	00 909 906 0	47.0	24	00 909 909 1	45.0	11	00 910 031 0	56.0	4	00 910 413 0	18.0	6
00 908 721 0	34.0	28	00 909 906 0	48.0	31	00 909 909 1	50.0	17	00 910 032 0	50.0	49	00 910 413 0	19.0	19
00 908 722 0	1.0	14	00 909 906 0	55.1	14	00 909 909 1	50.1	17	00 910 032 0	50.1	49	00 910 413 0	27.0	16
00 908 726 1	1.0	10	00 909 908 0	3.0	19	00 909 909 1	51.0	6	00 910 035 0	46.0	29	00 910 413 0	31.0	12
00 908 758 0	1.0	26	00 909 908 0	7.0	3	00 909 909 1	52.0	7	00 910 035 0	46.0	40	00 910 413 0	34.0	17
00 908 758 0	2.0	23	00 909 908 0	9.0	29	00 909 909 1	53.0	7	00 910 211 0	4.0	17	00 910 413 0	35.0	5
00 908 758 0	3.0	2	00 909 908 0	12.0	17	00 909 910 1	5.0	20	00 910 214 0	4.0	30	00 910 413 0	42.0	6
00 908 758 0	7.0	18	00 909 908 0	26.0	14	00 909 910 1	6.0	11	00 910 216 0	1.0	13	00 910 413 0	44.0	23
00 908 758 0	14.0	1	00 909 908 0	27.0	2	00 909 910 1	8.0	16	00 910 225 0	40.0	7	00 910 413 0	50.0	30
00 908 758 0	16.0	23	00 909 908 0	28.0	21	00 909 910 1	9.0	3	00 910 225 0	41.0	5	00 910 413 0	50.1	30
00 908 758 0	18.0	9	00 909 908 0	29.0	7	00 909 910 1	12.0	7	00 910 303 1	6.0	6	00 910 413 0	51.0	9
00 908 758 0	19.0	14	00 909 908 0	32.0	4	00 909 910 1	19.0	8	00 910 303 1	19.0	2	00 910 414 0	1.0	25
00 908 758 0	20.0	12	00 909 908 0	34.0	21	00 909 910 1	25.0	38	00 910 303 1	26.0	9	00 910 414 0	3.0	8
00 908 758 0	22.0	22	00 909 908 0	39.0	40	00 909 910 1	31.0	2	00 910 303 1	36.0	12	00 910 414 0	6.0	2
00 908 758 0	31.0	3	00 909 908 0	48.0	22	00 909 910 1	33.0	22	00 910 307 0	55.1	7	00 910 414 0	28.0	20
00 908 758 0	33.0	36	00 909 908 0	50.0	27	00 909 910 1	34.0	32	00 910 327 0	46.0	20	00 910 414 0	31.0	6
00 908 758 0	34.0	35	00 909 908 0	50.1	27	00 909 910 1	35.0	29	00 910 334 0	14.0	27	00 910 414 0	33.0	4
00 908 758 0	35.0	14	00 909 908 0	51.0	4	00 909 910 1	38.0	20	00 910 351 1	47.0	3	00 910 414 0	34.0	3
00 908 758 0	36.0	21	00 909 908 0	52.0	10	00 909 910 1	42.0	23	00 910 353 0	4.0	27	00 910 414 0	35.0	24
00 908 758 0	37.0	18	00 909 908 0	53.0	11	00 909 910 1	49.0	4	00 910 353 0	7.0	19	00 910 414 0	37.0	17
00 908 758 0	38.0	6	00 909 908 0	54.0	4	00 909 910 1	53.0	3	00 910 353 0	18.0	8	00 910 414 0	39.0	24
00 908 758 0	39.0	25	00 909 909 1	2.0	22	00 909 912 1	6.0	7	00 910 353 0	20.0	11	00 910 414 0	42.0	9
00 908 758 0	41.0	16	00 909 909 1	3.0	3	00 909 912 1	8.0	14	00 910 353 0	33.0	32	00 910 414 0	44.0	33
00 908 758 0	42.0	12	00 909 909 1	5.0	2	00 909 912 1	15.0	5	00 910 353 0	35.0	4	00 910 414 0	49.0	9
00 908 758 0	44.0	34	00 909 909 1	6.0	3	00 909 912 1	17.0	14	00 910 353 0	36.0	22	00 910 414 0	51.0	2
00 908 758 0	49.0	8	00 909 909 1	7.0	11	00 909 912 1	19.0	4	00 910 353 0	38.0	5	00 910 414 0	52.0	28
00 908 758 0	51.0	7	00 909 909 1	8.0	9	00 909 912 1	41.0	18	00 910 356 0	36.0	17	00 910 500 1	39.0	42

ID-NR.	TAFEL	POS.	ID-NR.	TAFEL	POS.	ID-NR.	TAFEL	POS.	ID-NR.	TAFEL	POS.	ID-NR.	TAFEL	POS.
ID-NO.	DIAG.	POS.	ID-NO.	DIAG.	POS.	ID-NO.	DIAG.	POS.	ID-NO.	DIAG.	POS.	ID-NO.	DIAG.	POS.
00 910 506 1	2.0	3	00 910 826 0	14.0	18	00 911 133 0	4.0	21	00 912 091 1	41.0	13	00 912 774 0	25.0	11
00 910 506 1	3.0	11	00 910 826 0	16.0	8	00 911 133 0	5.0	23	00 912 093 0	40.0	10	00 912 780 1	25.0	13
00 910 506 1	15.0	2	00 910 842 0	31.0	19	00 911 317 0	17.0	21	00 912 130 1	25.0	25	00 914 138 0	27.0	13
00 910 506 1	16.0	2	00 910 844 0	21.0	15	00 911 317 0	32.0	13	00 912 145 1	25.0	18	00 914 138 0	53.0	10
00 910 506 1	18.0	29	00 910 844 0	23.0	11	00 911 324 0	9.0	11	00 912 145 1	39.0	19	00 915 005 0	27.0	9
00 910 506 1	19.0	7	00 910 844 0	33.0	26	00 911 519 0	11.0	2	00 912 509 0	30.0	2	00 915 006 0	22.0	10
00 910 506 1	21.0	2	00 910 845 1	18.0	27	00 911 522 0	3.0	26	00 912 515 0	33.0	30	00 915 007 0	22.0	14
00 910 506 1	23.0	2	00 910 845 1	30.0	15	00 911 522 0	15.0	9	00 912 538 0	12.0	15	00 915 015 0	27.0	24
00 910 506 1	24.0	23	00 910 860 0	14.0	22	00 911 522 0	16.0	9	00 912 579 1	25.0	32	00 915 047 0	29.0	5
00 910 506 1	25.0	4	00 910 862 0	14.0	22	00 911 522 0	27.0	4	00 912 579 1	26.0	27	00 915 067 0	14.0	12
00 910 506 1	26.0	30	00 910 863 0	6.0	35	00 911 522 0	27.0	35	00 912 611 1	26.0	10	00 915 072 0	13.0	13
00 910 506 1	27.0	30	00 910 863 0	8.0	2	00 911 522 0	29.0	9	00 912 611 1	50.0	46	00 915 073 0	15.0	14
00 910 506 1	37.0	20	00 910 863 0	13.0	2	00 911 529 0	18.0	28	00 912 611 1	50.1	46	00 915 073 0	16.0	19
00 910 506 1	38.0	2	00 910 863 0	14.0	22	00 911 529 0	30.0	13	00 912 615 0	21.0	14	00 915 081 0	13.0	10
00 910 506 1	42.0	2	00 910 863 0	15.0	16	00 911 529 0	31.0	20	00 912 615 0	25.0	6	00 915 104 1	5.0	17
00 910 506 1	42.0	24	00 910 863 0	16.0	17	00 911 535 0	13.0	1	00 912 615 0	39.0	27	00 915 104 1	14.0	34
00 910 506 1	46.0	28	00 910 864 0	13.0	2	00 911 535 0	14.0	25	00 912 616 1	36.0	16	00 915 106 0	14.0	36
00 910 506 1	52.0	23	00 910 864 0	14.0	22	00 911 535 0	15.0	18	00 912 616 1	37.0	10	00 915 116 0	24.0	16
00 910 512 2	2.0	13	00 910 864 0	15.0	16	00 911 535 0	16.0	16	00 912 618 0	8.0	11	00 915 117 0	5.0	10
00 910 512 2	37.0	9	00 910 864 0	16.0	17	00 911 541 0	4.0	22	00 912 618 0	10.0	5	00 915 126 0	4.0	9
00 910 514 1	1.0	9	00 910 864 0	24.0	14	00 911 541 0	5.0	24	00 912 618 0	14.0	33	00 915 126 0	5.0	13
00 910 601 0	29.0	16	00 910 865 1	13.0	2	00 911 545 0	1.0	29	00 912 638 1	10.0	16	00 915 203 0	9.0	17
00 910 603 0	26.0	2	00 910 866 0	8.0	4	00 911 549 0	9.0	31	00 912 638 1	27.0	38	00 915 206 0	9.0	15
00 910 603 0	29.0	1	00 910 866 0	24.0	6	00 911 557 0	22.0	1	00 912 643 0	2.0	8	00 916 010 0	18.0	24
00 910 603 0	35.0	2	00 910 885 0	1.0	30	00 911 561 0	33.0	25	00 912 643 0	23.0	17	00 916 010 0	20.0	22
00 910 603 0	46.0	5	00 910 889 0	4.0	13	00 911 570 0	24.0	10	00 912 645 0	6.0	36	00 916 014 0	21.0	13
00 910 639 1	5.0	3	00 910 890 0	4.0	13	00 911 600 0	57.0	3	00 912 645 0	12.0	15	00 916 014 0	23.0	15
00 910 702 1	14.0	24	00 910 891 0	4.0	13	00 911 603 0	57.1	3	00 912 645 0	25.0	35	00 916 056 1	46.0	22
00 910 702 1	15.0	16	00 910 898 0	7.0	17	00 911 607 0	14.0	17	00 912 670 0	25.0	12	00 917 004 1	18.0	25
00 910 702 1	16.0	17	00 910 898 0	9.0	5	00 911 642 0	27.0	8	00 912 672 1	8.0	11	00 917 004 1	20.0	9
00 910 703 0	22.0	16	00 910 898 0	10.0	13	00 911 653 0	7.0	14	00 912 672 1	10.0	5	00 917 006 1	2.0	14
00 910 718 1	14.0	14	00 910 899 0	9.0	5	00 911 653 0	10.0	10	00 912 672 1	14.0	33	00 917 006 1	18.0	15
00 910 718 1	14.0	18	00 910 914 0	22.0	2	00 911 659 0	24.0	12	00 912 672 1	18.0	15	00 917 011 0	19.0	12
00 910 718 1	15.0	10	00 910 962 0	4.0	4	00 911 668 0	4.0	19	00 912 673 0	25.0	37	00 917 105 0	18.0	11
00 910 727 0	4.0	21	00 910 963 0	4.0	4	00 911 673 0	4.0	3	00 912 677 0	57.0	14	00 917 505 1	42.0	20
00 910 732 0	9.0	23	00 910 964 0	4.0	4	00 911 927 0	11.0	4	00 912 678 0	57.0	11	00 917 601 0	35.0	12
00 910 803 0	30.0	3	00 910 965 0	4.0	4	00 912 066 0	21.0	18	00 912 681 1	25.0	14	00 917 602 0	42.0	21
00 910 807 0	30.0	6	00 911 004 0	33.0	24	00 912 066 0	23.0	9	00 912 718 0	34.0	11	00 917 604 0	18.0	13
00 910 817 0	28.0	2	00 911 130 0	4.0	21	00 912 066 0	46.0	23	00 912 719 0	57.1	14	00 917 608 0	20.0	4
00 910 822 0	15.0	6	00 911 132 0	4.0	21	00 912 069 1	22.0	25	00 912 721 0	57.1	11	00 917 621 0	20.0	3

ID-NR.	TAFEL	POS.	ID-NR.	TAFEL	POS.	ID-NR.	TAFEL	POS.	ID-NR.	TAFEL	POS.	ID-NR.	TAFEL	POS.
ID-NO.	DIAG.	POS.	ID-NO.	DIAG.	POS.	ID-NO.	DIAG.	POS.	ID-NO.	DIAG.	POS.	ID-NO.	DIAG.	POS.
00 917 623 0	1.0	17	00 921 001 0	39.0	18	00 921 467 2	39.0	17	00 924 262 0	3.0	25	00 925 107 1	48.0	30
00 918 309 0	31.0	27	00 921 003 1	39.0	15	00 921 541 2	5.0	11	00 924 263 0	19.0	18	00 925 112 0	56.0	18
00 918 310 0	31.0	27	00 921 019 1	48.0	4	00 921 713 0	16.0	14	00 924 517 0	56.0	16	00 925 125 0	38.0	13
00 918 409 0	25.0	8	00 921 020 0	37.0	3	00 921 715 0	24.0	26	00 924 532 0	56.0	20	00 925 134 0	39.0	38
00 919 002 0	57.0	7	00 921 043 0	44.0	19	00 921 731 0	15.0	20	00 924 535 1	27.0	18	00 925 134 0	46.0	2
00 919 104 0	12.0	8	00 921 046 1	39.0	10	00 921 928 0	24.0	18	00 924 535 1	56.0	15	00 925 134 0	47.0	20
00 919 105 0	2.0	12	00 921 046 1	46.0	24	00 921 947 0	21.0	7	00 924 536 0	52.0	2	00 925 134 0	48.0	24
00 919 105 0	6.0	16	00 921 046 1	47.0	13	00 921 980 0	15.0	19	00 924 536 0	53.0	9	00 925 145 0	47.0	9
00 919 105 0	7.0	20	00 921 046 1	48.0	7	00 921 980 0	16.0	15	00 924 536 0	56.0	14	00 925 146 0	46.0	3
00 919 105 0	8.0	18	00 921 047 1	44.0	18	00 921 980 0	24.0	27	00 924 571 0	56.0	2	00 925 181 0	56.0	17
00 919 105 0	9.0	14	00 921 054 1	49.0	16	00 921 983 0	28.0	4	00 924 576 0	56.0	11	00 926 101 0	4.0	1
00 919 105 0	17.0	22	00 921 059 1	49.0	13	00 921 985 0	5.0	25	00 924 610 1	56.0	12	00 927 103 0	21.0	6
00 919 105 0	22.0	15	00 921 060 1	46.0	17	00 921 985 0	24.0	17	00 924 624 0	56.0	3	00 927 103 0	23.0	16
00 919 105 0	39.0	22	00 921 066 1	47.0	11	00 921 986 0	21.0	8	00 924 646 0	56.0	6	00 927 105 0	26.0	7
00 919 106 0	5.0	28	00 921 071 1	39.0	9	00 921 992 0	15.0	19	00 924 649 0	56.0	8	00 928 200 0	1.0	28
00 919 106 0	10.0	18	00 921 071 1	48.0	14	00 921 992 0	16.0	15	00 924 675 0	55.0	1	00 930 131 0	30.0	4
00 919 106 0	57.0	4	00 921 073 1	46.0	10	00 921 995 0	5.0	25	00 924 675 0	55.1	16	00 930 132 0	7.0	15
00 919 106 0	57.1	4	00 921 077 1	48.0	6	00 921 995 0	24.0	17	00 924 689 0	56.0	19	00 930 132 0	8.0	3
00 919 106 0	57.1	7	00 921 079 1	47.0	12	00 921 996 0	21.0	8	00 924 697 0	56.0	9	00 930 132 0	10.0	11
00 919 107 0	9.0	19	00 921 083 1	49.0	15	00 921 999 0	28.0	6	00 924 698 0	56.0	7	00 930 137 0	4.0	20
00 919 313 0	39.0	43	00 921 088 1	46.0	39	00 922 007 0	11.0	6	00 924 699 0	56.0	7	00 930 167 0	4.0	5
00 919 507 1	38.0	15	00 921 145 0	37.0	2	00 922 010 0	11.0	5	00 924 699 0	56.0	9	00 930 240 0	14.0	16
00 919 800 0	37.0	11	00 921 145 0	39.0	2	00 922 300 0	33.0	21	00 924 915 0	51.0	17	00 930 319 0	11.0	3
00 920 005 0	39.0	3	00 921 145 0	48.0	3	00 922 302 0	21.0	10	00 924 915 0	52.0	14	00 930 328 0	34.0	14
00 920 005 0	47.0	7	00 921 153 0	37.0	6	00 922 313 0	15.0	8	00 924 918 0	32.0	17	00 930 504 0	27.0	5
00 920 303 0	28.0	7	00 921 155 0	47.0	6	00 922 313 0	16.0	13	00 924 927 0	32.0	17	00 930 505 0	30.0	17
00 920 602 0	5.0	26	00 921 171 0	39.0	1	00 922 322 0	23.0	6	00 925 003 0	51.0	14	00 930 505 0	33.0	6
00 920 901 0	37.0	5	00 921 171 0	48.0	1	00 922 671 0	37.0	14	00 925 008 0	51.0	20	00 930 506 0	33.0	9
00 920 901 0	39.0	16	00 921 206 0	39.0	11	00 922 671 0	42.0	15	00 925 010 0	51.0	13	00 930 535 0	17.0	6
00 920 901 0	48.0	9	00 921 206 0	46.0	25	00 922 671 0	46.0	31	00 925 016 0	31.0	26	00 930 535 0	33.0	12
00 920 905 0	9.0	34	00 921 206 0	47.0	14	00 922 671 0	48.0	33	00 925 101 1	46.0	32	00 930 536 1	13.0	4
00 920 911 1	44.0	12	00 921 206 0	48.0	8	00 922 671 0	50.1	60	00 925 102 1	44.0	27	00 930 536 1	24.0	13
00 920 911 1	45.0	4	00 921 211 1	39.0	21	00 922 671 0	55.0	16	00 925 102 1	47.0	8	00 930 537 0	13.0	9
00 920 911 1	46.0	8	00 921 263 0	48.0	2	00 922 671 0	55.1	27	00 925 102 1	48.0	18	00 932 107 0	40.0	4
00 920 916 0	9.0	33	00 921 265 0	37.0	1	00 922 900 1	42.0	13	00 925 105 0	39.0	39	00 932 107 0	41.0	4
00 920 942 0	46.0	11	00 921 347 1	39.0	17	00 922 990 0	1.0	21	00 925 105 0	47.0	19	00 932 110 0	40.0	3
00 920 943 0	48.0	10	00 921 348 1	39.0	17	00 924 208 0	50.0	35	00 925 105 0	48.0	23	00 932 110 0	41.0	8
00 920 964 0	9.0	32	00 921 417 0	49.0	1	00 924 208 0	50.1	35	00 925 106 0	38.0	14	00 932 193 0	4.0	14
00 920 977 0	49.0	14	00 921 428 0	37.0	8	00 924 217 0	45.0	12	00 925 107 1	47.0	23	00 933 523 0	2.0	5
00 920 984 1	48.0	5	00 921 467 2	39.0	17	00 924 217 0	46.0	7	00 925 107 1	48.0	18	00 934 009 0	5.0	27

ID-NR.	TAFEL	POS.	ID-NR.	TAFEL	POS.	ID-NR.	TAFEL	POS.	ID-NR.	TAFEL	POS.	ID-NR.	TAFEL	POS.
ID-NO.	DIAG.	POS.	ID-NO.	DIAG.	POS.	ID-NO.	DIAG.	POS.	ID-NO.	DIAG.	POS.	ID-NO.	DIAG.	POS.
00 934 012 0	18.0	1	00 938 379 0	12.0	34	00 938 543 0	50.1	6	00 939 737 0	33.0	29	00 945 145 0	46.0	12
00 934 016 0	14.0	20	00 938 380 0	13.0	11	00 938 544 0	50.0	45	00 940 006 0	54.0	1	00 945 158 0	46.0	18
00 934 017 2	5.0	6	00 938 381 0	15.0	3	00 938 544 0	50.1	45	00 940 007 0	54.0	2	00 945 358 0	44.0	39
00 934 017 2	12.0	4	00 938 382 0	16.0	3	00 938 545 0	50.0	8	00 940 188 0	6.0	39	00 945 362 0	44.0	24
00 934 017 2	14.0	2	00 938 383 0	18.0	26	00 938 545 0	50.1	8	00 940 198 1	50.0	54	00 945 409 0	46.0	13
00 934 611 0	22.0	4	00 938 383 0	20.0	18	00 938 546 0	50.0	53	00 940 198 1	50.1	54	00 945 420 0	44.0	21
00 934 625 0	9.0	1	00 938 386 0	12.0	40	00 938 546 0	50.1	53	00 942 002 4	58.0	8	00 945 437 0	44.0	1
00 934 634 0	14.0	8	00 938 518 0	50.0	44	00 938 547 0	50.0	7	00 942 016 1	59.0	12	00 945 437 0	44.0	2
00 934 901 0	32.0	9	00 938 518 0	50.1	44	00 938 547 0	50.1	7	00 942 037 1	59.0	17	00 945 461 0	45.0	7
00 934 910 0	15.0	11	00 938 519 0	50.0	42	00 938 548 0	50.0	21	00 942 038 1	59.0	5	00 945 484 0	44.0	15
00 934 910 0	16.0	6	00 938 519 0	50.1	42	00 938 548 0	50.1	21	00 942 111 0	59.0	6	00 945 485 0	44.0	5
00 934 913 1	33.0	18	00 938 522 0	50.0	1	00 938 549 0	50.0	23	00 942 132 0	59.0	3	00 945 486 0	44.0	8
00 934 917 0	21.0	17	00 938 522 0	50.1	1	00 938 549 0	50.1	23	00 942 196 1	58.0	5	00 945 487 0	45.0	3
00 934 917 0	23.0	12	00 938 524 0	50.0	3	00 938 550 0	50.0	22	00 942 215 0	59.0	9	00 945 487 0	46.0	4
00 934 925 0	14.0	38	00 938 524 0	50.1	3	00 938 550 0	50.1	22	00 942 218 0	50.0	52	00 945 488 0	44.0	20
00 934 927 0	30.0	14	00 938 526 0	50.0	4	00 938 831 0	17.0	10	00 942 218 0	50.1	52	00 945 488 0	45.0	8
00 934 927 0	31.0	16	00 938 526 0	50.1	4	00 938 892 0	50.0	13	00 942 358 0	59.0	14	00 945 504 0	45.0	15
00 935 900 0	12.0	20	00 938 530 0	50.0	33	00 938 892 0	50.1	13	00 942 359 0	59.0	15	00 949 397 1	57.0	22
00 936 337 0	4.0	23	00 938 530 0	50.1	33	00 938 933 0	9.0	35	00 942 360 3	58.0	10	00 949 852 0	57.0	37
00 936 339 0	4.0	2	00 938 531 0	50.0	5	00 938 944 0	52.0	5	00 945 000 0	44.0	1	00 949 852 0	57.1	37
00 937 506 0	55.1	9	00 938 531 0	50.1	5	00 938 974 2	3.0	28	00 945 012 0	44.0	2	00 950 607 0	41.0	1
00 937 721 0	46.0	37	00 938 533 0	50.0	36	00 938 974 2	27.0	44	00 945 014 0	44.0	11	00 951 300 0	40.0	8
00 937 727 0	48.0	11	00 938 533 0	50.1	36	00 938 974 2	29.0	8	00 945 037 0	45.0	9	00 951 300 0	41.0	6
00 937 982 0	12.0	19	00 938 534 0	50.0	10	00 938 976 0	17.0	25	00 945 057 1	44.0	14	00 951 303 0	40.0	2
00 938 068 0	12.0	28	00 938 534 0	50.1	10	00 938 976 0	43.0	5	00 945 057 1	45.0	14	00 951 303 0	41.0	9
00 938 080 1	12.0	9	00 938 535 0	50.0	12	00 938 984 0	52.0	16	00 945 067 0	45.0	6	00 951 312 0	41.0	7
00 938 081 0	12.0	10	00 938 535 0	50.1	12	00 939 009 0	51.0	8	00 945 068 1	45.0	5	00 951 313 0	41.0	12
00 938 131 1	12.0	11	00 938 536 0	50.0	20	00 939 100 0	58.0	9	00 945 083 0	44.0	4	00 951 321 0	41.0	10
00 938 154 1	12.0	24	00 938 536 0	50.1	20	00 939 125 1	58.0	11	00 945 083 0	46.0	15	00 951 322 0	41.0	11
00 938 159 0	12.0	26	00 938 537 0	50.0	43	00 939 145 1	59.0	11	00 945 084 0	44.0	3	00 951 362 0	40.0	9
00 938 364 0	12.0	12	00 938 537 0	50.1	43	00 939 194 1	59.0	4	00 945 084 0	46.0	16	00 951 384 0	41.0	17
00 938 370 0	12.0	22	00 938 538 0	50.0	32	00 939 218 1	59.0	11	00 945 085 0	3.0	12	00 951 385 0	41.0	20
00 938 371 0	12.0	25	00 938 538 0	50.1	32	00 939 361 1	59.0	7	00 945 085 0	44.0	7	00 951 386 0	41.0	14
00 938 372 0	12.0	18	00 938 539 0	50.0	37	00 939 407 1	58.0	4	00 945 086 0	44.0	6	00 952 196 0	42.0	4
00 938 373 0	12.0	21	00 938 539 0	50.1	37	00 939 471 1	58.0	1	00 945 088 0	44.0	9	00 952 312 0	40.0	6
00 938 374 0	12.0	1	00 938 540 0	50.0	55	00 939 520 1	58.0	2	00 945 088 0	45.0	2	00 952 312 0	41.0	2
00 938 375 0	12.0	29	00 938 540 0	50.1	55	00 939 521 1	58.0	6	00 945 089 0	44.0	10	00 953 016 0	43.0	1
00 938 376 0	12.0	30	00 938 542 0	50.0	9	00 939 529 0	58.0	7	00 945 089 0	45.0	1	00 953 030 0	43.0	1
00 938 377 0	12.0	32	00 938 542 0	50.1	9	00 939 636 0	36.0	20	00 945 104 0	45.0	16	00 953 036 0	43.0	1
00 938 378 0	12.0	33	00 938 543 0	50.0	6	00 939 732 0	26.0	29	00 945 104 0	46.0	9	00 953 097 0	17.0	1

ID-NR. ID-NO.	TAFEL DIAG.	POS. POS.	ID-NR. ID-NO.	TAFEL DIAG.	POS. POS.	ID-NR. ID-NO.	TAFEL DIAG.	POS. POS.	ID-NR. ID-NO.	TAFEL DIAG.	POS. POS.	ID-NR. ID-NO.	TAFEL DIAG.	POS. POS.
00 953 112 1	43.0	4	00 956 237 0	57.0	6									
00 953 118 0	43.0	4	00 956 239 0	57.0	42									
00 953 128 0	43.0	4	00 956 240 0	57.0	43									
00 953 184 0	17.0	9	00 956 246 0	57.0	30									
00 953 216 0	43.0	2	00 956 290 0	57.1	35									
00 953 230 0	43.0	2	00 956 318 0	57.1	30									
00 953 248 0	43.0	2	00 956 319 0	57.1	21									
00 953 267 0	17.0	7	00 956 327 0	57.1	31									
00 953 308 1	43.0	3	00 956 377 0	57.1	1									
00 953 315 0	43.0	3	00 956 378 0	57.1	2									
00 953 324 2	43.0	3	00 956 379 0	57.1	6									
00 953 339 0	17.0	8	00 956 380 0	57.1	12									
00 953 398 0	43.0	6	00 956 381 0	57.1	5									
00 953 716 1	42.0	19	00 956 382 0	57.1	43									
00 954 027 0	17.0	20	00 956 383 0	57.1	42									
00 954 031 0	17.0	19	00 956 430 0	57.0	23									
00 954 106 0	2.0	10	00 956 439 0	57.0	21									
00 954 107 0	2.0	19												
00 954 108 0	2.0	9												
00 954 109 0	2.0	7												
00 954 110 0	2.0	11												
00 954 111 0	2.0	15												
00 955 944 0	57.1	97												
00 956 025 0	57.0	97												
00 956 111 0	57.1	51												
00 956 119 0	57.0	31												
00 956 120 0	57.0	36												
00 956 131 0	57.1	36												
00 956 139 0	57.0	12												
00 956 140 0	57.0	13												
00 956 142 1	57.0	95												
00 956 160 0	57.0	96												
00 956 162 1	57.0	30												
00 956 208 0	57.1	13												
00 956 209 0	57.1	33												
00 956 210 0	57.1	34												
00 956 215 0	57.1	22												
00 956 234 0	57.0	1												
00 956 235 0	57.0	2												
00 956 236 0	57.0	5												

Verwenden Sie nur

Original-KRONE-Ersatzteile!

Das gibt Sicherheit und spart Kosten!

Original-KRONE-Ersatzteile bieten die Garantie für höchste Verschleißfestigkeit, lange Lebensdauer und preiswerten Einkauf!

Sie bekommen bei Krone nur Materialien in einwandfreier Qualität und absolut passend für Ihre KRONE-Maschinen. Bei Verwendung von Original-KRONE-Ersatzteilen entspricht das Gerät in Funktion und Arbeitsweise wieder der ursprünglichen Ausführung!

Imitationen und Kopien von Teilen, speziell auf dem Sektor Verschleißteile halten nicht das, was sie vom Aussehen vielleicht versprechen. Material-Qualität kann man schlecht optisch prüfen - daher größte Vorsicht bei Billigangeboten!

**Darum lieber gleich
Original-KRONE-Ersatzteile!**

**Ersatzteil-Katalog auch
auf CD-ROM erhältlich!**

Use

Original-KRONE parts only

**This will increase operational reliability
and help to save costs!**

Original-KRONE-spare parts give you the guarantee of maximum resistance to wear, long life and low prices!

KRONE provides you with parts of first-rate quality which are perfectly suitable for your KRONE machine. By using original KRONE parts you can be sure that function and mode of operation are again as satisfactory as on a new machine!

Imitations and copies of parts, in particular working parts, are not as reliable as they seem to be! The quality of material can hardly be checked with the eye - it is therefore not advisable to purchase imitation parts even if these are cheaper.

**In any case it's better
to use original KRONE parts!**

**Sparte parts list also
available as CD-ROM!**

N'utiliser que

**des pièces de rechange
d'origine KRONE!**

**Vous augmentez ainsi la sécurité de
fonctionnement et vous réduisez
considérablement vos coûts!**

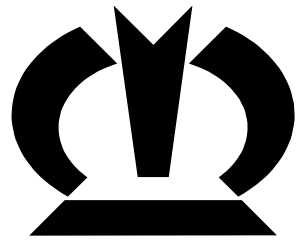
Les pièces de rechange d'origine Krone vous donnent la sécurité d'une exceptionnelle résistance à l'usure, d'une longue durée d'utilisation et de prix avantageux.

KRONE vous offre uniquement des pièces de première qualité parfaitement adaptées à votre machine KRONE. En utilisant des pièces de rechange d'origine KRONE vous pouvez être sûr que fonctionnement et le mode de travail sont identiques à ceux d'une machine nouvelle.

Les imitations et copies de pièces, tout particulièrement des pièces d'usure, ne tiennent pas ce qu'elles promettent par leur apparence! En effet il n'est guère possible de vérifier visuellement la qualité d'une matière. Il est donc prudent de juger avec scepticisme les pièces de rechange à bas prix!

**De toute façon il est raisonnable de donner la préférence au
pièces de rechange d'origine KRONE!**

**Catalogue de pièces de rechange
également disponible sur CD-ROM!**



KRONE

... konsequent, kompetent

Maschinenfabrik Bernard Krone GmbH

Heinrich-Krone-Straße 10, D-48480 Spelle
Postfach 11 63, D-48478 Spelle

Phone +049 (0) 59 77/935-0
Fax +049 (0) 59 77/935-339 - Zentrale
Fax +049 (0) 59 77/935-239 - ET-Lager

Internet: <http://www.krone.de>
eMail: info.ldm@krone.de