

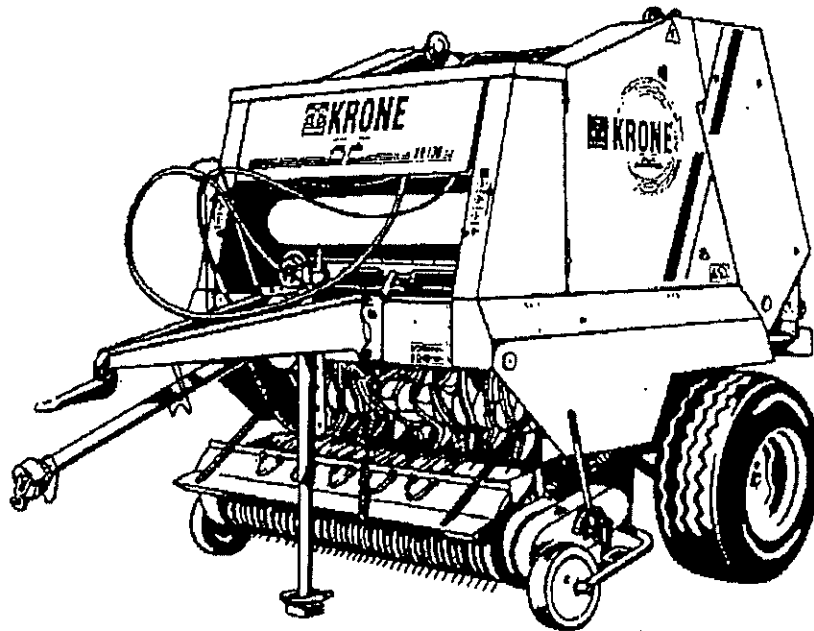


KRONE

ERSATZTEILE

SPARE PARTS

PIÈCES DETACHEES



KR 130 S

By. 95 - Weyssing

ab Masch.-Nr.

from mach.-no.

à partir de mach.-no.

369 000 - 382 799

001-295-3 - 5/95

// 001-295-3 //

Erläuterungen
Illustration
Illustration

Benennung dieser Tafel
 Denomination of this diagram
 Dénomination du diagramme

Gültigkeit dieser Tafel
 Validity of this diagram
 Validité du diagramme

Gültigkeit dieses Teiles
 Validity of this part
 Validité de cette pièce

Nr. der Zeichnung, die zu dieser Seite gehört
 No. of drawing belonging to this page
 No. du dessin appartenant à cette page

Tafel-Nr.
 No. of diagram
 No. de diagramme

Maschinentypen
 Type of machines
 Type de machines

Nr. dieser Ersatzteilliste
 No. of this spare part list
 No. de cette liste des pièces de rechange

Pos.	ID-Nr.	Benennung	Description	Description	Masch.-Nr.	K	R	Bemerkung/Remarks/Remarque	
GEHÄUSE VORN FRAME FRONT BÂTI AVANT									
					323 600 -346 600	8	1		1-276-3
								447 573 2	1.0
1	900 612 0	6kt-Schraube	Hex head bolt	Boulon tete hex	323 600 330 000	X			M 8 X 16
2	910 413 0	Scheibe	Washer	Rondelle	344 600	X			A 8,4
3	900 638 0	6kt-Schraube	Hex head bolt	Boulon tete hex		3			M 10 X 35
4	910 111 1	Federring	Spring washer	Rondelle elastique	346 600	X			B 10
5	908 212 0	6kt-Mutter	Hex nut	Ecrou hex		X			M 10
6	276 753 0	Schutz - Garnkasten	Twine box guard	Toile de protect.boite ficelle		x			

Dieses Ersatzteil ist gültig ab Masch.-Nr. 344 600
 This spare part is valid from mach. no. 344 600
 Cette pièce de rechange est valable à partir de no. de machine 344 600

Dieses Ersatzteil ist gültig von Masch.-Nr. 323 600 bis Masch.-Nr. 330 000
 This spare part is valid from mach. no. 323 600 up to mach. no. 330 000
 Cette pièce de rechange est valable à partir de no. de machine 323 600 jusqu'au no. 330 000

Dieses Ersatzteil ist gültig bis Masch.-Nr. 346 600
 This spare part is valid up to mach. no. 346 600
 Cette pièce de rechange est valable jusqu'au no de machine 346 600

Bestell-Nr.
 Order no.
 No. de commande

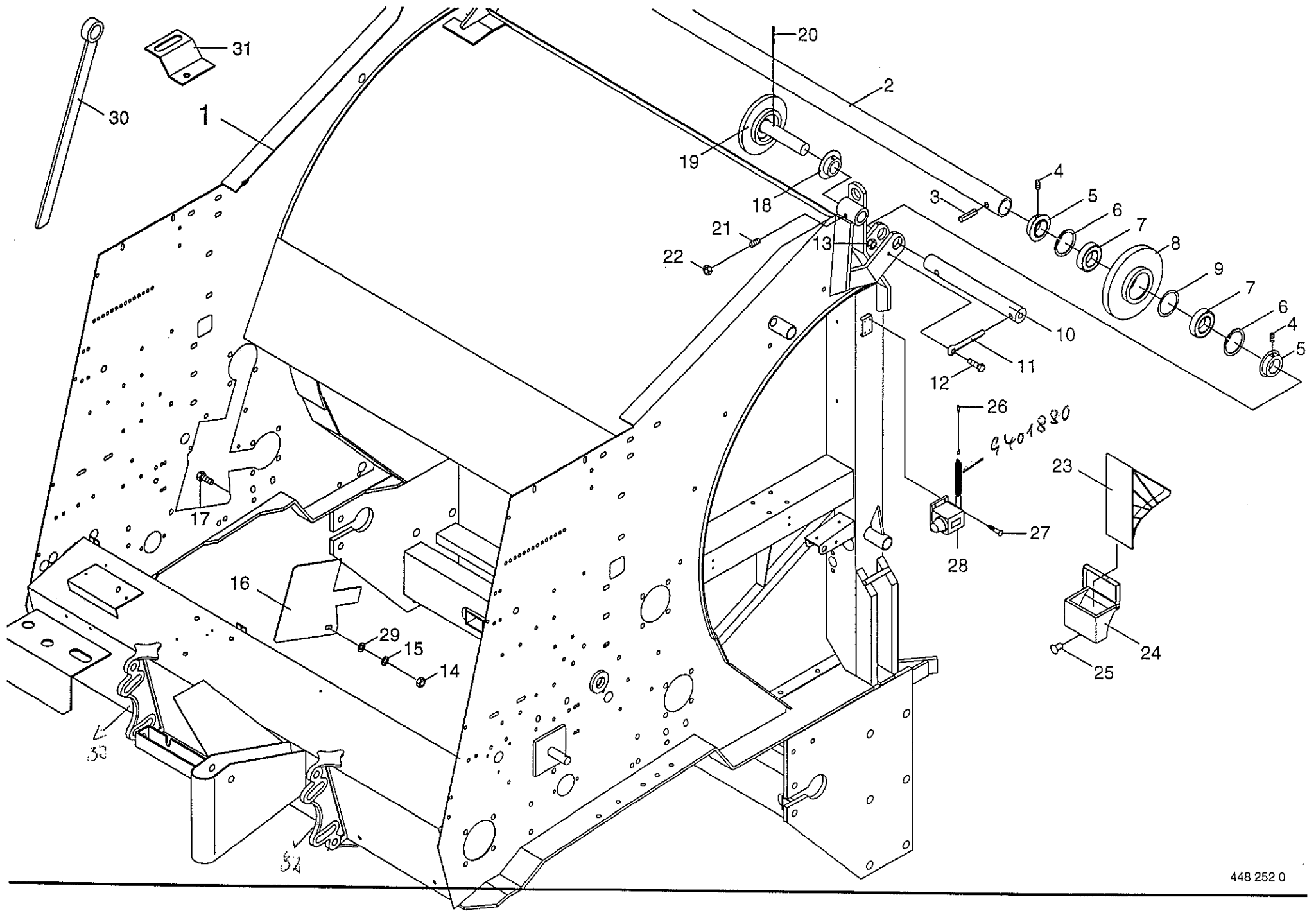
Anzahl Teile je Typ
 X = nach Bedarf
 Kein Eintrag = Keine Verwendung für diesen Typ

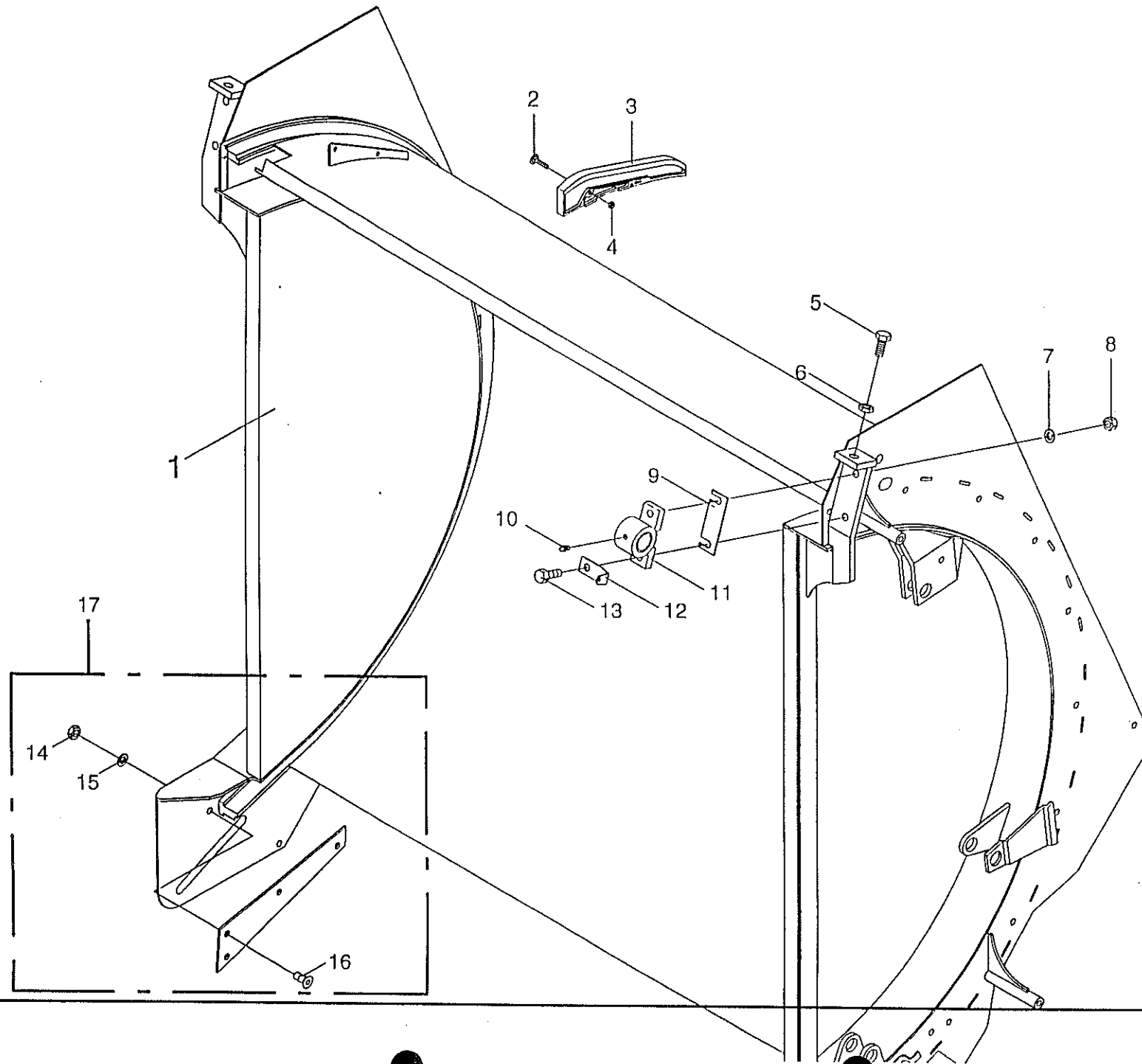
Quantity of parts for each type
 x = as needed
 No entry = No use for this type

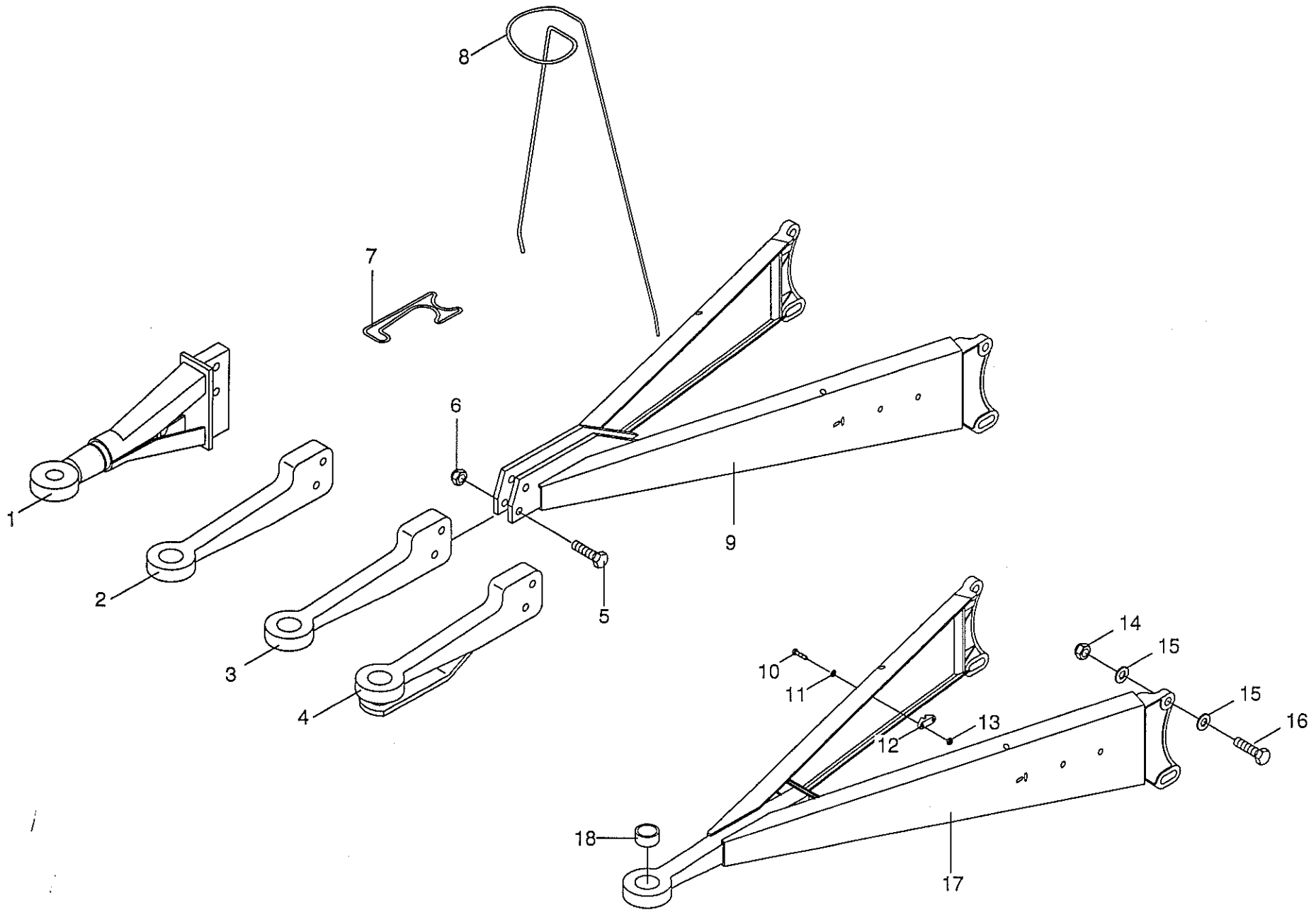
Quantité de pièces de chaque type
 X = selon besoin
 Aucune inscription = Pas d'utilisation pour ce type

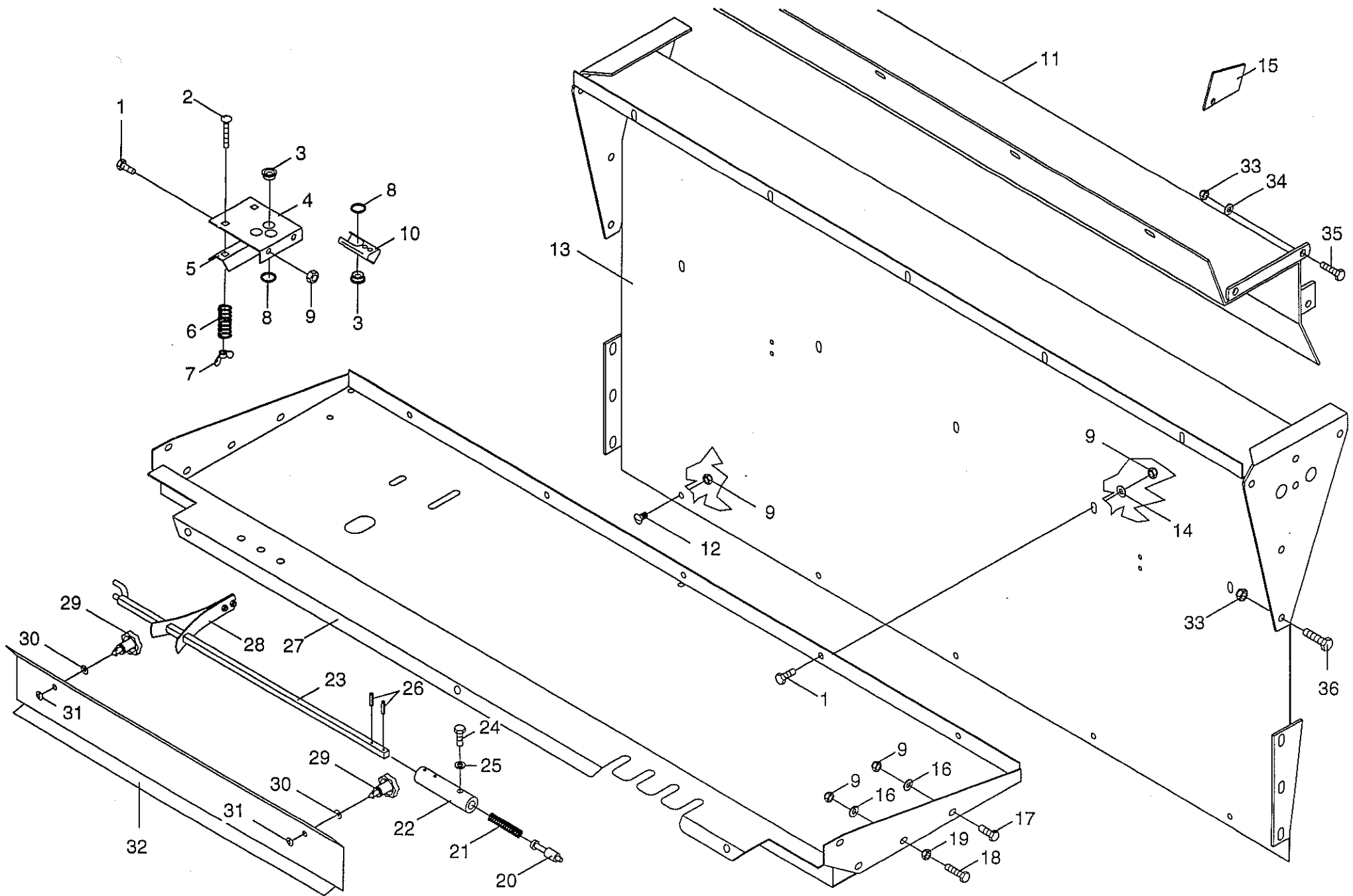
Position des Ersatzteiles in der Zeichnung
 Position of the spare part in the drawing
 Position de la pièce de rechange au dessin

INHALTSVERZEICHNIS	TABLE OF CONTENTS	TABLE DES MATIERES	TAFEL DIAGRAM DIAGRAMME
Gehäuse vorne	Front frame	Bati avant	1.0
Gehäuse hinten	Frame back	Bâti arrière	2.0
Deichsel	Drawbar	Timon	3.0
Arretierung und Fadenbremse	Twine stop and twine brake	Frein et arrêt	4.0
Achsstummel und Bereifung	Axle journal and tyres	Bout d'essieu et pneumatiques	5.0
Stützfuß	Supporting foot	Béquille	6.0
Auffangmulde	Conveyor plate	Planche convoyeur	7.0
Kegelradgetriebe	Bevel gear drive	Engrenage conique	8.0
Antriebswelle links	Drive wheel L.H.	Arbre d'entraînement à gauche	9.0
Walze	Roller	Rouleau	10.0
Walzenantrieb	Roller drive	Entraînement du rouleau	11.0
Fremdkörpersicherung	Safety device against foreign bodies	Sécurité contre corps étrangers	12.0
Schneidwalze montiert			13.0
Abstreiferbalken montiert			14.0
Anbauteile Schneidwerk			15.0
Antrieb rechts -Schneidwerk-			16.0
Pick-up Trommel	Pick-up drum	Pick-up	17.0
Pick-up Antrieb links	Pick-up drive L.H.	Entraînement du pick-up gauche	18.0
Pick-up Antrieb rechts	Pick-up drive R.H.	Entraînement du pick-up droite	19.0
Prallblech	Baffle plate	Séparateur en chicanes	20.0
Stützrad seitlich	Side view of supporting wheel	Roue latérale	21.0
Rollbodenantrieb	Baling floor drive	Entraînement du fond de pressage	22.0
Walze (Rollbodenantrieb)			23.0
Rollbodenachse	Baling floor axle	Axe de fond de pressage	24.0
Rollboden	Baling floor	Fond de pressage	25.0
Doppelbindevorrichtung	Double twine tying mechanism	Mécanisme de liage double	26.0
Doppelbindfadenführung und Schneidvorr.	Double twine unit and cutting unit	Mécanisme liage double	27.0
Starter für Doppelbindevorrichtung	Starting device for double twine tying	Mécanisme starter liage double	28.0
Starter mit Zubehör	Starter and additional parts	Starter avec accessoires	29.0
Wickelvorrichtung ohne Federschiene	Wrapping attachment without twine bracket	Système liage avec ressorts	30.0
Wickelvorrichtung m. Zubehör	Wrapping attachment and additional parts	Système liage avec accessoires	31.0
Rollenhalter und Bremse	Roll holder and brake	Support de rouleau et frein	32.0
Schwinge	Oscillating lever	Manivelle oscillante	33.0
Rüttelblech mit Zubehör	Vibrating plate	Toile vibrante	34.0
Gehäuseverriegelung	Reargate lock	Verrouillage porte arrière	35.0
Füllanzeige	Filling indicator	Indicateur	36.0
Hydraulische Startvorrichtung	Hydraulic starting device	Mécanisme starter hydraulique	37.0
Hydraulik Heckklappe (Standard)			38.0
Hydraulik Heckklappe (Komfort)			39.0
Hydraulik für Komfortelektronik	Hydraulics for electronic comfort equipm	Système hydraulique pour équipement élec	40.0







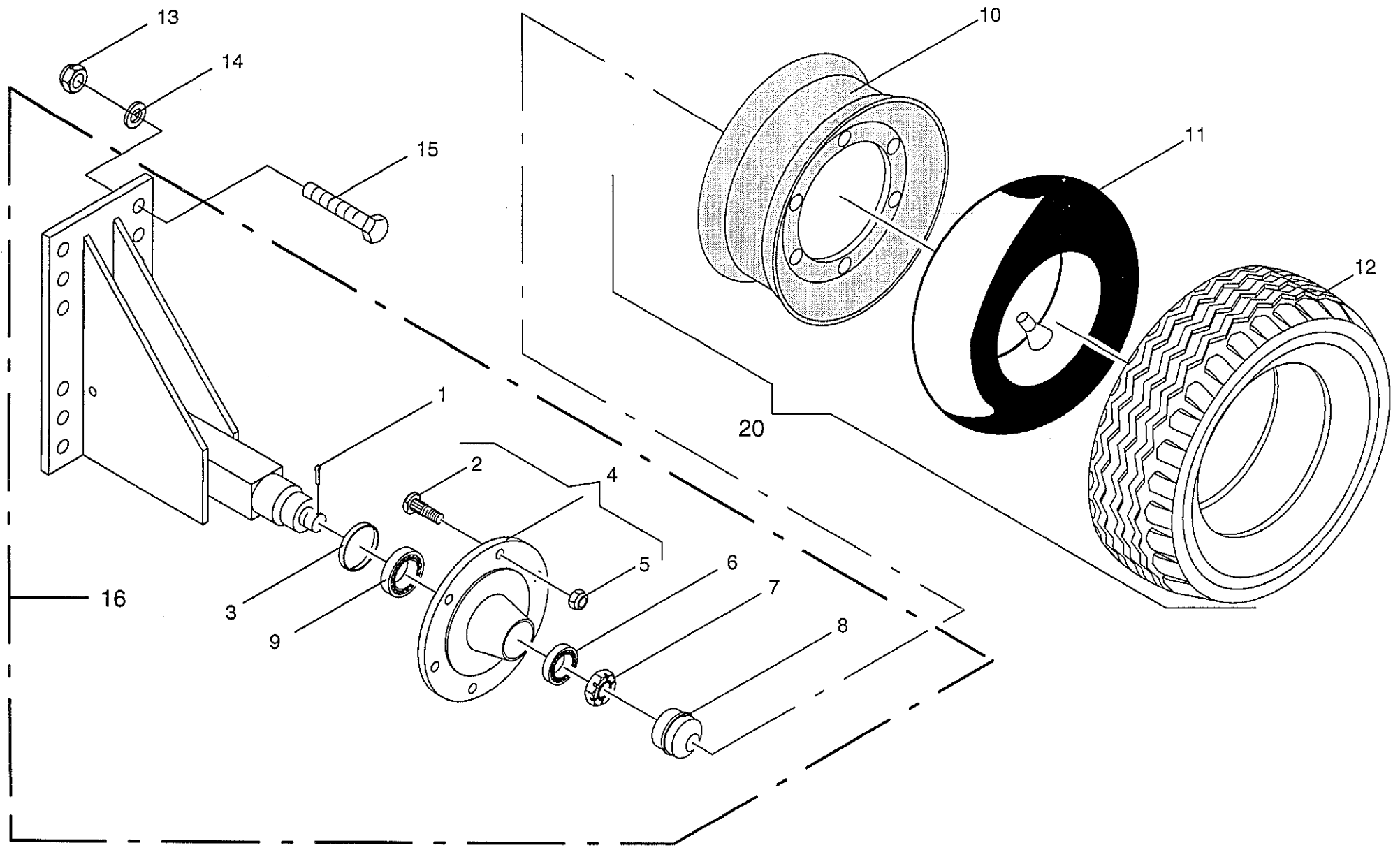


**ARRETIERUNG UND FADENBREMSE
TWINE STOP AND TWINE BRAKE
FREIN ET ARRÊT**

369 000 -

1-295-3
448 253 0 **4.0**

Pos.	ID-Nr.	Benennung	Description	Description	Masch.-Nr.	R K 1 3 0 S				Bemerkung/Remarks/Remarque
1	900 612 0	6kt-Schraube	Hex head bolt	Boulon tete hex		x				M 8 X 16
2	904 818 0	Flachrundschrabe	Flat round bolt	Vis a tete bombe		x				M 8 X 55
3	938 974 2	Seilführung	Rope guide	Gaidage du câble		x				
4	274 344 5	Halter - Fadenbremse	Twine brake support	Support puer frein de ficelle		x				
5	280 222 4	Blech - Fadenbremse	Plate for twine brake	Plaque pur frein de ficelle		x				
6	274 949 0	Druckfeder	Pressure spring	Ressort de pression		x				1.6 x 13.4 x 40
7	909 410 1	Flügelmutter	Nut	Ecrou		x				M8
8	911 522 0	Sicherungsring	Circlip	Circlip		x				A 20 X 1,2
9	908 706 0	Sicherungsmutter	Hex nut	Ecrou 6 pans		x				NM 8
10	274 459 0	Fadenhalter	Twine retainer	Pince-ficelle		x				
11	273 049 0	Abdeckblech	Cover plate	Tôle de recouvrement		x				
12	905 230 0	Flachrundschrabe	Flat round bolt	Vis a tete bombe		x				M 8 X 16
13	273 921 0	Schutz f.Garnkasten	Twine box guard	Protecteur pour boite a ficell		x				
14	910 603 0	Scheibe	Washer	Rondelle		x				A 8,4
15	275 992 0	Abdeckblech	Cover plate	Tôle de recouvrement		x				
16	910 413 0	Scheibe	Washer	Rondelle		x				A 8,4
17	900 614 0	6kt-Schraube	Hex head bolt	Boulon tete hex		x				M 8 X 20
18	900 617 0	6kt-Schraube	Hex head bolt	Boulon tete hex		x				M 8 X 30
19	908 210 0	6kt-Mutter	Hex nut	Ecrou hex		x				M 8
20	277 067 0	Bolzen	Pin	Axe		x				
21	015 296 1	Druckfeder	Pressure spring	Ressort de pression		x				
22	277 066 0	Distanzrohr	Distance tube	Entretoise		x				
23	277 065 0	Stange	Rod	Tringle		x				
24	900 610 0	6kt-Schraube	Hex head bolt	Boulon tete hex		x				M 8 X 10
25	910 033 0	Federring	Spring washer	Rondelle elastique		x				B 8
26	912 611 1	Spannhülse	Roll pin	Goupille de serrage		x				5 X 26
27	273 386 1	Garnkastenboden	Twine box bottom	Fond de boite a ficelle		x				
28	273 809 0	Arrettierung	Lock	Verrouillage		3				
29	924 247 0	Verschlußzapfen	Coverplate	Axe		x				Schlitzkopf
	924 249 0	Verschlußzapfen	Coverplate	Axe		x				Sterngriff
30	910 326 0	Scheibe	Washer	Rondelle		x				15 X 44 X 3
31	924 251 0	Haltescheibe	Retaining washer	Rondelle d'arret		x				
32	275 636 1	Schutz Querträger	Guard for cross carrier	Protecteur pour traverse		x				
33	908 758 0	Sicherungsmutter	Hex nut	Ecrou 6 pans		x				NM 10
34	910 414 0	Scheibe	Washer	Rondelle		x				A 10,5
35	900 636 0	6kt-Schraube	Hex head bolt	Boulon tete hex		x				M 10 X 25
36	900 634 0	6kt-Schraube	Hex head bolt	Boulon tete hex		x				M 10 X 20



ACHSSTUMMEL UND BEREIFUNG
 AXLE JOURNAL AND TYRES
 BOUT D'ESSIEU ET PNEUMATIQUES

369 000 -

1-295-3
 5.0

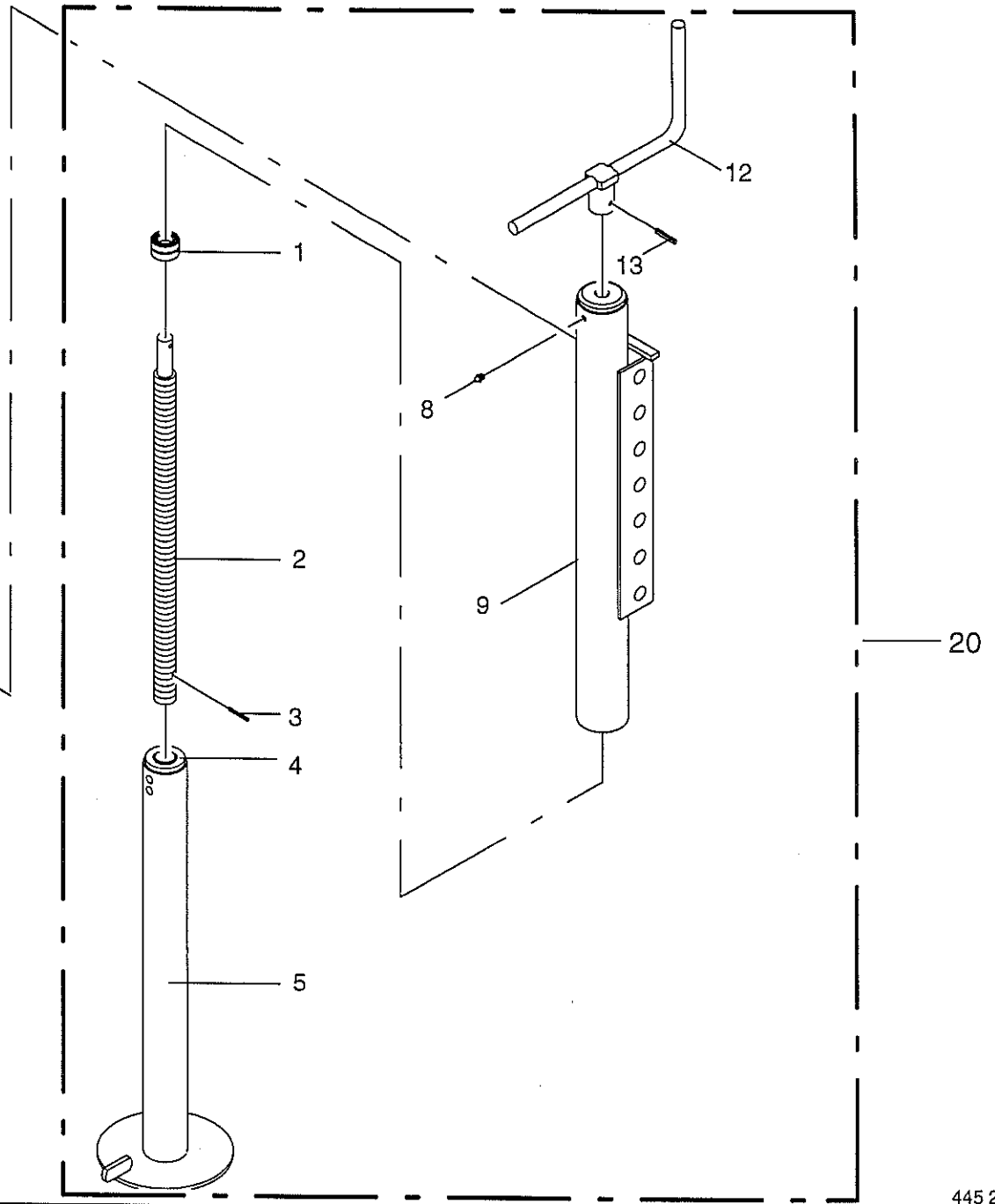
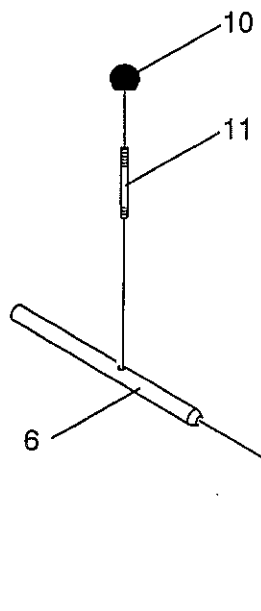
448 161 0

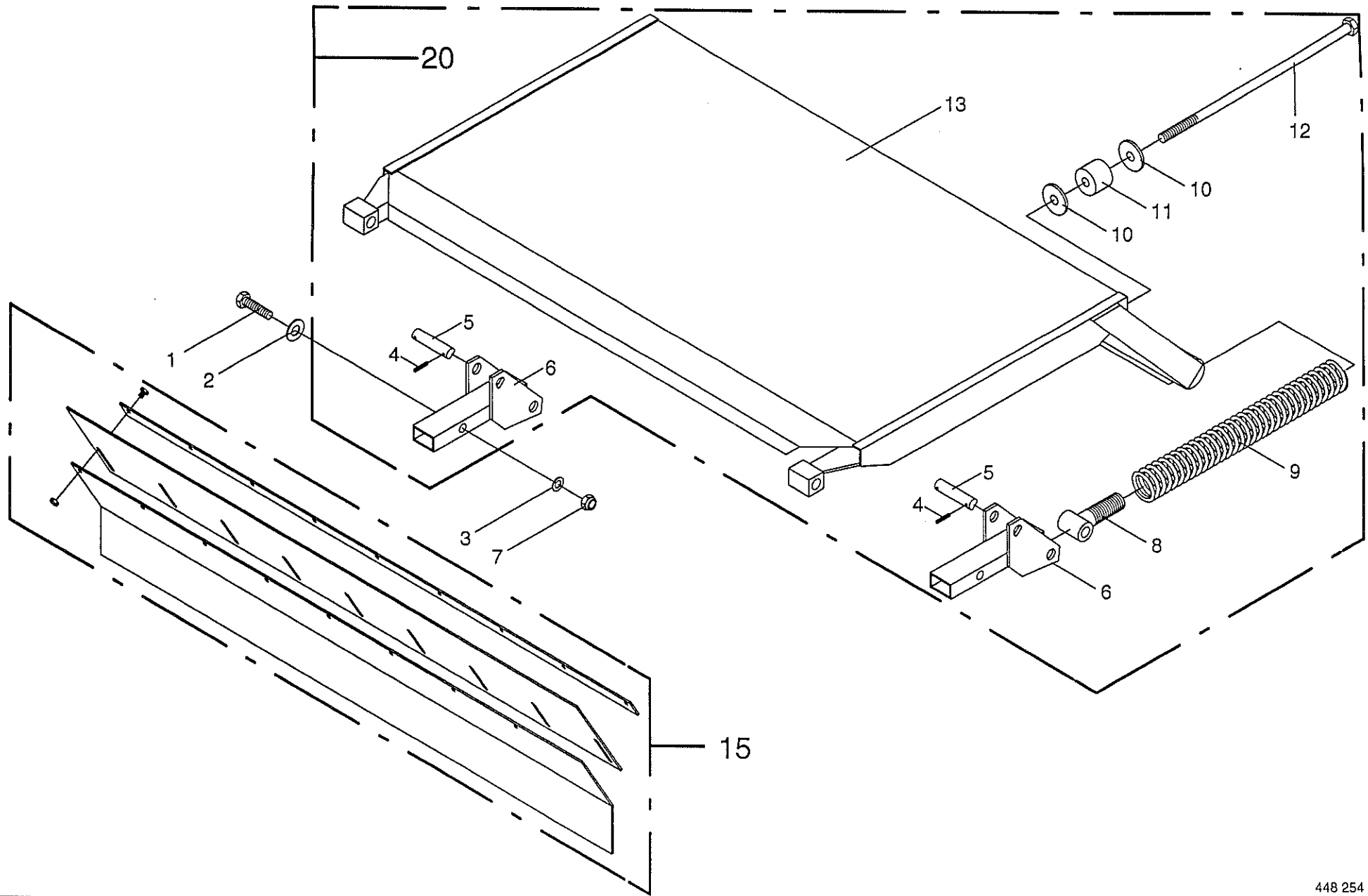
K
R
1
0
0
1
S

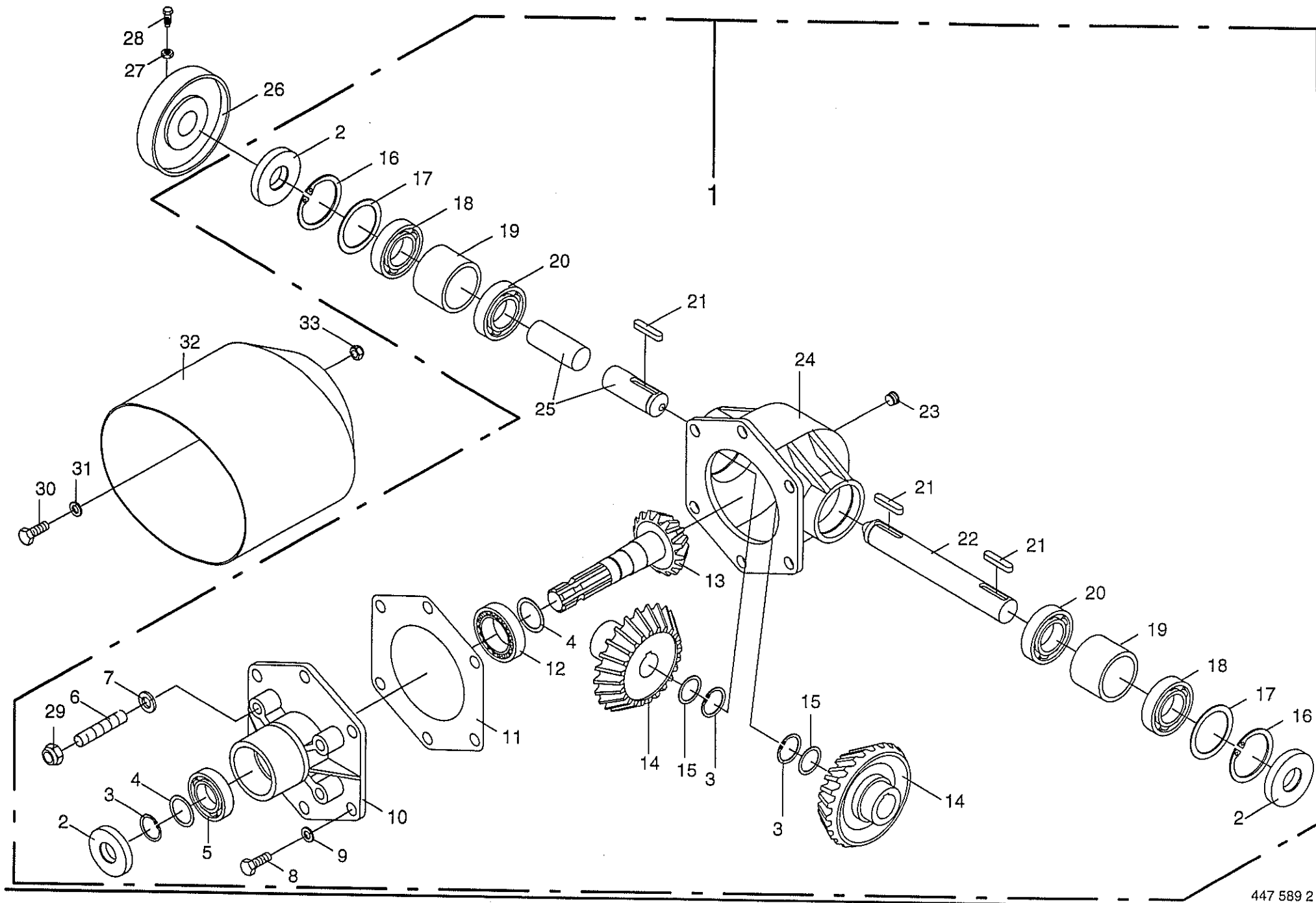
Masch.-Nr.

Bemerkung/Remarks/Remarque

Pos.	ID-Nr.	Benennung	Description	Description	Masch.-Nr.	K R 1 0 0 1 S					
1	912 091 1	Splint	Cotter pin	Goupille fendue		x					5 X 50
2	951 802 0	Riffelbolzen	Wheel pin	Boulon de fix.de roue		x					M 18 X 1,5 X 49
3	951 805 0	Dichtring	Gasket ring	Joint		x					
4	951 873 0	Radnabe	Hub f. axle	Moyeu de roue		x					
5	910 225 0	Radmutter	Nut	Ecrou de roue		x					A 18 X 1,5
6	932 106 0	Kegelrollenlager	Tap. roll. bearing	Roulem.roul.con.		x					30207 A
7	908 931 0	Kronenmutter	Castellated nut	Ecrou crenele plat		x					M 27 X 1,5
8	952 311 0	Radkappe	Wheel cap	Chapeau de roue		x					Rd 72,1
9	932 109 0	Kegelrollenlager	Tap. roll. bearing	Roulem.roul.con.		x					30210 A
10	953 108 0	Felge (953-015)	Rim	Jante		x					9.00 X 15.3 6 Loch
	953 112 1	Felge (953-030)	Rim	Jante		x					13.00 X 17 6 Loch
	953 118 0	Felge (953-016)	rim	Jante		x					9.00 X 15.3 6 Loch
	953 125 0	Felge 6 Loch (953-060)	Rim	Jante		x					16.00 X 17
11	953 308 1	Schlauch	Tube	Chambre a air		x					10.0/75-15 / 11,5/80-15
	953 324 2	Schlauch	Tube	Chambre a air		x					15.0/55-17
	953 315 0	Schlauch	Tube	Chambre a air		x					19.0/45 - 17
	953 331 0	Schlauch	Tube	Chambre a air		x					500/50 - 17 TR 15
12	953 215 0	Reifen	Tyre	Pneu		x					11.5/80 - 15.3 Impl 8 P
	953 230 0	Reifen	Tyre	Pneu		x					15.0/55 - 17 Impl 10 PL
	953 216 0	Reifen	Tyre	Pneu		x					11.5/80 - 15.3 Impl 10
	953 243 0	Reifen	Tyre	Pneu		x					500/50 - 17,10 PR
13	908 225 0	6kt-Mutter	Hex nut	Ecrou hex		x					M 20
14	910 016 0	Federring	Spring washer	Rondelle elastique		x					B 20
15	900 688 0	6kt-Schraube	Hex head bolt	Boulon tete hex		x					M 20 X 50
16	273 896 0	Achsschenkel	Axle neck	Fusee d'essieu		x					
20	953 015 0	Rad	Wheel	Roue		x					11.5/80-15.3 IMPL 8 PR
	953 030 0	Rad	Wheel	Roue		x					15.0/55-17 Impl 10 Pr
	953 016 0	Rad	Wheel	Roue		x					11.5/80-15.3 Impl 10 PR
	953 060 0	Rad 6-Loch	Wheel	Roue		x					500/50-17 10 PR







**KEGELRADGETRIEBE
BEVEL GEAR DRIVE
ENGRENAGE CONIQUE**

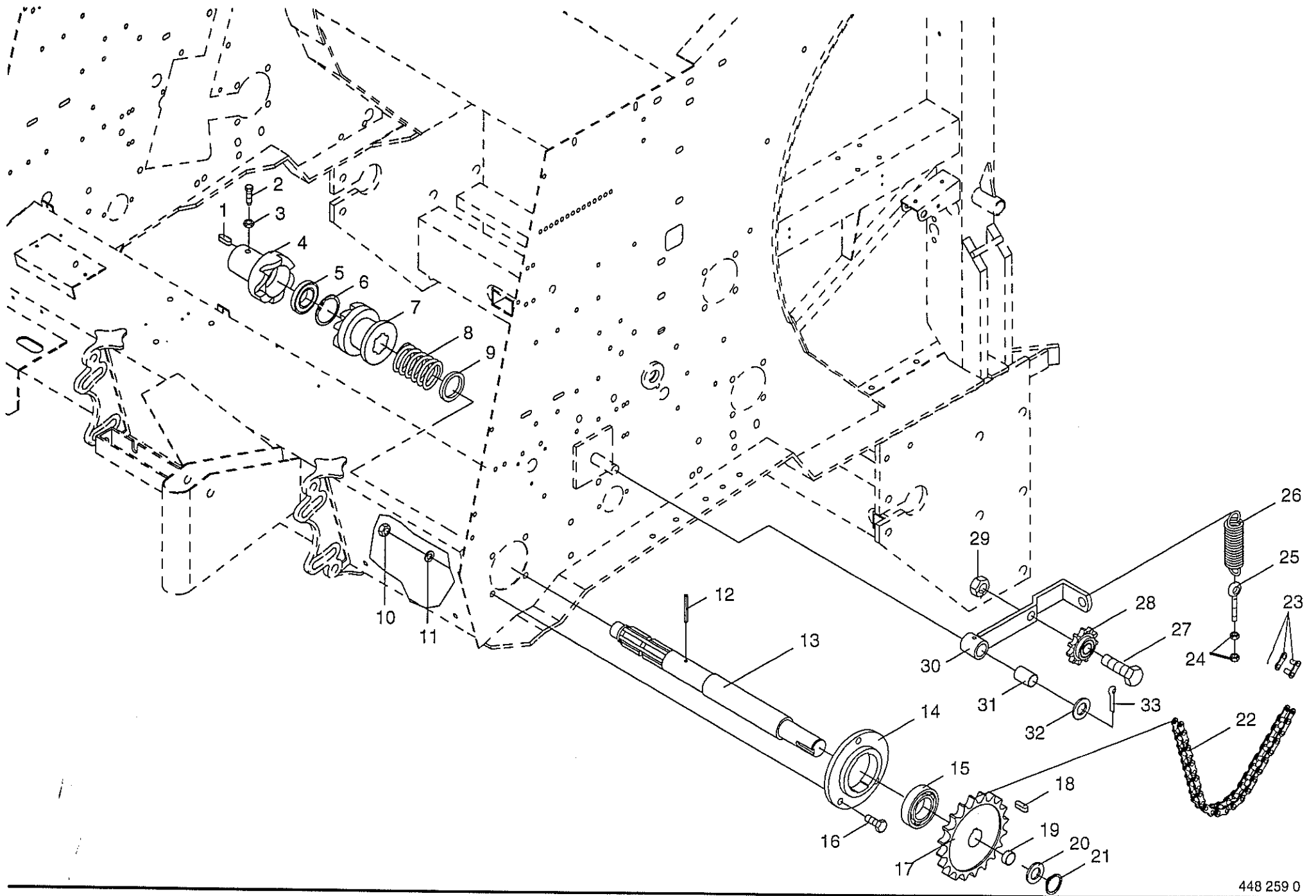
369 000 -

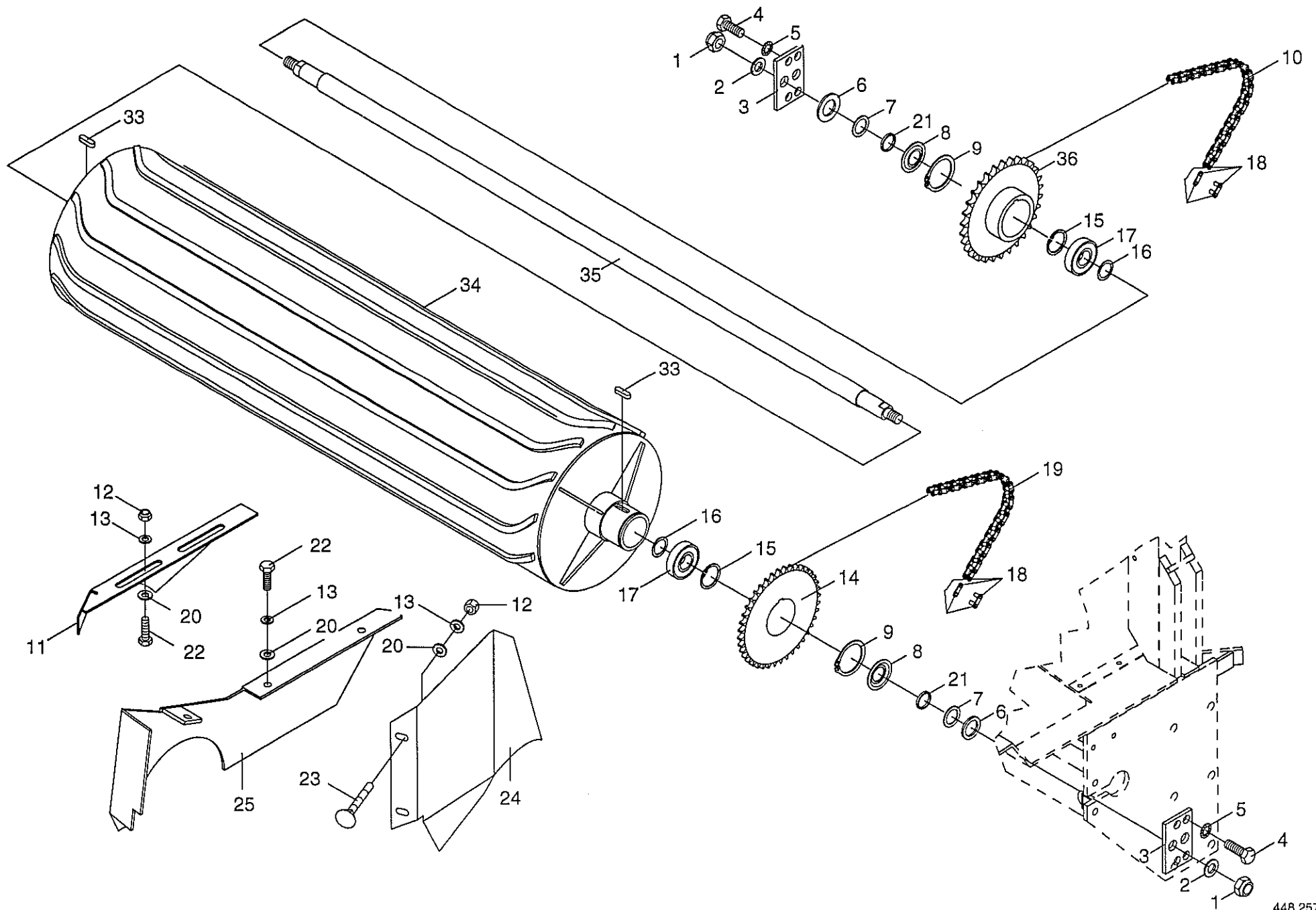
1-295-3

447 589 2

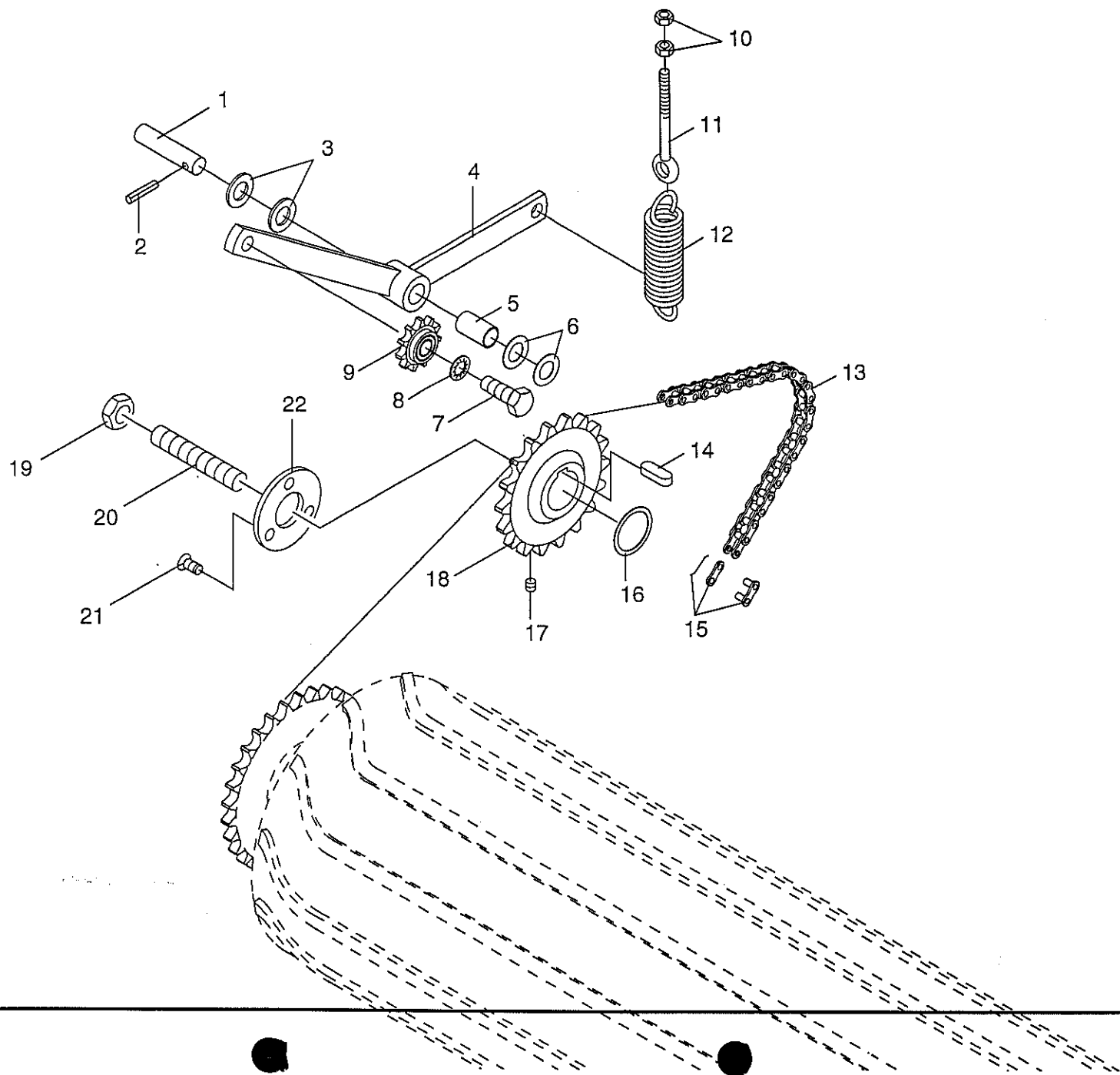
8.0

Pos.	ID-Nr.	Benennung	Description	Description	Masch.-Nr.	K R 1 3 0 S				Bemerkung/Remarks/Remarque
1	273 942 0	Kegelradgetriebe	Gearbox	Carter						
	926 101 0	Getriebeöl	Oil	Huile		x				
2	936 362 0	Radial-Wellendichtring	Radial seal	Bague a levres avec ressort		x				1 ltr. SAE 90
3	911 545 0	Sicherungsring	Circlip	Circlip		x				B2 40X80x13
4	910 888 0	Paßscheibe	Shim	Cale		x				A 40 X 1,75
	910 730 0	Stützscheibe	Washer	Rondelle		x				40 X 50 X 0,1
5	930 138 0	Rillenkugellager	Bearing	Roulement rainure a billes						S 40 X 50 X 2,5
6	905 977 0	Gewindestift	Set screw	Vis sans tete		x				6208
7	910 014 0	Federring	Spring washer	Rondelle elastique		x				M 16 X 80
8	900 636 0	6kt-Schraube	Hex head bolt	Boulon tete hex		x				B 16
9	910 211 0	Federring	Spring washer	Rondelle elastique		x				M 10 X 25
10	280 952 0	Getriebedeckel	Gearbox cover	Couvercle du carter		x				C 10,5
11	280 953 0	Getriebedichtung	Gearbox seal	Joint de carter		x				
12	932 107 0	Kegelrollenlager	Tap. roll. bearing	Roulem.roul.con.		x				0,5 Dick
13	332 055 0	Ritzelwelle	Pinion shaft	Arbre de pignon		x				30208 A
14	332 054 0	Kegelrad	Bevel wheel	Pignon conique		x				Z=13 M=6
						x				Z=29 M=6
15	910 891 0	Paßscheibe	Shim	Cale		x				40 X 50 X 1,0
16	911 673 0	Sicherungsring	Circlip	Circlip		x				I 80 X 2,5
17	910 860 0	Paßscheibe	Shim	Cale		x				30 X 42 X 0,1
	910 863 0	Paßscheibe	Shim	Cale		x				30 X 42 X 0,5
18	930 138 0	Rillenkugellager	Bearing	Roulement rainure a billes		x				6208
19	280 956 0	Distanzhülse	Spacer bushing	Entretoise		x				Ro 82,5x7,1x50
20	932 107 0	Kegelrollenlager	Tap. roll. bearing	Roulem.roul.con.		x				30208 A
21	915 165 0	Paßfeder	Flat key	Clavette noyee		x				B 12 X 8 X 45
22	280 955 0	Abtriebswelle	Driven shaft			x				Rd 40 X 239
23	906 040 1	Verschlußschraube	Screw plug	Bouchon filete		x				M 18 X 1,5
24	280 951 0	Getriebegehäuse	Gearbox housing	Carter		x				
25	273 780 0	Abtriebswelle	Driven shaft			x				Rd 40 X 826
26	273 777 0	Reibrad	Friction wheel	Roue de friction		x				
27	908 500 0	6kt-Mutter	Hex nut	Ecrou hex		x				M 10
28	902,434 1	6kt-Schraube	Hex head bolt	Boulon tete hex		x				10 X 35
29	908 220 0	6kt-Mutter M 16	Hex nut m16	Ecrou m 16		x				
30	900 634 0	6kt-Schraube	Hex head bolt	Boulon tete hex		x				M 10 X 20
31	910 353 0	Scheibe	Washer	Rondelle		x				R 11
32	337 846 3	Schutztopf	Protecting cup	Pot de protection		x				
33	908 212 0	6kt-Mutter	Hex nut	Ecrou hex		x				M 10





WALZE ROLLER ROULEAU					369 000 -	K R 1 3 0					1-295-3 448 257 0 10.0
Pos.	ID-Nr.	Benennung	Description	Description	Masch.-Nr.	S					Bemerkung/Remarks/Remarque
1	908 225 0	6kt-Mutter	Hex nut	Ecrou hex		x					M 20
2	910 016 0	Federring	Spring washer	Rondelle elastique		x					B 20
3	274 608 0	Walzenhalter	Roller support	Support de rouleau		x					
4	900 673 0	6kt-Schraube	Hex head bolt	Boulon tete hex		x					M 16 X 25
5	910 014 0	Federring	Spring washer	Rondelle elastique		x					B 16
6	910 516 1	Scheibe	Washer	Rondelle		x					33 X 56 X 4
7	910 865 0	Paßscheibe	Shim	Cale		x					30 X 42 X 2,0
8	280 749 0	Abdeckscheibe	End washer	Rondelle de recouvrement		x					
9	911 570 0	Sicherungsring	Circlip	Circlip		x					A 75 X 2,5
10	921 852 0	Rollenkette	Roller chain	Chain à rouleaux		x					3/4" X 90 Ro.
11	274 760 0	Wickelschutz links	Anti-wrapping plate LH	Tole anti-pelotage gauche		x					
	274 761 0	Wickelschutz rechts	Anti-wrapping plate RH	Tole anti-pelotage droit		x					
12	908 212 0	6kt-Mutter	Hex nut	Ecrou hex		x					M 10
13	910 111 1	Federring	Spring washer	Rondelle elastique		x					B 10
14	280 728 0	Kettenrad	Chain wheel	Arbre de rous a chaine		x					Z=50 T=3/4"
15	911 659 0	Sicherungsring	Circlip	Circlip		x					I 62 X 2,0
16	910 864 0	Paßscheibe	Shim	Cale		x					30 X 42 X 1,0
17	930 536 1	Rillenkugellager	Bearing	Roulement rainure a billes		x					6206 2RS
18	921 980 0	Steckglied	Chain lock	Joint de chaine		x					3/4"
	921 992 0	Gekröpftes Glied mit Splint	Cranked link	Maillon coude		x					3/4"
19	921 712 0	Rollenkette	Roller chain	Chain à rouleaux		x					3/4" X 104 Ro.
20	910 414 0	Scheibe	Washer	Rondelle		x					A 10,5
21	332 081 0	Distanzrohr	Distance tube	Entretoise		x					Ro 38 X 2,6
22	900 637 0	6kt-Schraube	Hex head bolt	Boulon tete hex		x					M 10 X 30
23	904 751 1	Flachrundschrabe	Flat round bolt	Vis a tete bombée		x					M 10 X 20
24	273 373 0	Seitenblech links	Side plate LH	Tole laterale gauche		x					
	273 374 0	Seitenblech rechts	Side plate RH	Tole laterale droite		x					
25	275 912 4	Wickelschutz links	Anti-wrapping plate LH	Tole anti-pelotage gauche		x					
	275 913 4	Wickelschutz rechts	Anti-wrapping plate RH	Tole anti-pelotage droit		x					
33	915 116 0	Paßfeder	Flat key	Clavette noyee		x					A 10 X 8 X 36
34	275 640 1	Walze	Roller	Rouleau		x					
35	274 724 3	Achse	Axle	Axe		x					
36	274 725 0	Kettenrad	Chain wheel	Arbre de rous a chaine		x					Z=40 T=3/4"



WALZENANTRIEB
 ROLLER DRIVE
 ENTRAÎNEMENT DU ROULEAU

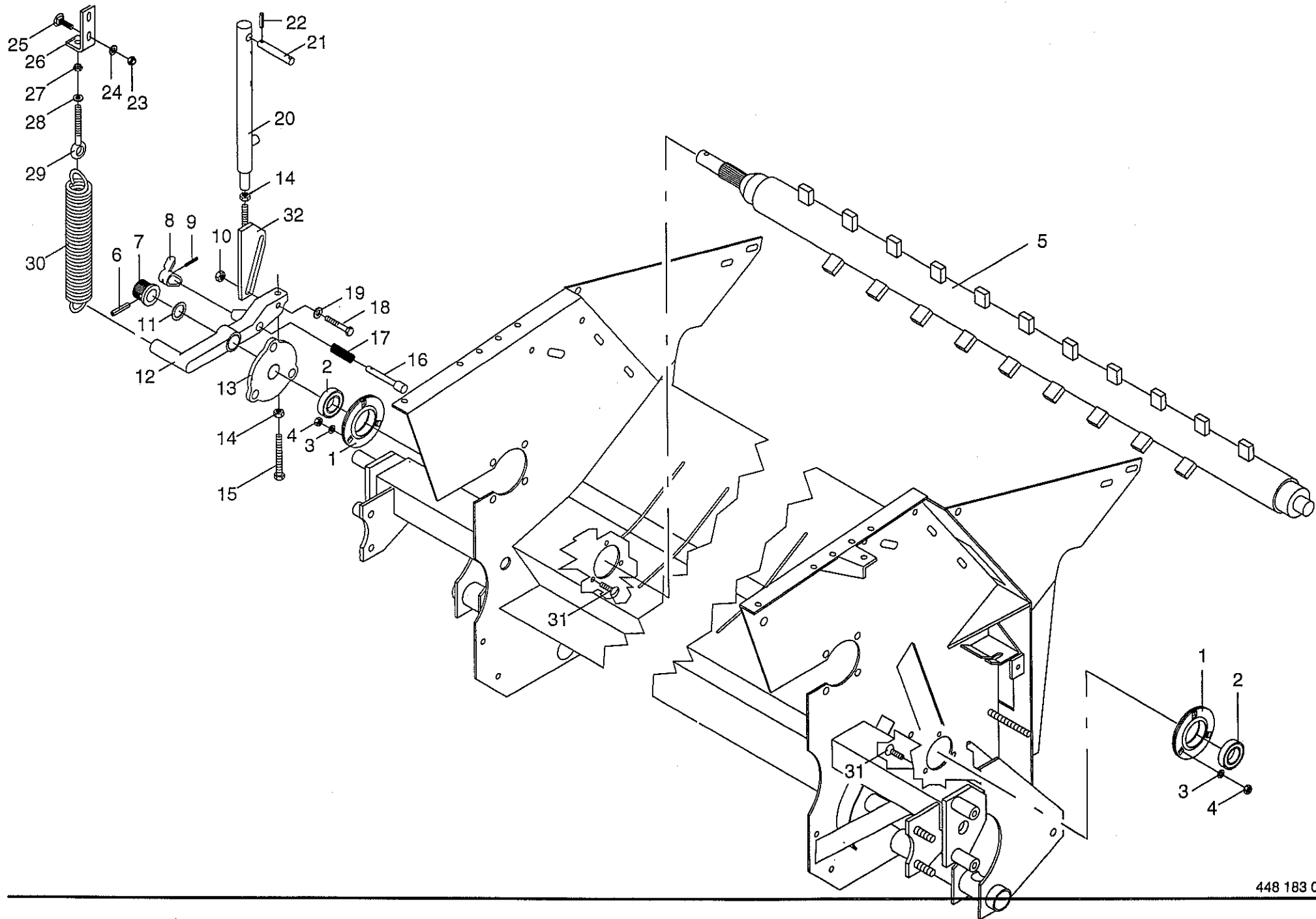
369 000 -

1-295-3

448 276 0

11.0

Pos.	ID-Nr.	Benennung	Description	Description	Masch.-Nr.	K	R	1	3	0	S	Bemerkung/Remarks/Remarque
1	275 728 0	Bolzen	Pin	Axe		x						20 x 85
2	912 670 0	Spannhülse	Roll pin	Goupille de serrage		x						8 X 40
3	910 512 2	Scheibe	Washer	Rondelle		x						B 21
4	274 994 0	Kettenspanner	Chain tensioner	Tendeur de chaine		x						incl.Pos.5
5	934 911 0	Lagerbuchse	Bearing bush	Coussinet		x						2040 DU
6	910 611 0	Scheibe	Washer	Rondelle		x						22 X 37 X 1
7	900 674 0	6kt-Schraube	Hex head bolt	Boulon tete hex		x						M 16 X 35
8	909 912 0	Sperrkantscheibe	Spring washer	Rondelle elastique		x						SKM 16
9	922 313 0	Kettenrad	Chain wheel	Arbre de rous a chaine		x						Z = 13 T=3/4"
10	908 212 0	6kt-Mutter	Hex nut	Ecrou hex		x						M 10
11	905 338 0	Ösenshraube	Eye screw	Vis a oeillet		x						M 10 X 110
12	345 432 1	Zugfeder	Tension spring	Ressort tendeur		x						
13	921 726 0	Rollenkette	Roller chain	Chain à rouleaux		x						3/4"x90 Ro.
14	915 201 0	Paßfeder	Flat key	Clavette noyee		x						A 14 X 9 X 32
15	921 980 0	Steckglied	Chain lock	Joint de chaine		x						3/4"
	921 992 0	Gekröpftes Glied mit Splint	Cranked link	Maillon coude		x						3/4"
16	910 899 0	Paßscheibe	Shim	Cale		x						45 X 55 X 1,0
17	905 932 0	Gewindestift	Set screw	Vis sans tete		x						M 10 X 10
18	280 804 0	Kettenrad	Chain wheel	Arbre de rous a chaine		x						Z=25
19	908 523 0	6kt-Mutter	Hex nut	Ecrou hex		x						M 16
20	905 712 0	Gewindestift	Set screw	Vis sans tete		x						M 16 X 90
21	904 024 0	Senkschraube	Countersunk screw	Vis		x						M 8 X 20
22	273 700 0	Distanzring	Spacer ring	Bague d'ecartement		x						



FREMDKÖRPERSICHERUNG
SAFETY DEVICE AGAINST FOREIGN BODIES
SECURITÉ CONTRE CORPS ÉTRANGERS

369 000 -

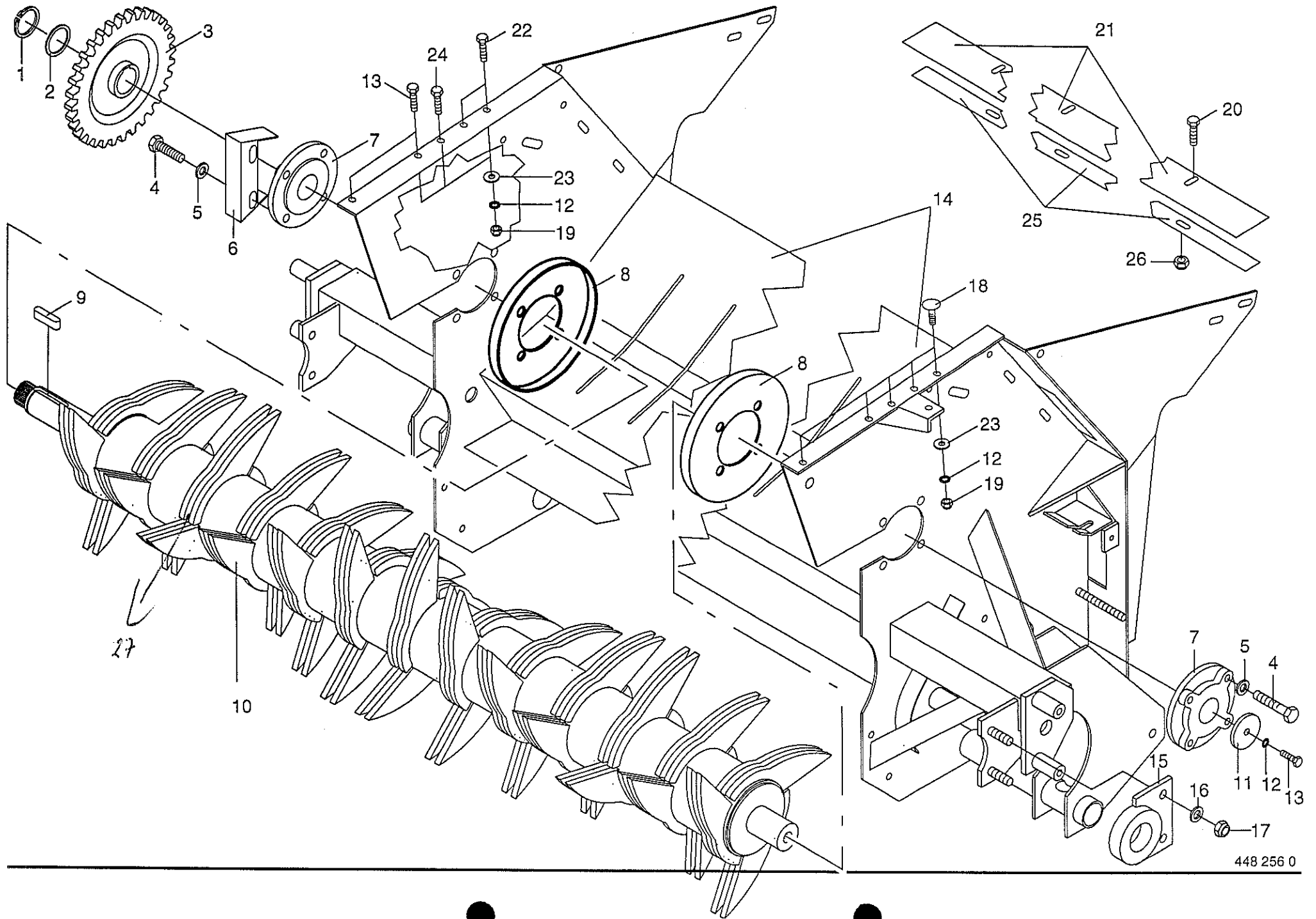
K
R
1
3
0
S

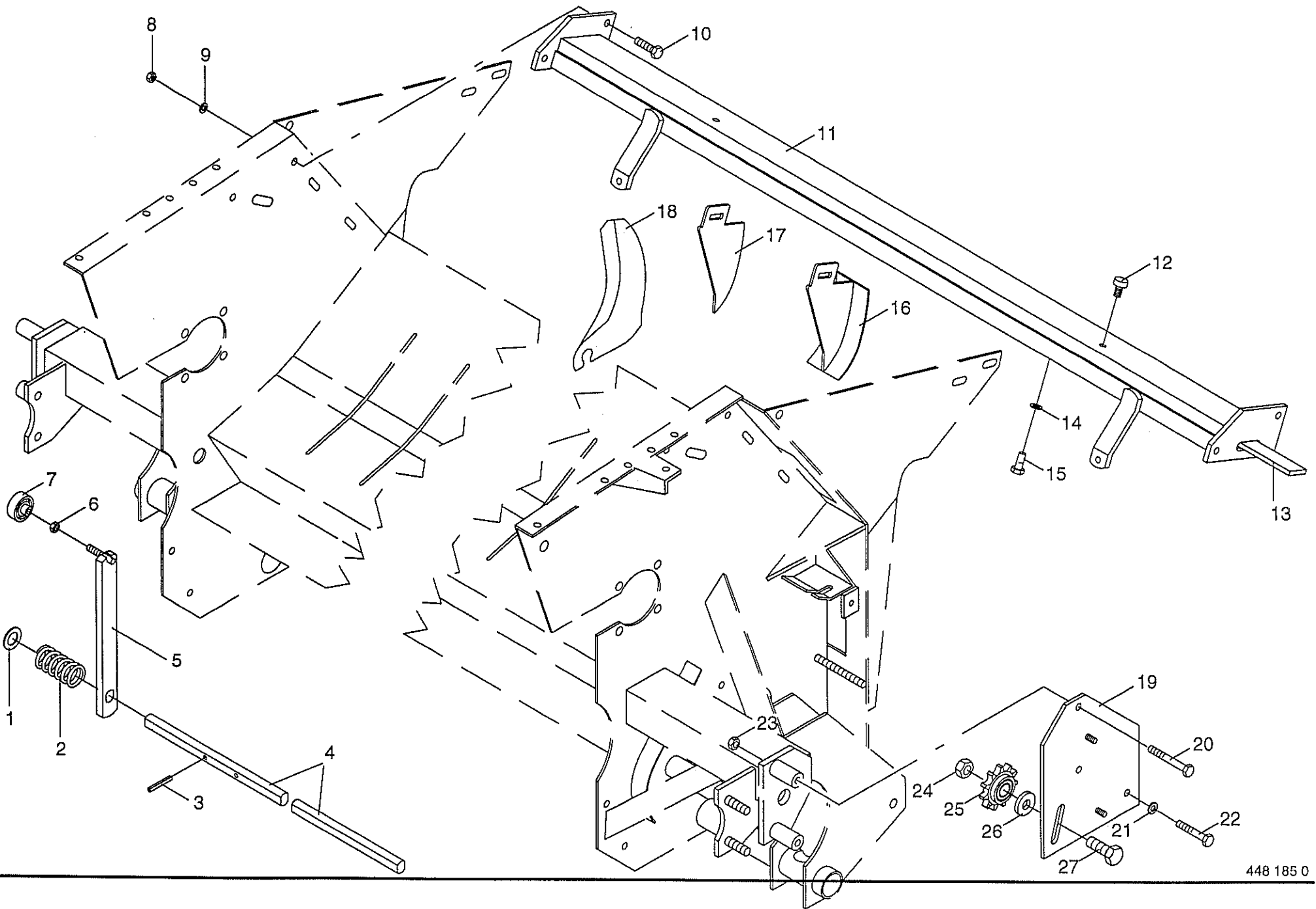
1-295-3
12.0

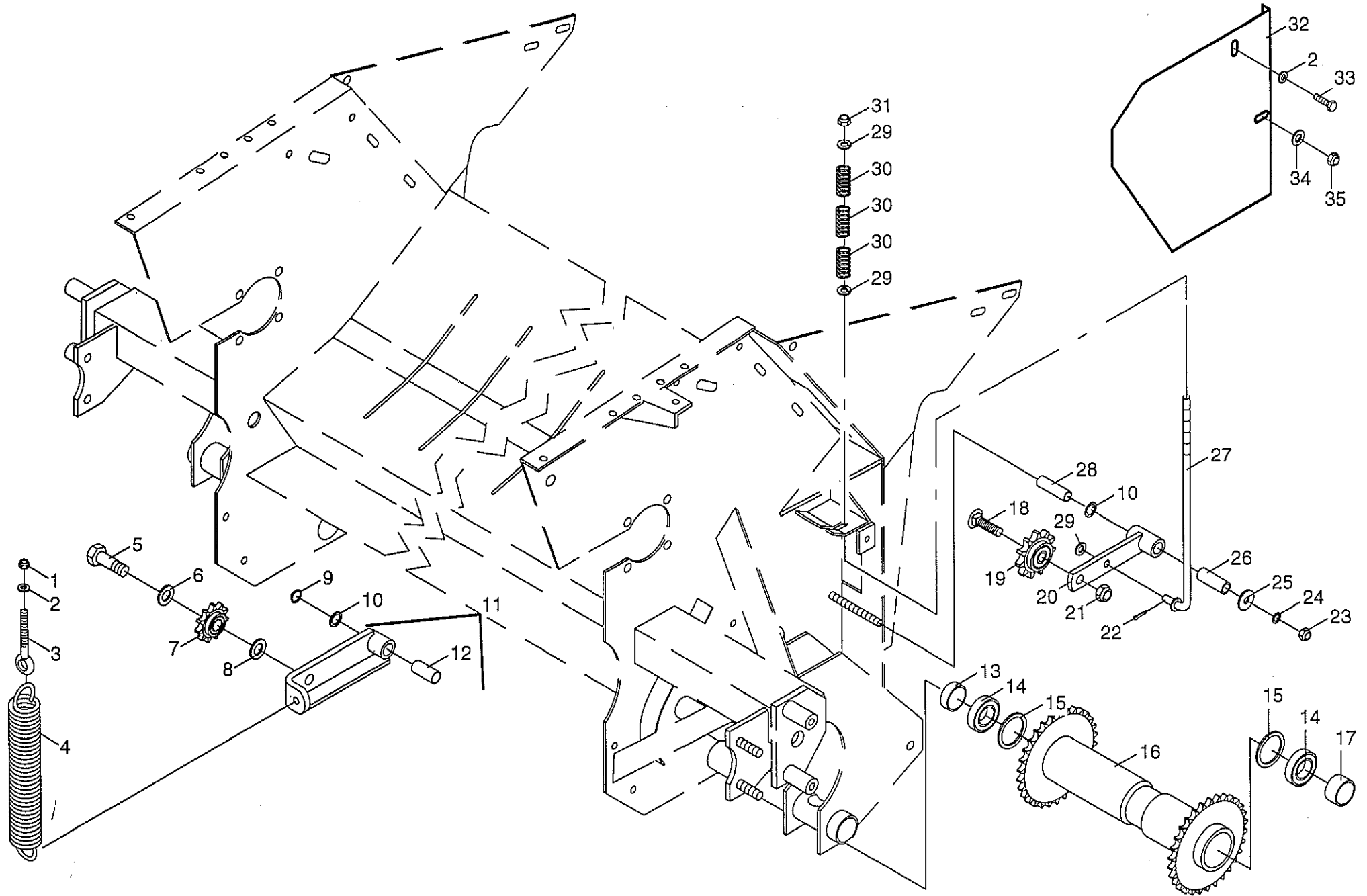
448 183 0

Bemerkung/Remarks/Remarque

Pos.	ID-Nr.	Benennung	Description	Description	Masch.-Nr.					
1	934 317 0	Flanschlagergehäuse	Flange bearing	Palier a bride		x				PF 207
2	934 622 0	Rillenkugellager	Bearing	Roulement rainure a billes		x				EN 207
3	910 111 1	Federring	Spring washer	Rondelle elastique		x				B 10
4	908 212 0	6kt-Mutter	Hex nut	Ecrou hex		x				M 10
5	280 845 1	Rohr für Fremdkörpersicherung	Tube for foreign body protect.	Tube pour securite contre les		x				
6	912 714 0	Spannhülse	Roll pin	Goupille de serrage		x				10 X 40
	912 644 1	Spannhülse	Roll pin	Goupille de serrage		x				6 X 40
7	344 504 5	Profilstück	profile piece	Piece profilee		x				
8	332 727 1	Schaltkopf	Gear head	Tete de commande		x				
9	912 613 0	Spannhülse	Roll pin	Goupille de serrage		x				5 X 30
10	908 711 1	Sicherungsmutter	Hex nut	Ecrou 6 pans		x				NM 12
11	910 865 0	Paßscheibe	Shim	Cale		x				30 X 42 X 2,0
	910 863 0	Paßscheibe	Shim	Cale		x				30 X 42 X 0,5
12	280 880 0	Spannhebel	Tension lever	Levier de commande		x				
13	275 996 0	Regulierscheibe	Washer	Came		x				
14	908 215 0	6kt-Mutter	Hex nut	Ecrou hex		x				M 12
15	900 306 0	6kt-Schraube	Hex head bolt	Boulon tete hex		x				M 12 X 70
16	332 726 1	Bolzen	Pin	Axe		x				20 X 90
17	015 426 0	Druckfeder	Pressure spring	Ressort de pression		x				
18	900 302 0	6kt-Schraube	Hex head bolt	Boulon tete hex		x				M 12 X 50
19	910 506 0	Scheibe	Washer	Rondelle		x				14
20	344 466 1	Hydro-Zylinder	Hydraulic ram	Verin hydraulique		x				
		Dichtsatz nicht möglich				x				
21	332 541 1	Bolzen	Pin	Axe		x				Rd 16 X 81
22	912 584 0	Spannhülse	Roll pin	Goupille de serrage		x				4 X 30
23	908 706 0	Sicherungsmutter	Hex nut	Ecrou 6 pans		x				NM 8
24	910 413 0	Scheibe	Washer	Rondelle		x				A 8,4
25	904 732 1	Flachrundschrabe	Flat round bolt	Vis a tete bombee		x				M 8 X 25
26	273 827 0	Sensorhalter	Sensor holder	Support de capteur		x				
27	908 758 0	Sicherungsmutter	Hex nut	Ecrou 6 pans		x				NM 10
28	910 414 0	Scheibe	Washer	Rondelle		x				A 10,5
29	905 337 0	Ösenschrabe	Eye screw	Vis a oeillet		x				M 10 X 70
30	331 076 1	Zugfeder	Tension spring	Ressort tendeur		x				
31	905 252 0	Flachrundschrabe	Flat round bolt	Vis a tete bombee		x				M 10 X 25
32	275 959 0	Zuglasche	Tension bracket	Support de bride		x				







ANBAUTEILE SCHNEIDWERK

369 000 -

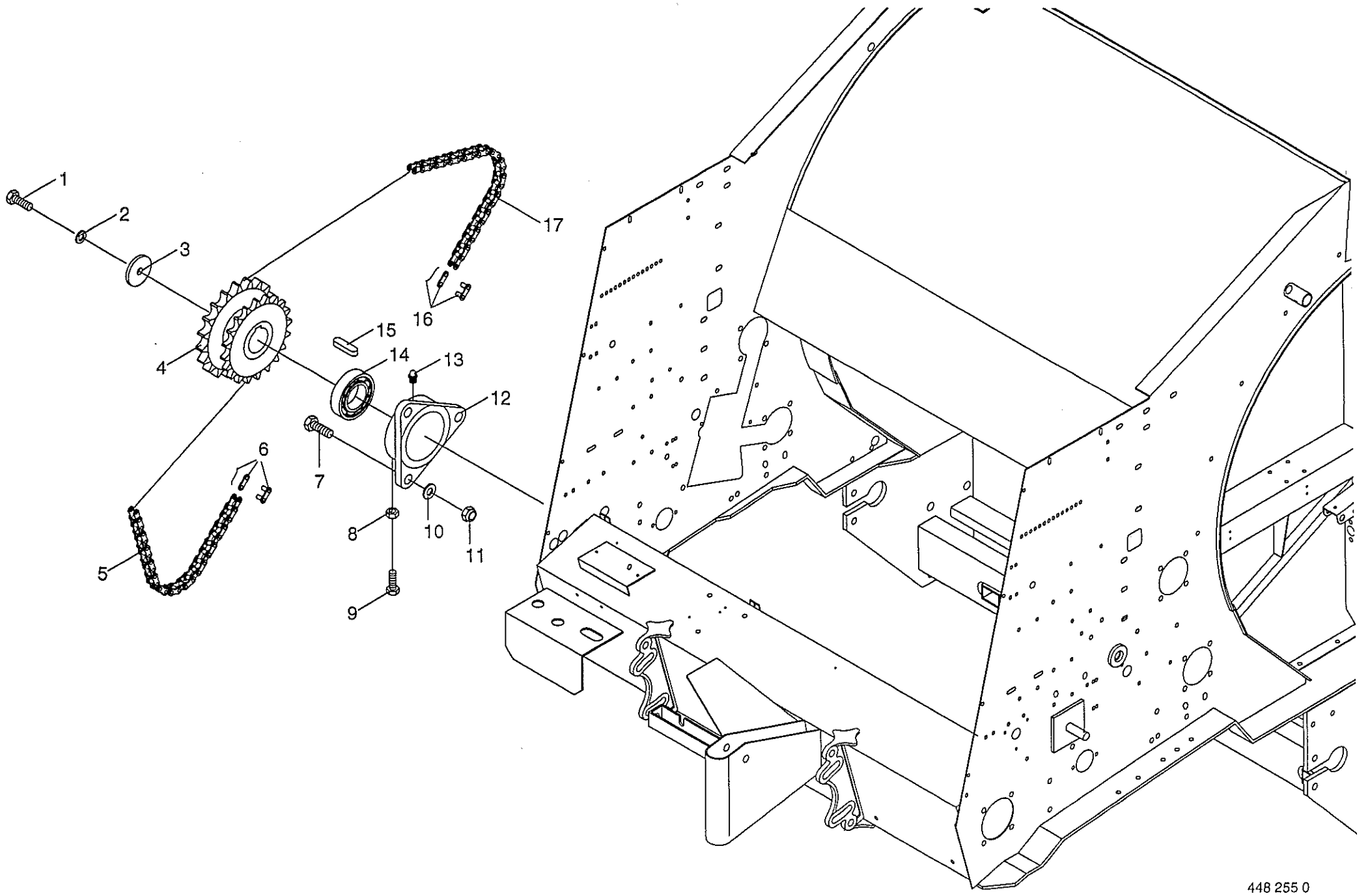
 KR
1
3
0
S

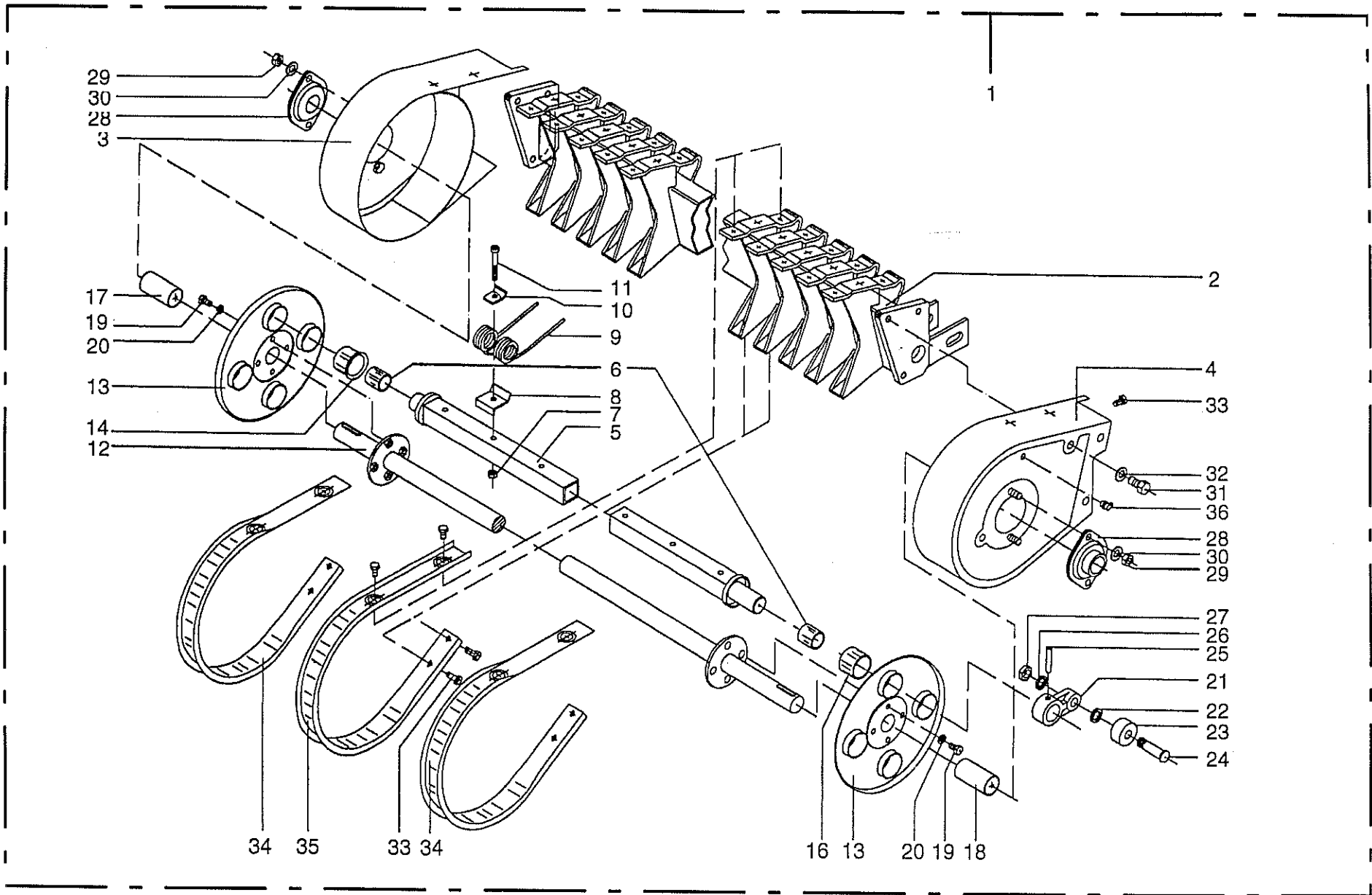
1-295-3

448 186 0

15.0

Pos.	ID-Nr.	Benennung	Description	Description	Masch.-Nr.					Bemerkung/Remarks/Remarque
1	908 758 0	Sicherungsmutter	Hex nut	Ecrou 6 pans		x				NM 10
2	910 414 0	Scheibe	Washer	Rondelle		x				A 10,5
3	905 338 0	Ösenschraube	Eye screw	Vis a oeillet		x				M 10 X 110
4	250 067 2	Zugfeder	Tension spring	Ressort tendeur		x				
5	900 688 0	6kt-Schraube	Hex head bolt	Boulon tete hex		x				M 20 X 50
6	910 330 0	Scheibe	Washer	Rondelle		x				22 X 37 X 8
7	922 322 0	Kettenrad	Chain wheel	Arbre de rous a chaine		x				1", Z=12
8	910 512 2	Scheibe	Washer	Rondelle		x				B 21
9	911 522 0	Sicherungsring	Circlip	Circlip		x				A 20 X 1,2
10	910 718 0	Stützscheibe	Washer	Rondelle		x				S 20 X 28 X 2,0
	910 826 0	Paßscheibe	Shim	Cale		x				20 X 28 X 1,0
11	273 626 0	Spannhebel	Tension lever	Levier de commande		x				
12	934 911 0	Lagerbuchse	Bearing bush	Coussinet		x				2040 DU
13	273 662 0	Buchse	Bushing	Douille		x				lg.=13mm
14	930 508 0	Rillenkugellager	Bearing	Roulement rainure a billes		x				6008 2RS
15	910 703 0	Stützscheibe	Washer	Rondelle		x				S 55 X 68 X 3,0
16	273 587 0	Doppelkettenrad	Double sprocket	Pignon double		x				Z=30, 3/4"
17	273 661 0	Buchse	Bushing	Douille		x				lg.= 21mm
18	905 304 2	Flachrundschraube	Flat round bolt	Vis a tete bombee		x				M 16 X 40
19	922 313 0	Kettenrad	Chain wheel	Arbre de rous a chaine		x				Z = 13 T=3/4"
20	273 067 1	Kettenspannerhebel				x				incl.Pos.26
21	908 716 1	Sicherungsmutter	Hex nut	Ecrou 6 pans		x				NM 16
22	912 063 1	Splint	Cotter pin	Goupille fendue		x				4 X 20
23	908 215 0	6kt-Mutter	Hex nut	Ecrou hex		x				M 12
24	910 035 0	Federring	Spring washer	Rondelle elastique		x				B 12
25	910 609 0	Scheibe	Washer	Rondelle		x				13 X 37 X 3
26	934 916 0	Lagerbuchse	Bearing bush	Coussinet		x				2050 Du
27	280 891 1	Gewindestange	Threaded rod	Tige filetee		x				
28	273 068 0	Buchse	Bushing	Douille		x				Rd 20 X 55
29	910 506 0	Scheibe	Washer	Rondelle		x				14
30	036 127 1	Druckfeder	Pressure spring	Ressort cylindrique		x				
31	908 711 1	Sicherungsmutter	Hex nut	Ecrou 6 pans		x				NM 12
32	273 649 0	Schutzblech links	Guard LH	Protecteur gauche		x				
33	900 632 0	6kt-Schraube	Hex head bolt	Boulon tete hex		x				M 10 X 16
34	910 510 1	Scheibe	Washer	Rondelle		x				16
35	908 701 0	Sicherungsmutter	Hex nut	Ecrou 6 pans		x				NM 12





PICK-UP TROMMEL
PICK-UP DRUM
PICK-UP

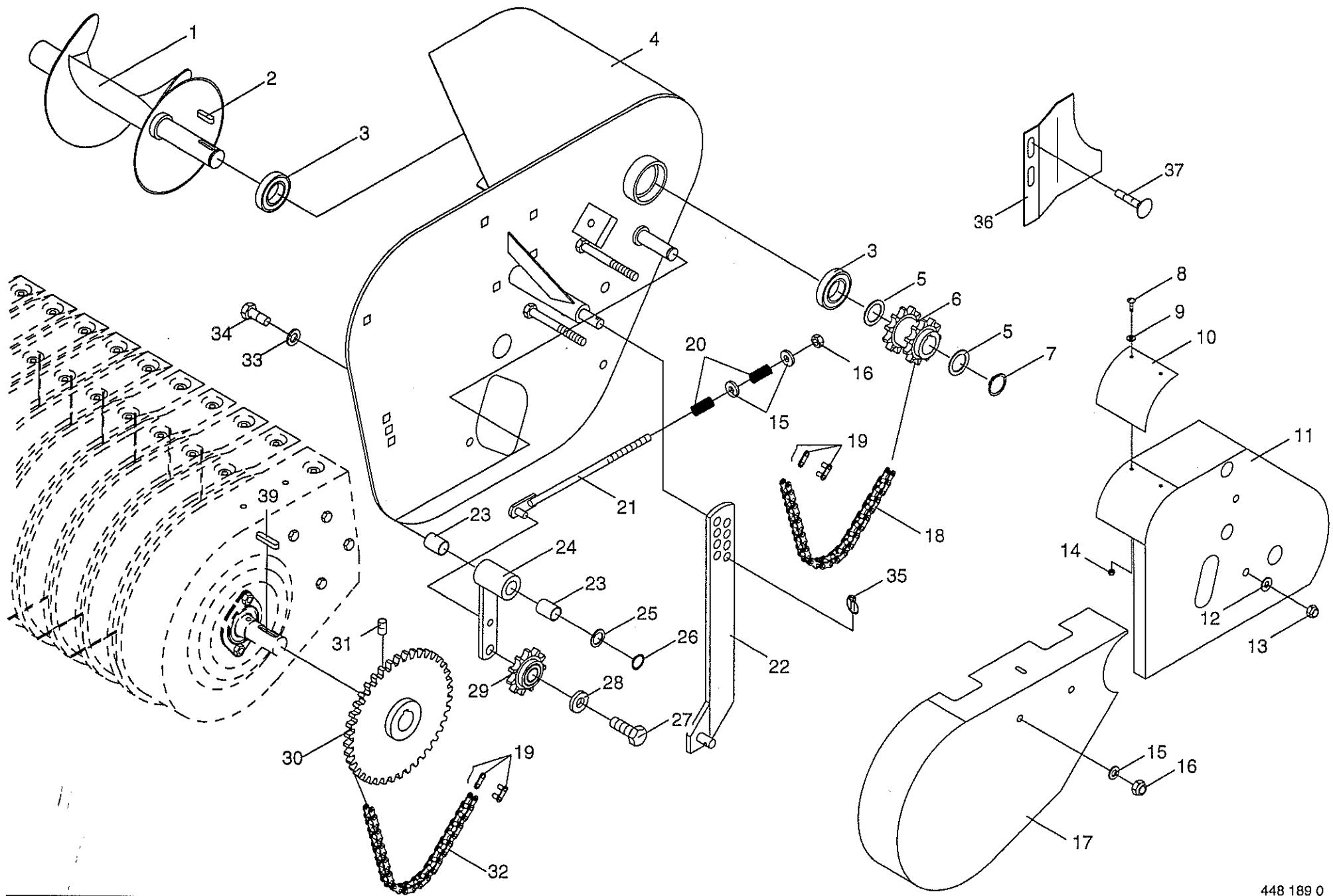
369 000 -

K
R
1
3
0
S

1-295-3
448 221 0 17.0

Bemerkung/Remarks/Remarque

Pos.	ID-Nr.	Benennung	Description	Description	Masch.-Nr.					
1	273 584 0	Pick-up	Pick up	Pick up		x				
2	938 292 0	Federrahmen	Scraper bar	Chassis du pick up		x				
3	938 293 0	Seitenteil rechts	Side part R.H.	Carter de pick up droit		x				
4	938 294 0	Seitenteil links	Side part L.H.	Carter de pick up gauche		x				
5	938 295 0	Zinkenträger	Tine carrier	Barre support de dents		4				
6	935 900 0	Aufspannbuchse	Tensioning bush	Douille de serrage		8				30/36 X 30
7	908 706 0	Sicherungsmutter	Hex nut	Ecrou 6 pans		64				NM 8
8	938 154 1	Federschuh	Spring saddle	Patin de ressort		64				
9	938 275 0	Aufnahmezinken	Pick-up tine	Dent de pick-up		64				
10	938 054 1	Druckplatte	Pressure plate	Plaque d appui		64				
11	903 083 1	Zylinderschraube	Allen screw	Vis tete cylindrique		64				M 8 X 55
12	938 296 0	Antriebswelle	Drive shaft	Arbre d'entraînement		1				
13	937 953 0	Lagerplatte	Bearing plate	Flasque		x				
14	938 068 0	Kragenbuchse	Collar bush	Douille a collet		4				36 x 42/48 x 33
16	937 982 0	Einspannbuchse	Clamp bush	Tube eg		4				EP 43/37X30
17	938 107 1	Distanzrohr	Distance tube	Entretoise		1				34 X 1 X 63
18	938 051 1	Distanzrohr	Distance tube	Entretoise		1				34 X 1 X 67
19	900 614 0	6kt-Schraube	Hex head bolt	Boulon tete hex		8				M 8 X 20
20	910 033 0	Federring	Spring washer	Rondelle elastique		8				B 8
21	938 135 0	Exzenterarm	Excentric arm	Bras excentrique		4				
22	938 131 1	Scheibe	Washer	Rondelle		4				15,5 X 23 X 3
23	938 081 0	Rillenkugellager	Bearing	Roulement rainure a billes		4				LR 5202 NPPU
24	938 080 1	Laufbolzen	Bolt	Axe		4				
25	912 452 0	Spannstift	Roll pin	Goupille de serrage		4				8 X 45
26	909 850 0	Fächerscheibe	Serrated washer	Rondelle a eventail		4				A 14,5
27	908 518 1	6kt-Mutter	Hex nut	Ecrou hex		4				M 14
28	934 006 1	Flanschlager	Flange bearing	Palier a bride		2				AELPFL 206
29	908 212 0	6kt-Mutter	Hex nut	Ecrou hex		4				M 10
30	910 111 1	Federring	Spring washer	Rondelle elastique		4				B 10
31	900 657 0	6kt-Schraube	Hex head bolt	Boulon tete hex		6				M 12 X 35
32	910 035 0	Federring	Spring washer	Rondelle elastique		6				B 12
33	900 255 1	6kt-Schraube	Hex head bolt	Boulon tete hex		128				M 8 X 16
34	938 267 0	Abstreifer	Scraper	Racleur		8				
35	938 281 0	Abstreifer	Scraper	Racleur		23				
36	919 205 0	Kegel-Schmiernippel	Grease nipple	Graisseur conique		1				H3/S M10x1



PICK-UP ANTRIEB LINKS
 PICK-UP DRIVE L.H.
 ENTRAÎNEMENT DU PICK-UP GAUCHE

369 000 -

K
R
1
3
0
S

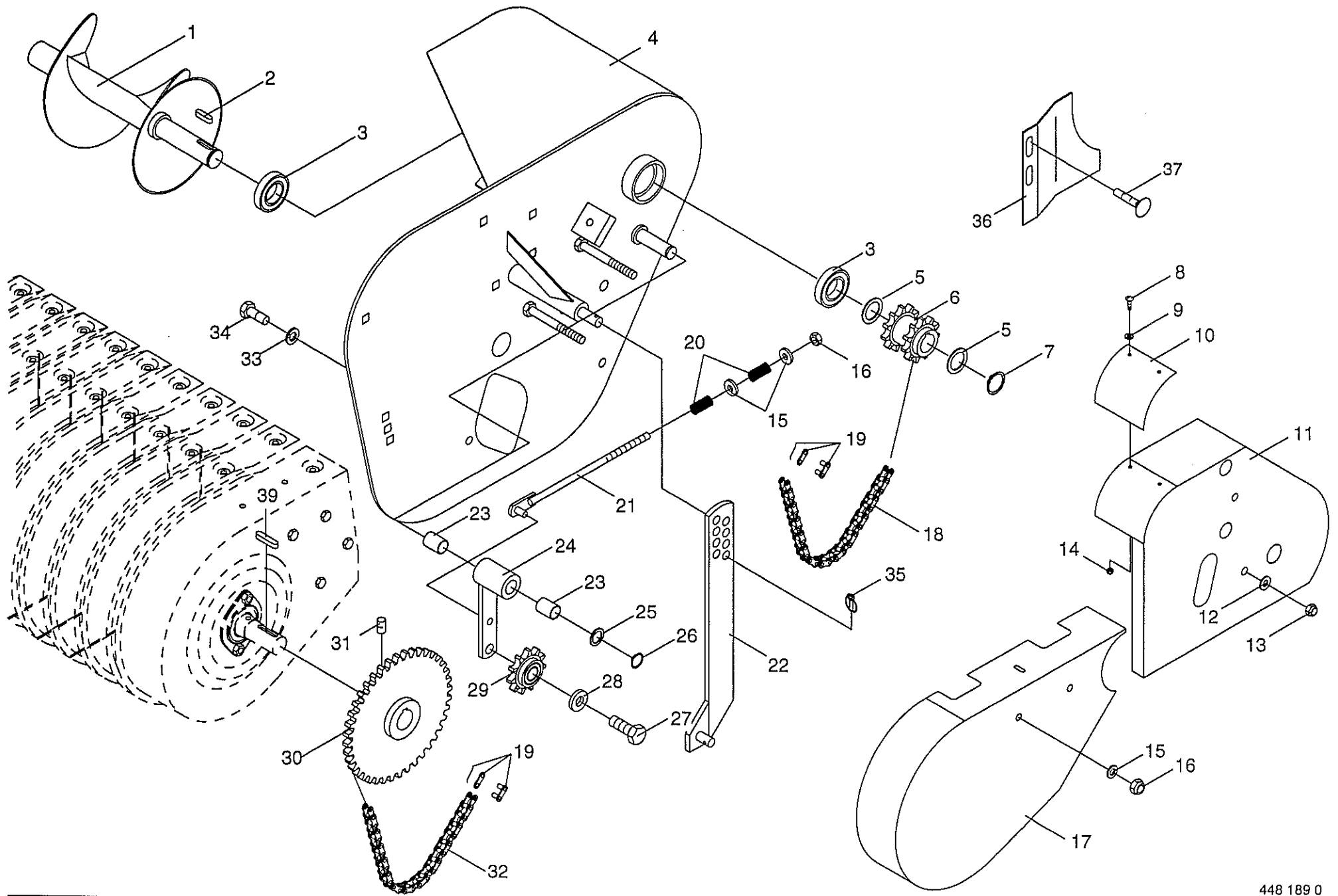
1-295-3

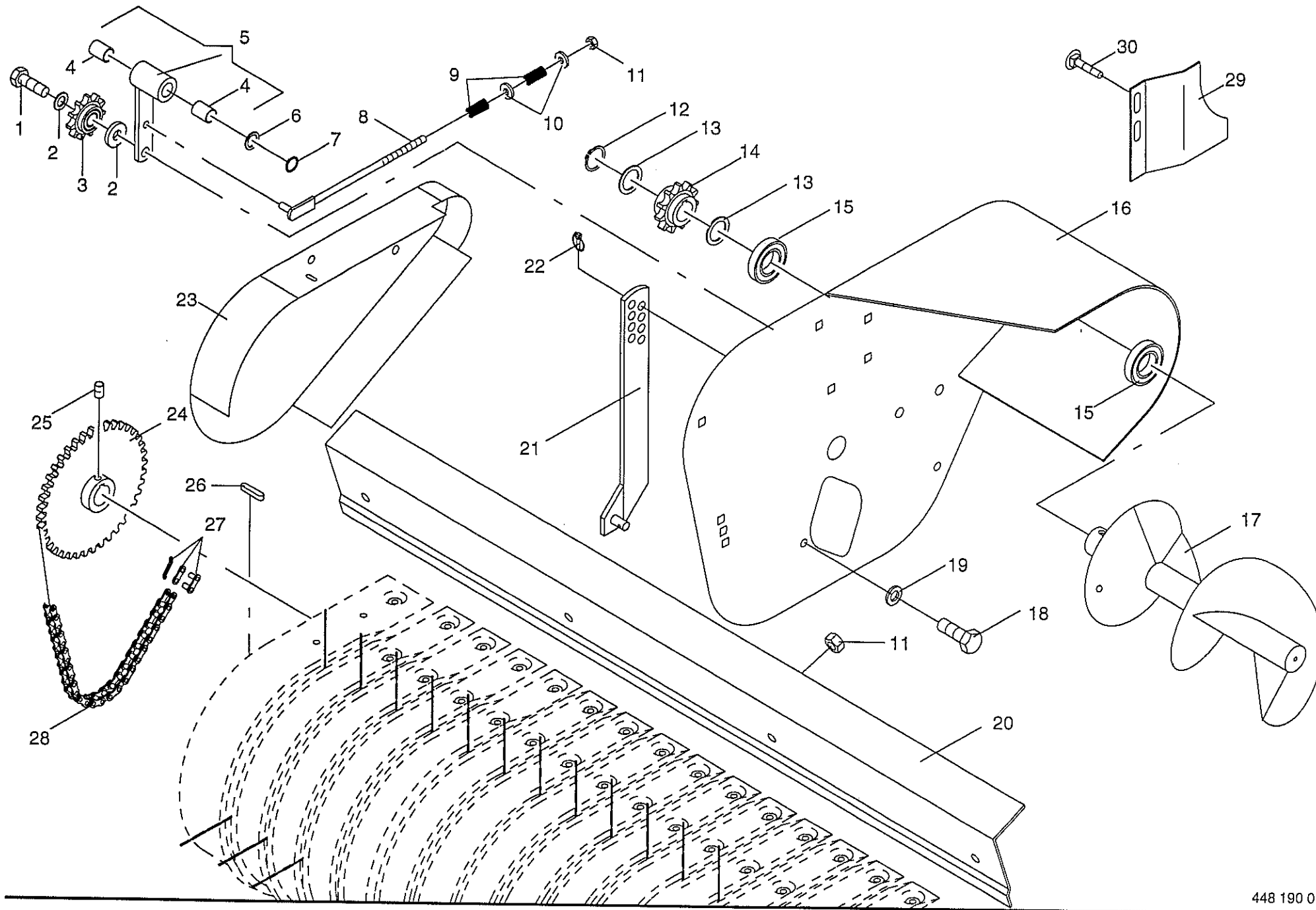
448 189 0

18.0

Pos.	ID-Nr.	Benennung	Description	Description	Masch.-Nr.					Bemerkung/Remarks/Remarque
1	273 752 0	Schnecke links	Auger LH	Vis d'amenee gauche		x				
2	915 083 1	Paßfeder	Flat key	Clavette noyee		x				A 8 x 7 x 50
3	930 536 1	Rillenkugellager	Bearing	Roulement rainure a billes		x				6206 2RS
4	276 993 0	Halterung links	Left bracket	Support cote gauche		x				
5	910 864 0	Paßscheibe	Shim	Cale		x				30 x 42 x 1,0
	910 863 0	Paßscheibe	Shim	Cale		x				30 x 42 x 0,5
6	276 995 0	Doppelkettenrad	Double sprocket	Pignon double		x				Z=11, 3/4"
7	911 535 0	Sicherungsring	Circlip	Circlip		x				A 30 x 1,5
8	905 210 0	Flachrundschrabe	Flat round bolt	Vis a tete bombee		x				M 6 x 16
9	910 411 1	Scheibe	Washer	Rondelle		x				A 6,4
10	273 817 0	Gummilasche	Rubber flap	Patte en caoutchouc		x				
11	273 642 0	Schutz links	Guard LH	Tole de protecteur gauche		x				
12	910 414 0	Scheibe	Washer	Rondelle		x				A 10,5
13	908 758 0	Sicherungsmutter	Hex nut	Ecrou 6 pans		x				NM 10
14	908 704 1	Sicherungsmutter	Hex nut	Ecrou 6 pans		x				NM 6
15	910 506 0	Scheibe	Washer	Rondelle		x				14
16	908 711 1	Sicherungsmutter	Hex nut	Ecrou 6 pans		x				NM 12
17	273 643 0	Schutz vorne links	Front guard left	Protection avant gauche		x				
18	921 859 0	Rollenkette	Roller chain	Chain à rouleaux		x				3/4" X 48 Ro
19	921 980 0	Steckglied	Chain lock	Joint de chaine		x				3/4"
	921 992 0	Gekröpftes Glied mit Splint	Cranked link	Maillon coude		x				3/4"
20	036 127 1	Druckfeder	Pressure spring	Ressort cylindrique		x				
21	276 803 0	Spannschraube	Straining screw	Vis tendeur		x				
22	276 976 0	Tastradstütze links				x				
23	934 910 0	Lagerbuchse	Bearing bush	Coussinet		x				2030 DU
24	273 856 0	Spannarm	Tension arm	Levier tendeur		x				incl. Pos.23
25	910 718 0	Stützscheibe	Washer	Rondelle		x				S 20 x 28 x 2,0
26	911 522 0	Sicherungsring	Circlip	Circlip		x				A 20 x 1,2
27	900 676 0	6kt-Schraube	Hex head bolt	Boulon tete hex		x				M 16 x 45
28	910 362 0	Scheibe	Washer	Rondelle		x				17 x 40 x 6
29	922 313 0	Kettenrad	Chain wheel	Arbre de rous a chaine		x				Z = 13 T=3/4"
30	276 108 0	Kettenrad	Chain wheel	Arbre de rous a chaine		x				3/4" Z=40
31	905 922 0	Gewindestift	Set screw	Vis sans tete		x				M 8 x 10
32	921 730 0	Rollenkette	Roller chain	Chain à rouleaux		x				3/4" X 64 Ro
33	910 035 0	Federring	Spring washer	Rondelle elastique		x				B 12
34	900 656 0	6kt-Schraube	Hex head bolt	Boulon tete hex		x				M 12 x 30
35	917 004 1	Klappstecker	Linch pin	Goupille clip		x				5 x 32
36	273 657 0	Einführblech links	Input plate LH	Tole de guidage gauche		x				

+





PICK-UP ANTRIEB RECHTS
PICK-UP DRIVE R.H.
ENTRAÎNEMENT DU PICK-UP DROITE

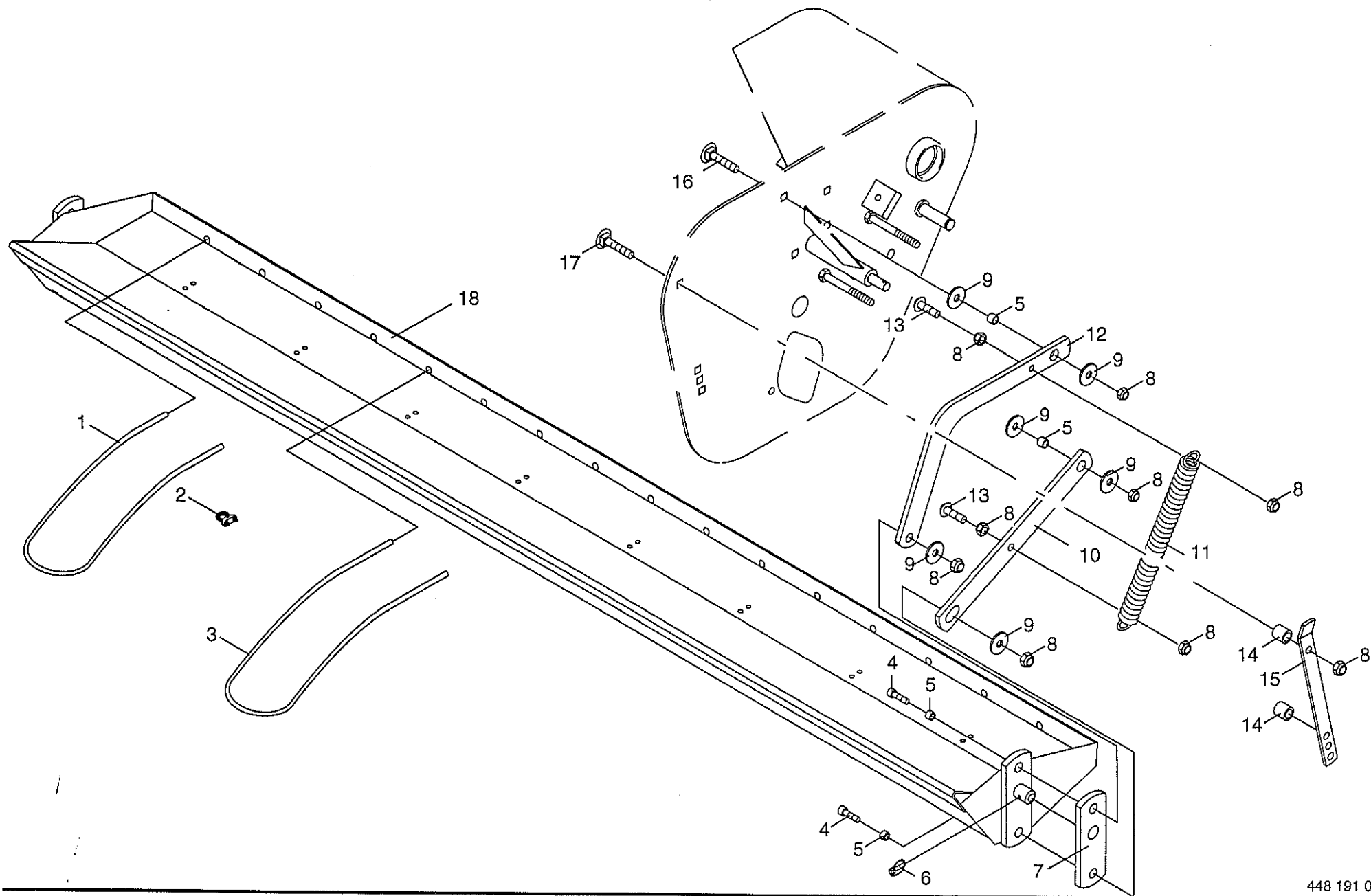
369 000 -

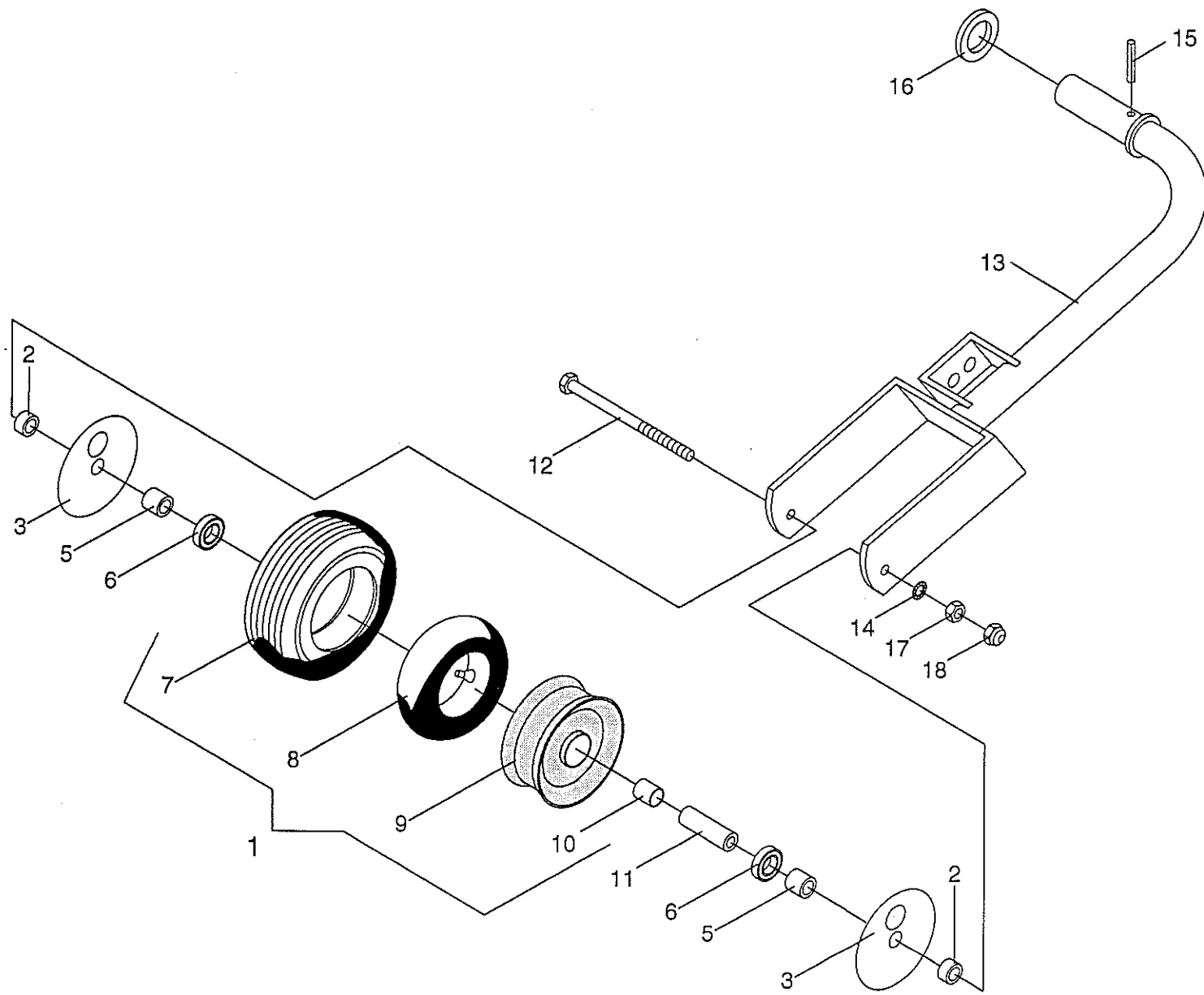
K
R
1
3
0
S

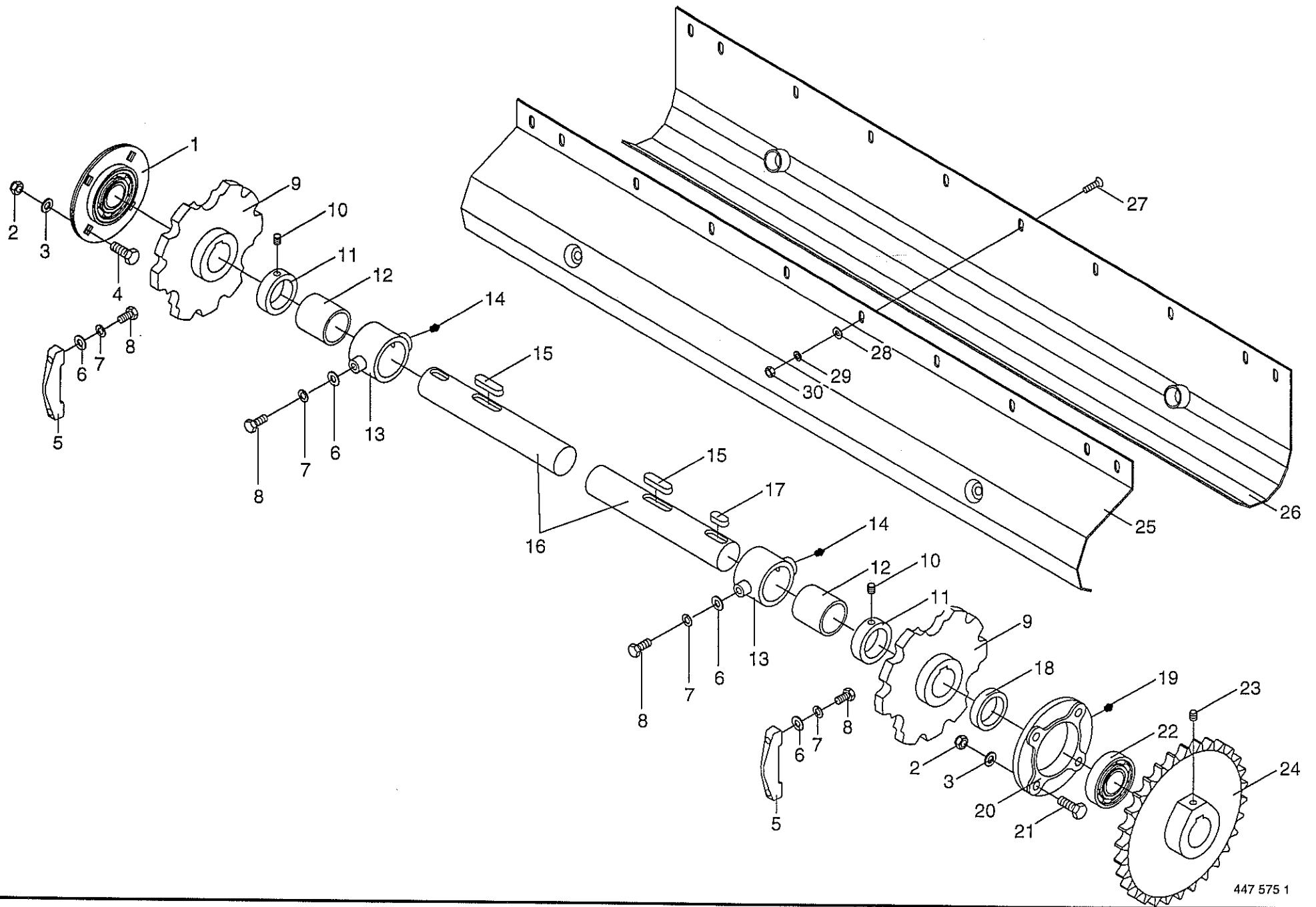
1-295-3
19.0

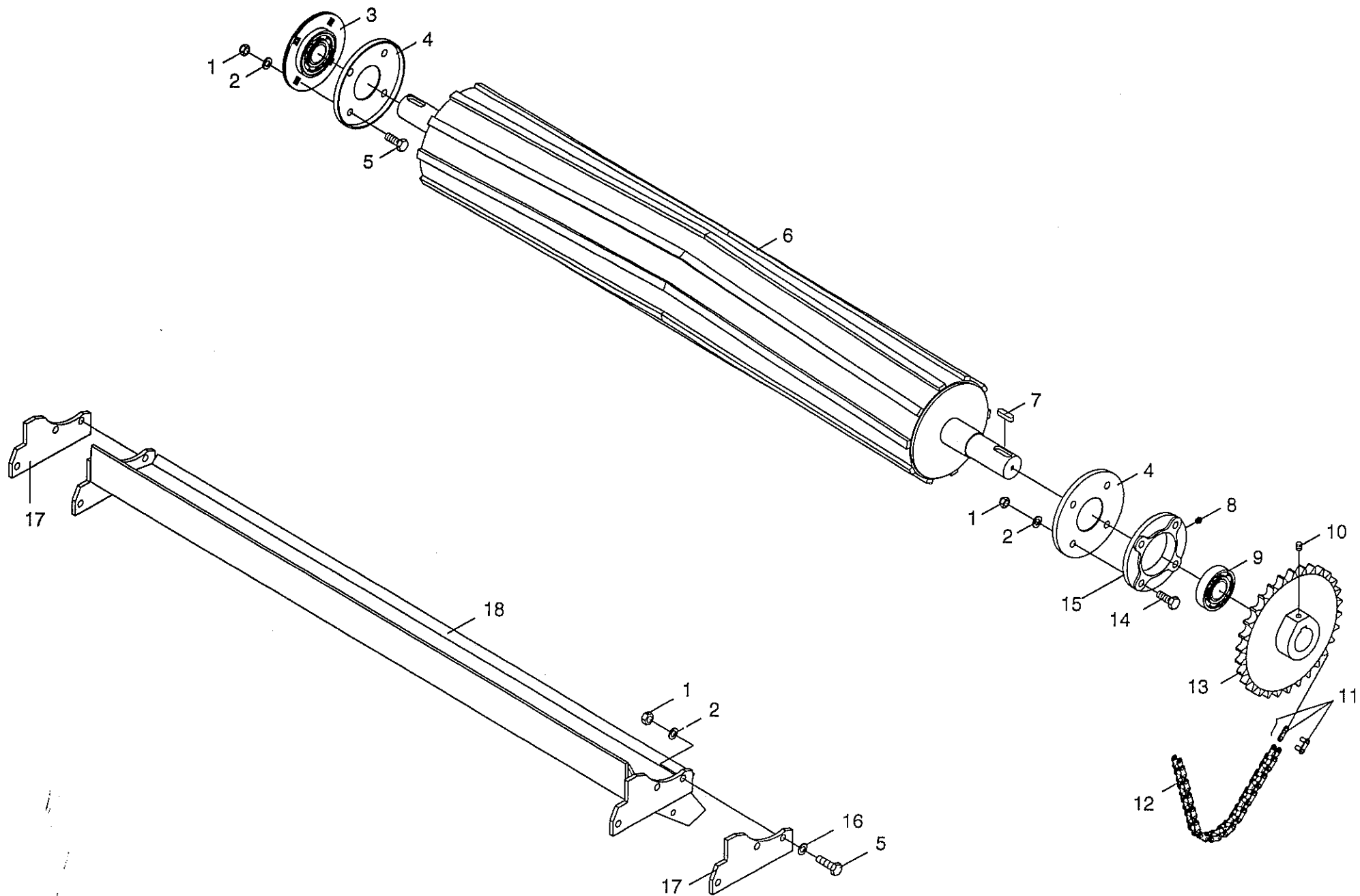
448 190 0

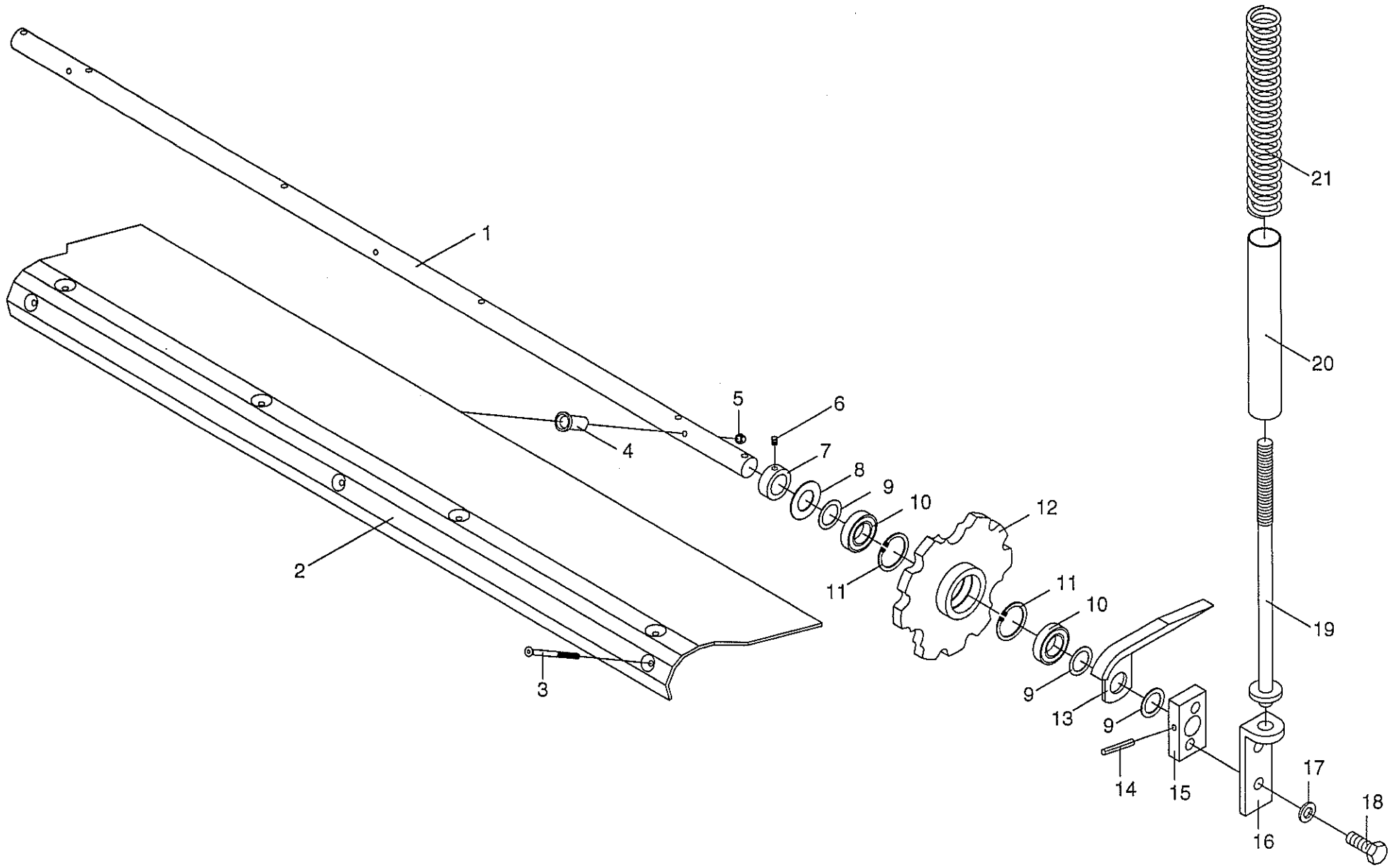
Pos.	ID-Nr.	Benennung	Description	Description	Masch.-Nr.					Bemerkung/Remarks/Remarque
1	900 676 0	6kt-Schraube	Hex head bolt	Boulon tete hex						M 16 X 45
2	910 362 0	Scheibe	Washer	Rondelle						17 X 40 X 6
3	922 313 0	Kettenrad	Chain wheel	Arbre de rous a chaine						Z = 13 T=3/4"
4	934 910 0	Lagerbuchse	Bearing bush	Coussinet						2030 DU
5	273 856 0	Spannarm	Tension arm	Levier tendeur						incl.Pos.4
6	910 718 0	Stützscheibe	Washer	Rondelle						S 20 X 28 X 2,0
7	911 522 0	Sicherungsring	Circlip	Circlip						A 20 X 1,2
8	276 803 0	Spannschraube	Straining screw	Vis tendeur						
9	036 127 1	Druckfeder	Pressure spring	Ressort cylindrique						
10	910 506 0	Scheibe	Washer	Rondelle						14
11	908 711 1	Sicherungsmutter	Hex nut	Ecrou 6 pans						NM 12
12	911 535 0	Sicherungsring	Circlip	Circlip						A 30 x 1,5
13	910 863 0	Paßscheibe	Shim	Cale						30 X 42 X 0,5
	910 864 0	Paßscheibe	Shim	Cale						30 X 42 X 1,0
	910 865 0	Paßscheibe	Shim	Cale						30 X 42 X 2,0
14	276 097 1	Kettenrad	Chain wheel	Arbre de rous a chaine						Z=11 T=3/4"
15	930 536 1	Rillenkugellager	Bearing	Roulement rainure a billes						6206 2RS
16	276 994 0	Halterung rechts	Right bracket	Support cote droit						
17	273 753 0	Schnecke rechts	Auger RH	Vis d'amenee driot						
18	900 656 0	6kt-Schraube	Hex head bolt	Boulon tete hex						M 12 X 30
19	910 035 0	Federring	Spring washer	Rondelle elastique						B 12
20	273 582 0	Übergangsblech								
21	276 977 0	Tastradstütze rechts								
22	917 004 1	Klappstecker	Linch pin	Goupille clip						5 X 32
23	273 644 0	Schutz rechts	Guard RH	Tole de prot. droit						
24	276 108 0	Kettenrad	Chain wheel	Arbre de rous a chaine						3/4" Z=40
25	905 922 0	Gewindestift	Set screw	Vis sans tete						M 8 X 10
26	915 078 0	Paßfeder	Flat key	Clavette noyee						A 8 X 7 X 40
27	921 980 0	Steckglied	Chain lock	Joint de chaine						3/4"
	921 992 0	Gekröpftes Glied mit Splint	Cranked link	Maillon coude						3/4"
28	921.730 0	Rollenkette	Roller chain	Chain à rouleaux						3/4" X 64 Ro
29	273 658 0	Einführblech rechts	Imput plate RH	Tole de guidage droit						
30	904 850 1	Flachrundschrabe	Flat round bolt	Vis a tete bombee						M 10 X 25

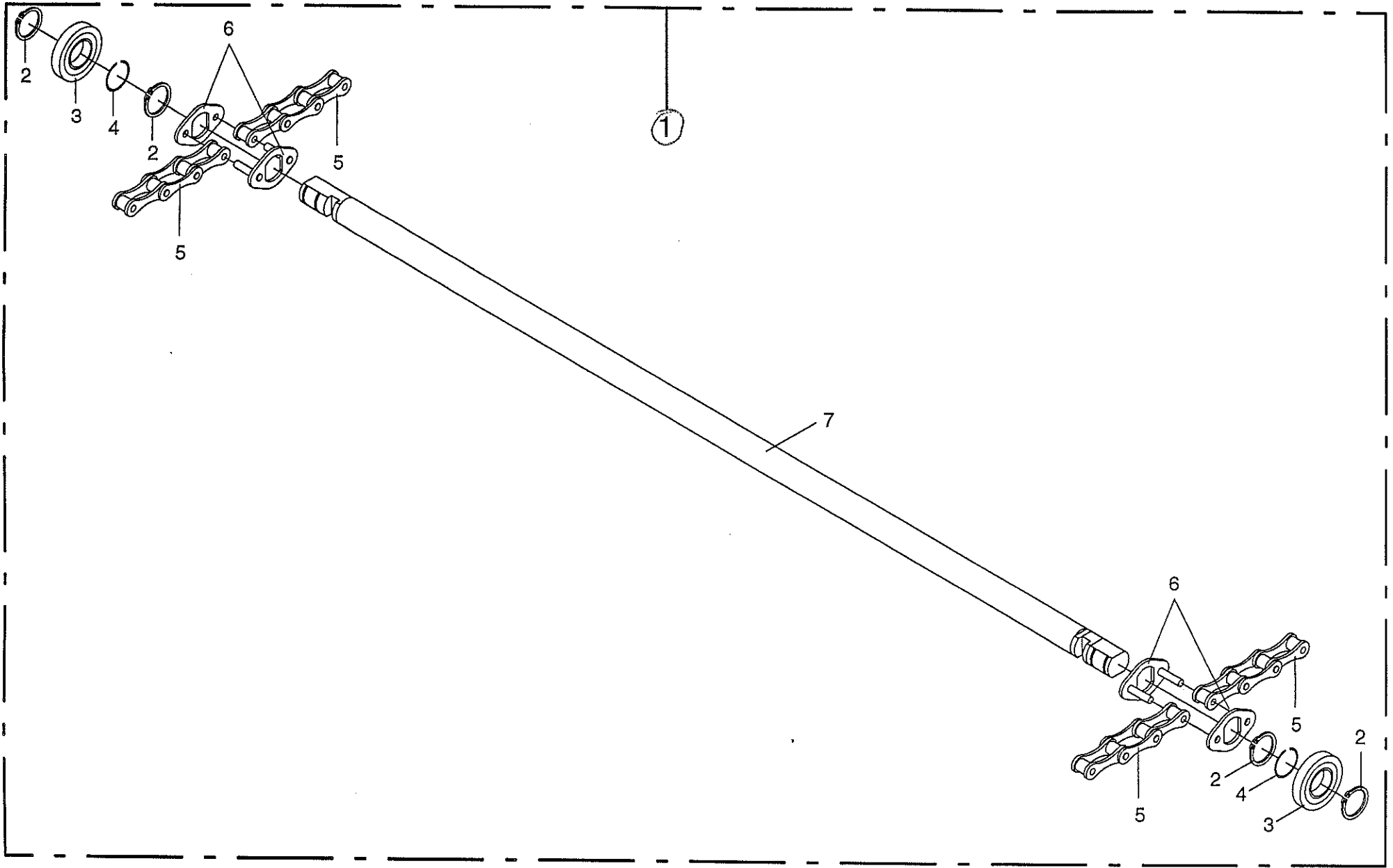


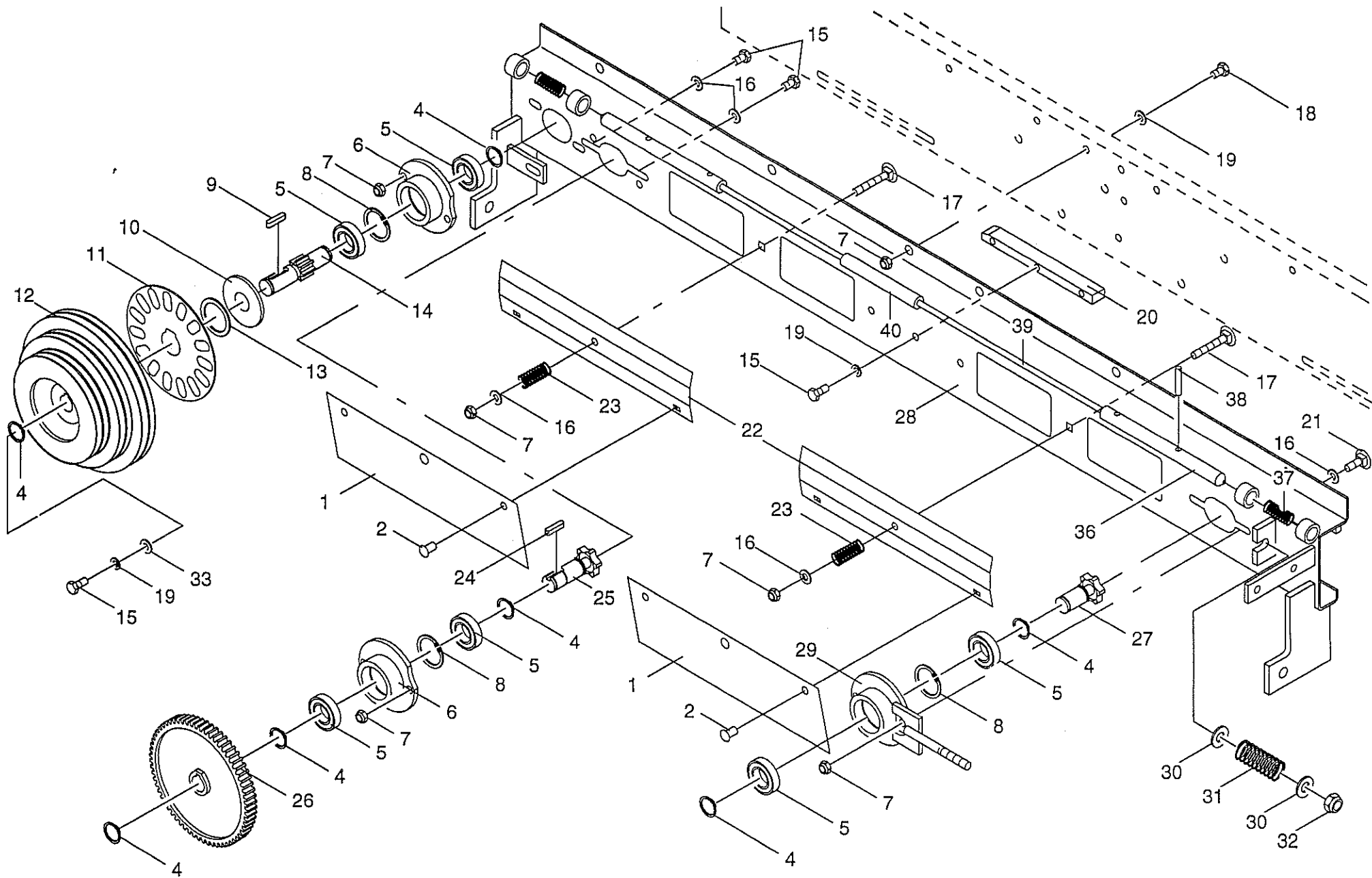












DOPPELBINDEVORRICHTUNG
 DOUBLE TWINE TYING MECHANISM
 MÉCANISME DE LIAGE DOUBLE

369 000 -

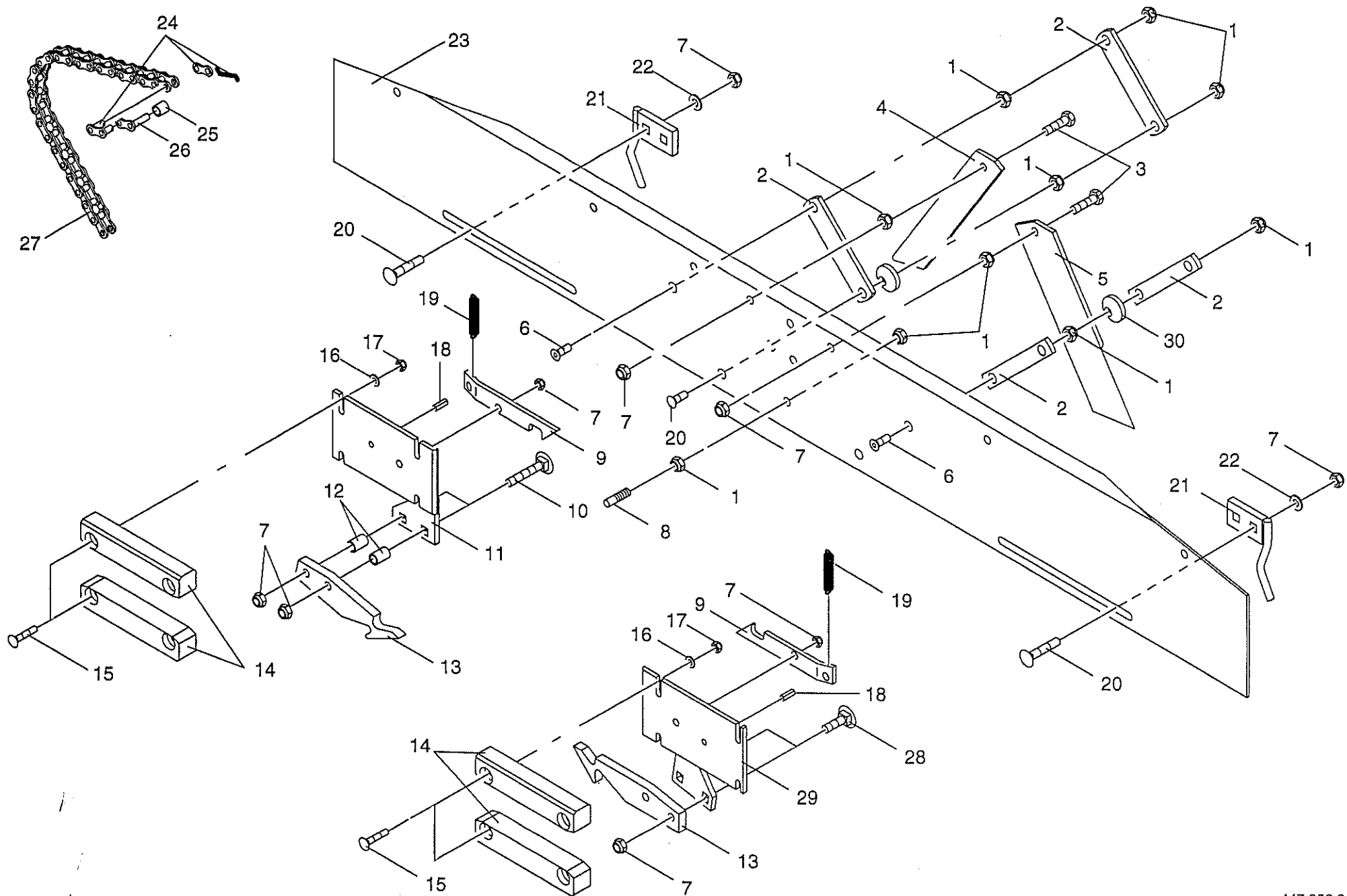
K
R
1
2
3
4
5

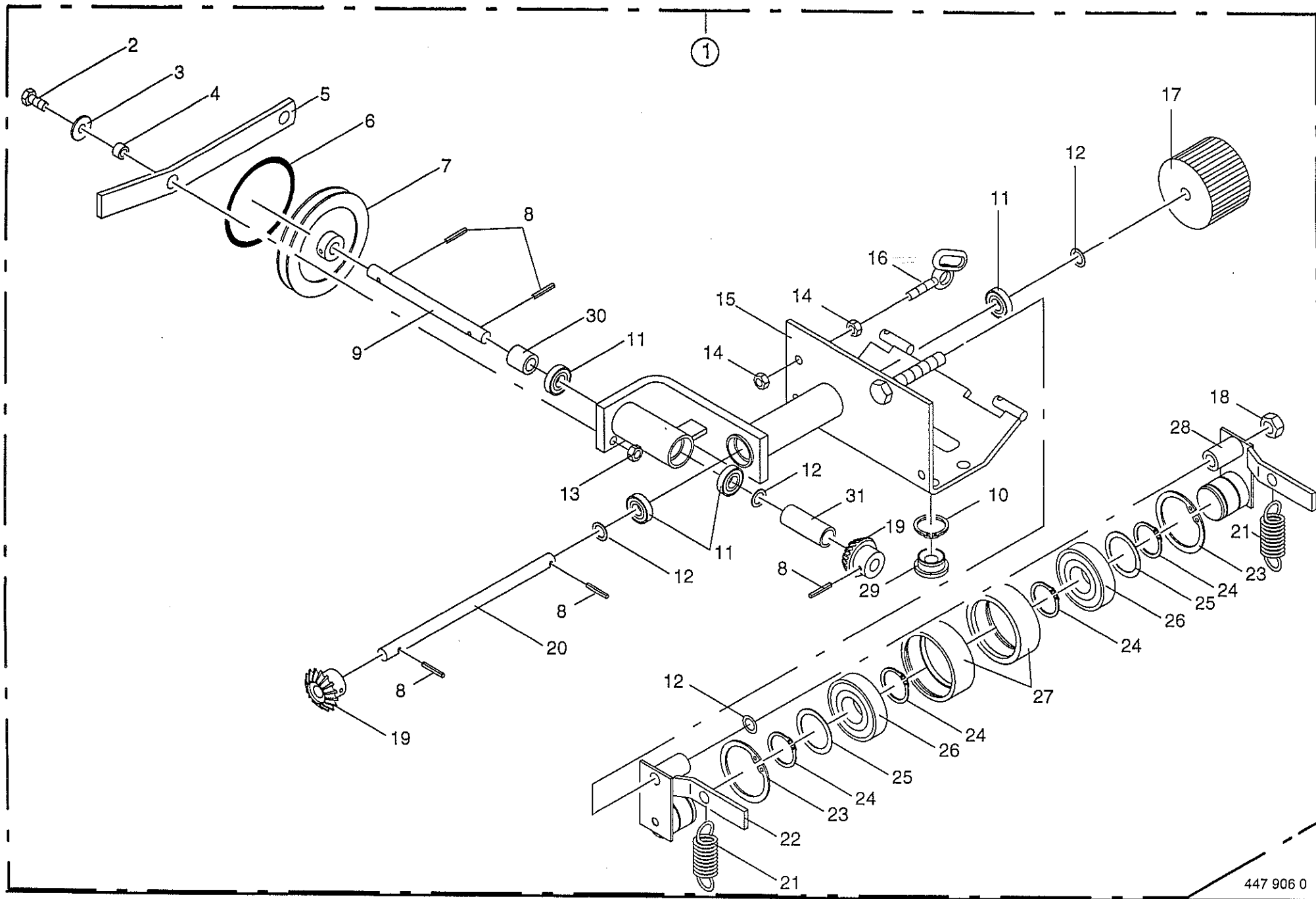
1-295-3

448 260 0

26.0

Pos.	ID-Nr.	Benennung	Description	Description	Masch.-Nr.	S				Bemerkung/Remarks/Remarque
1	273 118 0	Schutz	Guard	Toile de protection		2				3 X 140 X 280
2	914 237 0	Blindniet	Rivet	Rivet		x				4,8x12,7
4	911 522 0	Sicherungsring	Circlip	Circlip		x				A 20 X 1,2
5	930 504 0	Rillenkugellager	Bearing	Roulement rainure a billes		x				6004 2RS
6	280 052 3	Lagergehäuse	Drive roller	Cage de roulement		x				
7	908 706 0	Sicherungsmutter	Hex nut	Ecrou 6 pans		x				NM 8
8	911 642 0	Sicherungsring	Circlip	Circlip		x				I 42 X 1,75
9	915 047 0	Paßfeder	Flat key	Clavette noyee		x				A 6 X 6 X 28
10	910 331 0	Scheibe	Washer	Rondelle		x				A 21 Nur b.Komfortelektr.
11	274 883 3	Signalscheibe	Indicator disc	Disque de signalisation		x				Nur bei Komfortelektronik
12	275 628 1	Antriebsrolle	Drive pulley	Poulie d'entrainement		x				
13	911 136 1	Paßscheibe	Shim	Cale		x				35x45x2,0 Nur b.Komfort.
14	275 675 0	Ritzelwelle	Pinion shaft	Arbre de pignon		x				Z=8
15	900 614 0	6kt-Schraube	Hex head bolt	Boulon tete hex		x				M 8 X 20
16	910 413 0	Scheibe	Washer	Rondelle		x				A 8,4
17	904 817 0	Flachrundschrabe	Flat round bolt	Vis a tete bombee		x				M 8 X 50
18	900 612 0	6kt-Schraube	Hex head bolt	Boulon tete hex		x				M 8 X 16
19	910 033 0	Federring	Spring washer	Rondelle elastique		x				B 8
20	280 051 1	Kettenführung	Chain guide	Guidage de chaine		x				
21	904 951 2	Flachrundschrabe	Flat round bolt	Vis a tete bombee		x				M 8 X 20
22	274 951 1	Deckel	Cover	Couvercle		x				
23	274 949 0	Druckfeder	Tension spring	Ressort de pression		x				
24	915 043 0	Paßfeder	Flat key	Clavette noyee		x				
25	280 054 2	Kettenrad	Chain wheel	Arbre de rous a chaine		x				A 6 X 6 X 14
26	280 056 1	Stirnrad	Spur gear	Pignon		x				Z= 6
27	280 457 2	Kettenrad	Chain wheel	Arbre de rous a chaine		x				Z=62
28	273 395 0	Führungsschiene	Guide rail	Reglette de guidage		x				Z= 6
29	273 194 0	Spannvorrichtung	Tension equipment	Dispositif tendeur		x				
30	910 506 0	Scheibe	Washer	Rondelle		x				14
31	036 127 1	Druckfeder	Pressure spring	Ressort cylindrique		x				
32	908 711 1	Sicherungsmutter	Hex nut	Ecrou 6 pans		x				NM 12
33	910 603 0	Scheibe	Washer	Rondelle		x				A 8,4 Nur b.Komfortelektr
36	337 238 4	Einrastbolzen	Bolt	Axe		x				
37	132 189 1	Druckfeder	Pressure spring	Ressort de pression		x				
38	912 638 1	Spannhülse	Roll pin	Goupille de serrage		x				6 X 24
39	273 445 0	Drahtseil	Steel rope	Cable		x				Rd 4 X 1065
40	337 296 0	Gummigriff	Rubber hold	Ppoignee caoutchou		x				





STARTER FÜR DOPPELBINDEVORRICHTUNG
 STARTING DEVICE FOR DOUBLE TWINE TYING
 MÉCANISME STARTER LIAGE DOUBLE

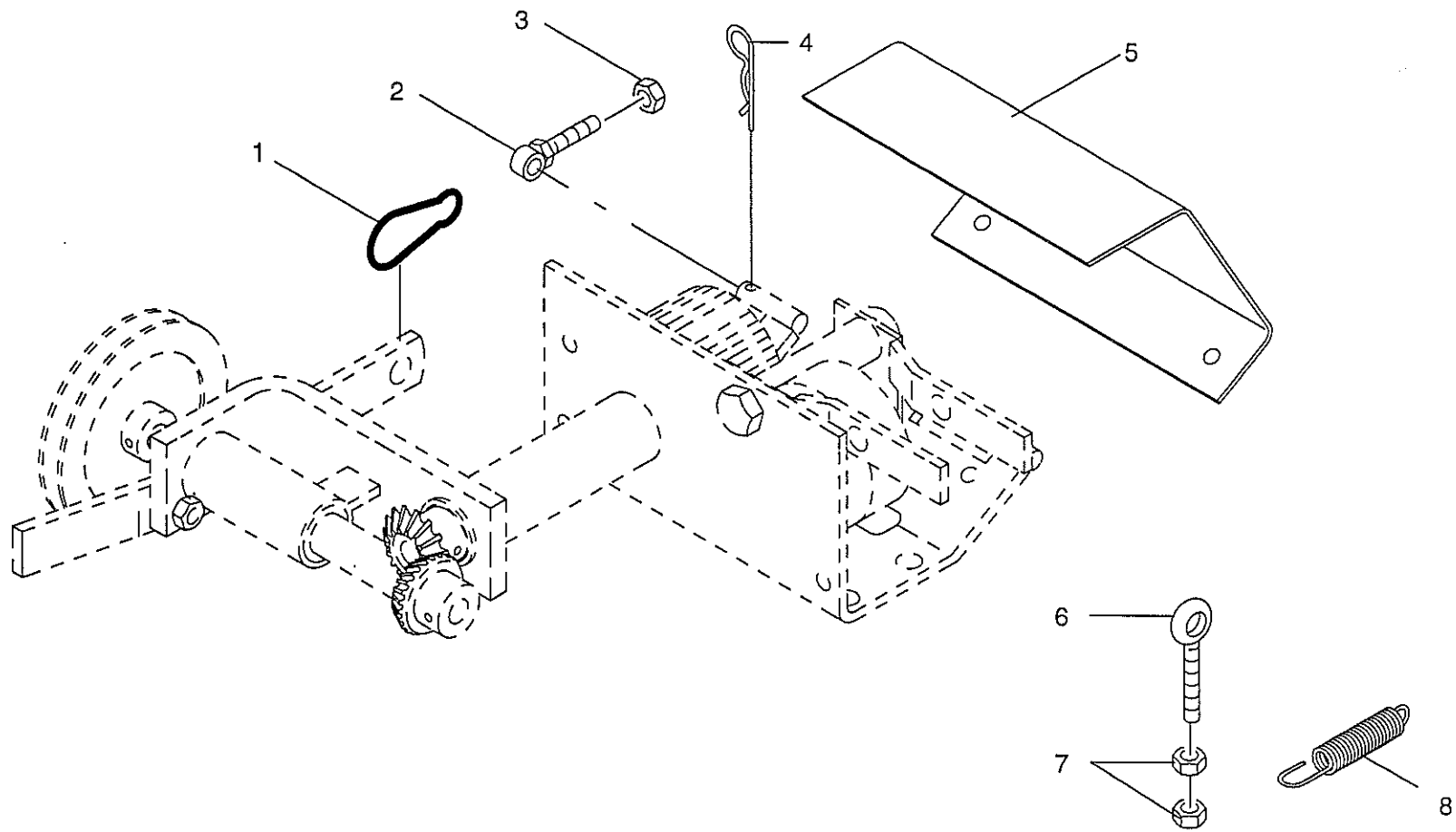
369 000 -

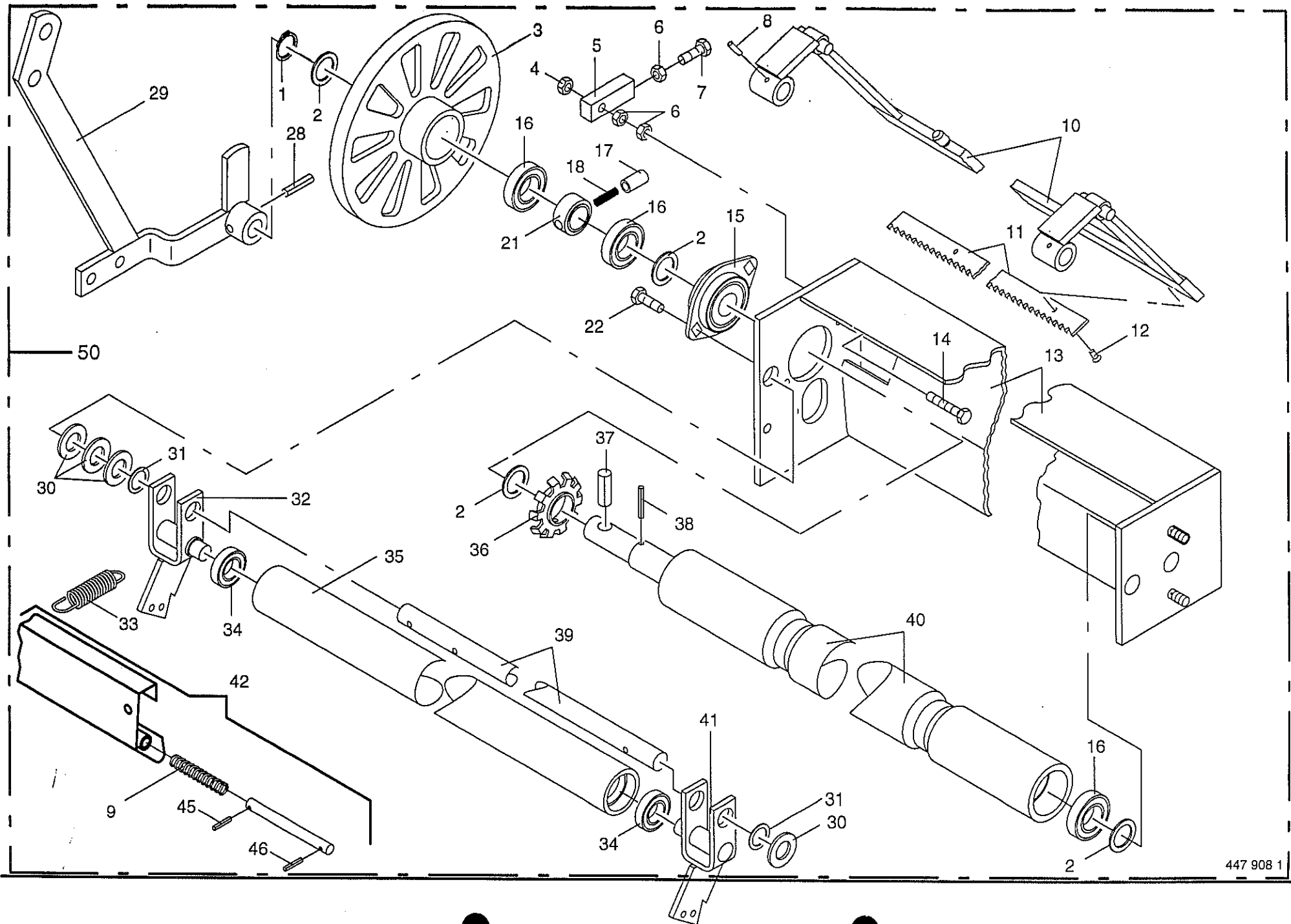
K
R
1
3
0
S

1-295-3
28.0

447 906 0

Pos.	ID-Nr.	Benennung	Description	Description	Masch.-Nr.					Bemerkung/Remarks/Remarque
1	273 474 0	Starter kpl.	Starter cpl.	Mecan. starter cpl		x				Pos.1-31
2	900 617 0	6kt-Schraube	Hex head bolt	Boulon tete hex		x				M 8 X 30
3	910 603 0	Scheibe	Washer	Rondelle		x				A 8,4
4	271 262 1	Buchse	Bushing	Douille		x				
5	273 230 0	Starterhebel	Starter lever	Levier de demarrage		x				
6	937 517 0	O-Ring	O-ring	Joint torique		x				90,0 X 10
7	275 630 0	Reibrad	Friction wheel	Roue de friction		x				
8	912 582 0	Spannhülse	Roll pin	Goupille de serrage		x				4 X 26
9	273 476 0	Antriebswelle	Drive shaft	Arbre d'entraînement		x				
10	911 522 0	Sicherungsring	Circlip	Circlip		x				A 20 X 1,2
11	930 100 0	Rillenkugellager	Bearing	Roulement rainure a billes		x				6001 2RS
12	910 807 0	Paßscheibe	Shim	Cale		x				12 X 18 X 0,3
	910 802 0	Paßscheibe	Shim	Cale		x				12 X 18 X 0,5
	910 803 0	Paßscheibe	Shim	Cale		x				12 X 18 X 1,0
13	908 706 0	Sicherungsmutter	Hex nut	Ecrou 6 pans		x				NM 8
14	908 210 0	6kt-Mutter	Hex nut	Ecrou hex		x				M 8
15	273 440 0	Startergehäuse	Starter housing	Caisse du mecanisme starter		x				
16	275 861 0	Doppellösenschraube	Double eye bolt	Vis a deux oeillets		x				M 8 X 30
17	275 835 0	Starterrolle	Starter roller	Rouleau starter		x				
18	908 711 1	Sicherungsmutter	Hex nut	Ecrou 6 pans		x				NM 12
19	275 430 0	Kegelrad	Bevel wheel	Pignon conique		x				Z=16
20	273 473 0	Welle	Shaft	Arbre		x				
21	939 634 1	Zugfeder	Tension spring	Ressort tendeur		x				
22	275 849 0	Rollenführung unten	Lower roller guide	Piece de guidage inferier		x				
23	911 659 0	Sicherungsring	Circlip	Circlip		x				I 62 X 2,0
24	911 541 0	Sicherungsring	Circlip	Circlip		x				A 35 X 1,5
25	911 132 0	Paßscheibe	Shim	Cale		x				35 X 45 X 0,3
	911 133 0	Paßscheibe	Shim	Cale		x				35 X 45 X 0,5
	911 134 0	Paßscheibe	Shim	Cale		x				35 X 45 X 1,0
26	930 507 0	Rillenkugellager	Bearing	Roulement rainure a billes		x				6007 2 RS
27	280 405 3	Lauftring	Ring	Anneau a billes		x				
28	275 848 0	Rollenführung oben	Top roller guide	Piece de guidage superieur		x				
29	273 742 1	Seilführungsstück	Rope guide	Piece de guidage		x				
30	273 449 0	Buchse	Bushing	Douille		x				Ro.20x2,3x21
31	273 475 0	Buchse	Bushing	Douille		x				Ro.20x3,2x51





WICKELVORRICHTUNG OHNE FEDERSCHIENE
WRAPPING ATTACHMENT WITHOUT TWINE BRACKET
SYSTÈME LIAGE AVEC RESSORTS

369 000 -

K
1
3
0
S

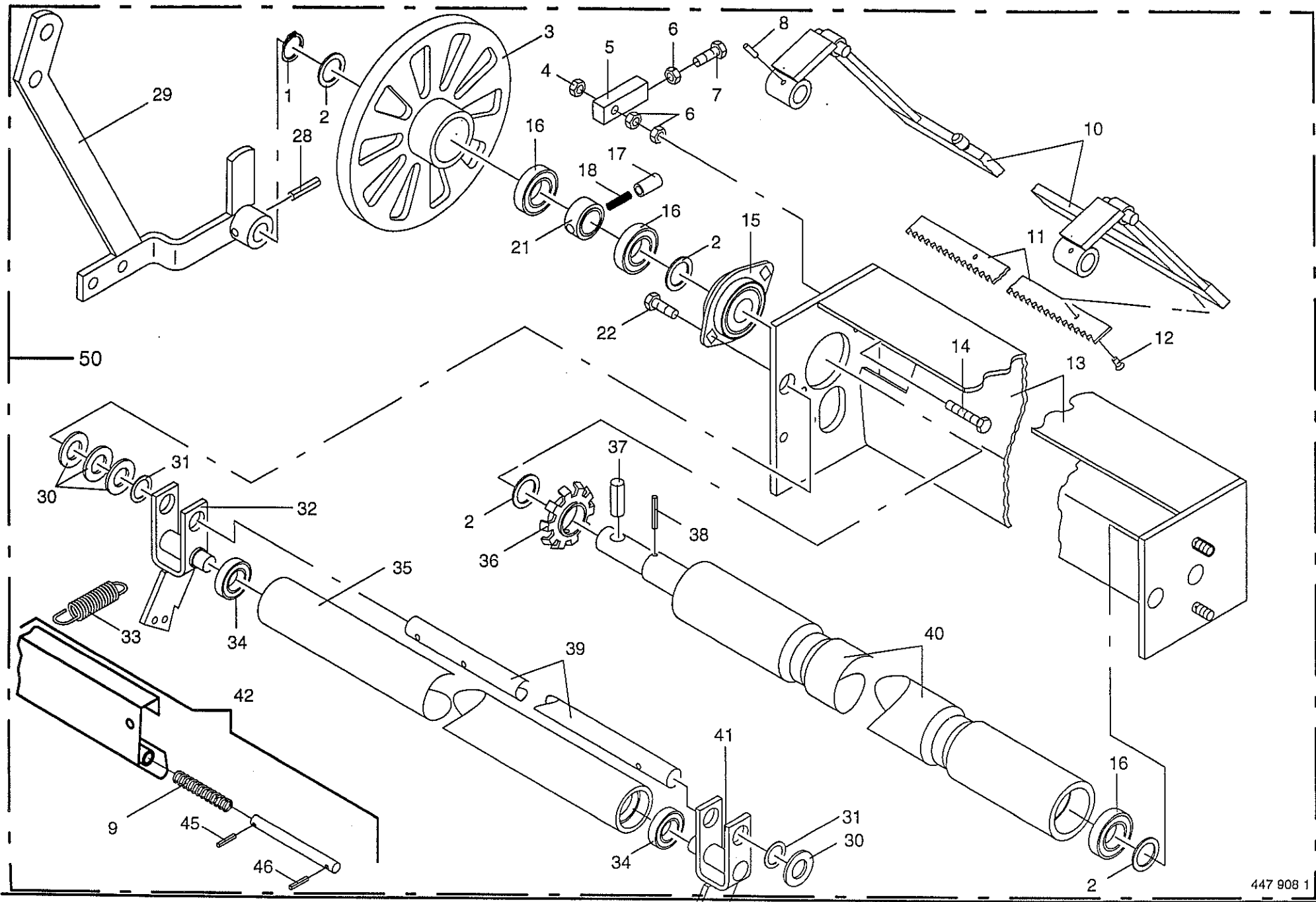
1-295-3
30.0

447 908 1

Bemerkung/Remarks/Remarque

Pos.	ID-Nr.	Benennung	Description	Description	Masch.-Nr.					
1	911 529 0	Sicherungsring	Circlip	Circlip		x				A 25 x 1,2
2	910 843 0	Paßscheibe	Shim	Cale		x				25 x 35 x 0,5
	910 844 0	Paßscheibe	Shim	Cale		x				25 x 35 x 1,0
	910 845 0	Paßscheibe	Shim	Cale		x				25 x 35 x 2,0
3	275 207 5	Kupplungsrad	Clutch wheel	Roue d'embrayage		x				
4	908 706 0	Sicherungsmutter	Hex nut	Ecrou 6 pans		x				NM 8
5	273 351 0	Anschlagstück	Limit stop	Butee		x				
6	908 210 0	6kt-Mutter	Hex nut	Ecrou hex		x				M 8
7	901 042 0	6kt-Schraube	Hex head bolt	Boulon tete hex		x				M 8 x 35
8	912 641 0	Spannhülse	Roll pin	Goupille de serrage		x				6 x 30
9	274 949 0	Druckfeder	Pressure spring	Ressort de pression		x				1.6 x 13.4 x 40
10	273 294 3	Messerhalter	Knife holder	Porte couteau		x				
11	273 178 0	Schneidmesser	Blade	Couteau turbo		2				
12	904 036 0	Senkschraube	Countersunk screw	Vis		x				M 6 x 12
13	273 309 3	Rollenhalterung	Roller support	Support de rouleur		x				
14	900 214 0	6kt-Schraube	Hex head bolt	Boulon tete hex		x				M 8 x 55
15	934 000 0	Flanschlager	Flange bearing	Palier a bride		x				CSPFL 205 LLU
16	930 505 0	Rillenkugellager	Bearing	Roulement rainure a billes		x				6005 2RS
17	273 005 0	Sperrbolzen	Locking pin	Cheville d'arret		x				
18	939 737 0	Druckfeder	Pressure spring	Ressort de pression		x				
21	273 006 0	Buchse	Bushing	Douille		x				
22	900 253 1	6kt-Schraube	Hex head bolt	Boulon tete hex		x				M 8 x 12
28	912 673 0	Spannhülse	Roll pin	Goupille de serrage		x				8 x 36
29	277 060 0	Auslenkhebel	Lever	Levier		x				
30	910 512 2	Scheibe	Washer	Rondelle		x				B 21
31	910 826 0	Paßscheibe	Shim	Cale		x				20 x 28 x 1,0
32	273 284 0	Schwinge rechts	SHackle RH	Balancier droit		x				
33	273 128 1	Zugfeder	Tension spring	Ressort tendeur		x				
34	930 533 0	Rillenkugellager	Bearing	Roulement rainure a billes		x				6203 2RS
35	273 295 0	Aluminiumrolle	Aluminium roller	Galet aluminium		x				
36	273 392 0	Signalrad	Indicator wheel	Roue de signalisation		x				
37	912 515 0	Spannhülse	Roll pin	Goupille de serrage		x				13 x 36
38	912 615 0	Spannhülse	Roll pin	Goupille de serrage		x				5 x 36
39	275 216 4	Welle-Messerbalken	Knife bar	Barrette porte couteau		x				
40	275 224 5	Gummirolle	Rubber roller	Rouleau caoutchou		x				
41	273 296 0	Schwinge links	Shackle LH	Balancier gauche		x				
42	273 732 0	Deckblech	Cover plate	Toile de recouvrement		x				
45	912 613 0	Spannhülse	Roll pin	Goupille de serrage		x				5 x 30

+



WICKELVORRICHTUNG OHNE FEDERSCHIENE
 WRAPPING ATTACHMENT WITHOUT TWINE BRAKET
 SYSTÈME LIAGE AVEC RESSORTS

369 000 -

K
R
1
3
0
S

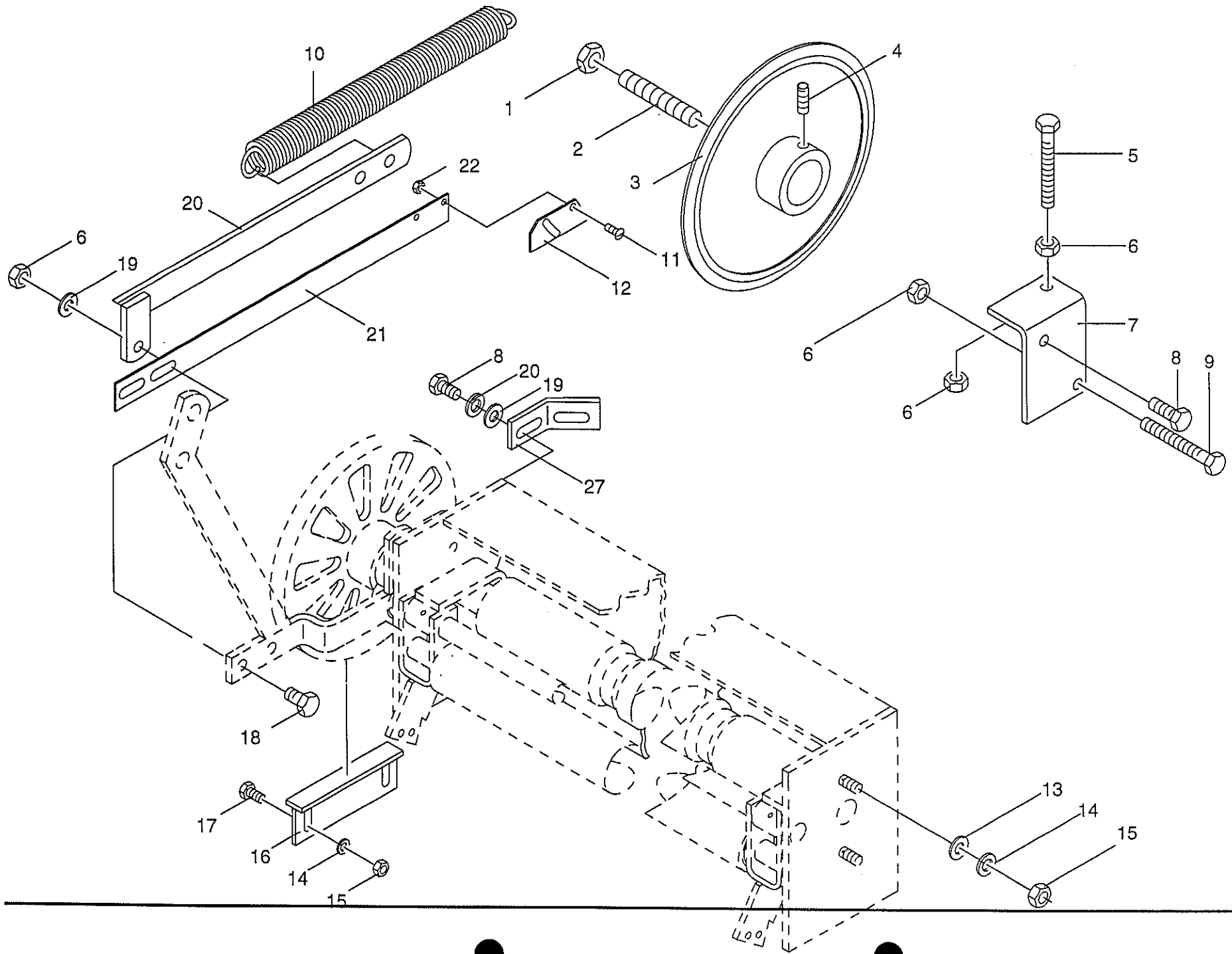
1-295-3
30.0

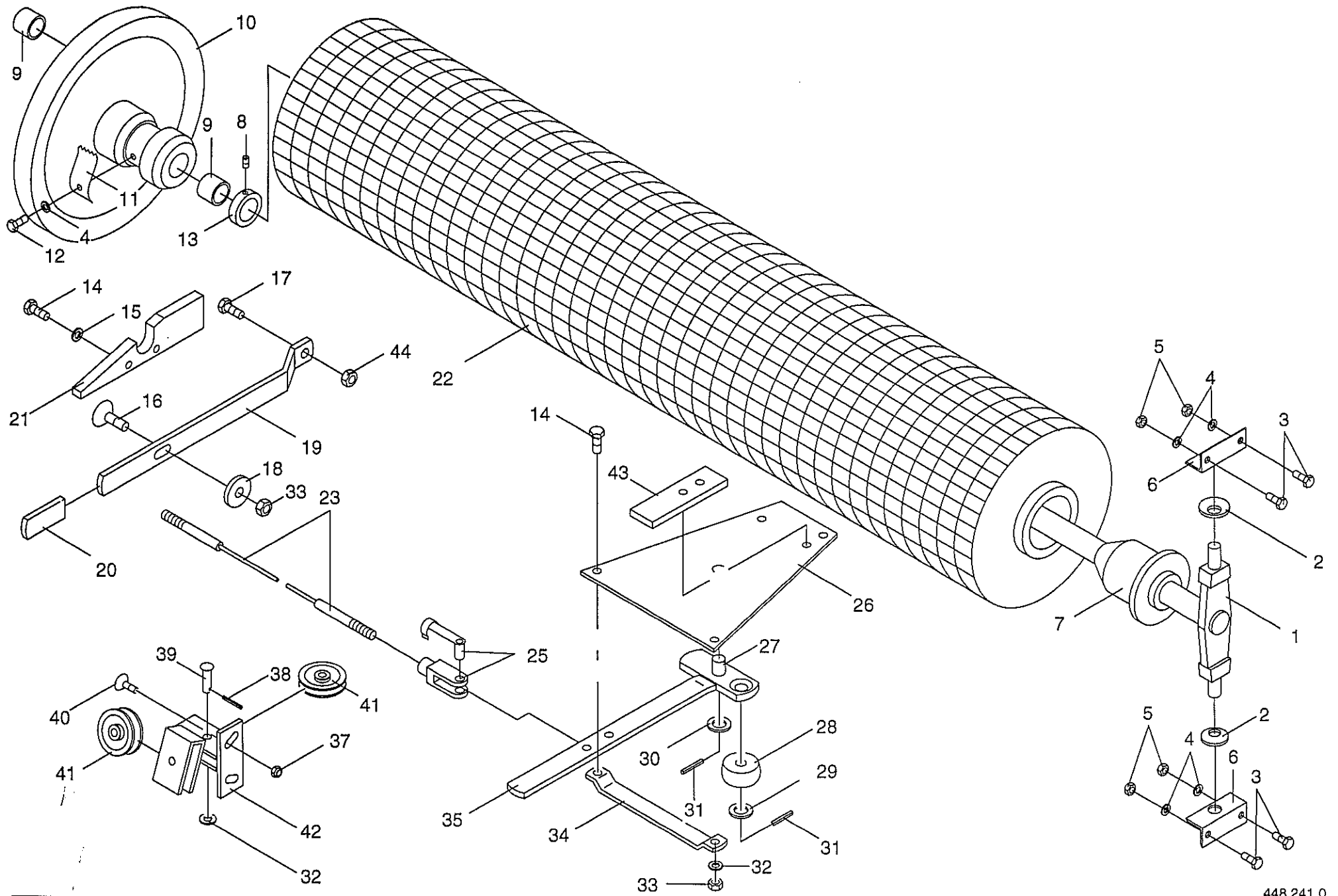
447 908 1

Bemerkung/Remarks/Remarque

Pos.	ID-Nr.	Benennung	Description	Description	Masch.-Nr.					
46	912 608 0	Spannhülse	Roll pin	Goupille de serrage		x				
50	273 504 2	Wickelvorrichtung	Wrapping unit	Mecanisme de liage		x				

5 X 20
incl.Pos.1-46





ROLLENHALTER UND BREMSE
 ROLL HOLDER AND BRAKE
 SUPPORT DE ROULEAU ET FREIN

369 000 -

K
R
1
3
0
S

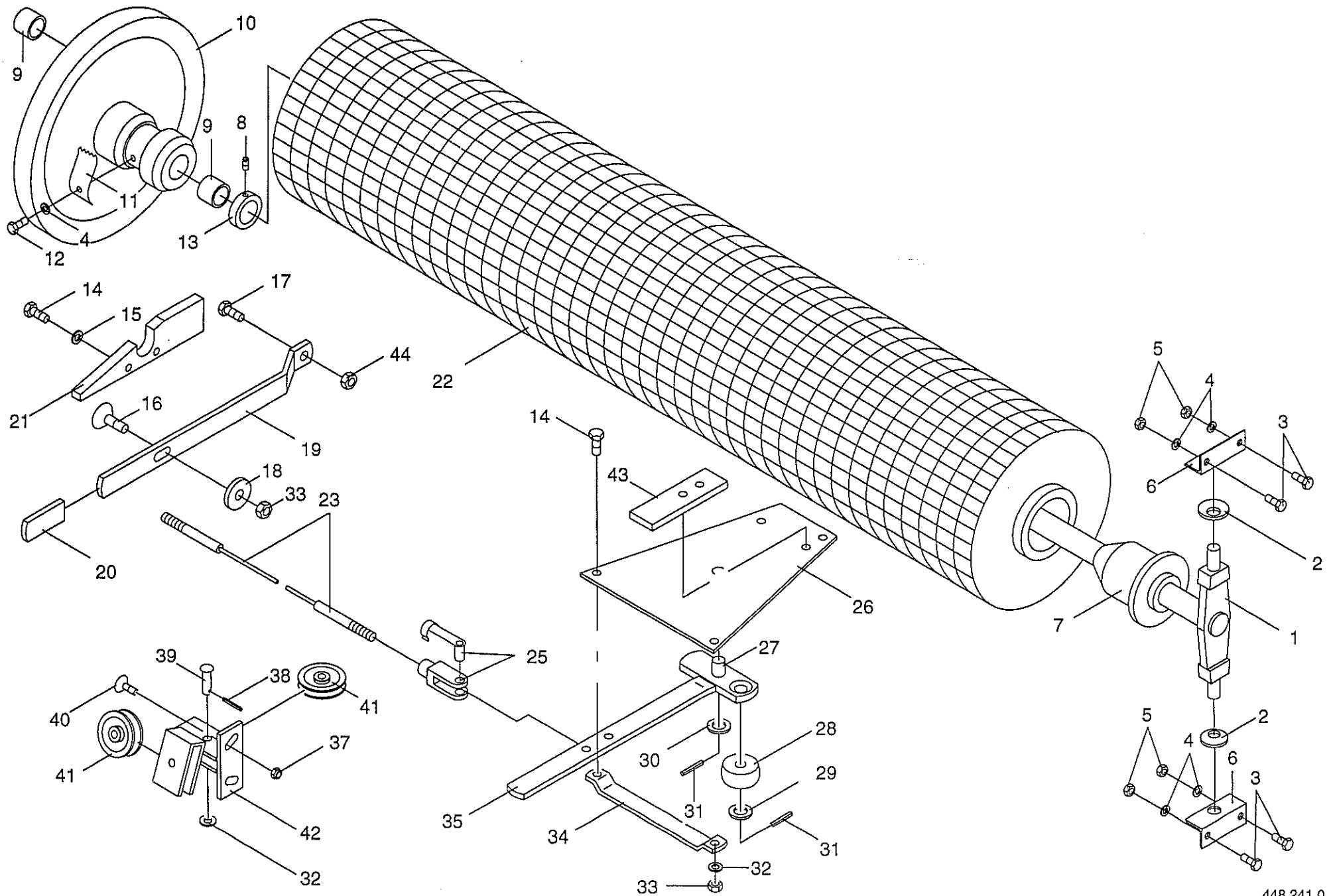
1-295-3

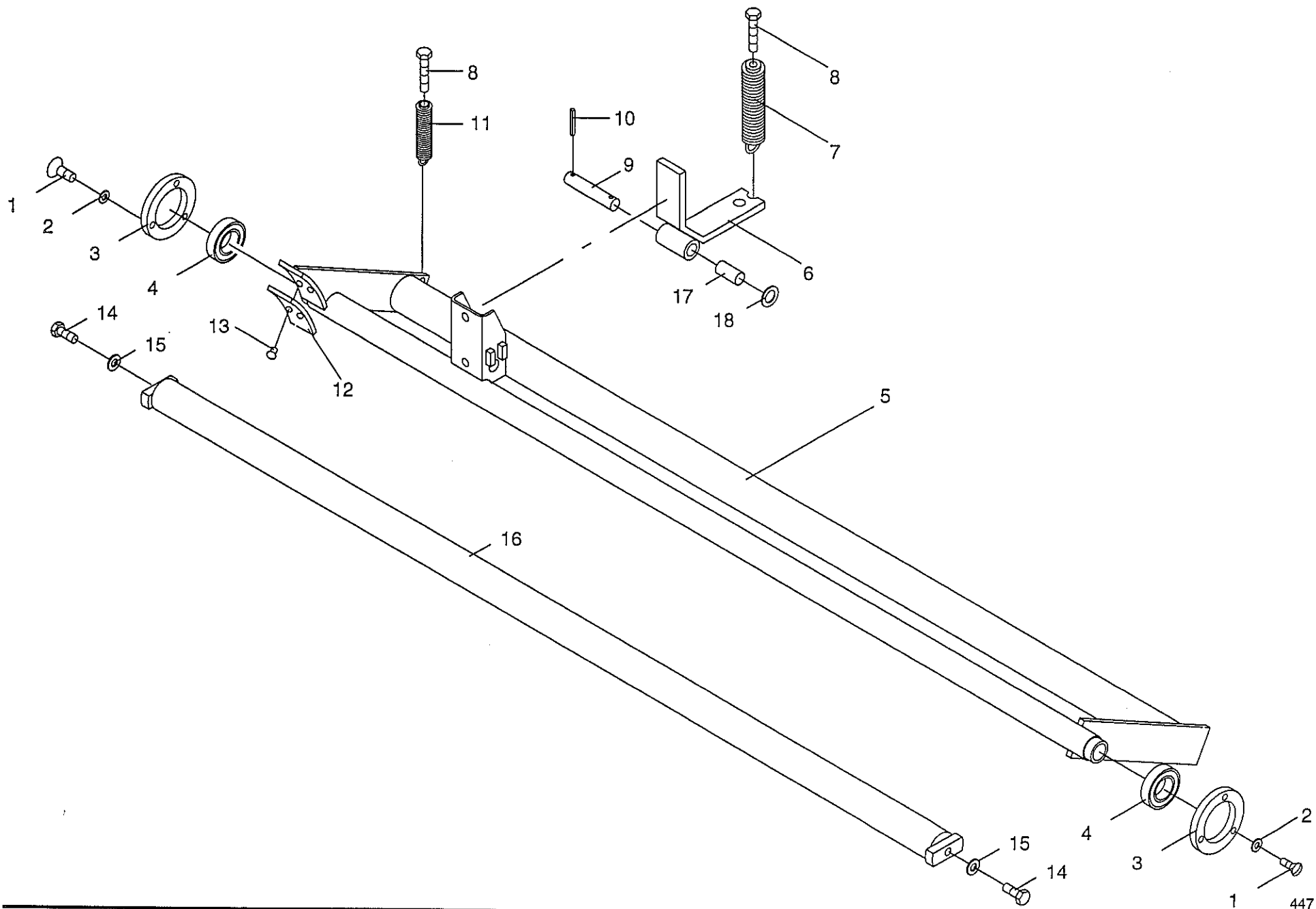
448 241 0

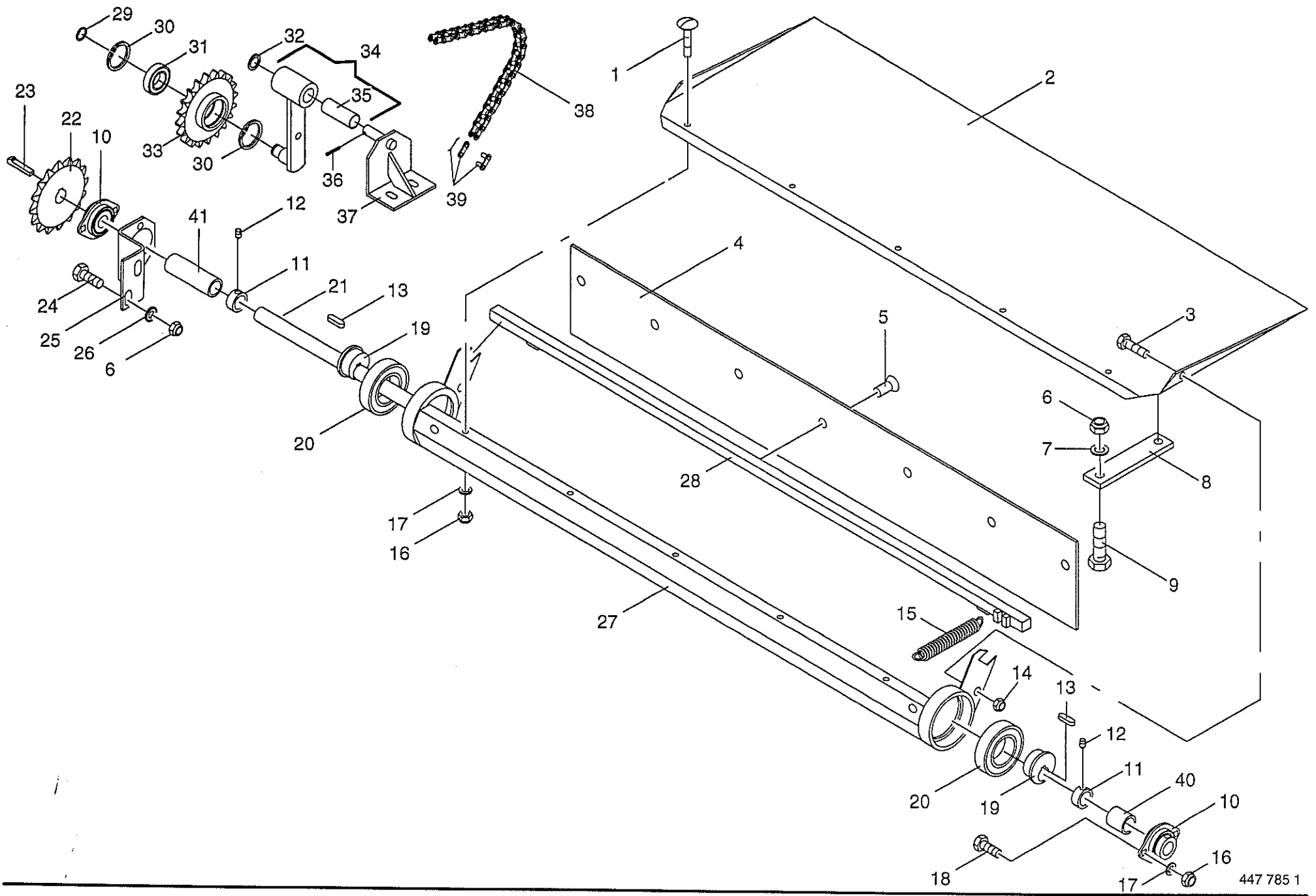
32.0

Pos.	ID-Nr.	Benennung	Description	Description	Masch.-Nr.					Bemerkung/Remarks/Remarque
1	273 319 0	Schwenkvorrichtung	Swivelling device	Mecanisme de pivotement		x				
2	909 920 0	Federscheibe	Cup spring	Ressort belleville		x				B 31.5x16,3x1,25
3	900 614 0	6kt-Schraube	Hex head bolt	Boulon tete hex		x				M 8 X 20
4	910 033 0	Federring	Spring washer	Rondelle elastique		x				B 8
5	908 210 0	6kt-Mutter	Hex nut	Ecrou hex		x				M 8
6	274 215 1	Halter	Support	Support		x				
7	273 321 1	Rollenhalter	Roll holder	Support d.rouleau dfilet		x				
8	905 922 0	Gewindestift	Set screw	Vis sans tete		x				M 8 x 10
9	934 901 0	Lagerbuchse	Bearing bush	Coussinet		x				MB 3040 DU
10	273 323 0	Bremsteller	Brake disc	Rondelle frein		x				incl. Pos 4,9-12
11	273 327 0	Feder	Spring	Ressort		x				1.25 x 30 x 90
12	900 253 1	6kt-Schraube	Hex head bolt	Boulon tete hex		x				M 8 X 12
13	911 317 0	Stellring	Fixing ring	Bague		x				A 30 incl. Pos 8
14	900 634 0	6kt-Schraube	Hex head bolt	Boulon tete hex		x				M 10 X 20
15	910 111 1	Federring	Spring washer	Rondelle elastique		x				B 10
16	905 253 0	Flachrundschrabe	Flat round bolt	Vis a tete bombe		x				M 10 X 30
17	900 302 0	6kt-Schraube	Hex head bolt	Boulon tete hex		x				M 12 X 50
18	908 711 1	Sicherungsmutter	Hex nut	Ecrou 6 pans		x				NM 12
19	273 348 1	Hebel	Lever	Levier		x				
20	925 016 0	Griff	Handle	Poignee		x				
21	273 316 1	Auflaufstück	Crowd piece			x				
22	924 918 0	Wickelrolle	Wrapping roll	Rouleau de filet		x				lg = 2000 m
	924 927 0	Wickelrolle	Wrapping roll	Rouleau de filet		x				lg = 3000 m
23	277 062 0	Seil	Cord	Corde		x				Rd.5 X 500
25	927 110 0	Gabelkopf kpl.	Clevis cpl.	Chape cpl.		x				6 10 X 40
26	273 369 0	Halteplatte	Supporting plate	Plaque support		x				
27	934 900 0	Lagerbuchse	Bearing bush	Coussinet		x				MB 1612 DU
28	273 365 0	Andrückrolle	Roller	Galet		x				
29	910 511 0	Scheibe	Washer	Rondelle		x				18
30	910 512 2	Scheibe	Washer	Rondelle		x				B 21
31	912 615 0	Spannhülse	Roll pin	Goupille de serrage		x				5 X 36
32	910 414 0	Scheibe	Washer	Rondelle		x				A 10,5
33	908 758 0	Sicherungsmutter	Hex nut	Ecrou 6 pans		x				NM 10
34	273 368 0	Führungslasche	Guide strap	Patte de guidage		x				
35	273 383 0	Starterhebel	Starter lever	Levier starter		x				incl. Pos 27
37	908 706 0	Sicherungsmutter	Hex nut	Ecrou 6 pans		x				NM 8
38	912 067 1	Splint	Cotter pin	Goupille fendue		x				4 X 32
39	913 201 0	Halbrundniet	Round-headed rivet	Rivet a tete demi-ronde		x				10 X 37/32

+







RÜTTELBLECH MIT ZUBEHÖR
VIBRATING PLATE
TOLE VIBRANTE

369 000 -

K
R
1
3
0
S

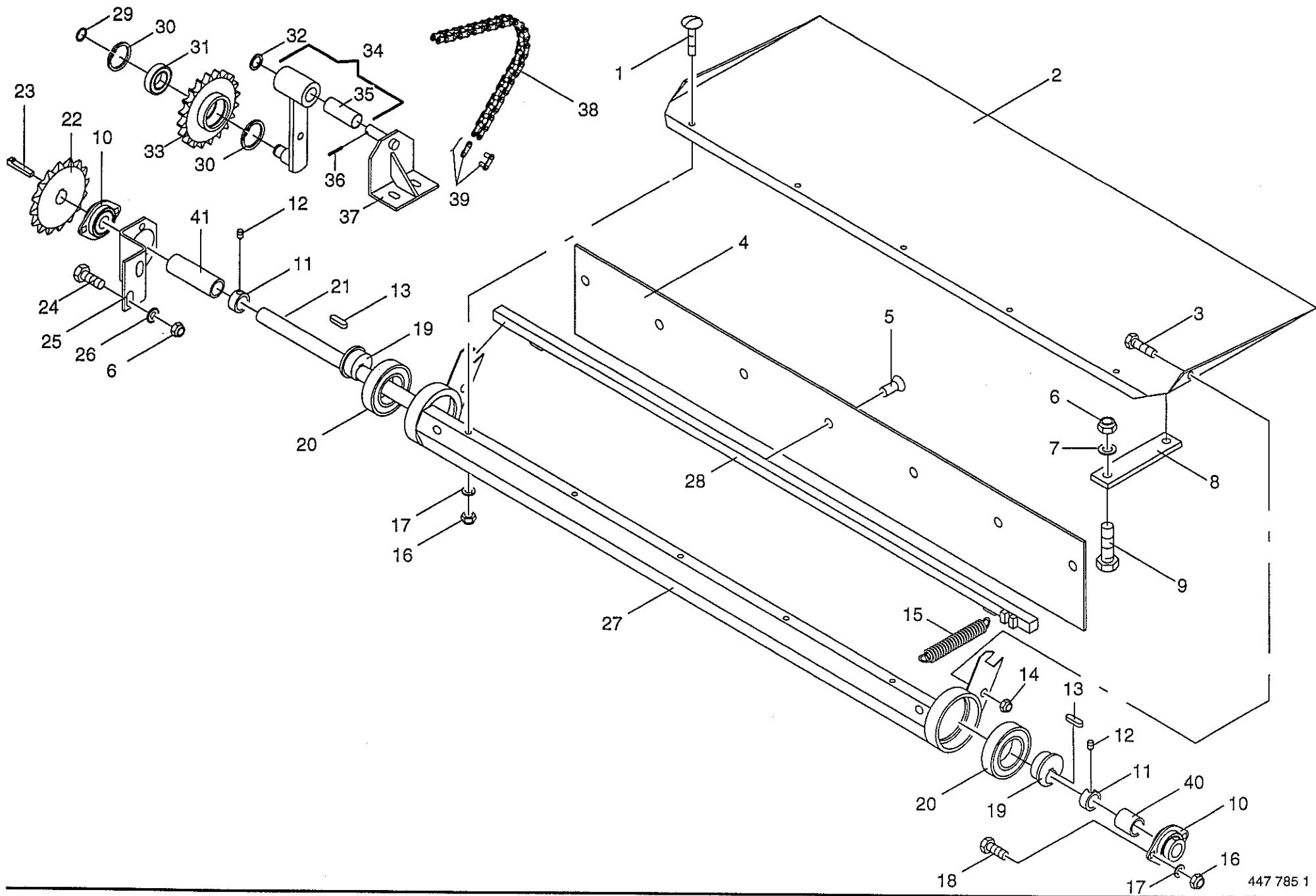
1-295-3

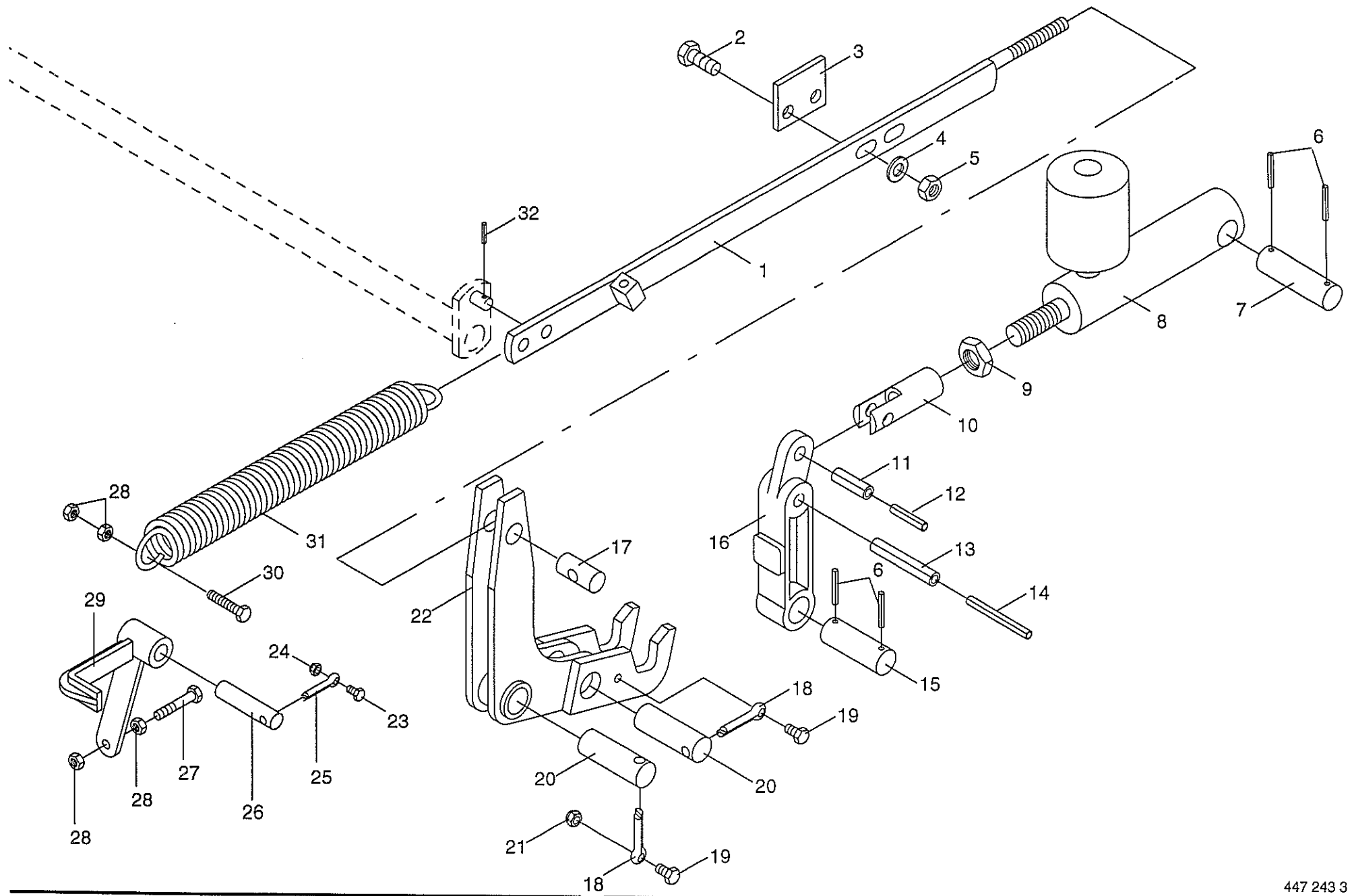
447 785 1

34.0

Pos.	ID-Nr.	Benennung	Description	Description	Masch.-Nr.					Bemerkung/Remarks/Remarque
1	905 230 0	Flachrundschaube	Flat round bolt	Vis a tete bombee						
2	273 133 1	Rüttelblech	Vibrating plate	Tole vibrante						M 8 X 16
3	901 410 0	6kt-Schraube	Hex head bolt	Boulon tete hex						
4	273 121 0	Schutz PVC	Pvc guard	Protecteur p.c.v.						M 6 X 40
5	914 237 0	Blindniet	Rivet	Rivet						
6	908 758 0	Sicherungsmutter	Hex nut	Ecrou 6 pans						4,8x12,7
7	910 353 0	Scheibe	Washer	Rondelle						NM 10
8	273 134 0	Gummifeder	Rubber plate	Patte en caoutchouc						R 11
9	900 638 0	6kt-Schraube	Hex head bolt	Boulon tete hex						
10	934 012 0	Flanschlager	Flange bearing	Palier a bride						M 10 X 35
11	911 300 0	Stellring	Fixing ring	Bague						
12	905 922 0	Gewindestift	Set screw	Vis sans tete						A 25
13	915 067 0	Paßfeder	Flat key	Clavette noyee						M 8 X 10
14	908 208 0	6kt-Mutter	Hex nut	Ecrou hex						B 8 X 7 X 25
15	201 359 0	Zugfeder mit Haken	Tension spring with hook	Ressort tendeur avec crochet						M 6
16	908 210 0	6kt-Mutter	Hex nut	Ecrou hex						M 8
17	909 908 0	Sperrkantscheibe	Spring washer	Rondelle elastique						
18	900 612 0	6kt-Schraube	Hex head bolt	Boulon tete hex						SKM 8
19	273 188 0	Exenter	Eccentric	Excentrique						M 8 X 16
20	930 156 0	Rillenkugellager	Bearing	Roulement rainure a billes						6012 2RS
21	273 186 0	Welle	Shaft	Arbre						
22	273 689 0	Kettenrad	Chain wheel	Arbre de rous a chaine						Rd.25 x 1550
23	915 501 0	Nasenkeil	Gib-head key	Clavette a talon						Z=17, T=5/8"
24	900 634 0	6kt-Schraube	Hex head bolt	Boulon tete hex						8 X 7 X 45
25	273 120 1	Lagerblech	Bearing plate	Plaque de fixation						M 10 X 20
26	910 414 0	Scheibe	Washer	Rondelle						
27	273 182 2	Rüttelblechhalterung	Vibrating plate support	Support de tole vibrante						A 10,5
28	273 131 0	Vierkantröhr	Square tube	Tube carre						
29	911 522 0	Sicherungsring	Circlip	Circlip						
30	911 651 0	Sicherungsring	Circlip	Circlip						A 20 X 1,2
31	930 261 0	Rillenkugellager	Bearing	Roulement rainure a billes						I 52 x 2,0
32	910 718 0	Stützscheibe	Washer	Rondelle						6304 2RS
33	273 686 0	Kettenrad	Chain wheel	Arbre de rous a chaine						S 20 X 28 X 2,0
34	273 872 0	Spannhebel	Tension lever	Levier de commande						Z=26, T=5/8"
35	934 911 0	Lagerbuchse	Bearing bush	Coussinet						
36	912 584 0	Spannhülse	Roll pin	Goupille de serrage						2040 DU
37	273 684 0	Halterung	Bracket	Support						4 X 30
38	921 860 0	Rollenkette	Roller chain	Chain à rouleaux						5/8"x80 Ro

+





GEHÄUSEVERRIEGELUNG
REARGATE LOCK
VERROUILLAGE PORTE ARRIÈRE

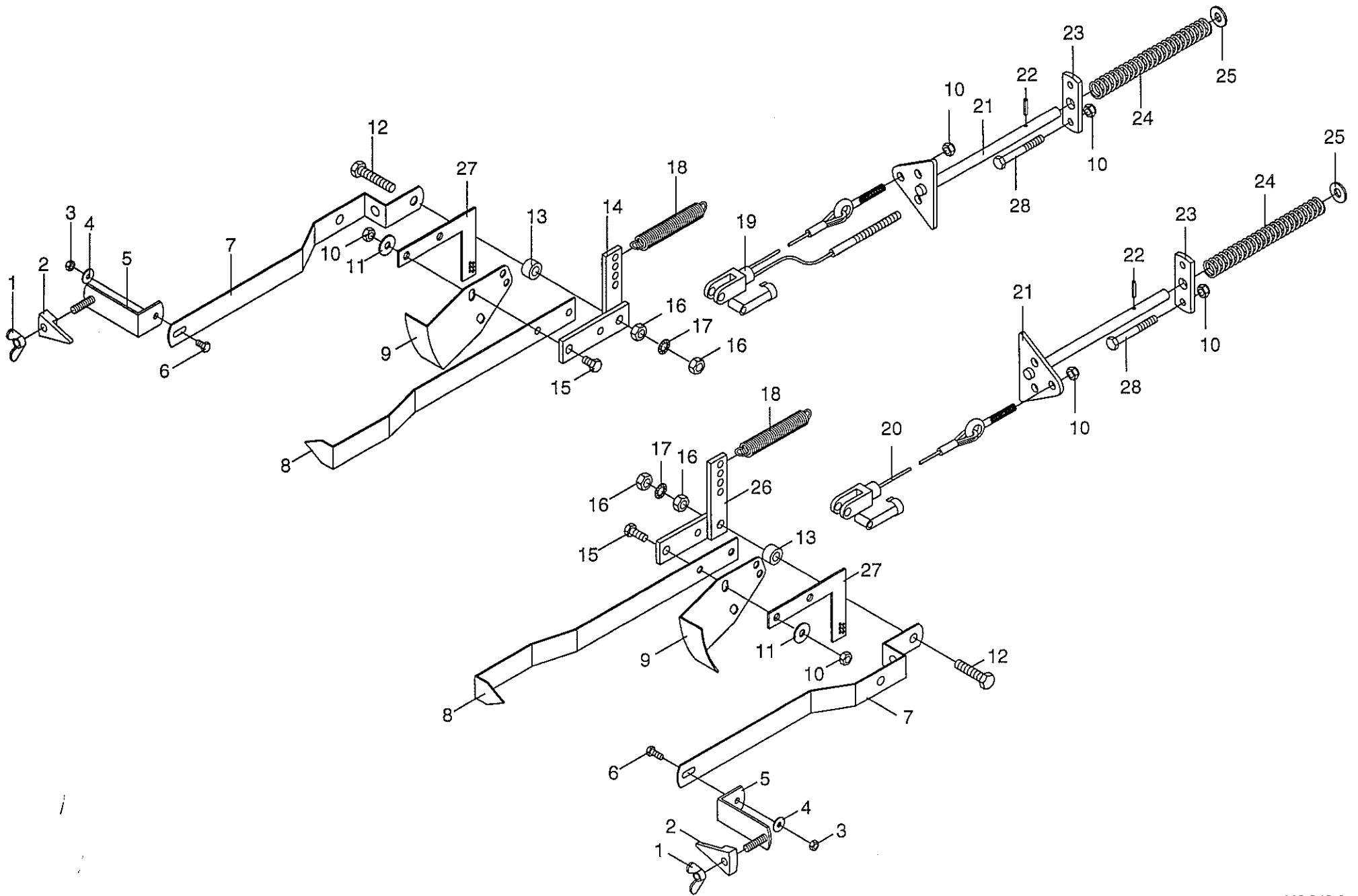
369 000 -

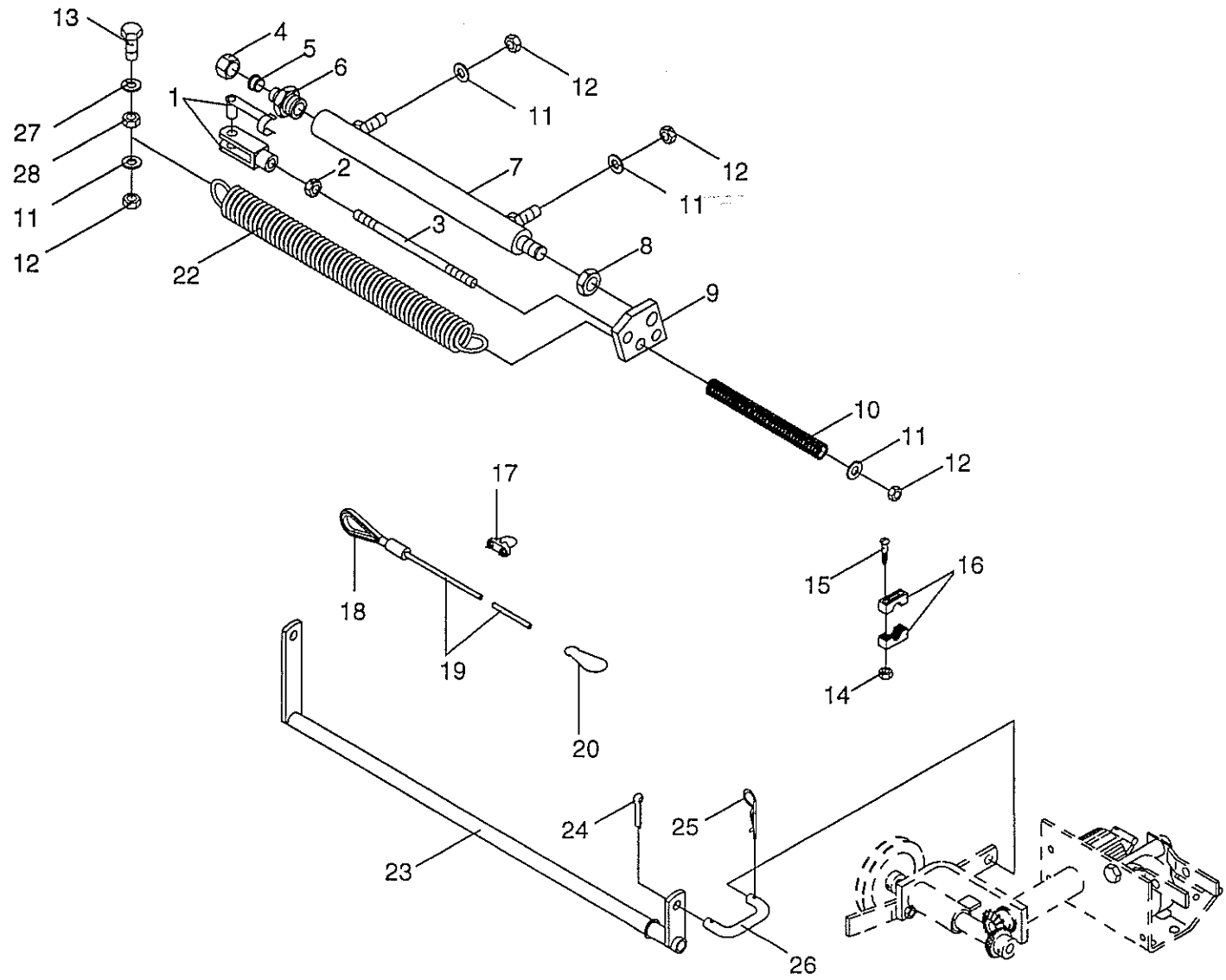
K
R
1
3
0
S

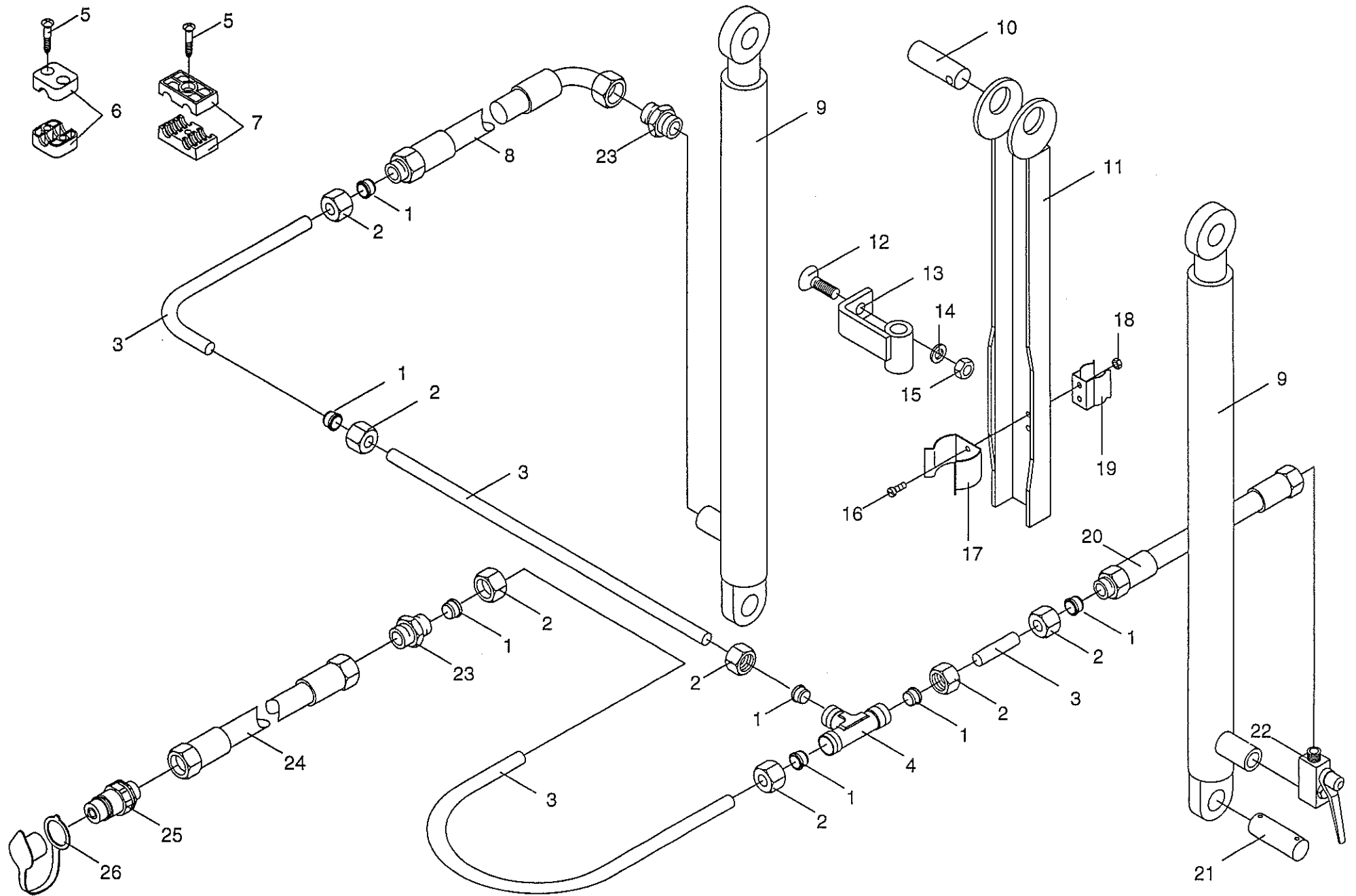
1-295-3
35.0

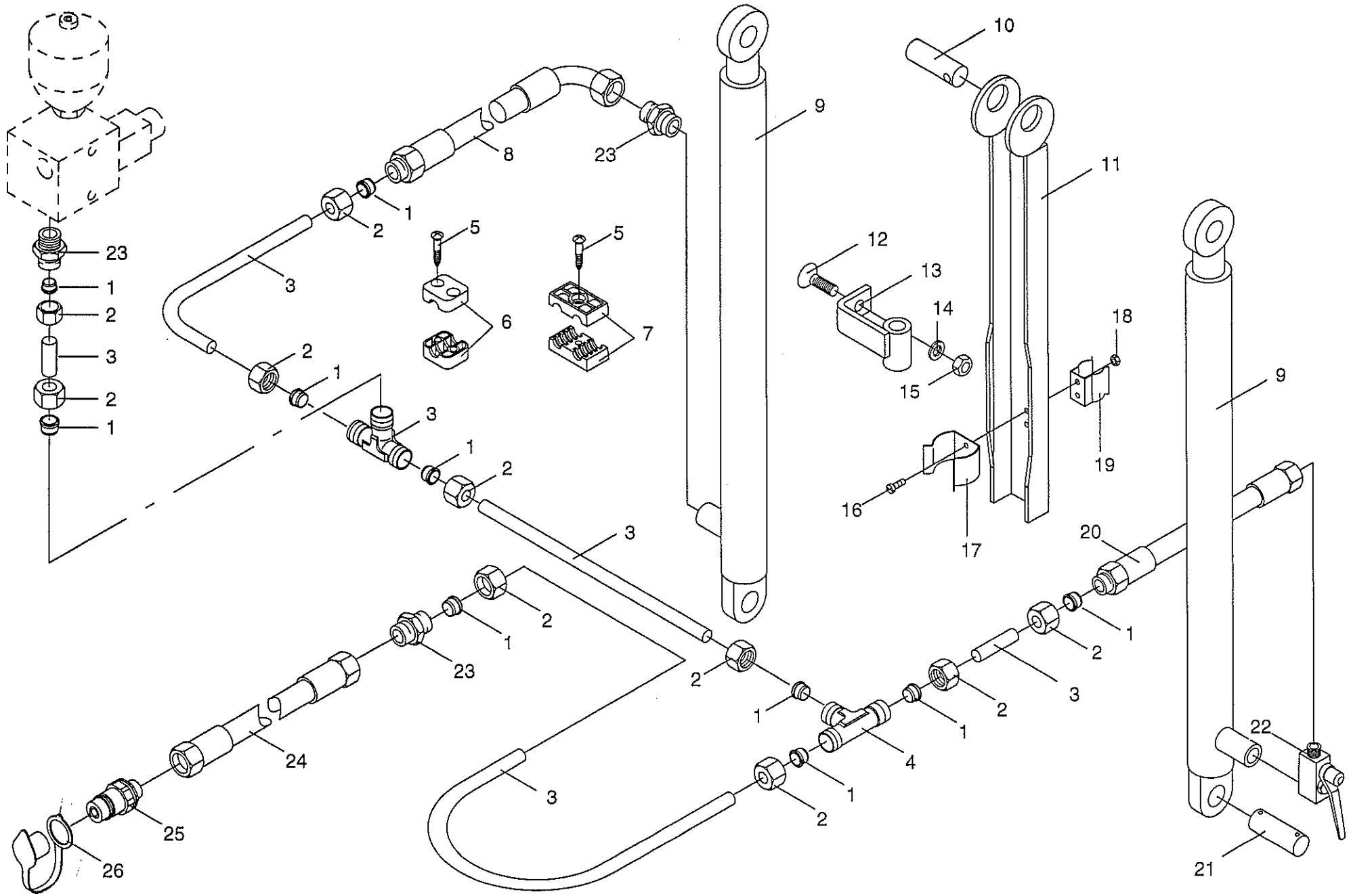
447 243 3

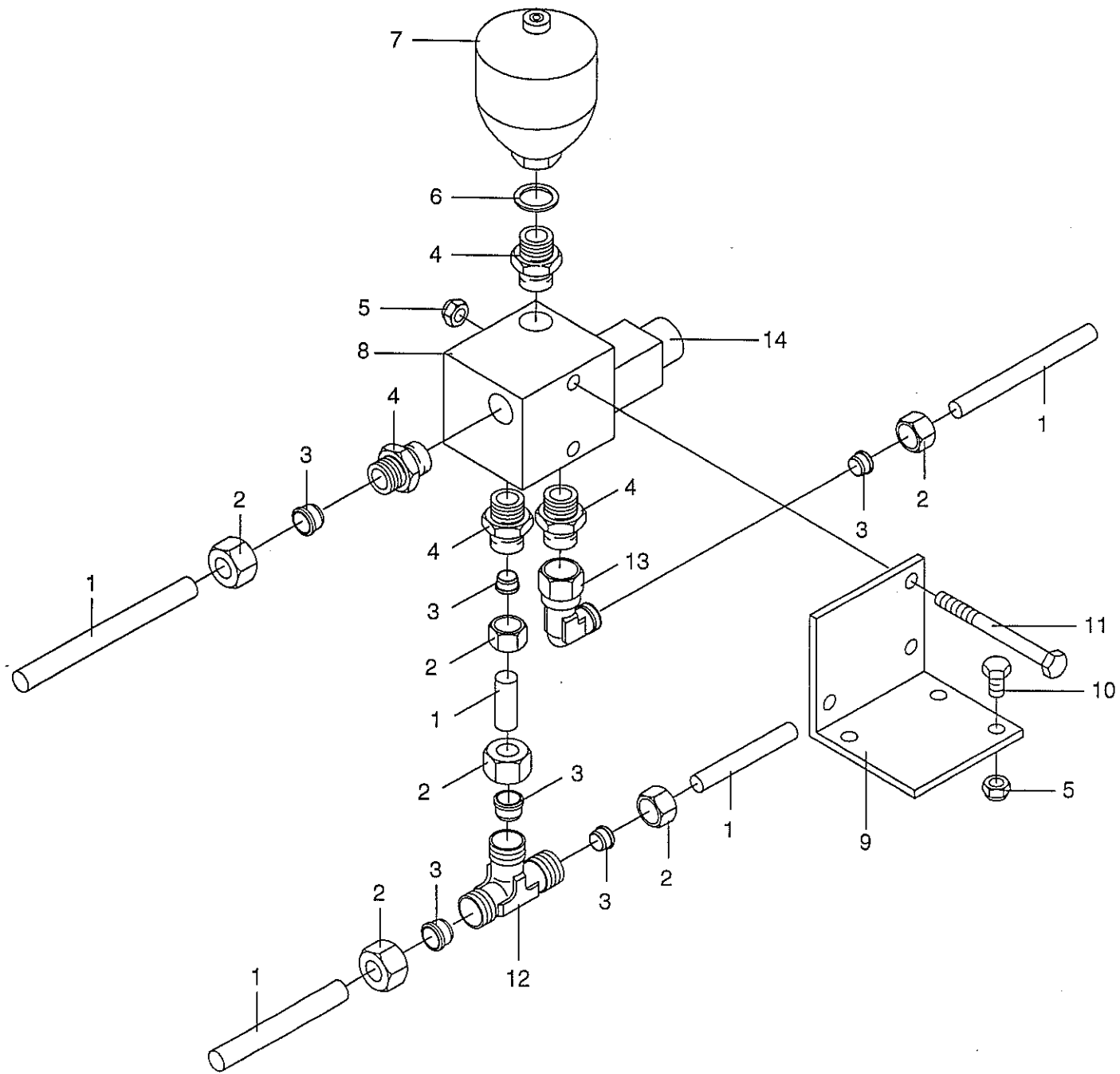
Pos.	ID-Nr.	Benennung	Description	Description	Masch.-Nr.					Bemerkung/Remarks/Remarque
1	275 916 0	Gestänge rechts	Rod RH	Tirant droit		x				
	275 917 0	Gestänge links	Rod LH	Tirant gauche		x				
2	900 656 0	6kt-Schraube	Hex head bolt	Boulon tete hex		x				M 12 x 30
3	275 353 0	Lasche	Strap	Patte		x				
4	910 506 0	Scheibe	Washer	Rondelle		x				14
5	908 711 1	Sicherungsmutter	Hex nut	Ecrou 6 pans		x				NM 12
6	912 615 0	Spannhülse	Roll pin	Goupille de serrage		x				5 x 36
7	274 731 0	Bolzen	Pin	Axe		x				25 x 85
8	921 385 4	Hydro-Zylinder mit Speicher Dichtungssatz nicht möglich	Hydr.cylinder with accumulator	Cylindre hydraulique avec accu		x				
9	908 525 1	6kt-Mutter	Hex nut	Ecrou hex.		x				M 20
10	274 718 1	Gabelkopf	Clevis	Chape		x				
11	912 774 0	Spannhülse	Roll pin	Goupille de serrage		x				13 x 40
12	912 670 0	Spannhülse	Roll pin	Goupille de serrage		x				8 x 40
13	912 780 1	Spannhülse	Roll pin	Goupille de serrage		x				13 x 75
14	912 681 1	Spannhülse	Roll pin	Goupille de serrage		x				8 x 75
15	274 066 0	Bolzen	Pin	Axe		x				25x70
16	274 711 3	Hebel	Lever	Levier		x				
17	274 078 0	Gewindebolzen	Threaded bolt	Boulon filete		x				
18	912 145 1	Splint	Cotter pin	Goupille fendue		x				10 x 50
19	900 614 0	6kt-Schraube	Hex head bolt	Boulon tete hex		x				M 8 x 20
20	280 159 1	Bolzen	Pin	Axe		x				25x78
21	908 706 0	Sicherungsmutter	Hex nut	Ecrou 6 pans		x				NM 8
22	274 059 3	Umlenkhebel	Hinged lever	Levier a charniere		2				
23	900 608 0	6kt-Schraube	Hex head bolt	Boulon tete hex		x				M 6 x 20
24	908 704 1	Sicherungsmutter	Hex nut	Ecrou 6 pans		x				NM 6
25	912 130 1	Splint	Cotter pin	Goupille fendue		x				8 x 45
26	275 352 0	Bolzen	Pin	Axe		x				Rd.16x70
27	900 264 0	6kt-Schraube	Hex head bolt	Boulon tete hex		x				M 8 x 45
28	908 210 0	6kt-Mutter	Hex nut	Ecrou hex		x				M 8
29	275 357 0	Klinke	Cliquet	Ratchet		1				
30	901 422 0	6kt-Schraube	Hex head bolt	Boulon tete hex		x				M 8 x 45
31	345 478 1	Zugfeder	Tension spring	Ressort tendeur		x				
32	912 579 1	Spannhülse	Roll pin	Goupille de serrage		x				4 x 20

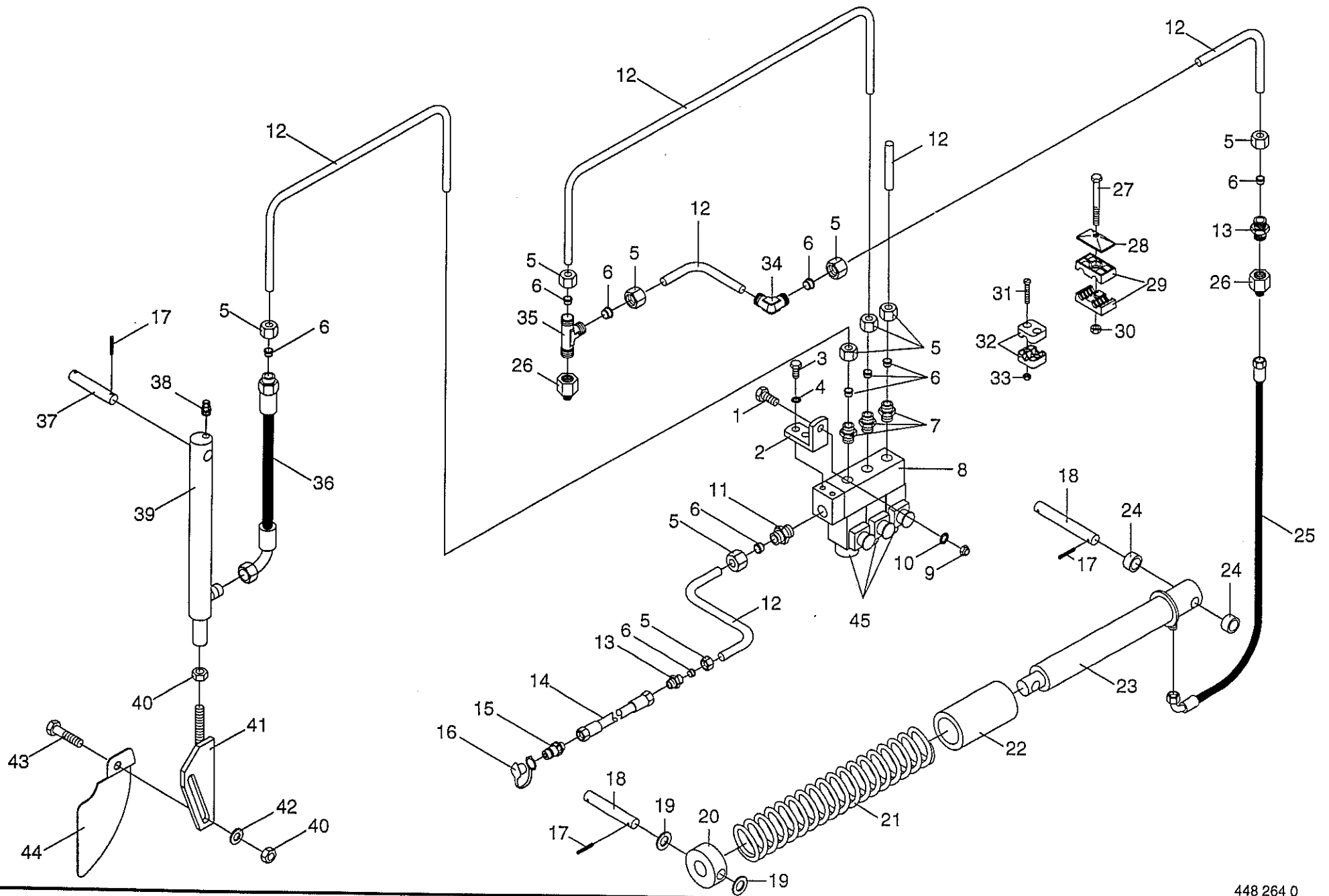












HYDRAULIK- PICK-UP- MESSER O SCHALTUNG STANDARD

369 000 -

K
R
1
3
0
S

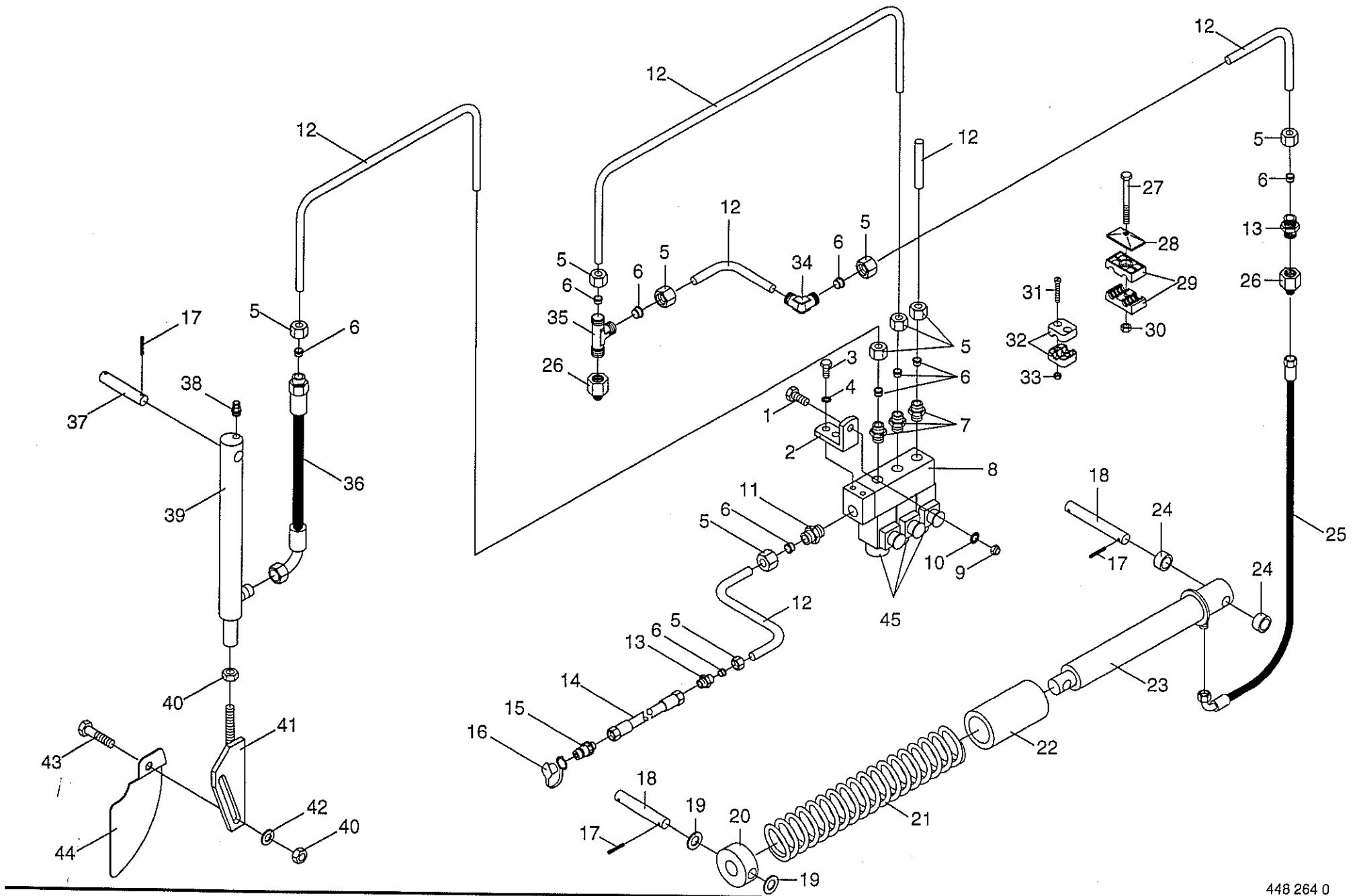
1-295-3

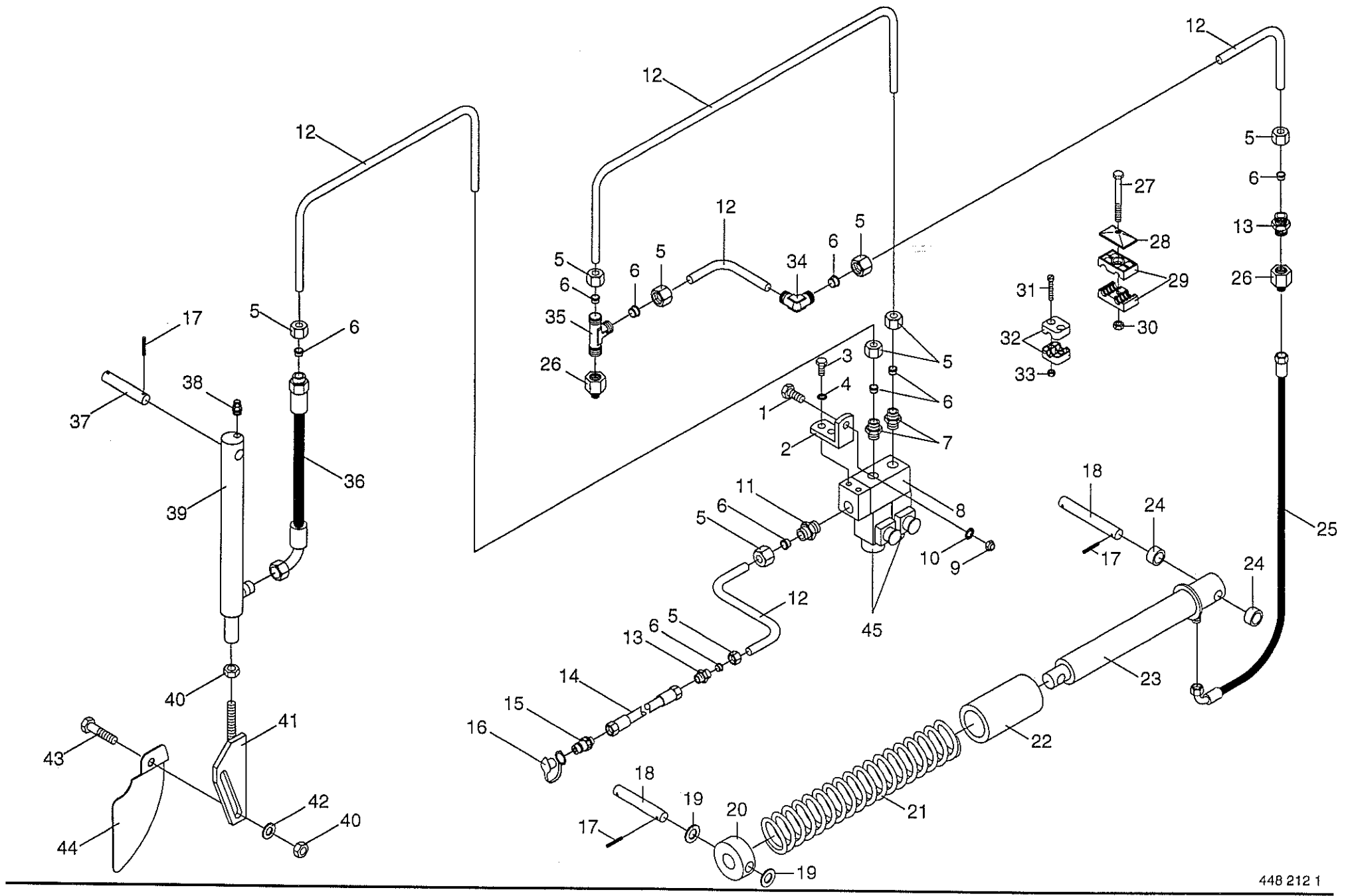
448 264 0

41.0

Pos.	ID-Nr.	Benennung	Description	Description	Masch.-Nr.					Bemerkung/Remarks/Remarque
1	900 636 0	6kt-Schraube	Hex head bolt	Boulon tete hex		x				M 10 X 25
2	273 991 0	Winkel	Angle	Patte angulaire		x				
3	900 614 0	6kt-Schraube	Hex head bolt	Boulon tete hex		x				M 8 X 20
4	909 908 0	Sperrkantscheibe	Spring washer	Rondelle elastique		x				SKM 8
5	921 206 0	Überwurfmutter	Union nut	Ecrou-raccord		x				AL 12
6	921 046 1	Schneidring	Cutting ring	Baque coupante		x				L 12
7	921 204 0	Einschraubstutzen	Male connector	Raccord filet		x				L 12
8	921 273 0	Steuerblock	Control bloc	Bloc de commande		x				3-Fach
9	908 758 0	Sicherungsmutter	Hex nut	Ecrou 6 pans		x				NM 10
10	909 909 0	Sperrkantscheibe	Spring washer	Rondelle elastique		x				SKM 10
11	920 901 0	Einschraubstutzen	Male connector	Raccord filet		x				L 12
12		Hydraulikrohr	Hydraulic Pipe	Tube hydraulique		x				12 x 1,5
13	921 054 1	Verbindungsstutzen	Connector	Raccord		x				L12
14	921 019 1	Hydraulikschlauch	Hydraulic hose	Tuyau hydraulique		x				Lg.=2200
15	921 145 0	Kupplungsstecker	Plug	Coupleur male		x				M 18 X 1,5
16	921 265 0	Staubmuffe gelb	Dust cap	Manchon anti-poussiere		x				
17	912 584 0	Spannhülse	Roll pin	Goupille de serrage		x				4 X 30
18	277 059 0	Bolzen	Pin	Axe		x				Rd 16 X 102
19	910 303 0	Scheibe	Washer	Rondelle		x				17
20	273 794 0	Führungsstück	Guide piece	Piece de guidage		x				
21	281 245 0	Druckfeder	Pressure spring	Ressort de pression		x				
22	273 793 0	Distanzrohr	Distance tube	Entretoise		x				
23	281 244 0	Hydro-Zylinder	Hydraulic ram	Verin hydraulique		2 x				Ro. 54x5,6x80
	921 417 0	Dichtungssatz	Sealing set	Jeu de joints		x				EZ 25x210/315
24	281 250 0	Buchse	Bushing	Douille		x				Ro 25 X 3,6 X 13
25	920 977 0	Hochdruckschlauchleitung	High pressure hose	Flexible		x				Lg 400 mm
26	921 083 1	Reduzier-Verschraubung	Red.-connector	Reducteur		x				KOR 12/ 6-PL
27	901 008 0	6kt-Schraube	Hex head bolt	Boulon tete hex		x				M 8 X 80
28	925 134 0	Deckplatte	Cover plate	Plaque de recouvrement		x				
29	925 105 0	Schelle (2 Hälften)	Clamp (two half)	Collier pour tuyaux (2moities)		x				Bo. 12/12
30	908 706 0	Sicherungsmutter	Hex nut	Ecrou 6 pans		x				NM 8
31	903 482 1	Zylinderschraube	Allen screw	Vis tete cylindrique		x				AM 6 X 35
32	925 107 1	Schelle (2 Hälften)	Clamp (two half)	Collier pour tuyaux (2moities)		x				12 Bo.
33	908 208 0	6kt-Mutter	Hex nut	Ecrou hex		x				M 6
34	921 066 1	Winkel-Verbindungsstutzen	L-connector	L-coude		x				L 12
35	921 071 1	T-Verbindungsstutzen	T connector	Coude		x				L 12
36	921 003 1	Hochdruckschlauchleitung	High pressure hose	Flexible		x				Lg 620 mm
37	332 541 1	Bolzen	Pin	Axe		x				Rd 16 X 81

+





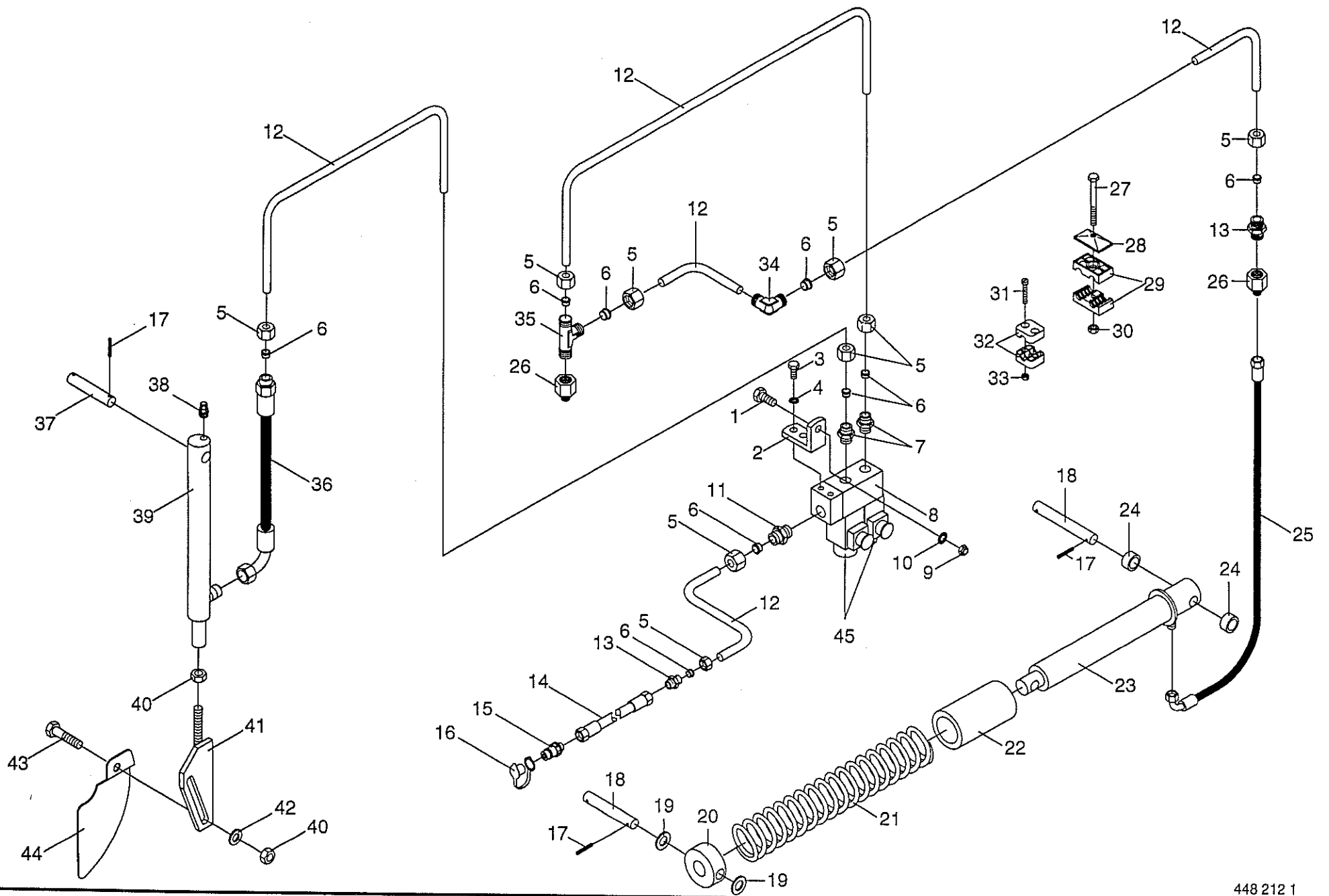
HYDRAULIK- PICK-UP- MESSER O SCHALTUNG KOMFORT

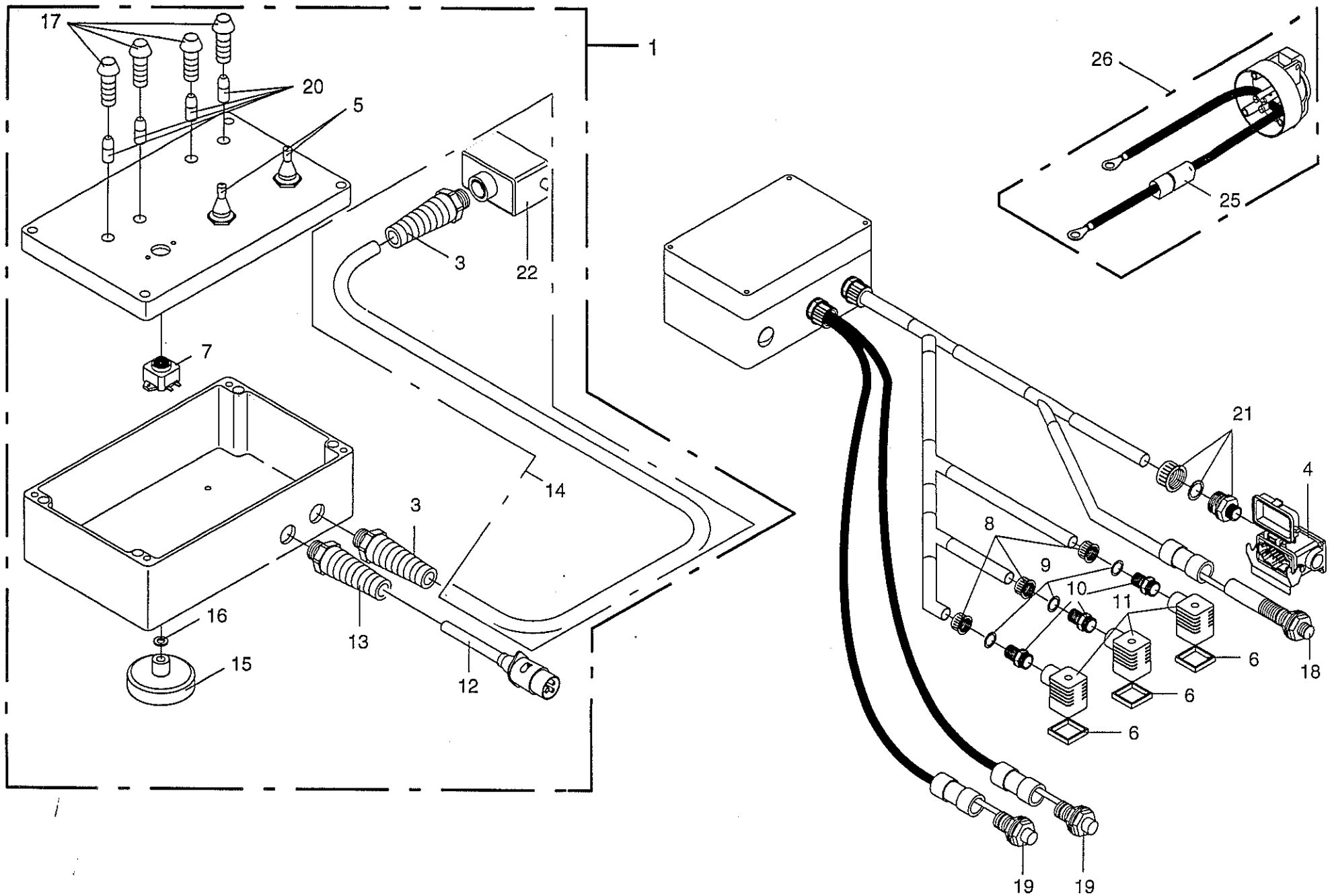
369 000 -

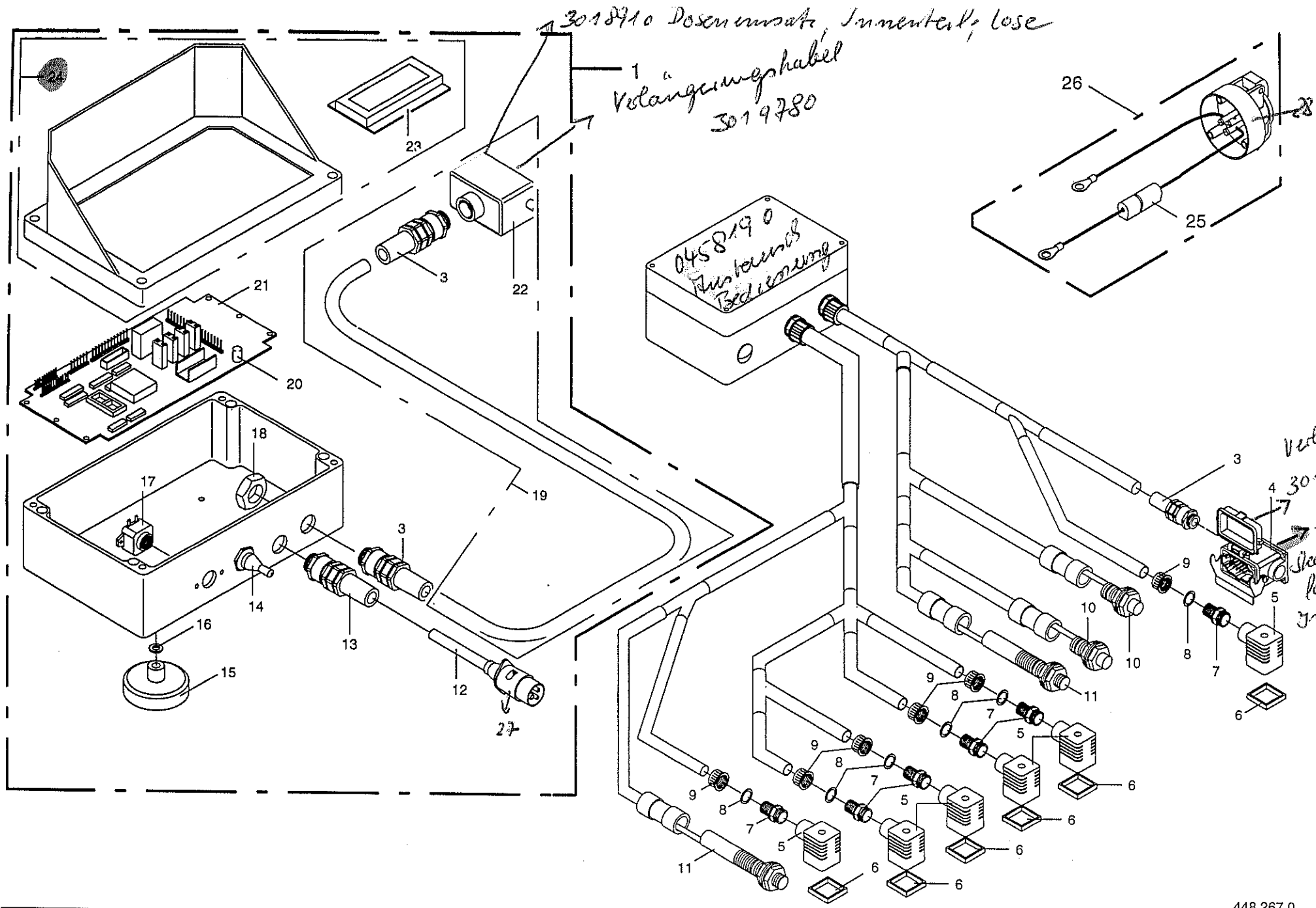
1-295-3
42.0

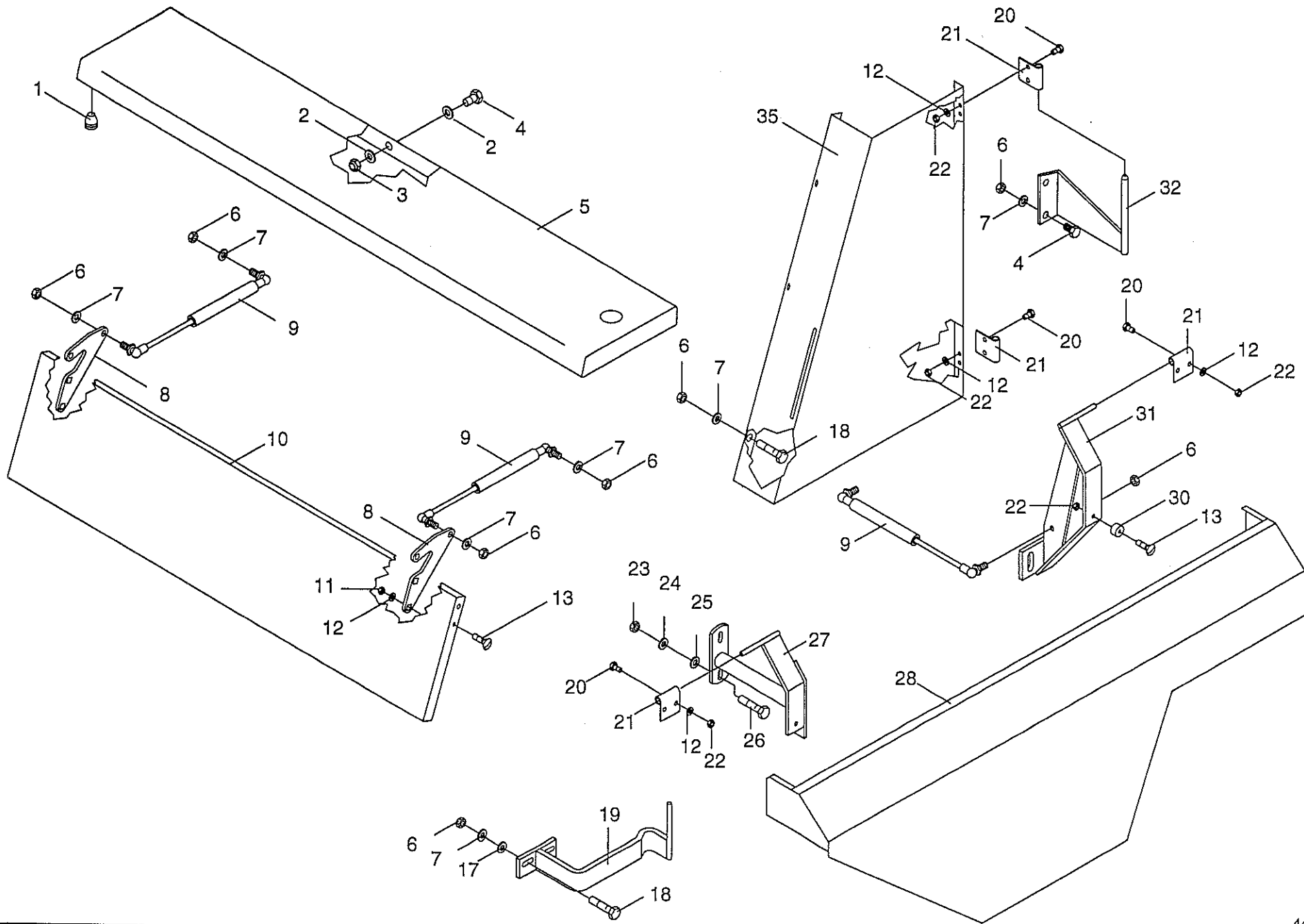
448 212 1

Pos.	ID-Nr.	Benennung	Description	Description	Masch.-Nr.	PK	OK	1	0	1	0	1	0	Bemerkung/Remarks/Remarque
1	900 636 0	6kt-Schraube	Hex head bolt	Boulon tete hex		x								M 10 X 25
2	273 991 0	Winkel	Angle	Patte angulaire		x								
3	900 614 0	6kt-Schraube	Hex head bolt	Boulon tete hex		x								M 8 X 20
4	909 908 0	Sperrkantscheibe	Spring washer	Rondelle elastique		x								SKM 8
5	921 206 0	Überwurfmutter	Union nut	Ecrou-raccord		x								AL 12
6	921 046 1	Schneidring	Cutting ring	Baue coupante		x								L 12
7	921 204 0	Einschraubstutzen	Male connector	Raccord filet		x								L 12
8	921 272 0	Steuerblock				x								2-Fach
9	908 758 0	Sicherungsmutter	Hex nut	Ecrou 6 pans		x								NM 10
10	909 909 0	Sperrkantscheibe	Spring washer	Rondelle elastique		x								SKM 10
11	920 901 0	Einschraubstutzen	Male connector	Raccord filet		x								L 12
12		Hydraulikrohr	Hydraulic Pipe	Tube hydraulique		x								12 x 1,5
13	921 054 1	Verbindungsstutzen	Connector	Raccord		x								L12
14	921 019 1	Hydraulikschlauch	Hydraulic hose	Tuyau hydraulique		x								lg.=2200
15	921 145 0	Kupplungsstecker	Plug	Coupleur male		x								M 18 X 1,5
16	921 265 0	Staubmuffe gelb	Dust cap	Manchon anti-poussiere		x								
17	912 584 0	Spannhülse	Roll pin	Goupille de serrage		x								4 X 30
18	277 059 0	Bolzen	Pin	Axe		x								Rd 16 X 102
19	910 303 0	Scheibe	Washer	Rondelle		x								17
20	273 794 0	Führungsstück	Guide piece	Piece de guidage		x								
21	281 245 0	Druckfeder	Pressure spring	Ressort de pression		x								
22	273 793 0	Distanzrohr	Distance tube	Entretoise		x								Ro. 54x5,6x80
23	281 244 0	Hydro-Zylinder	Hydraulic ram	Verin hydraulique		x								EZ 25x210/315
	921 417 0	Dichtungssatz	Sealing set	Jeu de joints		x								
24	281 250 0	Buchse	Bushing	Douille		x								Ro 25 X 3,6 X 13
25	920 977 0	Hochdruckschlauchleitung	High pressure hose	Flexible		x								lg 400 mm
26	921 083 1	Reduzier-Verschraubung	Red.-connector	Reducteur		x								KOR 12/ 6-PL
27	901 008 0	6kt-Schraube	Hex head bolt	Boulon tete hex		x								M 8 X 80
28	925 134 0	Deckplatte	Cover plate	Plaque de recouvrement		x								
29	925 105 0	Schelle (2 Hälften)	Clamp (two half)	Collier pour tuyaux (2moities)		x								Bo. 12/12
30	908 706 0	Sicherungsmutter	Hex nut	Ecrou 6 pans		x								NM 8
31	903 482 1	Zylinderschraube	Allen screw	Vis tete cylindrique		x								AM 6 X 35
32	925 107 1	Schelle (2 Hälften)	Clamp (two half)	Collier pour tuyaux (2moities)		x								12 Bo.
33	908 208 0	6kt-Mutter	Hex nut	Ecrou hex		x								M 6
34	921 066 1	Winkel-Verbindungsstutzen	L-connector	L-coude		x								L 12
35	921 071 1	T-Verbindungsstutzen	T connector	Coude		x								L 12
36	921 003 1	Hochdruckschlauchleitung	High pressure hose	Flexible		x								lg 620 mm
37	332 541 1	Bolzen	Pin	Axe		x								Rd 16 X 81









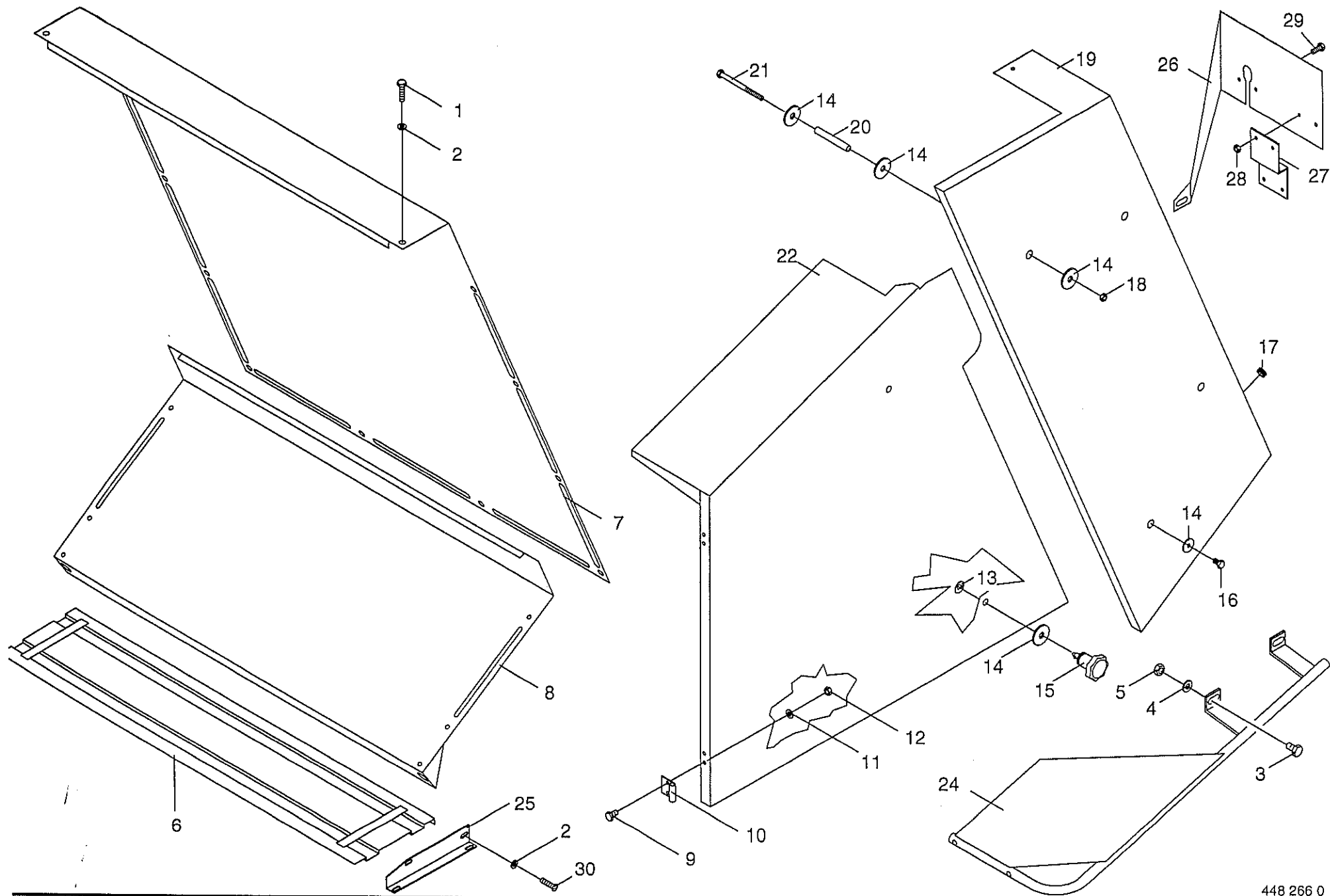
SCHUTZE VORNE
FRONT GUARD
PROTECTEUR AVANT

369 000 -

K
R
1
3
0
S

1-295-3
48 265 0 45.0

Pos.	ID-Nr.	Benennung	Description	Description	Masch.-Nr.					Bemerkung/Remarks/Remarque
1	924 262 0	Gummifuß	Ruber grommet	Douille en caoutchouc		x				
2	910 603 0	Scheibe	Washer	Rondelle		x				A 8,4
3	908 706 0	Sicherungsmutter	Hex nut	Ecrou 6 pans		x				NM 8
4	900 614 0	6kt-Schraube	Hex head bolt	Boulon tete hex		x				M 8 X 20
5	274 576 0	Deckblech	Cover plate	Tole de recouvrement		x				
6	908 210 0	6kt-Mutter	Hex nut	Ecrou hex		x				M 8
7	910 033 0	Federring	Spring washer	Rondelle elastique		x				B 8
8	274 611 1	Scharnierplatte	Hinge plate	Plaque a charniere		x				
9	274 609 0	Gasfeder	Gas strut	Ressort pneumatique		x				
10	274 584 1	Garnkastenklappe	Twine box flap	Trappe de bolte a ficelle		x				
11	908 208 0	6kt-Mutter	Hex nut	Ecrou hex		x				M 6
12	910 411 1	Scheibe	Washer	Rondelle		x				A 6,4
13	905 111 2	Flachrundschrabe	Flat round bolt	Vis a tete bombee		x				M 6 X 20
17	910 413 0	Scheibe	Washer	Rondelle		x				A 8,4
18	900 616 0	6kt-Schraube	Hex head bolt	Boulon tete hex		x				M 8 X 25
19	275 955 0	Schutzhalter unten rechts	Rh bottom guard holder	Fixation en bas droite		x				
	275 990 1	Schutzhalter unten links	Lh bottom guard holder	Fixation en bas gauche		x				
20	900 607 0	6kt-Schraube	Hex head bolt	Boulon tete hex		x				M 6 X 16
21	274 375 2	Scharnier	Hinge	Charniere		x				
22	908 704 1	Sicherungsmutter	Hex nut	Ecrou 6 pans		x				NM 6
23	908 758 0	Sicherungsmutter	Hex nut	Ecrou 6 pans		x				M 10
24	910 111 1	Federring	Spring washer	Rondelle elastique		x				B 10
25	910 414 0	Scheibe	Washer	Rondelle		x				A 10,5
26	900 636 0	6kt-Schraube	Hex head bolt	Boulon tete hex		x				M 10 X 25
27	275 925 0	Schutzhalter vorne links	Front guard support LH	Support de protecteur gauche		x				
	273 607 0	Schutzhalter vorne rechts	Front guard support, rh side	Support de protecteur avant dr		x				
28	273 638 0	Schutz unten links	Lh bottom guard	Protecteur infer.cote gauche		x				
	273 637 0	Schutz unten rechts	Bottem guard RH	Tole de prot. bas droit		x				
30	335 482 2	Gummifuß	Ruber grommet	Douille en caoutchouc		x				
31	275 931 0	Schutzhalter hinten links	Rear guard support LH	Support de protecteur arriere		x				
	273 641 0	Schutzhalter hinten rechts	Rear guard support RH	Support de protecteur arriere		x				
32	274 371 1	Schutzhalter oben links	Top guard holder LH	Support de protecteur gauche		x				
	274 372 1	Schutzhalter oben rechts	Top guard holder RH	Support de protecteur droit		x				
35	275 642 0	Schutz vorne links	Lh front guard	Protecteur avant cote gauche		x				incl.Pos.12,20-22
	275 643 0	Schutz vorne rechts	Front guard R.H.	Protection avant droite		x				incl.Pos.12,20-22



SCHUTZ MITTE / HINTEN
 REAR GUARD
 TOLE DE PROTECTION ARRIERE

369 000 -

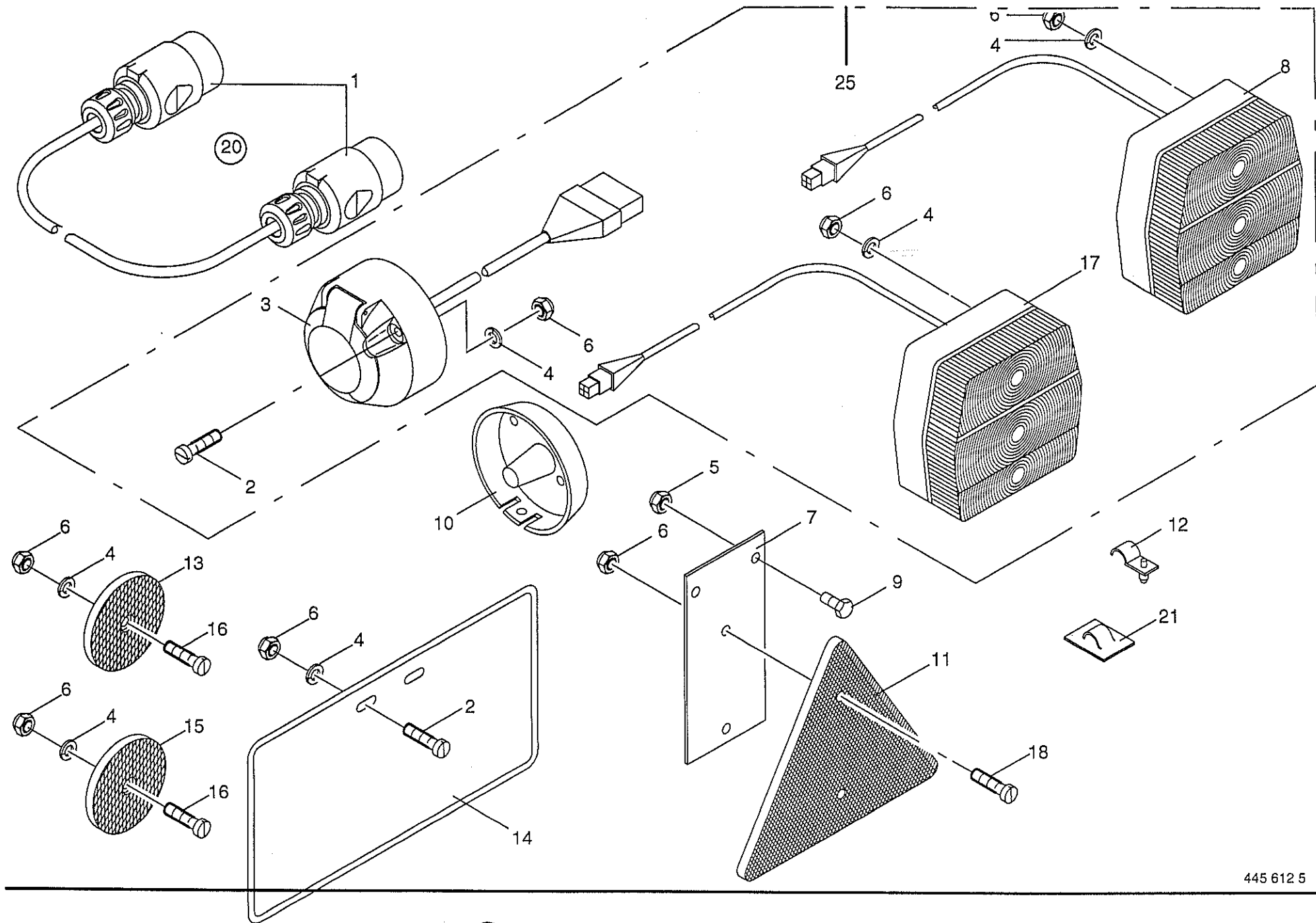
K
R
1
3
0
S

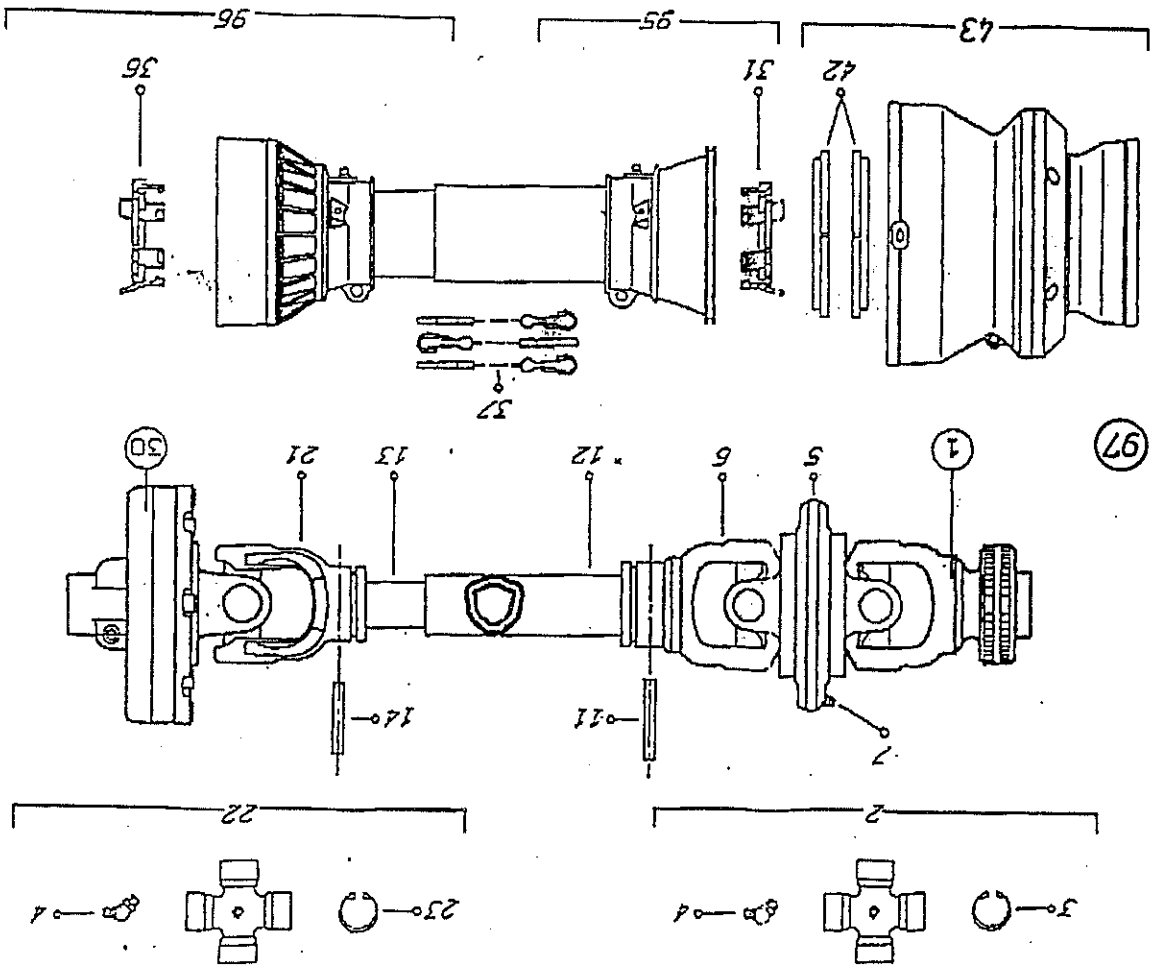
1-295-3

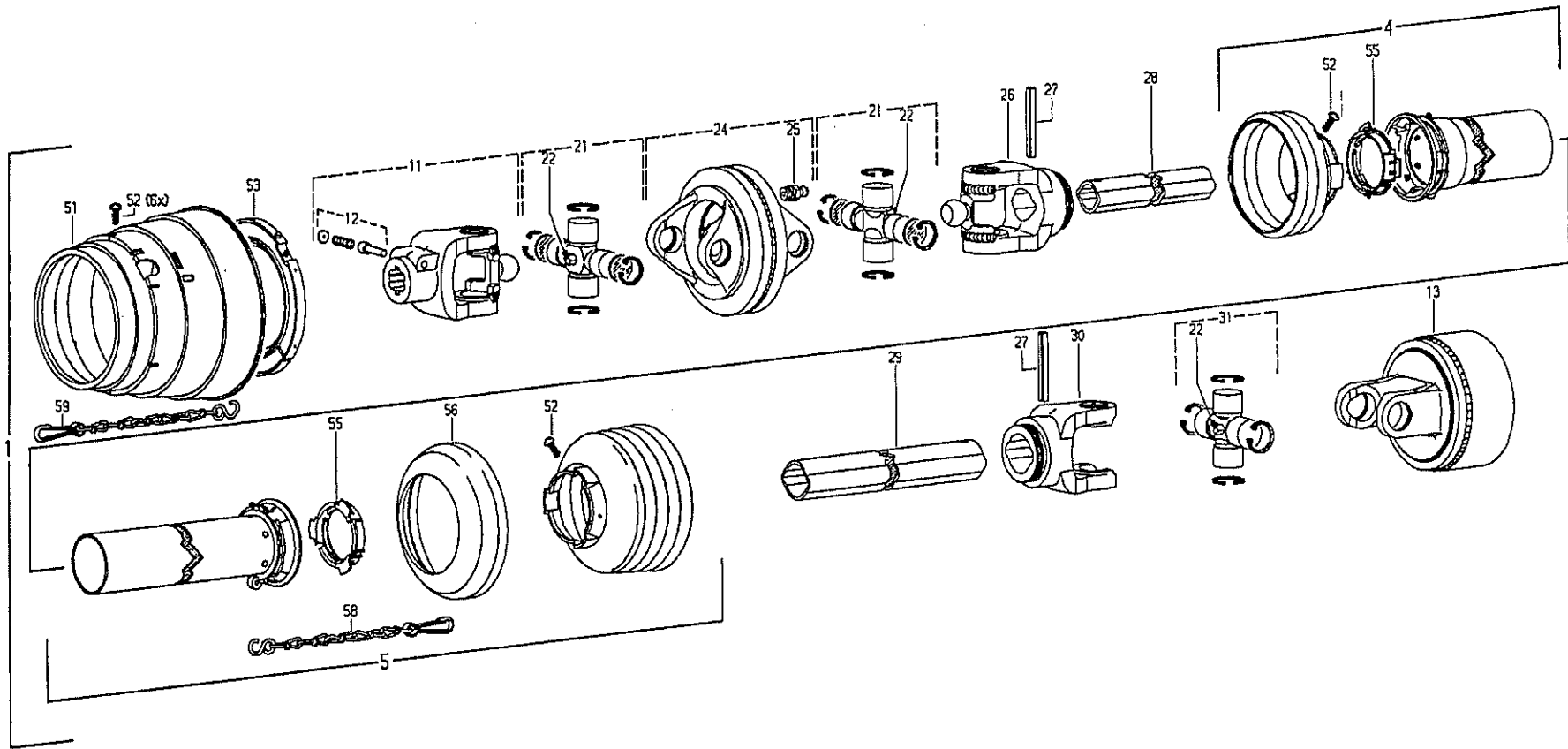
448 266 0

46.0

Pos.	ID-Nr.	Benennung	Description	Description	Masch.-Nr.					Bemerkung/Remarks/Remarque
1	900 614 0	6kt-Schraube	Hex head bolt	Boulon tete hex		x				M 8 X 20
2	910 603 0	Scheibe	Washer	Rondelle		x				A 8,4
3	900 656 0	6kt-Schraube	Hex head bolt	Boulon tete hex		x				M 12 X 30
4	910 315 3	Scheibe	Washer	Rondelle		x				A 13
5	908 701 0	Sicherungsmutter	Hex nut	Ecrou 6 pans		x				NM 12
6	277 024 0	Schutz hinten unten	Rear guard bottem	Tole de prot. arriere		x				
7	274 823 0	Schutz hinten oben	Rear top guard	Protecteur superieur arriere		x				
8	274 641 0	Schutz hinten	Rear guard	Tole de protection arriere		x				
9	900 607 0	6kt-Schraube	Hex head bolt	Boulon tete hex		x				M 6 X 16
10	274 375 2	Scharnier	Hinge	Charniere		x				
11	910 411 1	Scheibe	Washer	Rondelle		x				A 6,4
12	908 208 0	6kt-Mutter	Hex nut	Ecrou hex		x				M 6
13	924 251 0	Haltescheibe	Retaining washer	Rondelle d'arret		x				
14	910 353 0	Scheibe	Washer	Rondelle		x				R 11
15	924 247 0	Verschlußzapfen	Coverplate	Axe		x				Schlitzkopf
	924 248 0	Flügelverschluß	Star knob	Poignee etoile		x				
	924 249 0	Verschlußzapfen	Coverplate	Axe		x				Sterngriff
16	900 634 0	6kt-Schraube	Hex head bolt	Boulon tete hex		x				M 10 X 20
17	924 208 0	Kabelführungstülle	Cable bushing	Pass-cable		x				14/20
18	908 212 0	6kt-Mutter	Hex nut	Ecrou hex		x				M 10
19	274 821 1	Schutz hinten links	Rear gaurd LH	Tole de prot. ar cote gauche		x				
	274 822 1	Schutz hinten rechts	Rear guard RH	Tole de prot. ar cote droit		x				
20	274 297 2	Distanzrohr	Distance tube	Entretoise		x				
21	901 446 0	6kt-Schraube	Hex head bolt	Boulon tete hex		x				M 10 X 130
22	274 819 0	Schutz mitte links	Central gaurd LH	Tole de prot. centrale gauche		x				incl.Pos.9-12
	274 820 0	Schutz mitte rechts	Central guard RH	Tole de prot. centrale droit		x				incl.Pos.9-12
24	277 028 0	Schutzbügel links	Lh guard frame	Protecteur gauche		x				
	277 029 0	Schutzbügel rechts	Rh guard frame	Protecteur droit		x				
25	277 022 0	Winkellasche links	Angle strap LH	Patte angulaire gauche		x				
	277 023 0	Winkellasche rechts	Rh angle	Corniere droite		x				
26	277 098 0	Beleuchtungshalter links	Lighting bracket LH	Support d'eclairage gauche		x				
	277 099 0	Beleuchtungshalter rechts	Lighting bracket RH	Support d'eclairage droit		x				
27	277 100 0	Halter	Support	Support		x				
28	908 704 1	Sicherungsmutter	Hex nut	Ecrou 6 pans		x				NM 6
29	900 607 0	6kt-Schraube	Hex head bolt	Boulon tete hex		x				M 6 X 16
30	905 251 0	Flachrundschrabe	Flat round bolt	Vis a tete bombee		x				M 10 X 20







ID-NR. ID-No.	TAFEL DIAG.	POS. POS.	ID-NR. ID-No.	TAFEL DIAG.	POS. POS.	ID-NR. ID-No.	TAFEL DIAG.	POS. POS.	ID-NR. ID-No.	TAFEL DIAG.	POS. POS.	ID-NR. ID-No.	TAFEL DIAG.	POS. POS.
3 028 2	27.0	19	273 133 1	34.0	2	273 392 0	30.0	36	273 661 0	15.0	17	273 921 0	4.0	13
15 296 1	4.0	21	273 134 0	34.0	8	273 395 0	26.0	28	273 662 0	15.0	13	273 942 0	8.0	1
15 426 0	12.0	17	273 178 0	30.0	11	273 414 0	33.0	5	273 684 0	34.0	37	273 943 0	37.0	19
30 195 1	9.0	8	273 179 0	31.0	16	273 437 0	27.0	30	273 686 0	34.0	33	273 991 0	41.0	2
36 127 1	15.0	30	273 182 2	34.0	27	273 440 0	28.0	15	273 689 0	34.0	22	273 991 0	42.0	2
36 127 1	18.0	20	273 186 0	34.0	21	273 445 0	26.0	39	273 693 0	1.0	30	274 059 3	35.0	22
36 127 1	19.0	9	273 188 0	34.0	19	273 449 0	28.0	30	273 695 0	7.0	6	274 066 0	35.0	15
36 127 1	26.0	31	273 194 0	26.0	29	273 473 0	28.0	20	273 704 0	40.0	9	274 066 0	38.0	10
132 189 1	26.0	37	273 230 0	28.0	5	273 474 0	28.0	1	273 732 0	30.0	42	274 066 0	39.0	10
147 209 0	14.0	2	273 284 0	30.0	32	273 475 0	28.0	31	273 733 0	3.0	1	274 078 0	35.0	17
168 112 3	38.0	19	273 294 3	30.0	10	273 476 0	28.0	9	273 738 0	1.0	16	274 121 2	38.0	17
168 112 3	39.0	19	273 295 0	30.0	35	273 504 2	30.0	50	273 742 1	28.0	29	274 121 2	39.0	17
175 102 0	14.0	12	273 296 0	30.0	41	273 511 2	23.0	18	273 752 0	18.0	1	274 136 1	36.0	21
200 286 1	47.0	14	273 309 3	30.0	13	273 513 1	23.0	17	273 753 0	19.0	17	274 215 1	32.0	6
200 357 1	3.0	3	273 311 1	13.0	25	273 519 0	32.0	43	273 773 0	20.0	1	274 286 2	36.0	14
200 777 1	16.0	12	273 313 0	13.0	21	273 527 0	23.0	4	273 777 0	8.0	26	274 287 2	36.0	26
201 359 0	29.0	8	273 316 1	32.0	21	273 528 0	31.0	20	273 780 0	8.0	25	274 297 2	46.0	20
201 359 0	34.0	15	273 317 0	37.0	7	273 547 0	31.0	27	273 784 0	16.0	4	274 336 2	36.0	23
219 034 3	2.0	11	273 319 0	32.0	1	273 573 0	1.0	18	273 789 0	9.0	4	274 337 3	2.0	12
250 067 2	9.0	26	273 321 1	32.0	7	273 582 0	19.0	20	273 790 0	9.0	13	274 340 0	1.0	28
250 067 2	15.0	4	273 323 0	32.0	10	273 584 0	17.0	1	273 793 0	41.0	22	274 344 5	4.0	4
270 283 0	36.0	18	273 327 0	32.0	11	273 587 0	15.0	16	273 793 0	42.0	22	274 363 1	32.0	41
271 262 1	28.0	4	273 331 0	22.0	18	273 596 0	21.0	13	273 794 0	41.0	20	274 371 1	45.0	32
273 005 0	30.0	17	273 334 1	37.0	9	273 606 0	13.0	14	273 794 0	42.0	20	274 372 1	45.0	32
273 006 0	30.0	21	273 337 0	37.0	21	273 607 0	45.0	27	273 809 0	4.0	28	274 375 2	45.0	21
273 038 1	23.0	6	273 338 0	33.0	3	273 609 0	20.0	12	273 813 0	33.0	16	274 375 2	46.0	10
273 049 0	4.0	11	273 339 0	33.0	7	273 611 0	20.0	15	273 815 0	37.0	10	274 436 1	22.0	26
273 067 1	15.0	20	273 342 0	37.0	3	273 614 0	20.0	18	273 817 0	18.0	10	274 459 0	4.0	10
273 068 0	15.0	28	273 348 1	32.0	19	273 626 0	15.0	11	273 823 0	13.0	10	274 463 1	38.0	13
273 073 3	3.0	17	273 351 0	30.0	5	273 637 0	45.0	28	273 825 0	13.0	8	274 463 1	39.0	13
273 086 0	1.0	31	273 355 0	33.0	12	273 638 0	45.0	28	273 826 0	13.0	3	274 466 1	38.0	11
273 104 0	7.0	15	273 360 0	33.0	6	273 641 0	45.0	31	273 827 0	12.0	26	274 466 1	39.0	11
273 110 0	3.0	4	273 365 0	32.0	28	273 642 0	18.0	11	273 847 0	37.0	23	274 483 1	31.0	10
273 114 0	29.0	5	273 368 0	32.0	34	273 643 0	18.0	17	273 856 0	18.0	24	274 483 1	37.0	22
273 115 0	13.0	6	273 369 0	32.0	26	273 644 0	19.0	23	273 856 0	19.0	5	274 491 0	36.0	9
273 118 0	26.0	1	273 373 0	10.0	24	273 649 0	15.0	32	273 872 0	34.0	34	274 512 3	36.0	7
273 120 1	34.0	25	273 374 0	10.0	24	273 650 0	7.0	13	273 874 0	32.0	42	274 514 1	36.0	5
273 121 0	34.0	4	273 375 0	33.0	11	273 656 1	3.0	9	273 887 0	37.0	26	274 576 0	45.0	5
273 128 1	30.0	33	273 383 0	32.0	35	273 657 0	18.0	36	273 896 0	5.0	16	274 582 0	36.0	2
273 131 0	34.0	28	273 386 1	4.0	27	273 658 0	19.0	29	273 917 0	29.0	2	274 584 1	45.0	10

ID-NR. ID-No.	TAFEL DIAG.	POS. POS.	ID-NR. ID-No.	TAFEL DIAG.	POS. POS.	ID-NR. ID-No.	TAFEL DIAG.	POS. POS.	ID-NR. ID-No.	TAFEL DIAG.	POS. POS.	ID-NR. ID-No.	TAFEL DIAG.	POS. POS.
274 608 0	10.0	3	275 216 4	30.0	39	275 901 1	24.0	21	277 060 0	30.0	29	280 728 0	10.0	14
274 609 0	45.0	9	275 224 5	30.0	40	275 912 4	10.0	25	277 062 0	32.0	23	280 749 0	10.0	8
274 610 1	36.0	8	275 231 3	31.0	3	275 913 4	10.0	25	277 065 0	4.0	23	280 750 0	2.0	17
274 611 1	45.0	8	275 352 0	35.0	26	275 916 0	35.0	1	277 066 0	4.0	22	280 781 0	22.0	5
274 641 0	46.0	8	275 353 0	35.0	3	275 917 0	35.0	1	277 067 0	4.0	20	280 804 0	11.0	18
274 673 2	22.0	25	275 357 0	35.0	29	275 925 0	45.0	27	277 070 0	41.0	44	280 845 1	12.0	5
274 711 3	35.0	16	275 364 0	36.0	19	275 931 0	45.0	31	277 070 0	42.0	44	280 846 4	14.0	11
274 718 1	35.0	10	275 365 0	36.0	20	275 952 0	31.0	7	277 081 0	34.0	41	280 850 0	14.0	13
274 724 3	10.0	35	275 415 1	47.0	7	275 955 0	45.0	19	277 098 0	46.0	26	280 851 0	14.0	16
274 725 0	10.0	36	275 416 1	37.0	19	275 959 0	12.0	32	277 099 0	46.0	26	280 852 0	14.0	17
274 731 0	35.0	7	275 430 0	28.0	19	275 959 0	41.0	41	277 100 0	46.0	27	280 875 0	14.0	4
274 750 3	25.0	7	275 528 0	36.0	27	275 959 0	42.0	41	277 113 0	1.0	1	280 878 0	14.0	5
274 760 0	10.0	11	275 608 1	27.0	23	275 990 1	45.0	19	280 051 1	26.0	20	280 880 0	12.0	12
274 761 0	10.0	11	275 611 1	27.0	14	275 992 0	4.0	15	280 052 3	26.0	6	280 891 1	15.0	27
274 779 1	22.0	16	275 612 1	27.0	9	275 995 1	14.0	18	280 054 2	26.0	25	280 900 1	25.0	1
274 817 0	2.0	3	275 628 1	26.0	12	275 996 0	12.0	13	280 056 1	26.0	26	280 908 1	7.0	20
274 819 0	46.0	22	275 629 1	27.0	4	276 097 1	19.0	14	280 098 1	27.0	25	280 942 0	20.0	3
274 820 0	46.0	22	275 630 0	28.0	7	276 101 1	9.0	17	280 159 1	35.0	20	280 951 0	8.0	24
274 821 1	46.0	19	275 636 1	4.0	32	276 108 0	18.0	30	280 159 1	38.0	21	280 952 0	8.0	10
274 822 1	46.0	19	275 640 1	10.0	34	276 108 0	19.0	24	280 159 1	39.0	21	280 953 0	8.0	11
274 823 0	46.0	7	275 642 0	45.0	35	276 314 0	20.0	7	280 166 4	9.0	7	280 955 0	8.0	22
274 863 1	2.0	1	275 643 0	45.0	35	276 450 0	20.0	5	280 221 5	27.0	5	280 956 0	8.0	19
274 883 3	26.0	11	275 658 1	1.0	10	276 464 0	31.0	21	280 222 4	4.0	5	281 244 0	41.0	23
274 903 0	22.0	20	275 659 1	1.0	2	276 531 0	20.0	10	280 234 3	27.0	2	281 244 0	42.0	23
274 903 0	23.0	15	275 674 1	27.0	21	276 803 0	18.0	21	280 267 3	24.0	15	281 245 0	41.0	21
274 949 0	4.0	6	275 675 0	26.0	14	276 803 0	19.0	8	280 273 1	24.0	4	281 245 0	42.0	21
274 949 0	26.0	23	275 728 0	11.0	1	276 976 0	18.0	22	280 361 1	22.0	13	281 250 0	41.0	24
274 949 0	30.0	9	275 739 2	1.0	5	276 977 0	19.0	21	280 364 3	24.0	13	281 250 0	42.0	24
274 951 1	26.0	22	275 740 2	1.0	19	276 980 0	14.0	19	280 380 0	6.0	6	301 002 0	43.0	15
274 953 1	1.0	8	275 835 0	28.0	17	276 982 0	13.0	15	280 385 0	6.0	7	301 002 0	44.0	15
274 965 0	7.0	8	275 848 0	28.0	28	276 993 0	18.0	4	280 405 3	28.0	27	301 003 1	43.0	7
274 976 0	7.0	11	275 849 0	28.0	22	276 994 0	19.0	16	280 457 2	26.0	27	301 003 1	44.0	17
274 983 1	7.0	5	275 853 0	27.0	12	276 995 0	18.0	6	280 497 0	2.0	9	301 004 0	43.0	17
274 985 0	7.0	9	275 858 0	27.0	29	277 022 0	46.0	25	280 532 0	24.0	16	301 005 0	43.0	20
274 994 0	11.0	4	275 859 0	27.0	11	277 023 0	46.0	25	280 534 2	24.0	19	301 007 0	43.0	10
275 044 3	24.0	2	275 860 0	27.0	13	277 024 0	46.0	6	280 583 1	22.0	24	301 008 0	43.0	13
275 045 3	24.0	1	275 861 0	28.0	16	277 028 0	46.0	24	280 583 1	23.0	13	301 023 0	43.0	19
275 086 3	47.0	25	275 868 0	6.0	20	277 029 0	46.0	24	280 584 0	3.0	7	301 023 0	44.0	10
275 177 2	31.0	12	275 882 0	9.0	30	277 059 0	41.0	18	280 595 1	22.0	9	301 027 0	43.0	8
275 207 5	30.0	3	275 893 0	24.0	20	277 059 0	42.0	18	280 596 1	24.0	12	301 027 0	44.0	9

ID-Nr. ID-No.	TAFEL POS. DIAG. POS.	ID-Nr. ID-No.	TAFEL POS. DIAG. POS.	ID-Nr. ID-No.	TAFEL POS. DIAG. POS.	ID-Nr. ID-No.	TAFEL POS. DIAG. POS.	ID-Nr. ID-No.	TAFEL POS. DIAG. POS.
301 028 0	43.0 9	332 541 1	41.0 37	900 607 0	1.0 17	900 636 0	4.0 35	901 151 1	21.0 12
301 028 0	44.0 8	332 541 1	42.0 37	900 607 0	36.0 6	900 636 0	8.0 8	901 164 0	7.0 12
301 030 0	44.0 7	332 726 1	12.0 16	900 607 0	45.0 20	900 636 0	16.0 1	901 410 0	34.0 3
301 058 0	43.0 11	332 727 1	12.0 8	900 607 0	46.0 9	900 636 0	31.0 18	901 422 0	35.0 30
301 058 0	44.0 5	335 426 1	21.0 11	900 607 0	46.0 29	900 636 0	33.0 14	901 431 0	13.0 22
301 186 0	43.0 6	335 428 0	21.0 5	900 608 0	35.0 23	900 636 0	41.0 1	901 433 0	36.0 12
301 186 0	44.0 6	335 429 0	21.0 3	900 610 0	4.0 24	900 636 0	42.0 1	901 435 0	31.0 5
301 204 0	43.0 5	335 430 0	21.0 2	900 612 0	4.0 1	900 636 0	45.0 26	901 446 0	46.0 21
301 209 0	43.0 26	335 482 2	45.0 30	900 612 0	26.0 18	900 637 0	10.0 22	901 451 0	16.0 7
301 209 0	44.0 26	336 966 0	9.0 19	900 612 0	34.0 18	900 637 0	13.0 13	901 454 0	14.0 22
301 293 0	43.0 3	337 238 4	26.0 36	900 614 0	4.0 17	900 638 0	13.0 24	901 455 0	14.0 20
301 369 0	43.0 21	337 289 1	20.0 14	900 614 0	13.0 20	900 638 0	34.0 9	901 483 0	14.0 27
301 544 0	44.0 20	337 296 0	26.0 40	900 614 0	17.0 19	900 655 0	14.0 10	901 484 0	3.0 16
301 761 0	43.0 25	337 846 3	8.0 32	900 614 0	26.0 15	900 655 0	22.0 4	901 507 0	3.0 5
301 761 0	44.0 25	340 772 1	34.0 40	900 614 0	31.0 17	900 656 0	9.0 16	902 434 1	8.0 28
301 772 0	44.0 23	341 914 0	20.0 11	900 614 0	32.0 3	900 656 0	18.0 34	902 434 1	9.0 2
301 775 0	44.0 14	344 466 1	12.0 20	900 614 0	35.0 19	900 656 0	19.0 18	903 083 1	17.0 11
301 787 0	43.0 12	344 466 1	41.0 39	900 614 0	40.0 10	900 656 0	22.0 21	903 109 0	20.0 4
301 787 0	44.0 12	344 466 1	42.0 39	900 614 0	41.0 3	900 656 0	35.0 2	903 479 0	37.0 15
301 798 0	44.0 18	344 504 5	12.0 7	900 614 0	42.0 3	900 656 0	46.0 3	903 482 1	41.0 31
301 803 0	43.0 18	344 565 0	36.0 13	900 614 0	45.0 4	900 657 0	2.0 5	903 482 1	42.0 31
301 803 0	44.0 11	345 409 1	3.0 2	900 614 0	46.0 1	900 657 0	17.0 31	903 652 0	38.0 16
301 886 0	43.0 14	345 432 1	11.0 12	900 616 0	33.0 1	900 657 0	23.0 5	903 652 0	39.0 16
301 887 0	44.0 22	345 478 1	35.0 31	900 616 0	45.0 18	900 658 0	2.0 13	903 661 0	47.0 2
301 900 0	43.0 1	346 376 1	3.0 8	900 617 0	1.0 12	900 658 0	23.0 14	903 745 0	47.0 18
301 909 0	44.0 4	346 414 0	22.0 12	900 617 0	4.0 18	900 673 0	10.0 4	903 790 1	6.0 11
301 928 0	44.0 13	900 214 0	30.0 14	900 617 0	27.0 3	900 674 0	11.0 7	904 001 0	24.0 3
301 929 0	44.0 3	900 253 1	30.0 22	900 617 0	28.0 2	900 674 0	24.0 18	904 025 0	22.0 27
301 933 0	44.0 19	900 253 1	32.0 12	900 617 0	36.0 15	900 676 0	18.0 27	904 025 0	27.0 6
301 945 0	44.0 1	900 255 1	17.0 33	900 622 0	36.0 28	900 676 0	19.0 1	904 036 0	30.0 12
301 954 0	43.0 22	900 264 0	35.0 27	900 632 0	15.0 33	900 677 0	13.0 4	904 044 0	2.0 16
301 955 0	44.0 24	900 284 0	16.0 9	900 634 0	4.0 36	900 688 0	5.0 15	904 345 1	47.0 16
301 956 0	43.0 4	900 287 0	31.0 9	900 634 0	8.0 30	900 688 0	9.0 27	904 712 1	2.0 2
301 960 0	44.0 21	900 287 0	33.0 8	900 634 0	14.0 15	900 688 0	15.0 5	904 714 0	27.0 15
331 076 1	12.0 30	900 302 0	12.0 18	900 634 0	22.0 8	901 008 0	41.0 27	904 732 1	12.0 25
332 054 0	8.0 14	900 302 0	32.0 17	900 634 0	31.0 8	901 008 0	42.0 27	904 732 1	27.0 20
332 055 0	8.0 13	900 302 0	41.0 43	900 634 0	32.0 14	901 009 0	40.0 11	904 732 1	27.0 28
332 081 0	10.0 21	900 302 0	42.0 43	900 634 0	34.0 24	901 028 0	3.0 10	904 751 1	10.0 23
332 541 1	12.0 21	900 306 0	12.0 15	900 634 0	37.0 13	901 042 0	30.0 7	904 754 1	20.0 16
332 541 1	33.0 9	900 605 0	47.0 9	900 634 0	46.0 16	901 123 0	7.0 1	904 816 0	27.0 10

ID-NR. ID-No.	TAFEL DIAG.	POS. POS.	ID-NR. ID-No.	TAFEL DIAG.	POS. POS.	ID-NR. ID-No.	TAFEL DIAG.	POS. POS.	ID-NR. ID-No.	TAFEL DIAG.	POS. POS.	ID-NR. ID-No.	TAFEL DIAG.	POS. POS.
904 817 0	26.0	17	906 405 0	27.0	8	908 212 0	31.0	6	908 706 0	12.0	23	908 758 0	45.0	23
904 818 0	4.0	2	906 800 1	1.0	27	908 212 0	36.0	16	908 706 0	13.0	26	908 931 0	5.0	7
904 836 1	20.0	17	906 802 2	38.0	5	908 212 0	37.0	2	908 706 0	17.0	7	909 410 1	4.0	7
904 850 1	18.0	37	906 802 2	39.0	5	908 212 0	38.0	15	908 706 0	24.0	5	909 410 1	36.0	1
904 850 1	19.0	30	908 207 0	38.0	18	908 212 0	39.0	15	908 706 0	26.0	7	909 850 0	17.0	26
904 951 2	26.0	21	908 207 0	39.0	18	908 212 0	46.0	18	908 706 0	27.0	7	909 908 0	34.0	17
905 000 1	31.0	11	908 207 0	47.0	6	908 215 0	2.0	8	908 706 0	28.0	13	909 908 0	41.0	4
905 111 2	45.0	13	908 208 0	3.0	13	908 215 0	7.0	7	908 706 0	30.0	4	909 908 0	42.0	4
905 154 0	20.0	13	908 208 0	27.0	17	908 215 0	9.0	10	908 706 0	32.0	37	909 909 0	13.0	12
905 210 0	18.0	8	908 208 0	31.0	22	908 215 0	12.0	14	908 706 0	35.0	21	909 909 0	33.0	15
905 230 0	4.0	12	908 208 0	34.0	14	908 215 0	14.0	8	908 706 0	41.0	30	909 909 0	36.0	17
905 230 0	34.0	1	908 208 0	41.0	33	908 215 0	15.0	23	908 706 0	42.0	30	909 909 0	41.0	10
905 231 0	32.0	40	908 208 0	42.0	33	908 215 0	22.0	2	908 706 0	45.0	3	909 909 0	42.0	10
905 251 0	38.0	12	908 208 0	45.0	11	908 215 0	32.0	44	908 711 1	12.0	10	909 910 0	9.0	11
905 251 0	39.0	12	908 208 0	46.0	12	908 215 0	41.0	40	908 711 1	14.0	23	909 912 0	11.0	8
905 251 0	46.0	30	908 208 0	47.0	5	908 215 0	42.0	40	908 711 1	15.0	31	909 912 0	21.0	14
905 252 0	12.0	31	908 210 0	1.0	14	908 220 0	8.0	29	908 711 1	16.0	11	909 920 0	32.0	2
905 252 0	13.0	18	908 210 0	4.0	19	908 220 0	21.0	17	908 711 1	18.0	16	910 014 0	8.0	7
905 253 0	32.0	16	908 210 0	22.0	30	908 225 0	5.0	13	908 711 1	19.0	11	910 014 0	10.0	5
905 304 2	15.0	18	908 210 0	27.0	1	908 225 0	10.0	1	908 711 1	26.0	32	910 014 0	13.0	5
905 337 0	12.0	29	908 210 0	28.0	14	908 500 0	1.0	22	908 711 1	28.0	18	910 014 0	24.0	17
905 338 0	9.0	25	908 210 0	29.0	3	908 500 0	8.0	27	908 711 1	32.0	18	910 016 0	5.0	14
905 338 0	11.0	11	908 210 0	30.0	6	908 500 0	9.0	3	908 711 1	35.0	5	910 016 0	10.0	2
905 338 0	15.0	3	908 210 0	31.0	15	908 515 0	2.0	6	908 716 1	3.0	14	910 031 0	47.0	4
905 338 0	29.0	6	908 210 0	32.0	5	908 515 0	23.0	1	908 716 1	13.0	17	910 032 0	1.0	15
905 712 0	31.0	2	908 210 0	34.0	16	908 518 1	17.0	27	908 716 1	14.0	24	910 032 0	43.0	16
905 745 0	1.0	4	908 210 0	35.0	28	908 523 0	31.0	1	908 716 1	15.0	21	910 032 0	44.0	16
905 755 0	1.0	21	908 210 0	36.0	10	908 525 1	35.0	9	908 721 0	3.0	6	910 033 0	4.0	25
905 922 0	18.0	31	908 210 0	40.0	5	908 620 0	37.0	8	908 721 0	9.0	29	910 033 0	17.0	20
905 922 0	19.0	25	908 210 0	45.0	6	908 701 0	15.0	35	908 758 0	4.0	33	910 033 0	22.0	29
905 922 0	24.0	6	908 212 0	2.0	14	908 701 0	46.0	5	908 758 0	9.0	24	910 033 0	26.0	19
905 922 0	32.0	8	908 212 0	8.0	33	908 704 1	2.0	4	908 758 0	12.0	27	910 033 0	31.0	14
905 922 0	34.0	12	908 212 0	10.0	12	908 704 1	18.0	14	908 758 0	15.0	1	910 033 0	32.0	4
905 932 0	11.0	17	908 212 0	11.0	10	908 704 1	35.0	24	908 758 0	18.0	13	910 033 0	45.0	7
905 932 0	31.0	4	908 212 0	12.0	4	908 704 1	36.0	3	908 758 0	20.0	8	910 035 0	2.0	7
905 933 0	22.0	10	908 212 0	13.0	19	908 704 1	37.0	14	908 758 0	32.0	33	910 035 0	7.0	3
905 937 0	22.0	23	908 212 0	14.0	6	908 704 1	45.0	22	908 758 0	34.0	6	910 035 0	14.0	9
905 937 0	23.0	10	908 212 0	16.0	8	908 704 1	46.0	28	908 758 0	37.0	12	910 035 0	14.0	21
905 977 0	8.0	6	908 212 0	17.0	29	908 706 0	1.0	13	908 758 0	41.0	9	910 035 0	15.0	24
906 040 1	8.0	23	908 212 0	29.0	7	908 706 0	4.0	9	908 758 0	42.0	9	910 035 0	17.0	32

ID-NR. ID-No.	TAFEL DIAG.	POS. POS.	ID-NR. ID-No.	TAFEL DIAG.	POS. POS.	ID-NR. ID-No.	TAFEL DIAG.	POS. POS.	ID-NR. ID-No.	TAFEL DIAG.	POS. POS.	ID-NR. ID-No.	TAFEL DIAG.	POS. POS.
910 0350	18.0	33	910 4130	4.0	16	910 6030	4.0	14	910 8650	10.0	7	911 6530	24.0	11
910 0350	19.0	19	910 4130	12.0	24	910 6030	26.0	33	910 8650	12.0	11	911 6590	9.0	6
910 0350	22.0	3	910 4130	22.0	28	910 6030	28.0	3	910 8650	19.0	13	911 6590	10.0	15
910 0350	23.0	2	910 4130	26.0	16	910 6030	31.0	13	910 8650	24.0	9	911 6590	28.0	23
910 1111	2.0	15	910 4130	27.0	22	910 6030	36.0	11	910 8660	24.0	8	911 6730	8.0	16
910 1111	10.0	13	910 4130	33.0	2	910 6030	45.0	2	910 8880	8.0	4	911 9270	25.0	4
910 1111	12.0	3	910 4130	45.0	17	910 6030	46.0	2	910 8910	8.0	15	912 0461	37.0	24
910 1111	14.0	14	910 4140	4.0	34	910 6070	36.0	4	910 8940	1.0	9	912 0631	15.0	22
910 1111	16.0	2	910 4140	10.0	20	910 6090	15.0	25	910 8980	1.0	9	912 0671	32.0	38
910 1111	17.0	30	910 4140	12.0	28	910 6110	11.0	6	910 8990	9.0	20	912 0891	9.0	33
910 1111	22.0	7	910 4140	15.0	2	910 6391	16.0	3	910 8990	11.0	16	912 0911	5.0	1
910 1111	32.0	15	910 4140	18.0	12	910 6420	13.0	11	910 9040	13.0	2	912 1301	35.0	25
910 1111	38.0	14	910 4140	22.0	6	910 6530	14.0	1	910 9050	13.0	2	912 1451	1.0	11
910 1111	39.0	14	910 4140	31.0	19	910 6630	9.0	9	911 1320	28.0	25	912 1451	35.0	18
910 1111	45.0	24	910 4140	32.0	32	910 7030	15.0	15	911 1330	28.0	25	912 4520	17.0	25
910 2110	8.0	9	910 4140	34.0	26	910 7180	15.0	10	911 1340	28.0	25	912 5150	30.0	37
910 2250	5.0	5	910 4140	37.0	11	910 7180	18.0	25	911 1361	26.0	13	912 5791	35.0	32
910 3030	13.0	16	910 4140	45.0	25	910 7180	19.0	6	911 3000	34.0	11	912 5791	36.0	22
910 3030	33.0	18	910 5060	7.0	2	910 7180	34.0	32	911 3170	24.0	7	912 5820	28.0	8
910 3030	41.0	19	910 5060	12.0	19	910 7300	8.0	4	911 3170	32.0	13	912 5840	12.0	22
910 3030	42.0	19	910 5060	15.0	29	910 7320	9.0	20	911 3240	22.0	11	912 5840	34.0	36
910 3153	46.0	4	910 5060	16.0	10	910 7320	21.0	16	911 5190	25.0	2	912 5840	41.0	17
910 3260	4.0	30	910 5060	18.0	15	910 8020	28.0	12	911 5220	4.0	8	912 5840	42.0	17
910 3300	15.0	6	910 5060	19.0	10	910 8030	28.0	12	911 5220	15.0	9	912 5860	6.0	3
910 3310	26.0	10	910 5060	23.0	16	910 8070	28.0	12	911 5220	18.0	26	912 6080	30.0	46
910 3530	8.0	31	910 5060	26.0	30	910 8260	15.0	10	911 5220	19.0	7	912 6111	4.0	26
910 3530	13.0	23	910 5060	35.0	4	910 8260	30.0	31	911 5220	26.0	4	912 6130	7.0	4
910 3530	20.0	9	910 5060	36.0	25	910 8430	30.0	2	911 5220	28.0	10	912 6130	12.0	9
910 3530	34.0	7	910 5060	41.0	42	910 8440	30.0	2	911 5220	34.0	29	912 6130	30.0	45
910 3530	46.0	14	910 5060	42.0	42	910 8450	30.0	2	911 5290	30.0	1	912 6150	30.0	38
910 3560	7.0	10	910 5101	15.0	34	910 8600	8.0	17	911 5350	18.0	7	912 6150	32.0	31
910 3620	3.0	15	910 5110	14.0	26	910 8630	8.0	17	911 5350	19.0	12	912 6150	33.0	10
910 3620	14.0	26	910 5110	32.0	29	910 8630	12.0	11	911 5410	28.0	24	912 6150	35.0	6
910 3620	18.0	28	910 5122	11.0	3	910 8630	18.0	5	911 5450	8.0	3	912 6180	24.0	14
910 3620	19.0	2	910 5122	15.0	8	910 8630	19.0	13	911 5490	9.0	21	912 6340	27.0	18
910 4111	3.0	11	910 5122	30.0	30	910 8630	24.0	9	911 5530	13.0	1	912 6381	26.0	38
910 4111	18.0	9	910 5122	32.0	30	910 8640	10.0	16	911 5700	10.0	9	912 6410	30.0	8
910 4111	27.0	16	910 5141	9.0	32	910 8640	18.0	5	911 6420	26.0	8	912 6430	6.0	13
910 4111	45.0	12	910 5161	10.0	6	910 8640	19.0	13	911 6510	34.0	30	912 6441	12.0	6
910 4111	46.0	11	910 6020	1.0	29	910 8640	24.0	9	911 6530	1.0	6	912 6450	1.0	20

ID-NR. ID-No.	TAFEL POS. DIAG. POS.	ID-NR. ID-No.	TAFEL POS. DIAG. POS.	ID-NR. ID-No.	TAFEL POS. DIAG. POS.	ID-NR. ID-No.	TAFEL POS. DIAG. POS.	ID-NR. ID-No.	TAFEL POS. DIAG. POS.
912 647 1	21.0 15	917 104 0	29.0 4	921 019 1	41.0 14	921 265 0	41.0 16	921 999 0	27.0 26
912 648 0	9.0 12	917 104 0	37.0 25	921 019 1	42.0 14	921 265 0	42.0 16	922 007 0	25.0 6
912 670 0	11.0 2	917 506 0	37.0 18	921 046 1	37.0 5	921 271 0	40.0 8	922 010 0	25.0 5
912 670 0	35.0 12	917 603 0	37.0 17	921 046 1	38.0 1	921 272 0	42.0 8	922 313 0	11.0 9
912 672 0	24.0 14	917 604 0	20.0 2	921 046 1	39.0 1	921 273 0	41.0 8	922 313 0	14.0 25
912 673 0	30.0 28	917 623 0	3.0 12	921 046 1	40.0 3	921 347 1	38.0 9	922 313 0	15.0 19
912 675 0	14.0 3	917 901 0	29.0 1	921 046 1	41.0 6	921 347 1	39.0 9	922 313 0	18.0 29
912 677 0	48.0 14	917 901 0	37.0 20	921 046 1	42.0 6	921 385 4	35.0 8	922 313 0	19.0 3
912 678 0	48.0 11	918 706 0	37.0 7	921 054 1	41.0 13	921 417 0	41.0 23	922 322 0	9.0 28
912 681 1	35.0 14	919 002 0	48.0 7	921 054 1	42.0 13	921 417 0	42.0 23	922 322 0	15.0 7
912 714 0	1.0 3	919 003 0	2.0 10	921 066 1	41.0 34	921 467 0	38.0 9	922 607 0	1.0 26
912 714 0	12.0 6	919 105 0	16.0 13	921 066 1	42.0 34	921 467 0	39.0 9	924 208 0	46.0 17
912 721 0	49.0 27	919 105 0	22.0 14	921 067 1	40.0 13	921 712 0	10.0 19	924 247 0	4.0 29
912 774 0	35.0 11	919 105 0	49.0 25	921 071 1	38.0 4	921 726 0	11.0 13	924 247 0	46.0 15
912 780 1	35.0 13	919 106 0	48.0 4	921 071 1	39.0 4	921 730 0	18.0 32	924 248 0	46.0 15
913 201 0	32.0 39	919 107 0	22.0 19	921 071 1	40.0 12	921 730 0	19.0 28	924 249 0	4.0 29
913 809 0	33.0 13	919 107 0	23.0 8	921 071 1	41.0 35	921 834 0	23.0 12	924 249 0	46.0 15
914 138 0	1.0 25	919 205 0	17.0 36	921 071 1	42.0 35	921 852 0	10.0 10	924 251 0	4.0 31
914 237 0	26.0 2	919 509 0	6.0 10	921 083 1	41.0 26	921 859 0	18.0 18	924 251 0	46.0 13
914 237 0	34.0 5	919 513 0	14.0 7	921 083 1	42.0 26	921 860 0	16.0 5	924 262 0	45.0 1
915 043 0	26.0 24	919 810 1	41.0 38	921 145 0	38.0 25	921 860 0	34.0 38	924 517 0	47.0 10
915 047 0	26.0 9	919 810 1	42.0 38	921 145 0	39.0 25	921 861 0	16.0 17	924 532 0	47.0 11
915 067 0	34.0 13	920 301 0	27.0 27	921 145 0	41.0 15	921 980 0	10.0 18	924 535 1	47.0 13
915 078 0	18.0 39	920 514 0	9.0 22	921 145 0	42.0 15	921 980 0	11.0 15	924 536 0	47.0 15
915 078 0	19.0 26	920 901 0	37.0 6	921 150 0	40.0 7	921 980 0	18.0 19	924 576 0	47.0 1
915 083 1	18.0 2	920 901 0	38.0 23	921 171 0	38.0 26	921 980 0	19.0 27	924 610 1	47.0 20
915 116 0	10.0 33	920 901 0	39.0 23	921 171 0	39.0 26	921 983 0	16.0 6	924 612 0	47.0 3
915 165 0	8.0 21	920 901 0	40.0 4	921 204 0	41.0 7	921 983 0	27.0 24	924 670 0	47.0 8
915 165 0	16.0 15	920 901 0	41.0 11	921 204 0	42.0 7	921 983 0	34.0 39	924 671 0	47.0 17
915 201 0	11.0 14	920 901 0	42.0 11	921 206 0	37.0 4	921 985 0	9.0 23	924 699 0	47.0 8
915 203 0	9.0 18	920 977 0	41.0 25	921 206 0	38.0 2	921 985 0	16.0 16	924 699 0	47.0 17
915 203 0	22.0 17	920 977 0	42.0 25	921 206 0	39.0 2	921 985 0	23.0 11	924 918 0	32.0 22
915 203 0	23.0 7	921 001 0	38.0 20	921 206 0	40.0 2	921 992 0	10.0 18	924 927 0	32.0 22
915 206 0	22.0 15	921 001 0	39.0 20	921 206 0	41.0 5	921 992 0	11.0 15	925 014 0	1.0 23
915 207 0	13.0 9	921 003 1	38.0 8	921 206 0	42.0 5	921 992 0	18.0 19	925 016 0	32.0 20
915 356 0	9.0 1	921 003 1	39.0 8	921 211 1	38.0 22	921 992 0	19.0 27	925 102 1	37.0 16
915 501 0	34.0 23	921 003 1	41.0 36	921 211 1	39.0 22	921 993 0	34.0 39	925 105 0	38.0 7
917 004 1	18.0 35	921 003 1	42.0 36	921 224 0	40.0 14	921 995 0	9.0 23	925 105 0	39.0 7
917 004 1	19.0 22	921 019 1	38.0 24	921 224 0	41.0 45	921 995 0	16.0 16	925 105 0	41.0 29
917 004 1	20.0 6	921 019 1	39.0 24	921 224 0	42.0 45	921 995 0	23.0 11	925 105 0	42.0 29

ID-Nr. ID-No.	TAFEL DIAG.	POS. POS.	ID-Nr. ID-No.	TAFEL DIAG.	POS. POS.	ID-Nr. ID-No.	TAFEL DIAG.	POS. POS.	ID-Nr. ID-No.	TAFEL DIAG.	POS. POS.	ID-Nr. ID-No.	TAFEL DIAG.	POS. POS.
925 107 1	38.0	6	934 019 0	22.0	1	938 294 0	17.0	4	953 030 0	5.0	20			
925 107 1	39.0	6	934 019 0	23.0	3	938 295 0	17.0	5	953 060 0	5.0	20			
925 107 1	41.0	32	934 031 0	9.0	14	938 296 0	17.0	12	953 097 0	21.0	1			
925 107 1	42.0	32	934 210 0	13.0	7	938 831 0	21.0	10	953 108 0	5.0	10			
925 109 0	1.0	24	934 317 0	12.0	1	938 974 2	4.0	3	953 112 1	5.0	10			
925 112 0	47.0	12	934 618 0	16.0	14	938 976 0	21.0	18	953 118 0	5.0	10			
925 134 0	41.0	28	934 622 0	12.0	2	939 634 1	28.0	21	953 125 0	5.0	10			
925 134 0	42.0	28	934 625 0	22.0	22	939 732 0	36.0	24	953 184 0	21.0	9			
925 181 0	47.0	21	934 625 0	23.0	9	939 737 0	30.0	18	953 215 0	5.0	12			
926 101 0	8.0	1	934 626 0	9.0	15	949 265 0	49.0	4	953 216 0	5.0	12			
927 110 0	32.0	25	934 900 0	32.0	27	949 273 0	49.0	5	953 230 0	5.0	12			
927 110 0	37.0	1	934 900 0	33.0	17	949 281 0	49.0	52	953 243 0	5.0	12			
928 200 0	3.0	18	934 901 0	32.0	9	949 283 0	49.0	59	953 267 0	21.0	7			
930 100 0	28.0	11	934 910 0	18.0	23	949 352 0	49.0	56	953 308 1	5.0	11			
930 138 0	8.0	5	934 910 0	19.0	4	949 409 0	48.0	3	953 315 0	5.0	11			
930 138 0	8.0	18	934 911 0	11.0	5	949 436 0	49.0	30	953 324 2	5.0	11			
930 156 0	34.0	20	934 911 0	15.0	12	949 462 0	49.0	31	953 331 0	5.0	11			
930 261 0	34.0	31	934 911 0	34.0	35	949 629 0	49.0	22	953 339 0	21.0	8			
930 319 0	25.0	3	934 916 0	15.0	26	949 630 0	49.0	12	953 823 0	6.0	8			
930 504 0	26.0	5	934 917 0	9.0	31	949 753 0	49.0	28	954 017 0	6.0	12			
930 505 0	30.0	16	935 900 0	17.0	6	949 759 0	49.0	11	954 043 0	6.0	4			
930 506 0	1.0	7	936 362 0	8.0	2	949 761 0	49.0	13	956 025 0	48.0	97			
930 506 0	24.0	10	937 517 0	28.0	6	949 773 0	49.0	29	956 119 0	48.0	31			
930 506 0	33.0	4	937 727 0	40.0	6	949 774 0	49.0	21	956 120 0	48.0	36			
930 507 0	28.0	26	937 953 0	17.0	13	949 779 0	49.0	24	956 139 0	48.0	12			
930 508 0	15.0	14	937 982 0	17.0	16	949 788 0	49.0	51	956 140 0	48.0	13			
930 533 0	30.0	34	938 051 1	17.0	18	949 789 0	49.0	53	956 142 1	48.0	95			
930 535 0	21.0	6	938 054 1	17.0	10	949 798 0	49.0	26	956 143 1	48.0	96			
930 536 1	9.0	5	938 068 0	17.0	14	949 852 0	48.0	37	956 162 1	48.0	30			
930 536 1	10.0	17	938 080 1	17.0	24	949 852 0	49.0	58	956 234 0	48.0	1			
930 536 1	18.0	3	938 081 0	17.0	23	949 861 0	49.0	55	956 235 0	48.0	2			
930 536 1	19.0	15	938 107 1	17.0	17	951 802 0	5.0	2	956 236 0	48.0	5			
932 106 0	5.0	6	938 131 1	17.0	22	951 805 0	5.0	3	956 237 0	48.0	6			
932 107 0	8.0	12	938 135 0	17.0	21	951 873 0	5.0	4	956 239 0	48.0	42			
932 107 0	8.0	20	938 154 1	17.0	8	952 311 0	5.0	8	956 240 0	48.0	43			
932 109 0	5.0	9	938 267 0	17.0	34	952 621 0	6.0	2	956 246 0	48.0	30			
933 504 0	6.0	1	938 275 0	17.0	9	952 622 0	6.0	9	956 250 0	49.0	1			
934 000 0	30.0	15	938 281 0	17.0	35	952 623 0	6.0	5	956 426 0	48.0	22			
934 006 1	17.0	28	938 292 0	17.0	2	953 015 0	5.0	20	956 430 0	48.0	23			
934 012 0	34.0	10	938 293 0	17.0	3	953 016 0	5.0	20	956 439 0	48.0	21			