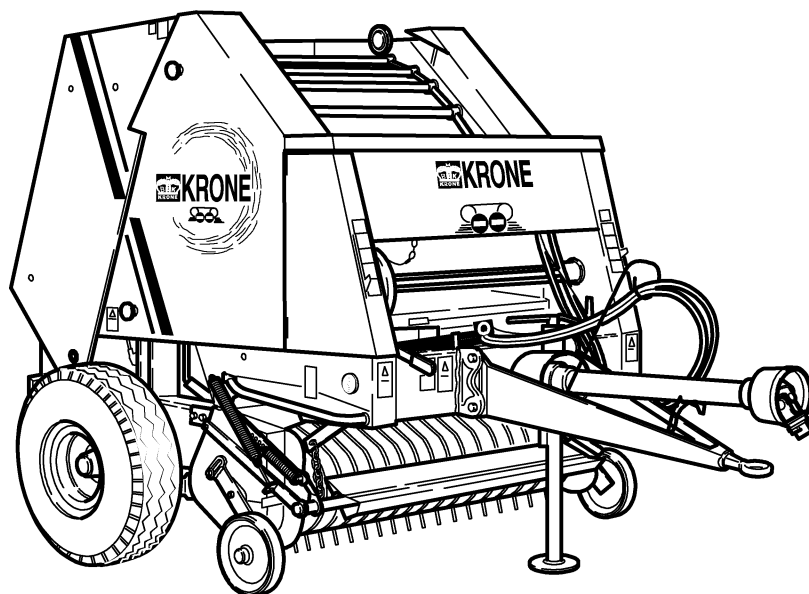




**ERSATZTEILE**

**SPARE PARTS**

**PIÈCES DETACHEES**



000 001 274 06 H - 28/09/2005

**KR 130**

**KR 160**

**KR 130**

**KR 160**

ab Masch.-Nr.  
from mach.-no.  
à partir de mach.-no

**382 200 - 421 739**

**/ 000 001 274 06 H /**

# Erläuterungen Illustration Illustration

Gültigkeit dieser Tafel  
Validity of this diagram  
Validité du diagramme

Nr. der Zeichnung, die zu dieser Seite gehört  
No. of drawing belonging to this page  
No. du dessin appartenant à cette page

Tafel-Nr.  
No. of diagram  
No. de diagramme

Benennung dieser Tafel  
Denomination of this diagram  
Dénomination du diagramme

Maschinentypen  
Type of machines  
Type de machines

Nr. dieser Ersatzteilliste  
No. of this spare part list  
No. de cette liste des pièces de rechange

Tragrahmen / Schutze kpl. Frame / Guard cpl. Cadre / Protecteurs cpl.						000 001 084 00		
					585 000 - 597 629	C D R O M	444 841 1	4.0
Pos.	ID-Nr.	Benennung	Description	Description	Masch.-Nr.			
1	00 259 671 0	Tragrahmen links	Frame left	Cadre gauche	585 000 - 597 629	x		
	00 259 627 0	Tragrahmen rechts	Frame right	Cadre droite	585 000 - 597 629	x		
	00 901 491 0	6kt-Schraube	Hex head bolt	Boulon tete hex	590 000	x		M 16 X 130
3	00 909 912 0	Sperkantscheibe	Detent edged washer	Disque à bord d'arrêt	597 629	x		SKM 16

Dieses Ersatzteil ist gültig ab Masch.Nr. 590 000  
This spare part is valid from mach. no. 590 000  
Cette pièce de rechange est valable à partir de no. de machine 590 000

Dieses Ersatzteil ist gültig von Masch.Nr. 585 000 bis Masch.Nr. 597 629  
This spare part is valid from mach. no. 585 000 up to mach. no. 597 629  
Cette pièce de rechange est valable à partir de no. de machine 585 000 jusqu'au no. 597 629

Dieses Ersatzteil ist gültig bis Masch.Nr. 597 629  
This spare part is valid up to mach. no. 597 629  
Cette pièce de rechange est valable jusqu'au no. de machine 597 629

Bestell-Nr.  
Order no.  
No. de commande

Position des Ersatzteiles in der Zeichnung  
Position of spare part in the drawing  
Position de la pièce de rechange au dessin

**Ersatzteil-Katalog auch  
auf CD-ROM erhältlich!**  
**Spare parts list also  
available as CD-ROM!**  
**Catalogue de pièces de rechange  
également disponible sur CD-ROM!**

Anzahl Teile je Typ

X = nach Bedarf  
Kein Eintrag = Keine Verwendung für diesen Typ

Quantity of parts for each type

X = as needed  
No entry = No use for this type

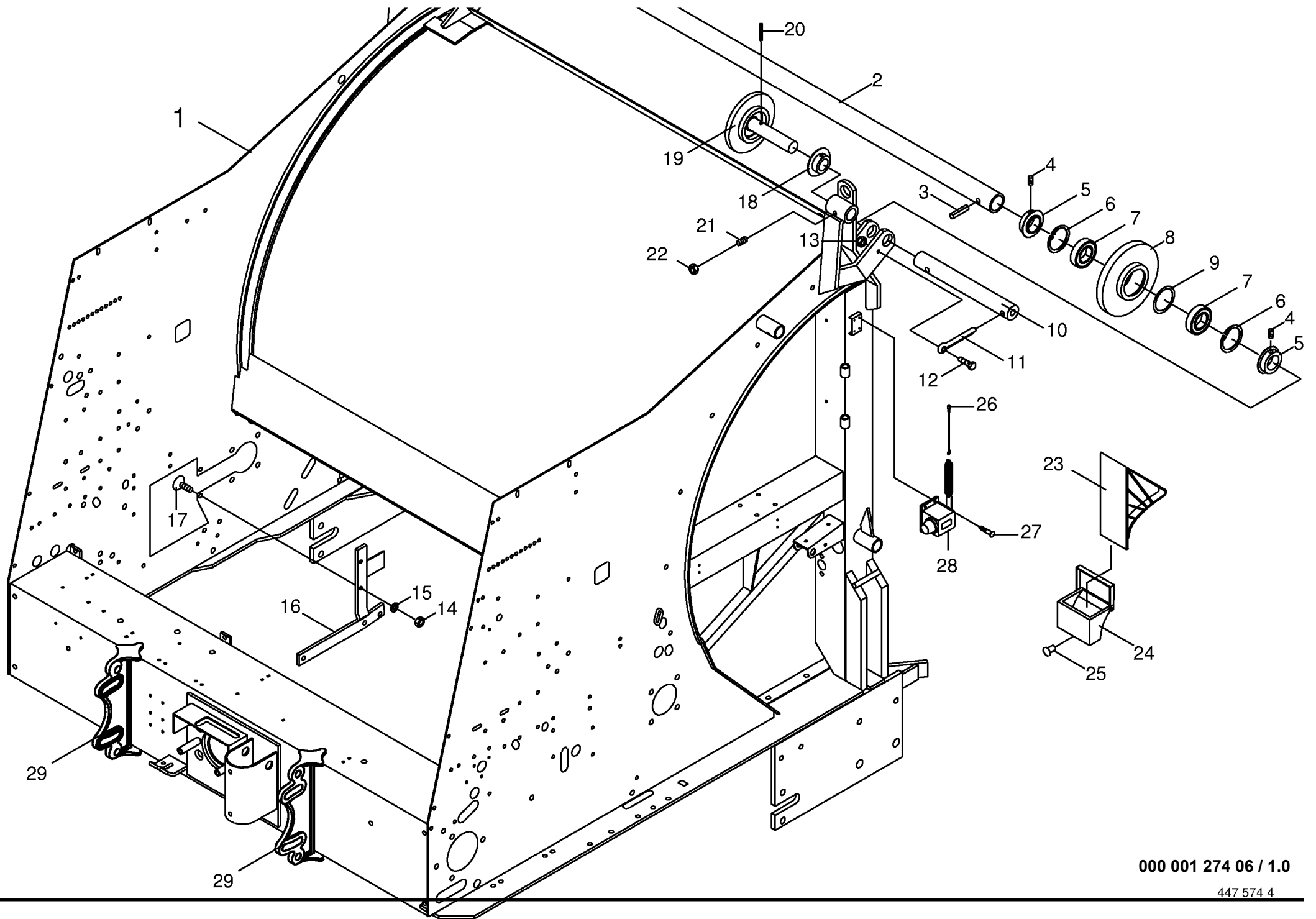
Quantité de pièces de chaque type

X = selon besion  
Aucune inscription = Pa d'utilisation pour ce type

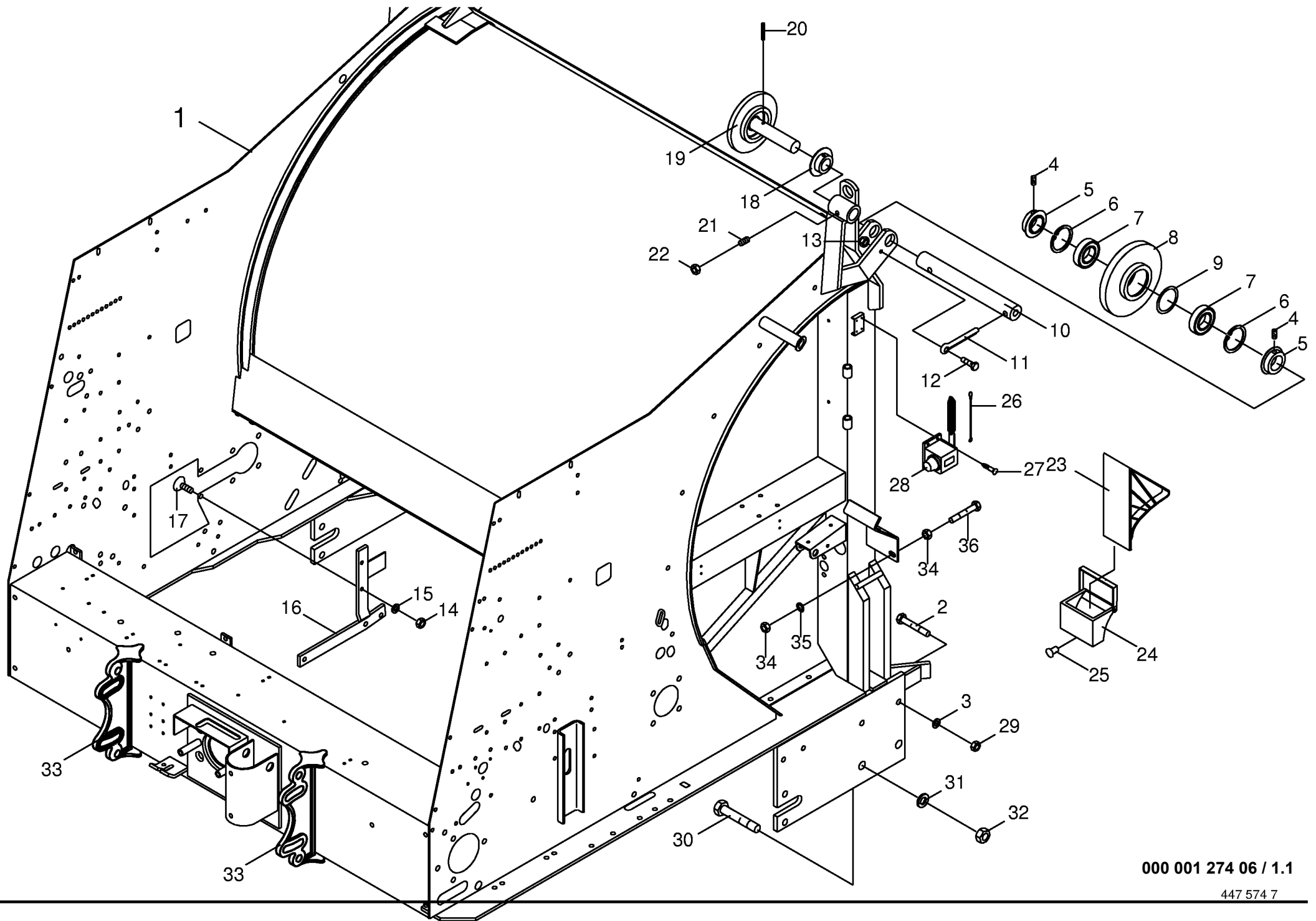
INHALTSVERZEICHNIS	TABLE OF CONTENTS	TABLE DES MATIERES	TAFEL DIAGRAM DIAGRAMME
Gehäuse vorne	Front frame	Bati avant	1.0
Gehäuse vorne	Front frame	Bati avant	1.1
Gehäuse vorne	Front frame	Bati avant	2.0
Gehäuse vorne	Front frame	Bati avant	2.1
Gehäuse hinten	Frame back	Bâti arrière	3.0
Arretierung und Fadenbremse	Twine stop and twine brake	Frein et arrêt	4.0
Deichsel	Drawbar	Timon	5.0
Achsstummel (BPW) und Bereifung	Axle journal (BPW) and tyres	Bout d'essieu (BPW) et pneumatiques	6.0
Achsstummel (FAD/ADR) und Bereifung	Axle journal (FAD/ADR) and tyres	Bout d'essieu (FAD/ADR) et pneumatiques	6.1
Achsstummel (FAD/ADR) und Bereifung	Axle journal (FAD/ADR) and tyres	Bout d'essieu (FAD/ADR) et pneumatiques	7.0
Querverbindung mit Auffangmulde	Cross carrier with straw collecting plat	Tube porteur transv. avec plate-forme d'	8.0
Querverbindung mit Auffangmulde	Cross carrier with straw collecting plat	Tube porteur transv. avec plate-forme d'	9.0
Stützfuß	Supporting foot	Béquille	10.0
Kegelradgetriebe	Bevel gear drive	Engrenage conique	11.0
Antrieb vorne links	Left-hand front drive	Entrînement avant gauche	12.0
Walze	Roller	Rouleau	13.0
Walze	Roller	Rouleau	14.0
Walzenantrieb	Roller drive	Entrînement du rouleau	15.0
Standard Pick-Up Trommel	Standard pick-up drum	Standard pick-up	16.0
Breite Pick-up Trommel	Wide pick-up drum	Tambour pick-up large	17.0
Pick-up Antrieb (breite Pick-up)	Pick-up drive (wide pick-up)	Entrînement du pick-up (large pick-up)	18.0
Pick-up Verstellung	Pick-up adjustment	Reglage du pick-up	19.0
Pick-up Verstellung	Pick-up adjustment	Reglage du pick-up	20.0
Stützrad seitlich	Side view of supporting wheel	Roue latérale	21.0
Rafferantrieb (Breite Pick-up)	Packer drive (wide pick-up)	Entrînement de l'ameneur(pick-up large)	22.0
Prallblech mit Zubehör	Baffle plate	Séparateur en chicanes	23.0
Niederhalter	Compressing rake	Egalisateur	24.0
Niederhalter	Compressing rake	Egalisateur	24.1
Niederhalter - Aushebung	Compressing - lifting	Egalisateur - relevage	25.0
Rollbodenantrieb	Baling floor drive	Entrainement du fond de pressage	26.0
Rollbodenachse	Baling floor axle	Axe de fond de pressage	27.0
Rollboden	Baling floor	Fond de pressage	28.0
Doppelbindevorrichtung	Double twine tying mechanism	Mécanisme de liage double	29.0
Doppelbindevorrichtung	Double twine tying mechanism	Mécanisme de liage double	29.1
Doppelbindfadenführung und Schneidvorr.	Double twine unit and cutting unit	Mecanisme liage double	30.0
Doppelbindfadenführung und Schneidvorr.	Double twine unit and cutting unit	Mecanisme liage double	30.1
Fadenführung	Twine guard	Guide - ficelle	31.0
Starter für Doppelbindevorrichtung	Starting device for double twine tying	Mécanisme starter liage double	32.0
Starter mit Zubehör und Fadenleitblech	Starter and additional parts	Starter avec accessoires	33.0
Starter für Doppelbindevorrichtung	Starting device for double twine tying	Mécanisme starter liage double	33.1

INHALTSVERZEICHNIS	TABLE OF CONTENTS	TABLE DES MATIERES	TAFEL DIAGRAM DIAGRAMME
Garnstarter Elektrisch Einfach Wickelvorrichtung ohne Federschiene Wickelvorrichtung m. Zubehör Rollenhalter und Bremse	Electric twine starter Wrapping attachment without twine braket Wrapping attachment and additional parts Roll holder and brake	Declencheur de ficelle électrique Système liage avec ressorts Système liage avec accessoires Support de rouleau et frein	33.2 34.0 35.0 36.0
Schwinge Gehäuseverriegelung Füllanzeige Hydraulische Startvorrichtung	Oscillating lever Reargate lock Filling indicator Hydraulic starting device	Maniwelle oscillante Verrouillage porte arrière Indicateur Mécanisme starter hydraulique	37.0 38.0 39.0 40.0
Hydraulik Heckklappe Hydraulik Pick-up Hydraulik Pick-up Hydraulik für Komfortelektronik	Rear gate hydraulics Hydraulic pick-up lift Hydraulic pick-up lift Hydraulics for electronic comfort equipm	Système hydraulique porte arrière Relevage hydraulique du pick-up Relevage hydraulique du pick-up Système hydraulique pour équipement élec	41.0 42.0 43.0 44.0
Zentrale Kettenschmierung Zentrale Kettenschmierung Komfort-Elektro Komfort-Elektro	Central chain lubrication Central chain lubrication Comfort electrics Comfort electrics	Graissage central de chaînes Graissage central de chaînes Équipement électronique confort Équipement électronique confort	44.1 44.2 45.0 45.1
Elektronische Enddruckanzeige Schutze vorne Schutz mitte / hinten Beleuchtung	Electronic final pressure indicator Front guard Rear guard Lighting	Indicateur électronique de al densité fi Protecteur avant Tole de protection arriere Installation d'éclairage	46.0 47.0 48.0 49.0
BYPY-Gelenkwelle 1000 Nm BYPY-Gelenkwelle 1000 Nm 80Gr. BYPY-Gelenkwelle 800 Nm BYPY-Gelenkwelle 800 Nm 80Gr.	BYPY-PTO-shaft 1000 Nm BYPY-PTO-shaft 1000 Nm 80Gr. BYPY-PTO-shaft 800 Nm BYPY-PTO-shaft 800 Nm 80Gr.	BYPY Transmission à cardan 1000 Nm BYPY Transmission à cardan 1000 Nm 80Gr. BYPY Transmission à cardan 800 Nm BYPY Transmission à cardan 800 Nm 80Gr.	50.0 51.0 52.0 53.0



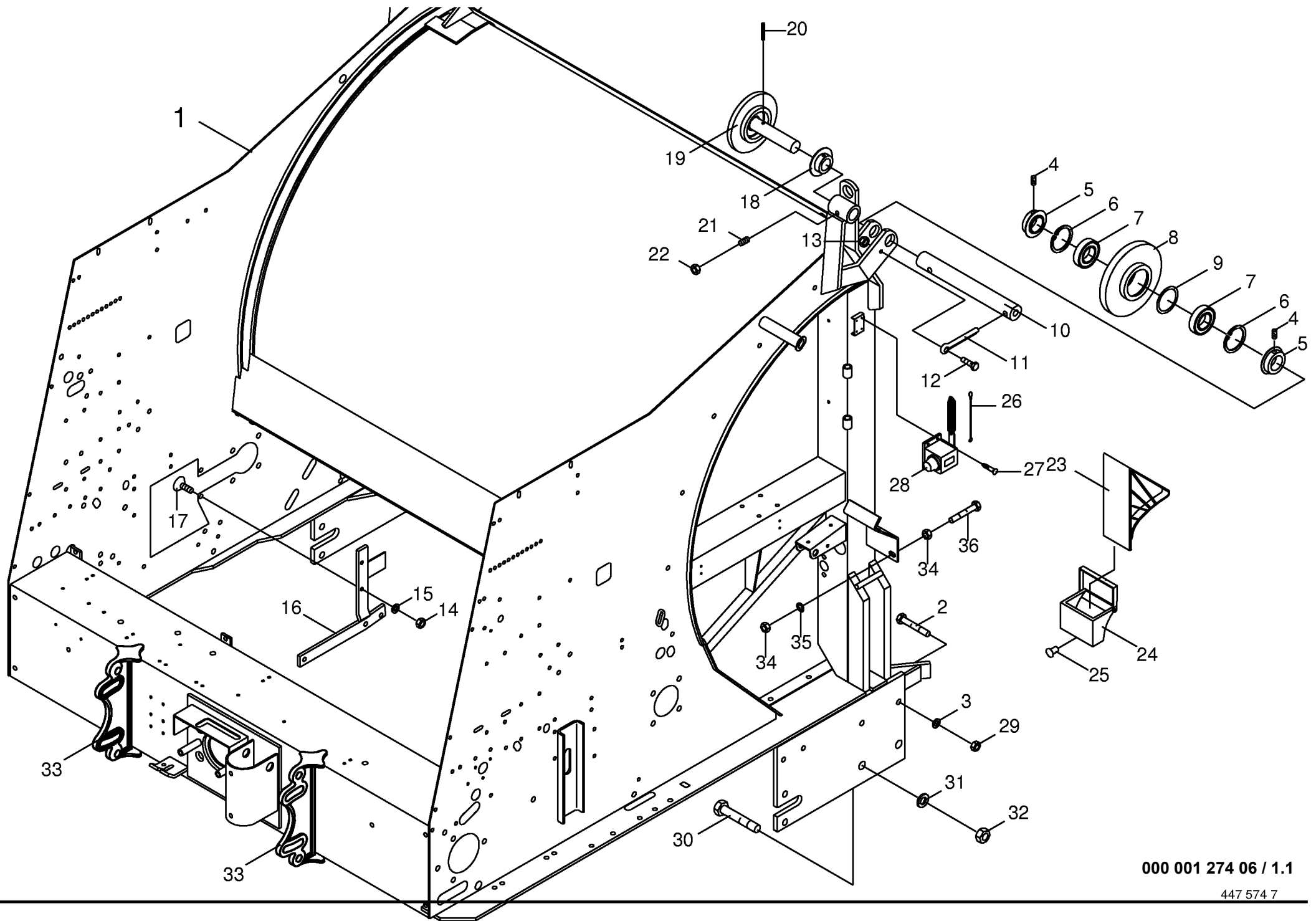




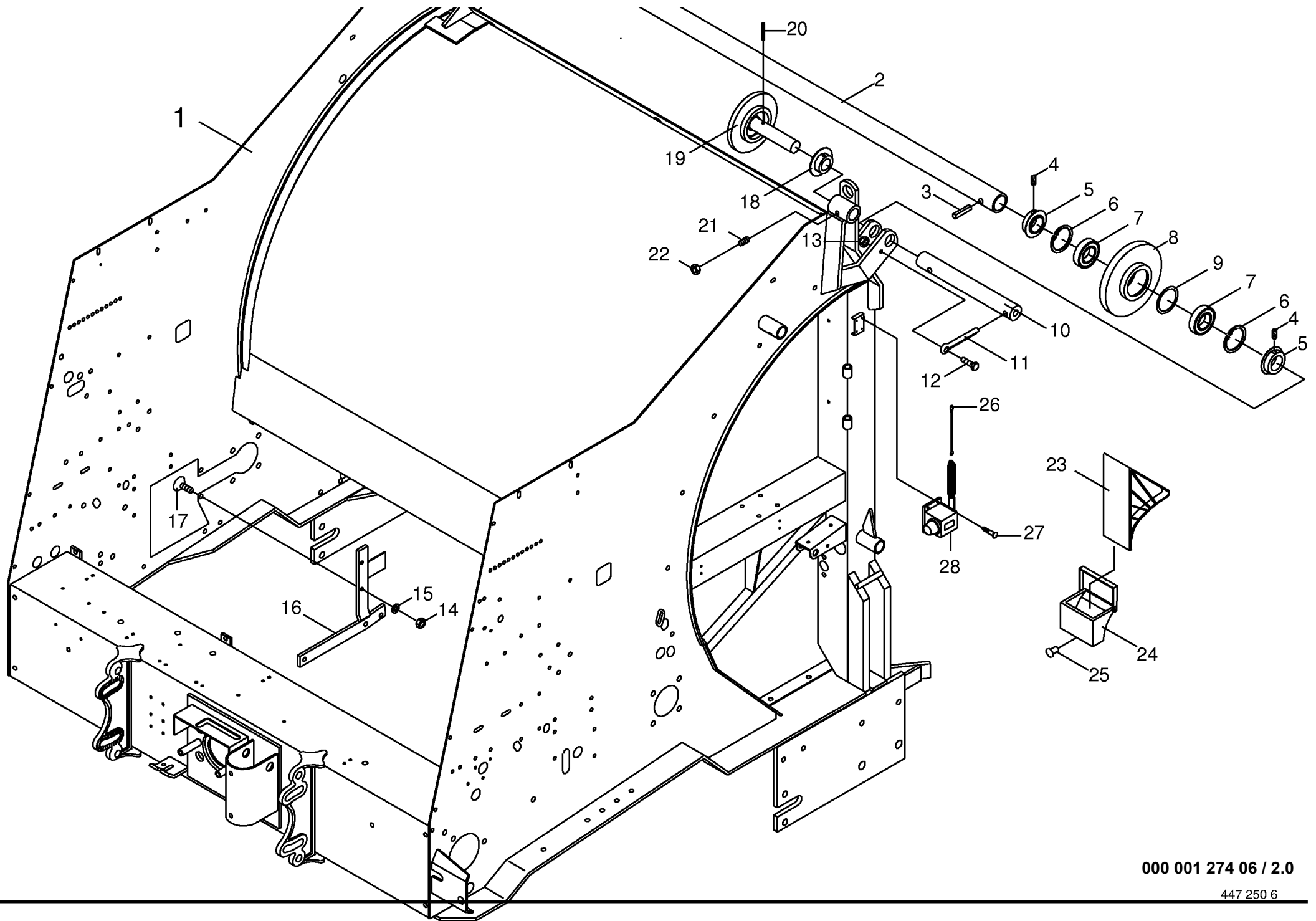




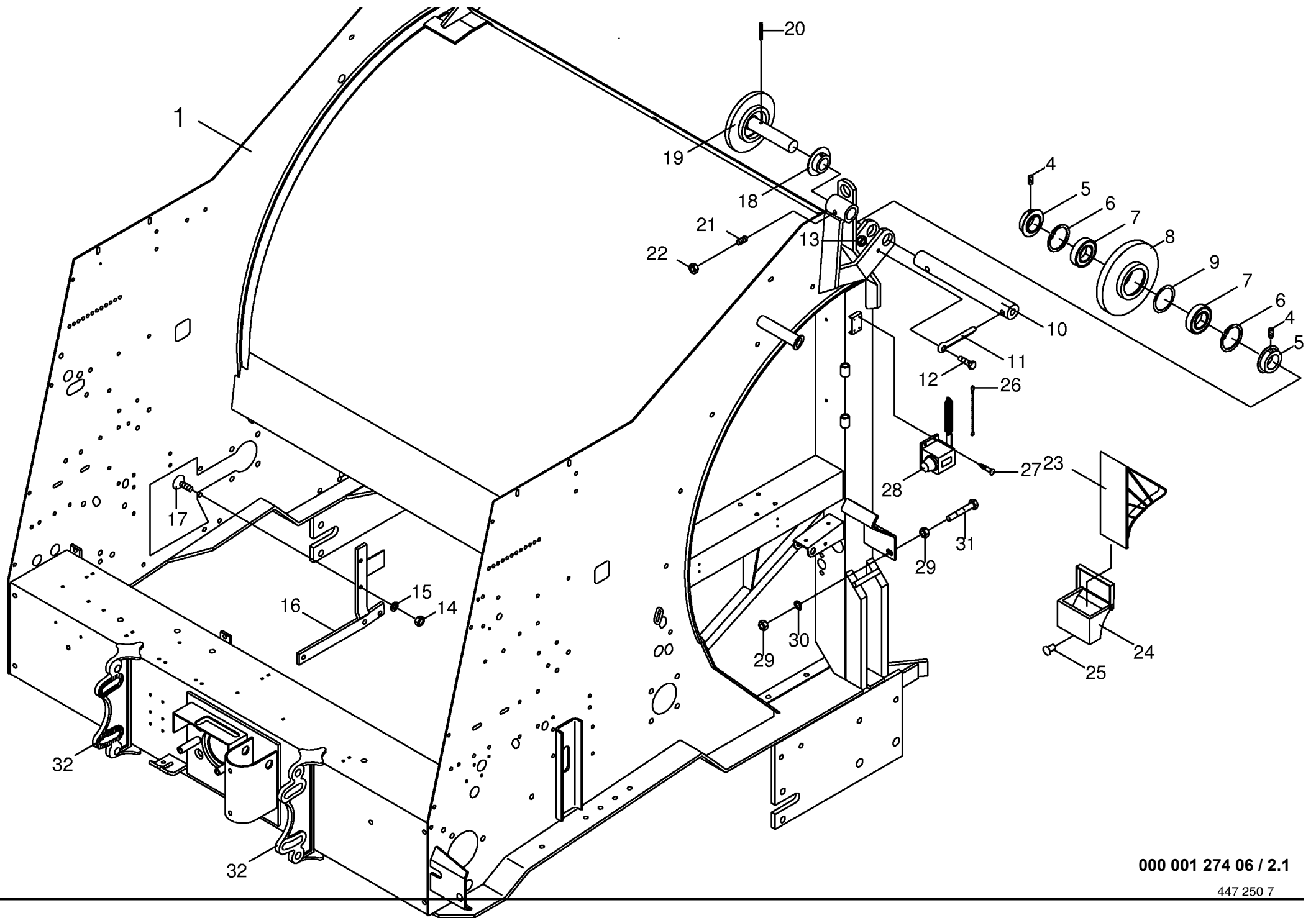
Gehäuse vorne Front frame Bati avant					384500 - 421739	K 1 3 0	K 1 6 0	K 1 3 0	K 1 6 0	000 001 274 06
									447 574 7	1.1
Pos.	ID-Nr.	Benennung	Description	Description	Masch.-Nr-					Bemerkung/Remarks/Remarque
1	00 280 794 0	Gehäuse vorne	Front frame	Bati avant		x				
	00 280 796 0	Gehäuse vorne	Front frame	Bati avant			x			
2	00 900 658 0	6kt-Schraube	Hex head bolt	Boulon tête hex		x	x			M 12 X 40
3	00 910 035 0	Federring	Spring washer	Rondelle elastique		x	x			B 12
4	00 905 922 0	Gewindestift	Set screw	Vis sans tete		4	4			M 8 X 10
5	00 275 739 2	Abdeckring	Ring	Bague		4	4			
6	00 911 653 0	Sicherungsring	Circlip	Circlip		4	4			I 55 X 2,0
7	00 930 132 0	Rillenkugellager	Bearing	Roulement rainure a billes		4	4			6006 RS
8	00 274 953 1	Umlenkrad	Guide wheel	Roue de renvoi		2	2			
9	00 910 894 0	Paßscheibe	Shim	Cale		x	x			45 X 55 X 0,3
	00 910 898 0	Paßscheibe	Shim	Cale		x	x			45 X 55 X 0,5
10	00 277 040 0	Bolzen	Pin	Boulon		2	2			30 X 181
11	00 912 000 0	Splint	Cotter pin	Goupille fendue		x	x			13 X 56
12	00 900 201 0	6kt-Schraube	Hex head bolt	Boulon tête hex		x	x			M 8 X 35
13	00 908 706 0	Sicherungsmutter	Hex nut	Ecrou hex		x	x			M 8
14	00 908 210 0	6kt-Mutter	Hex nut	Écrou hex		x	x			M 8
15	00 910 033 0	Federring	Spring washer	Rondelle elastique		x	x			B 8
16	00 273 389 0	Verstärkung	Reinforcement	Renfort		x	x			
17	00 905 231 0	Flachrundschrabe	Flat round bolt	Vis a tête bombée		x	x			M 8 X 20
18	00 273 573 0	Stellring	Fixing ring	Bague		2	2			
19	00 275 740 2	Umlenkrad	Guide wheel	Roue de renvoi		2	2			incl.Pos. 18+20
20	00 912 645 0	Spannhülse	Clamping sleeve	Douille de serrage		2	2			6 X 45
21	00 905 937 0	Gewindestift	Set screw	Vis sans tete		x	x			M 10 X 20
22	00 908 500 0	6kt-Mutter	Hex nut	Écrou hex		2	2			M 10
23	00 925 014 0	Vorlegekeil	Wheel chock	Cale de freinage		x	x			
24	00 925 109 0	Vorlegekeilhalter	Holder for block	Support		x	x			
25	00 914 138 0	Blindniet	Blind rivet	Rivet aveugle		x	x			4,8 X 14,5
26	00 922 607 0	Knotenkette	Chain	Chaine		x				lg.=165 mm
	00 275 346 1	Knotenkette	Chain	Chaine			x			lg.=450 mm
27	00 906 800 1	Linsenblechschrabe	Slotted pan head screw	Vis autotaraudeuse tête bombee		x	x			B 2,9 X 9,5
28	00 274 340 0	Ballenzähler	Bale counter	Compteur de balles		x	x			
29	00 908 215 0	6kt-Mutter	Hex nut	Écrou hex		x	x			M 12
30	00 900 688 0	6kt-Schraube	Hex head bolt	Boulon tête hex		x	x			M 20 X 50
31	00 909 913 0	Sperrkantscheibe	Detent edged washer	Disque à bord d'arrêt		x	x			SKM 20
32	00 908 225 0	6kt-Mutter	Hex nut	Écrou hex		x	x			M 20
33	00 280 548 2	Anschlußstück	Connector	Raccord		x	x			
34	00 908 212 0	6kt-Mutter	Hex nut	Écrou hex		x	x			M 10
35	00 909 909 1	Sperrkantscheibe	Detent edged washer	Disque à bord d'arrêt		x	x			SKM 10



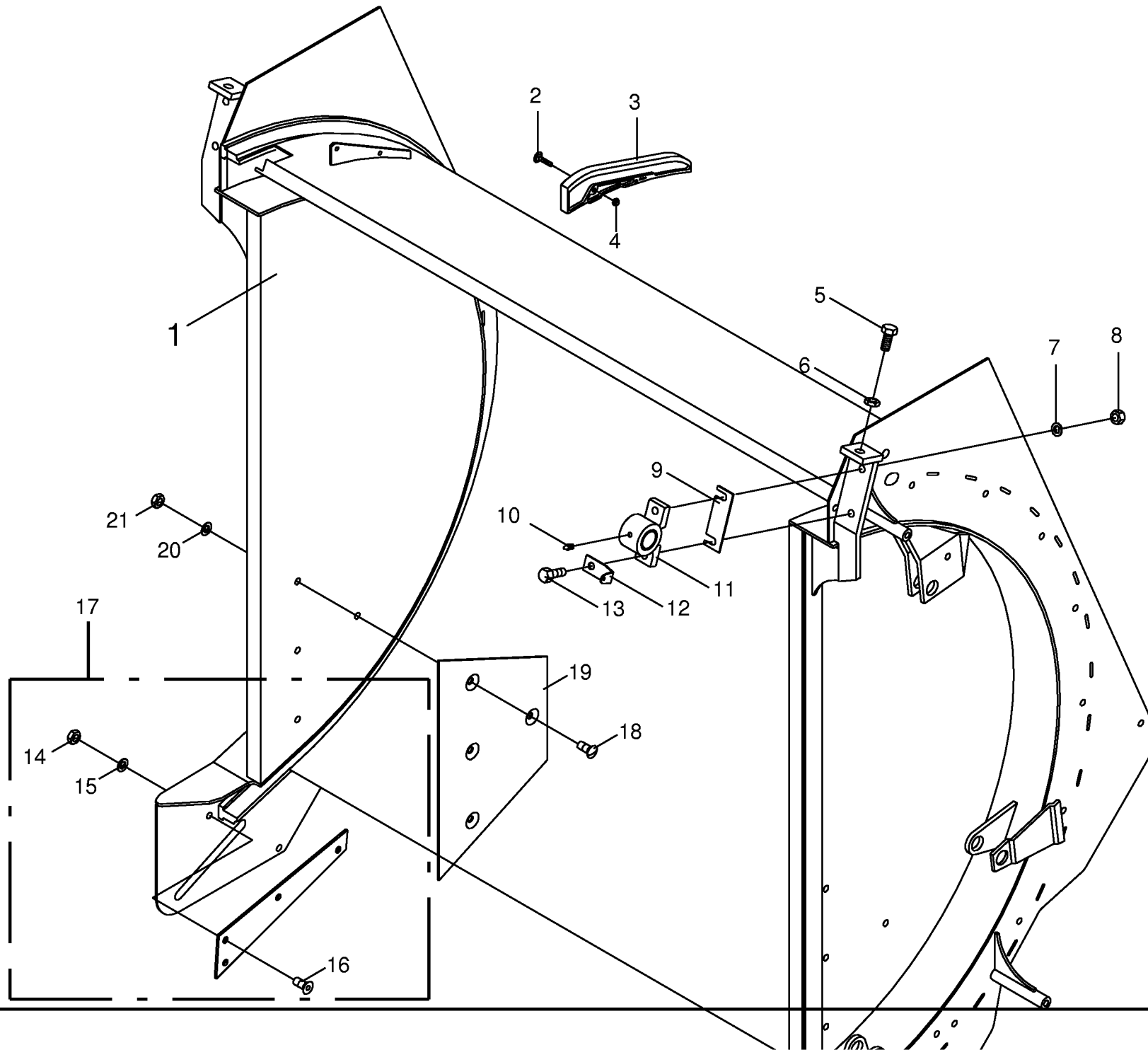










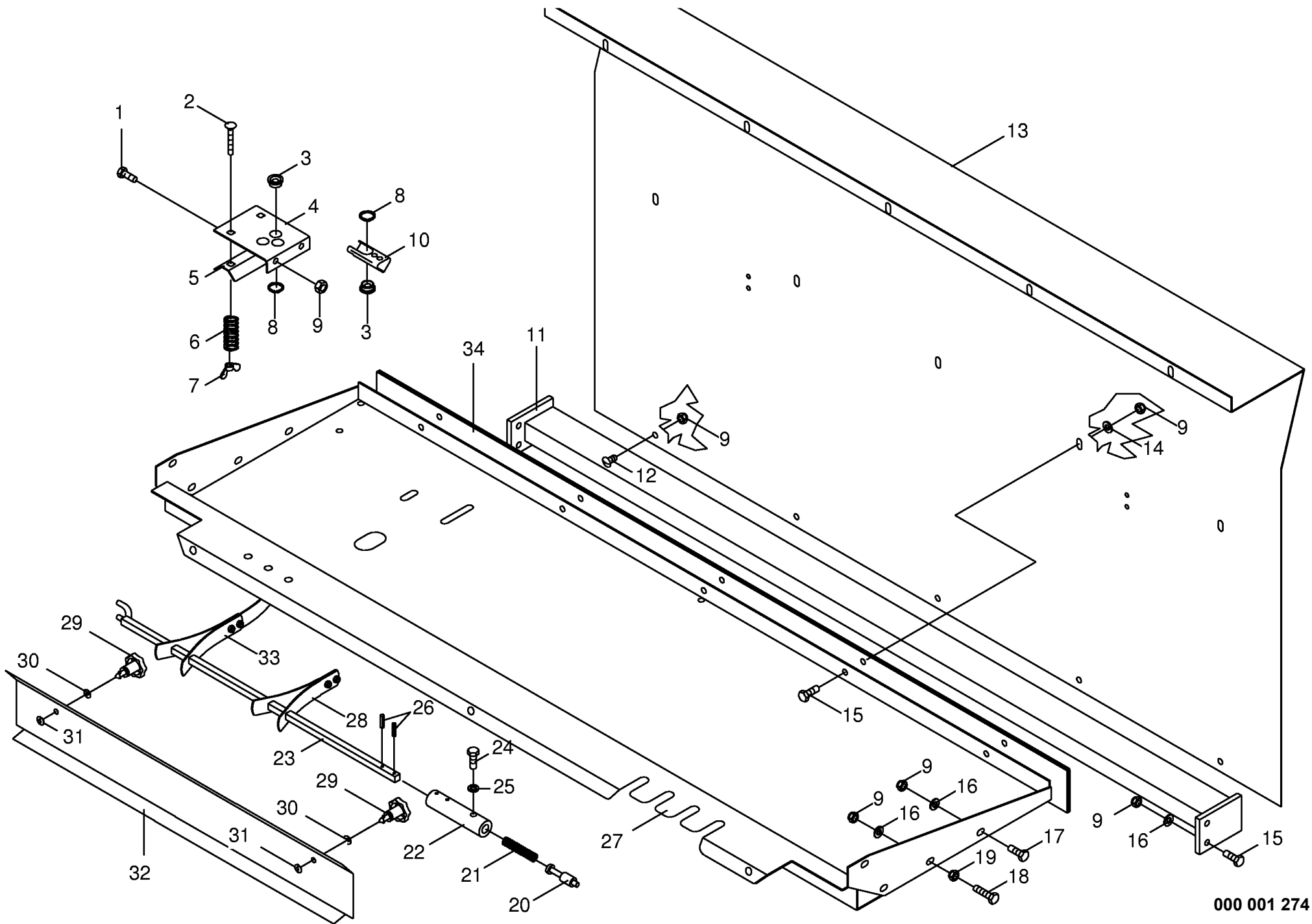


000 001 274 06 / 3.0

448 230 1



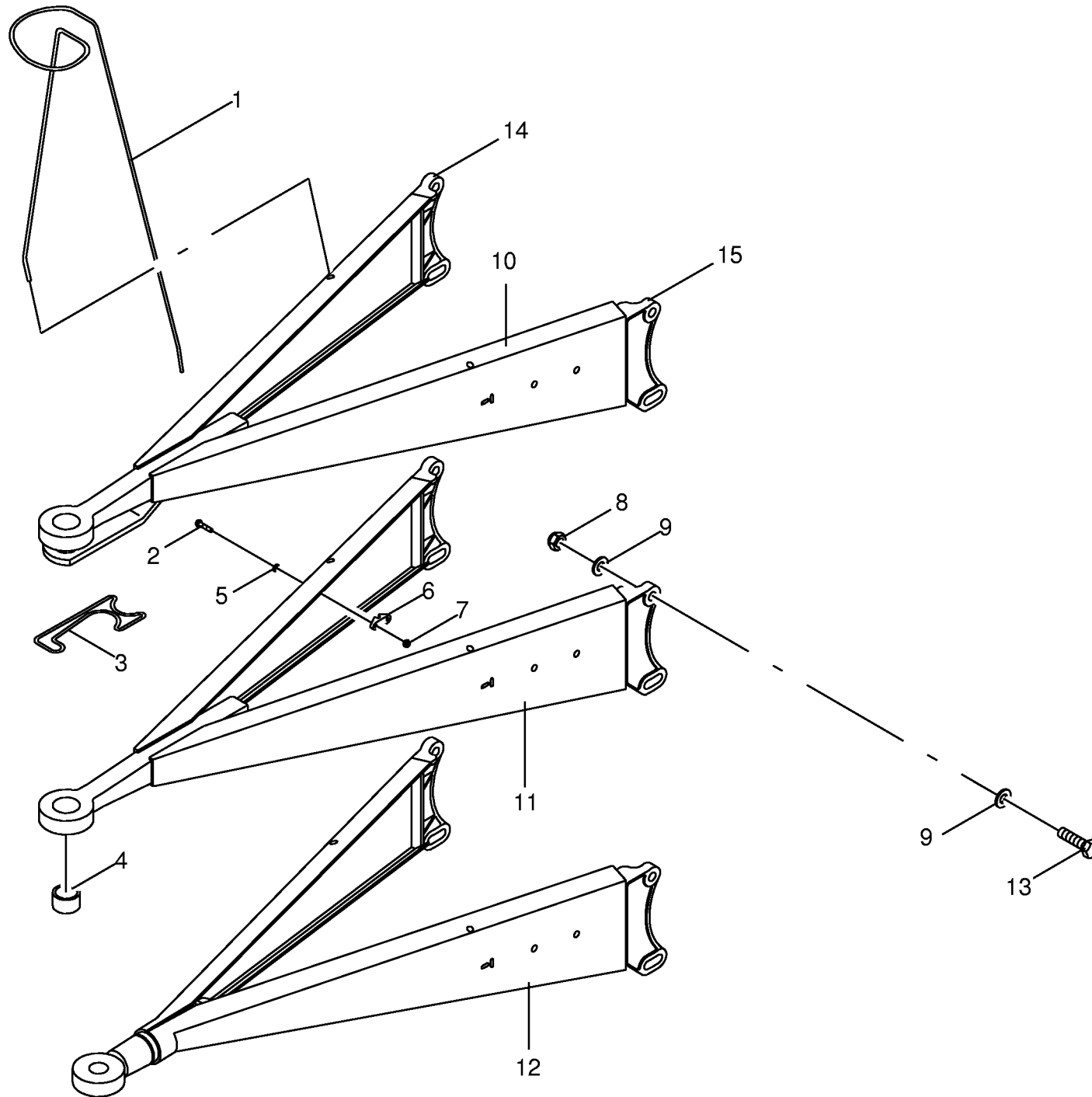




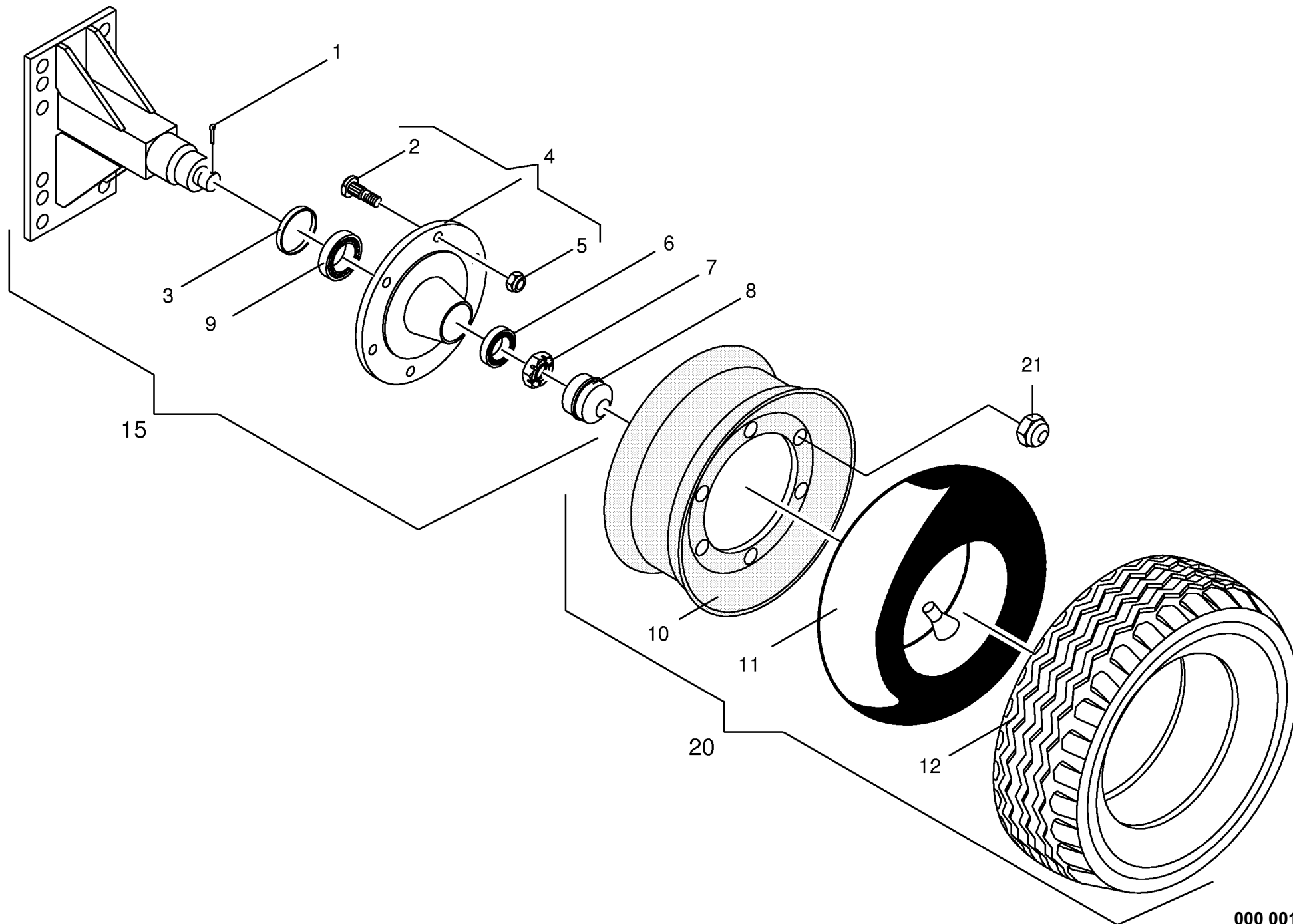
000 001 274 06 / 4.0

447 021 5





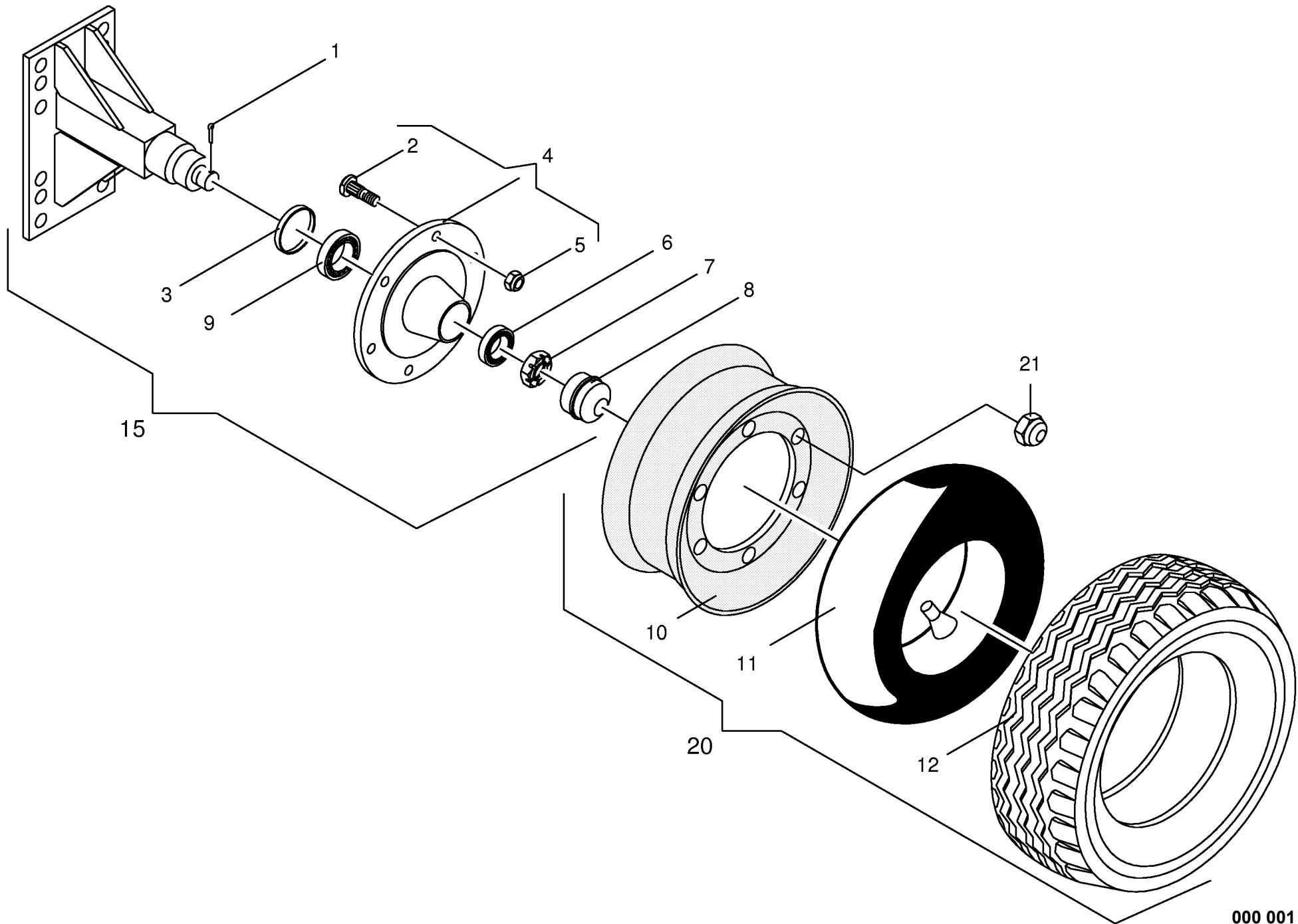




000 001 274 06 / 6.0

447 797 1



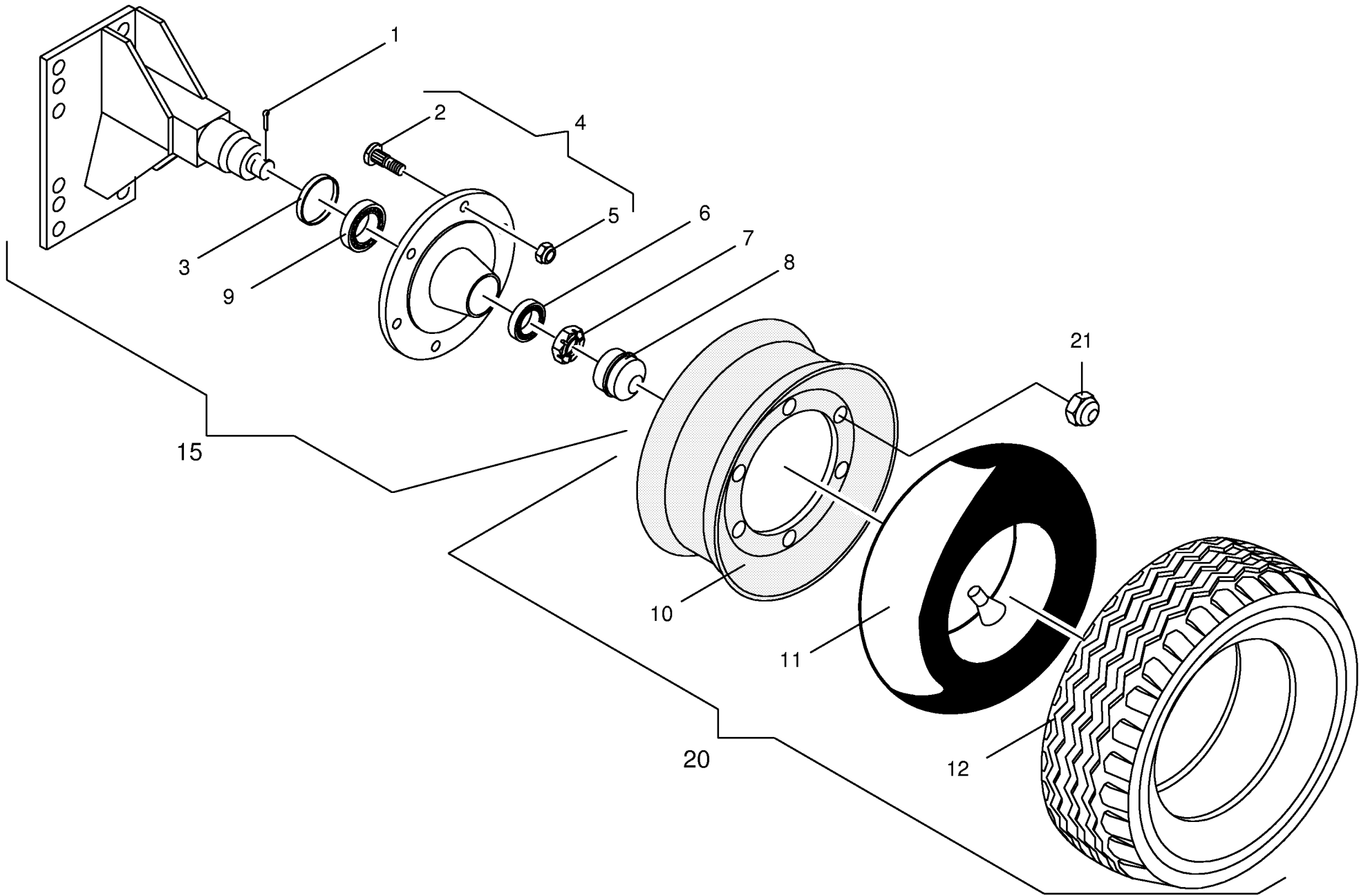


000 001 274 06 / 6.1

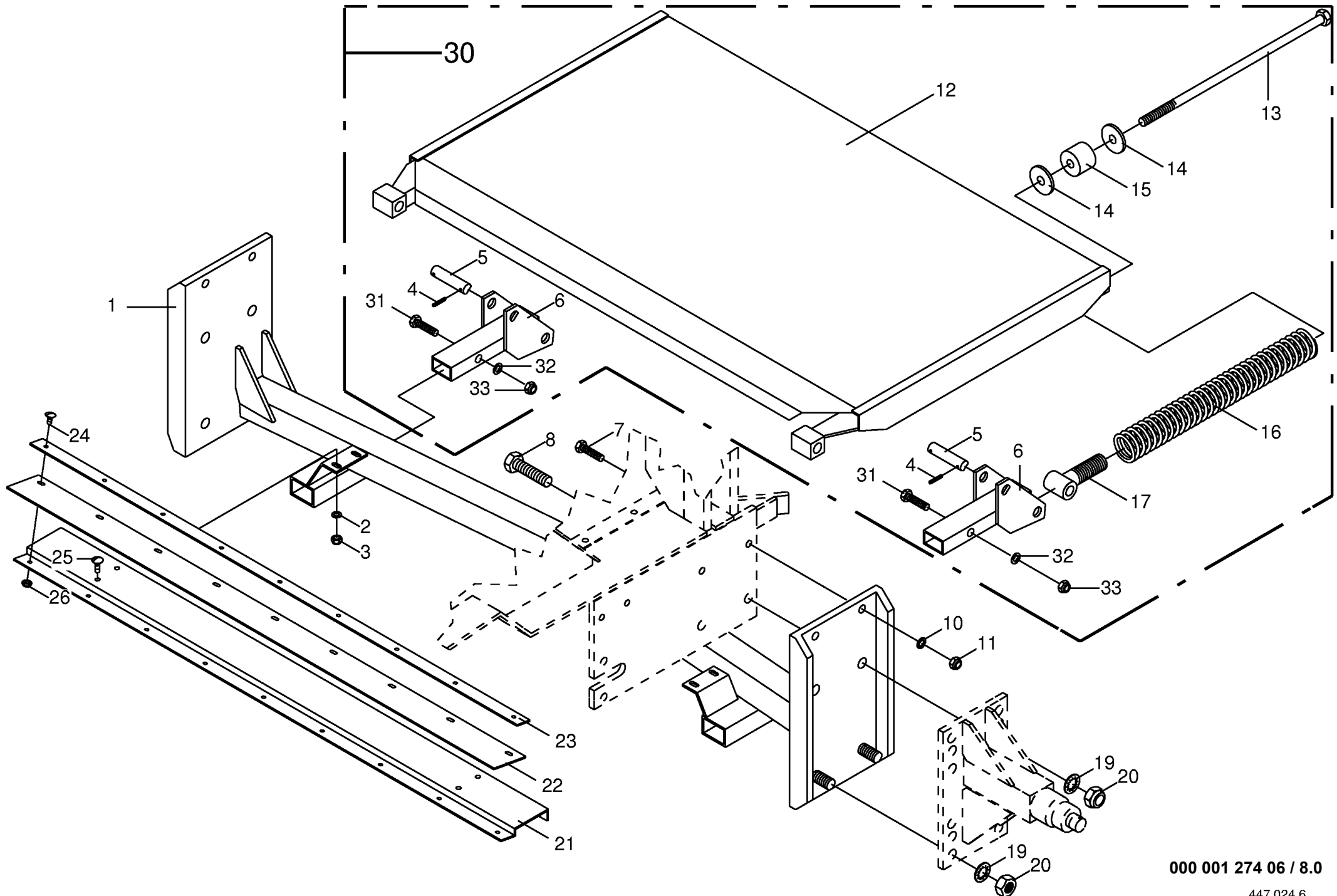
447 797 1







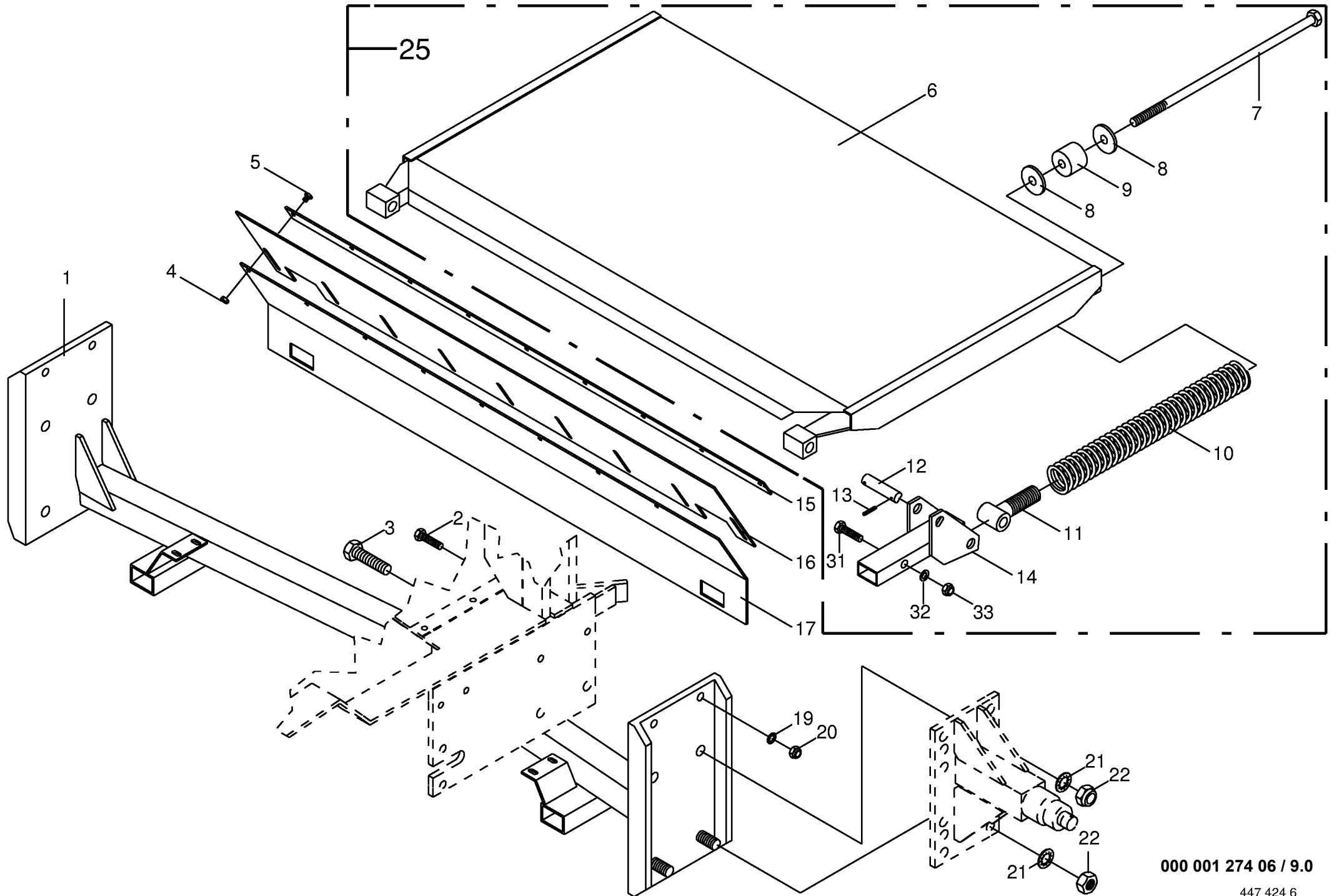




000 001 274 06 / 8.0

447 024 6

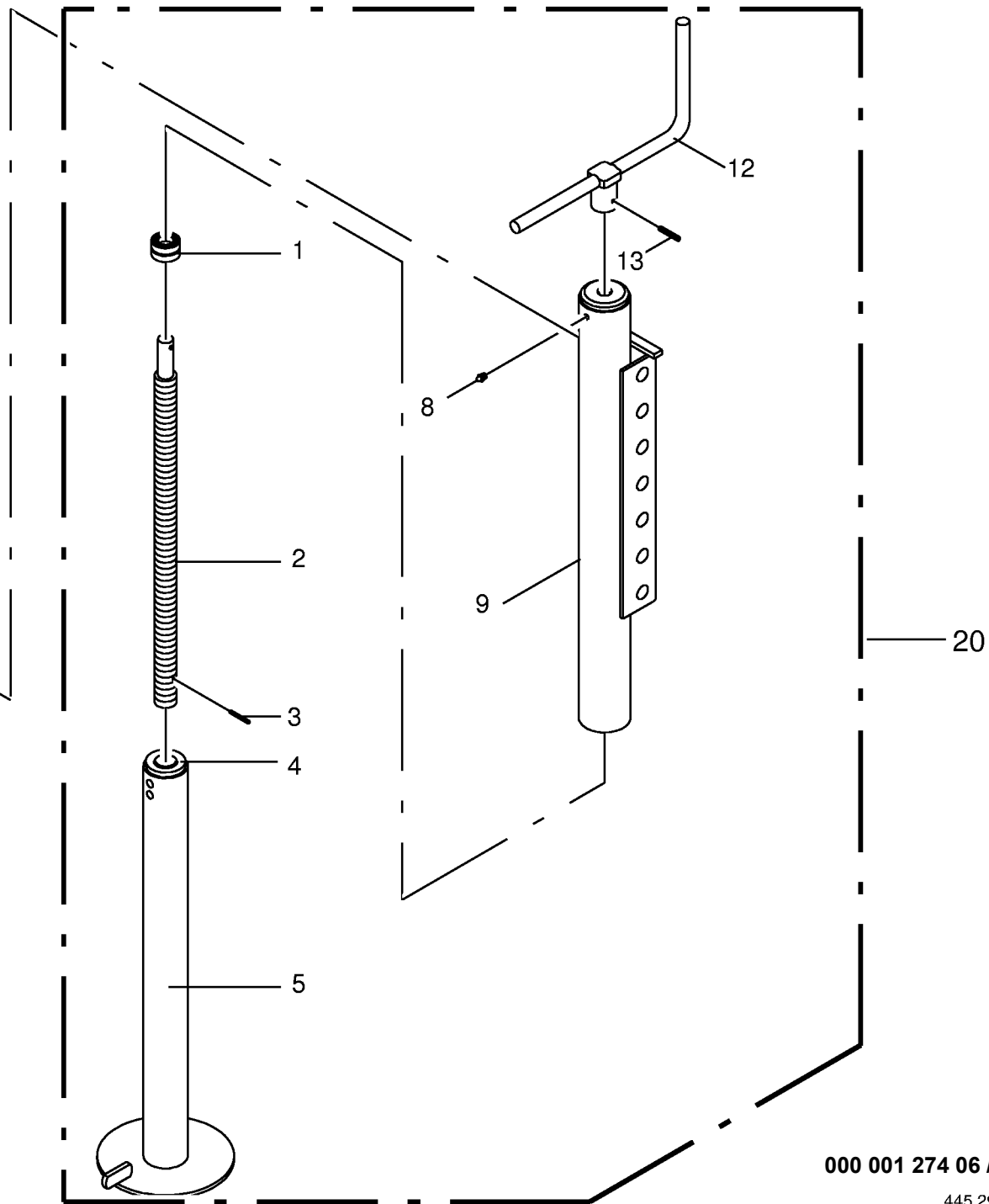
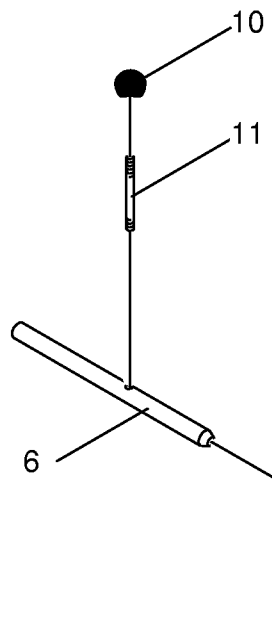




000 001 274 06 / 9.0

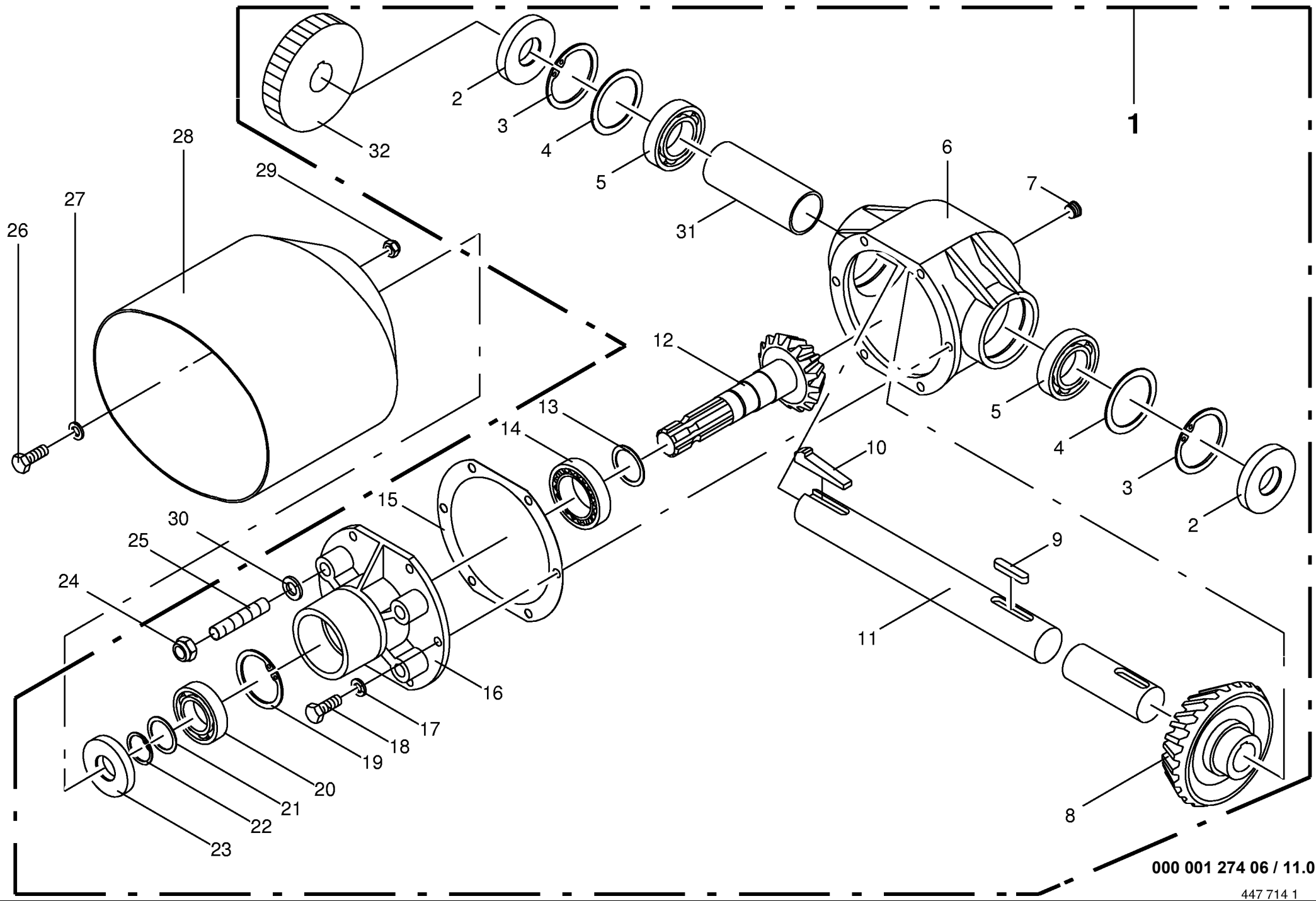
447 424 6







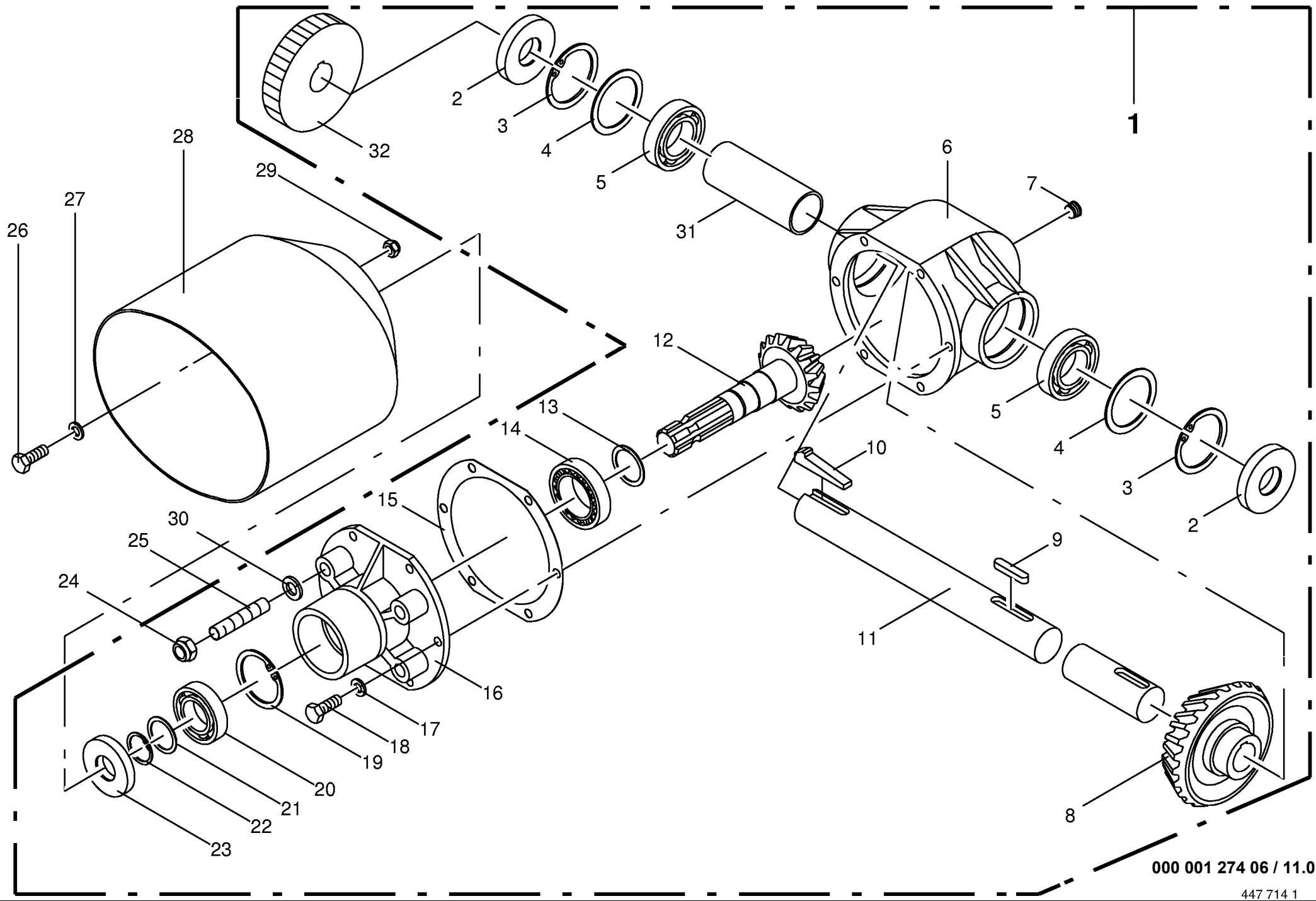




000 001 274 06 / 11.0

447 714 1

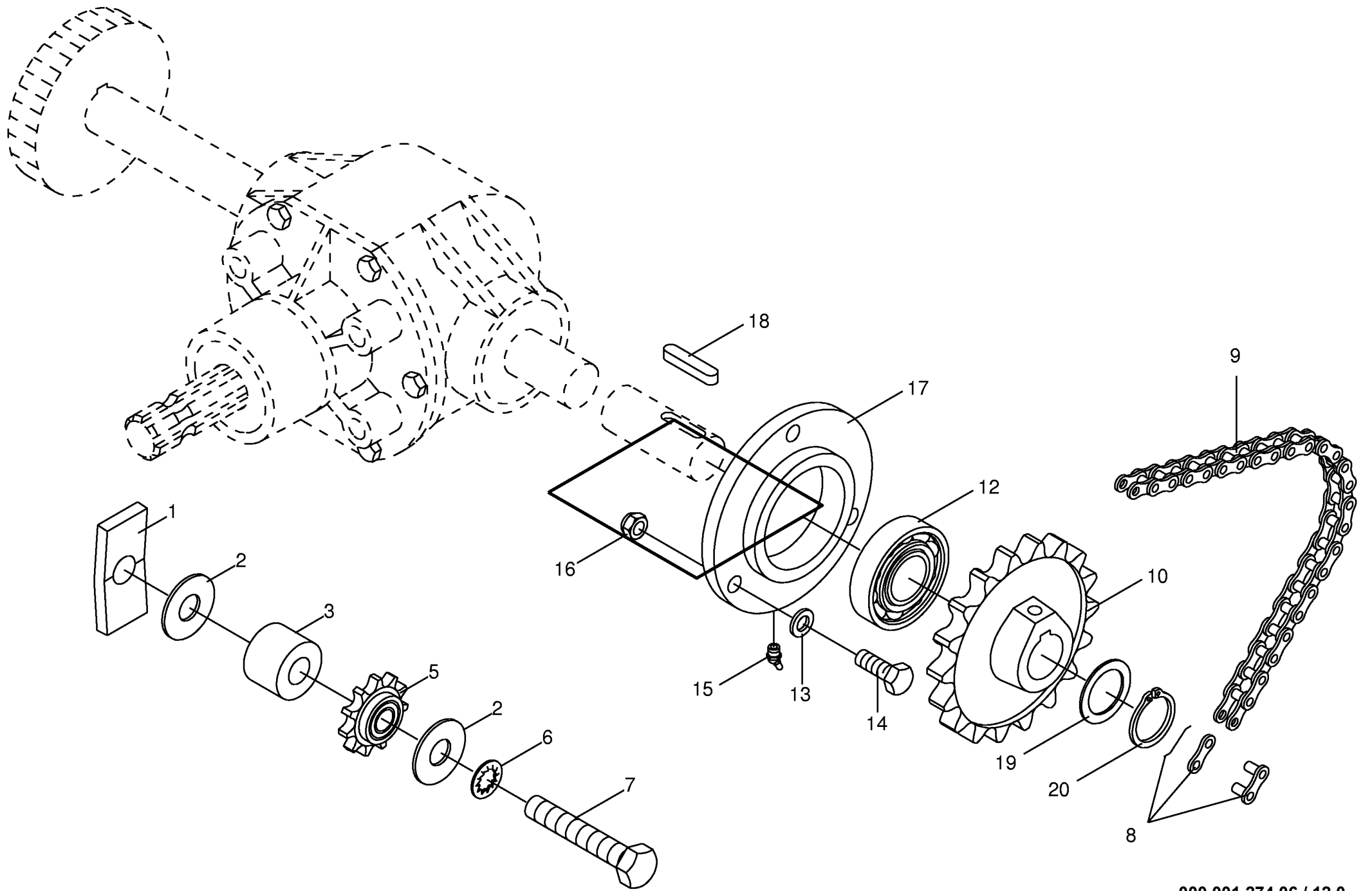
Kegelradgetriebe Bevel gear drive Engrenage conique					382200 - 421739	K R 1 3 0	K R 1 6 0	K R 1 3 0	K R 1 6 0	000 001 274 06	
Pos.	ID-Nr.	Benennung	Description	Description	Masch.-Nr-					447 714 1	11.0
										Bemerkung/Remarks/Remarque	
1	00 274 775 2	Kegelradgetriebe	Bevel gear	Engrenage conique		x	x	x	x		
	00 926 101 0	Getriebeöl	Oil	Huile		x	x	x	x	1 ltr. SAE 90	
2	00 936 339 0	Radial-Wellendichtring	Radial seal	Bague a levres avec ressort		x	x	x	x	B2 35 X 80 X 13	
3	00 911 673 0	Sicherungsring	Circlip	Circlip		x	x	x	x	I 80 X 2,5	
4	00 910 962 0	Paßscheibe	Shim	Cale		x	x	x	x	63 X 80 X 0,3	
	00 910 963 0	Paßscheibe	Shim	Cale		x	x	x	x	63 X 80 X 0,5	
	00 910 964 0	Paßscheibe	Shim	Cale		x	x	x	x	63 X 80 X 1,0	
	00 910 965 0	Paßscheibe	Shim	Cale		x	x	x	x	63 X 80 X 2,0	
5	00 930 167 0	Rillenkugellager	Bearing	Roulement rainure a billes		x	x	x	x	6307	
6	00 280 435 1	Getriebegehäuse	Gearbox housing	Carter du boîte de vitesses		x	x	x	x		
7	00 906 040 1	Verschlußschraube	Screw plug	Bouchon filete		x	x	x	x	M 18 X 1,5	
8	00 273 029 0	Kegelrad	Bevel wheel	Pignon conique		x	x	x	x	Z=26 M=6	
9	00 915 126 0	Paßfeder	Flat key	Clavette noyee		x	x	x	x	A 10 X 8 X 50	
10	00 915 542 0	Nasenkeil	Gib-head key	Clavette a tabn		x	x	x	x	10x8x40	
11	00 274 776 2	Getriebeabtriebswelle	Driven shaft	Arbre de transmission		x	x	x	x	Rd.35x954	
12	00 273 028 0	Ritzelwelle	Pinion shaft	Arbre de pignon		x	x	x	x	Z=14 M=6	
13	00 910 889 0	Paßscheibe	Shim	Cale		x	x	x	x	40 X 50 X 0,3	
	00 910 890 0	Paßscheibe	Shim	Cale		x	x	x	x	40 X 50 X 0,5	
	00 910 891 0	Paßscheibe	Shim	Cale		x	x	x	x	40 X 50 X 1,0	
14	00 932 193 0	Kegelrollenlager	Tap. roll. bearing	Roulem.roul.con.		x	x	x	x	33208	
15	00 151 042 0	Getriebedeckeldichtung	Gearbox cover seal	Joint de couvercle de boîte de vitesse		x	x	x	x		
16	00 277 226 0	Getriebedeckel	Gearbox cover	Couvercle du boîte de vitesses		x	x	x	x	incl.Pos.17	
17	00 910 211 0	Federring	Spring washer	Rondelle elastique		x	x	x	x	C 10,5	
18	00 900 636 0	6kt-Schraube	Hex head bolt	Boulon tête hex		x	x	x	x	M 10 X 25	
19	00 911 668 0	Sicherungsring	Circlip	Circlip		x	x	x	x	I 72 X 2,5	
20	00 930 137 0	Rillenkugellager	Bearing	Roulement rainure a billes		x	x	x	x	6207	
21	00 910 727 0	Stützscheibe	Supporting disc	Rondelle diélectrique		x	x	x	x	S 35 X 45 X 2,5	
	00 911 130 0	Paßscheibe	Shim	Cale		x	x	x	x	35 X 45 X 0,1	
	00 911 132 0	Paßscheibe	Shim	Cale		x	x	x	x	35 X 45 X 0,3	
	00 911 133 0	Paßscheibe	Shim	Cale		x	x	x	x	35 X 45 X 0,5	
	00 911 134 0	Paßscheibe	Shim	Cale		x	x	x	x	35 X 45 X 1,0	
22	00 911 541 0	Sicherungsring	Circlip	Circlip		x	x	x	x	A 35 X 1,5	
23	00 936 337 0	Radial-Wellendichtring	Radial seal	Bague a levres avec ressort		x	x	x	x	B2 35X72x12	
24	00 908 220 0	6kt-Mutter	Hex nut	Ecrou		x	x	x	x	M 16	
25	00 905 977 0	Gewindestift	Set screw	Vis sans tete		x	x	x	x	M 16 X 80	
26	00 900 634 0	6kt-Schraube	Hex head bolt	Boulon tête hex		x	x	x	x	M 10 X 20	
27	00 910 353 0	Scheibe	Washer	Rondelle		x	x	x	x	11 X 34 X 3	



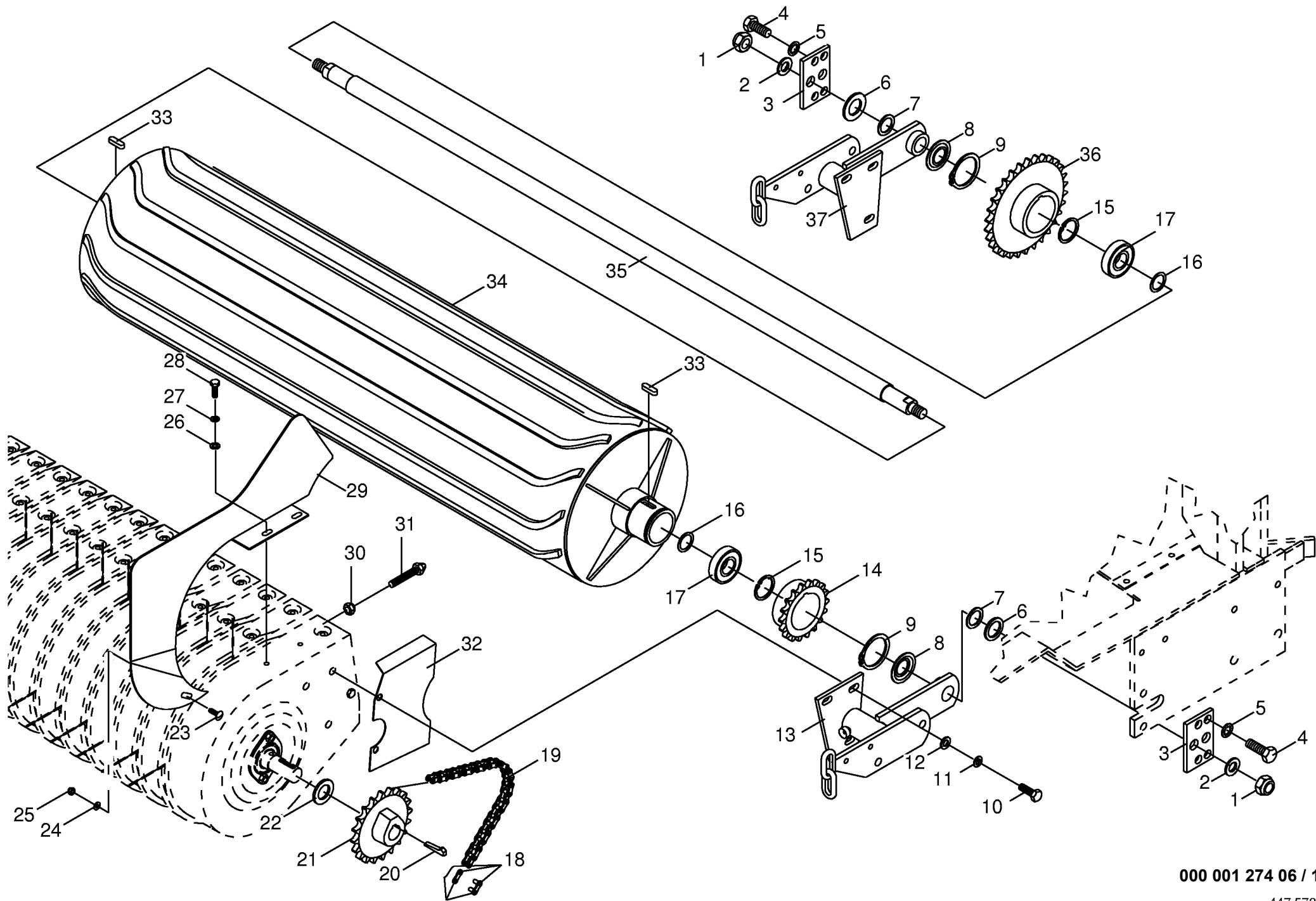
000 001 274 06 / 11.0

447 714 1



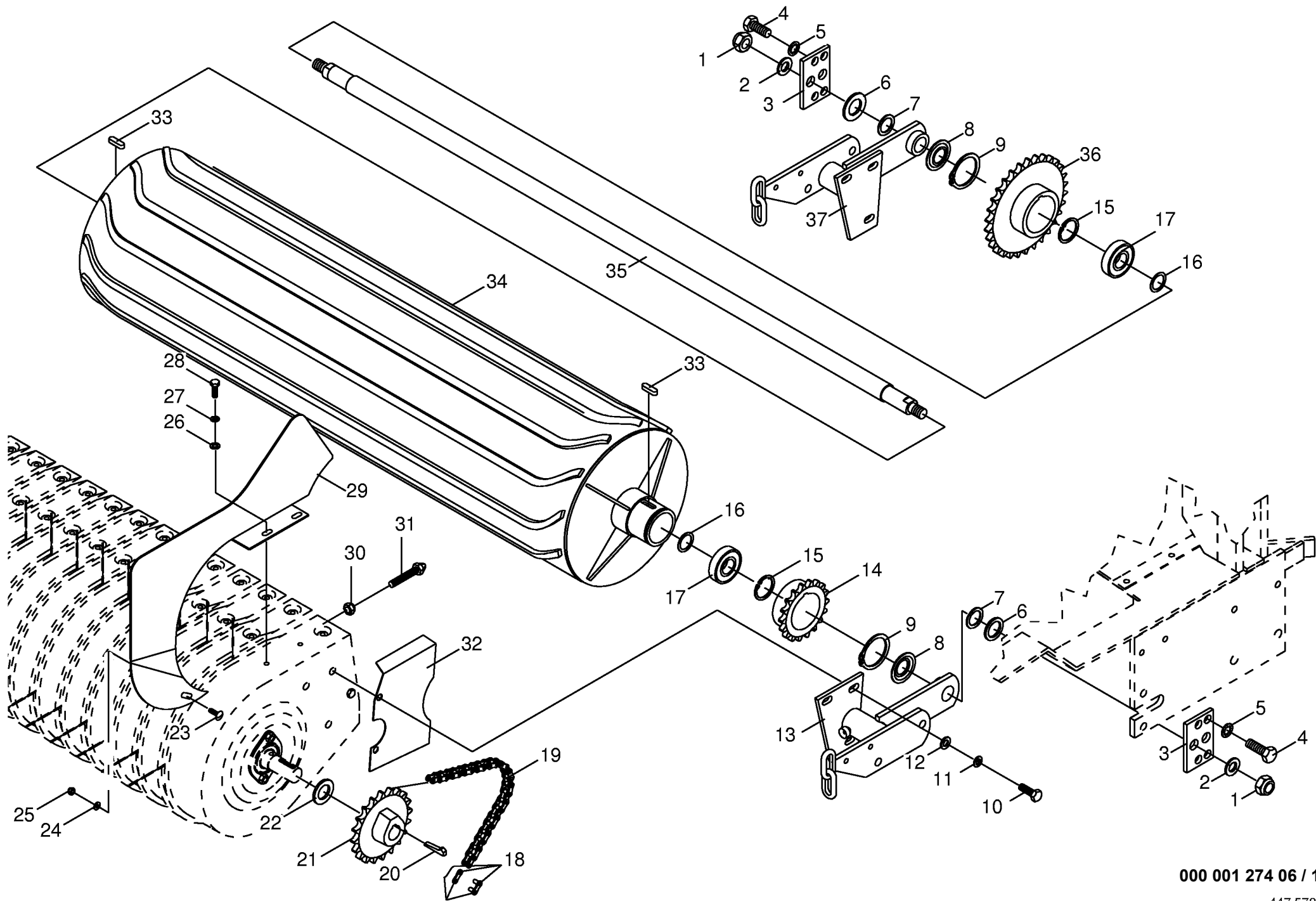




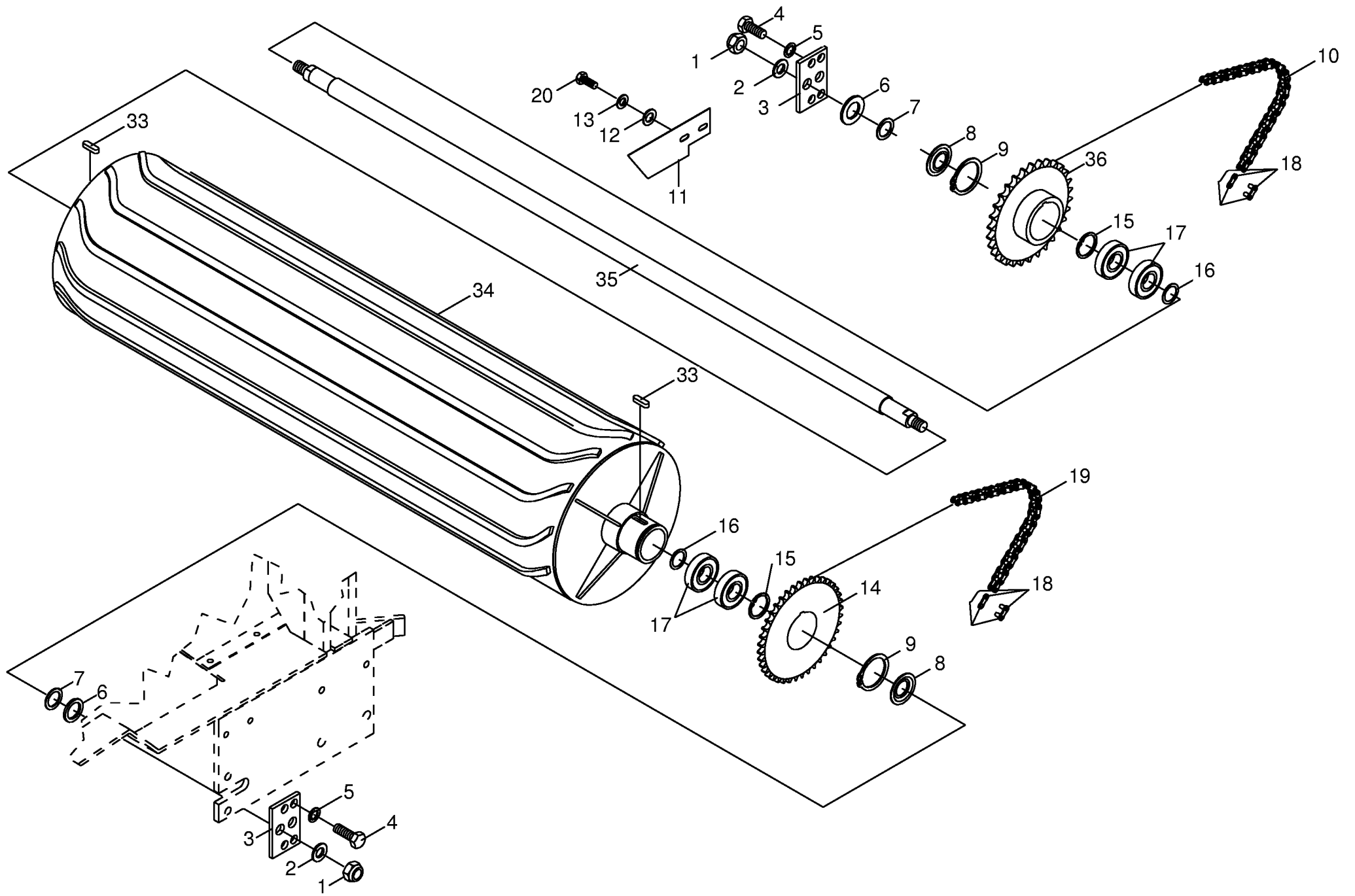




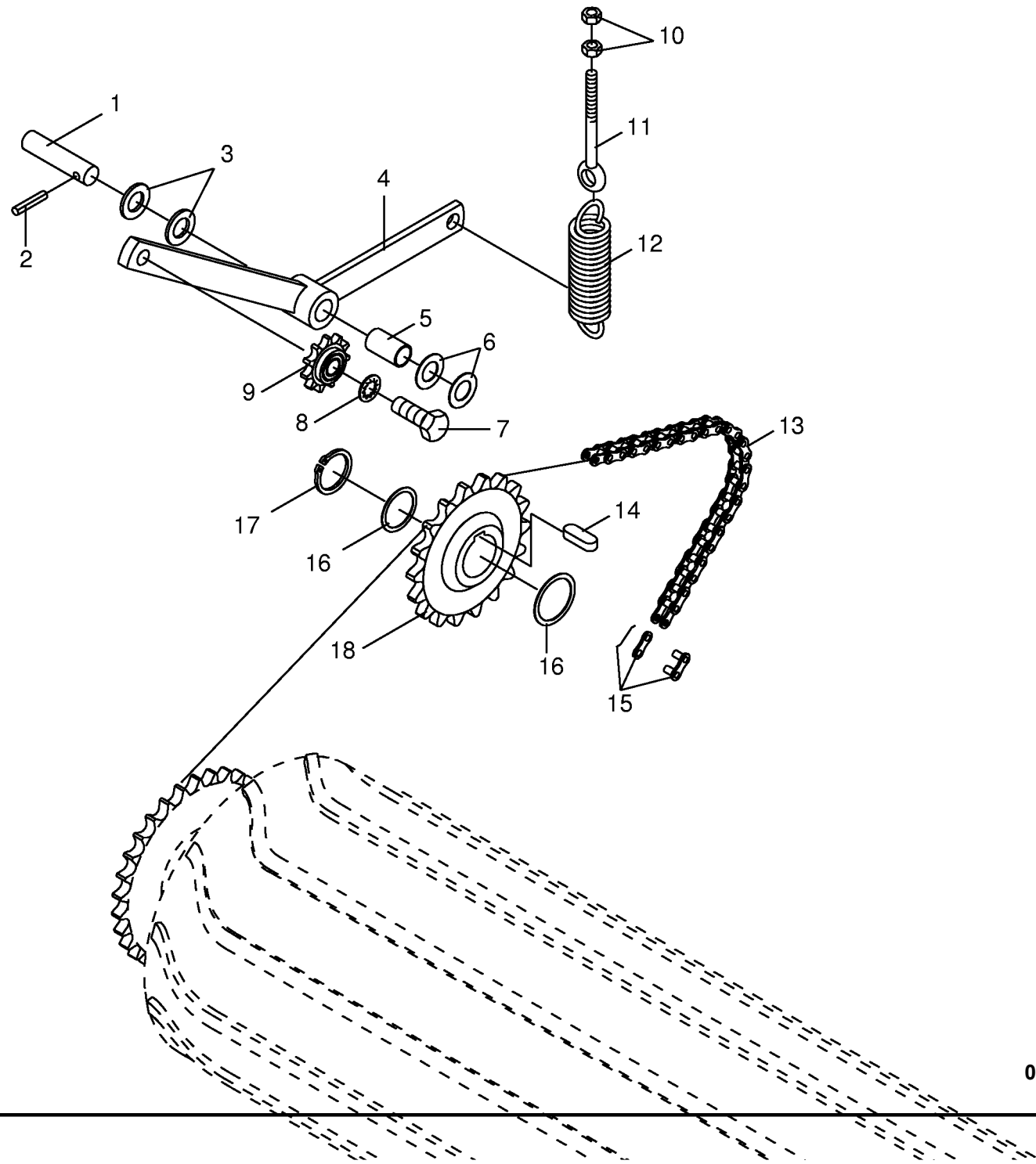
Walze Roller Rouleau					382200 - 421739	K R 1 3 0	K R 1 6 0	K R 1 3 0	K R 1 6 0	000 001 274 06	
Pos.	ID-Nr.	Benennung	Description	Description	Masch.-Nr-					447 578 3	13.0
										Bemerkung/Remarks/Remarque	
1	00 908 225 0	6kt-Mutter	Hex nut	Écrou hex		x	x			M 20	
2	00 910 016 0	Federring	Spring washer	Rondelle elastique		x	x			B 20	
3	00 274 608 0	Walzenhalter	Roller support	Support de rouleau		x	x				
4	00 900 673 0	6kt-Schraube	Hex head bolt	Boulon tête hex		x	x			M 16 X 25	
5	00 909 912 1	Sperrkantscheibe	Detent edged washer	Disque à bord d'arrêt		x	x			SKM 16	
6	00 910 516 1	Scheibe	Washer	Rondelle		x	x			33 X 56 X 4	
7	00 910 865 1	Passscheibe	Washer	Rondelle		x	x			30 X 42 X 2,0	
8	00 280 749 0	Abdeckscheibe	Cover disc	Rondelle de recouvrement		x	x				
9	00 911 570 0	Sicherungsring	Circlip	Circlip		x	x			A 75 X 2,5	
10	00 900 657 0	6kt-Schraube	Hex head bolt	Boulon tête hex		x	x			M 12 X 35	
11	00 910 035 0	Federring	Spring washer	Rondelle elastique		x	x			B 12	
12	00 910 506 1	Scheibe	Washer	Rondelle		x	x			13 X 24 X 2,5	
13	00 274 522 3	Pick-up-Halter links	Pick-up holder LH	Support de pick-up gauche		x	x				
14	00 274 265 2	Kettenrad	Chain wheel	Roue à chaîne		x	x			3/4" Z = 19	
15	00 911 659 0	Sicherungsring	Circlip	Circlip		x	x			1 62 X 2,0	
16	00 910 864 0	Paßscheibe	Shim	Cale		x	x			30 X 42 X 1,0	
17	00 930 536 1	Rillenkugellager	Bearing	Roulement rainure a billes		2	2			6206 2RS	
18	00 921 980 0	Steckglied	Chain lock	Joint de chaine		x	x			3/4"	
19	00 921 725 0	Rollenkette	Roller chain	Chain à rouleaux		x	x			3/4" x 58 Ro.	
20	00 915 542 0	Nasenkeil	Gib-head key	Clavette a talon		x	x			10x8x40	
21	00 274 682 0	Kettenrad	Chain wheel	Roue à chaîne		x	x			Z=21 T=3/4"	
22	00 910 515 2	Scheibe	Washer	Rondelle		x	x			31 X 56 X 4	
23	00 905 231 0	Flachrundsraube	Flat round bolt	Vis a tête bombée		x	x			M 8 X 20	
24	00 910 413 0	Scheibe	Washer	Rondelle		x	x			8,4 X 17 X 1,6	
25	00 908 707 0	Sicherungsmutter	Hex nut	Ecrou 6 pans		x	x			M 8	
26	00 910 414 0	Scheibe	Washer	Rondelle		x	x			10,5 X 21 X 2	
27	00 910 111 1	Federring	Spring washer	Rondelle elastique		x	x			B 10	
28	00 900 636 0	6kt-Schraube	Hex head bolt	Boulon tête hex		x	x			M 10 X 25	
29	00 274 705 1	Einführblech links	Imput plate LH	Tole de guidage gauche		x	x				
	00 274 706 1	Einführblech rechts	Imput plate RH	Tole de guidage droit		x	x				
30	00 908 215 0	6kt-Mutter	Hex nut	Écrou hex		x	x			M 12	
31	00 274 696 0	Spannschraube	Straining screw	Vis tendeuse		x	x				
32	00 275 418 3	Schutz Walze	Roller guard	Protecteur du rouleau		x	x				
33	00 915 116 0	Paßfeder	Flat key	Clavette noyee		x	x			A 10 X 8 X 36	
34	00 274 562 1	Walze	Roller	Rouleau		x	x				
35	00 274 724 3	Achse	Axle	Essieu	382200 - 384499	x	x				
	00 277 405 0	Achse	Axle	Essieu	384500 - 421739	x	x				
36	00 274 722 2	Kettenrad	Chain wheel	Roue à chaîne		x	x			Z=33,3/4"	



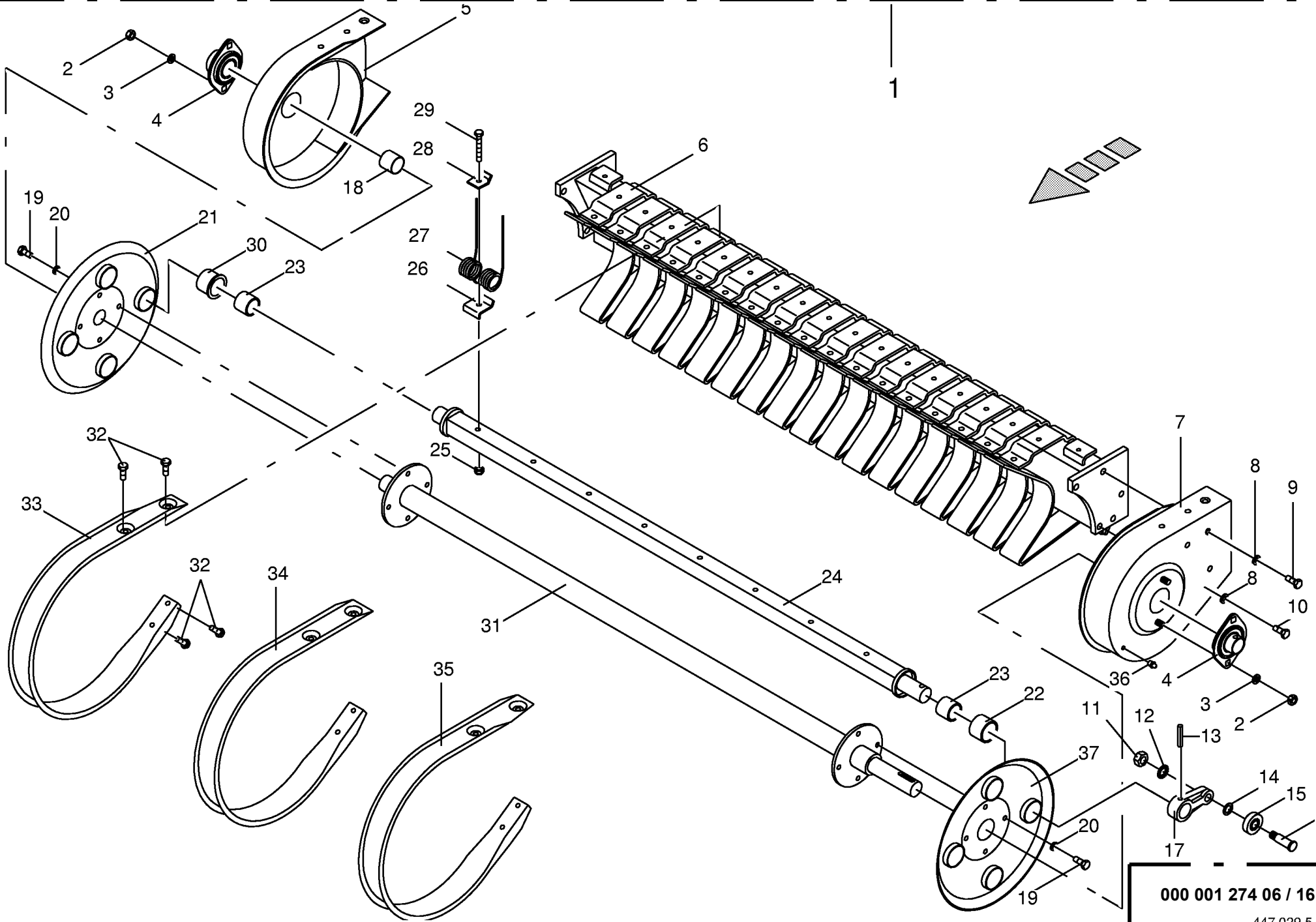










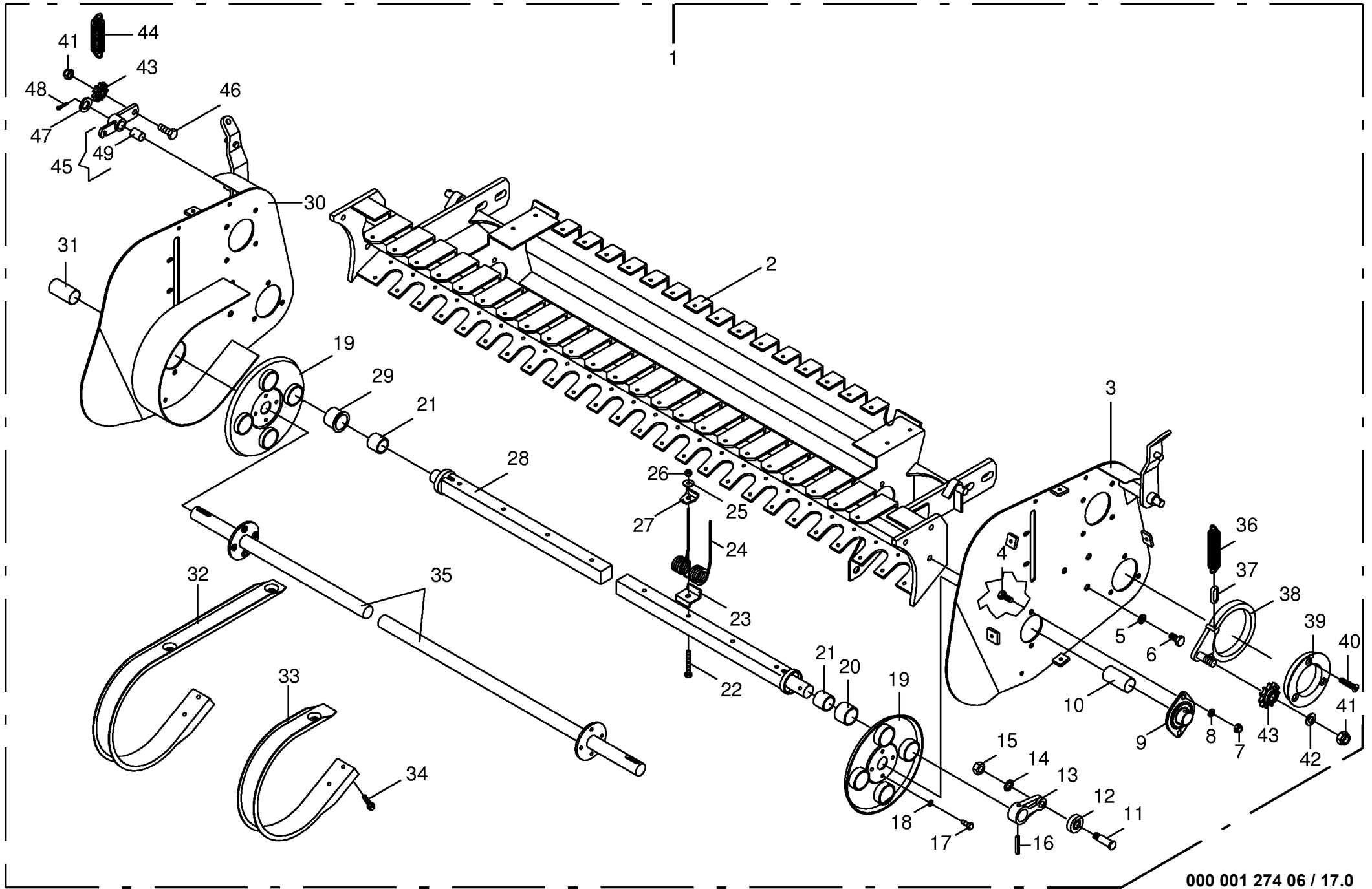


000 001 274 06 / 16.0

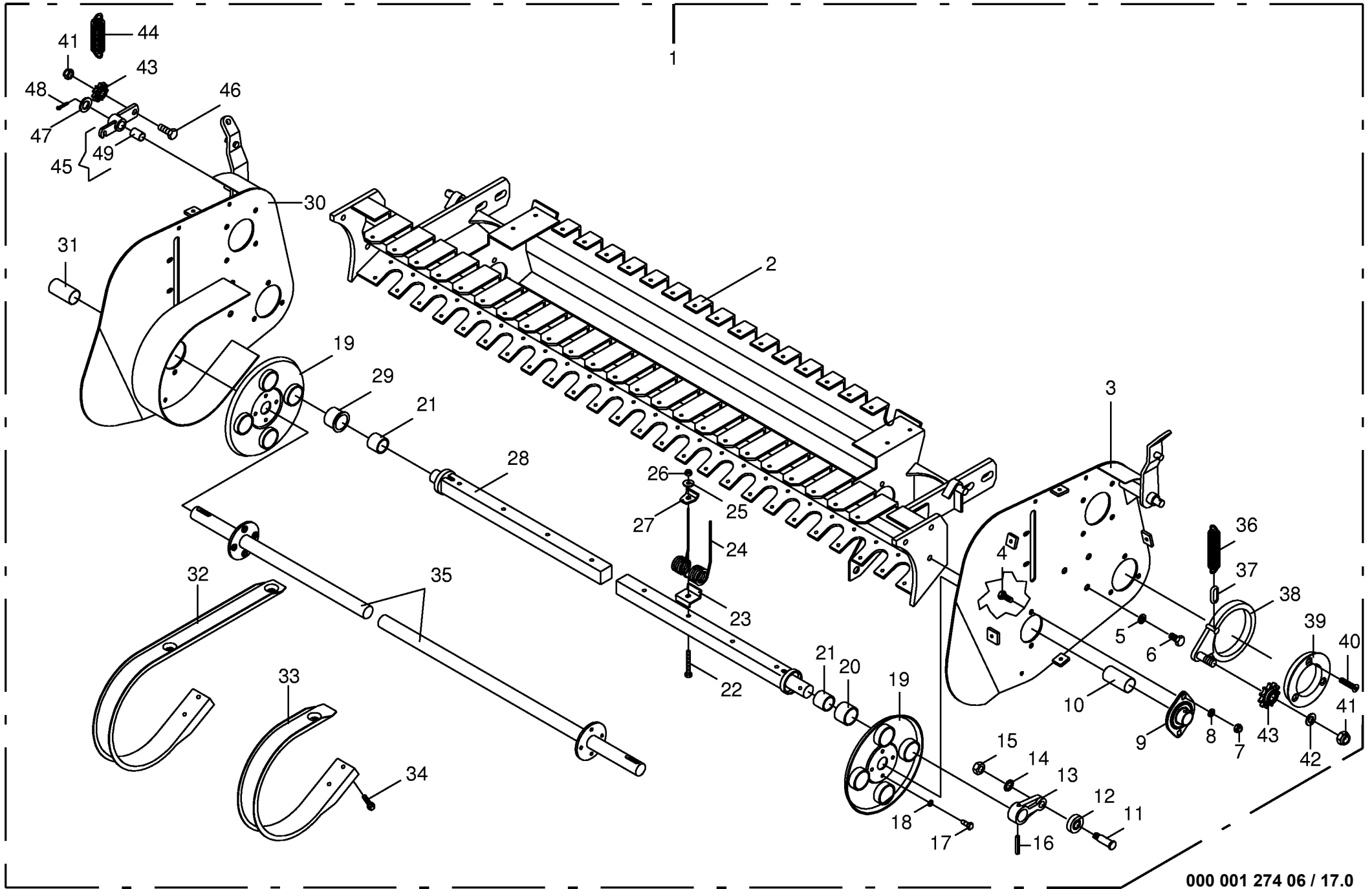
447 029 5



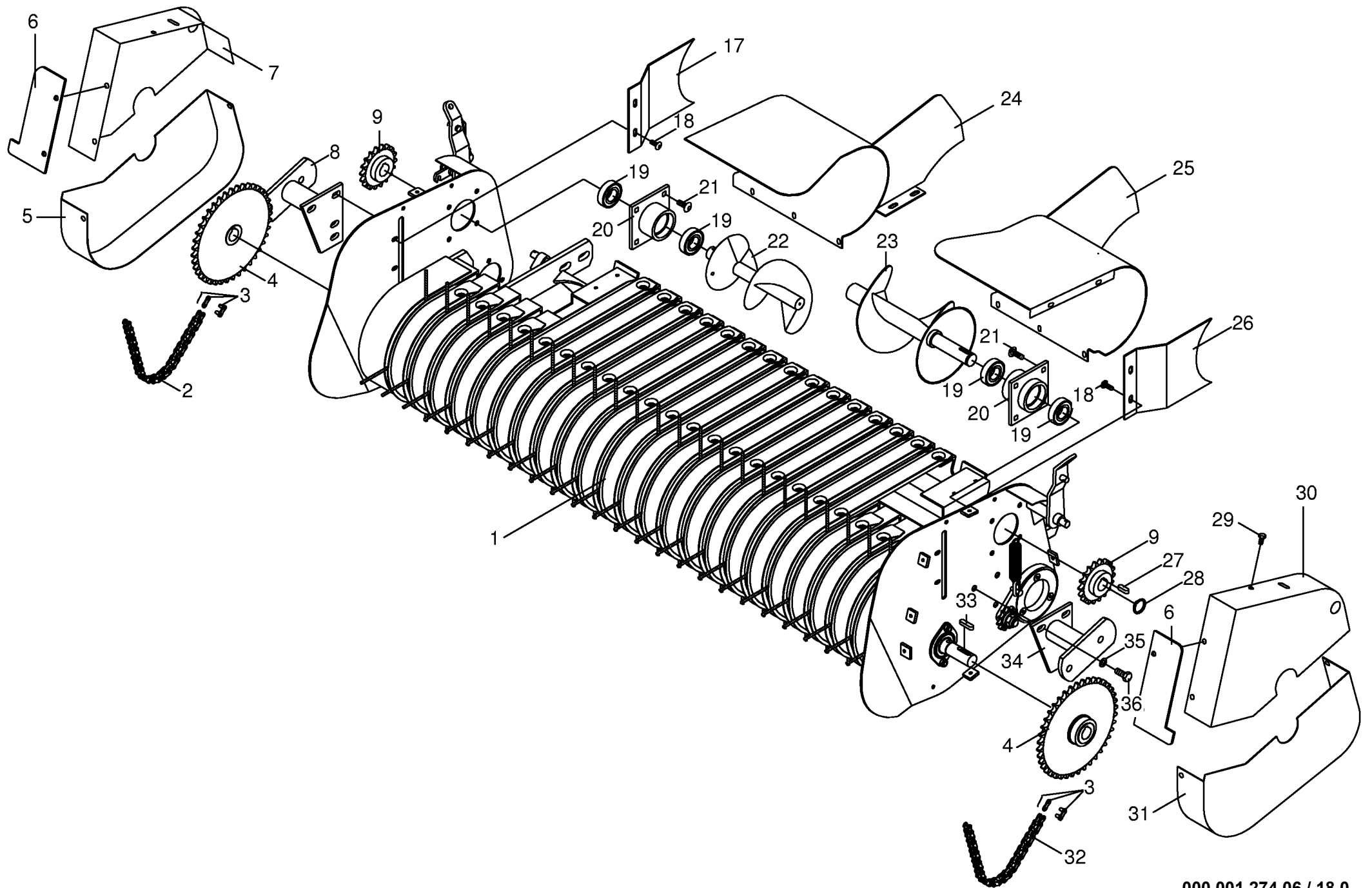
Standard Pick-Up Trommel Standard pick-up drum Standard pick-up					382200 - 421739	K R 1 3 0	K R 1 6 0	K R 1 3 0	K R 1 6 0	000 001 274 06	
Pos.	ID-Nr.	Benennung	Description	Description	Masch.-Nr-					447 029 5	16.0
										Bemerkung/Remarks/Remarque	
1	00 274 563 4	Pick-up	Pick up	Ramasseur		x	x			Pos 1-36	
2	00 908 212 0	6kt-Mutter	Hex nut	Écrou hex		x	x			M 10	
3	00 910 111 1	Federring	Spring washer	Rondelle elastique		x	x			B 10	
4	00 934 006 1	Flanschlager	Flange bearing	Palier a bride		2	2			AELPFL 206	
5	00 938 160 0	Seitenteil rechts	Side part R.H.	Carter de pick up droit		x	x				
6	00 938 161 1	Abstreiferholm	Scraper bar	Decrotteur		x	x				
7	00 938 162 1	Seitenteil links	Side part L.H.	Carter de pick up gauche		x	x				
8	00 910 414 0	Scheibe	Washer	Rondelle		x	x			10,5 X 21 X 2	
9	00 900 638 0	6kt-Schraube	Hex head bolt	Boulon tête hex		x	x			M 10 X 35	
10	00 900 657 0	6kt-Schraube	Hex head bolt	Boulon tête hex		x	x			M 12 X 35	
11	00 908 518 1	6kt-Mutter	Hex nut	Écrou hex		x	x			M 14	
12	00 909 850 0	Fächerscheibe	Serrated washer	Rondelle a eventail		x	x			A 14,5	
13	00 912 452 0	Spannstift	Roll pin	Goupille de serrage		x	x			8 X 45	
14	00 938 131 1	Scheibe	Washer	Rondelle		x	x			15,5 X 23 X 3	
15	00 938 081 0	Rillenkugellager	Bearing	Roulement rainure a billes		x	x			LR 5202 NPPU	
16	00 938 080 1	Laufbolzen	Bolt	Axe		x	x				
17	00 938 136 1	Exzenterarm	Excentric arm	Bras excentrique		x	x				
18	00 938 107 1	Distanzrohr	Distance tube	Entretoise d'écartement		x	x			34 X 1 X 63	
19	00 900 255 1	6kt-Schraube	Hex head bolt	Boulon tête hex		x	x			M 8 X 16	
20	00 910 033 0	Federring	Spring washer	Rondelle elastique		x	x			B 8	
21	00 938 142 1	Lagerplatte rechts	Bearing plate right	Flasque droite		x	x			Bo.=30,2	
22	00 937 982 0	Einspannbuchse	Clamp bush	Tube eg		4	4			EP 43/37X30	
23	00 935 900 0	Aufspannbuchse	Tensioning bushing	Douille de serrage		8	8			30/36 X 30	
24	00 938 156 0	Zinkenträger	Tine carrier	Barre support de dents		4	4				
25	00 908 706 0	Sicherungsmutter	Hex nut	Écrou hex		36	36			M 8	
26	00 938 154 1	Federschuh	Spring saddle	Patin de ressort		36	36				
27	00 938 158 0	Federzinken	Spring tines	Dents à ressort		36	36				
28	00 938 159 0	Druckplatte	Pressure plate	Estampe		36	36				
29	00 901 046 0	6kt-Schraube	Hex head bolt	Boulon tête hex		36	36			M 8 X 55	
30	00 938 068 0	Kragenbuchse	Collar bush	Douille a collet		4	4			36 x 42/48 x 33	
31	00 938 137 1	Antriebswelle	Drive shaft	Arbre d'entraînement		x	x				
32	00 900 255 1	6kt-Schraube	Hex head bolt	Boulon tête hex		x	x			M 8 X 16	
33	00 938 164 0	Abstreifer rechts	Scraper R.H.	Racleur droit		1	1				
34	00 938 157 0	Abstreifer	Scraper	Racleur		15	15				
35	00 938 163 0	Abstreifer links	Scraper L.H.	Racleur gauche		1	1				
36	00 919 103 0	Kegel-Schmiernippel	Cone-grease nipple	Quille-graisseur		x	x				
37	00 938 169 0	Lagerplatte links	Bearing plate	Plaque gauche		x	x			Bo.=40,2	



Breite Pick-up Trommel Wide pick-up drum Tambour pick-up large					382200 - 421739	K R 1 3 0	K R 1 6 0	K R 1 3 0	K R 1 6 0	000 001 274 06
									447 368 3	17.0
Pos.	ID-Nr.	Benennung	Description	Description	Masch.-Nr-					Bemerkung/Remarks/Remarque
1	00 938 022 2	Pick-up	Pick up	Ramasseur		x	x	x	x	
2	00 938 201 1	Federrahmen	Scraper bar	Chassis du pick up		x	x	x	x	
3	00 938 196 1	Endkasten links	Lh case	Caisse gauche		x	x	x	x	
4	00 900 636 0	6kt-Schraube	Hex head bolt	Boulon tête hex		x	x	x	x	M 10 X 25
5	00 910 035 0	Federring	Spring washer	Rondelle elastique		x	x	x	x	B 12
6	00 900 657 0	6kt-Schraube	Hex head bolt	Boulon tête hex		x	x	x	x	M 12 X 35
7	00 908 758 0	Sicherungsmutter	Securing nut	Écrou-frein		x	x	x	x	M 10
8	00 910 111 1	Federring	Spring washer	Rondelle elastique		x	x	x	x	B 10
9	00 934 006 1	Flanschlager	Flange bearing	Palier a bride		x	x	x	x	AELPFL 206
10	00 938 051 1	Distanzrohr	Distance tube	Entretoise d'écartement		x	x	x	x	34 X 1 X 67
11	00 938 080 1	Laufbolzen	Bolt	Axe		4	4	4	4	
12	00 938 081 0	Rillenkugellager	Bearing	Roulement rainure a billes		4	4	4	4	LR 5202 NPPU
13	00 938 135 0	Exzenterarm	Excentrie arm	Bras excentrique		4	4	4	4	
14	00 909 850 0	Fächerscheibe	Serrated washer	Rondelle a eventail		4	4	4	4	A 14,5
15	00 908 518 1	6kt-Mutter	Hex nut	Écrou hex		4	4	4	4	M 14
16	00 912 452 0	Spannstift	Roll pin	Goupille de serrage		4	4	4	4	8 X 45
17	00 900 614 0	6kt-Schraube	Hex head bolt	Boulon tête hex		x	x	x	x	M 8 X 20
18	00 910 033 0	Federring	Spring washer	Rondelle elastique		x	x	x	x	B 8
19	00 937 953 0	Lagerplatte	Bearing plate	Taque d'appui		2	2	2	2	
20	00 937 982 0	Einspannbuchse	Clamp bush	Tube eg		4	4	4	4	EP 43/37X30
21	00 935 900 0	Aufspannbuchse	Tensioning bushing	Douille de serrage		8	8	8	8	30/36 X 30
22	00 901 452 0	6kt-Schraube	Hex head bolt	Boulon tête hex		48	48	48	48	M 12 X 50
23	00 938 154 1	Federschuh	Spring saddle	Patin de ressort		48	48	48	48	
24	00 938 040 3	Doppelfederzinken	Double tine	Dent double		48	48	48	48	
25	00 910 603 0	Scheibe	Washer	Rondelle		48	48	48	48	8,4 X 24 X 2
26	00 908 706 0	Sicherungsmutter	Hex nut	Ecrou hex		48	48	48	48	M 8
27	00 938 052 0	Druckplatte	Pressure plate	Estampe		48	48	48	48	
28	00 938 199 0	Zinkenträger	Tine carrier	Barre support de dents		4	4	4	4	
29	00 938 068 0	Kragenbuchse	Collar bush	Douille a collet		4	4	4	4	36 x 42/48 x 33
30	00 938 202 1	Endkasten rechts	Rh case	Caisse droite		x	x	x	x	
31	00 938 107 1	Distanzrohr	Distance tube	Entretoise d'écartement		x	x	x	x	34 X 1 X 63
32	00 938 198 1	Abstreifer Mitte	Scraper	Racleur		15	15	15	15	
33	00 938 197 1	Abstreifer außen	Scraper	Racleur		8	8	8	8	
34	00 900 255 1	6kt-Schraube	Hex head bolt	Boulon tête hex		92	92	92	92	M 8 X 16
35	00 938 200 0	Antriebswelle	Drive shaft	Arbre d'entraînement				x	x	
36	00 270 181 0	Zugfeder	Tension spring	Ressort tendeur				x	x	
37	00 922 611 0	Kettenglied	Chain	Chaîne				x	x	G 5 X 21 X 1 Gl.
38	00 938 231 0	Kettenspanner links	Lh chain tensioner	Tendeur de chaîne gauche				x	x	

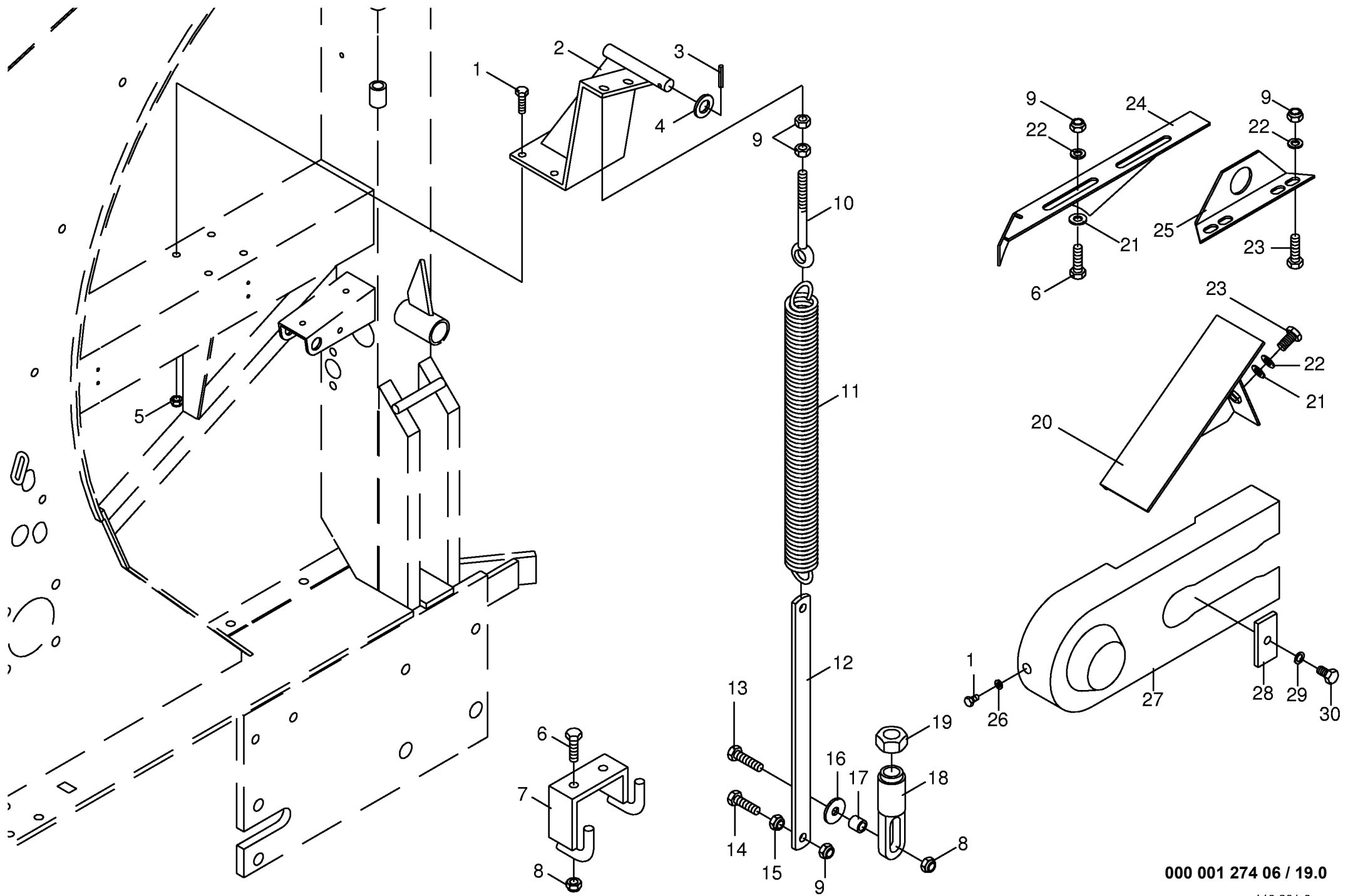






000 001 274 06 / 18.0



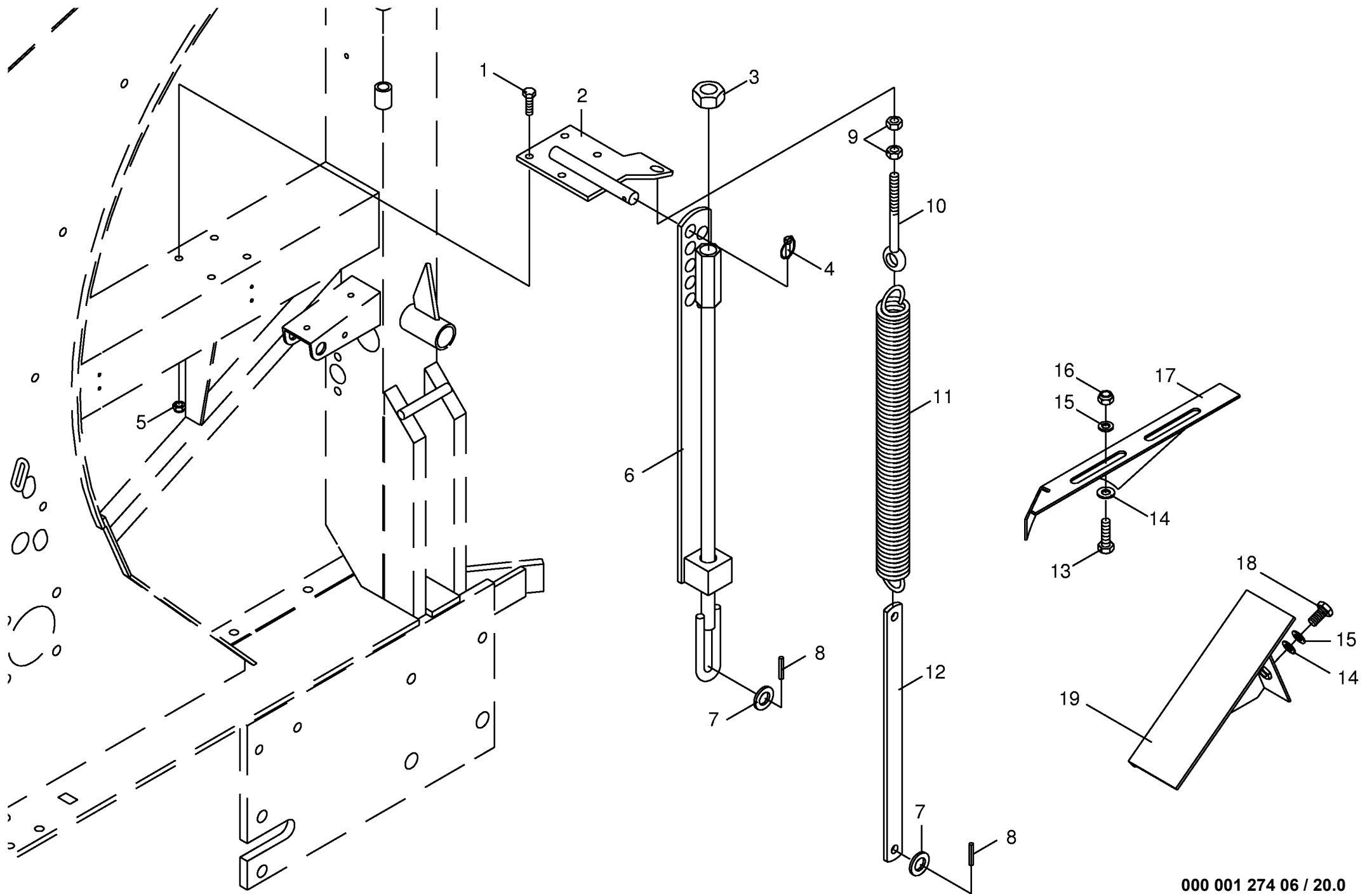


000 001 274 06 / 19.0

448 231 0

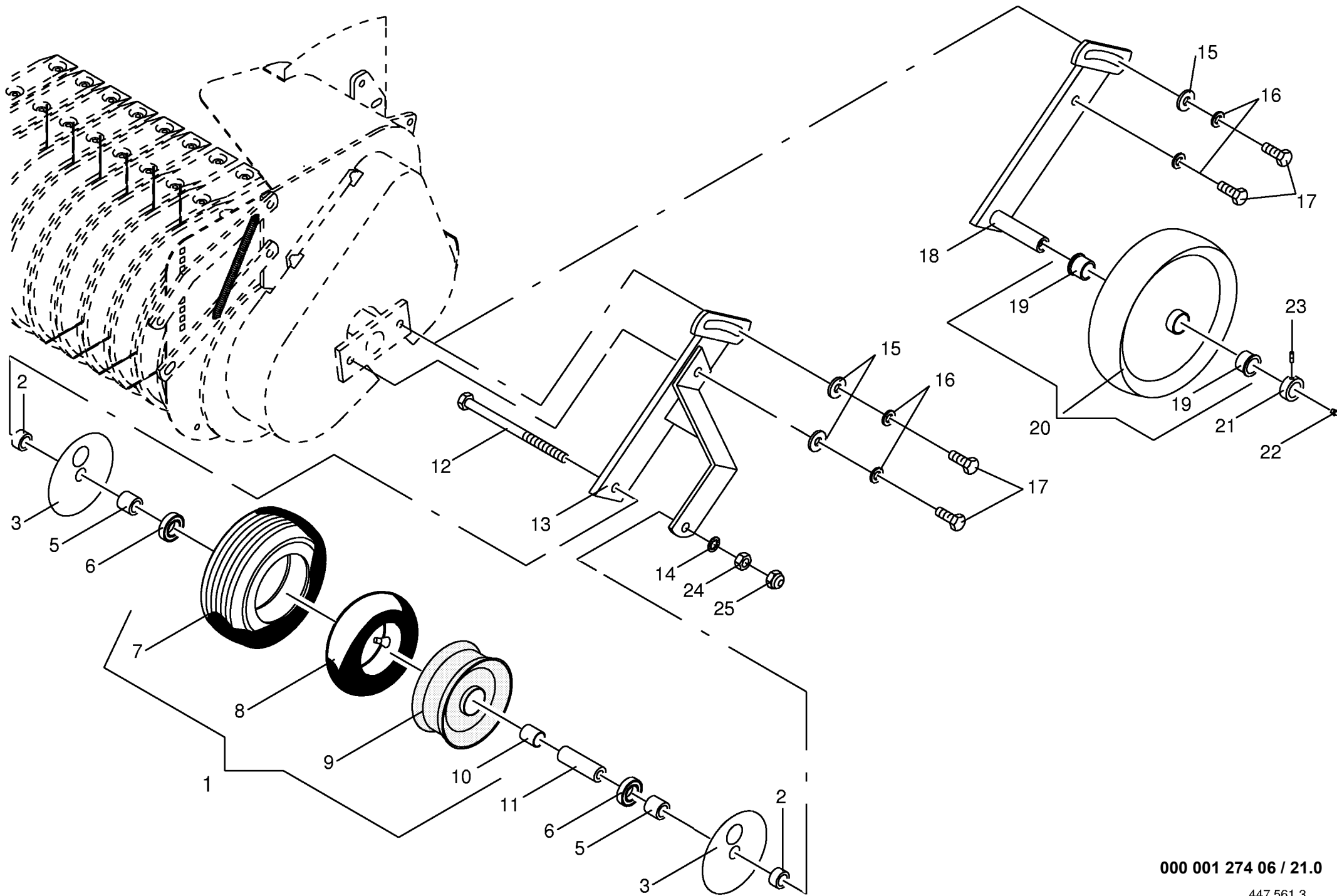


Pick-up Verstellung Pick-up adjustment Reglage du pick-up					382200 - 421739	K R 1 3 0	K R 1 6 0	K R 1 3 0	K R 1 6 0	000 001 274 06	
Pos.	ID-Nr.	Benennung	Description	Description	Masch.-Nr-					448 231 0	19.0
										Bemerkung/Remarks/Remarque	
1	00 900 614 0	6kt-Schraube	Hex head bolt	Boulon tête hex		x	x				M 8 X 20
2	00 274 517 1	Zylinderhalter links	Lh cylinder holder	Support de cylindr.cote gauche		x					
	00 274 518 3	Zylinderhalter rechts	Rh cylinder holder	Support de cylindre cote droit		x					
	00 274 480 0	Zylinderhalter links	Lh cylinder holder	Support de cylindr.cote gauche			x				
3	00 274 485 4	Zylinderhalter rechts	Rh cylinder holder	Support de cylindre cote droit			x				
4	00 912 613 0	Spannhülse	Clamping sleeve	Douille de serrage		x	x				5 X 30
5	00 910 303 1	Scheibe	Washer	Rondelle		x	x				17 X 30 X 3
6	00 908 706 0	Sicherungsmutter	Hex nut	Ecrou hex		x	x				M 8
7	00 900 637 0	6kt-Schraube	Hex head bolt	Boulon tête hex		x	x				M 10 X 30
8	00 274 511 0	Haken rechts	Hook right	Crochet droit		x	x				
	00 274 592 0	Haken links	Left hook	Crochet gauche		x	x				
9	00 908 758 0	Sicherungsmutter	Securing nut	Écrou-frein		x	x				M 10
10	00 908 212 0	6kt-Mutter	Hex nut	Écrou hex		x	x				M 10
11	00 905 338 0	Ösenschraube	Eye screw	Vis a oeillet		x	x				M 10 X 110
12	00 274 483 1	Zugfeder	Tension spring	Ressort tendeur		x	x				
	00 274 559 0	Zuglasche	Tension bracket	Support de bride		x	x				
13	00 901 431 0	6kt-Schraube	Hex head bolt	Boulon tête hex		x	x				M 10 X 40
14	00 900 638 0	6kt-Schraube	Hex head bolt	Boulon tête hex		x	x				M 10 X 35
15	00 908 500 0	6kt-Mutter	Hex nut	Écrou hex		x	x				M 10
16	00 910 353 0	Scheibe	Washer	Rondelle		x	x				11 X 34 X 3
17	00 344 527 0	Distanzrohr	Distance tube	Entretoise d'écartement		x	x				
18	00 337 746 1	Gewindestück	Threaded piece	Pièce filetée		x	x				
19	00 908 225 0	6kt-Mutter	Hex nut	Écrou hex		x	x				M 20
20	00 274 702 1	Einführung links	Imput LH	Ameneur gauche		x	x				
21	00 274 704 1	Einführung rechts	Imput RH	Ameneuer droit		x	x				
22	00 910 414 0	Scheibe	Washer	Rondelle		x	x				10,5 X 21 X 2
23	00 910 111 1	Federring	Spring washer	Rondelle elastique		x	x				B 10
24	00 900 636 0	6kt-Schraube	Hex head bolt	Boulon tête hex		x	x				M 10 X 25
25	00 274 388 6	Wickelschutz links	Anti-wrapping plate LH	Tole anti-pelotage gauche		x					
	00 274 389 5	Wickelschutz rechts	Anti-wrapping plate RH	Tole anti-pelotage droit		x					
	00 275 297 5	Wickelschutz links	Anti-wrapping plate LH	Tole anti-pelotage gauche			x				
	00 275 298 5	Wickelschutz rechts	Anti-wrapping plate RH	Tole anti-pelotage droit			x				
26	00 280 998 0	Prallblechhalter	Support	Support		x	x				
27	00 910 603 0	Scheibe	Washer	Rondelle		x	x				8,4 X 24 X 2
28	00 274 683 2	Schutz für Pick-up	Protection for pick-up	Protecteur de pick-up		x	x				
29	00 274 565 0	Lasche	Strap	Patte		x	x				
30	00 910 035 0	Federring	Spring washer	Rondelle elastique		x	x				B 12
	00 900 655 0	6kt-Schraube	Hex head bolt	Boulon tête hex		x	x				M 12 X 25



000 001 274 06 / 20.0

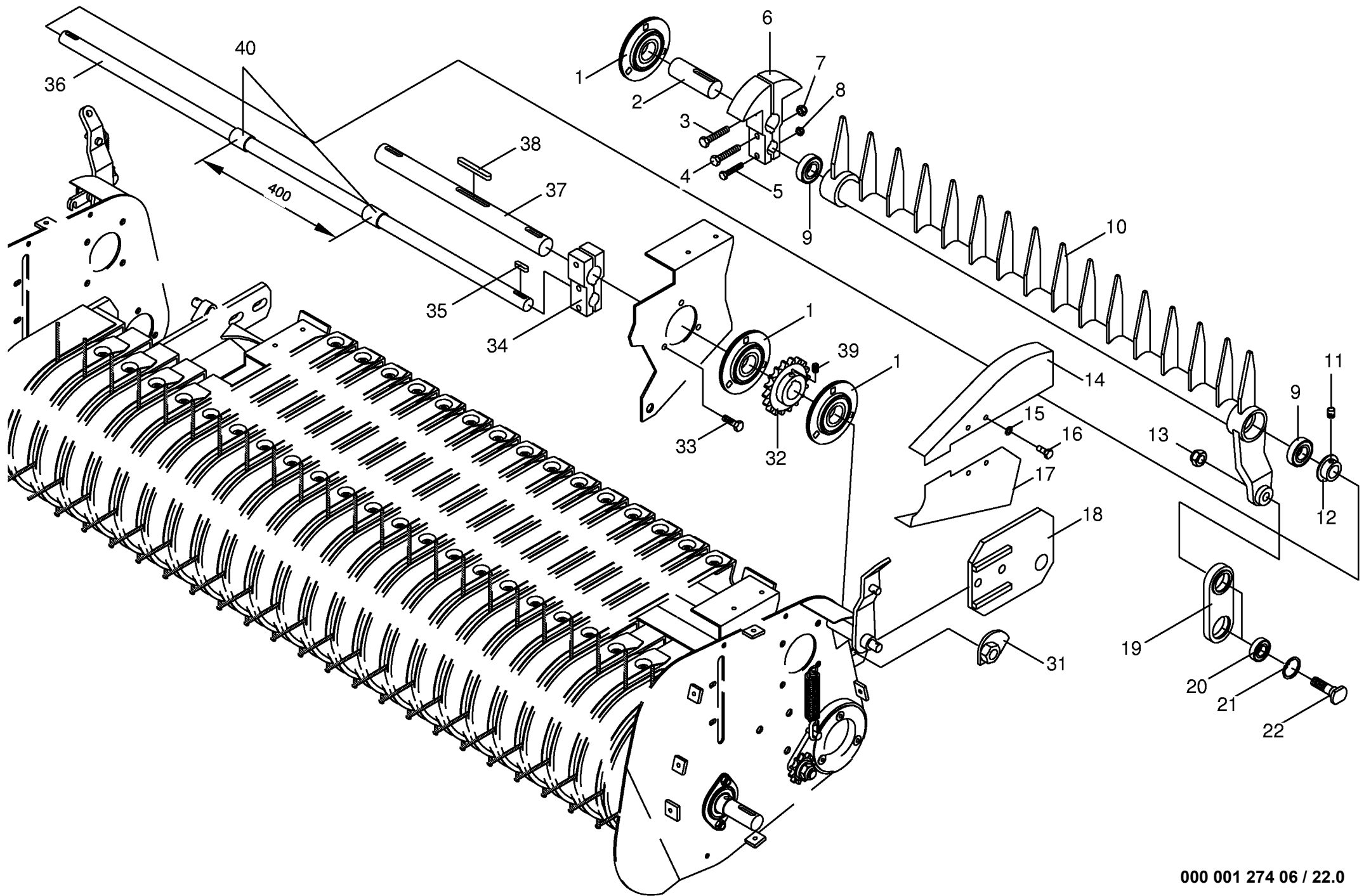




000 001 274 06 / 21.0

447 561 3

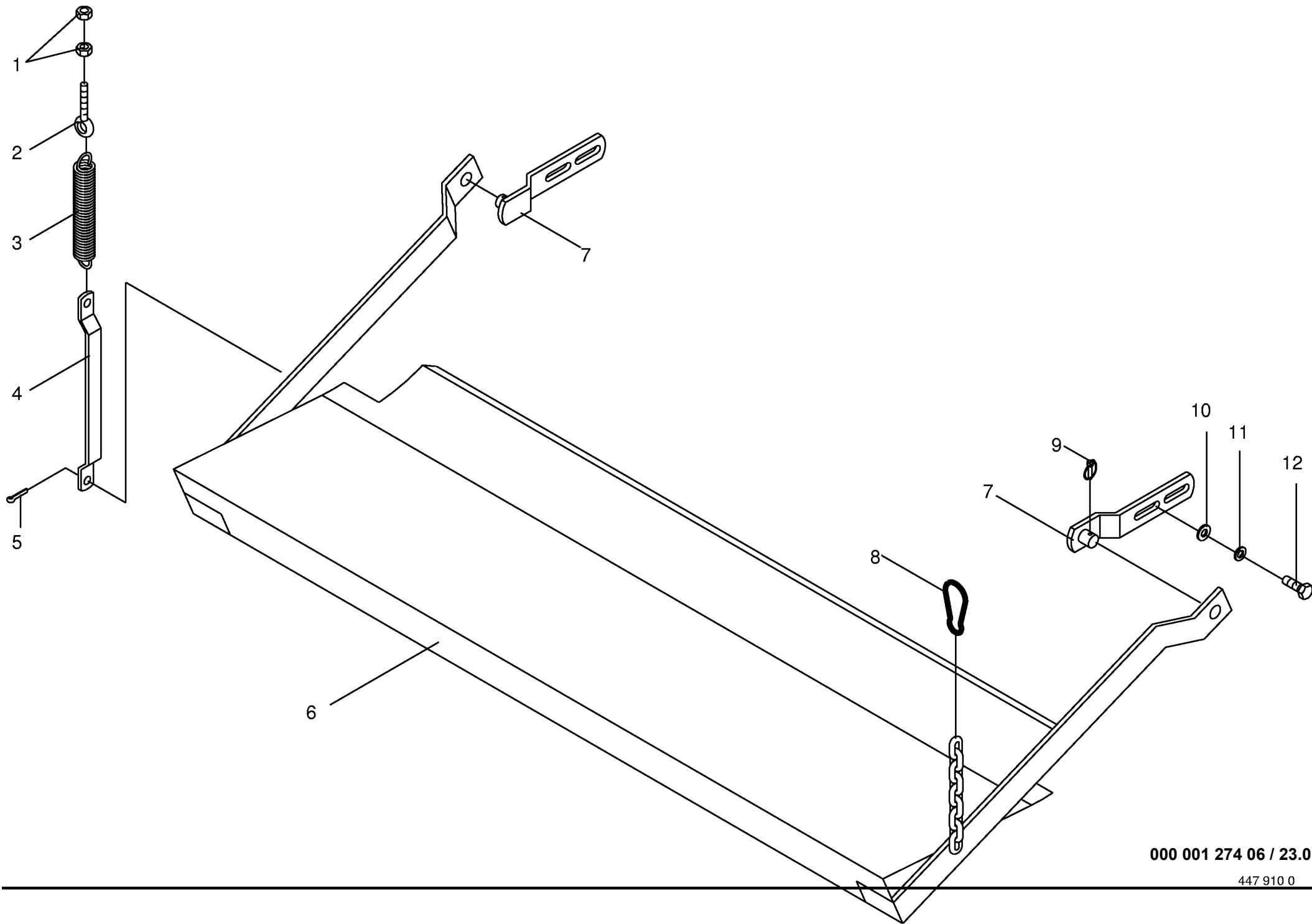




000 001 274 06 / 22.0

448 232 2



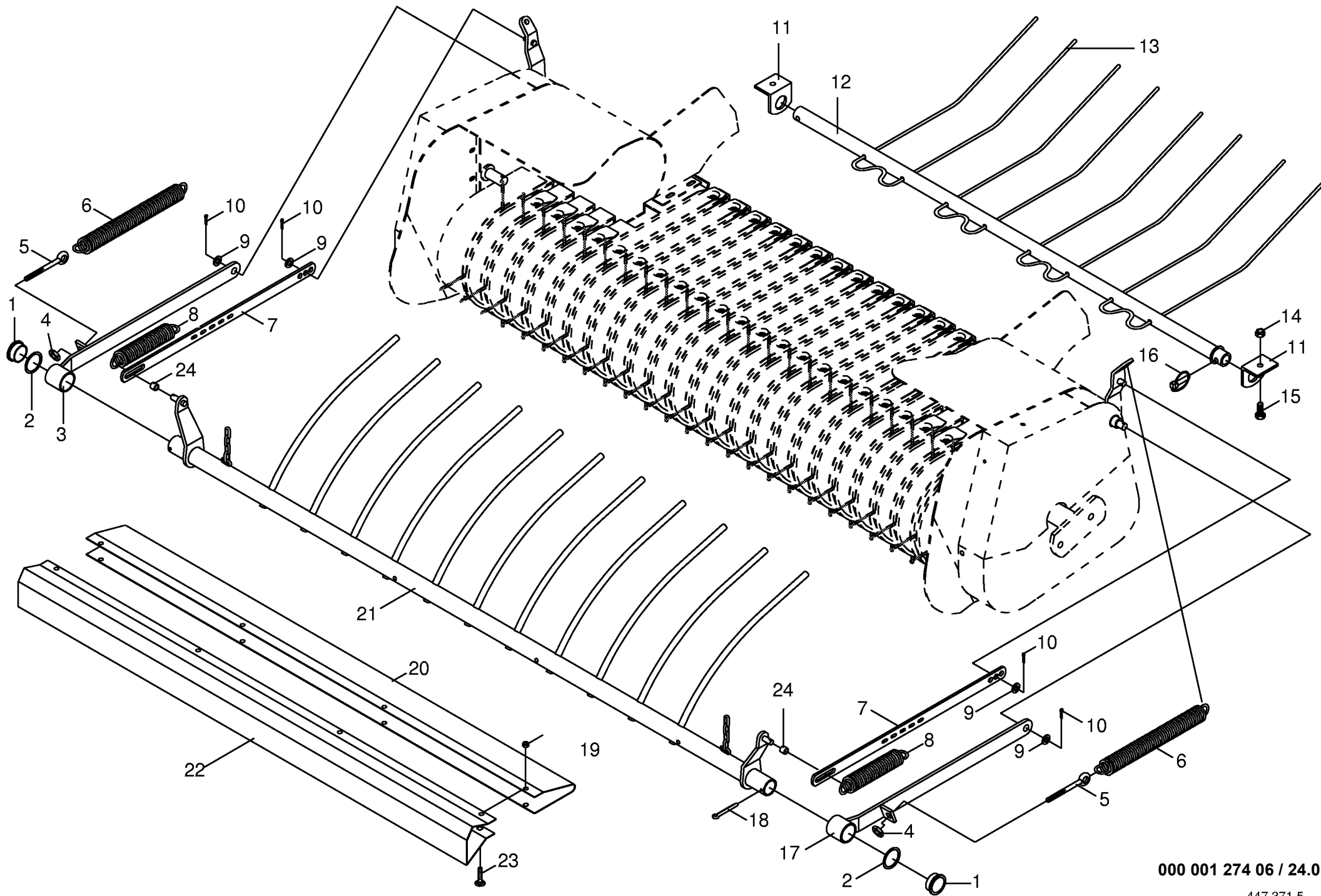


000 001 274 06 / 23.0

447 910 0



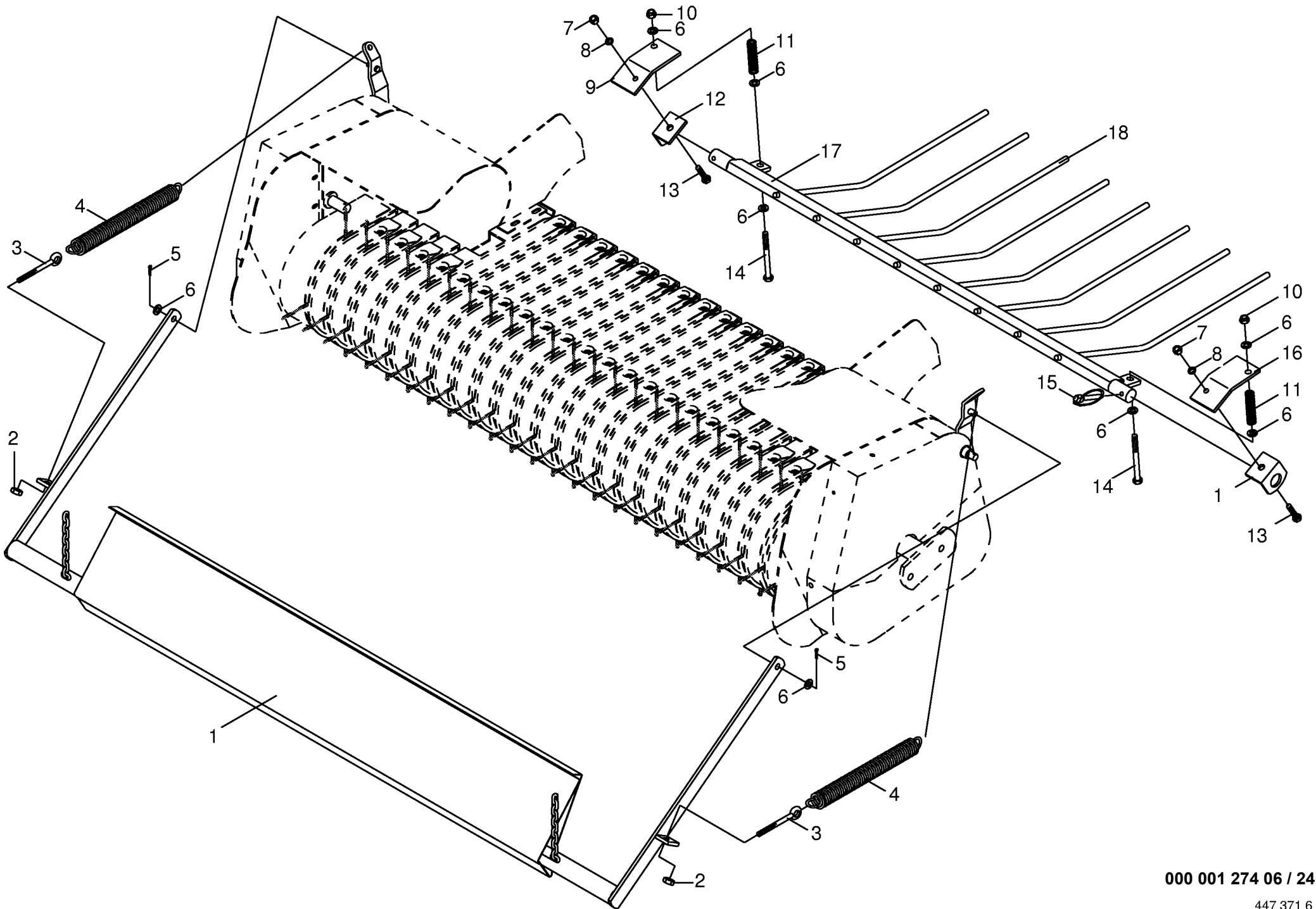




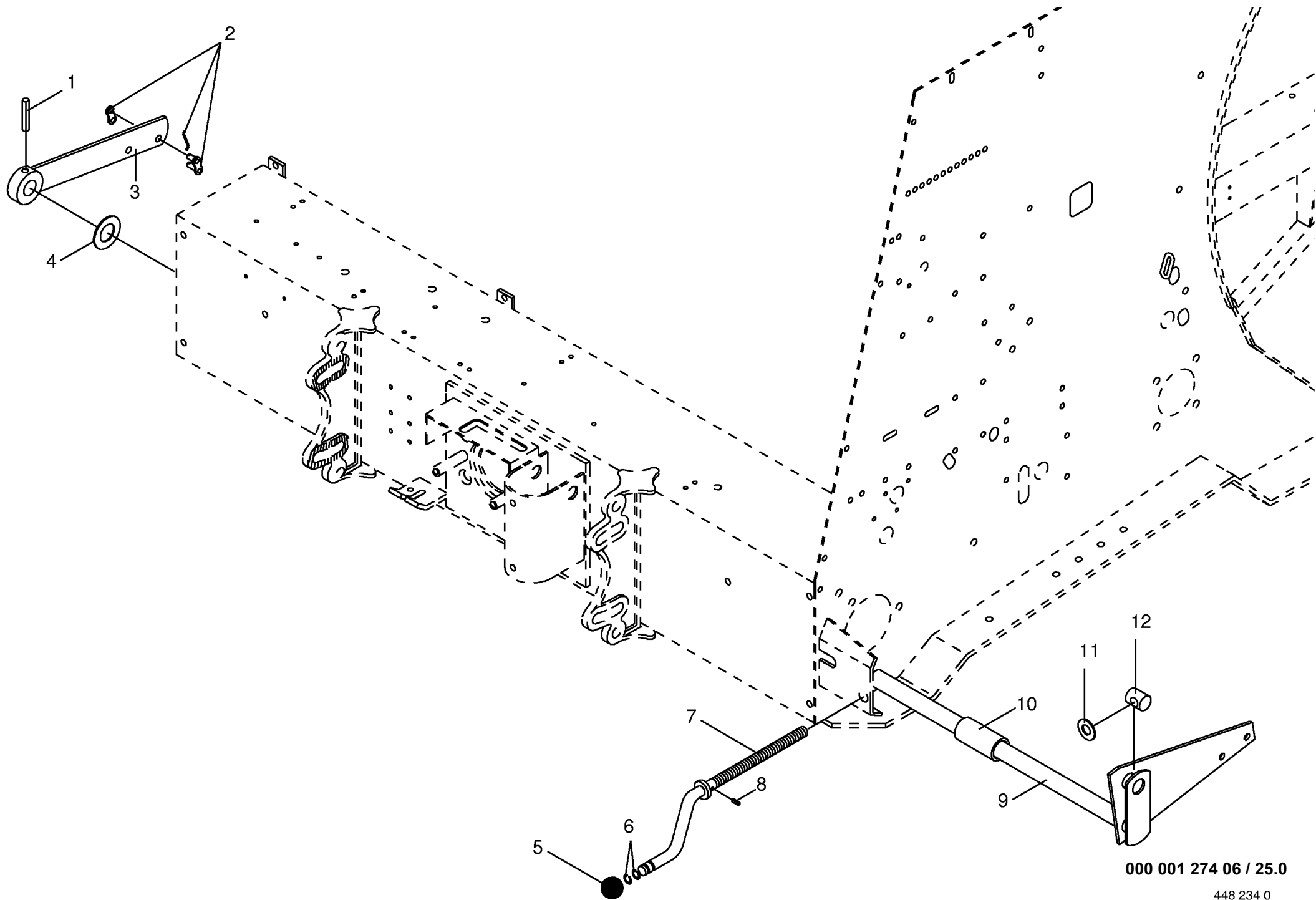
000 001 274 06 / 24.0

447 371 5



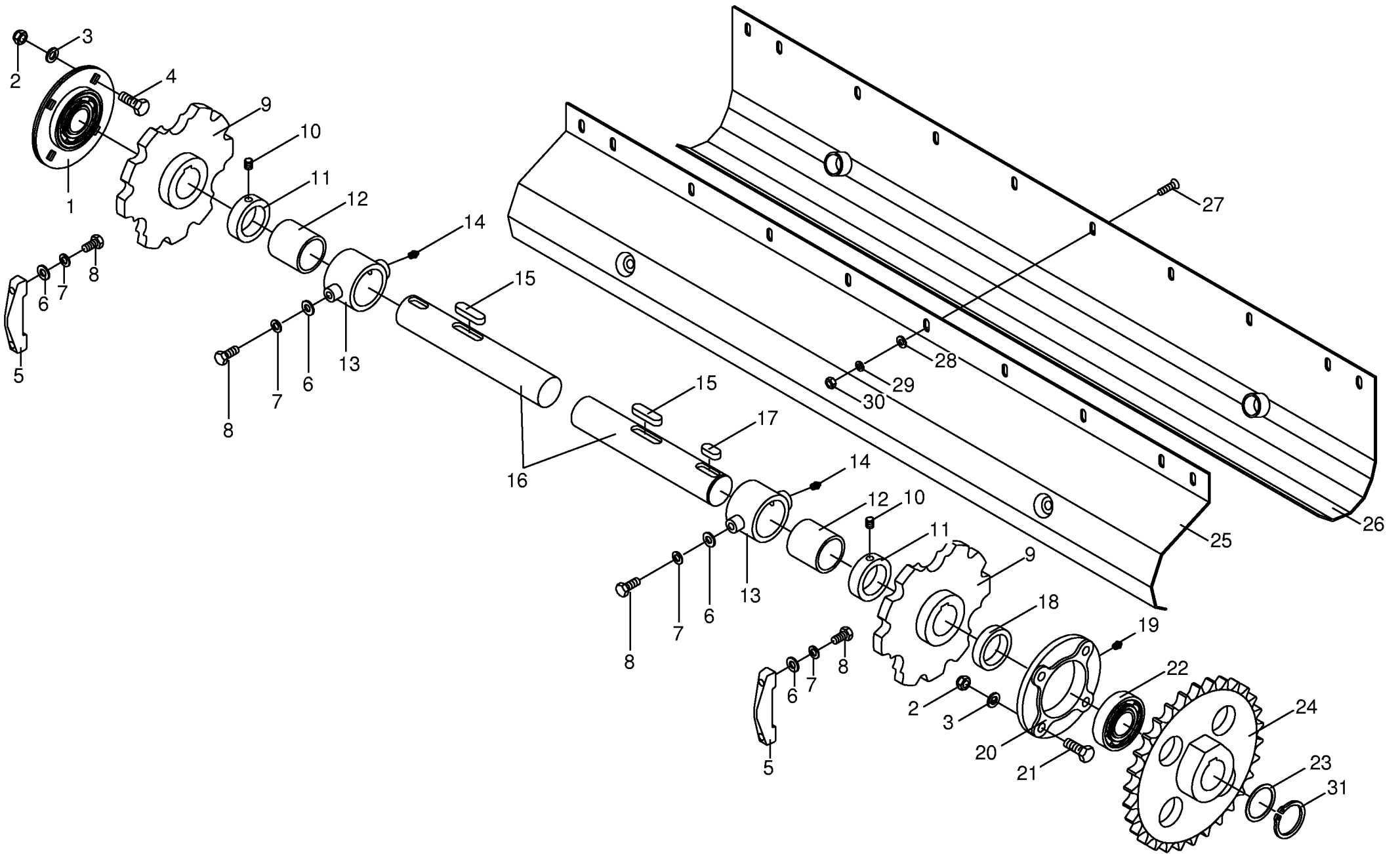






000 001 274 06 / 25.0



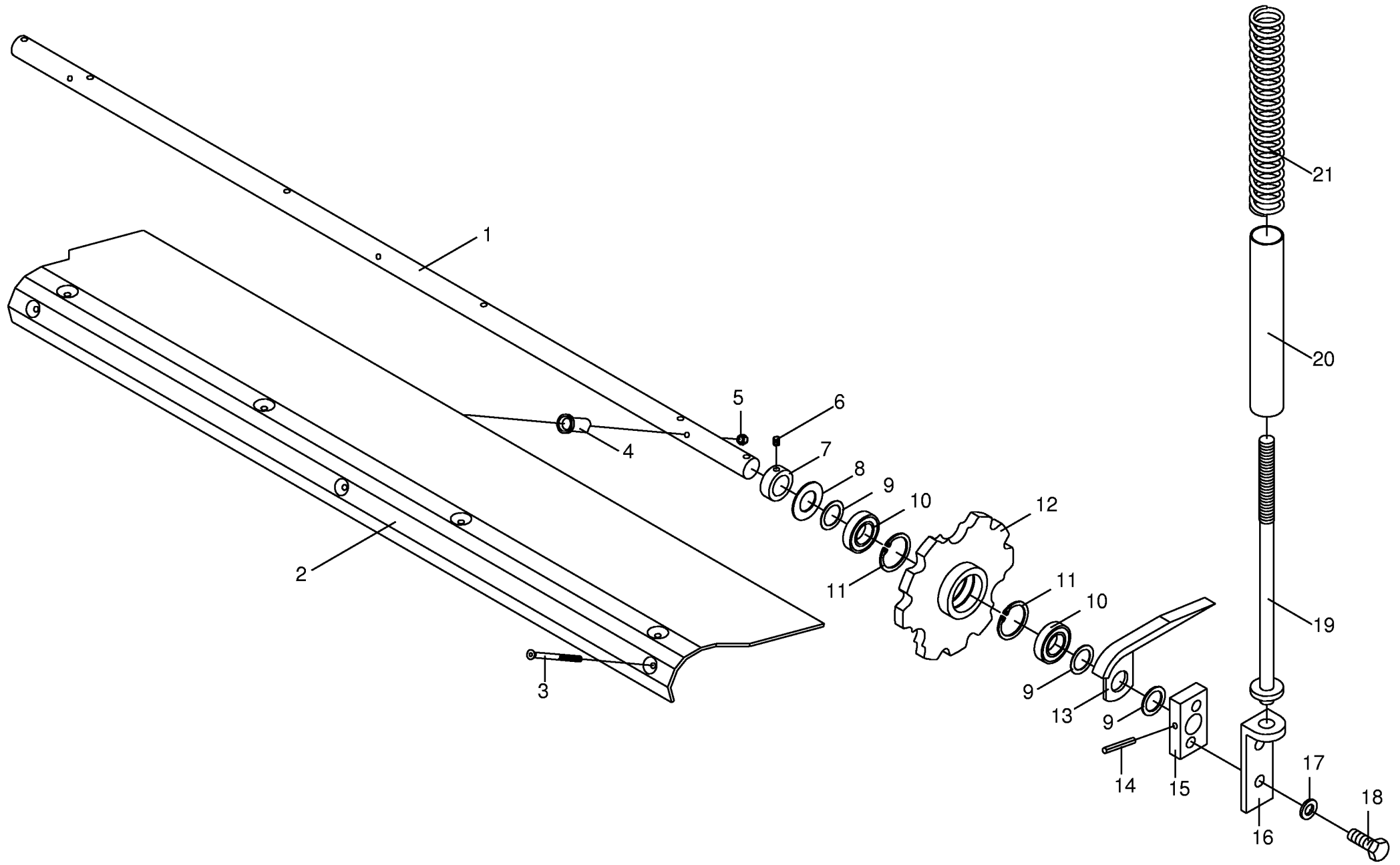


000 001 274 06 / 26.0

447 575 2

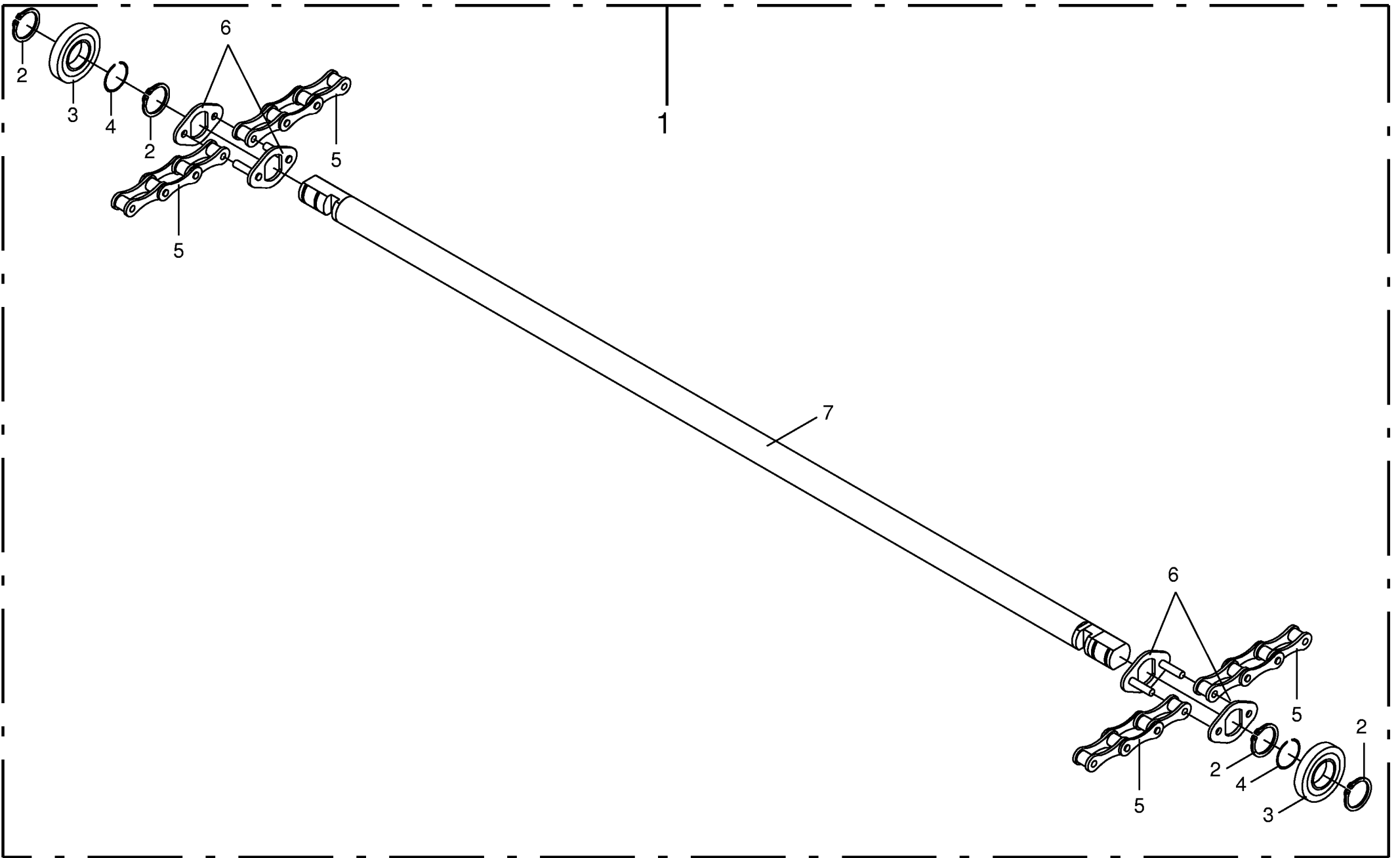






000 001 274 06 / 27.0

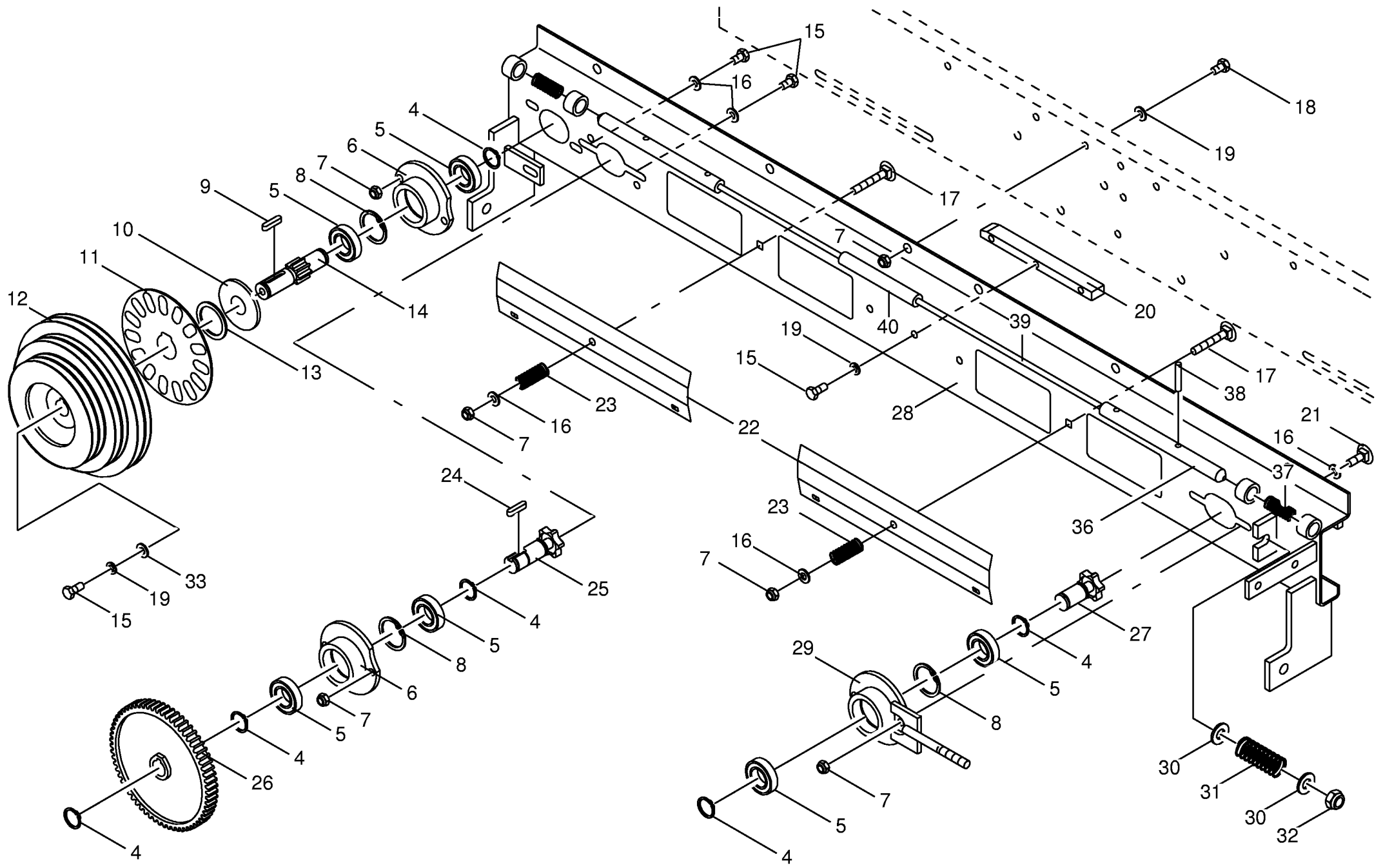




000 001 274 06 / 28.0

448 237 0

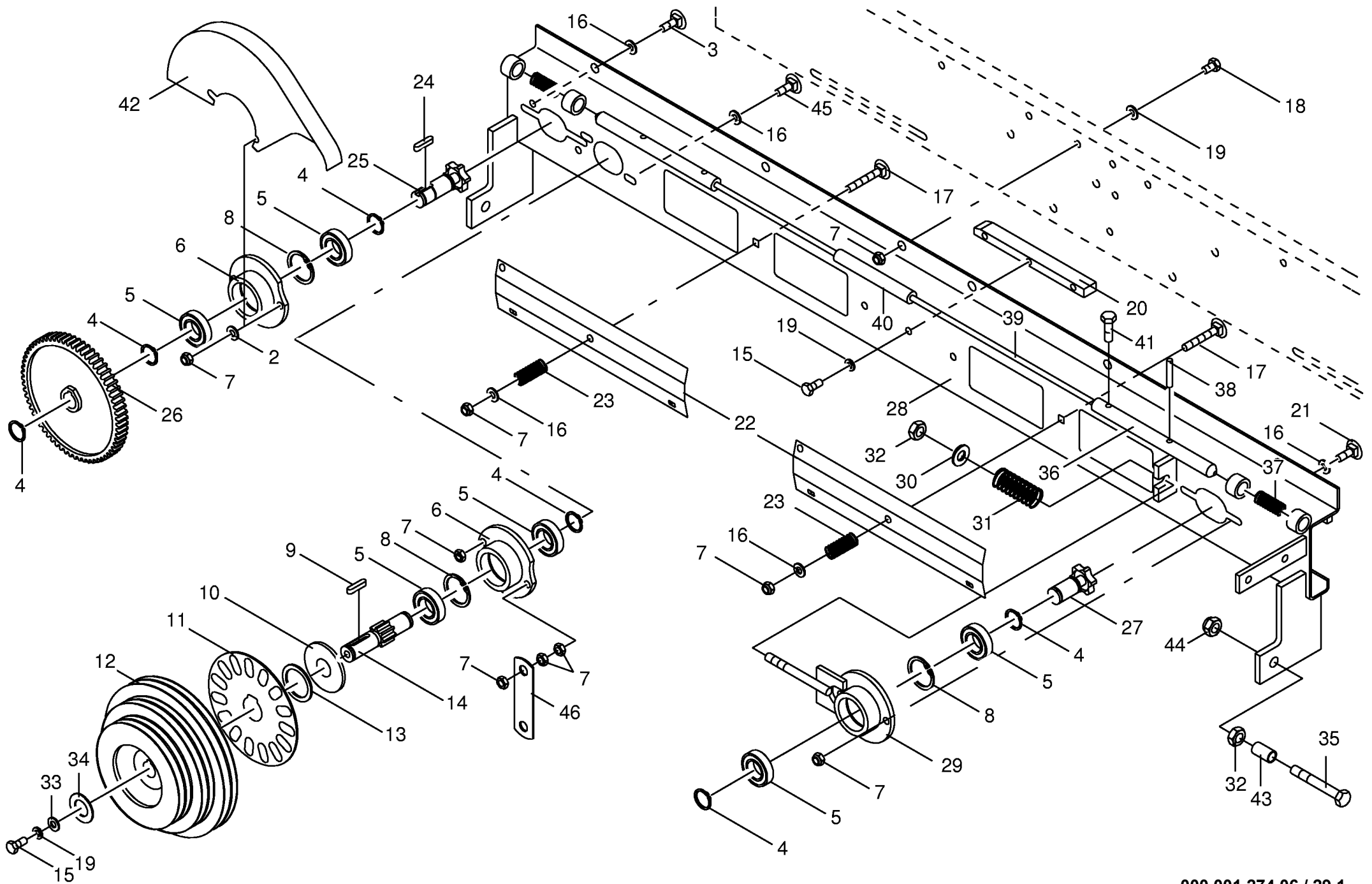




000 001 274 06 / 29.0

447 599 3



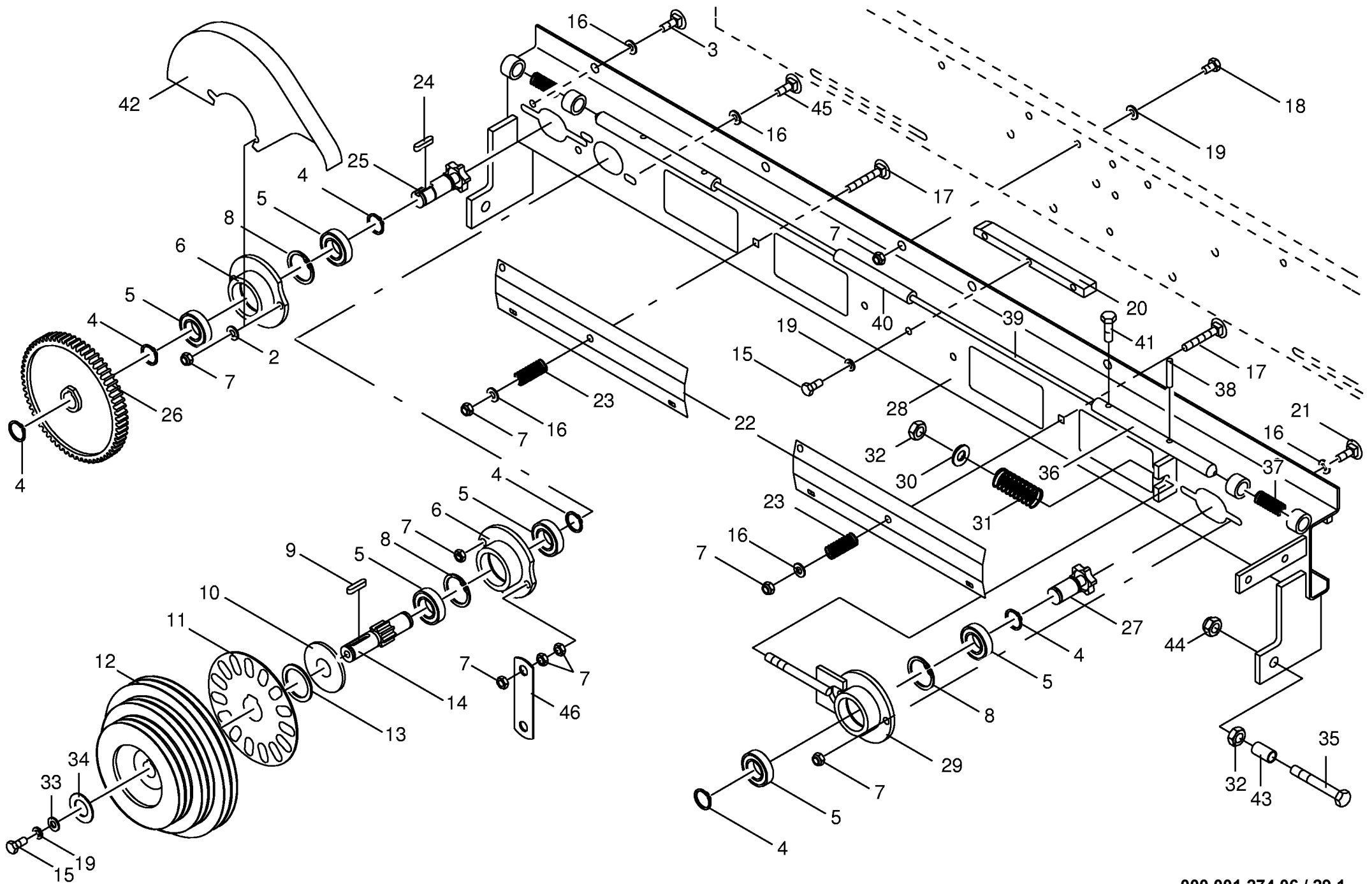


000 001 274 06 / 29.1

448 373 1



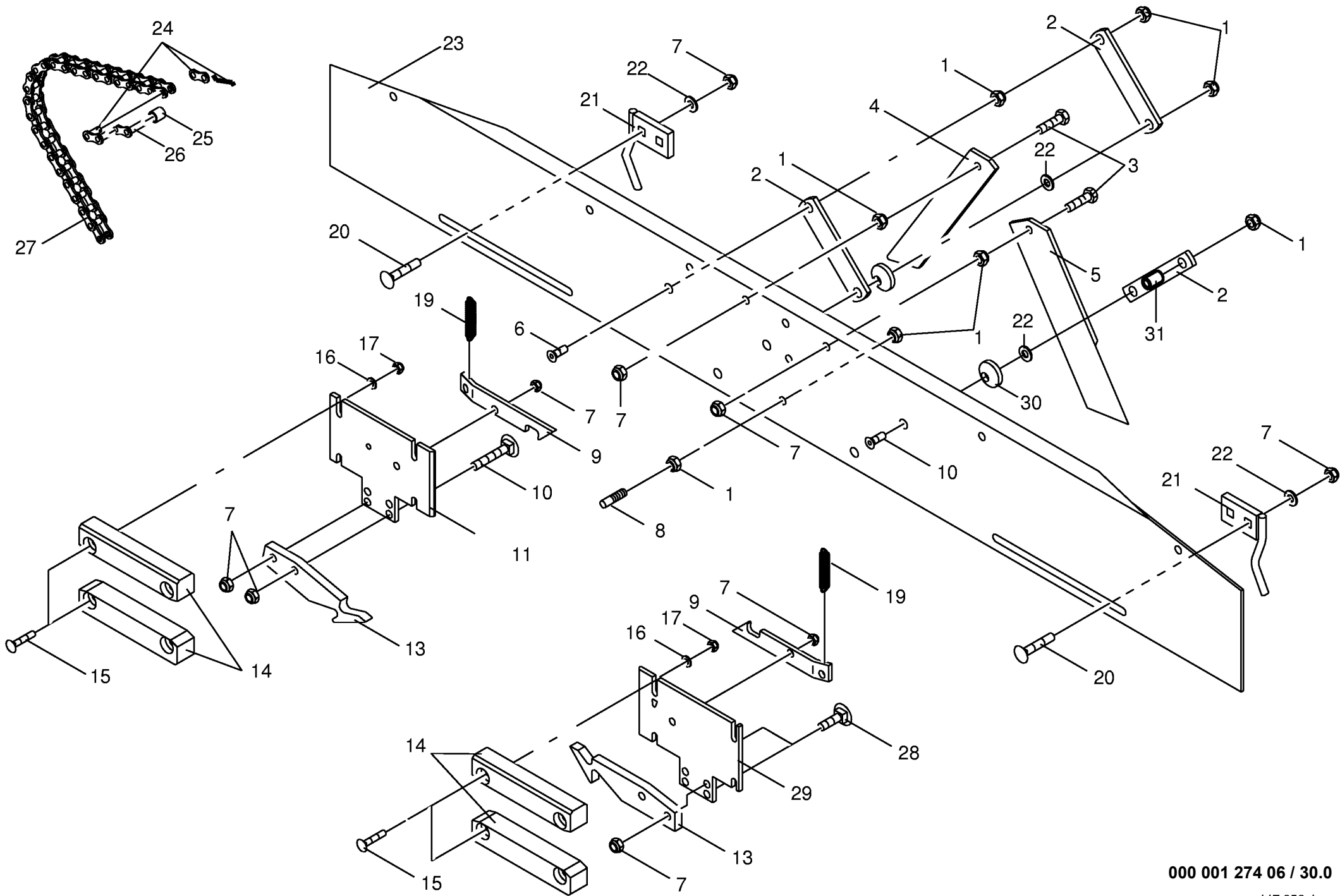
<b>Doppelbindevorrichtung</b>					387500 - 421739	K R 1 3 0	K R 1 6 0	K R 1 3 0	K R 1 6 0	<b>000 001 274 06</b>	
<b>Double twine tying mechanism</b>										448 373 1	<b>29.1</b>
<b>Mécanisme de liage double</b>					Masch.-Nr-					Bemerkung/Remarks/Remarque	
Pos.	ID-Nr.	Benennung	Description	Description							
2	00 909 908 0	Sperrkantscheibe	Detent edged washer	Disque à bord d'arrêt		x	x	x	x	SKM 8	
3	00 905 233 1	Flachrundschaube	Flat round bolt	Vis a tête bombée		x	x	x	x	M 8 X 30	
4	00 911 522 0	Sicherungsring	Circlip	Circlip		x	x	x	x	A 20 X 1,2	
5	00 930 504 0	Rillenkugellager	Bearing	Roulement rainure a billes		x	x	x	x	6004 2RS	
6	00 280 052 3	Lagergehäuse	Bearing housing	Cage de roulement		x	x	x	x		
7	00 908 210 0	6kt-Mutter	Hex nut	Écrou hex		x	x	x	x	M 8	
8	00 911 642 0	Sicherungsring	Circlip	Circlip		x	x	x	x	I 42 X 1,75	
9	00 915 047 0	Paßfeder	Flat key	Clavette noyee		x	x	x	x	A 6 X 6 X 28	
10	00 910 331 0	Scheibe	Washer	Rondelle		x	x	x	x	22 X 60 X 4	
11	00 274 883 3	Signalscheibe	Indicator disc	Disque de signalisation		x	x	x	x	Nur bei Komfortelektronik	
12	00 275 628 1	Antriebsrolle	Drive pulley	Poulie d'entraînement		x	x	x	x		
13	00 911 136 1	Paßscheibe	Shim	Cale		x	x	x	x	35 X 45 X 2,0	
14	00 274 448 0	Ritzelwelle	Pinion shaft	Arbre de pignon		x	x	x	x	Z=11	
15	00 900 614 0	6kt-Schraube	Hex head bolt	Boulon tête hex		x	x	x	x	M 8 X 20	
16	00 910 413 0	Scheibe	Washer	Rondelle		x	x	x	x	8,4 X 17 X 1,6	
17	00 904 817 0	Flachrundschaube	Flat round bolt	Vis a tête bombée		x	x	x	x	M 8 X 50	
18	00 900 612 0	6kt-Schraube	Hex head bolt	Boulon tête hex		x	x	x	x	M 8 X 16	
19	00 910 033 0	Federring	Spring washer	Rondelle elastique		x	x	x	x	B 8	
20	00 280 051 1	Kettenführung	Chain guide	Guidage de chaine		x	x	x	x		
21	00 904 951 2	Flachrundschaube	Flat round bolt	Vis a tête bombée		x	x	x	x	M 8 X 20	
22	00 277 206 0	Deckel	Cover	Couvercle		x	x	x	x		
23	00 274 949 0	Druckfeder	Pressure spring	Ressort de pression		x	x	x	x	RD 1,6 X DM 13,4 X 40	
24	00 915 043 0	Paßfeder	Flat key	Clavette noyee		x	x	x	x	A 6 X 6 X 14	
25	00 280 054 2	Kettenrad	Chain wheel	Roue à chaîne		x	x	x	x	Z= 6	
26	00 277 273 0	Stirnrad	Spur gear	Roue d'engrenage		x	x	x	x	Z=82	
27	00 280 457 2	Kettenrad	Chain wheel	Roue à chaîne		x	x	x	x	Z= 6	
28	00 277 202 0	Führungsschiene	Guide rail	Reglette de guidage		x	x	x	x		
29	00 273 194 0	Spannvorrichtung	Tension equipment	Dispositif tendeur		x	x	x	x		
30	00 910 506 1	Scheibe	Washer	Rondelle		x	x	x	x	13 X 24 X 2,5	
31	00 036 127 1	Druckfeder	Pressure spring	Ressort de pression		x	x	x	x	6 X 19 X 35	
32	00 908 215 0	6kt-Mutter	Hex nut	Écrou hex		x	x	x	x	M 12	
33	00 910 603 0	Scheibe	Washer	Rondelle		x	x	x	x	8,4 X 24 X 2	
34	00 910 512 2	Scheibe	Washer	Rondelle		x	x	x	x	21 X 37 X 3	
35	00 901 454 0	6kt-Schraube	Hex head bolt	Boulon tête hex		x	x	x	x	M 12 X 55	
36	00 337 238 4	Einrastbolzen	Bolt	Axe		x	x	x	x		
37	00 132 189 1	Druckfeder	Pressure spring	Ressort de pression		x	x	x	x	3 X 22 X 90	
38	00 912 638 1	Spannhülse	Clamping sleeve	Douille de serrage		x	x	x	x	6 X 24	
39	00 273 445 0	Drahtseil	Steel wire rope	Câble d'acier		x	x	x	x	Rd 4 X 1065	



000 001 274 06 / 29.1

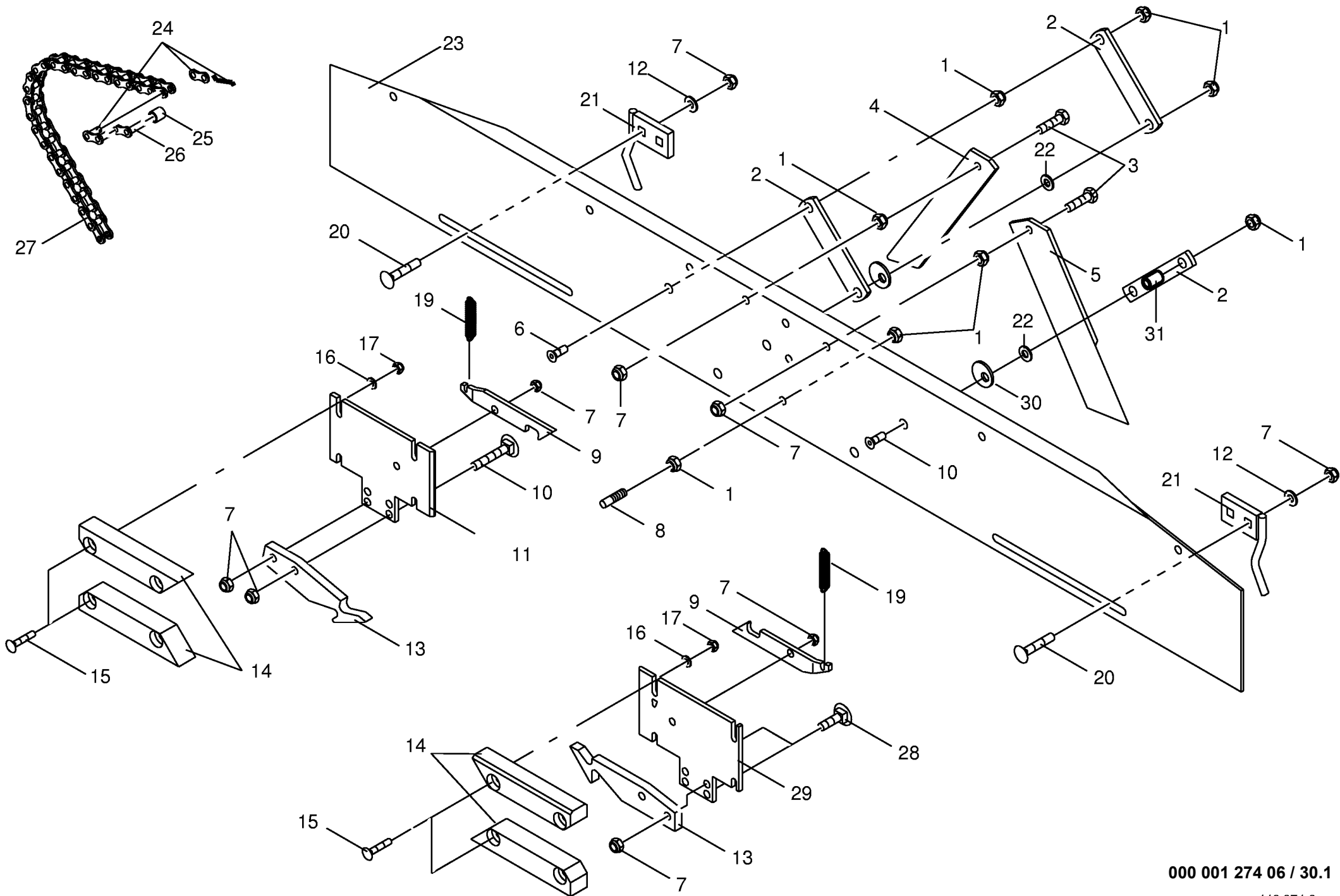
448 373 1





000 001 274 06 / 30.0

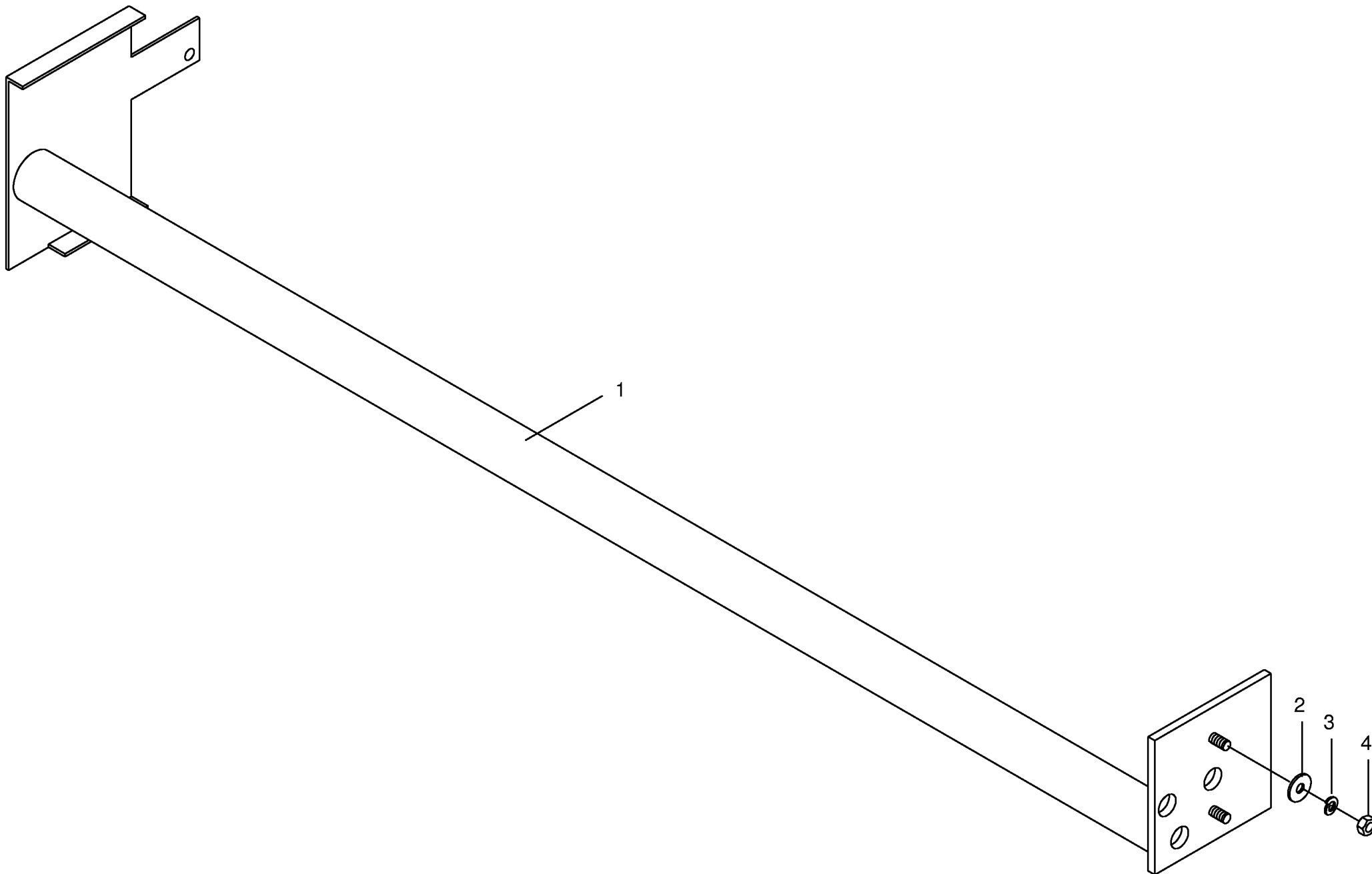




000 001 274 06 / 30.1

448 374 0



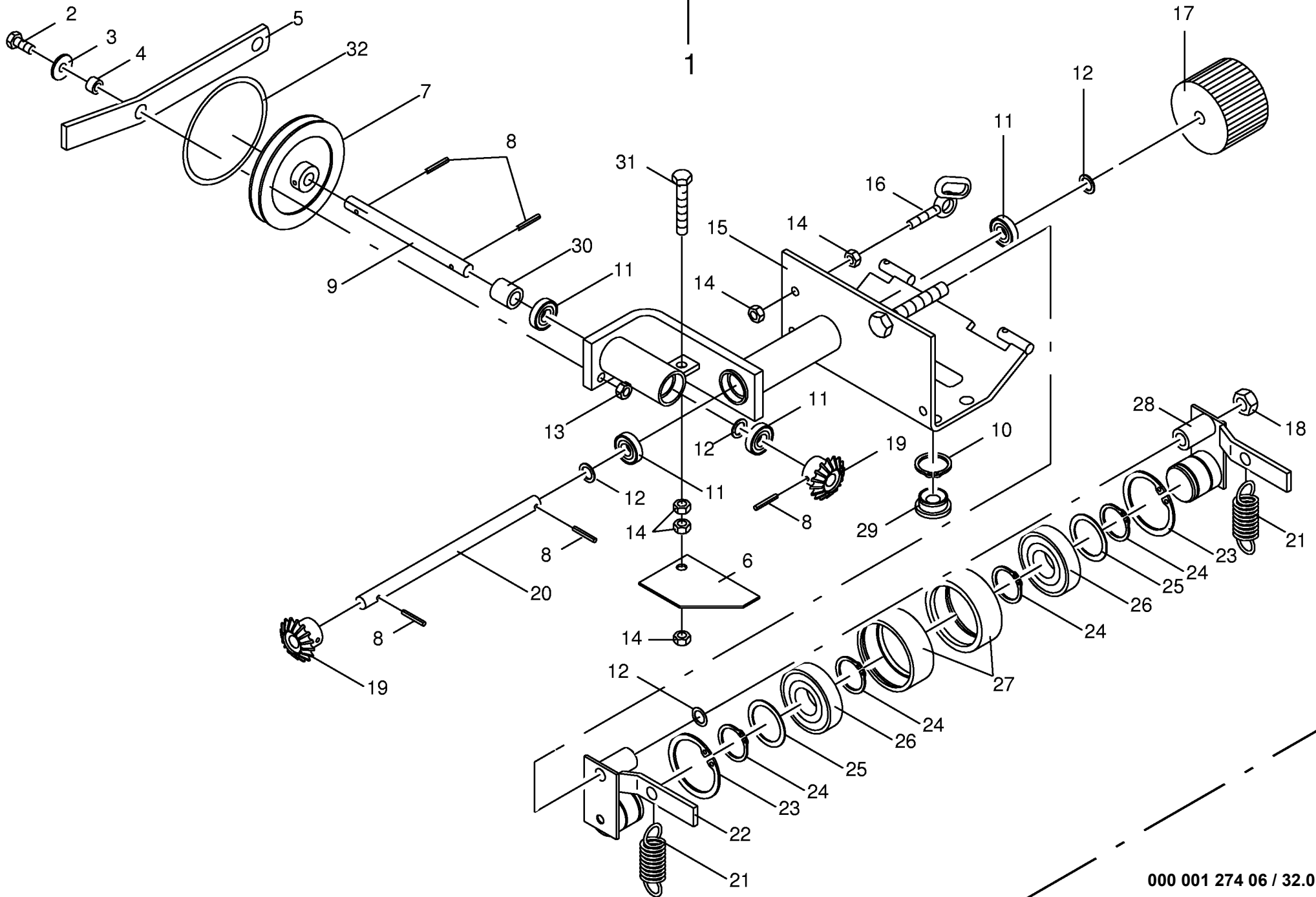


000 001 274 06 / 31.0

448 238 0

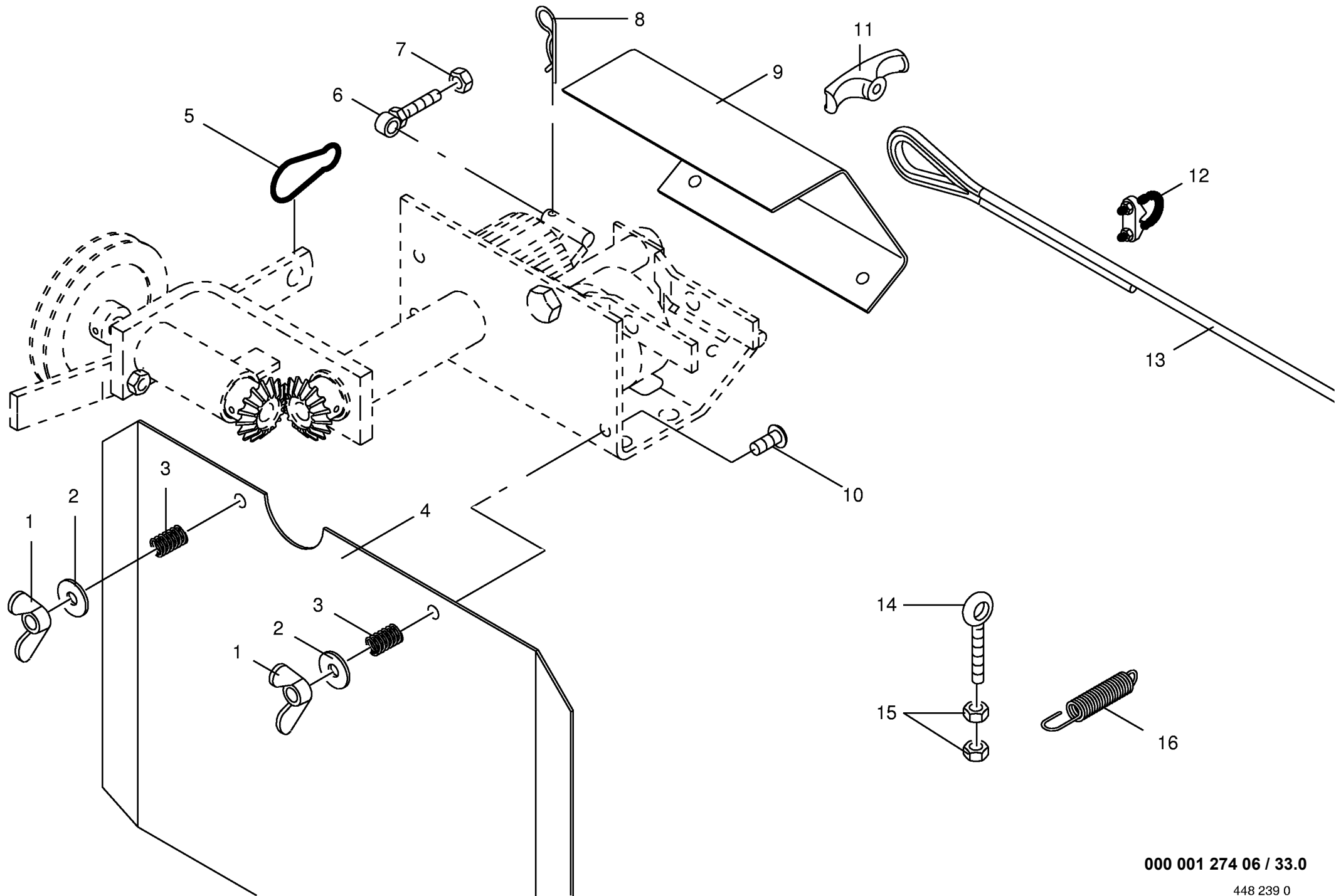






000 001 274 06 / 32.0

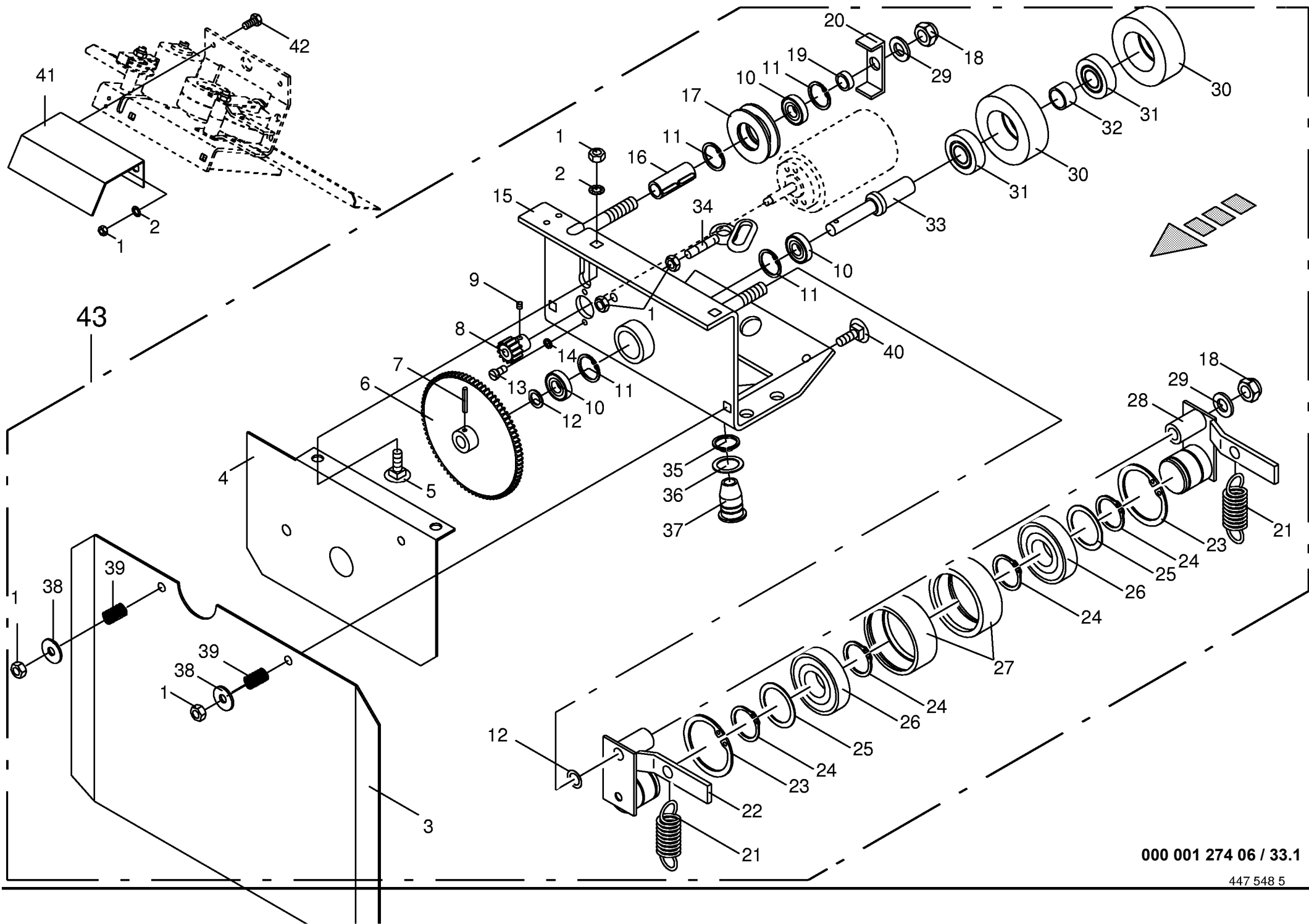




000 001 274 06 / 33.0

448 239 0

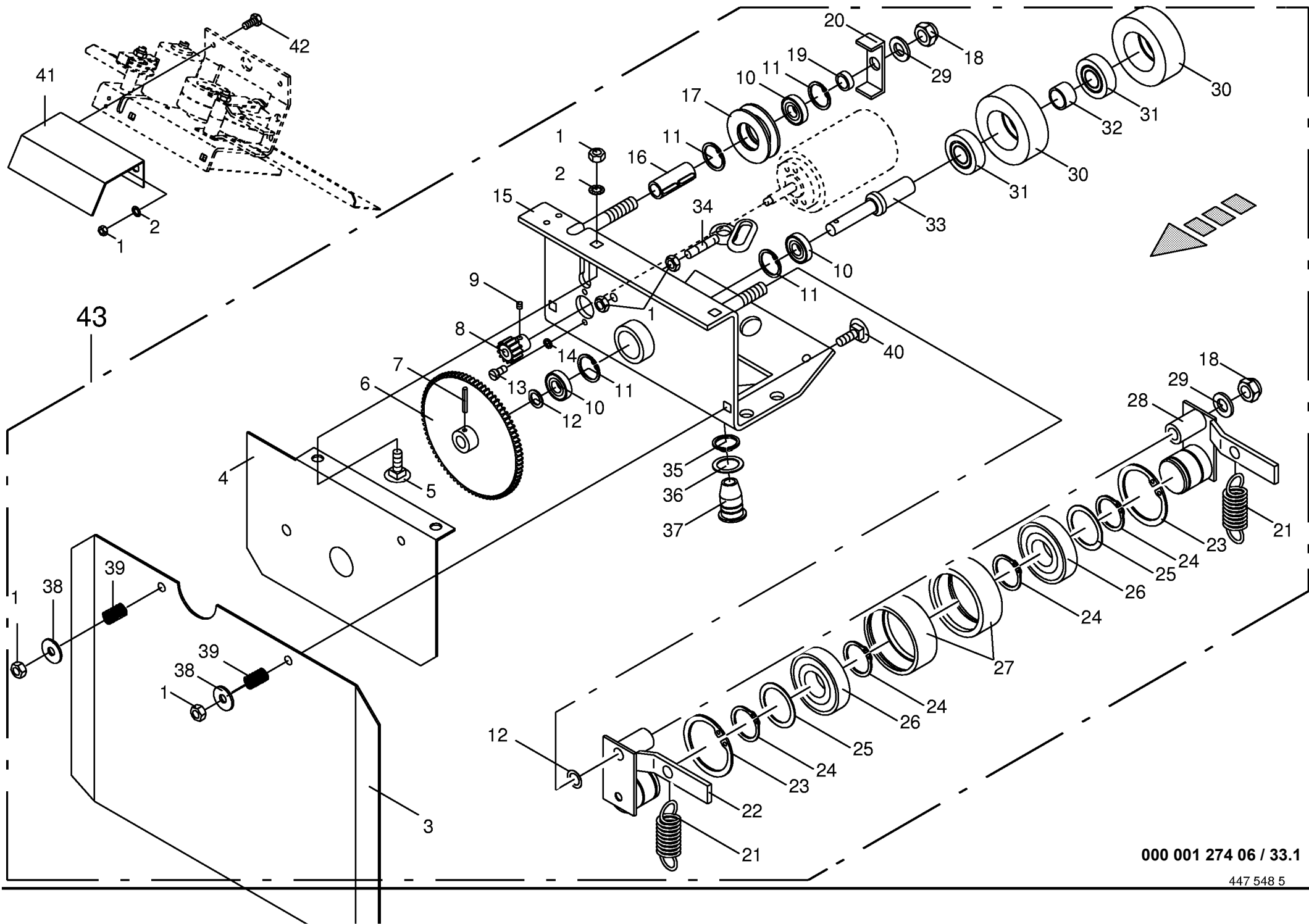




000 001 274 06 / 33.1

447 548 5

<b>Starter für Doppelbindevorrichtung</b> <b>Starting device for double twine tying</b> <b>Mécanisme starter liage double</b>					382200 - 421739	K R 1 3 0	K R 1 6 0	K R 1 3 0	K R 1 6 0	000 001 274 06
									447 548 5	<b>33.1</b>
Pos.	ID-Nr.	Benennung	Description	Description	Masch.-Nr-					Bemerkung/Remarks/Remarque
1	00 908 210 0	6kt-Mutter	Hex nut	Écrou hex		x	x	x	x	M 8
2	00 909 908 0	Sperrkantscheibe	Detent edged washer	Disque à bord d'arrêt		x	x	x	x	SKM 8
3	00 275 854 0	Fadenleitblech	Twine guide plate	Plaque guide-ficelle		x	x	x	x	
4	00 278 514 1	Schutzblech	Guard plate	Garde-boue		x	x	x	x	
5	00 904 731 1	Flachrundschraube	Flat round bolt	Vis a tête bombée		x	x	x	x	M 8 X 20
6	00 278 509 0	Stirnrad	Spur gear	Roue d'engrenage		x	x	x	x	
7	00 912 582 0	Spannhülse	Clamping sleeve	Douille de serrage		x	x	x	x	4 X 26
8	00 278 515 0	Motorzahnrad	Gearwheel	Roue dentee		x	x	x	x	
9	00 905 902 0	Gewindestift	Set screw	Vis sans tete		x	x	x	x	M 5x5
10	00 930 100 0	Rillenkugellager	Bearing	Roulement rainure a billes		x	x	x	x	6001 2RS
11	00 911 600 0	Sicherungsring	Circlip	Circlip		x	x	x	x	I 28 X 1,2
12	00 910 807 0	Paßscheibe	Shim	Cale		x	x	x	x	12 X 18 X 0,3
	00 910 802 0	Paßscheibe	Shim	Cale		x	x	x	x	12 X 18 X 0,5
	00 910 803 0	Passscheibe	Washer	Rondelle		x	x	x	x	12 X 18 X 1,0
13	00 903 652 0	Zylinderschraube	Allen screw	Vis tete cylindrique		x	x	x	x	AM 5 x 12
14	00 910 031 0	Federring	Spring washer	Rondelle elastique		x	x	x	x	B 5
15	00 278 506 0	Startergehäuse	Starter housing	Caisse du mecanisme starter		x	x	x	x	
16	00 278 663 0	Zwischenstück	Intermediate piece	Raccord		x	x	x	x	
17	00 278 563 0	Umlenkrolle	Deflexion pulley	Rouleau de détournement		x	x	x	x	Rd.50 X 15
18	00 908 711 1	Sicherungsmutter	Hex nut	Ecrou 6 pans		x	x	x	x	M 12
19	00 250 794 0	Distanzstück	Spacer	Pièce d'entretoisement		x	x	x	x	6 lg.
20	00 278 564 0	Führungsbügel	Guide	Etrier de guidage		x	x	x	x	
21	00 939 634 1	Zugfeder	Tension spring	Ressort tendeur		x	x	x	x	
22	00 275 849 0	Rollenführung unten	Lower roller guide	Piece de guidage inferier		x	x	x	x	
23	00 911 659 0	Sicherungsring	Circlip	Circlip		x	x	x	x	I 62 X 2,0
24	00 911 541 0	Sicherungsring	Circlip	Circlip		x	x	x	x	A 35 X 1,5
25	00 911 132 0	Paßscheibe	Shim	Cale		x	x	x	x	35 X 45 X 0,3
	00 911 133 0	Paßscheibe	Shim	Cale		x	x	x	x	35 X 45 X 0,5
26	00 911 134 0	Paßscheibe	Shim	Cale		x	x	x	x	35 X 45 X 1,0
27	00 930 507 0	Rillenkugellager	Bearing	Roulement rainure a billes		x	x	x	x	6007 2RS
28	00 280 405 3	Lauftring	Ring	Anneau a billes		x	x	x	x	
28	00 275 848 0	Rollenführung oben	Top roller guide	Piece de guidage superieur		x	x	x	x	
29	00 910 506 1	Scheibe	Washer	Rondelle		x	x	x	x	13 X 24 X 2,5
30	00 278 565 0	Starterrolle	Starter roller	Rouleau starter		x	x	x	x	
31	00 938 501 0	Freilauflager	Freewheel bearing	Roulement de roue libre		x	x	x	x	
32	00 278 567 1	Buchse	Bushing	Douille		x	x	x	x	13.5 lg.
33	00 278 511 1	Welle	Shaft	Arbre		x	x	x	x	102 lg.
34	00 275 861 0	Doppelölschraube	Double eye bolt	Vis a deux oeillets		x	x	x	x	M 8 X 30

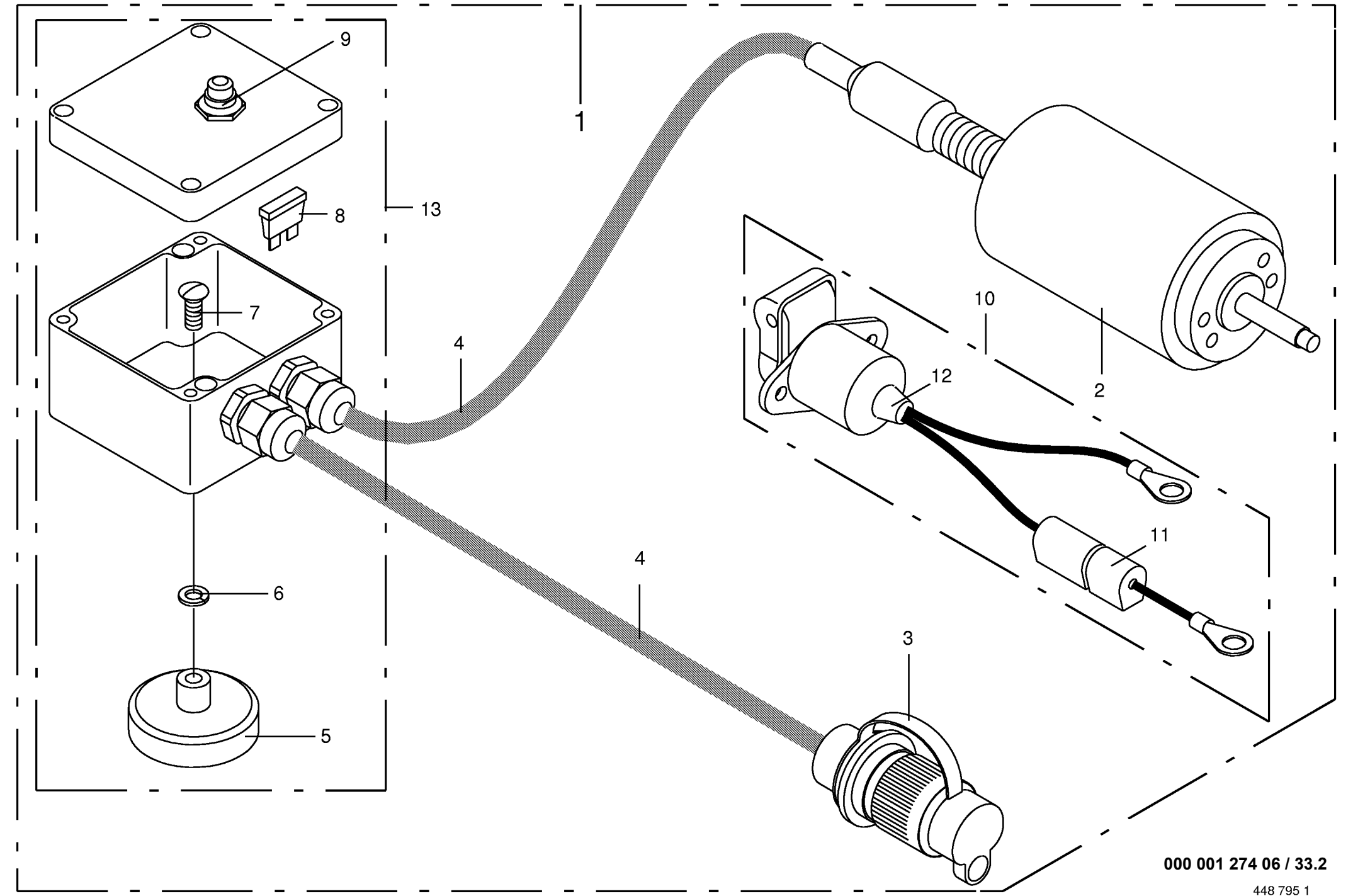


000 001 274 06 / 33.1

447 548 5



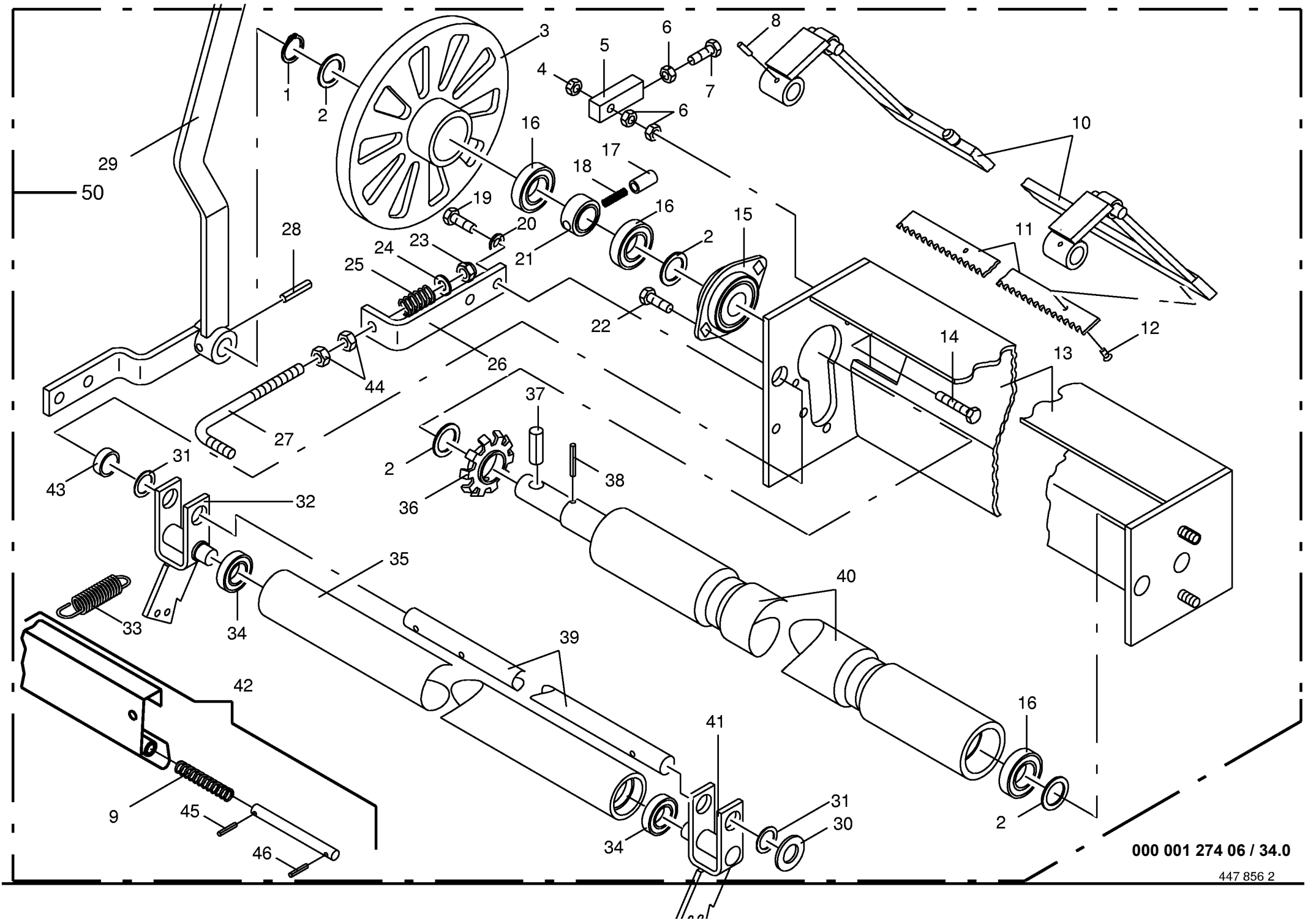




000 001 274 06 / 33.2

448 795 1

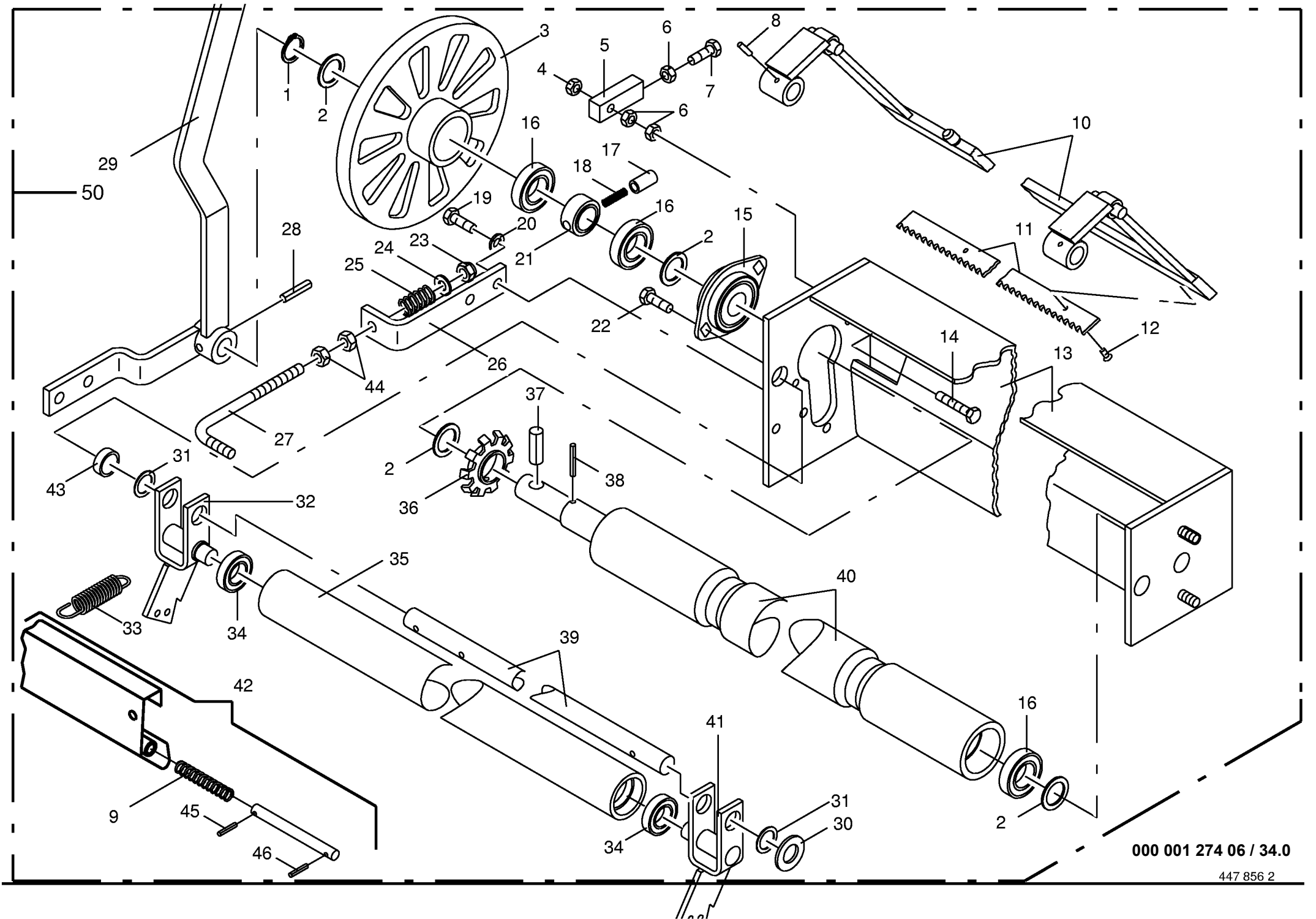




000 001 274 06 / 34.0

447 856 2

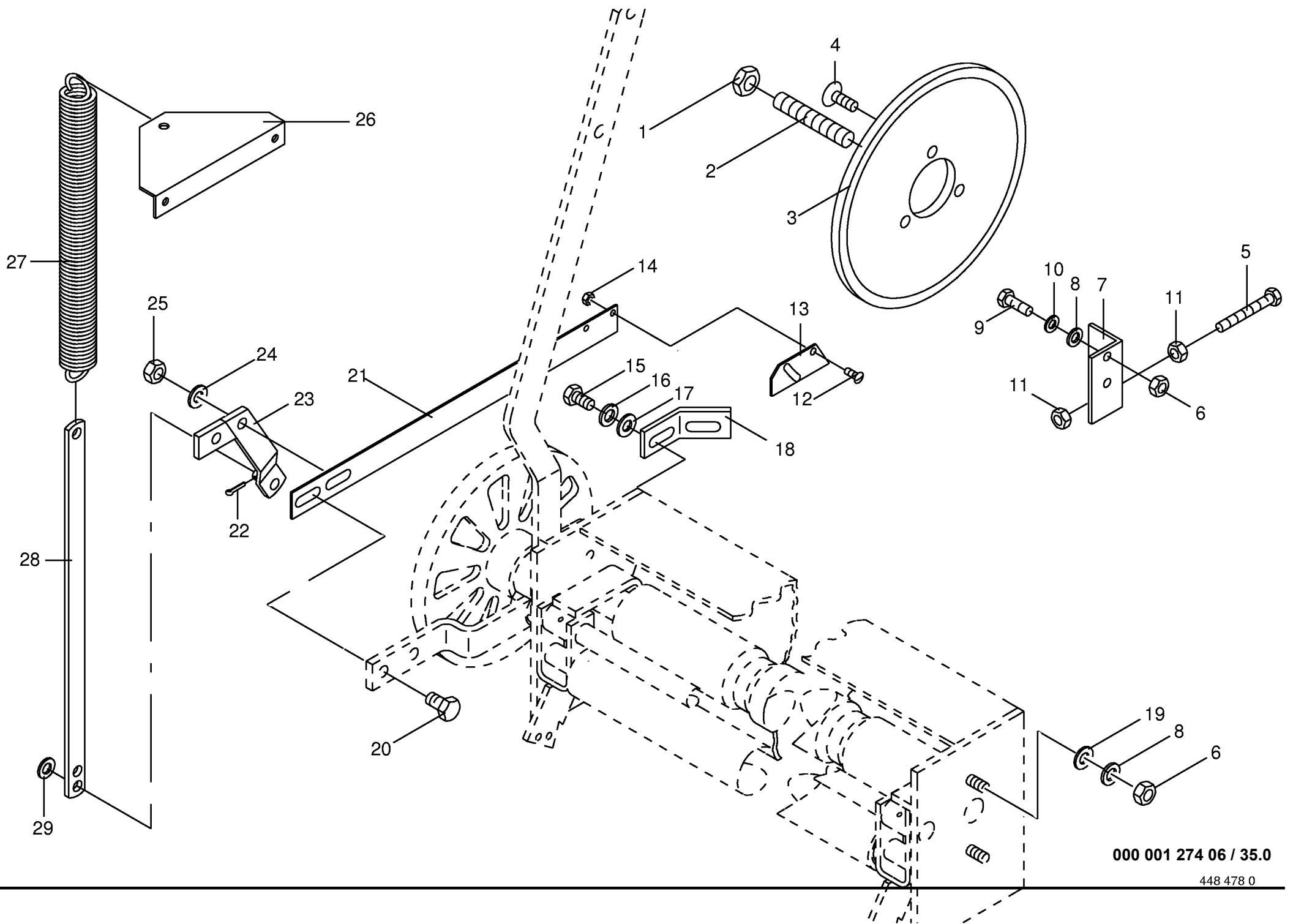
Wickelvorrichtung ohne Federschiene Wrapping attachment without twine braket Système liage avec ressorts					382200 - 421739	K R 1 3 0	K R 1 6 0	K R 1 3 0	K R 1 6 0	000 001 274 06
Pos.	ID-Nr.	Benennung	Description	Description	Masch.-Nr-					447 856 2 <b>34.0</b>
										Bemerkung/Remarks/Remarque
1	00 911 529 0	Sicherungsring	Circlip	Circlip		x	x	x	x	A 25 X 1,2
2	00 910 843 0	Paßscheibe	Shim	Cale		x	x	x	x	25 X 35 X 0,5
	00 910 844 0	Paßscheibe	Shim	Cale		x	x	x	x	25 X 35 X 1,0
	00 910 845 1	Passscheibe	Washer	Rondelle		x	x	x	x	25 X 35 X 2,0
3	00 275 207 5	Kupplungsrad	Clutch wheel	Roue d'embrayage		x	x	x	x	
4	00 908 706 0	Sicherungsmutter	Hex nut	Ecrou hex		x	x	x	x	M 8
5	00 273 351 0	Anschlagstück	Limit stop	Butee		x	x	x	x	
6	00 908 210 0	6kt-Mutter	Hex nut	Écrou hex		x	x	x	x	M 8
7	00 901 042 0	6kt-Schraube	Hex head bolt	Boulon tête hex		x	x	x	x	M 8 X 35
8	00 912 641 2	Spannhülse	Clamping sleeve	Douille de serrage		x	x	x	x	6 X 30
9	00 274 949 0	Druckfeder	Pressure spring	Ressort de pression		x	x	x	x	RD 1,6 X DM 13,4 X 40
10	00 273 294 3	Messerhalter	Knife holder	Porte couteau		x	x	x	x	
11	00 273 178 0	Schneidmesser	Blade	Couteau turbo		2	2	2	2	
12	00 904 036 0	Senkschraube	Countersunkscrew	Vis à tête fraisée		x	x	x	x	M 6 X 12
13	00 273 309 3	Rollenhalterung	Roller support	Support de rouleau		x	x	x	x	
14	00 900 264 0	6kt-Schraube	Hex head bolt	Boulon tête hex		x	x	x	x	M 8 X 45
15	00 934 000 0	Flanschlager	Flange bearing	Palier a bride		x	x	x	x	CSPFL 205 LLU
16	00 930 505 0	Rillenkugellager	Bearing	Roulement rainure a billes		x	x	x	x	6005 2RS
17	00 273 005 0	Sperrbolzen	Locking pin	Cheville d'arret		x	x	x	x	
18	00 939 737 0	Druckfeder	Pressure spring	Ressort de pression		x	x	x	x	
19	00 900 617 0	6kt-Schraube	Hex head bolt	Boulon tête hex		x	x	x	x	M 8 X 30
20	00 910 033 0	Federring	Spring washer	Rondelle elastique		x	x	x	x	B 8
21	00 273 006 0	Buchse	Bushing	Douille		x	x	x	x	
22	00 900 253 1	6kt-Schraube	Hex head bolt	Boulon tête hex		x	x	x	x	M 8 X 12
23	00 908 758 0	Sicherungsmutter	Securing nut	Écrou-frein		x	x	x	x	M 10
24	00 910 414 0	Scheibe	Washer	Rondelle		x	x	x	x	10,5 X 21 X 2
25	00 492 119 0	Druckfeder	Pressure spring	Ressort de pression		x	x	x	x	
26	00 276 746 0	Spannarm	Tension arm	Levier tendeur		x	x	x	x	
27	00 276 744 0	Winkelschraube	Angular screw	Vis angulaire		x	x	x	x	
28	00 912 673 0	Spannhülse	Clamping sleeve	Douille de serrage		x	x	x	x	8 X 36
29	00 275 212 5	Auslenkhebel	Lever	Levier		x	x	x	x	
30	00 910 512 2	Scheibe	Washer	Rondelle		x	x	x	x	21 X 37 X 3
31	00 910 826 0	Paßscheibe	Shim	Cale		x	x	x	x	20 X 28 X 1,0
32	00 273 284 0	Schwinge rechts	SHackle RH	Balancier droit		x	x	x	x	
33	00 273 128 1	Zugfeder	Tension spring	Ressort tendeur		x	x	x	x	
34	00 930 533 0	Rillenkugellager	Bearing	Roulement rainure a billes		x	x	x	x	6203 2RS
35	00 273 295 0	Aluminiumrolle	Aluminium roller	Galet aluminium		x	x	x	x	
36	00 273 392 0	Signalrad	Indicator wheel	Roue de signalisation		x	x	x	x	



000 001 274 06 / 34.0

447 856 2



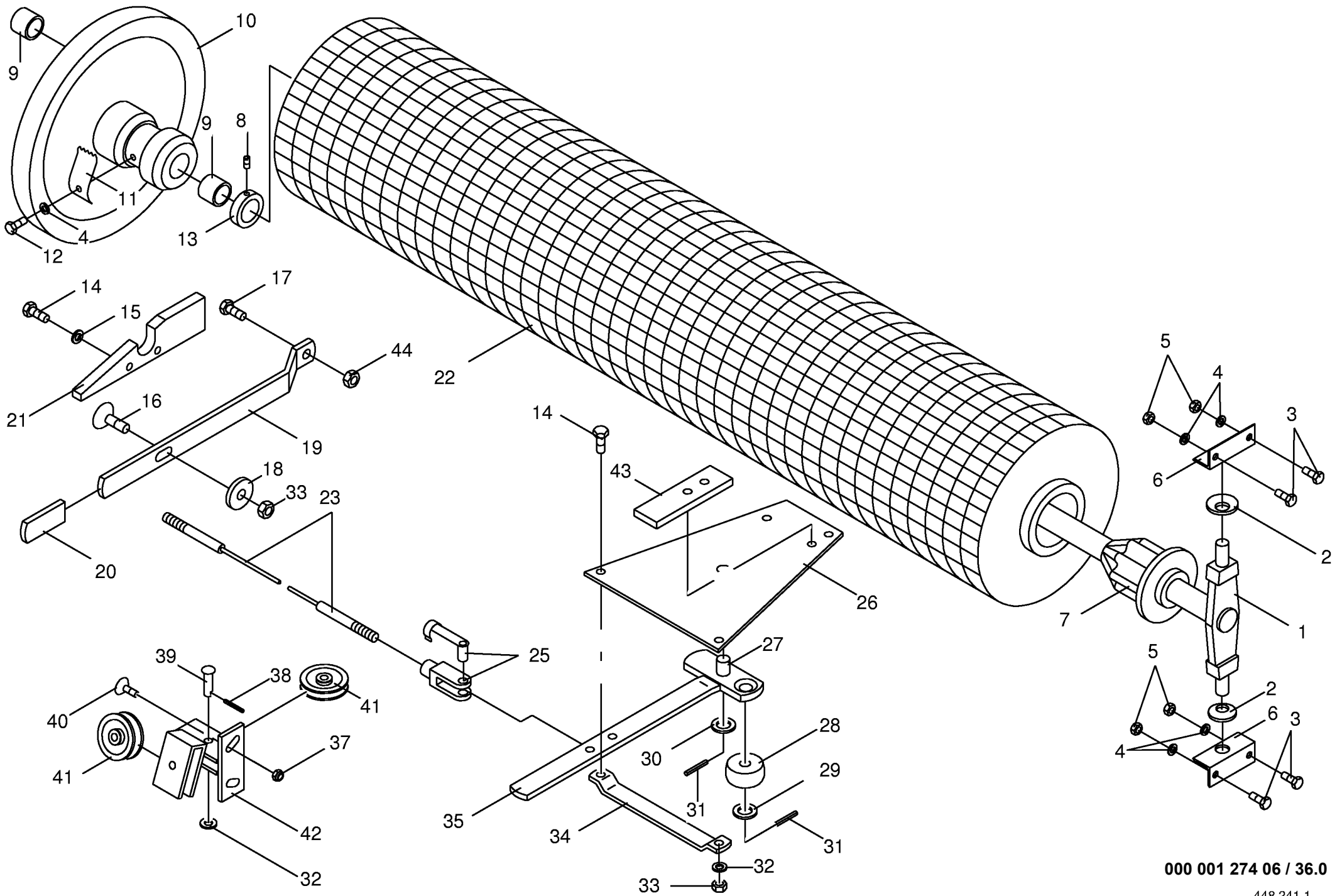


000 001 274 06 / 35.0

448 478 0

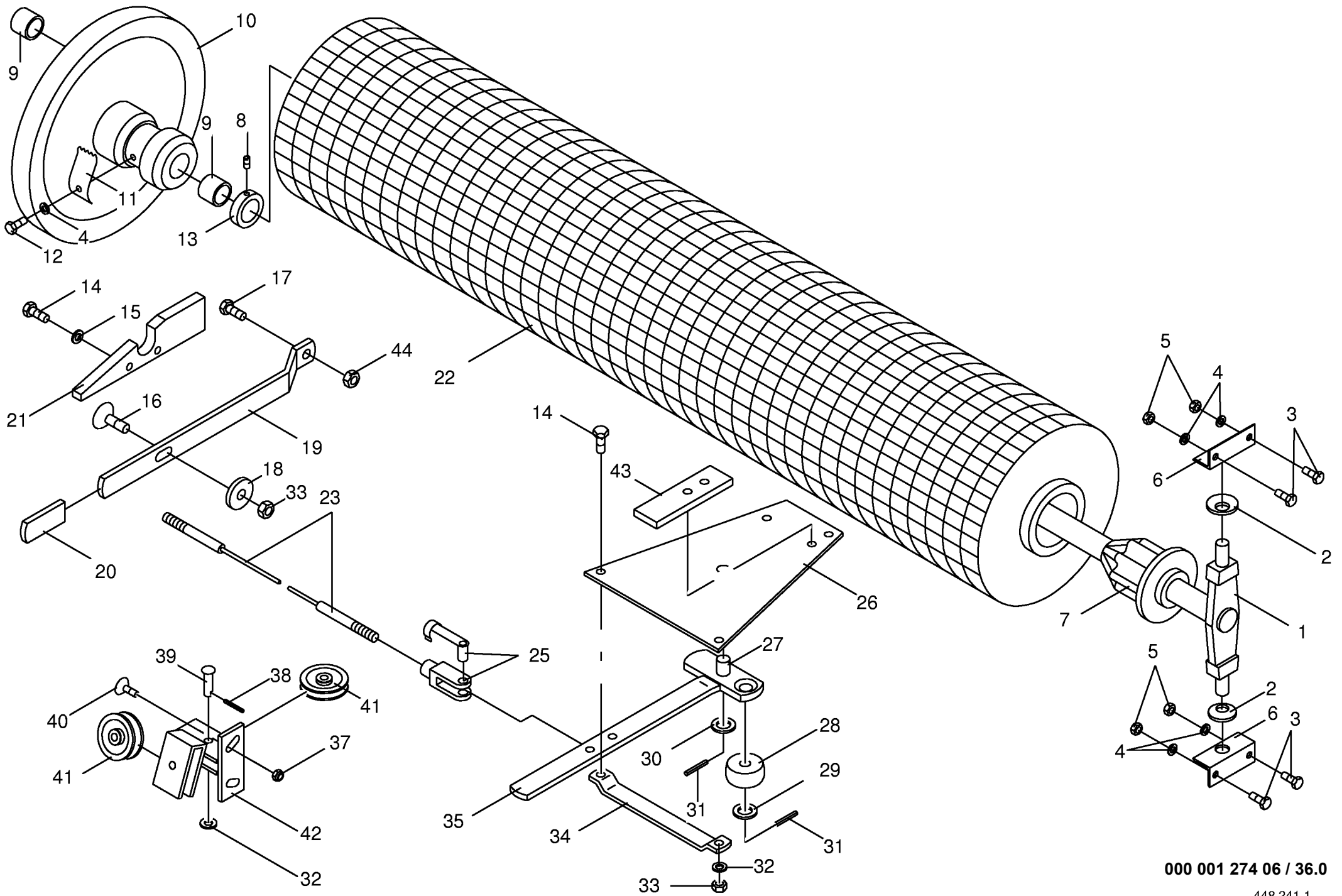






000 001 274 06 / 36.0

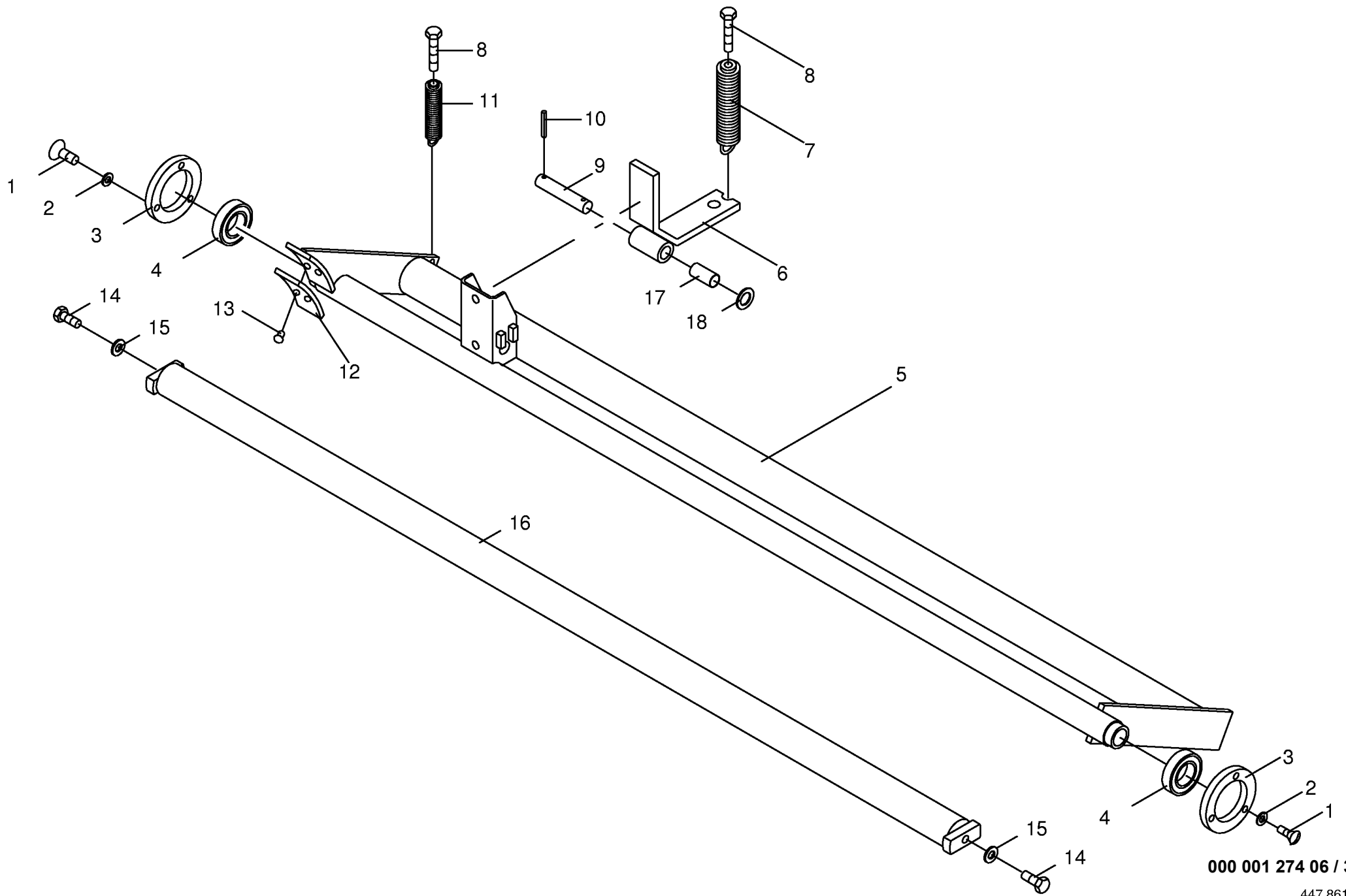
<b>Rollenhalter und Bremse</b> <b>Roll holder and brake</b> <b>Support de rouleau et frein</b>					382200 - 421739	K R 1 3 0	K R 1 6 0	K R 1 3 0	K R 1 6 0	000 001 274 06
									448 241 1	<b>36.0</b>
Pos.	ID-Nr.	Benennung	Description	Description	Masch.-Nr-					Bemerkung/Remarks/Remarque
1	00 273 319 0	Schwenkvorrichtung	Swivelling device	Mecanisme de pivotement		x	x	x	x	
2	00 909 920 0	Federscheibe	Spring washer	Rondelle à ressort		x	x	x	x	B 31.5x16,3x1,25
3	00 900 614 0	6kt-Schraube	Hex head bolt	Boulon tête hex		x	x	x	x	M 8 X 20
4	00 910 033 0	Federring	Spring washer	Rondelle elastique		x	x	x	x	B 8
5	00 908 210 0	6kt-Mutter	Hex nut	Écrou hex		x	x	x	x	M 8
6	00 274 215 1	Halter	Support	Cadre support		x	x	x	x	
7	00 273 321 1	Rollenhalter	Roller support	Support de rouleau		x	x	x	x	
8	00 905 922 0	Gewindestift	Set screw	Vis sans tete		x	x	x	x	M 8 X 10
9	00 934 901 0	Lagerbuchse	Bearing bush	Coussinet		x	x	x	x	MB 3040 DU
10	00 273 323 0	Bremsteller	Brake disc	Rondelle frein		x	x	x	x	incl. Pos 4,9-12,18
11	00 273 327 0	Feder	Spring	Ressort		x	x	x	x	1.25 x 30 x 90
12	00 900 253 1	6kt-Schraube	Hex head bolt	Boulon tête hex		x	x	x	x	M 8 X 12
13	00 911 317 0	Stellingring	Fixing ring	Bague		x	x	x	x	A 30 incl. Pos 8
14	00 900 632 0	6kt-Schraube	Hex head bolt	Boulon tête hex		x	x	x	x	M 10 X 16
15	00 909 909 1	Sperrkantscheibe	Detent edged washer	Disque à bord d'arrêt		x	x	x	x	SKM 10
16	00 905 253 0	Flachrundschrabe	Flat round bolt	Vis a tête bombée		x	x	x	x	M 10 X 30
17	00 900 302 0	6kt-Schraube	Hex head bolt	Boulon tête hex		x	x	x	x	M 12 X 50
18	00 347 212 1	Gummironde	Rubber	Rondelle caoutchouc		x	x	x	x	
19	00 273 348 1	Hebel	Lever	Levier		x	x	x	x	
20	00 925 016 0	Griff	Handle	Poignée		x	x	x	x	
21	00 273 316 1	Auflaufstück	Crowd piece	Elément d'arrêt		x	x	x	x	
22	00 924 918 0	Wickelrolle	Wrapping roll	Rouleau de filet		x	x	x	x	lg = 2000 m
	00 924 927 0	Wickelrolle	Wrapping roll	Rouleau de filet		x	x	x	x	lg = 3000 m
23	00 273 762 0	Seil	Cord	Corde		x	x	x	x	incl.Pos.25
25	00 927 110 0	Gabelkopf kpl.	Clevis cpl.	Chape cpl.		x	x	x	x	G 10 X 40
26	00 273 369 0	Halteplatte	Supporting plate	Plaque support		x	x	x	x	
27	00 934 900 0	Lagerbuchse	Bearing bush	Coussinet		x	x	x	x	MB 1612 DU
28	00 273 365 0	Andrückrolle	Roller	Galet		x	x	x	x	
29	00 910 511 0	Scheibe	Washer	Rondelle		x	x	x	x	17,5 X 30 X 3
30	00 910 512 2	Scheibe	Washer	Rondelle		x	x	x	x	21 X 37 X 3
31	00 912 615 0	Spannhülse	Clamping sleeve	Douille de serrage		x	x	x	x	5 X 36
32	00 910 414 0	Scheibe	Washer	Rondelle		x	x	x	x	10,5 X 21 X 2
33	00 908 758 0	Sicherungsmutter	Securing nut	Écrou-frein		x	x	x	x	M 10
34	00 273 368 0	Führungslasche	Guide strap	Patte de guidage		x	x	x	x	
35	00 273 383 0	Starterhebel	Starter lever	Levier starter		x	x	x	x	incl. Pos 27
37	00 908 706 0	Sicherungsmutter	Hex nut	Ecrou hex		x	x	x	x	M 8
38	00 912 067 1	Splint	Cotter pin	Goupille fendue		x	x	x	x	4 X 32
39	00 913 201 0	Halbrundniet	Round-headed rivet	Rivet a tete demi-ronde		x	x	x	x	10 X 37/32



000 001 274 06 / 36.0

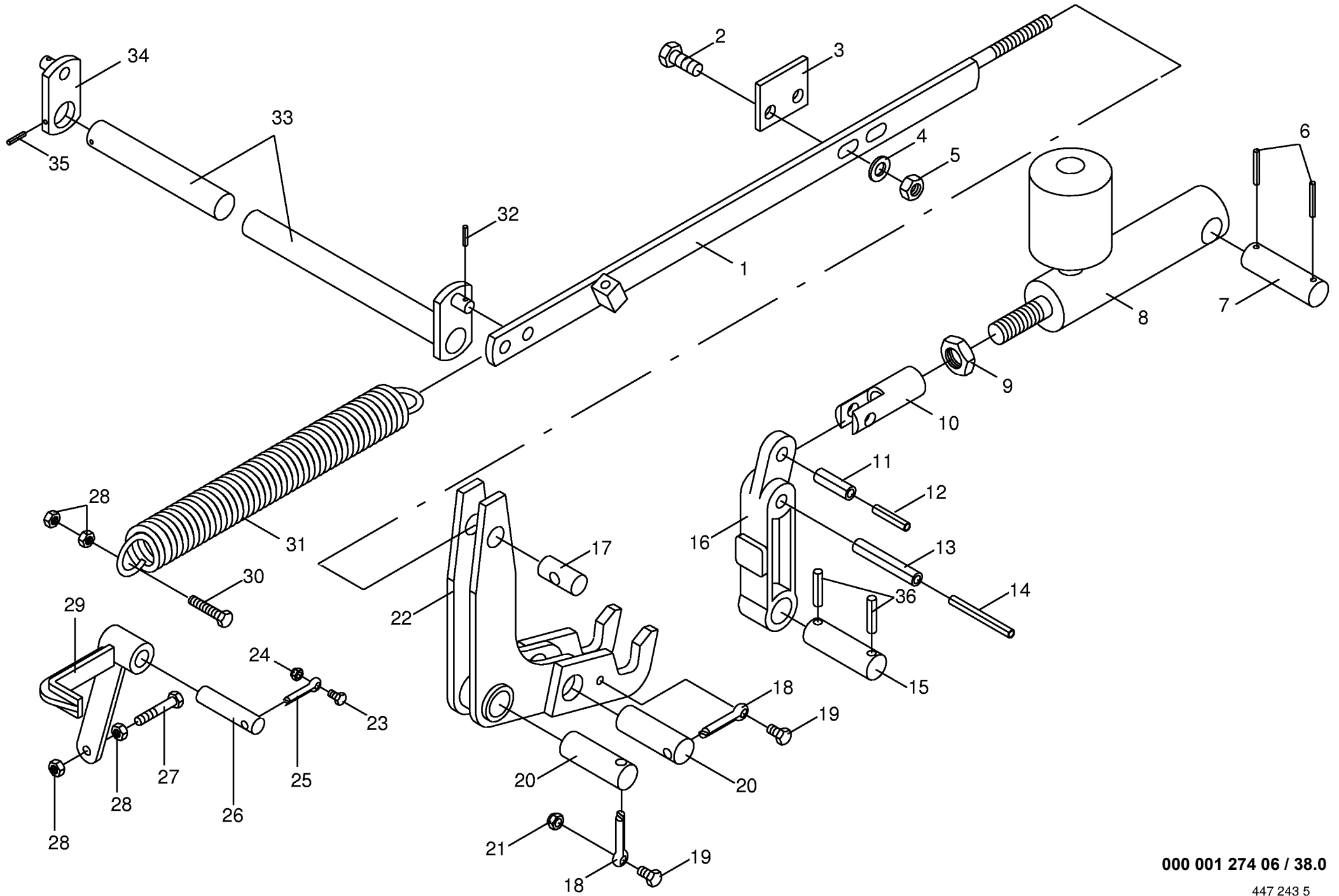
448 241 1





000 001 274 06 / 37.0



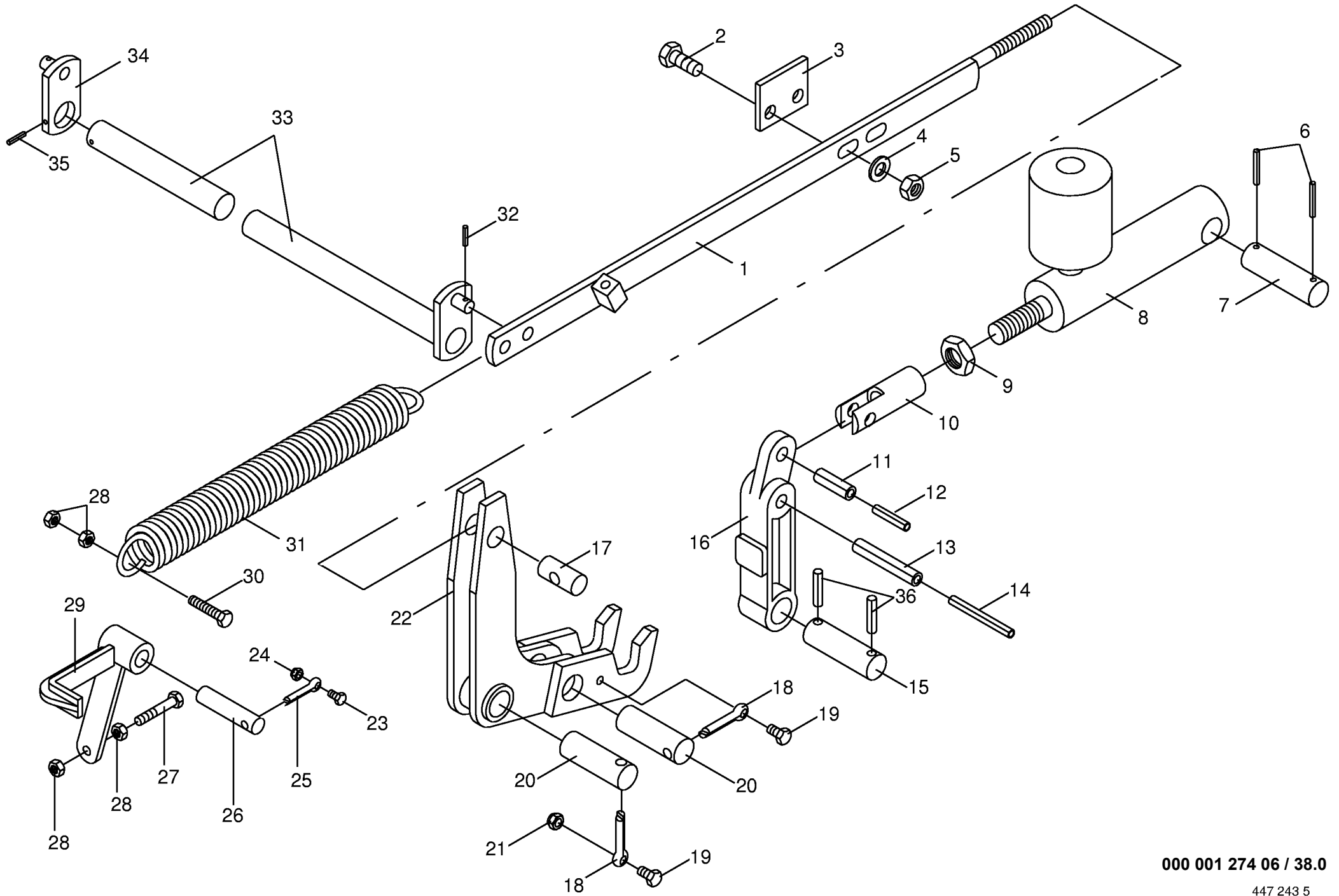


000 001 274 06 / 38.0

447 243 5



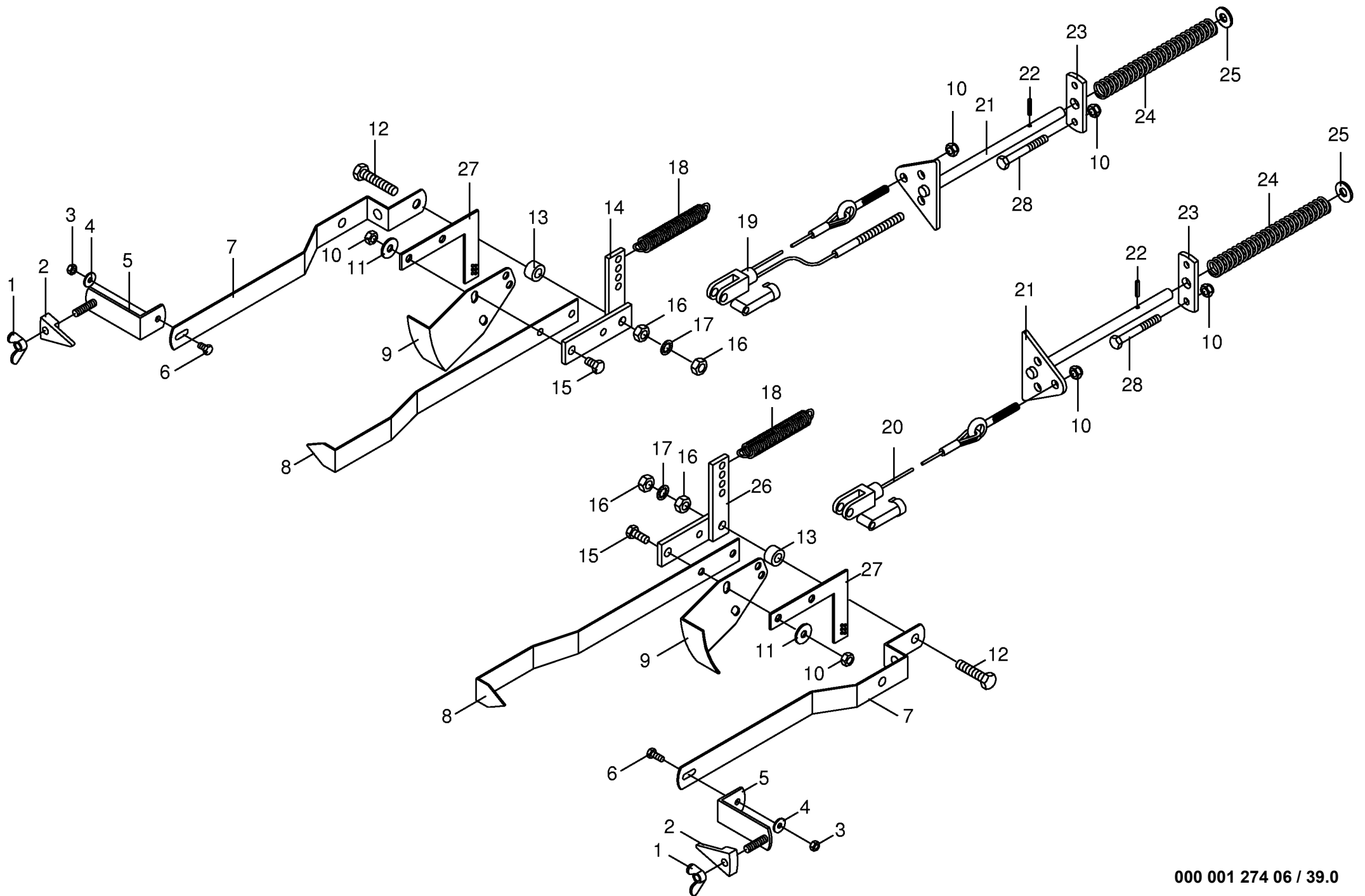
Gehäuseverriegelung Reargate lock Verrouillage porte arrière					382200 - 421739	K R 1 3 0	K R 1 6 0	K R 1 3 0	K R 1 6 0	000 001 274 06
									447 243 5	38.0
Pos.	ID-Nr.	Benennung	Description	Description	Masch.-Nr-					Bemerkung/Remarks/Remarque
1	00 275 362 2 00 278 588 0 00 275 301 1 00 275 302 2	Gestänge rechts Gestänge links Gestänge links Gestänge rechts	Rod RH Rod LH Rod LH Rod RH	Tirant droit Tirant gauche Tirant gauche Tirant droit		x x		x x		
2	00 900 656 0	6kt-Schraube	Hex head bolt	Boulon tête hex		x	x	x	x	M 12 X 30
3	00 275 353 0	Lasche	Strap	Patte		x	x	x	x	
4	00 910 506 1	Scheibe	Washer	Rondelle		x	x	x	x	13 X 24 X 2,5
5	00 908 711 1	Sicherungsmutter	Hex nut	Ecrou 6 pans		x	x	x	x	M 12
6	00 912 615 0	Spannhülse	Clamping sleeve	Douille de serrage		x	x	x	x	5 X 36
7	00 274 731 0	Bolzen	Pin	Boulon		x	x	x	x	25 x 85
8	00 921 385 4	Hydro-Zylinder mit Speicher Dichtungssatz nicht möglich	Hydr.cylinder with accumulator Seal kit not available	Cylindre hydraulique avec accu Jeu de joints non disponible		x x	x x	x x	x x	
9	00 908 525 1	6kt-Mutter -niedrige Form	Hex nut -low form	Écrou hex -Forme basse		x	x	x	x	M 20
10	00 274 718 1	Gabelkopf	Clevis	Chape		x	x	x	x	
11	00 912 774 0	Spannhülse	Clamping sleeve	Douille de serrage		x	x	x	x	13 X 40
12	00 912 670 0	Spannhülse	Clamping sleeve	Douille de serrage		x	x	x	x	8 X 40
13	00 912 780 1	Spannhülse	Clamping sleeve	Douille de serrage		x	x	x	x	13 X 75
14	00 912 681 1	Spannhülse	Clamping sleeve	Douille de serrage		x	x	x	x	8 X 75
15	00 274 066 3	Bolzen	Pin	Boulon		x	x	x	x	Rd. 25 X 80
16	00 274 711 3	Hebel	Lever	Levier		x		x		
	00 274 710 3	Hebel	Lever	Levier			x		x	
17	00 274 078 0	Gewindebolzen	Threaded bolt	Boulon fileté		x	x	x	x	
18	00 912 145 1	Splint	Cotter pin	Goupille fendue		x	x	x	x	10 X 50
19	00 900 614 0	6kt-Schraube	Hex head bolt	Boulon tête hex		x	x	x	x	M 8 X 20
20	00 280 159 1	Bolzen	Pin	Boulon		x	x	x	x	25x78
21	00 908 706 0	Sicherungsmutter	Hex nut	Ecrou hex		x	x	x	x	M 8
22	00 274 059 3	Umlenkhebel	Hinged lever	Levier a charniere		2	2	2	2	
23	00 900 608 0	6kt-Schraube	Hex head bolt	Boulon tête hex		x	x	x	x	M 6 X 20
24	00 908 704 1	Sicherungsmutter	Hex nut	Ecrou hex		x	x	x	x	M 6
25	00 912 130 1	Splint	Cotter pin	Goupille fendue		x	x	x	x	8 X 45
26	00 275 352 0	Bolzen	Pin	Boulon		x	x	x	x	Rd.16x70
27	00 900 264 0	6kt-Schraube	Hex head bolt	Boulon tête hex		x	x	x	x	M 8 X 45
28	00 908 210 0	6kt-Mutter	Hex nut	Écrou hex		x	x	x	x	M 8
29	00 275 357 0	Klinke	Cliquet	Ratchet		1	1	1	1	
30	00 901 422 0	6kt-Schraube	Hex head bolt	Boulon tête hex		x	x	x	x	M 8 X 45
31	00 345 432 1	Zugfeder	Tension spring	Ressort tendeur		x	x	x	x	
32	00 912 579 1	Spannhülse	Clamping sleeve	Douille de serrage		x	x	x	x	4 X 20
33	00 274 085 3	Ausgleichswelle	Shaft	Arbre		x	x	x	x	



000 001 274 06 / 38.0

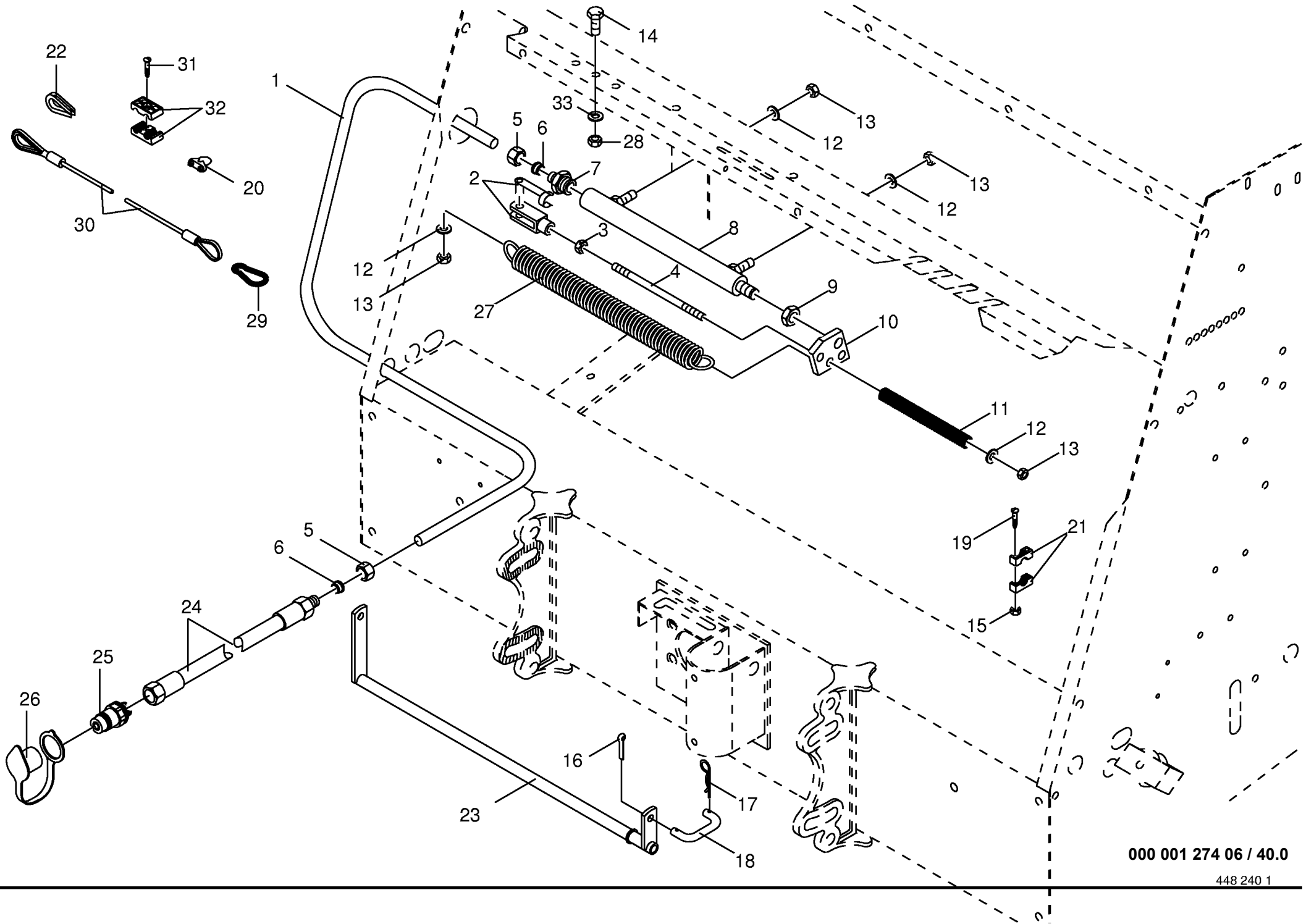
447 243 5





000 001 274 06 / 39.0

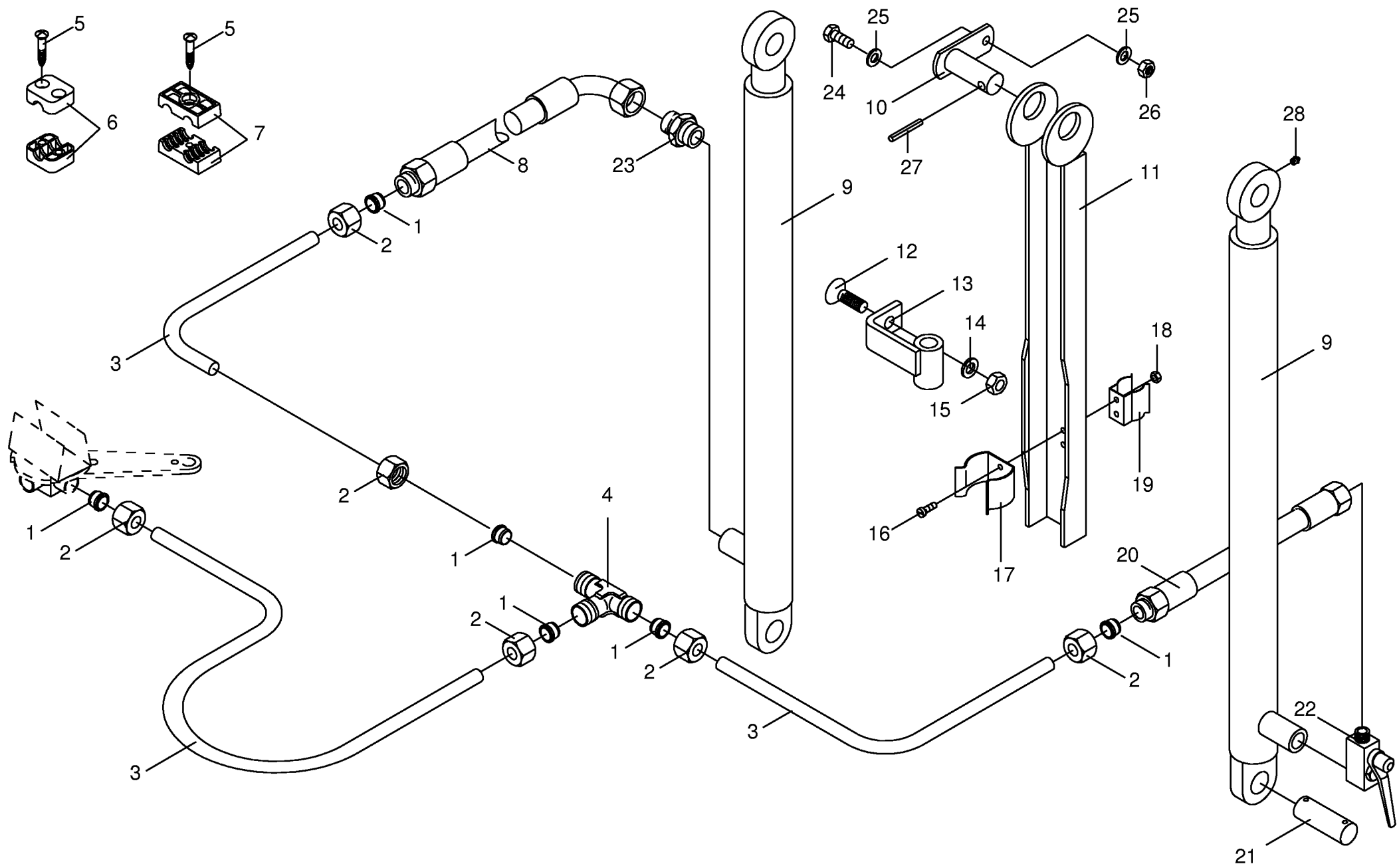




000 001 274 06 / 40.0

448 240 1



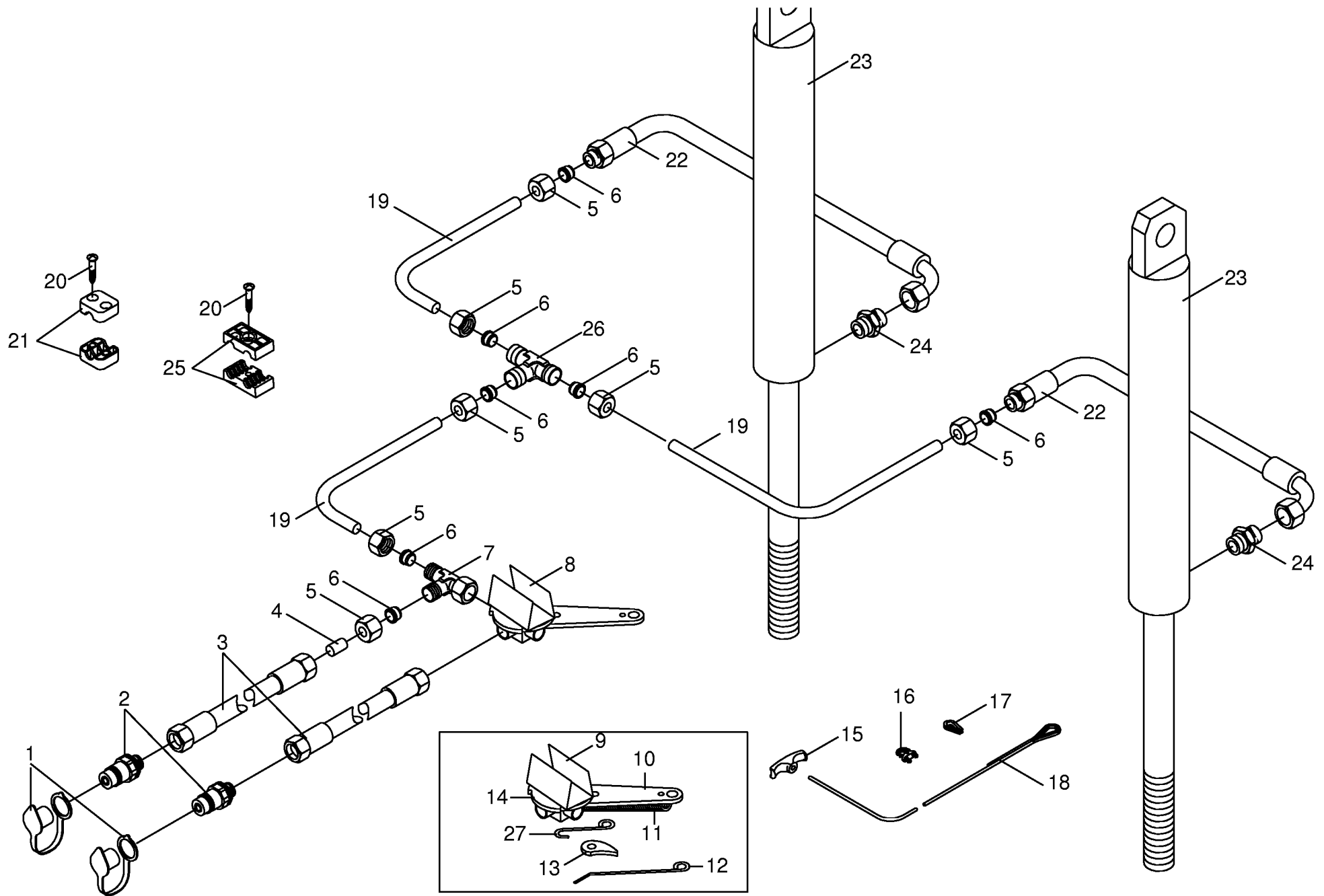


000 001 274 06 / 41.0

447 582 3

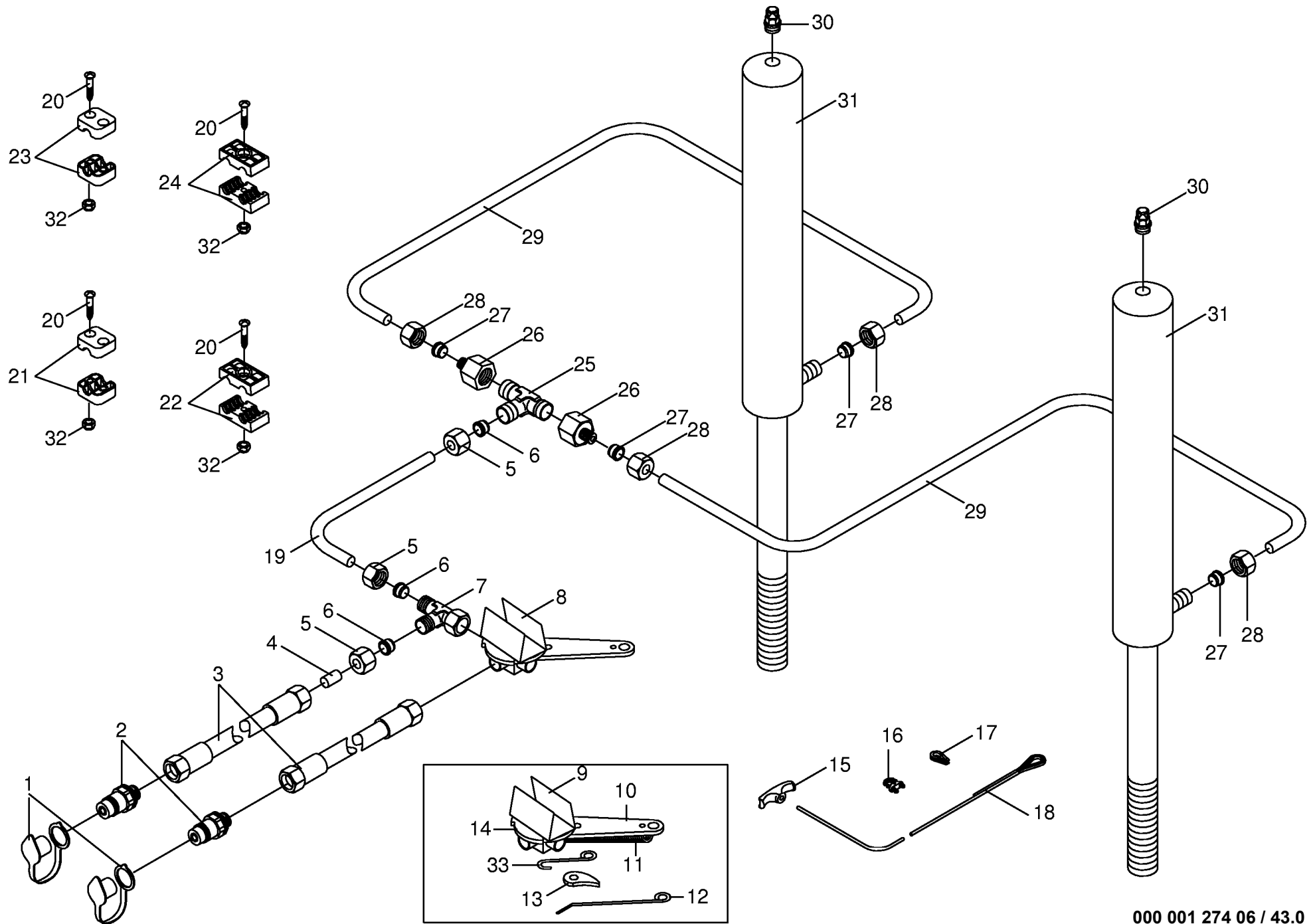






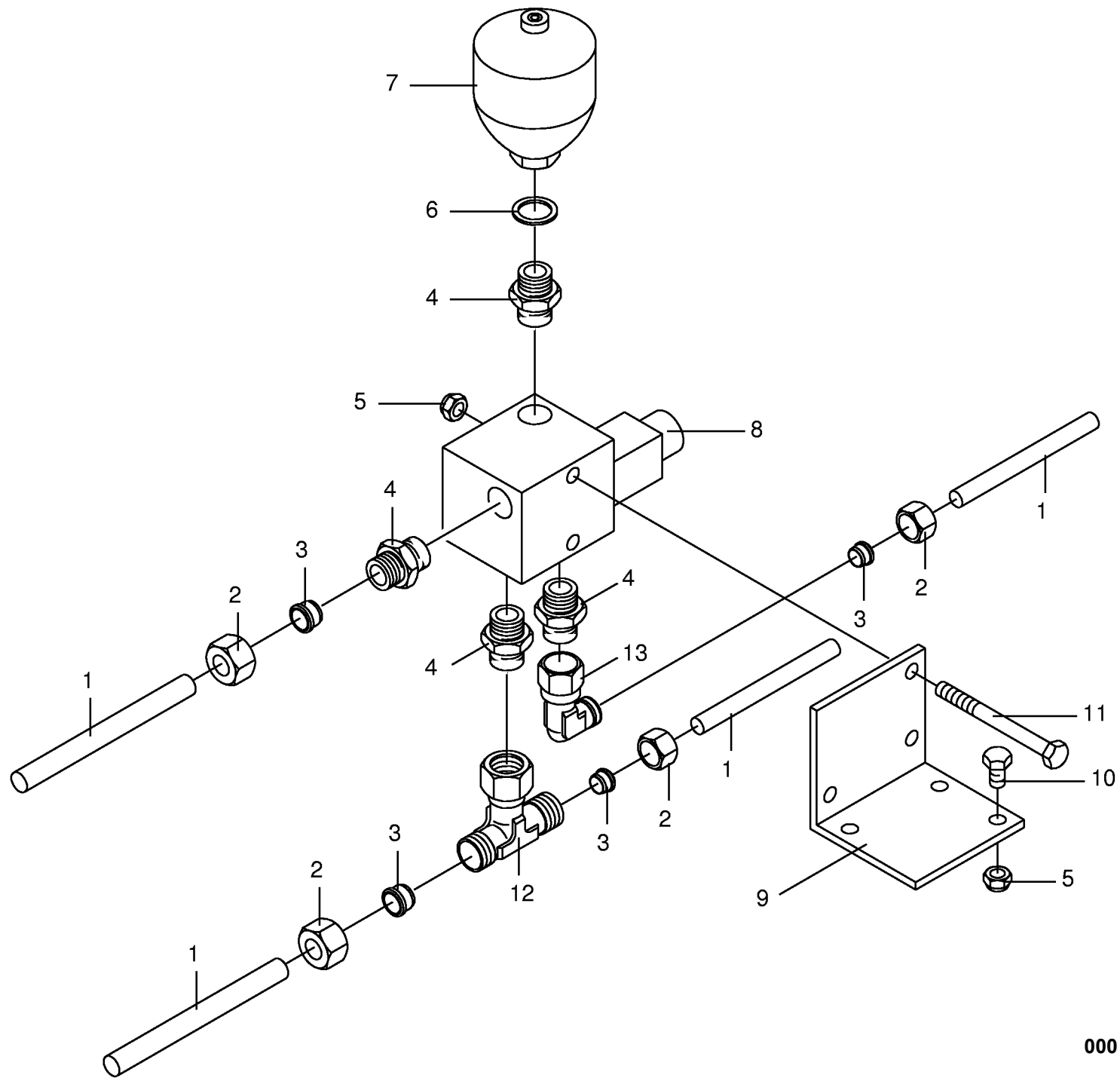
000 001 274 06 / 42.0





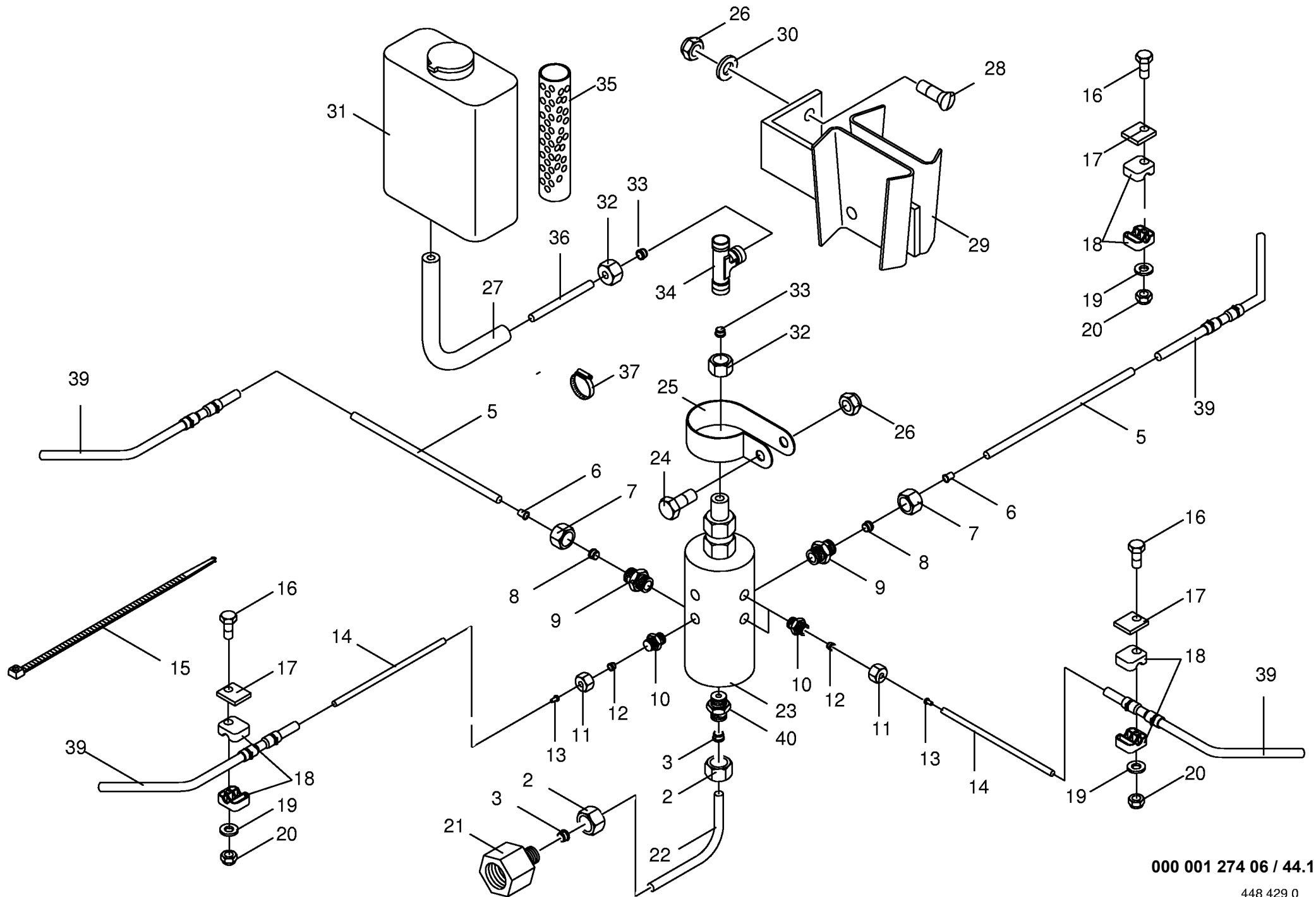
000 001 274 06 / 43.0





000 001 274 06 / 44.0



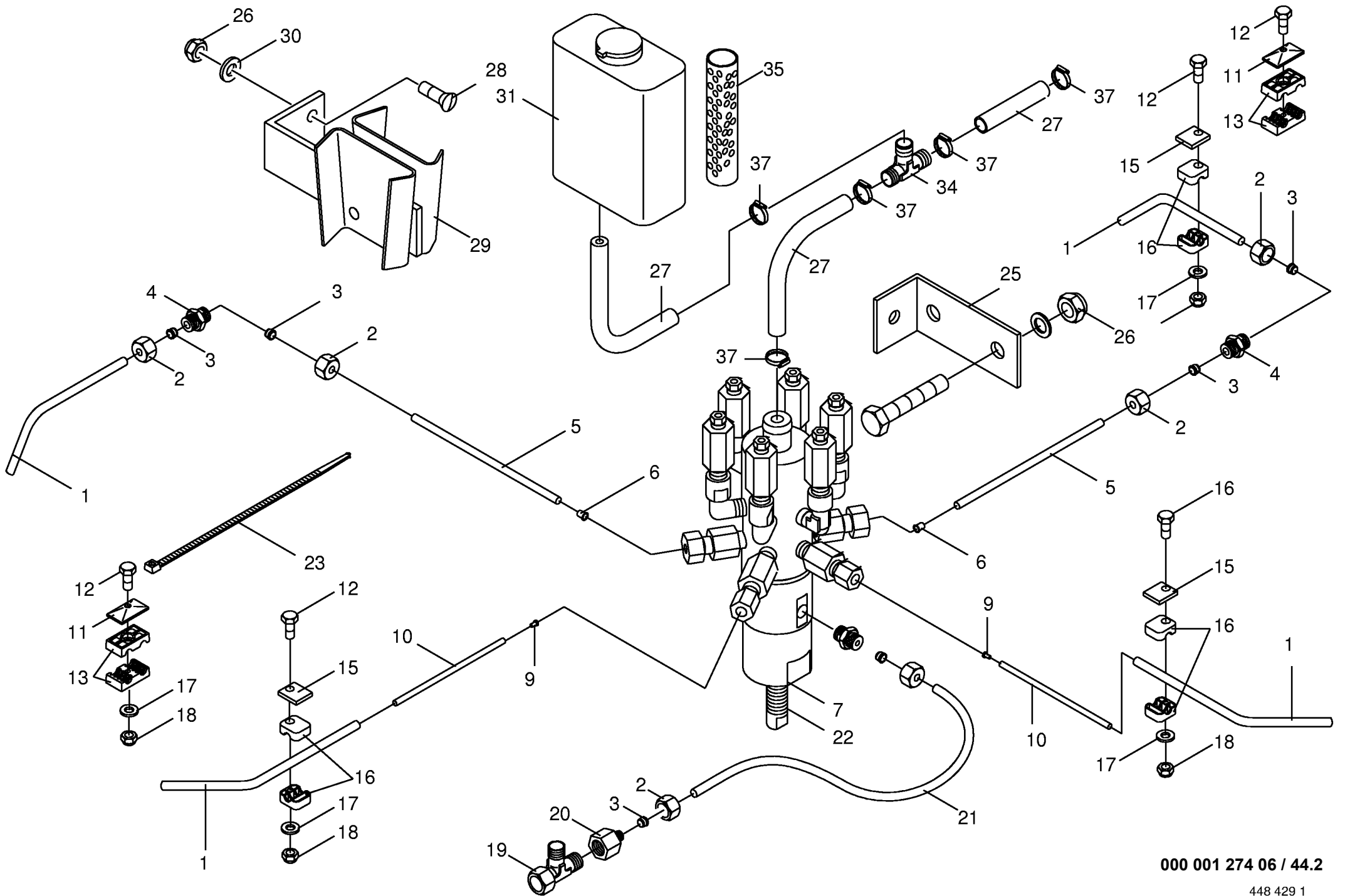


000 001 274 06 / 44.1

448 429 0

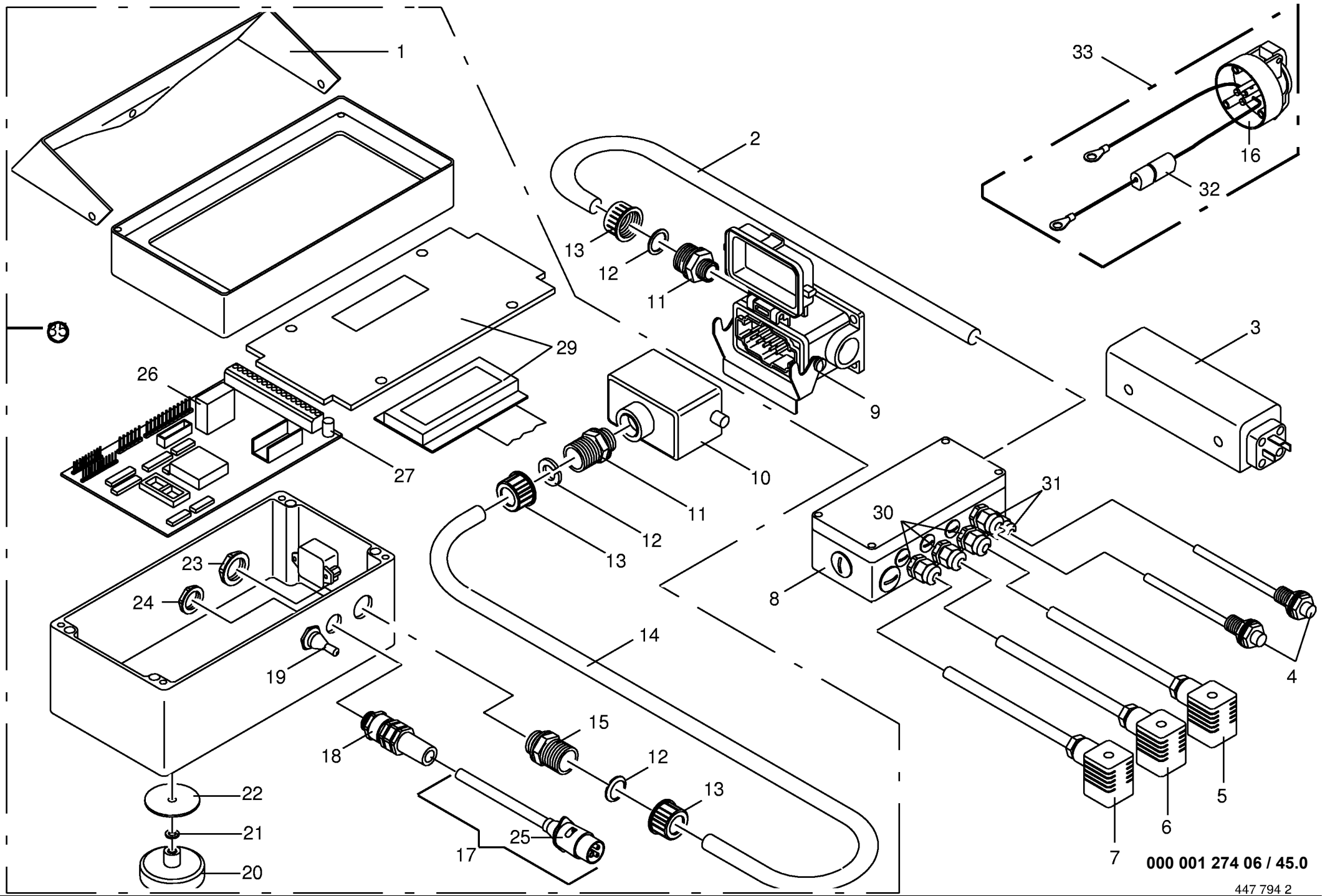


<b>Zentrale Kettenschmierung</b> <b>Central chain lubrication</b> <b>Graissage central de chaînes</b>					382800 - 396399	K R 1 3 0	K R 1 6 0	K R 1 3 0	K R 1 6 0	000 001 274 06
Pos.	ID-Nr.	Benennung	Description	Description	Masch.-Nr-					448 429 0 <b>44.1</b>
										Bemerkung/Remarks/Remarque
2	00 921 039 1	Überwurfmutter	Nozzle disc cap	Écrou de buse-pastille		x		x		AL 6
3	00 921 045 1	Schneidring	Cutting ring	Baque coupante		x		x		L 6
5	00 938 893 0	Kunststoffrohr	Plastic tube	Tube plastique		x		x		6 x 1 (ID-Nr = 1 m )
6	00 938 903 0	Einsteckhülse	Sleeve	Douille		x		x		
7	00 920 905 0	Überwurfmutter	Nozzle disc cap	Écrou de buse-pastille		x		x		ALL 6
8	00 920 916 0	Schneidring	Cutting ring	Baque coupante		x		x		LL 6
9	00 920 910 0	Ventilkörper	Valve body	Corps de soupape		x		x		M 10 x 1
10	00 920 909 0	Ventilkörper	Valve body	Corps de soupape		x		x		M 8 X 1
11	00 920 906 0	Überwurfmutter	Nozzle disc cap	Écrou de buse-pastille		x		x		ALL 4
12	00 920 918 0	Schneidring	Cutting ring	Baque coupante		x		x		LL 4
13	00 938 902 0	Einsteckhülse	Sleeve	Douille		x		x		
14	00 938 892 0	Kunststoffrohr	Plastic tube	Tube plastique		x		x		4 x 0.85 (ID-Nr. = 1 m)
15	00 922 671 0	Kabelbinder	Cable band	Collier de serrage		x		x		lg. 285
16	00 901 412 0	6kt-Schraube	Hex head bolt	Boulon tête hex		x		x		M 6 X 50
	00 901 004 0	6kt-Schraube	Hex head bolt	Boulon tête hex		x		x		M 6 X 70
17	00 925 137 0	Deckplatte	Cover plate	Plaque de recouvrement		x		x		3 dick
18	00 925 123 0	Schelle (2 Hälften)	Clamp (two half)	Collier pour tuyaux (2moitiés)		x		x		6 Bo.
19	00 910 411 1	Scheibe	Washer	Rondelle		x		x		6,4 X 12,5 X 1,6
20	00 908 704 1	Sicherungsmutter	Hex nut	Ecrou hex		x		x		M 6
21	00 921 083 1	Reduzier-Verschraubung	Red.-connector	Reducteur		x		x		M 18 X 1,5
22		Hydraulikrohr	Hydraulic pipe	Tube hydraulique		x		x		6 x1
23	00 921 293 0	Schmierpumpe	Lubrication pump	Pompe graissage		x		x		incl.Pos.40
24	00 900 616 0	6kt-Schraube	Hex head bolt	Boulon tête hex		x		x		M 8 X 25
25	00 938 929 0	Rohrschelle	Tube clamp	Bride		x		x		
26	00 908 706 0	Sicherungsmutter	Hex nut	Ecrou hex		x		x		M 8
27	00 938 875 0	Druckluft-Schlauch	Compressed air hose	Flexible a air comprime		x		x		(Id-NR = 1m)
28	00 905 231 0	Flachrundschrabe	Flat round bolt	Vis a tête bombée		x		x		M 8 X 20
29	00 277 382 0	Halter	Support	Cadre support		x		x		
30	00 910 603 0	Scheibe	Washer	Rondelle		x		x		8,4 X 24 X 2
31	00 938 894 0	Ölvorratsbehälter	Oil reservoir	Reservoir d'huile		x		x		incl.Pos. 35
32	00 921 206 0	Überwurfmutter	Nozzle disc cap	Écrou de buse-pastille		x		x		AL 12
33	00 921 046 1	Schneidring	Cutting ring	Baque coupante		x		x		L 12
34	00 921 071 1	T-Stutzen	T connector	Raccord T réglable		x		x		L 12
35	00 938 930 0	Zylindersieb	Cylindrical sieve	Grille cylindrique		x		x		
36		Hydraulikrohr	Hydraulic pipe	Tube hydraulique		x		x		12 x 1,5
37	00 924 001 1	Schneckenengewindeschelle	Tube clip	Bride		x		x		
39	00 277 358 0	Schmierdüse	Lubricating nozzle	Buse de graissage		x		x		
40	00 920 944 0	Einschraubstutzen	Male connector	Raccord filet		x		x		



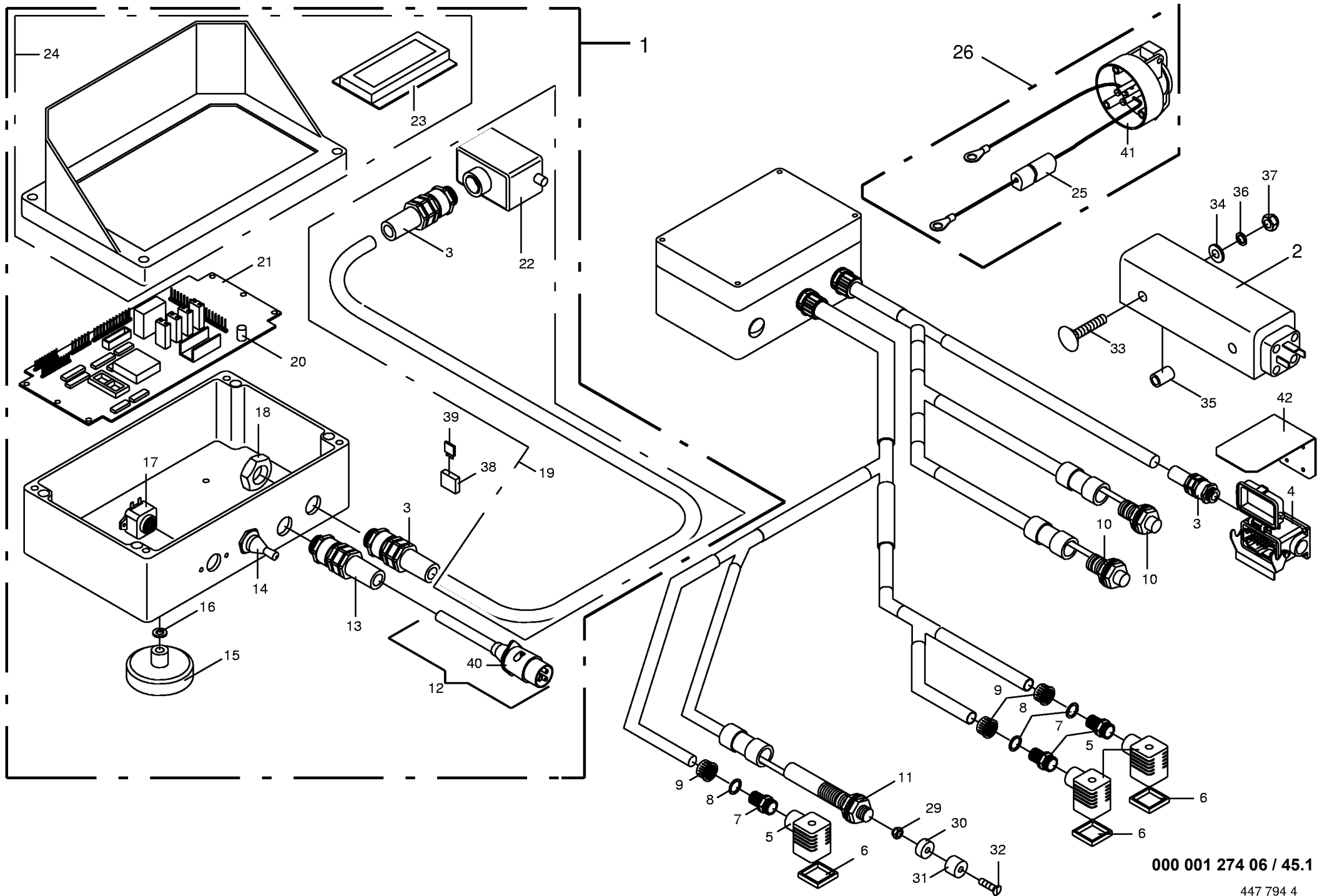
000 001 274 06 / 44.2

<b>Zentrale Kettenschmierung</b> <b>Central chain lubrication</b> <b>Graissage central de chaînes</b>					396400 - 421739	K R 1 3 0	K R 1 6 0	K R 1 3 0	K R 1 6 0	000 001 274 06
Pos.	ID-Nr.	Benennung	Description	Description	Masch.-Nr-					448 429 1 <b>44.2</b>
										Bemerkung/Remarks/Remarque
1	00 276 392 0	Schmierdüse	Lubricating nozzle	Buse de graissage		x		x		
2	00 921 039 1	Überwurfmutter	Nozzle disc cap	Écrou de buse-pastille		x		x		AL 6
3	00 921 045 1	Schneidring	Cutting ring	Baque coupante		x		x		L 6
4	00 921 049 1	Verbindungsstutzen	Connector	Raccord		x		x		L 6
5	00 938 893 0	Kunststoffrohr	Plastic tube	Tube plastique		x		x		6 x 1 (ID-Nr = 1 m )
6	00 938 903 0	Einsteckhülse	Sleeve	Douille		x		x		
7	00 921 291 0	Schmierpumpe	Lubrication pump	Pompe de graissage		x		x		
8	00 277 368 0	Blindstopfen	Blind plug	Plot de remplissage		x		x		
9	00 938 902 0	Einsteckhülse	Sleeve	Douille		x		x		
10	00 938 892 0	Kunststoffrohr	Plastic tube	Tube plastique		x		x		4 x 0.85 (ID-Nr. = 1 m)
11	00 925 135 0	Deckplatte	Cover plate	Plaque de recouvrement		x		x		
12	00 901 412 0	6kt-Schraube	Hex head bolt	Boulon tête hex		x		x		M 6 X 50
13	00 925 122 0	Schelle (2 Hälften)	Clamp (two half)	Collier pour tuyaux (2moities)		x		x		Bo.= 12/6
15	00 925 137 0	Deckplatte	Cover plate	Plaque de recouvrement		x		x		3 dick
16	00 925 123 0	Schelle (2 Hälften)	Clamp (two half)	Collier pour tuyaux (2moities)		x		x		6 Bo.
17	00 910 411 1	Scheibe	Washer	Rondelle		x		x		6,4 X 12,5 X 1,6
18	00 908 704 1	Sicherungsmutter	Hex nut	Ecrou hex		x		x		M 6
19	00 921 079 1	L-Stutzen	Adjustable L connection	Raccord L réglable		x		x		L 12
20	00 921 083 1	Reduzier-Verschraubung	Red.-connector	Reducteur		x		x		M 18 X 1,5
21		Hydraulikrohr	Hydraulic pipe	Tube hydraulique		x		x		6x1
22	00 920 945 0	Einschraubstutzen	Male connector	Raccord filet		x		x		
23	00 922 671 0	Kabelbinder	Cable band	Collier de serrage		x		x		lg. 285
24	00 900 616 0	6kt-Schraube	Hex head bolt	Boulon tête hex		x		x		M 8 X 25
25	00 938 929 0	Rohrschelle	Tube clamp	Bride		x		x		
26	00 908 706 0	Sicherungsmutter	Hex nut	Ecrou hex		x		x		M 8
27	00 938 875 0	Druckluft-Schlauch	Compressed air hose	Flexible a air comprime		x		x		(Id-NR = 1m)
28	00 905 231 0	Flachrundschrabe	Flat round bolt	Vis a tête bombée		x		x		M 8 X 20
29	00 277 382 0	Halter	Support	Cadre support		x		x		
30	00 910 603 0	Scheibe	Washer	Rondelle		x		x		8,4 X 24 X 2
31	00 938 894 0	Ölvorratsbehälter	Oil reservoir	Reservoir d'huile		x		x		incl.Pos. 35
32	00 921 206 0	Überwurfmutter	Nozzle disc cap	Écrou de buse-pastille		x		x		AL 12
33	00 921 046 1	Schneidring	Cutting ring	Baque coupante		x		x		L 12
34	00 921 071 1	T-Stutzen	T connector	Raccord T réglable		x		x		L 12
35	00 938 930 0	Zylindersieb	Cylindrical sieve	Grille cylindrique		x		x		
36		Hydraulikrohr	Hydraulic pipe	Tube hydraulique		x		x		12 x 1,5
37	00 924 001 1	Schneckenengewindeschelle	Tube clip	Bride		x		x		



000 001 274 06 / 45.0

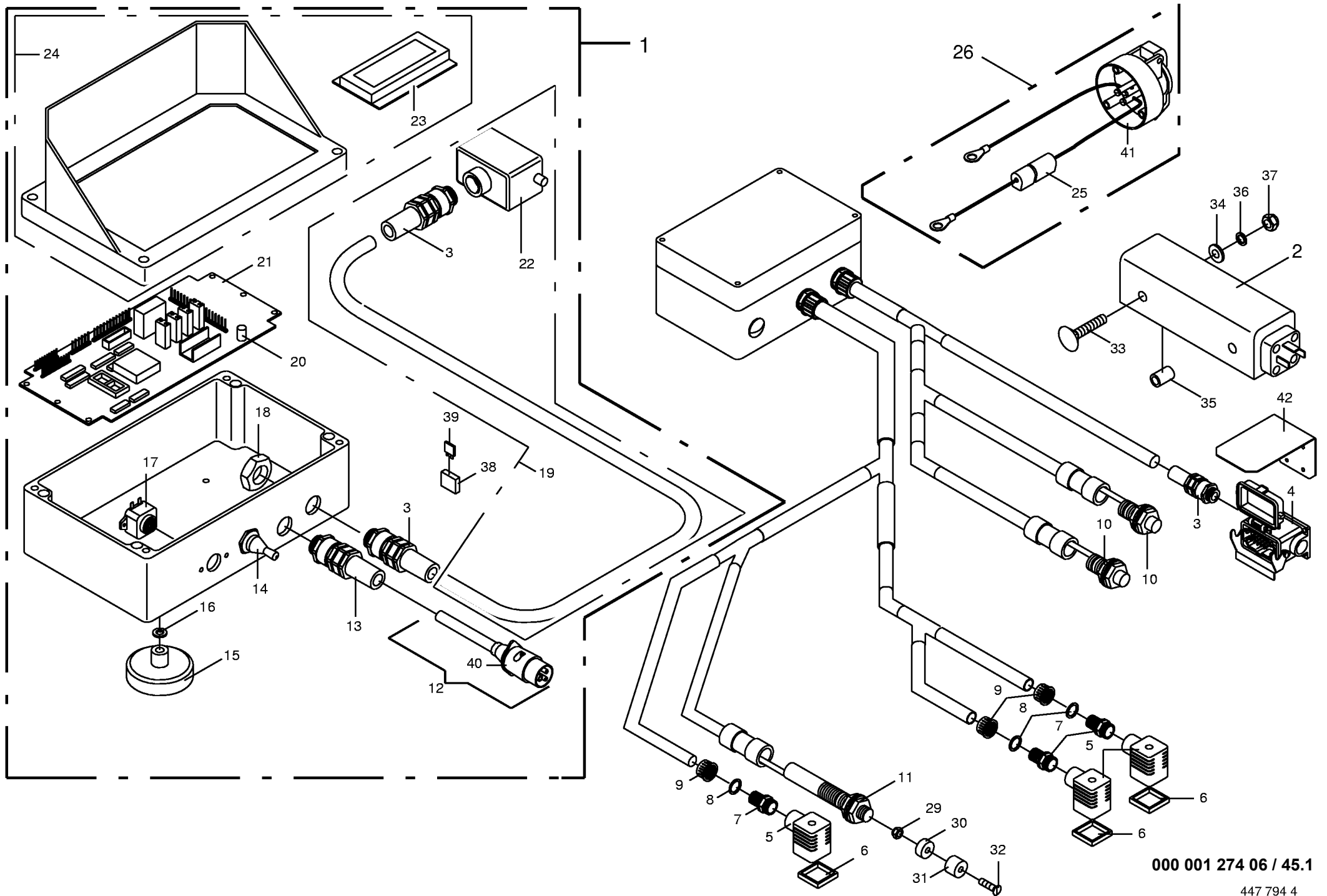




000 001 274 06 / 45.1

447 794 4

Komfort-Elektro Comfort electrics Equipement électronique confort					399800 - 421739	K R 1 3 0	K R 1 6 0	K R 1 3 0	K R 1 6 0	000 001 274 06
Pos.	ID-Nr.	Benennung	Description	Description	Masch.-Nr-					447 794 4
										45.1
										Bemerkung/Remarks/Remarque
1	00 301 945 0	Bedienung	Control	Commande		x	x	x	x	
2	00 301 957 0	Wegaufnehmer	Position sensor	Palpeur de position		x	x	x	x	
3	00 301 929 0	Kabelverschraubung	Cable union	Connecteur		x	x	x	x	PG 16
4	00 301 909 0	Steckdose	Socket	Prise de courant		x	x	x	x	14 polig
5	00 301 890 0	Federeinsatz	Spring insert	Cage de ressort		x	x	x	x	14 polig
6	00 301 058 0	Magnetventilstecker	Solenoid valve plug	Fiche electrovanne		x	x	x	x	3-polig
7	00 301 186 0	Profildichtung	Gasket	Joint profile		x	x	x	x	
7	00 301 030 0	Einschraubstutzen	Male connector	Raccord filet		x	x	x	x	PG11/NW10
8	00 301 028 0	Klemmdichtring	Clamping washer	Bague de serrage		x	x	x	x	NW10
9	00 301 027 0	Überwurfmutter	Nozzle disc cap	Écrou de buse-pastille		x	x	x	x	NH-9-15/13
10	00 301 023 0	Sensor	Sensor	Capteur		x	x	x	x	
11	00 301 803 0	Reedkontakt	Reed contact	Contact Reed		x	x	x	x	M12
12	00 301 787 0	Stromversorgung	Power supply	Branchement électrique		x	x	x	x	
13	00 301 928 0	Erdungs-Kabelverschraubung	Earth cable union	Raccord filete du câble		x	x	x	x	Pg 9
14	00 301 775 0	Kippschalter	Tappet switch	Interrupteur à bascule		x	x	x	x	ON - Off
15	00 301 002 0	Flachgreifermagnet	Solenoid	Electro-aimant		x	x	x	x	
16	00 910 032 0	Federring	Spring washer	Rondelle elastique		x	x	x	x	B 6
17	00 301 003 1	Signalgeber	Transducer	Signaleur		x	x	x	x	
18	00 301 798 0	Gegenmutter	Locknut	Contre-ecrou		x	x	x	x	Pg 16
19	00 301 933 0	Zuleitung	Electric line	Conducteur		x	x	x	x	14 Polig
20	00 301 544 0	Platinensicherung	Plate fuse	Fusible (platine)		x	x	x	x	1 Amper
21	00 301 960 0	Platine	Circuit board	Boite de distribution		x	x	x	x	
22	00 301 887 0	Stecker	Plug	Connecteur		x	x	x	x	14 Polig
22	00 301 891 0	Stifteinsatz	Pin insert	Cage de broche		x	x	x	x	14 polig
23	00 301 772 0	Display	Display	Affichage		x	x	x	x	
24	00 301 939 0	Deckel kpl.	Cover	Couvercle		x	x	x	x	
25	00 301 761 0	Sicherungseinsatz	Fuse	Fusible de securite		x	x	x	x	25 A
26	00 301 209 0	Spannungsversorgung	Power supply	Branchement électrique		x	x	x	x	
29	00 908 006 1	6kt-Mutter	Hex nut	Écrou hex		x	x	x	x	M 4
30	00 301 804 0	Magnet für Reedkontakt	Solenoid for Reed contact	Aimant pour contact Reed		x	x	x	x	
31	00 335 482 2	Gummifuß	Ruber grommet	Douille en caoutchouc		x	x	x	x	
32	00 904 332 1	Senkschraube	Countersunkscrew	Vis à tête fraisée		x	x	x	x	M 4 X 35
33	00 904 818 0	Flachrundschrabe	Flat round bolt	Vis a tête bombée		x	x	x	x	M 8 X 55
34	00 910 315 3	Scheibe	Washer	Rondelle		x	x	x	x	13 X 24 X 2,5
35	00 277 111 0	Distanzrohr	Distance tube	Entretoise d'écartement		x	x	x	x	
36	00 910 033 0	Federring	Spring washer	Rondelle elastique		x	x	x	x	B 8
37	00 908 706 0	Sicherungsmutter	Hex nut	Ecrou hex		x	x	x	x	M 8
38	00 301 864 0	Leitungsverbinder	Pole connector	Connecteur monopolaire		x	x	x	x	

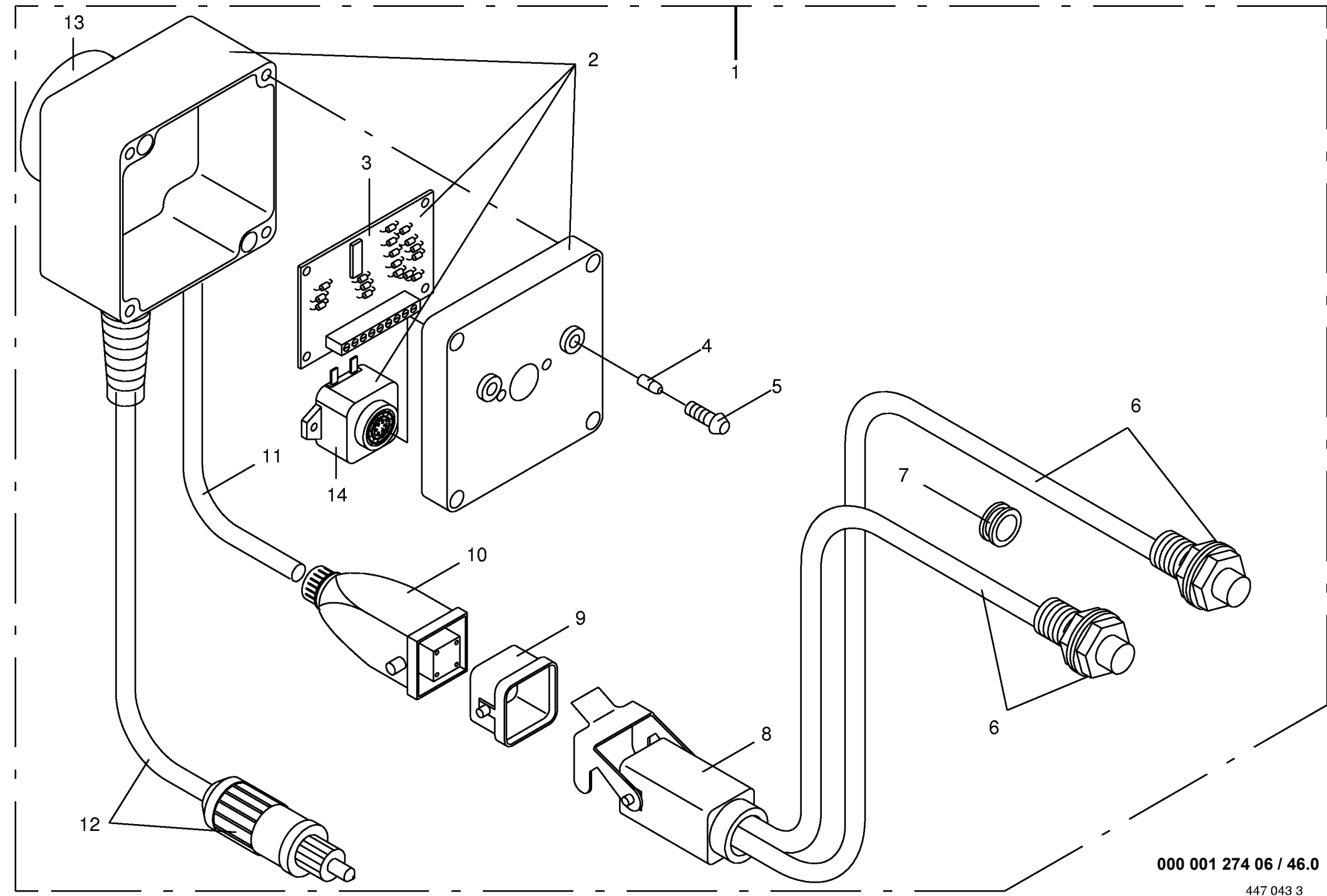


000 001 274 06 / 45.1

447 794 4



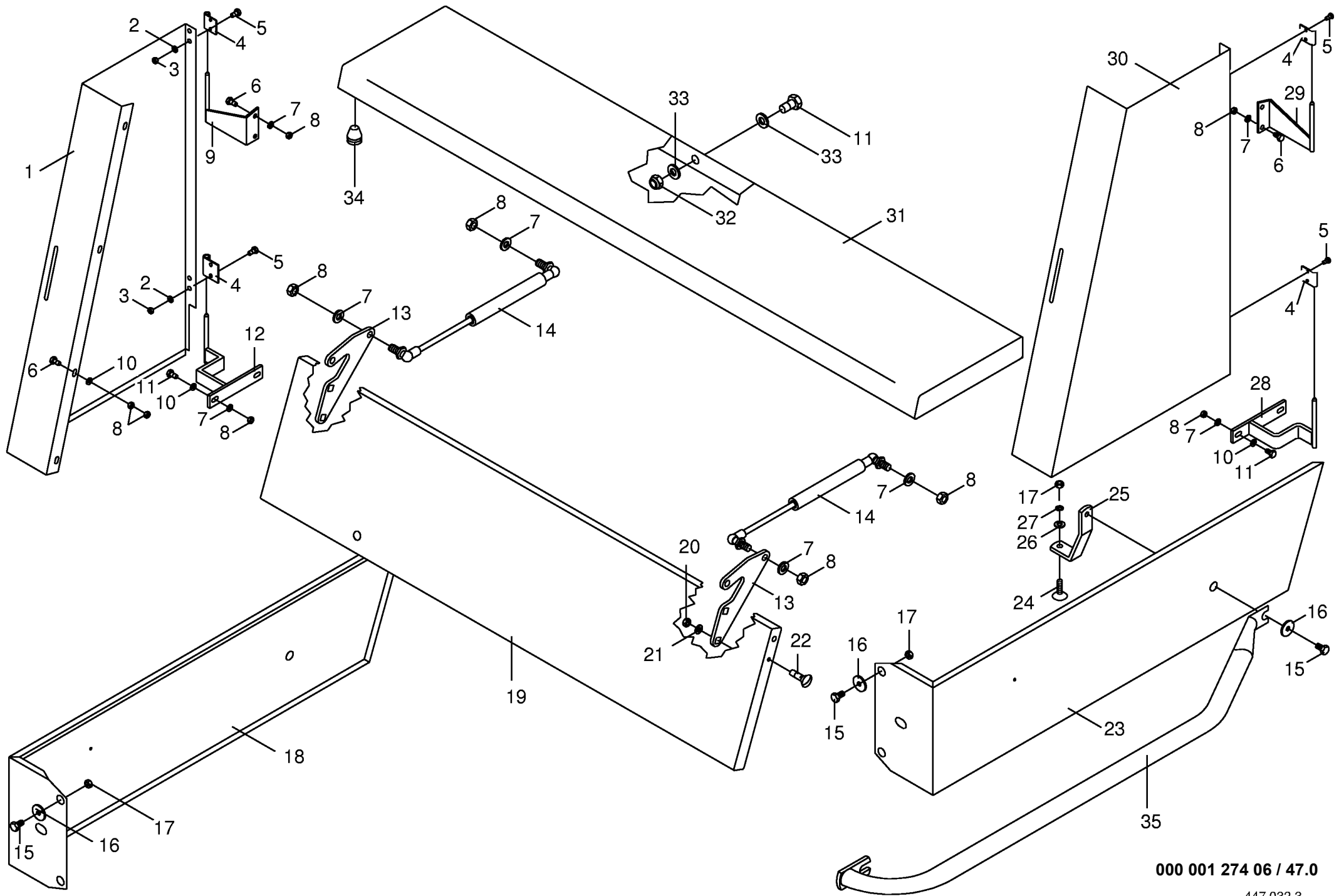




000 001 274 06 / 46.0

447 043 3

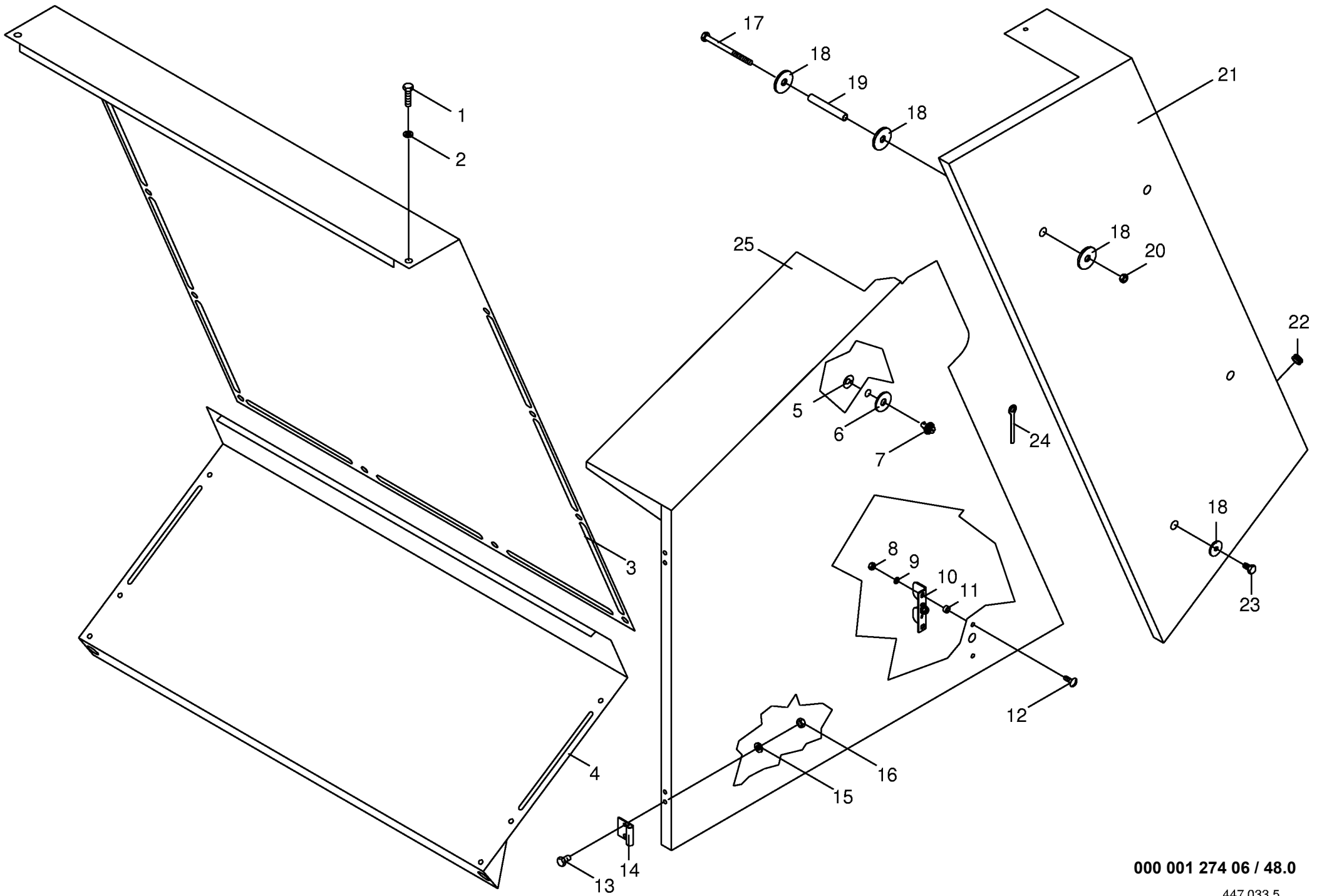




000 001 274 06 / 47.0

447 032 3

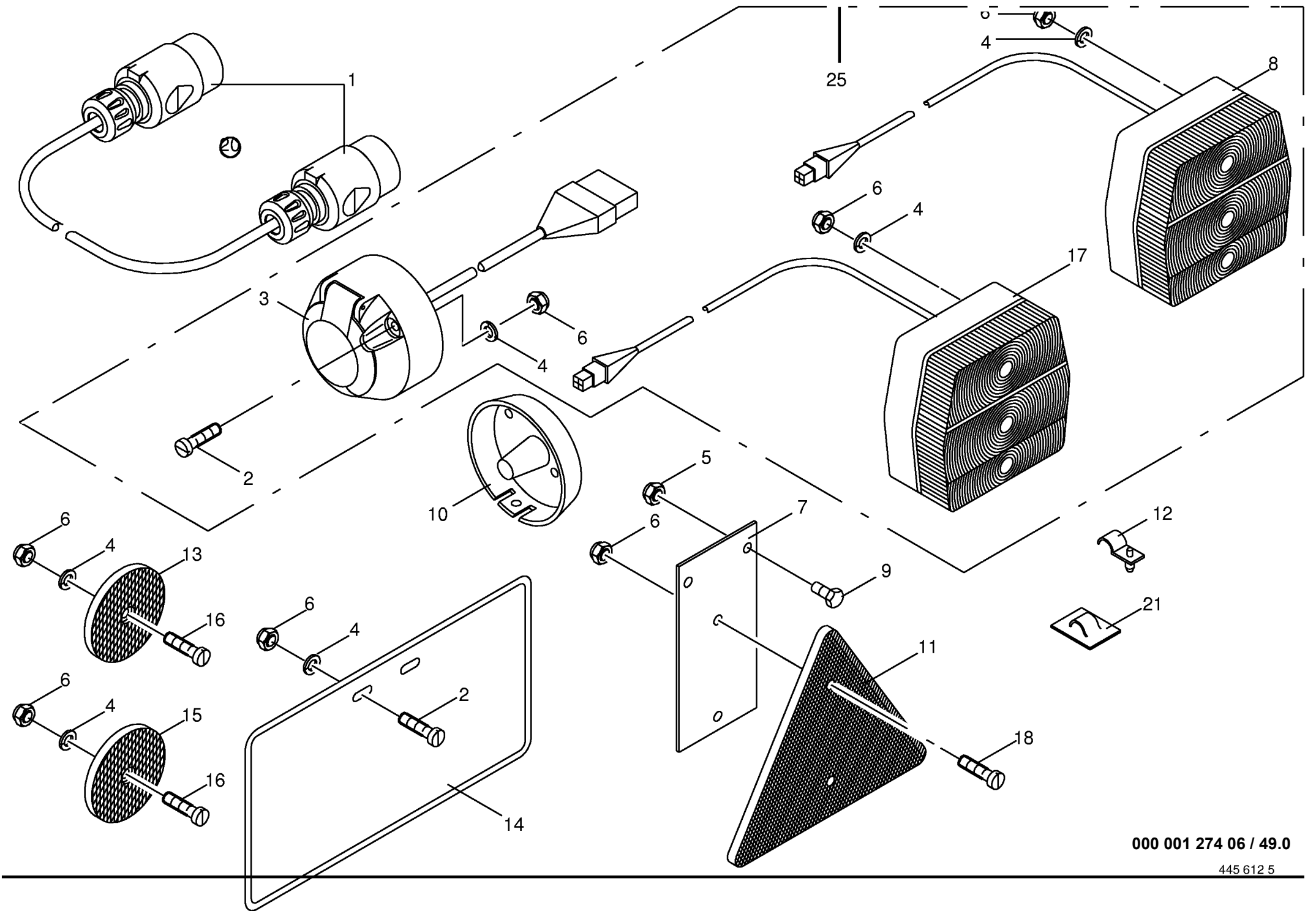
Schutze vorne Front guard Protecteur avant					382200 - 421739	K R 1 3 0	K R 1 6 0	K R 1 3 0	K R 1 6 0	000 001 274 06	
Pos.	ID-Nr.	Benennung	Description	Description	Masch.-Nr-					447 032 3	47.0
										Bemerkung/Remarks/Remarque	
1	00 275 643 0	Schutz vorne rechts	Front guard R.H.	Protection avant droite		x	x	x	x	incl.Pos.2-5	
2	00 910 411 1	Scheibe	Washer	Rondelle		x	x	x	x	6,4 X 12,5 X 1,6	
3	00 908 208 0	6kt-Mutter	Hex nut	Écrou hex		x	x	x	x	M 6	
4	00 274 375 2	Scharnier	Hinge	Charnière		x	x	x	x		
5	00 900 607 0	6kt-Schraube	Hex head bolt	Boulon tête hex		x	x	x	x	M 6 X 16	
6	00 900 614 0	6kt-Schraube	Hex head bolt	Boulon tête hex		x	x	x	x	M 8 X 20	
7	00 910 033 0	Federring	Spring washer	Rondelle elastique		x	x	x	x	B 8	
8	00 908 210 0	6kt-Mutter	Hex nut	Écrou hex		x	x	x	x	M 8	
9	00 274 372 1	Schutzhalter oben rechts	Top guard holder RH	Support de protecteur droit		x	x	x	x		
10	00 910 413 0	Scheibe	Washer	Rondelle		x	x	x	x	8,4 X 17 X 1,6	
11	00 900 616 0	6kt-Schraube	Hex head bolt	Boulon tête hex		x	x	x	x	M 8 X 25	
12	00 274 816 0	Schutzhalter unten rechts	Rh bottom guard holder	Fixation en bas droite		x	x	x	x		
13	00 274 611 1	Scharnierplatte	Hinge plate	Plaque a charnière		x	x	x	x		
14	00 274 609 0	Gasfeder	Gas spring	Ressort à gaz		x	x	x	x		
15	00 900 634 0	6kt-Schraube	Hex head bolt	Boulon tête hex		x	x	x	x	M 10 X 20	
16	00 910 353 0	Scheibe	Washer	Rondelle		x	x	x	x	11 X 34 X 3	
17	00 908 212 0	6kt-Mutter	Hex nut	Écrou hex		x	x	x	x	M 10	
18	00 273 622 0	Schutz unten rechts	Bottem guard RH	Tole de prot. bas droit		x	x				
	00 274 825 0	Schutz unten rechts	Bottem guard RH	Tole de prot. bas droit				x	x		
19	00 274 584 1	Garnkastenklappe	Twine box flap	Trappe de bolte a ficelle		x	x	x	x		
20	00 908 208 0	6kt-Mutter	Hex nut	Écrou hex		x	x	x	x	M 6	
21	00 910 411 1	Scheibe	Washer	Rondelle		x	x	x	x	6,4 X 12,5 X 1,6	
22	00 905 210 0	Flachrundschaube	Flat round bolt	Vis a tête bombée		x	x	x	x	M 6 X 16	
23	00 273 621 0	Schutz unten links	Lh bottom guard	Protecteur infer.cote gauche		x	x				
24	00 274 824 0	Schutz unten links	Lh bottom guard	Protecteur infer.cote gauche				x	x		
25	00 905 253 0	Flachrundschaube	Flat round bolt	Vis a tête bombée		x	x	x	x	M 10 X 30	
26	00 274 993 0	Schutzhalter unten	Bottom guard holder	Support de protecteur inferieu		x	x	x	x		
27	00 910 111 1	Federring	Spring washer	Rondelle elastique		x	x	x	x	B 10	
28	00 274 815 0	Schutzhalter unten links	Lh bottom guard holder	Fixation en bas gauche		x	x	x	x		
29	00 274 371 1	Schutzhalter oben links	Top guard holder LH	Support de protecteur gauche		x	x	x	x		
30	00 275 642 0	Schutz vorne links	Lh front guard	Protecteur avant cote gauche		x	x	x	x	incl.Pos.2-5	
31	00 274 576 0	Deckblech	Cover plate	Tôle de recouvrement		x	x	x	x		
32	00 908 706 0	Sicherungsmutter	Hex nut	Ecrou hex		x	x	x	x	M 8	
33	00 910 603 0	Scheibe	Washer	Rondelle		x	x	x	x	8,4 X 24 X 2	
34	00 924 262 0	Gummifuß	Ruber grommet	Douille en caoutchouc		x	x	x	x		
35	00 275 829 0	Schutzrohr	Guard tube	Tube protecteur				x	x		



000 001 274 06 / 48.0

447 033 5



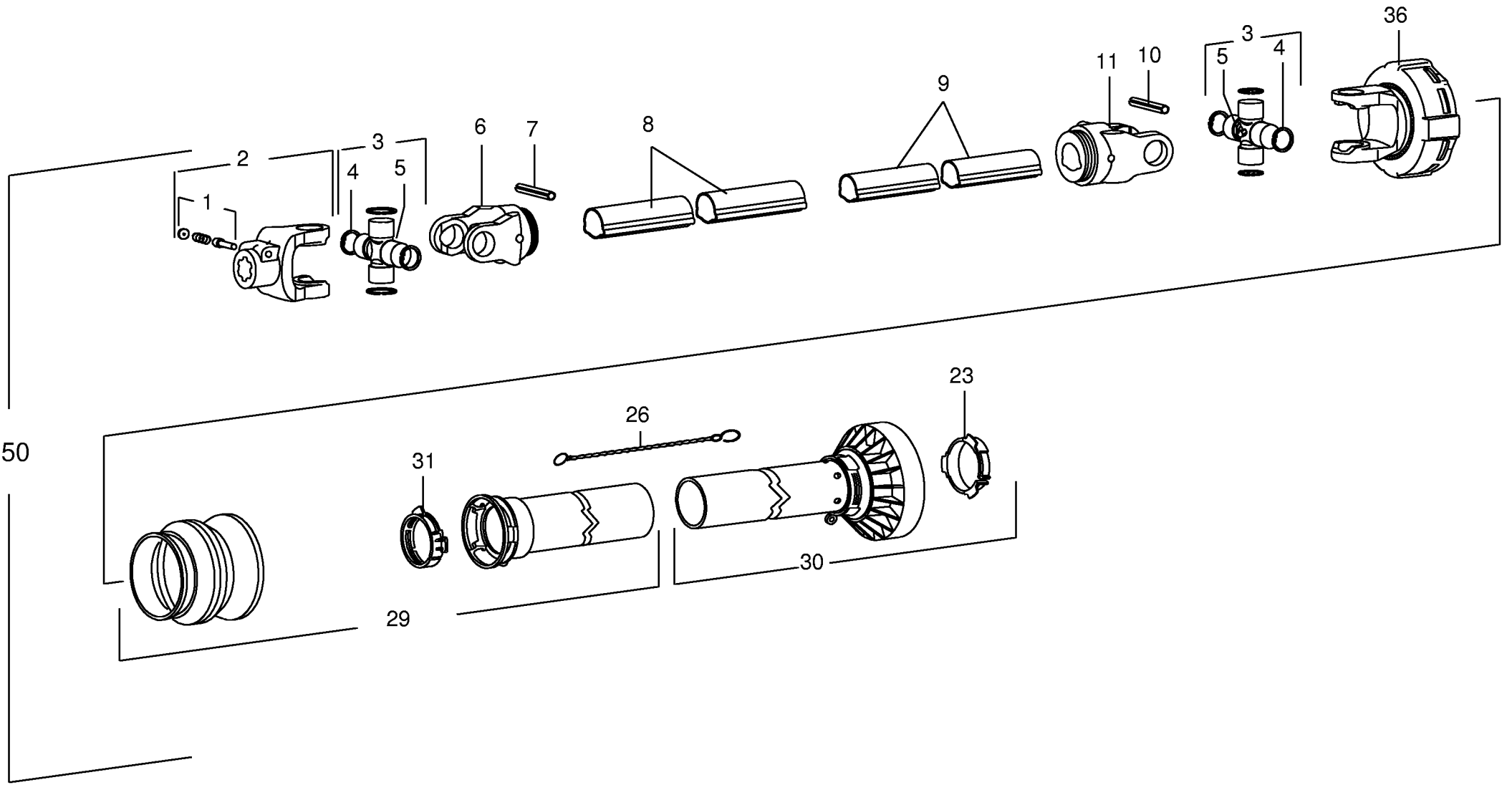


000 001 274 06 / 49.0

445 612 5

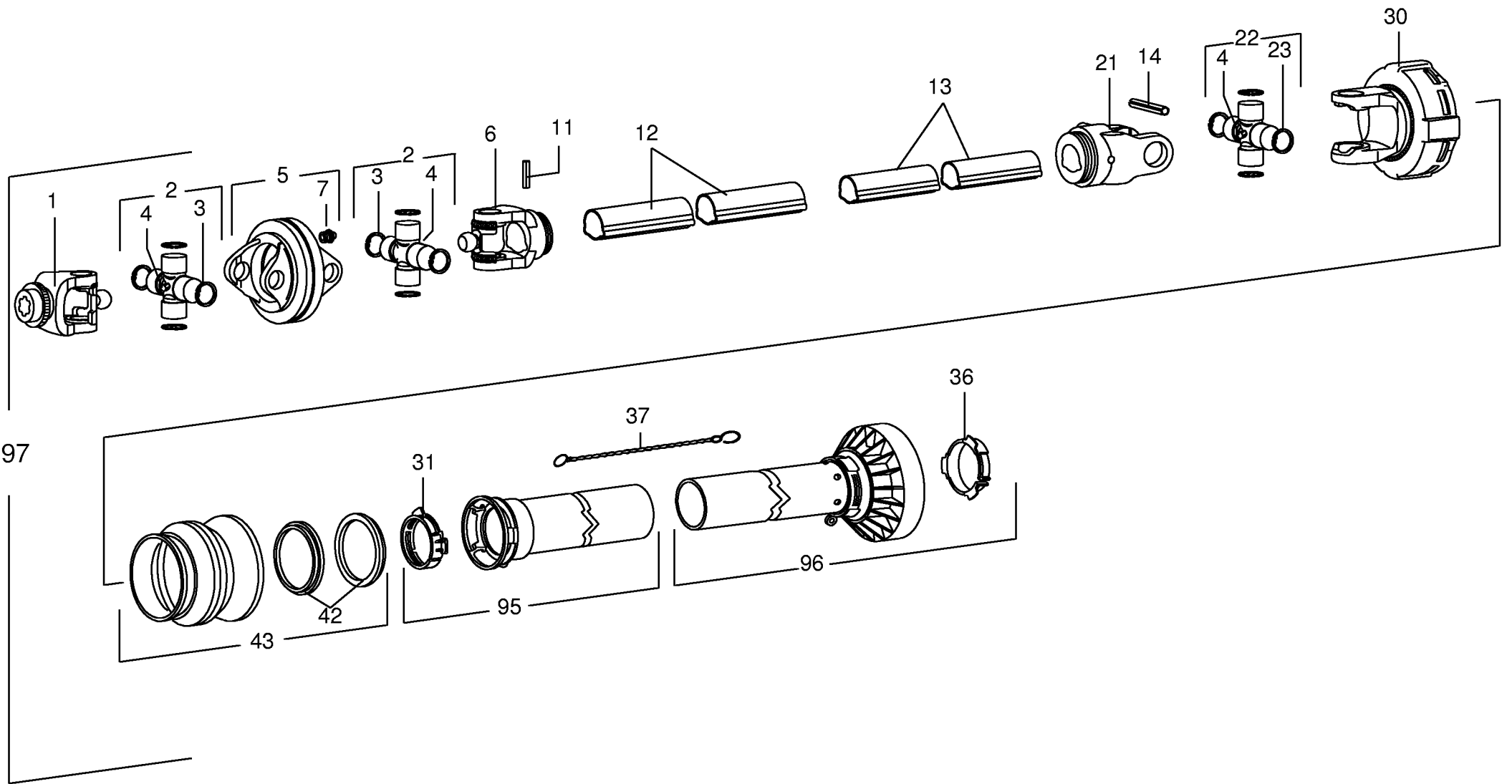




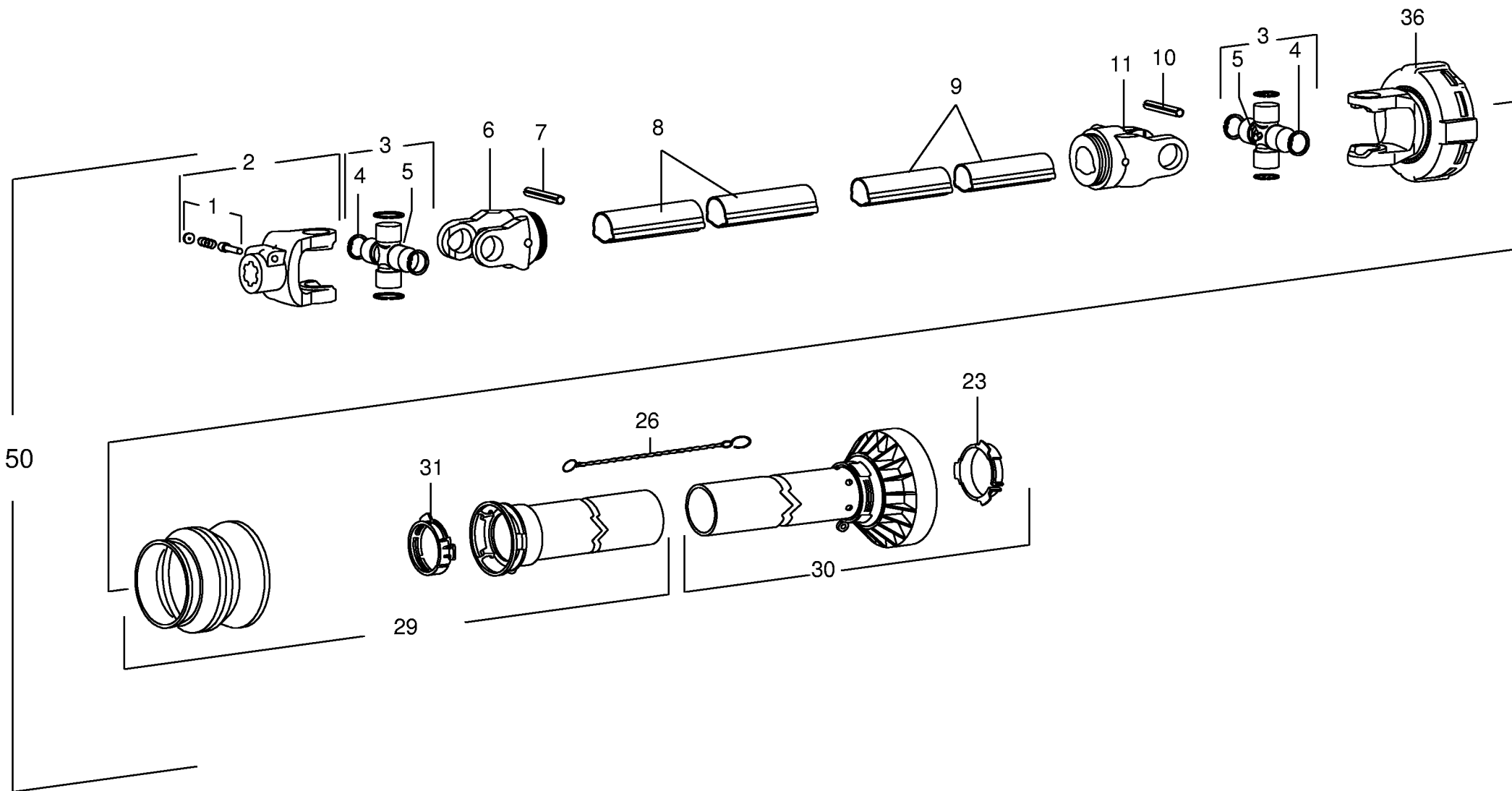


50

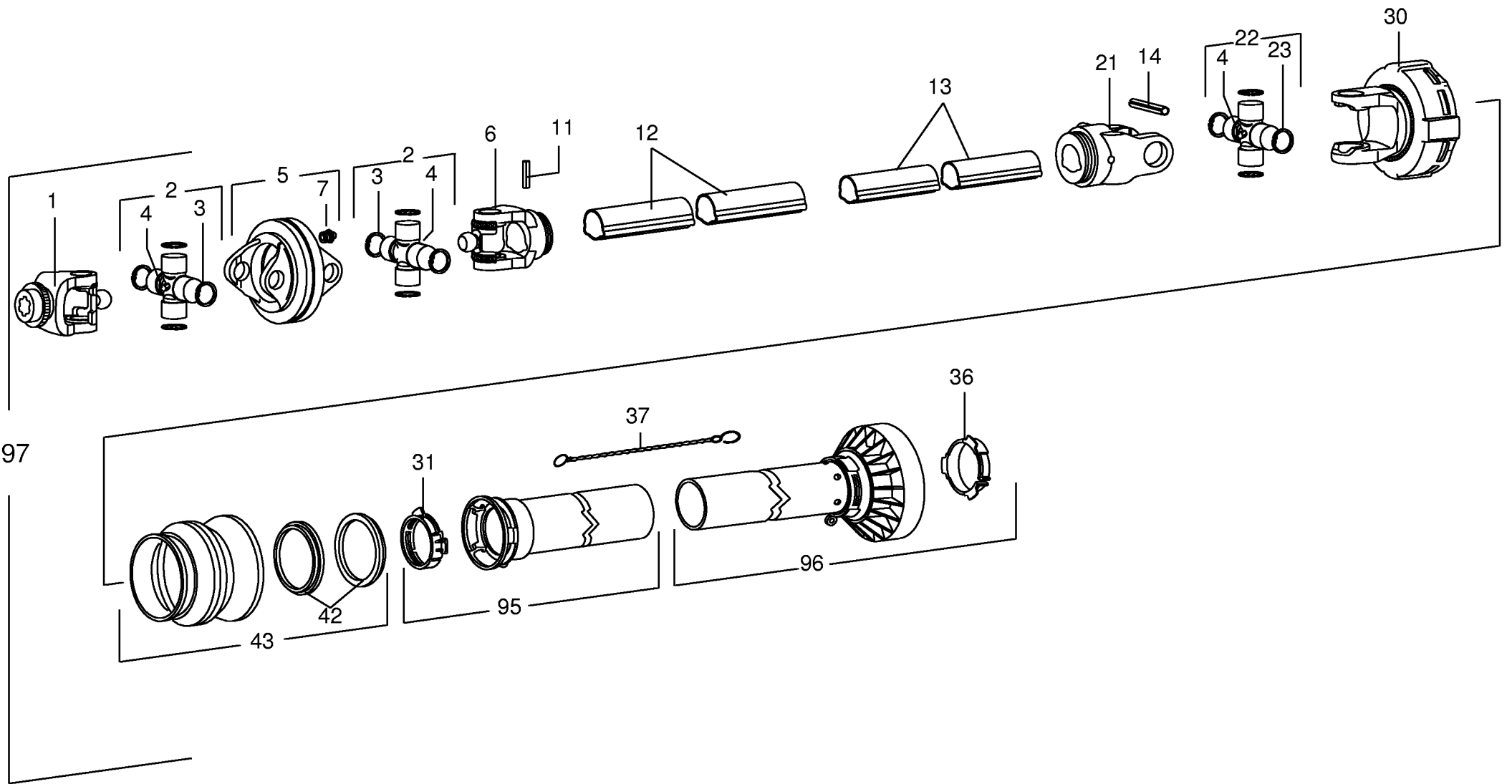
















ID-NR. ID-NO.	TAFEL DIAG.	POS. POS.	ID-NR. ID-NO.	TAFEL DIAG.	POS. POS.	ID-NR. ID-NO.	TAFEL DIAG.	POS. POS.	ID-NR. ID-NO.	TAFEL DIAG.	POS. POS.	ID-NR. ID-NO.	TAFEL DIAG.	POS. POS.
00 003 028 2	30.0	19	00 273 317 0	40.0	8	00 273 545 0	40.0	30	00 274 340 0	2.1	28	00 274 563 4	16.0	1
00 003 028 2	30.1	19	00 273 319 0	36.0	1	00 273 547 0	35.0	18	00 274 344 5	4.0	4	00 274 565 0	19.0	28
00 015 296 1	4.0	21	00 273 321 1	36.0	7	00 273 573 0	1.0	18	00 274 363 1	36.0	41	00 274 576 0	47.0	31
00 015 420 2	17.0	44	00 273 323 0	36.0	10	00 273 573 0	1.1	18	00 274 371 1	47.0	29	00 274 582 0	39.0	2
00 030 213 1	23.0	3	00 273 327 0	36.0	11	00 273 573 0	2.0	18	00 274 372 1	47.0	9	00 274 584 1	47.0	19
00 036 127 1	29.0	31	00 273 331 0	26.0	18	00 273 573 0	2.1	18	00 274 375 2	47.0	4	00 274 592 0	19.0	7
00 036 127 1	29.1	31	00 273 334 1	40.0	10	00 273 579 0	35.0	23	00 274 375 2	48.0	14	00 274 608 0	13.0	3
00 052 053 1	33.0	3	00 273 338 0	37.0	3	00 273 621 0	47.0	23	00 274 376 2	3.0	19	00 274 608 0	14.0	3
00 052 053 1	33.1	39	00 273 339 0	37.0	7	00 273 622 0	47.0	18	00 274 388 6	19.0	24	00 274 609 0	47.0	14
00 083 024 0	24.1	11	00 273 342 0	40.0	4	00 273 673 0	9.0	14	00 274 389 5	19.0	24	00 274 610 1	39.0	8
00 132 189 1	29.0	37	00 273 348 1	36.0	19	00 273 695 0	8.0	6	00 274 436 1	26.0	26	00 274 611 1	47.0	13
00 132 189 1	29.1	37	00 273 351 0	34.0	5	00 273 704 0	44.0	9	00 274 448 0	29.1	14	00 274 640 0	48.0	4
00 151 042 0	11.0	15	00 273 355 0	37.0	12	00 273 732 0	34.0	42	00 274 459 0	4.0	10	00 274 641 0	48.0	4
00 153 881 1	29.1	46	00 273 360 0	37.0	6	00 273 742 1	32.0	29	00 274 463 1	41.0	13	00 274 653 1	23.0	7
00 168 112 3	41.0	19	00 273 365 0	36.0	28	00 273 758 0	35.0	26	00 274 466 1	41.0	11	00 274 671 0	23.0	4
00 200 286 1	49.0	14	00 273 368 0	36.0	34	00 273 762 0	36.0	23	00 274 480 0	19.0	2	00 274 673 2	26.0	25
00 201 359 2	33.0	16	00 273 369 0	36.0	26	00 273 809 0	4.0	28	00 274 482 1	21.0	18	00 274 682 0	13.0	21
00 219 034 3	3.0	11	00 273 370 0	34.0	50	00 273 813 0	37.0	16	00 274 483 1	19.0	11	00 274 683 2	19.0	27
00 250 794 0	33.1	19	00 273 375 0	37.0	11	00 273 815 0	40.0	11	00 274 483 1	35.0	27	00 274 696 0	13.0	31
00 270 181 0	17.0	36	00 273 383 0	36.0	35	00 273 847 0	40.0	23	00 274 483 1	40.0	27	00 274 702 1	19.0	20
00 270 283 0	39.0	18	00 273 386 1	4.0	27	00 273 874 0	36.0	42	00 274 485 4	19.0	2	00 274 704 1	19.0	20
00 271 262 1	32.0	4	00 273 389 0	1.0	16	00 273 917 0	33.0	6	00 274 491 0	39.0	9	00 274 705 1	13.0	29
00 273 005 0	34.0	17	00 273 389 0	1.1	16	00 273 931 0	40.0	18	00 274 511 0	19.0	7	00 274 706 1	13.0	29
00 273 006 0	34.0	21	00 273 389 0	2.0	16	00 274 059 3	38.0	22	00 274 512 3	39.0	7	00 274 710 3	38.0	16
00 273 026 0	27.0	20	00 273 389 0	2.1	16	00 274 066 3	38.0	15	00 274 514 1	39.0	5	00 274 711 3	38.0	16
00 273 028 0	11.0	12	00 273 392 0	34.0	36	00 274 078 0	38.0	17	00 274 517 1	19.0	2	00 274 718 1	38.0	10
00 273 029 0	11.0	8	00 273 395 0	29.0	28	00 274 085 3	38.0	33	00 274 518 3	19.0	2	00 274 722 2	13.0	36
00 273 114 0	33.0	9	00 273 414 0	37.0	5	00 274 121 2	41.0	17	00 274 522 3	13.0	13	00 274 724 3	13.0	35
00 273 114 0	33.1	41	00 273 437 0	30.0	30	00 274 136 1	39.0	21	00 274 523 3	13.0	37	00 274 724 3	14.0	35
00 273 128 1	34.0	33	00 273 437 0	30.1	30	00 274 215 1	36.0	6	00 274 542 0	8.0	22	00 274 725 0	14.0	36
00 273 178 0	34.0	11	00 273 440 0	32.0	15	00 274 265 2	13.0	14	00 274 543 1	8.0	23	00 274 731 0	38.0	7
00 273 194 0	29.0	29	00 273 445 0	29.0	39	00 274 286 2	39.0	14	00 274 543 1	9.0	15	00 274 750 3	28.0	7
00 273 194 0	29.1	29	00 273 445 0	29.1	39	00 274 287 2	39.0	26	00 274 550 3	8.0	1	00 274 760 0	20.0	17
00 273 284 0	34.0	32	00 273 446 0	32.0	1	00 274 297 2	48.0	19	00 274 550 3	9.0	1	00 274 761 0	20.0	17
00 273 289 0	32.0	30	00 273 470 0	31.0	1	00 274 327 2	24.0	8	00 274 551 3	6.0	15	00 274 771 0	20.0	17
00 273 294 3	34.0	10	00 273 472 0	32.0	9	00 274 336 2	39.0	23	00 274 556 2	8.0	21	00 274 772 0	20.0	17
00 273 295 0	34.0	35	00 273 473 0	32.0	20	00 274 337 3	3.0	12	00 274 559 0	19.0	12	00 274 775 2	11.0	1
00 273 296 0	34.0	41	00 273 480 0	25.0	10	00 274 340 0	1.0	28	00 274 560 4	8.0	30	00 274 776 2	11.0	11
00 273 309 3	34.0	13	00 273 519 0	36.0	43	00 274 340 0	1.1	28	00 274 560 4	9.0	25	00 274 777 0	11.0	31
00 273 316 1	36.0	21	00 273 537 0	35.0	28	00 274 340 0	2.0	28	00 274 562 1	13.0	34	00 274 778 1	11.0	32

ID-NR. ID-NO.	TAFEL DIAG.	POS. POS.	ID-NR. ID-NO.	TAFEL DIAG.	POS. POS.	ID-NR. ID-NO.	TAFEL DIAG.	POS. POS.	ID-NR. ID-NO.	TAFEL DIAG.	POS. POS.	ID-NR. ID-NO.	TAFEL DIAG.	POS. POS.
00 274 779 1	26.0	16	00 274 951 1	29.0	22	00 275 352 0	38.0	26	00 275 674 1	30.1	21	00 275 970 0	7.0	15
00 274 782 0	35.0	3	00 274 953 1	1.0	8	00 275 353 0	38.0	3	00 275 675 0	29.0	14	00 276 202 0	48.0	11
00 274 800 1	2.0	1	00 274 953 1	1.1	8	00 275 357 0	38.0	29	00 275 677 1	2.0	1	00 276 392 0	44.2	1
00 274 800 1	2.1	1	00 274 953 1	2.0	8	00 275 358 0	39.0	20	00 275 677 1	2.1	1	00 276 461 0	24.0	24
00 274 808 0	4.0	33	00 274 953 1	2.1	8	00 275 359 0	39.0	19	00 275 678 1	3.0	1	00 276 464 0	35.0	21
00 274 815 0	47.0	28	00 274 956 1	9.0	16	00 275 362 2	38.0	1	00 275 687 0	22.0	31	00 276 559 0	6.1	15
00 274 816 0	47.0	12	00 274 959 1	9.0	17	00 275 364 0	39.0	19	00 275 691 0	20.0	19	00 276 744 0	34.0	27
00 274 817 0	3.0	3	00 274 965 0	8.0	17	00 275 365 0	39.0	20	00 275 693 0	20.0	19	00 276 746 0	34.0	26
00 274 819 0	48.0	25	00 274 965 0	9.0	11	00 275 407 1	5.0	10	00 275 695 0	20.0	2	00 277 040 0	1.1	10
00 274 820 0	48.0	25	00 274 976 0	8.0	15	00 275 415 1	49.0	7	00 275 697 1	20.0	2	00 277 040 0	2.1	10
00 274 821 1	48.0	21	00 274 976 0	9.0	9	00 275 416 1	40.0	30	00 275 720 0	20.0	6	00 277 065 0	4.0	23
00 274 822 1	48.0	21	00 274 983 1	8.0	5	00 275 418 3	13.0	32	00 275 728 0	15.0	1	00 277 066 0	4.0	22
00 274 823 0	48.0	3	00 274 983 1	9.0	12	00 275 430 0	32.0	19	00 275 735 0	20.0	12	00 277 067 0	4.0	20
00 274 824 0	47.0	23	00 274 984 1	8.0	12	00 275 438 2	32.0	5	00 275 739 2	1.0	5	00 277 111 0	45.1	35
00 274 825 0	47.0	18	00 274 984 1	9.0	6	00 275 528 0	39.0	27	00 275 739 2	1.1	5	00 277 143 0	38.0	34
00 274 863 1	3.0	1	00 274 985 0	8.0	16	00 275 600 1	5.0	12	00 275 739 2	2.0	5	00 277 202 0	29.1	28
00 274 877 0	20.0	6	00 274 985 0	9.0	10	00 275 608 1	30.0	23	00 275 739 2	2.1	5	00 277 206 0	29.1	22
00 274 883 3	29.0	11	00 274 986 1	45.0	1	00 275 611 1	30.0	14	00 275 740 2	1.0	19	00 277 207 0	30.1	14
00 274 883 3	29.1	11	00 274 987 0	15.0	18	00 275 612 1	30.0	9	00 275 740 2	1.1	19	00 277 208 0	30.1	9
00 274 895 2	42.0	14	00 274 993 0	47.0	25	00 275 628 1	29.0	12	00 275 740 2	2.0	19	00 277 210 0	30.1	29
00 274 895 2	43.0	14	00 274 994 0	15.0	4	00 275 628 1	29.1	12	00 275 740 2	2.1	19	00 277 211 0	30.1	11
00 274 897 1	42.0	10	00 275 044 3	27.0	2	00 275 629 1	30.0	4	00 275 757 0	28.0	1	00 277 226 0	11.0	16
00 274 897 1	43.0	10	00 275 045 3	27.0	1	00 275 629 1	30.1	4	00 275 758 0	28.0	1	00 277 246 1	26.0	24
00 274 898 1	42.0	8	00 275 086 3	49.0	25	00 275 630 0	32.0	7	00 275 806 0	14.0	11	00 277 273 0	29.1	26
00 274 898 1	43.0	8	00 275 126 0	41.0	10	00 275 636 1	4.0	32	00 275 810 1	21.0	13	00 277 281 0	32.0	6
00 274 902 1	42.0	11	00 275 177 2	35.0	13	00 275 640 1	14.0	34	00 275 829 0	47.0	35	00 277 282 1	29.1	42
00 274 902 1	43.0	11	00 275 207 5	34.0	3	00 275 642 0	47.0	30	00 275 835 0	32.0	17	00 277 283 0	4.0	34
00 274 903 0	26.0	20	00 275 212 5	34.0	29	00 275 643 0	47.0	1	00 275 848 0	32.0	28	00 277 284 0	30.1	23
00 274 942 0	42.0	27	00 275 214 2	35.0	7	00 275 644 0	48.0	25	00 275 848 0	33.1	28	00 277 358 0	44.1	39
00 274 942 0	43.0	33	00 275 216 4	34.0	39	00 275 645 0	48.0	25	00 275 849 0	32.0	22	00 277 368 0	44.2	8
00 274 943 0	42.0	12	00 275 224 5	34.0	40	00 275 646 1	48.0	21	00 275 849 0	33.1	22	00 277 382 0	44.1	29
00 274 943 0	43.0	12	00 275 253 1	12.0	1	00 275 647 1	48.0	21	00 275 854 0	33.0	4	00 277 382 0	44.2	29
00 274 945 0	42.0	13	00 275 297 5	19.0	24	00 275 648 0	48.0	3	00 275 854 0	33.1	3	00 277 388 0	12.0	10
00 274 945 0	43.0	13	00 275 298 5	19.0	24	00 275 655 2	8.0	1	00 275 858 0	30.0	29	00 277 405 0	13.0	35
00 274 946 1	42.0	9	00 275 301 1	38.0	1	00 275 655 2	9.0	1	00 275 859 0	30.0	11	00 277 405 0	14.0	35
00 274 946 1	43.0	9	00 275 302 2	38.0	1	00 275 658 1	1.0	10	00 275 860 0	30.0	13	00 277 543 0	29.1	43
00 274 949 0	4.0	6	00 275 346 1	1.0	26	00 275 658 1	2.0	10	00 275 860 0	30.1	13	00 277 567 0	34.0	43
00 274 949 0	29.0	23	00 275 346 1	1.1	26	00 275 659 1	1.0	2	00 275 861 0	32.0	16	00 277 719 0	48.0	24
00 274 949 0	29.1	23	00 275 346 1	2.0	26	00 275 659 1	2.0	2	00 275 861 0	33.1	34	00 277 856 0	24.1	17
00 274 949 0	34.0	9	00 275 346 1	2.1	26	00 275 674 1	30.0	21	00 275 969 0	7.0	15	00 277 859 0	24.1	18

ID-NR. ID-NO.	TAFEL DIAG.	POS. POS.	ID-NR. ID-NO.	TAFEL DIAG.	POS. POS.	ID-NR. ID-NO.	TAFEL DIAG.	POS. POS.	ID-NR. ID-NO.	TAFEL DIAG.	POS. POS.	ID-NR. ID-NO.	TAFEL DIAG.	POS. POS.
00 277 861 0	24.1	1	00 280 385 0	10.0	7	00 280 716 0	22.0	18	00 301 023 0	45.1	10	00 301 775 0	45.0	19
00 277 868 0	24.1	16	00 280 395 6	10.0	20	00 280 717 0	22.0	18	00 301 023 0	46.0	6	00 301 775 0	45.1	14
00 277 869 0	24.1	9	00 280 405 3	32.0	27	00 280 728 0	14.0	14	00 301 027 0	45.1	9	00 301 787 0	45.0	17
00 278 506 0	33.1	15	00 280 405 3	33.1	27	00 280 731 0	22.0	14	00 301 028 0	45.1	8	00 301 787 0	45.1	12
00 278 509 0	33.1	6	00 280 411 0	42.0	4	00 280 732 0	22.0	17	00 301 030 0	45.1	7	00 301 788 0	45.0	35
00 278 511 1	33.1	33	00 280 411 0	43.0	4	00 280 746 0	24.0	13	00 301 036 0	45.0	15	00 301 798 0	45.1	18
00 278 514 1	33.1	4	00 280 435 1	11.0	6	00 280 747 0	24.0	11	00 301 044 0	45.0	13	00 301 803 0	45.1	11
00 278 515 0	33.1	8	00 280 457 2	29.0	27	00 280 747 0	24.1	12	00 301 058 0	45.1	5	00 301 804 0	45.1	30
00 278 563 0	33.1	17	00 280 457 2	29.1	27	00 280 748 0	24.0	12	00 301 059 0	45.0	12	00 301 864 0	45.1	38
00 278 564 0	33.1	20	00 280 497 0	3.0	9	00 280 749 0	13.0	8	00 301 067 0	46.0	9	00 301 887 0	45.1	22
00 278 565 0	33.1	30	00 280 531 1	27.0	21	00 280 749 0	14.0	8	00 301 069 0	45.0	9	00 301 890 0	45.1	4
00 278 567 1	33.1	32	00 280 532 0	27.0	16	00 280 750 0	3.0	17	00 301 072 0	45.0	10	00 301 891 0	45.1	22
00 278 588 0	38.0	1	00 280 534 2	27.0	19	00 280 752 0	12.0	17	00 301 083 0	45.0	11	00 301 909 0	45.1	4
00 278 656 0	33.1	43	00 280 548 2	1.0	29	00 280 763 0	4.0	13	00 301 130 0	46.0	8	00 301 928 0	45.0	18
00 278 663 0	33.1	16	00 280 548 2	1.1	33	00 280 771 0	4.0	11	00 301 131 0	46.0	11	00 301 928 0	45.1	13
00 278 671 0	45.1	42	00 280 548 2	2.1	32	00 280 772 0	22.0	32	00 301 185 0	45.0	3	00 301 929 0	45.1	3
00 278 725 0	33.1	37	00 280 549 2	5.0	14	00 280 773 0	18.0	9	00 301 186 0	45.1	6	00 301 933 0	45.1	19
00 280 051 1	29.0	20	00 280 550 2	5.0	15	00 280 781 0	26.0	5	00 301 209 0	45.0	33	00 301 939 0	45.1	24
00 280 051 1	29.1	20	00 280 552 2	5.0	11	00 280 794 0	1.0	1	00 301 209 0	45.1	26	00 301 945 0	45.1	1
00 280 052 3	29.0	6	00 280 584 0	5.0	3	00 280 794 0	1.1	1	00 301 229 2	45.0	8	00 301 957 0	45.1	2
00 280 052 3	29.1	6	00 280 594 1	5.0	11	00 280 796 0	1.0	1	00 301 239 0	45.0	5	00 301 960 0	45.1	21
00 280 054 2	29.0	25	00 280 595 1	26.0	9	00 280 796 0	1.1	1	00 301 240 0	45.0	6	00 301 977 0	33.2	8
00 280 054 2	29.1	25	00 280 596 1	27.0	12	00 280 804 0	15.0	18	00 301 250 0	45.0	24	00 301 977 0	45.1	39
00 280 056 1	29.0	26	00 280 608 0	18.0	4	00 280 995 0	23.0	6	00 301 251 0	45.0	23	00 302 008 0	33.2	2
00 280 098 1	30.0	25	00 280 609 1	22.0	6	00 280 998 0	19.0	25	00 301 294 0	45.0	10	00 302 028 0	33.2	9
00 280 098 1	30.1	25	00 280 610 0	22.0	19	00 301 000 0	46.0	1	00 301 295 0	45.0	9	00 302 068 0	33.2	10
00 280 159 1	38.0	20	00 280 620 0	24.0	20	00 301 002 0	33.2	5	00 301 319 2	45.0	2	00 302 075 0	33.2	13
00 280 159 1	41.0	21	00 280 621 0	24.0	22	00 301 002 0	45.0	20	00 301 380 0	45.0	30	00 302 100 0	33.2	1
00 280 164 0	12.0	3	00 280 642 0	22.0	37	00 301 002 0	45.1	15	00 301 478 0	45.0	31	00 332 541 1	37.0	9
00 280 221 5	30.0	5	00 280 643 1	22.0	34	00 301 002 0	46.0	13	00 301 485 0	45.0	7	00 335 251 0	30.0	31
00 280 221 5	30.1	5	00 280 644 0	22.0	36	00 301 003 1	45.1	17	00 301 494 0	45.0	14	00 335 251 0	30.1	31
00 280 222 4	4.0	5	00 280 645 0	22.0	2	00 301 003 1	46.0	14	00 301 544 0	45.0	27	00 335 426 1	21.0	11
00 280 234 3	30.0	2	00 280 649 0	22.0	22	00 301 004 0	46.0	5	00 301 544 0	45.1	20	00 335 428 0	21.0	5
00 280 234 3	30.1	2	00 280 650 0	18.0	20	00 301 005 0	46.0	4	00 301 549 0	45.0	31	00 335 429 0	21.0	3
00 280 267 3	27.0	15	00 280 652 0	18.0	23	00 301 010 1	46.0	2	00 301 761 0	33.2	11	00 335 430 0	21.0	2
00 280 273 1	27.0	4	00 280 653 0	18.0	22	00 301 012 1	46.0	10	00 301 761 0	45.0	32	00 335 482 2	45.1	31
00 280 353 2	33.0	13	00 280 659 2	25.0	3	00 301 015 0	46.0	12	00 301 761 0	45.1	25	00 337 238 4	29.0	36
00 280 361 1	26.0	13	00 280 667 2	25.0	9	00 301 020 3	46.0	3	00 301 772 0	45.1	23	00 337 238 4	29.1	36
00 280 364 3	27.0	13	00 280 671 1	25.0	7	00 301 022 0	33.2	4	00 301 773 0	45.0	29	00 337 296 0	29.0	40
00 280 380 0	10.0	6	00 280 672 0	25.0	12	00 301 023 0	45.0	4	00 301 774 0	45.0	26	00 337 296 0	29.1	40

ID-NR. ID-NO.	TAFEL DIAG.	POS. POS.	ID-NR. ID-NO.	TAFEL DIAG.	POS. POS.	ID-NR. ID-NO.	TAFEL DIAG.	POS. POS.	ID-NR. ID-NO.	TAFEL DIAG.	POS. POS.	ID-NR. ID-NO.	TAFEL DIAG.	POS. POS.
00 337 746 1	19.0	18	00 900 612 0	29.0	18	00 900 637 0	19.0	6	00 901 412 0	44.2	12	00 904 731 1	33.1	5
00 337 846 3	11.0	28	00 900 612 0	29.1	18	00 900 637 0	20.0	13	00 901 422 0	38.0	30	00 904 732 2	18.0	18
00 344 527 0	19.0	17	00 900 614 0	4.0	17	00 900 638 0	16.0	9	00 901 423 0	22.0	5	00 904 732 2	30.0	20
00 344 565 0	39.0	13	00 900 614 0	17.0	17	00 900 638 0	19.0	14	00 901 431 0	19.0	13	00 904 813 0	30.1	20
00 345 432 1	15.0	12	00 900 614 0	19.0	1	00 900 638 0	35.0	20	00 901 433 0	22.0	4	00 904 814 0	33.1	40
00 345 432 1	24.0	6	00 900 614 0	29.0	15	00 900 638 0	40.0	14	00 901 433 0	39.0	12	00 904 815 0	33.0	10
00 345 432 1	24.1	4	00 900 614 0	29.1	15	00 900 638 0	41.0	24	00 901 436 0	22.0	3	00 904 817 0	29.0	17
00 345 432 1	38.0	31	00 900 614 0	33.1	42	00 900 653 0	14.0	20	00 901 437 0	1.1	36	00 904 817 0	29.1	17
00 346 376 1	5.0	1	00 900 614 0	35.0	9	00 900 655 0	19.0	30	00 901 437 0	2.1	31	00 904 818 0	4.0	2
00 346 414 0	26.0	12	00 900 614 0	36.0	3	00 900 655 0	23.0	12	00 901 446 0	48.0	17	00 904 818 0	45.1	33
00 347 212 1	36.0	18	00 900 614 0	38.0	19	00 900 655 0	26.0	4	00 901 452 0	8.0	7	00 904 819 0	24.0	23
00 491 910 1	20.0	11	00 900 614 0	44.0	10	00 900 656 0	12.0	14	00 901 452 0	9.0	2	00 904 850 1	18.0	21
00 492 119 0	34.0	25	00 900 614 0	47.0	6	00 900 656 0	24.0	15	00 901 452 0	17.0	22	00 904 951 2	29.0	21
00 900 201 0	1.0	12	00 900 614 0	48.0	1	00 900 656 0	26.0	21	00 901 454 0	29.1	35	00 904 951 2	29.1	21
00 900 201 0	1.1	12	00 900 616 0	4.0	15	00 900 656 0	38.0	2	00 901 463 0	24.1	14	00 905 000 1	33.2	7
00 900 201 0	2.0	12	00 900 616 0	20.0	1	00 900 657 0	3.0	5	00 901 485 1	5.0	13	00 905 000 1	35.0	12
00 900 201 0	2.1	12	00 900 616 0	37.0	1	00 900 657 0	13.0	10	00 901 504 0	8.0	8	00 905 111 2	8.0	24
00 900 253 1	34.0	22	00 900 616 0	44.1	24	00 900 657 0	16.0	10	00 901 504 0	9.0	3	00 905 210 0	47.0	22
00 900 253 1	36.0	12	00 900 616 0	44.2	24	00 900 657 0	17.0	6	00 901 511 0	12.0	7	00 905 230 1	4.0	12
00 900 255 1	16.0	19	00 900 616 0	47.0	11	00 900 657 0	18.0	36	00 903 652 0	33.1	13	00 905 230 1	8.0	25
00 900 255 1	16.0	32	00 900 617 0	4.0	18	00 900 658 0	1.1	2	00 903 652 0	41.0	16	00 905 231 0	1.0	17
00 900 255 1	17.0	34	00 900 617 0	30.0	3	00 900 658 0	3.0	13	00 903 661 0	49.0	2	00 905 231 0	1.1	17
00 900 255 1	18.0	29	00 900 617 0	30.1	3	00 900 658 0	24.1	13	00 903 745 0	49.0	18	00 905 231 0	2.0	17
00 900 264 0	32.0	31	00 900 617 0	32.0	2	00 900 673 0	13.0	4	00 903 755 0	40.0	19	00 905 231 0	2.1	17
00 900 264 0	34.0	14	00 900 617 0	34.0	19	00 900 673 0	14.0	4	00 903 790 1	10.0	11	00 905 231 0	3.0	18
00 900 264 0	38.0	27	00 900 617 0	39.0	15	00 900 674 0	15.0	7	00 904 001 0	27.0	3	00 905 231 0	13.0	23
00 900 284 0	35.0	5	00 900 622 0	39.0	28	00 900 674 0	17.0	46	00 904 024 0	35.0	4	00 905 231 0	36.0	40
00 900 287 0	37.0	8	00 900 632 0	36.0	14	00 900 674 0	27.0	18	00 904 025 0	26.0	27	00 905 231 0	44.1	28
00 900 302 0	36.0	17	00 900 634 0	11.0	26	00 900 688 0	1.1	30	00 904 025 0	30.0	6	00 905 231 0	44.2	28
00 900 335 1	21.0	17	00 900 634 0	26.0	8	00 901 004 0	44.1	16	00 904 025 0	30.1	6	00 905 232 0	48.0	12
00 900 605 0	49.0	9	00 900 634 0	35.0	15	00 901 009 0	44.0	11	00 904 026 0	30.0	10	00 905 233 1	29.1	3
00 900 607 0	39.0	6	00 900 634 0	47.0	15	00 901 028 0	5.0	2	00 904 026 0	30.1	10	00 905 233 1	30.0	28
00 900 607 0	47.0	5	00 900 634 0	48.0	23	00 901 042 0	34.0	7	00 904 036 0	34.0	12	00 905 233 1	30.1	28
00 900 607 0	48.0	13	00 900 636 0	11.0	18	00 901 046 0	16.0	29	00 904 044 2	3.0	16	00 905 236 1	29.1	45
00 900 608 0	9.0	5	00 900 636 0	13.0	28	00 901 123 0	8.0	31	00 904 048 1	17.0	40	00 905 251 0	41.0	12
00 900 608 0	38.0	23	00 900 636 0	17.0	4	00 901 123 0	9.0	31	00 904 332 1	45.1	32	00 905 253 0	36.0	16
00 900 610 0	4.0	24	00 900 636 0	19.0	23	00 901 151 1	21.0	12	00 904 345 1	49.0	16	00 905 253 0	47.0	24
00 900 610 0	29.1	41	00 900 636 0	20.0	18	00 901 164 0	8.0	13	00 904 712 1	3.0	2	00 905 338 0	15.0	11
00 900 612 0	4.0	1	00 900 636 0	22.0	33	00 901 164 0	9.0	7	00 904 714 0	30.0	15	00 905 338 0	19.0	10
00 900 612 0	22.0	16	00 900 636 0	37.0	14	00 901 412 0	44.1	16	00 904 714 0	30.1	15	00 905 338 0	20.0	10

ID-NR. ID-NO.	TAFEL DIAG.	POS. POS.	ID-NR. ID-NO.	TAFEL DIAG.	POS. POS.	ID-NR. ID-NO.	TAFEL DIAG.	POS. POS.	ID-NR. ID-NO.	TAFEL DIAG.	POS. POS.	ID-NR. ID-NO.	TAFEL DIAG.	POS. POS.
00 905 338 0	23.0	2	00 908 208 0	35.0	14	00 908 212 0	35.0	11	00 908 704 1	9.0	4	00 908 719 0	5.0	8
00 905 338 0	24.0	5	00 908 208 0	47.0	3	00 908 212 0	39.0	16	00 908 704 1	38.0	24	00 908 758 0	17.0	7
00 905 338 0	24.1	3	00 908 208 0	47.0	20	00 908 212 0	40.0	3	00 908 704 1	39.0	3	00 908 758 0	19.0	8
00 905 338 0	33.0	14	00 908 208 0	48.0	16	00 908 212 0	40.0	28	00 908 704 1	40.0	15	00 908 758 0	22.0	7
00 905 341 0	15.0	11	00 908 208 0	49.0	5	00 908 212 0	41.0	15	00 908 704 1	43.0	32	00 908 758 0	24.0	4
00 905 712 0	35.0	2	00 908 210 0	1.0	14	00 908 212 0	47.0	17	00 908 704 1	44.1	20	00 908 758 0	24.1	2
00 905 745 0	1.0	4	00 908 210 0	1.1	14	00 908 212 0	48.0	20	00 908 704 1	44.2	18	00 908 758 0	34.0	23
00 905 745 0	2.0	4	00 908 210 0	2.0	14	00 908 215 0	1.1	29	00 908 706 0	1.0	13	00 908 758 0	35.0	25
00 905 902 0	33.1	9	00 908 210 0	2.1	14	00 908 215 0	3.0	8	00 908 706 0	1.1	13	00 908 758 0	36.0	33
00 905 922 0	1.1	4	00 908 210 0	3.0	21	00 908 215 0	8.0	11	00 908 706 0	2.0	13	00 908 758 0	40.0	13
00 905 922 0	2.1	4	00 908 210 0	4.0	19	00 908 215 0	9.0	20	00 908 706 0	2.1	13	00 908 758 0	41.0	26
00 905 922 0	21.0	23	00 908 210 0	8.0	3	00 908 215 0	12.0	16	00 908 706 0	4.0	9	00 908 827 0	6.0	7
00 905 922 0	22.0	11	00 908 210 0	26.0	30	00 908 215 0	13.0	30	00 908 706 0	16.0	25	00 908 931 0	6.1	7
00 905 922 0	27.0	6	00 908 210 0	29.1	7	00 908 215 0	24.1	7	00 908 706 0	17.0	26	00 908 931 0	7.0	7
00 905 922 0	36.0	8	00 908 210 0	30.0	1	00 908 215 0	26.0	2	00 908 706 0	19.0	5	00 908 935 0	6.1	7
00 905 933 0	22.0	39	00 908 210 0	30.1	1	00 908 215 0	29.1	32	00 908 706 0	20.0	5	00 908 935 0	7.0	7
00 905 933 0	26.0	10	00 908 210 0	31.0	4	00 908 215 0	36.0	44	00 908 706 0	22.0	8	00 909 410 1	4.0	7
00 905 937 0	1.0	21	00 908 210 0	32.0	14	00 908 220 0	11.0	24	00 908 706 0	24.0	19	00 909 410 1	33.0	1
00 905 937 0	1.1	21	00 908 210 0	33.0	7	00 908 220 0	21.0	24	00 908 706 0	27.0	5	00 909 410 1	39.0	1
00 905 937 0	2.0	21	00 908 210 0	33.1	1	00 908 225 0	1.1	32	00 908 706 0	29.0	7	00 909 850 0	16.0	12
00 905 937 0	2.1	21	00 908 210 0	34.0	6	00 908 225 0	8.0	20	00 908 706 0	30.0	7	00 909 850 0	17.0	14
00 905 977 0	11.0	25	00 908 210 0	35.0	6	00 908 225 0	9.0	22	00 908 706 0	30.1	7	00 909 908 0	29.1	2
00 906 040 1	11.0	7	00 908 210 0	36.0	5	00 908 225 0	13.0	1	00 908 706 0	32.0	13	00 909 908 0	33.1	2
00 906 405 0	30.0	8	00 908 210 0	38.0	28	00 908 225 0	14.0	1	00 908 706 0	34.0	4	00 909 908 0	48.0	9
00 906 405 0	30.1	8	00 908 210 0	39.0	10	00 908 225 0	19.0	19	00 908 706 0	36.0	37	00 909 909 1	1.1	35
00 906 800 1	1.0	27	00 908 210 0	44.0	5	00 908 500 0	1.0	22	00 908 706 0	38.0	21	00 909 909 1	2.1	30
00 906 800 1	1.1	27	00 908 210 0	47.0	8	00 908 500 0	1.1	22	00 908 706 0	44.1	26	00 909 909 1	36.0	15
00 906 800 1	2.0	27	00 908 210 0	48.0	8	00 908 500 0	2.0	22	00 908 706 0	44.2	26	00 909 909 1	37.0	15
00 906 800 1	2.1	27	00 908 212 0	1.1	34	00 908 500 0	2.1	22	00 908 706 0	45.1	37	00 909 909 1	39.0	17
00 906 802 2	40.0	31	00 908 212 0	2.1	29	00 908 500 0	19.0	15	00 908 706 0	47.0	32	00 909 910 1	8.0	10
00 906 802 2	41.0	5	00 908 212 0	3.0	14	00 908 515 0	3.0	6	00 908 707 0	13.0	25	00 909 910 1	9.0	19
00 906 802 2	42.0	20	00 908 212 0	11.0	29	00 908 518 1	16.0	11	00 908 711 1	24.0	14	00 909 910 1	24.1	8
00 906 802 2	43.0	20	00 908 212 0	15.0	10	00 908 518 1	17.0	15	00 908 711 1	24.1	10	00 909 912 1	13.0	5
00 908 006 1	45.1	29	00 908 212 0	16.0	2	00 908 523 0	35.0	1	00 908 711 1	29.0	32	00 909 912 1	14.0	5
00 908 207 1	41.0	18	00 908 212 0	19.0	9	00 908 525 1	20.0	3	00 908 711 1	29.1	44	00 909 912 1	15.0	8
00 908 207 1	49.0	6	00 908 212 0	20.0	9	00 908 525 1	38.0	9	00 908 711 1	32.0	18	00 909 912 1	21.0	14
00 908 208 0	5.0	7	00 908 212 0	20.0	16	00 908 620 0	40.0	9	00 908 711 1	33.1	18	00 909 913 0	1.1	31
00 908 208 0	8.0	26	00 908 212 0	23.0	1	00 908 701 0	8.0	33	00 908 711 1	38.0	5	00 909 913 0	8.0	19
00 908 208 0	30.0	17	00 908 212 0	33.0	15	00 908 701 0	9.0	33	00 908 716 1	17.0	41	00 909 913 0	9.0	21
00 908 208 0	30.1	17	00 908 212 0	34.0	44	00 908 704 1	3.0	4	00 908 716 1	22.0	13	00 909 920 0	36.0	2

ID-NR. ID-NO.	TAFEL DIAG.	POS. POS.	ID-NR. ID-NO.	TAFEL DIAG.	POS. POS.	ID-NR. ID-NO.	TAFEL DIAG.	POS. POS.	ID-NR. ID-NO.	TAFEL DIAG.	POS. POS.	ID-NR. ID-NO.	TAFEL DIAG.	POS. POS.
00 910 014 0	21.0	16	00 910 111 1	13.0	27	00 910 411 1	47.0	2	00 910 512 2	36.0	30	00 910 864 0	13.0	16
00 910 014 0	27.0	17	00 910 111 1	16.0	3	00 910 411 1	47.0	21	00 910 514 1	17.0	47	00 910 864 0	14.0	16
00 910 016 0	12.0	6	00 910 111 1	17.0	8	00 910 411 1	48.0	15	00 910 515 2	13.0	22	00 910 864 0	27.0	9
00 910 016 0	13.0	2	00 910 111 1	19.0	22	00 910 413 0	4.0	16	00 910 516 1	13.0	6	00 910 865 1	13.0	7
00 910 016 0	14.0	2	00 910 111 1	20.0	15	00 910 413 0	13.0	24	00 910 516 1	14.0	6	00 910 865 1	14.0	7
00 910 031 0	33.1	14	00 910 111 1	26.0	7	00 910 413 0	26.0	28	00 910 603 0	4.0	14	00 910 865 1	27.0	9
00 910 031 0	49.0	4	00 910 111 1	35.0	16	00 910 413 0	29.0	16	00 910 603 0	17.0	25	00 910 866 0	25.0	4
00 910 032 0	33.2	6	00 910 111 1	40.0	33	00 910 413 0	29.1	16	00 910 603 0	19.0	26	00 910 866 0	27.0	8
00 910 032 0	45.0	21	00 910 111 1	41.0	14	00 910 413 0	30.0	22	00 910 603 0	29.0	33	00 910 889 0	11.0	13
00 910 032 0	45.1	16	00 910 111 1	47.0	27	00 910 413 0	30.1	22	00 910 603 0	29.1	33	00 910 890 0	11.0	13
00 910 033 0	1.0	15	00 910 211 0	11.0	17	00 910 413 0	35.0	10	00 910 603 0	31.0	2	00 910 891 0	11.0	13
00 910 033 0	1.1	15	00 910 214 0	11.0	30	00 910 413 0	37.0	2	00 910 603 0	32.0	3	00 910 894 0	1.0	9
00 910 033 0	2.0	15	00 910 225 0	6.0	5	00 910 413 0	47.0	10	00 910 603 0	33.0	2	00 910 894 0	1.1	9
00 910 033 0	2.1	15	00 910 225 0	6.1	5	00 910 414 0	13.0	26	00 910 603 0	33.1	38	00 910 894 0	2.0	9
00 910 033 0	3.0	20	00 910 225 0	7.0	5	00 910 414 0	16.0	8	00 910 603 0	35.0	19	00 910 894 0	2.1	9
00 910 033 0	4.0	25	00 910 256 0	6.0	2	00 910 414 0	19.0	21	00 910 603 0	39.0	11	00 910 898 0	1.0	9
00 910 033 0	8.0	2	00 910 303 1	19.0	4	00 910 414 0	20.0	14	00 910 603 0	44.1	30	00 910 898 0	1.1	9
00 910 033 0	16.0	20	00 910 303 1	37.0	18	00 910 414 0	26.0	6	00 910 603 0	44.2	30	00 910 898 0	2.0	9
00 910 033 0	17.0	18	00 910 315 3	24.0	9	00 910 414 0	30.1	12	00 910 603 0	47.0	33	00 910 898 0	2.1	9
00 910 033 0	22.0	15	00 910 315 3	24.1	6	00 910 414 0	34.0	24	00 910 603 0	48.0	2	00 910 899 0	15.0	16
00 910 033 0	26.0	29	00 910 315 3	35.0	29	00 910 414 0	35.0	17	00 910 607 0	39.0	4	00 910 899 0	24.0	2
00 910 033 0	29.0	19	00 910 315 3	45.1	34	00 910 414 0	36.0	32	00 910 611 0	15.0	6	00 910 899 0	26.0	23
00 910 033 0	29.1	19	00 910 326 0	4.0	30	00 910 414 0	40.0	12	00 910 617 0	45.0	22	00 910 962 0	11.0	4
00 910 033 0	31.0	3	00 910 326 0	48.0	6	00 910 414 0	41.0	25	00 910 621 0	20.0	7	00 910 963 0	11.0	4
00 910 033 0	34.0	20	00 910 331 0	29.0	10	00 910 414 0	47.0	26	00 910 621 0	25.0	11	00 910 964 0	11.0	4
00 910 033 0	35.0	8	00 910 331 0	29.1	10	00 910 506 1	8.0	32	00 910 648 0	12.0	2	00 910 965 0	11.0	4
00 910 033 0	36.0	4	00 910 353 0	11.0	27	00 910 506 1	9.0	32	00 910 663 0	26.0	23	00 911 130 0	11.0	21
00 910 033 0	45.1	36	00 910 353 0	19.0	16	00 910 506 1	13.0	12	00 910 727 0	11.0	21	00 911 132 0	11.0	21
00 910 033 0	47.0	7	00 910 353 0	47.0	16	00 910 506 1	14.0	12	00 910 802 0	32.0	12	00 911 132 0	32.0	25
00 910 035 0	1.1	3	00 910 353 0	48.0	18	00 910 506 1	23.0	10	00 910 802 0	33.1	12	00 911 132 0	33.1	25
00 910 035 0	3.0	7	00 910 356 0	8.0	14	00 910 506 1	29.0	30	00 910 803 0	32.0	12	00 911 133 0	11.0	21
00 910 035 0	12.0	13	00 910 356 0	9.0	8	00 910 506 1	29.1	30	00 910 803 0	33.1	12	00 911 133 0	12.0	19
00 910 035 0	13.0	11	00 910 361 0	35.0	24	00 910 506 1	33.1	29	00 910 807 0	32.0	12	00 911 133 0	32.0	25
00 910 035 0	14.0	13	00 910 362 0	5.0	9	00 910 506 1	38.0	4	00 910 807 0	33.1	12	00 911 133 0	33.1	25
00 910 035 0	17.0	5	00 910 362 0	21.0	15	00 910 506 1	39.0	25	00 910 826 0	33.1	36	00 911 134 0	11.0	21
00 910 035 0	18.0	35	00 910 411 1	5.0	5	00 910 510 1	17.0	42	00 910 826 0	34.0	31	00 911 134 0	32.0	25
00 910 035 0	19.0	29	00 910 411 1	30.0	16	00 910 511 0	36.0	29	00 910 843 0	34.0	2	00 911 134 0	33.1	25
00 910 035 0	23.0	11	00 910 411 1	30.1	16	00 910 512 2	15.0	3	00 910 844 0	34.0	2	00 911 136 1	29.0	13
00 910 035 0	26.0	3	00 910 411 1	44.1	19	00 910 512 2	29.1	34	00 910 845 1	34.0	2	00 911 136 1	29.1	13
00 910 111 1	3.0	15	00 910 411 1	44.2	17	00 910 512 2	34.0	30	00 910 863 0	27.0	9	00 911 317 0	21.0	21

ID-NR.	TAFEL	POS.	ID-NR.	TAFEL	POS.	ID-NR.	TAFEL	POS.	ID-NR.	TAFEL	POS.	ID-NR.	TAFEL	POS.
ID-NO.	DIAG.	POS.	ID-NO.	DIAG.	POS.	ID-NO.	DIAG.	POS.	ID-NO.	DIAG.	POS.	ID-NO.	DIAG.	POS.
00 911 317 0	27.0	7	00 912 046 1	35.0	22	00 912 643 0	10.0	13	00 915 122 0	18.0	33	00 919 501 0	25.0	5
00 911 317 0	36.0	13	00 912 046 1	40.0	16	00 912 645 0	1.0	20	00 915 126 0	11.0	9	00 919 509 0	10.0	10
00 911 324 0	26.0	11	00 912 063 1	24.0	10	00 912 645 0	1.1	20	00 915 134 0	22.0	38	00 919 810 1	43.0	30
00 911 519 0	28.0	2	00 912 063 1	24.1	5	00 912 645 0	2.0	20	00 915 201 0	15.0	14	00 920 301 0	30.0	27
00 911 522 0	4.0	8	00 912 067 1	17.0	48	00 912 645 0	2.1	20	00 915 203 0	26.0	17	00 920 303 0	30.1	27
00 911 522 0	29.0	4	00 912 067 1	23.0	5	00 912 645 0	38.0	35	00 915 206 0	26.0	15	00 920 602 0	12.0	9
00 911 522 0	29.1	4	00 912 067 1	36.0	38	00 912 670 0	15.0	2	00 915 542 0	11.0	10	00 920 901 0	40.0	7
00 911 522 0	32.0	10	00 912 091 1	6.0	1	00 912 670 0	38.0	12	00 915 542 0	13.0	20	00 920 901 0	41.0	23
00 911 522 0	33.1	35	00 912 091 1	6.1	1	00 912 672 1	27.0	14	00 917 004 1	20.0	4	00 920 901 0	42.0	24
00 911 529 0	34.0	1	00 912 091 1	7.0	1	00 912 673 0	34.0	28	00 917 004 1	23.0	9	00 920 901 0	44.0	4
00 911 536 0	18.0	28	00 912 111 1	6.1	1	00 912 673 0	38.0	36	00 917 011 0	24.0	16	00 920 905 0	44.1	7
00 911 541 0	11.0	22	00 912 111 1	7.0	1	00 912 677 0	50.0	10	00 917 011 0	24.1	15	00 920 906 0	44.1	11
00 911 541 0	12.0	20	00 912 111 1	24.0	18	00 912 677 0	51.0	14	00 917 104 0	33.0	8	00 920 909 0	44.1	10
00 911 541 0	32.0	24	00 912 130 1	38.0	25	00 912 677 0	52.0	10	00 917 104 0	40.0	17	00 920 910 0	44.1	9
00 911 541 0	33.1	24	00 912 145 1	38.0	18	00 912 677 0	53.0	14	00 917 505 1	42.0	17	00 920 916 0	44.1	8
00 911 549 0	15.0	17	00 912 452 0	16.0	13	00 912 678 0	50.0	7	00 917 505 1	43.0	17	00 920 918 0	44.1	12
00 911 549 0	26.0	31	00 912 452 0	17.0	16	00 912 678 0	51.0	11	00 917 506 0	40.0	22	00 920 944 0	44.1	40
00 911 570 0	13.0	9	00 912 515 0	34.0	37	00 912 678 0	52.0	7	00 917 602 0	42.0	16	00 920 945 0	44.2	22
00 911 570 0	14.0	9	00 912 579 1	38.0	32	00 912 678 0	53.0	11	00 917 602 0	43.0	16	00 920 984 1	40.0	24
00 911 600 0	33.1	11	00 912 579 1	39.0	22	00 912 681 1	38.0	14	00 917 603 0	33.0	12	00 921 001 0	41.0	20
00 911 642 0	22.0	21	00 912 582 0	32.0	8	00 912 714 0	1.0	3	00 917 603 0	40.0	20	00 921 003 1	41.0	8
00 911 642 0	29.0	8	00 912 582 0	33.1	7	00 912 714 0	2.0	3	00 917 623 0	5.0	6	00 921 003 1	42.0	22
00 911 642 0	29.1	8	00 912 583 1	20.0	8	00 912 717 0	25.0	1	00 917 802 1	23.0	8	00 921 019 1	42.0	3
00 911 653 0	1.0	6	00 912 586 0	10.0	3	00 912 774 0	38.0	11	00 917 901 0	33.0	5	00 921 019 1	43.0	3
00 911 653 0	1.1	6	00 912 608 0	34.0	46	00 912 780 1	38.0	13	00 917 901 0	40.0	29	00 921 039 1	43.0	28
00 911 653 0	2.0	6	00 912 611 1	4.0	26	00 913 201 0	36.0	39	00 918 706 0	40.0	8	00 921 039 1	44.1	2
00 911 653 0	2.1	6	00 912 611 1	25.0	8	00 913 809 0	37.0	13	00 919 002 0	51.0	7	00 921 039 1	44.2	2
00 911 653 0	27.0	11	00 912 613 0	8.0	4	00 914 138 0	1.0	25	00 919 002 0	53.0	7	00 921 045 1	43.0	27
00 911 659 0	13.0	15	00 912 613 0	9.0	13	00 914 138 0	1.1	25	00 919 003 0	3.0	10	00 921 045 1	44.1	3
00 911 659 0	14.0	15	00 912 613 0	19.0	3	00 914 138 0	2.0	25	00 919 103 0	16.0	36	00 921 045 1	44.2	3
00 911 659 0	32.0	23	00 912 615 0	34.0	38	00 914 138 0	2.1	25	00 919 103 0	52.0	5	00 921 046 1	40.0	6
00 911 659 0	33.1	23	00 912 615 0	36.0	31	00 915 043 0	29.0	24	00 919 103 0	53.0	4	00 921 046 1	41.0	1
00 911 668 0	11.0	19	00 912 615 0	37.0	10	00 915 043 0	29.1	24	00 919 105 0	10.0	8	00 921 046 1	42.0	6
00 911 673 0	11.0	3	00 912 615 0	38.0	6	00 915 047 0	29.0	9	00 919 105 0	21.0	22	00 921 046 1	43.0	6
00 911 903 0	25.0	6	00 912 615 0	41.0	27	00 915 047 0	29.1	9	00 919 105 0	26.0	14	00 921 046 1	44.0	3
00 911 927 0	28.0	4	00 912 618 0	27.0	14	00 915 070 0	22.0	35	00 919 105 0	41.0	28	00 921 046 1	44.1	33
00 912 000 0	1.0	11	00 912 618 0	34.0	45	00 915 104 1	12.0	18	00 919 106 0	12.0	15	00 921 046 1	44.2	33
00 912 000 0	1.1	11	00 912 638 1	29.0	38	00 915 108 0	18.0	27	00 919 106 0	50.0	5	00 921 049 1	44.2	4
00 912 000 0	2.0	11	00 912 638 1	29.1	38	00 915 116 0	13.0	33	00 919 106 0	51.0	4	00 921 067 1	44.0	13
00 912 000 0	2.1	11	00 912 641 2	34.0	8	00 915 116 0	14.0	33	00 919 107 0	26.0	19	00 921 071 1	41.0	4



ID-NR.	TAFEL	POS.	ID-NR.	TAFEL	POS.	ID-NR.	TAFEL	POS.	ID-NR.	TAFEL	POS.	ID-NR.	TAFEL	POS.
ID-NO.	DIAG.	POS.	ID-NO.	DIAG.	POS.	ID-NO.	DIAG.	POS.	ID-NO.	DIAG.	POS.	ID-NO.	DIAG.	POS.
00 921 071 1	42.0	26	00 921 726 0	15.0	13	00 924 262 0	47.0	34	00 925 113 0	43.0	18	00 932 109 0	7.0	9
00 921 071 1	43.0	25	00 921 729 0	15.0	13	00 924 517 0	49.0	10	00 925 122 0	43.0	24	00 932 193 0	11.0	14
00 921 071 1	44.1	34	00 921 821 0	14.0	19	00 924 532 0	49.0	11	00 925 122 0	44.2	13	00 932 212 0	6.0	6
00 921 071 1	44.2	34	00 921 821 0	18.0	2	00 924 535 1	49.0	13	00 925 123 0	43.0	23	00 932 222 0	6.0	9
00 921 077 1	44.0	12	00 921 852 0	14.0	10	00 924 536 0	49.0	15	00 925 123 0	44.1	18	00 933 504 0	10.0	1
00 921 079 1	42.0	7	00 921 980 0	13.0	18	00 924 576 0	49.0	1	00 925 123 0	44.2	16	00 934 000 0	34.0	15
00 921 079 1	43.0	7	00 921 980 0	14.0	18	00 924 579 0	45.0	25	00 925 135 0	44.2	11	00 934 006 1	16.0	4
00 921 079 1	44.2	19	00 921 980 0	15.0	15	00 924 579 0	45.1	40	00 925 137 0	44.1	17	00 934 006 1	17.0	9
00 921 083 1	43.0	26	00 921 980 0	18.0	3	00 924 580 0	45.0	16	00 925 137 0	44.2	15	00 934 009 0	12.0	12
00 921 083 1	44.1	21	00 921 983 0	30.0	24	00 924 580 0	45.1	41	00 925 181 0	49.0	21	00 934 017 1	22.0	1
00 921 083 1	44.2	20	00 921 983 0	30.1	24	00 924 610 1	49.0	20	00 926 101 0	11.0	1	00 934 019 0	26.0	1
00 921 145 0	40.0	25	00 921 985 0	12.0	8	00 924 612 0	49.0	3	00 927 110 0	36.0	25	00 934 625 0	26.0	22
00 921 145 0	42.0	2	00 921 992 0	14.0	18	00 924 670 0	49.0	8	00 927 110 0	40.0	2	00 934 900 0	36.0	27
00 921 145 0	43.0	2	00 921 992 0	15.0	15	00 924 671 0	49.0	17	00 928 200 0	5.0	4	00 934 900 0	37.0	17
00 921 150 0	44.0	7	00 921 992 0	18.0	3	00 924 675 0	33.2	3	00 930 100 0	32.0	11	00 934 901 0	36.0	9
00 921 171 0	40.0	26	00 921 995 0	12.0	8	00 924 676 0	33.2	12	00 930 100 0	33.1	10	00 934 911 0	15.0	5
00 921 171 0	42.0	1	00 921 999 0	30.0	26	00 924 699 0	49.0	8	00 930 132 0	1.1	7	00 934 912 0	17.0	49
00 921 171 0	43.0	1	00 921 999 0	30.1	26	00 924 699 0	49.0	17	00 930 132 0	2.1	7	00 935 900 0	16.0	23
00 921 206 0	40.0	5	00 922 007 0	28.0	6	00 924 918 0	36.0	22	00 930 137 0	11.0	20	00 935 900 0	17.0	21
00 921 206 0	41.0	2	00 922 010 0	28.0	5	00 924 927 0	36.0	22	00 930 167 0	11.0	5	00 935 901 0	22.0	40
00 921 206 0	42.0	5	00 922 313 0	15.0	9	00 925 008 0	24.0	1	00 930 319 0	28.0	3	00 936 337 0	11.0	23
00 921 206 0	43.0	5	00 922 313 0	17.0	43	00 925 014 0	1.0	23	00 930 504 0	22.0	20	00 936 339 0	11.0	2
00 921 206 0	44.0	2	00 922 322 0	12.0	5	00 925 014 0	1.1	23	00 930 504 0	29.0	5	00 937 517 0	32.0	32
00 921 206 0	44.1	32	00 922 605 1	25.0	2	00 925 014 0	2.0	23	00 930 504 0	29.1	5	00 937 727 0	44.0	6
00 921 206 0	44.2	32	00 922 607 0	1.0	26	00 925 014 0	2.1	23	00 930 505 0	34.0	16	00 937 953 0	17.0	19
00 921 211 1	41.0	22	00 922 607 0	1.1	26	00 925 016 0	36.0	20	00 930 506 0	1.0	7	00 937 982 0	16.0	22
00 921 271 0	44.0	8	00 922 607 0	2.0	26	00 925 105 0	40.0	32	00 930 506 0	2.0	7	00 937 982 0	17.0	20
00 921 291 0	44.2	7	00 922 607 0	2.1	26	00 925 105 0	41.0	7	00 930 506 0	27.0	10	00 938 022 2	17.0	1
00 921 293 0	44.1	23	00 922 611 0	17.0	37	00 925 105 0	42.0	25	00 930 506 0	37.0	4	00 938 022 2	18.0	1
00 921 303 2	42.0	23	00 922 671 0	44.1	15	00 925 105 0	43.0	22	00 930 507 0	32.0	26	00 938 040 3	17.0	24
00 921 347 1	41.0	9	00 922 671 0	44.2	23	00 925 107 1	40.0	21	00 930 507 0	33.1	26	00 938 051 1	17.0	10
00 921 348 1	41.0	9	00 924 001 1	44.1	37	00 925 107 1	41.0	6	00 930 533 0	34.0	34	00 938 052 0	17.0	27
00 921 385 4	38.0	8	00 924 001 1	44.2	37	00 925 107 1	42.0	21	00 930 535 0	21.0	6	00 938 068 0	16.0	30
00 921 395 0	43.0	31	00 924 207 0	46.0	7	00 925 107 1	43.0	21	00 930 536 1	13.0	17	00 938 068 0	17.0	29
00 921 423 0	42.0	23	00 924 208 0	48.0	22	00 925 109 0	1.0	24	00 930 536 1	14.0	17	00 938 080 1	16.0	16
00 921 423 0	43.0	31	00 924 247 0	4.0	29	00 925 109 0	1.1	24	00 930 536 1	18.0	19	00 938 080 1	17.0	11
00 921 467 2	41.0	9	00 924 247 0	48.0	7	00 925 109 0	2.0	24	00 931 121 0	22.0	9	00 938 081 0	16.0	15
00 921 467 2	41.0	9	00 924 249 0	4.0	29	00 925 109 0	2.1	24	00 932 106 0	6.1	6	00 938 081 0	17.0	12
00 921 714 0	18.0	32	00 924 251 0	4.0	31	00 925 112 0	49.0	12	00 932 106 0	7.0	6	00 938 107 1	16.0	18
00 921 725 0	13.0	19	00 924 251 0	48.0	5	00 925 113 0	42.0	18	00 932 109 0	6.1	9	00 938 107 1	17.0	31

ID-NR.	TAFEL	POS.	ID-NR.	TAFEL	POS.	ID-NR.	TAFEL	POS.	ID-NR.	TAFEL	POS.	ID-NR.	TAFEL	POS.
ID-NO.	DIAG.	POS.	ID-NO.	DIAG.	POS.	ID-NO.	DIAG.	POS.	ID-NO.	DIAG.	POS.	ID-NO.	DIAG.	POS.
00 938 131 1	16.0	14	00 938 231 0	17.0	38	00 949 852 0	50.0	26	00 953 118 0	6.1	10	00 956 139 0	51.0	12
00 938 135 0	17.0	13	00 938 232 0	17.0	39	00 949 852 0	51.0	37	00 953 125 0	7.0	10	00 956 139 0	53.0	12
00 938 136 1	16.0	17	00 938 233 0	22.0	12	00 949 852 0	52.0	26	00 953 128 0	7.0	10	00 956 140 0	51.0	13
00 938 137 1	16.0	31	00 938 234 0	22.0	10	00 949 852 0	53.0	37	00 953 184 0	21.0	9	00 956 140 0	53.0	13
00 938 142 1	16.0	21	00 938 501 0	33.1	31	00 951 300 0	6.1	2	00 953 210 0	6.0	12	00 956 141 1	50.0	36
00 938 154 1	16.0	26	00 938 831 0	21.0	10	00 951 300 0	7.0	2	00 953 210 0	6.1	12	00 956 141 1	51.0	30
00 938 154 1	17.0	23	00 938 875 0	44.1	27	00 951 304 0	6.1	3	00 953 215 0	6.0	12	00 956 142 1	51.0	95
00 938 156 0	16.0	24	00 938 875 0	44.2	27	00 951 304 0	7.0	3	00 953 215 0	6.1	12	00 956 142 1	53.0	95
00 938 157 0	16.0	34	00 938 892 0	44.1	14	00 951 308 0	6.1	4	00 953 216 0	6.0	12	00 956 143 1	51.0	96
00 938 158 0	16.0	27	00 938 892 0	44.2	10	00 951 308 0	7.0	4	00 953 216 0	6.1	12	00 956 143 1	52.0	30
00 938 159 0	16.0	28	00 938 893 0	44.1	5	00 951 802 0	6.1	2	00 953 230 0	6.0	12	00 956 143 1	53.0	96
00 938 160 0	16.0	5	00 938 893 0	44.2	5	00 951 802 0	7.0	2	00 953 230 0	6.1	12	00 956 157 0	50.0	8
00 938 161 1	16.0	6	00 938 894 0	44.1	31	00 951 805 0	6.1	3	00 953 243 0	7.0	12	00 956 157 0	52.0	8
00 938 162 1	16.0	7	00 938 894 0	44.2	31	00 951 805 0	7.0	3	00 953 248 0	7.0	12	00 956 158 0	50.0	9
00 938 163 0	16.0	35	00 938 902 0	44.1	13	00 951 873 0	6.1	4	00 953 267 0	21.0	7	00 956 158 0	52.0	9
00 938 164 0	16.0	33	00 938 902 0	44.2	9	00 951 873 0	7.0	4	00 953 308 1	6.0	11	00 956 159 0	50.0	29
00 938 169 0	16.0	37	00 938 903 0	44.1	6	00 952 254 0	6.0	4	00 953 308 1	6.1	11	00 956 159 0	52.0	29
00 938 196 1	17.0	3	00 938 903 0	44.2	6	00 952 310 1	6.0	8	00 953 315 0	7.0	11	00 956 160 0	50.0	30
00 938 197 1	17.0	33	00 938 929 0	44.1	25	00 952 311 0	6.1	8	00 953 324 2	6.0	11	00 956 162 1	50.0	36
00 938 198 1	17.0	32	00 938 929 0	44.2	25	00 952 311 0	7.0	8	00 953 324 2	6.1	11	00 956 162 1	51.0	30
00 938 199 0	17.0	28	00 938 930 0	44.1	35	00 952 320 0	6.0	3	00 953 331 0	7.0	11	00 956 162 1	52.0	36
00 938 200 0	17.0	35	00 938 930 0	44.2	35	00 952 330 0	6.0	3	00 953 339 0	21.0	8	00 956 162 1	53.0	30
00 938 201 1	17.0	2	00 938 974 2	4.0	3	00 952 620 0	10.0	9	00 954 017 0	10.0	12	00 956 234 0	51.0	1
00 938 202 1	17.0	30	00 938 976 0	6.0	21	00 952 621 0	10.0	2	00 954 027 0	21.0	20	00 956 234 0	53.0	1
00 938 203 0	18.0	8	00 938 976 0	6.1	21	00 953 010 0	6.0	20	00 954 031 0	21.0	19	00 956 235 0	51.0	2
00 938 206 1	18.0	24	00 938 976 0	7.0	21	00 953 010 0	6.1	20	00 954 043 0	10.0	4	00 956 235 0	53.0	2
00 938 207 0	18.0	17	00 938 976 0	21.0	25	00 953 015 0	6.0	20	00 954 066 1	10.0	5	00 956 236 0	51.0	5
00 938 208 0	18.0	6	00 938 984 0	48.0	10	00 953 015 0	6.1	20	00 956 022 0	51.0	97	00 956 236 0	53.0	5
00 938 209 0	18.0	5	00 939 063 0	33.0	11	00 953 016 0	6.0	20	00 956 111 0	50.0	1	00 956 237 0	51.0	6
00 938 211 0	18.0	34	00 939 063 0	42.0	15	00 953 016 0	6.1	20	00 956 111 0	52.0	1	00 956 237 0	53.0	6
00 938 213 1	18.0	25	00 939 063 0	43.0	15	00 953 030 0	6.0	20	00 956 113 0	50.0	2	00 956 239 0	51.0	42
00 938 214 0	18.0	26	00 939 634 1	32.0	21	00 953 030 0	6.1	20	00 956 113 0	52.0	2	00 956 239 0	53.0	42
00 938 215 1	18.0	31	00 939 634 1	33.1	21	00 953 036 0	7.0	20	00 956 119 0	50.0	22	00 956 240 0	51.0	43
00 938 224 0	18.0	30	00 939 732 0	39.0	24	00 953 060 0	7.0	20	00 956 119 0	51.0	31	00 956 240 0	53.0	43
00 938 225 0	18.0	7	00 939 737 0	34.0	18	00 953 097 0	21.0	1	00 956 119 0	52.0	22	00 956 254 0	52.0	36
00 938 226 0	24.0	21	00 949 040 2	50.0	50	00 953 108 0	6.0	10	00 956 119 0	53.0	31	00 956 254 0	53.0	30
00 938 227 0	24.0	17	00 949 066 2	52.0	50	00 953 108 0	6.1	10	00 956 120 0	50.0	23	00 956 426 0	50.0	3
00 938 228 0	24.0	3	00 949 067 3	53.0	97	00 953 112 1	6.0	10	00 956 120 0	51.0	36	00 956 426 0	51.0	22
00 938 229 0	24.0	7	00 949 409 0	51.0	3	00 953 112 1	6.1	10	00 956 120 0	52.0	23	00 956 426 0	52.0	3
00 938 230 1	17.0	45	00 949 409 0	53.0	3	00 953 118 0	6.0	10	00 956 120 0	53.0	36	00 956 426 0	53.0	22





**Verwenden Sie nur**

**Original-KRONE-Ersatzteile!**

**Das gibt Sicherheit und spart Kosten!**

---

Original-KRONE-Ersatzteile bieten die Garantie für höchste Verschleißfestigkeit, lange Lebensdauer und preiswerten Einkauf!

Sie bekommen bei Krone nur Materialien in einwandfreier Qualität und absolut passend für Ihre KRONE-Maschinen. Bei Verwendung von Original-KRONE-Ersatzteilen entspricht das Gerät in Funktion und Arbeitsweise wieder der ursprünglichen Ausführung!

Imitationen und Kopien von Teilen, speziell auf dem Sektor Verschleißteile halten nicht das, was sie vom Aussehen vielleicht versprechen. Material-Qualität kann man schlecht optisch prüfen - daher größte Vorsicht bei Billigangeboten!

**Darum lieber gleich  
Original-KRONE-Ersatzteile!**

**Ersatzteil-Katalog auch  
auf CD-ROM erhältlich!**

**Use**

**Original-KRONE parts only**

**This will increase operational reliability  
and help to save costs!**

---

Original-KRONE-spare parts give you the guarantee of maximum resistance to wear, long life and low prices!

KRONE provides you with parts of first-rate quality which are perfectly suitable for your KRONE machine. By using original KRONE parts you can be sure that function and mode of operation are again as satisfactory as on a new machine!

Imitations and copies of parts, in particular working parts, are not as reliable as they seem to be! The quality of material can hardly be checked with the eye - it is therefore not advisable to purchase imitation parts even if these are cheaper.

**In any case it's better  
to use original KRONE parts!**

**Sparte parts list also  
available as CD-ROM!**

**N'utiliser que**

**des pièces de rechange  
d'origine KRONE!**

**Vous augmentez ainsi la sécurité de  
fonctionnement et vous réduisez  
considérablement vos coûts!**

---

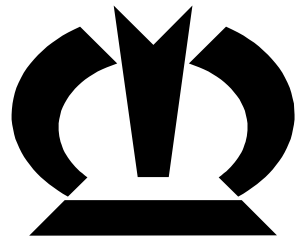
Les pièces de rechange d'origine Krone vous donnent la sécurité d'une exceptionnelle résistance à l'usure, d'une longue durée d'utilisation et de prix avantageux.

KRONE vous offre uniquement des pièces de première qualité parfaitement adaptées à votre machine KRONE. En utilisant des pièces de rechange d'origine KRONE vous pouvez être sûr que fonctionnement et le mode de travail sont identiques à ceux d'une machine nouvelle.

Les imitations et copies de pièces, tout particulièrement des pièces d'usure, ne tiennent pas ce qu'elles promettent par leur apparence! En effet il n'est guère possible de vérifier visuellement la qualité d'une matière. Il est donc prudent de juger avec scepticisme les pièces de rechange à bas prix!

**De toute façon il est raisonnable de donner la préférence aux  
pièces de rechange d'origine KRONE!**

**Catalogue de pièces de rechange  
également disponible sur CD-ROM!**



# ***KRONE***

**... konsequent, kompetent**

## **Maschinenfabrik Bernard Krone GmbH**

Heinrich-Krone-Straße 10, D-48480 Spelle  
Postfach 11 63, D-48478 Spelle

Phone +049 (0) 59 77/935-0  
Fax +049 (0) 59 77/935-339 - Zentrale  
Fax +049 (0) 59 77/935-239 - ET-Lager

Internet: <http://www.krone.de>  
eMail: [info.ldm@krone.de](mailto:info.ldm@krone.de)