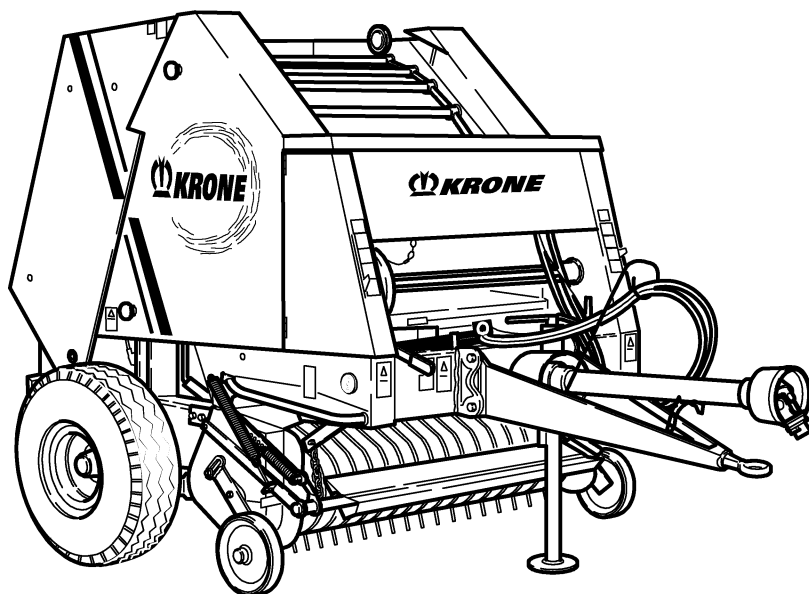




ERSATZTEILE

SPARE PARTS

PIÈCES DETACHEES



000 001 274 07 - 09/01/2006

KR 130

KR 160

KR 130 B

KR 160 B

ab Masch.-Nr.
from mach.-no.
à partir de mach.-no

421 740 -

/ 000 001 274 07 /

Erläuterungen Illustration Illustration

Gültigkeit dieser Tafel
Validity of this diagram
Validité du diagramme

Nr. der Zeichnung, die zu dieser Seite gehört
No. of drawing belonging to this page
No. du dessin appartenant à cette page

Tafel-Nr.
No. of diagram
No. de diagramme

Bennung dieser Tafel
Denomination of this diagram
Dénomination du diagramme

Maschinentypen
Type of machines
Type de machines

Nr. dieser Ersatzteilliste
No. of this spare part list
No. de cette liste des pièces de rechange

Tragrahmen / Schutze kpl. Frame / Guard cpl. Cadre / Protecteurs cpl.						000 001 084 00		
					585 000 - 597 629	C D R O M	444 841 1	4.0
Pos.	ID-Nr.	Benennung	Description	Description	Masch.-Nr.			
1	00 259 671 0	Tragrahmen links	Frame left	Cadre gauche	585 000 - 597 629	x		
	00 259 627 0	Tragrahmen rechts	Frame right	Cadre droite	585 000 - 597 629	x		
	00 901 491 0	6kt-Schraube	Hex head bolt	Boulon tete hex	590 000	x		M 16 X 130
3	00 909 912 0	Sperkantscheibe	Detent edged washer	Disque à bord d'arrêt	597 629	x		SKM 16

Dieses Ersatzteil ist gültig ab Masch.Nr. 590 000
This spare part is valid from mach. no. 590 000
Cette pièce de rechange est valable à partir de no. de machine 590 000

Dieses Ersatzteil ist gültig von Masch.Nr. 585 000 bis Masch.Nr. 597 629
This spare part is valid from mach. no. 585 000 up to mach. no. 597 629
Cette pièce de rechange est valable à partir de no. de machine 585 000 jusqu'au no. 597 629

Dieses Ersatzteil ist gültig bis Masch.Nr. 597 629
This spare part is valid up to mach. no. 597 629
Cette pièce de rechange est valable jusqu'au no. de machine 597 629

Bestell-Nr.
Order no.
No. de commande

Position des Ersatzteiles in der Zeichnung
Position of spare part in the drawing
Position de la pièce de rechange au dessin

**Ersatzteil-Katalog auch
auf CD-ROM erhältlich!**
**Spare parts list also
available as CD-ROM!**
**Catalogue de pièces de rechange
également disponible sur CD-ROM!**

Anzahl Teile je Typ

X = nach Bedarf
Kein Eintrag = Keine Verwendung für diesen Typ

Quantity of parts for each type

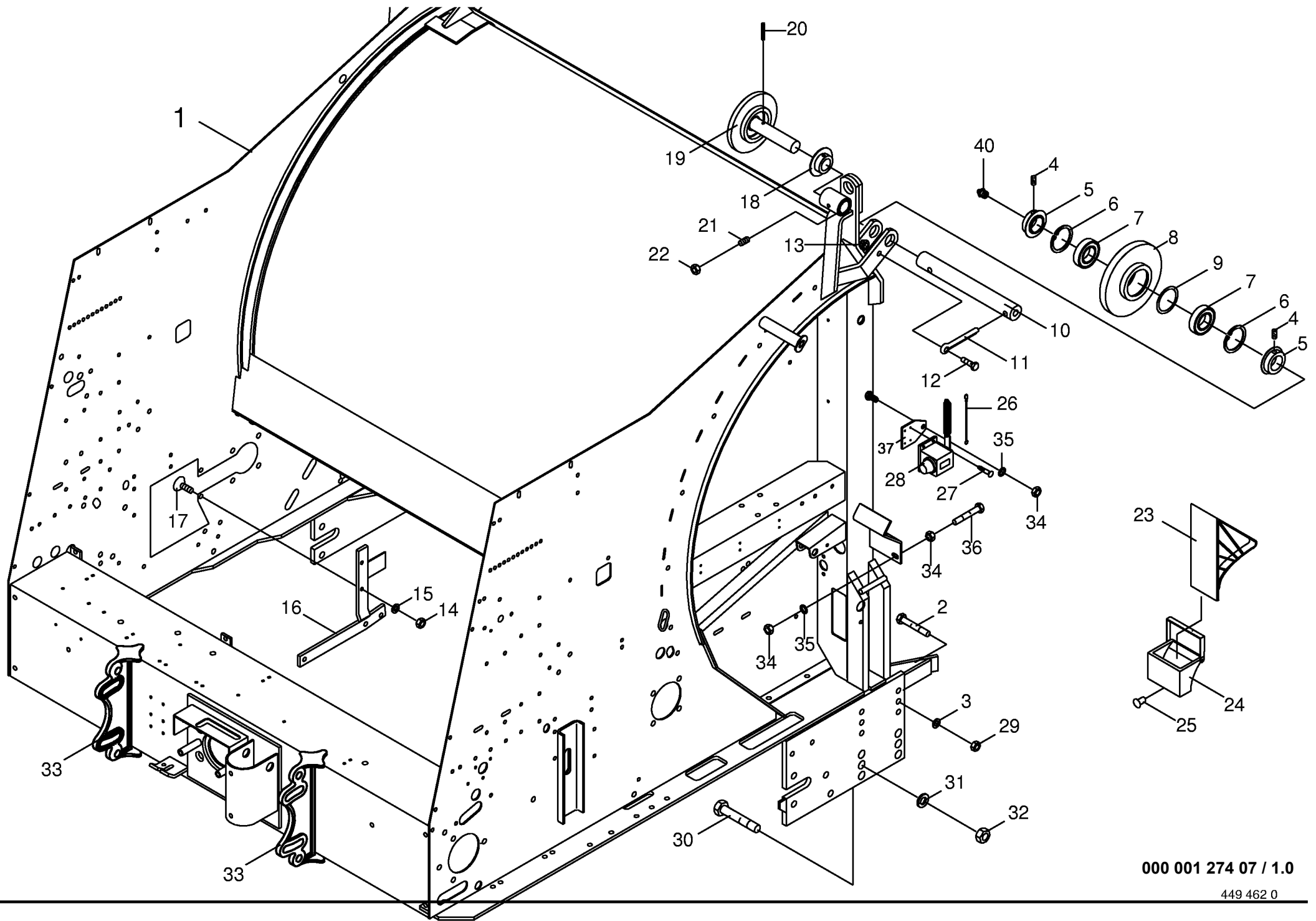
X = as needed
No entry = No use for this type

Quantité de pièces de chaque type

X = selon besion
Aucune inscription = Pa d'utilisation pour ce type

INHALTSVERZEICHNIS	TABLE OF CONTENTS	TABLE DES MATIERES	TAFEL DIAGRAM DIAGRAMME
Gehäuse vorne	Front frame	Bati avant	1.0
Gehäuse vorne	Front frame	Bati avant	2.0
Gehäuse hinten	Frame back	Bâti arrière	3.0
Arretierung und Fadenbremse	Twine stop and twine brake	Frein et arrêt	4.0
Deichsel	Drawbar	Timon	5.0
Achsstummel (FAD/ADR) und Bereifung	Axle journal (FAD/ADR) and tyres	Bout d'essieu (FAD/ADR) et pneumatiques	6.0
Achsstummel (FAD/ADR) und Bereifung	Axle journal (FAD/ADR) and tyres	Bout d'essieu (FAD/ADR) et pneumatiques	7.0
Parkierbremse (Italien)	Parking brake (I)	Frein de parking (I)	7.1
Querverbindung mit Auffangmulde	Cross carrier with straw collecting plat	Tube porteur transv. avec plate-forme d'	8.0
Querverbindung mit Auffangmulde	Cross carrier with straw collecting plat	Tube porteur transv. avec plate-forme d'	9.0
Stützfuß	Supporting foot	Béquille	10.0
Kegelradgetriebe	Bevel gear drive	Engrenage conique	11.0
Antrieb vorne links	Left-hand front drive	Entraînement avant gauche	12.0
Walze	Roller	Rouleau	13.0
Walze	Roller	Rouleau	14.0
Walzenantrieb	Roller drive	Entraînement du rouleau	15.0
Standard Pick-Up Trommel	Standard pick-up drum	Standard pick-up	16.0
Breite Pick-up Trommel	Wide pick-up drum	Tambour pick-up large	17.0
Pick-up Antrieb (breite Pick-up)	Pick-up drive (wide pick-up)	Entraînement du pick-up (large pick-up)	18.0
Pick-up Verstellung	Pick-up adjustment	Reglage du pick-up	19.0
Pick-up Verstellung	Pick-up adjustment	Reglage du pick-up	20.0
Stützrad seitlich	Side view of supporting wheel	Roue latérale	21.0
Rafferantrieb (Breite Pick-up)	Packer drive (wide pick-up)	Entraînement de l'ameneur(pick-up large)	22.0
Prallblech mit Zubehör	Baffle plate	Séparateur en chicanes	23.0
Niederhalter	Compressing rake	Egalisateur	24.0
Niederhalter	Compressing rake	Egalisateur	24.5
Niederhalter - Aushebung	Compressing - lifting	Egalisateur - relevage	25.0
Rollbodenantrieb	Baling floor drive	Entraînement du fond de pressage	26.0
Rollbodenachse	Baling floor axle	Axe de fond de pressage	27.0
Rollboden	Baling floor	Fond de pressage	28.0
Doppelbindevorrichtung	Double twine tying mechanism	Mécanisme de liage double	29.0
Doppelbindfadenführung und Schneidvorr.	Double twine unit and cutting unit	Mécanisme liage double	30.0
Fadenführung	Twine guard	Guide - ficelle	31.0
Starter für Doppelbindevorrichtung	Starting device for double twine tying	Mécanisme starter liage double	32.0
Starter mit Zubehör und Fadenleitblech	Starter and additional parts	Starter avec accessoires	33.0
Starter für Doppelbindevorrichtung	Starting device for double twine tying	Mécanisme starter liage double	34.0
Starter für Doppelbindevorrichtung	Starting device for double twine tying	Mécanisme starter liage double	34.1
Garnstarter Elektrisch Einfach	Electric twine starter	Declencheur de ficelle électrique	35.0
Garnstarter Elektrisch Einfach	Electric twine starter	Declencheur de ficelle électrique	35.1
Wickelvorrichtung ohne Federschiene	Wrapping attachment without twine bracket	Système liage avec ressorts	36.0

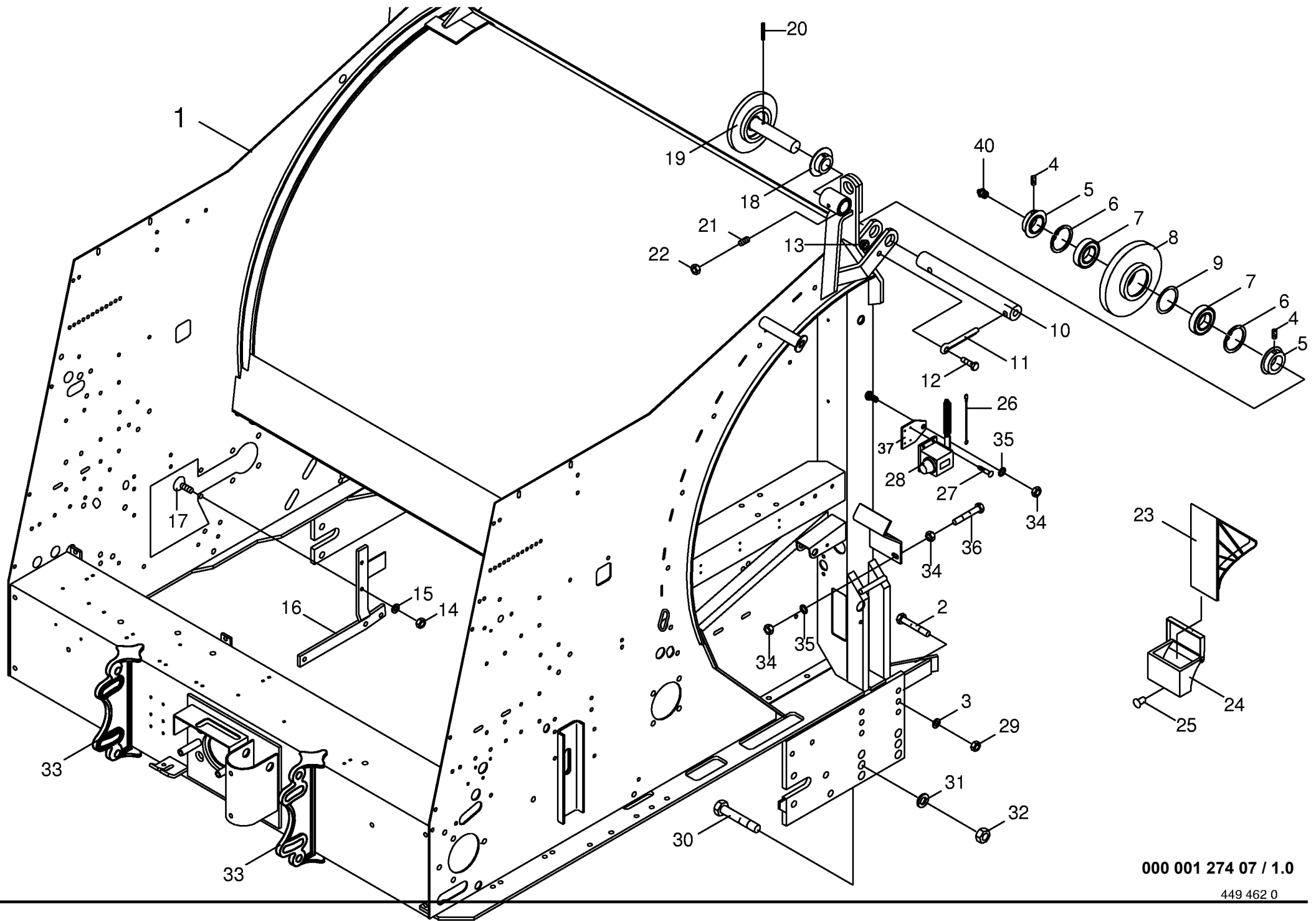
INHALTSVERZEICHNIS	TABLE OF CONTENTS	TABLE DES MATIERES	TAFEL DIAGRAM DIAGRAMME
Wickelvorrichtung m. Zubehör Rollenhalter und Bremse Schwinge Gehäuseverriegelung	Wrapping attachment and additional parts Roll holder and brake Oscillating lever Reargate lock	Système liage avec accessoires Support de rouleau et frein Maniwelle oscillante Verrouillage porte arrière	37.0 38.0 39.0 40.0
Füllanzeige Hydraulische Startvorrichtung Hydraulik Heckklappe Hydraulik Pick-up	Filling indicator Hydraulic starting device Rear gate hydraulics Hydraulic pick-up lift	Indicateur Mécanisme starter hydraulique Système hydraulique porte arrière Relevage hydraulique du pick-up	41.0 42.0 43.0 44.0
Hydraulik Pick-up Hydraulik für Komfortelektronik Zentrale Kettenschmierung Komfort-Elektro	Hydraulic pick-up lift Hydraulics for electronic comfort equipm Central chain lubrication Comfort electrics	Relevage hydraulique du pick-up Système hydraulique pour équipement élec Graissage central de chaînes Équipement électronique confort	45.0 46.0 47.0 48.0
Elektronische Enddruckanzeige Schutze vorne Schutz mitte / hinten Beleuchtung	Electronic final pressure indicator Front guard Rear guard Lighting	Indicateur electronique de al densité fi Protecteur avant Tole de protection arriere Installation d'éclairage	49.0 50.0 51.0 52.0
BYPY-Gelenkwelle 1000 Nm BYPY-Gelenkwelle 1000 Nm 80Gr. BYPY-Gelenkwelle 800 Nm BYPY-Gelenkwelle 800 Nm 80Gr.	BYPY-PTO-shaft 1000 Nm BYPY-PTO-shaft 1000 Nm 80Gr. BYPY-PTO-shaft 800 Nm BYPY-PTO-shaft 800 Nm 80Gr.	BYPY Transmission à cardan 1000 Nm BYPY Transmission à cardan 1000 Nm 80Gr. BYPY Transmission à cardan 800 Nm BYPY Transmission à cardan 800 Nm 80Gr.	53.0 54.0 55.0 56.0
Elevatorkettenöler Sicherheitsaufkleber Hinweisaufkleber	Elevator chain lubricator Warning signs General information labels	Plaque indicatrices de securite Plaque indicatrices generales	57.0 58.0 59.0



000 001 274 07 / 1.0

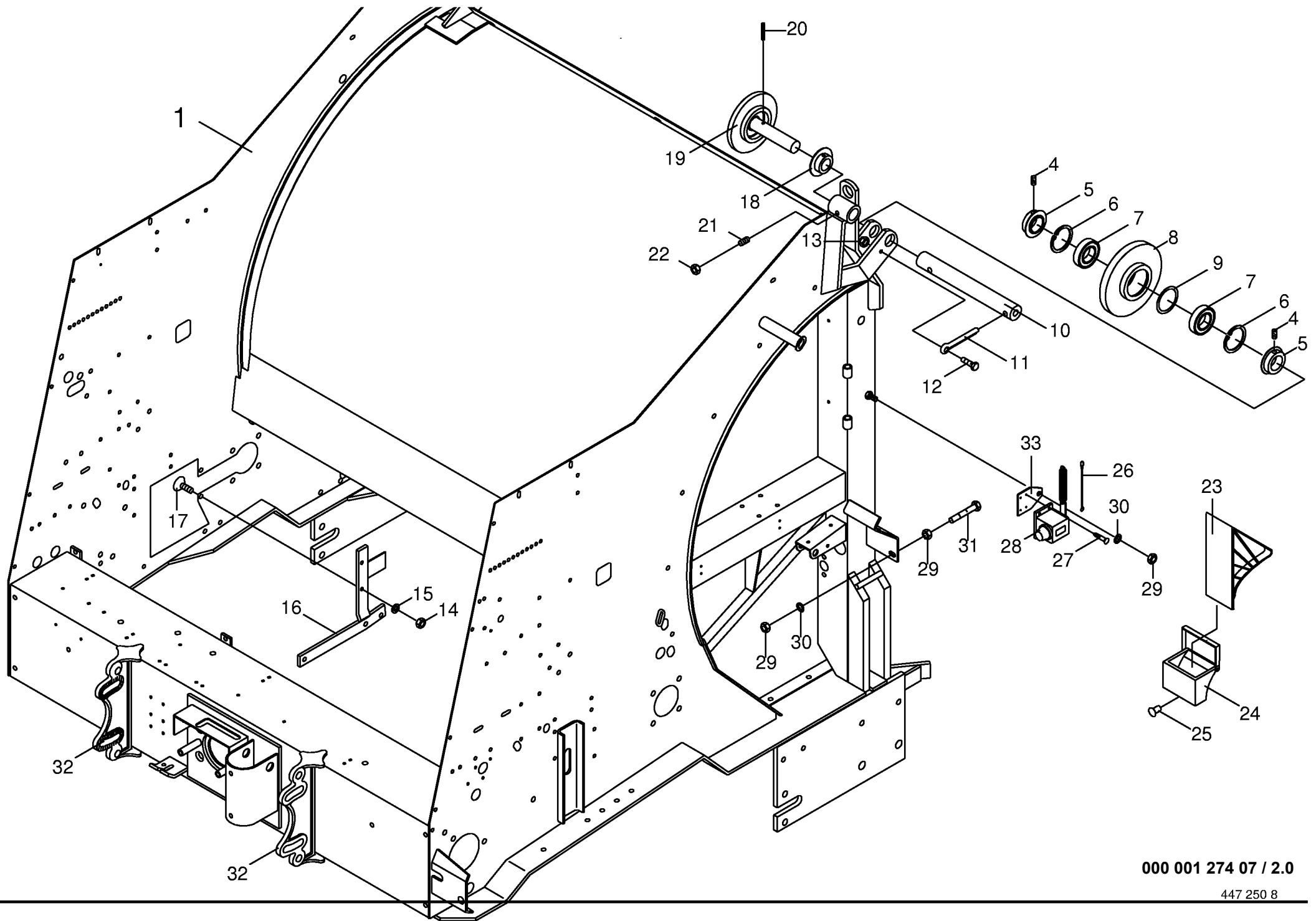
449 462 0

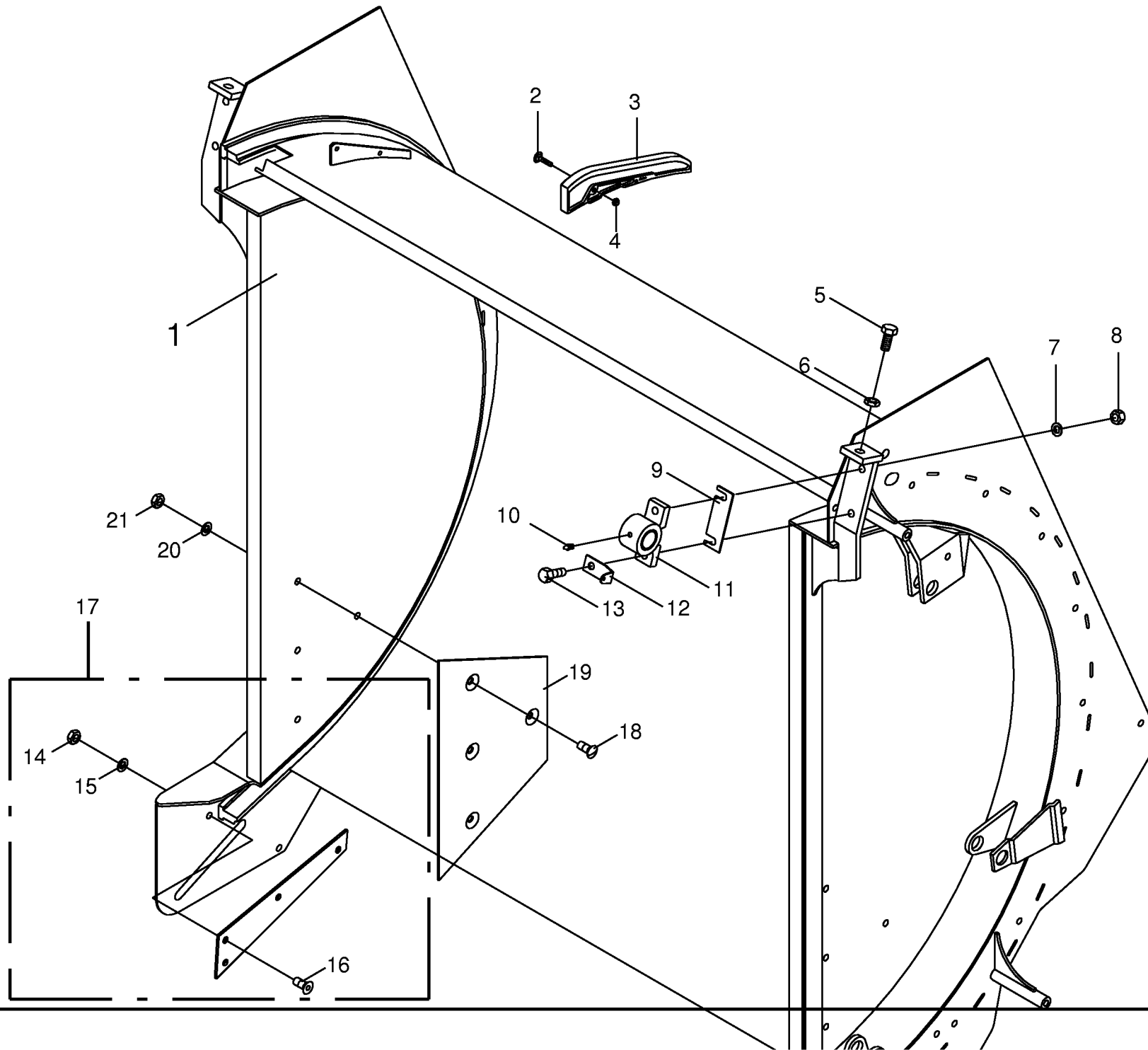
Gehäuse vorne Front frame Bati avant					421740 -	K R 1 3 0	K R 1 6 0	K R 1 3 0 B	K R 1 6 0 B	000 001 274 07	
Pos.	ID-Nr.	Benennung	Description	Description	Masch.-Nr-					449 462 0	1.0
										Bemerkung/Remarks/Remarque	
1	00 290 518 0	Gehäuse -vorne	Housing -front	Carter -devant		x					
	00 280 796 0	Gehäuse vorne	Front frame	Bati avant			x				
2	00 900 658 0	6kt-Schraube	Hex head bolt	Boulon tête hex		x	x			M 12 X 40	
3	00 910 035 0	Federring	Spring washer	Rondelle elastique		x	x			B 12	
4	00 905 922 0	Gewindestift	Threaded pin	Goujon fileté		4	4			M 8 X 10	
5	00 275 739 2	Abdeckring	Ring	Bague		4	4				
6	00 911 653 0	Sicherungsring	Circlip	Circlip		4	4			I 55 X 2,0	
7	00 930 132 0	Rillenkugellager	Bearing	Roulement rainure a billes		4	4			6006 RS	
8	00 274 953 1	Umlenkrad	Guide wheel	Roue de renvoi		2	2				
9	00 910 894 0	Passscheibe	Shim ring	Cale		x	x			45 X 55 X 0,3	
	00 910 898 0	Passscheibe	Shim ring	Cale		x	x			45 X 55 X 0,5	
10	00 277 040 0	Bolzen	Pin	Boulon		2	2			30 X 181	
11	00 912 000 0	Splint	Cotter pin	Goupille fendue		x	x			13 X 56	
12	00 900 201 0	6kt-Schraube	Hex head bolt	Boulon tête hex		x	x			M 8 X 35	
13	00 908 706 0	Sicherungsmutter	Hex nut	Ecrou hex		x	x			M 8	
14	00 908 210 0	6kt-Mutter	Hex nut	Écrou hex		x	x			M 8	
15	00 910 033 0	Federring	Spring washer	Rondelle elastique		x	x			B 8	
16	00 273 389 0	Verstärkung	Reinforcement	Renfort		x	x				
17	00 905 231 1	Flachrundschrabe	Flat round bolt	Vis a tête bombée		x	x			M 8 X 20	
18	00 273 573 0	Stellring	Fixing ring	Bague		2	2				
19	00 275 740 2	Umlenkrad	Guide wheel	Roue de renvoi		2	2			incl.Pos. 18+20	
20	00 912 645 0	Spannhülse	Clamping sleeve	Douille de serrage		2	2			6 X 45	
21	00 905 937 0	Gewindestift	Threaded pin	Goujon fileté		x	x			M 10 X 20	
22	00 908 500 0	6kt-Mutter	Hex nut	Écrou hex		2	2			M 10	
23	00 925 014 0	Vorlegekeil	Wheel chock	Cale de freinage		x	x				
24	00 925 109 0	Vorlegekeilhalter	Holder for block	Support		x	x				
25	00 914 138 0	Blindniet	Blind rivet	Rivet aveugle		x	x			4,8 X 14,5	
26	00 922 607 0	Knotenkette	Chain	Chaîne		x				lg.=165 mm	
27	00 275 346 1	Knotenkette	Chain	Chaîne			x			lg.= 450	
28	00 906 800 1	Linsenblechschrabe	Slotted pan head screw	Vis autotaraudeuse tête bombe		x	x			B 2,9 X 9,5	
29	00 274 340 0	Ballenzähler	Bale counter	Compteur de balles		x	x				
29	00 908 215 0	6kt-Mutter	Hex nut	Écrou hex		x	x			M 12	
30	00 900 688 0	6kt-Schraube	Hex head bolt	Boulon tête hex		x	x			M 20 X 50	
31	00 909 913 0	Sperrkantscheibe	Detent edged washer	Disque à bord d'arrêt		x	x			SKM 20	
32	00 908 225 0	6kt-Mutter	Hex nut	Écrou hex		x	x			M 20	
33	00 280 548 2	Anschlußstück	Connector	Raccord		x	x				
34	00 908 212 0	6kt-Mutter	Hex nut	Écrou hex		x	x			M 10	
35	00 909 909 1	Sperrkantscheibe	Detent edged washer	Disque à bord d'arrêt		x	x			SKM 10	

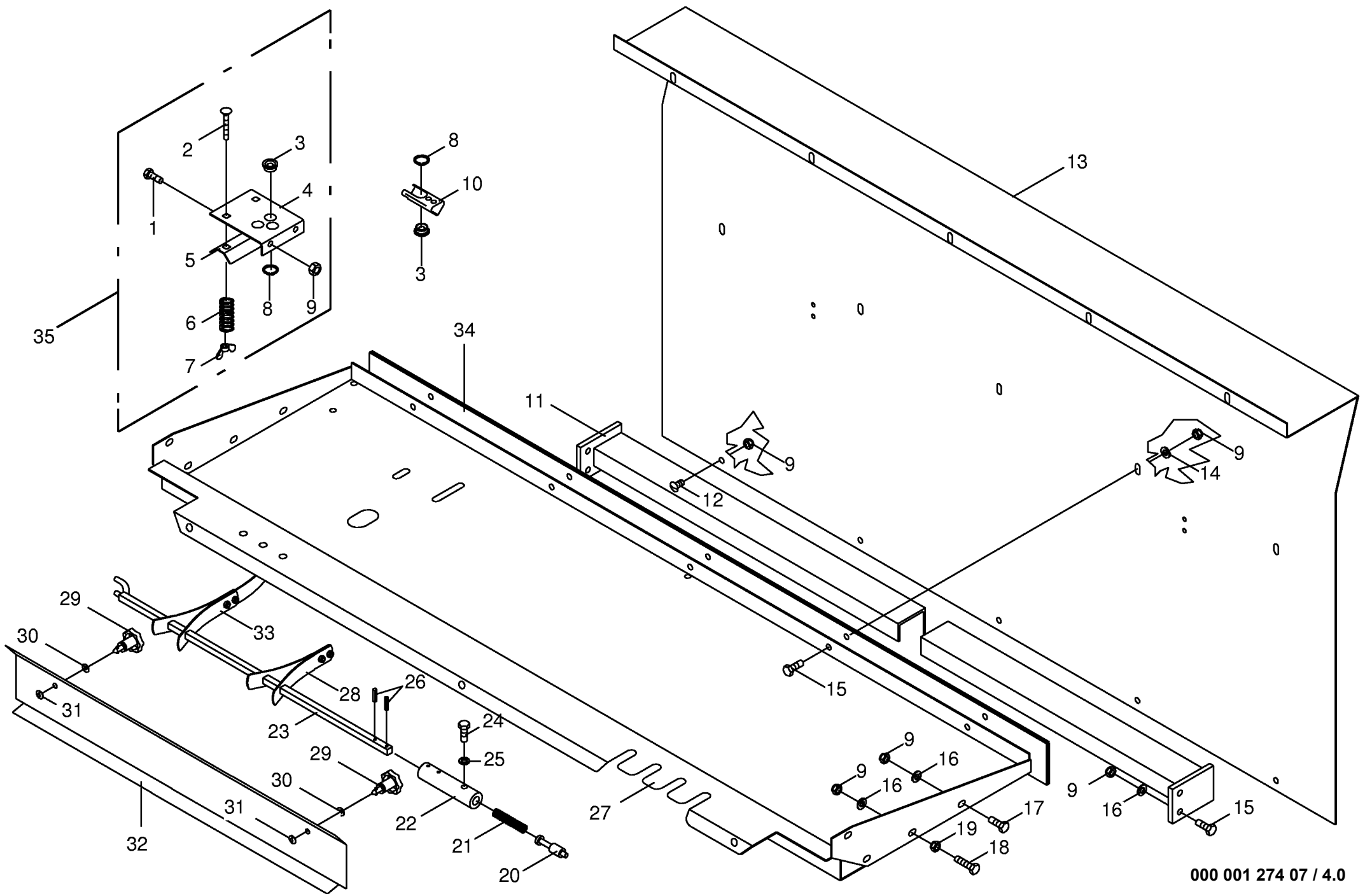


000 001 274 07 / 1.0

449 462 0



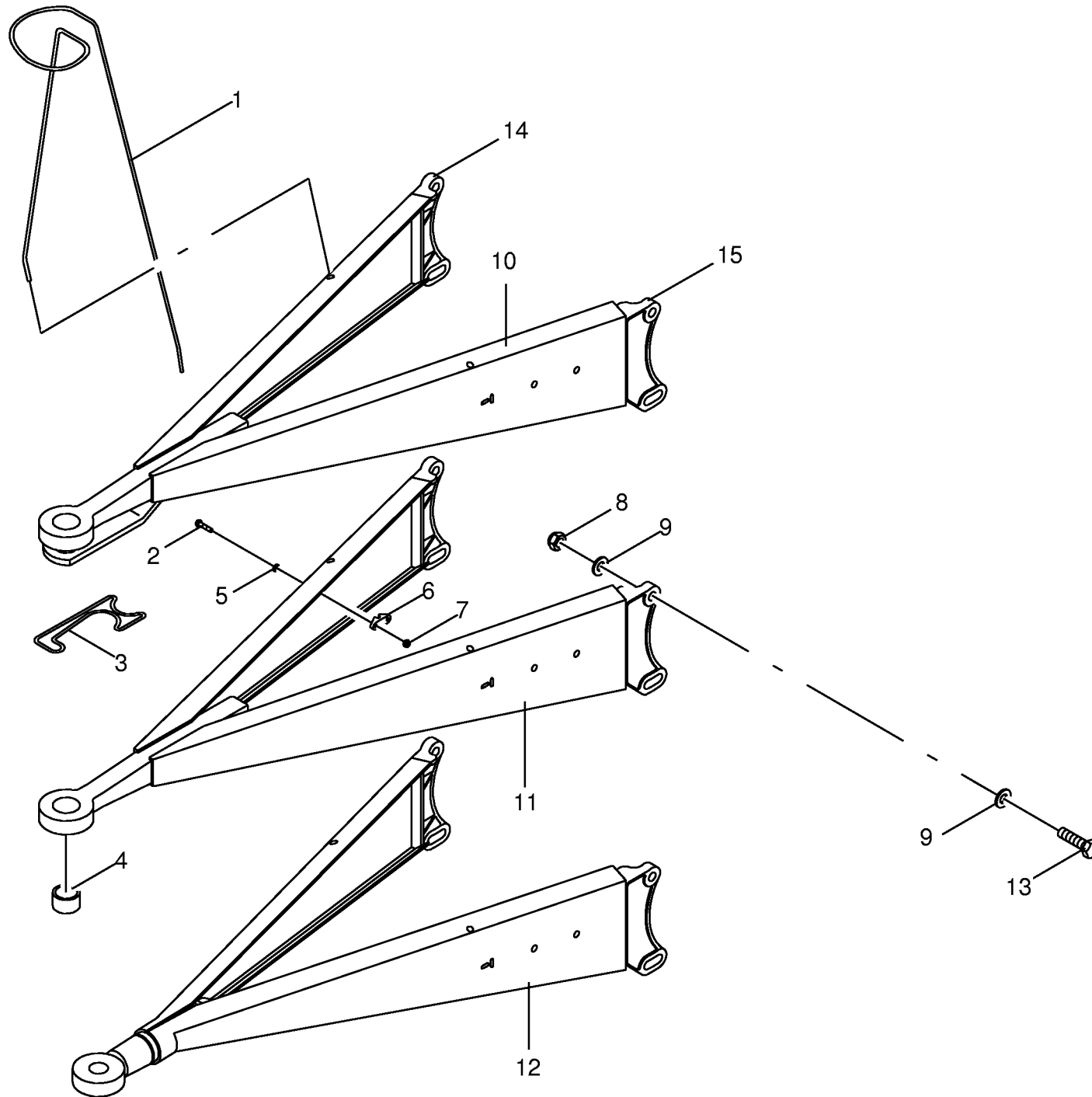


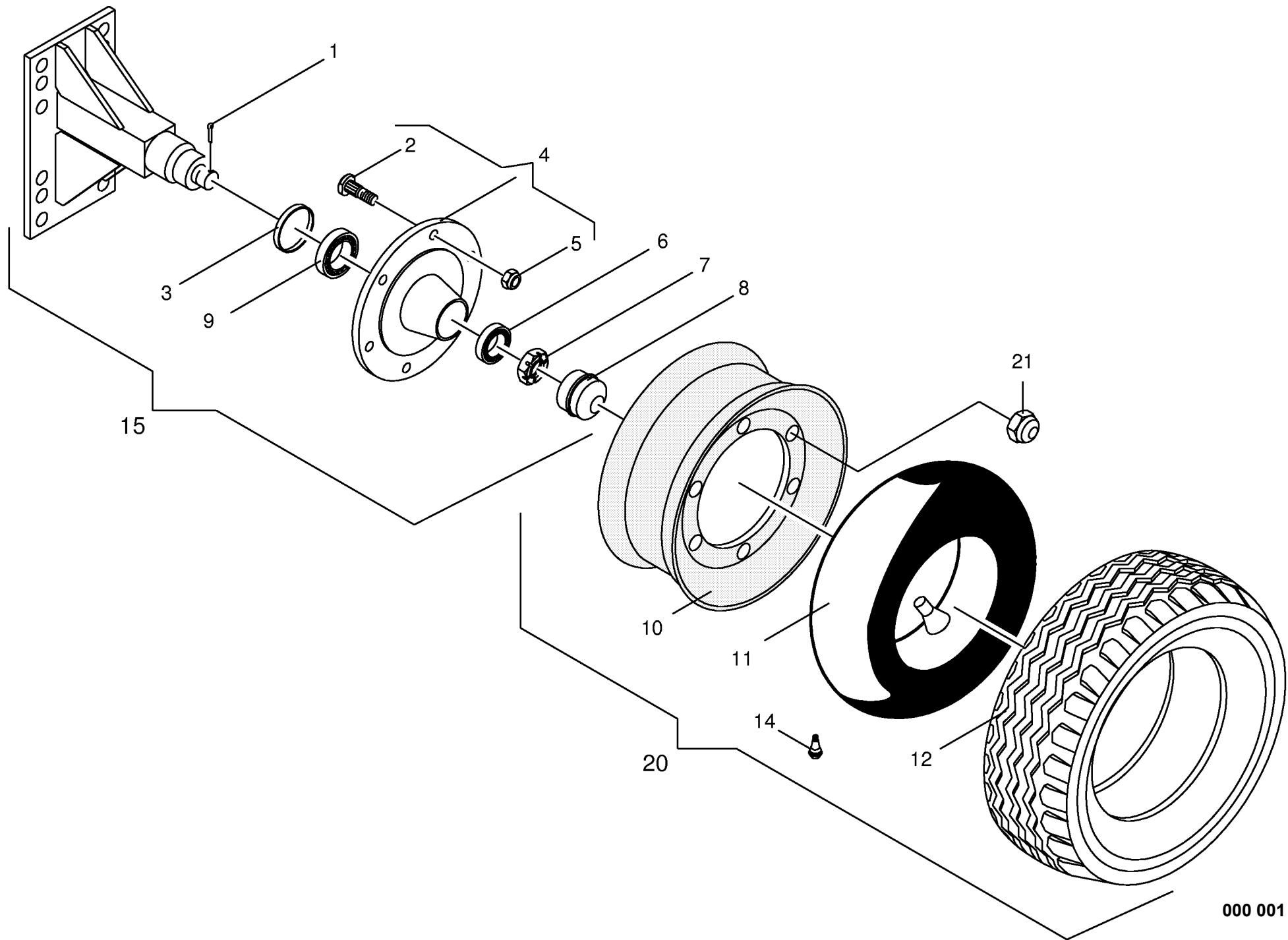


000 001 274 07 / 4.0

447 021 6

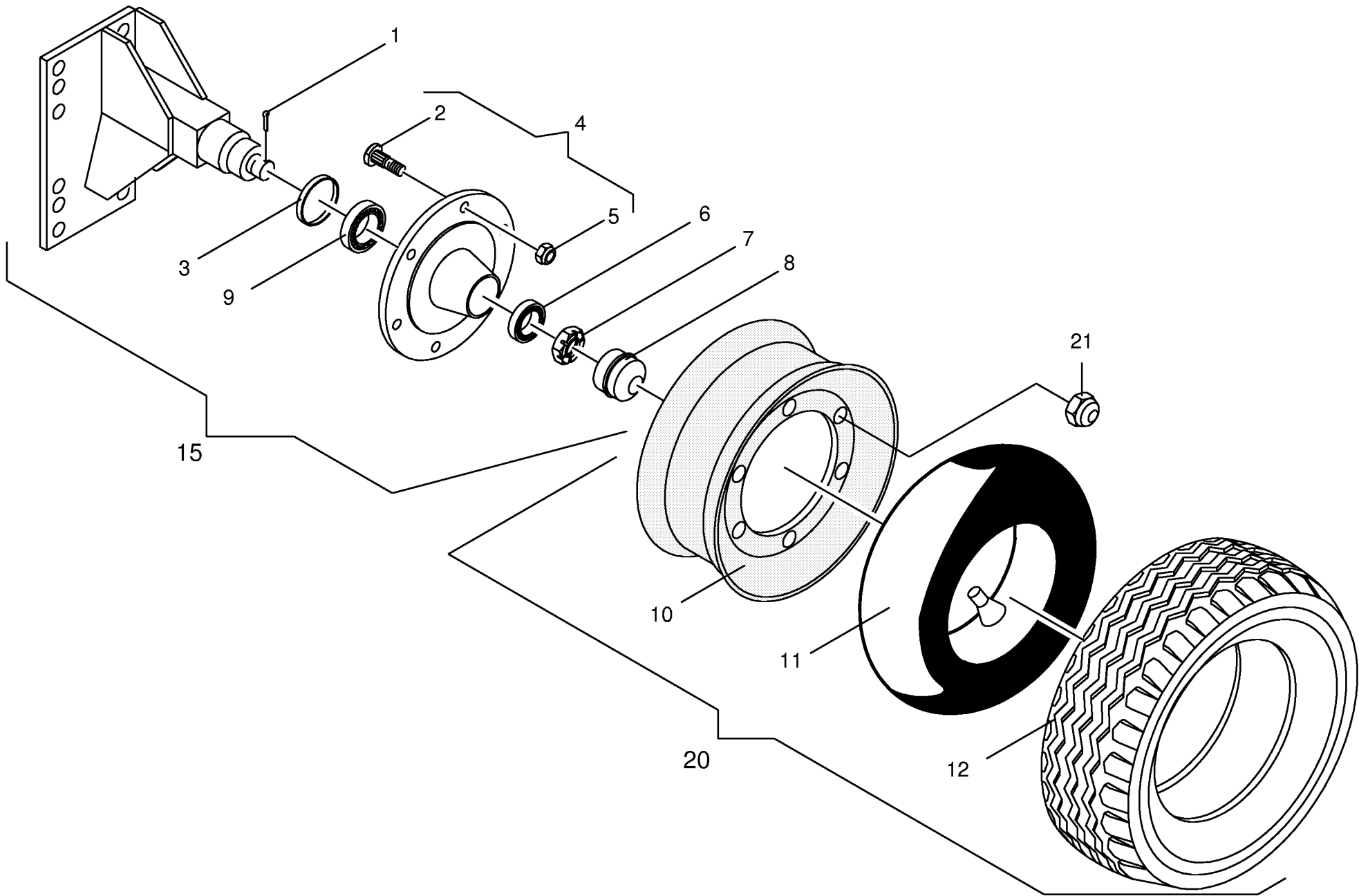
Arretierung und Fadenbremse Twine stop and twine brake Frein et arrêt					421740 -	K R 1 3 0	K R 1 6 0	K R 1 3 0 B	K R 1 6 0 B	000 001 274 07 447 021 6 4.0
Pos.	ID-Nr.	Benennung	Description	Description	Masch.-Nr-					Bemerkung/Remarks/Remarque
1	00 900 612 0	6kt-Schraube	Hex head bolt	Boulon tête hex		x	x	x	x	M 8 X 16
2	00 904 818 0	Flachrundschrabe	Flat round bolt	Vis a tête bombée		x	x	x	x	M 8 X 55
3	00 938 974 2	Seilführung	Rope guide	Guidage du câble		x	x	x	x	
4	00 274 344 5	Halter - Fadenbremse	Twine brake support	Support puer frein de ficelle		x	x	x	x	
5	00 280 222 4	Blech - Fadenbremse	Plate for twine brake	Plaque pur frein de ficelle		x	x	x	x	
6	00 274 949 0	Druckfeder	Pressure spring	Ressort de pression		x	x	x	x	1,6 X 13,4 X 40
7	00 909 410 1	Flügelmutter	Nut	Ecrou		x	x	x	x	M 8
8	00 911 522 1	Sicherungsring	Circlip	Circlip		x	x	x	x	A 20 X 1,2
9	00 908 706 0	Sicherungsmutter	Hex nut	Ecrou hex		x	x	x	x	M 8
10	00 274 459 0	Fadenhalter	Twine retainer	Pince-ficelle		x	x	x	x	
11	00 280 771 0	Querholm	Traverse	Traverse		x	x	x	x	
12	00 905 230 1	Flachrundschrabe	Flat round bolt	Vis a tête bombée		x	x	x	x	M 8 X 16
13	00 280 763 0	Schutz f.Garnkasten	Twine box guard	Protecteur pour boite a ficell		x	x	x	x	
14	00 910 603 0	Scheibe	Washer	Rondelle		x	x	x	x	8,4 X 24 X 2
15	00 900 616 0	6kt-Schraube	Hex head bolt	Boulon tête hex		x	x	x	x	M 8 X 25
16	00 910 413 0	Scheibe	Washer	Rondelle		x	x	x	x	8,4 X 17 X 1,6
17	00 900 614 0	6kt-Schraube	Hex head bolt	Boulon tête hex		x	x	x	x	M 8 X 20
18	00 900 617 0	6kt-Schraube	Hex head bolt	Boulon tête hex		x	x	x	x	M 8 X 30
19	00 908 210 0	6kt-Mutter	Hex nut	Écrou hex		x	x	x	x	M 8
20	00 277 067 0	Bolzen	Pin	Boulon		x	x	x	x	
21	00 015 296 1	Druckfeder	Pressure spring	Ressort de pression		x	x	x	x	2 X 11 X 45
22	00 277 066 0	Distanzrohr	Distance tube	Entretoise d'écartement		x	x	x	x	
23	00 277 065 0	Stange	Rod	Tringle		x	x	x	x	
24	00 900 610 0	6kt-Schraube	Hex head bolt	Boulon tête hex		x	x	x	x	M 8 X 10
25	00 910 033 0	Federring	Spring washer	Rondelle elastique		x	x	x	x	B 8
26	00 912 611 2	Spannhülse	Clamping sleeve	Douille de serrage		x	x	x	x	5 X 26
27	00 273 386 1	Garnkastenboden	Twine box bottom	Fond de boite a ficelle		x	x	x	x	
28	00 273 809 0	Arretierung	Lock	Verrouillage		2	2	2	2	
29	00 924 247 0	Verschlusszapfen	Coverplate	Axe		x	x	x	x	Schlitzkopf
	00 924 249 0	Verschlusszapfen	Coverplate	Axe		x	x	x	x	Sterngriff
30	00 910 326 0	Scheibe	Washer	Rondelle		x	x	x	x	15 X 44 X 3
31	00 924 251 0	Haltescheibe	Retaining washer	Rondelle d'arret		x	x	x	x	
32	00 275 636 1	Schutz Querträger	Guard for cross carrier	Protecteur pour traverse		x	x	x	x	
33	00 274 808 0	Arretierung	Lock	Verrouillage		1	1	1	1	
34	00 277 283 0	Gummi	Rubber	Caoutchouc		x	x	x	x	(Nur Irland)
35	00 274 887 1	Fadenbremse	Twine brake	Frein de ficelle		x	x	x	x	

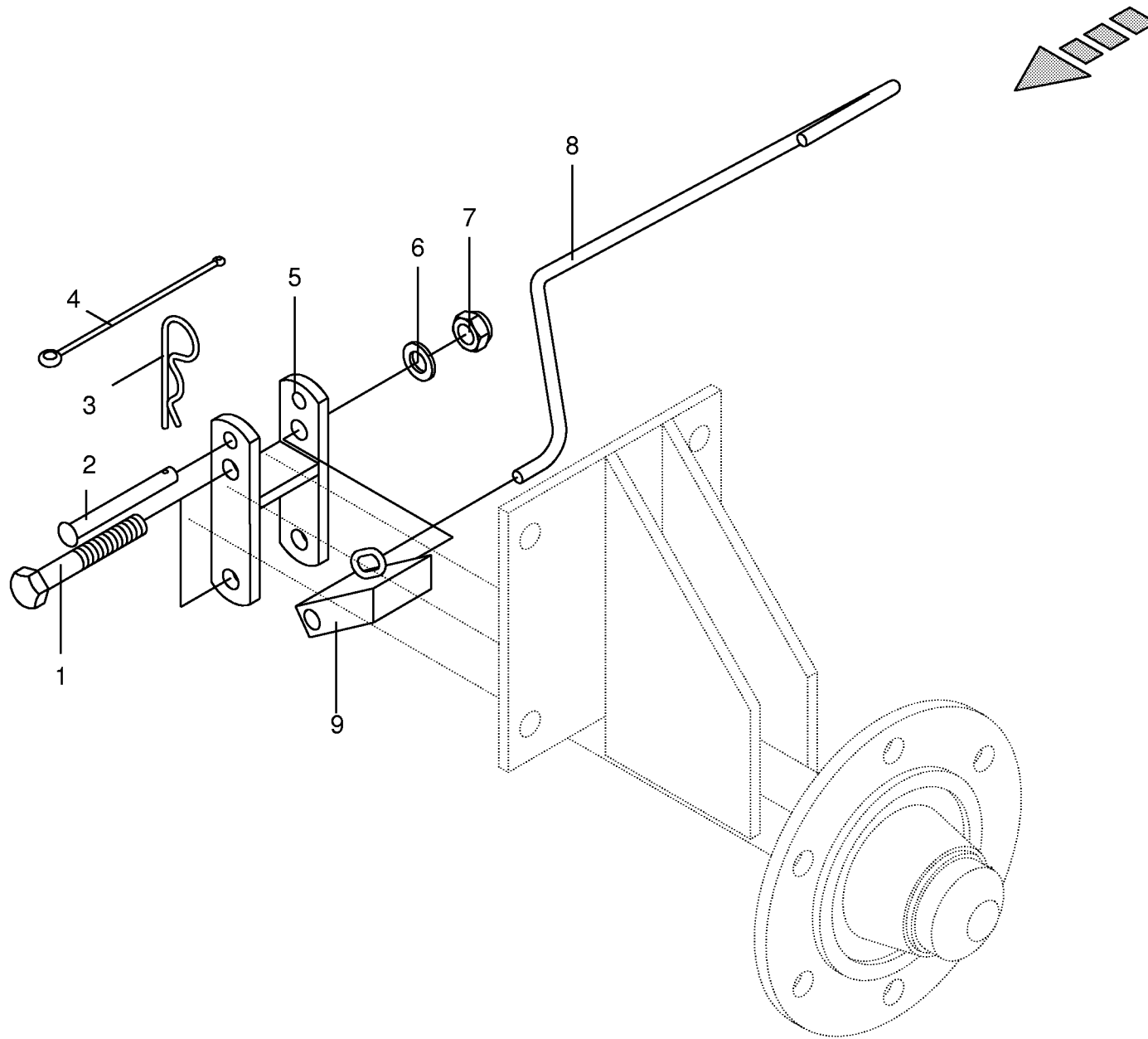




000 001 274 07 / 6.0

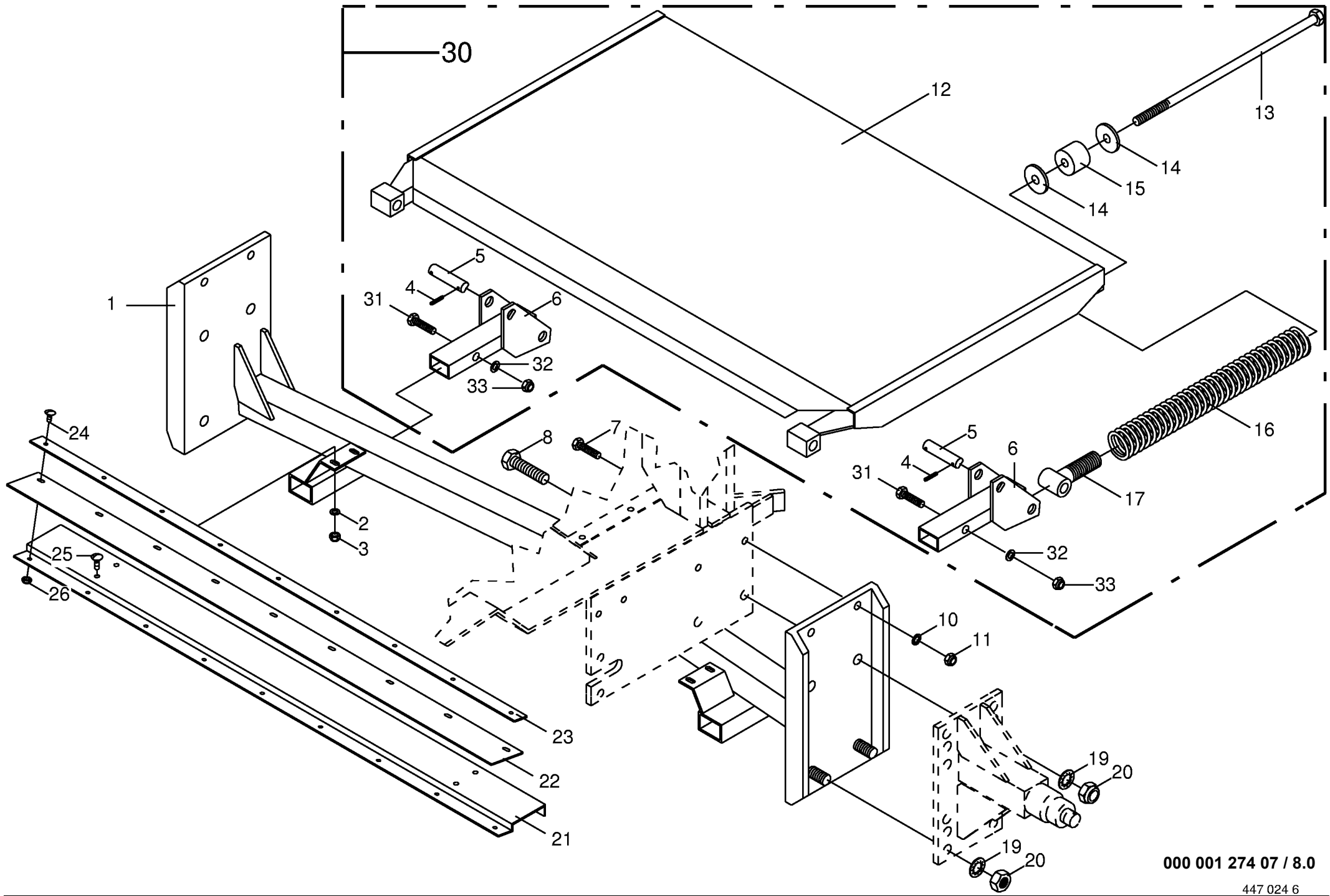
447 797 2





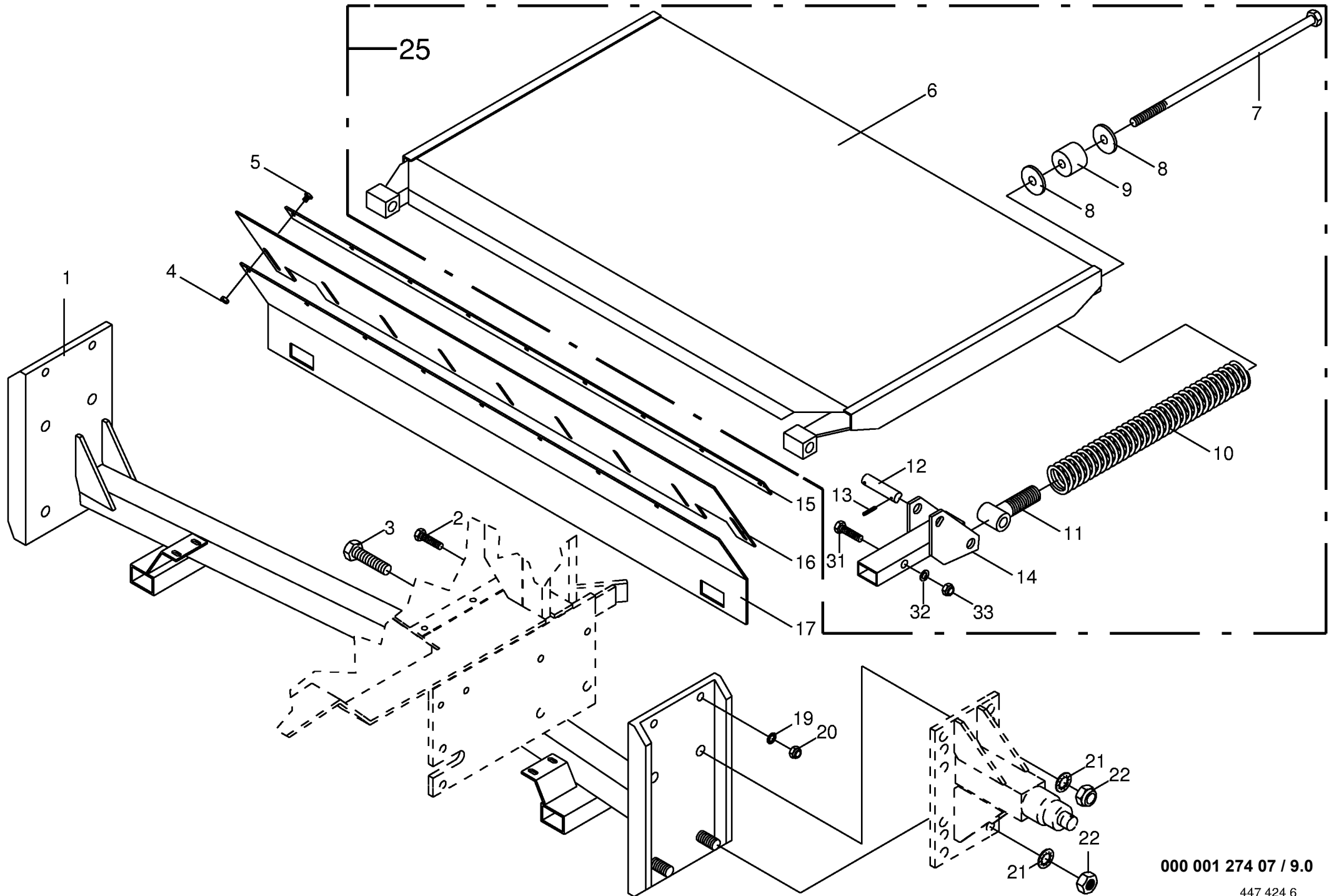
000 001 274 07 / 7.1

449 360 0



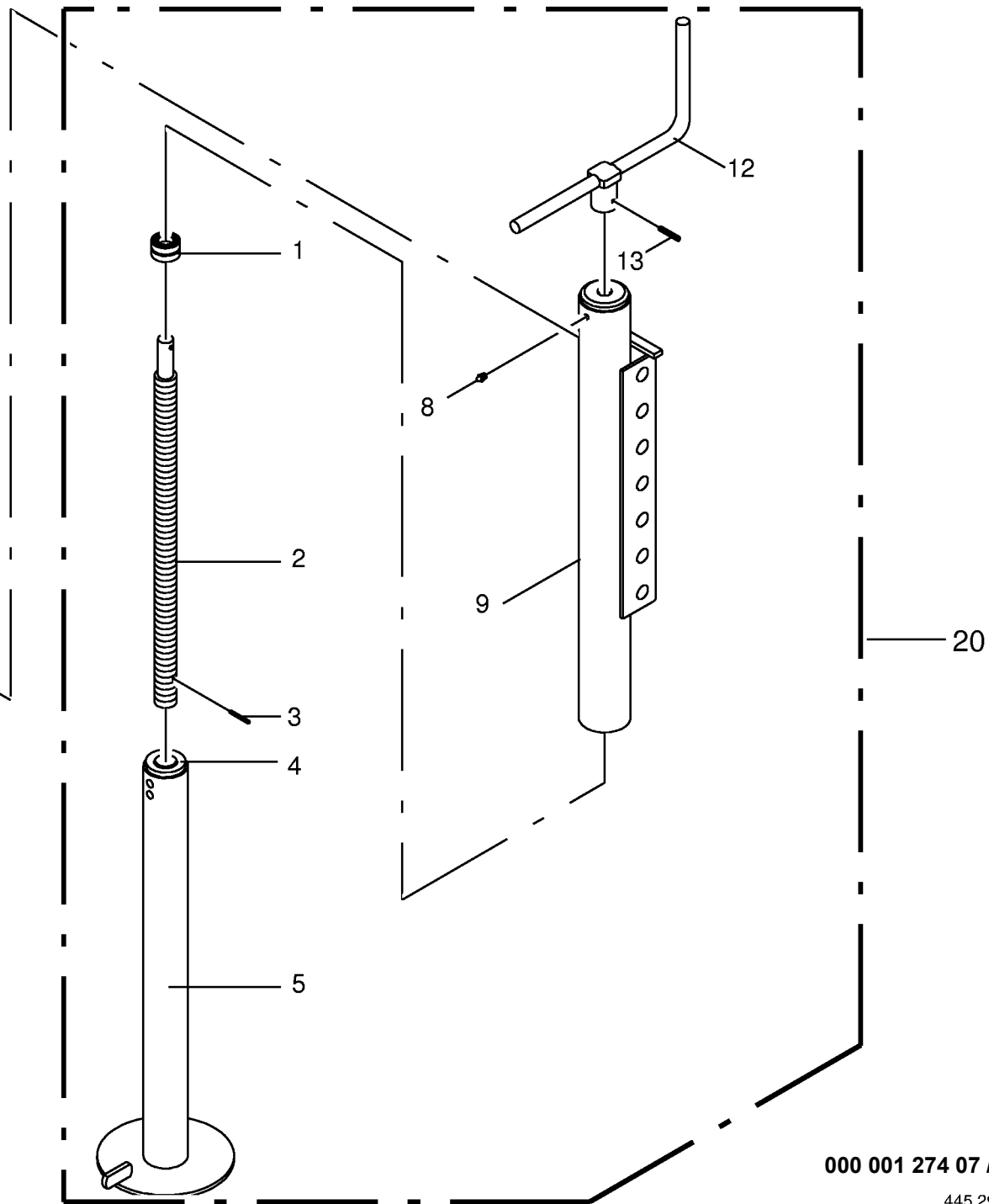
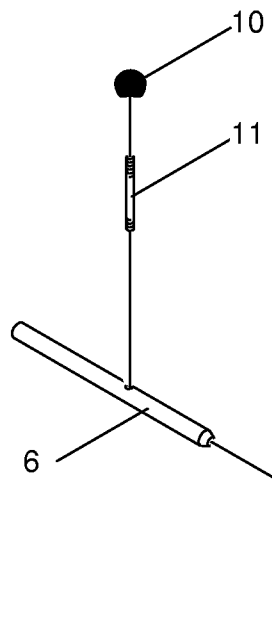
000 001 274 07 / 8.0

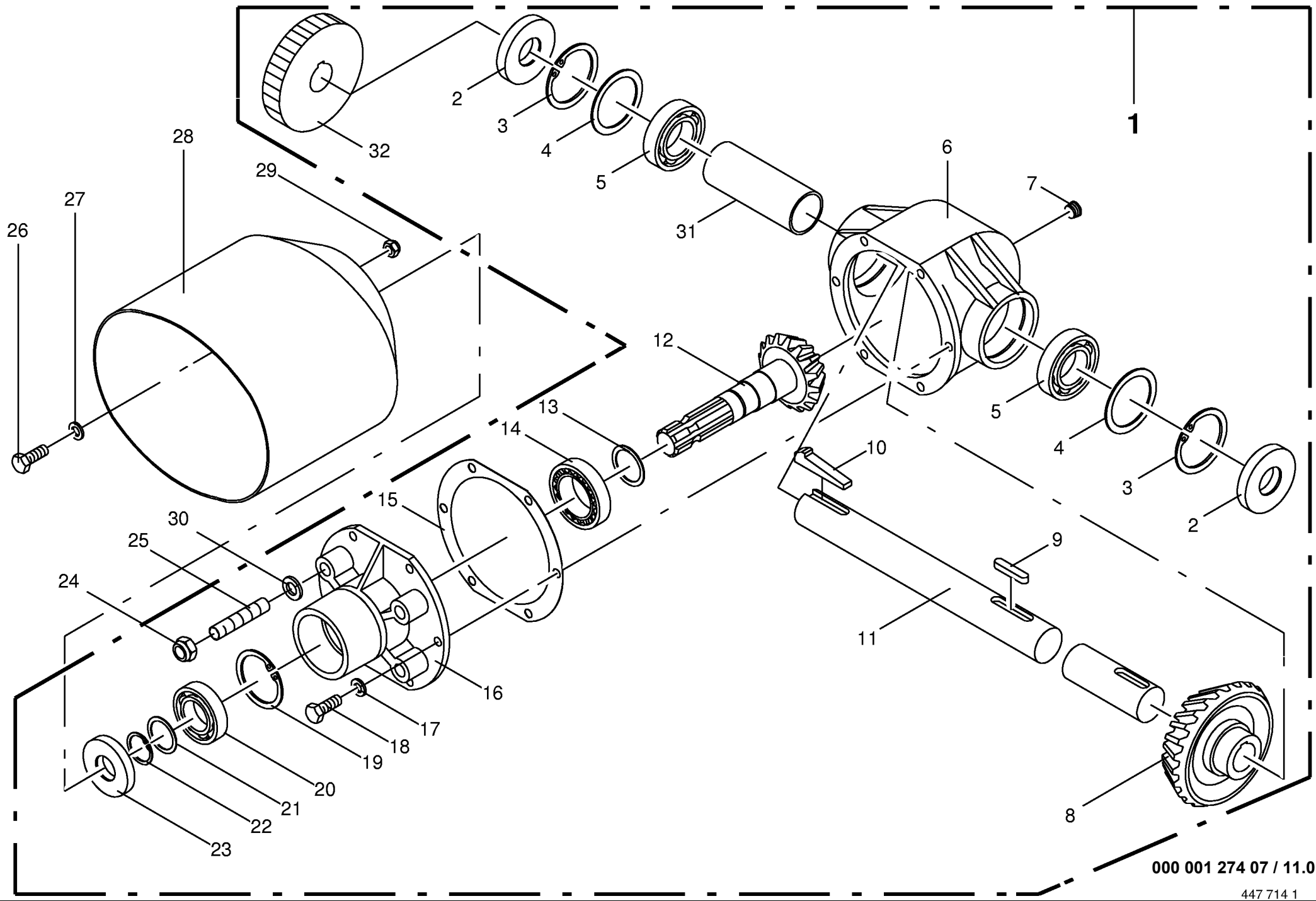
447 024 6



000 001 274 07 / 9.0

447 424 6

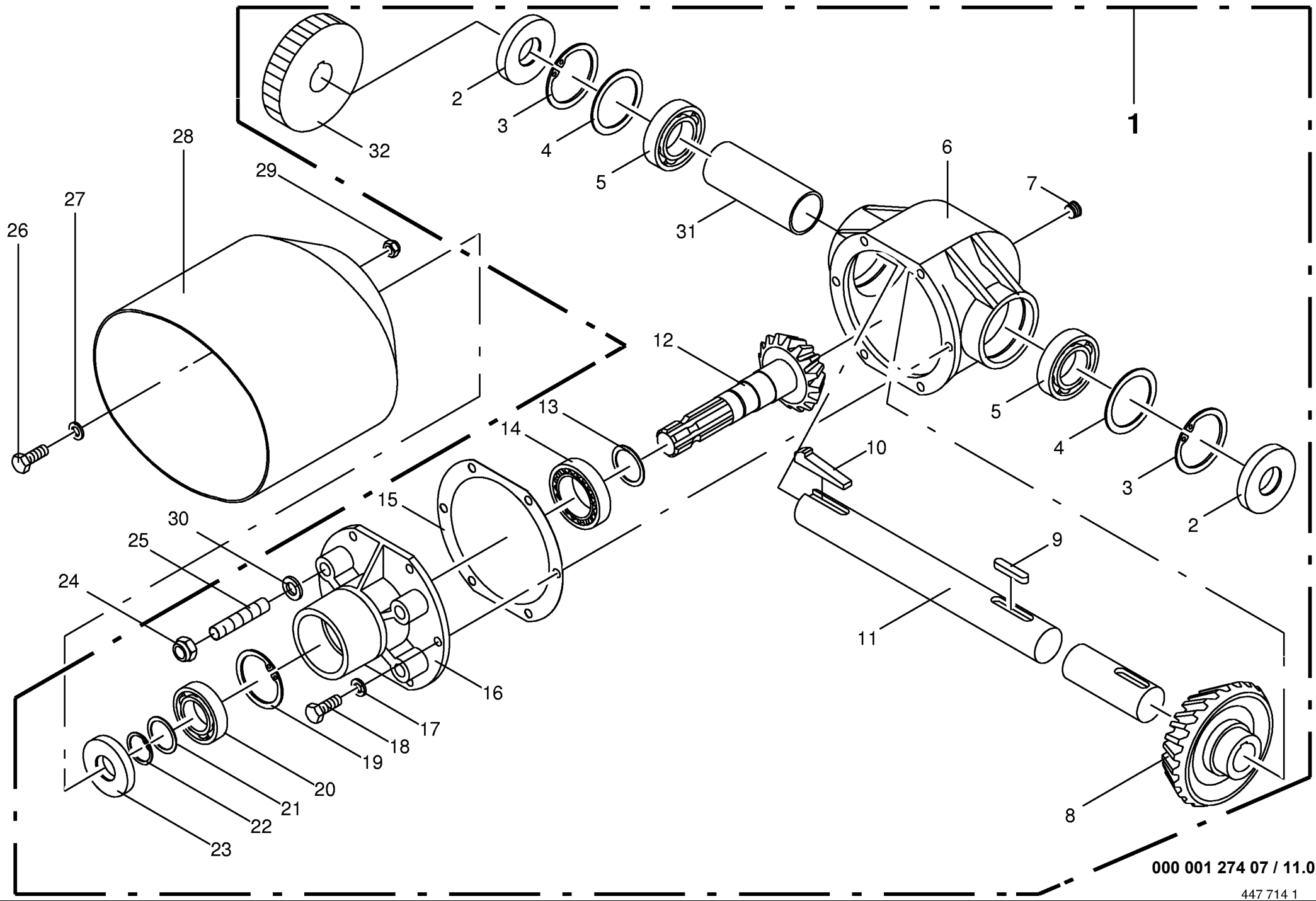




000 001 274 07 / 11.0

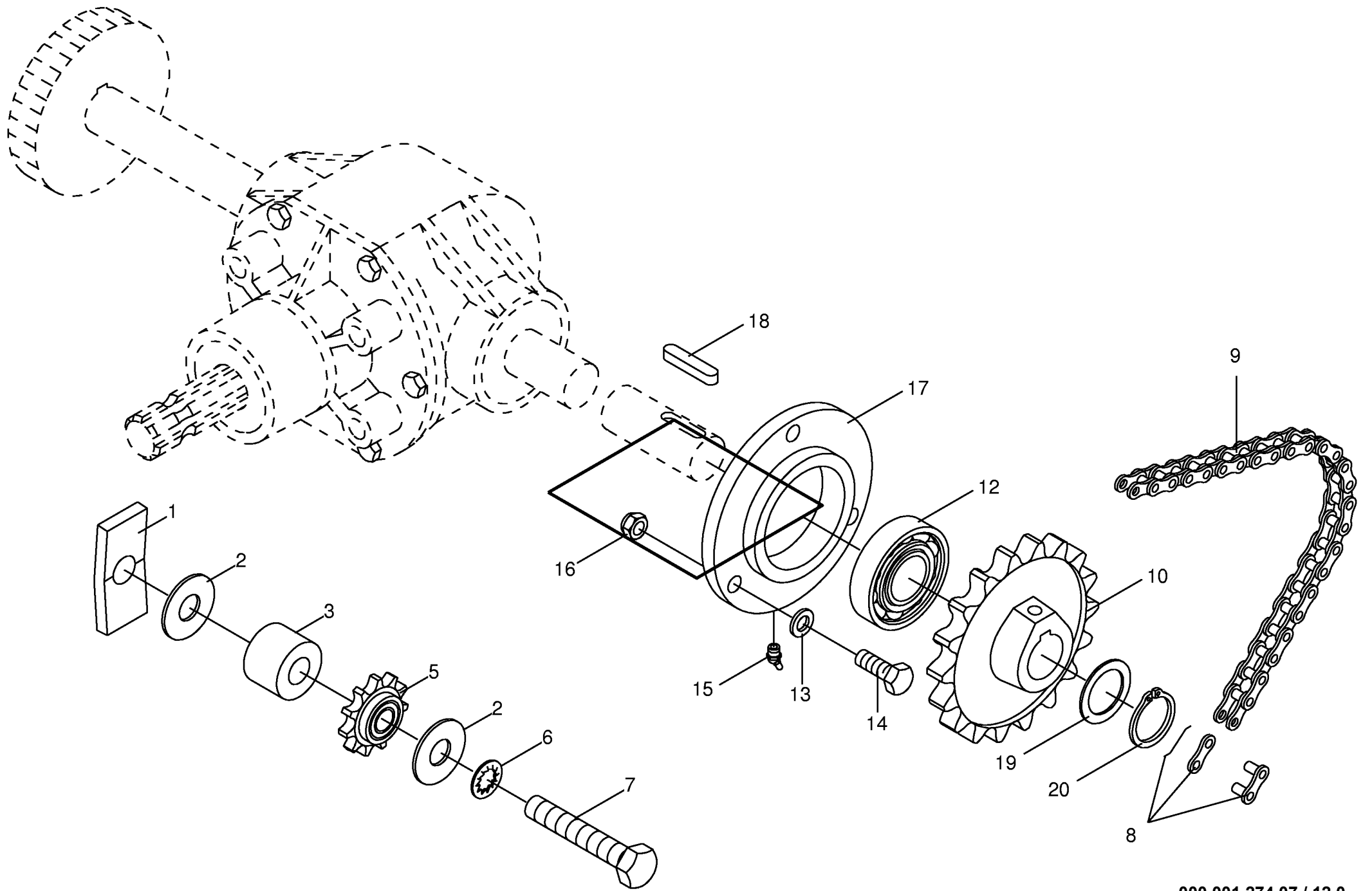
447 714 1

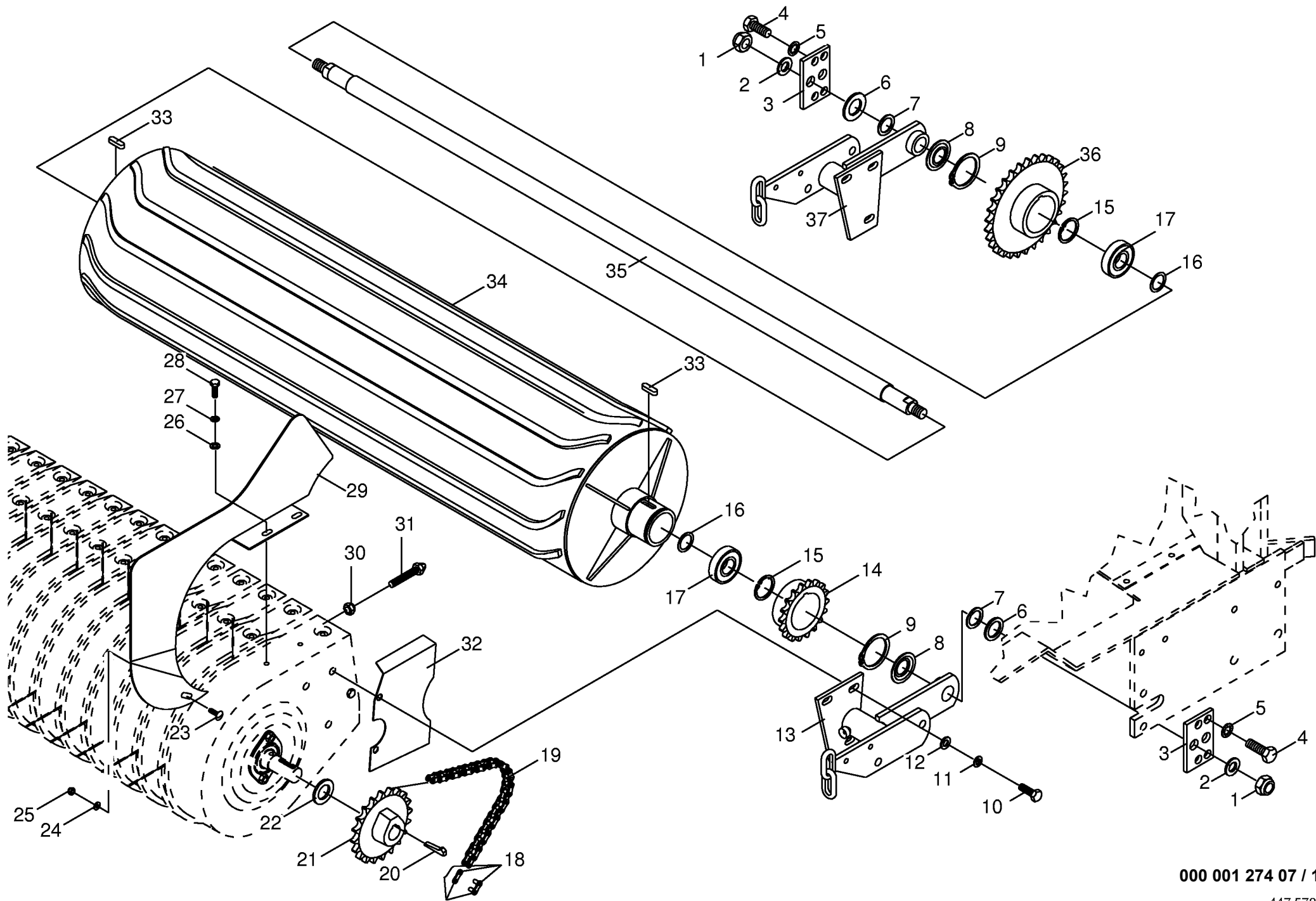
Kegelradgetriebe Bevel gear drive Engrenage conique					421740 -	K R 1 3 0	K R 1 6 0	K R 1 3 0 B	K R 1 6 0 B	000 001 274 07	
Pos.	ID-Nr.	Benennung	Description	Description	Masch.-Nr-					447 714 1	11.0
										Bemerkung/Remarks/Remarque	
1	00 274 775 2	Kegelradgetriebe	Bevel gear	Engrenage conique		x	x	x	x		
	00 926 101 0	Getriebeöl	Oil	Huile		x	x	x	x		1 ltr. SAE 90
2	00 936 339 1	Radial-Wellendichtring	Radial-shaft sealing ring	Radial-bague d'étanchéité		x	x	x	x		A 35 X 80 X 13
3	00 911 673 0	Sicherungsring	Circlip	Circlip		x	x	x	x		I 80 X 2,5
4	00 910 962 0	Passscheibe	Shim ring	Cale		x	x	x	x		63 X 80 X 0,3
	00 910 963 0	Passscheibe	Shim ring	Cale		x	x	x	x		63 X 80 X 0,5
	00 910 964 0	Passscheibe	Shim ring	Cale		x	x	x	x		63 X 80 X 1,0
	00 910 965 0	Passscheibe	Shim ring	Cale		x	x	x	x		63 X 80 X 2,0
5	00 930 167 0	Rillenkugellager	Bearing	Roulement rainure a billes		x	x	x	x		6307
6	00 280 435 1	Getriebegehäuse	Gearbox housing	Carter du boîte de vitesses		x	x	x	x		
7	00 906 040 1	Verschlussschraube	Screw plug	Bouchon filete		x	x	x	x		M 18 X 1,5
8	00 273 029 0	Kegelrad	Bevel wheel	Pignon conique		x	x	x	x		Z= 26
9	00 915 126 0	Paßfeder	Flat key	Clavette noyee		x	x	x	x		A 10 X 8 X 50
10	00 915 542 0	Nasenkeil	Gib-head key	Clavette a talon		x	x	x	x		10x8x40
11	00 274 776 2	Getriebeabtriebswelle	Driven shaft	Arbre de transmission		x	x	x	x		Rd. 35 X 956
12	00 273 028 0	Ritzelwelle	Pinion shaft	Arbre de pignon		x	x	x	x		Z= 14
13	00 910 889 0	Passscheibe	Shim ring	Cale		x	x	x	x		40 X 50 X 0,3
	00 910 890 0	Passscheibe	Shim ring	Cale		x	x	x	x		40 X 50 X 0,5
	00 910 891 0	Passscheibe	Shim ring	Cale		x	x	x	x		40 X 50 X 1,0
14	00 932 193 0	Kegelrollenlager	Tap. roll. bearing	Roulem.roul.con.		x	x	x	x		33208
15	00 151 042 0	Getriebedeckeldichtung	Gearbox cover seal	Joint de couvercle de boîte de vitesse		x	x	x	x		
16	00 277 226 0	Getriebedeckel	Gearbox cover	Couvercle du boîte de vitesses		x	x	x	x		incl.Pos.17
17	00 910 211 0	Federring	Spring washer	Rondelle elastique		x	x	x	x		C 10,5
18	00 900 636 0	6kt-Schraube	Hex head bolt	Boulon tête hex		x	x	x	x		M 10 X 25
19	00 911 668 0	Sicherungsring	Circlip	Circlip		x	x	x	x		I 72 X 2,5
20	00 930 137 0	Rillenkugellager	Bearing	Roulement rainure a billes		x	x	x	x		6207
21	00 910 727 1	Stützscheibe	Supporting disc	Rondelle diélectrique		x	x	x	x		S 35 X 45 X 2,5
	00 911 130 0	Passscheibe	Shim ring	Cale		x	x	x	x		35 X 45 X 0,1
	00 911 132 0	Passscheibe	Shim ring	Cale		x	x	x	x		35 X 45 X 0,3
	00 911 133 0	Passscheibe	Shim ring	Cale		x	x	x	x		35 X 45 X 0,5
	00 911 134 0	Passscheibe	Shim ring	Cale		x	x	x	x		35 X 45 X 1,0
22	00 911 541 0	Sicherungsring	Circlip	Circlip		x	x	x	x		A 35 X 1,5
23	00 936 337 0	Radial-Wellendichtring	Radial-shaft sealing ring	Radial-bague d'étanchéité		x	x	x	x		B2 35X72x12
24	00 908 220 0	6kt-Mutter	Hex nut	Ecrou		x	x	x	x		M 16
25	00 905 977 0	Gewindestift	Threaded pin	Goujon fileté		x	x	x	x		M 16 X 80
26	00 900 634 0	6kt-Schraube	Hex head bolt	Boulon tête hex		x	x	x	x		M 10 X 20
27	00 910 353 0	Scheibe	Washer	Rondelle		x	x	x	x		11 X 34 X 3



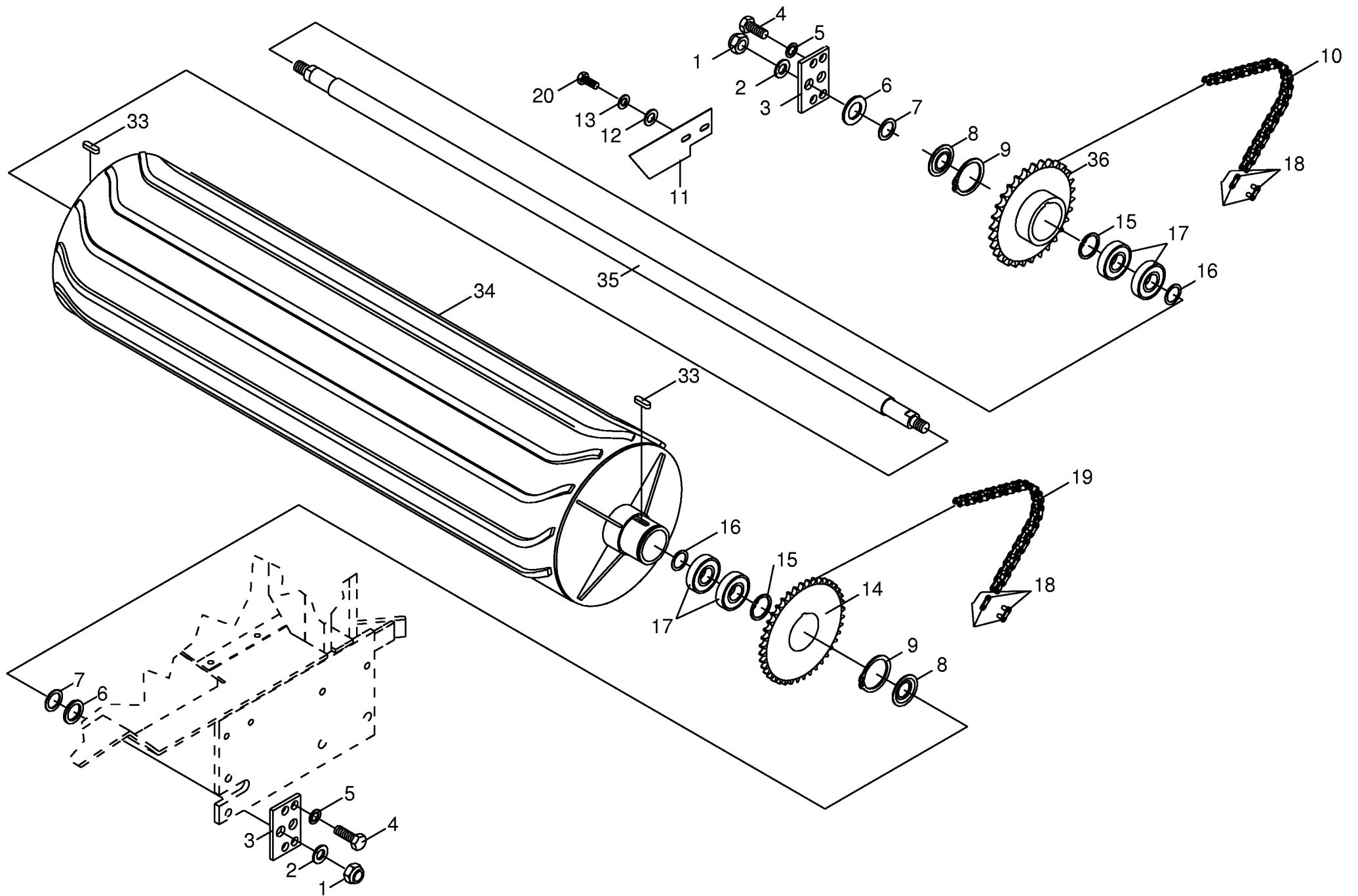
000 001 274 07 / 11.0

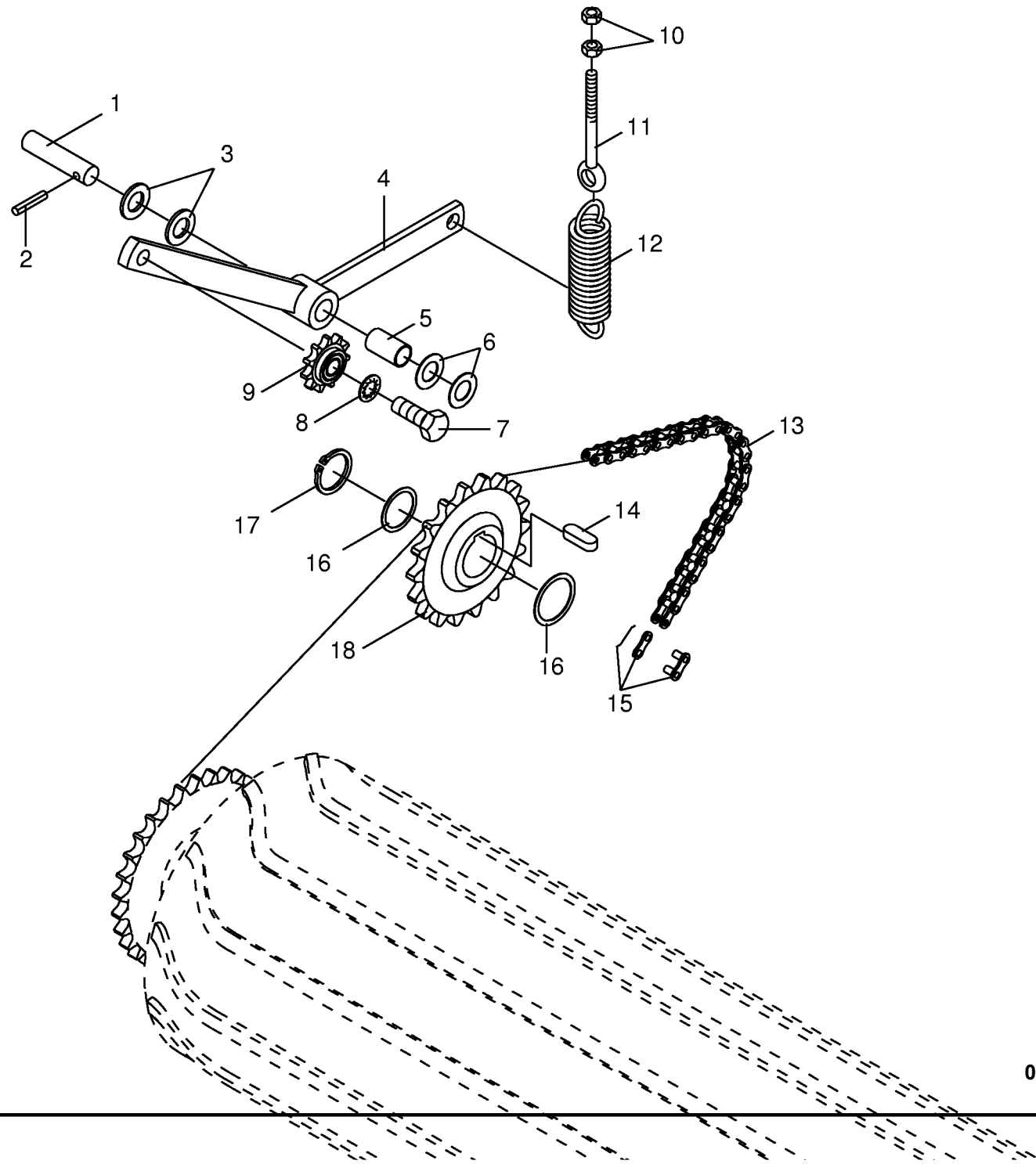
447 714 1

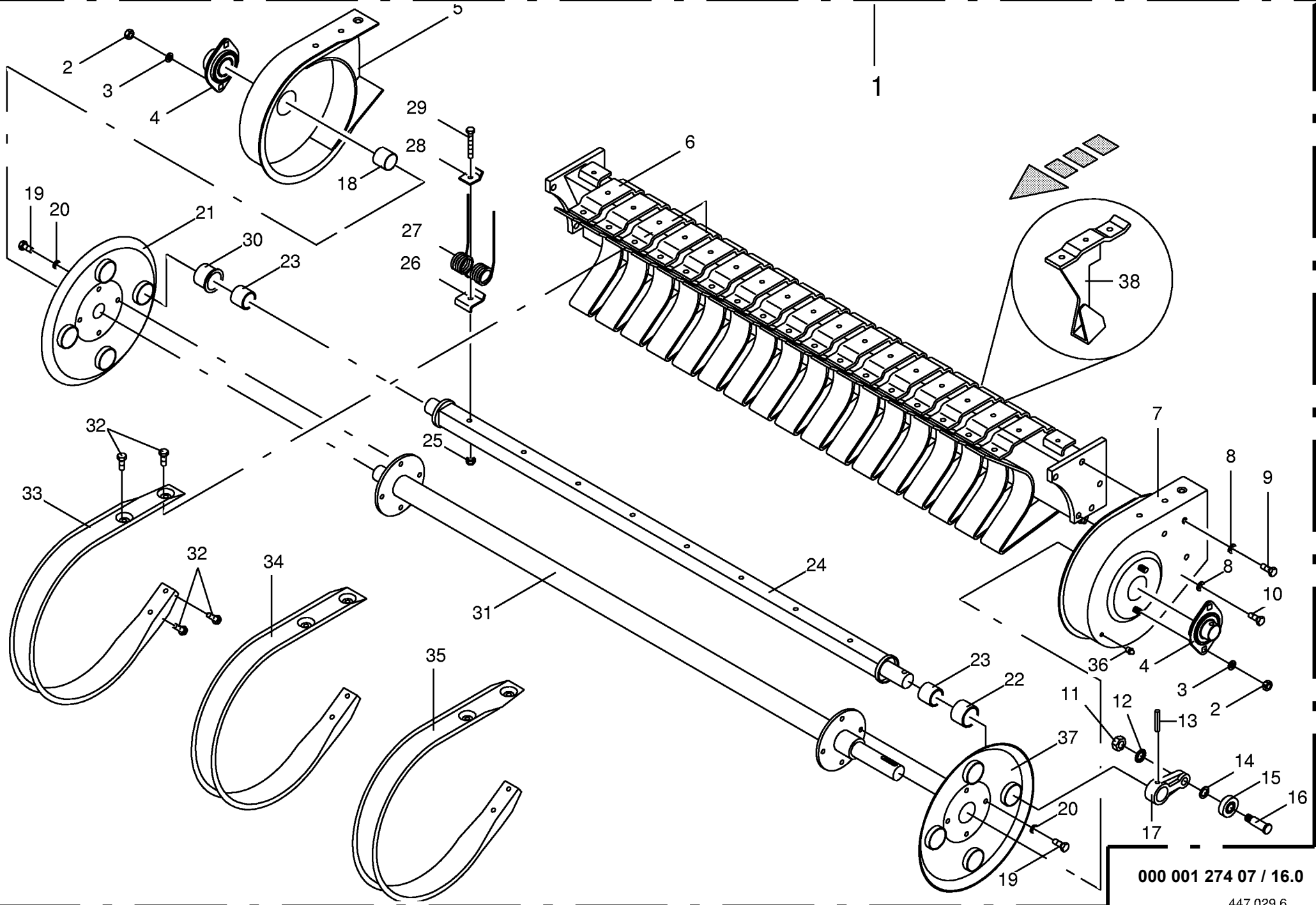




Walze Roller Rouleau					421740 -	K R 1 3 0	K R 1 6 0	K R 1 3 0 B	K R 1 6 0 B	000 001 274 07	
Pos.	ID-Nr.	Benennung	Description	Description	Masch.-Nr-					447 578 3	13.0
										Bemerkung/Remarks/Remarque	
1	00 908 225 0	6kt-Mutter	Hex nut	Écrou hex		x	x			M 20	
2	00 910 016 0	Federring	Spring washer	Rondelle elastique		x	x			B 20	
3	00 274 608 0	Walzenhalter	Roller support	Support de rouleau		x	x				
4	00 900 673 0	6kt-Schraube	Hex head bolt	Boulon tête hex		x	x			M 16 X 25	
5	00 909 912 1	Sperrkantscheibe	Detent edged washer	Disque à bord d'arrêt		x	x			SKM 16	
6	00 910 516 1	Scheibe	Washer	Rondelle		x	x			33 X 56 X 4	
7	00 910 865 1	Passscheibe	Washer	Rondelle		x	x			30 X 42 X 2,0	
8	00 280 749 0	Abdeckscheibe	Cover disc	Rondelle de recouvrement		x	x				
9	00 911 570 0	Sicherungsring	Circlip	Circlip		x	x			A 75 X 2,5	
10	00 900 657 0	6kt-Schraube	Hex head bolt	Boulon tête hex		x	x			M 12 X 35	
11	00 910 035 0	Federring	Spring washer	Rondelle elastique		x	x			B 12	
12	00 910 506 1	Scheibe	Washer	Rondelle		x	x			13 X 24 X 2,5	
13	00 274 522 3	Pick-up-Halter links	Pick-up holder LH	Support de pick-up gauche		x	x				
14	00 274 265 2	Kettenrad	Chain wheel	Roue à chaîne		x	x			3/4" Z = 19	
15	00 911 659 0	Sicherungsring	Circlip	Circlip		x	x			1 62 X 2,0	
16	00 910 864 0	Passscheibe	Shim ring	Cale		x	x			30 X 42 X 1,0	
17	00 930 536 1	Rillenkugellager	Bearing	Roulement rainure a billes		2	2			6206 2RS	
18	00 921 980 0	Steckglied	Chain lock	Joint de chaine		x	x			3/4"	
19	00 921 725 0	Rollenkette	Roller chain	Chain à rouleaux		x	x			3/4" x 58 Ro.	
20	00 915 542 0	Nasenkeil	Gib-head key	Clavette a talon		x	x			10x8x40	
21	00 274 682 0	Kettenrad	Chain wheel	Roue à chaîne		x	x			Z=21 T=3/4"	
22	00 910 515 2	Scheibe	Washer	Rondelle		x	x			31 X 56 X 4	
23	00 905 231 1	Flachrundsraube	Flat round bolt	Vis a tête bombée		x	x			M 8 X 20	
24	00 910 413 0	Scheibe	Washer	Rondelle		x	x			8,4 X 17 X 1,6	
25	00 908 707 0	Sicherungsmutter	Hex nut	Ecrou 6 pans		x	x			M 8	
26	00 910 414 0	Scheibe	Washer	Rondelle		x	x			10,5 X 21 X 2	
27	00 910 111 1	Federring	Spring washer	Rondelle elastique		x	x			B 10	
28	00 900 636 0	6kt-Schraube	Hex head bolt	Boulon tête hex		x	x			M 10 X 25	
29	00 274 705 1	Einführblech links	Imput plate LH	Tole de guidage gauche		x	x				
	00 274 706 1	Einführblech rechts	Imput plate RH	Tole de guidage droit		x	x				
30	00 908 215 0	6kt-Mutter	Hex nut	Écrou hex		x	x			M 12	
31	00 274 696 0	Spannschraube	Straining screw	Vis tendeuse		x	x				
32	00 275 418 3	Schutz Walze	Roller guard	Protecteur du rouleau		x	x				
33	00 915 116 0	Passfeder	Fit-in key	Clavette		x	x			A 10 X 8 X 36	
34	00 274 562 1	Walze	Roller	Rouleau		x	x				
35	00 277 405 0	Achse	Axle	Essieu		x	x			Rd.35 x 1602	
36	00 274 722 2	Kettenrad	Chain wheel	Roue à chaîne		x	x			Z=33,3/4"	
37	00 274 523 3	Pick-up-Halter	Pick-up support	Support de ramasseur		x	x				

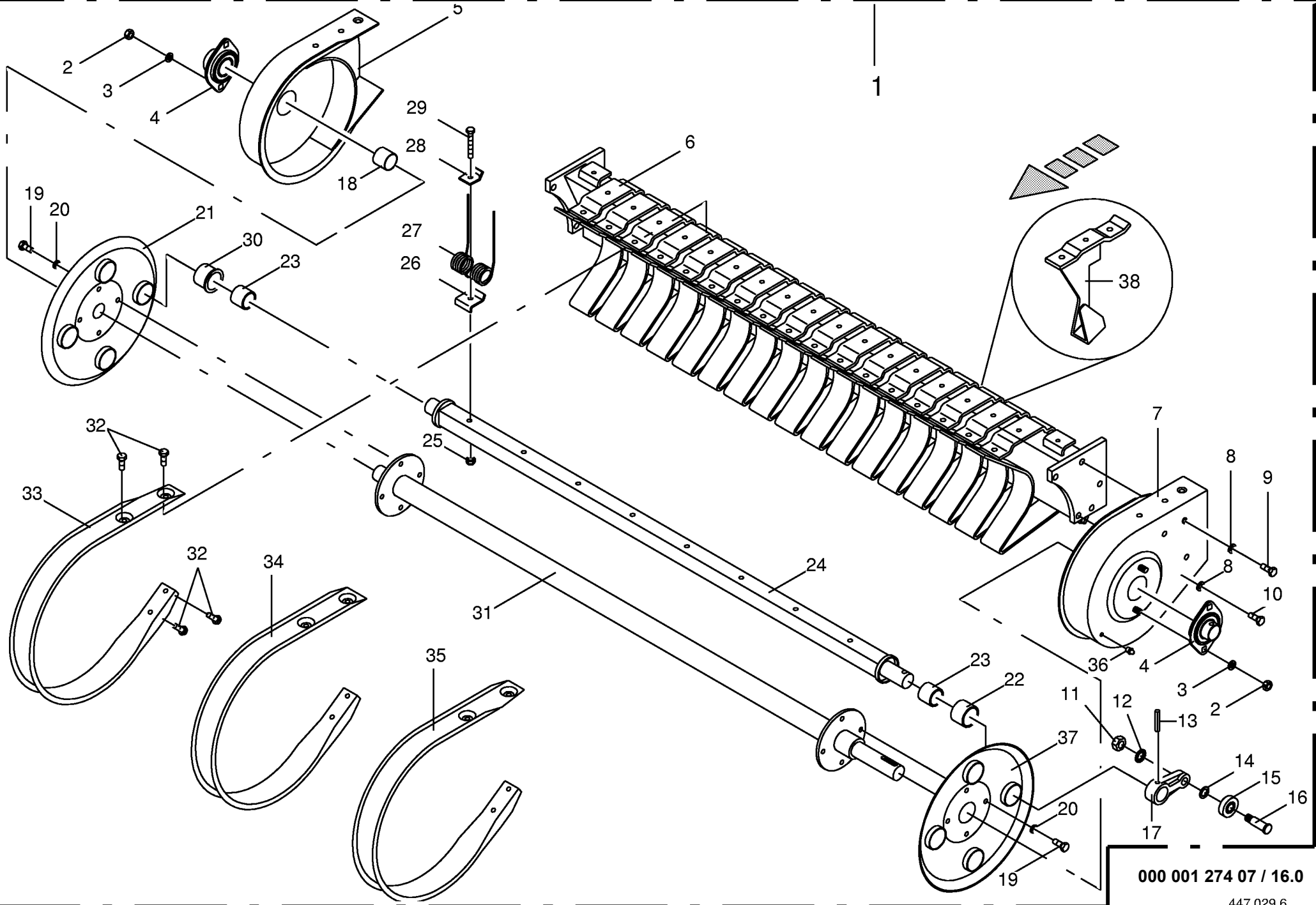






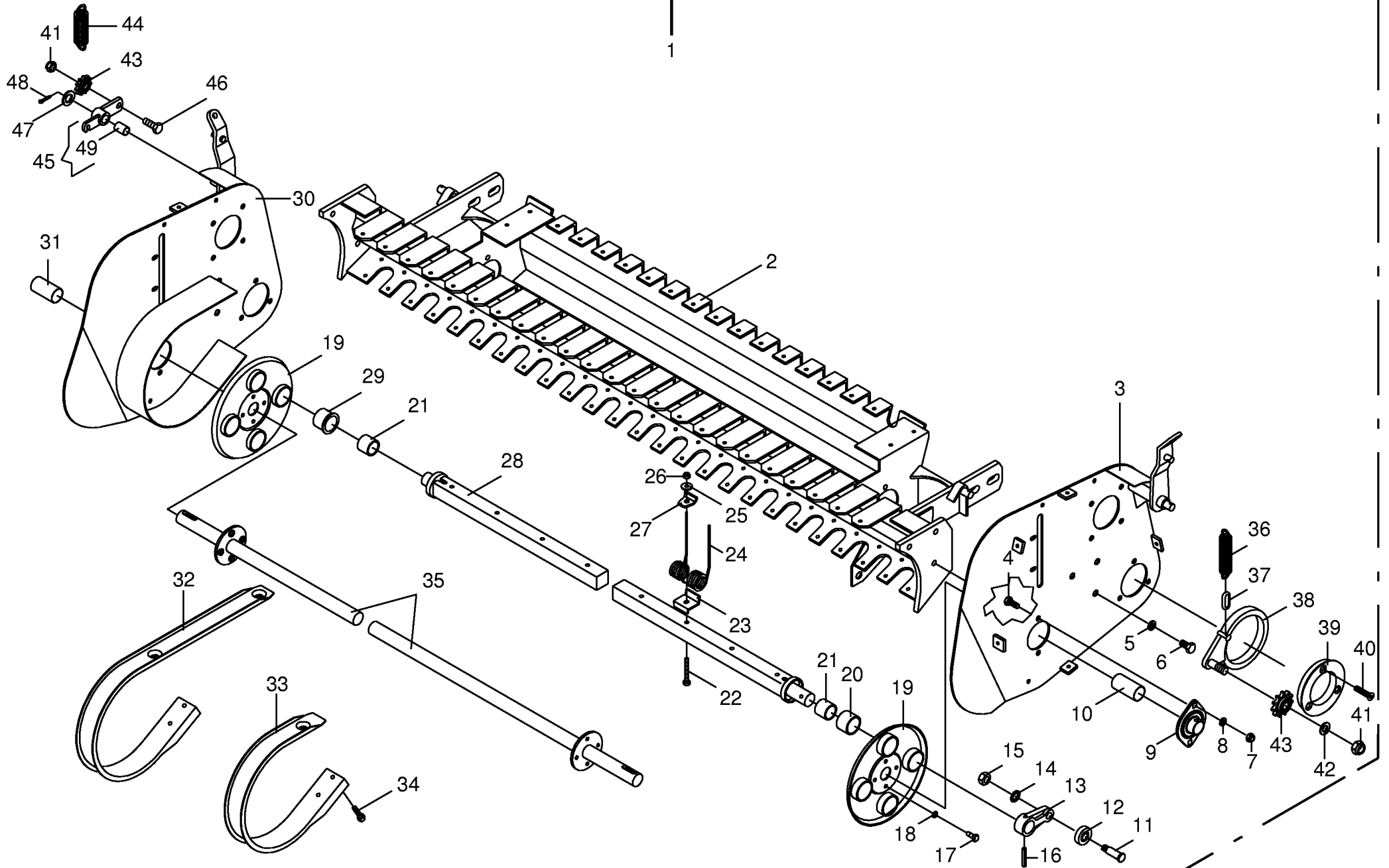
000 001 274 07 / 16.0

Standard Pick-Up Trommel Standard pick-up drum Standard pick-up					421740 -	K R 1 3 0	K R 1 6 0	K R 1 3 0 B	K R 1 6 0 B	000 001 274 07	
Pos.	ID-Nr.	Benennung	Description	Description	Masch.-Nr-					447 029 6	16.0
										Bemerkung/Remarks/Remarque	
1	00 274 563 4	Pick-up	Pick up	Ramasseur		x	x			Pos 1-36	
2	00 908 212 0	6kt-Mutter	Hex nut	Écrou hex		x	x			M 10	
3	00 910 111 1	Federring	Spring washer	Rondelle elastique		x	x			B 10	
4	00 934 006 1	Flanschlager	Flange bearing	Palier a bride		2	2			AELPFL 206	
5	00 938 160 0	Seitenteil rechts	Side part R.H.	Carter de pick up droit		x	x				
6	00 938 161 1	Abstreiferholm	Scraper bar	Decrotteur		x	x				
7	00 938 162 1	Seitenteil links	Side part L.H.	Carter de pick up gauche		x	x				
8	00 910 414 0	Scheibe	Washer	Rondelle		x	x			10,5 X 21 X 2	
9	00 900 638 0	6kt-Schraube	Hex head bolt	Boulon tête hex		x	x			M 10 X 35	
10	00 900 657 0	6kt-Schraube	Hex head bolt	Boulon tête hex		x	x			M 12 X 35	
11	00 908 518 1	6kt-Mutter	Hex nut	Écrou hex		x	x			M 14	
12	00 909 850 0	Fächerscheibe	Serrated washer	Rondelle a eventail		x	x			A 14,5	
13	00 912 538 0	Spannhülse	Clamping sleeve	Douille de serrage		x	x			10 X 45	
	00 912 645 0	Spannhülse	Clamping sleeve	Douille de serrage		x	x			6 X 45	
14	00 938 131 1	Scheibe	Washer	Rondelle		x	x			15,5 X 23 X 3	
15	00 938 081 0	Rillenkugellager	Bearing	Roulement rainure a billes		x	x			LR 5202 NPPU	
16	00 938 080 1	Laufbolzen	Bolt	Axe		x	x				
17	00 938 136 1	Exzenterarm	Excentric arm	Bras excentrique		x	x				
18	00 938 107 1	Distanzrohr	Distance tube	Entretoise d'écartement		x	x			34 X 1 X 63	
19	00 900 255 1	6kt-Schraube	Hex head bolt	Boulon tête hex		x	x			M 8 X 16	
20	00 910 033 0	Federring	Spring washer	Rondelle elastique		x	x			B 8	
21	00 938 142 1	Lagerplatte rechts	Bearing plate right	Flasque droite		x	x			Bo.=30,2	
22	00 937 982 0	Einspannbuchse	Clamp bush	Tube eg		4	4			EP 43/37X30	
23	00 935 900 0	Aufspannbuchse	Tensioning bushing	Douille de serrage		8	8			30/36 X 30	
24	00 938 156 0	Zinkenträger	Tine carrier	Barre support de dents		4	4				
25	00 908 706 0	Sicherungsmutter	Hex nut	Ecrou hex		36	36			M 8	
26	00 938 154 1	Federschuh	Spring saddle	Patin de ressort		36	36				
27	00 938 158 0	Federzinken	Spring tine	Dent flexible		36	36				
28	00 938 159 0	Druckplatte	Pressure plate	Estampe		36	36				
29	00 901 046 1	6kt-Schraube	Hex head bolt	Boulon tête hex		36	36			M 8 X 55	
30	00 938 068 0	Kragenbuchse	Collar bush	Douille a collet		4	4			36 X 42/48 X 33	
31	00 938 137 1	Antriebswelle	Drive shaft	Arbre d'entraînement		x	x				
32	00 900 255 1	6kt-Schraube	Hex head bolt	Boulon tête hex		x	x			M 8 X 16	
33	00 938 164 0	Abstreifer rechts	Scraper R.H.	Racleur droit		1	1				
34	00 938 157 0	Abstreifer	Scraper	Racleur		15	15				
35	00 938 163 0	Abstreifer links	Scraper L.H.	Racleur gauche		1	1				
36	00 919 103 0	Kegel-Schmiernippel	Cone-grease nipple	Quille-graisseur		x	x			M 8 X 1	
37	00 938 169 0	Lagerplatte links	Bearing plate	Plaque gauche		x	x			Bo.=40,2	

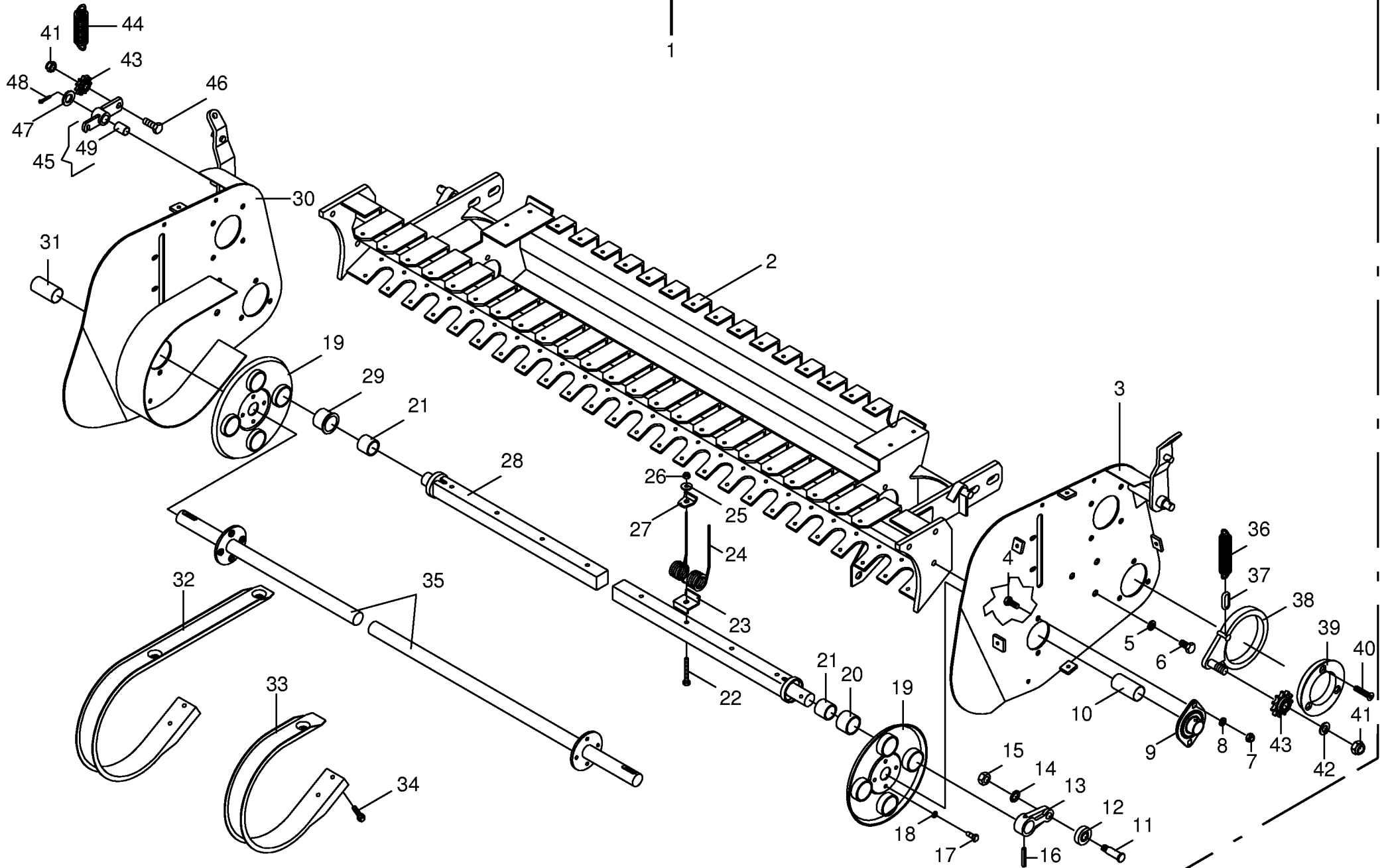


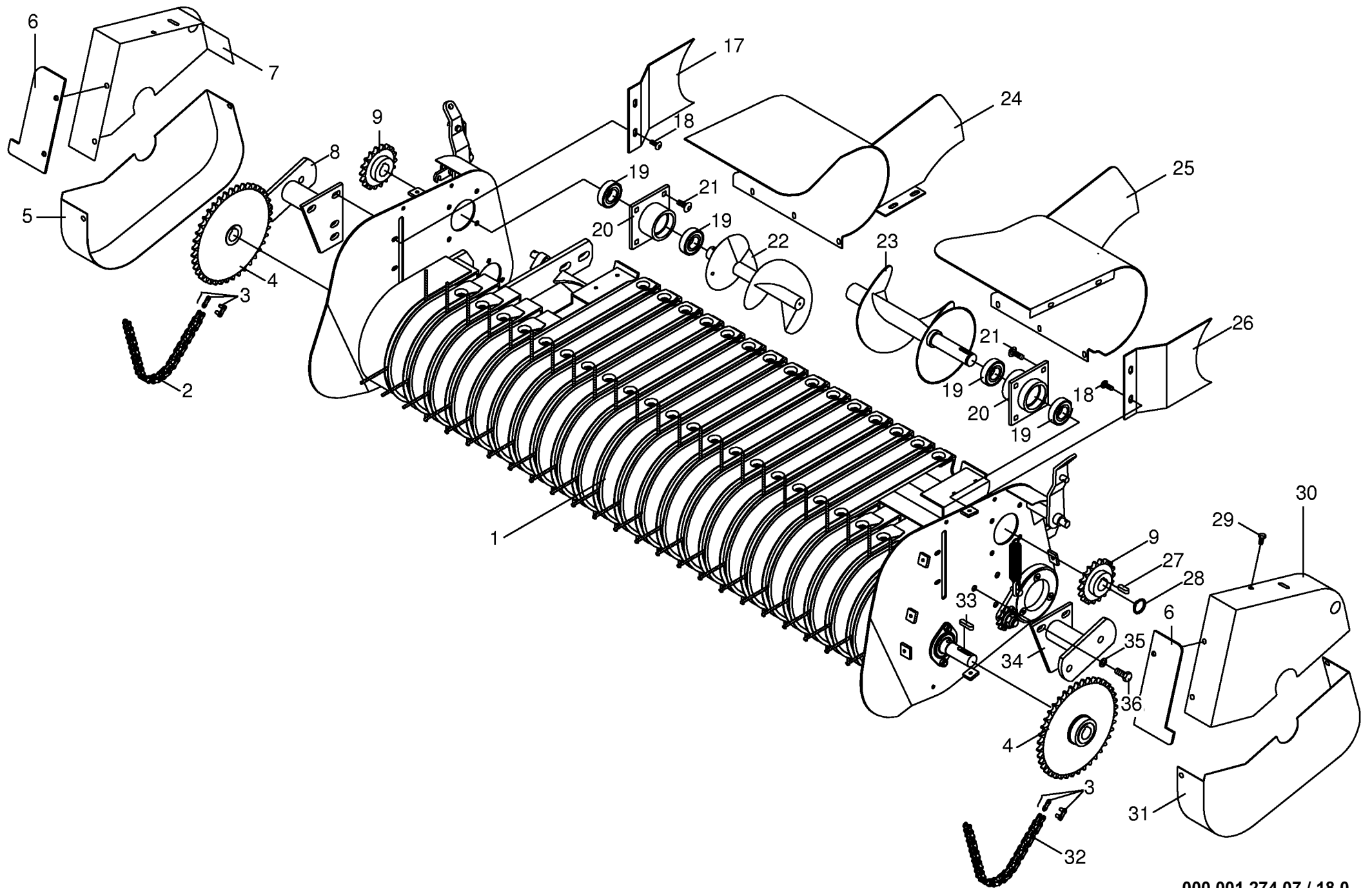
000 001 274 07 / 16.0

447 029 6

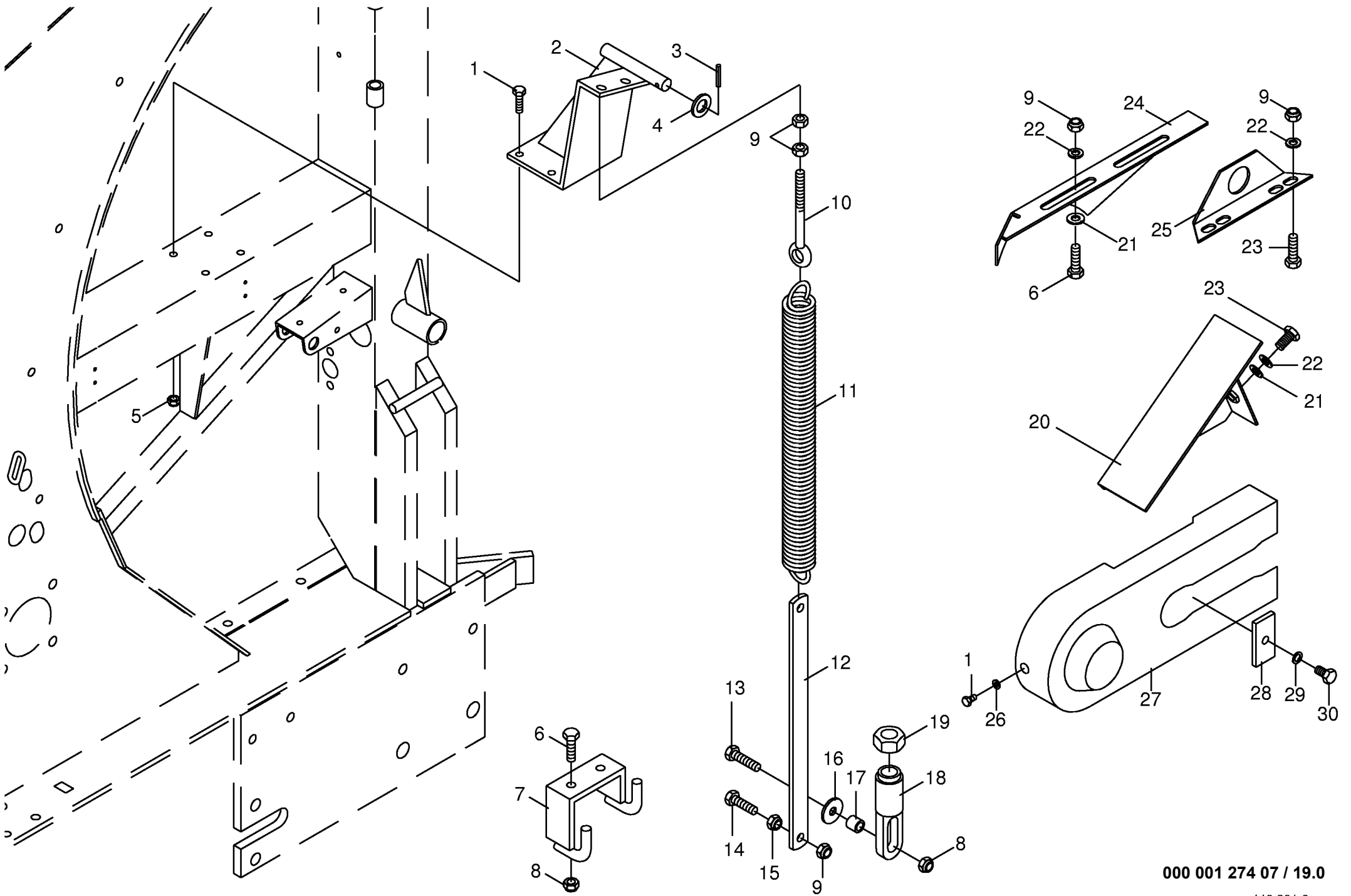


Breite Pick-up Trommel Wide pick-up drum Tambour pick-up large					421740 -	K R 1 3 0	K R 1 6 0	K R 1 3 0 B	K R 1 6 0 B	000 001 274 07	
Pos.	ID-Nr.	Benennung	Description	Description	Masch.-Nr-					447 368 3	17.0
										Bemerkung/Remarks/Remarque	
1	00 938 022 2	Pick-up	Pick up	Ramasseur				x	x		
2	00 938 201 1	Federrahmen	Scraper bar	Chassis du pick up				x	x		
3	00 938 196 1	Endkasten links	Lh case	Caisse gauche				x	x		
4	00 900 636 0	6kt-Schraube	Hex head bolt	Boulon tête hex				x	x		M 10 X 25
5	00 910 035 0	Federring	Spring washer	Rondelle elastique				x	x		B 12
6	00 900 657 0	6kt-Schraube	Hex head bolt	Boulon tête hex				x	x		M 12 X 35
7	00 908 758 0	Sicherungsmutter	Securing nut	Écrou-frein				x	x		M 10
8	00 910 111 1	Federring	Spring washer	Rondelle elastique				x	x		B 10
9	00 934 006 1	Flanschlager	Flange bearing	Palier a bride				x	x		AELPFL 206
10	00 938 051 1	Distanzrohr	Distance tube	Entretoise d'écartement				x	x		34 X 1 X 67
11	00 938 080 1	Laufbolzen	Bolt	Axe				4	4		
12	00 938 081 0	Rillenkugellager	Bearing	Roulement rainure a billes				4	4		LR 5202 NPPU
13	00 938 135 0	Exzenterarm	Excentrie arm	Bras excentrique				4	4		
14	00 909 850 0	Fächerscheibe	Serrated washer	Rondelle a éventail				x	x		A 14,5
15	00 908 518 1	6kt-Mutter	Hex nut	Écrou hex				x	x		M 14
16	00 912 538 0	Spannhülse	Clamping sleeve	Douille de serrage				x	x		10 X 45
17	00 912 645 0	Spannhülse	Clamping sleeve	Douille de serrage				x	x		6 X 45
18	00 900 614 0	6kt-Schraube	Hex head bolt	Boulon tête hex				x	x		M 8 X 20
19	00 910 033 0	Federring	Spring washer	Rondelle elastique				x	x		B 8
19	00 937 953 0	Lagerplatte	Bearing plate	Taque d'appui				2	2		
20	00 937 982 0	Einspannbuchse	Clamp bush	Tube eg				4	4		EP 43/37X30
21	00 935 900 0	Aufspannbuchse	Tensioning bushing	Douille de serrage				8	8		30/36 X 30
22	00 901 046 1	6kt-Schraube	Hex head bolt	Boulon tête hex				x	x		M 8 X 55
23	00 938 154 1	Federschuh	Spring saddle	Patin de ressort				48	48		
24	00 938 040 3	Doppelfederzinken	Double tine	Dent double				48	48		
25	00 910 603 0	Scheibe	Washer	Rondelle				x	x		8,4 X 24 X 2
26	00 908 706 0	Sicherungsmutter	Hex nut	Ecrou hex				x	x		M 8
27	00 938 052 0	Druckplatte	Pressure plate	Estampe				48	48		
28	00 938 199 0	Zinkenträger	Tine carrier	Barre support de dents				4	4		
29	00 938 068 0	Kragenbuchse	Collar bush	Douille a collet				4	4		36 X 42/48 X 33
30	00 938 202 1	Endkasten rechts	Rh case	Caisse droite				x	x		
31	00 938 107 1	Distanzrohr	Distance tube	Entretoise d'écartement				x	x		34 X 1 X 63
32	00 938 198 1	Abstreifer Mitte	Scraper	Racleur				15	15		
33	00 938 197 1	Abstreifer außen	Scraper	Racleur				8	8		
34	00 900 255 1	6kt-Schraube	Hex head bolt	Boulon tête hex				x	x		M 8 X 16
35	00 938 200 0	Antriebswelle	Drive shaft	Arbre d'entraînement				x	x		
36	00 270 181 0	Zugfeder	Tension spring	Ressort tendeur				x	x		
37	00 922 611 0	Kettenglied	Chain	Chaîne				x	x		G 5 X 21 X 1 Gl.





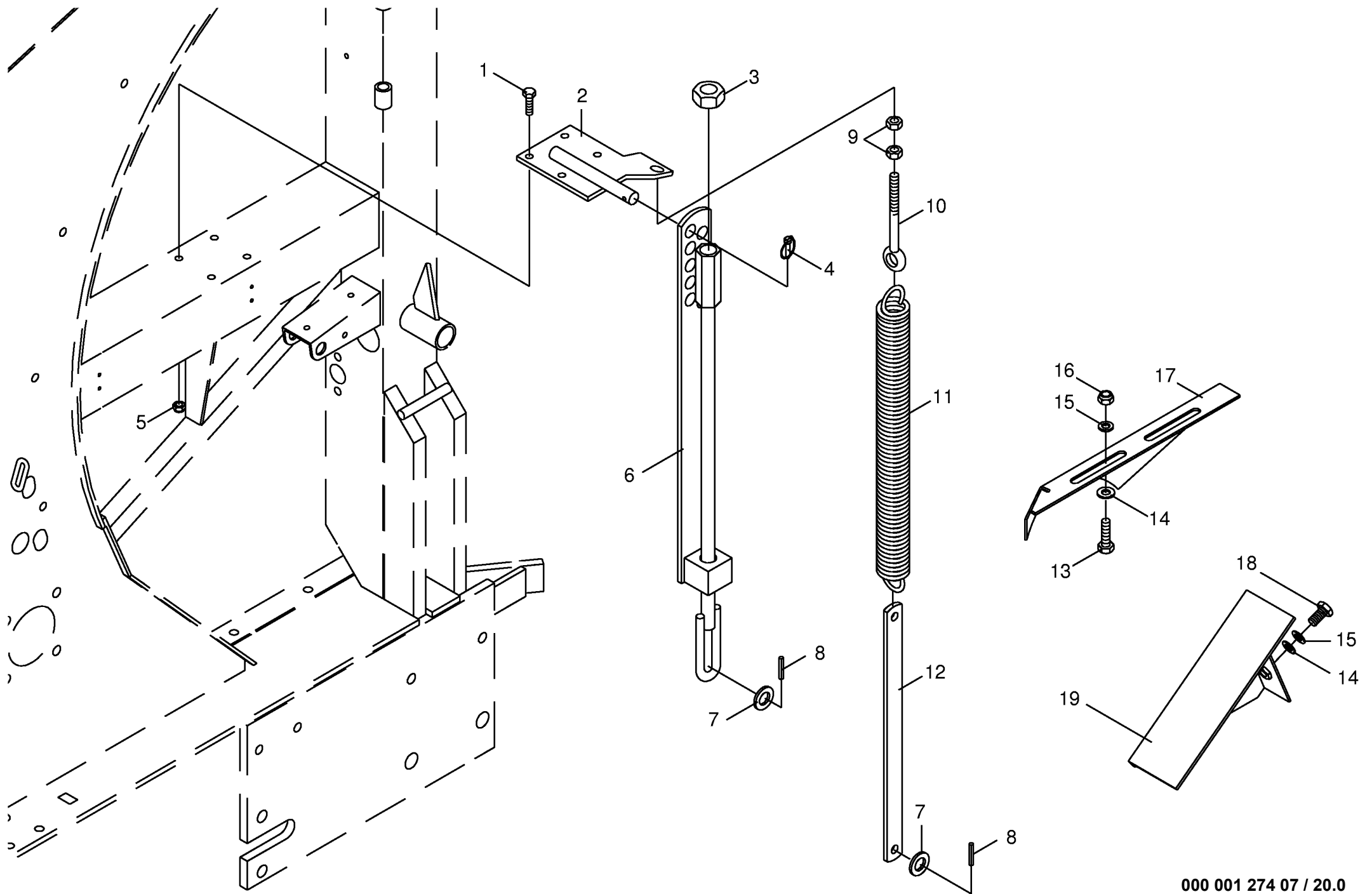
000 001 274 07 / 18.0



000 001 274 07 / 19.0

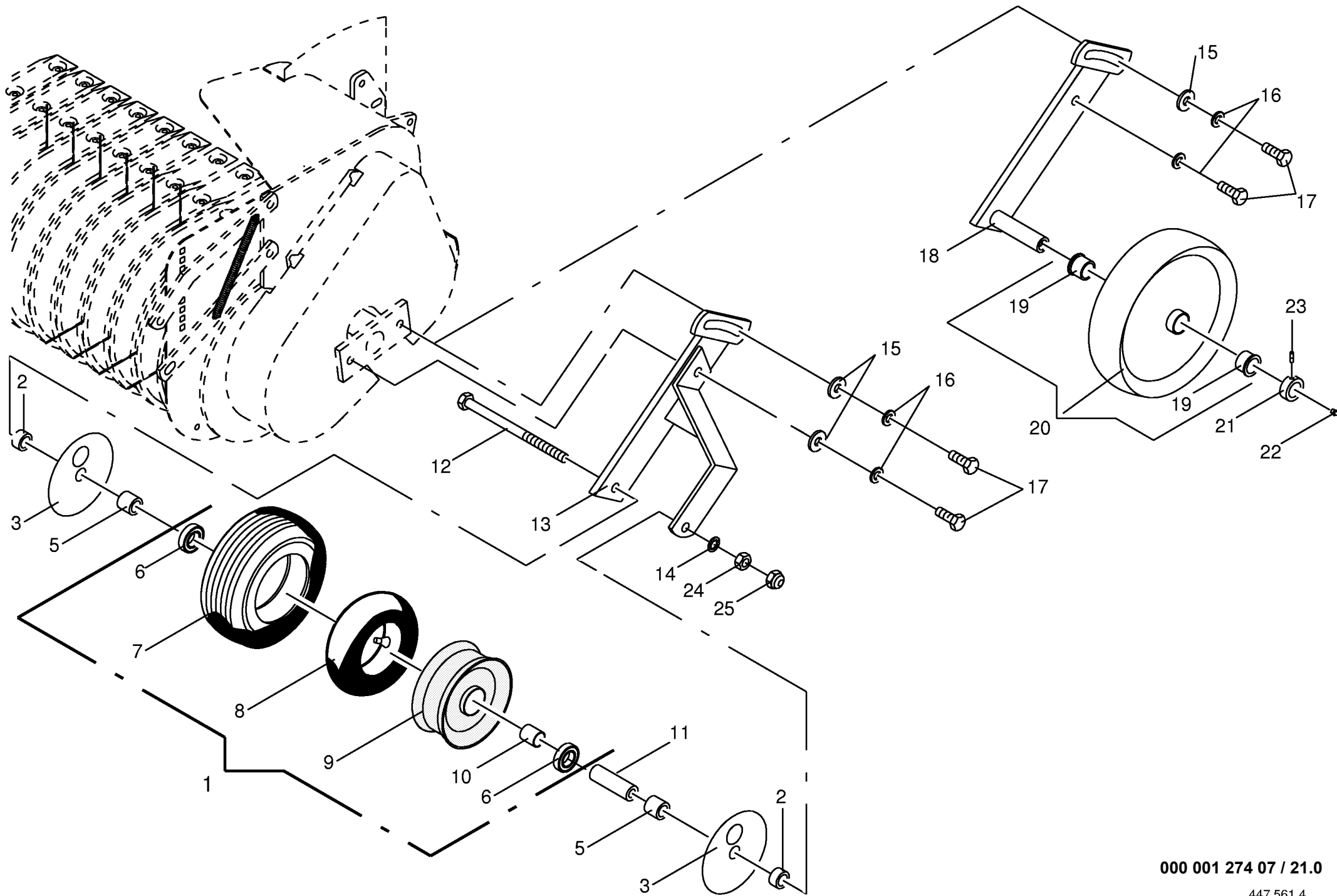
448 231 0

Pick-up Verstellung Pick-up adjustment Reglage du pick-up					421740 -	K R 1 3 0	K R 1 6 0	K R 1 3 0 B	K R 1 6 0 B	000 001 274 07	
Pos.	ID-Nr.	Benennung	Description	Description	Masch.-Nr-					448 231 0	19.0
										Bemerkung/Remarks/Remarque	
1	00 900 614 0	6kt-Schraube	Hex head bolt	Boulon tête hex		x	x				M 8 X 20
2	00 274 517 1	Zylinderhalter links	Lh cylinder holder	Support de cylindr.cote gauche		x					
	00 274 518 3	Zylinderhalter rechts	Rh cylinder holder	Support de cylindre cote droit		x					
	00 274 480 0	Zylinderhalter links	Lh cylinder holder	Support de cylindr.cote gauche			x				
3	00 274 485 4	Zylinderhalter rechts	Rh cylinder holder	Support de cylindre cote droit			x				
4	00 912 613 2	Spannhülse	Clamping sleeve	Douille de serrage		x	x				5 X 30
5	00 910 303 1	Scheibe	Washer	Rondelle		x	x				17 X 30 X 3
6	00 908 706 0	Sicherungsmutter	Hex nut	Ecrou hex		x	x				M 8
7	00 900 637 0	6kt-Schraube	Hex head bolt	Boulon tête hex		x	x				M 10 X 30
8	00 274 511 0	Haken rechts	Hook right	Crochet droit		x	x				
	00 274 592 0	Haken links	Left hook	Crochet gauche		x	x				
9	00 908 758 0	Sicherungsmutter	Securing nut	Écrou-frein		x	x				M 10
10	00 908 212 0	6kt-Mutter	Hex nut	Écrou hex		x	x				M 10
11	00 905 338 0	Ösenschraube	Eye screw	Vis a oeillet		x	x				M 10 X 110
12	00 274 483 1	Zugfeder	Tension spring	Ressort tendeur		x	x				
13	00 274 559 0	Zuglasche	Tension bracket	Support de bride		x	x				
14	00 901 431 0	6kt-Schraube	Hex head bolt	Boulon tête hex		x	x				M 10 X 40
15	00 900 638 0	6kt-Schraube	Hex head bolt	Boulon tête hex		x	x				M 10 X 35
16	00 908 500 0	6kt-Mutter	Hex nut	Écrou hex		x	x				M 10
17	00 910 353 0	Scheibe	Washer	Rondelle		x	x				11 X 34 X 3
18	00 344 527 0	Distanzrohr	Distance tube	Entretoise d'écartement		x	x				
19	00 337 746 1	Gewindestück	Threaded piece	Pièce filetée		x	x				
20	00 908 225 0	6kt-Mutter	Hex nut	Écrou hex		x	x				M 20
21	00 274 702 1	Einführung links	Imput LH	Ameneur gauche		x	x				
22	00 274 704 1	Einführung rechts	Imput RH	Ameneuer droit		x	x				
23	00 910 414 0	Scheibe	Washer	Rondelle		x	x				10,5 X 21 X 2
24	00 910 111 1	Federring	Spring washer	Rondelle elastique		x	x				B 10
25	00 900 636 0	6kt-Schraube	Hex head bolt	Boulon tête hex		x	x				M 10 X 25
26	00 274 388 6	Wickelschutz links	Anti-wrapping plate LH	Tole anti-pelotage gauche		x					
27	00 274 389 5	Wickelschutz rechts	Anti-wrapping plate RH	Tole anti-pelotage droit		x					
28	00 275 297 5	Wickelschutz links	Anti-wrapping plate LH	Tole anti-pelotage gauche			x				
29	00 275 298 5	Wickelschutz rechts	Anti-wrapping plate RH	Tole anti-pelotage droit			x				
30	00 280 998 0	Prallblechhalter	Support	Support		x	x				
31	00 910 603 0	Scheibe	Washer	Rondelle		x	x				8,4 X 24 X 2
32	00 274 683 2	Schutz für Pick-up	Protection for pick-up	Protecteur de pick-up		x	x				
33	00 274 565 0	Lasche	Strap	Patte		x	x				
34	00 910 035 0	Federring	Spring washer	Rondelle elastique		x	x				B 12
35	00 900 655 0	6kt-Schraube	Hex head bolt	Boulon tête hex		x	x				M 12 X 25



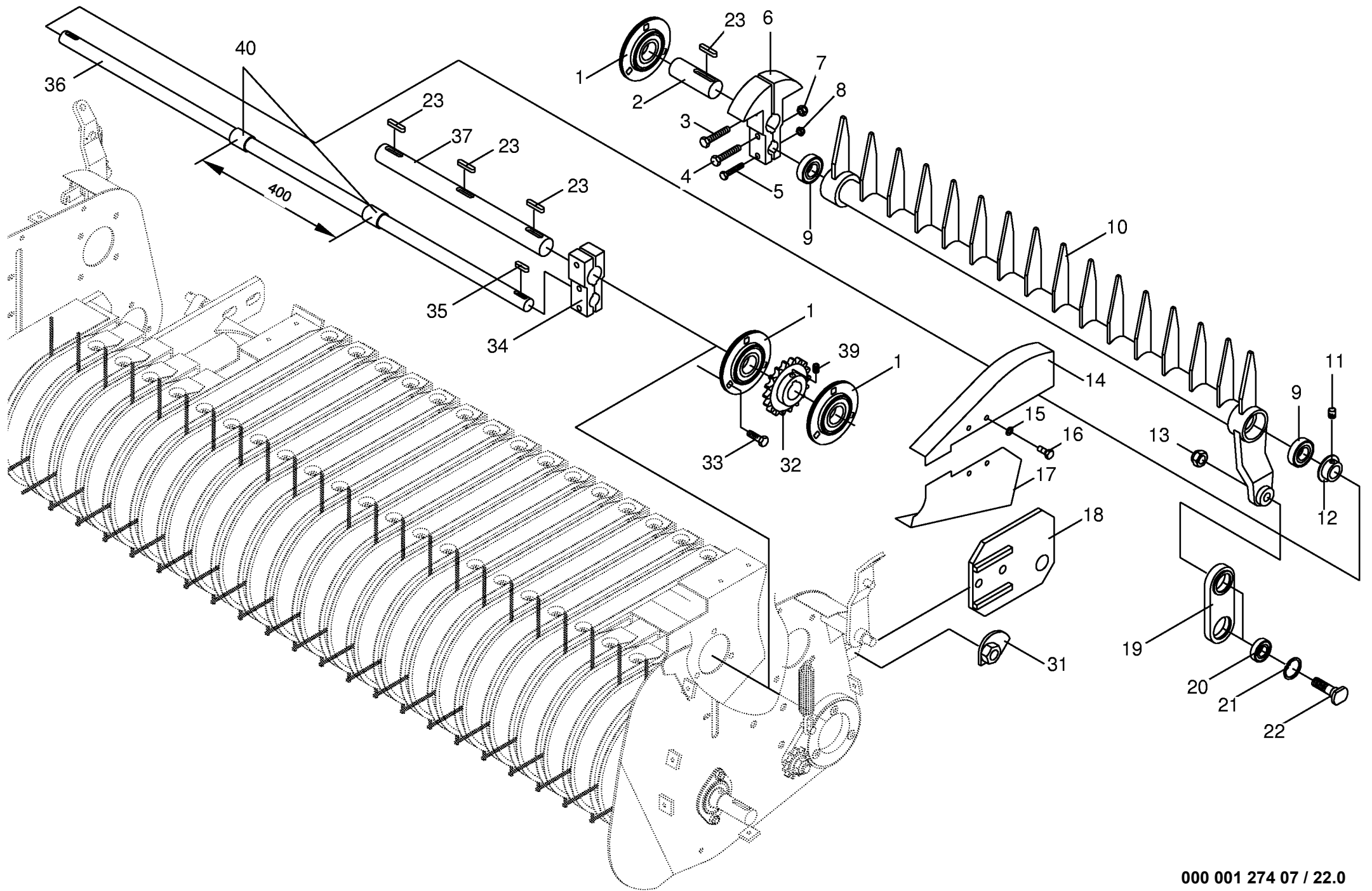
000 001 274 07 / 20.0

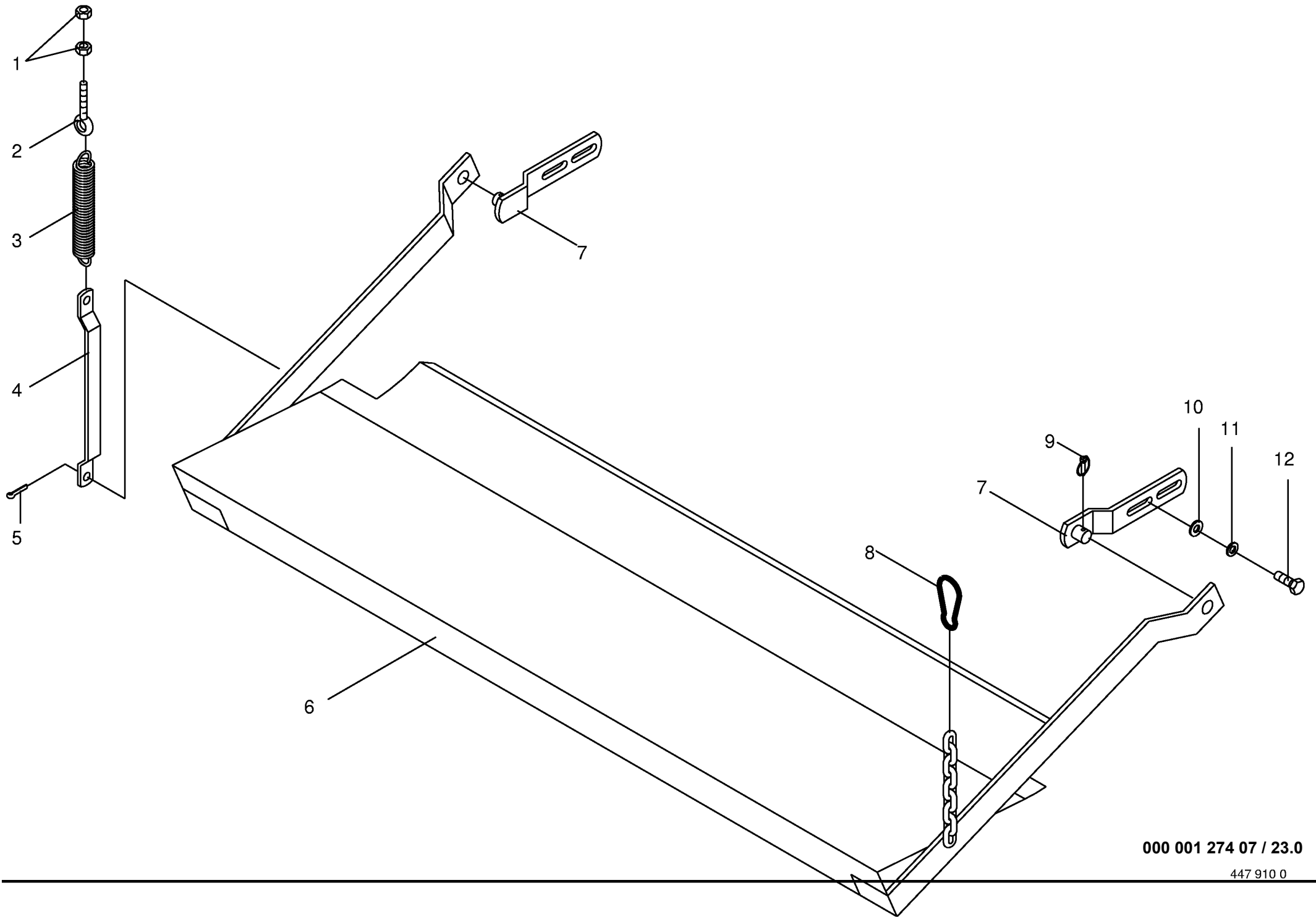
448 233 0



000 001 274 07 / 21.0

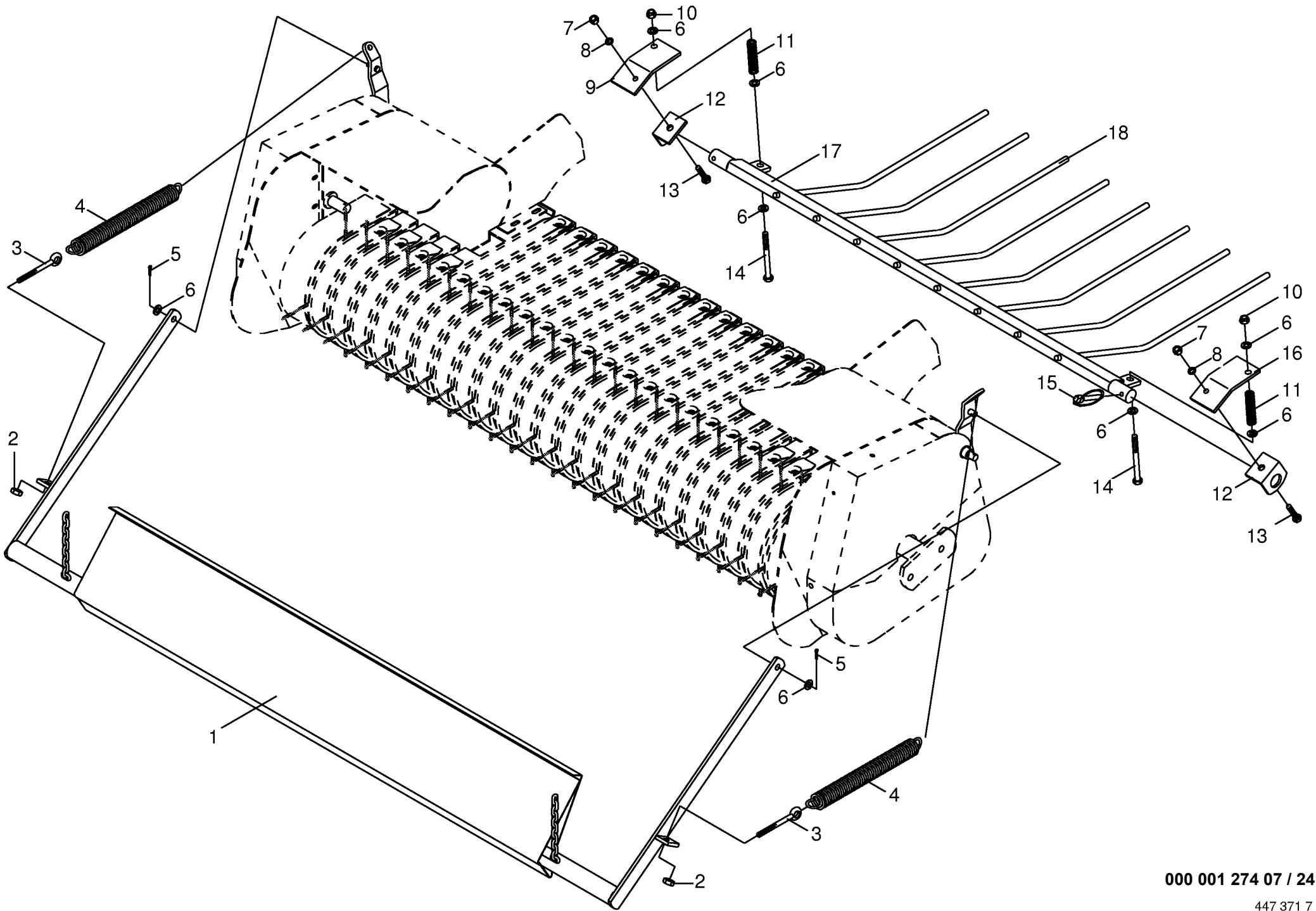
447 561 4

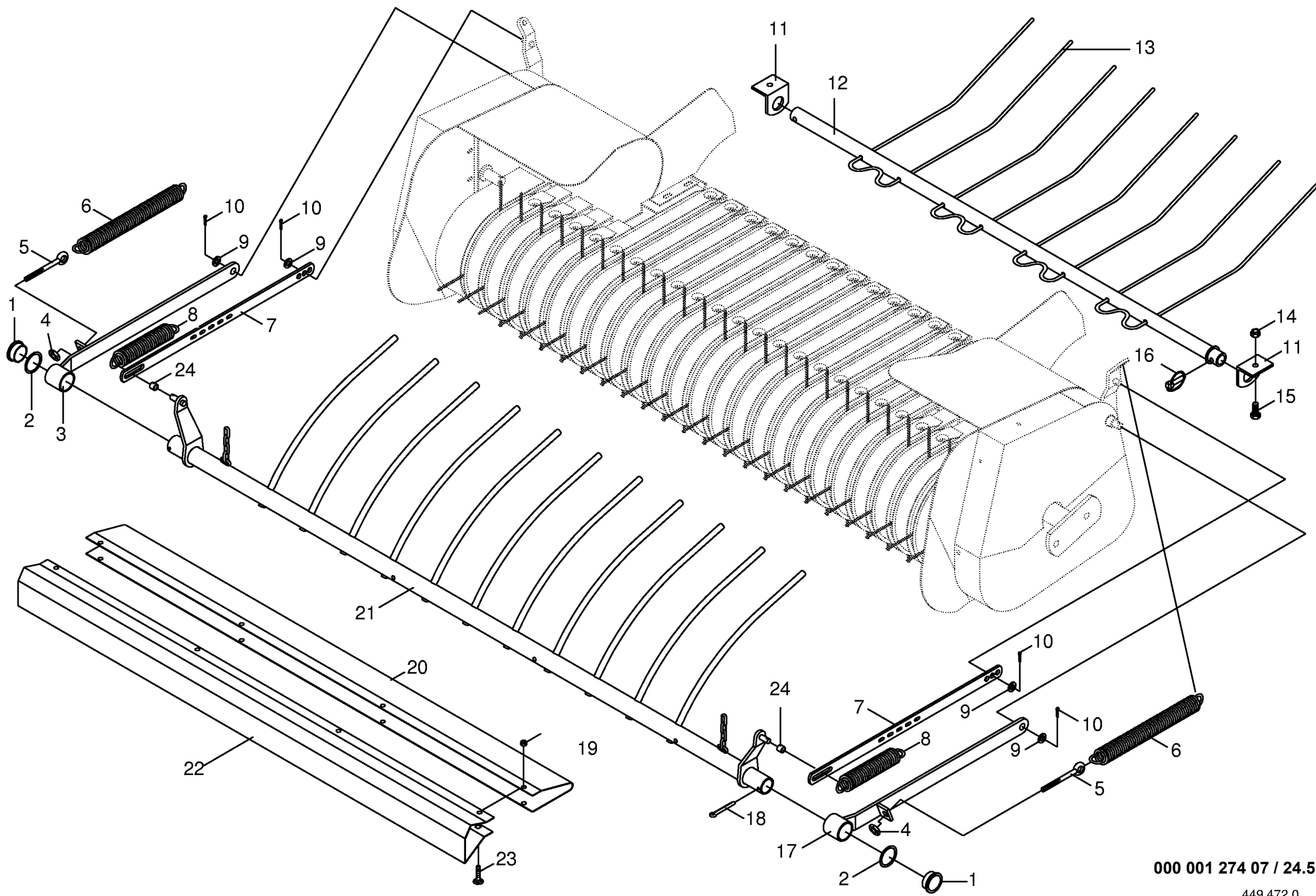




000 001 274 07 / 23.0

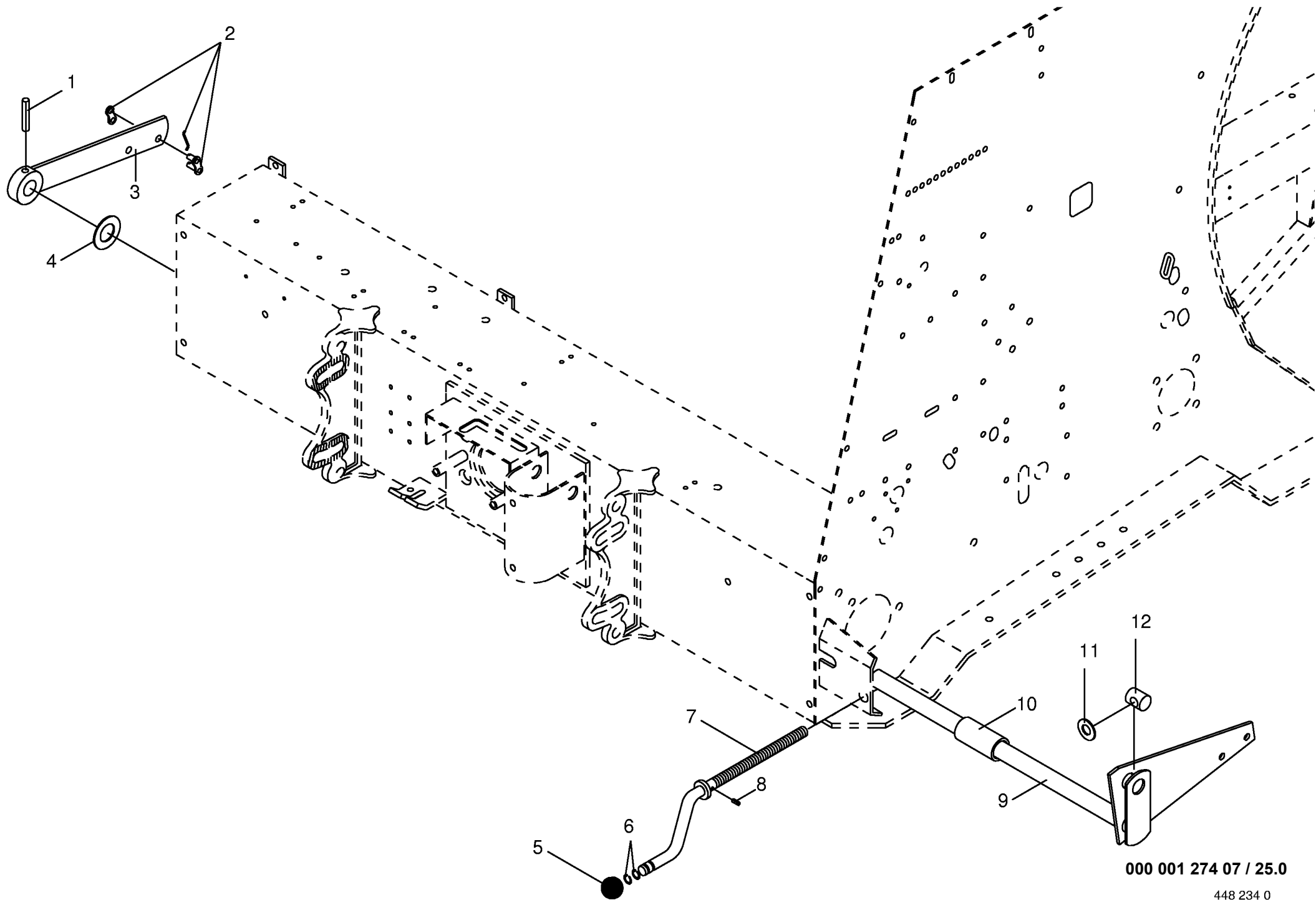
447 910 0



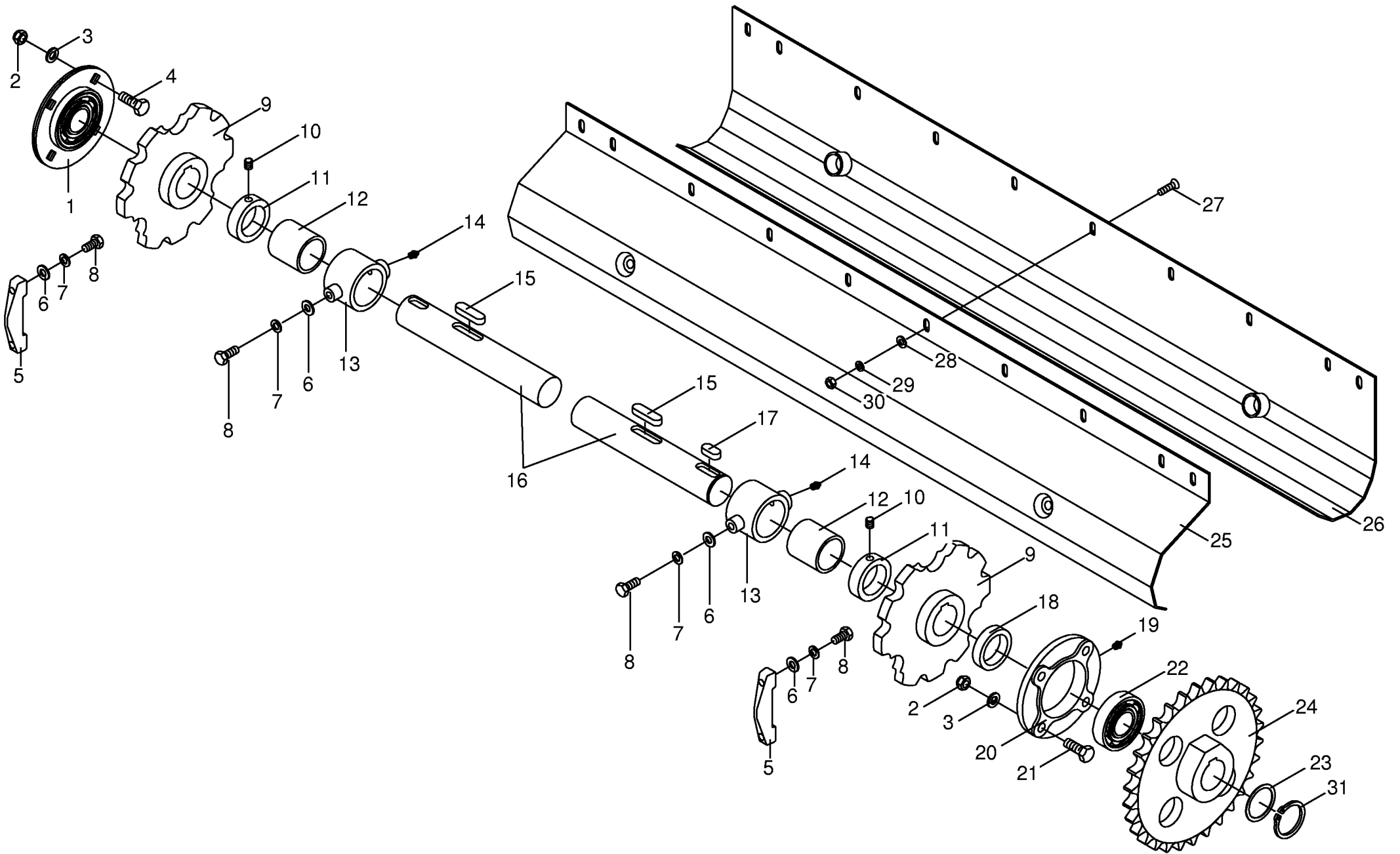


000 001 274 07 / 24.5

449 472 0

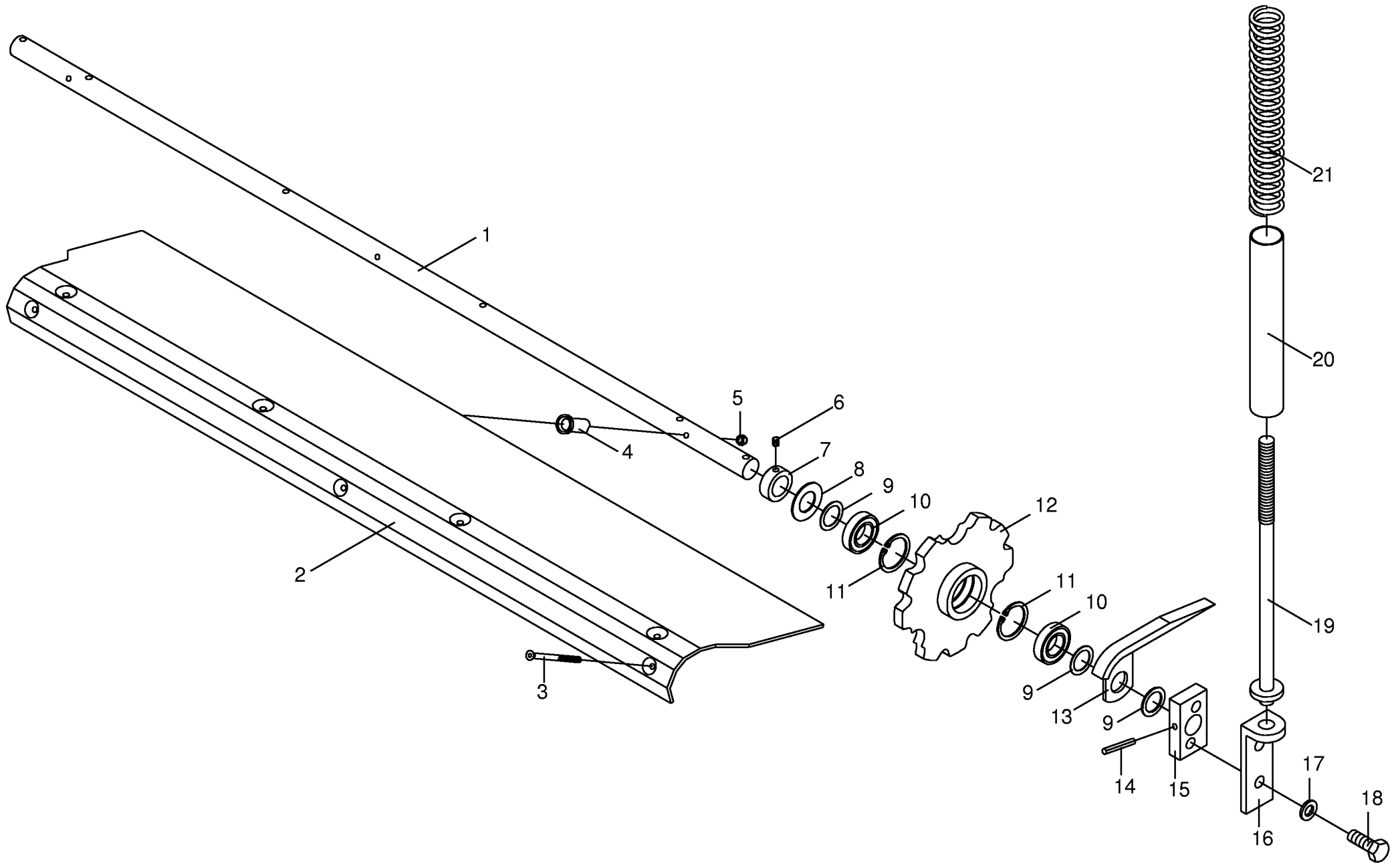


000 001 274 07 / 25.0



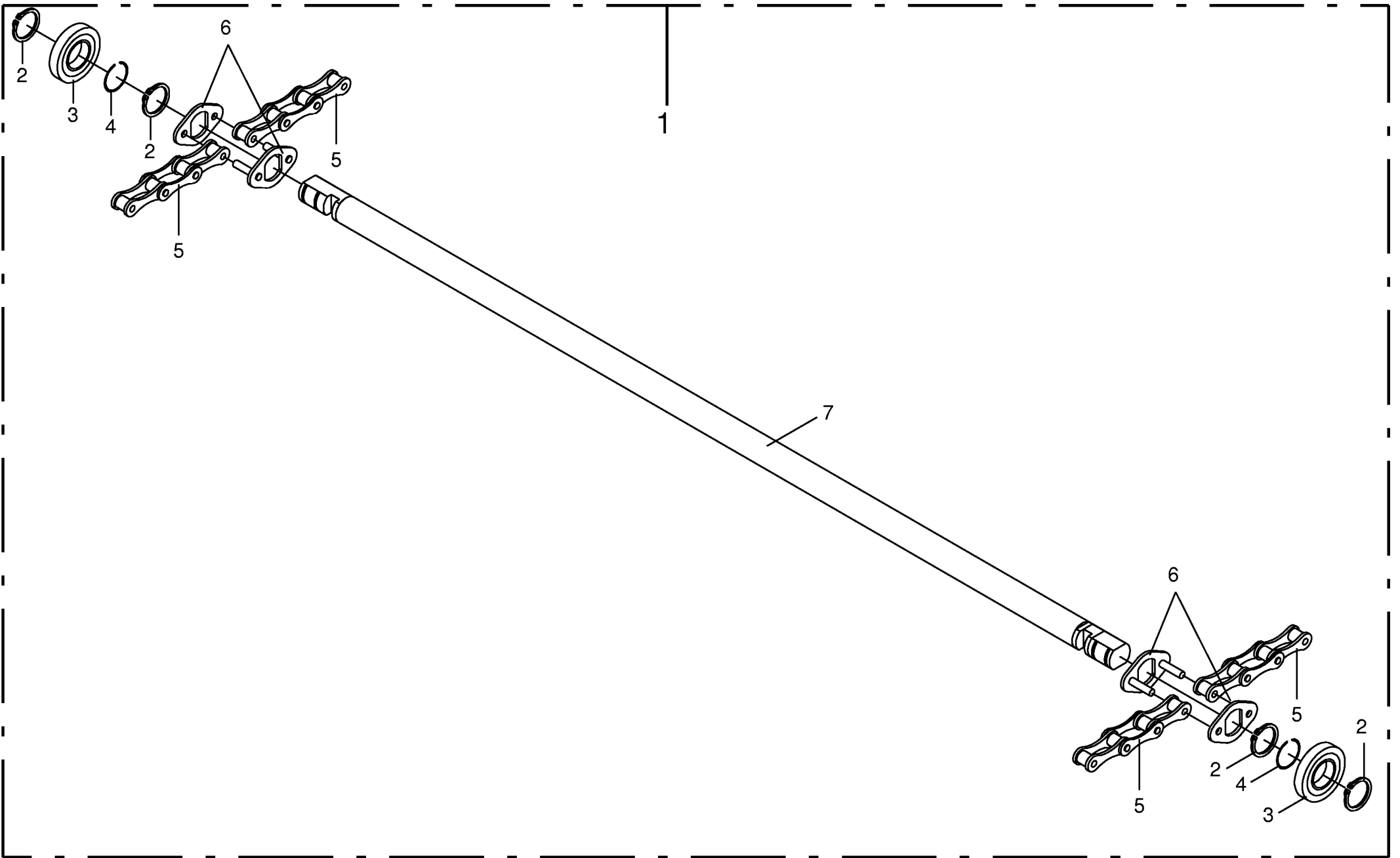
000 001 274 07 / 26.0

447 575 2



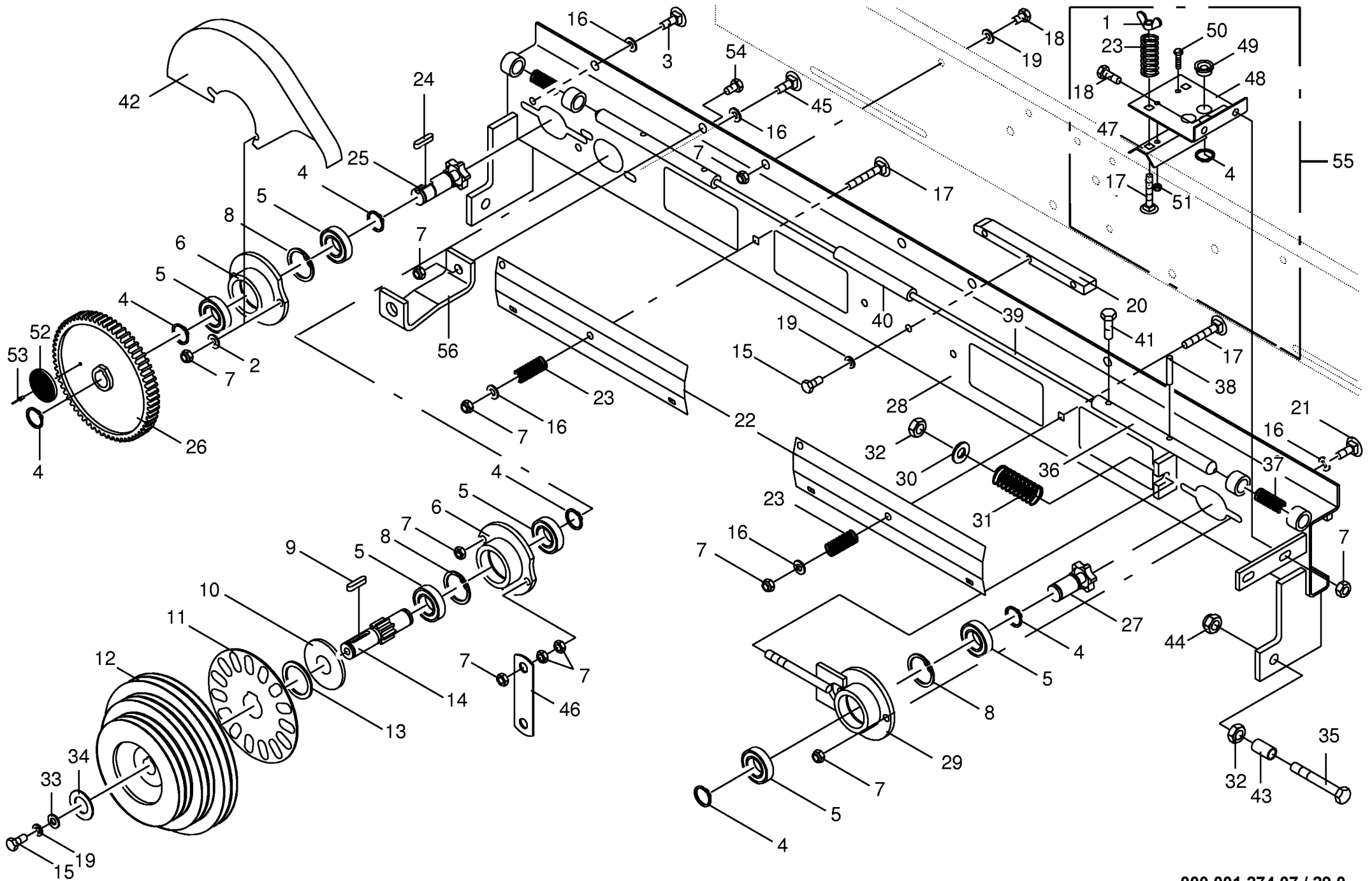
000 001 274 07 / 27.0

445 369 6

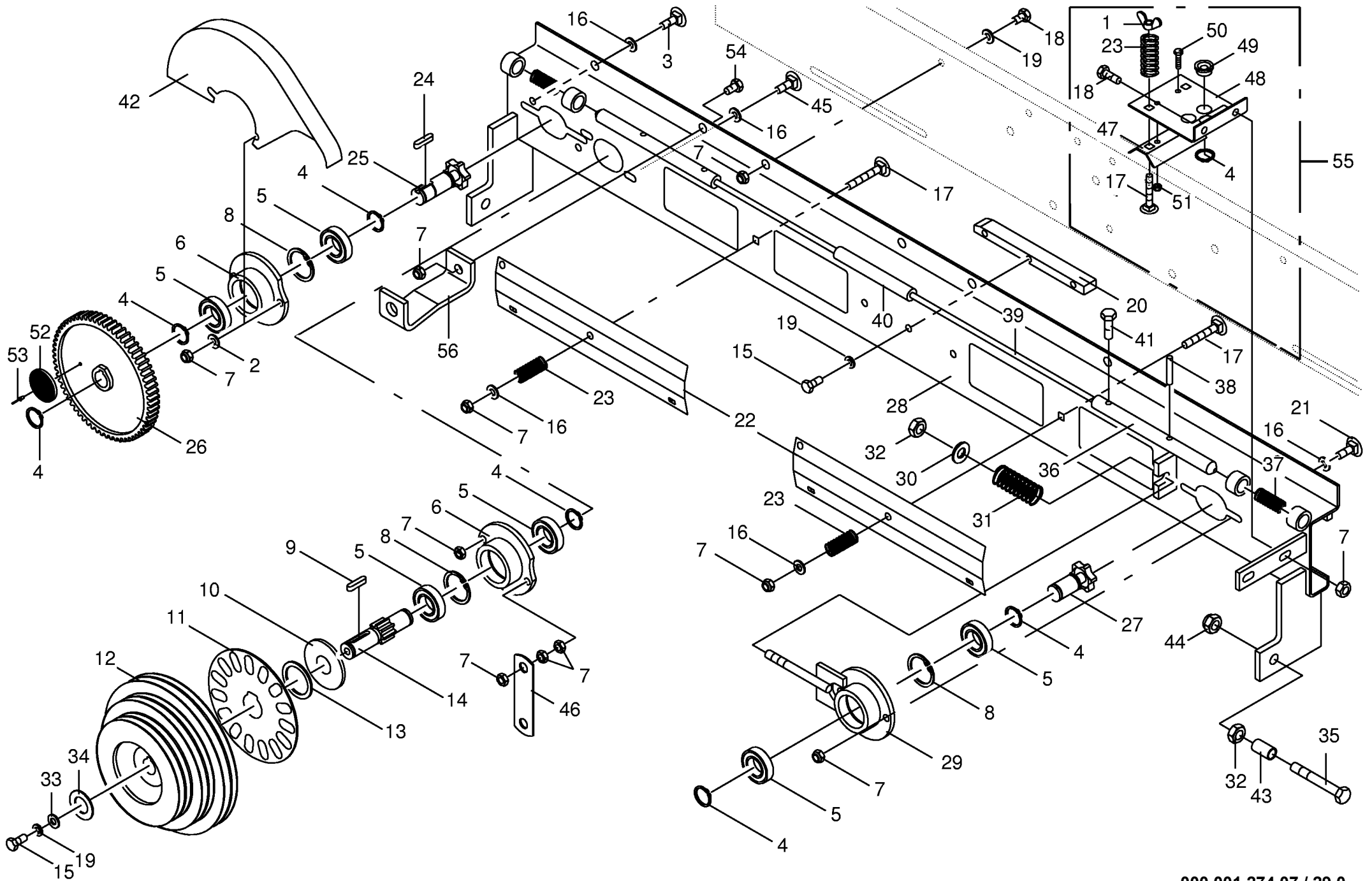


000 001 274 07 / 28.0

448 237 0

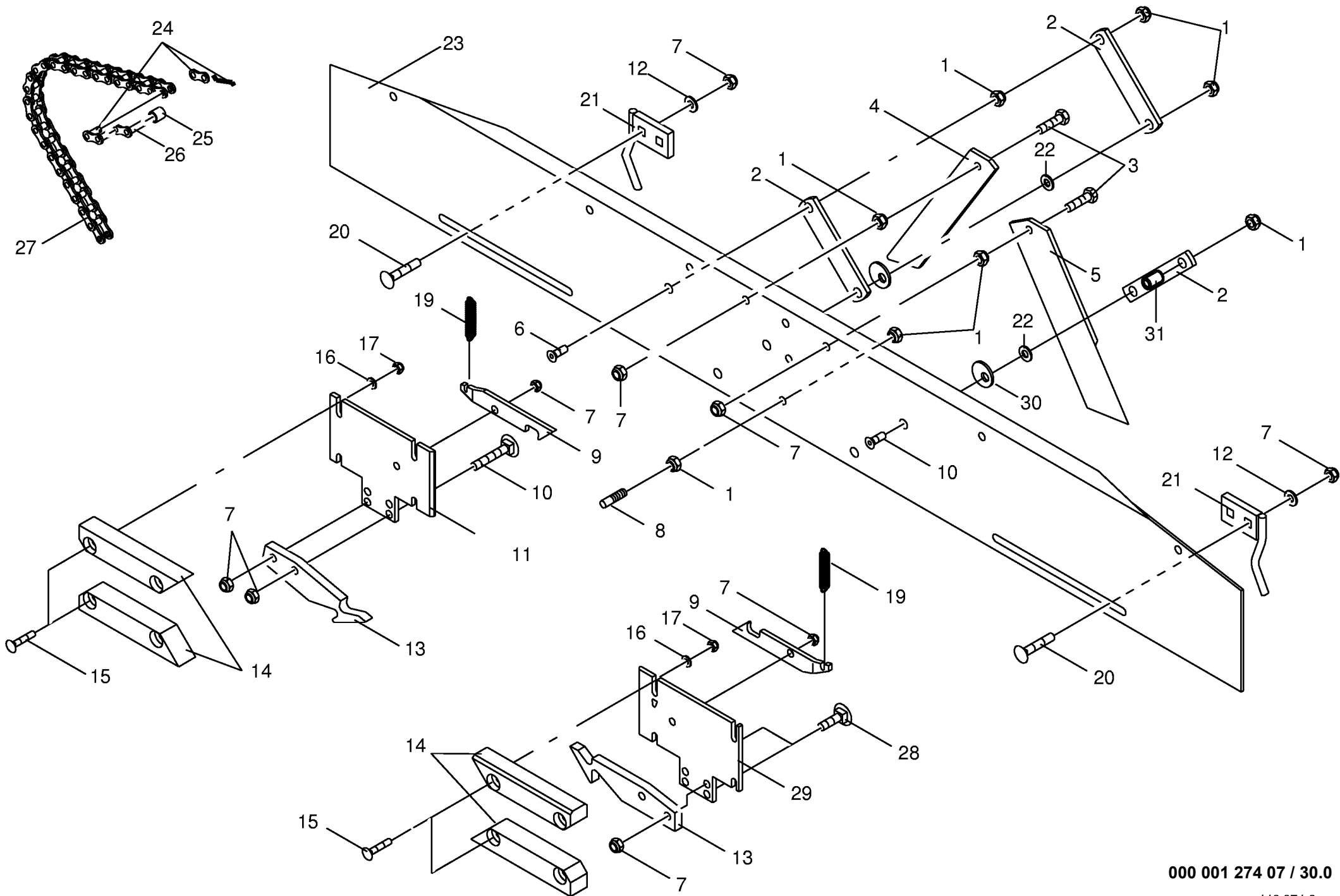


Doppelbindevorrichtung Double twine tying mechanism Mécanisme de liage double					421740 -	K R 1 3 0	K R 1 6 0	K R 1 3 0 B	K R 1 6 0 B	000 001 274 07 448 373 3 29.0
Pos.	ID-Nr.	Benennung	Description	Description	Masch.-Nr-					Bemerkung/Remarks/Remarque
1	00 909 410 1	Flügelmutter	Nut	Ecrou		x	x	x	x	M 8
2	00 909 908 1	Sperrkantscheibe	Detent edged washer	Disque à bord d'arrêt		x	x	x	x	SKM 8
3	00 905 233 1	Flachrundschaube	Flat round bolt	Vis a tête bombée		x	x	x	x	M 8 X 30
4	00 911 522 1	Sicherungsring	Circlip	Circlip		x	x	x	x	A 20 X 1,2
5	00 930 504 0	Rillenkugellager	Bearing	Roulement rainure a billes		x	x	x	x	6004 2RS
6	00 280 052 3	Lagergehäuse	Bearing housing	Cage de roulement		x	x	x	x	
7	00 908 706 0	Sicherungsmutter	Hex nut	Ecrou hex		x	x	x	x	M 8
8	00 911 642 0	Sicherungsring	Circlip	Circlip		x	x	x	x	I 42 X 1,75
9	00 915 047 0	Paßfeder	Flat key	Clavette noyee		x	x	x	x	A 6 X 6 X 28
10	00 910 331 0	Scheibe	Washer	Rondelle		x	x	x	x	22 X 60 X 4
11	00 274 883 3	Signalscheibe	Indicator disc	Disque de signalisation	421740 - 449252	x	x	x	x	Nur bei Komfortelektronik
12	00 275 628 1	Antriebsrolle	Drive pulley	Poulie d'entraînement		x	x	x	x	
13	00 911 136 1	Passscheibe	Shim ring	Cale		x	x	x	x	35 X 45 X 2,0
14	00 274 448 0	Ritzelwelle	Pinion shaft	Arbre de pignon		x	x	x	x	Z= 11
15	00 900 614 0	6kt-Schraube	Hex head bolt	Boulon tête hex		x	x	x	x	M 8 X 20
16	00 910 413 0	Scheibe	Washer	Rondelle		x	x	x	x	8,4 X 17 X 1,6
17	00 904 818 0	Flachrundschaube	Flat round bolt	Vis a tête bombée		x	x	x	x	M 8 X 55
18	00 900 612 0	6kt-Schraube	Hex head bolt	Boulon tête hex		x	x	x	x	M 8 X 16
19	00 910 033 0	Federring	Spring washer	Rondelle elastique		x	x	x	x	B 8
20	00 280 051 1	Kettenführung	Chain guide	Guidage de chaine		x	x	x	x	
21	00 904 951 2	Flachrundschaube	Flat round bolt	Vis a tête bombée		x	x	x	x	M 8 X 20
22	00 277 206 0	Deckel	Cover	Couvercle		x	x	x	x	
23	00 274 949 0	Druckfeder	Pressure spring	Ressort de pression		x	x	x	x	1,6 X 13,4 X 40
24	00 915 043 0	Paßfeder	Flat key	Clavette noyee		x	x	x	x	A 6 X 6 X 14
25	00 280 054 2	Kettenrad	Chain wheel	Roue à chaîne		x	x	x	x	Z= 6
26	00 277 273 0	Stirnrad	Spur gear	Roue d'engrenage		x	x	x	x	Z=82
27	00 280 457 2	Kettenrad	Chain wheel	Roue à chaîne		x	x	x	x	Z= 6
28	00 277 202 0	Führungsschiene	Guide rail	Reglette de guidage		x	x	x	x	
29	00 273 194 0	Spannvorrichtung	Tension equipment	Dispositif tendeur		x	x	x	x	
30	00 910 506 1	Scheibe	Washer	Rondelle		x	x	x	x	13 X 24 X 2,5
31	00 036 127 1	Druckfeder	Pressure spring	Ressort de pression		x	x	x	x	6 X 19 X 35
32	00 908 215 0	6kt-Mutter	Hex nut	Écrou hex		x	x	x	x	M 12
33	00 910 603 0	Scheibe	Washer	Rondelle		x	x	x	x	8,4 X 24 X 2
34	00 910 512 2	Scheibe	Washer	Rondelle		x	x	x	x	21 X 37 X 3
35	00 901 454 0	6kt-Schraube	Hex head bolt	Boulon tête hex		x	x	x	x	M 12 X 55
36	00 337 238 4	Einrastbolzen	Bolt	Axe		x	x	x	x	
37	00 132 189 1	Druckfeder	Pressure spring	Ressort de pression		x	x	x	x	3 X 22 X 90
38	00 912 638 1	Spannhülse	Clamping sleeve	Douille de serrage		x	x	x	x	6 X 24



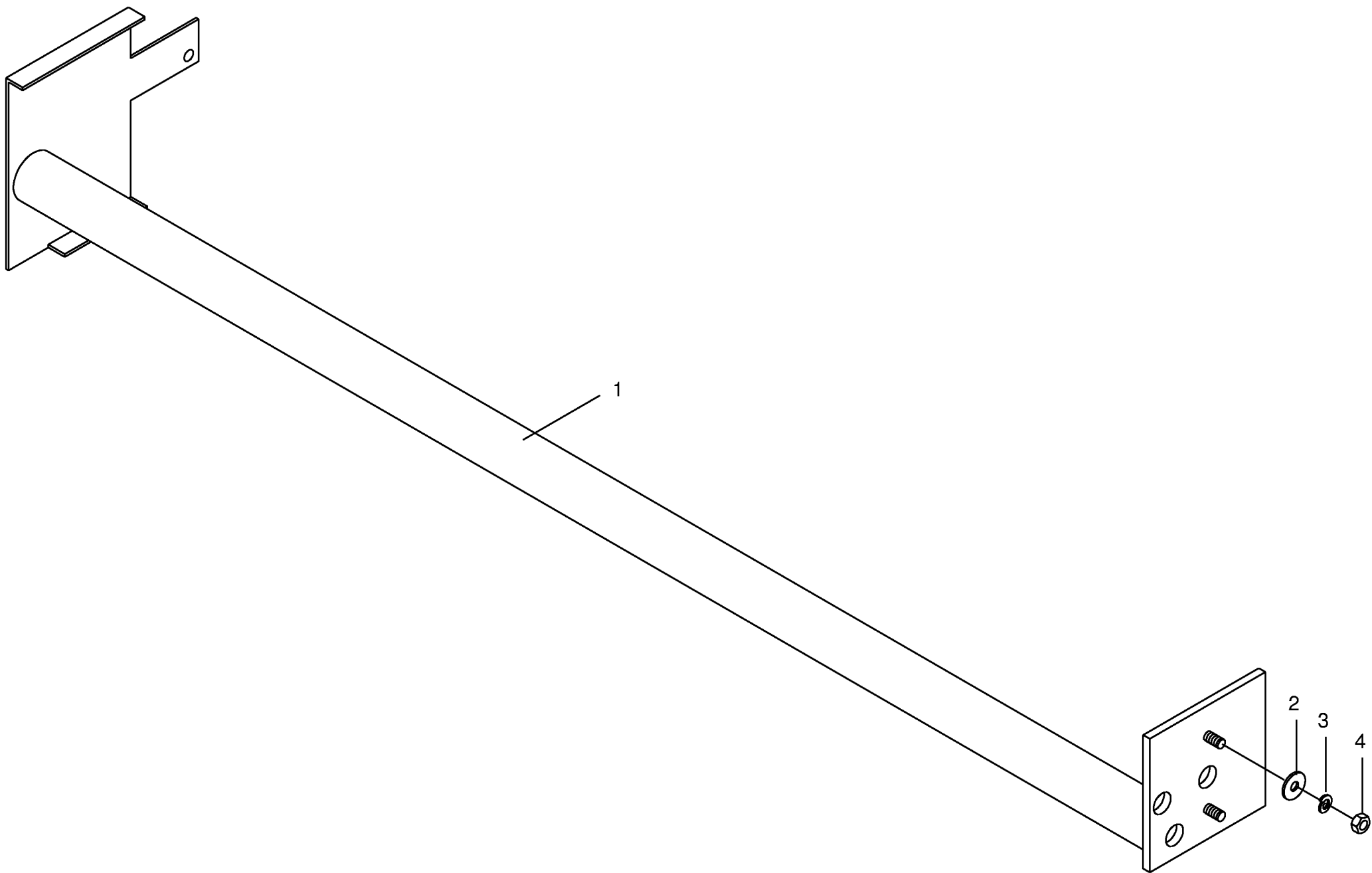
000 001 274 07 / 29.0

448 373 3



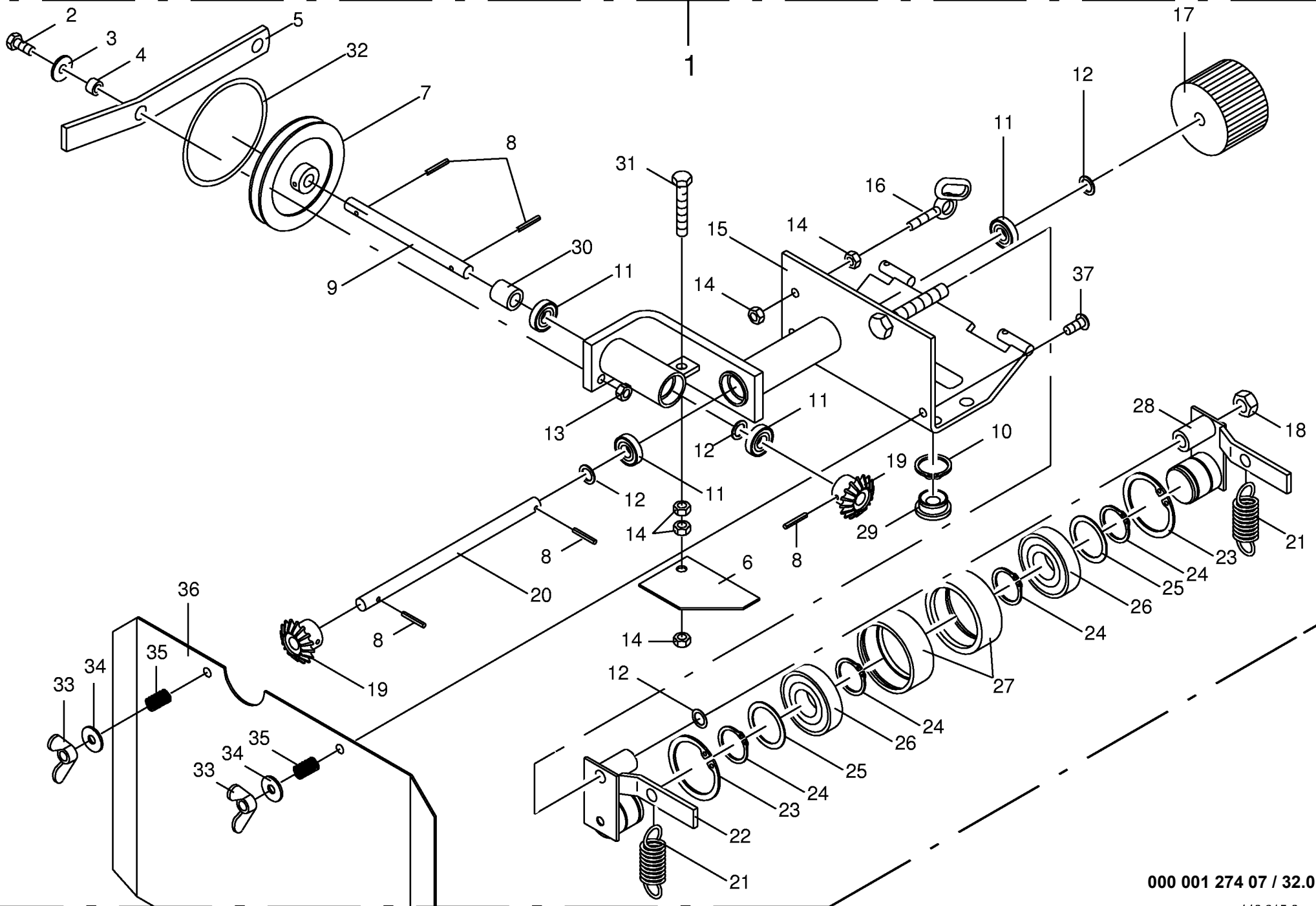
000 001 274 07 / 30.0

448 374 0



000 001 274 07 / 31.0

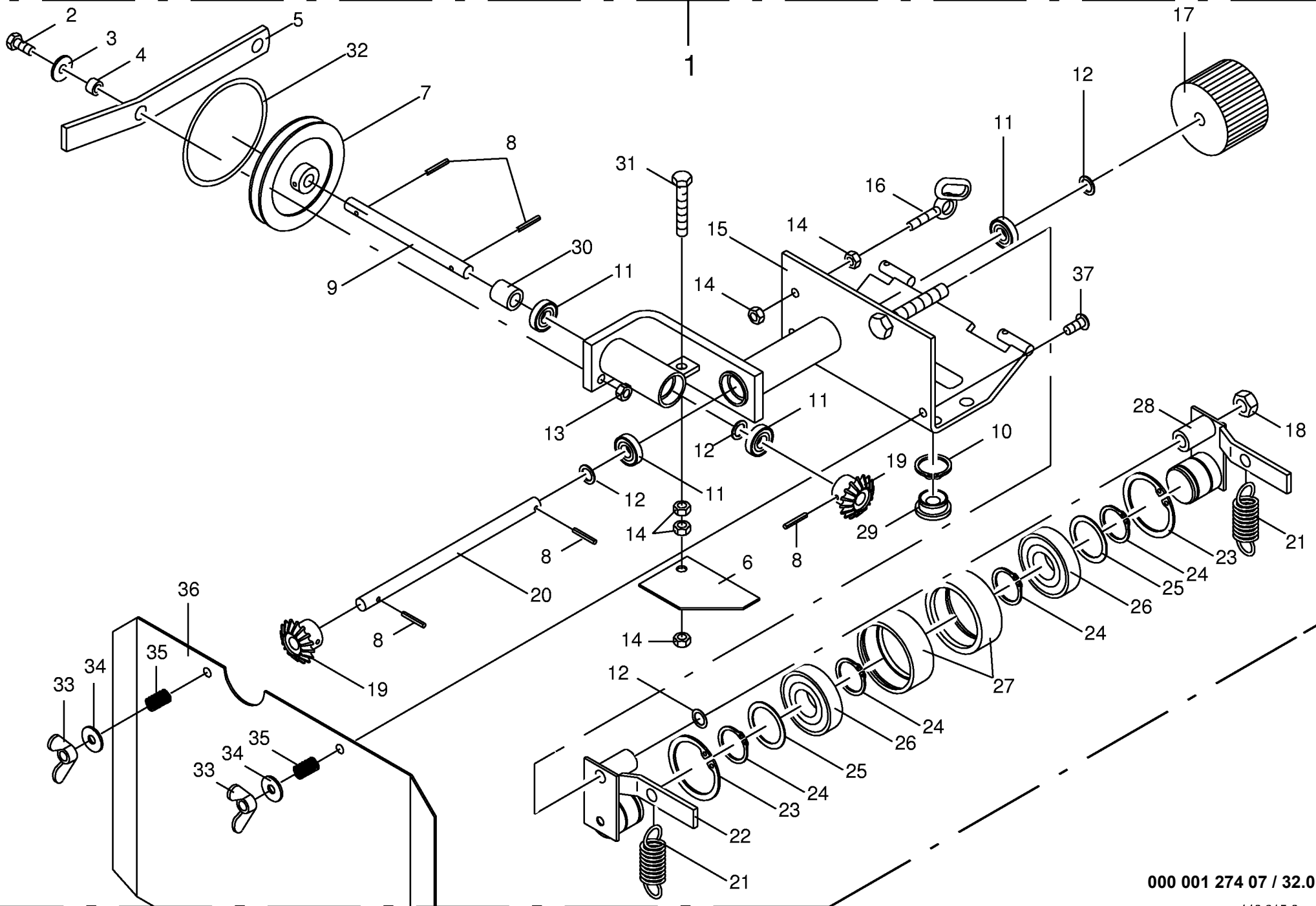
448 238 0



000 001 274 07 / 32.0

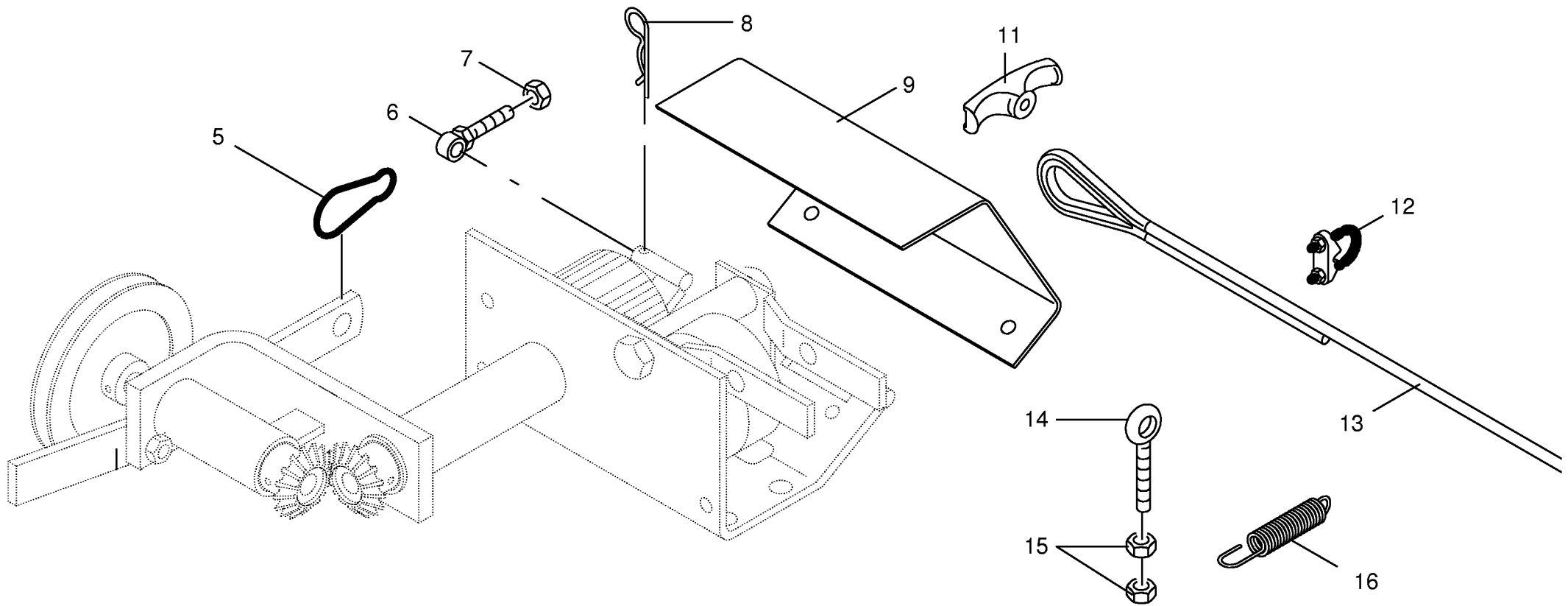
449 615 0

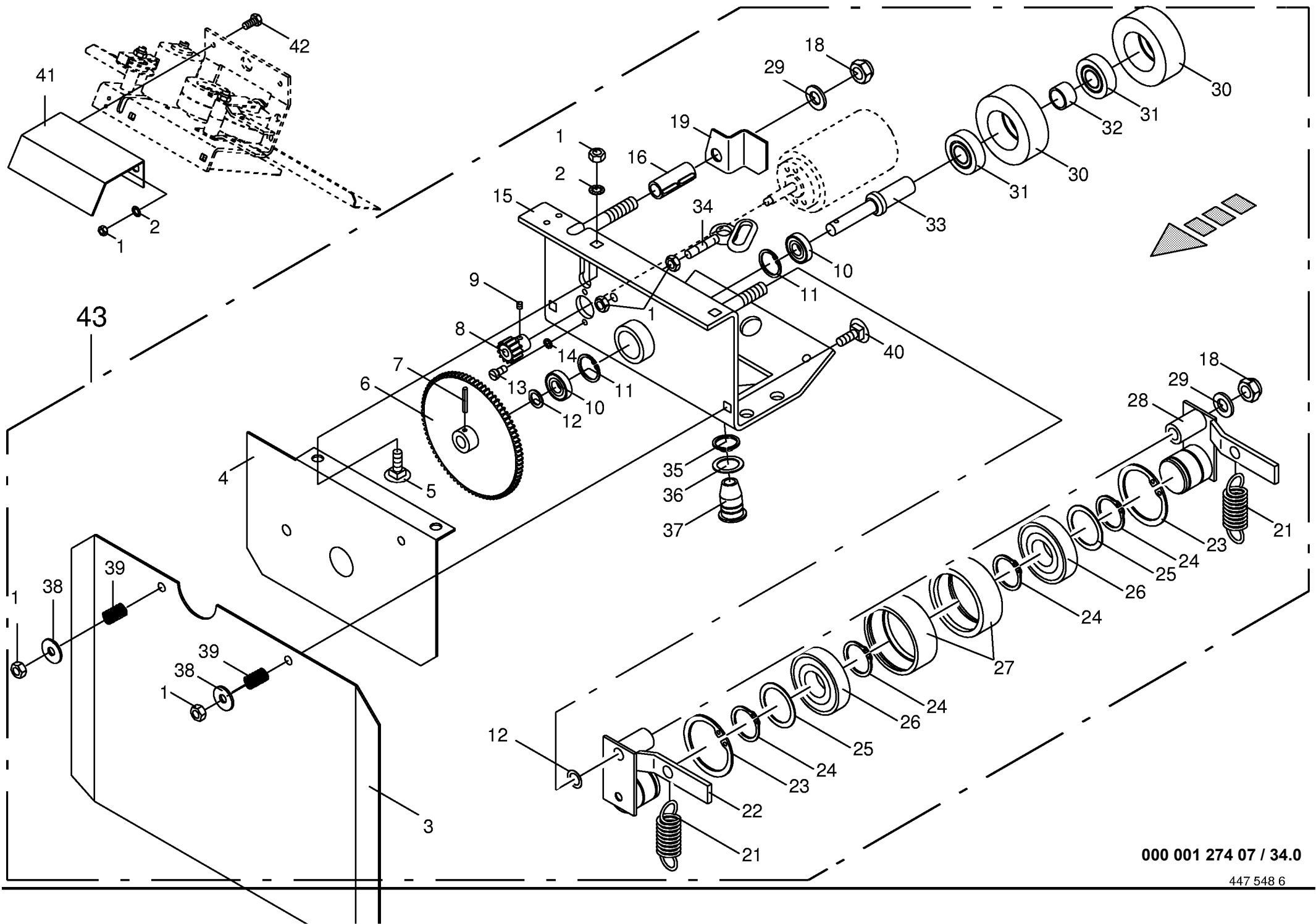
Starter für Doppelbindevorrichtung Starting device for double twine tying Mécanisme starter liage double					421740 -	K R 1 3 0	K R 1 6 0	K R 1 3 0 B	K R 1 6 0 B	000 001 274 07
Pos.	ID-Nr.	Benennung	Description	Description	Masch.-Nr-					449 615 0 32.0
										Bemerkung/Remarks/Remarque
1	00 273 446 0	Starter kpl.	Starter cpl.	Mecan. starter cpl.		x	x	x	x	Pos.2-30
2	00 900 617 0	6kt-Schraube	Hex head bolt	Boulon tête hex		x	x	x	x	M 8 X 30
3	00 910 603 0	Scheibe	Washer	Rondelle		x	x	x	x	8,4 X 24 X 2
4	00 271 262 1	Buchse	Bushing	Douille		x	x	x	x	
5	00 275 438 2	Starterhebel	Starter lever	Levier starter		x	x	x	x	
6	00 277 281 0	Schutz	Guard	Tole de protection	421740 - 526847	x	x	x	x	
7	00 275 630 0	Reibrad	Friction wheel	Roue de friction		x	x	x	x	
8	00 912 582 0	Spannhülse	Clamping sleeve	Douille de serrage		x	x	x	x	4 X 26
9	00 273 472 0	Antriebswelle	Drive shaft	Arbre d'entraînement		x	x	x	x	
10	00 911 522 1	Sicherungsring	Circlip	Circlip		x	x	x	x	A 20 X 1,2
11	00 930 100 0	Rillenkugellager	Bearing	Roulement rainure a billes		x	x	x	x	6001 2RS
12	00 910 807 0	Passscheibe	Shim ring	Cale		x	x	x	x	12 X 18 X 0,3
	00 910 802 0	Passscheibe	Shim ring	Cale		x	x	x	x	12 X 18 X 0,5
	00 910 803 0	Passscheibe	Washer	Rondelle		x	x	x	x	12 X 18 X 1,0
13	00 908 706 0	Sicherungsmutter	Hex nut	Ecrou hex		x	x	x	x	M 8
14	00 908 210 0	6kt-Mutter	Hex nut	Écrou hex		x	x	x	x	M 8
15	00 273 440 0	Startergehäuse	Starter housing	Caisse du mecanisme starter		x	x	x	x	
16	00 275 861 0	Doppellösenschraube	Double eye bolt	Vis a deux oeillets		x	x	x	x	M 8 X 30
17	00 275 835 0	Starterrolle	Starter roller	Rouleau starter		x	x	x	x	
18	00 908 701 0	Sicherungsmutter	Securing nut	Écrou-frein		x	x	x	x	M 12
19	00 275 430 0	Kegelrad	Bevel wheel	Pignon conique		x	x	x	x	Z=16
20	00 273 473 0	Welle	Shaft	Arbre		x	x	x	x	
21	00 939 634 1	Zugfeder	Tension spring	Ressort tendeur		x	x	x	x	2,5 X 22,5 X 57
22	00 275 849 0	Rollenführung unten	Lower roller guide	Piece de guidage inferier		x	x	x	x	
23	00 911 659 0	Sicherungsring	Circlip	Circlip		x	x	x	x	l 62 X 2,0
24	00 911 541 0	Sicherungsring	Circlip	Circlip		x	x	x	x	A 35 X 1,5
25	00 911 132 0	Passscheibe	Shim ring	Cale		x	x	x	x	35 X 45 X 0,3
	00 911 133 0	Passscheibe	Shim ring	Cale		x	x	x	x	35 X 45 X 0,5
26	00 911 134 0	Passscheibe	Shim ring	Cale		x	x	x	x	35 X 45 X 1,0
27	00 930 507 0	Rillenkugellager	Bearing	Roulement rainure a billes		x	x	x	x	6007 2RS
28	00 280 405 3	Lauftring	Ball race	Anneau de roulement		x	x	x	x	
28	00 275 848 0	Rollenführung oben	Top roller guide	Piece de guidage superieur		x	x	x	x	
29	00 273 742 1	Seilführungsstück	Rope guide	Piece de guidage		x	x	x	x	
30	00 273 289 0	Buchse	Bushing	Douille		x	x	x	x	Ro.20x3,2x20
31	00 900 264 0	6kt-Schraube	Hex head bolt	Boulon tête hex	421740 - 526847	x	x	x	x	M 8 X 45
32	00 937 517 0	O-Ring	O-ring	Joint torique		x	x	x	x	80,0 X 10
33	00 909 410 1	Flügelmutter	Nut	Ecrou		x	x	x	x	M 8
34	00 910 603 0	Scheibe	Washer	Rondelle		x	x	x	x	8,4 X 24 X 2



000 001 274 07 / 32.0

449 615 0

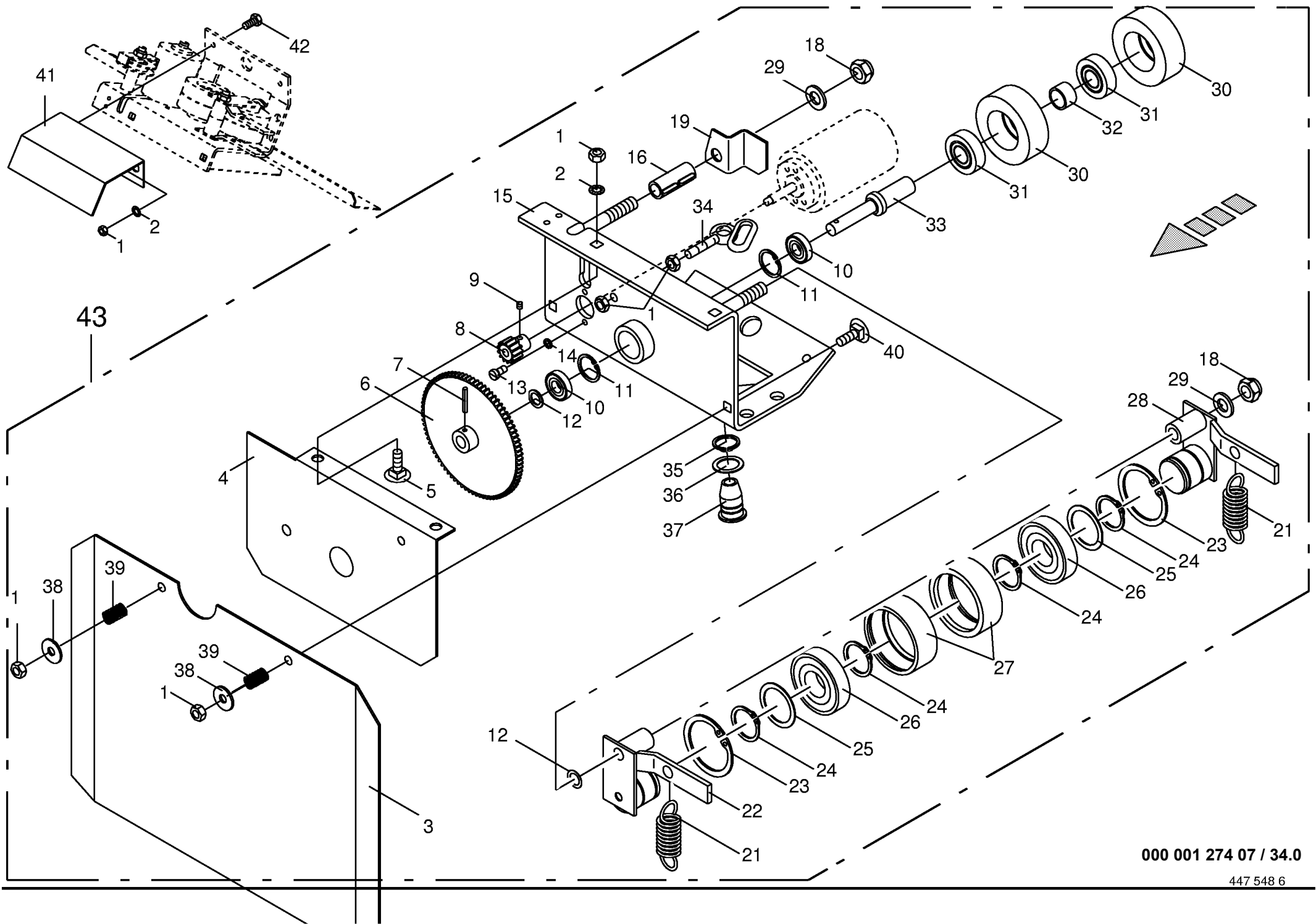




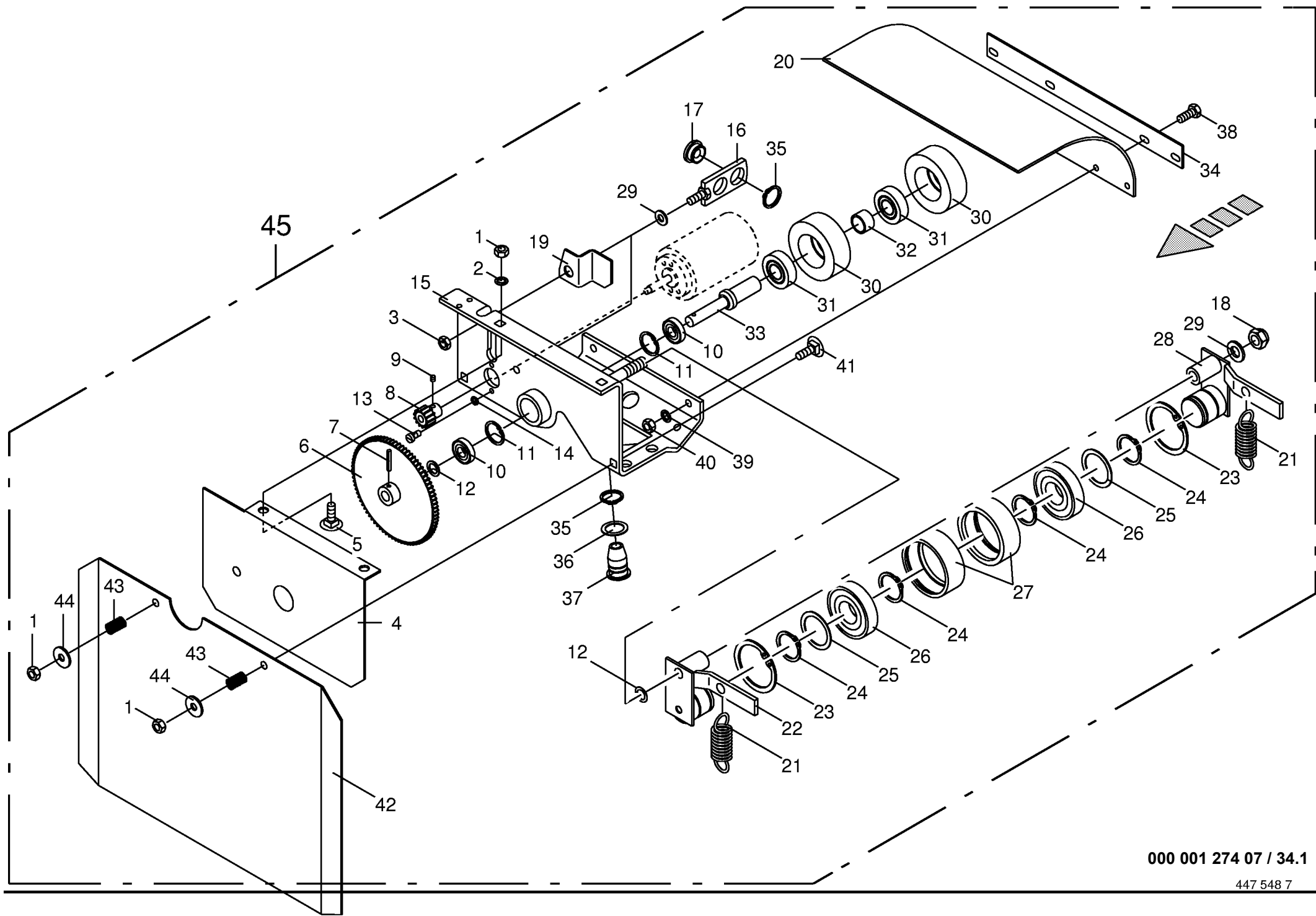
000 001 274 07 / 34.0

447 548 6

Starter für Doppelbindevorrichtung Starting device for double twine tying Mécanisme starter liage double					421740 - 449252	K R 1 3 0	K R 1 6 0	K R 1 3 0 B	K R 1 6 0 B	000 001 274 07
Pos.	ID-Nr.	Benennung	Description	Description	Masch.-Nr-					447 548 6 34.0
										Bemerkung/Remarks/Remarque
1	00 908 210 0	6kt-Mutter	Hex nut	Écrou hex		x	x	x	x	M 8
2	00 909 908 1	Sperrkantscheibe	Detent edged washer	Disque à bord d'arrêt		x	x	x	x	SKM 8
3	00 275 854 0	Fadenleitblech	Twine guide plate	Plaque guide-ficelle		x	x	x	x	
4	00 278 514 1	Schutzblech	Guard plate	Garde-boue		x	x	x	x	
5	00 904 731 2	Flachrundschraube	Flat round bolt	Vis a tête bombée		x	x	x	x	M 8 X 20
6	00 278 509 0	Stirnrad	Spur gear	Roue d'engrenage		x	x	x	x	
7	00 912 582 0	Spannhülse	Clamping sleeve	Douille de serrage		x	x	x	x	4 X 26
8	00 278 515 0	Motorzahnrad	Gearwheel	Roue dentee		x	x	x	x	
9	00 905 902 0	Gewindestift	Threaded pin	Goujon fileté		x	x	x	x	M 5x5
10	00 930 100 0	Rillenkugellager	Bearing	Roulement rainure a billes		x	x	x	x	6001 2RS
11	00 911 600 0	Sicherungsring	Circlip	Circlip		x	x	x	x	28 X 1,2
12	00 910 807 0	Passscheibe	Shim ring	Cale		x	x	x	x	12 X 18 X 0,3
	00 910 802 0	Passscheibe	Shim ring	Cale		x	x	x	x	12 X 18 X 0,5
	00 910 803 0	Passscheibe	Washer	Rondelle		x	x	x	x	12 X 18 X 1,0
13	00 903 652 0	Zylinderschraube	Allen screw	Vis tete cylindrique		x	x	x	x	AM 5 x 12
14	00 910 031 0	Federring	Spring washer	Rondelle elastique		x	x	x	x	B 5
15	00 278 506 0	Startergehäuse	Starter housing	Caisse du mecanisme starter	421740 - 433646	x	x	x	x	
	00 279 033 0	Startergehäuse	Starter housing	Caisse du mecanisme starter	433647 - 449252	x	x	x	x	
16	00 278 663 0	Zwischenstück	Intermediate piece	Raccord		x	x	x	x	
18	00 908 701 0	Sicherungsmutter	Securing nut	Écrou-frein		x	x	x	x	M 12
19	00 278 882 0	Leitblech	Guide plate	Défecteur		x	x	x	x	
21	00 939 634 1	Zugfeder	Tension spring	Ressort tendeur		x	x	x	x	2,5 X 22,5 X 57
22	00 275 849 0	Rollenführung unten	Lower roller guide	Piece de guidage inferier		x	x	x	x	
23	00 911 659 0	Sicherungsring	Circlip	Circlip		x	x	x	x	1 62 X 2,0
24	00 911 541 0	Sicherungsring	Circlip	Circlip		x	x	x	x	A 35 X 1,5
25	00 911 132 0	Passscheibe	Shim ring	Cale		x	x	x	x	35 X 45 X 0,3
	00 911 133 0	Passscheibe	Shim ring	Cale		x	x	x	x	35 X 45 X 0,5
	00 911 134 0	Passscheibe	Shim ring	Cale		x	x	x	x	35 X 45 X 1,0
26	00 930 507 0	Rillenkugellager	Bearing	Roulement rainure a billes		x	x	x	x	6007 2RS
27	00 280 405 3	Lauftring	Ball race	Anneau de roulement		x	x	x	x	
28	00 275 848 0	Rollenführung oben	Top roller guide	Piece de guidage superieur		x	x	x	x	
29	00 910 506 1	Scheibe	Washer	Rondelle		x	x	x	x	13 X 24 X 2,5
30	00 278 565 0	Starterrolle	Starter roller	Rouleau starter		x	x	x	x	
31	00 938 501 0	Freilauflager	Freewheel bearing	Roulement de roue libre		x	x	x	x	
32	00 278 567 1	Buchse	Bushing	Douille		x	x	x	x	13,5 lg.
33	00 278 511 1	Welle	Shaft	Arbre		x	x	x	x	102 lg.
34	00 275 861 0	Doppelölschraube	Double eye bolt	Vis a deux oeillets		x	x	x	x	M 8 X 30
35	00 911 522 1	Sicherungsring	Circlip	Circlip		x	x	x	x	A 20 X 1,2



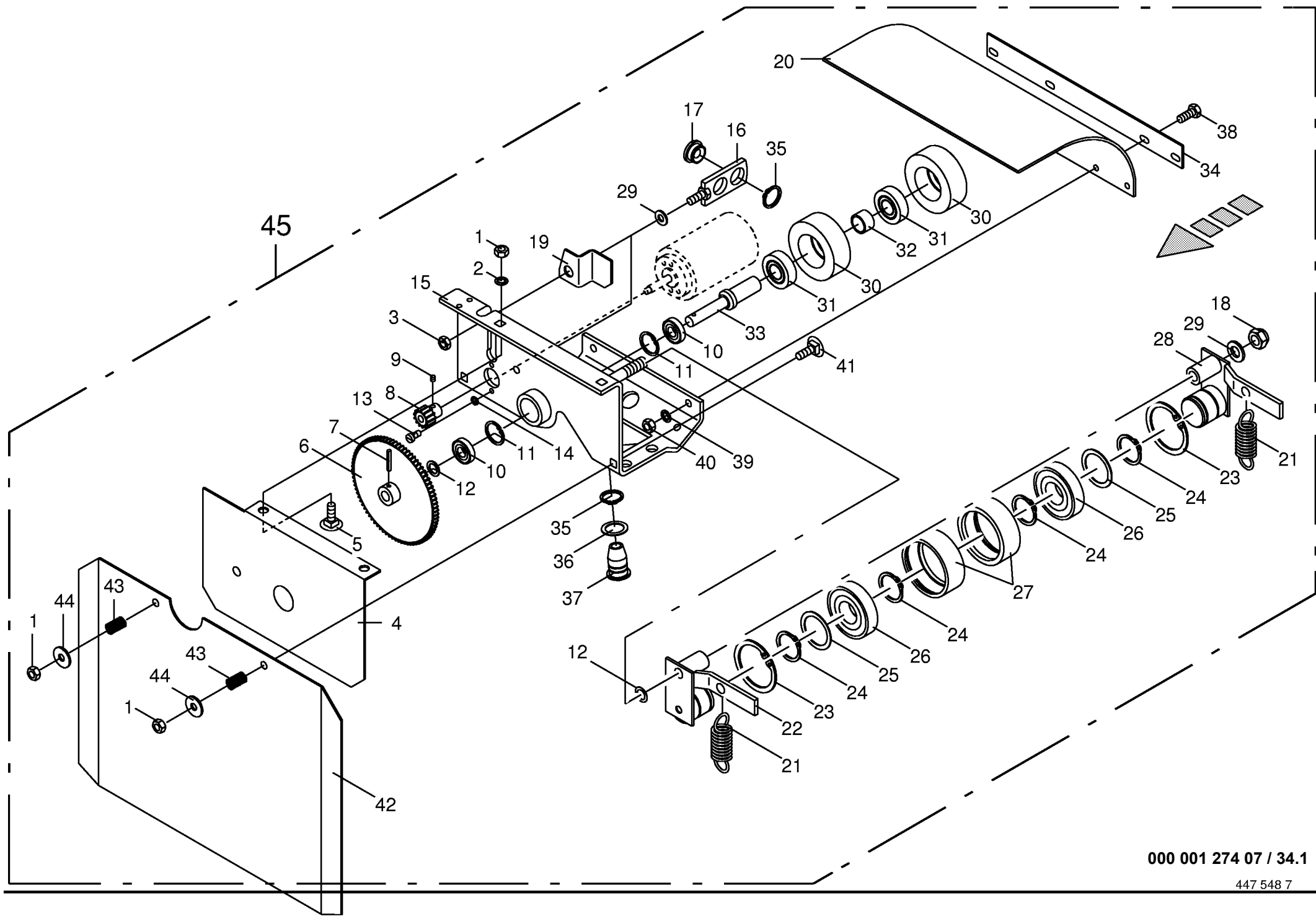
000 001 274 07 / 34.0



000 001 274 07 / 34.1

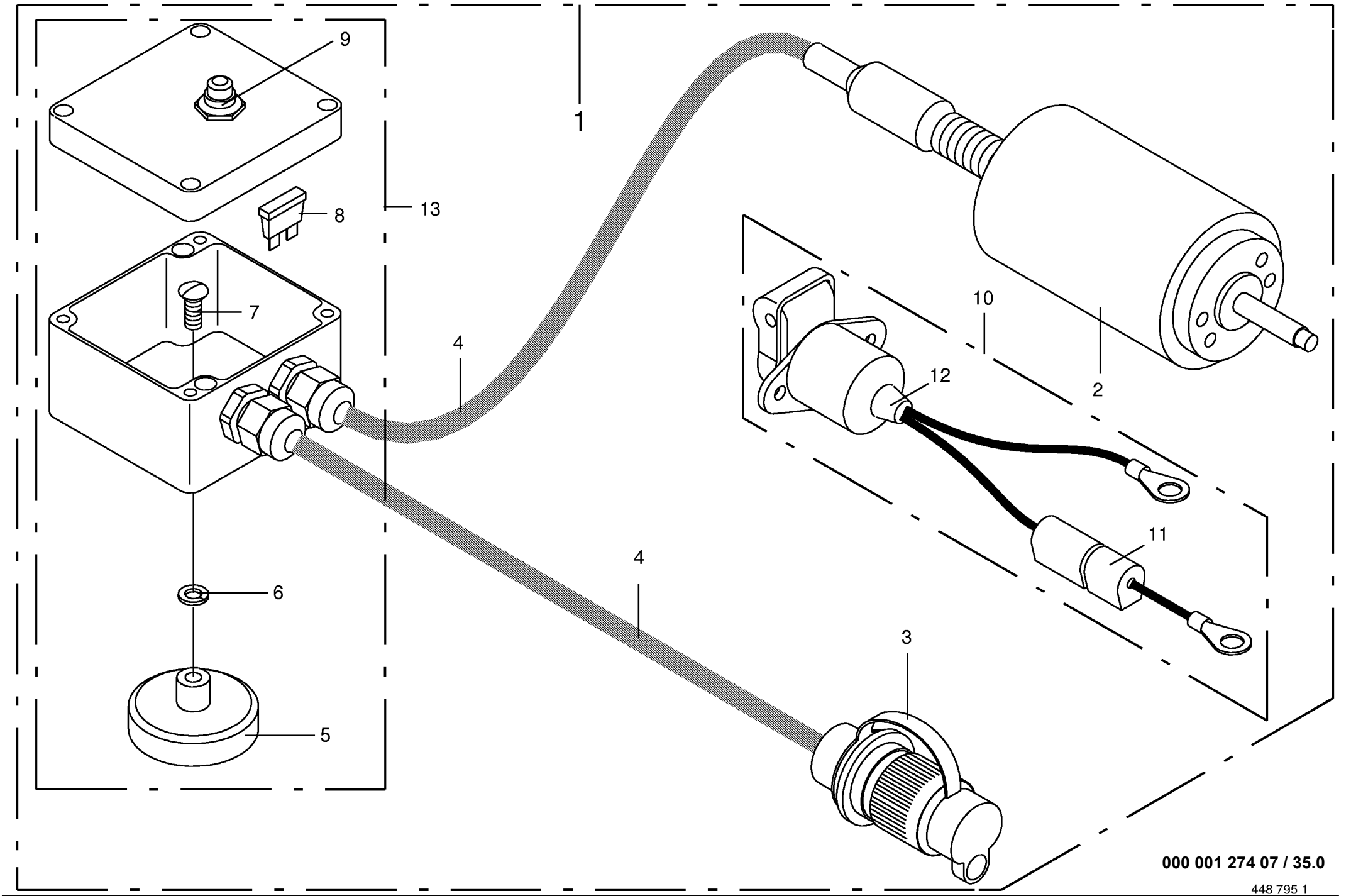
447 548 7

Starter für Doppelbindevorrichtung Starting device for double twine tying Mécanisme starter liage double					449253 -	K R 1 3 0	K R 1 6 0	K R 1 3 0 B	K R 1 6 0 B	000 001 274 07
									447 548 7	34.1
Pos.	ID-Nr.	Benennung	Description	Description	Masch.-Nr-					Bemerkung/Remarks/Remarque
1	00 908 210 0	6kt-Mutter	Hex nut	Écrou hex		x	x	x	x	M 8
2	00 909 908 1	Sperrkantscheibe	Detent edged washer	Disque à bord d'arrêt		x	x	x	x	SKM 8
3	00 908 706 0	Sicherungsmutter	Hex nut	Ecrou hex		x	x	x	x	M 8
4	00 278 514 1	Schutzblech	Guard plate	Garde-boue		x	x	x	x	
5	00 904 731 2	Flachrundschraube	Flat round bolt	Vis a tête bombée		x	x	x	x	M 8 X 20
6	00 278 509 0	Stirnrad	Spur gear	Roue d'engrenage		x	x	x	x	
7	00 912 582 0	Spannhülse	Clamping sleeve	Douille de serrage		x	x	x	x	4 X 26
8	00 278 515 0	Motorzahnrad	Gearwheel	Roue dentee		x	x	x	x	
9	00 905 902 0	Gewindestift	Threaded pin	Goujon fileté		x	x	x	x	M 5x5
10	00 930 100 0	Rillenkugellager	Bearing	Roulement rainure a billes		x	x	x	x	6001 2RS
11	00 911 600 0	Sicherungsring	Circlip	Circlip		x	x	x	x	28 X 1,2
12	00 910 807 0	Passscheibe	Shim ring	Cale		x	x	x	x	12 X 18 X 0,3
	00 910 802 0	Passscheibe	Shim ring	Cale		x	x	x	x	12 X 18 X 0,5
	00 910 803 0	Passscheibe	Washer	Rondelle		x	x	x	x	12 X 18 X 1,0
13	00 903 652 0	Zylinderschraube	Allen screw	Vis tete cylindrique		x	x	x	x	AM 5 x 12
14	00 910 031 0	Federring	Spring washer	Rondelle elastique		x	x	x	x	B 5
15	00 278 506 0	Startergehäuse	Starter housing	Caisse du mecanisme starter		x	x	x	x	
16	00 279 030 0	Buchsenhalter	Support	Support		x	x	x	x	
17	00 938 974 2	Seilführung	Rope guide	Guidage du câble		x	x	x	x	
18	00 908 701 0	Sicherungsmutter	Securing nut	Écrou-frein		x	x	x	x	M 12
19	00 278 882 0	Leitblech	Guide plate	Défecteur		x	x	x	x	
20	00 279 027 0	Schutz	Guard	Tole de protection		x	x	x	x	
21	00 939 634 1	Zugfeder	Tension spring	Ressort tendeur		x	x	x	x	2,5 X 22,5 X 57
22	00 275 849 0	Rollenführung unten	Lower roller guide	Piece de guidage inferier		x	x	x	x	
23	00 911 659 0	Sicherungsring	Circlip	Circlip		x	x	x	x	1 62 X 2,0
24	00 911 541 0	Sicherungsring	Circlip	Circlip		x	x	x	x	A 35 X 1,5
25	00 911 132 0	Passscheibe	Shim ring	Cale		x	x	x	x	35 X 45 X 0,3
	00 911 133 0	Passscheibe	Shim ring	Cale		x	x	x	x	35 X 45 X 0,5
26	00 911 134 0	Passscheibe	Shim ring	Cale		x	x	x	x	35 X 45 X 1,0
27	00 930 507 0	Rillenkugellager	Bearing	Roulement rainure a billes		x	x	x	x	6007 2RS
28	00 280 405 3	Lauftring	Ball race	Anneau de roulement		x	x	x	x	
28	00 275 848 0	Rollenführung oben	Top roller guide	Piece de guidage superieur		x	x	x	x	
29	00 910 413 0	Scheibe	Washer	Rondelle		x	x	x	x	8,4 X 17 X 1,6
30	00 278 565 0	Starterrolle	Starter roller	Rouleau starter		x	x	x	x	
31	00 938 501 0	Freilauflager	Freewheel bearing	Roulement de roue libre		x	x	x	x	
32	00 278 567 1	Buchse	Bushing	Douille		x	x	x	x	13.5 lg.
33	00 278 511 1	Welle	Shaft	Arbre		x	x	x	x	102 lg.
34	00 279 028 0	Befestigungsband	Securing strap	Bande de fixation		x	x	x	x	



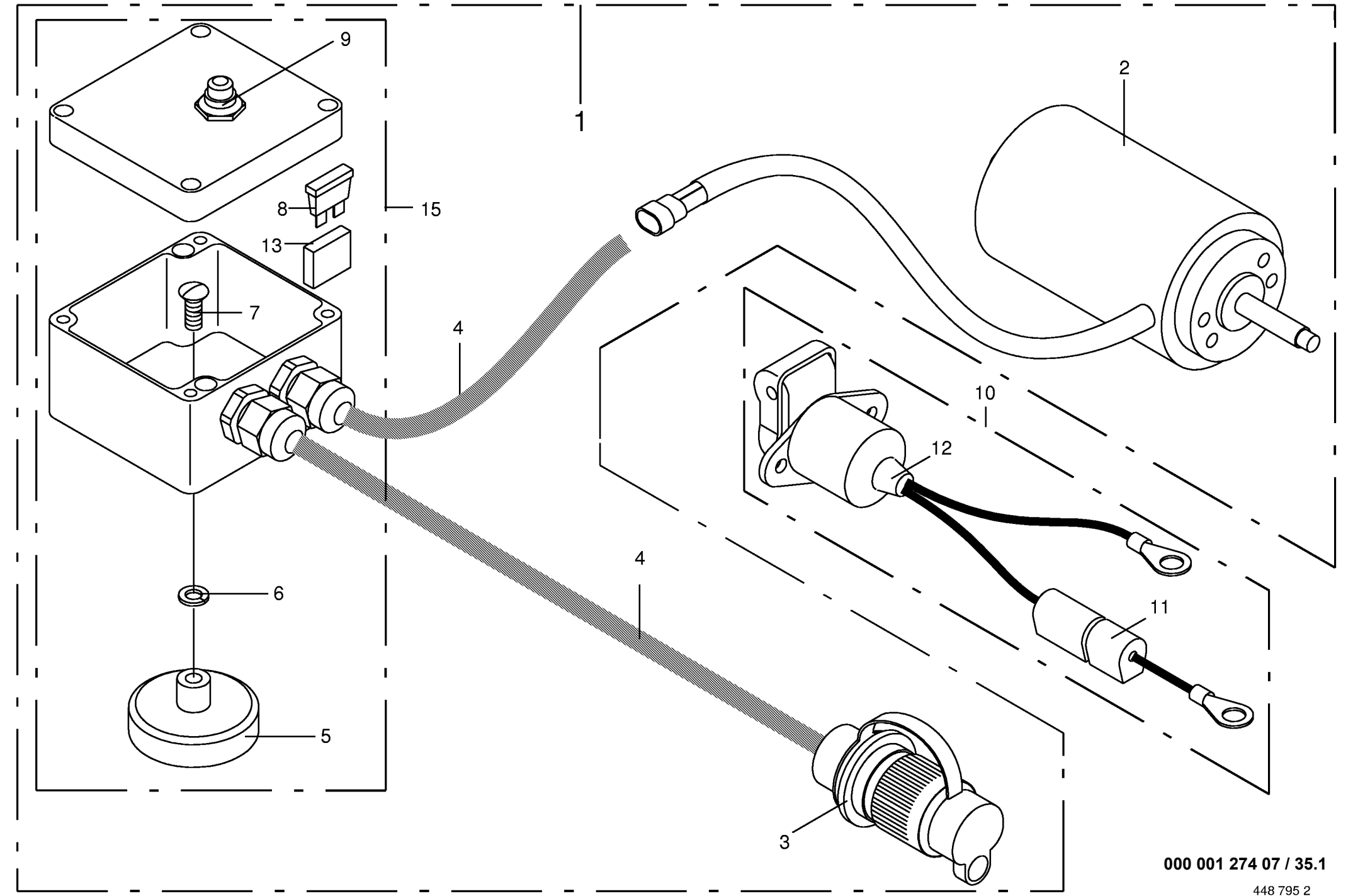
000 001 274 07 / 34.1

447 548 7



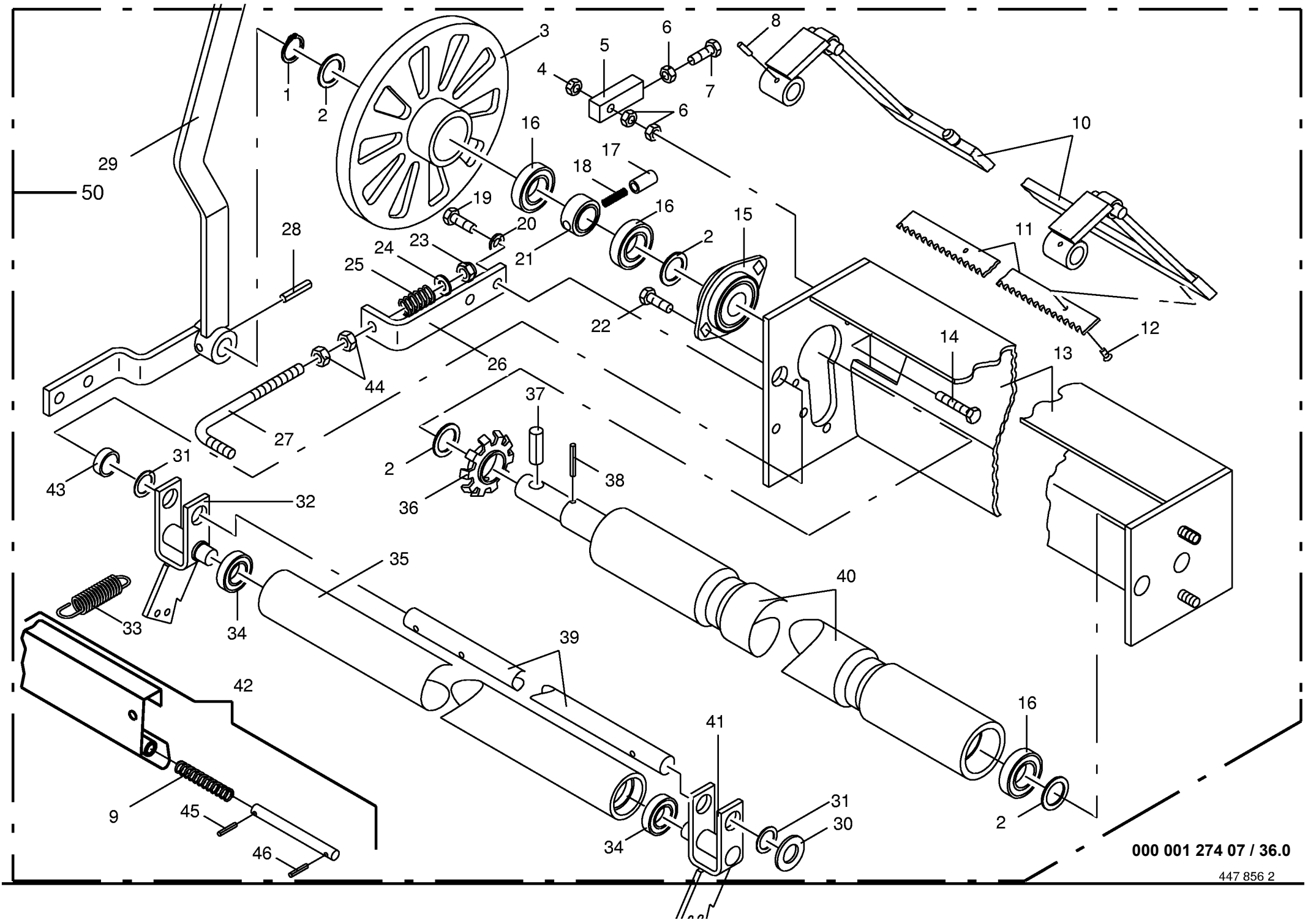
000 001 274 07 / 35.0

448 795 1



000 001 274 07 / 35.1

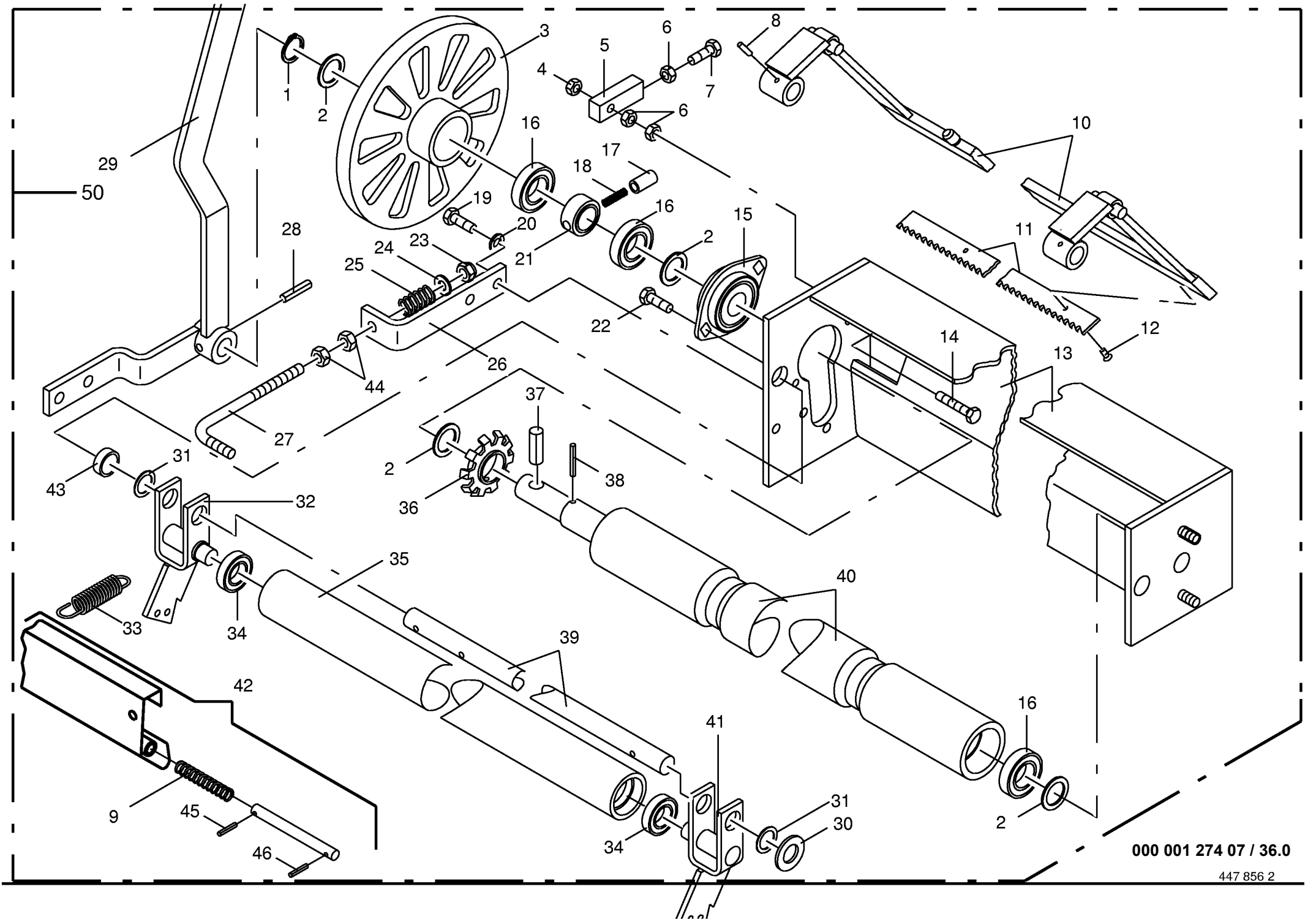
448 795 2



000 001 274 07 / 36.0

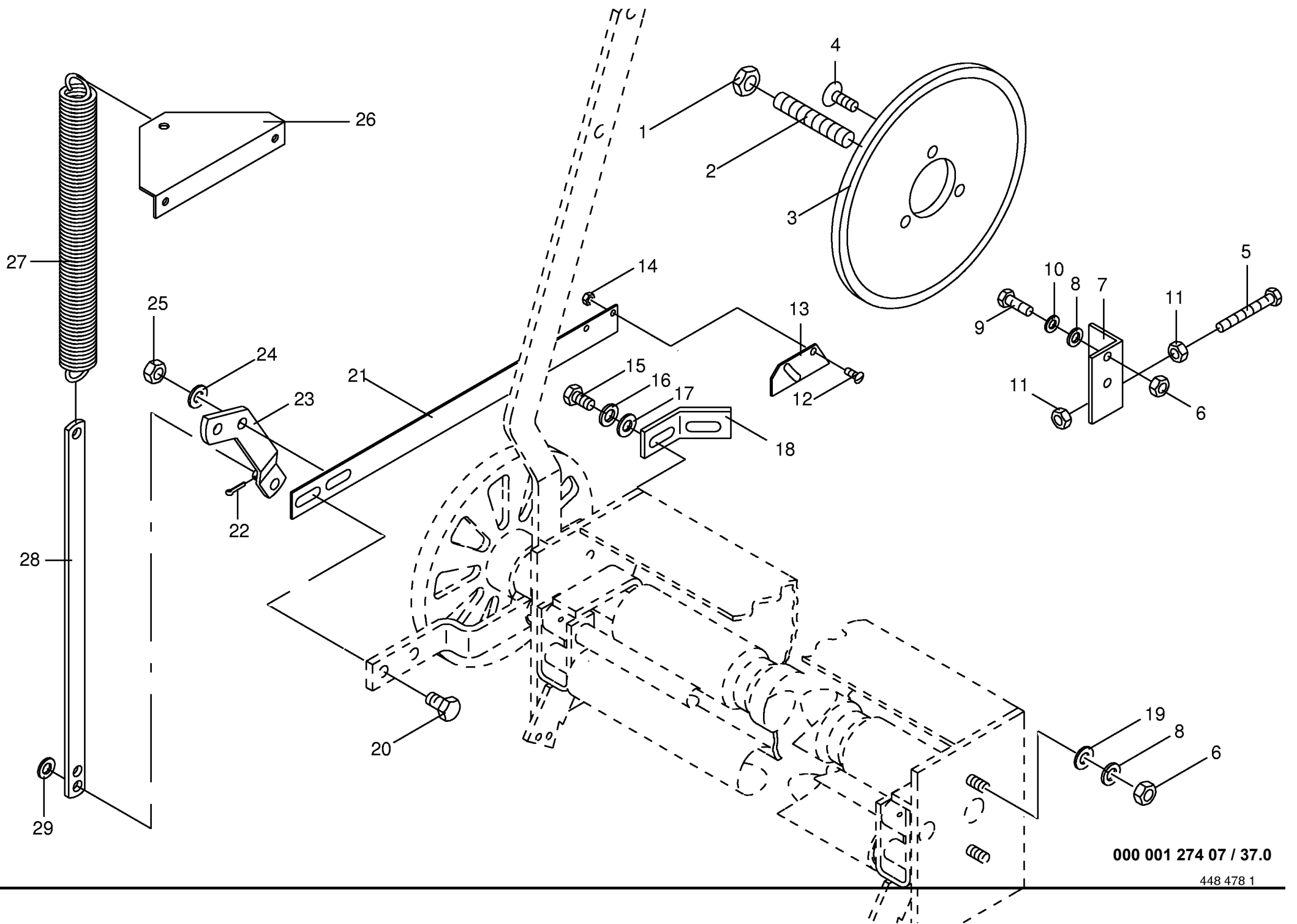
447 856 2

Wickelvorrichtung ohne Federschiene Wrapping attachment without twine braket Système liage avec ressorts					421740 -	K R 1 3 0	K R 1 6 0	K R 1 3 0 B	K R 1 6 0 B	000 001 274 07 447 856 2 36.0
Pos.	ID-Nr.	Benennung	Description	Description	Masch.-Nr-					Bemerkung/Remarks/Remarque
1	00 911 529 0	Sicherungsring	Circlip	Circlip		x	x	x	x	A 25 X 1,2
2	00 910 843 0	Passscheibe	Shim ring	Cale		x	x	x	x	25 X 35 X 0,5
	00 910 844 0	Passscheibe	Shim ring	Cale		x	x	x	x	25 X 35 X 1,0
	00 910 845 1	Passscheibe	Washer	Rondelle		x	x	x	x	25 X 35 X 2,0
3	00 275 207 5	Kupplungsrad	Clutch wheel	Roue d'embrayage		x	x	x	x	
4	00 908 706 0	Sicherungsmutter	Hex nut	Ecrou hex		x	x	x	x	M 8
5	00 273 351 0	Anschlagstück	Limit stop	Butee		x	x	x	x	
6	00 908 210 0	6kt-Mutter	Hex nut	Écrou hex		x	x	x	x	M 8
7	00 901 042 0	6kt-Schraube	Hex head bolt	Boulon tête hex		x	x	x	x	M 8 X 35
8	00 912 641 2	Spannhülse	Clamping sleeve	Douille de serrage		x	x	x	x	6 X 30
9	00 274 949 0	Druckfeder	Pressure spring	Ressort de pression		x	x	x	x	1,6 X 13,4 X 40
10	00 273 294 3	Messerhalter	Knife holder	Porte couteau		x	x	x	x	
11	00 273 178 0	Schneidmesser	Knife	Couteau		2	2	2	2	lg. = 620
12	00 904 036 0	Senkschraube	Countersunkscrew	Vis à tête fraisée		x	x	x	x	M 6 X 12
13	00 273 309 3	Rollenhalterung	Roller support	Support de rouleau		x	x	x	x	
14	00 900 264 0	6kt-Schraube	Hex head bolt	Boulon tête hex		x	x	x	x	M 8 X 45
15	00 934 000 0	Flanschlager	Flange bearing	Palier a bride		x	x	x	x	CSPFL 205 LLU
16	00 930 505 0	Rillenkugellager	Bearing	Roulement rainure a billes		x	x	x	x	6005 2RS
17	00 273 005 0	Sperrbolzen	Locking pin	Cheville d'arret		x	x	x	x	Rd. 10 X 19
18	00 939 737 0	Druckfeder	Pressure spring	Ressort de pression		x	x	x	x	0,8 X 6,3 X 33
19	00 900 617 0	6kt-Schraube	Hex head bolt	Boulon tête hex		x	x	x	x	M 8 X 30
20	00 910 033 0	Federring	Spring washer	Rondelle elastique		x	x	x	x	B 8
21	00 273 006 0	Buchse	Bushing	Douille		x	x	x	x	Rd. 40 X 18
22	00 900 253 1	6kt-Schraube	Hex head bolt	Boulon tête hex		x	x	x	x	M 8 X 12
23	00 908 758 0	Sicherungsmutter	Securing nut	Écrou-frein		x	x	x	x	M 10
24	00 910 414 0	Scheibe	Washer	Rondelle		x	x	x	x	10,5 X 21 X 2
25	00 492 119 0	Druckfeder	Pressure spring	Ressort de pression		x	x	x	x	2,5 X 15,5 X 40
26	00 276 746 0	Spannarm	Tension arm	Levier tendeur		x	x	x	x	
27	00 276 744 0	Winkelschraube	Angular screw	Vis angulaire		x	x	x	x	
28	00 912 673 0	Spannhülse	Clamping sleeve	Douille de serrage		x	x	x	x	8 X 36
29	00 275 212 5	Auslenkhebel	Lever	Levier		x	x	x	x	
30	00 910 512 2	Scheibe	Washer	Rondelle		x	x	x	x	21 X 37 X 3
31	00 910 826 1	Passscheibe	Shim ring	Cale		x	x	x	x	20 X 28 X 1,0
32	00 273 284 0	Schwinge rechts	SHackle RH	Balancier droit		x	x	x	x	
33	00 273 128 1	Zugfeder	Tension spring	Ressort tendeur		x	x	x	x	
34	00 930 533 0	Rillenkugellager	Bearing	Roulement rainure a billes		x	x	x	x	6203 2RS
35	00 273 295 0	Aluminiumrolle	Aluminium roller	Galet aluminium		x	x	x	x	
36	00 273 392 0	Signalrad	Indicator wheel	Roue de signalisation		x	x	x	x	



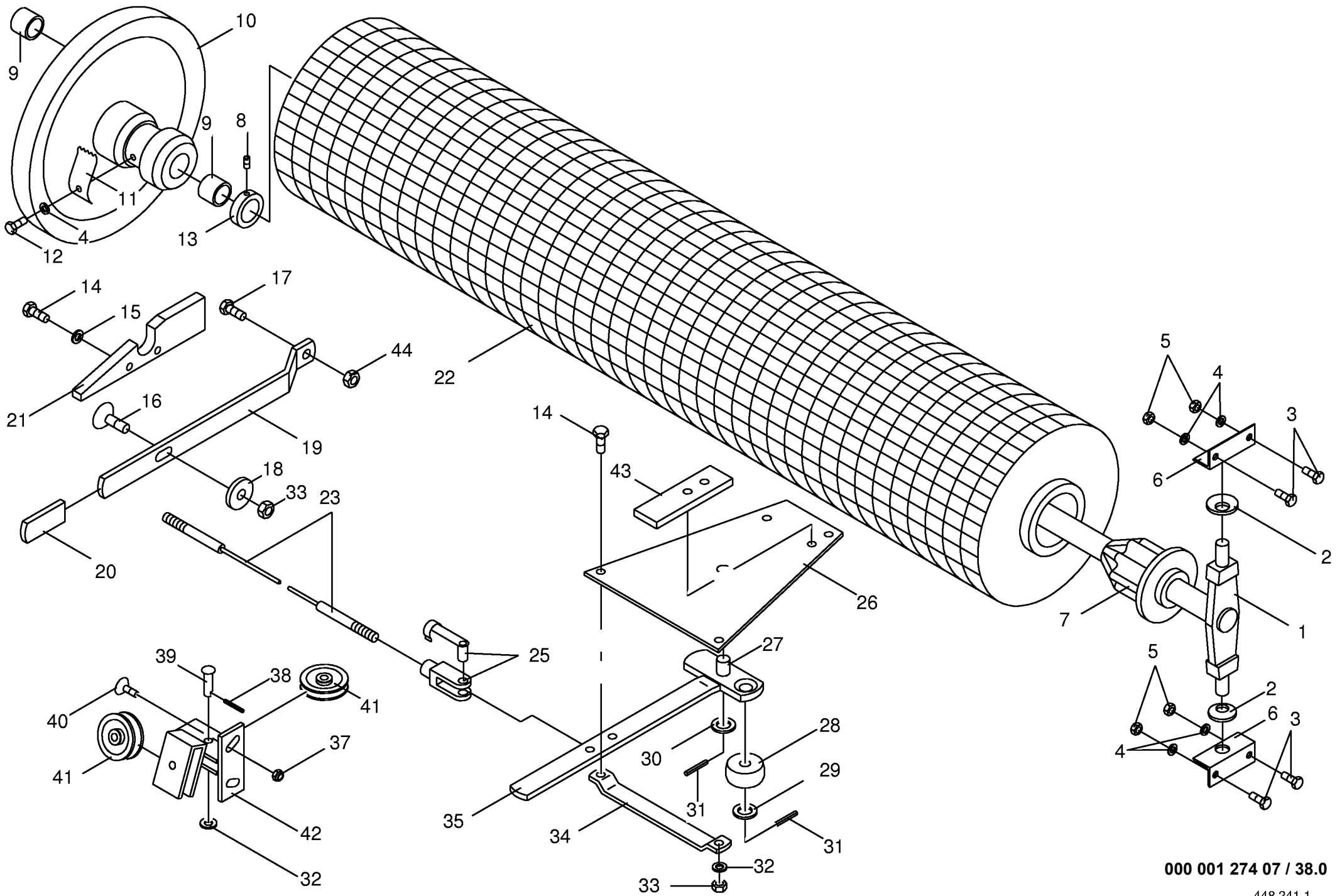
000 001 274 07 / 36.0

447 856 2



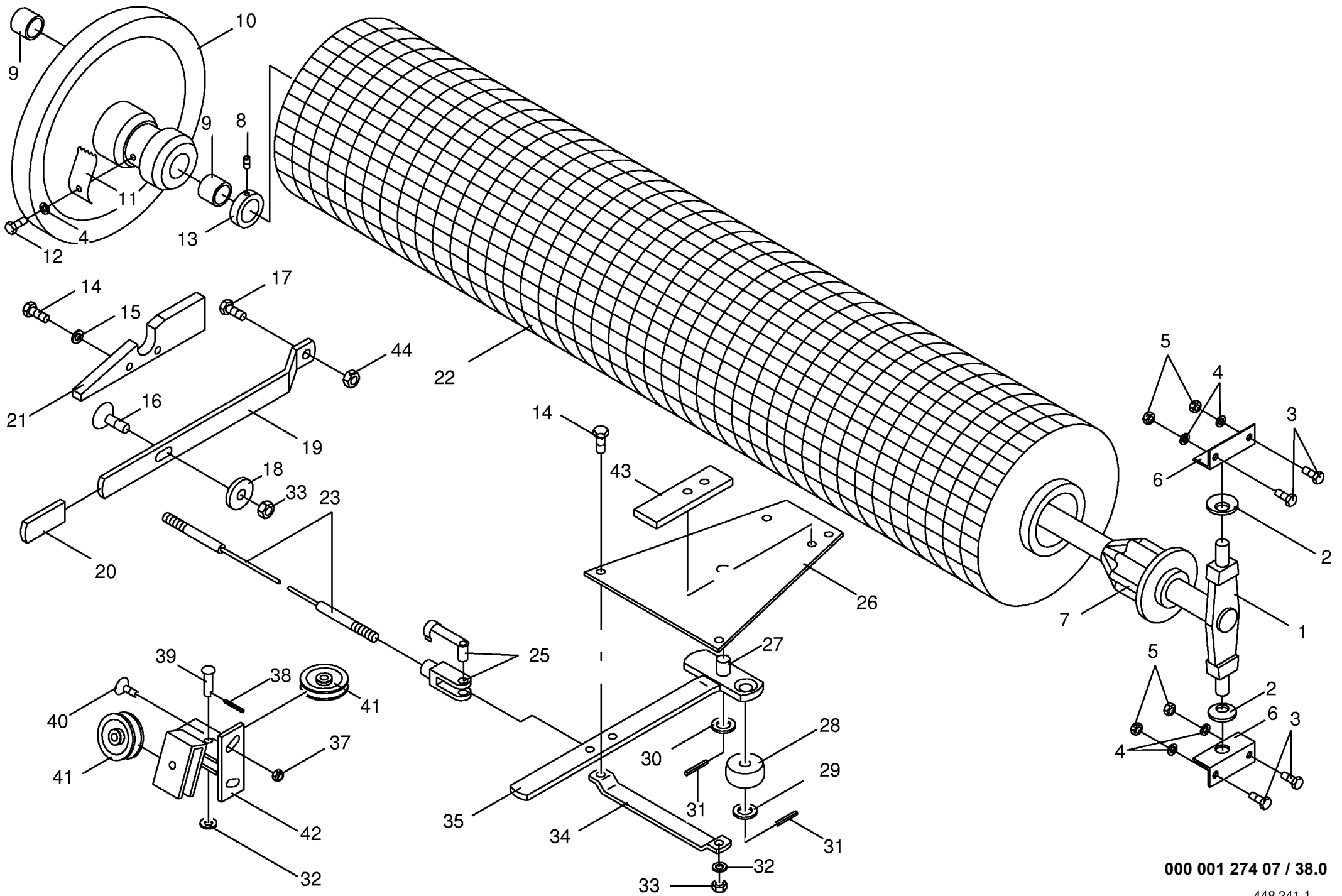
000 001 274 07 / 37.0

448 478 1



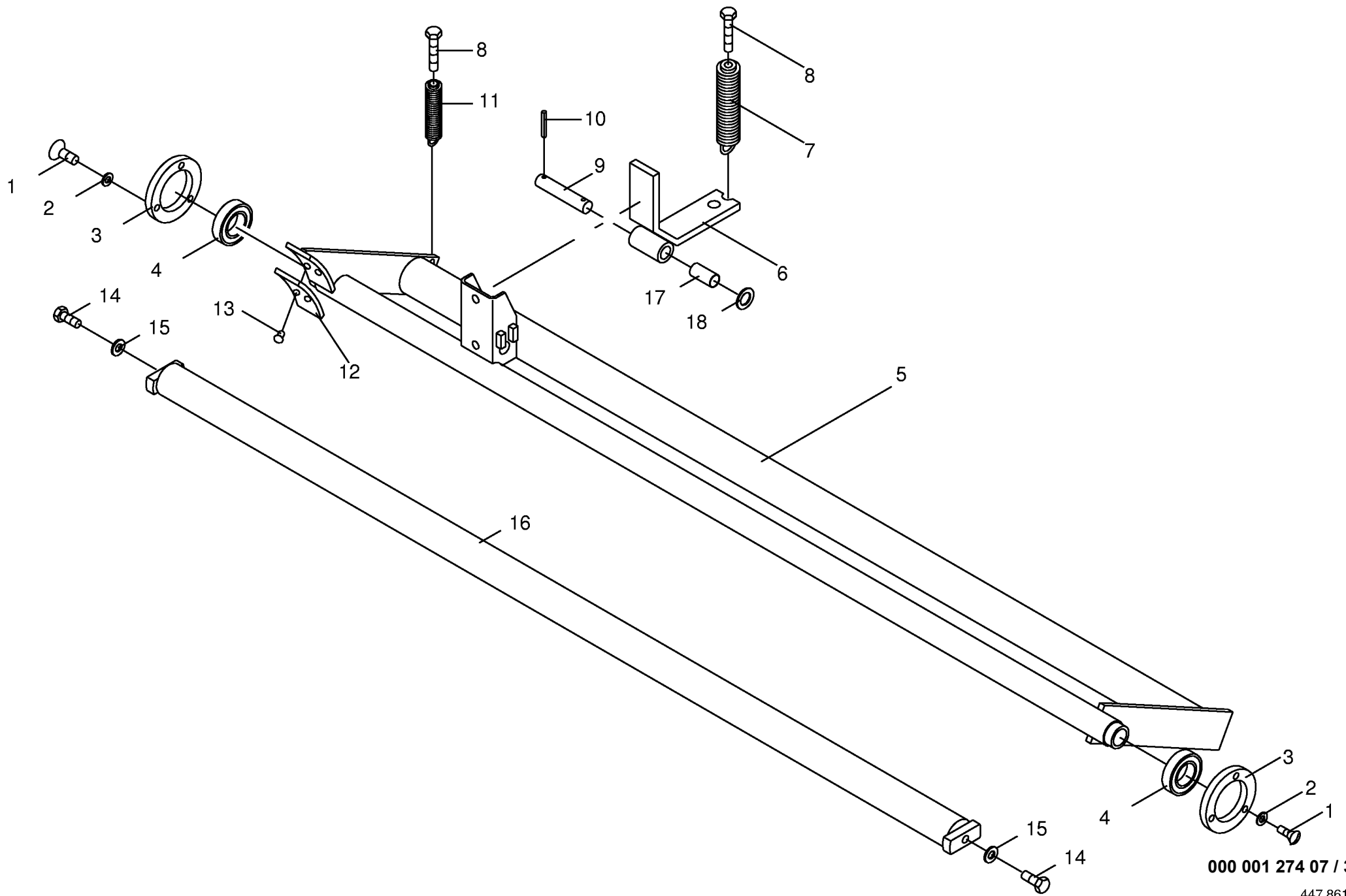
000 001 274 07 / 38.0

Rollenhalter und Bremse Roll holder and brake Support de rouleau et frein					421740 -	K R 1 3 0	K R 1 6 0	K R 1 3 0 B	K R 1 6 0 B	000 001 274 07 448 241 1 38.0
Pos.	ID-Nr.	Benennung	Description	Description	Masch.-Nr-					Bemerkung/Remarks/Remarque
1	00 273 319 0	Schwenkvorrichtung	Swivelling device	Mecanisme de pivotement		x	x	x	x	
2	00 909 920 0	Federscheibe	Spring washer	Rondelle à ressort		x	x	x	x	B 31.5x16,3x1,25
3	00 900 614 0	6kt-Schraube	Hex head bolt	Boulon tête hex		x	x	x	x	M 8 X 20
4	00 910 033 0	Federring	Spring washer	Rondelle elastique		x	x	x	x	B 8
5	00 908 210 0	6kt-Mutter	Hex nut	Écrou hex		x	x	x	x	M 8
6	00 274 215 1	Halter	Support	Cadre support		x	x	x	x	
7	00 273 321 1	Rollenhalter	Roller support	Support de rouleau		x	x	x	x	
8	00 905 922 0	Gewindestift	Threaded pin	Goujon fileté		x	x	x	x	M 8 X 10
9	00 934 901 0	Lagerbuchse	Bearing bush	Coussinet		x	x	x	x	MB 3040 DU
10	00 273 323 0	Bremsteller	Brake disc	Rondelle frein		x	x	x	x	incl. Pos 4,9-12,18
11	00 273 327 0	Feder	Spring	Ressort		x	x	x	x	1.25 x 30 x 90
12	00 900 253 1	6kt-Schraube	Hex head bolt	Boulon tête hex		x	x	x	x	M 8 X 12
13	00 911 317 0	Stellingring	Fixing ring	Bague		x	x	x	x	A 30 incl. Pos 8
14	00 900 632 0	6kt-Schraube	Hex head bolt	Boulon tête hex		x	x	x	x	M 10 X 16
15	00 909 909 1	Sperrkantscheibe	Detent edged washer	Disque à bord d'arrêt		x	x	x	x	SKM 10
16	00 905 253 1	Flachrundschrabe	Flat round bolt	Vis a tête bombée		x	x	x	x	M 10 X 30
17	00 900 302 1	6kt-Schraube	Hex head bolt	Boulon tête hex		x	x	x	x	M 12 X 50
18	00 347 212 3	Gummironde	Rubber	Rondelle caoutchouc		x	x	x	x	Rd. 50 X 10
19	00 273 348 1	Hebel	Lever	Levier		x	x	x	x	
20	00 925 016 0	Griff	Handle	Poignée		x	x	x	x	
21	00 273 316 1	Auflaufstück	Crowd piece	Elément d'arrêt		x	x	x	x	
22	00 924 918 0	Netzrolle	Wrapping roll	Rouleau de filet		x	x	x	x	lg.= 2000 m
	00 924 927 0	Netzrolle	Wrapping roll	Rouleau de filet		x	x	x	x	lg.= 3000 m
23	00 273 762 0	Seil	Cord	Corde		x	x	x	x	incl.Pos.25
25	00 927 110 1	Gabelkopf kpl.	Clevis cpl.	Chape cpl.		x	x	x	x	G 10 X 40
26	00 273 369 0	Halteplatte	Supporting plate	Plaque support		x	x	x	x	
27	00 934 900 0	Lagerbuchse	Bearing bush	Coussinet		x	x	x	x	MB 1612 DU
28	00 273 365 0	Andrückrolle	Roller	Galet		x	x	x	x	
29	00 910 511 0	Scheibe	Washer	Rondelle		x	x	x	x	17,5 X 30 X 3
30	00 910 512 2	Scheibe	Washer	Rondelle		x	x	x	x	21 X 37 X 3
31	00 912 615 2	Spannhülse	Clamping sleeve	Douille de serrage		x	x	x	x	5 X 36
32	00 910 414 0	Scheibe	Washer	Rondelle		x	x	x	x	10,5 X 21 X 2
33	00 908 758 0	Sicherungsmutter	Securing nut	Écrou-frein		x	x	x	x	M 10
34	00 273 368 0	Führungslasche	Guide strap	Patte de guidage		x	x	x	x	
35	00 273 383 0	Starterhebel	Starter lever	Levier starter		x	x	x	x	incl. Pos 27
37	00 908 706 0	Sicherungsmutter	Hex nut	Ecrou hex		x	x	x	x	M 8
38	00 912 067 1	Splint	Cotter pin	Goupille fendue		x	x	x	x	4 X 32
39	00 913 201 0	Halbrundniet	Round-headed rivet	Rivet a tete demi-ronde		x	x	x	x	10 X 37/32



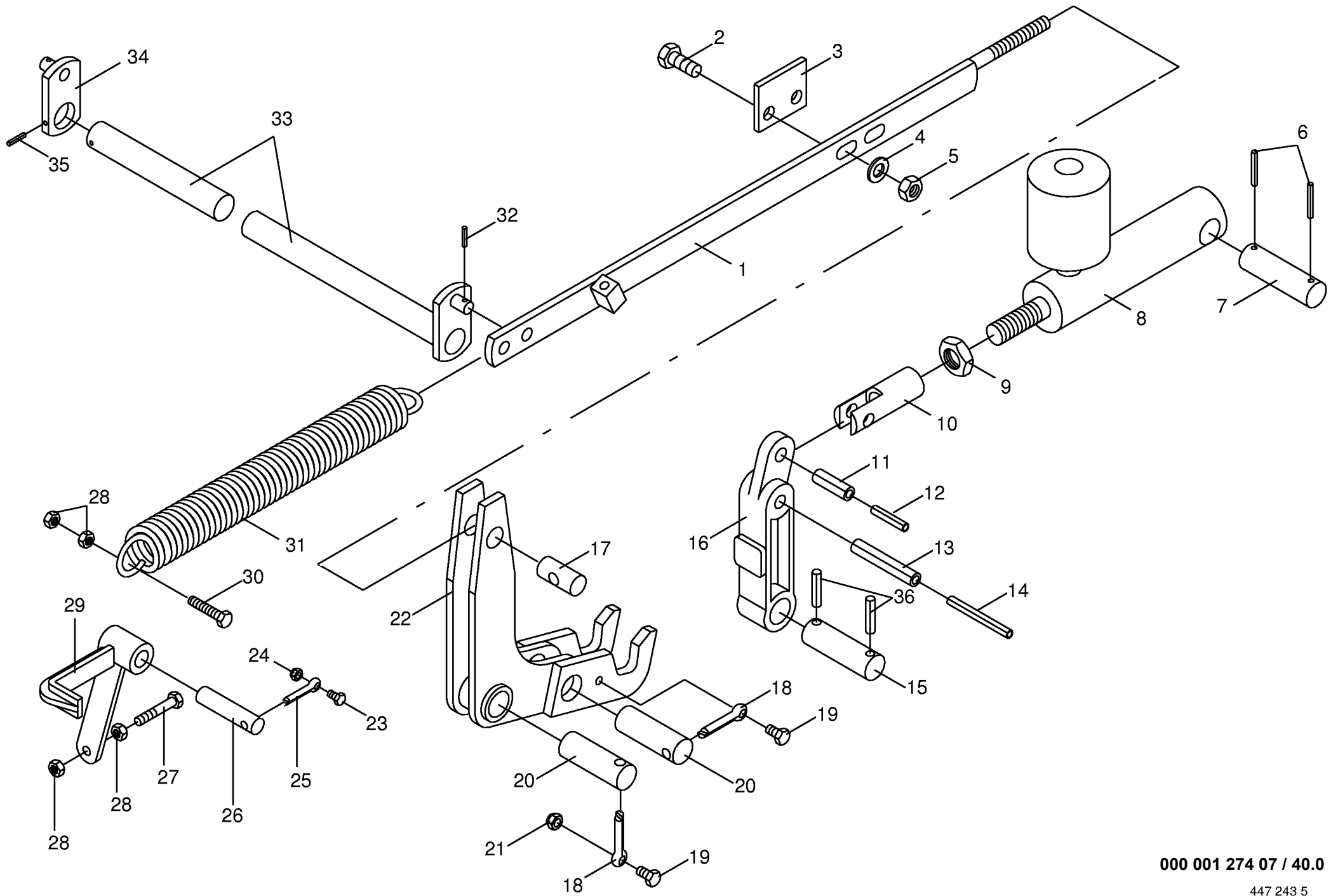
000 001 274 07 / 38.0

448 241 1



000 001 274 07 / 39.0

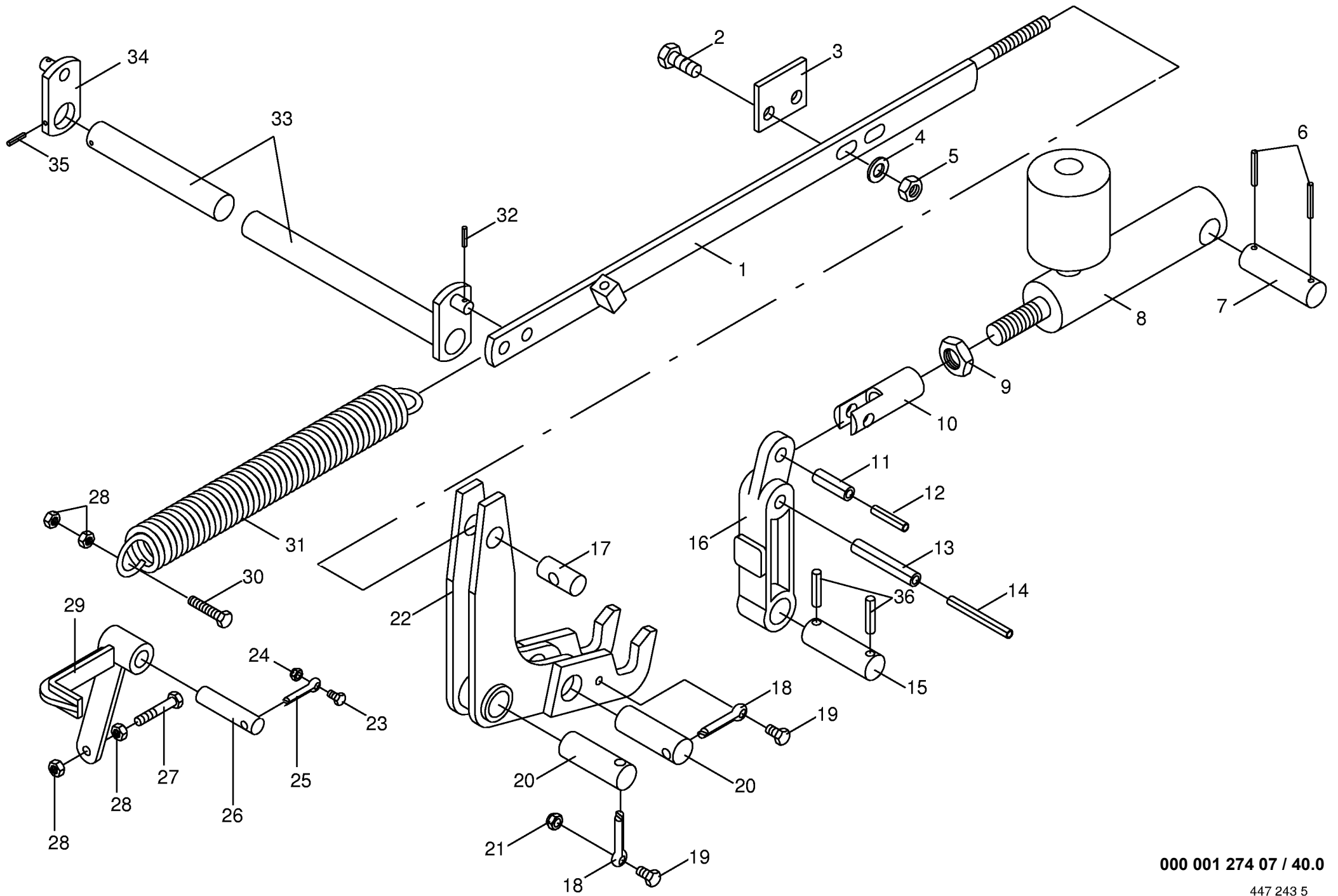
447 861 2



000 001 274 07 / 40.0

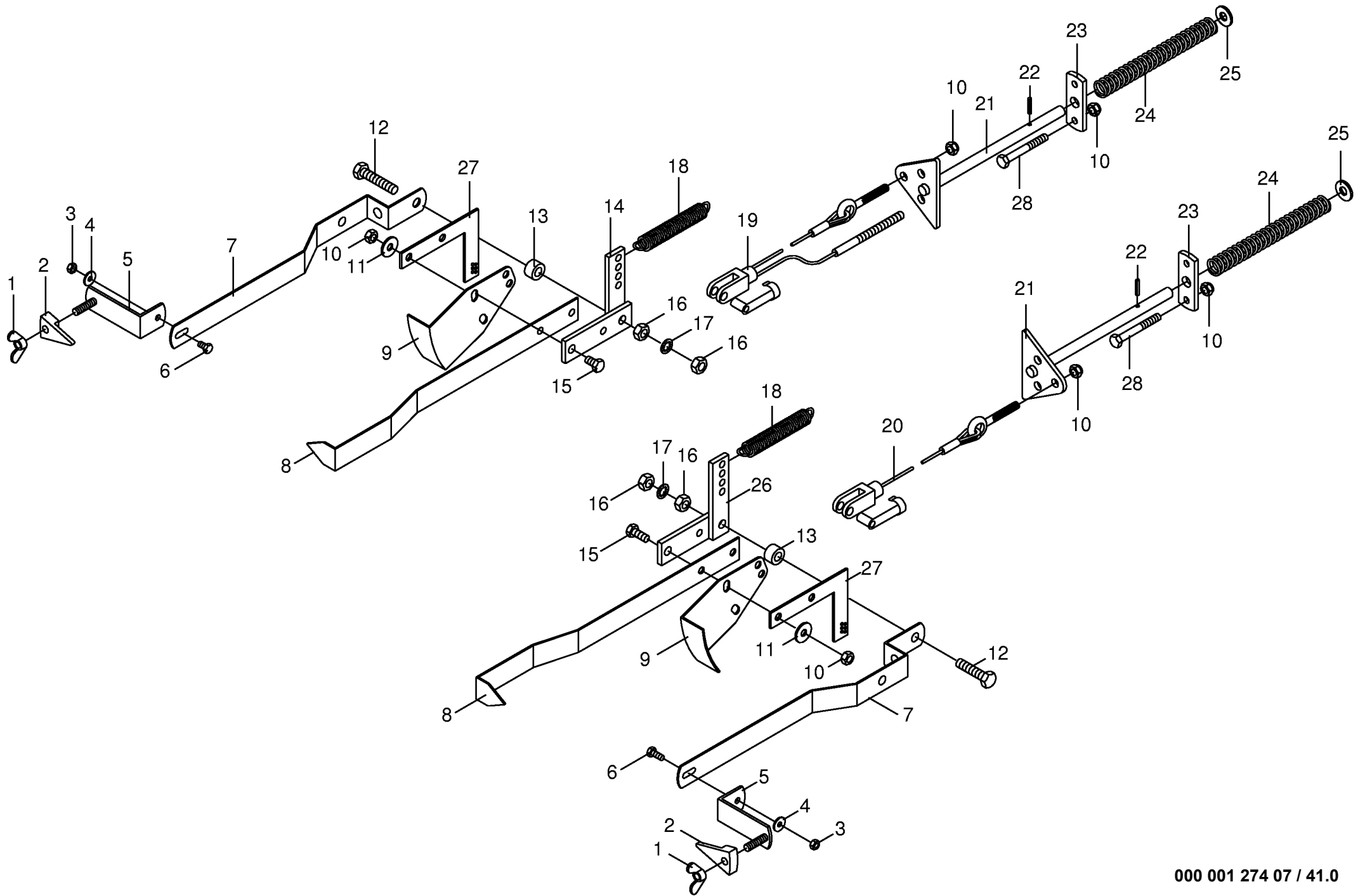
447 243 5

Gehäuseverriegelung Reargate lock Verrouillage porte arrière					421740 -	K R 1 3 0	K R 1 6 0	K R 1 3 0 B	K R 1 6 0 B	000 001 274 07	
Pos.	ID-Nr.	Benennung	Description	Description	Masch.-Nr-					447 243 5	40.0
										Bemerkung/Remarks/Remarque	
1	00 275 362 2 00 278 588 0 00 275 301 1 00 275 302 2	Gestänge rechts Gestänge links Gestänge links Gestänge rechts	Rod RH Rod LH Rod LH Rod RH	Tirant droit Tirant gauche Tirant gauche Tirant droit		x x x x		x x x x			
2	00 900 656 0	6kt-Schraube	Hex head bolt	Boulon tête hex		x	x	x	x	M 12 X 30	
3	00 275 353 0	Lasche	Strap	Patte		x	x	x	x		
4	00 910 506 1	Scheibe	Washer	Rondelle		x	x	x	x	13 X 24 X 2,5	
5	00 908 701 0	Sicherungsmutter	Securing nut	Écrou-frein		x	x	x	x	M 12	
6	00 912 615 2	Spannhülse	Clamping sleeve	Douille de serrage		x	x	x	x	5 X 36	
7	00 274 731 0	Bolzen	Pin	Boulon		x	x	x	x	25 x 85	
8	00 921 385 4	Hydro-Zylinder mit Speicher Dichtungssatz nicht möglich	Hydr.cylinder with accumulator Seal kit not available	Cylindre hydraulique avec accu Jeu de joints non disponible		x x	x x	x x	x x		
9	00 908 525 1	6kt-Mutter -niedrige Form	Hex nut -low form	Écrou hex -Forme basse		x	x	x	x	M 20	
10	00 274 718 1	Gabelkopf	Clevis	Chape		x	x	x	x		
11	00 912 774 0	Spannhülse	Clamping sleeve	Douille de serrage		x	x	x	x	13 X 40	
12	00 912 670 0	Spannhülse	Clamping sleeve	Douille de serrage		x	x	x	x	8 X 40	
13	00 912 780 1	Spannhülse	Clamping sleeve	Douille de serrage		x	x	x	x	13 X 75	
14	00 912 681 1	Spannhülse	Clamping sleeve	Douille de serrage		x	x	x	x	8 X 75	
15	00 274 066 3	Bolzen	Pin	Boulon		x	x	x	x	Rd. 25 X 80	
16	00 274 711 3	Hebel	Lever	Levier		x		x			
	00 274 710 3	Hebel	Lever	Levier			x		x		
17	00 274 078 0	Gewindebolzen	Threaded bolt	Boulon fileté		x	x	x	x		
18	00 912 145 1	Splint	Cotter pin	Goupille fendue		x	x	x	x	10 X 50	
19	00 900 614 0	6kt-Schraube	Hex head bolt	Boulon tête hex		x	x	x	x	M 8 X 20	
20	00 280 159 1	Bolzen	Pin	Boulon		x	x	x	x	25x78	
21	00 908 706 0	Sicherungsmutter	Hex nut	Ecrou hex		x	x	x	x	M 8	
22	00 274 059 3	Umlenkhebel	Hinged lever	Levier a charniere		2	2	2	2		
23	00 900 608 0	6kt-Schraube	Hex head bolt	Boulon tête hex		x	x	x	x	M 6 X 20	
24	00 908 704 1	Sicherungsmutter	Hex nut	Ecrou hex		x	x	x	x	M 6	
25	00 912 130 1	Splint	Cotter pin	Goupille fendue		x	x	x	x	8 X 45	
26	00 275 352 0	Bolzen	Pin	Boulon		x	x	x	x	Rd.16x70	
27	00 900 264 0	6kt-Schraube	Hex head bolt	Boulon tête hex		x	x	x	x	M 8 X 45	
28	00 908 210 0	6kt-Mutter	Hex nut	Écrou hex		x	x	x	x	M 8	
29	00 275 357 0	Klinke	Cliquet	Ratchet		1	1	1	1		
30	00 901 422 0	6kt-Schraube	Hex head bolt	Boulon tête hex		x	x	x	x	M 8 X 45	
31	00 345 432 1	Zugfeder	Tension spring	Ressort tendeur		x	x	x	x		
32	00 912 579 1	Spannhülse	Clamping sleeve	Douille de serrage		x	x	x	x	4 X 20	
33	00 274 085 3	Ausgleichswelle	Shaft	Arbre		x	x	x	x		



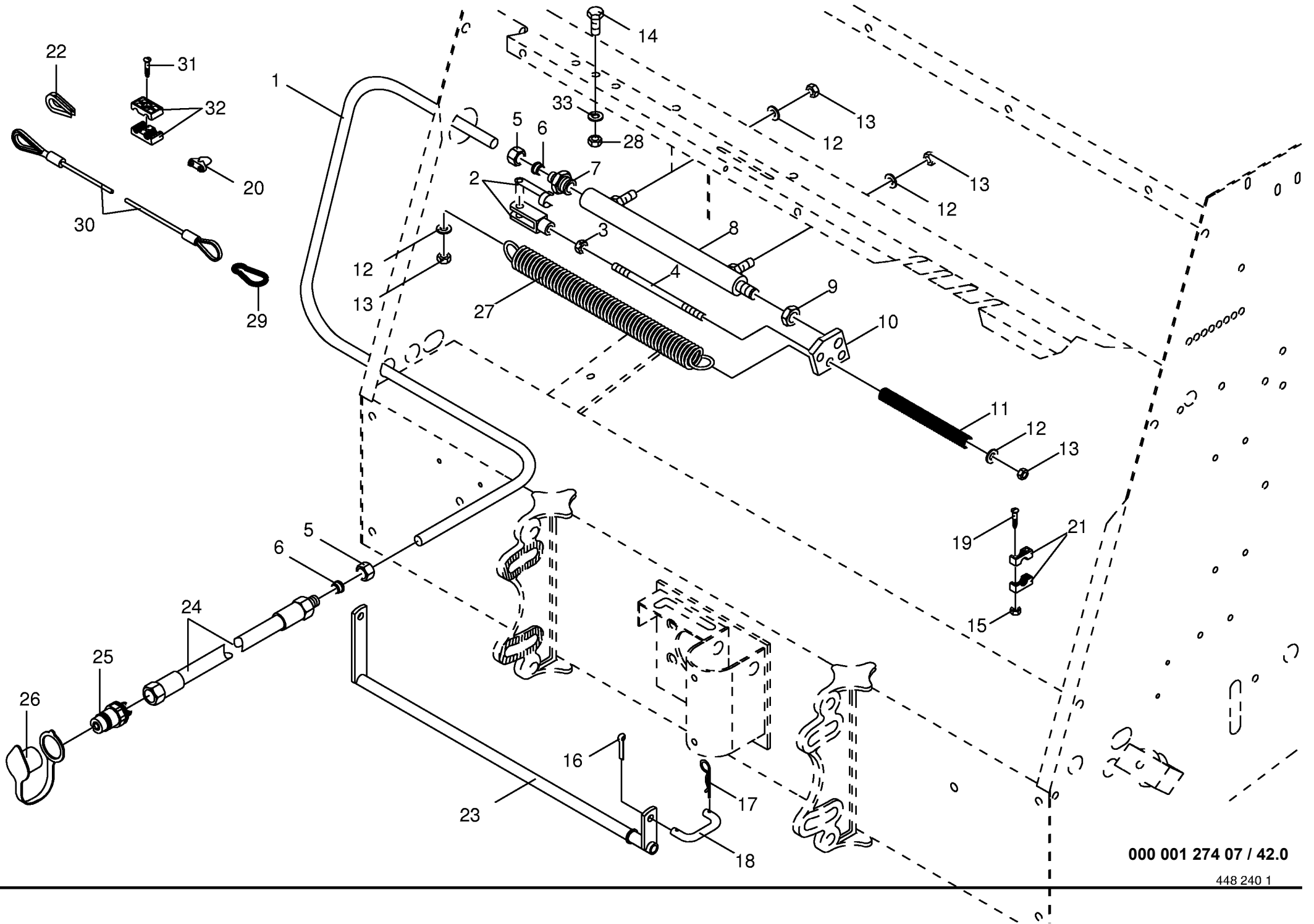
000 001 274 07 / 40.0

447 243 5



000 001 274 07 / 41.0

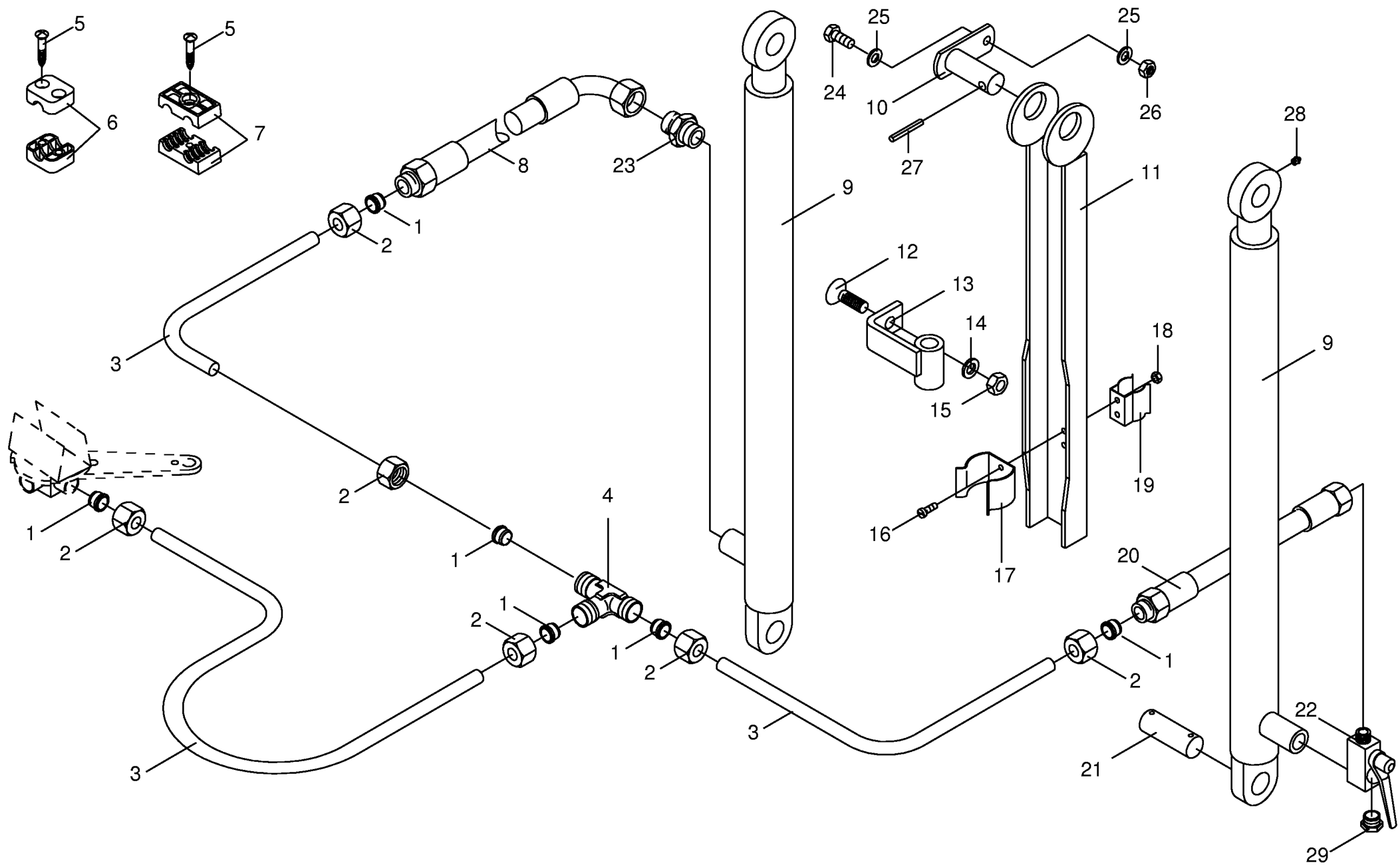
448 243 0



000 001 274 07 / 42.0

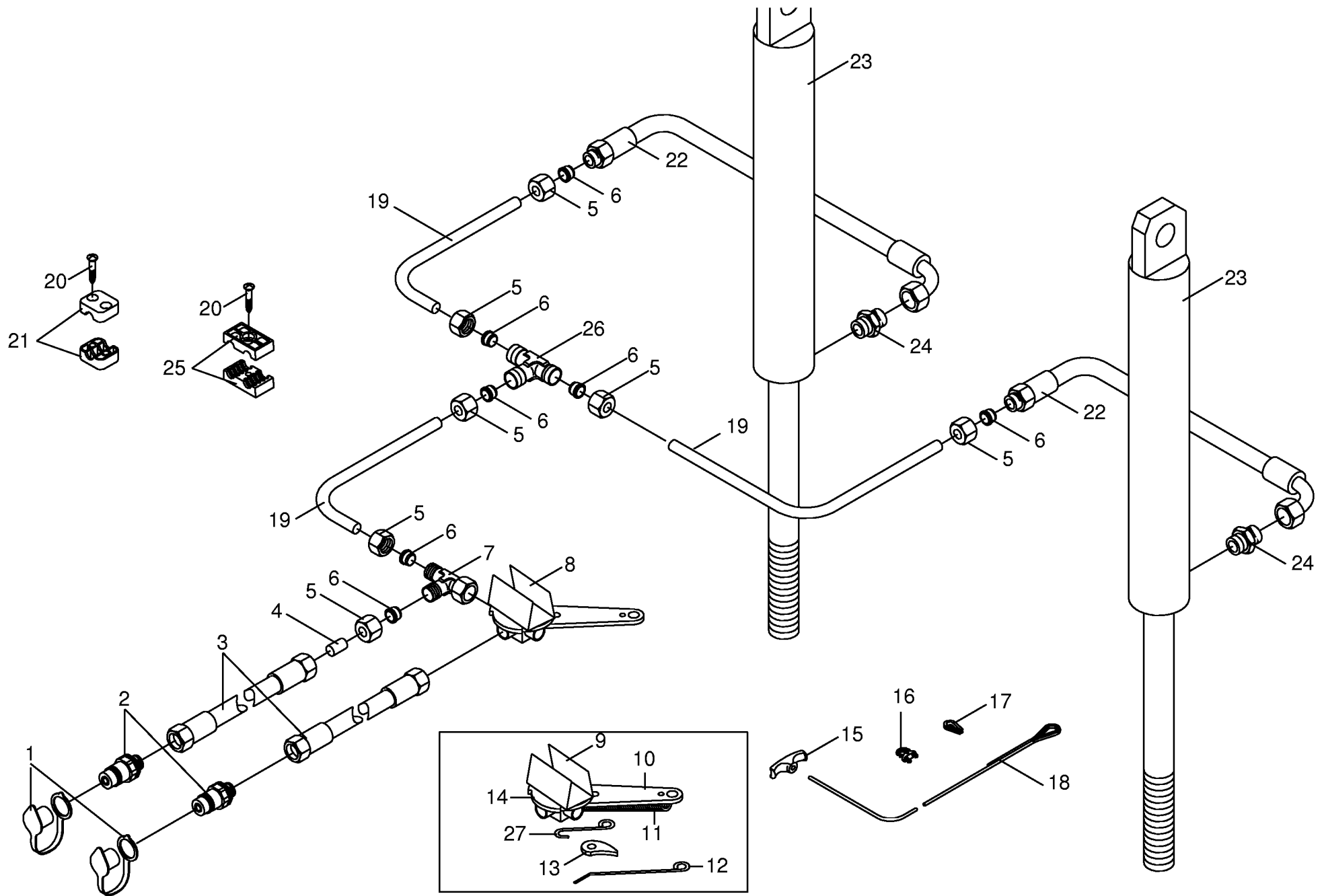
448 240 1

Hydraulische Startvorrichtung Hydraulic starting device Mécanisme starter hydraulique					421740 -	K R 1 3 0	K R 1 6 0	K R 1 3 0 B	K R 1 6 0 B	000 001 274 07
Pos.	ID-Nr.	Benennung	Description	Description	Masch.-Nr-					448 240 1 42.0
										Bemerkung/Remarks/Remarque
1	00 927 110 1	Hydraulikrohr	Hydraulic pipe	Tube hydraulique		x	x	x	x	12 x 1,5
2	00 908 212 0	Gabelkopf kpl.	Clevis cpl.	Chape cpl.		x	x	x	x	G 10 X 40
3	00 273 342 0	6kt-Mutter	Hex nut	Écrou hex		x	x	x	x	M 10
4	00 921 206 0	Gewindestange	Threaded rod	Tige filetée		x	x	x	x	
5	00 921 046 1	Überwurfmutter	Nozzle disc cap	Écrou de buse-pastille		x	x	x	x	AL 12
6	00 920 901 1	Schneidring	Cutting ring	Baque coupante		x	x	x	x	L 12
7	00 273 317 0	Einschraubstutzen	Male connector	Raccord filet		x	x	x	x	M 18 X 1,5
8	00 918 706 0	Hydraulikzylinder	Hydraulic cylinder	Vérin hydraulique		x	x	x	x	
9	00 908 620 0	Dichtungssatz	Sealing set	Jeu de joints		x	x	x	x	
10	00 273 334 1	6kt-Mutter	Hex nut	Écrou hex		x	x	x	x	M 16
11	00 273 815 0	Zylinderhalter	Cylinder support	Support de vérin		x	x	x	x	
12	00 273 815 0	Druckfeder	Spring	Ressort		x	x	x	x	
13	00 910 414 0	Scheibe	Washer	Rondelle		x	x	x	x	10,5 X 21 X 2
14	00 908 758 0	Sicherungsmutter	Securing nut	Écrou-frein		x	x	x	x	M 10
15	00 900 638 0	6kt-Schraube	Hex head bolt	Boulon tête hex		x	x	x	x	M 10 X 35
16	00 908 704 1	Sicherungsmutter	Hex nut	Ecrou hex		x	x	x	x	M 6
17	00 912 046 1	Splint	Cotter pin	Goupille fendue		x	x	x	x	3,2 X 28
18	00 917 104 1	Federstecker	Spring clip	Goupille elastique		x	x	x	x	4
19	00 273 931 0	Zugstange	Drawbar	Tringle		x	x	x	x	
20	00 903 755 0	Zylinderschraube	Allen screw	Vis tete cylindrique		x	x	x	x	AM 6 X 28
21	00 917 603 0	Drahtseilklemme	Wire rope clamp	Pince de cable metallique		x	x	x	x	6,5
22	00 925 107 1	Schelle (2 Hälften)	Clamp (two half)	Collier pour tuyaux (2moities)		x	x	x	x	Bo. 12
23	00 917 506 0	Kausche	Grommet thimble	Cosse a corde		x	x	x	x	A 6
24	00 273 847 0	Drehrohr	Hinged tube	Tube articule		x	x	x	x	
25	00 920 984 1	Hydraulikschlauch	High pressure hose	Flexible		x	x	x	x	lg.= 2200
26	00 921 145 0	Kupplungsstecker	Plug	Coupleur male		x	x	x	x	M 18 X 1,5
27	00 921 171 0	Staubmuffe rot	Dust cap red	Manchon anti-poussiere rouge		x	x	x	x	
28	00 274 483 1	Zugfeder	Tension spring	Ressort tendeur		x	x	x	x	
29	00 908 212 0	6kt-Mutter	Hex nut	Écrou hex		x	x	x	x	M 10
30	00 917 901 0	Karabinerhaken	Spring hook	Nousqueton		x	x	x	x	B 60 X 6
31	00 275 416 1	Bedienungsseil (Starter)	Control rope	Cordelette de manoeuvre		x	x	x	x	1800 lg.
32	00 273 545 0	Bedienungsseil (Wickelvorr.)	Control rope	Cordelette de manoeuvre		x	x	x	x	1700 lg.
33	00 906 802 2	Linsenblechschraube	Slotted pan head screw	Vis autotaraudeuse tête bombee		x	x	x	x	B 4,8 X 45
34	00 925 105 0	Schelle (2 Hälften)	Clamp (two half)	Collier pour tuyaux (2moities)		x	x	x	x	Bo. 12
35	00 910 111 1	Federring	Spring washer	Rondelle elastique		x	x	x	x	B 10

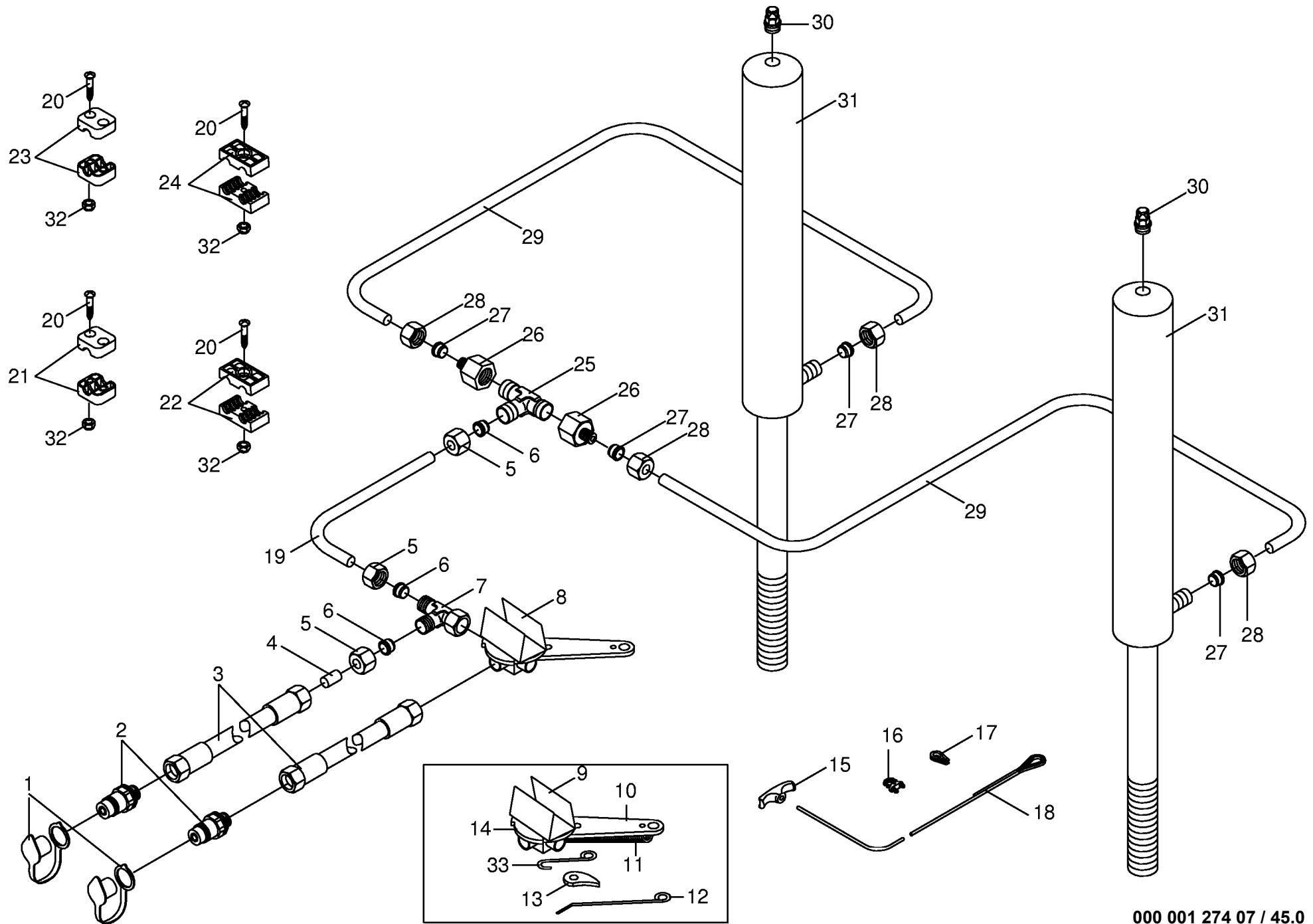


000 001 274 07 / 43.0

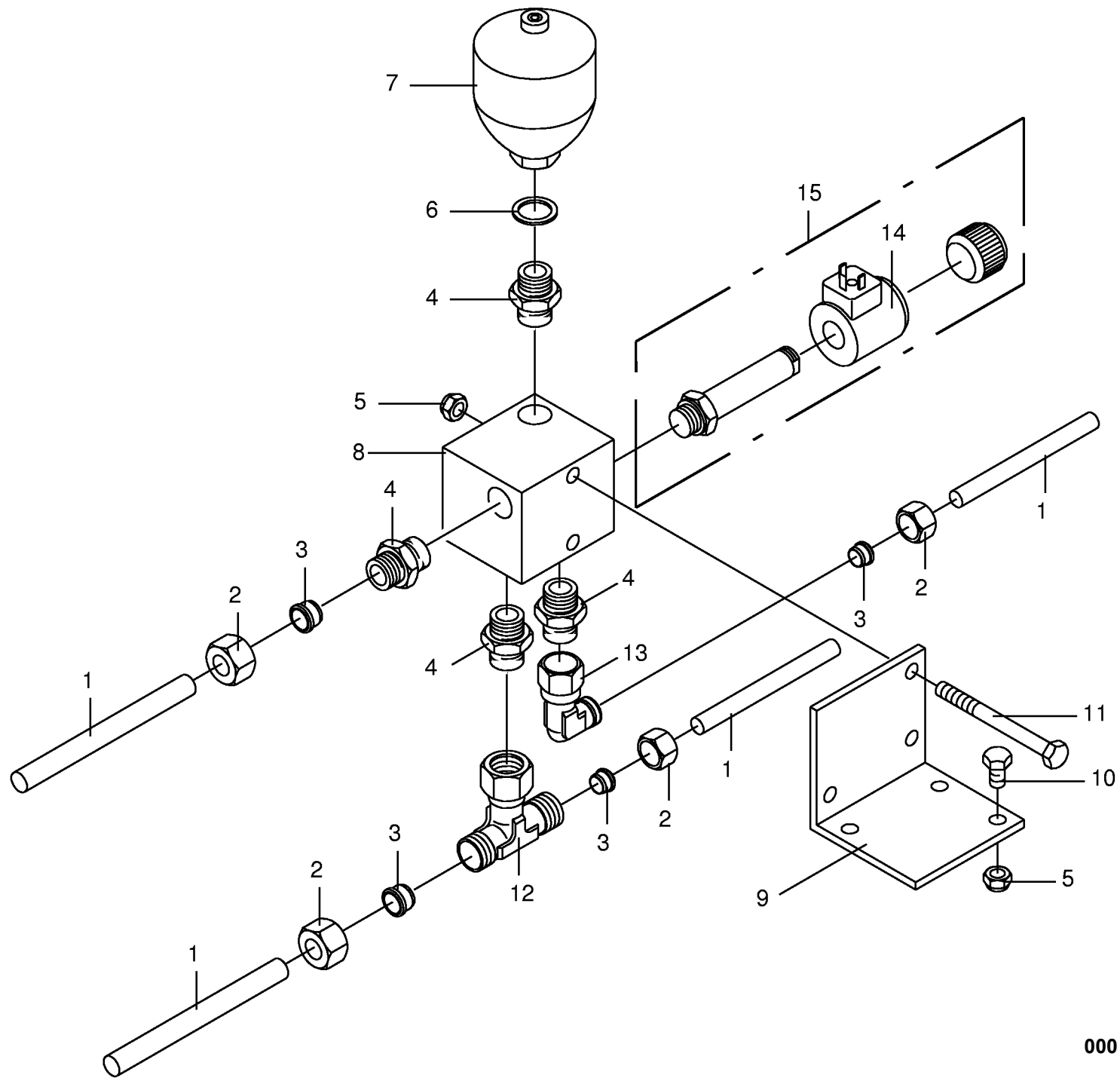
447 582 4



000 001 274 07 / 44.0

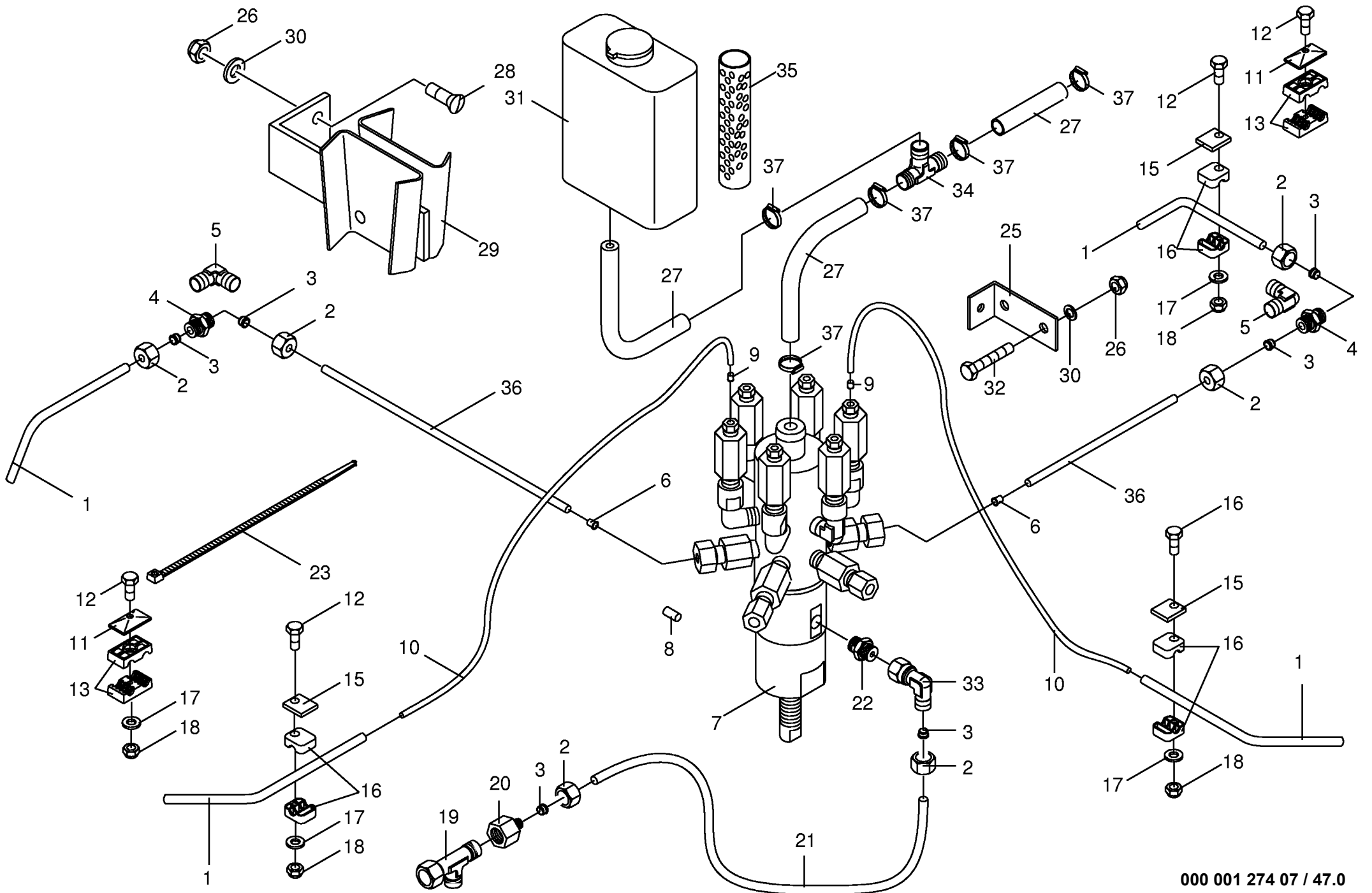


000 001 274 07 / 45.0



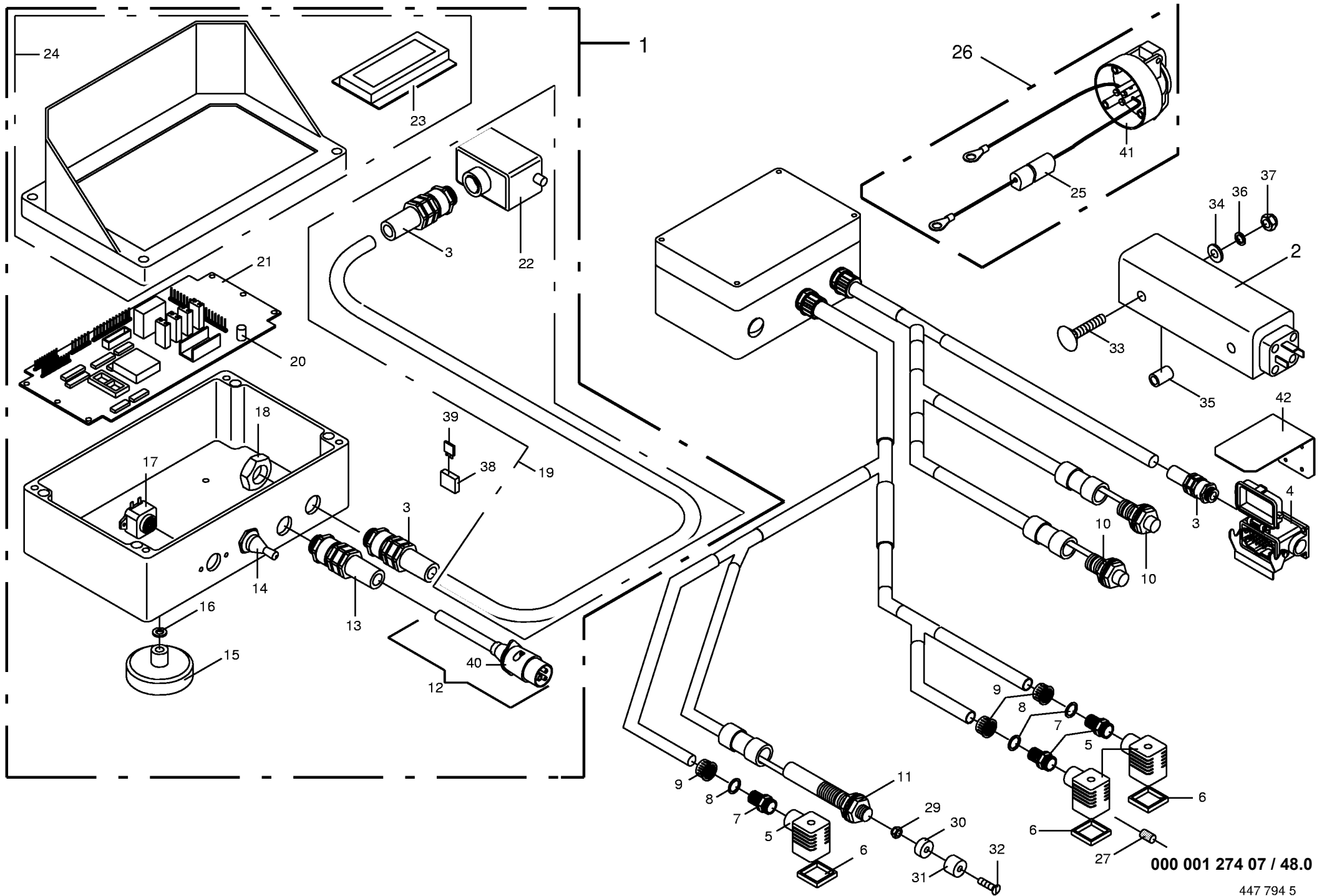
000 001 274 07 / 46.0

447 428 3



000 001 274 07 / 47.0

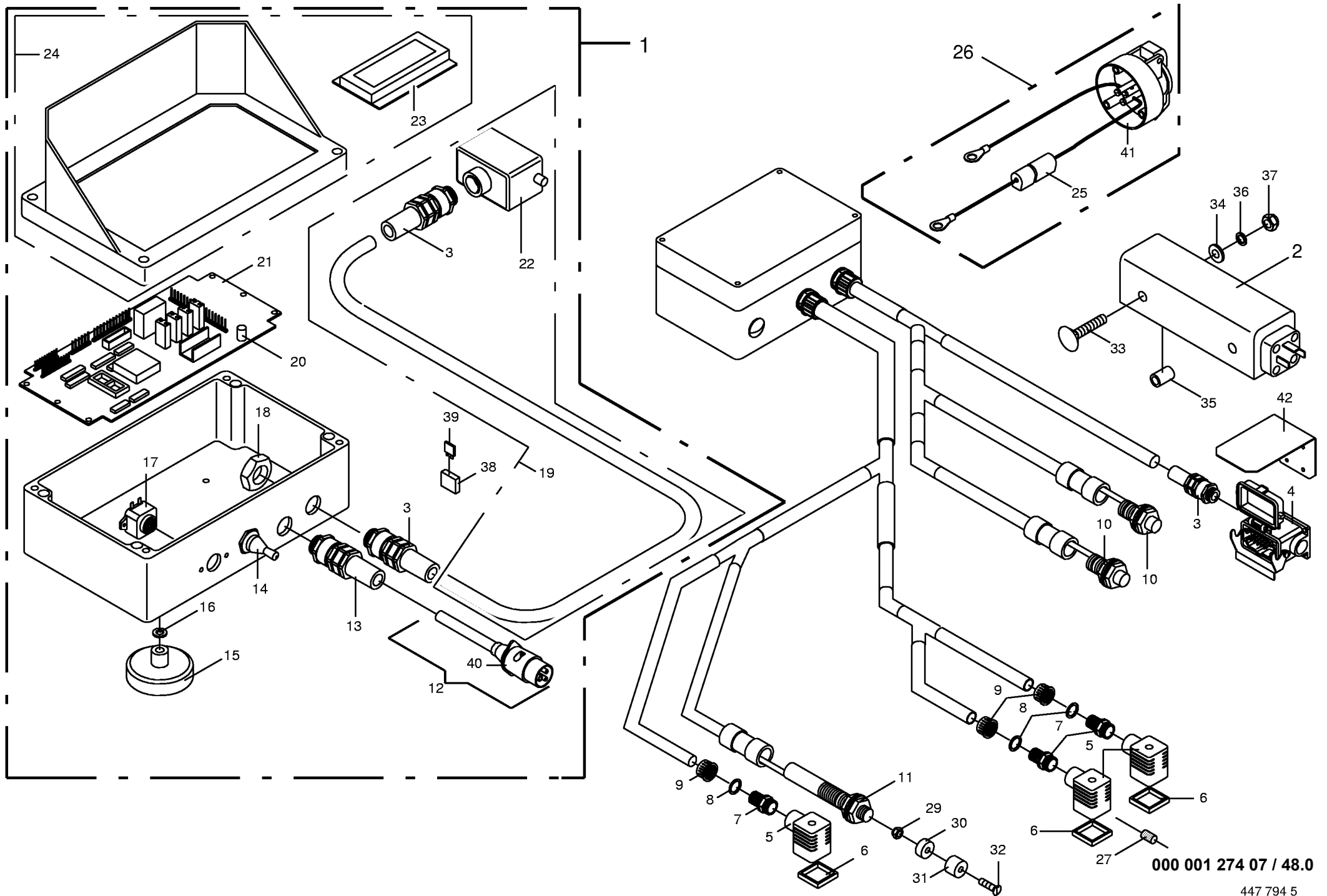
Zentrale Kettenschmierung Central chain lubrication Graissage central de chaînes					421740 -	K R 1 3 0	K R 1 6 0	K R 1 3 0 B	K R 1 6 0 B	000 001 274 07
									448 429 2	47.0
Pos.	ID-Nr.	Benennung	Description	Description	Masch.-Nr-					Bemerkung/Remarks/Remarque
1	00 276 392 0	Schmierdüse	Lubricating nozzle	Buse de graissage		x		x		
2	00 921 039 1	Überwurfmutter	Nozzle disc cap	Écrou de buse-pastille		x		x		AL 6
3	00 921 045 1	Schneidring	Cutting ring	Baque coupante		x		x		L 6
4	00 921 049 1	Verbindungsstutzen	Connector	Raccord		x		x		L 6
5	00 920 917 0	Winkel-Verbindungsstutzen	L-connector	L-coude		x		x		L 6
6	00 938 903 0	Einsteckhülse	Sleeve	Douille		x		x		6 er
7	00 921 291 0	Schmierpumpe	Lubrication pump	Pompe de graissage		x		x		
	00 918 743 0	Dichtungssatz	Sealing set	Jeu de joints		x		x		
8	00 277 368 0	Blindstopfen	Blind plug	Plot de remplissage		x		x		Rd.4 x 30
	00 277 411 0	Blindstopfen	Blind plug	Plot de remplissage		x		x		Rd.6 X 30
9	00 938 902 0	Einsteckhülse	Sleeve	Douille		x		x		4 er
10	00 938 892 0	Kunststoffrohr	Plastic tube	Tube plastique		x		x		4 x 0.85 (ID-Nr. = 1 m)
11	00 925 135 0	Deckplatte	Cover plate	Plaque de recouvrement		x		x		
12	00 901 412 0	6kt-Schraube	Hex head bolt	Boulon tête hex		x		x		M 6 X 50
13	00 925 122 0	Schelle (2 Hälften)	Clamp (two half)	Collier pour tuyaux (2moities)		x		x		Bo. 12/6
15	00 925 137 0	Deckplatte	Cover plate	Plaque de recouvrement		x		x		3 dick
16	00 925 123 0	Schelle (2 Hälften)	Clamp (two half)	Collier pour tuyaux (2moities)		x		x		Bo.= 6
17	00 910 411 1	Scheibe	Washer	Rondelle		x		x		6,4 X 12,5 X 1,6
18	00 908 704 1	Sicherungsmutter	Hex nut	Ecrou hex		x		x		M 6
19	00 921 079 1	L-Stutzen	Adjustable L connection	Raccord L réglable		x		x		M 18 X 1,5
20	00 921 083 1	Reduzier-Verschraubung	Red.-connector	Reducteur		x		x		M 18 X 1,5 / M 12 X 1,5
21	00 045 505 0	Hydraulikrohr	Hydraulic pipe	Tube hydraulique		x		x		6 X 1 (ID.-Nr.=1 m)
22	00 920 945 0	Einschraubstutzen	Male connector	Raccord filet		x		x		
23	00 922 671 1	Kabelbinder	Cable band	Collier de serrage		x		x		Lg. = 285
24	00 900 616 0	6kt-Schraube	Hex head bolt	Boulon tête hex		x		x		M 8 X 25
25	00 277 360 0	Halter	Support	Cadre support		x		x		
26	00 908 706 0	Sicherungsmutter	Hex nut	Ecrou hex		x		x		M 8
27	00 938 994 0	Druckluft-Schlauch	Compressed air hose	Flexible a air comprime		x		x		16x3 (ld-Nr.= 1m)
28	00 905 231 1	Flachrundschraube	Flat round bolt	Vis a tête bombée		x		x		M 8 X 20
29	00 277 382 0	Halter	Support	Cadre support		x		x		
30	00 910 603 0	Scheibe	Washer	Rondelle		x		x		8,4 X 24 X 2
31	00 938 894 0	Ölvorratsbehälter	Oil reservoir	Reservoir d'huile		2		2		incl.Pos. 35
32	00 900 622 0	6kt-Schraube	Hex head bolt	Boulon tête hex		x		x		M 8 X 70
33	00 921 225 0	Stutzen	Lug	Tubulure		x		x		M 12 X 1,5
34	00 938 993 0	T-Verbindungsstutzen	T-connector	T-raccord		x		x		
35	00 938 930 0	Zylindersieb	Cylindrical sieve	Grille cylindrique		x		x		Rd. 28 X 80
36	00 938 893 0	Kunststoffrohr	Plastic tube	Tube plastique		x		x		6 X 1 (ID.-Nr.=1 m)
37	00 924 001 1	Schneckengewindeschelle	Tube clip	Bride		x		x		A 12 - 22 X 9



000 001 274 07 / 48.0

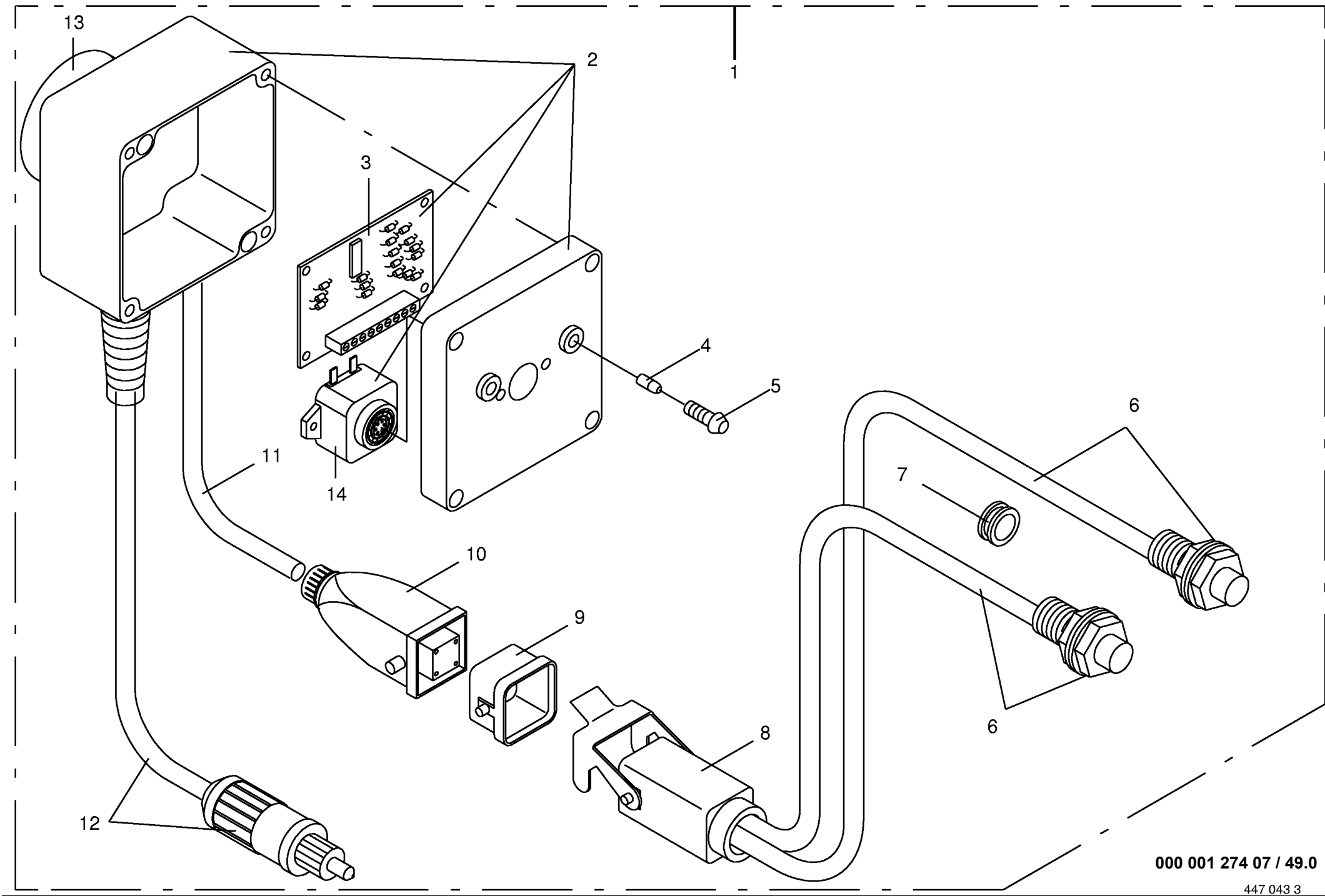
447 794 5

Komfort-Elektro Comfort electrics Equipement électronique confort					421740 -	K R 1 3 0	K R 1 6 0	K R 1 3 0 B	K R 1 6 0 B	000 001 274 07 447 794 5 48.0
Pos.	ID-Nr.	Benennung	Description	Description	Masch.-Nr-					Bemerkung/Remarks/Remarque
1	00 301 945 0	Bedienung	Control	Commande		x	x	x	x	
2	00 301 957 0	Wegaufnehmer	Position sensor	Palpeur de position		x	x	x	x	
3	00 301 929 0	Kabelverschraubung	Cable union	Connecteur		x	x	x	x	PG 16
4	00 301 909 0	Steckdose	Socket	Prise de courant		x	x	x	x	14 polig
5	00 301 890 0	Federeinsatz	Spring insert	Cage de ressort		x	x	x	x	14 polig
6	00 301 058 0	Magnetventilstecker	Solenoid valve plug	Fiche electrovanne		x	x	x	x	3-polig
7	00 301 186 0	Profildichtung	Gasket	Joint profile		x	x	x	x	
7	00 301 030 0	Einschraubstutzen	Male connector	Raccord filet		x	x	x	x	PG11/NW10
8	00 301 028 0	Klemmdichtring	Clamping washer	Bague de serrage		x	x	x	x	NW10
9	00 301 027 0	Überwurfmutter	Nozzle disc cap	Écrou de buse-pastille		x	x	x	x	NH-9-15/13
10	00 301 023 0	Sensor	Sensor	Capteur		x	x	x	x	
11	00 301 803 0	Reedkontakt	Reed contact	Contact Reed		x	x	x	x	M12
12	00 301 787 0	Stromversorgung	Power supply	Branchement électrique		x	x	x	x	
13	00 301 928 0	Erdungs-Kabelverschraubung	Earth cable union	Raccord filete du câble		x	x	x	x	Pg 9
14	00 301 775 0	Kippschalter	Tappet switch	Interrupteur à bascule		x	x	x	x	ON - OFF
15	00 301 002 0	Flachgreifermagnet	Solenoid	Electro-aimant		x	x	x	x	
16	00 910 032 0	Federring	Spring washer	Rondelle elastique		x	x	x	x	B 6
17	00 301 003 1	Signalgeber	Transducer	Signaleur		x	x	x	x	
18	00 301 798 0	Gegenmutter	Locknut	Contre-ecrou		x	x	x	x	Pg 16
19	00 301 933 0	Zuleitung	Electric line	Conducteur		x	x	x	x	14 Polig
20	00 301 544 0	Platinensicherung	Plate fuse	Fusible (platine)		x	x	x	x	1 Amper
21	00 301 960 0	Platine	Circuit board	Boite de distribution		x	x	x	x	
22	00 301 887 0	Stecker	Plug	Connecteur		x	x	x	x	14 Polig
22	00 301 891 0	Stifteinsatz	Pin insert	Cage de broche		x	x	x	x	14 polig
23	00 301 772 0	Display	Display	Affichage		x	x	x	x	
24	00 301 939 0	Deckel kpl.	Cover	Couvercle		x	x	x	x	
25	00 301 761 0	Sicherungseinsatz	Fuse	Fusible de securite		x	x	x	x	25 A
26	00 301 209 0	Spannungsversorgung	Power supply	Branchement électrique		x	x	x	x	
27	00 301 061 0	Diode	Diode	Diode		x	x	x	x	IN 4007
29	00 908 006 1	6kt-Mutter	Hex nut	Écrou hex		x	x	x	x	M 4
30	00 301 804 0	Magnet für Reedkontakt	Solenoid for Reed contact	Aimant pour contact Reed		x	x	x	x	
31	00 335 482 2	Gummifuß	Ruber grommet	Douille en caoutchouc		x	x	x	x	
32	00 904 332 1	Senkschraube	Countersunkscrew	Vis à tête fraisée		x	x	x	x	M 4 X 35
33	00 904 818 0	Flachrundschrabe	Flat round bolt	Vis a tête bombée		x	x	x	x	M 8 X 55
34	00 910 506 1	Scheibe	Washer	Rondelle		x	x	x	x	13 X 24 X 2,5
35	00 277 111 0	Distanzrohr	Distance tube	Entretoise d'écartement		x	x	x	x	
36	00 910 033 0	Federring	Spring washer	Rondelle elastique		x	x	x	x	B 8
37	00 908 706 0	Sicherungsmutter	Hex nut	Ecrou hex		x	x	x	x	M 8



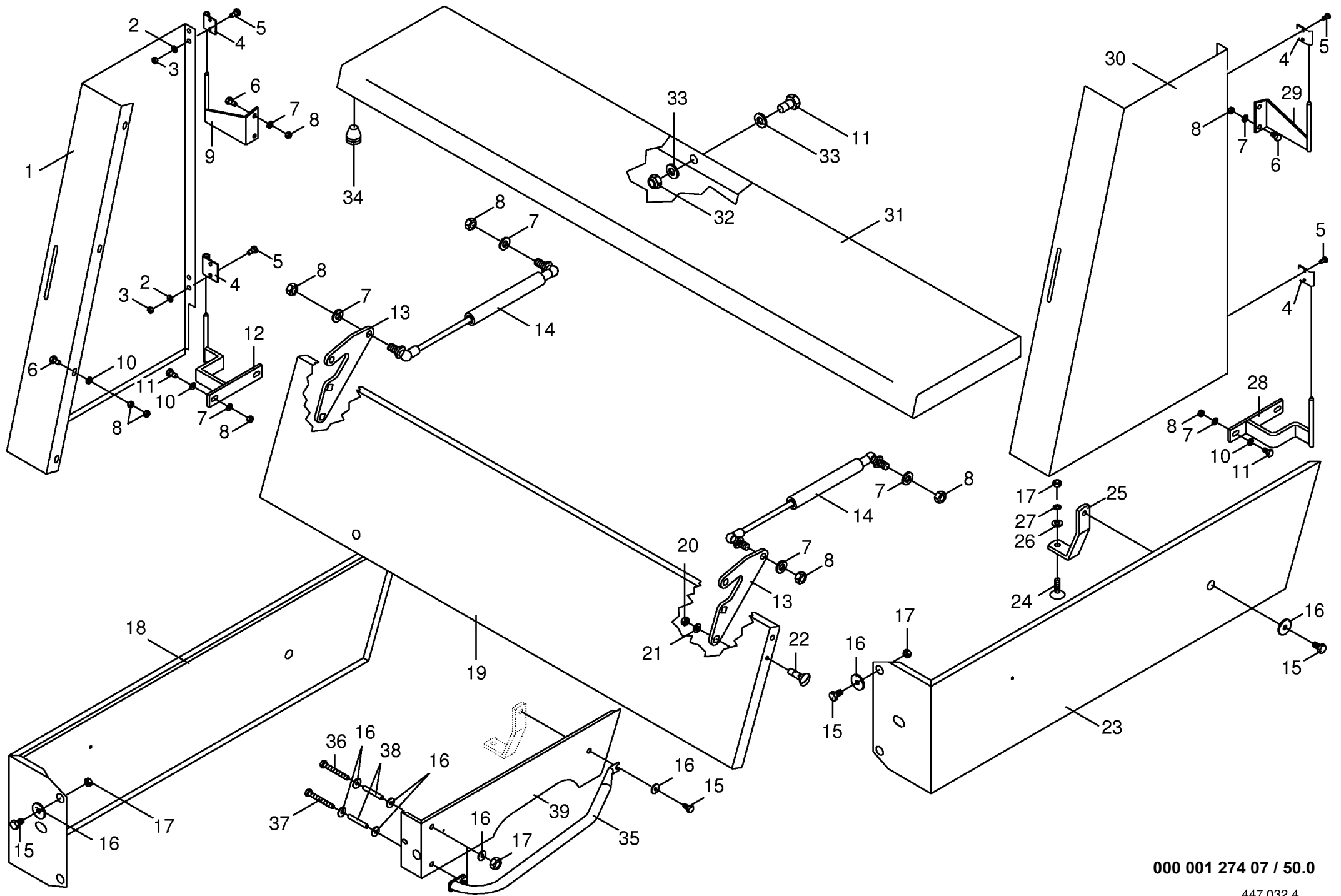
000 001 274 07 / 48.0

447 794 5



000 001 274 07 / 49.0

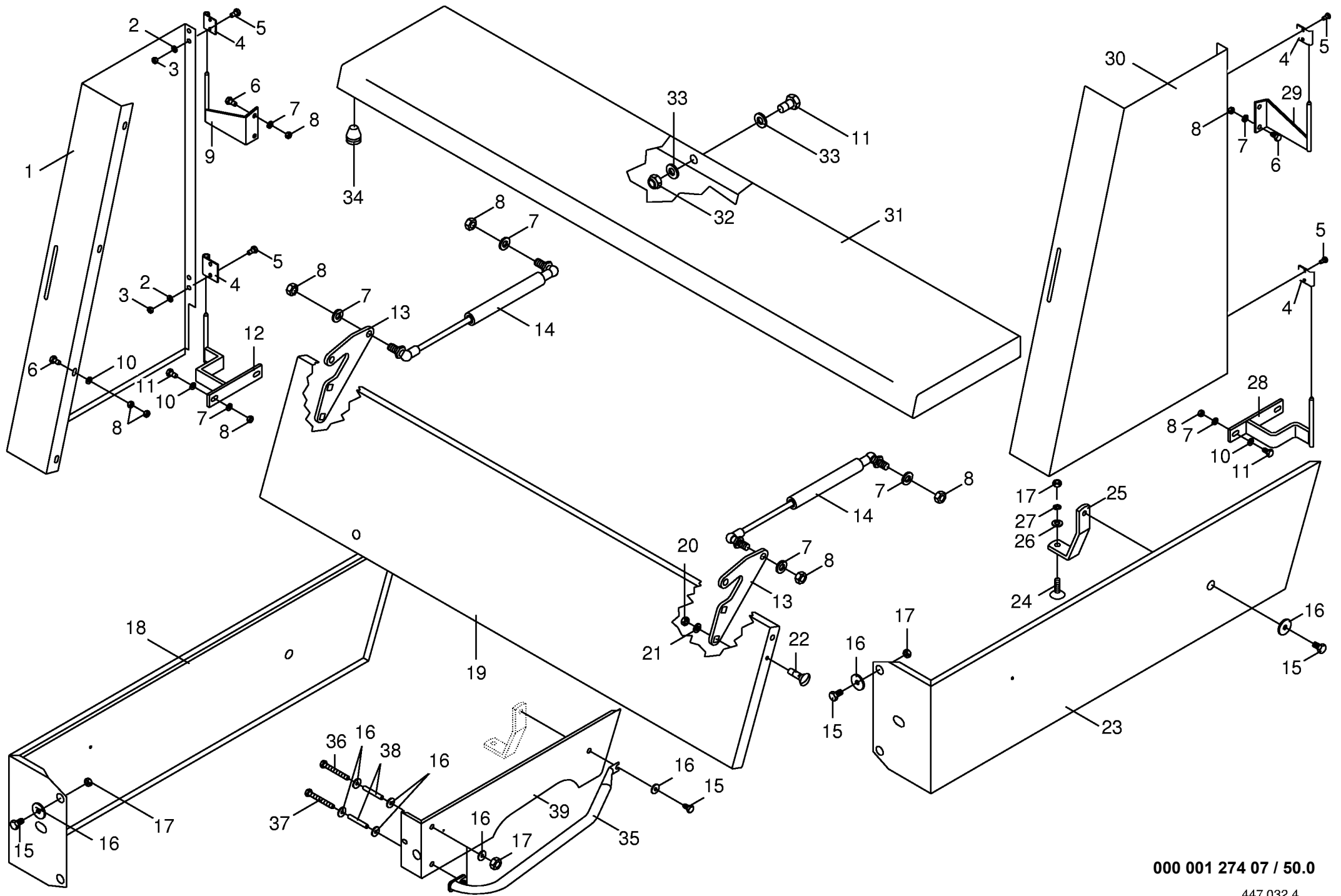
447 043 3



000 001 274 07 / 50.0

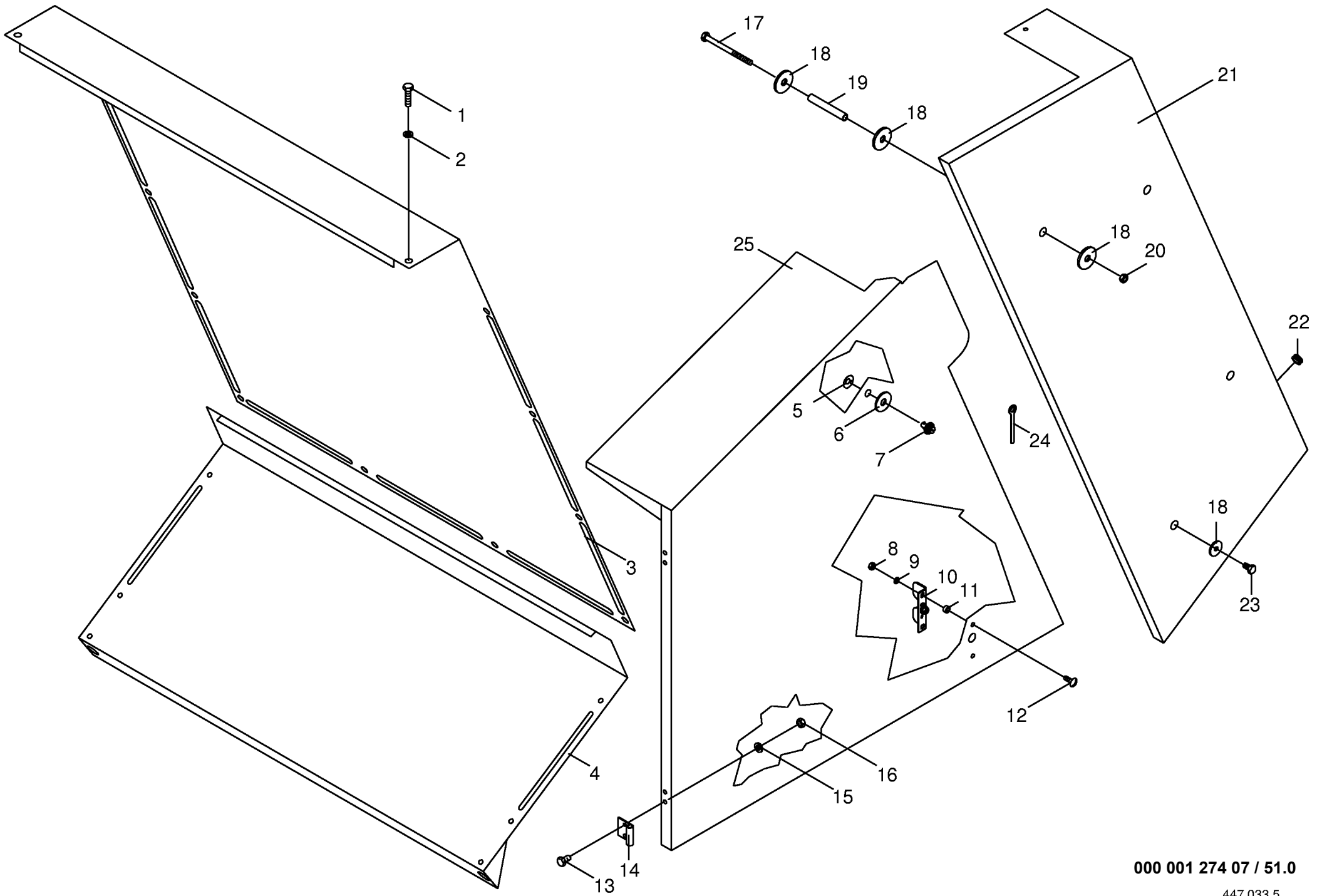
447 032 4

Schutze vorne Front guard Protecteur avant					421740 -	K R 1 3 0	K R 1 6 0	K R 1 3 0 B	K R 1 6 0 B	000 001 274 07	
Pos.	ID-Nr.	Benennung	Description	Description	Masch.-Nr-					447 032 4	50.0
										Bemerkung/Remarks/Remarque	
1	00 275 643 0	Schutz vorne rechts	Front guard R.H.	Protection avant droite		x	x	x	x	incl.Pos.2-5	
2	00 910 411 1	Scheibe	Washer	Rondelle		x	x	x	x	6,4 X 12,5 X 1,6	
3	00 908 208 0	6kt-Mutter	Hex nut	Écrou hex		x	x	x	x	M 6	
4	00 274 375 4	Scharnier	Hinge	Charnière		x	x	x	x		
5	00 900 607 0	6kt-Schraube	Hex head bolt	Boulon tête hex		x	x	x	x	M 6 X 16	
6	00 900 614 0	6kt-Schraube	Hex head bolt	Boulon tête hex		x	x	x	x	M 8 X 20	
7	00 910 033 0	Federring	Spring washer	Rondelle elastique		x	x	x	x	B 8	
8	00 908 210 0	6kt-Mutter	Hex nut	Écrou hex		x	x	x	x	M 8	
9	00 274 372 1	Schutzhalter oben rechts	Top guard holder RH	Support de protecteur droit		x	x	x	x		
10	00 910 413 0	Scheibe	Washer	Rondelle		x	x	x	x	8,4 X 17 X 1,6	
11	00 900 616 0	6kt-Schraube	Hex head bolt	Boulon tête hex		x	x	x	x	M 8 X 25	
12	00 274 816 0	Schutzhalter unten rechts	Rh bottom guard holder	Fixation en bas droite		x	x	x	x		
13	00 274 611 1	Scharnierplatte	Hinge plate	Plaque a charnière		x	x	x	x		
14	00 274 609 0	Gasfeder	Gas spring	Ressort à gaz		x	x	x	x	lg.= 235	
15	00 900 634 0	6kt-Schraube	Hex head bolt	Boulon tête hex		x	x	x	x	M 10 X 20	
16	00 910 353 0	Scheibe	Washer	Rondelle		x	x	x	x	11 X 34 X 3	
17	00 908 212 0	6kt-Mutter	Hex nut	Écrou hex		x	x	x	x	M 10	
18	00 273 622 0	Schutz unten rechts	Bottem guard RH	Tole de prot. bas droit		x	x				
19	00 274 584 1	Garnkastenklappe	Twine box flap	Trappe de bolte a ficelle		x	x	x	x		
20	00 908 208 0	6kt-Mutter	Hex nut	Écrou hex		x	x	x	x	M 6	
21	00 910 411 1	Scheibe	Washer	Rondelle		x	x	x	x	6,4 X 12,5 X 1,6	
22	00 905 210 1	Flachrundschaube	Flat round bolt	Vis a tête bombée		x	x	x	x	M 6 X 16	
23	00 273 621 0	Schutz unten links	Lh bottom guard	Protecteur infer.cote gauche		x	x				
24	00 905 253 1	Flachrundschaube	Flat round bolt	Vis a tête bombée		x	x	x	x	M 10 X 30	
25	00 274 993 0	Schutzhalter unten	Bottom guard holder	Support de protecteur inferieu		x	x	x	x		
26	00 910 414 0	Scheibe	Washer	Rondelle		x	x	x	x	10,5 X 21 X 2	
27	00 910 111 1	Federring	Spring washer	Rondelle elastique		x	x	x	x	B 10	
28	00 274 815 0	Schutzhalter unten links	Lh bottom guard holder	Fixation en bas gauche		x	x	x	x		
29	00 274 371 1	Schutzhalter oben links	Top guard holder LH	Support de protecteur gauche		x	x	x	x		
30	00 275 642 0	Schutz vorne links	Lh front guard	Protecteur avant cote gauche		x	x	x	x	incl.Pos.2-5	
31	00 274 576 0	Deckblech	Cover plate	Tôle de recouvrement		x	x	x	x		
32	00 908 706 0	Sicherungsmutter	Hex nut	Ecrou hex		x	x	x	x	M 8	
33	00 910 603 0	Scheibe	Washer	Rondelle		x	x	x	x	8,4 X 24 X 2	
34	00 924 262 0	Gummifuß	Ruber grommet	Douille en caoutchouc		x	x	x	x		
35	00 275 829 0	Schutzrohr	Guard tube	Tube protecteur				x	x		
36	00 901 447 0	6kt-Schraube	Hex head bolt	Boulon tête hex				x	x	M 10 X 140	
37	00 901 160 0	6kt-Schraube	Hex head bolt	Boulon tête hex				x	x	M 10 X 150	
38	00 274 297 2	Distanzrohr	Distance tube	Entretoise d'écartement				x	x	lg.= 100 mm	



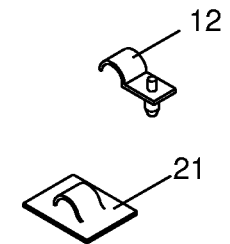
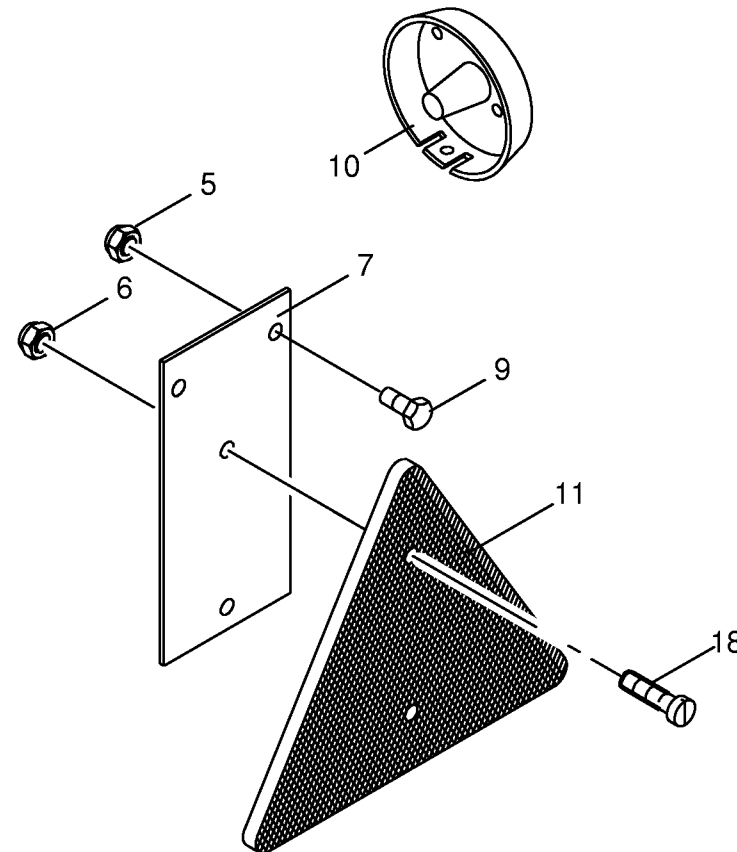
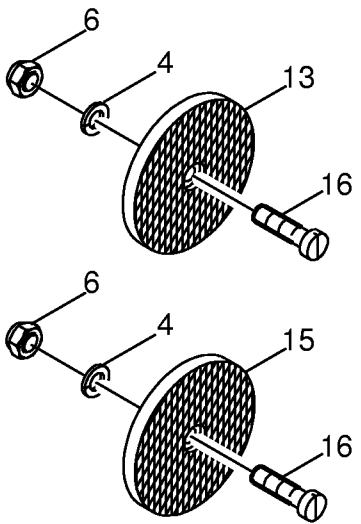
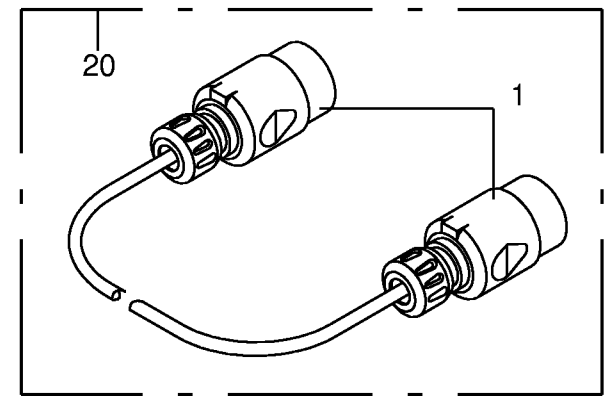
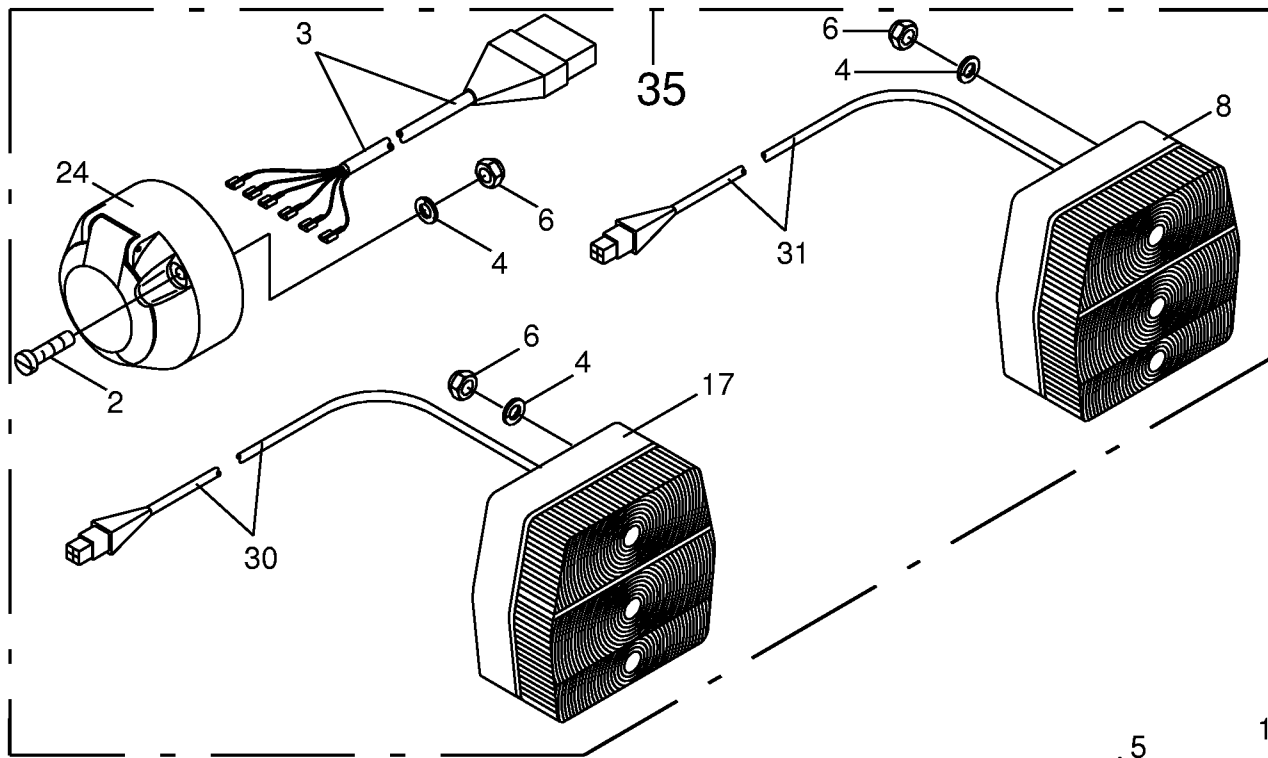
000 001 274 07 / 50.0

447 032 4

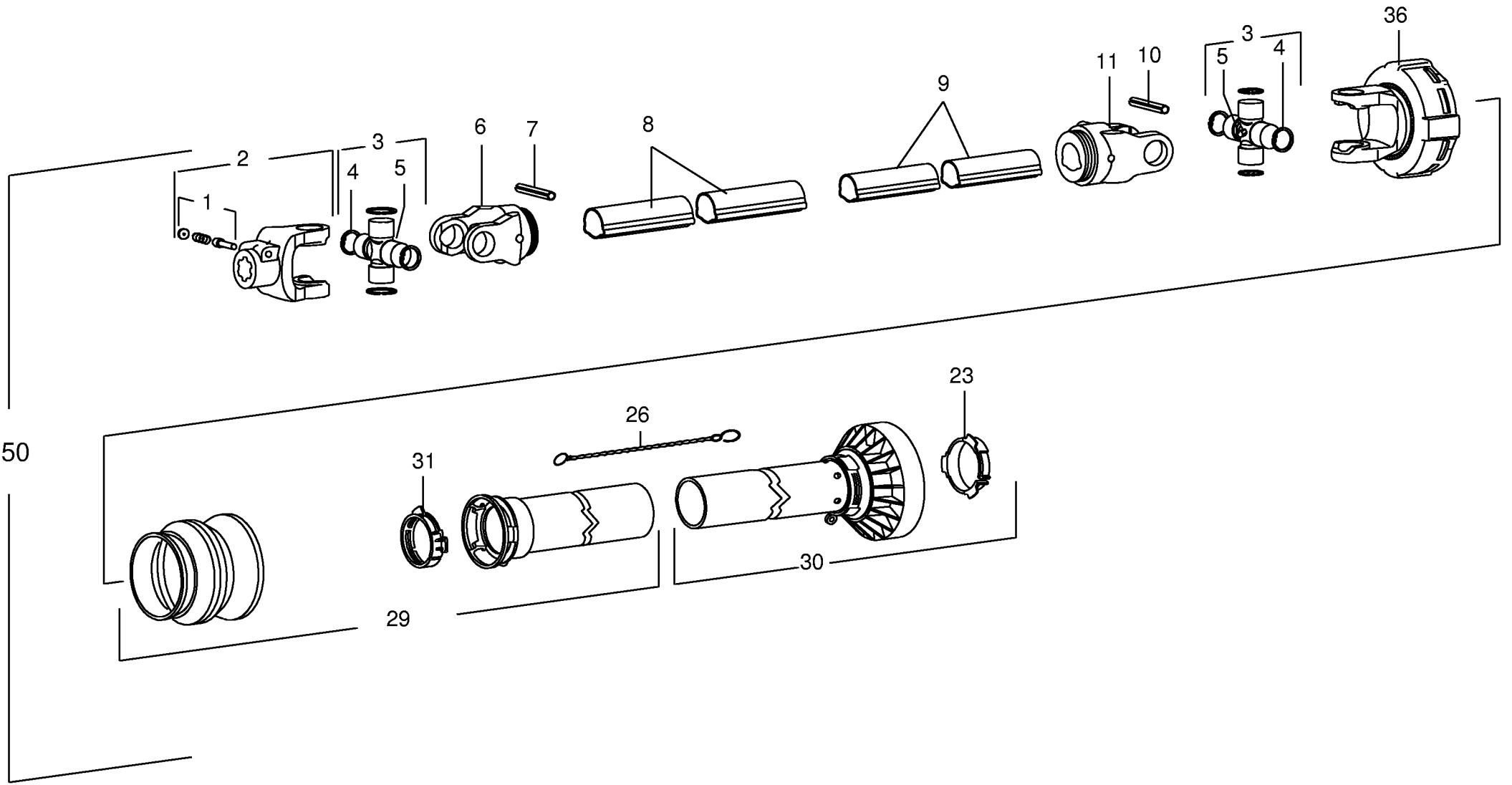


000 001 274 07 / 51.0

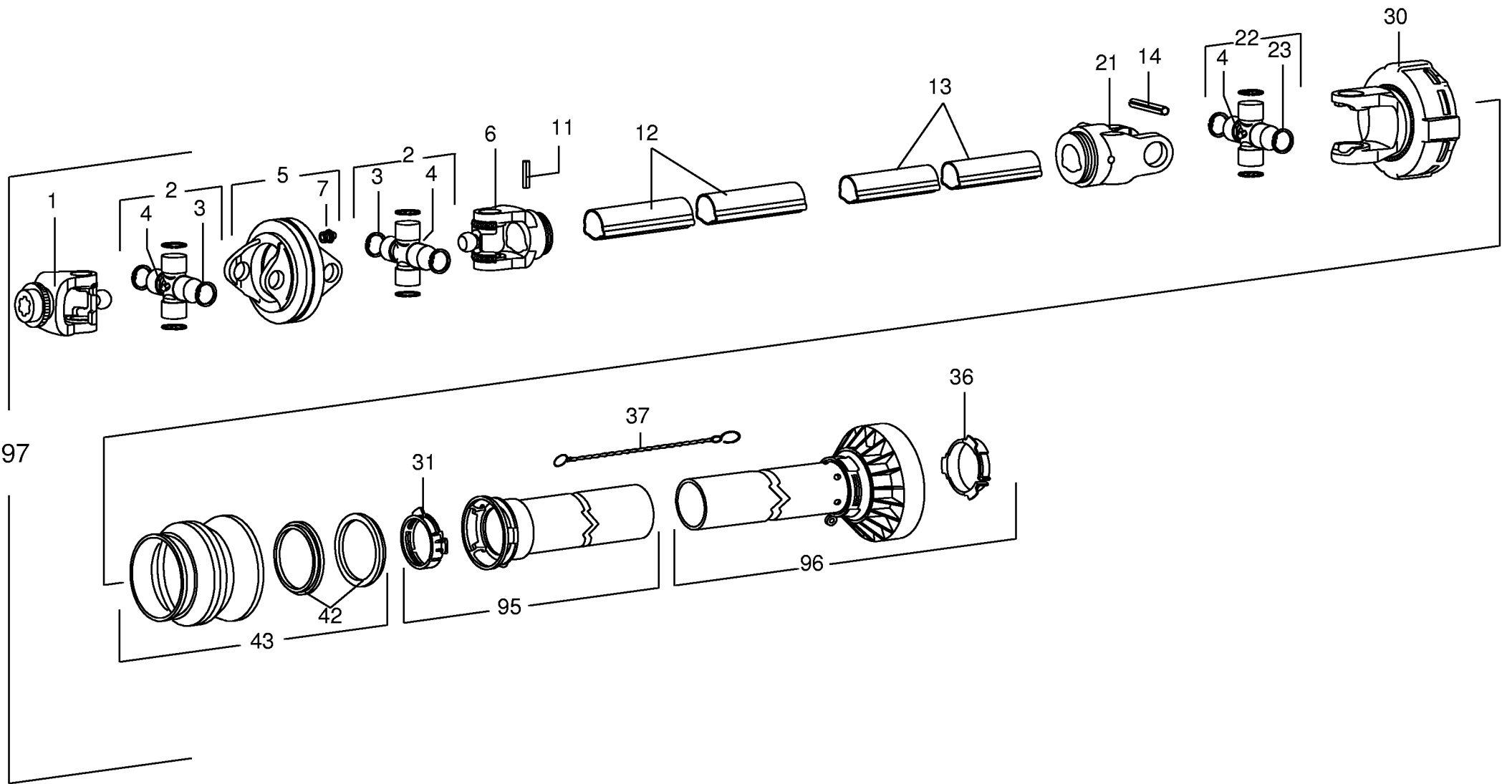
447 033 5

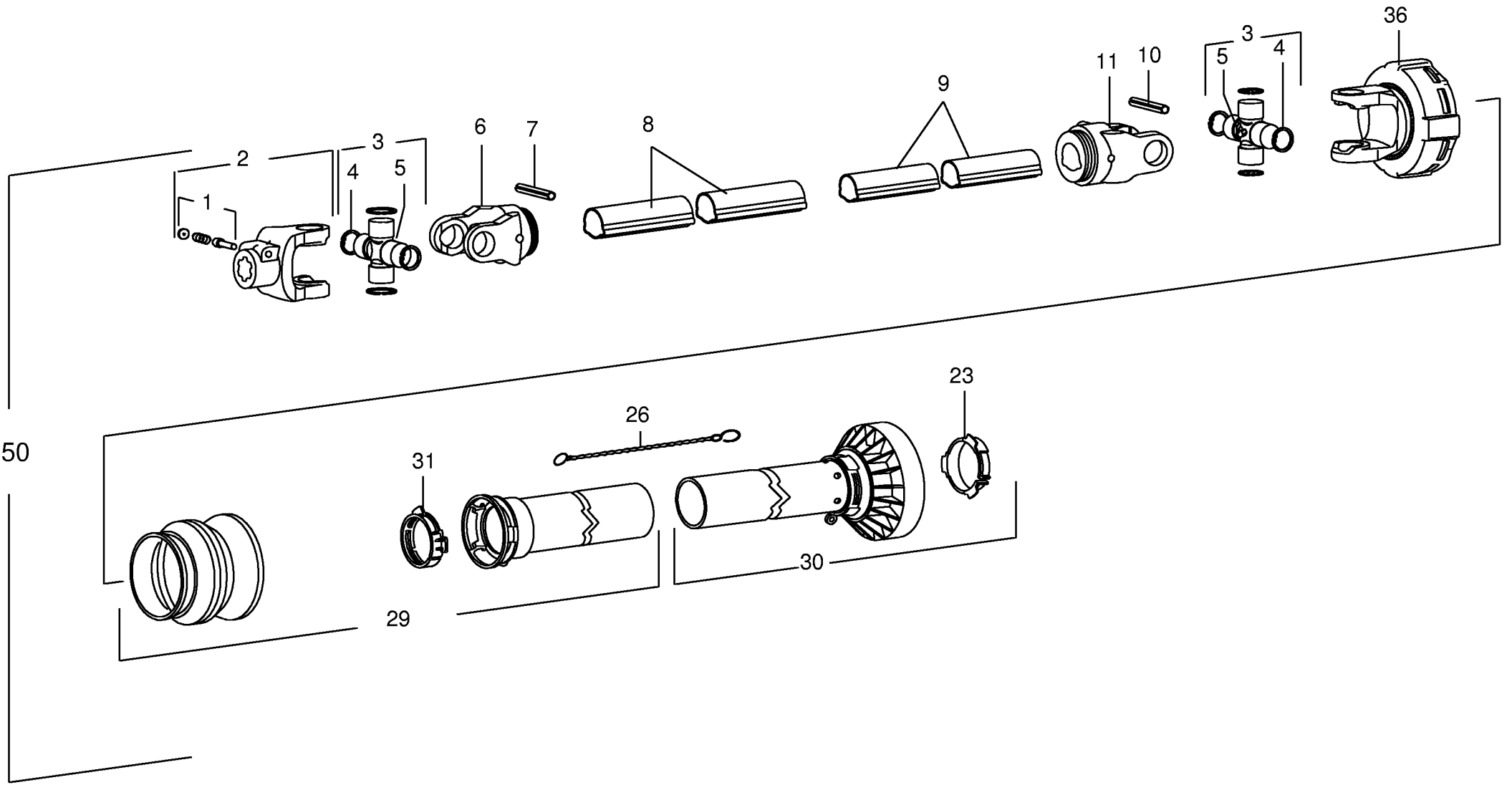


000 001 274 07 / 52.0

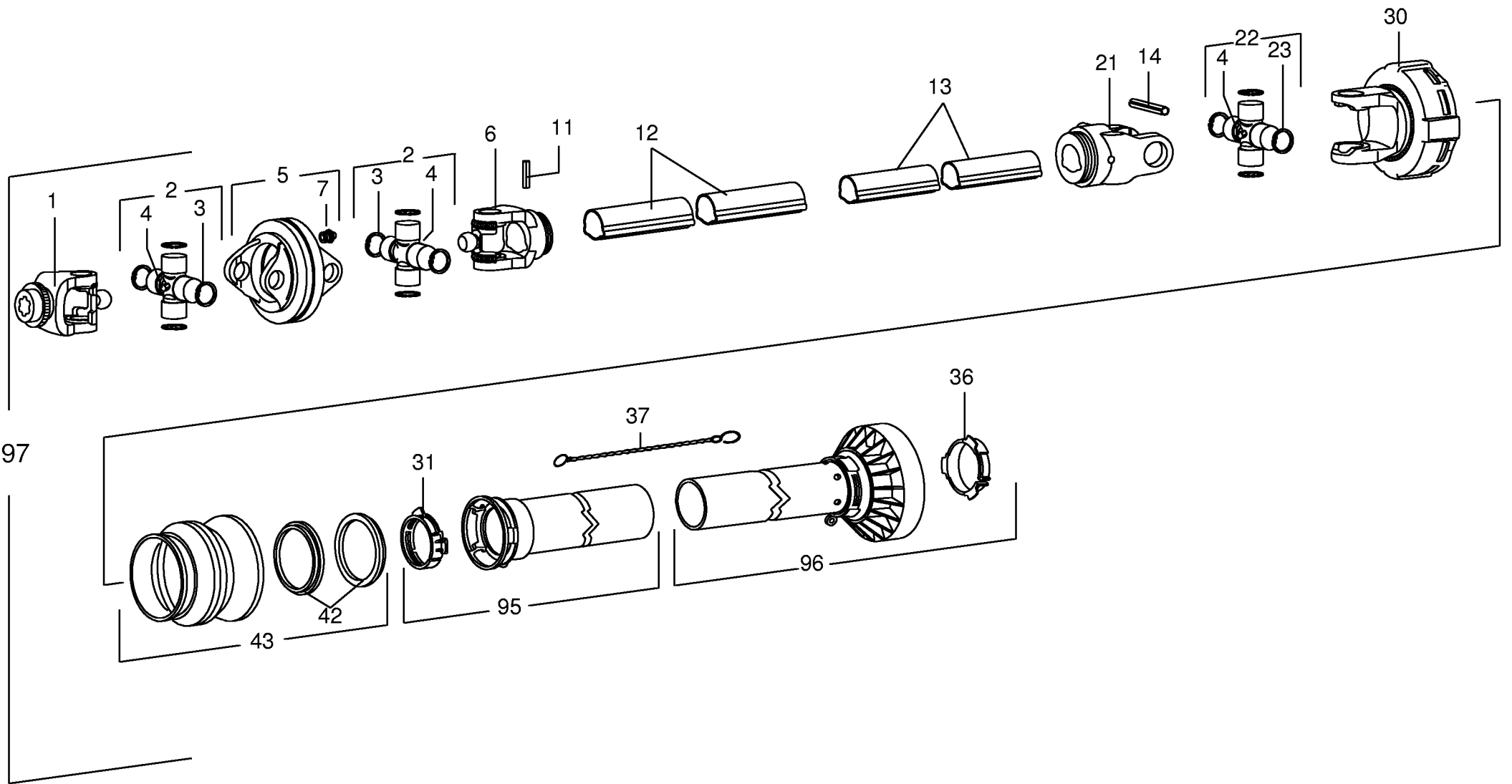


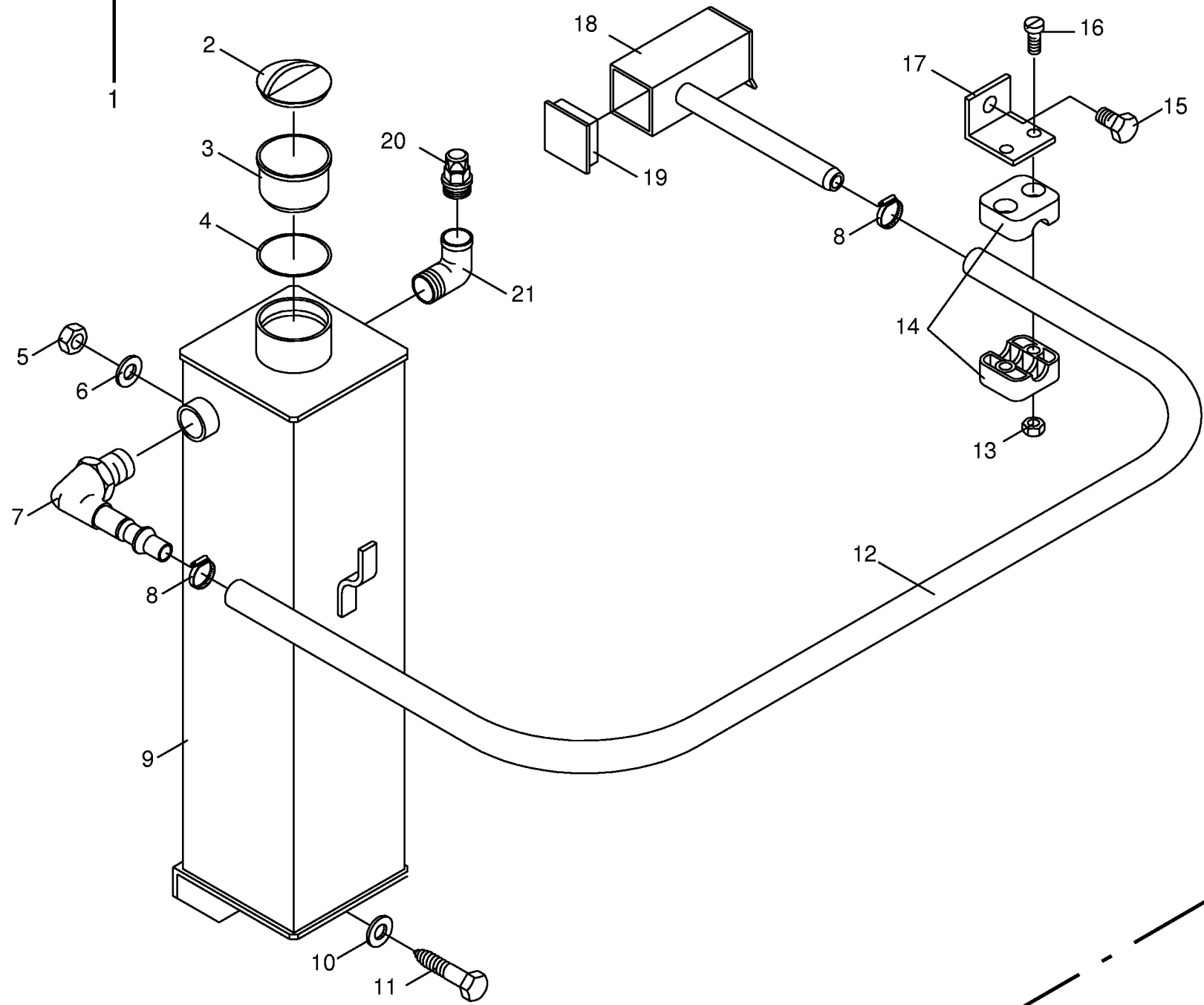
50





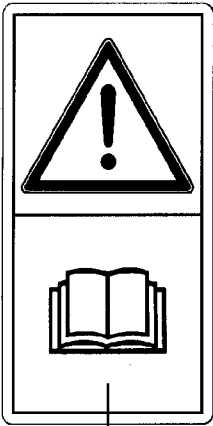
50



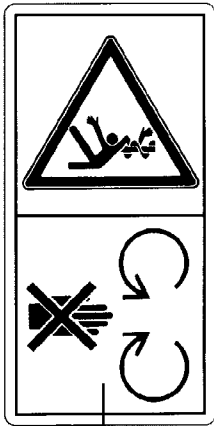


000 001 274 07 / 57.0

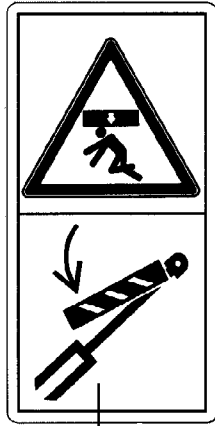
447 053 4



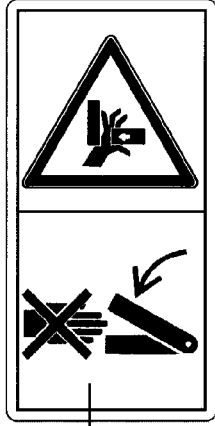
1



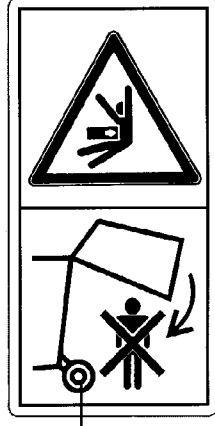
2



3



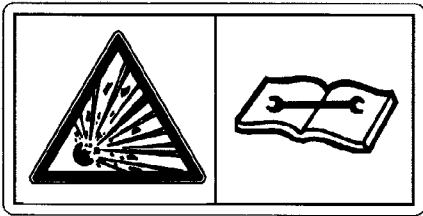
4



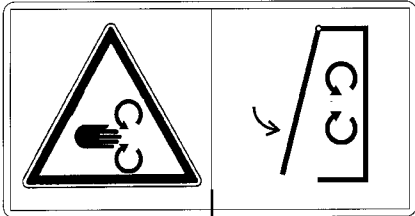
5



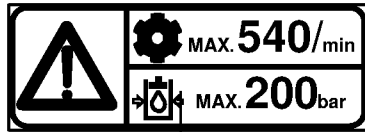
6



7



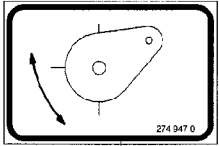
8



9



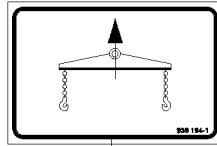
10



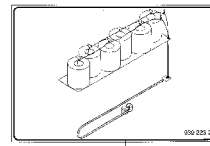
1



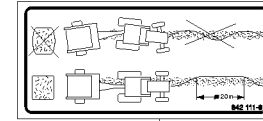
2



3



4



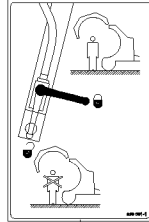
5

3,5 bar

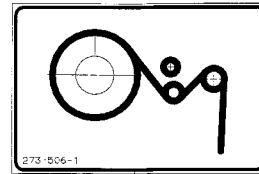
6



7



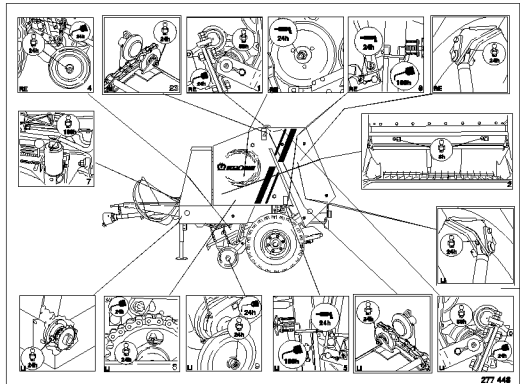
8



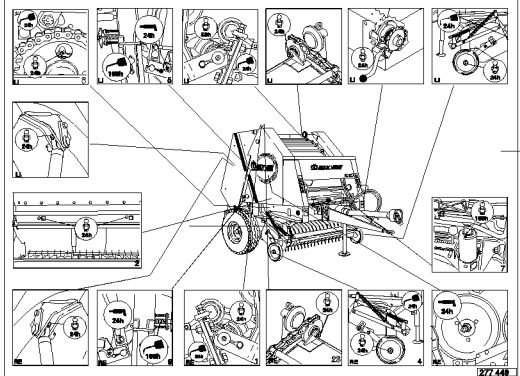
10

KR 130

11



13



14



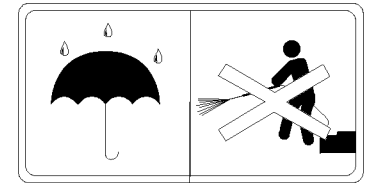
15



16



17



18



20

 **KRONE**

19

ID-NR.	TAFEL	POS.	ID-NR.	TAFEL	POS.	ID-NR.	TAFEL	POS.	ID-NR.	TAFEL	POS.	ID-NR.	TAFEL	POS.
ID-NO.	DIAG.	POS.	ID-NO.	DIAG.	POS.	ID-NO.	DIAG.	POS.	ID-NO.	DIAG.	POS.	ID-NO.	DIAG.	POS.
00 003 028 2	30.0	19	00 273 321 1	38.0	7	00 273 622 0	50.0	18	00 274 388 6	19.0	24	00 274 609 0	50.0	14
00 015 296 1	4.0	21	00 273 323 0	38.0	10	00 273 673 0	9.0	14	00 274 389 5	19.0	24	00 274 610 1	41.0	8
00 015 420 2	17.0	44	00 273 327 0	38.0	11	00 273 695 0	8.0	6	00 274 436 1	26.0	26	00 274 611 1	50.0	13
00 030 213 1	23.0	3	00 273 331 0	26.0	18	00 273 704 0	46.0	9	00 274 448 0	29.0	14	00 274 618 1	57.0	18
00 036 127 1	29.0	31	00 273 334 1	42.0	10	00 273 732 0	36.0	42	00 274 459 0	4.0	10	00 274 619 1	57.0	18
00 045 505 0	45.0	29	00 273 338 0	39.0	3	00 273 742 1	32.0	29	00 274 463 1	43.0	13	00 274 620 1	57.0	17
00 045 505 0	47.0	21	00 273 339 0	39.0	7	00 273 758 0	37.0	26	00 274 466 1	43.0	11	00 274 622 0	57.0	1
00 052 053 1	32.0	35	00 273 342 0	42.0	4	00 273 762 0	38.0	23	00 274 480 0	19.0	2	00 274 640 0	51.0	4
00 052 053 1	34.0	39	00 273 348 1	38.0	19	00 273 809 0	4.0	28	00 274 482 1	21.0	18	00 274 641 0	51.0	4
00 052 053 1	34.1	43	00 273 351 0	36.0	5	00 273 813 0	39.0	16	00 274 483 1	19.0	11	00 274 653 1	23.0	7
00 083 024 0	24.0	11	00 273 355 0	39.0	12	00 273 815 0	42.0	11	00 274 483 1	37.0	27	00 274 671 0	23.0	4
00 132 189 1	29.0	37	00 273 360 0	39.0	6	00 273 847 0	42.0	23	00 274 483 1	42.0	27	00 274 673 2	26.0	25
00 151 042 0	11.0	15	00 273 365 0	38.0	28	00 273 874 0	38.0	42	00 274 485 4	19.0	2	00 274 682 0	13.0	21
00 153 881 1	29.0	46	00 273 368 0	38.0	34	00 273 917 0	33.0	6	00 274 491 0	41.0	9	00 274 683 2	19.0	27
00 168 112 3	43.0	19	00 273 369 0	38.0	26	00 273 931 0	42.0	18	00 274 511 0	19.0	7	00 274 696 0	13.0	31
00 185 568 1	7.1	4	00 273 370 0	36.0	50	00 274 059 3	40.0	22	00 274 512 3	41.0	7	00 274 702 1	19.0	20
00 201 359 2	33.0	16	00 273 375 0	39.0	11	00 274 066 3	40.0	15	00 274 514 1	41.0	5	00 274 704 1	19.0	20
00 219 034 3	3.0	11	00 273 383 0	38.0	35	00 274 078 0	40.0	17	00 274 517 1	19.0	2	00 274 705 1	13.0	29
00 270 181 0	17.0	36	00 273 386 1	4.0	27	00 274 085 3	40.0	33	00 274 518 3	19.0	2	00 274 706 1	13.0	29
00 270 283 1	41.0	18	00 273 389 0	1.0	16	00 274 121 2	43.0	17	00 274 522 3	13.0	13	00 274 710 3	40.0	16
00 271 262 1	32.0	4	00 273 389 0	2.0	16	00 274 136 1	41.0	21	00 274 523 3	13.0	37	00 274 711 3	40.0	16
00 273 005 0	36.0	17	00 273 392 0	36.0	36	00 274 215 1	38.0	6	00 274 542 0	8.0	22	00 274 718 1	40.0	10
00 273 006 0	36.0	21	00 273 414 0	39.0	5	00 274 265 2	13.0	14	00 274 543 1	8.0	23	00 274 722 2	13.0	36
00 273 026 0	27.0	20	00 273 437 0	30.0	30	00 274 286 2	41.0	14	00 274 543 1	9.0	15	00 274 725 0	14.0	36
00 273 028 0	11.0	12	00 273 440 0	32.0	15	00 274 287 2	41.0	26	00 274 550 3	8.0	1	00 274 731 0	40.0	7
00 273 029 0	11.0	8	00 273 445 0	29.0	39	00 274 297 2	50.0	38	00 274 550 3	9.0	1	00 274 750 3	28.0	7
00 273 114 0	33.0	9	00 273 446 0	32.0	1	00 274 297 2	51.0	19	00 274 556 2	8.0	21	00 274 760 0	20.0	17
00 273 114 0	34.0	41	00 273 470 0	31.0	1	00 274 327 6	24.5	8	00 274 559 0	19.0	12	00 274 761 0	20.0	17
00 273 128 1	36.0	33	00 273 472 0	32.0	9	00 274 336 2	41.0	23	00 274 560 4	8.0	30	00 274 771 0	20.0	17
00 273 178 0	36.0	11	00 273 473 0	32.0	20	00 274 337 3	3.0	12	00 274 560 4	9.0	25	00 274 772 0	20.0	17
00 273 194 0	29.0	29	00 273 480 0	25.0	10	00 274 340 0	1.0	28	00 274 562 1	13.0	34	00 274 775 2	11.0	1
00 273 284 0	36.0	32	00 273 506 1	59.0	10	00 274 340 0	2.0	28	00 274 563 4	16.0	1	00 274 776 2	11.0	11
00 273 289 0	32.0	30	00 273 519 0	38.0	43	00 274 344 5	4.0	4	00 274 565 0	19.0	28	00 274 777 0	11.0	31
00 273 294 3	36.0	10	00 273 537 0	37.0	28	00 274 344 5	29.0	48	00 274 571 0	57.0	9	00 274 778 1	11.0	32
00 273 295 0	36.0	35	00 273 545 0	42.0	30	00 274 363 1	38.0	41	00 274 576 0	50.0	31	00 274 779 1	26.0	16
00 273 296 0	36.0	41	00 273 547 0	37.0	18	00 274 371 1	50.0	29	00 274 582 0	41.0	2	00 274 782 0	37.0	3
00 273 309 3	36.0	13	00 273 573 0	1.0	18	00 274 372 1	50.0	9	00 274 584 1	50.0	19	00 274 800 1	2.0	1
00 273 316 1	38.0	21	00 273 573 0	2.0	18	00 274 375 4	50.0	4	00 274 592 0	19.0	7	00 274 808 0	4.0	33
00 273 317 0	42.0	8	00 273 579 0	37.0	23	00 274 375 4	51.0	14	00 274 608 0	13.0	3	00 274 815 0	50.0	28
00 273 319 0	38.0	1	00 273 621 0	50.0	23	00 274 376 2	3.0	19	00 274 608 0	14.0	3	00 274 816 0	50.0	12

ID-NR.	TAFEL	POS.	ID-NR.	TAFEL	POS.	ID-NR.	TAFEL	POS.	ID-NR.	TAFEL	POS.	ID-NR.	TAFEL	POS.
ID-NO.	DIAG.	POS.	ID-NO.	DIAG.	POS.	ID-NO.	DIAG.	POS.	ID-NO.	DIAG.	POS.	ID-NO.	DIAG.	POS.
00 274 817 0	3.0	3	00 274 976 0	9.0	9	00 275 438 2	32.0	5	00 275 849 0	34.0	22	00 277 388 0	12.0	10
00 274 821 1	51.0	21	00 274 983 1	8.0	5	00 275 528 0	41.0	27	00 275 849 0	34.1	22	00 277 405 0	13.0	35
00 274 822 1	51.0	21	00 274 983 1	9.0	12	00 275 600 1	5.0	12	00 275 854 0	32.0	36	00 277 405 0	14.0	35
00 274 823 0	51.0	3	00 274 984 1	8.0	12	00 275 628 1	29.0	12	00 275 854 0	34.0	3	00 277 411 0	47.0	8
00 274 824 0	50.0	39	00 274 984 1	9.0	6	00 275 629 1	30.0	4	00 275 854 0	34.1	42	00 277 448 0	59.0	13
00 274 825 0	50.0	39	00 274 985 0	8.0	16	00 275 630 0	32.0	7	00 275 860 0	30.0	13	00 277 449 0	59.0	14
00 274 863 1	3.0	1	00 274 985 0	9.0	10	00 275 636 1	4.0	32	00 275 861 0	32.0	16	00 277 543 0	29.0	43
00 274 877 0	20.0	6	00 274 987 0	15.0	18	00 275 640 1	14.0	34	00 275 861 0	34.0	34	00 277 567 0	36.0	43
00 274 883 3	29.0	11	00 274 993 0	50.0	25	00 275 642 0	50.0	30	00 275 969 0	7.0	15	00 277 719 0	51.0	24
00 274 887 1	4.0	35	00 274 994 0	15.0	4	00 275 643 0	50.0	1	00 275 970 0	7.0	15	00 277 856 0	24.0	17
00 274 887 1	29.0	55	00 275 044 3	27.0	2	00 275 644 0	51.0	25	00 276 202 0	51.0	11	00 277 859 0	24.0	18
00 274 895 2	44.0	14	00 275 045 3	27.0	1	00 275 645 0	51.0	25	00 276 392 0	47.0	1	00 277 861 0	24.0	1
00 274 895 2	45.0	14	00 275 086 3	52.0	35	00 275 646 1	51.0	21	00 276 461 0	24.5	24	00 277 868 0	24.0	16
00 274 897 1	44.0	10	00 275 126 0	43.0	10	00 275 647 1	51.0	21	00 276 464 0	37.0	21	00 277 869 0	24.0	9
00 274 897 1	45.0	10	00 275 177 2	37.0	13	00 275 648 0	51.0	3	00 276 559 0	6.0	15	00 278 367 0	1.0	37
00 274 898 1	44.0	8	00 275 207 5	36.0	3	00 275 655 2	8.0	1	00 276 744 0	36.0	27	00 278 367 0	2.0	33
00 274 898 1	45.0	8	00 275 212 5	36.0	29	00 275 655 2	9.0	1	00 276 746 0	36.0	26	00 278 506 0	34.0	15
00 274 902 1	44.0	11	00 275 214 2	37.0	7	00 275 674 1	30.0	21	00 277 040 0	1.0	10	00 278 506 0	34.1	15
00 274 902 1	45.0	11	00 275 216 4	36.0	39	00 275 687 0	22.0	31	00 277 040 0	2.0	10	00 278 509 0	34.0	6
00 274 903 0	26.0	20	00 275 224 5	36.0	40	00 275 691 0	20.0	19	00 277 065 0	4.0	23	00 278 509 0	34.1	6
00 274 942 0	44.0	27	00 275 253 1	12.0	1	00 275 693 0	20.0	19	00 277 066 0	4.0	22	00 278 511 1	34.0	33
00 274 942 0	45.0	33	00 275 297 5	19.0	24	00 275 695 0	20.0	2	00 277 067 0	4.0	20	00 278 511 1	34.1	33
00 274 943 0	44.0	12	00 275 298 5	19.0	24	00 275 697 1	20.0	2	00 277 111 0	48.0	35	00 278 514 1	34.0	4
00 274 943 0	45.0	12	00 275 301 1	40.0	1	00 275 720 0	20.0	6	00 277 143 0	40.0	34	00 278 514 1	34.1	4
00 274 945 0	44.0	13	00 275 302 2	40.0	1	00 275 728 0	15.0	1	00 277 202 0	29.0	28	00 278 515 0	34.0	8
00 274 945 0	45.0	13	00 275 346 1	1.0	26	00 275 735 0	20.0	12	00 277 206 0	29.0	22	00 278 515 0	34.1	8
00 274 946 1	44.0	9	00 275 346 1	2.0	26	00 275 739 2	1.0	5	00 277 207 0	30.0	14	00 278 565 0	34.0	30
00 274 946 1	45.0	9	00 275 352 0	40.0	26	00 275 739 2	2.0	5	00 277 208 0	30.0	9	00 278 565 0	34.1	30
00 274 947 0	59.0	1	00 275 353 0	40.0	3	00 275 740 2	1.0	19	00 277 210 0	30.0	29	00 278 567 1	34.0	32
00 274 948 0	59.0	2	00 275 357 0	40.0	29	00 275 740 2	2.0	19	00 277 211 0	30.0	11	00 278 567 1	34.1	32
00 274 949 0	4.0	6	00 275 358 0	41.0	20	00 275 757 0	28.0	1	00 277 226 0	11.0	16	00 278 588 0	40.0	1
00 274 949 0	29.0	23	00 275 359 0	41.0	19	00 275 758 0	28.0	1	00 277 246 1	26.0	24	00 278 656 0	34.0	43
00 274 949 0	36.0	9	00 275 362 2	40.0	1	00 275 806 0	14.0	11	00 277 273 0	29.0	26	00 278 656 0	34.1	45
00 274 953 1	1.0	8	00 275 364 0	41.0	19	00 275 810 1	21.0	13	00 277 281 0	32.0	6	00 278 663 0	34.0	16
00 274 953 1	2.0	8	00 275 365 0	41.0	20	00 275 829 0	50.0	35	00 277 282 1	29.0	42	00 278 671 0	48.0	42
00 274 956 1	9.0	16	00 275 407 1	5.0	10	00 275 835 0	32.0	17	00 277 283 0	4.0	34	00 278 725 0	34.0	37
00 274 959 1	9.0	17	00 275 415 1	52.0	7	00 275 848 0	32.0	28	00 277 284 0	30.0	23	00 278 725 0	34.1	37
00 274 965 0	8.0	17	00 275 416 1	42.0	30	00 275 848 0	34.0	28	00 277 360 0	47.0	25	00 278 882 0	34.0	19
00 274 965 0	9.0	11	00 275 418 3	13.0	32	00 275 848 0	34.1	28	00 277 368 0	47.0	8	00 278 882 0	34.1	19
00 274 976 0	8.0	15	00 275 430 0	32.0	19	00 275 849 0	32.0	22	00 277 382 0	47.0	29	00 279 027 0	34.1	20

ID-NR.	TAFEL	POS.	ID-NR.	TAFEL	POS.	ID-NR.	TAFEL	POS.	ID-NR.	TAFEL	POS.	ID-NR.	TAFEL	POS.
ID-NO.	DIAG.	POS.	ID-NO.	DIAG.	POS.	ID-NO.	DIAG.	POS.	ID-NO.	DIAG.	POS.	ID-NO.	DIAG.	POS.
00 279 028 0	34.1	34	00 280 548 2	1.0	33	00 280 771 0	4.0	11	00 301 209 0	48.0	26	00 335 428 0	21.0	5
00 279 030 0	34.1	16	00 280 548 2	2.0	32	00 280 772 0	22.0	32	00 301 544 0	48.0	20	00 335 429 0	21.0	3
00 279 033 0	34.0	15	00 280 549 2	5.0	14	00 280 773 0	18.0	9	00 301 761 0	35.0	11	00 335 430 0	21.0	2
00 279 043 0	52.0	7	00 280 550 2	5.0	15	00 280 781 0	26.0	5	00 301 761 0	35.1	11	00 335 482 2	48.0	31
00 279 169 0	29.0	56	00 280 552 2	5.0	11	00 280 796 0	1.0	1	00 301 761 0	48.0	25	00 337 238 4	29.0	36
00 279 191 0	7.1	5	00 280 584 0	5.0	3	00 280 804 0	15.0	18	00 301 772 0	48.0	23	00 337 296 0	29.0	40
00 279 199 0	7.1	8	00 280 594 1	5.0	11	00 280 995 0	23.0	6	00 301 775 0	48.0	14	00 337 746 1	19.0	18
00 279 200 0	7.1	9	00 280 595 1	26.0	9	00 280 998 0	19.0	25	00 301 787 0	48.0	12	00 337 846 3	11.0	28
00 279 647 0	3.0	1	00 280 596 1	27.0	12	00 285 059 0	59.0	19	00 301 798 0	48.0	18	00 344 527 0	19.0	17
00 279 650 0	2.0	1	00 280 608 0	18.0	4	00 290 518 0	1.0	1	00 301 803 0	48.0	11	00 344 565 0	41.0	13
00 280 051 1	29.0	20	00 280 609 1	22.0	6	00 290 522 0	2.0	1	00 301 804 0	48.0	30	00 345 432 1	15.0	12
00 280 052 3	29.0	6	00 280 610 0	22.0	19	00 290 526 1	3.0	1	00 301 864 0	35.1	13	00 345 432 1	24.0	4
00 280 054 2	29.0	25	00 280 620 0	24.5	20	00 290 533 0	51.0	25	00 301 864 0	48.0	38	00 345 432 1	24.5	6
00 280 098 1	30.0	25	00 280 621 0	24.5	22	00 290 534 0	51.0	25	00 301 887 0	48.0	22	00 345 432 1	40.0	31
00 280 159 1	40.0	20	00 280 642 0	22.0	37	00 301 000 0	49.0	1	00 301 890 0	48.0	4	00 346 376 1	5.0	1
00 280 159 1	43.0	21	00 280 643 1	22.0	34	00 301 002 0	35.0	5	00 301 891 0	48.0	22	00 346 414 0	26.0	12
00 280 164 0	12.0	3	00 280 644 0	22.0	36	00 301 002 0	35.1	5	00 301 909 0	48.0	4	00 347 212 3	38.0	18
00 280 221 5	30.0	5	00 280 645 0	22.0	2	00 301 002 0	48.0	15	00 301 928 0	48.0	13	00 440 080 0	59.0	15
00 280 222 4	4.0	5	00 280 649 0	22.0	22	00 301 002 0	49.0	13	00 301 929 0	48.0	3	00 441 071 0	59.0	6
00 280 222 4	29.0	47	00 280 650 0	18.0	20	00 301 003 1	48.0	17	00 301 933 0	48.0	19	00 441 072 2	59.0	6
00 280 234 3	30.0	2	00 280 652 0	18.0	23	00 301 003 1	49.0	14	00 301 939 0	48.0	24	00 441 073 2	59.0	6
00 280 267 3	27.0	15	00 280 653 0	18.0	22	00 301 004 0	49.0	5	00 301 945 0	48.0	1	00 441 074 2	59.0	6
00 280 273 1	27.0	4	00 280 659 2	25.0	3	00 301 005 0	49.0	4	00 301 957 0	48.0	2	00 491 910 1	20.0	11
00 280 353 2	33.0	13	00 280 667 2	25.0	9	00 301 010 1	49.0	2	00 301 960 0	48.0	21	00 492 119 0	36.0	25
00 280 361 1	26.0	13	00 280 671 1	25.0	7	00 301 012 1	49.0	10	00 301 977 0	35.0	8	00 900 201 0	1.0	12
00 280 364 3	27.0	13	00 280 672 0	25.0	12	00 301 015 0	49.0	12	00 301 977 0	48.0	39	00 900 201 0	2.0	12
00 280 380 0	10.0	6	00 280 716 0	22.0	18	00 301 020 3	49.0	3	00 302 008 0	35.0	2	00 900 239 1	34.1	38
00 280 385 0	10.0	7	00 280 717 0	22.0	18	00 301 022 0	35.0	4	00 302 028 0	35.0	9	00 900 253 1	36.0	22
00 280 395 6	10.0	20	00 280 728 0	14.0	14	00 301 022 0	35.1	4	00 302 028 0	35.1	9	00 900 253 1	38.0	12
00 280 405 3	32.0	27	00 280 731 0	22.0	14	00 301 023 0	48.0	10	00 302 068 0	35.0	10	00 900 255 1	16.0	19
00 280 405 3	34.0	27	00 280 732 0	22.0	17	00 301 023 0	49.0	6	00 302 068 0	35.1	10	00 900 255 1	16.0	32
00 280 405 3	34.1	27	00 280 746 0	24.5	13	00 301 027 0	48.0	9	00 302 074 0	35.1	8	00 900 255 1	17.0	34
00 280 411 0	44.0	4	00 280 747 0	24.0	12	00 301 028 0	48.0	8	00 302 075 0	35.0	13	00 900 255 1	18.0	29
00 280 411 0	45.0	4	00 280 747 0	24.5	11	00 301 030 0	48.0	7	00 302 075 0	35.1	15	00 900 264 0	32.0	31
00 280 435 1	11.0	6	00 280 748 0	24.5	12	00 301 058 0	48.0	5	00 302 100 0	35.0	1	00 900 264 0	36.0	14
00 280 457 2	29.0	27	00 280 749 0	13.0	8	00 301 061 0	48.0	27	00 302 100 0	35.1	1	00 900 264 0	40.0	27
00 280 497 0	3.0	9	00 280 749 0	14.0	8	00 301 067 0	49.0	9	00 302 230 0	35.1	2	00 900 284 1	37.0	5
00 280 531 1	27.0	21	00 280 750 0	3.0	17	00 301 130 0	49.0	8	00 332 541 1	39.0	9	00 900 287 0	39.0	8
00 280 532 0	27.0	16	00 280 752 6	12.0	17	00 301 131 0	49.0	11	00 335 251 0	30.0	31	00 900 302 1	38.0	17
00 280 534 2	27.0	19	00 280 763 0	4.0	13	00 301 186 0	48.0	6	00 335 426 1	21.0	11	00 900 335 1	21.0	17

ID-NR.	TAFEL	POS.	ID-NR.	TAFEL	POS.	ID-NR.	TAFEL	POS.	ID-NR.	TAFEL	POS.	ID-NR.	TAFEL	POS.
ID-NO.	DIAG.	POS.	ID-NO.	DIAG.	POS.	ID-NO.	DIAG.	POS.	ID-NO.	DIAG.	POS.	ID-NO.	DIAG.	POS.
00 900 605 0	52.0	9	00 900 634 0	50.0	15	00 901 028 0	29.0	50	00 904 025 0	26.0	27	00 905 251 2	43.0	12
00 900 607 0	41.0	6	00 900 634 0	51.0	23	00 901 042 0	36.0	7	00 904 025 0	30.0	6	00 905 253 1	38.0	16
00 900 607 0	50.0	5	00 900 636 0	11.0	18	00 901 046 1	16.0	29	00 904 026 0	30.0	10	00 905 253 1	50.0	24
00 900 607 0	51.0	13	00 900 636 0	13.0	28	00 901 046 1	17.0	22	00 904 036 0	36.0	12	00 905 338 0	15.0	11
00 900 608 0	9.0	5	00 900 636 0	17.0	4	00 901 123 0	8.0	31	00 904 044 2	3.0	16	00 905 338 0	19.0	10
00 900 608 0	40.0	23	00 900 636 0	19.0	23	00 901 123 0	9.0	31	00 904 048 1	17.0	40	00 905 338 0	20.0	10
00 900 610 0	4.0	24	00 900 636 0	20.0	18	00 901 142 1	7.1	1	00 904 332 1	48.0	32	00 905 338 0	23.0	2
00 900 610 0	29.0	41	00 900 636 0	22.0	33	00 901 151 1	21.0	12	00 904 345 1	52.0	16	00 905 338 0	24.0	3
00 900 612 0	4.0	1	00 900 636 0	39.0	14	00 901 160 0	50.0	37	00 904 712 1	3.0	2	00 905 338 0	24.5	5
00 900 612 0	22.0	16	00 900 637 0	19.0	6	00 901 164 0	8.0	13	00 904 714 0	30.0	15	00 905 338 0	33.0	14
00 900 612 0	29.0	18	00 900 637 0	20.0	13	00 901 164 0	9.0	7	00 904 731 2	34.0	5	00 905 341 0	15.0	11
00 900 612 0	57.0	15	00 900 638 0	16.0	9	00 901 412 0	47.0	12	00 904 731 2	34.1	5	00 905 712 0	37.0	2
00 900 614 0	4.0	17	00 900 638 0	19.0	14	00 901 422 0	40.0	30	00 904 732 2	18.0	18	00 905 902 0	34.0	9
00 900 614 0	17.0	17	00 900 638 0	37.0	20	00 901 423 0	22.0	5	00 904 813 1	30.0	20	00 905 902 0	34.1	9
00 900 614 0	19.0	1	00 900 638 0	42.0	14	00 901 431 0	19.0	13	00 904 814 0	34.0	40	00 905 922 0	1.0	4
00 900 614 0	29.0	15	00 900 638 0	43.0	24	00 901 433 0	22.0	4	00 904 814 0	34.1	41	00 905 922 0	2.0	4
00 900 614 0	34.0	42	00 900 653 0	14.0	20	00 901 433 0	41.0	12	00 904 815 0	32.0	37	00 905 922 0	21.0	23
00 900 614 0	37.0	9	00 900 655 0	19.0	30	00 901 436 0	22.0	3	00 904 818 0	4.0	2	00 905 922 0	22.0	11
00 900 614 0	38.0	3	00 900 655 0	23.0	12	00 901 437 0	1.0	36	00 904 818 0	29.0	17	00 905 922 0	27.0	6
00 900 614 0	40.0	19	00 900 655 0	26.0	4	00 901 437 0	2.0	31	00 904 818 0	48.0	33	00 905 922 0	38.0	8
00 900 614 0	46.0	10	00 900 656 0	12.0	14	00 901 446 0	51.0	17	00 904 819 0	24.5	23	00 905 933 0	22.0	39
00 900 614 0	50.0	6	00 900 656 0	24.5	15	00 901 447 0	50.0	36	00 904 850 1	18.0	21	00 905 933 0	26.0	10
00 900 614 0	51.0	1	00 900 656 0	26.0	21	00 901 452 0	8.0	7	00 904 951 2	29.0	21	00 905 937 0	1.0	21
00 900 616 0	4.0	15	00 900 656 0	40.0	2	00 901 452 0	9.0	2	00 905 000 1	35.0	7	00 905 937 0	2.0	21
00 900 616 0	20.0	1	00 900 657 0	3.0	5	00 901 454 0	29.0	35	00 905 000 1	35.1	7	00 905 977 0	11.0	25
00 900 616 0	29.0	54	00 900 657 0	13.0	10	00 901 463 1	24.0	14	00 905 000 1	37.0	12	00 906 040 1	11.0	7
00 900 616 0	39.0	1	00 900 657 0	16.0	10	00 901 485 1	5.0	13	00 905 111 2	8.0	24	00 906 405 0	30.0	8
00 900 616 0	47.0	24	00 900 657 0	17.0	6	00 901 504 0	8.0	8	00 905 210 1	50.0	22	00 906 800 1	1.0	27
00 900 616 0	50.0	11	00 900 657 0	18.0	36	00 901 504 0	9.0	3	00 905 230 1	4.0	12	00 906 800 1	2.0	27
00 900 617 0	4.0	18	00 900 658 0	1.0	2	00 901 511 0	12.0	7	00 905 230 1	8.0	25	00 906 802 2	42.0	31
00 900 617 0	30.0	3	00 900 658 0	3.0	13	00 903 482 1	57.0	16	00 905 231 1	1.0	17	00 906 802 2	43.0	5
00 900 617 0	32.0	2	00 900 658 0	24.0	13	00 903 652 0	34.0	13	00 905 231 1	2.0	17	00 906 802 2	44.0	20
00 900 617 0	36.0	19	00 900 673 0	13.0	4	00 903 652 0	34.1	13	00 905 231 1	3.0	18	00 906 802 2	45.0	20
00 900 617 0	41.0	15	00 900 673 0	14.0	4	00 903 652 0	43.0	16	00 905 231 1	13.0	23	00 906 983 1	57.0	11
00 900 622 0	41.0	28	00 900 674 0	15.0	7	00 903 661 0	52.0	2	00 905 231 1	38.0	40	00 908 006 1	48.0	29
00 900 622 0	47.0	32	00 900 674 0	17.0	46	00 903 745 0	52.0	18	00 905 231 1	47.0	28	00 908 207 1	43.0	18
00 900 632 0	38.0	14	00 900 674 0	27.0	18	00 903 755 0	42.0	19	00 905 232 0	51.0	12	00 908 207 1	52.0	6
00 900 634 0	11.0	26	00 900 688 0	1.0	30	00 903 790 1	10.0	11	00 905 233 1	29.0	3	00 908 208 0	5.0	7
00 900 634 0	26.0	8	00 901 009 1	46.0	11	00 904 001 0	27.0	3	00 905 233 1	30.0	28	00 908 208 0	8.0	26
00 900 634 0	37.0	15	00 901 028 0	5.0	2	00 904 024 1	37.0	4	00 905 236 1	29.0	45	00 908 208 0	30.0	17

ID-NR.	TAFEL	POS.	ID-NR.	TAFEL	POS.	ID-NR.	TAFEL	POS.	ID-NR.	TAFEL	POS.	ID-NR.	TAFEL	POS.
ID-NO.	DIAG.	POS.	ID-NO.	DIAG.	POS.	ID-NO.	DIAG.	POS.	ID-NO.	DIAG.	POS.	ID-NO.	DIAG.	POS.
00 908 208 0	37.0	14	00 908 212 0	41.0	16	00 908 701 0	34.1	18	00 908 758 0	24.5	4	00 910 016 0	13.0	2
00 908 208 0	50.0	3	00 908 212 0	42.0	3	00 908 701 0	40.0	5	00 908 758 0	24.5	14	00 910 016 0	14.0	2
00 908 208 0	50.0	20	00 908 212 0	42.0	28	00 908 704 1	3.0	4	00 908 758 0	36.0	23	00 910 031 0	34.0	14
00 908 208 0	51.0	16	00 908 212 0	43.0	15	00 908 704 1	9.0	4	00 908 758 0	37.0	25	00 910 031 0	34.1	14
00 908 208 0	52.0	5	00 908 212 0	50.0	17	00 908 704 1	29.0	51	00 908 758 0	38.0	33	00 910 031 0	52.0	4
00 908 208 0	57.0	13	00 908 212 0	51.0	20	00 908 704 1	34.1	40	00 908 758 0	42.0	13	00 910 032 0	35.0	6
00 908 210 0	1.0	14	00 908 215 0	1.0	29	00 908 704 1	40.0	24	00 908 758 0	43.0	26	00 910 032 0	35.1	6
00 908 210 0	2.0	14	00 908 215 0	3.0	8	00 908 704 1	41.0	3	00 908 931 0	6.0	7	00 910 032 0	48.0	16
00 908 210 0	3.0	21	00 908 215 0	8.0	11	00 908 704 1	42.0	15	00 908 931 0	7.0	7	00 910 033 0	1.0	15
00 908 210 0	4.0	19	00 908 215 0	9.0	20	00 908 704 1	45.0	32	00 908 935 0	6.0	7	00 910 033 0	2.0	15
00 908 210 0	8.0	3	00 908 215 0	12.0	16	00 908 704 1	47.0	18	00 908 935 0	7.0	7	00 910 033 0	3.0	20
00 908 210 0	26.0	30	00 908 215 0	13.0	30	00 908 706 0	1.0	13	00 909 410 1	4.0	7	00 910 033 0	4.0	25
00 908 210 0	30.0	1	00 908 215 0	24.0	7	00 908 706 0	2.0	13	00 909 410 1	29.0	1	00 910 033 0	8.0	2
00 908 210 0	31.0	4	00 908 215 0	26.0	2	00 908 706 0	4.0	9	00 909 410 1	32.0	33	00 910 033 0	16.0	20
00 908 210 0	32.0	14	00 908 215 0	29.0	32	00 908 706 0	16.0	25	00 909 410 1	41.0	1	00 910 033 0	17.0	18
00 908 210 0	33.0	7	00 908 215 0	38.0	44	00 908 706 0	17.0	26	00 909 850 0	16.0	12	00 910 033 0	22.0	15
00 908 210 0	34.0	1	00 908 220 0	11.0	24	00 908 706 0	19.0	5	00 909 850 0	17.0	14	00 910 033 0	26.0	29
00 908 210 0	34.1	1	00 908 220 0	21.0	24	00 908 706 0	20.0	5	00 909 908 1	29.0	2	00 910 033 0	29.0	19
00 908 210 0	36.0	6	00 908 225 0	1.0	32	00 908 706 0	22.0	8	00 909 908 1	34.0	2	00 910 033 0	31.0	3
00 908 210 0	37.0	6	00 908 225 0	8.0	20	00 908 706 0	24.5	19	00 909 908 1	34.1	2	00 910 033 0	36.0	20
00 908 210 0	38.0	5	00 908 225 0	9.0	22	00 908 706 0	27.0	5	00 909 908 1	51.0	9	00 910 033 0	37.0	8
00 908 210 0	40.0	28	00 908 225 0	13.0	1	00 908 706 0	29.0	7	00 909 909 1	1.0	35	00 910 033 0	38.0	4
00 908 210 0	41.0	10	00 908 225 0	14.0	1	00 908 706 0	30.0	7	00 909 909 1	2.0	30	00 910 033 0	48.0	36
00 908 210 0	46.0	5	00 908 225 0	19.0	19	00 908 706 0	32.0	13	00 909 909 1	38.0	15	00 910 033 0	50.0	7
00 908 210 0	50.0	8	00 908 500 0	1.0	22	00 908 706 0	34.1	3	00 909 909 1	39.0	15	00 910 033 0	57.0	6
00 908 210 0	51.0	8	00 908 500 0	2.0	22	00 908 706 0	36.0	4	00 909 909 1	41.0	17	00 910 035 0	1.0	3
00 908 210 0	57.0	5	00 908 500 0	19.0	15	00 908 706 0	38.0	37	00 909 910 1	8.0	10	00 910 035 0	3.0	7
00 908 212 0	1.0	34	00 908 515 0	3.0	6	00 908 706 0	40.0	21	00 909 910 1	9.0	19	00 910 035 0	12.0	13
00 908 212 0	2.0	29	00 908 518 1	16.0	11	00 908 706 0	47.0	26	00 909 910 1	24.0	8	00 910 035 0	13.0	11
00 908 212 0	3.0	14	00 908 518 1	17.0	15	00 908 706 0	48.0	37	00 909 912 1	13.0	5	00 910 035 0	14.0	13
00 908 212 0	11.0	29	00 908 523 0	37.0	1	00 908 706 0	50.0	32	00 909 912 1	14.0	5	00 910 035 0	17.0	5
00 908 212 0	15.0	10	00 908 525 1	20.0	3	00 908 707 0	13.0	25	00 909 912 1	15.0	8	00 910 035 0	18.0	35
00 908 212 0	16.0	2	00 908 525 1	40.0	9	00 908 716 1	7.1	7	00 909 912 1	21.0	14	00 910 035 0	19.0	29
00 908 212 0	19.0	9	00 908 620 0	42.0	9	00 908 716 1	17.0	41	00 909 913 0	1.0	31	00 910 035 0	23.0	11
00 908 212 0	20.0	9	00 908 701 0	8.0	33	00 908 716 1	22.0	13	00 909 913 0	8.0	19	00 910 035 0	26.0	3
00 908 212 0	20.0	16	00 908 701 0	9.0	33	00 908 719 0	5.0	8	00 909 913 0	9.0	21	00 910 111 1	3.0	15
00 908 212 0	23.0	1	00 908 701 0	24.0	10	00 908 758 0	17.0	7	00 909 920 0	38.0	2	00 910 111 1	13.0	27
00 908 212 0	33.0	15	00 908 701 0	29.0	44	00 908 758 0	19.0	8	00 910 014 0	21.0	16	00 910 111 1	16.0	3
00 908 212 0	36.0	44	00 908 701 0	32.0	18	00 908 758 0	22.0	7	00 910 014 0	27.0	17	00 910 111 1	17.0	8
00 908 212 0	37.0	11	00 908 701 0	34.0	18	00 908 758 0	24.0	2	00 910 016 0	12.0	6	00 910 111 1	19.0	22

ID-NR.	TAFEL	POS.	ID-NR.	TAFEL	POS.	ID-NR.	TAFEL	POS.	ID-NR.	TAFEL	POS.	ID-NR.	TAFEL	POS.
ID-NO.	DIAG.	POS.	ID-NO.	DIAG.	POS.	ID-NO.	DIAG.	POS.	ID-NO.	DIAG.	POS.	ID-NO.	DIAG.	POS.
00 910 111 1	20.0	15	00 910 413 0	50.0	10	00 910 603 0	29.0	33	00 910 866 0	25.0	4	00 911 522 1	34.1	35
00 910 111 1	26.0	7	00 910 413 0	57.0	10	00 910 603 0	31.0	2	00 910 866 0	27.0	8	00 911 529 0	36.0	1
00 910 111 1	37.0	16	00 910 414 0	13.0	26	00 910 603 0	32.0	3	00 910 889 0	11.0	13	00 911 536 0	18.0	28
00 910 111 1	42.0	33	00 910 414 0	16.0	8	00 910 603 0	32.0	34	00 910 890 0	11.0	13	00 911 541 0	11.0	22
00 910 111 1	43.0	14	00 910 414 0	19.0	21	00 910 603 0	34.0	38	00 910 891 0	11.0	13	00 911 541 0	12.0	20
00 910 111 1	50.0	27	00 910 414 0	20.0	14	00 910 603 0	34.1	44	00 910 894 0	1.0	9	00 911 541 0	32.0	24
00 910 211 0	11.0	17	00 910 414 0	26.0	6	00 910 603 0	37.0	19	00 910 894 0	2.0	9	00 911 541 0	34.0	24
00 910 214 0	11.0	30	00 910 414 0	30.0	12	00 910 603 0	41.0	11	00 910 898 0	1.0	9	00 911 541 0	34.1	24
00 910 225 0	6.0	5	00 910 414 0	36.0	24	00 910 603 0	47.0	30	00 910 898 0	2.0	9	00 911 549 0	15.0	17
00 910 225 0	7.0	5	00 910 414 0	37.0	17	00 910 603 0	50.0	33	00 910 899 0	15.0	16	00 911 549 0	26.0	31
00 910 303 1	7.1	6	00 910 414 0	38.0	32	00 910 603 0	51.0	2	00 910 899 0	24.5	2	00 911 570 0	13.0	9
00 910 303 1	19.0	4	00 910 414 0	42.0	12	00 910 607 0	41.0	4	00 910 899 0	26.0	23	00 911 570 0	14.0	9
00 910 303 1	39.0	18	00 910 414 0	43.0	25	00 910 611 0	15.0	6	00 910 962 0	11.0	4	00 911 600 0	34.0	11
00 910 326 0	4.0	30	00 910 414 0	50.0	26	00 910 621 0	20.0	7	00 910 963 0	11.0	4	00 911 600 0	34.1	11
00 910 326 0	51.0	6	00 910 506 1	8.0	32	00 910 621 0	25.0	11	00 910 964 0	11.0	4	00 911 600 0	54.0	3
00 910 331 0	29.0	10	00 910 506 1	9.0	32	00 910 648 0	12.0	2	00 910 965 0	11.0	4	00 911 600 0	56.0	3
00 910 353 0	11.0	27	00 910 506 1	13.0	12	00 910 663 0	26.0	23	00 911 130 0	11.0	21	00 911 642 0	22.0	21
00 910 353 0	19.0	16	00 910 506 1	14.0	12	00 910 727 1	11.0	21	00 911 132 0	11.0	21	00 911 642 0	29.0	8
00 910 353 0	50.0	16	00 910 506 1	23.0	10	00 910 802 0	32.0	12	00 911 132 0	32.0	25	00 911 653 0	1.0	6
00 910 353 0	51.0	18	00 910 506 1	24.0	6	00 910 802 0	34.0	12	00 911 132 0	34.0	25	00 911 653 0	2.0	6
00 910 356 0	8.0	14	00 910 506 1	24.5	9	00 910 802 0	34.1	12	00 911 132 0	34.1	25	00 911 653 0	27.0	11
00 910 356 0	9.0	8	00 910 506 1	29.0	30	00 910 803 0	32.0	12	00 911 133 0	11.0	21	00 911 659 0	13.0	15
00 910 361 0	37.0	24	00 910 506 1	34.0	29	00 910 803 0	34.0	12	00 911 133 0	12.0	19	00 911 659 0	14.0	15
00 910 362 0	5.0	9	00 910 506 1	37.0	29	00 910 803 0	34.1	12	00 911 133 0	32.0	25	00 911 659 0	32.0	23
00 910 362 0	21.0	15	00 910 506 1	40.0	4	00 910 807 0	32.0	12	00 911 133 0	34.0	25	00 911 659 0	34.0	23
00 910 411 1	5.0	5	00 910 506 1	41.0	25	00 910 807 0	34.0	12	00 911 133 0	34.1	25	00 911 659 0	34.1	23
00 910 411 1	30.0	16	00 910 506 1	48.0	34	00 910 807 0	34.1	12	00 911 134 0	11.0	21	00 911 668 0	11.0	19
00 910 411 1	34.1	39	00 910 510 2	17.0	42	00 910 826 1	34.0	36	00 911 134 0	32.0	25	00 911 673 0	11.0	3
00 910 411 1	47.0	17	00 910 511 0	38.0	29	00 910 826 1	34.1	36	00 911 134 0	34.0	25	00 911 800 0	57.0	4
00 910 411 1	50.0	2	00 910 512 2	15.0	3	00 910 826 1	36.0	31	00 911 134 0	34.1	25	00 911 807 0	44.0	23
00 910 411 1	50.0	21	00 910 512 2	29.0	34	00 910 843 0	36.0	2	00 911 136 1	29.0	13	00 911 807 0	45.0	31
00 910 411 1	51.0	15	00 910 512 2	36.0	30	00 910 844 0	36.0	2	00 911 317 0	21.0	21	00 911 903 0	25.0	6
00 910 413 0	4.0	16	00 910 512 2	38.0	30	00 910 845 1	36.0	2	00 911 317 0	27.0	7	00 911 927 0	28.0	4
00 910 413 0	13.0	24	00 910 514 1	17.0	47	00 910 863 0	27.0	9	00 911 317 0	38.0	13	00 912 000 0	1.0	11
00 910 413 0	26.0	28	00 910 515 2	13.0	22	00 910 864 0	13.0	16	00 911 324 0	26.0	11	00 912 000 0	2.0	11
00 910 413 0	29.0	16	00 910 516 1	13.0	6	00 910 864 0	14.0	16	00 911 519 0	28.0	2	00 912 046 1	37.0	22
00 910 413 0	30.0	22	00 910 516 1	14.0	6	00 910 864 0	27.0	9	00 911 522 1	4.0	8	00 912 046 1	42.0	16
00 910 413 0	34.1	29	00 910 603 0	4.0	14	00 910 865 1	13.0	7	00 911 522 1	29.0	4	00 912 063 1	24.0	5
00 910 413 0	37.0	10	00 910 603 0	17.0	25	00 910 865 1	14.0	7	00 911 522 1	32.0	10	00 912 063 1	24.5	10
00 910 413 0	39.0	2	00 910 603 0	19.0	26	00 910 865 1	27.0	9	00 911 522 1	34.0	35	00 912 067 1	17.0	48

ID-NR.	TAFEL	POS.	ID-NR.	TAFEL	POS.	ID-NR.	TAFEL	POS.	ID-NR.	TAFEL	POS.	ID-NR.	TAFEL	POS.
ID-NO.	DIAG.	POS.	ID-NO.	DIAG.	POS.	ID-NO.	DIAG.	POS.	ID-NO.	DIAG.	POS.	ID-NO.	DIAG.	POS.
00 912 067 1	23.0	5	00 912 670 0	15.0	2	00 917 011 0	24.0	15	00 920 303 0	30.0	27	00 921 171 0	45.0	1
00 912 067 1	38.0	38	00 912 670 0	40.0	12	00 917 011 0	24.5	16	00 920 602 0	12.0	9	00 921 206 0	42.0	5
00 912 091 1	6.0	1	00 912 672 1	27.0	14	00 917 104 1	7.1	3	00 920 901 1	42.0	7	00 921 206 0	43.0	2
00 912 091 1	7.0	1	00 912 673 0	36.0	28	00 917 104 1	33.0	8	00 920 901 1	43.0	23	00 921 206 0	44.0	5
00 912 111 1	6.0	1	00 912 673 0	40.0	36	00 917 104 1	42.0	17	00 920 901 1	44.0	24	00 921 206 0	45.0	5
00 912 111 1	7.0	1	00 912 677 0	53.0	10	00 917 505 1	44.0	17	00 920 901 1	46.0	4	00 921 206 0	46.0	2
00 912 111 1	24.5	18	00 912 677 0	54.0	14	00 917 505 1	45.0	17	00 920 917 0	47.0	5	00 921 211 1	43.0	22
00 912 130 1	40.0	25	00 912 677 0	55.0	10	00 917 506 0	42.0	22	00 920 945 0	47.0	22	00 921 225 0	47.0	33
00 912 145 1	40.0	18	00 912 677 0	56.0	14	00 917 602 0	44.0	16	00 920 984 1	42.0	24	00 921 271 0	46.0	8
00 912 515 0	36.0	37	00 912 678 0	53.0	7	00 917 602 0	45.0	16	00 921 001 0	43.0	20	00 921 291 0	47.0	7
00 912 538 0	16.0	13	00 912 678 0	54.0	11	00 917 603 0	33.0	12	00 921 003 1	43.0	8	00 921 303 2	44.0	23
00 912 538 0	17.0	16	00 912 678 0	55.0	7	00 917 603 0	42.0	20	00 921 003 1	44.0	22	00 921 347 1	43.0	9
00 912 579 1	40.0	32	00 912 678 0	56.0	11	00 917 623 0	5.0	6	00 921 019 1	44.0	3	00 921 348 1	43.0	9
00 912 579 1	41.0	22	00 912 681 1	40.0	14	00 917 802 1	23.0	8	00 921 019 1	45.0	3	00 921 385 4	40.0	8
00 912 582 0	32.0	8	00 912 717 0	25.0	1	00 917 901 0	33.0	5	00 921 039 1	45.0	28	00 921 395 0	45.0	31
00 912 582 0	34.0	7	00 912 774 0	40.0	11	00 917 901 0	42.0	29	00 921 039 1	47.0	2	00 921 423 0	44.0	23
00 912 582 0	34.1	7	00 912 780 1	40.0	13	00 918 706 0	42.0	8	00 921 045 1	45.0	27	00 921 423 0	45.0	31
00 912 583 1	20.0	8	00 913 201 0	38.0	39	00 918 743 0	47.0	7	00 921 045 1	47.0	3	00 921 467 2	43.0	9
00 912 586 0	10.0	3	00 913 249 0	7.1	2	00 919 002 0	54.0	7	00 921 046 1	42.0	6	00 921 467 2	43.0	9
00 912 608 0	36.0	46	00 913 809 0	39.0	13	00 919 002 0	56.0	7	00 921 046 1	43.0	1	00 921 714 0	18.0	32
00 912 611 2	4.0	26	00 914 138 0	1.0	25	00 919 003 0	3.0	10	00 921 046 1	44.0	6	00 921 725 0	13.0	19
00 912 611 2	25.0	8	00 914 138 0	2.0	25	00 919 103 0	16.0	36	00 921 046 1	45.0	6	00 921 726 0	15.0	13
00 912 613 2	8.0	4	00 914 138 0	29.0	53	00 919 103 0	55.0	5	00 921 046 1	46.0	3	00 921 729 0	15.0	13
00 912 613 2	9.0	13	00 915 043 0	29.0	24	00 919 103 0	56.0	4	00 921 049 1	47.0	4	00 921 821 0	14.0	19
00 912 613 2	19.0	3	00 915 047 0	29.0	9	00 919 105 0	1.0	40	00 921 067 1	46.0	13	00 921 821 0	18.0	2
00 912 615 2	36.0	38	00 915 070 0	22.0	35	00 919 105 0	10.0	8	00 921 071 1	43.0	4	00 921 852 0	14.0	10
00 912 615 2	38.0	31	00 915 104 1	12.0	18	00 919 105 0	21.0	22	00 921 071 1	44.0	26	00 921 980 0	13.0	18
00 912 615 2	39.0	10	00 915 108 0	18.0	27	00 919 105 0	26.0	14	00 921 071 1	45.0	25	00 921 980 0	14.0	18
00 912 615 2	40.0	6	00 915 116 0	13.0	33	00 919 105 0	43.0	28	00 921 077 1	46.0	12	00 921 980 0	15.0	15
00 912 615 2	43.0	27	00 915 116 0	14.0	33	00 919 106 0	12.0	15	00 921 079 1	44.0	7	00 921 980 0	18.0	3
00 912 618 0	27.0	14	00 915 122 0	18.0	33	00 919 106 0	53.0	5	00 921 079 1	45.0	7	00 921 983 0	30.0	24
00 912 618 0	36.0	45	00 915 122 0	22.0	23	00 919 106 0	54.0	4	00 921 079 1	47.0	19	00 921 985 0	12.0	8
00 912 638 1	29.0	38	00 915 126 0	11.0	9	00 919 107 0	26.0	19	00 921 083 1	45.0	26	00 921 992 0	14.0	18
00 912 641 2	36.0	8	00 915 201 0	15.0	14	00 919 313 0	43.0	29	00 921 083 1	47.0	20	00 921 992 0	15.0	15
00 912 643 2	10.0	13	00 915 203 0	26.0	17	00 919 501 0	25.0	5	00 921 145 0	42.0	25	00 921 992 0	18.0	3
00 912 645 0	1.0	20	00 915 206 0	26.0	15	00 919 509 0	10.0	10	00 921 145 0	44.0	2	00 921 995 0	12.0	8
00 912 645 0	2.0	20	00 915 542 0	11.0	10	00 919 648 0	46.0	15	00 921 145 0	45.0	2	00 921 999 0	30.0	26
00 912 645 0	16.0	13	00 915 542 0	13.0	20	00 919 649 0	46.0	14	00 921 150 0	46.0	7	00 922 007 0	28.0	6
00 912 645 0	17.0	16	00 917 004 1	20.0	4	00 919 802 0	57.0	20	00 921 171 0	42.0	26	00 922 010 0	28.0	5
00 912 645 0	40.0	35	00 917 004 1	23.0	9	00 919 810 1	45.0	30	00 921 171 0	44.0	1	00 922 313 0	15.0	9

ID-NR. ID-NO.	TAFEL DIAG.	POS. POS.	ID-NR. ID-NO.	TAFEL DIAG.	POS. POS.	ID-NR. ID-NO.	TAFEL DIAG.	POS. POS.	ID-NR. ID-NO.	TAFEL DIAG.	POS. POS.	ID-NR. ID-NO.	TAFEL DIAG.	POS. POS.
00 922 313 0	17.0	43	00 924 927 0	38.0	22	00 930 504 0	29.0	5	00 937 982 0	17.0	20	00 938 207 0	18.0	17
00 922 322 0	12.0	5	00 925 008 0	24.5	1	00 930 505 0	36.0	16	00 938 022 2	17.0	1	00 938 208 0	18.0	6
00 922 605 1	25.0	2	00 925 014 0	1.0	23	00 930 506 0	27.0	10	00 938 022 2	18.0	1	00 938 209 0	18.0	5
00 922 607 0	1.0	26	00 925 014 0	2.0	23	00 930 506 0	39.0	4	00 938 040 3	17.0	24	00 938 211 0	18.0	34
00 922 607 0	2.0	26	00 925 016 0	38.0	20	00 930 507 0	32.0	26	00 938 051 1	17.0	10	00 938 213 1	18.0	25
00 922 611 0	17.0	37	00 925 105 0	42.0	32	00 930 507 0	34.0	26	00 938 052 0	17.0	27	00 938 214 0	18.0	26
00 922 671 1	47.0	23	00 925 105 0	43.0	7	00 930 507 0	34.1	26	00 938 068 0	16.0	30	00 938 215 1	18.0	31
00 924 001 1	47.0	37	00 925 105 0	44.0	25	00 930 533 0	36.0	34	00 938 068 0	17.0	29	00 938 224 0	18.0	30
00 924 001 1	57.0	8	00 925 105 0	45.0	22	00 930 535 0	21.0	6	00 938 080 1	16.0	16	00 938 225 0	18.0	7
00 924 207 0	49.0	7	00 925 107 1	42.0	21	00 930 536 1	13.0	17	00 938 080 1	17.0	11	00 938 226 0	24.5	21
00 924 208 0	51.0	22	00 925 107 1	43.0	6	00 930 536 1	14.0	17	00 938 081 0	16.0	15	00 938 227 0	24.5	17
00 924 247 0	4.0	29	00 925 107 1	44.0	21	00 930 536 1	18.0	19	00 938 081 0	17.0	12	00 938 228 0	24.5	3
00 924 247 0	51.0	7	00 925 107 1	45.0	21	00 931 121 0	22.0	9	00 938 107 1	16.0	18	00 938 229 0	24.5	7
00 924 249 0	4.0	29	00 925 107 1	57.0	14	00 932 106 0	6.0	6	00 938 107 1	17.0	31	00 938 230 1	17.0	45
00 924 251 0	4.0	31	00 925 109 0	1.0	24	00 932 106 0	7.0	6	00 938 131 1	16.0	14	00 938 231 0	17.0	38
00 924 251 0	51.0	5	00 925 109 0	2.0	24	00 932 109 0	6.0	9	00 938 135 0	17.0	13	00 938 232 0	17.0	39
00 924 262 0	50.0	34	00 925 112 0	52.0	12	00 932 109 0	7.0	9	00 938 136 1	16.0	17	00 938 233 0	22.0	12
00 924 517 0	52.0	10	00 925 113 0	44.0	18	00 932 193 0	11.0	14	00 938 137 1	16.0	31	00 938 234 0	22.0	10
00 924 532 0	52.0	11	00 925 113 0	45.0	18	00 933 504 0	10.0	1	00 938 142 1	16.0	21	00 938 344 0	16.0	38
00 924 535 1	29.0	52	00 925 122 0	45.0	24	00 934 000 0	36.0	15	00 938 154 1	16.0	26	00 938 501 0	34.0	31
00 924 535 1	52.0	13	00 925 122 0	47.0	13	00 934 006 1	16.0	4	00 938 154 1	17.0	23	00 938 501 0	34.1	31
00 924 536 0	52.0	15	00 925 123 0	45.0	23	00 934 006 1	17.0	9	00 938 156 0	16.0	24	00 938 831 0	21.0	10
00 924 571 0	52.0	24	00 925 123 0	47.0	16	00 934 009 0	12.0	12	00 938 157 0	16.0	34	00 938 892 0	47.0	10
00 924 576 0	52.0	1	00 925 135 0	47.0	11	00 934 017 2	22.0	1	00 938 158 0	16.0	27	00 938 893 0	47.0	36
00 924 579 0	48.0	40	00 925 137 0	47.0	15	00 934 019 0	26.0	1	00 938 159 0	16.0	28	00 938 894 0	47.0	31
00 924 580 0	48.0	41	00 925 181 0	52.0	21	00 934 625 0	26.0	22	00 938 160 0	16.0	5	00 938 902 0	47.0	9
00 924 610 1	52.0	20	00 925 901 0	57.0	21	00 934 900 0	38.0	27	00 938 161 1	16.0	6	00 938 903 0	47.0	6
00 924 624 0	52.0	3	00 926 101 0	11.0	1	00 934 900 0	39.0	17	00 938 162 1	16.0	7	00 938 930 0	47.0	35
00 924 646 0	52.0	30	00 927 110 1	38.0	25	00 934 901 0	38.0	9	00 938 163 0	16.0	35	00 938 974 2	4.0	3
00 924 649 0	52.0	31	00 927 110 1	42.0	2	00 934 911 0	15.0	5	00 938 164 0	16.0	33	00 938 974 2	29.0	49
00 924 675 0	35.0	3	00 928 200 0	5.0	4	00 934 912 0	17.0	49	00 938 169 0	16.0	37	00 938 974 2	34.1	17
00 924 675 0	35.1	3	00 930 100 0	32.0	11	00 935 900 0	16.0	23	00 938 196 1	17.0	3	00 938 976 0	6.0	21
00 924 676 0	35.0	12	00 930 100 0	34.0	10	00 935 900 0	17.0	21	00 938 197 1	17.0	33	00 938 976 0	7.0	21
00 924 676 0	35.1	12	00 930 100 0	34.1	10	00 935 901 0	22.0	40	00 938 198 1	17.0	32	00 938 976 0	21.0	25
00 924 697 0	52.0	8	00 930 132 0	1.0	7	00 936 337 0	11.0	23	00 938 199 0	17.0	28	00 938 984 1	51.0	10
00 924 698 0	52.0	17	00 930 132 0	2.0	7	00 936 339 1	11.0	2	00 938 200 0	17.0	35	00 938 993 0	47.0	34
00 924 699 0	52.0	8	00 930 137 0	11.0	20	00 937 517 0	32.0	32	00 938 201 1	17.0	2	00 938 994 0	47.0	27
00 924 699 0	52.0	17	00 930 167 0	11.0	5	00 937 727 0	46.0	6	00 938 202 1	17.0	30	00 939 012 0	57.0	3
00 924 901 0	57.0	19	00 930 319 0	28.0	3	00 937 953 0	17.0	19	00 938 203 0	18.0	8	00 939 013 0	57.0	2
00 924 918 0	38.0	22	00 930 504 0	22.0	20	00 937 982 0	16.0	22	00 938 206 1	18.0	24	00 939 023 0	57.0	7

ID-NR.	TAFEL	POS.	ID-NR.	TAFEL	POS.	ID-NR.	TAFEL	POS.	ID-NR.	TAFEL	POS.	ID-NR.	TAFEL	POS.
ID-NO.	DIAG.	POS.	ID-NO.	DIAG.	POS.	ID-NO.	DIAG.	POS.	ID-NO.	DIAG.	POS.	ID-NO.	DIAG.	POS.
00 939 063 0	33.0	11	00 949 852 1	54.0	37	00 953 324 2	6.0	11	00 956 162 1	53.0	36			
00 939 063 0	44.0	15	00 949 852 1	55.0	26	00 953 331 0	7.0	11	00 956 162 1	54.0	30			
00 939 063 0	45.0	15	00 949 852 1	56.0	37	00 953 339 0	21.0	8	00 956 162 1	55.0	36			
00 939 081 0	57.0	12	00 951 300 0	6.0	2	00 953 398 0	6.0	14	00 956 162 1	56.0	30			
00 939 100 0	58.0	9	00 951 300 0	7.0	2	00 954 017 0	10.0	12	00 956 234 0	54.0	1			
00 939 125 1	58.0	10	00 951 304 0	6.0	3	00 954 027 0	21.0	20	00 956 234 0	56.0	1			
00 939 194 1	59.0	3	00 951 304 0	7.0	3	00 954 031 0	21.0	19	00 956 235 0	54.0	2			
00 939 218 1	59.0	20	00 951 308 0	6.0	4	00 954 043 0	10.0	4	00 956 235 0	56.0	2			
00 939 223 2	59.0	4	00 951 308 0	7.0	4	00 954 066 1	10.0	5	00 956 236 0	54.0	5			
00 939 308 1	59.0	17	00 951 802 0	6.0	2	00 956 022 1	54.0	97	00 956 236 0	56.0	5			
00 939 327 0	59.0	16	00 951 802 0	7.0	2	00 956 111 0	53.0	1	00 956 237 0	54.0	6			
00 939 347 1	59.0	11	00 951 805 0	6.0	3	00 956 111 0	55.0	1	00 956 237 0	56.0	6			
00 939 352 1	59.0	11	00 951 805 0	7.0	3	00 956 113 0	53.0	2	00 956 239 0	54.0	42			
00 939 361 1	59.0	8	00 951 873 0	6.0	4	00 956 113 0	55.0	2	00 956 239 0	56.0	42			
00 939 407 1	58.0	6	00 951 873 0	7.0	4	00 956 119 0	53.0	22	00 956 240 0	54.0	43			
00 939 471 1	58.0	1	00 952 311 0	6.0	8	00 956 119 0	54.0	31	00 956 240 0	56.0	43			
00 939 520 1	58.0	2	00 952 311 0	7.0	8	00 956 119 0	55.0	22	00 956 254 0	55.0	36			
00 939 521 1	58.0	5	00 952 620 0	10.0	9	00 956 119 0	56.0	31	00 956 254 0	56.0	30			
00 939 523 0	58.0	3	00 952 621 0	10.0	2	00 956 120 0	53.0	23	00 956 430 0	53.0	4			
00 939 529 0	58.0	7	00 953 010 0	6.0	20	00 956 120 0	54.0	36	00 956 430 0	54.0	23			
00 939 634 1	32.0	21	00 953 015 0	6.0	20	00 956 120 0	55.0	23	00 956 430 0	55.0	4			
00 939 634 1	34.0	21	00 953 016 1	6.0	20	00 956 120 0	56.0	36	00 956 430 0	56.0	23			
00 939 634 1	34.1	21	00 953 030 0	6.0	20	00 956 139 0	54.0	12	00 956 435 0	53.0	6			
00 939 732 0	41.0	24	00 953 036 0	7.0	20	00 956 139 0	56.0	12	00 956 435 0	55.0	6			
00 939 737 0	36.0	18	00 953 060 0	7.0	20	00 956 140 0	54.0	13	00 956 439 0	53.0	11			
00 942 002 4	58.0	8	00 953 097 0	21.0	1	00 956 140 0	56.0	13	00 956 439 0	54.0	21			
00 942 038 1	59.0	18	00 953 112 1	6.0	10	00 956 141 1	53.0	36	00 956 439 0	55.0	11			
00 942 111 0	59.0	5	00 953 118 0	6.0	10	00 956 141 1	54.0	30	00 956 439 0	56.0	21			
00 942 132 0	59.0	7	00 953 125 0	7.0	10	00 956 142 1	54.0	95						
00 942 196 1	58.0	4	00 953 128 0	7.0	10	00 956 142 1	56.0	95						
00 942 299 0	59.0	19	00 953 184 0	21.0	9	00 956 143 1	54.0	96						
00 942 301 0	59.0	19	00 953 210 0	6.0	12	00 956 143 1	55.0	30						
00 949 040 2	53.0	50	00 953 215 0	6.0	12	00 956 143 1	56.0	96						
00 949 066 2	55.0	50	00 953 216 0	6.0	12	00 956 157 0	53.0	8						
00 949 067 3	56.0	97	00 953 230 0	6.0	12	00 956 157 0	55.0	8						
00 949 397 1	53.0	3	00 953 243 0	7.0	12	00 956 158 0	53.0	9						
00 949 397 1	54.0	22	00 953 248 0	7.0	12	00 956 158 0	55.0	9						
00 949 397 1	55.0	3	00 953 267 0	21.0	7	00 956 159 0	53.0	29						
00 949 397 1	56.0	22	00 953 308 1	6.0	11	00 956 159 0	55.0	29						
00 949 852 1	53.0	26	00 953 315 0	7.0	11	00 956 160 0	53.0	30						

Verwenden Sie nur

Original-KRONE-Ersatzteile!

Das gibt Sicherheit und spart Kosten!

Original-KRONE-Ersatzteile bieten die Garantie für höchste Verschleißfestigkeit, lange Lebensdauer und preiswerten Einkauf!

Sie bekommen bei Krone nur Materialien in einwandfreier Qualität und absolut passend für Ihre KRONE-Maschinen. Bei Verwendung von Original-KRONE-Ersatzteilen entspricht das Gerät in Funktion und Arbeitsweise wieder der ursprünglichen Ausführung!

Imitationen und Kopien von Teilen, speziell auf dem Sektor Verschleißteile halten nicht das, was sie vom Aussehen vielleicht versprechen. Material-Qualität kann man schlecht optisch prüfen - daher größte Vorsicht bei Billigangeboten!

**Darum lieber gleich
Original-KRONE-Ersatzteile!**

**Ersatzteil-Katalog auch
auf CD-ROM erhältlich!**

Use

Original-KRONE parts only

**This will increase operational reliability
and help to save costs!**

Original-KRONE-spare parts give you the guarantee of maximum resistance to wear, long life and low prices!

KRONE provides you with parts of first-rate quality which are perfectly suitable for your KRONE machine. By using original KRONE parts you can be sure that function and mode of operation are again as satisfactory as on a new machine!

Imitations and copies of parts, in particular working parts, are not as reliable as they seem to be! The quality of material can hardly be checked with the eye - it is therefore not advisable to purchase imitation parts even if these are cheaper.

**In any case it's better
to use original KRONE parts!**

**Sparte parts list also
available as CD-ROM!**

N'utiliser que

**des pièces de rechange
d'origine KRONE!**

**Vous augmentez ainsi la sécurité de
fonctionnement et vous réduisez
considérablement vos coûts!**

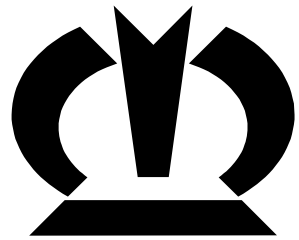
Les pièces de rechange d'origine Krone vous donnent la sécurité d'une exceptionnelle résistance à l'usure, d'une longue durée d'utilisation et de prix avantageux.

KRONE vous offre uniquement des pièces de première qualité parfaitement adaptées à votre machine KRONE. En utilisant des pièces de rechange d'origine KRONE vous pouvez être sûr que fonctionnement et le mode de travail sont identiques à ceux d'une machine nouvelle.

Les imitations et copies de pièces, tout particulièrement des pièces d'usure, ne tiennent pas ce qu'elles promettent par leur apparence! En effet il n'est guère possible de vérifier visuellement la qualité d'une matière. Il est donc prudent de juger avec scepticisme les pièces de rechange à bas prix!

**De toute façon il est raisonnable de donner la préférence aux
pièces de rechange d'origine KRONE!**

**Catalogue de pièces de rechange
également disponible sur CD-ROM!**



KRONE

... konsequent, kompetent

**Maschinenfabrik
Bernard Krone GmbH**

Heinrich-Krone-Straße 10, D-48480 Spelle
Postfach 11 63, D-48478 Spelle

Phone +049 (0) 59 77/935-0
Fax +049 (0) 59 77/935-339 - Zentrale
Fax +049 (0) 59 77/935-239 - ET-Lager

Internet: <http://www.krone.de>
eMail: info.ldm@krone.de