
Nr. 1-293-2 SA

Rundballenpressen KR 130/160

(ab Masch.-Nr. 330 880) - 342 999

Werkstoff, April 92-

Ersatzteilliste

Spare parts list

Liste de pièces de rechange

Lista dei pezzi di ricambio

Lista de repuestos

Onderdelenlijst

Reservdelslista

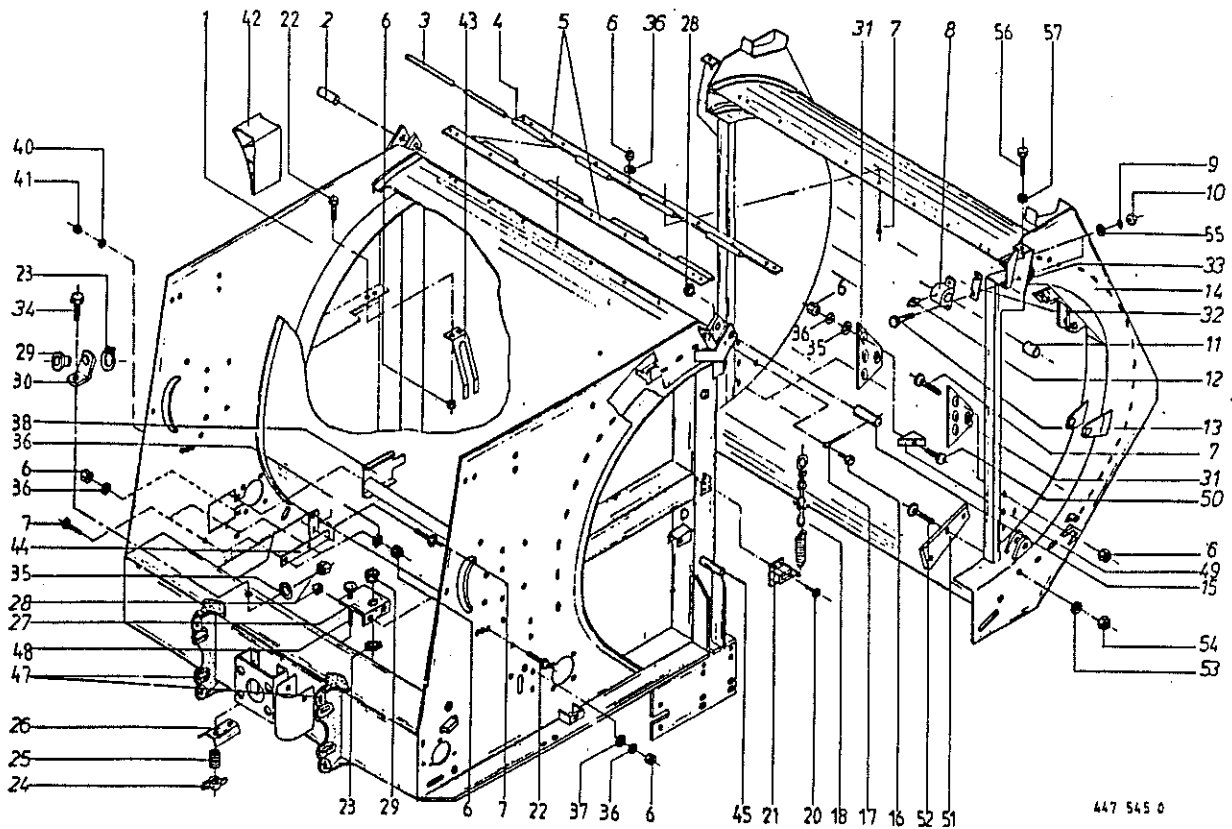


KRONE

INHALTSVERZEICHNIS

Tafel

Gehäuse	1
Deichsel und Garnkasten	2
Achsstummel und Bereifung	3
Querverbindung mit Auffangmulde	4
Stützfuß	5
Rollbodenantrieb	6
Rollbodenachse	7
Kegelradgetriebe	8
Rollbodenantrieb und -abschaltung	9
Walzenantrieb	10
Walze	11
Pick-up Antrieb	12
Pick-up Trommel	13
Einfachbindevorrichtung	14
Einfachbindfadenführung und Schneidvorrichtung	15
Starter	16
Folien-Netzwickelvorrichtung	17
Rollenhalter und Bremse	18
Hydraulik	19
Hydraulische Startvorrichtung	20
Gehäuseverriegelung und Füllanzeige	21
Elektronische Enddruckanzeige	22
Schutze	23
Schutze	24
Elevatorkettenöler	25
BYPY-Gelenkwelle 8 102 121 F0 007 001 - 800 Nm	26
BYPY-Gelenkwelle 8 652 111 Ro T07 001 - 800 Nm	27
BYPY-Gelenkwelle 8 104 121 F0 007 001 - 1000 Nm	28
BYPY-Gelenkwelle 8 1K4 111 C0 007 001 - 1000 Nm	29

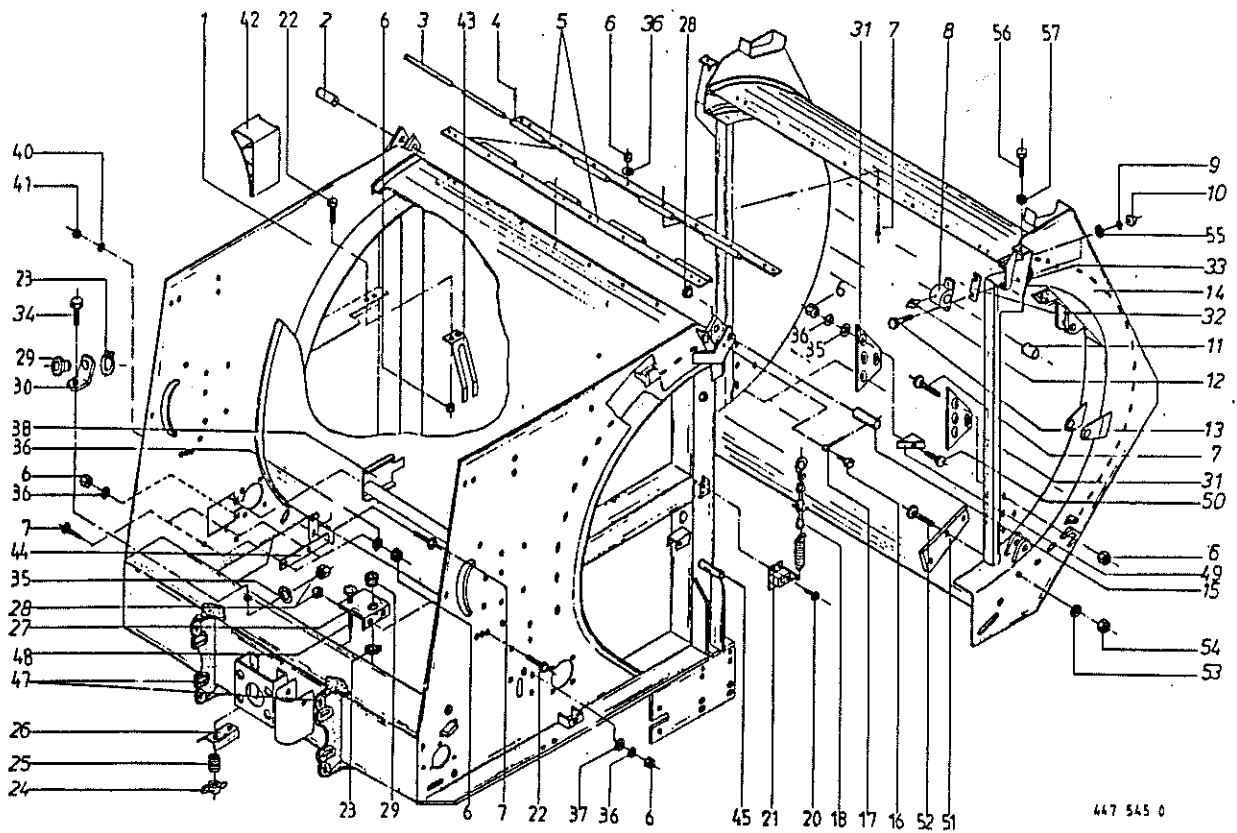


447 545 0

Produkt: (1)KR 130 SA (2)KR 160 SA

Abb.	Bestell-Nr. (1)	Bestell-Nr. (2)	Bezeichnung
------	-----------------	-----------------	-------------

1	274 495 2	275 475 2	Gehäuse vorne
2	280 299 1	280 299 1	Bolzen rechts
3	275 046 2	275 046 2	Scharnierbolzen
4	912 608 0	912 608 0	Spannhülse 5 X 20
5	275 048 1	275 048 1	Scharnier
6	908 210 0	908 210 0	6kt.Mutter M 8
7	905 231 0	905 231 0	Flachrundschraube M 8 X 20
8	219 034 3	219 034 3	Stehlager
9	910 035 0	910 035 0	Federring B 12
10	908 215 0	908 215 0	6kt-Mutter M 12
11	441 190 0	441 190 0	Lagerbuchse
12	919 003 0	919 003 0	Kegel-Schmiernippel H1/S M8 X 1
13	900 658 0	900 658 0	6kt-Schraube M 12 X 40
14	274 497 2	275 477 2	Gehäuse hinten
15	280 298 2	280 298 2	Bolzen links
16	900 617 0	900 617 0	6kt-Schraube M 8 X 30
17	912 145 1	912 145 1	Splint 10 X 50
18	274 339 2	274 339 2	Knotenkette mit S-Haken
20	906 800 1	906 800 1	Linien-Blechschraube B 2,9 X 9,5
21	274 340 0	274 340 0	Ballenzähler
22	900 612 0	900 612 0	6kt-Schraube M 8 X 16
23	911 522 0	911 522 0	Sicherungsring 20 X 1,2
24	909 410 1	909 410 1	Flügelmutter M 8
25	270 160 1	270 160 1	Druckfeder
26	280 222 3	280 222 3	Blech
27	274 344 4	274 344 4	Halter/Fadenbremse
28	908 706 0	908 706 0	Sicherungsmutter NM 8
29	938 974 2	938 974 2	Seilführungsstück
30	274 346 0	274 346 0	Seilführungsflasche
31	274 376 2	274 376 2	Anlageblech
32	280 497 0	280 497 0	Ausgleichsblech
33	910 619 1	910 619 1	Scheibe 13,0 X 35 X 8
34	900 614 0	900 614 0	6kt-Schraube M 8 X 20
35	910 413 0	910 413 0	Scheibe A 8,4
36	910 033 0	910 033 0	Federring B 8



447 545 0

Produkt: (1)KR 130 SA (2)KR 160 SA

Abb.	Bestell-Nr. (1)	Bestell-Nr. (2)	Bezeichnung
------	-----------------	-----------------	-------------

37	910 603 0	910 603 0	Scheibe 8,4 X 25 X 2
38	274 940 0	274 940 0	Fadenführung
39	910 033 0	910 033 0	Federring B 8
40	910 032 0	910 032 0	Federring B 6
41	908 208 0	908 208 0	6kt-Mutter M 6
42	925 014 0	925 014 0	Vorlegekeil
43	280 430 0	280 430 0	Unterlegkeilhalter
44	274 643 0	274 643 0	Verstärkung
45	924 250 1	924 250 1	Haltenocken
47	280 548 2	280 548 2	Anschlussstück
48	904 816 0	904 816 0	Flachrundschraube M 8 X 45
49	274 851 1	274 851 1	Auswurfkeil
50	904 813 0	904 813 0	Flachrundschraube M 8 X 30
51	280 750 0	280 751 0	Anlageblechsatz (m.Abb.52-54)
52	904 044 0	904 044 0	Senkschraube M 10 X 20
53	910 111 1	910 111 1	Federring B 10
54	908 212 0	908 212 0	6kt-Mutter M 10
55	910 609 0	910 609 0	Scheibe 13 X 40 X 3
56	900 657 0	900 657 0	6kt-Schraube M 12 X 35
57	908 515 0	908 515 0	6kt-Mutter M 12

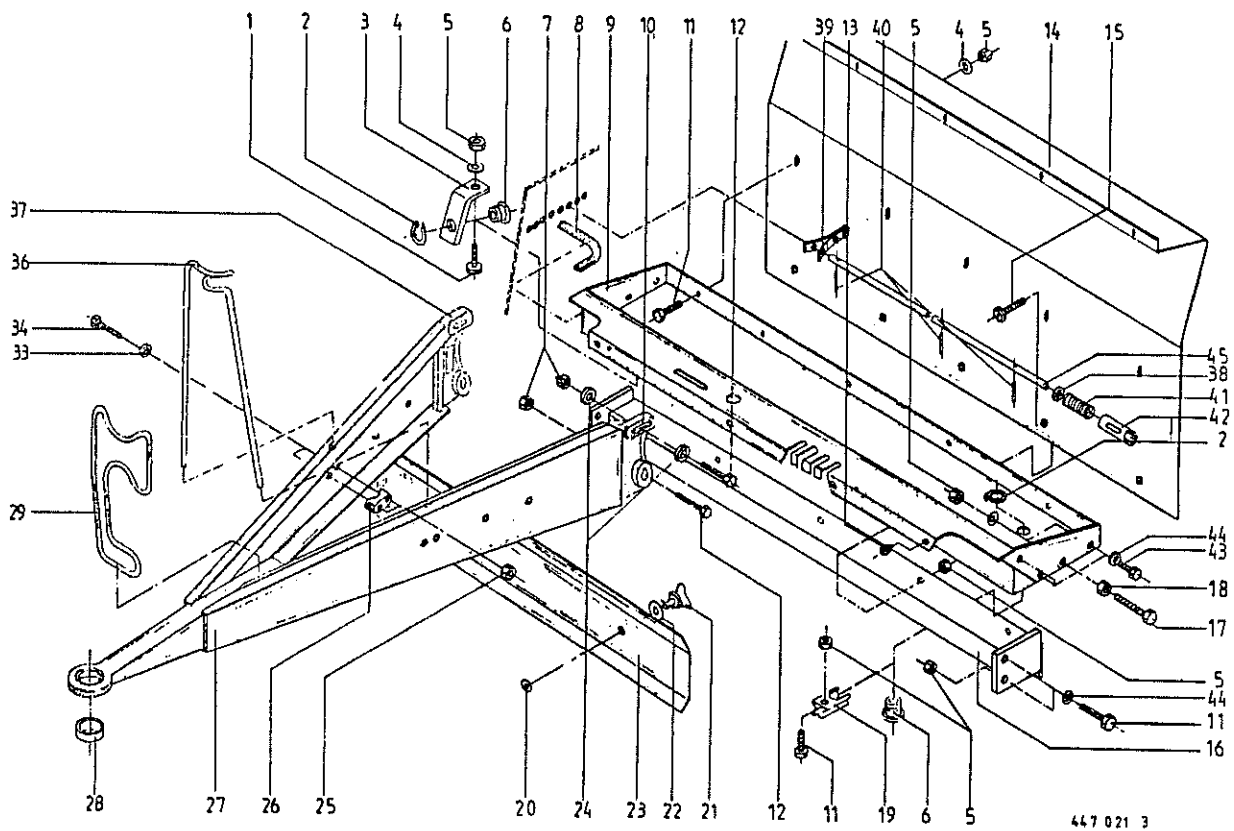


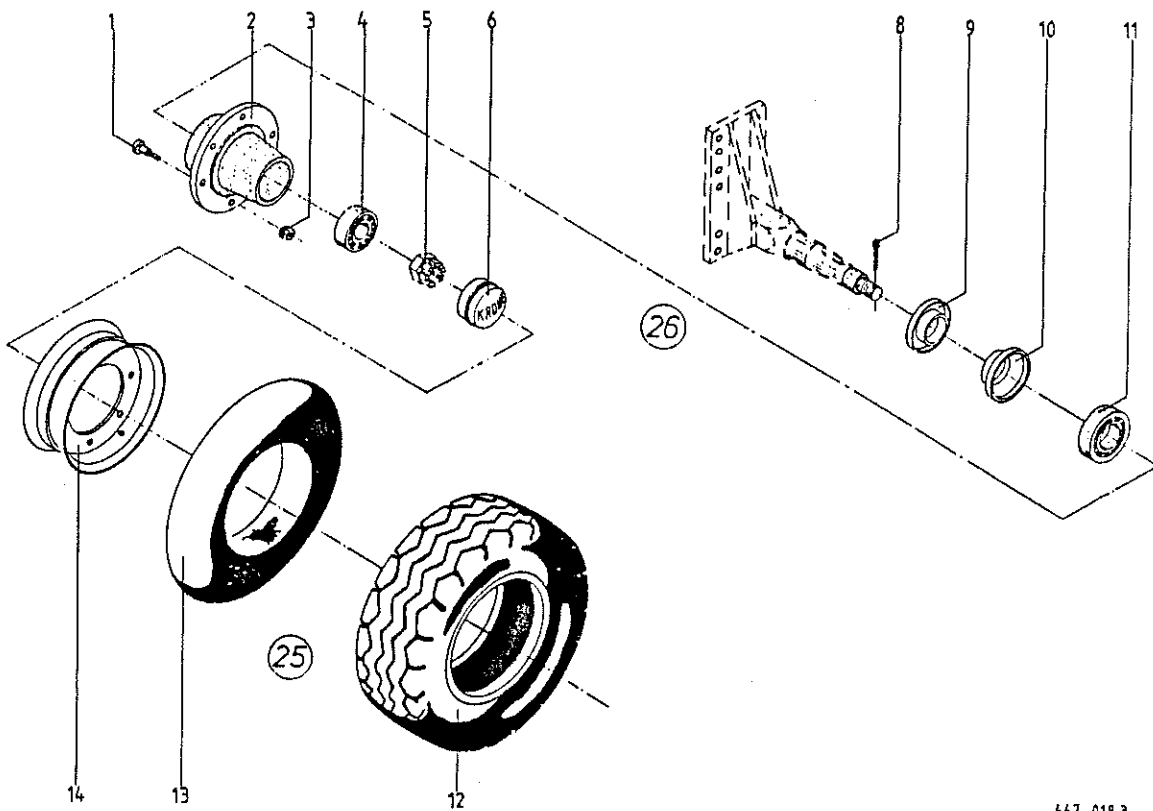
Abb. | Bestell-Nr. | Bezeichnung

Abb. | Bestell-Nr. | Bezeichnung

1	905 230 0	Flachrundschaube M 8 X 16
2	911 522 0	Sicherungsring 20 X 1,2
3	274 648 0	Seilführungslasche
4	910 603 0	Scheibe A 8,4
5	908 706 0	Sicherungsmutter NM 8
6	924 919 2	Seilführungsstück
7	908 716 1	Sicherungsmutter NM 16
8	925 111 0	Kantenschutz, 160 mm lg. ET.-Nr. entspricht 1 m
9	280 766 0	Garnkastenboden
10	280 550 2	Deichselaufnahme, Li.
11	900 612 0	6kt-Schraube M 8 X 16
12	901 484 0	6kt-Schraube M 16 X 70
13	924 262 0	Gummifuß
14	280 763 0	Schutz f. Garnkasten
15	905 230 0	Flachrundschaube M 8 X 16
16	280 771 0	Querholm
19	274 459 0	Fadenhalter
20	901 132 0	Skt-Schraube M 16 X 55
21	924 248 0	Flügelverschluss
22	910 643 0	Scheibe R 14
23	275 452 2	Schutz Querträger
24	910 362 0	Scheibe 17
25	908 008 0	6kt-Mutter M 6
26	917 623 0	Klammbacke
27	280 552 2	Deichsel kpl. mit Zugöse 40
	280 594 1	Deichsel kpl. Zugöse 50
	275 407 1	Deichsel kpl. mit Zugmaul
28	928 200 0	Buchse für Zuggabel EG 40/50 X 30
29	280 584 0	Gelenkwellenhalter
30	908 758 0	Sicherungsmutter NM 10
31	910 414 0	Scheibe A 10,5
32	953 715 0	Einstecktasche T64/C-15
33	910 411 1	Scheibe A 6,4
34	901 028 0	6kt-Schraube M 6 X 30
35	900 636 0	6kt-Schraube M 10 X 25

36	346 376 1	Schlauchhalter
37	280 549 2	Deichselaufnahme, re.
38	910 506 0	Scheibe 14 X 24 X 2,5
39	276 438 0	Arretierung
40	912 509 0	Spannhülse 4 X 16
41	015 145 0	Druckfeder
42	276 437 0	Distanzrohr
43	900 614 0	6kt-Schraube M 8 X 20
44	910 413 0	Scheibe 8,4 X 17 X 1,6

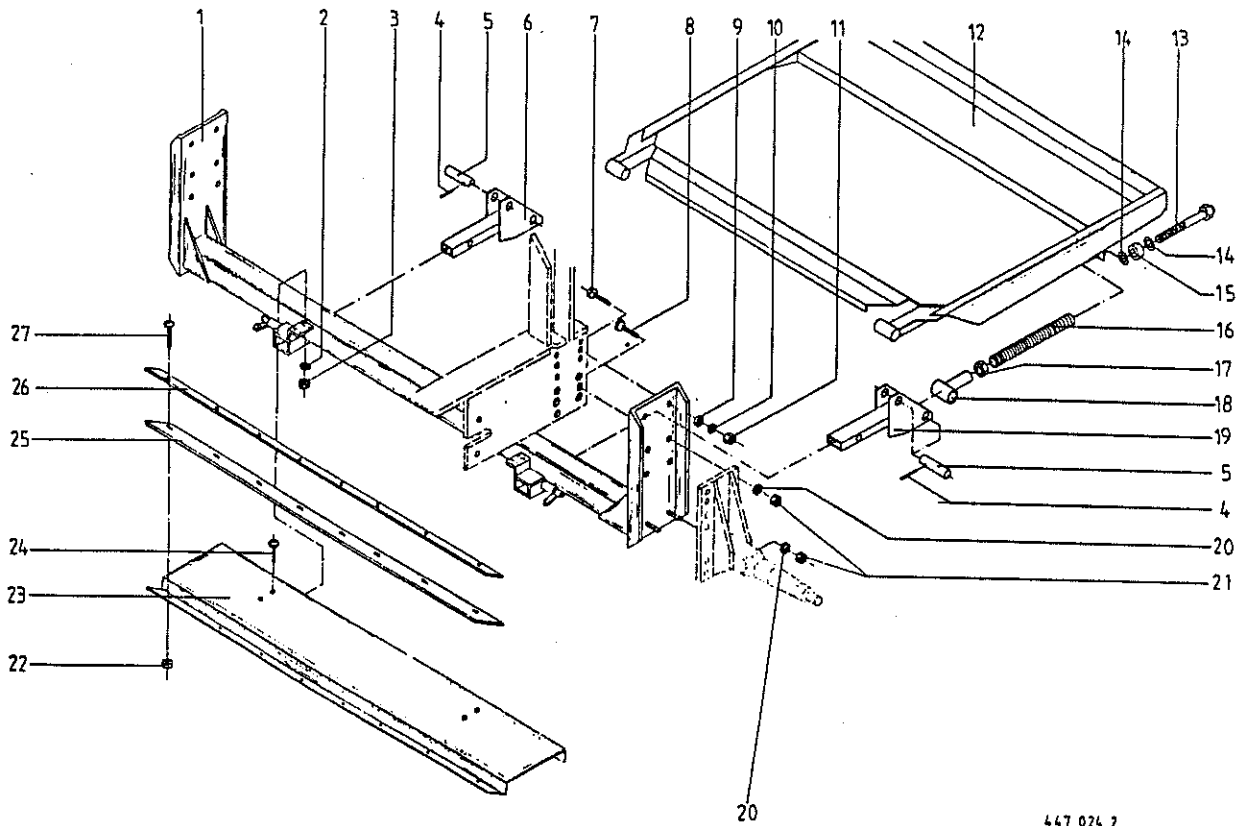
447 021 3



447 019 3

Produkt: (1)KR 130 SA (2)KR 160 SA

Abb.	Bestell-Nr. (1)	Bestell-Nr. (2)	Bezeichnung
1	910 256 0	910 256 0	Riffelbolzen M 18 X 1,5 X 46
2	952 254 0	952 254 0	Radnabe
3	910 225 0	910 225 0	Radmutter A 18x1,5
4	932 212 0	932 212 0	Kegelrollenlager L 44610/49
5	908 827 0	908 827 0	Kronenmutter M 24 X 1,5
6	952 310 1	952 310 1	Radkappe
8	912 077 0	912 077 0	Splint 4,5 X 40
9	952 320 0	952 320 0	Stossring
10	952 330 0	952 330 0	Labyrinthring
11	932 222 0	932 222 0	Kegelrollenlager LM 501310/49
12	953 210 0		Reifen 10.0/75-15.3 Impl, 8 Ply
	953 215 0	953 215 0	Reifen 11.5/80-15.3 Impl, 8 Ply
	953 230 0	953 230 0	Reifen 15.0/55-17 Impl, 10ply
13	953 308 1	953 308 1	Schlauch 10.0/75-15 / 11,5/80- 15
	953 324 1	953 324 1	Schlauch 15.0/55-17 ; 19.0/45- 17 ; 17.0-17
14	953 108 0	953 108 0	Felge 9.00x15.3 6-Loch
	953 112 1	953 112 1	Felge 13.00x17 6loch
25	953 010 0		Rad 10.0/75-15.3 Impl 8 PR Abb.12-14
	953 015 0	953 015 0	Rad 11.5/80-15.3 Impl 8 PR Abb.12-14
	953 030 0	953 030 0	Rad 15.0/55-17 Impl 10 PR Abb.12-14
26	274 551 3	274 551 3	Achsschenkel kpl. (ohne Abb.25)

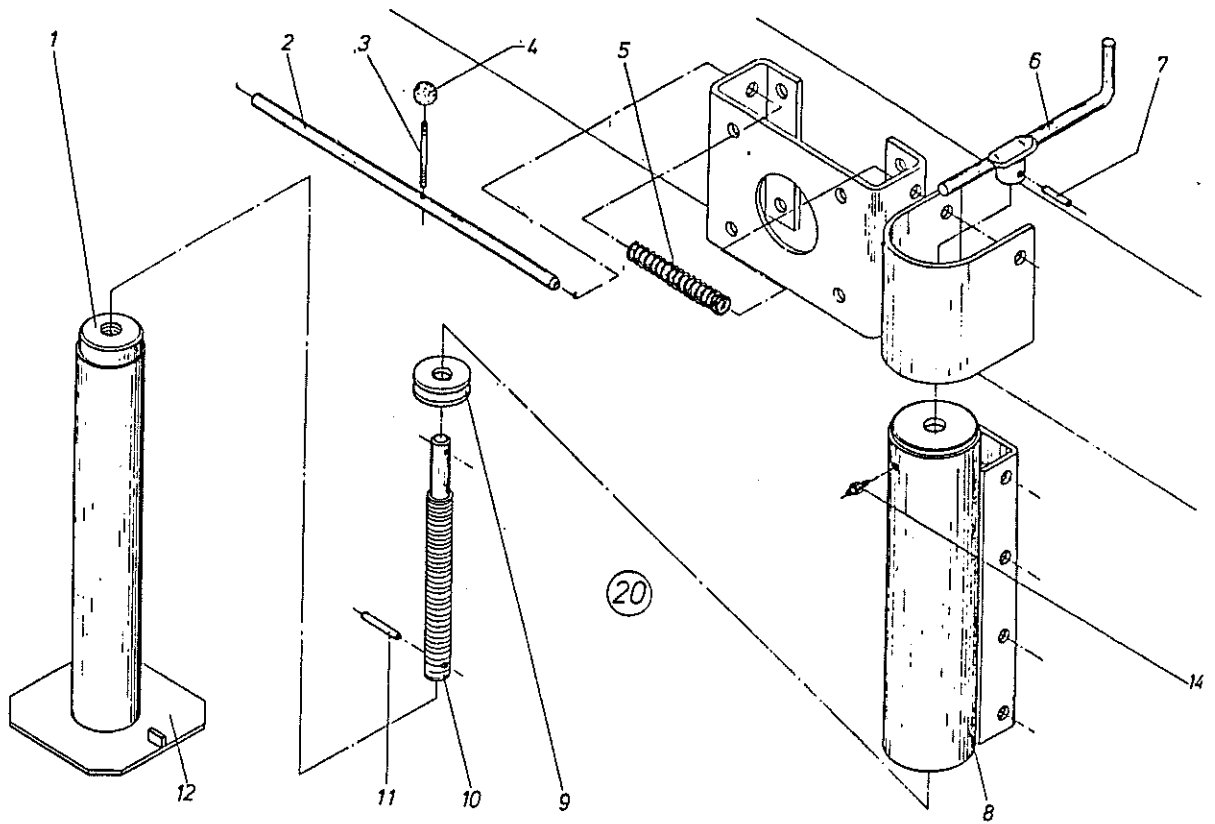


447 024 2

Abb. | Bestell-Nr. | Bezeichnung

Abb. | Bestell-Nr. | Bezeichnung

1	274 550 3	Querrohr (KR 130)
	275 655 2	Querrohr (KR 160)
2	910 033 0	Federring B 8
3	908 210 0	6kt-Mutter M 8
4	912 613 0	Spannhülse 5 X 30
5	274 983 1	Bolzen
6	274 962 1	Halter rechts
7	901 452 0	6kt-Schraube M 12 X 50
8	901 504 0	6kt-Schraube M 20 X 65
9	910 640 1	Scheibe 14 X 24 X 8
10	910 035 0	Federring B 12
11	908 215 0	6kt-Mutter M 12
12	274 984 1	Auffangmulde
13	274 968 0	Gewindestange
14	910 356 0	Scheibe 18 X 58 X 5
15	274 976 0	Gummipuffer
16	274 985 0	Druckfeder
17	908 540 0	6kt-Mutter M 30
18	274 965 0	Spannstück
19	274 961 1	Halter links
20	910 016 0	Federring B 20
21	908 225 0	6kt-Mutter M 20
22	908 208 0	6kt-Mutter M 6
23	274 556 2	Abdeckboden
24	905 230 0	Flachrundschrabe M 8 X 16
25	274 542 0	Gummileiste
26	274 543 1	Befestigungsband
27	905 111 2	Flachrundschrabe M 6 X 20

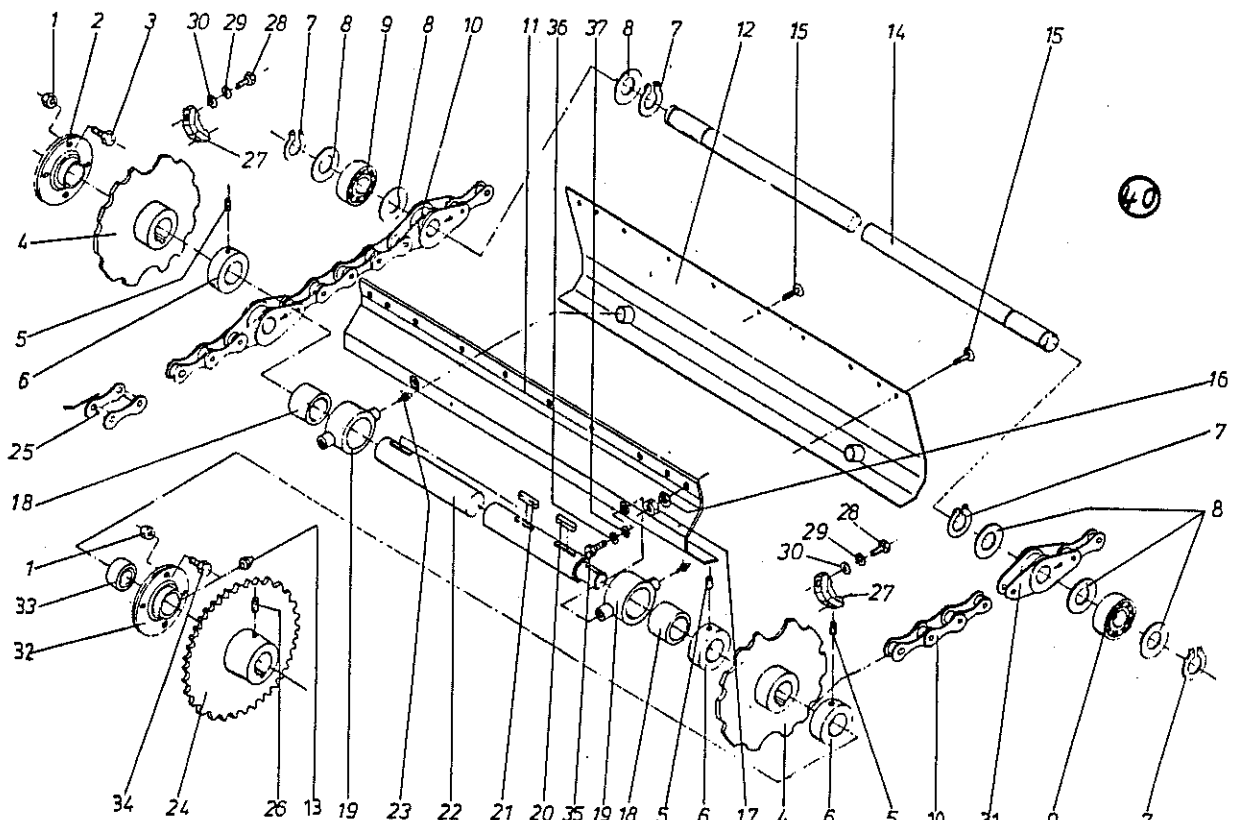


115 200 2

Abb. | Bestell-Nr. | Bezeichnung

Abb. | Bestell-Nr. | Bezeichnung

1	954 043 0	Einschweissmutter
2	280 380 0	Bolzen
3	903 790 1	Stiftschraube M 10 X100
4	919 509 0	Kugelkopf
5	280 385 0	Druckfeder
6	954 017 0	Handkurbel
7	912 643 0	Spannhülse 6 X 36
8	952 620 0	Aussenrohr
9	933 504 0	Axial-Rillenkugellager 511 04
10	952 621 0	Spindel
11	912 586 0	Spannhülse 4 x 36
12	954 066 1	Innenrohr
13	953 823 0	Verschlussstopfen
14	919 003 0	Kegel-Schmiernippel H1/S M8 X 1
20	280 395 6	Stützfuß kpl. (außer Abb.2-5)

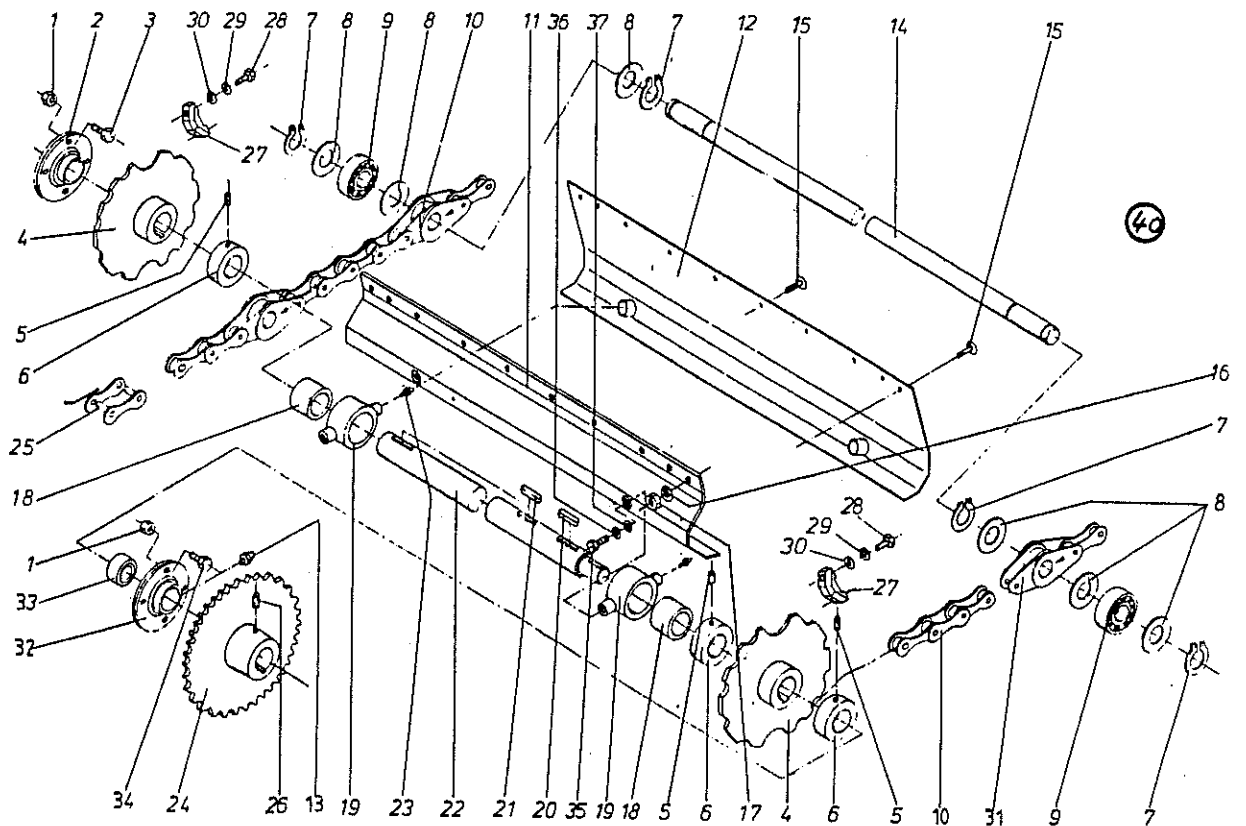


445 368 5

Produkt: (1)KR 130 SA (2)KR 160 SA

Abb.	Bestell-Nr. (1)	Bestell-Nr. (2)	Bezeichnung
------	--------------------	--------------------	-------------

1	908 711 1	908 711 1	Sicherungsmutter NM 12
2	934 019 0	934 019 0	Flanschlager RA 45
3	900 655 0	900 655 0	6kt-Schraube M 12 X 25
4	280 512 1	280 512 1	Spezialkettenrad m. Nut
5	905 933 0	905 933 0	Gewindestift M 10 X 12
6	911 324 0	911 324 0	Stellring A 45
7	911 541 0	911 541 0	Sicherungsring 35 X 1,5 (144 Stck.)
		911 541 0	Sicherungsring 35 X 1,5 (180 Stck.)
8	910 657 0	910 657 0	Scheibe 35 X 50 X 2 (216 Stck.)
		910 657 0	Scheibe 35 X 50 X 2 (270 Stck.)
9	930 537 0	930 537 0	Rillenkugellager 6207 2 RS (72 Stck)
		930 537 0	Rillenkugellager 6207 2 RS (90 Stck)
10	922 005 0		Langgliederrollenkette kpl. (m. Abb.25)
		922 006 0	Langgliederrollenkette kpl. (m. Abb.25)
11	274 673 1	274 673 1	Abdeckung, vorne
12	274 436 1	274 436 1	Abdeckung
13	919 203 0	919 203 0	Kegel-Schmiernippel H3/S M8 X 1
14	275 037 5	275 037 5	Rollbodenleiste 1362 lg. (36 Stck.)
		275 037 5	Rollbodenleiste 1362 lg. (45 Stck.)
15	905 111 2	905 111 2	Flachrundschrabe M 6 X 20
16	910 351 0	910 351 0	Scheibe R 6,6
17	908 704 1	908 704 1	Sicherungsmutter NM 6
18	346 414 0	346 414 0	Lagerbuchse
19	280 361 1	280 361 1	Stützlager kpl. (mit Abb.18 u.23)
20	915 203 0	915 203 0	Passfeder A 14 X 9 X 40
21	915 206 0	915 206 0	Passfeder A 14 X 9 X 50
22	275 240 2	275 240 2	Rollbodenantriebswelle 1510 lg.
23	919 003 0	919 003 0	Kegel-Schmiernippel H1/S M8x1
24	280 583 1	280 583 1	Kettenrad Z=30 T=1"
25	921 982 1	921 982 1	Steckglied-Drahtverschluss 1"X 2"
26	905 937 0	905 937 0	Gewindestift M 10 X 20
27	280 462 1	280 462 1	Räumer
28	900 634 0	900 634 0	6kt-Schraube M 10 X 20



445 368 5

Produkt: (1)KR 130 SA (2)KR 160 SA

Abb.	Bestell-Nr. (1)	Bestell-Nr. (2)	Bezeichnung
------	-----------------	-----------------	-------------

29	910 111 1	910 111 1	Federring B 10
30	910 414 0	910 414 0	Scheibe A 10,5
31	922 000 0	922 000 0	Kettensegment m. Aufnahmerolle
32	274 903 0	274 903 0	Lagergehäuse
33	934 625 0	934 625 0	Rillenkugellager GYE 45 KRRB-210
34	900 656 0	900 656 0	6kt-Schraube M 12 X 30
35	900 634 0	900 634 0	6kt-Schraube M 10 X 20
36	910 111 1	910 111 1	Federring B 10
37	910 414 0	910 414 0	Scheibe 10,5 X 21 X 2
40	274 404 0		Rollboden kpl. (Abb. 7-10, 14 u. 25)
		275 339 0	Rollboden kpl. (Abb. 7-10, 14 u. 25)

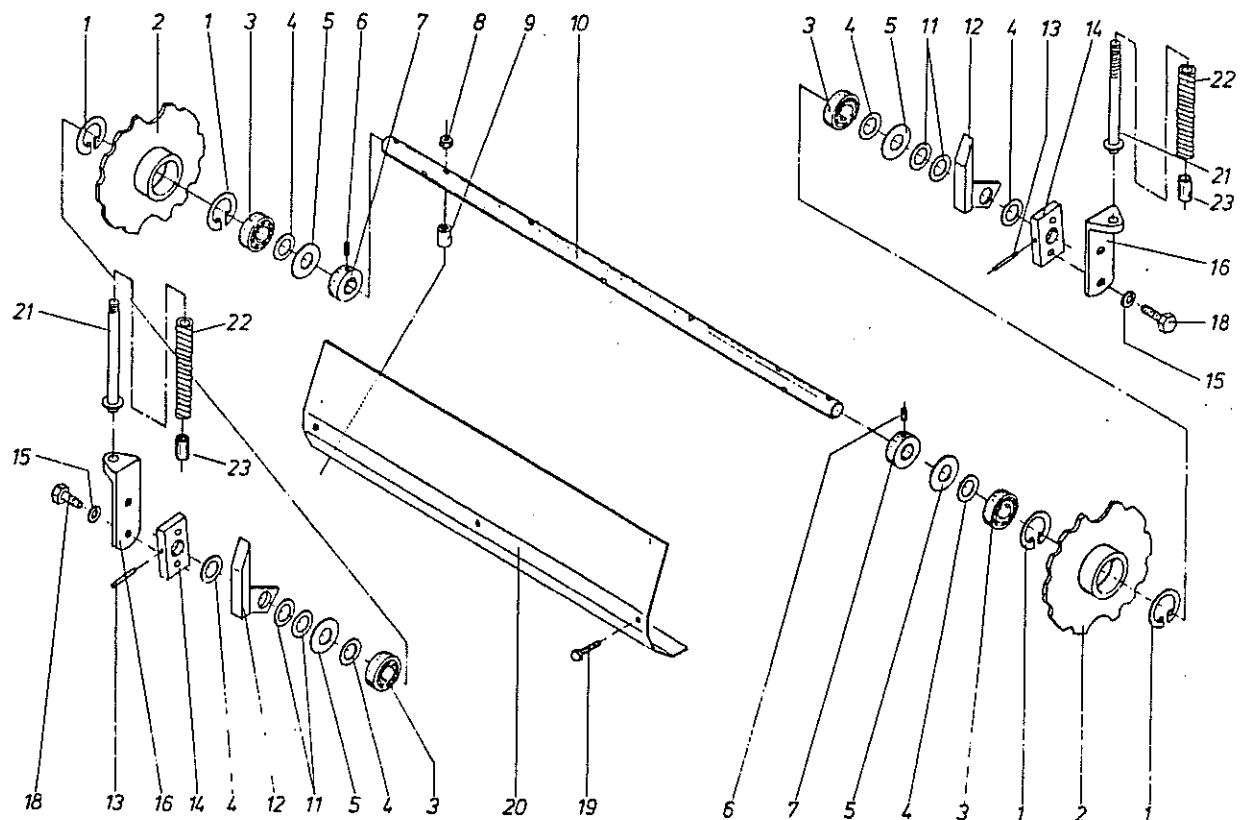
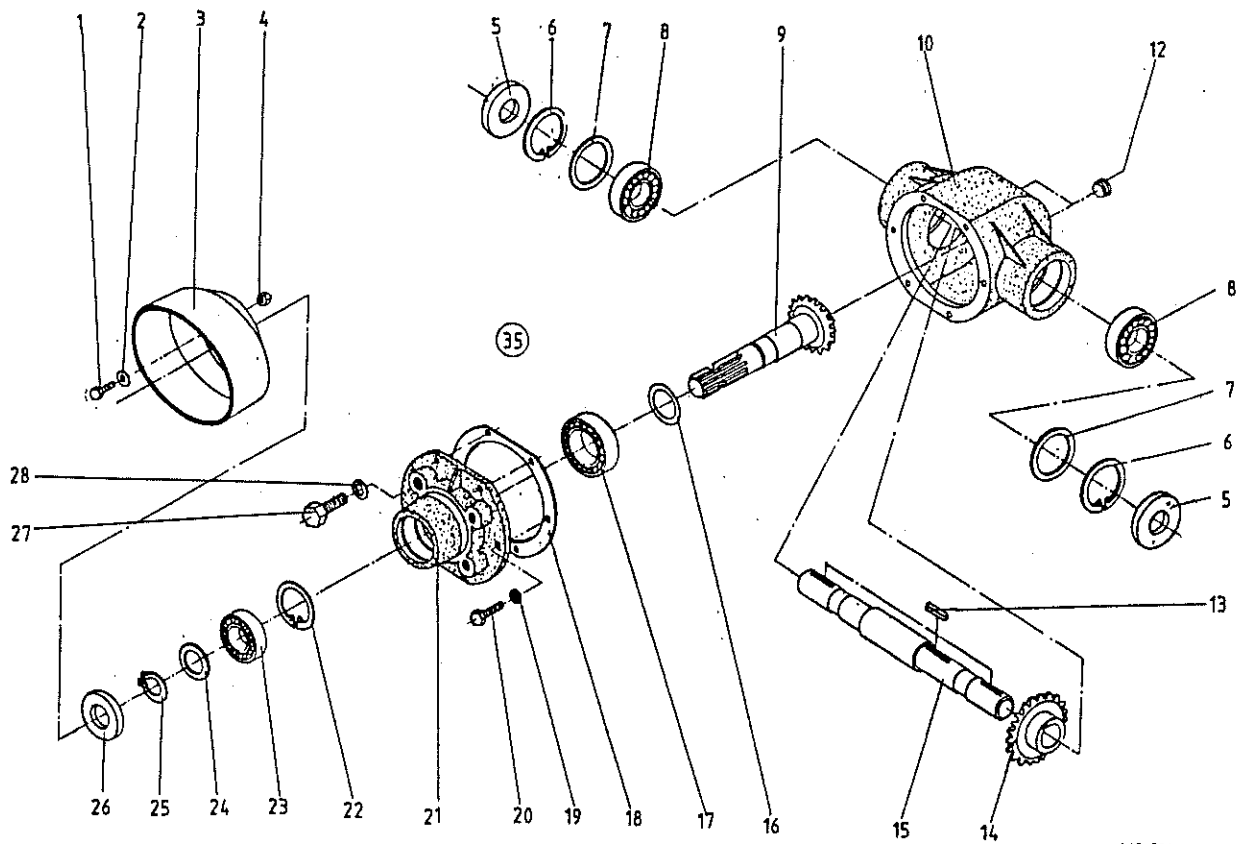


Abb. | Bestell-Nr. | Bezeichnung

Abb. | Bestell-Nr. | Bezeichnung

1	911 653 0	Sicherungsring I 55 X 2,0
2	280 523 2	Kettenrad Z=12 Spezial
3	930 506 0	Rillenkugellager 6006 2 RS
4	910 863 0	Paßscheibe 30 x 42 x 0,5
5	910 866 0	Paßscheibe 30 X 55 X 2,0
6	905 922 0	Gewindestift M 8 X 10
7	911 317 0	Stellring A 30
8	908 706 0	Sicherungsmutter NM 8
9	280 273 1	Distanzrohr
10	275 045 2	Rollbodenachse 1372 lg.
11	910 864 0	Paßscheibe 30 X 42 X 1,0
12	280 364 3	Einlaufschiene
13	912 676 0	Spannhülse 8 X 50
	912 618 0	Spannhülse 5 X 50
14	280 267 3	Halterung
15	910 014 0	Federring B 16
16	280 532 0	Spanner
18	900 674 0	6kt-Schraube M 16 X 35
19	904 001 0	Senkschraube M 8 X 80
20	275 044 3	Abdeckblech
21	280 534 2	Spannschraube
22	280 531 1	Druckfeder
23	274 678 2	Distanzrohr



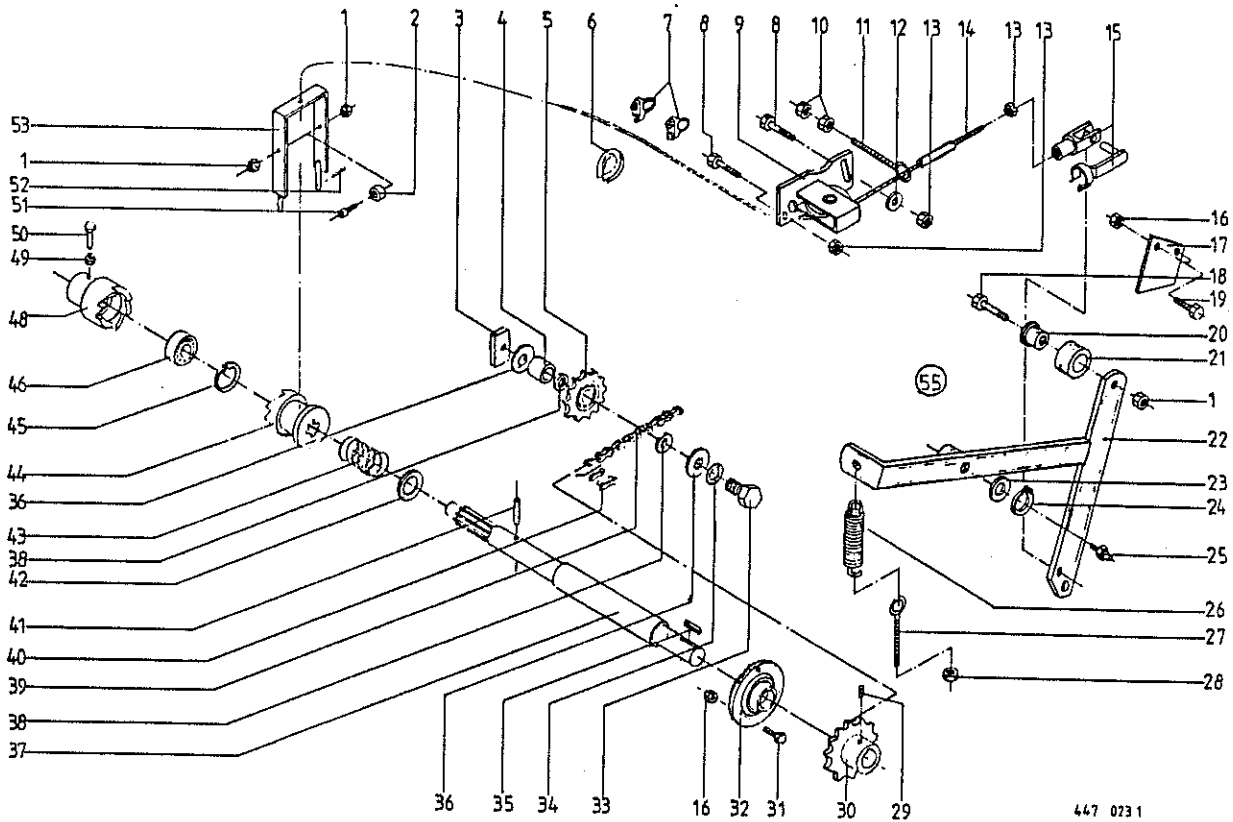
445 528 1

Abb. | Bestell-Nr. | Bezeichnung

Abb. | Bestell-Nr. | Bezeichnung

1	900 634 0	6kt-Schraube M 10 X 20
2	910 353 0	Scheibe R 11
3	270 193 2	Schutztopf
4	908 212 0	6kt-Mutter M 10
5	936 339 0	Simmerring 35x80x13 B 2
6	911 673 0	Sicherungsring I 80 x 2,5
7	910 964 0	Paßscheibe 63 X 80 X 1,0
	910 963 0	Paßscheibe 63 X 80 X 0,5
	910 962 0	Paßscheibe 63 X 80 X 0,3
8	930 167 0	Rillenkugellager 6307
9	280 436 5	Ritzelwelle 16 Zähne
10	280 435 1	Getriebegehäuse
12	906 040 1	Verschlußschraube M 18 x 1,5
13	915 126 0	Passfeder A 10 X 8 X 50
14	280 551 1	Kegelrad 30 Zähne
15	280 004 2	Getriebeabtriebswelle
16	910 891 0	Paßscheibe 40 X 50 X 1,0
	910 890 0	Paßscheibe 40 X 50 X 0,5
	910 889 0	Paßscheibe 40 X 50 X 0,3
17	932 107 0	Kegelrollenlager 30208 A
18	151 042 0	Getriebedeckeldichtung
19	910 111 1	Federring B 10
20	900 636 0	6kt-Schraube M 10 X 25
21	280 437 0	Getriebedeckel
22	911 668 0	Sicherungsring I 72 X 2,5
23	930 137 0	Rillenkugellager 6207
24	910 727 0	Stützscheibe S 35 X 45 x 2,5
	911 134 0	Paßscheibe 35 X 45 X 1,0
	911 133 0	Paßscheibe 35 X 45 X 0,5
	911 132 0	Paßscheibe 35 X 45 X 0,3
	911 130 0	Paßscheibe 35 X 45 X 0,1
25	911 541 0	Sicherungsring 35 X 1,5
26	936 337 0	Simmerring 35 x 72 x 12 B 2
27	900 673 0	6kt-Schraube M 16 X 25
28	910 014 0	Federring B 16
35	280 005 4	Kegelradgetriebe kpl. (Abb.5-26)

| 926 101 0 | Getriebeöl SAE 90 (1 Liter)

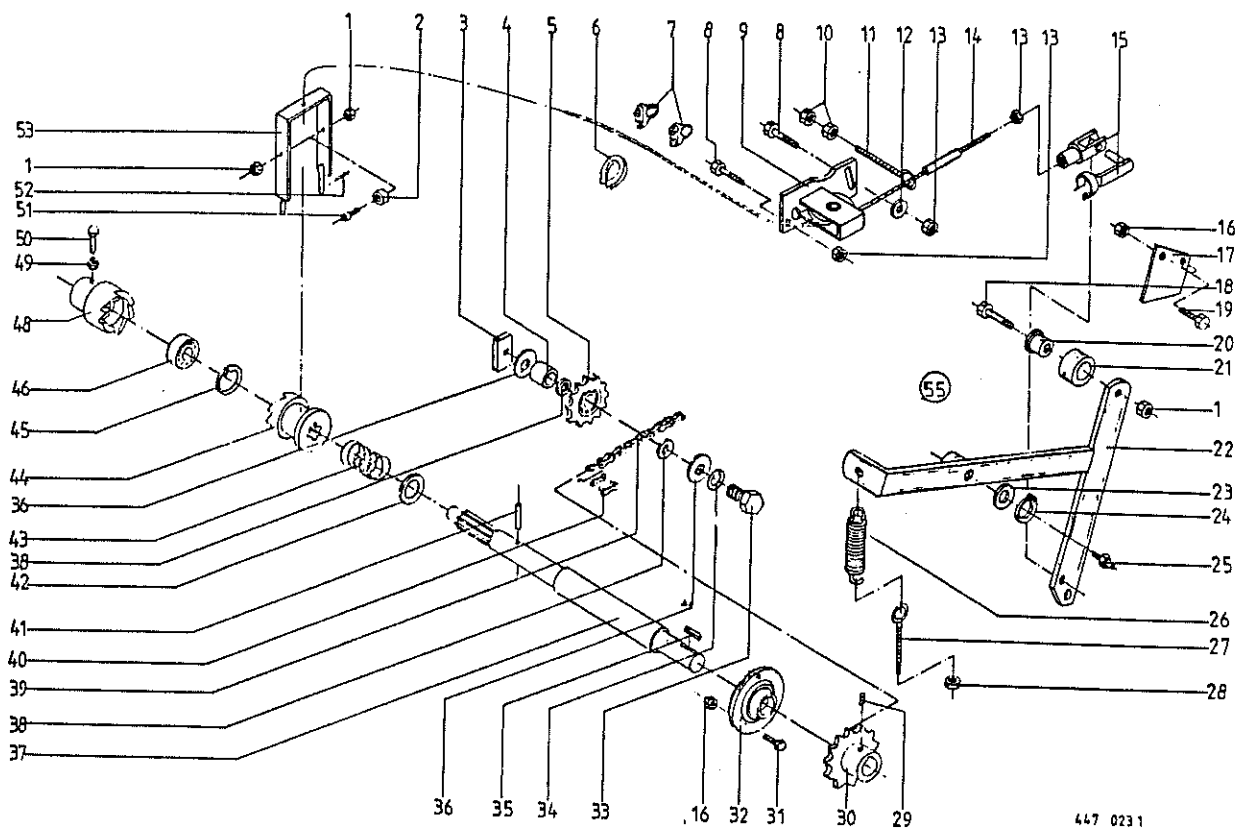


447 0231

Produkt: (1)KR 130 SA (2)KR 160 SA

Abb. | Bestell-Nr. | Bestell-Nr. | Bezeichnung
 | (1) | (2) |

1	908 711 1	908 711 1	Sicherungsmutter NM 12
2	280 149 2	280 149 2	Laufrolle
3	275 253 1	275 253 1	Befestigungsstück
4	280 164 0	280 164 0	Distanzbuchse
5	922 322 0	922 322 0	Kettenspannrad 1"x12 Zähne
6	917 505 1	917 505 1	Kausche 4
7	917 602 0	917 602 0	Drahtseilklemme 5
8	900 614 0	900 614 0	6kt-Schraube M 8 X 20
9	275 467 1	275 467 1	Seilrolle kpl.
10	908 210 0	908 210 0	6kt.Mutter M 8
11	918 310 0	918 310 0	Ösenschraube M 8 X 80
12	910 603 0	910 603 0	Scheibe A 8,4
13	908 706 0	908 706 0	Sicherungsmutter NM 8
14	275 498 0		Drahtseil Rd.5 X 2050
		275 496 0	Drahtseil Rd.5 X 2300
15	927 110 0	927 110 0	Gabelkopf mit Es-Bolzen
16	908 758 0	908 758 0	Sicherungsmutter NM 10
17	275 457 0	275 457 0	Führungsstück
18	901 452 0	901 452 0	6kt-Schraube M 12 X 50
19	900 637 0	900 637 0	6kt.Schraube M 10 X 30
20	270 468 0	270 468 0	Kraganbuchse 25 X 26,5
21	937 952 0	937 952 0	Laufrolle 35 X 22
22	275 460 0	275 460 0	Steuerhebel
23	910 826 0	910 826 0	Paßscheibe 20 X 28 X 1,0
24	911 522 0	911 522 0	Sicherungsring 20 X 1,2
25	919 003 0	919 003 0	Kegel-Schmiernippel H1/S M8 X 1
26	340 439 2	340 439 2	Zugfeder
27	905 338 0	905 338 0	Ösenschraube M 10 x 110
28	908 212 0	908 212 0	6kt-Mutter M 10
29	905 933 0	905 933 0	Gewindestift M 10 X 12
30	200 356 1	200 356 1	Kettenrad 1"x14 Zähne
31	900 636 0	900 636 0	6kt-Schraube M 10 X 25
32	934 017 0	934 017 0	Flanschlager RA 35
33	901 509 0	901 509 0	6kt-Schraube M 20 X 90
34	910 016 0	910 016 0	Federring B 20



Produkt: (1)KR 130 SA (2)KR 160 SA

Abb. | Bestell-Nr. | Bestell-Nr. | Bezeichnung
 | (1) | (2) |

35	915 122 0	915 122 0	Passfeder A 10 X 8 X 40
36	910 648 0	910 648 0	Scheibe 20,5 X 50 X 2,5
37	275 038 2	275 038 2	Antriebswelle 535 lg.
38	910 826 0	910 826 0	Paßscheibe 20 X 28 X 1,0
39	920 601 0	920 601 0	Rollenkette kpl. 1" X 76 Rollen (m. Abb.40)
40	921 985 0	921 985 0	Steckglied mit Drahtverschluss 1"
41	912 648 0	912 648 0	Spannhülse 6 X 60
42	910 663 0	910 663 0	Scheibe 45 X 59 X 7,0
43	030 195 1	030 195 1	Druckfeder
44	280 166 3	280 166 3	Schaltkupplung
45	911 659 0	911 659 0	Sicherungsring I 62 X 2,0
46	930 536 1	930 536 1	Rillenkugellager 6206-2 RS
48	280 165 3	280 165 3	Klauenkupplung
49	908 512 0	908 512 0	6kt-Mutter M 10
50	902 434 1	902 434 1	6kt-Schraube EM 10 X 35
51	903 137 1	903 137 1	Zylinderschraube M 12x25
52	912 584 0	912 584 0	Spannhülse 4 X 30
53	280 316 0	280 316 0	Schaltbügel
55	275 495 1	275 495 1	Steuerhebel kpl. (m. Abb.1,18,20,21,22)

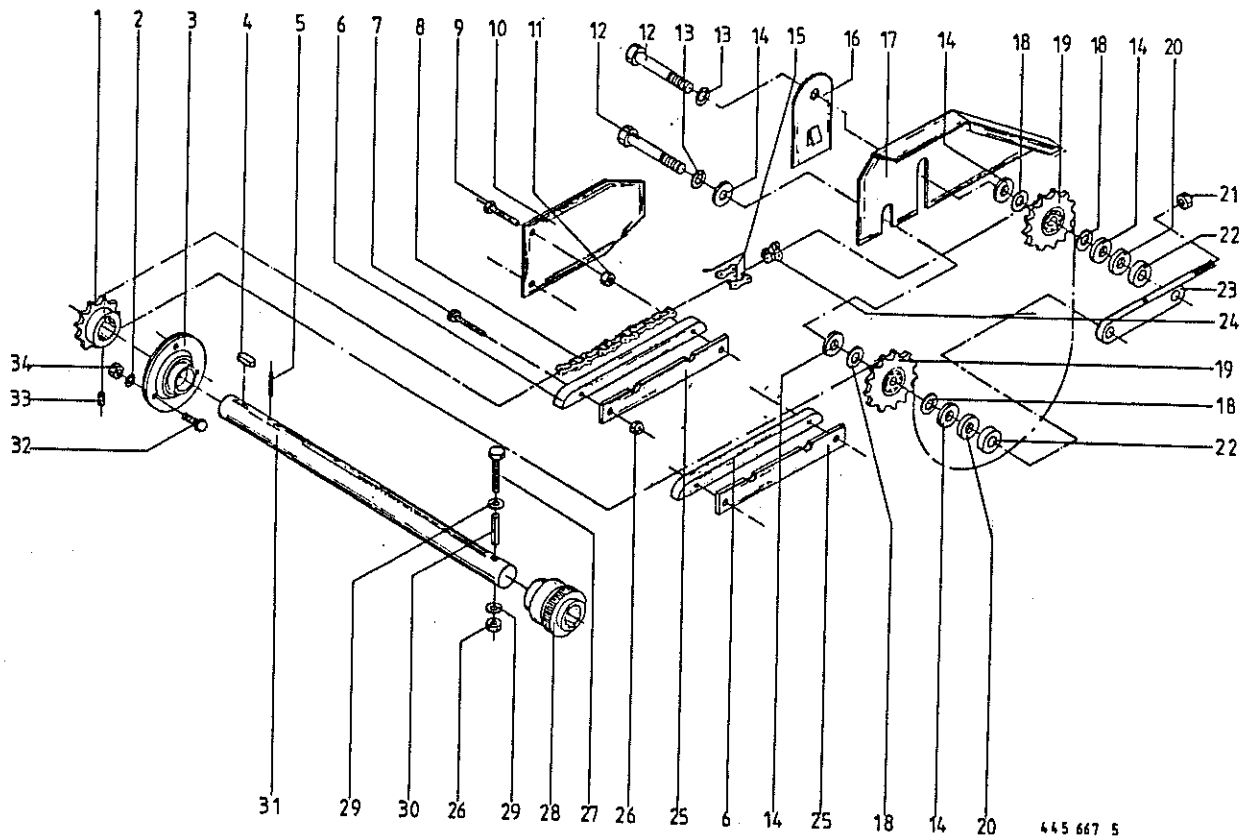
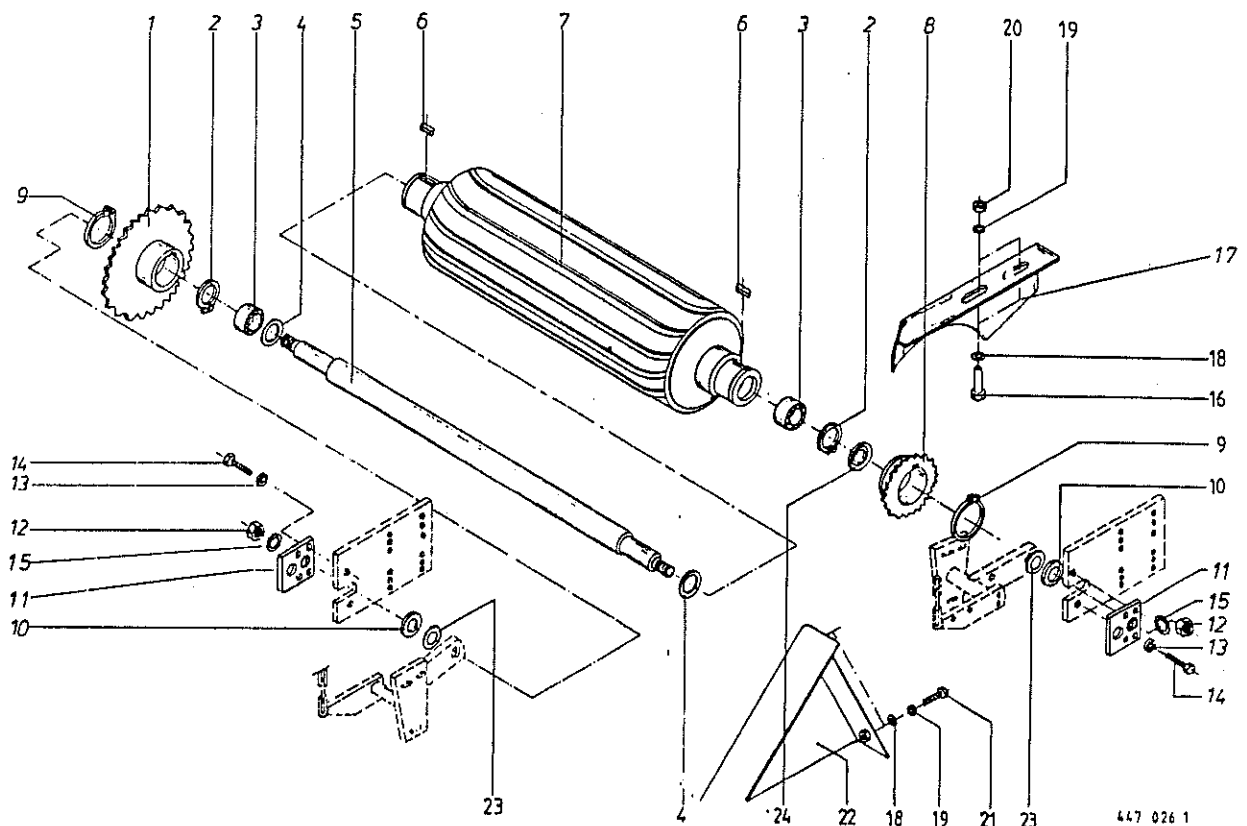


Abb. | Bestell-Nr. | Bezeichnung

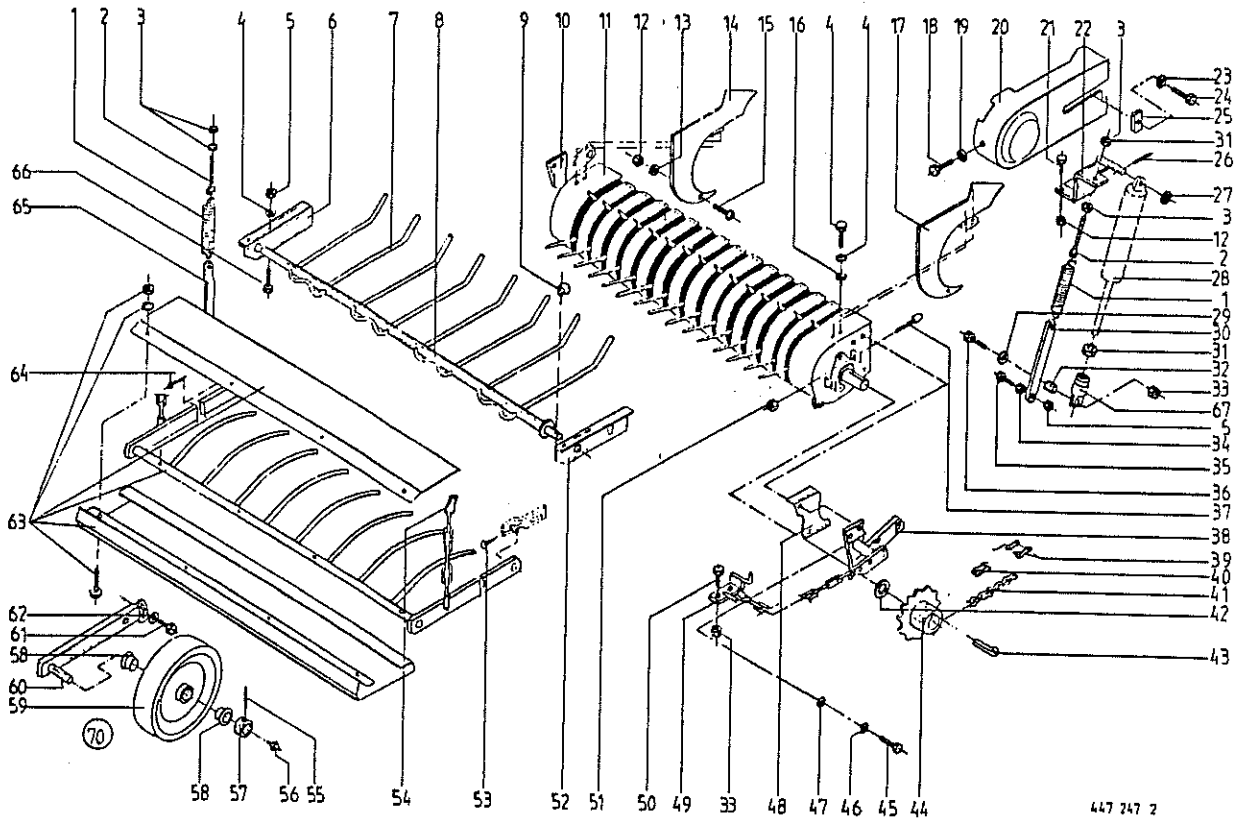
Abb. | Bestell-Nr. | Bezeichnung

1	280 414 1	Kettenrad Z=15 T=3/4"
2	910 111 1	Federring B 10
3	934 017 0	Flanschlager RA 35
4	915 112 0	Paßfeder A 10x8x32
5	912 672 0	Spannhülse 8 X 50
6	280 349 1	Kettenführung
7	901 046 0	6kt-Schraube M 8 X 55
8	921 708 2	Rollenkette kpl. 3/4" X 152 (Abb.15 u.24)
9	901 048 0	6kt-Schraube M 8 X 65
10	275 388 0	Blech
11	908 210 0	6kt-Mutter M 8
12	901 204 0	6kt-Schraube M 20 X 75
13	910 016 0	Federring B 20
14	910 648 0	Scheibe 20,5 X 50 X 2,5
15	921 980 0	Steckglied mit Drahtverschluss 3/4"
16	274 590 0	Abdeckblech
17	274 589 1	Kettenschutz
18	910 826 0	Paßscheibe 20 X 28 X 1,0
19	280 363 1	Spannrad
20	910 512 2	Scheibe B 21
21	908 215 0	6kt-Mutter M 12
22	910 360 0	Scheibe 21 X 44 X 8
23	274 303 0	Spannlasche
24	921 992 0	Gekröpftes Glied 3/4"
25	275 245 1	Distanzplatte
26	908 706 0	Sicherungsmutter NM 8
27	901 049 1	6kt-Schraube M 8 X 70
28	949 218 2	Sperrkörperkupplung
29	910 413 0	Scheibe 8,4 X 17 X 1,6
30	912 777 0	Spannhülse 13 X 55
31	275 033 4	Antriebswelle
32	900 636 0	6kt-Schraube M 10 X 25
33	905 922 0	Gewindestift M 8 X 10
34	908 212 0	6kt-Mutter M 10



Produkt: (1)KR 130 SA (2)KR 160 SA

Abb.	Bestell-Nr. (1)	Bestell-Nr. (2)	Bezeichnung
1	274 725 0	274 725 0	Kettenrad 3/4"x40 Zähne
2	911 659 0	911 659 0	Sicherungsring I 62 X 2,0
3	930 536 1	930 536 1	Rillenkugellager 6206-2 RS
4	910 864 0	910 864 0	Paßscheibe 30 X 42 X 1,0
5	274 724 3	274 724 3	Achse
6	915 116 0	915 116 0	Passfeder A 10 X 8 X 36
7	274 562 1	274 562 1	Walze kpl.
8	274 265 2	274 265 2	Kettenrad 3/4"x19 Zähne
9	911 570 0	911 570 0	Sicherungsring 75 X 2,5
10	910 516 1	910 516 1	Scheibe 33 x 56 x 4
11	274 608 0	274 608 0	Walzenhalter
12	908 225 0	908 225 0	6kt-Mutter M 20
13	910 014 0	910 014 0	Federring B 16
14	900 673 0	900 673 0	6kt-Schraube M 16 X 25
15	910 016 0	910 016 0	Federring B 20
16	900 637 0	900 637 0	6kt.Schraube M 10 X 30
17	274 388 6		Wickelschutz, links
	274 389 5		Wickelschutz, rechts
		275 297 5	Wickelschutz, links
		275 298 5	Wickelschutz, rechts
18	910 414 0	910 414 0	Scheibe A 10,5
19	910 111 1	910 111 1	Federring B 10
20	908 212 0	908 212 0	6kt-Mutter M 10
21	900 636 0	900 636 0	6kt-Schraube M 10 X 25
22	274 702 1	274 702 1	Einführung, links
	274 704 1	274 704 1	Einführung, rechts
23	910 865 0	910 865 0	Paßscheibe 30 X 42 X 2,0
24	280 749 0	280 749 0	Abdeckscheibe

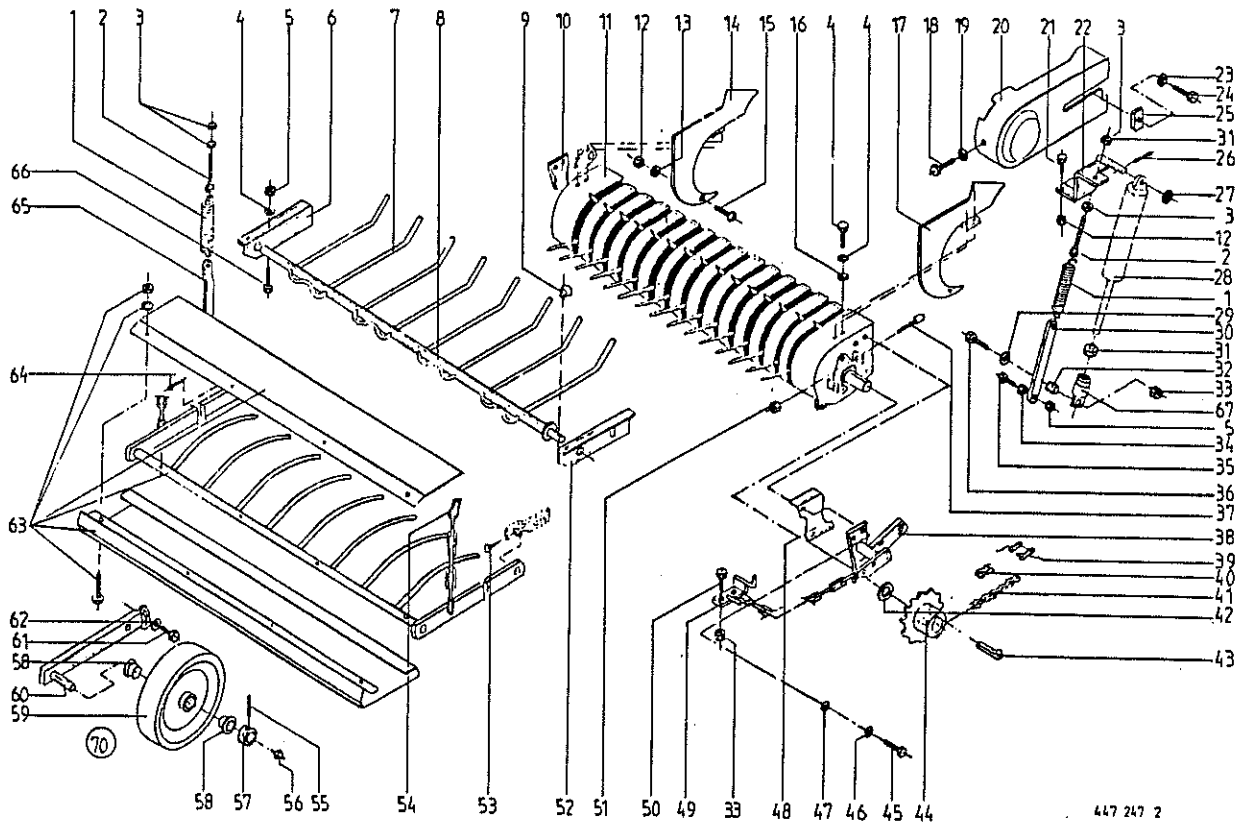


447 247 2

Produkt: (1)KR 130 SA (2)KR 160 SA

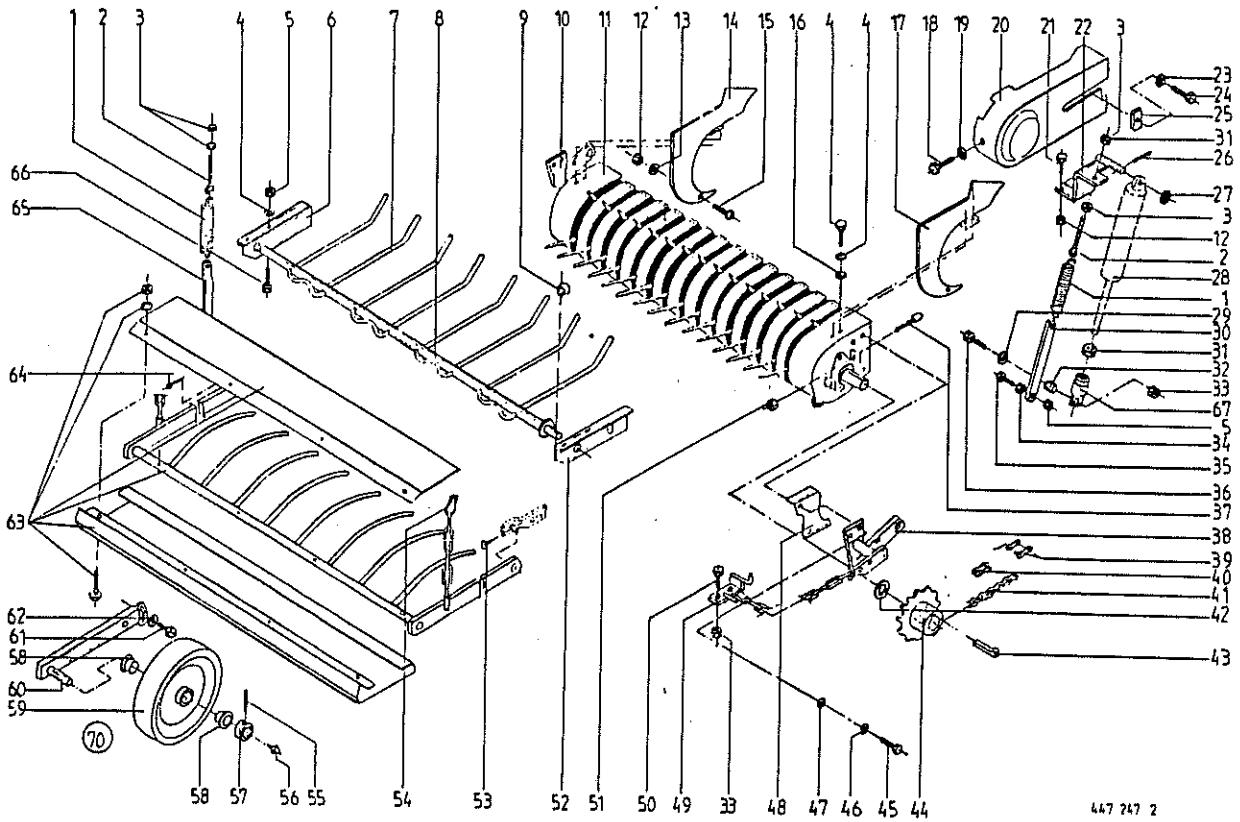
Abb. | Bestell-Nr. | Bestell-Nr. | Bezeichnung
 | (1) | (2) |

1	274 483 1	274 483 1	Zugfeder
2	905 338 0	905 338 0	Ösenschraube M 10 X 110
3	908 212 0	908 212 0	6kt-Mutter M 10
4	910 111 1	910 111 1	Federring B 10
5	908 012 0	908 012 0	6kt-Mutter M10
6	274 312 1	274 312 1	Niederhalterlagerung re.
7	280 746 0	280 746 0	Niederhalterzinken
8	280 748 0	280 748 0	Niederhalterrohr
9	917 011 0	917 011 0	Klappstecker 10 X 45
10	274 523 3	274 523 3	Pick-up-Halter rechts
11	274 563 4	274 563 4	Standard Pick-up
12	908 706 0	908 706 0	Sicherungsmutter NM 8
13	910 413 0	910 413 0	Scheibe 8,4 X 17 X 1,6
14	274 706 1	274 706 1	Einführblech rechts
15	905 231 0	905 231 0	Flachrundschrabe M 8 X 20
16	910 414 0	910 414 0	Scheibe 10,5 X 21 X 2
17	274 705 1	274 705 1	Einführblech links
18	900 612 0	900 612 0	6kt-Schraube M 8 X 16
19	910 603 0	910 603 0	Scheibe 8,4 x 25 x 2
20	274 683 2	274 683 2	Schutz
21	900 614 0	900 614 0	6kt-Schraube M 8 X 20
22	274 517 1	274 480 0	Zylinderhalter links
	274 518 1	274 485 2	Zylinderhalter rechts
23	910 035 0	910 035 0	Federring B 12
24	900 655 0	900 655 0	6kt-Schraube M 12 X 25
25	274 565 0	274 565 0	Lasche
26	912 613 0	912 613 0	Spannhülse 5 X 30
27	910 510 1	910 510 1	Scheibe 16 X 28 X 2,5
28			siehe Tafel 19 Abb.11
29	910 353 0	910 353 0	Scheibe 11 X 34 X 3
30	274 559 0	274 559 0	Zuglasche
31	908 225 0	908 225 0	6kt-Mutter M 20
32	344 527 0	344 527 0	Distanzrohr
33	908 758 0	908 758 0	Sicherungsmutter NM 10
34	908 500 0	908 500 0	6kt-Mutter M 10



Produkt: (1)KR 130 SA (2)KR 160 SA

Abb.	Bestell-Nr. (1)	Bestell-Nr. (2)	Bezeichnung
35	900 638 0	900 638 0	6kt-Schraube M 10 X 35
36	901 431 0	901 431 0	6kt-Schraube M 10 X 40
37	274 696 0	274 696 0	Spannschraube
38	274 522 3	274 522 3	Pick-up-Halter links
39	921 980 0	921 980 0	Steckglied mit Drahtverschluss 3/4"
40	921 992 0	921 992 0	Gekröpftes Glied 3/4"
41	921 804 0	921 804 0	Rollenkette kpl. 3/4" X 60 Ro. (m. Abb. 39 u. 40)
42	910 515 0	910 515 0	Scheibe 30 X 50 X 4
43	915 542 0	915 542 0	Nasenkeil 10 X 8 X 40
44	346 180 5	346 180 5	Kettenrad Z=19 T=3/4"
45	900 657 0	900 657 0	6kt-Schraube M 12 X 35
46	910 035 0	910 035 0	Federring B 12
47	910 506 0	910 506 0	Scheibe 14 X 24 X 2,5
48	275 418 3	275 418 3	Schutz
49	274 592 0	274 592 0	Haken links
	274 511 0	274 511 0	Haken rechts
50	900 637 0	900 637 0	6kt-Schraube M 10 X 30
51	908 215 0	908 215 0	6kt-Mutter M 12
52	274 267 1	274 267 1	Niederhalterlagerung li.
53	917 004 1	917 004 1	Klappstecker 5 X 32
54	917 802 1	917 802 1	Karabinerhaken
55	905 922 0	905 922 0	Gewindestift M 8 X 10
56	919 003 0	919 003 0	Kegel-Schmiernippel H1/S M8 X 1
57	911 317 0	911 317 0	Stellring A 30
58	954 031 0	954 031 0	Lagerkragen-Buchse 30 X 37/42 X 25
59	954 027 0	954 027 0	Stahlblechrad Rd 320 X 80
60	274 482 1	274 482 1	Tastradhalter
61	900 335 1	900 335 1	6kt-Schraube M 16 X 30
62	910 362 0	910 362 0	Scheibe 17 x 40 x 6
63	274 666 2	274 666 2	Niederhalter kpl.
64	912 067 1	912 067 1	Splint 4 X 32
65	274 671 0	274 671 0	Zuglasche
66	900 636 0	900 636 0	6kt-Schraube M 10 X 25
67	337 746 1	337 746 1	Gewindestück



447 747 2

Produkt: (1)KR 130 SA (2)KR 160 SA

Abb.	Bestell-Nr.	Bestell-Nr.	Bezeichnung
	(1)	(2)	

70	274 567 0	274 567 0	Tastrad kpl. (Abb. 50, 52, 54, 55)
----	-----------	-----------	------------------------------------

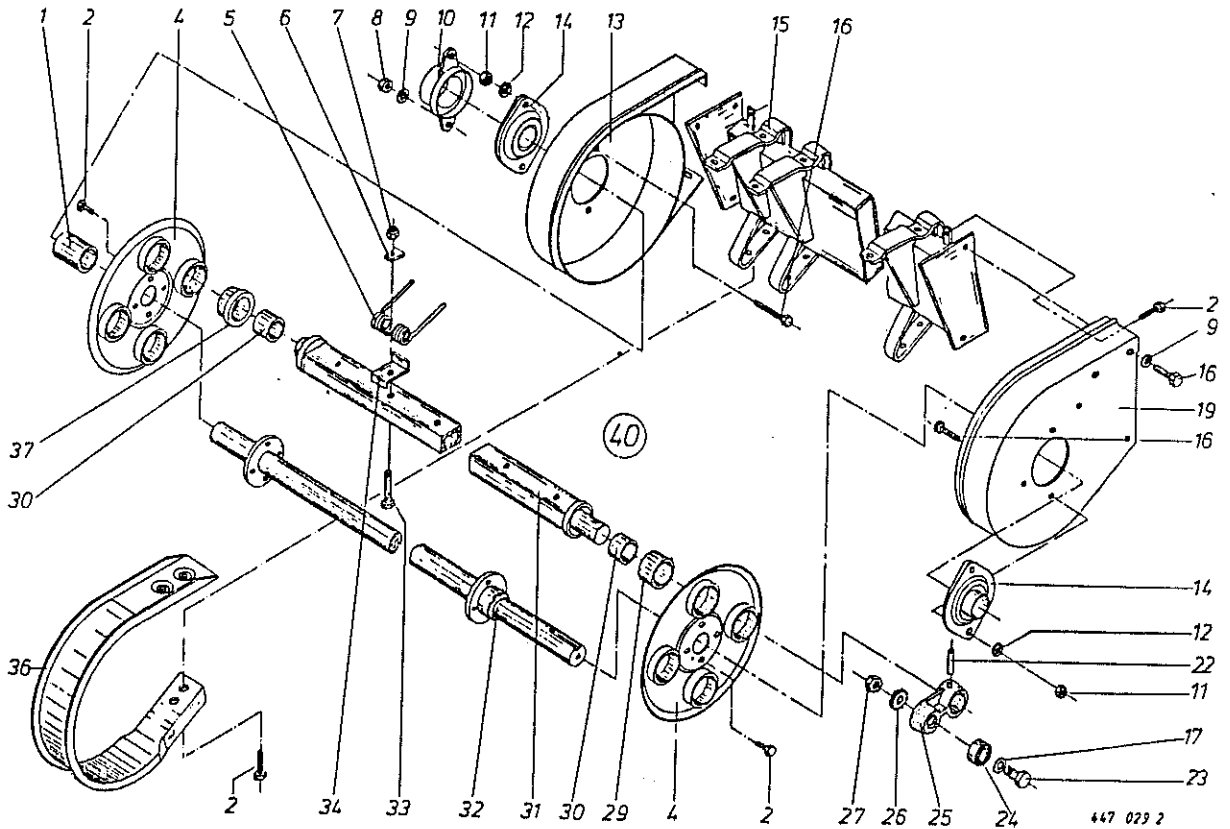


Abb. | Bestell-Nr. | Bezeichnung

Abb. | Bestell-Nr. | Bezeichnung

1	938 107 1	Distanzrohr 34 X 1 X 63
2	900 255 1	Skt-Schraube M 8 X 16
4	938 142 1	Lagerplatte
5	938 158 0	Federzinken (36 Stck.)
6	938 159 0	Druckplatte (36 Stck.)
7	908 706 0	Sicherungsmutter NM 8
8	908 512 0	6kt-Mutter M 10
9	910 414 0	Scheibe A 10,5
10	937 928 0	Schutzkappe
11	908 212 0	6kt-Mutter M 10
12	910 111 1	Federring B 10
13	938 160 0	Seitenteil, rechts
14	934 006 1	Flanschlager AELPFL 206
15	938 161 1	Abstreiferholm
16	900 638 0	6kt-Schraube M 10 X 35
17	938 131 1	Scheibe 15,5 X 23 X 3 (4 Stck.)
19	938 162 1	Seitenteil, links
22	912 452 0	Spiral-Spannstift 8 X 45 (4 Stck.)
23	938 080 1	Laufbolzen (4 Stck.)
24	938 081 0	Rillenkugellager LR 5202 (4 Stck.)
25	938 136 1	Exzenterarm (4 Stck.)
26	909 850 0	Fächerscheibe 14,5 (4 Stck.)
27	908 518 1	6kt-Mutter M 14 (4 Stck.)
29	937 982 0	Einspannbuchse (4 Stck.)
30	935 900 0	Aufspannbuchse (8 Stck.)
31	938 156 0	Zinkenträger (4 Stck.)
32	938 137 1	Antriebswelle
33	901 046 0	6kt-Schraube M 8 X 55 (36 Stck.)
34	938 154 1	Federschuh (36 Stck.)
36	938 157 0	Abstreifer (15 Stck.)
	938 163 0	Abstreifer links (1 Stck.)
	938 164 0	Abstreifer rechts (1 Stck.)
37	938 068 0	Kragenbuchse (4 Stck.)
40	274 563 4	Pick-Up kpl.

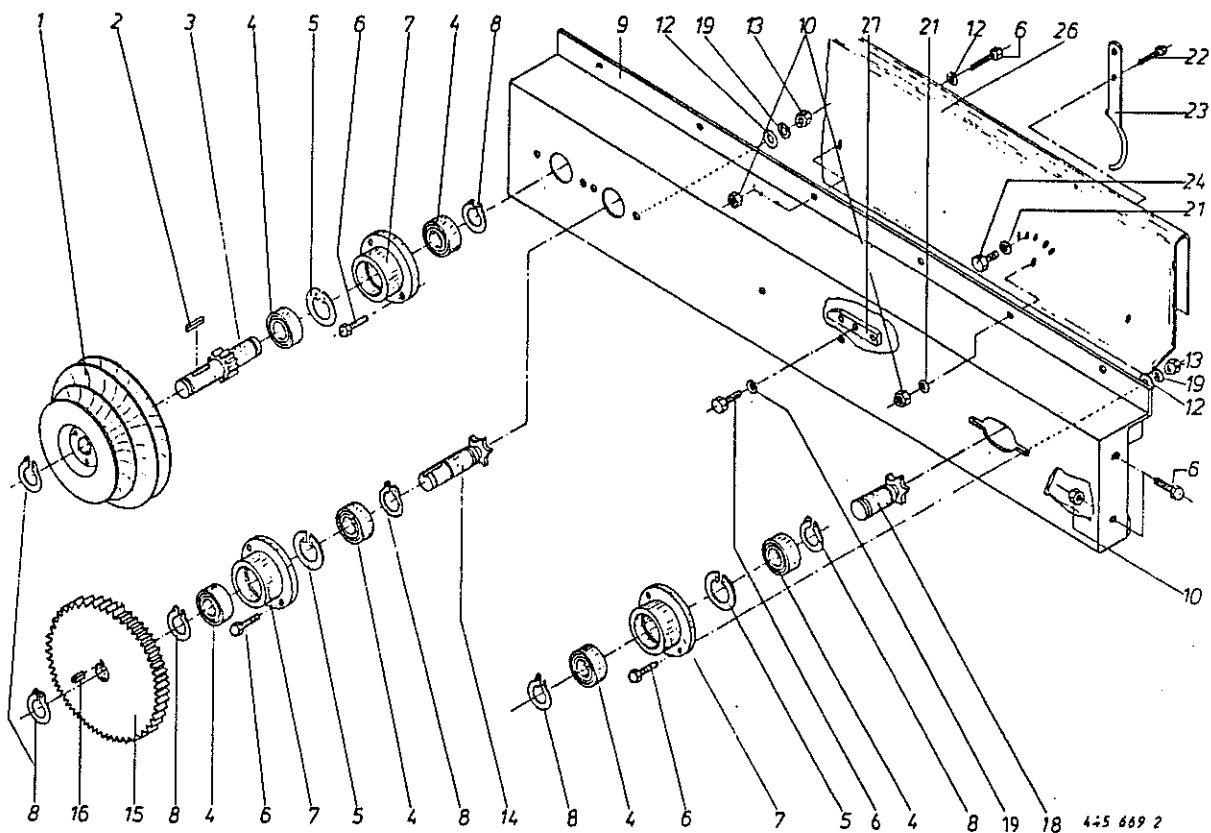
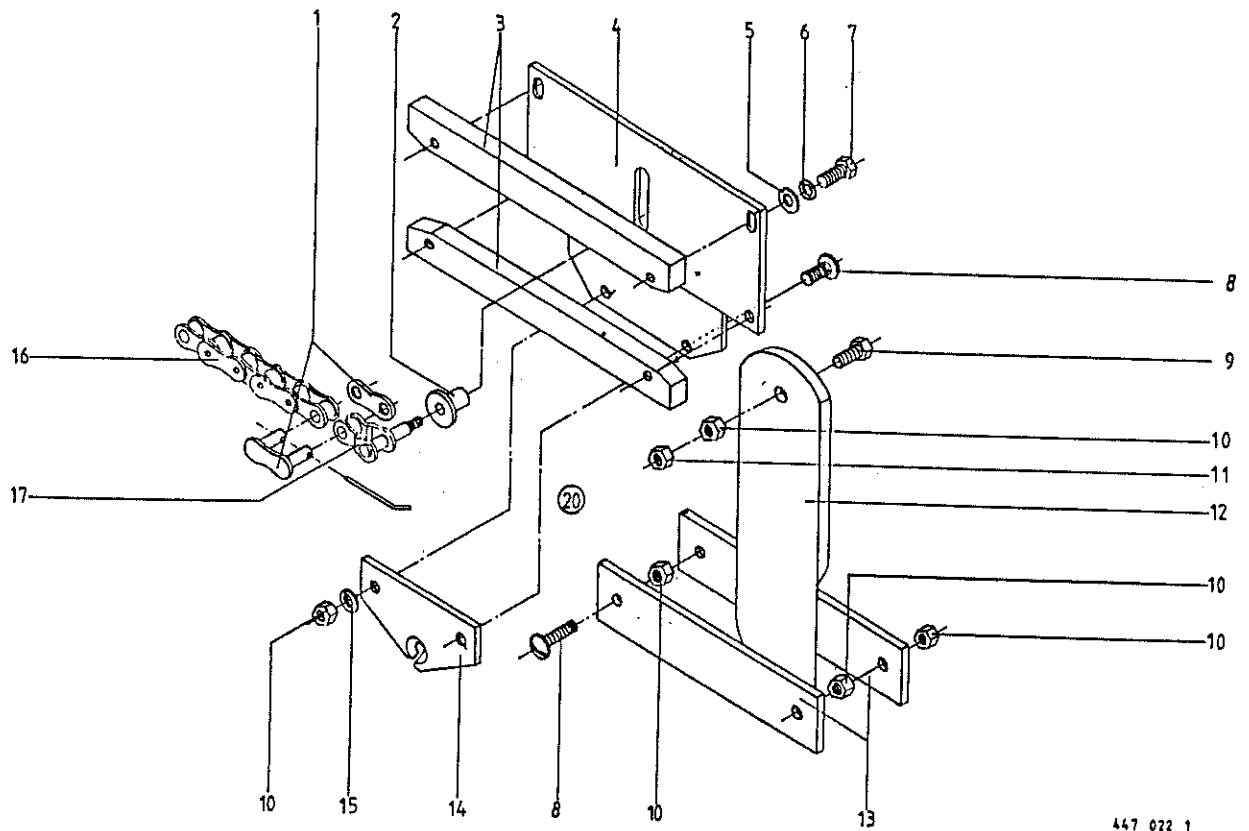


Abb. | Bestell-Nr. | Bezeichnung

Abb. | Bestell-Nr. | Bezeichnung

1	280 579 1	Antriebsrolle
2	915 047 0	Paßfeder A 6 X 6 X 28
3	274 686 0	Ritzelwelle Z=10
4	930 504 0	Rillenkugellager 6004-2 RS
5	911 642 0	Sicherungsring I 42 X 1,75
6	900 614 0	6kt-Schraube M 8 X 20
7	280 052 3	Lagergehäuse
8	911 522 0	Sicherungsring A 20 X 1,2
9	274 693 1	Führungsschiene
10	908 706 0	Sicherungsmutter NM 8
12	910 413 0	Scheibe 8,4 X 17 X 1,6
13	908 706 0	Sicherungsmutter NM 8
14	280 054 2	Kettenrad Z= 6
15	280 056 1	Stirnrad Z=62
16	915 043 0	Paßfeder A 6 X 6 X 14
18	280 457 2	Kettenrad Z= 6
19	910 033 0	Federring B 8
21	910 603 0	Scheibe 8,4 X 24 X 2
22	900 616 0	6kt-Schraube M 8 X 25
23	280 423 1	Fadenbegrenzung
24	900 612 0	6kt-Schraube M 8 X 16
26	274 676 1	Schutz
27	280 051 1	Kettenführung



447 022 1

Abb. | Bestell-Nr. | Bezeichnung

Abb. | Bestell-Nr. | Bezeichnung

1	921 983 0	Steckglied mit Drahtverschluss 5/8"
2	280 098 1	Buchse
3	280 103 1	Gleitschiene
4	274 307 1	Platte
5	910 411 1	Scheibe A 6,4
6	910 032 0	Federring B 6
7	900 239 1	6kt-Schraube M 6 X 25
8	905 232 0	Flachrundschraube M 8 X 25
9	900 617 0	6kt-Schraube M 8 X 30
10	908 210 0	6kt.Mutter M 8
11	908 706 0	Sicherungsmutter NM 8
12	280 221 5	Messer
13	280 234 3	Messerhalter
14	280 321 2	Fadenführungsöse
15	910 033 0	Federring B 8
16	921 943 1	Rollenketten 5/8" X 132 Rollen
17	921 999 0	Gekröpftes Glied 5/8" mit Bolzen
20	274 433 4	Einfachbindevorrichtung kpl. (Tafel 14 und 15)

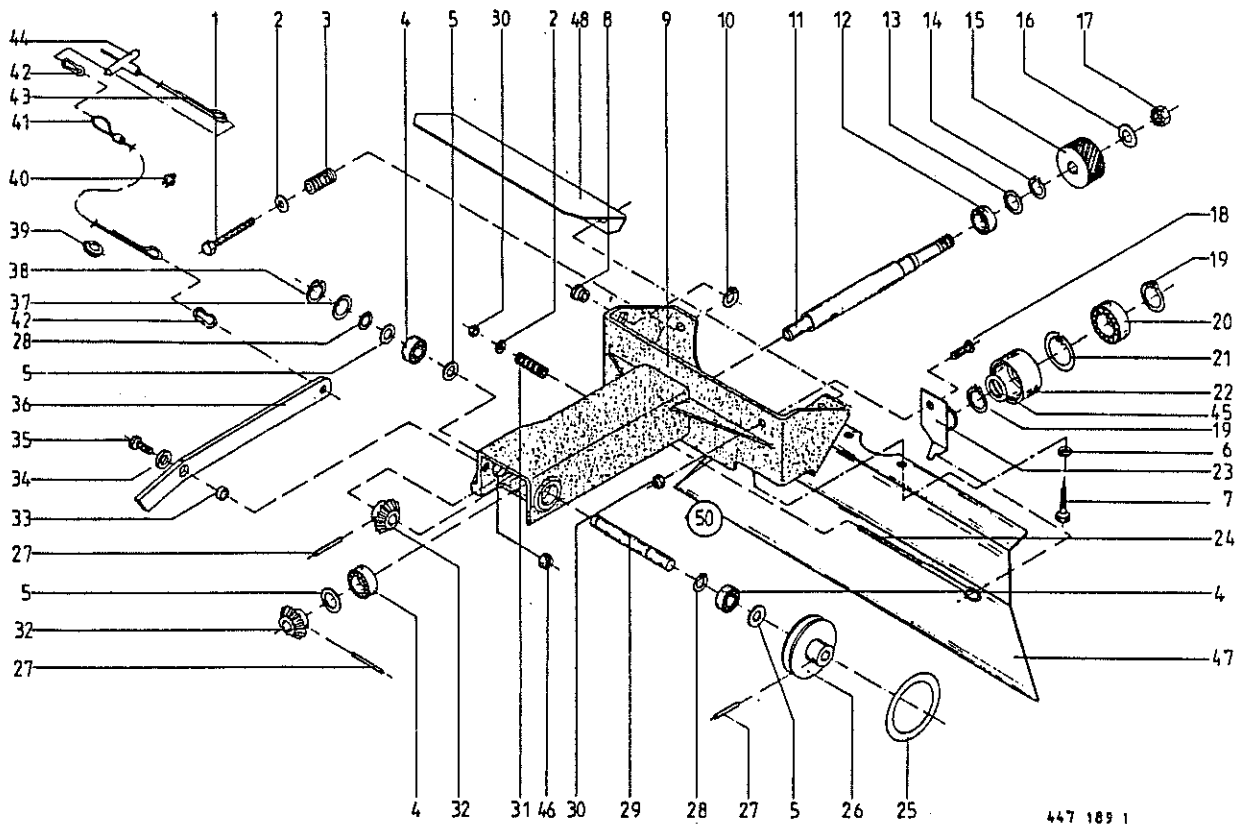
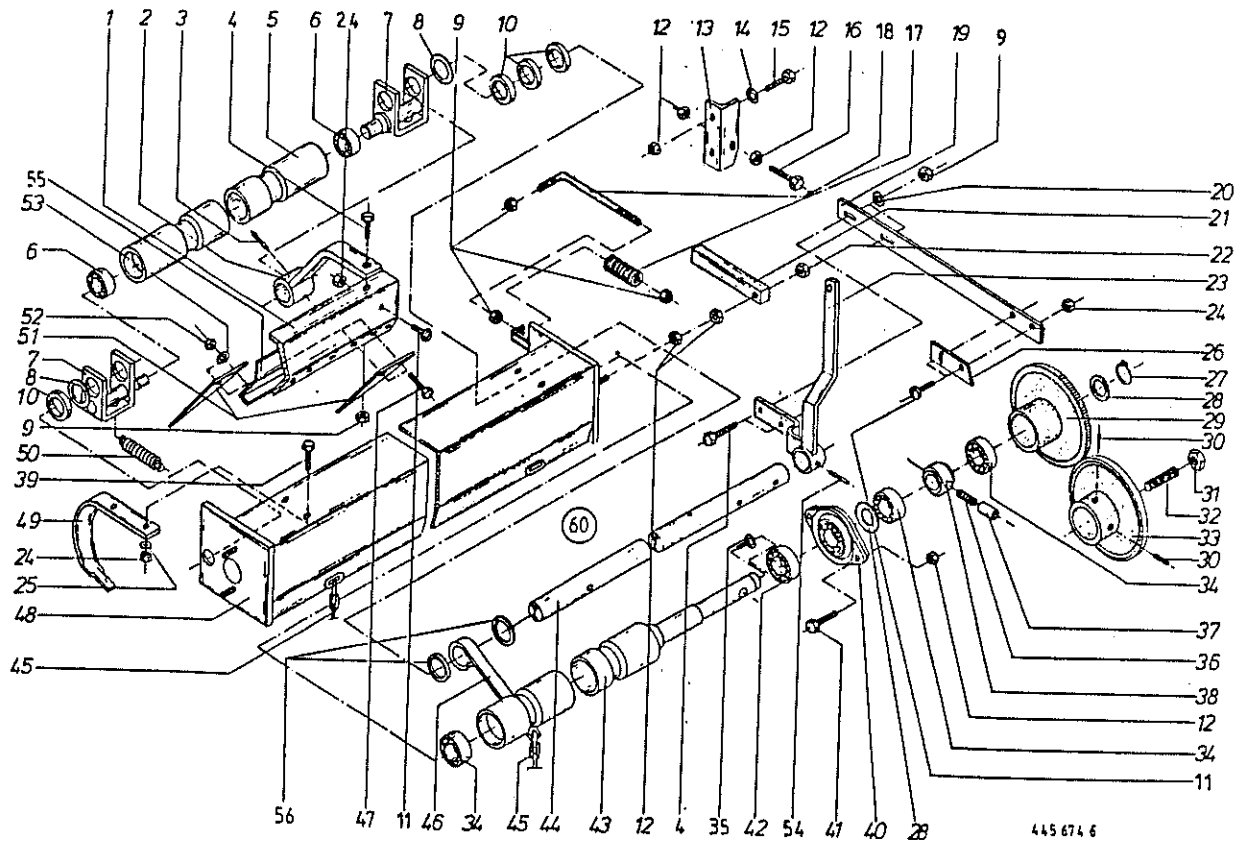


Abb. | Bestell-Nr. | Bezeichnung

Abb. | Bestell-Nr. | Bezeichnung

1	901 421 1	6kt-Schraube M 8 X 40
2	910 603 0	Scheibe A 8,4
3	052 053 1	Druckfeder
4	930 100 0	Rillenkugellager 6001 2 RS
5	910 807 0	Paßscheibe 12 X 18 X 0,3
	910 802 0	Paßscheibe 12 X 18 X 0,5
	910 803 0	Paßscheibe 12 X 18 X 1,0
6	910 033 0	Federring B 8
7	900 610 0	6kt-Schraube M 8 X 10
8	938 974 2	Seilführungsstück
9	275 408 6	Startergehäuse
10	911 522 0	Sicherungsring 20 X 1,2
11	275 432 4	Antriebswelle
12	930 101 0	Rillenkugellager 6002-2 RS
13	910 804 0	Paßscheibe 15 X 21 X 0,3
	910 805 0	Paßscheibe 12 X 21 X 0,5
	910 806 0	Paßscheibe 15 X 21 X 1,0
14	911 513 0	Sicherungsring 15 X 1,0
15	275 437 2	Starterrolle
16	910 506 0	Scheibe 14
17	908 711 1	Sicherungsmutter NM 12
18	900 614 0	6kt-Schraube M 8 X 20
19	911 541 0	Sicherungsring 35 X 1,5
20	930 507 0	Rillenkugellager 6007-2 RS
21	911 659 0	Sicherungsring I 62 X 2,0
22	280 405 3	Lauftring
23	275 435 1	Rollenführung
24	918 307 0	Ösenschraube M 8 X 160
25	937 504 0	O-Ring 70,0 X 10
26	275 436 2	Reibrad
27	912 582 0	Spannhülse 4 X 26
28	911 500 0	Sicherungsring 12 X 1,0
29	275 433 2	Welle für Reibrad
30	908 706 0	Sicherungsmutter NM 8
31	015 296 1	Druckfeder
32	275 430 0	Kegelrad Z=16

33	271 262 1	Buchse
34	910 603 0	Scheibe A 8,4
35	900 201 0	6kt-Schraube M 8 X 35
36	275 438 2	Starterhebel
37	910 808 0	Paßscheibe 20 X 28 X 0,3
38	911 600 0	Sicherungsring I 28 X 1,2
39	917 506 0	Kausche A 6
40	917 603 0	Drahtseilklemme 6,5
41	275 450 1	Bedienungsseil 6 X 750 (nur b.Folien-Netzwickelvorrichtg.)
42	917 901 0	Karabinerhaken
43	280 353 2	Bedienungsseil 6 X 3500
44	939 063 0	Handgriff
45	911 132 0	Paßscheibe 35 X 45 X 0,3
	911 133 0	Paßscheibe 35 X 45 X 0,5
	911 134 0	Paßscheibe 35 X 45 X 1,0
46	908 210 0	6kt.Mutter M 8
47	274 621 3	Fadenleitblech
48	274 715 0	Abdeckung f.Starter
50	275 440 2	Starter kpl.



445 674 6

Abb. | Bestell-Nr. | Bezeichnung

Abb. | Bestell-Nr. | Bezeichnung

1	275 239 2	Messerträger
2	275 211 3	Messerträgerhalter
3	912 641 0	Spannhülse 6 X 30
4	900 616 0	6kt-Schraube M 8 X 25
5	275 223 2	Aluminiumrolle
6	930 533 0	Rillenkugellager 6203-2 RS
7	275 222 1	Schwinge
8	910 826 0	Passscheibe 20 X 28 X 1,0
9	908 210 0	6kt-Mutter M 8
10	910 512 2	Scheibe B 21
11	905 000 1	Flachrundschrabe M 6 X 12
12	908 210 0	6kt.Mutter M 8
13	275 214 2	Anschlagwinkel
14	910 033 0	Federring B 8
15	900 614 0	6kt-Schraube M 8 X 20
16	901 423 0	6kt-Schraube M 8 X 50
17	015 296 1	Druckfeder
18	275 417 1	Winkelschraube
19	275 213 2	Federschiene
20	910 603 0	Scheibe A 8,4
21	275 228 2	Arretierstück
22	908 706 0	Sicherungsmutter NM 8
23	275 212 5	Auslenkhebel
24	908 208 0	6kt-Mutter M 6
25	910 411 1	Scheibe A 6,4
26	275 177 2	Raste
27	911 529 0	Sicherungsring A 25 x 1,2
28	910 844 0	Passscheibe 25 X 35 X 1,0
29	275 207 4	Kupplungsrad
30	905 932 0	Gewindestift M 10 X 10
31	908 523 0	6kt-Mutter M 16
32	905 712 0	Gewindestift M 16 X 90
33	275 231 3	Reibrad
34	930 505 0	Rillenkugellager 6005-2 RS
35	905 230 0	Flachrundschrabe M 8 X 16
36	939 737 0	Druckfeder

37	275 402 0	Sperrbolzen
38	275 401 0	Buchse-Freilauf
39	900 607 0	6kt-Schraube M 6 X 16
40	934 000 0	Flanschlager CS PFL 205 LLU
41	900 616 0	6kt-Schraube M 8 X 25
42	934 603 0	Rillenkugellager CS 205 LLU
43	275 224 5	Gummirolle
44	275 216 4	Welle-Messerbalken
45	275 258 2	Kette mit S-Haken (6 Stck.)
46	275 230 2	Führungslasche
47	903 745 0	Zylinderschraube AM 5 X 16
48	275 233 5	Rollenhalterung
49	275 229 3	Führungslasche
50	939 634 1	Zugfeder
51	275 159 1	Dreieckmesser (34 Stck.)
52	908 207 0	6kt-Mutter M 5
53	910 031 0	Federring B 5
54	912 673 0	Spannhülse 8 X 36
	912 615 0	Spannhülse 5 X 36
55	274 684 1	Abdeckung
56	938 797 1	Schlauchring
60	275 241 3	Folienwickelvorrichtung (ohne Abb.13-19,26 u.30-33)

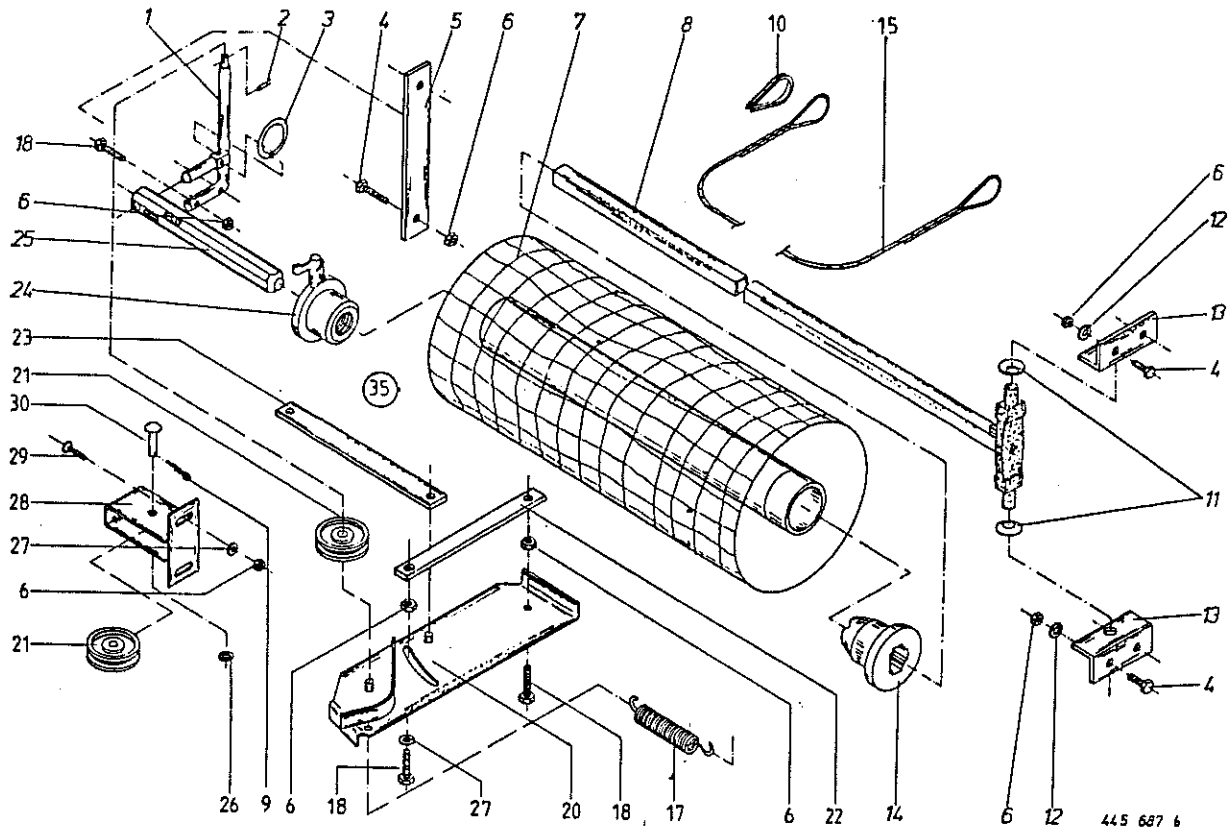
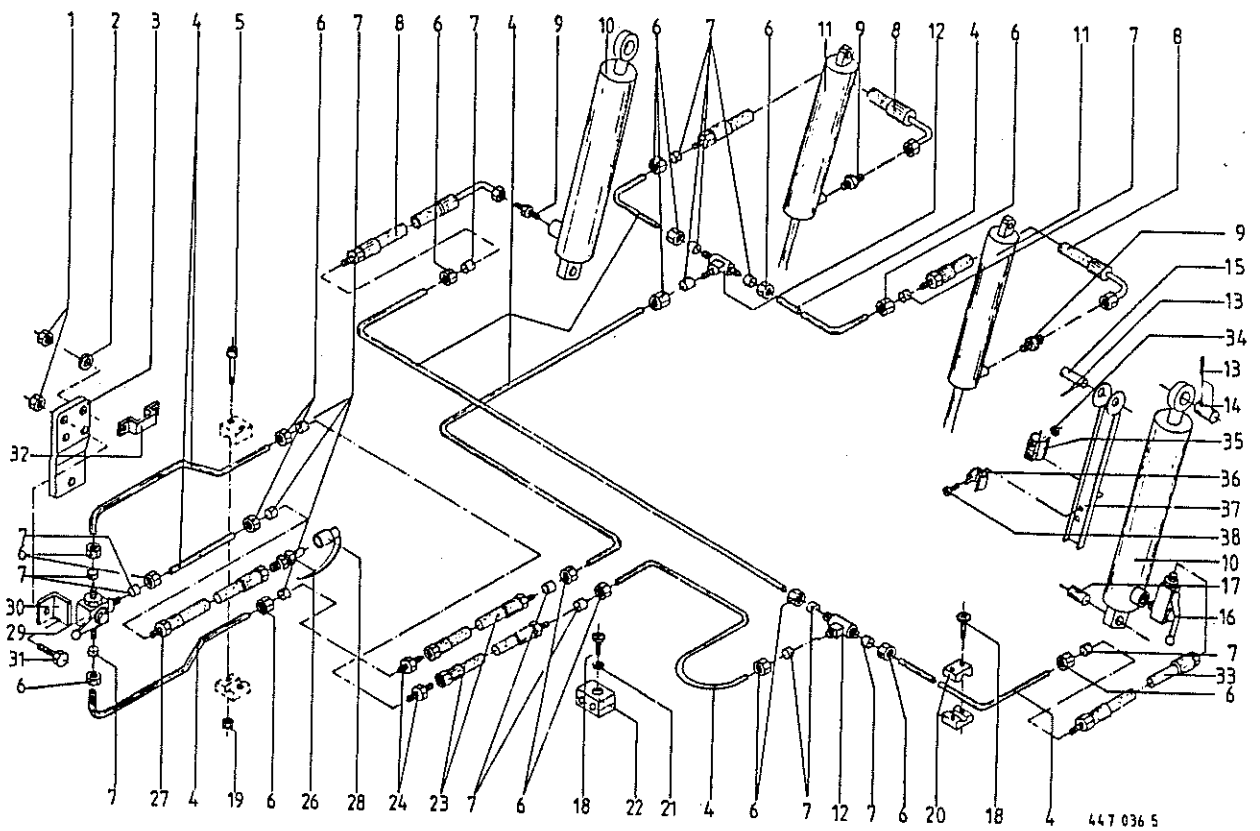


Abb. | Bestell-Nr. | Bezeichnung

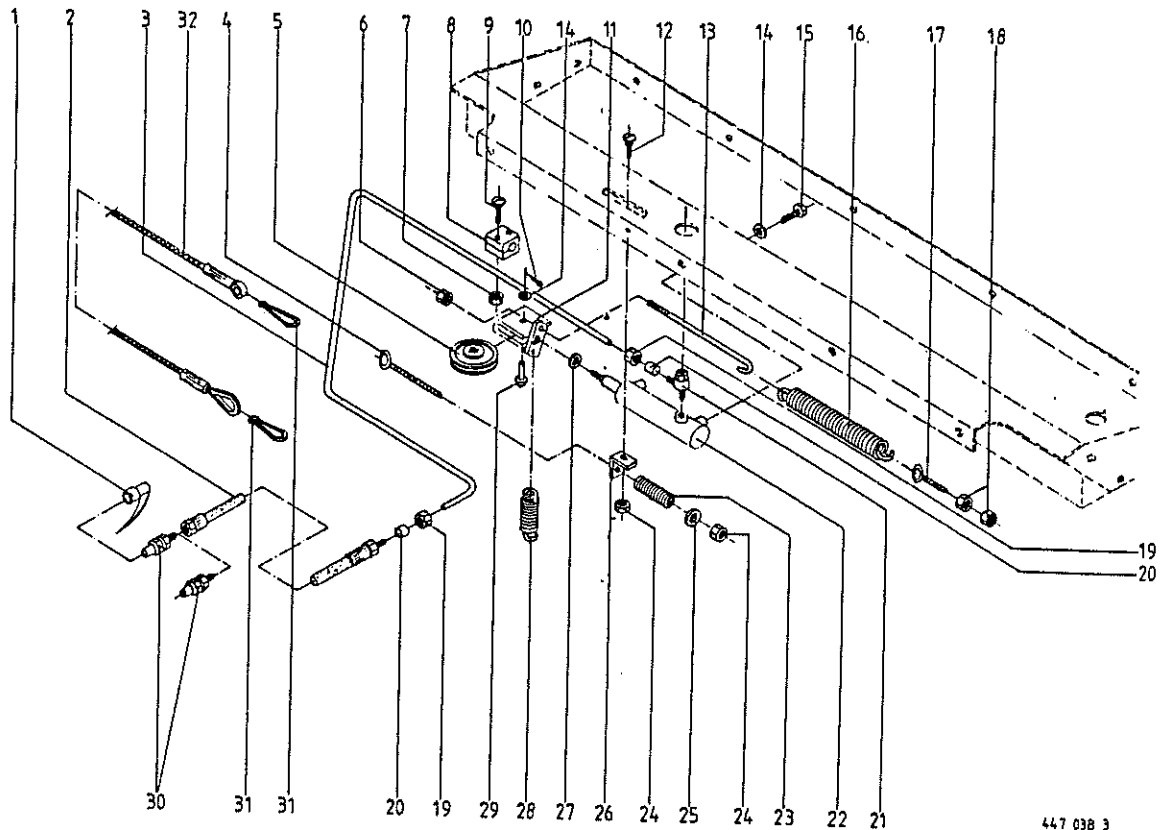
Abb. | Bestell-Nr. | Bezeichnung

1	274 201 0	Bremshebel
2	912 539 1	Spannhülse 3 X 20
3	274 209 0	Klappsplintring
4	900 614 0	6kt-Schraube M 8 X 20
5	275 246 0	Verstärkung
6	908 210 0	6kt-Mutter M 8
7	924 918 0	Wickelnetz-Rolle
8	274 211 0	Schwenkvorrichtung
9	912 067 1	Splint 4x32
10	917 506 0	Kausche A 6
11	909 920 0	Federscheibe B 31,5
12	910 033 0	Federring B 8
13	274 215 1	Halter-Schwenkvorrichtung
14	274 198 0	Rollenhalter, links
15	275 416 1	Bedienungsseil 6 x 1800
17	274 327 2	Zugfeder
18	900 617 0	6kt-Schraube M 8 X 30
20	274 205 3	Schwenkarm
21	274 363 1	Seilrolle
22	274 208 0	Befestigungseisen
23	274 204 0	Bremsgestänge
24	274 200 0	Rollenhalter, rechts
25	274 210 1	Verriegelungsbolzen
26	910 414 0	Scheibe A 10,5
27	910 603 0	Scheibe A 8,4
28	275 424 1	Seilrollenhalter
29	905 231 0	Flachrundschraube M 8 X 20
30	913 201 0	Halbrundniet
35	274 675 0	Folienwickelvorrichtung kpl.
		(Tafel 17 u.18)



Produkt: (1)KR 130 SA (2)KR 160 SA

Abb.	Bestell-Nr. (1)	Bestell-Nr. (2)	Bezeichnung
1	908 758 0	908 758 0	Sicherungsmutter NM 10
2	910 361 0	910 361 0	Scheibe 10,5
3	339 698 1	339 698 1	Lasche
4			Hydraulikrohr 12x1,5
5	903 056 1	903 056 1	Zylinderschraube M 6 X 70
6	921 206 0	921 206 0	Überwurfmutter Al 12
7	921 046 1	921 046 1	2-Schneidenring L 12
8	921 003 1	921 003 1	Hochdruckschlauchleitung 620 lang
9	920 901 0	920 901 0	Einschraubstutzen L 12
10	921 347 2		Hydro-Zylinder
	921 467 0		Dichtungssatz
		921 348 2	Hydro-Zylinder
		921 467 0	Dichtungssatz
11	921 303 3	921 303 3	Hydro-Zylinder
	921 423 0	921 423 0	Dichtungssatz
12	921 071 1	921 071 1	T-Verbindungsstutzen L 12
13	912 615 0	912 615 0	Spannhülse 5 X 36
14	280 161 0	280 161 0	Bolzen
15	921 116 0	921 116 0	Handhebel
16	274 321 0	274 321 0	3-Wege-Kugelhahn
17	274 109 0	274 109 0	Bolzen
18	906 802 1	906 802 1	Linien-Blechschrabe B 4,8 X 38
19	908 208 0	908 208 0	6kt-Mutter M 6
20	925 107 1	925 107 1	Schelle
21	910 607 0	910 607 0	Scheibe A 7,4
22	925 105 0	925 105 0	Schelle
23	921 038 1	921 038 1	Hochdruckschlauch 3000 lg.
24	921 054 1	921 054 1	Verbindungsstutzen L 12
26	921 145 0	921 145 0	Kupplungsstecker
27	921 030 1	921 030 1	Hochdruckschlauchleitung 1600 lang
28	921 171 0	921 171 0	Staubmuffe
29	344 524 0	344 524 0	3 Wege-Umschalt-Kugelhahn
30	274 612 0	274 612 0	Winkel
31	900 636 0	900 636 0	6kt-Schraube M 10 X 25
32	921 001 0	921 001 0	Hochdruckschlauch 600 lang

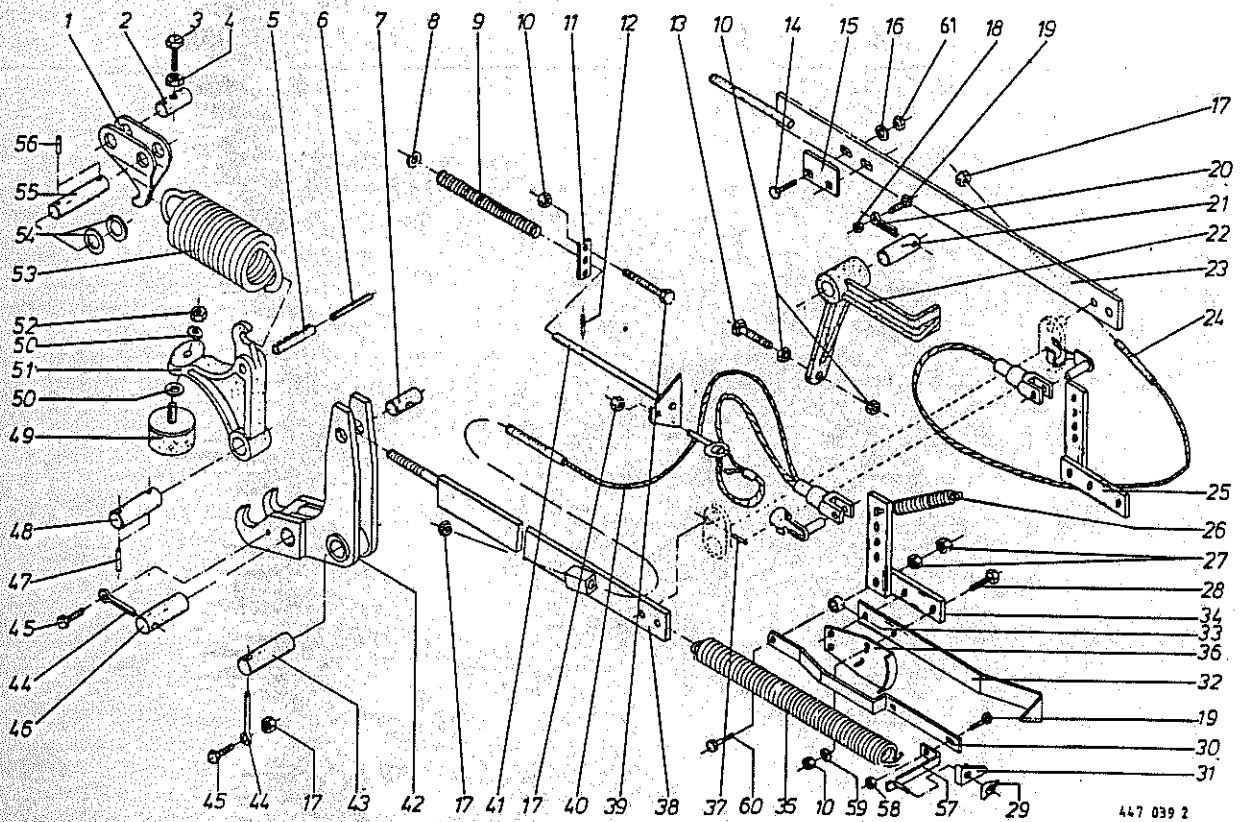


447 038 3

Abb. | Bestell-Nr. | Bezeichnung

Abb. | Bestell-Nr. | Bezeichnung

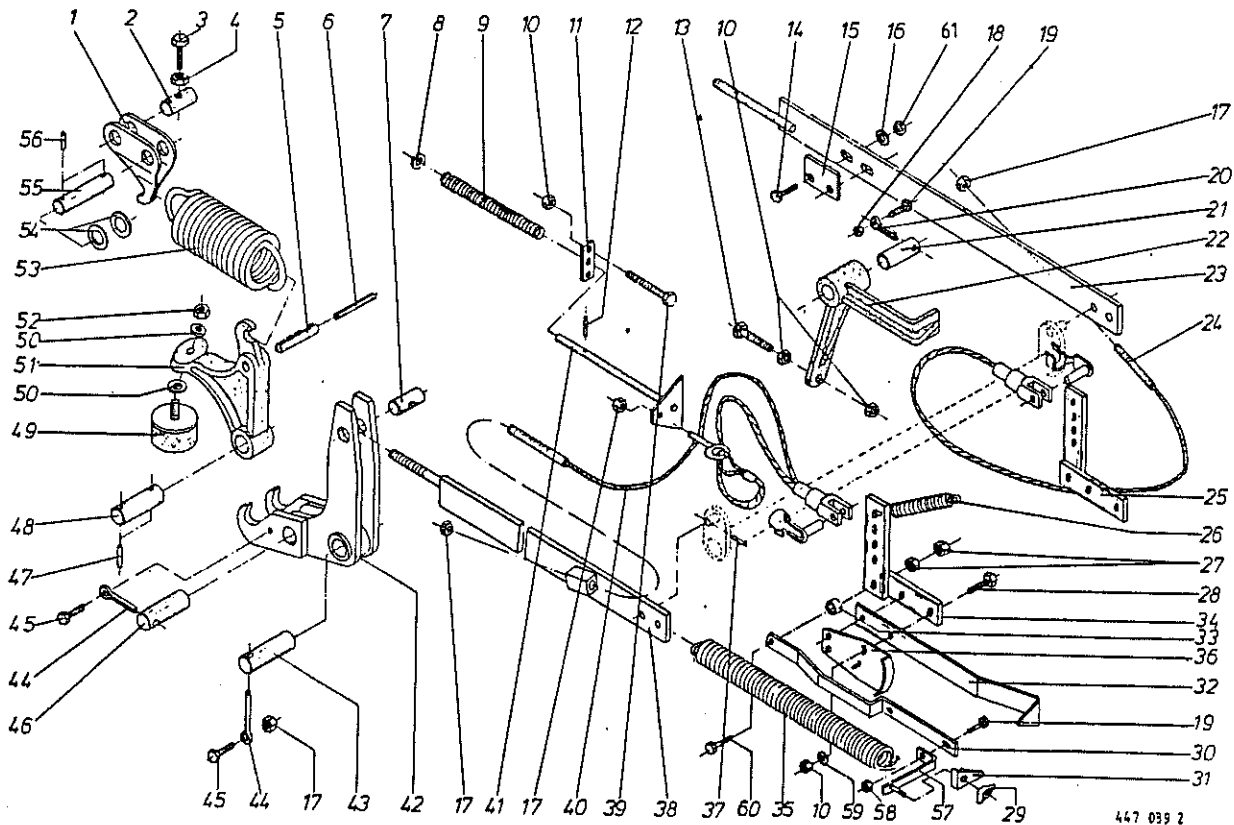
1	921 171 0	Staubmuffe
2	921 038 1	Hochdruckschlauch 3000 lang
3		Hydraulikrohr 12x1,5
4	918 307 0	Ösenschraube M 8 X 160
5	274 363 1	Seilrolle
6	908 758 0	Sicherungsmutter NM 10
7	908 208 0	6kt-Mutter M 6
8	925 107 1	Schelle
9	903 755 0	Zylinderschraube AM 6 X 28
10	912 267 0	Splint 4x30
11	274 586 0	Halter Umlenkrolle
12	904 730 0	Flachrundschrabe M 8 X 16
13	274 588 0	Rückholstange
14	910 414 0	Scheibe A 10,5
15	900 634 0	6kt-Schraube M 10 X 20
16	274 483 1	Zugfeder
17	280 400 1	Ösenschraube M 8 x 30
18	908 210 0	6kt.Mutter M 8
19	921 206 0	Überwurfmutter AL 12
20	921 046 1	2-Schneidenring L 12
21	921 090 1	Winkel-Schwenkverschraubung
22	921 304 1	Hydro-Zylinder
	921 416 0	Dichtungssatz
23	939 732 0	Druckfeder
24	908 210 0	6kt-Mutter M 8
25	910 603 0	Scheibe A 8,4
26	274 585 0	Lasche
27	910 714 0	Stützscheibe S 16 X 22
28	939 634 1	Zugfeder
29	913 201 0	Halbrundniet
30	921 145 0	Kupplungsstecker NW 10
	921 200 0	Einschraubstutzen L 12
		3/8" NPT (nur für USA)
31	917 901 0	Karabinerhaken
32	922 926 2	Drahtseil 1630 lang



447 039 2

Produkt: (1)KR 130 SA (2)KR 160 SA

Abb.	Bestell-Nr. (1)	Bestell-Nr. (2)	Bezeichnung
1	274 076 0	274 076 0	Spannhaken
2	274 078 0	274 078 0	Gewindebolzen 20 x 42
3	900 306 0	900 306 0	6kt-Schraube M 12 X 70
4	908 215 0	908 215 0	6kt-Mutter M 12
5	912 780 1	912 780 1	Spannhülse 13 X 75
6	912 681 1	912 681 1	Spannhülse 8 X 75
7	274 078 0	274 078 0	Gewindebolzen 20 x 42
8	910 414 0	910 414 0	Scheibe A 10,5
9	939 732 0	939 732 0	Druckfeder
10	908 210 0	908 210 0	6kt.Mutter M 8
11	274 336 2	274 336 2	Führungslasche
12	912 579 1	912 579 1	Spannhülse 4 X 20
13	900 264 0	900 264 0	6kt-Schraube M 8 X 45
14	900 656 0	900 656 0	6kt-Schraube M 12 X 30
15	275 353 0	275 353 0	Lasche
16	910 506 0	910 506 0	Scheibe 14 x 24 x 2,5
17	908 706 0	908 706 0	Sicherungsmutter NM 8
18	908 704 1	908 704 1	Sicherungsmutter NM 6
19	900 237 0	900 237 0	6kt-Schraube M 6 X 20
20	912 130 1	912 130 1	Splint 8 X 45
21	275 352 0	275 352 0	Bolzen
22	275 357 0	275 357 0	Klinke
23	275 363 0		Gestänge, links
24	275 365 0	275 301 1	Gestänge, links
25		275 358 0	Seil für Anzeige links
26	274 287 2	274 287 2	Winkelhebel links
27	270 283 0	270 283 0	Zugfeder
28	908 212 0	908 212 0	6kt-Mutter M 10
29	900 614 0	900 614 0	6kt-Schraube M 8 X 20
30	909 410 1	909 410 1	Flügelmutter M 8
31	274 512 3	274 512 3	Halter
32	274 582 0	274 582 0	Zeiger
33	274 610 1	274 610 1	Zeiger
33	344 565 0	344 565 0	Distanzrohr

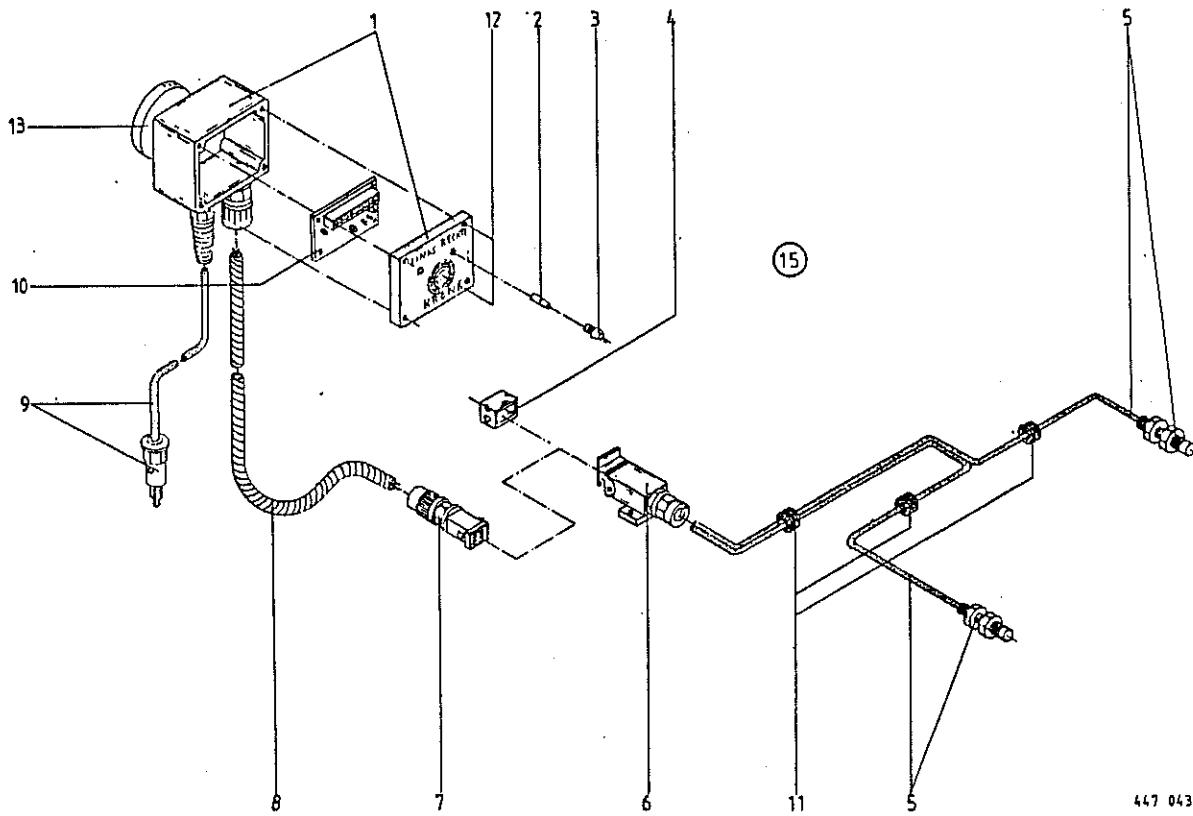


447 039 2

Produkt: (1)KR 130 SA (2)KR 160 SA

Abb.	Bestell-Nr. (1)	Bestell-Nr. (2)	Bezeichnung
------	-----------------	-----------------	-------------

34	274 286 2	274 286 2	Winkelhebel, rechts
35	345 432 1	345 432 1	Zugfeder
36	274 491 0	274 491 0	Blech für Anzeige
37	912 579 1	912 579 1	Spannhülse 4 X 20
38	275 362 2	275 302 2	Gestänge rechts
39	900 622 0	900 622 0	6kt-Schraube M 8 X 70
40	275 364 0	275 359 0	Seil für Anzeige rechts
41	274 136 1	274 136 1	Taster
42	274 059 3	274 059 3	Umlenkhebel
43	280 159 1	280 159 1	Bolzen
44	912 145 1	912 145 1	Splint 10 X 50
45	900 614 0	900 614 0	6kt-Schraube M 8 X 20
46	274 109 0	274 109 0	Bolzen
47	912 615 0	912 615 0	Spannhülse 5 X 36
48	274 066 0	274 066 0	Bolzen
49	185 523 1	185 523 1	Gummipuffer
50	274 447 1	274 447 1	Scheibe 11 X 45 X 2
51	274 410 0	275 141 1	Hebel
52	908 758 0	908 758 0	Sicherungsmutter NM 10
53	939 629 1	939 629 1	Zugfeder
54	910 512 2	910 512 2	Scheibe B 21
55	274 077 0	274 077 0	Bolzen 72 lang
56	912 613 0	912 613 0	Spannhülse 5 X 30
57	274 514 1	274 514 1	Einstellwinkel
58	908 704 1	908 704 1	Sicherungsmutter NM 6
59	910 603 0	910 603 0	Scheibe A 8,4
60	901 061 0	901 061 0	6kt-Schraube M 10 X 45
61	908 711 1	908 711 1	Sicherungsmutter NM 12

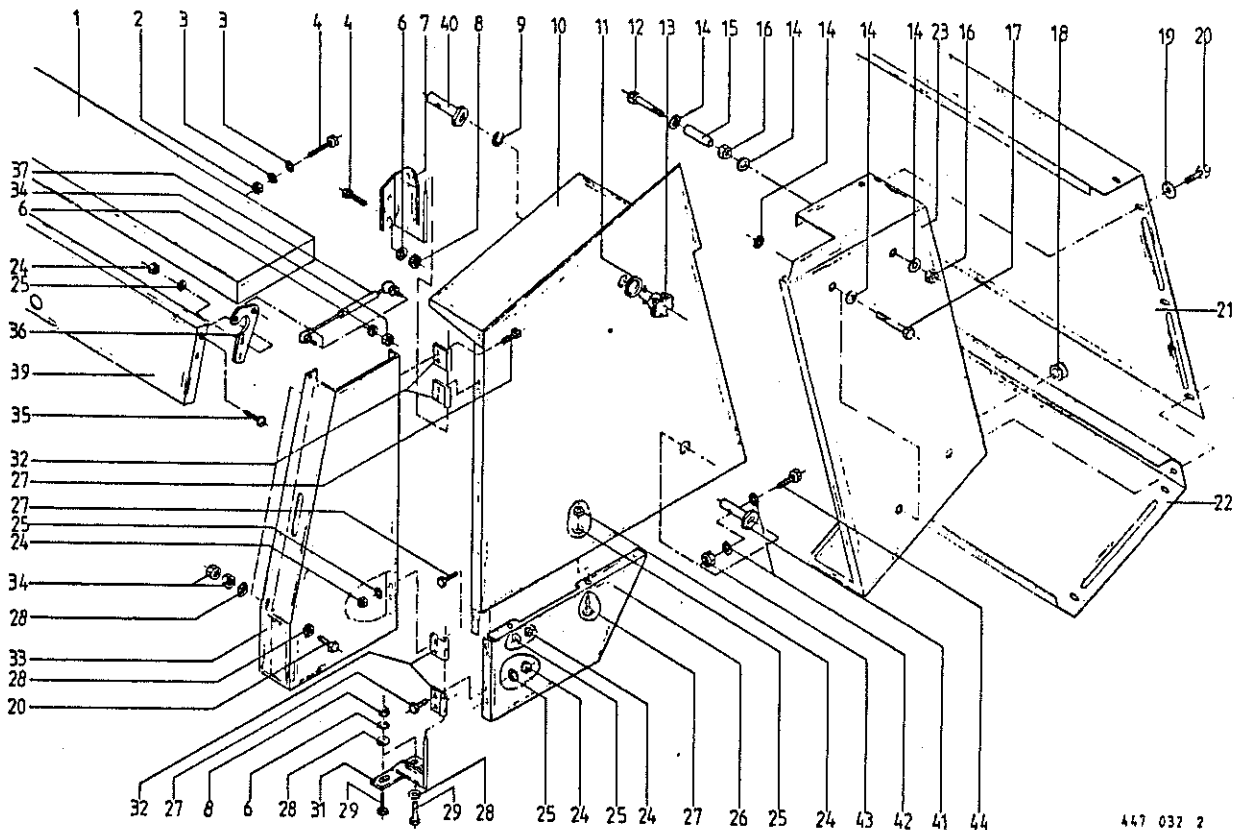


447 043 2

Abb. | Bestell-Nr. | Bezeichnung

Abb. | Bestell-Nr. | Bezeichnung

1	301 010 1	Anzeigegehäuse kpl. (m. Abb. 2, 3 u. 10)
2	301 005 0	Glühlampe mit Sockel
3	301 004 0	Signalleuchte rot mit Fassung
4	301 067 0	Schutzkappe
5	301 023 0	Sensor
6	301 130 0	Anbaugehäuse
7	301 012 1	Tüllengehäuse kpl. RBP
8	301 131 0	Polyflexwellrohr m. Oelflexkabel
9	301 015 0	Zuleitung/ Spannungsversorgung
10	301 020 3	Druckanzeigeplatine
11	924 207 0	Kabelführungstülle
12	301 003 1	Signalgeber
13	301 002 0	Flachgreifermagnet
15	301 000 0	Elektronische Enddruckanzeige kpl. (alle Abb.)



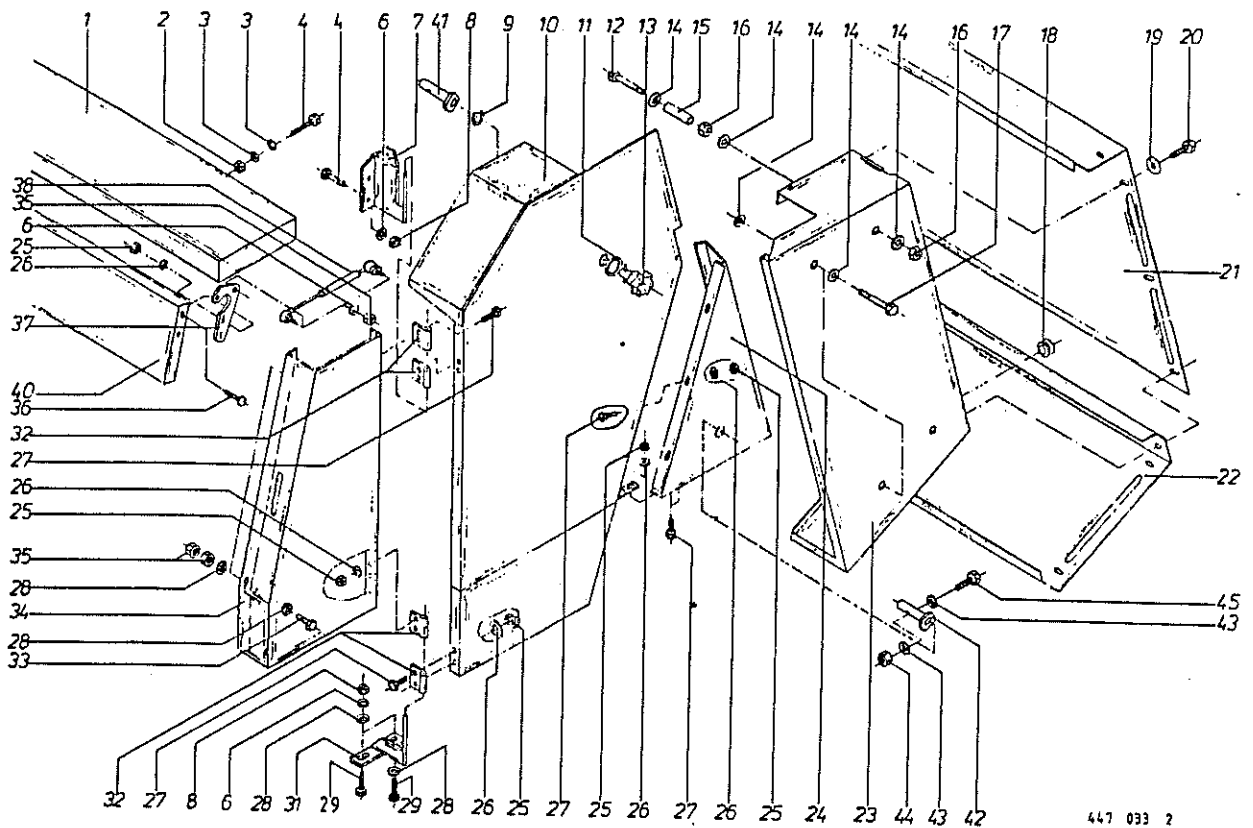
447 032 2

Produkt: (1)KR 130 SA

Abb. | Bestell-Nr. | Bezeichnung

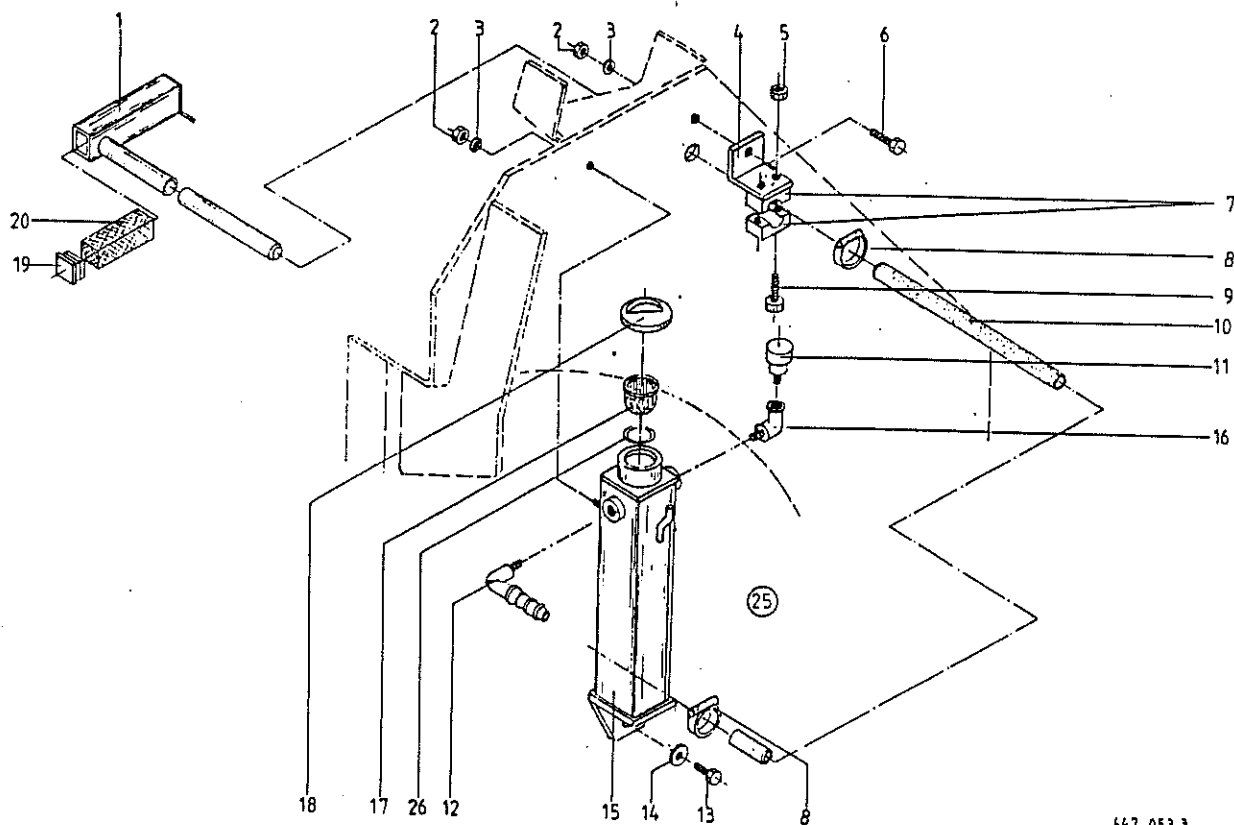
Abb. | Bestell-Nr. | Bezeichnung

1	274 576 0	Deckblech			
2	908 706 0	Sicherungsmutter NM 8	34	275 163 5	Schutz vorne rechts
3	910 603 0	Scheibe A 8,4	35	908 210 0	6kt-Mutter M 8
4	900 614 0	6kt-Schraube M 8 X 20	36	905 210 0	Flachrundschaube M 6 X 16
6	910 033 0	Federring B 8	37	274 611 1	Scharnierplatte
7	274 371 1	Schutzhalter Oben links	39	274 609 0	Gasfeder
	274 372 1	Schutzhalter Oben rechts	40	274 584 1	Garnkastenklappe
8	908 210 0	6kt-Mutter M 8	41	280 761 0	Schutzhalter oben
9	924 251 0	Haltescheibe	42	280 758 0	Schutzhalter unten
10	275 180 5	Schutz mitte links	43	910 414 0	Scheibe 10,5 X 21 X 2
	275 368 5	Schutz mitte rechts	44	908 758 0	Sicherungsmutter NM 10
11	910 643 0	Scheibe R 14		901 433 0	6kt-Schraube M 10 X 50
12	901 446 0	6kt-Schraube M 10 X 130			
13	924 249 0	Sterngriff			
14	910 353 0	Scheibe R 11			
15	274 297 2	Distanzrohr			
16	908 212 0	6kt-Mutter M 10			
17	900 634 0	6kt-Schraube M 10 X 20			
18	924 208 0	Kabelführungstülle			
19	910 603 0	Scheibe A 8,4			
20	900 614 0	6kt-Schraube M 8 X 20			
21	275 270 3	Schutz			
22	274 641 0	Schutz, hinten			
23	275 555 0	Schutz hinten links			
	275 554 0	Schutz hinten rechts			
24	908 208 0	6kt-Mutter M 6			
25	910 411 1	Scheibe A 6,4			
26	275 370 2	Schutz mitte unten links			
	275 371 2	Schutz mitte unten rechts			
27	900 607 0	6kt-Schraube M 6 X 16			
28	910 413 0	Scheibe A 8,4			
29	900 617 0	6kt-Schraube M 8 X 30			
31	274 367 1	Schutzhalter unten			
32	274 375 2	Scharnier			
33	275 162 5	Schutz vorne links			



Produkt: (1)KR 160 SA

Abb.	Bestell-Nr.	Bezeichnung	Abb.	Bestell-Nr.	Bezeichnung
1	274 576 0	Deckblech	33	900 614 0	6kt-Schraube M 8 X 20
2	908 706 0	Sicherungsmutter NM 8	34	275 162 5	Schutz vorne links
3	910 603 0	Scheibe A 8,4		275 163 5	Schutz vorne rechts
4	900 614 0	6kt-Schraube M 8 X 20	35	908 210 0	6kt-Mutter M 8
6	910 033 0	Federring B 8	36	905 210 0	Flachrundschrabe M 6 X 16
7	274 371 1	Schutzhalter oben links	37	274 611 1	Scharnierplatte
	274 372 1	Schutzhalter oben rechts	38	274 609 0	Gasfeder
8	908 210 0	6kt.Mutter M 8	40	274 584 1	Garnkastenklappe
9	924 251 0	Haltescheibe	41	280 761 0	Schutzhalter oben
10	275 182 4	Schutz mitte links	42	280 758 0	Schutzhalter unten
	275 347 4	Schutz mitte rechts	43	910 414 0	Scheibe 10,5 X 21 X 2
11	910 643 0	Scheibe R 14	44	908 758 0	Sicherungsmutter NM 10
12	901 446 0	6kt-Schraube M 10 X 130	45	901 433 0	6kt-Schraube M 10 X 50
13	924 249 0	Sterngriff			
14	910 353 0	Scheibe R 11			
15	274 297 2	Distanzrohr			
16	908 212 0	6kt-Mutter M 10			
17	900 634 0	6kt-Schraube M 10 X 20			
18	924 208 0	Kabelführungstülle			
19	910 603 0	Scheibe A 8,4			
20	900 614 0	6kt-Schraube M 8 X 20			
21	275 269 3	Schutz			
22	274 640 0	Schutz hinten			
23	275 557 0	Schutz hinten links			
	275 556 0	Schutz hinten rechts			
24	275 366 0	Schutz mitte unten links			
	275 367 0	Schutz mitte unten rechts			
25	908 208 0	6kt-Mutter M 6			
26	910 411 1	Scheibe A 6,4			
27	900 607 0	6kt-Schraube M 6 X 16			
28	910 413 0	Scheibe A 8,4			
29	900 617 0	6kt-Schraube M 8 X 30			
30	280 400 1	Ösenschrabe M 8 x 30			
31	274 367 1	Schutzhalter unten			
32	274 375 2	Scharnier			

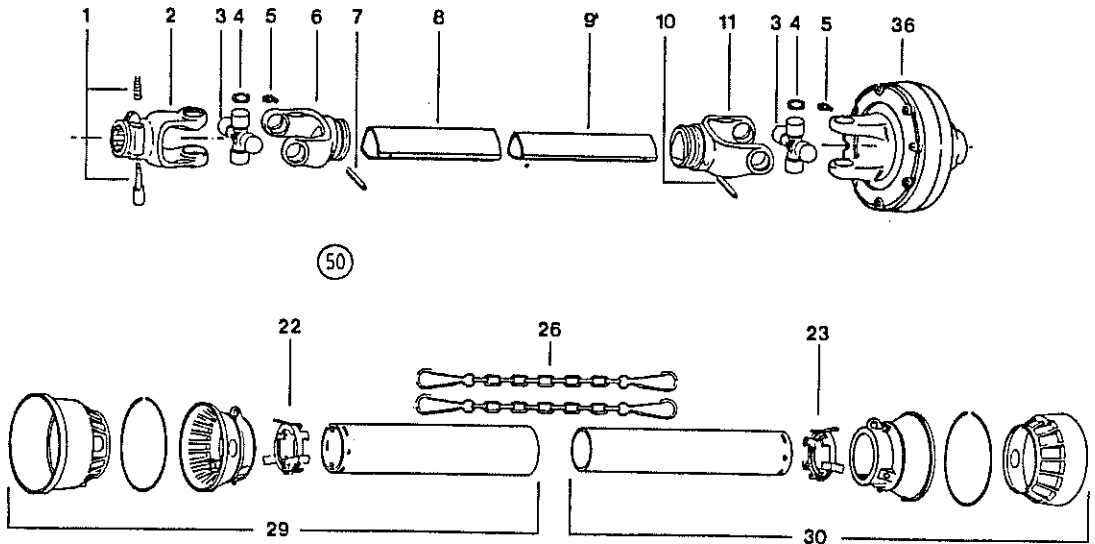


447 053 3

Produkt: (1)KR 130 SA (2)KR 160 SA

Abb.	Bestell-Nr. (1)	Bestell-Nr. (2)	Bezeichnung
------	-----------------	-----------------	-------------

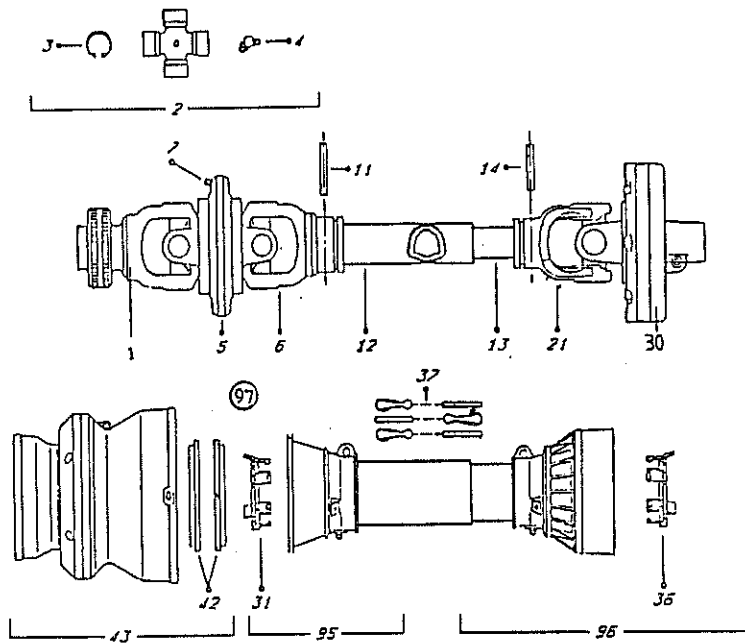
1	274 619 1	274 619 1	Tropfer links
	274 618 1	274 618 1	Tropfer rechts
2	908 210 0	908 210 0	6kt-Mutter M 8
3	910 033 0	910 033 0	Federring B 8
4	274 620 1	274 620 1	Winkel
5	908 008 0	908 008 0	6kt-Mutter M 6
6	900 612 0	900 612 0	6kt-Schraube M 8 X 16
7	925 107 1	925 107 1	Schelle
8	924 001 1	924 001 1	Schneckengewindeschelle
9	903 482 1	903 482 1	Zylinderschraube AM 6 X 35
10	939 081 0		Schlauch 220 lang (ET-Nr. entspr. 1m)
		939 081 0	Schlauch 270 lang (ET-Nr. entspr. 1m)
11	919 802 0	919 802 0	Belüftungsfiter R1/4"
12	939 023 0	939 023 0	Winkel-Einschraubstutzen 10 / R1/4"
13	906 983 1	906 983 1	Elechsraube B 8 X 22
14	910 413 0	910 413 0	Scheibe A 8,4
15	274 571 1	274 571 1	Ölbehälter
16	925 901 0	925 901 0	Winkel 1/4"- 90 grad
17	939 012 0	939 012 0	Korb-Sieb
18	939 013 0	939 013 0	Haube
19	924 901 0	924 901 0	Vierkant-Stopfen
20	939 082 0	939 082 0	Filtergewebe
25	274 622 0	274 622 0	Elevatorkettenöler kpl. (alle Abb.)
26	911 800 0	911 800 0	Sprengring B 38



445 924 0

Produkt: (1)KR 130 SA

Abb.	Bestell-Nr.	Bezeichnung	Abb.	Bestell-Nr.	Bezeichnung
1	956 111 0	Schiebestift mit Feder			
2	956 400 0	Aussengabel 1 3/8"			
3	956 560 0	Kreuzgarnitur			
4	949 409 0	Sicherungsring			
5	919 003 0	Kegel-Schmiernippel			
6	956 432 0	Gabel für Aussenrohr			
7	912 677 0	Spannhülse 8 X 55			
8	956 125 0	Aussenrohr (L=1085 mm lang)			
9	956 154 0	Innenrohr (L=1085 mm lang)			
10	912 675 0	Spannhülse			
11	956 402 0	Gabel für Innenrohr			
22	956 130 0	Lauftring für Aussenrohr			
23	956 131 0	Lauftring für Innenrohr			
26	949 852 0	Haltekette			
29	956 155 0	Schutzhälfte aussen			
30	956 156 0	Schutzhälfte innen			
36	956 150 1	Reibkupplung kpl. (800 Nm)			
	956 161 1	Reibscheibe (2 Stck.)			
50	949 066 1	Gelenkwelle kpl.			



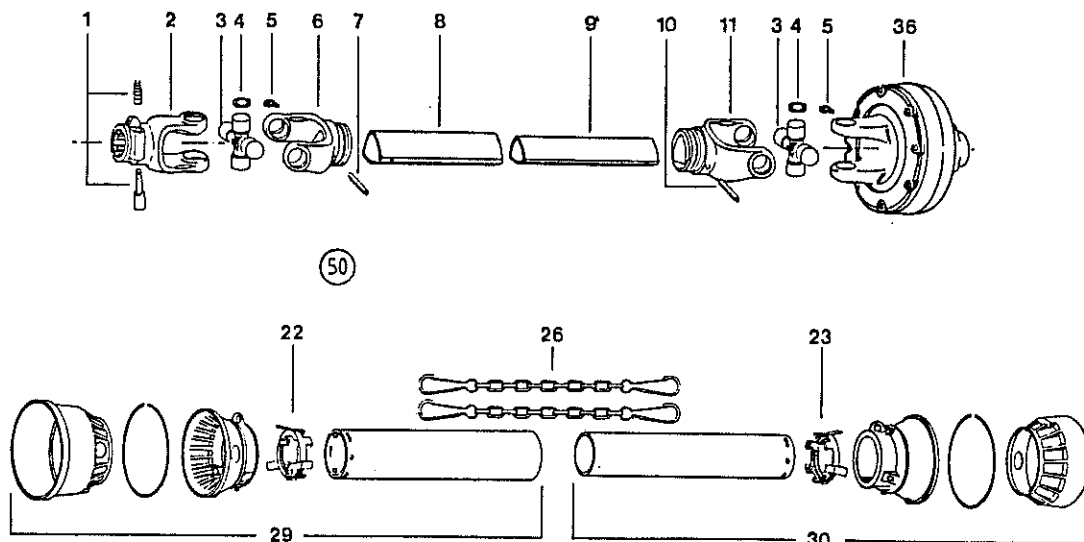
447 430 1

Produkt: (1)KR 130 SA

Abb. | Bestell-Nr. | Bezeichnung

Abb. | Bestell-Nr. | Bezeichnung

1	956 198 0	Aussengabel mit Schnellverschluss
2	956 560 0	Kreuzgarnitur
3	949 409 0	Sicherungsring
4	919 003 0	Kegel-Schmiernippel
5	956 193 0	Mittelteil für Weitwinkel
6	956 194 0	Aussengabel
7	919 002 0	Kegel-Schmiernippel
11	912 677 0	Spannhülse
12	956 148 0	Aussenrohr (L=936 mm lang)
13	956 149 0	Innenrohr (L=936 mm lang)
14	912 675 0	Spannhülse 8 X 45
21	956 402 0	Gabel für Innenrohr
30	956 150 1	Reibkupplung kpl. (800 Nm)
	956 161 1	Reibscheibe 2 Stck.
36	956 131 0	Lauftring für Innenrohr
37	949 852 0	Haltekette
42	956 195 0	Lauftringpaar
43	956 196 0	Schutztopf
95	956 197 0	Schutzhälfte aussen
96	956 152 0	Schutzhälfte innen
97	949 067 2	Gelenkwelle kpl.



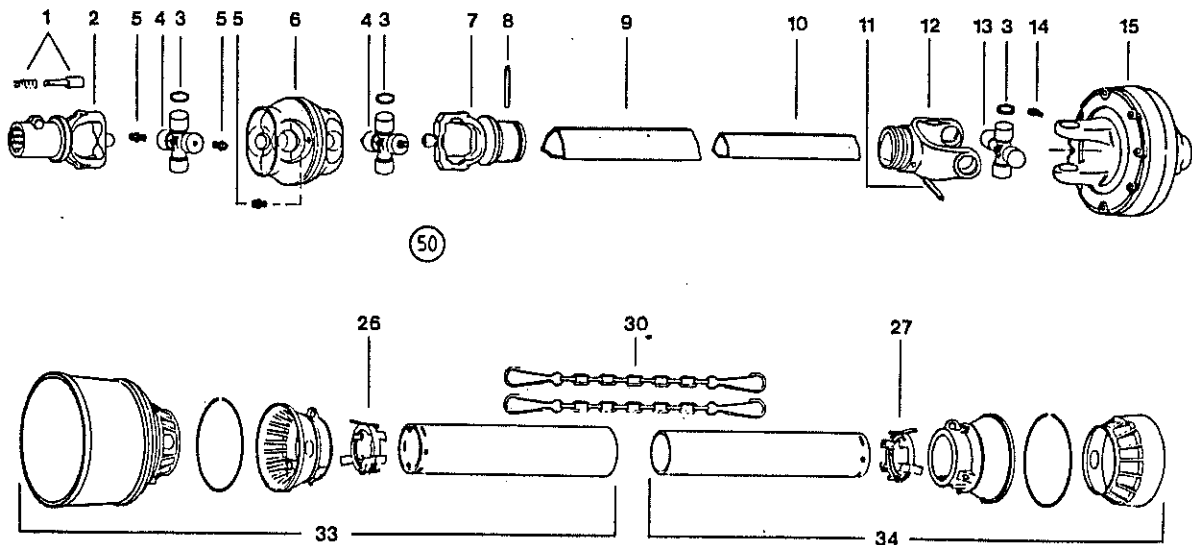
445 924 0

Produkt: (1)KR 160 SA

Abb. | Bestell-Nr. | Bezeichnung

Abb. | Bestell-Nr. | Bezeichnung

1	956 111 0	Schiebestift mit Feder
2	956 113 0	Aussengabel
3	956 426 0	Kreuzgarnitur
4	956 430 0	Sicherungsring
5	919 103 0	Kegel-Schmiernippel
6	956 435 0	Gabel für Aussenrohr
7	912 678 0	Spannhülse
8	956 157 0	Aussenrohr (L=1070 mm lang)
9	956 158 0	Innenrohr (L=1070 mm lang)
10	912 677 0	Spannhülse
11	956 439 0	Gabel für Innenrohr
22	956 119 0	Laufring für Aussenrohr
23	956 120 0	Laufring für Innenrohr
26	949 852 0	Haltekette
29	956 159 0	Schutzhälfte aussen
30	956 160 0	Schutzhälfte innen
36	956 141 1	Reibkupplung (1000 Nm)
	956 162 1	Reibscheibe (2 Stck.)
50	949 040 2	Gelenkwelle kpl.



445 925 0

Produkt: (1)KR 160 SA

Abb.	Bestell-Nr.	Bezeichnung	Abb.	Bestell-Nr.	Bezeichnung
1	956 111 0	Schiebestift mit Feder			
2	956 135 0	Aussengabel mit Brücke			
3	956 430 0	Sicherungsring			
4	956 136 0	Kreuzgarnitur			
5	919 002 0	Kegel-Schmiernippel			
6	956 137 0	Zentralteil			
7	956 147 0	Innengabel mit Brücke		956 138 0	
8	912 678 0	Spannhülse			
9	956 139 0	Aussenrohr L=970 mm lang			
10	956 140 0	Innenrohr L=970 mm lang			
11	912 677 0	Spannhülse 8 X 55			
12	956 439 0	Gabel für Innenrohr			
13	956 426 0	Kreuzgarnitur			
14	919 103 0	Kegel-Schmiernippel			
15	956 141 1	Reibkupplung (1000 Nm)			
	956 162 1	Reibscheibe 2 Stck.			
26	956 119 0	Lauftring für Aussenrohr			
27	956 120 0	Lauftring für Innenrohr			
30	949 852 0	Haltekette			
33	956 142 1	Schutzhälfte aussen			
34	956 143 1	Schutzhälfte innen			
50	949 041 2	Gelenkwelle kpl.			

BESTELL-NR.	TAF.	ABB.	BESTELL-NR.	TAF.	ABB.	BESTELL-NR.	TAF.	ABB.
15 145 0	2	41	274 372 1	24	7	274 611 1	24	37
15 296 1	16	31	274 375 2	23	32	274 612 0	19	30
15 296 1	17	17	274 375 2	24	32	274 618 1	25	1
30 195 1	9	43	274 376 2	1	31	274 619 1	25	1
52 053 1	16	3	274 388 6	11	17	274 620 1	25	4
151 042 0	8	18	274 389 5	11	17	274 621 3	16	47
185 523 1	21	49	274 404 0	6	40	274 622 0	25	25
200 356 1	9	30	274 410 0	21	51	274 640 0	24	22
219 034 3	1	8	274 433 4	15	20	274 641 0	23	22
270 160 1	1	25	274 436 1	6	12	274 643 0	1	44
270 193 2	8	3	274 447 1	21	50	274 648 0	2	3
270 283 0	21	26	274 459 0	2	19	274 666 2	12	63
270 468 0	9	20	274 480 0	12	22	274 671 0	12	65
271 262 1	16	33	274 482 1	12	60	274 673 1	6	11
274 059 3	21	42	274 483 1	12	1	274 675 0	18	35
274 066 0	21	48	274 483 1	20	16	274 676 1	14	26
274 076 0	21	1	274 485 2	12	22	274 678 2	7	23
274 077 0	21	55	274 491 0	21	36	274 683 2	12	20
274 078 0	21	2	274 495 2	1	1	274 684 1	17	55
274 109 0	19	17	274 497 2	1	14	274 686 0	14	3
274 109 0	21	46	274 511 0	12	49	274 693 1	14	9
274 136 1	21	41	274 512 3	21	30	274 696 0	12	37
274 198 0	18	14	274 514 1	21	57	274 702 1	11	22
274 200 0	18	24	274 517 1	12	22	274 704 1	11	22
274 201 0	18	1	274 518 1	12	22	274 705 1	12	17
274 204 0	18	23	274 522 3	12	38	274 706 1	12	14
274 205 3	18	20	274 523 3	12	10	274 715 0	16	48
274 208 0	18	22	274 542 0	4	25	274 724 3	11	5
274 209 0	18	3	274 543 1	4	26	274 725 0	11	1
274 210 1	18	25	274 550 3	4	1	274 851 1	1	49
274 211 0	18	8	274 551 3	3	26	274 903 0	6	32
274 215 1	18	13	274 556 2	4	23	274 940 0	1	38
274 265 2	11	8	274 559 0	12	30	274 961 1	4	19
274 267 1	12	52	274 562 1	11	7	274 962 1	4	6
274 286 2	21	34	274 563 4	12	11	274 965 0	4	18
274 287 2	21	25	274 563 4	13	40	274 968 0	4	13
274 297 2	23	15	274 565 0	12	25	274 976 0	4	15
274 297 2	24	15	274 567 0	12	70	274 983 1	4	5
274 303 0	10	23	274 571 1	25	15	274 984 1	4	12
274 307 1	15	4	274 576 0	23	1	274 985 0	4	16
274 312 1	12	6	274 576 0	24	1	275 033 4	10	31
274 321 0	19	16	274 582 0	21	31	275 037 5	6	14
274 327 2	18	17	274 584 1	23	39	275 038 2	9	37
274 336 2	21	11	274 584 1	24	40	275 044 3	7	20
274 339 2	1	18	274 585 0	20	26	275 045 2	7	10
274 340 0	1	21	274 586 0	20	11	275 046 2	1	3
274 344 4	1	27	274 588 0	20	13	275 048 1	1	5
274 346 0	1	30	274 589 1	10	17	275 141 1	21	51
274 363 1	18	21	274 590 0	10	16	275 159 1	17	51
274 363 1	20	5	274 592 0	12	49	275 162 5	23	33
274 367 1	23	31	274 608 0	11	11	275 162 5	24	34
274 367 1	24	31	274 609 0	23	37	275 163 5	23	33
274 371 1	23	7	274 609 0	24	38	275 163 5	24	34
274 371 1	24	7	274 610 1	21	32	275 177 2	17	26
274 372 1	23	7	274 611 1	23	36	275 180 5	23	10

BESTELL-NR.	TAF.	ABB.	BESTELL-NR.	TAF.	ABB.	BESTELL-NR.	TAF.	ABB.
275 182 4	24	10	275 433 2	16	29	280 400 1	24	30
275 207 4	17	29	275 435 1	16	23	280 405 3	16	22
275 211 3	17	2	275 436 2	16	26	280 414 1	10	1
275 212 5	17	23	275 437 2	16	15	280 423 1	14	23
275 213 2	17	19	275 438 2	16	36	280 430 0	1	43
275 214 2	17	13	275 440 2	16	50	280 435 1	8	10
275 216 4	17	44	275 450 1	16	41	280 436 5	8	9
275 222 1	17	7	275 452 2	2	23	280 437 0	8	21
275 223 2	17	5	275 457 0	9	17	280 457 2	14	18
275 224 5	17	43	275 460 0	9	22	280 462 1	6	27
275 228 2	17	21	275 467 1	9	9	280 497 0	1	32
275 229 3	17	49	275 475 2	1	1	280 512 1	6	4
275 230 2	17	46	275 477 2	1	14	280 523 2	7	2
275 231 3	17	33	275 495 1	9	55	280 531 1	7	22
275 233 5	17	48	275 496 0	9	14	280 532 0	7	16
275 239 2	17	1	275 498 0	9	14	280 534 2	7	21
275 240 2	6	22	275 554 0	23	23	280 548 2	1	47
275 241 3	17	60	275 555 0	23	23	280 549 2	2	37
275 245 1	10	25	275 556 0	24	23	280 550 2	2	10
275 246 0	18	5	275 557 0	24	23	280 551 1	8	14
275 253 1	9	3	275 655 2	4	1	280 552 2	2	27
275 258 2	17	45	276 437 0	2	42	280 579 1	14	1
275 269 3	24	21	276 438 0	2	39	280 583 1	6	24
275 270 3	23	21	280 004 2	8	15	280 584 0	2	29
275 297 5	11	17	280 005 4	8	35	280 594 1	2	27
275 298 5	11	17	280 051 1	14	27	280 746 0	12	7
275 301 1	21	23	280 052 3	14	7	280 748 0	12	8
275 302 2	21	38	280 054 2	14	14	280 749 0	11	24
275 339 0	6	40	280 056 1	14	15	280 750 0	1	51
275 347 4	24	10	280 098 1	15	2	280 751 0	1	51
275 352 0	21	21	280 103 1	15	3	280 758 0	23	41
275 353 0	21	15	280 149 2	9	2	280 758 0	24	42
275 357 0	21	22	280 159 1	21	43	280 761 0	23	40
275 358 0	21	24	280 161 0	19	14	280 761 0	24	41
275 359 0	21	40	280 164 0	9	4	280 763 0	2	14
275 362 2	21	38	280 165 3	9	48	280 766 0	2	9
275 363 0	21	23	280 166 3	9	44	280 771 0	2	16
275 364 0	21	40	280 221 5	15	12	301 000 0	22	15
275 365 0	21	24	280 222 3	1	26	301 002 0	22	13
275 366 0	24	24	280 234 3	15	13	301 003 1	22	12
275 367 0	24	24	280 267 3	7	14	301 004 0	22	3
275 368 5	23	10	280 273 1	7	9	301 005 0	22	2
275 370 2	23	26	280 298 2	1	15	301 010 1	22	1
275 371 2	23	26	280 299 1	1	2	301 012 1	22	7
275 388 0	10	10	280 316 0	9	53	301 015 0	22	9
275 401 0	17	38	280 321 2	15	14	301 020 3	22	10
275 402 0	17	37	280 349 1	10	6	301 023 0	22	5
275 407 1	2	27	280 353 2	16	43	301 067 0	22	4
275 408 6	16	9	280 361 1	6	19	301 130 0	22	6
275 416 1	18	15	280 363 1	10	19	301 131 0	22	8
275 417 1	17	18	280 364 3	7	12	337 746 1	12	67
275 418 3	12	48	280 380 0	5	2	339 698 1	19	3
275 424 1	18	28	280 385 0	5	5	340 439 2	9	26
275 430 0	16	32	280 395 6	5	20	344 524 0	19	29
275 432 4	16	11	280 400 1	20	17	344 527 0	12	32

BESTELL-NR.	TAF.	ABB.	BESTELL-NR.	TAF.	ABB.	BESTELL-NR.	TAF.	ABB.
344 565 0	21	33	900 637 0	12	50	905 231 0	18	29
345 432 1	21	35	900 638 0	12	35	905 232 0	15	8
346 180 5	12	44	900 638 0	13	16	905 338 0	9	27
346 376 1	2	36	900 655 0	6	3	905 338 0	12	2
346 414 0	6	18	900 655 0	12	24	905 712 0	17	32
441 190 0	1	11	900 656 0	6	34	905 922 0	7	6
900 201 0	16	35	900 656 0	21	14	905 922 0	10	33
900 237 0	21	19	900 657 0	1	56	905 922 0	12	55
900 239 1	15	7	900 657 0	12	45	905 932 0	17	30
900 255 1	13	2	900 658 0	1	13	905 933 0	6	5
900 264 0	21	13	900 673 0	8	27	905 933 0	9	29
900 306 0	21	3	900 673 0	11	14	905 937 0	6	26
900 335 1	12	61	900 674 0	7	18	906 040 1	8	12
900 607 0	17	39	901 028 0	2	34	906 800 1	1	20
900 607 0	23	27	901 046 0	10	7	906 802 1	19	18
900 607 0	24	27	901 046 0	13	33	906 983 1	25	13
900 610 0	16	7	901 048 0	10	9	908 008 0	2	25
900 612 0	1	22	901 049 1	10	27	908 008 0	25	5
900 612 0	2	11	901 061 0	21	60	908 012 0	12	5
900 612 0	12	18	901 132 0	2	20	908 207 0	17	52
900 612 0	14	24	901 204 0	10	12	908 208 0	1	41
900 612 0	25	6	901 421 1	16	1	908 208 0	4	22
900 614 0	1	34	901 423 0	17	16	908 208 0	17	24
900 614 0	2	43	901 431 0	12	36	908 208 0	19	19
900 614 0	9	8	901 433 0	23	44	908 208 0	20	7
900 614 0	12	21	901 433 0	24	45	908 208 0	23	24
900 614 0	14	6	901 446 0	23	12	908 208 0	24	25
900 614 0	16	18	901 446 0	24	12	908 210 0	1	6
900 614 0	17	15	901 452 0	4	7	908 210 0	4	3
900 614 0	18	4	901 452 0	9	18	908 210 0	9	10
900 614 0	21	28	901 484 0	2	12	908 210 0	10	11
900 614 0	23	4	901 504 0	4	8	908 210 0	15	10
900 614 0	24	4	901 509 0	9	33	908 210 0	16	46
900 616 0	14	22	902 434 1	9	50	908 210 0	17	9
900 616 0	17	4	903 056 1	19	5	908 210 0	18	6
900 617 0	1	16	903 137 1	9	51	908 210 0	20	18
900 617 0	15	9	903 482 1	25	9	908 210 0	21	10
900 617 0	18	18	903 745 0	17	47	908 210 0	23	8
900 617 0	23	29	903 755 0	20	9	908 210 0	24	8
900 617 0	24	29	903 790 1	5	3	908 210 0	25	2
900 622 0	21	39	904 001 0	7	19	908 212 0	1	54
900 634 0	6	28	904 044 0	1	52	908 212 0	8	4
900 634 0	8	1	904 730 0	20	12	908 212 0	9	28
900 634 0	20	15	904 813 0	1	50	908 212 0	10	34
900 634 0	23	17	904 816 0	1	48	908 212 0	11	20
900 634 0	24	17	905 000 1	17	11	908 212 0	12	3
900 636 0	2	35	905 111 2	4	27	908 212 0	13	11
900 636 0	8	20	905 111 2	6	15	908 212 0	21	27
900 636 0	9	31	905 210 0	23	35	908 212 0	23	16
900 636 0	10	32	905 210 0	24	36	908 212 0	24	16
900 636 0	11	21	905 230 0	2	1	908 215 0	1	10
900 636 0	12	66	905 230 0	4	24	908 215 0	4	11
900 636 0	19	31	905 230 0	17	35	908 215 0	10	21
900 637 0	9	19	905 231 0	1	7	908 215 0	12	51
900 637 0	11	16	905 231 0	12	15	908 215 0	21	4

BESTELL-NR.	TAF.	ABB.	BESTELL-NR.	TAF.	ABB.	BESTELL-NR.	TAF.	ABB.
908 225 0	4	21	910 033 0	4	2	910 506 0	12	47
908 225 0	11	12	910 033 0	14	19	910 506 0	16	16
908 225 0	12	31	910 033 0	15	15	910 506 0	21	16
908 500 0	12	34	910 033 0	16	6	910 510 1	12	27
908 512 0	9	49	910 033 0	17	14	910 512 2	10	20
908 512 0	13	8	910 033 0	18	12	910 512 2	17	10
908 515 0	1	57	910 033 0	23	6	910 512 2	21	54
908 518 1	13	27	910 033 0	24	6	910 515 0	12	42
908 523 0	17	31	910 033 0	25	3	910 516 1	11	10
908 540 0	4	17	910 035 0	1	9	910 603 0	1	37
908 704 1	6	17	910 035 0	4	10	910 603 0	2	4
908 704 1	21	18	910 035 0	12	23	910 603 0	9	12
908 706 0	1	28	910 111 1	1	53	910 603 0	12	19
908 706 0	2	5	910 111 1	6	29	910 603 0	14	21
908 706 0	7	8	910 111 1	8	19	910 603 0	16	2
908 706 0	9	13	910 111 1	10	2	910 603 0	17	20
908 706 0	10	26	910 111 1	11	19	910 603 0	18	27
908 706 0	12	12	910 111 1	12	4	910 603 0	20	25
908 706 0	13	7	910 111 1	13	12	910 603 0	21	59
908 706 0	14	10	910 225 0	3	3	910 603 0	23	3
908 706 0	15	11	910 256 0	3	1	910 603 0	24	3
908 706 0	16	30	910 351 0	6	16	910 607 0	19	21
908 706 0	17	22	910 353 0	8	2	910 609 0	1	55
908 706 0	21	17	910 353 0	12	29	910 619 1	1	33
908 706 0	23	2	910 353 0	23	14	910 640 1	4	9
908 706 0	24	2	910 353 0	24	14	910 643 0	2	22
908 711 1	6	1	910 356 0	4	14	910 643 0	23	11
908 711 1	9	1	910 360 0	10	22	910 643 0	24	11
908 711 1	16	17	910 361 0	19	2	910 648 0	9	36
908 711 1	21	61	910 362 0	2	24	910 648 0	10	14
908 716 1	2	7	910 362 0	12	62	910 657 0	6	8
908 758 0	2	30	910 411 1	2	33	910 663 0	9	42
908 758 0	9	16	910 411 1	15	5	910 714 0	20	27
908 758 0	12	33	910 411 1	17	25	910 727 0	8	24
908 758 0	19	1	910 411 1	23	25	910 802 0	16	5
908 758 0	20	6	910 411 1	24	26	910 803 0	16	5
908 758 0	21	52	910 413 0	1	35	910 804 0	16	13
908 758 0	23	43	910 413 0	2	44	910 805 0	16	13
908 758 0	24	44	910 413 0	10	29	910 806 0	16	13
908 827 0	3	5	910 413 0	12	13	910 807 0	16	5
909 410 1	1	24	910 413 0	14	12	910 808 0	16	37
909 410 1	21	29	910 413 0	23	28	910 826 0	9	23
909 850 0	13	26	910 413 0	24	28	910 826 0	10	18
909 920 0	18	11	910 413 0	25	14	910 826 0	17	8
910 014 0	7	15	910 414 0	2	31	910 844 0	17	28
910 014 0	8	28	910 414 0	6	30	910 863 0	7	4
910 014 0	11	13	910 414 0	11	18	910 864 0	7	11
910 016 0	4	20	910 414 0	12	16	910 864 0	11	4
910 016 0	9	34	910 414 0	13	9	910 865 0	11	23
910 016 0	10	13	910 414 0	18	26	910 866 0	7	5
910 016 0	11	15	910 414 0	20	14	910 889 0	8	16
910 031 0	17	53	910 414 0	21	8	910 890 0	8	16
910 032 0	1	40	910 414 0	23	42	910 891 0	8	16
910 032 0	15	6	910 414 0	24	43	910 962 0	8	7
910 033 0	1	36	910 506 0	2	38	910 963 0	8	7

BESTELL-NR.	TAF.	ABB.	BESTELL-NR.	TAF.	ABB.	BESTELL-NR.	TAF.	ABB.
910 964 0	8	7	912 643 0	5	7	920 601 0	9	39
911 130 0	8	24	912 648 0	9	41	920 901 0	19	9
911 132 0	8	24	912 672 0	10	5	921 001 0	19	32
911 132 0	16	45	912 673 0	17	54	921 003 1	19	8
911 133 0	8	24	912 675 0	26	10	921 030 1	19	27
911 133 0	16	45	912 675 0	27	14	921 038 1	19	23
911 134 0	8	24	912 676 0	7	13	921 038 1	20	2
911 134 0	16	45	912 677 0	26	7	921 046 1	19	7
911 317 0	7	7	912 677 0	27	11	921 046 1	20	20
911 317 0	12	57	912 677 0	28	10	921 054 1	19	24
911 324 0	6	6	912 677 0	29	11	921 071 1	19	12
911 500 0	16	28	912 678 0	28	7	921 090 1	20	21
911 513 0	16	14	912 678 0	29	8	921 116 0	19	15
911 522 0	1	23	912 681 1	21	6	921 145 0	19	26
911 522 0	2	2	912 777 0	10	30	921 145 0	20	30
911 522 0	9	24	912 780 1	21	5	921 171 0	19	28
911 522 0	14	8	913 201 0	18	30	921 171 0	20	1
911 522 0	16	10	913 201 0	20	29	921 200 0	20	30
911 529 0	17	27	915 043 0	14	16	921 206 0	19	6
911 541 0	6	7	915 047 0	14	2	921 206 0	20	19
911 541 0	8	25	915 112 0	10	4	921 303 3	19	11
911 541 0	16	19	915 116 0	11	6	921 304 1	20	22
911 570 0	11	9	915 122 0	9	35	921 347 2	19	10
911 600 0	16	38	915 126 0	8	13	921 348 2	19	10
911 642 0	14	5	915 203 0	6	20	921 416 0	20	22
911 653 0	7	1	915 206 0	6	21	921 423 0	19	11
911 659 0	9	45	915 542 0	12	43	921 467 0	19	10
911 659 0	11	2	917 004 1	12	53	921 708 2	10	8
911 659 0	16	21	917 011 0	12	9	921 804 0	12	41
911 668 0	8	22	917 505 1	9	6	921 943 1	15	16
911 673 0	8	6	917 506 0	16	39	921 980 0	10	15
911 800 0	25	26	917 506 0	18	10	921 980 0	12	39
912 067 1	12	64	917 602 0	9	7	921 982 1	6	25
912 067 1	18	9	917 603 0	16	40	921 983 0	15	1
912 077 0	3	8	917 623 0	2	26	921 985 0	9	40
912 130 1	21	20	917 802 1	12	54	921 992 0	10	24
912 145 1	1	17	917 901 0	16	42	921 992 0	12	40
912 145 1	21	44	917 901 0	20	31	921 999 0	15	17
912 267 0	20	10	918 307 0	16	24	922 000 0	6	31
912 452 0	13	22	918 307 0	20	4	922 005 0	6	10
912 509 0	2	40	918 310 0	9	11	922 006 0	6	10
912 539 1	18	2	919 002 0	27	7	922 322 0	9	5
912 579 1	21	12	919 002 0	29	5	922 926 2	20	32
912 582 0	16	27	919 003 0	1	12	924 001 1	25	8
912 584 0	9	52	919 003 0	5	14	924 207 0	22	11
912 586 0	5	11	919 003 0	6	23	924 208 0	23	18
912 608 0	1	4	919 003 0	9	25	924 208 0	24	18
912 613 0	4	4	919 003 0	12	56	924 248 0	2	21
912 613 0	12	26	919 003 0	26	5	924 249 0	23	13
912 613 0	21	56	919 003 0	27	4	924 249 0	24	13
912 615 0	17	54	919 103 0	28	5	924 250 1	1	45
912 615 0	19	13	919 103 0	29	14	924 251 0	23	9
912 615 0	21	47	919 203 0	6	13	924 251 0	24	9
912 618 0	7	13	919 509 0	5	4	924 262 0	2	13
912 641 0	17	3	919 802 0	25	11	924 901 0	25	19

BESTELL-NR.	TAF.	ABB.	BESTELL-NR.	TAF.	ABB.	BESTELL-NR.	TAF.	ABB.
924 918 0	18	7	938 160 0	13	13	956 111 0	28	1
924 919 2	2	6	938 161 1	13	15	956 111 0	29	1
925 014 0	1	42	938 162 1	13	19	956 113 0	28	2
925 105 0	19	22	938 163 0	13	36	956 119 0	28	22
925 107 1	19	20	938 164 0	13	36	956 119 0	29	26
925 107 1	20	8	938 797 1	17	56	956 120 0	28	23
925 107 1	25	7	938 974 2	1	29	956 120 0	29	27
925 111 0	2	8	938 974 2	16	8	956 125 0	26	8
925 901 0	25	16	939 012 0	25	17	956 130 0	26	22
926 101 0	8	35	939 013 0	25	18	956 131 0	26	23
927 110 0	9	15	939 023 0	25	12	956 131 0	27	36
928 200 0	2	28	939 063 0	16	44	956 135 0	29	2
930 100 0	16	4	939 081 0	25	10	956 136 0	29	4
930 101 0	16	12	939 082 0	25	20	956 137 0	29	6
930 137 0	8	23	939 629 1	21	53	956 139 0	29	9
930 167 0	8	8	939 634 1	17	50	956 140 0	29	10
930 504 0	14	4	939 634 1	20	28	956 141 1	28	36
930 505 0	17	34	939 732 0	20	23	956 141 1	29	15
930 506 0	7	3	939 732 0	21	9	956 142 1	29	33
930 507 0	16	20	939 737 0	17	36	956 143 1	29	34
930 533 0	17	6	949 040 2	28	50	956 147 0	29	7
930 536 1	9	46	949 041 2	29	50	956 148 0	27	12
930 536 1	11	3	949 066 1	26	50	956 149 0	27	13
930 537 0	6	9	949 067 2	27	97	956 150 1	26	36
932 107 0	8	17	949 218 2	10	28	956 150 1	27	30
932 212 0	3	4	949 409 0	26	4	956 152 0	27	96
932 222 0	3	11	949 409 0	27	3	956 154 0	26	9
933 504 0	5	9	949 852 0	26	26	956 155 0	26	29
934 000 0	17	40	949 852 0	27	37	956 156 0	26	30
934 006 1	13	14	949 852 0	28	26	956 157 0	28	8
934 017 0	9	32	949 852 0	29	30	956 158 0	28	9
934 017 0	10	3	952 254 0	3	2	956 159 0	28	29
934 019 0	6	2	952 310 1	3	6	956 160 0	28	30
934 603 0	17	42	952 320 0	3	9	956 161 1	26	36
934 625 0	6	33	952 330 0	3	10	956 161 1	27	30
935 900 0	13	30	952 620 0	5	8	956 162 1	28	36
936 337 0	8	26	952 621 0	5	10	956 162 1	29	15
936 339 0	8	5	953 010 0	3	25	956 193 0	27	5
937 504 0	16	25	953 015 0	3	25	956 194 0	27	6
937 928 0	13	10	953 030 0	3	25	956 195 0	27	42
937 952 0	9	21	953 108 0	3	14	956 196 0	27	43
937 982 0	13	29	953 112 1	3	14	956 197 0	27	95
938 068 0	13	37	953 210 0	3	12	956 198 0	27	1
938 080 1	13	23	953 215 0	3	12	956 400 0	26	2
938 081 0	13	24	953 230 0	3	12	956 402 0	26	11
938 107 1	13	1	953 308 1	3	13	956 402 0	27	21
938 131 1	13	17	953 324 1	3	13	956 426 0	28	3
938 136 1	13	25	953 715 0	2	32	956 426 0	29	13
938 137 1	13	32	953 823 0	5	13	956 430 0	28	4
938 142 1	13	4	954 017 0	5	6	956 430 0	29	3
938 154 1	13	34	954 027 0	12	59	956 432 0	26	6
938 156 0	13	31	954 031 0	12	58	956 435 0	28	6
938 157 0	13	36	954 043 0	5	1	956 439 0	28	11
938 158 0	13	5	954 066 1	5	12	956 439 0	29	12
938 159 0	13	6	956 111 0	26	1	956 560 0	26	3

BESTELL-NR.	TAF.	ABB.	BESTELL-NR.	TAF.	ABB.	BESTELL-NR.	TAF.	ABB.
956 560 0	27	2						