

Nr. 1-294-0

*A-294-1
Zusatzblatt
mit 400 Wellen
Masch.-Nr. 322000 - 322500*

ab Masch.-Nr. 326400 grün

**Rundballenpressen
KR 100/125/155**

*(ab Masch.-Nr. 320100) - 330880
Serie 91*

**Ersatzteilliste
Spare parts list
Liste de pièces de rechange
Lista dei pezzi di ricambio
Lista de repuestos
Onderdelenlijst
Reservdelslista**



KRONE

I N H A L T S V E R Z E I C H N I S

Tafel

Gehäuse	1
Deichsel und Garnkasten	2
Achsstummel und Bereifung	3
Stützfuß	4
Rollbodenantrieb	5
Rollbodenachse	6
Kegelradgetriebe	7
Rollbodenantrieb und Abschaltung	8
Walzenantrieb	9
Walze	10
Pick-up Antrieb	11
Pick-up Trommel	12
Einfachbindevorrichtung	13
Einfachbindfadenführung und Schneidvorrichtung	14
Starter für Einfachbindevorrichtung	15
Doppelbindevorrichtung	16
Doppelbindfadenführung und Schneidvorrichtung	17
Starter für Doppelbindevorrichtung	18
Folien-Netzwickelvorrichtung	19
Rollenhalter und Bremse	20
Hydraulik	21
Hydraulische Startvorrichtung	22
Gehäuseverriegelung und Füllanzeige	23
Schutze KR 100	24
Schutze KR 125	25
Schutze KR 155	26
Beleuchtung	27
Prallblech	28
Komfort-Elektro	29
Hydraulik für Komfortelektronik	30
Elektronische Enddruckanzeige	31
BYPY-Gelenkwelle 8 102 121 F0 007 001-800 Nm	32
BYPY-Gelenkwelle 8 652 111 R0 T07 001-800 Nm	33
BYPY-Gelenkwelle 8 104 121 F0 007 001-1000 Nm	34
BYPY-Gelenkwelle 8 1K4 111 C0 007 001-1000 Nm	35

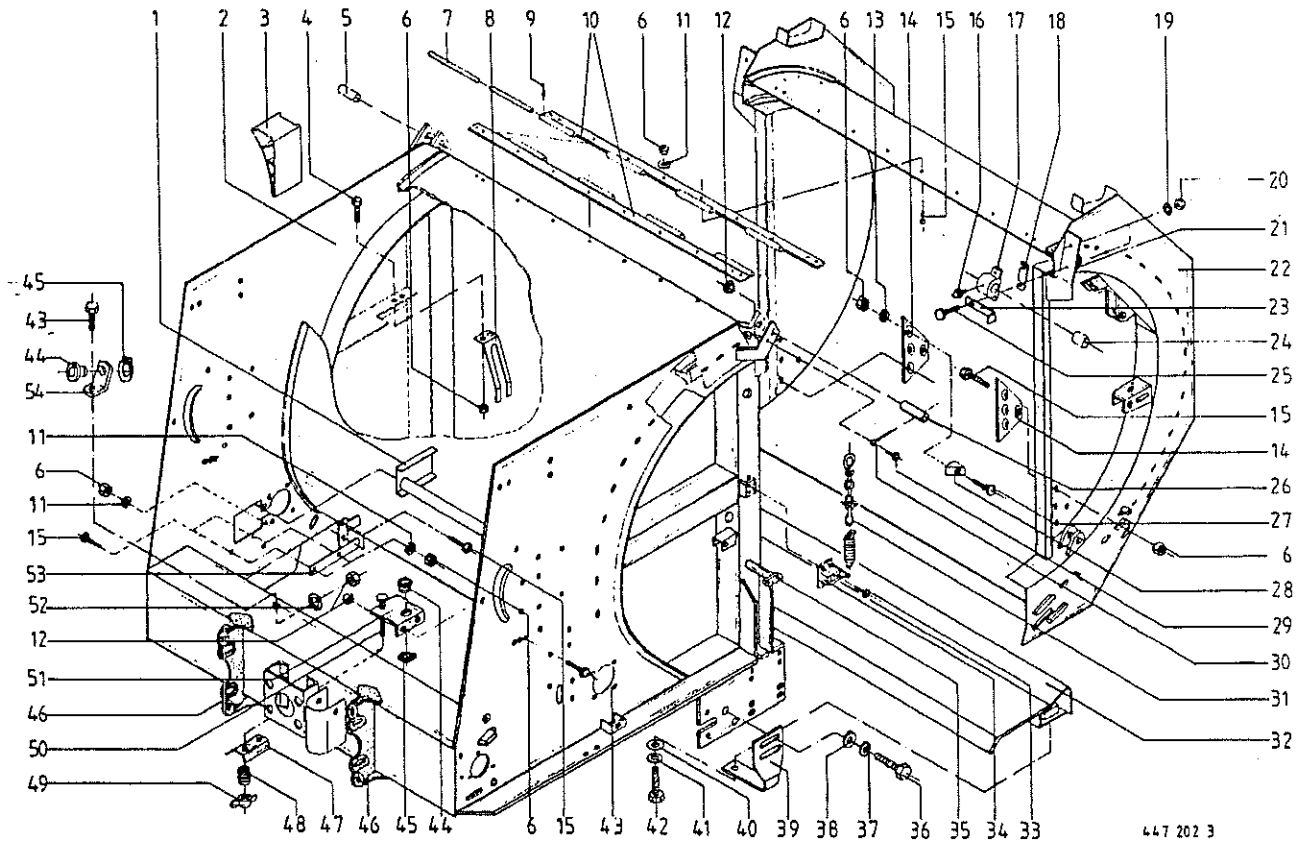


Abb. | Bestell-Nr. | Bezeichnung

Abb. | Bestell-Nr. | Bezeichnung

1	274 940 0	Fadenführung
2	274 244 3	Gehäuse vorne (KR 100)
	274 420 3	Gehäuse vorne (KR 125)
	275 328 4	Gehäuse vorne (KR 155)
3	925 014 0	Vorlegekeil
4	900 254 0	6kt-Schraube M 8 X 16
5	280 299 1	Bolzen rechts
6	908 210 0	6kt-Mutter M 8
7	275 046 2	Scharnierbolzen
8	280 430 0	Unterlegkeilhalter
9	912 608 0	Spannhülse 5 X 20
10	275 048 1	Scharnier
11	910 010 0	Federring B 8
12	908 706 0	Sicherungsmutter NM 8
13	910 603 0	Scheibe A 8,4
14	274 376 2	Anlageblech
15	905 231 0	Flachrundschraube m. Schlitz M 8X20
16	919 003 0	Kegel-Schmiernippel H1/S M 8 X 1
17	219 034 3	Stahlager (m. Abb. 16 und 24)
18	280 497 0	Ausgleichblech
19	910 012 0	Federring B 12
20	908 015 0	6kt-Mutter M 12
21	910 619 1	Scheibe 13,0 X 35 X 8
22	274 253 3	Gehäuse hinten (KR 100)
	274 425 4	Gehäuse hinten (KR 125)
	275 329 4	Gehäuse hinten (KR 155)
23	274 337 2	Winkel für Ballenzähler
24	441 190 0	Lagerbuchse
25	901 080 0	6kt-Schraube M 12 X 45
26	280 298 2	Bolzen
27	904 813 0	Flachrundschraube mit 4kt.M 8 X 30
28	274 851 1	Auswurfkeil
29	900 261 0	6kt-Schraube M 8 X 30
30	912 145 1	Splint 10 X 50
31	274 339 2	Knotenkette m.S-Haken (KR 100/125)
	275 346 1	Knotenkette mit S-Haken (KR 155)

32	275 542 0	Auffangboden
33	906 800 1	Linsen-Blechschrabe B 2,9 X 9,5
34	274 340 0	Ballenzähler
35	924 250 1	Haltenocken
36	900 674 0	6kt.Schraube M 16 X 35
37	910 037 0	Federring B 16
38	910 510 1	Scheibe 16
39	275 537 0	Halter
40	910 506 0	Scheibe 14
41	910 035 0	Federring B 12
42	900 657 0	6kt-Schraube M 12 X 35
43	900 254 0	6kt-Schraube M 8 X 16
44	938 974 2	Seilführungsstück
45	911 522 0	Sicherungsring 20 X 1,2
46	280 548 2	Anschlußstück
47	280 222 3	Blech für Fadenbremse
48	274 949 0	Druckfeder
49	909 410 1	Flügelmutter M 8
50	904 818 0	Flachrundschraube mit 4kt.M 8 X 55
51	274 344 4	Halter für Fadenbremse
52	910 413 0	Scheibe A 8,4
53	274 643 0	Verstärkung
54	280 400 1	Ösenschrabe M 8 X 30

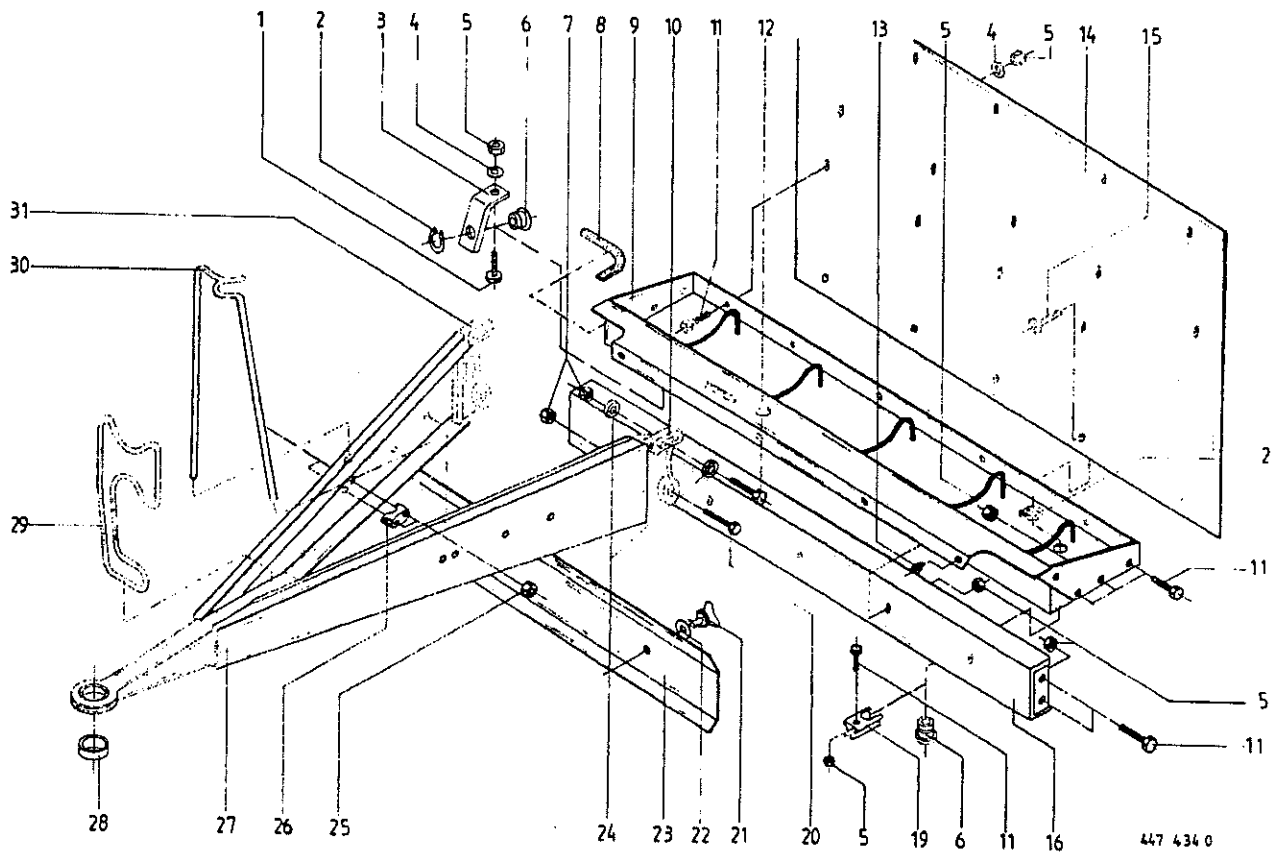
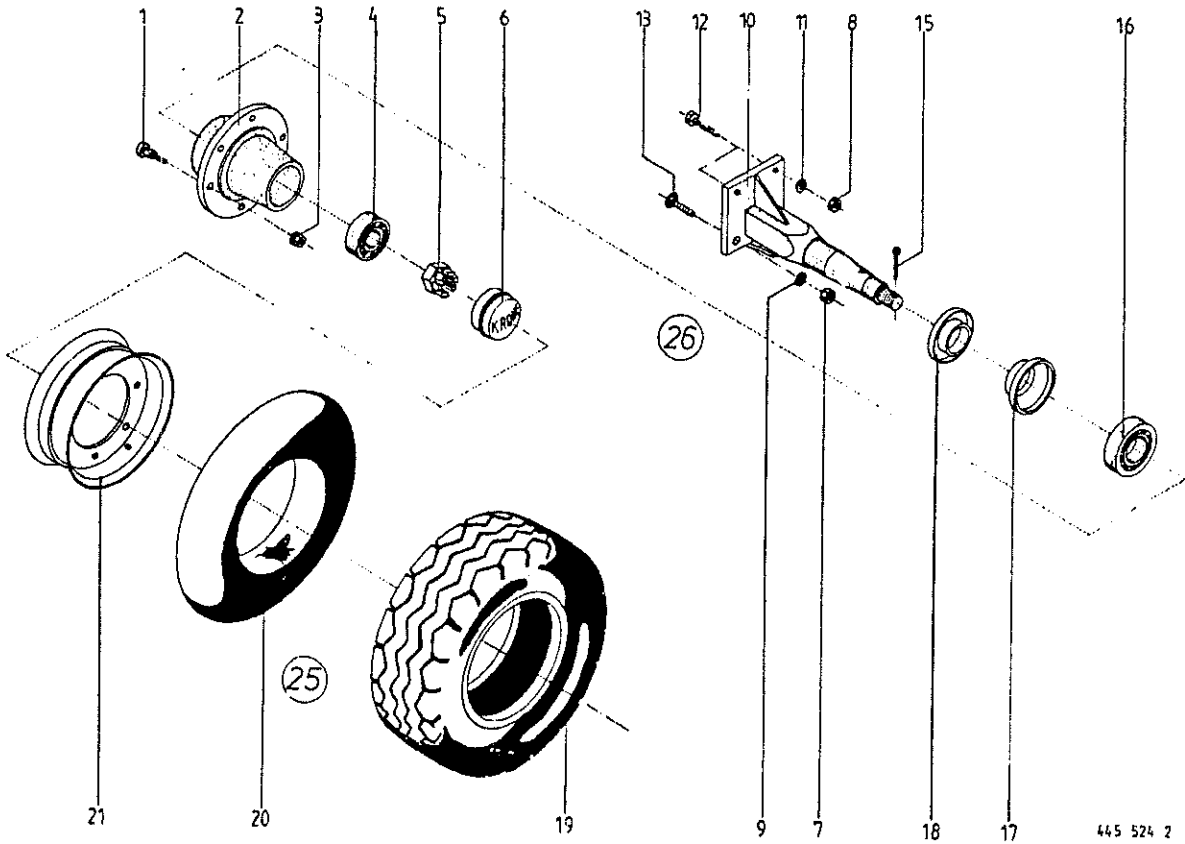


Abb. | Bestell-Nr. | Bezeichnung

Abb. | Bestell-Nr. | Bezeichnung

1	905 130 0	Flachrundschaube m. Schlitz M 8X16
2	911 522 0	Sicherungsring 20 X 1,2
3	274 648 0	Seilführungslasche
4	910 603 0	Scheibe A 8,4
5	908 706 0	Sicherungsmutter NM 8
6	938 974 2	Seilführungsstück
7	908 716 1	Sicherungsmutter NM 16
8	925 111 0	Kantenschutz, 160 mm lg. ET-Nr. entspricht 1 m
9	274 575 0	Garnkastenboden
10	280 550 2	Deichselaufnahme links
11	900 612 0	6kt-Schraube M 8 X 16
12	901 135 0	6kt-Schraube M 16 X 70
13	924 262 0	Gummifuß
14	275 238 2	Schutz für Garnkasten
15	905 130 0	Flachrundschaube m. Schlitz M 8X16
16	275 234 0	Querholm
19	274 459 0	Fadenhalter
20	901 132 0	6kt-Schraube M 16 X 55
21	924 249 0	Verschlusszapfen
22	910 643 0	Scheibe R 14
23	275 452 2	Schutz Querträger (bei Einfachbindevorrichtung)
	275 636 1	Schutz Querträger (bei Doppelbindevorrichtung)
24	910 362 0	Scheibe 17
25	908 008 0	6kt-Mutter M 6
26	917 623 0	Klemmbacke
27	280 552 2	Deichsel mit Zugöse 40
	280 594 1	Deichsel mit Zugöse 50
	275 407 1	Deichsel mit Zugmaul (USA)
	275 600 1	Deichsel drehbar-35 mm (Italien)
28	928 200 0	Buchse EG 40/50 X 30
29	280 584 0	Gelenkwellenhalter
30	346 376 1	Schlauchhalter
31	280 549 2	Deichselaufnahme rechts

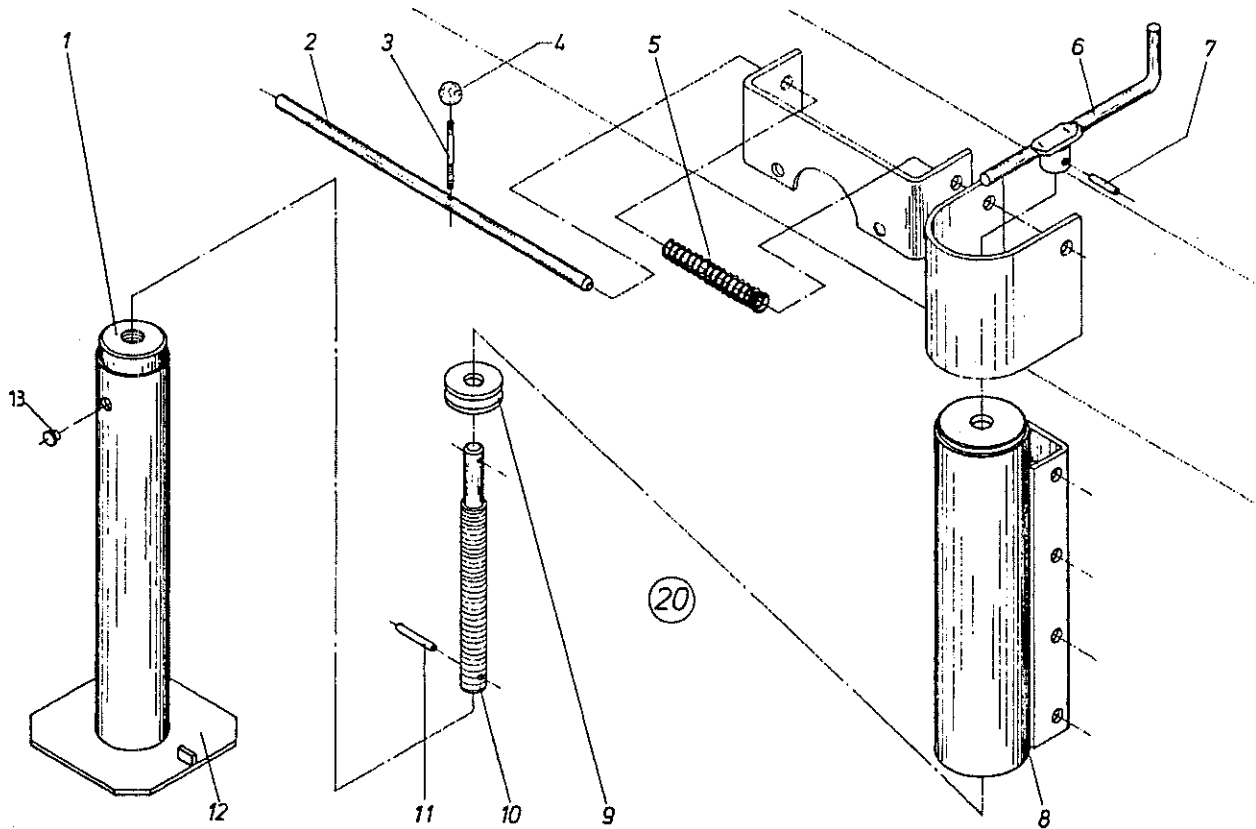


445 524 2

Produkt: (1)KR 100 (2)KR 125 (3)KR 155

Abb. | Bestell-Nr. | Bestell-Nr. | Bestell-Nr. | Bezeichnung
 | (1) | (2) | (3) |

1	910 256 0	910 256 0	910 256 0	Riffelbolzen M 18 X 1,5 X 46
2	952 254 0	952 254 0	952 254 0	Radnabe
3	910 225 0	910 225 0	910 225 0	Radmutter A 18x1,5
4	932 212 0	932 212 0	932 212 0	Kegelrollenlager L 44610/49
5	908 827 0	908 827 0	908 827 0	Kronenmutter M 24 X 1,5
6	952 310 1	952 310 1	952 310 1	Radkappe
7	908 025 0	908 025 0	908 025 0	6kt-Mutter M 20
8	908 015 0	908 015 0	908 015 0	6kt-Mutter M 12
9	910 016 0	910 016 0	910 016 0	Federring B 20
10	952 493 1	952 493 1	952 493 1	Achsschenkel
11	910 012 0	910 012 0	910 012 0	Federring B 12
12	900 300 0	900 300 0	900 300 0	6kt-Schraube M 12 X 40
13	905 319 0	905 319 0	905 319 0	Flachrundschaube M 20 X 50
15	912 077 0	912 077 0	912 077 0	Splint 4,5 X 40
16	932 222 0	932 222 0	932 222 0	Kegelrollenlager LM 501310/49
17	952 330 0	952 330 0	952 330 0	Labyrinthring
18	952 320 0	952 320 0	952 320 0	Stoßring
19	953 210 0	953 210 0	953 210 0	Reifen 10.0/75-15.3 Impl, 8 Ply
		953 215 0	953 215 0	Reifen 11.5/80-15.3 Impl, 8 Ply
20	953 308 1	953 308 1	953 308 1	Schlauch 10.0/75-15 / 11,5/80-15
21	953 108 0	953 108 0	953 108 0	Felge 9.00x15.3 6-Loch
(25)	953 010 0	953 010 0	953 010 0	Rad 10.0/75-15.3 Impl 8 PR
		953 015 0	953 015 0	Rad 11.5/80-15.3 Impl 8 PR
(26)	274 101 3	274 101 3	274 101 3	Achsschenkel kpl. (ohne Abb.25)

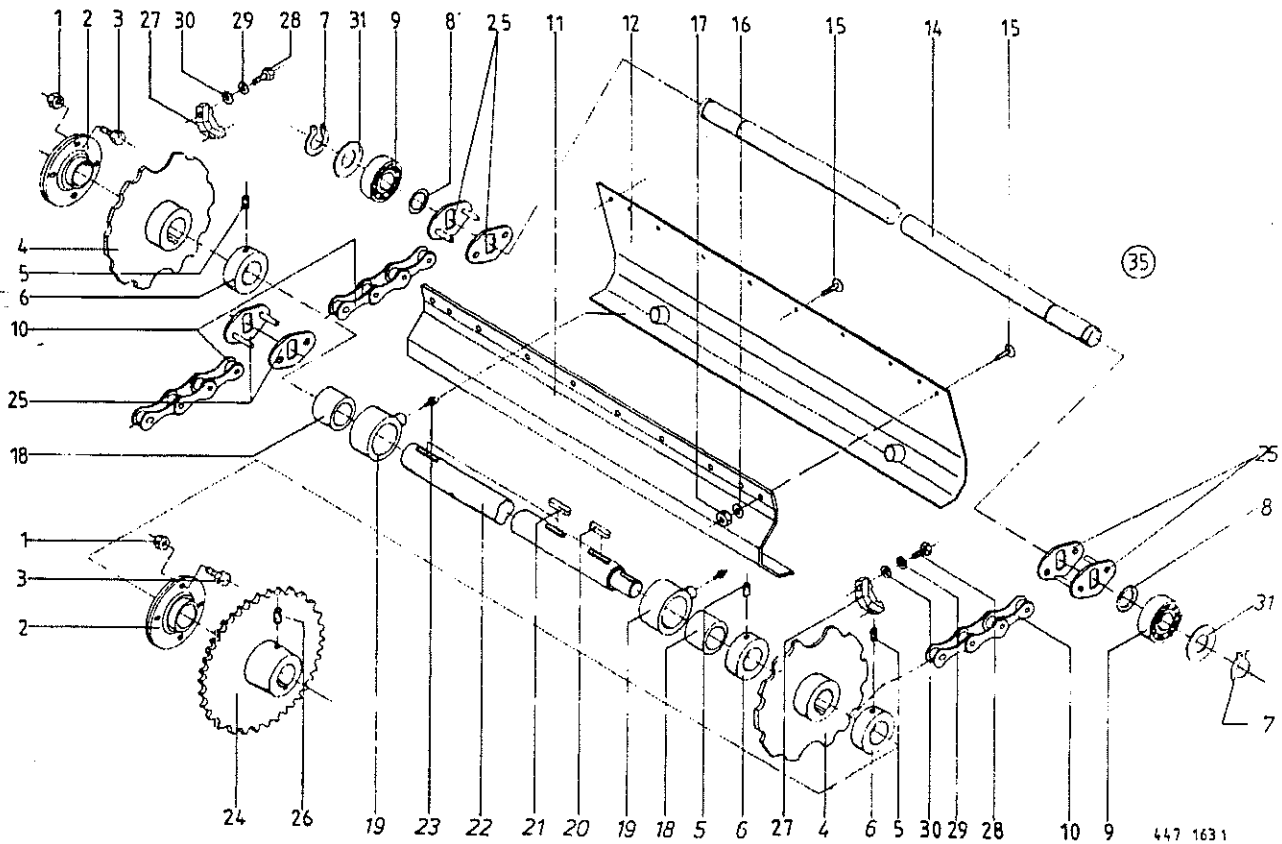


445 299 1

Abb. | Bestell-Nr. | Bezeichnung

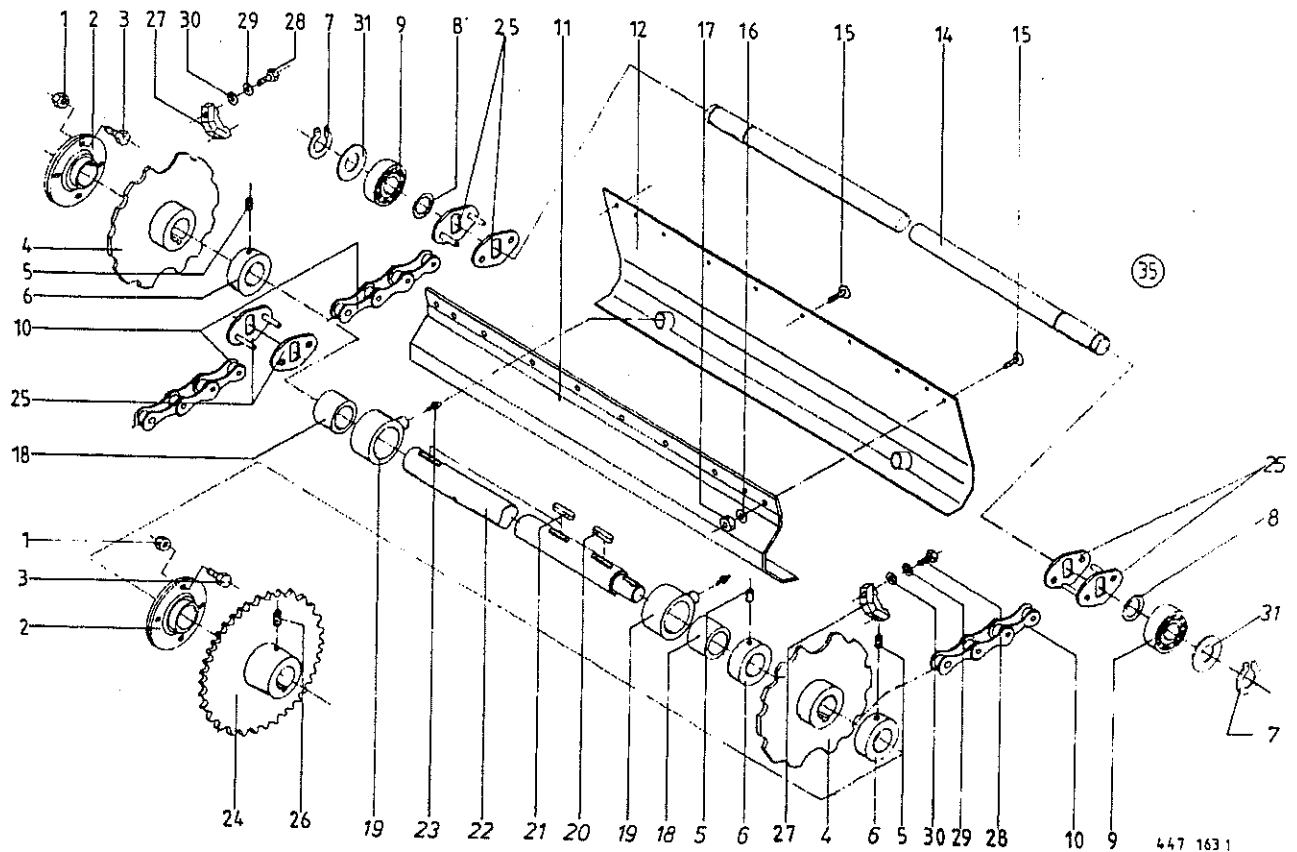
Abb. | Bestell-Nr. | Bezeichnung

1	954 043 0	Einschweißmutter
2	280 380 0	Bolzen
3	903 790 0	Stiftschraube M 10 X 80
4	919 509 0	Kugelkopf
5	280 385 0	Druckfeder
6	954 053 1	Handkurbel
7	912 643 0	Spannhülse 6 X 36
8	954 065 1	Außenrohr
9	933 504 0	Axial-Rillenkugellager 511 04
10	954 039 0	Spindel
11	912 586 0	Spannhülse 4 X 36
12	954 000 1	Innenrohr
13	953 823 0	Verschlussstopfen
20	280 395 6	Stützfuß kpl. (außer Abb.2-5)



Produkt: (1)KR 100 (2)KR 125 (3)KR 155

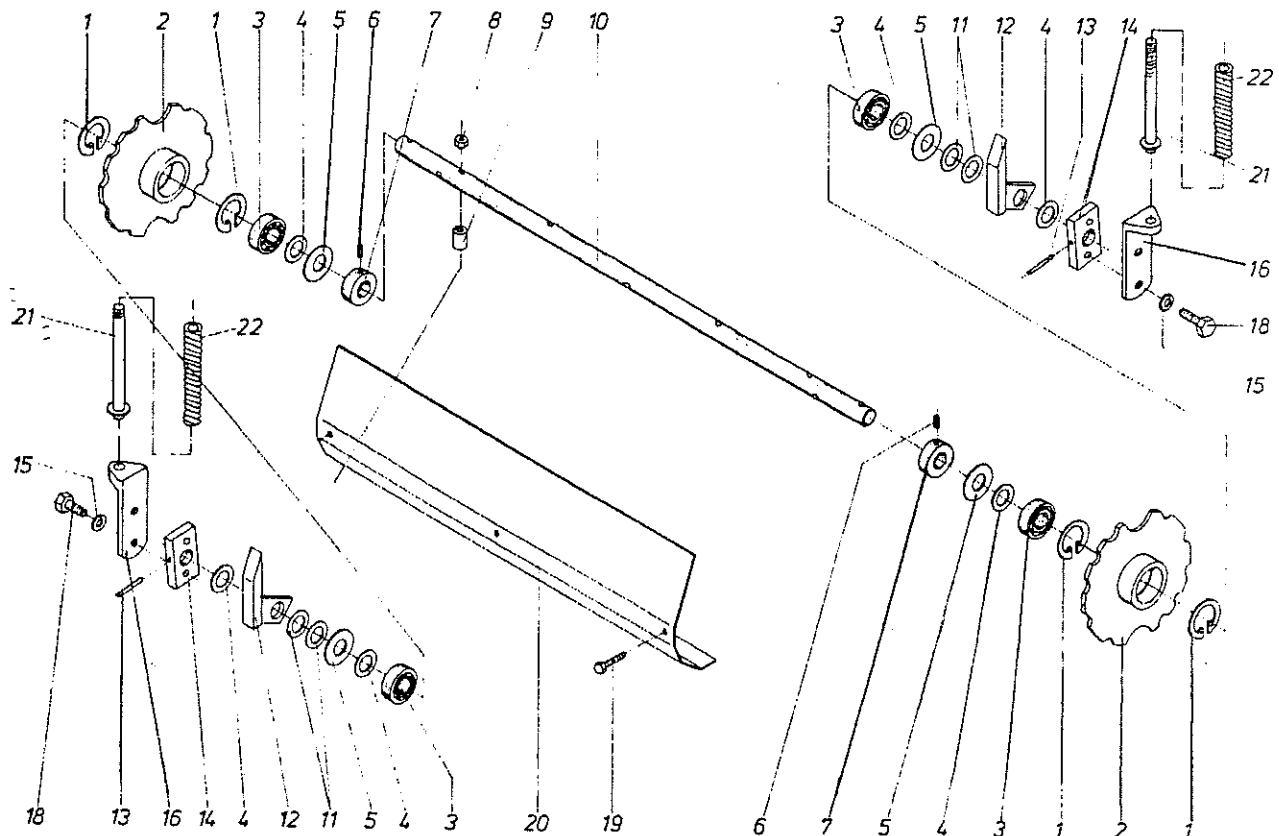
Abb.	Bestell-Nr. (1)	Bestell-Nr. (2)	Bestell-Nr. (3)	Bezeichnung
1	908 711 1	908 711 1	908 711 1	Sicherungsmutter NM 12
2	934 019 0	934 019 0	934 019 0	Flanschlager RA 45
3	900 296 0	900 296 0	900 296 0	6kt-Schraube M 12 X 25
4	280 595 1	280 595 1	280 595 1	Spezialkettenrad mit Nut
5	905 933 0	905 933 0	905 933 0	Gewindestift M 10 X 12
6	911 324 0	911 324 0	911 324 0	Stellring A 45
7	911 541 0	911 541 0	911 541 0	Sicherungsring A 35 X 1,5 (60 Stck.KR 100) (72 Stck.KR 125) (90 Stck. KR 155)
8	911 901 0	911 901 0	911 901 0	Drahttring (60 Stck.KR 100) (72 Stck.KR 125) (90 Stck. KR155)
9	930 537 0	930 537 0	930 537 0	Rillenkugellager 6207 2RS(Standard) (60 Stck.KR 100) (72 Stck.KR 125) (90 Stck. KR 155)
	930 542 0	930 542 0	930 542 0	Rillenkugellager 6207 (Sonderfett) (60 Stck.KR 100) (72 Stck.KR 125) (90 Stck. KR 155)
10	922 010 0	922 010 0	922 010 0	Langgliederrollenkette
11	274 673 1	274 673 1	274 673 1	Abdeckung
12	274 436 1	274 436 1	274 436 1	Abdeckung
14	275 409 2	275 409 2	275 409 2	Rollbodenleiste Rd.35 x 1362 lg. (30 Stck.KR 100) (36 Stck.KR 125) (45 Stck. KR 155)
15	904 025 0	904 025 0	904 025 0	Senkschraube Innen-6kt M 8 X 25
16	910 413 0	910 413 0	910 413 0	Scheibe A 8,4
17	908 706 0	908 706 0	908 706 0	Sicherungsmutter NM 8
18	346 414 0	346 414 0	346 414 0	Lagerbuchse
19	280 361 1	280 361 1	280 361 1	Stützlager kpl. (Abb.18 und 23)
20	915 203 0	915 203 0	915 203 0	Paßfeder A 14 X 9 X 40
21	915 206 0	915 206 0	915 206 0	Paßfeder A 14 X 9 X 50
22	275 240 2	275 240 2	275 240 2	Rollbodenantriebswelle 1510 lg.
23	919 003 0	919 003 0	919 003 0	Kegel-Schmiernippel H1/S M8 X 1
24	280 583 1	280 583 1	280 583 1	Kettenrad 1" x 30 Zähne
25	922 007 0	922 007 0	922 007 0	Spezialkettenschloß (60 Stck.KR 100) (72 Stck.KR 125)



Produkt: (1)KR 100 (2)KR 125 (3)KR 155

Abb.	Bestell-Nr. (1)	Bestell-Nr. (2)	Bestell-Nr. (3)	Bezeichnung
------	-----------------	-----------------	-----------------	-------------

	26	905 937 0	905 937 0	905 937 0	(90 Stck. KR 155) Gewindestift M 10 X 20
	27	280 462 1	280 462 1	280 462 1	Räumer
	28	900 277 0	900 277 0	900 277 0	6kt-Schraube M 10 X 20
	29	910 111 1	910 111 1	910 111 1	Federring B 10
	30	910 414 0	910 414 0	910 414 0	Scheibe A 10,5
	31	910 657 0	910 657 0	910 657 0	Scheibe 35 X 50 X 2
					(60 Stck.KR 100) (72 Stck.KR 125)
35	275 754 0				(90 Stck. KR 155) Rollboden kpl.Rd 35+Sonderfettlager (KR 100) (Abb.7-10,14,25 und 31)
		275 755 0			Rollboden kpl.Rd 35+Sonderfettlager (KR 125) (Abb.7-10,14,25 und 31)
			275 756 0		Rollboden kpl.Rd 35+Sonderfettlager (KR 155) (Abb.7-10,14,25 und 31)



445 369 Z

Abb. | Bestell-Nr. | Bezeichnung

Abb. | Bestell-Nr. | Bezeichnung

1	911 653 0	Sicherungsring I 55 X 2,0
2	280 596 1	Spezialkettenrad ohne Nut
3	930 506 0	Rillenkugellager 6006 2RS
4	910 863 0	Paßscheibe 30 X 42 X 0,5
5	910 866 0	Paßscheibe 30 X 55 X 2,0
6	905 922 0	Gewindestift M 8 X 10
7	911 317 0	Stellring A 30
8	908 706 0	Sicherungsmutter NM 8
9	280 273 1	Distanzrohr
10	275 045 2	Rollbodenachse 1372 lang
11	910 864 0	Paßscheibe 30 X 42 X 1,0
12	280 364 2	Einlaufschiene
13	912 676 0	Spannhülse 8 X 50
	912 618 0	Spannhülse 5 X 50
14	280 267 2	Halterung
15	910 014 0	Federring B 16
16	280 532 0	Spanner
18	900 336 0	6kt-Schraube M 16 X 35
19	904 001 0	Senkschraube Innen-6kt M 8 X 80
20	275 044 3	Abdeckblech
21	280 534 2	Spannschraube
22	280 531 1	Druckfeder

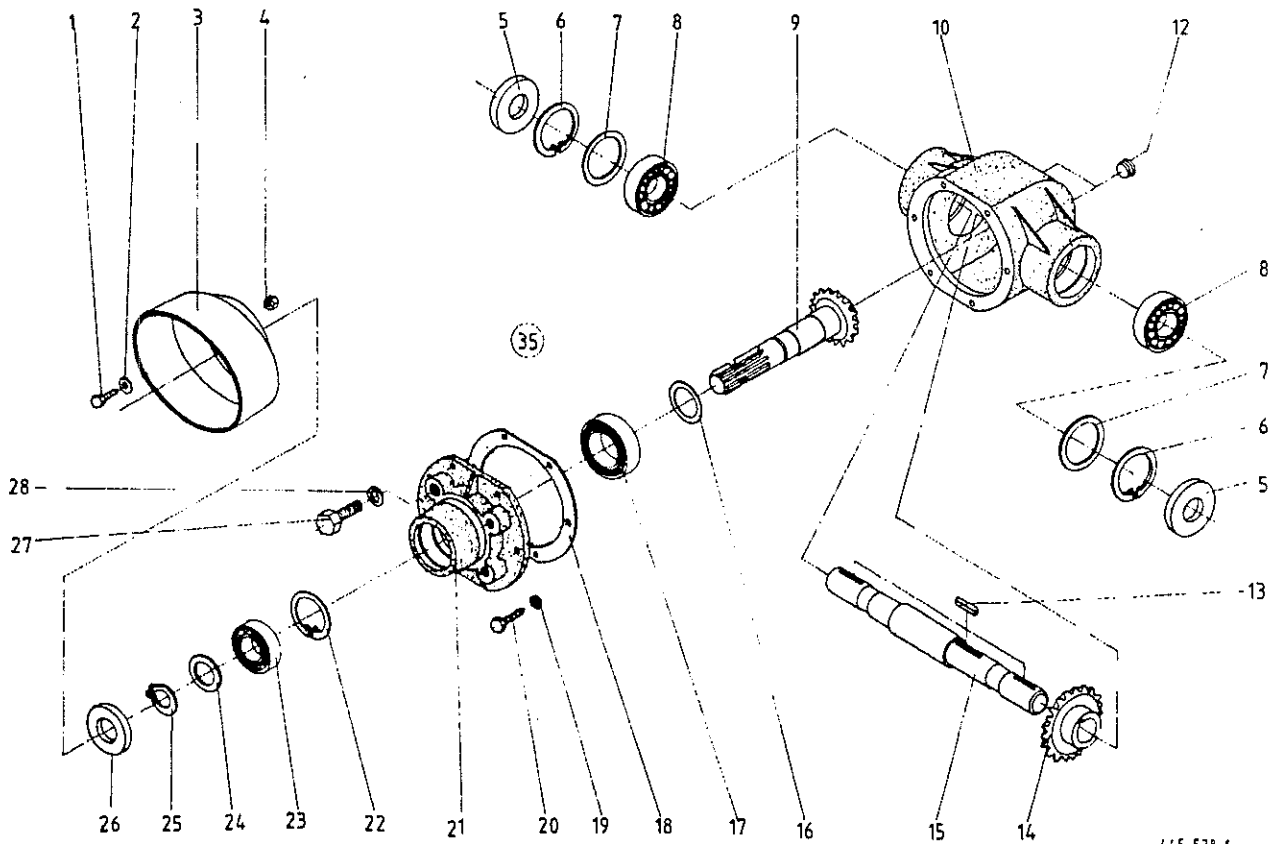
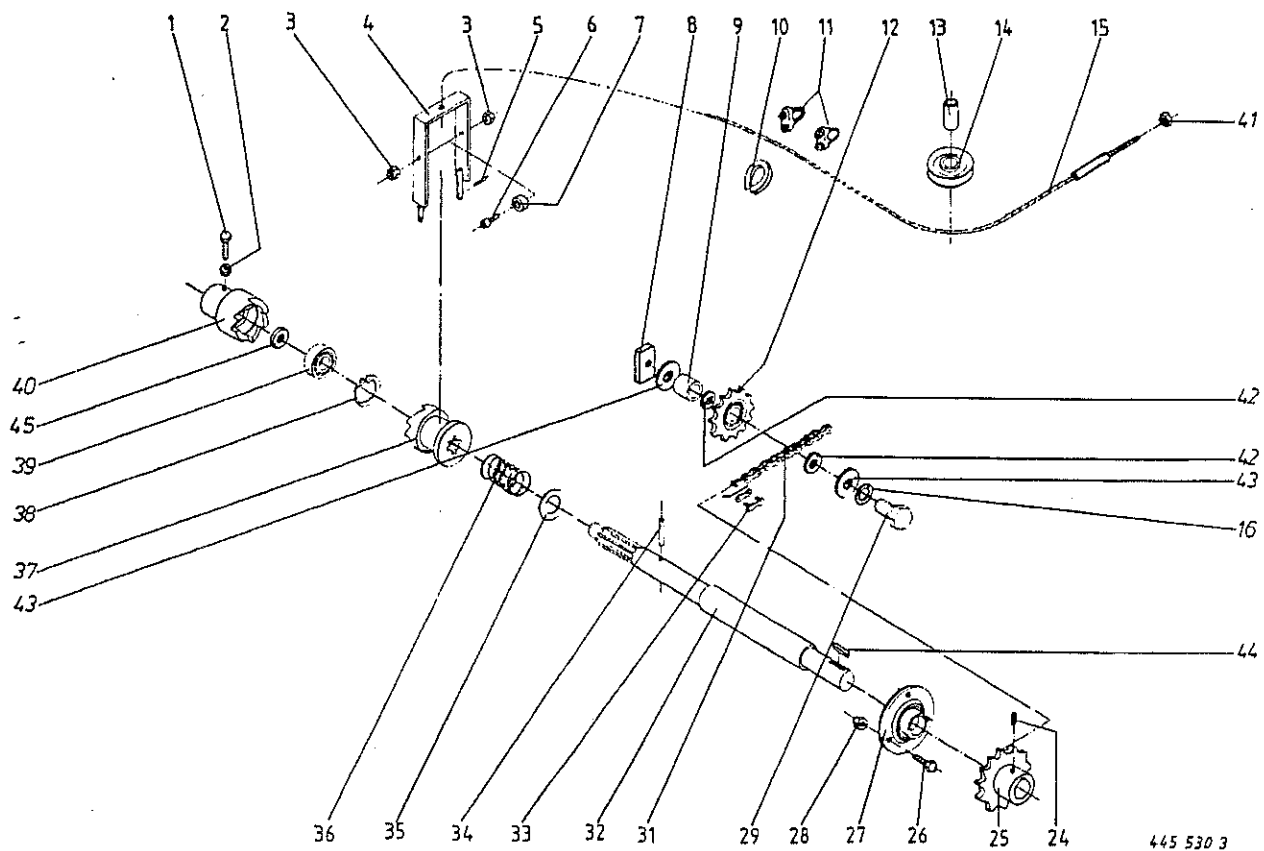


Abb. | Bestell-Nr. | Bezeichnung

Abb. | Bestell-Nr. | Bezeichnung

1	900 634 0	6kt-Schraube M 10 X 20	926 101 0	Getriebeöl SAE 90
2	910 353 0	Scheibe R 11		
3	270 193 1	Schutzstopf		
4	908 212 0	6kt-Mutter M 10		
5	936 339 0	Radial-Wellendichtring B2 35X80X13		
6	911 673 0	Sicherungsring I 80 X 2,5		
7	910 964 0	Paßscheibe 63 X 80 X 1,0		
	910 963 0	Paßscheibe 63 X 80 X 0,5		
	910 962 0	Paßscheibe 63 X 80 X 0,3		
8	930 167 0	Rillenkugellager 6307		
9	280 436 3	Ritzelwelle Z=16 M=5		
10	280 435 1	Getriebegehäuse		
12	906 040 1	Verschlussschraube M 18 X 1,5		
13	915 126 0	Paßfeder A 10 X 8 X 50		
14	280 551 1	Kegelrad Z=30 M=5		
15	280 004 2	Getriebeabtriebswelle		
16	910 891 0	Paßscheibe 40 X 50 X 1,0		
	910 890 0	Paßscheibe 40 X 50 X 0,5		
	910 889 0	Paßscheibe 40 X 50 X 0,3		
17	932 107 0	Kegelrollenlager 30208 A		
18	151 042 0	Getriebedeckeldichtung 0,5 dick		
19	910 111 1	Federring B 10		
20	900 279 0	6kt-Schraube M 10 X 25		
21	280 437 0	Getriebedeckel		
22	911 668 0	Sicherungsring I 72 X 2,5		
23	930 137 0	Rillenkugellager 6207		
24	910 727 0	Stützscheibe S 35 X 45		
	911 134 0	Paßscheibe 35 X 45 X 1,0		
	911 133 0	Paßscheibe 35 X 45 X 0,5		
	911 132 0	Paßscheibe 35 X 45 X 0,3		
	911 130 0	Paßscheibe 35 X 45 X 0,1		
25	911 541 0	Sicherungsring A 35 X 1,5		
26	936 337 0	Radial-Wellendichtring B2 35X72X12		
27	900 334 0	6kt-Schraube M 16 X 25		
28	910 014 0	Federring B 16		
35	280 005 4	Kegelradgetriebe kpl. (Abb. 5-26)		

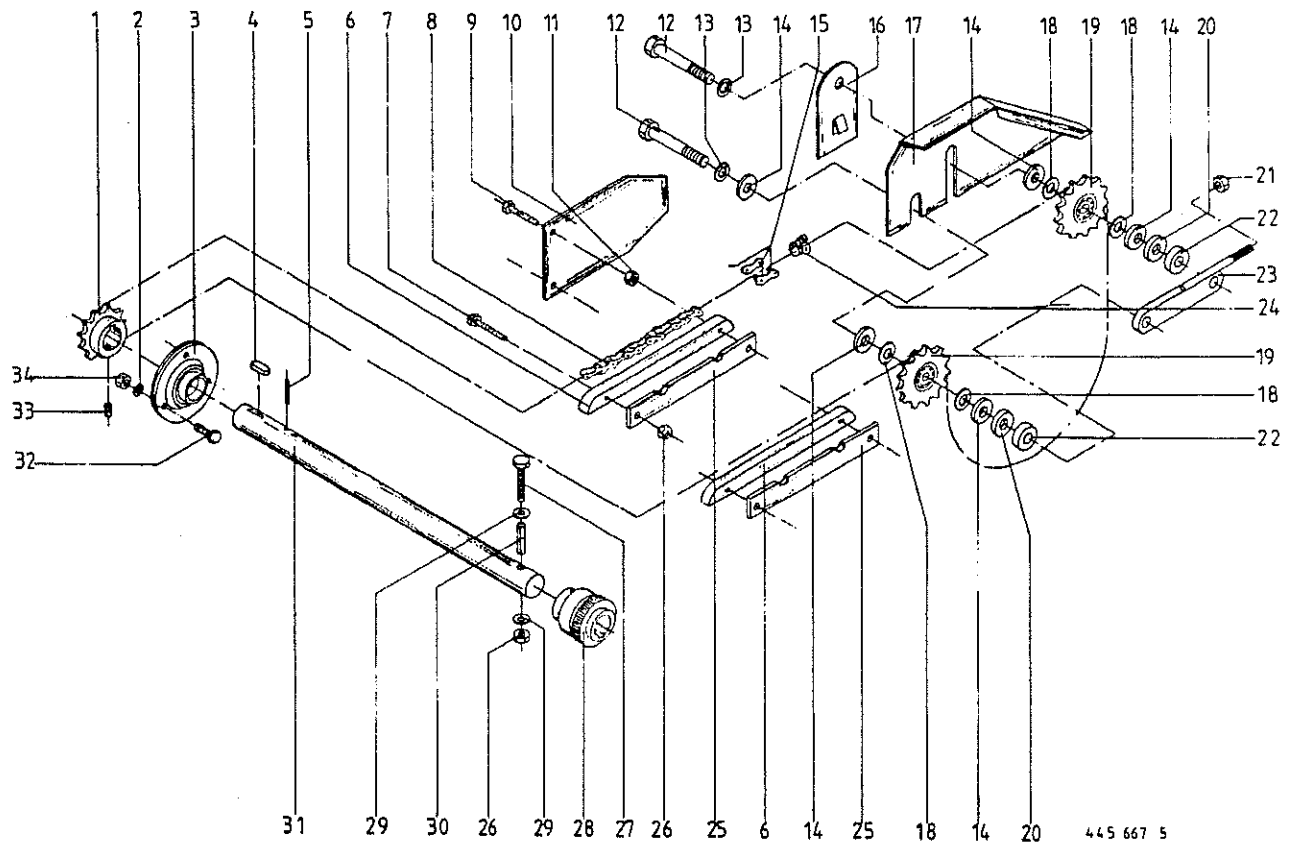


445 530 3

Abb. | Bestell-Nr. | Bezeichnung

Abb. | Bestell-Nr. | Bezeichnung

1	902 434 1	6kt-Schraube M 10 X 35	41	908 706 0	Sicherungsmutter NM 8
2	908 512 0	6kt-Mutter M 10	42	910 826 0	Paßscheibe 20 X 28 X 1,0
3	908 711 1	Sicherungsmutter NM 12	43	910 648 0	Scheibe 20,5 X 50 X 2,5
4	280 316 0	Schaltbügel	44	915 122 0	Paßfeder A 10 X 8 X 40
5	912 584 0	Spannhülse 4 X 30	45	910 904 0	Paßscheibe 50 X 62 X 1,0
6	903 137 1	Zylinderschraube M 12 X 25			
7	280 149 2	Laufrolle			
8	275 253 1	Befestigungstück			
9	280 164 0	Distanzbuchse			
10	917 505 1	Kausche A 4			
11	917 602 0	Drahtseilklemme 5			
12	922 322 0	Kettenspannrad 1" x 12 Zähne			
13	912 774 0	Spannhülse 13 X 40			
14	003 041 3	Seilrolle			
15	275 342 1	Drahtseil Rd 5 X 1400			
16	910 016 0	Federring B 20			
24	905 933 0	Gewindestift M 10 X 12			
25	200 356 1	Kettenrad Z=14 (KR 100)			
	274 679 0	Kettenrad Z=18 (KR 125;KR 155)			
26	900 276 0	6kt-Schraube M 10 X 30			
27	934 017 0	Flanschlager RA 35			
28	908 758 0	Sicherungsmutter NM 10			
29	901 207 0	6kt-Schraube M 20 X 90			
31	920 601 0	Rollenkette kpl.1" X 76 Ro. (m. Abb.33) (KR 100)			
	920 602 0	Rollenkette kpl.1" X 78 Ro. (m. Abb.33) (KR 125;KR 155)			
32	275 038 2	Antriebswelle links			
33	921 985 0	Steckglied mit Drahtverschluß 1"			
34	912 648 0	Spannhülse 6 X 60			
35	910 663 0	Scheibe 45 X 59 X 7,0			
36	030 195 1	Druckfeder			
37	280 166 3	Schaltkupplung links			
38	911 659 0	Sicherungerring I 62 X 2,0			
39	930 536 1	Rillenkugellager 6206 2 RS			
40	280 165 3	Klauenkupplung			

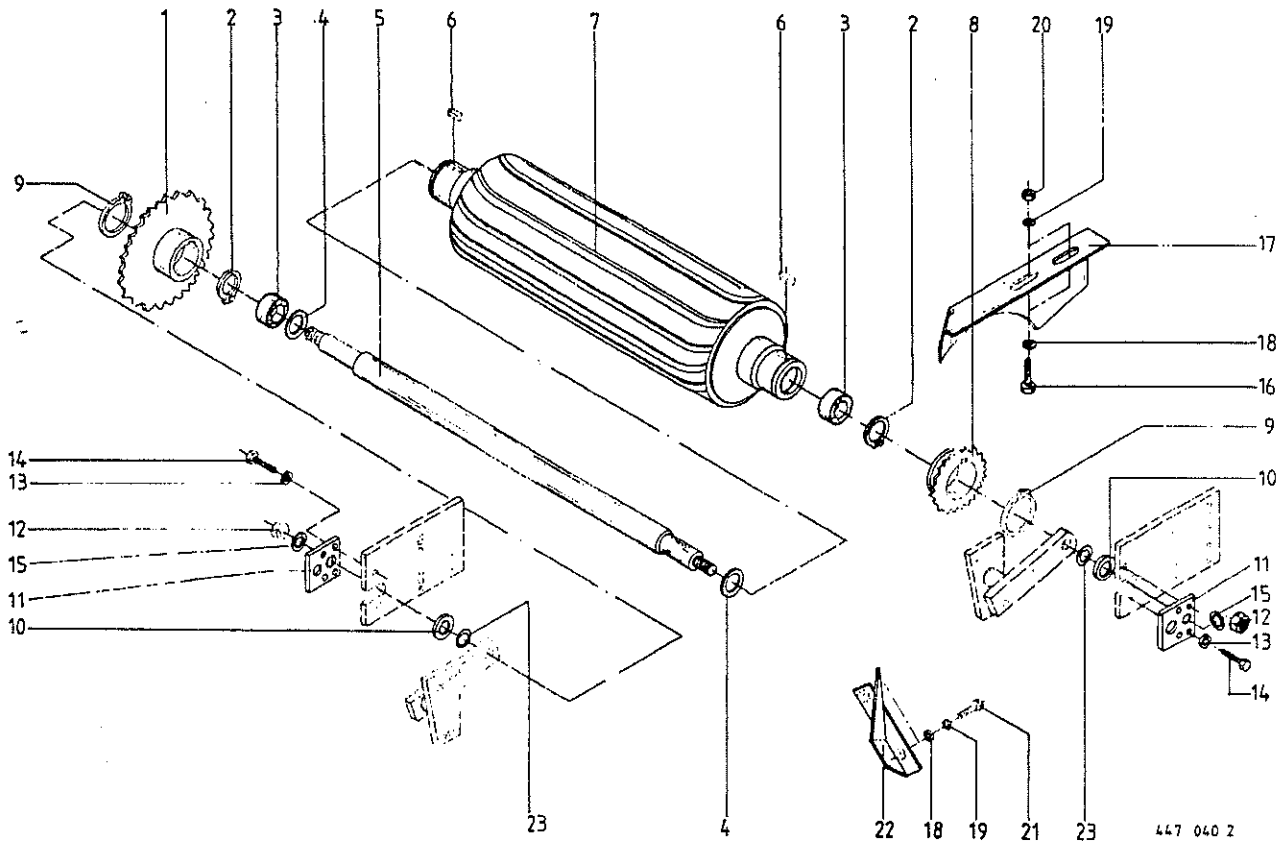


445 667 5

Abb. | Bestell-Nr. | Bezeichnung

Abb. | Bestell-Nr. | Bezeichnung

1	280 414 1	Kettenrad 3/4" Z= 15
2	910 111 1	Federring B 10
3	934 017 0	Flanschlager RA 35
4	915 112 0	Paßfeder A 10 x 8 x 32
5	912 676 0	Spannhülse 8 X 50
6	280 349 1	Kettenführung
7	901 046 0	6kt-Schraube M 8 X 55
8	921 708 2	Rollenkette kpl. 3/4" X 152 (Abb.15 und 24)
9	900 622 0	6kt-Schraube M 8 X 70
10	275 388 0	Blech
11	908 010 0	6kt.-Mutter M 8
12	901 204 0	6kt-Schraube M 20 X 75
13	910 016 0	Federring B 20
14	910 648 0	Scheibe 20,5 X 50 X 2,5
15	921 980 0	Steckglied mit Drahtverschluß 3/4"
16	274 590 0	Abdeckblech
17	274 589 1	Kettenschutz
18	910 826 0	Paßscheibe 20 X 28 X 1,0
19	280 363 1	Spannrad
20	910 512 2	Scheibe B 21
21	908 015 0	6kt.-Mutter M 12
22	910 360 0	Scheibe 21
23	274 303 0	Spannlasche
24	921 992 0	Gekröpftes Glied 3/4"
25	275 245 1	Distanzplatte
26	908 706 0	Sicherungsmutter NM 8
27	901 049 1	6kt-Schraube M 8 X 70
28	949 218 2	Sperrkörperkupplung
29	910 413 0	Scheibe A 8,4
30	912 777 0	Spannhülse 13 X 55
31	275 033 4	Antriebswelle
32	900 279 0	6kt-Schraube M 10 X 25
33	905 922 0	Gewindestift M 8 X 10
34	908 012 0	6kt.-Mutter M 10



Produkt: (1)KR 100

(2)KR 125

(3)KR 155

Abb.	Bestell-Nr. (1)	Bestell-Nr. (2)	Bestell-Nr. (3)	Bezeichnung
1	274 725 0	274 722 1	274 722 1	Kettenrad 3/4" x 33 Zähne
2	911 659 0	911 659 0	911 659 0	Kettenrad 3/4" x 40 Zähne
3	930 536 1	930 536 1	930 536 1	Sicherungsring I 62 X 2,0
4	910 864 0	910 864 0	910 864 0	Rillenkugellager 6206 2RS
5	274 724 3	274 724 3	274 724 3	Paßscheibe 30 X 42 X 1,0
6	915 116 0	915 116 0	915 116 0	Achse
7	274 562 0	274 562 0	274 562 0	Paßfeder A 10 X 8 X 36
8	274 265 2	274 265 2	274 265 2	Walze kpl.
9	911 570 0	911 570 0	911 570 0	Kettenrad 3/4" x 19 Zähne
10	910 516 1	910 516 1	910 516 1	Sicherungsring 75 X 2,5
11	908 025 0	908 025 0	908 025 0	Scheibe 33
12	910 014 0	910 014 0	910 014 0	6kt-Mutter M 20
13	900 334 0	900 334 0	900 334 0	Federring B 16
14	910 016 0	910 016 0	910 016 0	6kt-Schraube M 16 X 25
15	900 281 0	900 281 0	900 281 0	Federring B 20
16	274 279 4			6kt.Schraube M 10 X 30
17	274 278 4			Wickelschutz links
		274 388 6		Wickelschutz rechts
		274 389 5		Wickelschutz links
			275 297 5	Wickelschutz rechts
			275 298 5	Wickelschutz links
18	910 414 0	910 414 0	910 414 0	Scheibe A 10,5
19	910 111 1	910 111 1	910 111 1	Federring B 10
20	908 012 0	908 012 0	908 012 0	6kt-Mutter M 10
21	900 279 0	900 279 0	900 279 0	6kt-Schraube M 10 X 25
22	274 476 1	274 476 1	274 476 1	Einführung links
	274 477 1	274 477 1	274 477 1	Einführung rechts
23	910 864 0	910 864 0	910 864 0	Paßscheibe 30 X 42 X 1,0
	910 865 0	910 865 0	910 865 0	Paßscheibe 30 X 42 X 2,0

447 040 2

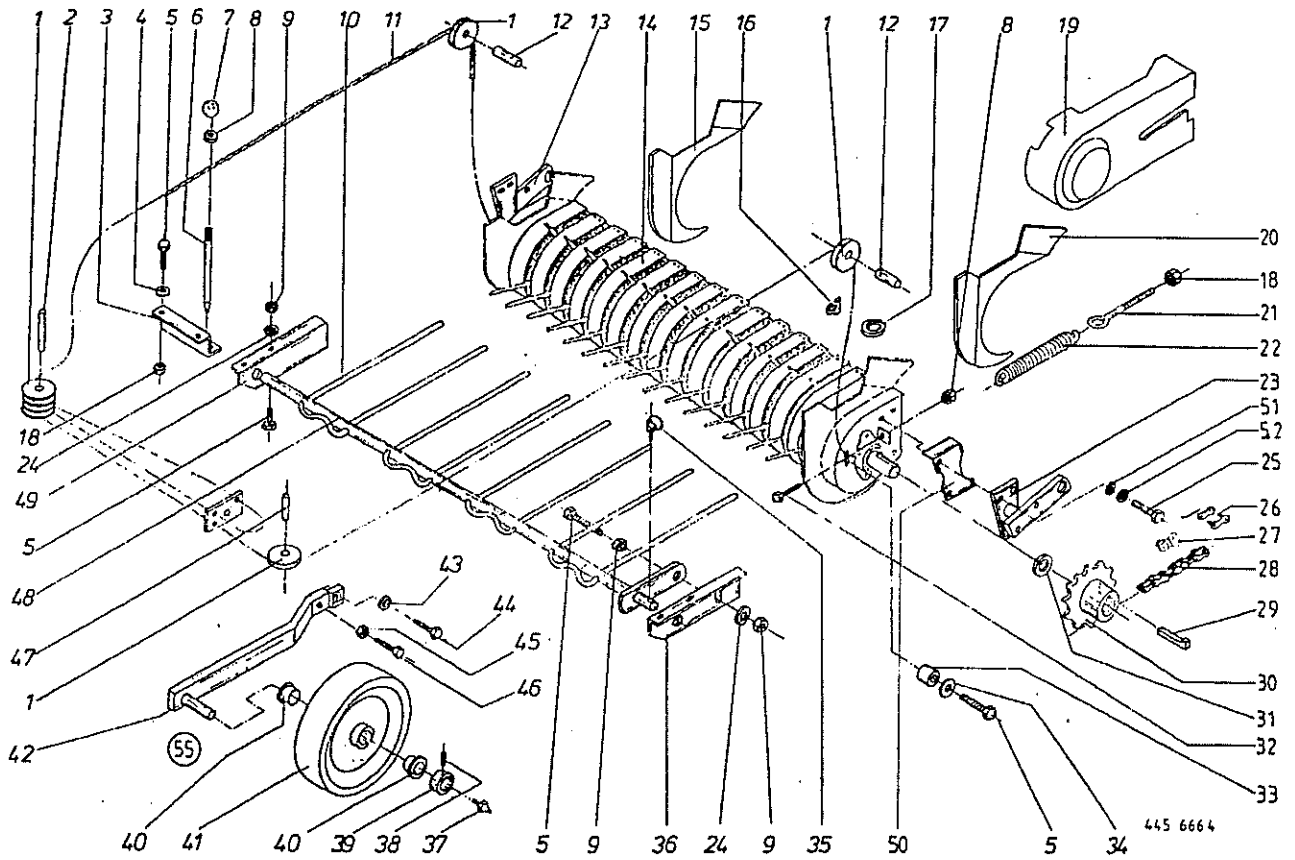
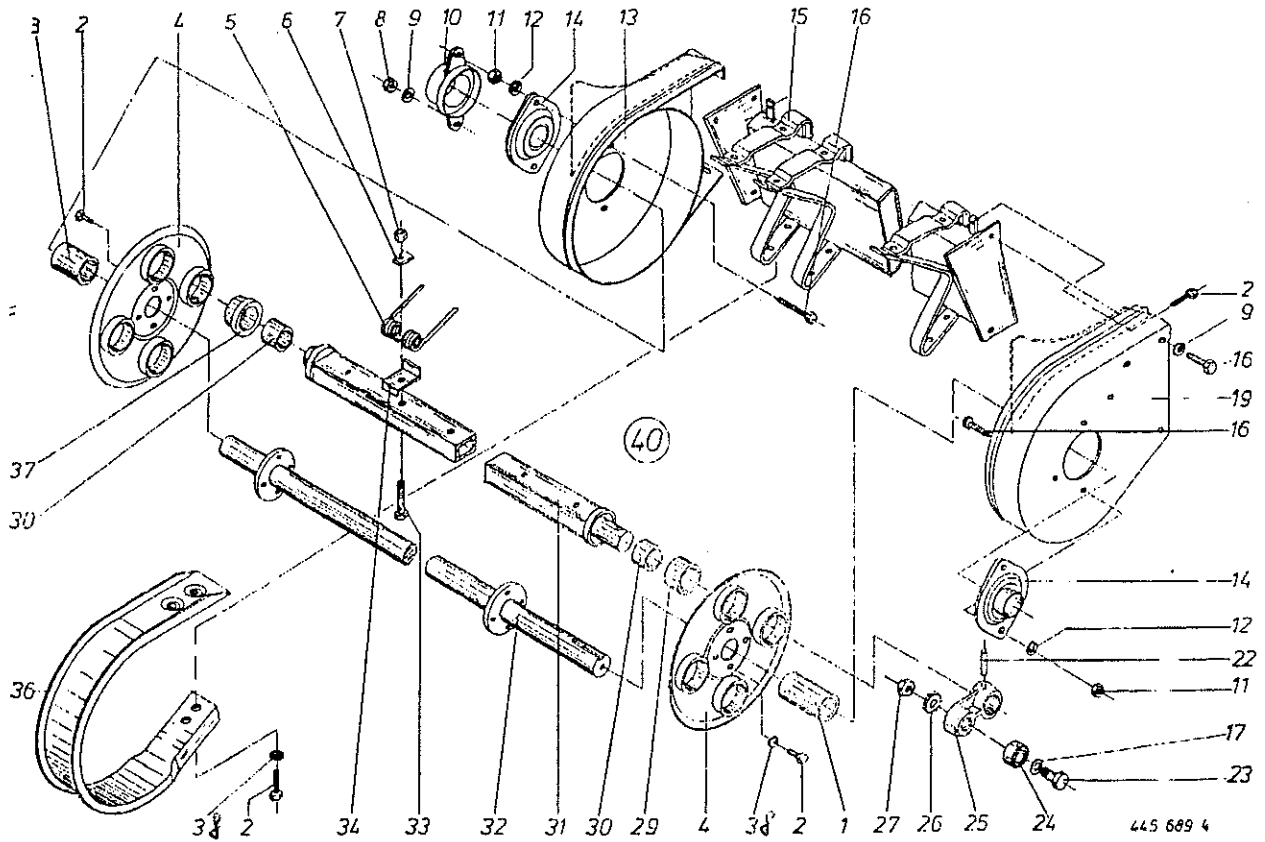


Abb.	Bestell-Nr.	Bezeichnung	Abb.	Bestell-Nr.	Bezeichnung
1	003 041 3	Seilrolle	31	910 515 0	Scheibe 30
2	912 776 0	Spannhülse 13 X 50	32	274 696 0	Spannschraube
3	275 023 0	Führungsblech	33	280 434 0	Distanzrohr
4	910 414 0	Scheibe A 10,5	34	910 353 0	Scheibe R 11
5	900 279 0	6kt-Schraube M 10 X 25	35	917 011 0	Klappstecker 10 X 45
6	280 186 1	Bolzen	36	274 267 1	Niederhalterlagerung links
7	919 510 0	Kugelknopf	37	919 003 0	Kegel-Schmiernippel H1/S M 8 X 1
8	908 015 0	6kt-Mutter M 12	38	905 922 0	Gewindestift M 8 X 10
9	908 012 0	6kt-Mutter M 10	39	911 319 0	Stellingring A 30
10	274 315 0	Niederhalterzinken	40	954 031 0	Lagerkragen-Buchse
11	922 971 0	Drahtseil Rd 6 X 4730	41	954 027 0	Stahlblechrad Rd 320 X 80
12	912 771 0	Spannhülse 13 X 30	42	274 325 2	Tastradhalter
13	274 295 6	Pick-up-Halter rechts	43	910 362 0	Scheibe 17
14	275 242 3	Pick-up kpl.	44	900 335 1	6kt-Schraube M 16 X 30
15	275 208 3	Einführblech rechts	45	908 020 0	6kt-Mutter M 16
16	917 603 0	Drahtseilklemme 6,5	46	901 133 0	6kt-Schraube M 16 X 60
17	917 506 0	Kausche A 6	47	912 774 0	Spannhülse 13 X 40
18	908 758 0	Sicherungsmutter NM 10	48	274 314 1	Niederhalter
19	274 849 0	Schutz für Pick-up	49	274 312 1	Niederhalterlagerung rechts
20	275 184 3	Einführblech links	50	275 418 3	Schutz, Walze
21	905 341 0	Ösenschraube M 10 X 180 (KR 100)	51	910 315 3	Scheibe A 13
	274 406 0	Ösenschraube M 10 X 290 (KR 125)	52	910 012 0	Federzring B 12
	275 317 0	Ösenschraube M 10 X 370 (KR 155)	55	275 252 0	Tastrad kpl. (m. Abb. 37-42)
22	345 432 1	Zugfeder			
23	274 294 5	Pick-up-Halter links			
24	910 111 1	Federring B 10			
25	900 299 0	6kt-Schraube M 12 X 35			
26	921 980 0	Steckglied mit Drahtverschluß 3/4"			
27	921 992 0	Gekröpftes Glied 3/4"			
28	921 824 1	Rollenkette kpl. 3/4" X 57 Ro			
		(m. Abb. 26 und 27) (KR 100)			
	921 851 0	Rollenkette kpl. 3/4" X 59			
		(m. Abb. 26 und 27) (KR 125; KR 155)			
29	915 542 0	Nasenkeil 10 X 8 X 40			
30	346 180 5	Kettenrad Z=19 (KR 100)			
	275 641 0	Kettenrad Z=22 (KR 125; KR 155)			



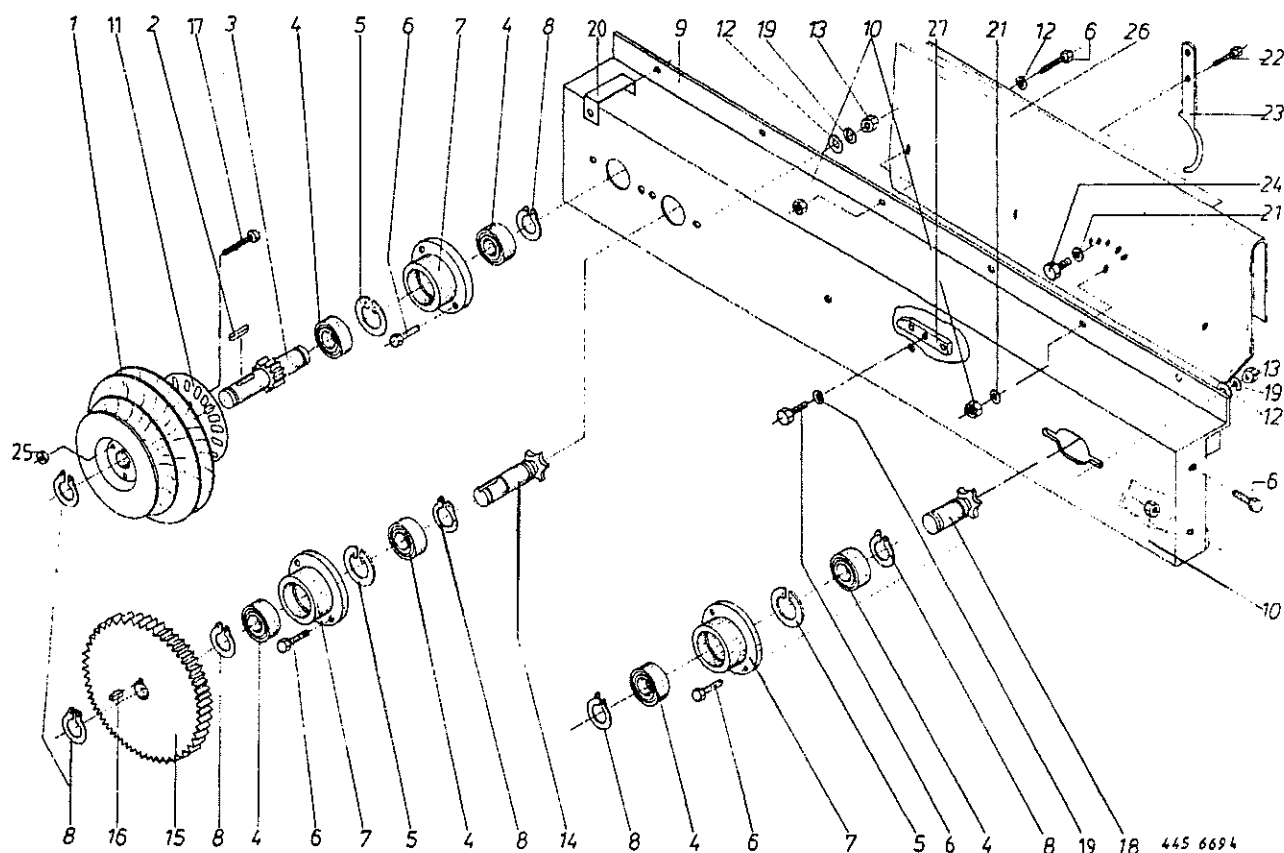
445 689 4

Abb. | Bestell-Nr. | Bezeichnung

Abb. | Bestell-Nr. | Bezeichnung

1	938 051 1	Distanzrohr 34 X 1 X 67
2	900 255 1	6kt-Schraube M 8 X 16
3	938 107 1	Distanzrohr 34 X 1 X 63
4	937 953 0	Lagerplatte
5	938 040 3	Doppelfederzinken (36 Stck.)
6	938 052 0	Druckplatte (36 Stck.)
7	908 706 0	Sicherungsmutter NM 8 (36 Stck.)
8	908 512 0	6kt-Mutter M 10
9	910 414 0	Scheibe A 10,5
10	937 928 0	Schutzkappe
11	908 012 0	6kt-Mutter M 10
12	910 111 1	Federring B 10
13	938 109 0	Seitenteil rechts
14	934 006 1	Flanschlager AELPFL 206
15	938 133 0	Abstreiferholm
16	900 657 0	6kt-Schraube M 12 X 35
17	938 131 1	Scheibe 15,5 X 23 X 3
19	938 108 0	Seitenteil links
22	912 452 0	Spiral-Spannstift 8 X 45 (4 Stck.)
23	938 080 1	Laufbolzen (4 Stck.)
24	938 081 0	Rillenkugellager LR 5202 NPPU (4 Stck.)
25	938 135 0	Exzenterarm (4 Stck.)
26	909 850 0	Fächerscheibe (4 Stck.)
27	908 518 1	6kt-Mutter M 14 (4 Stck.)
29	937 982 0	Einspannbuchse (4 Stck.)
30	935 900 0	Aufspannbuchse (8 Stck.)
31	938 105 0	Zinkenträger (4 Stck.)
32	938 004 2	Antriebswelle (1 Stck.)
33	901 046 0	6kt-Schraube M 8 X 55 (36 Stck.)
34	938 154 1	Federschuh (36 Stck.)
36	938 132 0	Abstreifer (17 Stck.)
37	938 068 0	Kragenbuchse (4 Stck.)
40	275 242 3	Pick-up Trommel kpl.

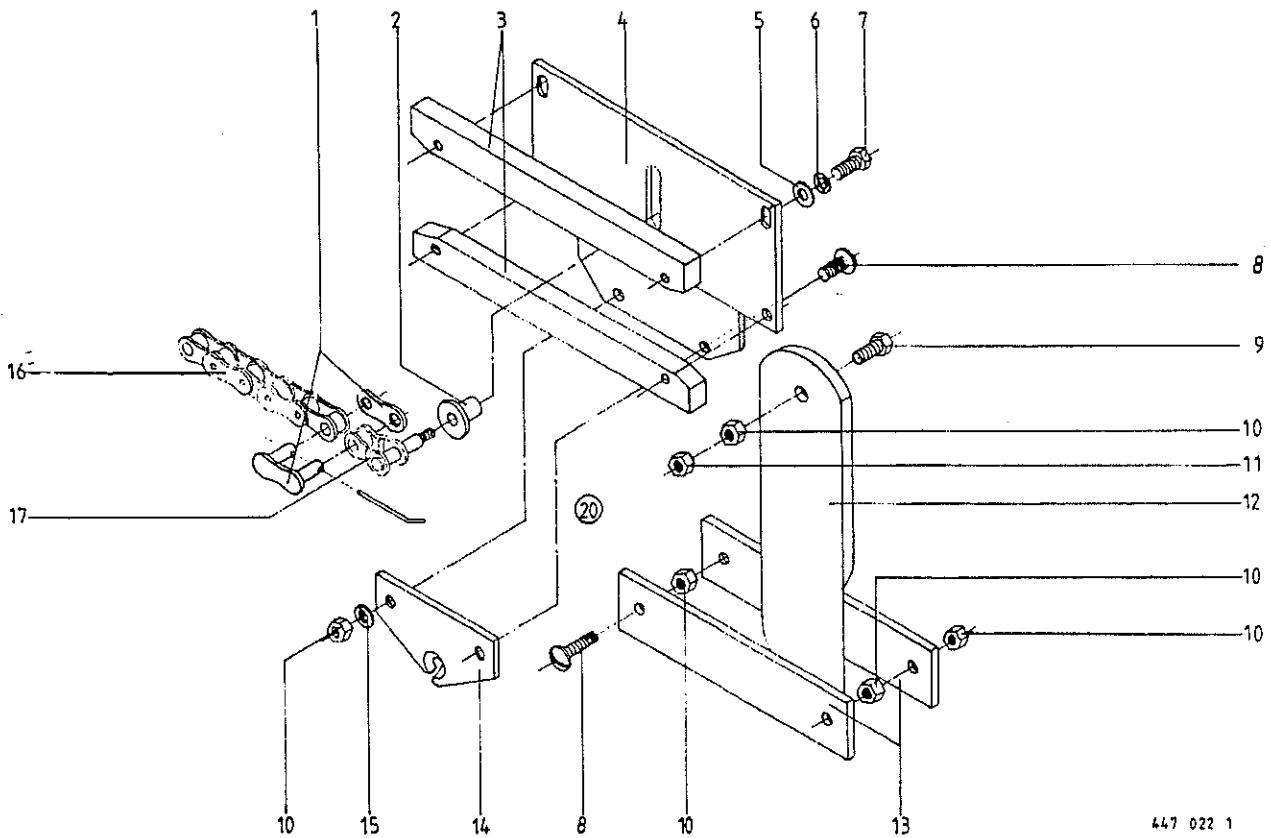
38 9100330 Federstift 38



Produkt: (1)KR 100 (2)KR 125 (3)KR 155

Abb. | Bestell-Nr. | Bestell-Nr. | Bestell-Nr. | Bezeichnung
 | (1) | (2) | (3) |

1	280 579 1	280 579 1	280 579 1	Antriebsrolle
2	915 047 0	915 047 0	915 047 0	Paßfeder A 6 X 6 X 28
3	274 686 0	274 686 0	274 686 0	Ritzelwelle
4	930 504 0	930 504 0	930 504 0	Rillenkugellager 6004 2RS
5	911 642 0	911 642 0	911 642 0	Sicherungsring I 42 X 1,75
6	900 257 0	900 257 0	900 257 0	6kt-Schraube M 8 X 20
7	280 052 3	280 052 3	280 052 3	Lagergehäuse
8	911 522 0	911 522 0	911 522 0	Sicherungsring A 20 X 1,2
9	274 693 1	274 693 1	274 693 1	Führungsschiene
10	908 706 0	908 706 0	908 706 0	Sicherungsmutter NM 8
11		274 883 1	274 883 1	Signalscheibe (Nur bei Komfortelektronik)
12	910 413 0	910 413 0	910 413 0	Scheibe A 8,4
13	908 706 0	908 706 0	908 706 0	Sicherungsmutter NM 8
14	280 054 2	280 054 2	280 054 2	Kettenrad
15	280 056 1	280 056 1	280 056 1	Stirnrad
16	915 043 0	915 043 0	915 043 0	Paßfeder A 6 X 6 X 14
17		900 244 0	900 244 0	6kt-Schraube M 6 X 50 (Nur bei Komfortelektronik)
18	280 457 2	280 457 2	280 457 2	Kettenrad
19	910 010 0	910 010 0	910 010 0	Federring
20		274 884 0	274 884 0	Halter für Sensor (Nur bei Komortelektronik)
21	910 603 0	910 603 0	910 603 0	Scheibe A 8,4
22	900 259 0	900 259 0	900 259 0	6kt-Schraube M 8 X 25
23	280 423 1	280 423 1	280 423 1	Fadenbegrenzung
24	900 612 0	900 612 0	900 612 0	6kt-Schraube M 8 X 16
25		908 704 1	908 704 1	Sicherungsmutter NM 6 (Nur bei Komfortelektronik)
26	274 676 1	274 676 1	274 676 1	Schutz
27	280 051 1	280 051 1	280 051 1	Kettenführung

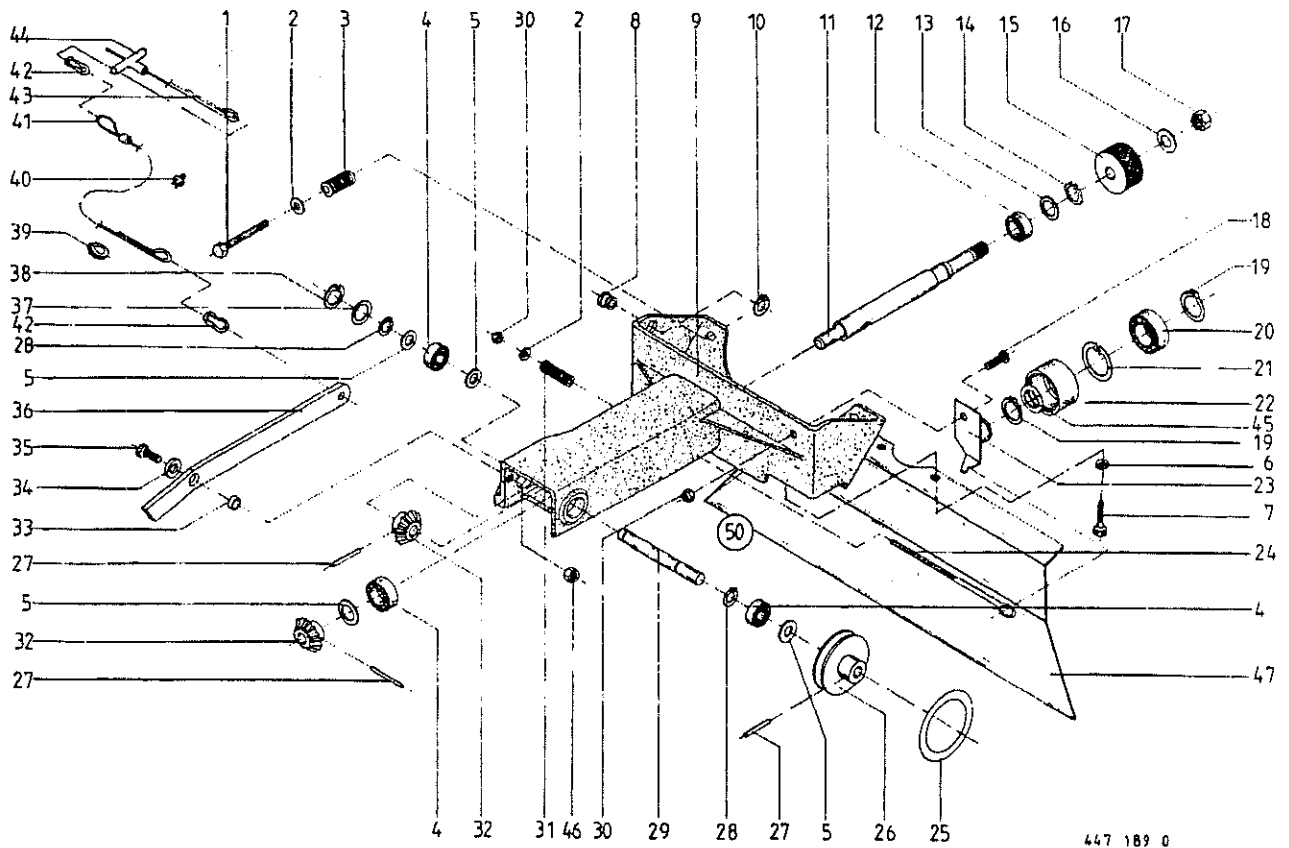


447 022 1

Abb. | Bestell-Nr. | Bezeichnung

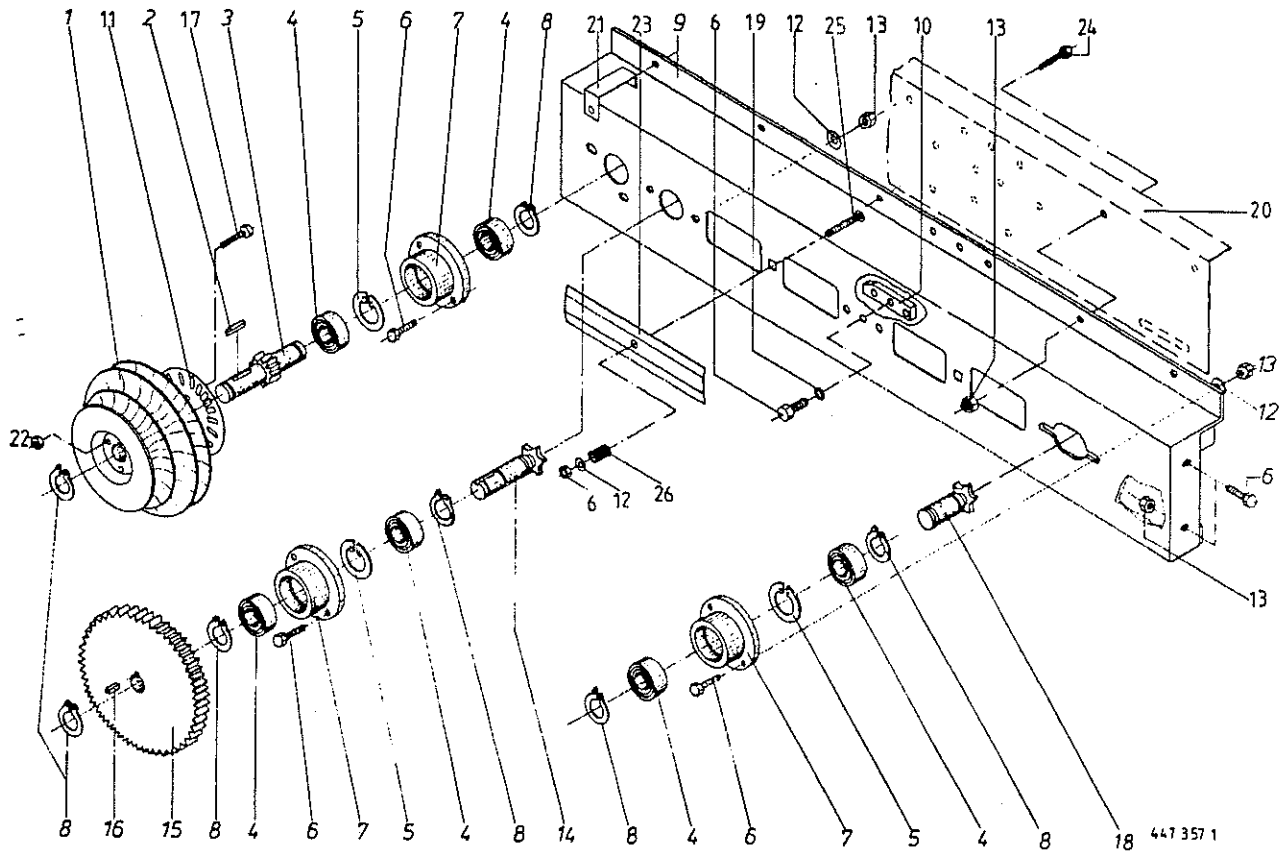
Abb. | Bestell-Nr. | Bezeichnung

1		921 983 0		Steckglied mit Drahtverschluß 5/8"
2		280 098 1		Buchse
3		280 103 1		Gleitschiene
4		274 307 1		Platte
5		910 411 1		Scheibe A 6,4
6		910 008 0		Federring B 6
7		900 239 0		6kt-Schraube M 6 X 25
8		905 232 0		Flachrundschaube m. Schlitz M 8X25
9		900 261 0		6kt-Schraube M 8 X 30
10		908 010 0		6kt.Mutter M 8
11		908 706 0		Sicherungsmutter NM 8
12		280 221 5		Messer
13		280 234 3		Messerhalter
14		280 321 2		Fadenführungsöse
15		910 010 0		Federring B 8
16		921 943 1		Rollenkette 5/8" X 132 Rollen
17		921 999 0		Gekröpftes Glied 5/8" mit Bolzen
20		274 433 4		Einfachbindevorrichtung kpl. (Tafel 15 und 16)



447 189 0

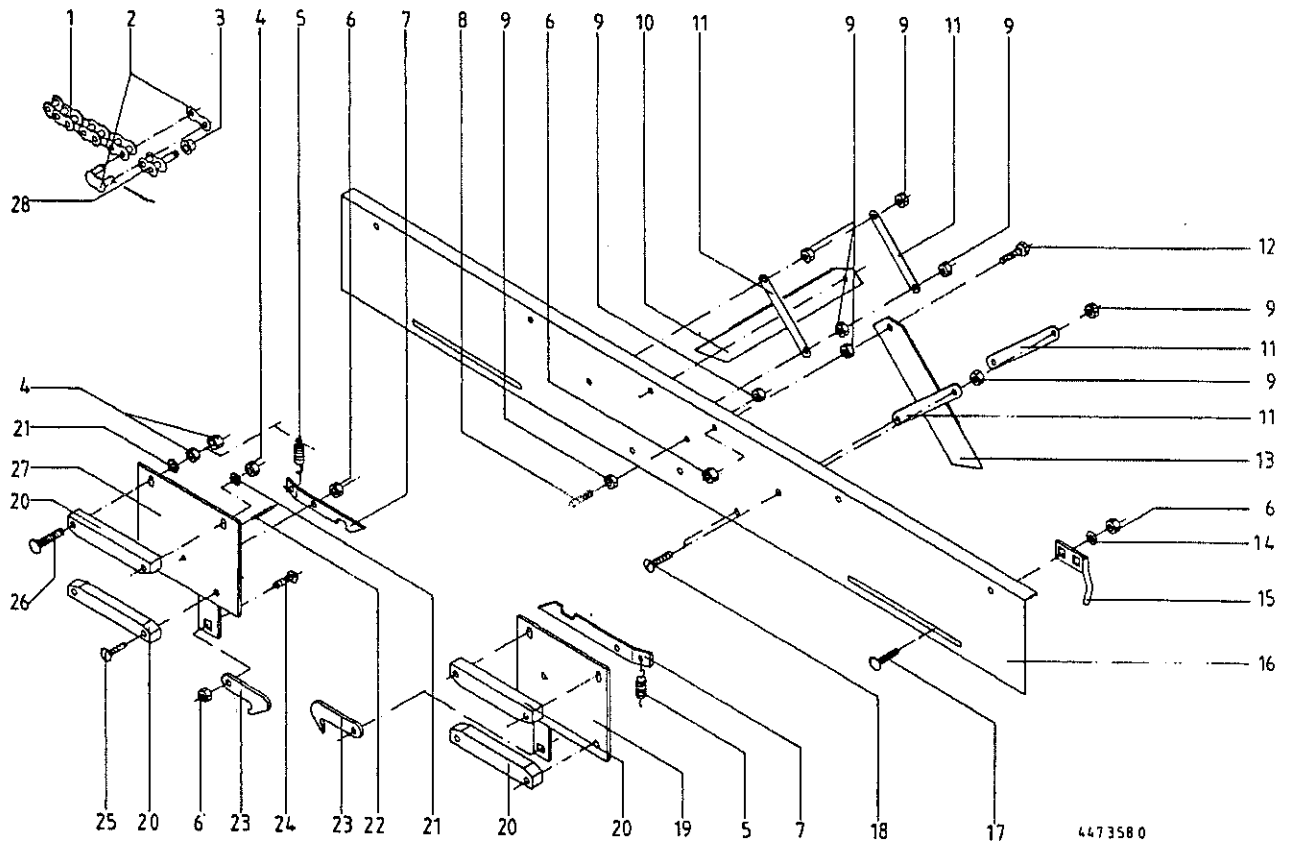
Abb.	Bestell-Nr.	Bezeichnung	Abb.	Bestell-Nr.	Bezeichnung
1	901 421 1	6kt-Schraube M 8 X 40	33	271 262 1	Buchse
2	910 603 0	Scheibe A 8,4	34	910 603 0	Scheibe A 8,4
3	052 053 1	Druckfeder	35	900 262 0	6kt-Schraube M 8 X 35
4	930 100 0	Rillenkugellager 6001 2RS	36	275 438 2	Starterhebel
5	910 807 0	Paßscheibe 12 X 18 X 0,3	37	910 808 0	Paßscheibe 20 X 28 X 0,3
	910 802 0	Paßscheibe 12 X 18 X 0,5	38	911 600 0	Sicherungsring I 28 X 1,2
	910 803 0	Paßscheibe 12 X 18 X 1,0	39	917 506 0	Kausche A 6
6	910 033 0	Federring B 8	40	917 603 0	Drachtseilklemme 6,5
7	900 610 0	6kt-Schraube M 8 X 10	41	275 450 1	Bedienungsseil 6 X 650 (nur b.Fol.-Netzwickelvorrichtung)
8	938 974 2	Seilführungstück	42	917 901 0	Karabinerhaken
9	275 408 6	Startergehäuse	43	280 353 2	Bedienungsseil 6 X 3500
10	911 522 0	Sicherungsring 20 X 1,2	44	939 063 0	Handgriff
11	275 432 4	Antriebswelle	45	911 132 0	Paßscheibe 35 X 45 X 0,3
12	930 101 0	Rillenkugellager 6002 2RS		911 133 0	Paßscheibe 35 X 45 X 0,5
13	910 804 0	Paßscheibe 15 X 21 X 0,3		911 134 0	Paßscheibe 35 X 45 X 1,0
	910 805 0	Paßscheibe 15 X 21 X 0,5	46	908 010 0	6kt.Mutter M 8
	910 806 0	Paßscheibe 15 X 21 X 1,0	47	274 621 3	Fadenleitblech
14	911 513 0	Sicherungsring 15 X 1,0	50	275 440 2	Starter kpl (ohne Abb.1-3, 6, 7, 39, 40, 42-44, 47)
15	275 437 2	Starterrolle			
16	910 506 0	Scheibe 14			
17	908 711 1	Sicherungsmutter NM 12			
18	900 257 0	6kt-Schraube M 8 X 20			
19	911 541 0	Sicherungsring 35 X 1,5			
20	930 507 0	Rillenkugellager 6007 2RS			
21	911 659 0	Sicherungsring I 62 X 2,0			
22	280 405 3	Lauftring			
23	275 435 1	Rollenführung			
24	918 307 0	Ösenschraube M 8 X 160			
25	937 504 0	O-Ring 70,0 X 10			
26	275 436 2	Reibrad			
27	912 582 0	Spannhülse 4 X 26			
28	911 500 0	Sicherungsring 12 X 1,0			
29	275 433 2	Welle für Reibrad			
30	908 706 0	Sicherungsmutter NM 8			
31	015 296 1	Druckfeder			
32	275 430 0	Kegehrad Z=16			



Produkt: (1)KR 100 (2)KR 125 (3)KR 155

Abb.	Bestell-Nr. (1)	Bestell-Nr. (2)	Bestell-Nr. (3)	Bezeichnung
------	-----------------	-----------------	-----------------	-------------

1	275 628 1	275 628 1	275 628 1	Antriebsrolle
2	915 047 0	915 047 0	915 047 0	Paßfeder A 6 X 6 X 28
3	275 675 0	275 675 0	275 675 0	Ritzelwelle
4	930 504 0	930 504 0	930 504 0	Rillenkugellager 6004 2RS
5	911 642 0	911 642 0	911 642 0	Sicherungsring I 42 X 1,75
6	900 257 0	900 257 0	900 257 0	6kt-Schraube M 8 X 20
7	280 052 3	280 052 3	280 052 3	Lagergehäuse
8	911 522 0	911 522 0	911 522 0	Sicherungsring 20 X 1,2
9	275 609 2	275 609 2	275 609 2	Führungsschiene
10	280 051 1	280 051 1	280 051 1	Kettenführung
11		274 883 1	274 883 1	Signalscheibe (Nur bei Komfortelektronik)
12	910 413 0	910 413 0	910 413 0	Scheibe A 8,4
13	908 706 0	908 706 0	908 706 0	Sicherungsmutter NM 8
14	280 054 2	280 054 2	280 054 2	Kettenrad
15	280 056 1	280 056 1	280 056 1	Stirnrad
16	915 043 0	915 043 0	915 043 0	Paßfeder A 6 X 6 X 14
17		900 244 0	900 244 0	6kt-Schraube M 6 X 50 (Nur bei Komfortelektronik)
18	280 457 2	280 457 2	280 457 2	Kettenrad
19	910 010 0	910 010 0	910 010 0	Federring B 8
20				siehe Tafel 19 Abb.16
21		274 884 0	274 884 0	Halter für Sensor (Nur bei Komfortelektronik)
22		908 704 1	908 704 1	Sicherungsmutter NM 6 (Nur bei Komfortelektronik)
23	274 951 1	274 951 1	274 951 1	Deckel
24	900 254 0	900 254 0	900 254 0	6kt-Schraube M 8 X 16
25	904 817 0	904 817 0	904 817 0	Flachrundschraube mit 4kt M 8 X 50
26	274 949 0	274 949 0	274 949 0	Druckfeder

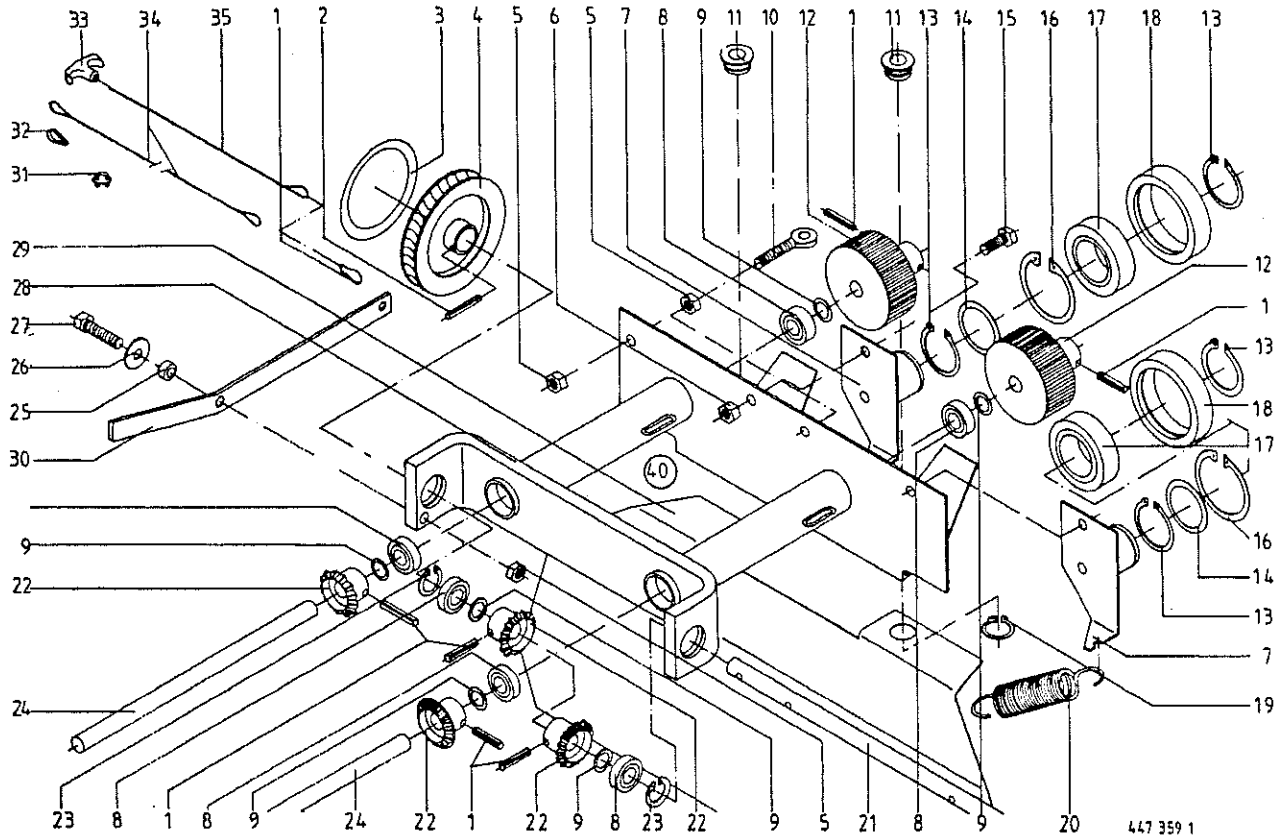


4473580

Abb. | Bestell-Nr. | Bezeichnung

Abb. | Bestell-Nr. | Bezeichnung

1	920 301 0	Rollenkette 5/8" X 64 Rollen
2	921 983 0	Steckglied mit Drahtverschluss 5/8"
3	280 098 1	Buchse
4	908 008 0	6kt-Mutter M 6
5	003 028 2	Zugfeder
6	908 706 0	Sicherungsmutter NM 8
7	275 612 1	Klinke
8	906 405 0	Schweißbolzen
9	908 010 0	6kt.Mutter M 8
10	275 629 1	Messer rechts
11	280 234 3	Messerhalter
12	900 261 0	6kt-Schraube M 8 X 30
13	280 221 5	Messer links
14	910 413 0	Scheibe A 8,4
15	275 674 1	Fadenbegrenzer
16	275 608 1	Schutz für Garnführung
17	904 731 1	Flachrundschrabe mit 4kt M 8 X 20
18	904 025 0	Senkschraube Innen-6kt M 8 X 25
19	275 613 1	Platte links
20	275 611 1	Gleitschiene
21	910 411 1	Scheibe A 6,4
22	912 634 0	Spannhülse 6 X 16
23	275 620 1	Fadenführung
24	904 732 1	Flachrundschrabe mit 4kt M 8 X 25
25	904 714 0	Flachrundschrabe mit 4kt M 6 X 35
26	904 715 1	Flachrundschrabe mit 4kt M 6 X 40
27	275 614 1	Platte rechts
28	921 999 0	Gekröpftes Glied 5/8" mit Bolzen



447 359 1

Abb. | Bestell-Nr. | Bezeichnung

Abb. | Bestell-Nr. | Bezeichnung

1	917 901 0	Karabinerhaken
2	912 582 0	Spannhülse 4 X 26
3	937 517 0	O-Ring 90,0 X 10
4	275 630 0	Reibrad
5	908 010 0	6kt. Mutter M 8
6	908 706 0	Sicherungsmutter NM 8
7	275 435 1	Rollenführung
8	930 100 0	Rillenkugellager 6001 2RS
9	910 802 0	Paßscheibe 12 X 18 X 0,5
	910 803 0	Paßscheibe 12 X 18 X 1,0
	910 807 0	Paßscheibe 12 X 18 X 0,3
10	280 400 1	Ösenschraube M 8 X 30
11	938 974 2	Seilführungsstück
12	275 667 0	Starterrolle
13	911 541 0	Sicherungsring 35 X 1,5
14	911 132 0	Paßscheibe 35 X 45 X 0,3
	911 133 0	Paßscheibe 35 X 45 X 0,5
	911 134 0	Paßscheibe 35 X 45 X 1,0
15	900 257 0	6kt.-Schraube M 8 X 20
16	911 659 0	Sicherungsring I 62 X 2,0
17	930 507 0	Rillenkugellager 6007 2RS
18	280 405 3	Laufring
19	911 522 0	Sicherungsring 20 X 1,2
20	939 634 1	Zugfeder
21	275 665 0	Antriebswelle
22	275 430 0	Kegelrad
23	911 600 0	Sicherungsring I 28 X 1,2
24	275 666 0	Welle
25	271 262 1	Buchse
26	910 603 0	Scheibe A 8,4
27	900 261 0	6kt.-Schraube M 8 X 30
28	275 664 1	Startergehäuse
29	275 668 2	Fadenleitblech
30	275 438 2	Starterhebel
31	917 603 0	Drahtseilklammer 6,5
32	917 506 0	Kausche A 6

33	939 063 0	Handgriff
34	275 450 1	Bedienungsseil 6 X 650 mm lg.
		(Nur b.Fol.-Netzwickelvorrichtung)
35	280 353 2	Bedienungsseil 6 X 3500 mm lang
40	275 669 0	Starter kpl. (alle Abb.)

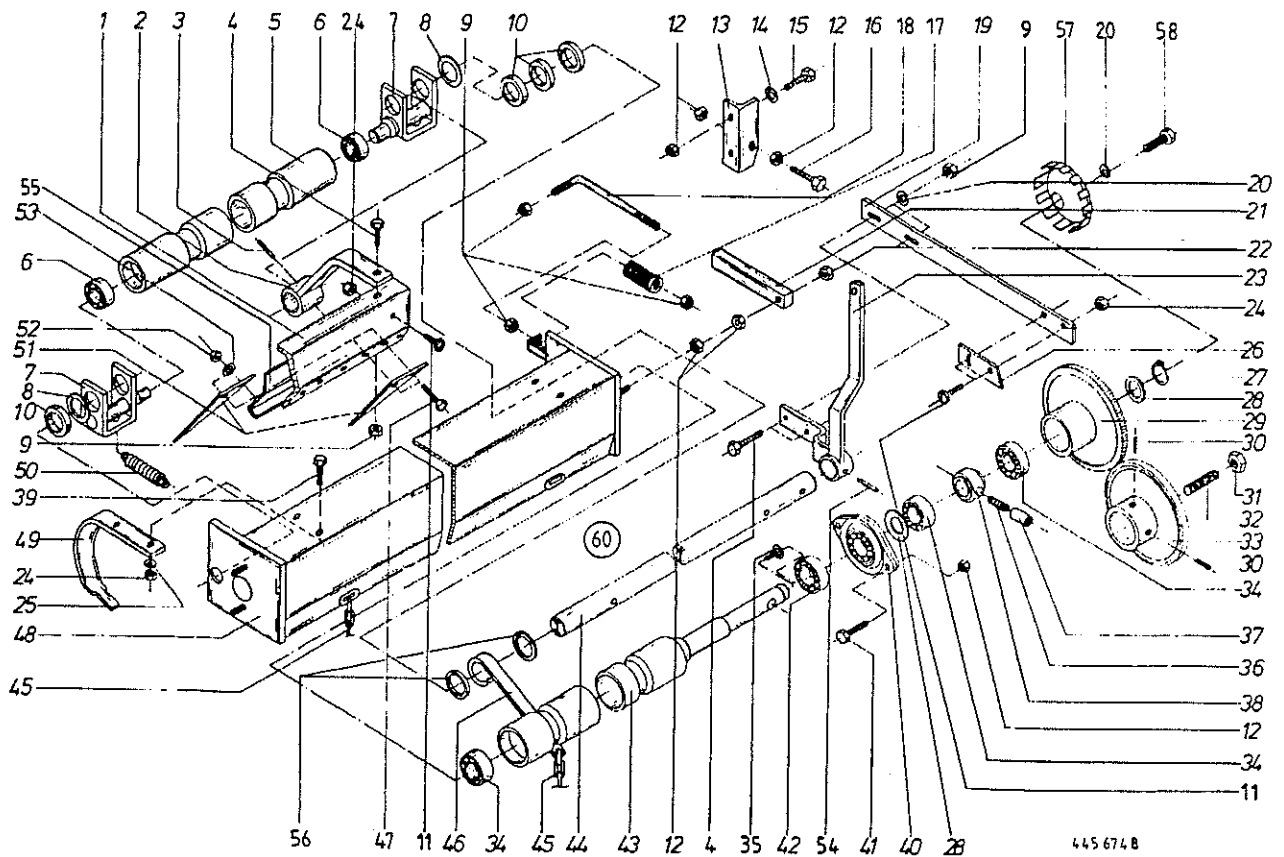


Abb.	Bestell-Nr.	Bezeichnung	Abb.	Bestell-Nr.	Bezeichnung
1	275 239 2	Messerträger	34	930 505 0	Rillenkugellager 6005 2RS
2	275 211 3	Messerträgerhalter	35	905 130 0	Flachrundschaube m.Schlitz M 8x16
3	912 641 0	Spannhülse 6 X 30	36	939 737 0	Druckfeder
4	900 616 0	6kt-Schraube M 8 X 25	37	275 402 0	Sperrbolzen
5	275 223 2	Aluminiumrolle	38	275 401 0	Buchse-Freilauf
6	930 533 0	Rillenkugellager 6203 2RS	39	900 607 0	6kt-Schraube M 6 X 16
7	275 222 1	Schwinge	40	934 000 0	Flanschlager CSPFL 205 LLU
8	910 826 0	Paßscheibe 20 X 28 X 1,0	41	900 259 0	6kt-Schraube M 8 X 25
9	908 210 0	6kt-Mutter M 8	42	934 603 0	Rillenkugellager CS 205 LLU
10	910 512 2	Scheibe B 21	43	275 224 5	Gummirolle
11	905 000 1	Flachrundschaube m.Schlitz M 6X12	44	275 216 4	Welle-Messerbalken
12	908 010 0	6kt.Mutter M 8	45	275 258 2	Kette mit S-Haken (6 Stck.)
13	275 214 2	Anschlagwinkel	46	275 230 2	Führungslasche
14	910 010 0	Federring B 8	47	903 745 0	Zylinderschraube m.Schlitz AM 5X16
15	900 257 0	6kt-Schraube M 8 X 20	48	275 233 5	Rollenhalterung
16	901 423 0	6kt-Schraube M 8 X 50	49	275 229 3	Führungslasche
17	015 296 1	Druckfeder	50	939 634 1	Zugfeder
18	275 417 1	Winkelschraube	51	275 159 1	Dreieckmesser (34 Stck.)
19	275 213 2	Federschiene	52	908 207 0	6kt-Mutter M 5
	274 739 0	Federschiene (Nur bei Komfortelektronik)	53	910 031 0	Federring B 5
20	910 603 0	Scheibe A 8,4	54	912 673 0	Spannhülse 8 X 36
21	275 228 1	Arretierstück		912 615 0	Spannhülse 5 X 36
22	908 706 0	Sicherungsmutter NM 8	55	274 684 1	Abdeckung
23	275 212 5	Auslenkhebel	56	938 797 1	Schlauchring
24	908 208 0	6kt-Mutter M 6	57	274 647 0	Signalscheibe (Nur bei Komfortelektronik)
25	910 411 1	Scheibe A 6,4	58	900 253 0	6kt-Schraube M 8 X 12 (Nur bei Komfortelektronik)
26	275 177 2	Raste	60	275 241 3	Folienwickelvorrichtung (ohne Abb.13-18 und 30-33)
27	911 529 0	Sicherungsring			
28	910 844 0	Paßscheibe 25 X 35 X 1,0			
	910 845 0	Paßscheibe 25 X 35 X 2,0			
29	275 207 4	Kupplungerad			
30	905 932 0	Gewindestift M 10 X 10			
31	908 523 0	6kt-Mutter M 16			
32	905 712 0	Gewindestift M 16 X 90			
33	275 231 3	Reibrad			

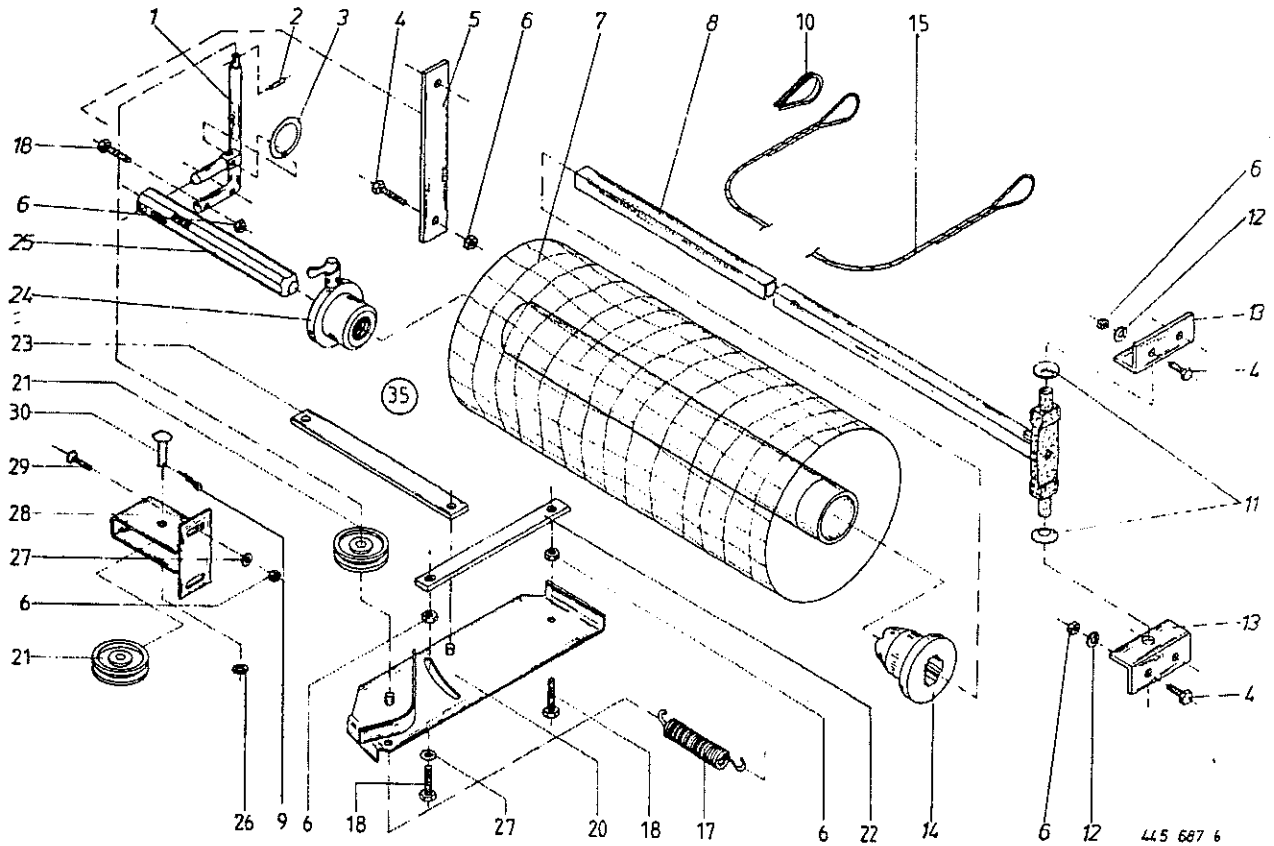
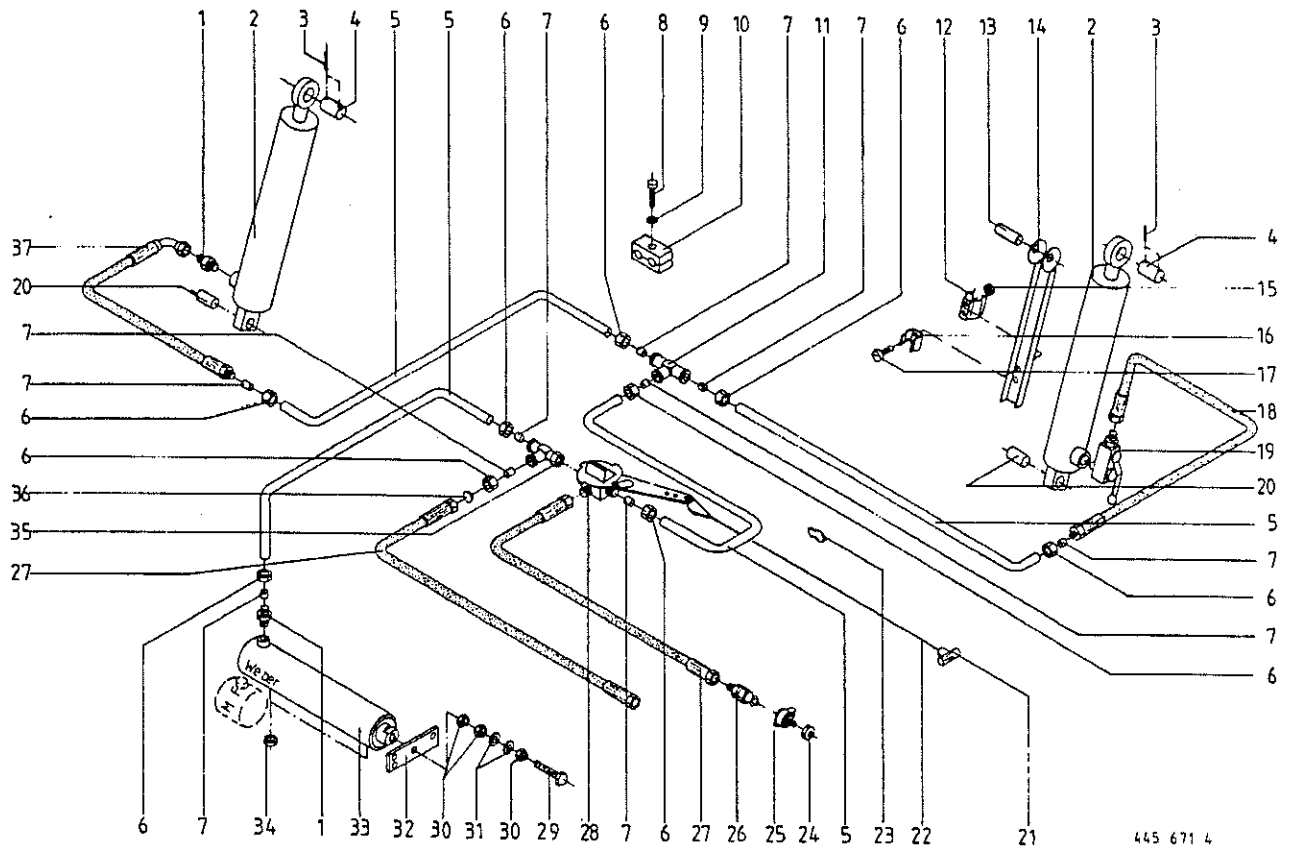


Abb. | Bestell-Nr. | Bezeichnung

Abb. | Bestell-Nr. | Bezeichnung

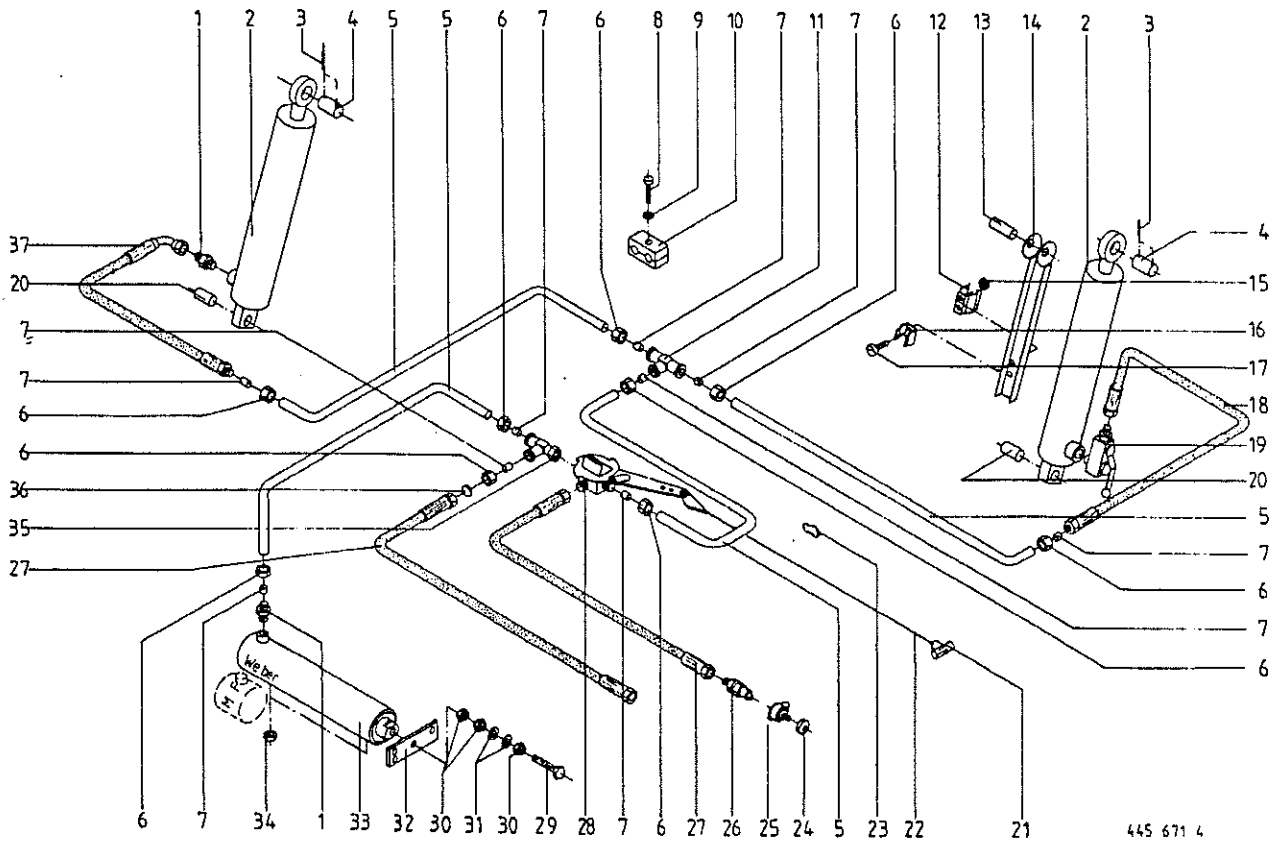
1	274 201 0	Bremshebel
2	912 539 1	Spannhülse 3 X 20
3	274 209 0	Klappsplintring
4	900 257 0	6kt-Schraube M 8 X 20
5	275 246 0	Verstärkung
6	908 210 0	6kt-Mutter M 8
7	924 918 0	Wickelnetz-Rolle
8	274 211 0	Schwenkvorrichtung
9	912 067 1	Splint 4 X 32
10	917 506 0	Kausche A 6
11	909 920 0	Federscheibe B 31,5
12	910 010 0	Federring B 8
13	274 215 1	Halter-Schwenkvorrichtung
14	274 198 0	Rollenhalter links
15	275 416 1	Bedienungseill 6 X 1800
17	274 327 2	Zugfeder
18	900 261 0	6kt-Schraube M 8 X 30
20	274 205 3	Schwenkarm
21	274 363 1	Seilrolle
22	274 208 0	Befestigungseisen
23	274 204 0	Bremsgestänge
24	274 200 0	Rollenhalter rechts
25	274 210 1	Verriegelungsbolzen
26	910 414 0	Scheibe A 10,5
27	910 603 0	Scheibe A 8,4
28	275 424 1	Seilrollenhalter
29	905 231 0	Flachrundschrabe m.Schlitz M 8X20
30	913 201 0	Halbrundniet
35	274 675 0	Folienwickelvorrichtung kpl. (Tafel 19 und 20)



445 671 4

Produkt: (1)KR 100 (2)KR 125 (3)KR 155

Abb.	Bestell-Nr. (1)	Bestell-Nr. (2)	Bestell-Nr. (3)	Bezeichnung
1	920 901 0	920 901 0	920 901 0	Einschraubstutzen L12 MB/M18 X 1,5
2	921 377 2	921 347 2	921 348 2	Hydro-Zylinder
	921 467 0	921 467 0	921 467 0	Dichtungssatz
3	912 615 0	912 615 0	912 615 0	Spannhülse 5 X 36
4	280 161 0	280 161 0	280 161 0	Bolzen für Zylinder
5				Hydraulikrohr 12 x 1,5
6	921 042 0	921 042 0	921 042 0	Überwurfmutter AL 12
7	921 046 1	921 046 1	921 046 1	Schneidenring L 12
8	906 802 1	906 802 1	906 802 1	Linien-Blechschrabe B 4,8 X 38
9	910 607 0	910 607 0	910 607 0	Scheibe A 7,4
10	925 107 1	925 107 1	925 107 1	Schelle 12er Bohrung
	925 105 0	925 105 0	925 105 0	Schelle 12er Bohrung
11	921 071 1	921 071 1	921 071 1	T-Verbindungsstutzen L 12
12	168 112 3	168 112 3	168 112 3	Klemmgabel
13	280 208 2	280 208 2	280 208 2	Bolzen
14	274 466 1	274 466 1	274 466 1	Zylinderabstützung
15	908 006 1	908 006 1	908 006 1	6kt-Mutter M 4
16	274 121 2	274 121 2	274 121 2	Klemmgabel
17	903 723 0	903 723 0	903 723 0	Zylinderschraube AM 4 X 10
18	921 001 0	921 001 0	921 001 0	Hochdruckschlauchleitung 600 lang
19	921 211 1	921 211 1	921 211 1	Kugelhahn
20	274 109 0	274 109 0	274 109 0	Bolzen
21	939 063 0	939 063 0	939 063 0	Handgriff
22	280 353 2	280 353 2	280 353 2	Bedienungseil Rd 6 X 3500
23	917 901 0	917 901 0	917 901 0	Karabinerhaken
24	908 524 1	908 524 1	908 524 1	6kt-Mutter M 18 X 1,5
25	921 084 0	921 084 0	921 084 0	Hydraulischer Steckerhalter
26	921 145 0	921 145 0	921 145 0	Kupplungsstecker M 18x1,5 NW 10
27	921 037 0	921 037 0	921 037 0	Hochdruckschlauchleitung 3000 lang
28	274 898 1	274 898 1	274 898 1	Dreiweghahn
29	280 185 0	280 185 0	280 185 0	Seilbefestigungsschraube M 16 X 80
30	908 520 0	908 520 0	908 520 0	6kt-Mutter M 16
31	910 511 0	910 511 0	910 511 0	Scheibe 18
32	280 183 0	280 183 0	280 183 0	Seilführungsplatte
33	921 329 0	921 329 0	921 329 0	Hydro-Zylinder



445 671 4

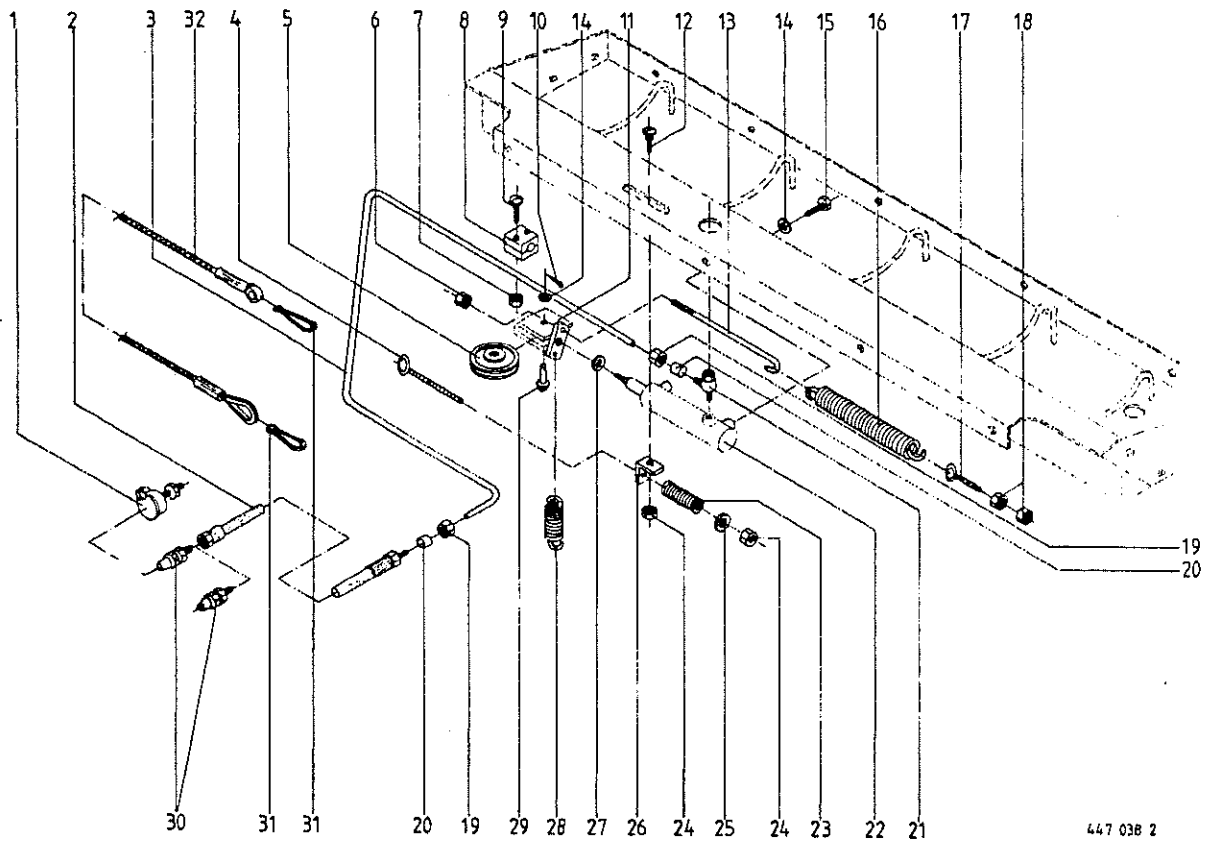
Produkt: (1)KR 100 (2)KR 125 (3)KR 155

Abb.	Bestell-Nr. (1)	Bestell-Nr. (2)	Bestell-Nr. (3)	Bezeichnung
------	-----------------	-----------------	-----------------	-------------

	921 495 0	921 495 0	921 495 0	Dichtungssatz (Wäber)
	921 448 0	921 443 0	921 443 0	Dichtungssatz (M & F)
34	908 020 0	908 020 0	908 020 0	6kt-Mutter M 16
35	921 079 1	921 079 1	921 079 1	L-Stützen, Richtungseinstellbar L 12
36	280 411 0	280 411 0	280 411 0	Stopfen
37	921 003 1	921 003 1	921 003 1	Hochdruckschlauchleitung 620 lang

seit 89 Bute-Zyl.

9274180 Dichtungssatz f. Zylinder 9273290

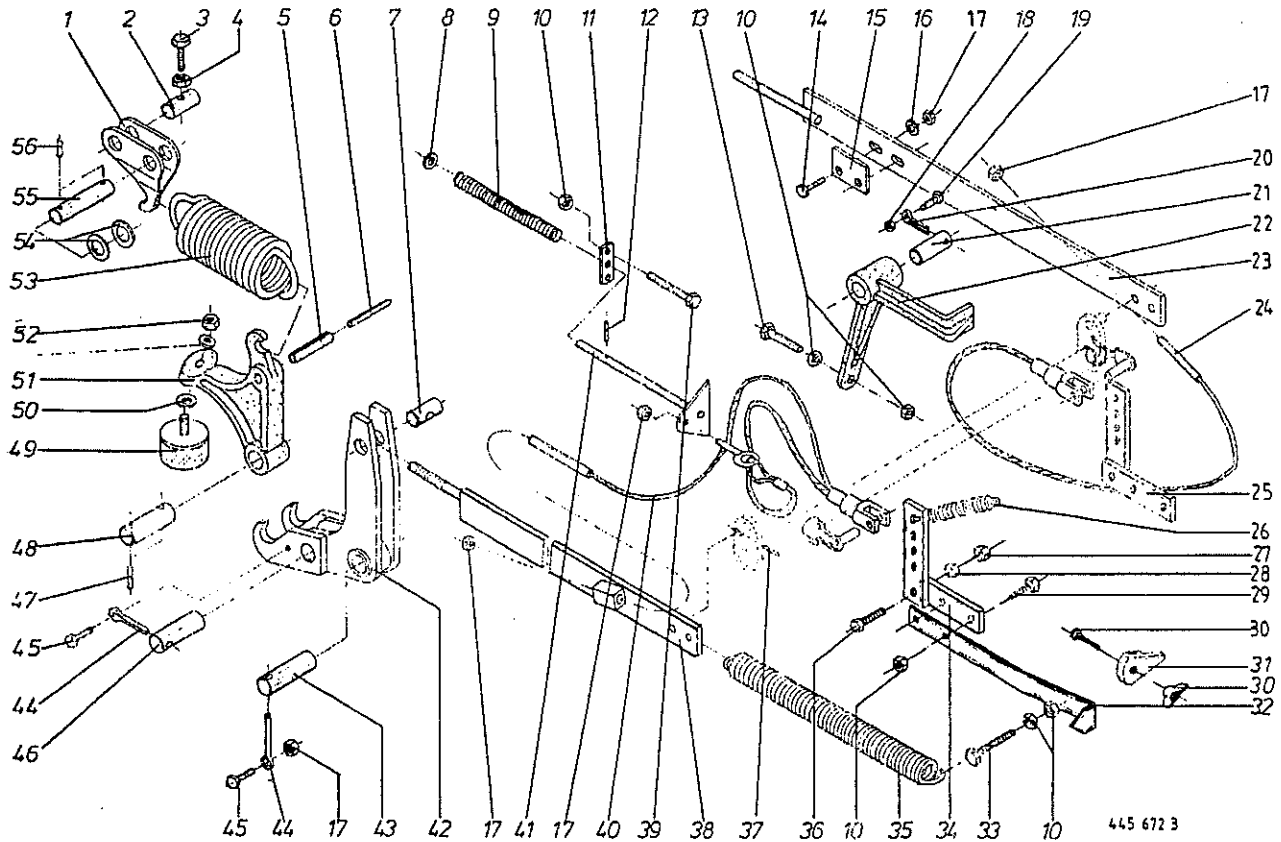


447 038 2

Abb. | Bestell-Nr. | Bezeichnung

Abb. | Bestell-Nr. | Bezeichnung

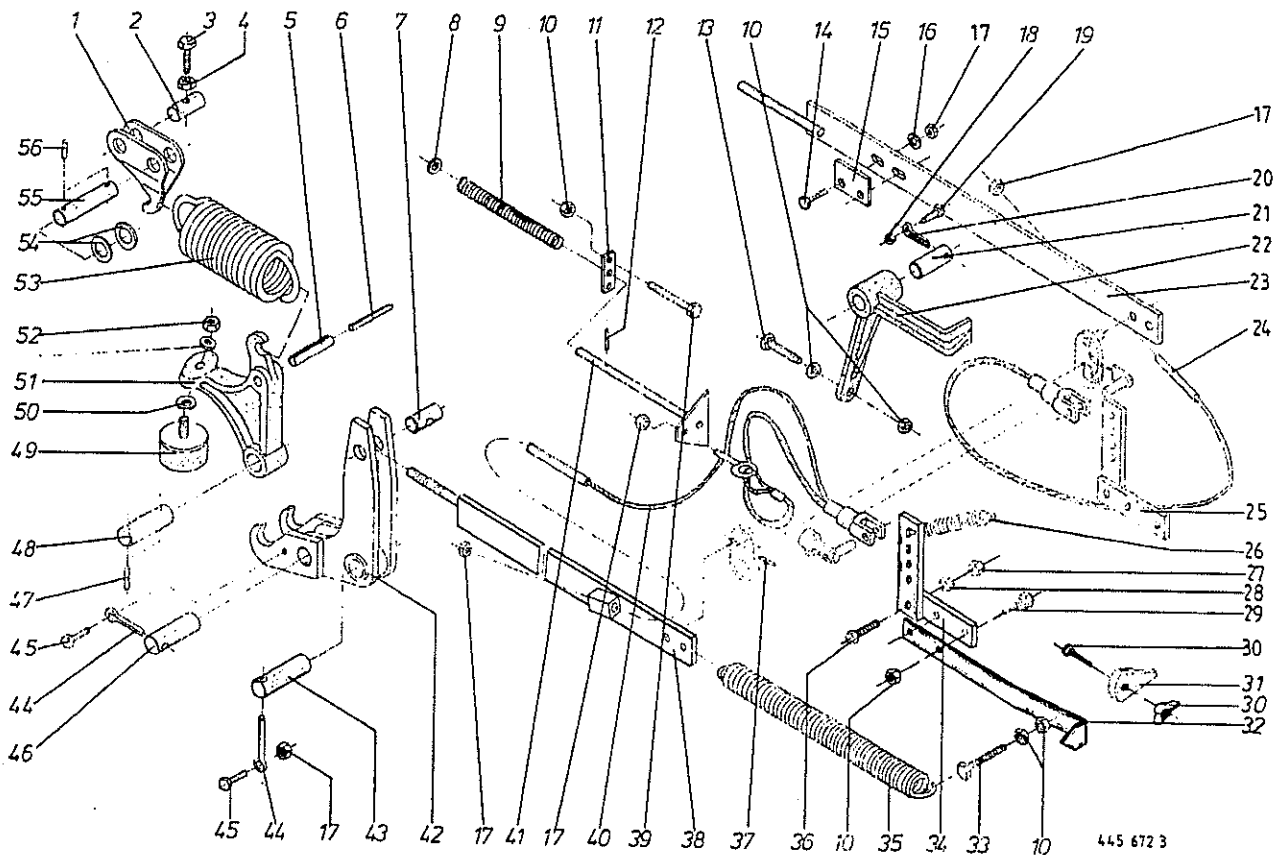
1	921 084 0	Hydr.-Steckerhalter
2	921 038 1	Hochdruckschlauchleitung 3000 lang
3		Hydraulikrohr 12 x 1,5
4	918 307 0	Ösenschraube M 8 X 160
5	274 363 1	Seilrolle
6	908 758 0	Sicherungsmutter NM 10
7	908 208 0	6kt-Mutter M 6
8	925 107 1	Schelle
9	903 755 0	Zylinderschraube m.Schlitz Am 6X28
10	912 067 1	Splint 4 X 32
11	274 586 0	Halter Umlenkrolle
12	904 730 0	Flachrundschrabe mit 4kt M 8 X 16
13	274 588 0	Rückholstange
14	910 414 0	Scheibe A 10,5
15	900 277 0	6kt-Schraube M 10 X 20
16	274 483 1	Zugfeder
17	280 400 1	Ösenschraube M 8 X 30
18	908 010 0	6kt.Mutter M 8
19	921 206 0	Überwurfmutter AL 12
20	921 046 1	Schneidring L 12
21	921 090 1	Winkel-Schwenkverschraubung
22	921 304 1	Hydraulikzylinder
	921 416 0	Dichtungssatz
23	939 732 0	Druckfeder
24	908 210 0	6kt-Mutter M 8
25	910 603 0	Scheibe A 8,4
26	274 585 0	Lasche
27	910 714 0	Stützscheibe S 16 X 22
28	939 634 1	Zugfeder
29	913 201 0	Halbrundniet
30	921 145 0	Kupplungsstecker NW 10
31	917 901 0	Karabinerhaken
32	922 926 2	Drahtseil 1630 lang



Produkt: (1)KR 100 (2)KR 125 (3)KR 155

Abb. | Bestell-Nr. | Bestell-Nr. | Bestell-Nr. | Bezeichnung
 | (1) | (2) | (3) |

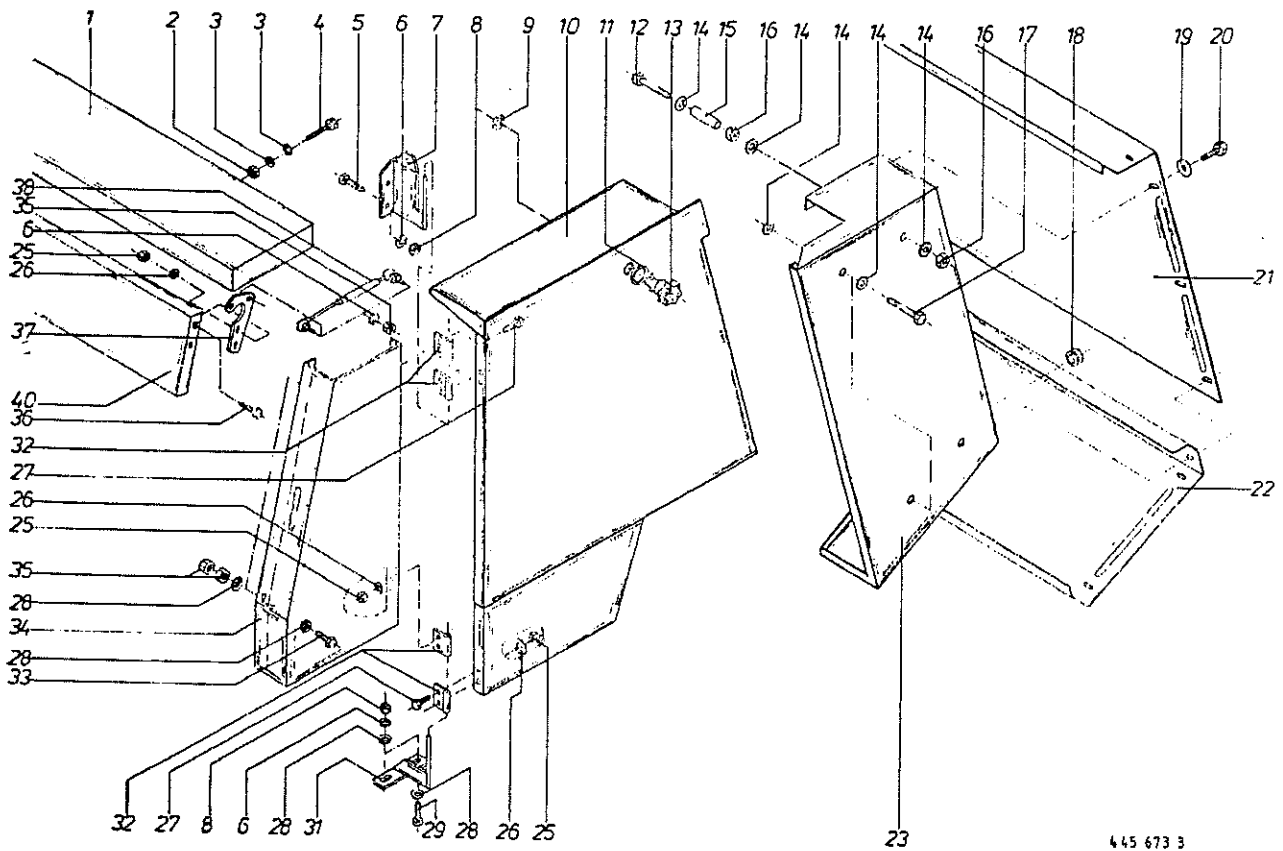
1	274 076 0	274 076 0	274 076 0	Spannhaken
2	274 078 0	274 078 0	274 078 0	Gewindebolzen
3	900 306 0	900 306 0	900 306 0	6kt-Schraube M 12 X 70
4	908 015 0	908 015 0	908 015 0	6kt-Mutter M 12
5	912 780 1	912 780 1	912 780 1	Spannhülse 13 X 75
6	912 681 1	912 681 1	912 681 1	Spannhülse 8 X 75
7	274 078 0	274 078 0	274 078 0	Gewindebolzen
8	910 506 0	910 506 0	910 506 0	Scheibe 14
9	939 732 0	939 732 0	939 732 0	Druckfeder
10	908 010 0	908 010 0	908 010 0	6kt.Mutter M 8
11	274 336 1	274 336 1	274 336 1	Führungslasche
12	912 579 1	912 579 1	912 579 1	Spannhülse 4 X 20
13	900 264 0	900 264 0	900 264 0	6kt-Schraube M 8 X 45
14	900 261 0	900 261 0	900 261 0	6kt-Schraube M 8 X 30
15	275 353 0	275 353 0	275 353 0	Lasche
16	910 413 0	910 413 0	910 413 0	Scheibe A 8,4
17	908 706 0	908 706 0	908 706 0	Sicherungsmutter NM 8
18	908 704 1	908 704 1	908 704 1	Sicherungsmutter NM 6
19	900 237 0	900 237 0	900 237 0	6kt-Schraube M 6 X 20
20	912 130 1	912 130 1	912 130 1	Splint 8 X 45
21	275 352 0	275 352 0	275 352 0	Bolzen
22	275 357 0	275 357 0	275 357 0	Klinke
23	274 290 1	275 363 0	275 301 1	Gestänge links
24	274 415 1	275 365 0	275 358 0	Seil für Anzeige links
25	274 287 2	274 287 2	274 287 2	Winkelhebel links
26	270 283 0	270 283 0	270 283 0	Zugfeder
27	908 012 0	908 012 0	908 012 0	6kt-Mutter M 10
28	900 254 0	900 254 0	900 254 0	6kt-Schraube M 8 X 16
29	904 813 0	904 813 0	904 813 0	Flachrundschraube mit 4kt M 8 X 30
30	909 410 1	909 410 1	909 410 1	Flügelmutter M 8
31	274 582 0	274 582 0	274 582 0	Zeiger
32	274 610 1	274 610 1	274 610 1	Zeiger
33	901 043 0	901 043 0	901 043 0	6kt-Schraube M 8 X 40
34	274 286 2	274 286 2	274 286 2	Winkelhebel rechts
35	345 432 1	345 432 1	345 432 1	Zugfeder



Produkt: (1)KR 100 (2)KR 125 (3)KR 155

Abb.	Bestell-Nr. (1)	Bestell-Nr. (2)	Bestell-Nr. (3)	Bezeichnung
------	-----------------	-----------------	-----------------	-------------

36	900 282 0	900 282 0	900 282 0	6kt-Schraube M 10 X 35
37	912 579 1	912 579 1	912 579 1	Spannhülse 4 X 20
38	274 289 3	275 362 2	275 302 2	Gestänge rechts
39	900 622 0	900 622 0	900 622 0	6kt-Schraube M 8 X 70
40	274 414 1	275 364 0	275 359 0	Seil für Anzeige rechts
41	274 136 1	274 136 1	274 136 1	Taster
42	274 059 3	274 059 3	274 059 3	Umlenkhebel
43	280 159 1	280 159 1	280 159 1	Bolzen
44	912 145 1	912 145 1	912 145 1	Splint 10 X 50
45	900 257 0	900 257 0	900 257 0	6kt-Schraube M 8 X 20
46	274 109 0	274 109 0	274 109 0	Bolzen
47	912 615 0	912 615 0	912 615 0	Spannhülse 5 X 36
48	274 066 0	274 066 0	274 066 0	Bolzen
49	185 523 1	185 523 1	185 523 1	Gummipuffer
50	274 447 1	274 447 1	274 447 1	Scheibe 11 X 45 X 2
51	274 159 1	274 159 1	274 159 1	Hebel
52	908 758 0	908 758 0	908 758 0	Sicherungsmutter NM 10
53	939 629 1	939 629 1	939 629 1	Zugfeder
54	910 512 2	910 512 2	910 512 2	Scheibe B 21
55	274 077 0	274 077 0	274 077 0	Bolzen
56	912 613 0	912 613 0	912 613 0	Spannhülse 5 X 30



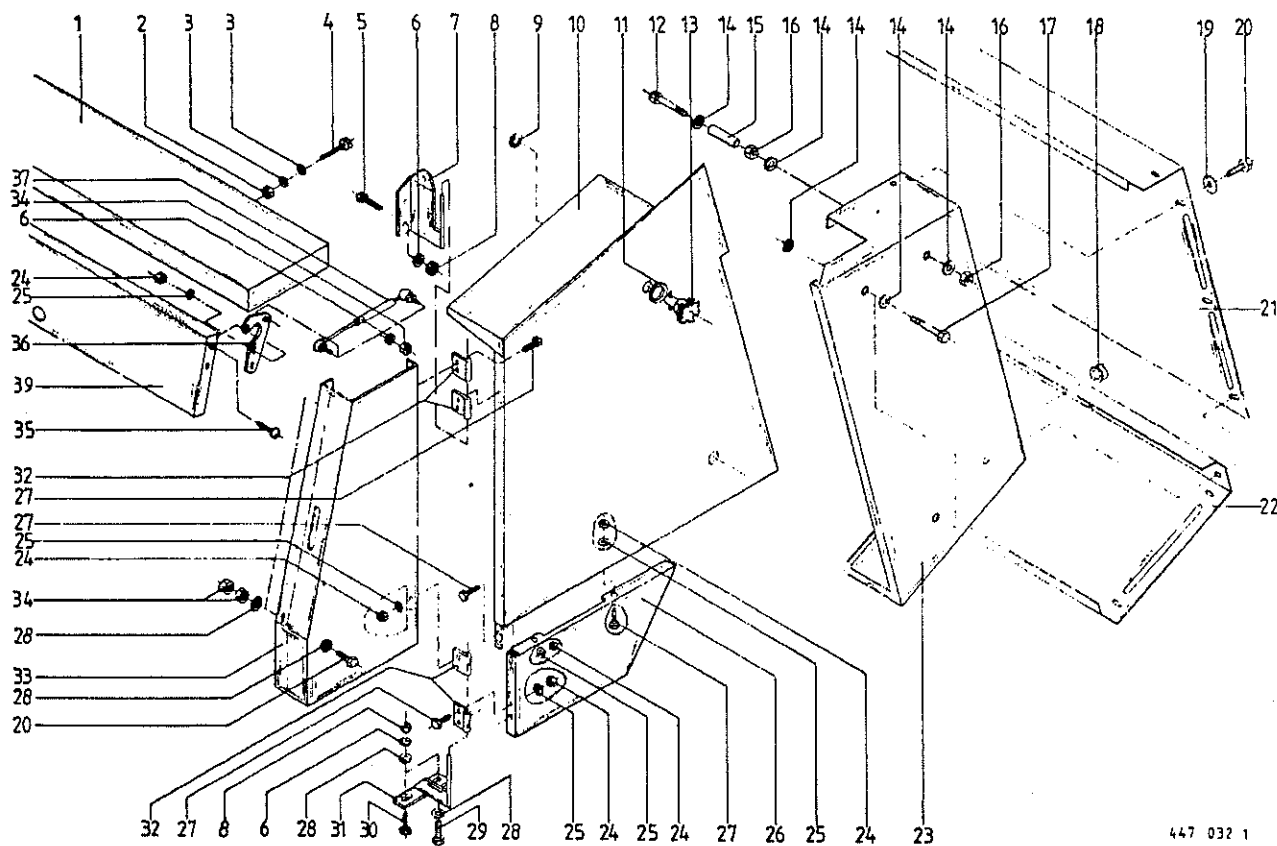
Produkt: (1)KR 100

Abb. | Bestell-Nr. | Bezeichnung

Abb. | Bestell-Nr. | Bezeichnung

1	274 576 0	Deckblech	275 163 5	Schutz vorne rechts	
2	908 706 0	Sicherungsmutter NM 8	35	908 210 0	6kt-Mutter M 8
3	910 603 0	Scheibe A 8,4	36	905 210 0	Flachrundschraube m.Schlitz M 6X16
4	900 614 0	6kt-Schraube M 8 X 20	37	274 611 1	Scharnierplatte
5	900 257 0	6kt-Schraube M 8 X 20	38	274 609 0	Gasfeder
6	910 010 0	Federring B 8	40	274 584 1	Garnkastenklappe
7	274 371 1	Schutzhalter oben links			
	274 372 1	Schutzhalter oben rechts			
8	908 010 0	6kt.Mutter M 8			
9	924 251 0	Haltescheibe			
10	274 178 4	Schutz mitte links			
	274 333 4	Schutz mitte rechts			
11	910 643 0	Scheibe R 14			
12	901 446 0	6kt-Schraube M 10 X 130			
13	924 249 0	Verschlußzapfen			
14	910 353 0	Scheibe R 11			
15	274 297 1	Distanzrohr			
16	908 212 0	6kt-Mutter M 10			
17	900 634 0	6kt-Schraube M 10 X 20			
18	924 208 0	Kabelführungstülle			
19	910 603 0	Scheibe A 8,4			
20	900 614 0	6kt-Schraube M 8 X 20			
21	274 351 3	Schutz hinten oben			
22	274 352 3	Schutz hinten unten			
23	274 179 2	Schutz hinten links			
	274 334 2	Schutz hinten rechts			
25	908 208 0	6kt-Mutter M 6			
26	910 411 1	Scheibe A 6,4			
27	900 607 0	6kt-Schraube M 6 X 16			
28	910 413 0	Scheibe A 8,4			
29	900 261 0	6kt-Schraube M 8 X 30			
31	274 367 1	Schutzhalter unten			
32	274 375 2	Scharnier			
33	900 614 0	6kt-Schraube M 8 X 20			
34	275 162 5	Schutz vorne links			

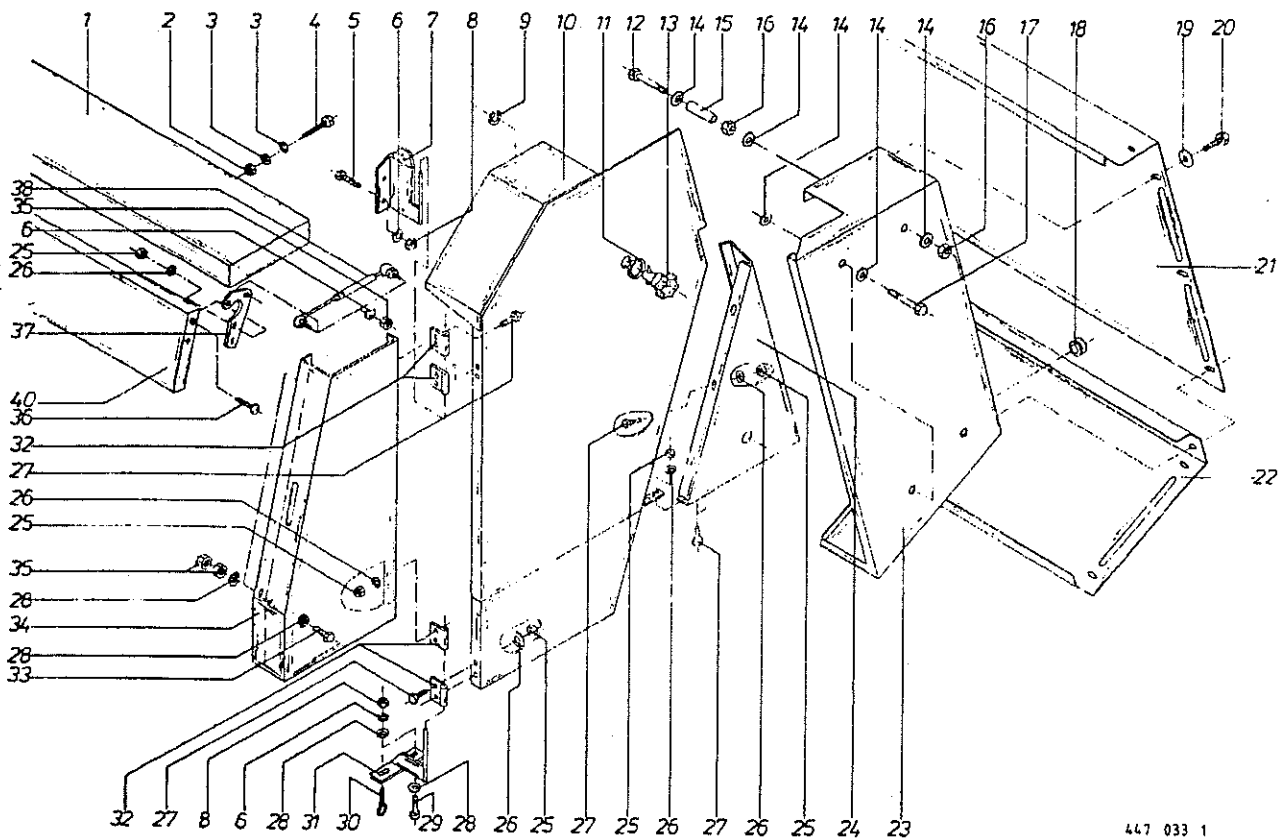
445 673 3



447 032 1
447 032 1

Produkt: (1)KR 125

Abb.	Bestell-Nr.	Bezeichnung	Abb.	Bestell-Nr.	Bezeichnung
1	274 576 0	Deckblech	32	274 375 2	Scharnier
2	908 706 0	Sicherungsmutter NM 8	33	275 162 5	Schutz vorne links
3	910 603 0	Scheibe A 8,4		275 163 5	Schutz vorne rechts
4	900 614 0	6kt-Schraube M 8 X 20	34	908 210 0	6kt-Mutter M 8
5	900 257 0	6kt-Schraube M 8 X 20	35	905 210 0	Flachrundschrabe m.Schlitz M 6X16
6	910 010 0	Federring B 8	36	274 611 1	Scharnierplatte
7	274 371 1	Schutzhalter oben links	37	274 609 0	Gasfeder
	274 372 1	Schutzhalter oben rechts	39	274 584 1	Garnkastenklappe
8	908 010 0	6kt.Mutter M 8			
9	924 251 0	Haltescheibe			
10	275 180 5	Schutz mitte links			
	275 368 5	Schutz mitte rechts			
11	910 643 0	Scheibe R 14			
12	901 446 0	6kt-Schraube M 10 X 130			
13	924 249 0	Sterngriff			
14	910 353 0	Scheibe R 11			
15	274 297 1	Distanzrohr			
16	908 212 0	6kt-Mutter M 10			
17	900 634 0	6kt-Schraube M 10 X 20			
18	924 208 0	Kabelführungstülle			
19	910 603 0	Scheibe A 8,4			
20	900 614 0	6kt-Schraube M 8 X 20			
21	275 270 3	Schutz			
22	274 641 0	Schutz hinten			
23	275 181 5	Schutz hinten links			
	275 369 5	Schutz hinten rechts			
24	908 208 0	6kt-Mutter M 6			
25	910 411 1	Scheibe A 6,4			
26	275 370 2	Schutz mitte unten links			
	275 371 2	Schutz mitte unten rechts			
27	900 607 0	6kt-Schraube M 6 X 16			
28	910 413 0	Scheibe A 8,4			
29	900 261 0	6kt-Schraube M 8 X 30			
30	900 261 0	6kt-Schraube M 8 X 30			
31	274 367 1	Schutzhalter			

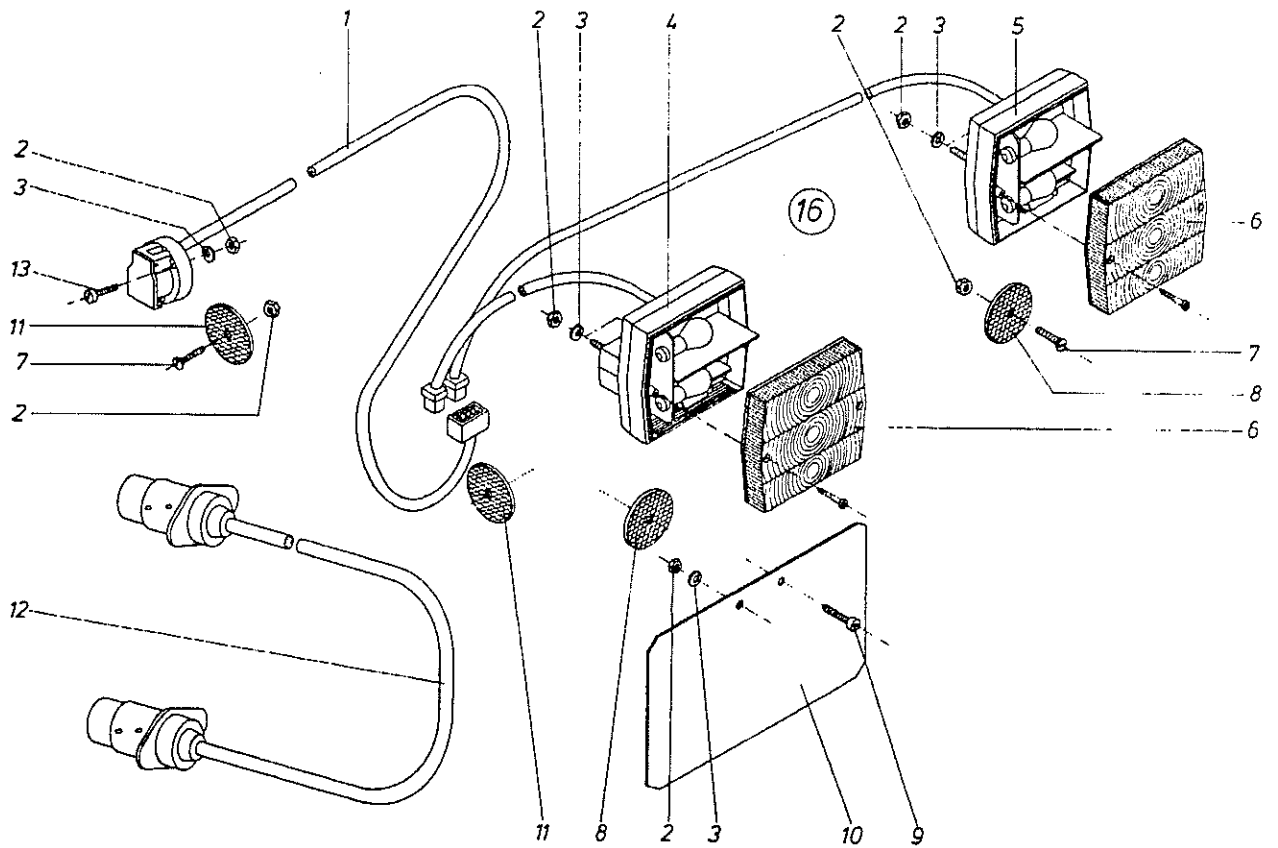


Produkt: (1)KR 155

Abb. | Bestell-Nr. | Bezeichnung

Abb. | Bestell-Nr. | Bezeichnung

1	274 576 0	Deckblech	32	274 375 2	Scharnier
2	908 706 0	Sicherungsmutter NM 8	33	900 614 0	6kt-Schraube M 8 X 20
3	910 603 0	Scheibe A 8,4	34	275 162 5	Schutz vorne links
4	900 614 0	6kt-Schraube M 8 X 20		275 163 5	Schutz vorne rechts
5	900 257 0	6kt-Schraube M 8 X 20	35	908 210 0	6kt-Mutter M 8
6	910 010 0	Federring B 8	36	905 210 0	Flachrundschrabe m.Schlitz M 6X16
7	274 371 1	Schutzhalter oben links	37	274 611 1	Scharnierplatte
	274 372 1	Schutzhalter oben rechts	38	274 609 0	Gasfeder
8	908 010 0	6kt.Mutter M 8	40	274 584 1	Garnkastenklappe
9	924 251 0	Haltescheibe			
10	275 182 4	Schutz mitte links			
	275 347 4	Schutz mitte rechts			
11	910 643 0	Scheibe R 14			
12	901 446 0	6kt-Schraube M 10 X 130			
13	924 249 0	Sterngriff			
14	910 353 0	Scheibe R 11			
15	274 297 1	Distanzrohr			
16	908 212 0	6kt-Mutter M 10			
17	900 634 0	6kt-Schraube M 10 X 20			
18	924 208 0	Kabelführungstülle			
19	910 603 0	Scheibe A 8,4			
20	900 614 0	6kt-Schraube M 8 X 20			
21	275 269 3	Schutz			
22	274 640 0	Schutz hinten			
23	275 183 4	Schutz hinten links			
	275 348 5	Schutz hinten rechts			
24	275 366 0	Schutz mitte unten links			
	275 367 0	Schutz mitte unten rechts			
25	908 208 0	6kt-Mutter M 6			
26	910 411 1	Scheibe A 6,4			
27	900 607 0	6kt-Schraube M 6 X 16			
28	910 413 0	Scheibe A 8,4			
29	900 261 0	6kt-Schraube M 8 X 30			
30	900 261 0	6kt-Schraube M 8 X 30			
31	274 367 1	Schutzhalter			



445 612 0

Abb. | Bestell-Nr. | Bezeichnung

Abb. | Bestell-Nr. | Bezeichnung

1	924 612 0	Kabel mit Flachsteckanschluß und 7 pol. Steckdose und 8 pol. Stecker
2	908 207 0	6kt-Mutter M 5
3	910 007 0	Federring B 5
4	924 671 0	Dreikammerleuchte links mit Kabel und 4 pol. Stecker
5	924 670 0	Dreikammerleuchte rechts mit Kabel und 4 pol. Stecker
6	924 699 0	Leuchtenglas
7	904 345 1	Senkschraube mit Schlitz M 5 X 16
8	924 535 1	Rückstrahler rot
9	903 652 0	Zylinderschraube m. Schlitz AM 5X12
10	200 286 1	Kennzeichenschild
11	924 536 0	Begrenzungsstrahler gelb
12	924 610 0	Verlängerungskabel m. 7 pol. Stecker
13	903 661 0	Zylinderschraube m. Schlitz AM 5X30
16	275 086 3	Beleuchtung (ohne Abb. 7, 8 und 11)

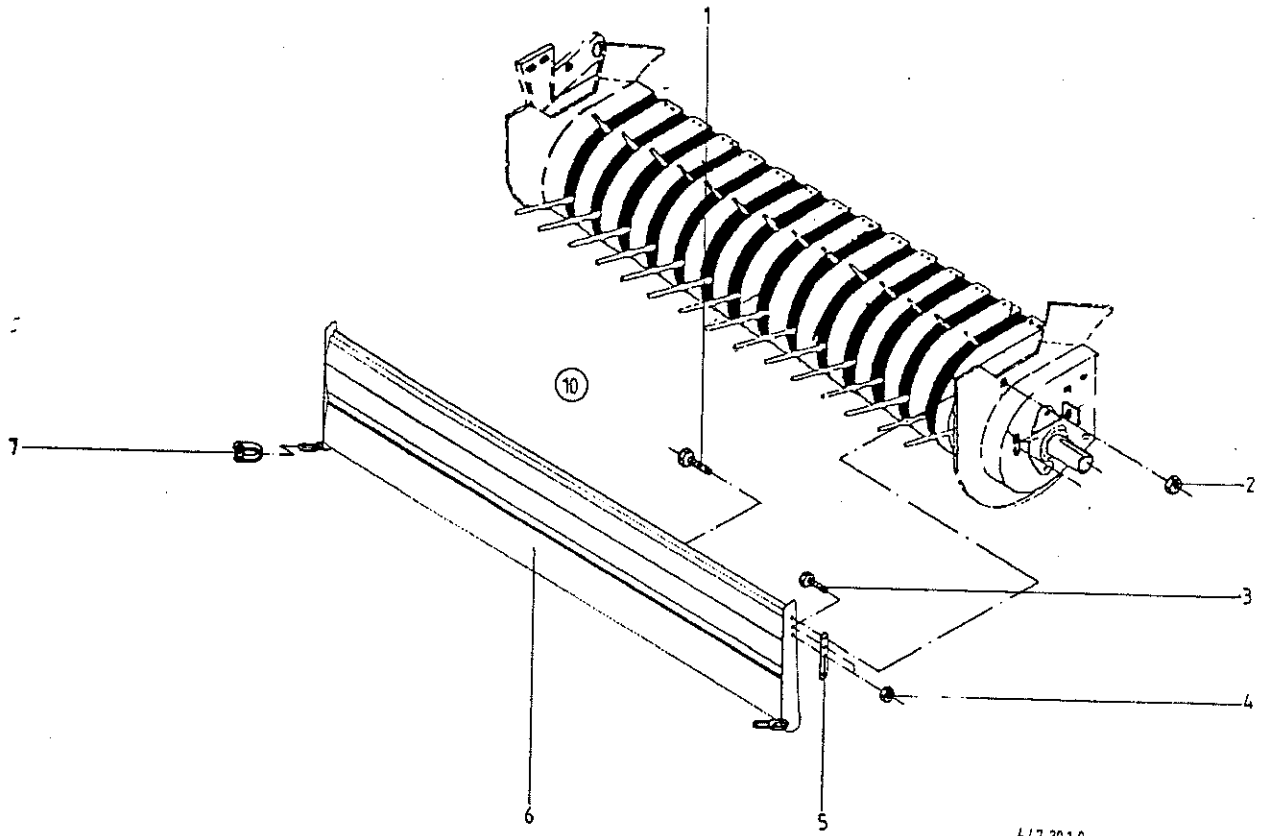
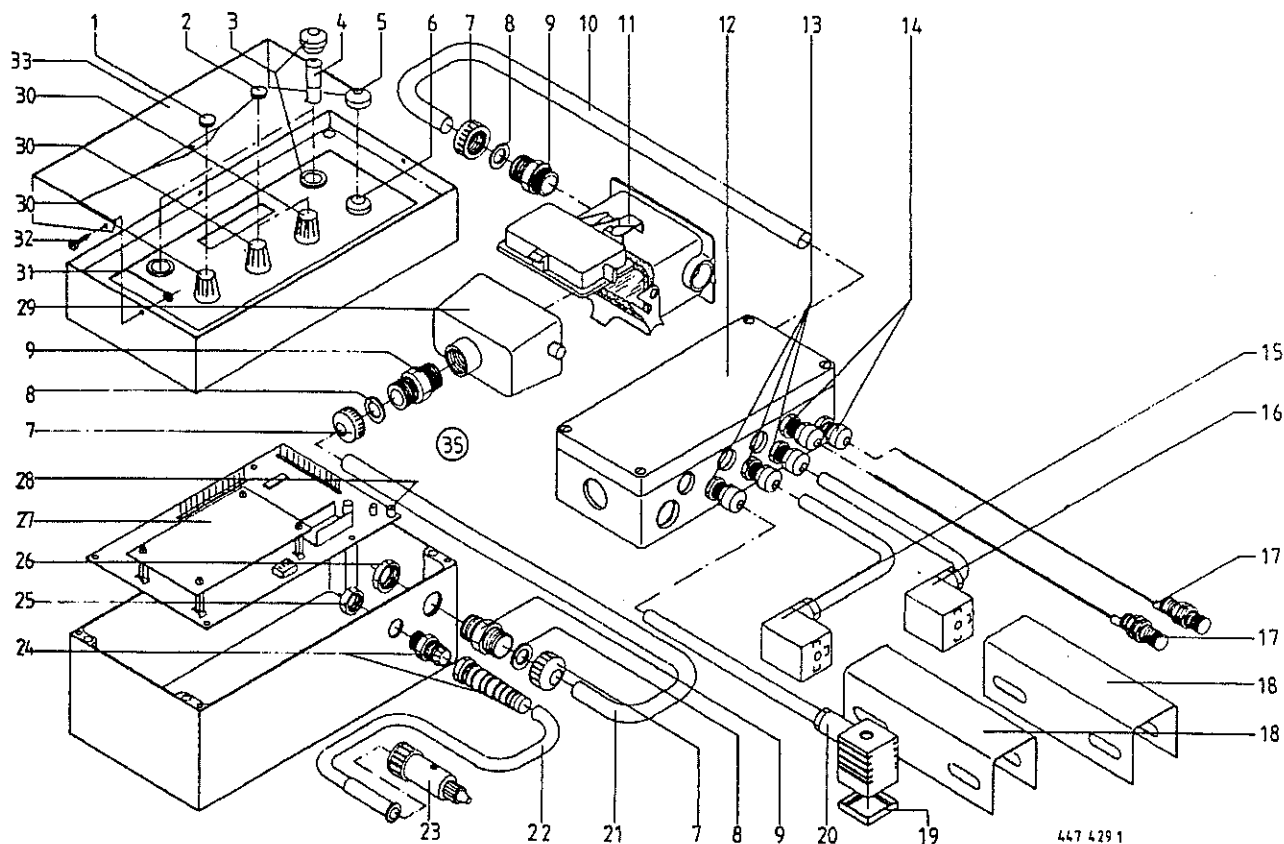


Abb. | Bestell-Nr. | Bezeichnung

Abb. | Bestell-Nr. | Bezeichnung

1	901 431 0	6kt-Schraube M 10 X 40
2	908 212 0	6kt-Mutter M 10
3	900 277 0	6kt-Schraube M 10 X 20
4	908 758 0	Sicherungsmutter NM 10
5	274 470 1	Verstelllasche
6	274 469 3	Prallblech
7	918 203 1	Schäkel
10	274 471 0	Prallblech kpl. (alle Abb.)



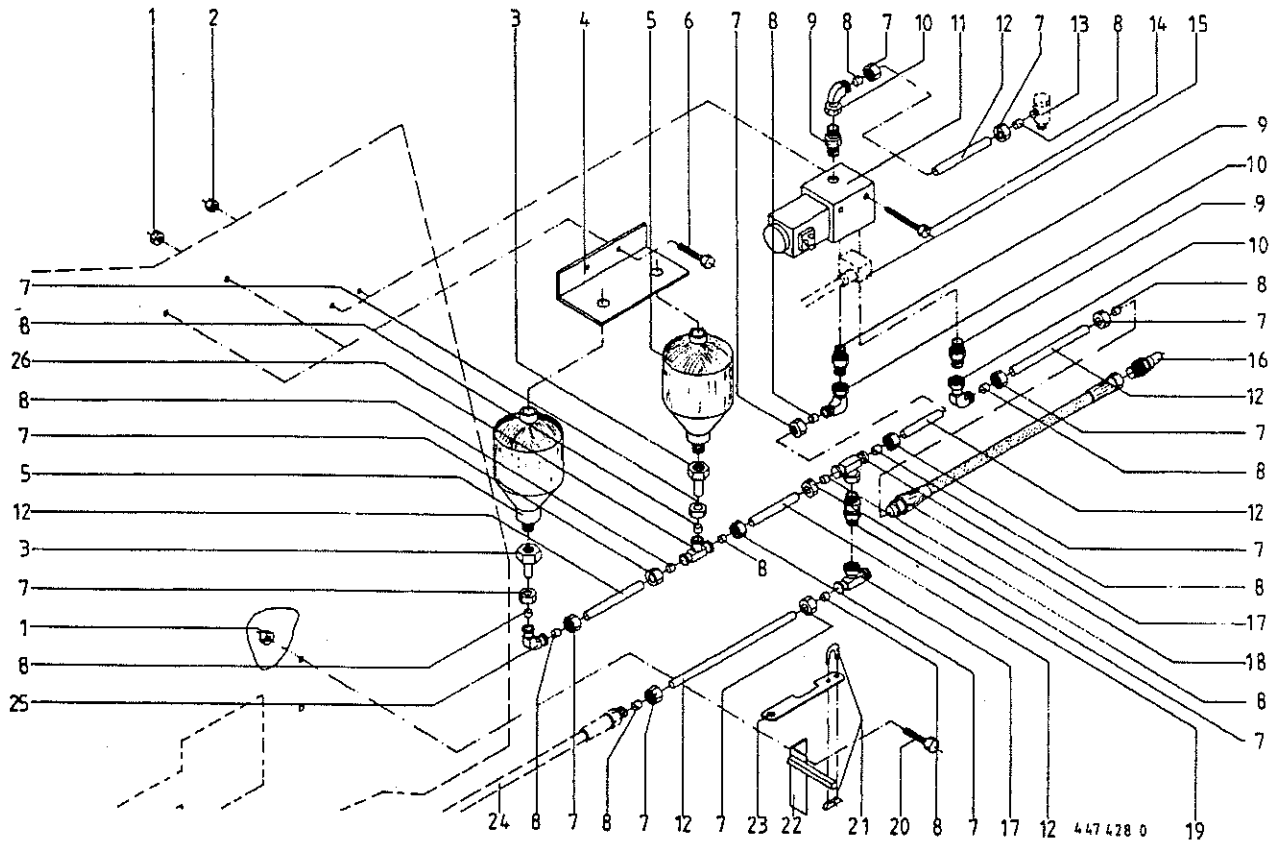
447 4291

Produkt: (1)KR 125 (2)KR 155

Abb. | Bestell-Nr. | Bezeichnung

Abb. | Bestell-Nr. | Bezeichnung

1	301 170 0	Abdeckkappe rot
2	301 169 0	Abdeckkappe schwarz
3	301 354 0	Signalleuchte mit Fassung (grün)
4	301 338 0	Anzeigelampe mit Sockel 12 V
5	301 149 0	Dichtungskappe
6	301 162 0	Drucktaster
7	301 044 0	Überwurfmutter
8	301 059 0	Klemmdichtring NW 13
9	301 083 0	Einschraubstutzen
10	301 319 1	Kabel 10 X 0,5 Qmm 2200 mm lang
11	301 295 0	Steckdose 10 polig
12	301 229 2	Verteilergehäuse
13	301 380 0	Kabelverschraubung PG 9
14	301 478 0	Kabelverschraubung PG 7
15	301 240 0	Kabel für Wegaufnehmer links
16	301 239 0	Kabel für Wegaufnehmer rechts
17	301 023 0	Sensor
18	301 185 0	Wegaufnehmer
19	301 186 0	Profildichtung
20	301 485 0	Anschlusskabel
21	301 494 0	Zuleitung (m. Abb. 7-9, 26, 29)
22	301 180 0	Stromversorgung 8 A (m. Abb. 23)
23	301 017 0	Stecker 2 polig
24	301 008 0	Kabeldurchführung
25	301 250 0	Gegenmutter PG 9
26	301 251 0	Gegenmutter PG 11
27	301 543 0	Platine kpl. (m. Abb. 28)
28	301 544 0	Platinensicherung 0,5 A
29	301 294 0	Stecker 10 polig
30	301 168 0	Drehknopf
31	908 204 0	6kt-Mutter M 3
32	903 402 0	Zylinderschraube mit Schlitz M 3X6
33	274 986 1	Blendschutz
35	301 174 2	Bedienungsgehäuse kpl. = 0458450 F.F. Nr. (m. Abb. 1-9, 21-30)



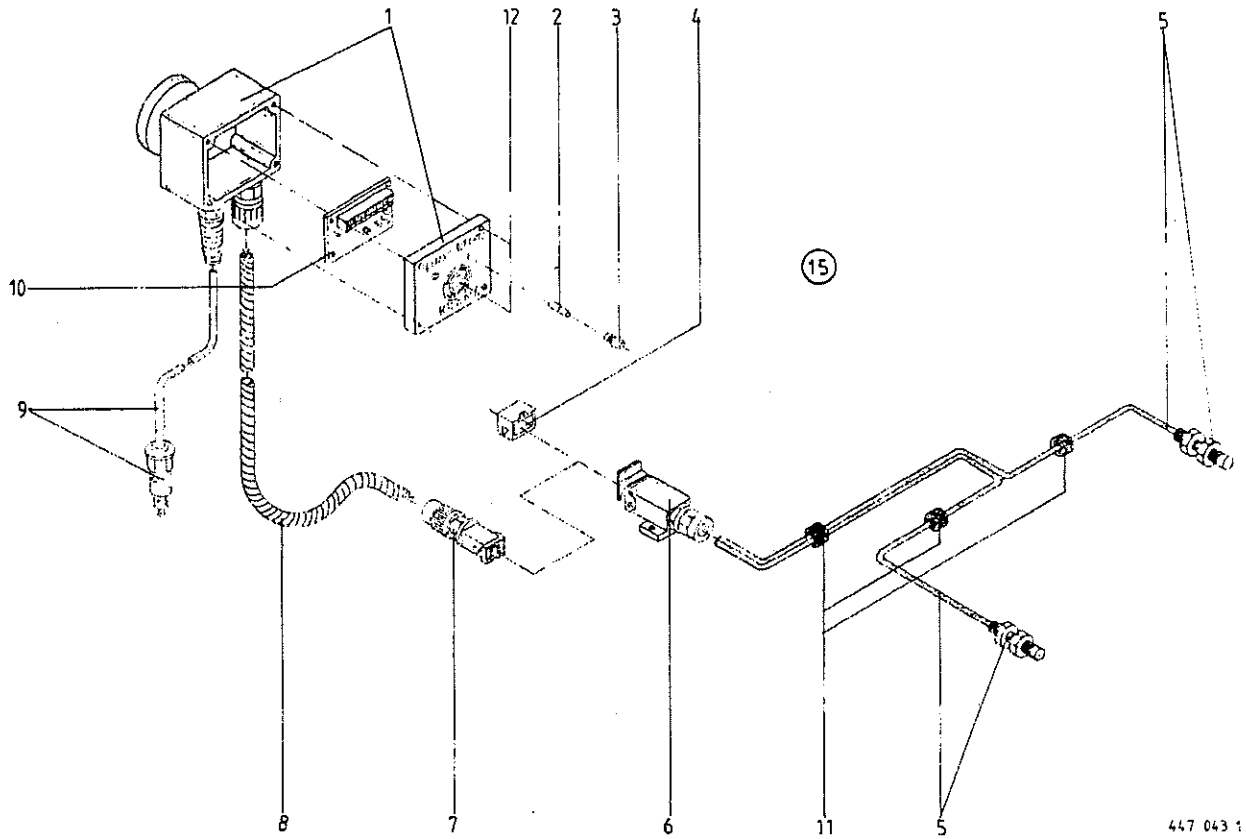
Produkt: (1)KR 125

(2)KR 155

Abb. | Bestell-Nr. | Bezeichnung

Abb. | Bestell-Nr. | Bezeichnung

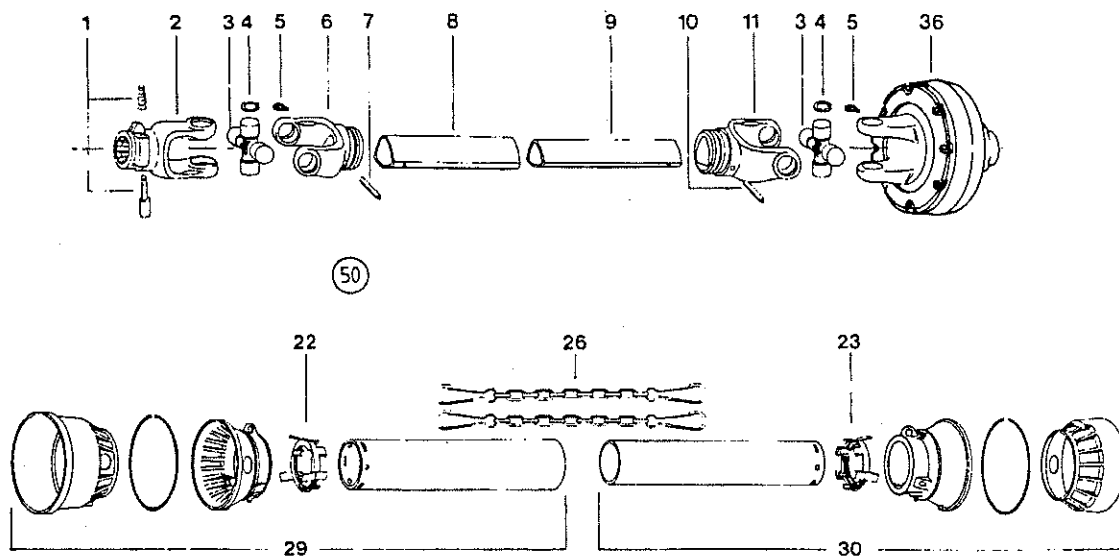
1	908 706 0	Sicherungsmutter NM 8
2	908 704 1	Sicherungsmutter NM 6
3	274 656 0	Anschlußstück
4	274 655 0	Speicherhalter
5	921 212 0	Druckspeicher
6	900 254 0	6kt-Schraube M 8 X 16
7	921 042 0	Überwurfmutter AL 12
8	921 046 1	Schneidring L 12
9	920 901 0	Einschraubstutzen L 12 MB/M18 X 1,5
10	921 067 1	Stutzen, Richtungseinstellbar L 12
11	921 161 0	Magnet-Ventil
12		Hydraulikrohr 12 x 1,5
13		siehe Tafel 23 Abb. 21
14	903 057 0	Zylinderschraube M 6 X 75
15		siehe Tafel 30 Abb.20
16	921 145 0	Kupplungsstecker NW 10
17	921 077 1	T-Stutzen, Richtungseinstellbar L 12
18	921 038 1	Hochdruckschlauchleitung 3000 lang
19	921 148 0	Rückschlagventil S-RV 12 L
20	900 257 0	6kt-Schraube M 8 X 20
21	917 620 0	Klemmbügel A 8
22	274 650 2	Sensorhalter
23	274 642 1	Halter
24		siehe Tafel 22 Abb.168
25	921 066 1	Winkel-Verbindungsstutzen L 12
26	921 071 1	T-Verbindungsstutzen L 12



447 043 1

Produkt: (1)KR 125 (2)KR 155

Abb.	Bestell-Nr.	Bezeichnung	Abb.	Bestell-Nr.	Bezeichnung
1	301 010 1	Anzeigegehäuse kpl. (m. Abb. 2, 3 u. 10)			
2	301 005 0	Glühlampe mit Sockel			
3	301 004 0	Signalleuchte Rot mit Fassung			
4	301 067 0	Schutzkappe			
5	301 023 0	Sensor			
6	301 130 0	Anbaugehäuse			
7	301 012 1	Tüllengehäuse			
8	301 131 0	Polyflexwellrohr mit Ölflexkabel			
9	301 015 0	Zuleitung Spannungsversorgung			
10	301 020 3	Druckanzeigeplatine			
11	924 207 0	Kabelführungstülle			
12	301 003 1	Signalgeber			
15	301 000 0	Elektronische Enddruckanzeige kpl. (alle Abb.)			



445 924 0

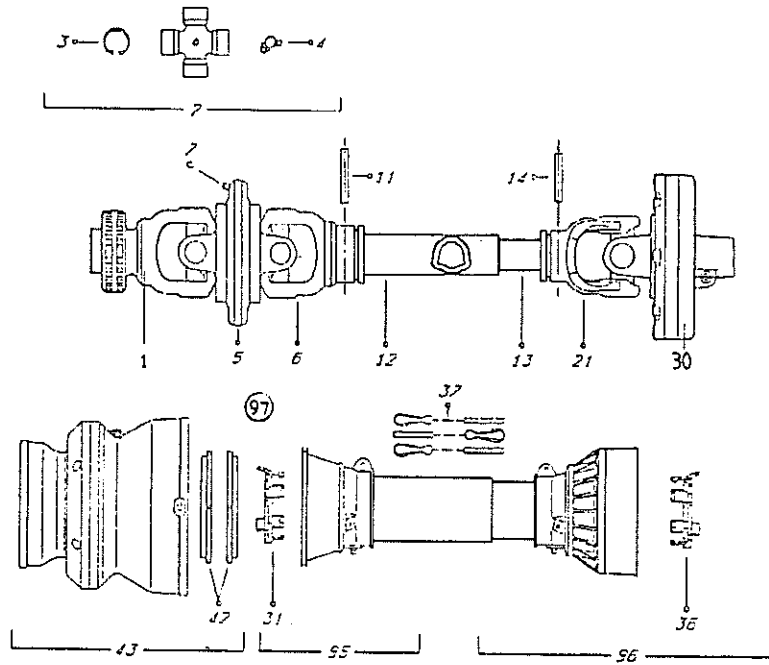
Produkt: (1)KR 100

(2)KR 125

Abb. | Bestell-Nr. | Bezeichnung

Abb. | Bestell-Nr. | Bezeichnung

1	956 111 0	Schiebestift mit Feder
2	956 400 0	Außengabel
3	956 560 0	Kreuzgarnitur
4	949 409 0	Sicherungsring
5	919 003 0	Kegel-Schmiernippel
6	956 432 0	Gabel für Außenrohr
7	912 677 0	Spannhülse
8	956 125 0	Außenrohr (L= 1085 mm lang)
9	956 154 0	Innenrohr (L= 1085 mm lang)
10	912 675 0	Spannhülse
11	956 402 0	Gabel für Innenrohr
22	956 130 0	Lauftring für Außenrohr
23	956 131 0	Lauftring für Innenrohr
26	949 852 0	Haltekette
29	956 155 0	Schutzhälfte außen
30	956 156 0	Schutzhälfte innen
36	956 150 1	Reibkupplung kpl. 800 Nm
	956 161 0	Reibscheibe (2 Stck.)
50	949 066 1	Gelenkwelle kpl.

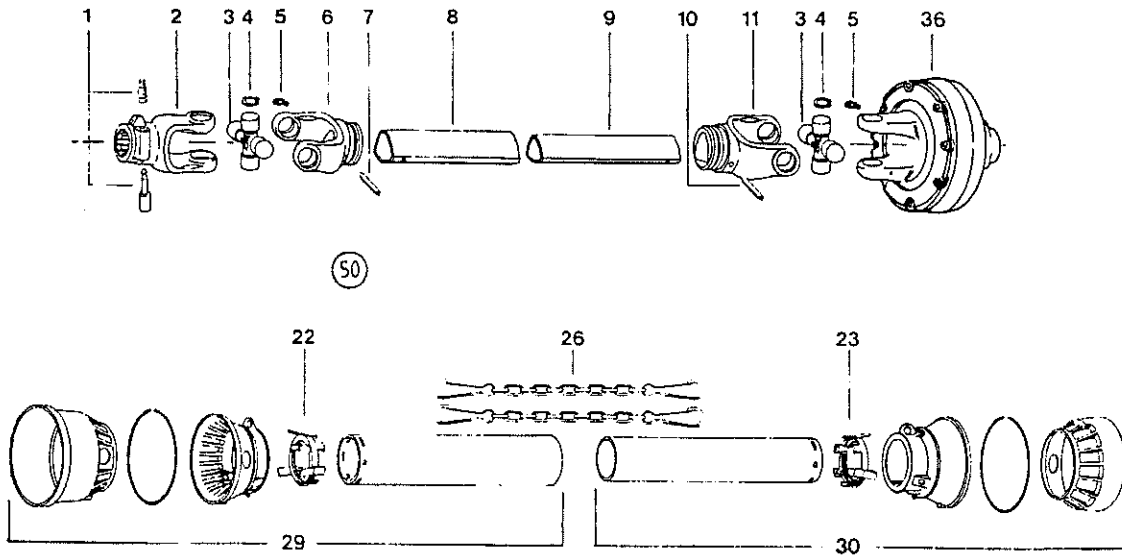


447430 1

Produkt: (1)KR 100

(2)KR 125

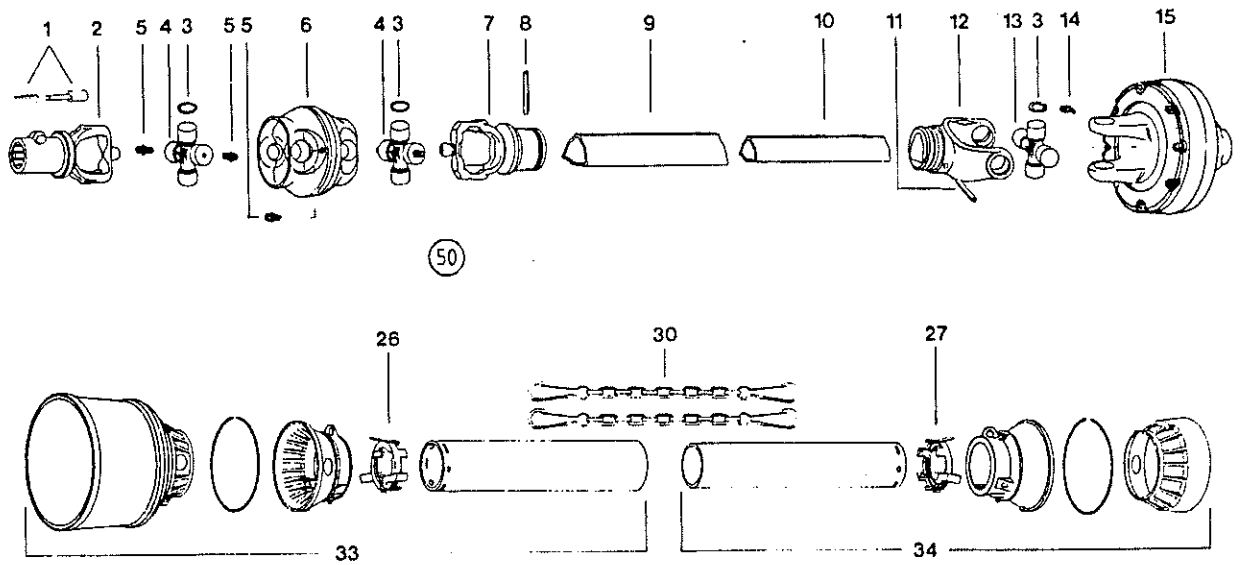
Abb.	Bestell-Nr.	Bezeichnung	Abb.	Bestell-Nr.	Bezeichnung
1	956 198 0	Außengabel mit Schnellverschluß			
2	956 560 0	Kreuzgarnitur			
3	949 409 0	Sicherungsring			
4	919 003 0	Kegel-Schmiernippel			
5	956 193 0	Mittelteil für Weitwinkel			
6	956 194 0	Außengabel			
7	919 002 0	Kegel-Schmiernippel			
11	912 677 0	Spannhülse			
12	956 148 0	Außenrohr (L= 936 mm lang)			
13	956 149 0	Innenrohr (L= 936 mm lang)			
14	912 675 0	Spannhülse			
21	956 402 0	Gabel für Innenrohr			
30	956 150 1	Reibkupplung kpl. 800 Nm			
	956 161 0	Reibscheibe			
31	956 130 0	Lauftring für Außenrohr			
36	956 131 0	Lauftring für Innenrohr			
37	949 852 0	Haltekette			
42	956 195 0	Laufringpaar			
43	956 196 0	Schutztopf			
95	956 197 0	Schutzhälfte außen			
96	956 152 0	Schutzhälfte innen			
97	949 067 2	Gelenkwelle			



445 924 0

Produkt: (1)KR 155

Abb.	Bestell-Nr.	Bezeichnung	Abb.	Bestell-Nr.	Bezeichnung
1	956 111 0	Schiebestift mit Feder			
2	956 113 0	Außengabel			
3	956 426 0	Kreuzgarnitur			
4	956 430 0	Sicherungsring			
5	919 103 0	Kegel-Schmiernippel			
6	956 435 0	Gabel für Außenrohr			
7	912 678 0	Spannhülse			
8	956 157 0	Außenrohr (L= 1070 mm lang)			
9	956 158 0	Innenrohr (L= 1070 mm lang)			
10	912 677 0	Spannhülse			
11	956 439 0	Gabel für Innenrohr			
22	956 119 0	Lauftring für Außenrohr			
23	956 120 0	Lauftring für Innenrohr			
26	949 852 0	Haltekette			
29	956 159 0	Schutzhälfte außen			
30	956 160 0	Schutzhälfte innen			
36	956 141 1	Reibkupplung			
	956 162 1	Reibscheibe (2 Stck.)			
50	949 040 2	Gelenkwelle kpl.			



445 925 0

Produkt: (1)KR 155

Abb.	Bestell-Nr.	Bezeichnung	Abb.	Bestell-Nr.	Bezeichnung
1	956 111 0	Schiebestift mit Feder			
2	956 135 0	Außengabel mit Brücke			
3	956 430 0	Sicherungsring			
4	956 136 0	Kreuzgarnitur 27.0			
5	919 002 0	Kegel-Schmiernippel			
6	956 137 0	Zentralteil			
7	956 147 0	Innengabel mit Brücke 956 138 0			
8	912 678 0	Spannhülse			
9	956 139 0	Außenrohr			
10	956 140 0	Innenrohr			
11	912 677 0	Spannhülse			
12	956 439 0	Gabel für Innenrohr			
13	956 426 0	Kreuzgarnitur			
14	919 103 0	Kegel-Schmiernippel			
15	956 141 1	Reibkupplung			
	956 162 1	Reibscheibe			
26	956 119 0	Laufring für Außenrohr			
27	956 120 0	Laufring für Innenrohr			
30	949 852 0	Haltekette			
33	956 142 1	Schutzhälfte außen			
34	956 143 1	Schutzhälfte innen			
50	949 041 2	Gelenkwelle			

BESTELL-NR.	TAF.	ABB.	BESTELL-NR.	TAF.	ABB.	BESTELL-NR.	TAF.	ABB.
3 028 2	17	5	274 303 0	9	23	274 585 0	22	26
3 041 3	8	14	274 307 1	14	4	274 586 0	22	11
3 041 3	11	1	274 312 1	11	49	274 588 0	22	13
15 296 1	15	31	274 314 1	11	48	274 589 1	9	17
15 296 1	19	17	274 315 0	11	10	274 590 0	9	16
30 195 1	8	36	274 325 2	11	42	274 609 0	24	38
52 053 1	15	3	274 327 2	20	17	274 609 0	25	37
151 042 0	7	18	274 333 4	24	10	274 610 1	23	32
168 112 3	21	12	274 334 2	24	23	274 611 1	24	37
185 523 1	23	49	274 336 1	23	11	274 611 1	25	36
200 286 1	27	10	274 337 2	1	23	274 621 3	15	47
200 356 1	8	25	274 339 2	1	31	274 641 0	25	22
219 034 3	1	17	274 340 0	1	34	274 643 0	1	53
270 193 1	7	3	274 344 4	1	51	274 647 0	19	57
270 283 0	23	26	274 351 3	24	21	274 648 0	2	3
271 262 1	15	33	274 352 3	24	22	274 673 1	5	11
271 262 1	18	25	274 363 1	20	21	274 675 0	20	35
274 059 3	23	42	274 363 1	22	5	274 676 1	13	26
274 066 0	23	48	274 367 1	24	31	274 679 0	8	25
274 076 0	23	1	274 367 1	25	31	274 684 1	19	55
274 077 0	23	55	274 371 1	24	7	274 686 0	13	3
274 078 0	23	2	274 371 1	25	7	274 693 1	13	9
274 101 3	3	26	274 371 1	26	7	274 696 0	11	32
274 109 0	21	20	274 372 1	24	7	274 722 1	10	1
274 109 0	23	46	274 372 1	25	7	274 724 3	10	5
274 121 2	21	16	274 372 1	26	7	274 725 0	10	1
274 136 1	23	41	274 375 2	24	32	274 739 0	19	19
274 159 1	23	51	274 375 2	25	32	274 849 0	11	19
274 178 4	24	10	274 375 2	26	32	274 851 1	1	28
274 179 2	24	23	274 376 2	1	14	274 883 1	13	11
274 198 0	20	14	274 388 6	10	17	274 883 1	16	11
274 200 0	20	24	274 389 5	10	17	274 884 0	13	20
274 201 0	20	1	274 406 0	11	21	274 884 0	16	21
274 204 0	20	23	274 414 1	23	40	274 898 1	21	28
274 205 3	20	20	274 415 1	23	24	274 940 0	1	1
274 208 0	20	22	274 420 3	1	2	274 949 0	1	48
274 209 0	20	3	274 425 4	1	22	274 949 0	16	26
274 210 1	20	25	274 433 4	14	20	274 951 1	16	23
274 211 0	20	8	274 436 1	5	12	274 986 1	29	33
274 215 1	20	13	274 447 1	23	50	275 023 0	11	3
274 244 3	1	2	274 459 0	2	19	275 033 4	9	31
274 253 3	1	22	274 466 1	21	14	275 038 2	8	32
274 265 2	10	8	274 469 3	28	6	275 044 3	6	20
274 267 1	11	36	274 470 1	28	5	275 045 2	6	10
274 278 4	10	17	274 471 0	28	10	275 046 2	1	7
274 279 4	10	17	274 476 1	10	22	275 048 1	1	10
274 286 2	23	34	274 477 1	10	22	275 086 3	27	16
274 287 2	23	25	274 483 1	22	16	275 159 1	19	51
274 289 3	23	38	274 562 0	10	7	275 162 5	24	34
274 290 1	23	23	274 575 0	2	9	275 162 5	25	33
274 294 5	11	23	274 576 0	24	1	275 163 5	24	34
274 295 6	11	13	274 576 0	25	1	275 163 5	25	33
274 297 1	24	15	274 582 0	23	31	275 163 5	26	34
274 297 1	25	15	274 584 1	24	40	275 177 2	19	26
274 297 1	26	15	274 584 1	25	39	275 180 5	25	10

BESTELL-NR.	TAF.	ABB.	BESTELL-NR.	TAF.	ABB.	BESTELL-NR.	TAF.	ABB.
275 181 5	25	23	275 371 2	25	26	280 052 3	13	7
275 182 4	26	10	275 388 0	9	10	280 052 3	16	7
275 184 3	11	20	275 401 0	19	38	280 054 2	13	14
275 207 4	19	29	275 402 0	19	37	280 054 2	16	14
275 208 3	11	15	275 407 1	2	27	280 056 1	13	15
275 211 3	19	2	275 408 6	15	9	280 056 1	16	15
275 212 5	19	23	275 409 2	5	14	280 098 1	14	2
275 213 2	19	19	275 416 1	20	15	280 098 1	17	3
275 214 2	19	13	275 417 1	19	18	280 103 1	14	3
275 216 4	19	44	275 418 3	11	50	280 149 2	8	7
275 222 1	19	7	275 424 1	20	28	280 159 1	23	43
275 223 2	19	5	275 430 0	15	32	280 161 0	21	4
275 224 5	19	43	275 430 0	18	22	280 164 0	8	9
275 228 1	19	21	275 432 4	15	11	280 165 3	8	40
275 229 3	19	49	275 433 2	15	29	280 166 3	8	37
275 230 2	19	46	275 435 1	15	23	280 183 0	21	32
275 231 3	19	33	275 435 1	18	7	280 185 0	21	29
275 233 5	19	48	275 436 2	15	26	280 186 1	11	6
275 234 0	2	16	275 437 2	15	15	280 208 2	21	13
275 238 2	2	14	275 438 2	15	36	280 221 5	14	12
275 239 2	19	1	275 438 2	18	30	280 221 5	17	13
275 240 2	5	22	275 440 2	15	50	280 222 3	1	47
275 241 3	19	60	275 450 1	15	41	280 234 3	14	13
275 242 3	11	14	275 450 1	18	34	280 234 3	17	11
275 242 3	12	40	275 452 2	2	23	280 267 2	6	14
275 245 1	9	25	275 537 0	1	39	280 273 1	6	9
275 246 0	20	5	275 542 0	1	32	280 298 2	1	26
275 252 0	11	55	275 600 1	2	27	280 299 1	1	5
275 253 1	8	8	275 608 1	17	16	280 316 0	8	4
275 258 2	19	45	275 609 2	16	9	280 321 2	14	14
275 269 3	26	21	275 611 1	17	20	280 349 1	9	6
275 270 3	25	21	275 612 1	17	7	280 353 2	15	43
275 297 5	10	17	275 613 1	17	19	280 353 2	18	35
275 298 5	10	17	275 614 1	17	27	280 353 2	21	22
275 301 1	23	23	275 620 1	17	23	280 361 1	5	19
275 302 2	23	38	275 628 1	16	1	280 363 1	9	19
275 317 0	11	21	275 629 1	17	10	280 364 2	6	12
275 328 4	1	2	275 630 0	18	4	280 380 0	4	2
275 329 4	1	22	275 636 1	2	23	280 385 0	4	5
275 342 1	8	15	275 641 0	11	30	280 395 6	4	20
275 346 1	1	31	275 664 1	18	28	280 400 1	1	54
275 347 4	26	10	275 665 0	18	21	280 400 1	18	10
275 352 0	23	21	275 666 0	18	24	280 400 1	22	17
275 353 0	23	15	275 667 0	18	12	280 405 3	15	22
275 357 0	23	22	275 668 2	18	29	280 405 3	18	18
275 358 0	23	24	275 669 0	18	40	280 411 0	21	36
275 359 0	23	40	275 674 1	17	15	280 414 1	9	1
275 362 2	23	38	275 675 0	16	3	280 423 1	13	23
275 363 0	23	23	275 754 0	5	35	280 430 0	1	8
275 364 0	23	40	275 755 0	5	35	280 434 0	11	33
275 365 0	23	24	275 756 0	5	35	280 435 1	7	10
275 367 0	26	24	280 004 2	7	15	280 436 3	7	9
275 368 5	25	10	280 005 4	7	35	280 437 0	7	21
275 369 5	25	23	280 051 1	13	27	280 457 2	13	18
275 370 2	25	26	280 051 1	16	10	280 457 2	16	18

BESTELL-NR.	TAF.	ABB.	BESTELL-NR.	TAF.	ABB.	BESTELL-NR.	TAF.	ABB.
280 462 1	5	27	301 485 0	29	20	900 334 0	10	14
280 497 0	1	18	301 494 0	29	21	900 335 1	11	44
280 531 1	6	22	301 543 0	29	27	900 336 0	6	18
280 532 0	6	16	301 544 0	29	28	900 378 0	3	13
280 534 2	6	21	345 432 1	11	22	900 607 0	19	39
280 548 2	1	46	345 432 1	23	35	900 607 0	24	27
280 549 2	2	31	346 180 5	11	30	900 607 0	25	27
280 550 2	2	10	346 376 1	2	30	900 610 0	15	7
280 551 1	7	14	346 414 0	5	18	900 612 0	2	11
280 552 2	2	27	441 190 0	1	24	900 612 0	13	24
280 579 1	13	1	900 237 0	23	19	900 614 0	24	4
280 583 1	5	24	900 239 0	14	7	900 614 0	25	4
280 584 0	2	29	900 244 0	13	17	900 616 0	19	4
280 594 1	2	27	900 244 0	16	17	900 622 0	9	9
280 595 1	5	4	900 253 0	19	58	900 622 0	23	39
280 596 1	6	2	900 254 0	1	4	900 634 0	7	1
301 000 0	31	15	900 254 0	16	24	900 634 0	24	17
301 003 1	31	12	900 254 0	23	28	900 634 0	25	17
301 004 0	31	3	900 255 1	12	2	900 657 0	1	42
301 005 0	31	2	900 257 0	13	6	900 657 0	12	16
301 008 0	29	24	900 257 0	15	18	900 674 0	1	36
301 010 1	31	1	900 257 0	16	6	901 043 0	23	33
301 012 1	31	7	900 257 0	18	15	901 046 0	9	7
301 015 0	31	9	900 257 0	19	15	901 046 0	12	33
301 017 0	29	23	900 257 0	20	4	901 049 1	9	27
301 020 3	31	10	900 257 0	23	45	901 080 0	1	25
301 023 0	29	17	900 257 0	24	5	901 132 0	2	20
301 023 0	31	5	900 257 0	25	5	901 133 0	11	46
301 044 0	29	7	900 259 0	13	22	901 135 0	2	12
301 059 0	29	8	900 259 0	19	41	901 204 0	9	12
301 067 0	31	4	900 261 0	1	29	901 207 0	8	29
301 083 0	29	9	900 261 0	14	9	901 421 1	15	1
301 130 0	31	6	900 261 0	17	12	901 423 0	19	16
301 131 0	31	8	900 261 0	18	27	901 431 0	28	1
301 149 0	29	5	900 261 0	20	18	901 446 0	24	12
301 162 0	29	6	900 261 0	23	14	901 446 0	25	12
301 168 0	29	30	900 261 0	24	29	902 434 1	8	1
301 169 0	29	2	900 261 0	25	29	903 137 1	8	6
301 170 0	29	1	900 262 0	15	35	903 402 0	29	32
301 174 2	29	35	900 264 0	23	13	903 652 0	27	9
301 180 0	29	22	900 276 0	8	26	903 661 0	27	13
301 185 0	29	18	900 277 0	5	28	903 723 0	21	17
301 186 0	29	19	900 277 0	22	15	903 745 0	19	47
301 229 2	29	12	900 277 0	28	3	903 755 0	22	9
301 239 0	29	16	900 279 0	7	20	903 790 0	4	3
301 240 0	29	15	900 279 0	9	32	904 001 0	6	19
301 250 0	29	25	900 279 0	10	21	904 025 0	5	15
301 251 0	29	26	900 279 0	11	5	904 025 0	17	18
301 294 0	29	29	900 281 0	10	16	904 345 1	27	7
301 295 0	29	11	900 282 0	23	36	904 714 0	17	25
301 319 1	29	10	900 296 0	5	3	904 715 1	17	26
301 338 0	29	4	900 299 0	11	25	904 730 0	22	12
301 354 0	29	3	900 300 0	3	12	904 731 1	17	17
301 380 0	29	13	900 306 0	23	3	904 732 1	17	24
301 478 0	29	14	900 334 0	7	27	904 813 0	1	27

BESTELL-NR.	TAF.	ABB.	BESTELL-NR.	TAF.	ABB.	BESTELL-NR.	TAF.	ABB.
904 813 0	23	29	908 208 0	22	7	910 007 0	27	3
904 817 0	16	25	908 208 0	24	25	910 008 0	14	6
904 818 0	1	50	908 208 0	25	24	910 010 0	1	11
905 000 1	19	11	908 210 0	1	6	910 010 0	13	19
905 130 0	2	1	908 210 0	19	9	910 010 0	14	15
905 130 0	19	35	908 210 0	20	6	910 010 0	16	19
905 210 0	24	36	908 210 0	22	24	910 010 0	19	14
905 210 0	25	35	908 210 0	24	35	910 010 0	20	12
905 231 0	1	15	908 210 0	25	34	910 010 0	24	6
905 231 0	20	29	908 210 0	26	35	910 010 0	25	6
905 232 0	14	8	908 212 0	7	4	910 012 0	1	19
905 341 0	11	21	908 212 0	24	16	910 012 0	3	11
905 712 0	19	32	908 212 0	25	16	910 012 0	11	52
905 922 0	6	6	908 212 0	28	2	910 014 0	6	15
905 922 0	9	33	908 512 0	8	2	910 014 0	7	28
905 922 0	11	38	908 512 0	12	8	910 014 0	10	13
905 932 0	19	30	908 518 1	12	27	910 016 0	3	9
905 933 0	5	5	908 520 0	21	30	910 016 0	8	16
905 933 0	8	24	908 523 0	19	31	910 016 0	9	13
905 937 0	5	26	908 524 1	21	24	910 016 0	10	15
906 040 1	7	12	908 704 1	13	25	910 031 0	19	53
906 405 0	17	8	908 704 1	16	22	910 033 0	15	6
906 800 1	1	33	908 704 1	23	18	910 035 0	1	41
906 802 1	21	8	908 706 0	1	12	910 037 0	1	37
908 006 1	21	15	908 706 0	2	5	910 111 1	5	29
908 008 0	2	25	908 706 0	5	17	910 111 1	7	19
908 008 0	17	4	908 706 0	6	8	910 111 1	9	2
908 010 0	9	11	908 706 0	8	41	910 111 1	10	19
908 010 0	14	10	908 706 0	9	26	910 111 1	11	24
908 010 0	15	46	908 706 0	12	7	910 111 1	12	12
908 010 0	17	9	908 706 0	13	10	910 225 0	3	3
908 010 0	18	5	908 706 0	14	11	910 256 0	3	1
908 010 0	19	12	908 706 0	15	30	910 315 3	11	51
908 010 0	22	18	908 706 0	16	13	910 353 0	7	2
908 010 0	23	10	908 706 0	17	6	910 353 0	11	34
908 010 0	24	8	908 706 0	18	6	910 353 0	24	14
908 010 0	25	8	908 706 0	19	22	910 353 0	25	14
908 012 0	9	34	908 706 0	23	17	910 360 0	9	22
908 012 0	10	20	908 706 0	24	2	910 362 0	2	24
908 012 0	11	9	908 706 0	25	2	910 362 0	11	43
908 012 0	12	11	908 706 0	26	2	910 411 1	14	5
908 012 0	23	27	908 711 1	5	1	910 411 1	17	21
908 015 0	1	20	908 711 1	8	3	910 411 1	19	25
908 015 0	3	8	908 711 1	15	17	910 411 1	24	26
908 015 0	9	21	908 716 1	2	7	910 411 1	25	25
908 015 0	11	8	908 758 0	8	28	910 413 0	1	52
908 015 0	23	4	908 758 0	11	18	910 413 0	5	16
908 020 0	11	45	908 758 0	22	6	910 413 0	9	29
908 020 0	21	34	908 758 0	23	52	910 413 0	13	12
908 025 0	3	7	908 758 0	28	4	910 413 0	16	12
908 025 0	10	12	908 827 0	3	5	910 413 0	17	14
908 204 0	29	31	909 410 1	1	49	910 413 0	23	16
908 207 0	19	52	909 410 1	23	30	910 413 0	24	28
908 207 0	27	2	909 850 0	12	26	910 413 0	25	28
908 208 0	19	24	909 920 0	20	11	910 414 0	5	30

BESTELL-NR.	TAF.	ABB.	BESTELL-NR.	TAF.	ABB.	BESTELL-NR.	TAF.	ABB.
910 414 0	10	18	910 866 0	6	5	912 579 1	23	12
910 414 0	11	4	910 889 0	7	16	912 582 0	15	27
910 414 0	12	9	910 890 0	7	16	912 582 0	18	2
910 414 0	20	26	910 891 0	7	16	912 584 0	8	5
910 414 0	22	14	910 904 0	8	45	912 586 0	4	11
910 506 0	1	40	910 962 0	7	7	912 608 0	1	9
910 506 0	15	16	910 963 0	7	7	912 613 0	23	56
910 506 0	23	8	910 964 0	7	7	912 615 0	19	54
910 510 1	1	38	911 130 0	7	24	912 615 0	21	3
910 511 0	21	31	911 132 0	7	24	912 615 0	23	47
910 512 2	9	20	911 132 0	15	45	912 618 0	6	13
910 512 2	19	10	911 132 0	18	14	912 634 0	17	22
910 512 2	23	54	911 133 0	7	24	912 641 0	19	3
910 515 0	11	31	911 133 0	15	45	912 643 0	4	7
910 516 1	10	10	911 133 0	18	14	912 648 0	8	34
910 603 0	1	13	911 134 0	7	24	912 673 0	19	54
910 603 0	2	4	911 134 0	15	45	912 675 0	32	10
910 603 0	13	21	911 134 0	18	14	912 675 0	33	14
910 603 0	15	2	911 317 0	6	7	912 676 0	6	13
910 603 0	18	26	911 319 0	11	39	912 676 0	9	5
910 603 0	19	20	911 324 0	5	6	912 677 0	32	7
910 603 0	20	27	911 500 0	15	28	912 677 0	33	11
910 603 0	22	25	911 513 0	15	14	912 681 1	23	6
910 603 0	24	3	911 522 0	1	45	912 771 0	11	12
910 603 0	25	3	911 522 0	2	2	912 774 0	8	13
910 607 0	21	9	911 522 0	13	8	912 774 0	11	47
910 619 1	1	21	911 522 0	15	10	912 776 0	11	2
910 643 0	2	22	911 522 0	16	8	912 777 0	9	30
910 643 0	24	11	911 522 0	18	19	912 780 1	23	5
910 643 0	25	11	911 529 0	19	27	913 201 0	20	30
910 648 0	8	43	911 541 0	5	7	913 201 0	22	29
910 648 0	9	14	911 541 0	7	25	915 043 0	13	16
910 657 0	5	31	911 541 0	15	19	915 043 0	16	16
910 663 0	8	35	911 541 0	18	13	915 047 0	13	2
910 714 0	22	27	911 570 0	10	9	915 047 0	16	2
910 727 0	7	24	911 600 0	15	38	915 112 0	9	4
910 802 0	15	5	911 600 0	18	23	915 116 0	10	6
910 802 0	18	9	911 642 0	13	5	915 122 0	8	44
910 803 0	15	5	911 642 0	16	5	915 126 0	7	13
910 803 0	18	9	911 653 0	6	1	915 203 0	5	20
910 804 0	15	13	911 659 0	8	38	915 206 0	5	21
910 805 0	15	13	911 659 0	10	2	915 542 0	11	29
910 806 0	15	13	911 659 0	15	21	917 011 0	11	35
910 807 0	15	5	911 659 0	18	16	917 505 1	8	10
910 807 0	18	9	911 668 0	7	22	917 506 0	11	17
910 808 0	15	37	911 673 0	7	6	917 506 0	15	39
910 826 0	8	42	911 901 0	5	8	917 506 0	18	32
910 826 0	9	18	912 067 1	20	9	917 506 0	20	10
910 826 0	19	8	912 067 1	22	10	917 602 0	8	11
910 844 0	19	28	912 077 0	3	15	917 603 0	11	16
910 845 0	19	28	912 130 1	23	20	917 603 0	15	40
910 863 0	6	4	912 145 1	1	30	917 603 0	18	31
910 864 0	6	11	912 145 1	23	44	917 623 0	2	26
910 864 0	10	4	912 452 0	12	22	917 901 0	15	42
910 865 0	10	23	912 539 1	20	2	917 901 0	18	1

BESTELL-NR.	TAF.	ABB.	BESTELL-NR.	TAF.	ABB.	BESTELL-NR.	TAF.	ABB.
917 901 0	21	23	922 007 0	5	25	934 603 0	19	42
917 901 0	22	31	922 010 0	5	10	935 900 0	12	30
918 203 1	28	7	922 322 0	8	12	936 337 0	7	26
918 307 0	15	24	922 926 2	22	32	936 339 0	7	5
918 307 0	22	4	922 971 0	11	11	937 504 0	15	25
919 002 0	33	7	924 207 0	31	11	937 517 0	18	3
919 003 0	1	16	924 208 0	24	18	937 928 0	12	10
919 003 0	5	23	924 208 0	25	18	937 953 0	12	4
919 003 0	11	37	924 249 0	2	21	937 982 0	12	29
919 003 0	32	5	924 249 0	24	13	938 004 2	12	32
919 003 0	33	4	924 249 0	25	13	938 040 3	12	5
919 509 0	4	4	924 250 1	1	35	938 051 1	12	1
919 510 0	11	7	924 251 0	24	9	938 052 0	12	6
920 301 0	17	1	924 251 0	25	9	938 068 0	12	37
920 601 0	8	31	924 262 0	2	13	938 080 1	12	23
920 602 0	8	31	924 535 1	27	8	938 081 0	12	24
920 901 0	21	1	924 536 0	27	11	938 105 0	12	31
921 001 0	21	18	924 610 0	27	12	938 107 1	12	3
921 003 1	21	37	924 612 0	27	1	938 108 0	12	19
921 037 0	21	27	924 670 0	27	5	938 109 0	12	13
921 038 1	22	2	924 671 0	27	4	938 131 1	12	17
921 042 0	21	6	924 699 0	27	6	938 132 0	12	36
921 046 1	21	7	924 918 0	20	7	938 133 0	12	15
921 046 1	22	20	925 014 0	1	3	938 135 0	12	25
921 071 1	21	11	925 105 0	21	10	938 154 1	12	34
921 079 1	21	35	925 107 1	21	10	938 797 1	19	56
921 084 0	21	25	925 107 1	22	8	938 974 2	1	44
921 084 0	22	1	925 111 0	2	8	938 974 2	2	6
921 090 1	22	21	926 101 0	7	35	938 974 2	15	8
921 145 0	21	26	928 200 0	2	28	938 974 2	18	11
921 145 0	22	30	930 100 0	15	4	939 063 0	15	44
921 206 0	22	19	930 100 0	18	8	939 063 0	18	33
921 211 1	21	19	930 101 0	15	12	939 063 0	21	21
921 304 1	22	22	930 137 0	7	23	939 629 1	23	53
921 329 0	21	33	930 167 0	7	8	939 634 1	18	20
921 347 2	21	2	930 504 0	13	4	939 634 1	19	50
921 348 2	21	2	930 504 0	16	4	939 634 1	22	28
921 377 2	21	2	930 505 0	19	34	939 732 0	22	23
921 416 0	22	22	930 506 0	6	3	939 732 0	23	9
921 443 0	21	33	930 507 0	15	20	939 737 0	19	36
921 467 0	21	2	930 507 0	18	17	949 066 1	32	50
921 495 0	21	33	930 533 0	19	6	949 067 2	33	97
921 708 2	9	8	930 536 1	8	39	949 218 2	9	28
921 824 1	11	28	930 536 1	10	3	949 409 0	32	4
921 851 0	11	28	930 537 0	5	9	949 409 0	33	3
921 943 1	14	16	930 542 0	5	9	949 852 0	32	26
921 980 0	9	15	932 107 0	7	17	949 852 0	33	37
921 980 0	11	26	932 212 0	3	4	952 254 0	3	2
921 983 0	14	1	932 222 0	3	16	952 310 1	3	6
921 983 0	17	2	933 504 0	4	9	952 320 0	3	18
921 985 0	8	33	934 000 0	19	40	952 330 0	3	17
921 992 0	9	24	934 006 1	12	14	952 493 1	3	10
921 992 0	11	27	934 017 0	8	27	953 010 0	3	25
921 999 0	14	17	934 017 0	9	3	953 015 0	3	25
921 999 0	17	28	934 019 0	5	2	953 108 0	3	21

BESTELL-NR.	TAF.	ABB.
953 210 0	3	19
953 215 0	3	19
953 308 1	3	20
953 823 0	4	13
954 000 1	4	12
954 027 0	11	41
954 031 0	11	40
954 039 0	4	10
954 043 0	4	1
954 053 1	4	6
954 065 1	4	8
956 111 0	32	1
956 125 0	32	8
956 130 0	32	22
956 130 0	33	31
956 131 0	32	23
956 131 0	33	36
956 148 0	33	12
956 149 0	33	13
956 150 1	32	36
956 150 1	33	30
956 152 0	33	96
956 154 0	32	9
956 155 0	32	29
956 156 0	32	30
956 161 0	32	36
956 161 0	33	30
956 193 0	33	5
956 194 0	33	6
956 195 0	33	42
956 196 0	33	43
956 197 0	33	95
956 198 0	33	1
956 400 0	32	2
956 402 0	32	11
956 402 0	33	21
956 432 0	32	6
956 560 0	32	3
956 560 0	33	2

BESTELL-NR. TAF. ABB.

BESTELL-NR. TAF. ABB.