

# Nr. 1-294-2

+ Zusatzblätter  
KR - ohne Abschaltung

## Rundballenpressen KR 100/125/155

(ab Masch.-Nr. 330 880) - 341 996

*Werkzeug 92*

**Ersatzteilliste**

**Spare parts list**

**Liste de pièces de rechange**

**Lista dei pezzi di ricambio**

**Lista de repuestos**

**Onderdelenlijst**

**Reservdelslista**

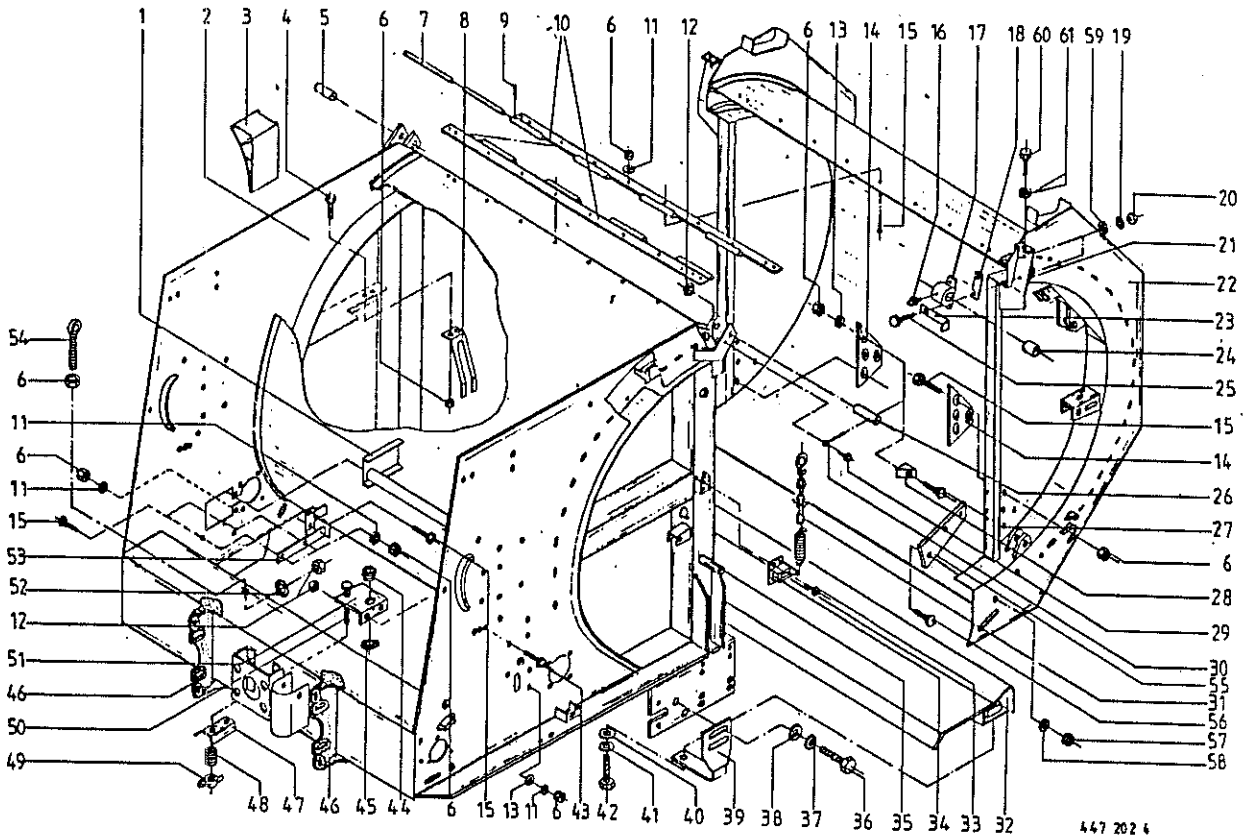


# KRONE

# I N H A L T S V E R Z E I C H N I S

Tafel

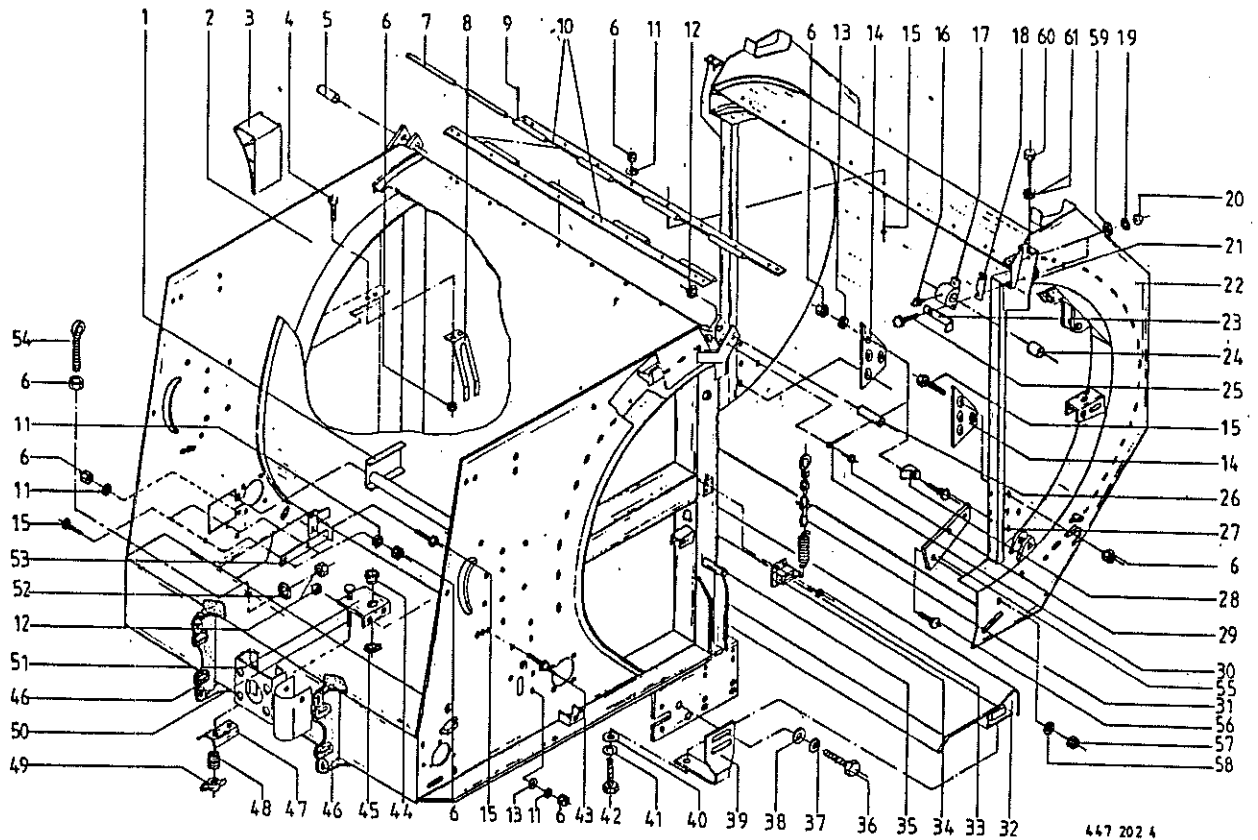
Gehäuse .....	1
Deichsel und Garnkasten .....	2
Achsstummel und Bereifung .....	3
Stützfuß .....	4
Rollbodenantrieb .....	5
Rollbodenachse .....	6
Kegelradgetriebe .....	7
Rollbodenantrieb und Abschaltung .....	8
Walzenantrieb .....	9
Walze .....	10
Pick-up Antrieb .....	11
Stützrad seitlich (Luftbereifung) .....	12
Pick-up Trommel .....	13
Einfachbindevorrichtung .....	14
Einfachbindfadenführung und Schneidvorrichtung .....	15
Starter für Einfachbindevorrichtung .....	16
Doppelbindevorrichtung .....	17
Doppelbindfadenführung und Schneidvorrichtung .....	18
Starter für Doppelbindevorrichtung .....	19
Folien-Netzwickelvorrichtung .....	20
Rollenhalter und Bremse .....	21
Hydraulik .....	22
Hydraulische Startvorrichtung .....	23
Gehäuseverriegelung und Füllanzeige .....	24
Schutze KR 100 .....	25
Schutze KR 125 .....	26
Schutze KR 155 .....	27
Beleuchtung .....	28
Prallblech .....	29
Komfort-Elektro .....	30
Hydraulik für Komfortelektronik .....	31
Elektronische Enddruckanzeige .....	32
BYPY-Gelenkwelle 8 102 121 F0 007 001 - 800 Nm .....	33
BYPY-Gelenkwelle 8 652 111 R0 T07 001 - 800 Nm .....	34
BYPY-Gelenkwelle 8 104 121 F0 007 001 - 1000 Nm .....	35
BYPY-Gelenkwelle 8 1K4 111 C0 007 001 - 1000 Nm 70 Gr. ....	36
BYPY-Gelenkwelle 8 1K4 111 C0 007 001 - 1000 Nm 80 Gr. ....	37



447 202 4

Produkt: (1)KR 100                      (2)KR 125                      (3)KR 155

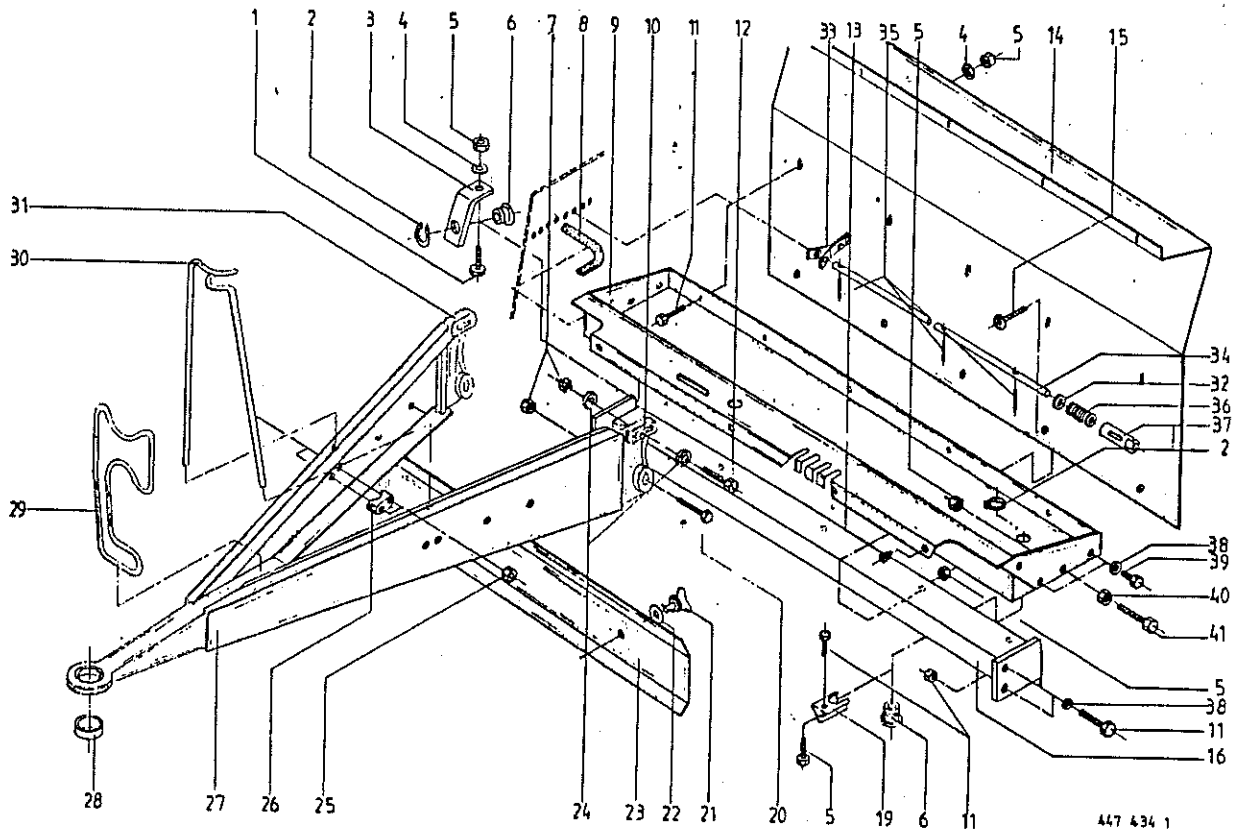
Abb.	Bestell-Nr. (1)	Bestell-Nr. (2)	Bestell-Nr. (3)	Bezeichnung
1	274 940 0	274 940 0	274 940 0	Fadenführung
2	274 244 3	274 420 3	275 328 4	Gehäuse vorne
3	925 014 0	925 014 0	925 014 0	Vorlegekeil
4	900 612 0	900 612 0	900 612 0	6kt-Schraube M 8 X 16
5	280 299 1	280 299 1	280 299 1	Bolzen rechts <i>30 x 75</i>
6	908 210 0	908 210 0	908 210 0	6kt-Mutter M 8
7	275 046 2	275 046 2	275 046 2	Scharnierbolzen <i>12 x 117,5</i>
8	280 430 0	280 430 0	280 430 0	Unterlegkeilhalter
9	912 608 0	912 608 0	912 608 0	Spannhülse 5 X 20
10	275 048 1	275 048 1	275 048 1	Scharnier
11	910 033 0	910 033 0	910 033 0	Federring B 8
12	908 706 0	908 706 0	908 706 0	Sicherungsmutter NM 8
13	910 603 0	910 603 0	910 603 0	Scheibe A 8,4
14	274 376 2	274 376 2	274 376 2	Anlageblech
15	905 231 0	905 231 0	905 231 0	Flachrundschraube m.Schlitz M 8X20
16	919 003 0	919 003 0	919 003 0	Kegel-Schmiernippel H1/S M 8 X 1
17	219 034 3	219 034 3	219 034 3	Stehlager (m.Abb.16 und 24)
18	280 497 0	280 497 0	280 497 0	Ausgleichsblech
19	910 035 0	910 035 0	910 035 0	Federring B 12
20	908 215 0	908 215 0	908 215 0	6kt-Mutter M 12
21	910 619 1	910 619 1	910 619 1	Scheibe 13,0 X 35 X 8
22	274 253 3	274 425 4	275 329 4	Gehäuse hinten
23	274 337 3	274 337 3	274 337 3	Winkel für Ballenzähler
24	441 190 0	441 190 0	441 190 0	Lagerbuchse
25	900 658 0	900 658 0	900 658 0	6kt-Schraube M 12 X 40
26	280 298 2	280 298 2	280 298 2	Bolzen, <i>LKS</i>
27	904 813 0	904 813 0	904 813 0	Flachrundschraube mit 4kt.M 8 X 30
28	274 851 1	274 851 1	274 851 1	Auswurfkeil
29	900 617 0	900 617 0	900 617 0	6kt-Schraube M 8 X 30
30	912 145 1	912 145 1	912 145 1	Splint 10 X 50
31	274 339 2	274 339 2	274 339 2	Knotenkette m.S-Haken (KR 100/125)
	275 346 1	275 346 1	275 346 1	Knotenkette mit S-Haken (KR 155)
32	275 542 0	275 542 0	275 542 0	Auffangboden <i>typ. mit 2x 2x 2x 2</i>
33	906 800 1	906 800 1	906 800 1	Linien-Blechschrabe B 2,9 X 9,5
34	274 340 0	274 340 0	274 340 0	Ballenzähler



Produkt: (1)KR 100 (2)KR 125 (3)KR 155

Abb.	Bestell-Nr. (1)	Bestell-Nr. (2)	Bestell-Nr. (3)	Bezeichnung
------	-----------------	-----------------	-----------------	-------------

35	924 250 1	924 250 1	924 250 1	Haltenocken
36	900 674 0	900 674 0	900 674 0	6kt.-Schraube M 16 X 35
37	910 014 0	910 014 0	910 014 0	Federring B 16
38	910 510 1	910 510 1	910 510 1	Scheibe 16
39	275 537 0	275 537 0	275 537 0	Halter für Muffenboden
40	910 506 0	910 506 0	910 506 0	Scheibe 14
41	910 035 0	910 035 0	910 035 0	Federring B 12
42	900 657 0	900 657 0	900 657 0	6kt.-Schraube M 12 X 35
43	900 612 0	900 612 0	900 612 0	6kt.-Schraube M 8 X 16
44	938 974 2	938 974 2	938 974 2	Seilführungsstück
45	911 522 0	911 522 0	911 522 0	Sicherungsring 20 X 1,2
46	280 548 2	280 548 2	280 548 2	Anschlußstück
47	280 222 3	280 222 3	280 222 3	Blech für Fadenbremse
48	274 949 0	274 949 0	274 949 0	Druckfeder
49	909 410 1	909 410 1	909 410 1	Flügelmutter M 8
50	904 818 0	904 818 0	904 818 0	Flachrundschraube mit 4kt. M 8 X 55
51	274 344 4	274 344 4	274 344 4	Halter für Fadenbremse
52	910 413 0	910 413 0	910 413 0	Scheibe A 8,4
53	274 643 0	274 643 0	274 643 0	Verstärkung
54	280 400 1	280 400 1	280 400 1	Ösenschraube M 8 X 30
55	280 750 0	280 750 0	280 751 0	Anlageblechsatz (m. Abb. 56-58)
56	904 044 0	904 044 0	904 044 0	Senkschraube M 10 X 20
57	908 212 0	908 212 0	908 212 0	6kt.-Mutter M 10
58	910 111 1	910 111 1	910 111 1	Federring B 10
59	910 609 0	910 609 0	910 609 0	Scheibe 13 x 40 x 3
60	900 657 0	900 657 0	900 657 0	6kt.-Schraube M 12 X 35
61	908 515 0	908 515 0	908 515 0	6kt.-Mutter M 12

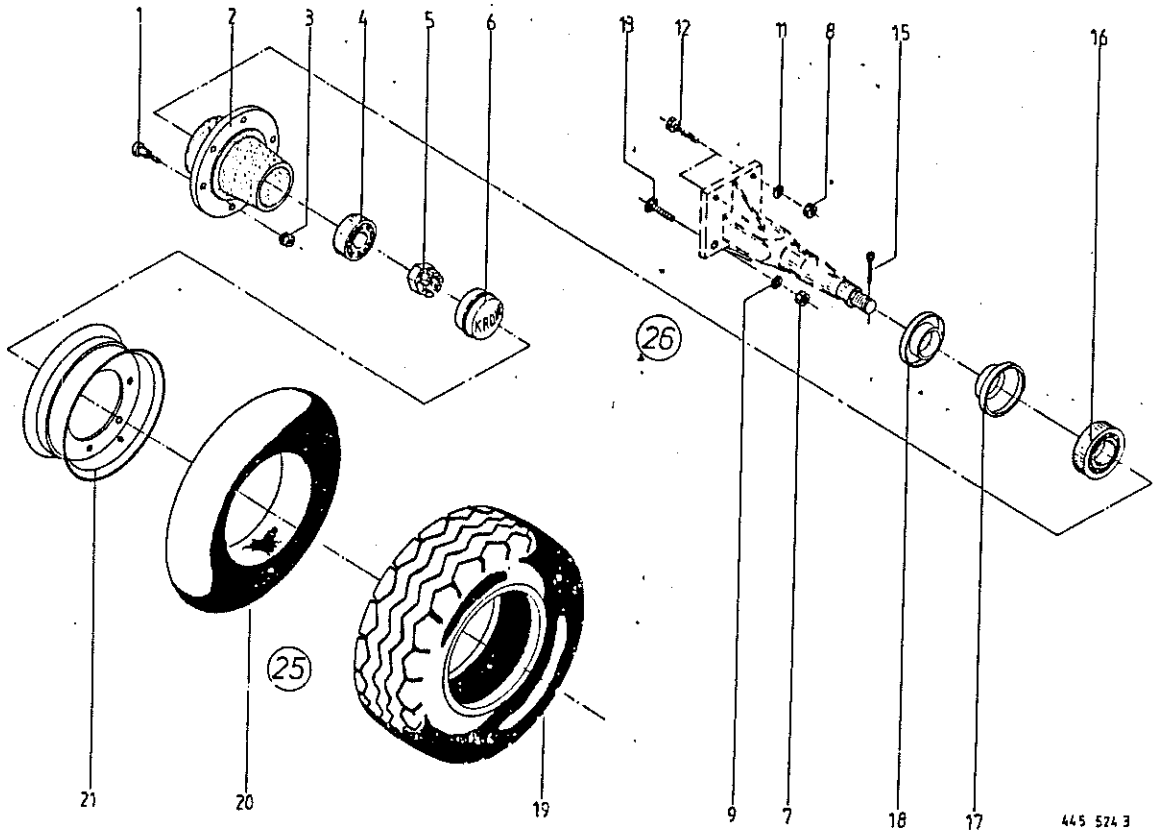


447 434 1

Abb. | Bestell-Nr. | Bezeichnung

Abb. | Bestell-Nr. | Bezeichnung

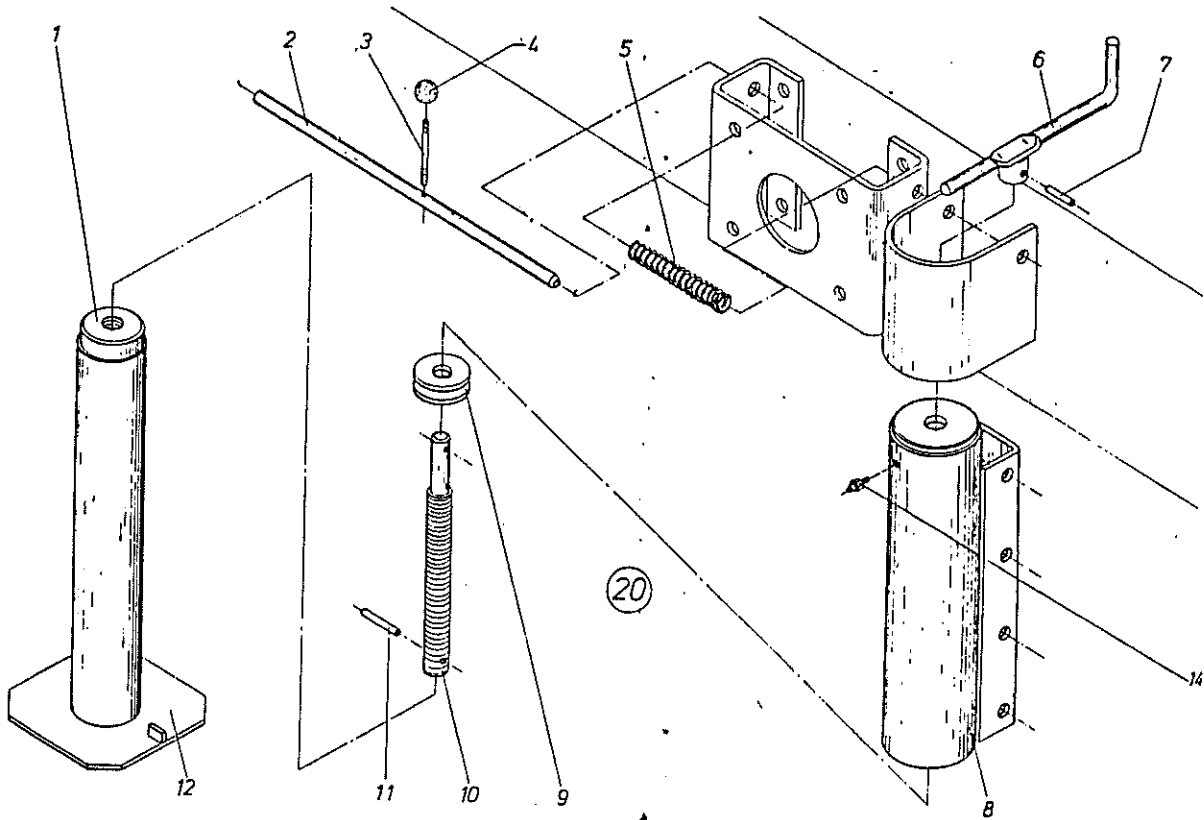
1	905 230 0	Flachrundschaube m. Schlitz M 8X16	32	910 506 0	Scheibe 14 X 24 X 2,5
2	911 522 0	Sicherungsring 20 X 1,2	33	276 438 0	Arrettierung
3	274 648 0	Seilführungslasche	34	276 436 0	Stange <i>12x1365</i>
4	910 603 0	Scheibe A 8,4	35	912 509 0	Spannhülse 4 X 16
5	908 706 0	Sicherungsmutter NM 8	36	015 145 0	Druckfeder
6	938 974 2	Seilführungstück	37	276 437 0	Distanzrohr
7	908 716 1	Sicherungsmutter NM 16	38	910 413 0	Scheibe 8,4 X 17 X 1,6
8	925 111 0	Kantenschutz, 160 mm lg. ET-Nr. entspricht 1 m	39	900 614 0	6kt-Schraube M 8 X 20
9	280 766 0	Garnkastenboden	40	908 210 0	6kt-Mutter M 8
10	280 550 2	Deichselaufnahme links	41	900 617 0	6kt-Schraube M 8 X 30
11	900 612 0	6kt-Schraube M 8 X 16			
12	901 484 0	6kt-Schraube M 16 X 70			
13	924 262 0	Gummifuß			
14	280 763 0	Schutz f. Garnkasten			
15	905 230 0	Flachrundschaube m. Schlitz M 8X16			
16	280 771 0	Querholm <i>kpl.</i>			
19	274 459 0	Fadenhalter			
20	901 132 0	6kt-Schraube M 16 X 55			
21	924 249 0	Verschlußzapfen			
22	910 643 0	Scheibe R 14			
23	275 452 2	Schutz Querträger (bei Einfachbindevorrichtung)			
	275 636 1	Schutz Querträger (bei Doppelbindevorrichtung)			
24	910 362 0	Scheibe 17			
25	908 008 0	6kt-Mutter M 6			
26	917 623 0	Klembacke <i>6,5 mm</i>			
27	280 552 2	Deichsel mit Zugöse 40			
	280 594 1	Deichsel mit Zugöse 50			
	275 407 1	Deichsel mit Zugmaul (USA)			
	275 600 1	Deichsel drehbar-35 mm (Italien)			
28	928 200 0	Buchse EG 40/50 X 30			
29	280 584 0	Gelenkwellenhalter			
30	346 376 1	Schlauchhalter			
31	280 549 2	Deichselaufnahme rechts			



445 524 3

Produkt: (1)KR 100 (2)KR 125 (3)KR 155

Abb.	Bestell-Nr. (1)	Bestell-Nr. (2)	Bestell-Nr. (3)	Bezeichnung
1	910 256 0	910 256 0	910 256 0	Riffelbolzen M 18 X 1,5 X 46
2	952 254 0	952 254 0	952 254 0	Radnabe <i>6 Loch</i>
3	910 225 0	910 225 0	910 225 0	Radmutter A 18x1,5
4	932 212 0	932 212 0	932 212 0	Kegelrollenlager L 44610/49
5	908 827 0	908 827 0	908 827 0	Kronenmutter M 24 X 1,5
6	952 310 1	952 310 1	952 310 1	Radkappe <i>50,5 RD</i>
7	908 225 0	908 225 0	908 225 0	6kt-Mutter M 20
8	908 215 0	908 215 0	908 215 0	6kt-Mutter M 12
9	910 016 0	910 016 0	910 016 0	Federring B 20
11	910 035 0	910 035 0	910 035 0	Federring B 12
12	900 658 0	900 658 0	900 658 0	6kt-Schraube M 12 X 40
13	900 688 0	900 688 0	900 688 0	6kt.-Schraube M 20 x 50
15	912 077 0	912 077 0	912 077 0	Splint 4,5 X 40
16	932 222 0	932 222 0	932 222 0	Kegelrollenlager LM 501310/49
17	952 330 0	952 330 0	952 330 0	Labyrinthring
18	952 320 0	952 320 0	952 320 0	Stoßring
19	953 210 0	953 210 0	953 210 0	Reifen 10.0/75-15.3 Impl, 8 Ply
		953 215 0	953 215 0	Reifen 11.5/80-15.3 Impl, 8 Ply
20	953 308 1	953 308 1	953 308 1	Schlauch 10.0/75-15 / 11,5/80-15
21	953 108 0	953 108 0	953 108 0	Felge 9.00x15.3 6-Loch
25	953 010 0	953 010 0	953 010 0	Rad 10.0/75-15.3 Impl 8 PR
		953 015 0	953 015 0	Rad 11.5/80-15.3 Impl 8 PR
26	274 101 3	274 101 3	274 101 3	Achsschenkel kpl. (ohne Abb. 25)

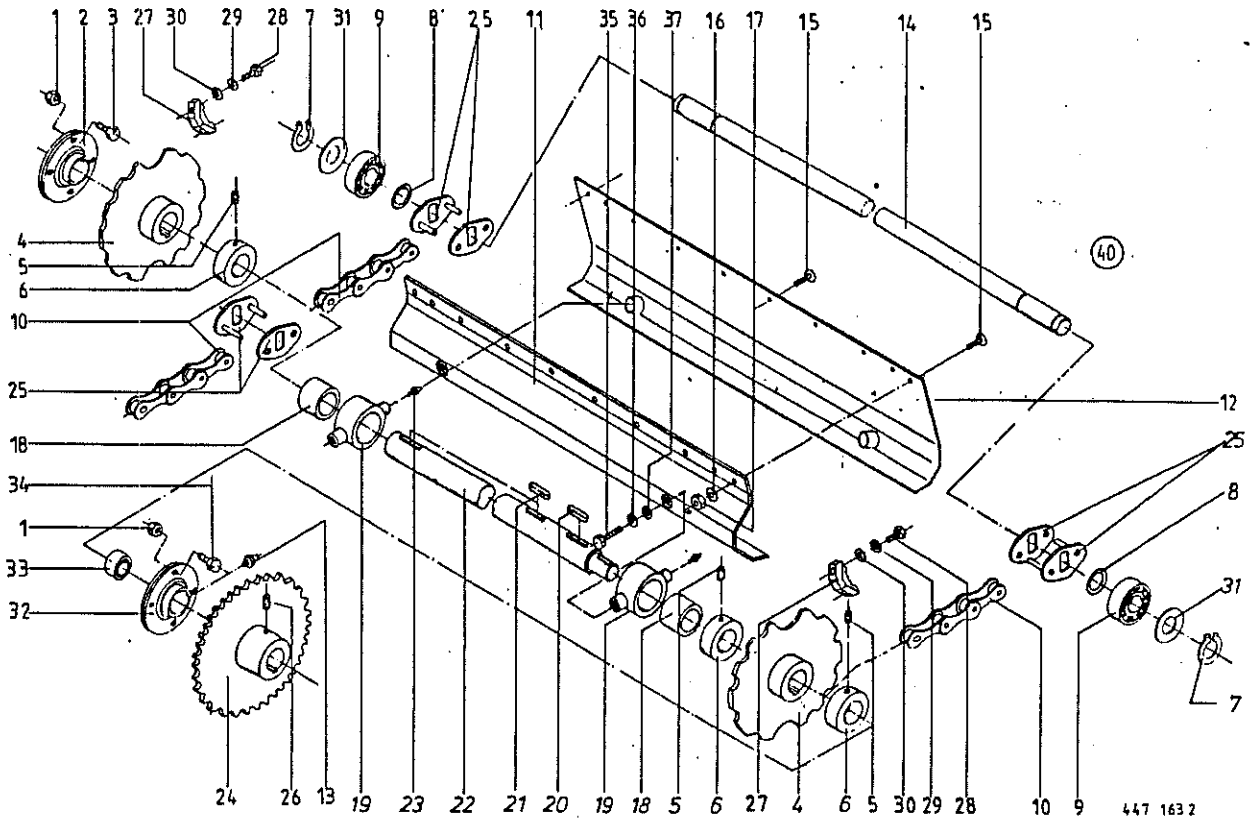


445 200 0

Abb. | Bestell-Nr. | Bezeichnung

Abb. | Bestell-Nr. | Bezeichnung

1	954 043 0	Einschweißmutter 30x6
2	280 380 0	Bolzen
3	903 790 0	Stiftschraube M 10 X 80
4	919 509 0	Kugelkopf 10x40
5	280 385 0	Druckfeder
6	954 017 0	Handkurbel
7	912 643 0	Spannhülse 6 X 36
8	952 620 0	Außenrohr 70 x 4 x 680
9	933 504 0	Axial-Rillenkugellager 511 04
10	952 621 0	Spindel 600 Gesamtlänge
11	912 586 0	Spannhülse 4 X 36
12	954 066 1	Innenrohr
13	953 823 0	Verschlussstopfen
14	919 003 0	Kegel-Schmiernippel H1/S M8 X 1
20	280 395 6	Stützfuß kpl. (außer Abb.2-5)

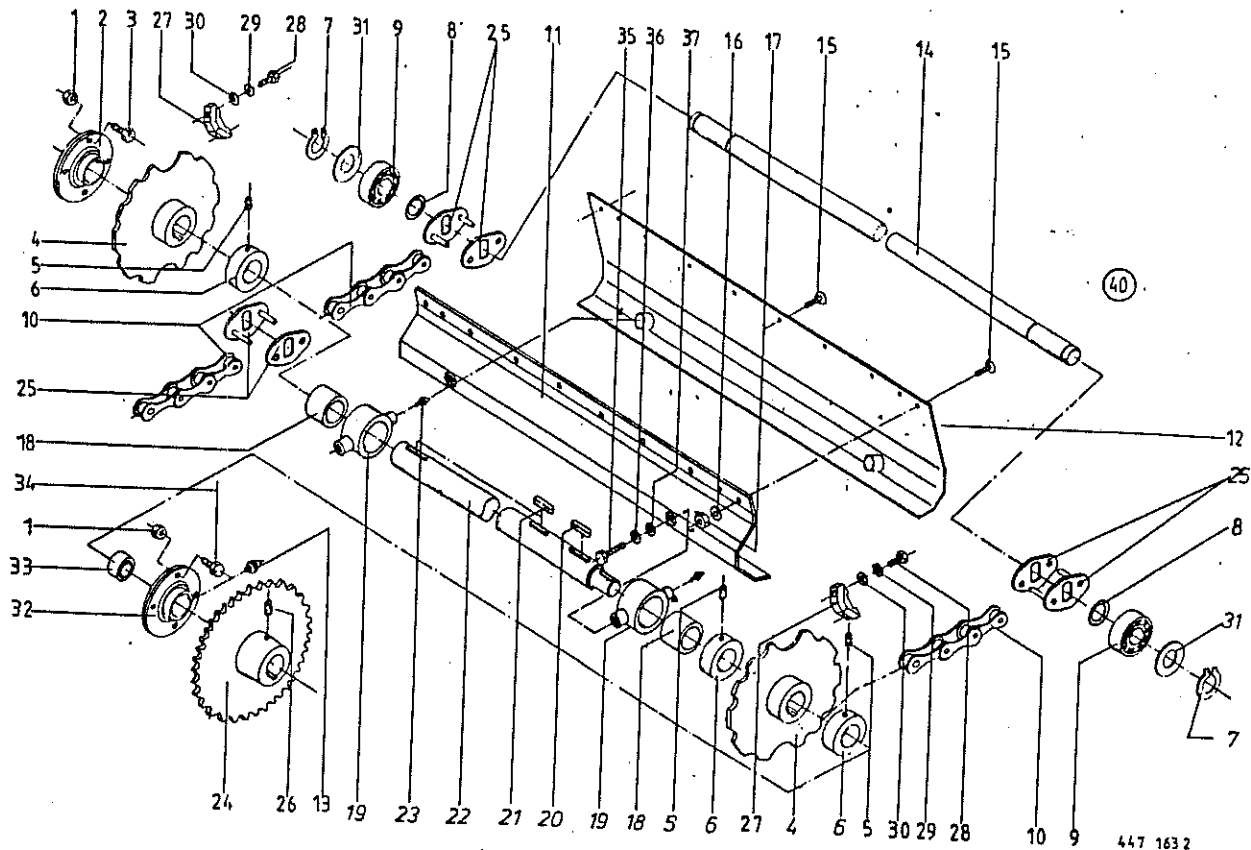


Produkt: (1)KR 100 (2)KR 125 (3)KR 155

Abb.	Bestell-Nr. (1)	Bestell-Nr. (2)	Bestell-Nr. (3)	Bezeichnung
------	-----------------	-----------------	-----------------	-------------

1	908 711 1	908 711 1	908 711 1	Sicherungsmutter NM 12
2	934 019 0	934 019 0	934 019 0	Flanschlager RA 45
3	900 655 0	900 655 0	900 655 0	6kt-Schraube M 12 X 25
4	280 595 1	280 595 1	280 595 1	Spezialkettenrad mit Nut
5	905 933 0	905 933 0	905 933 0	Gewindestift M 10 X 12
6	911 324 0	911 324 0	911 324 0	Stellring A 45
7	911 541 0	911 541 0	911 541 0	Sicherungsring A 35 X 1,5 (60 Stck.KR 100) (72 Stck.KR 125) (90 Stck. KR 155)
8	911 901 0	911 901 0	911 901 0	Drahttring (60 Stck.KR 100) (72 Stck.KR 125) (90 Stck. KR 155)
9	930 537 0	930 537 0	930 537 0	Rillenkugellager 6207 2RS (Standard) (60 Stck.KR 100) (72 Stck.KR 125) (90 Stck. KR 155)
	930 542 0	930 542 0	930 542 0	Rillenkugellager 6207 (Sonderfett) (60 Stck.KR 100) (72 Stck.KR 125) (90 Stck. KR 155)
10	922 010 0	922 010 0	922 010 0	Langgliederrollenkette 1" x 2"
11	274 673 1	274 673 1	274 673 1	Abdeckung, <i>von</i>
12	274 436 1	274 436 1	274 436 1	Abdeckung, <i>Appl.</i>
13	919 203 0	919 203 0	919 203 0	Kegel-Schmiernippel H3/S M8 X 1
14	275 409 2	275 409 2	275 409 2	Rollbodenleiste Rd.35 x 1362 lg. (30 Stck.KR 100) (36 Stck.KR 125) (45 Stck. KR 155)
15	904 025 0	904 025 0	904 025 0	Senkschraube Innen-6kt M 8 X 25
16	910 413 0	910 413 0	910 413 0	Scheibe A 8,4
17	908 706 0	908 706 0	908 706 0	Sicherungsmutter NM 8
18	346 414 0	346 414 0	346 414 0	Lagerbuchse
19	280 361 1	280 361 1	280 361 1	Stützlager kpl. (Abb.18 und 23)
20	915 203 0	915 203 0	915 203 0	Paßfeder A 14 X 9 X 40
21	915 206 0	915 206 0	915 206 0	Paßfeder A 14 X 9 X 50
22	275 240 2	275 240 2	275 240 2	Rollbodenantriebswelle 1510 lg. <i>1450</i>
23	919 003 0	919 003 0	919 003 0	Kegel-Schmiernippel H1/S M8 X 1
24	280 583 1	280 583 1	280 583 1	Kettenrad 1" x 30 Zähne <i>45</i>





447 1632

Produkt: (1)KR 100 (2)KR 125 (3)KR 155

Abb.	Bestell-Nr. (1)	Bestell-Nr. (2)	Bestell-Nr. (3)	Bezeichnung
------	-----------------	-----------------	-----------------	-------------

25	922 007 0	922 007 0	922 007 0	Spezialkettenschloß (60 Stck.KR 100) (72 Stck.KR 125) (90 Stck. KR 155)
26	905 937 0	905 937 0	905 937 0	Gewindestift M 10 X 20
27	280 781 0	280 781 0	280 781 0	Räumer
28	900 634 0	900 634 0	900 634 0	6kt-Schraube M 10 X 20
29	910 111 1	910 111 1	910 111 1	Federring B 10
30	910 414 0	910 414 0	910 414 0	Scheibe A 10,5
31	910 657 0	910 657 0	910 657 0	Scheibe 35 X 50 X 2 (60 Stck.KR 100) (72 Stck.KR 125) (90 Stck. KR 155)
32	274 903 0	274 903 0	274 903 0	Lagergehäuse
33	934 625 0	934 625 0	934 625 0	Rillenkugellager GYE 45 KRRB-210
34	900 656 0	900 656 0	900 656 0	6kt-Schraube M 12 X 30
35	900 634 0	900 634 0	900 634 0	6kt-Schraube M 10 X 20
36	910 111 1	910 111 1	910 111 1	Federring B 10
37	910 414 0	910 414 0	910 414 0	Scheibe 10,5 X 21 X 2
40	275 754 0			Rollboden kpl.Rd 35+Sonderfettlager (KR 100) (Abb.7-10,14,25 und 31)
		275 755 0		Rollboden kpl.Rd 35+Sonderfettlager (KR 125) (Abb.7-10,14,25 und 31)
			275 756 0	Rollboden kpl.Rd 35+Sonderfettlager (KR 155) (Abb.7-10,14,25 und 31)

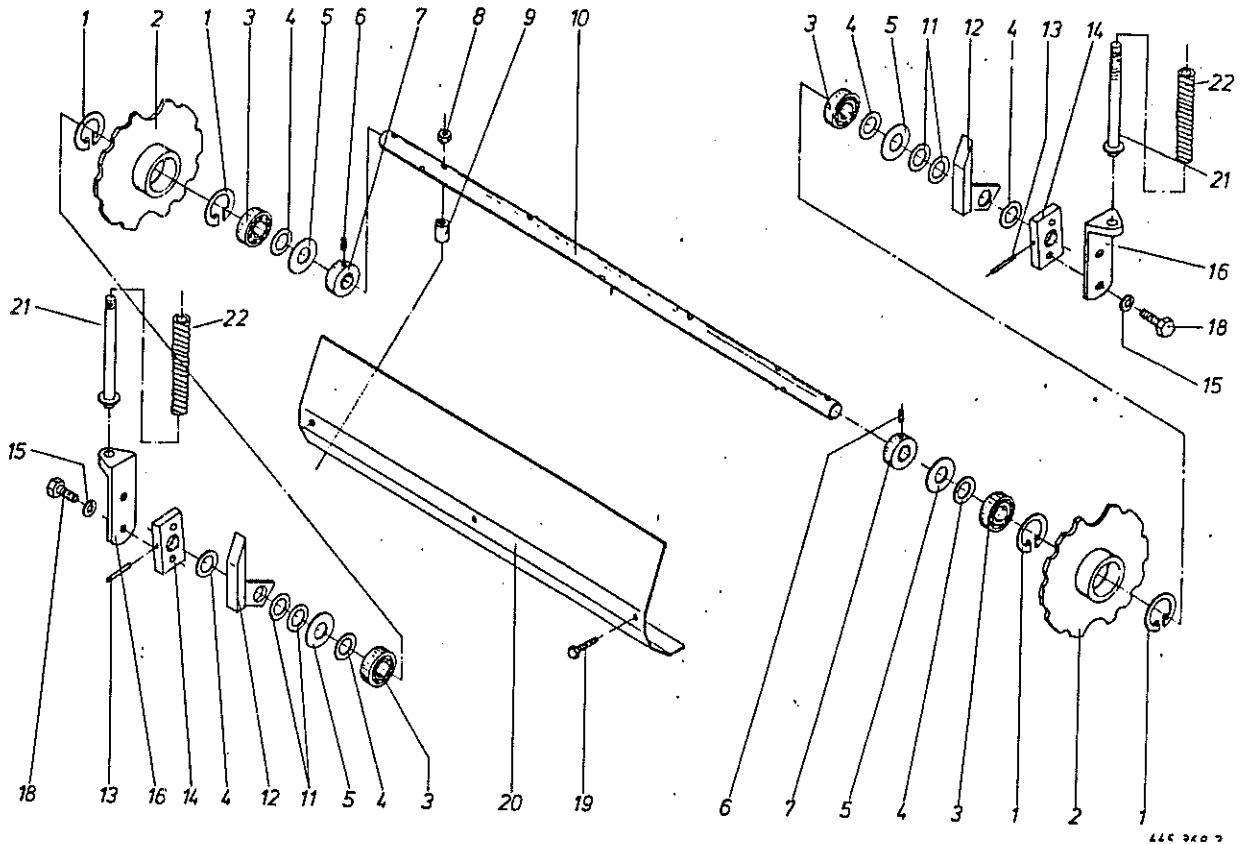
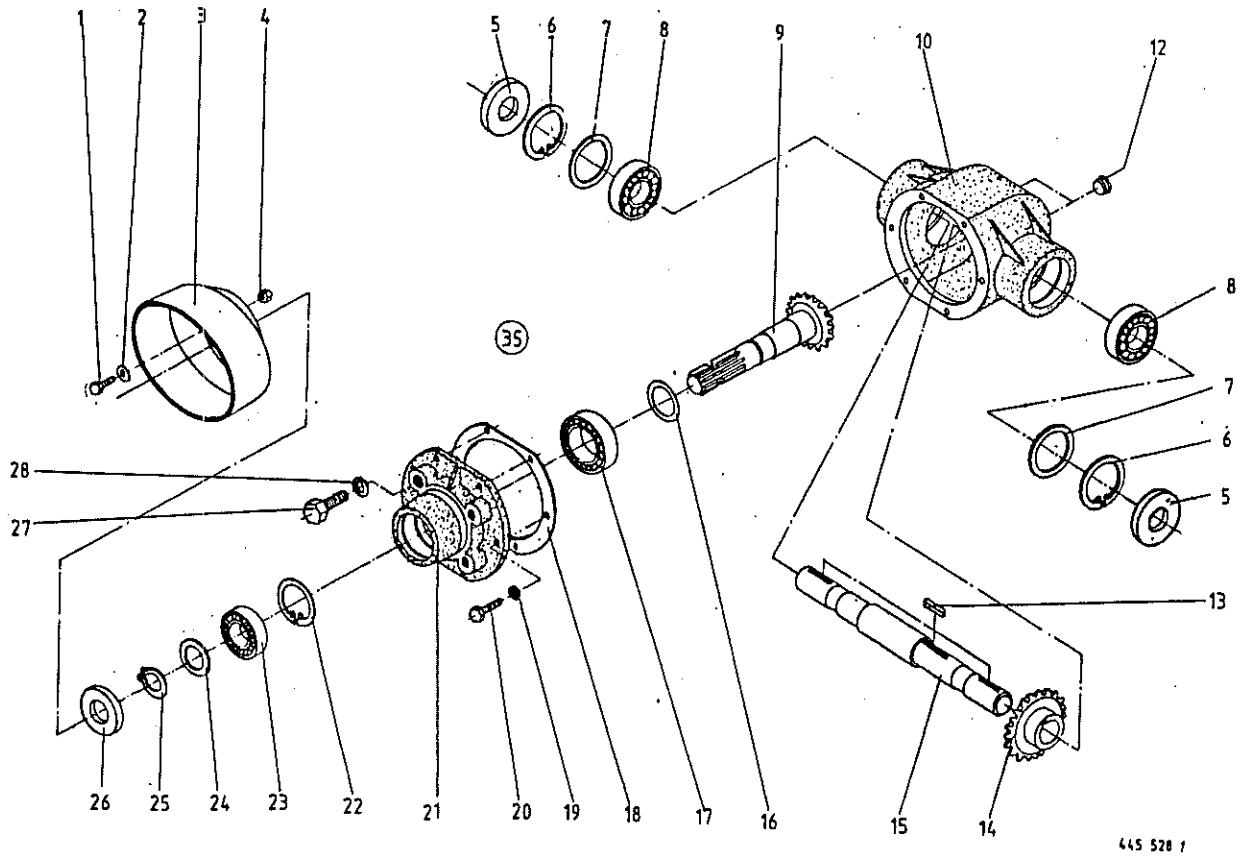


Abb. | Bestell-Nr. | Bezeichnung

Abb. | Bestell-Nr. | Bezeichnung

1	911 653 0	Sicherungerring I 55 X 2,0
2	280 596 1	Spezialkettenrad ohne Nut
3	930 506 0	Rillenkugellager 6006 2RS
4	910 863 0	Paßscheibe 30 X 42 X 0,5
5	910 866 0	Paßscheibe 30 X 55 X 2,0
6	905 922 0	Gewindestift M 8 X 10
7	911 317 0	Stelling A 30
8	908 706 0	Sicherungsmutter NM 8
9	280 273 1	Distanzrohr
10	275 045 2	Rollbodenachse 1372 lang / 30 Ø
11	910 864 0	Paßscheibe 30 X 42 X 1,0
12	280 364 2	Einlaufschiene
13	912 676 0	Spannhülse 8 X 50
	912 618 0	Spannhülse 5 X 50
14	280 267 2	Halterung
15	910 014 0	Federring B 16
16	280 532 0	Spanner
18	900 674 0	6kt-Schraube M 16 X 35
19	904 001 0	Senkschraube Innen-6kt M 8 X 80
20	275 044 3	Abdeckblech
21	280 534 2	Spannschraube
22	280 531 1	Druckfeder 8 mm



445 528 1

Abb. | Bestell-Nr. | Bezeichnung

Abb. | Bestell-Nr. | Bezeichnung

1	900 634 0	6kt-Schraube M 10 X 20
2	910 353 0	Scheibe R 11
3	270 193 2	Schutztopf
4	908 212 0	6kt-Mutter M 10
5	936 339 0	Radial-Wellendichtring B2 35X80X13
6	911 673 0	Sicherungerring I 80 X 2,5
7	910 964 0	Paßscheibe 63 X 80 X 1,0
	910 963 0	Paßscheibe 63 X 80 X 0,5
	910 962 0	Paßscheibe 63 X 80 X 0,3
8	930 167 0	Rillenkugellager 6307
9	280 436 5	Ritzelwelle Z=16 M=5
10	280 435 1	Getriebegehäuse
12	906 040 1	Verschlussschraube M 18 X 1,5
13	915 126 0	Paßfeder A 10 X 8 X 50
14	280 551 1	Kegelrad Z=30 M=5
15	280 004 2	Getriebeabtriebswelle
16	910 891 0	Paßscheibe 40 X 50 X 1,0
	910 890 0	Paßscheibe 40 X 50 X 0,5
	910 889 0	Paßscheibe 40 X 50 X 0,3
17	932 107 0	Kegelrollenlager 30208 A
18	151 042 0	Getriebedeckeldichtung 0,5 dick
19	910 111 1	Federring B 10
20	900 636 0	6kt-Schraube M 10 X 25
21	280 437 0	Getriebedeckel
22	911 668 0	Sicherungerring I 72 X 2,5
23	930 137 0	Rillenkugellager 6207
24	910 727 0	Stützscheibe S 35 X 45
	911 134 0	Paßscheibe 35 X 45 X 1,0
	911 133 0	Paßscheibe 35 X 45 X 0,5
	911 132 0	Paßscheibe 35 X 45 X 0,3
	911 130 0	Paßscheibe 35 X 45 X 0,1
25	911 541 0	Sicherungerring A 35 X 1,5
26	936 337 0	Radial-Wellendichtring B2 35X72X12
27	900 673 0	6kt-Schraube M 16 X 25
28	910 014 0	Federring B 16
35	280 005 4	Kegelradgetriebe kpl. (Abb. 5-26)

| 926 101 0 | Getriebeöl SAE 90

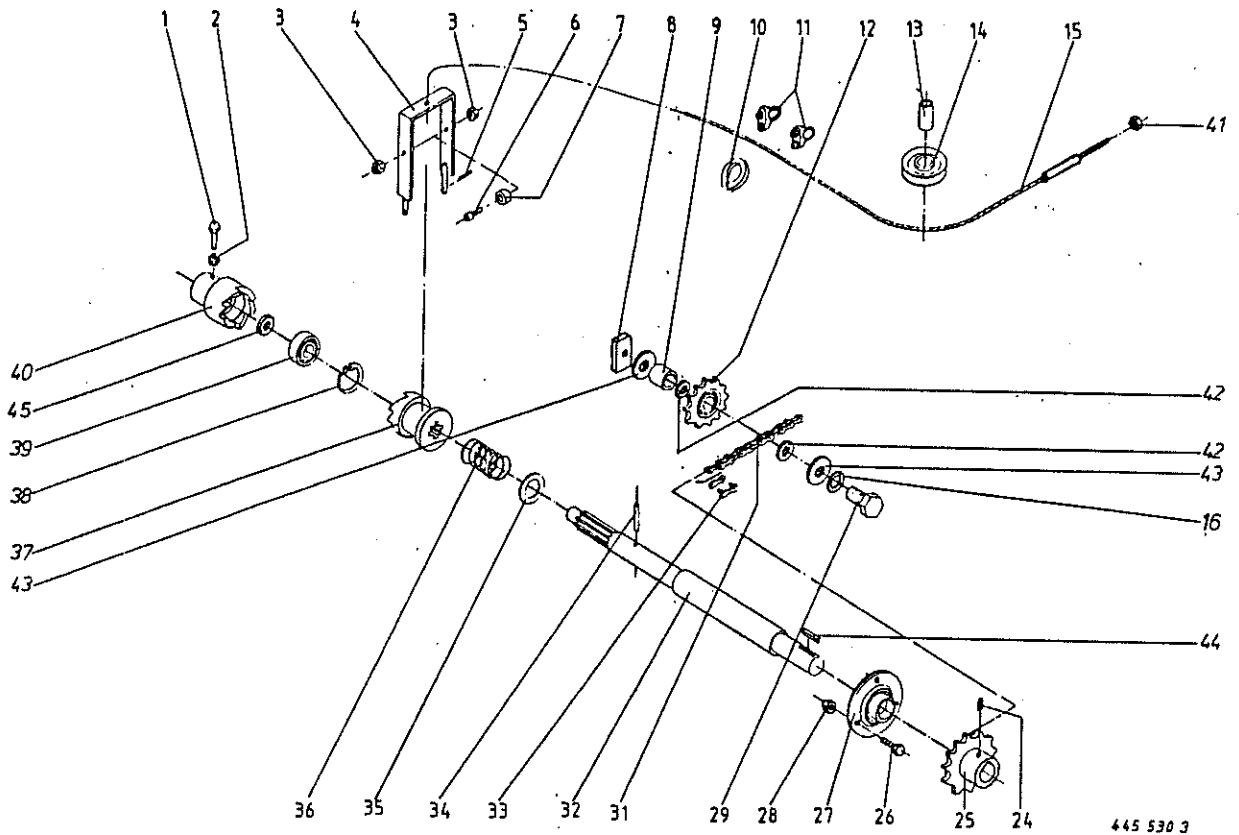
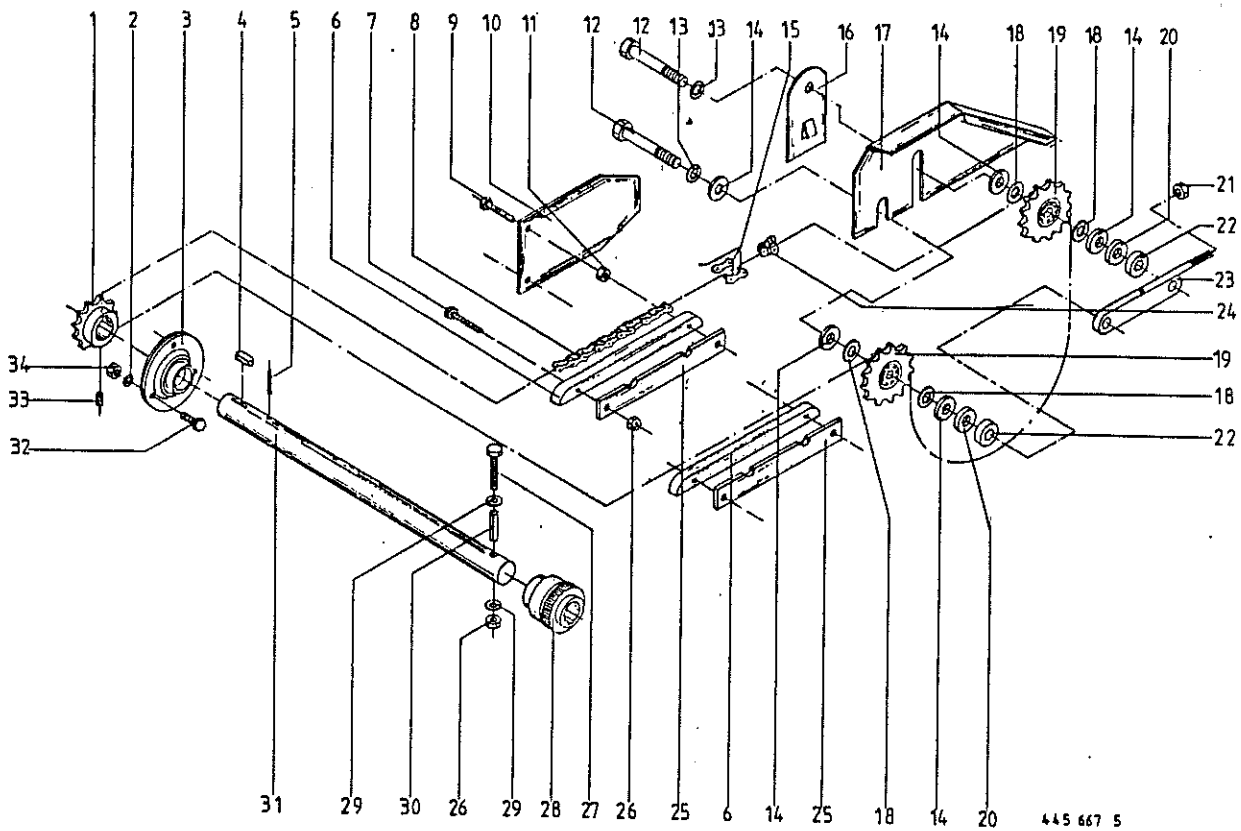


Abb.	Bestell-Nr.	Bezeichnung	Abb.	Bestell-Nr.	Bezeichnung
1	902 434 1	6kt-Schraube M 10 X 35	41	908 706 0	Sicherungsmutter NM 8
2	908 512 0	6kt-Mutter M 10	42	910 826 0	Paßscheibe 20 X 28 X 1,0
3	908 711 1	Sicherungsmutter NM 12	43	910 648 0	Scheibe 20,5 X 50 X 2,5
4	280 316 0	Schaltbügel	44	915 122 0	Paßfeder A 10 X 8 X 40
5	912 584 0	Spannhülse 4 X 30	45	910 904 0	Paßscheibe 50 X 62 X 1,0
6	903 137 1	Zylinderschraube M 12 X 25			
7	280 149 2	Laufrolle			
8	275 253 1	Befestigungsstück			
9	280 164 0	Distanzbuchse <i>27x45x33</i>			
10	917 505 1	Kausche A 4			
11	917 602 0	Drahtseilklemme 5			
12	922 322 0	Kettenspannrad 1" x 12 Zähne			
13	912 774 0	Spannhülse 13 X 40			
14	003 041 3	Seilrolle <i>60</i>			
15	275 342 1	Drahtseil Rd 5 X 1400			
16	910 016 0	Federring B 20			
24	905 933 0	Gewindestift M 10 X 12			
25	200 356 1	Kettenrad Z=14 (KR 100)			
	274 679 0	Kettenrad Z=18 (KR 125;KR 155)			
26	900 637 0	6kt-Schraube M 10 X 30			
27	934 017 0	Flanschlager RA 35			
28	908 758 0	Sicherungsmutter NM 10			
29	901 509 0	6kt-Schraube M 20 X 90			
31	920 601 0	Rollenkette kpl.1" X 76 Ro. (m.Abb.33) (KR 100)			
	920 602 0	Rollenkette kpl.1" X 78 Ro. (m.Abb.33) (KR 125;KR 155)			
32	275 038 2	Antriebswelle links <i>45x535 lg.</i>			
33	921 985 0	Steckglied mit Drahtverschluß 1"			
34	912 648 0	Spannhülse 6 X 60			
35	910 663 0	Scheibe 45 X 59 X 7,0			
36	030 195 1	Druckfeder			
37	280 166 3	Schaltkupplung links			
38	911 659 0	Sicherungsring I 62 X 2,0			
39	930 536 1	Rillenkugellager 6206 2 RS			
40	280 165 3	Klauenkupplung			

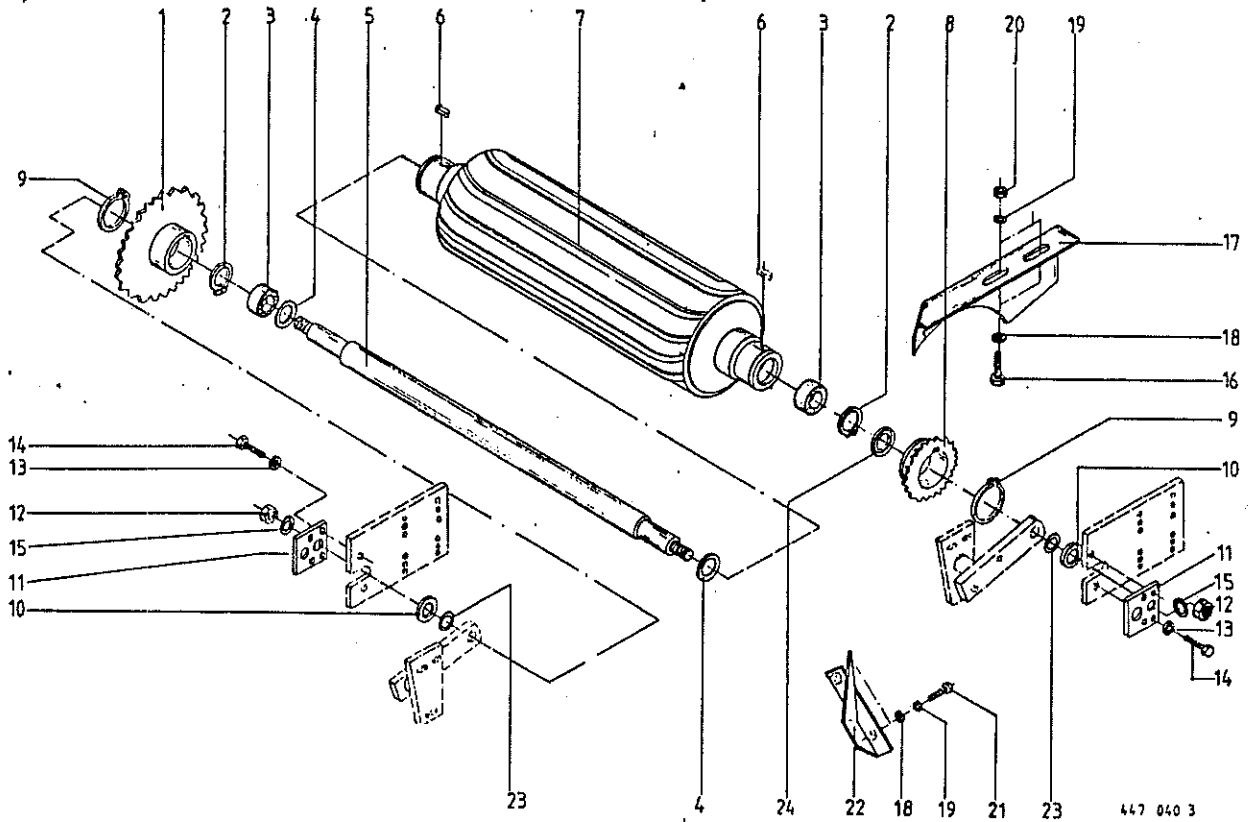


445 667 5

Abb. | Bestell-Nr. | Bezeichnung

Abb. | Bestell-Nr. | Bezeichnung

1		280 414 1		Kettenrad 3/4" Z= 15
2		910 111 1		Federring B 10
3		934 017 0		Flanschlager RA 35
4		915 112 0		Paßfeder A 10 x 8 x 32
5		912 676 0		Spannhülse 8 X 50
6		280 349 1		Kettenführung
7		901 046 0		6kt-Schraube M 8 X 55
8		921 708 2		Rollenkette kpl. 3/4" X 152 (Abb. 15 und 24)
9		900 622 0		6kt-Schraube M 8 X 70
10		275 388 0		Blech
11		908 210 0		6kt. Mutter M 8
12		901 204 0		6kt-Schraube M 20 X 75
13		910 016 0		Federring B 20
14		910 648 0		Scheibe 20,5 X 50 X 2,5
15		921 980 0		Steckglied mit Drahtverschluß 3/4"
16		274 590 0		Abdeckblech
17		274 589 1		Kettenschutz
18		910 826 0		Paßscheibe 20 X 28 X 1,0
19		280 363 1		Spannrad
20		910 512 2		Scheibe B 21
21		908 215 0		6kt-Mutter M 12
22		910 360 0		Scheibe 21
23		274 303 0		Spannlasche
24		921 992 0		Gekröpftes Glied 3/4"
25		275 245 1		Distanzplatte
26		908 706 0		Sicherungsmutter NM 8
27		901 049 1		6kt-Schraube M 8 X 70
28		949 218 2		Sperrkörperkupplung
29		910 413 0		Scheibe A 8,4
30		912 777 0		Spannhülse 13 X 55
31		275 033 4		Antriebswelle
32		900 636 0		6kt-Schraube M 10 X 25
33		905 922 0		Gewindestift M 8 X 10
34		908 212 0		6kt-Mutter M 10

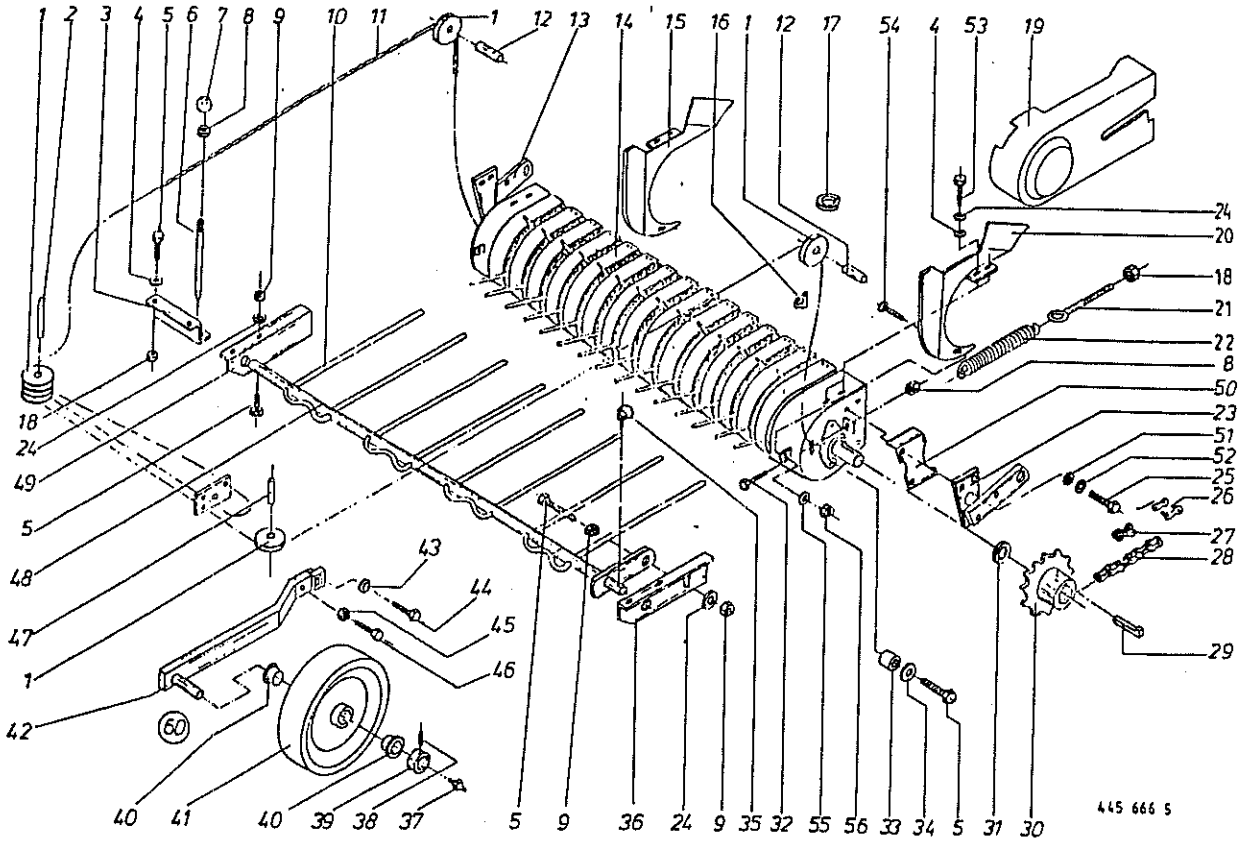


Produkt: (1)KR 100 (2)KR 125 (3)KR 155

Abb. | Bestell-Nr. | Bestell-Nr. | Bestell-Nr. | Bezeichnung  
 | (1) | (2) | (3) |

1	274 725 0	274 722 1	274 722 1	Kettenrad 3/4" x 33 Zähne, <i>35-0</i>
2	911 659 0	911 659 0	911 659 0	Kettenrad 3/4" x 40 Zähne
3	930 536 1	930 536 1	930 536 1	Sicherungsring I 62 X 2,0
4	910 864 0	910 864 0	910 864 0	Rillenkugellager 6206 2RS
5	274 724 3	274 724 3	274 724 3	Paßscheibe 30 X 42 X 1,0
6	915 116 0	915 116 0	915 116 0	Achse <i>35 x 1602</i>
7	274 562 1	274 562 1	274 562 1	Paßfeder A 10 X 8 X 36
8	274 265 2	274 265 2	274 265 2	Walze kpl.
9	911 570 0	911 570 0	911 570 0	Kettenrad 3/4" x 19 Zähne
10	910 516 1	910 516 1	910 516 1	Sicherungsring 75 X 2,5
11	274 608 0	274 608 0	274 608 0	Scheibe 33
12	908 225 0	908 225 0	908 225 0	Walzenhalter
13	910 014 0	910 014 0	910 014 0	6kt-Mutter M 20
14	900 673 0	900 673 0	900 673 0	Federring B 16
15	910 016 0	910 016 0	910 016 0	6kt-Schraube M 16 X 25
16	900 637 0	900 637 0	900 637 0	Federring B 20
17	274 279 4			6kt.Schraube M 10 X 30
	274 278 4			Wickelschutz links
		274 388 6		Wickelschutz rechts
		274 389 5		Wickelschutz links
			275 297 5	Wickelschutz rechts
			275 298 5	Wickelschutz links
18	910 414 0	910 414 0	910 414 0	Wickelschutz rechts
19	910 111 1	910 111 1	910 111 1	Scheibe A 10,5
20	908 212 0	908 212 0	908 212 0	Federring B 10
21	900 636 0	900 636 0	900 636 0	6kt-Mutter M 10
22	274 476 1	274 476 1	274 476 1	6kt-Schraube M 10 X 25
	274 477 1	274 477 1	274 477 1	Einführung links
23	910 864 0	910 864 0	910 864 0	Einführung rechts
	910 865 0	910 865 0	910 865 0	Paßscheibe 30 X 42 X 1,0
24	280 749 0	280 749 0	280 749 0	Paßscheibe 30 X 42 X 2,0
				Abdeckscheibe

447 040 3



445 666 5

Abb.	Bestell-Nr.	Bezeichnung	Abb.	Bestell-Nr.	Bezeichnung
1	003 041 3	Seilrolle	31	910 515 0	Scheibe 30
2	912 776 0	Spannhülse 13 X 50	32	274 696 0	Spannschraube
3	275 023 0	Führungsblech	33	280 434 0	Distanzrohr
4	910 414 0	Scheibe A 10,5	34	910 353 0	Scheibe R 11
5	900 636 0	6kt-Schraube M 10 X 25	35	917 011 0	Klappstecker 10 X 45
6	280 186 1	Bolzen	36	274 267 1	Niederhalterlagerung links
7	919 510 0	Kugelknopf	37	919 003 0	Kegel-Schmiernippel H1/S M 8 X 1
8	908 215 0	6kt-Mutter M 12	38	905 922 0	Gewindestift M 8 X 10
9	908 212 0	6kt-Mutter M 10	39	911 319 0	Stelling A 30
10	274 315 0	Niederhalterzinken (4 Stk)	40	954 031 0	Lagerkragen-Buchse
11	922 971 0	Drahtseil Rd 6 X 4730	41	954 027 0	Stahlblechrad Rd 320 X 80
12	912 771 0	Spannhülse 13 X 30	42	274 325 2	Tastradhalter
13	274 295 6	Pick-up-Halter rechts	43	910 362 0	Scheibe 17
14	275 242 3	Pick-up-Halter links	44	900 335 1	6kt-Schraube M 16 X 30
15	275 208 3	Einführblech rechts	45	908 220 0	6kt-Mutter M 16
16	917 603 0	Drahtseilklemme 6,5	46	901 133 0	6kt-Schraube M 16 X 60
17	917 506 0	Kausche A 6	47	912 774 0	Spannhülse 13 X 40
18	908 758 0	Sicherungs-mutter NM 10	48	274 314 1	Niederhalter
19	274 849 0	Schutz für Pick-up	49	274 312 1	Niederhalterlagerung rechts
20	275 184 3	Einführblech links	50	275 418 3	Schutz, Walze
21	905 341 0	Ösenschraube M 10 X 180 (KR 100)	51	910 315 3	Scheibe A 13
	274 406 0	Ösenschraube M 10 X 290 (KR 125)	52	910 035 0	Federring B 12
	275 317 0	Ösenschraube M 10 X 370 (KR 155)	53	900 636 0	6kt-Schraube M 10 X 25
22	345 432 1	Zugfeder	54	905 231 0	Flachrundschrabe M 8 X 20
23	274 294 5	Pick-up-Halter links	55	910 603 0	Scheibe 8,4 X 25 X 2
24	910 111 1	Federring B 10	56	908 706 0	Sicherungs-mutter NM 8
25	900 657 0	6kt-Schraube M 12 X 35	60	275 252 0	Tastrad kpl. (m. Abb.37-42)
26	921 980 0	Steckglied mit Drahtverschluß 3/4"			
27	921 992 0	Gekröpftes Glied 3/4"			
28	921 824 1	Rollenkette kpl. 3/4" X 57 Ro			
		(m. Abb. 26 und 27) (KR 100)			
	921 851 0	Rollenkette kpl. 3/4" X 59			
		(m. Abb. 26 und 27) (KR 125; KR 155)			
29	915 542 0	Nasenkeil 10 X 8 X 40			
30	346 180 5	Kettenrad Z=19 (KR 100) 3/4" 30z			
	275 641 0	Kettenrad Z=22 (KR 125; KR 155) 3/4" 30z			

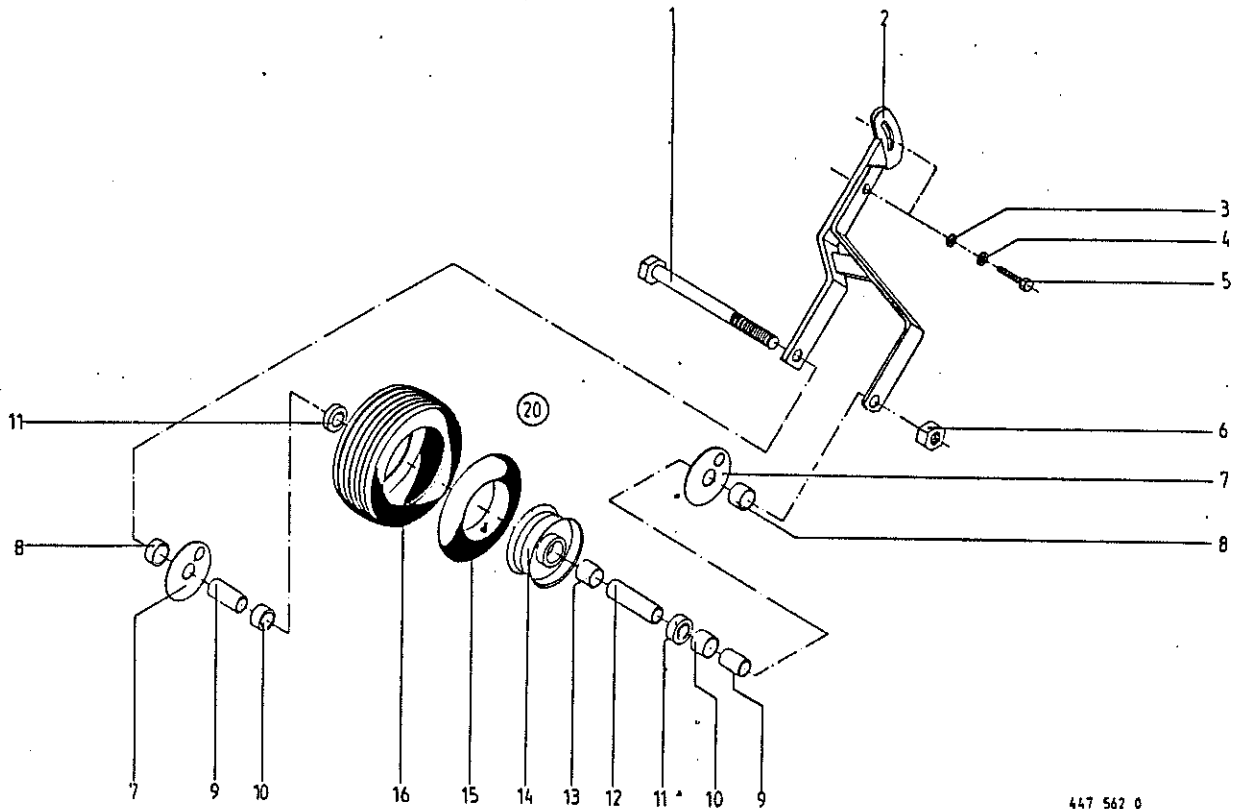
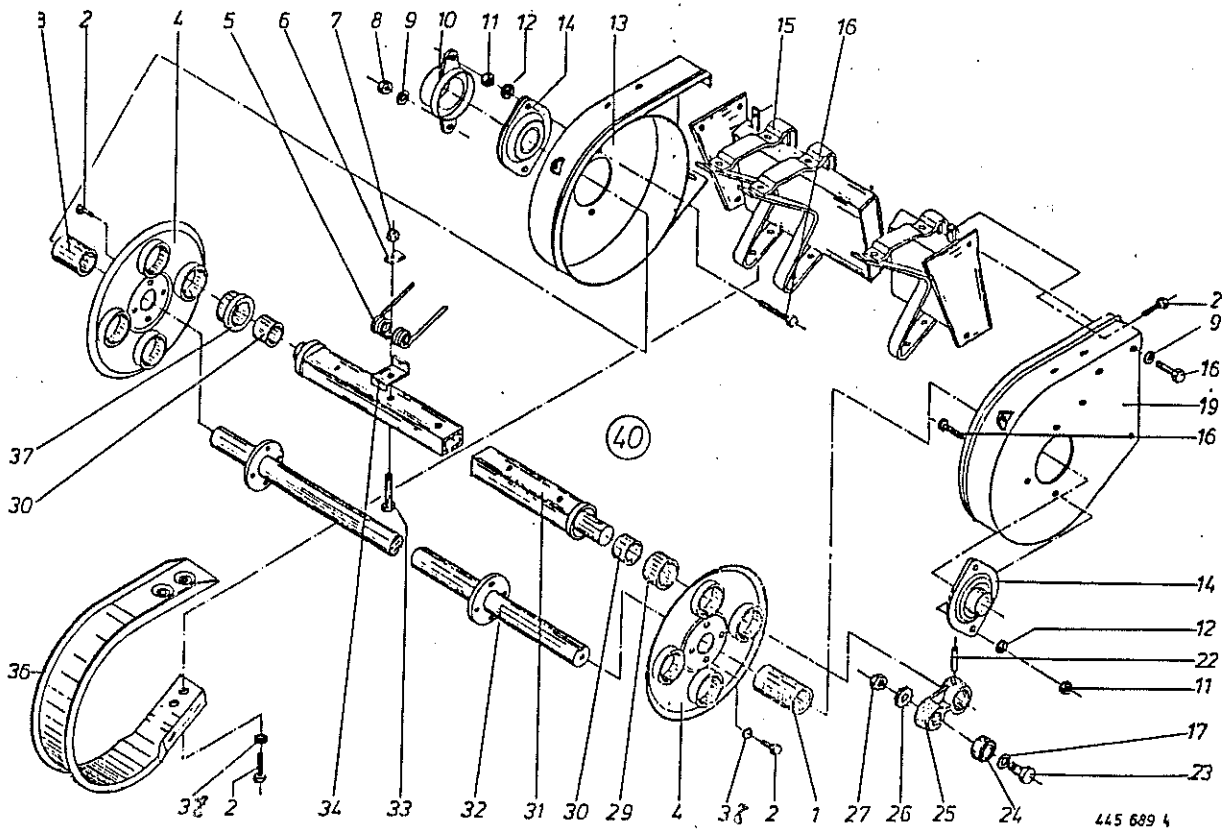


Abb. | Bestell-Nr. | Bezeichnung

Abb. | Bestell-Nr. | Bezeichnung

1	901 152 2	6kt-Schraube M 16 X 220
2	275 809 0	Tastradhalter
3	910 362 0	Scheibe 17 X 40 X 6
4	910 014 0	Federring B 16
5	900 335 1	6kt-Schraube M 16 X 30
6	908 716 1	Sicherungsmutter NM 16
7	335 429 0	Abdeckscheibe
8	335 430 0	Buchse 33,7 X 5,6 X 21
9	335 427 0	Buchse 26,9 X 5 X 37,5
10	335 428 0	Buchse 33,7 X 5,6 X 31
11	930 535 0	Rillenkugellager 6205 2 RS
12	335 426 0	Buchse 26,9 X 5 X 94
13	938 831 0	Distanzrohr Rd.30 X 1,5 X 34
14	953 184 0	Felge 4.50 A-6 (Tiefbett)
15	953 330 0	Schlauch 13 X 6.50-8 Tr 13
16	953 262 0	Reifen 13 X 6.50 -6 RT 2 Ply
20	953 084 0	Rad 13 X 6.50-6 4 PR-RT (Abb.11,13-16)

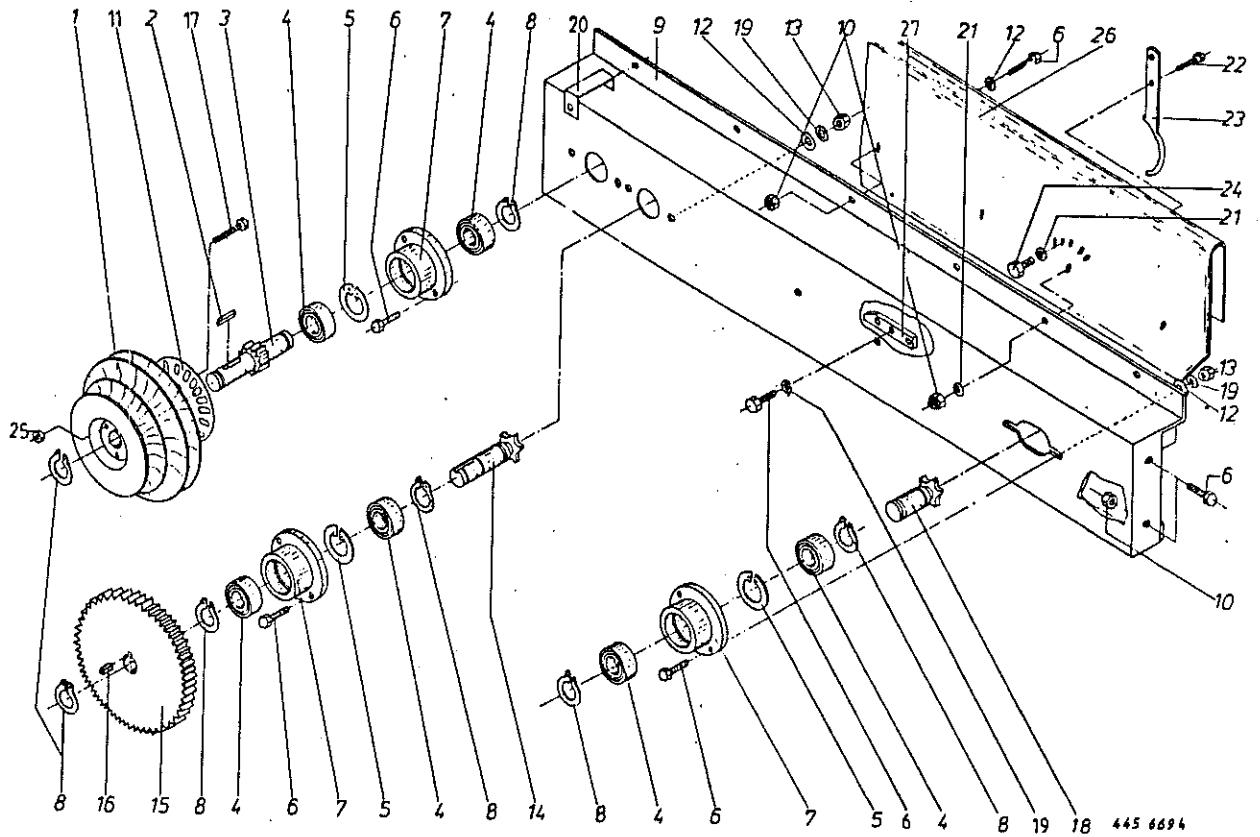




445 689 4

Abb.	Bestell-Nr.	Bezeichnung	Abb.	Bestell-Nr.	Bezeichnung
1	938 051 1	Distanzrohr 34 X 1 X 67			
2	900 255 1	6kt-Schraube M 8 X 16			
3	938 107 1	Distanzrohr 34 X 1 X 63			
4	937 953 0	Lagerplatte			
5	938 040 3	Doppelfederzinken (36 Stck.)			
6	938 052 0	Druckplatte (36 Stck.)			
7	908 706 0	Sicherungsmutter NM 8 (36 Stck.)			
8	908 512 0	6kt-Mutter M 10			
9	910 414 0	Scheibe A 10,5			
10	937 928 0	Schutzkappe			
11	908 212 0	6kt-Mutter M 10			
12	910 111 1	Federring B 10			
13	938 109 0	Seitentail rechts			
14	934 006 1	Flanschlager AELPFL 206			
15	938 133 0	Abstreiferholm			
16	900 657 0	6kt-Schraube M 12 X 35			
17	938 131 1	Scheibe 15,5 X 23 X 3			
19	938 108 0	Seitentail links			
22	912 452 0	Spiral-Spannstift 8 X 45 (4 Stck.)			
23	938 080 1	Laufbolzen (4 Stck.)			
24	938 081 0	Rillenkugellager LR 5202 NPPU (4 Stck.)			
25	938 135 0	Exzenterarm (4 Stck.)			
26	909 850 0	Fächerscheibe (4 Stck.)			
27	908 518 1	6kt-Mutter M 14 (4 Stck.)			
29	937 982 0	Einspannbuchse (4 Stck.)			
30	935 900 0	Aufspannbuchse (8 Stck.)			
31	938 105 0	Zinkenträger (4 Stck.)			
32	938 004 2	Antriebswelle (1 Stck.)			
33	901 046 0	6kt-Schraube M 8 X 55 (36 Stck.)			
34	938 154 1	Federschuh (36 Stck.)			
36	938 132 0	Abstreifer (17 Stck.)			
37	938 068 0	Kragenbuchse (4 Stck.)			
40	275 242 3	Pick-up Trommel kpl.			

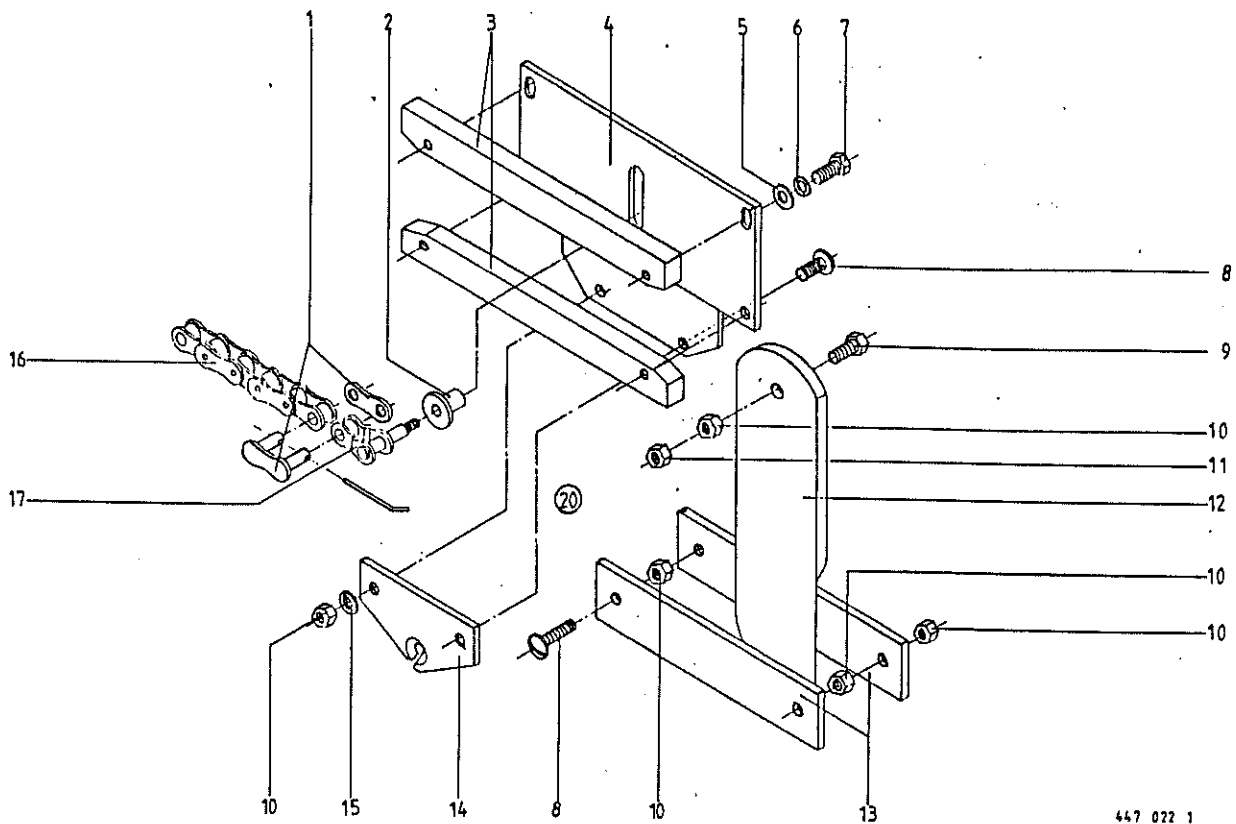
38 940 0330 Federung B 8



Produkt: (1)KR 100 (2)KR 125 (3)KR 155

Abb. | Bestell-Nr. | Bestell-Nr. | Bestell-Nr. | Bezeichnung

	(1)	(2)	(3)	
1	280 579 1	280 579 1	280 579 1	Antriebsrolle
2	915 047 0	915 047 0	915 047 0	Paßfeder A 6 X 6 X 28
3	274 686 0	274 686 0	274 686 0	Ritzelwelle, 10 Zähne
4	930 504 0	930 504 0	930 504 0	Rillenkugellager 6004 2RS
5	911 642 0	911 642 0	911 642 0	Sicherungsring I 42 X 1,75
6	900 614 0	900 614 0	900 614 0	6kt-Schraube M 8 X 20
7	280 052 3	280 052 3	280 052 3	Lagergehäuse
8	911 522 0	911 522 0	911 522 0	Sicherungsring A 20 X 1,2
9	274 693 1	274 693 1	274 693 1	Führungsschiene
10	908 706 0	908 706 0	908 706 0	Sicherungsmutter NM 8
11		274 883 1	274 883 1	Signalscheibe (Nur bei Komfortelektronik)
12	910 413 0	910 413 0	910 413 0	Scheibe A 8,4
13	908 706 0	908 706 0	908 706 0	Sicherungsmutter NM 8
14	280 054 2	280 054 2	280 054 2	Kettenrad welle $Z=61$ 5/8" Teil.
15	280 056 1	280 056 1	280 056 1	Stirnrad, 62 Zähne
16	915 043 0	915 043 0	915 043 0	Paßfeder A 6 X 6 X 14
17		900 244 0	900 244 0	6kt-Schraube M 6 X 50 (Nur bei Komfortelektronik)
18	280 457 2	280 457 2	280 457 2	Kettenrad $Z=61$ 5/8"
19	910 033 0	910 033 0	910 033 0	Federring
20		274 884 0	274 884 0	Halter für Sensor (Nur bei Komortelektronik)
21	910 603 0	910 603 0	910 603 0	Scheibe A 8,4
22	900 616 0	900 616 0	900 616 0	6kt-Schraube M 8 X 25
23	280 423 1	280 423 1	280 423 1	Fadenbegrenzung
24	900 612 0	900 612 0	900 612 0	6kt-Schraube M 8 X 16
25		908 704 1	908 704 1	Sicherungsmutter NM 6 (Nur bei Komfortelektronik)
26	274 676 1	274 676 1	274 676 1	Schutz
27	280 051 1	280 051 1	280 051 1	Kettenführung



447 022 1

Abb. | Bestell-Nr. | Bezeichnung

Abb. | Bestell-Nr. | Bezeichnung

1	921 983 0	Steckglied mit Drahtverschluß 5/8"
2	280 098 1	Buchse
3	280 103 1	Gleitschiene
4	274 307 1	Platte
5	910 411 1	Scheibe A 6,4
6	910 032 0	Federring B 6
7	900 239 1	6kt-Schraube M 6 X 25
8	905 232 0	Flachrundschrabe m. Schlitz M 8X25
9	900 617 0	6kt-Schraube M 8 X 30
10	908 210 0	6kt.Mutter M 8
11	908 706 0	Sicherungsmutter NM 8
12	280 221 5	Messer
13	280 234 3	Messerhalter
14	280 321 2	Fadenführungsöse
15	910 033 0	Federring B 8
16	921 943 1	Rollenkette 5/8" X 132 Rollen
17	921 999 0	Gekröpftes Glied 5/8" mit Bolzen
20	274 433 4	Einfachbindevorrichtung kpl. (Tafel 15 und 16)

Abb. | Bestell-Nr. | Bezeichnung  
*John J. ... 921 999 0*

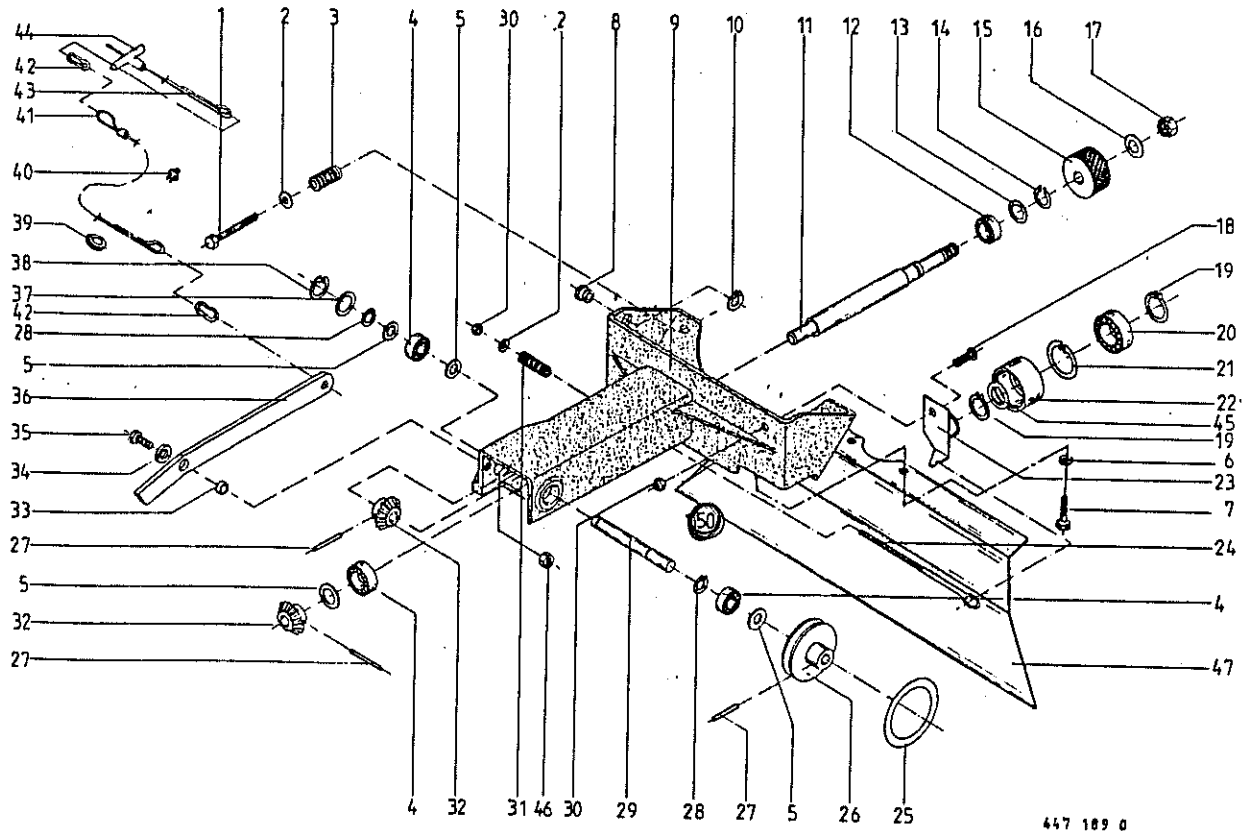
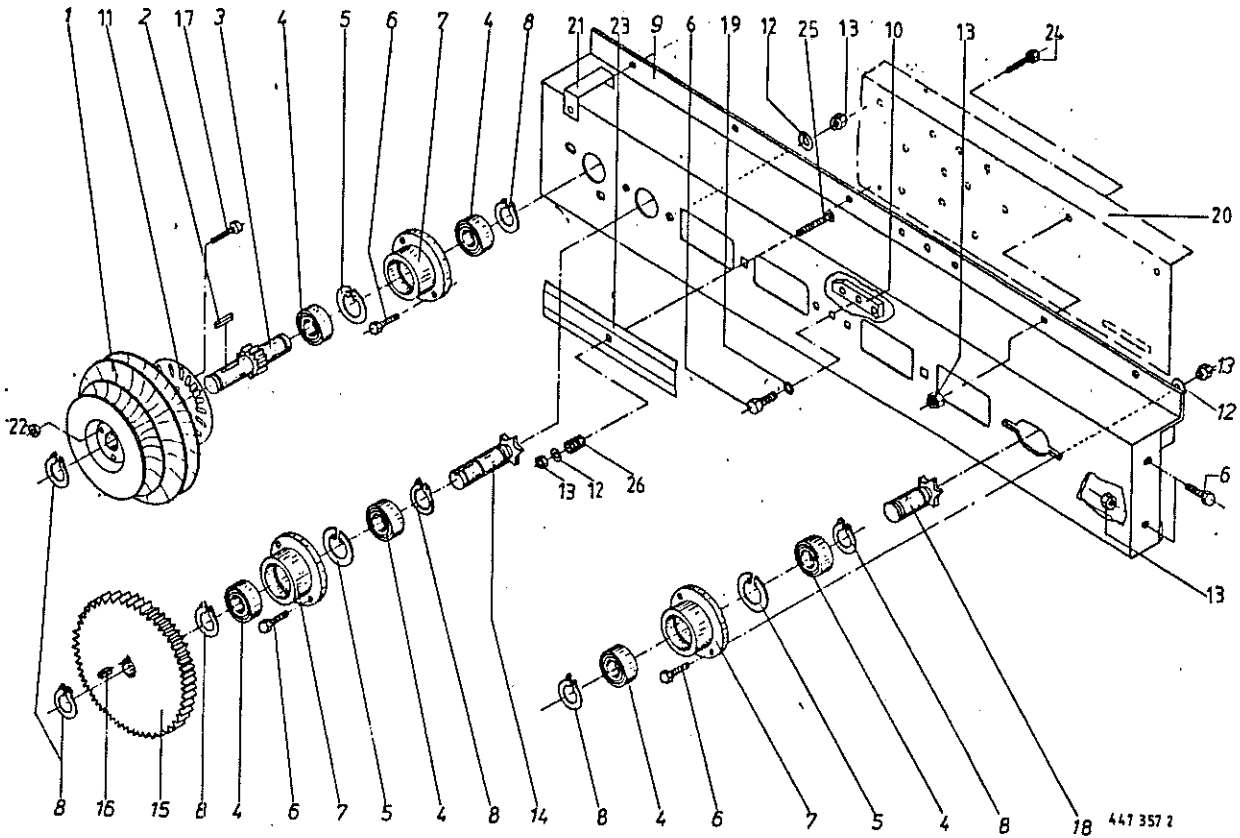


Abb.	Bestell-Nr.	Bezeichnung	Abb.	Bestell-Nr.	Bezeichnung
1	901 421 1	6kt-Schraube M 8 X 40	33	271 262 1	Buchse
2	910 603 0	Scheibe A 8,4	34	910 603 0	Scheibe A 8,4
3	052 053 1	Druckfeder	35	900 201 0	6kt-Schraube M 8 X 35
4	930 100 0	Rillenkugellager 6001 2RS	36	275 438 2	Starterhebel
5	910 807 0	Paßscheibe 12 X 18 X 0,3	37	910 808 0	Paßscheibe 20 X 28 X 0,3
	910 802 0	Paßscheibe 12 X 18 X 0,5	38	911 600 0	Sicherungsring I 28 X 1,2
	910 803 0	Paßscheibe 12 X 18 X 1,0	39	917 506 0	Kausche A 6
6	910 033 0	Federring B 8	40	917 603 0	Drahtseilklemme 6,5
7	900 610 0	6kt-Schraube M 8 X 10	41	275 450 1	Bedienungssail 6 X 750 (nur b.Fol.-Netzwickelvorrichtung)
8	938 974 2	Seilführungsstück	42	917 901 0	Karabinerhaken
9	275 408 6	Startergehäuse	43	280 353 2	Bedienungssail 6 X 3500
10	911 522 0	Sicherungsring 20 X 1,2	44	939 063 0	Handgriff
11	275 432 4	Antriebswelle 16 X 274	45	911 132 0	Paßscheibe 35 x 45 x 0,3
12	930 101 0	Rillenkugellager 6002 2RS		911 133 0	Paßscheibe 35 X 45 X 0,5
13	910 804 0	Paßscheibe 15 X 21 X 0,3		911 134 0	Paßscheibe 35 X 45 X 1,0
	910 805 0	Paßscheibe 15 X 21 X 0,5	46	908 210 0	6kt.Mutter M 8
	910 806 0	Paßscheibe 15 X 21 X 1,0	47	274 621 3	Fadenleitblech
14	911 513 0	Sicherungsring 15 X 1,0	50	275 440 2	Starter kpl (ohne Abb.1-3, 6, 7, 39, 40, 42-44, 47)
15	275 437 2	Starterrolle			
16	910 506 0	Scheibe 14			
17	908 711 1	Sicherungsmutter NM 12			
18	900 614 0	6kt-Schraube M 8 X 20			
19	911 541 0	Sicherungsring 35 X 1,5			
20	930 507 0	Rillenkugellager 6007 2RS			
21	911 659 0	Sicherungsring I 62 X 2,0			
22	280 405 3	Lauftring			
23	275 435 1	Rollenführung			
24	918 307 0	Üsenschraube M 8 X 160			
25	937 504 0	O-Ring 70,0 X 10			
26	275 436 2	Reibrad			
27	912 582 0	Spannhülse 4 X 26			
28	911 500 0	Sicherungsring 12 X 1,0			
29	275 433 2	Welle für Reibrad			
30	908 706 0	Sicherungsmutter NM 8			
31	015 296 1	Druckfeder			
32	275 430 0	Kegelrad Z=16			



Produkt: (1)KR 100 (2)KR 125 (3)KR 155

Abb.	Bestell-Nr. (1)	Bestell-Nr. (2)	Bestell-Nr. (3)	Bezeichnung
------	-----------------	-----------------	-----------------	-------------

1	275 628 1	275 628 1	275 628 1	Antriebsrolle
2	915 047 0	915 047 0	915 047 0	Paßfeder A 6 X 6 X 28
3	275 675 0	275 675 0	275 675 0	Ritzelwelle 26x98
4	930 504 0	930 504 0	930 504 0	Rillenkugellager 6004 2RS
5	911 642 0	911 642 0	911 642 0	Sicherungsring I 42 X 1,75
6	900 614 0	900 614 0	900 614 0	6kt-Schraube M 8 X 20
7	280 052 3	280 052 3	280 052 3	Lagergehäuse
8	911 522 0	911 522 0	911 522 0	Sicherungsring 20 X 1,2
9	275 609 2	275 609 2	275 609 2	Führungsschiene
10	280 051 1	280 051 1	280 051 1	Kettenführung
11		274 883 1	274 883 1	Signalscheibe (Nur bei Komfortelektronik)
12	910 413 0	910 413 0	910 413 0	Scheibe A 8,4
13	908 706 0	908 706 0	908 706 0	Sicherungsmutter NM 8
14	280 054 2	280 054 2	280 054 2	Kettenrad
15	280 056 1	280 056 1	280 056 1	Stirnrad
16	915 043 0	915 043 0	915 043 0	Paßfeder A 6 X 6 X 14
17		900 244 0	900 244 0	6kt-Schraube M 6 X 50 (Nur bei Komfortelektronik)
18	280 457 2	280 457 2	280 457 2	Kettenrad
19	910 033 0	910 033 0	910 033 0	Federring B 8
20				siehe Tafel 19 Abb.16
21		274 884 0	274 884 0	Halter für Sensor (Nur bei Komfortelektronik)
22		908 704 1	908 704 1	Sicherungsmutter NM 6 (Nur bei Komfortelektronik)
23	274 951 1	274 951 1	274 951 1	Deckel
24	900 612 0	900 612 0	900 612 0	6kt-Schraube M 8 X 16
25	904 817 0	904 817 0	904 817 0	Flachrundschraube mit 4kt M 8 X 50
26	274 949 0	274 949 0	274 949 0	Druckfeder

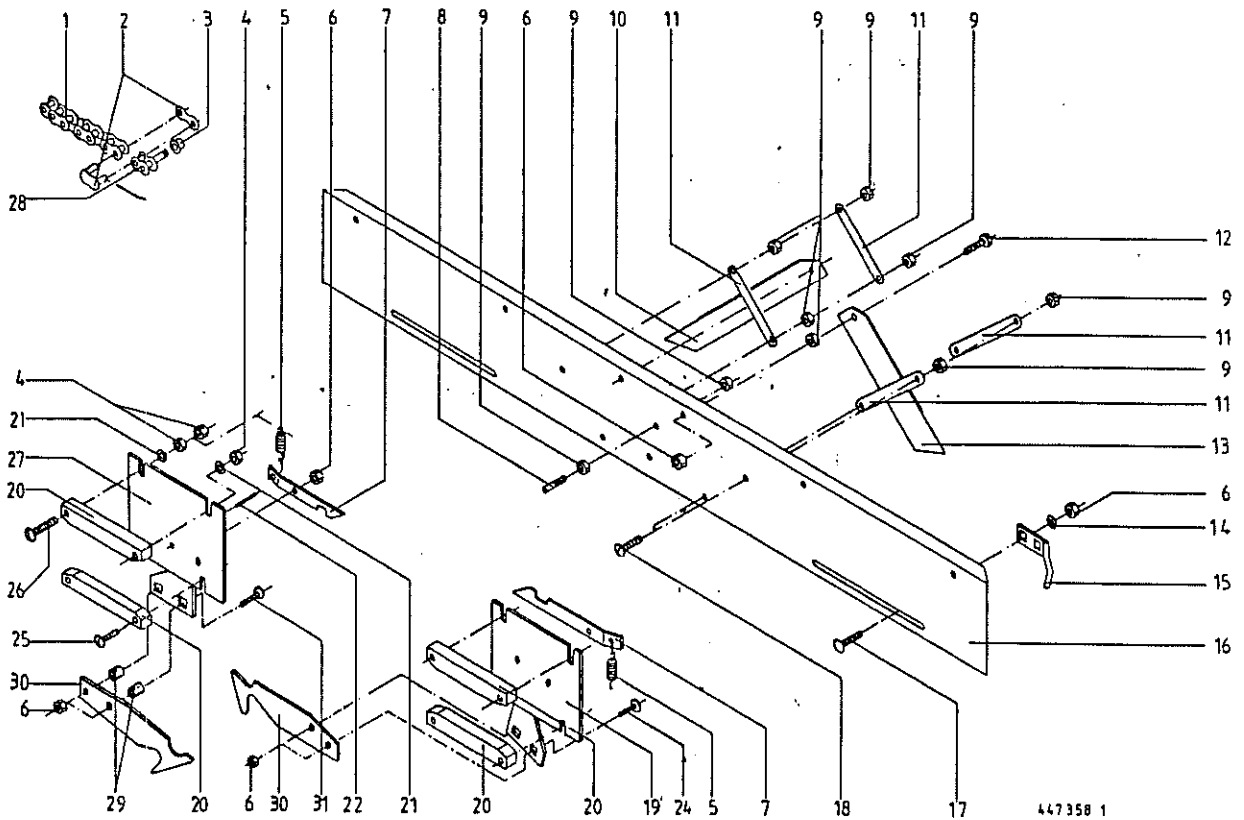


Abb. | Bestell-Nr. | Bezeichnung

Abb. | Bestell-Nr. | Bezeichnung

1	920 301 0	Rollenkette 5/8" X 64 Rollen
2	921 983 0	Stackglied mit Drahtverschluss 5/8"
3	280 098 1	Buchse
4	908 008 0	6kt-Mutter M 6
5	003 028 2	Zugfeder
6	908 706 0	Sicherungsmutter NM 8
7	275 612 1	Klinke
8	906 405 0	Schweißbolzen
9	908 210 0	6kt.Mutter M 8
10	275 629 1	Messer rechts
11	280 234 3	Messerhalter
12	900 617 0	6kt-Schraube M 8 X 30
13	280 221 5	Messer links
14	910 413 0	Scheibe A 8,4
15	275 674 1	Fadenbegrenzer
16	275 608 1	Schutz für Garnführung
17	904 731 1	Flachrundschraube mit 4kt M 8 X 20
18	904 025 0	Senkschraube Innen-6kt M 8 X 25
19	275 858 0	Platte, links
20	275 611 1	Gleitschiene
21	910 411 1	Scheibe A 6,4
22	912 634 0	Spannhülse 6 X 16
24	904 732 1	Flachrundschraube mit 4kt M 8 X 25
25	904 714 0	Flachrundschraube mit 4kt M 6 X 35
26	904 715 1	Flachrundschraube mit 4kt M 6 X 40
27	275 859 0	Platte, rechts
28	921 999 0	Gekröpftes Glied 5/8" mit Bolzen
29	275 853 0	Distanzrohr
30	275 860 0	Fadenführung
31	904 816 0	Flachrundschraube M 8 X 45

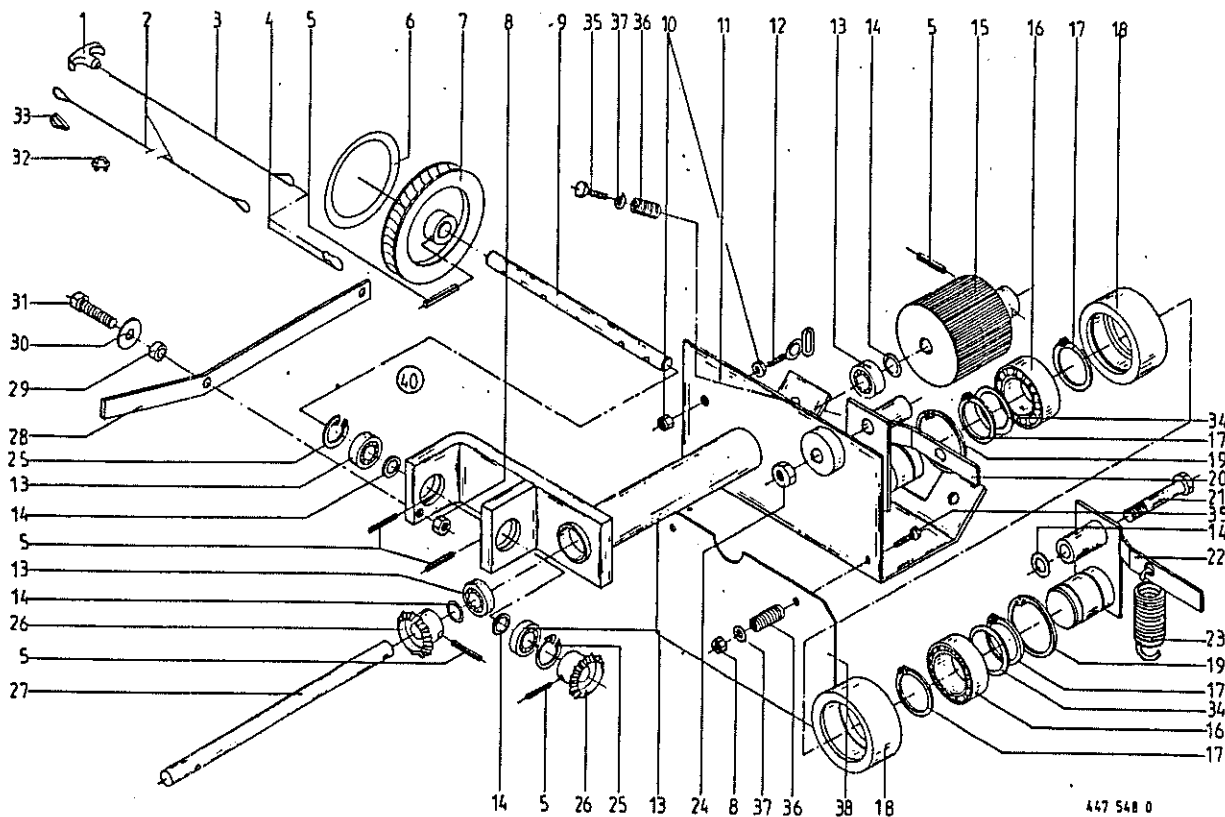


Abb. | Bestell-Nr. | Bezeichnung

Abb. | Bestell-Nr. | Bezeichnung

1	939 063 0	Handgriff für 6 mm Seil
2	275 450 1	Bedienungsseil 6 X 750 mm lang (nur bei Fol.-Netzwickelvorrichtung)
3	280 353 2	Bedienungsseil 6 X 3500 mm lang
4	917 901 0	Karabinerhaken
5	912 582 0	Spannhülse 4 X 26
6	937 517 0	O-Ring 90,0 X 10
7	275 630 0	Reibrad
8	908 706 0	Sicherungsmutter NM 8
9	275 843 0	Antriebswelle
10	908 210 0	6kt-Mutter M 8
11	275 840 0	Startergehäuse
12	275 861 0	Doppellötschraube M 8 X 30
13	930 100 0	Rillenkugellager 6001 2 RS
14	910 807 0	Paßscheibe 12 X 18 X 0,3
	910 802 0	Paßscheibe 12 X 18 X 0,5
	910 803 0	Paßscheibe 12 X 18 X 1,0
15	275 835 0	Starterrolle
16	930 507 0	Rillenkugellager 6007 2 RS
17	911 541 0	Sicherungsring 35 X 1,5
18	280 405 3	Lauftring
19	911 659 0	Sicherungsring I 62 X 2,0
20	275 849 0	Rollenführung, unten
21	901 459 0	6kt-Schraube M 12 X 95
22	275 848 0	Rollenführung, oben
23	939 634 1	Zugfeder
24	908 215 0	6kt-Mutter M 12
25	911 600 0	Sicherungsring I 28 X 1,2
26	275 430 0	Kegelrad Z=16
27	275 844 0	Welle
28	275 438 2	Starterhebel
29	271 262 1	Buchse
30	910 603 0	Scheibe 8,4 X 25 X 2
31	900 617 0	6kt-Schraube M 8 X 30
32	917 603 0	Drahtseilklemme
33	917 506 0	Kausche A 6

34	911 132 0	Paßscheibe 35 X 45 X 0,3
	911 133 0	Paßscheibe 35 X 45 X 0,5
	911 134 0	Paßscheibe 35 X 45 X 1,0
35	901 421 1	6kt-Schraube M 8 X 40
36	052 053 1	Druckfeder
37	910 603 0	Scheibe 8,4 X 25 X 2
38	275 854 0	Fadenleitblech
40	275 850 0	Starter kpl. (ohne Abb.1-4,32,33)

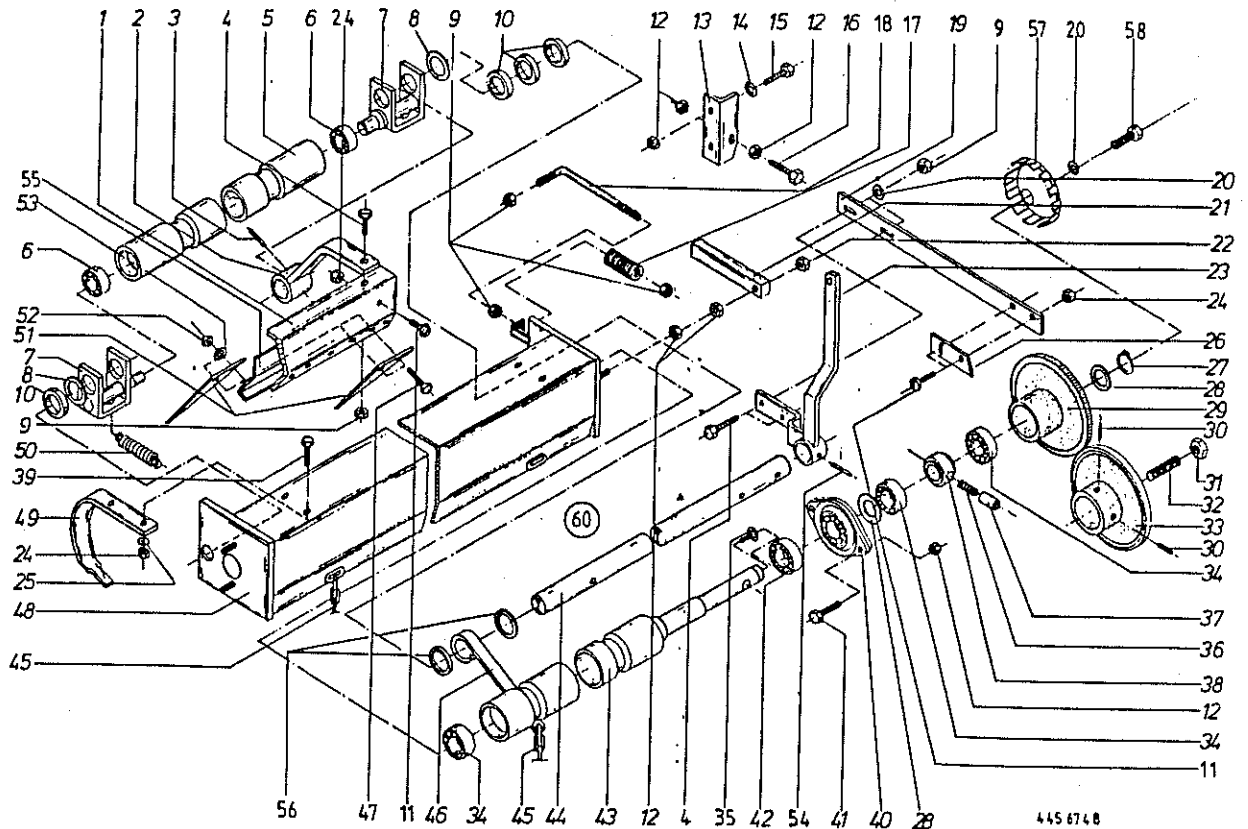
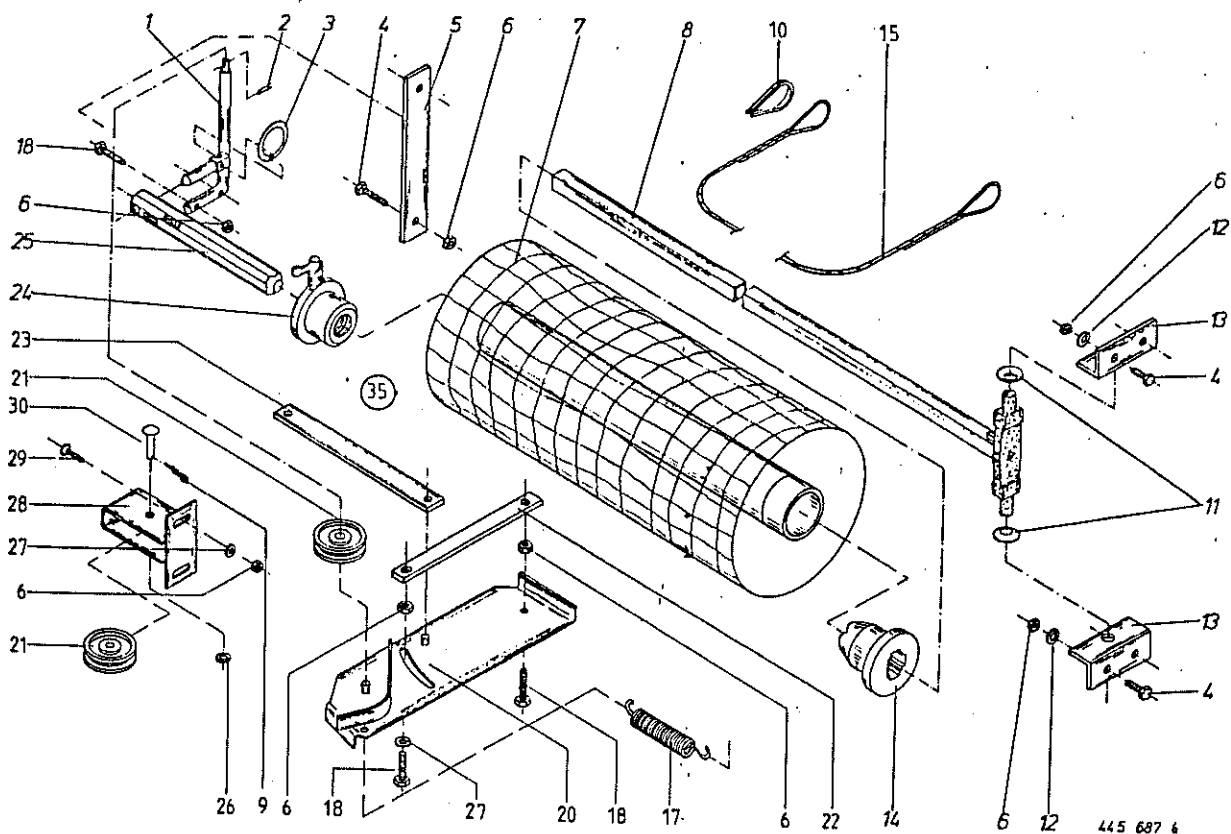


Abb.	Bestell-Nr.	Bezeichnung	Abb.	Bestell-Nr.	Bezeichnung
1	275 239 2	Messerträger	34	930 505 0	Rillenkugellager 6005 2RS
2	275 211 3	Messerträgerhalter	35	905 230 0	Flachrundschraube m.Schlitz M 8x16
3	912 641 0	Spannhülse 6 X 30	36	939 737 0	Druckfeder
4	900 616 0	6kt-Schraube M 8 X 25	37	275 402 0	Sperrbolzen
5	275 223 2	Aluminiumrolle	38	275 401 0	Buchse-Freilauf
6	930 533 0	Rillenkugellager 6203 2RS	39	900 607 0	6kt-Schraube M 6 X 16
7	275 222 1	Schwinge	40	934 000 0	Flanschlager CSPFL 205 LLU
8	910 826 0	Paßscheibe 20 X 28 X 1,0	41	900 616 0	6kt-Schraube M 8 X 25
9	908 210 0	6kt-Mutter M 8	42	934 603 0	Rillenkugellager CS 205 LLU
10	910 512 2	Scheibe B 21	43	275 224 5	Gummirolle
11	905 000 1	Flachrundschraube m.Schlitz M 6X12	44	275 216 4	Welle-Messerbalken
12	908 210 0	6kt.Mutter M 8	45	275 258 2	Kette mit S-Haken (6 Stck.)
13	275 214 2	Anschlagwinkel	46	275 230 2	Führungslasche
14	910 033 0	Federring B 8	47	903 745 0	Zylinderschraube m.Schlitz AM 5X16
15	900 614 0	6kt-Schraube M 8 X 20	48	275 233 5	Rollenhalterung
16	901 423 0	6kt-Schraube M 8 X 50	49	275 229 3	Führungslasche
17	015 296 1	Druckfeder	50	939 634 1	Zugfeder
18	275 417 1	Winkelschraube	51	275 159 1	Dreieckmesser (34 Stck.)
19	275 213 2	Federschiene	52	908 207 0	6kt-Mutter M 5
	274 739 0	Federschiene (Nur bei Komfortelektronik)	53	910 031 0	Federring B 5
20	910 603 0	Scheibe A 8,4	54	912 673 0	Spannhülse 8 X 36
21	275 228 2	Arretierstück		912 615 0	Spannhülse 5 X 36
22	908 706 0	Sicherungsmutter NM 8	55	274 684 1	Abdeckung
23	275 212 5	Auslenkhebel	56	938 797 1	Schlauchring
24	908 208 0	6kt-Mutter M 6	57	274 647 0	Signalscheibe (Nur bei Komfortelektronik)
25	910 411 1	Scheibe A 6,4	58	900 253 1	6kt-Schraube M 8 X 12 (Nur bei Komfortelektronik)
26	275 177 2	Raste	60	275 241 3	Folienwickelvorrichtung (ohne Abb.13-18 und 30-33)
27	911 529 0	Sicherungsring			
28	910 844 0	Paßscheibe 25 X 35 X 1,0			
	910 845 0	Paßscheibe 25 X 35 X 2,0			
29	275 207 4	Kupplungsrad			
30	905 932 0	Gewindestift M 10 X 10			
31	908 523 0	6kt-Mutter M 16			
32	905 712 0	Gewindestift M 16 X 90			
33	275 231 3	Reibrad			



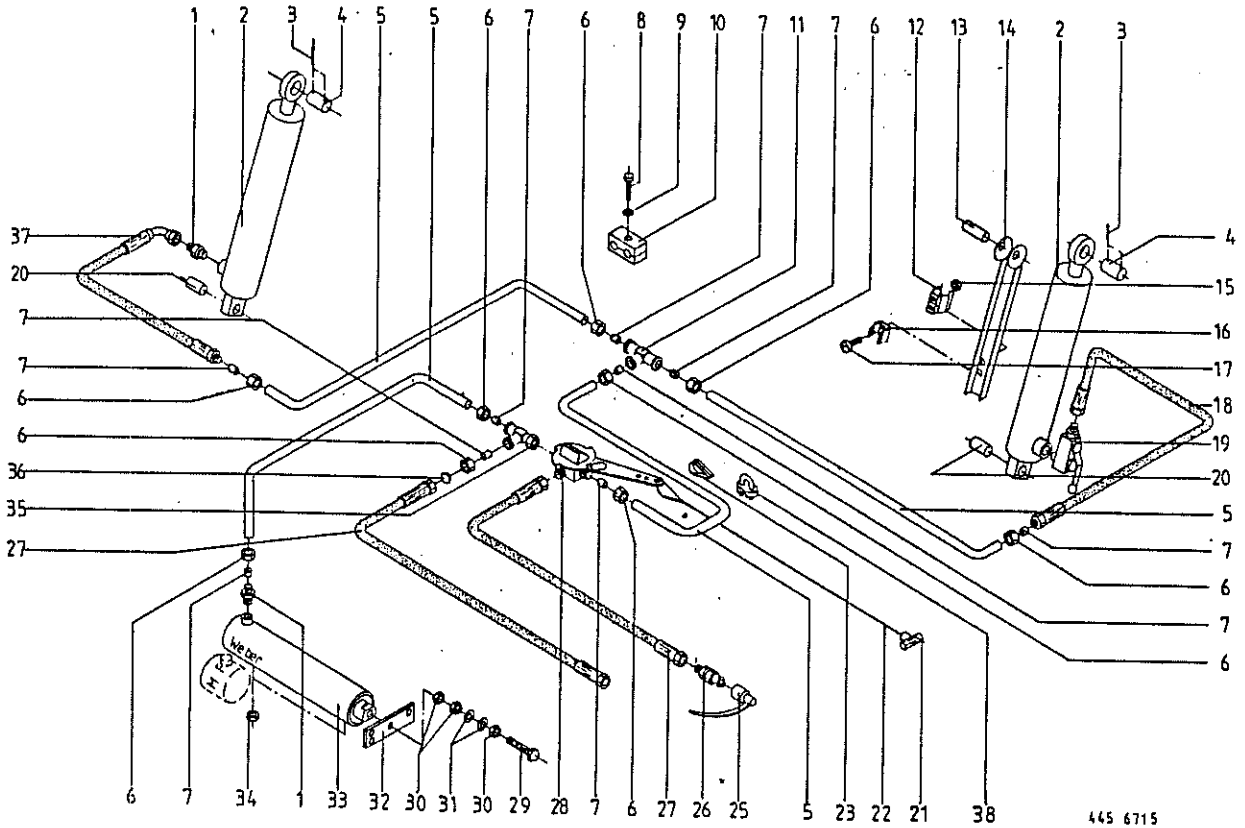


445 687 4

Abb. | Bestell-Nr. | Bezeichnung

Abb. | Bestell-Nr. | Bezeichnung

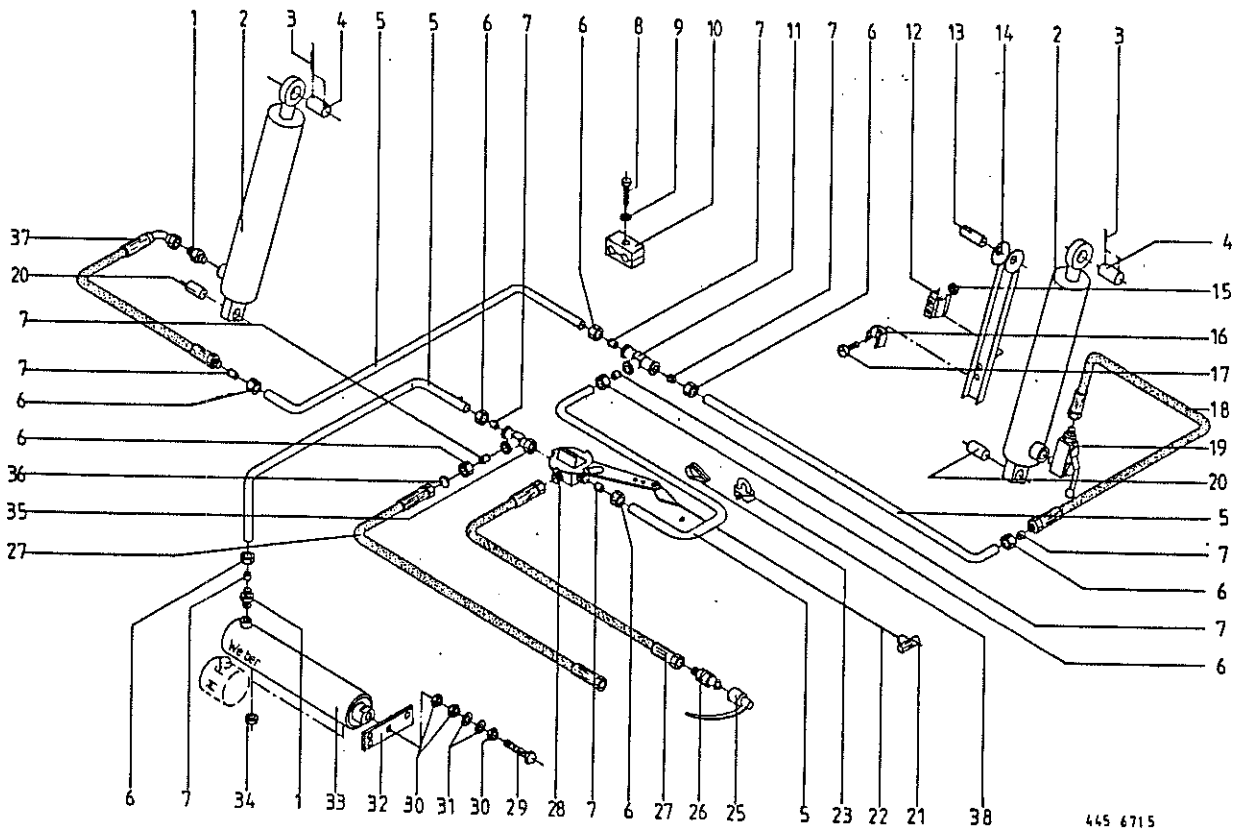
Abb.	Bestell-Nr.	Bezeichnung
1	274 201 0	Bremshebel
2	912 539 1	Spannhülse 3 X 20
3	274 209 0	Klappsplintring
4	900 614 0	6kt-Schraube M 8 X 20
5	275 246 0	Verstärkung
6	908 210 0	6kt-Mutter M 8
7	924 918 0	Wickelnetz-Rolle
8	274 211 0	Schwenkvorrichtung
9	912 067 1	Splint 4 X 32
10	917 506 0	Kausche A 6
11	909 920 0	Federscheibe B 31,5
12	910 033 0	Federring B 8
13	274 215 1	Halter-Schwenkvorrichtung
14	274 198 0	Rollenhalter links
15	275 416 1	Bedienungseil 6 X 1800
17	274 327 2	Zugfeder
18	900 617 0	6kt-Schraube M 8 X 30
20	274 205 3	Schwenkarm
21	274 363 1	Seilrolle
22	274 208 0	Befestigungseisen
23	274 204 0	Bremsgestänge
24	274 200 0	Rollenhalter rechts
25	274 210 1	Verriegelungsbolzen
26	910 414 0	Scheibe A 10,5
27	910 603 0	Scheibe A 8,4
28	275 424 1	Seilrollenhalter
29	905 231 0	Flachrundschraube m.Schlitz M 8X20
30	913 201 0	Halbrundniet
35	274 675 0	Folienwickelvorrichtung kpl. (Tafel 19 und 20)



445 6715

Produkt: (1)KR 100 (2)KR 125 (3)KR 155

Abb.	Bestell-Nr. (1)	Bestell-Nr. (2)	Bestell-Nr. (3)	Bezeichnung
1	920 901 0	920 901 0	920 901 0	Einschraubstutzen L12 MB/M18 X 1,5
2	921 377 2	921 347 2	921 348 2	Hydro-Zylinder
	921 467 0	921 467 0	921 467 0	Dichtungssatz
3	912 615 0	912 615 0	912 615 0	Spannhülse 5 X 36
4	280 161 0	280 161 0	280 161 0	Bolzen für Zylinder
5				Hydraulikrohr 12 x 1,5
6	921 206 0	921 206 0	921 206 0	Überwurfmutter AL 12
7	921 046 1	921 046 1	921 046 1	Schneidenring L 12
8	906 802 2	906 802 2	906 802 2	Linsen-Blechschrabe B 4,8 X 45
9	910 607 0	910 607 0	910 607 0	Scheibe A 7,4
10	925 107 1	925 107 1	925 107 1	Schelle 12er Bohrg. (Einfachschelle)
	925 105 0	925 105 0	925 105 0	Schelle 12er Bohrg. (Doppelschelle)
11	921 071 1	921 071 1	921 071 1	T-Verbindungsstutzen L 12
12	168 112 3	168 112 3	168 112 3	Klemmgabel
13	280 208 2	280 208 2	280 208 2	Bolzen
14	274 466 1	274 466 1	274 466 1	Zylinderabstützung
15	908 006 1	908 006 1	908 006 1	6kt-Mutter M 4
16	274 121 2	274 121 2	274 121 2	Klemmgabel
17	903 723 0	903 723 0	903 723 0	Zylinderschraube AM 4 X 10
18	921 001 0	921 001 0	921 001 0	Hochdruckschlauchleitung 600 lang
19	921 211 1	921 211 1	921 211 1	Kugelhahn
20	274 109 0	274 109 0	274 109 0	Bolzen
21	939 063 0	939 063 0	939 063 0	Handgriff
22	925 113 0	925 113 0	925 113 0	Kunststoffseil 6 mm dick (ET.-Nr. entspricht 1 m Seil)
23	917 505 1	917 505 1	917 505 1	Kausche A 4
25	921 171 0	921 171 0	921 171 0	Staubmuffe
26	921 145 0	921 145 0	921 145 0	Kupplungsstecker M 18x1,5 NW 10
27	921 037 0	921 037 0	921 037 0	Hochdruckschlauchleitung 3000 lang
28	274 898 1	274 898 1	274 898 1	Dreiweghahn
29	280 185 0	280 185 0	280 185 0	Seilbefestigungsschraube M 16 X 80
30	908 620 0	908 620 0	908 620 0	6kt-Mutter M 16
31	910 511 0	910 511 0	910 511 0	Scheibe 18
32	280 183 0	280 183 0	280 183 0	Seilführungsplatte
33	921 329 0	921 329 0	921 329 0	Hydro-Zylinder



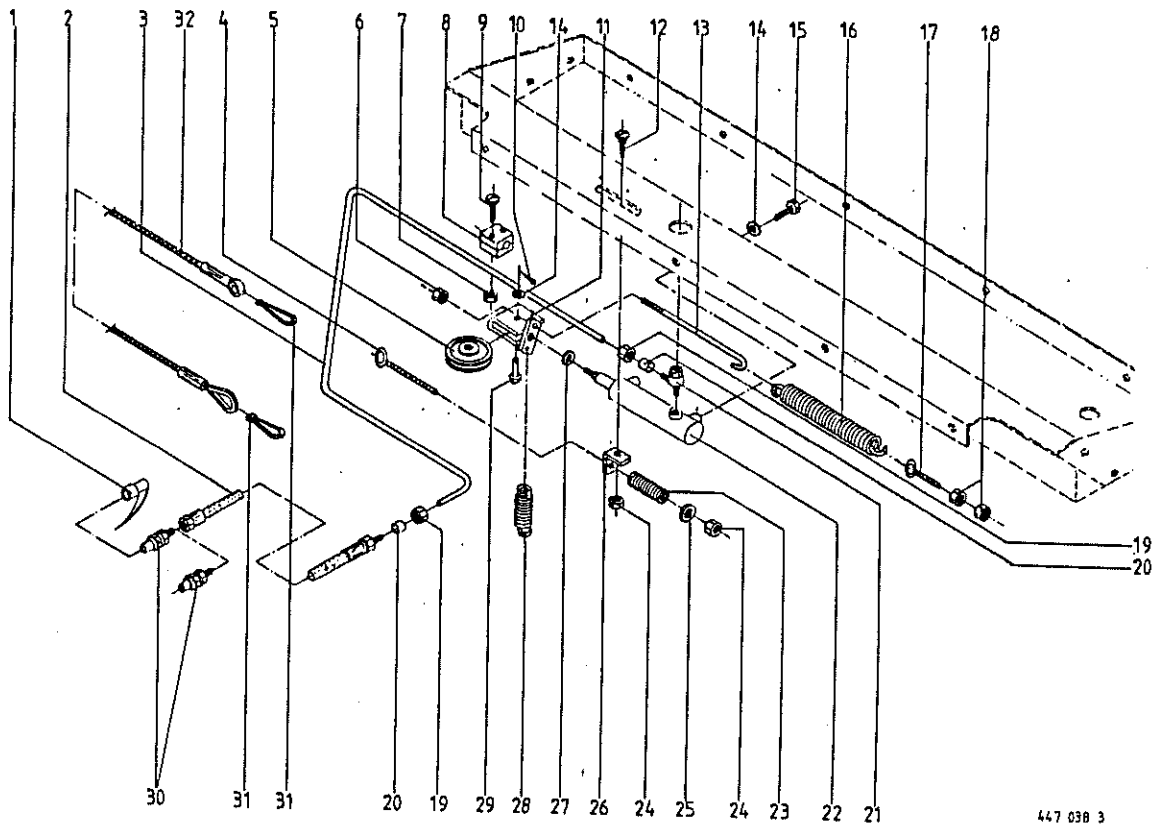
445 6715

Produkt: (1)KR 100                      (2)KR 125                      (3)KR 155

Abb. | Bestell-Nr. | Bestell-Nr. | Bestell-Nr. | Bezeichnung  
 | (1) | (2) | (3) |

Abb.	Bestell-Nr. (1)	Bestell-Nr. (2)	Bestell-Nr. (3)	Bezeichnung
	921 495 0	921 495 0	921 495 0	Dichtungssatz (Weber)
	921 443 0	921 443 0	921 443 0	Dichtungssatz (M & F)
34	908 220 0	908 220 0	908 220 0	6kt-Mutter M 16
35	921 079 1	921 079 1	921 079 1	L-Stützen, Richtungseinstellbar L 12
36	280 411 0	280 411 0	280 411 0	Stopfen
37	921 003 1	921 003 1	921 003 1	Hochdruckschlauchleitung 620 lang L 15
38	917 602 0	917 602 0	917 602 0	Drahtseilklemme 5

*DS = Bürker ~~711490~~ 9214180*

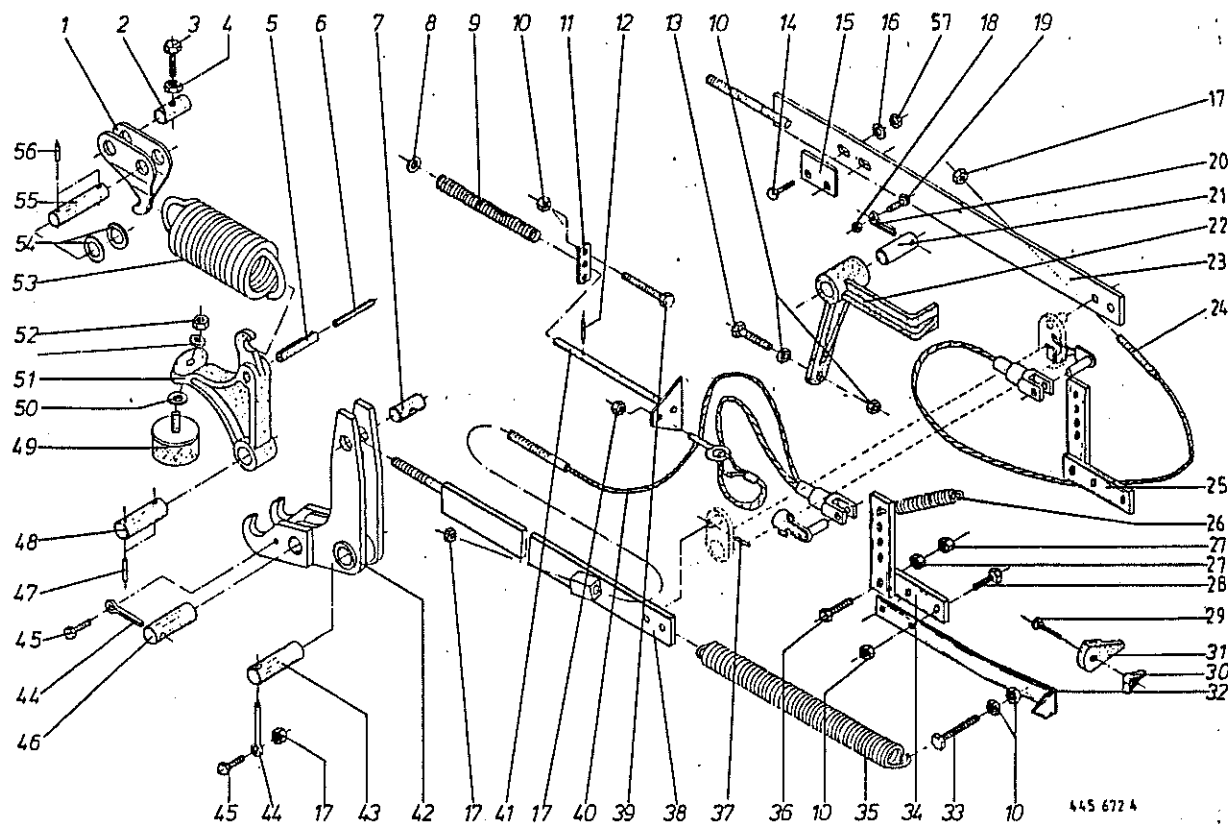


447 038 3

Abb. | Bestell-Nr. | Bezeichnung

Abb. | Bestell-Nr. | Bezeichnung

1	921 171 0	Staubmuffe
2	921 038 1	Hochdruckschlauchleitung 3000 lang
3		Hydraulikrohr 12 x 1,5
4	918 307 0	Ösenschraube M 8 X 160
5	274 363 1	Seilrolle
6	908 758 0	Sicherungsmutter NM 10
7	908 208 0	6kt-Mutter M 6
8	925 107 1	Schelle
9	903 755 0	Zylinderschraube m.Schlitz Am 6X28
10	912 067 1	Splint 4 X 32
11	274 586 0	Halter Umlenkrolle
12	904 730 0	Flachrundschrabe mit 4kt M 8 X 16
13	274 588 0	Rückholstange
14	910 414 0	Scheibe A 10,5
15	900 634 0	6kt-Schraube M 10 X 20
16	274 483 1	Zugfeder
17	280 400 1	Ösenschraube M 8 X 30
18	908 210 0	6kt.Mutter M 8
19	921 206 0	Überwurfmutter AL 12
20	921 046 1	Schneidring I 12
21	921 090 1	Winkel-Schwankverschraubung
22	921 304 1	Hydraulikzylinder
	921 416 0	Dichtungssatz
23	939 732 0	Druckfeder
24	908 210 0	6kt-Mutter M 8
25	910 603 0	Scheibe A 8,4
26	274 585 0	Lasche
27	910 714 0	Stützscheibe S 16 X 22
28	939 634 1	Zugfeder
29	913 201 0	Halbrundniet
30	921 145 0	Kupplungsstecker NW 10
31	917 901 0	Karabinerhaken
32	922 926 2	Drahtseil 1630 lang



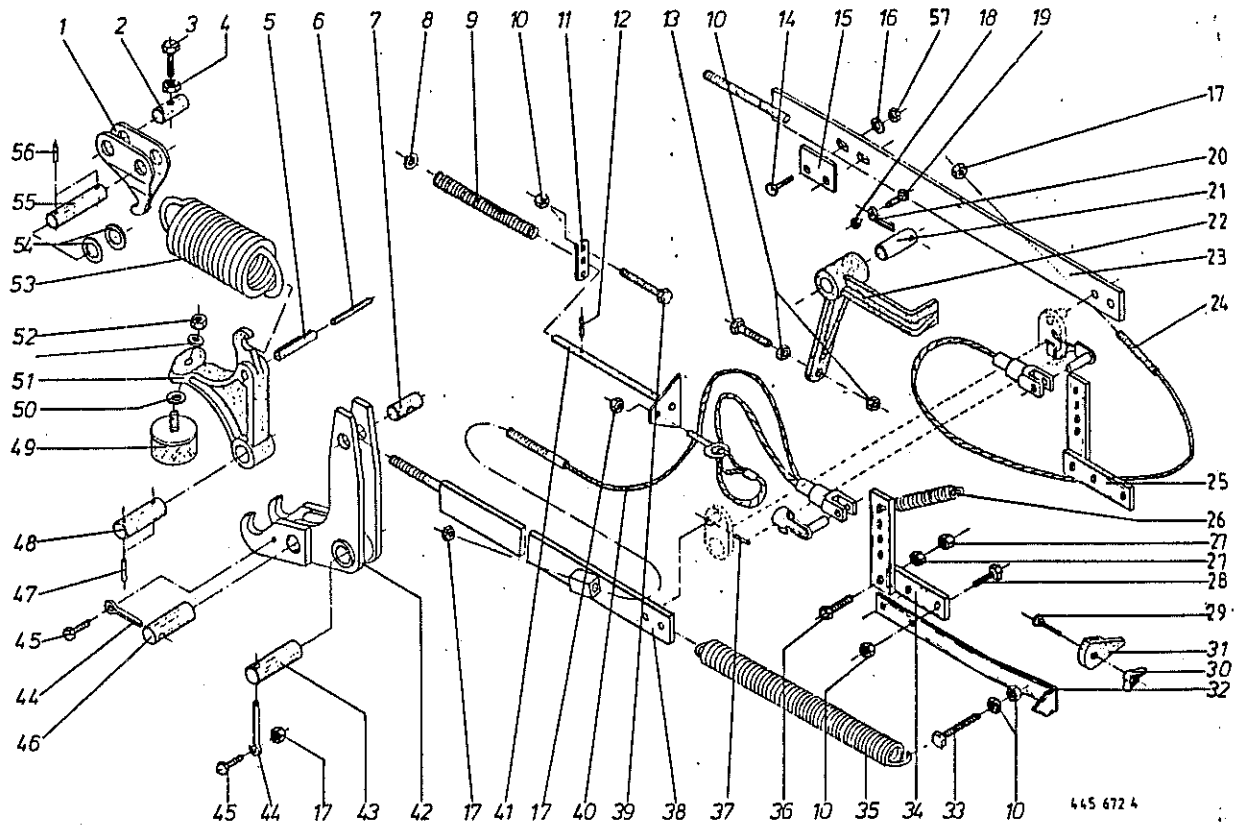
Produkt: (1)KR 100

(2)KR 125

(3)KR 155

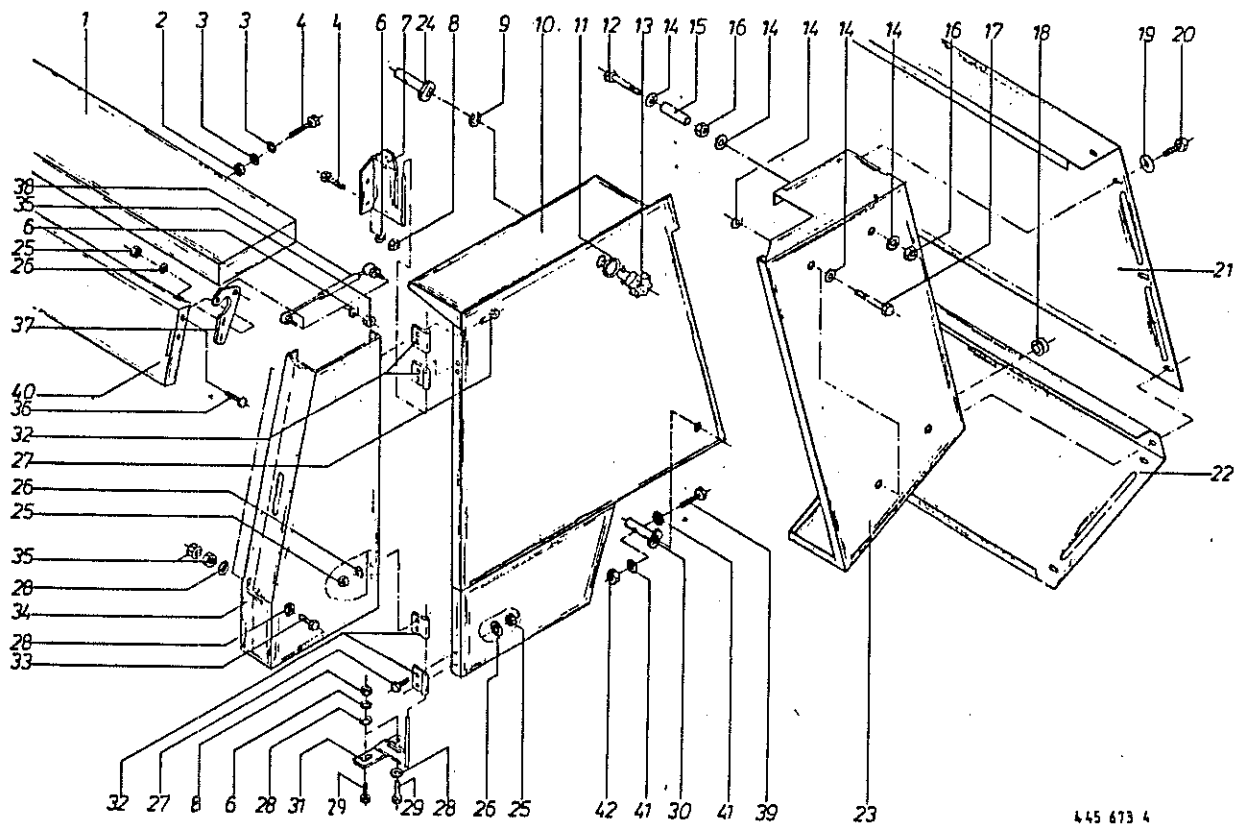
Abb.	Bestell-Nr. (1)	Bestell-Nr. (2)	Bestell-Nr. (3)	Bezeichnung
------	--------------------	--------------------	--------------------	-------------

1	274 076 0	274 076 0	274 076 0	Spannhaken
2	274 078 0	274 078 0	274 078 0	Gewindebolzen
3	900 306 0	900 306 0	900 306 0	6kt-Schraube M 12 X 70
4	908 215 0	908 215 0	908 215 0	6kt-Mutter M 12
5	912 780 1	912 780 1	912 780 1	Spannhülse 13 X 75
6	912 681 1	912 681 1	912 681 1	Spannhülse 8 X 75
7	274 078 0	274 078 0	274 078 0	Gewindebolzen
8	910 506 0	910 506 0	910 506 0	Scheibe 14
9	939 732 0	939 732 0	939 732 0	Druckfeder
10	908 210 0	908 210 0	908 210 0	6kt.Mutter M 8
11	274 336 2	274 336 2	274 336 2	Führungslasche
12	912 579 1	912 579 1	912 579 1	Spannhülse 4 X 20
13	900 264 0	900 264 0	900 264 0	6kt-Schraube M 8 X 45
14	900 656 0	900 656 0	900 656 0	6kt-Schraube M 12 X 30
15	275 353 0	275 353 0	275 353 0	Lasche
16	910 506 0	910 506 0	910 506 0	Scheibe 14 X 24 X 2,5
17	908 706 0	908 706 0	908 706 0	Sicherungsmutter NM 8
18	908 704 1	908 704 1	908 704 1	Sicherungsmutter NM 6
19	900 237 0	900 237 0	900 237 0	6kt-Schraube M 6 X 20
20	912 130 1	912 130 1	912 130 1	Splint 8 X 45
21	275 352 0	275 352 0	275 352 0	Bolzen
22	275 357 0	275 357 0	275 357 0	Klinke
23	275 832 0	275 833 0	275 834 0	Ausgleichsgestänge links (Abb.14-16,57)
24	274 415 1	275 365 0	275 358 0	Seil für Anzeige links
25	274 287 2	274 287 2	274 287 2	Winkelhebel links
26	270 283 0	270 283 0	270 283 0	Zugfeder
27	908 212 0	908 212 0	908 212 0	6kt-Mutter M 10
28	900 612 0	900 612 0	900 612 0	6kt-Schraube M 8 X 16
29	904 813 0	904 813 0	904 813 0	Flachrundschraube mit 4kt M 8 X 30
30	909 410 1	909 410 1	909 410 1	Flügelmutter M 8
31	274 582 0	274 582 0	274 582 0	Zeiger
32	274 610 1	274 610 1	274 610 1	Zeiger
33	901 421 0	901 421 0	901 421 0	6kt-Schraube M 8 X 40
34	274 286 2	274 286 2	274 286 2	Winkelhebel rechts



Produkt: (1)KR 100 (2)KR 125 (3)KR 155

Abb.	Bestell-Nr. (1)	Bestell-Nr. (2)	Bestell-Nr. (3)	Bezeichnung
35	345 432 1	345 432 1	345 432 1	Zugfeder
36	900 638 0	900 638 0	900 638 0	6kt-Schraube M 10 X 35
37	912 579 1	912 579 1	912 579 1	Spannhülse 4 X 20
38	274 289 3	275 362 2	275 302 2	Gestänge rechts
39	900 622 0	900 622 0	900 622 0	6kt-Schraube M 8 X 70
40	274 414 1	275 364 0	275 359 0	Seil für Anzeige rechts
41	274 136 1	274 136 1	274 136 1	Taster
42	274 059 3	274 059 3	274 059 3	Umlenkhebel
43	280 159 1	280 159 1	280 159 1	Bolzen
44	912 145 1	912 145 1	912 145 1	Splint 10 X 50
45	900 614 0	900 614 0	900 614 0	6kt-Schraube M 8 X 20
46	274 109 0	274 109 0	274 109 0	Bolzen
47	912 615 0	912 615 0	912 615 0	Spannhülse 5 X 36
48	274 066 0	274 066 0	274 066 0	Bolzen
49	185 523 1	185 523 1	185 523 1	Gummipuffer
50	274 447 1	274 447 1	274 447 1	Scheibe 11 X 45 X 2
51	274 159 1	274 159 1	274 159 1	Hebel
52	908 758 0	908 758 0	908 758 0	Sicherungsmutter NM 10
53	939 629 1	939 629 1	939 629 1	Zugfeder
54	910 512 2	910 512 2	910 512 2	Scheibe B 21
55	274 077 0	274 077 0	274 077 0	Bolzen
56	912 613 0	912 613 0	912 613 0	Spannhülse 5 X 30
57	908 711 1	908 711 1	908 711 1	Sicherungsmutter NM 12



445 673 4

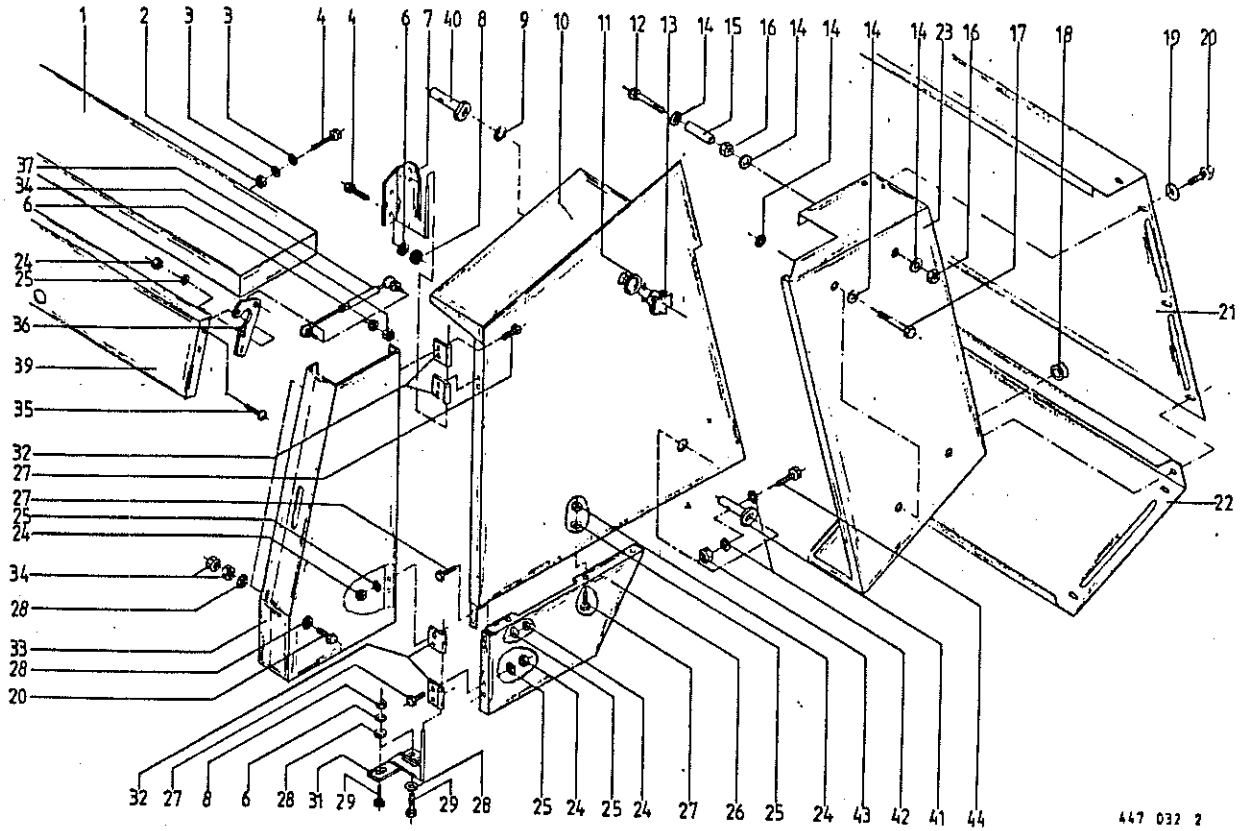
Produkt: (1)KR 100

Abb. | Bestell-Nr. | Bezeichnung

Abb. | Bestell-Nr. | Bezeichnung

1	274 576 0	Deckblech
2	908 706 0	Sicherungsmutter NM 8
3	910 603 0	Scheibe A 8,4
4	900 614 0	6kt-Schraube M 8 X 20
6	910 033 0	Federring B 8
7	274 371 1	Schutzhalter oben links
	274 372 1	Schutzhalter oben rechts
8	908 210 0	6kt-Mutter M 8
9	924 251 0	Haltescheibe
10	274 178 4	Schutz mitte links
	274 333 4	Schutz mitte rechts
11	910 643 0	Scheibe R 14
12	901 446 0	6kt-Schraube M 10 X 130
13	924 249 0	Verschlusszapfen
14	910 353 0	Scheibe R 11
15	274 297 2	Distanzrohr
16	908 212 0	6kt-Mutter M 10
17	900 634 0	6kt-Schraube M 10 X 20
18	924 208 0	Kabelführungstülle
19	910 603 0	Scheibe A 8,4
20	900 614 0	6kt-Schraube M 8 X 20
21	274 351 3	Schutz hinten oben
22	274 352 3	Schutz hinten unten
23	274 179 2	Schutz hinten links
	274 334 2	Schutz hinten rechts
24	280 761 0	Schutzhalter oben
25	908 208 0	6kt-Mutter M 6
26	910 411 1	Scheibe A 6,4
27	900 607 0	6kt-Schraube M 6 X 16
28	910 413 0	Scheibe A 8,4
29	900 617 0	6kt-Schraube M 8 X 30
30	280 758 0	Schutzhalter unten
31	274 367 1	Schutzhalter unten
32	274 375 2	Scharnier
33	900 614 0	6kt-Schraube M 8 X 20

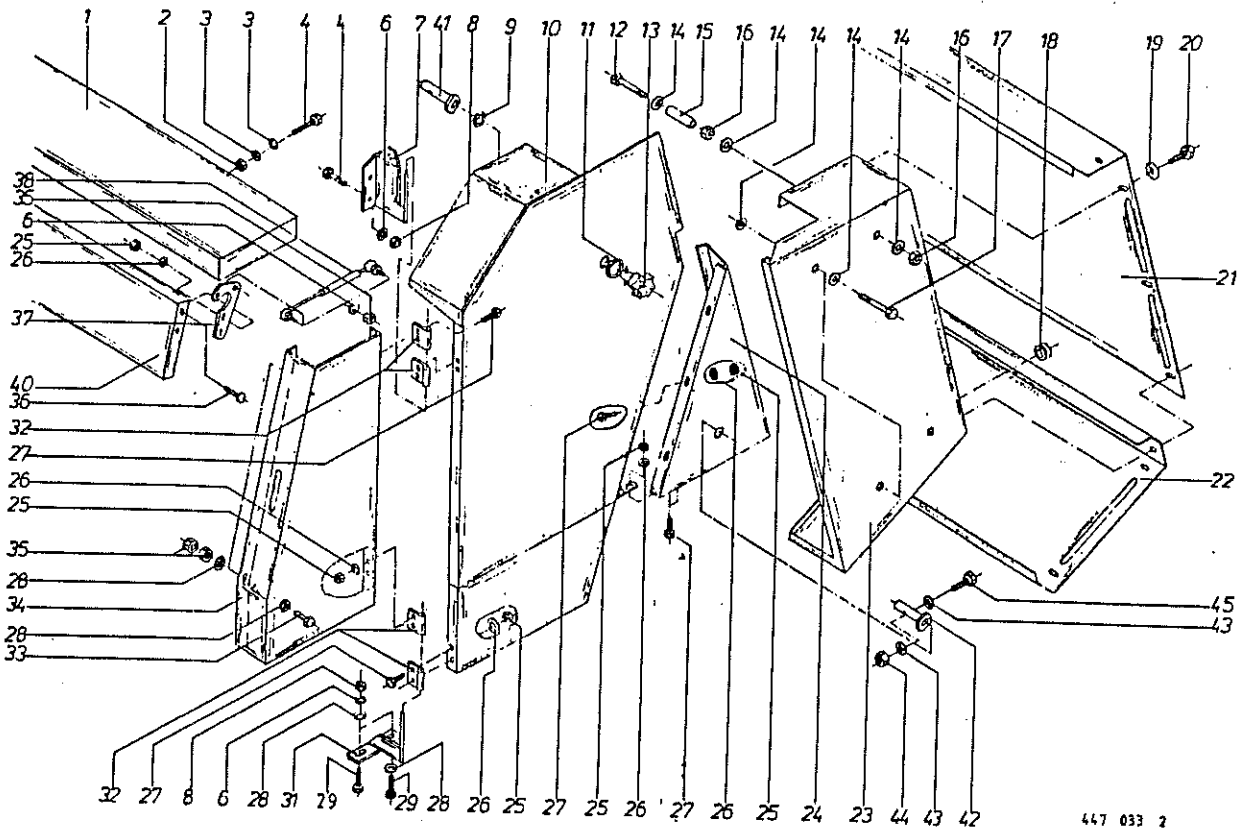
34	275 162 5	Schutz vorne links
	275 163 5	Schutz vorne rechts
35	908 210 0	6kt-Mutter M 8
36	905 210 0	Flachrundschraube m.Schlitz M 6X16
37	274 611 1	Scharnierplatte
38	274 609 0	Gasfeder
39	901 433 0	6kt-Schraube M 10 X 50
40	274 584 1	Garnkastenklappe
41	910 414 0	Scheibe 10,5 X 21 X 2
42	908 758 0	Sicherungsmutter NM 10



Produkt: (1)KR 125

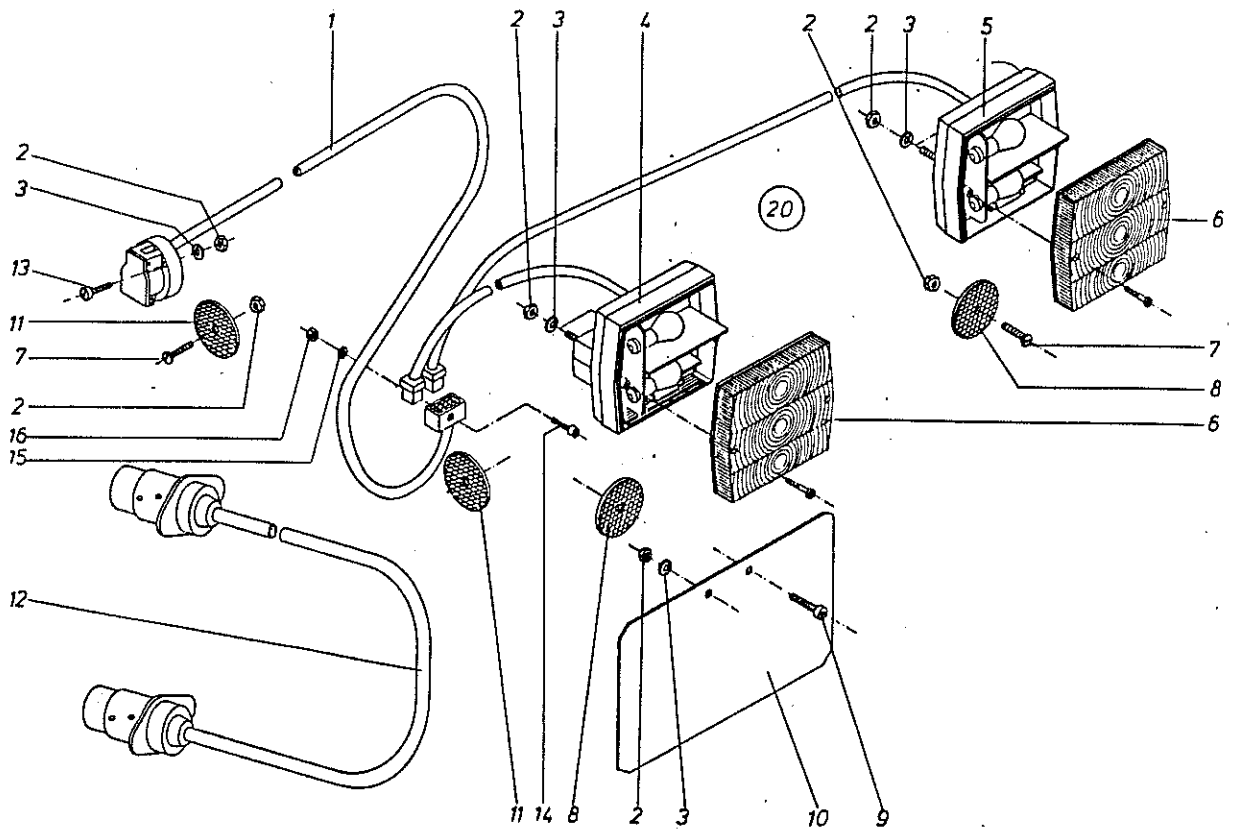
Abb.	Bestell-Nr.	Bezeichnung	Abb.	Bestell-Nr.	Bezeichnung
1	274 576 0	Deckblech	34	275 163 5	Schutz vorne rechts
2	908 706 0	Sicherungsmutter NM 8	35	908 210 0	6kt-Mutter M 8
3	910 603 0	Scheibe A 8,4	36	905 210 0	Flachrundschraube m.Schlitz M 6X16
4	900 614 0	6kt-Schraube M 8 X 20	37	274 611 1	Scharnierplatte
6	910 033 0	Federring B 8	39	274 609 0	Gasfeder
7	274 371 1	Schutzhalter oben links	40	274 584 1	Garnkastenklappe
	274 372 1	Schutzhalter oben rechts	41	280 761 0	Schutzhalter oben
8	908 210 0	6kt.Mutter M 8	42	280 758 0	Schutzhalter unten
9	924 251 0	Haltescheibe	43	910 414 0	Scheibe 10,5 X 21 X 2
10	275 180 5	Schutz mitte links	44	908 758 0	Sicherungsmutter NM 10
	275 368 5	Schutz mitte rechts		901 433 0	6kt-Schraube M 10 X 5o
11	910 643 0	Scheibe R 14			
12	901 446 0	6kt-Schraube M 10 X 130			
13	924 249 0	Sterngriff			
14	910 353 0	Scheibe R 11			
15	274 297 2	Distanzrohr			
16	908 212 0	6kt-Mutter M 10			
17	900 634 0	6kt-Schraube M 10 X 20			
18	924 208 0	Kabelführungstülle			
19	910 603 0	Scheibe A 8,4			
20	900 614 0	6kt-Schraube M 8 X 20			
21	275 270 3	Schutz			
22	274 641 0	Schutz hinten			
23	275 181 5	Schutz hinten links			
	275 369 5	Schutz hinten rechts			
24	908 208 0	6kt-Mutter M 6			
25	910 411 1	Scheibe A 6,4			
26	275 370 2	Schutz mitte unten links			
	275 371 2	Schutz mitte unten rechts			
27	900 607 0	6kt-Schraube M 6 X 16			
28	910 413 0	Scheibe A 8,4			
29	900 617 0	6kt-Schraube M 8 X 30			
31	274 367 1	Schutzhalter			
32	274 375 2	Scharnier			
33	275 162 5	Schutz vorne links			





Produkt: (1)KR 155

Abb.	Bestell-Nr.	Bezeichnung	Abb.	Bestell-Nr.	Bezeichnung
1	274 576 0	Deckblech	34	275 162 5	Schutz vorne links
2	908 706 0	Sicherungsmutter NM 8		275 163 5	Schutz vorne rechts
3	910 603 0	Scheibe A 8,4	35	908 210 0	6kt-Mutter M 8
4	900 614 0	6kt-Schraube M 8 X 20	36	905 210 0	Flachrundschraube m.Schlitz M 6X16
6	910 033 0	Federring B 8	37	274 611 1	Scharnierplatte
7	274 371 1	Schutzhalter oben links	38	274 609 0	Gasfeder
	274 372 1	Schutzhalter oben rechts	40	274 584 1	Garnkastenklappe
8	908 210 0	6kt.Mutter M 8	41	280 761 0	Schutzhalter oben
9	924 251 0	Haltescheibe	42	280 758 0	Schutzhalter unten
10	275 182 4	Schutz mitte links	43	910 414 0	Scheibe 10,5 X 21 X 2
	275 347 4	Schutz mitte rechts	44	908 758 0	Sicherungsmutter NM 10
11	910 643 0	Scheibe R 14	45	901 433 0	6kt-Schraube M 10 X 50
12	901 446 0	6kt-Schraube M 10 X 130			
13	924 249 0	Sterngriff			
14	910 353 0	Scheibe R 11			
15	274 297 2	Distanzrohr			
16	908 212 0	6kt-Mutter M 10			
17	900 634 0	6kt-Schraube M 10 X 20			
18	924 208 0	Kabelführungstülle			
19	910 603 0	Scheibe A 8,4			
20	900 614 0	6kt-Schraube M 8 X 20			
21	275 269 3	Schutz			
22	274 640 0	Schutz hinten			
23	275 183 4	Schutz hinten links			
	275 348 5	Schutz hinten rechts			
24	275 366 0	Schutz mitte unten links			
	275 367 0	Schutz mitte unten rechts			
25	908 208 0	6kt-Mutter M 6			
26	910 411 1	Scheibe A 6,4			
27	900 607 0	6kt-Schraube M 6 X 16			
28	910 413 0	Scheibe A 8,4			
29	900 617 0	6kt-Schraube M 8 X 30			
31	274 367 1	Schutzhalter			
32	274 375 2	Scharnier			
33	900 614 0	6kt-Schraube M 8 X 20			

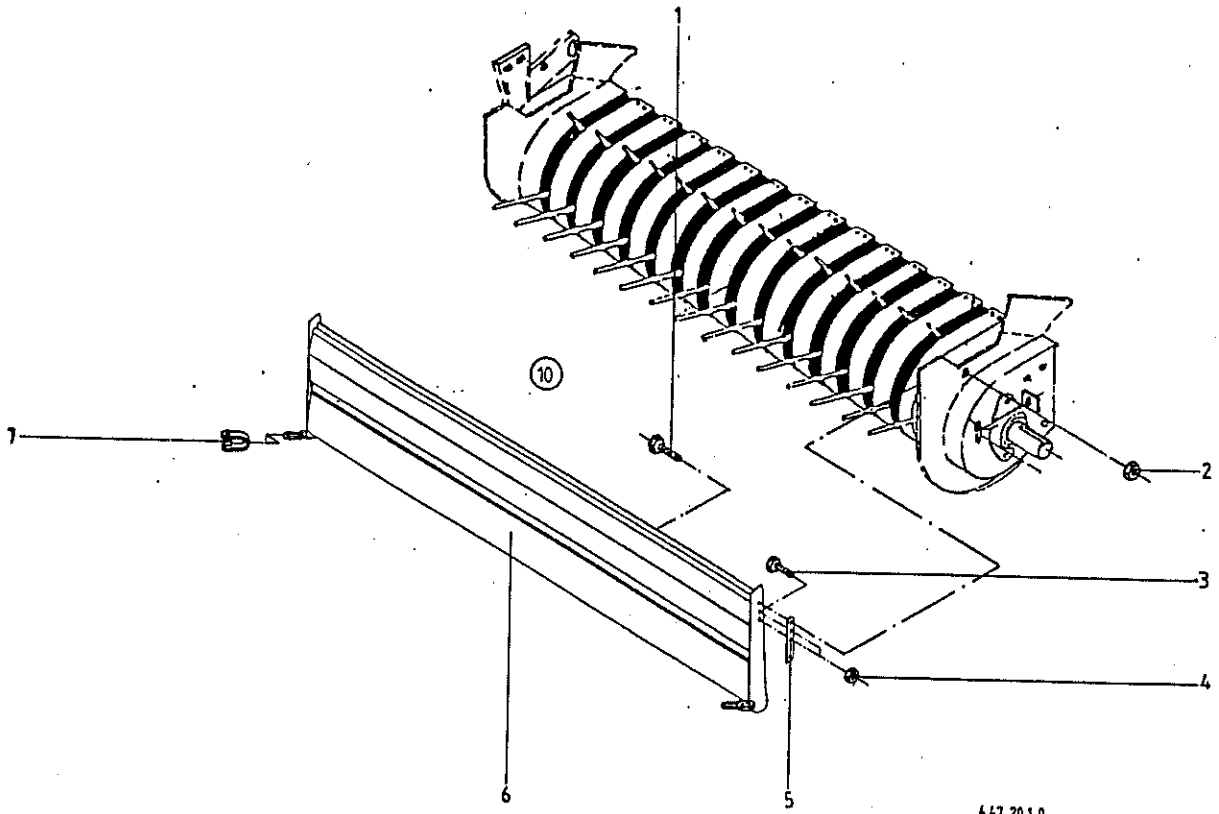


445 612 1

Abb. | Bestell-Nr. | Bezeichnung

Abb. | Bestell-Nr. | Bezeichnung

1	924 612 0	Kabel mit Flachsteckanschluß und 7 pol. Steckdose und 8 pol. Stecker
2	908 207 0	6kt-Mutter M 5
3	910 031 0	Federring B 5
4	924 671 0	Dreikammerleuchte links mit Kabel und 4 pol. Stecker
5	924 670 0	Dreikammerleuchte rechts mit Kabel und 4 pol. Stecker
6	924 699 0	Leuchtenglas
7	904 345 1	Senkschraube mit Schlitz M 5 X 16
8	924 535 1	Rückstrahler rot
9	903 652 0	Zylinderschraube m. Schlitz AM 5X12
10	200 286 1	Kennzeichenschild
11	924 536 0	Begrenzungsstrahler gelb
12	924 610 1	Verlängerungskabel m. 7 pol. Stecker
13	903 661 0	Zylinderschraube m. Schlitz AM 5X30
14	903 013 1	Zylinderschraube M 4 X 25
15	910 500 1	Scheibe 5,3 X 10 X 1
16	908 006 1	6kt-Mutter M 4
20	275 086 3	Beleuchtung (ohne Abb. 7, 8 und 11)

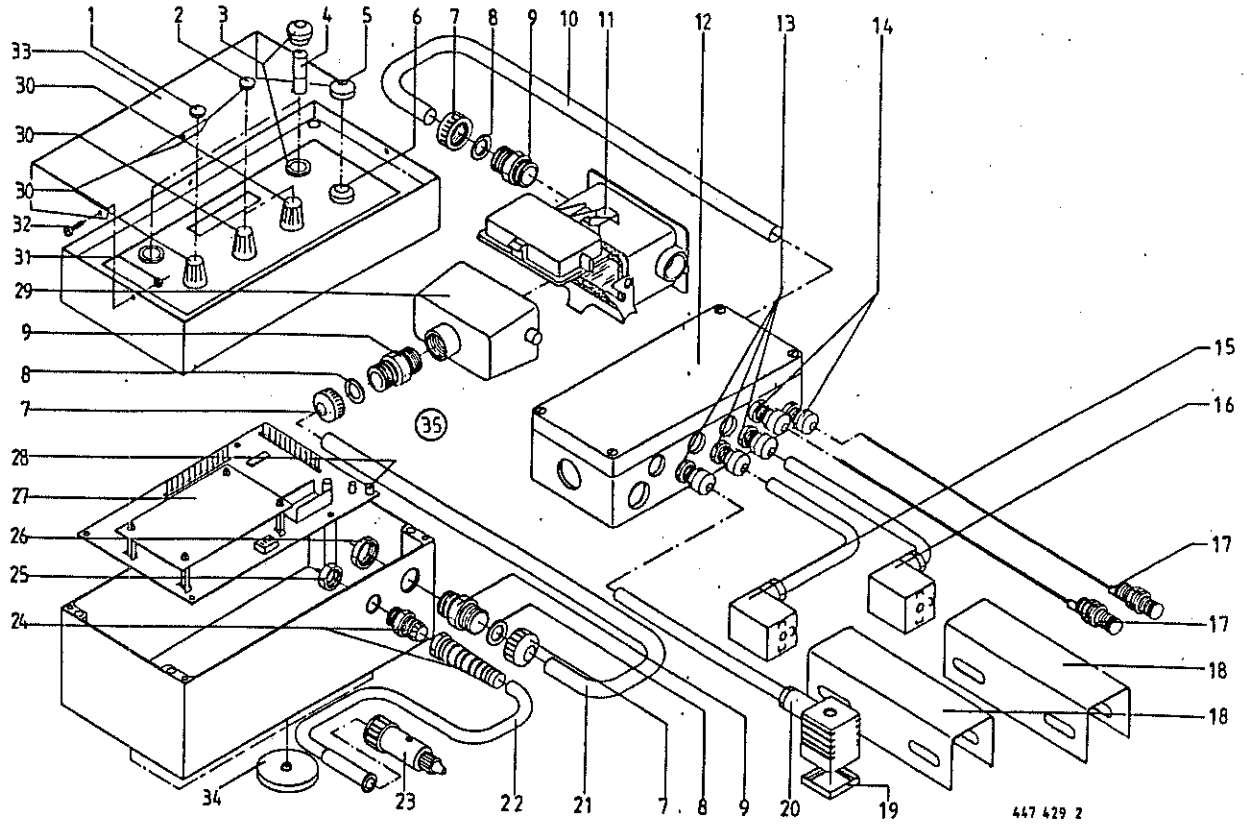


4 47 201 0

Abb. | Bestell-Nr. | Bezeichnung

Abb. | Bestell-Nr. | Bezeichnung

1	901 431 0	6kt-Schraube M 10 X 40
2	908 212 0	6kt-Mutter M 10
3	900 634 0	6kt-Schraube M 10 X 20
4	908 758 0	Sicherungsmutter NM 10
5	274 470 1	Verstellasche
6	274 469 3	Prallblech
7	918 203 1	Schäkkel
10	274 471 0	Prallblech kpl. (alle Abb.)



Produkt: (1)KR 125

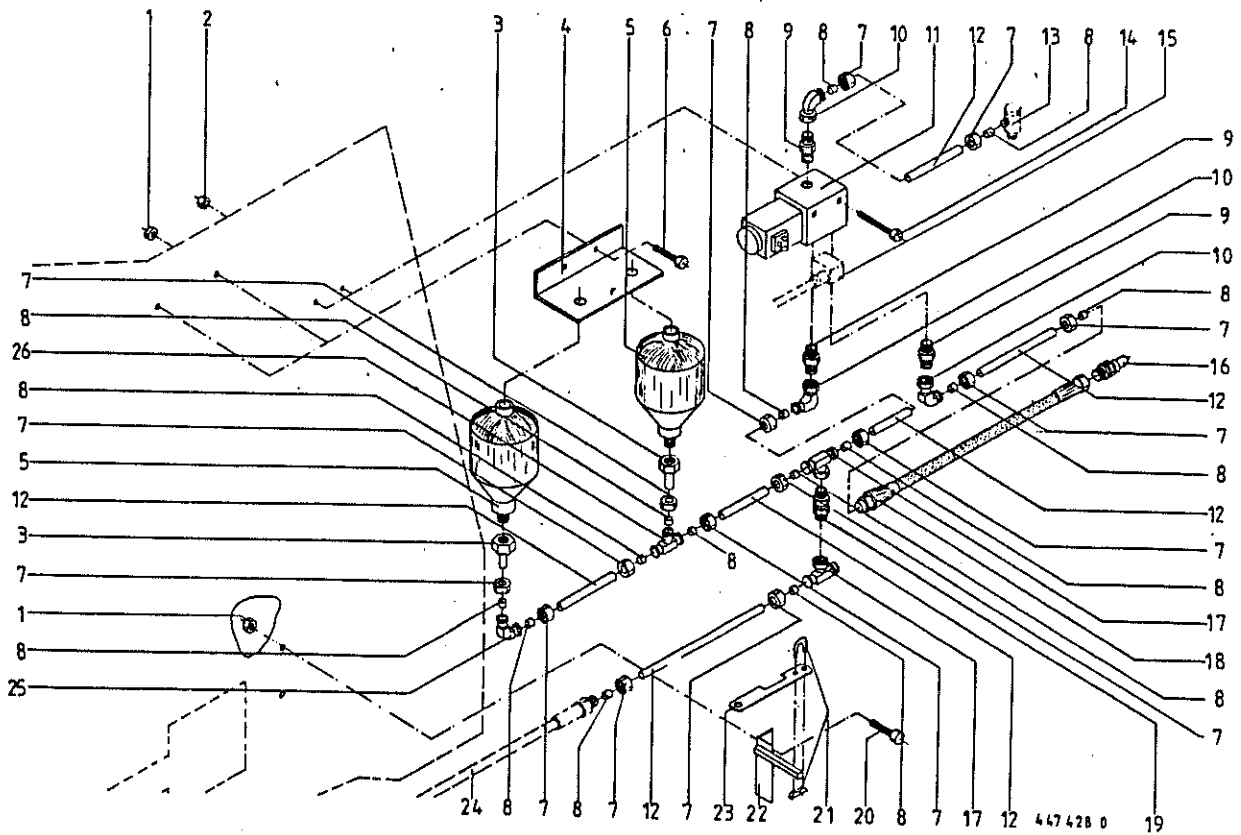
(2)KR 155

Abb. | Bestell-Nr. | Bezeichnung

Abb. | Bestell-Nr. | Bezeichnung

1	301 170 0	Abdeckkappe rot
2	301 169 0	Abdeckkappe schwarz
3	301 354 0	Signalleuchte mit Fassung (grün)
4	301 338 0	Anzeigelampe mit Sockel 12 V
5	301 149 0	Dichtungskappe
6	301 162 0	Drucktaster
7	301 044 0	Überwurfmutter
8	301 059 0	Klemmdichtring NW 13
9	301 083 0	Einschraubstutzen
10	301 319 2	Kabel 10 X 0,5 Qmm 2300 mm lang
11	301 295 0	Steckdose 10 polig
12	301 229 2	Verteilergehäuse
13	301 380 0	Kabelverschraubung PG 9
14	301 478 0	Kabelverschraubung PG 7
15	301 240 0	Kabel für Wegaufnehmer links
16	301 239 0	Kabel für Wegaufnehmer rechts
17	301 023 0	Sensor
18	301 185 0	Wegaufnehmer
19	301 186 0	Profildichtung
20	301 485 0	Anschlusskabel
21	301 494 0	Zuleitung (m. Abb. 7-9, 26, 29)
22	301 180 0	Stromversorgung 8 A (m. Abb. 23)
23	301 017 0	Stecker 2 polig
24	301 008 0	Kabeldurchführung
25	301 250 0	Gegenmutter PG 9
26	301 251 0	Gegenmutter PG 11
27	301 543 0	Platine kpl. (m. Abb. 28)
28	301 544 0	Platinensicherung 0,5 A
29	301 294 0	Stecker 10 polig
30	301 168 0	Drehknopf
31	908 204 0	6kt-Mutter M 3
32	903 402 0	Zylinderschraube mit Schlitz M 3X6
33	274 986 1	Blendschutz
34	301 002 0	Flachgreifermagnet
35	301 174 2	Bedienungsgehäuse kpl. <i>Ø 458150 = AT. N.N.</i>

(m. Abb. 1-9, 21-30)



Produkt: (1)KR 125

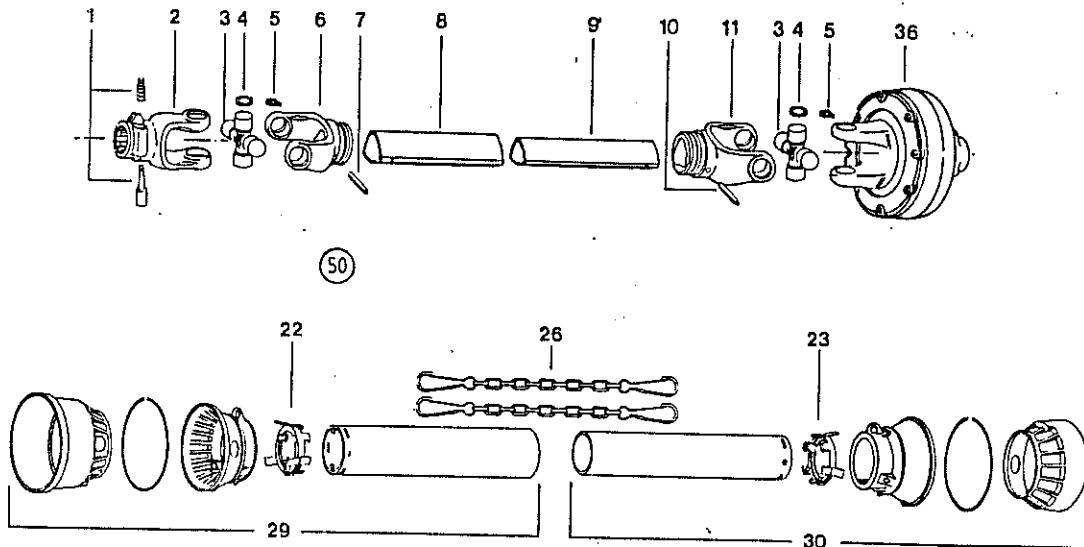
(2)KR 155

Abb. | Bestell-Nr. | Bezeichnung

Abb. | Bestell-Nr. | Bezeichnung

1	908 706 0	Sicherungsmutter NM 8
2	908 704 1	Sicherungsmutter NM 6
3	274 656 0	Anschlußstück
4	274 655 0	Speicherhalter
5	921 212 0	Druckspeicher 0,35 ltr.
6	900 612 0	6kt-Schraube M 8 X 16
7	921 206 0	Überwurfmutter AL 12
8	921 046 1	Schneidring L 12
9	920 901 0	Einschraubstutzen L 12 MB/M18 X 1,5
10	921 067 1	Stutzen, Richtungseinstellbar L 12
11	921 161 0	Magnet-Ventil
12		Hydraulikrohr 12 x 1,5
13		siehe Tafel 23 Abb. 21
14	903 057 0	Zylinderschraube M 6 X 75
15		siehe Tafel 30 Abb. 20
16	921 145 0	Kupplungsstecker NW 10
17	921 077 1	T-Stutzen, Richtungseinstellbar L 12
18	921 038 1	Hochdruckschlauchleitung 3000 lang
19	921 148 0	Rückschlagventil S-RV 12 L
20	900 614 0	6kt-Schraube M 8 X 20
21	917 620 0	Klemmbügel A 8
22	274 650 2	Sensorhalter
23	274 642 1	Halter
24		siehe Tafel 22 Abb. 168
25	921 066 1	Winkel-Verbindungsstutzen L 12
26	921 071 1	T-Verbindungsstutzen L 12





445 924 0

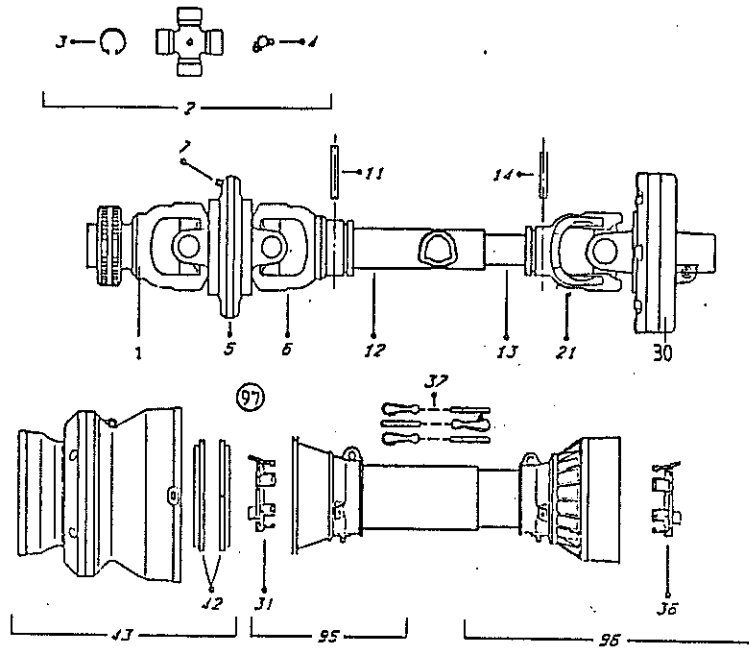
Produkt: (1) KR 100

(2) KR 125

Abb. | Bestell-Nr. | Bezeichnung

Abb. | Bestell-Nr. | Bezeichnung

1	956 111 0	Schiebestift mit Feder
2	956 400 0	Außengabel
3	956 560 0	Kreuzgarnitur
4	949 409 0	Sicherungerring
5	919 003 0	Kegel-Schmiernippel
6	956 432 0	Gabel für Außenrohr
7	912 677 0	Spannhülse
8	956 125 0	Außenrohr (L= 1085 mm lang)
9	956 154 0	Innenrohr (L= 1085 mm lang)
10	912 675 0	Spannhülse
11	956 402 0	Gabel für Innenrohr
22	956 130 0	Lauftring für Außenrohr
23	956 131 0	Lauftring für Innenrohr
26	949 852 0	Haltekette
29	956 155 0	Schutzhälfte außen
30	956 156 0	Schutzhälfte innen
36	956 150 1	Reibkupplung kpl. 800 Nm
	956 161 1	Reibscheibe (2 Stck.)
50	949 066 1	Gelenkwelle kpl.



447430 1

Produkt: (1)KR 100

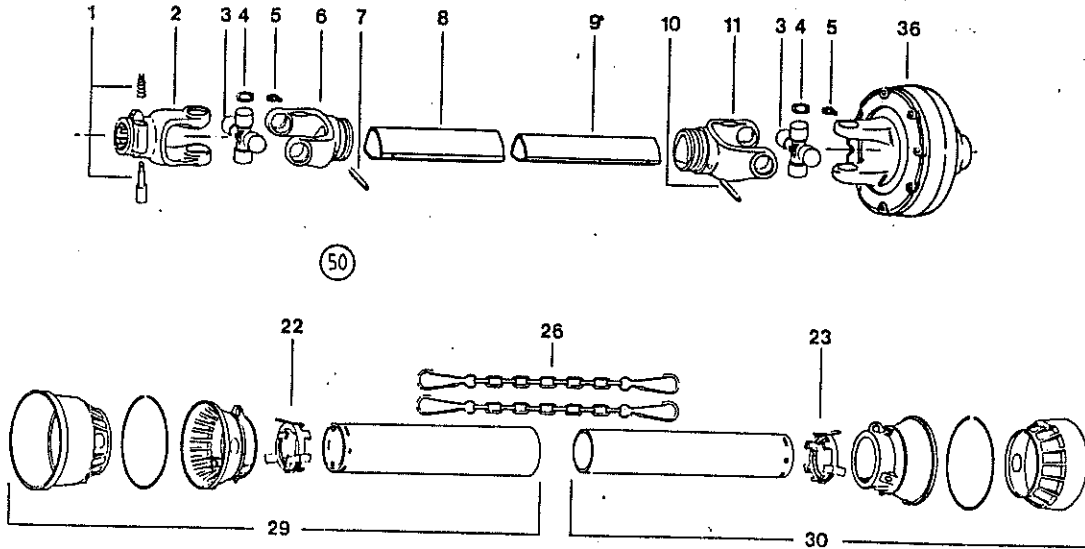
(2)KR 125

Abb. | Bestell-Nr. | Bezeichnung

Abb. | Bestell-Nr. | Bezeichnung

1	956 198 0	Außengabel mit Schnellverschluss
2	956 560 0	Kreuzgarnitur
3	949 409 0	Sicherungsring
4	919 003 0	Kegel-Schmiernippel
5	956 193 0	Mittelteil für Weitwinkel
6	956 194 0	Außengabel
7	919 002 0	Kegel-Schmiernippel
11	912 677 0	Spannhülse
12	956 148 0	Außenrohr (L= 936 mm lang)
13	956 149 0	Innenrohr (L= 936 mm lang)
14	912 675 0	Spannhülse
21	956 402 0	Gabel für Innenrohr
30	956 150 1	Reibkupplung kpl. 800 Nm
	956 161 1	Reibscheibe
31	956 130 0	Lauftring für Außenrohr
36	956 131 0	Lauftring für Innenrohr
37	949 852 0	Haltekette
42	956 195 0	Laufringpaar
43	956 196 0	Schutzstopf
95	956 197 0	Schutzhälfte außen
96	956 152 0	Schutzhälfte innen
97	949 067 2	Gelenkwelle





445 924 0

Produkt: (1) KR 155

Abb. | Bestell-Nr. | Bezeichnung

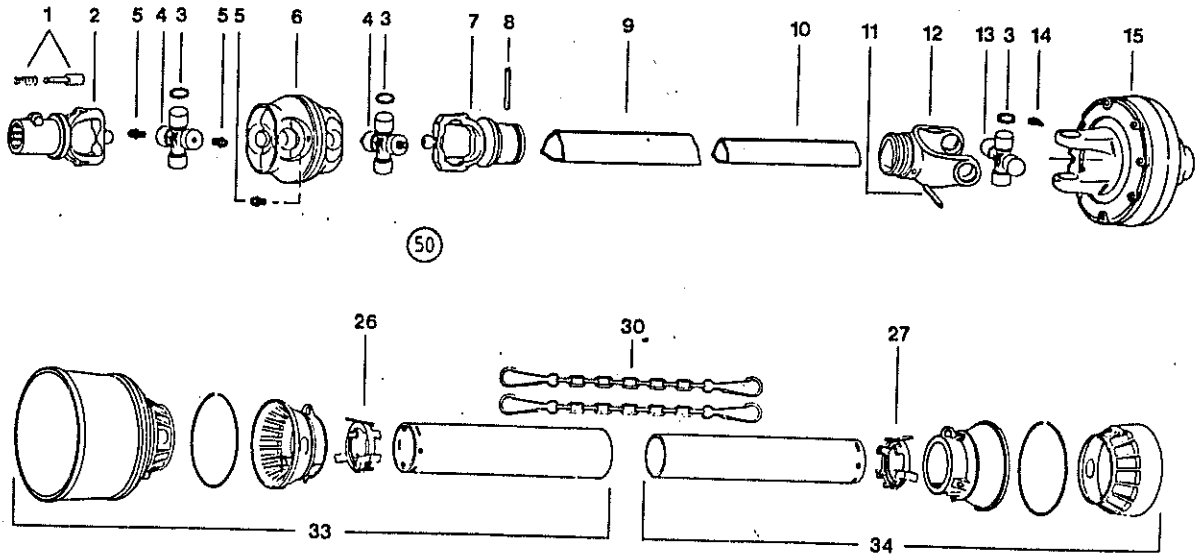
Abb. | Bestell-Nr. | Bezeichnung

1	956 111 0	Schiebestift mit Feder
2	956 113 0	Außengabel
3	956 426 0	Kreuzgarnitur
4	956 430 0	Sicherungerring
5	919 103 0	Kegel-Schmiernippel
6	956 435 0	Gabel für Außenrohr
7	912 678 0	Spannhülse
8	956 157 0	Außenrohr (L= 1070 mm lang)
9	956 158 0	Innenrohr (L= 1070 mm lang)
10	912 677 0	Spannhülse
11	956 439 0	Gabel für Innenrohr
22	956 119 0	Lauftring für Außenrohr
23	956 120 0	Lauftring für Innenrohr
26	949 852 0	Haltekette
29	956 159 0	Schutzhälfte außen
30	956 160 0	Schutzhälfte innen
36	956 141 1	Reibkupplung
	956 162 1	Reibscheibe (2 Stck.)
50	949 040 2	Gelenkwelle kpl.

Waltermecht.

WNE 2300-K92-1000 NM "Standard" 1

Sonderausrüstung



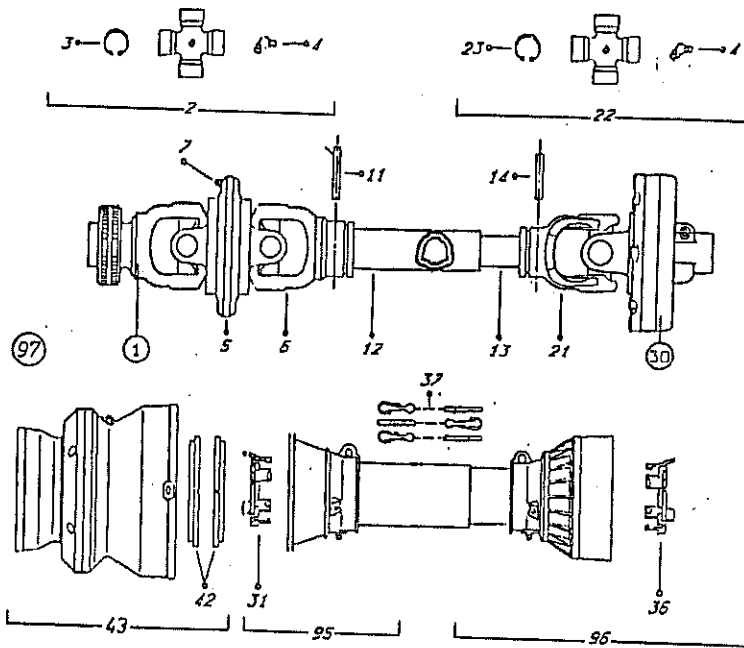
445 925 0

Produkt: (1)KR 155

Abb. | Bestell-Nr. | Bezeichnung

Abb. | Bestell-Nr. | Bezeichnung

1	956 111 0	Schiebestift mit Feder
2	956 135 0	Außengabel mit Brücke
3	956 430 0	Sicherungsring
4	956 136 0	Kreuzgarnitur
5	919 002 0	Kegel-Schmiernippel
6	956 137 0	Zentralteil
7	<del>956 147 0</del>	Innengabel mit Brücke 956 1580
8	912 678 0	Spannhülse
9	956 139 0	Außenrohr
10	956 140 0	Innenrohr
11	912 677 0	Spannhülse
12	956 439 0	Gabel für Innenrohr
13	956 426 0	Kreuzgarnitur
14	919 103 0	Kegel-Schmiernippel
15	956 141 1	Reibkupplung
	956 162 1	Reibscheibe
26	956 119 0	Lauftring für Außenrohr
27	956 120 0	Lauftring für Innenrohr
30	949 852 0	Haltekette
33	956 142 1	Schutzhälfte außen
34	956 143 1	Schutzhälfte innen
50	949 041 2	Gelenkwelle



447 554 0

Abb. | Bestell-Nr. | Bezeichnung

Abb. | Bestell-Nr. | Bezeichnung

1	956 234 0	Außengabel m. Schnellverschluss
2	956 235 0	Kreuzgarnitur
3	949 409 0	Sicherungerring I 28 X 1,2
4	919 103 0	Kegel-Schmiernippel H2/S M8x1
5	956 236 0	Mittelteil für Weitwinkel
6	956 237 0	Innengabel
7	919 002 0	Kegel-Schmiernippel H1S M6
11	912 678 0	Spannhülse 8 X 60
12	956 139 0	Außenrohr (L=970 mm lang)
13	956 140 0	Innenrohr (L=970 mm lang)
14	912 677 0	Spannhülse 8 X 55
21	956 439 0	Gabel für Innenrohr
22	956 426 0	Kreuzgarnitur
23	956 430 0	Sicherungerring I 27, X 1,2
30	956 141 1	Reibkupplung
31	956 119 0	Lauftring für Außenrohr
36	956 120 0	Lauftring für Innenrohr
37	949 852 0	Haltekette 400 lang
42	956 239 0	Laufringpaar
43	956 240 0	Schutz-Schale
95	956 142 1	Schutzhälfte außen
96	956 143 1	Schutzhälfte innen
97	956 022 0	Gelenkwelle kpl.

BESTELL-NR.	TAF.	ABB.	BESTELL-NR.	TAF.	ABB.	BESTELL-NR.	TAF.	ABB.
3 028 2	18	5	274 303 0	9	23	274 586 0	23	11
3 041 3	8	14	274 307 1	15	4	274 588 0	23	13
3 041 3	11	1	274 312 1	11	49	274 589 1	9	17
15 145 0	2	36	274 314 1	11	48	274 590 0	9	16
15 296 1	16	31	274 315 0	11	10	274 608 0	10	11
15 296 1	20	17	274 325 2	11	42	274 609 0	25	38
30 195 1	8	36	274 327 2	21	17	274 609 0	26	37
52 053 1	16	3	274 333 4	25	10	274 610 1	24	32
52 053 1	19	36	274 334 2	25	23	274 611 1	25	37
151 042 0	7	18	274 336 2	24	11	274 611 1	26	36
168 112 3	22	12	274 337 3	1	23	274 621 3	16	47
185 523 1	24	49	274 339 2	1	31	274 641 0	26	22
200 286 1	28	10	274 340 0	1	34	274 643 0	1	53
200 356 1	8	25	274 344 4	1	51	274 647 0	20	57
219 034 3	1	17	274 351 3	25	21	274 648 0	2	3
270 193 2	7	3	274 352 3	25	22	274 673 1	5	11
270 283 0	24	26	274 363 1	21	21	274 675 0	21	35
271 262 1	16	33	274 363 1	23	5	274 676 1	14	26
271 262 1	19	29	274 367 1	25	31	274 679 0	8	25
274 059 3	24	42	274 367 1	26	31	274 684 1	20	55
274 066 0	24	48	274 371 1	25	7	274 686 0	14	3
274 076 0	24	1	274 371 1	26	7	274 693 1	14	9
274 077 0	24	55	274 371 1	27	7	274 696 0	11	32
274 078 0	24	2	274 372 1	25	7	274 722 2	10	1
274 101 3	3	26	274 372 1	26	7	274 724 3	10	5
274 109 0	22	20	274 372 1	27	7	274 725 0	10	1
274 109 0	24	46	274 375 2	25	32	274 739 0	20	19
274 121 2	22	16	274 375 2	26	32	274 849 0	11	19
274 136 1	24	41	274 375 2	27	32	274 851 1	1	28
274 159 1	24	51	274 376 2	1	14	274 883 1	14	11
274 178 4	25	10	274 388 6	10	17	274 883 1	17	11
274 179 2	25	23	274 389 5	10	17	274 884 0	14	20
274 198 0	21	14	274 406 0	11	21	274 884 0	17	21
274 200 0	21	24	274 414 1	24	40	274 898 1	22	28
274 201 0	21	1	274 415 1	24	24	274 903 0	5	32
274 204 0	21	23	274 420 3	1	2	274 940 0	1	1
274 205 3	21	20	274 425 4	1	22	274 949 0	1	48
274 208 0	21	22	274 433 4	15	20	274 949 0	17	26
274 209 0	21	3	274 436 1	5	12	274 951 1	17	23
274 210 1	21	25	274 447 1	24	50	274 986 1	30	33
274 211 0	21	8	274 459 0	2	19	275 023 0	11	3
274 215 1	21	13	274 466 1	22	14	275 033 4	9	31
274 244 3	1	2	274 469 3	29	6	275 038 2	8	32
274 253 3	1	22	274 470 1	29	5	275 044 3	6	20
274 265 2	10	8	274 471 0	29	10	275 045 2	6	10
274 267 1	11	36	274 476 1	10	22	275 046 2	1	7
274 278 4	10	17	274 477 1	10	22	275 048 1	1	10
274 279 4	10	17	274 483 1	23	16	275 086 3	28	20
274 286 2	24	34	274 562 1	10	7	275 159 1	20	51
274 287 2	24	25	274 576 0	25	1	275 162 5	25	34
274 289 3	24	38	274 576 0	26	1	275 162 5	26	33
274 294 5	11	23	274 582 0	24	31	275 163 5	25	34
274 295 6	11	13	274 584 1	25	40	275 163 5	26	33
274 297 2	25	15	274 584 1	26	39	275 163 5	27	34
274 297 2	26	15	274 585 0	23	26	275 177 2	20	26

BESTELL-NR.	TAF.	ABB.	BESTELL-NR.	TAF.	ABB.	BESTELL-NR.	TAF.	ABB.
275 180 5	26	10	275 402 0	20	37	276 436 0	2	34
275 181 5	26	23	275 407 1	2	27	276 437 0	2	37
275 182 4	27	10	275 408 6	16	9	276 438 0	2	33
275 184 3	11	20	275 409 2	5	14	280 004 2	7	15
275 207 4	20	29	275 416 1	21	15	280 005 4	7	35
275 208 3	11	15	275 417 1	20	18	280 051 1	14	27
275 211 3	20	2	275 418 3	11	50	280 051 1	17	10
275 212 5	20	23	275 424 1	21	28	280 052 3	14	7
275 213 2	20	19	275 430 0	16	32	280 052 3	17	7
275 214 2	20	13	275 430 0	19	26	280 054 2	14	14
275 216 4	20	44	275 432 4	16	11	280 054 2	17	14
275 222 1	20	7	275 433 2	16	29	280 056 1	14	15
275 223 2	20	5	275 435 1	16	23	280 056 1	17	15
275 224 5	20	43	275 436 2	16	26	280 098 1	15	2
275 228 2	20	21	275 437 2	16	15	280 098 1	18	3
275 229 3	20	49	275 438 2	16	36	280 103 1	15	3
275 230 2	20	46	275 438 2	19	28	280 149 2	8	7
275 231 3	20	33	275 440 2	16	50	280 159 1	24	43
275 233 5	20	48	275 450 1	16	41	280 161 0	22	4
275 239 2	20	1	275 450 1	19	2	280 164 0	8	9
275 240 2	5	22	275 452 2	2	23	280 165 3	8	40
275 241 3	20	60	275 537 0	1	39	280 166 3	8	37
275 242 3	11	14	275 542 0	1	32	280 183 0	22	32
275 242 3	13	40	275 600 1	2	27	280 185 0	22	29
275 245 1	9	25	275 608 1	18	16	280 186 1	11	6
275 246 0	21	5	275 609 2	17	9	280 208 2	22	13
275 252 0	11	60	275 611 1	18	20	280 221 5	15	12
275 253 1	8	8	275 612 1	18	7	280 221 5	18	13
275 258 2	20	45	275 628 1	17	1	280 222 3	1	47
275 269 3	27	21	275 629 1	18	10	280 234 3	15	13
275 270 3	26	21	275 630 0	19	7	280 234 3	18	11
275 297 5	10	17	275 636 1	2	23	280 267 2	6	14
275 298 5	10	17	275 641 0	11	30	280 273 1	6	9
275 302 2	24	38	275 674 1	18	15	280 298 2	1	26
275 317 0	11	21	275 675 0	17	3	280 299 1	1	5
275 328 4	1	2	275 754 0	5	40	280 316 0	8	4
275 329 4	1	22	275 755 0	5	40	280 321 2	15	14
275 342 1	8	15	275 756 0	5	40	280 349 1	9	6
275 346 1	1	31	275 809 0	12	2	280 353 2	16	43
275 347 4	27	10	275 832 0	24	23	280 353 2	19	3
275 352 0	24	21	275 833 0	24	23	280 361 1	5	19
275 353 0	24	15	275 834 0	24	23	280 363 1	9	19
275 357 0	24	22	275 835 0	19	15	280 364 2	6	12
275 358 0	24	24	275 840 0	19	11	280 380 0	4	2
275 359 0	24	40	275 843 0	19	9	280 385 0	4	5
275 362 2	24	38	275 844 0	19	27	280 395 6	4	20
275 364 0	24	40	275 848 0	19	22	280 400 1	1	54
275 365 0	24	24	275 849 0	19	20	280 400 1	23	17
275 367 0	27	24	275 850 0	19	40	280 405 3	16	22
275 368 5	26	10	275 853 0	18	29	280 405 3	19	18
275 369 5	26	23	275 854 0	19	38	280 411 0	22	36
275 370 2	26	26	275 858 0	18	19	280 414 1	9	1
275 371 2	26	26	275 859 0	18	27	280 423 1	14	23
275 388 0	9	10	275 860 0	18	30	280 430 0	1	8
275 401 0	20	38	275 861 0	19	12	280 434 0	11	33

BESTELL-NR.	TAF.	ABB.	BESTELL-NR.	TAF.	ABB.	BESTELL-NR.	TAF.	ABB.
280 435 1	7	10	301 168 0	30	30	900 614 0	14	6
280 436 5	7	9	301 169 0	30	2	900 614 0	16	18
280 437 0	7	21	301 170 0	30	1	900 614 0	17	6
280 457 2	14	18	301 174 2	30	35	900 614 0	20	15
280 457 2	17	18	301 180 0	30	22	900 614 0	21	4
280 497 0	1	18	301 185 0	30	18	900 614 0	24	45
280 531 1	6	22	301 186 0	30	19	900 614 0	25	4
280 532 0	6	16	301 229 2	30	12	900 614 0	26	4
280 534 2	6	21	301 239 0	30	16	900 616 0	14	22
280 548 2	1	46	301 240 0	30	15	900 616 0	20	4
280 549 2	2	31	301 250 0	30	25	900 617 0	1	29
280 550 2	2	10	301 251 0	30	26	900 617 0	2	41
280 551 1	7	14	301 294 0	30	29	900 617 0	15	9
280 552 2	2	27	301 295 0	30	11	900 617 0	18	12
280 579 1	14	1	301 319 2	30	10	900 617 0	19	31
280 583 1	5	24	301 338 0	30	4	900 617 0	21	18
280 584 0	2	29	301 354 0	30	3	900 617 0	25	29
280 594 1	2	27	301 380 0	30	13	900 617 0	26	29
280 595 1	5	4	301 478 0	30	14	900 622 0	9	9
280 596 1	6	2	301 485 0	30	20	900 622 0	24	39
280 749 0	10	24	301 494 0	30	21	900 634 0	5	28
280 750 0	1	55	301 543 0	30	27	900 634 0	7	1
280 751 0	1	55	301 544 0	30	28	900 634 0	23	15
280 758 0	25	30	335 426 0	12	12	900 634 0	25	17
280 758 0	26	41	335 427 0	12	9	900 634 0	26	17
280 758 0	27	42	335 428 0	12	10	900 634 0	29	3
280 761 0	25	24	335 429 0	12	7	900 636 0	7	20
280 761 0	26	40	335 430 0	12	8	900 636 0	9	32
280 761 0	27	41	345 432 1	11	22	900 636 0	10	21
280 763 0	2	14	345 432 1	24	35	900 636 0	11	5
280 766 0	2	9	346 180 5	11	30	900 637 0	8	26
280 771 0	2	16	346 376 1	2	30	900 637 0	10	16
280 781 0	5	27	346 414 0	5	18	900 638 0	24	36
301 000 0	32	15	441 190 0	1	24	900 655 0	5	3
301 002 0	30	34	900 201 0	16	35	900 656 0	5	34
301 002 0	32	13	900 237 0	24	19	900 656 0	24	14
301 003 1	32	12	900 239 1	15	7	900 657 0	1	42
301 004 0	32	3	900 244 0	14	17	900 657 0	11	25
301 005 0	32	2	900 244 0	17	17	900 657 0	13	16
301 008 0	30	24	900 253 1	20	58	900 658 0	1	25
301 010 1	32	1	900 255 1	13	2	900 658 0	3	12
301 012 1	32	7	900 264 0	24	13	900 673 0	7	27
301 015 0	32	9	900 306 0	24	3	900 673 0	10	14
301 017 0	30	23	900 335 1	11	44	900 674 0	1	36
301 020 3	32	10	900 335 1	12	5	900 674 0	6	18
301 023 0	30	17	900 607 0	20	39	900 688 0	3	13
301 023 0	32	5	900 607 0	25	27	901 046 0	9	7
301 044 0	30	7	900 607 0	26	27	901 046 0	13	33
301 059 0	30	8	900 610 0	16	7	901 049 1	9	27
301 067 0	32	4	900 612 0	1	4	901 132 0	2	20
301 083 0	30	9	900 612 0	2	11	901 133 0	11	46
301 130 0	32	6	900 612 0	14	24	901 152 2	12	1
301 131 0	32	8	900 612 0	17	24	901 204 0	9	12
301 149 0	30	5	900 612 0	24	28	901 421 0	24	33
301 162 0	30	6	900 614 0	2	39	901 421 1	16	1

BESTELL-NR.	TAF.	ABB.	BESTELL-NR.	TAF.	ABB.	BESTELL-NR.	TAF.	ABB.
901 421 1	19	35	906 405 0	18	8	908 704 1	24	18
901 423 0	20	16	906 800 1	1	33	908 706 0	1	12
901 431 0	29	1	906 802 2	22	8	908 706 0	2	5
901 433 0	25	39	908 006 1	22	15	908 706 0	5	17
901 433 0	26	44	908 006 1	28	16	908 706 0	6	8
901 433 0	27	45	908 008 0	2	25	908 706 0	8	41
901 446 0	25	12	908 008 0	18	4	908 706 0	9	26
901 446 0	26	12	908 204 0	30	31	908 706 0	11	56
901 459 0	19	21	908 207 0	20	52	908 706 0	13	7
901 484 0	2	12	908 207 0	28	2	908 706 0	14	10
901 509 0	8	29	908 208 0	20	24	908 706 0	15	11
902 434 1	8	1	908 208 0	23	7	908 706 0	16	30
903 013 1	28	14	908 208 0	25	25	908 706 0	17	13
903 137 1	8	6	908 208 0	26	24	908 706 0	18	6
903 402 0	30	32	908 210 0	1	6	908 706 0	19	8
903 652 0	28	9	908 210 0	2	40	908 706 0	20	22
903 661 0	28	13	908 210 0	9	11	908 706 0	24	17
903 723 0	22	17	908 210 0	15	10	908 706 0	25	2
903 745 0	20	47	908 210 0	16	46	908 706 0	26	2
903 755 0	23	9	908 210 0	18	9	908 706 0	27	2
903 790 0	4	3	908 210 0	19	10	908 711 1	5	1
904 001 0	6	19	908 210 0	20	9	908 711 1	8	3
904 025 0	5	15	908 210 0	21	6	908 711 1	16	17
904 025 0	18	18	908 210 0	23	18	908 711 1	24	57
904 044 0	1	56	908 210 0	24	10	908 716 1	2	7
904 345 1	28	7	908 210 0	25	8	908 716 1	12	6
904 714 0	18	25	908 210 0	26	8	908 758 0	8	28
904 715 1	18	26	908 212 0	1	57	908 758 0	11	18
904 730 0	23	12	908 212 0	7	4	908 758 0	23	6
904 731 1	18	17	908 212 0	9	34	908 758 0	24	52
904 732 1	18	24	908 212 0	10	20	908 758 0	25	42
904 813 0	1	27	908 212 0	11	9	908 758 0	26	43
904 813 0	24	29	908 212 0	13	11	908 758 0	27	44
904 816 0	18	31	908 212 0	24	27	908 758 0	29	4
904 817 0	17	25	908 212 0	25	16	908 827 0	3	5
904 818 0	1	50	908 212 0	26	16	909 410 1	1	49
905 000 1	20	11	908 212 0	29	2	909 410 1	24	30
905 210 0	25	36	908 215 0	1	20	909 850 0	13	26
905 210 0	26	35	908 215 0	3	8	909 920 0	21	11
905 230 0	2	1	908 215 0	9	21	910 014 0	1	37
905 230 0	20	35	908 215 0	11	8	910 014 0	6	15
905 231 0	1	15	908 215 0	19	24	910 014 0	7	28
905 231 0	11	54	908 215 0	24	4	910 014 0	10	13
905 231 0	21	29	908 220 0	11	45	910 014 0	12	4
905 232 0	15	8	908 220 0	22	34	910 016 0	3	9
905 341 0	11	21	908 225 0	3	7	910 016 0	8	16
905 712 0	20	32	908 225 0	10	12	910 016 0	9	13
905 922 0	6	6	908 512 0	8	2	910 016 0	10	15
905 922 0	9	33	908 512 0	13	8	910 031 0	20	53
905 922 0	11	38	908 515 0	1	61	910 031 0	28	3
905 932 0	20	30	908 518 1	13	27	910 032 0	15	6
905 933 0	5	5	908 523 0	20	31	910 033 0	1	11
905 933 0	8	24	908 620 0	22	30	910 033 0	14	19
905 937 0	5	26	908 704 1	14	25	910 033 0	15	15
906 040 1	7	12	908 704 1	17	22	910 033 0	16	6

BESTELL-NR.	TAF.	ABB.	BESTELL-NR.	TAF.	ABB.	BESTELL-NR.	TAF.	ABB.
280 435 1	7	10	301 168 0	30	30	900 614 0	14	6
280 436 5	7	9	301 169 0	30	2	900 614 0	16	18
280 437 0	7	21	301 170 0	30	1	900 614 0	17	6
280 457 2	14	18	301 174 2	30	35	900 614 0	20	15
280 457 2	17	18	301 180 0	30	22	900 614 0	21	4
280 497 0	1	18	301 185 0	30	18	900 614 0	24	45
280 531 1	6	22	301 186 0	30	19	900 614 0	25	4
280 532 0	6	16	301 229 2	30	12	900 614 0	26	4
280 534 2	6	21	301 239 0	30	16	900 616 0	14	22
280 548 2	1	46	301 240 0	30	15	900 616 0	20	4
280 549 2	2	31	301 250 0	30	25	900 617 0	1	29
280 550 2	2	10	301 251 0	30	26	900 617 0	2	41
280 551 1	7	14	301 294 0	30	29	900 617 0	15	9
280 552 2	2	27	301 295 0	30	11	900 617 0	18	12
280 579 1	14	1	301 319 2	30	10	900 617 0	19	31
280 583 1	5	24	301 338 0	30	4	900 617 0	21	18
280 584 0	2	29	301 354 0	30	3	900 617 0	25	29
280 594 1	2	27	301 380 0	30	13	900 617 0	26	29
280 595 1	5	4	301 478 0	30	14	900 622 0	9	9
280 596 1	6	2	301 485 0	30	20	900 622 0	24	39
280 749 0	10	24	301 494 0	30	21	900 634 0	5	28
280 750 0	1	55	301 543 0	30	27	900 634 0	7	1
280 751 0	1	55	301 544 0	30	28	900 634 0	23	15
280 758 0	25	30	335 426 0	12	12	900 634 0	25	17
280 758 0	26	41	335 427 0	12	9	900 634 0	26	17
280 758 0	27	42	335 428 0	12	10	900 634 0	29	3
280 761 0	25	24	335 429 0	12	7	900 636 0	7	20
280 761 0	26	40	335 430 0	12	8	900 636 0	9	32
280 761 0	27	41	345 432 1	11	22	900 636 0	10	21
280 763 0	2	14	345 432 1	24	35	900 636 0	11	5
280 766 0	2	9	346 180 5	11	30	900 637 0	8	26
280 771 0	2	16	346 376 1	2	30	900 637 0	10	16
280 781 0	5	27	346 414 0	5	18	900 638 0	24	36
301 000 0	32	15	441 190 0	1	24	900 655 0	5	3
301 002 0	30	34	900 201 0	16	35	900 656 0	5	34
301 002 0	32	13	900 237 0	24	19	900 656 0	24	14
301 003 1	32	12	900 239 1	15	7	900 657 0	1	42
301 004 0	32	3	900 244 0	14	17	900 657 0	11	25
301 005 0	32	2	900 244 0	17	17	900 657 0	13	16
301 008 0	30	24	900 253 1	20	58	900 658 0	1	25
301 010 1	32	1	900 255 1	13	2	900 658 0	3	12
301 012 1	32	7	900 264 0	24	13	900 673 0	7	27
301 015 0	32	9	900 306 0	24	3	900 673 0	10	14
301 017 0	30	23	900 335 1	11	44	900 674 0	1	36
301 020 3	32	10	900 335 1	12	5	900 674 0	6	18
301 023 0	30	17	900 607 0	20	39	900 688 0	3	13
301 023 0	32	5	900 607 0	25	27	901 046 0	9	7
301 044 0	30	7	900 607 0	26	27	901 046 0	13	33
301 059 0	30	8	900 610 0	16	7	901 049 1	9	27
301 067 0	32	4	900 612 0	1	4	901 132 0	2	20
301 083 0	30	9	900 612 0	2	11	901 133 0	11	46
301 130 0	32	6	900 612 0	14	24	901 152 2	12	1
301 131 0	32	8	900 612 0	17	24	901 204 0	9	12
301 149 0	30	5	900 612 0	24	28	901 421 0	24	33
301 162 0	30	6	900 614 0	2	39	901 421 1	16	1



BESTELL-NR.	TAF.	ABB.	BESTELL-NR.	TAF.	ABB.	BESTELL-NR.	TAF.	ABB.
910 033 0	17	19	910 511 0	22	31	910 964 0	7	7
910 033 0	20	14	910 512 2	9	20	911 130 0	7	24
910 033 0	21	12	910 512 2	20	10	911 132 0	7	24
910 033 0	25	6	910 512 2	24	54	911 132 0	16	45
910 033 0	26	6	910 515 0	11	31	911 132 0	19	34
910 035 0	1	19	910 516 1	10	10	911 133 0	7	24
910 035 0	3	11	910 603 0	1	13	911 133 0	16	45
910 035 0	11	52	910 603 0	2	4	911 133 0	19	34
910 111 1	1	58	910 603 0	11	55	911 134 0	7	24
910 111 1	5	29	910 603 0	14	21	911 134 0	16	45
910 111 1	7	19	910 603 0	16	2	911 134 0	19	34
910 111 1	9	2	910 603 0	19	30	911 317 0	6	7
910 111 1	10	19	910 603 0	20	20	911 319 0	11	39
910 111 1	11	24	910 603 0	21	27	911 324 0	5	6
910 111 1	13	12	910 603 0	23	25	911 500 0	16	28
910 225 0	3	3	910 603 0	25	3	911 513 0	16	14
910 256 0	3	1	910 603 0	26	3	911 522 0	1	45
910 315 3	11	51	910 603 0	22	9	911 522 0	2	2
910 353 0	7	2	910 609 0	1	59	911 522 0	14	8
910 353 0	11	34	910 619 1	1	21	911 522 0	16	10
910 353 0	25	14	910 643 0	2	22	911 522 0	17	8
910 353 0	26	14	910 643 0	25	11	911 529 0	20	27
910 360 0	9	22	910 643 0	26	11	911 541 0	5	7
910 362 0	2	24	910 648 0	8	43	911 541 0	7	25
910 362 0	11	43	910 648 0	9	14	911 541 0	16	19
910 362 0	12	3	910 657 0	5	31	911 541 0	19	17
910 411 1	15	5	910 663 0	8	35	911 570 0	10	9
910 411 1	18	21	910 714 0	23	27	911 600 0	16	38
910 411 1	20	25	910 727 0	7	24	911 600 0	19	25
910 411 1	25	26	910 802 0	16	5	911 642 0	14	5
910 411 1	26	25	910 802 0	19	14	911 642 0	17	5
910 413 0	1	52	910 803 0	16	5	911 653 0	6	1
910 413 0	2	38	910 803 0	19	14	911 659 0	8	38
910 413 0	5	16	910 804 0	16	13	911 659 0	10	2
910 413 0	9	29	910 805 0	16	13	911 659 0	16	21
910 413 0	14	12	910 806 0	16	13	911 659 0	19	19
910 413 0	17	12	910 807 0	16	5	911 668 0	7	22
910 413 0	18	14	910 807 0	19	14	911 673 0	7	6
910 413 0	25	28	910 808 0	16	37	911 901 0	5	8
910 413 0	26	28	910 826 0	8	42	912 067 1	21	9
910 414 0	5	30	910 826 0	9	18	912 067 1	23	10
910 414 0	10	18	910 826 0	20	8	912 077 0	3	15
910 414 0	11	4	910 844 0	20	28	912 130 1	24	20
910 414 0	13	9	910 845 0	20	28	912 145 1	1	30
910 414 0	21	26	910 863 0	6	4	912 145 1	24	44
910 414 0	23	14	910 864 0	6	11	912 452 0	13	22
910 414 0	25	41	910 864 0	10	4	912 509 0	2	35
910 414 0	26	42	910 865 0	10	23	912 539 1	21	2
910 414 0	27	43	910 866 0	6	5	912 579 1	24	12
910 500 1	28	15	910 889 0	7	16	912 582 0	16	27
910 506 0	1	40	910 890 0	7	16	912 582 0	19	5
910 506 0	2	32	910 891 0	7	16	912 584 0	8	5
910 506 0	16	16	910 904 0	8	45	912 586 0	4	11
910 506 0	24	8	910 962 0	7	7	912 608 0	1	9
910 510 1	1	38	910 963 0	7	7	912 613 0	24	56

BESTELL-NR.	TAF.	ABB.	BESTELL-NR.	TAF.	ABB.	BESTELL-NR.	TAF.	ABB.
912 615 0	20	54	918 307 0	23	4	922 007 0	5	25
912 615 0	22	3	919 002 0	34	7	922 010 0	5	10
912 615 0	24	47	919 002 0	37	7	922 322 0	8	12
912 618 0	6	13	919 003 0	1	16	922 926 2	23	32
912 634 0	18	22	919 003 0	4	14	922 971 0	11	11
912 641 0	20	3	919 003 0	5	23	924 207 0	32	11
912 643 0	4	7	919 003 0	11	37	924 208 0	25	18
912 648 0	8	34	919 003 0	33	5	924 208 0	26	18
912 673 0	20	54	919 003 0	34	4	924 249 0	2	21
912 675 0	33	10	919 103 0	37	4	924 249 0	25	13
912 675 0	34	14	919 203 0	5	13	924 249 0	26	13
912 676 0	6	13	919 509 0	4	4	924 250 1	1	35
912 676 0	9	5	919 510 0	11	7	924 251 0	25	9
912 677 0	33	7	920 301 0	18	1	924 251 0	26	9
912 677 0	34	11	920 601 0	8	31	924 262 0	2	13
912 677 0	37	14	920 602 0	8	31	924 535 1	28	8
912 678 0	37	11	920 901 0	22	1	924 536 0	28	11
912 681 1	24	6	921 001 0	22	18	924 610 1	28	12
912 771 0	11	12	921 003 1	22	37	924 612 0	28	1
912 774 0	8	13	921 037 0	22	27	924 670 0	28	5
912 774 0	11	47	921 038 1	23	2	924 671 0	28	4
912 776 0	11	2	921 046 1	22	7	924 699 0	28	6
912 777 0	9	30	921 046 1	23	20	924 918 0	21	7
912 780 1	24	5	921 071 1	22	11	925 014 0	1	3
913 201 0	21	30	921 079 1	22	35	925 105 0	22	10
913 201 0	23	29	921 090 1	23	21	925 107 1	22	10
915 043 0	14	16	921 145 0	22	26	925 107 1	23	8
915 043 0	17	16	921 145 0	23	30	925 111 0	2	8
915 047 0	14	2	921 171 0	22	25	925 113 0	22	22
915 047 0	17	2	921 171 0	23	1	926 101 0	7	35
915 112 0	9	4	921 206 0	22	6	928 200 0	2	28
915 116 0	10	6	921 206 0	23	19	930 100 0	16	4
915 122 0	8	44	921 211 1	22	19	930 100 0	19	13
915 126 0	7	13	921 304 1	23	22	930 101 0	16	12
915 203 0	5	20	921 329 0	22	33	930 137 0	7	23
915 206 0	5	21	921 347 2	22	2	930 167 0	7	8
915 542 0	11	29	921 348 2	22	2	930 504 0	14	4
917 011 0	11	35	921 377 2	22	2	930 504 0	17	4
917 505 1	8	10	921 416 0	23	22	930 505 0	20	34
917 505 1	22	23	921 443 0	22	33	930 506 0	6	3
917 506 0	11	17	921 467 0	22	2	930 507 0	16	20
917 506 0	16	39	921 495 0	22	33	930 507 0	19	16
917 506 0	19	33	921 708 2	9	8	930 533 0	20	6
917 506 0	21	10	921 821 0	11	28	930 535 0	12	11
917 602 0	8	11	921 824 1	11	28	930 536 1	8	39
917 602 0	22	38	921 943 1	15	16	930 536 1	10	3
917 603 0	11	16	921 980 0	9	15	930 537 0	5	9
917 603 0	16	40	921 980 0	11	26	930 542 0	5	9
917 603 0	19	32	921 983 0	15	1	932 107 0	7	17
917 623 0	2	26	921 983 0	18	2	932 212 0	3	4
917 901 0	16	42	921 985 0	8	33	932 222 0	3	16
917 901 0	19	4	921 992 0	9	24	933 504 0	4	9
917 901 0	23	31	921 992 0	11	27	934 000 0	20	40
918 203 1	29	7	921 999 0	15	17	934 006 1	13	14
918 307 0	16	24	921 999 0	18	28	934 017 0	8	27

BESTELL-NR.	TAF.	ABB.	BESTELL-NR.	TAF.	ABB.	BESTELL-NR.	TAF.	ABB.
934 017 0	9	3	952 330 0	3	17	956 400 0	33	2
934 019 0	5	2	952 620 0	4	8	956 402 0	33	11
934 603 0	20	42	952 621 0	4	10	956 402 0	34	21
934 625 0	5	33	953 010 0	3	25	956 426 0	37	22
935 900 0	13	30	953 015 0	3	25	956 430 0	37	23
936 337 0	7	26	953 084 0	12	20	956 432 0	33	6
936 339 0	7	5	953 108 0	3	21	956 439 0	37	21
937 504 0	16	25	953 184 0	12	14	956 560 0	33	3
937 517 0	19	6	953 210 0	3	19	956 560 0	34	2
937 928 0	13	10	953 215 0	3	19			
937 953 0	13	4	953 262 0	12	16			
937 982 0	13	29	953 308 1	3	20			
938 004 2	13	32	953 330 0	12	15			
938 040 3	13	5	953 823 0	4	13			
938 051 1	13	1	954 017 0	4	6			
938 052 0	13	6	954 027 0	11	41			
938 068 0	13	37	954 031 0	11	40			
938 080 1	13	23	954 043 0	4	1			
938 081 0	13	24	954 066 1	4	12			
938 105 0	13	31	956 022 0	37	97			
938 107 1	13	3	956 111 0	33	1			
938 108 0	13	19	956 119 0	37	31			
938 109 0	13	13	956 120 0	37	36			
938 131 1	13	17	956 125 0	33	8			
938 132 0	13	36	956 130 0	33	22			
938 133 0	13	15	956 130 0	34	31			
938 135 0	13	25	956 131 0	33	23			
938 154 1	13	34	956 131 0	34	36			
938 797 1	20	56	956 139 0	37	12			
938 831 0	12	13	956 140 0	37	13			
938 974 2	1	44	956 141 1	37	30			
938 974 2	2	6	956 142 1	37	95			
938 974 2	16	8	956 143 1	37	96			
939 063 0	16	44	956 148 0	34	12			
939 063 0	19	1	956 149 0	34	13			
939 063 0	22	21	956 150 1	33	36			
939 629 1	24	53	956 150 1	34	30			
939 634 1	19	23	956 152 0	34	96			
939 634 1	20	50	956 154 0	33	9			
939 634 1	23	28	956 155 0	33	29			
939 732 0	23	23	956 156 0	33	30			
939 732 0	24	9	956 161 1	33	36			
939 737 0	20	36	956 161 1	34	30			
949 066 1	33	50	956 193 0	34	5			
949 067 2	34	97	956 194 0	34	6			
949 218 2	9	28	956 195 0	34	42			
949 409 0	33	4	956 196 0	34	43			
949 409 0	34	3	956 197 0	34	95			
949 409 0	37	3	956 198 0	34	1			
949 852 0	33	26	956 234 0	37	1			
949 852 0	34	37	956 235 0	37	2			
949 852 0	37	37	956 236 0	37	5			
952 254 0	3	2	956 237 0	37	6			
952 310 1	3	6	956 239 0	37	42			
952 320 0	3	18	956 240 0	37	43			