

---

# Nr. 274-5 D

---

## Rundballenpressen KR 130/160 Mini-Stop

(ab Maschinen-Nr. ~~300-000~~) 313 000 - 317279

*Wahlm. 13.7.90 - 21.3.91*

**Ersatzteilliste**

**Spare parts list**

**Liste de pièces de rechange**

**Lista dei pezzi di ricambio**

**Lista de repuestos**

**Onderdelenlijst**

**Reservdelslista**



# KRONE

---

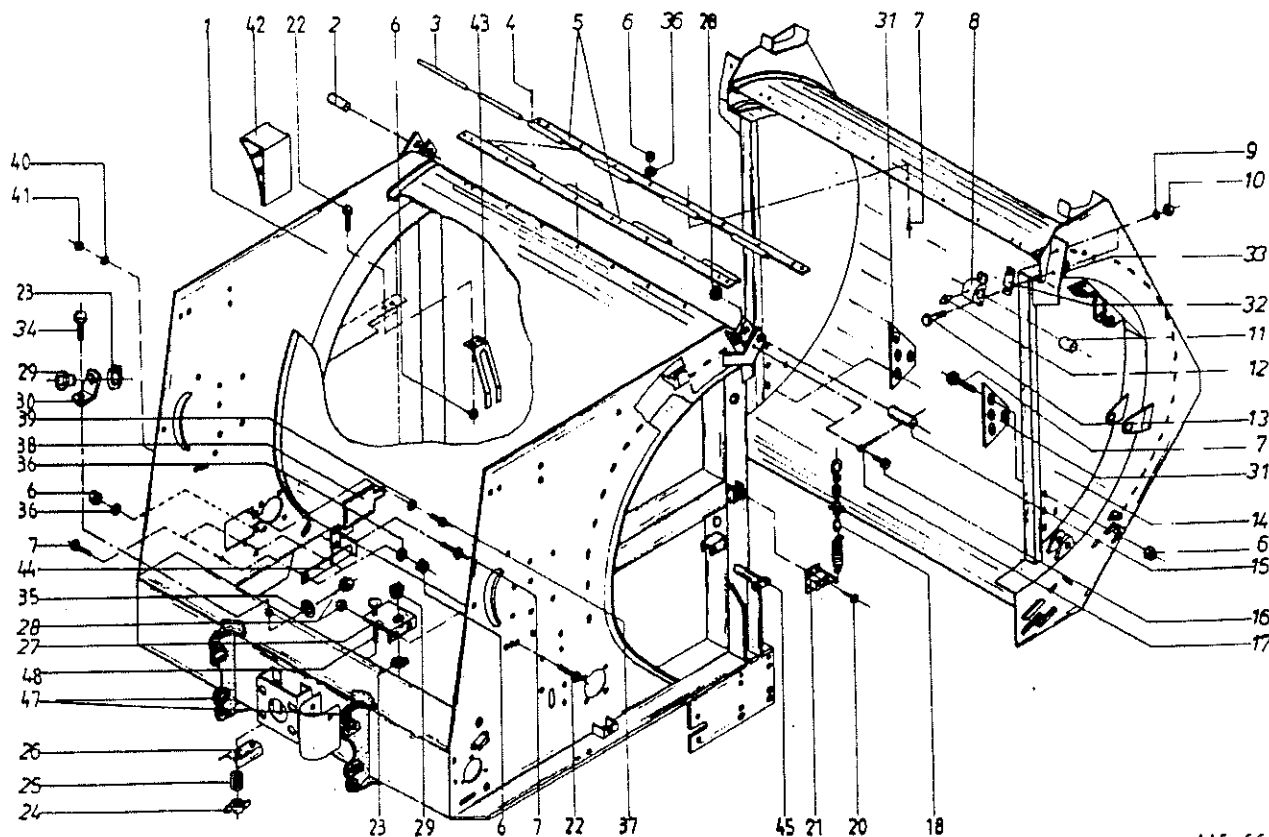
INHALTSVERZEICHNIS

Tafel

Gehäuse .....	1
Gehäuse (für Maschinen mit breiter Pick-up) .....	2
Deichsel und Garnkasten .....	3
Achsstummel und Bereifung .....	4
Querverbindung mit Auffangmulde .....	5
Querverbindung mit Auffangmulde (für Maschinen mit breiter Pick-up) ..	6
Stützfuß .....	7
Rollbodenantrieb .....	8
Rollbodenantrieb (für Maschinen mit breiter Pick-up) .....	9
Rollbodenachse .....	10
Kegelradgetriebe (für Maschinen mit Rollbodenabschaltung) .....	11
Kegelradgetriebe (für Maschinen ohne Rollbodenabschaltung) .....	12
Rollbodenantrieb und Abschaltung .....	13
Walzenantrieb .....	14
Walzenantrieb (breite Pick-up) .....	15
Walze .....	16
Pick-up Antrieb .....	17
Pick-up Antrieb (breite Pick-up) .....	18
Pick-up Trommel .....	19
Breite Pick-up Trommel KR 130/160 .....	20
Niederhalter u. Pick-up Aushebung (für Maschinen mit breiter Pick-up)	21
Einfachbindevorrichtung .....	22
Einfachbindfadenführung und Schneidvorrichtung .....	23
Starter für Einfachbindevorrichtung .....	24
Doppelbindevorrichtung .....	25
Doppelbindfadenführung und Schneidvorrichtung .....	26
Starter für Doppelbindevorrichtung .....	27
Folien-Netzwickelvorrichtung .....	28
Folien-Netzwickelvorrichtung (für Maschinen mit breiter Pick-up) .....	29
Rollenhalter und Bremse .....	30
Hydraulik .....	31
Hydraulik (für Maschinen mit breiter Pick-up) .....	32
Hydraulische Startvorrichtung .....	33
Gehäuseverriegelung und Füllanzeige .....	34
Schutze KR 130 .....	35
Schutze KR 130 (für Maschinen mit breiter Pick-up) .....	36
Schutze KR 160 .....	37
Schutze KR 160 (für Maschinen mit breiter Pick-up) .....	38
Beleuchtung .....	39
Komfort-Elektro .....	40
Hydraulik für Komfortelektronik .....	41
BYPY-Gelenkwelle 8 102 121 F0 007 001-800 Nm (KR 130) .....	42
BYPY-Gelenkwelle 8 652 111 R0 T07 001-800 Nm (KR 130) .....	43
BYPY-Gelenkwelle 8 104 121 F0 007 001-1000 Nm (KR 160) .....	44
BYPY-Gelenkwelle 8 1K4 111 C0 007 001-1000 Nm (KR 160) .....	45

1

## Gehäuse



445 664 7

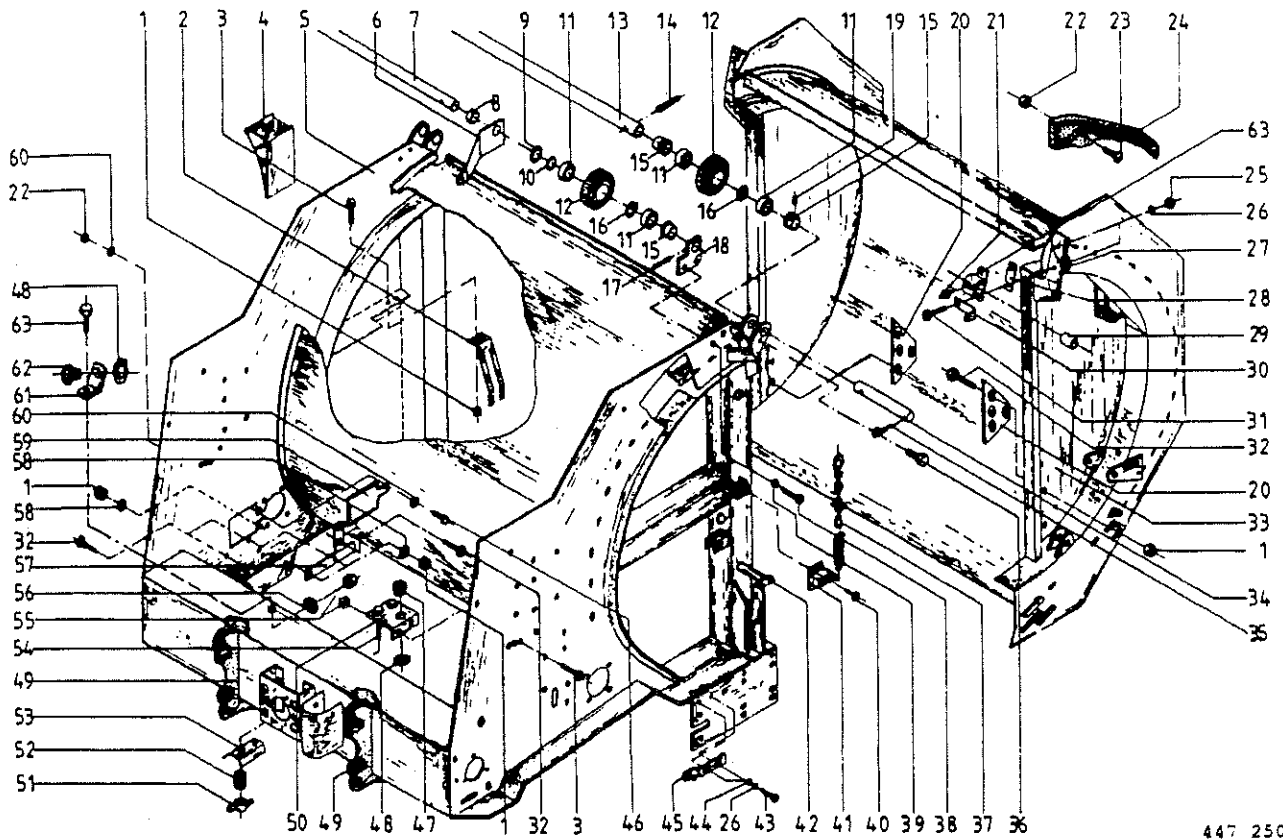
Abb. | Bestell-Nr. | Bezeichnung

Abb. | Bestell-Nr. | Bezeichnung

1	274 495 2	Gehäuse vorne (KR 130)
	275 475 2	Gehäuse vorne (KR 160)
2	280 299 1	Bolzen rechts
3	275 046 2	Scharnierbolzen
4	912 608 0	Spannhülse 5 X 20
5	275 048 1	Scharnier
6	908 010 0	6kt.-Mutter M 8
7	905 231 0	Flachrundschrabe m. Schlitz M 8X20
8	219 034 3	Stahlager
9	910 012 0	Federring B 12
10	908 015 0	6kt.-Mutter M 12
11	441 190 0	Lagerbuchse
12	919 003 0	Kegel-Schmiernippel H1/S M8 X 1
13	901 080 0	6kt.-Schraube M 12 X 45
14	274 734 1	Gehäuse hinten (KR 130)
	275 606 1	Gehäuse hinten (KR 160)
15	280 298 2	Bolzen links
16	900 261 0	6kt.-Schraube M 8 X 30
17	912 145 0	Splint 10 X 50
18	274 339 2	Knotenkette mit S-Haken
20	906 800 1	Linien-Blechschrabe B 2,9 X 9,5
21	274 340 0	Ballenzähler
22	900 254 0	6kt.-Schraube M 8 X 16
23	911 522 0	Sicherungsring 20 X 1,2
24	909 410 1	Flügelmutter M 8
25	270 160 1	Druckfeder
26	280 222 1	Blech
27	274 344 2	Halter für Fadenbremse
28	908 706 0	Sicherungsmutter NM 8
29	938 974 2	Seilführungstück
30	274 346 0	Seilführungslasche
31	274 376 1	Anlageblech
32	280 497 0	Ausgleichablech
33	910 619 1	Scheibe 13,0 X 35 X 8
34	900 257 0	6kt.-Schraube M 8 X 20
35	910 413 0	Scheibe A 8,4

36	910 010 0	Federring B 8
37	900 607 0	6kt.-Schraube M 6 X 16
38	275 412 1	Deckel
39	910 602 0	Scheibe 6,2 X 36 X 2,5
40	910 032 0	Federring B 6
41	908 208 0	6kt.-Mutter M 6
42	925 014 0	Vorlegkeil
43	280 430 0	Unterlegkeilhalter
44	274 643 0	Verstärkung
45	924 250 1	Haltenocken
47	280 548 2	Anschlußstück
48	904 816 0	Flachrundschrabe mit 4kt M 6 X 45

Verstärkungsblech f  
 Br.-kammer ET-2748930

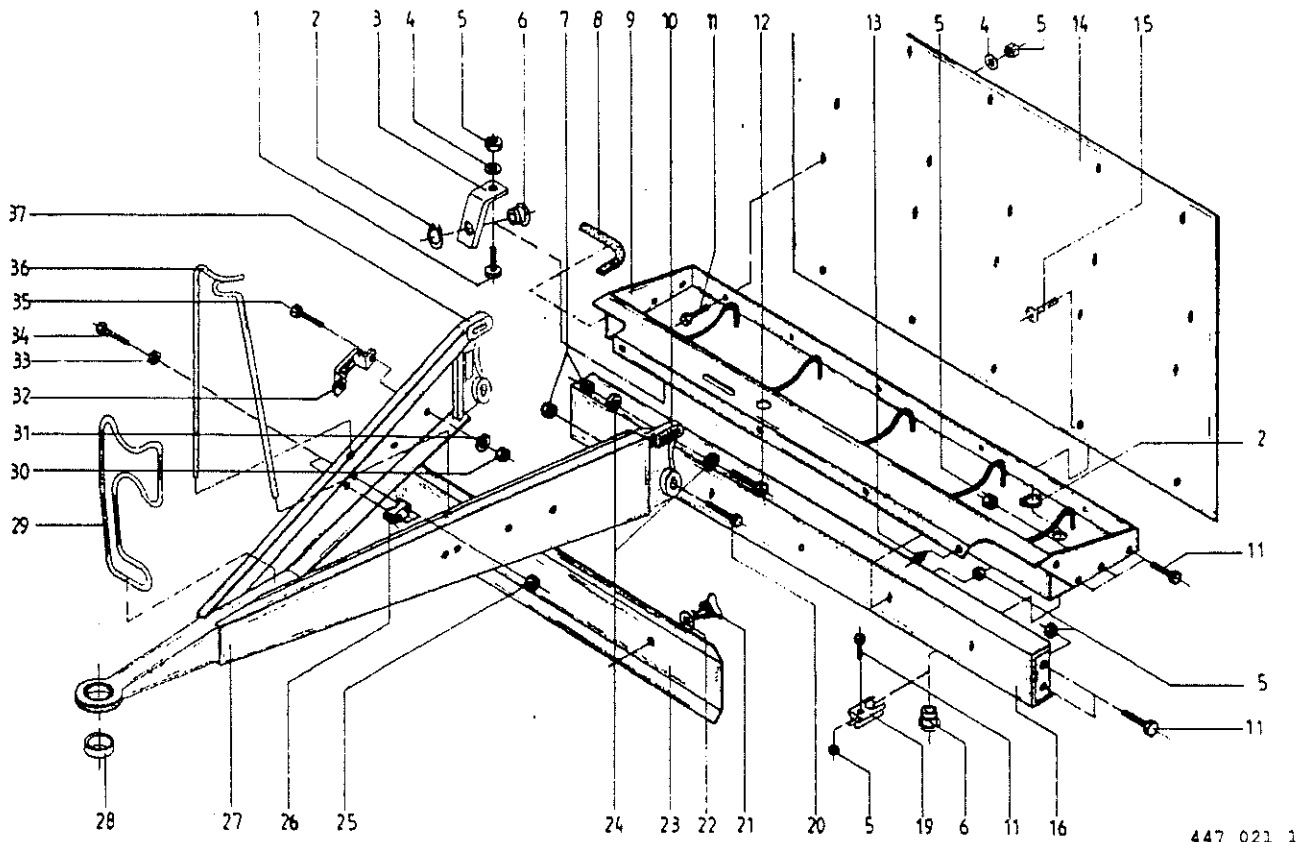


447 250 0

Abb.	Bestell-Nr.	Bezeichnung	Abb.	Bestell-Nr.	Bezeichnung
1	908 010 0	6kt. Mutter M 8	33	274 863 0	Gehäuse hinten (KR 130 B)
2	280 430 0	Unterlegkeilhalter		275 678 0	Gehäuse hinten (KR 160 B)
3	900 254 0	6kt-Schraube M 8 X 16	34	275 658 1	Bolzen
4	925 014 0	Vorlegkeil	35	912 145 0	Splint 10 X 50
5	274 800 0	Gehäuse vorne (KR 130 B)	36	900 261 0	6kt-Schraube M 8 X 30
	275 677 0	Gehäuse vorne (KR 160 B)	37	274 339 2	Knotenkette mit S-Haken
6	275 709 0	Abweisblech oben links	38	900 334 0	6kt-Schraube M 16 X 25
	275 711 0	Abweisblech oben rechts	39	910 014 0	Federring B 16
7	274 762 0	Achse für Ulenkrad	40	906 800 1	Linien-Blechschrabe B 2,9 X 9,5
8	911 319 0	Stellingring A 30	41	274 340 0	Ballenzähler
	905 922 0	Gewindestift M 8 X 10	42	924 250 1	Haltenocken
9	910 866 0	Paßscheibe 30 X 55 X 2,0	43	900 296 0	6kt-Schraube M 12 X 25
10	910 863 0	Paßscheibe 30 X 42 X 0,5	44	910 506 0	Scheibe 14
11	930 506 0	Rillenkugellager 6006 2RS	45	274 653 1	Verstelllasche
12	274 728 0	Ulenkrad	46	900 607 0	6kt-Schraube M 6 X 16
13	275 659 1	Distanzrohr	47	938 974 2	Seilführungsstück
14	912 714 0	Spannhülse 10 X 40	48	911 522 0	Sicherungsring 20 X 1,2
15	274 927 0	Abdeckring	49	280 548 2	Anschlußstück
16	911 653 0	Sicherungsring I 55 X 2,0	50	274 344 2	Halter für Fadenbremse
17	912 676 0	Spannhülse 8 X 50	51	909 410 1	Flügelmutter M 8
	912 618 0	Spannhülse 5 X 50	52	270 160 1	Druckfeder
18	274 926 0	Halterung	53	280 222 1	Blech
19	905 922 0	Gewindestift M 8 X 10	54	904 816 0	Flachrundschrabe mit 4kt. M 8 X 45
20	274 376 1	Anlageblech	55	908 706 0	Sicherungsmutter NM 8
21	919 003 0	Kegel-Schmiernippel H1/S M 8 X 1	56	910 413 0	Scheibe A 8,4
22	908 704 1	Sicherungsmutter NM 6	57	274 643 0	Verstärkung
23	904 804 0	Flachrundschrabe mit 4kt. M 6 X 30	58	910 010 0	Federring B 8
24	274 817 0	Kettenführung	59	275 412 1	Deckel
25	908 015 0	6kt-Mutter M 12	60	910 602 0	Scheibe 6,2 X 36 X 2,5
26	910 012 0	Federring B 12	61	274 346 0	Seilführungslasche
27	910 619 1	Scheibe 13,0 X 35 X 8	62	924 919 1	Seilführungsstück
28	280 497 0	Ausgleichsblech	63	900 257 0	6kt-Schraube M 8 X 20
29	441 190 0	Lagerbuchse	64	219 034 3	Stahlager
30	274 337 2	Winkel für Ballenzähler			
31	901 080 0	6kt-Schraube M 12 X 45			
32	905 231 0	Flachrundschrabe m. Schlitz M 8X20			

275 8240 Umbausatz - Umlenkung Rollboden, Oberte

275 7670 Umbausatz - Rollboden, Oberte



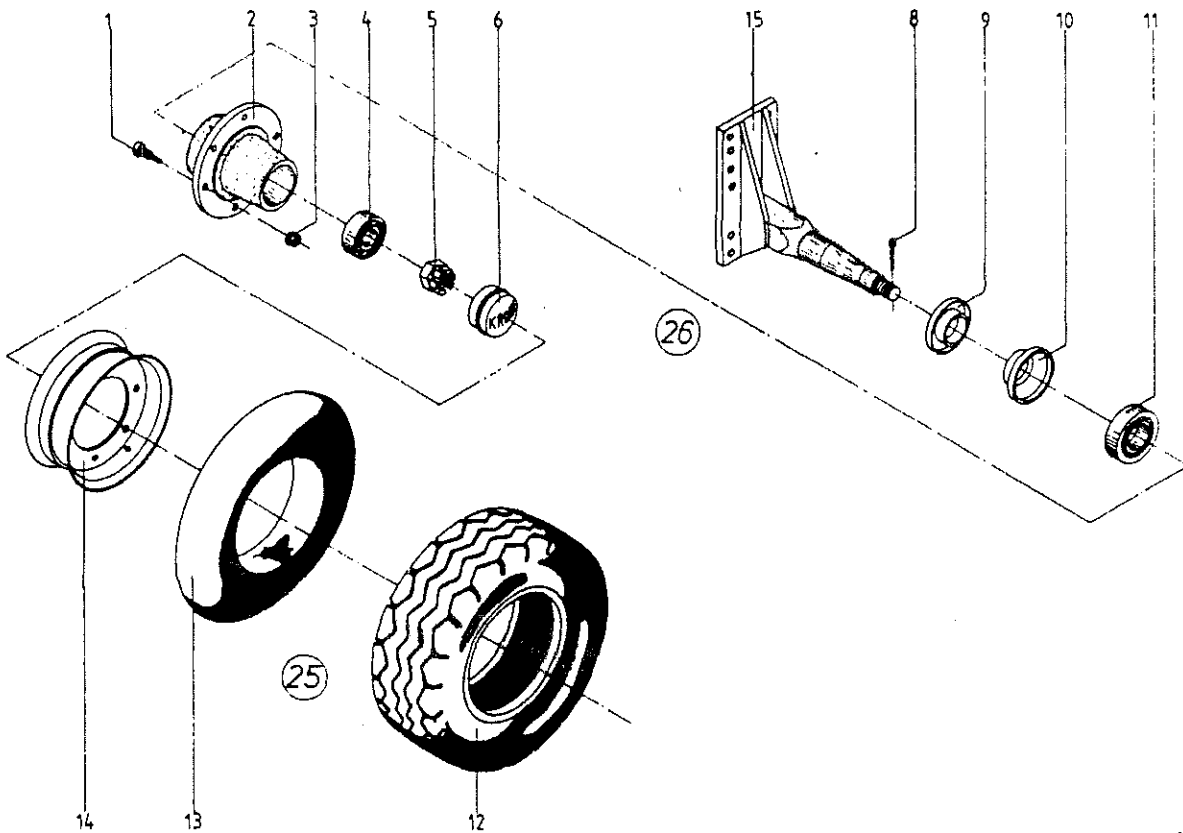
447 021 1

Abb. | Bestell-Nr. | Bezeichnung

Abb. | Bestell-Nr. | Bezeichnung

1	905 130 0	Flachrundschraube m. Schlitz M 8X16
2	911 522 0	Sicherungsring 20 X 1,2
3	274 648 0	Seilführungslasche
4	910 603 0	Scheibe A 8,4
5	908 706 0	Sicherungsmutter NM 8
6	924 919 1	Seilführungsstück
7	908 716 1	Sicherungsmutter NM 16
8	925 111 0	Kantenschutz, 160 mm lg. ET-Nr. entspricht 1 m
9	274 575 0	Garnkastenboden
10	280 550 2	Deichselaufnahme links
11	900 612 0	6kt-Schraube M 8 X 16
12	901 135 0	6kt-Schraube M 16 X 70
13	924 262 0	Gummifuß
14	275 238 1	Schutz für Garnkasten
15	905 130 0	Flachrundschraube m. Schlitz M 8X16
16	275 234 0	Querholm
19	274 459 0	Fadenhalter
20	901 132 0	6kt-Schraube M 16 X 55
21	924 248 0	Flügelverschluß
22	910 643 0	Scheibe R 14
23	275 452 1	Schutz Querträger (bei Einfachbindevorrichtung)
	275 636 1	Schutz Querträger (bei Doppelbindevorrichtung)
24	910 362 0	Scheibe 17
25	908 008 0	6kt-Mutter M 6
26	917 623 0	Klemmbacke
27	280 552 2	Deichsel mit Zugöse 40
	280 594 1	Deichsel mit Zugöse 50
	275 407 1	Deichsel mit Zugmaul (USA)
	275 600 1	Deichsel drehbar-35 mm (Italien)
28	928 200 0	Buchse EG 40/50 X 30
29	280 584 0	Gelenkwellenhalter
30	908 758 0	Sicherungsmutter NM 10
31	910 414 0	Scheibe A 10,5

32	953 715 0	Einstecktasche T64/C-15
33	910 411 1	Scheibe A 6,4
34	901 028 0	6kt-Schraube M 6 X 30
35	900 279 0	6kt-Schraube M 10 X 25
36	346 376 1	Schlauchhalter
37	280 549 2	Deichselaufnahme rechts

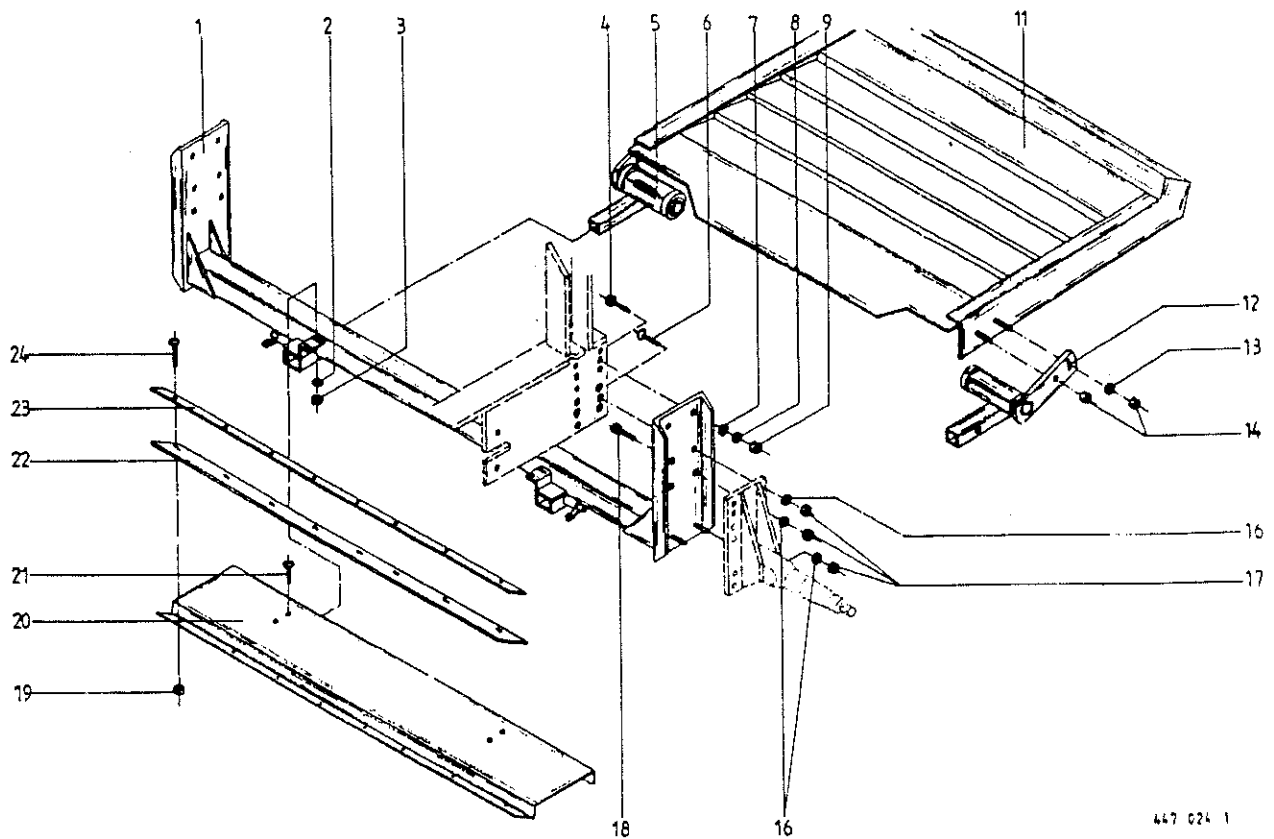


447 019 2

Abb. | Bestell-Nr. | Bezeichnung

Abb. | Bestell-Nr. | Bezeichnung

1	910 256 0	Riffelbolzen M 18 X 1,5 X 46
2	952 254 0	Radnabe
3	910 225 0	Radmutter A 18x1,5
4	932 212 0	Kegelrollenlager L 44610/49
5	908 827 0	Kronenmutter M 24 X 1,5
6	952 310 1	Radkappe
8	912 077 0	Splint 4,5 X 40
9	952 320 0	Stoßring
10	952 330 0	Labyrinthring
11	932 222 0	Kegelrollenlager LM 501310/49
12	953 210 0	Reifen 10.0/75-15.3 Impl 8 Ply
	953 215 0	Reifen 11.5/80-15.3 Impl 8 Ply
13	953 308 1	Schlauch 10.0/75-15/ 11,5/80- 15
14	953 108 0	Felge 9.00x15.3 6-Loch
15	274 674 0	Achsschenkel
25	953 010 0	Rad 10.0/75-15.3 Impl 8 PR (Abb.12 bis 14)
	953 015 0	Rad 11.5/80-15.3 Impl 8 PR (Abb. 12 bis 14)
26	274 551 2	Achsschenkel kpl. (ohne Abb.25)

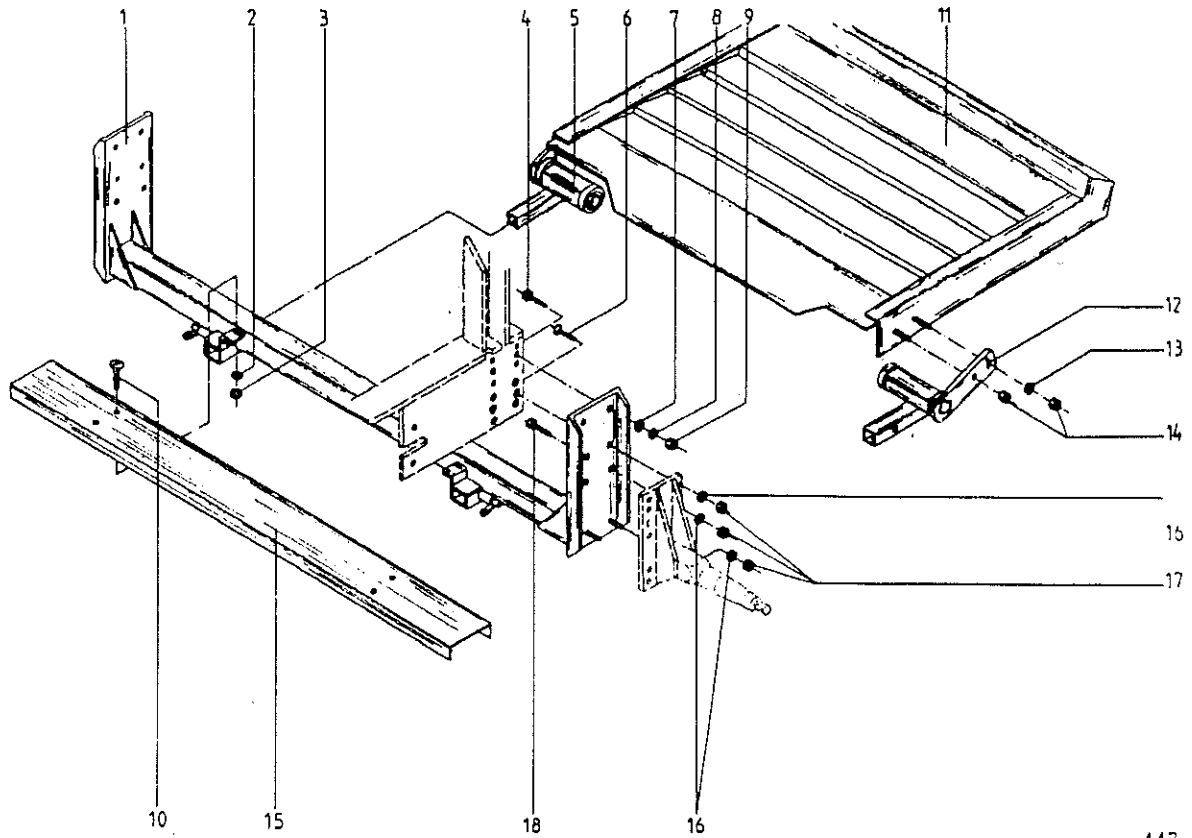


447 024 1

Abb. | Bestell-Nr. | Bezeichnung

Abb. | Bestell-Nr. | Bezeichnung

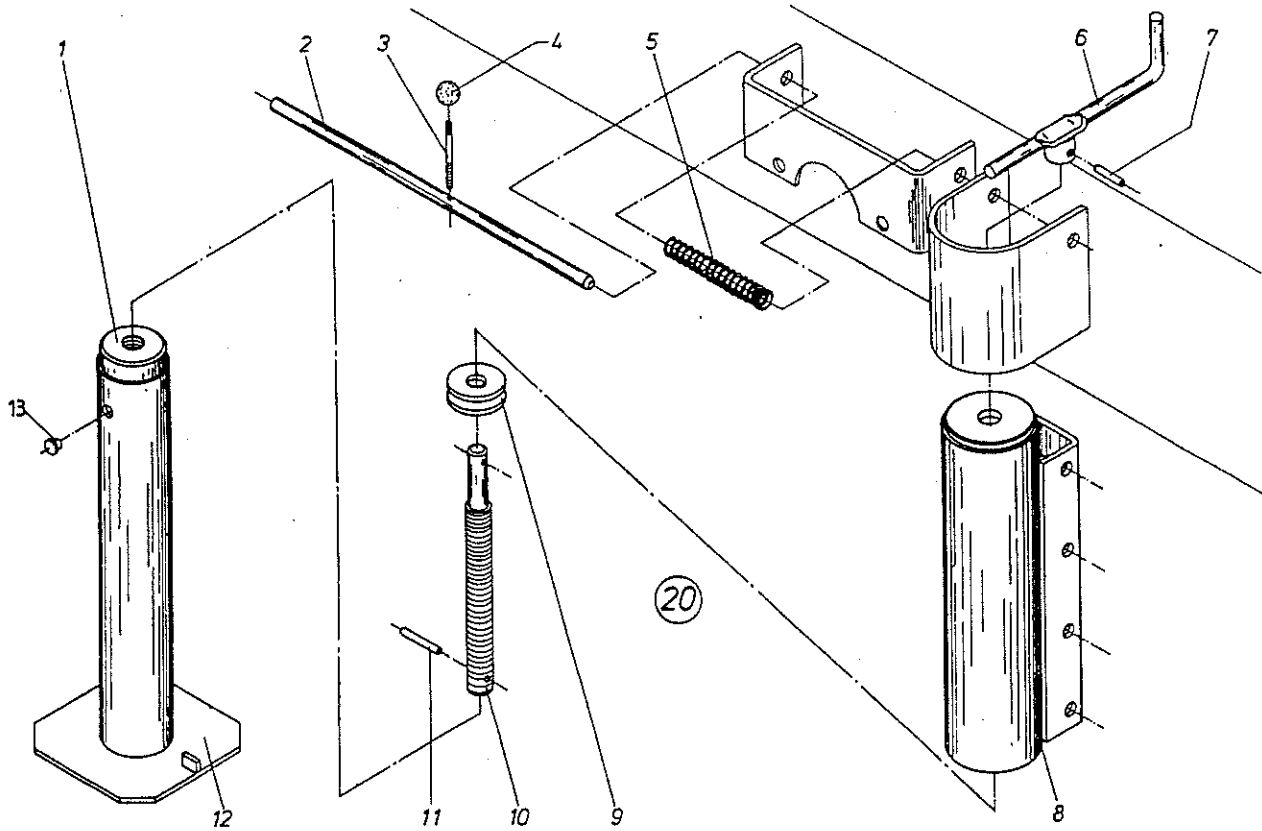
Abb.	Bestell-Nr.	Bezeichnung
1	274 550 2	Querrohr (KR 130)
	275 655 1	Querrohr (KR 160)
2	910 010 0	Federring B 8
3	908 010 0	6kt. Mutter M 8
4	901 081 0	6kt. Schraube M 12 X 50
5	274 536 2	Gummifederelement rechts
6	905 314 0	Flachrundschraube M 20 X 65
7	910 640 0	Scheibe A 14
8	910 012 0	Federring B 12
9	908 015 0	6kt. Mutter M 12
11	274 532 1	Auffangmulde
12	274 535 2	Gummifederelement links
13	910 353 0	Scheibe R 11
14	908 758 0	Sicherungsmutter NM 10
16	910 016 0	Federring B 20
17	908 025 0	6kt. Mutter M 20
18	900 378 0	6kt. Schraube M 20 X 50
19	908 008 0	6kt. Mutter M 6
20	274 556 1	Abdeckboden
21	905 130 0	Flachrundschraube m. Schlitz M 8X16
22	274 542 0	Gummileiste
23	274 543 1	Befestigungsband
24	905 111 2	Flachrundschraube m. Schlitz M 6X20



447 424 0

Abb.	Bestell-Nr.	Bezeichnung	Abb.	Bestell-Nr.	Bezeichnung
1	274 550 2	Querrohr (KR 130)			
	275 655 1	Querrohr (KR 160)			
2	910 010 0	Federring E 8			
3	908 010 0	6kt.Mutter M 8			
4	901 081 0	6kt-Schraube M 12 X 50			
5	274 536 2	Gummifederelement rechts			
6	905 314 0	Flachrundschaube M 20 X 65			
7	910 640 0	Scheibe A 14			
8	910 012 0	Federring E 12			
9	908 015 0	6kt-Mutter M 12			
10	905 130 0	Flachrundschaube m.Schlitz M 8X16			
11	274 532 1	Auffangmulde			
12	274 535 2	Gummifederelement links			
13	910 353 0	Scheibe R 11			
14	908 758 0	Sicherungsmutter NM 10			
15	275 721 0	Abdeckboden			
16	910 016 0	Federring E 20			
17	908 025 0	6kt-Mutter M 20			
18	900 378 0	6kt-Schraube M 20 X 50			



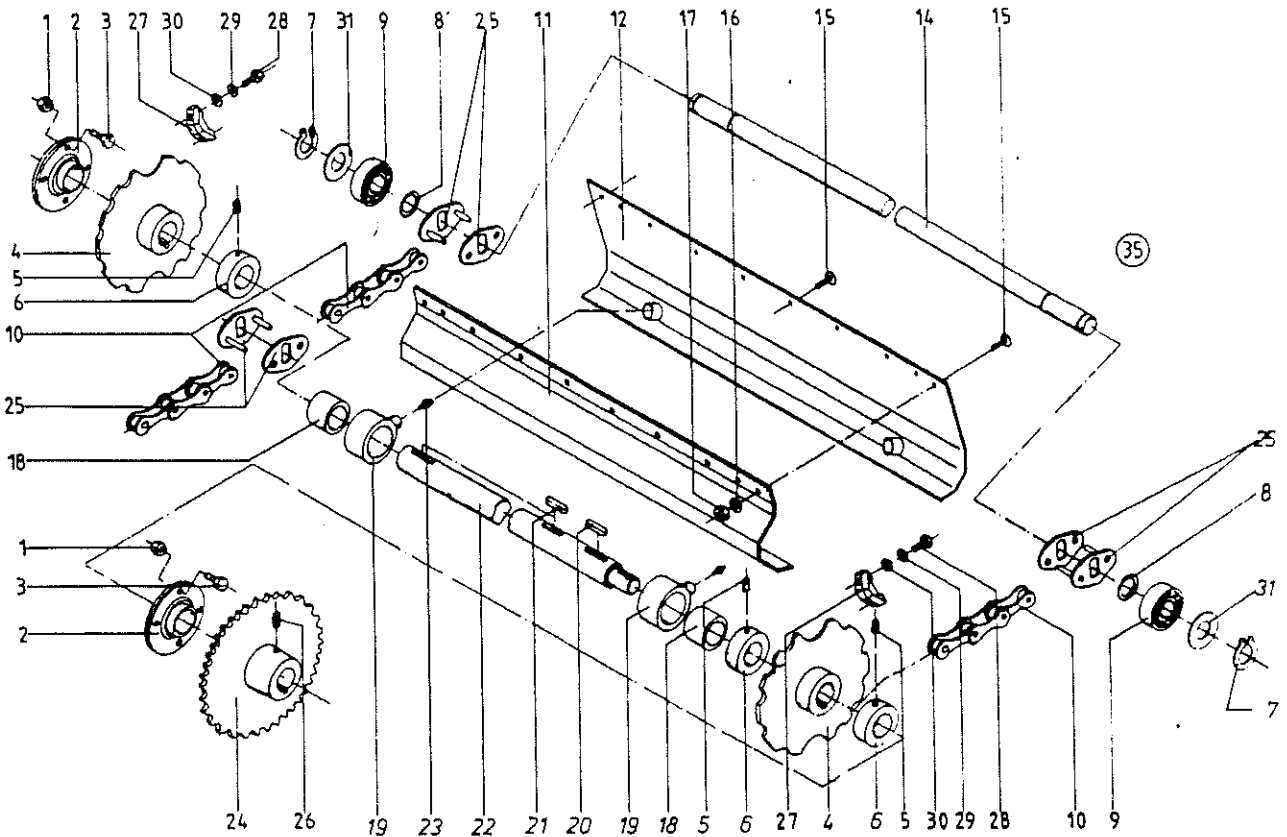


445 299 1

Abb. | Bestell-Nr. | Bezeichnung

Abb. | Bestell-Nr. | Bezeichnung

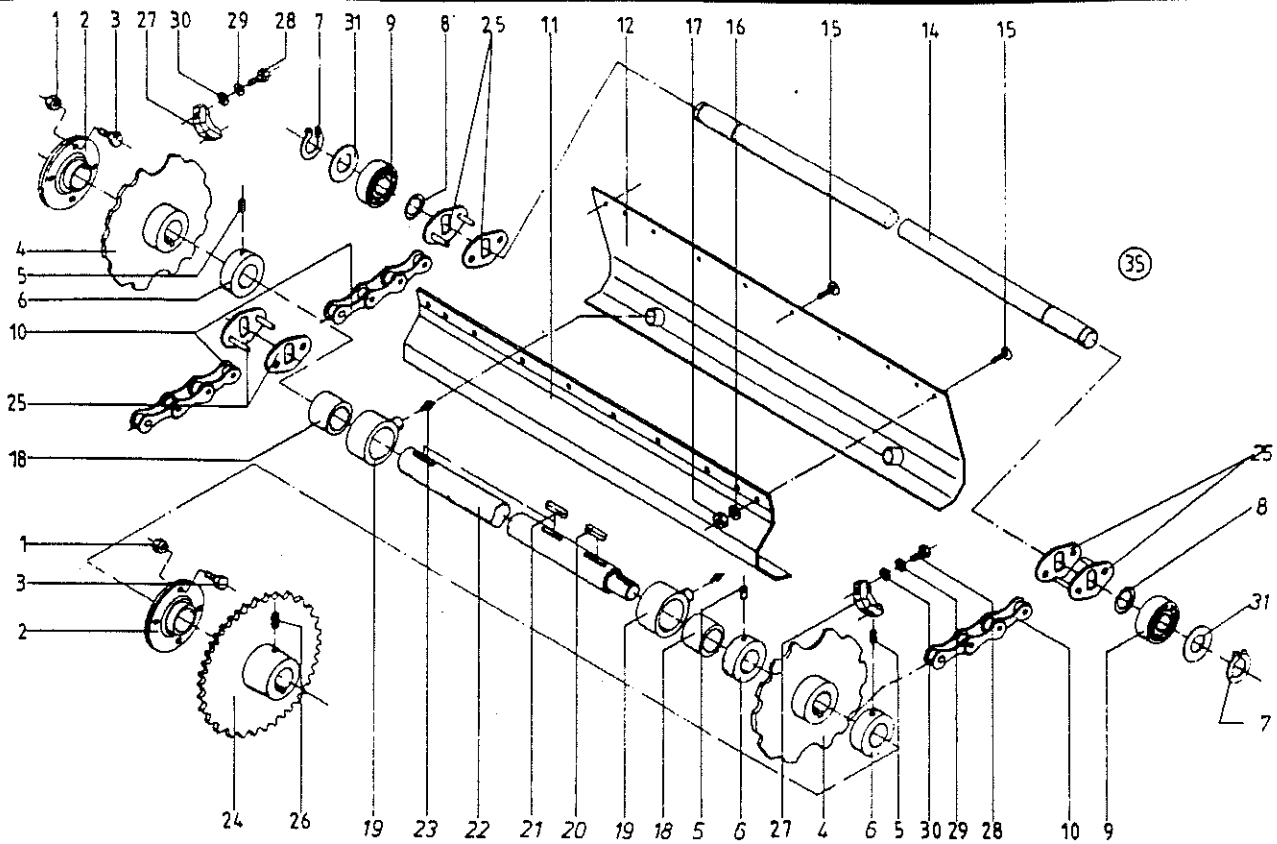
1	954 043 0	Einschweißmutter
2	280 380 0	Bolzen
3	903 790 0	Stiftschraube M 10 X 80
4	919 509 0	Kugelkopf
5	280 385 0	Druckfeder
6	954 053 0	Handkurbel
7	912 643 0	Spannhülse 6 X 36
8	954 065 1	Außenrohr
9	933 504 0	Axial-Rillenkugellager 511 04
10	954 039 0	Spindel
11	912 586 0	Spannhülse 4 X 36
12	954 000 1	Innenrohr
13	953 823 0	Verschlussstopfen
20	280 395 5	Stützfuß kpl. (außer Abb.2-5)



447 163 1

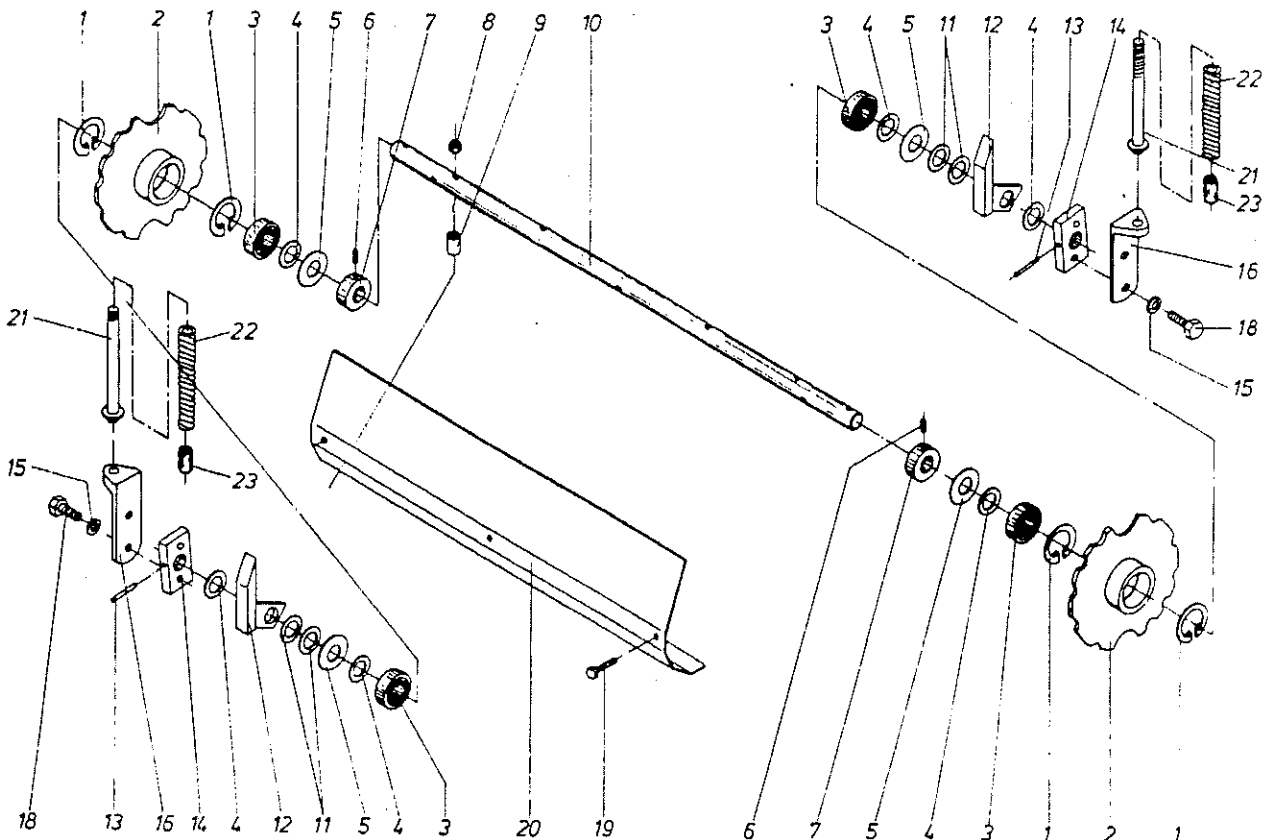
Abb.	Bestell-Nr.	Bezeichnung	Abb.	Bestell-Nr.	Bezeichnung
1	908 711 1	Sicherungsmutter NM 12	31	910 657 0	Scheibe 35 X 50 X 2
2	934 019 0	Flanschlager RA 45			(72 Stck.KR 130) (90 Stck.KR 160)
3	900 296 0	6kt-Schraube M 12 X 25	35	274 665 0	Rollboden kpl. (KR 130)
4	280 595 1	Spezialkettenrad mit Nut			(Abb. 7-10, 14, 25 und 31)
5	905 933 0	Gewindestift M 10 X 12		280 600 0	Rollboden kpl. (KR 160)
6	911 324 0	Stelling A 45			(Abb. 7-10, 14, 25 und 31)
7	911 541 0	Sicherungsring A 35 X 1,5 (72 Stck.KR 130) (90 Stck.KR 160)			
8	911 901 0	Drahtring (72 Stck.KR 130) (90 Stck.KR 160)			
9	930 537 0	Rillenkugellager 6207 2RS (72 Stck.KR 130) (90 Stck.KR 160)			
	930 542 0	Rillenkugellager (Sonderfett) (72 Stck.KR 130) (90 Stck.KR 160)			
10	922 010 0	Langgliederrollenkette			
11	274 673 0	Abdeckung			
12	274 436 0	Abdeckung			
14	275 409 2	Rollbodenleiste 1362 lg. (36 Stck.KR 130) (45 Stck.KR 160)			
15	905 211 1	Flachrundschrabe m. Schlitz M 6X25			
16	910 351 0	Scheibe R 6,6			
17	908 704 1	Sicherungsmutter NM 6			
18	346 414 0	Lagerbuchse			
19	280 361 0	Stützlager kpl. (Abb. 18 und 23)			
20	915 203 0	Paßfeder A 14 X 9 X 40			
21	915 206 0	Paßfeder A 14 X 9 X 50			
22	275 240 2	Rollbodenantriebswelle 1510 lg.			
23	919 003 0	Kegel-Schmiernippel H1/S M8 X 1			
24	280 583 0	Kettenrad 1" x 30 Zähne			
25	922 007 0	Spezialkettenschloß (72 Stck.KR 130) (90 Stck.KR 160)			
26	905 937 0	Gewindestift M 10 X 20			
27	280 462 1	Raumer			
28	900 277 0	6kt-Schraube M 10 X 20			
29	910 111 1	Federring B 10			
30	910 414 0	Scheibe A 10,5			

# 9 Rollbodenantrieb (für Maschinen mit breiter Pick-up)



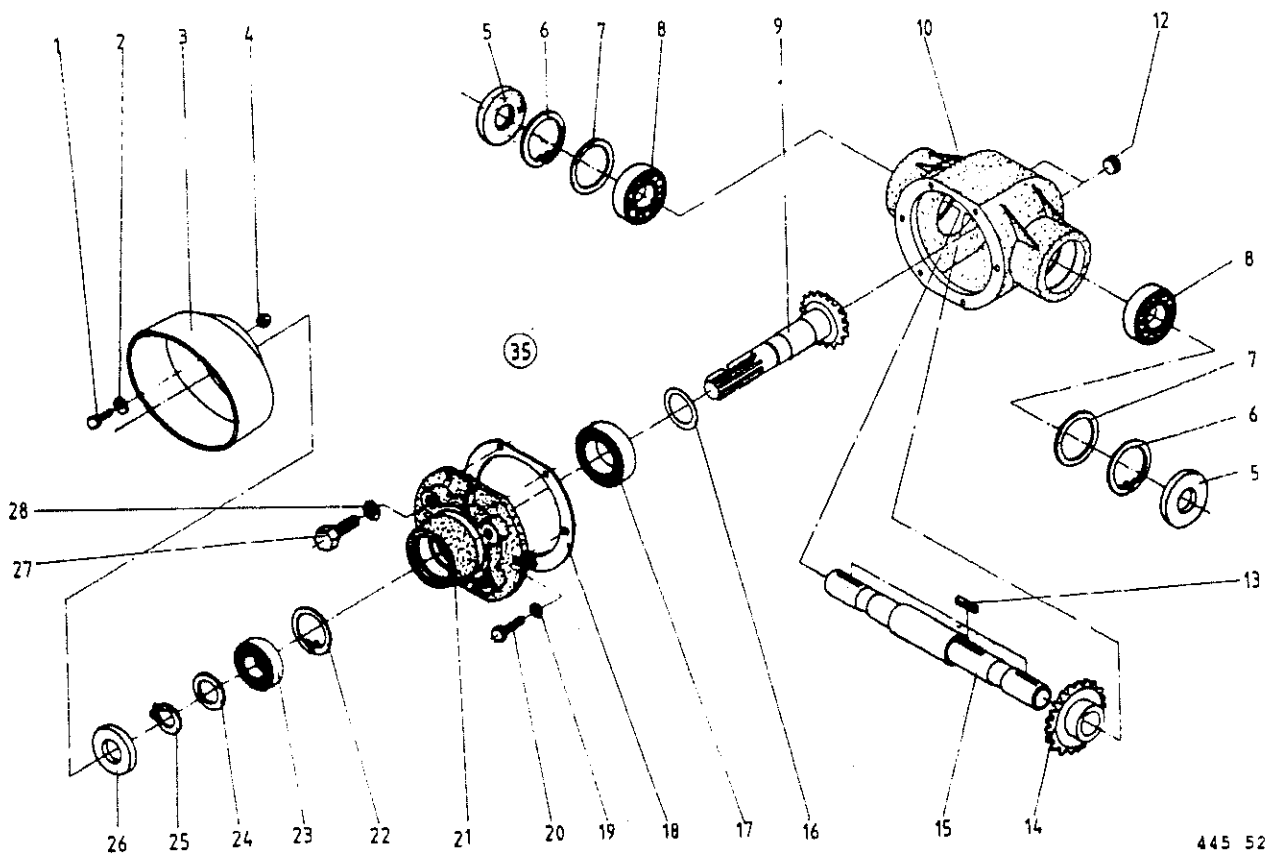
447 163 1

Abb.	Bestell-Nr.	Bezeichnung	Abb.	Bestell-Nr.	Bezeichnung
1	908 711 1	Sicherungsmutter NM 12	31	910 657 0	Scheibe 35 X 50 X 2
2	934 019 0	Flanschlager RA 45	(35)	274 870 0	Rollboden kpl. (KR 130)
3	900 296 0	6kt-Schraube M 12 X 25			(Abb. 7-10, 14, 25 und 31)
4	280 595 1	Spezialkettenrad mit Nut		275 710 0	Rollboden kpl. (KR 160)
5	905 933 0	Gewindestift M 10 X 12			(Abb. 7-10, 14, 25 und 31)
6	911 324 0	Stalling A 45			
7	911 541 0	Sicherungsring A 35 X 1,5 (72 Stck.KR 130) (90 Stck.KR 160)			
8	911 901 0	Drahtring (72 Stck.KR 130) (90 Stck.KR 160)			
9	930 537 0	Rillenkugellager 6207 2RS (72 Stck.KR 130) (90 Stck.KR 160)			
	930 542 0	Rillenkugellager (Sonderfett) (72 Stck.KR 130) (90 Stck.KR 160)			
10	922 010 0	Langgliederrollenkette			
11	274 673 0	Abdeckung vorne			
12	274 436 0	Abdeckung			
14	274 750 0	Rollbodenleiste 1362 lg. (36 Stck.KR 130) (45 Stck.KR 160)			
15	905 211 1	Flachrundschrabe m. Schlitz M 6X25			
16	910 351 0	Scheibe R 6,6			
17	908 704 1	Sicherungsmutter NM 6			
18	346 414 0	Lagerbuchse			
19	280 361 0	Stützlager kpl. (Abb. 18 und 23)			
20	915 203 0	Paßfeder A 14 X 9 X 40			
21	915 206 0	Paßfeder A 14 X 9 X 50			
22	274 779 0	Rollbodenantriebswelle 1520 lang			
23	919 003 0	Kegel-Schmiernippel H1/S M8 X 1			
24	280 583 0	Kettenrad 1" x 30 Zähne			
25	922 007 0	Spezialkettenschloß (72 Stck.KR 130) (90 Stck.KR 160)			
26	905 937 0	Gewindestift M 10 X 20			
27	280 462 1	Räumer			
28	900 277 0	6kt-Schraube M 10 X 20			
29	910 111 1	Federring B 10			
30	910 414 0	Scheibe A 10,5			



445 369 4

Abb.	Bestell-Nr.	Bezeichnung	Abb.	Bestell-Nr.	Bezeichnung
1	911 653 0	Sicherungsring I 55 X 2,0			
2	280 596 1	Spezialkettenrad ohne Nut			
3	930 506 0	Rillenkugellager 6006 2RS			
4	910 863 0	Paßscheibe 30 X 42 X 0,5			
5	910 866 0	Paßscheibe 30 X 55 X 2,0			
6	905 922 0	Gewindestift M 8 X 10			
7	911 317 0	Stellring A 30			
8	908 706 0	Sicherungsmutter NM 8			
9	280 273 0	Distanzrohr			
10	275 045 2	Rollbodenachse 1372 lang			
11	910 864 0	Paßscheibe 30 X 42 X 1,0			
12	280 364 2	Einlaufschiene			
13	912 676 0	Spannhülse 8 X 50			
	912 618 0	Spannhülse 5 X 50			
14	280 267 2	Halterung			
15	910 014 0	Federring B 16			
16	280 532 0	Spanner			
18	900 336 0	6kt-Schraube M 16 X 35			
19	904 743 0	Flachrundschraube mit 4kt M 8 X 80			
20	275 044 2	Abdeckblech			
21	280 534 2	Spannschraube			
22	280 531 1	Druckfeder			
23	274 678 2	Distanzrohr			

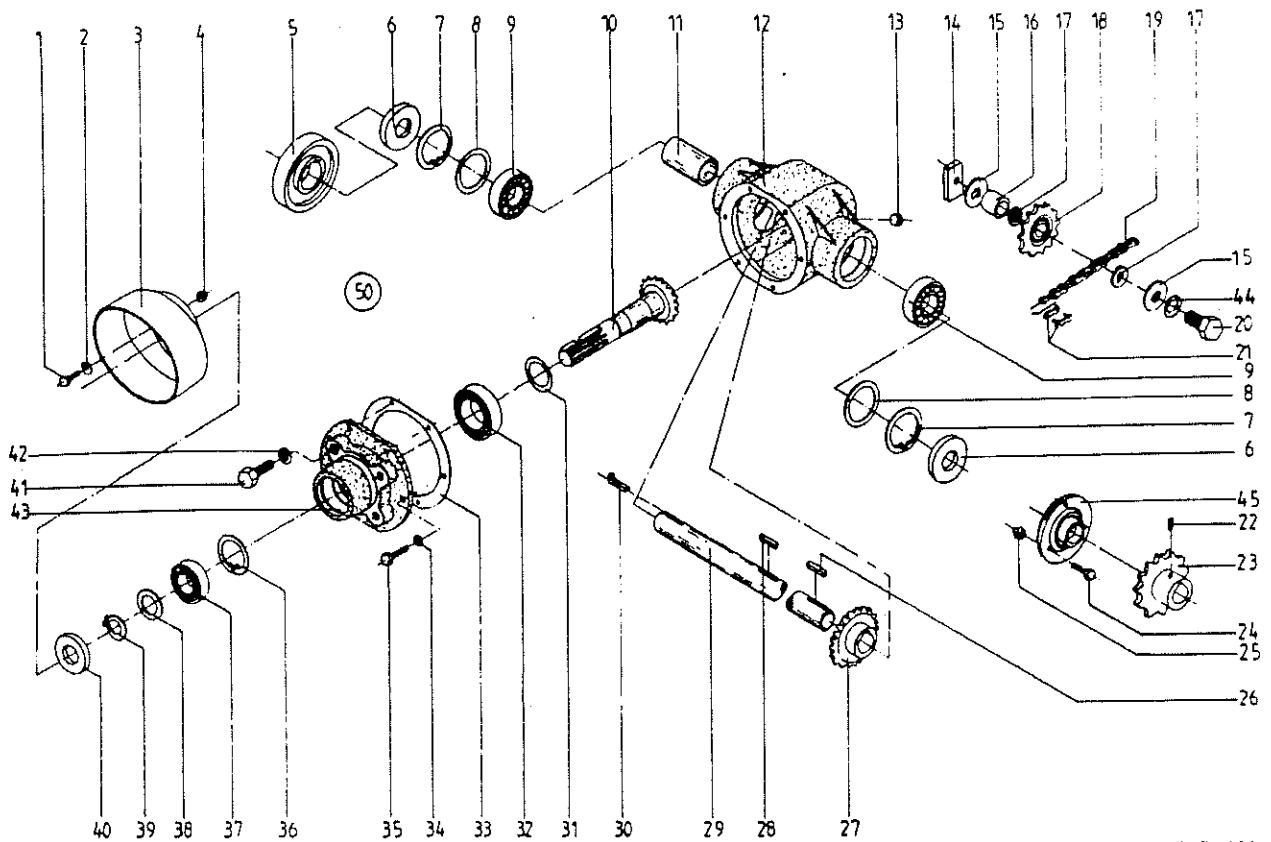


445 528 1

Abb. | Bestell-Nr. | Bezeichnung

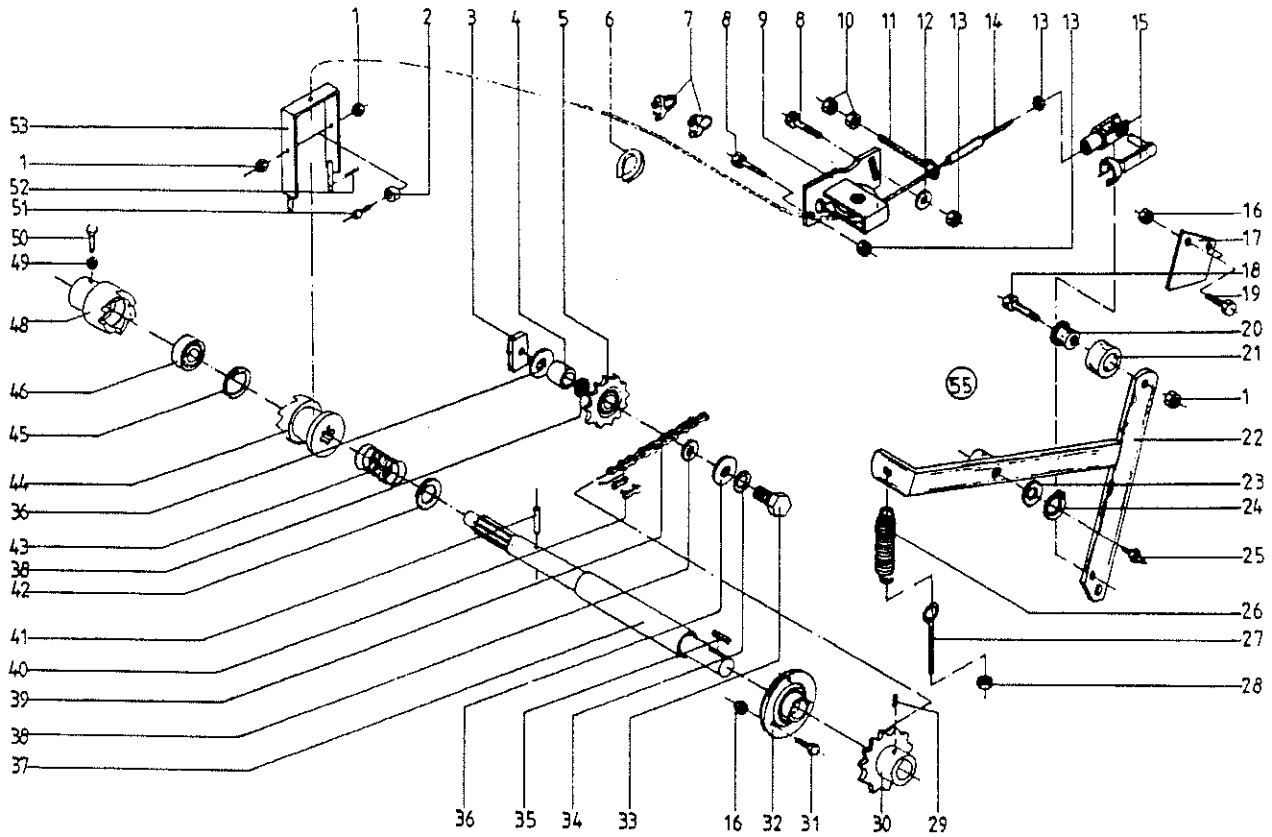
Abb. | Bestell-Nr. | Bezeichnung

1	900 634 0	6kt-Schraube M 10 X 20	926 101 0	Getriebeol SAE 90
2	910 353 0	Scheibe R 11		
3	270 193 1	Schutztopf		
4	908 212 0	6kt-Mutter M 10		
5	936 339 0	Radial-Wellendichtring B2 35X80X13		
6	911 673 0	Sicherungsring I 80 X 2,5		
7	910 964 0	Paßscheibe 63 X 80 X 1,0		
	910 963 0	Paßscheibe 63 X 80 X 0,5		
	910 962 0	Paßscheibe 63 X 80 X 0,3		
8	930 167 0	Rillenkugellager 6307		
9	280 436 3	Ritzelwelle Z=16 M=5		
10	280 435 1	Getriebegehäuse		
12	906 040 1	Verschlussschraube M 18 X 1,5		
13	915 126 0	Paßfeder A 10 X 8 X 50		
14	280 551 1	Kegelrad Z=30 M=5		
15	280 004 2	Getriebeabtriebswelle 448 lang		
16	910 891 0	Paßscheibe 40 X 50 X 1,0		
	910 890 0	Paßscheibe 40 X 50 X 0,5		
	910 889 0	Paßscheibe 40 X 50 X 0,3		
17	932 107 0	Kegelrollenlager 30208 A		
18	151 042 0	Getriebedeckeldichtung 0,5 dick		
19	910 111 1	Federring B 10		
20	900 279 0	6kt-Schraube M 10 X 25		
21	280 437 0	Getriebedeckel		
22	911 668 0	Sicherungsring I 72 X 2,5		
23	930 137 0	Rillenkugellager 6207		
24	910 727 0	Stützscheibe S 35 X 45		
	911 134 0	Paßscheibe 35 X 45 X 1,0		
	911 133 0	Paßscheibe 35 X 45 X 0,5		
	911 132 0	Paßscheibe 35 X 45 X 0,3		
	911 130 0	Paßscheibe 35 X 45 X 0,1		
25	911 541 0	Sicherungsring A 35 X 1,5		
26	936 337 0	Radial-Wellendichtring B2 35X72X12		
27	900 334 0	6kt-Schraube M 16 X 25		
28	910 014 0	Federring B 16		
35	280 005 4	Kegelradgetriebe kpl. (Abb.5-26)		



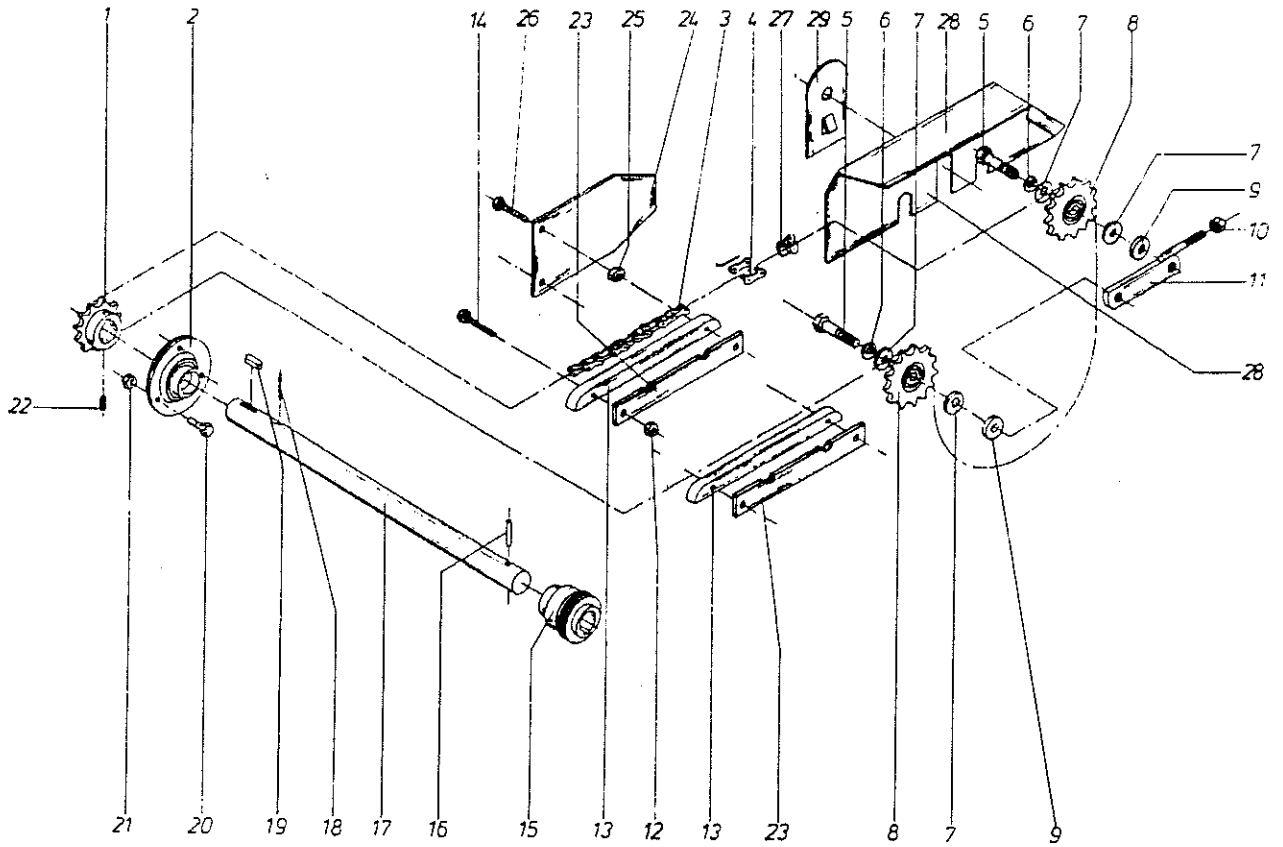
447 421 0

Abb.	Bestell-Nr.	Bezeichnung	Abb.	Bestell-Nr.	Bezeichnung
1	900 634 0	6kt-Schraube M 10 X 20	32	932 107 0	Kegelrollenlager 30208 A
2	910 353 0	Scheibe 11 X 34 X 3	33	151 042 0	Getriebedeckeldichtung
3	270 193 1	Schutztopf	34	910 011 0	Federring B 10
4	908 212 0	6kt-Mutter M 10	35	900 279 0	6kt-Schraube M 10 X 25
5	274 778 0	Reibrad	36	911 668 0	Sicherungsring I 72 X 2,5
6	936 339 0	Radial-Wellendichtr. 35x80x13 B2	37	930 137 0	Rillenkugellager 6207
7	911 673 0	Sicherungsring I 80 X 2,5	38	910 727 0	Stützscheibe S 35 X 45
8	910 964 0	Passscheibe 63 X 80 X 1,0		911 134 0	Passscheibe 35 X 45 X 1,0
	910 963 0	Passscheibe 63 X 80 X 0,5		911 133 0	Passscheibe 35 X 45 X 0,5
	910 962 0	Passscheibe 63 X 80 X 0,3		911 132 0	Passscheibe 35 X 45 X 0,3
9	930 167 0	Rillenkugellager 6307		911 130 0	Passscheibe 35 X 45 X 0,1
10	280 436 3	Ritzelwelle Z=16	39	911 541 0	Sicherungsring 35 X 1,5
11	274 777 0	Distanzhülse	40	936 337 0	Radial-Wellendichtr. 35x72x12 B 2
12	280 435 1	Getriebegehäuse	41	900 334 0	6kt-Schraube M 16 X 25
13	906 040 1	Verschlusschraube M 18 X 1,5	42	910 014 0	Federring B 16
14	275 253 1	Befestigungsstück	43	280 437 0	Getriebedeckel
15	910 648 0	Scheibe 20,5 X 50 X 2,5	44	910 016 0	Federring B 20
16	280 164 0	Distanzbuchse	45	934 017 0	Flanschlager
17	910 826 0	Passscheibe 20 X 28 X 1,0	50	274 775 0	Kegelradgetriebe kpl. (für Maschine Ohne Schaltung) (Abb. 5-13 u. 26-43)
18	922 322 0	Kettenspannrad Z=12			
19	920 602 0	Rollenkette kpl. 1" X 78 Ro. (m. Abb. 21)			
20	901 207 0	6kt-Schraube M 20 X 90			
21	921 985 0	Kettenschloß 1 "			
22	905 933 0	Gewindestift M 10 X 12			
23	274 679 0	Kettenrad 1"x 18 Zähne			
24	900 279 0	6kt-Schraube M 10 X 25			
25	908 758 0	Sicherungsmutter NM 10			
26	915 122 0	Passfeder A 10 X 8 X 40			
27	280 551 1	Kegelrad Z=30			
28	915 126 0	Passfeder A 10 X 8 X 50			
29	274 776 0	Getriebeabtriebswelle 954 lang (Kettenrad umdrehen)			
30	915 542 0	Nasenkeil 10 X 8 X 40			
31	910 891 0	Passscheibe 40 X 50 X 1,0			
	910 890 0	Passscheibe 40 X 50 X 0,5			
	910 889 0	Passscheibe 40 X 50 X 0,3			



447 023 1

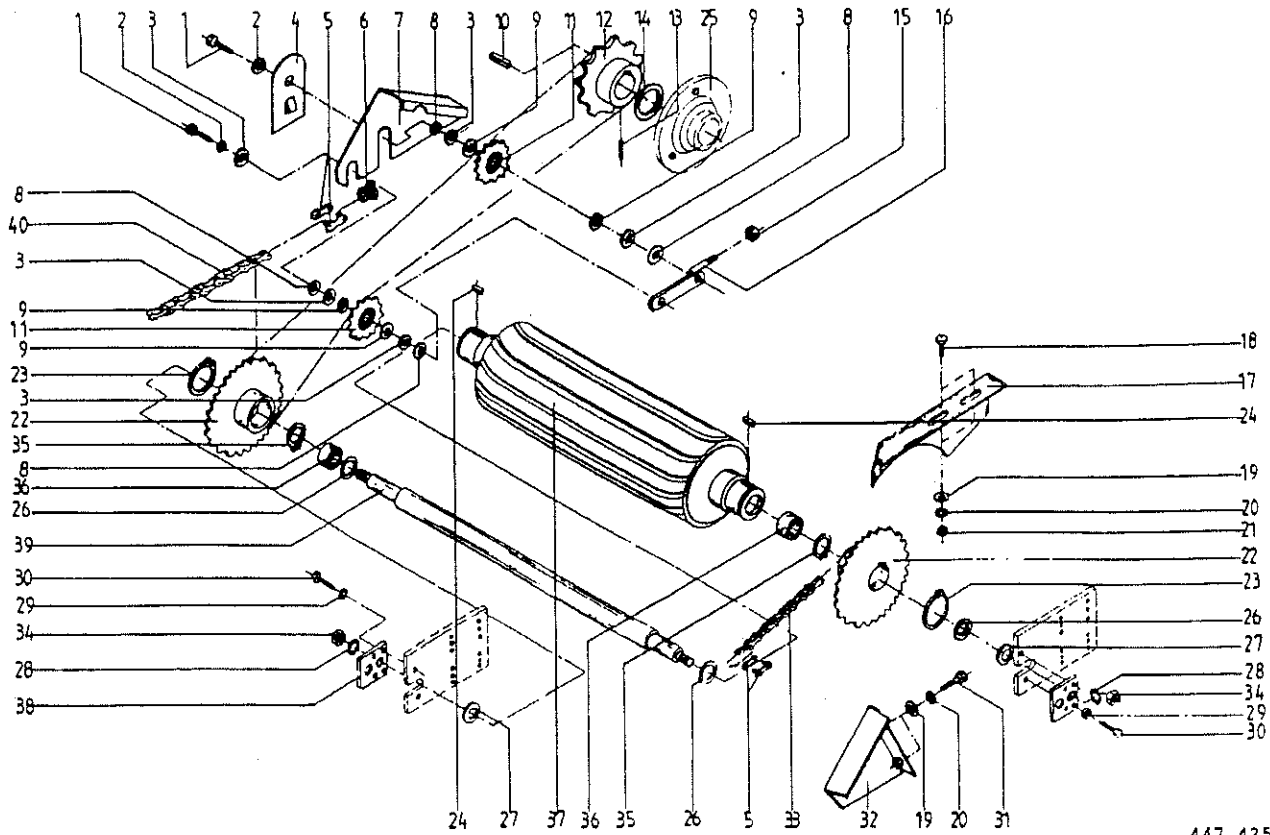
Abb.	Bestell-Nr.	Bezeichnung	Abb.	Bestell-Nr.	Bezeichnung
1	908 711 1	Sicherungsmutter NM 12	36	910 648 0	Scheibe 20,5 X 50 X 2,5
2	280 149 2	Laufrolle	37	275 038 2	Antriebswelle 535 lang
3	275 253 1	Befestigungsstück	38	910 826 0	Paßscheibe 20 X 28 X 1,0
4	280 164 0	Distanzbuchse	39	920 602 0	Rollenkette kpl. 1" X 78 Rollen (mit Abb.40)
5	922 322 0	Kettenspannrad 1" x 12 Zähne	40	921 985 0	Steckglied mit Drahtverschluß 1"
6	917 505 1	Kausche A 4	41	912 648 0	Spannhülse 6 X 60
7	917 602 0	Drahtseilklemme 5	42	910 663 0	Scheibe 45 X 59 X 7,0
8	900 257 0	6kt-Schraube M 8 X 20	43	030 195 1	Druckfeder
9	275 467 1	Seilrolle	44	280 166 2	Schaltkupplung
10	908 010 0	6kt.Mutter M 8	45	911 659 0	Sicherungsring I 62 X 2,0
11	918 310 0	Ösenschraube M 8 X 80	46	930 536 1	Rillenkugellager 6206 2RS
12	910 603 0	Scheibe A 8,4	48	280 165 2	Klauenkupplung
13	908 706 0	Sicherungsmutter NM 8	49	908 512 0	6kt-Mutter M 10
14	275 498 0	Drahtseil 5 X 2050 (KR 130)	50	902 434 1	6kt-Schraube HM 10 X 35
	275 496 0	Drahtseil 5 X 2300 (KR 160)	51	903 137 1	Zylinderschraube M 12 X 25
15	927 110 0	Gabelkopf mit Es-Bolzen	52	912 584 0	Spannhülse 4 X 30
16	908 758 0	Sicherungsmutter NM 10	53	280 316 0	Schaltbügel
17	275 457 0	Führungsstück	(55)	275 495 1	Steuerhebel kpl. (Abb.1, 18, 20-22)
18	901 081 0	6kt-Schraube M 12 X 50			
19	900 281 0	6kt.Schraube M 10 X 30			
20	270 468 0	Kragenbuchse			
21	937 952 0	Laufrolle			
22	275 460 0	Steuerhebel			
23	910 826 0	Paßscheibe 20 X 28 X 1,0			
24	911 522 0	Sicherungsring 20 X 1,2			
25	919 003 0	Kegel-Schmiernippel H1/S M8 X 1			
26	340 439 2	Zugfeder			
27	905 338 0	Ösenschraube M 10 X 110			
28	908 012 0	6kt-Mutter M 10			
29	905 933 0	Gewindestift M 10 X 12			
30	274 679 0	Kettenrad 1" x 18 Zähne			
31	900 279 0	6kt-Schraube M 10 X 25			
32	934 017 0	Flanschlager RA 35			
33	901 207 0	6kt-Schraube M 20 X 90			
34	910 016 0	Federring B 20			
35	915 122 0	Paßfeder A 10 X 8 X 40			



445 667 4

Abb.	Bestell-Nr.	Bezeichnung	Abb.	Bestell-Nr.	Bezeichnung
1	280 414 1	Kettenrad 3/4" x 15 Zähne			
2	934 017 0	Flanschlager RA 35			
3	921 708 1	Rollenkette kpl 3/4" X 152 (m. Abb. 4 und 27)			
4	921 980 0	Steckglied mit Drahtverschluss 3/4"			
5	901 204 0	6kt-Schraube M 20 X 75			
6	910 016 0	Federring B 20			
7	910 826 0	Paßscheibe 20 X 28 X 1,0			
8	280 363 1	Spannrad			
9	910 648 0	Scheibe 20,5 X 50 X 2,5			
10	908 015 0	6kt-Mutter M 12			
11	274 303 0	Spannlasche			
12	908 706 0	Sicherungsmutter NM 8			
13	280 349 1	Kettenführung			
14	901 046 0	6kt-Schraube M 8 X 55			
15	949 218 2	Sperrkörperkupplung			
16	912 777 0	Spannhülse 13 X 55			
17	275 033 4	Antriebswelle			
18	912 676 0	Spannhülse 8 X 50			
19	915 112 0	Paßfeder A 10x8x32			
20	900 279 0	6kt-Schraube M 10 X 25			
21	908 758 0	Sicherungsmutter NM 10			
22	905 922 0	Gewindestift M 8 X 10			
23	275 245 1	Distanzplatte			
24	275 388 0	Blech			
25	908 010 0	6kt.Mutter M 8			
26	901 048 0	6kt-Schraube M 8 X 65			
27	921 992 0	Gekröpftes Glied 3/4"			
28	274 589 1	Kettenschutz			
29	274 590 0	Abdeckblech			



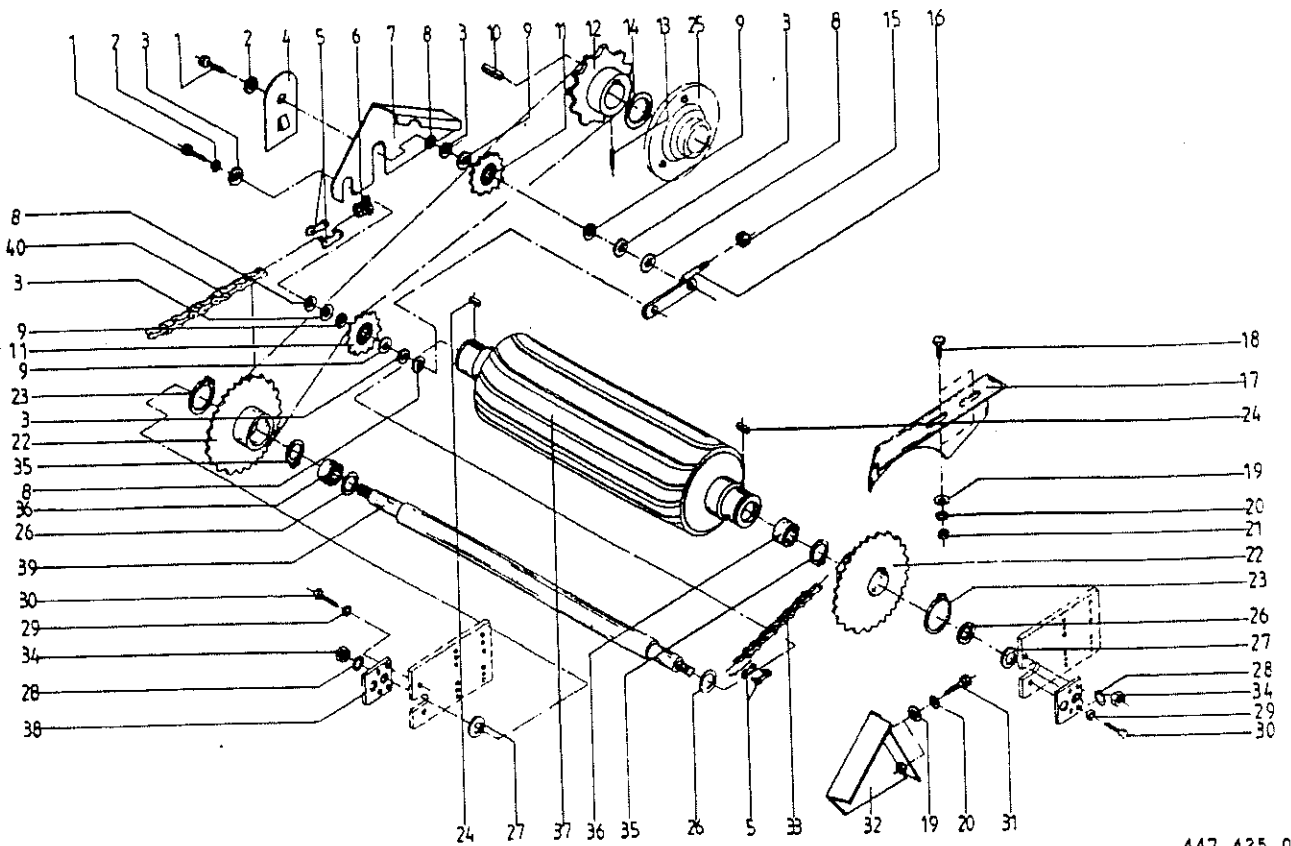


447 425 0

Produkt: (1)KR 130 (2)KR 160

Abb.	Bestell-Nr. (1)	Bestell-Nr. (2)	Bezeichnung
------	-----------------	-----------------	-------------

1	901 204 0	901 204 0	6kt-Schraube M 20 X 75
2	910 016 0	910 016 0	Federring B 20
3	910 648 0	910 648 0	Scheibe 20,5 X 50 X 2,5
4	274 590 0	274 590 0	Abdeckblech
5	921 980 0	921 980 0	Kettenschloß 3/4"
6	921 992 0	921 992 0	Gekropftes Glied 3/4"
7	274 803 0	274 803 0	Kettenschutz
8	910 360 0	910 360 0	Scheibe 21 X 44 X 8
9	910 826 0	910 826 0	Passscheibe 20 X 28 X 1,0
10	915 201 0	915 201 0	Passfeder A 14 X 9 X 32
11	280 363 1	280 363 1	Spannrad kpl 3/4", Z=14
12	274 781 0	274 781 0	Kettenrad Z=30 T=3/4" = liefern 280 8040 in 274 722 Z
13	905 922 0	905 922 0	Gewindestift M 8 X 10
14	910 899 0	910 899 0	Passscheibe 45 X 55 X 1,0
15	908 015 0	908 015 0	6kt-Mutter M 12
16	274 303 0	274 303 0	Spannlasche
17	274 760 0		Wickelschutz Li.
	274 761 0		Wickelschutz Re.
		274 771 0	Wickelschutz Li.
		274 772 0	Wickelschutz Re.
18	900 281 0	900 281 0	6kt.Schraube M 10 X 30
19	910 414 0	910 414 0	Scheibe 10,5 X 21 X 2
20	910 011 0	910 011 0	Federring B 10
21	908 012 0	908 012 0	6kt-Mutter M 10
22	280 728 0	280 728 0	Kettenrad Z=50
23	911 570 0	911 570 0	Sicherungsring 75 X 2,5
24	915 116 0	915 116 0	Passfeder A 10 X 8 X 36
25			siehe Tafel 9 Abb.2
26	910 864 0	910 864 0	Passscheibe 30 X 42 X 1,0
27	910 516 0	910 516 0	Scheibe 33 X 56 X 4
28	910 016 0	910 016 0	Federring B 20
29	910 014 0	910 014 0	Federring B 16
30	900 334 0	900 334 0	6kt-Schraube M 16 X 25
31	900 279 0	900 279 0	6kt-Schraube M 10 X 25
32	275 691 0	275 691 0	Einführung links

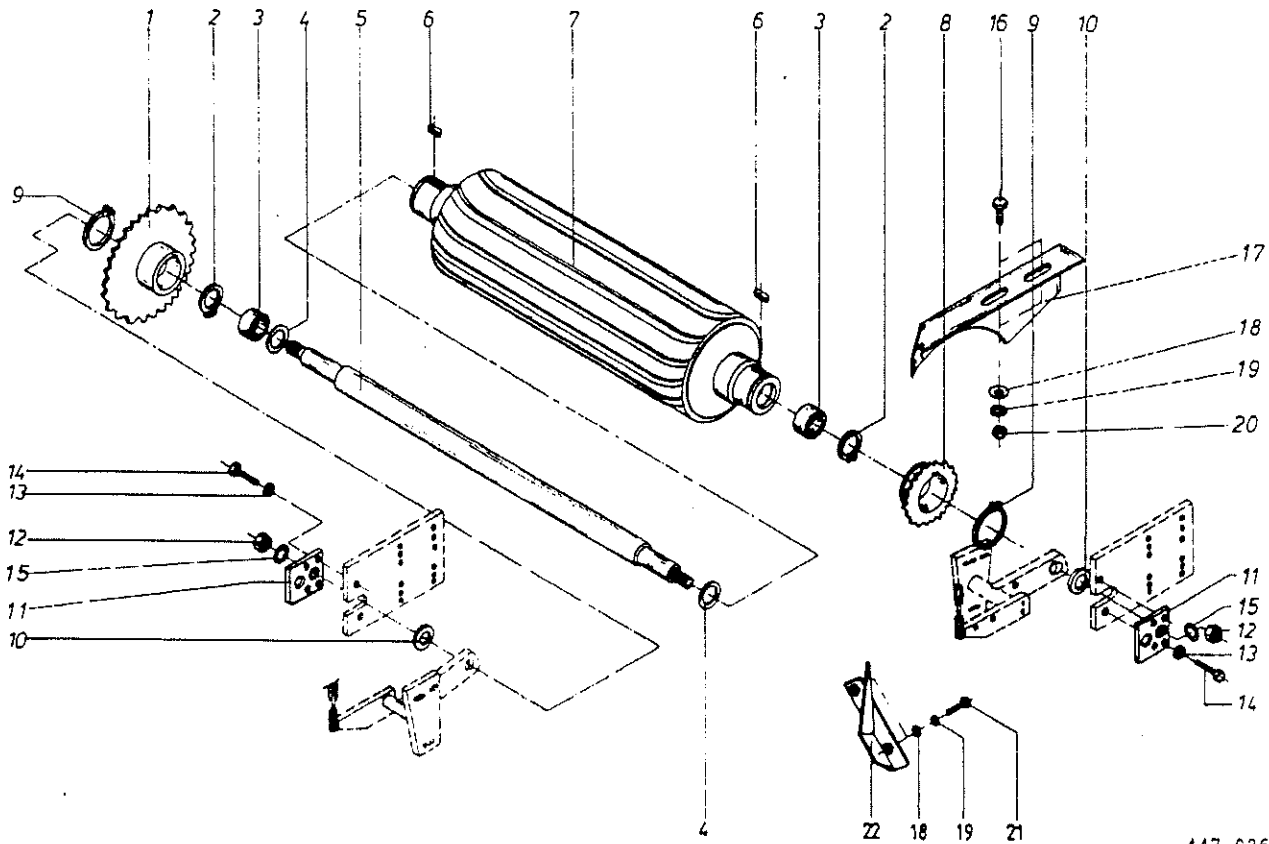


447 425 0

Produkt: (1)KR 130 (2)KR 160

Abb.	Bestell-Nr. (1)	Bestell-Nr. (2)	Bezeichnung
------	-----------------	-----------------	-------------

	275 693 0	275 693 0	Einführung rechts
33	921 821 0	921 821 0	Rollenkette kpl. 3/4" x 66 Ro. mit Abb. 35
34	908 025 0	908 025 0	6kt-Mutter M 20
35	911 659 0	911 659 0	Sicherungsring I 62 X 2,0
36	930 536 1	930 536 1	Rillenkugellager 6206 2 RS
37	275 640 0	275 640 0	Walze
38	274 608 0	274 608 0	Walzenhalter
39	274 724 1	274 724 1	Achse für Walze
40	921 820 0	921 820 0	Rollenkette 3/4" X 103 Ro. m. Abb. 5+6

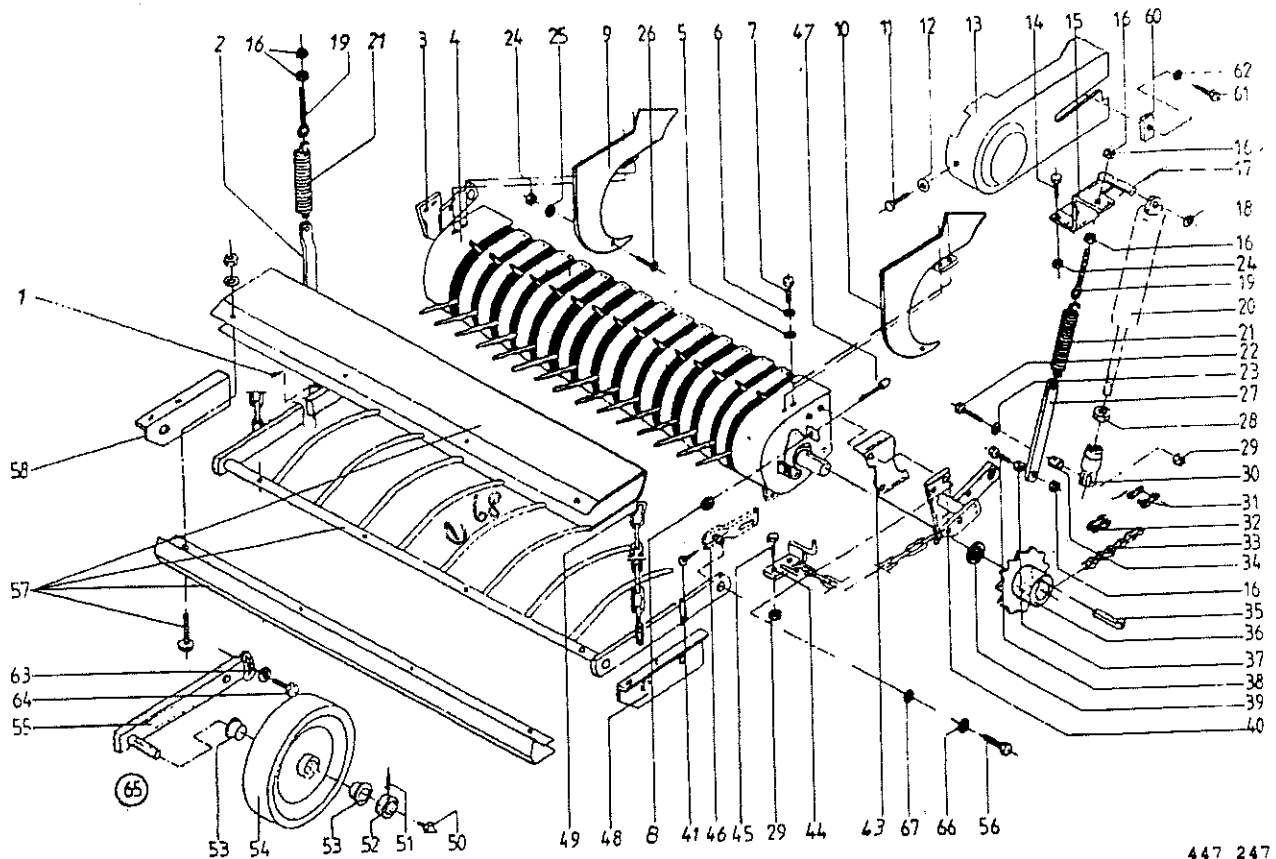


447 026 0

Abb. | Bestell-Nr. | Bezeichnung

Abb. | Bestell-Nr. | Bezeichnung

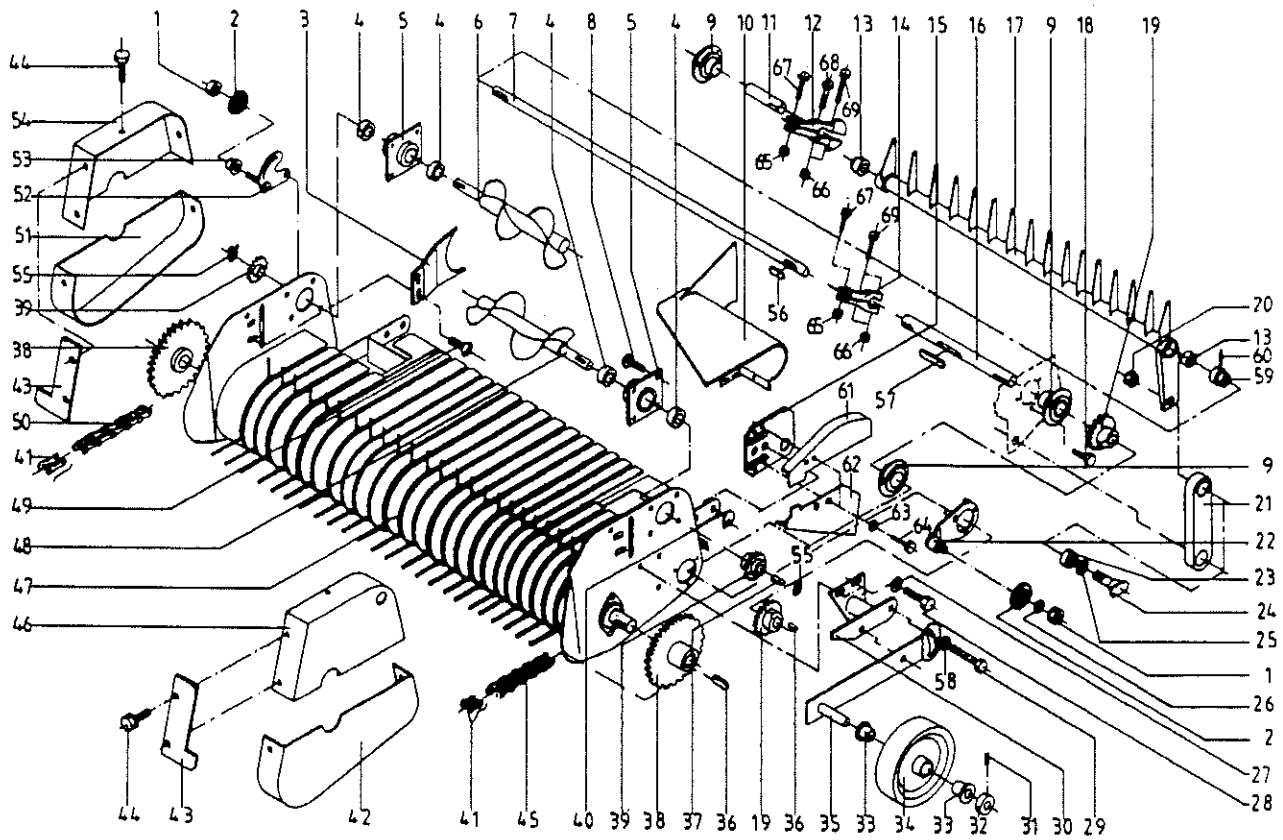
1	274 722 1	Kettenrad 3/4" x 33 Zähne
2	911 659 0	Sicherungsring I 62 X 2,0
3	930 536 1	Rillenkugellager 6206 2RS
4	910 864 0	Paßscheibe 30 X 42 X 1,0
5	274 724 1	Achse
6	915 116 0	Paßfeder A 10 X 8 X 36
7	274 562 0	Walzenrohr
8	274 265 2	Kettenrad 3/4" x 19 Zähne
9	911 570 0	Sicherungsring 75 X 2,5
10	910 516 0	Scheibe 33
11	274 608 0	Walzenhalter
12	908 025 0	6kt-Mutter M 20
13	910 014 0	Federring B 16
14	900 334 0	6kt-Schraube M 16 X 25
15	910 016 0	Federring
16	900 281 0	6kt-Schraube M 10 X 30
17	274 388 6	Wickelschutz links (KR 130)
	274 389 5	Wickelschutz rechts (KR 130)
	275 297 5	Wickelschutz links (KR 160)
	275 298 5	Wickelschutz rechts (KR 160)
18	910 414 0	Scheibe A 10,5
19	910 111 1	Federring B 10
20	908 012 0	6kt-Mutter M 10
21	900 279 0	6kt-Schraube M 10 X 25
22	274 702 1	Einführung links
	274 704 1	Einführung rechts



447 247 1

Abb.	Bestell-Nr.	Bezeichnung	Abb.	Bestell-Nr.	Bezeichnung
1	912 267 0	Splint 4 X 30	33	921 804 0	Rollenkette kpl. 3/4" X 60
2	274 671 0	Zuglasche			(Abb.31 u.32)
3	274 523 3	Pick-Up-Halter rechts	34	344 527 0	Distanzrohr
4	274 563 3	Pick-up	35	915 542 0	Nasenkeil 10 X 8 X 40
5	910 414 0	Scheibe A 10,5	36	274 682 0	Kettenrad Z=24 T=3/4"
6	910 111 1	Federring B 10	37	908 512 0	6kt-Mutter M 10
7	900 279 0	6kt-Schraube M 10 X 25	38	900 282 0	6kt-Schraube M 10 X 35
8	908 215 0	6kt-Mutter M 12	39	910 515 0	Scheibe 30
9	274 706 1	Einführblech rechts	40	274 522 3	Pick-up-Halter links
	274 705 1	Einführblech links	41	917 004 1	Klappstecker 5 X 32
11	900 612 0	6kt-Schraube M 8 X 16	43	275 418 2	Schutz Walze
12	910 603 0	Scheibe A 8,4	44	274 592 0	Haken links
13	274 683 2	Schutz für Pick-up		274 511 0	Haken rechts
14	900 257 0	6kt-Schraube M 8 X 20	45	900 281 0	6kt.Schraube M 10 X 30
15	274 517 1	Zylinderhalter links (KR 130)	46	274 653 1	Verstellasche
	274 518 1	Zylinderhalter rechts (KR 130)	47	274 696 0	Spannschraube
	274 480 0	Zylinderhalter links (KR 160)	48	274 267 1	Niederhalterlagerung links
	274 485 1	Zylinderhalter rechts (KR 160)	49	917 802 1	Karabinerhaken
16	908 212 0	6kt-Mutter M 10	50	919 003 0	Kegel-Schmiernippel H1/S M8 X 1
17	912 613 0	Spannhülse 5 X 30	51	905 922 0	Gewindestift M 8 X 10
18	910 714 0	Stützscheibe S 16 x 22 x	52	911 317 0	Stelling A 30
19	905 338 0	Ösenschraube M 10 X 110	53	954 031 0	Lagerkragen-Buchse
20		siehe Tafel 31 Abb.11	54	954 027 0	Stahlblechrad 320 X 80
21	274 483 1	Zugfeder	55	274 482 1	Tastradhalter
22	901 060 0	6kt-Schraube M 10 X 40	56	900 657 0	6kt-Schraube M 12 X 35
23	910 353 0	Scheibe R 11	57	274 666 2	Niederhalter
24	908 706 0	Sicherungsmutter NM 8	58	274 312 1	Niederhalterlagerung rechts
25	910 413 0	Scheibe A 8,4	60	274 565 0	Lasche
26	905 131 0	Flachrundschraube	61	900 655 0	6kt-Schraube M 12 X 25
		m.Schlitz M 8X20	62	910 035 0	Federring B 12
27	274 559 0	Zuglasche	63	910 362 0	Scheibe 17
28	908 025 0	6kt-Mutter M 20	64	900 335 1	6kt-Schraube M 16 X 30
29	908 758 0	Sicherungsmutter NM 10	65	274 567 0	Tastrad kpl. (Abb.50-55)
30	337 746 1	Gewindestück	66	910 035 0	Federring B 12
31	921 980 0	Steckglied mit Drahtverschluss 3/4"	67	910 506 0	Scheibe 14
32	921 992 0	Gekröpftes Glied 3/4"			

68 2747191 loser Zentrieren



447 301 1

Abb. | Bestell-Nr. | Bezeichnung

Abb. | Bestell-Nr. | Bezeichnung

1	909 502 0	Ringmutter M 10	31	905 922 0	Gewindestift M 8 X 10
2	280 363 1	Spannrad 3/4", Z=14	32	911 319 0	Stelling A 30
3	938 207 0	Einweiser, rechts	33	954 031 0	Lagerkragen-Buchse
	938 214 0	Einweiser, links	34	954 027 0	Stahlblechrad
4	930 536 1	Rillenkugellager 6206 2 RS	35	274 482 1	Tastradhalter
5	280 650 0	Lager Zuführschnecke	36	915 122 0	Passfeder A 10 X 8 X 40
6	280 653 0	Zuführschnecke, rechts	37	915 108 0	Passfeder A 10 X 8 X 30
7	280 644 0	Welle f. Raffer	38	280 608 0	Kettenrad Z=40 T=3/4"
8	904 850 0	Flachrundschrabe M 10 X 25	39	280 611 0	Kettenrad Z=14 T=3/4"
9	934 017 0	Flanschlager a 35 Ina	40	275 687 0	Spannstück
10	938 213 0	Schneckenhaube links	41	921 980 0	Steckglied m. Drahtverschluß 3/4"
	938 206 0	Schneckenhaube rechts	42	938 215 0	Schutzkasten unten links
11	280 645 0	Welle Rafferlagerung	43	938 208 0	Stützblech/Niederhalter
12	280 609 0	Rafferkrabel mit Ausgleich (paarweise geliefert)	44	900 255 1	Skt-Schraube M 8 X 16
13	931 120 0	Schrägkugellager 3005 2 RS	45	921 850 0	Einfachrollenkette 3/4"x70 Gl.
14	280 643 0	Lasche/Rafferkrabel (paarweise geliefert)	46	938 216 0	Schutzkasten oben links
15	280 716 0	Lagerplatte Li.	47	938 022 0	Pick-up
	280 717 0	Lagerplatte Re.	48	280 652 0	Zuführschnecke links
16	280 642 0	Antriebswelle	49	904 731 1	Flachrundschrabe M 8 X 20
17	280 636 0	Rafferschwinge	50	921 851 0	Einfachrollenkette 3/4"x59 Gl.
18	900 636 0	6kt-Schraube M 10 X 25	51	938 209 0	Schutzkasten unten rechts
19	346 403 0	Kettenrad Z=19 T=3/4"	52	938 204 0	Kettenspanner rechts
20	908 716 1	Sicherungsmutter NM 16	53	938 205 0	Lagerbolzen
21	280 610 0	Exzenter	54	938 210 0	Schutzkasten oben rechts
22	938 212 0	Kettenspanner, links	55	911 536 0	Sicherungsring 30x2,0
23	930 504 0	Rillenkugellager 6004 2 RS	56	915 070 0	Passfeder A 8 X 7 X 30
24	280 649 0	Gewindebolzen	57	915 134 0	Passfeder A 10 X 8 X 80
25	911 642 0	Sicherungsring I 42 X 1,75	58	910 362 0	Scheibe 17x40x6
26	910 506 0	Scheibe 14 X 24 X 2,5	59	274 928 0	Abdeckring
27	910 035 0	Federring B 12	60	905 900 0	Gewindestift M 5 X 8
28	900 657 0	6kt-Schraube M 12 X 35	61	280 731 0	Schutz Li.oben
29	900 335 1	6kt-Schraube M 16 X 30	62	280 732 0	Schutz Li.unten
30	938 211 0	Stützradhalter links	63	910 033 0	Federring B 8
	938 203 0	Stützradhalter rechts	64	900 610 0	6kt-Schraube M 8 X 10
			65	908 706 0	Sicherungsmutter NM 8
			66	908 758 0	Sicherungsmutter NM 10

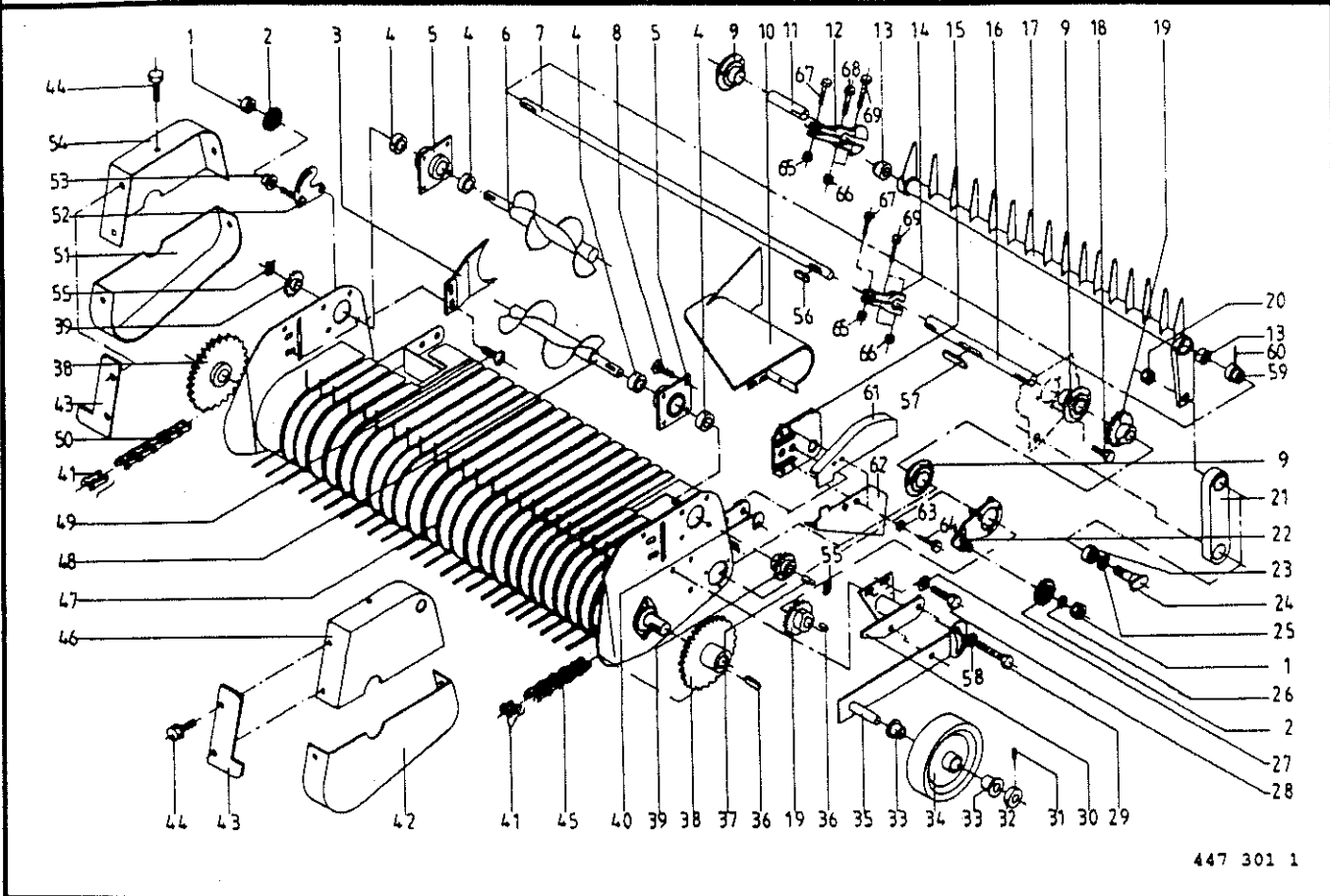
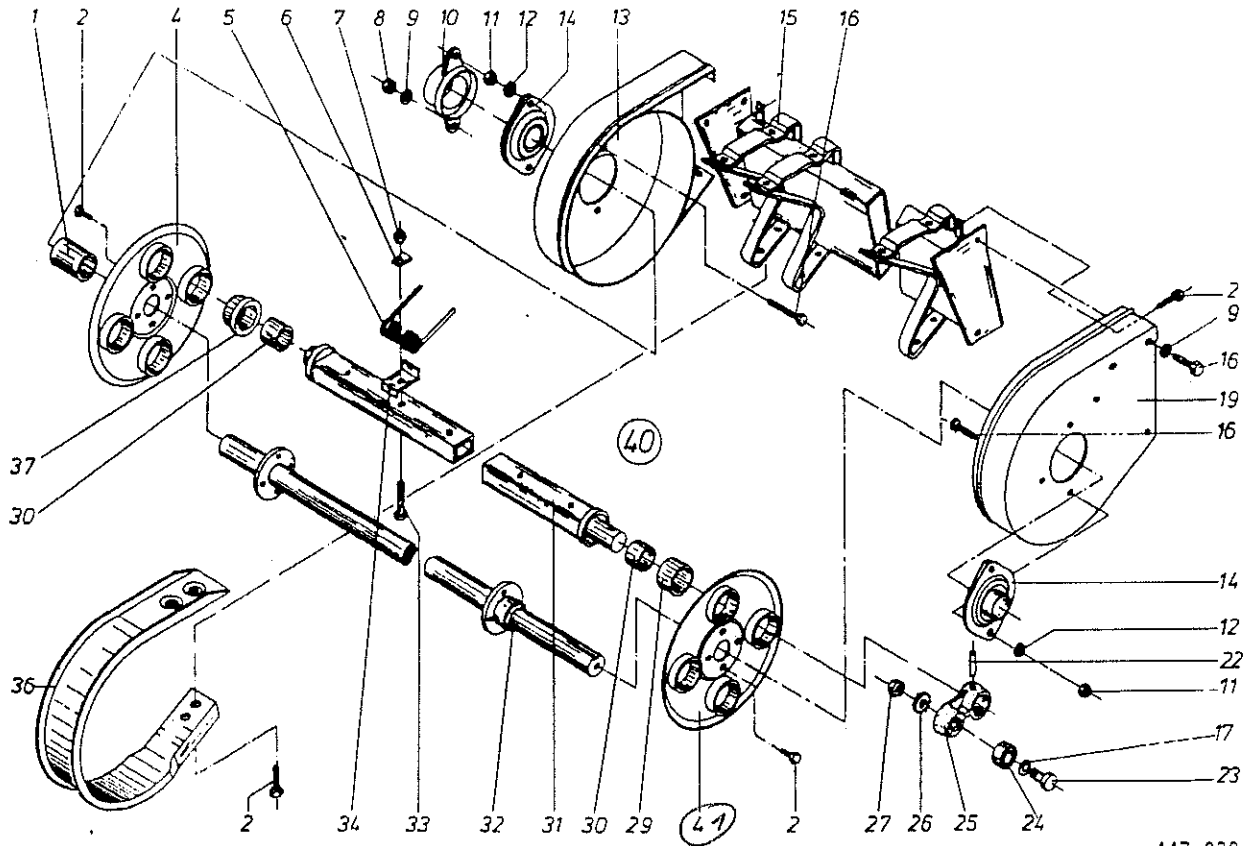


Abb. | Bestell-Nr. | Bezeichnung

Abb. | Bestell-Nr. | Bezeichnung

67	901 045 0	6kt-Schraube M 8 X 50
68	901 062 0	6kt-Schraube M 10 X 50
69	901 065 0	6kt-Schraube M 10 X 65

275 781 0 Umbausatz = typ. Rafferwelle / Lager / Excenter  
 275 824 0 Umbausatz = Umleitung / Rollboden unten  
 275 767 0 Umbausatz = Umleitung / Rollboden oben!



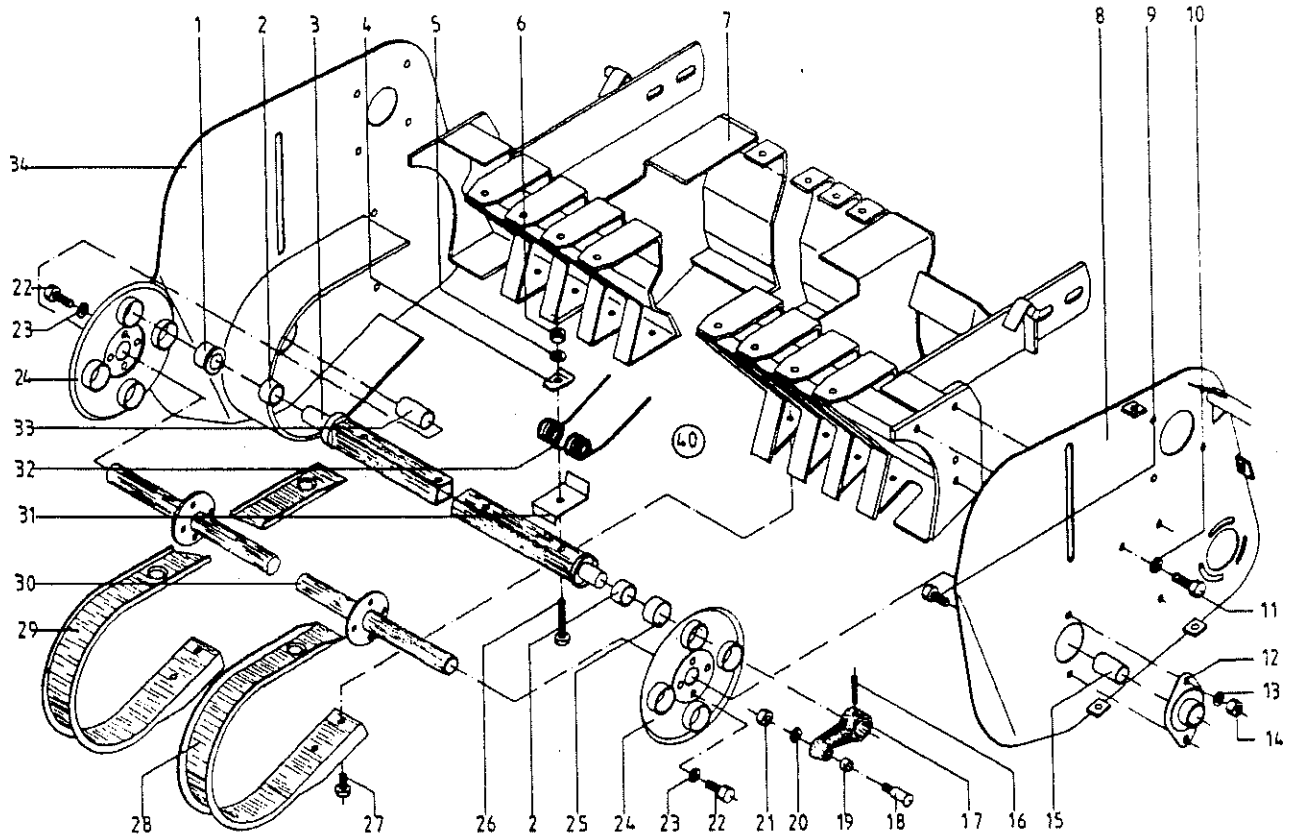
447 029 1

Abb. | Bestell-Nr. | Bezeichnung

Abb. | Bestell-Nr. | Bezeichnung

1	938 107 1	Distanzrohr 34 X 1 X 63
2	900 255 1	6kt-Schraube M 8 X 16
4	938 142 1	Lagerplatte
5	938 158 0	Federzinken (36 Stck.)
6	938 159 0	Druckplatte (36 Stck.)
7	908 706 0	Sicherungsmutter NM 8 (36 Stck.)
8	908 512 0	6kt-Mutter M 10
9	910 414 0	Scheibe A 10,5
10	937 928 0	Schutzkappe
11	908 212 0	6kt-Mutter M 10
12	910 111 1	Federring B 10
13	938 160 0	Seitenteil rechts
14	934 006 1	Flanschlager AELPFL 206
15	938 161 0	Abstreiferholm
16	900 638 0	6kt-Schraube M 10 X 35
17	938 131 1	Scheibe 15,5 X 23 X 3 (4 Stck.)
19	938 162 0	Seitenteil links
22	912 452 0	Spiral-Spannstift 8 X 45 (4 Stck.)
23	938 080 1	Laufbolzen (4 Stck.)
24	938 081 0	Rillenkugellager LR 5202 (4 Stck.)
25	938 136 1	Exzenterarm (4 Stck.)
26	909 850 0	Fächerscheibe 14,5 (4 Stck.)
27	908 518 1	6kt-Mutter M 14 (4 Stck.)
29	937 982 0	Einspannbuchse (4 Stck.)
30	935 900 0	Aufspannbuchse (8 Stck.)
31	938 156 0	Zinkenträger (4 Stck.)
32	938 137 1	Antriebswelle
33	901 424 0	6kt-Schraube M 8 X 55 (36 Stck.)
34	938 154 1	Federschuh (36 Stck.)
36	938 157 0	Abstreifer (15 Stck.)
	938 163 0	Abstreifer links (1 Stck.)
	938 164 0	Abstreifer rechts (1 Stck.)
37	938 068 0	Kragenbuchse (4 Stck.)
40	274 563 3	Pick-up kpl.

41 938 169 1 Lagerplatte lbo

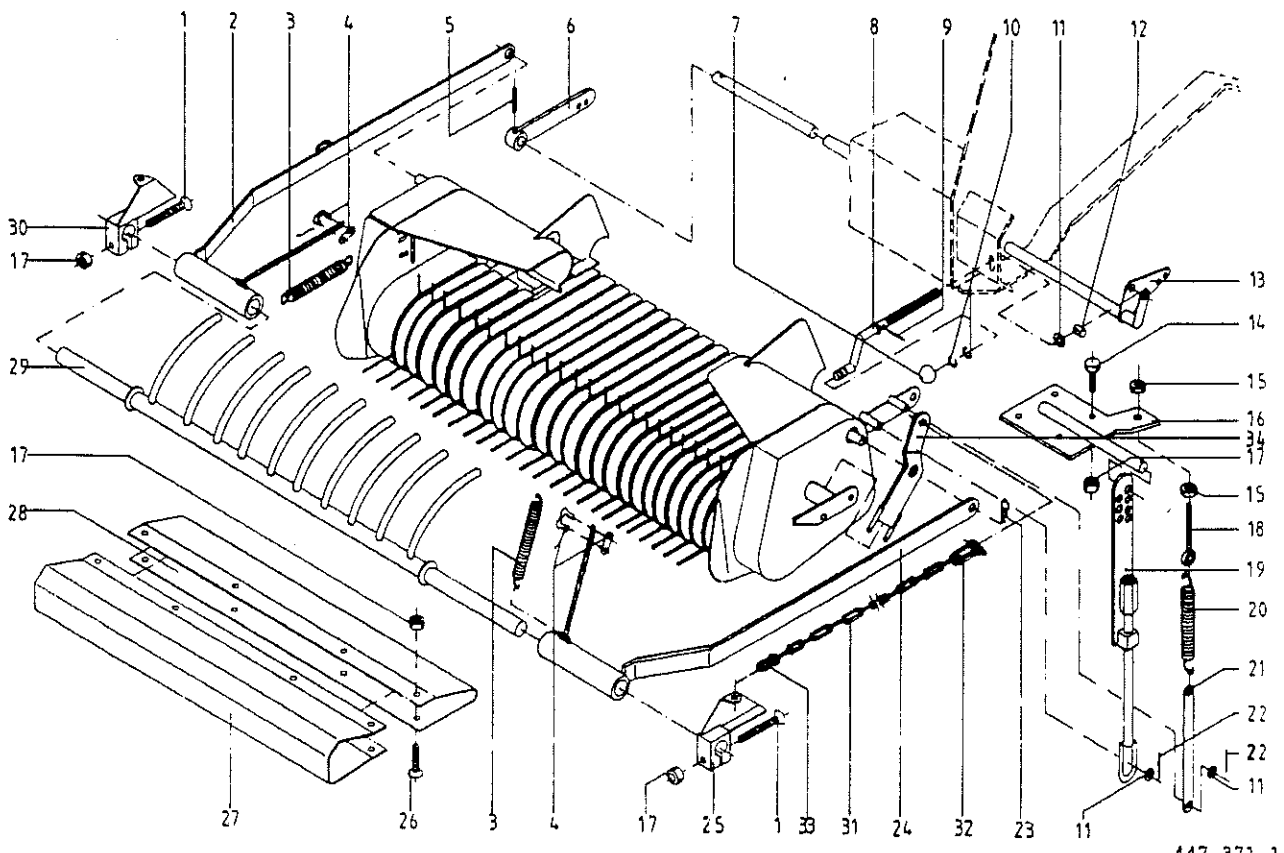


447 368 0

Abb.	Bestell-Nr.	Bezeichnung	Abb.	Bestell-Nr.	Bezeichnung
1	938 068 0	Kragenbuchse 36 X 42/48 X 33 (4 Stck.)	40	938 022 0	Pick-Up kpl (alle Abb.)
2	935 900 0	Aufspannbuchse 30/36 X 30 (8 Stck.)			
3	938 199 0	Zinkenträger (4 Stck.)			
4	938 052 0	Druckplatte (48 Stck.)			
5	910 603 0	Scheibe 8,4x25x2 (48 Stck.)			
6	908 706 0	Sicherungsmutter NM 8 (48 Stck.)			
7	938 201 0	Federrahmen			
8	938 196 0	Endkasten links			
9	900 638 0	6kt-Schraube M 10 X 35			
10	910 035 0	Federring B 12			
11	900 657 0	6kt-Schraube M 12 X 35			
12	934 006 1	Flanschlager AELPFL 206			
13	910 111 1	Federring B 10			
14	908 212 0	6kt-Mutter M 10			
15	938 051 1	Distanzrohr 34 X 1 X 67			
16	912 452 0	Spiral-Spannstift 8 X 45 (4 Stck.)			
17	938 135 0	Exzenterarm (4 Stck.)			
18	938 080 1	Laufbolzen (4 Stck.)			
19	938 081 0	Rillenkugellager LR 5202 (4 Stck.)			
20	909 850 0	Fächerscheibe A 14,5 (4 Stck.)			
21	908 518 1	6kt-Mutter M 14 (4 Stck.)			
22	900 614 0	6kt-Schraube M 8 X 20			
23	910 033 0	Federring B 8			
24	937 953 0	Lagerplatte			
25	937 982 0	Einspannbuchse EP 43/37 X 30 (4 Stck.)			
26	901 425 0	6kt-Schraube M 8 X 60 (48 Stck.)			
27	900 255 1	8kt-Schraube M 8 X 16 (92 Stck.)			
28	938 197 0	Abstreifer außen (8 Stck.)			
29	938 198 0	Abstreifer Mitte (15 Stck.)			
30	938 200 0	Antriebswelle			
31	938 154 1	Federschuh (48 Stck.)			
32	938 040 3	Doppelfederzinken (48 Stck.)			
33	938 107 1	Distanzrohr 34 X 1 X 63			
34	938 202 0	Endkasten rechts			

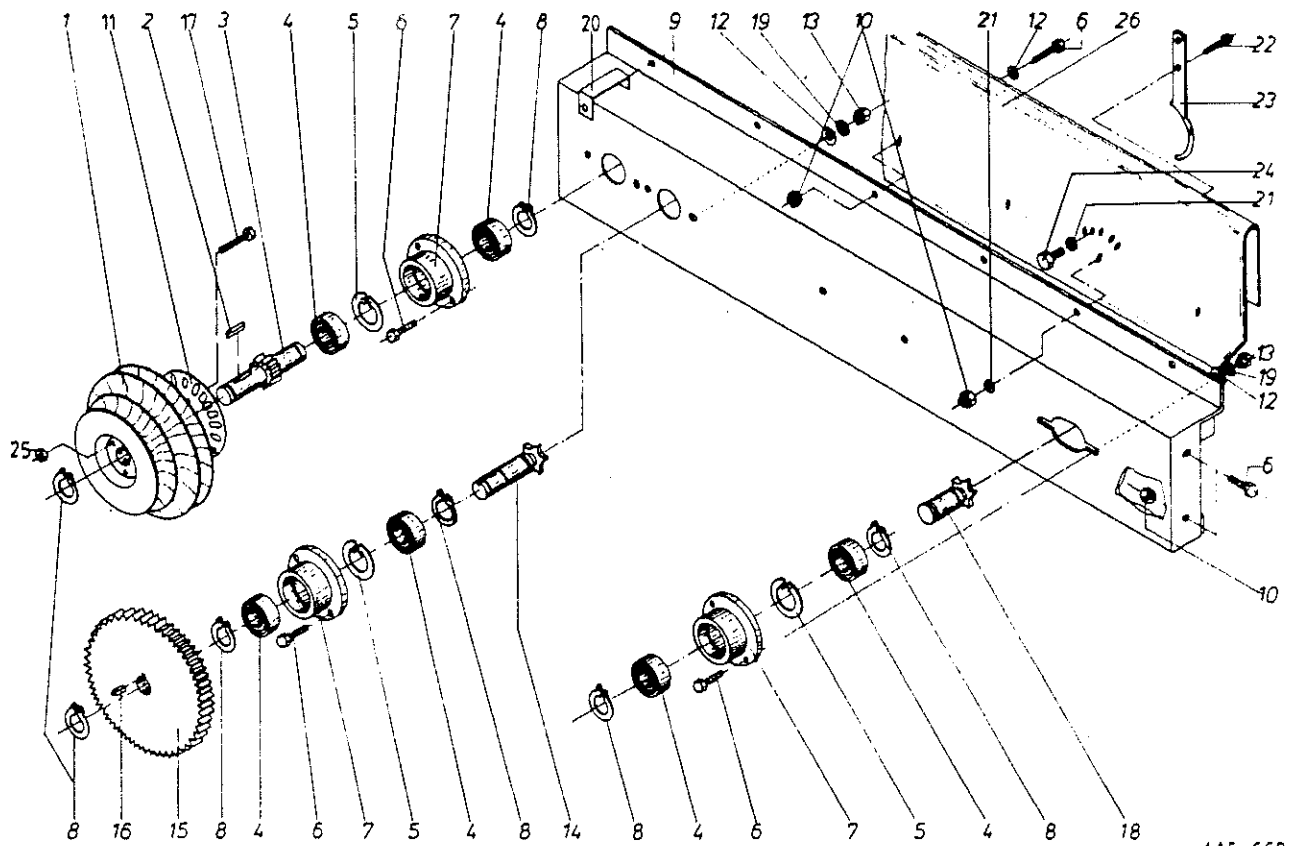


21 Niederhalter u. Pick-up Aushebung (für Maschinen mit breiter Pick-up)



447 371 1

Abb.	Bestell-Nr.	Bezeichnung	Abb.	Bestell-Nr.	Bezeichnung
1	903 084 0	Zylinderschraube M 8 X 60			
2	280 619 0	Arm rechts			
3	030 124 1	Zugfeder			
4	922 605 1	Verbindungsglied			
5	912 716 1	Spannhülse 10 X 50			
6	280 659 0	Hebel			
7	919 501 0	Kugelknopf			
8	280 671 0	Kurbel			
9	912 611 0	Spannhülse 5 X 26			
10	911 903 0	Sprengring B 16 X 2,4			
11	910 621 0	Scheibe 17,5 X 35 X 2			
12	280 672 0	Rundmutter			
13	280 667 0	Hubrohr			
14	900 259 0	6kt-Schraube M 8 X 25			
15	908 212 0	6kt-Mutter M 10 DIN 934-8 A3g **			
16	275 695 0	Zylinderhalter links			
	275 697 0	Zylinderhalter rechts			
17	908 706 0	Sicherungsmutter NM 8			
18	905 338 0	Drahtgeb.-Ösenschraube M 10 X 110			
19	275 720 0	Gestänge			
20	491 910 1	Zugfeder			
21	274 847 0	Zuglasche			
22	912 583 1	Spannhülse 4 X 32			
23	917 104 0	Federstecker 4			
24	280 615 0	Arm links			
25	280 726 0	Hebel links			
26	903 085 0	Zylinderschraube M 8 X 65			
27	280 621 0	Niederhalterblech hinten			
28	280 620 0	Niederhalterblech vorne			
29	280 612 0	Niederhalter			
30	280 725 0	Hebel rechts			
31	922 525 0	Rundstahlkette G 5 X 21 X 25 Gl.			
32	918 203 1	Schäkel			
33	917 802 1	Karabinerhaken			
34	274 921 0	Halter links			
	274 922 0	Halter rechts			

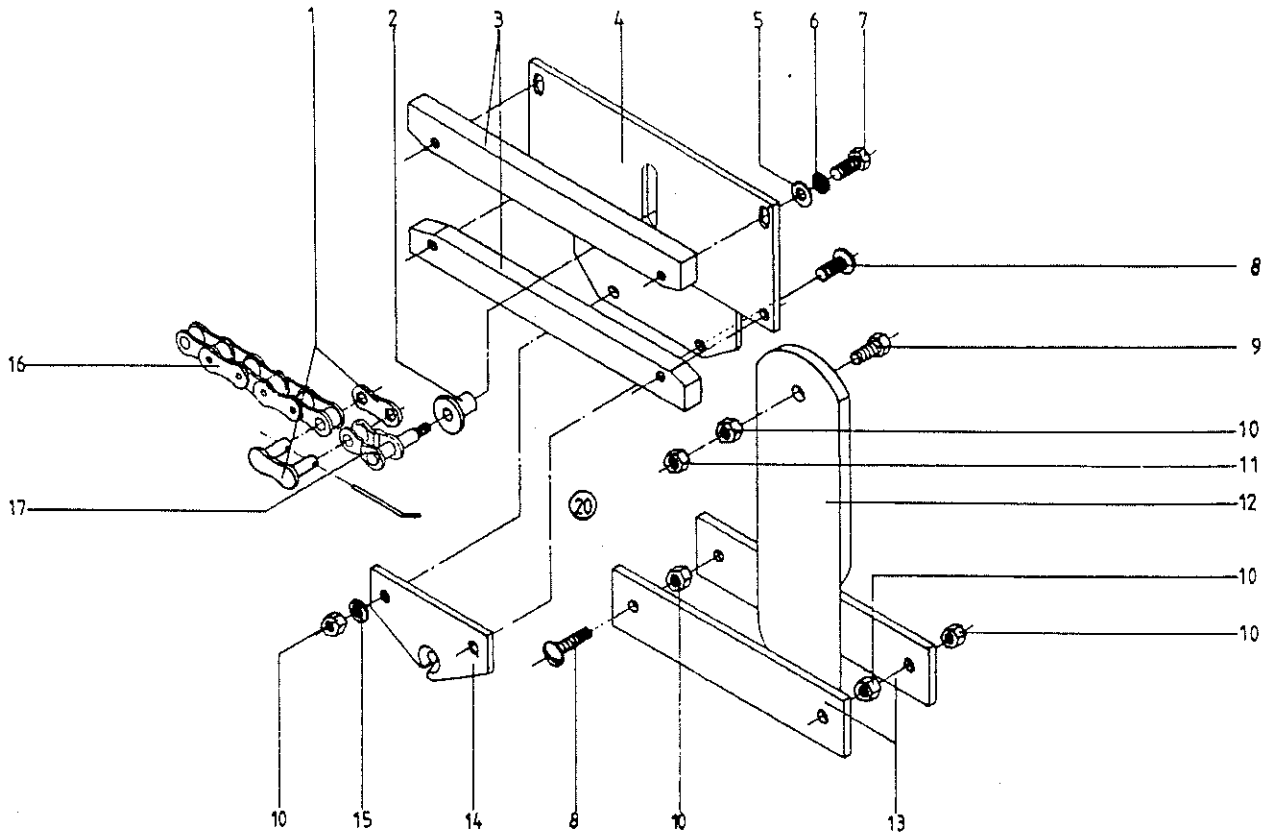


445 669 3

Abb. | Bestell-Nr. | Bezeichnung

Abb. | Bestell-Nr. | Bezeichnung

1	280 579 1	Antriebsrolle
2	915 047 0	Paßfeder A 6 X 6 X 28
3	274 686 0	Ritzelwelle
4	930 504 0	Rillenkugellager 6004 2RS
5	911 642 0	Sicherungsring I 42 X 1,75
6	900 257 0	6kt-Schraube M 8 X 20
7	280 052 2	Lagergehäuse
8	911 522 0	Sicherungsring A 20 X 1,2
9	274 693 0	Führungsschiene
10	908 706 0	Sicherungsmutter NM 8
11	274 883 0	Signalscheibe
		(Nur bei Komfortelektronik)
12	910 413 0	Scheibe A 8,4
13	908 706 0	Sicherungsmutter NM 8
14	280 054 1	Kettenrad
15	280 056 1	Stirnrad
16	915 043 0	Paßfeder A 6 X 6 X 14
17	900 244 0	6kt-Schraube M 6 X 50
		(Nur bei Komfortelektronik)
18	280 457 1	Kettenrad
19	910 010 0	Federring
20	274 884 0	Halter für Sensor
		(Nur bei Komfortelektronik)
21	910 603 0	Scheibe A 8,4
22	900 259 0	6kt-Schraube M 8 X 25
23	280 423 0	Fadenbegrenzung
24	900 612 0	6kt-Schraube M 8 X 16
25	908 704 1	Sicherungsmutter NM 6
		(Nur bei Komfortelektronik)
26	274 676 1	Schutz

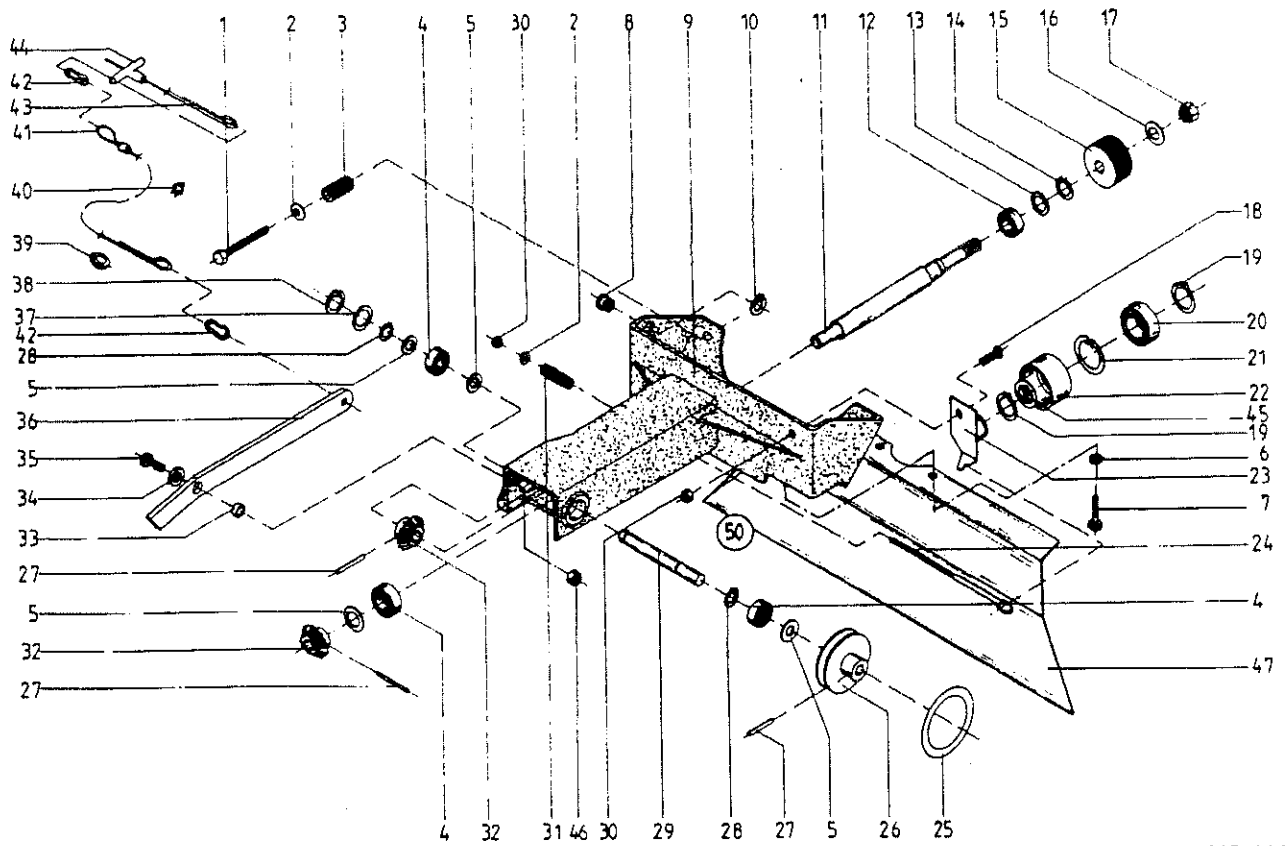


447 022 1

Abb. | Bestell-Nr. | Bezeichnung

Abb. | Bestell-Nr. | Bezeichnung

1	921 983 0	Steckglied mit Drahtverschluß 5/8"
2	280 098 0	Buchse
3	280 103 1	Gleitschiene
4	274 307 0	Platte
5	910 411 1	Scheibe A 6,4
6	910 008 0	Federring B 6
7	900 239 0	6kt-Schraube M 6 X 25
8	905 232 0	Flachrundschrabe m. Schlitz M 8X25
9	900 261 0	6kt-Schraube M 8 X 30
10	908 010 0	6kt. Mutter M 8
11	908 706 0	Sicherungsmutter NM 8
12	280 221 4	Messer
13	280 234 1	Messerhalter
14	280 321 2	Fadenführungsöse
15	910 010 0	Federring B 8
16	921 943 1	Rollenkette 5/8" X 132 Rollen
17	921 999 0	Gekröpftes Glied 5/8" mit Bolzen
20	274 433 3	Einfachbindevorrichtung kpl. (Tafel 15 und 16)



447 189 0

Abb.	Bestell-Nr.	Bezeichnung	Abb.	Bestell-Nr.	Bezeichnung
1	901 421 1	6kt-Schraube M 8 X 40	33	271 262 1	Buchse
2	910 603 0	Scheibe A 8,4	34	910 603 0	Scheibe A 8,4
3	052 053 1	Druckfeder	35	900 262 0	6kt-Schraube M 8 X 35
4	930 100 0	Rillenkugellager 6001 2RS	36	275 438 2	Starterhebel
5	910 807 0	Paßscheibe 12 X 18 X 0,3	37	910 808 0	Paßscheibe 20 X 28 X 0,3
	910 802 0	Paßscheibe 12 X 18 X 0,5	38	911 600 0	Sicherungsring I 28 X 1,2
	910 803 0	Paßscheibe 12 X 18 X 1,0	39	917 506 0	Kausche A 6
6	910 033 0	Federring B 8	40	917 603 0	Drahtseilklemme 6,5
7	900 610 0	6kt-Schraube M 8 X 10	41	275 450 1	Bedienungseil 6 X 650 (nur b.Fol.-Netzwickelvorrichtung)
8	938 974 2	Seilführungstück	42	917 901 0	Karabinerhaken
9	275 408 5	Startergehäuse	43	280 353 2	Bedienungseil 6 X 3500
10	911 522 0	Sicherungsring 20 X 1,2	44	939 063 0	Handgriff
11	275 432 4	Antriebswelle	45	911 132 0	Paßscheibe 35 X 45 X 0,3
12	930 101 0	Rillenkugellager 6002 2RS		911 133 0	Paßscheibe 35 X 45 X 0,5
13	910 804 0	Paßscheibe 15 X 21 X 0,3		911 134 0	Paßscheibe 35 X 45 X 1,0
	910 805 0	Paßscheibe 15 X 21 X 0,5	46	908 010 0	6kt.Mutter M 8
	910 806 0	Paßscheibe 15 X 21 X 1,0	47	274 621 0	Fadenleitblech
14	911 513 0	Sicherungsring 15 X 1,0	50	275 440 1	Starter kpl (ohne Abb.1-3, 6, 7, 39, 40, 42-44, 47)
15	275 437 2	Starterrolle			
16	910 506 0	Scheibe 14			
17	908 711 1	Sicherungsmutter NM 12			
18	900 257 0	6kt-Schraube M 8 X 20			
19	911 541 0	Sicherungsring 35 X 1,5			
20	930 507 0	Rillenkugellager 6007 2RS			
21	911 659 0	Sicherungsring I 62 X 2,0			
22	280 405 3	Lauftring			
23	275 435 1	Rollenführung			
24	918 307 0	Ösenschraube M 8 X 160			
25	937 504 0	O-Ring 70,0 X 10			
26	275 436 2	Reibrad			
27	912 582 0	Spannhülse 4 X 26			
28	911 500 0	Sicherungsring 12 X 1,0			
29	275 433 2	Welle für Reibrad			
30	908 706 0	Sicherungsmutter NM 8			
31	015 296 1	Druckfeder			
32	275 430 0	Kegelrad Z=16			

# 25 Doppelbindevorrichtung

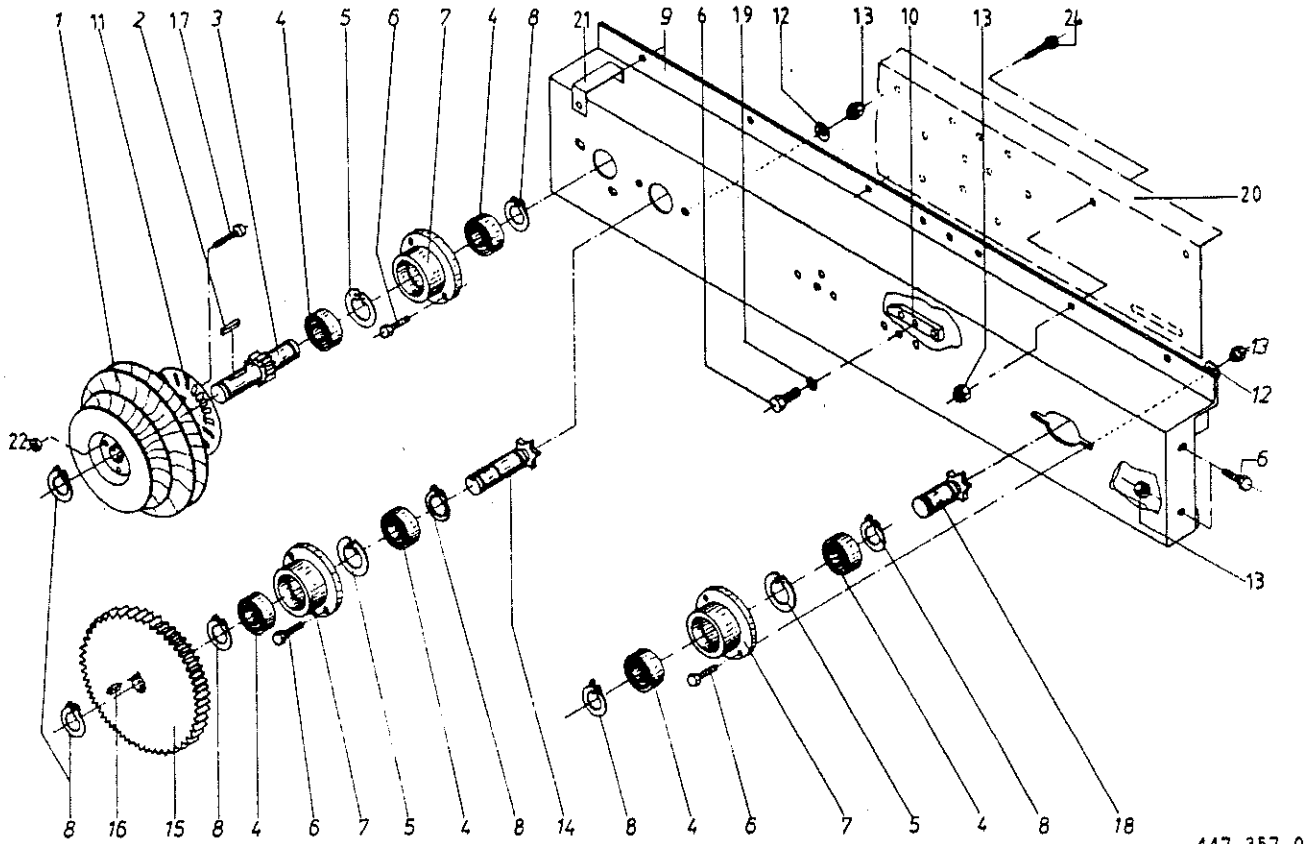
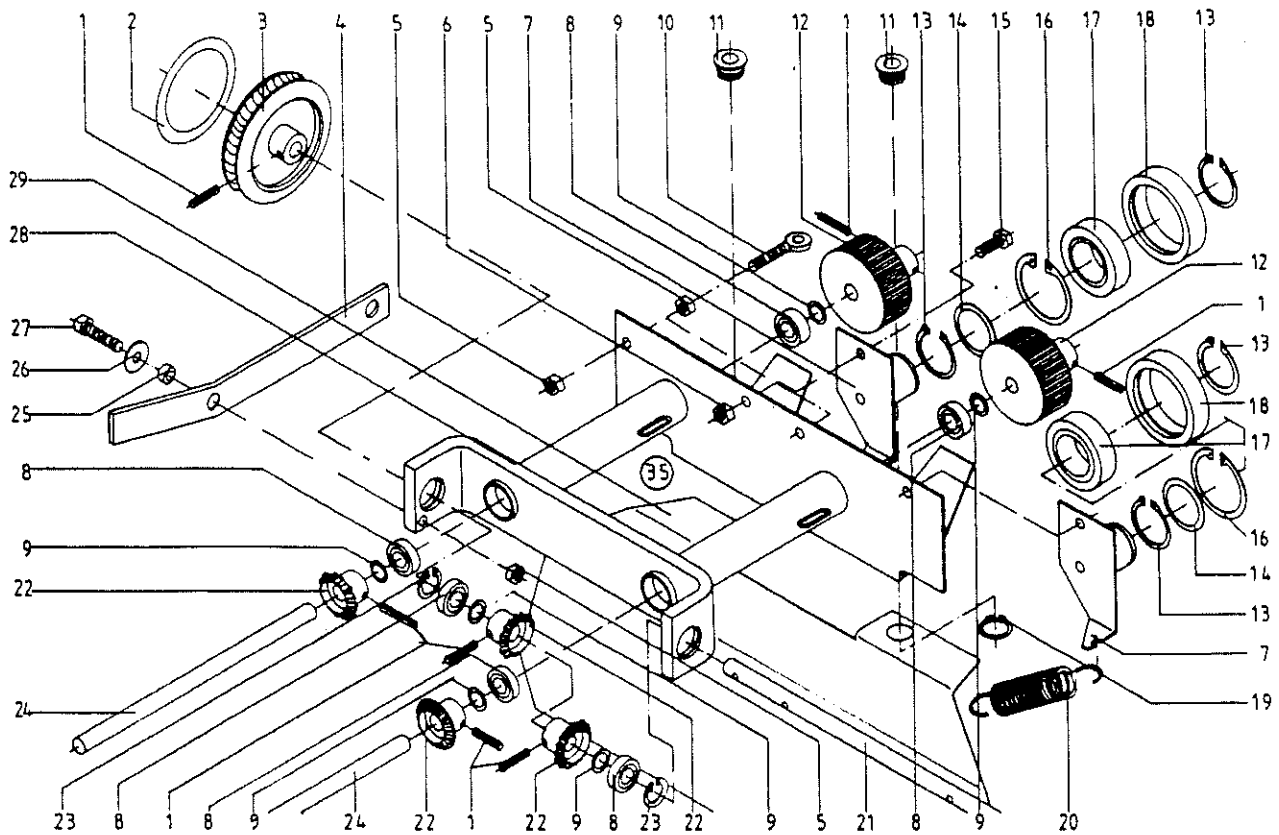


Abb. | Bestell-Nr. | Bezeichnung

Abb. | Bestell-Nr. | Bezeichnung

1	275 628 1	Antriebsrolle
2	915 047 0	Paßfeder A 6 X 6 X 28
3	275 675 0	Ritzelwelle
4	930 504 0	Rillenkugellager 6004 2RS
5	911 642 0	Sicherungsring I 42 X 1,75
6	900 257 0	6kt-Schraube M 8 X 20
7	280 052 2	Lagergehäuse
8	911 522 0	Sicherungsring 20 X 1,2
9	275 609 0	Führungsschiene
10	280 051 1	Kettenführung
11	274 883 0	Signalscheibe
		(Nur bei Komfortelektronik)
12	910 413 0	Scheibe A 8,4
13	908 706 0	Sicherungsmutter NM 8
14	280 054 1	Kettenrad
15	280 056 1	Stirnrad
16	915 043 0	Paßfeder A 6 X 6 X 14
17	900 244 0	6kt-Schraube M 6 X 50
		(Nur bei Komfortelektronik)
18	280 457 1	Kettenrad
19	910 010 0	Federring B 8
20		siehe Tafel 19 Abb.16
21	274 884 0	Halter für Sensor
		(Nur bei Komfortelektronik)
22	908 704 1	Sicherungsmutter NM 6
		(Nur bei Komfortelektronik)
24	900 254 0	6kt-Schraube M 8 X 16





447 359 0

Abb. | Bestell-Nr. | Bezeichnung

Abb. | Bestell-Nr. | Bezeichnung

1	912 582 0	Spannhülse 4 X 26
2	937 517 0	O-Ring 90,0 X 10
3	275 630 0	Reibrad
4	275 438 2	Starterhebel
5	908 010 0	6kt.Mutter M 8
6	908 706 0	Sicherungsmutter NM 8
7	275 435 1	Rollenführung
8	930 100 0	Rillenkugellager 6001 2RS
9	910 802 0	Paßscheibe 12 X 18 X 0,5
	910 803 0	Paßscheibe 12 X 18 X 1,0
	910 807 0	Paßscheibe 12 X 18 X 0,3
10	280 400 1	Ösenschraube M 8 X 30
11	938 974 2	Seilführungsstück
12	275 667 0	Starterrolle
13	911 541 0	Sicherungsring 35 X 1,5
14	911 132 0	Paßscheibe 35 X 45 X 0,3
	911 133 0	Paßscheibe 35 X 45 X 0,5
	911 134 0	Paßscheibe 35 X 45 X 1,0
15	900 257 0	6kt-Schraube M 8 X 20
16	911 659 0	Sicherungsring I 62 X 2,0
17	930 507 0	Rillenkugellager 6007 2RS
18	280 405 3	Lauftring
19	911 522 0	Sicherungsring 20 X 1,2
20	939 634 1	Zugfeder
21	275 665 0	Antriebswelle
22	275 430 0	Kegelrad
23	911 600 0	Sicherungsring I 28 X 1,2
24	275 666 0	Welle
25	271 262 1	Buchse
26	910 603 0	Scheibe A 8,4
27	900 261 0	6kt-Schraube M 8 X 30
28	275 664 0	Startergehäuse
29	275 668 0	Fadenleitblech
35	275 669 0	Starter kpl. (alle Abb.)

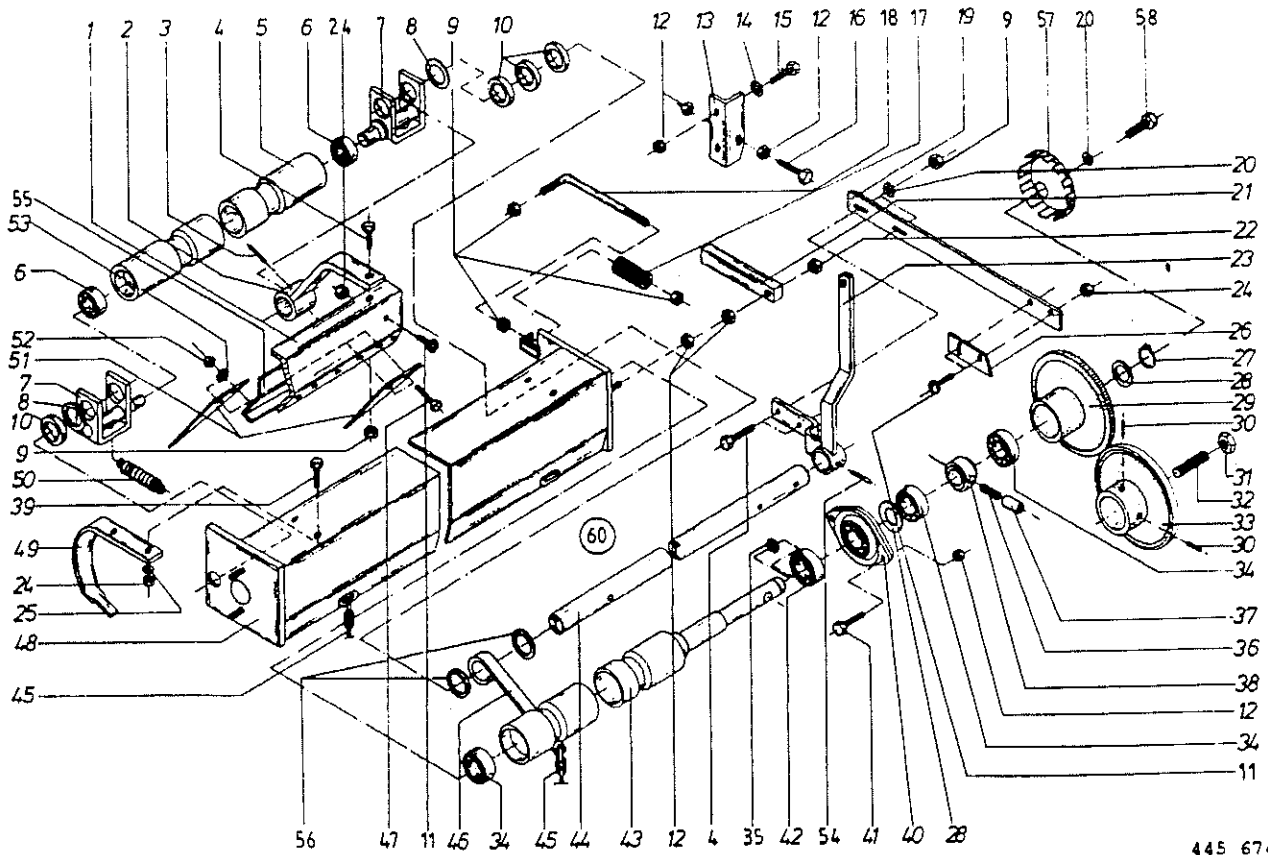
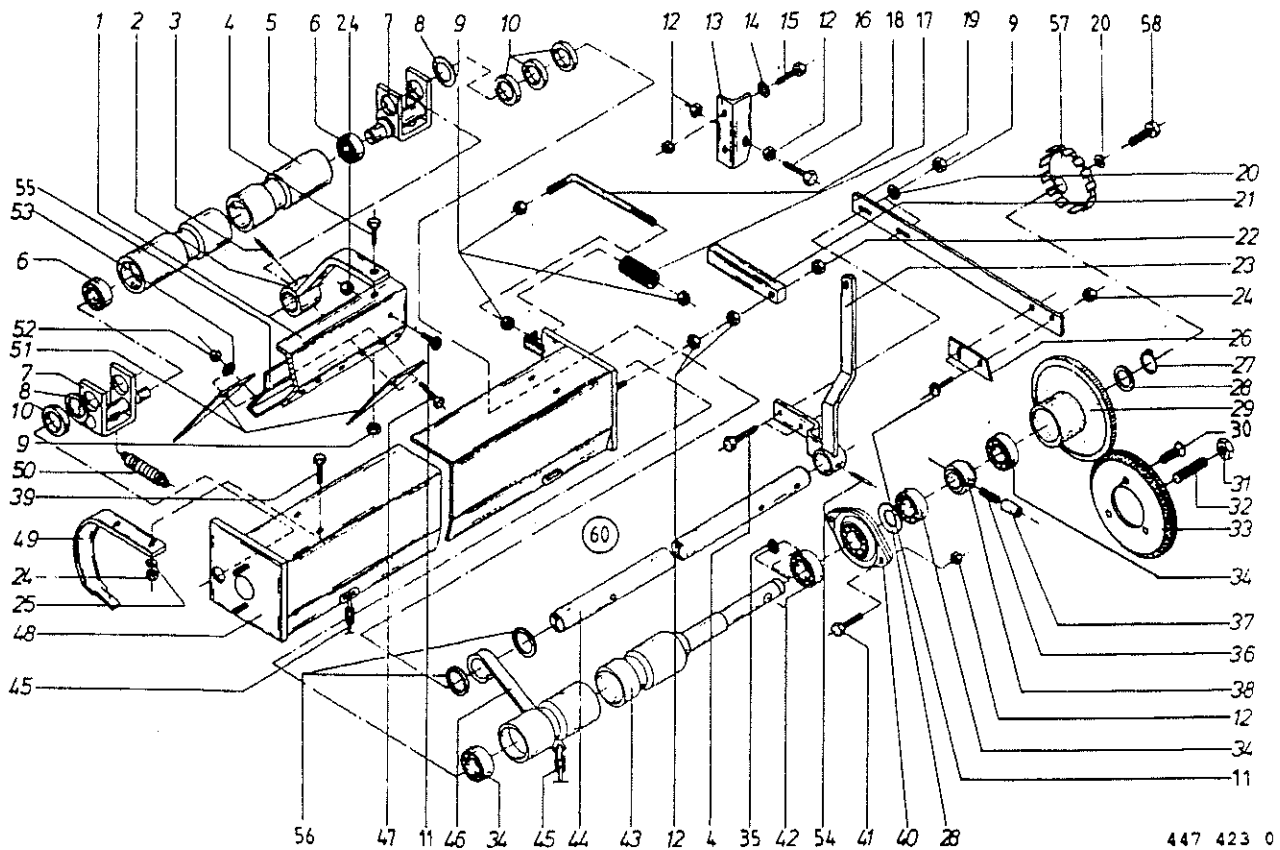


Abb.	Bestell-Nr.	Bezeichnung	Abb.	Bestell-Nr.	Bezeichnung
1	275 239 1	Messerträger	35	925 003 0	Verschlußstopfen
2	275 211 3	Messerträgerhalter	36	939 737 0	Druckfeder
3	912 641 0	Spannhülse 6 X 30	37	275 402 0	Sperrholzen
4	900 616 0	6kt-Schraube M 8 X 25	38	275 401 0	Buchse-Freilauf
5	275 223 2	Aluminiumrolle	39	900 607 0	6kt-Schraube M 6 X 16
6	930 533 0	Rillenkugellager 6203 2RS	40	934 000 0	Flanschlager CSPFL 205 LLU
7	275 222 1	Schwinge	41	900 259 0	6kt-Schraube M 8 X 25
8	910 826 0	Paßscheibe 20 X 28 X 1,0	42	934 603 0	Rillenkugellager CS 205 LLU
9	908 210 0	6kt-Mutter M 8	43	275 224 4	Gummirolle
10	910 512 2	Scheibe B 21	44	275 216 4	Welle-Messerbalken
11	905 000 1	Flachrundschraube m.Schlitz M 6X12	45	275 258 2	Kette mit S-Haken (6 Stck.)
12	908 010 0	6kt-Mutter M 8	46	275 230 2	Führungslasche
13	275 214 1	Anschlagwinkel	47	903 745 0	Zylinderschraube m.Schlitz AM 5X16
14	910 010 0	Federring B 8	48	275 233 5	Rollenhalterung
15	900 257 0	6kt-Schraube M 8 X 20	49	275 229 3	Führungslasche
16	901 423 0	6kt-Schraube M 8 X 50	50	939 634 1	Zugfeder
17	015 296 1	Druckfeder	51	275 159 1	Dreieckmesser (34 Stck.)
18	275 417 1	Winkelschraube	52	908 207 0	6kt-Mutter M 5
19	275 213 2	Federschiene	53	910 031 0	Federring B 5
	274 739 0	Federschiene (Nur bei Komfortelektronik)	54	912 673 0	Spannhülse 8 X 36
				912 615 0	Spannhülse 5 X 36
20	910 603 0	Scheibe A 8,4	55	274 684 1	Abdeckung
21	275 228 1	Arretierstück	56	938 797 0	Schlauchring
22	908 706 0	Sicherungsmutter NM 8	57	274 647 0	Signalscheibe
23	275 212 4	Auslenkhebel			(Nur bei Komfortelektronik)
24	908 208 0	6kt-Mutter M 6	58	900 253 0	6kt-Schraube M 8 X 12
25	910 414 0	Scheibe A 10,5			(Nur bei Komfortelektronik)
26	275 177 2	Raste	60	275 241 2	Folienwickelvorrichtung (ohne Abb.13-18 und 30-33)
27	911 529 0	Sicherungsring			
28	910 844 0	Paßscheibe 25 X 35 X 1,0			
29	275 207 4	Kupplungsrad			
30	905 932 0	Gewindestift M 10 X 10			
31	908 523 0	6kt-Mutter M 16			
32	905 712 0	Gewindestift M 16 X 90			
33	275 231 3	Reibrad			
34	930 505 0	Rillenkugellager 6005 2RS			





447 423 0

Abb.	Bestell-Nr.	Bezeichnung	Abb.	Bestell-Nr.	Bezeichnung
1	275 239 1	Messerträger	35	925 003 0	Verschlussstopfen
2	275 211 3	Messerträgerhalter	36	939 737 0	Druckfeder
3	912 641 0	Spannhülse 6 X 30	37	275 402 0	Sperrbolzen
4	900 616 0	6kt-Schraube M 8 X 25	38	275 401 0	Buchse-Freilauf
5	275 223 2	Aluminiumrolle	39	900 607 0	6kt-Schraube M 6 X 16
6	930 533 0	Rillenkugellager 6203 2RS	40	934 000 0	Flanschlager CSPFL 205 LLU
7	275 222 1	Schwinge	41	900 259 0	6kt-Schraube M 8 X 25
8	910 826 0	Paßscheibe 20 X 28 X 1,0	42	934 603 0	Rillenkugellager CS 205 LLU
9	908 210 0	6kt-Mutter M 8	43	275 224 4	Gummirolle
10	910 512 2	Scheibe B 21	44	275 216 4	Welle-Messerbalken
11	905 000 1	Flachrundschraube m.Schlitz M 6X12	45	275 258 2	Kette mit S-Haken (6 Stck.)
12	908 010 0	6kt.Mutter M 8	46	275 230 2	Führungslasche
13	275 214 1	Anschlagwinkel	47	903 745 0	Zylinderschraube m.Schlitz AM 5X16
14	910 010 0	Federring B 8	48	275 233 5	Rollenhalterung
15	900 257 0	6kt-Schraube M 8 X 20	49	275 229 3	Führungslasche
16	901 423 0	6kt-Schraube M 8 X 50	50	939 634 1	Zugfeder
17	015 296 1	Druckfeder	51	275 159 1	Dreieckmesser (34 Stck.)
18	275 417 1	Winkelschraube	52	908 207 0	6kt-Mutter M 5
19	275 213 2	Federschiene	53	910 031 0	Federring B 5
	274 739 0	Federschiene	54	912 673 0	Spannhülse 8 X 36
		(Nur bei Komfortelektronik)		912 615 0	Spannhülse 5 X 36
20	910 603 0	Scheibe A 8,4	55	274 684 1	Abdeckung
21	275 228 1	Arretierstück	56	938 797 0	Schlauchring
22	908 706 0	Sicherungsmutter NM 8	57	274 647 0	Signalscheibe
23	275 212 4	Auslenkhebel			(Nur bei Komfortelektronik)
24	908 208 0	6kt-Mutter M 6	58	900 253 0	6kt-Schraube M 8 X 12
25	910 414 0	Scheibe A 10,5			(Nur bei Komfortelektronik)
26	275 177 2	Raste	60	275 241 2	Folienwickelvorrichtung
27	911 529 0	Sicherungsring			(ohne Abb.13-18 und 30-33)
28	910 844 0	Paßscheibe 25 X 35 X 1,0			
29	275 207 4	Kupplungsrad			
30	904 024 0	Senkschraube M 8 X 20			
31	908 523 0	6kt-Mutter M 16			
32	905 712 0	Gewindestift M 16 X 90			
33	274 782 0	Reibrad			
34	930 505 0	Rillenkugellager 6005 2RS			

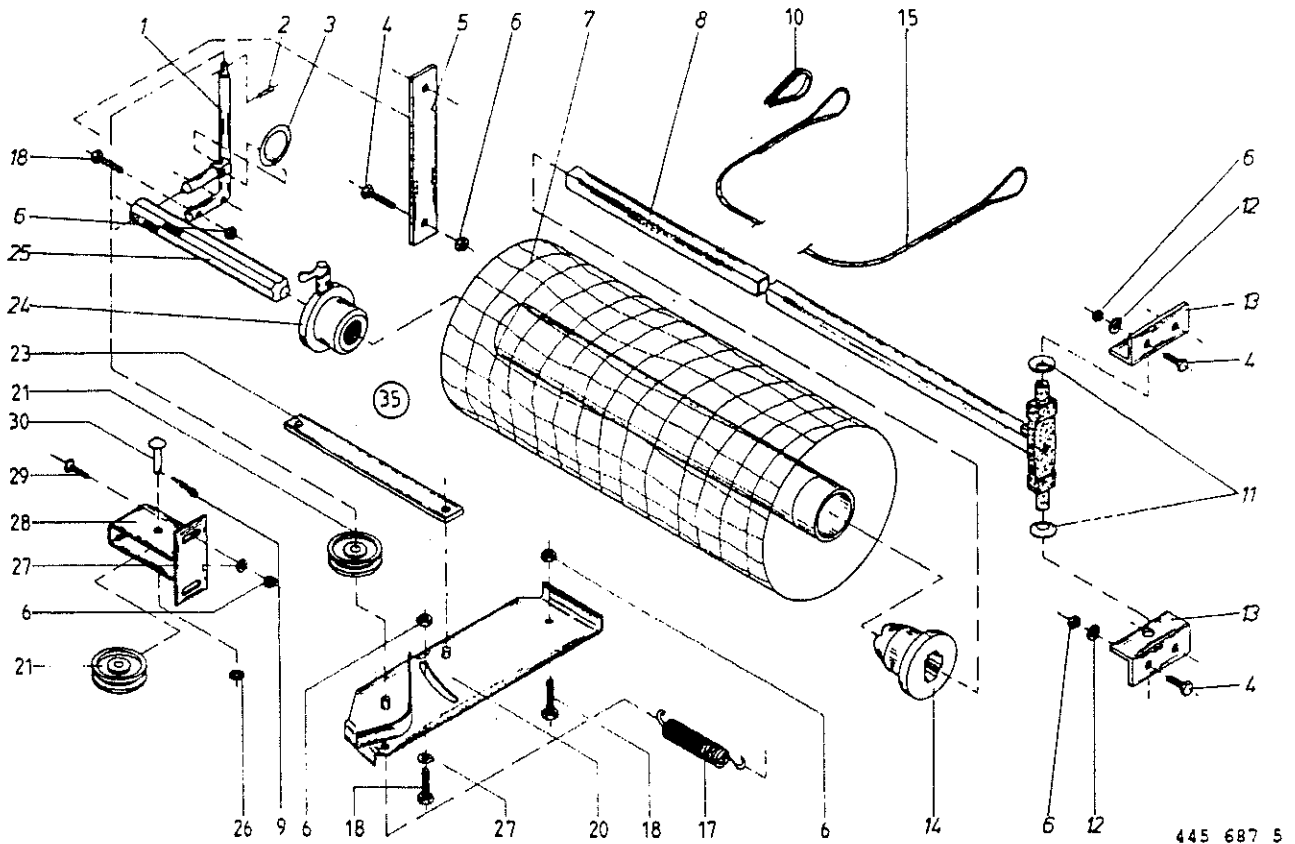
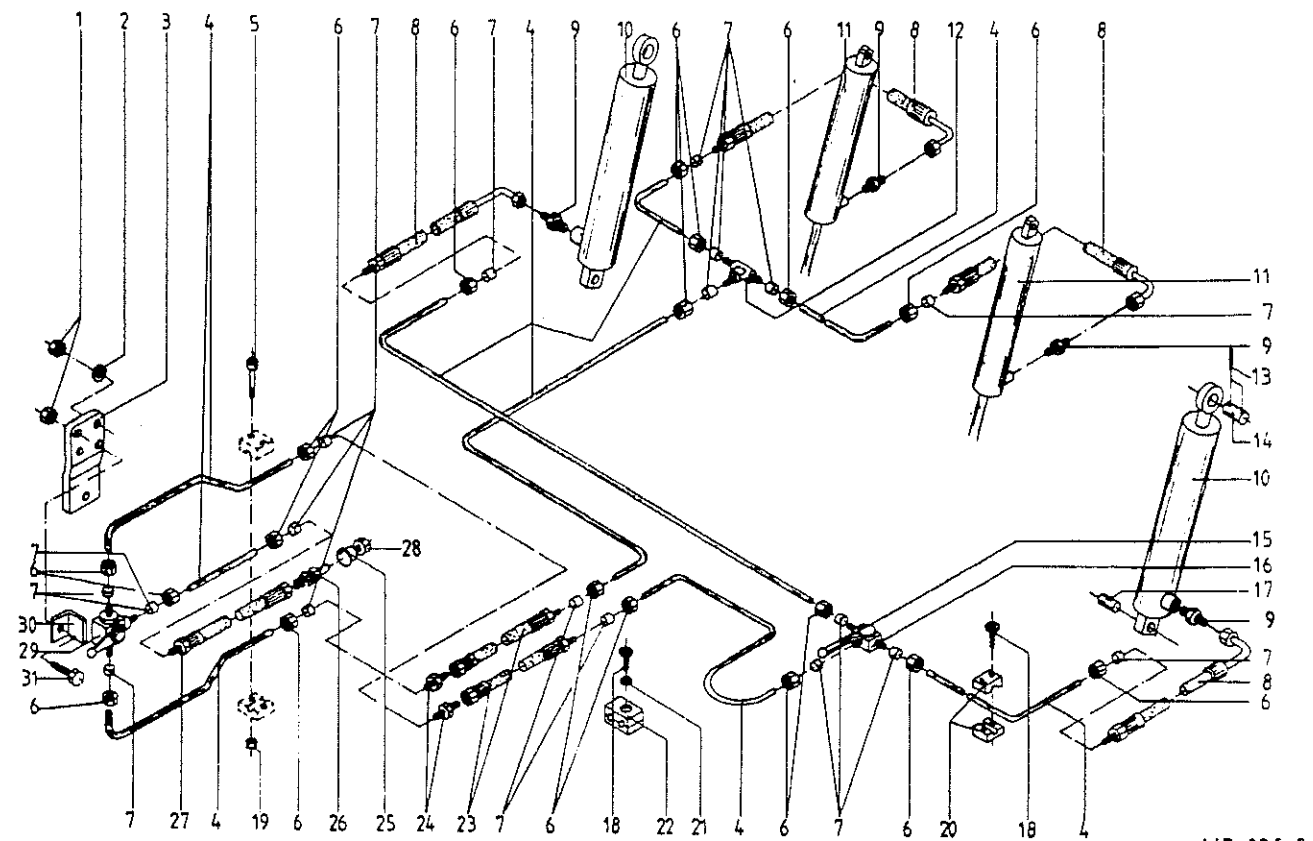


Abb.	Bestell-Nr.	Bezeichnung	Abb.	Bestell-Nr.	Bezeichnung
1	274 201 0	Bremshobel			
2	912 539 1	Spannhülse 3 X 20			
3	274 209 0	Klappsplintring			
4	900 257 0	6kt-Schraube M 8 X 20			
5	275 246 0	Verstärkung			
6	908 210 0	6kt-Mutter M 8			
7	924 918 0	Wickelnetz-Rolle			
8	274 211 0	Schwenkvorrichtung			
9	912 267 0	Splint 4 X 30			
10	917 506 0	Kauscha A 6			
11	909 920 0	Federscheibe B 31,5			
12	910 010 0	Federring B 8			
13	274 215 1	Halter-Schwenkvorrichtung			
14	274 198 0	Rollenhalter links			
15	275 416 1	Bedienungsseil 6 X 1800			
17	274 327 1	Zugfeder			
18	900 261 0	6kt-Schraube M 8 X 30			
20	274 205 3	Schwenkarm			
21	274 363 1	Seilrolle			
23	274 204 0	Brasgestänge			
24	274 200 0	Rollenhalter rechts			
25	274 210 1	Verriegelungsbolzen			
26	910 414 0	Scheibe A 10,5			
27	910 603 0	Scheibe A 8,4			
28	275 424 1	Seilrollenhalter			
29	905 231 0	Flachrundschrabe m.Schlitz M 8X20			
30	913 201 0	Halbrundniet			
35	274 675 0	Folienwickelvorrichtung kpl. (Tafel 28 und 30)			
	275 715 0	Folienwickelvorrichtung (Tafel 29 und 30) (KR 130B/KR 160 B)			

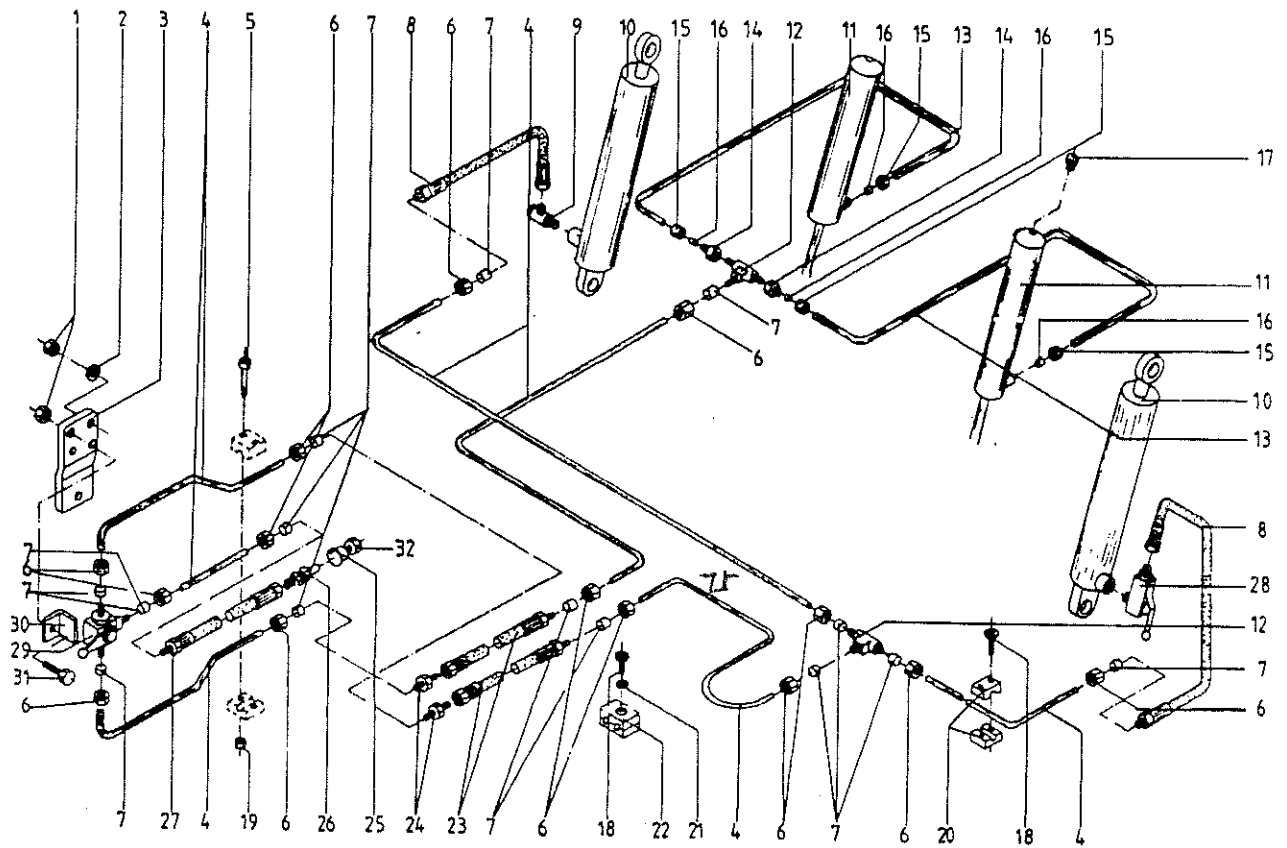


447 036 3

Abb. | Bestell-Nr. | Bezeichnung

Abb. | Bestell-Nr. | Bezeichnung

1	908 758 0	Sicherungsmutter NM 10
2	910 361 0	Scheibe 10,5
3	339 698 1	Lasche
4		Hydraulikrohr 12 x 1,5
5	903 056 1	Zylinderschraube M 6 X 70
6	921 206 0	Überwurfmutter AL 12
7	921 046 0	Schneidring L 12
8	921 003 1	Hochdruckschlauchleitung 620 lang
9	920 901 0	Einschraubstutzen L 12 MB/M18 X 1,5
10	921 347 1	Hydraulikzylinder (KR 130)
	921 467 0	Dichtungssatz
	921 348 1	Hydraulikzylinder (KR 160)
	921 467 0	Dichtungssatz
11	921 303 1	Hydraulikzylinder
	921 423 0	Dichtungssatz
12	921 071 1	T-Verbindungsstutzen L 12
13	912 615 0	Spannhülse 5 X 36
14	280 161 0	Bolzen
15	921 116 0	Handhebel
16	274 321 0	3-Wege-Kugelhahn
17	274 109 0	Bolzen
18	906 802 1	Linsen-Blechschraube B 4,8 X 38
19	908 208 0	6kt-Mutter M 6
20	925 107 1	Schelle
21	910 351 0	Scheibe R 6,6
22	925 105 0	Schelle
23	921 038 1	Hochdruckschlauch 3000 lang
24	921 054 1	Verbindungsstutzen L 12
25	921 084 0	Hydro-Steckerhalter
26	921 145 0	Kupplungsstecker
27	921 030 1	Hochdruckschlauchleitung 1600 lang
28	908 524 1	6kt-Mutter M 18 X 1,5
29	344 524 0	3 Wege-Umschalt-Kugelhahn
30	274 612 0	Winkel
31	900 279 0	6kt-Schraube M 10 X 25



447 422 0

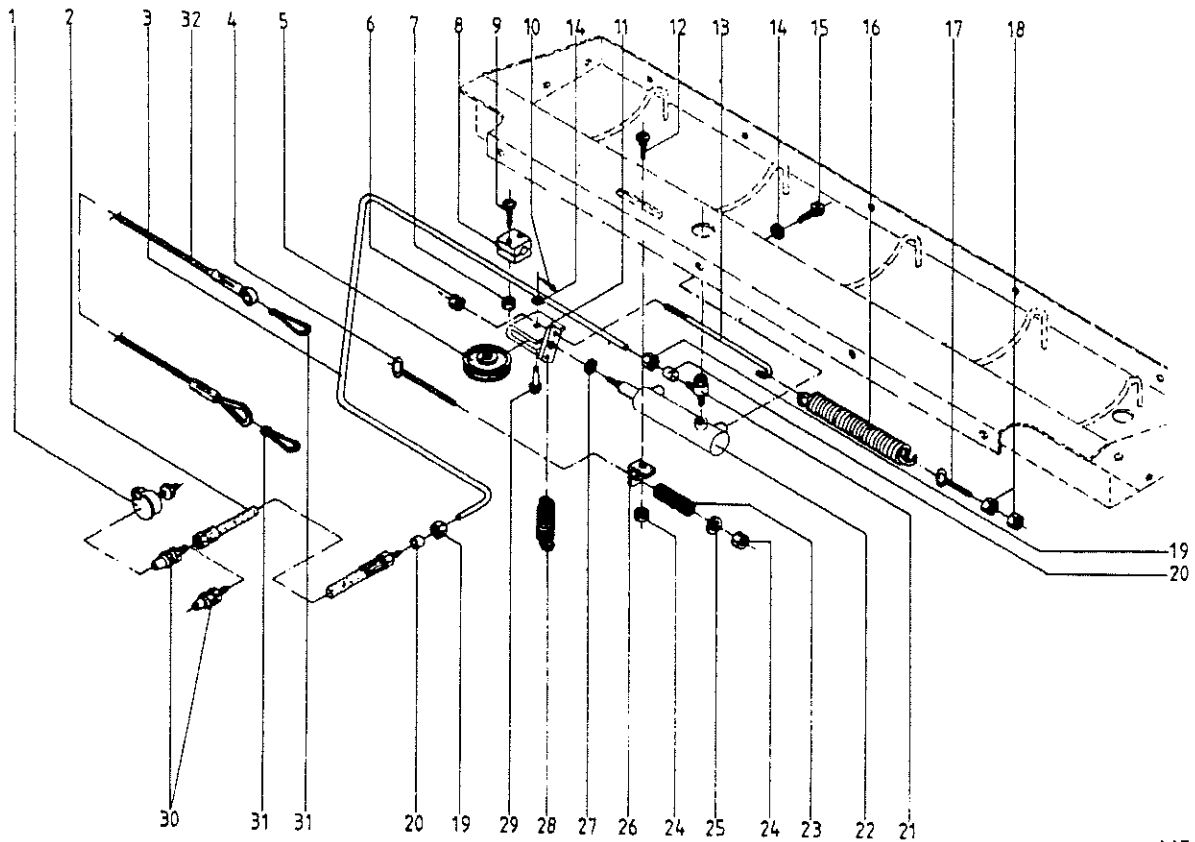
Abb. | Bestell-Nr. | Bezeichnung

Abb. | Bestell-Nr. | Bezeichnung

1	908 758 0	Sicherungsmutter NM 10
2	910 361 0	Scheibe 10,5
3	339 698 1	Lasche
4		Hydraulikrohr 12 x 1,5
5	903 056 1	Zylinderschraube M 6 X 70
6	921 206 0	Überwurfmutter AL 12
7	921 046 0	Schneidring L 12
8	921 001 0	Hochdruckschlauchleitung 600 lang
9	921 091 0	Drosselfreie Schwenkverschraubung
10	921 347 1	Hydraulikzylinder (KR 130)
	921 467 0	Dichtungssatz
	921 348 1	Hydraulikzylinder (KR 160)
	921 467 0	Dichtungssatz
11	921 395 0	Hydraulikzylinder
	921 423 0	Dichtungssatz
12	921 071 1	T-Verbindungsstutzen L 12
13		Hydraulikrohr 6 x 1
14	921 083 1	Reduzier-Verschraubung KOR 12/ 6-PL
15	921 039 1	Überwurfmutter AL 6
16	921 046 0	Schneidring L 12
17	919 810 1	Belüftungsfilter R 1/8"
18	906 802 1	Linien-Blechschrabe B 4,8 X 38
19	908 208 0	6kt-Mutter M 6
20	925 107 1	Schelle 12. Bohrung
	925 123 0	Schelle 6. Bohrung
21	910 351 0	Scheibe R 6,6
22	925 105 0	Schelle 12. und 12. Bohrung
	925 122 0	Schelle 12. und 6. Bohrung
23	921 038 1	Hochdruckschlauch 3000 lang
24	921 054 1	Verbindungsstutzen L12
25	921 084 0	Hydraulik-Steckerhalter
26	921 145 0	Kupplungsstecker
27	921 030 1	Hochdruckschlauchleitung 1600 lang
28	921 211 0	Kugelhahnblock
29	344 524 0	3 Wege-Umschalt-Kugelhahn
30	274 612 0	Winkel

31	900 279 0	6kt-Schraube M 10 X 25
32	908 524 1	6kt-Mutter M 18 X 1,5

424 000 0 Rohrklammer RD 12

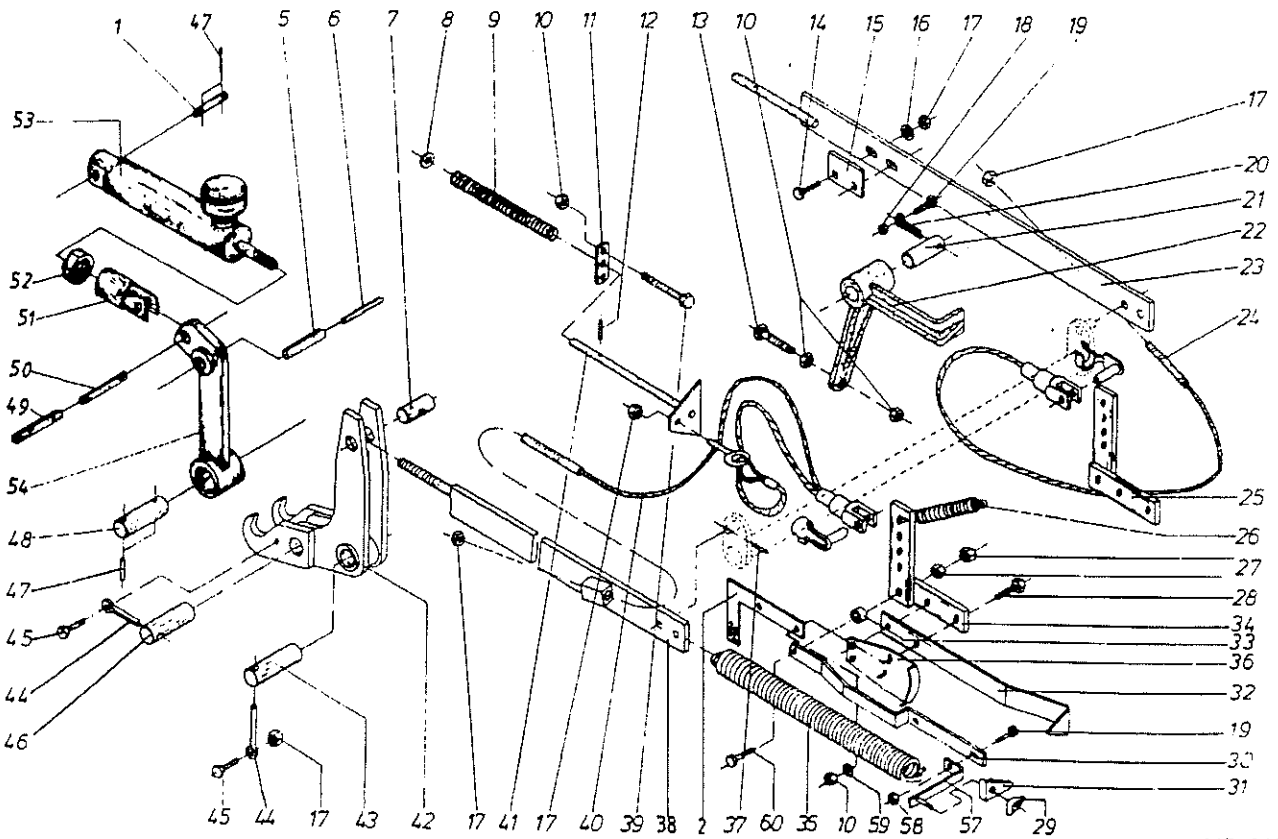


447 038 2

Abb. | Bestell-Nr. | Bezeichnung

Abb. | Bestell-Nr. | Bezeichnung

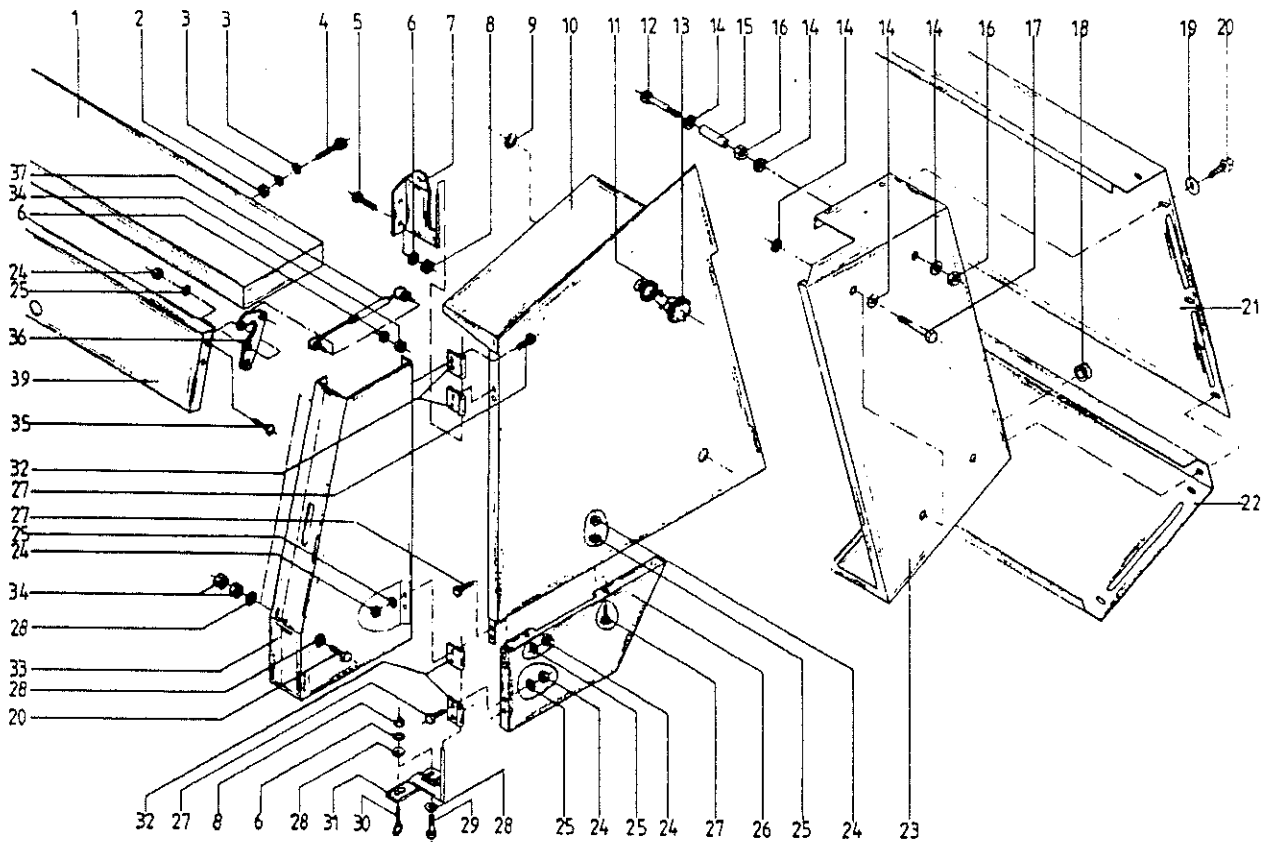
1	921 084 0	Hydr.-Steckerhalter
2	921 038 1	Hochdruckschlauchleitung 3000 lang
3		Hydraulikrohr 12 x 1,5
4	918 307 0	Ösenschraube M 8 X 160
5	274 363 1	Seilrolle
6	908 758 0	Sicherungsmutter NM 10
7	908 208 0	6kt-Mutter M 6
8	925 107 1	Schelle
9	903 755 0	Zylinderschraube m. Schlitz Am 6X28
10	912 267 0	Splint 4 X 30
11	274 586 0	Halter Umlenkrolle
12	904 730 0	Flachrundschrabe mit 4kt M 8 X 16
13	274 588 0	Rückholstange
14	910 414 0	Scheibe A 10,5
15	900 277 0	6kt-Schraube M 10 X 20
16	274 483 1	Zugfeder
17	280 400 1	Ösenschraube M 8 X 30
18	908 010 0	6kt.Mutter M 8
19	921 206 0	Überwurfmutter AL 12
20	921 046 0	Schneidring I 12
21	921 090 1	Winkel-Schwenkverschraubung
22	921 304 1	Hydraulikzylinder
	921 416 0	Dichtungssatz
23	939 732 0	Druckfeder
24	908 210 0	6kt-Mutter M 8
25	910 603 0	Scheibe A 8,4
26	274 585 0	Lasche
27	910 714 0	Stützscheibe S 16 X 22
28	939 634 1	Zugfeder
29	913 201 0	Halbrundniet
30	921 145 0	Kupplungsstecker NW 10
	921 200 0	Einschraubstutzen I12
		3/8" NPT (nur für USA)
31	917 901 0	Karabinerhaken
32	922 926 2	Drahtseil 1630 lang



447 243 1

Abb.	Bestell-Nr.	Bezeichnung	Abb.	Bestell-Nr.	Bezeichnung
1	274 731 0	Bolzen	37	912 579 1	Spannhülse 4 X 20
2	275 528 0	Winkel für Wegaufnehmer	38	275 362 2	Gestänge rechts (KR 130)
5	912 780 1	Spannhülse 13 X 75		275 302 2	Gestänge rechts (KR 160)
6	912 681 1	Spannhülse 8 X 75	39	900 622 0	6kt-Schraube M 8 X 70
7	274 078 0	Gewindebolzen	40	275 364 0	Seil für Anzeige rechts (KR 130)
8	910 506 0	Scheibe 14		275 359 0	Seil für Anzeige rechts (KR 160)
9	939 732 0	Druckfeder	41	274 136 1	Taster
10	908 010 0	6kt.Mutter M 8	42	274 059 2	Umlenkhebel
11	274 336 1	Führungslasche	43	280 159 1	Bolzen
12	912 579 1	Spannhülse 4 X 20	44	912 145 0	Splint 10 X 50
13	901 044 0	6kt-Schraube M 8 X 45	45	900 257 0	6kt-Schraube M 8 X 20
14	900 261 0	6kt-Schraube M 8 X 30	46	274 109 0	Bolzen
15	275 353 0	Lasche	47	912 615 0	Spannhülse Federstahl 5 X 36
16	910 413 0	Scheibe A 8,4	48	274 066 0	Bolzen
17	908 706 0	Sicherungsmutter NM 8	49	912 674 0	Spannhülse 8 X 40
18	908 704 1	Sicherungsmutter NM 6	50	912 774 0	Spannhülse 13 X 40
19	900 237 0	6kt-Schraube M 6 X 20	51	274 718 1	Gabelkopf
20	912 130 0	Splint 8 X 45	52	908 525 1	6kt.Mutter M 20
21	275 352 0	Bolzen	53	921 385 3	Hydr.-Zylinder mit Speicher
22	275 357 0	Klinke			Dichtungssatz nicht möglich
23	275 363 0	Gestänge links (KR 130)			Lieferung im Austausch möglich
	275 301 1	Gestänge links (KR 160)	54	274 711 1	Hebel (KR 130)
24	275 365 0	Seil für Anzeige links (KR 130)		274 710 1	Hebel (KR 160)
	275 358 0	Seil für Anzeige links (KR 160)	57	274 514 1	Einstellwinkel
25	274 287 1	Winkelhebel links	58	908 704 1	Sicherungsmutter NM 6
26	270 283 0	Zugfeder	59	910 603 0	Scheibe A 8,4
27	908 012 0	6kt-Mutter M 10	60	901 061 0	6kt-Schraube M 10 X 45
28	900 257 0	6kt-Schraube M 8 X 20			
29	909 410 1	Flügelmutter M 8			
30	274 512 2	Halter			
31	274 582 0	Zeiger			
32	274 610 1	Zeiger			
33	344 565 0	Distanzrohr			
34	274 286 1	Winkelhebel rechts			
35	345 432 1	Zugfeder			
36	274 491 0	Blech für Anzeige			

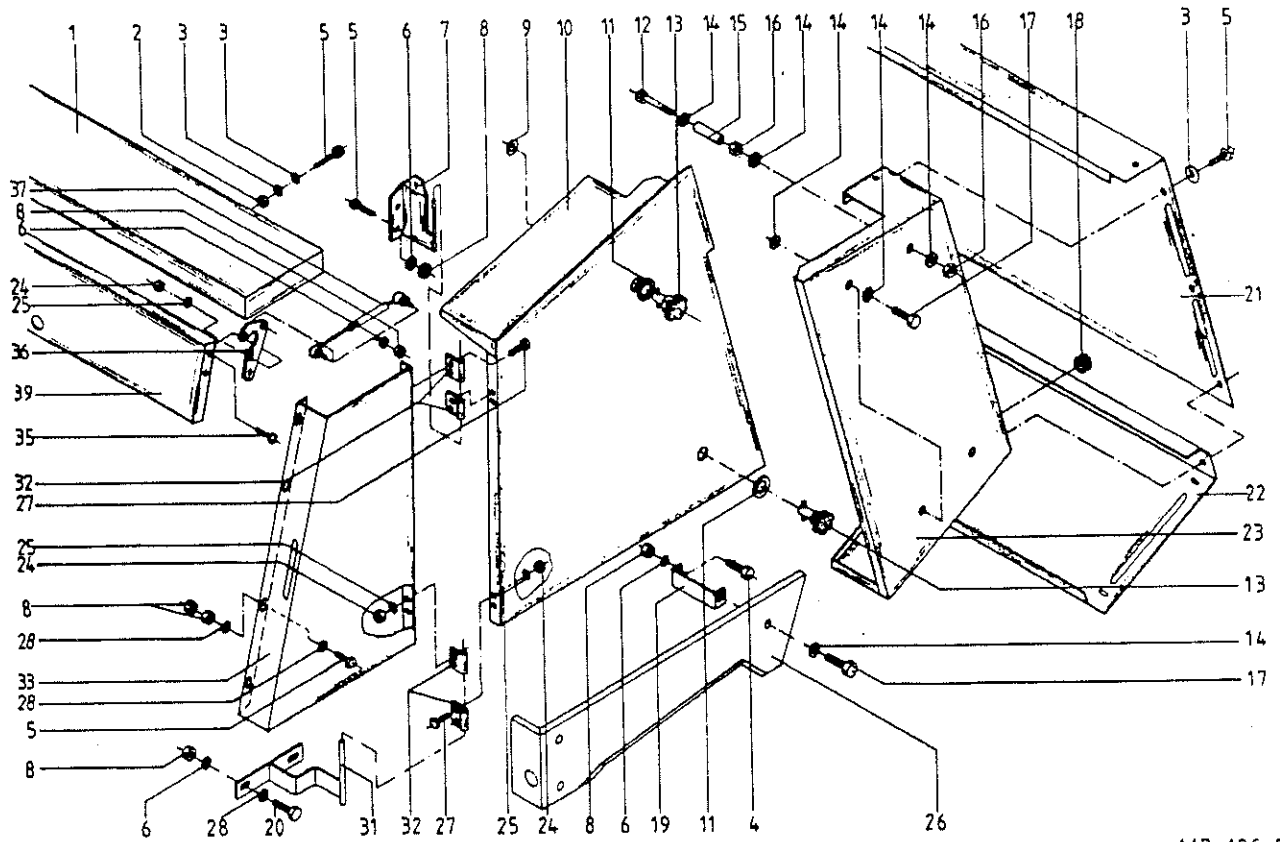
274 8750 Hydr. Gehäuseverriegelung (Nachrüstset) KR 130  
 275 7120 " " " " KR 160



447 032 1

Produkt: (1)KR 130

Abb.	Bestell-Nr.	Bezeichnung	Abb.	Bestell-Nr.	Bezeichnung
1	274 576 0	Deckblech	32	274 375 1	Scharnier
2	908 706 0	Sicherungsmutter NM 8	33	275 162 5	Schutz vorne links
3	910 603 0	Scheibe A 8,4		275 163 5	Schutz vorne rechts
4	900 614 0	6kt-Schraube M 8 X 20	34	908 210 0	6kt-Mutter M 8
5	900 257 0	6kt-Schraube M 8 X 20	35	905 210 0	Flachrundschaube m.Schlitz M 6X16
6	910 010 0	Federring B 8	36	274 611 1	Scharnierplatte
7	274 371 0	Schutzhalter oben links	37	274 609 0	Gasfeder
	274 372 0	Schutzhalter oben rechts	39	274 584 1	Garnkastenklappe
8	908 010 0	6kt.Mutter M 8			
9	924 251 0	Haltescheibe			
10	275 180 5	Schutz mitte links			
	275 368 5	Schutz mitte rechts			
11	910 643 0	Scheibe R 14			
12	901 446 0	6kt-Schraube M 10 X 130			
13	924 249 0	Sterngriff			
14	910 353 0	Scheibe R 11			
15	274 297 0	Distanzrohr			
16	908 212 0	6kt-Mutter M 10			
17	900 634 0	6kt-Schraube M 10 X 20			
18	924 208 0	Kabelführungstülle			
19	910 603 0	Scheibe A 8,4			
20	900 614 0	6kt-Schraube M 8 X 20			
21	275 270 2	Schutz			
22	274 641 0	Schutz hinten			
23	275 181 5	Schutz hinten links			
	275 369 5	Schutz hinten rechts			
24	908 208 0	6kt-Mutter M 6			
25	910 411 1	Scheibe A 6,4			
26	275 370 2	Schutz mitte unten links			
	275 371 2	Schutz mitte unten rechts			
27	900 607 0	6kt-Schraube M 6 X 16			
28	910 413 0	Scheibe A 8,4			
29	900 261 0	6kt-Schraube M 8 X 30			
30	900 261 0	6kt-Schraube M 8 X 30			
31	274 367 1	Schutzhalter			

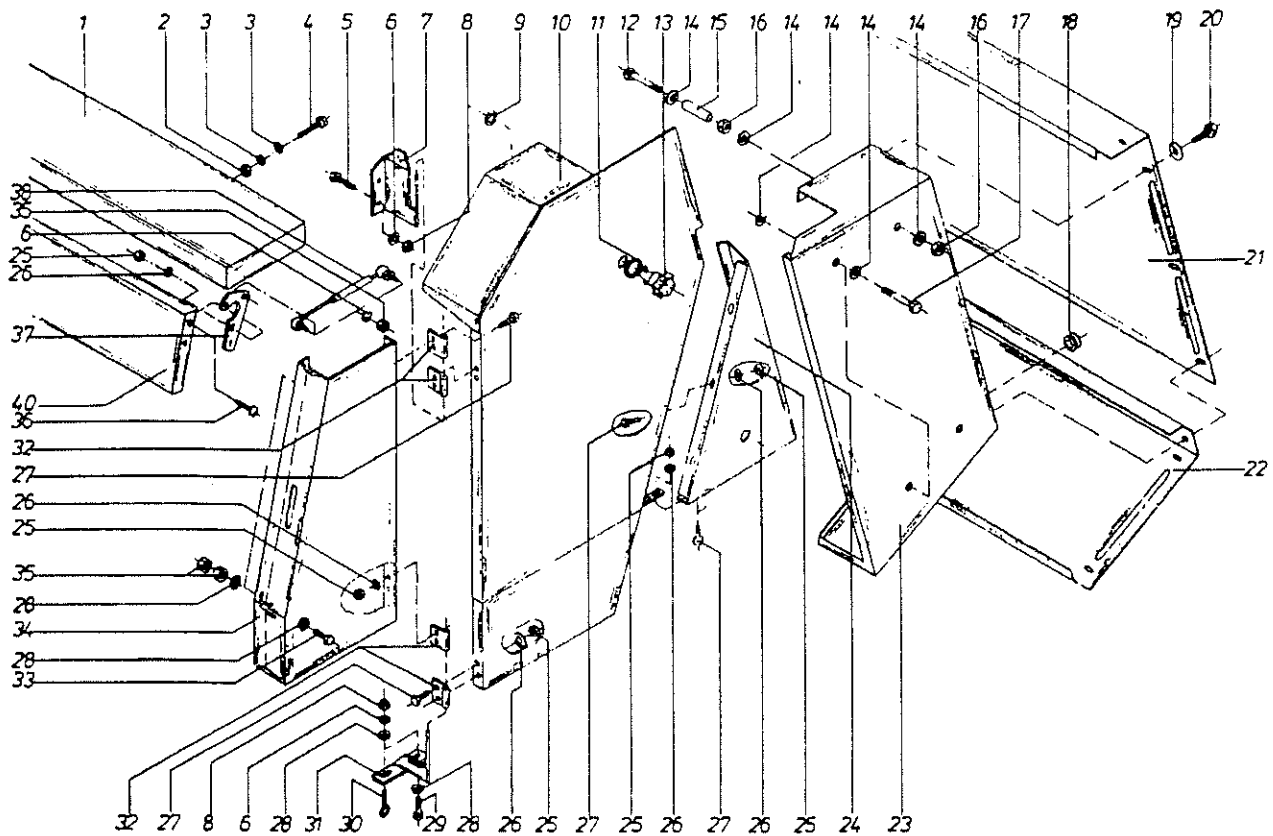


447 426 0

Produkt: (1)KR 130

Abb.	Bestell-Nr.	Bezeichnung	Abb.	Bestell-Nr.	Bezeichnung
1	274 576 0	Deckblech	33	275 642 0	Schutz vorne links
2	908 706 0	Sicherungsmutter NM 8		275 643 0	Schutz vorne rechts
3	910 603 0	Scheibe A 8,4	35	905 210 0	Flachrundschraube m.Schlitz M 6X16
4	900 612 0	6kt-Schraube M 8 X 16	36	274 611 1	Scharnierplatte
5	900 614 0	6kt-Schraube M 8 X 20	37	274 609 0	Gasfeder
6	910 010 0	Federring B 8	39	274 584 1	Garnkastenklappe
7	274 371 0	Schutzhalter oben links			
	274 372 0	Schutzhalter oben rechts			
8	908 210 0	6kt-Mutter M 8			
9	924 251 0	Haltescheibe			
10	274 819 0	Schutz mitte links			
	274 820 0	Schutz mitte rechts			
11	910 643 0	Scheibe R 14			
12	901 446 0	6kt-Schraube M 10 X 130			
13	924 249 0	Sterngriff			
14	910 353 0	Scheibe R 11			
15	274 297 0	Distanzrohr			
16	908 212 0	6kt-Mutter M 10			
17	900 634 0	6kt-Schraube M 10 X 20			
18	924 208 0	Kabelführungstülle			
19	275 688 0	Schutzhalter unten			
20	900 616 0	6kt-Schraube M 8 X 25			
21	274 823 0	Schutz hinten oben			
22	274 641 0	Schutz hinten			
23	274 821 0	Schutz hinten links			
	274 822 0	Schutz hinten rechts			
24	908 208 0	6kt-Mutter M 6			
25	910 411 1	Scheibe A 6,4			
26	274 824 0	Schutz unten links			
	274 825 0	Schutz unten rechts			
27	900 607 0	6kt-Schraube M 6 X 16			
28	910 413 0	Scheibe A 8,4			
31	274 815 0	Schutzhalter unten links			
	274 816 0	Schutzhalter unten rechts			
32	274 375 1	Scharnier			

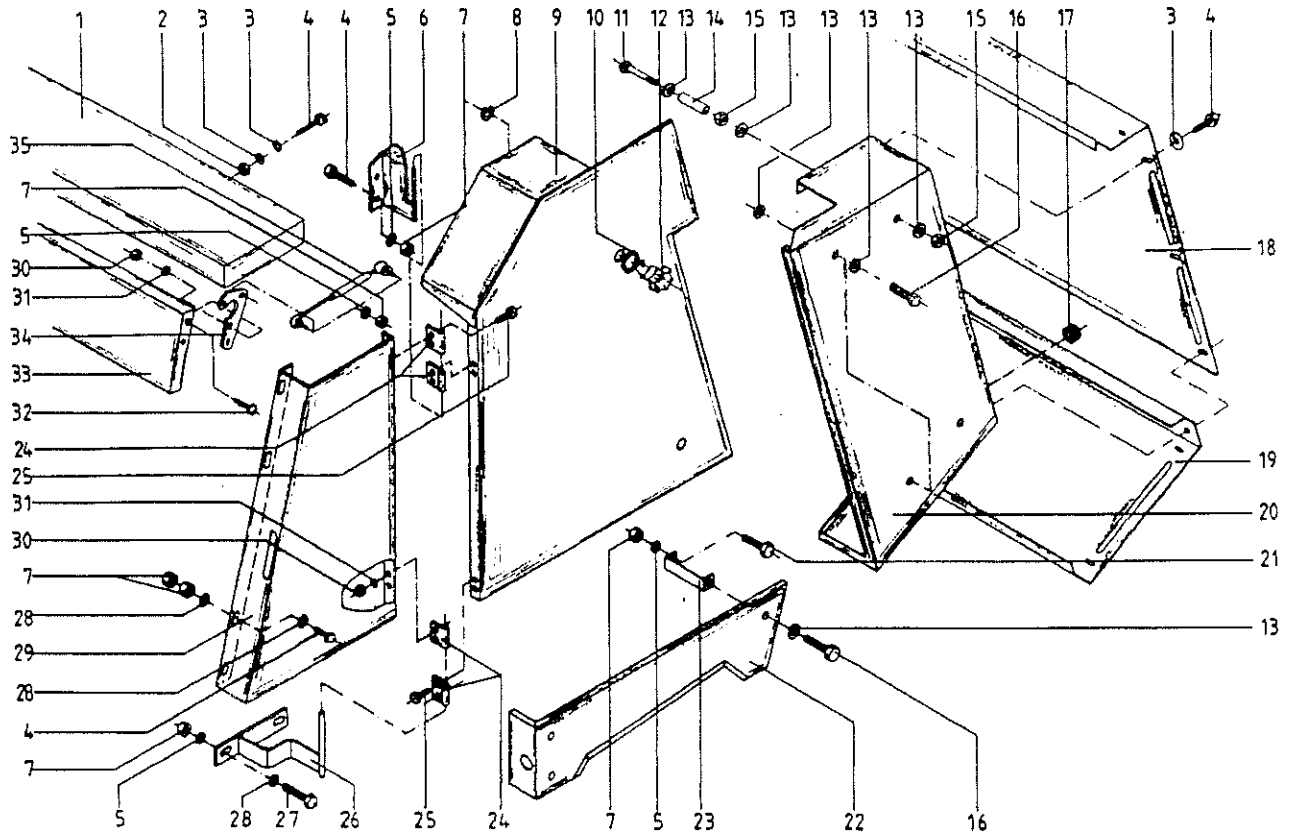




447 033 1

Produkt: (1)KR 160

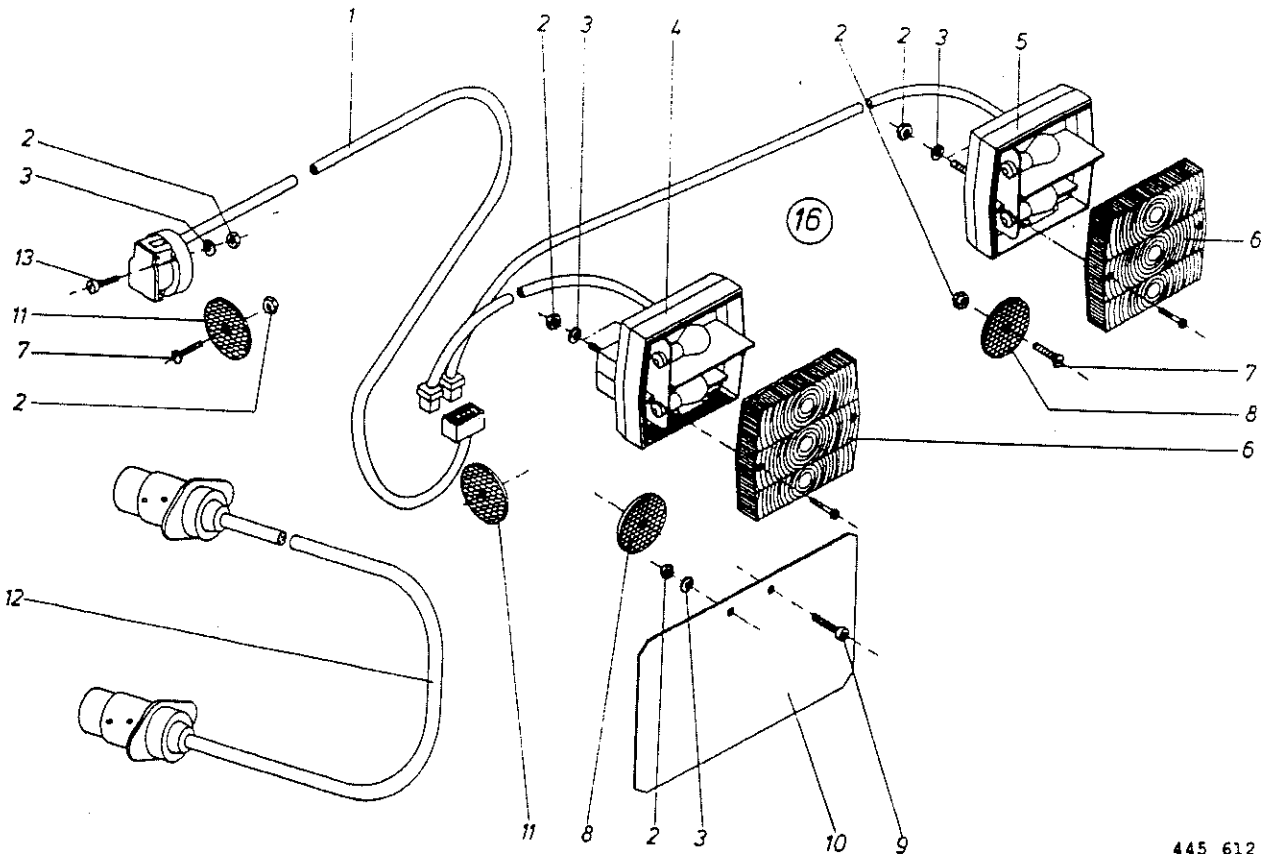
Abb.	Bestell-Nr.	Bezeichnung	Abb.	Bestell-Nr.	Bezeichnung
1	274 576 0	Deckblech	32	274 375 1	Scharnier
2	908 706 0	Sicherungsmutter NM 8	33	900 614 0	6kt-Schraube M 8 X 20
3	910 603 0	Scheibe A 8,4	34	275 162 5	Schutz vorne links
4	900 614 0	6kt-Schraube M 8 X 20	35	275 163 5	Schutz vorne rechts
5	900 257 0	6kt-Schraube M 8 X 20	36	908 210 0	6kt-Mutter M 8
6	910 010 0	Federring B 8	37	905 210 0	Flachrundschraube m.Schlitz M 6X16
7	274 371 0	Schutzhalter oben links	38	274 611 1	Scharnierplatte
8	274 372 0	Schutzhalter oben rechts	40	274 609 0	Gasfeder
9	908 010 0	6kt.Mutter M 8			
10	924 251 0	Haltescheibe			
11	274 182 4	Schutz mitte links			
12	274 347 4	Schutz mitte rechts			
13	910 643 0	Scheibe R 14			
14	901 446 0	6kt-Schraube M 10 X 130			
15	924 249 0	Sterngriff			
16	910 353 0	Scheibe R 11			
17	274 297 0	Distanzrohr			
18	908 212 0	6kt-Mutter M 10			
19	900 634 0	6kt-Schraube M 10 X 20			
20	924 208 0	Kabelführungstülle			
21	910 603 0	Scheibe A 8,4			
22	900 614 0	6kt-Schraube M 8 X 20			
23	275 269 2	Schutz			
24	274 640 0	Schutz hinten			
25	275 183 4	Schutz hinten links			
26	275 348 5	Schutz hinten rechts			
27	275 366 0	Schutz mitte unten links			
28	275 367 0	Schutz mitte unten rechts			
29	908 208 0	6kt-Mutter M 6			
30	910 411 1	Scheibe A 6,4			
31	900 607 0	6kt-Schraube M 6 X 16			
	910 413 0	Scheibe A 8,4			
	900 261 0	6kt-Schraube M 8 X 30			
	900 261 0	6kt-Schraube M 8 X 30			
	274 367 1	Schutzhalter			



447 427 0

Produkt: (1)KR 160

Abb.	Bestell-Nr.	Bezeichnung	Abb.	Bestell-Nr.	Bezeichnung
1	274 576 0	Deckblech	30	908 208 0	6kt-Mutter M 6
2	908 706 0	Sicherungsmutter NM 8	31	910 411 1	Scheibe A 6,4
3	910 603 0	Scheibe A 8,4	32	905 210 0	Flachrundschaube m. Schlitz M 6X16
4	900 614 0	6kt-Schraube M 8 X 20	33	274 584 1	Garnkastenklappe
5	910 010 0	Federring B 8	34	274 611 1	Scharnierplatte
6	274 371 0	Schutzhalter oben links	35	274 609 0	Gasfeder
	274 372 0	Schutzhalter oben rechts			
7	908 210 0	6kt-Mutter M 8			
8	924 251 0	Haltescheibe			
9	275 644 0	Schutz mitte links			
	275 645 0	Schutz mitte rechts			
10	910 643 0	Scheibe R 14			
11	901 446 0	6kt-Schraube M 10 X 130			
12	924 249 0	Verschlusszapfen			
13	910 353 0	Scheibe R 11			
14	274 297 0	Distanzrohr			
15	908 212 0	6kt-Mutter M 10			
16	900 634 0	6kt-Schraube M 10 X 20			
17	924 208 0	Kabelführungstülle			
18	275 648 0	Schutz hinten oben			
19	274 640 0	Schutz hinten			
20	275 646 0	Schutz hinten links			
	275 647 0	Schutz hinten rechts			
21	900 612 0	6kt-Schraube M 8 X 16			
22	275 649 0	Schutz unten links			
	275 650 0	Schutz unten rechts			
23	275 688 0	Schutzhalter unten			
24	274 375 1	Scharnier			
25	900 607 0	6kt-Schraube M 6 X 16			
26	274 815 0	Schutzhalter unten links			
	274 816 0	Schutzhalter unten rechts			
27	900 616 0	6kt-Schraube M 8 X 25			
28	910 413 0	Scheibe A 8,4			
29	275 642 0	Schutz vorne links			
	275 643 0	Schutz vorne rechts			

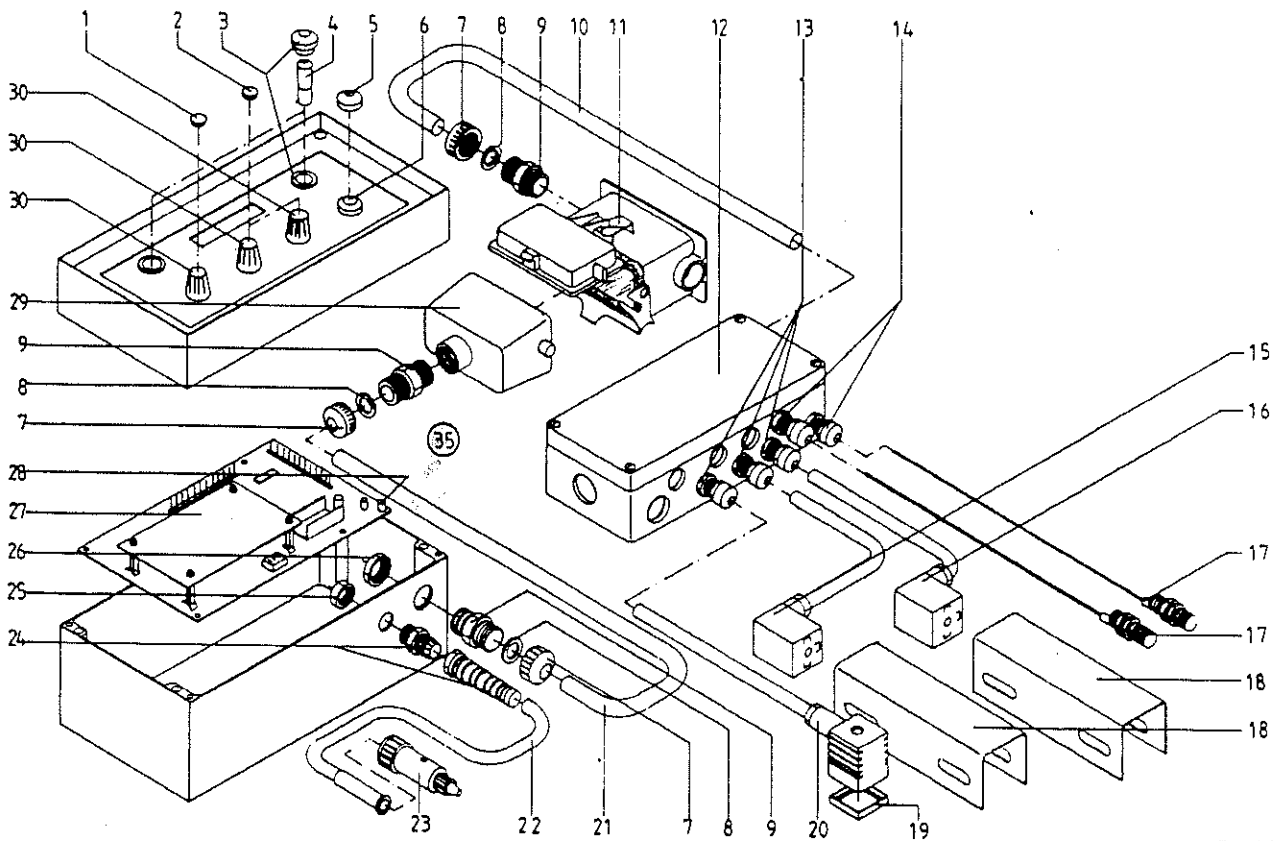


445 612 0

Abb. | Bestell-Nr. | Bezeichnung

Abb. | Bestell-Nr. | Bezeichnung

1	924 612 0	Kabel mit Flachsteckanschluß und 7 pol. Steckdose und 8 pol. Stecker
2	908 207 0	6kt-Mutter M 5
3	910 007 0	Federring B 5
4	924 671 0	Dreikammerleuchte links mit Kabel und 4 pol. Stecker
5	924 670 0	Dreikammerleuchte rechts mit Kabel und 4 pol. Stecker
6	924 699 0	Leuchtenglas
7	904 345 1	Senkschraube mit Schlitz M 5 X 16
8	924 535 0	Rückstrahler rot
9	903 652 0	Zylinderschraube m. Schlitz AM 5X12
10	200 286 1	Kennzeichenschild
11	924 536 0	Begrenzungsstrahler gelb
12	924 610 0	Verlängerungskabel m. 7 pol. Stecker
13	903 661 0	Zylinderschraube m. Schlitz AM 5X30
16	275 086 3	Beleuchtung (ohne Abb. 7, 8 und 11)

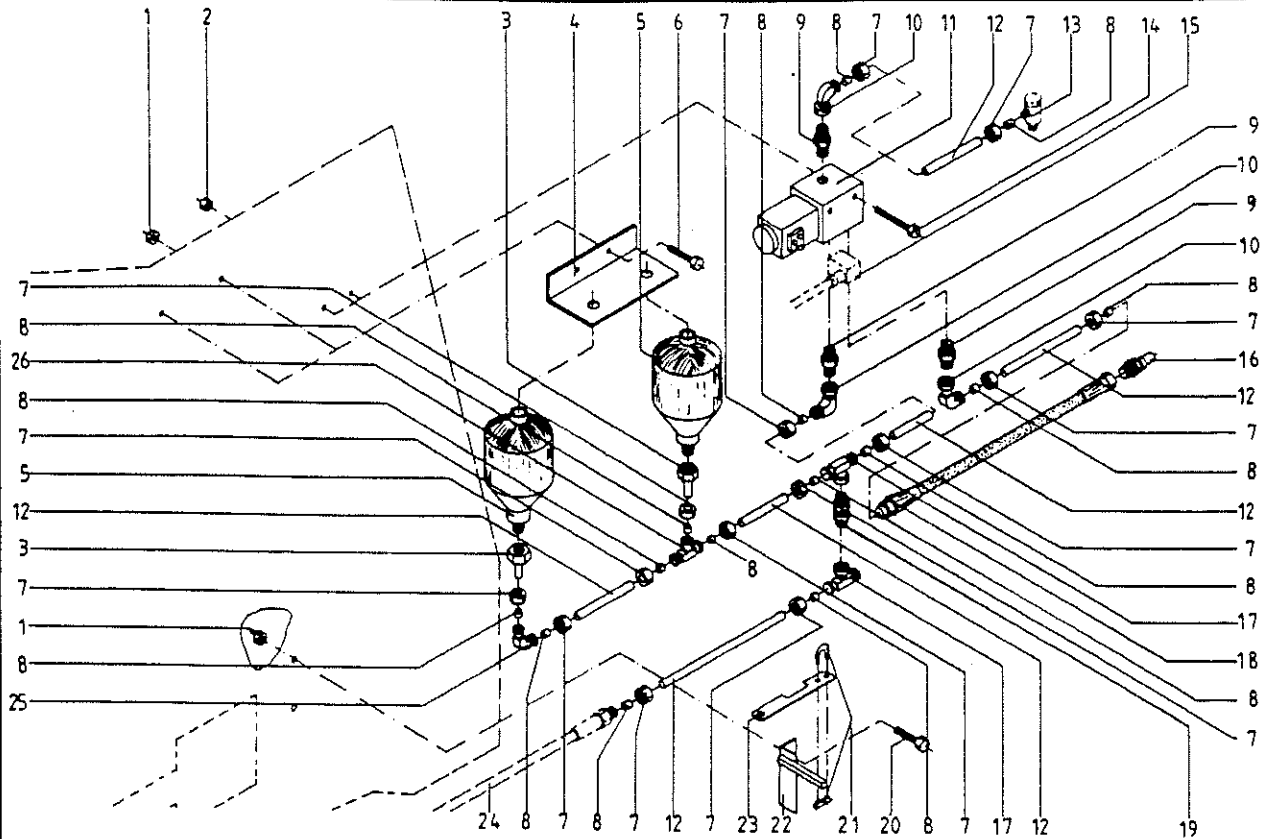


447 429 0

Abb. | Bestell-Nr. | Bezeichnung

Abb. | Bestell-Nr. | Bezeichnung

1	301 170 0	Abdeckkappe rot
2	301 169 0	Abdeckkappe schwarz
3	301 354 0	Signalleuchte mit Fassung (grün)
4	301 338 0	Anzeigelampe mit Sockel 12 V
5	301 149 0	Dichtungskappe
6	301 162 0	Drucktaster
7	301 044 0	Überwurfmutter
8	301 059 0	Klemmdichtring NW 13
9	301 083 0	Einschraubstutzen
10	301 319 0	Kabel 10 X 0,5 Qmm 1850 mm lang
11	301 295 0	Steckdose 10 polig
12	301 229 2	Verteilergehäuse
13	301 380 0	Kabelverschraubung PG 9
14	301 478 0	Kabelverschraubung PG 7
15	301 240 0	Kabel für Wegaufnehmer links
16	301 239 0	Kabel für Wegaufnehmer rechts
17	301 023 0	Sensor
18	301 185 0	Wegaufnehmer
19	301 186 0	Profildichtung
20	301 485 0	Anschlusskabel
21	301 494 0	Zuleitung (m. Abb. 7-9, 26, 29)
22	301 180 0	Stromversorgung 8 A (m. Abb. 23)
23	301 017 0	Stecker 2 polig
24	301 008 0	Kabeldurchführung
25	301 250 0	Gegenmutter PG 9
26	301 251 0	Gegenmutter PG 11
27	301 543 0	Platine kpl. (m. Abb. 28)
28	301 544 0	Platinensicherung 0,5 A
29	301 294 0	Stecker 10 polig
30	301 168 0	Drehknopf
35	301 174 0	Bedienungsgehäuse kpl. = 045 8150 FT-NA. (m. Abb. 1-9, 21-30)

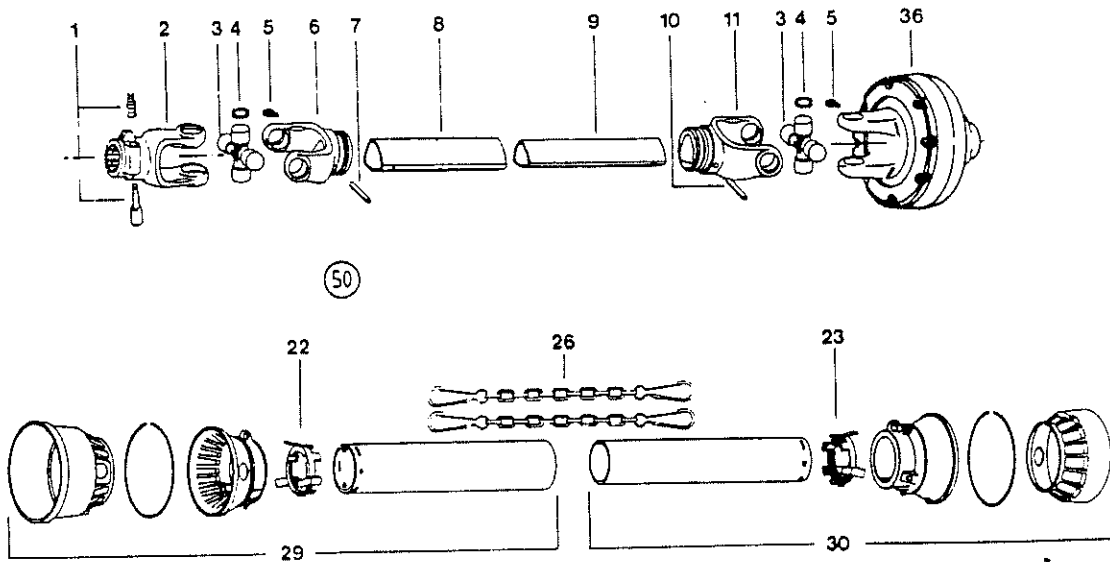


447 428 0

Abb. | Bestell-Nr. | Bezeichnung

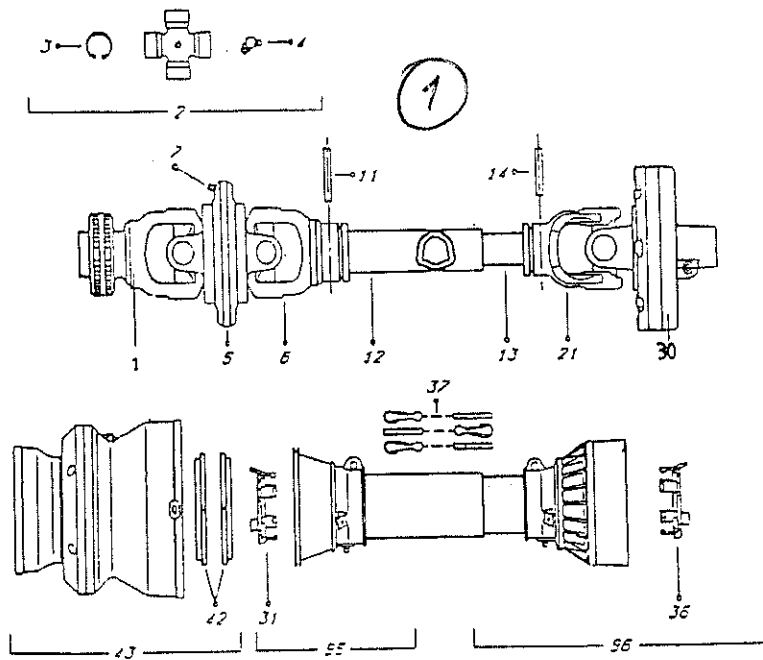
Abb. | Bestell-Nr. | Bezeichnung

Abb.	Bestell-Nr.	Bezeichnung
1	908 706 0	Sicherungsmutter NM 8
2	908 704 1	Sicherungsmutter NM 6
3	274 656 0	Anschlußstück
4	274 655 0	Speicherhalter
5	921 212 0	Druckspeicher
6	900 254 0	6kt-Schraube M 8 X 16
7	921 042 0	Überwurfmutter AL 12
8	921 046 0	Schneidring L 12
9	920 901 0	Einschraubstutzen L 12 MB/M18 X 1,5
10	921 067 1	Stutzen, Richtungseinstellbar L 12
11	921 161 0	Magnet-Ventil
12		Hydraulikrohr 12 x 1,5
13		siehe Tafel 33 Abb. 21
14	903 057 0	Zylinderschraube M 6 X 75
15		siehe Tafel 40 Abb. 20
16	921 145 0	Kupplungsstecker NW 10
17	921 077 1	T-Stutzen, Richtungseinstellbar L 12
18	921 038 1	Hochdruckschlauchleitung 3000 lang
19	921 148 0	Rückschlagventil S-RV 12 L
20	900 257 0	6kt-Schraube M 8 X 20
21	917 620 0	Klemmbügel A 8
22	274 650 0	Sensorhalter
23	274 642 0	Halter
24		siehe Tafel 31 oder 32 Abb. 8
25	921 066 1	Winkel-Verbindungsstutzen L 12
26	921 071 1	T-Verbindungsstutzen L 12



445 924 0

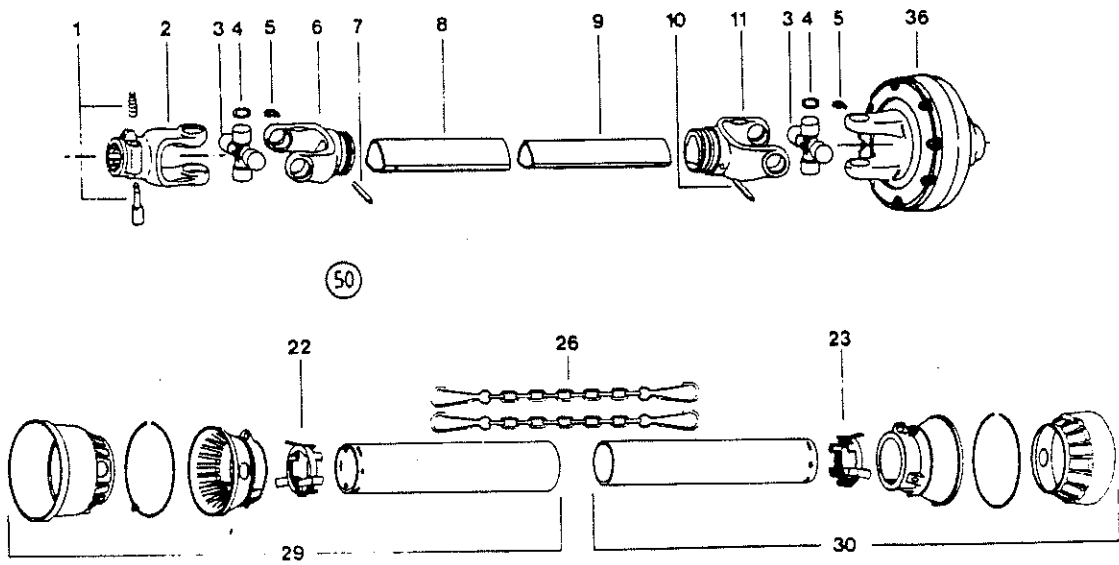
Abb.	Bestell-Nr.	Bezeichnung	Abb.	Bestell-Nr.	Bezeichnung
1	956 111 0	Schiebestift mit Feder			
2	956 400 0	Außengabel			
3	956 560 0	Kreuzgarnitur			
4	949 409 0	Sicherungsring			
5	919 003 0	Kegel-Schmiernippel			
6	956 432 0	Gabel für Außenrohr			
7	912 677 0	Spannhülse			
8	956 125 0	Außenrohr (L= 1085 mm lang)			
9	956 154 0	Innenrohr (L= 1085 mm lang)			
10	912 675 0	Spannhülse			
11	956 402 0	Gabel für Innenrohr			
22	956 130 0	Lauftring für Außenrohr			
23	956 131 0	Lauftring für Innenrohr			
26	949 852 0	Haltekette			
29	956 155 0	Schutzhälfte außen			
30	956 156 0	Schutzhälfte innen			
36	956 150 1	Reibkupplung kpl.			
	956 161 0	Reibscheibe (2 Stck.)	1 x	956 1850	Teiles Federn 3.5
50	949 066 1	Gelenkwelle kpl.	1 x	956 1780	" " 3.0



447 430 0

Abb.	Bestell-Nr.	Bezeichnung	Abb.	Bestell-Nr.	Bezeichnung
1	956 198 0	Außengabel mit Schnellverschluss			
2	956 560 0	Kreuzgarnitur			
3	949 409 0	Sicherungerring			
4	919 003 0	Kegel-Schmiernippel			
5	956 193 0	Mittelteil für Weitwinkel			
6	956 194 0	Außengabel			
7	919 002 0	Kegel-Schmiernippel			
11	912 677 0	Spannhülse			
12	956 148 0	Außenrohr (L= 936 mm lang)			
13	956 149 0	Innenrohr (L= 936 mm lang)			
14	912 675 0	Spannhülse			
21	956 402 0	Gabel für Innenrohr			
30	956 150 1	Reibkupplung kpl			
	956 161 0	Reibscheibe			
36	956 131 0	Lauftring für Innenrohr			
37	949 852 0	Haltekette			
42	956 195 0	Laufringpaar			
43	956 196 0	Schutztopf Nr. 254 620 401			
95	956 197 0	Schutzhälfte außen			
96	956 152 0	Schutzhälfte innen			

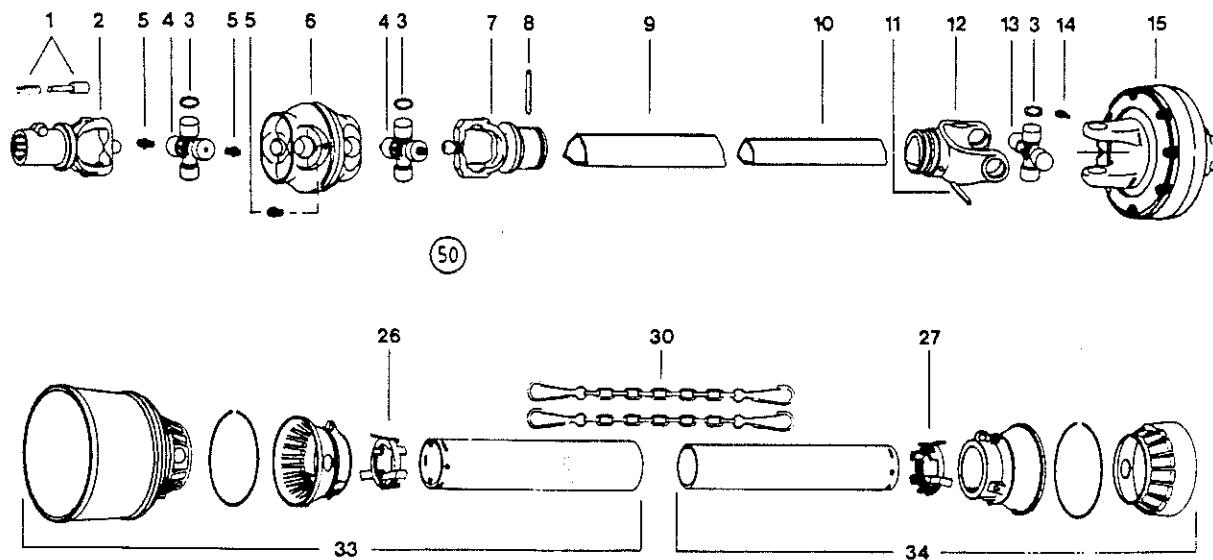
① 949 0672 Gelenkwelle



445 924 0

Abb.	Bestell-Nr.	Bezeichnung	Abb.	Bestell-Nr.	Bezeichnung
1	956 111 0	Schiebestift mit Feder			
2	956 113 0	Außengabel			
3	956 426 0	Kreuzgarnitur			
4	956 430 0	Sicherungsring			
5	919 103 0	Kegel-Schmiernippel			
6	956 435 0	Gabel für Außenrohr			
7	912 678 0	Spannhülse			
8	956 157 0	Außenrohr (L= 1070 mm lang)			
9	956 158 0	Innenrohr (L= 1070 mm lang)			
10	912 677 0	Spannhülse			
11	956 439 0	Gabel für Innenrohr			
22	956 119 0	Lauftring für Außenrohr			
23	956 120 0	Lauftring für Innenrohr			
26	949 852 0	Haltekette			
29	956 159 0	Schutzhälfte außen			
30	956 160 0	Schutzhälfte innen			
36	956 141 1	Reibkupplung			
	956 162 0	Reibscheibe (2 Stck.)			
50	949 040 2	Gelenkwelle kpl.			





445 925 0

Abb. | Bestell-Nr. | Bezeichnung

Abb. | Bestell-Nr. | Bezeichnung

1	956 111 0	Schiebestift mit Feder
2	956 135 0	Außengabel mit Brücke
3	956 430 0	Sicherungsring
4	956 136 0	Kreuzgarnitur
5	919 002 0	Kegel-Schmiernippel
6	956 137 0	Zentralteil
7	<del>956 147 0</del>	Innengabel mit Brücke <i>956 138 0</i>
8	912 678 0	Spannhülse
9	956 139 0	Außenrohr
10	956 140 0	Innenrohr
11	912 677 0	Spannhülse
12	956 439 0	Gabel für Innenrohr
13	956 426 0	Kreuzgarnitur
14	919 103 0	Kegel-Schmiernippel
15	956 141 1	Reibkupplung
	956 162 0	Reibscheibe
26	956 119 0	Lauftring für Außenrohr
27	956 120 0	Lauftring für Innenrohr
30	949 852 0	Haltekette
33	956 142 1	Schutzhälfte außen
34	956 143 1	Schutzhälfte innen
50	949 041 2	Gelenkwelle

BESTELL-NR.	TAF.	ABB.	BESTELL-NR.	TAF.	ABB.	BESTELL-NR.	TAF.	ABB.
3 028 0	26	5	274 344 2	2	50	274 567 0	17	65
15 296 1	24	31	274 346 0	1	30	274 575 0	3	9
15 296 1	28	17	274 346 0	2	61	274 576 0	35	1
15 296 1	29	17	274 363 1	30	21	274 576 0	36	1
30 124 1	21	3	274 363 1	33	5	274 576 0	38	1
30 195 1	13	43	274 367 1	35	31	274 582 0	34	31
52 053 1	24	3	274 371 0	35	7	274 584 1	35	39
151 042 0	11	18	274 371 0	36	7	274 584 1	36	39
151 042 0	12	33	274 371 0	38	6	274 584 1	38	33
200 286 1	39	10	274 372 0	35	7	274 585 0	33	26
219 034 3	1	8	274 372 0	36	7	274 586 0	33	11
219 034 3	2	64	274 372 0	38	6	274 588 0	33	13
270 160 1	1	25	274 375 1	35	32	274 589 1	14	28
270 160 1	2	52	274 375 1	36	32	274 590 0	14	29
270 193 1	11	3	274 375 1	38	24	274 590 0	15	4
270 193 1	12	3	274 376 1	1	31	274 592 0	17	44
270 283 0	34	26	274 376 1	2	20	274 608 0	15	38
270 468 0	13	20	274 388 6	16	17	274 608 0	16	11
271 262 1	24	33	274 389 5	16	17	274 609 0	35	37
271 262 1	27	25	274 433 3	23	20	274 609 0	36	37
274 059 2	34	42	274 436 0	8	12	274 609 0	38	35
274 066 0	34	48	274 436 0	9	12	274 610 1	34	32
274 078 0	34	7	274 459 0	3	19	274 611 1	35	36
274 109 0	31	17	274 480 0	17	15	274 611 1	36	36
274 109 0	34	46	274 482 1	17	55	274 611 1	38	34
274 136 1	34	41	274 482 1	18	35	274 612 0	31	30
274 198 0	30	14	274 483 1	17	21	274 612 0	32	30
274 200 0	30	24	274 483 1	33	16	274 621 0	24	47
274 201 0	30	1	274 485 1	17	15	274 640 0	38	19
274 204 0	30	23	274 491 0	34	36	274 641 0	35	22
274 205 3	30	20	274 495 2	1	1	274 641 0	36	22
274 209 0	30	3	274 511 0	17	44	274 642 0	41	23
274 210 1	30	25	274 512 2	34	30	274 643 0	1	44
274 211 0	30	8	274 514 1	34	57	274 643 0	2	57
274 215 1	30	13	274 517 1	17	15	274 647 0	28	57
274 265 2	16	8	274 518 1	17	15	274 647 0	29	57
274 267 1	17	48	274 522 3	17	40	274 648 0	3	3
274 286 1	34	34	274 523 3	17	3	274 650 0	41	22
274 287 1	34	25	274 532 1	5	11	274 653 1	2	45
274 297 0	35	15	274 532 1	6	11	274 653 1	17	46
274 297 0	36	15	274 535 2	5	12	274 655 0	41	4
274 297 0	38	14	274 535 2	6	12	274 656 0	41	3
274 303 0	14	11	274 536 2	5	5	274 665 0	8	35
274 303 0	15	16	274 536 2	6	5	274 666 2	17	57
274 307 0	23	4	274 542 0	5	22	274 671 0	17	2
274 312 1	17	58	274 543 1	5	23	274 673 0	8	11
274 321 0	31	16	274 550 2	5	1	274 673 0	9	11
274 327 1	30	17	274 550 2	6	1	274 674 0	4	15
274 336 1	34	11	274 551 2	4	26	274 675 0	30	35
274 337 2	2	30	274 556 1	5	20	274 676 1	22	26
274 339 2	1	18	274 559 0	17	27	274 678 2	10	23
274 339 2	2	37	274 562 0	16	7	274 679 0	12	23
274 340 0	1	21	274 563 3	17	4	274 679 0	13	30
274 340 0	2	41	274 563 3	19	40	274 682 0	17	36
274 344 2	1	27	274 565 0	17	60	274 683 2	17	13

BESTELL-NR.	TAF.	ABB.	BESTELL-NR.	TAF.	ABB.	BESTELL-NR.	TAF.	ABB.
274 684 1	28	55	274 922 0	21	34	275 245 1	14	23
274 684 1	29	55	274 926 0	2	18	275 246 0	30	5
274 686 0	22	3	274 927 0	2	15	275 253 1	12	14
274 693 0	22	9	274 928 0	18	59	275 253 1	13	3
274 696 0	17	47	275 033 4	14	17	275 258 2	28	45
274 702 1	16	22	275 038 2	13	37	275 258 2	29	45
274 704 1	16	22	275 044 2	10	20	275 270 2	35	21
274 705 1	17	9	275 045 2	10	10	275 297 5	16	17
274 706 1	17	9	275 046 2	1	3	275 298 5	16	17
274 710 1	34	54	275 048 1	1	5	275 301 1	34	23
274 711 1	34	54	275 086 3	39	16	275 302 2	34	38
274 718 1	34	51	275 159 1	28	51	275 347 4	37	10
274 722 1	16	1	275 159 1	29	51	275 352 0	34	21
274 724 1	15	39	275 162 5	35	33	275 353 0	34	15
274 724 1	16	5	275 163 5	35	33	275 357 0	34	22
274 728 0	2	12	275 163 5	37	34	275 358 0	34	24
274 731 0	34	1	275 177 2	28	26	275 359 0	34	40
274 734 1	1	14	275 177 2	29	26	275 362 2	34	38
274 739 0	28	19	275 180 5	35	10	275 363 0	34	23
274 739 0	29	19	275 181 5	35	23	275 364 0	34	40
274 750 0	9	14	275 182 4	37	10	275 365 0	34	24
274 760 0	15	17	275 207 4	28	29	275 367 0	37	24
274 761 0	15	17	275 207 4	29	29	275 368 5	35	10
274 762 0	2	7	275 211 3	28	2	275 369 5	35	23
274 771 0	15	17	275 211 3	29	2	275 370 2	35	26
274 772 0	15	17	275 212 4	28	23	275 371 2	35	26
274 775 0	12	50	275 212 4	29	23	275 388 0	14	24
274 776 0	12	29	275 213 2	28	19	275 401 0	28	38
274 777 0	12	11	275 213 2	29	19	275 401 0	29	38
274 778 0	12	5	275 214 1	28	13	275 402 0	28	37
274 779 0	9	22	275 214 1	29	13	275 402 0	29	37
274 781 0	15	12	275 216 4	28	44	275 407 1	3	27
274 782 0	29	33	275 216 4	29	44	275 408 5	24	9
274 800 0	2	5	275 222 1	28	7	275 409 2	8	14
274 803 0	15	7	275 222 1	29	7	275 412 1	1	38
274 815 0	36	31	275 223 2	28	5	275 412 1	2	59
274 815 0	38	26	275 223 2	29	5	275 416 1	30	15
274 816 0	36	31	275 224 4	28	43	275 417 1	28	18
274 816 0	38	26	275 224 4	29	43	275 417 1	29	18
274 817 0	2	24	275 228 1	28	21	275 418 2	17	43
274 819 0	36	10	275 228 1	29	21	275 424 1	30	28
274 820 0	36	10	275 229 3	28	49	275 430 0	24	32
274 821 0	36	23	275 229 3	29	49	275 430 0	27	22
274 822 0	36	23	275 230 2	28	46	275 432 4	24	11
274 823 0	36	21	275 230 2	29	46	275 433 2	24	29
274 824 0	36	26	275 231 3	28	33	275 435 1	24	23
274 825 0	36	26	275 233 5	28	48	275 435 1	27	7
274 847 0	21	21	275 233 5	29	48	275 436 2	24	26
274 863 0	2	33	275 234 0	3	16	275 437 2	24	15
274 870 0	9	35	275 238 1	3	14	275 438 2	24	36
274 883 0	22	11	275 239 1	28	1	275 438 2	27	4
274 883 0	25	11	275 239 1	29	1	275 440 1	24	50
274 884 0	22	20	275 240 2	8	22	275 450 1	24	41
274 884 0	25	21	275 241 2	28	60	275 452 1	3	23
274 921 0	21	34	275 241 2	29	60	275 457 0	13	17

BESTELL-NR.	TAF.	ABB.	BESTELL-NR.	TAF.	ABB.	BESTELL-NR.	TAF.	ABB.
275 460 0	13	22	275 711 0	2	6	280 435 1	12	12
275 467 1	13	9	275 715 0	30	35	280 436 3	11	9
275 475 2	1	1	275 720 0	21	19	280 436 3	12	10
275 495 1	13	55	275 721 0	6	15	280 437 0	11	21
275 496 0	13	14	280 004 2	11	15	280 437 0	12	43
275 498 0	13	14	280 005 4	11	35	280 457 1	22	18
275 528 0	34	2	280 051 1	25	10	280 457 1	25	18
275 600 1	3	27	280 052 2	22	7	280 462 1	8	27
275 606 1	1	14	280 052 2	25	7	280 462 1	9	27
275 608 0	26	16	280 054 1	22	14	280 497 0	1	32
275 609 0	25	9	280 054 1	25	14	280 497 0	2	28
275 611 0	26	20	280 056 1	22	15	280 531 1	10	22
275 612 1	26	7	280 056 1	25	15	280 532 0	10	16
275 613 1	26	19	280 098 0	23	2	280 534 2	10	21
275 614 1	26	27	280 098 0	26	3	280 548 2	1	47
275 620 0	26	23	280 103 1	23	3	280 548 2	2	49
275 628 1	25	1	280 149 2	13	2	280 549 2	3	37
275 629 0	26	10	280 159 1	34	43	280 550 2	3	10
275 630 0	27	3	280 161 0	31	14	280 551 1	11	14
275 636 1	3	23	280 164 0	12	16	280 551 1	12	27
275 640 0	15	37	280 164 0	13	4	280 552 2	3	27
275 642 0	36	33	280 165 2	13	48	280 579 1	22	1
275 642 0	38	29	280 166 2	13	44	280 583 0	8	24
275 643 0	36	33	280 221 4	23	12	280 583 0	9	24
275 643 0	38	29	280 221 4	26	13	280 584 0	3	29
275 644 0	38	9	280 222 1	1	26	280 594 1	3	27
275 645 0	38	9	280 222 1	2	53	280 595 1	8	4
275 646 0	38	20	280 234 1	23	13	280 595 1	9	4
275 647 0	38	20	280 234 1	26	11	280 596 1	10	2
275 648 0	38	18	280 267 2	10	14	280 600 0	8	35
275 649 0	38	22	280 273 0	10	9	280 608 0	18	38
275 650 0	38	22	280 298 2	1	15	280 609 0	18	12
275 655 1	5	1	280 299 1	1	2	280 610 0	18	21
275 655 1	6	1	280 316 0	13	53	280 611 0	18	39
275 658 1	2	34	280 321 2	23	14	280 612 0	21	29
275 659 1	2	13	280 349 1	14	13	280 615 0	21	24
275 664 0	27	28	280 353 2	24	43	280 619 0	21	2
275 665 0	27	21	280 361 0	8	19	280 620 0	21	28
275 666 0	27	24	280 361 0	9	19	280 621 0	21	27
275 667 0	27	12	280 363 1	14	8	280 636 0	18	17
275 668 0	27	29	280 363 1	15	11	280 642 0	18	16
275 669 0	27	35	280 363 1	18	2	280 643 0	18	14
275 674 0	26	15	280 364 2	10	12	280 644 0	18	7
275 675 0	25	3	280 380 0	7	2	280 645 0	18	11
275 677 0	2	5	280 385 0	7	5	280 649 0	18	24
275 678 0	2	33	280 395 5	7	20	280 650 0	18	5
275 687 0	18	40	280 400 1	27	10	280 652 0	18	48
275 688 0	36	19	280 400 1	33	17	280 653 0	18	6
275 688 0	38	23	280 405 3	24	22	280 659 0	21	6
275 691 0	15	32	280 405 3	27	18	280 667 0	21	13
275 693 0	15	32	280 414 1	14	1	280 671 0	21	8
275 695 0	21	16	280 423 0	22	23	280 672 0	21	12
275 697 0	21	16	280 430 0	1	43	280 716 0	18	15
275 709 0	2	6	280 430 0	2	2	280 717 0	18	15
275 710 0	9	35	280 435 1	11	10	280 725 0	21	30

BESTELL-NR.	TAF.	ABB.	BESTELL-NR.	TAF.	ABB.	BESTELL-NR.	TAF.	ABB.
280 726 0	21	25	900 253 0	28	58	900 296 0	8	3
280 728 0	15	22	900 253 0	29	58	900 296 0	9	3
280 731 0	18	61	900 254 0	1	22	900 334 0	2	38
280 732 0	18	62	900 254 0	2	3	900 334 0	11	27
301 008 0	40	24	900 254 0	25	24	900 334 0	12	41
301 017 0	40	23	900 254 0	41	6	900 334 0	15	30
301 023 0	40	17	900 255 1	18	44	900 334 0	16	14
301 044 0	40	7	900 255 1	19	2	900 335 1	17	64
301 059 0	40	8	900 255 1	20	27	900 335 1	18	29
301 083 0	40	9	900 257 0	1	34	900 336 0	10	18
301 149 0	40	5	900 257 0	2	63	900 378 0	5	18
301 162 0	40	6	900 257 0	13	8	900 378 0	6	18
301 168 0	40	30	900 257 0	17	14	900 607 0	1	37
301 169 0	40	2	900 257 0	22	6	900 607 0	2	46
301 170 0	40	1	900 257 0	24	18	900 607 0	28	39
301 174 0	40	35	900 257 0	25	6	900 607 0	29	39
301 180 0	40	22	900 257 0	27	15	900 607 0	35	27
301 185 0	40	18	900 257 0	28	15	900 607 0	36	27
301 186 0	40	19	900 257 0	29	15	900 607 0	38	25
301 229 2	40	12	900 257 0	30	4	900 610 0	18	64
301 239 0	40	16	900 257 0	34	28	900 610 0	24	7
301 240 0	40	15	900 257 0	35	5	900 612 0	3	11
301 250 0	40	25	900 257 0	41	20	900 612 0	17	11
301 251 0	40	26	900 259 0	21	14	900 612 0	22	24
301 294 0	40	29	900 259 0	22	22	900 612 0	36	4
301 295 0	40	11	900 259 0	28	41	900 612 0	38	21
301 319 0	40	10	900 259 0	29	41	900 614 0	20	22
301 338 0	40	4	900 261 0	1	16	900 614 0	35	4
301 354 0	40	3	900 261 0	2	36	900 614 0	36	5
301 380 0	40	13	900 261 0	23	9	900 614 0	38	4
301 478 0	40	14	900 261 0	26	12	900 616 0	28	4
301 485 0	40	20	900 261 0	27	27	900 616 0	29	4
301 494 0	40	21	900 261 0	30	18	900 616 0	36	20
301 543 0	40	27	900 261 0	34	14	900 616 0	38	27
301 544 0	40	28	900 261 0	35	29	900 622 0	34	39
337 746 1	17	30	900 262 0	24	35	900 634 0	11	1
339 698 1	31	3	900 277 0	8	28	900 634 0	12	1
339 698 1	32	3	900 277 0	9	28	900 634 0	35	17
340 439 2	13	26	900 277 0	33	15	900 634 0	36	17
344 524 0	31	29	900 279 0	3	35	900 634 0	38	16
344 524 0	32	29	900 279 0	11	20	900 636 0	18	18
344 527 0	17	34	900 279 0	12	24	900 638 0	19	16
344 565 0	34	33	900 279 0	13	31	900 638 0	20	9
345 432 1	34	35	900 279 0	14	20	900 655 0	17	61
346 376 1	3	36	900 279 0	15	31	900 657 0	17	56
346 403 0	18	19	900 279 0	16	21	900 657 0	18	28
346 414 0	8	18	900 279 0	17	7	900 657 0	20	11
346 414 0	9	18	900 279 0	31	31	901 028 0	3	34
441 190 0	1	11	900 279 0	32	31	901 044 0	34	13
441 190 0	2	29	900 281 0	13	19	901 045 0	18	67
491 910 1	21	20	900 281 0	15	18	901 046 0	14	14
900 237 0	34	19	900 281 0	16	16	901 048 0	14	26
900 239 0	23	7	900 281 0	17	45	901 060 0	17	22
900 244 0	22	17	900 282 0	17	38	901 061 0	34	60
900 244 0	25	17	900 296 0	2	43	901 062 0	18	68

BESTELL-NR.	TAF.	ABB.	BESTELL-NR.	TAF.	ABB.	BESTELL-NR.	TAF.	ABB.
901 065 0	18	69	905 210 0	38	32	908 012 0	15	21
901 080 0	1	13	905 211 1	8	15	908 012 0	16	20
901 080 0	2	31	905 211 1	9	15	908 012 0	34	27
901 081 0	5	4	905 231 0	1	7	908 015 0	1	10
901 081 0	6	4	905 231 0	2	32	908 015 0	2	25
901 081 0	13	18	905 231 0	30	29	908 015 0	5	9
901 132 0	3	20	905 232 0	23	8	908 015 0	6	9
901 135 0	3	12	905 232 0	26	18	908 015 0	14	10
901 204 0	14	5	905 314 0	5	6	908 015 0	15	15
901 204 0	15	1	905 314 0	6	6	908 025 0	5	17
901 207 0	12	20	905 338 0	13	27	908 025 0	6	17
901 207 0	13	33	905 338 0	17	19	908 025 0	15	34
901 421 1	24	1	905 338 0	21	18	908 025 0	16	12
901 423 0	28	16	905 712 0	28	32	908 025 0	17	28
901 423 0	29	16	905 712 0	29	32	908 207 0	28	52
901 424 0	19	33	905 900 0	18	60	908 207 0	29	52
901 425 0	20	26	905 922 0	2	8	908 207 0	39	2
901 446 0	35	12	905 922 0	10	6	908 208 0	1	41
901 446 0	36	12	905 922 0	14	22	908 208 0	28	24
901 446 0	38	11	905 922 0	15	13	908 208 0	29	24
902 434 1	13	50	905 922 0	17	51	908 208 0	31	19
903 056 1	31	5	905 922 0	18	31	908 208 0	32	19
903 056 1	32	5	905 932 0	28	30	908 208 0	33	7
903 057 0	41	14	905 933 0	8	5	908 208 0	35	24
903 084 0	21	1	905 933 0	9	5	908 208 0	36	24
903 085 0	21	26	905 933 0	12	22	908 208 0	38	30
903 137 1	13	51	905 933 0	13	29	908 210 0	28	9
903 652 0	39	9	905 937 0	8	26	908 210 0	29	9
903 661 0	39	13	905 937 0	9	26	908 210 0	30	6
903 745 0	28	47	906 040 1	11	12	908 210 0	33	24
903 745 0	29	47	906 040 1	12	13	908 210 0	35	34
903 755 0	33	9	906 405 0	26	8	908 210 0	36	8
903 790 0	7	3	906 800 1	1	20	908 210 0	37	35
904 024 0	29	30	906 800 1	2	40	908 210 0	38	7
904 345 1	39	7	906 802 1	31	18	908 212 0	11	4
904 714 0	26	25	906 802 1	32	18	908 212 0	12	4
904 715 1	26	26	908 008 0	3	25	908 212 0	17	16
904 730 0	33	12	908 008 0	5	19	908 212 0	19	11
904 731 1	18	49	908 008 0	26	4	908 212 0	20	14
904 731 1	26	17	908 010 0	1	6	908 212 0	21	15
904 732 1	26	24	908 010 0	2	1	908 212 0	35	16
904 743 0	10	19	908 010 0	5	3	908 212 0	36	16
904 804 0	2	23	908 010 0	6	3	908 212 0	38	15
904 816 0	1	48	908 010 0	13	10	908 215 0	17	8
904 816 0	2	54	908 010 0	14	25	908 512 0	13	49
904 850 0	18	8	908 010 0	23	10	908 512 0	17	37
905 000 1	28	11	908 010 0	24	46	908 512 0	19	8
905 000 1	29	11	908 010 0	26	9	908 518 1	19	27
905 111 2	5	24	908 010 0	27	5	908 518 1	20	21
905 130 0	3	1	908 010 0	28	12	908 523 0	28	31
905 130 0	5	21	908 010 0	29	12	908 523 0	29	31
905 130 0	6	10	908 010 0	33	18	908 524 1	31	28
905 131 0	17	26	908 010 0	34	10	908 524 1	32	32
905 210 0	35	35	908 010 0	35	8	908 525 1	34	52
905 210 0	36	35	908 012 0	13	28	908 704 1	2	22

BESTELL-NR.	TAF.	ABB.	BESTELL-NR.	TAF.	ABB.	BESTELL-NR.	TAF.	ABB.
908 704 1	8	17	909 920 0	30	11	910 351 0	31	21
908 704 1	9	17	910 007 0	39	3	910 351 0	32	21
908 704 1	22	25	910 008 0	23	6	910 353 0	5	13
908 704 1	25	22	910 010 0	1	36	910 353 0	6	13
908 704 1	34	18	910 010 0	2	58	910 353 0	11	2
908 704 1	41	2	910 010 0	5	2	910 353 0	12	2
908 706 0	1	28	910 010 0	6	2	910 353 0	17	23
908 706 0	2	55	910 010 0	22	19	910 353 0	35	14
908 706 0	3	5	910 010 0	23	15	910 353 0	36	14
908 706 0	10	8	910 010 0	25	19	910 353 0	38	13
908 706 0	13	13	910 010 0	28	14	910 360 0	15	8
908 706 0	14	12	910 010 0	29	14	910 361 0	31	2
908 706 0	17	24	910 010 0	30	12	910 361 0	32	2
908 706 0	18	65	910 010 0	35	6	910 362 0	3	24
908 706 0	19	7	910 010 0	36	6	910 362 0	17	63
908 706 0	20	6	910 010 0	38	5	910 362 0	18	58
908 706 0	21	17	910 011 0	12	34	910 411 1	3	33
908 706 0	22	10	910 011 0	15	20	910 411 1	23	5
908 706 0	23	11	910 012 0	1	9	910 411 1	26	21
908 706 0	24	30	910 012 0	2	26	910 411 1	35	25
908 706 0	25	13	910 012 0	5	8	910 411 1	36	25
908 706 0	26	6	910 012 0	6	8	910 411 1	38	31
908 706 0	27	6	910 014 0	2	39	910 413 0	1	35
908 706 0	28	22	910 014 0	10	15	910 413 0	2	56
908 706 0	29	22	910 014 0	11	28	910 413 0	17	25
908 706 0	34	17	910 014 0	12	42	910 413 0	22	12
908 706 0	35	2	910 014 0	15	29	910 413 0	25	12
908 706 0	36	2	910 014 0	16	13	910 413 0	26	14
908 706 0	37	2	910 016 0	5	16	910 413 0	34	16
908 706 0	38	2	910 016 0	6	16	910 413 0	35	28
908 706 0	41	1	910 016 0	12	44	910 413 0	36	28
908 711 1	8	1	910 016 0	13	34	910 413 0	38	28
908 711 1	9	1	910 016 0	14	6	910 414 0	3	31
908 711 1	13	1	910 016 0	15	2	910 414 0	8	30
908 711 1	24	17	910 016 0	16	15	910 414 0	9	30
908 716 1	3	7	910 031 0	28	53	910 414 0	15	19
908 716 1	18	20	910 031 0	29	53	910 414 0	16	18
908 758 0	3	30	910 032 0	1	40	910 414 0	17	5
908 758 0	5	14	910 033 0	18	63	910 414 0	19	9
908 758 0	6	14	910 033 0	20	23	910 414 0	28	25
908 758 0	12	25	910 033 0	24	6	910 414 0	29	25
908 758 0	13	16	910 035 0	17	62	910 414 0	30	26
908 758 0	14	21	910 035 0	18	27	910 414 0	33	14
908 758 0	17	29	910 035 0	20	10	910 506 0	2	44
908 758 0	18	66	910 111 1	8	29	910 506 0	17	67
908 758 0	31	1	910 111 1	9	29	910 506 0	18	26
908 758 0	32	1	910 111 1	11	19	910 506 0	24	16
908 758 0	33	6	910 111 1	16	19	910 506 0	34	8
908 827 0	4	5	910 111 1	17	6	910 512 2	28	10
909 410 1	1	24	910 111 1	19	12	910 512 2	29	10
909 410 1	2	51	910 111 1	20	13	910 515 0	17	39
909 410 1	34	29	910 225 0	4	3	910 516 0	15	27
909 502 0	18	1	910 256 0	4	1	910 516 0	16	10
909 850 0	19	26	910 351 0	8	16	910 602 0	1	39
909 850 0	20	20	910 351 0	9	16	910 602 0	2	60

BESTELL-NR.	TAF.	ABB.	BESTELL-NR.	TAF.	ABB.	BESTELL-NR.	TAF.	ABB.
910 603 0	3	4	910 864 0	10	11	911 541 0	24	19
910 603 0	13	12	910 864 0	15	26	911 541 0	27	13
910 603 0	17	12	910 864 0	16	4	911 570 0	15	23
910 603 0	20	5	910 866 0	2	9	911 570 0	16	9
910 603 0	22	21	910 866 0	10	5	911 600 0	24	38
910 603 0	24	2	910 889 0	11	16	911 600 0	27	23
910 603 0	27	26	910 889 0	12	31	911 642 0	18	25
910 603 0	28	20	910 890 0	11	16	911 642 0	22	5
910 603 0	29	20	910 890 0	12	31	911 642 0	25	5
910 603 0	30	27	910 891 0	11	16	911 653 0	2	16
910 603 0	33	25	910 891 0	12	31	911 653 0	10	1
910 603 0	34	59	910 899 0	15	14	911 659 0	13	45
910 603 0	35	3	910 962 0	11	7	911 659 0	15	35
910 603 0	36	3	910 962 0	12	8	911 659 0	16	2
910 603 0	38	3	910 963 0	11	7	911 659 0	24	21
910 619 1	1	33	910 963 0	12	8	911 659 0	27	16
910 619 1	2	27	910 964 0	11	7	911 668 0	11	22
910 621 0	21	11	910 964 0	12	8	911 668 0	12	36
910 640 0	5	7	911 130 0	11	24	911 673 0	11	6
910 640 0	6	7	911 130 0	12	38	911 673 0	12	7
910 643 0	3	22	911 132 0	11	24	911 901 0	8	8
910 643 0	35	11	911 132 0	12	38	911 901 0	9	8
910 643 0	36	11	911 132 0	24	45	911 903 0	21	10
910 643 0	38	10	911 132 0	27	14	912 077 0	4	8
910 648 0	12	15	911 133 0	11	24	912 130 0	34	20
910 648 0	13	36	911 133 0	12	38	912 145 0	1	17
910 648 0	14	9	911 133 0	24	45	912 145 0	2	35
910 648 0	15	3	911 133 0	27	14	912 145 0	34	44
910 657 0	8	31	911 134 0	11	24	912 267 0	17	1
910 657 0	9	31	911 134 0	12	38	912 267 0	30	9
910 663 0	13	42	911 134 0	24	45	912 267 0	33	10
910 714 0	17	18	911 134 0	27	14	912 452 0	19	22
910 714 0	33	27	911 317 0	10	7	912 452 0	20	16
910 727 0	11	24	911 317 0	17	52	912 539 1	30	2
910 727 0	12	38	911 319 0	2	8	912 579 1	34	12
910 802 0	24	5	911 319 0	18	32	912 582 0	24	27
910 802 0	27	9	911 324 0	8	6	912 582 0	27	1
910 803 0	24	5	911 324 0	9	6	912 583 1	21	22
910 803 0	27	9	911 500 0	24	28	912 584 0	13	52
910 804 0	24	13	911 513 0	24	14	912 586 0	7	11
910 805 0	24	13	911 522 0	1	23	912 608 0	1	4
910 806 0	24	13	911 522 0	2	48	912 611 0	21	9
910 807 0	24	5	911 522 0	3	2	912 613 0	17	17
910 807 0	27	9	911 522 0	13	24	912 615 0	28	54
910 808 0	24	37	911 522 0	22	8	912 615 0	29	54
910 826 0	12	17	911 522 0	24	10	912 615 0	31	13
910 826 0	13	23	911 522 0	25	8	912 615 0	34	47
910 826 0	14	7	911 522 0	27	19	912 618 0	2	17
910 826 0	15	9	911 529 0	28	27	912 618 0	10	13
910 826 0	28	8	911 529 0	29	27	912 634 0	26	22
910 826 0	29	8	911 536 0	18	55	912 641 0	28	3
910 844 0	28	28	911 541 0	8	7	912 641 0	29	3
910 844 0	29	28	911 541 0	9	7	912 643 0	7	7
910 863 0	2	10	911 541 0	11	25	912 648 0	13	41
910 863 0	10	4	911 541 0	12	39	912 673 0	28	54



BESTELL-NR.	TAF.	ABB.	BESTELL-NR.	TAF.	ABB.	BESTELL-NR.	TAF.	ABB.
912 673 0	29	54	917 901 0	33	31	921 145 0	32	26
912 674 0	34	49	918 203 1	21	32	921 145 0	33	30
912 675 0	42	10	918 307 0	24	24	921 145 0	41	16
912 675 0	43	14	918 307 0	33	4	921 148 0	41	19
912 676 0	2	17	918 310 0	13	11	921 161 0	41	11
912 676 0	10	13	919 002 0	43	7	921 200 0	33	30
912 676 0	14	18	919 002 0	45	5	921 206 0	31	6
912 677 0	42	7	919 003 0	1	12	921 206 0	32	6
912 677 0	43	11	919 003 0	2	21	921 206 0	33	19
912 677 0	44	10	919 003 0	8	23	921 211 0	32	28
912 677 0	45	11	919 003 0	9	23	921 212 0	41	5
912 678 0	44	7	919 003 0	13	25	921 303 1	31	11
912 678 0	45	8	919 003 0	17	50	921 304 1	33	22
912 681 1	34	6	919 003 0	42	5	921 347 1	31	10
912 714 0	2	14	919 003 0	43	4	921 347 1	32	10
912 716 1	21	5	919 103 0	44	5	921 348 1	31	10
912 774 0	34	50	919 103 0	45	14	921 348 1	32	10
912 777 0	14	16	919 501 0	21	7	921 385 3	34	53
912 780 1	34	5	919 509 0	7	4	921 395 0	32	11
913 201 0	30	30	919 810 1	32	17	921 416 0	33	22
913 201 0	33	29	920 301 0	26	1	921 423 0	31	11
915 043 0	22	16	920 602 0	12	19	921 423 0	32	11
915 043 0	25	16	920 602 0	13	39	921 467 0	31	10
915 047 0	22	2	920 901 0	31	9	921 467 0	32	10
915 047 0	25	2	920 901 0	41	9	921 708 1	14	3
915 070 0	18	56	921 001 0	32	8	921 804 0	17	33
915 108 0	18	37	921 003 1	31	8	921 820 0	15	40
915 112 0	14	19	921 030 1	31	27	921 821 0	15	33
915 116 0	15	24	921 030 1	32	27	921 850 0	18	45
915 116 0	16	6	921 038 1	31	23	921 851 0	18	50
915 122 0	12	26	921 038 1	32	23	921 943 1	23	16
915 122 0	13	35	921 038 1	33	2	921 980 0	14	4
915 122 0	18	36	921 038 1	41	18	921 980 0	15	5
915 126 0	11	13	921 039 1	32	15	921 980 0	17	31
915 126 0	12	28	921 042 0	41	7	921 980 0	18	41
915 134 0	18	57	921 046 0	31	7	921 983 0	23	1
915 201 0	15	10	921 046 0	32	7	921 983 0	26	2
915 203 0	8	20	921 046 0	33	20	921 985 0	12	21
915 203 0	9	20	921 046 0	41	8	921 985 0	13	40
915 206 0	8	21	921 054 1	31	24	921 992 0	14	27
915 206 0	9	21	921 054 1	32	24	921 992 0	15	6
915 542 0	12	30	921 066 1	41	25	921 992 0	17	32
915 542 0	17	35	921 067 1	41	10	921 999 0	23	17
917 004 1	17	41	921 071 1	31	12	921 999 0	26	28
917 104 0	21	23	921 071 1	32	12	922 007 0	8	25
917 505 1	13	6	921 071 1	41	26	922 007 0	9	25
917 506 0	24	39	921 077 1	41	17	922 010 0	8	10
917 506 0	30	10	921 083 1	32	14	922 010 0	9	10
917 602 0	13	7	921 084 0	31	25	922 322 0	12	18
917 603 0	24	40	921 084 0	32	25	922 322 0	13	5
917 620 0	41	21	921 084 0	33	1	922 525 0	21	31
917 623 0	3	26	921 090 1	33	21	922 605 1	21	4
917 802 1	17	49	921 091 0	32	9	922 926 2	33	32
917 802 1	21	33	921 116 0	31	15	924 208 0	35	18
917 901 0	24	42	921 145 0	31	26	924 208 0	36	18

BESTELL-NR.	TAF.	ABB.	BESTELL-NR.	TAF.	ABB.	BESTELL-NR.	TAF.	ABB.
924 208 0	38	17	930 536 1	15	36	938 142 1	19	4
924 248 0	3	21	930 536 1	16	3	938 154 1	19	34
924 249 0	35	13	930 536 1	18	4	938 154 1	20	31
924 249 0	36	13	930 537 0	8	9	938 156 0	19	31
924 249 0	38	12	930 537 0	9	9	938 157 0	19	36
924 250 1	1	45	930 542 0	8	9	938 158 0	19	5
924 250 1	2	42	930 542 0	9	9	938 159 0	19	6
924 251 0	35	9	931 120 0	18	13	938 160 0	19	13
924 251 0	36	9	932 107 0	11	17	938 161 0	19	15
924 251 0	38	8	932 107 0	12	32	938 162 0	19	19
924 262 0	3	13	932 212 0	4	4	938 163 0	19	36
924 535 0	39	8	932 222 0	4	11	938 164 0	19	36
924 536 0	39	11	933 504 0	7	9	938 196 0	20	8
924 610 0	39	12	934 000 0	28	40	938 197 0	20	28
924 612 0	39	1	934 000 0	29	40	938 198 0	20	29
924 670 0	39	5	934 006 1	19	14	938 199 0	20	3
924 671 0	39	4	934 006 1	20	12	938 200 0	20	30
924 699 0	39	6	934 017 0	12	45	938 201 0	20	7
924 918 0	30	7	934 017 0	13	32	938 202 0	20	34
924 919 1	2	62	934 017 0	14	2	938 203 0	18	30
924 919 1	3	6	934 017 0	18	9	938 204 0	18	52
925 003 0	28	35	934 019 0	8	2	938 205 0	18	53
925 003 0	29	35	934 019 0	9	2	938 206 0	18	10
925 014 0	1	42	934 603 0	28	42	938 207 0	18	3
925 014 0	2	4	934 603 0	29	42	938 208 0	18	43
925 105 0	31	22	935 900 0	19	30	938 209 0	18	51
925 105 0	32	22	935 900 0	20	2	938 210 0	18	54
925 107 1	31	20	936 337 0	11	26	938 211 0	18	30
925 107 1	32	20	936 337 0	12	40	938 212 0	18	22
925 107 1	33	8	936 339 0	11	5	938 213 0	18	10
925 111 0	3	8	936 339 0	12	6	938 214 0	18	3
925 122 0	32	22	937 504 0	24	25	938 215 0	18	42
925 123 0	32	20	937 517 0	27	2	938 216 0	18	46
926 101 0	11	35	937 928 0	19	10	938 797 0	28	56
927 110 0	13	15	937 952 0	13	21	938 797 0	29	56
928 200 0	3	28	937 953 0	20	24	938 974 2	1	29
930 100 0	24	4	937 982 0	19	29	938 974 2	2	47
930 100 0	27	8	937 982 0	20	25	938 974 2	24	8
930 101 0	24	12	938 022 0	18	47	938 974 2	27	11
930 137 0	11	23	938 022 0	20	40	939 063 0	24	44
930 137 0	12	37	938 040 3	20	32	939 634 1	27	20
930 167 0	11	8	938 051 1	20	15	939 634 1	28	50
930 167 0	12	9	938 052 0	20	4	939 634 1	29	50
930 504 0	18	23	938 068 0	19	37	939 634 1	33	28
930 504 0	22	4	938 068 0	20	1	939 732 0	33	23
930 504 0	25	4	938 080 1	19	23	939 732 0	34	9
930 505 0	28	34	938 080 1	20	18	939 737 0	28	36
930 505 0	29	34	938 081 0	19	24	939 737 0	29	36
930 506 0	2	11	938 081 0	20	19	949 040 2	44	50
930 506 0	10	3	938 107 1	19	1	949 041 2	45	50
930 507 0	24	20	938 107 1	20	33	949 066 1	42	50
930 507 0	27	17	938 131 1	19	17	949 218 2	14	15
930 533 0	28	6	938 135 0	20	17	949 409 0	42	4
930 533 0	29	6	938 136 1	19	25	949 409 0	43	3
930 536 1	13	46	938 137 1	19	32	949 852 0	42	26

BESTELL-NR.	TAF.	ABB.	BESTELL-NR.	TAF.	ABB.	BESTELL-NR.	TAF.	ABB.
949 852 0	43	37	956 158 0	44	9			
949 852 0	44	26	956 159 0	44	29			
949 852 0	45	30	956 160 0	44	30			
952 254 0	4	2	956 161 0	42	36			
952 310 1	4	6	956 161 0	43	30			
952 320 0	4	9	956 162 0	44	36			
952 330 0	4	10	956 162 0	45	15			
953 010 0	4	25	956 193 0	43	5			
953 015 0	4	25	956 194 0	43	6			
953 108 0	4	14	956 195 0	43	42			
953 210 0	4	12	956 196 0	43	43			
953 215 0	4	12	956 197 0	43	95			
953 308 1	4	13	956 198 0	43	1			
953 715 0	3	32	956 400 0	42	2			
953 823 0	7	13	956 402 0	42	11			
954 000 1	7	12	956 402 0	43	21			
954 027 0	17	54	956 426 0	44	3			
954 027 0	18	34	956 426 0	45	13			
954 031 0	17	53	956 430 0	44	4			
954 031 0	18	33	956 430 0	45	3			
954 039 0	7	10	956 432 0	42	6			
954 043 0	7	1	956 435 0	44	6			
954 053 0	7	6	956 439 0	44	11			
954 065 1	7	8	956 439 0	45	12			
956 111 0	42	1	956 560 0	42	3			
956 111 0	44	1	956 560 0	43	2			
956 111 0	45	1						
956 113 0	44	2						
956 119 0	44	22						
956 119 0	45	26						
956 120 0	44	23						
956 120 0	45	27						
956 125 0	42	8						
956 130 0	42	22						
956 131 0	42	23						
956 131 0	43	36						
956 135 0	45	2						
956 136 0	45	4						
956 137 0	45	6						
956 139 0	45	9						
956 140 0	45	10						
956 141 1	44	36						
956 141 1	45	15						
956 142 1	45	33						
956 143 1	45	34						
956 147 0	45	7						
956 148 0	43	12						
956 149 0	43	13						
956 150 1	42	36						
956 150 1	43	30						
956 152 0	43	96						
956 154 0	42	9						
956 155 0	42	29						
956 156 0	42	30						
956 157 0	44	8						