

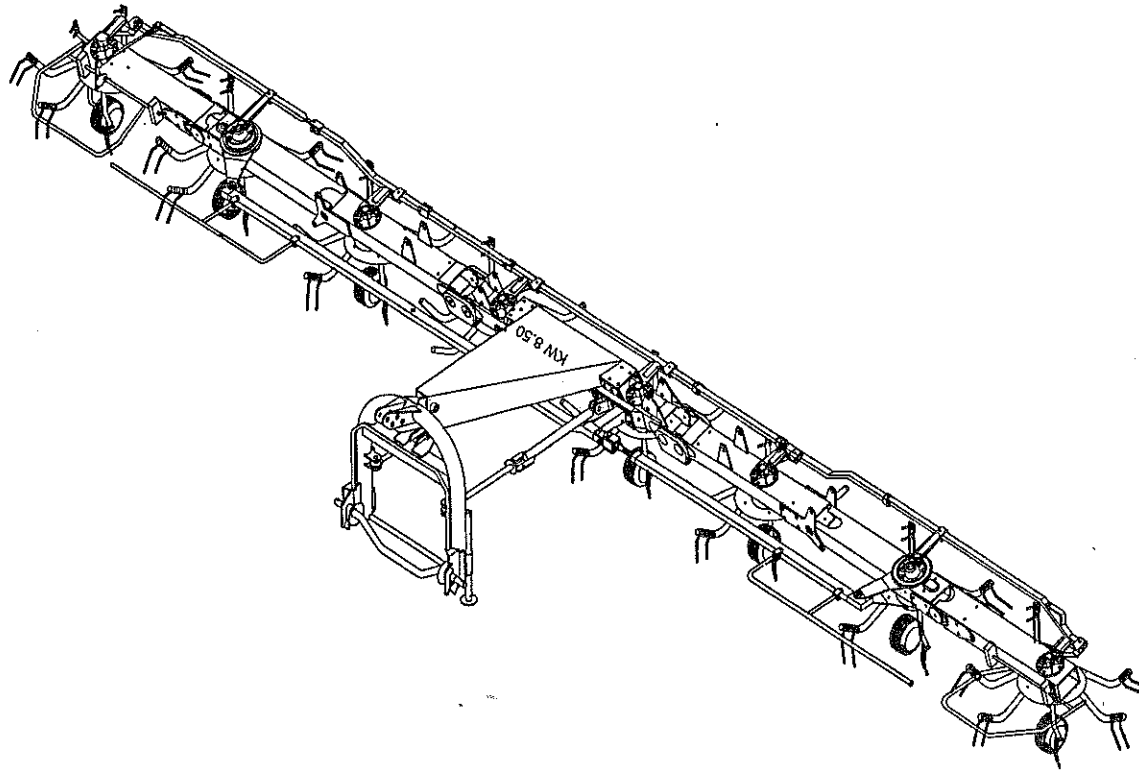


KRONE

ERSATZTEILE

SPARE PARTS

PIÈCES DETACHEES



KW 8.50

ab Masch.-Nr.
from mach.-no.
à partir de mach.-no.

340.000 -
355 000 - 375 999

001-003-0 - 10/94

// 001-003-0 //

Erläuterungen
Illustration
Illustration

Benennung dieser Tafel
 Denomination of this diagram
 Dénomination du diagramme

Gültigkeit dieser Tafel
 Validity of this diagram
 Validité du diagramme

Nr. der Zeichnung, die zu dieser Seite gehört
 No. of drawing belonging to this page
 No. du dessin appartenant à cette page

Tafel-Nr.
 No. of diagram
 No. de diagramme

Maschinentypen
 Type of machines
 Type de machines

Nr. dieser Ersatzteilliste
 No. of this spare part list
 No. de cette liste des pièces de rechange

Gültigkeit dieses Teiles
 Validity of this part
 Validité de cette pièce

GEHÄUSE VORN
 FRAME FRONT
 BÂTI AVANT

323 600 -346 600

K
R
8
-
1
6

1-276-3

447 573 2

1.0

Pos.	ID-Nr.	Benennung	Description	Description	Masch.-Nr.			Bemerkung/Remarks/Remarque
1	900 612 0	6kt-Schraube	Hex head bolt	Boulon tete hex	323 600 330 000	X		M 8 X 16
2	910 413 0	Scheibe	Washer	Rondelle	344 600	X		A B,4
3	900 638 0	6kt-Schraube	Hex head bolt	Boulon tete hex	346 600	3		M 10 X 35
4	910 111 1	Federring	Spring washer	Rondelle elastique		X		B 10
5	908 212 0	6kt-Mutter	Hex nut	Ecrou hex		X		M 10
6	276 753 0	Schutz - Garnkasten	Twine box guard	Tôle de protect.boite ficelle		x		

Dieses Ersatzteil ist gültig ab Masch.-Nr. 344 600
 This spare part is valid from mach. no. 344 600
 Cette pièce de rechange est valable à partir de no. de machine 344 600

Dieses Ersatzteil ist gültig von Masch.-Nr. 323 600 bis Masch.-Nr. 330 000
 This spare part is valid from mach. no. 323 600 up to mach. no. 330 000
 Cette pièce de rechange est valable à partir de no. de machine 323 600 jusqu'au no. 330 000

Dieses Ersatzteil ist gültig bis Masch.-Nr. 346 600
 This spare part is valid up to mach. no. 346 600
 Cette pièce de rechange est valable jusqu'au no de machine 346 600

Anzahl Teile je Typ

X = nach Bedarf

Kein Eintrag = Keine Verwendung für diesen Typ

Quantity of parts for each type

x = as needed

No entry = No use for this type

Quantité de pièces de chaque type

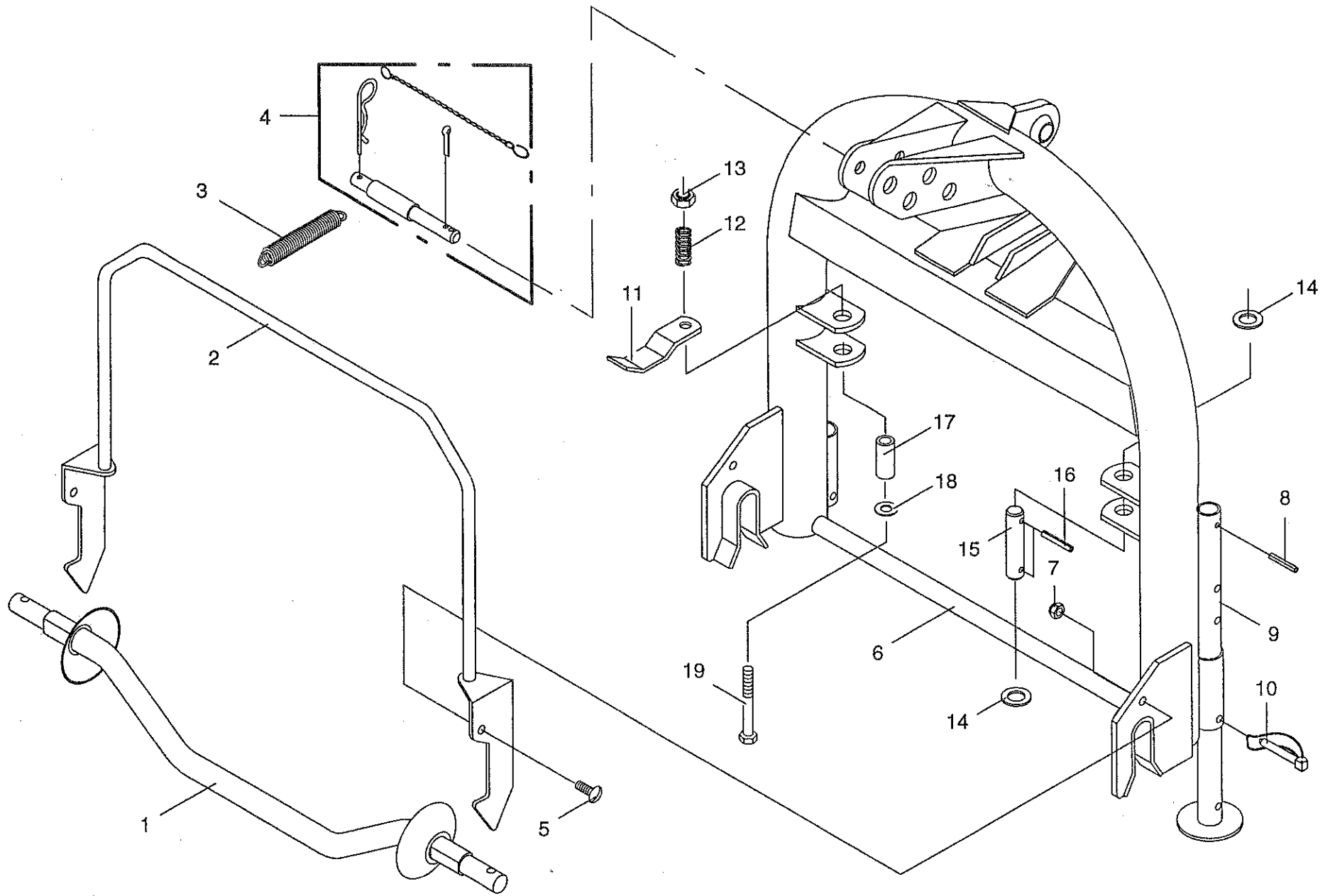
X = selon besoin

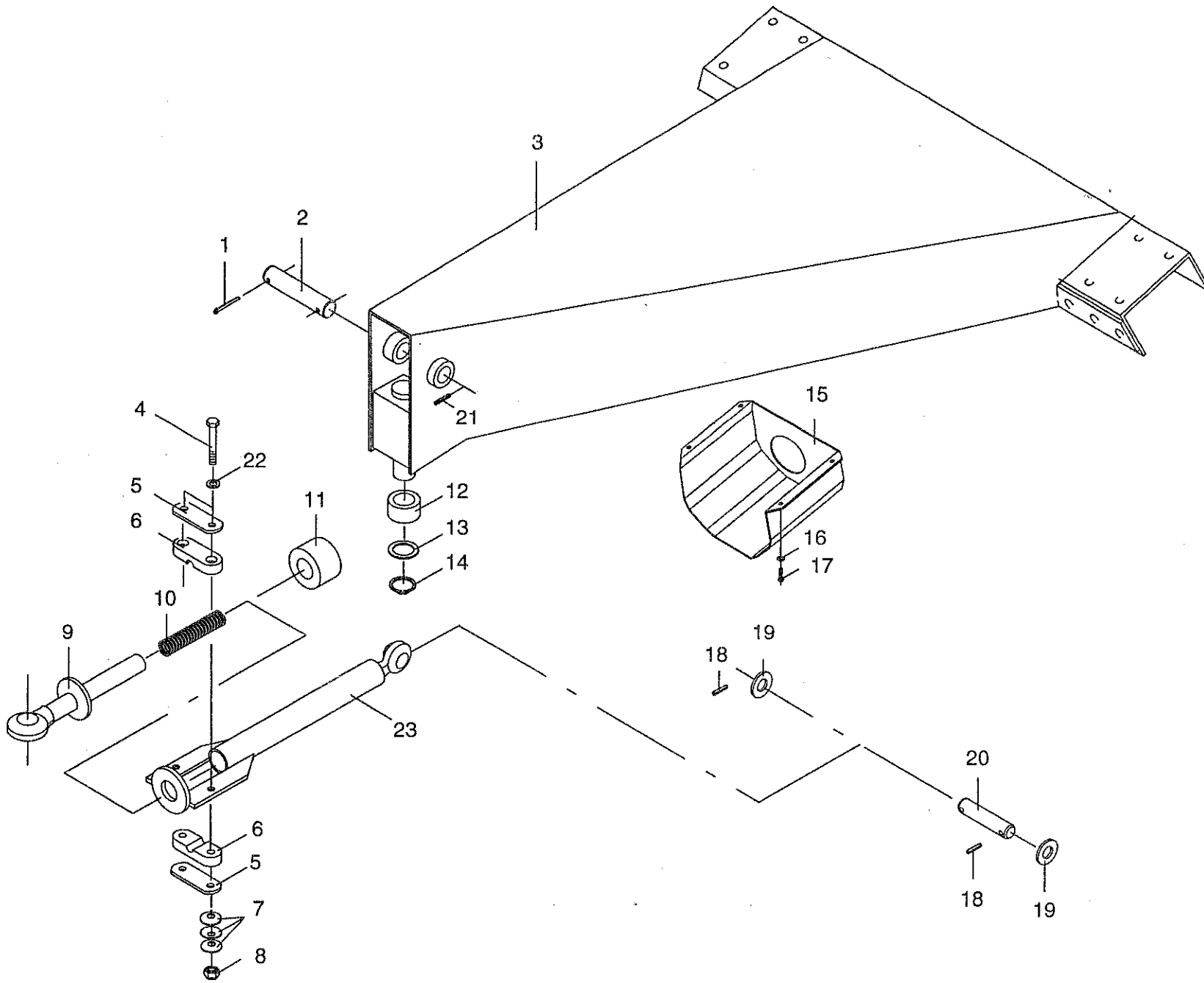
Aucune inscription = Pas d'utilisation pour ce type

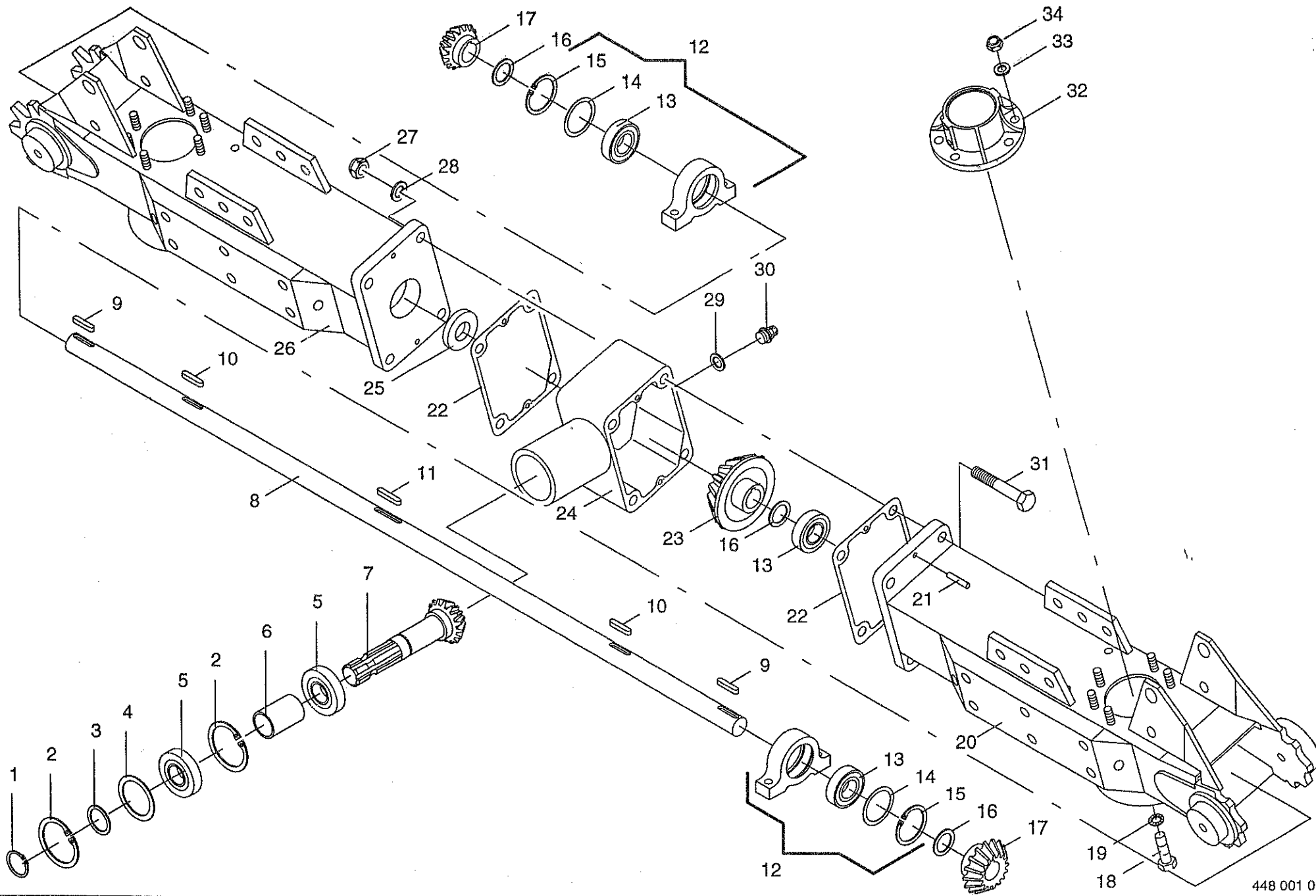
Bestell-Nr.
 Order no.
 No. de commande

Position des Ersatzteiles in der Zeichnung
 Position of the spare part in the drawing
 Position de la pièce de rechange au dessin

INHALTSVERZEICHNIS	TABLE OF CONTENTS	TABLE DES MATIERES	TAFEL DIAGRAM DIAGRAMME
Dreipunktbock	Headstock	Cadre trois points	1.0
Tragholm	Beam	Bras support	2.0
Holm, innen	Inner support tube	Tube support intérieur	3.0
Zwischenholm	Intermediate beam	Tube intermédiaire	4.0
Holm, mitte	Support tube	Tube support	5.0
Gelenksegment			6.0
Holm, außen	Outer support tube	Tube support extérieur	7.0
Scharnierpunkt innen			8.0
Scharnierpunkt mitte			9.0
Scharnierpunkt außen			10.0
Kreisel (rechtsdrehend u.linksdrehend)	Rotor	Rotor	11.0
Kreisel (rechtsdrehend u.linksdrehend)	Rotor	Rotor	12.0
Kreisel (rechtsdrehend u.linksdrehend)	Rotor	Rotor	13.0
Verstellbebel			14.0
Hydr.-Umschalthahn	Change-over tap	Robinet inverseur hydraulique	15.0
Hydraulik(Zylinder m. Falle)	Hydraulics	Système hydraulique	16.0
Hydraulik	Hydraulics	Système hydraulique	17.0
Rad	Wheel	Roue	18.0
Schutze	Guard	Protecteurs	19.0
Tandemachse			20.0
Nachtschwadgetriebe	Windrowing gear	Carter d'andainage	21.0
Nachtschwadgetriebe-Zubehör	Windrowing gear	Carter d'andainage	22.0
Zinkenverlustsicherung	Tine loss prevention equipment	Bride anti-perte	23.0
Anlenkgestänge			24.0
Steuergestänge			25.0
Beleuchtung	Lighting	Installation d'éclairage	26.0
Gelenkwelle W2300-SD15V-1110-K92+JF5/12R	PTO shaft W2300-SD15V-1110-K92+JF5/12R	Arbre à cardans W2300-SD15V-1110-K92+JF5	27.0







HOLM, INNEN
INNER SUPPORT TUBE
TUBE SUPPORT INTÉRIEUR

355 000 -

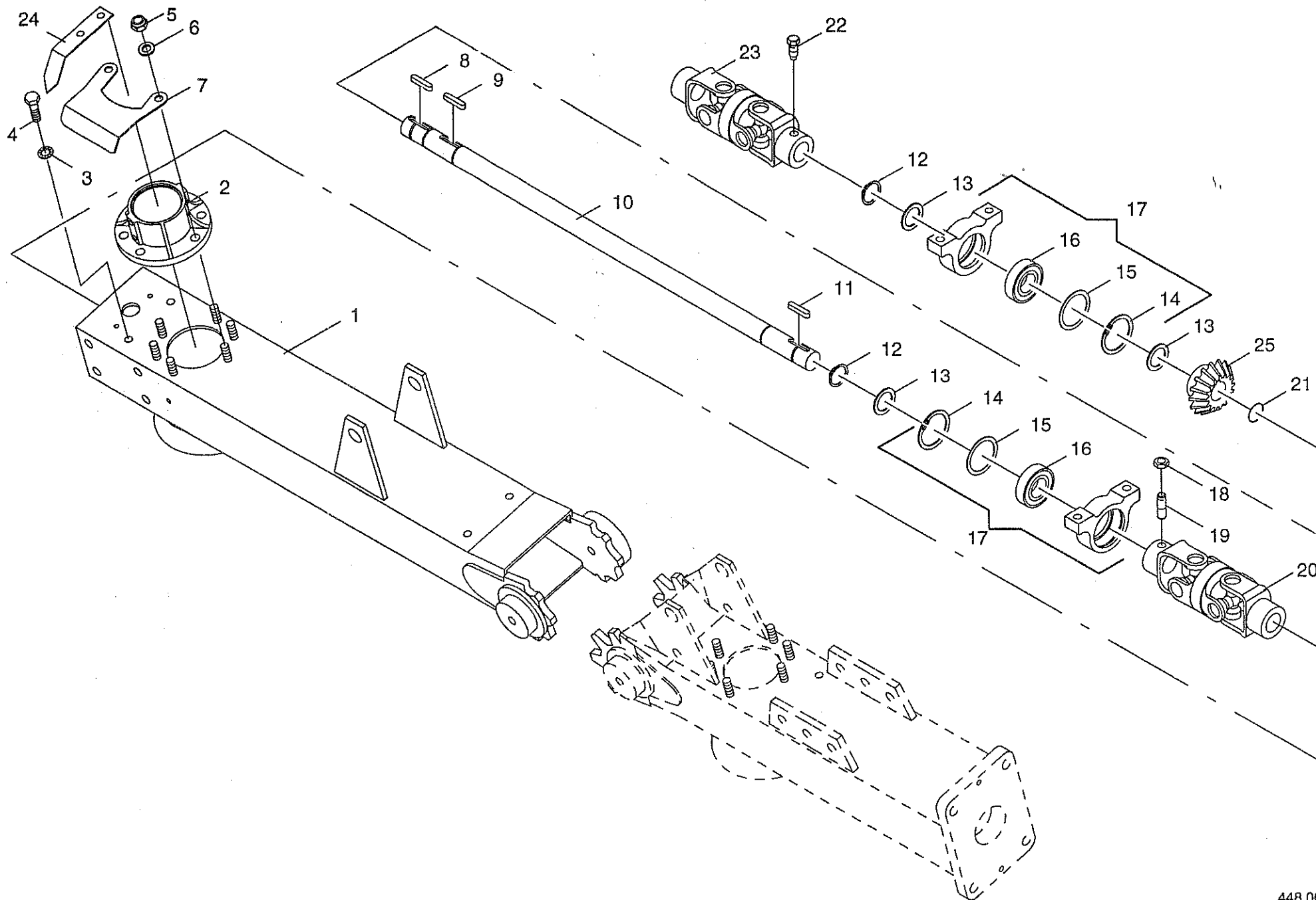
K
W
8
5
0

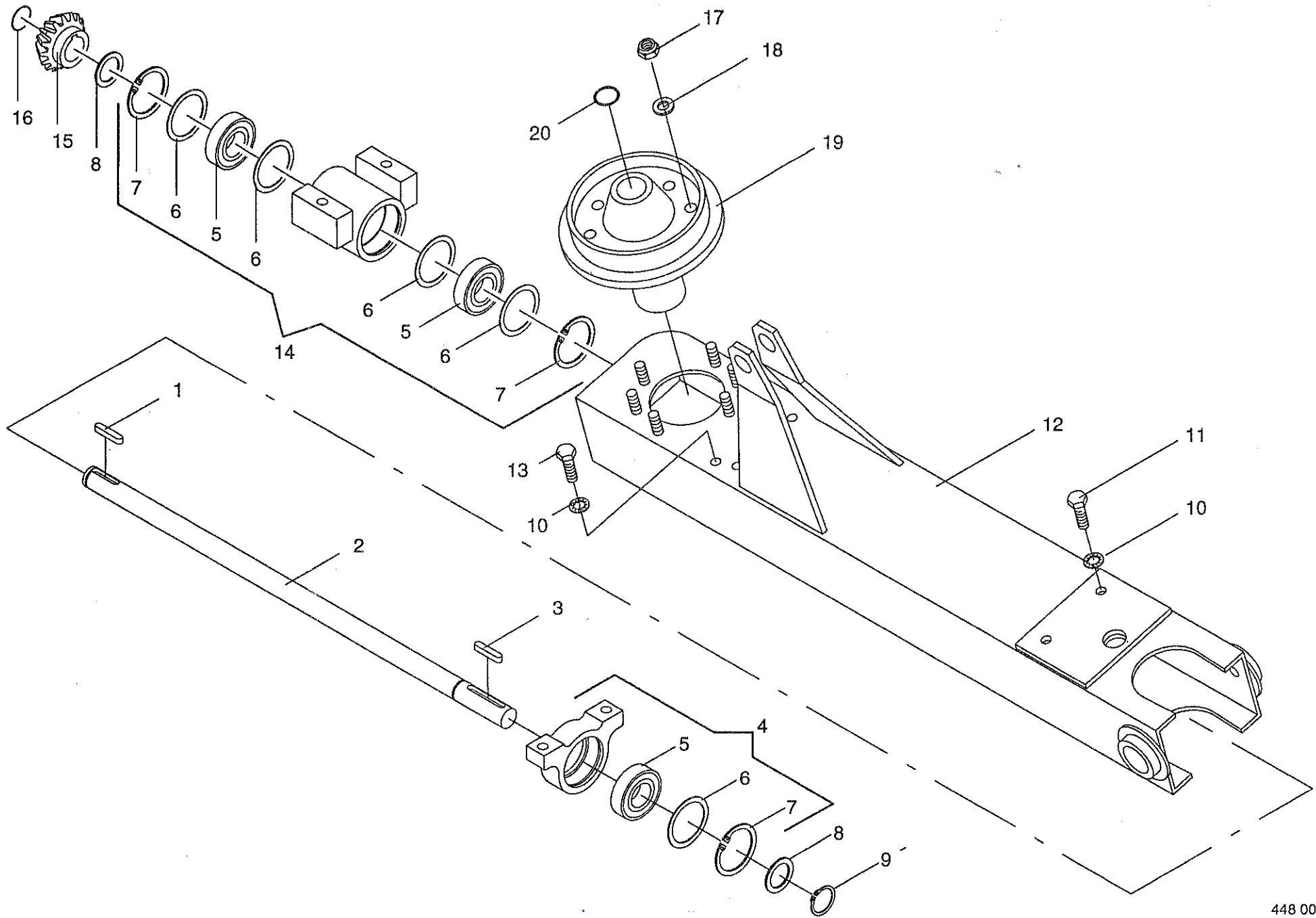
1-003-0

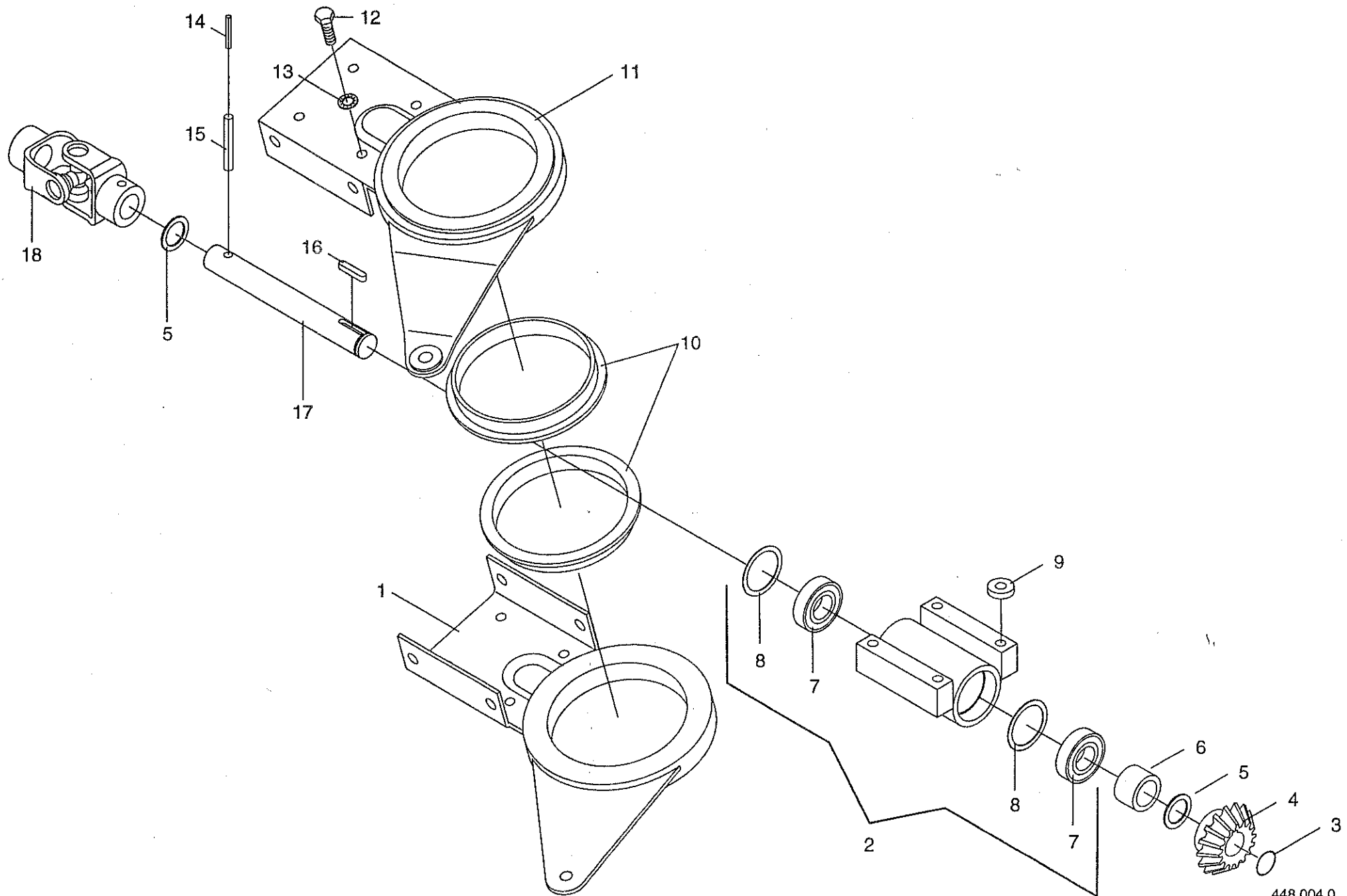
448 001 0

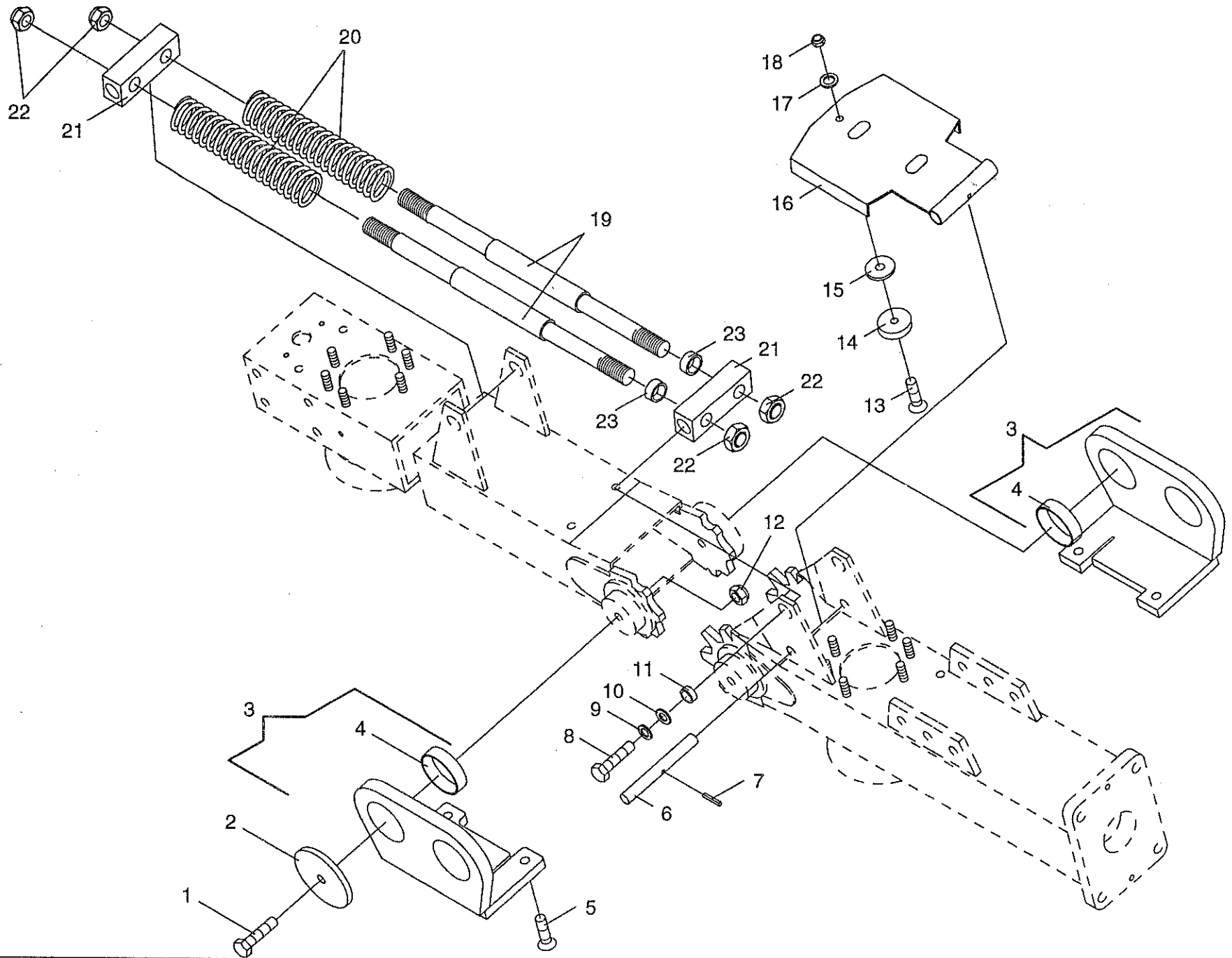
3.0

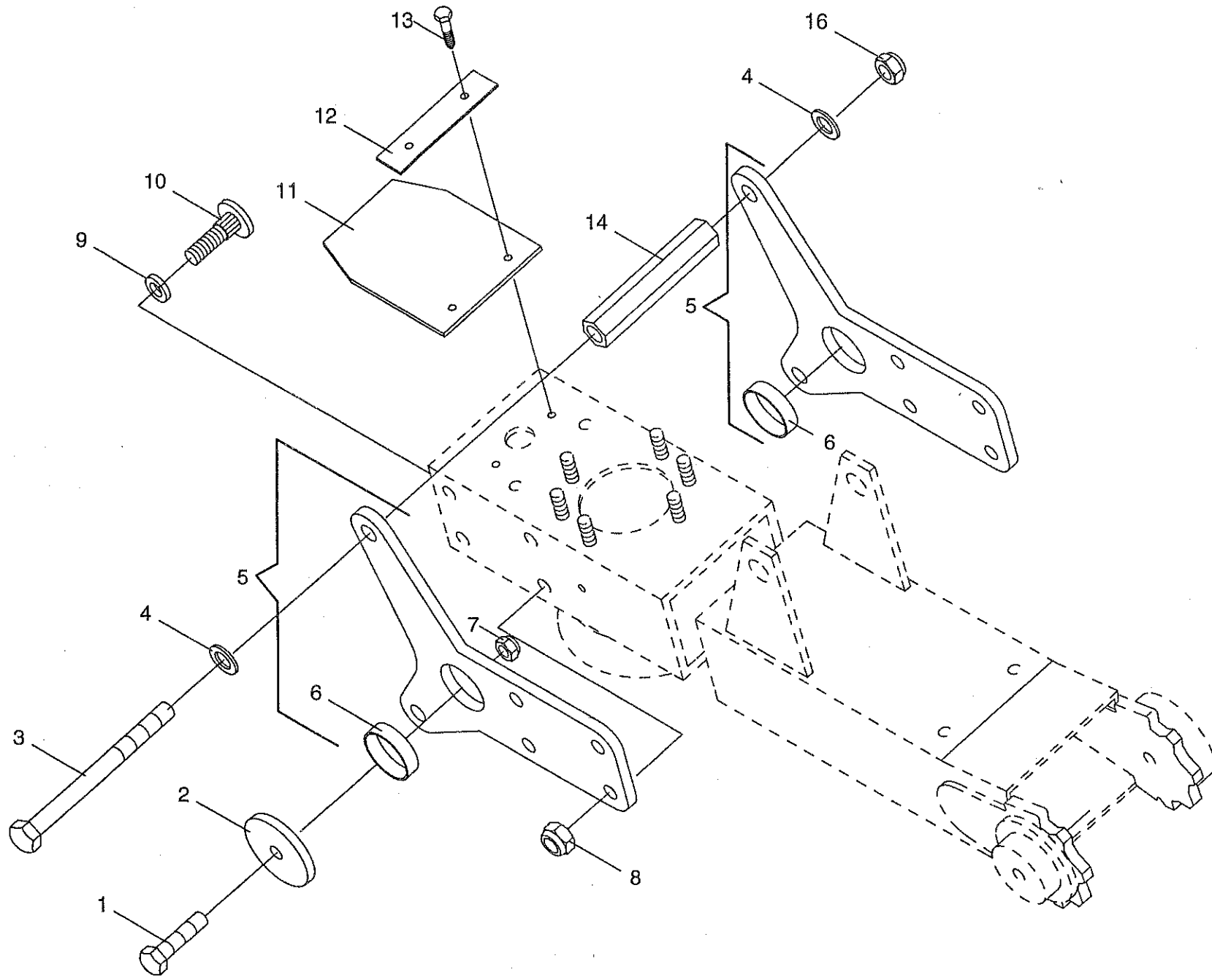
Pos.	ID-Nr.	Benennung	Description	Description	Masch.-Nr.				Bemerkung/Remarks/Remarque
1	911 541 0	Sicherungsring	Circlip	Circlip		x			A 35 x 1,5
2	911 668 0	Sicherungsring	Circlip	Circlip		x			I 72 x 2,5
3	911 133 0	Paßscheibe	Shim	Cale		x			35 x 45 x 0,5
	910 727 0	Stützscheibe	Washer	Rondelle		x			S 35 x 45 x 2,5
4	910 912 0	Paßscheibe	Shim	Cale		x			56 x 72 x 0,3
	910 913 0	Paßscheibe	Shim	Cale		x			56 x 72 x 0,5
5	930 537 0	Rillenkugellager	Bearing	Roulement rainure a billes		2			6207 2RS
6	153 062 0	Distanzbuchse	Spacer bushing	Entretoise		x			Lg.= 62,5 mm
7	153 007 1	Ritzelwelle	Pinion shaft	Arbre de pignon		1			Z=16
8	260 040 0	Welle, innen	Shaft	Arbre		x			Rd 30 x 1366
9	915 080 0	Paßfeder	Flat key	Clavette noyee		2			A 8 x 7 x 45
10	915 078 0	Paßfeder	Flat key	Clavette noyee		2			A 8 x 7 x 40
11	915 081 0	Paßfeder	Flat key	Clavette noyee		1			B 8 x 7 x 45
12	153 460 0	Stehlager kpl.	Bearing cpl.	Palier cpl.		2			
13	930 536 1	Rillenkugellager	Bearing	Roulement rainure a billes		x			6206 2RS
14	910 902 0	Paßscheibe	Shim	Cale		x			50 x 62 x 0,3
	910 903 0	Paßscheibe	Shim	Cale		x			50 x 62 x 0,5
15	911 659 0	Sicherungsring	Circlip	Circlip		x			I 62 x 2,0
16	910 862 0	Paßscheibe	Shim	Cale		x			30 x 42 x 0,3
	910 863 0	Paßscheibe	Shim	Cale		x			30 x 42 x 0,5
17	153 005 0	Kegelritzel	Pinion	Pignon		x			Z=15
18	900 655 0	6kt-Schraube	Hex head bolt	Boulon tete hex		4			M 12 x 25
19	909 901 0	Sicherungsscheibe	Lock washer	Rondelle		4			13x19,5x2,6
20	260 010 0	Holm innen links	Inner support tube LH	Tube support intÉrieur gauche		1			
21	915 742 0	Zylinderstift	Cyl. pin	Goupille cyl.		4			8 M6 x 20
22	153 458 0	Getriebedichtung	Gearbox seal	Joint de carter		2			0,5 Dick
23	153 898 0	Kegelrad	Bevel wheel	Pignon conique		1			Z=27
24	153 030 0	Getriebegehäuse	Gearbox housing	Carter		x			
25	936 319 0	Radial-Wellendichtring	Radial seal	Bague a levres avec ressort		1			30 x 62 x 10 B2
26	260 011 0	Holm innen rechts	Inner support tube RH	Tube support intÉrieur droitÉ		x			
27	908 716 1	Sicherungsmutter	Hex nut	Ecrou 6 pans		x			NM 16
28	910 303 0	Scheibe	Washer	Rondelle		x			18 x 30 x 3
29	937 727 0	Dichtring	Gasket ring	Joint		x			A 18 x 24 x 1,5
30	919 811 0	Belüftungsfilter	Breather	Reniflard		x			M 18 x 1,5
31	901 495 0	6kt-Schraube	Hex head bolt	Boulon tete hex		x			M 16 x 160
32	153 027 1	Lagergehäuse	Bearing housing	Cage de roulement		2			
33	910 035 0	Federring	Spring washer	Rondelle elastique		12			B 12
34	908 711 1	Sicherungsmutter	Hex nut	Ecrou 6 pans		12			NM 12

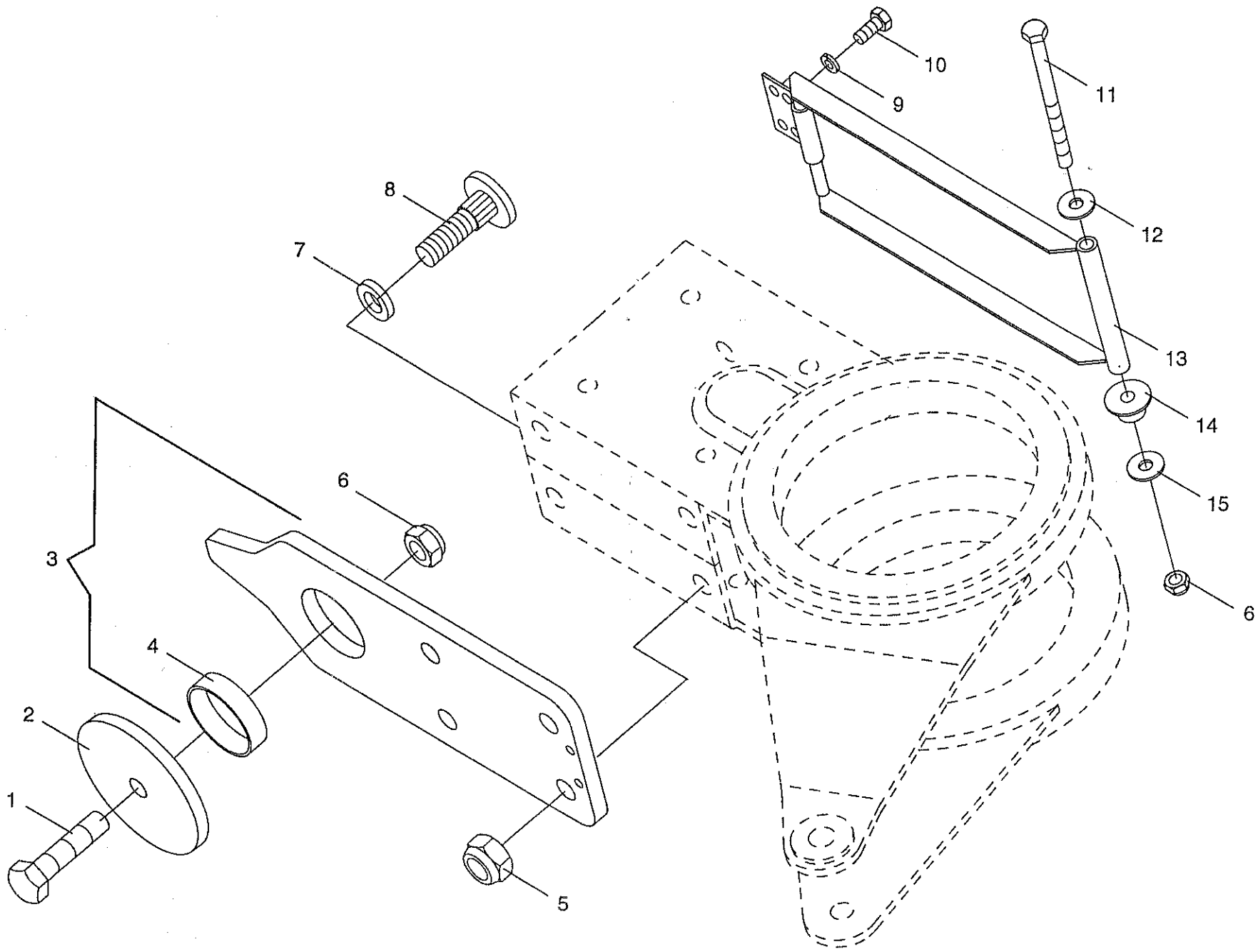


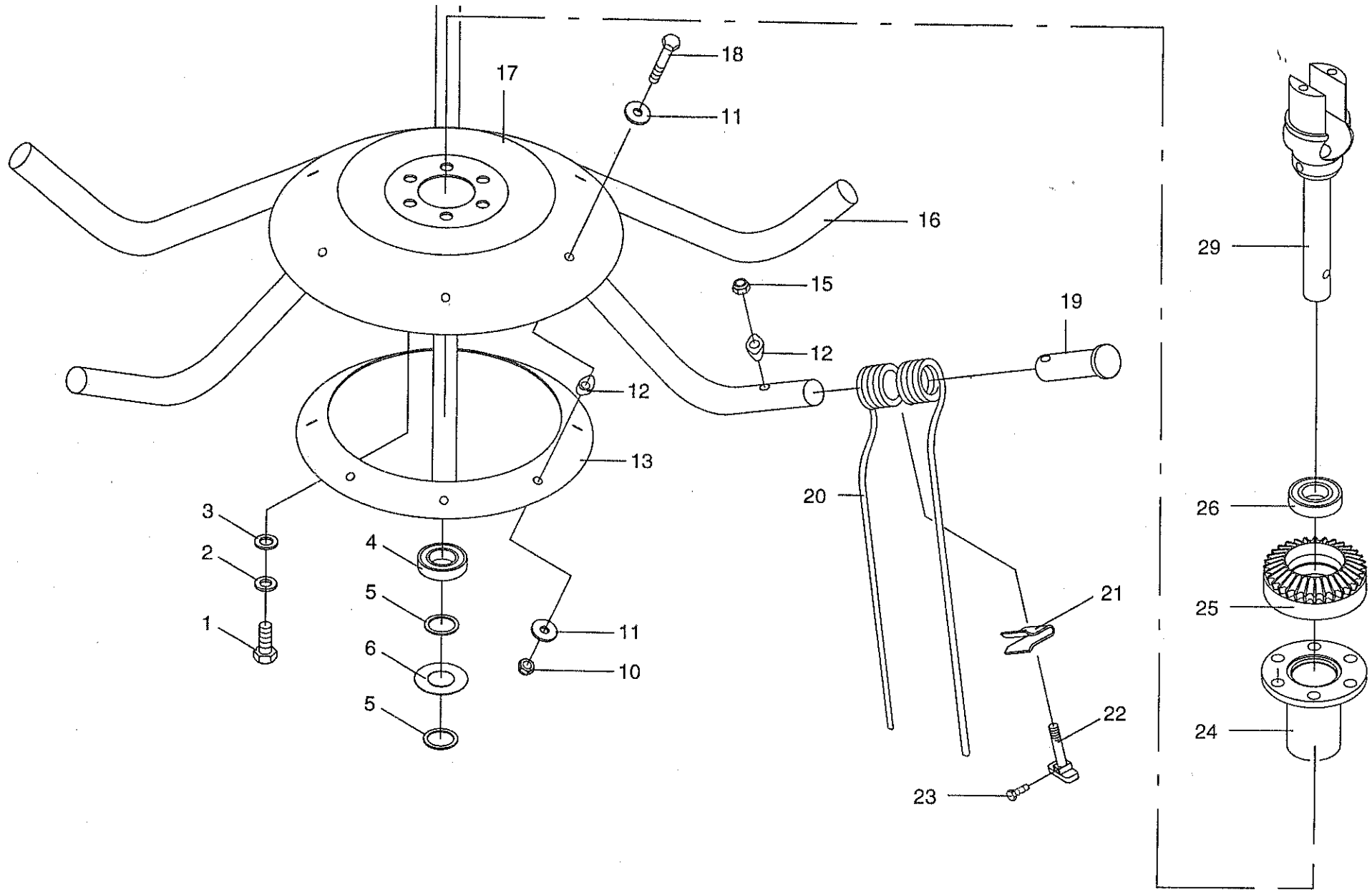












KREISEL (RECHTSDREHEND U.LINKSDREHEND)
 ROTOR
 ROTOR

3550 000 -

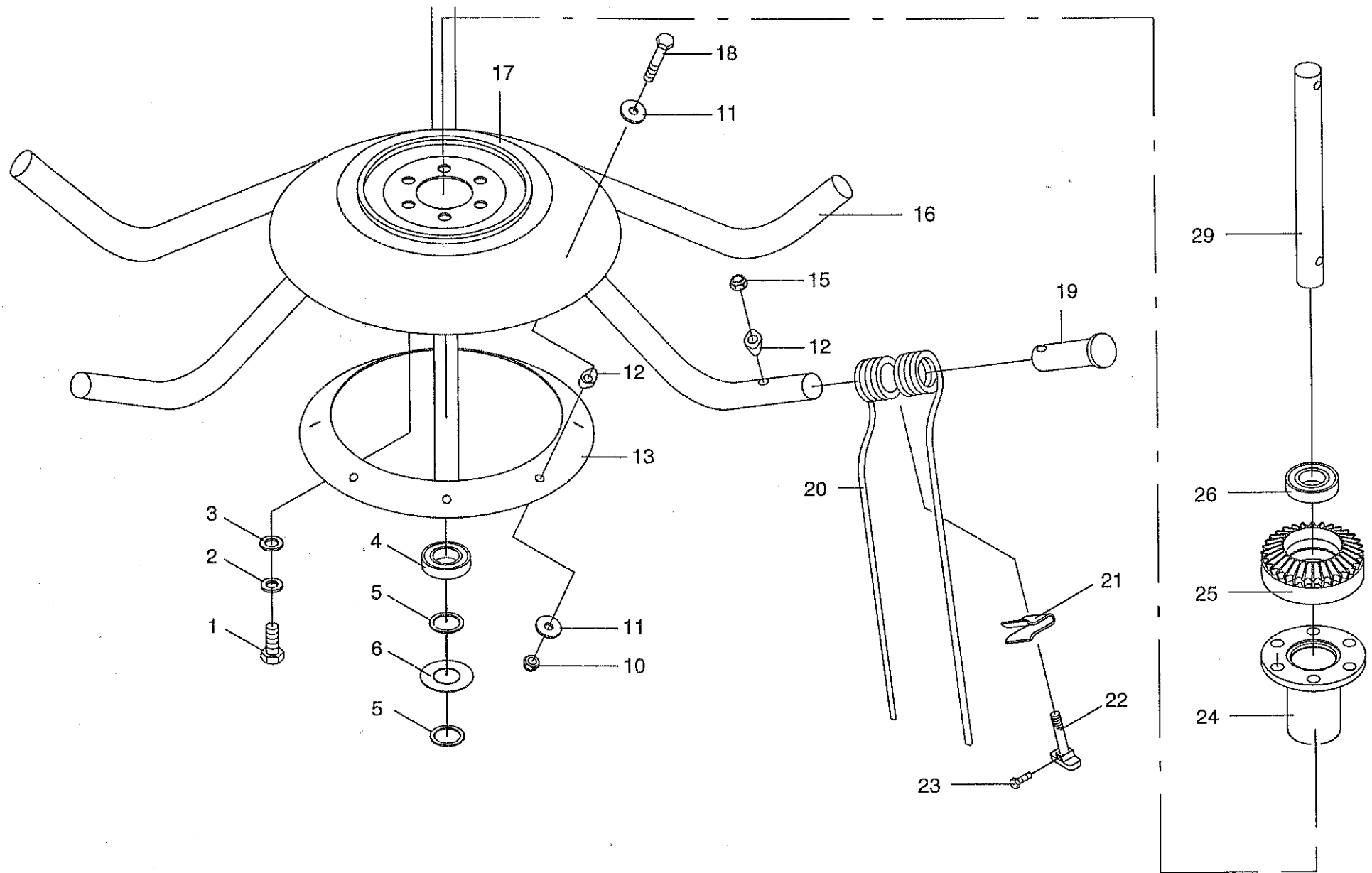
K
W
8
5
0

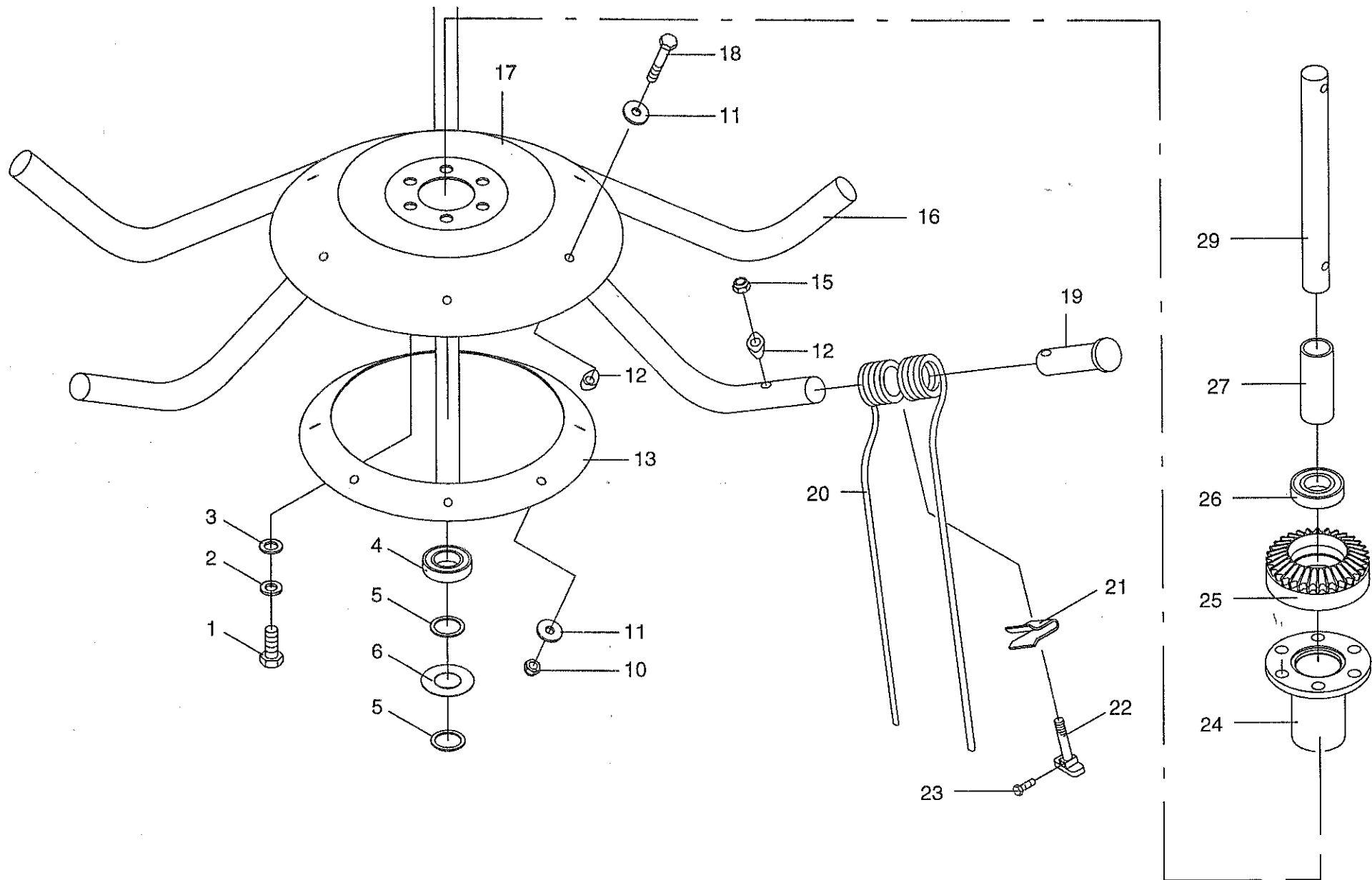
1-003-0

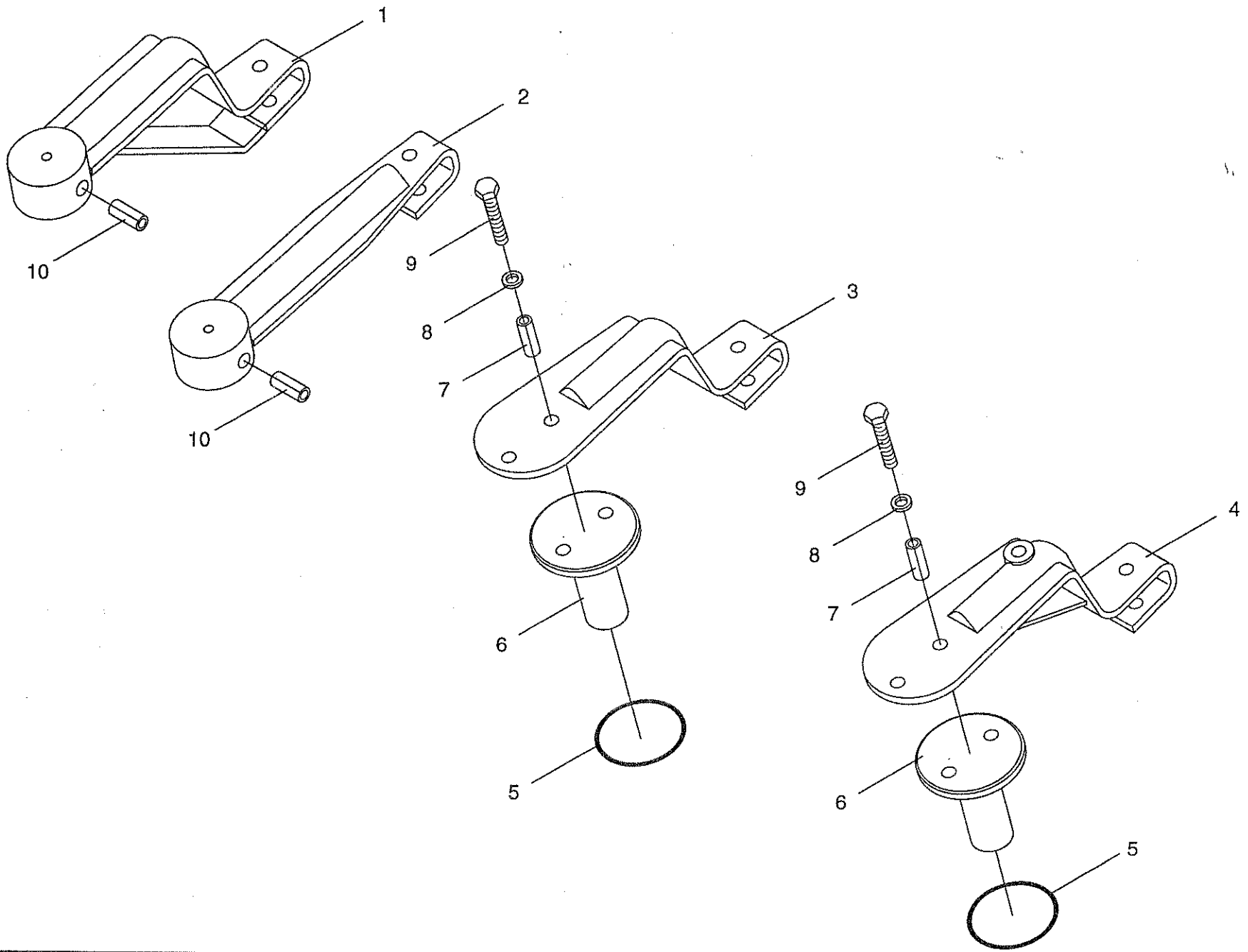
448 010 0

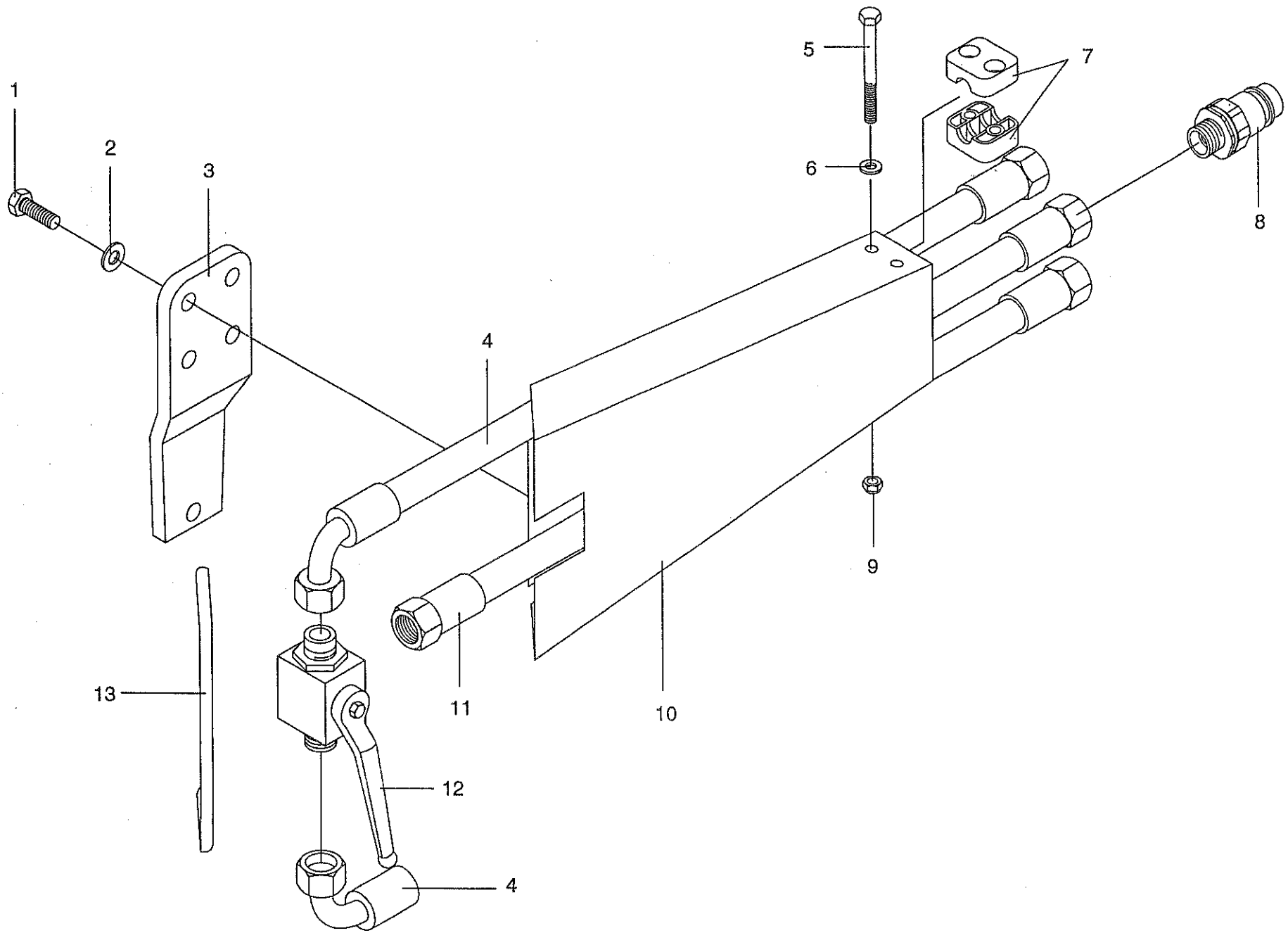
11.0

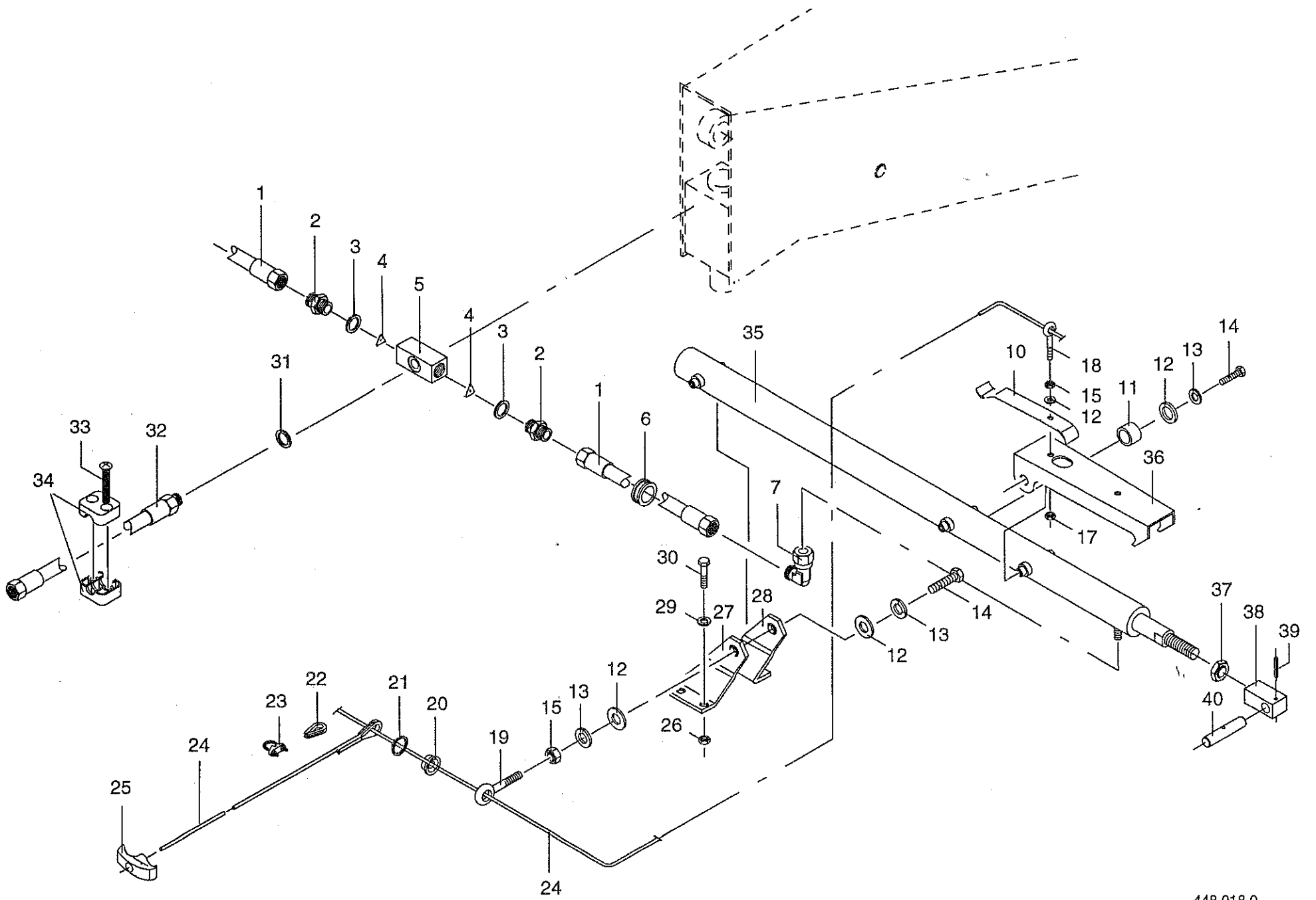
Pos.	ID-Nr.	Benennung	Description	Description	Masch.-Nr.					Bemerkung/Remarks/Remarque
1	900 675 0	6kt-Schraube	Hex head bolt	Boulon tete hex		x				M 16 X 40
2	910 014 0	Federring	Spring washer	Rondelle elastique		x				B 16
3	910 303 0	Scheibe	Washer	Rondelle		x				18 X 30 X 3
4	930 507 0	Rillenkugellager	Bearing	Roulement rainure a billes		x				6007 2RS
5	911 136 1	Paßscheibe	Shim	Cale		x				35 X 45 X 2,0
	911 134 0	Paßscheibe	Shim	Cale		x				35 X 45 X 1,0
	911 133 0	Paßscheibe	Shim	Cale		x				35 X 45 X 0,5
	911 132 0	Paßscheibe	Shim	Cale		x				35 X 45 X 0,3
6	153 516 0	Abdeckscheibe	End washer	Rondelle de recouvrement		x				35,5 X 70 X 1
10	908 711 1	Sicherungsmutter	Hex nut	Ecrou 6 pans		x				NM 12
11	910 609 0	Scheibe	Washer	Rondelle		x				13 X 37 X 3
12	153 021 0	Unterlage	Shim	Cale		6				
13	153 517 2	Verstärkungsring	-----	-----		x				6 Loch
15	908 701 0	Sicherungsmutter	Hex nut	Ecrou 6 pans		x				NM 12
16	153 064 1	Kreiselarm				6				
17	153 033 0	Kreiselteller				x				
18	901 122 0	6kt-Schraube	Hex head bolt	Boulon tete hex		x				M 12 X 70
19	153 037 0	Verschlußstopfen	Plastic guard	Bouchon filete		6				
20	153 015 1	Zinken Linksdrehend (Beige)	Tine cw rotating (red)	Dent rotation a droite (rouge)		6				
	153 014 1	Zinken rechtsdrehend (Grün)				6				
21	153 032 0	Befestigungsklemme	Clip			6				M 12 X 72
22	153 049 1	Schraube	bolt	Boulon		6				BM 8 X 35
23	900 208 1	6kt-Schraube	Hex head bolt	Boulon tete hex		x				
24	153 058 2	Kreiselnabe				x				
25	153 006 1	Kegelrad	Bevel wheel	Pignon conique		x				Z=30 M=4,5
26	930 537 0	Rillenkugellager	Bearing	Roulement rainure a billes		x				6207 2RS
29	153 518 1	Kreisellagerung				x				











HYDRAULIK (ZYLINDER M. FALLE)
HYDRAULICS
SYSTÈME HYDRAULIQUE

355 000 -

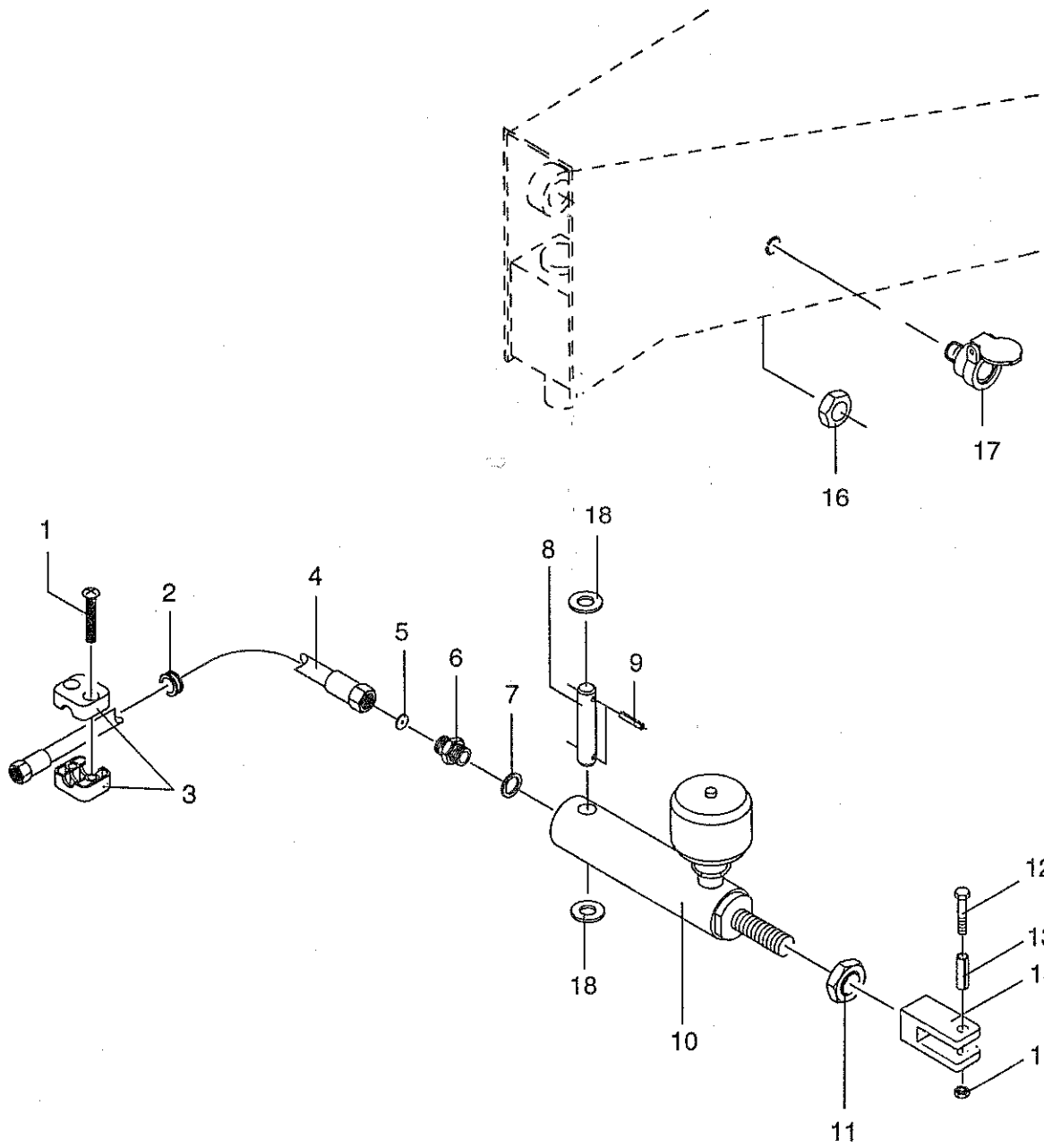
K
W
8
5
0

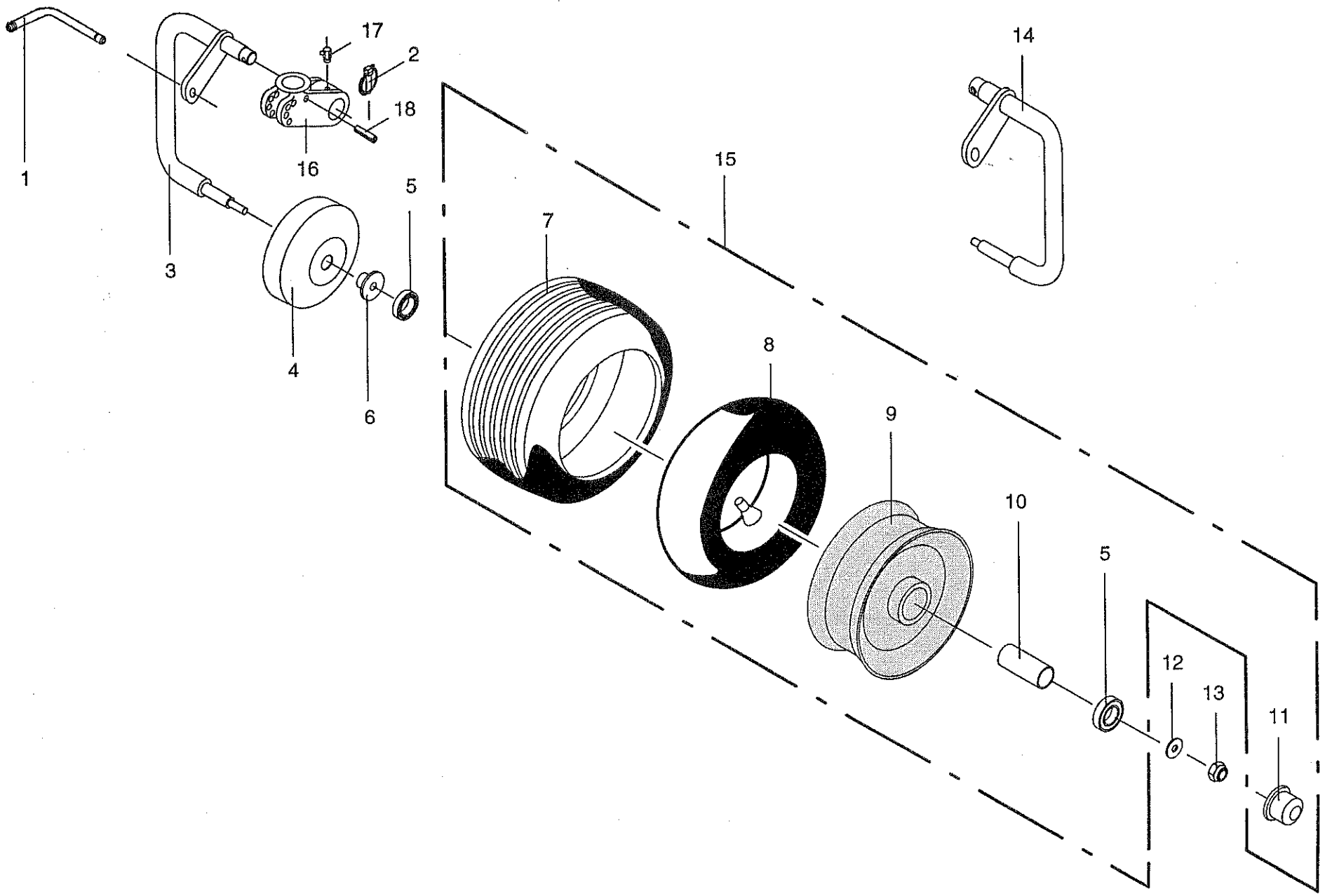
1-003-0
448 018 0
16.0

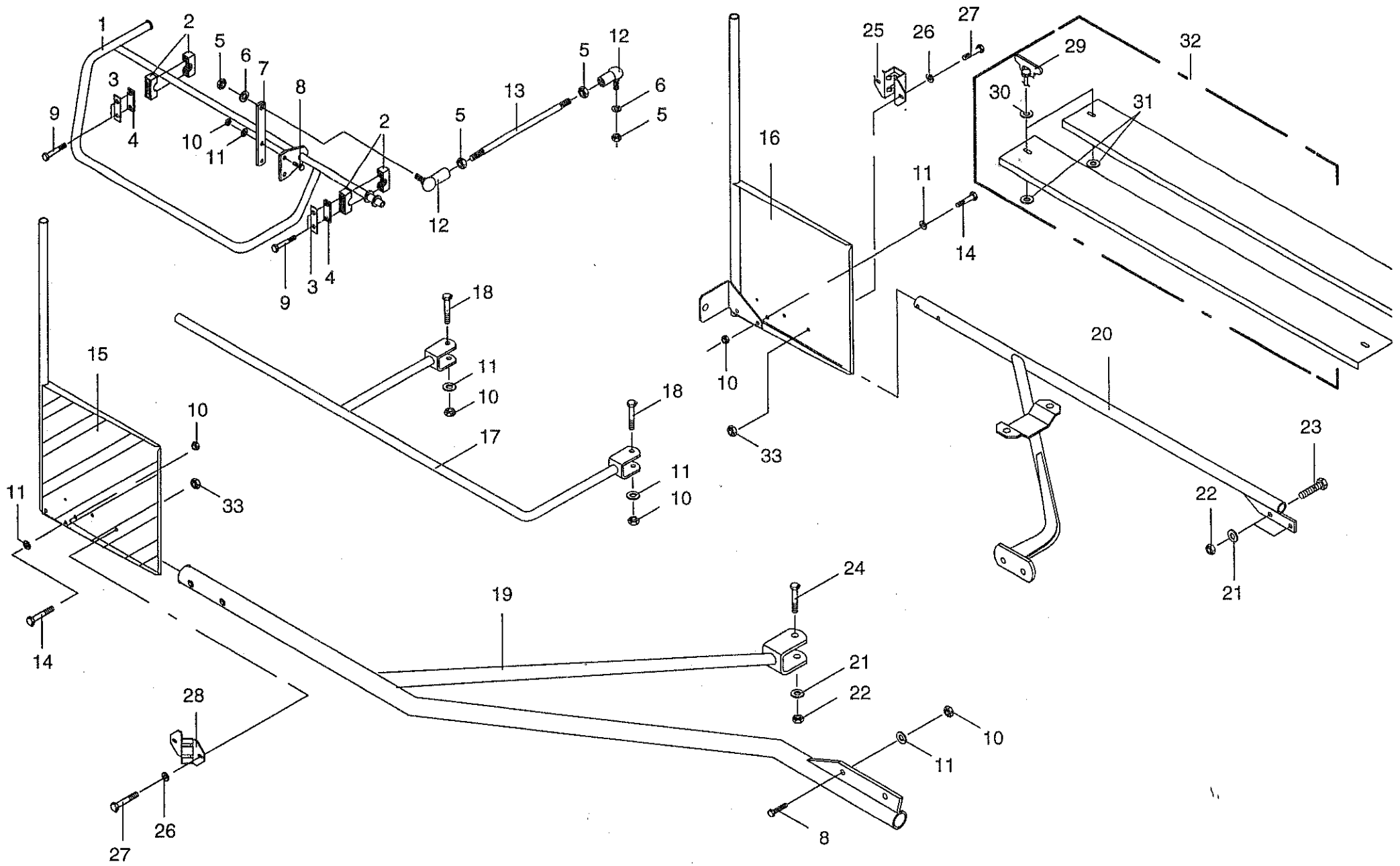
Masch.-Nr.

Bemerkung/Remarks/Remarque

Pos.	ID-Nr.	Benennung	Description	Description	Masch.-Nr.						
						x					1500 Lg. L 6/M 18 X 1 A 18 X 24 X 1,5
1	921 025 2	Hochdruckschlauch	High pressure hose	Flexible		x					
2	921 252 0	Einschraubstutzen	Male connector	Raccord filet		x					
3	937 727 0	Dichtring	Gasket ring	Joint		x					
4	921 264 0	Drosselscheibe	Washer	Restricteur		x					(M12x1.5 / M18x1.5) 14/20 L 6
5	155 068 0	Verteilerstück		Pass-cable		x					
6	924 208 0	Kabelführungstülle	Cable bushing	Coude		x					
7	921 225 0	Stutzen	Connector	-----		x					
10	153 475 3	Blattfeder	Plate spring cpl			x					
11	153 478 0	Buchse	Bushing	Douille		x					R 11
12	910 353 0	Scheibe	Washer	Rondelle		x					B 10
13	910 111 1	Federring	Spring washer	Rondelle elastique		x					M 10 X 16
14	900 632 0	6kt-Schraube	Hex head bolt	Boulon tete hex		x					M 10
15	908 212 0	6kt-Mutter	Hex nut	Ecrou hex		x					NM 10
17	908 758 0	Sicherungsmutter	Hex nut	Ecrou 6 pans		x					M 10 X 110
18	905 338 0	Ösenschraube	Eye screw	Vis a oeillet		x					M 10 X 50/25
19	918 315 0	Ösenschraube	Eye screw	Vis a oeillet		x					
20	924 919 2	Seilführungsstück	Rope guide	Piece de guidage		x					A 20
21	911 522 0	Sicherungsring	Circlip	Circlip		x					A 6
22	917 506 0	Kausche	Grommet thimble	Cosse a corde		x					6,5
23	917 603 0	Drahtseilklemme	Wire rope clamp	Pince de cable metallique		x					ID-NR.=1 m
24	925 113 0	Kunststoffseil	Rope	Corde plastique		3,1					
25	939 063 0	Handgriff	Handle	Poignee		x					NM 12
26	908 711 1	Sicherungsmutter	Hex nut	Ecrou 6 pans		x					
27	260 124 0	Zylinderhalter	Cylinder suuport	Support de verin		x					
28	260 123 0	Zylinderhalter	Cylinder suuport	Support de verin		x					B 12
29	910 035 0	Federring	Spring washer	Rondelle elastique		x					M 12 X 30
30	900 656 0	6kt-Schraube	Hex head bolt	Boulon tete hex		x					
31	937 716 1	Dichtring	Gasket ring	Joint		x					Lg.=600 B 4,8 X 45
32	921 006 0	Hochdruckschlauch	High pressure hose	Flexible		x					
33	906 802 2	Linsen-Blechschaube	Scrw - self tapping	Vis autotaraudeuse tete bombee		x					
34	925 101 1	Schelle	Clamp	Collier pour tuyaux		x					
35	153 865 0	Hydro-Zylinder	Hydraulic ram	Verin hydraulique		x					
36	918 703 0	Dichtungssatz	Sealing set	Jeu de joints		x					
37	155 025 0	Zyl.-Verriegelung	Locking mechanism	Verrouillage		x					M 20
38	908 525 1	6kt-Mutter	Hex nut	Ecrou hex.		x					
38	153 491 1	Zylinderhalter	Cylinder suuport	Support de verin		x					6 X 40
39	912 644 1	Spannhülse	Roll pin	Goupille de serrage		x					20 x 80
40	153 093 1	Bolzen	Pin	Axe		x					







1-003-0
19.0

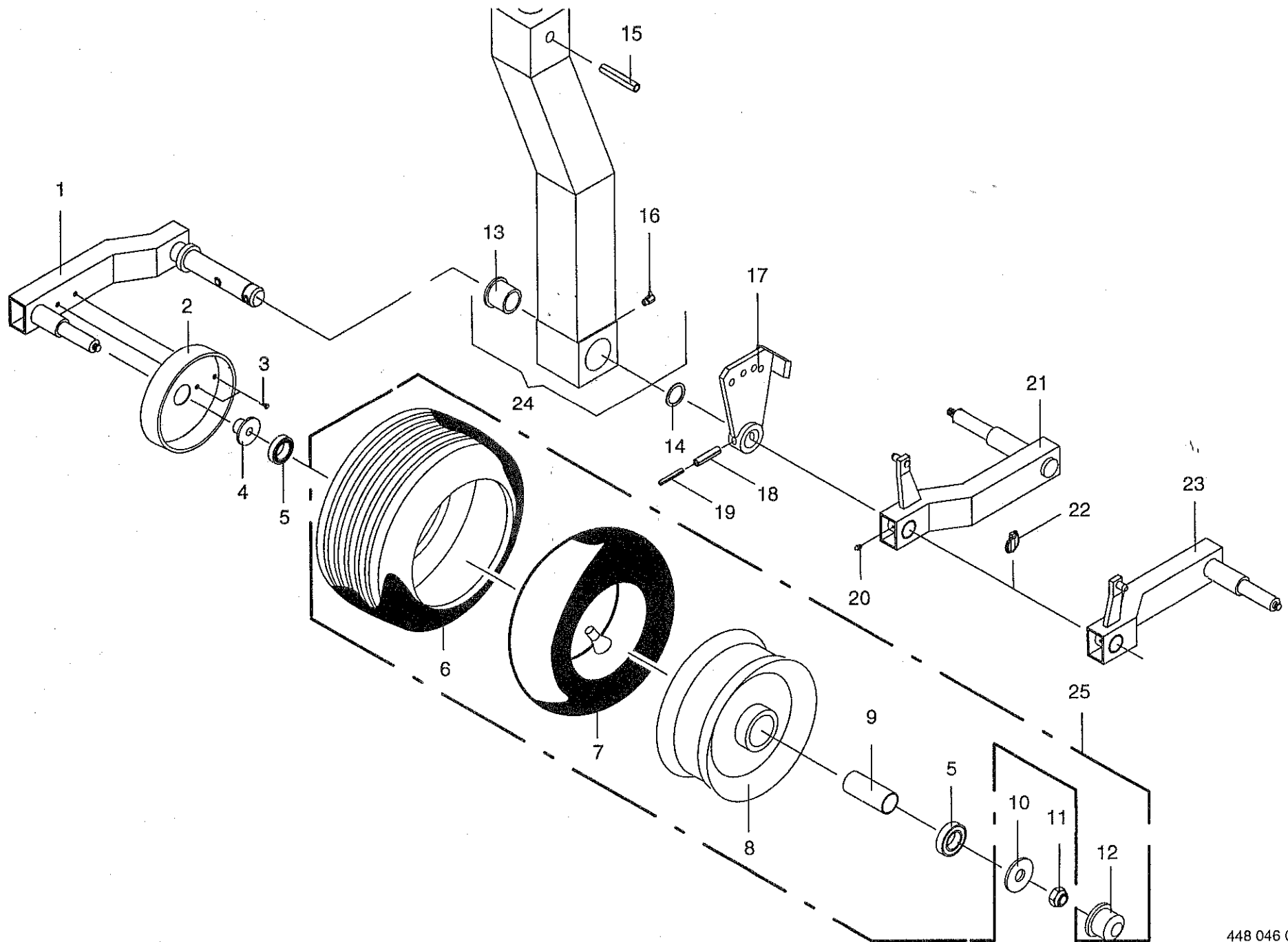
448 045 0

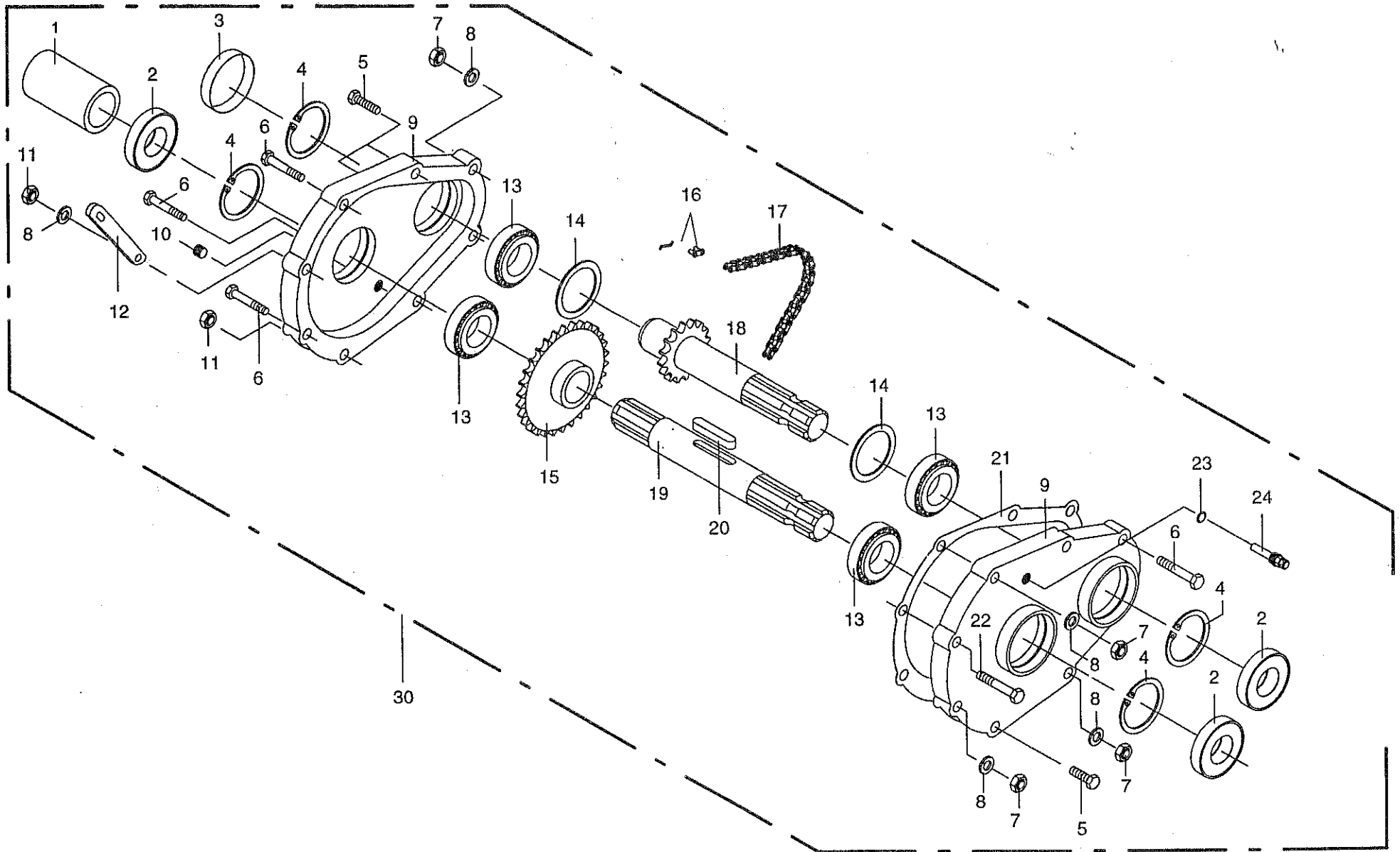
355 000 -

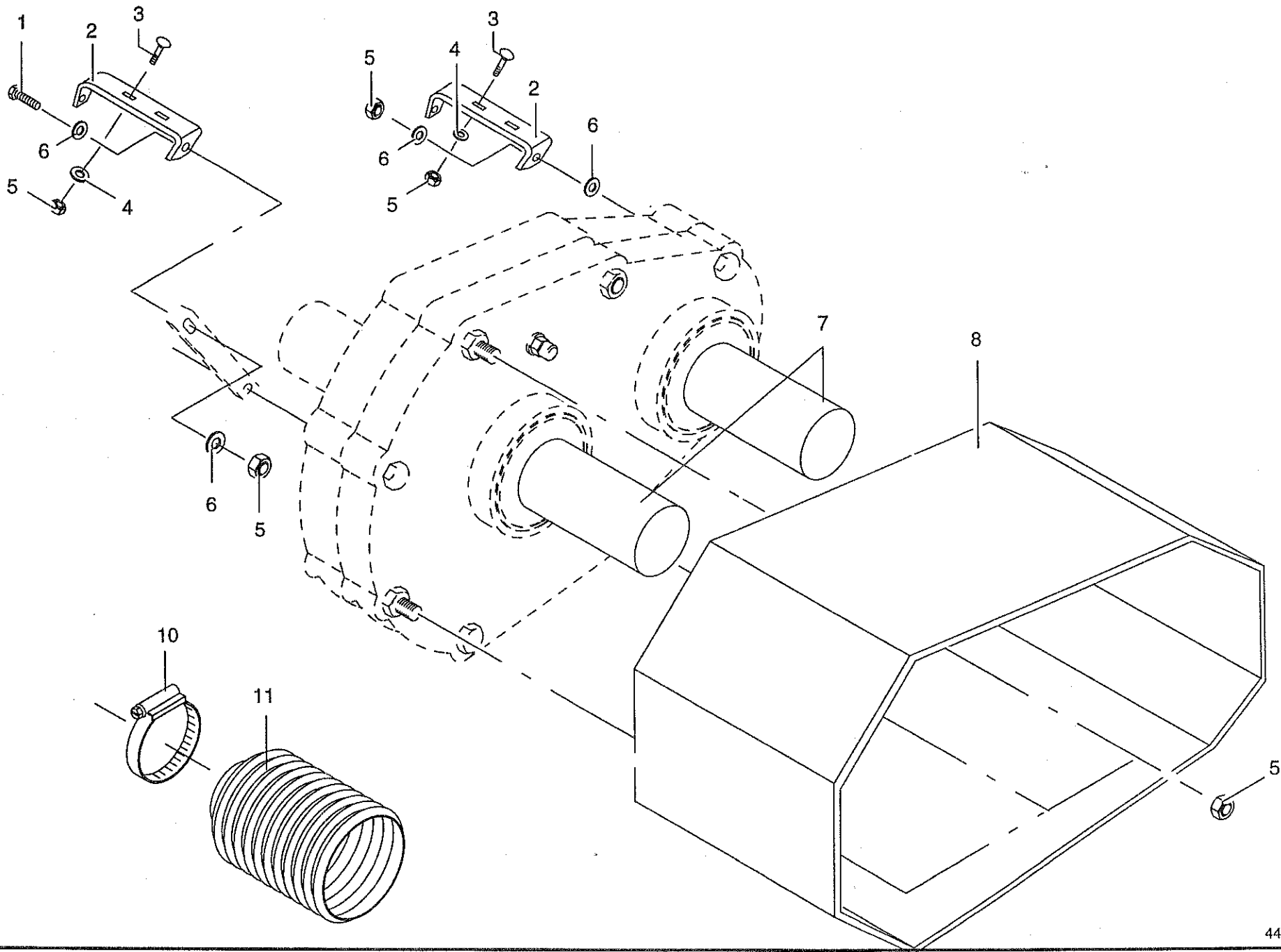
K
W
8
5
0

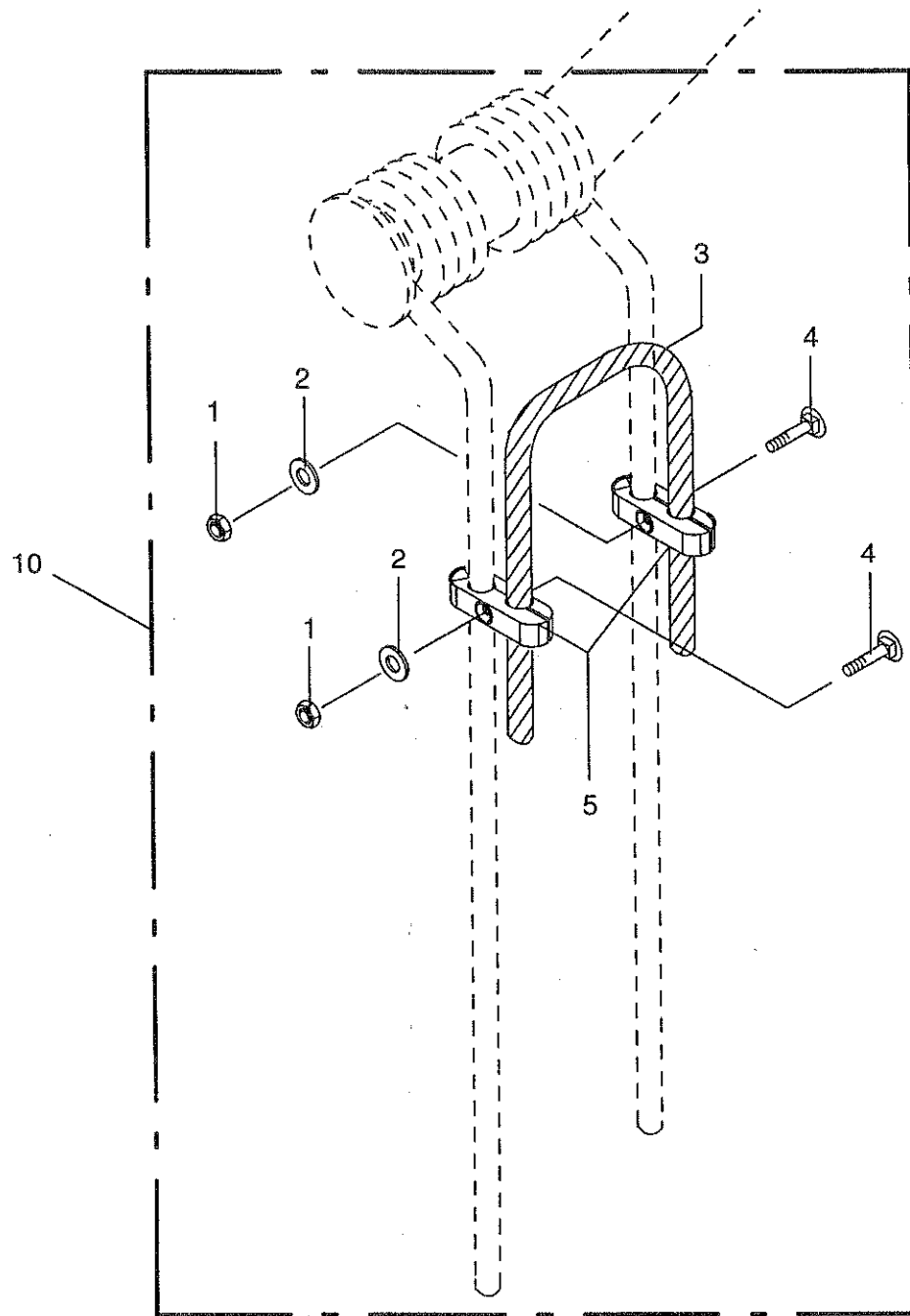
SCUTZE
GUARD
PROTECTEURS

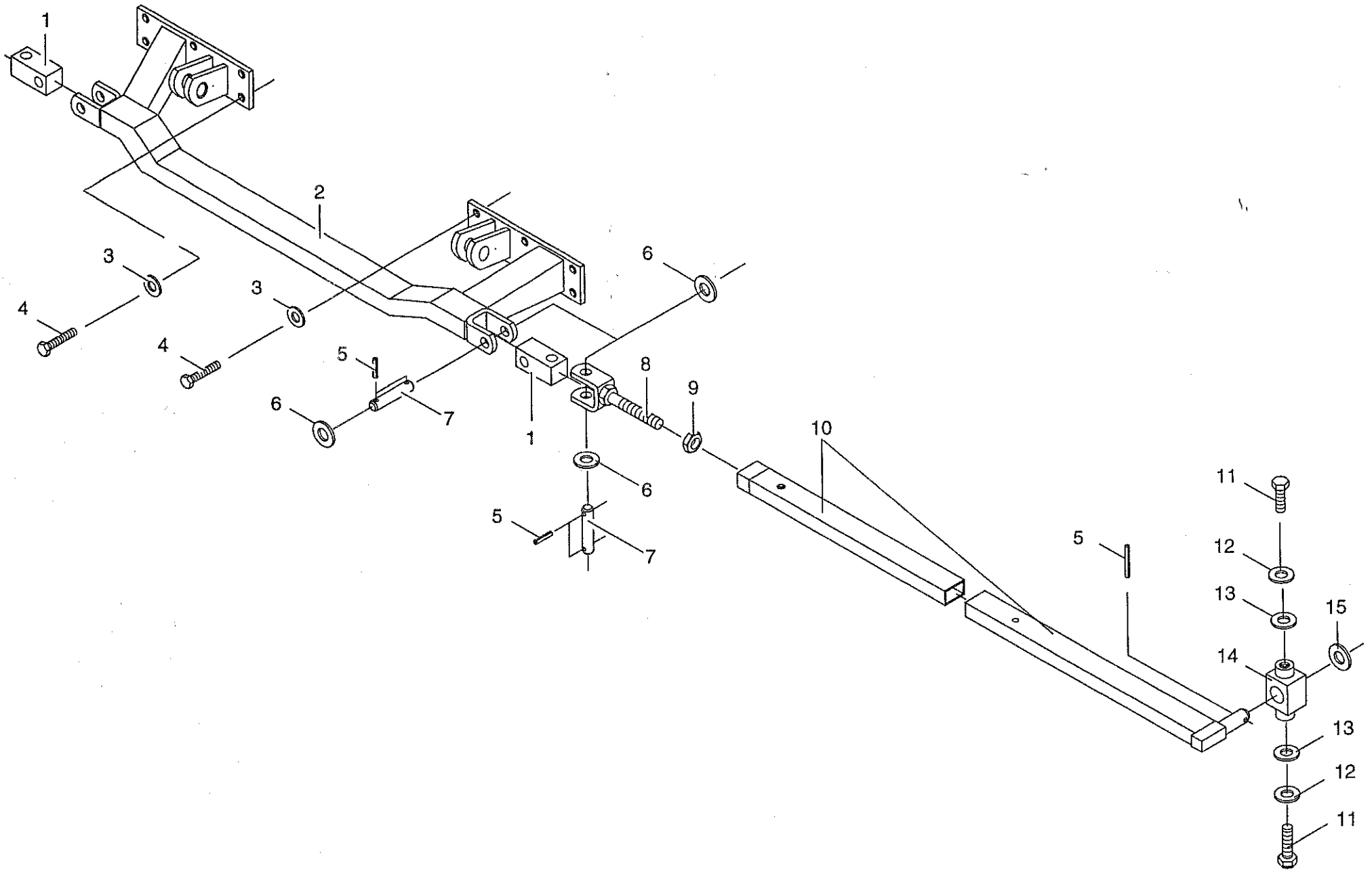
Pos.	ID-Nr.	Benennung	Description	Description	Masch.-Nr.					Bemerkung/Remarks/Remarque
1	260 157 0	Schutz außen	Outer guard	Protecteur ext.		x				B=33,7
2	925 128 0	Schelle (2 Hälften)	Clamp (two half)	Collier pour tuyaux (2moities)		x				
3	250 850 0	Sicherungsblech	Locking ring	Bague d'arret		x				
4	925 125 0	Deckplatte	Cover plate	Plaque de recouvrement		x				
5	908 019 0	6kt-Mutter	Hex nut	Ecrou hex		x				M 14 X 1,5
6	910 013 0	Federring	Spring washer	Rondelle elastique		x				B 14
7	260 149 0	Lasche	Strap	Patte		x				
8	900 637 0	6kt-Schraube	Hex head bolt	Boulon tete hex		x				M 10 X 30
9	901 437 0	6kt-Schraube	Hex head bolt	Boulon tete hex		x				M 10 X 70
10	908 758 0	Sicherungsmutter	Hex nut	Ecrou 6 pans		x				NM 10
11	910 414 0	Scheibe	Washer	Rondelle		x				A 10,5
12	927 150 0	Winkelgelenk	Link	Joint		x				
13	260 148 0	Gewindestange	Threaded rod	Tige filetee		x				
14	901 434 0	6kt-Schraube	Hex head bolt	Boulon tete hex		x				M 10 X 55
15	260 155 0	Schutz V.Re./ H.Li.				x				
16	260 154 0	Schutz V.Li./ H.Re.				x				
17	260 156 0	Schutz mitte	Guard	Tole de protection		x				
18	901 435 0	6kt-Schraube	Hex head bolt	Boulon tete hex		x				M 10 X 60
19	260 153 0	Schutz vorne rechts	Front guard R.H.	Protection avant droite		x				
	260 152 0	Schutz vorne links	Front guard left	Protection avant gauche		x				
20	260 151 0	Schutz hinten rechts	Rear guard RH	Tole de prot. ar cote droit		x				
	260 150 0	Schutz hinten links	Rear gaurd LH	Tole de prot. ar cote gauche		x				
21	910 506 0	Scheibe	Washer	Rondelle		x				14
22	908 711 1	Sicherungsmutter	Hex nut	Ecrou 6 pans		x				NM 12
23	900 657 0	6kt-Schraube	Hex head bolt	Boulon tete hex		x				M 12 X 35
24	900 304 1	6kt-Schraube	Hex head bolt	Boulon tete hex		x				M 12 X 60
25	145 912 1	Beleuchtungshalter	Light support	Support d'eclairage		x				
26	910 413 0	Scheibe	Washer	Rondelle		x				A 8,4
27	900 614 0	6kt-Schraube	Hex head bolt	Boulon tete hex		x				M 8 X 20
28	146 605 0	Beleuchtungshalter	Lighting bracket	Support d'eclairage		x				
29	924 244 0	Flügelverschluß	Wing nut	Ecrou à creilles		x				
30	910 326 0	Scheibe	Washer	Rondelle		x				15 X 44 X 3
31	924 251 0	Haltescheibe	Retaining washer	Rondelle d'arret		x				
32	153 868 2	Seitenschutz	Lateral guard	Protecteur lateral		x				
33	908 706 0	Sicherungsmutter	Hex nut	Ecrou 6 pans		x				NM 8

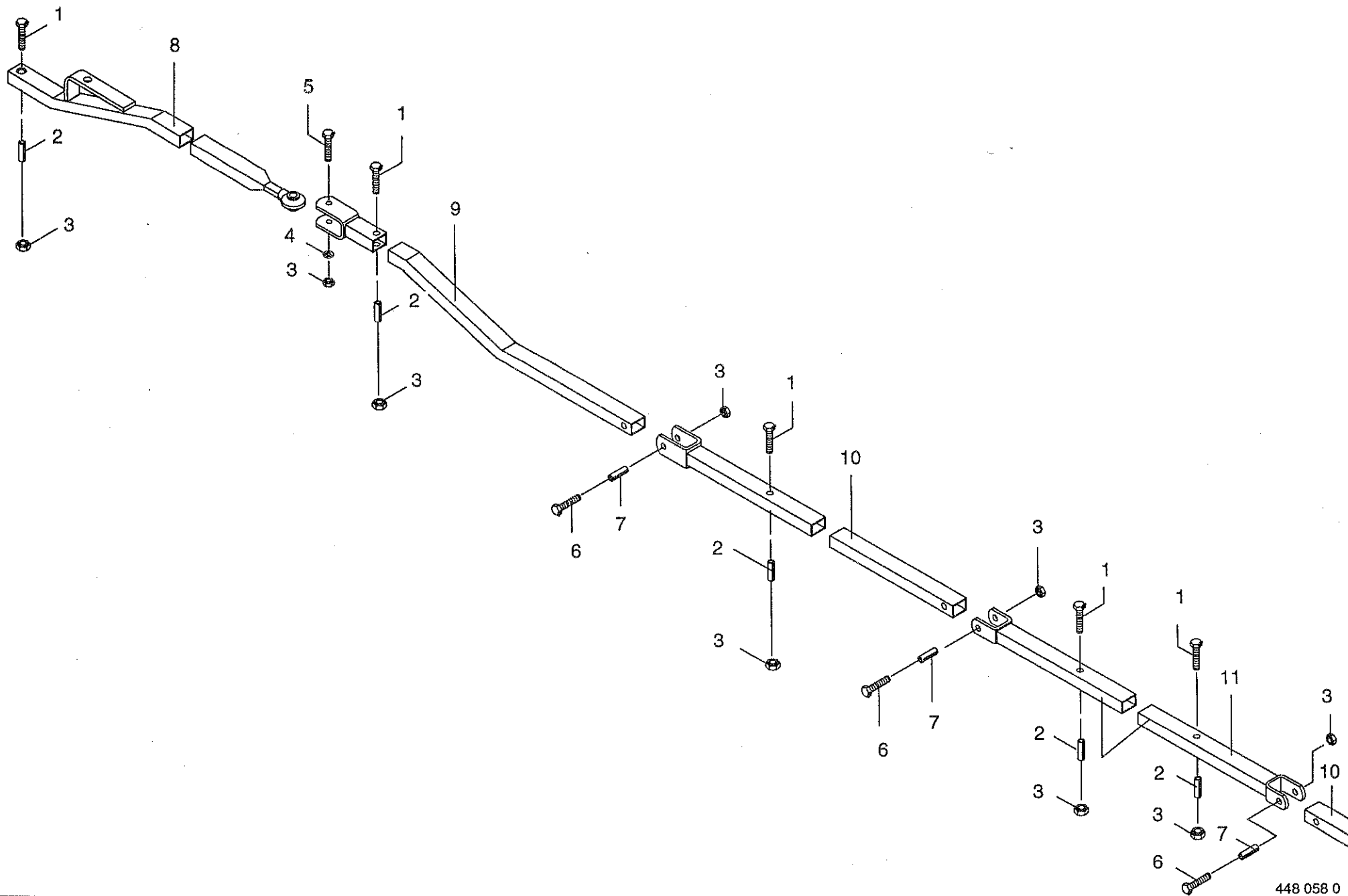


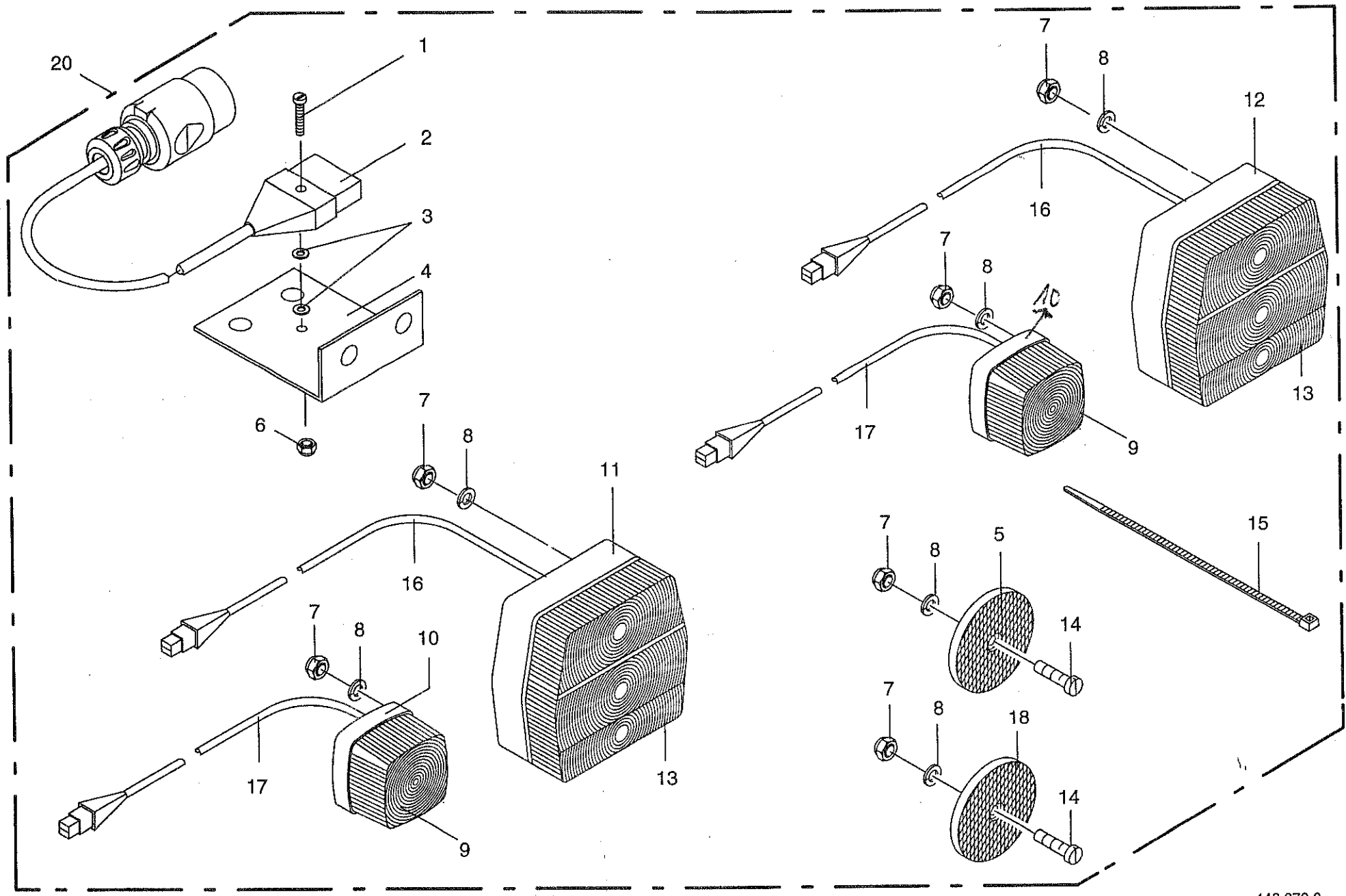


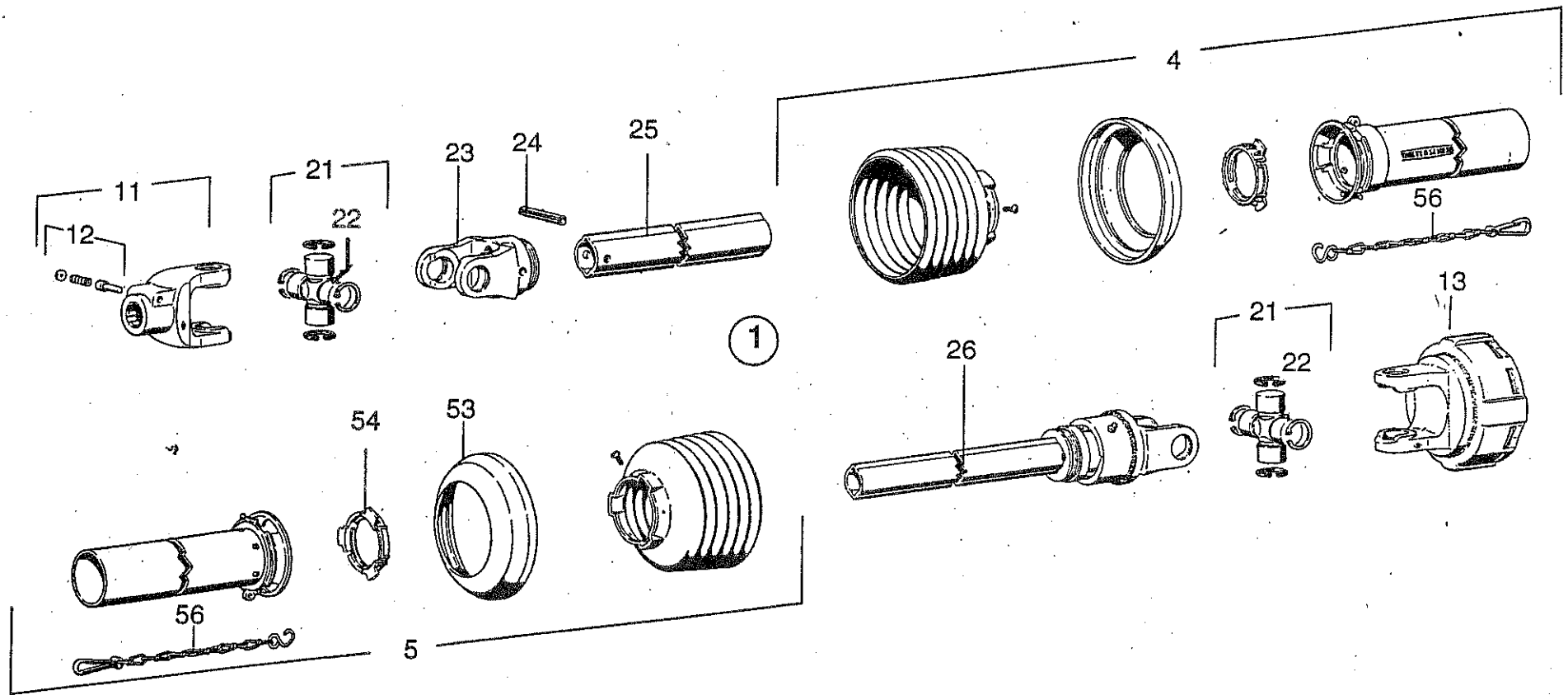










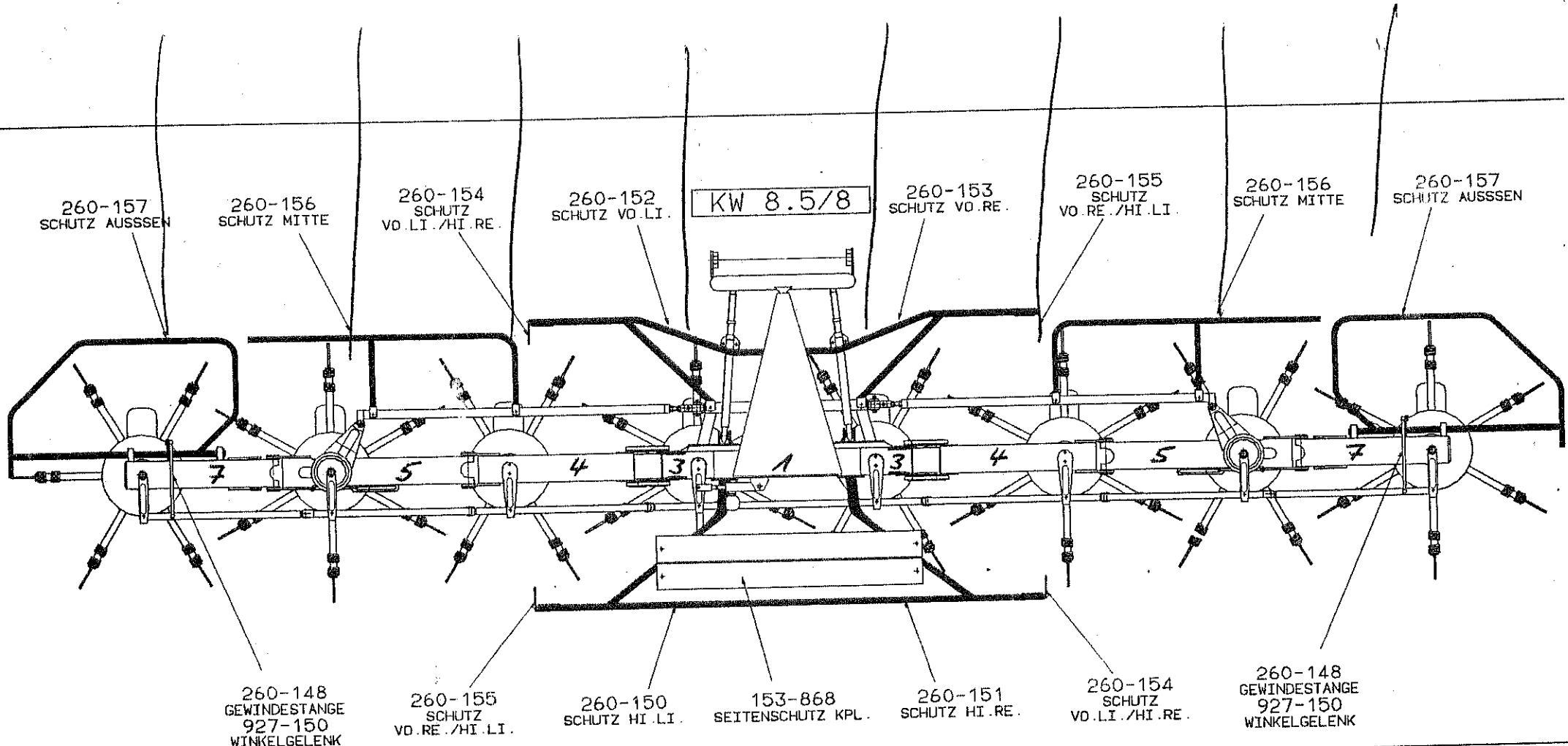


ID-NR. ID-No.	TAFEL POS. DIAG. POS.	ID-NR. ID-No.	TAFEL POS. DIAG. POS.	ID-NR. ID-No.	TAFEL POS. DIAG. POS.	ID-NR. ID-No.	TAFEL POS. DIAG. POS.	ID-NR. ID-No.	TAFEL POS. DIAG. POS.
15 213 4	18.0 1	153 055 2	14.0 6	153 517 2	12.0 13	260 016 0	7.0 5	260 125 0	2.0 23
30 124 1	1.0 3	153 058 2	11.0 24	153 517 2	13.0 13	260 031 0	5.0 19	260 126 0	2.0 9
144 141 2	1.0 4	153 058 2	12.0 24	153 518 1	11.0 29	260 038 0	6.0 6	260 127 0	2.0 11
145 912 1	19.0 25	153 058 2	13.0 24	153 565 1	22.0 8	260 039 0	6.0 9	260 128 0	2.0 5
146 605 0	19.0 28	153 061 1	12.0 29	153 570 1	21.0 30	260 040 0	3.0 8	260 130 0	12.0 17
153 005 0	3.0 17	153 061 1	13.0 29	153 571 0	21.0 9	260 041 0	4.0 10	260 134 0	8.0 2
153 005 0	4.0 25	153 062 0	3.0 6	153 572 0	21.0 18	260 042 0	5.0 2	260 135 0	9.0 11
153 005 0	5.0 15	153 063 1	13.0 27	153 573 0	21.0 15	260 043 0	6.0 17	260 136 0	7.0 3
153 005 0	6.0 4	153 064 1	11.0 16	153 576 0	21.0 19	260 044 0	7.0 19	260 137 0	8.0 23
153 005 0	7.0 12	153 064 1	12.0 16	153 577 0	21.0 21	260 045 1	6.0 11	260 140 0	8.0 19
153 006 0	13.0 25	153 064 1	13.0 16	153 584 0	2.0 12	260 046 1	6.0 1	260 141 0	14.0 1
153 006 1	11.0 25	153 088 0	1.0 15	153 586 2	1.0 6	260 050 0	9.0 5	260 148 0	19.0 13
153 006 1	12.0 25	153 088 0	2.0 20	153 856 0	15.0 10	260 054 0	9.0 14	260 149 0	19.0 7
153 007 1	3.0 7	153 088 0	17.0 8	153 860 0	23.0 5	260 055 0	10.0 3	260 150 0	19.0 20
153 014 1	11.0 20	153 089 0	2.0 2	153 861 0	23.0 3	260 059 0	8.0 3	260 151 0	19.0 20
153 014 1	12.0 20	153 093 1	16.0 40	153 865 0	16.0 35	260 061 0	8.0 16	260 152 0	19.0 19
153 014 1	13.0 20	153 105 1	14.0 4	153 868 2	19.0 32	260 064 0	10.0 13	260 153 0	19.0 19
153 015 1	11.0 20	153 139 1	2.0 6	153 880 0	18.0 4	260 068 0	10.0 14	260 154 0	19.0 16
153 015 1	12.0 20	153 185 1	1.0 9	153 898 0	3.0 23	260 069 0	20.0 24	260 155 0	19.0 15
153 015 1	13.0 20	153 273 2	1.0 2	153 899 0	6.0 10	260 074 0	20.0 17	260 156 0	19.0 17
153 021 0	11.0 12	153 442 1	4.0 24	153 928 0	8.0 6	260 078 0	20.0 1	260 157 0	19.0 1
153 021 0	12.0 12	153 443 1	4.0 7	153 948 0	1.0 17	260 079 0	20.0 23	260 226 0	5.0 14
153 021 0	13.0 12	153 444 0	1.0 1	153 949 0	1.0 11	260 080 0	20.0 21	260 227 0	6.0 2
153 027 1	3.0 32	153 458 0	3.0 22	155 025 0	16.0 36	260 087 0	20.0 2	337 256 2	1.0 12
153 027 1	4.0 2	153 459 0	2.0 10	155 029 0	2.0 15	260 088 0	25.0 11	339 698 1	15.0 3
153 028 0	7.0 8	153 460 0	3.0 12	155 048 0	18.0 14	260 090 0	25.0 10	344 692 4	17.0 5
153 029 1	18.0 16	153 460 0	4.0 17	155 049 0	18.0 3	260 092 0	25.0 9	347 212 1	8.0 14
153 030 0	3.0 24	153 460 0	5.0 4	155 065 0	2.0 3	260 095 0	25.0 8	900 208 1	11.0 23
153 032 0	11.0 21	153 460 0	7.0 10	155 068 0	16.0 5	260 100 0	14.0 2	900 208 1	12.0 23
153 032 0	12.0 21	153 475 3	16.0 10	155 133 0	22.0 2	260 101 0	24.0 2	900 208 1	13.0 23
153 032 0	13.0 21	153 476 0	17.0 14	155 134 0	21.0 12	260 102 0	24.0 7	900 289 1	21.0 6
153 033 0	11.0 17	153 478 0	16.0 11	155 150 0	26.0 20	260 103 0	24.0 1	900 304 1	8.0 1
153 033 0	13.0 17	153 479 0	23.0 10	155 151 0	26.0 4	260 104 0	24.0 8	900 304 1	19.0 24
153 037 0	11.0 19	153 484 1	9.0 12	250 850 0	19.0 3	260 105 0	24.0 10	900 335 1	8.0 8
153 037 0	12.0 19	153 490 1	17.0 10	260 010 0	3.0 20	260 106 0	24.0 14	900 606 0	10.0 10
153 037 0	13.0 19	153 491 1	16.0 38	260 011 0	3.0 26	260 119 0	8.0 21	900 614 0	15.0 1
153 049 1	11.0 22	153 516 0	11.0 6	260 012 0	4.0 1	260 120 1	8.0 20	900 614 0	19.0 27
153 049 1	12.0 22	153 516 0	12.0 6	260 013 0	5.0 12	260 121 0	8.0 11	900 632 0	16.0 14
153 049 1	13.0 22	153 516 0	13.0 6	260 014 0	5.0 12	260 123 0	16.0 28	900 637 0	19.0 8
153 052 0	14.0 3	153 517 2	11.0 13	260 015 0	7.0 5	260 124 0	16.0 27	900 637 0	19.0 8

ID-NR. ID-No.	TAFEL DIAG.	POS. POS.	ID-NR. ID-No.	TAFEL DIAG.	POS. POS.	ID-NR. ID-No.	TAFEL DIAG.	POS. POS.	ID-NR. ID-No.	TAFEL DIAG.	POS. POS.	ID-NR. ID-No.	TAFEL DIAG.	POS. POS.
900 653 0	24.0	11	904 850 1	22.0	3	908 711 1	16.0	26	910 111 1	21.0	8	910 642 0	10.0	2
900 655 0	3.0	18	905 177 1	1.0	5	908 711 1	18.0	13	910 251 1	7.0	1	910 643 0	8.0	15
900 655 0	4.0	4	905 338 0	16.0	18	908 711 1	19.0	22	910 251 1	9.0	10	910 727 0	3.0	3
900 655 0	5.0	13	905 767 0	4.0	19	908 711 1	20.0	11	910 251 1	10.0	8	910 862 0	3.0	16
900 655 0	7.0	7	906 040 1	21.0	10	908 712 0	8.0	22	910 303 0	3.0	28	910 862 0	4.0	13
900 656 0	5.0	11	906 802 2	16.0	33	908 716 1	1.0	13	910 303 0	8.0	10	910 862 0	5.0	8
900 656 0	16.0	30	906 802 2	17.0	1	908 716 1	3.0	27	910 303 0	9.0	4	910 862 0	6.0	5
900 656 0	24.0	4	906 983 1	2.0	17	908 716 1	9.0	16	910 303 0	11.0	3	910 862 0	7.0	13
900 657 0	6.0	12	906 983 1	9.0	13	908 718 0	26.0	6	910 303 0	12.0	3	910 863 0	3.0	16
900 657 0	19.0	23	906 983 1	20.0	3	908 758 0	8.0	18	910 303 0	13.0	3	910 863 0	4.0	13
900 675 0	11.0	1	908 003 0	7.0	4	908 758 0	16.0	17	910 325 0	26.0	3	910 863 0	5.0	8
900 675 0	12.0	1	908 003 0	9.0	8	908 758 0	17.0	15	910 326 0	19.0	30	910 863 0	6.0	5
900 675 0	13.0	1	908 003 0	10.0	5	908 758 0	19.0	10	910 351 1	23.0	2	910 863 0	7.0	13
901 006 0	15.0	5	908 019 0	19.0	5	908 758 0	21.0	11	910 353 0	16.0	12	910 864 0	4.0	13
901 010 0	10.0	11	908 207 0	26.0	7	908 758 0	22.0	5	910 353 0	22.0	4	910 864 0	5.0	8
901 122 0	11.0	18	908 208 0	15.0	9	908 758 0	25.0	3	910 411 1	15.0	6	910 864 0	6.0	5
901 122 0	12.0	18	908 212 0	16.0	15	909 900 0	14.0	8	910 413 0	2.0	16	910 864 0	7.0	13
901 122 0	13.0	18	908 212 0	21.0	7	909 901 0	3.0	19	910 413 0	10.0	12	910 865 0	2.0	13
901 152 2	9.0	3	908 225 0	24.0	9	909 901 0	4.0	3	910 413 0	15.0	2	910 865 0	4.0	13
901 433 0	14.0	9	908 515 0	4.0	18	909 901 0	5.0	10	910 413 0	19.0	26	910 865 0	5.0	8
901 434 0	17.0	12	908 524 1	17.0	16	909 901 0	6.0	13	910 414 0	8.0	17	910 865 0	6.0	5
901 434 0	19.0	14	908 525 1	16.0	37	909 901 0	7.0	6	910 414 0	19.0	11	910 865 0	7.0	13
901 434 0	25.0	1	908 525 1	17.0	11	909 910 0	24.0	3	910 414 0	22.0	6	910 902 0	3.0	14
901 435 0	19.0	18	908 701 0	11.0	15	909 922 0	2.0	7	910 414 0	25.0	4	910 902 0	4.0	15
901 435 0	25.0	5	908 701 0	12.0	15	910 013 0	19.0	6	910 506 0	2.0	22	910 902 0	5.0	6
901 436 0	21.0	5	908 701 0	13.0	15	910 014 0	8.0	9	910 506 0	19.0	21	910 902 0	7.0	15
901 436 0	25.0	6	908 704 1	23.0	1	910 014 0	11.0	2	910 512 2	24.0	6	910 903 0	3.0	14
901 437 0	19.0	9	908 706 0	19.0	33	910 014 0	12.0	2	910 514 1	1.0	14	910 903 0	4.0	15
901 437 0	21.0	22	908 711 1	1.0	7	910 014 0	13.0	2	910 514 1	2.0	19	910 903 0	5.0	6
901 451 0	9.0	1	908 711 1	2.0	8	910 031 0	26.0	8	910 514 1	17.0	18	910 903 0	7.0	15
901 451 0	10.0	1	908 711 1	3.0	34	910 032 0	10.0	9	910 514 1	24.0	15	910 904 0	4.0	15
901 460 0	2.0	4	908 711 1	4.0	5	910 035 0	3.0	33	910 603 0	10.0	15	910 904 0	5.0	6
901 491 0	1.0	19	908 711 1	5.0	17	910 035 0	4.0	6	910 609 0	11.0	11	910 904 0	7.0	15
901 495 0	3.0	31	908 711 1	7.0	9	910 035 0	5.0	18	910 609 0	12.0	11	910 905 0	6.0	8
902 402 0	4.0	22	908 711 1	8.0	12	910 035 0	7.0	2	910 609 0	13.0	11	910 912 0	3.0	4
903 427 1	26.0	1	908 711 1	9.0	7	910 035 0	9.0	9	910 609 0	18.0	12	910 913 0	3.0	4
903 661 0	26.0	14	908 711 1	10.0	6	910 035 0	10.0	7	910 609 0	20.0	10	911 132 0	11.0	5
904 092 1	8.0	5	908 711 1	11.0	10	910 035 0	16.0	29	910 609 0	24.0	12	911 132 0	12.0	5
904 804 0	23.0	4	908 711 1	12.0	10	910 035 0	24.0	13	910 621 0	1.0	18	911 132 0	13.0	5
904 850 1	8.0	13	908 711 1	13.0	10	910 111 1	16.0	13	910 642 0	9.0	2	911 132 0	21.0	14

Liste 001-0030

Bildtafel ?



Tafel Nr. - "Überstopfblatt!"

ID-NR. ID-No.	TAFEL POS. DIAG. POS.	ID-NR. ID-No.	TAFEL POS. DIAG. POS.	ID-NR. ID-No.	TAFEL POS. DIAG. POS.	ID-NR. ID-No.	TAFEL POS. DIAG. POS.	ID-NR. ID-No.	TAFEL POS. DIAG. POS.
911 133 0	3.0 3	912 670 0	1.0 16	921 025 2	16.0 1	930 507 0	11.0 4	949 387 0	22.0 11
911 133 0	11.0 5	912 670 0	2.0 18	921 025 2	17.0 4	930 507 0	12.0 4	949 429 0	27.0 13
911 133 0	12.0 5	912 670 0	2.0 21	921 059 1	17.0 6	930 507 0	13.0 4	949 462 0	27.0 21
911 133 0	13.0 5	912 670 0	17.0 9	921 084 0	17.0 17	930 535 0	18.0 5	949 463 0	27.0 11
911 133 0	21.0 14	912 670 0	24.0 5	921 217 1	15.0 12	930 535 0	20.0 5	949 467 0	27.0 23
911 134 0	11.0 5	912 672 0	1.0 8	921 225 0	16.0 7	930 536 1	3.0 13	949 568 0	27.0 13
911 134 0	12.0 5	912 677 0	20.0 19	921 246 0	15.0 8	930 536 1	4.0 16	949 629 0	27.0 22
911 134 0	13.0 5	912 719 0	27.0 24	921 252 0	16.0 2	930 536 1	5.0 5	949 630 0	27.0 12
911 134 0	21.0 14	912 720 0	6.0 15	921 264 0	16.0 4	930 536 1	6.0 7	949 715 0	27.0 25
911 136 1	11.0 5	912 747 1	14.0 10	921 727 0	21.0 17	930 536 1	7.0 16	949 852 0	27.0 56
911 136 1	12.0 5	912 747 1	18.0 18	921 980 0	21.0 16	930 537 0	3.0 5	949 863 0	27.0 54
911 136 1	13.0 5	912 777 0	20.0 18	922 671 0	26.0 15	930 537 0	11.0 26	949 934 0	27.0 5
911 136 1	20.0 14	915 073 0	4.0 9	924 007 0	22.0 10	930 537 0	12.0 26	949 945 0	27.0 4
911 522 0	16.0 21	915 073 0	5.0 1	924 208 0	16.0 6	930 537 0	13.0 26	953 058 0	18.0 15
911 536 0	2.0 14	915 073 0	6.0 16	924 208 0	17.0 2	934 904 0	9.0 6	953 058 0	20.0 25
911 536 0	4.0 12	915 073 0	7.0 18	924 244 0	19.0 29	934 904 0	10.0 4	953 158 0	18.0 9
911 536 0	5.0 9	915 078 0	3.0 10	924 251 0	19.0 31	934 906 0	20.0 13	953 158 0	20.0 8
911 536 0	7.0 17	915 078 0	4.0 8	924 535 1	26.0 5	934 941 0	8.0 4	953 249 0	18.0 7
911 541 0	3.0 1	915 078 0	7.0 20	924 536 0	26.0 18	936 319 0	3.0 25	953 249 0	20.0 6
911 659 0	3.0 15	915 080 0	3.0 9	924 611 0	26.0 10	936 335 0	21.0 2	953 328 0	18.0 8
911 659 0	4.0 14	915 080 0	4.0 11	924 623 0	26.0 9	937 502 0	5.0 20	953 328 0	20.0 7
911 659 0	5.0 7	915 081 0	3.0 11	924 627 0	26.0 17	937 502 0	7.0 21	956 024 1	27.0 1
911 659 0	7.0 14	915 084 1	5.0 3	924 628 0	26.0 16	937 555 0	14.0 5	956 027 0	4.0 20
911 659 0	21.0 4	915 116 0	21.0 20	924 629 0	26.0 2	937 712 0	17.0 7		
911 668 0	3.0 2	915 742 0	3.0 21	924 697 0	26.0 12	937 716 1	16.0 31		
911 816 0	4.0 21	917 000 1	1.0 10	924 698 0	26.0 11	937 727 0	3.0 29		
911 816 0	5.0 16	917 004 1	18.0 2	924 699 0	26.0 13	937 727 0	16.0 3		
911 816 0	6.0 3	917 011 0	20.0 22	924 919 2	16.0 20	937 727 0	21.0 23		
911 816 0	7.0 11	917 506 0	16.0 22	924 926 0	22.0 7	938 831 0	18.0 10		
912 136 1	2.0 1	917 603 0	16.0 23	925 101 1	16.0 34	938 831 0	20.0 9		
912 500 1	20.0 15	918 315 0	16.0 19	925 101 1	17.0 3	938 832 0	18.0 6		
912 501 0	14.0 7	918 703 0	16.0 35	925 107 1	15.0 7	938 832 0	20.0 4		
912 502 0	17.0 13	919 105 0	20.0 20	925 111 0	15.0 13	938 833 0	18.0 11		
912 502 0	25.0 2	919 107 0	18.0 17	925 113 0	16.0 24	938 833 0	20.0 12		
912 504 0	25.0 7	919 107 0	20.0 16	925 125 0	19.0 4	939 063 0	16.0 25		
912 639 0	8.0 7	919 811 0	3.0 30	925 128 0	19.0 2	949 154 1	4.0 23		
912 644 1	16.0 39	919 811 0	21.0 24	925 202 2	21.0 3	949 322 0	21.0 1		
912 650 0	6.0 14	920 979 0	15.0 4	926 101 0	21.0 30	949 348 1	6.0 18		
912 660 1	14.0 10	921 006 0	16.0 32	927 150 0	19.0 12	949 352 0	27.0 53		
912 660 1	18.0 18	921 025 2	15.0 11	930 103 0	21.0 13	949 363 0	27.0 26		