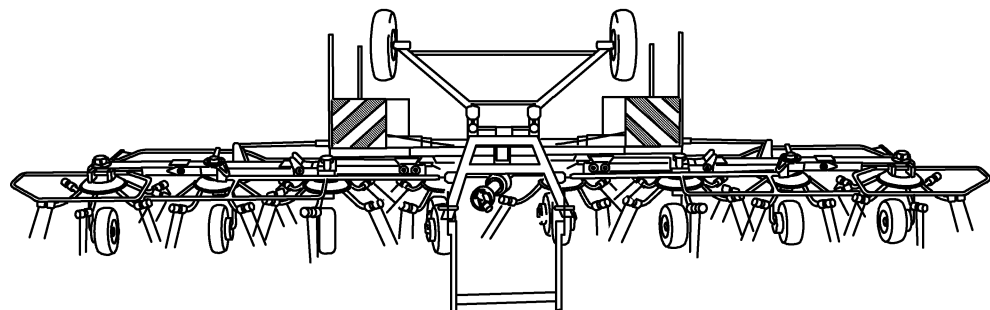




**ERSATZTEILE**

**SPARE PARTS**

**PIÈCES DETACHEES**



000 001 011 00 H - 29/09/2005

**KWT 7.70/6X7**

**KWT 8.50/8**

**KWT 10.50/8X7**

ab Masch.-Nr.  
from mach.-no.  
à partir de mach.-no

**376 000 - 463 849**

**/ 000 001 011 00 H /**

# Erläuterungen Illustration Illustration

Gültigkeit dieser Tafel  
Validity of this diagram  
Validité du diagramme

Nr. der Zeichnung, die zu dieser Seite gehört  
No. of drawing belonging to this page  
No. du dessin appartenant à cette page

Tafel-Nr.  
No. of diagram  
No. de diagramme

Bennung dieser Tafel  
Denomination of this diagram  
Dénomination du diagramme

Maschinentypen  
Type of machines  
Type de machines

Nr. dieser Ersatzteilliste  
No. of this spare part list  
No. de cette liste des pièces de rechange

Tragrahmen / Schutze kpl. Frame / Guard cpl. Cadre / Protecteurs cpl.						000 001 084 00		
					585 000 - 597 629	C D R O M	444 841 1	4.0
Pos.	ID-Nr.	Benennung	Description	Description	Masch.-Nr.		Bemerkung/Remarks/Remarque	
1	00 259 671 0	Tragrahmen links	Frame left	Cadre gauche	585 000 - 597 629	x		
	00 259 627 0	Tragrahmen rechts	Frame right	Cadre droite	585 000 - 597 629	x		
	00 901 491 0	6kt-Schraube	Hex head bolt	Boulon tete hex	590 000	x		M 16 X 130
3	00 909 912 0	Sperkantscheibe	Detent edged washer	Disque à bord d'arrêt	597 629	x		SKM 16

Dieses Ersatzteil ist gültig ab Masch.Nr. 590 000  
This spare part is valid from mach. no. 590 000  
Cette pièce de rechange est valable à partir de no. de machine 590 000

Dieses Ersatzteil ist gültig von Masch.Nr. 585 000 bis Masch.Nr. 597 629  
This spare part is valid from mach. no. 585 000 up to mach. no. 597 629  
Cette pièce de rechange est valable à partir de no. de machine 585 000 jusqu'au no. 597 629

Dieses Ersatzteil ist gültig bis Masch.Nr. 597 629  
This spare part is valid up to mach. no. 597 629  
Cette pièce de rechange est valable jusqu'au no. de machine 597 629

Bestell-Nr.  
Order no.  
No. de commande

Position des Ersatzteiles in der Zeichnung  
Position of spare part in the drawing  
Position de la pièce de rechange au dessin

**Ersatzteil-Katalog auch  
auf CD-ROM erhältlich!**  
**Spare parts list also  
available as CD-ROM!**  
**Catalogue de pièces de rechange  
également disponible sur CD-ROM!**

Anzahl Teile je Typ

X = nach Bedarf  
Kein Eintrag = Keine Verwendung für diesen Typ

Quantity of parts for each type

X = as needed  
No entry = No use for this type

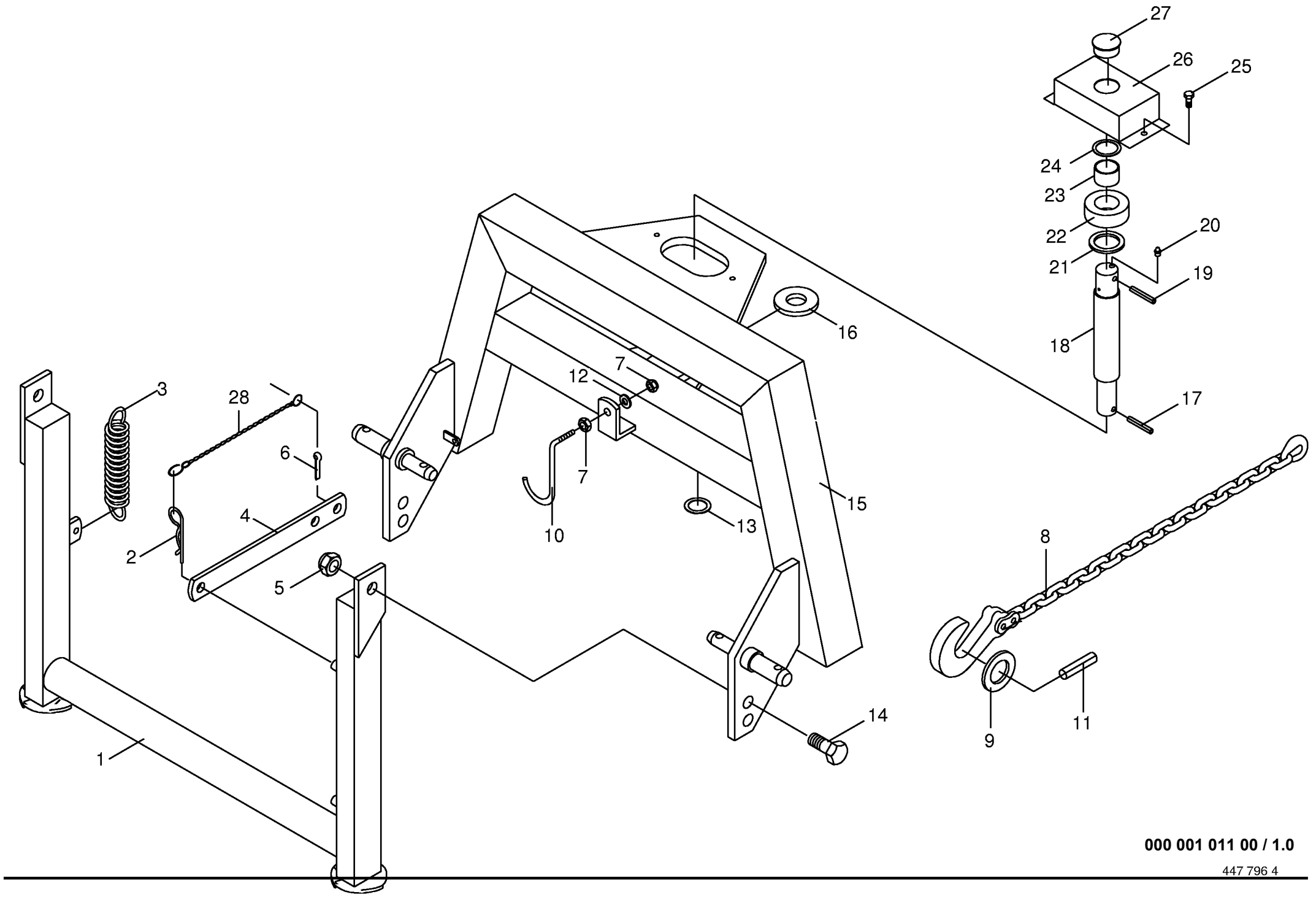
Quantité de pièces de chaque type

X = selon besion  
Aucune inscription = Pa d'utilisation pour ce type

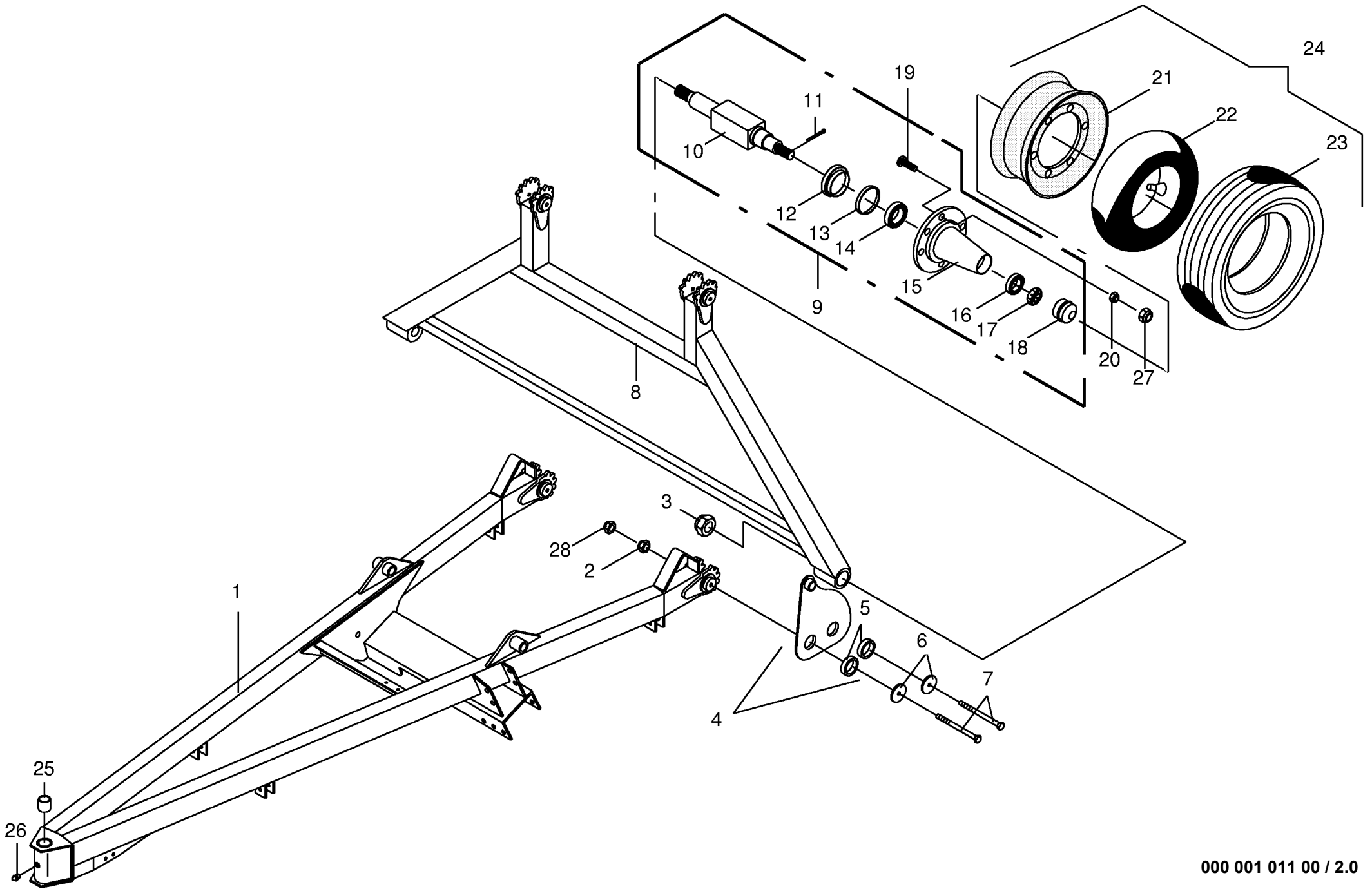
INHALTSVERZEICHNIS	TABLE OF CONTENTS	TABLE DES MATIERES	TAFEL DIAGRAM DIAGRAMME
Anhängebock und Stützbügel	Headstock	Chevalet d attelage	1.0
Rahmen	Frame	Bâti	2.0
Zubehör Rahmen / Fahrwerk	Accessories f.chassis and undercarriage	Accessories p.châssis et train de roues	3.0
Durchtriebswelle mit Lagerung	Through pto with bearing	P.d.f. débouchante avec palier	4.0
Holm,innen	Inner support tube	Tube support intérieur	5.0
Zwischenholm	Intermediate beam	Tube intermédiaire	6.0
Kreuzgelenk/Weitwinkel "A"	Wide angel universal joint	Croisillon grand angle	6.1
Kreuzgelenk/Weitwinkel "B"	Wide angel universal joint	Croisillon grand angle	6.2
Holm,außen	Outer support tube	Tube support extérieur	7.0
Holm,innen	Inner support tube	Tube support intérieur	8.0
Zwischenholm	Intermediate beam	Tube intermédiaire	9.0
Kreuzgelenk "C"	Universal joint	Joint universel	9.1
Kreuzgelenk/Weitwinkel "D"	Wide angel universal joint	Croisillon grand angle	9.2
Holm,mitte	Support tube	Tube support	10.0
Gelenksegment	Hinged Segment	Secteur Articule	11.0
Holm,außen	Outer support tube	Tube support extérieur	12.0
Holm,außen	Outer support tube	Tube support extérieur	12.1
Scharnierpunkt innen	Inner hinge point	Point d'articmation interieur	13.0
Scharnierpunkt mitte	Central hinge point	Point d'artic. central	14.0
Scharnierpunkt innen	Inner hinge point	Point d'articmation interieur	15.0
Scharnierpunkt mitte	Central hinge point	Point d'artic. central	16.0
Scharnierpunkt außen	Outer hinge point	Point d'artic. exterieur	17.0
Anlenkgestänge	Link rod	Barre articulée	18.0
Kreisel (rechtsdrehend u.linksdrehend)	Rotor (Cw and ccw rotating)	Rotor (Tournant a droite et a gauche)	19.0
Kreisel (rechtsdrehend u.linksdrehend)	Rotor (Cw and ccw rotating)	Rotor (Tournant a droite et a gauche)	19.1
Kreisel (rechtsdrehend u.linksdrehend)	Rotor (Cw and ccw rotating)	Rotor (Tournant a droite et a gauche)	20.0
Kreisel (rechtsdrehend u.linksdrehend)	Rotor (Cw and ccw rotating)	Rotor (Tournant a droite et a gauche)	20.1
KREISEL (rechtsdrehend u.linksdrehend)	Rotor (Cw and ccw rotating)	Rotor (Tournant a droite et a gauche)	21.0
KREISEL (rechtsdrehend u.linksdrehend)	Rotor (Cw and ccw rotating)	Rotor (Tournant a droite et a gauche)	21.1
Verstellhebel	Adjusting lever	Levier de reglage	22.0
Verstellbebel	Adjusting lever	Levier de reglage	23.0
Steuergestänge	Control rod	Barre de commande	24.0
Steuergestänge	Control rod	Barre de commande	25.0
Tandemachse	Tandem axle	Essieu tandem	26.0
Rad	Wheel	Roue	27.0
Hydraulik	Hydraulics	Système hydraulique	28.0
Hydraulik(Zylinder m. Falle)	Hydraulics(Cylinder with latch)	Système hydraulique(Verin avel verrou)	29.0
Hydr.-Umschalthahn	Change-over tap	Robinet inverseur hydraulique	30.0
Hydraulik Fahrwerk	Hydraulics - undercarriage	Circuit hydraulique - train de roues	31.0
Schutze	Guard	Protecteurs	32.0









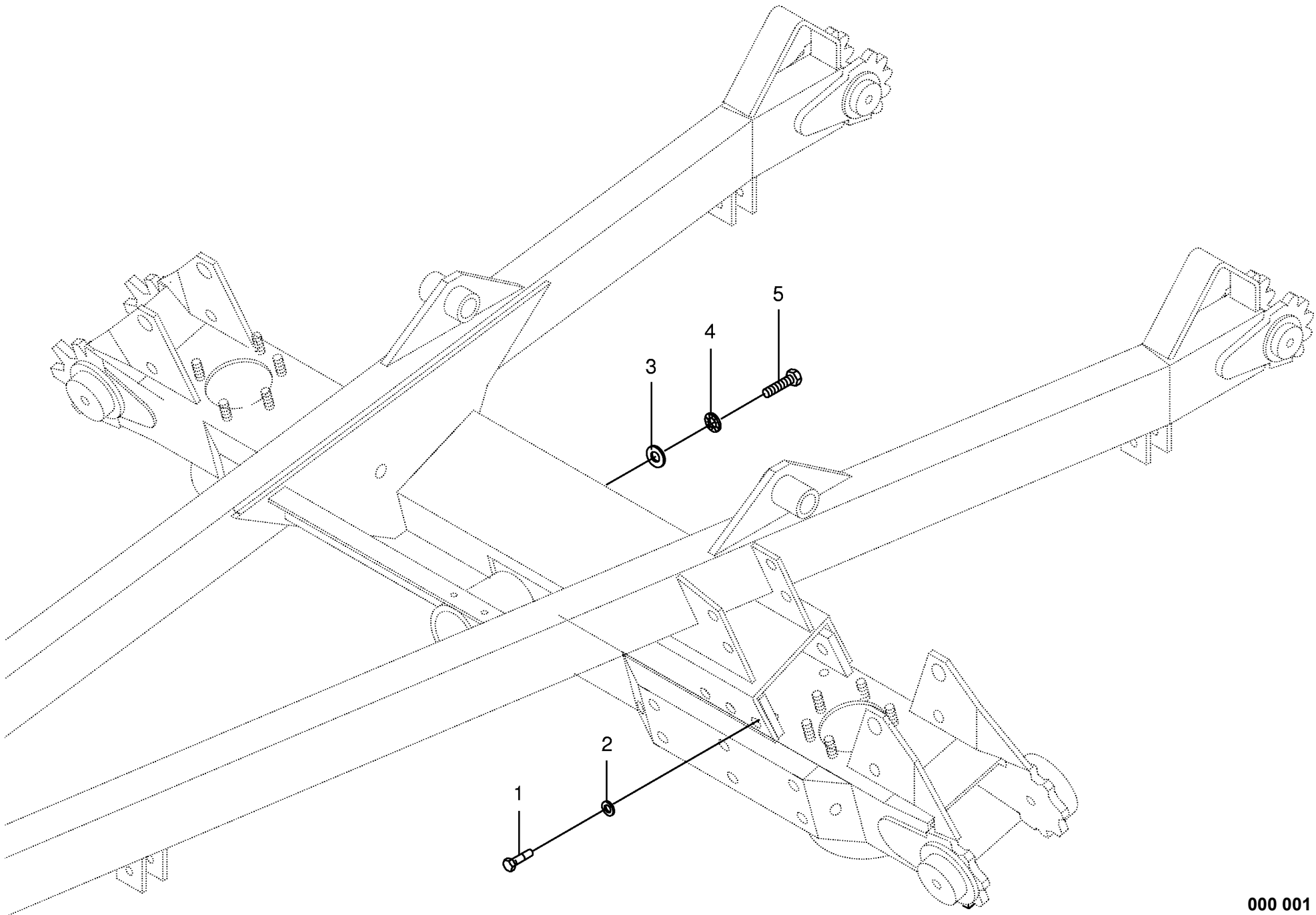


000 001 011 00 / 2.0

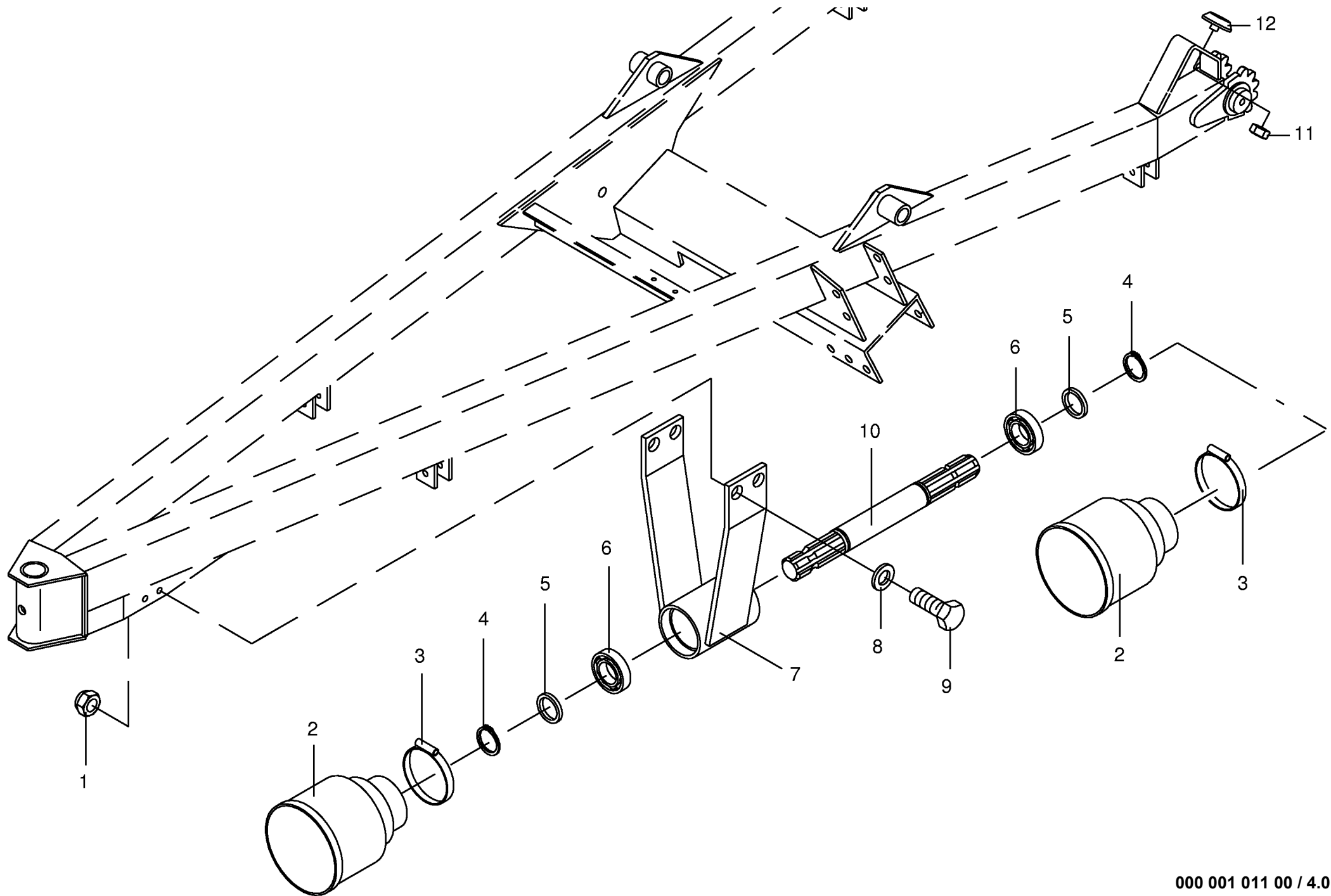
448 312 1



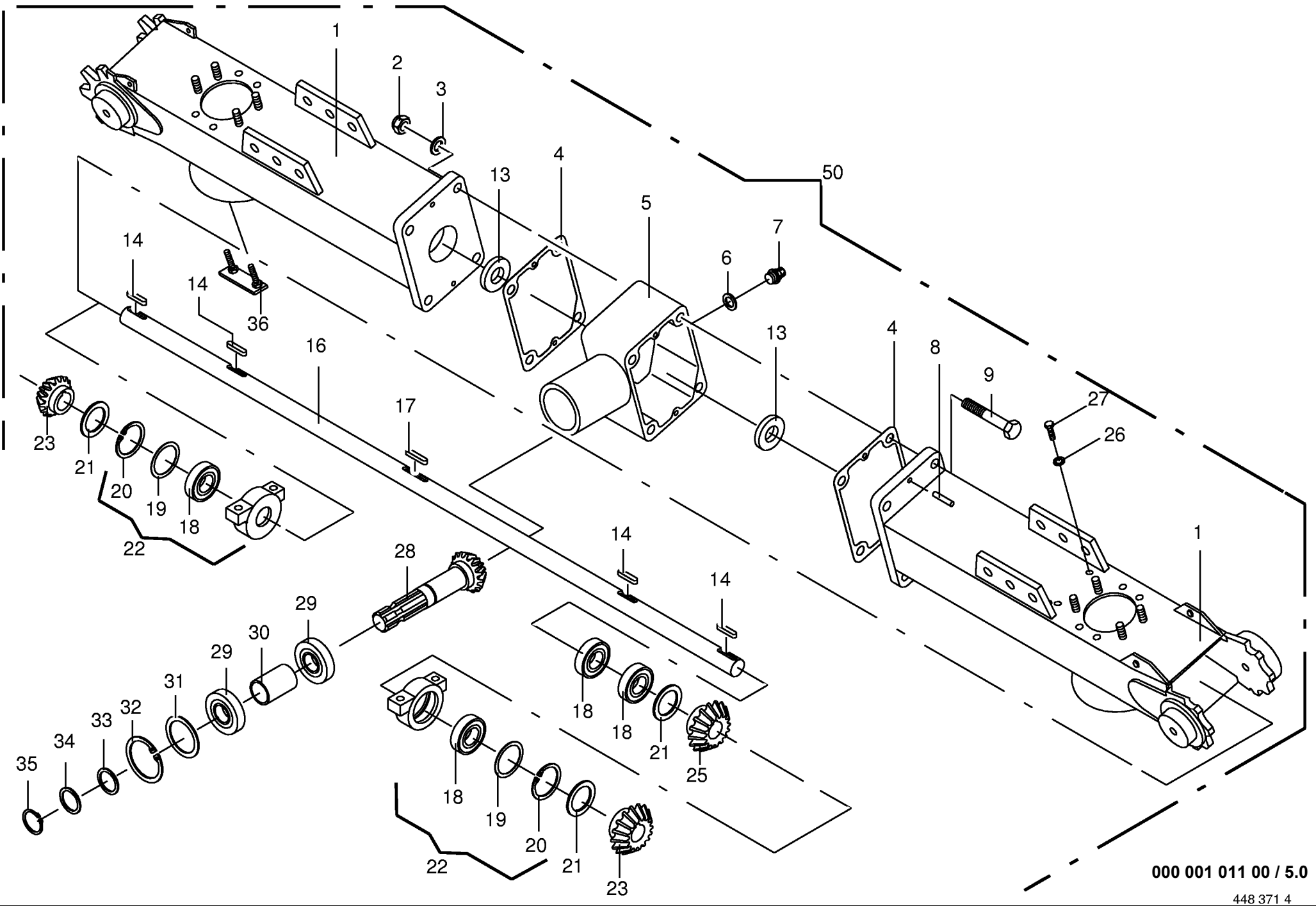








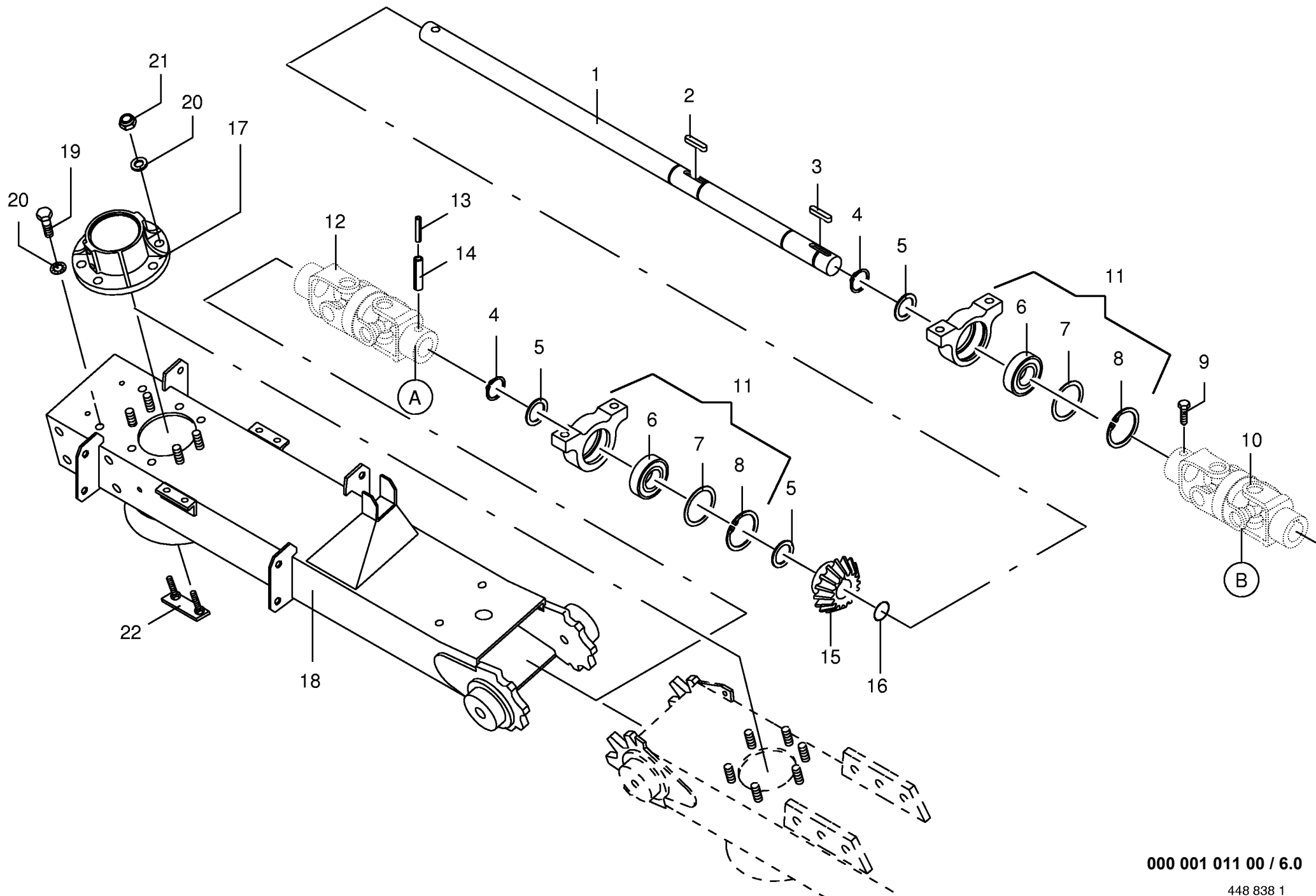




000 001 011 00 / 5.0

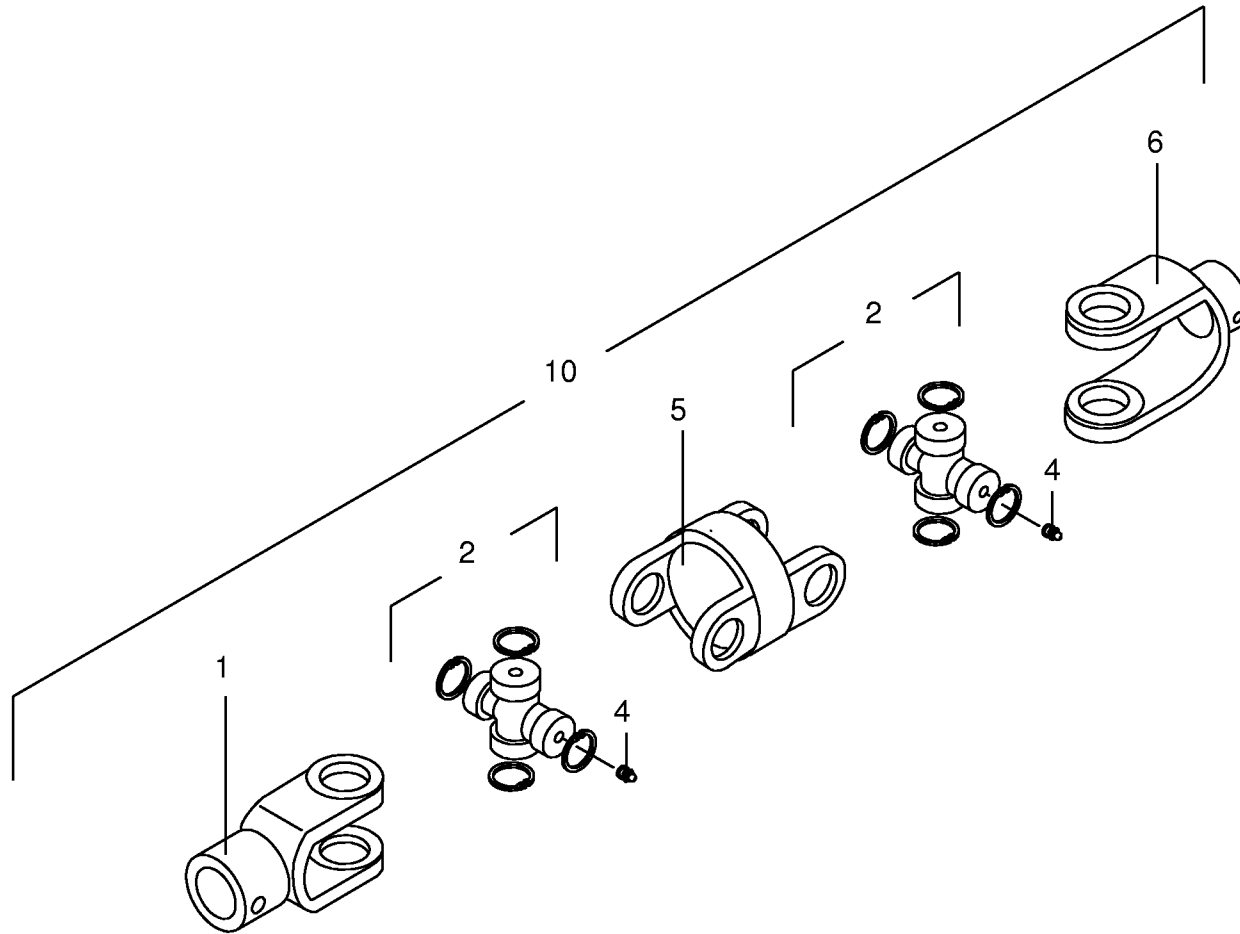
448 371 4



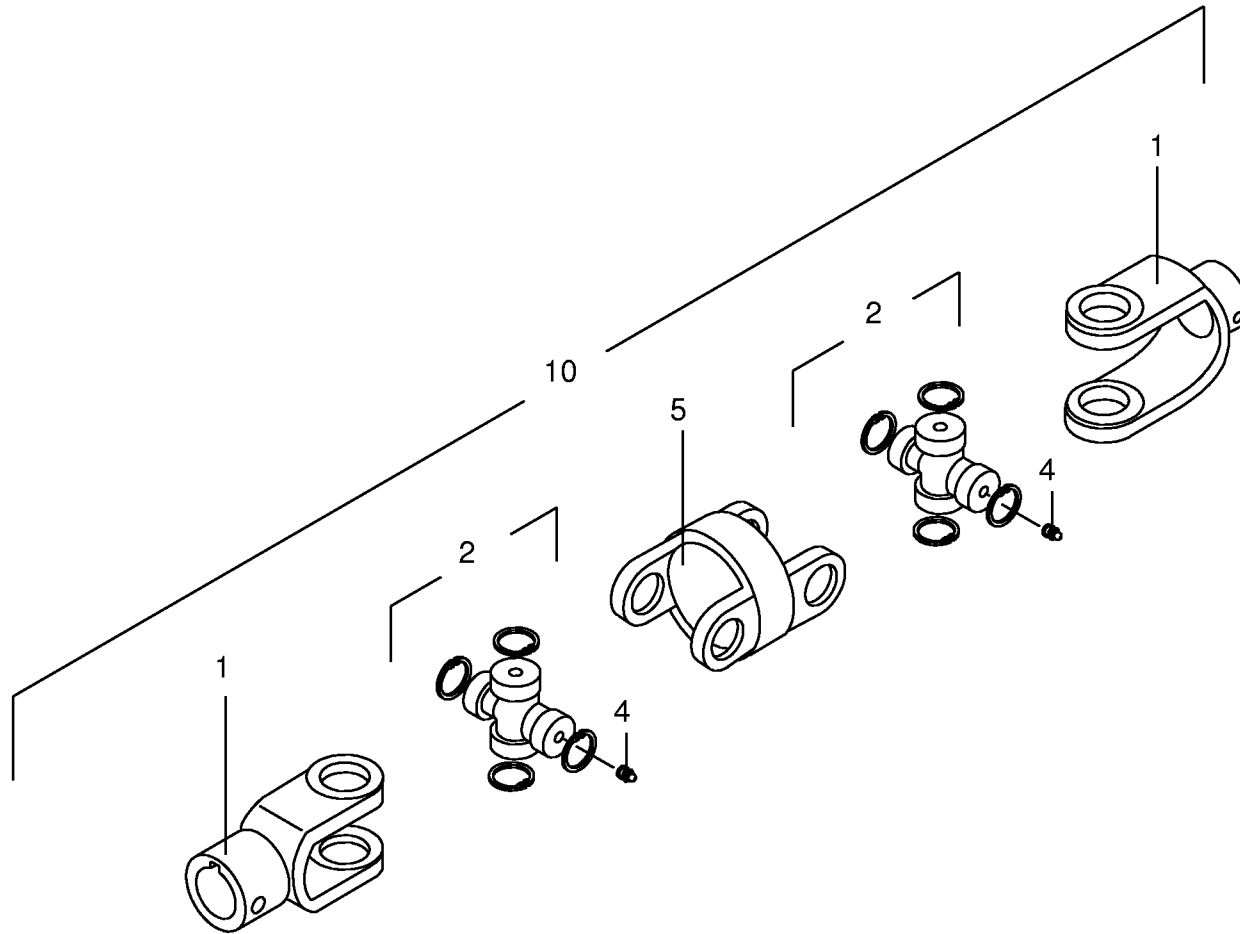




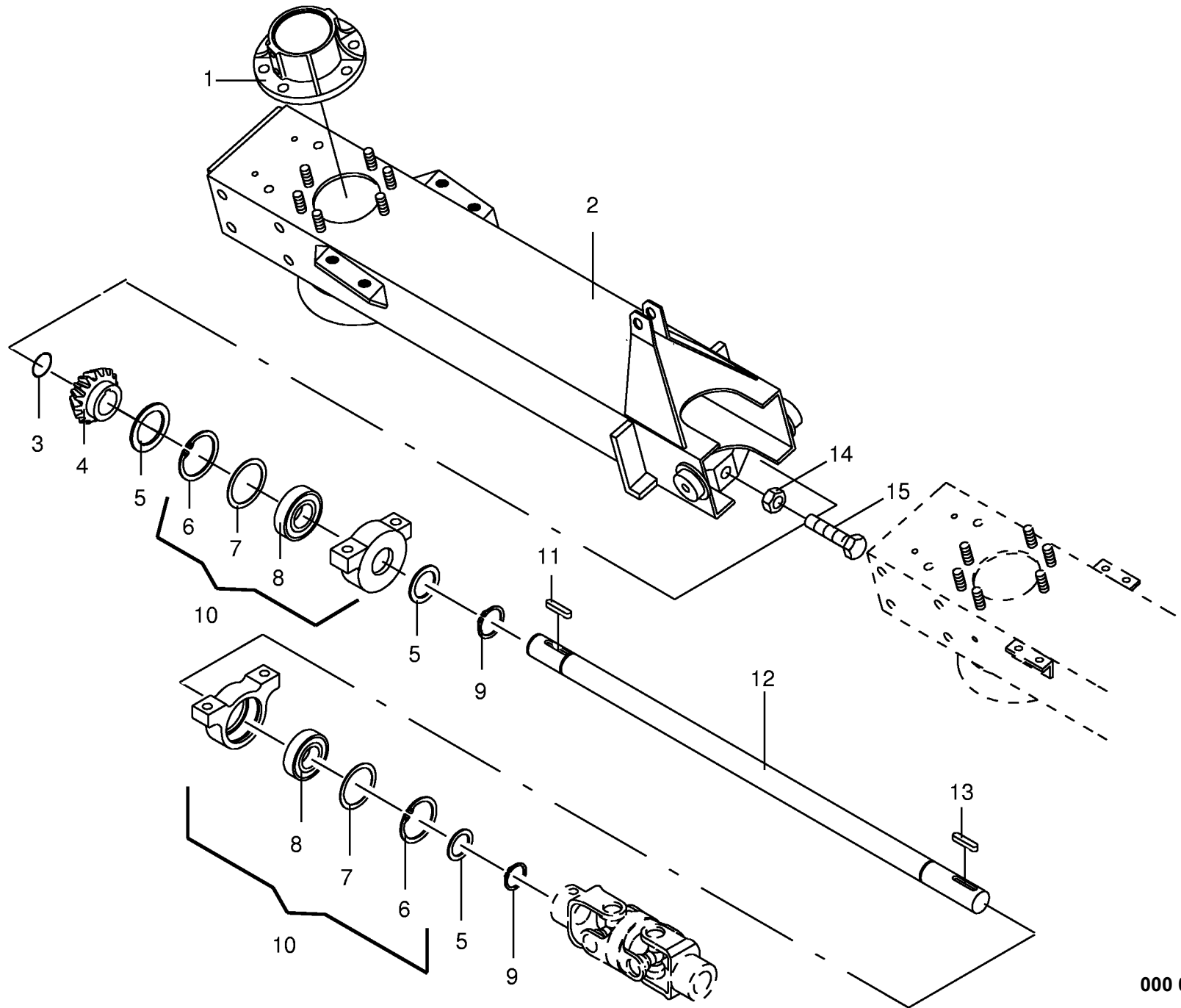




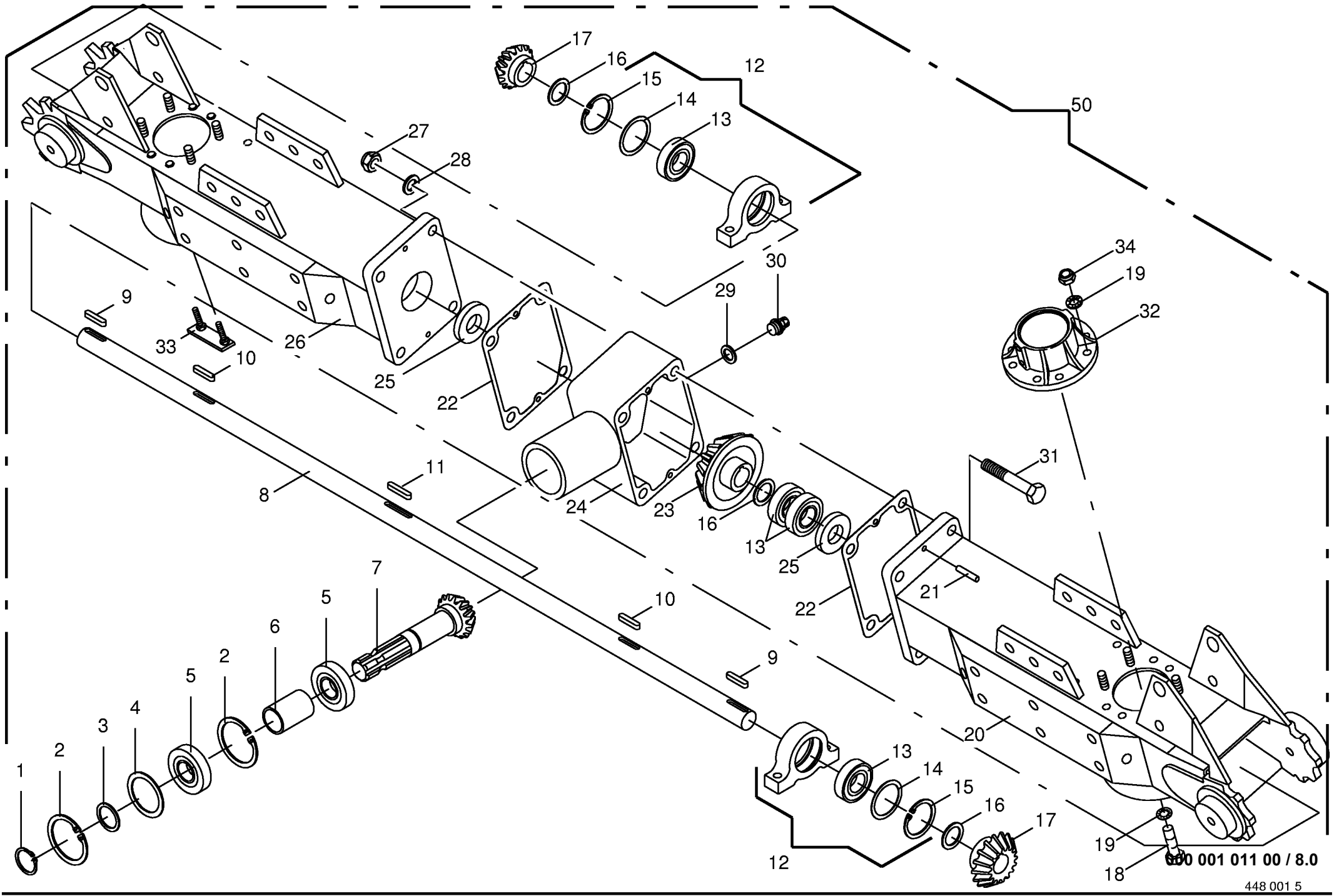






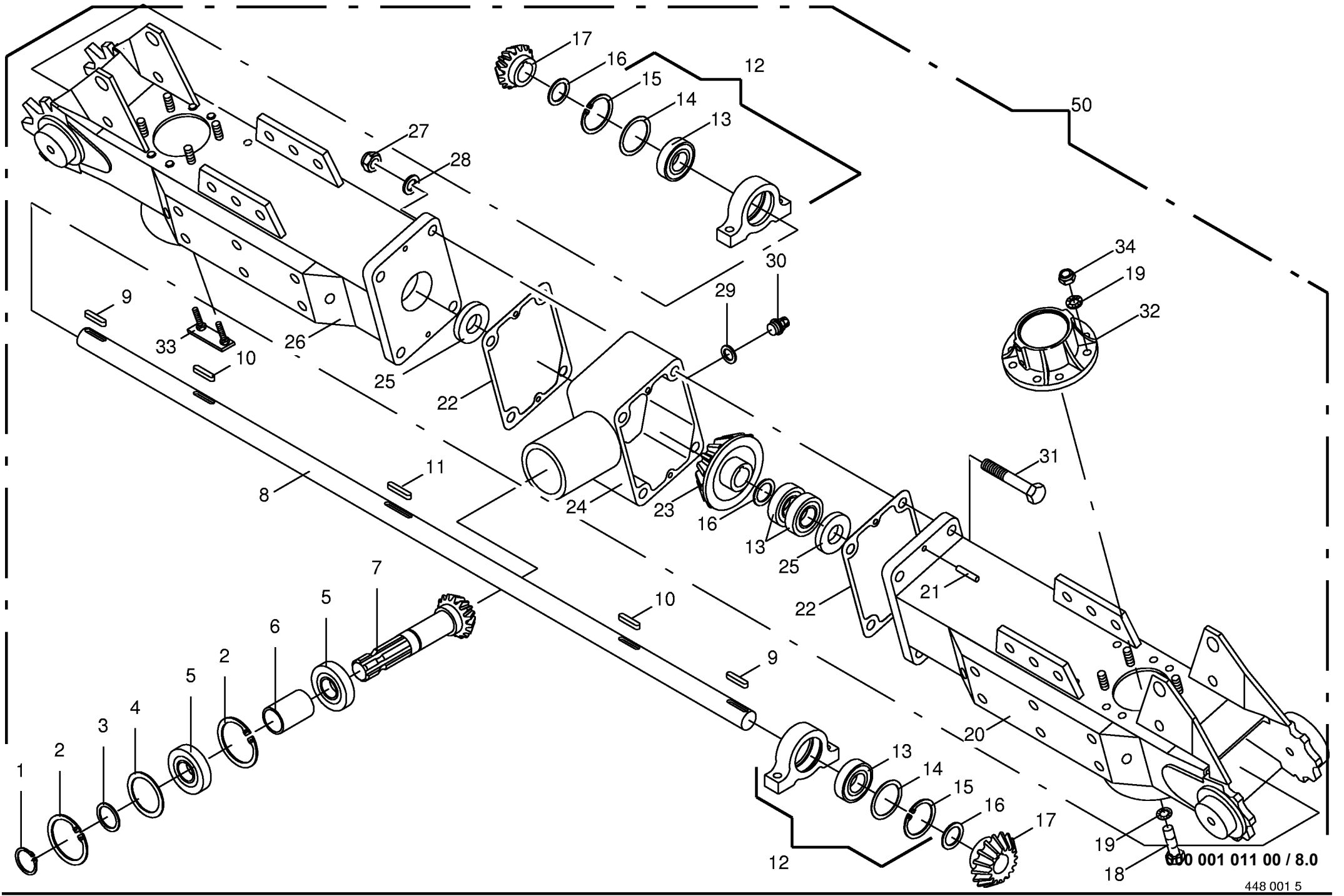




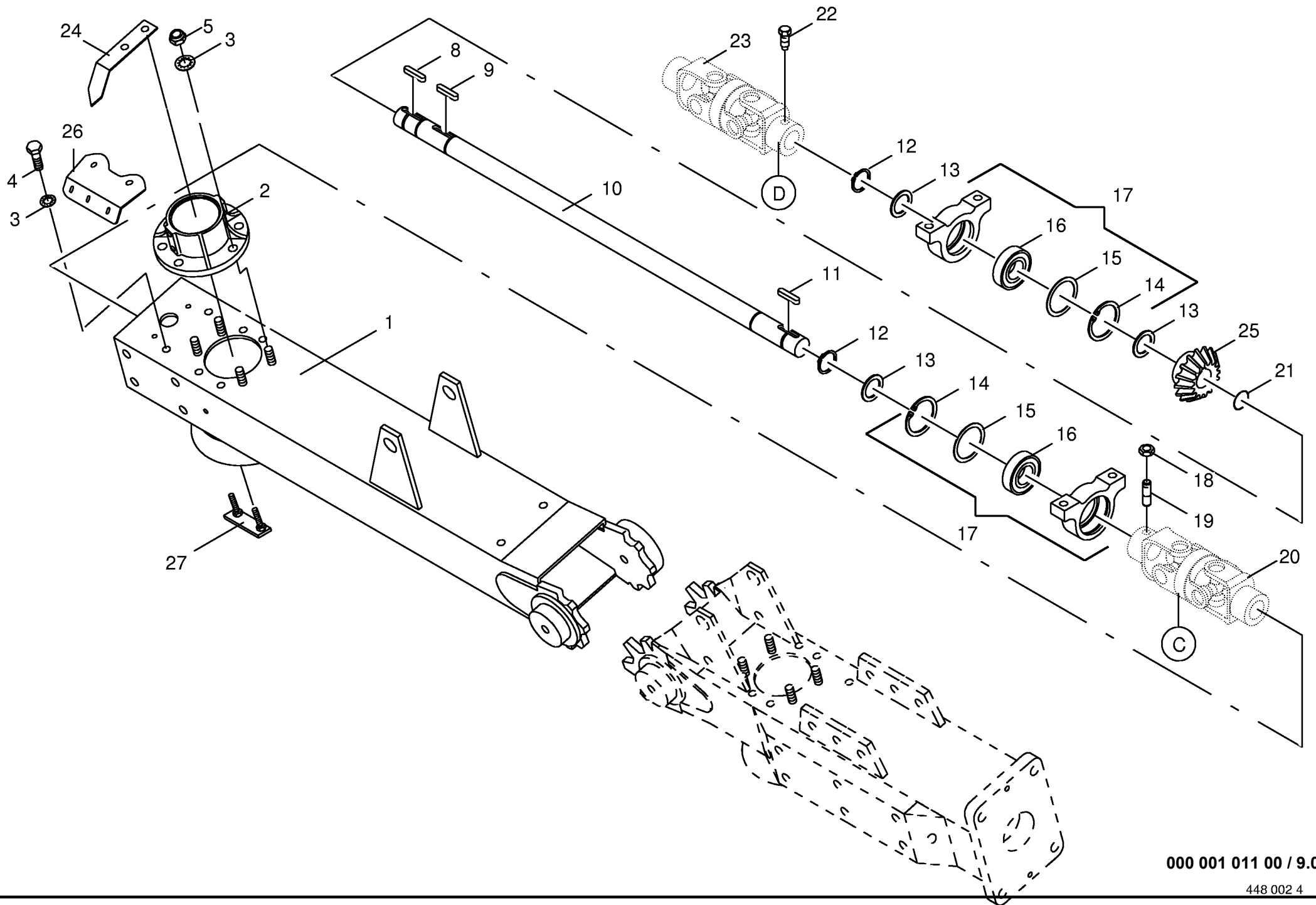




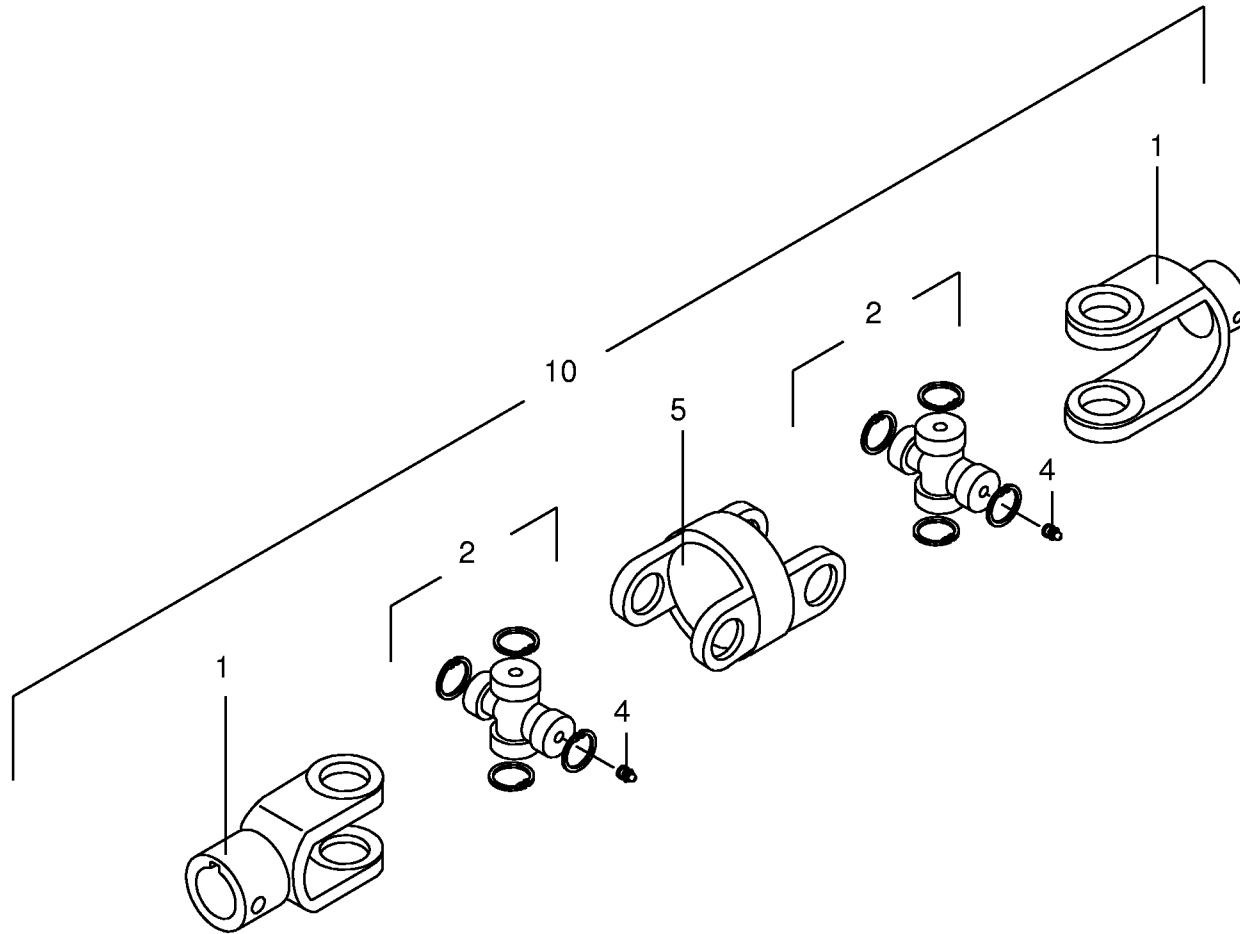
Holm,innen KWT 8.50/10.50					376000 - 463849	K W T 7 7 0	K W T 8 5 0	K W T 1 0 5 0		000 001 011 00	
Inner support tube Tube support intérieur										448 001 5	
Pos.	ID-Nr.	Benennung	Description	Description	Masch.-Nr-					Bemerkung/Remarks/Remarque	
1	00 911 541 0	Sicherungsring	Circlip	Circlip			x	x		A 35 X 1,5	
2	00 911 668 0	Sicherungsring	Circlip	Circlip			x	x		I 72 X 2,5	
3	00 911 133 0	Paßscheibe	Shim	Cale			x	x		35 X 45 X 0,5	
	00 910 727 0	Stützscheibe	Supporting disc	Rondelle diélectrique			x	x		S 35 X 45 X 2,5	
4	00 910 912 0	Paßscheibe	Shim	Cale			x	x		56 X 72 X 0,3	
	00 910 913 0	Paßscheibe	Shim	Cale			x	x		56 X 72 X 0,5	
5	00 930 537 0	Rillenkugellager	Bearing	Roulement rainure a billes			2	2		6207 2RS	
6	00 153 062 0	Distanzbuchse	Spacer bushing	Entretoise prise femelle			x	x		Lg.= 62,5	
7	00 153 007 1	Ritzelwelle	Pinion shaft	Arbre de pignon			1			Z= 16	
	00 153 528 0	Ritzelwelle	Pinion shaft	Arbre de pignon				1		Z= 16	
8	00 260 040 0	Welle, innen	Shaft	Arbre			x			Rd 30 X 1366	
	00 260 506 0	Welle, innen	Shaft	Arbre				x		Rd 30 X 1606	
9	00 915 080 0	Paßfeder	Flat key	Clavette noyee			2	2		A 8 X 7 X 45	
10	00 915 078 0	Paßfeder	Flat key	Clavette noyee			2	2		A 8 x 7 x 40	
11	00 915 081 0	Paßfeder	Flat key	Clavette noyee			1	1		B 8 X 7 X 45	
12	00 155 099 0	Stehlager -kpl.	Pillow block bearing -kpl.	Palier à chapeau -kpl.			x	x			
13	00 930 536 1	Rillenkugellager	Bearing	Roulement rainure a billes			x	x		6206 2RS	
14	00 910 902 0	Paßscheibe	Shim	Cale			x	x		50 X 62 X 0,3	
	00 910 903 0	Paßscheibe	Shim	Cale			x	x		50 X 62 X 0,5	
15	00 911 659 0	Sicherungsring	Circlip	Circlip			x	x		I 62 X 2,0	
16	00 910 862 0	Paßscheibe	Shim	Cale			x	x		30 X 42 X 0,3	
	00 910 863 0	Paßscheibe	Shim	Cale			x	x		30 X 42 X 0,5	
17	00 153 005 0	Kegelritzel	Cone pinion	Pignon conique			x			Z= 15	
	00 153 895 0	Kegelritzel	Cone pinion	Pignon conique				x		Z= 14	
18	00 901 452 0	6kt-Schraube	Hex head bolt	Boulon tête hex			x	x		M 12 X 50	
19	00 909 910 1	Sperrkantscheibe	Detent edged washer	Disque à bord d'arrêt			x	x		SKM 12	
20	00 260 359 0	Holm innen links	Inner support tube LH	Tube support intérieur gauche			1				
	00 260 510 0	Holm innen links	Inner support tube LH	Tube support intérieur gauche				1			
21	00 915 742 0	Zylinderstift	Cyl. pin	Goupille cyl.			4	4		8 X 20	
22	00 153 458 0	Getriebedichtung	Gearbox seal	Joint de boîte de vitesses			2	2			
23	00 153 898 0	Kegelrad	Bevel wheel	Pignon conique			1			Z= 27	
	00 153 897 0	Kegelrad	Bevel wheel	Pignon conique				1		Z= 30	
24	00 153 030 0	Getriebegehäuse	Gearbox housing	Carter du boîte de vitesses			x	x			
25	00 936 317 1	Radial-Wellendichtring	Radial seal	Bague a levres avec ressort			2	2		AS 30 X 52 X 12	
26	00 260 360 0	Holm innen rechts	Inner support tube RH	Tube support intérieur droitè			x				
	00 260 511 0	Holm innen rechts	Inner support tube RH	Tube support intérieur droitè				x			
27	00 908 716 1	Sicherungsmutter	Hex nut	Ecrou 6 pans			x	x		M 16	
28	00 910 303 1	Scheibe	Washer	Rondelle			x	x		17 X 30 X 3	



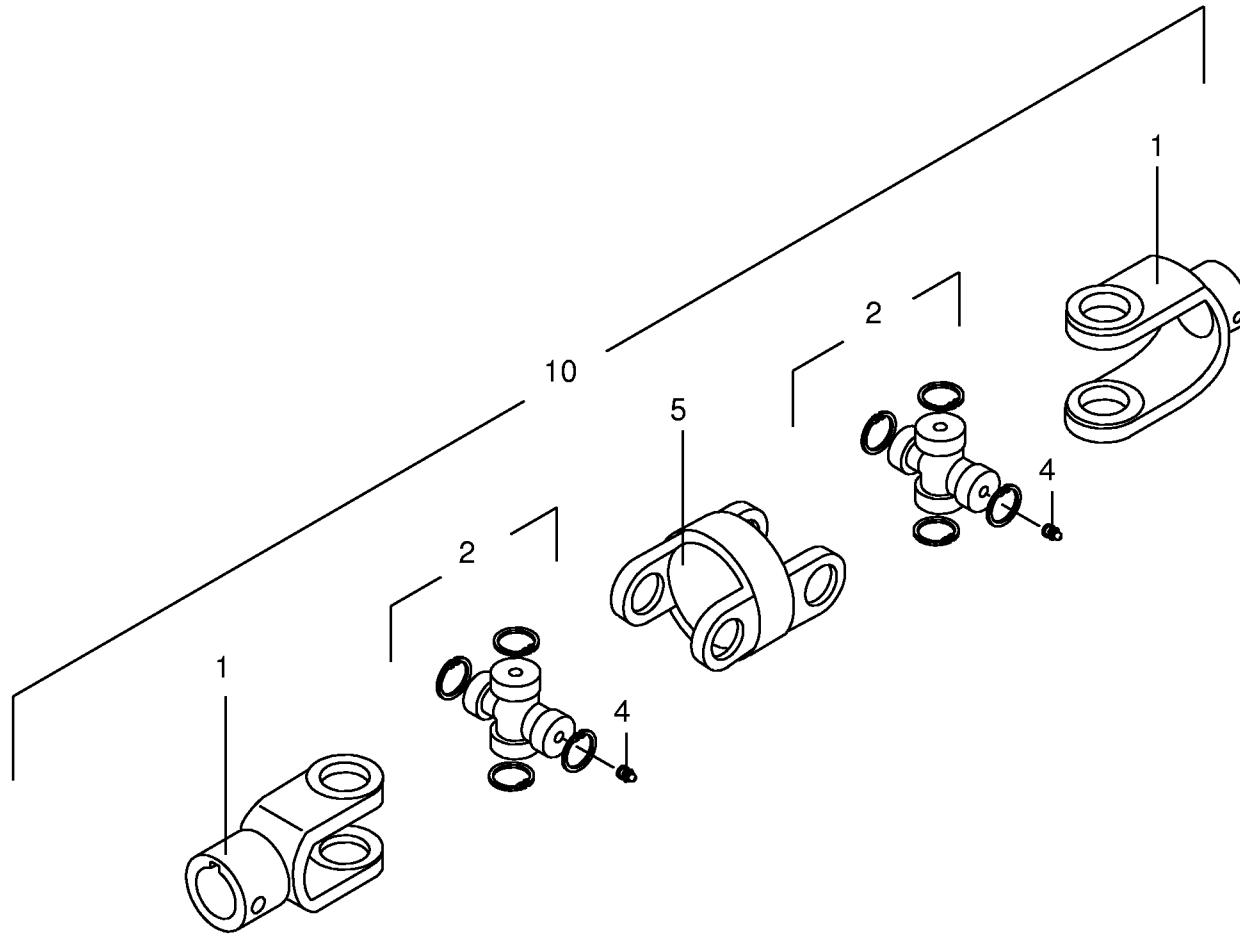




Zwischenholm KWT 8.50/10.50					376000 - 463849	K W T 7 7 0	K W T 8 5 0	K W T 1 0 5 0			000 001 011 00	
Intermediate beam											448 002 4	
Tube intermédiaire					Masch.-Nr-						Bemerkung/Remarks/Remarque	
Pos.	ID-Nr.	Benennung	Description	Description								
1	00 260 012 1	Zwischenholm	Intermediate beam	Chapeau intermédiaire	376000 - 388549		x					
	00 260 585 0	Zwischenholm	Intermediate beam	Chapeau intermédiaire	388550 -		x					
	00 260 512 0	Zwischenholm	Intermediate beam	Chapeau intermédiaire								
2	00 153 027 1	Lagergehäuse	Bearing housing	Cage de roulement	376000 - 388549		x			x		
	00 260 605 0	Lagergehäuse	Bearing housing	Cage de roulement	376000 - 388549					x		(8-Loch/90 hoch)
3	00 260 605 0	Lagergehäuse	Bearing housing	Cage de roulement	388550 -		x			x		(8-Loch/90 hoch)
	00 909 910 1	Sperkantscheibe	Detent edged washer	Disque à bord d'arrêt			x			x		SKM 12
4	00 901 452 0	6kt-Schraube	Hex head bolt	Boulon tête hex			x			x		M 12 X 50
5	00 908 701 0	Sicherungsmutter	Securing nut	Écrou-frein			x			x		M 12
8	00 915 078 0	Paßfeder	Flat key	Clavette noyee			x			x		A 8 X 7 X 40
9	00 915 073 0	Paßfeder	Flat key	Clavette noyee			x			x		B 8 X 7 X 32
10	00 260 041 0	Welle	Shaft	Arbre			x					Rd 30 X 822
	00 260 507 0	Welle	Shaft	Arbre						x		Rd 30 X 1127
11	00 915 080 0	Paßfeder	Flat key	Clavette noyee			x			x		A 8 X 7 X 45
12	00 911 536 0	Sicherungsring	Circlip	Circlip			x			x		30 X 2,0
13	00 910 865 1	Passscheibe	Washer	Rondelle			x			x		30 X 42 X 2,0
	00 910 864 0	Paßscheibe	Shim	Cale			x			x		30 X 42 X 1,0
	00 910 863 0	Paßscheibe	Shim	Cale			x			x		30 X 42 X 0,5
	00 910 862 0	Paßscheibe	Shim	Cale			x			x		30 X 42 X 0,3
14	00 911 659 0	Sicherungsring	Circlip	Circlip			x			x		1 62 X 2,0
15	00 910 904 0	Paßscheibe	Shim	Cale			x			x		50 X 62 X 1,0
	00 910 903 0	Paßscheibe	Shim	Cale			x			x		50 X 62 X 0,5
	00 910 902 0	Paßscheibe	Shim	Cale			x			x		50 X 62 X 0,3
16	00 930 536 1	Rillenkugellager	Bearing	Roulement rainure a billes			x			x		6206 2RS
17	00 155 099 0	Stehlager	Pillow block bearing	Palier à chapeau			x			x		
18	00 908 515 0	6kt-Mutter	Hex nut	Écrou hex			x			x		M 12
19	00 905 767 0	Gewindestift	Set screw	Vis sans tete			x			x		M 12 X 20
20	00 956 027 0	Kreuzgelenk "C" kpl.	Universal joint cpl.	Joint univ. cpl.			x			x		Gr.3(m.Nut)Bo.30 beids.
21	00 911 816 0	Sprengring	Snap ring	Circlips			x			x		A 30
22	00 902 402 0	6kt-Schraube	Hex head bolt	Boulon tête hex			x			x		BM 10 X 16
23	00 949 154 1	Kreuzgelenk Weitwinkel "D" kpl.	Univ. joint wide angle cpl.	Joint univ. grand angle cpl.			x			x		Gr.2 , Nut/Nut
24	00 153 442 1	Zeiger	Pointer	Aiguille			x			x		
25	00 153 005 0	Kegelritzel	Cone pinion	Pignon conique			x					Z= 15
	00 153 895 0	Kegelritzel	Cone pinion	Pignon conique						x		Z= 14
26	00 260 531 0	Anzeigeblech	Indicator plate	Tôle d'indication	388550 -		x			x		
27	00 260 644 0	Gewindestück	Threaded piece	Pièce filetée			x			x		

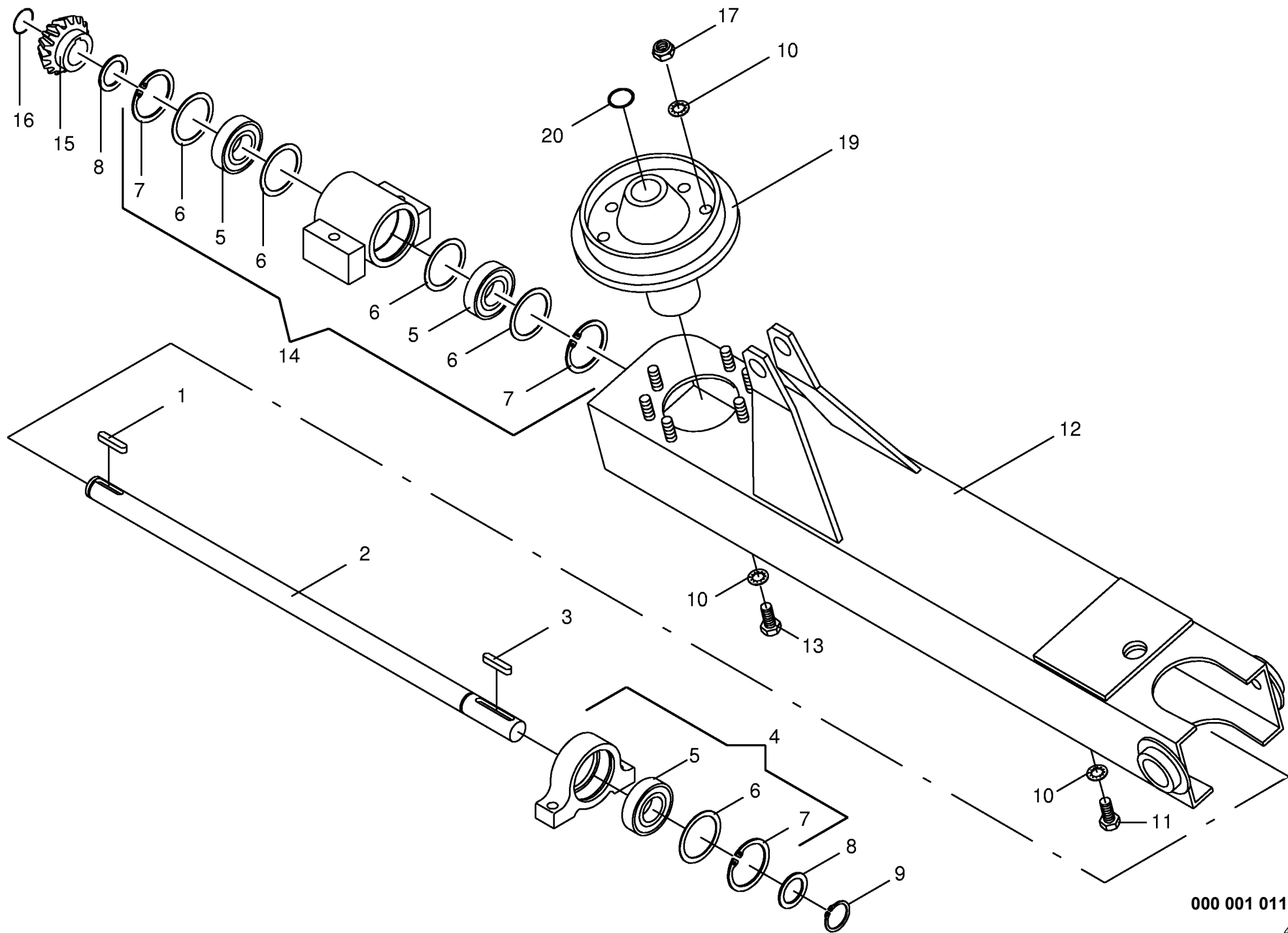








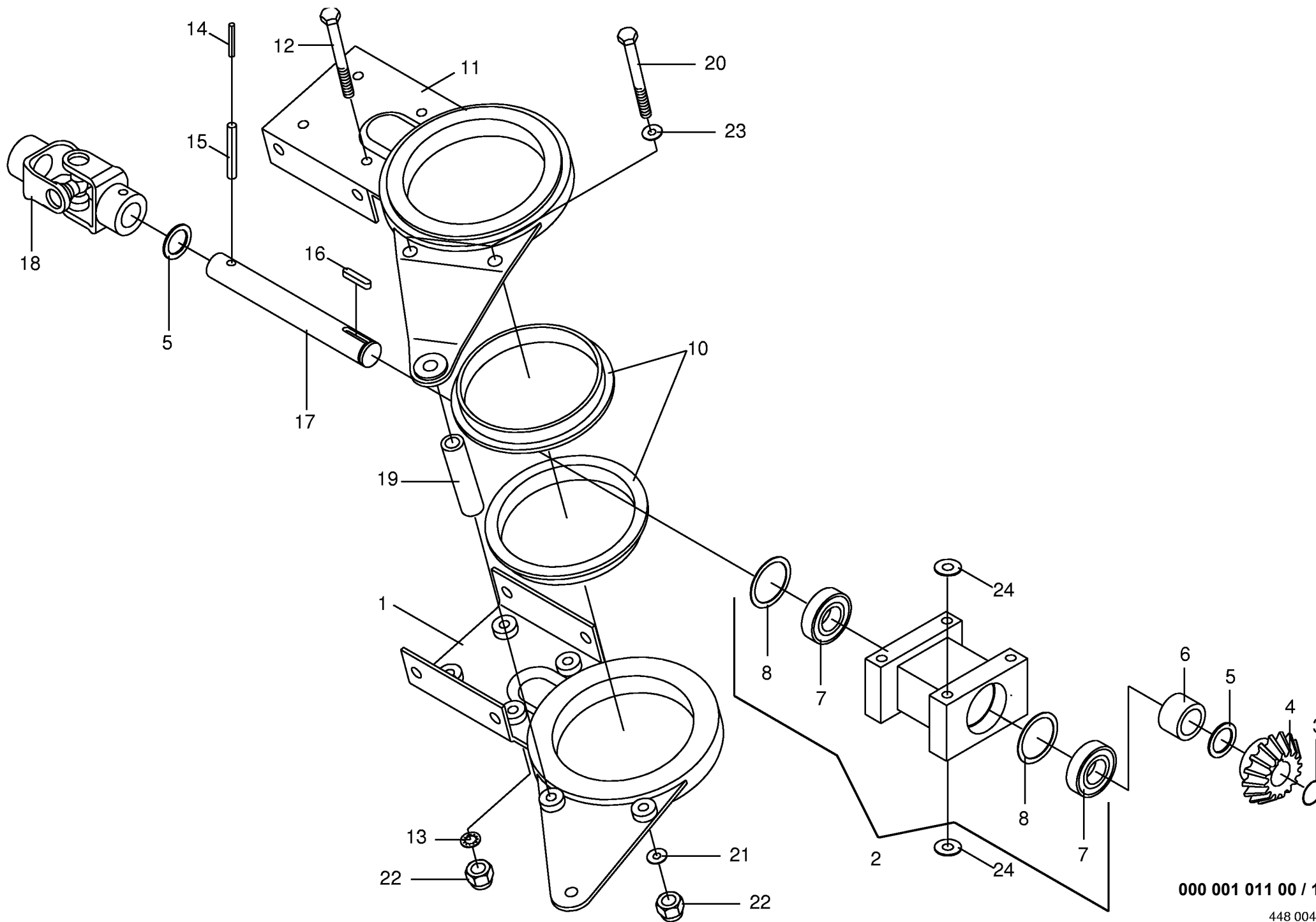




000 001 011 00 / 10.0

448 003 2

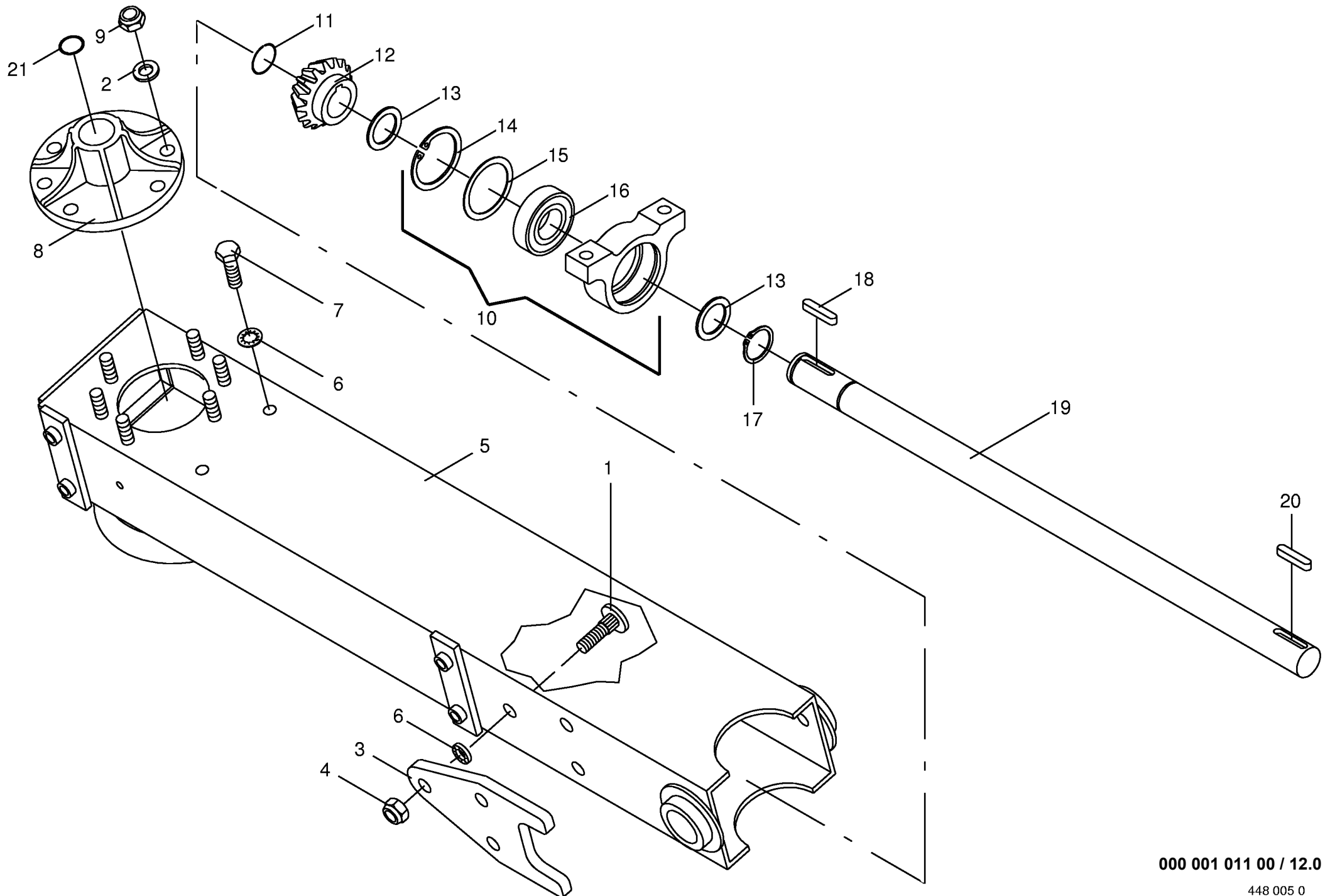




000 001 011 00 / 11.0

448 004 2

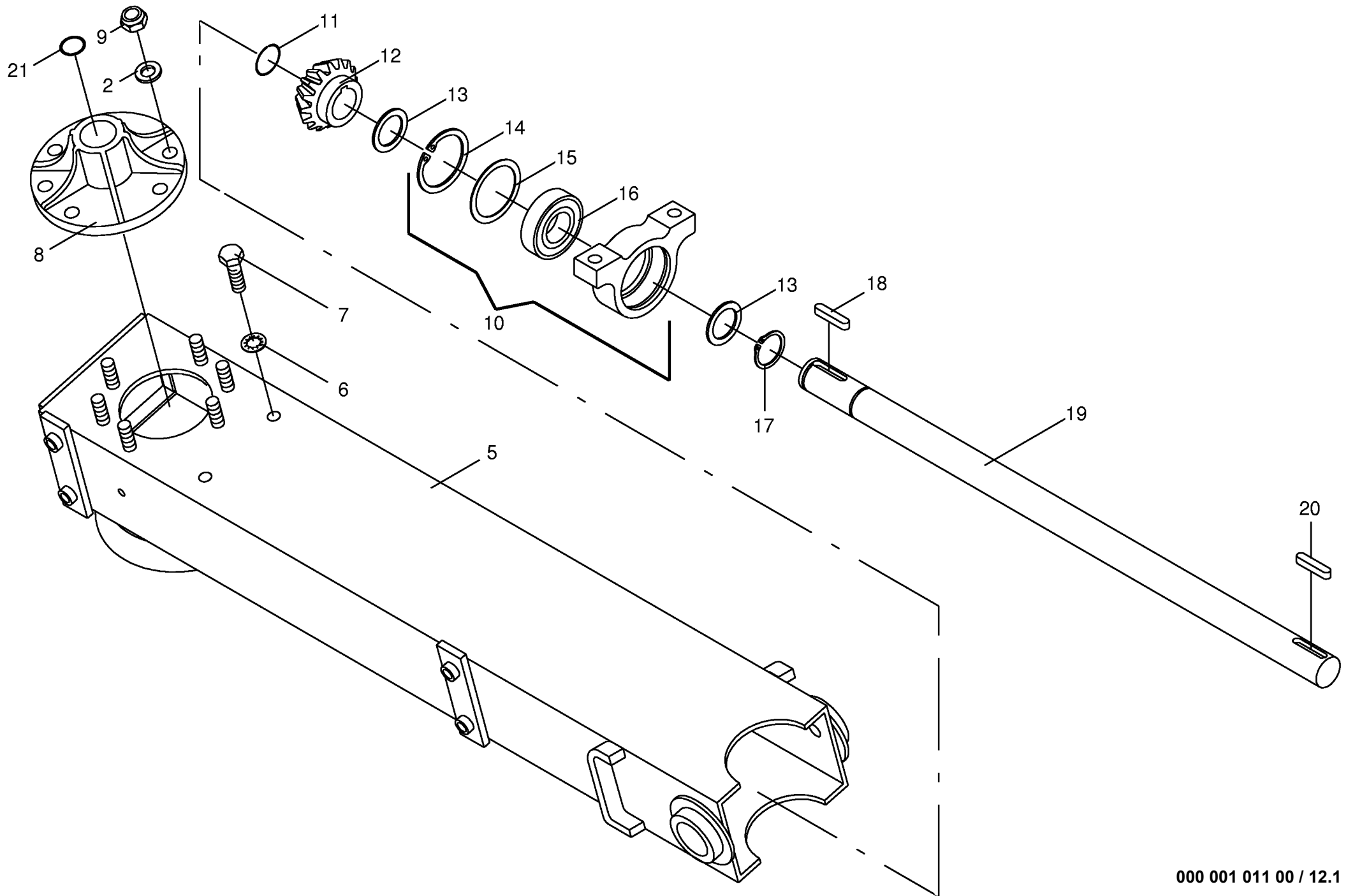




000 001 011 00 / 12.0

448 005 0



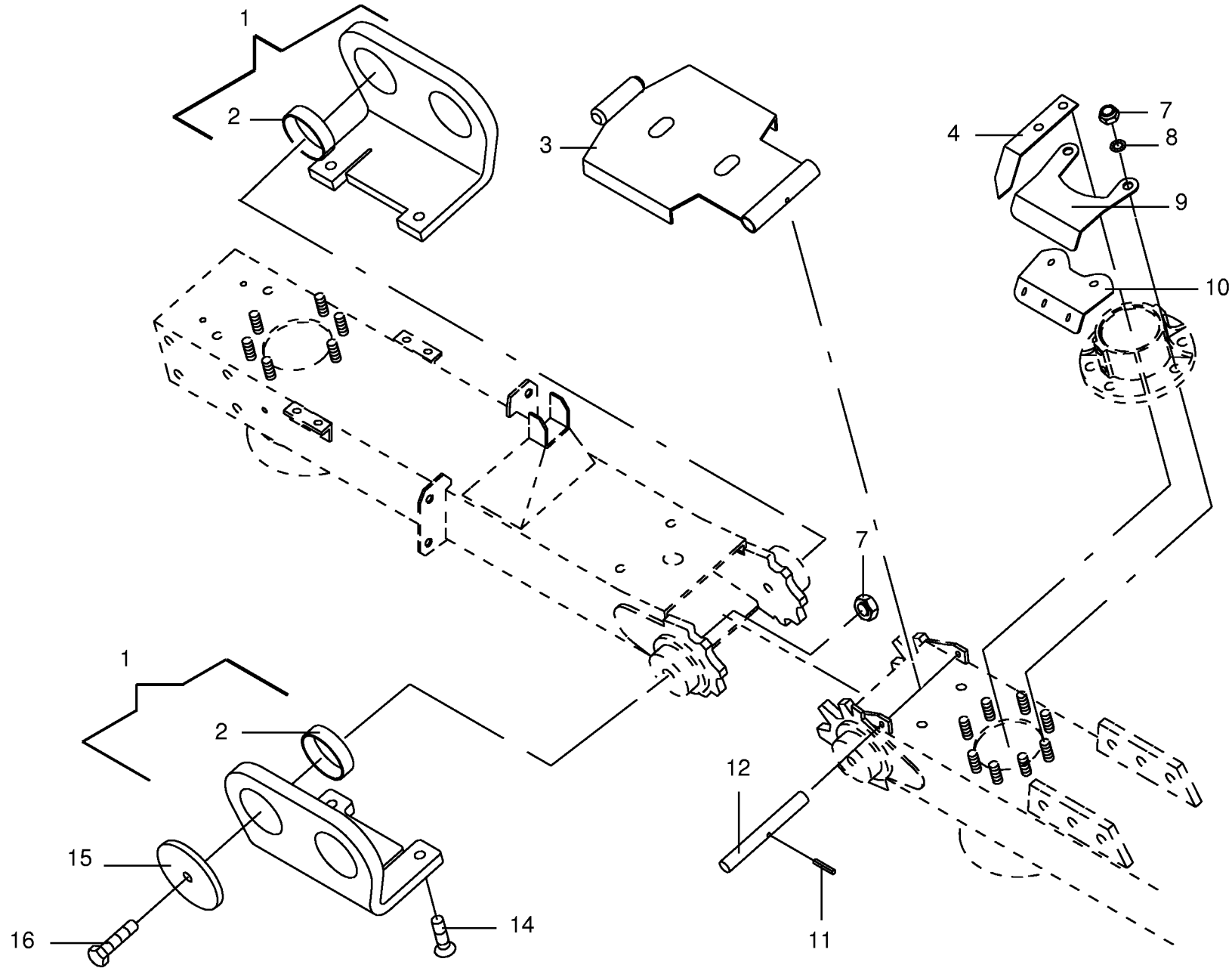


000 001 011 00 / 12.1

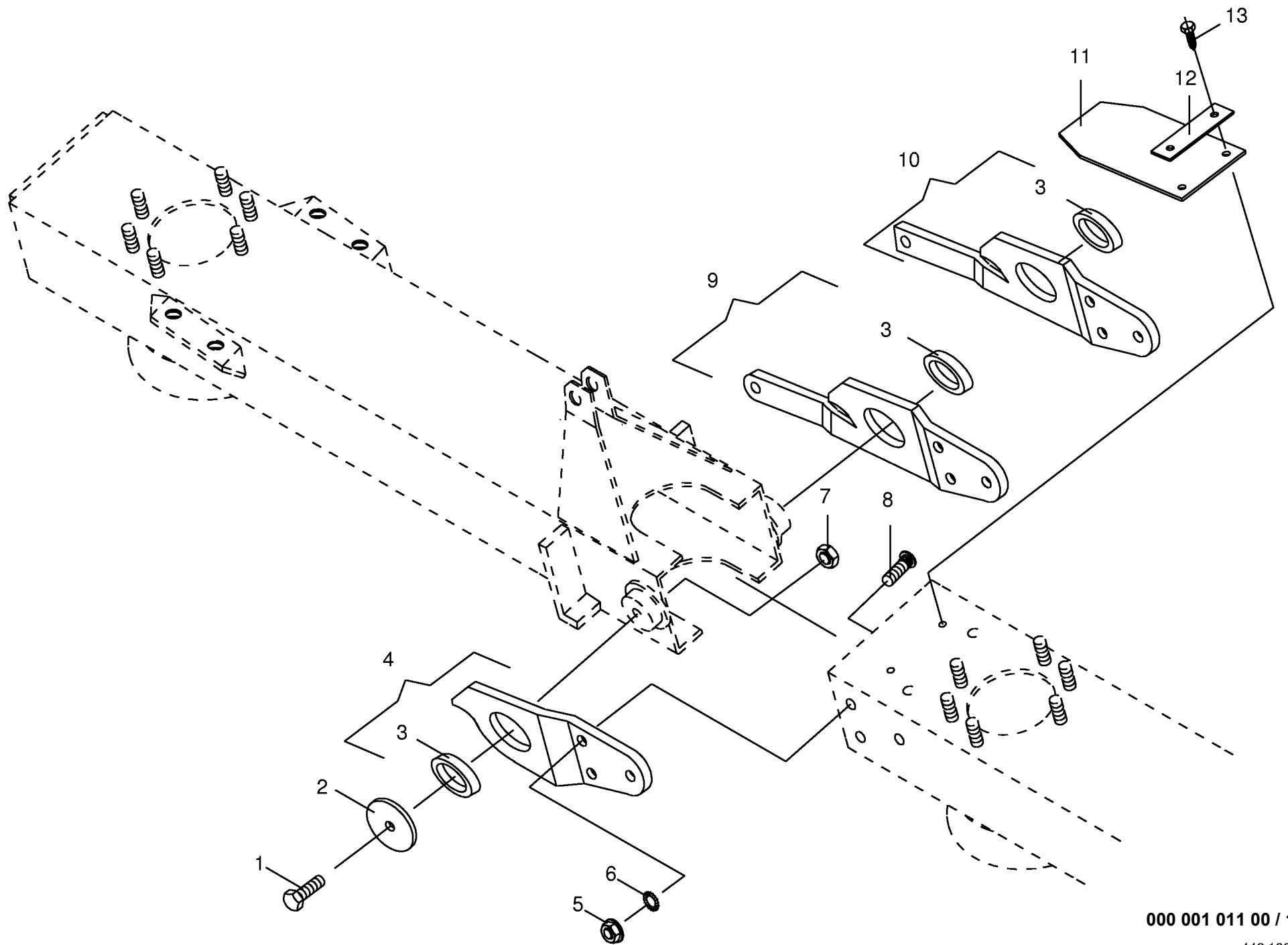
448 005 1







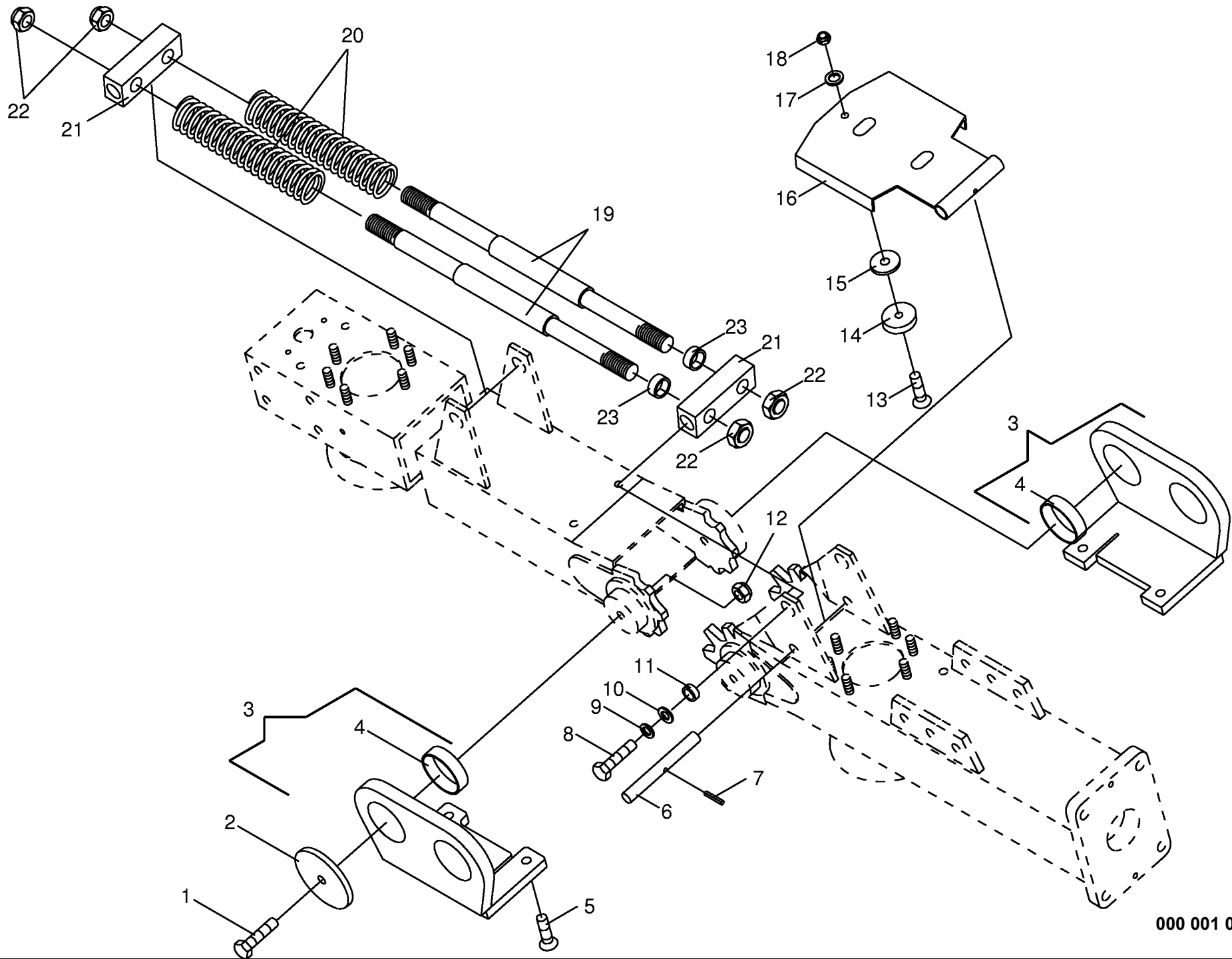




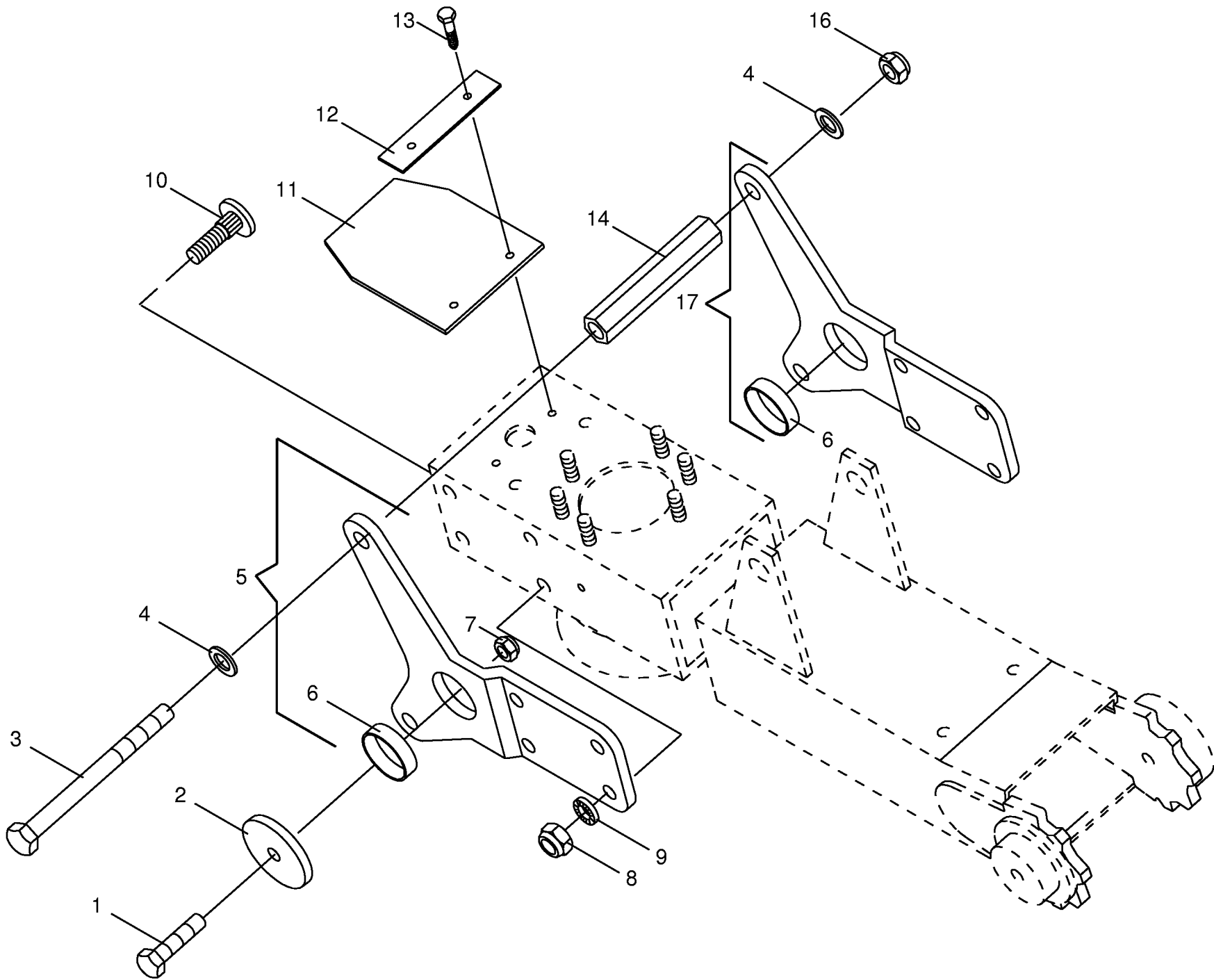
000 001 011 00 / 14.0

448 100 0



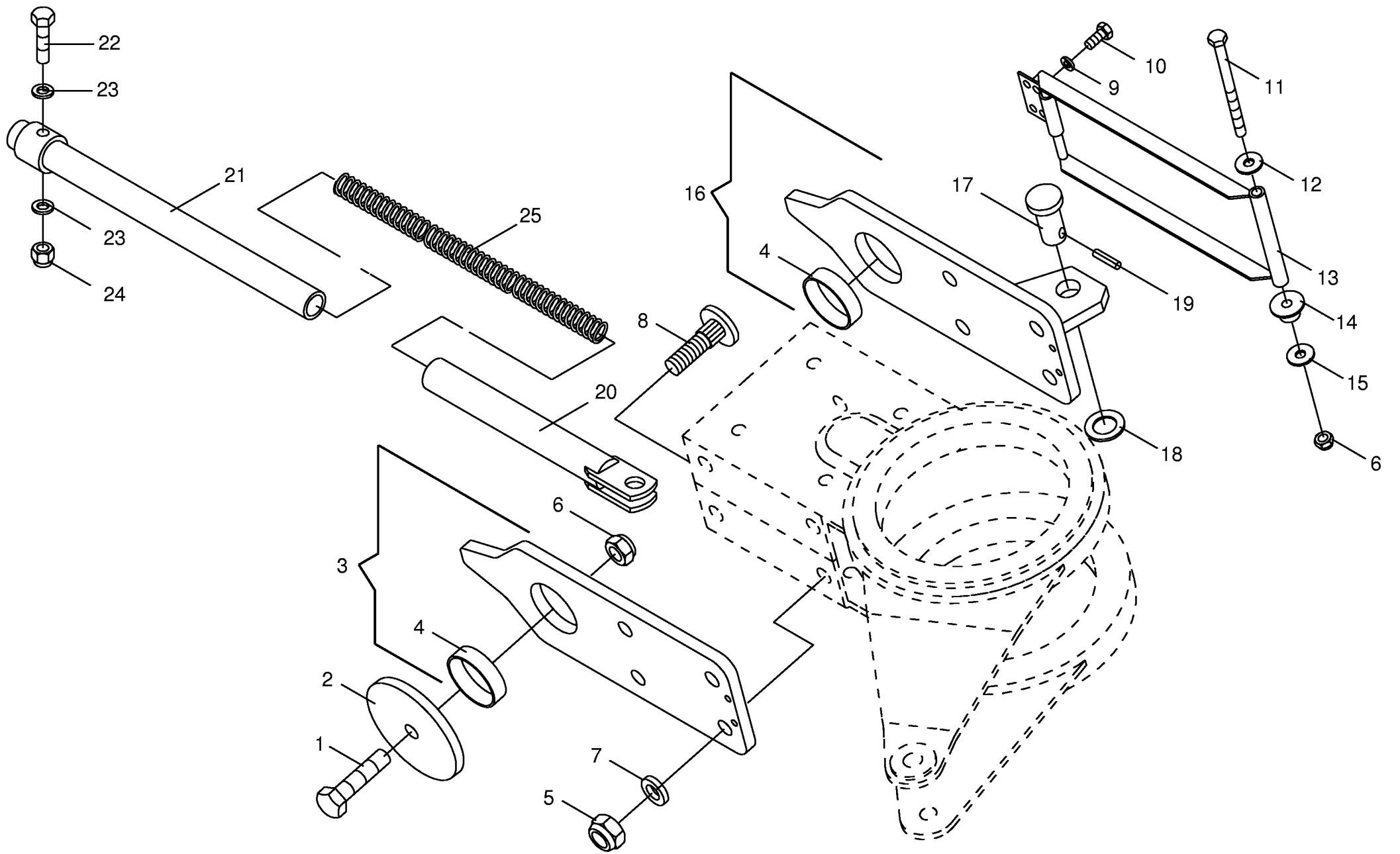




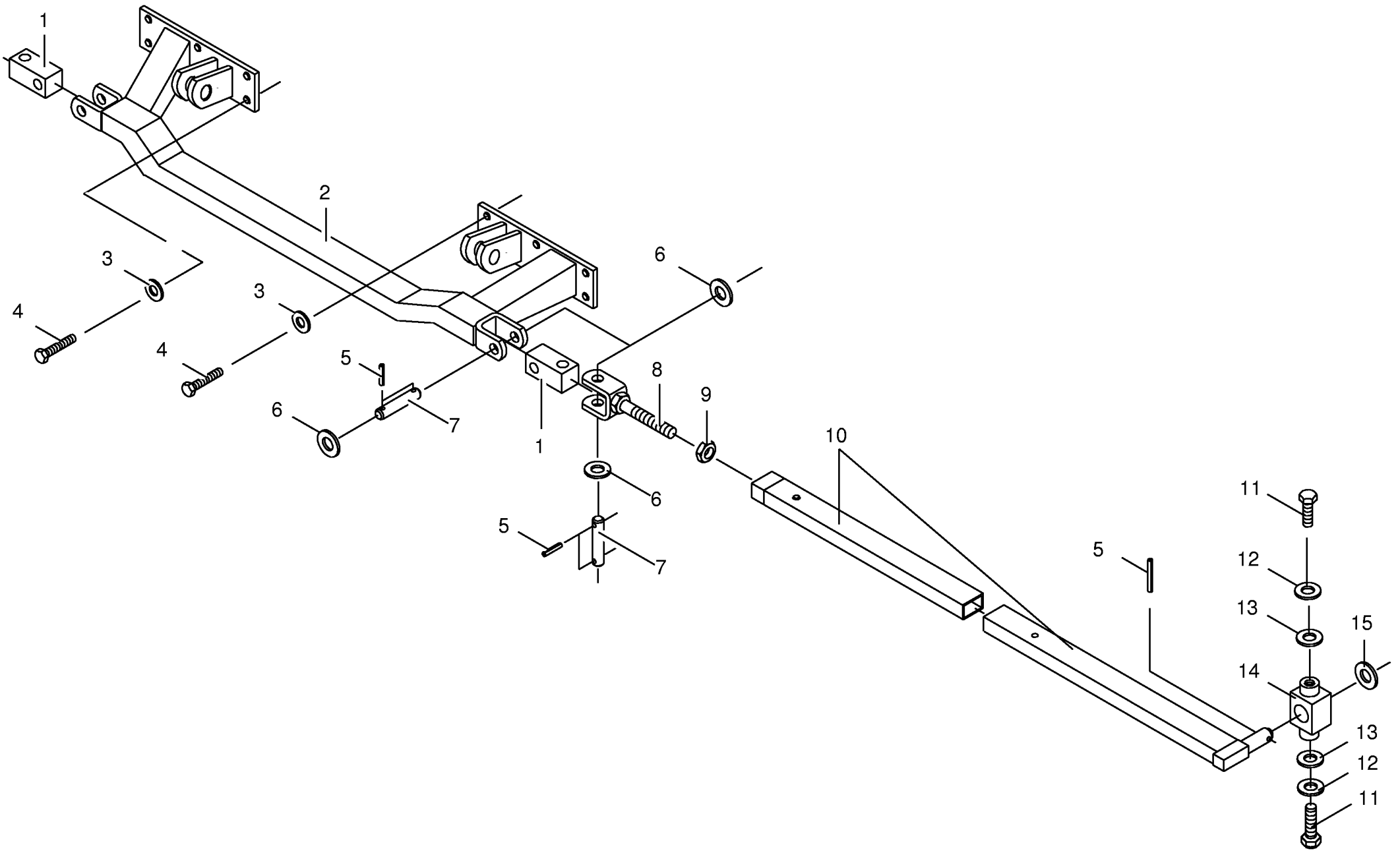




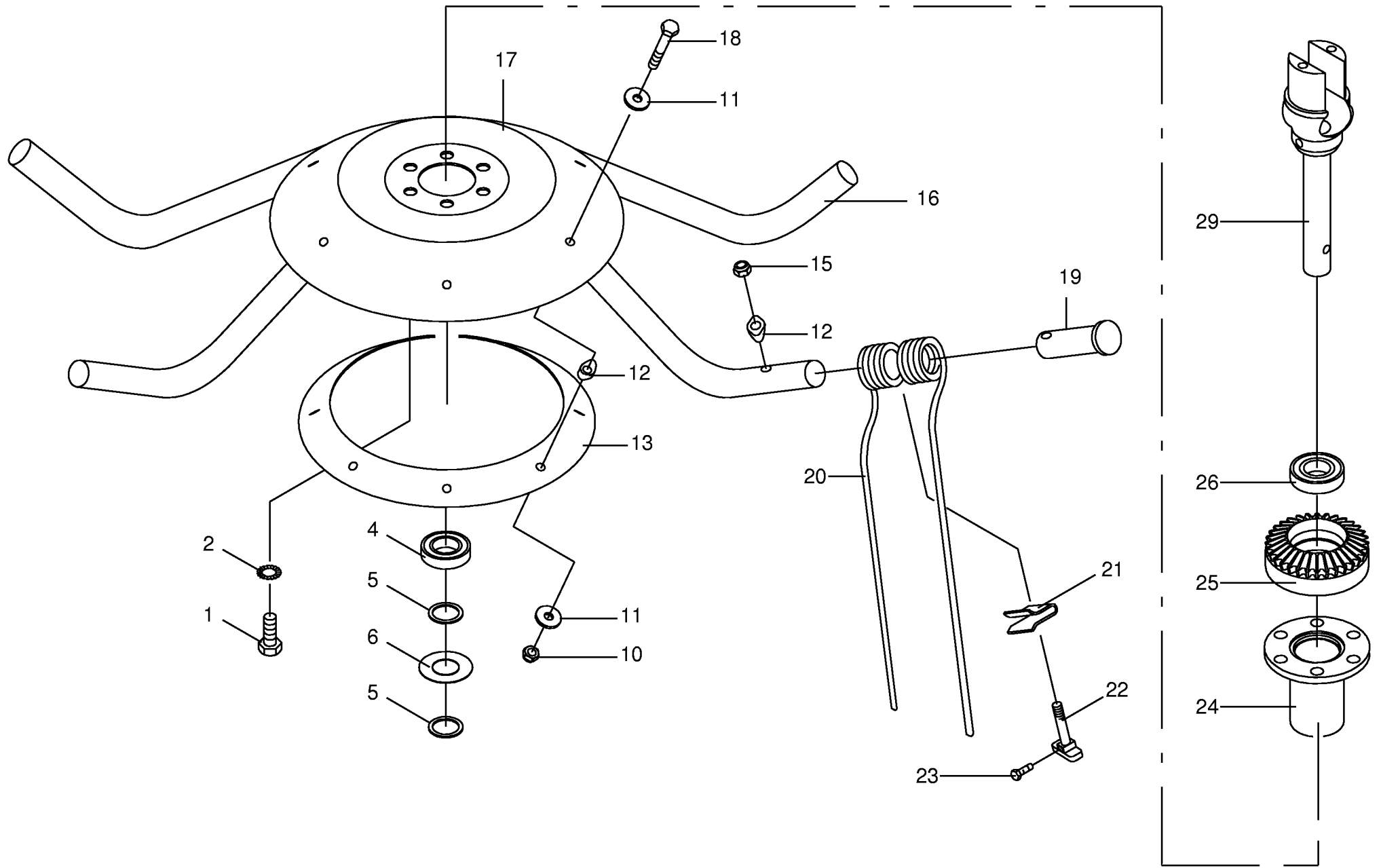




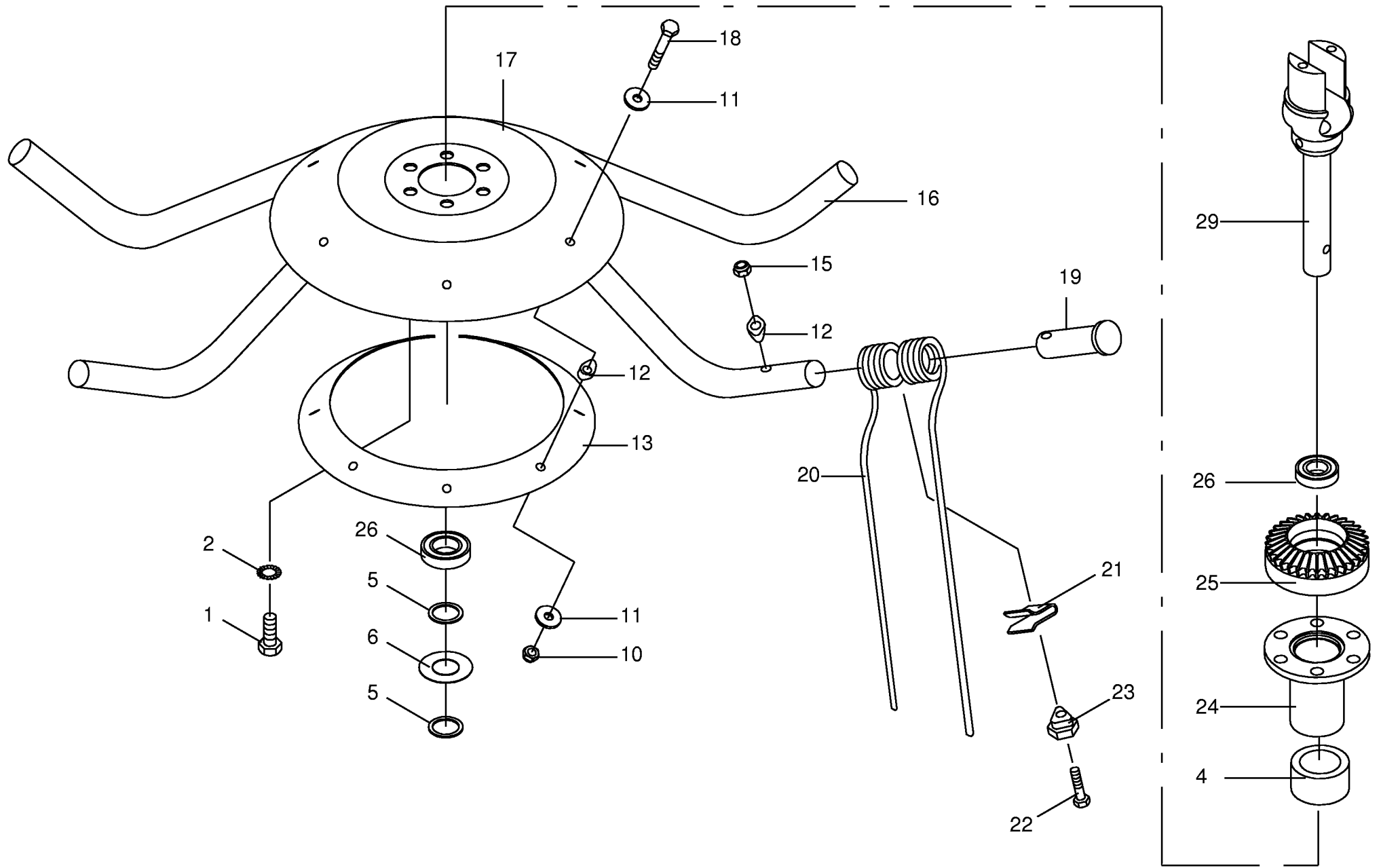






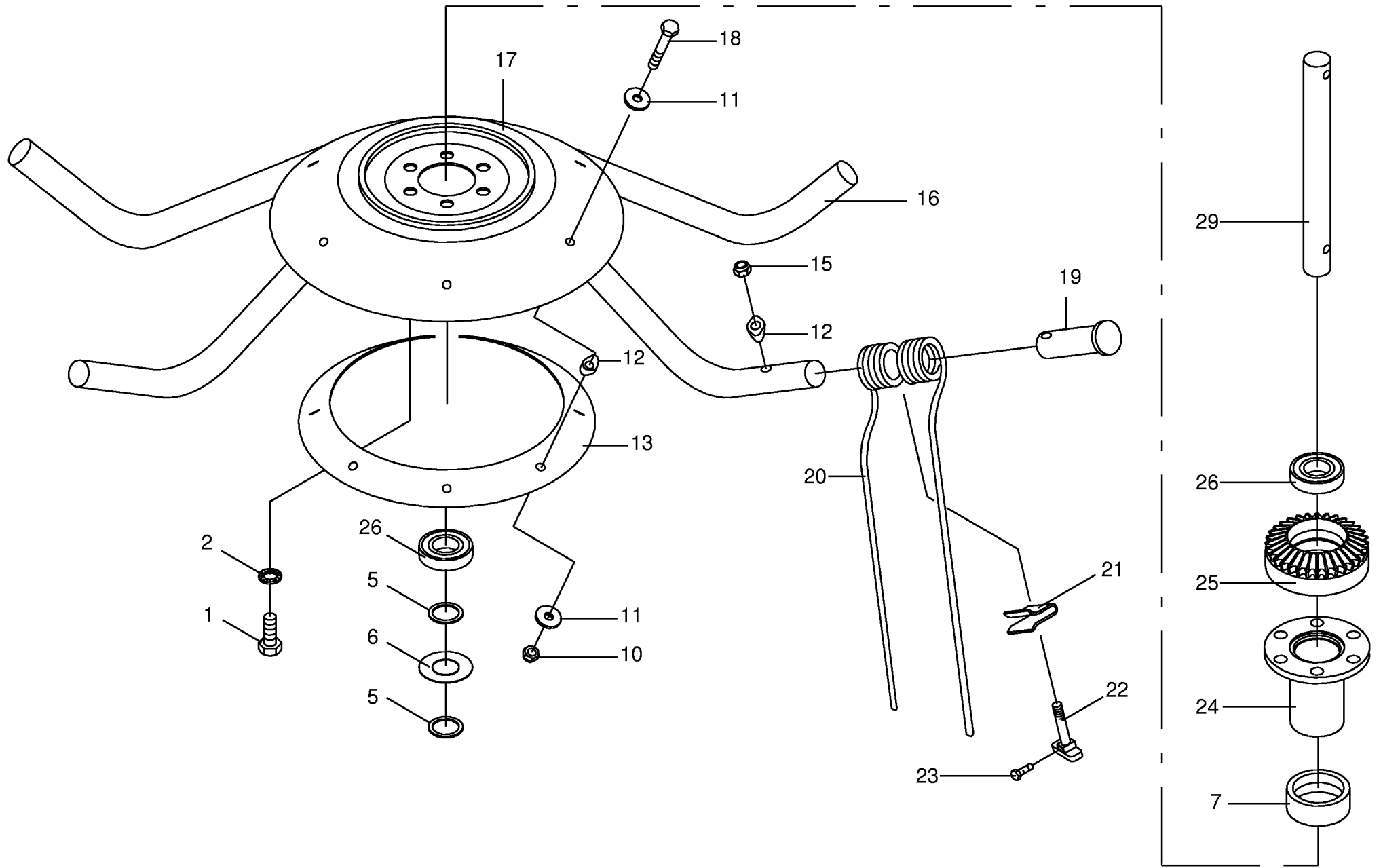




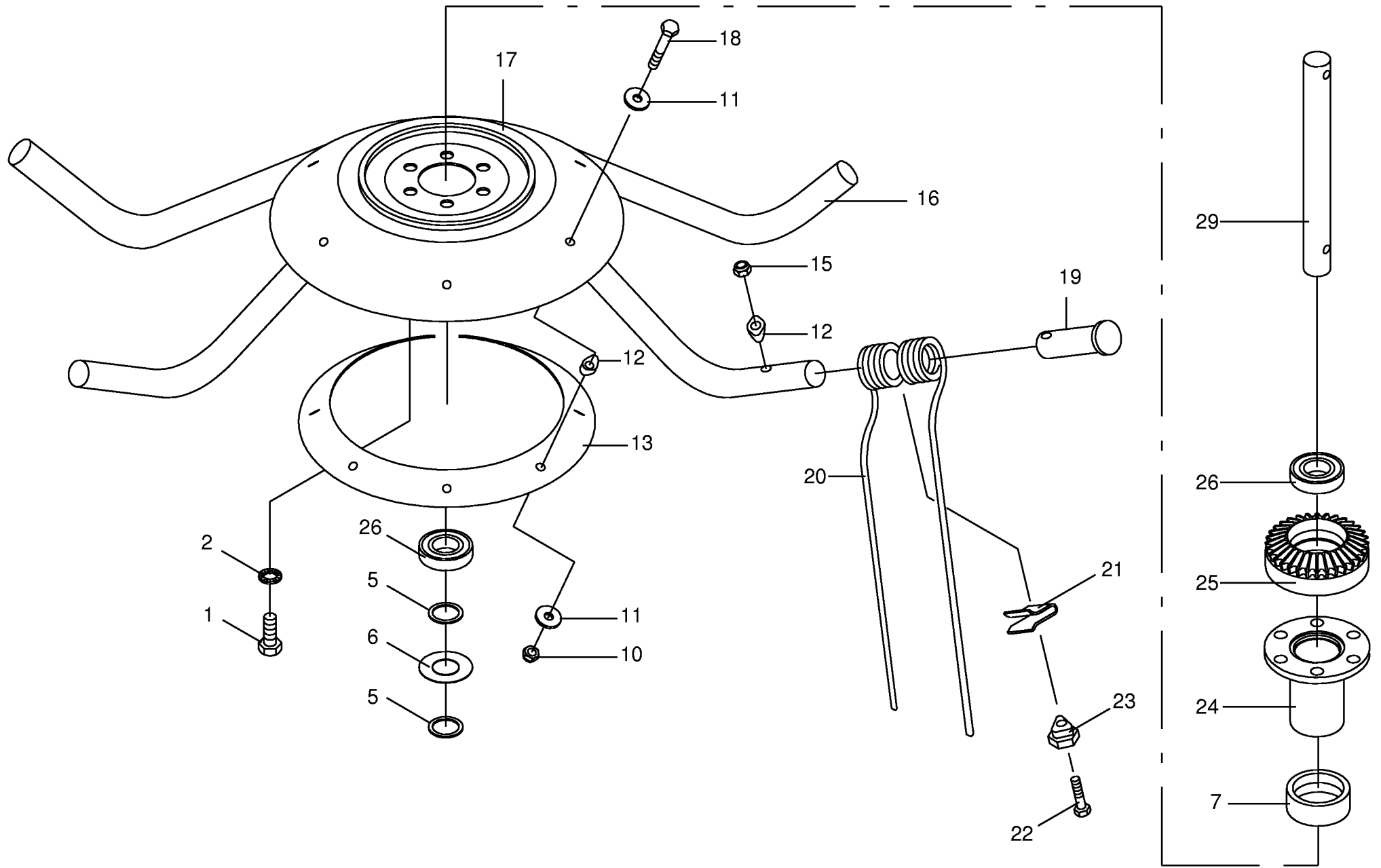








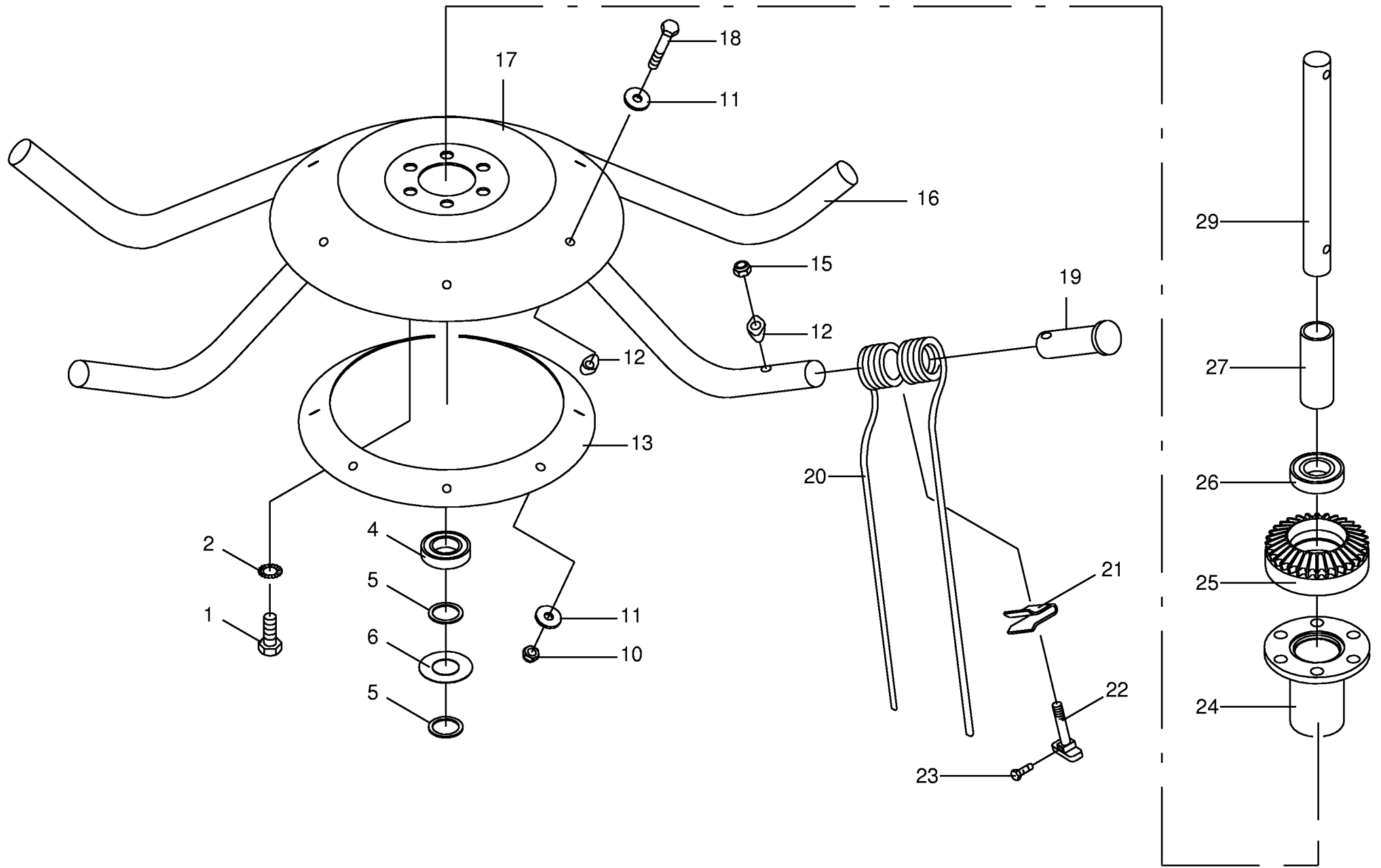




000 001 011 00 / 20.1

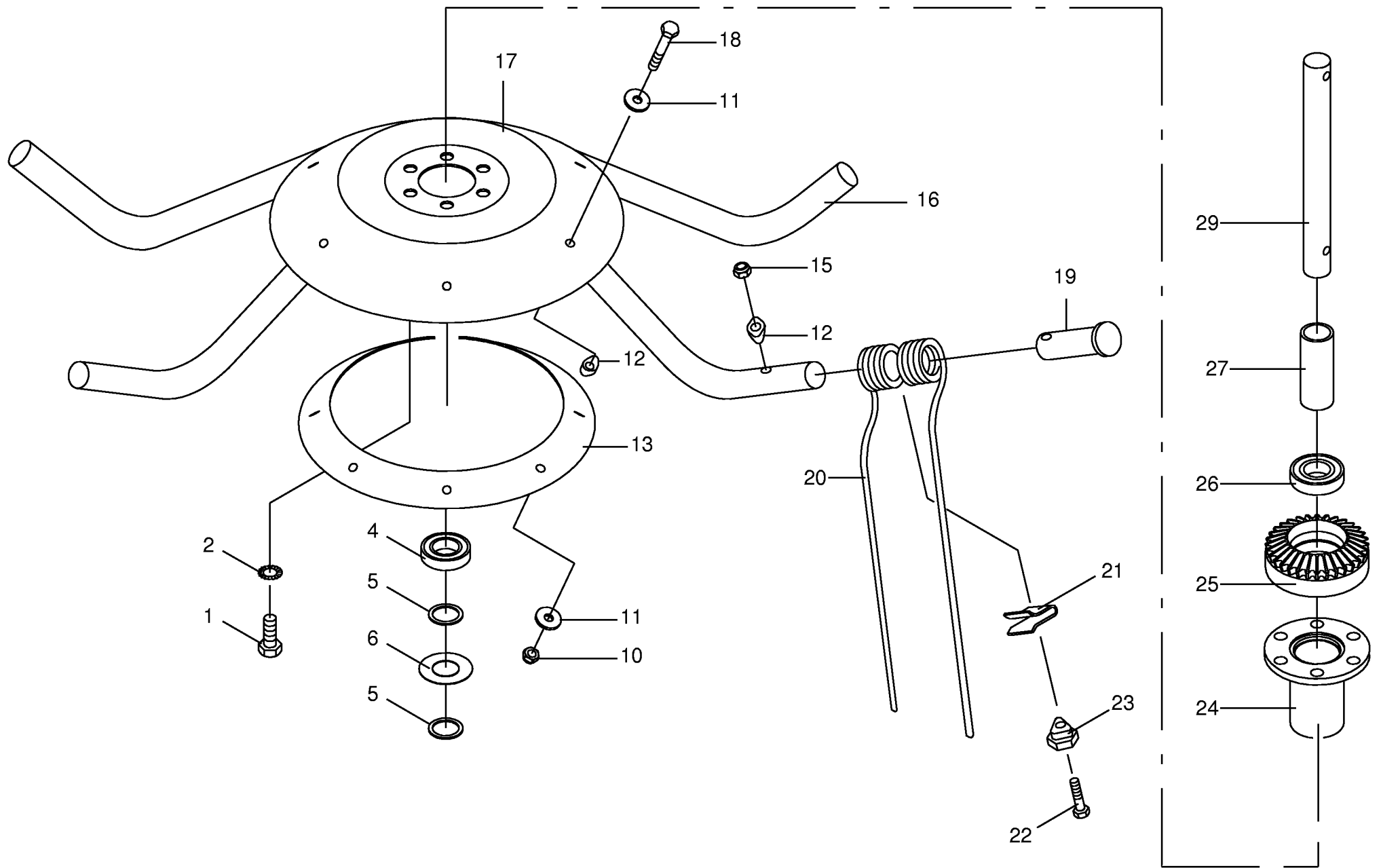
448 012 3





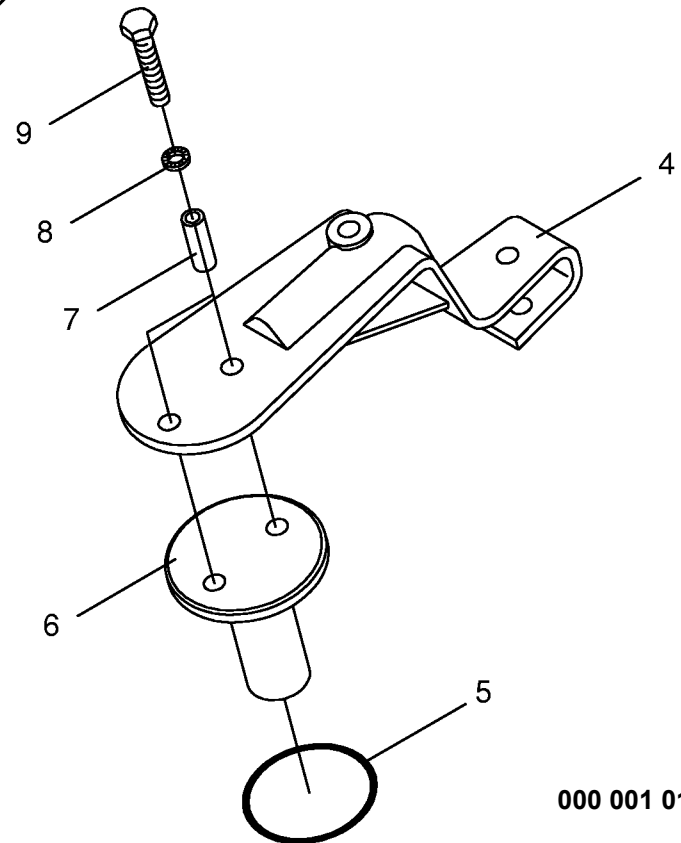
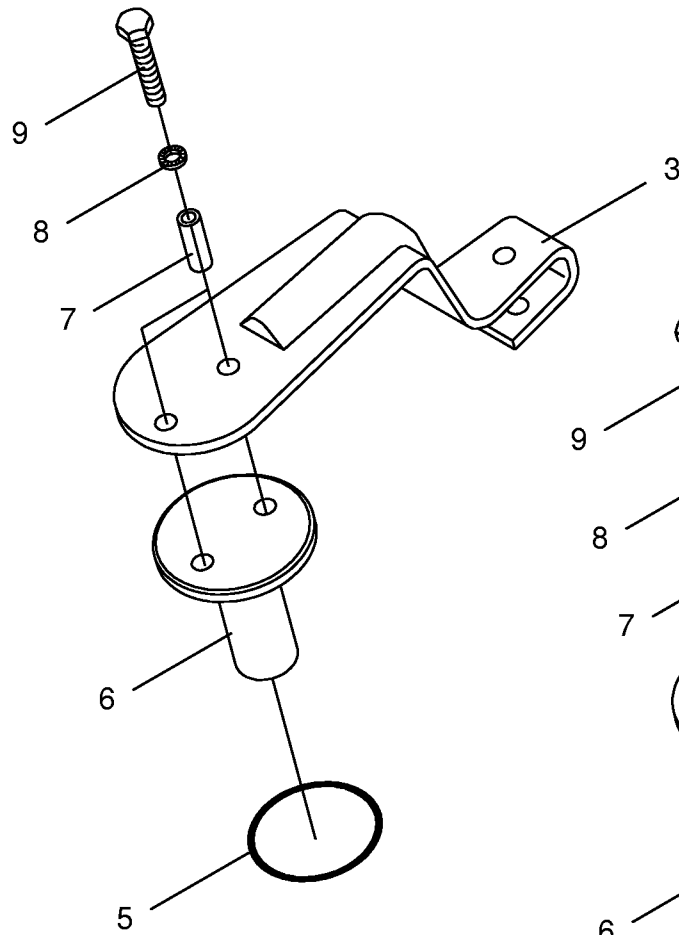
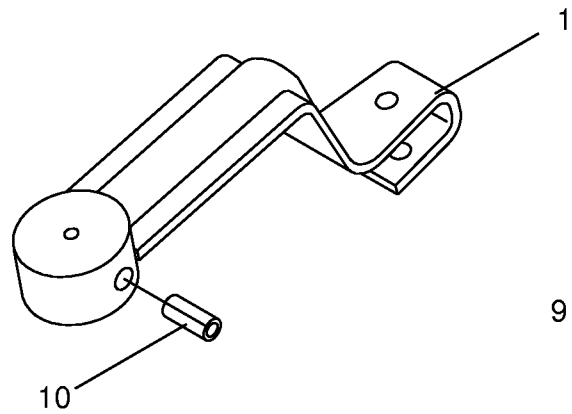
000 001 011 00 / 21.0



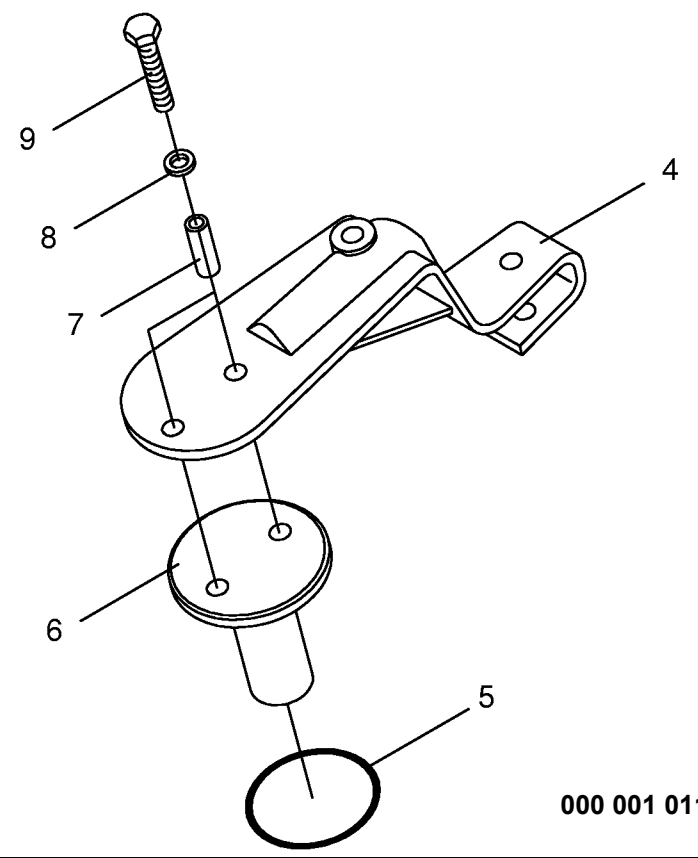
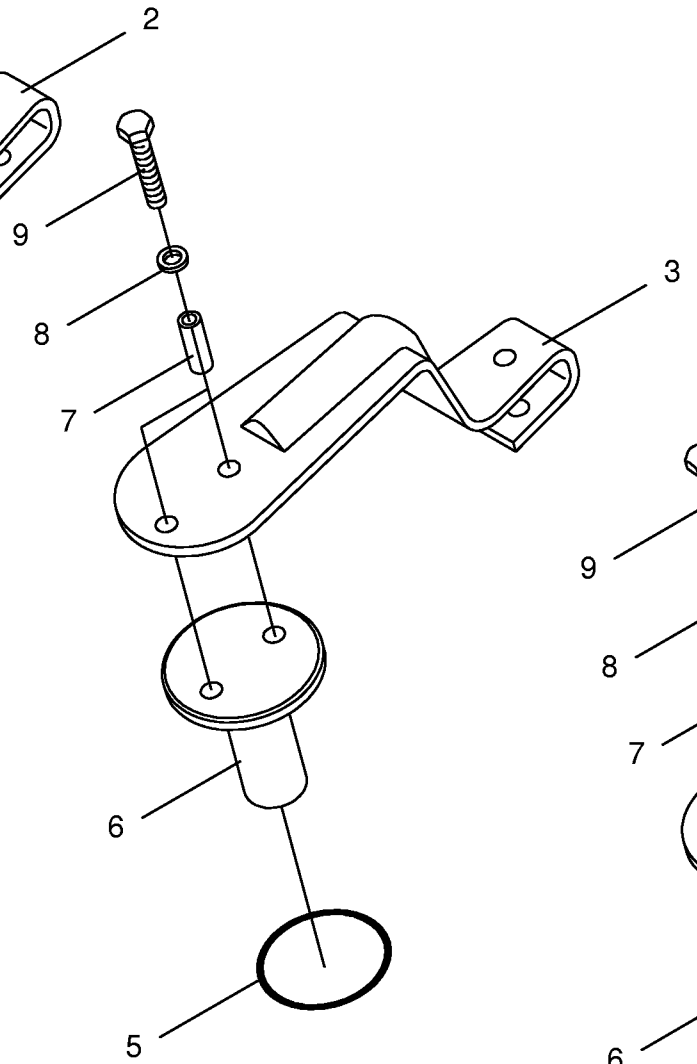
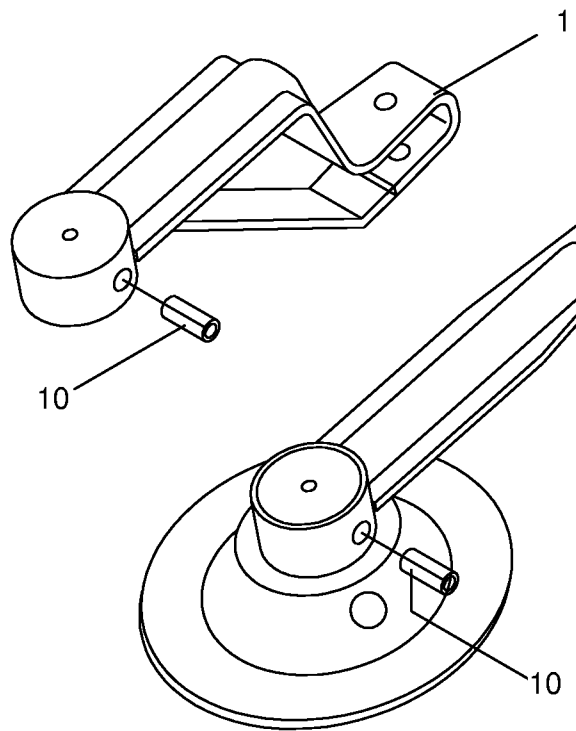




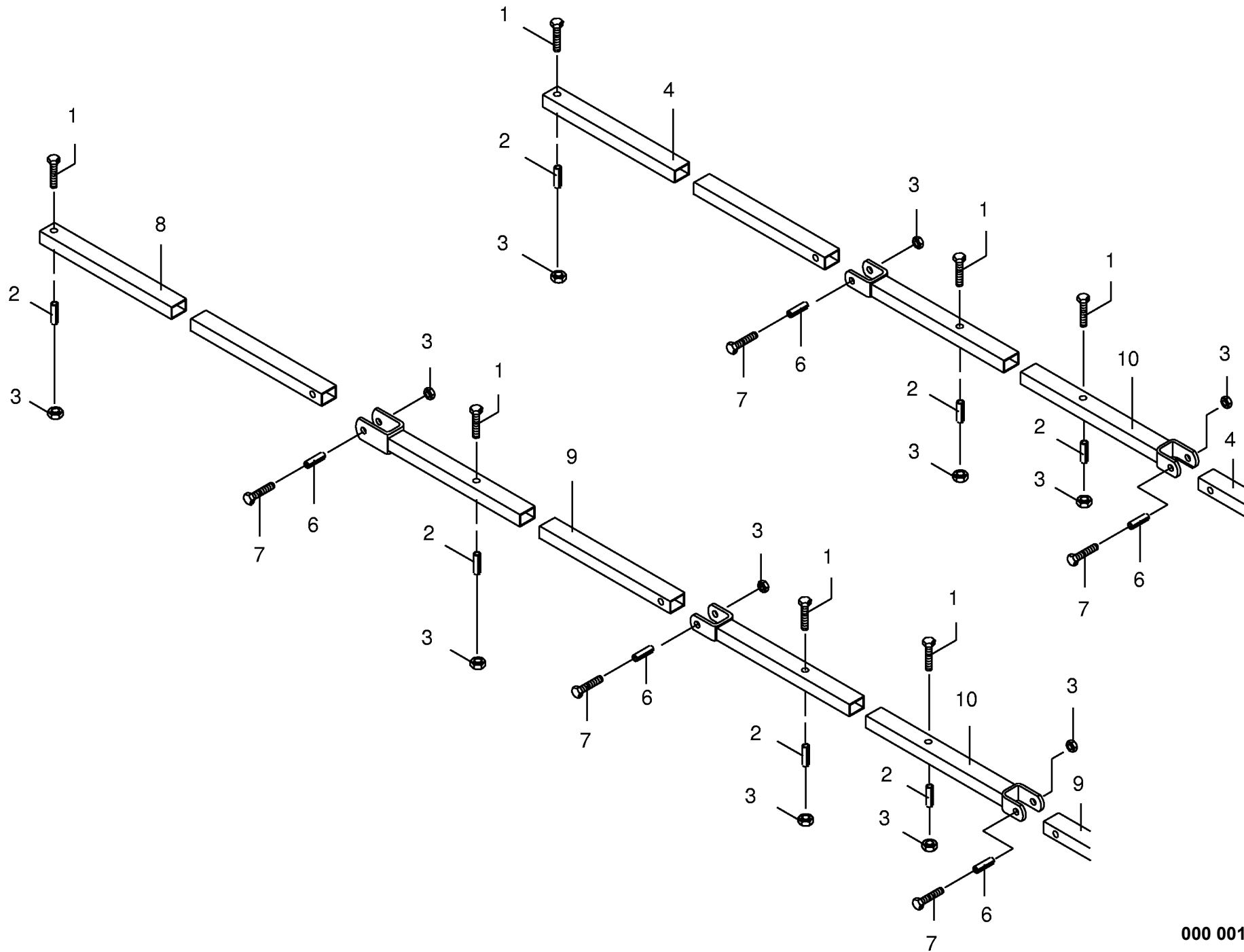




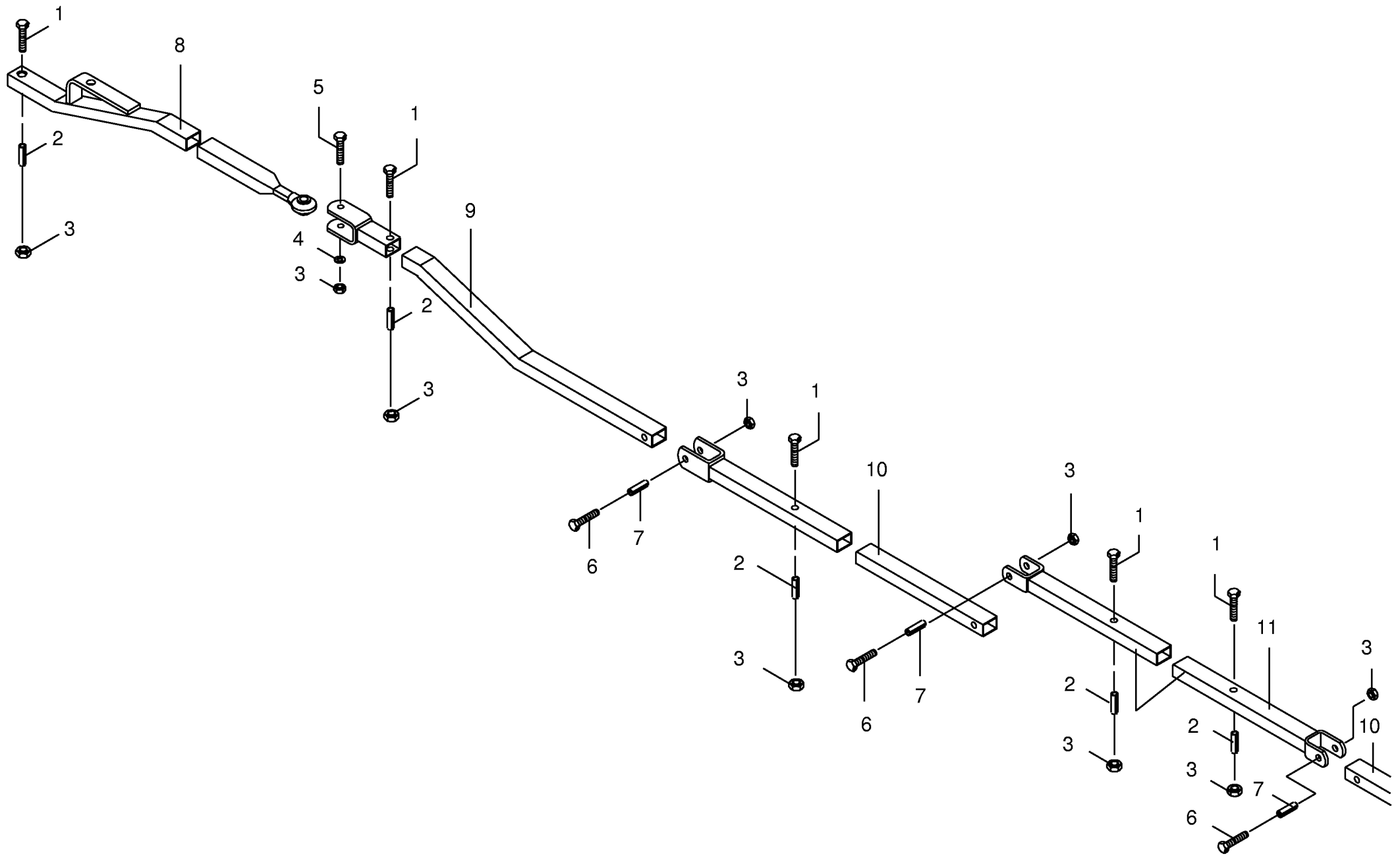










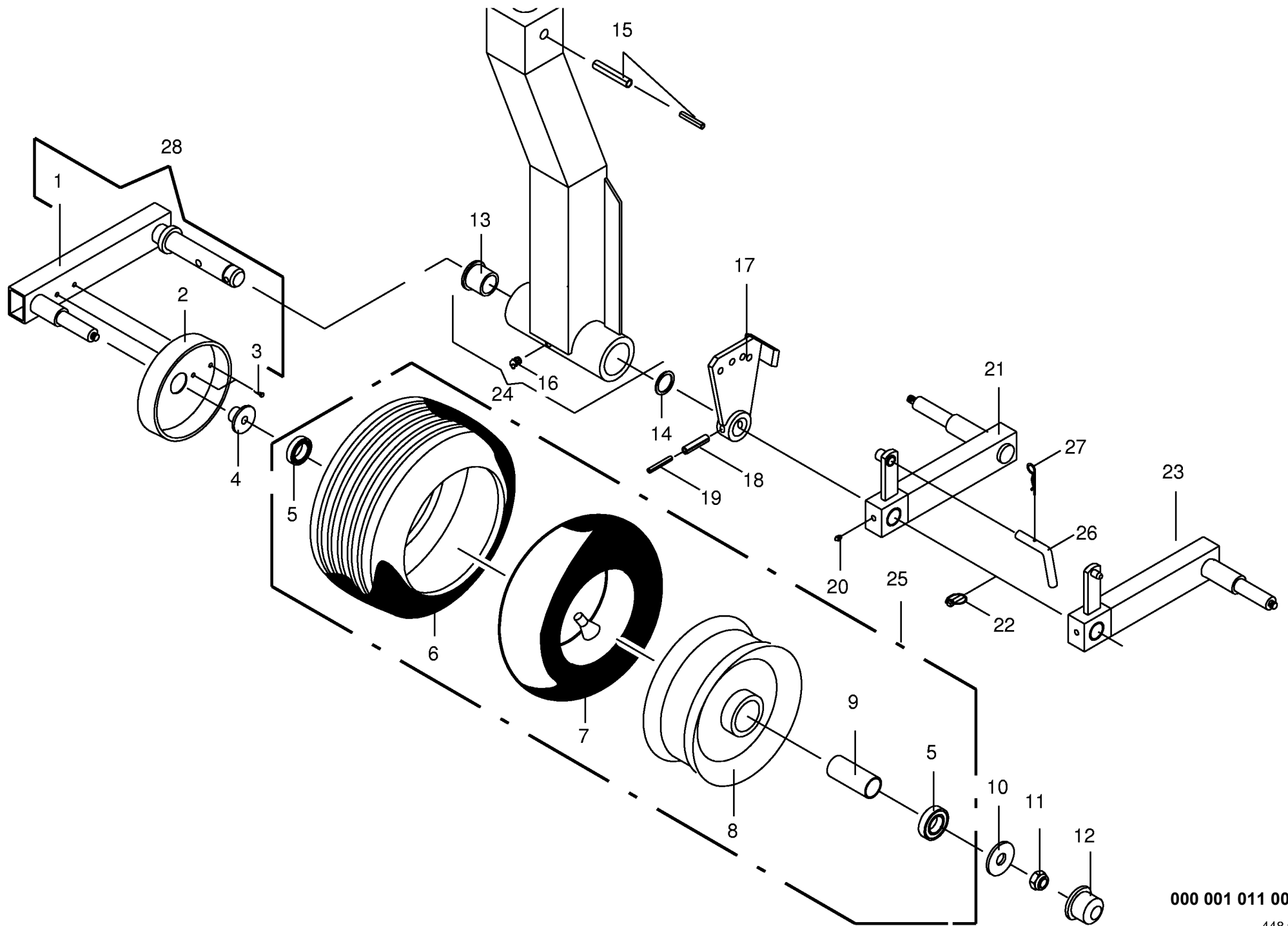


000 001 011 00 / 25.0

448 058 0



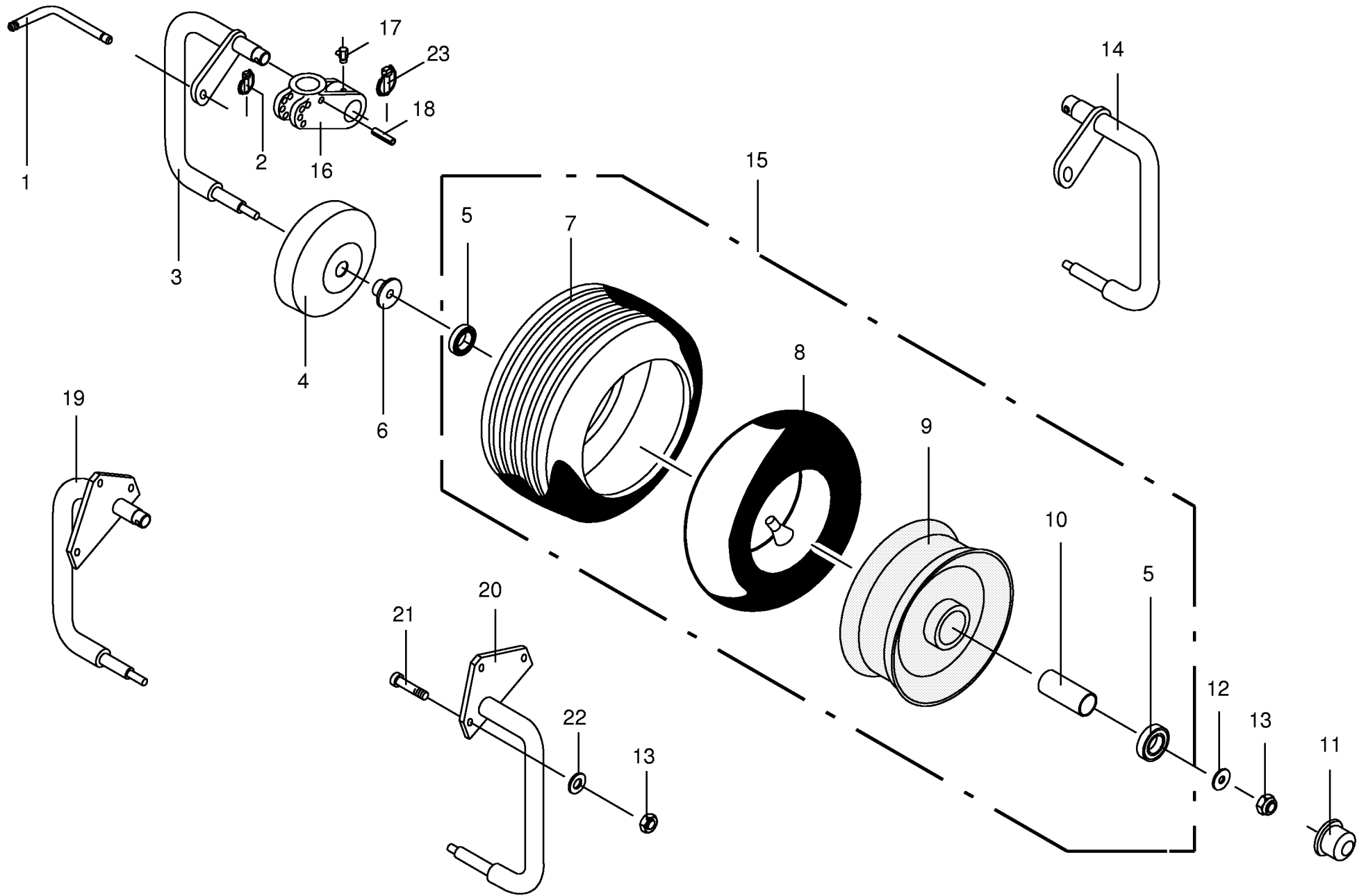




000 001 011 00 / 26.0

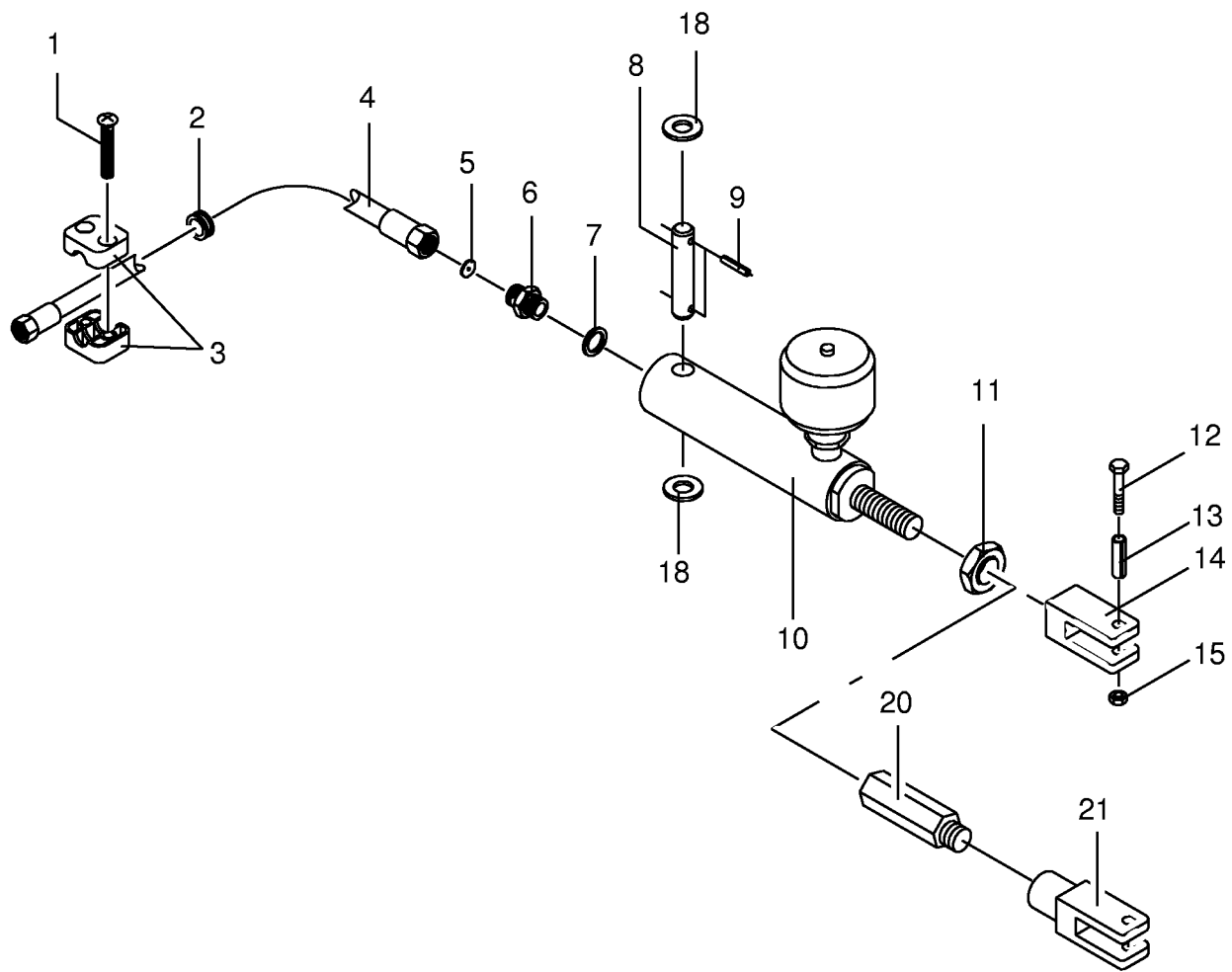
448 046 2



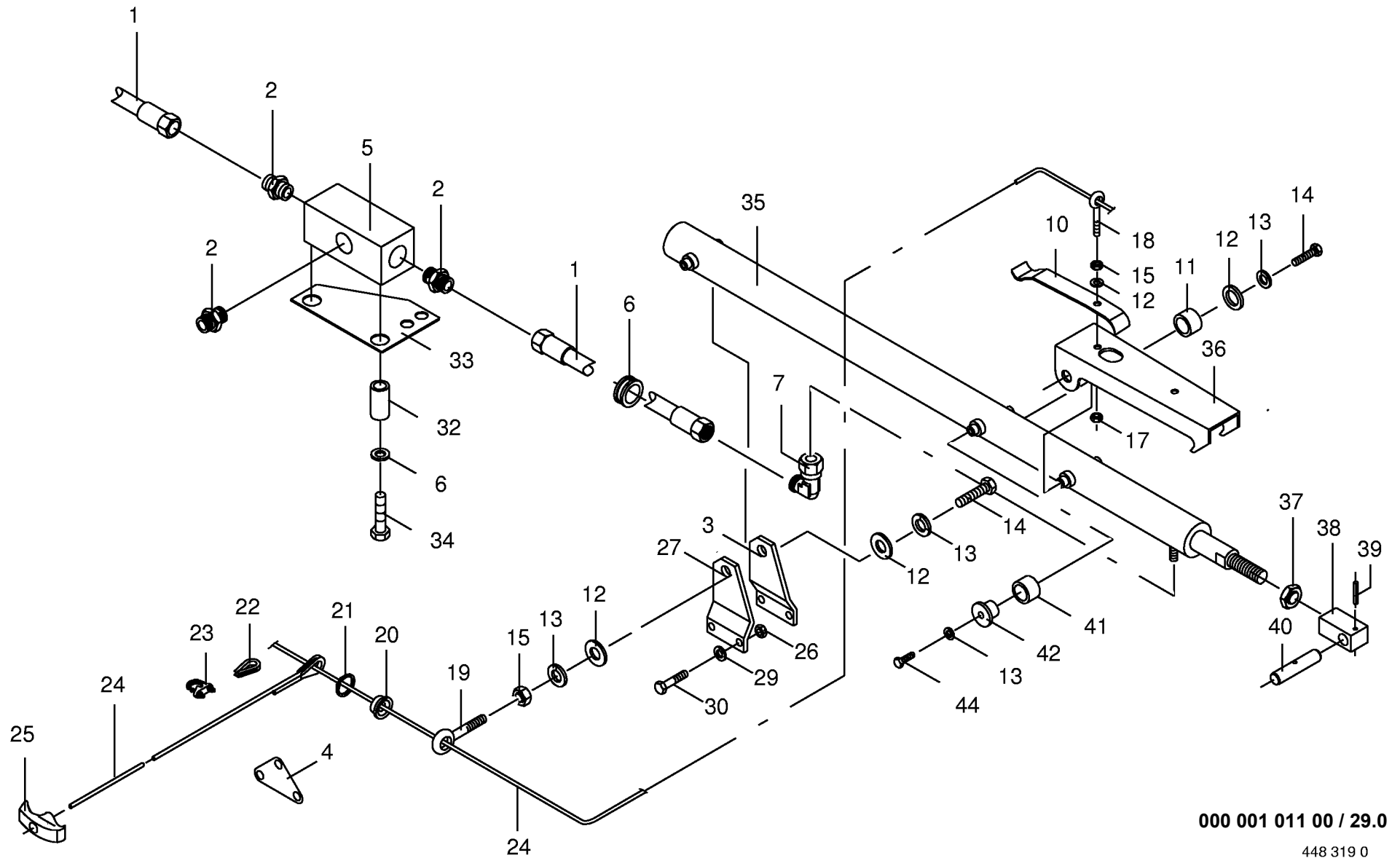


000 001 011 00 / 27.0







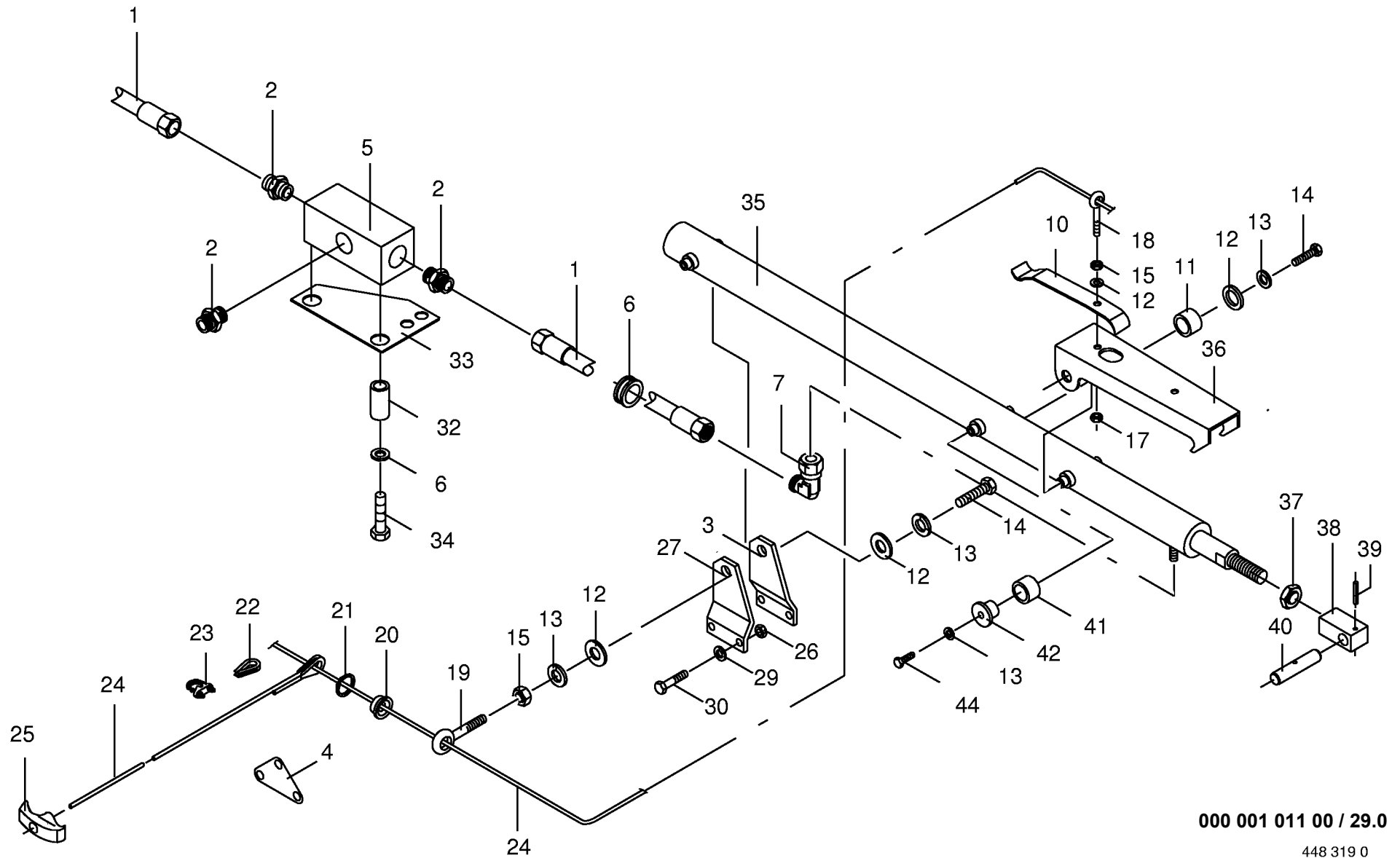


000 001 011 00 / 29.0

448 319 0



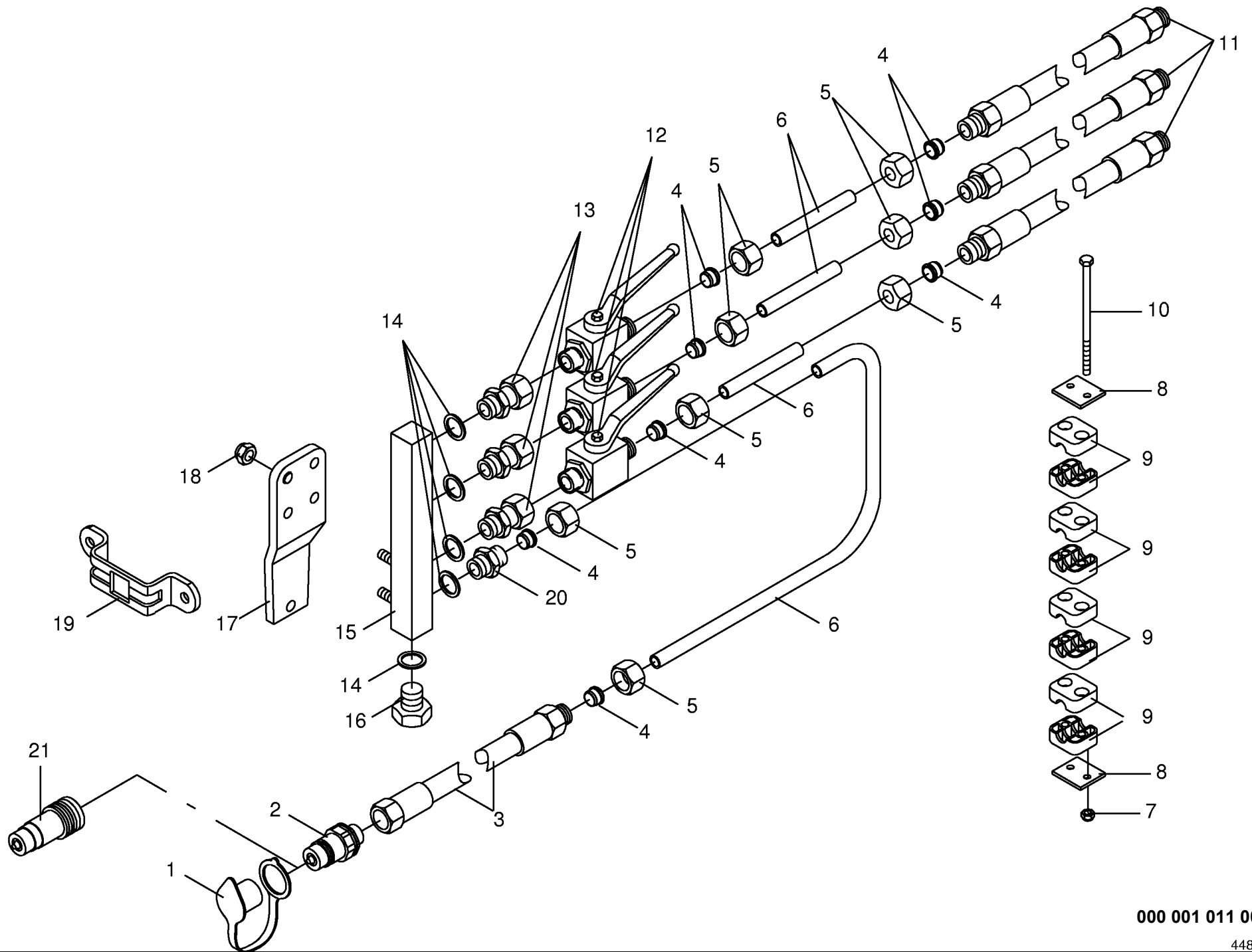
<b>Hydraulik(Zylinder m. Falle)</b> <b>Hydraulics(Cylinder with latch)</b> <b>Système hydraulique(Verin avel verrou)</b>					376000 - 463849	K W T	K W T	K W T		000 001 011 00	
						7 7 0	8 5 0	1 0 5 0		448 319 0	<b>29.0</b>
Pos.	ID-Nr.	Benennung	Description	Description	Masch.-Nr-					Bemerkung/Remarks/Remarque	
1	00 920 978 0	Hochdruckschlauch re.	High pressure hose	Flexible		x	x	x		lg.=1800 mm	
	00 921 025 2	Hochdruckschlauch li.	High pressure hose	Flexible		x	x	x		lg.=1500 mm	
2	00 921 252 0	Einschraubstutzen	Male connector	Raccord filet		x	x	x		L 6/M 18 X 1,5	
3	00 260 447 0	Zylinderhalter	Cylinder support	Support de vérin		2					
	00 260 448 0	Zylinderhalter	Cylinder support	Support de vérin			2				
	00 260 502 1	Zylinderhalter	Cylinder support	Support de vérin				2			
4	00 260 460 0	Seillasche	Strap	Patte		x	x	x			
5	00 921 126 0	Stromteiler	Flow divider	Repartiteur de debit		x	x	x			
6	00 910 033 0	Federring	Spring washer	Rondelle elastique		x	x	x		B 8	
7	00 921 225 0	Stutzen	Lug	Tubulure		x	x	x		L 6	
10	00 153 475 3	Blattfeder	Plate spring	Ressort à lames		x	x	x			
11	00 153 478 0	Buchse	Bushing	Douille		x	x	x		25 X 3,6 X 6	
12	00 910 353 0	Scheibe	Washer	Rondelle		x	x	x		11 X 34 X 3	
13	00 910 111 1	Federring	Spring washer	Rondelle elastique		x	x	x		B 10	
14	00 900 632 0	6kt-Schraube	Hex head bolt	Boulon tête hex		x	x	x		M 10 X 16	
15	00 908 212 0	6kt-Mutter	Hex nut	Écrou hex		x	x	x		M 10	
17	00 908 758 0	Sicherungsmutter	Securing nut	Écrou-frein		x	x	x		M 10	
18	00 905 338 0	Ösenschraube	Eye screw	Vis a oeillet		x	x	x		M 10 X 110	
19	00 918 315 0	Ösenschraube	Eye screw	Vis a oeillet		x	x	x		M 10 X 50/25	
20	00 273 742 1	Seilführungsstück	Rope guide	Piece de guidage		x	x	x			
21	00 911 522 0	Sicherungsring	Circlip	Circlip		x	x	x		A 20 X 1,2	
22	00 917 506 0	Kausche	Grommet thimble	Cosse a corde		x	x	x		A 6	
23	00 917 603 0	Drahtseilklemme	Wire rope clamp	Pince de cable metallique		x	x	x		6,5	
24	00 925 113 0	Kunststoffseil	Plastic cable	Corde plastique		x	x	x		ID-Nr.=1 m	
25	00 939 063 0	Handgriff	Handle	Poignee		x	x	x			
26	00 908 716 1	Sicherungsmutter	Hex nut	Ecrou 6 pans		x	x	x		M 16	
27	00 260 447 0	Zylinderhalter	Cylinder support	Support de vérin		2					
	00 260 449 0	Zylinderhalter	Cylinder support	Support de vérin			2				
	00 260 503 1	Zylinderhalter	Cylinder support	Support de vérin				2			
29	00 909 912 1	Sperkantscheibe	Detent edged washer	Disque à bord d'arrêt		x	x	x		SKM 16	
30	00 900 675 0	6kt-Schraube	Hex head bolt	Boulon tête hex		x	x	x		M 16 X 40	
32	00 260 458 0	Buchse	Bushing	Douille		x	x	x			
33	00 260 459 0	Lasche	Strap	Patte		x	x	x			
34	00 901 422 0	6kt-Schraube	Hex head bolt	Boulon tête hex		x	x	x		M 8 X 45	
35	00 153 865 0	Hydraulikzylinder	Hydraulic cylinder	Vérin hydraulique		x	x				
	00 918 703 0	Dichtungssatz	Sealing set	Jeu de joints		x	x				
	00 911 802 0	Sprengring	Snap ring	Circlips		x	x	x		B 50 X 2,5	
	00 260 500 1	Hydro-Zylinder	Hydraulic cylinder	Vérin hydraulique				x			



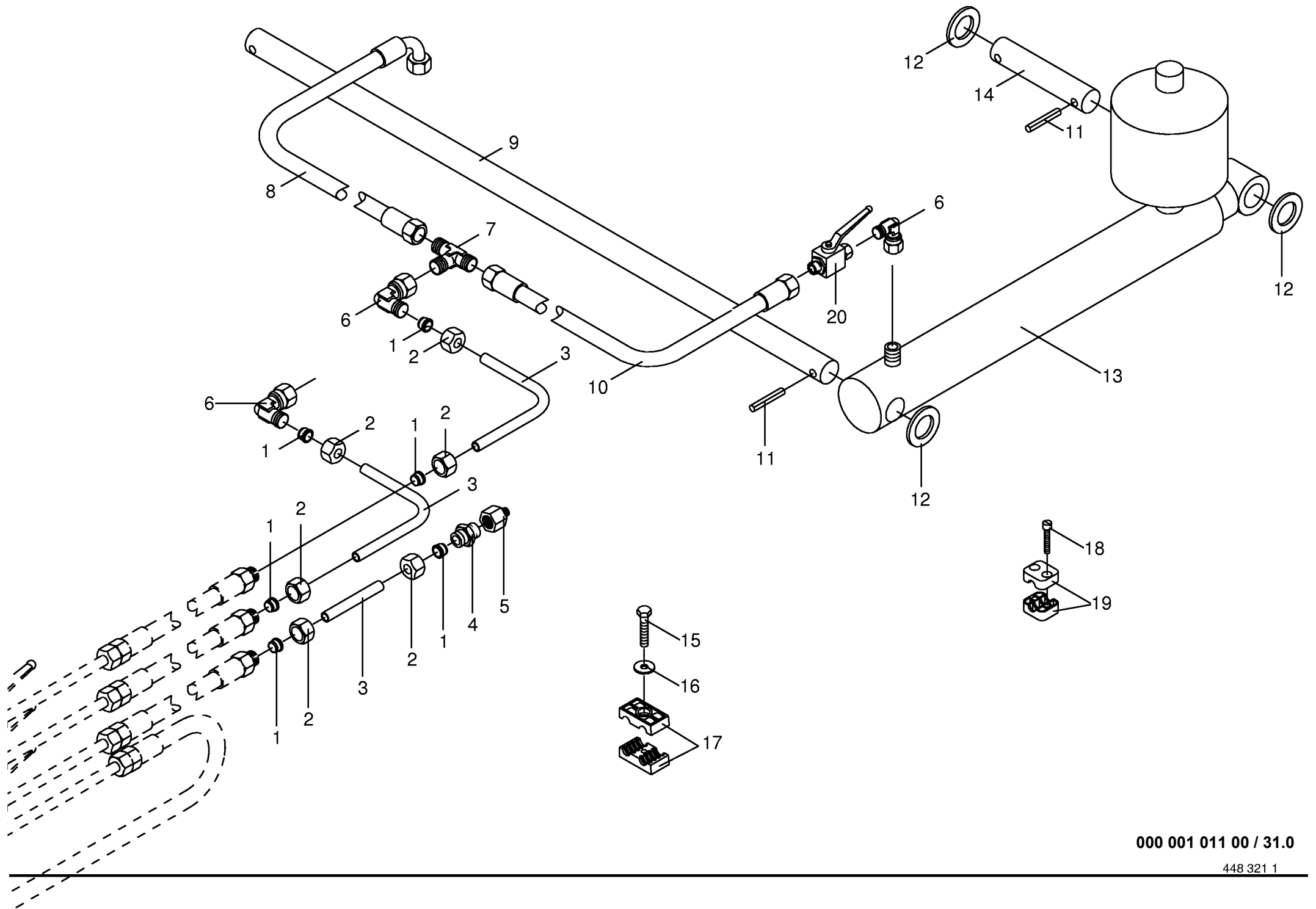
000 001 011 00 / 29.0

448 319 0

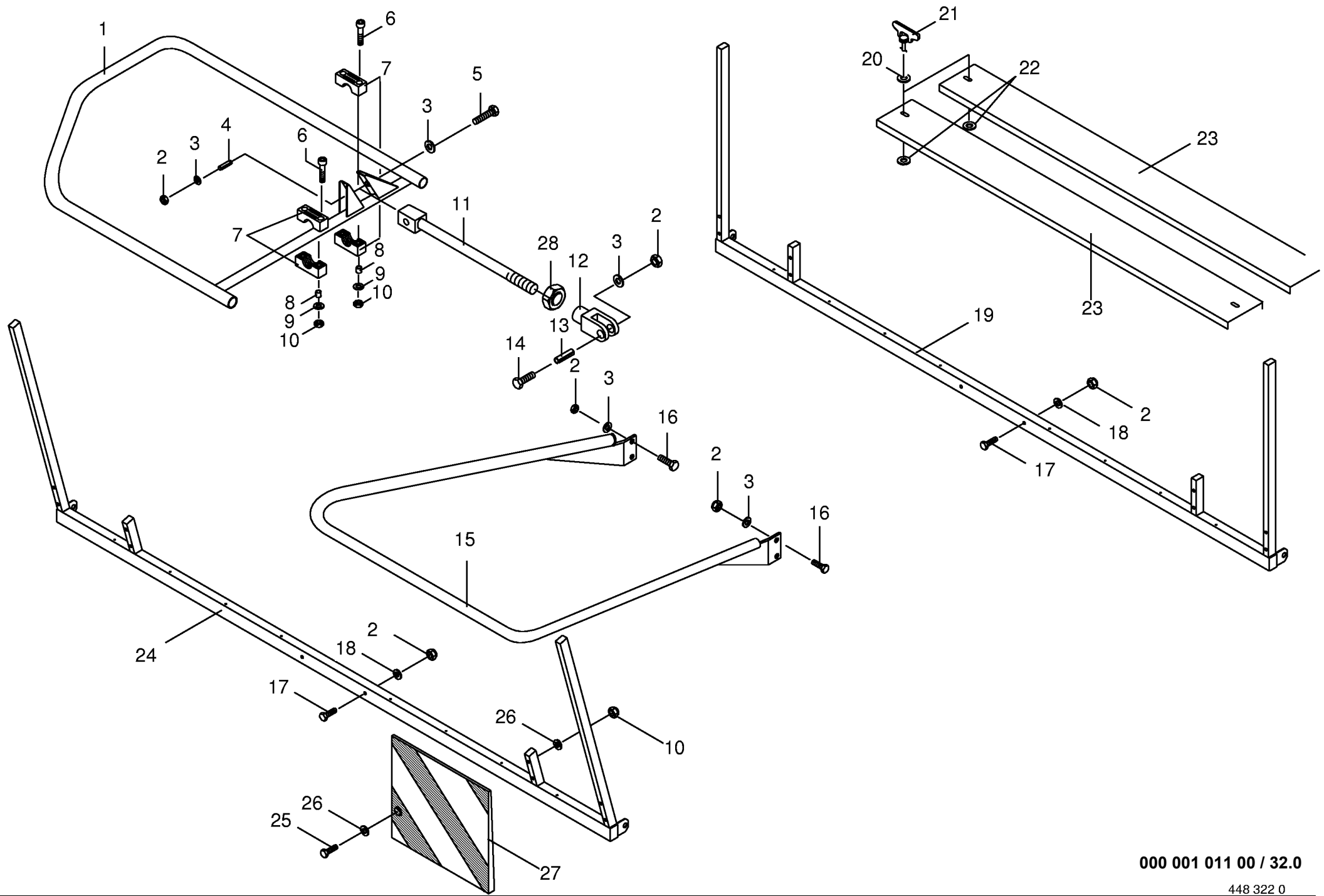






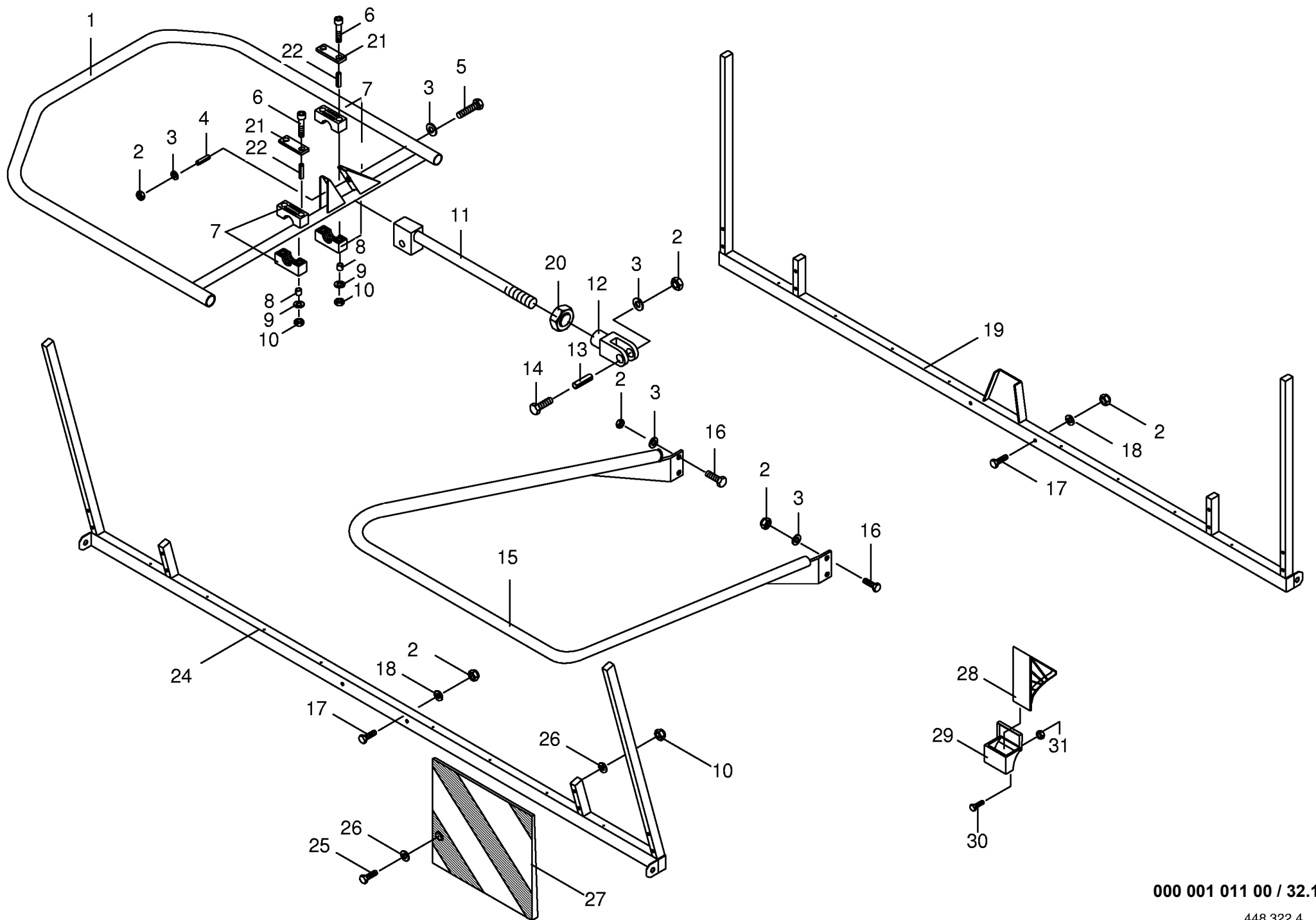




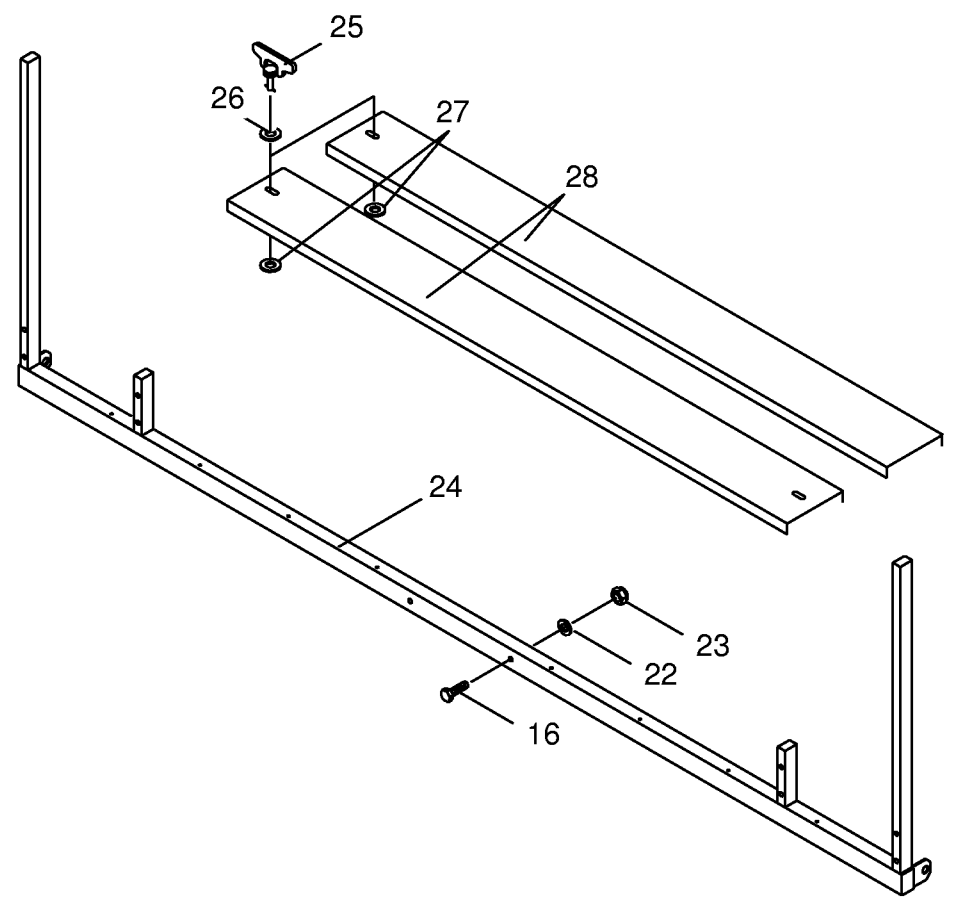
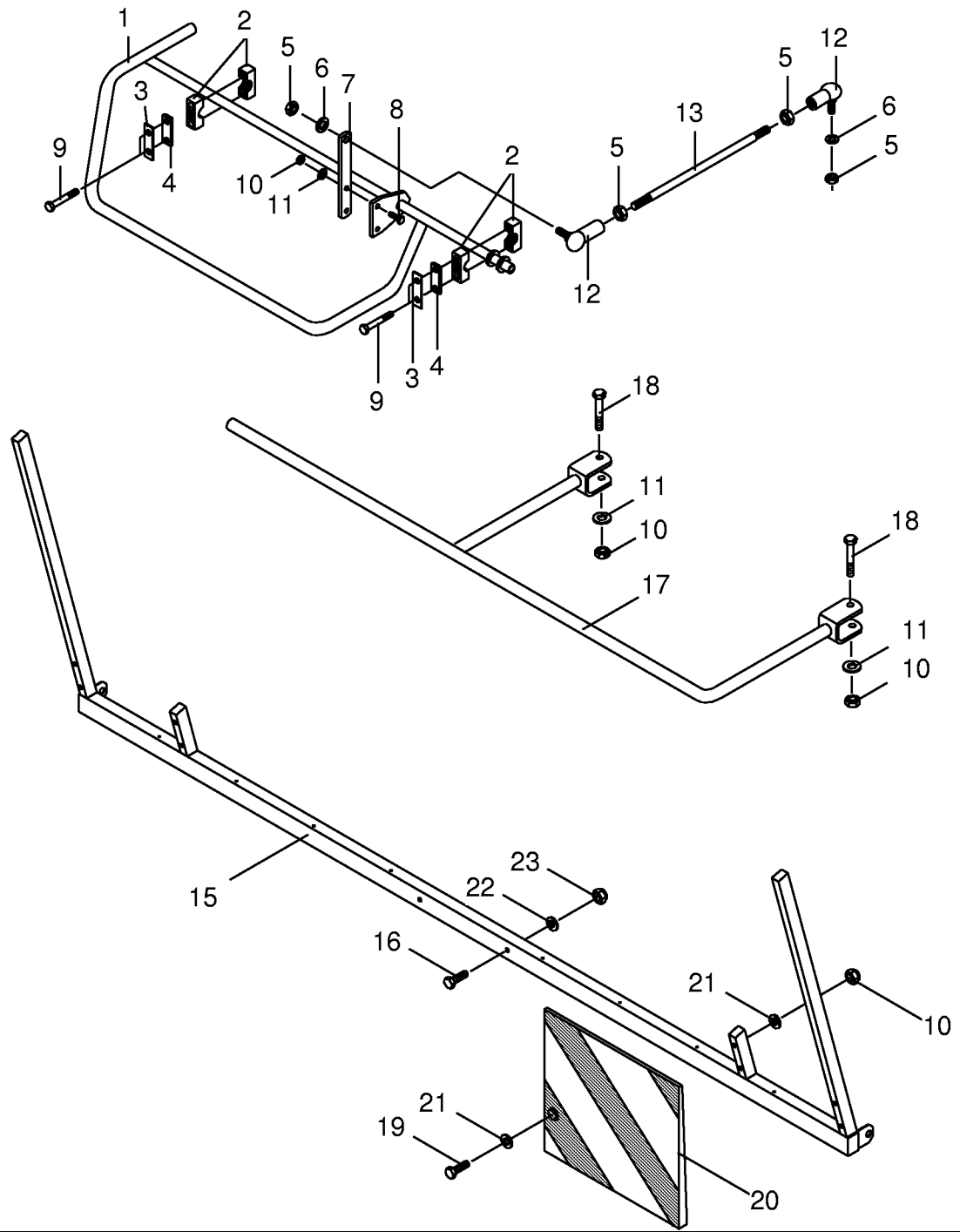




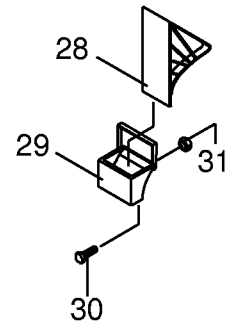
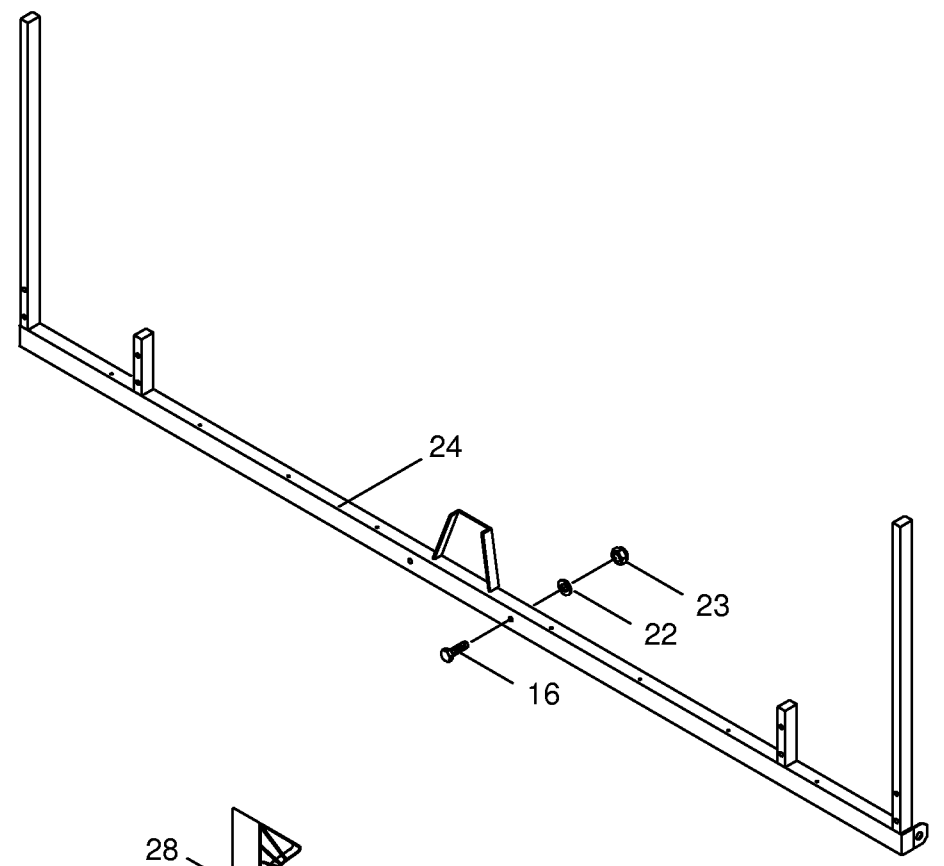
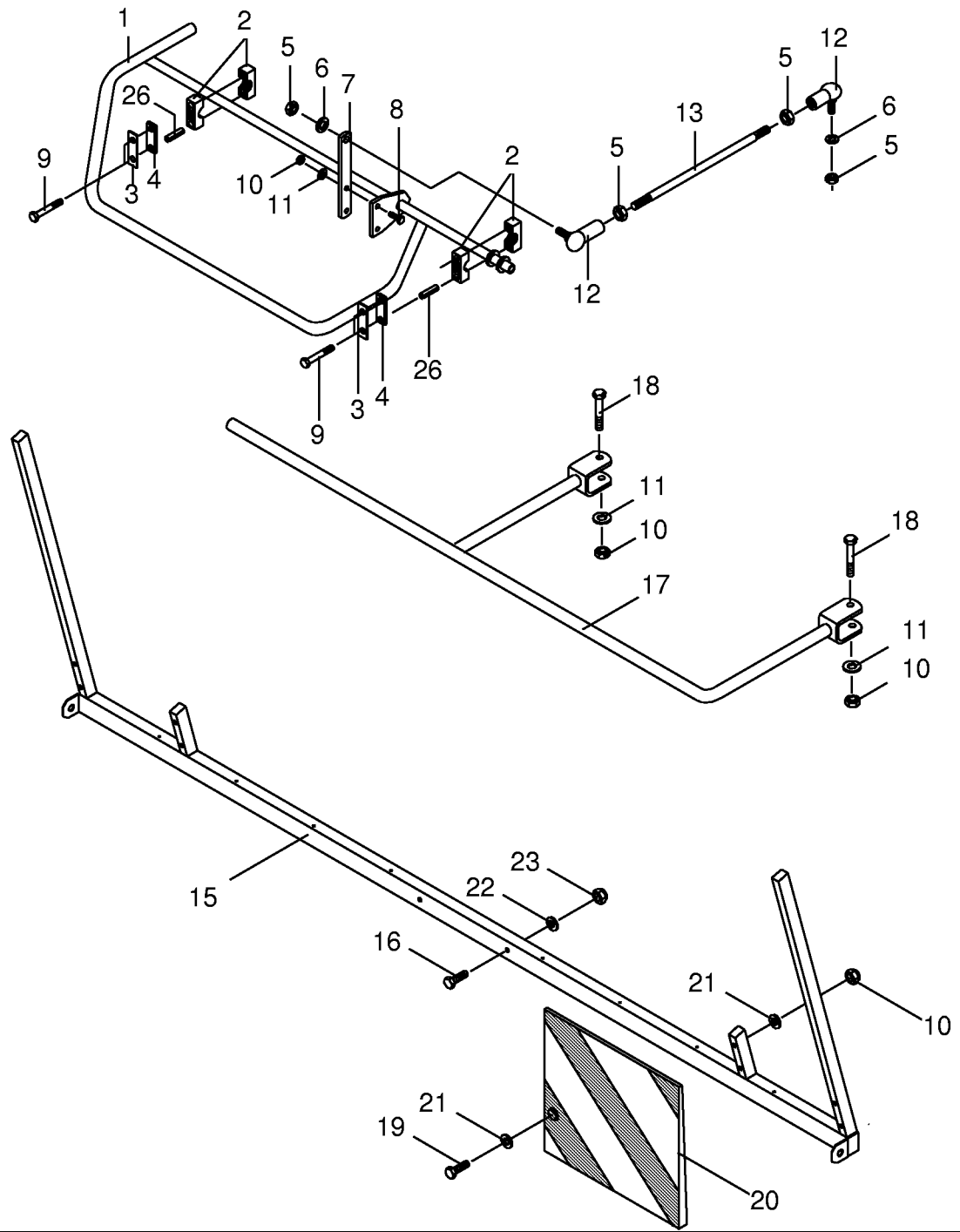




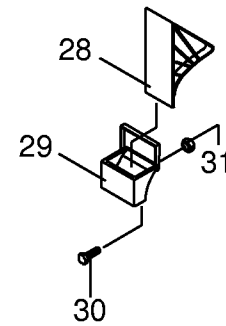
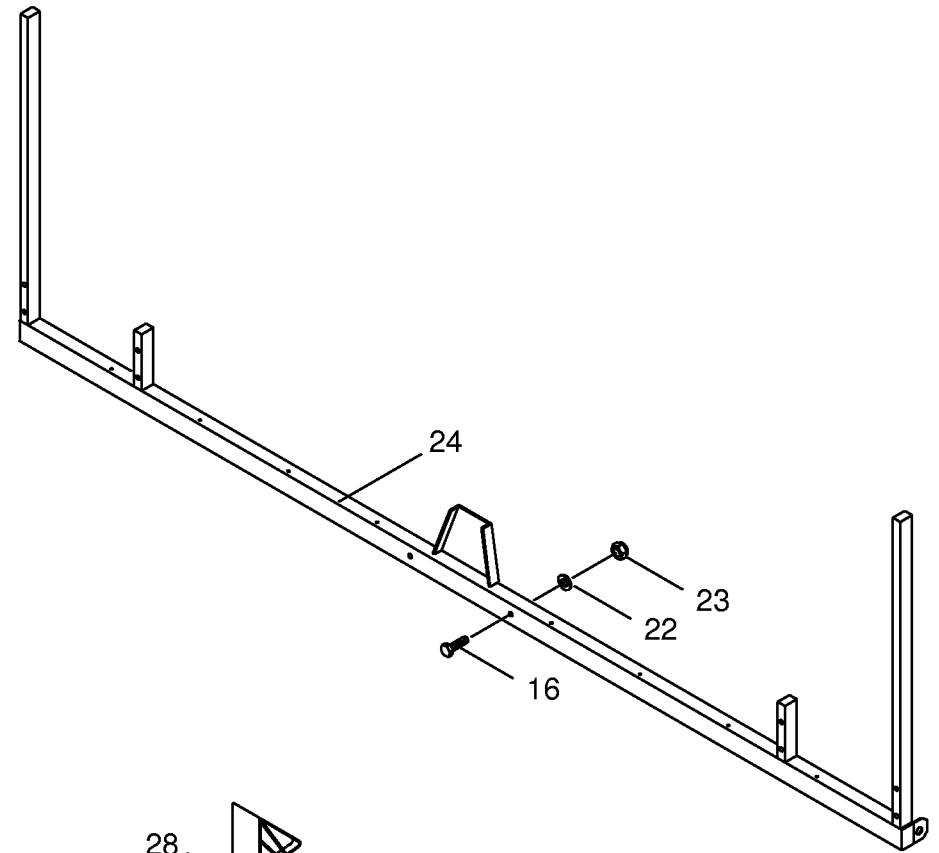
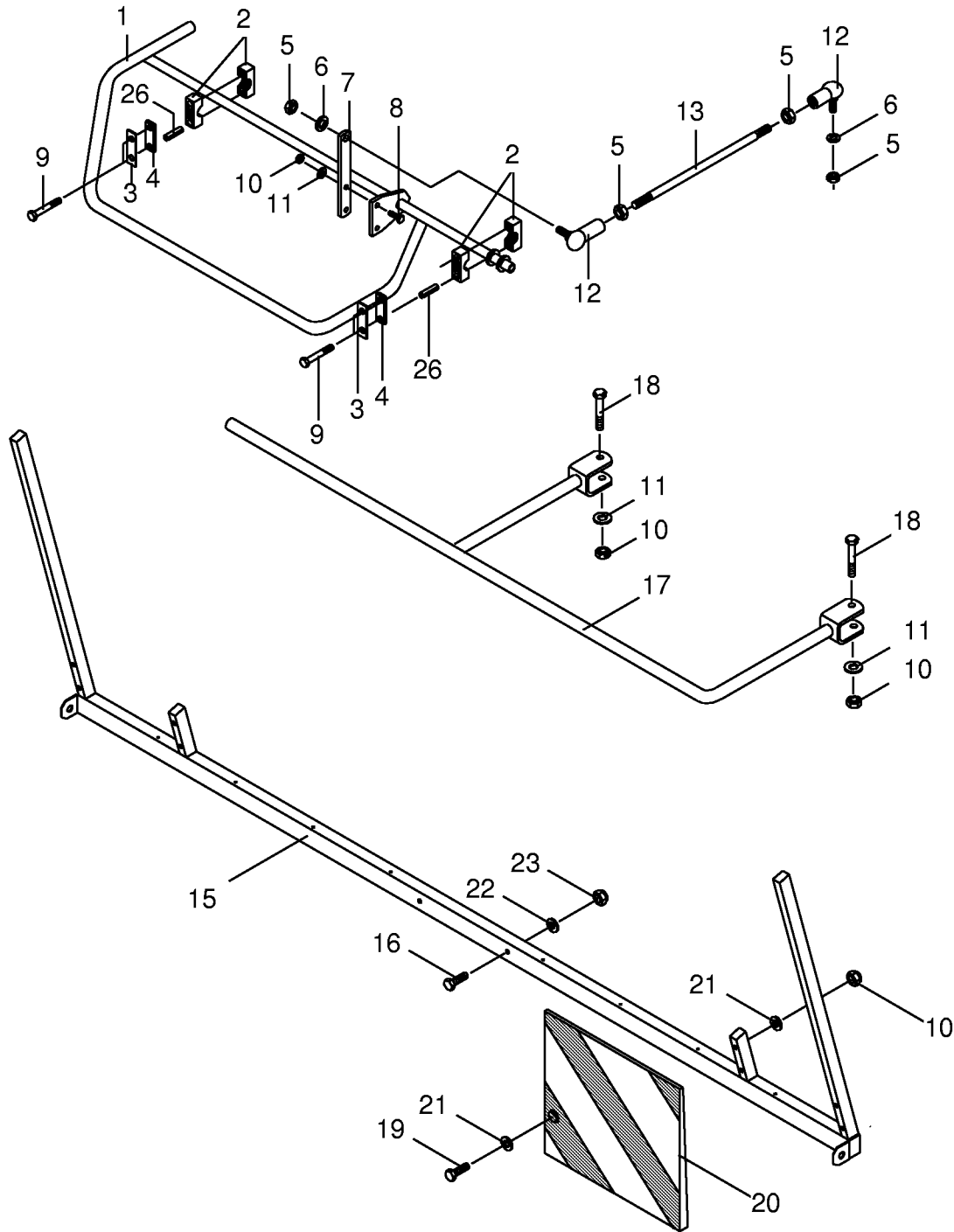






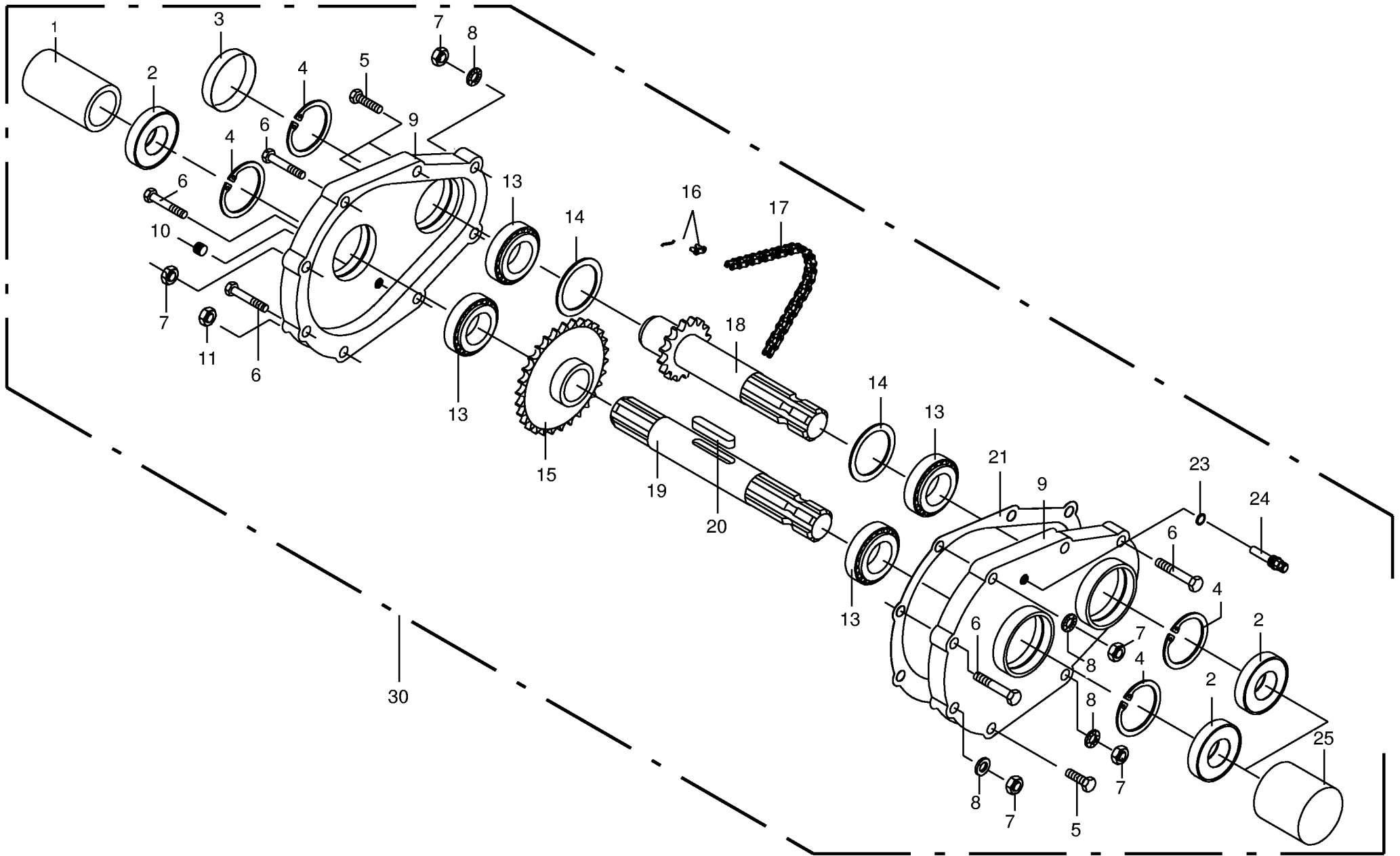








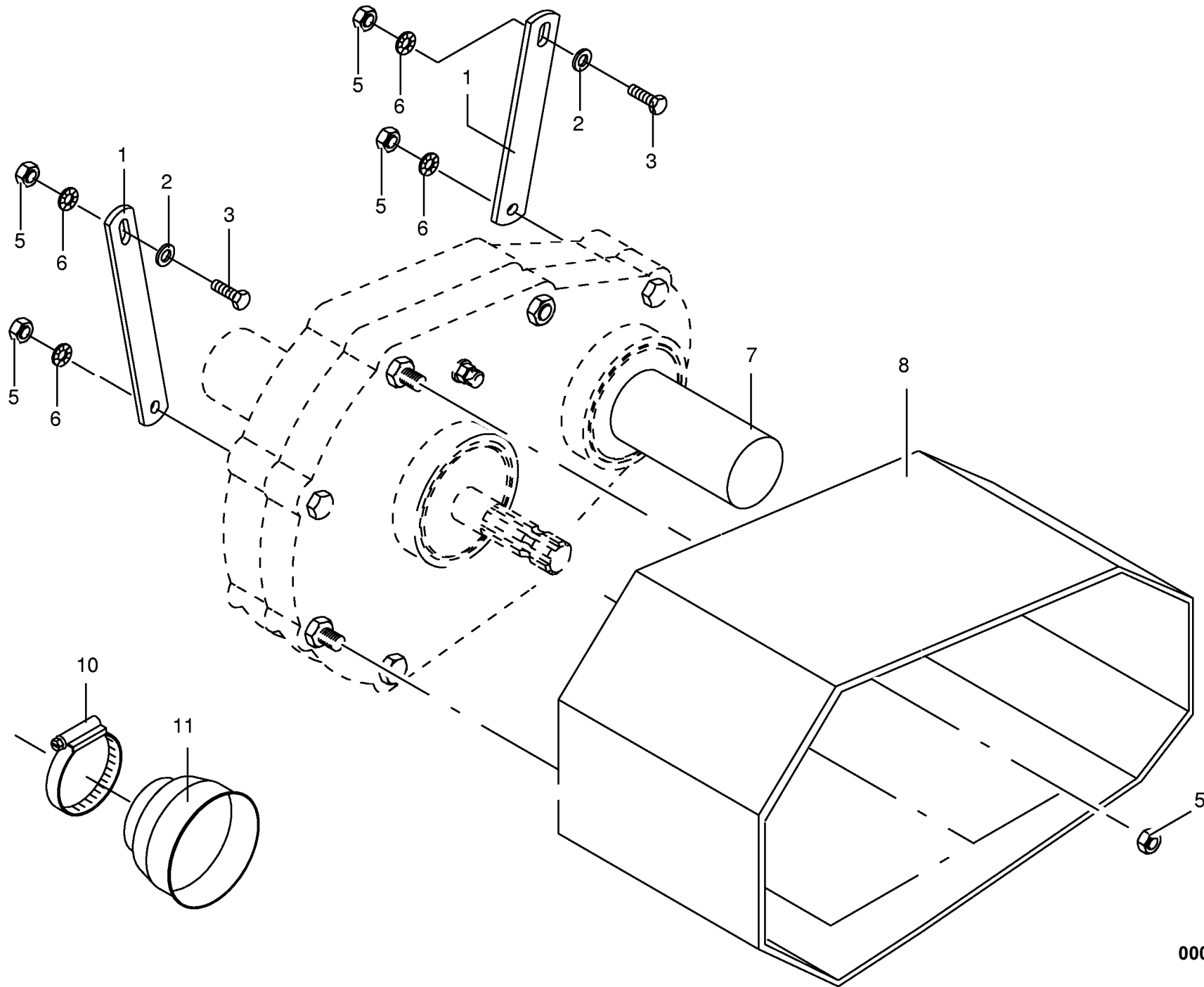




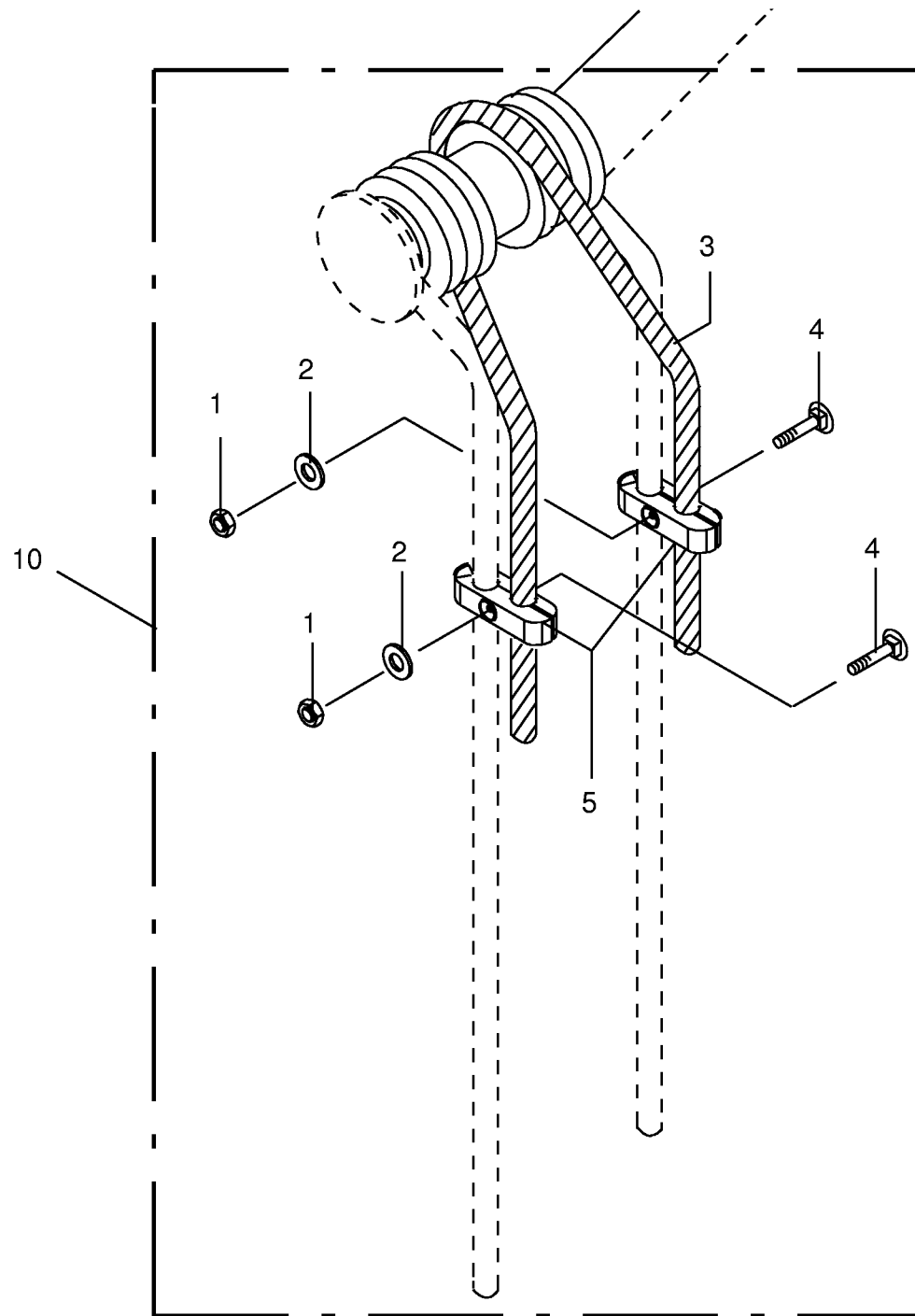
000 001 011 00 / 33.5

448 048 1

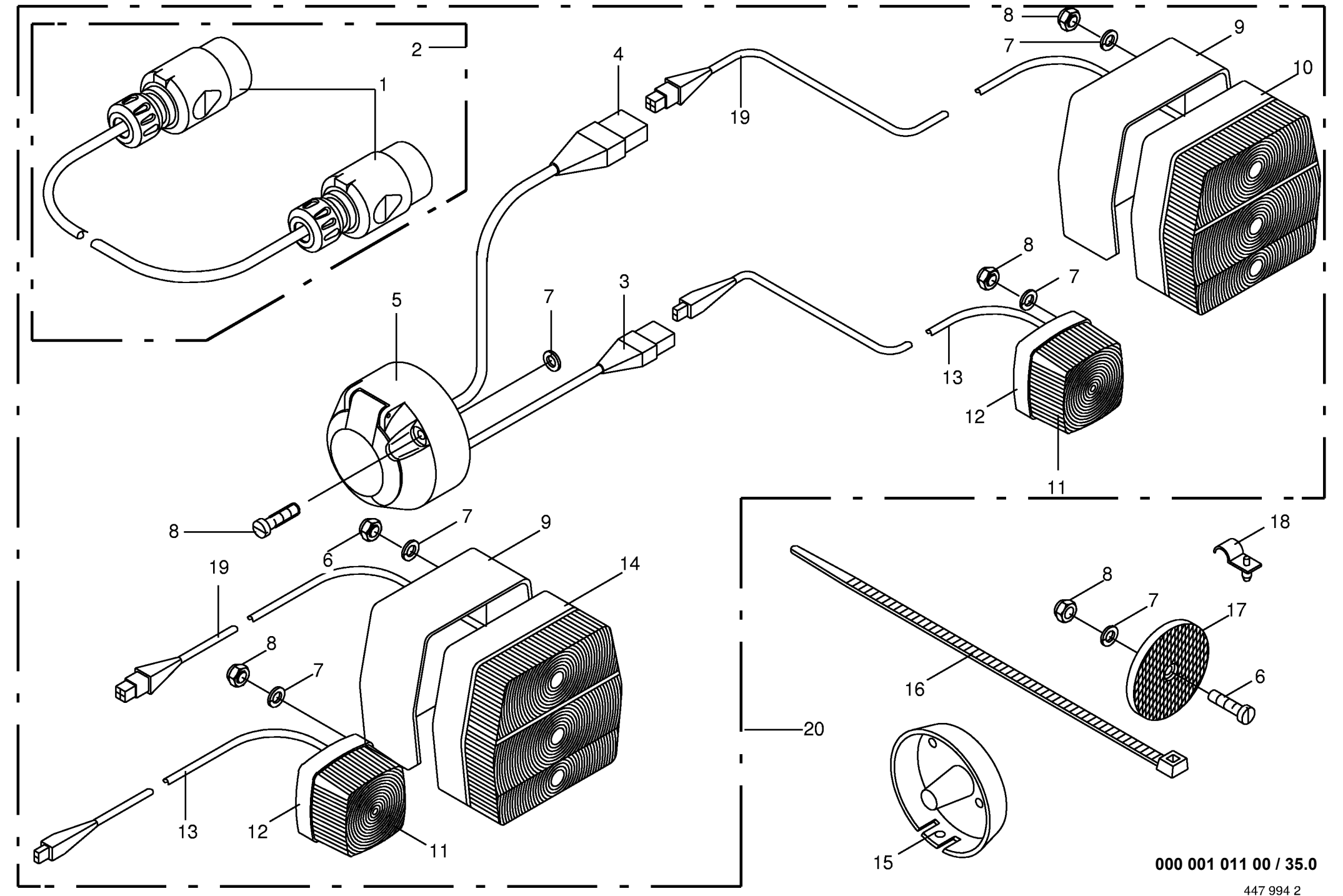










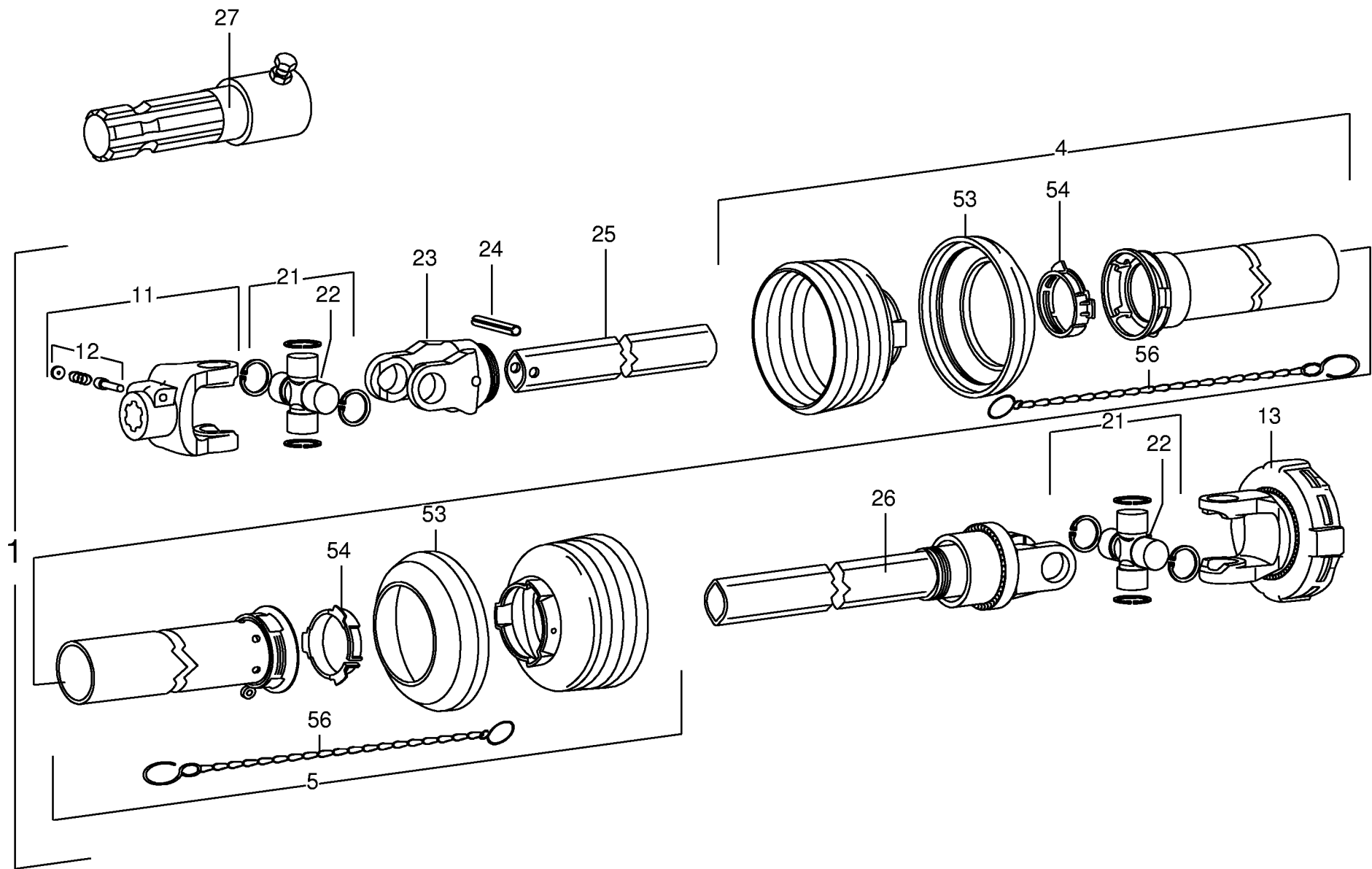


000 001 011 00 / 35.0

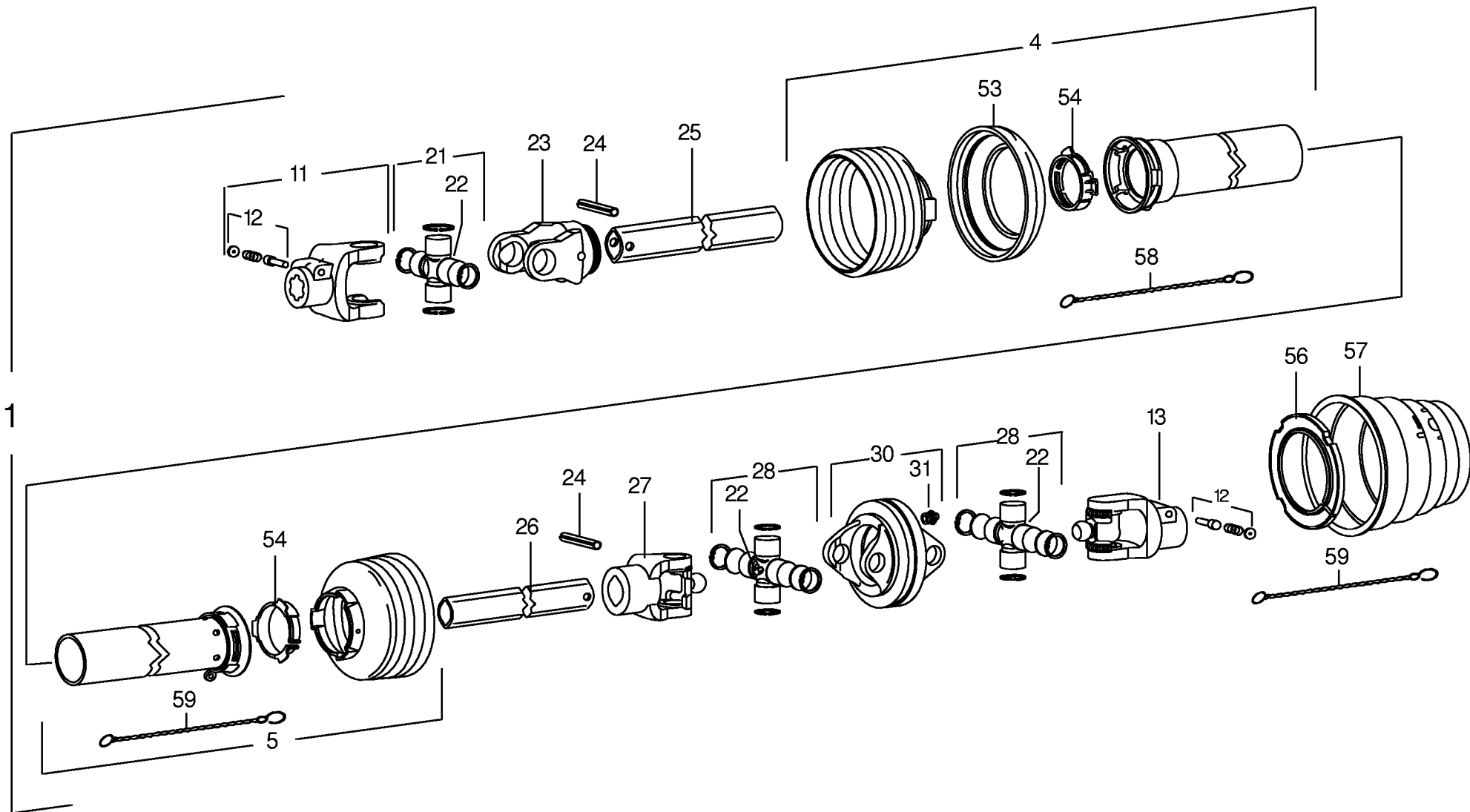
447 994 2



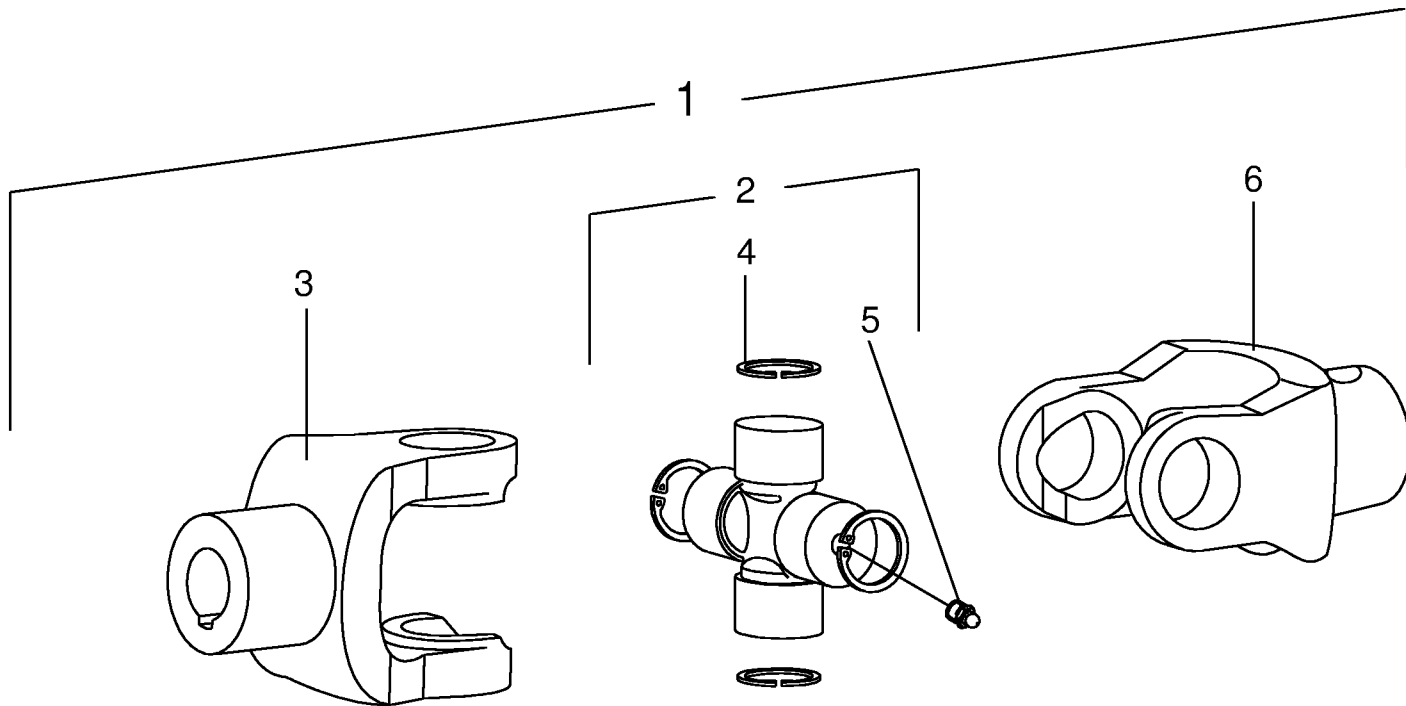












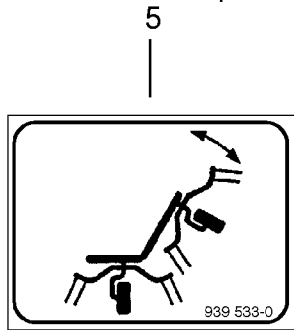
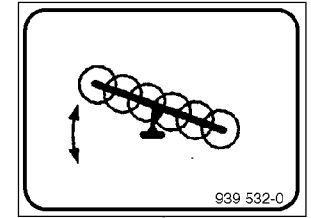


# KWT

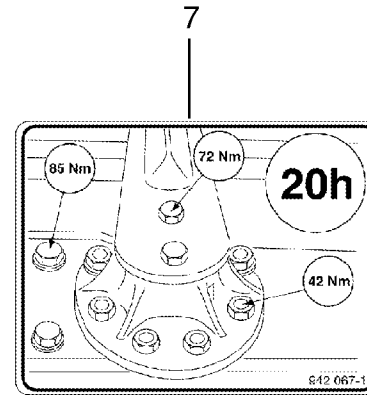
8.50/8



# KRONE

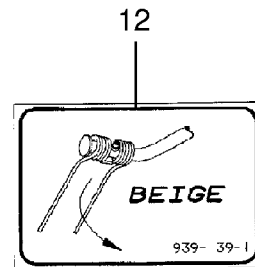
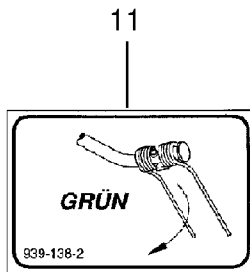
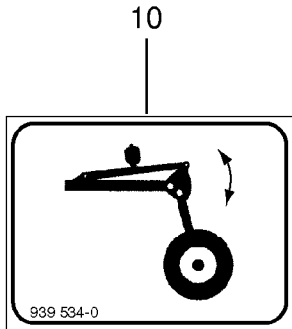
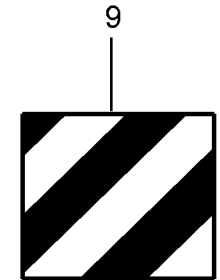


- 6
- D** 1x jährlich Reibkupplung vor der Ernte lüften.
  - E** Purgar los embragues de fricción una vez al año antes de la temporada.
  - F** Purger les limiteurs de couple une fois par an avant la campagne.
  - GB** Bleed friction clutches once a year before the campaign.
  - I** Spurgare le frizioni di sicurezza una volta all'anno prima della campagna. 939 278-1



8

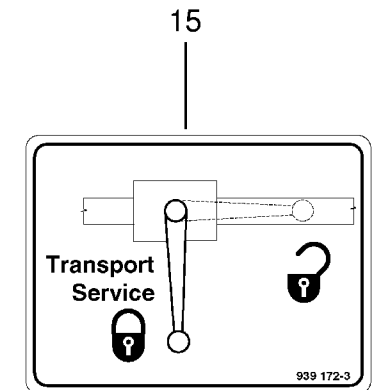
15 bar



- 13
- D** Schrauben an allen Zinken täglich auf festen Sitz prüfen.
  - E** Comprobar cada día el apriete de todos los tornillos de fijación de dedos.
  - F** Vérifier quotidiennement le serrage de toutes les vis de fixation de dents.
  - GB** Check tine fastening screws daily for tightness.
  - I** Controllare ogni giorno il serraggio di tutte le viti di fissaggio dei denti. 842 065-0

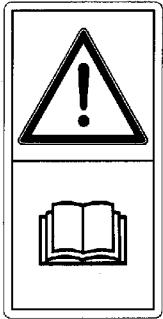
14

25

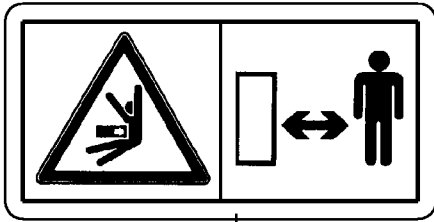




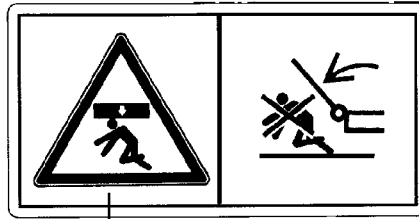




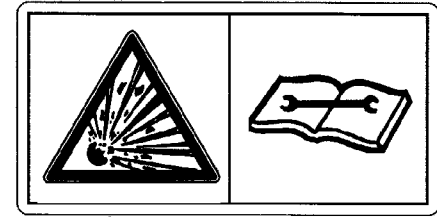
1



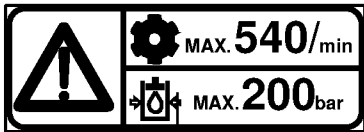
2



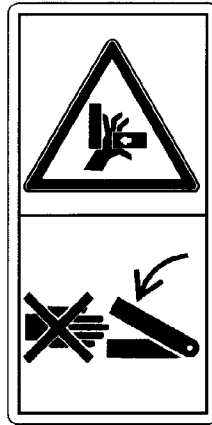
3



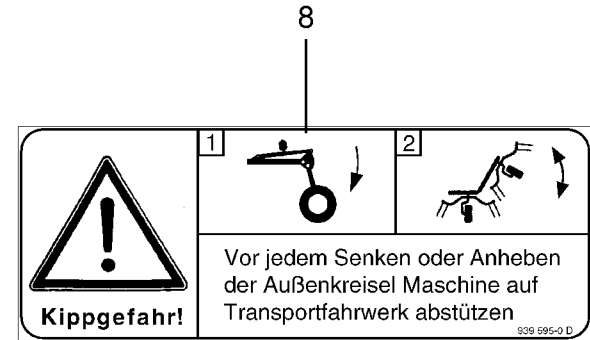
4



5



6



8



ID-NR.	TAFEL	POS.	ID-NR.	TAFEL	POS.	ID-NR.	TAFEL	POS.	ID-NR.	TAFEL	POS.	ID-NR.	TAFEL	POS.
ID-NO.	DIAG.	POS.	ID-NO.	DIAG.	POS.	ID-NO.	DIAG.	POS.	ID-NO.	DIAG.	POS.	ID-NO.	DIAG.	POS.
00 045 506 0	30.0	6	00 153 028 0	12.0	8	00 153 064 1	20.1	16	00 153 528 0	5.0	28	00 153 896 0	19.0	25
00 129 452 0	31.0	14	00 153 028 0	12.1	8	00 153 064 1	21.0	16	00 153 528 0	8.0	7	00 153 896 0	19.1	25
00 144 615 2	1.0	8	00 153 029 1	27.0	16	00 153 064 1	21.1	16	00 153 533 0	19.0	17	00 153 896 0	20.0	25
00 144 891 2	4.0	2	00 153 030 0	5.0	5	00 153 088 0	28.0	8	00 153 533 0	19.1	17	00 153 896 0	20.1	25
00 151 572 0	29.0	42	00 153 030 0	8.0	24	00 153 091 0	18.0	7	00 153 533 0	21.0	17	00 153 896 0	21.0	25
00 151 573 0	29.0	41	00 153 032 0	19.0	21	00 153 093 1	29.0	40	00 153 533 0	21.1	17	00 153 896 0	21.1	25
00 153 005 0	8.0	17	00 153 032 0	20.0	21	00 153 105 1	22.0	4	00 153 534 1	19.0	13	00 153 897 0	5.0	25
00 153 005 0	9.0	25	00 153 032 0	21.0	21	00 153 105 1	23.0	4	00 153 534 1	19.1	13	00 153 897 0	8.0	23
00 153 005 0	10.0	15	00 153 033 0	19.0	17	00 153 167 4	32.0	27	00 153 534 1	20.0	13	00 153 898 0	8.0	23
00 153 005 0	11.0	4	00 153 033 0	19.1	17	00 153 167 4	33.0	20	00 153 534 1	20.1	13	00 153 899 0	11.0	10
00 153 005 0	12.0	12	00 153 033 0	21.0	17	00 153 442 1	9.0	24	00 153 534 1	21.0	13	00 153 925 0	13.0	3
00 153 005 0	12.1	12	00 153 033 0	21.1	17	00 153 442 1	13.0	4	00 153 534 1	21.1	13	00 153 928 0	13.0	12
00 153 006 1	19.0	25	00 153 037 0	19.0	19	00 153 443 1	13.0	9	00 153 535 0	19.0	24	00 153 928 0	15.0	6
00 153 006 1	19.1	25	00 153 037 0	19.1	19	00 153 458 0	5.0	4	00 153 535 0	21.0	24	00 153 950 0	13.0	1
00 153 006 1	20.0	25	00 153 037 0	20.0	19	00 153 458 0	8.0	22	00 153 535 0	21.1	24	00 154 136 0	4.0	10
00 153 006 1	20.1	25	00 153 037 0	20.1	19	00 153 460 0	5.0	22	00 153 565 1	33.6	8	00 154 566 0	1.0	10
00 153 006 1	21.0	25	00 153 037 0	21.0	19	00 153 475 3	29.0	10	00 153 570 1	33.5	30	00 155 001 0	19.0	16
00 153 006 1	21.1	25	00 153 037 0	21.1	19	00 153 476 0	28.0	14	00 153 571 0	33.5	9	00 155 001 0	19.1	16
00 153 007 1	8.0	7	00 153 049 1	19.0	22	00 153 477 0	28.0	21	00 153 572 0	33.5	18	00 155 001 0	20.0	16
00 153 014 1	19.0	20	00 153 049 1	20.0	22	00 153 478 0	29.0	11	00 153 573 0	33.5	15	00 155 001 0	20.1	16
00 153 014 1	19.1	20	00 153 049 1	21.0	22	00 153 479 0	34.0	10	00 153 576 0	33.5	19	00 155 001 0	21.0	16
00 153 014 1	20.0	20	00 153 052 0	22.0	3	00 153 483 1	14.0	11	00 153 577 0	33.5	21	00 155 001 0	21.1	16
00 153 014 1	20.1	20	00 153 052 0	23.0	3	00 153 484 1	14.0	12	00 153 824 3	6.0	18	00 155 001 0	21.1	16
00 153 014 1	21.0	20	00 153 053 1	22.0	1	00 153 484 1	16.0	12	00 153 826 0	7.0	2	00 155 011 0	14.0	4
00 153 014 1	21.1	20	00 153 055 2	22.0	6	00 153 490 1	28.0	10	00 153 839 0	5.0	16	00 155 012 0	14.0	9
00 153 015 1	19.0	20	00 153 055 2	23.0	6	00 153 491 1	29.0	38	00 153 842 0	7.0	12	00 155 014 2	24.0	10
00 153 015 1	19.1	20	00 153 058 2	19.0	24	00 153 516 0	19.0	6	00 153 846 0	6.0	1	00 155 016 0	24.0	9
00 153 015 1	20.0	20	00 153 058 2	21.0	24	00 153 516 0	19.1	6	00 153 860 0	34.0	5	00 155 017 0	24.0	8
00 153 015 1	20.1	20	00 153 058 2	21.1	24	00 153 516 0	20.0	6	00 153 861 0	34.0	3	00 155 025 0	29.0	36
00 153 015 1	21.0	20	00 153 061 1	20.0	29	00 153 516 0	20.1	6	00 153 865 0	29.0	35	00 155 026 0	28.0	20
00 153 015 1	21.1	20	00 153 061 1	20.1	29	00 153 516 0	21.0	6	00 153 880 0	27.0	4	00 155 040 0	32.1	1
00 153 021 0	19.0	12	00 153 061 1	21.0	29	00 153 516 0	21.1	6	00 153 895 0	5.0	23	00 155 041 0	32.0	11
00 153 021 0	19.1	12	00 153 061 1	21.1	29	00 153 517 2	19.0	13	00 153 895 0	6.0	15	00 155 041 0	32.1	11
00 153 021 0	20.0	12	00 153 062 0	5.0	30	00 153 517 2	19.1	13	00 153 895 0	7.0	4	00 155 047 0	32.0	8
00 153 021 0	20.1	12	00 153 062 0	8.0	6	00 153 517 2	20.0	13	00 153 895 0	8.0	17	00 155 047 0	32.1	8
00 153 021 0	21.0	12	00 153 063 1	21.0	27	00 153 517 2	20.1	13	00 153 895 0	9.0	25	00 155 048 0	27.0	14
00 153 021 0	21.1	12	00 153 063 1	21.1	27	00 153 517 2	21.0	13	00 153 895 0	10.0	15	00 155 049 0	27.0	3
00 153 027 1	6.0	17	00 153 064 1	19.0	16	00 153 517 2	21.1	13	00 153 895 0	11.0	4	00 155 051 0	5.0	50
00 153 027 1	9.0	2	00 153 064 1	19.1	16	00 153 518 1	19.0	29	00 153 895 0	12.0	12	00 155 074 0	27.0	20
00 153 028 0	7.0	1	00 153 064 1	20.0	16	00 153 518 1	19.1	29	00 153 895 0	12.1	12	00 155 075 0	27.0	19

ID-NR. ID-NO.	TAFEL DIAG.	POS. POS.	ID-NR. ID-NO.	TAFEL DIAG.	POS. POS.	ID-NR. ID-NO.	TAFEL DIAG.	POS. POS.	ID-NR. ID-NO.	TAFEL DIAG.	POS. POS.	ID-NR. ID-NO.	TAFEL DIAG.	POS. POS.
00 155 090 0	19.1	4	00 260 038 0	11.0	6	00 260 148 0	33.1	13	00 260 455 0	32.0	19	00 260 531 0	13.0	10
00 155 090 0	20.0	7	00 260 040 0	8.0	8	00 260 148 0	33.2	13	00 260 455 0	33.0	24	00 260 535 0	18.0	2
00 155 090 0	20.1	7	00 260 041 0	9.0	10	00 260 149 0	33.0	7	00 260 458 0	29.0	32	00 260 536 0	18.0	10
00 155 096 0	19.1	24	00 260 042 0	10.0	2	00 260 149 0	33.1	7	00 260 459 0	29.0	33	00 260 538 0	17.0	21
00 155 096 0	20.0	24	00 260 043 0	11.0	17	00 260 149 0	33.2	7	00 260 460 0	29.0	4	00 260 540 0	25.0	11
00 155 096 0	20.1	24	00 260 044 0	12.0	19	00 260 156 0	33.0	17	00 260 464 0	35.0	20	00 260 542 0	25.0	10
00 155 097 0	19.1	24	00 260 044 0	12.1	19	00 260 156 0	33.1	17	00 260 467 0	30.0	15	00 260 544 0	25.0	9
00 155 097 0	20.0	24	00 260 045 1	11.0	11	00 260 156 0	33.2	17	00 260 468 0	1.0	4	00 260 546 0	25.0	8
00 155 097 0	20.1	24	00 260 046 1	11.0	1	00 260 157 0	33.0	1	00 260 490 0	32.1	27	00 260 551 1	8.0	50
00 155 099 0	5.0	22	00 260 050 0	16.0	5	00 260 157 0	33.1	1	00 260 490 0	33.1	20	00 260 570 0	33.0	1
00 155 099 0	6.0	11	00 260 051 0	16.0	17	00 260 157 0	33.2	1	00 260 490 0	33.2	20	00 260 570 0	33.1	1
00 155 099 0	7.0	10	00 260 054 0	16.0	14	00 260 172 0	26.0	1	00 260 500 1	29.0	35	00 260 570 0	33.2	1
00 155 099 0	8.0	12	00 260 055 0	17.0	3	00 260 190 0	26.0	26	00 260 501 1	29.0	36	00 260 571 0	33.0	17
00 155 099 0	9.0	17	00 260 059 0	15.0	3	00 260 191 0	26.0	2	00 260 502 1	29.0	3	00 260 571 0	33.1	17
00 155 099 0	10.0	4	00 260 061 0	15.0	16	00 260 197 0	26.0	28	00 260 503 1	29.0	27	00 260 571 0	33.2	17
00 155 099 0	12.0	10	00 260 064 0	17.0	13	00 260 201 0	8.0	50	00 260 504 0	19.1	21	00 260 574 0	33.0	7
00 155 099 0	12.1	10	00 260 068 0	17.0	14	00 260 226 0	10.0	14	00 260 504 0	20.1	21	00 260 574 0	33.1	7
00 155 195 0	32.0	15	00 260 074 0	26.0	17	00 260 227 0	11.0	2	00 260 504 0	21.1	21	00 260 574 0	33.2	7
00 155 195 0	32.1	15	00 260 088 0	25.0	11	00 260 245 0	26.0	24	00 260 505 0	19.1	23	00 260 585 0	9.0	1
00 155 196 0	32.0	15	00 260 090 0	25.0	10	00 260 248 0	26.0	23	00 260 505 0	20.1	23	00 260 592 0	6.0	18
00 155 196 0	32.1	15	00 260 092 0	25.0	9	00 260 249 0	26.0	21	00 260 505 0	21.1	23	00 260 600 0	27.0	1
00 155 197 0	32.0	1	00 260 095 0	25.0	8	00 260 316 0	11.0	19	00 260 506 0	8.0	8	00 260 603 0	19.0	29
00 155 198 0	32.0	1	00 260 100 2	23.0	2	00 260 357 0	5.0	1	00 260 507 0	9.0	10	00 260 603 0	19.0	29
00 155 199 0	32.0	23	00 260 101 0	18.0	2	00 260 359 0	8.0	20	00 260 508 0	10.0	2	00 260 603 0	19.1	29
00 155 199 0	33.0	28	00 260 103 0	18.0	1	00 260 360 0	8.0	26	00 260 509 0	12.0	19	00 260 603 0	19.1	29
00 155 604 0	1.0	18	00 260 104 0	18.0	8	00 260 366 0	8.0	32	00 260 509 0	12.1	19	00 260 604 0	22.0	6
00 155 606 2	1.0	1	00 260 105 0	18.0	10	00 260 404 0	31.0	13	00 260 510 0	8.0	20	00 260 604 0	23.0	6
00 155 621 0	1.0	22	00 260 106 0	18.0	14	00 260 405 0	1.0	15	00 260 511 0	8.0	26	00 260 604 0	23.0	6
00 155 622 0	1.0	26	00 260 119 0	15.0	21	00 260 407 0	31.0	9	00 260 512 0	9.0	1	00 260 605 0	6.0	17
00 250 850 0	33.0	3	00 260 120 1	15.0	20	00 260 410 0	2.0	1	00 260 513 0	10.0	12	00 260 605 0	8.0	32
00 250 850 0	33.1	3	00 260 121 0	15.0	11	00 260 430 0	2.0	8	00 260 514 0	10.0	12	00 260 605 0	9.0	2
00 250 850 0	33.2	3	00 260 130 0	20.0	17	00 260 442 0	2.0	4	00 260 515 0	12.0	5	00 260 605 0	9.0	2
00 260 012 1	9.0	1	00 260 130 0	20.1	17	00 260 443 0	2.0	4	00 260 515 0	12.1	5	00 260 606 0	22.0	3
00 260 013 0	10.0	12	00 260 134 0	15.0	2	00 260 444 0	4.0	7	00 260 516 0	12.0	5	00 260 606 0	23.0	3
00 260 014 0	10.0	12	00 260 135 0	16.0	11	00 260 447 0	29.0	3	00 260 516 0	12.1	5	00 260 606 0	23.0	3
00 260 015 0	12.0	5	00 260 136 0	12.0	3	00 260 447 0	29.0	27	00 260 525 0	17.0	16	00 260 607 0	22.0	4
00 260 015 0	12.1	5	00 260 137 0	15.0	23	00 260 448 0	29.0	3	00 260 527 0	17.0	16	00 260 607 0	23.0	4
00 260 016 0	12.0	5	00 260 140 0	15.0	19	00 260 449 0	29.0	27	00 260 530 0	20.0	17	00 260 607 0	23.0	4
00 260 016 0	12.1	5	00 260 141 0	23.0	1	00 260 450 0	32.0	24	00 260 530 0	20.1	17	00 260 614 0	32.1	24
00 260 031 0	10.0	19	00 260 148 0	33.0	13	00 260 450 0	33.0	15	00 260 531 0	9.0	26	00 260 614 0	33.1	15

ID-NR. ID-NO.	TAFEL DIAG.	POS. POS.	ID-NR. ID-NO.	TAFEL DIAG.	POS. POS.	ID-NR. ID-NO.	TAFEL DIAG.	POS. POS.	ID-NR. ID-NO.	TAFEL DIAG.	POS. POS.	ID-NR. ID-NO.	TAFEL DIAG.	POS. POS.
00 260 614 0	33.2	15	00 900 656 0	3.0	5	00 901 434 0	33.0	19	00 904 345 1	33.1	30	00 908 701 0	12.0	9
00 260 615 0	32.1	19	00 900 656 0	4.0	9	00 901 434 0	33.1	19	00 904 345 1	33.2	30	00 908 701 0	12.1	9
00 260 615 0	33.1	24	00 900 656 0	10.0	11	00 901 434 0	33.2	19	00 904 804 0	34.0	4	00 908 701 0	13.0	7
00 260 615 0	33.2	24	00 900 656 0	18.0	4	00 901 435 0	25.0	5	00 904 850 1	15.0	13	00 908 701 0	14.0	7
00 260 642 0	33.6	1	00 900 656 0	32.0	16	00 901 435 0	33.0	18	00 905 338 0	29.0	18	00 908 701 0	15.0	12
00 260 644 0	5.0	36	00 900 656 0	32.1	16	00 901 435 0	33.1	18	00 905 767 0	9.0	19	00 908 701 0	16.0	7
00 260 644 0	6.0	22	00 900 674 0	15.0	8	00 901 435 0	33.2	18	00 906 010 0	30.0	16	00 908 701 0	17.0	6
00 260 644 0	8.0	33	00 900 675 0	19.0	1	00 901 436 0	24.0	7	00 906 040 1	33.5	10	00 908 701 0	17.0	24
00 260 644 0	9.0	27	00 900 675 0	19.1	1	00 901 436 0	25.0	6	00 906 802 2	28.0	1	00 908 701 0	19.0	10
00 260 645 0	17.0	25	00 900 675 0	20.0	1	00 901 436 0	33.5	5	00 906 983 1	14.0	13	00 908 701 0	19.0	15
00 260 646 0	17.0	20	00 900 675 0	20.1	1	00 901 437 0	33.0	9	00 906 983 1	16.0	13	00 908 701 0	19.1	10
00 260 650 0	21.1	16	00 900 675 0	21.0	1	00 901 437 0	33.1	9	00 906 983 1	26.0	3	00 908 701 0	19.1	15
00 273 742 1	29.0	20	00 900 675 0	21.1	1	00 901 437 0	33.2	9	00 908 003 0	12.0	4	00 908 701 0	20.0	10
00 339 698 1	30.0	17	00 900 675 0	29.0	30	00 901 439 1	32.1	6	00 908 003 0	14.0	5	00 908 701 0	20.0	15
00 340 104 2	1.0	3	00 900 677 0	7.0	15	00 901 451 0	13.0	16	00 908 003 0	16.0	8	00 908 701 0	20.1	10
00 344 692 4	28.0	5	00 900 688 0	1.0	14	00 901 451 0	14.0	1	00 908 003 0	17.0	5	00 908 701 0	20.1	15
00 347 212 1	15.0	14	00 901 010 0	17.0	11	00 901 451 0	16.0	1	00 908 019 0	33.0	5	00 908 701 0	21.0	10
00 450 240 1	2.0	9	00 901 013 0	22.0	9	00 901 451 0	17.0	1	00 908 019 0	33.1	5	00 908 701 0	21.0	15
00 900 208 1	19.0	23	00 901 013 0	23.0	9	00 901 452 0	5.0	27	00 908 019 0	33.2	5	00 908 701 0	21.1	10
00 900 208 1	20.0	23	00 901 085 0	32.0	17	00 901 452 0	6.0	19	00 908 207 1	32.1	31	00 908 701 0	21.1	15
00 900 208 1	21.0	23	00 901 085 0	32.1	17	00 901 452 0	8.0	18	00 908 207 1	33.1	31	00 908 701 0	26.0	11
00 900 227 0	19.1	22	00 901 085 0	33.0	16	00 901 452 0	9.0	4	00 908 207 1	33.2	31	00 908 701 0	27.0	13
00 900 227 0	20.1	22	00 901 085 0	33.1	16	00 901 452 0	10.0	13	00 908 207 1	35.0	8	00 908 701 0	32.0	2
00 900 227 0	21.1	22	00 901 085 0	33.2	16	00 901 452 0	12.0	7	00 908 212 0	29.0	15	00 908 701 0	32.1	2
00 900 289 1	33.5	6	00 901 097 1	2.0	7	00 901 452 0	12.1	7	00 908 212 0	33.5	7	00 908 701 0	33.0	23
00 900 304 1	15.0	1	00 901 122 0	19.0	18	00 901 452 0	32.0	14	00 908 220 0	7.0	14	00 908 701 0	33.1	23
00 900 304 1	32.0	5	00 901 122 0	19.1	18	00 901 452 0	32.1	14	00 908 225 0	18.0	9	00 908 701 0	33.2	23
00 900 304 1	32.1	5	00 901 122 0	20.0	18	00 901 463 0	11.0	12	00 908 515 0	9.0	18	00 908 704 1	30.0	7
00 900 335 1	3.0	1	00 901 122 0	20.1	18	00 901 465 0	11.0	20	00 908 525 1	28.0	11	00 908 704 1	34.0	1
00 900 606 0	17.0	10	00 901 122 0	21.0	18	00 901 495 0	5.0	9	00 908 525 1	29.0	37	00 908 712 0	15.0	22
00 900 610 0	1.0	25	00 901 122 0	21.1	18	00 901 495 0	8.0	31	00 908 620 0	32.0	28	00 908 716 1	5.0	2
00 900 617 0	31.0	15	00 901 123 0	17.0	22	00 902 402 0	6.0	9	00 908 620 0	32.1	20	00 908 716 1	8.0	27
00 900 632 0	29.0	14	00 901 152 2	16.0	3	00 902 402 0	9.0	22	00 908 701 0	1.0	7	00 908 716 1	16.0	16
00 900 637 0	29.0	44	00 901 159 0	30.0	10	00 903 116 1	32.0	6	00 908 701 0	2.0	2	00 908 716 1	29.0	26
00 900 637 0	33.0	8	00 901 422 0	29.0	34	00 903 137 1	27.0	21	00 908 701 0	4.0	1	00 908 721 0	1.0	5
00 900 637 0	33.1	8	00 901 434 0	24.0	1	00 903 477 1	31.0	18	00 908 701 0	6.0	21	00 908 732 0	2.0	3
00 900 637 0	33.2	8	00 901 434 0	25.0	1	00 903 661 0	35.0	6	00 908 701 0	8.0	34	00 908 758 0	4.0	11
00 900 637 0	33.6	3	00 901 434 0	28.0	12	00 904 092 1	13.0	14	00 908 701 0	9.0	5	00 908 758 0	15.0	18
00 900 653 0	18.0	11	00 901 434 0	32.0	25	00 904 092 1	15.0	5	00 908 701 0	10.0	17	00 908 758 0	24.0	3
00 900 655 0	13.0	5	00 901 434 0	32.1	25	00 904 345 1	32.1	30	00 908 701 0	11.0	22	00 908 758 0	25.0	3

ID-NR. ID-NO.	TAFEL DIAG.	POS. POS.	ID-NR. ID-NO.	TAFEL DIAG.	POS. POS.	ID-NR. ID-NO.	TAFEL DIAG.	POS. POS.	ID-NR. ID-NO.	TAFEL DIAG.	POS. POS.	ID-NR. ID-NO.	TAFEL DIAG.	POS. POS.
00 908 758 0	28.0	15	00 910 013 0	33.0	6	00 910 414 0	33.1	11	00 910 807 0	11.0	24	00 910 902 0	12.1	15
00 908 758 0	29.0	17	00 910 013 0	33.1	6	00 910 414 0	33.1	21	00 910 862 0	5.0	21	00 910 903 0	5.0	19
00 908 758 0	30.0	18	00 910 013 0	33.2	6	00 910 414 0	33.2	11	00 910 862 0	6.0	5	00 910 903 0	6.0	7
00 908 758 0	32.0	10	00 910 014 0	15.0	9	00 910 414 0	33.2	21	00 910 862 0	7.0	5	00 910 903 0	7.0	7
00 908 758 0	32.1	10	00 910 031 0	35.0	7	00 910 506 1	11.0	21	00 910 862 0	8.0	16	00 910 903 0	8.0	14
00 908 758 0	33.0	10	00 910 032 0	17.0	9	00 910 506 1	17.0	23	00 910 862 0	9.0	13	00 910 903 0	9.0	15
00 908 758 0	33.1	10	00 910 033 0	29.0	6	00 910 506 1	27.0	22	00 910 862 0	10.0	8	00 910 903 0	10.0	6
00 908 758 0	33.2	10	00 910 035 0	12.0	2	00 910 506 1	32.0	3	00 910 862 0	11.0	5	00 910 903 0	12.0	15
00 908 758 0	33.5	11	00 910 035 0	12.1	2	00 910 506 1	32.1	3	00 910 862 0	12.0	13	00 910 903 0	12.1	15
00 908 758 0	33.6	5	00 910 035 0	18.0	13	00 910 512 2	17.0	18	00 910 862 0	12.1	13	00 910 904 0	6.0	7
00 908 927 0	2.0	17	00 910 111 1	29.0	13	00 910 512 2	18.0	6	00 910 863 0	6.0	5	00 910 904 0	7.0	7
00 909 901 0	13.0	6	00 910 223 0	2.0	20	00 910 514 1	18.0	15	00 910 863 0	7.0	5	00 910 904 0	9.0	15
00 909 909 1	22.0	8	00 910 251 1	12.0	1	00 910 514 1	28.0	18	00 910 863 0	8.0	16	00 910 904 0	10.0	6
00 909 909 1	23.0	8	00 910 251 1	14.0	8	00 910 515 2	1.0	9	00 910 863 0	9.0	13	00 910 904 0	12.0	15
00 909 909 1	33.5	8	00 910 251 1	16.0	10	00 910 515 2	31.0	12	00 910 863 0	10.0	8	00 910 904 0	12.1	15
00 909 909 1	33.6	6	00 910 251 1	17.0	8	00 910 603 0	31.0	16	00 910 863 0	11.0	5	00 910 905 0	11.0	8
00 909 910 1	3.0	4	00 910 252 0	2.0	19	00 910 604 0	17.0	15	00 910 863 0	12.0	13	00 910 912 0	5.0	31
00 909 910 1	4.0	8	00 910 303 1	5.0	3	00 910 609 0	18.0	12	00 910 863 0	12.1	13	00 910 912 0	8.0	4
00 909 910 1	5.0	26	00 910 303 1	8.0	28	00 910 609 0	19.0	11	00 910 864 0	1.0	13	00 910 913 0	8.0	4
00 909 910 1	6.0	20	00 910 303 1	15.0	10	00 910 609 0	19.1	11	00 910 864 0	6.0	5	00 911 132 0	4.0	5
00 909 910 1	8.0	19	00 910 303 1	16.0	4	00 910 609 0	20.0	11	00 910 864 0	7.0	5	00 911 132 0	19.0	5
00 909 910 1	9.0	3	00 910 315 3	32.0	18	00 910 609 0	20.1	11	00 910 864 0	9.0	13	00 911 132 0	19.1	5
00 909 910 1	10.0	10	00 910 315 3	32.1	18	00 910 609 0	21.0	11	00 910 864 0	10.0	8	00 911 132 0	20.0	5
00 909 910 1	11.0	13	00 910 315 3	33.0	22	00 910 609 0	21.1	11	00 910 864 0	11.0	5	00 911 132 0	20.1	5
00 909 910 1	12.0	6	00 910 315 3	33.1	22	00 910 609 0	26.0	10	00 910 864 0	12.0	13	00 911 132 0	21.0	5
00 909 910 1	12.1	6	00 910 315 3	33.2	22	00 910 609 0	27.0	12	00 910 864 0	12.1	13	00 911 132 0	21.1	5
00 909 910 1	13.0	8	00 910 326 0	32.0	20	00 910 624 0	3.0	3	00 910 865 1	6.0	5	00 911 132 0	33.5	14
00 909 910 1	14.0	6	00 910 326 0	33.0	26	00 910 624 0	11.0	23	00 910 865 1	7.0	5	00 911 133 0	4.0	5
00 909 910 1	16.0	9	00 910 351 1	34.0	2	00 910 642 0	2.0	6	00 910 865 1	9.0	13	00 911 133 0	5.0	33
00 909 910 1	17.0	7	00 910 353 0	29.0	12	00 910 642 0	13.0	15	00 910 865 1	10.0	8	00 911 133 0	8.0	3
00 909 910 1	18.0	3	00 910 353 0	33.6	2	00 910 642 0	14.0	2	00 910 865 1	11.0	5	00 911 133 0	19.0	5
00 909 912 1	3.0	2	00 910 361 0	32.0	9	00 910 642 0	16.0	2	00 910 865 1	12.0	13	00 911 133 0	19.1	5
00 909 912 1	19.0	2	00 910 361 0	32.1	9	00 910 642 0	17.0	2	00 910 865 1	12.1	13	00 911 133 0	20.0	5
00 909 912 1	19.1	2	00 910 413 0	17.0	12	00 910 643 0	15.0	15	00 910 902 0	5.0	19	00 911 133 0	20.1	5
00 909 912 1	20.0	2	00 910 414 0	15.0	17	00 910 659 0	1.0	16	00 910 902 0	6.0	7	00 911 133 0	21.0	5
00 909 912 1	20.1	2	00 910 414 0	25.0	4	00 910 661 1	1.0	21	00 910 902 0	7.0	7	00 911 133 0	21.1	5
00 909 912 1	21.0	2	00 910 414 0	32.0	26	00 910 727 0	5.0	34	00 910 902 0	8.0	14	00 911 133 0	33.5	14
00 909 912 1	21.1	2	00 910 414 0	32.1	26	00 910 727 0	8.0	3	00 910 902 0	9.0	15	00 911 134 0	1.0	24
00 909 912 1	29.0	29	00 910 414 0	33.0	11	00 910 802 0	11.0	24	00 910 902 0	10.0	6	00 911 134 0	4.0	5
00 909 922 0	1.0	12	00 910 414 0	33.0	21	00 910 803 0	11.0	24	00 910 902 0	12.0	15	00 911 134 0	19.0	5

ID-NR.	TAFEL	POS.	ID-NR.	TAFEL	POS.	ID-NR.	TAFEL	POS.	ID-NR.	TAFEL	POS.	ID-NR.	TAFEL	POS.
ID-NO.	DIAG.	POS.	ID-NO.	DIAG.	POS.	ID-NO.	DIAG.	POS.	ID-NO.	DIAG.	POS.	ID-NO.	DIAG.	POS.
00 911 134 0	19.1	5	00 911 816 0	10.0	16	00 912 720 0	11.0	15	00 919 002 0	9.2	4	00 921 980 0	33.5	16
00 911 134 0	20.0	5	00 911 816 0	11.0	3	00 912 745 3	1.0	11	00 919 002 0	39.1	5	00 922 650 0	1.0	28
00 911 134 0	20.1	5	00 911 816 0	12.0	11	00 912 747 1	22.0	10	00 919 105 0	1.0	20	00 922 671 0	35.0	16
00 911 134 0	21.0	5	00 911 816 0	12.1	11	00 912 747 1	23.0	10	00 919 105 0	2.0	26	00 924 005 0	4.0	3
00 911 134 0	21.1	5	00 912 089 1	2.0	11	00 912 747 1	27.0	18	00 919 105 0	26.0	20	00 924 007 0	33.6	10
00 911 134 0	33.5	14	00 912 130 1	1.0	6	00 912 777 0	26.0	18	00 919 105 0	37.0	31	00 924 208 0	28.0	2
00 911 136 1	4.0	5	00 912 500 1	26.0	15	00 915 073 0	6.0	2	00 919 107 0	26.0	16	00 924 244 0	32.0	21
00 911 136 1	19.0	5	00 912 501 0	22.0	7	00 915 073 0	7.0	11	00 919 107 0	27.0	17	00 924 244 0	33.0	25
00 911 136 1	19.1	5	00 912 501 0	23.0	7	00 915 073 0	9.0	9	00 919 203 0	6.1	4	00 924 251 0	32.0	22
00 911 136 1	20.0	5	00 912 502 0	24.0	2	00 915 073 0	10.0	1	00 919 603 0	31.0	20	00 924 251 0	33.0	27
00 911 136 1	20.1	5	00 912 502 0	25.0	2	00 915 073 0	11.0	16	00 919 811 0	5.0	7	00 924 260 0	4.0	12
00 911 136 1	21.0	5	00 912 502 0	28.0	13	00 915 073 0	12.0	18	00 919 811 0	8.0	30	00 924 517 0	35.0	15
00 911 136 1	21.1	5	00 912 503 0	32.1	22	00 915 073 0	12.1	18	00 919 811 0	33.5	24	00 924 535 1	35.0	17
00 911 136 1	26.0	14	00 912 503 0	33.1	26	00 915 078 0	5.0	14	00 920 901 0	30.0	20	00 924 536 0	35.0	17
00 911 522 0	29.0	21	00 912 503 0	33.2	26	00 915 078 0	6.0	3	00 920 973 0	30.0	11	00 924 569 0	32.0	27
00 911 536 0	6.0	4	00 912 504 0	24.0	6	00 915 078 0	8.0	10	00 920 977 0	28.0	4	00 924 569 0	32.1	27
00 911 536 0	7.0	9	00 912 504 0	25.0	7	00 915 078 0	9.0	8	00 920 978 0	29.0	1	00 924 569 0	33.0	20
00 911 536 0	9.0	12	00 912 505 3	26.0	15	00 915 078 0	12.0	20	00 921 012 0	31.0	10	00 924 569 0	33.1	20
00 911 536 0	10.0	9	00 912 510 0	32.0	13	00 915 078 0	12.1	20	00 921 025 2	29.0	1	00 924 569 0	33.2	20
00 911 536 0	12.0	17	00 912 510 0	32.1	13	00 915 080 0	8.0	9	00 921 030 1	30.0	3	00 924 569 0	40.0	9
00 911 536 0	12.1	17	00 912 511 0	32.0	4	00 915 080 0	9.0	11	00 921 046 1	30.0	4	00 924 571 0	35.0	5
00 911 541 0	4.0	4	00 912 511 0	32.1	4	00 915 081 0	5.0	17	00 921 046 1	31.0	1	00 924 572 0	35.0	9
00 911 541 0	5.0	35	00 912 616 1	17.0	19	00 915 081 0	8.0	11	00 921 054 1	31.0	4	00 924 576 0	35.0	1
00 911 541 0	8.0	1	00 912 639 0	13.0	11	00 915 084 1	7.0	13	00 921 059 1	28.0	6	00 924 610 1	35.0	2
00 911 659 0	5.0	20	00 912 639 0	15.0	7	00 915 084 1	10.0	3	00 921 067 1	31.0	6	00 924 611 0	35.0	12
00 911 659 0	6.0	8	00 912 644 1	29.0	39	00 915 116 0	33.5	20	00 921 071 1	31.0	7	00 924 623 0	35.0	11
00 911 659 0	7.0	6	00 912 650 0	6.0	13	00 915 742 0	5.0	8	00 921 083 1	31.0	5	00 924 627 1	35.0	13
00 911 659 0	8.0	15	00 912 650 0	11.0	14	00 915 742 0	8.0	21	00 921 093 1	30.0	13	00 924 628 0	35.0	19
00 911 659 0	9.0	14	00 912 660 1	22.0	10	00 916 082 1	17.0	17	00 921 122 0	30.0	12	00 924 641 0	35.0	4
00 911 659 0	10.0	7	00 912 660 1	23.0	10	00 917 004 1	27.0	2	00 921 126 0	29.0	5	00 924 651 0	35.0	3
00 911 659 0	12.0	14	00 912 660 1	27.0	18	00 917 011 0	26.0	22	00 921 145 0	30.0	2	00 924 697 0	35.0	10
00 911 659 0	12.1	14	00 912 670 0	1.0	17	00 917 011 0	27.0	23	00 921 171 0	30.0	1	00 924 698 0	35.0	14
00 911 659 0	33.5	4	00 912 670 0	18.0	5	00 917 104 0	1.0	2	00 921 206 0	30.0	5	00 924 699 0	35.0	10
00 911 668 0	5.0	32	00 912 670 0	28.0	9	00 917 105 0	26.0	27	00 921 206 0	31.0	2	00 924 699 0	35.0	14
00 911 668 0	8.0	2	00 912 672 1	1.0	19	00 917 506 0	29.0	22	00 921 225 0	29.0	7	00 924 926 0	33.5	25
00 911 802 0	29.0	35	00 912 677 0	26.0	19	00 917 603 0	29.0	23	00 921 252 0	29.0	2	00 924 926 0	33.6	7
00 911 802 0	29.0	35	00 912 716 2	31.0	11	00 918 315 0	29.0	19	00 921 258 1	31.0	8	00 925 009 0	1.0	27
00 911 816 0	6.0	16	00 912 719 0	36.0	24	00 918 703 0	29.0	35	00 921 276 0	30.0	21	00 925 014 0	32.1	28
00 911 816 0	7.0	3	00 912 719 0	37.0	24	00 919 002 0	6.2	4	00 921 424 0	29.0	35	00 925 014 0	33.1	28
00 911 816 0	9.0	21	00 912 720 0	6.0	14	00 919 002 0	9.1	4	00 921 727 0	33.5	17	00 925 014 0	33.2	28



ID-NR.	TAFEL	POS.	ID-NR.	TAFEL	POS.	ID-NR.	TAFEL	POS.	ID-NR.	TAFEL	POS.	ID-NR.	TAFEL	POS.
ID-NO.	DIAG.	POS.	ID-NO.	DIAG.	POS.	ID-NO.	DIAG.	POS.	ID-NO.	DIAG.	POS.	ID-NO.	DIAG.	POS.
00 925 101 1	28.0	3	00 930 536 1	12.1	16	00 938 833 0	26.0	12	00 949 348 1	39.1	1	00 953 058 1	26.0	25
00 925 105 0	31.0	17	00 930 537 0	4.0	6	00 938 833 0	27.0	11	00 949 352 0	36.0	53	00 953 058 1	27.0	15
00 925 107 1	30.0	9	00 930 537 0	5.0	29	00 939 063 0	29.0	25	00 949 352 0	37.0	53	00 953 103 0	2.0	21
00 925 107 1	31.0	19	00 930 537 0	8.0	5	00 939 100 0	41.0	5	00 949 366 0	39.1	6	00 953 158 0	26.0	8
00 925 109 0	32.1	29	00 930 537 0	19.0	26	00 939 109 1	40.0	2	00 949 371 0	37.0	13	00 953 158 0	27.0	9
00 925 109 0	33.1	29	00 930 537 0	19.1	26	00 939 138 2	40.0	11	00 949 372 0	37.0	27	00 953 227 0	2.0	23
00 925 109 0	33.2	29	00 930 537 0	20.0	26	00 939 139 1	40.0	12	00 949 373 0	37.0	28	00 953 249 2	26.0	6
00 925 112 0	35.0	18	00 930 537 0	20.1	26	00 939 145 1	40.0	14	00 949 374 0	37.0	30	00 953 249 2	27.0	7
00 925 113 0	29.0	24	00 930 537 0	21.0	26	00 939 170 1	40.0	8	00 949 375 0	37.0	56	00 953 275 0	26.0	6
00 925 125 0	32.1	21	00 930 537 0	21.1	26	00 939 172 0	40.0	15	00 949 376 0	37.0	57	00 953 303 0	2.0	22
00 925 125 0	33.0	4	00 932 212 0	2.0	16	00 939 218 1	40.0	14	00 949 377 0	37.0	5	00 953 328 0	26.0	7
00 925 125 0	33.1	4	00 932 222 0	2.0	14	00 939 278 1	40.0	6	00 949 403 0	37.0	11	00 953 328 0	27.0	8
00 925 125 0	33.2	4	00 934 904 0	2.0	5	00 939 469 1	41.0	3	00 949 409 0	39.1	4	00 953 406 0	26.0	25
00 925 128 0	32.0	7	00 934 904 0	13.0	2	00 939 471 1	41.0	1	00 949 410 0	37.0	23	00 953 715 0	30.0	19
00 925 128 0	33.0	2	00 934 904 0	14.0	3	00 939 472 2	41.0	2	00 949 429 0	36.0	13	00 955 219 0	33.6	11
00 925 136 0	30.0	8	00 934 904 0	16.0	6	00 939 499 1	40.0	1	00 949 445 1	36.0	27	00 955 322 0	36.0	26
00 925 150 0	32.1	7	00 934 904 0	17.0	4	00 939 529 0	41.0	4	00 949 462 0	36.0	21	00 956 003 0	37.0	1
00 925 150 0	33.1	2	00 934 906 0	1.0	23	00 939 532 0	40.0	4	00 949 463 0	36.0	11	00 956 024 1	36.0	1
00 925 150 0	33.2	2	00 934 925 0	26.0	13	00 939 533 0	40.0	5	00 949 465 0	36.0	23	00 956 027 0	9.0	20
00 925 202 2	33.5	3	00 934 935 0	2.0	25	00 939 534 0	40.0	10	00 949 568 0	36.0	13	00 956 027 0	9.1	10
00 926 000 0	33.5	30	00 934 941 0	15.0	4	00 939 595 0	41.0	8	00 949 629 0	36.0	22	00 956 145 0	6.1	2
00 927 104 0	32.0	12	00 936 317 1	5.0	13	00 939 596 0	41.0	8	00 949 629 0	37.0	22	00 956 228 0	6.1	1
00 927 104 0	32.1	12	00 936 317 1	8.0	25	00 939 597 0	41.0	8	00 949 630 0	36.0	12	00 956 229 0	6.1	5
00 927 150 0	33.0	12	00 936 335 0	33.5	2	00 939 598 0	41.0	8	00 949 630 0	37.0	12	00 956 229 0	6.2	5
00 927 150 0	33.1	12	00 937 502 0	10.0	20	00 942 000 1	40.0	1	00 949 673 0	36.0	25	00 956 229 0	9.2	5
00 927 150 0	33.2	12	00 937 502 0	12.0	21	00 942 067 0	40.0	7	00 949 693 0	37.0	25	00 956 230 0	6.1	6
00 930 103 0	33.5	13	00 937 502 0	12.1	21	00 942 085 0	40.0	13	00 949 735 0	37.0	26	00 956 253 0	6.2	1
00 930 507 0	19.0	4	00 937 555 0	22.0	5	00 942 104 1	40.0	3	00 949 852 0	36.0	56	00 956 253 0	9.2	1
00 930 507 0	21.0	4	00 937 555 0	23.0	5	00 942 107 1	40.0	8	00 949 852 0	37.0	58	00 956 255 0	9.1	2
00 930 507 0	21.1	4	00 937 712 0	28.0	7	00 942 196 1	41.0	6	00 949 863 0	36.0	54	00 956 256 0	9.1	5
00 930 535 0	26.0	5	00 937 727 0	5.0	6	00 942 205 0	40.0	1	00 949 863 0	37.0	54	00 956 257 0	9.1	1
00 930 535 0	27.0	5	00 937 727 0	8.0	29	00 949 153 0	6.0	12	00 949 934 0	36.0	5	00 956 257 0	39.1	3
00 930 536 1	5.0	18	00 937 727 0	30.0	14	00 949 153 0	6.1	10	00 949 945 0	36.0	4	00 956 560 0	37.0	21
00 930 536 1	6.0	6	00 937 727 0	33.5	23	00 949 154 1	6.0	10	00 949 945 0	37.0	4	00 956 561 0	6.2	2
00 930 536 1	7.0	8	00 938 609 0	2.0	27	00 949 154 1	6.2	10	00 952 179 1	2.0	10	00 956 561 0	9.2	2
00 930 536 1	8.0	13	00 938 625 0	2.0	28	00 949 154 1	9.0	23	00 952 280 1	2.0	15	00 956 561 0	39.1	2
00 930 536 1	9.0	16	00 938 831 0	26.0	9	00 949 154 1	9.2	10	00 952 310 1	2.0	18			
00 930 536 1	10.0	5	00 938 831 0	27.0	10	00 949 283 0	37.0	59	00 952 321 0	2.0	12			
00 930 536 1	11.0	7	00 938 832 0	26.0	4	00 949 322 0	33.5	1	00 952 330 0	2.0	13			
00 930 536 1	12.0	16	00 938 832 0	27.0	6	00 949 348 1	11.0	18	00 953 027 0	2.0	24			



**Verwenden Sie nur**

**Original-KRONE-Ersatzteile!**

**Das gibt Sicherheit und spart Kosten!**

---

Original-KRONE-Ersatzteile bieten die Garantie für höchste Verschleißfestigkeit, lange Lebensdauer und preiswerten Einkauf!

Sie bekommen bei Krone nur Materialien in einwandfreier Qualität und absolut passend für Ihre KRONE-Maschinen. Bei Verwendung von Original-KRONE-Ersatzteilen entspricht das Gerät in Funktion und Arbeitsweise wieder der ursprünglichen Ausführung!

Imitationen und Kopien von Teilen, speziell auf dem Sektor Verschleißteile halten nicht das, was sie vom Aussehen vielleicht versprechen. Material-Qualität kann man schlecht optisch prüfen - daher größte Vorsicht bei Billigangeboten!

**Darum lieber gleich  
Original-KRONE-Ersatzteile!**

**Ersatzteil-Katalog auch  
auf CD-ROM erhältlich!**

**Use**

**Original-KRONE parts only**

**This will increase operational reliability  
and help to save costs!**

---

Original-KRONE-spare parts give you the guarantee of maximum resistance to wear, long life and low prices!

KRONE provides you with parts of first-rate quality which are perfectly suitable for your KRONE machine. By using original KRONE parts you can be sure that function and mode of operation are again as satisfactory as on a new machine!

Imitations and copies of parts, in particular working parts, are not as reliable as they seem to be! The quality of material can hardly be checked with the eye - it is therefore not advisable to purchase imitation parts even if these are cheaper.

**In any case it's better  
to use original KRONE parts!**

**Sparte parts list also  
available as CD-ROM!**

**N'utiliser que**

**des pièces de rechange  
d'origine KRONE!**

**Vous augmentez ainsi la sécurité de  
fonctionnement et vous réduisez  
considérablement vos coûts!**

---

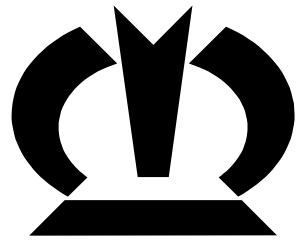
Les pièces de rechange d'origine Krone vous donnent la sécurité d'une exceptionnelle résistance à l'usure, d'une longue durée d'utilisation et de prix avantageux.

KRONE vous offre uniquement des pièces de première qualité parfaitement adaptées à votre machine KRONE. En utilisant des pièces de rechange d'origine KRONE vous pouvez être sûr que fonctionnement et le mode de travail sont identiques à ceux d'une machine nouvelle.

Les imitations et copies de pièces, tout particulièrement des pièces d'usure, ne tiennent pas ce qu'elles promettent par leur apparence! En effet il n'est guère possible de vérifier visuellement la qualité d'une matière. Il est donc prudent de juger avec scepticisme les pièces de rechange à bas prix!

**De toute façon il est raisonnable de donner la préférence aux  
pièces de rechange d'origine KRONE!**

**Catalogue de pièces de rechange  
également disponible sur CD-ROM!**



***KRONE***

**... konsequent, kompetent**

**Maschinenfabrik  
Bernard Krone GmbH**

Heinrich-Krone-Straße 10, D-48480 Spelle  
Postfach 11 63, D-48478 Spelle

Phone +049 (0) 59 77/935-0  
Fax +049 (0) 59 77/935-339 - Zentrale  
Fax +049 (0) 59 77/935-239 - ET-Lager

Internet: <http://www.krone.de>  
eMail: [info.ldm@krone.de](mailto:info.ldm@krone.de)