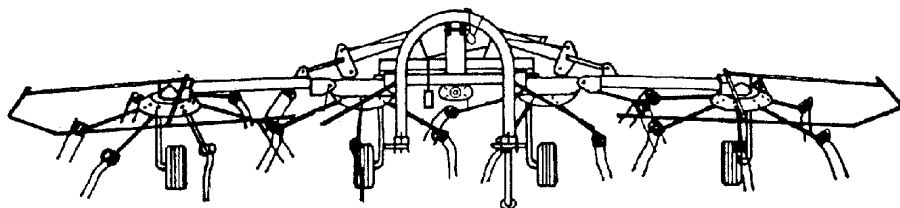




ERSATZTEILE

SPARE PARTS

PIÈCES DETACHEES



000 001 040 00 H - 28/09/2005

KW 4.45/4

KW 5.25/4

ab Masch.-Nr.
from mach.-no.
à partir de mach.-no

405 100 - 462 999

/ 000 001 040 00 H /

Erläuterungen Illustration Illustration

Gültigkeit dieser Tafel
Validity of this diagram
Validité du diagramme

Nr. der Zeichnung, die zu dieser Seite gehört
No. of drawing belonging to this page
No. du dessin appartenant à cette page

Tafel-Nr.
No. of diagram
No. de diagramme

Bennung dieser Tafel
Denomination of this diagram
Dénomination du diagramme

Maschinentypen
Type of machines
Type de machines

Nr. dieser Ersatzteilliste
No. of this spare part list
No. de cette liste des pièces de rechange

Tragrahmen / Schutze kpl. Frame / Guard cpl. Cadre / Protecteurs cpl.						000 001 084 00		
					585 000 - 597 629	C D R O M	444 841 1	4.0
Pos.	ID-Nr.	Benennung	Description	Description	Masch.-Nr.			
1	00 259 671 0	Tragrahmen links	Frame left	Cadre gauche	585 000 - 597 629	x		
	00 259 627 0	Tragrahmen rechts	Frame right	Cadre droite	585 000 - 597 629	x		
	00 901 491 0	6kt-Schraube	Hex head bolt	Boulon tete hex	590 000	x		M 16 X 130
3	00 909 912 0	Sperkantscheibe	Detent edged washer	Disque à bord d'arrêt	597 629	x		SKM 16

Dieses Ersatzteil ist gültig ab Masch.Nr. 590 000
This spare part is valid from mach. no. 590 000
Cette pièce de rechange est valable à partir de no. de machine 590 000

Dieses Ersatzteil ist gültig von Masch.Nr. 585 000 bis Masch.Nr. 597 629
This spare part is valid from mach. no. 585 000 up to mach. no. 597 629
Cette pièce de rechange est valable à partir de no. de machine 585 000 jusqu'au no. 597 629

Dieses Ersatzteil ist gültig bis Masch.Nr. 597 629
This spare part is valid up to mach. no. 597 629
Cette pièce de rechange est valable jusqu'au no. de machine 597 629

Bestell-Nr.
Order no.
No. de commande

Position des Ersatzteiles in der Zeichnung
Position of spare part in the drawing
Position de la pièce de rechange au dessin

**Ersatzteil-Katalog auch
auf CD-ROM erhältlich!**
**Spare parts list also
available as CD-ROM!**
**Catalogue de pièces de rechange
également disponible sur CD-ROM!**

Anzahl Teile je Typ

X = nach Bedarf
Kein Eintrag = Keine Verwendung für diesen Typ

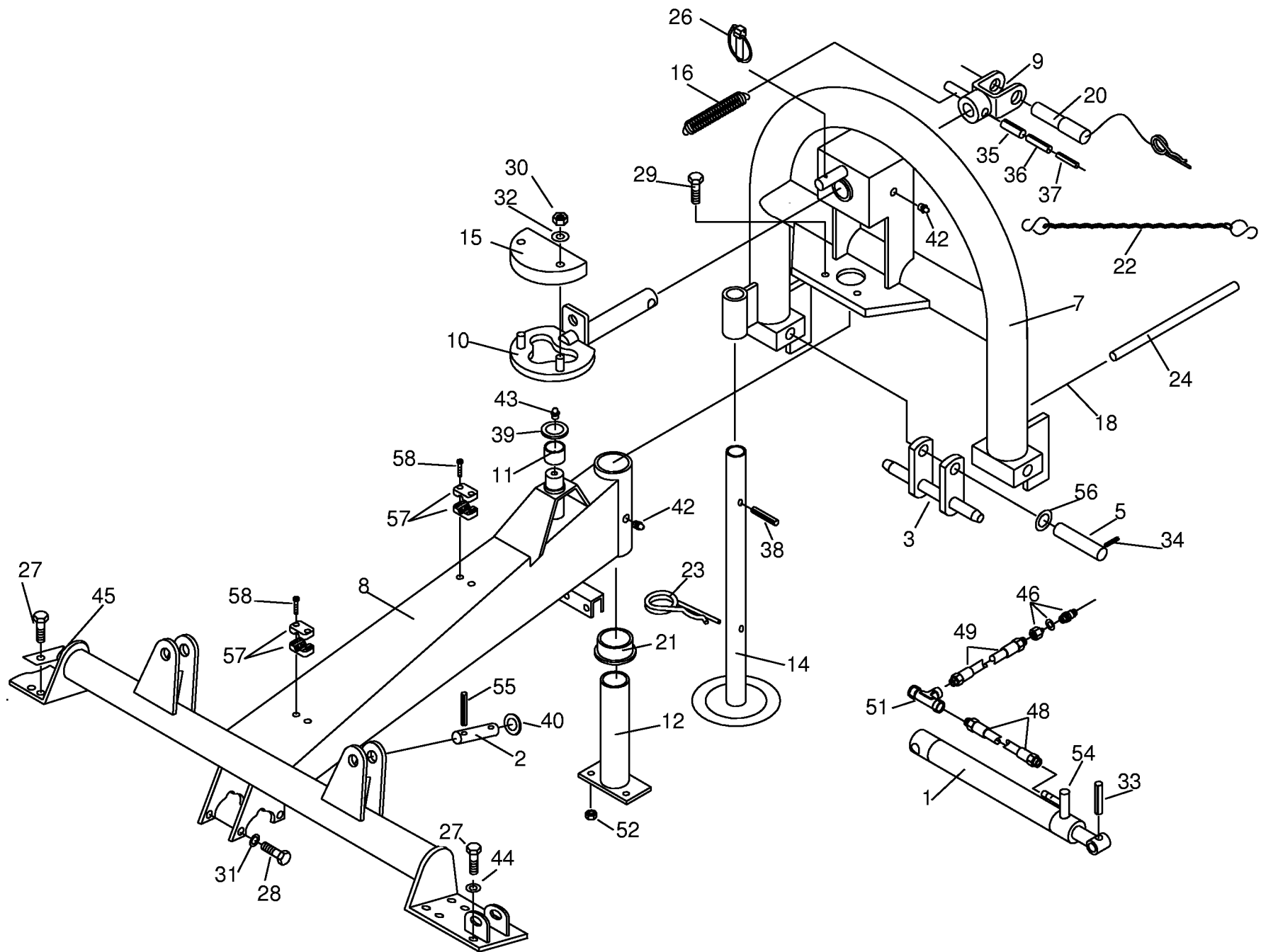
Quantity of parts for each type

X = as needed
No entry = No use for this type

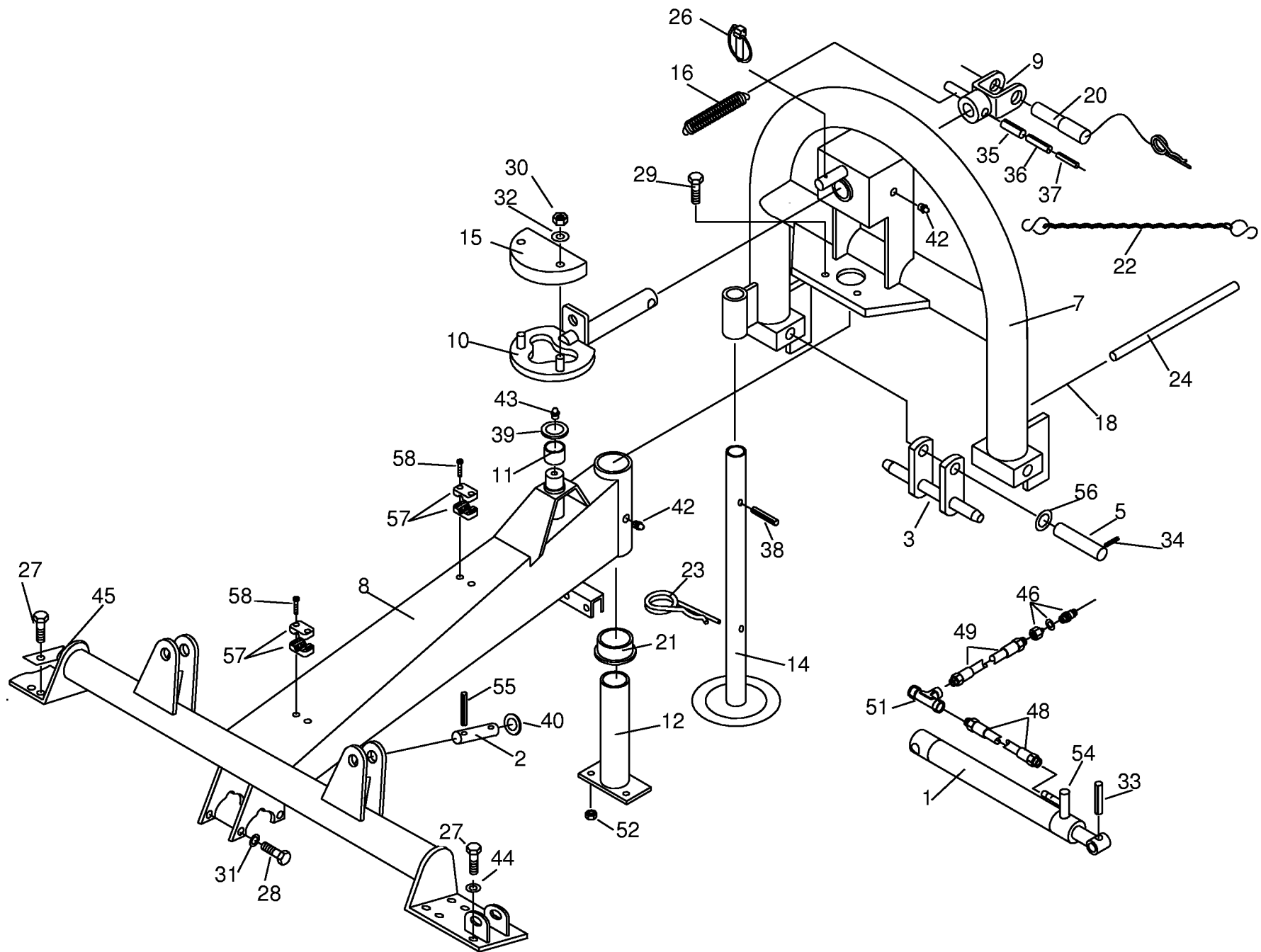
Quantité de pièces de chaque type

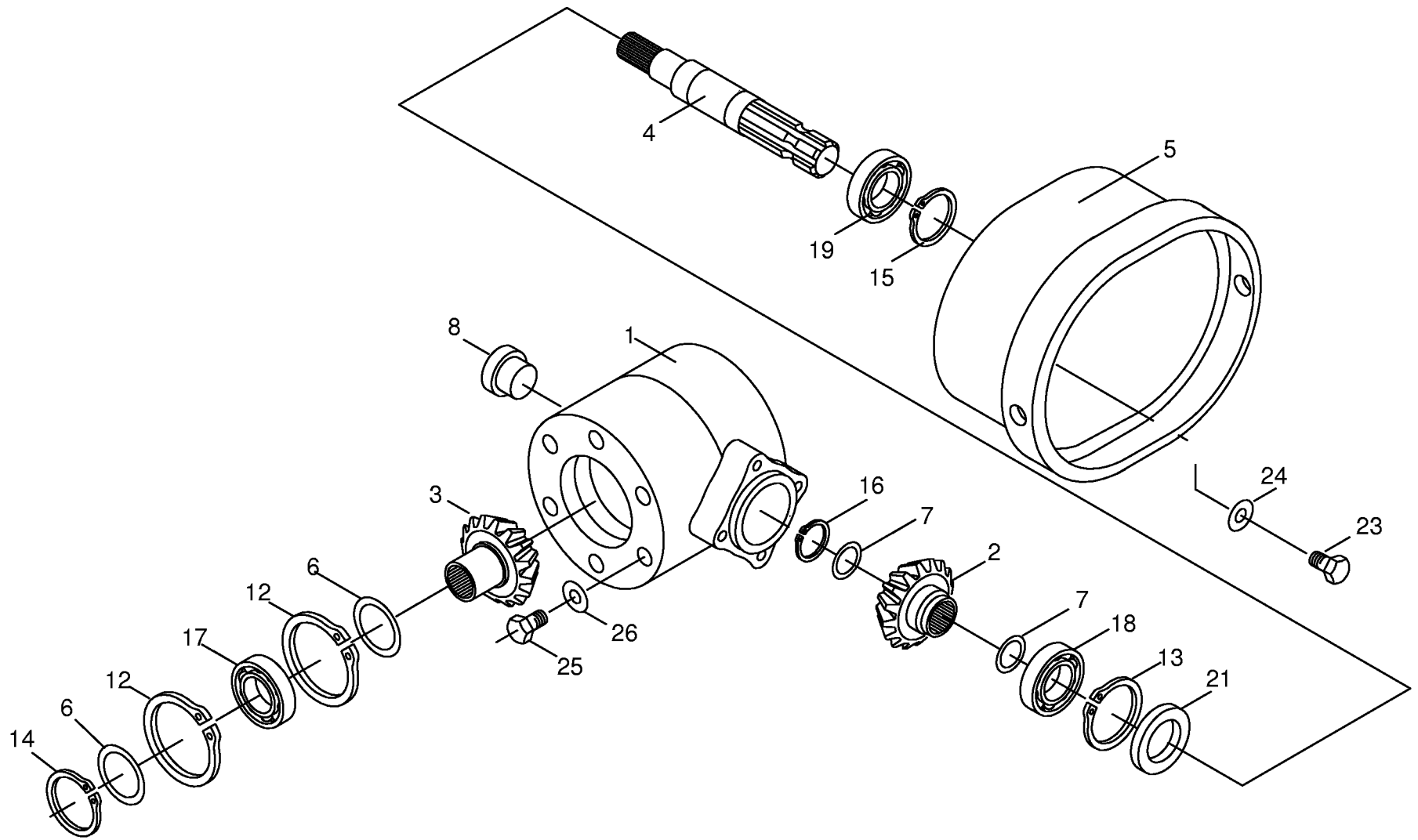
X = selon besion
Aucune inscription = Pa d'utilisation pour ce type

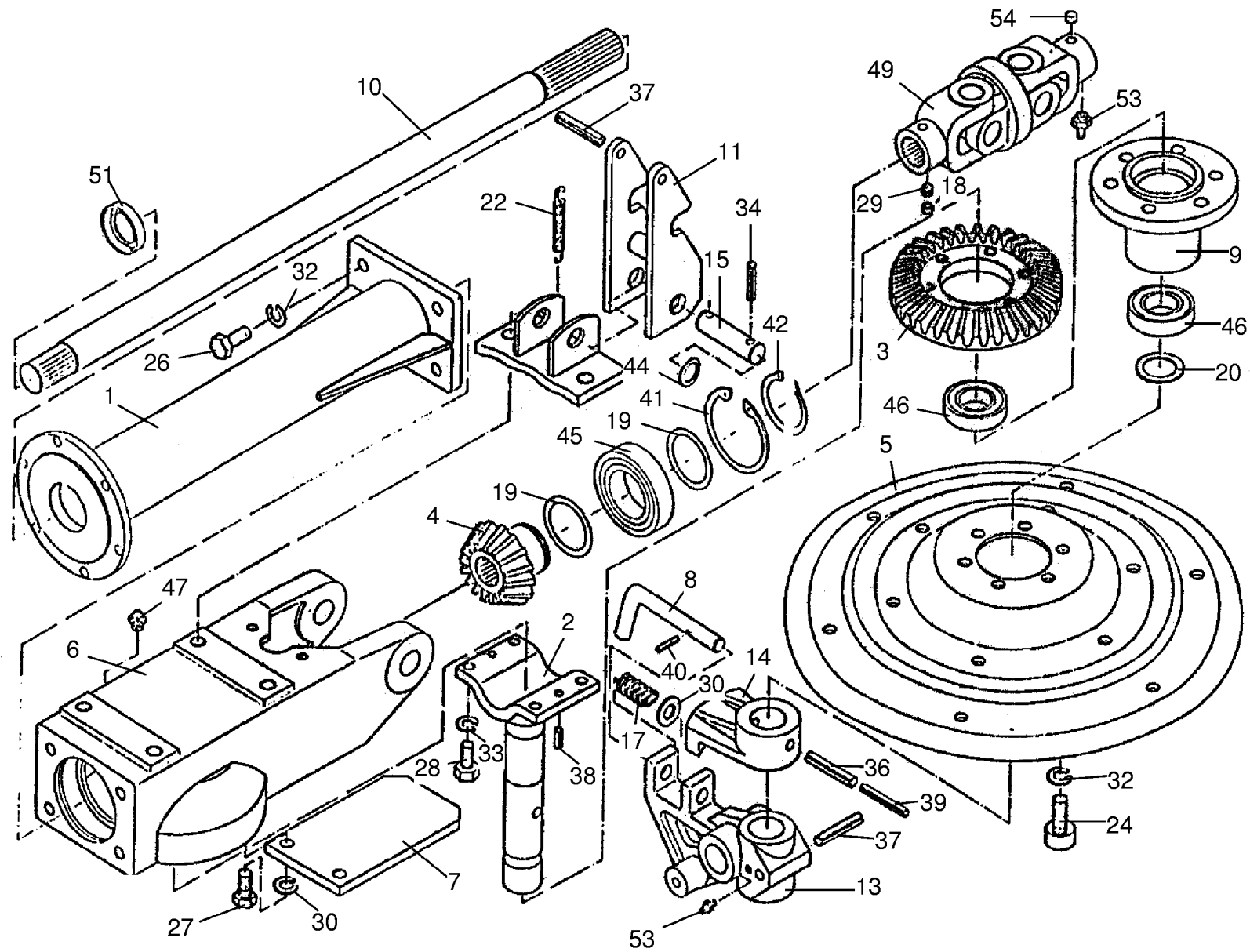
INHALTSVERZEICHNIS	TABLE OF CONTENTS	TABLE DES MATIERES	TAFEL DIAGRAM DIAGRAMME
Dreipunktbock mit Traghalm Getriebe Holm innen Holm außen	Headstock with beam Gearbox Inner support tube Outer support tube	Cadre trois points avec bras support Carter Tube support intérieur Tube support extérieur	1.0 2.0 3.0 4.0
Rad Schutze Beleuchtungshalter Gelenkwelle	Wheel Guard Lighting bracket P.T.O shafts	Roue Protecteurs Support d'éclairage Arbre à cardans	5.0 6.0 7.0 8.0
Sicherheitsaufkleber Hinweisaufkleber	Warning signs General information labels	Plaque indicatrices de securite Plaque indicatrices generales	9.0 10.0



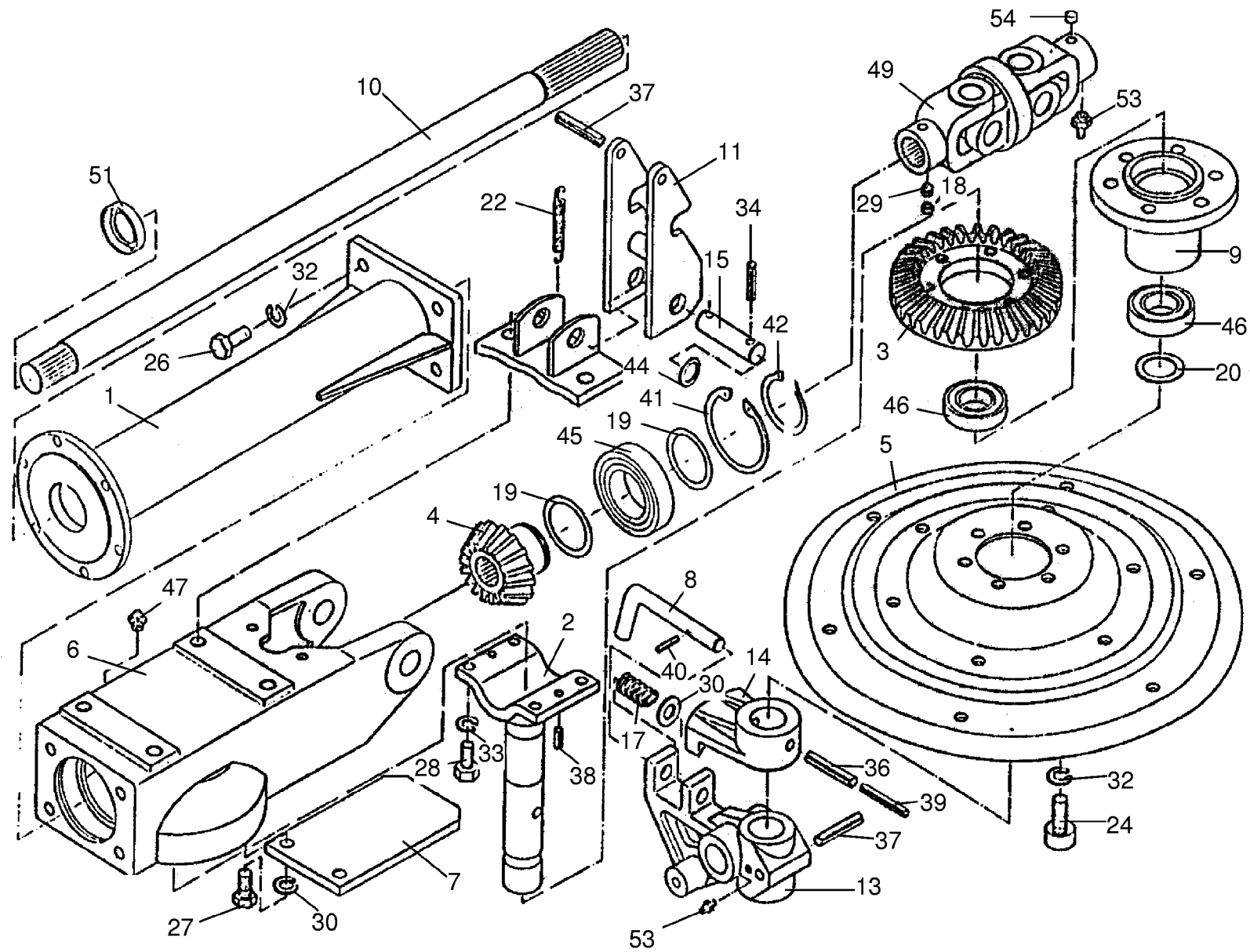
Dreipunktbock mit Tragholm Headstock with beam Cadre trois points avec bras support					405100 - 462999	K W 4 4 5	K W 5 2 5				000 001 040 00	
Pos.	ID-Nr.	Benennung	Description	Description	Masch.-Nr-						448 917 0	1.0
											Bemerkung/Remarks/Remarque	
1	00 264 043 0	Hydraulikzylinder	Hydraulic cylinder	Vérin hydraulique		x	x					
	00 918 751 0	Dichtungssatz	Sealing set	Jeu de joints		x	x					
2	00 143 482 1	Bolzen	Pin	Boulon		x	x				Rd. 20 X 85	
3	00 264 044 0	Bolzen	Pin	Axe cote		x	x					
5	00 154 744 1	Bolzen	Pin	Boulon		x	x				Rd. 25 X 138	
7	00 264 045 0	Dreipunktbock	Headstock	Cadre trois points		x						
	00 264 077 0	Dreipunktbock	Headstock	Cadre trois points			x					
8	00 264 046 0	Halter	Support	Cadre support		x						
	00 264 047 0	Halter	Support	Cadre support			x					
9	00 264 048 0	Lasche	Strap	Patte		x	x					
10	00 264 049 0	Führungsplatte	Plate	Plaque		x	x					
11	00 153 199 0	Laufrolle	Runner	Galet		x	x				25 X 35	
12	00 264 050 0	Bolzen	Pin	Boulon		x	x					
14	00 264 051 0	Stützfuss	Parking food	Bequille		x	x					
15	00 264 052 0	Schutz	Guard	Toile de protection		x	x					
16	00 951 366 0	Zugfeder	Tension spring	Ressort tendeur		x	x				Rd 2,3 X Dm 21,0 X 130	
18	00 925 113 0	Kunststoffseil	Plastic cable	Corde plastique		x	x				ID-Nr.=1 m	
20	00 264 053 0	Bolzen mit Sicherung	Pin	Axe		x	x					
21	00 269 085 0	Kragenbuchse	Collar bush	Douille a collet		x	x					
22	00 922 631 2	Knotenkette Gr. + Kl.S-Haken	Chain	Chaine		x	x				1,0 X 15 GL.	
23	00 917 107 0	Federstecker	Spring clip	Goupille elastique		x	x					
24	00 264 055 0	Rohr	Tube	Tube		x	x					
26	00 917 011 0	Klappstecker	Linch pin	Goupille clip		x	x					
27	00 900 335 1	6kt-Schraube	Hex head bolt	Boulon tête hex		x	x				M 16 X 30	
28	00 900 638 0	6kt-Schraube	Hex head bolt	Boulon tête hex		x	x				M 10 X 35	
29	00 900 637 0	6kt-Schraube	Hex head bolt	Boulon tête hex		x	x				M 10 X 30	
30	00 908 210 0	6kt-Mutter	Hex nut	Écrou hex		x	x				M 8	
31	00 910 414 0	Scheibe	Washer	Rondelle		x	x				10,5 X 21 X 2	
32	00 910 413 0	Scheibe	Washer	Rondelle		x	x				8,4 X 17 X 1,6	
33	00 912 587 0	Spannhülse	Clamping sleeve	Douille de serrage		x	x				4 X 40	
34	00 912 287 1	Splint	Cotter pin	Goupille fendue		x	x				5 X 32	
35	00 912 529 0	Spannhülse	Clamping sleeve	Douille de serrage		x	x				13 X 60	
36	00 912 678 0	Spannhülse	Clamping sleeve	Douille de serrage		x	x				8 X 60	
37	00 912 620 0	Spannhülse	Clamping sleeve	Douille de serrage		x	x				5 X 60	
38	00 912 091 1	Splint	Cotter pin	Goupille fendue		x	x				5 X 50	
39	00 911 605 0	Sicherungsring	Circlip	Circlip		x	x				1 25 X 1,2	
40	00 910 512 2	Scheibe	Washer	Rondelle		x	x				21 X 37 X 3	
42	00 919 003 0	Kegel-Schmiernippel	Cone-grease nipple	Quille-graisseur		x	x					

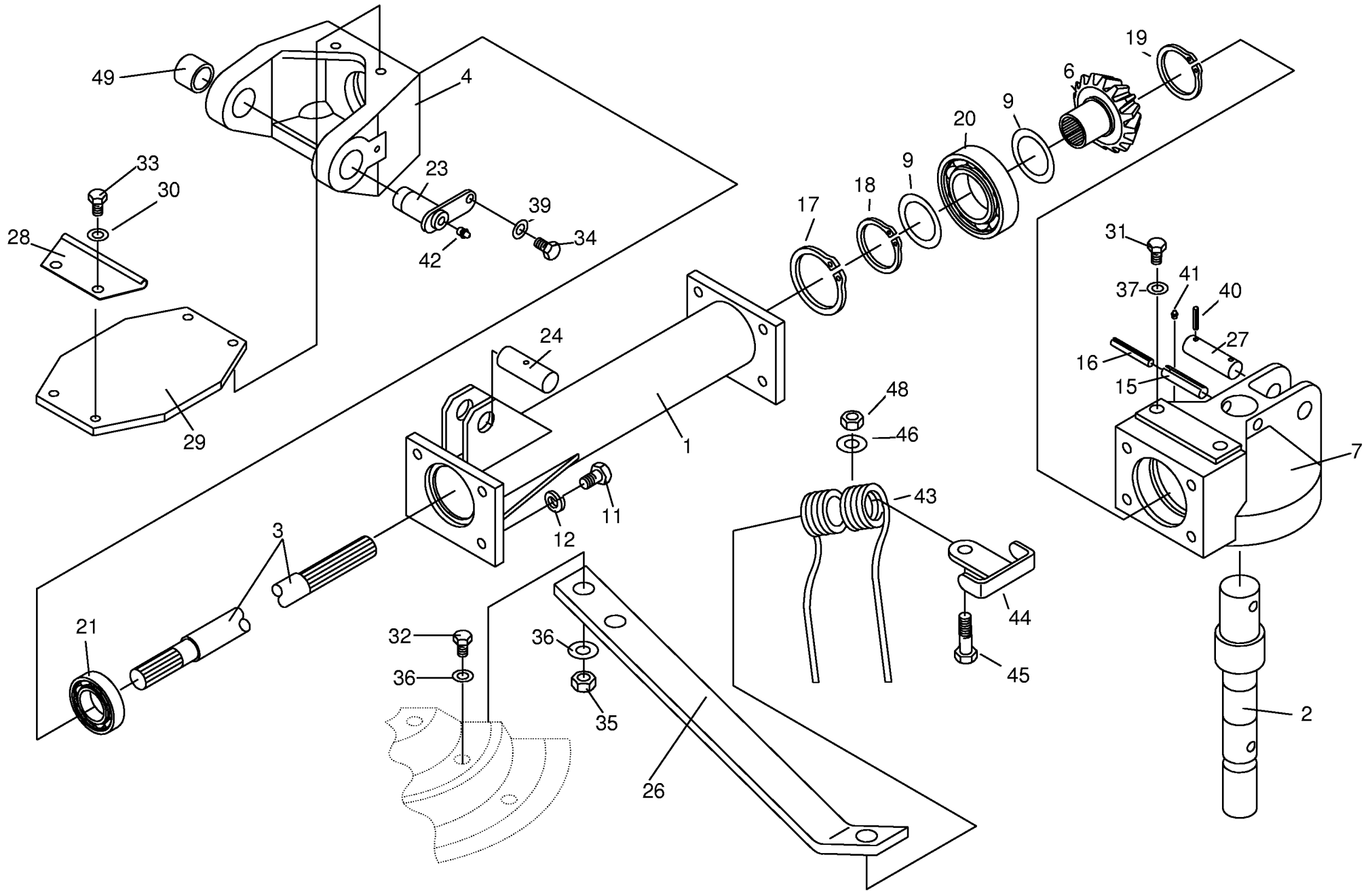






Holm innen Inner support tube Tube support intérieur					405100 - 462999	K W 4 4 5	K W 5 2 5				000 001 040 00
										448 919 0	3.0
Pos.	ID-Nr.	Benennung	Description	Description	Masch.-Nr-					Bemerkung/Remarks/Remarque	
1	00 264 010 0	Rohr links	Tube LH	Tube gauche		x	x				
	00 264 011 0	Rohr rechts	Tube RH	Tube droit		x	x				
2	00 264 012 0	Achse	Axle	Essieu		x	x				
3	00 264 013 0	Kegelrad	Bevel wheel	Pignon conique		x	x				
4	00 264 014 0	Kegelrad	Bevel wheel	Pignon conique		x	x				
5	00 264 015 0	Kreiselplatte	Plate	Plaque		x	x				
6	00 264 016 0	Antriebsgehäuse	Housing	Carter		x	x				
7	00 264 017 0	Platte	Plate	Plaque		x	x				
8	00 264 078 0	Bolzen	Pin	Boulon		x	x			14 X 200	
9	00 264 018 0	Flansch	Flange	Bride		x	x				
10	00 264 020 0	Welle	Shaft	Arbre		x				Rd.35 X 677,5	
	00 264 019 0	Welle	Shaft	Arbre			x			Rd.35 X 771,5	
11	00 264 021 0	Haken	Hook	Crochet		x	x				
13	00 264 022 0	Radhalter	Wheel holder	Support de roue		x	x				
14	00 264 023 0	Verstellhalter	Adjuster support	Support d'élément de réglage		x	x				
15	00 282 975 0	Bolzen	Pin	Boulon		x	x			20 X 92	
17	00 270 160 1	Druckfeder	Pressure spring	Ressort de pression		x	x			RD 1,5 X DM 18,5 X 37	
18	00 908 758 0	Sicherungsmutter	Securing nut	Écrou-frein		x	x			M 10	
19	00 910 900 0	Paßscheibe	Shim	Cale		x	x			50 X 62 X 0,1	
20	00 911 130 0	Paßscheibe	Shim	Cale		x	x			35 X 45 X 0,1	
22	00 264 079 0	Druckfeder	Pressure spring	Ressort de pression		x	x				
24	00 900 658 0	6kt-Schraube	Hex head bolt	Boulon tête hex		x	x			M 12 X 40	
26	00 900 656 0	6kt-Schraube	Hex head bolt	Boulon tête hex		x	x			M 12 X 30	
27	00 900 315 1	6kt-Schraube	Hex head bolt	Boulon tête hex		x	x			M 14 X 25	
28	00 900 636 0	6kt-Schraube	Hex head bolt	Boulon tête hex		x	x			M 10 X 25	
29	00 900 634 0	6kt-Schraube	Hex head bolt	Boulon tête hex		x	x			M 10 X 20	
30	00 910 510 1	Scheibe	Washer	Rondelle		x	x			15 X 28 X 2,5	
32	00 910 506 1	Scheibe	Washer	Rondelle		x	x			13 X 24 X 2,5	
33	00 910 414 0	Scheibe	Washer	Rondelle		x	x			10,5 X 21 X 2	
34	00 912 643 0	Spannhülse	Clamping sleeve	Douille de serrage		x	x			6 X 36	
36	00 912 718 0	Spannhülse	Clamping sleeve	Douille de serrage		x	x			10 X 60	
37	00 912 717 0	Spannhülse	Clamping sleeve	Douille de serrage		x	x			10 X 55	
38	00 912 671 0	Spannhülse	Clamping sleeve	Douille de serrage		x	x			8 X 30	
39	00 912 648 2	Spannhülse	Clamping sleeve	Douille de serrage		x	x			6 X 60	
40	00 912 582 0	Spannhülse	Clamping sleeve	Douille de serrage		x	x			4 X 26	
41	00 911 680 0	Sicherungsring	Circlip	Circlip		x	x			1 90 X 3,0	
42	00 911 050 0	Sicherungsring	Circlip	Circlip		x	x			1 50 X 2,0	
44	00 910 512 2	Scheibe	Washer	Rondelle		x	x			21 X 37 X 3	

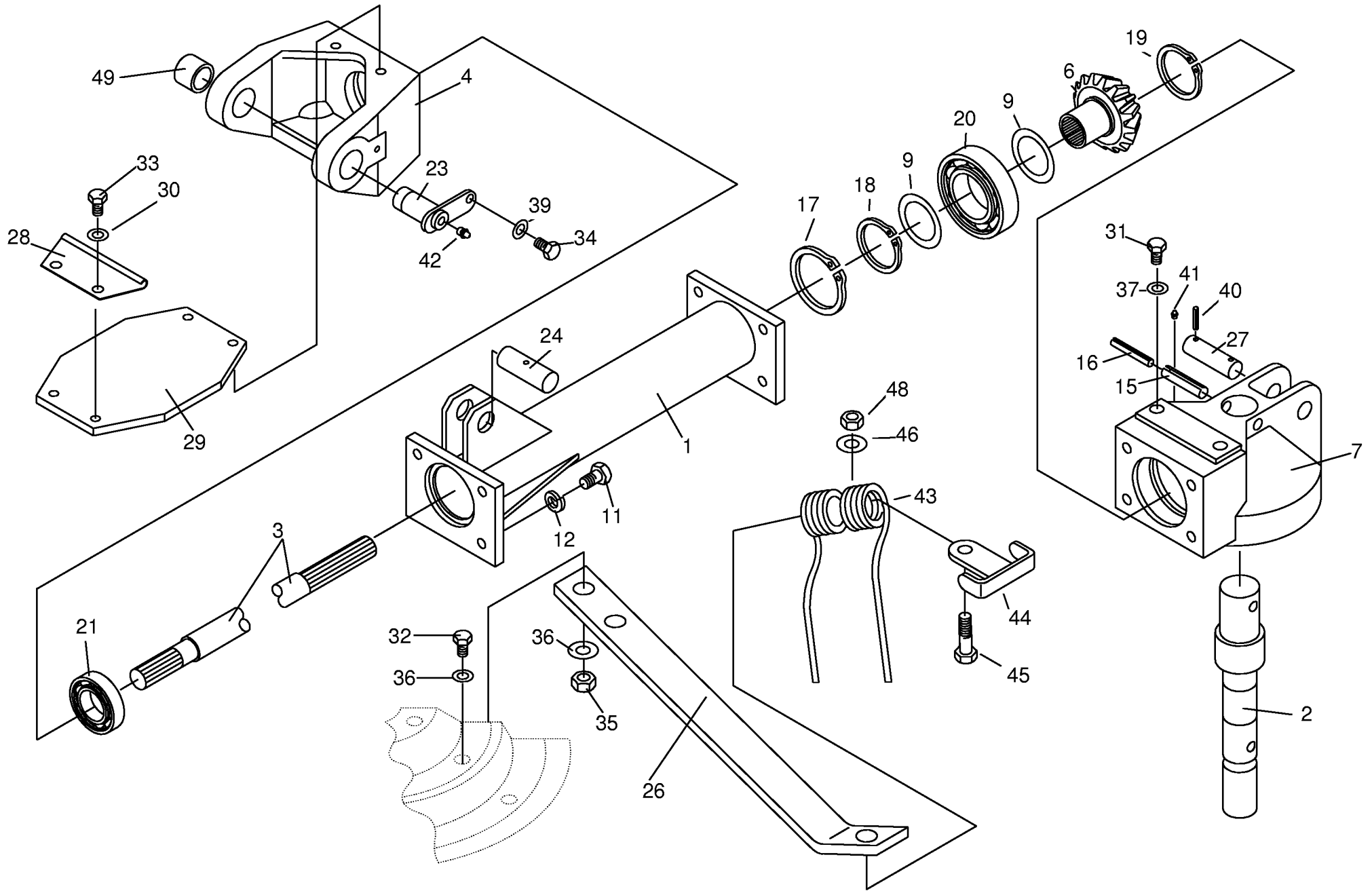




000 001 040 00 / 4.0

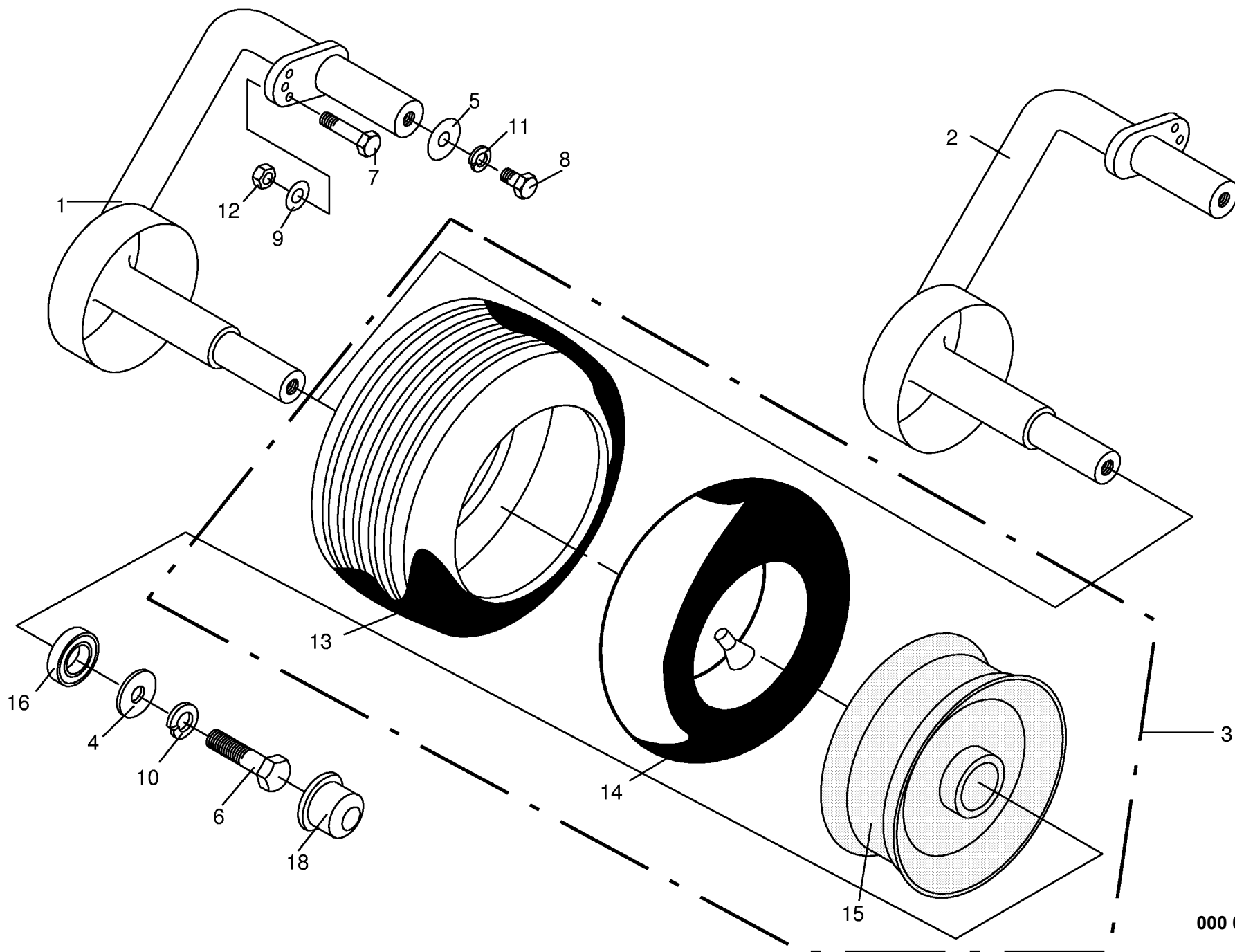
448 920 0

Holm außen Outer support tube Tube support exterieur					405100 - 462999	K W 4 4 5	K W 5 2 5				000 001 040 00
Pos.	ID-Nr.	Benennung	Description	Description	Masch.-Nr-					448 920 0	4.0
											Bemerkung/Remarks/Remarque
1	00 264 027 0	Rohr Aussen	Tube	Tube		x					
	00 264 028 0	Rohr Aussen	Tube	Tube			x				
2	00 264 029 0	Achse	Axle	Essieu		x	x				
3	00 264 030 0	Welle	Shaft	Arbre		x					Rd.35 X 734
	00 264 031 0	Welle	Shaft	Arbre			x				Rd.35 X 908
4	00 264 032 0	Gabel	Yoke	Machoire		x	x				
6	00 264 014 0	Kegelrad	Bevel wheel	Pignon conique		x	x				
7	00 264 033 0	Antriebsgehäuse	Housing	Carter		x	x				
9	00 910 900 0	Paßscheibe	Shim	Cale		x	x				50 X 62 X 0,1
11	00 900 656 0	6kt-Schraube	Hex head bolt	Boulon tête hex		x	x				M 12 X 30
12	00 910 506 1	Scheibe	Washer	Rondelle		x	x				13 X 24 X 2,5
15	00 912 718 0	Spannhülse	Clamping sleeve	Douille de serrage		x	x				10 X 60
16	00 912 648 2	Spannhülse	Clamping sleeve	Douille de serrage		x	x				6 X 60
17	00 911 680 0	Sicherungsring	Circlip	Circlip		x	x				1 90 X 3,0
18	00 911 050 0	Sicherungsring	Circlip	Circlip		x	x				1 50 X 2,0
19	00 956 446 0	Sicherungsring	Circlip	Circlip		x	x				1 30 X 1,2
20	00 930 540 0	Rillenkugellager	Bearing	Roulement rainure a billes		x	x				6210 2RS
21	00 930 536 1	Rillenkugellager	Bearing	Roulement rainure a billes		x	x				6206 2RS
23	00 264 034 0	Bolzen	Pin	Boulon		x	x				
24	00 264 080 0	Bolzen	Pin	Boulon		x	x				
26	00 264 035 0	Halter	Support	Cadre support		24					
	00 264 036 0	Halter	Support	Cadre support			24				
27	00 143 482 1	Bolzen	Pin	Boulon		x	x				Rd. 20 X 85
28	00 264 037 0	Blech	Plate	Tôle		x	x				
29	00 264 038 0	Abdeckung	Cover	Couvercle		x	x				
30	00 910 413 0	Scheibe	Washer	Rondelle		x	x				8,4 X 17 X 1,6
31	00 900 673 0	6kt-Schraube	Hex head bolt	Boulon tête hex		x	x				M 16 X 25
32	00 900 657 0	6kt-Schraube	Hex head bolt	Boulon tête hex		x	x				M 12 X 35
33	00 900 610 0	6kt-Schraube	Hex head bolt	Boulon tête hex		x	x				M 8 X 10
34	00 900 656 0	6kt-Schraube	Hex head bolt	Boulon tête hex		x	x				M 12 X 30
35	00 908 701 0	Sicherungsmutter	Securing nut	Écrou-frein		x	x				M 12
36	00 910 506 1	Scheibe	Washer	Rondelle		x	x				13 X 24 X 2,5
37	00 910 303 1	Scheibe	Washer	Rondelle		x	x				17 X 30 X 3
39	00 910 506 1	Scheibe	Washer	Rondelle		x	x				13 X 24 X 2,5
40	00 912 615 0	Spannhülse	Clamping sleeve	Douille de serrage		x	x				5 X 36
41	00 919 004 0	Kegel-Schmiernippel	Cone-grease nipple	Quille-graisseur		x	x				10 X 1
42	00 919 002 0	Kegel-Schmiernippel	Cone-grease nipple	Quille-graisseur		x	x				6 X 1
43	00 264 081 0	Federzinken	Spring tines	Dents à ressort		24	24				Rd. 10



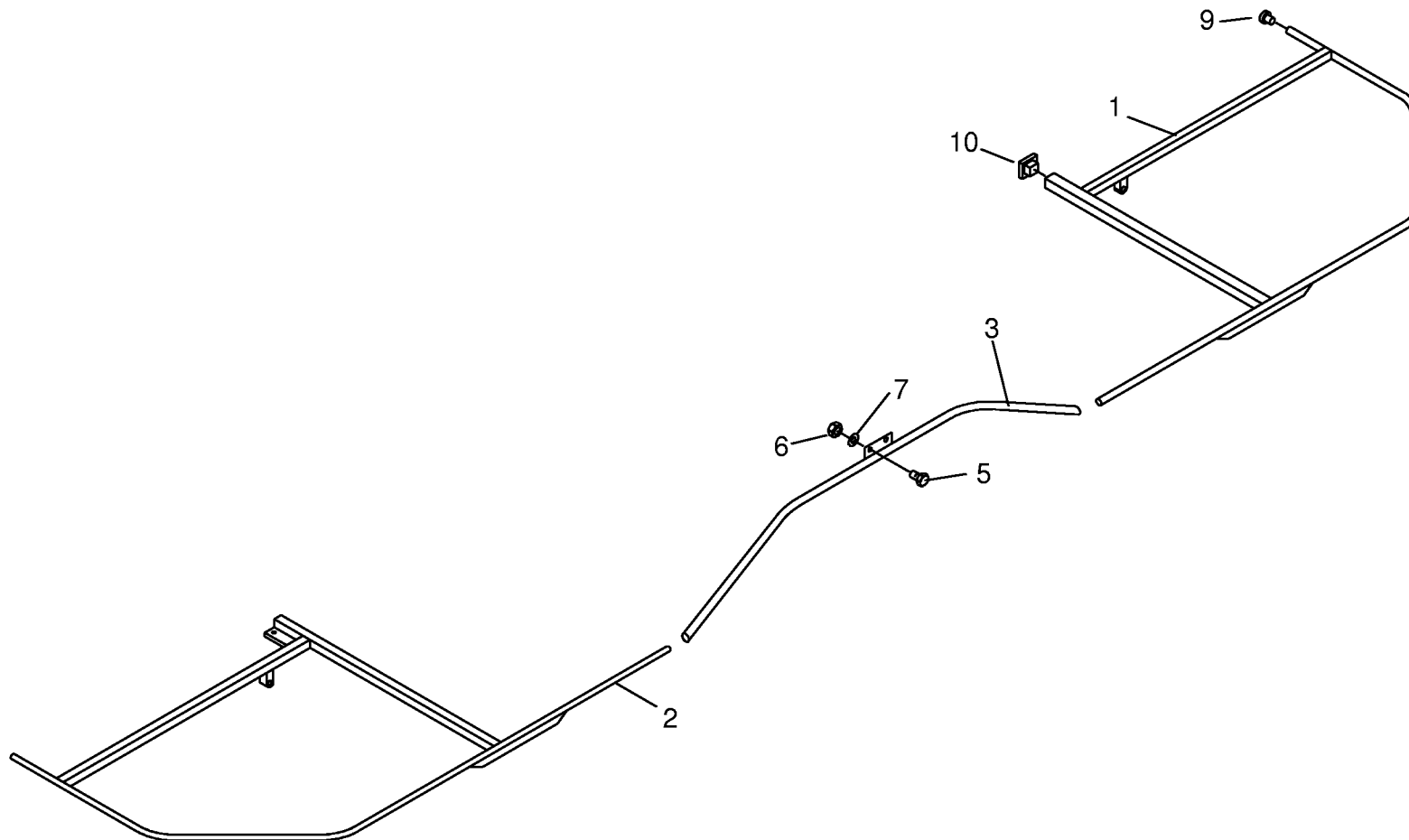
000 001 040 00 / 4.0

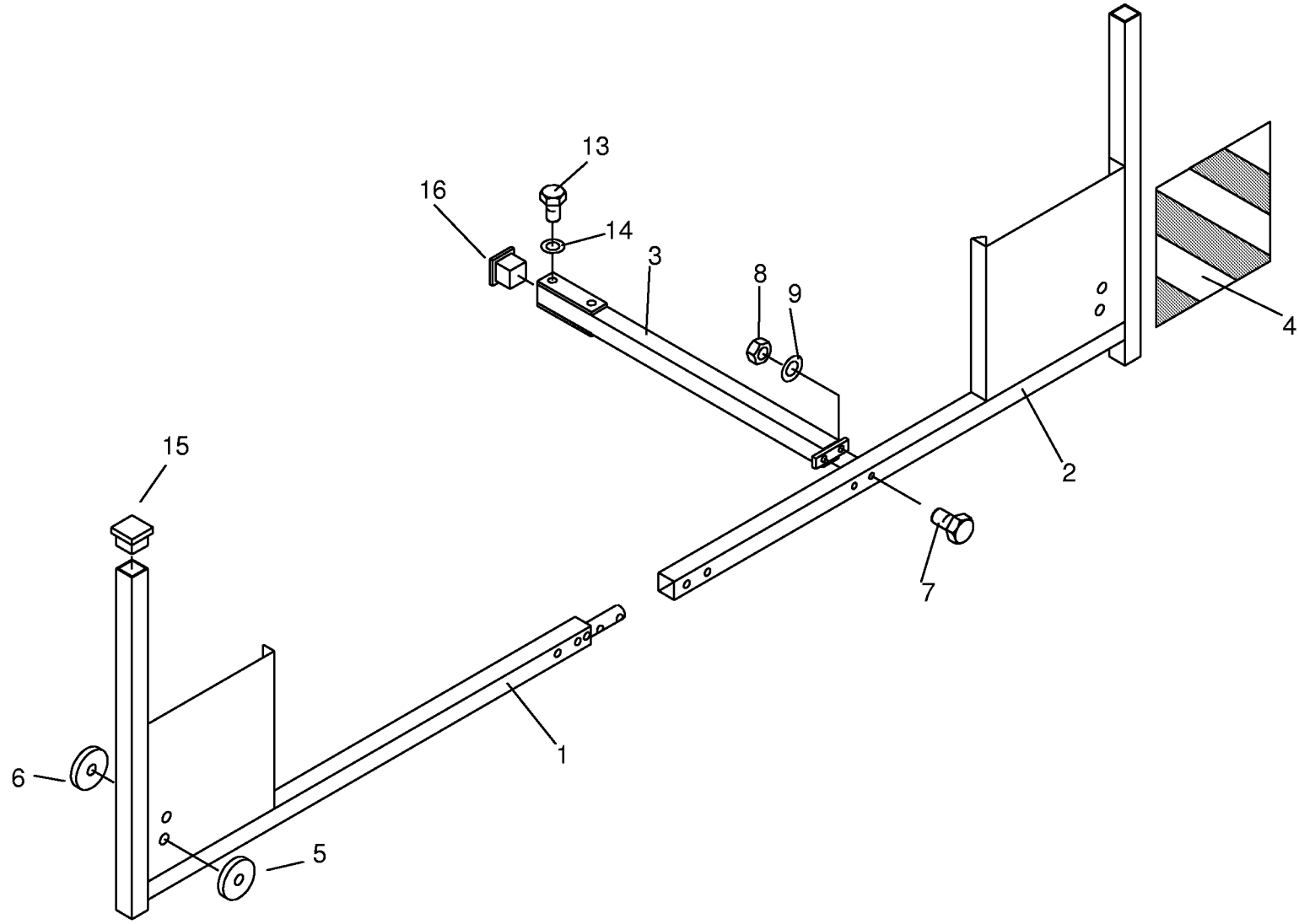
448 920 0

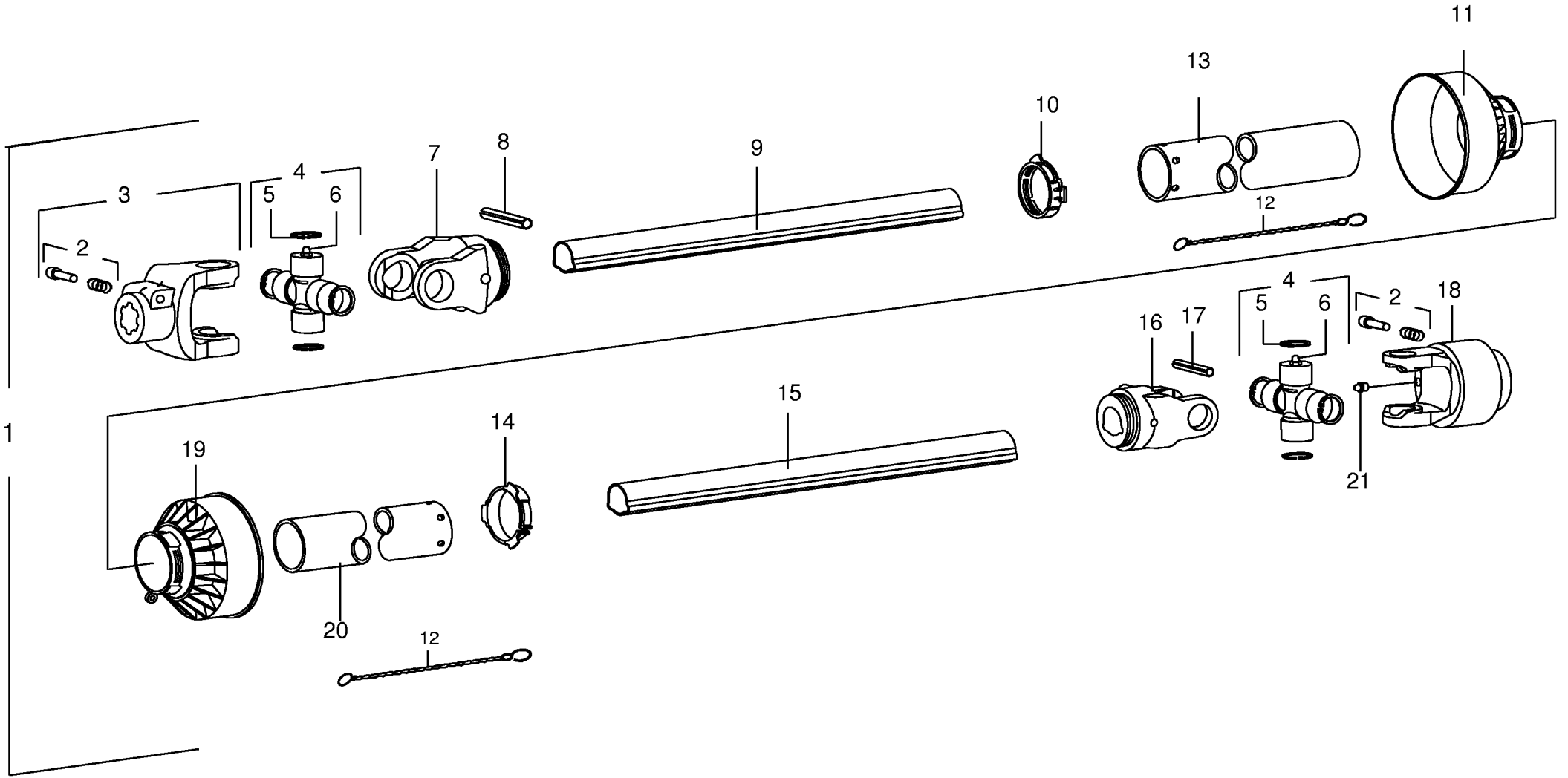


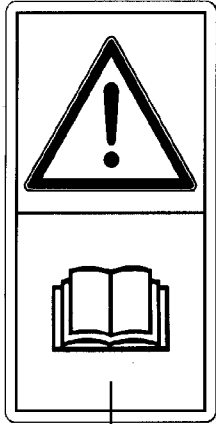
000 001 040 00 / 5.0

448 921 0

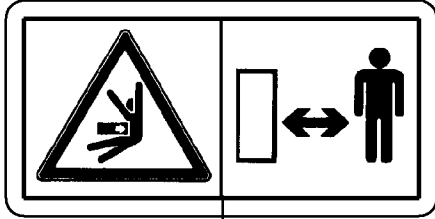




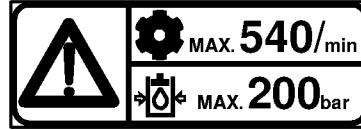




1



2



3

KW **4.45/4**

1

 **KRONE**

2

D Schrauben an allen Zinken täglich auf festen Sitz prüfen.
E Comprobar cada día el apriete de todos los tornillos de fijación de dedos.
F Vérifier quotidiennement le serrage de toutes les vis de fixation de dents.
GB Check the fastening screws daily for tightness.
I Controllare ogni giorno il serraggio di tutte le viti di fissaggio dei denti. 942 085-0

3

D Dreipunkthydraulik langsam absenken. Eventuell Drossel einbauen.
E Bajar lentamente el soporte tripuntal. En caso necesario montar un estrangulador.
F Abaisser lentement le relevage trois-points. Le cas échéant monter un restricteur.
GB Lower the three-point linkage slowly. If necessary install a restrictor.
I Abbassare lentamente il cavalletto attacco a tre punti. All'occorrenza montare uno strozzatore. 942 118-0

4

ID-NR.	TAFEL	POS.	ID-NR.	TAFEL	POS.	ID-NR.	TAFEL	POS.	ID-NR.	TAFEL	POS.	ID-NR.	TAFEL	POS.
ID-NO.	DIAG.	POS.	ID-NO.	DIAG.	POS.	ID-NO.	DIAG.	POS.	ID-NO.	DIAG.	POS.	ID-NO.	DIAG.	POS.
00 143 482 1	1.0	2	00 264 045 0	1.0	7	00 264 085 0	2.0	8	00 910 303 1	5.0	11	00 911 680 0	3.0	41
00 143 482 1	4.0	27	00 264 046 0	1.0	8	00 264 086 0	1.0	57	00 910 356 0	5.0	5	00 911 680 0	4.0	17
00 153 199 0	1.0	11	00 264 047 0	1.0	8	00 264 087 0	1.0	54	00 910 413 0	1.0	32	00 912 091 1	1.0	38
00 154 744 1	1.0	5	00 264 048 0	1.0	9	00 269 071 0	6.0	10	00 910 413 0	4.0	30	00 912 287 1	1.0	34
00 264 010 0	3.0	1	00 264 049 0	1.0	10	00 269 085 0	1.0	21	00 910 414 0	1.0	31	00 912 529 0	1.0	35
00 264 011 0	3.0	1	00 264 050 0	1.0	12	00 270 160 1	3.0	17	00 910 414 0	2.0	24	00 912 582 0	3.0	40
00 264 012 0	3.0	2	00 264 051 0	1.0	14	00 282 975 0	3.0	15	00 910 414 0	2.0	26	00 912 587 0	1.0	33
00 264 013 0	3.0	3	00 264 052 0	1.0	15	00 900 302 0	4.0	45	00 910 414 0	3.0	33	00 912 615 0	1.0	55
00 264 014 0	3.0	4	00 264 053 0	1.0	20	00 900 304 1	7.0	13	00 910 414 0	5.0	9	00 912 615 0	4.0	40
00 264 014 0	4.0	6	00 264 055 0	1.0	24	00 900 315 1	3.0	27	00 910 414 0	6.0	7	00 912 620 0	1.0	37
00 264 015 0	3.0	5	00 264 056 0	1.0	45	00 900 335 1	1.0	27	00 910 414 0	7.0	9	00 912 643 0	3.0	34
00 264 016 0	3.0	6	00 264 057 0	5.0	1	00 900 335 1	5.0	8	00 910 506 1	3.0	32	00 912 648 2	3.0	39
00 264 017 0	3.0	7	00 264 058 0	5.0	1	00 900 610 0	4.0	33	00 910 506 1	4.0	12	00 912 648 2	4.0	16
00 264 018 0	3.0	9	00 264 059 0	5.0	2	00 900 634 0	2.0	23	00 910 506 1	4.0	36	00 912 671 0	3.0	38
00 264 019 0	3.0	10	00 264 060 0	5.0	2	00 900 634 0	3.0	29	00 910 506 1	4.0	39	00 912 675 2	8.0	17
00 264 020 0	3.0	10	00 264 061 0	6.0	1	00 900 636 0	2.0	25	00 910 506 1	4.0	46	00 912 677 0	8.0	8
00 264 021 0	3.0	11	00 264 062 0	6.0	1	00 900 636 0	3.0	28	00 910 506 1	5.0	10	00 912 678 0	1.0	36
00 264 022 0	3.0	13	00 264 063 0	6.0	2	00 900 637 0	1.0	29	00 910 506 1	7.0	14	00 912 717 0	3.0	37
00 264 023 0	3.0	14	00 264 064 0	6.0	2	00 900 637 0	6.0	5	00 910 510 1	3.0	30	00 912 718 0	3.0	36
00 264 024 0	3.0	54	00 264 065 0	6.0	3	00 900 638 0	1.0	28	00 910 512 2	1.0	40	00 912 718 0	4.0	15
00 264 025 0	3.0	51	00 264 066 0	6.0	9	00 900 655 0	5.0	6	00 910 512 2	3.0	44	00 917 011 0	1.0	26
00 264 026 0	3.0	51	00 264 067 0	6.0	10	00 900 656 0	3.0	26	00 910 643 0	5.0	4	00 917 107 0	1.0	23
00 264 027 0	4.0	1	00 264 067 0	7.0	16	00 900 656 0	4.0	11	00 910 653 0	1.0	56	00 918 751 0	1.0	1
00 264 028 0	4.0	1	00 264 068 0	7.0	1	00 900 656 0	4.0	34	00 910 862 0	2.0	7	00 919 002 0	1.0	43
00 264 029 0	4.0	2	00 264 069 0	7.0	2	00 900 657 0	4.0	32	00 910 863 0	2.0	7	00 919 002 0	3.0	53
00 264 030 0	4.0	3	00 264 070 0	7.0	3	00 900 658 0	3.0	24	00 910 864 0	2.0	7	00 919 002 0	4.0	42
00 264 031 0	4.0	3	00 264 071 0	7.0	3	00 900 673 0	4.0	31	00 910 894 0	2.0	6	00 919 003 0	1.0	42
00 264 032 0	4.0	4	00 264 072 0	7.0	15	00 901 061 2	7.0	7	00 910 898 0	2.0	6	00 919 004 0	3.0	47
00 264 033 0	4.0	7	00 264 073 0	1.0	46	00 901 072 1	5.0	7	00 910 899 0	2.0	6	00 919 004 0	4.0	41
00 264 034 0	4.0	23	00 264 074 0	1.0	48	00 903 482 1	1.0	58	00 910 900 0	3.0	19	00 919 106 0	8.0	6
00 264 035 0	4.0	26	00 264 075 0	1.0	49	00 908 210 0	1.0	30	00 910 900 0	4.0	9	00 922 631 2	1.0	22
00 264 036 0	4.0	26	00 264 076 0	1.0	51	00 908 701 0	4.0	35	00 911 050 0	3.0	42	00 924 535 1	7.0	5
00 264 037 0	4.0	28	00 264 077 0	1.0	7	00 908 701 0	4.0	48	00 911 050 0	4.0	18	00 924 537 0	7.0	6
00 264 038 0	4.0	29	00 264 078 0	3.0	8	00 908 758 0	1.0	52	00 911 051 0	2.0	14	00 924 569 0	7.0	4
00 264 039 0	4.0	44	00 264 079 0	3.0	22	00 908 758 0	3.0	18	00 911 052 0	2.0	16	00 925 113 0	1.0	18
00 264 040 0	2.0	21	00 264 080 0	4.0	24	00 908 758 0	5.0	12	00 911 130 0	3.0	20	00 930 139 0	2.0	17
00 264 041 0	2.0	1	00 264 081 0	4.0	43	00 908 758 0	6.0	6	00 911 605 0	1.0	39	00 930 507 0	2.0	19
00 264 042 0	2.0	4	00 264 082 0	4.0	49	00 908 758 0	7.0	8	00 911 635 0	2.0	15	00 930 507 0	3.0	46
00 264 043 0	1.0	1	00 264 083 0	2.0	2	00 910 303 1	1.0	44	00 911 659 0	2.0	13	00 930 535 0	5.0	16
00 264 044 0	1.0	3	00 264 084 0	2.0	3	00 910 303 1	4.0	37	00 911 676 0	2.0	12	00 930 536 1	4.0	21

Verwenden Sie nur

Original-KRONE-Ersatzteile!

Das gibt Sicherheit und spart Kosten!

Original-KRONE-Ersatzteile bieten die Garantie für höchste Verschleißfestigkeit, lange Lebensdauer und preiswerten Einkauf!

Sie bekommen bei Krone nur Materialien in einwandfreier Qualität und absolut passend für Ihre KRONE-Maschinen. Bei Verwendung von Original-KRONE-Ersatzteilen entspricht das Gerät in Funktion und Arbeitsweise wieder der ursprünglichen Ausführung!

Imitationen und Kopien von Teilen, speziell auf dem Sektor Verschleißteile halten nicht das, was sie vom Aussehen vielleicht versprechen. Material-Qualität kann man schlecht optisch prüfen - daher größte Vorsicht bei Billigangeboten!

**Darum lieber gleich
Original-KRONE-Ersatzteile!**

**Ersatzteil-Katalog auch
auf CD-ROM erhältlich!**

Use

Original-KRONE parts only

**This will increase operational reliability
and help to save costs!**

Original-KRONE spare parts give you the guarantee of maximum resistance to wear, long life and low prices!

KRONE provides you with parts of first-rate quality which are perfectly suitable for your KRONE machine. By using original KRONE parts you can be sure that function and mode of operation are again as satisfactory as on a new machine!

Imitations and copies of parts, in particular working parts, are not as reliable as they seem to be! The quality of material can hardly be checked with the eye - it is therefore not advisable to purchase imitation parts even if these are cheaper.

**In any case it's better
to use original KRONE parts!**

**Sparte parts list also
available as CD-ROM!**

N'utiliser que

**des pièces de rechange
d'origine KRONE!**

**Vous augmentez ainsi la sécurité de
fonctionnement et vous réduisez
considérablement vos coûts!**

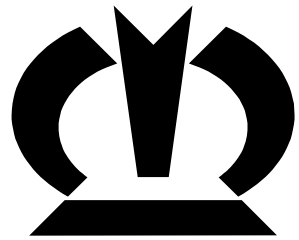
Les pièces de rechange d'origine Krone vous donnent la sécurité d'une exceptionnelle résistance à l'usure, d'une longue durée d'utilisation et de prix avantageux.

KRONE vous offre uniquement des pièces de première qualité parfaitement adaptées à votre machine KRONE. En utilisant des pièces de rechange d'origine KRONE vous pouvez être sûr que fonctionnement et le mode de travail sont identiques à ceux d'une machine nouvelle.

Les imitations et copies de pièces, tout particulièrement des pièces d'usure, ne tiennent pas ce qu'elles promettent par leur apparence! En effet il n'est guère possible de vérifier visuellement la qualité d'une matière. Il est donc prudent de juger avec scepticisme les pièces de rechange à bas prix!

**De toute façon il est raisonnable de donner la préférence au
pièces de rechange d'origine KRONE!**

**Catalogue de pièces de rechange
également disponible sur CD-ROM!**



KRONE

... konsequent, kompetent

**Maschinenfabrik
Bernard Krone GmbH**

Heinrich-Krone-Straße 10, D-48480 Spelle
Postfach 11 63, D-48478 Spelle

Phone +049 (0) 59 77/935-0
Fax +049 (0) 59 77/935-339 - Zentrale
Fax +049 (0) 59 77/935-239 - ET-Lager

Internet: <http://www.krone.de>
eMail: info.ldm@krone.de