



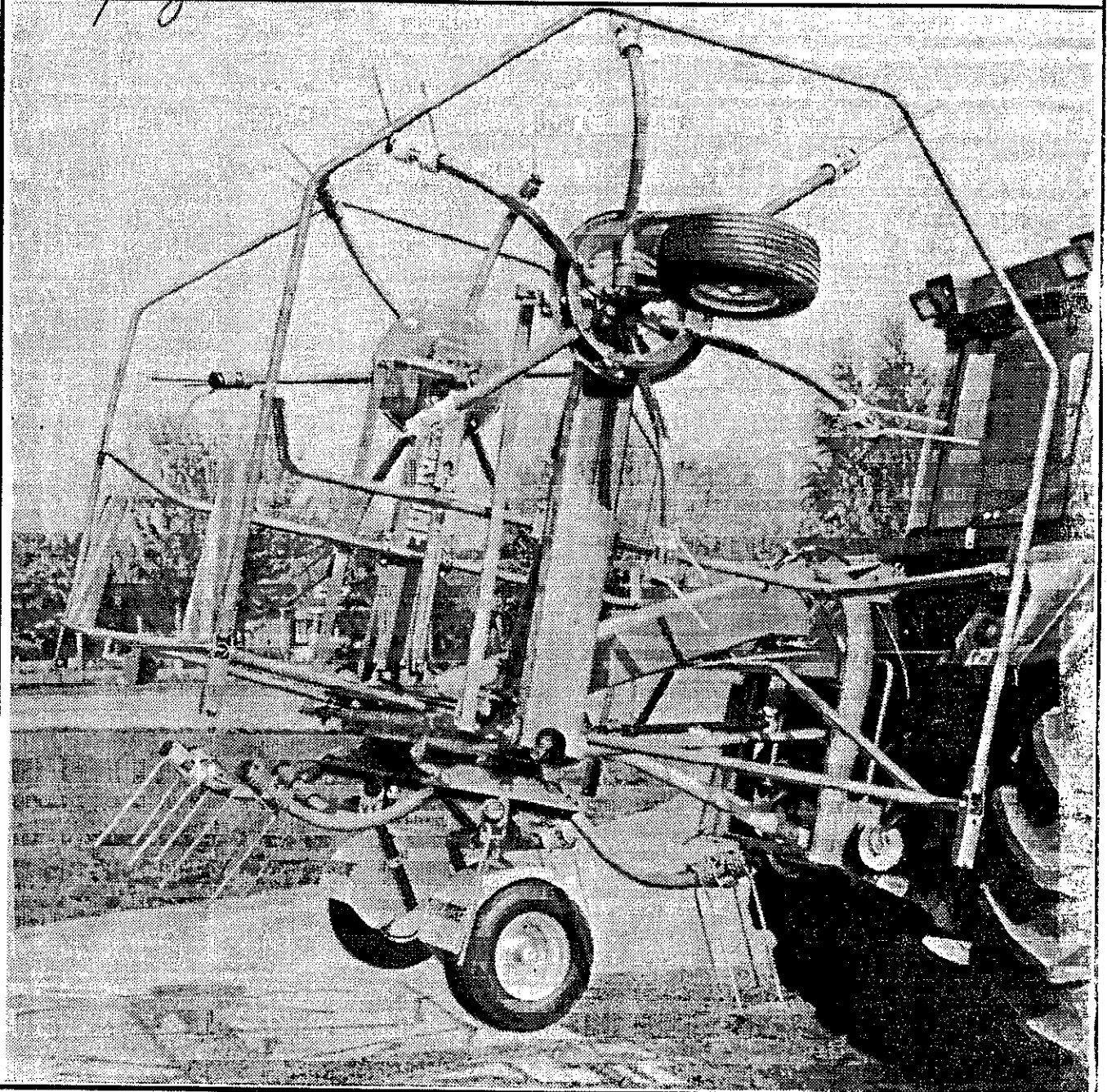
KRONE

Nr. 119-0

Ersatzteilliste Kreiselzettwender KW 440-4, KW 550-4, KW 640-6

(ab Masch.-Nr. 308 200) - 318 999

Werkzeug 20.6.90

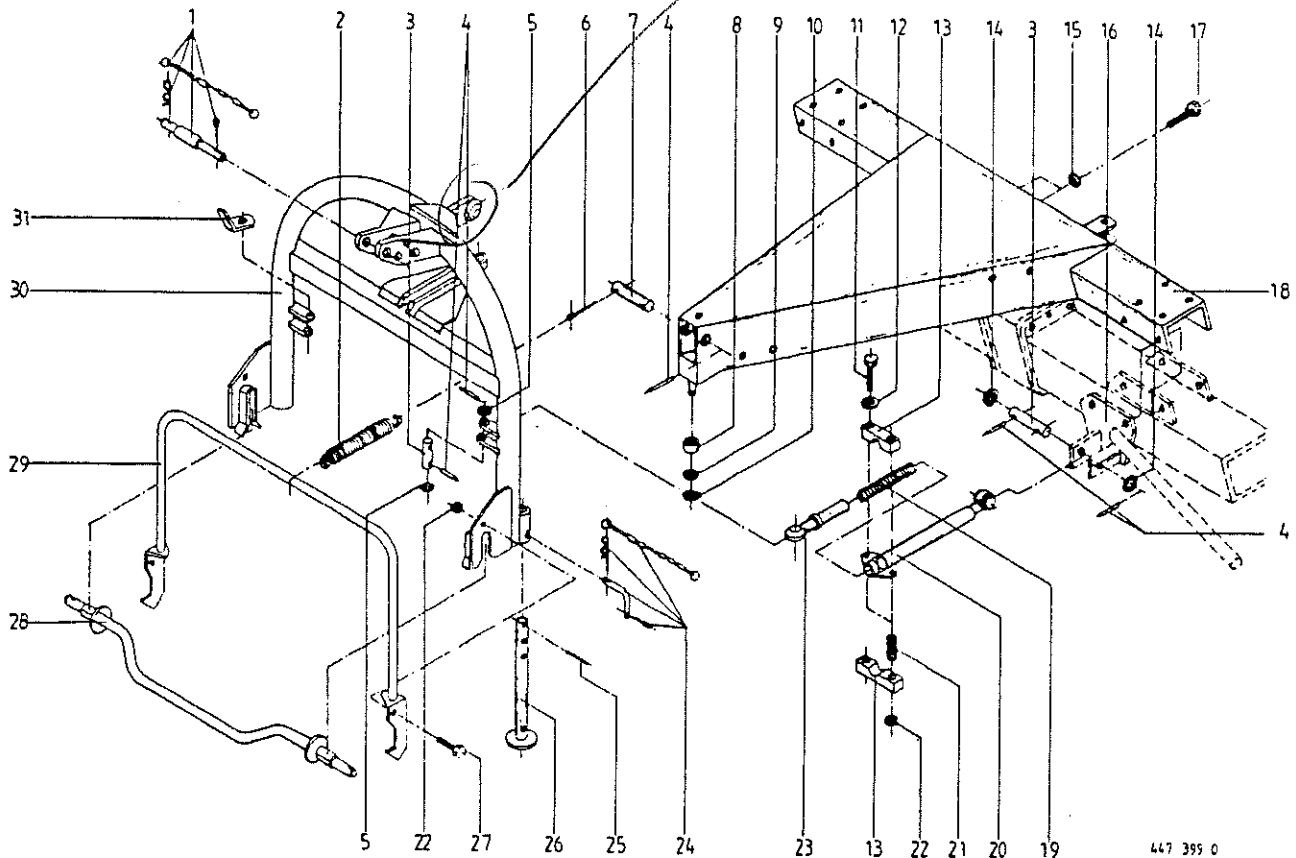


I N H A L T S V E R Z E I C H N I S

Tafel

Dreipunktbock/Tragholm	1
Holm, innen	2
Holm, innen	3
Holm, außen	4
Holm, außen	5
Kreisel innen (rechtsdrehend und linksdrehend)	6
Kreisel außen (rechtsdrehend und linksdrehend)	7
Rad	8
Hydraulik	9
Hydraulik	10
Schutze KW 4,40-4/KW 5,50-4	11
Schutze KW 6,40-6	12
Gelenkwelle	13

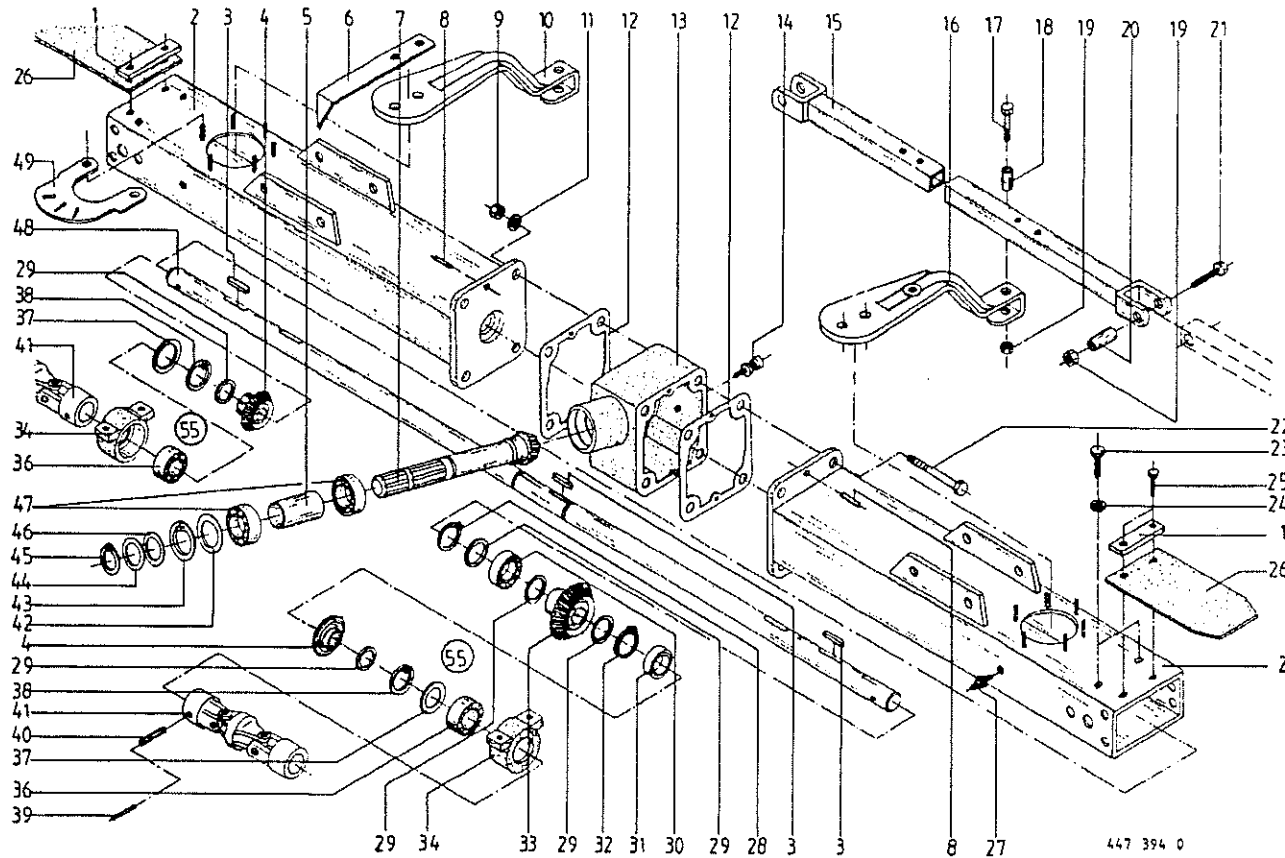
1530850



447 395 0

Produkt: (1)KW 4,40-4 (2)KW 5,50-4 (3)KW 6,40-6

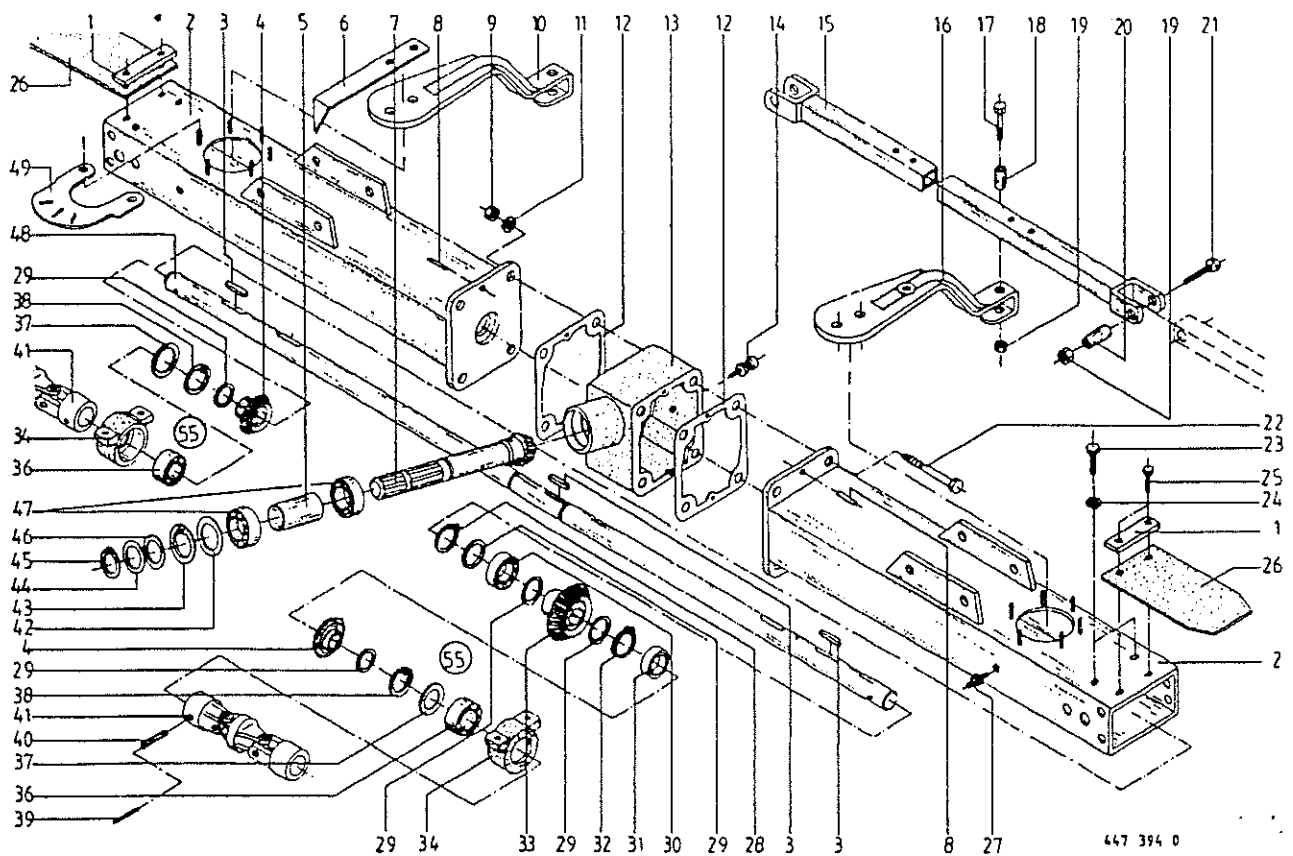
Abb.	Bestell-Nr. (1)	Bestell-Nr. (2)	Bestell-Nr. (3)	Bezeichnung
1	144 141 2	144 141 2	144 141 2	Oberlenkerbolzen kpl.Kat I u. II
2	030 124 1	030 124 1	030 124 1	Zugfeder
3	153 088 0	153 088 0	153 088 0	Bolzen
4	912 670 0	912 670 0	912 670 0	Spannhülse 8 X 40
5	910 514 1	910 514 1	910 514 1	Scheibe 26 X 44 X 4
6	912 136 1	912 136 1	912 136 1	Splint 8 X 90
7	153 089 0	153 089 0	153 089 0	Bolzen
8	153 199 0	153 199 0	153 199 0	Laufrolle
9	910 845 0	910 845 0	910 845 0	Passscheibe 25 X 35 X 2,0
10	911 529 0	911 529 0	911 529 0	Sicherungsring 25 X 1,2
11	901 459 0	901 459 0	901 459 0	6kt-Schraube M 12 X 95
12	910 506 0	910 506 0	910 506 0	Scheibe 14 X 24 X 2,5
13	153 139 1	153 139 1	153 139 1	Reibplatte
14	910 514 1	910 514 1	910 514 1	Scheibe 26 X 44 X 4
15	910 035 0	910 035 0	910 035 0	Federring B 12
16				siehe Tafel 11 Abb.13
17	900 655 0	900 655 0	900 655 0	6kt-Schraube M 12 X 25
18	153 450 1		153 450 1	Tragholm
19	153 459 0	153 451 1	153 459 0	Tragholm
20	153 432 1	153 461 0	153 432 1	Druckfeder
21	052 053 1	153 432 1	052 053 1	Schieberohr Aussen
22	908 711 1	052 053 1	908 711 1	Druckfeder
23	153 434 1	908 711 1	153 434 1	Sicherungsmutter NM 12
24	511 136 0	153 434 1	511 136 0	Schieberohr Innen
25	912 647 1	511 136 0	912 647 1	Steckbolzen mit Kette
26	153 185 0	912 647 1	153 185 0	Spannhülse 6 X 55
27	900 653 0	153 185 0	900 653 0	Stützfuß kpl.
28	153 444 0	900 653 0	153 444 0	6kt-Schraube M 12 X 20
29	153 273 1	153 444 0	153 273 1	Unterlenkerwelle
30	153 260 2	153 273 1	153 260 2	Verriegelung
31	153 525 0	153 260 2	153 525 0	Drei-Punkt-Bock
		153 525 0		Zapfwellenhalter



Produkt: (1)KW 4,40-4 (2)KW 5,50-4

Abb.	Bestell-Nr. (1)	Bestell-Nr. (2)	Bezeichnung
------	-----------------	-----------------	-------------

1	153 484 0	153 484 0	Klemmband
2	153 122 0	153 121 1	Holm Innen
3	915 073 0	915 073 0	Passfeder B 8x7x32
4	153 005 0	153 005 0	Kegelritzel Z=15
5	153 062 0	153 062 0	Distanzbuchse 42,4x3,25x62,5
6	153 442 0	153 442 0	Zeiger
7	153 007 0	153 007 0	Ritzelwelle Z=16
8	915 742 0	915 742 0	Zylinderstift 8x20
9	908 716 1	908 716 1	Sicherungsmutter NM 16
10	153 052 0	153 052 0	Verstellhebel Mitte
11	910 303 0	910 303 0	Scheibe 18 X 30 X 3
12	153 458 0	153 458 0	Getriebedichtung 0,5 dick
13	153 030 0	153 030 0	Getriebegehäuse
14	919 811 0	919 811 0	Belüftungsfiter M 18 X 1,5
15	153 075 0	153 081 0	Steuerrohr (Innen)
16	153 105 0	153 105 0	Verstellhebel Zyl.
17	901 434 0	901 434 0	6kt-Schraube M 10 X 55
18	912 502 0	912 502 0	Spannhülse 12 X 40
19	908 758 0	908 758 0	Sicherungsmutter NM 10
20	912 504 0	912 504 0	Spannhülse 12x50
21	901 436 0	901 436 0	6kt-Schraube M 10 X 65
22	901 493 0	901 493 0	6kt-Schraube M 16 X 150
23	900 655 0	900 655 0	6kt-Schraube M 12 X 25
24	910 035 0	910 035 0	Federring B 12
25	906 983 1	906 983 1	Blechschrabe B 8 X 22
26	153 483 0	153 483 0	Gummiplatte
27	919 003 0	919 003 0	Kegel-Schmiernippel H1/S M8 X 1
28	911 535 0	911 535 0	Sicherungsring 30 X 1,5
29	910 865 0	910 865 0	Passscheibe 30 X 42 X 2,0
	910 864 0	910 864 0	Passscheibe 30 X 42 X 1,0
	910 863 0	910 863 0	Passscheibe 30 X 42 X 0,5
	910 862 0	910 862 0	Passscheibe 30 X 42 X 0,3
30	930 536 1	930 536 1	Rillenkugellager 6206 2 RS
31	936 319 0	936 319 0	Radial-Wellendichtr. 30x62x10 B 2
32	911 535 0	911 535 0	Sicherungsring 30 X 1,5

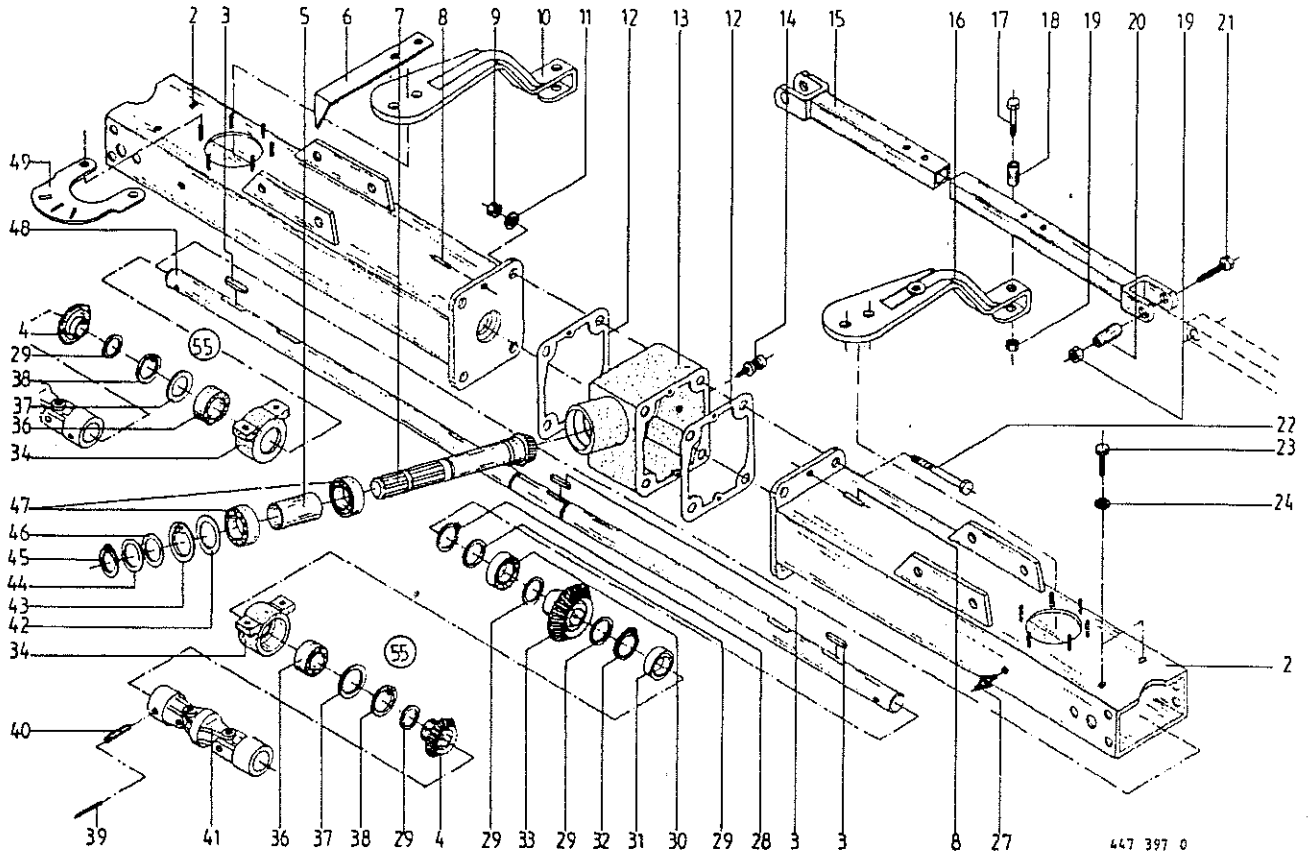


Produkt: (1)KW 4,40-4

(2)KW 5,50-4

Abb.	Bestell-Nr.	Bestell-Nr.	Bezeichnung
	(1)	(2)	

33	153 008 0	153 008 0	Kegelrad Z=27
34	153 026 1	153 026 1	Stehlagergehäuse
36	930 536 1	930 536 1	Rillenkugellager 6206 2 RS
37	910 904 0	910 904 0	Passscheibe 50 X 62 X 1,0
	910 903 0	910 903 0	Passscheibe 50 X 62 X 0,5
	910 902 0	910 902 0	Passscheibe 50 X 62 X 0,3
38	911 659 0	911 659 0	Sicherungsring I 62 X 2,0
39	912 650 0	912 650 0	Spannhülse 6 X 70
40	912 720 0	912 720 0	Spannhülse 10 X 70
41	949 148 0	949 148 0	Kreuzgarnitur Weitwinkel kpl.
42	910 915 0	910 915 0	Passscheibe 56 X 72 X 2,0
	910 914 0	910 914 0	Passscheibe 56 X 72 X 1,0
	910 913 0	910 913 0	Passscheibe 56 X 72 X 0,5
	910 912 0	910 912 0	Passscheibe 56 X 72 X 0,3
43	911 668 0	911 668 0	Sicherungsring I 72 X 2,5
44	910 727 0	910 727 0	Stützscheibe S 35 X 45
45	911 541 0	911 541 0	Sicherungsring 35 X 1,5
46	911 134 0	911 134 0	Passscheibe 35 X 45 X 1,0
	911 133 0	911 133 0	Passscheibe 35 X 45 X 0,5
	911 132 0	911 132 0	Passscheibe 35 X 45 X 0,3
47	930 537 0	930 537 0	Rillenkugellager 6207 2 RS
48	153 066 0	153 071 0	Welle (Innen)
49	153 443 0	153 443 0	Anzeigeblech
55	153 460 0	153 460 0	Stehlager kpl. (Abb. 34, 36-38)

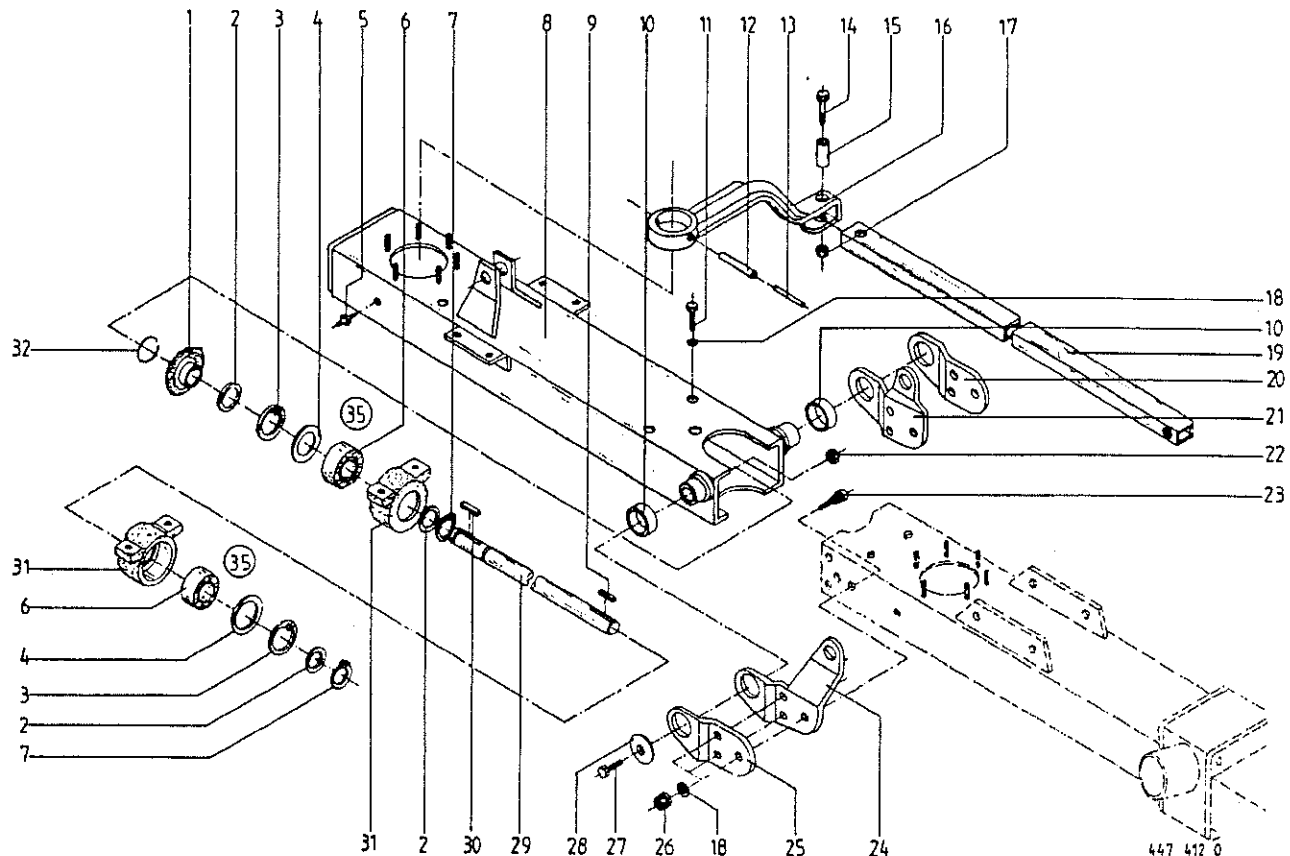


Produkt: (1)KW 6,40-6

1/2 H. GVO 35 Fließblech

Abb.	Bestell-Nr.	Bezeichnung	Abb.	Bestell-Nr.	Bezeichnung
2	153 120 0	Holm Innen <i>6 Schrauben</i>	37	910 904 0	Passscheibe 50 X 62 X 1,0
3	915 073 0	Passfeder B 8x7x32		910 903 0	Passscheibe 50 X 62 X 0,5
4	153 005 0	Kegelritzel Z=15		910 902 0	Passscheibe 50 X 62 X 0,3
5	153 062 0	Distanzbuchse 42,4x3,25x62,5	38	911 659 0	Sicherungsring I 62 X 2,0
6	153 442 0	Zeiger	39	912 650 0	Spannhülse 6 X 70
7	153 007 0	Ritzelwelle Z=16	40	912 720 0	Spannhülse 10 X 70
8	915 742 0	Zylinderstift 8 X 20	41	949 148 0	Kreuzgarnitur Weitwinkel kpl.
9	908 716 1	Sicherungsmutter NM 16	42	910 915 0	Passscheibe 56 X 72 X 2,0
10	153 052 0	Verstellhebel Mitte		910 914 0	Passscheibe 56 X 72 X 1,0
11	910 303 0	Scheibe 18 X 30 X 3		910 913 0	Passscheibe 56 X 72 X 0,5
12	153 458 0	Getriebedichtung 0,5 dick		910 912 0	Passscheibe 56 X 72 X 0,3
13	153 030 0	Getriebegehäuse	43	911 668 0	Sicherungsring I 72 X 2,5
14	919 811 0	Belüftungsfiler M 18 X 1,5	44	910 727 0	Stützscheibe S 35 X 45
15	153 075 0	Steuerrohr (Innen)	45	911 541 0	Sicherungsring 35 X 1,5
16	153 105 0	Verstellhebel Zyl.	46	911 134 0	Passscheibe 35 X 45 X 1,0
17	901 434 0	6kt-Schraube M 10 X 55		911 133 0	Passscheibe 35 X 45 X 0,5
18	912 502 0	Spannhülse 12 X 40		911 132 0	Passscheibe 35 X 45 X 0,3
19	908 758 0	Sicherungsmutter NM 10	47	930 537 0	Rillenkugellager 6207 2 RS
20	912 504 0	Spannhülse 12 X 50	48	153 066 0	Welle (Innen)
21	901 436 0	6kt-Schraube M 10 X 65	49	153 443 0	Anzeigeblech
22	901 493 0	6kt-Schraube M 16 X 150	55	153 460 0	Stehlager kpl. (Abb. 34, 36-38)
23	900 655 0	6kt-Schraube M 12 X 25			
24	910 035 0	Federring B 12			
27	919 003 0	Kegel-Schmiernippel H1/S M8 X 1			
28	911 535 0	Sicherungsring 30 X 1,5			
29	910 865 0	Passscheibe 30 X 42 X 2,0			
	910 864 0	Passscheibe 30 X 42 X 1,0			
	910 863 0	Passscheibe 30 X 42 X 0,5			
	910 862 0	Passscheibe 30 X 42 X 0,3			
30	930 536 1	Rillenkugellager 6206 2 RS			
31	936 319 0	Radial-Wellendichtr. 30x62x10 B2			
32	911 535 0	Sicherungsring 30 X 1,5			
33	153 008 0	Kegelrad Z=27			
34	153 026 1	Stehlagergehäuse			
36	930 536 1	Rillenkugellager 6206 2 RS			

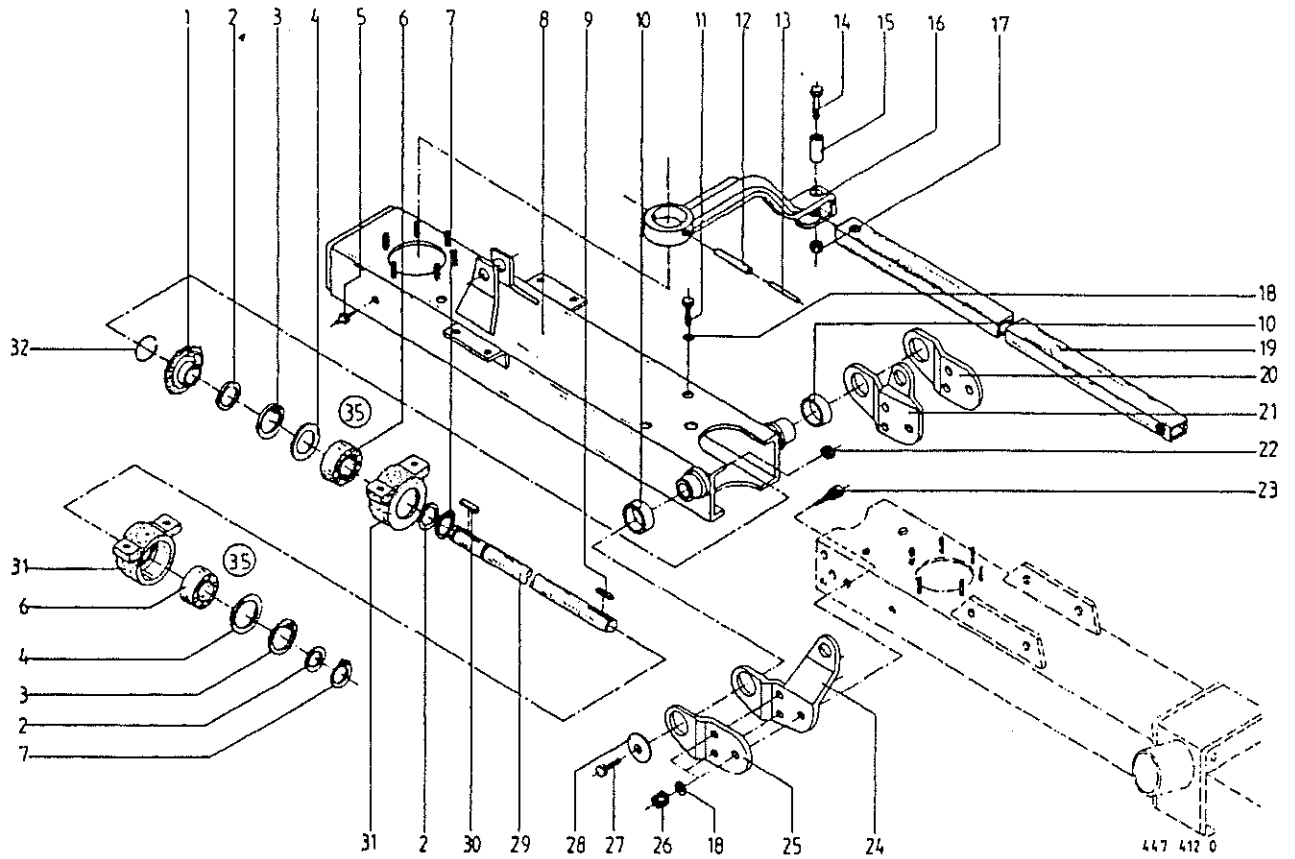
*155 1260 Innenholm kpl. bis Bg 91
 (H.H. Kaiser f. Umbau) rot*



Produkt: (1)KW 4,40-4 (2)KW 5,50-4

Abb. | Bestell-Nr. | Bestell-Nr. | Bezeichnung
 | (1) | (2) |

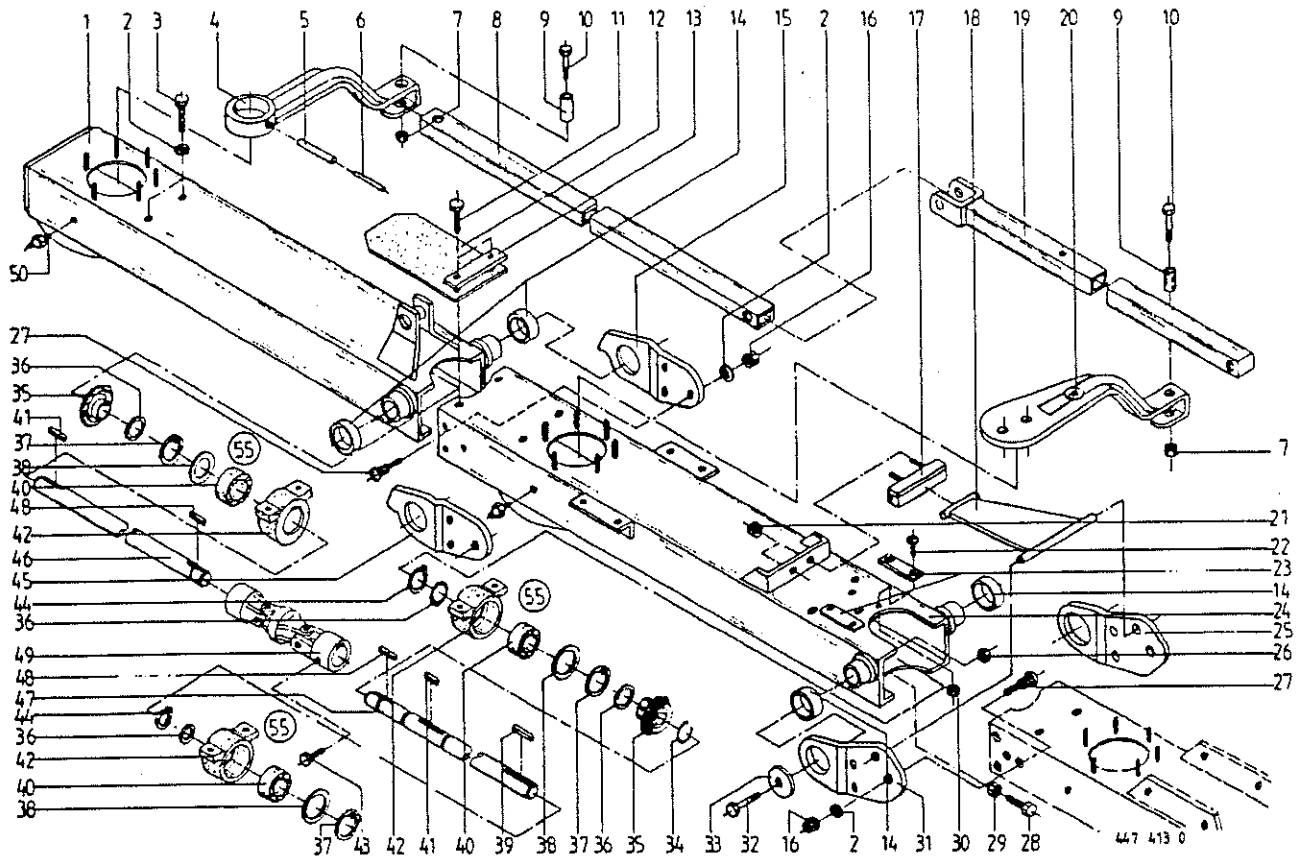
1	153 005 0	153 005 0	Kegelritzel Z=15
2	910 865 0	910 865 0	Passscheibe 30 X 42 X 2,0
	910 864 0	910 864 0	Passscheibe 30 X 42 X 1,0
	910 863 0	910 863 0	Passscheibe 30 X 42 X 0,5
	910 862 0	910 862 0	Passscheibe 30 X 42 X 0,3
3	911 659 0	911 659 0	Sicherungsring 62 X 2,0
4	910 904 0	910 904 0	Passscheibe 50 X 62 X 1,0
	910 903 0	910 903 0	Passscheibe 50 X 62 X 0,5
	910 902 0	910 902 0	Passscheibe 50 X 62 X 0,3
5	919 003 0	919 003 0	Kegel-Schmiernippel H1/S M8 X 1
6	930 536 1	930 536 1	Rillenkugellager 6206 2 RS
7	911 536 0	911 536 0	Sicherungsring 30 X 2,0
8	153 149 2	153 148 1	Holm, aussen
9	915 084 1	915 084 1	Passfeder A 8 X 7 X 56
10	934 904 0	934 904 0	Lagerbuchse 5012 Du
11	900 655 0	900 655 0	6kt-Schraube M 12 X 25
12	912 747 1	912 747 1	Spannhülse 12 X 55
13	912 660 1	912 660 1	Spannhülse 7 X 55
14	901 434 0	901 434 0	6kt-Schraube M 10 X 55
15	912 502 0	912 502 0	Spannhülse 12 X 40
16	153 053 1	153 053 1	Verstellhebel aussen
17	908 758 0	908 758 0	Sicherungsmutter NM 10
18	910 035 0	910 035 0	Federring B 12
19	153 078 0	153 082 0	Steuerrohr, außen
20	153 493 0	153 493 0	Scharnier
21	153 095 0	153 095 0	Scharnier (Zyl)
22	908 711 1	908 711 1	Sicherungsmutter NM 12
23	910 251 1	910 251 1	Riffelbolzen M 12 X 1.5 X 36
24	153 094 0	153 094 0	Scharnier (Zyl)
25	153 492 0	153 492 0	Scharnier
26	908 003 0	908 003 0	Radmutter B 12x1,5
27	901 451 0	901 451 0	6kt-Schraube M 12 X 45
28	910 642 0	910 642 0	Scheibe 13 X 70 X 6
29	153 069 2	153 072 2	Welle (Aussen)
30	915 073 0	915 073 0	Passfeder B 8x7x32



Produkt: (1)KW 4,40-4 (2)KW 5,50-4

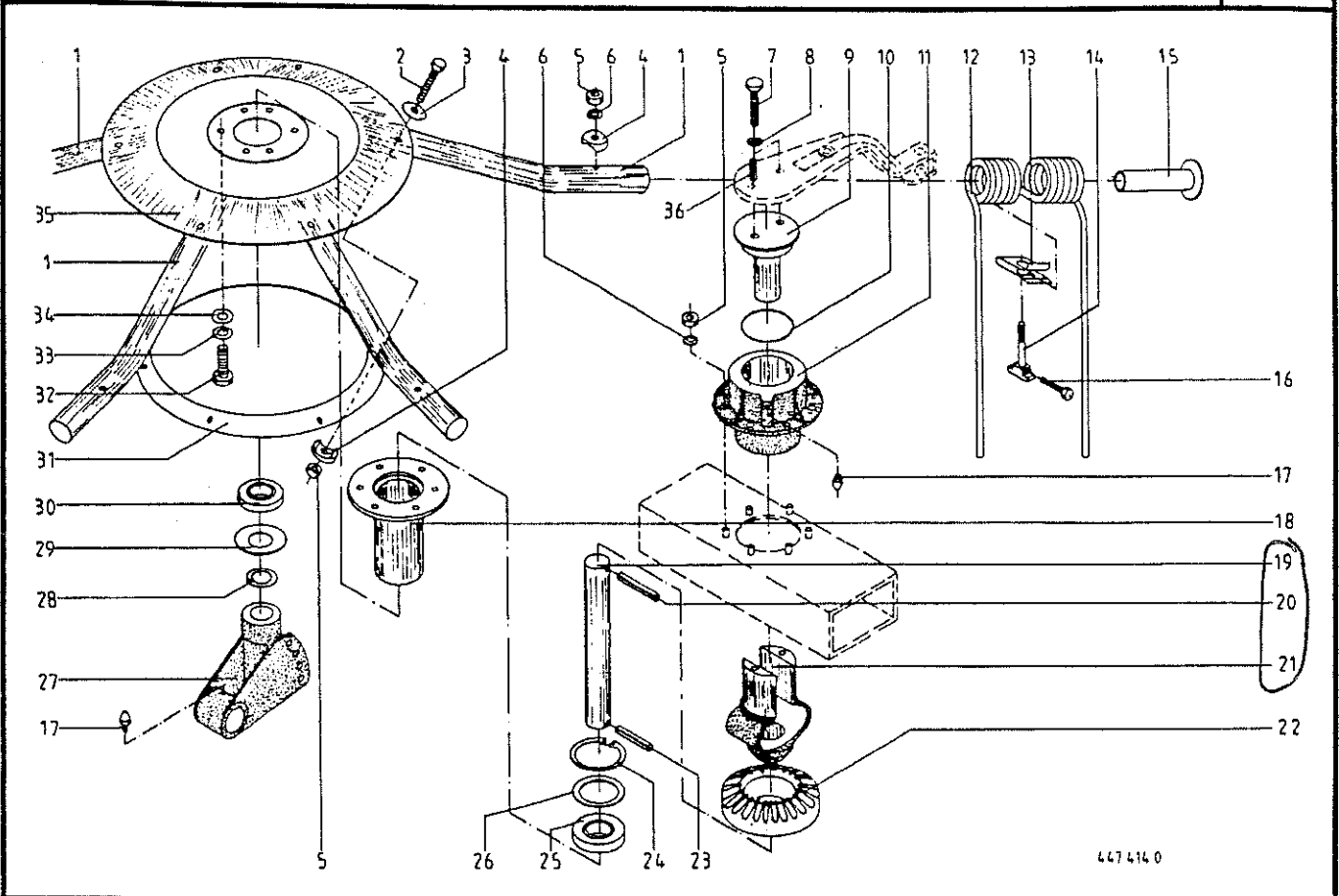
Abb.	Bestell-Nr.	Bestell-Nr.	Bezeichnung
	(1)	(2)	

31	153 026 1	153 026 1	Stehlagergehäuse
32	911 816 0	911 816 0	Sprengring A 30
35	153 460 0	153 460 0	Stehlager kpl. (Abb. 3, 4, 6 u. 31)



Produkt: (1)KW 6,40-6

Abb.	Bestell-Nr.	Bezeichnung	Abb.	Bestell-Nr.	Bezeichnung
1	153 147 2	Holm, aussen	36	910 865 0	Passscheibe 30 X 42 X 2,0
2	910 035 0	Federring B 12		910 864 0	Passscheibe 30 X 42 X 1,0
3	900 655 0	6kt-Schraube M 12 X 25		910 863 0	Passscheibe 30 X 42 X 0,5
4	153 053 1	Verstellhebel, aussen		910 862 0	Passscheibe 30 X 42 X 0,3
5	912 747 1	Spannhülse 12 X 55	37	911 659 0	Sicherungsring I 62 X 2,0
6	912 660 1	Spannhülse 7 X 55	38	910 904 0	Passscheibe 50 X 62 X 1,0
7	908 758 0	Sicherungsmutter NM 10		910 903 0	Passscheibe 50 X 62 X 0,5
8	153 078 0	Steuerrohr		910 902 0	Passscheibe 50 X 62 X 0,3
9	912 502 0	Spannhülse 12 X 40	39	915 084 1	Passfeder A 8 X 7 X 56
10	901 434 0	6kt-Schraube M 10 X 55	40	930 536 1	Rillenkugellager 6206 2 RS
11	906 983 1	Blechschrabe B 8 X 22	41	915 073 0	Passfeder B 8x7x32
12	153 483 0	Gummiplatte	42	153 026 1	Stehlagergehäuse
13	153 484 1	Klemmband	43	902 402 0	6kt-Schraube m. Spitze BM 10x16
14	934 904 0	Lagerbuchse	44	911 536 0	Sicherungsring 30 X 2,0
15	153 099 1	Scharnier	45	153 098 1	Scharnier
16	908 003 0	Radmutter B 12x1,5	46	153 068 0	Welle
17	153 514 0	Gummi Auflage	47	153 067 2	Welle
18	153 472 1	Falle	48	915 072 0	Passfeder A 8 X 7 X 32
19	153 077 0	Steuerrohr (Mitte)	49	949 147 0	Kreuzgarnitur kpl.
20	153 105 0	Verstellhebel	50	919 003 0	Kegel-Schmiernippel H1/S M8 X 1
21	908 706 0	Sicherungsmutter NM 8	55	153 460 0	Stehlager kpl.
22	904 347 1	Senkschraube mit Schlitz M 5 X 20			
23	153 486 1	Bolzen			
24	153 146 1	Zwischenholm			
25	153 097 0	Scharnier			
26	908 711 1	Sicherungsmutter NM 12			
27	910 251 1	Riffelbolzen M 12 X 1,5 X 36			
28	900 675 0	6kt-Schraube M 16 X 40			
29	908 220 0	6kt-Mutter M 16			
30	908 008 0	6kt-Mutter M 6			
31	153 096 0	Scharnier			
32	901 451 0	6kt-Schraube M 12 X 45			
33	910 642 0	Scheibe 13 X 70 X 6			
34	911 816 0	Sprengring			
35	153 005 0	Kegelritzel Z=15			



Produkt: (1)KW 4,40-4 (2)KW 5,50-4 (3)KW 6,40-6

Abb.	Bestell-Nr. (1)	Bestell-Nr. (2)	Bestell-Nr. (3)	Bezeichnung
1	153 064 0	153 065 0	153 064 0	Kreiselarm
2	901 453 0	901 453 0	901 453 0	6kt-Schraube M 12 X 65
3	910 609 0	910 609 0	910 609 0	Scheibe A 13
4	153 021 0	153 021 0	153 021 0	Unterlage
5	908 711 1	908 711 1	908 711 1	Sicherungsmutter NM 12
6	910 035 0	910 035 0	910 035 0	Federring B 12
7	901 433 0	901 433 0	901 433 0	6kt-Schraube M 10 X 50
8	910 111 1	910 111 1	910 111 1	Federring B 10
9	153 055 1	153 055 1	153 055 1	Zentrierscheibe
10	937 555 0	937 555 0	937 555 0	O-Ring 74,5 X 3
11	153 027 0	153 027 0	153 027 0	Lagergehäuse
12	153 015 0	153 015 0	153 015 0	Zinken linksdrehend (Beige)
13	153 014 0	153 014 0	153 014 0	Zinken rechtsdrehend (Rot)
14	153 032 0	153 032 0	153 032 0	Befestigungsklemme
15	153 049 0	153 049 0	153 049 0	Zinkenbefestigungsschraube M12X74
16	153 037 0	153 037 0	153 037 0	Verschlußstopfen
17	900 208 1	900 208 1	900 208 1	6kt-Schraube BM 8 X 35
18	919 003 0	919 003 0	919 003 0	Kegel-Schmiernippel H1/S M8 X 1
19	919 103 0	919 103 0	919 103 0	Kegel-Schmiernippel M 8X1 45 Grad
20	153 058 2	153 058 2	153 058 2	Kreiselnabe
21	153 059 1	153 059 1	153 059 1	Kreiselachse
22	912 500 1	912 500 1	912 500 1	Spannhülse 12 X 65
23	912 505 1	912 505 1	912 505 1	Spannhülse 7 X 65
24	153 031 3	153 031 3	153 031 3	Kreisellagerung
25	153 006 1	153 006 1	153 006 1	Kegelrad Z=30
26	912 747 1	912 747 1	912 747 1	Spannhülse 12 X 55
27	912 660 1	912 660 1	912 660 1	Spannhülse 7 X 55
28	911 668 0	911 668 0	911 668 0	Sicherungsring I 72 X 2,5
29	930 537 0	930 537 0	930 537 0	Rillenkugellager 6207 2RS
30	910 915 0	910 915 0	910 915 0	Paßscheibe 56 X 72 X 2,0
31	910 914 0	910 914 0	910 914 0	Paßscheibe 56 X 72 X 1,0
32	910 913 0	910 913 0	910 913 0	Paßscheibe 56 X 72 X 0,5
33	153 029 0	153 029 0	153 029 0	Achsbock
34	911 136 1	911 136 1	911 136 1	Paßscheibe 35 X 45 X 2,0
35	911 134 0	911 134 0	911 134 0	Paßscheibe 35 X 45 X 1,0

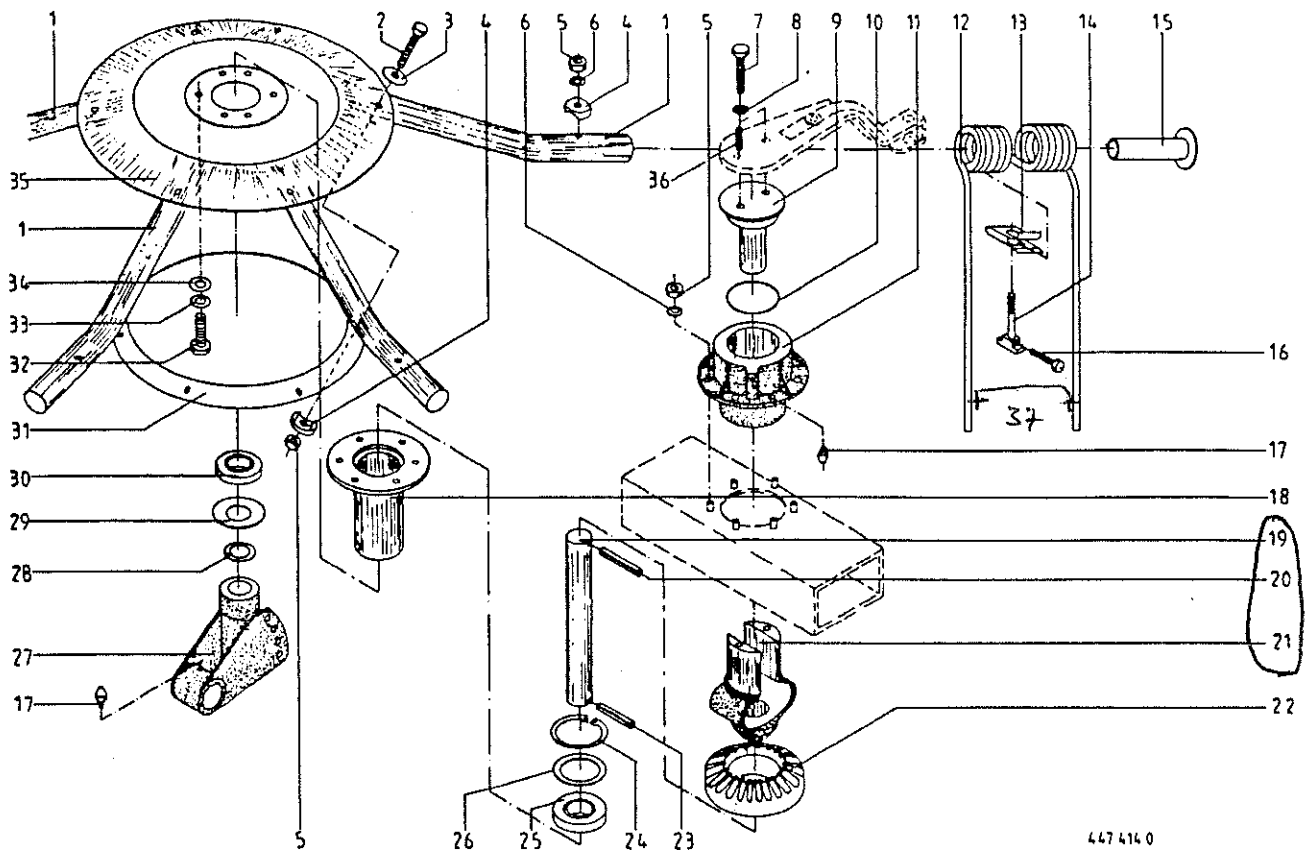
NEUE Version

6207-2RS = Ersatz 8 Rod 70 Rod 260-3662

153-578-0

6

Kreisel innen (rechtsdrehend und linksdrehend)



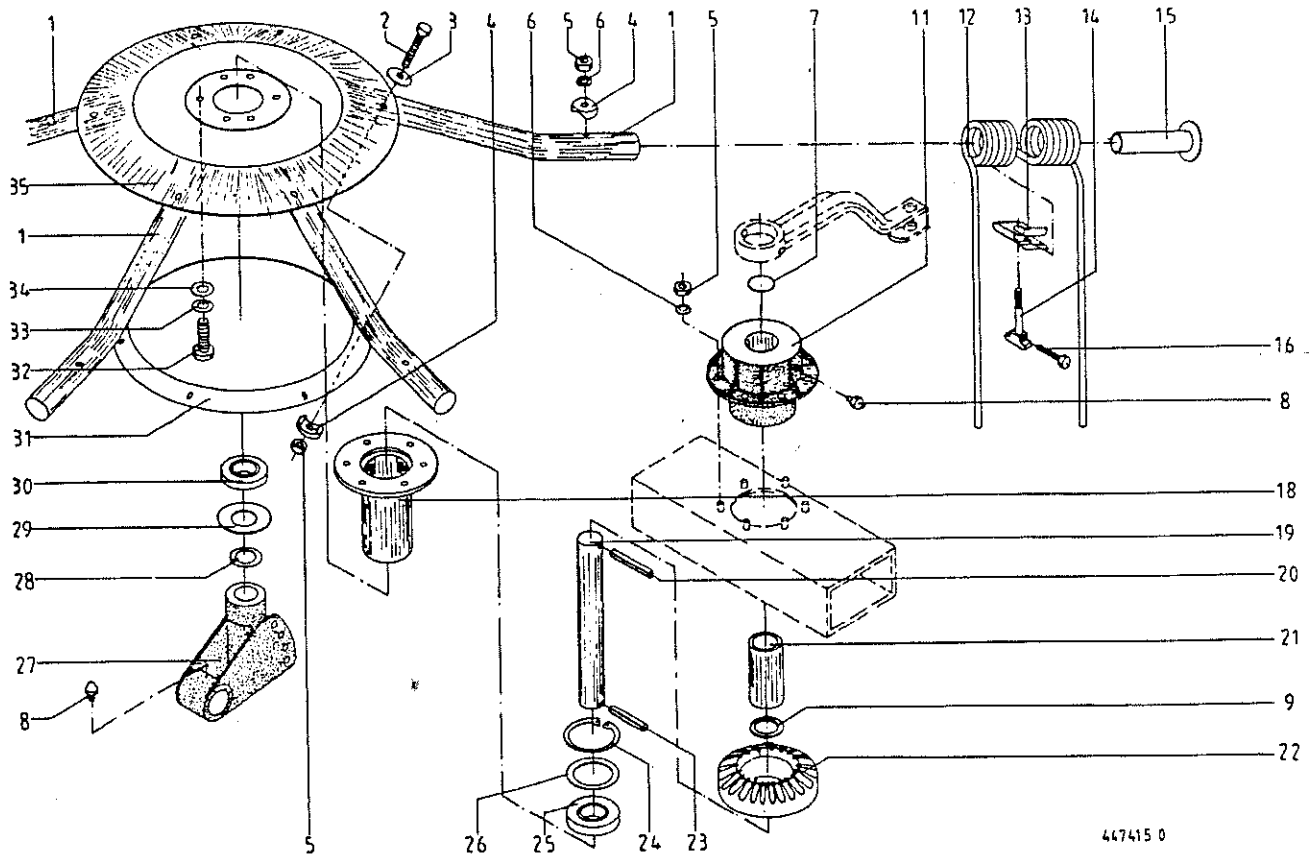
Produkt: (1)KW 4,40-4 (2)KW 5,50-4 (3)KW 6,40-6

Abb.	Bestell-Nr. (1)	Bestell-Nr. (2)	Bestell-Nr. (3)	Bezeichnung
------	--------------------	--------------------	--------------------	-------------

	911 132 0	911 132 0	911 132 0	Paßscheibe 35 X 45 X 0,3
29	153 516 0	153 516 0	153 516 0	Abdeckscheibe 35,5 X 70 X 1
30	930 507 0	930 507 0	930 507 0	Rillenkugellager 6007 2RS
31	153 517 0	153 517 0	153 517 0	Verstärkungsring
32	900 675 0	900 675 0	900 675 0	6kt-Schraube M 16 X 40
33	910 037 0	910 037 0	910 037 0	Federring B 16
34	910 303 0	910 303 0	910 303 0	Scheibe 18
35	153 033 0	153 033 0	153 033 0	Kreiselteller
36	912 501 0	912 501 0	912 501 0	Spannhülse 12 X 30

② 1534730

Zinkenverlust mäßigung



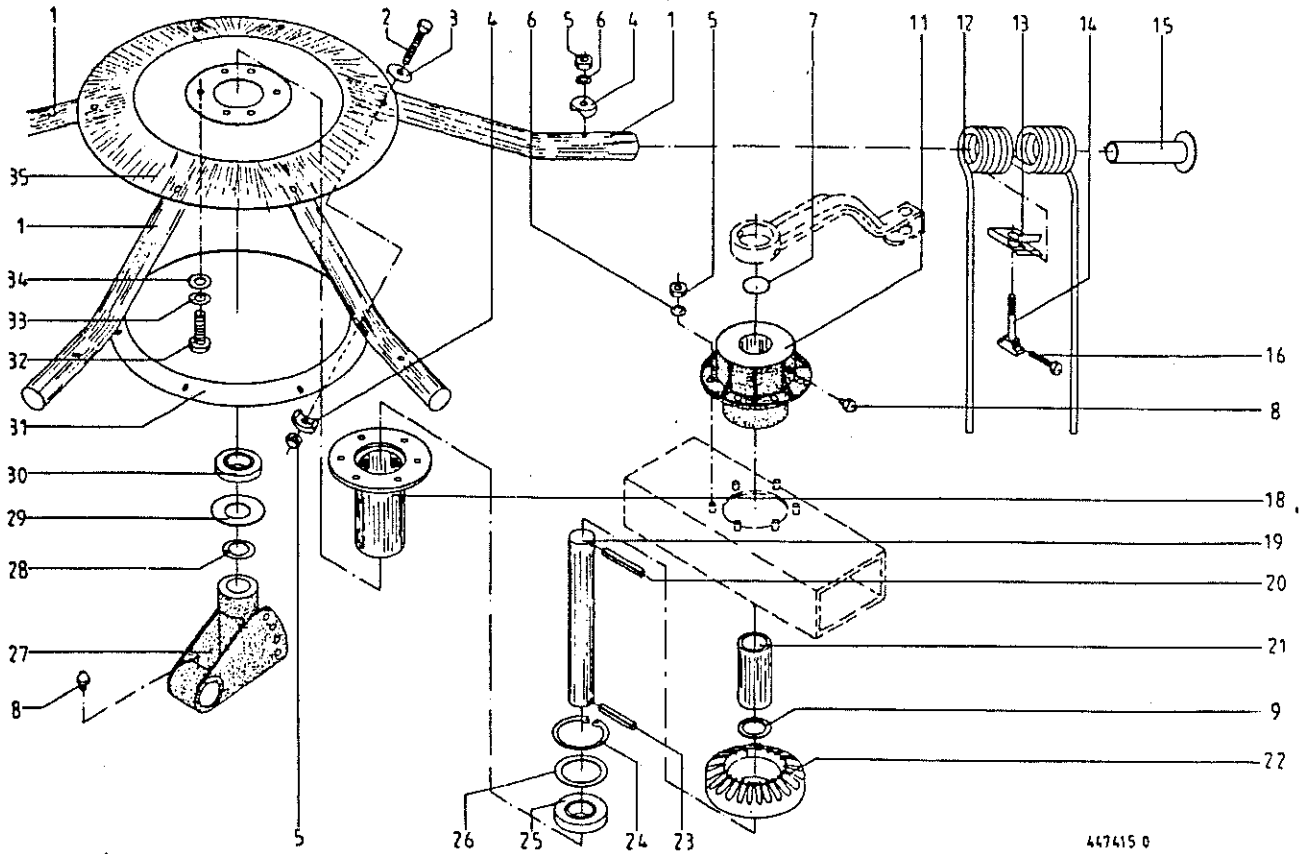
447415 0

Produkt: (1)KW 4,40-4 (2)KW 5,50-4 (3)KW 6,40-6

Abb. | Bestell-Nr. | Bestell-Nr. | Bestell-Nr. | Bezeichnung
 | (1) | (2) | (3) |

1	153 064 0	153 065 0	153 064 0	Kreiselarm
2	901 453 0	901 453 0	901 453 0	Gkt-Schraube M 12 X 65
3	910 609 0	910 609 0	910 609 0	Scheibe A 13
4	153 021 0	153 021 0	153 021 0	Unterlage
5	908 711 1	908 711 1	908 711 1	Sicherungsmutter NM 12
6	910 035 0	910 035 0	910 035 0	Federring B 12
7	937 503 0	937 503 0	937 503 0	O-Ring 35 X 3,5
8	919 003 0	919 003 0	919 003 0	Kegel-Schmiernippel H1/S M8 X 1
9	911 136 1	911 136 1	911 136 1	Paßscheibe 35 X 45 X 2,0
11	153 028 0	153 028 0	153 028 0	Lagergehäuse
12	153 015 0	153 015 0	153 015 0	Zinken linksdrehend (Beige)
13	153 014 0	153 014 0	153 014 0	Zinken rechtsdrehend (Rot)
14	153 032 0	153 032 0	153 032 0	Befestigungsklemme
15	153 049 0	153 049 0	153 049 0	Zinkenbefestigungsschraube M12X74
16	153 037 0	153 037 0	153 037 0	Verschlussstopfen
18	900 208 1	900 208 1	900 208 1	Gkt-Schraube EM 8 X 35
19	153 058 2	153 058 2	153 058 2	Kreiselnabe
20	153 061 1	153 061 1	153 061 1	Kreiselachse 35 X 37,8
21	912 500 1	912 500 1	912 500 1	Spannhülse 12 X 65
22	912 505 1	912 505 1	912 505 1	Spannhülse 7 X 65
23	153 063 1	153 063 1	153 063 1	Distanzbuchse
24	153 006 1	153 006 1	153 006 1	Kegelrad Z=30
25	912 747 1	912 747 1	912 747 1	Spannhülse 12 X 55
26	912 660 1	912 660 1	912 660 1	Spannhülse 7 X 55
27	911 668 0	911 668 0	911 668 0	Sicherungsring I 72 X 2,5
28	930 537 0	930 537 0	930 537 0	Rillenkugellager 6207 2RS
29	910 915 0	910 915 0	910 915 0	Paßscheibe 56 X 72 X 2,0
30	910 914 0	910 914 0	910 914 0	Paßscheibe 56 X 72 X 1,0
	910 913 0	910 913 0	910 913 0	Paßscheibe 56 X 72 X 0,5
31	153 029 0	153 029 0	153 029 0	Achsbock
32	911 136 1	911 136 1	911 136 1	Paßscheibe 35 X 45 X 2,0
33	911 134 0	911 134 0	911 134 0	Paßscheibe 35 X 45 X 1,0
34	911 132 0	911 132 0	911 132 0	Paßscheibe 35 X 45 X 0,3
35	153 516 0	153 516 0	153 516 0	Abdeckscheibe 35,5 X 70 X 1
36	930 507 0	930 507 0	930 507 0	Rillenkugellager 6007 2RS

4,4 5,5 6,4
 12 12 18
 12 12 18
 24 24 36



447415 0

Produkt: (1) KW 4,40-4 (2) KW 5,50-4 (3) KW 6,40-6

Abb.	Bestell-Nr. (1)	Bestell-Nr. (2)	Bestell-Nr. (3)	Bezeichnung
31	153 517 0	153 517 0	153 517 0	Verstärkungsring
32	900 675 0	900 675 0	900 675 0	6kt-Schraube M 16 X 40
33	910 037 0	910 037 0	910 037 0	Federring B 16
34	910 303 0	910 303 0	910 303 0	Scheibe 18
35	153 033 0	153 033 0	153 033 0	Kreiselteller

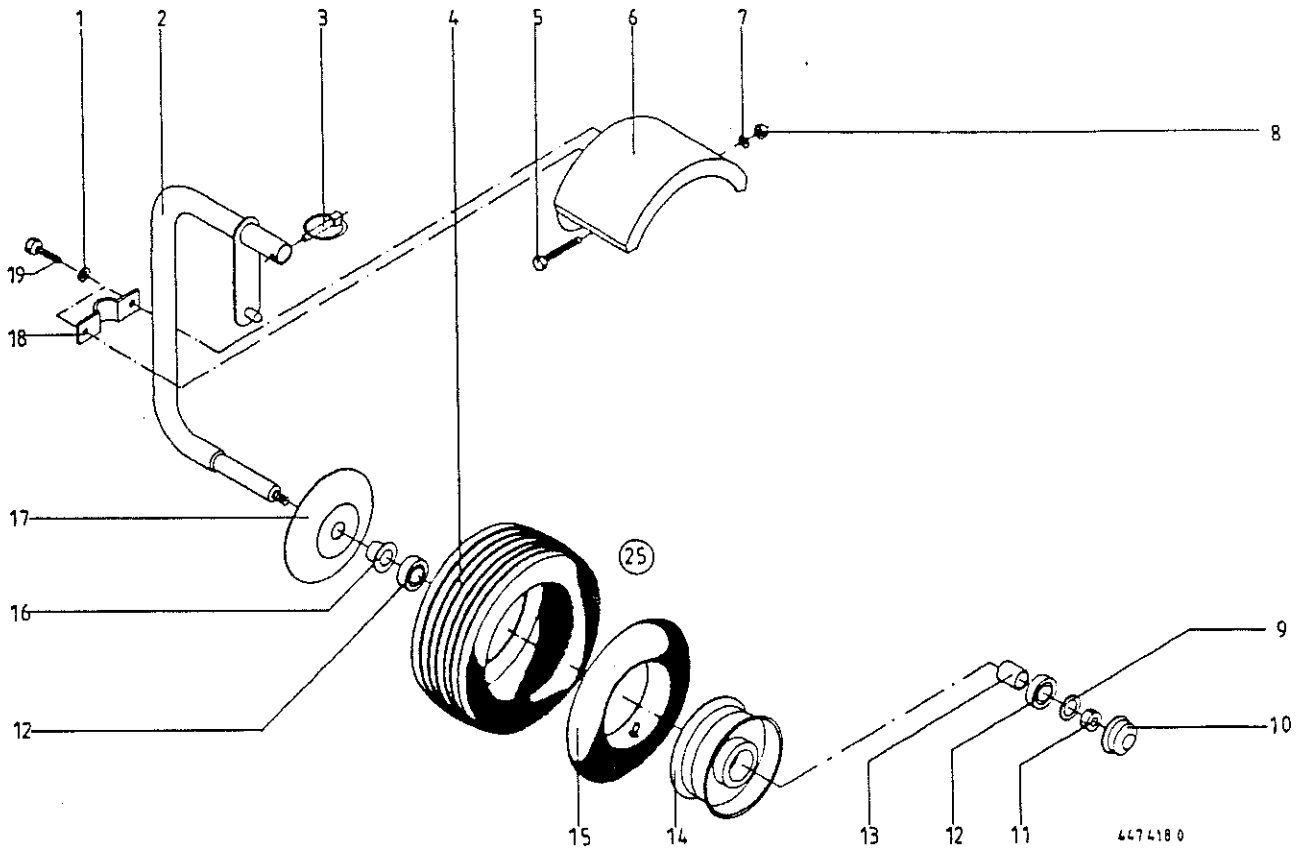
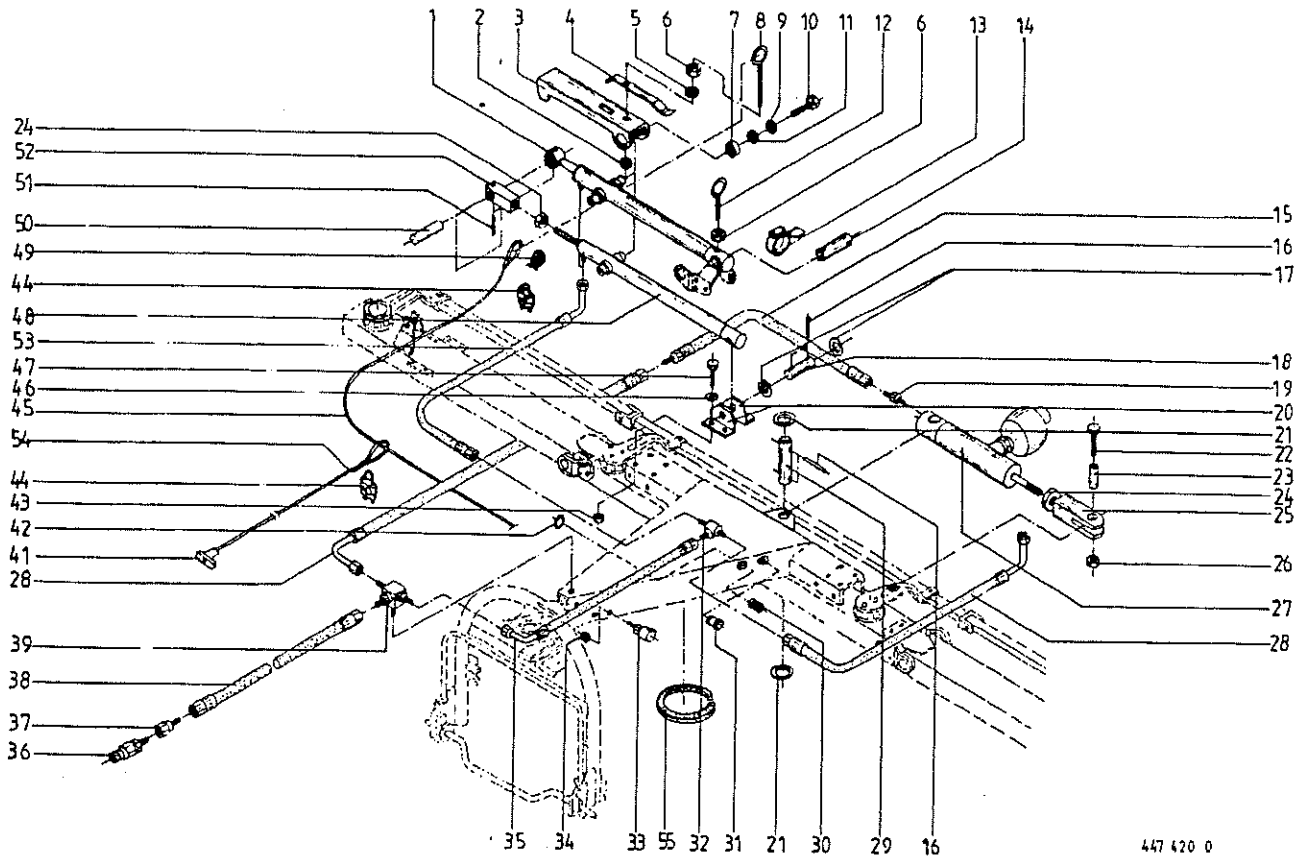


Abb. | Bestell-Nr. | Bezeichnung

Abb. | Bestell-Nr. | Bezeichnung

1	910 111 1	Federring B 10 (nur f. innere Räder)
2	153 110 0	Radarm links
	153 111 0	Radarm rechts
3	917 011 0	Klappstecker 10 X 45
4	953 249 0	Reifen 16 X 6.50-8 4 PLY
5	901 425 0	6kt-Schraube M 8 X 60
		(nur für innere Räder)
6	153 130 0	Radabdeckung (nur für innere Räder)
7	910 413 0	Scheibe A 8,4 (nur für innere Räder)
8	908 706 0	Sicherungsmutter NM 8
		(nur für innere Räder)
9	910 609 0	Scheibe A 13
10	938 833 0	Radkappe
11	908 711 1	Sicherungsmutter NM 12
12	930 535 0	Rillenkugellager 6205 2RS
13	938 831 0	Distanzrohr
14	953 158 0	Felge 5.50 A-8
15	953 328 0	Schlauch 16 X 6.50-8 TR 13
16	938 832 0	Dichtring
17	153 206 0	Wickelschutz
18	153 488 0	Anschraubflasche
		(nur für innere Räder)
19	900 634 0	6kt-Schraube M 10 X 20
		(nur für innere Räder)
25	953 058 0	Rad 16 X 6.50-8 4 PR
		(Abb. 4, 10, 12-16)

447418 0

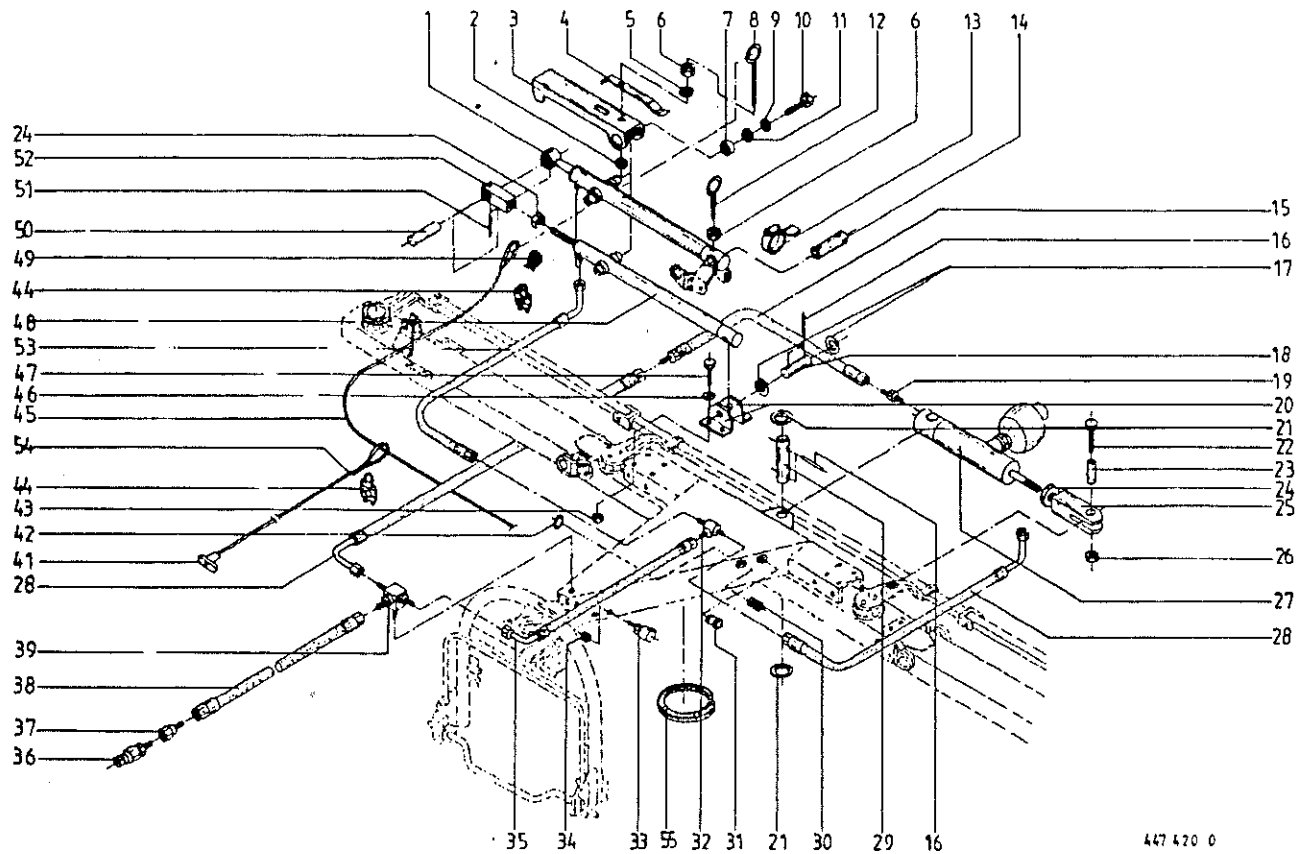


447 420 0

Produkt: (1)KW 4,40-4 (2)KW 5,50-4

Abb. | Bestell-Nr. | Bestell-Nr. | Bezeichnung
 | (1) | (2) |

1	153 041 1	153 037 0	Hydro-Zylinder <i>Auslegung</i>
	921 428 0		Dichtungssatz
2	908 706 0	908 706 0	Sicherungsmutter NM 8
3	153 474 0	153 495 0	Zyl.-Verriegelung
4	153 475 1	153 475 1	Blattfeder
5	910 603 0	910 603 0	Scheibe 8,4 X 25 X 2
6	908 210 0	908 210 0	6kt-Mutter M 8
7	153 478 0	153 478 0	Buchse
8	918 309 0	918 309 0	Ösenschraube M 8 X 60/30
9	910 111 1	910 111 1	Federring B 10
10	900 632 0	900 632 0	6kt-Schraube M 10 X 16
11	910 353 0	910 353 0	Scheibe 11 X 34 X 3
12	280 400 1	280 400 1	Ösenschraube M 8 X 30
13	924 003 0	924 003 0	Schneckenwindeschelle La 40-60
14	153 092 0		Bolzen 20 x 111
15	921 006 0	921 006 0	Hochdruckschlauch 600 lg.
16	912 670 0	912 670 0	Spannhülse 8 X 40
17	910 512 2	910 512 2	Scheibe 21 X 37 X 3
18		153 091 0	Bolzen 20 X 98
19	921 059 1	921 059 1	Einschraubstutzen L 6 MB
20		153 197 0	Zylinderhalter
21	910 514 1	910 514 1	Scheibe 26 X 44 X 4
22	901 434 0	901 434 0	6kt-Schraube M 10 X 55
23	912 502 0	912 502 0	Spannhülse 12 X 40
24	908 525 1	908 525 1	6kt.Mutter M 20
25	153 476 0	153 476 0	Gabelkopf 35 X 88
26	908 758 0	908 758 0	Sicherungsmutter NM 10
27	153 490 0	153 490 0	Hydr.-Zylinder <i>Auslegung Grenzobereinstellung</i>
			Dichtungssatz nicht möglich!
28	920 987 0		Hochdruckschlauch 1000 lg.
		920 988 0	Hochdruckschlauch 1270 lg.
29	153 088 0	153 088 0	Bolzen
30	924 208 0	924 208 0	Kabelführungstülle
31	938 974 2	938 974 2	Seilführungstück
32	921 070 1	921 070 1	T-Verbindungsstutzen L 6

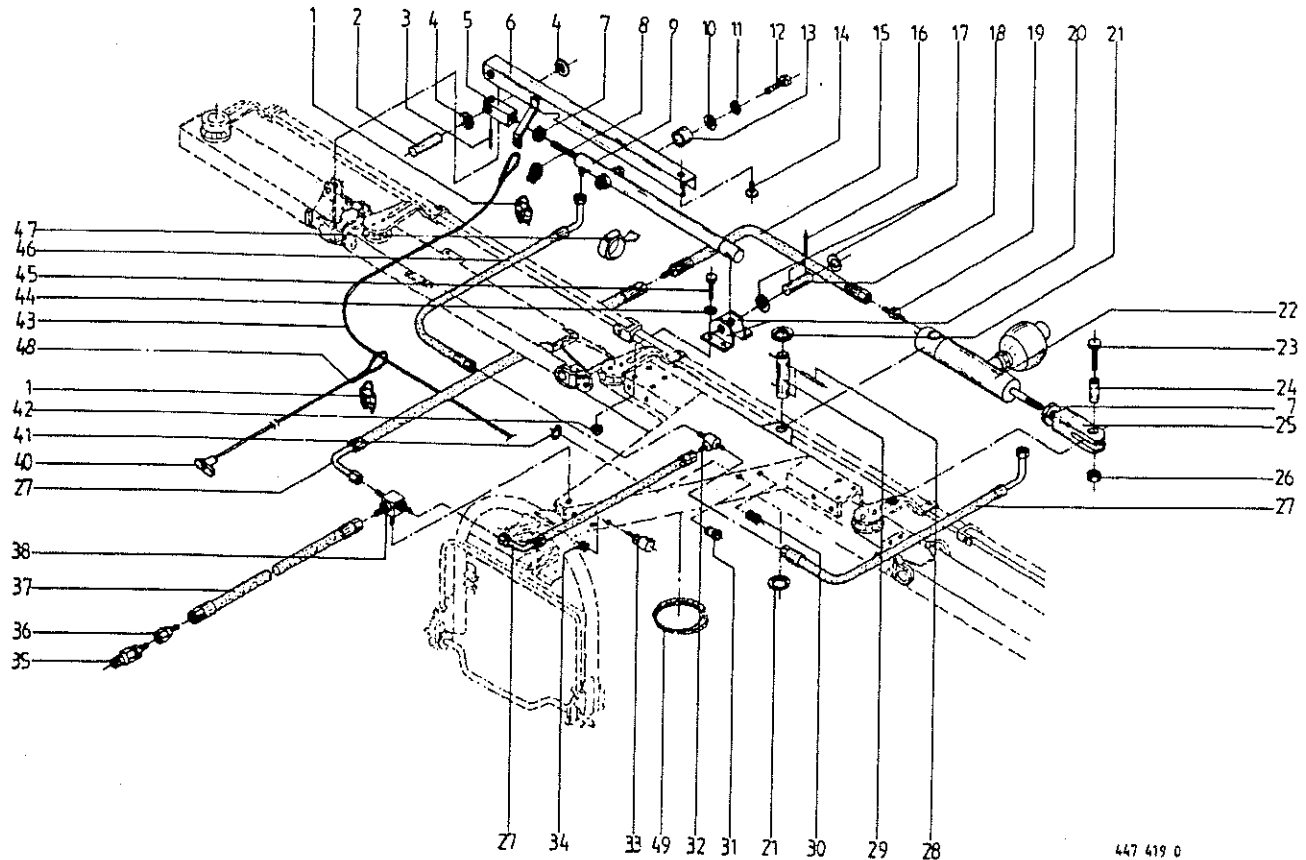


447 420 0

Produkt: (1)KW 4,40-4 (2)KW 5,50-4

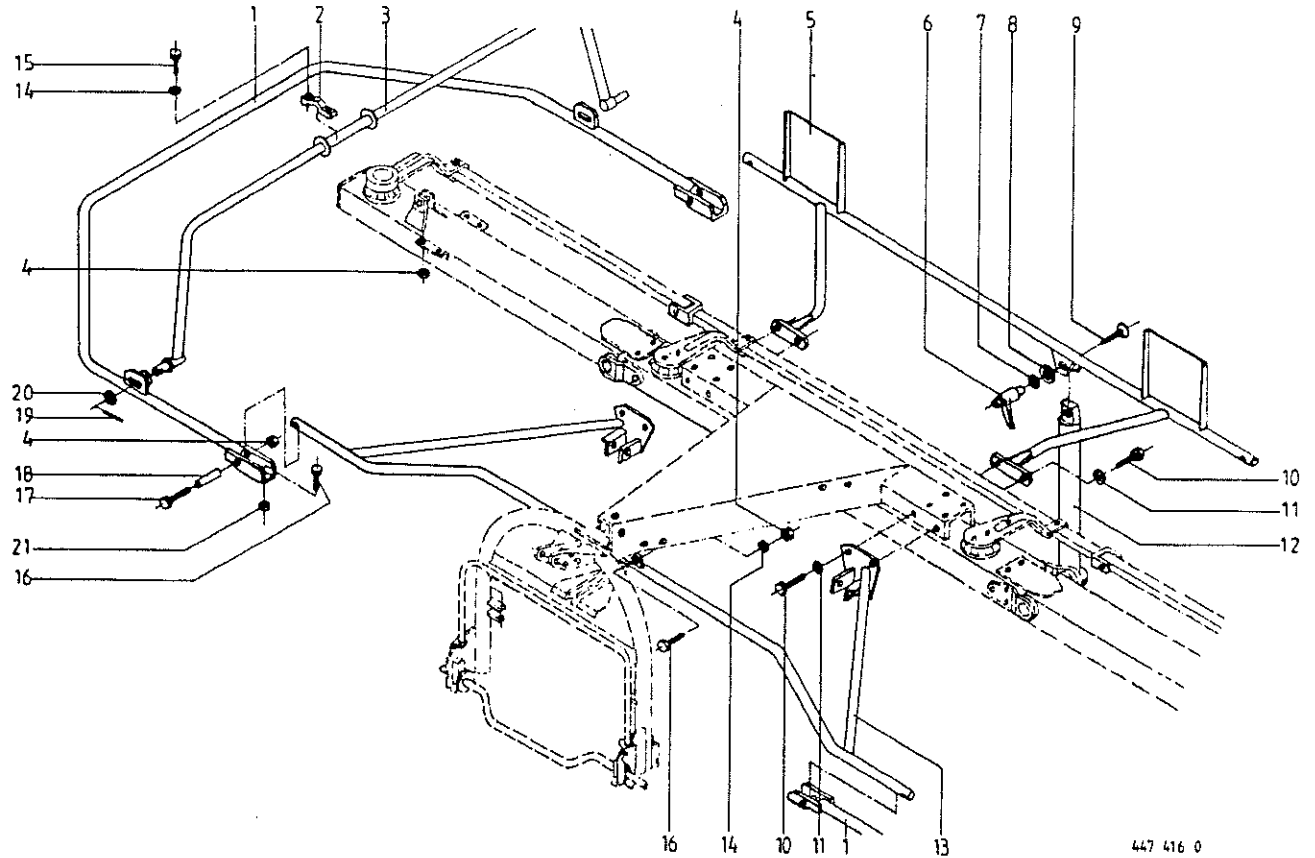
Abb. Bestell-Nr. | Bestell-Nr. | Bezeichnung
 | (1) | (2) |

33	921 084 0	921 084 0	Hydr. Steckerhalter
34	908 524 1	908 524 1	6kt-Mutter M 18 X 1,5
35	920 987 0	920 987 0	Hochdruckschlauch 1000 lg.
36	921 145 0	921 145 0	Kupplungsstecker M18x1,5
37	921 083 1	921 083 1	Reduzier-Verschraubung Kor 12/6-PL
38	921 025 1	921 025 1	Hochdruckschlauch 1500 lg.
39	921 217 1	921 217 1	3 Wege-Umschalt-Kugelhahn
41	939 063 0	939 063 0	Handgriff
42	911 522 0	911 522 0	Sicherungsring 20 X 1,2
43	908 711 1	908 711 1	Sicherungsmutter NM 12
44	917 603 0	917 603 0	Drahtseilklemme 6,5
45	925 113 0	925 113 0	Kunststoffseil 2100 mm lg.
		925 113 0	Kunststoffseil 2500 mm lg.
			ET-Nr. entspricht 1 m Seil
46	910 035 0	910 035 0	Federring B 12
47	900 655 0	900 655 0	6kt-Schraube M 12 X 25
48	153 034 0	153 034 0	Hydro-Zylinder <i>Auslegearme</i>
	921 428 0	921 428 0	Dichtungssatz
49	917 506 0	917 506 0	Kausche A 6
50	153 093 0	153 093 0	Bolzen
51	912 644 1	912 644 1	Spannhülse 6 X 40
52		153 489 0	Zylinderhalter
53	920 988 0	920 988 0	Hochdruckschlauch 1270 lg.
54	925 113 0	925 113 0	Kunststoffseil 3000 mm lg.
			ET-Nr. entspricht 1 m Seil
55	925 111 0	925 111 0	Kantenschutz 470 mm lg.
			ET-Nr. entspricht 1 m lg.



Produkt: (1)KW 6,40-6

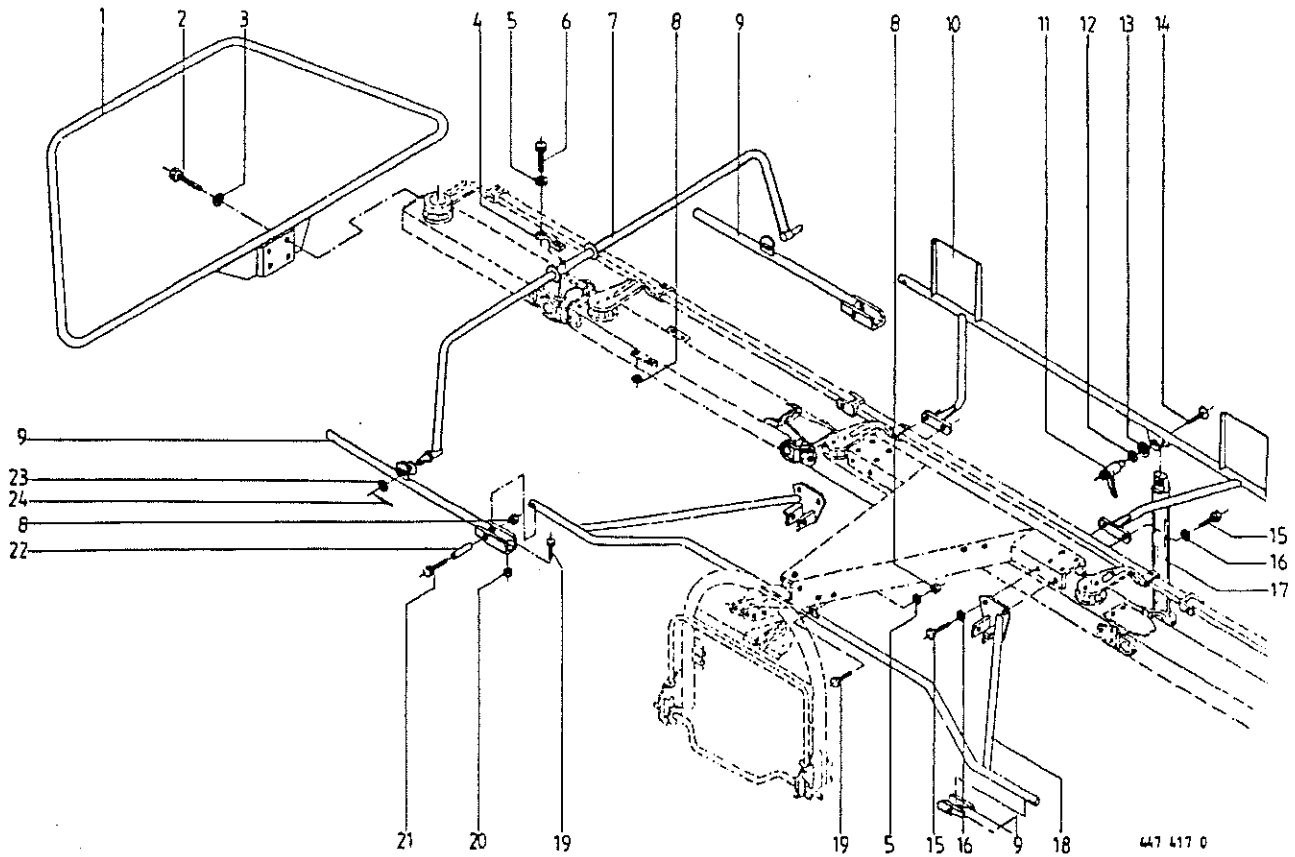
Abb.	Bestell-Nr.	Bezeichnung	Abb.	Bestell-Nr.	Bezeichnung
1	917 603 0	Drahtseilklemme 6,5	33	921 084 0	Hydr. Steckerhalter
2	153 093 0	Bolzen	34	908 524 1	6kt-Mutter M 18 X 1,5
3	912 644 1	Spannhülse 6 X 40	35	921 145 0	Kupplungsstecker M18x1,5
4	153 494 0	Distanzbuchse	36	921 083 1	Reduzier-Verschraubung Kor 12/ 6
5	153 489 0	Zylinderhalter	37	921 025 1	Hochdruckschlauch 1500 lg.
6	153 438 0	Zylinderverriegelung Re.	38	921 217 1	3 Wege-Umschalt-Kugelhahn
	153 439 0	Zylinderverriegelung Li.	40	939 063 0	Handgriff
7	908 525 1	6kt.Mutter M 20	41	911 522 0	Sicherungsring 20 X 1,2
8	917 506 0	Kausche	42	908 711 1	Sicherungsmutter NM 12
9	153 034 0	Hydro-Zylinder <i>Auslegearm</i>	43	925 113 0	Kunststoffseil 3650 mm lg.
	921 428 0	Dichtungssatz			ET-Nr. entspricht 1 m Seil
10	910 353 0	Scheibe 11 x 34 x 3	44	910 035 0	Federring B 12
11	910 111 1	Federring B 10	45	900 655 0	6kt-Schraube M 12 X 25
12	900 634 0	6kt-Schraube M 10 X 20	46	920 988 0	Hochdruckschlauch 1270 lg.
13	153 478 0	Buchse	47	924 003 0	Schneckenwindeschelle
14	175 102 0	Rahmenauflage	48	925 113 0	Kunststoffseil 3000 lg.
15	921 006 0	Hochdruckschlauch 600 lg.			ET-Nr. entspricht 1 m Seil
16	912 670 0	Spannhülse 8 X 40	49	925 111 0	Kantenschutz 470 mm lg.
17	910 512 2	Scheibe 21 x 37 x 3			ET-Nr. entspricht 1 m lg.
18	153 091 0	Bolzen			
19	921 059 1	Einschraubstutzen L 6 ME			
20	153 196 0	Zylinderhalter			
21	910 514 1	Scheibe 26 x 44 x 4			
22	153 490 0	Hydr.-Zylinder <i>grenztrennung</i>			
		Dichtungssatz nicht möglich !			
23	901 434 0	6kt-Schraube M 10 X 55			
24	912 502 0	Spannhülse 12 X 40			
25	153 477 0	Gabelkopf			
26	908 758 0	Sicherungsmutter NM 10			
27	920 987 0	Hochdruckschlauch 1000 lg.			
28	912 670 0	Spannhülse 8 X 40			
29	153 088 0	Bolzen			
30	924 208 0	Kabelführungstülle			
31	938 974 2	Seilführungstück			
32	921 070 1	T-Verbindungsstutzen L 6			



447 416 0

Produkt: (1)KW 4,40-4 (2)KW 5,50-4

Abb.	Bestell-Nr. (1)	Bestell-Nr. (2)	Bezeichnung
1	153 173 1	153 181 0	Schutz, aussen
2	153 113 0	153 113 0	Anschraubflasche
3	153 171 0	153 179 0	Rohrbügel
4	908 758 0	908 758 0	Sicherungsmutter NM 10
5	153 163 2	153 177 2	Schutz, hinten
6	924 922 1	924 922 1	Verstellbarer Klemmhebel
7	909 949 0	909 949 0	Fächerscheibe A 12,5
8	910 506 0	910 506 0	Scheibe 14 X 24 X 2,5
9	904 780 1	904 780 1	Flachrundschaube M 12x50
10	900 674 0	900 674 0	6kt.Schraube M 16 X 35
11	910 014 0	910 014 0	Federring B 16
12	153 455 0	153 455 0	Stützfuss, hinten
13	153 155 1	153 189 1	Schutz, vorn
14	910 414 0	910 414 0	Scheibe 10,5 X 21 X 2
15	900 636 0	900 636 0	6kt-Schraube M 10 X 25
16	900 637 0	900 637 0	6kt-Schraube M 10 X 30
17	901 435 0	901 435 0	6kt-Schraube M 10 X 60
18	912 503 0	912 503 0	Spannhülse 12 X 45
19	912 638 1	912 638 1	Spannhülse 6 X 24
20	910 303 0	910 303 0	Scheibe 18 X 30 X 3
21	908 212 0	908 212 0	6kt-Mutter M 10



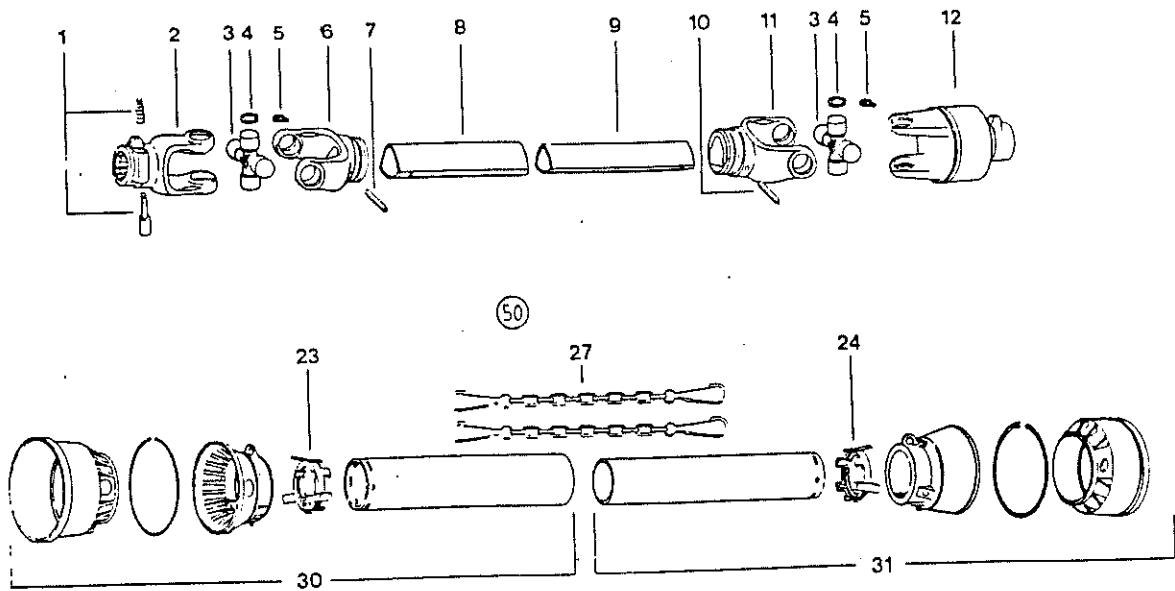
Produkt: (1)KW 6,40-6

Abb. | Bestell-Nr. | Bezeichnung

Abb. | Bestell-Nr. | Bezeichnung

1	153 184 2	Schutz, aussen
2	900 634 0	6kt-Schraube M 10 X 20
3	910 111 1	Federring B 10
4	153 113 0	Anschraubflasche
5	910 414 0	Scheibe 10,5 X 21 X 2
6	900 636 0	6kt-Schraube M 10 X 25
7	153 161 0	Rohrbügel
8	908 758 0	Sicherungsmutter NM 10
9	153 165 0	Schutzrohr
10	153 163 2	Schutz, hinten
11	924 922 1	Verstellbarer Klemmhebel
12	909 949 0	Fächerscheibe A 12,5
13	910 506 0	Scheibe 14 X 24 X 2,5
14	904 780 1	Flachrundschrabe M 12 X 50
15	900 674 0	6kt. Schraube M 16 X 35
16	910 014 0	Federring B 16
17	153 455 0	Stützfuß, hinten
18	153 155 1	Schutz, vorn
19	900 637 0	6kt-Schraube M 10 X 30
20	908 212 0	6kt-Mutter M 10
21	901 435 0	6kt-Schraube M 10 X 60
22	912 503 0	Spannhülse 12 X 45
23	910 303 0	Scheibe 18 X 30 X 3
24	912 638 1	Spannhülse 6 X 24

447 417 0



447 402 0

Abb. | Bestell-Nr. | Bezeichnung

Abb. | Bestell-Nr. | Bezeichnung

1	956 111 0	Schiebestift mit Feder
2	956 400 0	Außengabel
3	956 560 0	Kreuzgarnitur kpl.
4	949 409 0	Sicherungsring
5	919 003 0	Kegelschmiernippel
6	956 432 0	Gabel für Aussenrohr
7	912 677 0	Spannhülse 8 X 55
8	956 187 0	Außenrohr
9	956 188 0	Innenrohr
10	912 675 0	Spannhülse 8 X 45
11	956 402 0	Gabel für Innenrohr
12	956 189 0	Überlastkupplung SA 2/2 (800 Nm)
23	956 130 0	Laufring für Aussenrohr
24	956 131 0	Laufring für Innenrohr
27	949 852 0	Haltekette 400 lang
30	956 190 0	Gelenkwellenschutzhälfte, außen 836 mm lang
31	956 191 0	Gelenkwellenschutzhälfte, innen 836 mm lang
50	949 053 0	Gelenkwelle kpl.

BESTELL-NR.	TAF.	ABB.	BESTELL-NR.	TAF.	ABB.	BESTELL-NR.	TAF.	ABB.
30 124 1	1	2	153 065 0	6	1	153 177 2	11	5
52 053 1	1	21	153 065 0	7	1	153 179 0	11	3
144 141 2	1	1	153 066 0	2	48	153 181 0	11	1
153 005 0	2	4	153 066 0	3	48	153 184 2	12	1
153 005 0	3	4	153 067 2	5	47	153 185 0	1	26
153 005 0	4	1	153 068 0	5	46	153 189 1	11	13
153 005 0	5	35	153 069 2	4	29	153 196 0	10	20
153 006 1	6	22	153 071 0	2	48	153 197 0	9	20
153 006 1	7	22	153 072 2	4	29	153 199 0	1	8
153 007 0	2	7	153 075 0	2	15	153 206 0	8	17
153 007 0	3	7	153 075 0	3	15	153 260 2	1	30
153 008 0	2	33	153 077 0	5	19	153 273 1	1	29
153 008 0	3	33	153 078 0	4	19	153 432 1	1	20
153 014 0	6	12	153 078 0	5	8	153 434 1	1	23
153 014 0	7	12	153 081 0	2	15	153 438 0	10	6
153 015 0	6	12	153 082 0	4	19	153 439 0	10	6
153 015 0	7	12	153 088 0	1	3	153 442 0	2	6
153 021 0	6	4	153 088 0	9	29	153 442 0	3	6
153 021 0	7	4	153 088 0	10	29	153 443 0	2	49
153 026 1	2	34	153 089 0	1	7	153 443 0	3	49
153 026 1	3	34	153 091 0	9	18	153 444 0	1	28
153 026 1	4	31	153 091 0	10	18	153 450 1	1	18
153 026 1	5	42	153 092 0	9	14	153 451 1	1	18
153 027 0	6	11	153 093 0	9	50	153 455 0	11	12
153 028 0	7	11	153 093 0	10	2	153 455 0	12	17
153 029 0	6	27	153 094 0	4	24	153 458 0	2	12
153 029 0	7	27	153 095 0	4	21	153 458 0	3	12
153 030 0	2	13	153 096 0	5	31	153 459 0	1	19
153 030 0	3	13	153 097 0	5	25	153 460 0	2	55
153 031 3	6	21	153 098 1	5	45	153 460 0	3	55
153 032 0	6	13	153 099 1	5	15	153 460 0	4	35
153 032 0	7	13	153 105 0	2	16	153 460 0	5	55
153 033 0	6	35	153 105 0	3	16	153 461 0	1	19
153 033 0	7	35	153 105 0	5	20	153 472 1	5	18
153 034 0	9	48	153 110 0	8	2	153 474 0	9	3
153 034 0	10	9	153 111 0	8	2	153 475 1	9	4
153 037 0	6	15	153 113 0	11	2	153 476 0	9	25
153 037 0	7	15	153 113 0	12	4	153 477 0	10	25
153 041 1	9	1	153 120 0	3	2	153 478 0	9	7
153 049 0	6	14	153 121 1	2	2	153 478 0	10	13
153 049 0	7	14	153 122 0	2	2	153 483 0	2	26
153 052 0	2	10	153 130 0	8	6	153 483 0	5	12
153 052 0	3	10	153 139 1	1	13	153 484 0	2	1
153 053 1	4	16	153 146 1	5	24	153 484 1	5	13
153 053 1	5	4	153 147 2	5	1	153 486 1	5	23
153 055 1	6	9	153 148 1	4	8	153 488 0	8	18
153 058 2	6	18	153 149 2	4	8	153 489 0	9	52
153 058 2	7	18	153 155 1	11	13	153 489 0	10	5
153 059 1	6	19	153 155 1	12	18	153 490 0	9	27
153 061 1	7	19	153 161 0	12	7	153 490 0	10	22
153 062 0	2	5	153 163 2	11	5	153 492 0	4	25
153 062 0	3	5	153 163 2	12	10	153 493 0	4	20
153 063 1	7	21	153 165 0	12	9	153 494 0	10	4
153 064 0	6	1	153 171 0	11	3	153 495 0	9	3
153 064 0	7	1	153 173 1	11	1	153 514 0	5	17

BESTELL-NR.	TAF.	ABB.	BESTELL-NR.	TAF.	ABB.	BESTELL-NR.	TAF.	ABB.
153 516 0	6	29	906 983 1	5	11	910 303 0	2	11
153 516 0	7	29	908 003 0	4	26	910 303 0	3	11
153 517 0	6	31	908 003 0	5	16	910 303 0	6	34
153 517 0	7	31	908 008 0	5	30	910 303 0	7	34
153 525 0	1	31	908 210 0	9	6	910 303 0	11	20
175 102 0	10	14	908 212 0	11	21	910 303 0	12	23
280 400 1	9	12	908 212 0	12	20	910 353 0	9	11
511 136 0	1	24	908 220 0	5	29	910 353 0	10	10
900 208 1	6	16	908 524 1	9	34	910 413 0	8	7
900 208 1	7	16	908 524 1	10	34	910 414 0	11	14
900 632 0	9	10	908 525 1	9	24	910 414 0	12	5
900 634 0	8	19	908 525 1	10	7	910 506 0	1	12
900 634 0	10	12	908 706 0	5	21	910 506 0	11	8
900 634 0	12	2	908 706 0	8	8	910 506 0	12	13
900 636 0	11	15	908 706 0	9	2	910 512 2	9	17
900 636 0	12	6	908 711 1	1	22	910 512 2	10	17
900 637 0	11	16	908 711 1	4	22	910 514 1	1	5
900 637 0	12	19	908 711 1	5	26	910 514 1	9	21
900 653 0	1	27	908 711 1	6	5	910 514 1	10	21
900 655 0	1	17	908 711 1	7	5	910 603 0	9	5
900 655 0	2	23	908 711 1	8	11	910 609 0	6	3
900 655 0	3	23	908 711 1	9	43	910 609 0	7	3
900 655 0	4	11	908 711 1	10	42	910 609 0	8	9
900 655 0	5	3	908 716 1	2	9	910 642 0	4	28
900 655 0	9	47	908 716 1	3	9	910 642 0	5	33
900 655 0	10	45	908 758 0	2	19	910 727 0	2	44
900 674 0	11	10	908 758 0	3	19	910 727 0	3	44
900 674 0	12	15	908 758 0	4	17	910 845 0	1	9
900 675 0	5	28	908 758 0	5	7	910 862 0	2	29
900 675 0	6	32	908 758 0	9	26	910 862 0	3	29
900 675 0	7	32	908 758 0	10	26	910 862 0	4	2
901 425 0	8	5	908 758 0	11	4	910 862 0	5	36
901 433 0	6	7	908 758 0	12	8	910 863 0	2	29
901 434 0	2	17	909 949 0	11	7	910 863 0	3	29
901 434 0	3	17	909 949 0	12	12	910 863 0	4	2
901 434 0	4	14	910 014 0	11	11	910 863 0	5	36
901 434 0	5	10	910 014 0	12	16	910 864 0	2	29
901 434 0	9	22	910 035 0	1	15	910 864 0	3	29
901 434 0	10	23	910 035 0	2	24	910 864 0	4	2
901 435 0	11	17	910 035 0	3	24	910 864 0	5	36
901 435 0	12	21	910 035 0	4	18	910 865 0	2	29
901 436 0	2	21	910 035 0	5	2	910 865 0	3	29
901 436 0	3	21	910 035 0	6	6	910 865 0	4	2
901 451 0	4	27	910 035 0	7	6	910 865 0	5	36
901 451 0	5	32	910 035 0	9	46	910 902 0	2	37
901 453 0	6	2	910 035 0	10	44	910 902 0	3	37
901 453 0	7	2	910 037 0	6	33	910 902 0	4	4
901 459 0	1	11	910 037 0	7	33	910 902 0	5	38
901 493 0	2	22	910 111 1	6	8	910 903 0	2	37
901 493 0	3	22	910 111 1	8	1	910 903 0	3	37
902 402 0	5	43	910 111 1	9	9	910 903 0	4	4
904 347 1	5	22	910 111 1	10	11	910 903 0	5	38
904 780 1	11	9	910 111 1	12	3	910 904 0	2	37
904 780 1	12	14	910 251 1	4	23	910 904 0	3	37
906 983 1	2	25	910 251 1	5	27	910 904 0	4	4

BESTELL-NR.	TAF.	ABB.	BESTELL-NR.	TAF.	ABB.	BESTELL-NR.	TAF.	ABB.
910 904 0	5	38	912 502 0	10	24	920 987 0	10	27
910 912 0	2	42	912 503 0	11	18	920 988 0	9	28
910 912 0	3	42	912 503 0	12	22	920 988 0	10	46
910 913 0	2	42	912 504 0	2	20	921 006 0	9	15
910 913 0	3	42	912 504 0	3	20	921 006 0	10	15
910 913 0	6	26	912 505 1	6	20	921 025 1	9	38
910 913 0	7	26	912 505 1	7	20	921 025 1	10	37
910 914 0	2	42	912 638 1	11	19	921 059 1	9	19
910 914 0	3	42	912 638 1	12	24	921 059 1	10	19
910 914 0	6	26	912 644 1	9	51	921 070 1	9	32
910 914 0	7	26	912 644 1	10	3	921 070 1	10	32
910 915 0	2	42	912 647 1	1	25	921 083 1	9	37
910 915 0	3	42	912 650 0	2	39	921 083 1	10	36
910 915 0	6	26	912 650 0	3	39	921 084 0	9	33
910 915 0	7	26	912 660 1	4	13	921 084 0	10	33
911 132 0	2	46	912 660 1	5	6	921 145 0	9	36
911 132 0	3	46	912 660 1	6	23	921 145 0	10	35
911 132 0	6	28	912 660 1	7	23	921 217 1	9	39
911 132 0	7	28	912 670 0	1	4	921 217 1	10	38
911 133 0	2	46	912 670 0	9	16	921 428 0	9	1
911 133 0	3	46	912 670 0	10	16	921 428 0	10	9
911 134 0	2	46	912 675 0	13	10	924 003 0	9	13
911 134 0	3	46	912 677 0	13	7	924 003 0	10	47
911 134 0	6	28	912 720 0	2	40	924 208 0	9	30
911 134 0	7	28	912 720 0	3	40	924 208 0	10	30
911 136 1	6	28	912 747 1	4	12	924 922 1	11	6
911 136 1	7	9	912 747 1	5	5	924 922 1	12	11
911 522 0	9	42	912 747 1	6	23	925 111 0	9	55
911 522 0	10	41	912 747 1	7	23	925 111 0	10	49
911 529 0	1	10	915 072 0	5	48	925 113 0	9	45
911 535 0	2	28	915 073 0	2	3	925 113 0	10	43
911 535 0	3	28	915 073 0	3	3	930 507 0	6	30
911 536 0	4	7	915 073 0	4	30	930 507 0	7	30
911 536 0	5	44	915 073 0	5	41	930 535 0	8	12
911 541 0	2	45	915 084 1	4	9	930 536 1	2	30
911 541 0	3	45	915 084 1	5	39	930 536 1	3	30
911 659 0	2	38	915 742 0	2	8	930 536 1	4	6
911 659 0	3	38	915 742 0	3	8	930 536 1	5	40
911 659 0	4	3	917 011 0	8	3	930 537 0	2	47
911 659 0	5	37	917 506 0	9	49	930 537 0	3	47
911 668 0	2	43	917 506 0	10	8	930 537 0	6	25
911 668 0	3	43	917 603 0	9	44	930 537 0	7	25
911 668 0	6	24	917 603 0	10	1	934 904 0	4	10
911 668 0	7	24	918 309 0	9	8	934 904 0	5	14
911 816 0	4	32	919 003 0	2	27	936 319 0	2	31
911 816 0	5	34	919 003 0	3	27	936 319 0	3	31
912 136 1	1	6	919 003 0	4	5	937 503 0	7	7
912 500 1	6	20	919 003 0	5	50	937 555 0	6	10
912 500 1	7	20	919 003 0	6	17	938 831 0	8	13
912 501 0	6	36	919 003 0	7	8	938 832 0	8	16
912 502 0	2	18	919 003 0	13	5	938 833 0	8	10
912 502 0	3	18	919 103 0	6	17	938 974 2	9	31
912 502 0	4	15	919 811 0	2	14	938 974 2	10	31
912 502 0	5	9	919 811 0	3	14	939 063 0	9	41
912 502 0	9	23	920 987 0	9	28	939 063 0	10	40

BESTELL-NR.	TAF.	ABB.	BESTELL-NR.	TAF.	ABB.	BESTELL-NR.	TAF.	ABB.
949 053 0	13	50						
949 147 0	5	49						
949 148 0	2	41						
949 148 0	3	41						
949 409 0	13	4						
949 852 0	13	27						
953 058 0	8	25						
953 158 0	8	14						
953 249 0	8	4						
953 328 0	8	15						
956 111 0	13	1						
956 130 0	13	23						
956 131 0	13	24						
956 187 0	13	8						
956 188 0	13	9						
956 189 0	13	12						
956 190 0	13	30						
956 191 0	13	31						
956 400 0	13	2						
956 402 0	13	11						
956 432 0	13	6						
956 560 0	13	3						