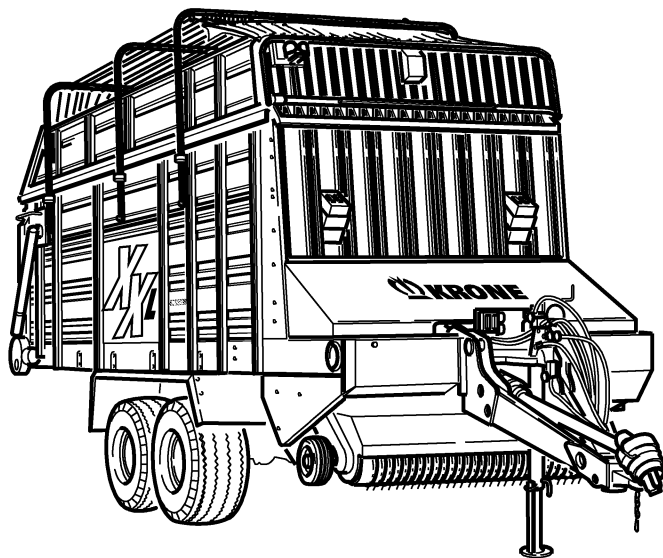




ERSATZTEILE

SPARE PARTS

PIÈCES DETACHEES



000 001 036 03 H - 22/09/2005

4XL/R-GL

XXL/R-GL

ab Masch.-Nr.
from mach.-no.
à partir de mach.-no

498 000 - 516 000

/ 000 001 036 03 H /

Erläuterungen Illustration Illustration

Gültigkeit dieser Tafel
Validity of this diagram
Validité du diagramme

Nr. der Zeichnung, die zu dieser Seite gehört
No. of drawing belonging to this page
No. du dessin appartenant à cette page

Tafel-Nr.
No. of diagram
No. de diagramme

Bennung dieser Tafel
Denomination of this diagram
Dénomination du diagramme

Maschinentypen
Type of machines
Type de machines

Nr. dieser Ersatzteilliste
No. of this spare part list
No. de cette liste des pièces de rechange

Tragrahmen / Schutze kpl. Frame / Guard cpl. Cadre / Protecteurs cpl.						000 001 084 00		
					585 000 - 597 629	C D R O M	444 841 1	4.0
Pos.	ID-Nr.	Benennung	Description	Description	Masch.-Nr.			
1	00 259 671 0	Tragrahmen links	Frame left	Cadre gauche	585 000 - 597 629	x		
	00 259 627 0	Tragrahmen rechts	Frame right	Cadre droite	585 000 - 597 629	x		
	00 901 491 0	6kt-Schraube	Hex head bolt	Boulon tete hex	590 000	x		M 16 X 130
3	00 909 912 0	Sperkantscheibe	Detent edged washer	Disque à bord d'arrêt	597 629	x		SKM 16

Dieses Ersatzteil ist gültig ab Masch.Nr. 590 000
This spare part is valid from mach. no. 590 000
Cette pièce de rechange est valable à partir de no. de machine 590 000

Dieses Ersatzteil ist gültig von Masch.Nr. 585 000 bis Masch.Nr. 597 629
This spare part is valid from mach. no. 585 000 up to mach. no. 597 629
Cette pièce de rechange est valable à partir de no. de machine 585 000 jusqu'au no. 597 629

Dieses Ersatzteil ist gültig bis Masch.Nr. 597 629
This spare part is valid up to mach. no. 597 629
Cette pièce de rechange est valable jusqu'au no. de machine 597 629

Bestell-Nr.
Order no.
No. de commande

Position des Ersatzteiles in der Zeichnung
Position of spare part in the drawing
Position de la pièce de rechange au dessin

**Ersatzteil-Katalog auch
auf CD-ROM erhältlich!**
**Spare parts list also
available as CD-ROM!**
**Catalogue de pièces de rechange
également disponible sur CD-ROM!**

Anzahl Teile je Typ

X = nach Bedarf
Kein Eintrag = Keine Verwendung für diesen Typ

Quantity of parts for each type

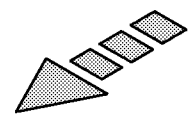
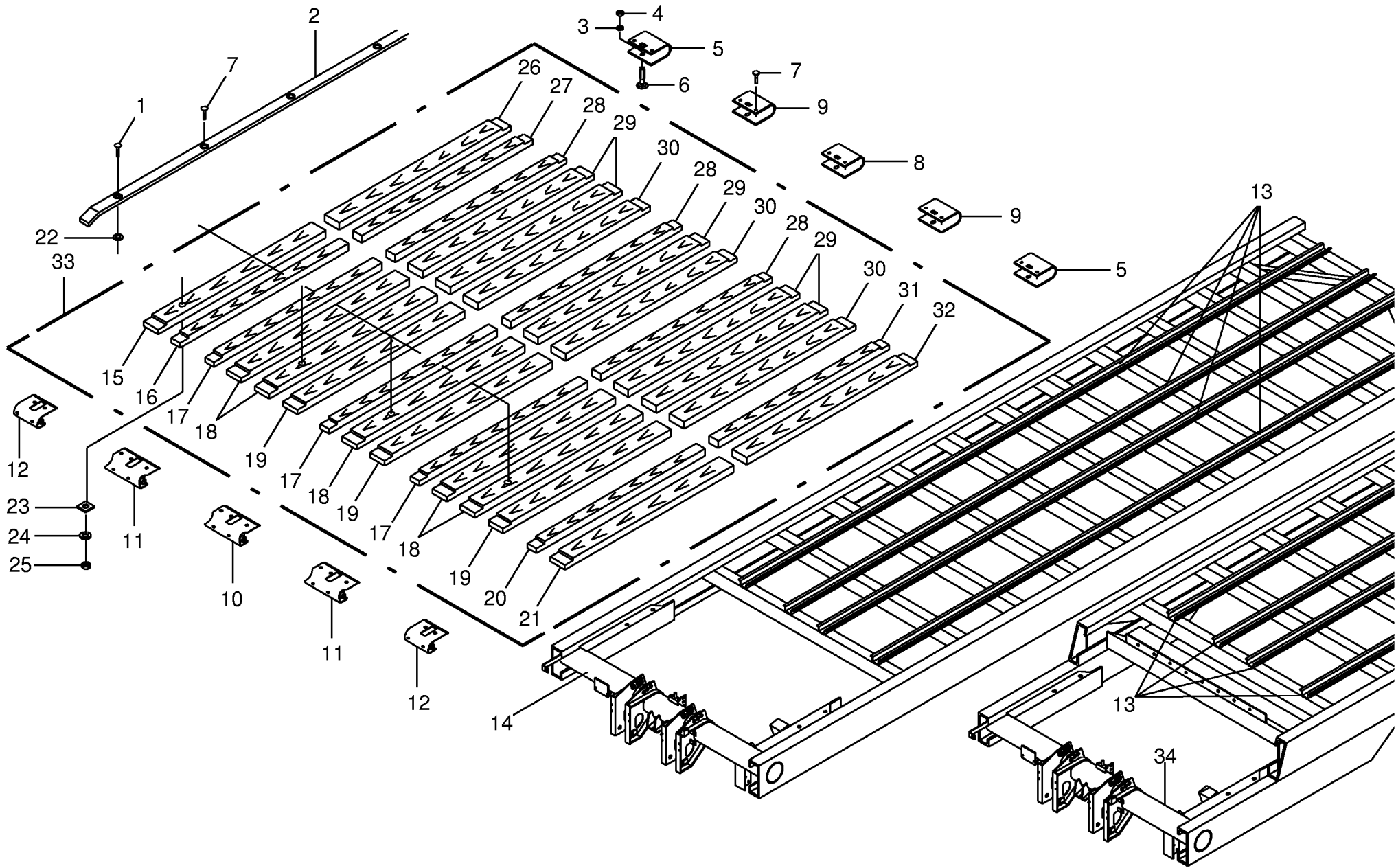
X = as needed
No entry = No use for this type

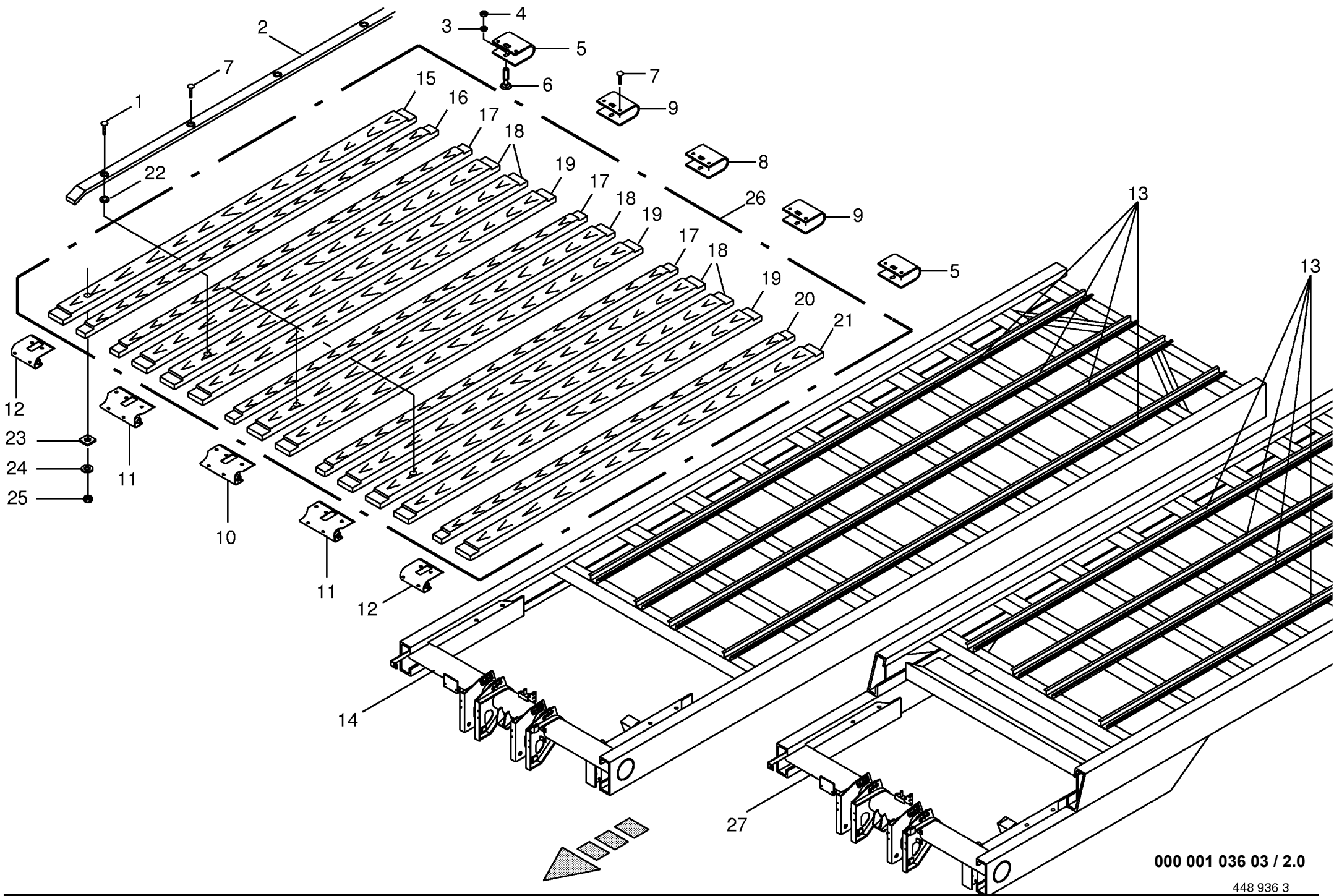
Quantité de pièces de chaque type

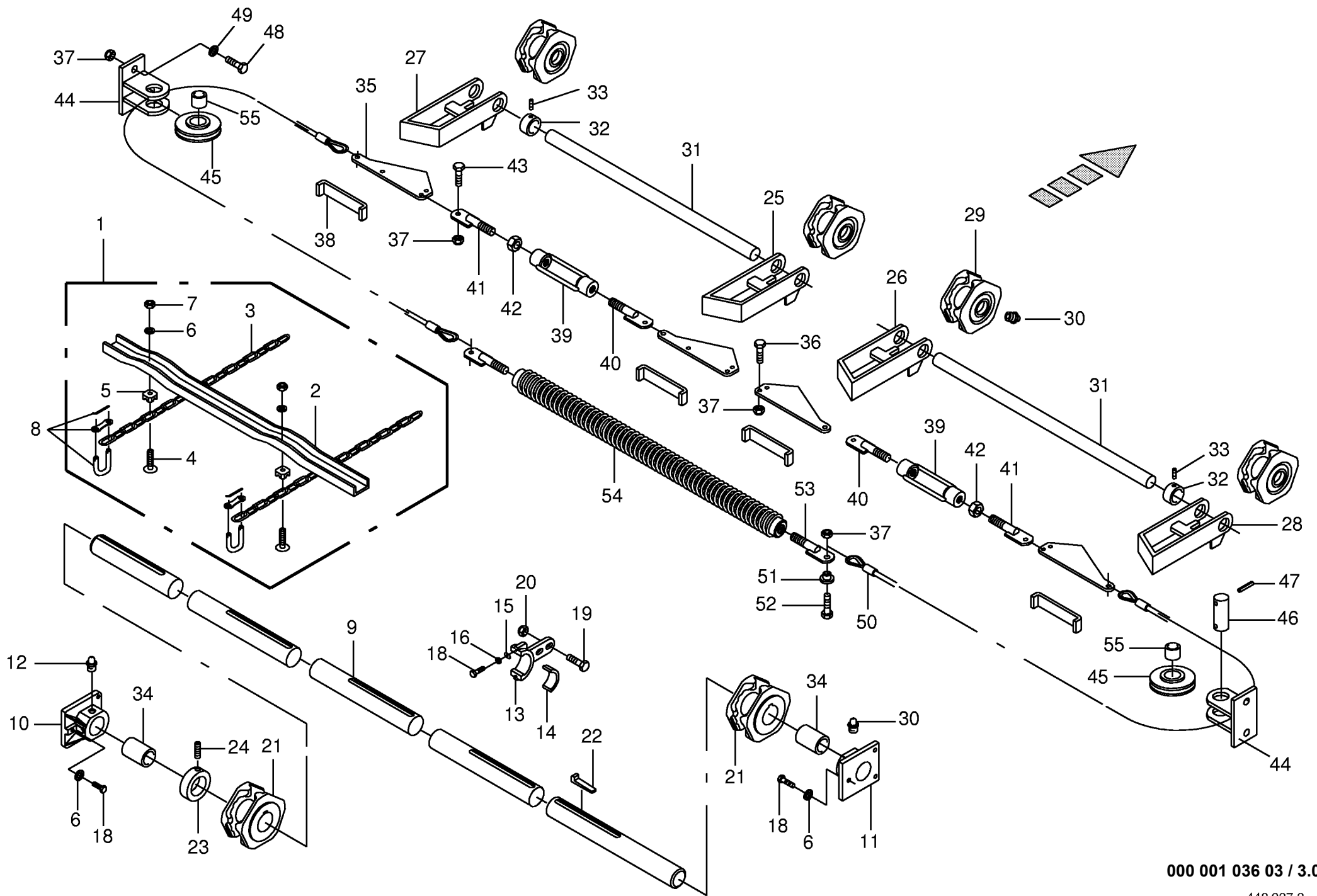
X = selon besion
Aucune inscription = Pa d'utilisation pour ce type

INHALTSVERZEICHNIS	TABLE OF CONTENTS	TABLE DES MATIERES	TAFEL DIAGRAM DIAGRAMME
Rahmen und Holzboden	Frame and floor	Cadre et plancher en bois	1.0
Rahmen und Holzboden	Frame and floor	Cadre et plancher en bois	2.0
Kratzboden	Conveying floor	Fond mouvant	3.0
Hydraulischer Vorschub	Hydraulic assistance	Avance hydraulique	4.0
Kegelradgetriebe kpl.	Gearbox cpl.	Carter cpl.	5.0
Tandemaaggregat, ungelenkt BPW	Tandem axle assy	Collection essieu tandem	6.0
Bremsachse kpl.	Brake axle cpl.	Essieu cpl.	7.0
Bremsachse kpl. m.ABS	Brake axle cpl.	Essieu cpl.	8.0
Bremsanlage m. ABS ,24 Volt	Reake system	Système de freinage	9.0
Tandemaaggregat - Boogie - 18to	Tandem axle assy	Collection essieu tandem	10.0
Bremsachse vorne - Boogie - 18to	Brake axle front	Essieu avant	11.0
Bremsachse hinten - Boogie - 18to	Brake axle back	Essieu arriere	12.0
Hydraulische Bremse - Tandemachse	Hydraulic brakes	Frein hydraulique	13.0
Hydraulische Bremse - Boogie-Achse	Hydraulic brakes	Frein hydraulique	14.0
Hydraulische Blockierung Lenkachse	Hydraulic locking facility steering axle	Verrouillage hydraul. essieu directeur	15.0
Druckluftbremsanlage(Kupplung-Achsaggr.)	Air pressure brake fitting	Frein pneumatique	16.0
Druckluftbremsanlage (Bremsv.-Rahmen)	Air pressure brake fitting	Frein pneumatique	17.0
Druckluftbremsanlage	Air pressure brake fitting	Frein pneumatique	18.0
Druckluftbremsanlage - Boogie-Lenkachse	Air pressure brake fitting	Frein pneumatique	18.5
Druckluftbremsanlage - Boogie-Lenkachse	Air pressure brake fitting	Frein pneumatique	19.0
Druckluftbremsanlage(Bremsv.-Kessel)	Air pressure brake fitting	Frein pneumatique	20.0
Druckluftbremsanlage (Bremsv.-Kessel)	Air pressure brake fitting	Frein pneumatique	21.0
Bereifung	Tyres	Pneumatiques	22.0
Kotflügel	Mudguard	Aile	23.0
Kotflügel	Mudguard	Aile	24.0
Deichsel Hitch	Drawbar hitch	Timon hitch	25.0
Zuggabel m. geschr. Zugöse	Drawbar	Chape d attelage	26.0
Stützfuß	Supporting foot	Béquille	27.0
Pick-up kpl. - mit Zubehör	Pick-up cpl.	Pick-up cpl.	28.0
Pick-up	Pick-up	Pick-up	29.0
Pick-up-Aufhängung	Pick-up suspension	Suspension du pick-up	30.0
Hydraulik Pick-up	Hydraulic pick-up lift	Relevage hydraulique du pick-up	31.0
Stützrad seitlich (Luftbereifung)	Lateral supporting wheel (pneumatic)	Roue support latéral (à pneu)	32.0
Stützrad hinten (Stahl)	Supporting wheel back	Roue avant	33.0
Fördertrommel	Feed drum	Tambour de convoyage	34.0
Förderkanal	Conveyor channel	Canal d'alimentation	35.0
Getriebe vorne	Gearbox front	Carter avant	36.0
Kreuzgelenk Walterscheid	Universal joint	Joint universel	37.0
Kettenkupplung	Chain-type clutch	Embrayage a chaine	37.1
Getriebe kpl. (Schneidwalze)	Gearbox cpl.	Carter cpl.	38.0

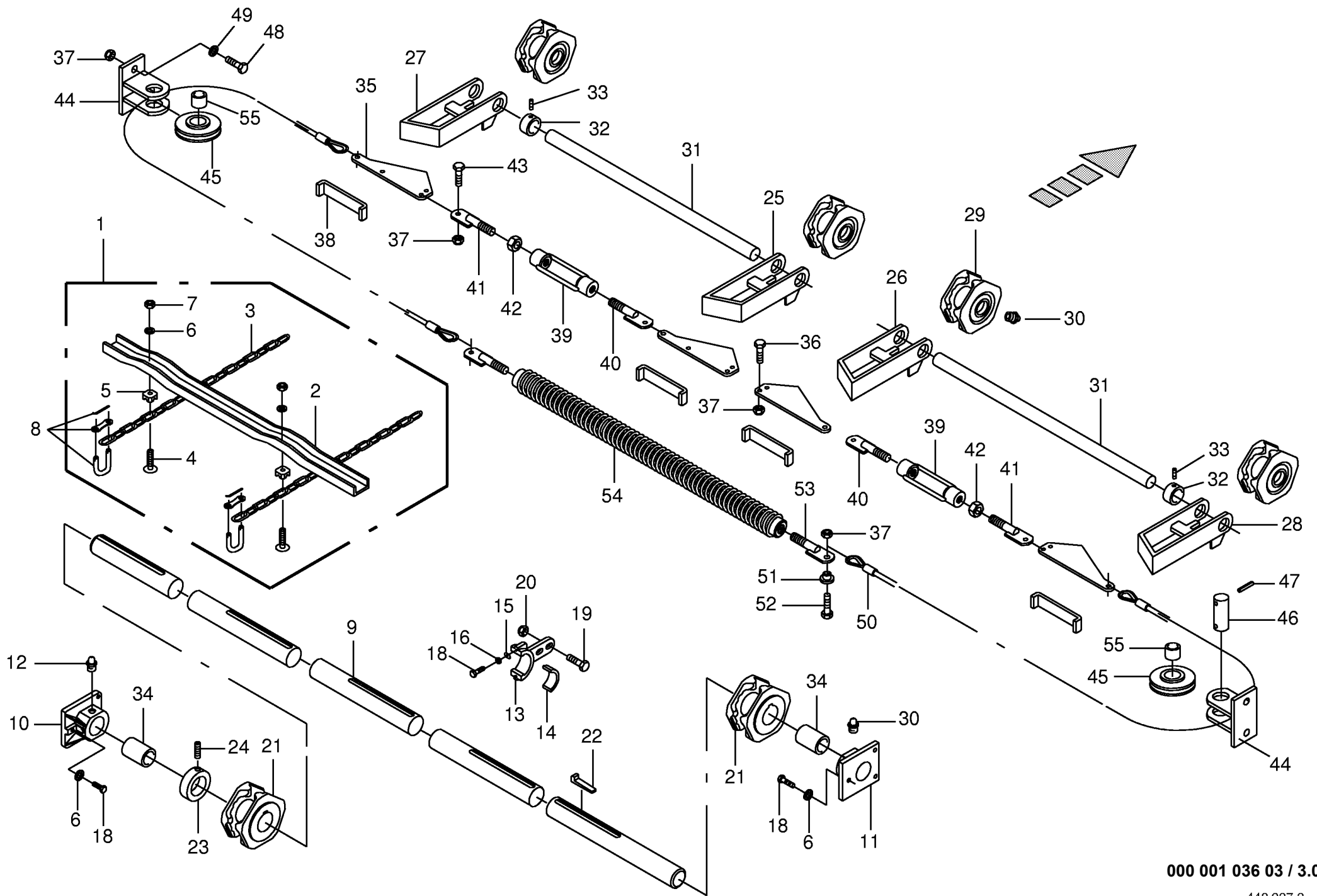
INHALTSVERZEICHNIS	TABLE OF CONTENTS	TABLE DES MATIERES	TAFEL DIAGRAM DIAGRAMME
Schneidwerk - 2 Schneidebenen Schneidwerk - 1 Schneidebene Hydraulik Schneidwerk Schutze vorne	Cutting mechanism Cutting mechanism - 1 cutting plane Hydraulic cutting mechanism Front guard	Dispositif de coupe Dispositif de coupe Système hydraulique de coupe Protecteur avant	39.0 39.1 40.0 41.0
Aufbau unten Aufbau unten Einstiegluke Aufbau oben	Superstructure bottom Superstructure bottom Inspection door assembled Super structure (Above)	Ridelles Ridelles Trappe d'acces monte' Parois superieures de la caisse	42.0 43.0 44.0 45.0
Aufbau oben Ladeautomatik für Kratzboden Plane Rückwand	Super structure (Above) Automatic scraper floor control Tarpaulin Rear panel	Parois superieures de la caisse Commande automat. fond mouvant Bâche Porte arriere complete	46.0 47.0 48.0 49.0
Hydraulik/Rückwand Elektronische Komfortbedienung (Lad.) Elektronische Standardbedienung Beleuchtung	Hydraulics Electric comfort control unit Electric standard-control Lighting	Système hydraulique Commande électrique confort Commande électrique standard Installation d'éclairage	50.0 51.0 52.0 53.0
Beleuchtung Kabelbaum 3 Kabelbaum 6 Steuerblock Standard - Bedienung	Lighting Wiring harness Wiring Harness Control bloc	Installation d'éclairage Faisceau électrique Faisceau électrique Bloc de commande	54.0 55.0 56.0 57.0
Steuerblock Komfort - Bedienung Hydraulik für Standard-Bedienung Hydraulik für Komfort-Bedienung Zubehör - Load-Sensing-Anschluß	Control bloc confort - control Hydraulic for standard-control Hydraulic for comfort-control Accessories - Load-Sensing-connection	Bloc de commande confort - comande Hydraulique avec standard-commande Hydraulique avec confort-commande Accessoires - Load-Sensing-raccordement	58.0 59.0 60.0 61.0
Hauptgelenkwelle Sicherheitsaufkleber Hinweisaufkleber	Main Pto shaft Warning signs General information labels	Arbre à cardans primaire Plaque indicatrices de securite Plaque indicatrices generales	62.0 63.0 64.0

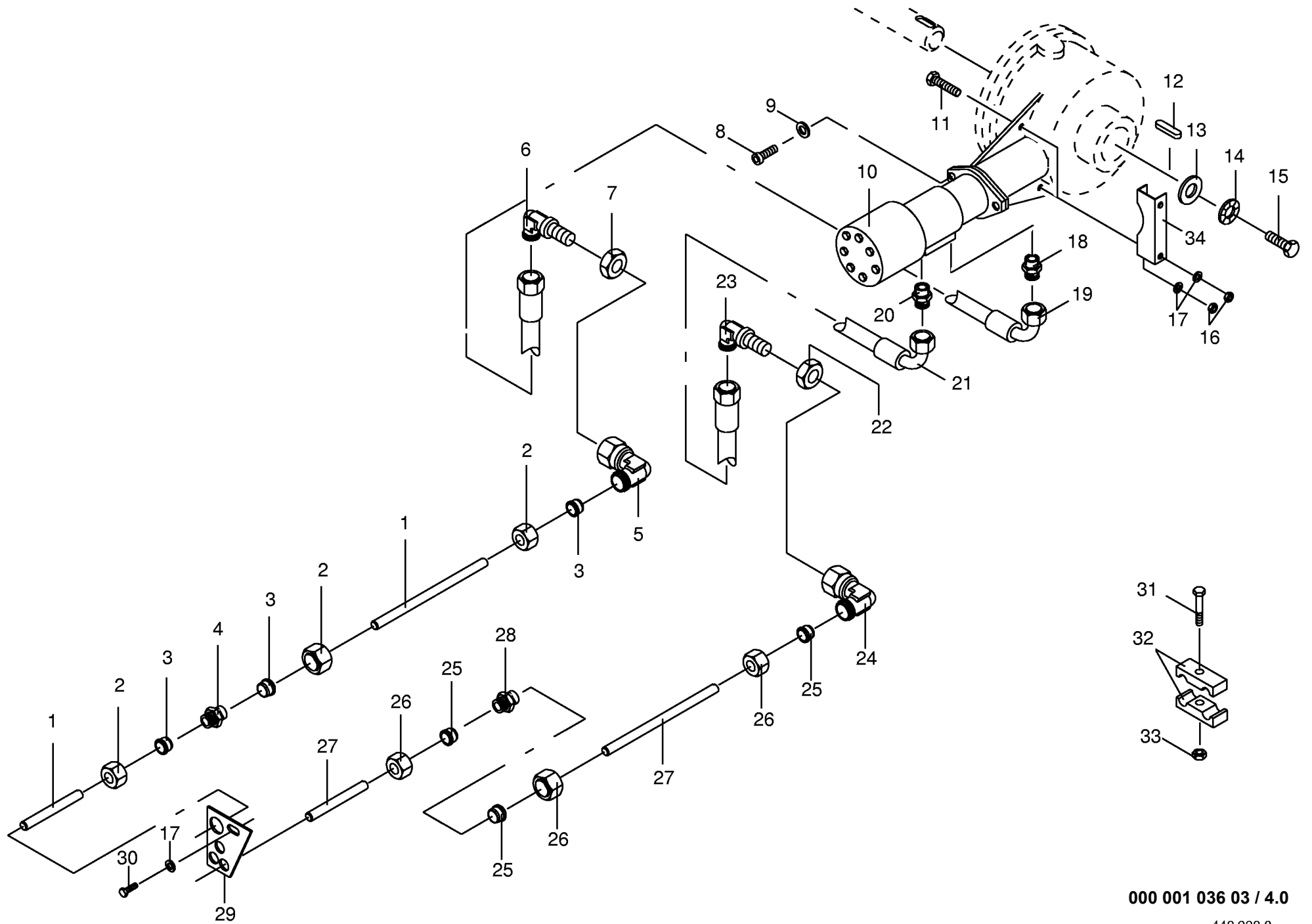


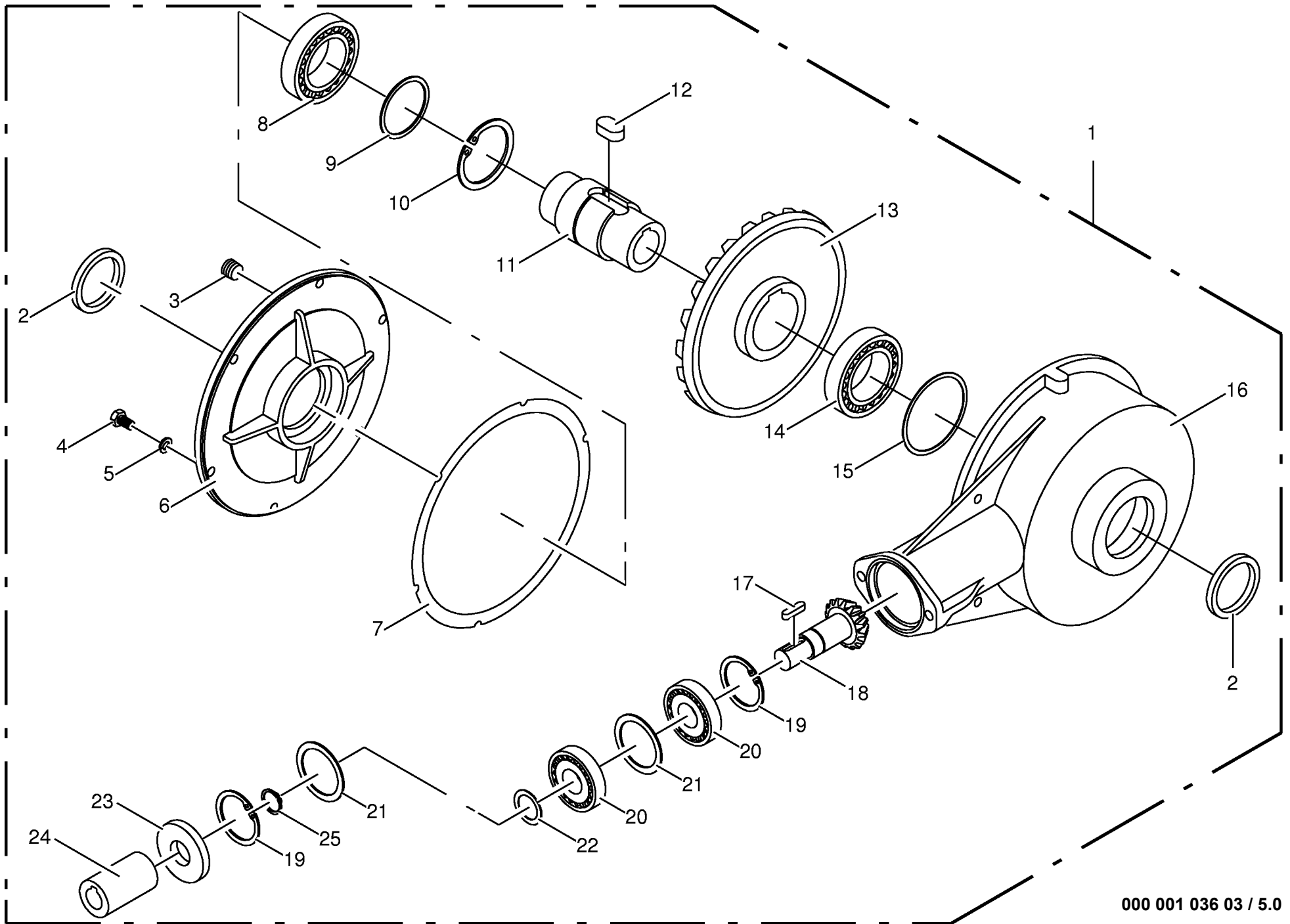




Kratzboden Conveying floor Fond mouvant					498000 - 516000	4 X L / R - G L	X X L / R - G L			000 001 036 03
Pos.	ID-Nr.	Benennung	Description	Description	Masch.-Nr-				448 937 3	3.0
										Bemerkung/Remarks/Remarque
1	00 333 233 0	Kratzboden kpl.	Conveying floor cpl.	Fond mouvant cpl.		2				lg.= 12803
2	00 334 336 0	Kratzboden kpl.	Conveying floor cpl.	Fond mouvant cpl.			2			lg.= 11005
3	00 334 322 0	Kratzbodenleiste	U-strip	Barrette de fond mouvant		50	44			lg.= 965
3	00 922 024 0	Rundstahlkette Satz	Chain	Chaîne		2				B 10 X 31 X 413 GLD.
4	00 922 582 0	Rundstahlkette Satz	Chain	Chaîne			2			B 10 X 31 X 355 GLD.
5	00 905 303 2	Flachrundschrabe	Flat round bolt	Vis a tête bombée		x	x			M 10 X 41
6	00 200 583 0	Distanzstück	Spacer	Pièce d'entretoisement		x	x			
6	00 910 111 1	Federring	Spring washer	Rondelle elastique		x	x			B 10
7	00 908 212 0	6kt-Mutter	Hex nut	Écrou hex		x	x			M 10
8	00 922 610 0	Kettenschloß	Chain lock	Joint de chaine		x	x			10 X 31
9	00 334 326 1	Kratzbodenantriebswelle	Scraper floor drive shaft	Arbre dèntraînement du font mo		x	x			Rd. 40 X 2371
10	00 337 556 0	Kratzbodenlager links	Mowing floor bearing	Palier de fond mouvant		x	x			incl. Pos. 34
11	00 333 520 0	Kratzbodenlager rechts	Mowing floor bearing right	Palier de fond mouvant droite		x	x			incl. Pos. 34
12	00 919 107 0	Kegel-Schmiernippel	Cone-grease nipple	Quille-graisseur		x	x			CM 8 X 1
13	00 345 626 7	Stützlagerhalter	Support bearing	Support de crapaudine		x	x			
14	00 345 645 1	Halbschale	Half bearing shall	Demi coussinet		x	x			
15	00 340 739 1	Spezialscheibe	Special washer	Rondelle		x	x			9 X 35 X 2,5
16	00 910 010 0	Federring	Spring washer	Rondelle elastique		x	x			
18	00 900 636 0	6kt-Schraube	Hex head bolt	Boulon tête hex		x	x			M 10 X 25
19	00 900 656 0	6kt-Schraube	Hex head bolt	Boulon tête hex		x	x			M 12 X 30
20	00 908 701 0	Sicherungsmutter	Securing nut	Écrou-frein		x	x			M 12
21	00 200 576 3	Nusskettenrad	Nut chain wheel	Roue à chaîne de noix		x	x			
22	00 915 544 0	Nasenkeil	Gib-head key	Clavette a talon		x	x			10 X 8 X 56
23	00 911 322 0	Stellring	Fixing ring	Bague		x	x			A 40 (incl.Pos.24)
24	00 905 933 0	Gewindestift	Set screw	Vis sans tete		x	x			M 10 X 12
25	00 200 751 2	Halter -links	Support -left	Cadre support -gauche		x	x			
26	00 201 324 1	Halter -rechts	Support -right	Cadre support -droite		x	x			
27	00 334 615 0	Halter links	Support left	Support gauche		x	x			
28	00 336 615 1	Halter rechts	Support	Support		x	x			
29	00 200 577 1	Umlenkrolle	Deflexion pulley	Rouleau de détournement		x	x			
30	00 919 105 0	Kegel-Schmiernippel	Cone-grease nipple	Quille-graisseur		x	x			AM 8 X 1
31	00 334 353 0	Kratzbodenwelle	Drove shaft	Arbre		2	2			Rd. 30 X 921
32	00 911 317 0	Stellring	Fixing ring	Bague		x	x			A 30 ,incl. Pos.33
33	00 905 922 0	Gewindestift	Set screw	Vis sans tete		x	x			M 8 X 10
34	00 934 935 0	Lagerbuchse	Bearing bush	Coussinet		x	x			4050 DU
35	00 200 753 0	Spannkeil	Tensioning wedge	Coin de serrage		x	x			
36	00 900 636 0	6kt-Schraube	Hex head bolt	Boulon tête hex		x	x			M 10 X 25
37	00 908 758 0	Sicherungsmutter	Securing nut	Écrou-frein		x	x			M 10

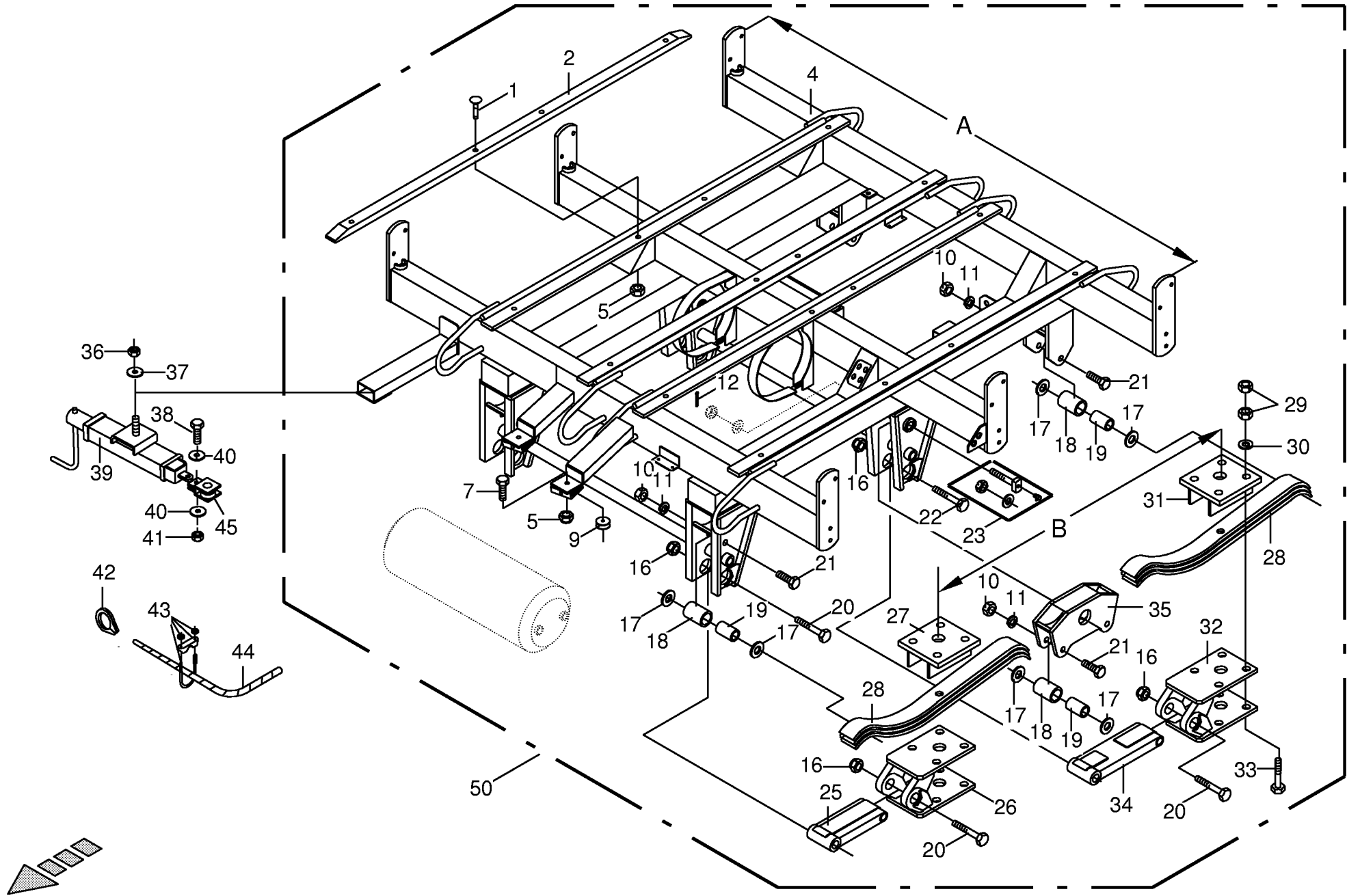




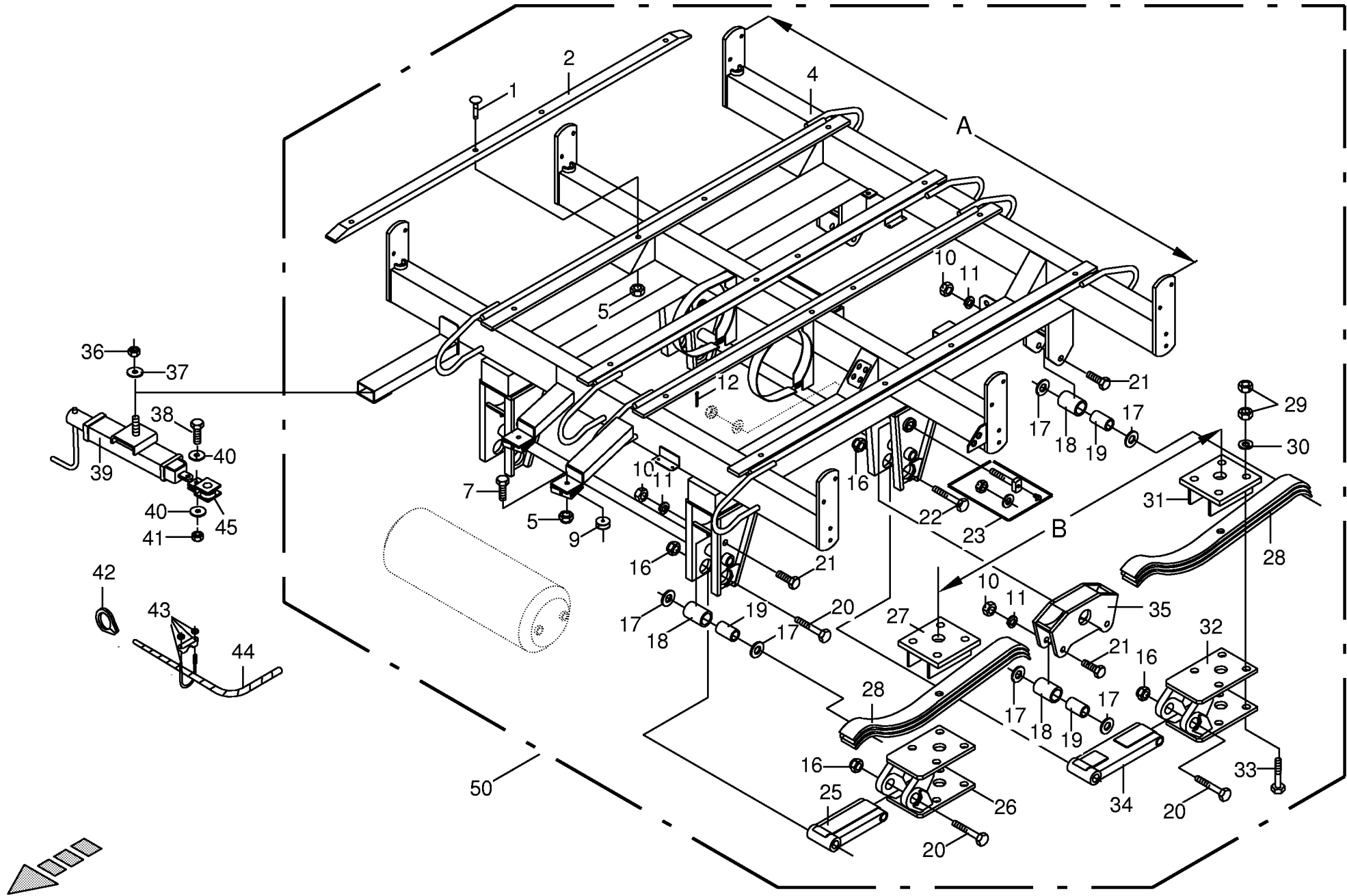


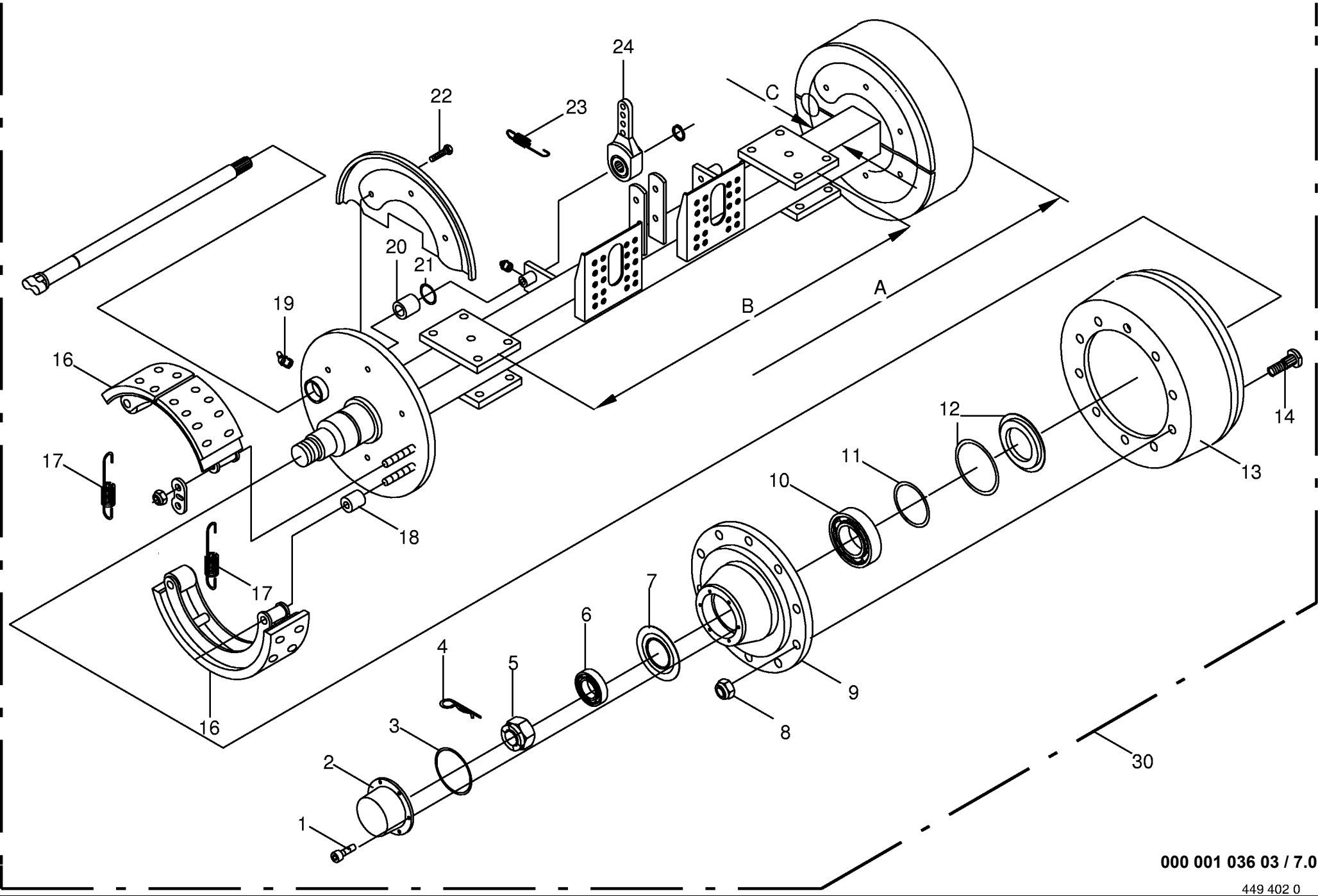
000 001 036 03 / 5.0

447 934 0



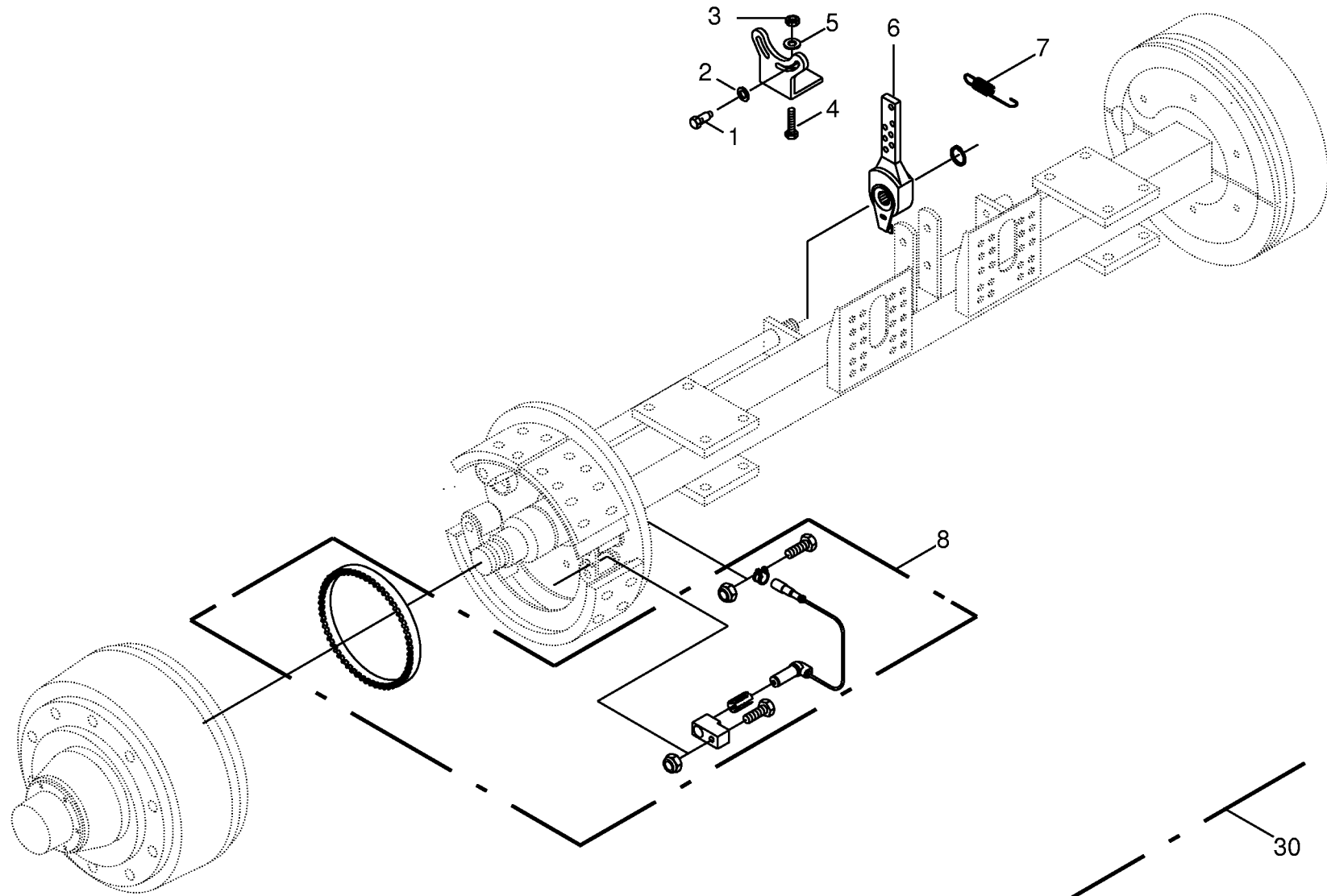
Tandemaaggregat, ungelenkt BPW 16to					498000 - 516000	4 X L / R - G L	X X L / R - G L			000 001 036 03
Tandem axle assy Collection essieu tandem									449 506 2	6.0
Pos.	ID-Nr.	Benennung	Description	Description	Masch.-Nr-				Bemerkung/Remarks/Remarque	
1	00 904 838 0	Flachrundschaube	Flat round bolt	Vis a tête bombée		x	x			M 10 X 55
2	00 218 423 0	Holzplatte	Wood plate	Plaque en bois		x	x			Lg.= 1950
4	00 952 075 0	Rahmen A / B	Frame A / B	Cadre A / B		x	x			(nur auf Anfrage) 2230 / 1010
5	00 908 758 0	Sicherungsmutter	Securing nut	Écrou-frein		x	x			M 10
7	00 901 434 0	6kt-Schraube	Hex head bolt	Boulon tête hex		x	x			M 10 X 55
9	00 003 041 3	Seilrolle	Rope pulley	Poulie à cable		x	x			
10	00 908 220 0	6kt-Mutter	Hex nut	Ecrou		x	x			M 16
11	00 910 014 0	Federring	Spring washer	Rondelle elastique		x	x			B 16
12	00 912 091 1	Splint	Cotter pin	Goupille fendue		x	x			5 X 50
16	00 908 730 0	Sicherungsmutter	Hex nut	Ecrou 6 pans		x	x			M 30
17	00 910 319 0	Scheibe	Washer	Rondelle		x	x			21 X 37 X 3
18	00 952 639 0	Gummirolle	Rubber roller	Rouleau caoutchou		x	x			Rd. 20/60 X 80
19	00 952 640 0	Buchse	Bushing	Douille		x	x			Rd. 20 X 1,5 X 80
20	00 901 259 0	6kt-Schraube	Hex head bolt	Boulon tête hex		x	x			M 30 X 150
21	00 901 491 0	6kt-Schraube	Hex head bolt	Boulon tête hex		x	x			M 16 X 130
22	00 901 165 0	6kt-Schraube	Hex head bolt	Boulon tête hex		x	x			M 30 X 170
23	00 952 641 0	Federbolzen kpl.	Springbolt	Axe		x	x			Rd. 30 X 160
25	00 952 076 0	Längslenker, vorn	Front control arm	Bras de commande AV		x	x			
26	00 952 079 0	Federschuh, vorn links	Front spring shoe, lh	Patin de ressort AV, gauche		x	x			
	00 952 080 0	Federschuh, vorn rechts	Front spring shoe, rh	Patin de ressort AV, droite		x	x			
27	00 952 077 0	Federplatte, vorn	Front plate	Plaque avant		x	x			
28	00 952 637 0	Parabelfeder	Parabolic spring	Ressort parabolique		x	x			3 Lagen
29	00 908 031 1	6kt-Mutter	Hex nut	Écrou hex		x	x			M 24
30	00 910 514 1	Scheibe	Washer	Rondelle		x	x			26 X 44 X 4
31	00 952 083 0	Federplatte, hinten	Rear plate	Plaque arriere		x	x			
32	00 952 081 0	Federschuh, hinten links	Spring saddle, lh	Patin de ressort, gauche		x	x			
	00 952 082 0	Federschuh, hinten rechts	Spring saddle, rh	Patin de ressort, droite		x	x			
33	00 901 022 0	6kt-Schraube	Hex head bolt	Boulon tête hex		x	x			M 24 X 320
34	00 952 078 0	Längslenker, hinten	Rear control arm	Bras de commande AR		x	x			
35	00 952 638 0	Pendellager	Self-aligning bearing	Palier articule		x	x			
36	00 908 716 1	Sicherungsmutter	Hex nut	Ecrou 6 pans		x	x			M 16
37	00 910 511 0	Scheibe	Washer	Rondelle		x	x			17,5 X 30 X 3
38	00 900 658 0	6kt-Schraube	Hex head bolt	Boulon tête hex		x	x			M 12 X 40
39	00 336 988 0	Standbremse	Parking brake	Frein de stationnement		x	x			
40	00 910 506 1	Scheibe	Washer	Rondelle		x	x			13 X 24 X 2.5
41	00 908 701 0	Sicherungsmutter	Securing nut	Écrou-frein		x	x			M 12
42	00 917 508 0	Kausche	Grommet thimble	Cosse a corde		x	x			A 8

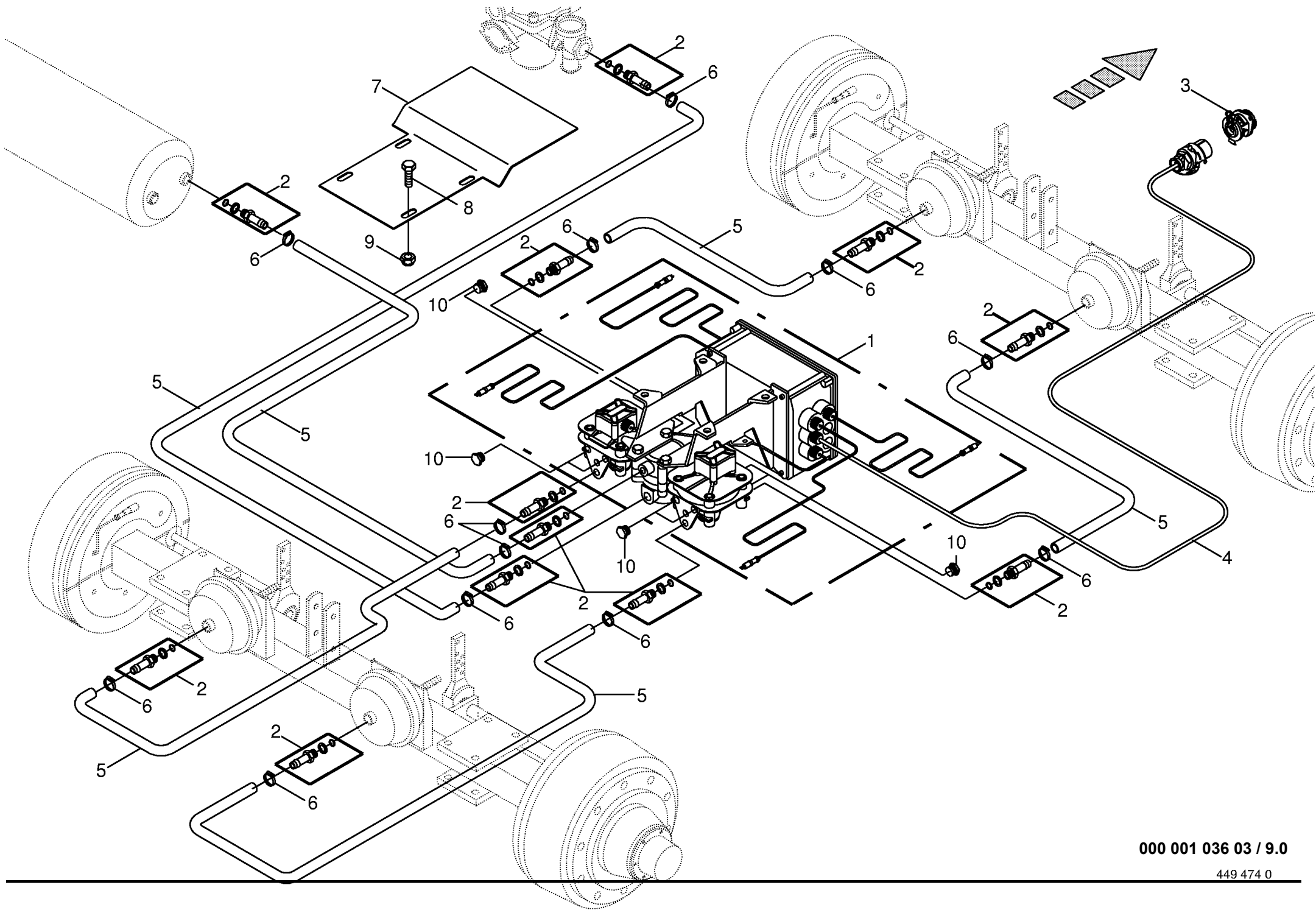


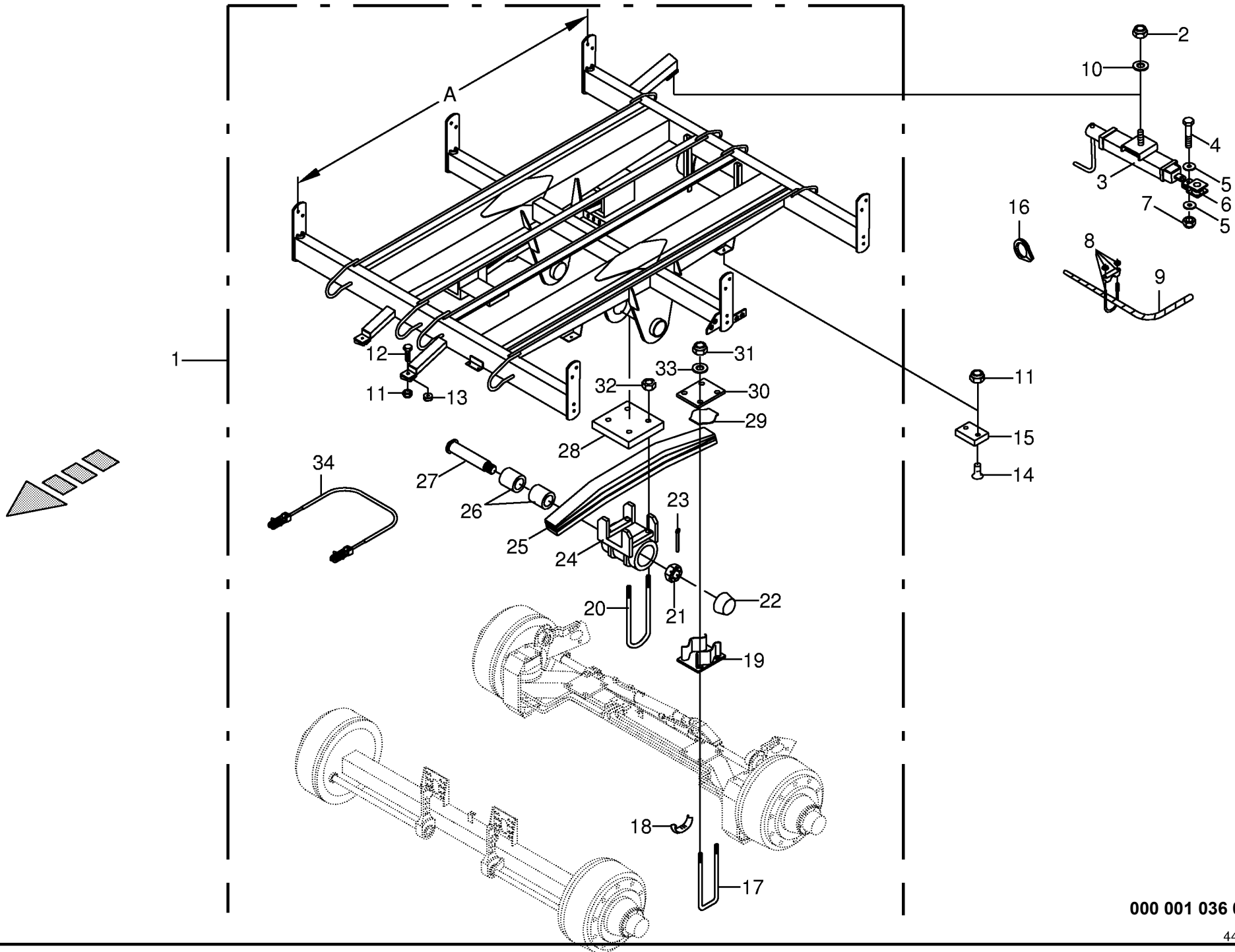


000 001 036 03 / 7.0

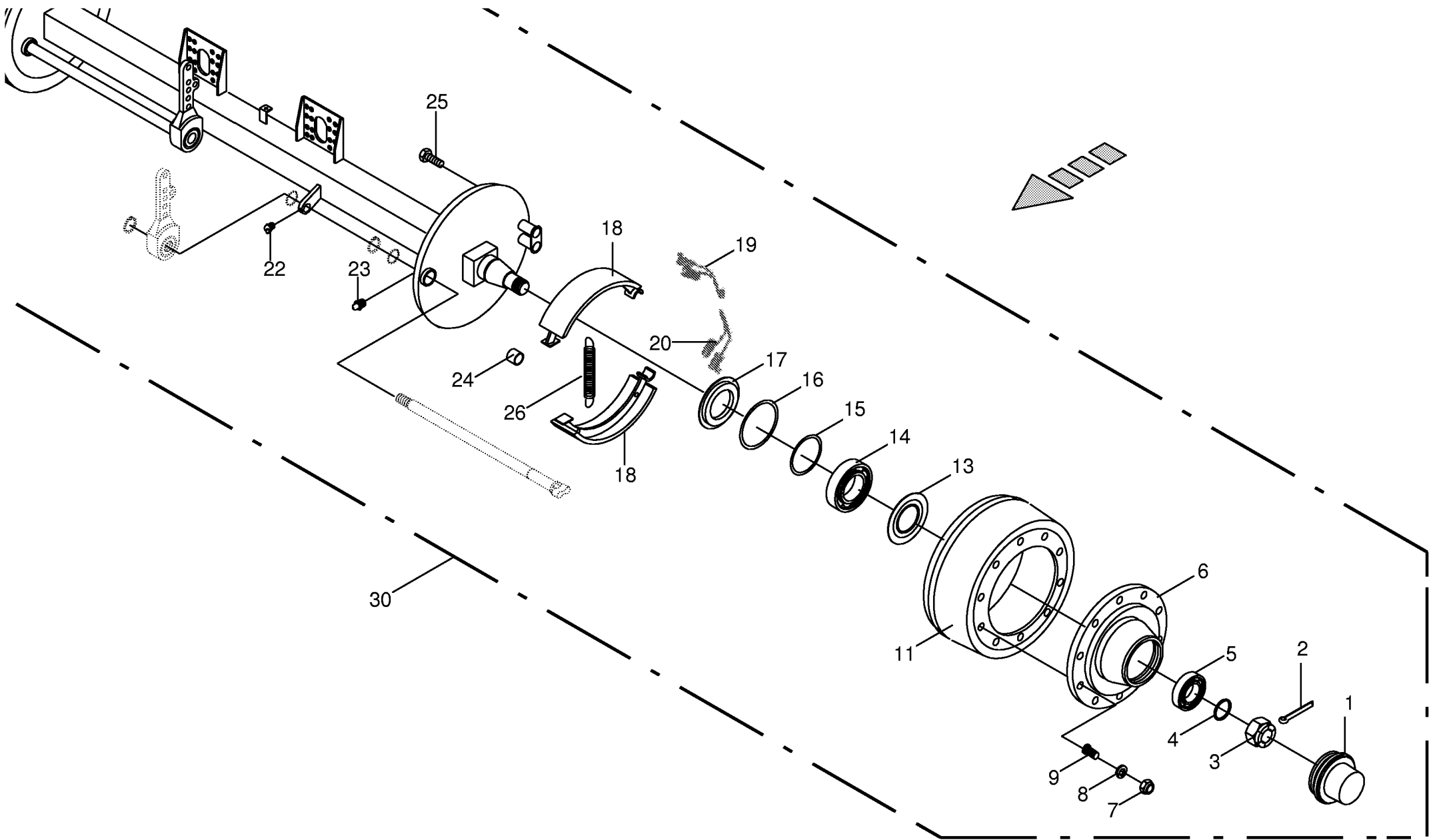
449 402 0

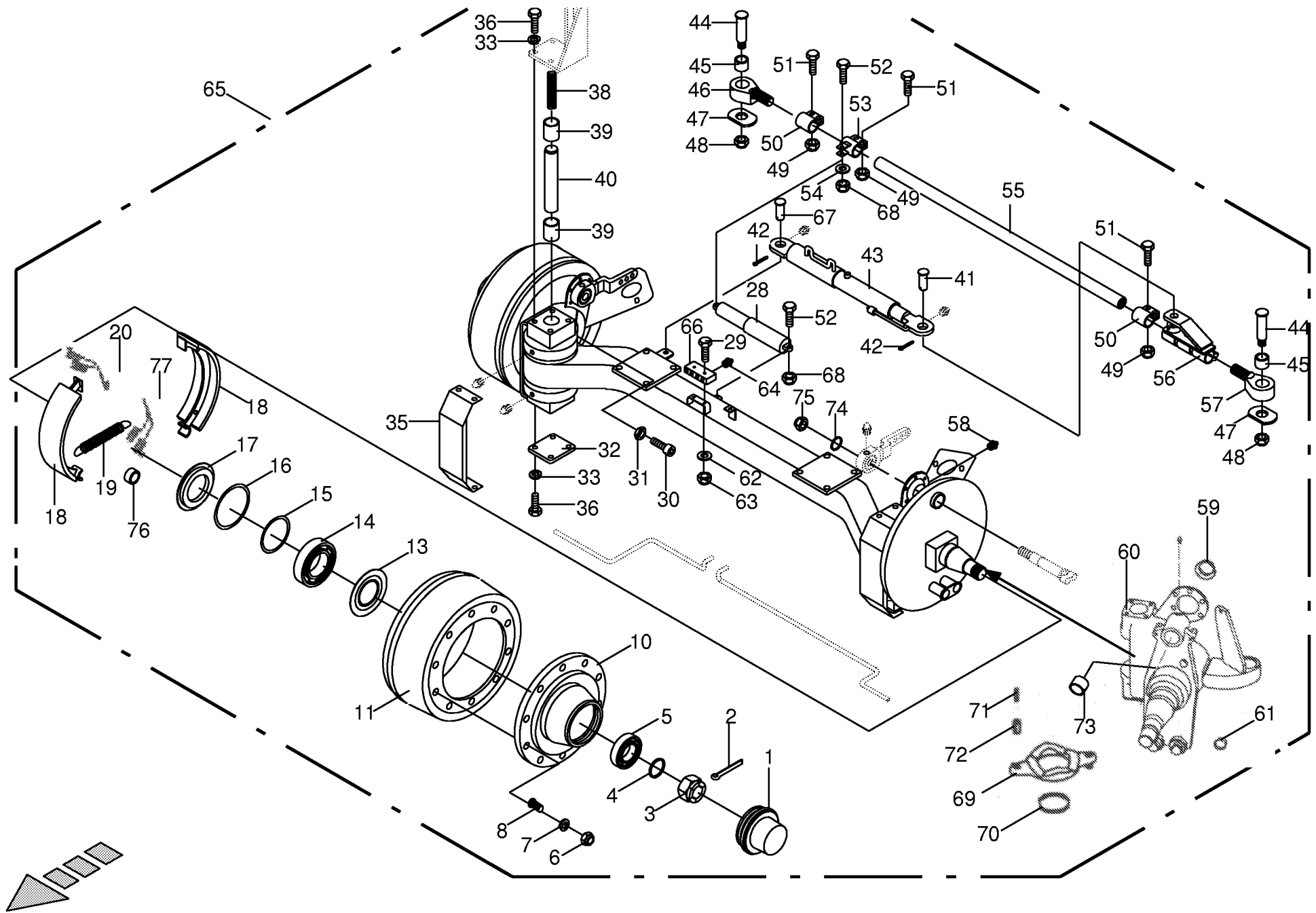




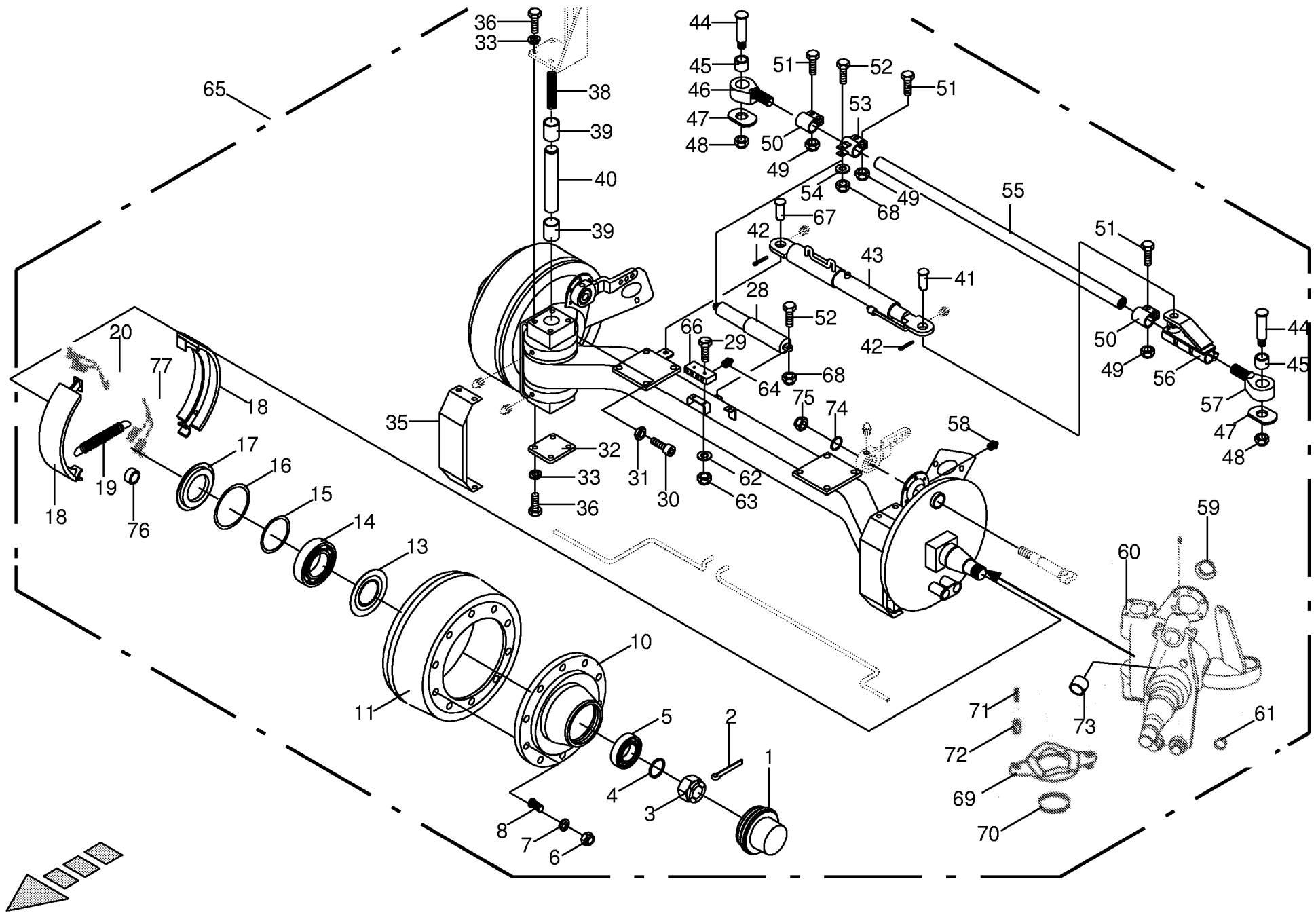


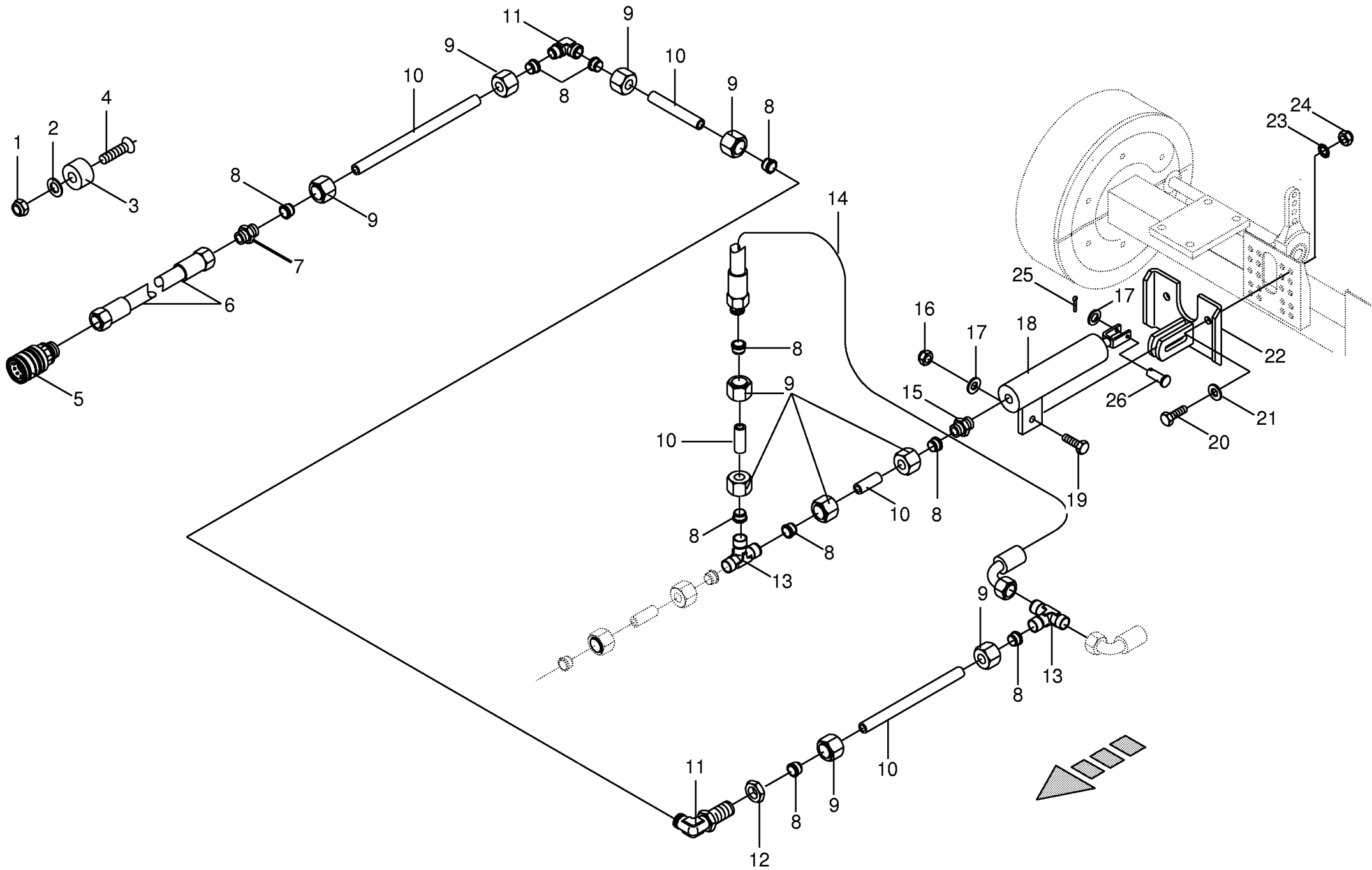
000 001 036 03 / 10.0

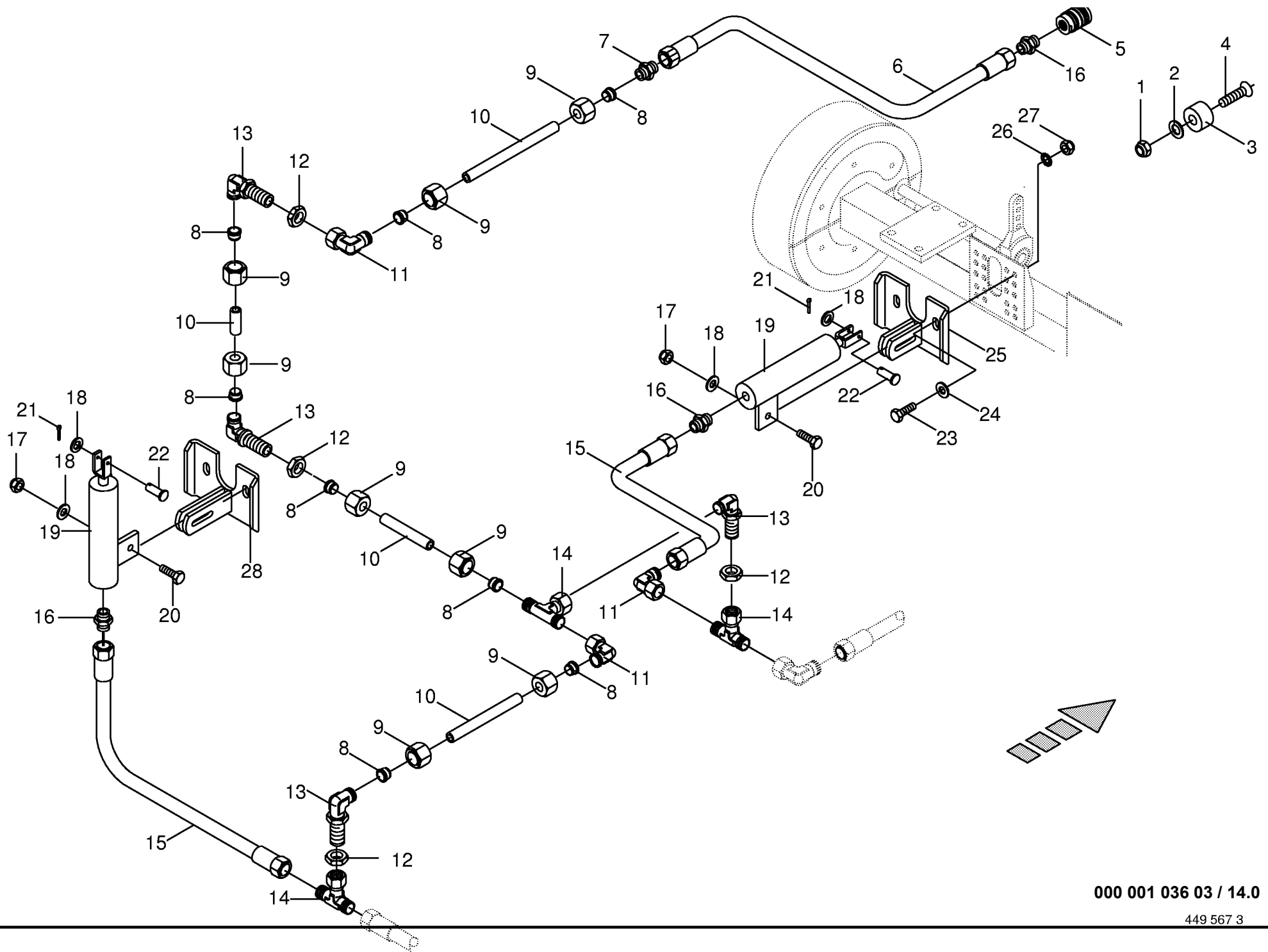


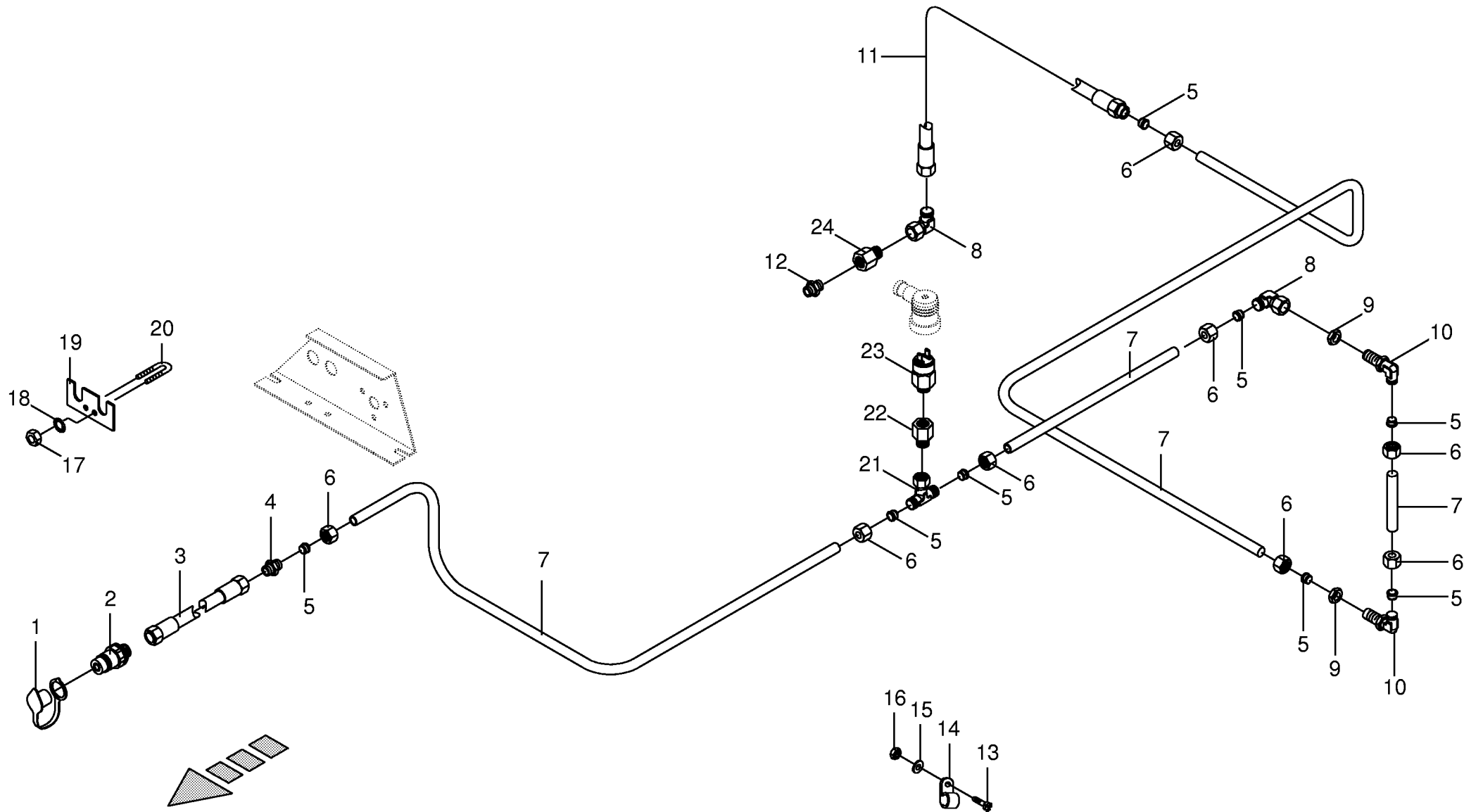


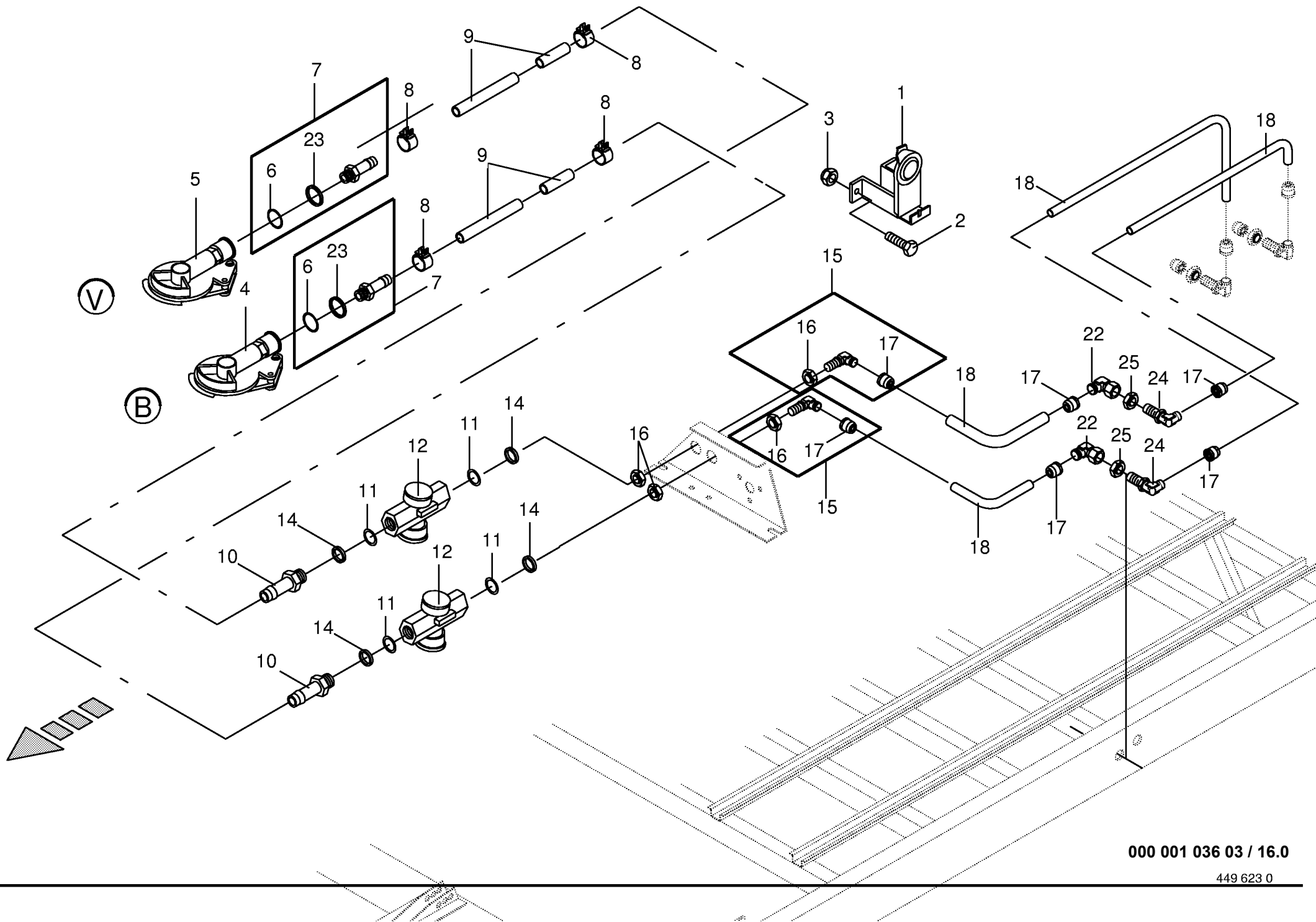
Bremsachse hinten - Boogie - 18to Brake axle back Essieu arriere					498000 - 516000	4 X L / R - G L	X X L / R - G L			000 001 036 03
Pos.	ID-Nr.	Benennung	Description	Description	Masch.-Nr-					449 585 1 12.0
										Bemerkung/Remarks/Remarque
1	00 953 858 0	Radkappe	Wheel cap	Chapeau de roue		x	x			115 X 2
2	00 912 136 1	Splint	Cotter pin	Goupille fendue		x	x			8 X 90
3	00 908 807 0	Kronenmutter	Castellated nut	Ecrou crenele plat		x	x			M 45 X 3,0
4	00 910 324 0	Scheibe	Washer	Rondelle		x	x			43 X 78 X 7
5	00 932 145 0	Kegelrollenlager	Taper roller bearing	Roulement à rouleaux coniques		x	x			32 310
6	00 910 235 0	Radmutter	Nut	Ecrou de roue		x	x			B 22 X 1,5
7	00 910 217 0	Federring	Spring washer	Rondelle elastique		x	x			C 22,5
8	00 952 900 0	Riffelbolzen	Wheel pin	Boulon de fix.de roue		x	x			M 22 X 1,5 X 80
10	00 952 963 0	Radnabe	Hub f. axle	Moyeu de roue		x	x			
11	00 952 921 0	Bremstrommel	Brake drum	Moyeu tambour		x	x			410 X 120 Geteilt
13	00 952 073 0	Abdeckblech	Cover plate	TÔle de recouvrement		x	x			Rd. 84/129 X 8,5
14	00 932 184 0	Kegelrollenlager	Tap. roll. bearing	Roulem.roul.con.		x	x			33 116
15	00 952 939 0	Lagerscheibe	Washer	Rondelle		x	x			
16	00 952 068 0	Lagerscheibe	Washer	Rondelle		x	x			104 X 136 X 2,5
17	00 952 074 0	Stoßring	Push ring	Bague		x	x			
18	00 952 922 0	Bremsbacke	Brake shoe	Machoire de frein		x	x			mit Belag
19	00 952 968 0	Zugfeder	Tension spring	Ressort tendeur		x	x			5,3 X 28,5 X 268
20	00 952 095 0	Zugfeder	Tension spring	Ressort tendeur		x	x			
28	00 952 958 0	Stossdämpfer	Shock absorber	Amortisseur		x	x			
29	00 900 264 0	6kt-Schraube	Hex head bolt	Boulon tête hex		x	x			M 8 X 45
30	00 903 012 0	Zylinderschraube	Allen screw	Vis tete cylindrique		x	x			M 20 X 65
31	00 908 525 1	6kt-Mutter -niedrige Form	Hex nut -low form	Écrou hex -Forme basse		x	x			M 20
32	00 952 956 0	Deckel	Cover	Couvercle		x	x			
33	00 909 910 1	Sperrkantscheibe	Detent edged washer	Disque à bord d'arrêt		x	x			SKM 12
35	00 952 940 0	Formblech	Plate	Plaque		x	x			
36	00 900 657 0	6kt-Schraube	Hex head bolt	Boulon tête hex		x	x			M 12 X 35
	00 900 655 0	6kt-Schraube	Hex head bolt	Boulon tête hex		x	x			M 12 X 25
38	00 952 953 0	Druckfeder	Pressure spring	Ressort de pression		x	x			
39	00 952 938 0	Lagerbuchse	Bearing bush	Coussinet		x	x			55/50 X 70
40	00 952 952 0	Lenkbolzen	Steering pin	Axe de direction		x	x			
41	00 952 950 0	Bolzen	Pin	Boulon		x	x			
42	00 912 113 1	Splint	Cotter pin	Goupille fendue		x	x			6,3 X 63
43	00 952 949 0	Hydraulikzylinder	Hydraulic cylinder	Vérin hydraulique		x	x			
	00 952 973 0	Dichtungssatz	Sealing set	Jeu de joints		x	x			
44	00 952 947 0	Gewindebolzen	Threaded bolt	Boulon fileté		x	x			
45	00 952 946 0	Buchse	Bushing	Douille		x	x			35.1/64.4 X 56
46	00 952 943 0	Spannkopf rechts				x	x			
47	00 952 948 0	Scheibe	Washer	Rondelle		x	x			

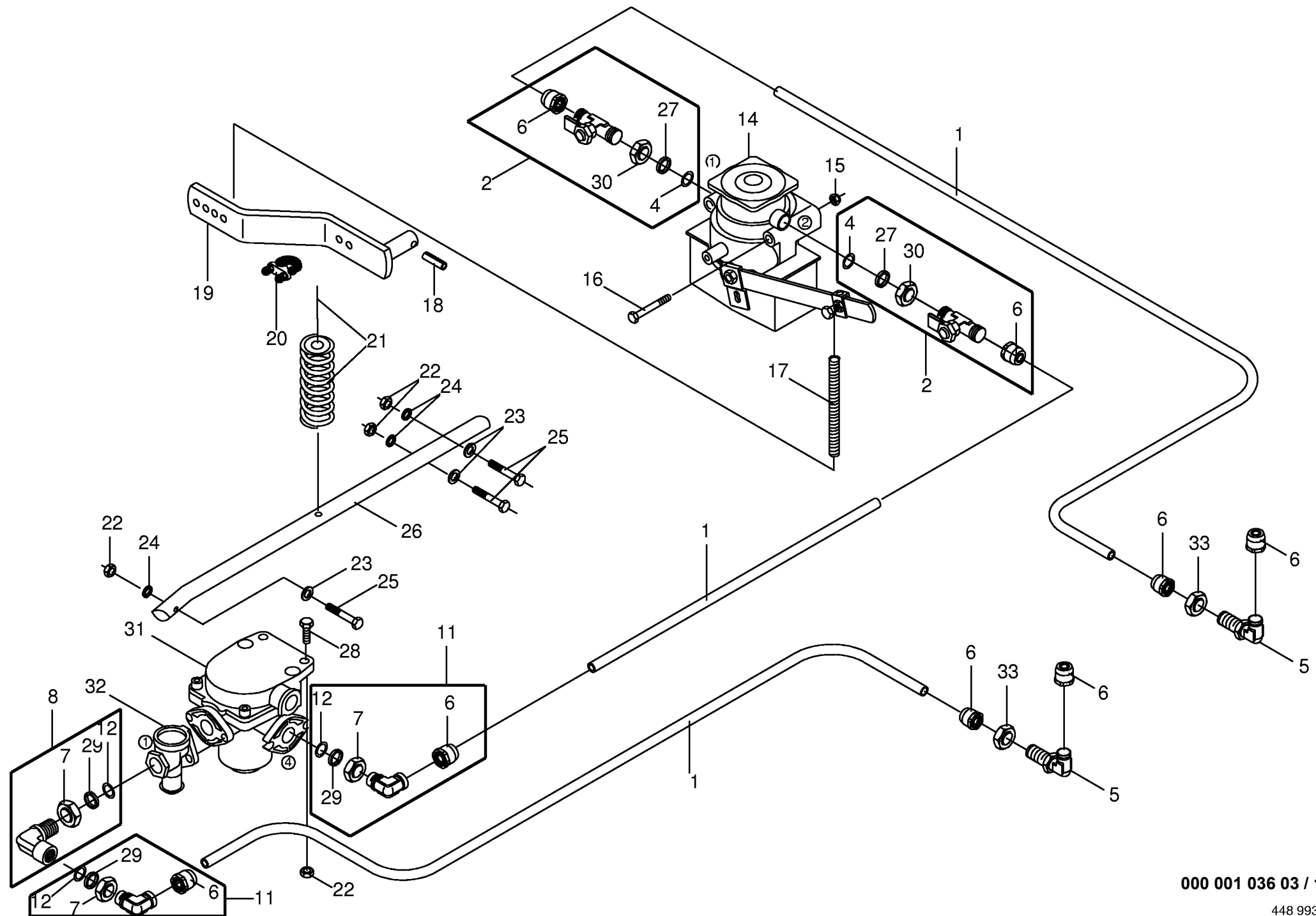


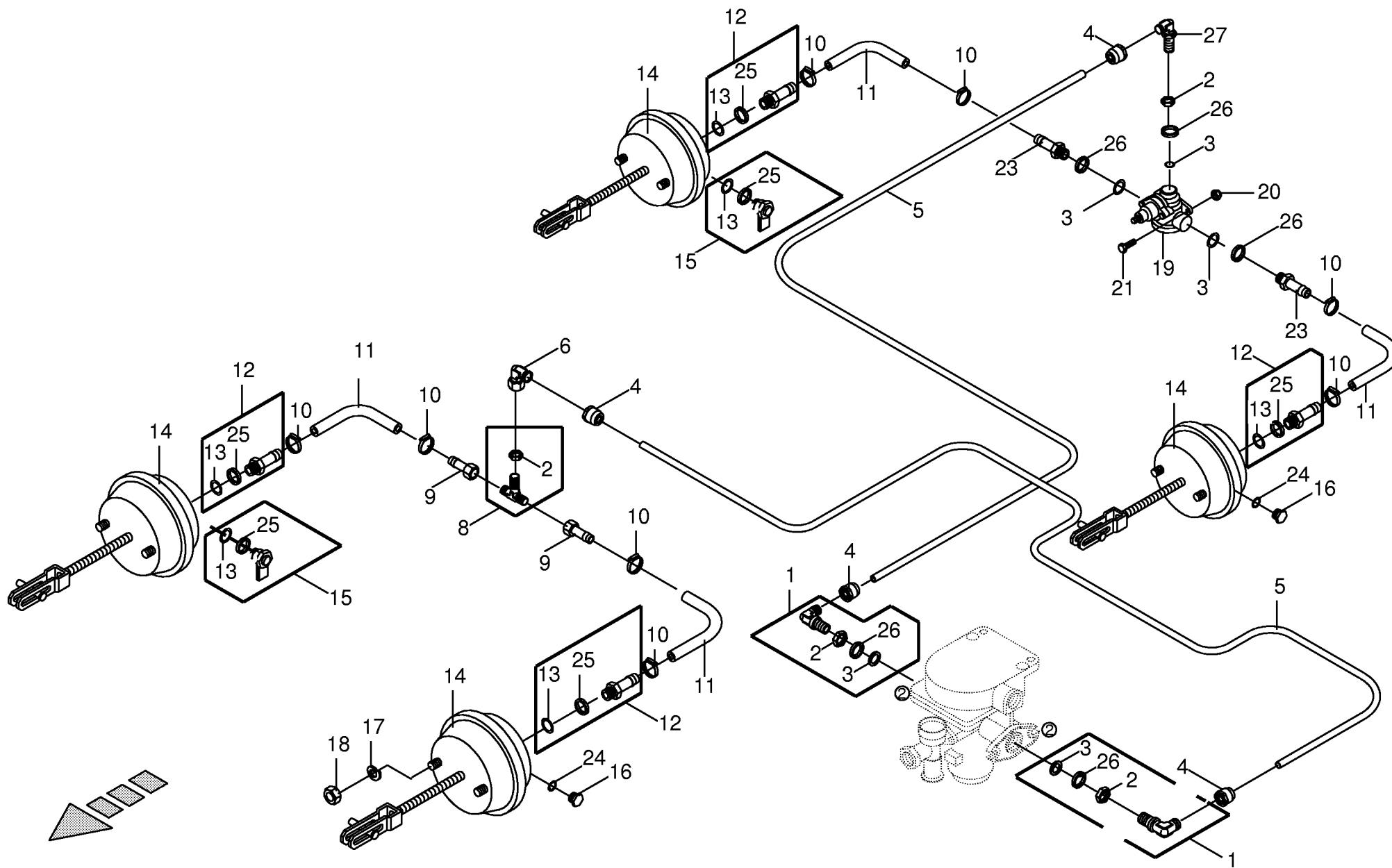


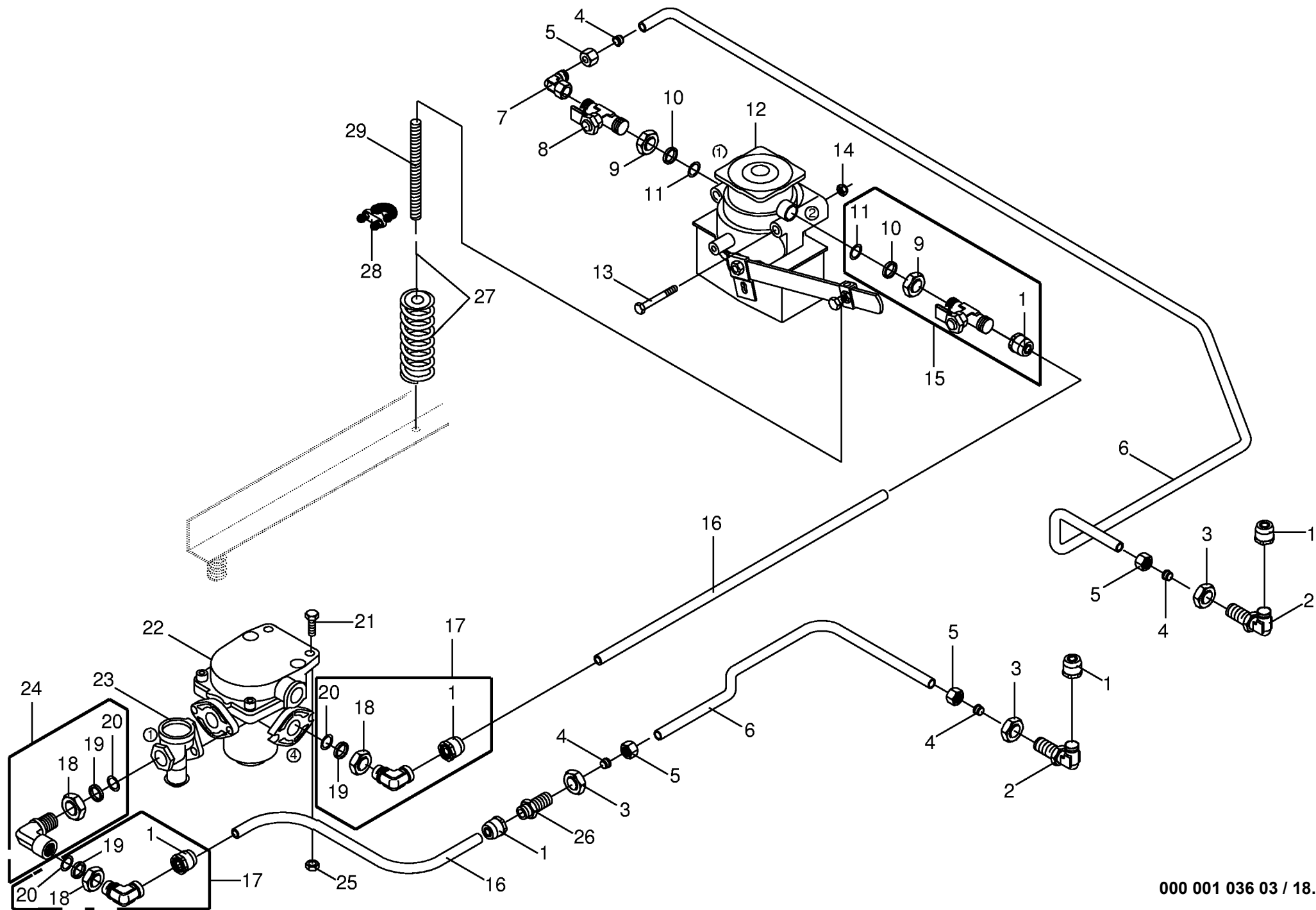


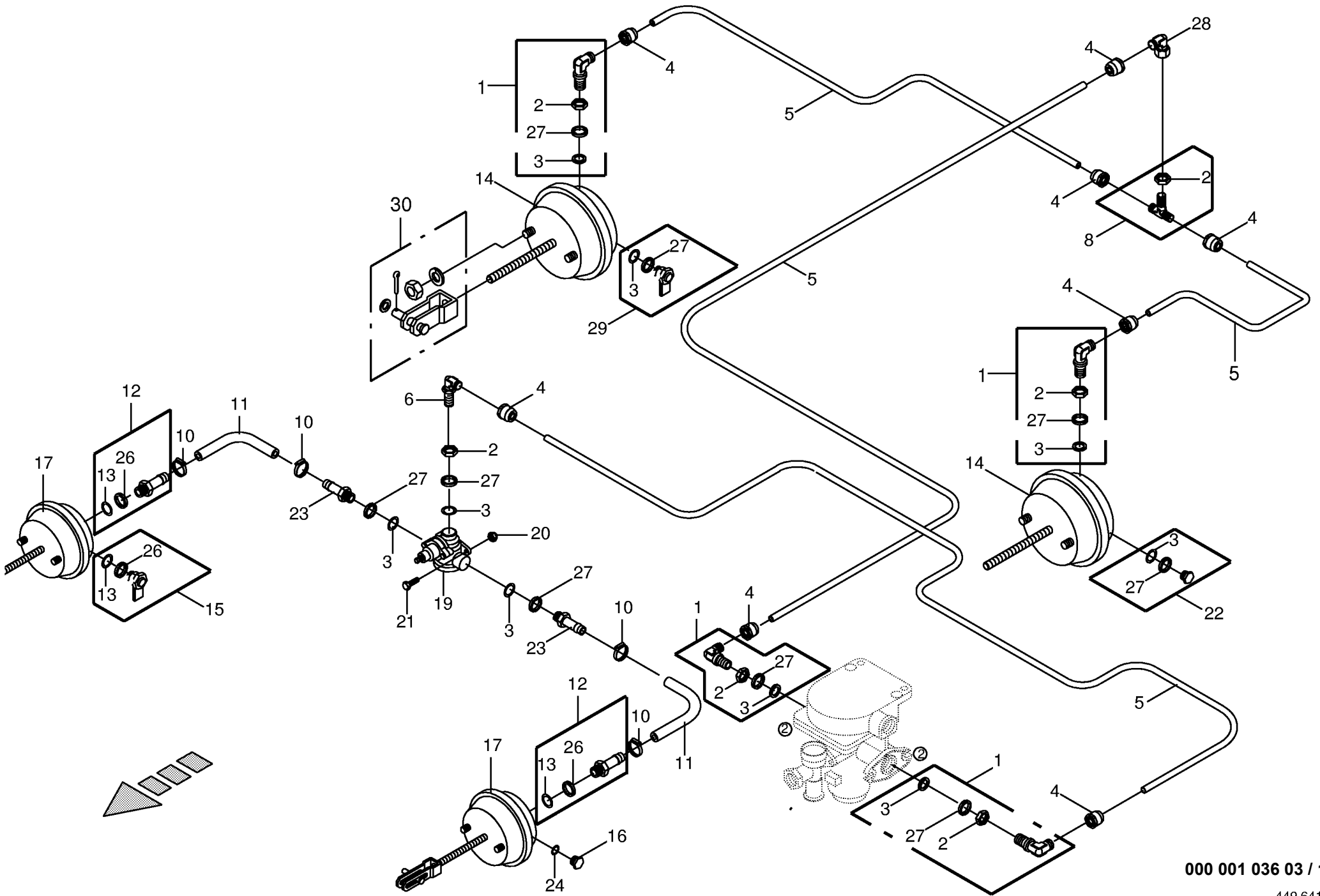


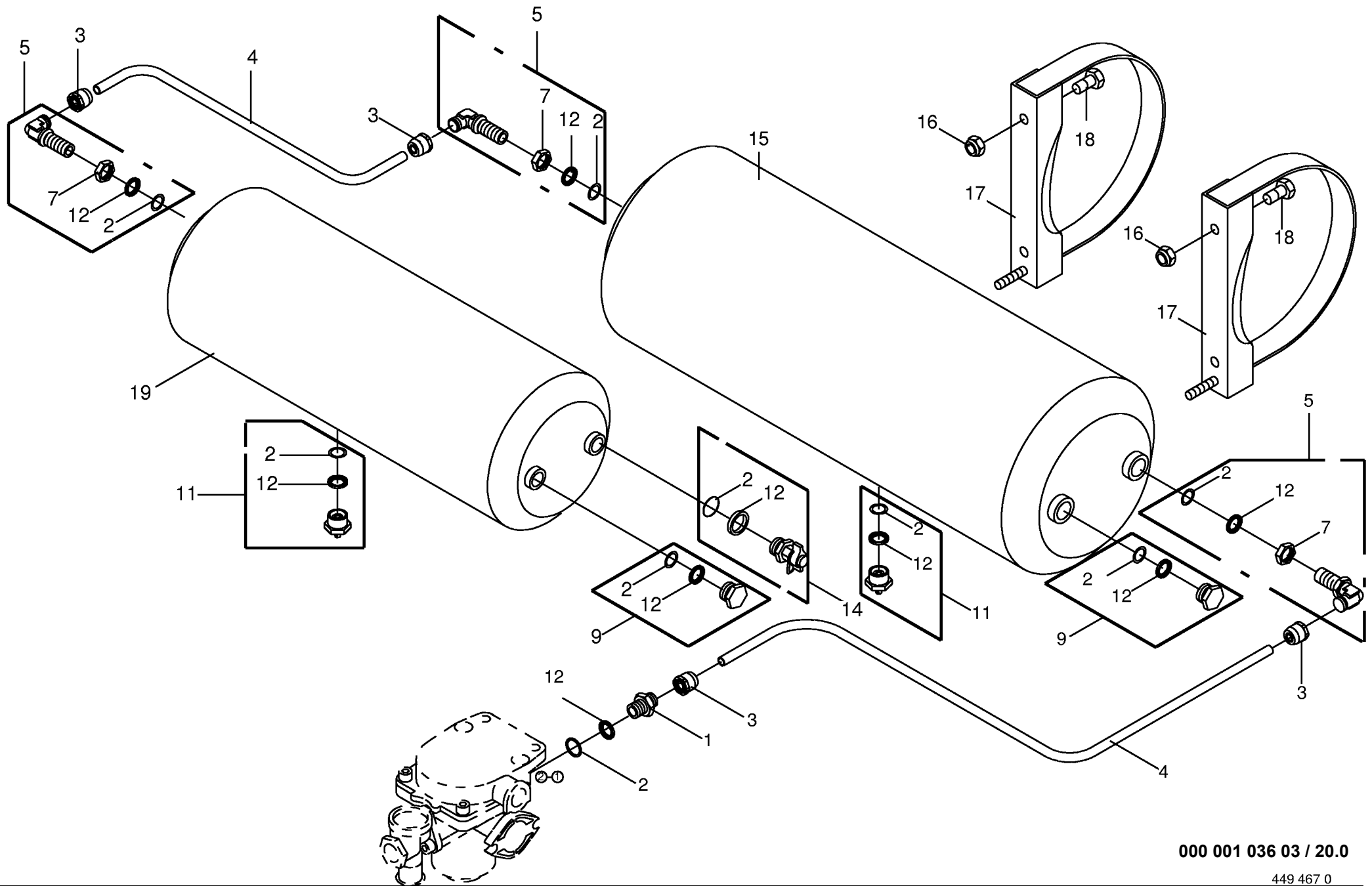


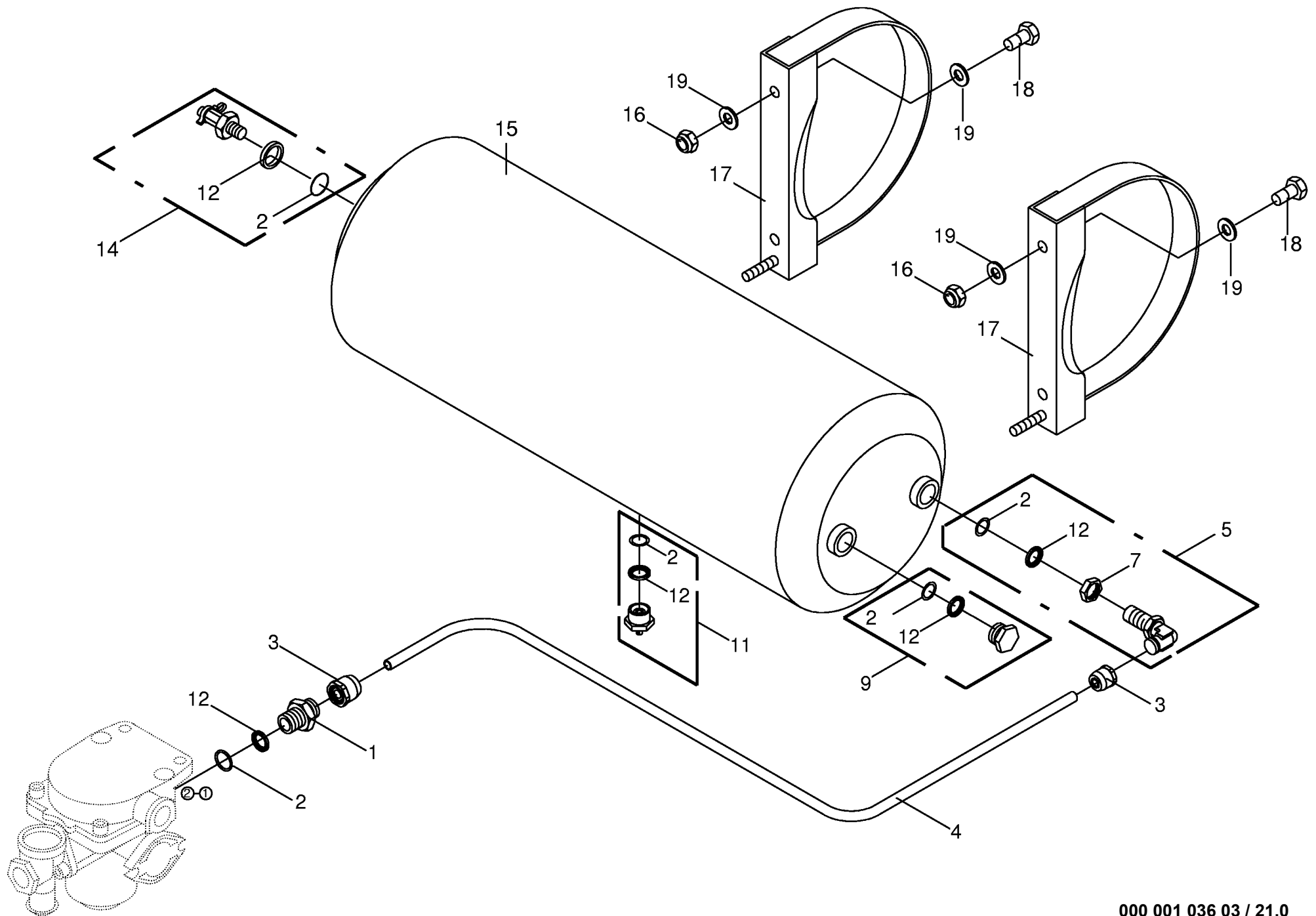






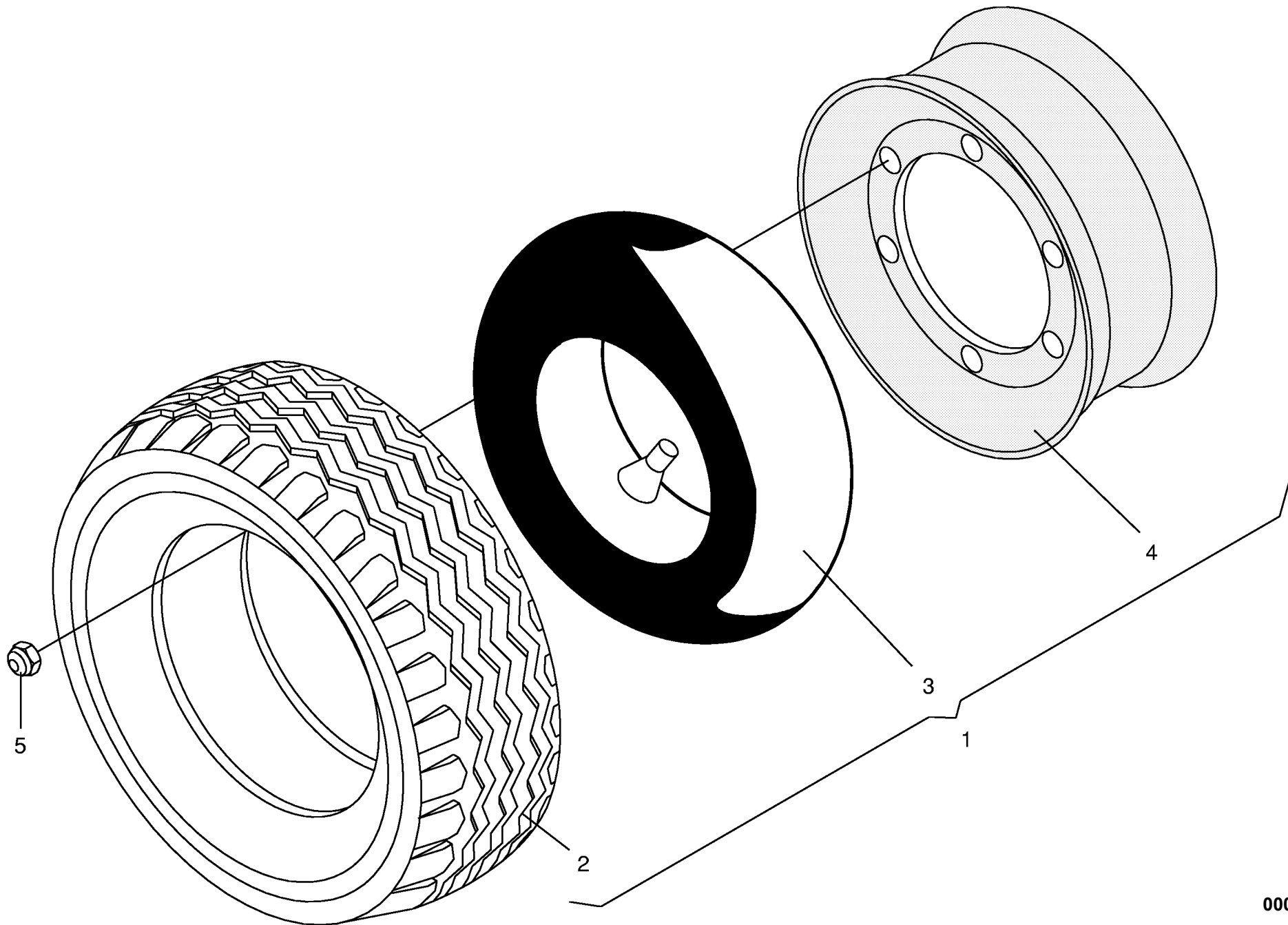


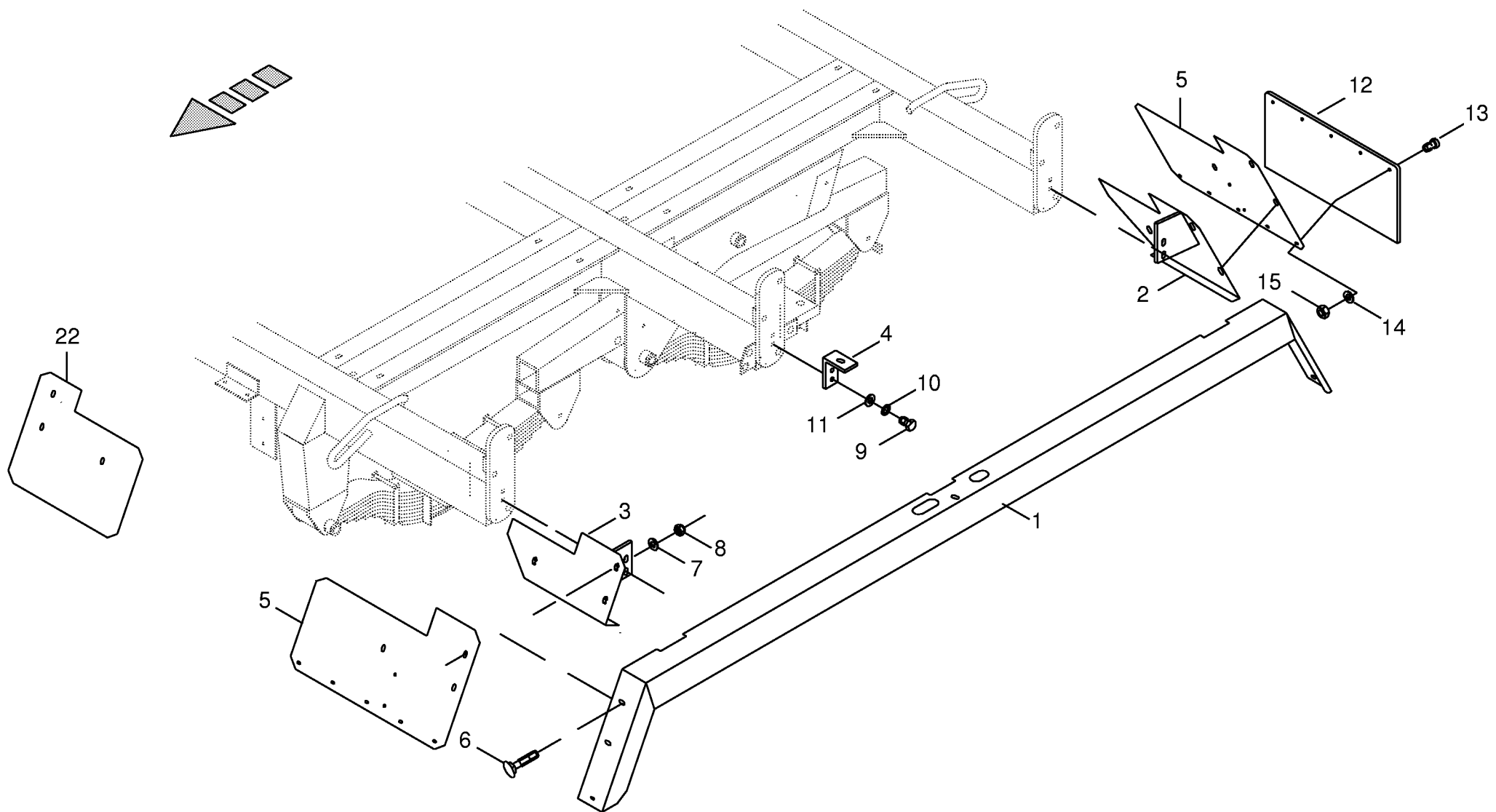




000 001 036 03 / 21.0

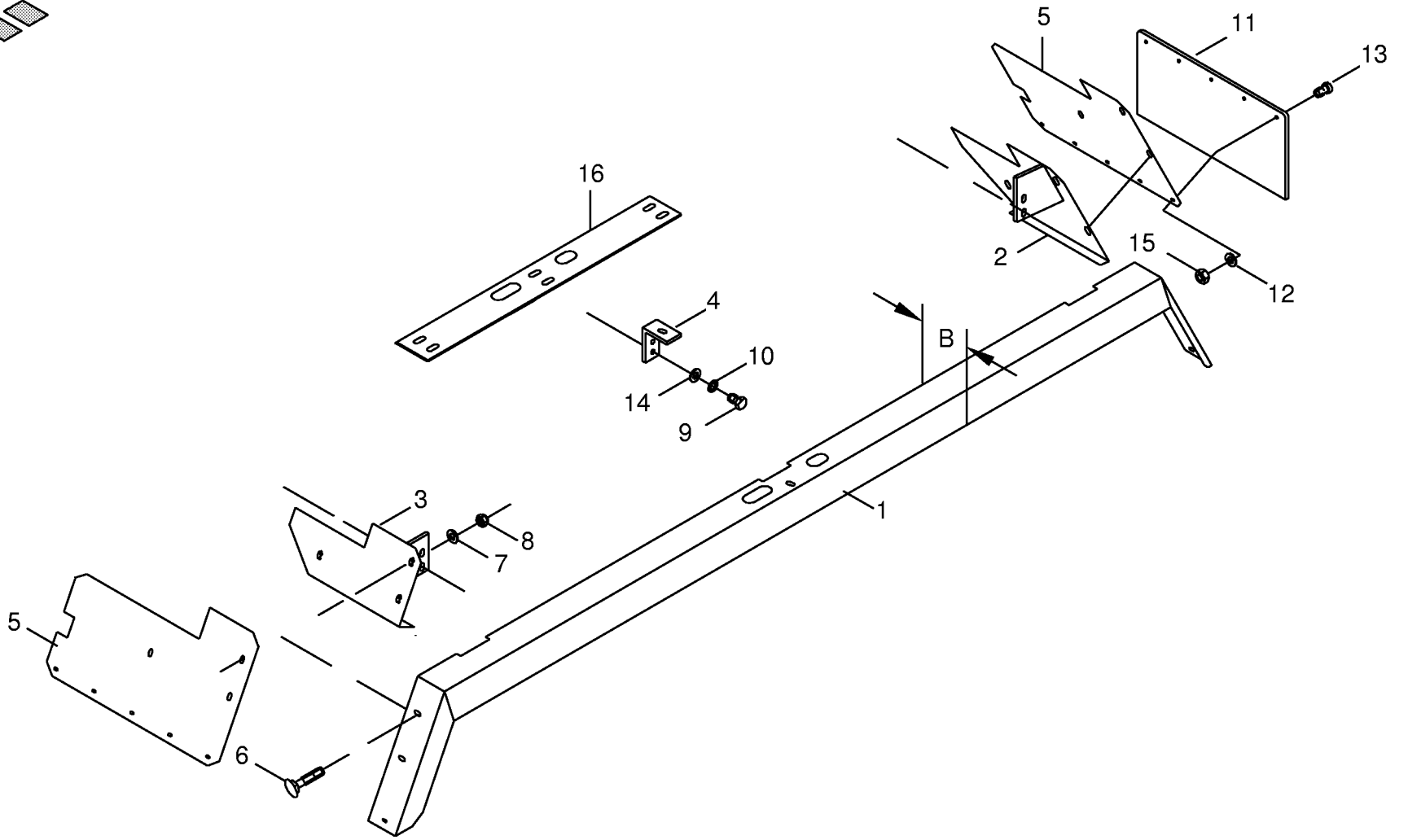
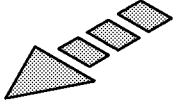
449 640 1

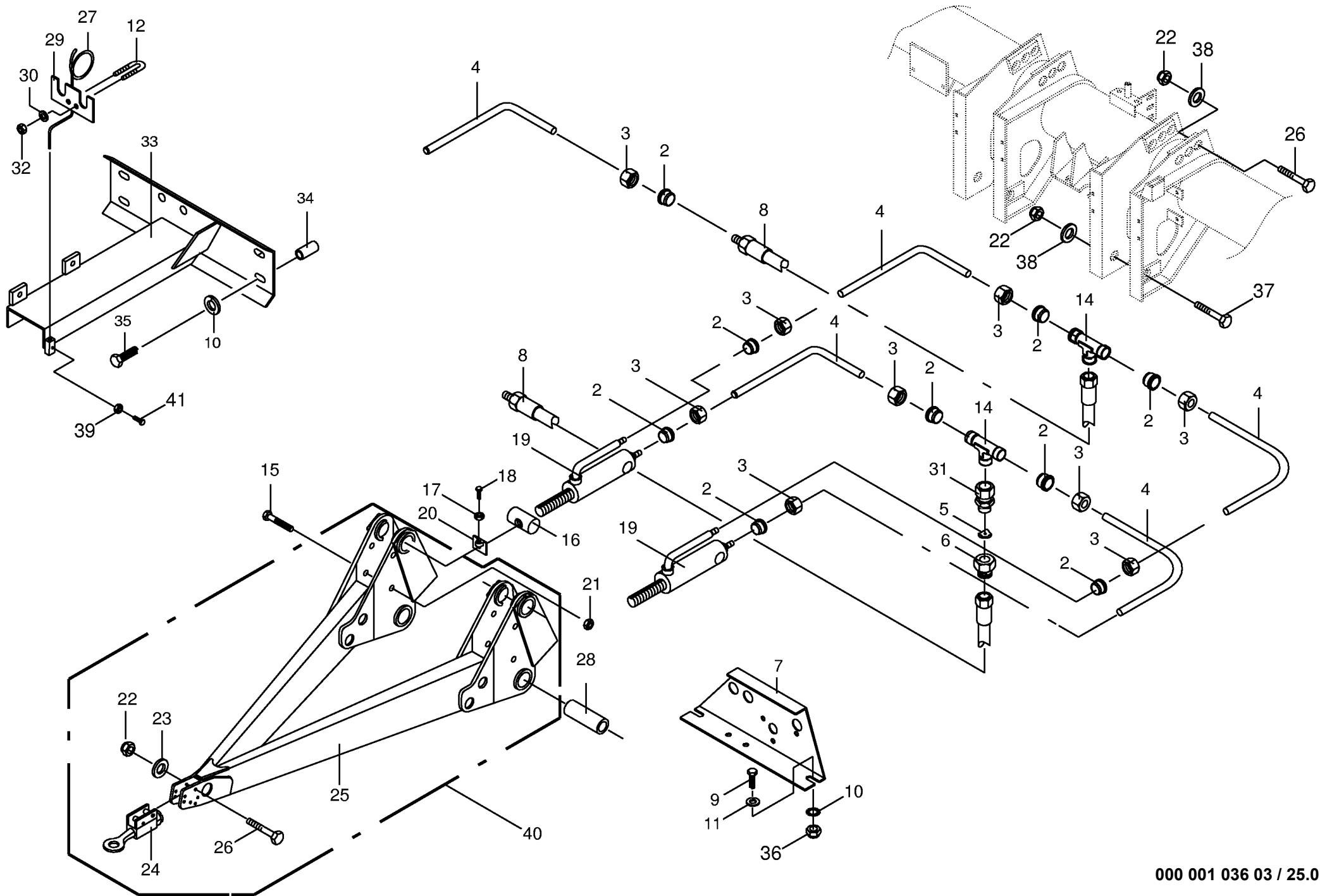




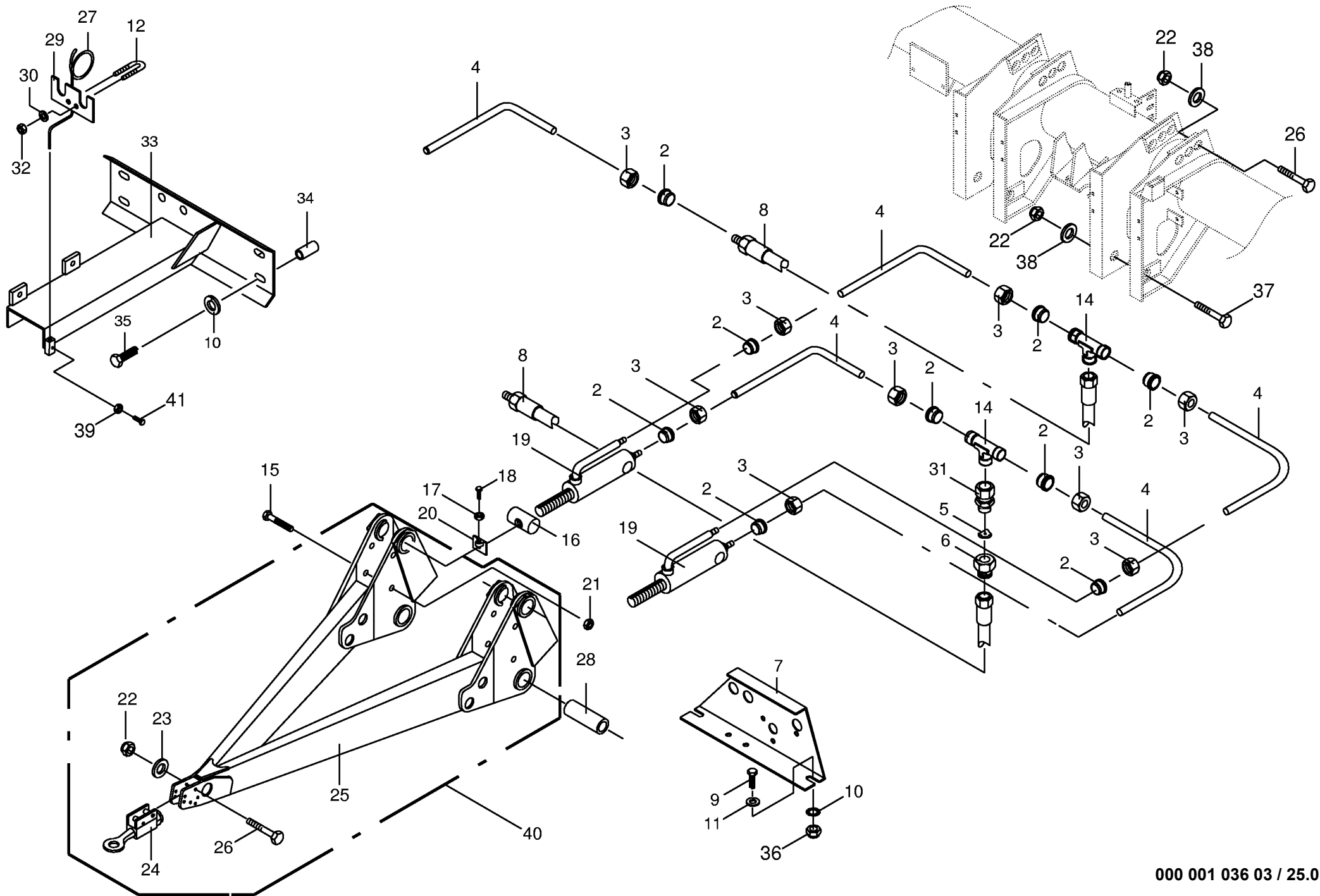
000 001 036 03 / 23.0

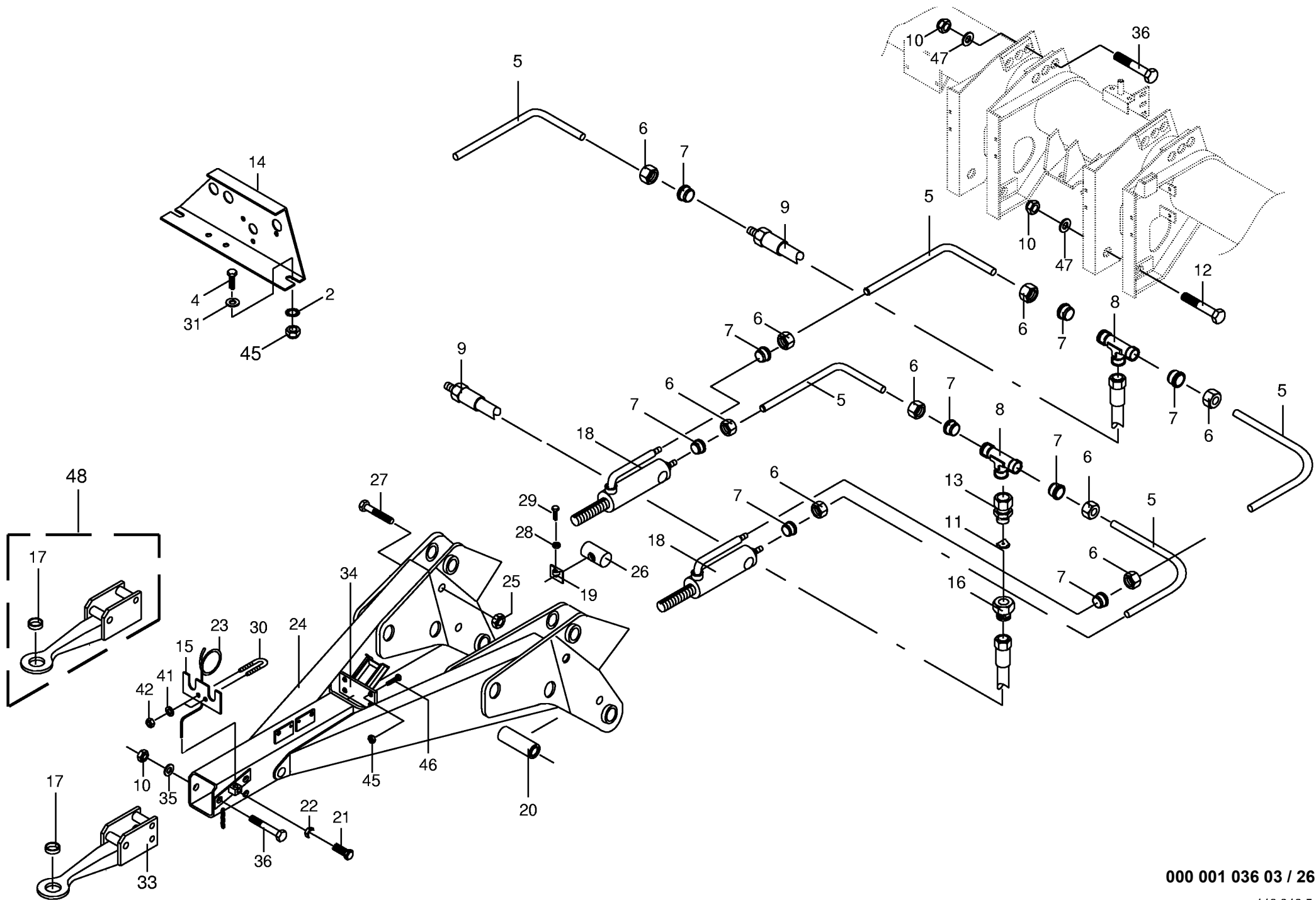
448 985 2





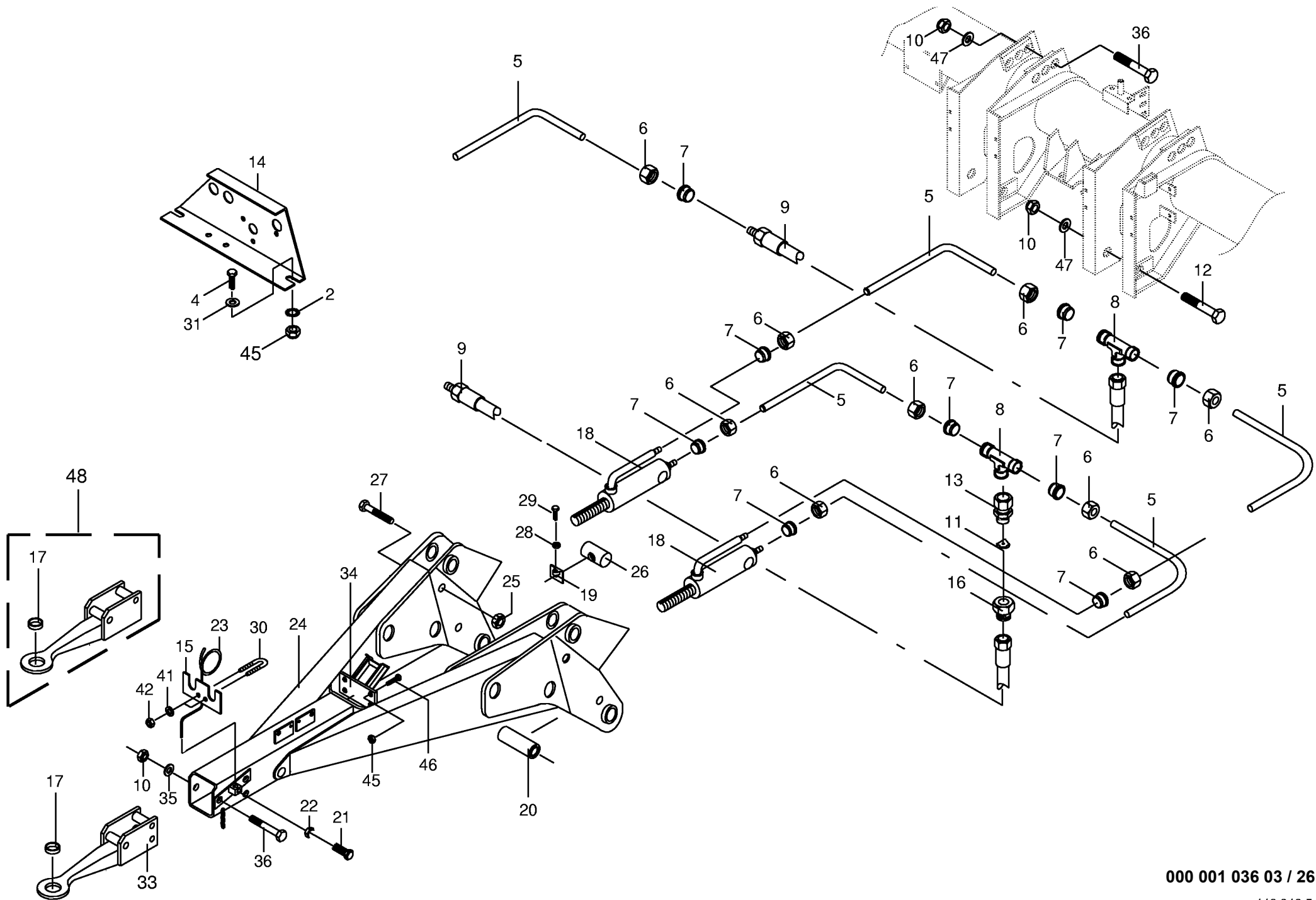
Deichsel Hitch Drawbar hitch Timon hitch					498000 - 516000	4 X L / R - G L	X X L / R - G L				000 001 036 03
Pos.	ID-Nr.	Benennung	Description	Description	Masch.-Nr-					448 939 5	25.0
										Bemerkung/Remarks/Remarque	
2	00 921 046 1	Schneidring	Cutting ring	Baque coupante		x	x			L 12	
3	00 921 206 0	Überwurfmutter	Nozzle disc cap	Écrou de buse-pastille		x	x			AL 12	
4	00 045 506 0	Hydraulikrohr	Hydraulic pipe	Tube hydraulique		x	x			12 X 1,5 (ld.-Nr.=1 m)	
5	00 920 904 0	Drosselscheibe	Throttling disc	Disque d'etranglement		x	x				
6	00 276 337 1	Einschraubstutzen	Male connector	Raccord filet		x	x			(für Einseitige Drossel)	
7	00 333 767 0	Steckerhalter	Plug holder	Support de coupleurs males		x	x				
8	00 921 001 0	Hochdruckschlauch	High pressure hose	Flexible		x	x			lg.= 600	
9	00 900 632 0	6kt-Schraube	Hex head bolt	Boulon tête hex		x	x			M 10 X 16	
10	00 909 909 1	Sperrkantscheibe	Detent edged washer	Disque à bord d'arrêt		x	x			SKM 10	
11	00 910 414 0	Scheibe	Washer	Rondelle		x	x			10,5 X 21 X 2	
12	00 917 621 0	Klemmbügel	Clamp	Piece de serrage		x	x				
14	00 921 071 1	T-Stutzen	T connector	Raccord T réglable		x	x			L 12	
15	00 901 460 0	6kt-Schraube	Hex head bolt	Boulon tête hex		x	x			M 12 X 100	
16	00 347 083 2	Verstellstück	Adjustable fitting	Pièce de réglage		x	x				
17	00 908 500 0	6kt-Mutter	Hex nut	Écrou hex		x	x			M 10	
18	00 902 434 1	6kt-Schraube	Hex head bolt	Boulon tête hex		x	x			BM 10 X 35	
19	00 334 148 0	Hydro-Zylinder	Hydraulic cylinder	Vérin hydraulique		x	x			Dz 60/75 X 125/355	
	00 918 726 0	Dichtungssatz	Sealing set	Jeu de joints		x	x			Büter	
20	00 344 631 4	Haltestück	Holding piece	Pièce de retenue		x	x				
21	00 908 701 0	Sicherungsmutter	Securing nut	Écrou-frein		x	x			M 12	
22	00 908 730 0	Sicherungsmutter	Hex nut	Ecrou 6 pans		x	x			M 30	
23	00 910 344 0	Scheibe	Washer	Rondelle		x	x			31 X 68 X 10	
24	00 334 207 0	Hitch-Zugöse	Hitch	Anneau d'attelage		x	x				
25	00 334 260 0	Deichsel Hitch	Drawbar hitch	Timon hitch		x	x				
26	00 339 880 0	6kt-Schraube	Hex head bolt	Boulon tête hex		x	x			M 30 X 170	
27	00 344 702 2	Schlauchhalter	Hose support	Support de tuyau		x	x				
28	00 347 080 1	Distanzrohr	Distance tube	Entretoise d'écartement		x	x			Rd. 50 X 119	
29	00 334 191 0	Steckerhalter	Plug holder	Support de coupleurs males		x	x				
30	00 909 908 0	Sperrkantscheibe	Detent edged washer	Disque à bord d'arrêt		x	x			SKM 8	
31	00 921 093 1	Einschraubstutzen	Male connector	Raccord filet		x	x			M 18 X 1,5	
32	00 908 210 0	6kt-Mutter	Hex nut	Écrou hex		x	x			M 8	
33	00 344 566 5	Konsole	Console	Console		x	x				
34	00 331 042 0	Rohr	Tube	Tube		x	x				
35	00 901 439 1	6kt-Schraube	Hex head bolt	Boulon tête hex		x	x			M 10 X 90	
36	00 908 758 0	Sicherungsmutter	Securing nut	Écrou-frein		x	x			M 10	
37	00 339 879 0	6kt-Schraube	Hex head bolt	Boulon tête hex		x	x			M 30 X 190	
38	00 910 515 2	Scheibe	Washer	Rondelle		x	x			31 X 56 X 4	
39	00 908 212 0	6kt-Mutter	Hex nut	Écrou hex		x	x			M 10	





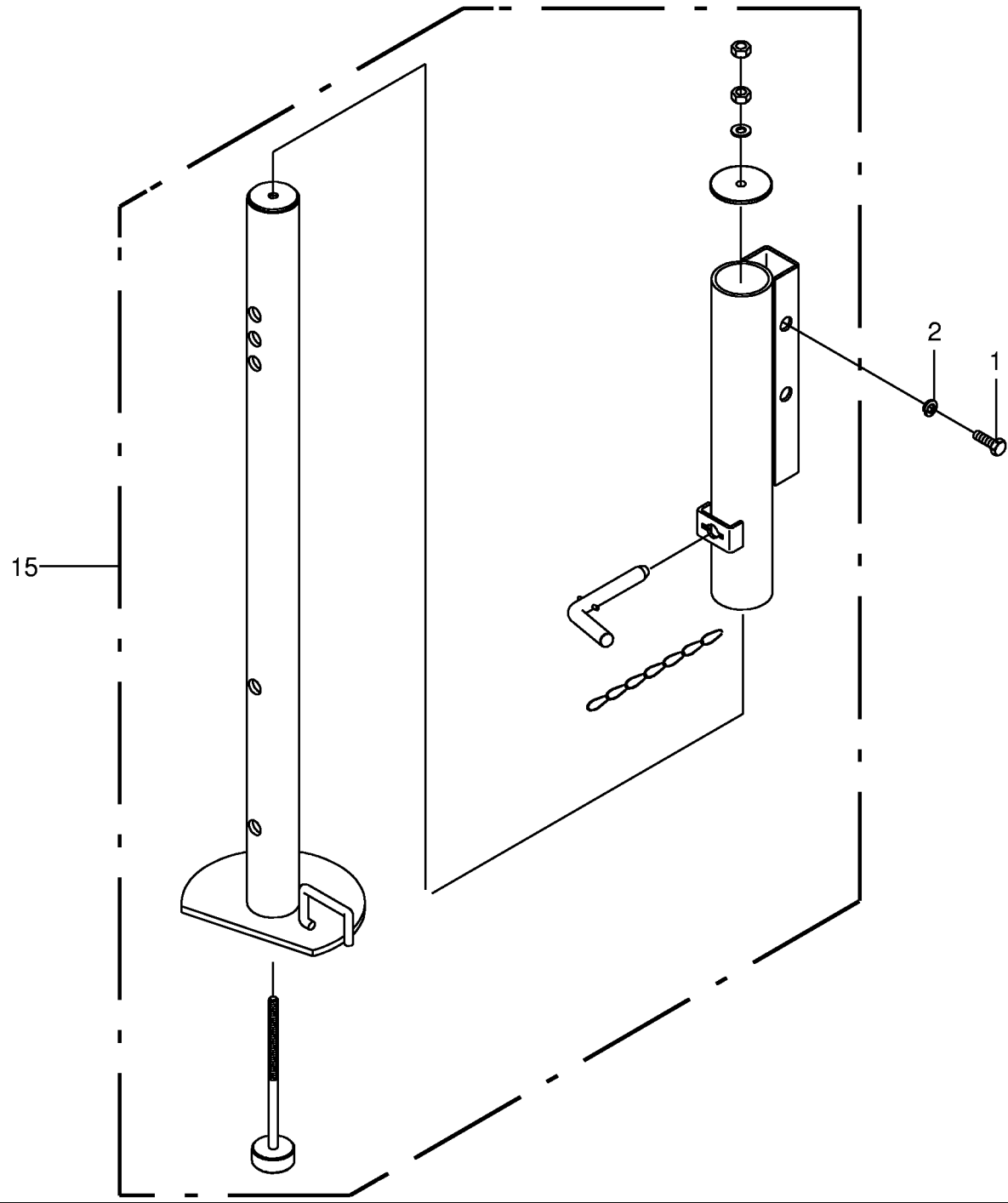
000 001 036 03 / 26.0

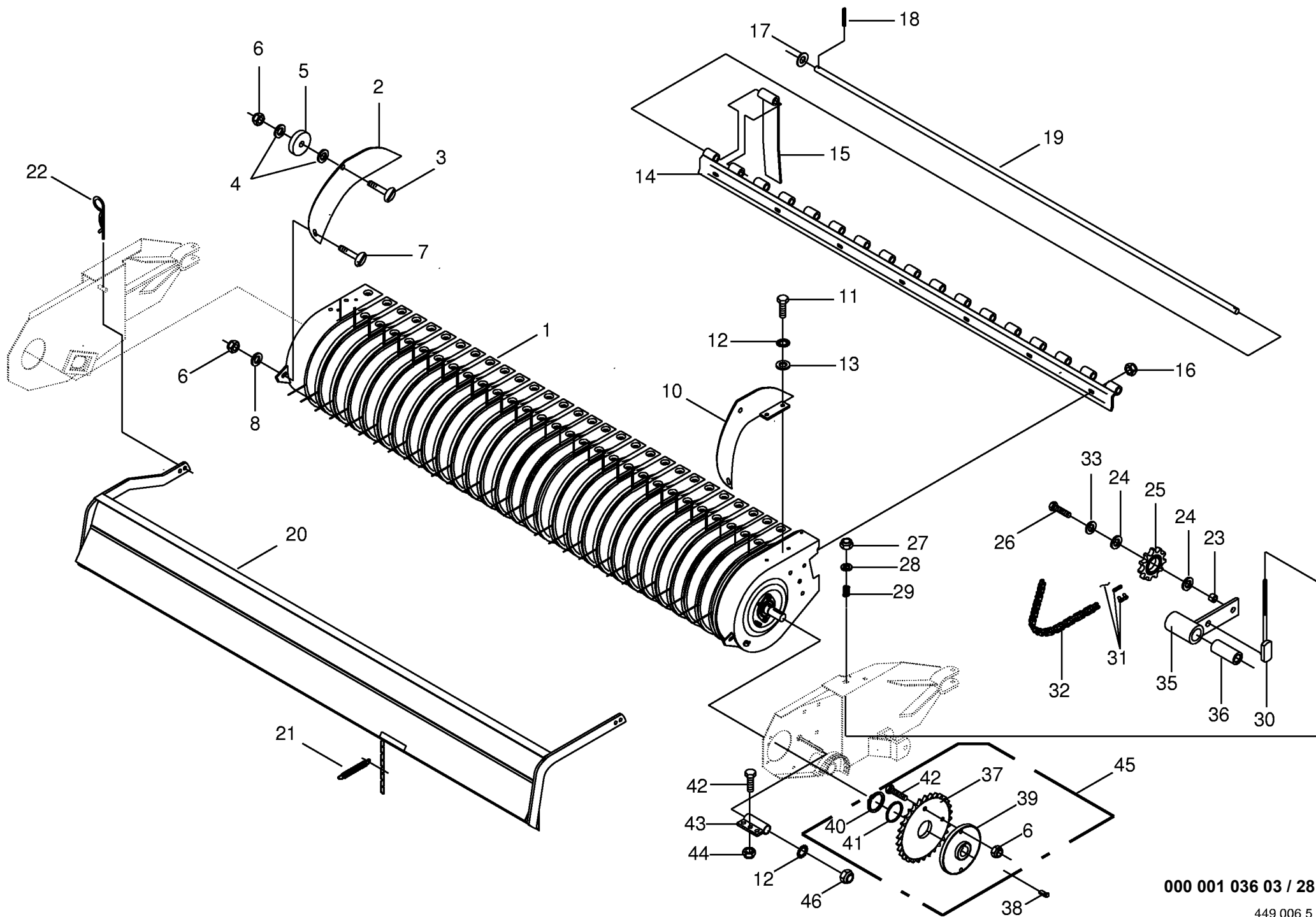
Zuggabel m. geschr. Zugöse Drawbar Chape d attelage					498000 - 516000	4 X L / R - G L	X X L / R - G L			000 001 036 03
Pos.	ID-Nr.	Benennung	Description	Description	Masch.-Nr-					448 940 5 26.0
										Bemerkung/Remarks/Remarque
2	00 909 909 1	Sperrkantscheibe	Detent edged washer	Disque à bord d'arrêt		x	x			SKM 10
4	00 900 632 0	6kt-Schraube	Hex head bolt	Boulon tête hex		x	x			M 10 X 16
5	00 045 506 0	Hydraulikrohr	Hydraulic pipe	Tube hydraulique		x	x			12 X 1,5 (ld.-Nr.=1 m)
6	00 921 206 0	Überwurfmutter	Nozzle disc cap	Écrou de buse-pastille		x	x			AL 12
7	00 921 046 1	Schneidring	Cutting ring	Baque coupante		x	x			L 12
8	00 921 071 1	T-Stutzen	T connector	Raccord T réglable		x	x			L 12
9	00 921 001 0	Hochdruckschlauch	High pressure hose	Flexible		x	x			lg.= 600
10	00 908 730 0	Sicherungsmutter	Hex nut	Ecrou 6 pans		x	x			M 30
11	00 920 904 0	Drosselscheibe	Throttling disc	Disque d'etirement		x	x			
12	00 339 879 0	6kt-Schraube	Hex head bolt	Boulon tête hex		x	x			M 30 X 190
13	00 921 093 1	Einschraubstutzen	Male connector	Raccord filet		x	x			M 18 X 1,5
14	00 333 767 0	Steckerhalter	Plug holder	Support de coupleurs males		x	x			
15	00 334 191 0	Steckerhalter	Plug holder	Support de coupleurs males		x	x			
16	00 276 337 1	Einschraubstutzen	Male connector	Raccord filet		x	x			(für Einseitige Drossel)
17	00 928 207 0	Buchse für Zuggabel	Bushing for clevis hitch	Douille pour chape d'atell.		x	x			40/50 X 33,5
18	00 334 148 0	Hydro-Zylinder	Hydraulic cylinder	Vérin hydraulique		x	x			Dz 60/75 X 125/355
19	00 918 726 0	Dichtungssatz	Sealing set	Jeu de joints		x	x			Büter
20	00 344 631 4	Haltestück	Holding piece	Pièce de retenue		x	x			
21	00 347 080 1	Distanzrohr	Distance tube	Entretoise d'écartement		x	x			Rd. 50 X 119
22	00 900 636 0	6kt-Schraube	Hex head bolt	Boulon tête hex		x	x			M 10 X 25
23	00 908 212 0	6kt-Mutter	Hex nut	Écrou hex		x	x			M 10
24	00 344 702 2	Schlauchhalter	Hose support	Support de tuyau		x	x			
25	00 334 671 0	Zuggabel	Trailer hitch	Forche de traction		x	x			
26	00 908 701 0	Sicherungsmutter	Securing nut	Écrou-frein		x	x			M 12
27	00 347 083 2	Verstellstück	Adjustable fitting	Pièce de réglage		x	x			
28	00 901 460 0	6kt-Schraube	Hex head bolt	Boulon tête hex		x	x			M 12 X 100
29	00 908 500 0	6kt-Mutter	Hex nut	Écrou hex		x	x			M 10
30	00 902 434 1	6kt-Schraube	Hex head bolt	Boulon tête hex		x	x			BM 10 X 35
31	00 917 621 0	Klemmbügel	Clamp	Pièce de serrage		x	x			
33	00 910 414 0	Scheibe	Washer	Rondelle		x	x			10,5 X 21 X 2
34	00 334 618 0	Zugöse	O-hitch	Oeillet d'attelage		x	x			incl. Pos. 17
35	00 334 708 0	Konsole	Console	Console		x	x			
36	00 910 344 0	Scheibe	Washer	Rondelle		x	x			31 X 68 X 10
41	00 339 880 0	6kt-Schraube	Hex head bolt	Boulon tête hex		x	x			M 30 X 170
42	00 909 908 0	Sperrkantscheibe	Detent edged washer	Disque à bord d'arrêt		x	x			SKM 8
45	00 908 210 0	6kt-Mutter	Hex nut	Écrou hex		x	x			M 8
46	00 908 758 0	Sicherungsmutter	Securing nut	Écrou-frein		x	x			M 10
46	00 900 637 0	6kt-Schraube	Hex head bolt	Boulon tête hex		x	x			M 10 X 30



000 001 036 03 / 26.0

448 940 5

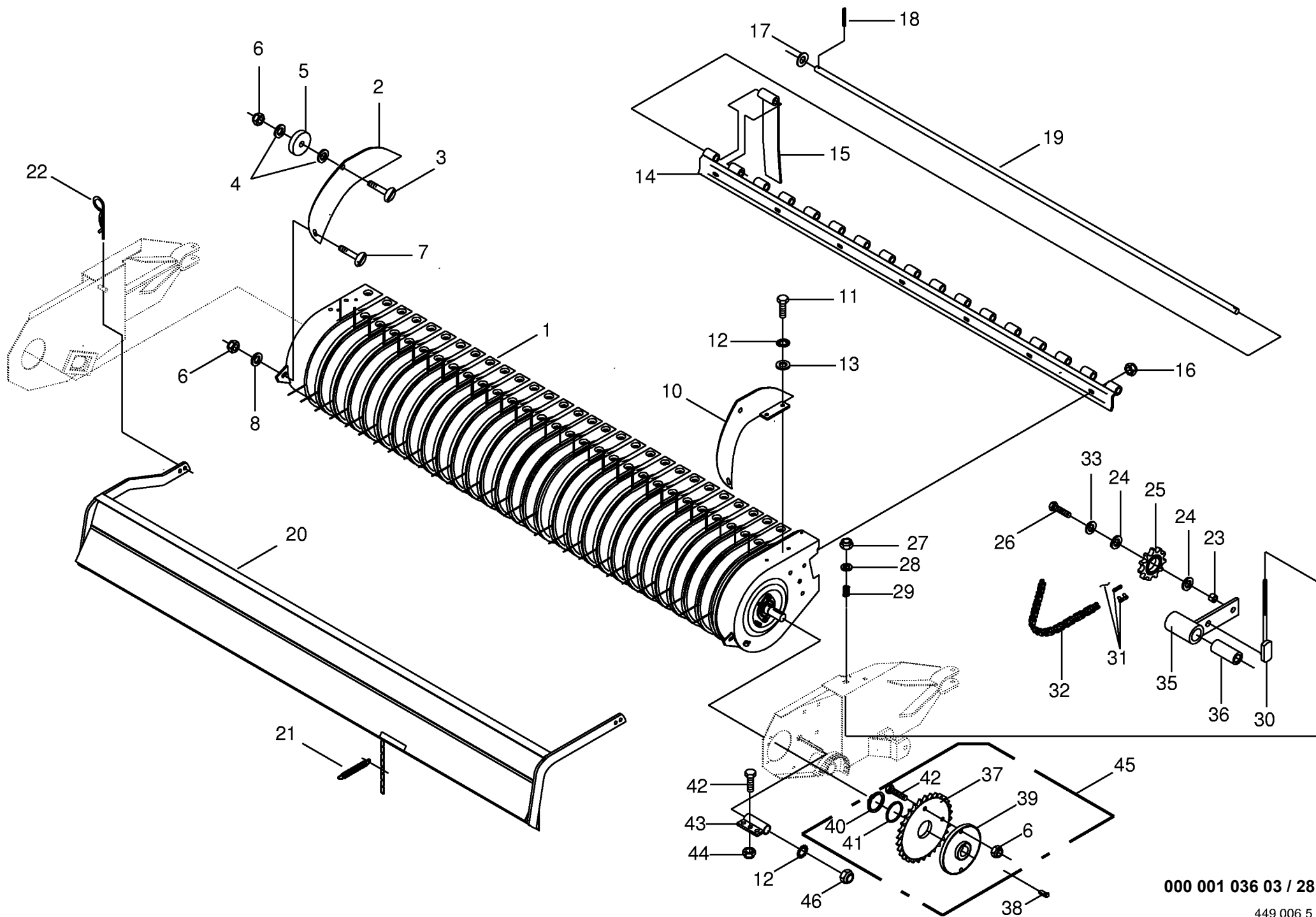




000 001 036 03 / 28.0

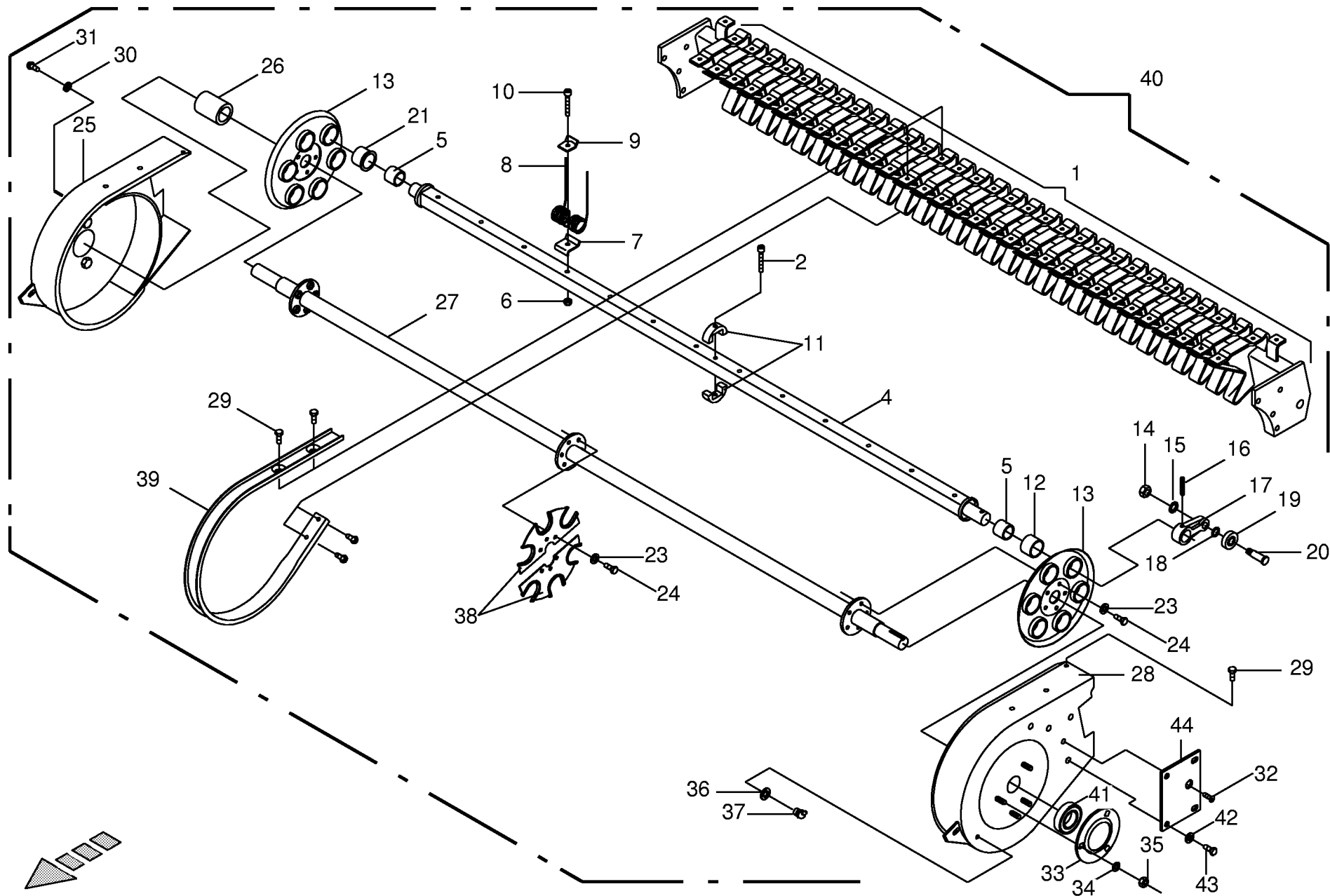
449 006 5

Pick-up kpl. - mit Zubehör					498000 - 516000	4 X L / R - G L	X X L / R - G L			000 001 036 03	
Pick-up cpl.										449 006 5	
Pos.	ID-Nr.	Benennung	Description	Description	Masch.-Nr-					Bemerkung/Remarks/Remarque	
1	00 338 091 0	Pick-up kpl.	Pick up cpl	Pick up cpl		x	x				
2	00 336 682 0	Einführblech rechts	Imput plate RH	Tole de guidage droit		x	x				
3	00 905 232 0	Flachrundschaube	Flat round bolt	Vis a tête bombée		x	x			M 8 X 25	
4	00 910 603 0	Scheibe	Washer	Rondelle		x	x			8,4 X 24 X 2	
5	00 347 212 1	Gummironde	Rubber	Rondelle caoutchouc		x	x				
6	00 908 706 0	Sicherungsmutter	Hex nut	Ecrou hex		x	x			M 8	
7	00 905 231 0	Flachrundschaube	Flat round bolt	Vis a tête bombée		x	x			M 8 X 20	
8	00 910 413 0	Scheibe	Washer	Rondelle		x	x			8,4 X 17 X 1,6	
10	00 332 067 0	Einführblech links	Imput plate LH	Tole de guidage gauche		x	x				
11	00 900 636 0	6kt-Schraube	Hex head bolt	Boulon tête hex		x	x			M 10 X 25	
12	00 909 909 1	Sperrkantscheibe	Detent edged washer	Disque à bord d'arrêt		x	x			SKM 10	
13	00 910 414 0	Scheibe	Washer	Rondelle		x	x			10,5 X 21 X 2	
14	00 333 135 0	Schiene	Flat steel	Acier plat		x	x				
15	00 333 136 0	Übergangslamelle	Connecting plate	Plaque de raccord		16	16				
16	00 908 758 0	Sicherungsmutter	Securing nut	Écrou-frein		x	x			M 10	
17	00 910 512 2	Scheibe	Washer	Rondelle		x	x			21 X 37 X 3	
18	00 912 641 2	Spannhülse	Clamping sleeve	Douille de serrage		x	x			6 X 30	
19	00 333 137 0	Stange	Rod	Tringle		x	x			Rd. 20 X 1724	
20	00 334 934 0	Prallblech	Baffle plate	Tôle de chicane		x	x				
21	00 341 914 0	Zugfeder	Tension spring	Ressort tendeur		x	x			3,5 X 21 X 170	
22	00 917 104 0	Federstecker	Spring clip	Goupille elastique		x	x				
23	00 334 843 0	Distanzring	Spacer ring	Bague d'ecartement		x	x			Ro. 26,9 X 5 X 14	
24	00 910 718 1	Stützscheibe	Supporting disc	Rondelle diélectrique		x	x			S 20 X 28 X 2,0	
25	00 922 313 0	Kettenrad	Chain wheel	Roue à chaîne		x	x			Z=13 T=3/4"	
26	00 900 677 0	6kt-Schraube	Hex head bolt	Boulon tête hex		x	x			M 16 X 50	
27	00 908 701 0	Sicherungsmutter	Securing nut	Écrou-frein		x	x			M 12	
28	00 910 506 1	Scheibe	Washer	Rondelle		x	x			13 X 24 X 2,5	
29	00 036 127 1	Druckfeder	Pressure spring	Ressort de pression		x	x			6 X 19 X 35	
30	00 333 263 0	Spannschraube	Turnbuckle	Tendeur		x	x				
31	00 921 980 0	Steckglied	Chain lock	Joint de chaine		x	x			3/4"	
	00 921 992 0	Gekröpftes Glied mit Splint	Cranked link	Maillon coude		x	x			3/4"	
32	00 921 721 0	Rollenkette	Roller chain	Chain à rouleaux		x	x			3/4" X 102 Ro	
33	00 911 522 0	Sicherungsring	Circlip	Circlip		x	x			A 20 X 1,2	
35	00 273 856 0	Spannarm	Tension arm	Levier tendeur		x	x				
36	00 934 910 0	Lagerbuchse	Bearing bush	Coussinet		x	x			2030 DU	
37	00 338 061 0	Kettenrad	Chain wheel	Roue à chaîne		x	x			Z= 30	
38	00 915 542 0	Nasenkeil	Gib-head key	Clavette a talon		x	x			10 X 8 X 40	
39	00 338 062 0	Nabe	Hub	Moyeu		x	x				



000 001 036 03 / 28.0

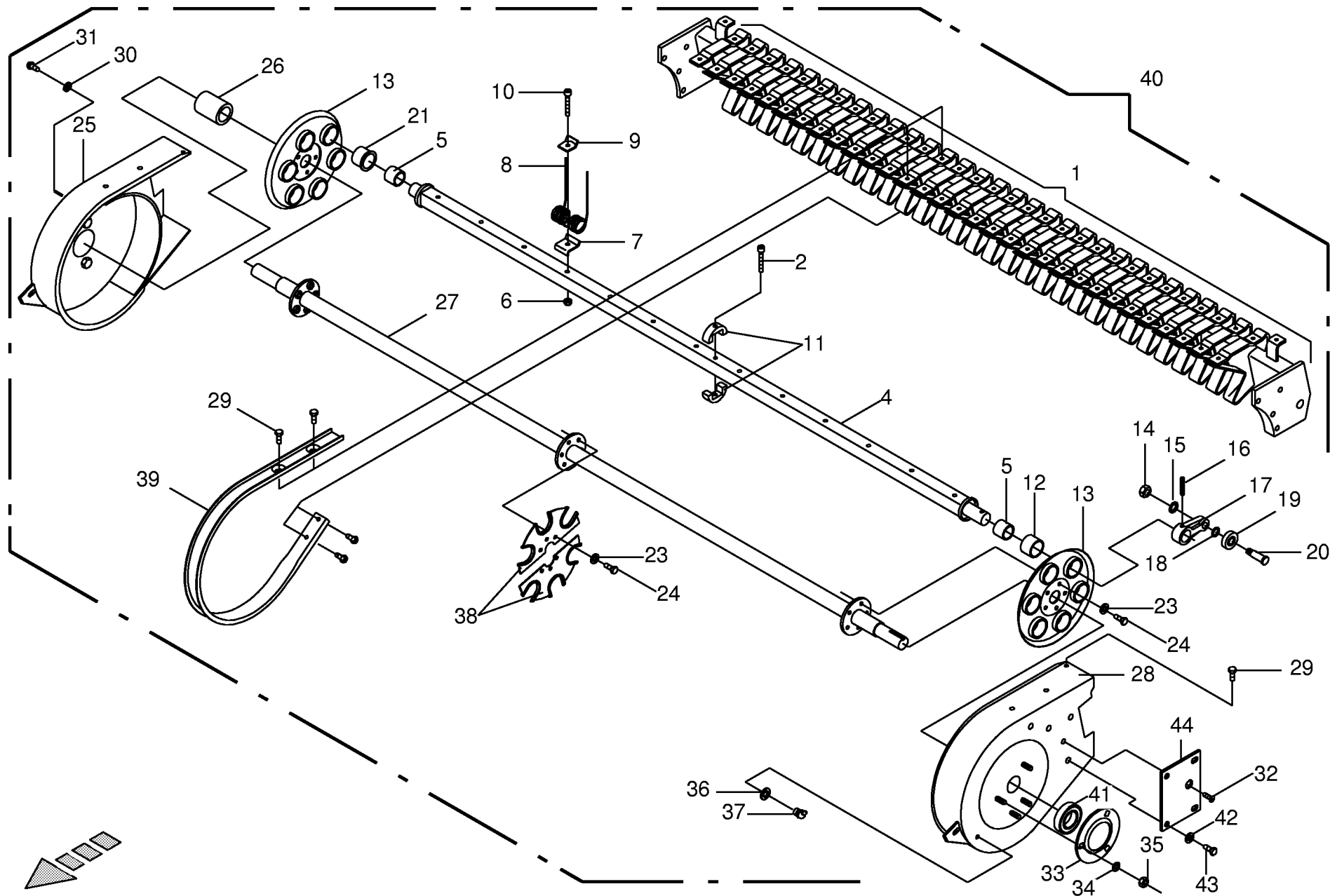
449 006 5

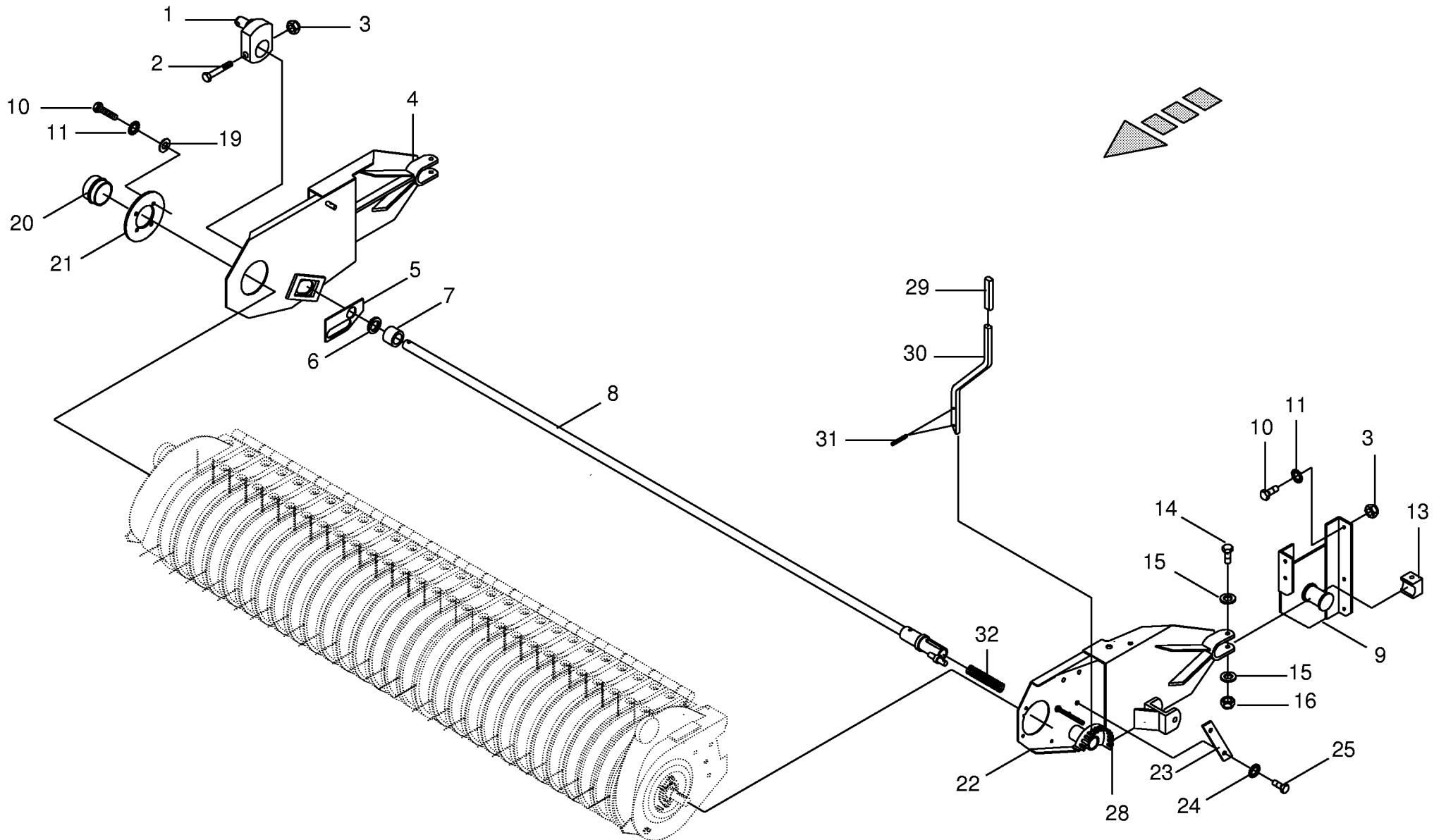


000 001 036 03 / 29.0

449 003 3

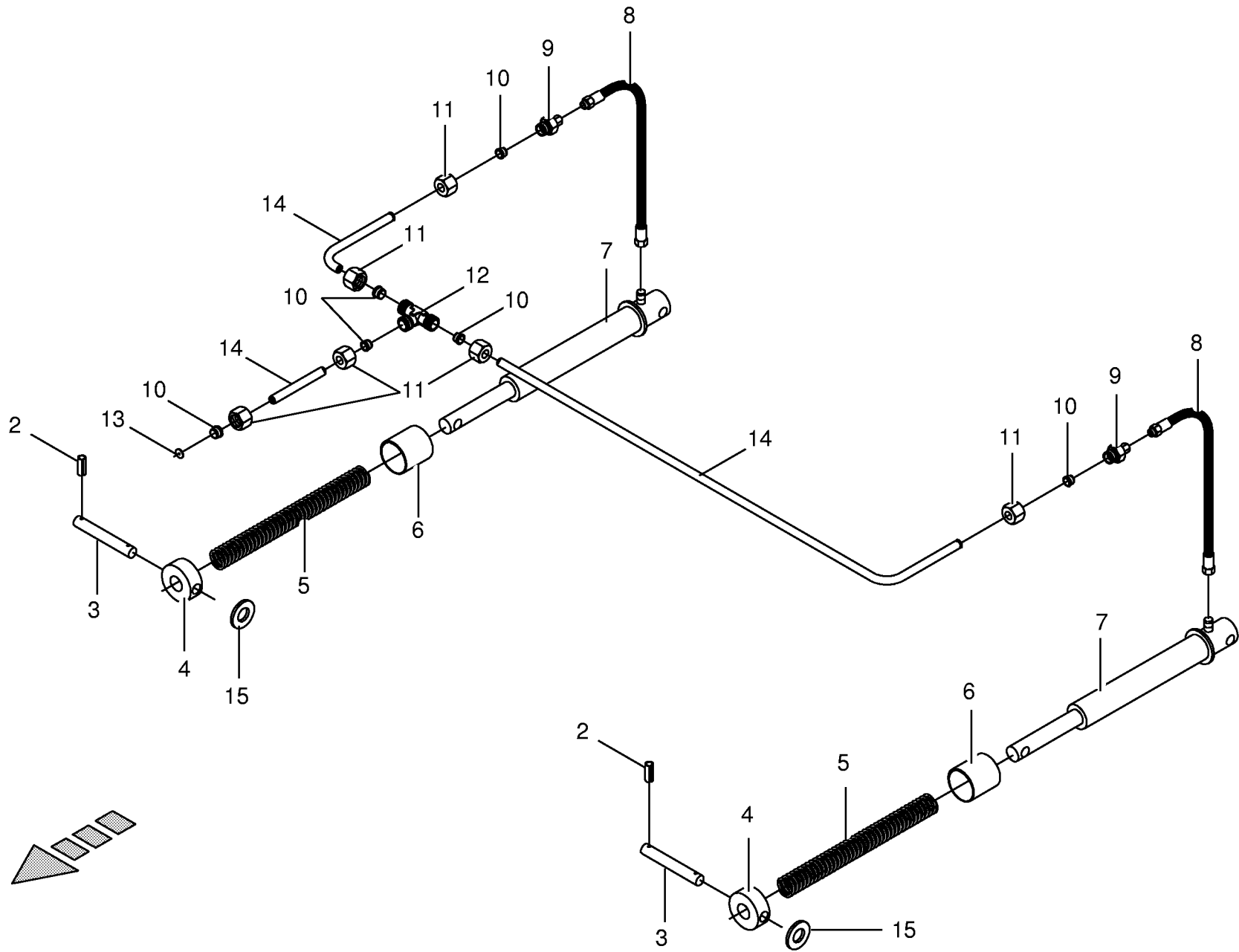
Pick-up Pick-up Pick-up					498000 - 516000	4 X L / R - G L	X X L / R - G L				000 001 036 03
Pos.	ID-Nr.	Benennung	Description	Description	Masch.-Nr-					449 003 3	29.0
										Bemerkung/Remarks/Remarque	
1	00 938 315 0	Federrahmen	Scraper bar	Chassis du pick up		x	x				
2	00 903 082 0	Zylinderschraube	Allen screw	Vis tete cylindrique		x	x			M 8 x 50	
4	00 938 361 0	Zinkenträger	Tine carrier	Barre support de dents		6	6				
5	00 935 900 0	Aufspannbuchse	Tensioning bush	Douille de serrage		12	12				
6	00 908 706 0	Sicherungsmutter	Hex nut	Ecrou hex		90	90			M 8	
7	00 938 154 1	Federschuh	Spring saddle	Patin de ressort		90	90				
8	00 938 148 2	Federzinken	Spring tines	Dents à ressort		90	90				
9	00 938 054 1	Druckplatte	Pressure plate	Plaque d appui		90	90				
10	00 903 083 1	Zylinderschraube	Allen screw	Vis tete cylindrique		90	90			M 8 X 55	
11	00 938 321 0	Adapter kpl.	Adapter cpl.	Adaptation cpl.		6	6			incl. Pos.2	
12	00 937 982 0	Einspannbuchse	Clamp bush	Tube eg		6	6				
13	00 938 363 0	Lagerplatte links	Bearing plate	Plaque gauche		x	x				
14	00 908 218 0	6kt-Mutter	Hex nut	Écrou hex		x	x			M 14	
15	00 909 929 0	Sperrkantscheibe	Detent edged washer	Disque à bord d'arrêt		x	x			SKM 14	
16	00 912 716 2	Spannhülse	Clamping sleeve	Douille de serrage		x	x			10 X 50	
	00 912 645 0	Spannhülse	Clamping sleeve	Douille de serrage		x	x			6 X 45	
17	00 938 364 0	Exzenterarm	Excentrie arm	Bras excentrique		6	6				
18	00 938 131 1	Scheibe	Washer	Rondelle		6	6			15,5 X 23 X 3	
19	00 938 081 0	Rillenkugellager	Bearing	Roulement rainure a billes		6	6			LR 5202 NPPU	
20	00 938 080 1	Laufbolzen	Bolt	Axe		6	6				
21	00 938 068 0	Kragenbuchse	Collar bush	Douille a collet		6	6				
23	00 910 033 0	Federring	Spring washer	Rondelle elastique		18	18				
24	00 900 721 0	6kt-Schraube	Hex head bolt	Boulon tête hex		18	18			M 8 X 20	
25	00 938 359 0	Seitenteil rechts	Side part R.H.	Carter de pick up droit		x	x				
26	00 938 107 1	Distanzrohr	Distance tube	Entretoise d'écartement		1	1				
27	00 938 362 0	Antriebswelle	Drive shaft	Arbre d'entraînement		x	x			lg. = 2060	
28	00 938 360 0	Seitenteil links	Side part L.H.	Carter de pick up gauche		x	x				
29	00 900 255 1	6kt-Schraube	Hex head bolt	Boulon tête hex		120	120			M 8 X 16	
30	00 910 035 0	Federring	Spring washer	Rondelle elastique		x	x			B 12	
31	00 900 657 0	6kt-Schraube	Hex head bolt	Boulon tête hex		x	x			M 12 X 35	
32	00 904 003 0	Senkschraube	Countersunkscrew	Vis à tête fraisée		x	x			M 8	
33	00 934 017 2	Flanschlager	Flange bearing	Palier a bride		x	x			RA 35	
34	00 910 111 1	Federring	Spring washer	Rondelle elastique		x	x			B 10	
35	00 908 212 0	6kt-Mutter	Hex nut	Écrou hex		x	x			M 10	
36	00 910 616 0	Scheibe	Washer	Rondelle		x	x			10,5 X 18 X 1,6	
37	00 919 104 0	Kegel-Schmiernippel	Cone-grease nipple	Quille-graisseur		x	x			BM 10 X 1	
38	00 938 365 0	Mittelabstützung kpl.	Support cpl.	Support cpl.		x	x				
39	00 938 150 1	Abstreifer	Scraper	Racleur		29	29				

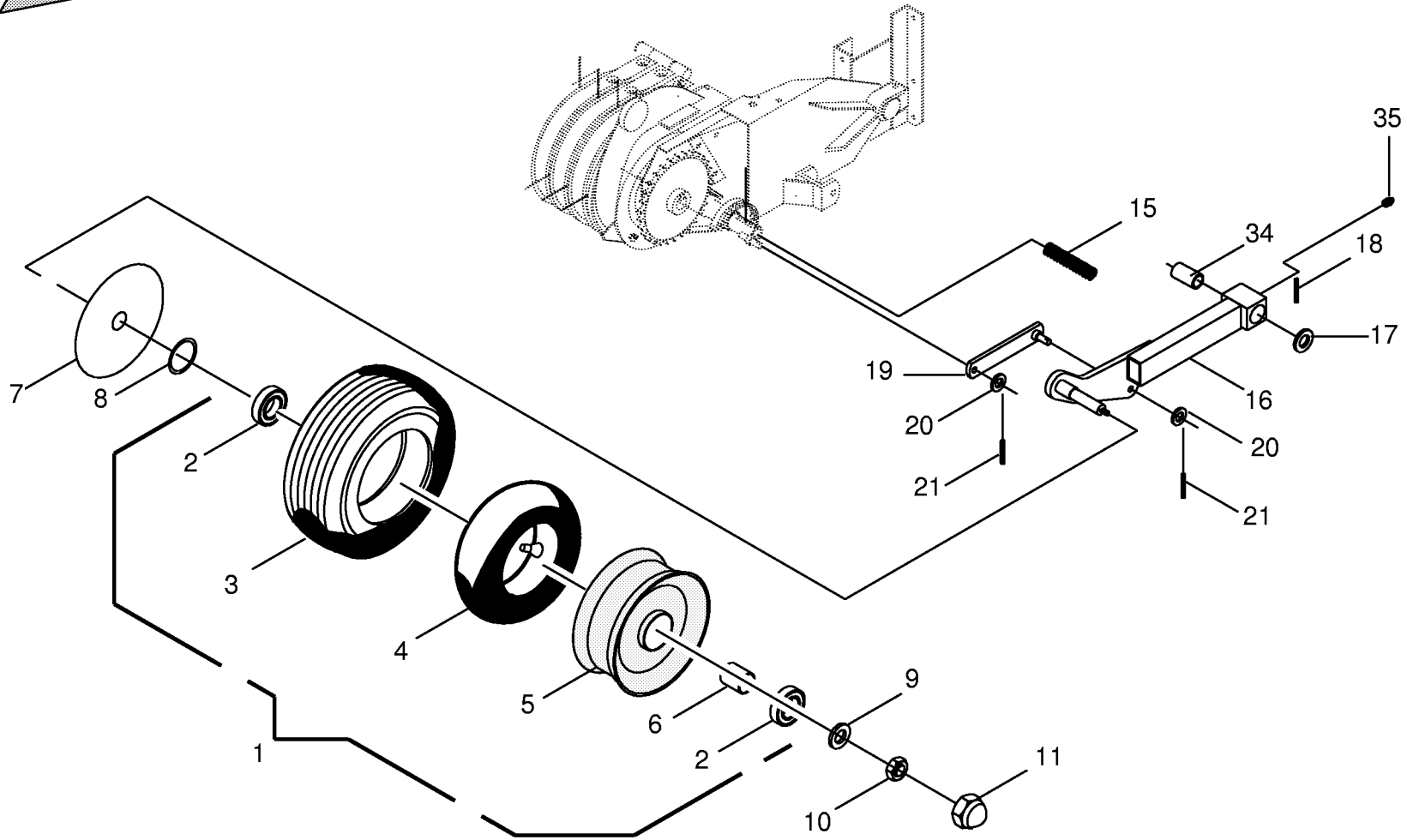
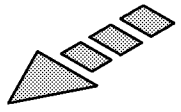


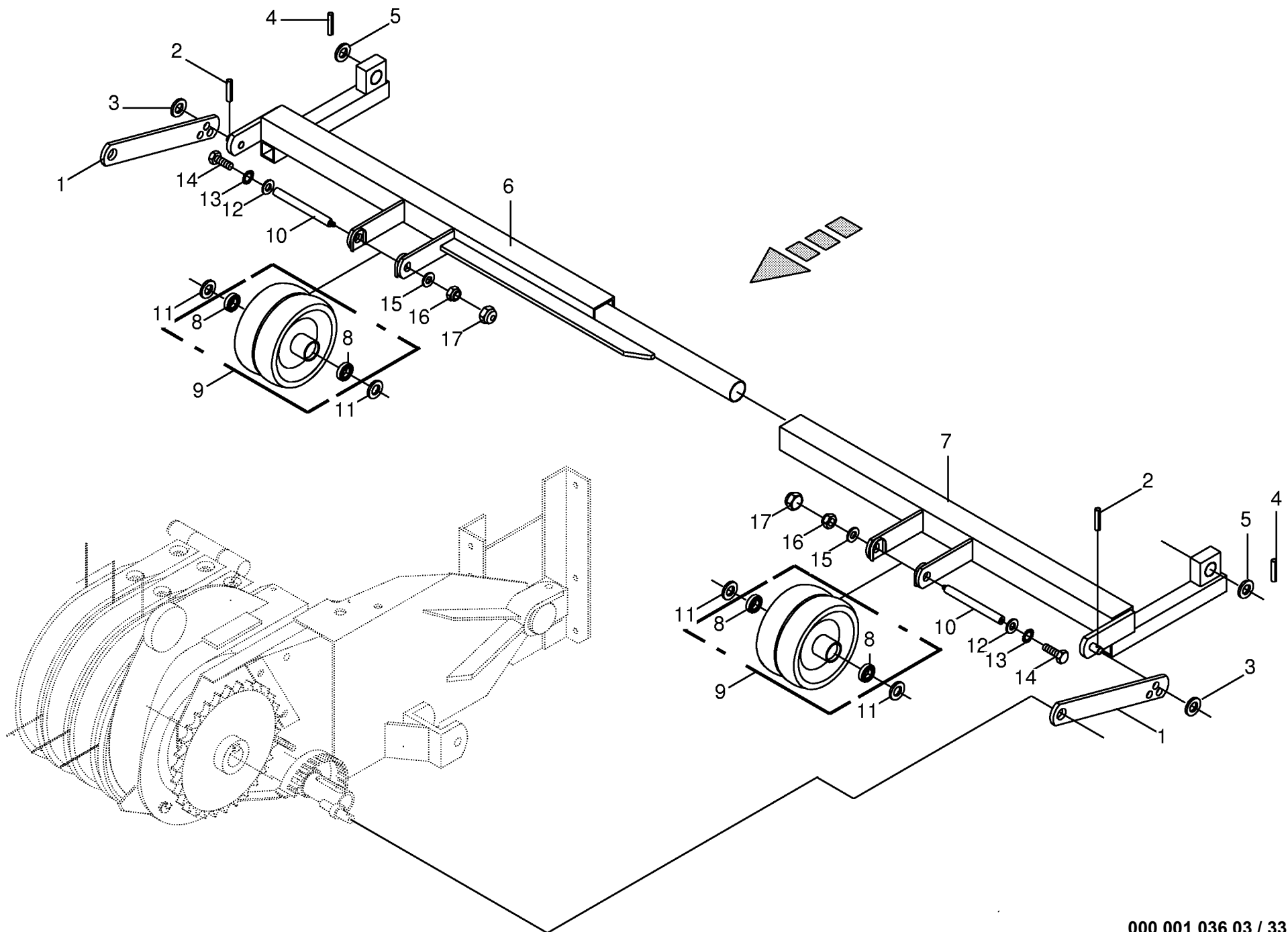


000 001 036 03 / 30.0

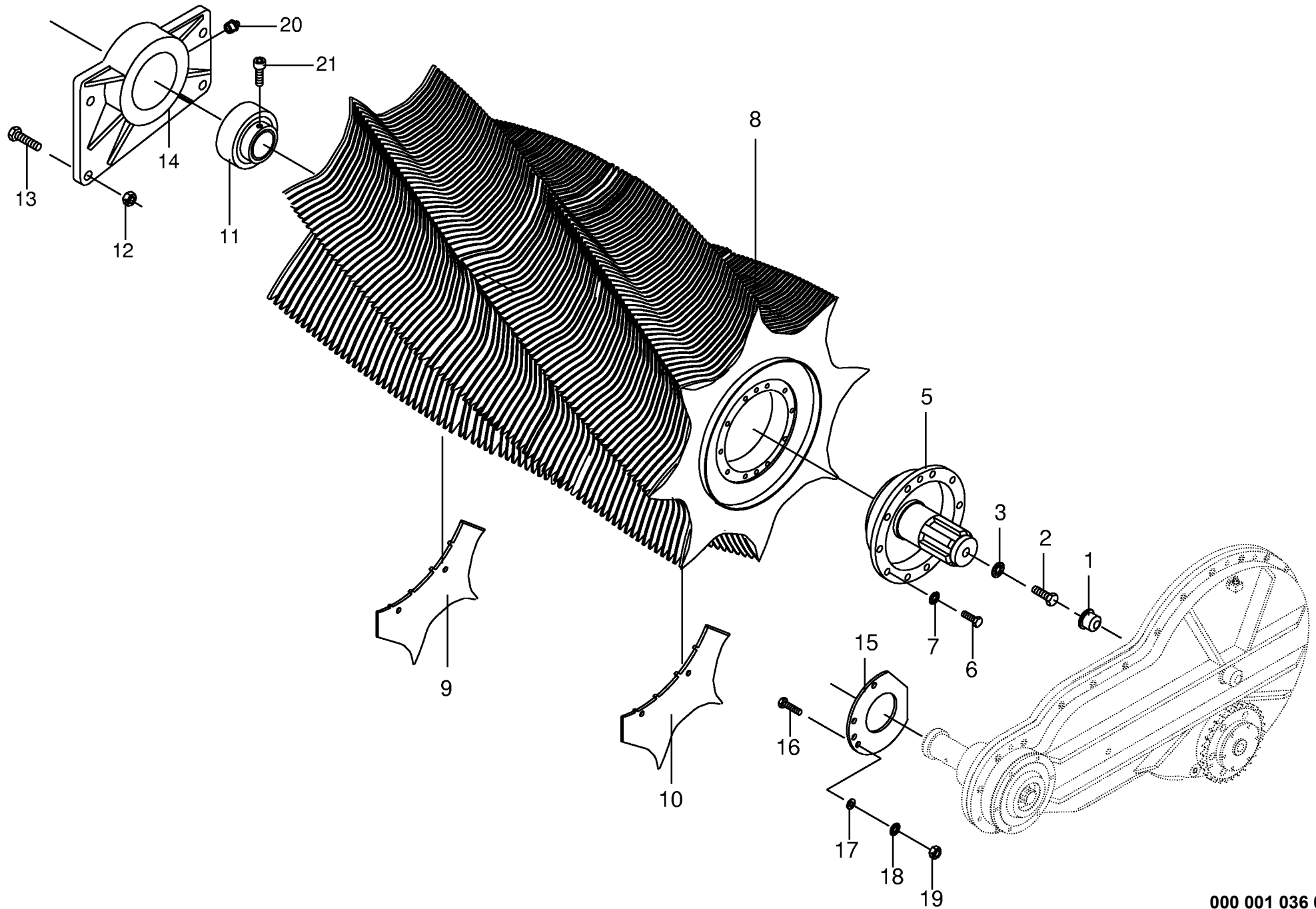
448 972 3

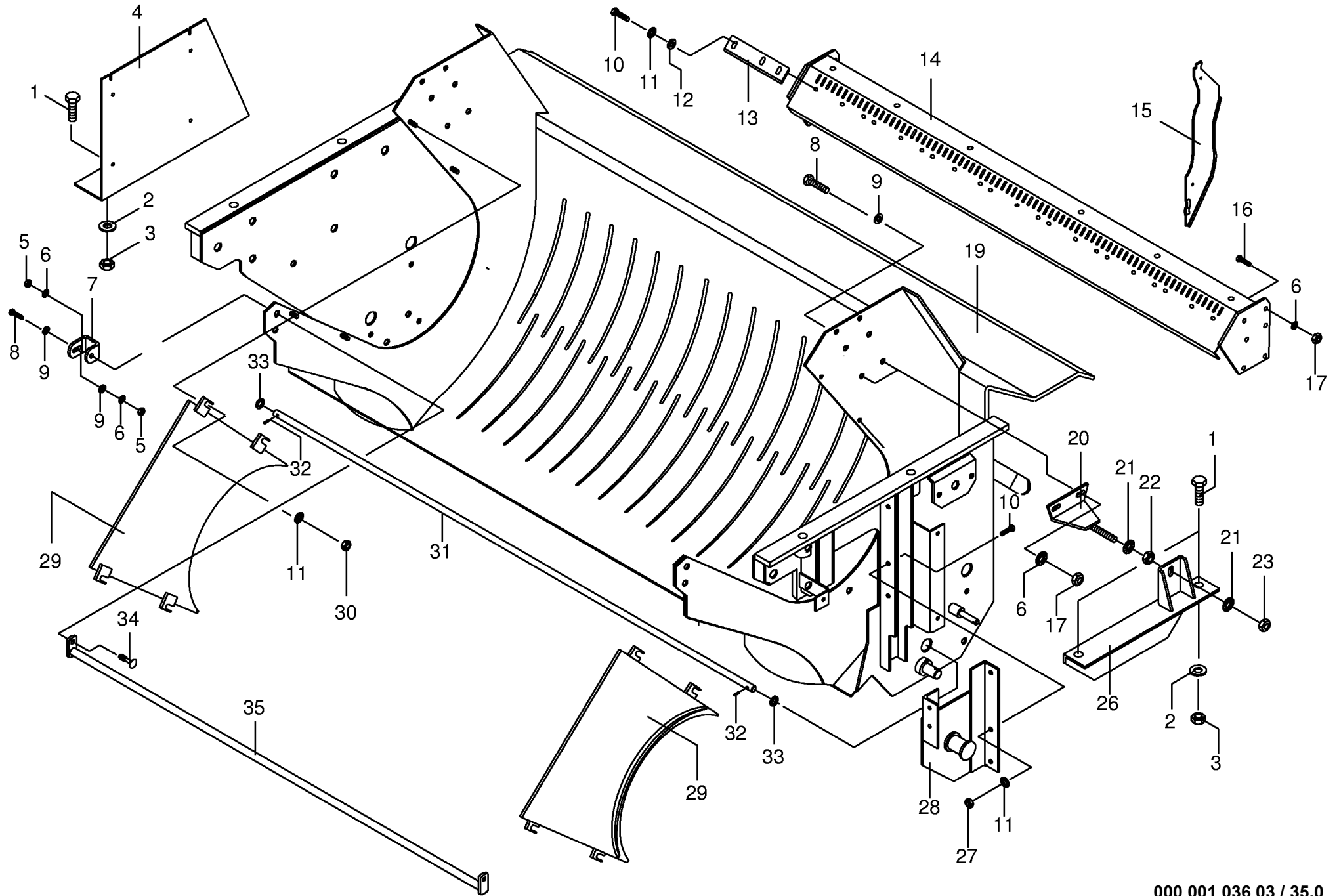


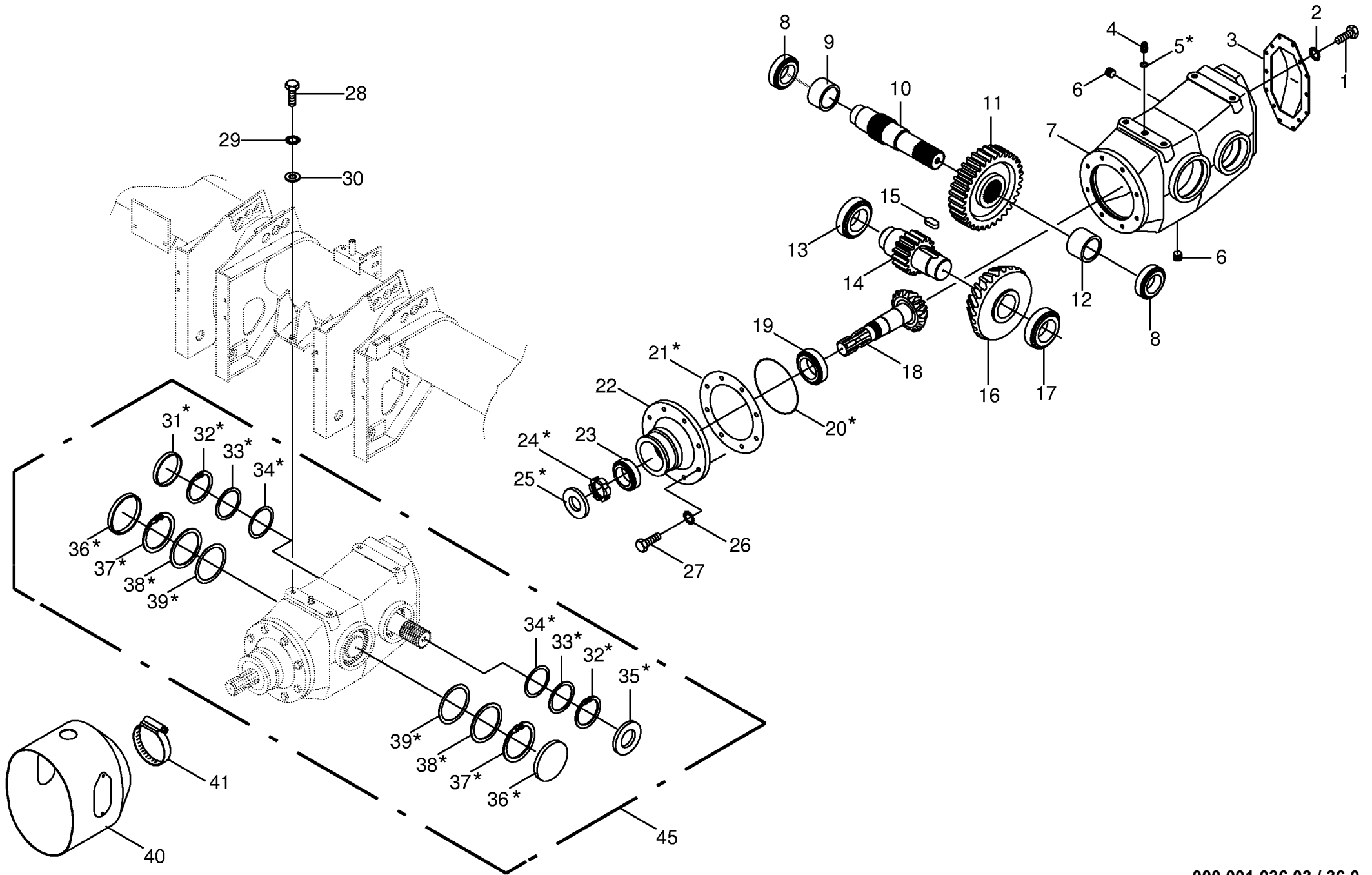




000 001 036 03 / 33.0

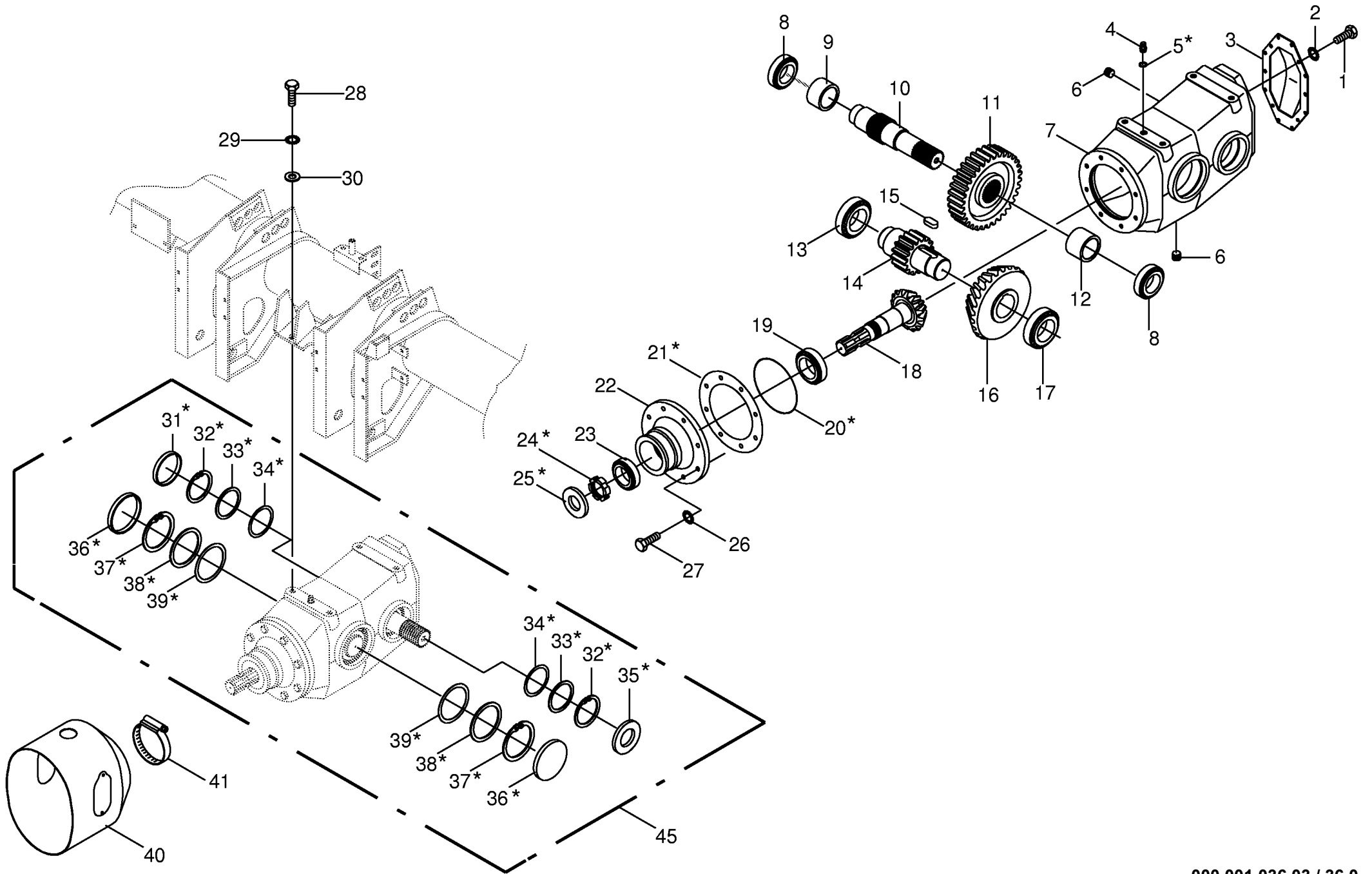




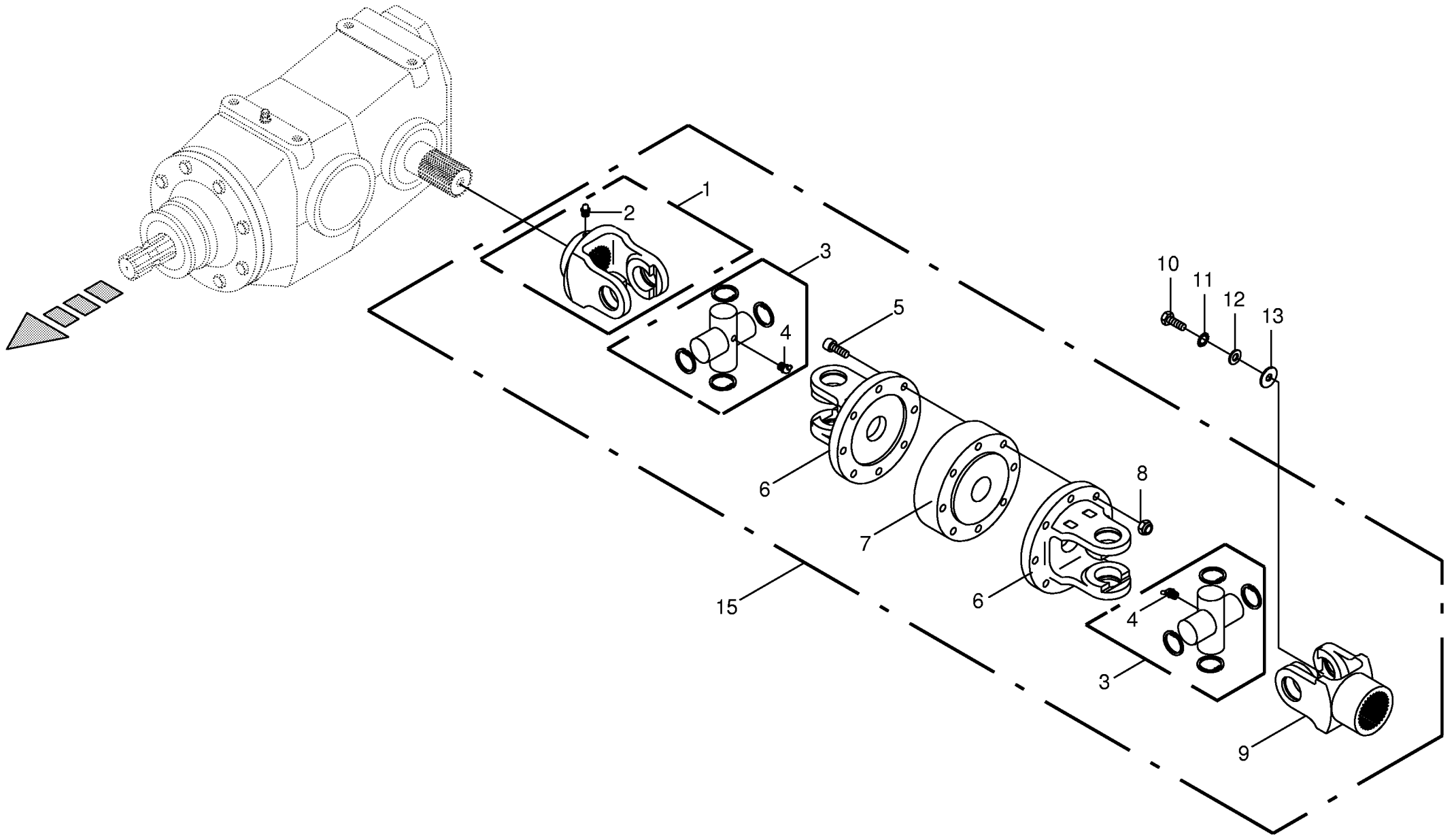


000 001 036 03 / 36.0

Getriebe vorne 1000 u/min. Gearbox front Carter avant					498000 - 516000	4 X L / R - G L	X X L / R - G L			000 001 036 03
Pos.	ID-Nr.	Benennung	Description	Description	Masch.-Nr-					449 705 1 36.0
										Bemerkung/Remarks/Remarque
1	00 900 614 0	6kt-Schraube	Hex head bolt	Boulon tête hex		x	x			M 8 X 20
2	00 909 908 0	Sperrkantscheibe	Detent edged washer	Disque à bord d'arrêt		x	x			SKM 8
3	00 338 167 0	Getriebedeckel	Gearbox cover	Couvercle du boîte de vitesses		x	x			
4	00 919 831 0	Belüftungsfiter	Breather	Reniflard		x	x			M 18 X 1,5
5	00 937 727 0	Dichtring	Gasket ring	Joint		x	x			A 18 X 24 X 1,5
6	00 906 039 0	Verschlussschraube	Screw plug	Bouchon filete		x	x			M 18 X 1,5
7	00 338 166 0	Getriebegehäuse	Gearbox housing	Carter du boîte de vitesses		x	x			
8	00 932 110 0	Kegelrollenlager	Tap. roll. bearing	Roulem.roul.con.		x	x			30211 A
9	00 338 169 0	Distanzbuchse	Spacer bushing	Entretoise prise femelle		x	x			Ro 82,5x12,5x47
10	00 338 165 0	Abtriebswelle	Drive shaft	Arbre d'entraînement		x	x			Rd. 80 X 329
11	00 338 164 0	Stirnrad	Spur gear	Roue d'engrenage		x	x			Z= 33
12	00 338 168 0	Distanzbuchse	Spacer bushing	Entretoise prise femelle		x	x			Ro. 82,5 X 12,5 X 57
13	00 932 160 0	Kegelrollenlager	Tap. roll. bearing	Roulem.roul.con.		x	x			30213
14	00 338 163 0	Ritzelwelle	Pinion shaft	Arbre de pignon		x	x			Z= 15
15	00 915 020 0	Paßfeder	Flat key	Clavette noyee		x	x			B 20x12x45
16	00 338 162 0	Kegelrad	Bevel wheel	Pignon conique		x	x			Z= 38
17	00 932 157 0	Kegelrollenlager	Tap. roll. bearing	Roulem.roul.con.		x	x			32213
18	00 338 161 0	Ritzelwelle	Pinion shaft	Arbre de pignon		x	x			Z= 18
19	00 930 278 0	Kegelrollenlager	Tap. roll. bearing	Roulem.roul.con.		x	x			33211
20	00 937 609 0	O-Ring	O-ring	Joint torique		x	x			Or 170 X 3
21	00 955 623 0	Paßscheibe	Shim	Cale		x	x			170 X 250 X 0.15
	00 955 624 0	Paßscheibe	Shim	Cale		x	x			170 X 250 X 0.25
	00 955 625 0	Paßscheibe	Shim	Cale		x	x			170 X 250 X 0.35
22	00 955 626 0	Gehäusenabe	Gear case hub	Carter-moyeu		x	x			
23	00 932 109 0	Kegelrollenlager	Tap. roll. bearing	Roulem.roul.con.		x	x			30210 A
24	00 909 507 0	Nutmutter	Hock spanner nut	Écrou cylindrique à encoches		x	x			M 50 X 1,5 ,Spezial
25	00 936 059 0	Radial-Wellendichtring	Radial seal	Bague a levres avec ressort		x	x			As 45 X 90 X 10
26	00 909 910 1	Sperrkantscheibe	Detent edged washer	Disque à bord d'arrêt		x	x			SKM 12
27	00 901 451 0	6kt-Schraube	Hex head bolt	Boulon tête hex		x	x			M 12 X 45
28	00 900 676 0	6kt-Schraube	Hex head bolt	Boulon tête hex		x	x			M 16 X 45
29	00 909 912 1	Sperrkantscheibe	Detent edged washer	Disque à bord d'arrêt		x	x			SKM 16
30	00 910 362 0	Scheibe	Washer	Rondelle		x	x			17 X 40 X 6
31	00 925 208 0	Verschlußdeckel	Core plug	Bouchon		x	x			100
32	00 911 610 0	Sicherungsring	Circlip	Circlip		x	x			I 100 X 4,0
33	00 910 746 0	Stützscheibe	Supporting disc	Rondelle diélectrique		x	x			S 80 X 100 X 3,5
34	00 911 165 0	Paßscheibe	Shim	Cale		x	x			90 X 100 X 0.1
	00 911 166 0	Paßscheibe	Shim	Cale		x	x			90 X 100 X 0,3
	00 911 168 0	Paßscheibe	Shim	Cale		x	x			90 X 100 X 1,0

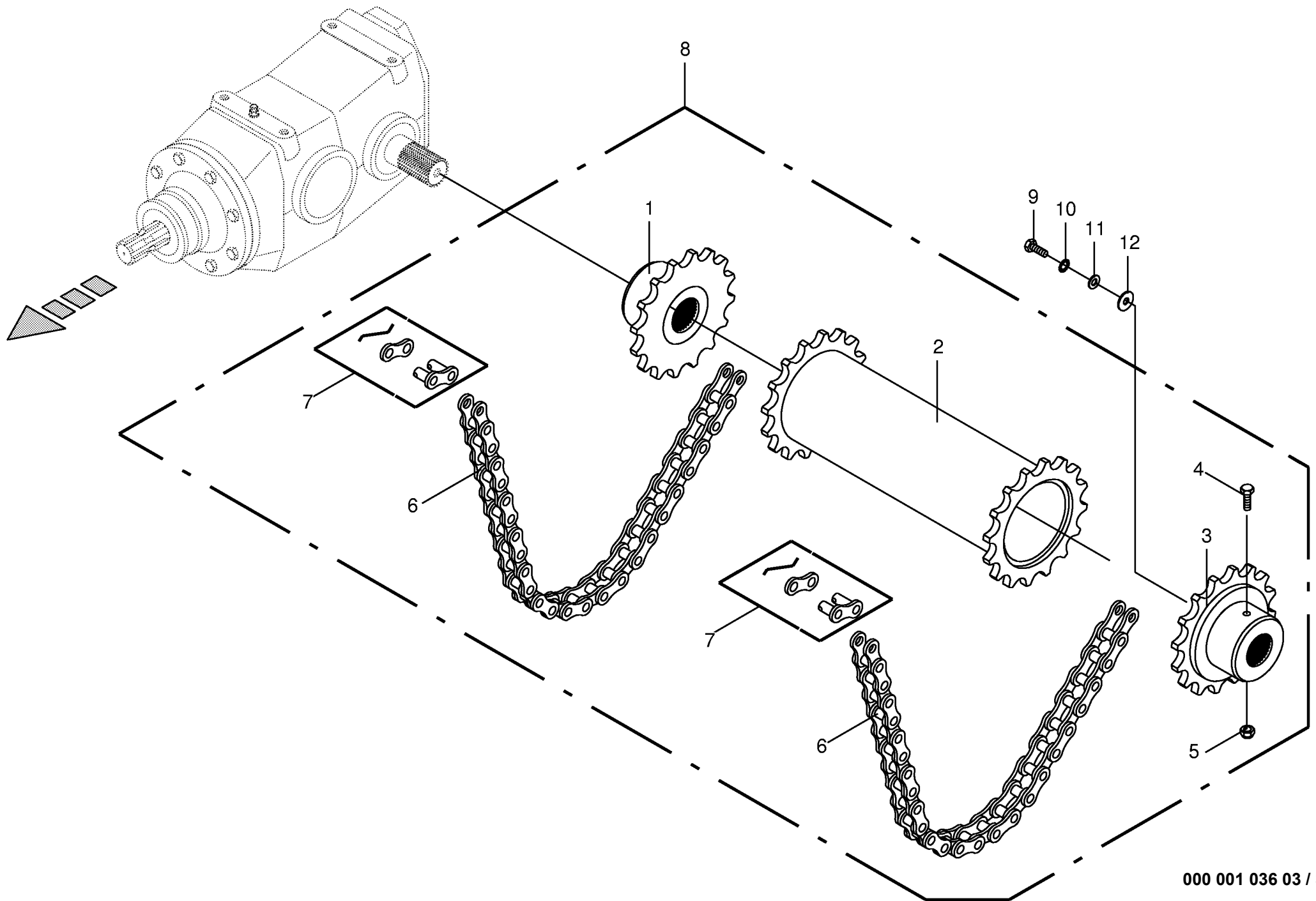


000 001 036 03 / 36.0



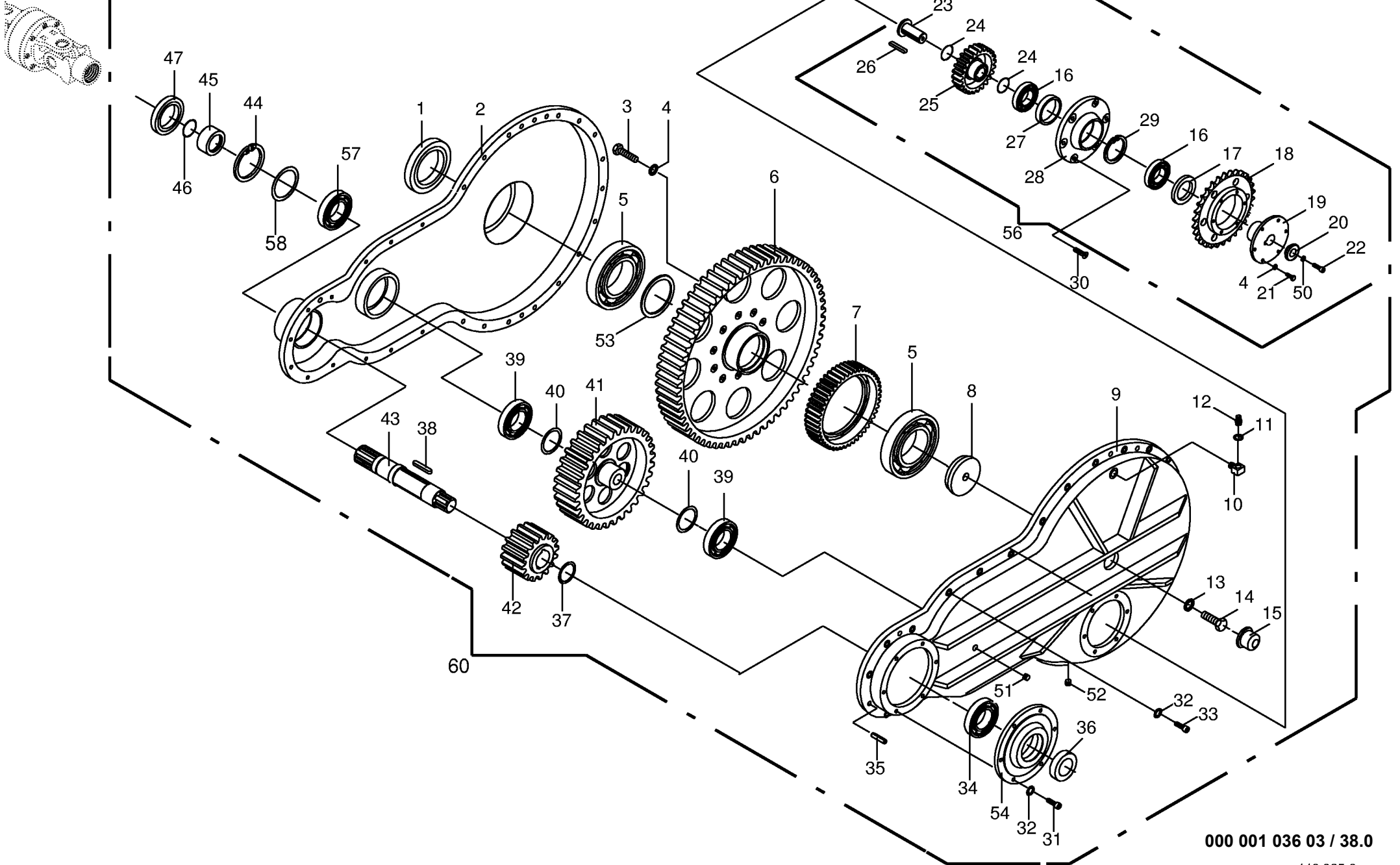
000 001 036 03 / 37.0

449 704 0



000 001 036 03 / 37.1

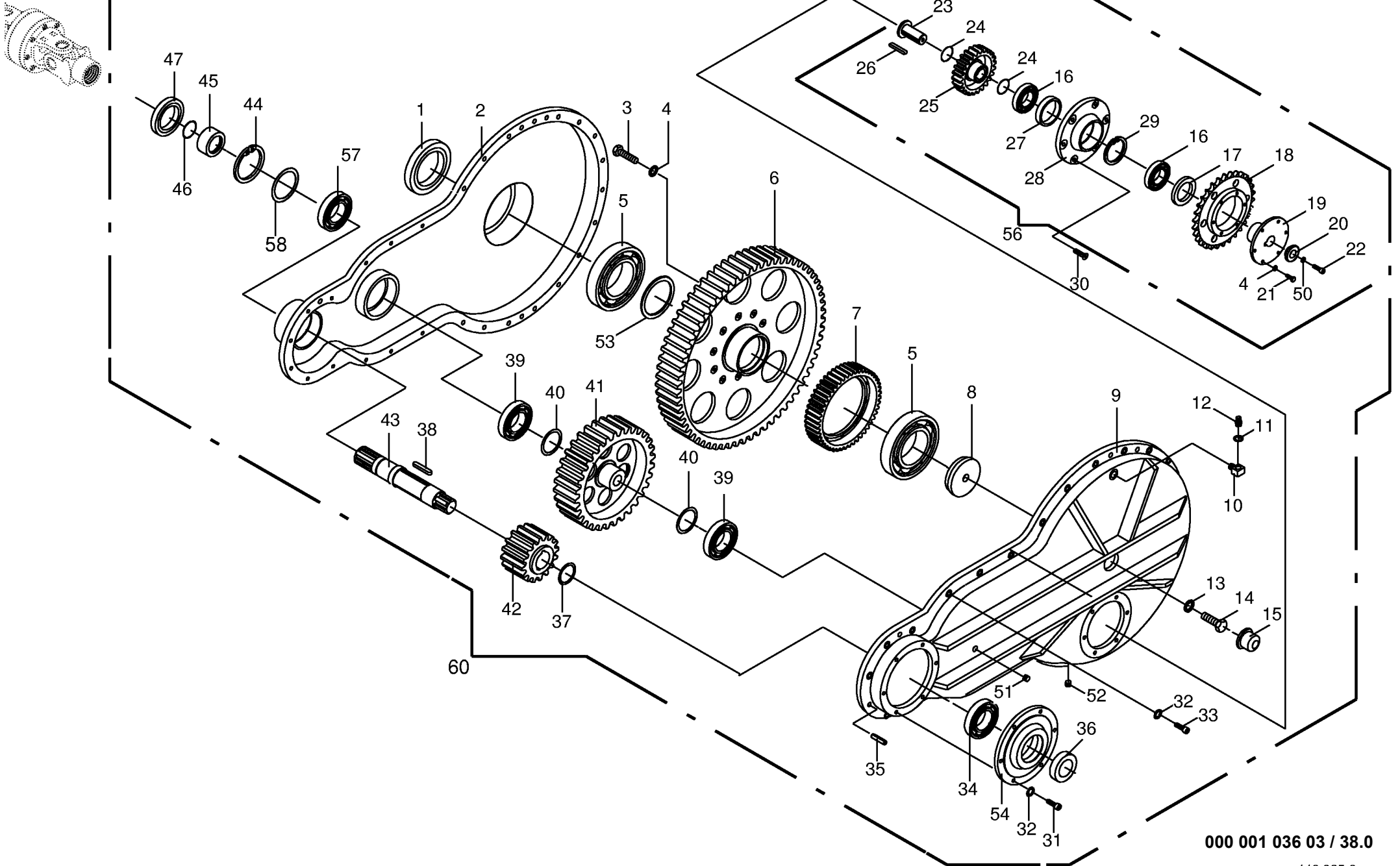
449 830 0



000 001 036 03 / 38.0

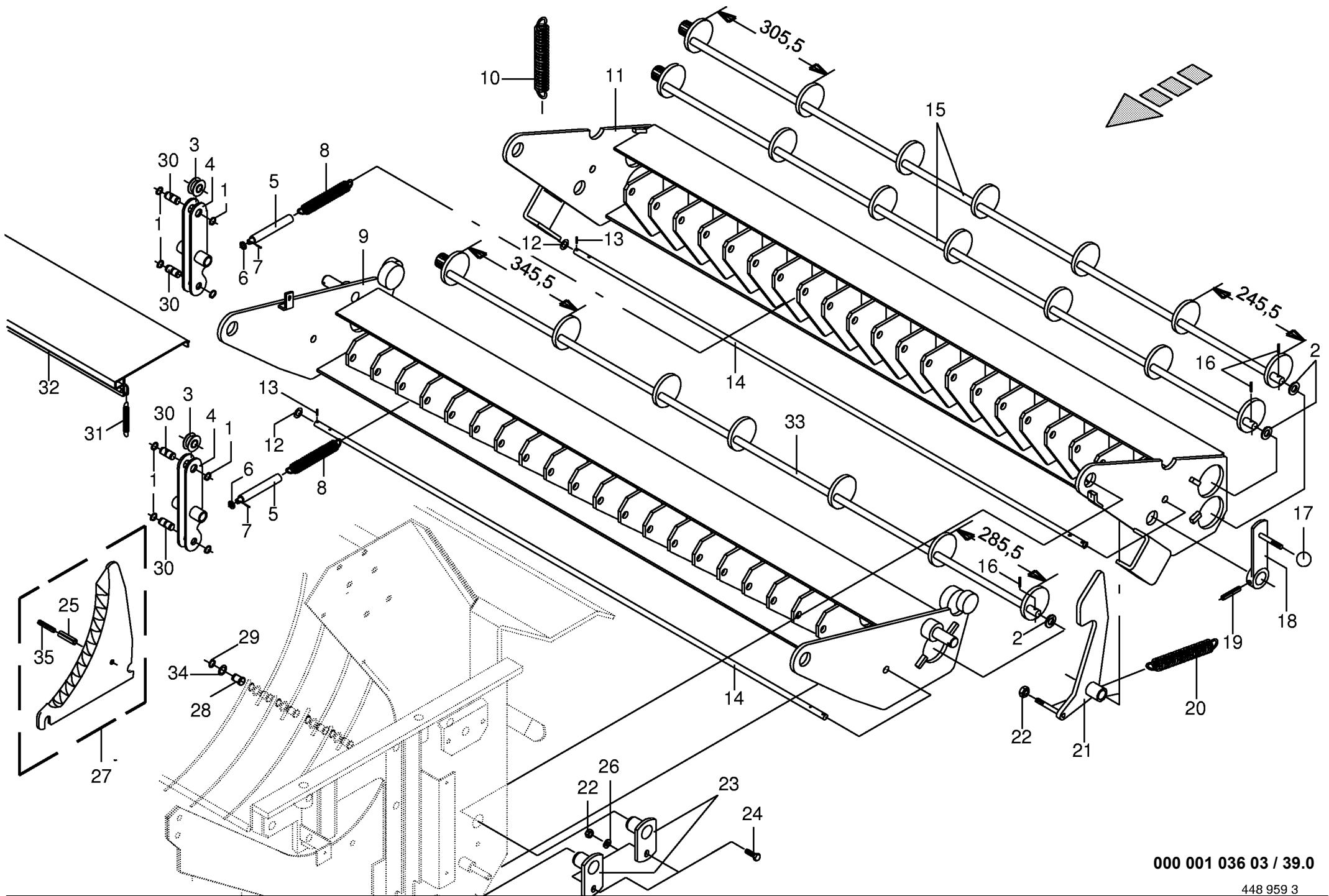
448 925 3

Getriebe kpl. (Schneidwalze) Gearbox cpl. Carter cpl.					498000 - 516000	4 X L / R - G L	X X L / R - G L			000 001 036 03
Pos.	ID-Nr.	Benennung	Description	Description	Masch.-Nr-					448 925 3 38.0
										Bemerkung/Remarks/Remarque
1	00 936 012 1	Radial-Wellendichtring	Radial seal	Bague a levres avec ressort		x	x			120 x 150 x 12 AS
2	00 333 003 0	Getriebegehäusehälfte innen	Gear box half	Demi carter interieur		x	x			
3	00 900 617 0	6kt-Schraube	Hex head bolt	Boulon tête hex		x	x			M 8 X 30
4	00 909 908 0	Sperrkantscheibe	Detent edged washer	Disque à bord d'arrêt		x	x			SKM 8
5	00 930 327 0	Rillenkugellager	Bearing	Roulement rainure a billes		x	x			6024
6	00 333 021 0	Stirnrad kpl.mont.	Spur gear	Pignon		x	x			Z= 68
7	00 333 028 0	Stirnrad	Spur gear	Roue d'engrenage		x	x			Z= 45
8	00 333 027 0	Lagerungsscheibe	Washer	Rondelle		x	x			
9	00 333 002 0	Getriebegehäusehälfte außen	Gearbox half	Carter exterieur		x	x			
10	00 333 276 0	Winkel-Einschraubverschraubung	L-connector	L-coude		x	x			
11	00 937 727 0	Dichtring	Gasket ring	Joint		x	x			A 18 X 24 X 1,5
12	00 919 811 0	Belüftungsfilter	Breather	Reniflard		x	x			M 18 X 1,5
13	00 909 913 0	Sperrkantscheibe	Detent edged washer	Disque à bord d'arrêt		x	x			SKM 20
14	00 900 384 0	6kt-Schraube	Hex head bolt	Boulon tête hex		x	x			M 20 X 80
15	00 938 833 0	Radkappe	Wheel cap	Chapeau de roue		x	x			Rd. 52
16	00 930 110 0	Rillenkugellager	Bearing	Roulement rainure a billes		x	x			6010
17	00 936 402 0	Radial-Wellendichtring	Radial seal	Bague a levres avec ressort		x	x			55 X 80 X 10 B2
18	00 333 033 0	Kettenrad	Chain wheel	Roue à chaîne		x	x			Z= 35
19	00 333 728 0	Lagerflansch	Bearing flange	Bride de palier		x	x			Rd. 150 X 47,5
20	00 333 037 0	Scheibe	Washer	Rondelle		x	x			Rd. 45 X 17
21	00 900 616 0	6kt-Schraube	Hex head bolt	Boulon tête hex		x	x			M 8 X 25
22	00 903 106 0	Zylinderschraube	Allen screw	Vis tete cylindrique		x	x			M 10 X 25
23	00 333 727 0	Lagerbolzen	Bearing bolt	Boulon d'appui		x	x			Rd. 50 X 72
24	00 937 552 0	O-Ring	O-ring	Joint torique		x	x			40 X 2
25	00 333 729 0	Stirnrad	Spur gear	Roue d'engrenage		x	x			Z= 25
26	00 915 131 0	Paßfeder	Flat key	Clavette noyee		x	x			A 10 X 8 X 63
27	00 333 035 0	Distanzbuchse	Spacer bushing	Entretoise prise femelle		x	x			
28	00 333 030 0	Lagerflansch	Bearing flange	Bride de palier		x	x			
29	00 911 673 0	Sicherungsring	Circlip	Circlip		x	x			I 80 X 2,5
30	00 904 010 0	Senkschraube	Countersunkscrew	Vis à tête fraisée		x	x			M 10 X 20 -10.9
31	00 903 108 0	Zylinderschraube	Allen screw	Vis tete cylindrique		x	x			M 10 X 30
32	00 909 907 0	Sperrkantscheibe	Detent edged washer	Disque à bord d'arrêt		x	x			SKZ 10
33	00 903 109 0	Zylinderschraube	Allen screw	Vis tete cylindrique		x	x			M 10 X 35
34	00 930 264 0	Rillenkugellager	Bearing	Roulement rainure a billes		x	x			6310
35	00 912 744 0	Spannhülse	Clamping sleeve	Douille de serrage		x	x			12 X 40
36	00 936 300 0	Radial-Wellendichtring	Radial seal	Bague a levres avec ressort		x	x			B2 50X80x8
37	00 910 902 0	Paßscheibe	Shim	Cale		x	x			50 X 62 X 0,3
	00 910 903 0	Paßscheibe	Shim	Cale		x	x			50 X 62 X 0,5



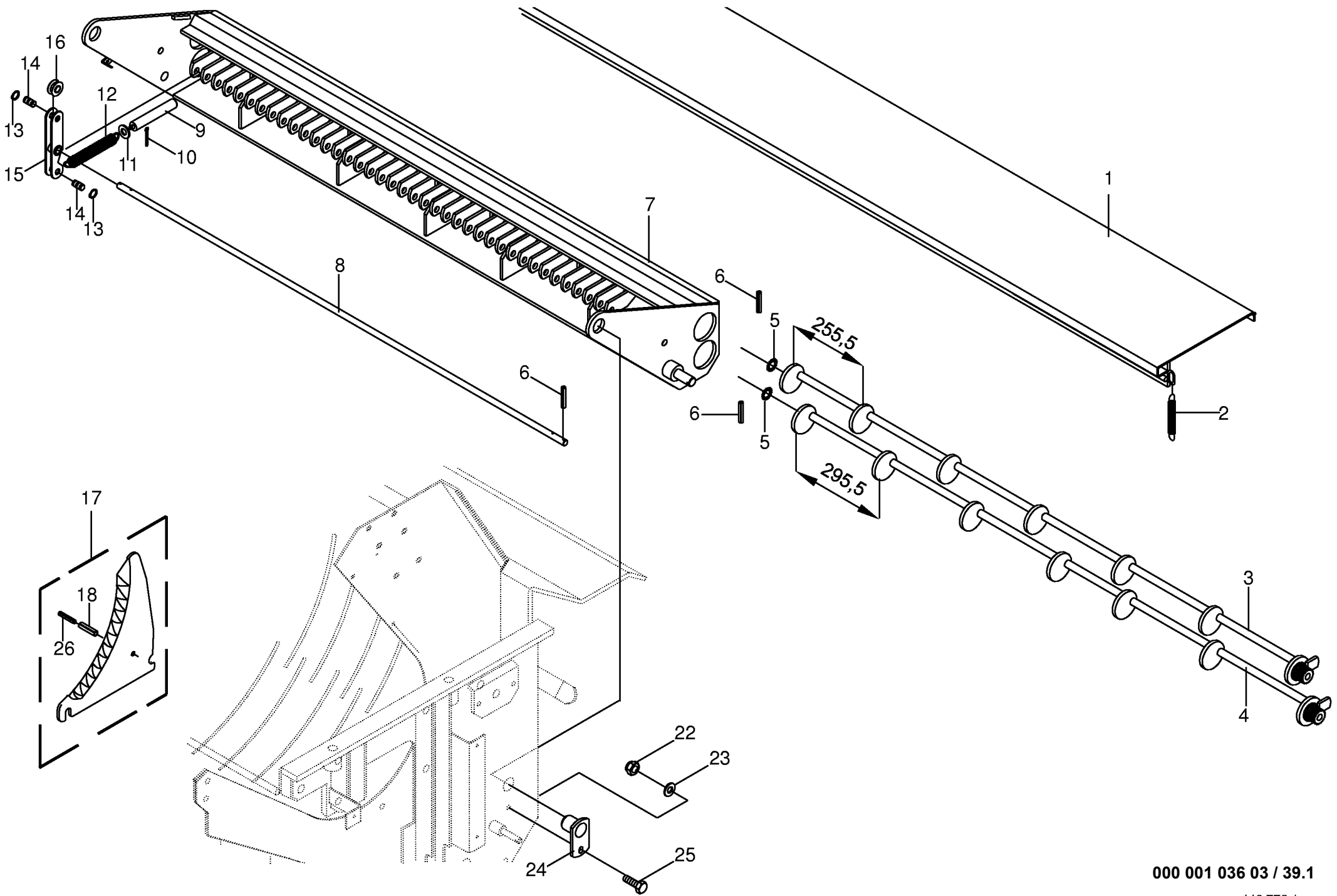
000 001 036 03 / 38.0

448 925 3



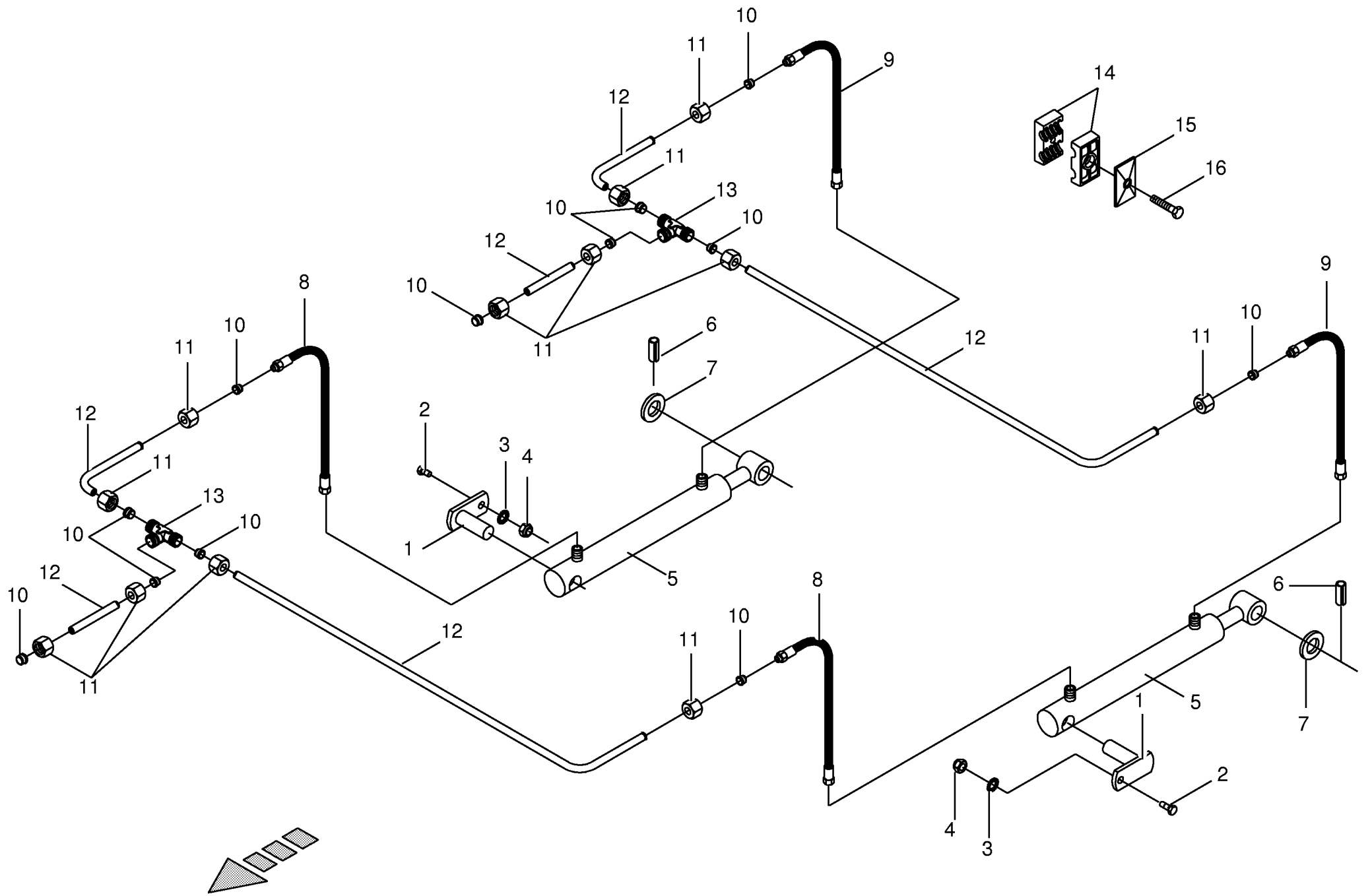
000 001 036 03 / 39.0

448 959 3

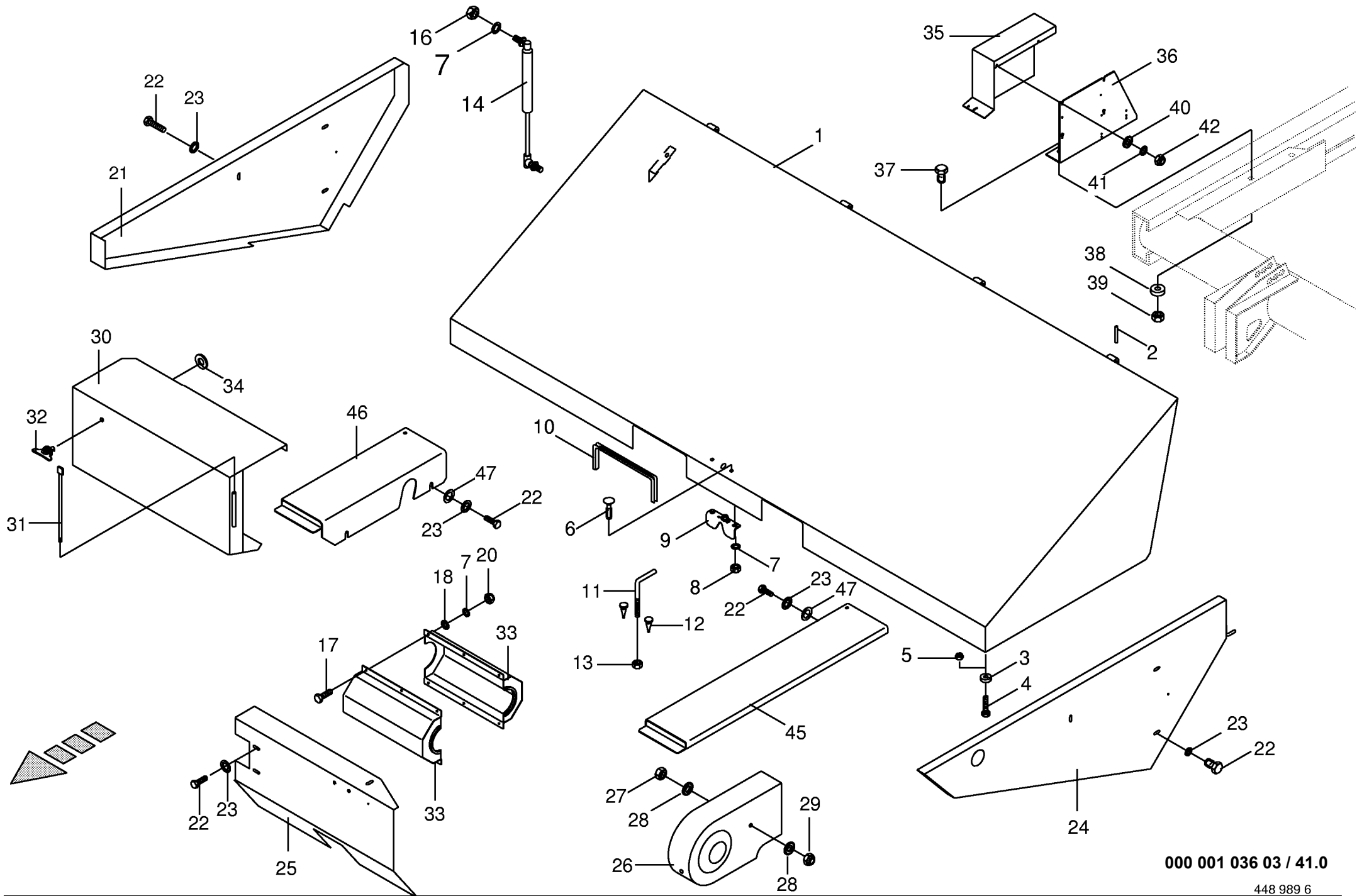


000 001 036 03 / 39.1

449 772 1



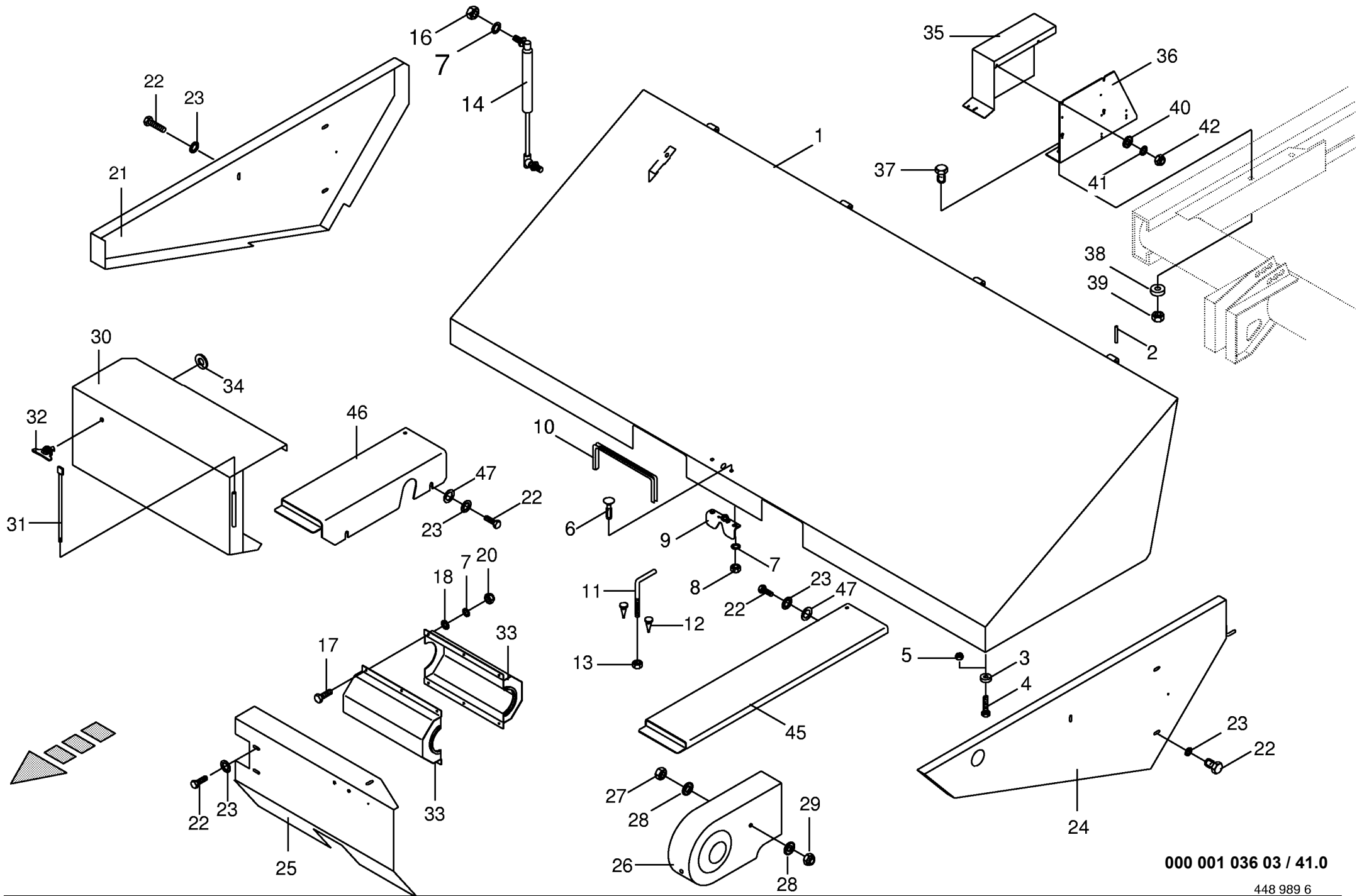
000 001 036 03 / 40.0



000 001 036 03 / 41.0

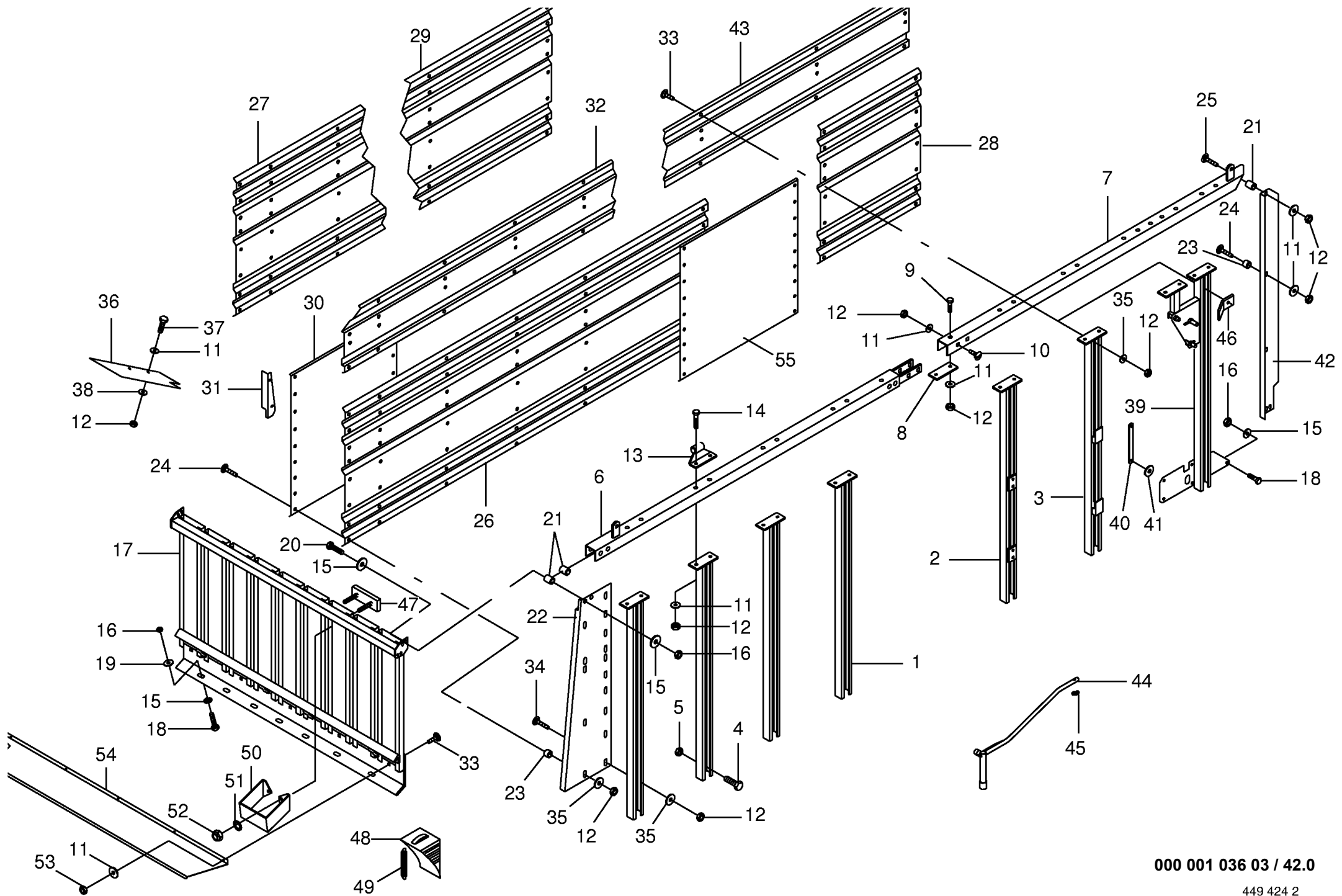
448 989 6

Schutze vorne Front guard Protecteur avant					498000 - 516000	4 X L / R - G L	X X L / R - G L			000 001 036 03
Pos.	ID-Nr.	Benennung	Description	Description	Masch.-Nr-				448 989 6	41.0
										Bemerkung/Remarks/Remarque
1	00 333 043 0	Schutzhaube vorn	Front guard	Toile de protection		x	x			
2	00 912 539 1	Spannhülse	Clamping sleeve	Douille de serrage		x	x			3 X 20
3	00 335 482 2	Gummifuß	Ruber grommet	Douille en caoutchouc		x	x			
4	00 905 111 2	Flachrundschraube	Flat round bolt	Vis a tête bombée		x	x			M 6 X 20
5	00 908 704 1	Sicherungsmutter	Hex nut	Ecrou 6 pans		x	x			M 6
6	00 904 732 1	Flachrundschraube	Flat round bolt	Vis a tête bombée		x	x			M 8 X 25
7	00 909 908 0	Sperrkantscheibe	Detent edged washer	Disque à bord d'arrêt		x	x			SKM 8
8	00 908 210 0	6kt-Mutter	Hex nut	Écrou hex		x	x			M 8
9	00 938 984 0	Klappenverschluß	Rear gate lock	Fermeture de hayon arrière		x	x			
10	00 925 111 0	Kantenschutz	Edge protection	Bordure de protection		x	x			(ID-NR.= 1 m)
11	00 333 429 0	Bügel	Yoke	Branchon		x	x			Rd. 10 X 94,5
12	00 924 262 0	Gummifuß	Ruber grommet	Douille en caoutchouc		x	x			
13	00 908 212 0	6kt-Mutter	Hex nut	Écrou hex		x	x			M 10
14	00 938 944 0	Gasfeder	Gas spring	Ressort à gaz		x	x			Hub= 120 lg.= 325
16	00 908 210 0	6kt-Mutter	Hex nut	Écrou hex		x	x			M 8
17	00 900 614 0	6kt-Schraube	Hex head bolt	Boulon tête hex		x	x			M 8 X 20
18	00 910 413 0	Scheibe	Washer	Rondelle		x	x			8,4 X 17 X 1,6
20	00 908 706 0	Sicherungsmutter	Hex nut	Ecrou hex		x	x			M 8
21	00 333 605 0	Schutzkasten	Protective box	Caisson de protection		x	x			
22	00 900 634 0	6kt-Schraube	Hex head bolt	Boulon tête hex		x	x			M 10 X 20
23	00 909 909 1	Sperrkantscheibe	Detent edged washer	Disque à bord d'arrêt		x	x			SKM 10
24	00 333 606 0	Schutzkasten	Protective box	Caisson de protection		x	x			
25	00 338 195 0	Schutz vorne	Front guard	Toile de protection avant		x	x			
26	00 333 111 0	Kettenschutz	Chain protection	Protection de chaîne		x	x			
27	00 908 212 0	6kt-Mutter	Hex nut	Écrou hex		x	x			M 10
28	00 910 353 0	Scheibe	Washer	Rondelle		x	x			11 X 34 X 3
29	00 908 758 0	Sicherungsmutter	Securing nut	Écrou-frein		x	x			M 10
30	00 333 612 0	Schutz für Ventilbl.	Guard	Toile de protection		x	x			
31	00 332 893 1	Scharnierbolzen	Hinge pin	Axe de charniere		x	x			
32	00 924 248 0	Flügelverschluß	Star knob	Poignee etoile		x	x			
33	00 343 691 0	Wellenschutzhälfte	Shaft protection	Protecteur pour arbre		x	x			
34	00 924 251 0	Haltescheibe	Retaining washer	Rondelle d'arret		x	x			
35	00 333 697 0	Schutz F.E-Verteilerkasten	Guard	Protecteur		x	x			
36	00 333 354 0	Halter	Support	Cadre support		x	x			
37	00 901 027 0	6kt-Schraube	Hex head bolt	Boulon tête hex		x	x			M 24 X 290
38	00 910 514 1	Scheibe	Washer	Rondelle		x	x			26 X 44 X 4
39	00 908 726 1	Sicherungsmutter	Hex nut	Ecrou 6 pans		x	x			M 24
40	00 910 411 1	Scheibe	Washer	Rondelle		x	x			6,4 X 12,5 X 1,6

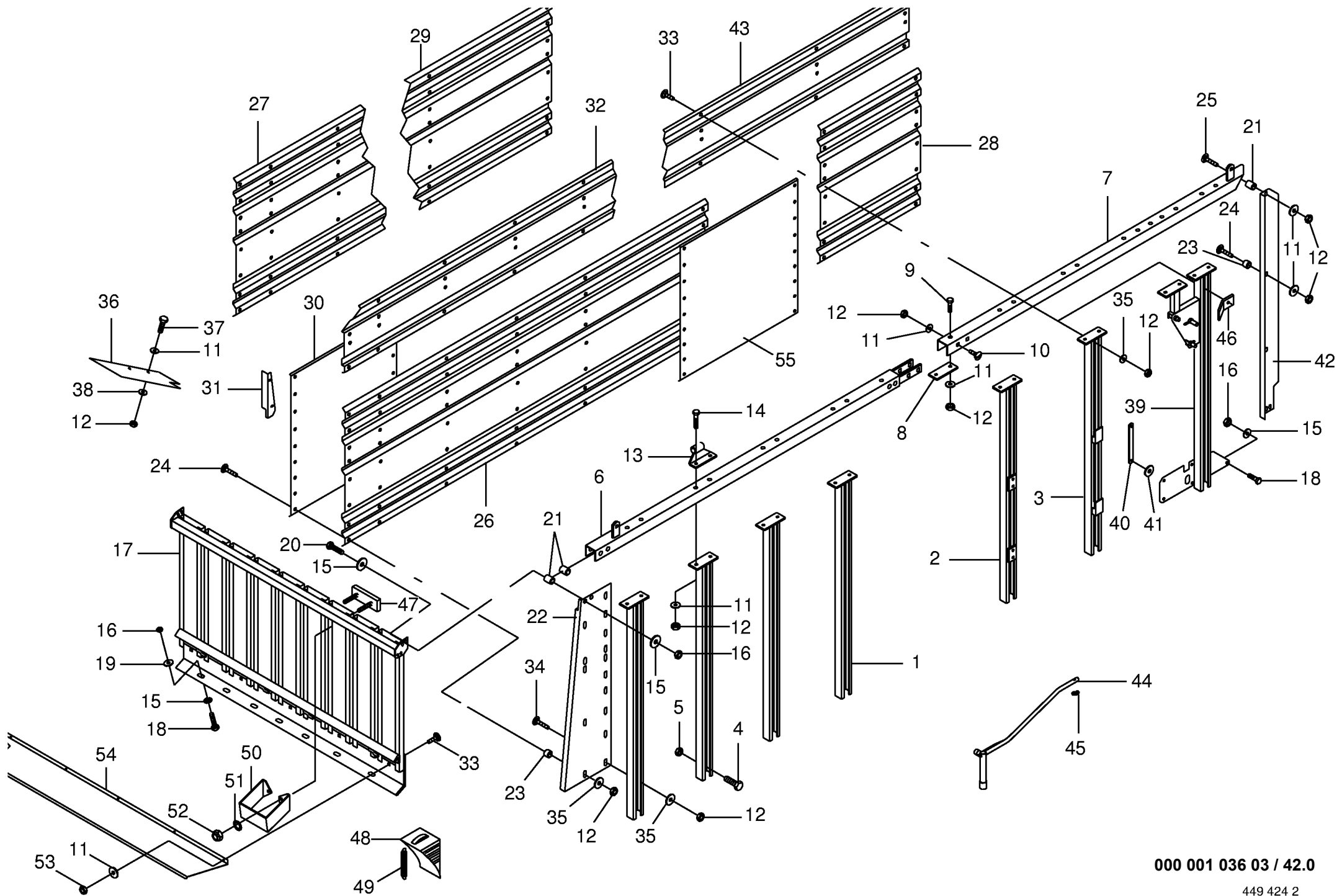


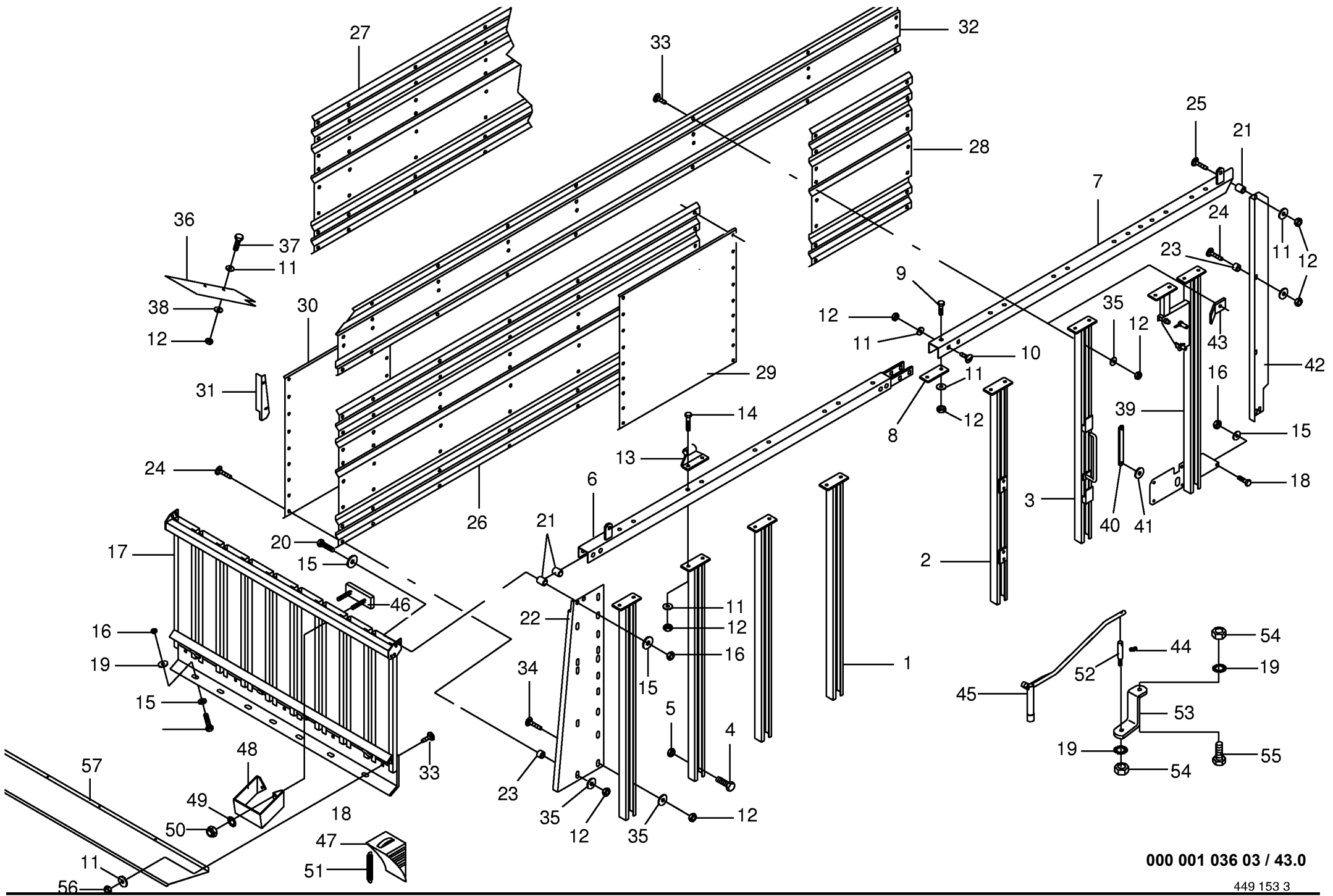
000 001 036 03 / 41.0

448 989 6



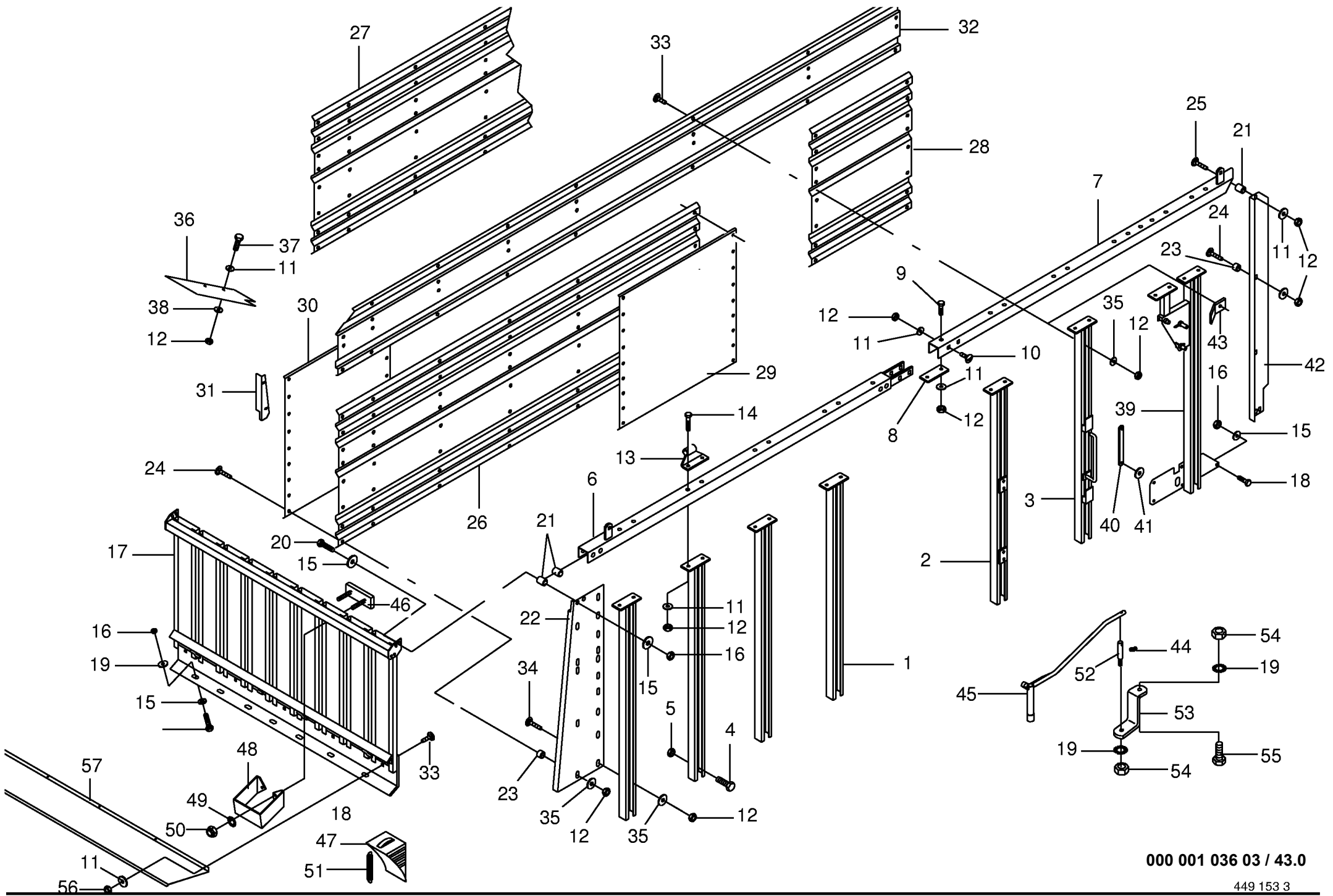
Aufbau unten Superstructure bottom Ridelles					498000 - 516000	4 X L / R - G L	X X L / R - G L				000 001 036 03
Pos.	ID-Nr.	Benennung	Description	Description	Masch.-Nr-					449 424 2	42.0
										Bemerkung/Remarks/Remarque	
1	00 334 303 0	Runge	Stake	Ranche		x					
2	00 334 373 0	Runge für Luke	Supporting bracket	Ranchet		x					
3	00 334 374 0	Runge für Luke	Supporting bracket	Ranchet		x					
4	00 900 674 0	6kt-Schraube	Hex head bolt	Boulon tête hex		x				M 16 X 35	
5	00 908 716 1	Sicherungsmutter	Hex nut	Ecrou 6 pans		x				M 16	
6	00 333 260 0	Längsholm vorne links	Front longitudinal carrier lh	Avant bras longitudinal gauche		x					
	00 333 261 0	Längsholm vorne rechts	Front longitudinal carrier rh	Avant bras longitudinal droite		x					
7	00 334 425 0	Längsholm hinten links	Back longitudinal carrier lh	Arriere bras longitudinal gau.		x					
	00 334 427 0	Längsholm hinten rechts	Back longitudinal carrier rh	Arriere bras longitudinal dro.		x					
8	00 334 302 0	Platte	Plate	Plaque		x				150 X 65 X 6	
9	00 900 637 0	6kt-Schraube	Hex head bolt	Boulon tête hex		x				M 10 X 30	
10	00 904 850 1	Flachrundschrabe	Flat round bolt	Vis a tête bombée		x				M 10 X 25	
11	00 910 414 0	Scheibe	Washer	Rondelle		x				10,5 X 21 X 2	
12	00 908 758 0	Sicherungsmutter	Securing nut	Écrou-frein		x				M 10	
13	00 334 325 0	Scharnier	Hinge	Charnière		x					
14	00 900 638 0	6kt-Schraube	Hex head bolt	Boulon tête hex		x				M 10 X 35	
15	00 910 506 1	Scheibe	Washer	Rondelle		x				13 X 24 X 2,5	
16	00 908 701 0	Sicherungsmutter	Securing nut	Écrou-frein		x				M 12	
17	00 333 059 0	Stirnwand	Front panel	Paroi frontale		x					
	00 333 812 0	Stirnwand	Front panel	Paroi frontale		x				hoher Rahmen	
18	00 900 656 0	6kt-Schraube	Hex head bolt	Boulon tête hex		x				M 12 X 30	
19	00 909 910 1	Sperrkantscheibe	Detent edged washer	Disque à bord d'arrêt		x				SKM 12	
20	00 901 452 0	6kt-Schraube	Hex head bolt	Boulon tête hex		x				M 12 X 50	
21	00 153 798 0	Rohr	Tube	Tube		x				25 X 5 X 20	
22	00 333 330 0	Seitenblech vorne links	Side plate, front, LH	Tole laterale, avant, gauche		x					
	00 333 331 0	Seitenblech vorne rechts	Side plate, front, RH	Tole laterale, avant, droite		x					
	00 333 817 0	Seitenblech vorne links	Side plate, front, LH	Tole laterale, avant, gauche		x				hoher Rahmen	
	00 333 818 0	Seitenblech vorne rechts	Side plate, front, RH	Tole laterale, avant, droite		x				hoher Rahmen	
23	00 344 518 2	Distanzrohr	Distance tube	Entretoise d'écartement		x				Rd. 20 X 15	
24	00 905 154 0	Flachrundschrabe	Flat round bolt	Vis a tête bombée		x				M 10 X 35	
25	00 905 255 0	Flachrundschrabe	Flat round bolt	Vis a tête bombée		x				M 10 X 40	
26	00 333 559 0	Seitenwand vorne links	Front side wall lh	Avant paroi latérale gauche		x				1000 X 4445	
27	00 333 560 0	Seitenwand vorne rechts	Front side wall rh	Avant paroi latérale droite		x				1000 X 4445	
28	00 333 213 0	Seitenwand hinten links	Back side wall lh	Arriere paroi latérale gauche		x				1000 X 980	
29	00 333 565 0	Seitenwand hinten rechts	Rear side wall reight	Paroi laterale arriere droit		x				1000 X 2395	
30	00 333 238 0	Verkleidung	Cladding	Revêtement		x				1000 X 1000	
31	00 333 592 0	Blechwinkel links	Angle left	Patte angulaire gauche		x					
	00 333 593 0	Blechwinkel rechts	Angle right	Patte angulaire droite		x					



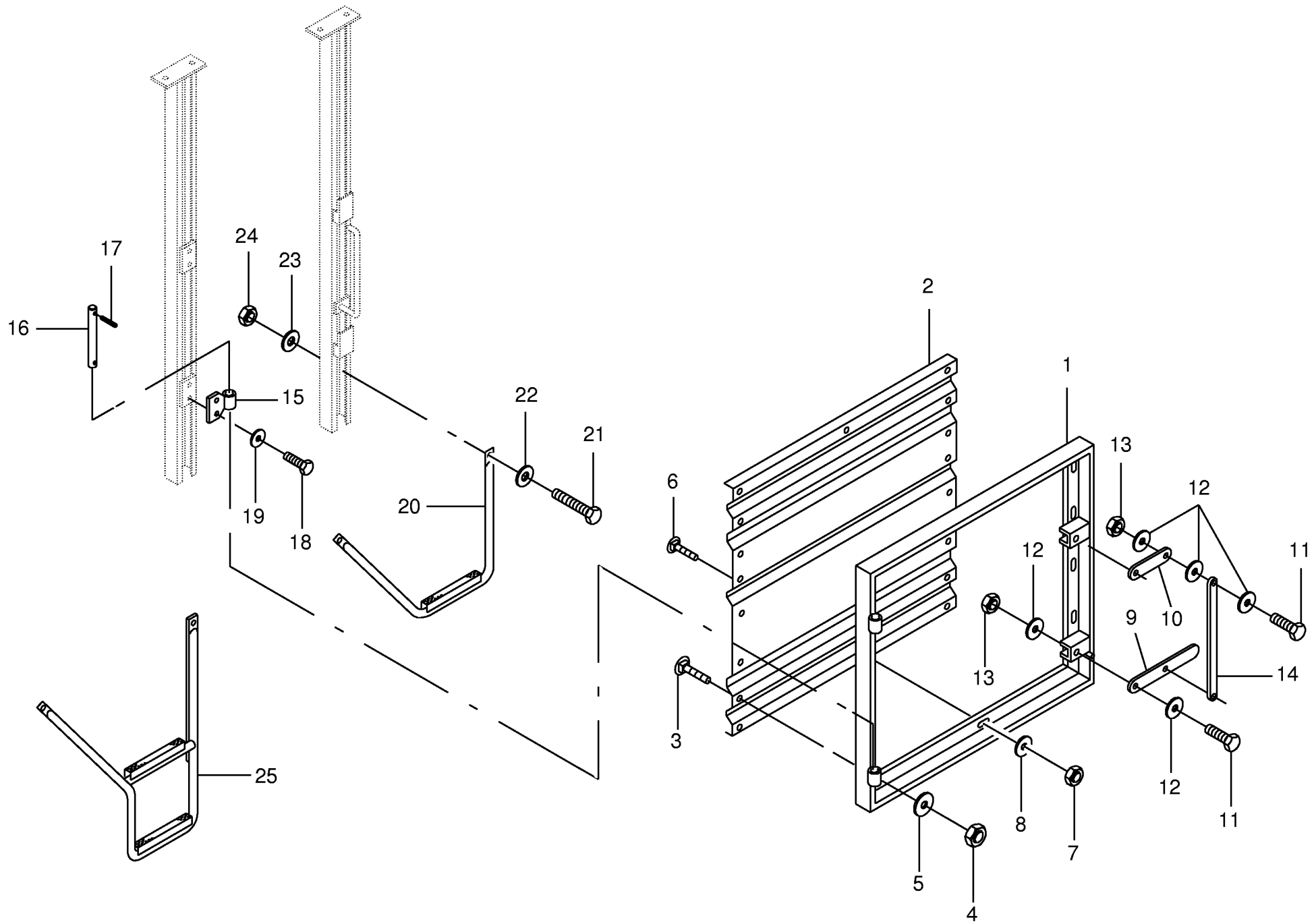


000 001 036 03 / 43.0

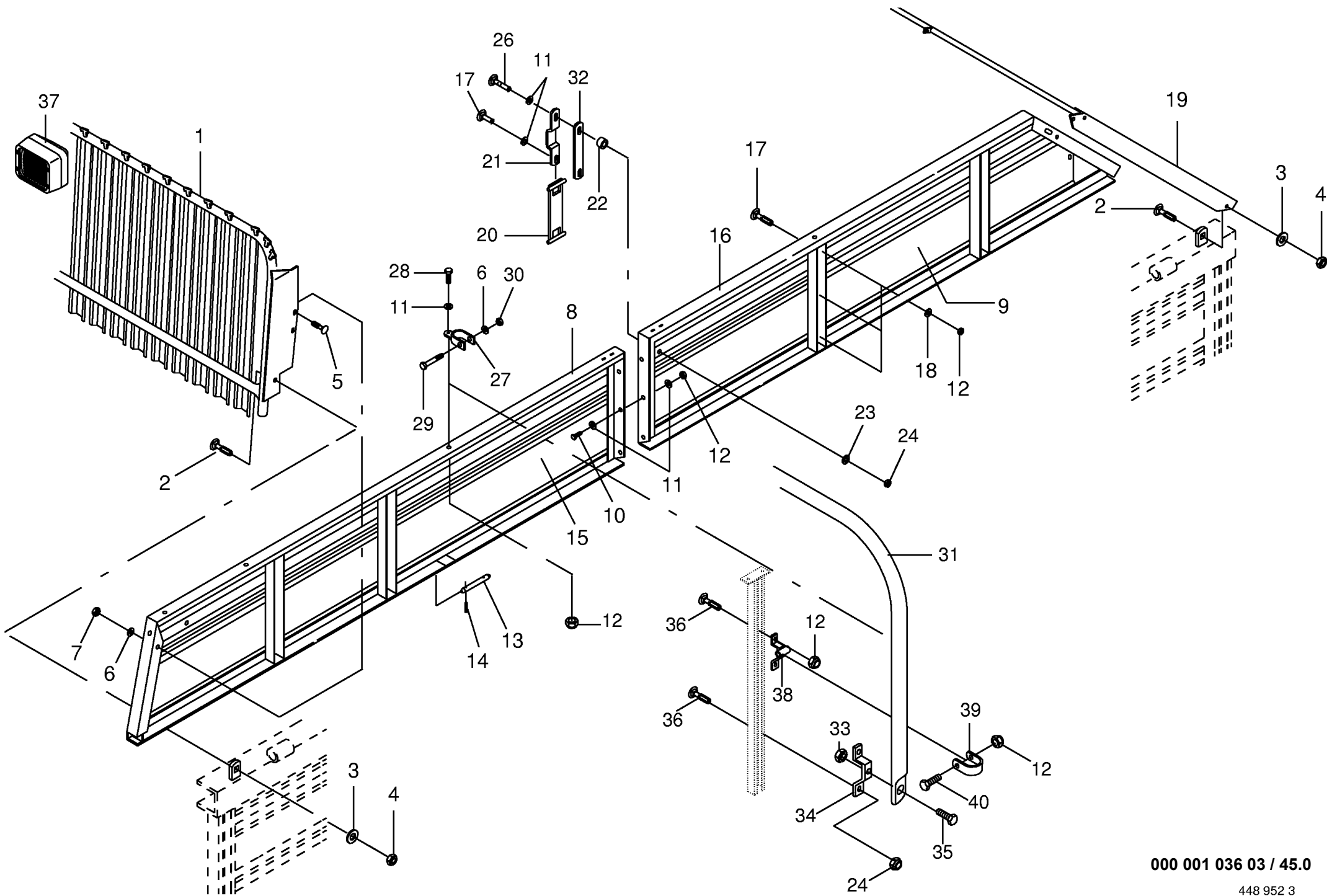
Aufbau unten Superstructure bottom Ridelles					498000 - 516000	4 X L / R - G L	X X L / R - G L				000 001 036 03
Pos.	ID-Nr.	Benennung	Description	Description	Masch.-Nr-					449 153 3	43.0
										Bemerkung/Remarks/Remarque	
1	00 334 303 0	Runge	Stake	Ranche			x				
2	00 334 373 0	Runge für Luke	Supporting bracket	Ranchet			x				
3	00 334 374 0	Runge für Luke	Supporting bracket	Ranchet			x				
4	00 900 674 0	6kt-Schraube	Hex head bolt	Boulon tête hex			x			M 16 X 35	
5	00 908 716 1	Sicherungsmutter	Hex nut	Ecrou 6 pans			x			M 16	
6	00 333 118 0	Längsholm vorne links	Front longitudinal carrier lh	Avant bras longitudinal gauche			x				
	00 333 117 0	Längsholm vorne rechts	Front longitudinal carrier rh	Avant bras longitudinal droite			x				
7	00 334 425 0	Längsholm hinten links	Back longitudinal carrier lh	Arriere bras longitudinal gau.			x				
8	00 334 427 0	Längsholm hinten rechts	Back longitudinal carrier rh	Arriere bras longitudinal dro.			x				
9	00 334 302 0	Platte	Plate	Plaque			x			150 X 65 X 6	
10	00 900 637 0	6kt-Schraube	Hex head bolt	Boulon tête hex			x			M 10 X 30	
10	00 904 850 1	Flachrundschaube	Flat round bolt	Vis a tête bombée			x			M 10 X 25	
11	00 910 414 0	Scheibe	Washer	Rondelle			x			10,5 X 21 X 2	
12	00 908 758 0	Sicherungsmutter	Securing nut	Écrou-frein			x			M 10	
13	00 334 325 0	Scharnier	Hinge	Charnière			x				
14	00 900 638 0	6kt-Schraube	Hex head bolt	Boulon tête hex			x			M 10 X 35	
15	00 910 506 1	Scheibe	Washer	Rondelle			x			13 X 24 X 2,5	
16	00 908 701 0	Sicherungsmutter	Securing nut	Écrou-frein			x			M 12	
17	00 333 059 0	Stirnwand	Front panel	Paroi frontale			x				
17	00 333 812 0	Stirnwand	Front panel	Paroi frontale			x			hoher Rahmen	
18	00 900 656 0	6kt-Schraube	Hex head bolt	Boulon tête hex			x			M 12 X 30	
19	00 909 910 1	Sperrkantscheibe	Detent edged washer	Disque à bord d'arrêt			x			SKM 12	
20	00 901 452 0	6kt-Schraube	Hex head bolt	Boulon tête hex			x			M 12 X 50	
21	00 153 798 0	Rohr	Tube	Tube			x			25 X 5 X 20	
22	00 333 330 0	Seitenblech vorne links	Side plate, front, LH	Tole laterale, avant, gauche			x				
	00 333 817 0	Seitenblech vorne links	Side plate, front, LH	Tole laterale, avant, gauche			x				hoher Rahmen
	00 333 331 0	Seitenblech vorne rechts	Side plate, front, RH	Tole laterale, avant, droite			x				
	00 333 818 0	Seitenblech vorne rechts	Side plate, front, RH	Tole laterale, avant, droite			x				hoher Rahmen
23	00 344 518 2	Distanzrohr	Distance tube	Entretoise d'écartement			x			Rd. 20 X 15	
24	00 905 154 0	Flachrundschaube	Flat round bolt	Vis a tête bombée			x			M 10 X 35	
25	00 905 255 0	Flachrundschaube	Flat round bolt	Vis a tête bombée			x			M 10 X 40	
26	00 333 216 0	Seitenwand links	Side wall LH	Paroi laterale à gauche			x			1000 X 3545	
27	00 333 217 0	Seitenwand rechts	Side wall RH	Paroi laterale à droite			x			1000 X 5650	
28	00 333 213 0	Seitenwand hinten links	Back side wall lh	Arriere paroi latérale gauche			x			1000 X 980	
29	00 333 192 0	Beschriftungsblech	Lettering plate	Tôle d'inscription			x				
30	00 333 238 0	Verkleidung	Cladding	Revêtement			x			1000 X 1000	
31	00 333 592 0	Blechwinkel links	Angle left	Patte angulaire gauche			x				
	00 333 593 0	Blechwinkel rechts	Angle right	Patte angulaire droite			x				



000 001 036 03 / 43.0



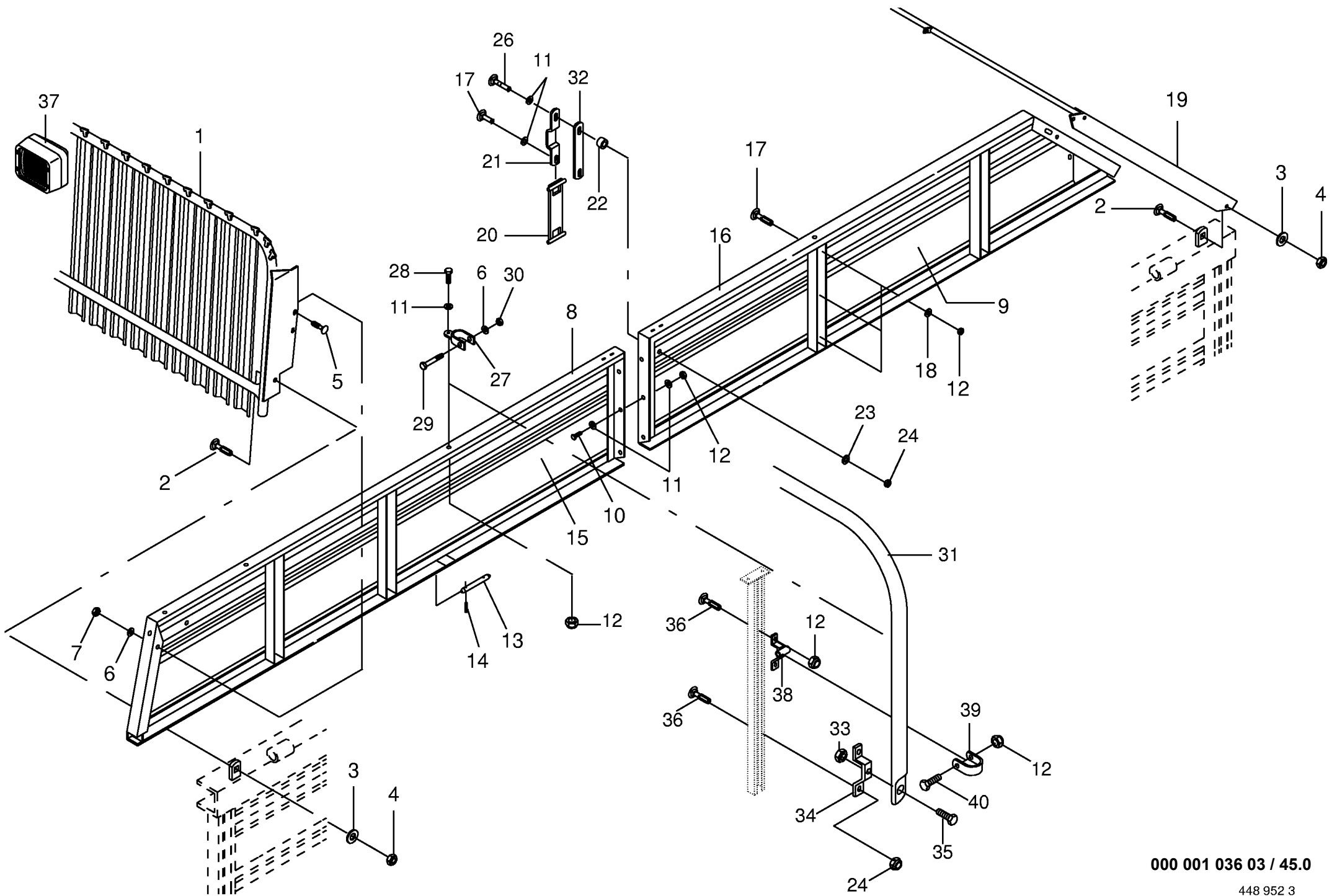
000 001 036 03 / 44.0



000 001 036 03 / 45.0

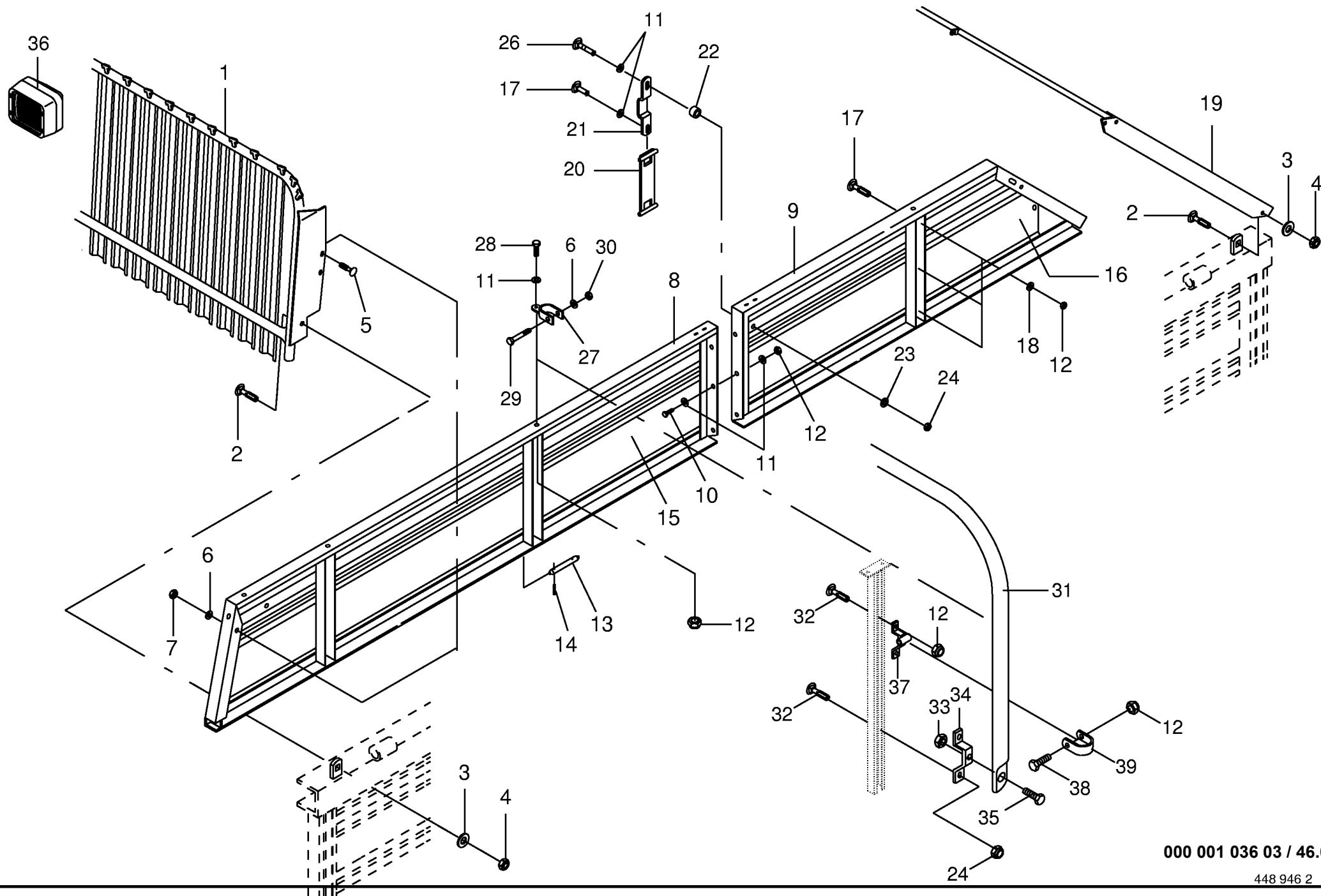
448 952 3

Aufbau oben Super structure (Above) Parois superieures de la caisse					498000 - 516000	4 X L / R - G L	X X L / R - G L				000 001 036 03
Pos.	ID-Nr.	Benennung	Description	Description	Masch.-Nr-					448 952 3	45.0
											Bemerkung/Remarks/Remarque
1	00 334 294 0	Obere Vorderwand	Top front wall	Paroi avant en haut		x					
2	00 904 708 0	Flachrundschaube	Flat round bolt	Vis a tête bombée		x				M 16 X 40	
3	00 910 303 1	Scheibe	Washer	Rondelle		x				17 X 30 X 3	
4	00 908 716 1	Sicherungsmutter	Hex nut	Ecrou 6 pans		x				M 16	
5	00 905 177 1	Flachrundschaube	Flat round bolt	Vis a tête bombée		x				M 12 X 30	
6	00 910 506 1	Scheibe	Washer	Rondelle		x				13 X 24 X 2,5	
7	00 908 215 0	6kt-Mutter	Hex nut	Écrou hex		x				M 12	
8	00 333 319 0	Oberer Seitenwandrahmen vo.li.	Top front side panel frame LH	Cadre paroi laterale av. gauch		x					
9	00 333 320 0	Oberer Seitenwandrahmen vo.re.	Top front side panel frame RH	Cadre paroi laterale av. droit		x					
10	00 333 551 0	Oberer Seitenwand hi.li.	Top back side panel LH	Paroi laterale arr.gauch		x					
	00 333 552 0	Oberer Seitenwand hi.re.	Top back side panel RH	Paroi laterale arr.droit		x					
	00 900 636 0	6kt-Schraube	Hex head bolt	Boulon tête hex		x				M 10 X 25	
11	00 910 414 0	Scheibe	Washer	Rondelle		x				10,5 X 21 X 2	
12	00 908 758 0	Sicherungsmutter	Securing nut	Écrou-frein		x				M 10	
13	00 344 892 0	Schanierbolzen	Hinge pin	Axe de charniere		x					
14	00 912 579 1	Spannhülse	Clamping sleeve	Douille de serrage		x				4 X 20	
15	00 333 549 0	Seitenblech oben vorn links	Top front side panel lh side	Tôle laterale avant en haut cõ		x					
	00 333 550 0	Seitenblech oben vorn rechts	Top front side panel rh side	Tôle laterale avant en haut cõ		x					
16	00 333 321 0	Seitenwandrahmen hinten links	Back side panel frame lh	Cadre paroi laterale arr. gau.		x					
	00 333 322 0	Seitenwandrahmen hinten rechts	Back side panel frame rh	Cadre paroi laterale arr. dro.		x					
17	00 905 252 0	Flachrundschaube	Flat round bolt	Vis a tête bombée		x				M 10 X 25	
18	00 910 353 0	Scheibe	Washer	Rondelle		x				11 X 34 X 3	
19	00 334 309 0	Quertraverse	Traverse member	Traverse transversale		x					
20	00 341 933 1	Stütze	Support	Support		x					
21	00 341 930 0	Führung	Guide	Guidage		x					
22	00 334 229 0	Distanzstück	Spacer	Pièce d'entretoisement		x				Rd. 30 X 14	
23	00 909 909 1	Sperrkantscheibe	Detent edged washer	Disque à bord d'arrêt		x				SKM 10	
24	00 908 212 0	6kt-Mutter	Hex nut	Écrou hex		x				M 10	
26	00 905 255 0	Flachrundschaube	Flat round bolt	Vis a tête bombée		x				M 10 X 40	
27	00 336 479 0	Bügelhalter	Hoop support	Support d'etrier		x					
28	00 900 634 0	6kt-Schraube	Hex head bolt	Boulon tête hex		x				M 10 X 20	
29	00 901 458 0	6kt-Schraube	Hex head bolt	Boulon tête hex		x				M 12 X 90	
30	00 908 701 0	Sicherungsmutter	Securing nut	Écrou-frein		x				M 12	
31	00 334 293 0	Rohrbügel	Tube bow right	Tube		x					
32	00 333 750 0	Lasche	Strap	Patte		x				Fl.30 X 5 X 158	
33	00 908 220 0	6kt-Mutter	Hex nut	Ecrou		x				M 16	
34	00 332 093 0	U-Bügel	U-bow	U-branchon		x					
35	00 900 678 0	6kt-Schraube	Hex head bolt	Boulon tête hex		x				M 16 X 60	



000 001 036 03 / 45.0

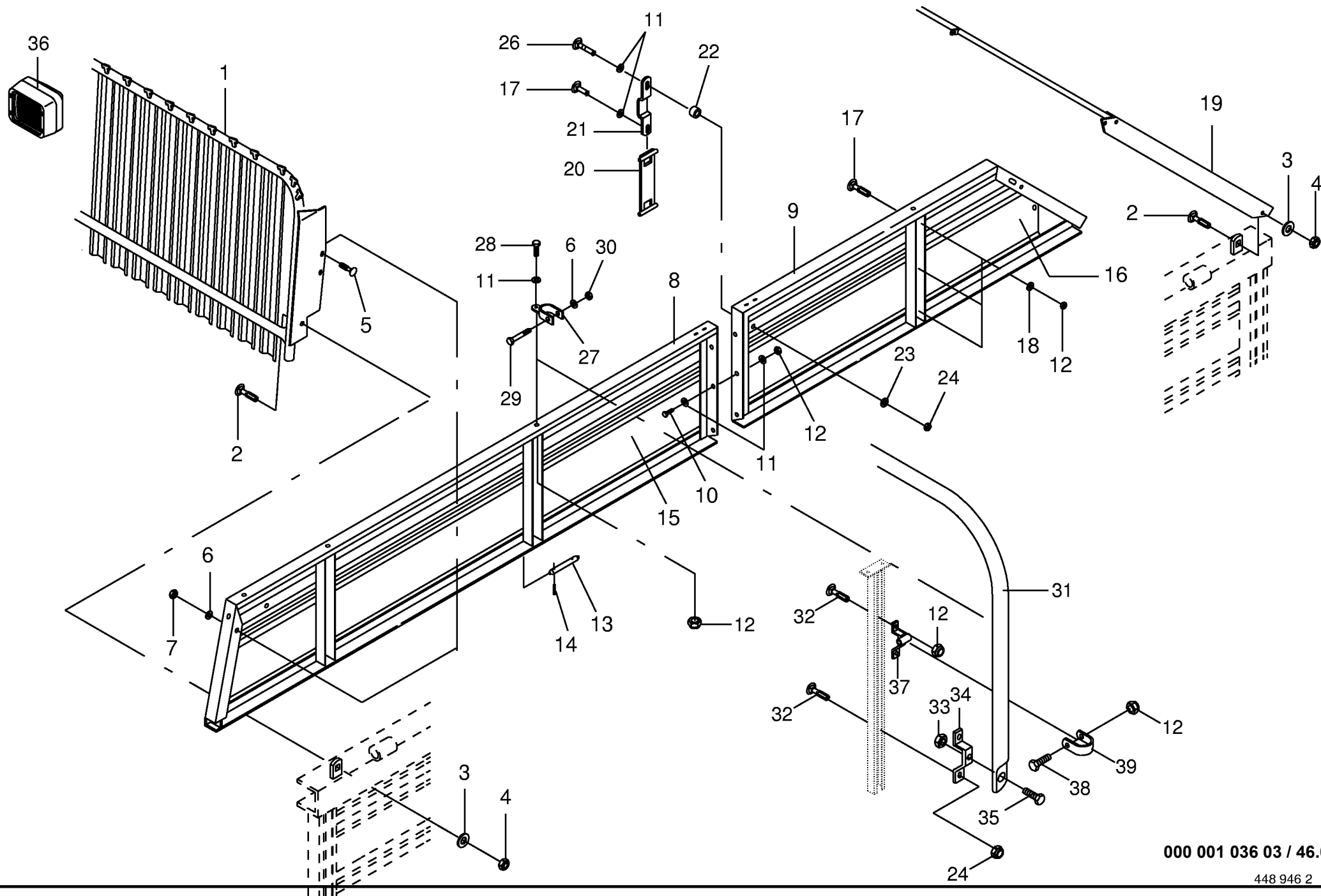
448 952 3



000 001 036 03 / 46.0

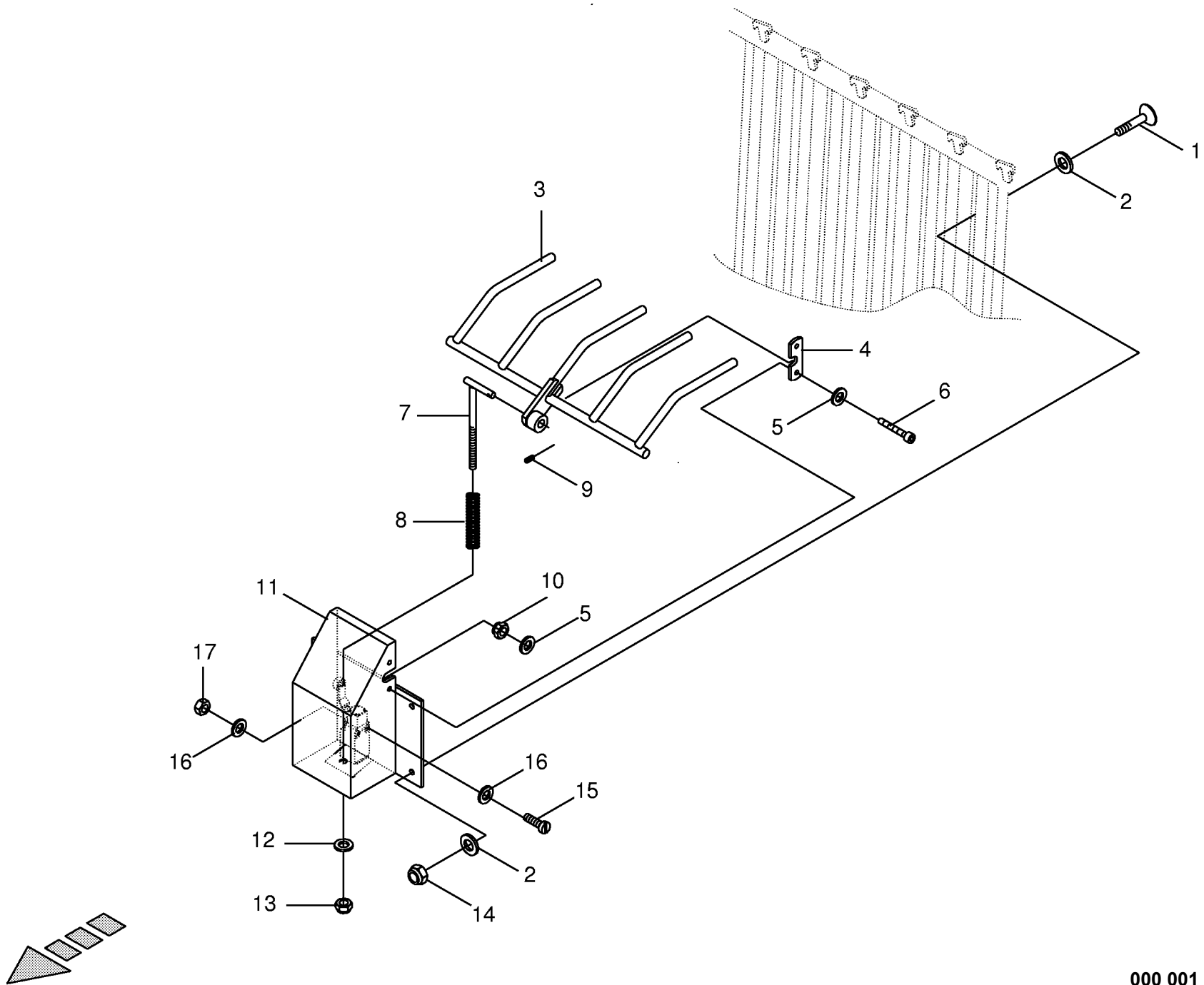
448 946 2

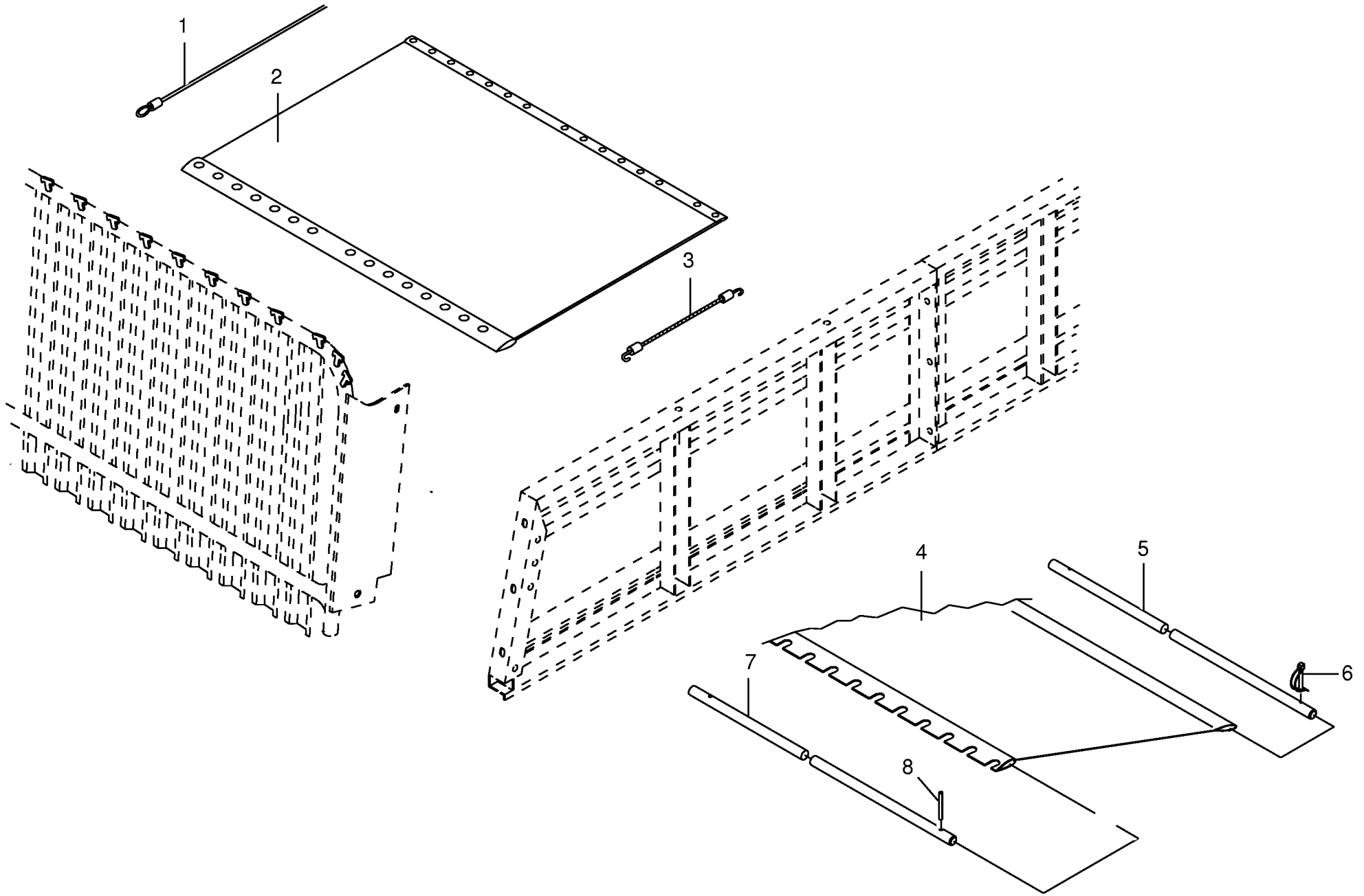
Aufbau oben Super structure (Above) Parois superieures de la caisse					498000 - 516000	4 X L / R - G L	X L / R - G L				000 001 036 03
Pos.	ID-Nr.	Benennung	Description	Description	Masch.-Nr-						448 946 2 46.0
											Bemerkung/Remarks/Remarque
1	00 334 294 0	Obere Vorderwand	Top front wall	Paroi avant en haut			x				
2	00 904 708 0	Flachrundschaube	Flat round bolt	Vis a tête bombée			x				M 16 X 40
3	00 910 303 1	Scheibe	Washer	Rondelle			x				17 X 30 X 3
4	00 908 716 1	Sicherungsmutter	Hex nut	Ecrou 6 pans			x				M 16
5	00 905 177 1	Flachrundschaube	Flat round bolt	Vis a tête bombée			x				M 12 X 30
6	00 910 506 1	Scheibe	Washer	Rondelle			x				13 X 24 X 2,5
7	00 908 215 0	6kt-Mutter	Hex nut	Écrou hex			x				M 12
8	00 333 087 1	Oberer Seitenwandrahmen vo.li.	Top front side panel frame LH	Cadre paroi laterale av. gauch			x				
9	00 333 088 1	Oberer Seitenwandrahmen vo.re.	Top front side panel frame RH	Cadre paroi laterale av. droit			x				
10	00 333 089 1	Oberer Seitenwandrahmen hi.li.	Top back side panel frame LH	Cadre paroi laterale arr.gauch			x				
	00 333 090 1	Oberer Seitenwandrahmen hi.re.	Top back side panel frame RH	Cadre paroi laterale arr.droit			x				
10	00 900 636 0	6kt-Schraube	Hex head bolt	Boulon tête hex			x				M 10 X 25
11	00 910 414 0	Scheibe	Washer	Rondelle			x				10,5 X 21 X 2
12	00 908 758 0	Sicherungsmutter	Securing nut	Écrou-frein			x				M 10
13	00 344 892 0	Schanierbolzen	Hinge pin	Axe de charniere			x				
14	00 912 579 1	Spannhülse	Clamping sleeve	Douille de serrage			x				4 X 20
15	00 333 339 0	Seitenblech oben vorn links	Top front side panel lh side	Tôle laterale avant en haut cõ			x				
	00 333 340 0	Seitenblech oben vorn rechts	Top front side panel rh side	Tôle laterale avant en haut cõ			x				
16	00 333 341 0	Seitenblech oben hinten links	Top rear side panel lh side	Tôle laterale arriere en haut			x				
	00 333 342 0	Seitenblech oben hinten rechts	Top rear side panel rh side	Tôle laterale arriere en haut			x				
17	00 905 252 0	Flachrundschaube	Flat round bolt	Vis a tête bombée			x				M 10 X 25
18	00 910 353 0	Scheibe	Washer	Rondelle			x				11 X 34 X 3
19	00 334 309 0	Quertraverse	Traverse member	Traverse transversale			x				
20	00 341 930 0	Führung	Guide	Guidage			x				
21	00 341 933 1	Stütze	Support	Support			x				
22	00 334 229 0	Distanzstück	Spacer	Pièce d'entretoisement			x				Rd. 30 X 14
23	00 909 909 1	Sperrkantscheibe	Detent edged washer	Disque à bord d'arrêt			x				SKM 10
24	00 908 212 0	6kt-Mutter	Hex nut	Écrou hex			x				M 10
26	00 905 255 0	Flachrundschaube	Flat round bolt	Vis a tête bombée			x				M 10 X 40
27	00 336 479 0	Bügelhalter	Hoop support	Support d'etrier			x				
28	00 900 634 0	6kt-Schraube	Hex head bolt	Boulon tête hex			x				M 10 X 20
29	00 901 458 0	6kt-Schraube	Hex head bolt	Boulon tête hex			x				M 12 X 90
30	00 908 701 0	Sicherungsmutter	Securing nut	Écrou-frein			x				M 12
31	00 334 293 0	Rohrbügel	Tube bow right	Tube			x				
32	00 905 253 0	Flachrundschaube	Flat round bolt	Vis a tête bombée			x				M 10 X 30
33	00 908 220 0	6kt-Mutter	Hex nut	Ecrou			x				M 16
34	00 332 093 0	U-Bügel	U-bow	U-branchon			x				
35	00 900 678 0	6kt-Schraube	Hex head bolt	Boulon tête hex			x				M 16 X 60

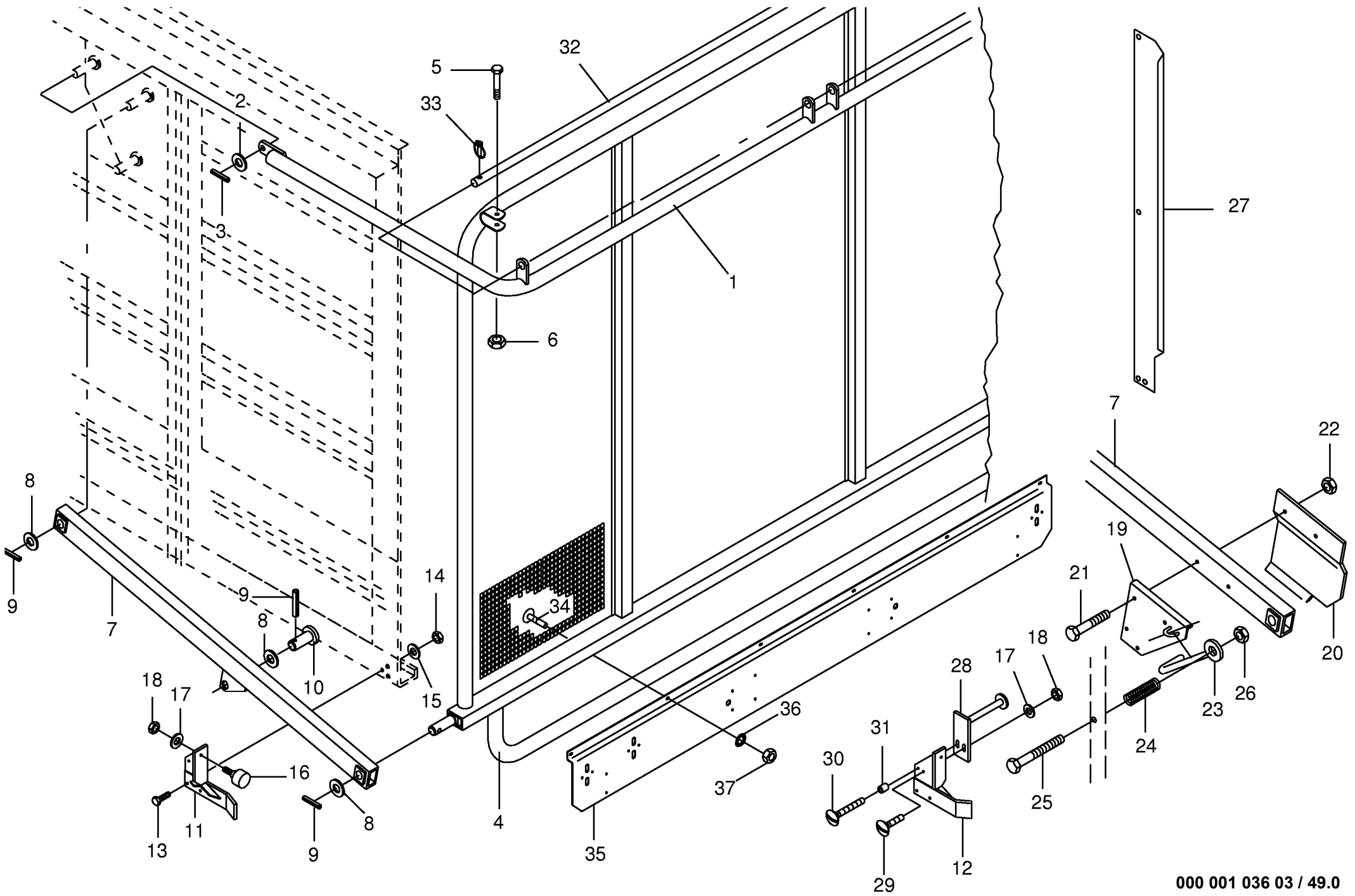


000 001 036 03 / 46.0

448 946 2

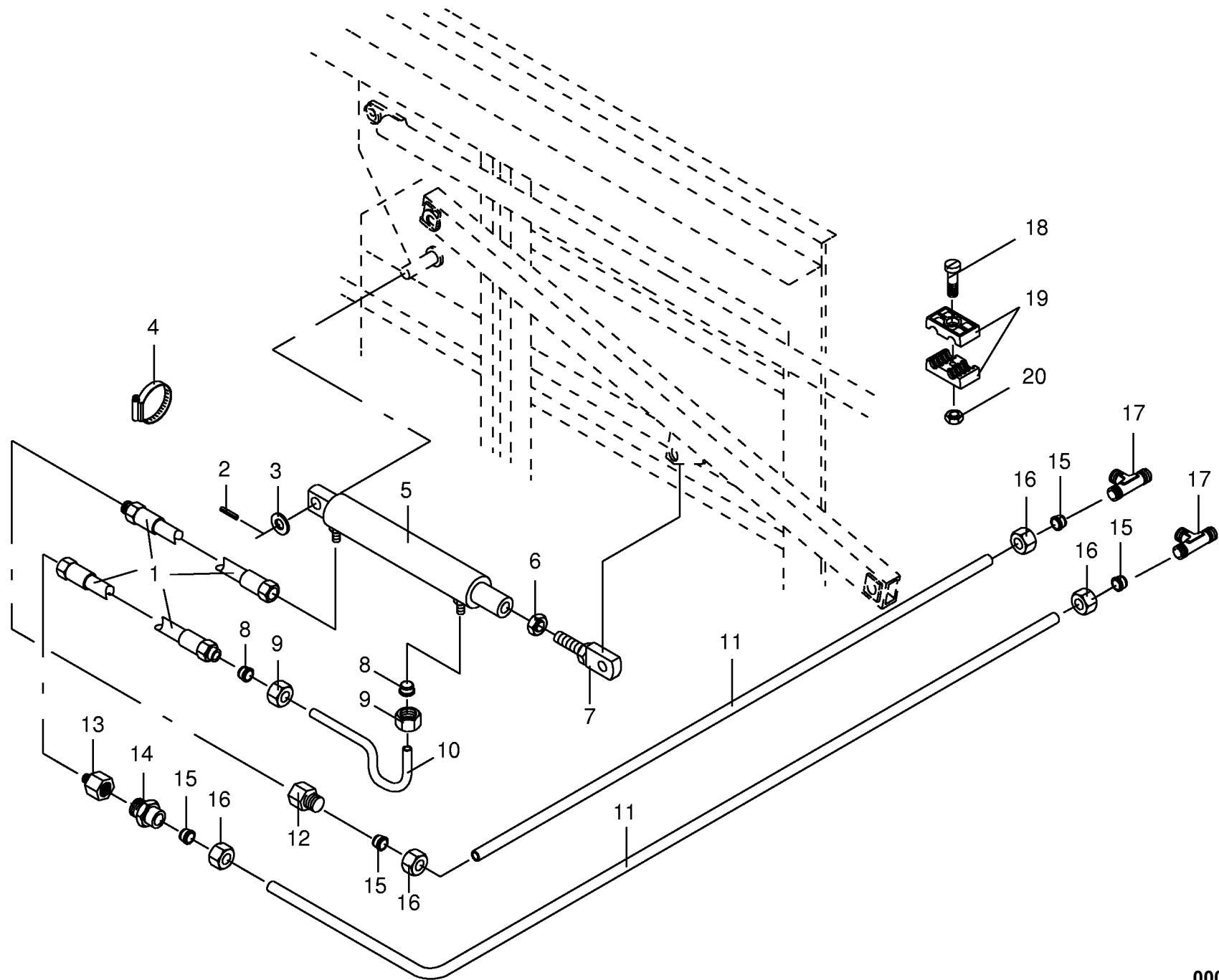


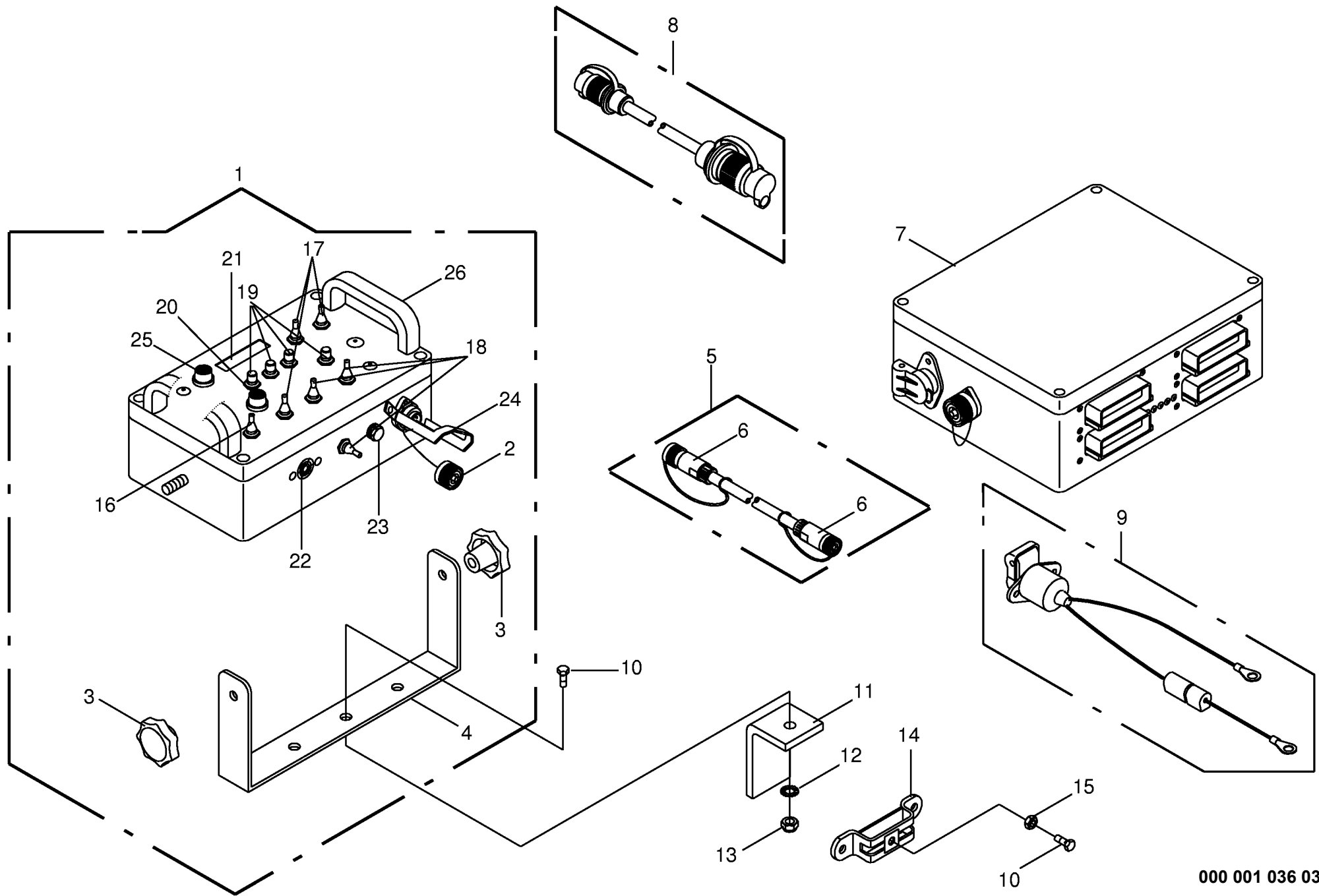




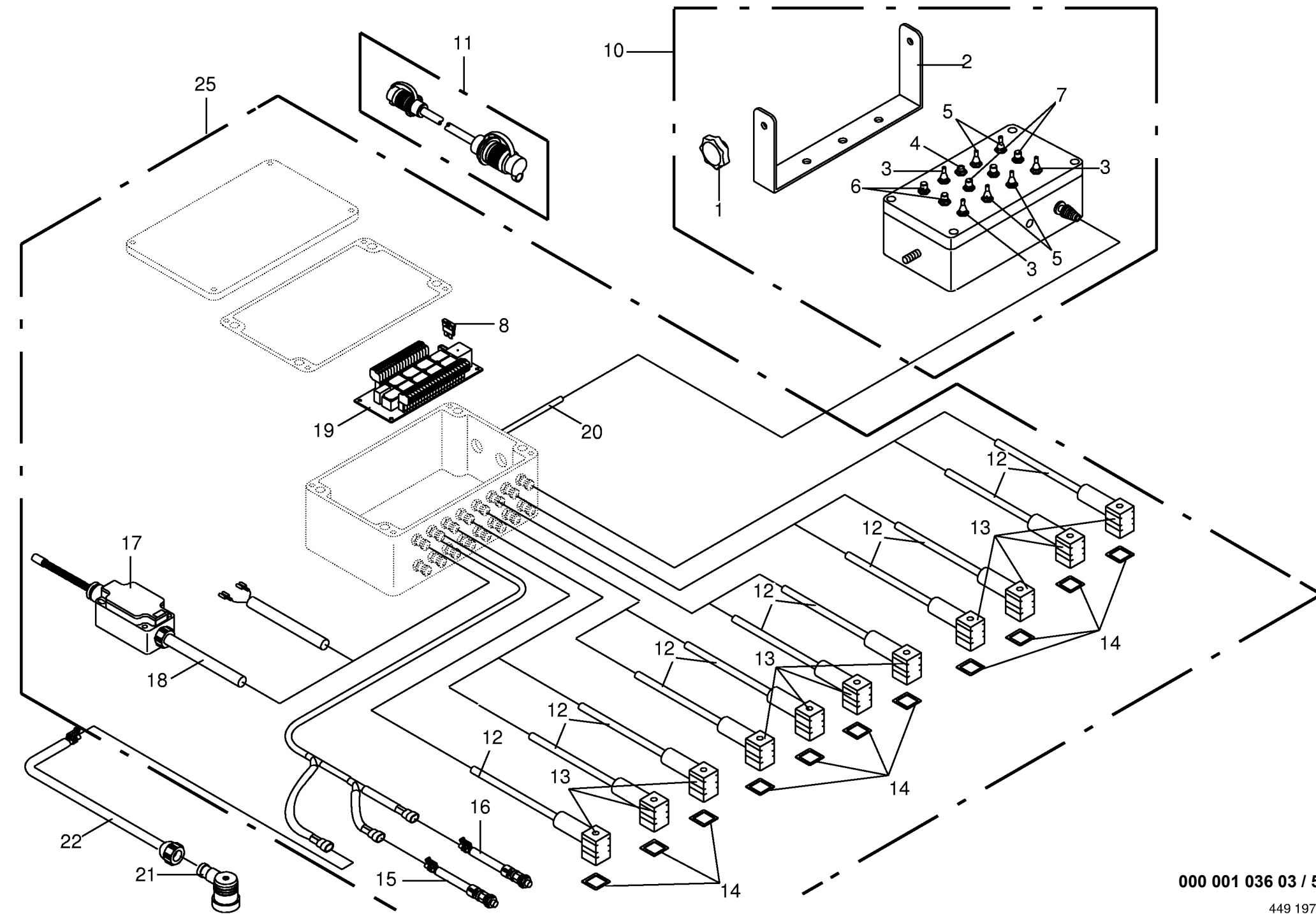
000 001 036 03 / 49.0

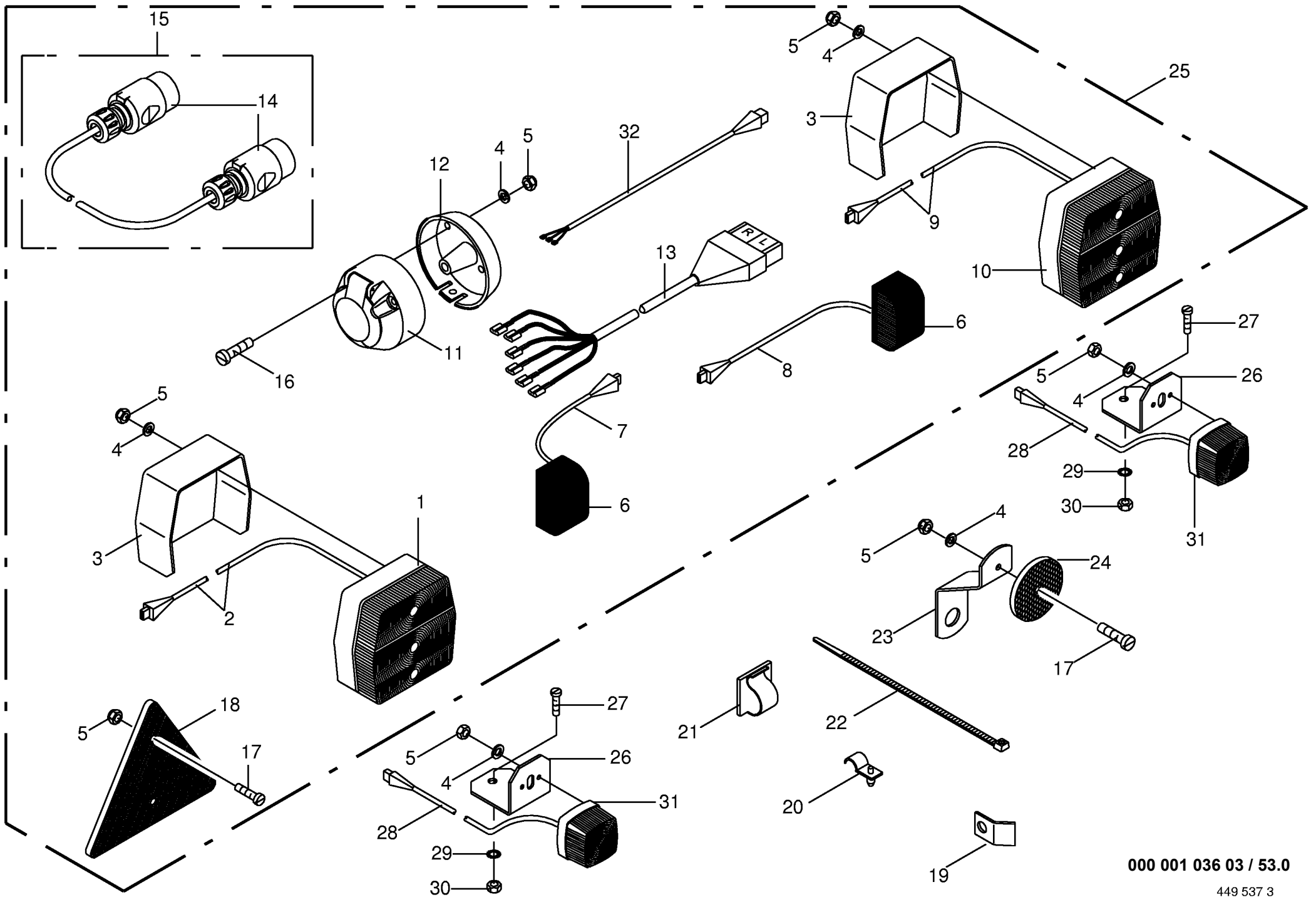
Rückwand Rear panel Porte arriere complete					498000 - 516000	4 X L / R - G L	X X L / R - G L				000 001 036 03
Pos.	ID-Nr.	Benennung	Description	Description	Masch.-Nr-					448 902 1	49.0
										Bemerkung/Remarks/Remarque	
1	00 334 290 0	Rohrbügel oben	Top hoop	Etrier superieur		x	x				
2	00 910 514 1	Scheibe	Washer	Rondelle		x	x			26 X 44 X 4	
3	00 912 670 0	Spannhülse	Clamping sleeve	Douille de serrage		x	x			8 X 40	
4	00 334 281 0	Rückwand	Rear panel	Panneau arriere		x	x				
5	00 901 437 0	6kt-Schraube	Hex head bolt	Boulon tête hex		x	x			M 10 X 70	
6	00 908 758 0	Sicherungsmutter	Securing nut	Écrou-frein		x	x			M 10	
7	00 336 231 1	Unterlenker	Lower control arm	Bras de commande inferieur		x	x				
8	00 910 514 1	Scheibe	Washer	Rondelle		x	x			26 X 44 X 4	
9	00 912 670 0	Spannhülse	Clamping sleeve	Douille de serrage		x	x			8 X 40	
10	00 336 477 0	Bolzen	Pin	Boulon		x	x			Rd. 35 X 49,5	
11	00 334 299 0	Anschlag links	Lh limit stop	Butee gauche		x	x				
12	00 334 300 0	Anschlag rechts	Rh limit stop	Butee droite		x	x				
13	00 900 656 0	6kt-Schraube	Hex head bolt	Boulon tête hex		x	x			M 12 X 30	
14	00 908 701 0	Sicherungsmutter	Securing nut	Écrou-frein		x	x			M 12	
15	00 910 506 1	Scheibe	Washer	Rondelle		x	x			13 X 24 X 2,5	
16	00 185 523 1	Gummipuffer	Rubber pad	Tampon en caoutchouc		x	x			Rd. 60, M 10 X 32	
17	00 910 414 0	Scheibe	Washer	Rondelle		x	x			10,5 X 21 X 2	
18	00 908 758 0	Sicherungsmutter	Securing nut	Écrou-frein		x	x			M 10	
19	00 336 929 0	Halblech	Holding plate	Tôle de fixation		x	x				
20	00 336 931 1	Halblech	Holding plate	Tôle de fixation		x	x				
21	00 901 046 0	6kt-Schraube	Hex head bolt	Boulon tête hex		x	x			M 8 X 55	
22	00 908 706 0	Sicherungsmutter	Hex nut	Ecrou hex		x	x			M 8	
23	00 336 908 0	Schaltstange	Lever	Levier		x	x				
24	00 052 053 1	Druckfeder	Pressure spring	Ressort de pression		x	x			2,5 X 15 X 23	
25	00 901 438 0	6kt-Schraube	Hex head bolt	Boulon tête hex		x	x			M 10 X 80	
26	00 908 758 0	Sicherungsmutter	Securing nut	Écrou-frein		x	x			M 10	
27	00 333 674 0	Halblech	Holding plate	Tôle de fixation		x	x				
28	00 334 480 0	Halter	Support	Cadre support		x	x				
29	00 905 252 0	Flachrundschaube	Flat round bolt	Vis a tête bombée		x	x			M 10 X 25	
30	00 905 255 0	Flachrundschaube	Flat round bolt	Vis a tête bombée		x	x			M 10 X 40	
31	00 344 518 2	Distanzrohr	Distance tube	Entretoise d'écartement		x	x			Rd. 20 X 15	
32	00 334 306 0	Rohr	Tube	Tube		x	x			lg.= 2222	
33	00 917 004 1	Klappstecker	Linch pin	Goupille clip		x	x			5 X 32	
34	00 905 231 0	Flachrundschaube	Flat round bolt	Vis a tête bombée		x	x			M 8 X 20	
35	00 333 993 0	Leuchenträger	Lamp carrier	Porteur de lampe		x	x				
36	00 909 908 0	Sperrkantscheibe	Detent edged washer	Disque à bord d'arrêt		x	x			SKM 8	
37	00 908 210 0	6kt-Mutter	Hex nut	Écrou hex		x	x			M 8	





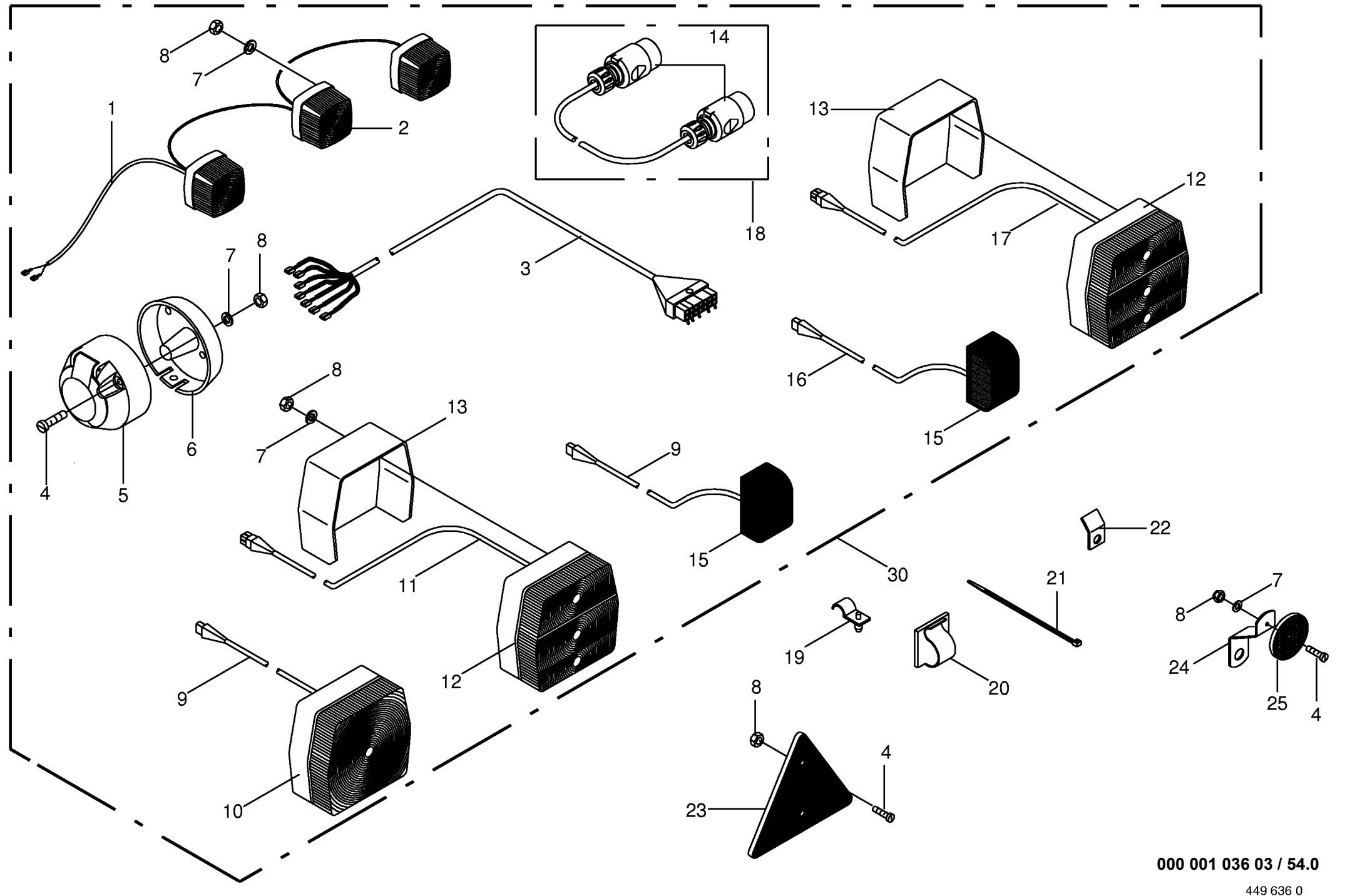
000 001 036 03 / 51.0





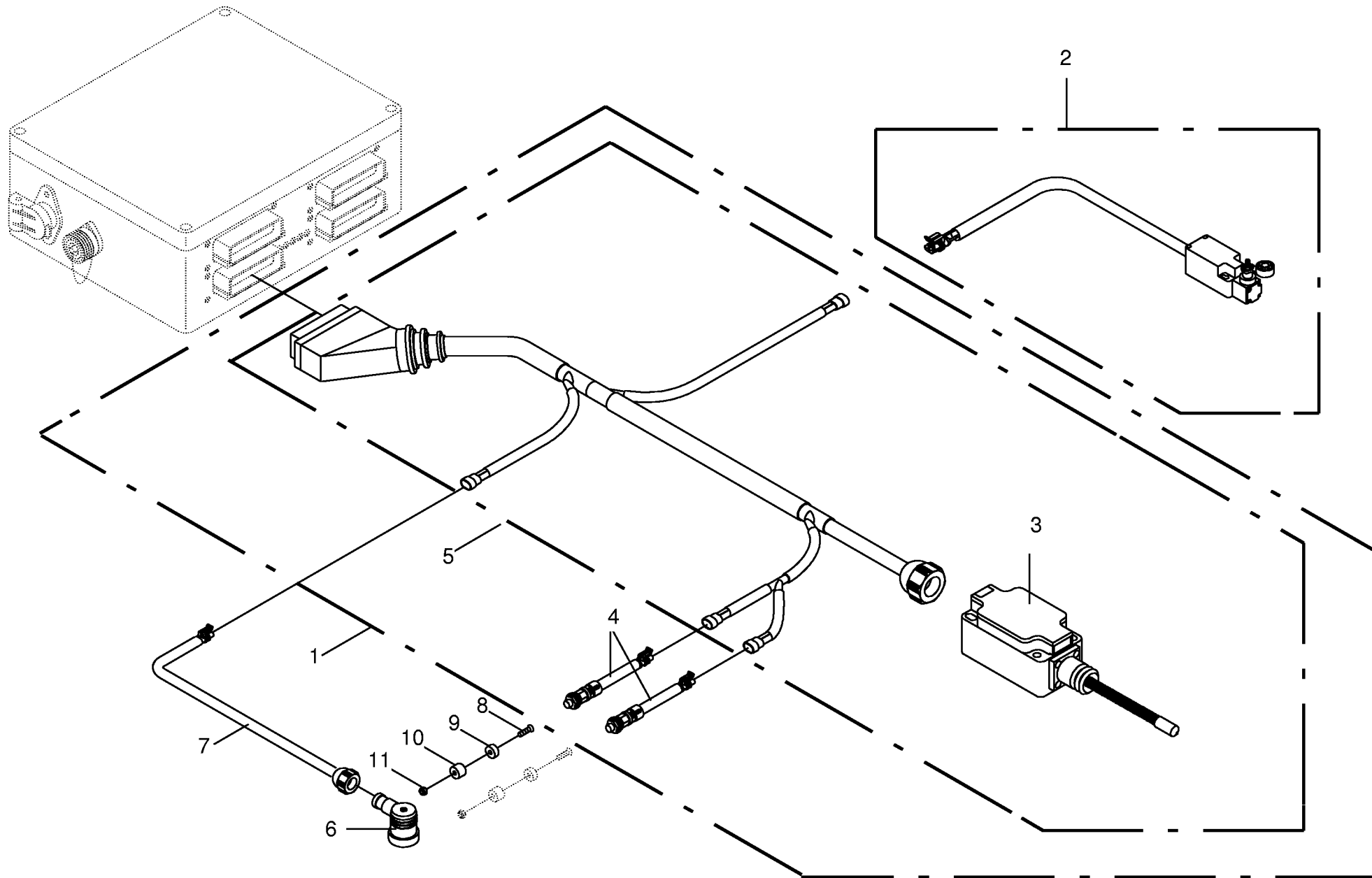
000 001 036 03 / 53.0

449 537 3



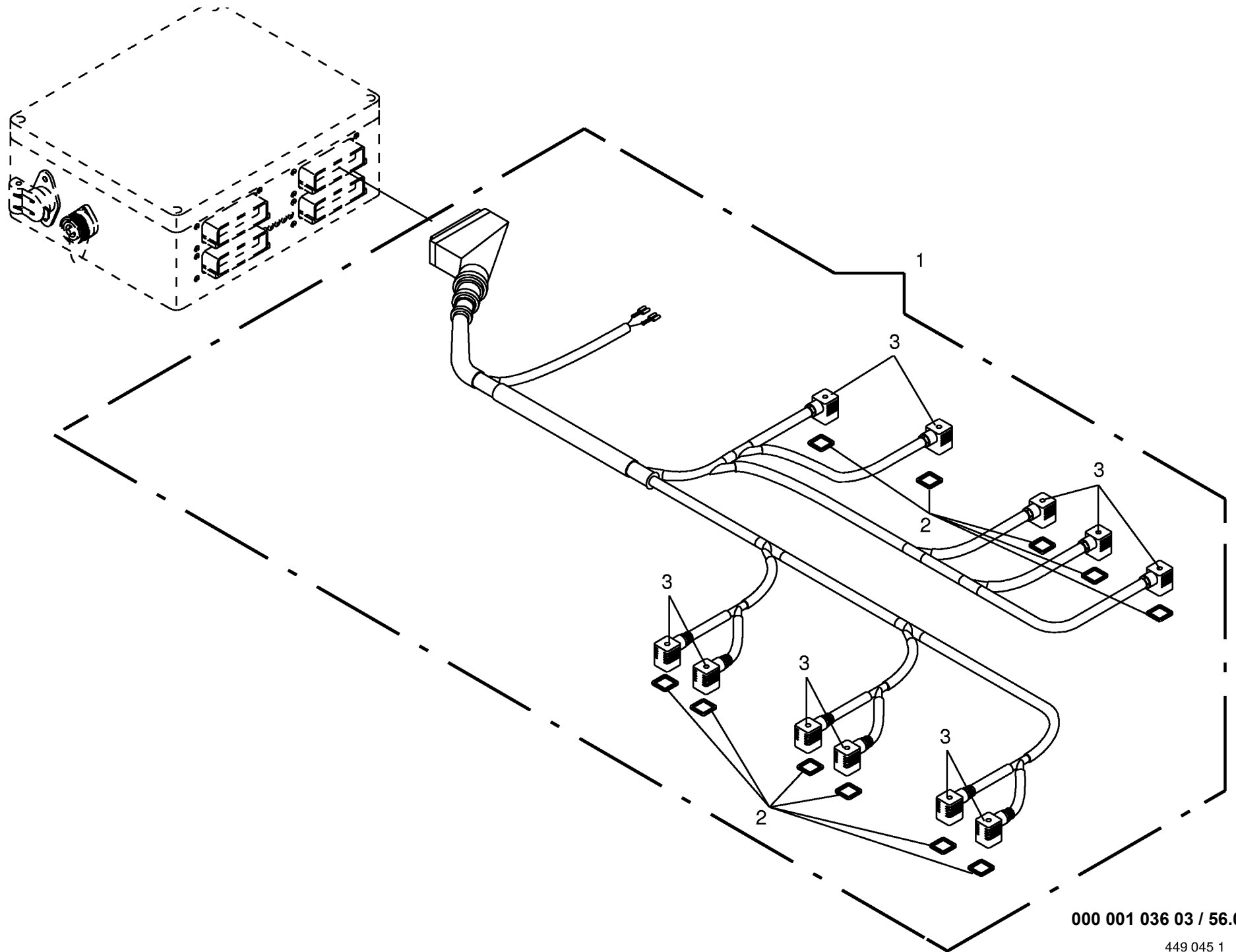
000 001 036 03 / 54.0

449 636 0



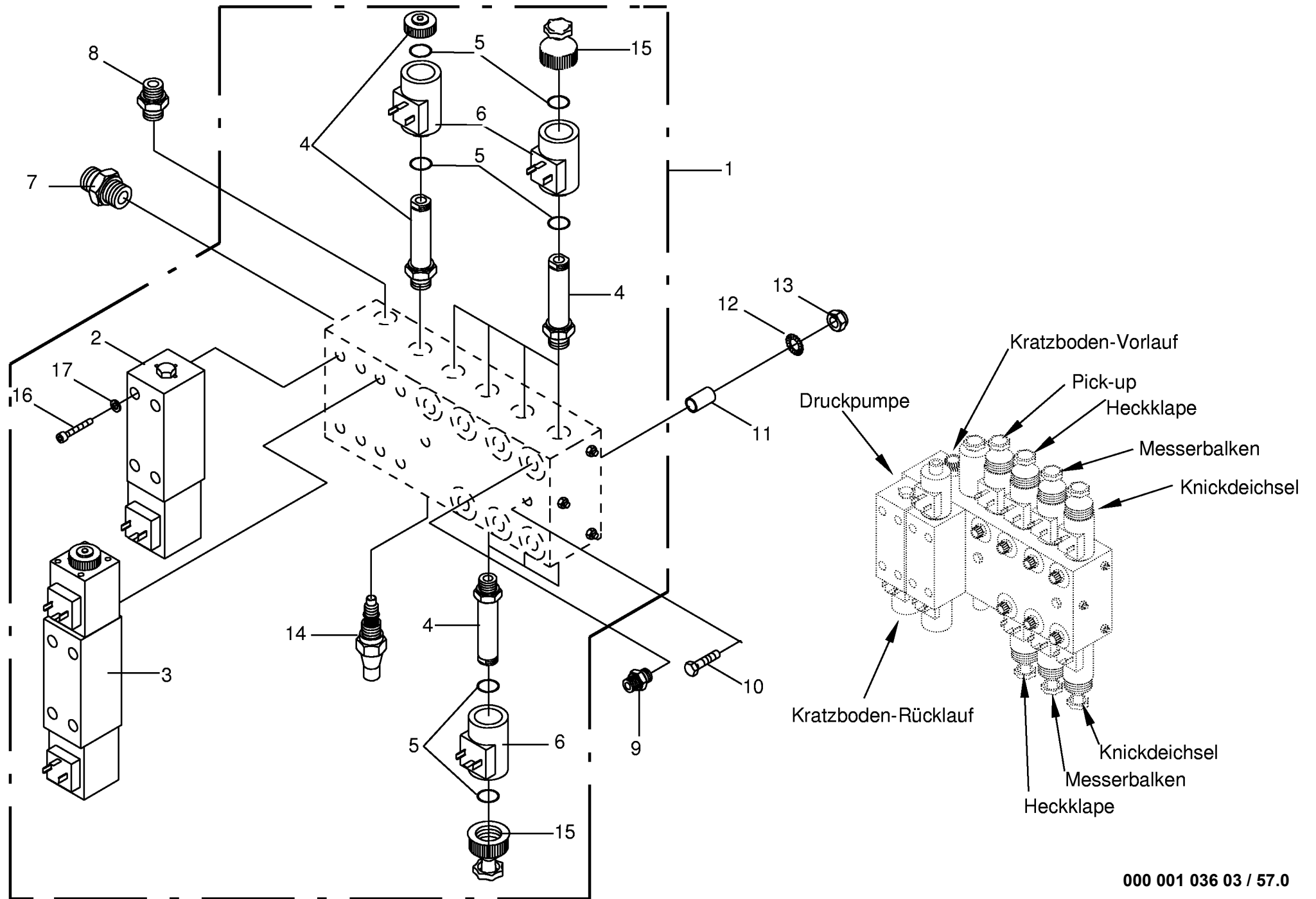
000 001 036 03 / 55.0

449 044 4

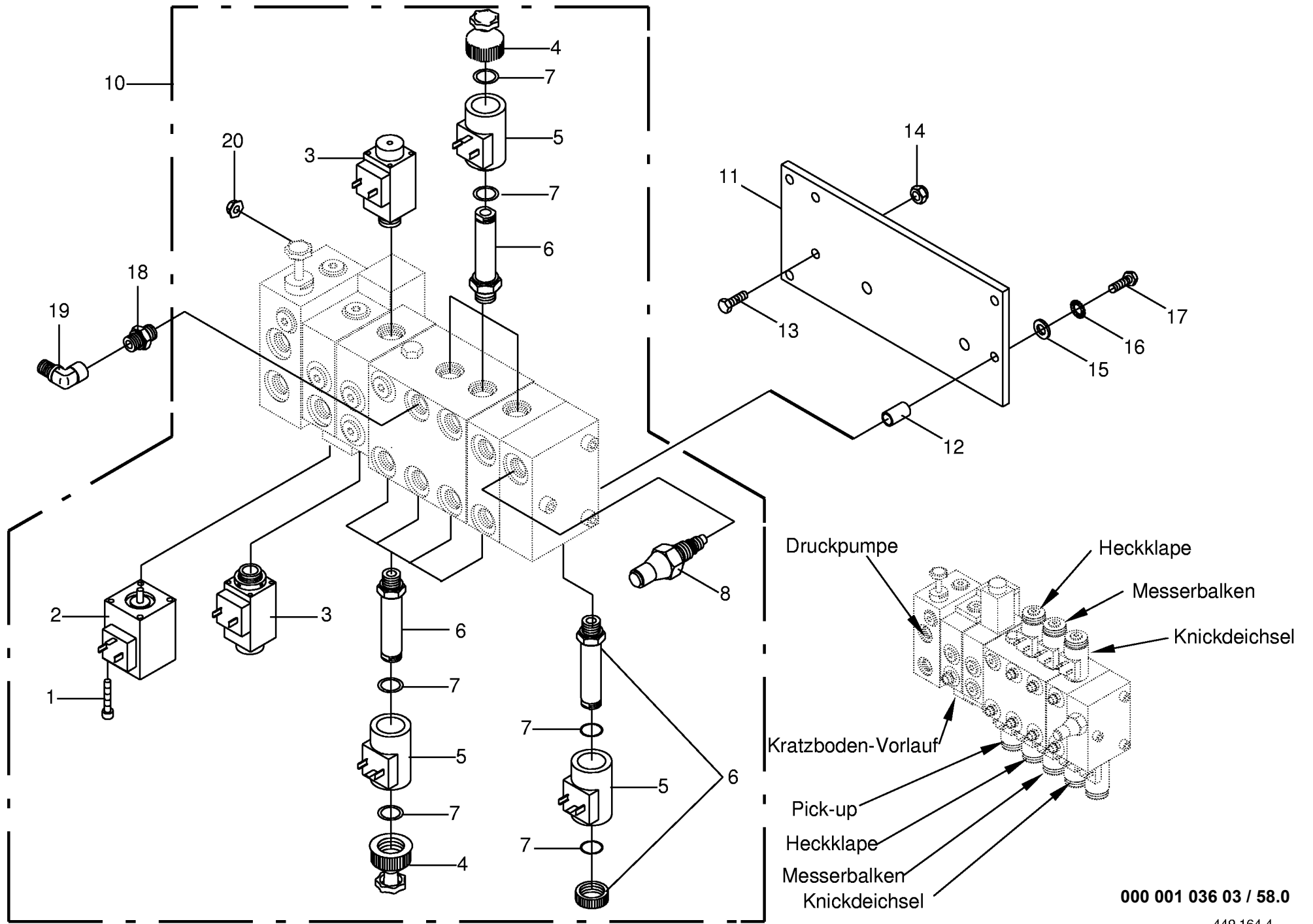


000 001 036 03 / 56.0

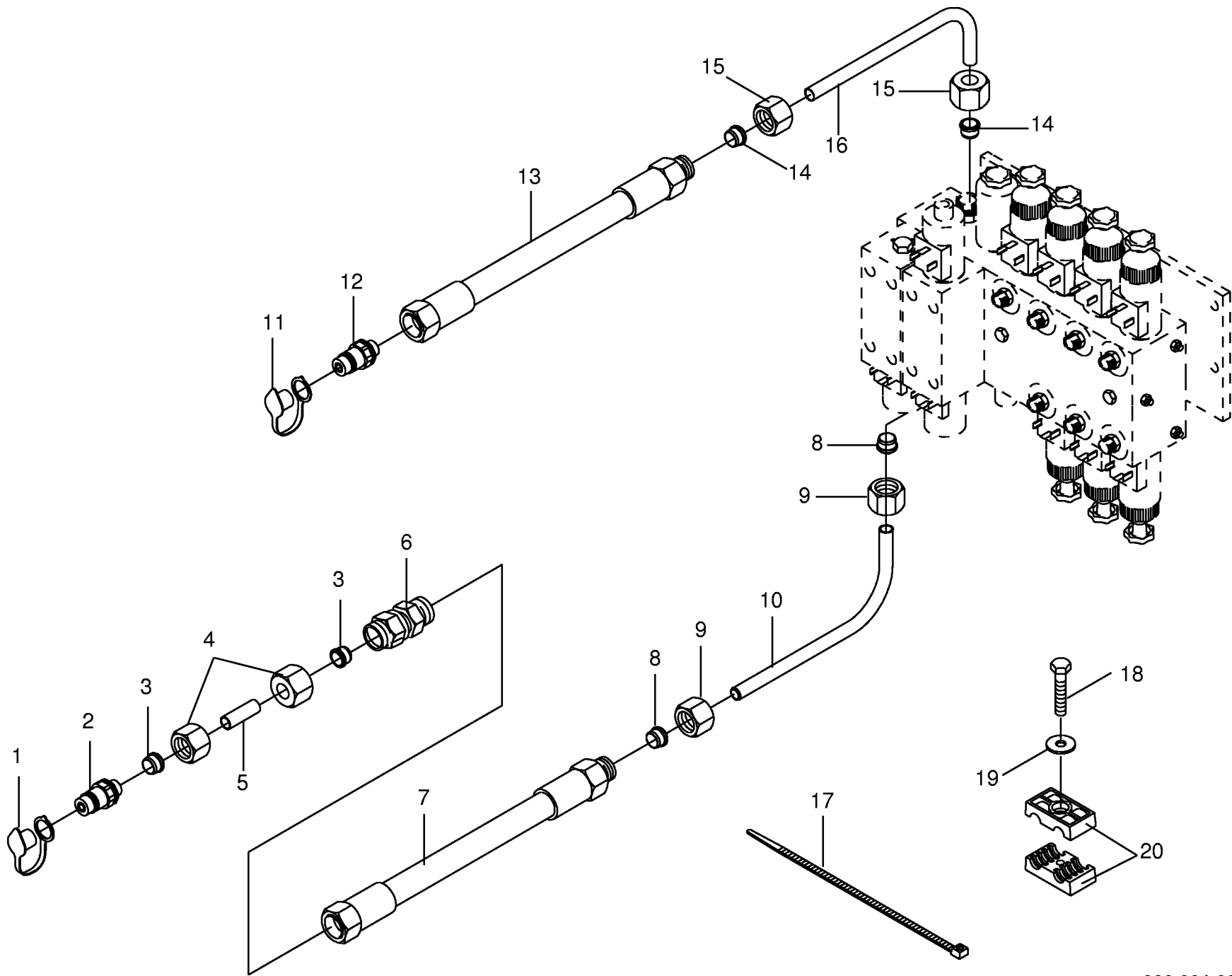
449 045 1



000 001 036 03 / 57.0

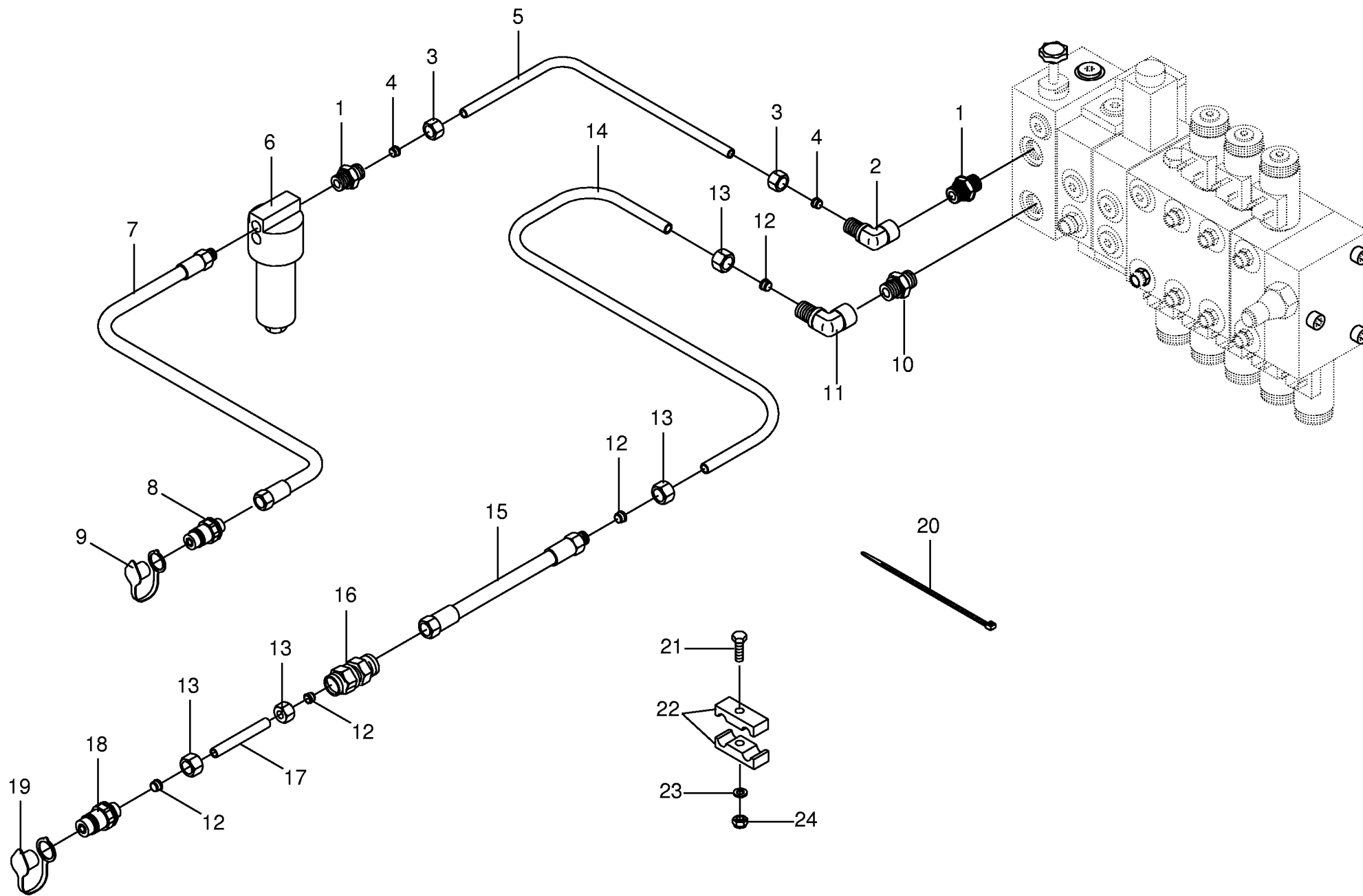


000 001 036 03 / 58.0



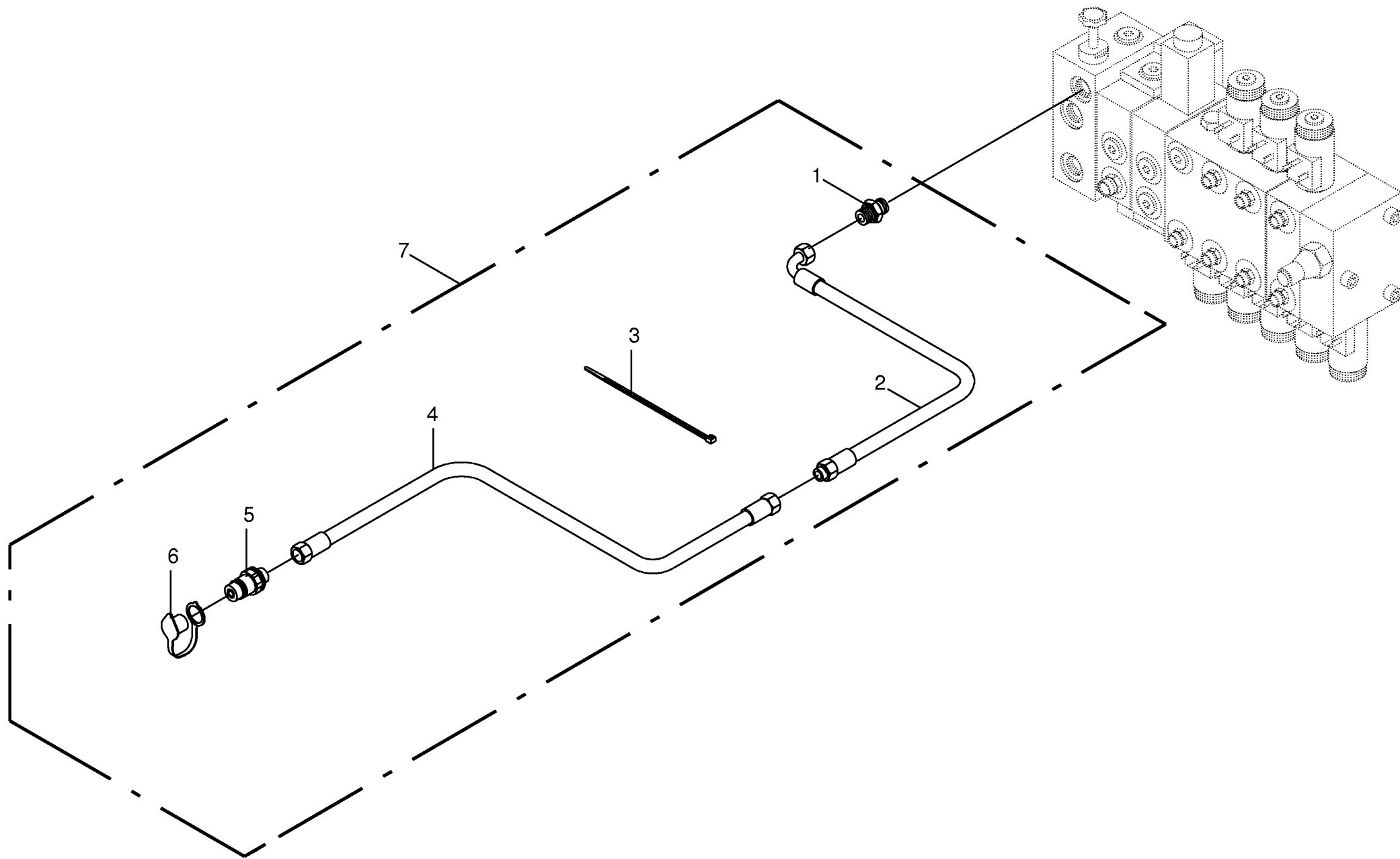
000 001 036 03 / 59.0

449 047 0



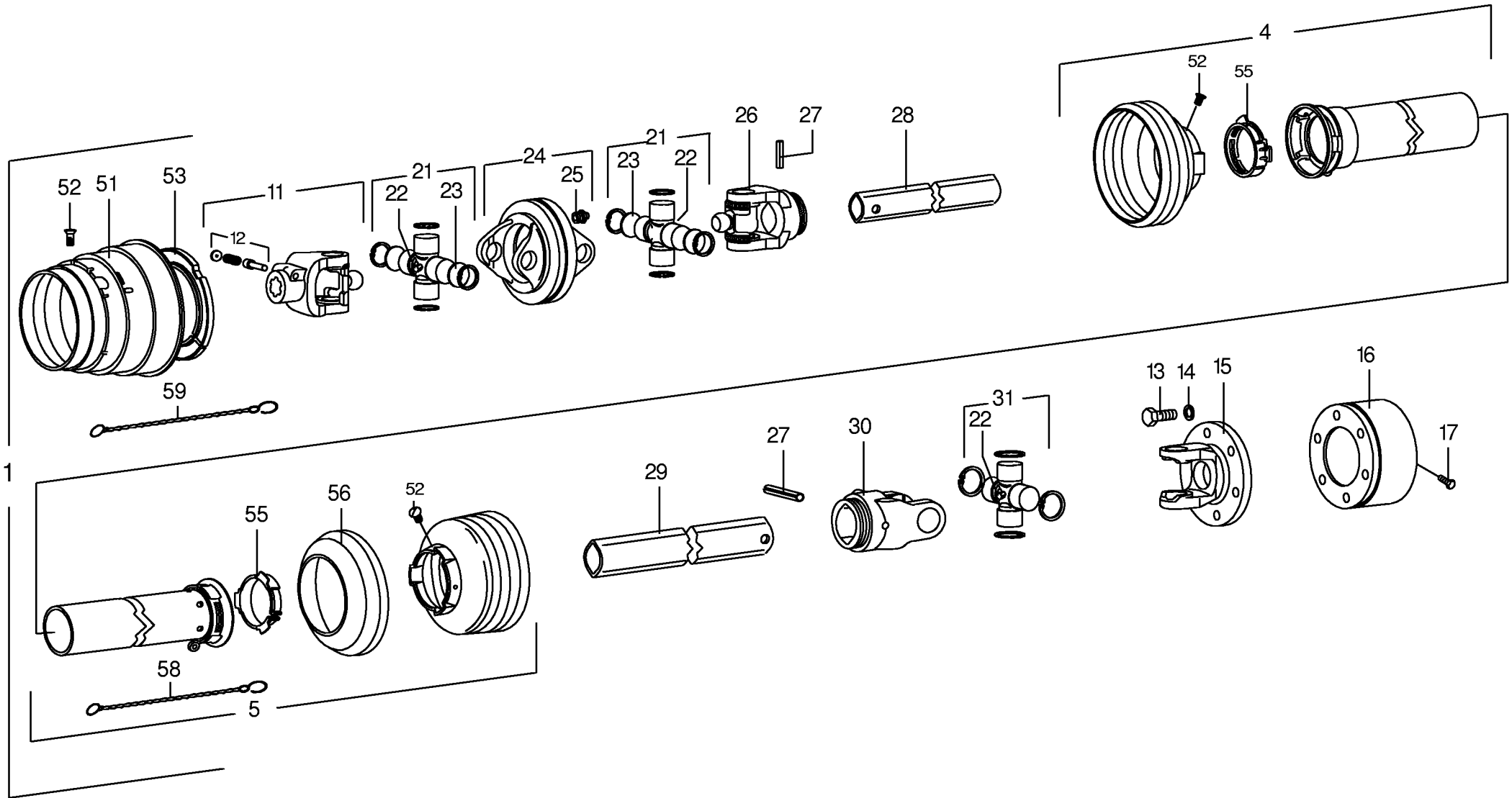
000 001 036 03 / 60.0

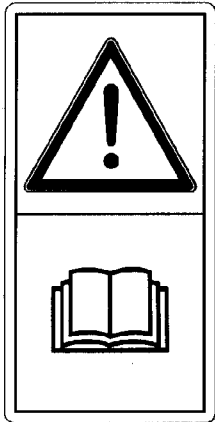
449 165 0



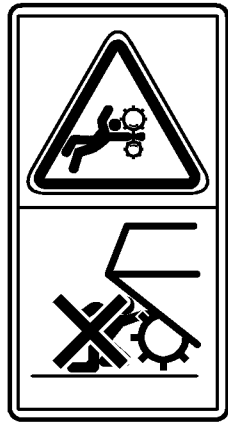
000 001 036 03 / 61.0

449 566 0

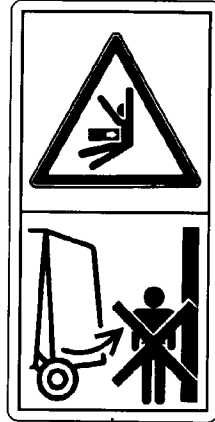




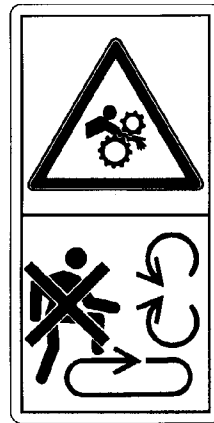
1



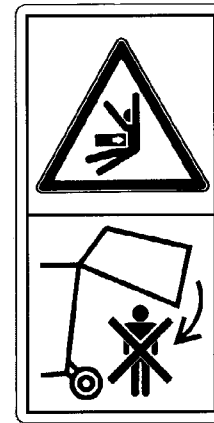
2



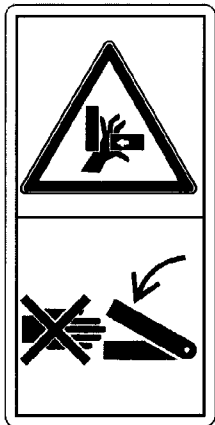
3



4



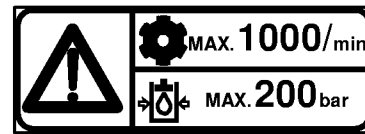
5



6



7



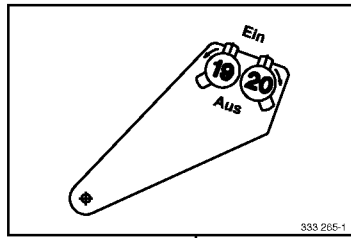
8



9

**Verstellhebel
bei Transport
senkrecht stellen.**

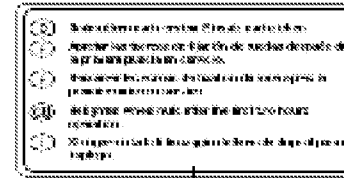
1



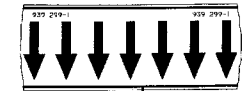
2



3



4



5

**Anhänger ist mit einer
Zugöse DIN 11026
ausgerüstet. Er darf nur an
Zugmaschinen mit einer
dafür geeigneten Anhäng-
ekupplung angekuppelt werden.**

6

3,5 bar

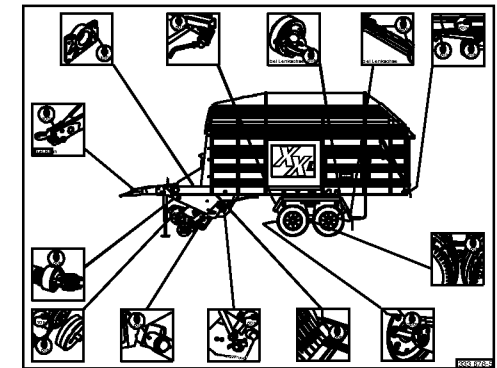
7

25

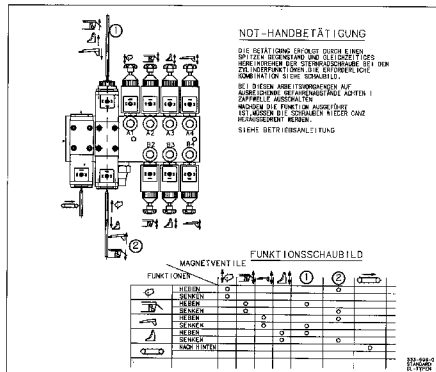
8



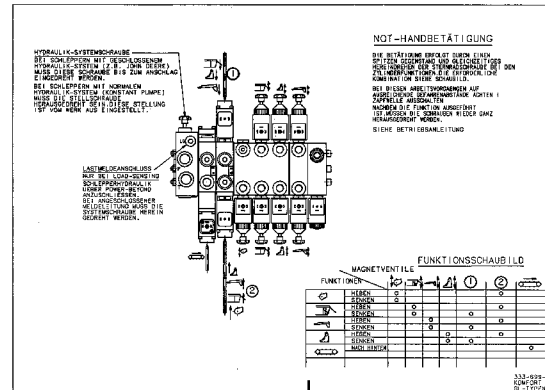
9



10



11



12

R / GL

13

ID-NR.	TAFEL	POS.	ID-NR.	TAFEL	POS.	ID-NR.	TAFEL	POS.	ID-NR.	TAFEL	POS.	ID-NR.	TAFEL	POS.
ID-NO.	DIAG.	POS.	ID-NO.	DIAG.	POS.	ID-NO.	DIAG.	POS.	ID-NO.	DIAG.	POS.	ID-NO.	DIAG.	POS.
00 003 041 3	6.0	9	00 201 324 1	3.0	26	00 302 042 0	52.0	2	00 332 407 4	60.0	22	00 333 185 0	47.0	3
00 003 041 3	10.0	13	00 201 359 2	42.0	49	00 302 051 0	51.0	2	00 332 893 1	41.0	31	00 333 191 0	47.0	11
00 015 528 1	42.0	48	00 201 359 2	43.0	51	00 302 068 0	51.0	9	00 333 000 0	38.0	60	00 333 192 0	43.0	29
00 015 528 1	43.0	47	00 218 423 0	6.0	2	00 302 091 0	51.0	23	00 333 002 0	38.0	9	00 333 197 0	47.0	4
00 036 127 1	28.0	29	00 273 856 0	28.0	35	00 302 124 0	51.0	8	00 333 003 0	38.0	2	00 333 208 0	34.0	15
00 045 505 0	50.0	10	00 276 337 1	25.0	6	00 302 124 0	52.0	11	00 333 021 0	38.0	6	00 333 213 0	42.0	28
00 045 506 0	13.0	10	00 276 337 1	26.0	16	00 302 126 0	51.0	5	00 333 022 0	38.0	41	00 333 213 0	43.0	28
00 045 506 0	14.0	10	00 281 244 0	31.0	7	00 302 147 0	55.0	1	00 333 023 0	38.0	42	00 333 216 0	43.0	26
00 045 506 0	15.0	7	00 281 246 5	31.0	4	00 302 148 0	56.0	1	00 333 026 0	34.0	5	00 333 217 0	43.0	27
00 045 506 0	18.5	6	00 281 248 0	31.0	3	00 302 165 0	51.0	1	00 333 027 0	38.0	8	00 333 220 0	43.0	32
00 045 506 0	25.0	4	00 281 248 0	44.0	16	00 302 166 0	52.0	15	00 333 028 0	38.0	7	00 333 221 0	43.0	32
00 045 506 0	26.0	5	00 281 263 0	32.0	7	00 302 168 0	55.0	2	00 333 030 0	38.0	28	00 333 233 0	3.0	1
00 045 506 0	31.0	14	00 282 970 0	31.0	5	00 302 169 0	52.0	25	00 333 033 0	38.0	18	00 333 234 0	1.0	33
00 045 506 0	40.0	12	00 301 003 1	51.0	22	00 302 177 0	52.0	19	00 333 035 0	38.0	27	00 333 238 0	42.0	30
00 045 506 0	50.0	11	00 301 022 0	52.0	12	00 302 205 0	52.0	10	00 333 037 0	38.0	20	00 333 238 0	43.0	30
00 045 507 0	4.0	27	00 301 058 0	56.0	3	00 302 216 1	52.0	16	00 333 038 5	38.0	43	00 333 252 0	42.0	44
00 045 507 0	59.0	16	00 301 126 0	52.0	17	00 302 222 1	51.0	7	00 333 043 0	41.0	1	00 333 252 0	43.0	45
00 045 507 0	60.0	5	00 301 126 0	55.0	3	00 302 232 0	51.0	16	00 333 059 0	42.0	17	00 333 258 0	48.0	1
00 045 536 0	4.0	1	00 301 146 0	52.0	20	00 302 233 0	51.0	17	00 333 059 0	43.0	17	00 333 260 0	42.0	6
00 045 536 0	59.0	10	00 301 186 0	52.0	14	00 302 295 0	55.0	4	00 333 070 0	35.0	14	00 333 261 0	42.0	6
00 045 536 0	60.0	14	00 301 186 0	56.0	2	00 302 332 0	51.0	21	00 333 087 1	46.0	8	00 333 263 0	28.0	30
00 052 053 1	49.0	24	00 301 337 0	51.0	20	00 302 357 0	52.0	13	00 333 088 1	46.0	8	00 333 265 0	64.0	2
00 139 529 0	30.0	7	00 301 337 0	52.0	7	00 302 407 0	55.0	5	00 333 089 1	46.0	9	00 333 267 0	39.0	21
00 145 155 2	3.0	54	00 301 338 0	51.0	20	00 302 414 0	51.0	24	00 333 090 1	46.0	9	00 333 269 0	39.0	18
00 151 184 1	48.0	3	00 301 338 0	51.0	25	00 302 453 0	52.0	22	00 333 111 0	41.0	26	00 333 276 0	38.0	10
00 153 798 0	42.0	21	00 301 338 0	52.0	6	00 302 453 0	55.0	7	00 333 117 0	43.0	6	00 333 319 0	45.0	8
00 153 798 0	43.0	21	00 301 338 0	52.0	7	00 331 042 0	25.0	34	00 333 118 0	43.0	6	00 333 320 0	45.0	8
00 168 156 4	42.0	50	00 301 354 0	51.0	25	00 331 396 2	30.0	1	00 333 135 0	28.0	14	00 333 321 0	45.0	16
00 168 156 4	43.0	48	00 301 354 0	52.0	6	00 331 508 2	30.0	23	00 333 136 0	28.0	15	00 333 322 0	45.0	16
00 185 523 1	49.0	16	00 301 409 0	52.0	18	00 331 664 2	48.0	2	00 333 137 0	28.0	19	00 333 330 0	42.0	22
00 187 621 0	13.0	18	00 301 560 0	51.0	26	00 332 014 2	31.0	13	00 333 139 0	35.0	13	00 333 330 0	43.0	22
00 187 621 0	14.0	19	00 301 775 0	51.0	18	00 332 067 0	28.0	10	00 333 158 0	34.0	14	00 333 331 0	42.0	22
00 187 960 0	13.0	3	00 301 775 0	52.0	3	00 332 091 0	45.0	39	00 333 162 0	35.0	29	00 333 331 0	43.0	22
00 187 960 0	14.0	3	00 301 804 0	55.0	9	00 332 093 0	45.0	34	00 333 166 0	35.0	15	00 333 332 0	1.0	13
00 200 576 3	3.0	21	00 301 856 0	52.0	8	00 332 093 0	46.0	34	00 333 168 0	34.0	8	00 333 333 0	1.0	2
00 200 577 1	3.0	29	00 302 027 0	52.0	5	00 332 093 0	46.0	39	00 333 173 0	35.0	7	00 333 339 0	46.0	15
00 200 583 0	3.0	5	00 302 028 0	51.0	19	00 332 101 0	45.0	38	00 333 176 0	38.0	54	00 333 340 0	46.0	15
00 200 751 2	3.0	25	00 302 028 0	52.0	4	00 332 101 0	46.0	37	00 333 180 0	58.0	11	00 333 341 0	46.0	16
00 200 753 0	3.0	35	00 302 031 1	51.0	6	00 332 407 4	4.0	32	00 333 181 0	58.0	12	00 333 342 0	46.0	16
00 200 754 2	3.0	38	00 302 042 0	51.0	4	00 332 407 4	59.0	20	00 333 182 0	47.0	7	00 333 353 0	38.0	45

ID-NR.	TAFEL	POS.	ID-NR.	TAFEL	POS.	ID-NR.	TAFEL	POS.	ID-NR.	TAFEL	POS.	ID-NR.	TAFEL	POS.
ID-NO.	DIAG.	POS.	ID-NO.	DIAG.	POS.	ID-NO.	DIAG.	POS.	ID-NO.	DIAG.	POS.	ID-NO.	DIAG.	POS.
00 333 354 0	35.0	4	00 333 593 0	42.0	31	00 333 801 0	35.0	19	00 334 191 0	26.0	15	00 334 345 0	2.0	26
00 333 354 0	41.0	36	00 333 593 0	43.0	31	00 333 809 0	2.0	27	00 334 198 0	6.0	45	00 334 353 0	3.0	31
00 333 368 0	33.0	7	00 333 596 0	30.0	30	00 333 812 0	42.0	17	00 334 198 0	10.0	6	00 334 354 1	6.0	50
00 333 369 0	33.0	6	00 333 597 0	1.0	14	00 333 812 0	43.0	17	00 334 207 0	25.0	24	00 334 355 0	3.0	44
00 333 371 0	33.0	1	00 333 605 0	41.0	21	00 333 817 0	42.0	22	00 334 229 0	45.0	22	00 334 358 0	3.0	46
00 333 406 0	42.0	54	00 333 606 0	41.0	24	00 333 817 0	43.0	22	00 334 229 0	46.0	22	00 334 361 0	3.0	40
00 333 406 0	43.0	57	00 333 612 0	41.0	30	00 333 818 0	42.0	22	00 334 252 0	25.0	40	00 334 362 0	3.0	41
00 333 429 0	41.0	11	00 333 620 0	43.0	52	00 333 818 0	43.0	22	00 334 260 0	25.0	25	00 334 364 0	3.0	51
00 333 450 0	57.0	1	00 333 635 0	31.0	6	00 333 820 0	42.0	36	00 334 281 0	49.0	4	00 334 365 0	3.0	53
00 333 520 0	3.0	11	00 333 657 0	39.0	32	00 333 820 0	43.0	36	00 334 288 0	42.0	39	00 334 367 0	44.0	1
00 333 530 0	42.0	39	00 333 657 0	39.1	1	00 333 821 0	42.0	36	00 334 288 0	43.0	39	00 334 370 0	44.0	9
00 333 530 0	43.0	39	00 333 674 0	49.0	27	00 333 821 0	43.0	36	00 334 290 0	49.0	1	00 334 371 0	44.0	10
00 333 537 0	42.0	42	00 333 678 0	64.0	10	00 333 829 0	10.0	15	00 334 293 0	45.0	31	00 334 372 0	44.0	15
00 333 537 0	43.0	42	00 333 685 0	13.0	22	00 333 833 0	42.0	47	00 334 293 0	46.0	31	00 334 373 0	42.0	2
00 333 538 0	42.0	42	00 333 685 0	14.0	25	00 333 833 0	43.0	46	00 334 294 0	45.0	1	00 334 373 0	43.0	2
00 333 538 0	43.0	42	00 333 688 0	61.0	7	00 333 837 0	26.0	48	00 334 294 0	46.0	1	00 334 374 0	42.0	3
00 333 539 0	42.0	40	00 333 692 1	39.0	5	00 333 839 0	39.0	28	00 334 299 0	49.0	11	00 334 374 0	43.0	3
00 333 539 0	43.0	40	00 333 692 1	39.1	9	00 333 860 0	23.0	22	00 334 300 0	49.0	12	00 334 375 0	44.0	14
00 333 543 0	30.0	9	00 333 697 0	41.0	35	00 333 866 0	10.0	1	00 334 302 0	42.0	8	00 334 376 0	44.0	2
00 333 543 0	35.0	28	00 333 698 0	64.0	11	00 333 881 1	24.0	1	00 334 302 0	43.0	8	00 334 385 0	2.0	2
00 333 549 0	45.0	15	00 333 699 0	64.0	12	00 333 906 0	5.0	18	00 334 303 0	42.0	1	00 334 395 0	3.0	45
00 333 550 0	45.0	15	00 333 706 0	51.0	11	00 333 907 0	5.0	1	00 334 303 0	43.0	1	00 334 425 0	42.0	7
00 333 551 0	45.0	9	00 333 727 0	38.0	23	00 333 908 0	28.0	43	00 334 305 0	48.0	7	00 334 425 0	43.0	7
00 333 552 0	45.0	9	00 333 728 0	38.0	19	00 333 911 0	24.0	2	00 334 306 0	48.0	5	00 334 427 0	42.0	7
00 333 553 0	42.0	36	00 333 729 0	38.0	25	00 333 911 0	24.0	3	00 334 306 0	49.0	32	00 334 427 0	43.0	7
00 333 553 0	43.0	36	00 333 730 0	38.0	56	00 333 912 0	24.0	2	00 334 307 0	48.0	4	00 334 453 0	1.0	9
00 333 554 0	42.0	36	00 333 735 0	32.0	16	00 333 912 0	24.0	3	00 334 309 0	45.0	19	00 334 453 0	2.0	9
00 333 554 0	43.0	36	00 333 736 0	32.0	16	00 333 915 0	24.0	5	00 334 309 0	46.0	19	00 334 478 0	23.0	2
00 333 559 0	42.0	26	00 333 750 0	45.0	32	00 333 916 1	24.0	1	00 334 313 0	1.0	8	00 334 478 0	23.0	3
00 333 560 0	42.0	27	00 333 767 0	25.0	7	00 333 917 0	24.0	16	00 334 313 0	2.0	8	00 334 479 1	23.0	1
00 333 561 0	42.0	32	00 333 767 0	26.0	14	00 333 984 0	41.0	45	00 334 315 0	1.0	10	00 334 480 0	49.0	28
00 333 562 0	42.0	32	00 333 780 0	17.0	26	00 333 985 0	41.0	46	00 334 315 0	2.0	10	00 334 482 0	23.0	2
00 333 563 0	42.0	43	00 333 783 0	24.0	1	00 333 987 0	43.0	53	00 334 319 0	1.0	11	00 334 482 0	23.0	3
00 333 564 0	42.0	43	00 333 784 0	24.0	2	00 333 989 0	44.0	25	00 334 319 0	2.0	11	00 334 486 0	23.0	5
00 333 565 0	42.0	29	00 333 784 0	24.0	3	00 333 993 0	49.0	35	00 334 322 0	3.0	2	00 334 486 0	24.0	5
00 333 584 0	35.0	26	00 333 785 0	24.0	2	00 333 995 0	53.0	25	00 334 325 0	42.0	13	00 334 487 0	23.0	4
00 333 587 0	35.0	20	00 333 785 0	24.0	3	00 334 148 0	25.0	19	00 334 325 0	43.0	13	00 334 487 0	24.0	4
00 333 589 0	35.0	35	00 333 786 0	39.0	27	00 334 148 0	26.0	18	00 334 326 1	3.0	9	00 334 554 0	3.0	50
00 333 592 0	42.0	31	00 333 786 0	39.1	17	00 334 191 0	15.0	19	00 334 335 0	4.0	34	00 334 567 0	44.0	20
00 333 592 0	43.0	31	00 333 797 0	39.1	7	00 334 191 0	25.0	29	00 334 336 0	3.0	1	00 334 615 0	3.0	27

ID-NR. ID-NO.	TAFEL DIAG.	POS. POS.	ID-NR. ID-NO.	TAFEL DIAG.	POS. POS.	ID-NR. ID-NO.	TAFEL DIAG.	POS. POS.	ID-NR. ID-NO.	TAFEL DIAG.	POS. POS.	ID-NR. ID-NO.	TAFEL DIAG.	POS. POS.
00 334 618 0	26.0	33	00 336 231 1	49.0	7	00 338 155 0	14.0	28	00 344 631 4	26.0	19	00 900 614 0	19.0	21
00 334 671 0	26.0	24	00 336 247 0	50.0	5	00 338 161 0	36.0	18	00 344 702 2	25.0	27	00 900 614 0	36.0	1
00 334 708 0	26.0	34	00 336 248 0	50.0	7	00 338 162 0	36.0	16	00 344 702 2	26.0	23	00 900 614 0	41.0	17
00 334 830 0	39.0	8	00 336 306 0	1.0	12	00 338 163 0	36.0	14	00 344 711 0	30.0	32	00 900 614 0	58.0	13
00 334 830 0	39.1	12	00 336 306 0	2.0	12	00 338 164 0	36.0	11	00 344 711 0	32.0	15	00 900 616 0	9.0	8
00 334 843 0	28.0	23	00 336 337 0	1.0	5	00 338 165 0	36.0	10	00 344 825 0	59.0	5	00 900 616 0	38.0	21
00 334 844 0	30.0	22	00 336 337 0	2.0	5	00 338 166 0	36.0	7	00 344 825 0	60.0	17	00 900 617 0	8.0	1
00 334 845 0	30.0	28	00 336 450 0	17.0	19	00 338 167 0	36.0	3	00 344 892 0	45.0	13	00 900 617 0	38.0	3
00 334 850 0	58.0	10	00 336 463 0	48.0	1	00 338 168 0	36.0	12	00 344 892 0	46.0	13	00 900 632 0	25.0	9
00 334 852 0	30.0	13	00 336 477 0	49.0	10	00 338 169 0	36.0	9	00 344 963 4	5.0	6	00 900 632 0	26.0	4
00 334 866 1	2.0	14	00 336 479 0	45.0	27	00 338 190 0	36.0	45	00 344 964 4	5.0	16	00 900 634 0	4.0	30
00 334 886 0	35.0	19	00 336 479 0	46.0	27	00 338 195 0	41.0	25	00 344 966 0	5.0	7	00 900 634 0	11.0	25
00 334 895 0	39.0	23	00 336 615 1	3.0	28	00 338 208 0	1.0	34	00 345 478 1	39.0	31	00 900 634 0	41.0	22
00 334 895 0	39.1	24	00 336 682 0	28.0	2	00 338 238 0	36.0	45	00 345 478 1	39.1	2	00 900 634 0	45.0	28
00 334 906 0	40.0	1	00 336 735 0	42.0	46	00 338 240 1	37.1	2	00 345 626 7	3.0	13	00 900 634 0	46.0	28
00 334 910 0	39.0	4	00 336 735 0	43.0	43	00 338 241 1	37.1	3	00 345 645 1	3.0	14	00 900 636 0	3.0	18
00 334 912 0	39.0	3	00 336 735 0	53.0	19	00 338 242 1	37.1	1	00 346 424 2	5.0	13	00 900 636 0	3.0	36
00 334 912 0	39.1	16	00 336 735 0	54.0	22	00 338 249 1	42.0	55	00 346 426 5	5.0	11	00 900 636 0	3.0	43
00 334 913 0	39.0	30	00 336 908 0	49.0	23	00 338 250 1	37.1	8	00 346 427 2	5.0	24	00 900 636 0	4.0	15
00 334 913 0	39.1	14	00 336 929 0	49.0	19	00 339 396 1	2.0	13	00 347 080 1	25.0	28	00 900 636 0	5.0	4
00 334 915 0	39.0	33	00 336 931 1	49.0	20	00 339 879 0	25.0	37	00 347 080 1	26.0	20	00 900 636 0	8.0	4
00 334 915 0	39.1	4	00 336 942 0	9.0	7	00 339 879 0	26.0	12	00 347 083 2	25.0	16	00 900 636 0	20.0	18
00 334 923 0	39.0	15	00 336 988 0	6.0	39	00 339 880 0	25.0	26	00 347 083 2	26.0	26	00 900 636 0	21.0	18
00 334 923 0	39.1	3	00 336 988 0	10.0	3	00 339 880 0	26.0	36	00 347 212 1	28.0	5	00 900 636 0	25.0	41
00 334 927 0	39.0	14	00 336 997 0	4.0	10	00 340 739 1	3.0	15	00 347 356 1	53.0	23	00 900 636 0	26.0	21
00 334 927 0	39.1	8	00 337 413 1	47.0	8	00 341 811 4	30.0	5	00 347 356 1	54.0	24	00 900 636 0	28.0	11
00 334 928 0	39.0	9	00 337 556 0	3.0	10	00 341 914 0	28.0	21	00 441 071 2	64.0	7	00 900 636 0	30.0	10
00 334 934 0	28.0	20	00 338 013 1	33.0	9	00 341 914 0	39.0	20	00 441 072 2	64.0	7	00 900 636 0	35.0	10
00 334 942 0	39.0	11	00 338 015 0	33.0	10	00 341 930 0	45.0	21	00 441 073 2	64.0	7	00 900 636 0	42.0	37
00 334 962 1	34.0	9	00 338 016 0	39.1	15	00 341 930 0	46.0	20	00 441 075 2	64.0	7	00 900 636 0	43.0	37
00 334 964 1	34.0	10	00 338 050 0	54.0	30	00 341 933 1	45.0	20	00 900 213 0	34.0	6	00 900 636 0	45.0	10
00 334 970 0	35.0	31	00 338 052 0	27.0	15	00 341 933 1	46.0	21	00 900 223 0	37.1	4	00 900 636 0	46.0	10
00 334 994 0	30.0	8	00 338 060 0	28.0	45	00 343 691 0	41.0	33	00 900 255 1	29.0	29	00 900 636 0	51.0	10
00 334 997 0	40.0	5	00 338 061 0	28.0	37	00 344 394 2	39.0	10	00 900 264 0	12.0	29	00 900 637 0	3.0	48
00 334 999 0	32.0	19	00 338 062 0	28.0	39	00 344 518 2	42.0	23	00 900 380 0	34.0	13	00 900 637 0	4.0	11
00 335 482 2	41.0	3	00 338 063 0	30.0	21	00 344 518 2	43.0	23	00 900 384 0	34.0	2	00 900 637 0	26.0	46
00 335 482 2	55.0	10	00 338 091 0	28.0	1	00 344 518 2	49.0	31	00 900 384 0	38.0	14	00 900 637 0	39.0	24
00 335 605 1	4.0	29	00 338 091 0	29.0	40	00 344 565 0	57.0	11	00 900 612 0	7.0	22	00 900 637 0	39.1	25
00 335 983 0	1.0	23	00 338 096 0	30.0	4	00 344 566 5	25.0	33	00 900 614 0	16.0	2	00 900 637 0	42.0	9
00 335 983 0	2.0	23	00 338 145 0	53.0	26	00 344 631 4	25.0	20	00 900 614 0	18.0	21	00 900 637 0	43.0	9

ID-NR. ID-NO.	TAFEL DIAG.	POS. POS.	ID-NR. ID-NO.	TAFEL DIAG.	POS. POS.	ID-NR. ID-NO.	TAFEL DIAG.	POS. POS.	ID-NR. ID-NO.	TAFEL DIAG.	POS. POS.	ID-NR. ID-NO.	TAFEL DIAG.	POS. POS.
00 900 637 0	44.0	18	00 901 042 0	40.0	16	00 903 012 0	12.0	30	00 905 231 0	49.0	34	00 908 016 0	12.0	75
00 900 638 0	28.0	42	00 901 046 0	49.0	21	00 903 026 0	57.0	16	00 905 232 0	28.0	3	00 908 030 0	37.1	5
00 900 638 0	42.0	14	00 901 054 2	17.0	16	00 903 038 0	37.0	5	00 905 251 0	13.0	4	00 908 031 1	6.0	29
00 900 638 0	43.0	14	00 901 054 2	18.5	13	00 903 042 0	58.0	1	00 905 251 0	14.0	4	00 908 031 1	10.0	31
00 900 655 0	12.0	36	00 901 165 0	6.0	22	00 903 070 0	7.0	1	00 905 251 0	42.0	33	00 908 046 0	10.0	32
00 900 656 0	3.0	19	00 901 259 0	6.0	20	00 903 077 1	47.0	6	00 905 251 0	43.0	33	00 908 207 1	15.0	16
00 900 656 0	23.0	9	00 901 421 1	58.0	17	00 903 082 0	29.0	2	00 905 251 0	44.0	3	00 908 207 1	23.0	15
00 900 656 0	24.0	9	00 901 423 0	4.0	31	00 903 083 1	29.0	10	00 905 251 0	53.0	27	00 908 207 1	24.0	15
00 900 656 0	30.0	25	00 901 423 0	59.0	18	00 903 106 0	38.0	22	00 905 252 0	1.0	6	00 908 207 1	53.0	5
00 900 656 0	35.0	16	00 901 423 0	60.0	21	00 903 108 0	38.0	31	00 905 252 0	2.0	6	00 908 207 1	54.0	8
00 900 656 0	40.0	2	00 901 425 0	40.0	16	00 903 109 0	38.0	33	00 905 252 0	23.0	6	00 908 208 0	41.0	42
00 900 656 0	42.0	18	00 901 431 0	3.0	52	00 903 139 1	4.0	8	00 905 252 0	24.0	6	00 908 208 0	50.0	20
00 900 656 0	43.0	18	00 901 431 0	17.0	28	00 903 431 1	47.0	15	00 905 252 0	42.0	34	00 908 210 0	12.0	63
00 900 656 0	43.0	55	00 901 431 0	18.5	21	00 903 482 1	50.0	18	00 905 252 0	43.0	34	00 908 210 0	15.0	17
00 900 656 0	49.0	13	00 901 434 0	6.0	7	00 903 661 0	53.0	17	00 905 252 0	45.0	17	00 908 210 0	25.0	32
00 900 656 0	62.0	13	00 901 434 0	10.0	12	00 903 661 0	54.0	4	00 905 252 0	46.0	17	00 908 210 0	26.0	42
00 900 657 0	12.0	36	00 901 436 0	30.0	2	00 903 665 0	53.0	16	00 905 252 0	47.0	1	00 908 210 0	41.0	8
00 900 657 0	29.0	31	00 901 437 0	17.0	25	00 903 745 0	23.0	13	00 905 252 0	49.0	29	00 908 210 0	41.0	16
00 900 657 0	29.0	43	00 901 437 0	49.0	5	00 903 745 0	24.0	13	00 905 253 0	45.0	36	00 908 210 0	49.0	37
00 900 657 0	35.0	8	00 901 438 0	45.0	40	00 903 747 0	15.0	13	00 905 253 0	46.0	32	00 908 212 0	1.0	4
00 900 657 0	37.0	10	00 901 438 0	46.0	38	00 904 003 0	29.0	32	00 905 255 0	42.0	25	00 908 212 0	2.0	4
00 900 657 0	37.1	9	00 901 438 0	49.0	25	00 904 010 0	38.0	30	00 905 255 0	43.0	25	00 908 212 0	3.0	7
00 900 658 0	6.0	38	00 901 439 1	25.0	35	00 904 028 1	1.0	1	00 905 255 0	45.0	26	00 908 212 0	8.0	3
00 900 658 0	10.0	4	00 901 451 0	36.0	27	00 904 028 1	2.0	1	00 905 255 0	46.0	26	00 908 212 0	25.0	39
00 900 674 0	42.0	4	00 901 451 0	44.0	11	00 904 050 0	10.0	14	00 905 255 0	49.0	30	00 908 212 0	26.0	22
00 900 674 0	43.0	4	00 901 452 0	42.0	20	00 904 332 1	55.0	8	00 905 303 2	3.0	4	00 908 212 0	28.0	46
00 900 675 0	13.0	20	00 901 452 0	43.0	20	00 904 708 0	45.0	2	00 905 922 0	3.0	33	00 908 212 0	29.0	35
00 900 675 0	14.0	23	00 901 454 0	12.0	52	00 904 708 0	46.0	2	00 905 933 0	3.0	24	00 908 212 0	35.0	30
00 900 675 0	44.0	21	00 901 454 0	13.0	19	00 904 732 1	41.0	6	00 906 007 0	9.0	10	00 908 212 0	41.0	13
00 900 676 0	36.0	28	00 901 454 0	14.0	20	00 904 838 0	6.0	1	00 906 007 0	18.0	16	00 908 212 0	41.0	27
00 900 677 0	28.0	26	00 901 457 0	30.0	14	00 904 850 1	42.0	10	00 906 007 0	19.0	16	00 908 212 0	42.0	53
00 900 677 0	34.0	16	00 901 458 0	45.0	29	00 904 850 1	43.0	10	00 906 039 0	36.0	6	00 908 212 0	43.0	56
00 900 678 0	45.0	35	00 901 458 0	46.0	29	00 904 884 0	35.0	34	00 906 039 0	38.0	52	00 908 212 0	45.0	24
00 900 678 0	46.0	35	00 901 460 0	25.0	15	00 905 111 2	41.0	4	00 906 040 1	5.0	3	00 908 212 0	46.0	24
00 900 721 0	29.0	24	00 901 460 0	26.0	27	00 905 154 0	42.0	24	00 906 040 1	38.0	51	00 908 212 0	51.0	15
00 900 816 0	33.0	14	00 901 491 0	6.0	21	00 905 154 0	43.0	24	00 906 860 2	1.0	7	00 908 212 0	53.0	30
00 901 009 1	57.0	10	00 901 512 0	27.0	1	00 905 177 1	45.0	5	00 906 860 2	2.0	7	00 908 215 0	3.0	42
00 901 022 0	6.0	33	00 902 135 0	12.0	51	00 905 177 1	46.0	5	00 906 861 1	1.0	7	00 908 215 0	18.0	18
00 901 027 0	35.0	1	00 902 434 1	25.0	18	00 905 231 0	28.0	7	00 906 861 1	2.0	7	00 908 215 0	35.0	5
00 901 027 0	41.0	37	00 902 434 1	26.0	29	00 905 231 0	44.0	6	00 908 006 1	47.0	17	00 908 215 0	43.0	54

ID-NR.	TAFEL	POS.	ID-NR.	TAFEL	POS.	ID-NR.	TAFEL	POS.	ID-NR.	TAFEL	POS.	ID-NR.	TAFEL	POS.
ID-NO.	DIAG.	POS.	ID-NO.	DIAG.	POS.	ID-NO.	DIAG.	POS.	ID-NO.	DIAG.	POS.	ID-NO.	DIAG.	POS.
00 908 215 0	45.0	7	00 908 704 1	41.0	5	00 908 730 0	26.0	10	00 909 908 0	17.0	24	00 909 910 1	40.0	3
00 908 215 0	46.0	7	00 908 704 1	44.0	7	00 908 758 0	3.0	37	00 909 908 0	25.0	30	00 909 910 1	42.0	19
00 908 218 0	29.0	14	00 908 706 0	4.0	33	00 908 758 0	4.0	16	00 909 908 0	26.0	41	00 909 910 1	43.0	19
00 908 220 0	6.0	10	00 908 706 0	9.0	9	00 908 758 0	6.0	5	00 909 908 0	36.0	2	00 909 912 1	13.0	23
00 908 220 0	35.0	22	00 908 706 0	16.0	3	00 908 758 0	10.0	11	00 909 908 0	38.0	4	00 909 912 1	14.0	26
00 908 220 0	45.0	33	00 908 706 0	17.0	15	00 908 758 0	13.0	1	00 909 908 0	41.0	7	00 909 912 1	34.0	7
00 908 220 0	46.0	33	00 908 706 0	18.0	20	00 908 758 0	14.0	1	00 909 908 0	42.0	51	00 909 912 1	34.0	18
00 908 500 0	25.0	17	00 908 706 0	18.5	14	00 908 758 0	17.0	22	00 909 908 0	43.0	49	00 909 912 1	35.0	21
00 908 500 0	26.0	28	00 908 706 0	19.0	20	00 908 758 0	18.5	25	00 909 908 0	44.0	8	00 909 912 1	36.0	29
00 908 521 2	17.0	30	00 908 706 0	28.0	6	00 908 758 0	20.0	16	00 909 908 0	49.0	36	00 909 912 1	42.0	41
00 908 521 2	18.5	9	00 908 706 0	29.0	6	00 908 758 0	21.0	16	00 909 908 0	57.0	12	00 909 912 1	43.0	41
00 908 524 2	13.0	12	00 908 706 0	41.0	20	00 908 758 0	23.0	8	00 909 908 0	58.0	16	00 909 912 1	44.0	23
00 908 524 2	14.0	12	00 908 706 0	42.0	52	00 908 758 0	24.0	8	00 909 909 1	1.0	3	00 909 913 0	34.0	3
00 908 524 2	15.0	9	00 908 706 0	43.0	50	00 908 758 0	25.0	36	00 909 909 1	2.0	3	00 909 913 0	38.0	13
00 908 524 2	16.0	25	00 908 706 0	47.0	10	00 908 758 0	26.0	45	00 909 909 1	4.0	14	00 909 913 0	39.1	5
00 908 524 2	17.0	33	00 908 706 0	49.0	22	00 908 758 0	28.0	16	00 909 909 1	25.0	10	00 909 929 0	29.0	15
00 908 524 2	18.5	3	00 908 706 0	57.0	13	00 908 758 0	28.0	44	00 909 909 1	26.0	2	00 910 010 0	3.0	16
00 908 525 1	12.0	31	00 908 706 0	58.0	14	00 908 758 0	30.0	3	00 909 909 1	28.0	12	00 910 014 0	6.0	11
00 908 620 0	50.0	6	00 908 706 0	60.0	24	00 908 758 0	33.0	16	00 909 909 1	30.0	11	00 910 016 0	27.0	2
00 908 701 0	3.0	20	00 908 707 0	1.0	25	00 908 758 0	35.0	27	00 909 909 1	33.0	13	00 910 031 0	53.0	4
00 908 701 0	6.0	41	00 908 707 0	2.0	25	00 908 758 0	39.0	22	00 909 909 1	35.0	11	00 910 031 0	54.0	7
00 908 701 0	10.0	7	00 908 716 1	6.0	36	00 908 758 0	39.1	22	00 909 909 1	38.0	50	00 910 033 0	29.0	23
00 908 701 0	12.0	68	00 908 716 1	10.0	2	00 908 758 0	41.0	29	00 909 909 1	41.0	23	00 910 033 0	57.0	17
00 908 701 0	13.0	16	00 908 716 1	13.0	24	00 908 758 0	42.0	12	00 909 909 1	42.0	38	00 910 035 0	18.0	17
00 908 701 0	14.0	17	00 908 716 1	14.0	27	00 908 758 0	43.0	12	00 909 909 1	43.0	38	00 910 035 0	29.0	30
00 908 701 0	25.0	21	00 908 716 1	34.0	19	00 908 758 0	44.0	4	00 909 909 1	44.0	19	00 910 035 0	62.0	14
00 908 701 0	26.0	25	00 908 716 1	35.0	23	00 908 758 0	45.0	12	00 909 909 1	45.0	23	00 910 111 1	3.0	6
00 908 701 0	28.0	27	00 908 716 1	42.0	5	00 908 758 0	46.0	12	00 909 909 1	46.0	23	00 910 111 1	5.0	5
00 908 701 0	30.0	16	00 908 716 1	43.0	5	00 908 758 0	47.0	14	00 909 909 1	51.0	12	00 910 111 1	29.0	34
00 908 701 0	32.0	10	00 908 716 1	44.0	24	00 908 758 0	49.0	6	00 909 909 1	53.0	29	00 910 217 0	11.0	8
00 908 701 0	35.0	17	00 908 716 1	45.0	4	00 908 758 0	49.0	18	00 909 910 1	4.0	9	00 910 217 0	12.0	7
00 908 701 0	40.0	4	00 908 716 1	46.0	4	00 908 758 0	49.0	26	00 909 910 1	12.0	33	00 910 220 0	7.0	8
00 908 701 0	42.0	16	00 908 718 0	55.0	11	00 908 758 0	51.0	13	00 909 910 1	23.0	10	00 910 235 0	11.0	7
00 908 701 0	43.0	16	00 908 721 0	34.0	12	00 908 804 0	7.0	5	00 909 910 1	24.0	10	00 910 235 0	12.0	6
00 908 701 0	44.0	13	00 908 725 0	37.0	8	00 908 807 0	12.0	3	00 909 910 1	29.0	42	00 910 303 1	13.0	21
00 908 701 0	45.0	30	00 908 726 1	12.0	48	00 909 507 0	36.0	24	00 909 910 1	30.0	24	00 910 303 1	14.0	24
00 908 701 0	46.0	30	00 908 726 1	35.0	3	00 909 559 0	58.0	20	00 909 910 1	35.0	6	00 910 303 1	31.0	15
00 908 701 0	47.0	13	00 908 726 1	41.0	39	00 909 906 0	41.0	41	00 909 910 1	36.0	26	00 910 303 1	39.0	12
00 908 701 0	49.0	14	00 908 730 0	6.0	16	00 909 907 0	38.0	32	00 909 910 1	37.0	11	00 910 303 1	45.0	3
00 908 703 0	12.0	49	00 908 730 0	25.0	22	00 909 908 0	15.0	18	00 909 910 1	37.1	10	00 910 303 1	46.0	3

ID-NR.	TAFEL	POS.	ID-NR.	TAFEL	POS.	ID-NR.	TAFEL	POS.	ID-NR.	TAFEL	POS.	ID-NR.	TAFEL	POS.
ID-NO.	DIAG.	POS.	ID-NO.	DIAG.	POS.	ID-NO.	DIAG.	POS.	ID-NO.	DIAG.	POS.	ID-NO.	DIAG.	POS.
00 910 319 0	6.0	17	00 910 414 0	21.0	19	00 910 514 1	10.0	33	00 910 910 0	5.0	21	00 912 113 1	12.0	42
00 910 324 0	11.0	4	00 910 414 0	23.0	7	00 910 514 1	35.0	2	00 910 912 0	5.0	21	00 912 136 1	10.0	23
00 910 324 0	12.0	4	00 910 414 0	24.0	7	00 910 514 1	40.0	7	00 910 914 0	5.0	21	00 912 136 1	11.0	2
00 910 325 0	47.0	16	00 910 414 0	25.0	11	00 910 514 1	41.0	38	00 911 002 0	5.0	9	00 912 136 1	12.0	2
00 910 344 0	25.0	23	00 910 414 0	26.0	31	00 910 514 1	49.0	2	00 911 002 0	38.0	40	00 912 287 1	47.0	9
00 910 344 0	26.0	35	00 910 414 0	28.0	13	00 910 514 1	49.0	8	00 911 003 0	5.0	9	00 912 516 2	12.0	71
00 910 351 1	23.0	14	00 910 414 0	30.0	19	00 910 514 1	50.0	3	00 911 003 0	38.0	40	00 912 539 1	41.0	2
00 910 351 1	24.0	12	00 910 414 0	39.0	26	00 910 515 2	25.0	38	00 911 004 0	5.0	9	00 912 579 1	45.0	14
00 910 353 0	33.0	12	00 910 414 0	39.1	23	00 910 515 2	26.0	47	00 911 025 0	36.0	39	00 912 579 1	46.0	14
00 910 353 0	35.0	12	00 910 414 0	41.0	47	00 910 516 1	30.0	6	00 911 027 0	36.0	39	00 912 613 0	17.0	18
00 910 353 0	41.0	28	00 910 414 0	42.0	11	00 910 603 0	28.0	4	00 911 029 0	36.0	39	00 912 613 0	39.0	13
00 910 353 0	42.0	35	00 910 414 0	43.0	11	00 910 603 0	59.0	19	00 911 165 0	5.0	15	00 912 613 0	39.0	16
00 910 353 0	43.0	35	00 910 414 0	45.0	11	00 910 603 0	60.0	23	00 911 165 0	36.0	34	00 912 613 0	39.1	6
00 910 353 0	44.0	5	00 910 414 0	46.0	11	00 910 609 0	13.0	2	00 911 166 0	5.0	15	00 912 616 1	33.0	4
00 910 353 0	45.0	18	00 910 414 0	49.0	17	00 910 609 0	14.0	2	00 911 166 0	36.0	34	00 912 616 1	40.0	6
00 910 353 0	46.0	18	00 910 506 1	6.0	40	00 910 609 0	32.0	9	00 911 168 0	5.0	15	00 912 638 1	39.0	35
00 910 353 0	47.0	2	00 910 506 1	10.0	5	00 910 609 0	37.0	12	00 911 168 0	36.0	34	00 912 638 1	39.1	26
00 910 356 0	44.0	22	00 910 506 1	12.0	54	00 910 609 0	37.1	11	00 911 317 0	3.0	32	00 912 639 0	30.0	31
00 910 359 0	37.0	13	00 910 506 1	13.0	17	00 910 616 0	29.0	36	00 911 322 0	3.0	23	00 912 639 0	44.0	17
00 910 359 0	37.1	12	00 910 506 1	14.0	18	00 910 624 0	1.0	22	00 911 520 0	39.0	1	00 912 641 2	28.0	18
00 910 361 0	33.0	15	00 910 506 1	23.0	11	00 910 624 0	2.0	22	00 911 520 0	39.1	13	00 912 641 2	31.0	2
00 910 361 0	39.0	6	00 910 506 1	24.0	14	00 910 639 0	4.0	13	00 911 521 0	39.0	29	00 912 641 2	32.0	21
00 910 361 0	39.1	11	00 910 506 1	28.0	28	00 910 718 1	28.0	24	00 911 522 0	28.0	33	00 912 641 2	33.0	2
00 910 362 0	34.0	17	00 910 506 1	30.0	15	00 910 718 1	33.0	11	00 911 528 0	28.0	40	00 912 641 2	35.0	32
00 910 362 0	36.0	30	00 910 506 1	35.0	9	00 910 718 1	39.0	34	00 911 535 0	5.0	25	00 912 641 2	48.0	8
00 910 369 0	12.0	74	00 910 506 1	42.0	15	00 910 743 0	28.0	41	00 911 568 0	5.0	10	00 912 645 0	3.0	47
00 910 411 1	15.0	15	00 910 506 1	43.0	15	00 910 746 0	36.0	33	00 911 610 0	36.0	32	00 912 645 0	29.0	16
00 910 411 1	41.0	40	00 910 506 1	44.0	12	00 910 760 0	36.0	38	00 911 668 0	5.0	19	00 912 670 0	49.0	3
00 910 413 0	1.0	24	00 910 506 1	45.0	6	00 910 848 0	38.0	58	00 911 673 0	38.0	29	00 912 670 0	49.0	9
00 910 413 0	2.0	24	00 910 506 1	46.0	6	00 910 849 0	38.0	58	00 911 691 0	38.0	44	00 912 670 0	50.0	2
00 910 413 0	8.0	2	00 910 506 1	47.0	12	00 910 852 0	38.0	53	00 911 694 0	36.0	37	00 912 677 0	32.0	18
00 910 413 0	12.0	62	00 910 506 1	49.0	15	00 910 860 0	5.0	22	00 911 804 0	40.0	5	00 912 716 2	29.0	16
00 910 413 0	28.0	8	00 910 511 0	6.0	37	00 910 862 0	5.0	22	00 911 804 0	50.0	5	00 912 717 0	39.0	19
00 910 413 0	41.0	18	00 910 511 0	10.0	10	00 910 863 0	5.0	22	00 912 022 0	39.0	25	00 912 722 0	62.0	27
00 910 413 0	47.0	5	00 910 511 0	32.0	20	00 910 864 0	5.0	22	00 912 022 0	39.1	18	00 912 742 0	12.0	72
00 910 413 0	58.0	15	00 910 511 0	33.0	3	00 910 865 1	33.0	5	00 912 028 1	39.0	7	00 912 744 0	38.0	35
00 910 414 0	3.0	49	00 910 512 2	28.0	17	00 910 885 0	32.0	17	00 912 028 1	39.1	10	00 915 010 0	38.0	38
00 910 414 0	4.0	17	00 910 512 2	35.0	33	00 910 902 0	38.0	37	00 912 066 0	13.0	25	00 915 020 0	36.0	15
00 910 414 0	8.0	5	00 910 512 2	39.0	2	00 910 903 0	38.0	37	00 912 066 0	14.0	21	00 915 072 0	5.0	17
00 910 414 0	17.0	23	00 910 514 1	6.0	30	00 910 904 0	38.0	37	00 912 091 1	6.0	12	00 915 131 0	38.0	26

ID-NR.	TAFEL	POS.	ID-NR.	TAFEL	POS.	ID-NR.	TAFEL	POS.	ID-NR.	TAFEL	POS.	ID-NR.	TAFEL	POS.
ID-NO.	DIAG.	POS.	ID-NO.	DIAG.	POS.	ID-NO.	DIAG.	POS.	ID-NO.	DIAG.	POS.	ID-NO.	DIAG.	POS.
00 915 182 0	4.0	12	00 919 105 0	37.0	2	00 921 003 1	40.0	9	00 921 060 1	61.0	1	00 921 112 1	4.0	23
00 915 277 0	5.0	12	00 919 106 0	37.0	4	00 921 003 1	61.0	2	00 921 062 1	4.0	20	00 921 112 1	18.0	27
00 915 542 0	28.0	38	00 919 107 0	3.0	12	00 921 006 0	31.0	8	00 921 065 1	4.0	24	00 921 112 1	19.0	6
00 915 544 0	3.0	22	00 919 502 0	51.0	3	00 921 006 0	50.0	1	00 921 065 1	18.0	6	00 921 119 1	4.0	6
00 916 014 0	13.0	26	00 919 502 0	52.0	1	00 921 008 1	37.1	6	00 921 065 1	19.0	28	00 921 144 0	57.0	7
00 916 014 0	14.0	22	00 919 509 0	39.0	17	00 921 016 0	14.0	15	00 921 065 1	60.0	2	00 921 145 0	15.0	2
00 917 004 1	48.0	6	00 919 631 0	57.0	4	00 921 019 1	13.0	6	00 921 066 1	13.0	11	00 921 145 0	61.0	5
00 917 004 1	49.0	33	00 919 631 0	58.0	6	00 921 019 1	14.0	6	00 921 067 1	14.0	11	00 921 146 0	59.0	12
00 917 006 1	42.0	45	00 919 632 0	57.0	6	00 921 019 1	15.0	3	00 921 067 1	15.0	8	00 921 146 0	60.0	8
00 917 006 1	43.0	44	00 919 632 0	58.0	5	00 921 020 0	61.0	4	00 921 067 1	16.0	22	00 921 155 0	13.0	5
00 917 104 0	28.0	22	00 919 633 0	57.0	5	00 921 023 1	59.0	7	00 921 067 1	18.5	7	00 921 155 0	14.0	5
00 917 508 0	6.0	42	00 919 633 0	58.0	7	00 921 023 1	60.0	15	00 921 067 1	58.0	19	00 921 160 1	15.0	24
00 917 508 0	10.0	16	00 919 634 0	57.0	2	00 921 028 1	15.0	11	00 921 071 1	13.0	13	00 921 167 0	59.0	2
00 917 603 0	17.0	20	00 919 635 0	57.0	3	00 921 036 1	59.0	13	00 921 071 1	25.0	14	00 921 167 0	60.0	18
00 917 603 0	18.5	28	00 919 640 0	57.0	14	00 921 036 1	60.0	7	00 921 071 1	26.0	8	00 921 169 0	59.0	6
00 917 604 0	6.0	43	00 919 640 0	58.0	8	00 921 039 1	50.0	9	00 921 071 1	31.0	12	00 921 169 0	60.0	16
00 917 604 0	10.0	8	00 919 641 0	57.0	15	00 921 043 0	4.0	26	00 921 071 1	40.0	13	00 921 170 0	4.0	4
00 917 621 0	15.0	20	00 919 641 0	58.0	4	00 921 043 0	59.0	15	00 921 071 1	50.0	17	00 921 171 0	59.0	11
00 917 621 0	25.0	12	00 919 642 0	58.0	3	00 921 043 0	60.0	3	00 921 074 1	4.0	22	00 921 171 0	60.0	9
00 917 621 0	26.0	30	00 919 643 0	58.0	2	00 921 045 1	50.0	8	00 921 074 1	16.0	16	00 921 171 0	61.0	6
00 918 304 0	3.0	39	00 919 731 0	60.0	6	00 921 046 1	13.0	8	00 921 074 1	17.0	7	00 921 173 0	4.0	5
00 918 705 0	13.0	18	00 919 811 0	38.0	12	00 921 046 1	14.0	8	00 921 074 1	18.0	2	00 921 173 0	60.0	11
00 918 705 0	14.0	19	00 919 831 0	36.0	4	00 921 046 1	15.0	5	00 921 074 1	18.5	18	00 921 174 0	60.0	10
00 918 710 0	50.0	5	00 920 901 0	13.0	15	00 921 046 1	18.5	4	00 921 074 1	19.0	2	00 921 179 1	4.0	18
00 918 726 0	25.0	19	00 920 901 0	14.0	16	00 921 046 1	25.0	2	00 921 074 1	20.0	7	00 921 182 0	4.0	2
00 918 726 0	26.0	18	00 920 904 0	25.0	5	00 921 046 1	26.0	7	00 921 074 1	21.0	7	00 921 182 0	59.0	4
00 918 733 0	13.0	18	00 920 904 0	26.0	11	00 921 046 1	31.0	10	00 921 077 1	14.0	14	00 921 182 0	59.0	9
00 918 733 0	14.0	19	00 920 911 1	15.0	12	00 921 046 1	40.0	10	00 921 077 1	15.0	21	00 921 182 0	60.0	13
00 918 755 0	40.0	5	00 920 911 1	20.0	1	00 921 046 1	50.0	15	00 921 083 1	50.0	13	00 921 183 1	4.0	3
00 919 003 0	62.0	25	00 920 911 1	21.0	1	00 921 047 1	4.0	25	00 921 086 0	31.0	9	00 921 183 1	59.0	3
00 919 004 0	11.0	23	00 920 911 1	60.0	1	00 921 047 1	59.0	14	00 921 086 0	50.0	12	00 921 183 1	59.0	8
00 919 004 0	12.0	64	00 920 919 0	15.0	22	00 921 047 1	60.0	4	00 921 087 1	18.5	26	00 921 183 1	60.0	12
00 919 103 0	62.0	22	00 920 932 0	60.0	6	00 921 053 1	4.0	28	00 921 089 1	14.0	13	00 921 206 0	13.0	9
00 919 104 0	29.0	37	00 920 934 0	60.0	6	00 921 054 1	13.0	7	00 921 089 1	15.0	10	00 921 206 0	14.0	9
00 919 105 0	3.0	30	00 920 972 0	40.0	8	00 921 054 1	14.0	7	00 921 089 1	16.0	24	00 921 206 0	15.0	6
00 919 105 0	7.0	19	00 920 981 1	4.0	19	00 921 054 1	15.0	4	00 921 089 1	17.0	5	00 921 206 0	18.5	5
00 919 105 0	11.0	22	00 920 982 2	4.0	21	00 921 054 1	50.0	14	00 921 089 1	18.5	2	00 921 206 0	25.0	3
00 919 105 0	12.0	58	00 921 001 0	25.0	8	00 921 057 1	57.0	8	00 921 093 1	25.0	31	00 921 206 0	26.0	6
00 919 105 0	32.0	35	00 921 001 0	26.0	9	00 921 060 1	57.0	9	00 921 093 1	26.0	13	00 921 206 0	31.0	11
00 919 105 0	34.0	20	00 921 003 1	13.0	14	00 921 060 1	58.0	18	00 921 095 1	4.0	7	00 921 206 0	40.0	11

ID-NR.	TAFEL	POS.	ID-NR.	TAFEL	POS.	ID-NR.	TAFEL	POS.	ID-NR.	TAFEL	POS.	ID-NR.	TAFEL	POS.
ID-NO.	DIAG.	POS.	ID-NO.	DIAG.	POS.	ID-NO.	DIAG.	POS.	ID-NO.	DIAG.	POS.	ID-NO.	DIAG.	POS.
00 921 206 0	50.0	16	00 924 572 0	54.0	13	00 925 112 0	53.0	20	00 936 012 1	38.0	1	00 938 831 0	32.0	6
00 921 263 0	59.0	1	00 924 576 0	53.0	14	00 925 112 0	54.0	19	00 936 029 0	36.0	35	00 938 832 0	32.0	8
00 921 263 0	60.0	19	00 924 604 0	54.0	10	00 925 134 0	40.0	15	00 936 059 0	36.0	25	00 938 833 0	32.0	11
00 921 265 0	15.0	1	00 924 606 0	54.0	10	00 925 181 0	53.0	21	00 936 300 0	38.0	36	00 938 833 0	34.0	1
00 921 417 0	31.0	7	00 924 610 1	53.0	15	00 925 181 0	54.0	20	00 936 321 0	5.0	23	00 938 833 0	38.0	15
00 921 721 0	28.0	32	00 924 610 1	54.0	18	00 925 208 0	36.0	31	00 936 402 0	38.0	17	00 938 871 0	22.0	5
00 921 973 0	37.1	7	00 924 611 0	53.0	31	00 926 101 0	5.0	1	00 936 420 0	5.0	2	00 938 944 0	41.0	14
00 921 980 0	28.0	31	00 924 623 0	53.0	31	00 926 101 0	36.0	45	00 936 440 0	38.0	47	00 938 965 0	22.0	5
00 921 992 0	28.0	31	00 924 635 0	45.0	37	00 926 101 0	38.0	60	00 937 501 0	7.0	11	00 938 984 0	41.0	9
00 922 024 0	3.0	3	00 924 635 0	46.0	36	00 928 207 0	26.0	17	00 937 545 0	38.0	46	00 939 100 0	63.0	7
00 922 313 0	28.0	25	00 924 639 0	53.0	6	00 930 110 0	38.0	16	00 937 552 0	38.0	24	00 939 101 4	63.0	8
00 922 582 0	3.0	3	00 924 639 0	54.0	15	00 930 112 0	5.0	8	00 937 559 0	7.0	21	00 939 145 1	64.0	8
00 922 610 0	3.0	8	00 924 644 0	53.0	7	00 930 240 0	33.0	8	00 937 609 0	36.0	20	00 939 159 1	64.0	8
00 922 671 0	53.0	22	00 924 644 0	54.0	9	00 930 264 0	38.0	34	00 937 614 0	60.0	6	00 939 175 1	64.0	8
00 922 671 0	54.0	21	00 924 645 0	53.0	8	00 930 278 0	36.0	19	00 937 615 0	60.0	6	00 939 184 1	63.0	3
00 922 672 0	53.0	22	00 924 645 0	54.0	16	00 930 327 0	38.0	5	00 937 721 0	18.0	24	00 939 218 1	64.0	8
00 922 672 0	54.0	21	00 924 646 0	53.0	2	00 930 535 0	32.0	2	00 937 721 0	19.0	24	00 939 299 1	64.0	5
00 922 672 0	59.0	17	00 924 646 0	54.0	11	00 931 336 0	5.0	20	00 937 727 0	36.0	5	00 939 407 1	63.0	2
00 922 672 0	60.0	20	00 924 649 0	53.0	9	00 931 906 0	38.0	57	00 937 727 0	38.0	11	00 939 412 2	63.0	3
00 922 672 0	61.0	3	00 924 649 0	54.0	17	00 932 109 0	36.0	23	00 937 982 0	29.0	12	00 939 414 2	63.0	4
00 922 947 1	17.0	17	00 924 651 0	53.0	32	00 932 110 0	36.0	8	00 938 054 1	29.0	9	00 939 471 1	63.0	1
00 922 947 1	18.5	29	00 924 674 0	53.0	28	00 932 145 0	11.0	5	00 938 068 0	29.0	21	00 939 478 2	64.0	6
00 922 952 0	6.0	44	00 924 674 0	54.0	1	00 932 145 0	12.0	5	00 938 080 1	29.0	20	00 939 521 1	63.0	5
00 922 952 0	10.0	9	00 924 688 0	45.0	37	00 932 149 0	7.0	6	00 938 081 0	29.0	19	00 939 573 0	64.0	9
00 924 003 0	50.0	4	00 924 688 0	46.0	36	00 932 150 0	7.0	10	00 938 107 1	29.0	26	00 940 103 0	15.0	23
00 924 010 0	15.0	14	00 924 697 0	53.0	10	00 932 157 0	36.0	17	00 938 131 1	29.0	18	00 940 104 0	52.0	21
00 924 050 0	36.0	41	00 924 697 0	54.0	12	00 932 160 0	36.0	13	00 938 148 2	29.0	8	00 940 104 0	55.0	6
00 924 248 0	41.0	32	00 924 698 0	53.0	1	00 932 184 0	11.0	14	00 938 150 1	29.0	39	00 940 114 0	33.0	17
00 924 251 0	41.0	34	00 924 699 0	53.0	1	00 932 184 0	12.0	14	00 938 154 1	29.0	7	00 940 227 0	36.0	45
00 924 262 0	41.0	12	00 924 699 0	53.0	10	00 932 190 0	5.0	14	00 938 315 0	29.0	1	00 941 681 0	2.0	15
00 924 517 0	53.0	12	00 924 699 0	54.0	12	00 932 300 0	38.0	39	00 938 321 0	29.0	11	00 941 682 0	2.0	19
00 924 517 0	54.0	6	00 924 718 0	53.0	13	00 934 017 2	29.0	33	00 938 330 0	29.0	44	00 941 683 0	2.0	17
00 924 532 0	53.0	18	00 924 720 0	54.0	3	00 934 607 0	29.0	41	00 938 359 0	29.0	25	00 941 684 0	2.0	18
00 924 532 0	54.0	23	00 924 721 0	54.0	2	00 934 629 0	34.0	11	00 938 360 0	29.0	28	00 941 686 0	2.0	21
00 924 536 0	53.0	24	00 924 722 0	54.0	2	00 934 653 0	34.0	21	00 938 361 0	29.0	4	00 941 687 0	2.0	20
00 924 536 0	54.0	25	00 925 016 0	30.0	29	00 934 910 0	28.0	36	00 938 362 0	29.0	27	00 941 688 0	2.0	16
00 924 571 0	53.0	11	00 925 038 0	36.0	36	00 934 920 0	3.0	55	00 938 363 0	29.0	13	00 941 691 0	1.0	21
00 924 571 0	54.0	5	00 925 105 0	40.0	14	00 934 934 0	32.0	34	00 938 364 0	29.0	17	00 941 692 0	1.0	20
00 924 571 0	54.0	14	00 925 105 0	50.0	19	00 934 935 0	3.0	34	00 938 365 0	29.0	38	00 941 693 0	1.0	19
00 924 572 0	53.0	3	00 925 111 0	41.0	10	00 935 900 0	29.0	5	00 938 634 0	22.0	5	00 941 694 0	1.0	18

ID-NR.	TAFEL	POS.	ID-NR.	TAFEL	POS.	ID-NR.	TAFEL	POS.	ID-NR.	TAFEL	POS.	ID-NR.	TAFEL	POS.
ID-NO.	DIAG.	POS.	ID-NO.	DIAG.	POS.	ID-NO.	DIAG.	POS.	ID-NO.	DIAG.	POS.	ID-NO.	DIAG.	POS.
00 941 695 0	1.0	17	00 945 083 0	19.0	26	00 945 152 0	19.0	17	00 945 500 0	17.0	2	00 951 341 0	7.0	7
00 941 696 0	1.0	16	00 945 084 0	16.0	6	00 945 153 0	18.0	14	00 945 500 0	18.5	15	00 951 344 0	7.0	24
00 941 697 0	1.0	15	00 945 084 0	17.0	4	00 945 341 0	17.0	14	00 945 504 0	18.0	1	00 951 358 0	7.0	18
00 941 698 0	1.0	32	00 945 084 0	18.0	13	00 945 341 0	18.5	12	00 945 504 0	19.0	1	00 951 359 0	7.0	20
00 941 699 0	1.0	31	00 945 084 0	18.5	11	00 945 349 0	18.0	9	00 945 504 0	20.0	5	00 951 363 0	7.0	17
00 941 700 0	1.0	30	00 945 084 0	19.0	13	00 945 349 0	19.0	9	00 945 504 0	21.0	5	00 951 368 0	8.0	8
00 941 701 0	1.0	29	00 945 085 0	9.0	5	00 945 358 0	17.0	32	00 945 518 0	16.0	10	00 951 370 0	7.0	2
00 941 702 0	1.0	28	00 945 085 0	16.0	9	00 945 358 0	18.5	23	00 945 518 0	18.0	23	00 951 372 0	7.0	13
00 941 703 0	1.0	27	00 945 085 0	18.0	11	00 945 399 1	19.0	30	00 945 518 0	19.0	23	00 951 373 0	7.0	16
00 941 704 0	1.0	26	00 945 085 0	19.0	11	00 945 420 0	17.0	31	00 945 533 0	19.0	14	00 951 374 0	7.0	16
00 942 028 0	64.0	8	00 945 086 0	9.0	6	00 945 420 0	18.5	22	00 945 534 0	21.0	15	00 951 380 0	7.0	9
00 942 040 1	64.0	7	00 945 086 0	16.0	8	00 945 424 0	17.0	21	00 949 229 0	63.0	9	00 951 881 0	8.0	7
00 942 041 1	64.0	7	00 945 086 0	18.0	10	00 945 424 0	18.5	27	00 949 239 0	62.0	15	00 951 894 0	8.0	6
00 942 134 0	64.0	4	00 945 086 0	19.0	10	00 945 427 0	9.0	1	00 949 265 0	62.0	4	00 952 068 0	11.0	16
00 942 196 1	63.0	6	00 945 088 0	16.0	14	00 945 428 0	9.0	4	00 949 273 1	62.0	5	00 952 068 0	12.0	16
00 942 198 1	64.0	1	00 945 088 0	17.0	29	00 945 429 0	9.0	3	00 949 274 0	62.0	11	00 952 073 0	11.0	13
00 942 224 1	64.0	13	00 945 088 0	18.0	26	00 945 437 0	16.0	4	00 949 276 0	62.0	21	00 952 073 0	12.0	13
00 942 233 0	64.0	7	00 945 088 0	18.5	19	00 945 437 0	16.0	5	00 949 277 0	62.0	23	00 952 074 0	11.0	17
00 942 301 0	64.0	3	00 945 088 0	19.0	27	00 945 447 0	18.0	19	00 949 278 0	62.0	24	00 952 074 0	12.0	17
00 942 323 0	64.0	3	00 945 088 0	20.0	12	00 945 447 0	19.0	19	00 949 279 0	62.0	26	00 952 075 0	6.0	4
00 942 364 0	64.0	8	00 945 088 0	21.0	12	00 945 461 0	20.0	19	00 949 280 0	62.0	51	00 952 076 0	6.0	25
00 944 906 0	20.0	17	00 945 089 0	16.0	11	00 945 485 0	9.0	2	00 949 281 0	62.0	52	00 952 077 0	6.0	27
00 944 915 0	21.0	17	00 945 089 0	17.0	12	00 945 485 0	16.0	7	00 949 282 0	62.0	53	00 952 078 0	6.0	34
00 944 917 0	23.0	12	00 945 089 0	18.0	3	00 945 485 0	18.0	12	00 949 283 0	62.0	59	00 952 079 0	6.0	26
00 944 917 0	24.0	11	00 945 089 0	18.5	20	00 945 485 0	19.0	12	00 949 345 0	62.0	28	00 952 080 0	6.0	26
00 945 000 0	16.0	4	00 945 089 0	19.0	3	00 945 487 0	18.0	4	00 949 346 0	62.0	29	00 952 081 0	6.0	32
00 945 012 0	16.0	5	00 945 089 0	20.0	2	00 945 487 0	19.0	4	00 949 352 0	62.0	56	00 952 082 0	6.0	32
00 945 014 0	16.0	12	00 945 089 0	21.0	2	00 945 487 0	20.0	3	00 949 521 0	62.0	31	00 952 083 0	6.0	31
00 945 022 0	20.0	15	00 945 104 0	18.0	5	00 945 487 0	21.0	3	00 949 524 0	62.0	30	00 952 095 0	11.0	19
00 945 037 0	20.0	17	00 945 104 0	19.0	5	00 945 488 0	19.0	22	00 949 630 0	62.0	12	00 952 095 0	12.0	20
00 945 051 0	16.0	1	00 945 104 0	20.0	4	00 945 488 0	20.0	9	00 949 852 0	62.0	58	00 952 096 0	11.0	20
00 945 067 0	20.0	11	00 945 104 0	21.0	4	00 945 488 0	21.0	9	00 949 861 0	62.0	55	00 952 096 0	12.0	77
00 945 067 0	21.0	11	00 945 107 1	17.0	8	00 945 489 0	17.0	11	00 950 282 0	12.0	65	00 952 311 0	30.0	20
00 945 068 1	19.0	29	00 945 107 1	18.5	24	00 945 489 0	18.5	17	00 950 283 0	11.0	30	00 952 637 0	6.0	28
00 945 068 1	20.0	14	00 945 132 0	16.0	18	00 945 495 0	16.0	17	00 950 600 0	7.0	30	00 952 638 0	6.0	35
00 945 068 1	21.0	14	00 945 132 0	17.0	1	00 945 495 0	17.0	6	00 950 601 0	8.0	30	00 952 639 0	6.0	18
00 945 083 0	16.0	23	00 945 132 0	18.5	16	00 945 495 0	18.5	1	00 951 327 0	7.0	14	00 952 640 0	6.0	19
00 945 083 0	17.0	27	00 945 145 0	18.5	8	00 945 496 0	16.0	15	00 951 328 0	7.0	4	00 952 641 0	6.0	23
00 945 083 0	18.0	25	00 945 151 0	18.0	15	00 945 497 0	18.0	8	00 951 338 0	7.0	12	00 952 900 0	11.0	9
00 945 083 0	18.5	10	00 945 151 0	19.0	15	00 945 497 0	19.0	8	00 951 340 0	7.0	3	00 952 900 0	12.0	8

Verwenden Sie nur

Original-KRONE-Ersatzteile!

Das gibt Sicherheit und spart Kosten!

Original-KRONE-Ersatzteile bieten die Garantie für höchste Verschleißfestigkeit, lange Lebensdauer und preiswerten Einkauf!

Sie bekommen bei Krone nur Materialien in einwandfreier Qualität und absolut passend für Ihre KRONE-Maschinen. Bei Verwendung von Original-KRONE-Ersatzteilen entspricht das Gerät in Funktion und Arbeitsweise wieder der ursprünglichen Ausführung!

Imitationen und Kopien von Teilen, speziell auf dem Sektor Verschleißteile halten nicht das, was sie vom Aussehen vielleicht versprechen. Material-Qualität kann man schlecht optisch prüfen - daher größte Vorsicht bei Billigangeboten!

**Darum lieber gleich
Original-KRONE-Ersatzteile!**

**Ersatzteil-Katalog auch
auf CD-ROM erhältlich!**

Use

Original-KRONE parts only

**This will increase operational reliability
and help to save costs!**

Original-KRONE-spare parts give you the guarantee of maximum resistance to wear, long life and low prices!

KRONE provides you with parts of first-rate quality which are perfectly suitable for your KRONE machine. By using original KRONE parts you can be sure that function and mode of operation are again as satisfactory as on a new machine!

Imitations and copies of parts, in particular working parts, are not as reliable as they seem to be! The quality of material can hardly be checked with the eye - it is therefore not advisable to purchase imitation parts even if these are cheaper.

**In any case it's better
to use original KRONE parts!**

**Sparte parts list also
available as CD-ROM!**

N'utiliser que

**des pièces de rechange
d'origine KRONE!**

**Vous augmentez ainsi la sécurité de
fonctionnement et vous réduisez
considérablement vos coûts!**

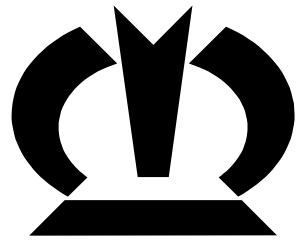
Les pièces de rechange d'origine Krone vous donnent la sécurité d'une exceptionnelle résistance à l'usure, d'une longue durée d'utilisation et de prix avantageux.

KRONE vous offre uniquement des pièces de première qualité parfaitement adaptées à votre machine KRONE. En utilisant des pièces de rechange d'origine KRONE vous pouvez être sûr que fonctionnement et le mode de travail sont identiques à ceux d'une machine nouvelle.

Les imitations et copies de pièces, tout particulièrement des pièces d'usure, ne tiennent pas ce qu'elles promettent par leur apparence! En effet il n'est guère possible de vérifier visuellement la qualité d'une matière. Il est donc prudent de juger avec scepticisme les pièces de rechange à bas prix!

**De toute façon il est raisonnable de donner la préférence aux
pièces de rechange d'origine KRONE!**

**Catalogue de pièces de rechange
également disponible sur CD-ROM!**



KRONE

... konsequent, kompetent

Maschinenfabrik Bernard Krone GmbH

Heinrich-Krone-Straße 10, D-48480 Spelle
Postfach 11 63, D-48478 Spelle

Phone +049 (0) 59 77/935-0
Fax +049 (0) 59 77/935-339 - Zentrale
Fax +049 (0) 59 77/935-239 - ET-Lager

Internet: <http://www.krone.de>
eMail: info.ldm@krone.de