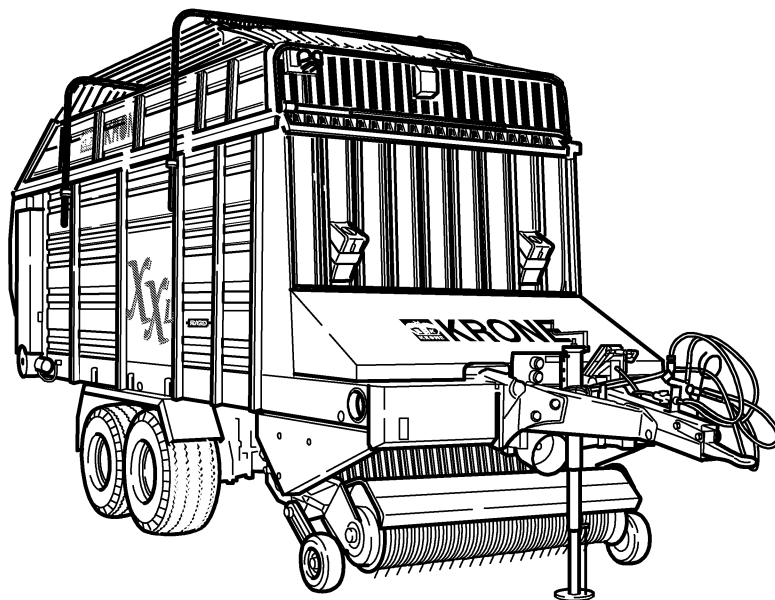




ERSATZTEILE

SPARE PARTS

PIÈCES DETACHEES



000 001 039 01 H - 22/09/2005

XXL/R-GD

ab Masch.-Nr.  
from mach.-no.  
à partir de mach.-no

434 400 - 486 745

/ 000 001 039 01 H /

# Erläuterungen Illustration Illustration

Gültigkeit dieser Tafel  
Validity of this diagram  
Validité du diagramme

Nr. der Zeichnung, die zu dieser Seite gehört  
No. of drawing belonging to this page  
No. du dessin appartenant à cette page

Tafel-Nr.  
No. of diagram  
No. de diagramme

Benennung dieser Tafel  
Denomination of this diagram  
Dénomination du diagramme

Maschinentypen  
Type of machines  
Type de machines

Nr. dieser Ersatzteilliste  
No. of this spare part list  
No. de cette liste des pièces de rechange

Tragrahmen / Schutze kpl. Frame / Guard cpl. Cadre / Protecteurs cpl.						000 001 084 00		
					585 000 - 597 629	C D R O M	444 841 1	4.0
Pos.	ID-Nr.	Benennung	Description	Description	Masch.-Nr.			
1	00 259 671 0	Tragrahmen links	Frame left	Cadre gauche	585 000 - 597 629	x		
	00 259 627 0	Tragrahmen rechts	Frame right	Cadre droite	585 000 - 597 629	x		
	00 901 491 0	6kt-Schraube	Hex head bolt	Boulon tete hex	590 000	x		M 16 X 130
3	00 909 912 0	Sperkantscheibe	Detent edged washer	Disque à bord d'arrêt	597 629	x		SKM 16

Dieses Ersatzteil ist gültig ab Masch.Nr. 590 000  
This spare part is valid from mach. no. 590 000  
Cette pièce de rechange est valable à partir de no. de machine 590 000

Dieses Ersatzteil ist gültig von Masch.Nr. 585 000 bis Masch.Nr. 597 629  
This spare part is valid from mach. no. 585 000 up to mach. no. 597 629  
Cette pièce de rechange est valable à partir de no. de machine 585 000 jusqu'au no. 597 629

Dieses Ersatzteil ist gültig bis Masch.Nr. 597 629  
This spare part is valid up to mach. no. 597 629  
Cette pièce de rechange est valable jusqu'au no. de machine 597 629

Bestell-Nr.  
Order no.  
No. de commande

Position des Ersatzteiles in der Zeichnung  
Position of spare part in the drawing  
Position de la pièce de rechange au dessin

**Ersatzteil-Katalog auch  
auf CD-ROM erhältlich!**  
**Spare parts list also  
available as CD-ROM!**  
**Catalogue de pièces de rechange  
également disponible sur CD-ROM!**

Anzahl Teile je Typ

X = nach Bedarf  
Kein Eintrag = Keine Verwendung für diesen Typ

Quantity of parts for each type

X = as needed  
No entry = No use for this type

Quantité de pièces de chaque type

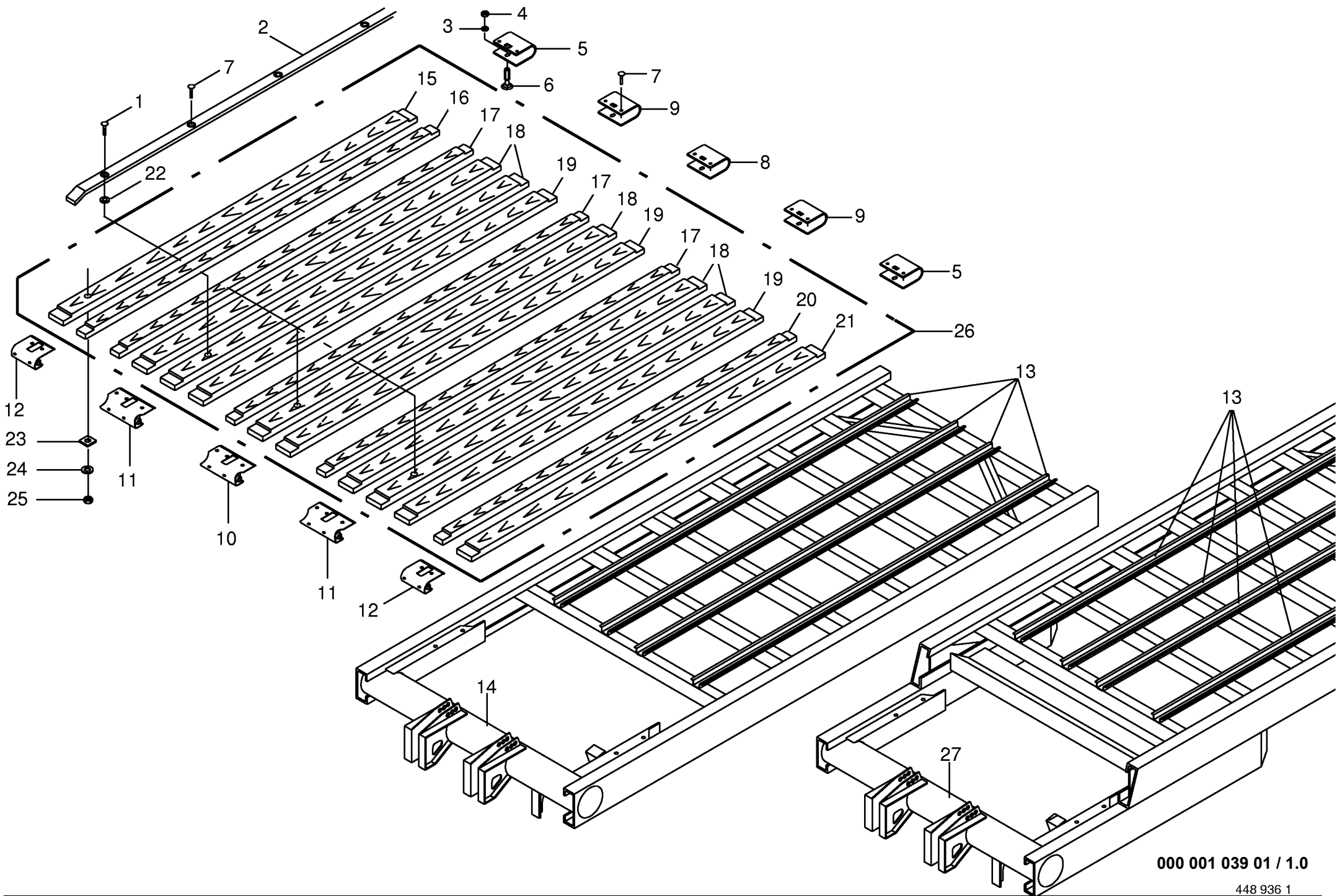
X = selon besion  
Aucune inscription = Pa d'utilisation pour ce type

INHALTSVERZEICHNIS	TABLE OF CONTENTS	TABLE DES MATIERES	TAFEL DIAGRAM DIAGRAMME
Rahmen und Holzboden	Frame and floor	Cadre et plancher en bois	1.0
Kratzboden	Conveying floor	Fond mouvant	2.0
Hydraulischer Vorschub	Hydraulic assistance	Avance hydraulique	3.0
Kegelradgetriebe kpl.	Gearbox cpl.	Carter cpl.	4.0
Tandemaaggregat	Tandem axle assy	Collection essieu tandem	5.0
Bremsachse kpl.	Brake axle cpl.	Essieu cpl.	6.0
Bremsachse kpl. m.ABS	Brake axle cpl.	Essieu cpl.	7.0
Bremsanlage m. ABS, 24 Volt			8.0
Bremsachse kpl.	Brake axle cpl.	Essieu cpl.	9.0
Tandemaggregat - Boogie - 18to	Tandem axle assy	Collection essieu tandem	10.0
Bremsachse vorne - Boogie - 18to	Brake axle front	Essieu avant	10.1
Bremsachse hinten - Boogie - 18to	Brake axle back	Essieu arriere	10.2
Tandemaggregat - Boogie - 16to	Tandem axle assy	Collection essieu tandem	10.3
Bremsachse vorne - Boogie - 16to	Brake axle front	Essieu avant	10.4
Bremsachse hinten - Boogie - 16to	Brake axle back	Essieu arriere	10.5
Hydraulische Bremse - Tandemachse	Hydraulic brakes	Frein hydraulique	11.0
Hydraulische Bremse - Boogie-Achse	Hydraulic brakes	Frein hydraulique	11.1
Hydraulische Blockierung Lenkachse			12.0
Druckluftbremsanlage(Kupplung-Achsaggr.)	Air pressure brake fitting	Frein pneumatique	13.0
Druckluftbremsanlage (Bremsv.-Rahmen)	Air pressure brake fitting	Frein pneumatique	14.0
Druckluftbremsanlage	Air pressure brake fitting	Frein pneumatique	15.0
Druckluftbremsanlage	Air pressure brake fitting	Frein pneumatique	16.0
Druckluftbremsanlage(Bremsv.-Kessel)	Air pressure brake fitting	Frein pneumatique	17.0
Druckluftbremsanlage(Bremsv.-Kessel)	Air pressure brake fitting	Frein pneumatique	18.0
Bereifung	Tyres	Pneumatiques	19.0
Kotflügel	Mudguard	Aile	20.0
Kotflügel	Mudguard	Aile	21.0
Deichsel Hitch	Drawbar hitch	Timon hitch	22.0
Zuggabel m. geschr. Zugöse	Drawbar	Chape d attelage	23.0
Stützfuß	Supporting foot	Béquille	24.0
Pick-up kpl. - mit Zubehör	Pick-up cpl.	Pick-up cpl.	25.0
Pick-up	Pick-up	Pick-up	26.0
Pick-up-Aufhängung	Pick-up suspension	Suspension du pick-up	27.0
Hydraulik Pick-up	Hydraulic pick-up lift	Relevage hydraulique du pick-up	28.0
Stützrad seitlich (Luftbereifung)	Lateral supporting wheel (pneumatic)	Roue support latéral (à pneu)	29.0
Stützrad hinten (Stahl)	Supporting wheel back	Roue avant	30.0
Stützrad hinten (Stahl)	Supporting wheel back	Roue avant	30.1
Fördertrommel	Feed drum	Tambour de convoyage	31.0
Förderkanal	Conveyor channel	Canal d'alimentation	32.0
Getriebe (Schneidwalze)	Gearbox	Carter	33.0

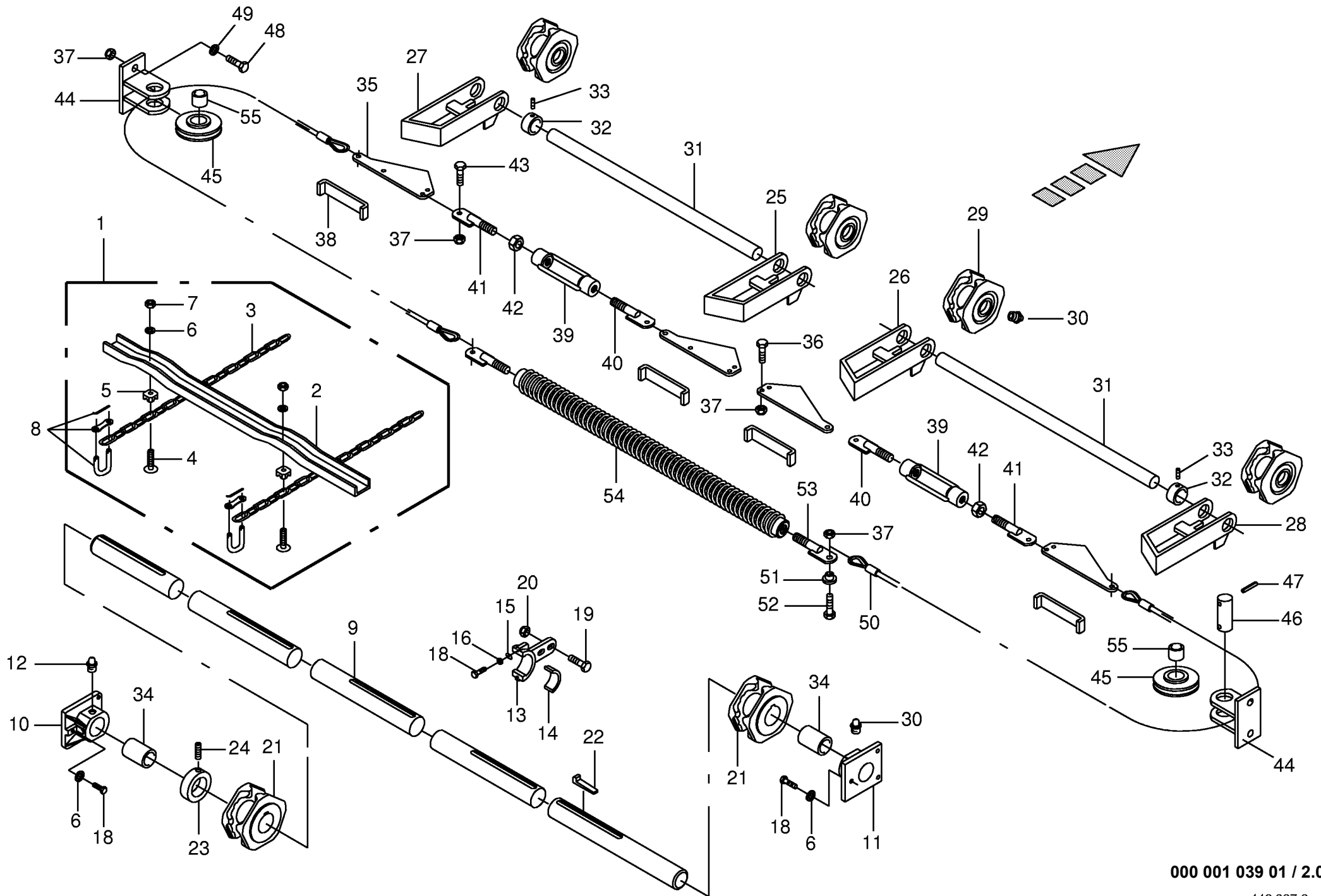
INHALTSVERZEICHNIS	TABLE OF CONTENTS	TABLE DES MATIERES	TAFEL DIAGRAM DIAGRAMME
Getriebe (Schneidwalze) Schneidwerk Hydraulik Schneidwerk Getriebe vorne	Gearbox Cutting mechanism Hydraulic cutting mechanism Gearbox front	Carter Dispositif de coupe Système hydraulique de coupe Carter avant	34.0 35.0 36.0 37.0
Getriebe vorne Schutze vorne Antrieb nach hinten Dosiergetriebe hinten	Gearbox front Front guard Rear drive Gearbox back	Carter avant Protecteur avant Entraînement en arrière Carter arriere	38.0 39.0 40.0 41.0
Antrieb Dosierwalzen Dosierwalzen Dosierwalzenschaltung Schutze am Dosierwerk	Metering roller drive Metering rollers Metering roller shift mechanism Guard	Entraînement des rouleaux doseurs Rouleaux dosevrs Commande rouleaux doseurs Protecteurs	42.0 43.0 44.0 45.0
Aufbau unten Einstiegluke Aufbau oben Ladeautomatik für Kratzboden	Superstructure bottom Inspection door assembled Super structure (Above) Automatic scraper floor control	Ridelles Trappe d'acce's monte' Parois superieures de la caisse Commande automat. fond mouvant	46.0 47.0 48.0 49.0
Plane Hydraulische Rückwand Elektronische Komfortbedienung (Dos.) Beleuchtung	Tarpaulin Hydraulic Wall return Electric comfort control unit Lighting	Bâche Paroi arriere a commande hydr. Commande electrique confort Installation d'éclairage	50.0 51.0 52.0 53.0
Beleuchtung Beleuchtung Kabelbaum 3 Signale (Dos.) Kabelbaum 6 (Dos.)	Lighting Lighting Wiring harness Wiring harness	Installation d'éclairage Installation d'éclairage Faisceau électrique Faisceau électrique	54.0 54.1 55.0 56.0
Steuerblock Komfort - Bedienung Hydraulik für Komfort-Bedienung Zubehör - Load-Sensing-Anschluß Gelenkwelle WWZ 2480-SC25-EK64/2R-1500Nm	Control bloc Hydraulic for comfort-control Accessories - Load-Sensing-connection P.T.O shafts	Bloc de commande Hydraulique avec confort-commande Accessories - Load-Sensing-raccordement Arbre à cardans	57.0 58.0 58.1 59.0
Gelenkwelle ( Antrieb-Dos.-Walzen vorne) Gelenkwelle ( Antrieb-Dos.-Walzen vorne) Gelenkwelle (Antrieb-Dos.-Walzen hinten) Sicherheitsaufkleber	P.T.O shafts P.T.O shafts P.T.O shafts Warning signs	Arbre à cardans Arbre à cardans Arbre à cardans Plaque indicatrices de securite	60.0 60.1 61.0 62.0
Hinweisaufkleber	General information labels	Plaque indicatrices generales	63.0



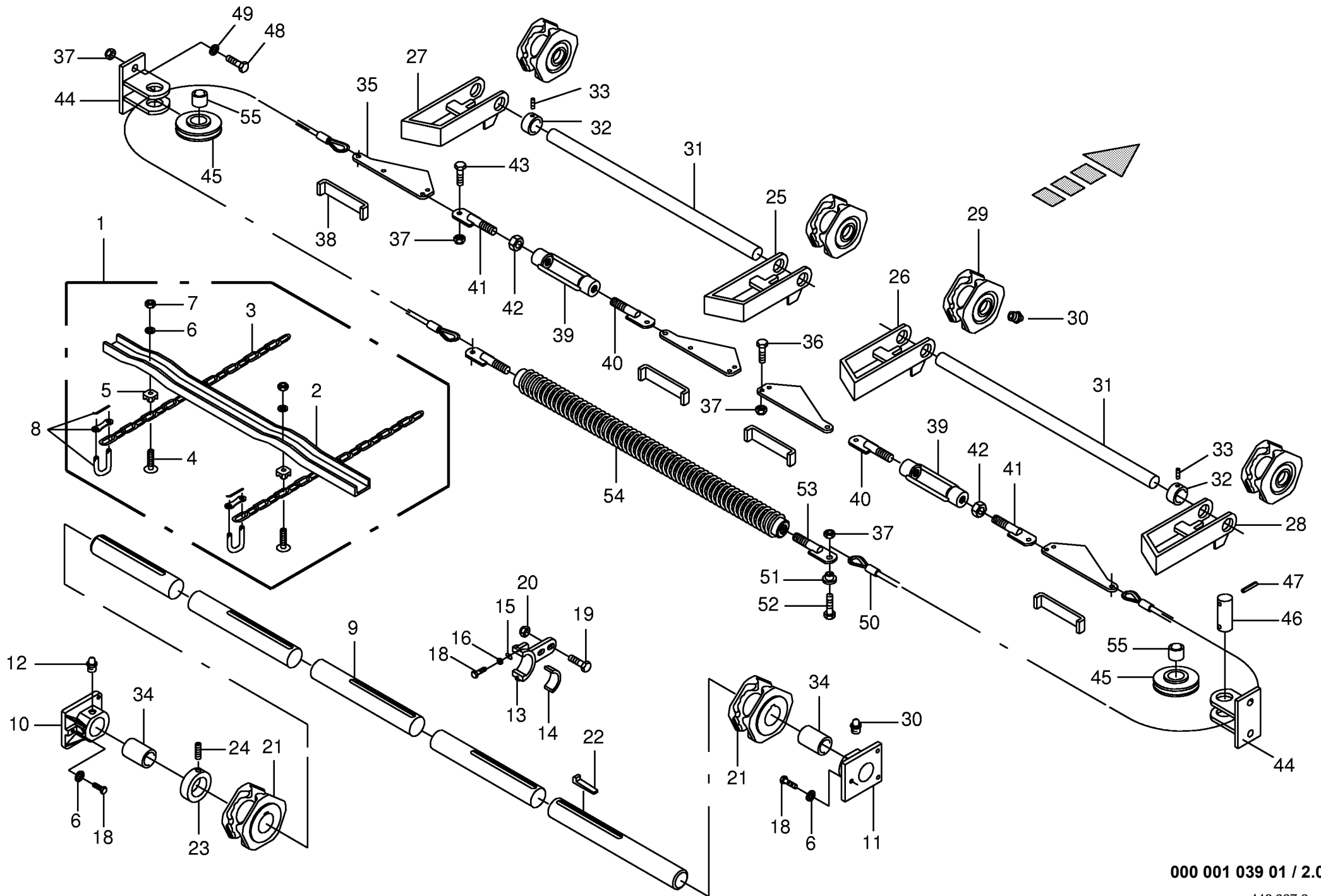




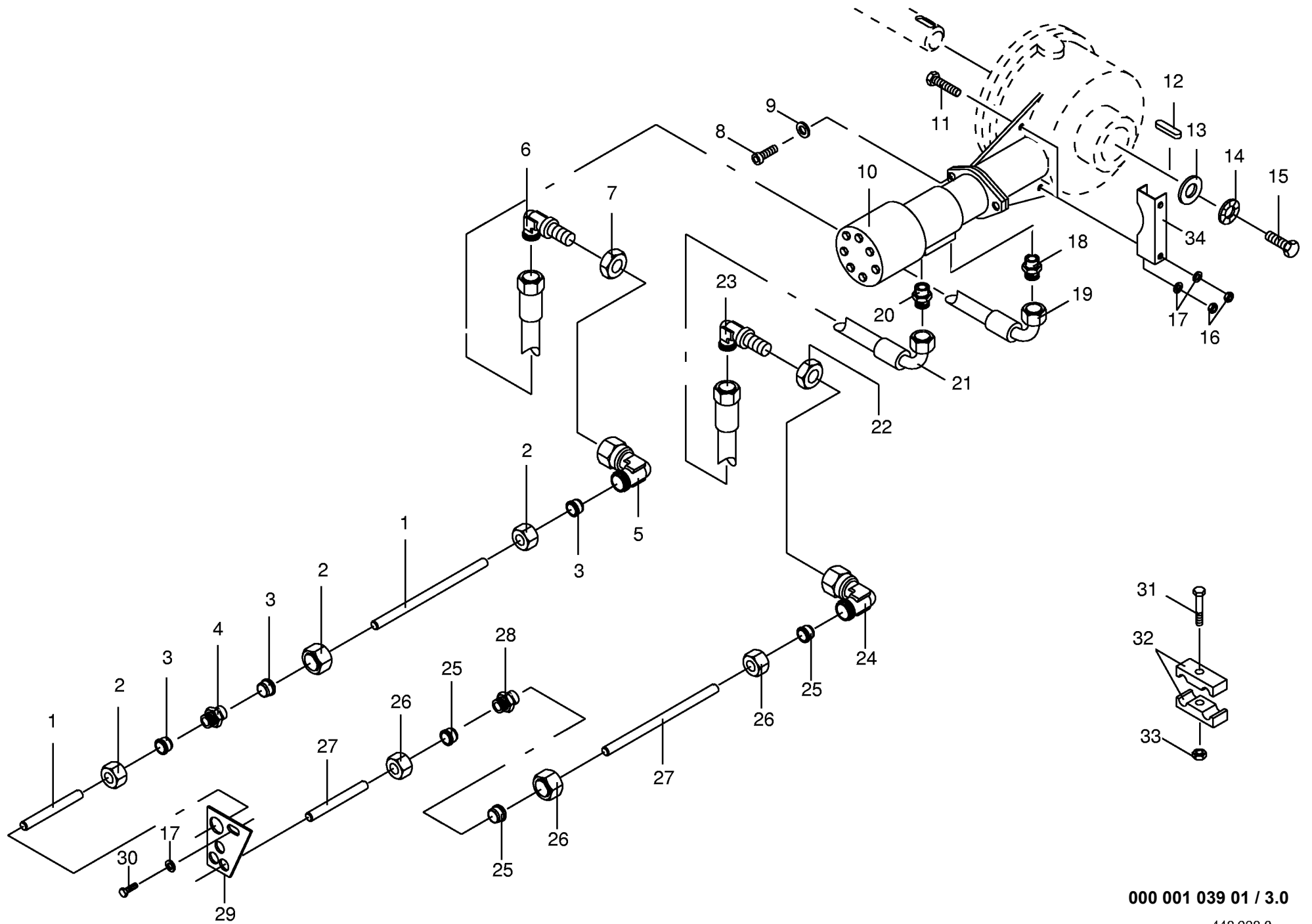




Kratzboden Conveying floor Fond mouvant					434400 - 486745	X L / R - G D					000 001 039 01
										448 937 3	2.0
Pos.	ID-Nr.	Benennung	Description	Description	Masch.-Nr-					Bemerkung/Remarks/Remarque	
1	00 334 336 0	Kratzboden kpl.	Conveying floor cpl.	Fond mouvant cpl.		2				lg.=11005 mm	
2	00 334 322 0	Kratzbodenleiste	U-strip	Barrette de fond mouvant		50				lg.=965 mm	
3	00 922 582 0	Rundstahlkette	Chain	Chaine		2				B 10 X 31 X 355 Glieder	
4	00 905 303 2	Flachrundschrabe	Flat round bolt	Vis a tête bombée		x				M 10 x 41	
5	00 200 583 0	Distanzstück	Spacer	Pièce d'entretoisement		x					
6	00 910 111 1	Federring	Spring washer	Rondelle elastique		x				B 10	
7	00 908 212 0	6kt-Mutter	Hex nut	Écrou hex		x				M 10	
8	00 922 610 0	Kettenschloß	Chain lock	Joint de chaine		x				10 X 31	
9	00 334 326 1	Kratzbodenantriebswelle	Scraper floor drive shaft	Arbre d'entraînement du font mo		x				Rd. 40 X 2371	
10	00 337 556 0	Kratzbodenlager links	Mowing floor bearing	Palier de fond mouvant		x				incl. Pos. 34	
11	00 333 520 0	Kratzbodenlager rechts	Mowing floor bearing right	Palier de fond mouvant droite		x				incl. Pos. 34	
12	00 919 107 0	Kegel-Schmiernippel	Cone-grease nipple	Quille-graisseur		x				CM 8 X 1	
13	00 345 626 7	Stützlagerhalter	Support bearing	Support de crapaudine		x					
14	00 345 645 1	Halbschale	Half bearing shall	Demi coussinet		x					
15	00 340 739 1	Spezialscheibe	Special washer	Rondelle		x				Rd 9 X 35 X 2,5	
16	00 910 010 0	Federring	Spring washer	Rondelle elastique		x					
18	00 900 636 0	6kt-Schraube	Hex head bolt	Boulon tête hex		x				M 10 X 25	
19	00 900 656 0	6kt-Schraube	Hex head bolt	Boulon tête hex		x				M 12 X 30	
20	00 908 701 0	Sicherungsmutter	Securing nut	Écrou-frein		x				M 12	
21	00 200 576 3	Nusskettenrad	Nut chain wheel	Roue à chaîne de noix		x					
22	00 915 544 0	Nasenkeil	Gib-head key	Clavette a talon		x				10 X 8 X 56	
23	00 911 322 0	Stellring	Fixing ring	Bague		x				A 40 (incl.Pos.24)	
24	00 905 933 0	Gewindestift	Set screw	Vis sans tete		x				M 10 X 12	
25	00 200 751 2	Halter -links	Support -left	Cadre support -gauche		x					
26	00 201 324 1	Halter -rechts	Support -right	Cadre support -droite		x					
27	00 334 615 0	Halter links	Support left	Support gauche		x					
28	00 336 615 1	Halter rechts	Support right	Support droite		x					
29	00 200 577 1	Umlenkrolle	Deflexion pulley	Rouleau de détournement		x					
30	00 919 105 0	Kegel-Schmiernippel	Cone-grease nipple	Quille-graisseur		x				AM 8 X 1	
31	00 334 353 0	Kratzbodenwelle	Drove shaft	Arbre		2				Rd 30 X 921	
32	00 911 317 0	Stellring	Fixing ring	Bague		x				A 30	
33	00 905 922 0	Gewindestift	Set screw	Vis sans tete		x				M 8 X 10	
34	00 934 935 0	Lagerbuchse	Bearing bush	Coussinet		x				4050 DU	
35	00 200 753 0	Spannkeil	Tensioning wedge	Coin de serrage		x					
36	00 900 636 0	6kt-Schraube	Hex head bolt	Boulon tête hex		x				M 10 X 25	
37	00 908 758 0	Sicherungsmutter	Securing nut	Écrou-frein		x				M 10	
38	00 200 754 2	Gleitplatte	Sliding plate	Plaque de glissement		x					
39	00 918 304 0	Spannschlossmutter	Spanner nut	Ecrou barillet		x				M 12	





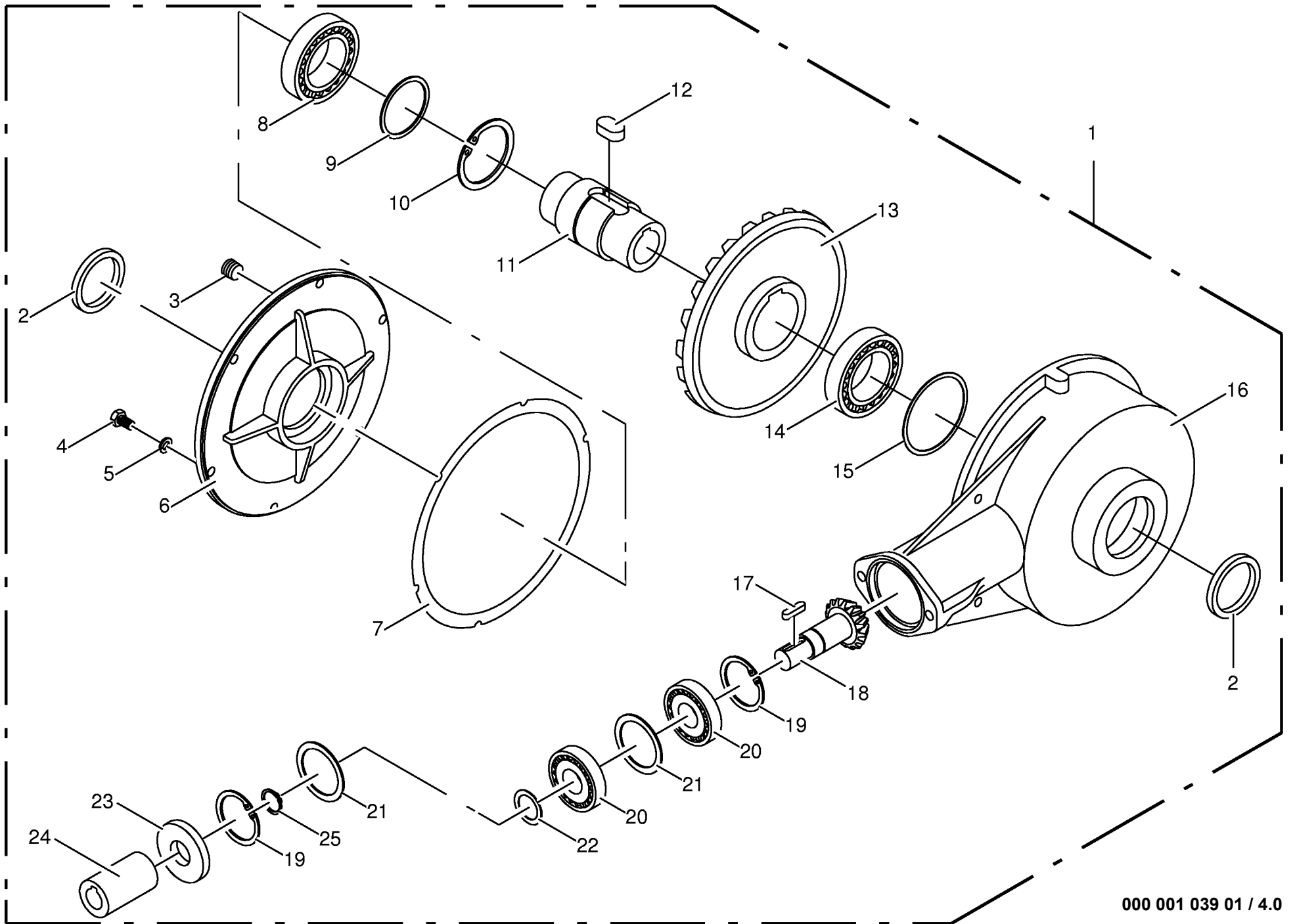


000 001 039 01 / 3.0

448 938 0



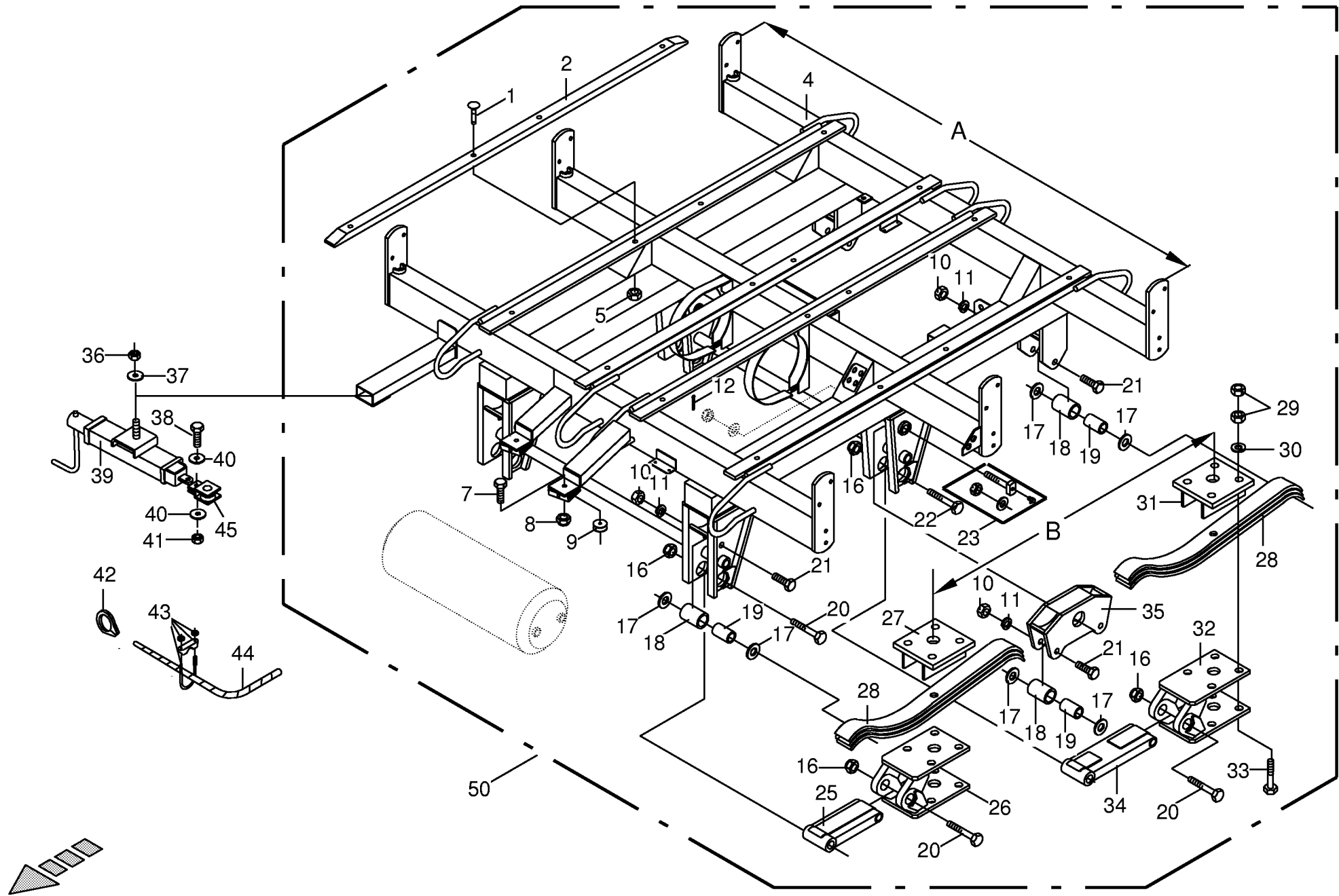




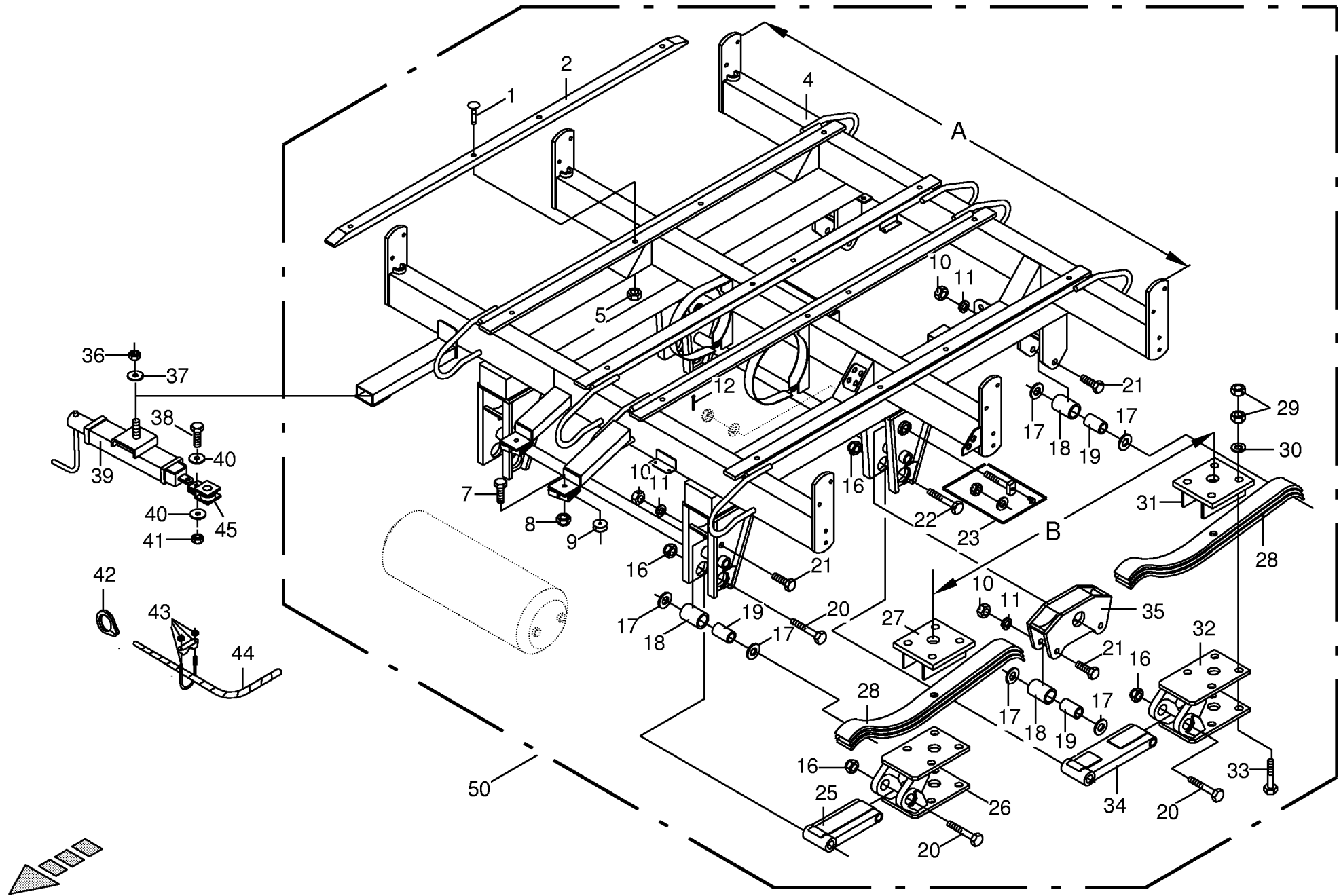
000 001 039 01 / 4.0

447 934 0





Tandemaaggregat 12/16to, un gelenkt Tandem axle assy Collection essieu tandem					434400 - 486745	X L / R - G D				000 001 039 01
									449 506 1	5.0
Pos.	ID-Nr.	Benennung	Description	Description	Masch.-Nr-				Bemerkung/Remarks/Remarque	
1	00 904 838 0	Flachrundschaube	Flat round bolt	Vis a tête bombée		x				M 10 X 55
2	00 218 423 0	Holzplatte	Wood plate	Plaque en bois		x				Lg.= 1950
4	00 952 075 0	Rahmen A / B	Frame A / B	Cadre A / B		x				(nur auf Anfrage) 2230 / 1010
5	00 908 758 0	Sicherungsmutter	Securing nut	Écrou-frein		x				M 10
7	00 901 434 0	6kt-Schraube	Hex head bolt	Boulon tête hex		x				M 10 X 55
8	00 908 758 0	Sicherungsmutter	Securing nut	Écrou-frein		x				M 10
9	00 003 041 3	Seilrolle	Rope pulley	Poulie à cable		x				
10	00 908 220 0	6kt-Mutter	Hex nut	Ecrou		x				M 16
11	00 910 014 0	Federring	Spring washer	Rondelle elastique		x				B 16
12	00 912 091 1	Splint	Cotter pin	Goupille fendue		x				5 X 50
16	00 908 730 0	Sicherungsmutter	Hex nut	Ecrou 6 pans		x				M 30
17	00 910 319 0	Scheibe	Washer	Rondelle		x				21 X 37 X 3
18	00 952 639 0	Gummirolle	Rubber roller	Rouleau caoutchou		x				Rd.20/60 X 80
19	00 952 640 0	Buchse	Bushing	Douille		x				Rd.20 X 1,5 x 80
20	00 901 259 0	6kt-Schraube	Hex head bolt	Boulon tête hex		x				M 30 X 150
21	00 901 491 0	6kt-Schraube	Hex head bolt	Boulon tête hex		x				M 16 X 130
22	00 901 165 0	6kt-Schraube	Hex head bolt	Boulon tête hex		x				M 30 X 170
23	00 952 641 0	Federbolzen kpl.	Springbolt	Axe		x				Rd.30 X 160
25	00 952 076 0	Längslenker, vorn	Front control arm	Bras de commande AV		x				
26	00 952 079 0	Federschuh, vorn links	Front spring shoe, lh	Patin de ressort AV,n gauche		x				
	00 952 080 0	Federschuh, vorn rechts	Front spring shoe, rh	Patin de ressort AV, droite		x				
27	00 952 077 0	Federplatte, vorn	Front plate	Plaque avant		x				
28	00 952 637 0	Parabelfeder	Parabolic spring	Ressort parabolique		x				3 Lagen
29	00 908 031 1	6kt-Mutter	Hex nut	Écrou hex		x				M 24
30	00 910 514 1	Scheibe	Washer	Rondelle		x				26 X 44 X 4
31	00 952 083 0	Federplatte, hinten	Rear plate	Plaque arriere		x				
32	00 952 081 0	Federschuh, hinten links	Spring saddle, lh	Patin de ressort, gauche		x				
	00 952 082 0	Federschuh, hinten rechts	Spring saddle, rh	Patin de ressort, droite		x				
33	00 901 022 0	6kt-Schraube	Hex head bolt	Boulon tête hex		x				M 24 X 320
34	00 952 078 0	Längslenker, hinten	Rear control arm	Bras de commande AR		x				
35	00 952 638 0	Pendellager	Self-aligning bearing	Palier articule		x				
36	00 908 716 1	Sicherungsmutter	Hex nut	Ecrou 6 pans		x				M 16
37	00 910 511 0	Scheibe	Washer	Rondelle		x				17,5 X 30 X 3
38	00 900 658 0	6kt-Schraube	Hex head bolt	Boulon tête hex		x				M 12 X 40
39	00 336 988 0	Standbremse	Parking brake	Frein de stationnement		x				
40	00 910 506 1	Scheibe	Washer	Rondelle		x				13 X 24 X 2,5
41	00 908 701 0	Sicherungsmutter	Securing nut	Écrou-frein		x				M 12

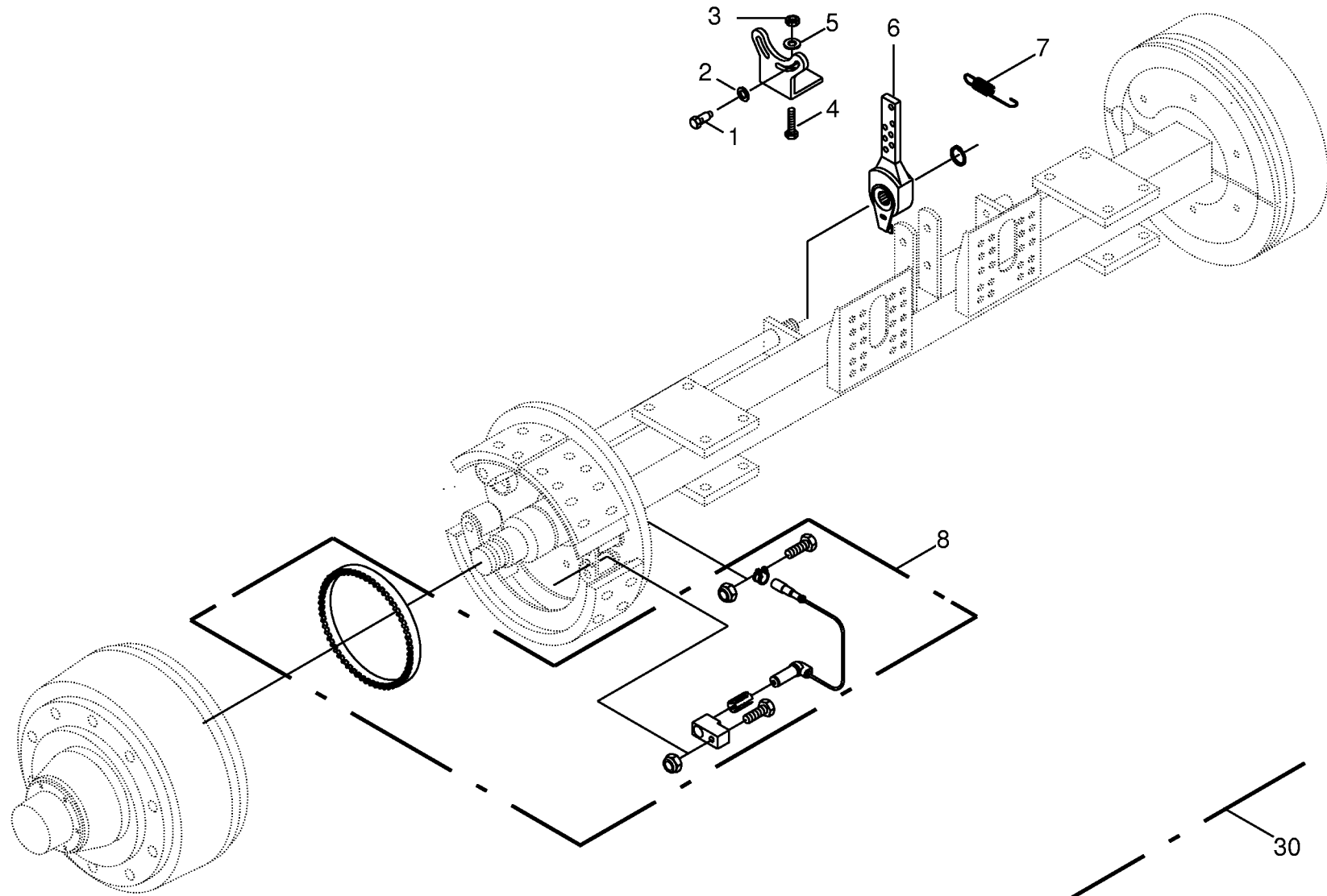




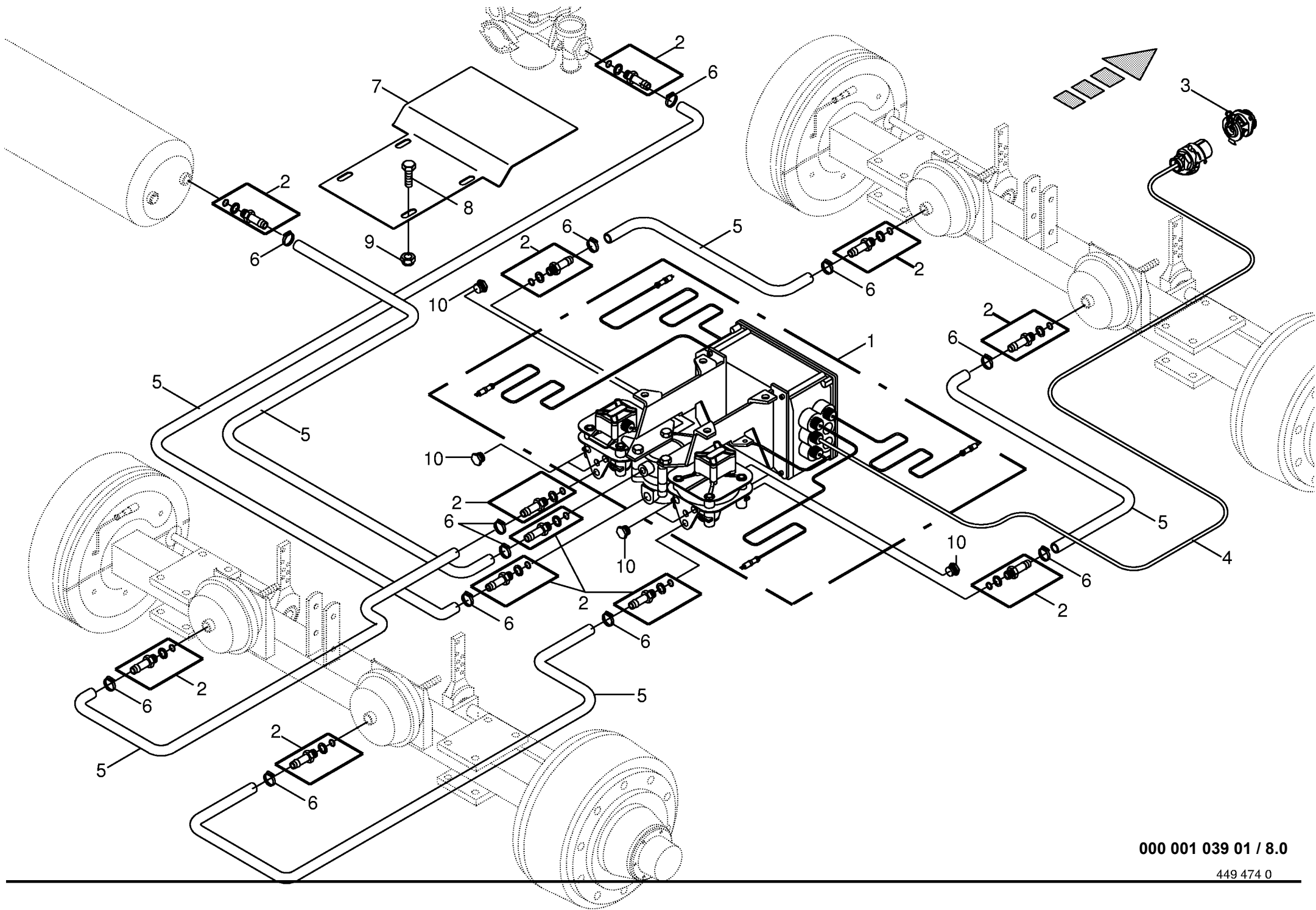




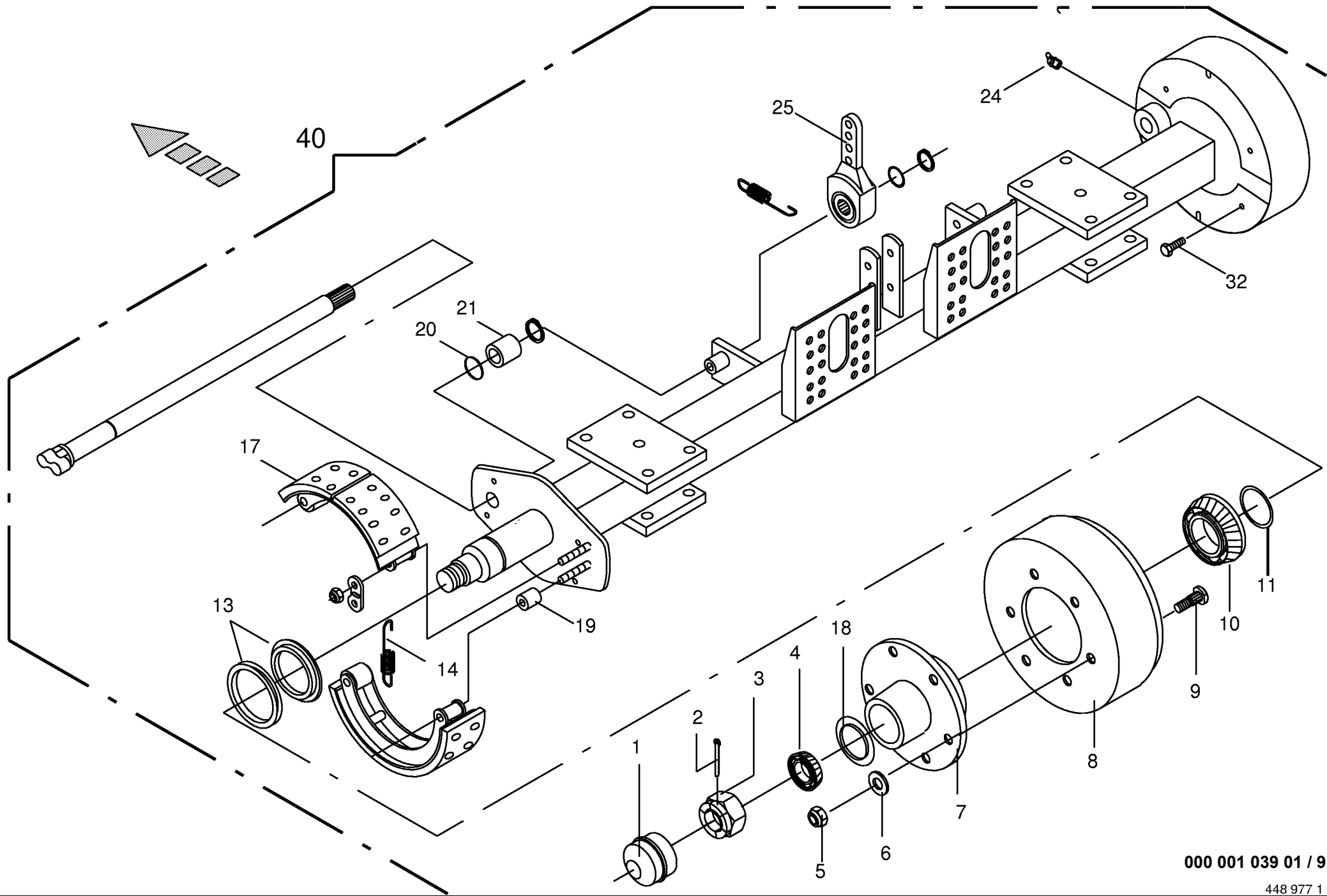




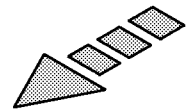




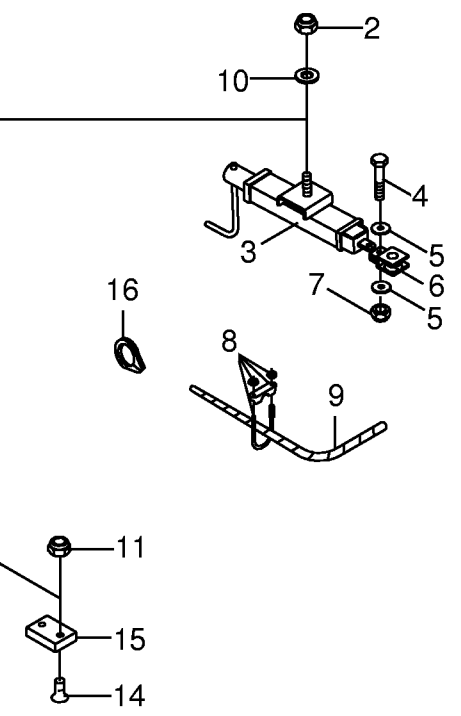
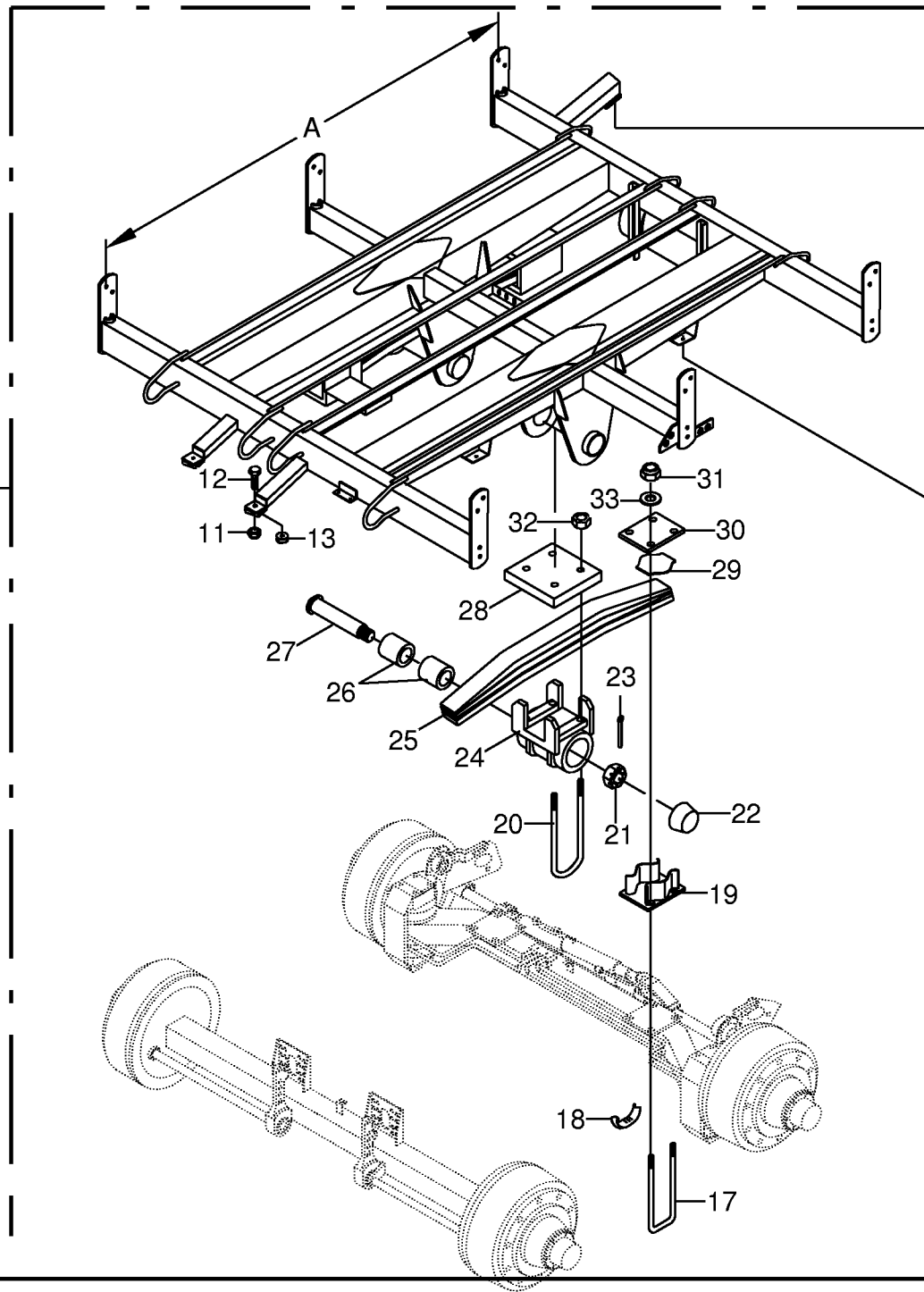








1

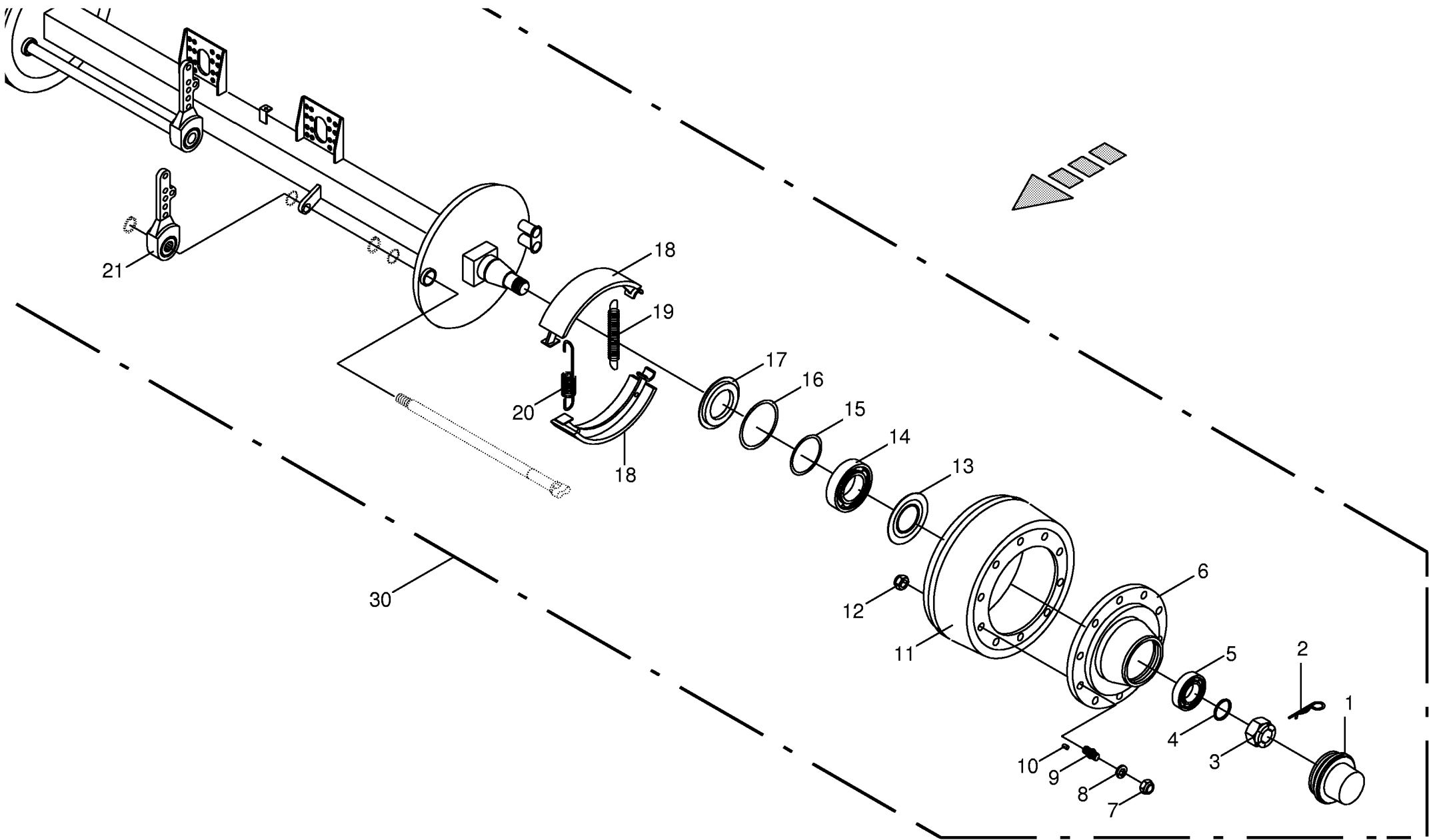


000 001 039 01 / 10.0

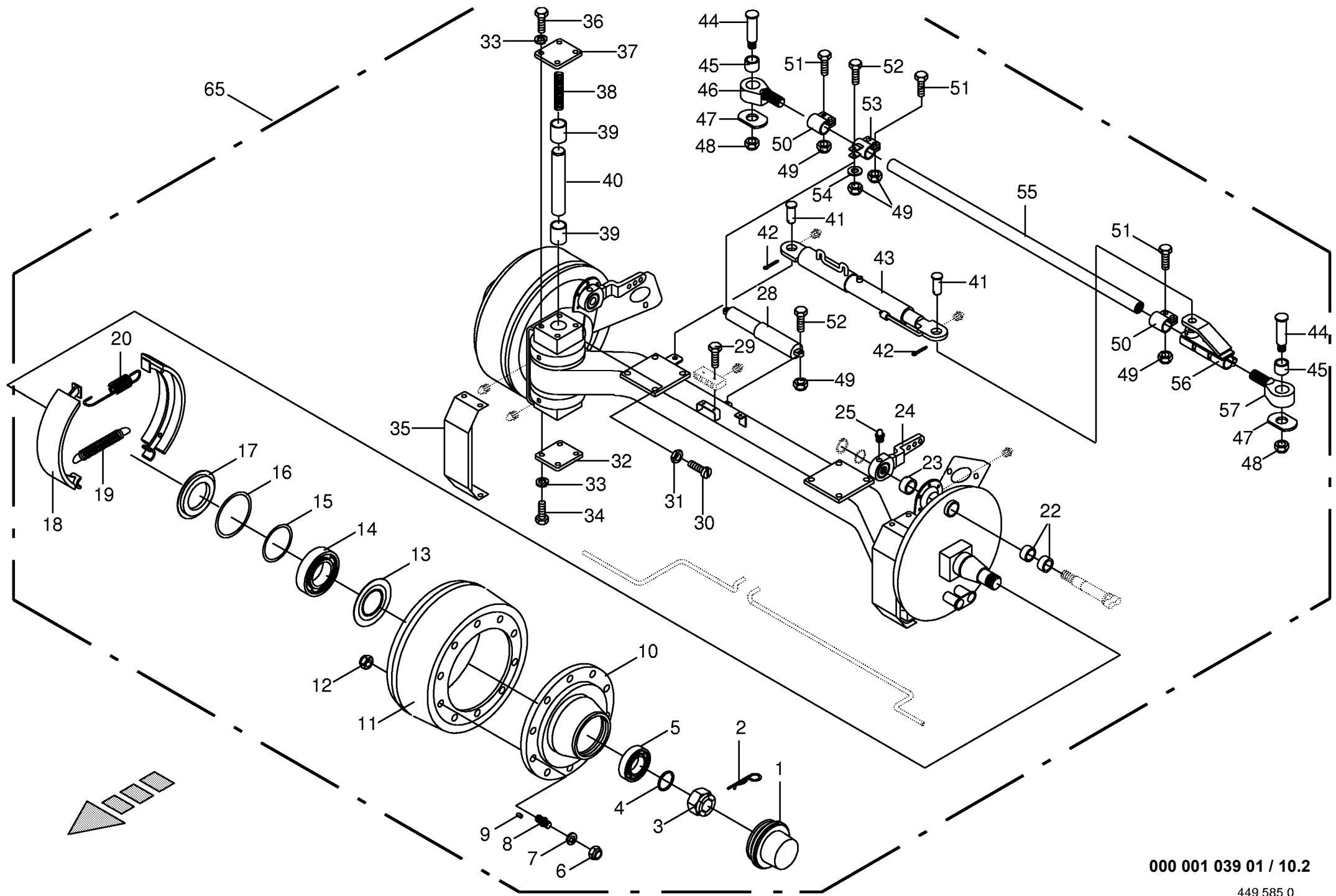
449 211 2



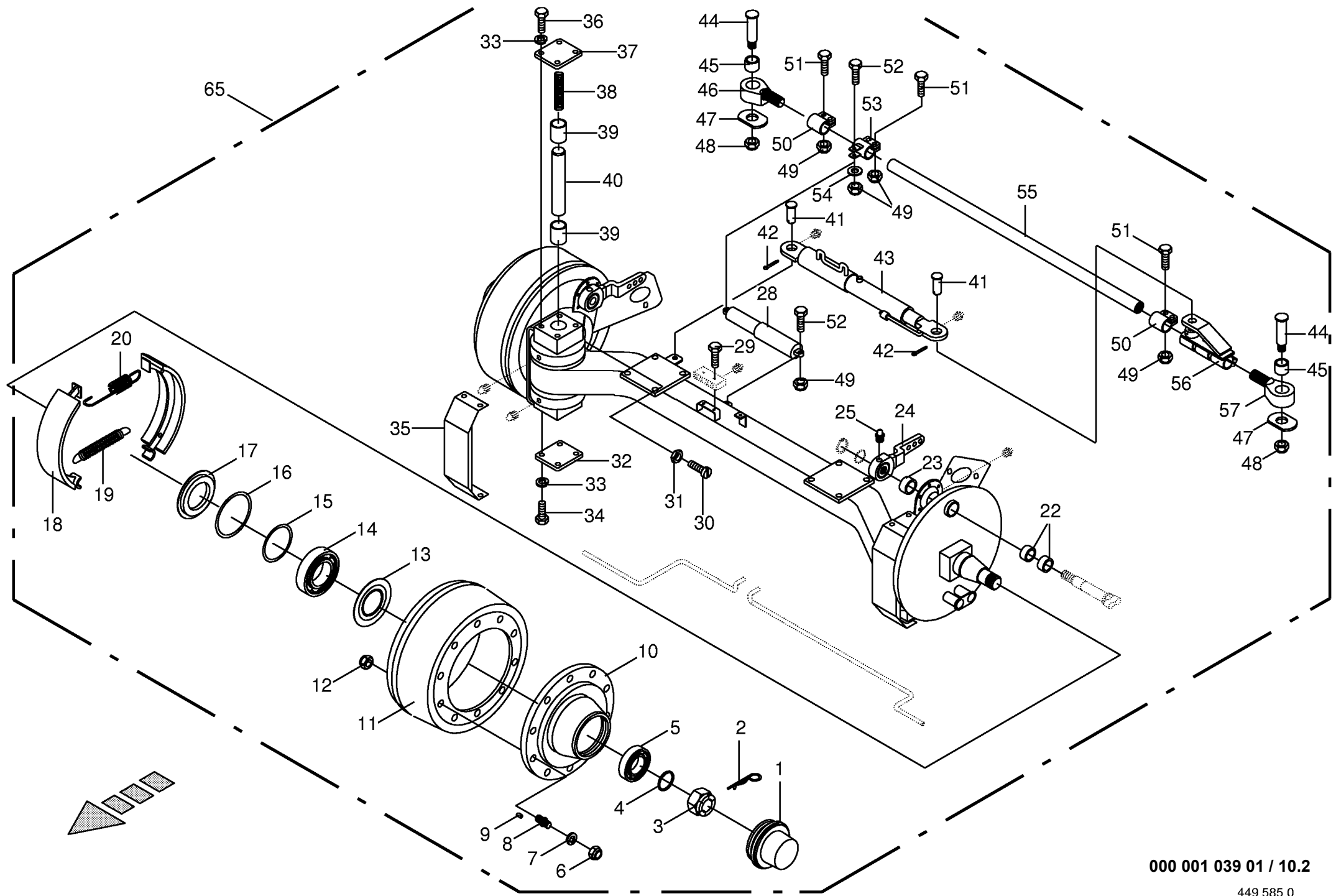
Tandemaggregat - Boogie - 18to Tandem axle assy Collection essieu tandem					434400 - 486745	X L / R - G D					000 001 039 01
Pos.	ID-Nr.	Benennung	Description	Description	Masch.-Nr-						449 211 2 <b>10.0</b> Bemerkung/Remarks/Remarque
1	00 333 866 0	Boogie-Aggregat	A	A		x					18to/40Km/H,Gelenkt,22,5"
2	00 908 716 1	Sicherungsmutter	Hex nut	Ecrou 6 pans		x					2420
3	00 336 988 0	Standbremse	Parking brake	Frein de stationnement		x					M 16
4	00 900 658 0	6kt-Schraube	Hex head bolt	Boulon tête hex		x					M 12 X 40
5	00 910 506 1	Scheibe	Washer	Rondelle		x					13 X 24 X 2,5
6	00 334 198 0	Seilrolle	Rope pulley	Poulie à cable		x					
7	00 908 701 0	Sicherungsmutter	Securing nut	Écrou-frein		x					M 12
8	00 917 604 0	Drahtseilklemme	Wire rope clamp	Pince de cable metallique		x					8
9	00 922 952 0	Drahtseil	Steel wire rope	Câble d'acier		x					ID.-NR=1 m, Rd=8
10	00 910 511 0	Scheibe	Washer	Rondelle		x					17,5 X 30 X 3
11	00 908 758 0	Sicherungsmutter	Securing nut	Écrou-frein		x					M 10
12	00 901 434 0	6kt-Schraube	Hex head bolt	Boulon tête hex		x					M 10 X 55
13	00 003 041 3	Seilrolle	Rope pulley	Poulie à cable		x					
14	00 904 050 0	Senkschraube	Countersunkscrew	Vis à tête fraisée		x					M 10 X 50
15	00 333 829 0	Anschlag	Stop	Barre		x					
16	00 917 508 0	Kausche	Grommet thimble	Cosse a corde		x					A 8
17		.	the full width)	contient de diverses fittings.		x					
18		.	the full width)	contient de diverses fittings.		x					
19		.	the full width)	contient de diverses fittings.		x					
20		.	the full width)	contient de diverses fittings.		x					
21		.	the full width)	contient de diverses fittings.		x					
22		.	the full width)	contient de diverses fittings.		x					
23		.	the full width)	contient de diverses fittings.		x					
24		.	the full width)	contient de diverses fittings.		x					
25		.	the full width)	contient de diverses fittings.		x					
26		.	the full width)	contient de diverses fittings.		x					
27		.	the full width)	contient de diverses fittings.		x					
28		.	the full width)	contient de diverses fittings.		x					
29		.	the full width)	contient de diverses fittings.		x					
30		.	the full width)	contient de diverses fittings.		x					
31		.	the full width)	contient de diverses fittings.		x					
32		.	the full width)	contient de diverses fittings.		x					
33		.	the full width)	contient de diverses fittings.		x					



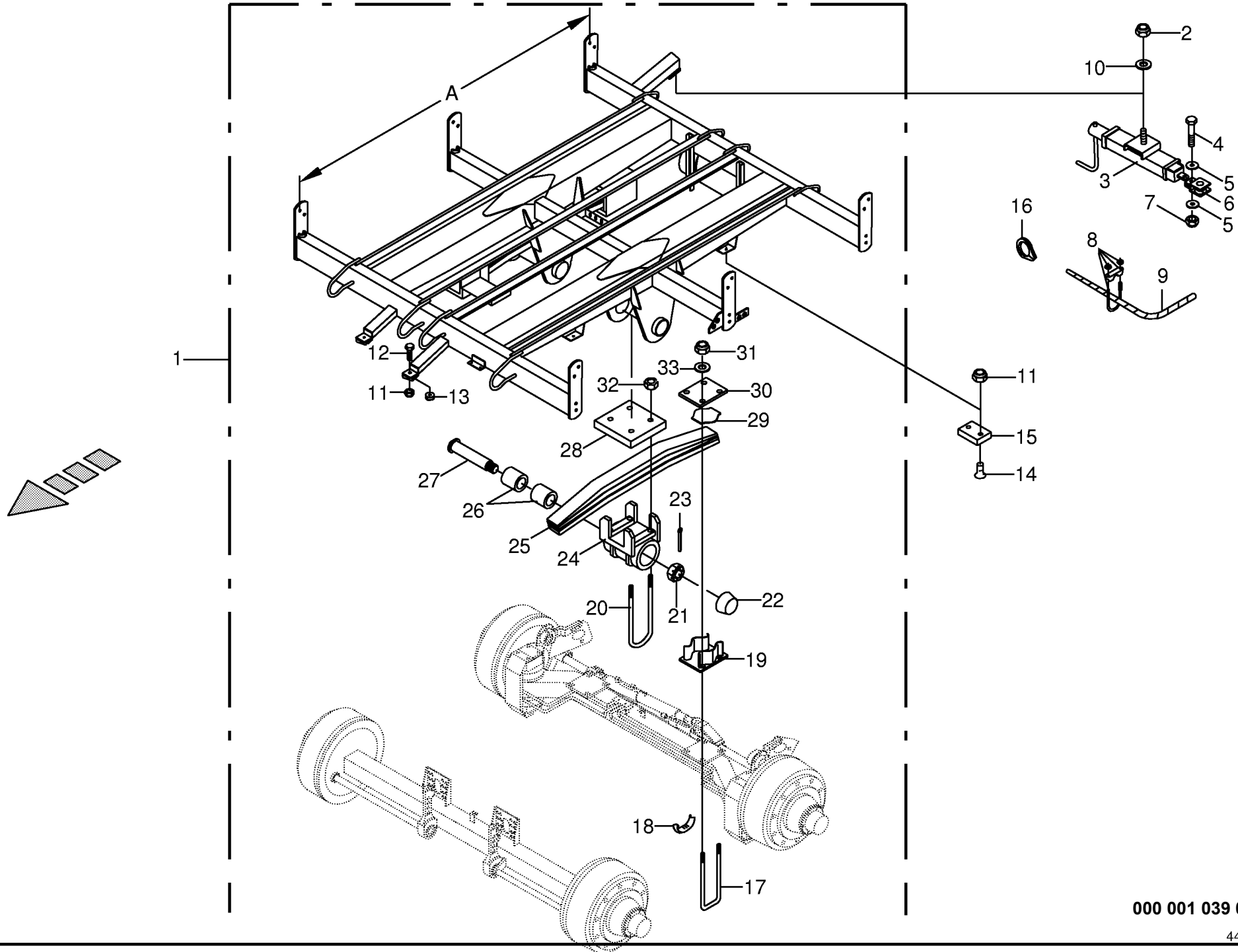




Bremsachse hinten - Boogie - 18to Brake axle back Essieu arriere					473785 - 486745	X X L / R - G D					000 001 039 01
Pos.	ID-Nr.	Benennung	Description	Description	Masch.-Nr-					449 585 0	10.2
											Bemerkung/Remarks/Remarque
1	.	.	the full width)	contient de diverses fittings.		x					
2	.	.	the full width)	contient de diverses fittings.		x					
3	.	.	the full width)	contient de diverses fittings.		x					
4	.	.	the full width)	contient de diverses fittings.		x					
5	.	.	the full width)	contient de diverses fittings.		x					
6	.	.	the full width)	contient de diverses fittings.		x					
7	.	.	the full width)	contient de diverses fittings.		x					
8	.	.	the full width)	contient de diverses fittings.		x					
9	.	.	the full width)	contient de diverses fittings.		x					
10	.	.	the full width)	contient de diverses fittings.		x					10-Loch
11	.	.	the full width)	contient de diverses fittings.		x					10-Loch
12	.	.	the full width)	contient de diverses fittings.		x					
13	.	.	the full width)	contient de diverses fittings.		x					
14	.	.	the full width)	contient de diverses fittings.		x					
15	.	.	the full width)	contient de diverses fittings.		x					
16	.	.	the full width)	contient de diverses fittings.		x					
17	.	.	the full width)	contient de diverses fittings.		x					
18	.	.	the full width)	contient de diverses fittings.		x					
19	.	.	the full width)	contient de diverses fittings.		x					
20	.	.	the full width)	contient de diverses fittings.		x					
22	.	.	the full width)	contient de diverses fittings.		x					
23	.	.	the full width)	contient de diverses fittings.		x					
24	.	.	the full width)	contient de diverses fittings.		x					
25	.	.	the full width)	contient de diverses fittings.		x					
28	.	.	the full width)	contient de diverses fittings.		x					
29	.	.	the full width)	contient de diverses fittings.		x					
30	.	.	the full width)	contient de diverses fittings.		x					
31	.	.	the full width)	contient de diverses fittings.		x					
32	.	.	the full width)	contient de diverses fittings.		x					
33	.	.	the full width)	contient de diverses fittings.		x					
34	.	.	the full width)	contient de diverses fittings.		x					
35	.	.	the full width)	contient de diverses fittings.		x					
36	.	.	the full width)	contient de diverses fittings.		x					
37	.	.	the full width)	contient de diverses fittings.		x					
38	.	.	the full width)	contient de diverses fittings.		x					
39	.	.	the full width)	contient de diverses fittings.		x					
40	.	.	the full width)	contient de diverses fittings.		x					
41	.	.	the full width)	contient de diverses fittings.		x					

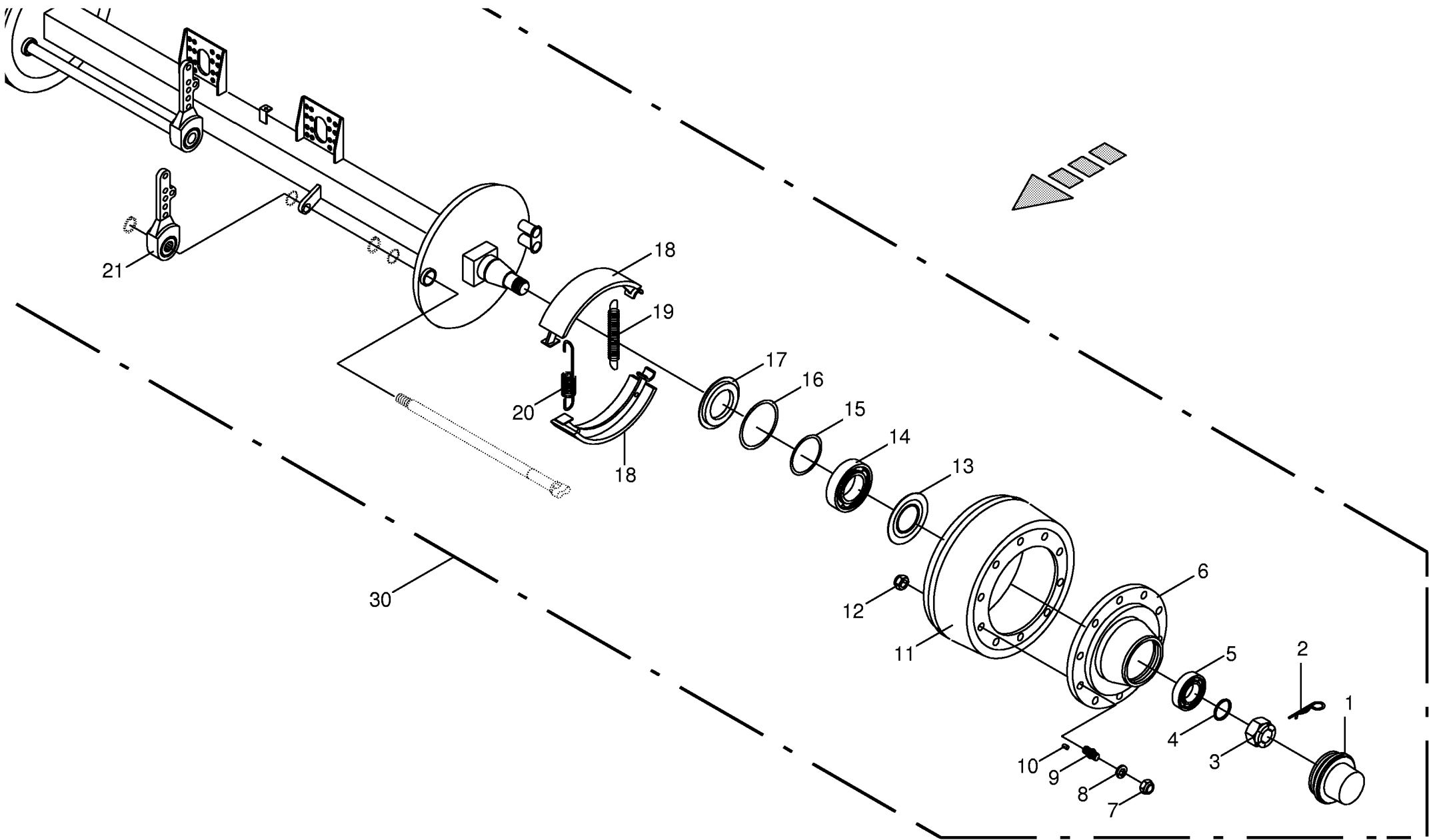




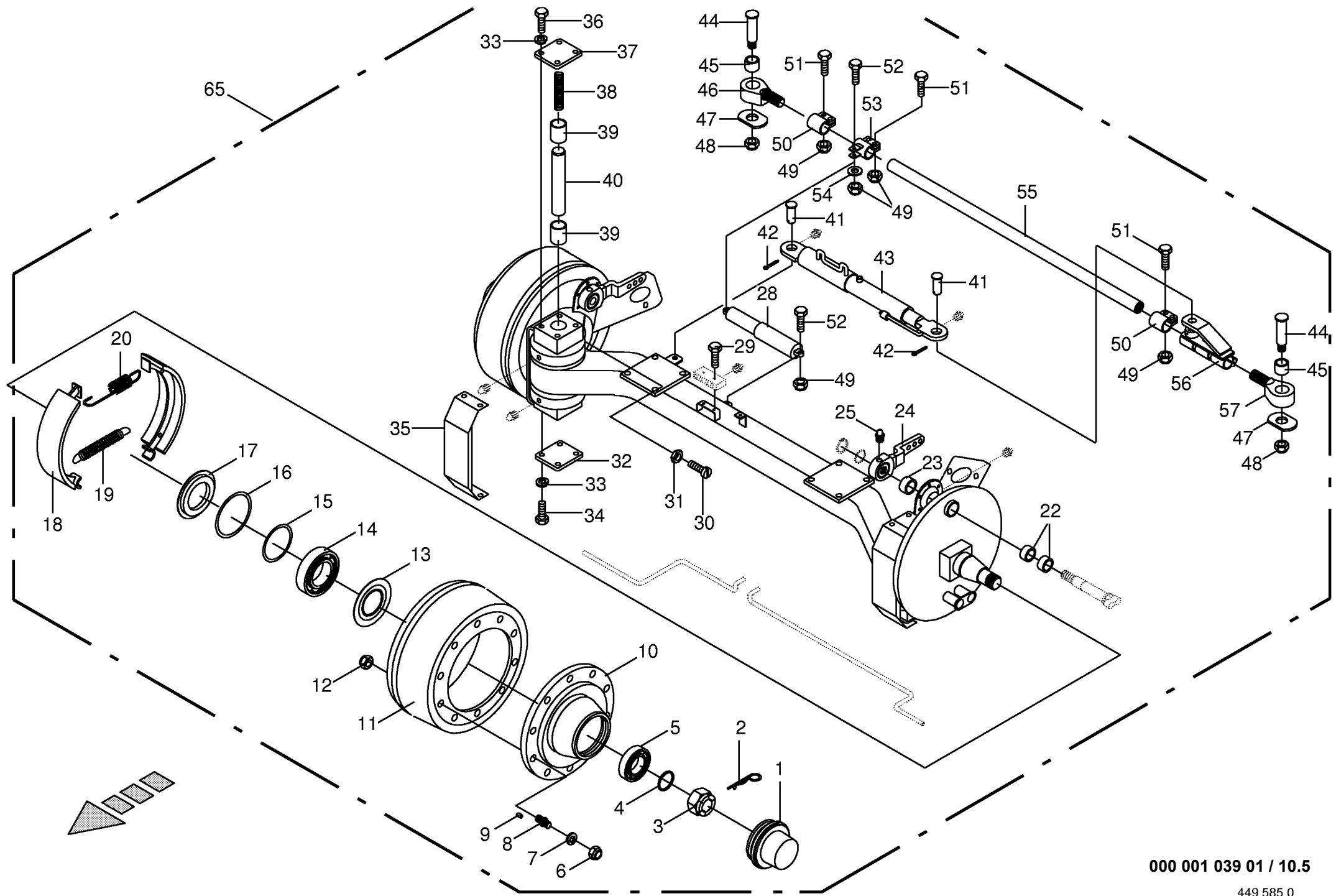




Tandemaggregat - Boogie - 16to Tandem axle assy Collection essieu tandem					434400 - 486745	X L / R - G D					000 001 039 01
Pos.	ID-Nr.	Benennung	Description	Description	Masch.-Nr-						449 211 2 <b>10.3</b> Bemerkung/Remarks/Remarque
1	00 333 705 0	Boogie-Aggregat	A	A		x					16to/40Km/H,Gelenkt,20"
2	00 908 716 1	Sicherungsmutter	Hex nut	Ecrou 6 pans		x					2100
3	00 336 988 0	Standbremse	Parking brake	Frein de stationnement		x					M 16
4	00 900 658 0	6kt-Schraube	Hex head bolt	Boulon tête hex		x					M 12 X 40
5	00 910 506 1	Scheibe	Washer	Rondelle		x					13 X 24 X 2,5
6	00 334 198 0	Seilrolle	Rope pulley	Poulie à cable		x					
7	00 908 701 0	Sicherungsmutter	Securing nut	Écrou-frein		x					M 12
8	00 917 604 0	Drahtseilklemme	Wire rope clamp	Pince de cable metallique		x					8
9	00 922 952 0	Drahtseil	Steel wire rope	Câble d'acier		x					ID.-NR=1 m, Rd=8
10	00 910 511 0	Scheibe	Washer	Rondelle		x					17,5 X 30 X 3
11	00 908 758 0	Sicherungsmutter	Securing nut	Écrou-frein		x					M 10
12	00 901 434 0	6kt-Schraube	Hex head bolt	Boulon tête hex		x					M 10 X 55
13	00 003 041 3	Seilrolle	Rope pulley	Poulie à cable		x					
14	00 904 050 0	Senkschraube	Countersunkscrew	Vis à tête fraisée		x					M 10 X 50
15	00 333 829 0	Anschlag	Stop	Barre		x					
16	00 917 508 0	Kausche	Grommet thimble	Cosse a corde		x					A 8
17	.	.	the full width)	contient de diverses fittings.		x					
18	.	.	the full width)	contient de diverses fittings.		x					
19	.	.	the full width)	contient de diverses fittings.		x					
20	.	.	the full width)	contient de diverses fittings.		x					
21	.	.	the full width)	contient de diverses fittings.		x					
22	.	.	the full width)	contient de diverses fittings.		x					
23	.	.	the full width)	contient de diverses fittings.		x					
24	.	.	the full width)	contient de diverses fittings.		x					
25	.	.	the full width)	contient de diverses fittings.		x					
26	.	.	the full width)	contient de diverses fittings.		x					
27	.	.	the full width)	contient de diverses fittings.		x					
28	.	.	the full width)	contient de diverses fittings.		x					
29	.	.	the full width)	contient de diverses fittings.		x					
30	.	.	the full width)	contient de diverses fittings.		x					
31	.	.	the full width)	contient de diverses fittings.		x					
32	.	.	the full width)	contient de diverses fittings.		x					
33	.	.	the full width)	contient de diverses fittings.		x					



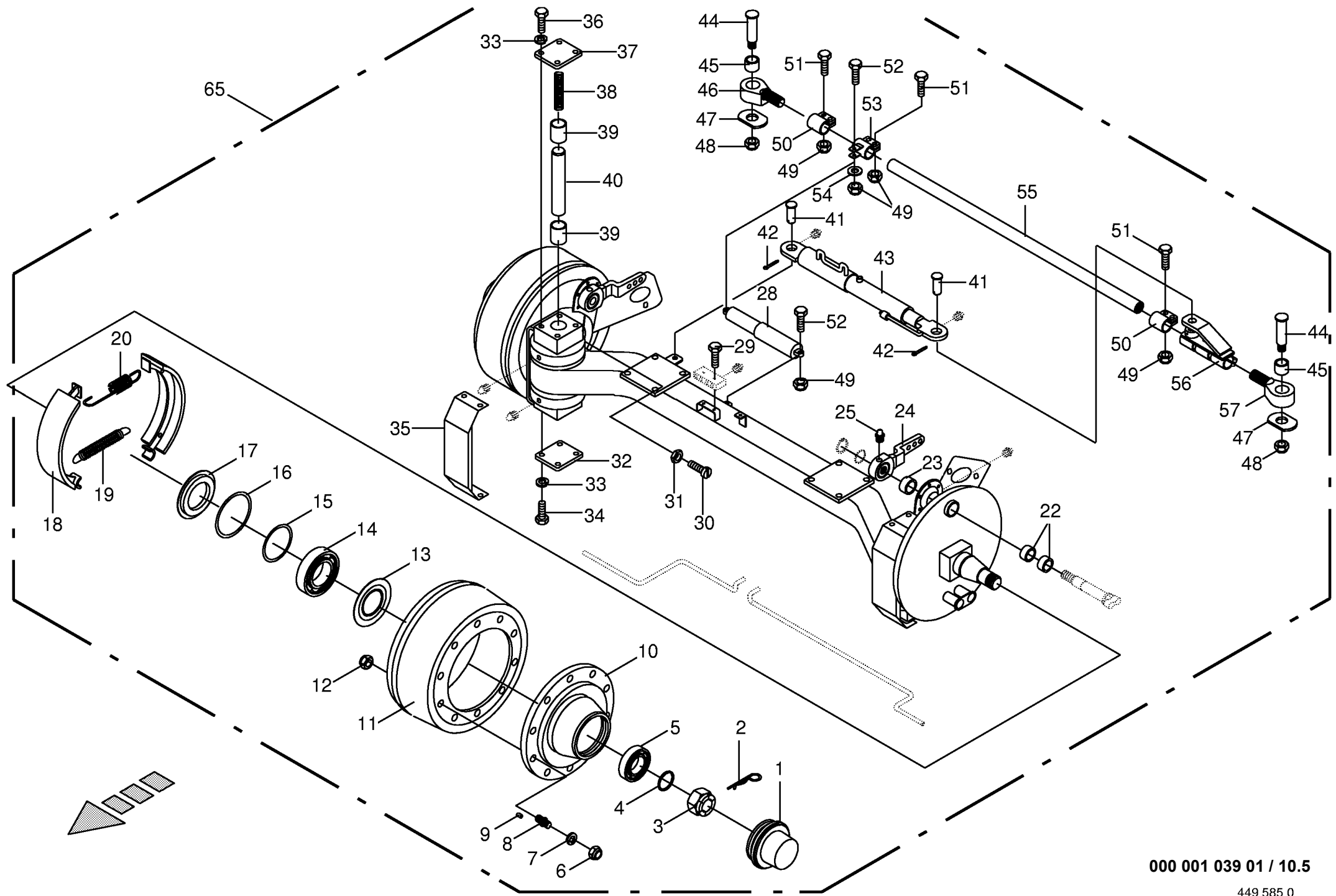




000 001 039 01 / 10.5

449 585 0

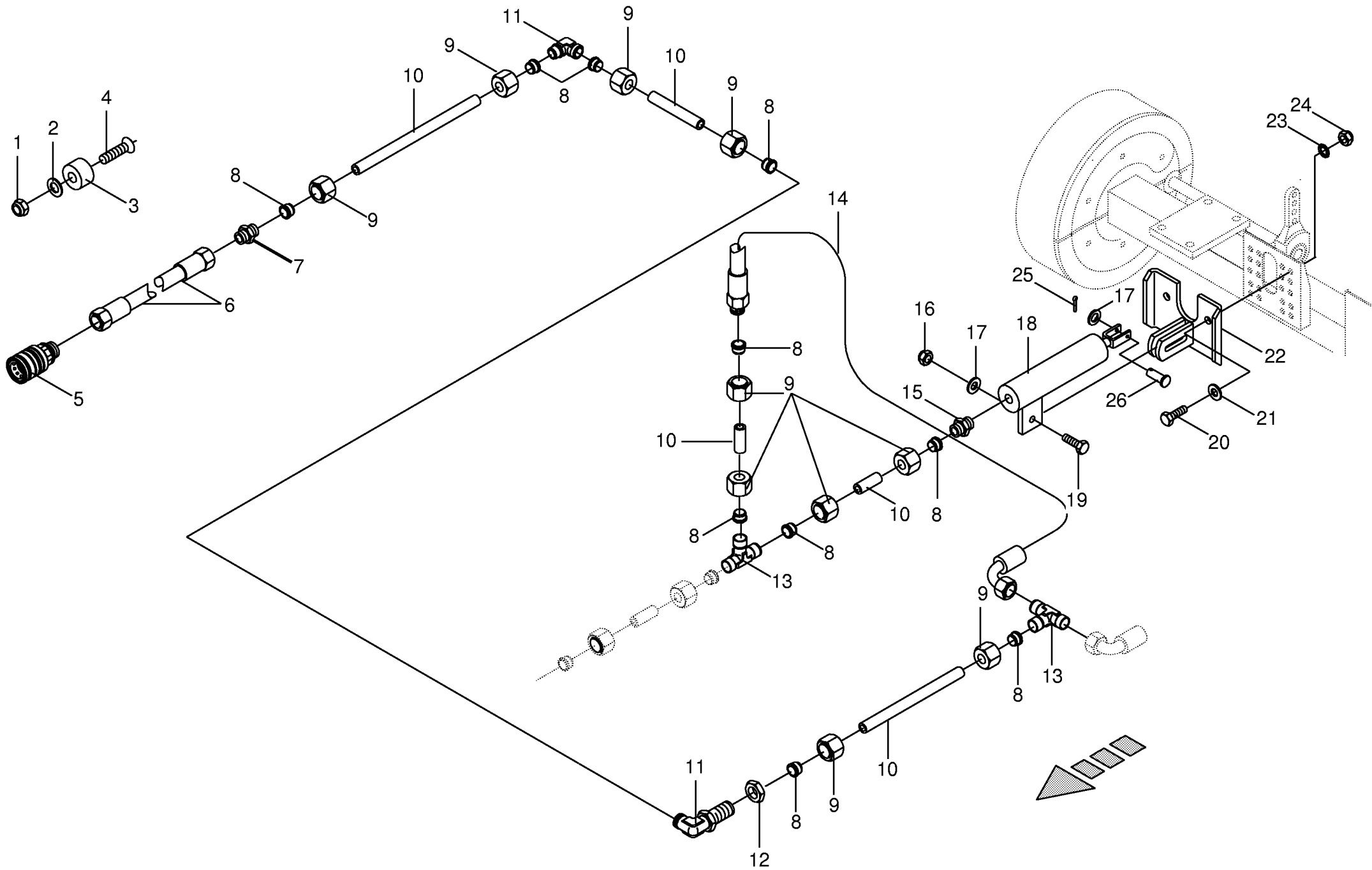
Bremsachse hinten - Boogie - 16to Brake axle back Essieu arriere					473785 - 486745	X L / R - G D					000 001 039 01
Pos.	ID-Nr.	Benennung	Description	Description	Masch.-Nr-						449 585 0 <b>10.5</b> Bemerkung/Remarks/Remarque
1	.	.	the full width)	contient de diverses fittings.		x					
2	.	.	the full width)	contient de diverses fittings.		x					
3	.	.	the full width)	contient de diverses fittings.		x					
4	.	.	the full width)	contient de diverses fittings.		x					
5	.	.	the full width)	contient de diverses fittings.		x					
6	.	.	the full width)	contient de diverses fittings.		x					
7	.	.	the full width)	contient de diverses fittings.		x					
8	.	.	the full width)	contient de diverses fittings.		x					
9	.	.	the full width)	contient de diverses fittings.		x					
10	.	.	the full width)	contient de diverses fittings.		x					8-Loch
11	.	.	the full width)	contient de diverses fittings.		x					8-Loch
12	.	.	the full width)	contient de diverses fittings.		x					
13	.	.	the full width)	contient de diverses fittings.		x					
14	.	.	the full width)	contient de diverses fittings.		x					
15	.	.	the full width)	contient de diverses fittings.		x					
16	.	.	the full width)	contient de diverses fittings.		x					
17	.	.	the full width)	contient de diverses fittings.		x					
18	.	.	the full width)	contient de diverses fittings.		x					
19	.	.	the full width)	contient de diverses fittings.		x					
20	.	.	the full width)	contient de diverses fittings.		x					
22	.	.	the full width)	contient de diverses fittings.		x					
23	.	.	the full width)	contient de diverses fittings.		x					
24	.	.	the full width)	contient de diverses fittings.		x					
25	.	.	the full width)	contient de diverses fittings.		x					
28	.	.	the full width)	contient de diverses fittings.		x					
29	.	.	the full width)	contient de diverses fittings.		x					
30	.	.	the full width)	contient de diverses fittings.		x					
31	.	.	the full width)	contient de diverses fittings.		x					
32	.	.	the full width)	contient de diverses fittings.		x					
33	.	.	the full width)	contient de diverses fittings.		x					
34	.	.	the full width)	contient de diverses fittings.		x					
35	.	.	the full width)	contient de diverses fittings.		x					
36	.	.	the full width)	contient de diverses fittings.		x					
37	.	.	the full width)	contient de diverses fittings.		x					
38	.	.	the full width)	contient de diverses fittings.		x					
39	.	.	the full width)	contient de diverses fittings.		x					
40	.	.	the full width)	contient de diverses fittings.		x					
41	.	.	the full width)	contient de diverses fittings.		x					



000 001 039 01 / 10.5

449 585 0



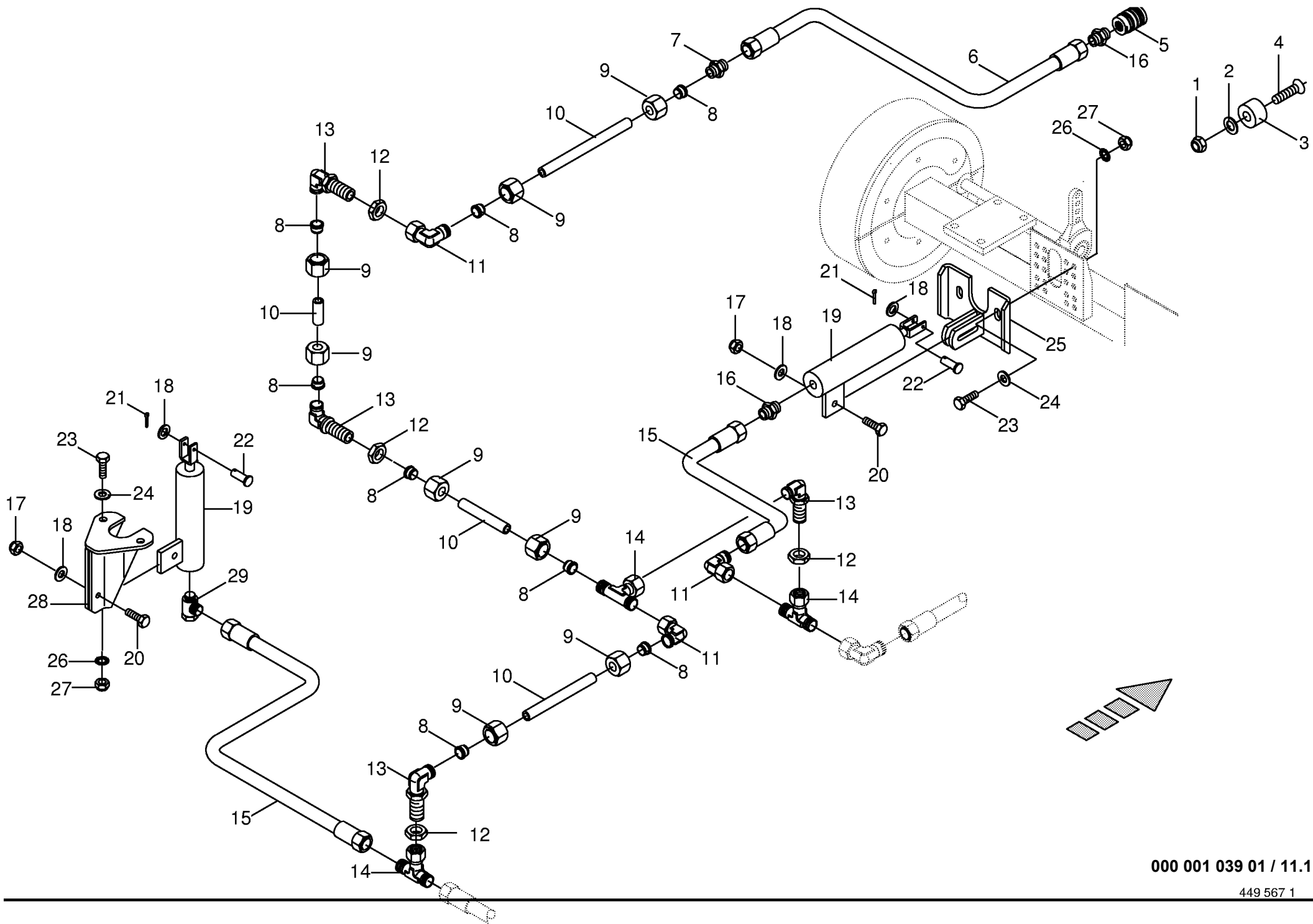


000 001 039 01 / 11.0

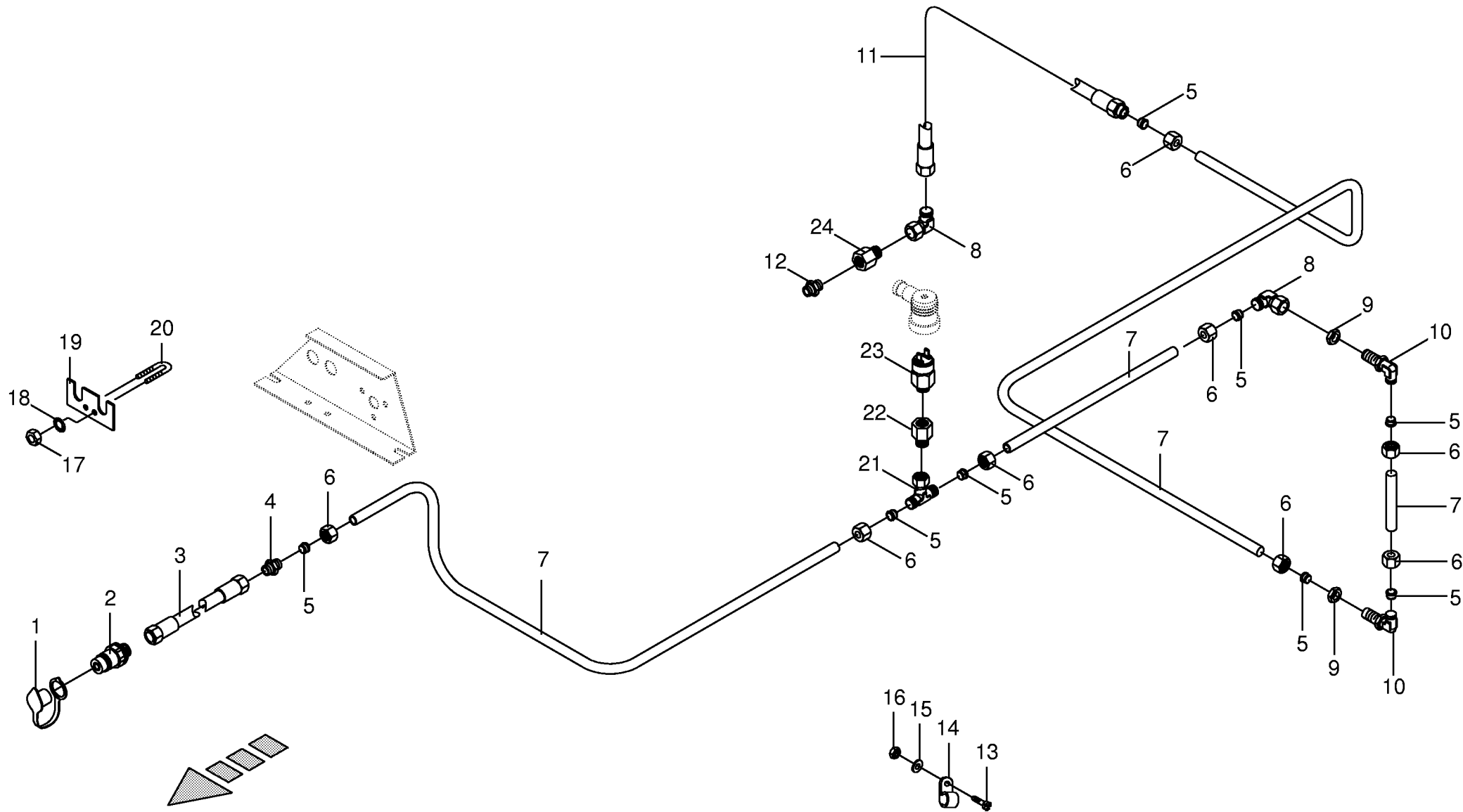
449 404 0



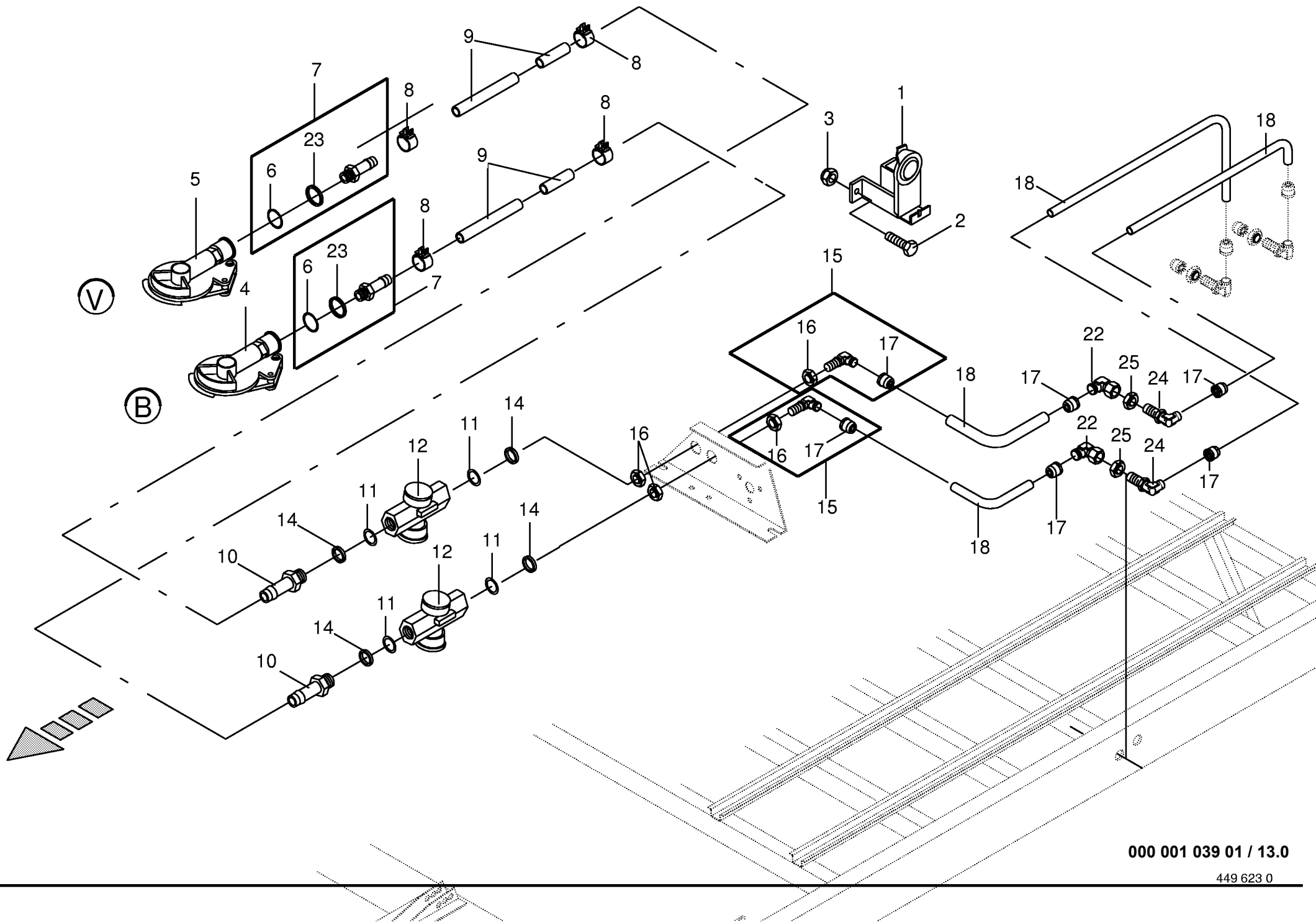




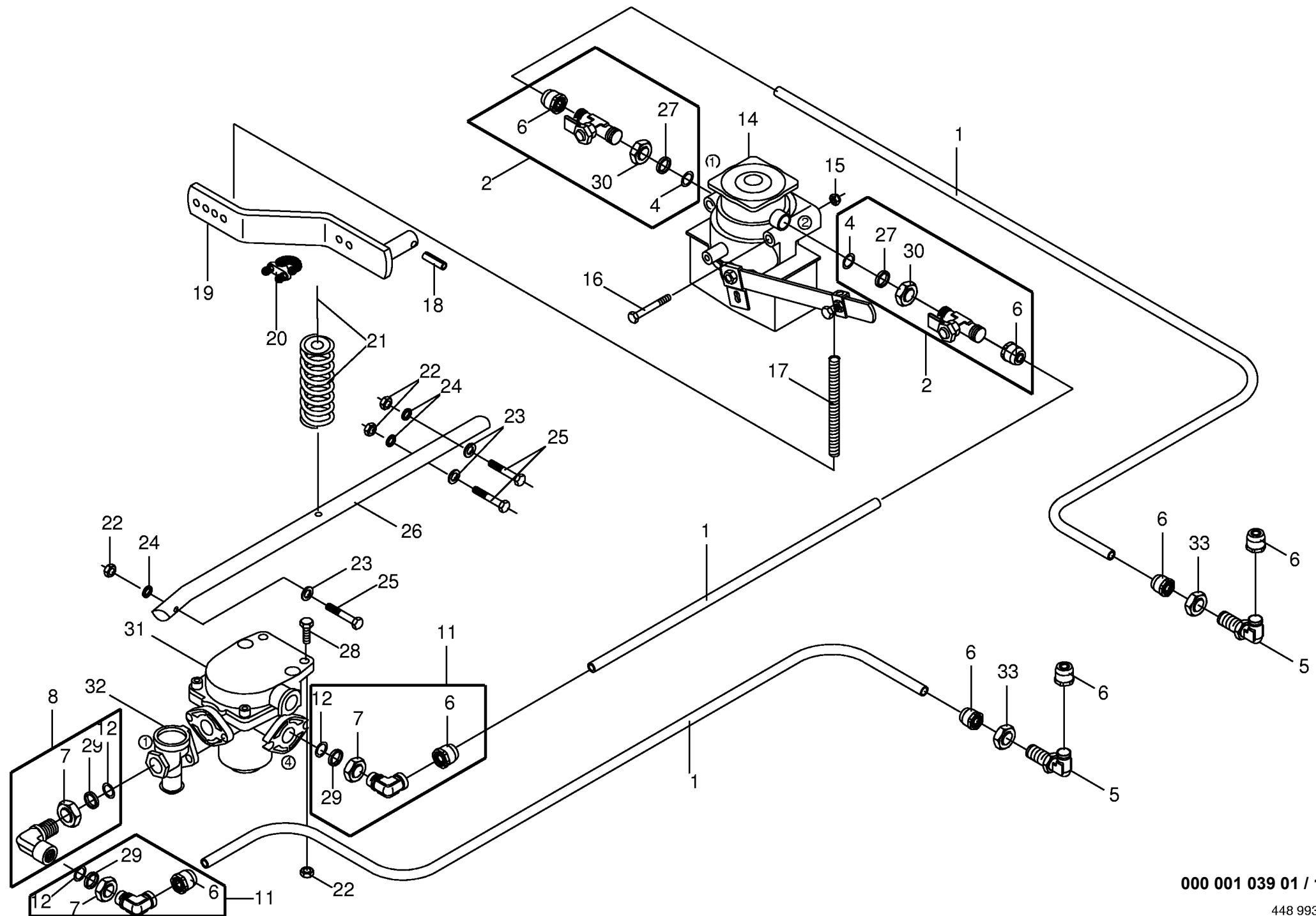










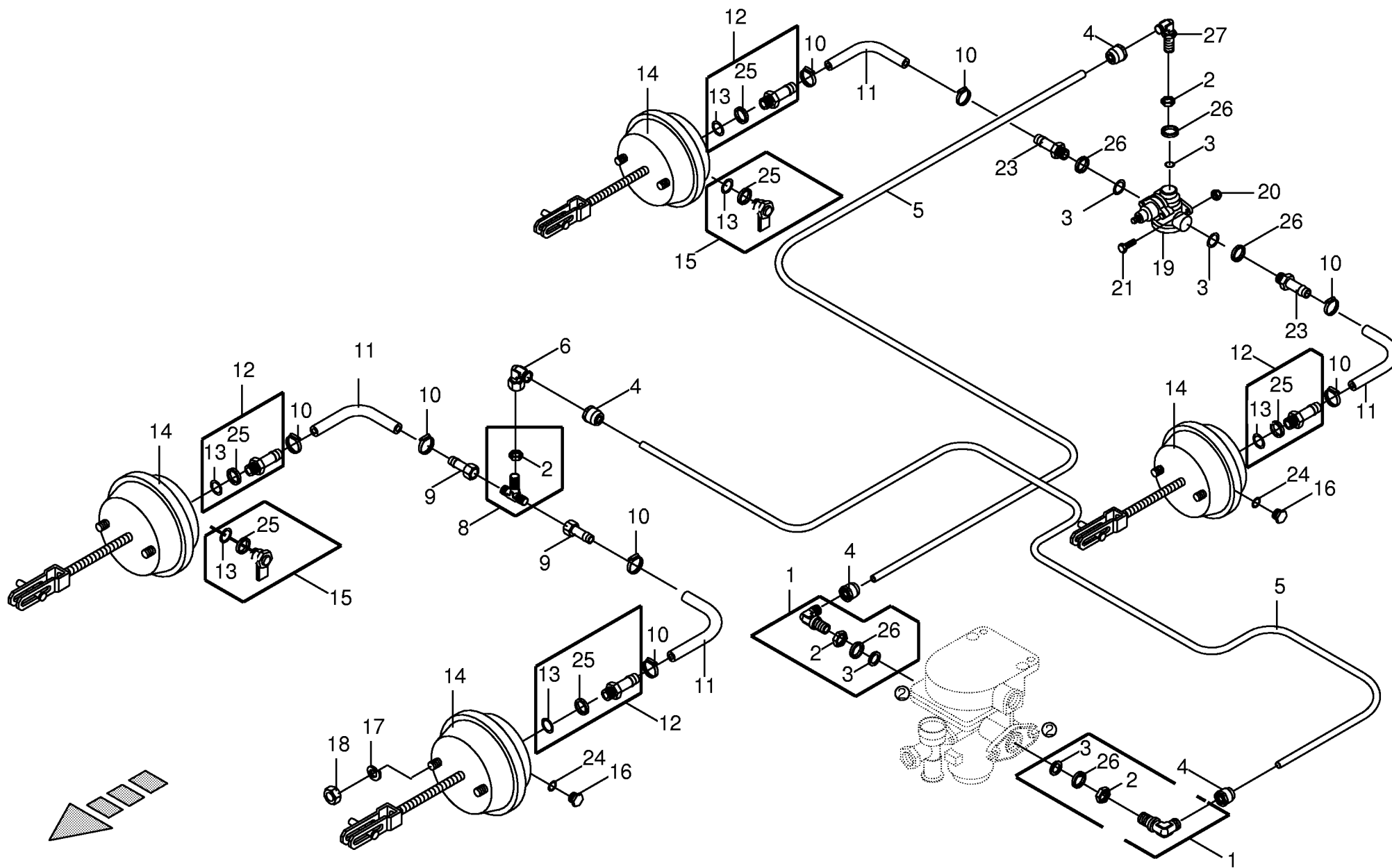


000 001 039 01 / 14.0

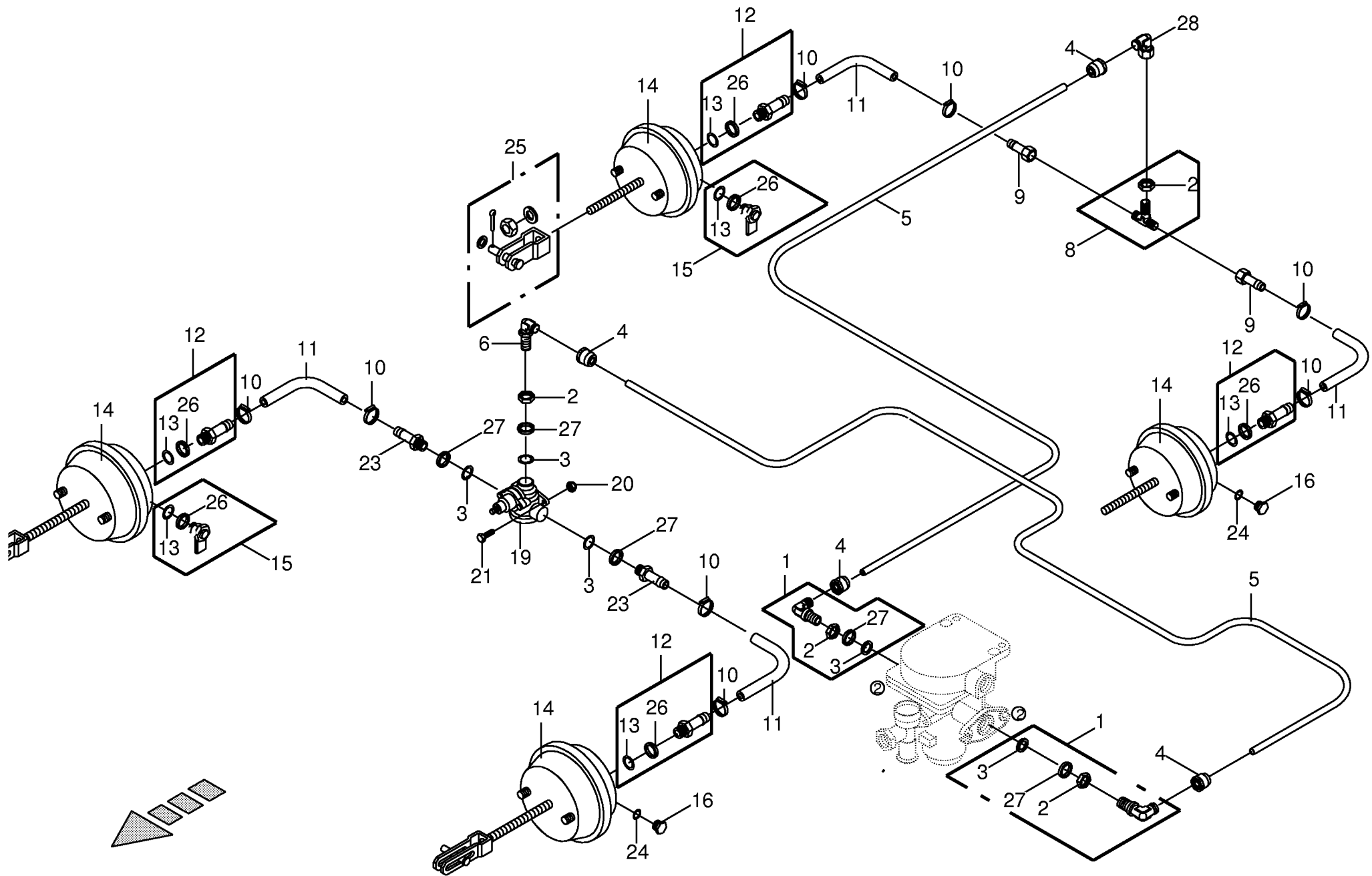
448 993 3



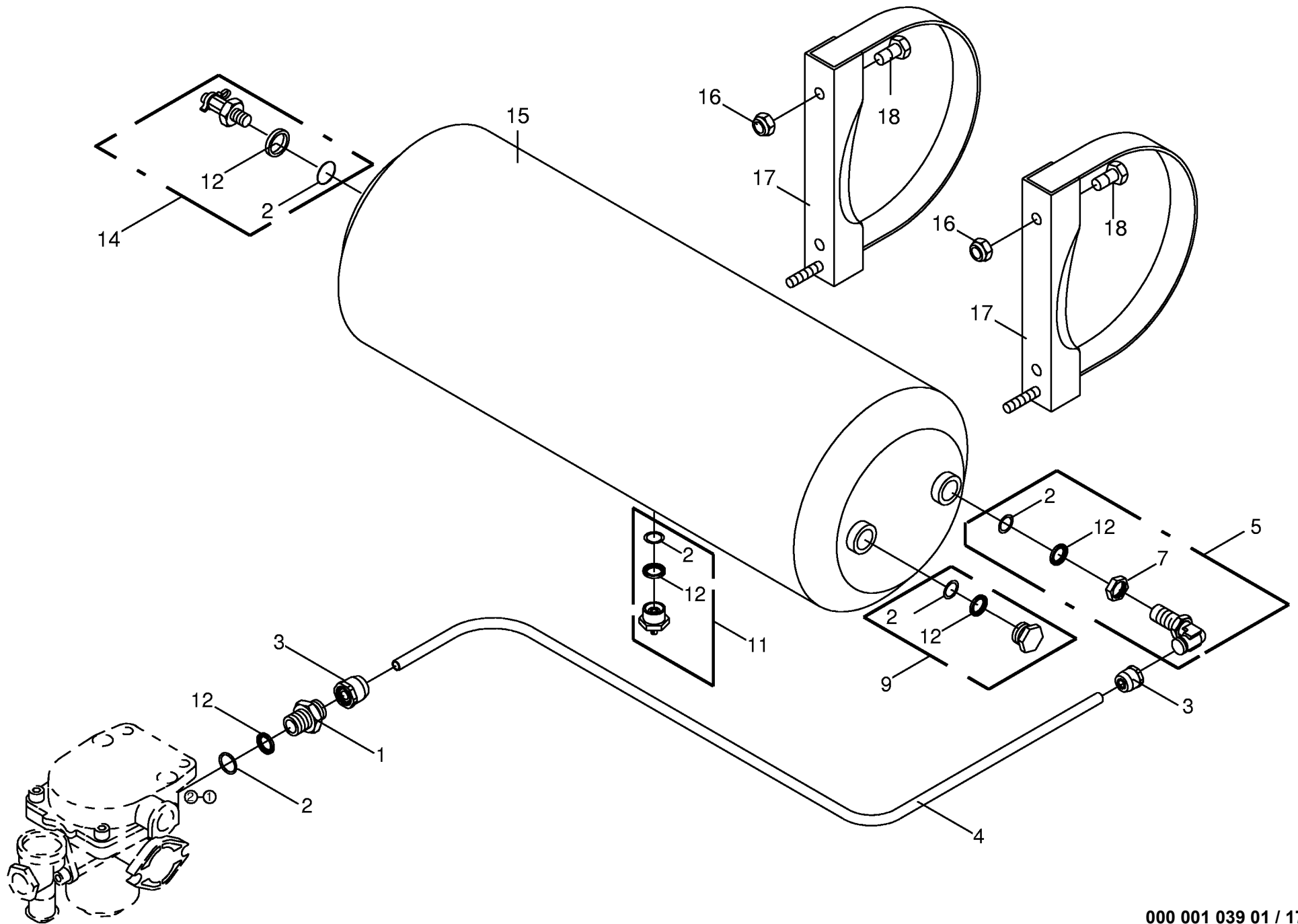




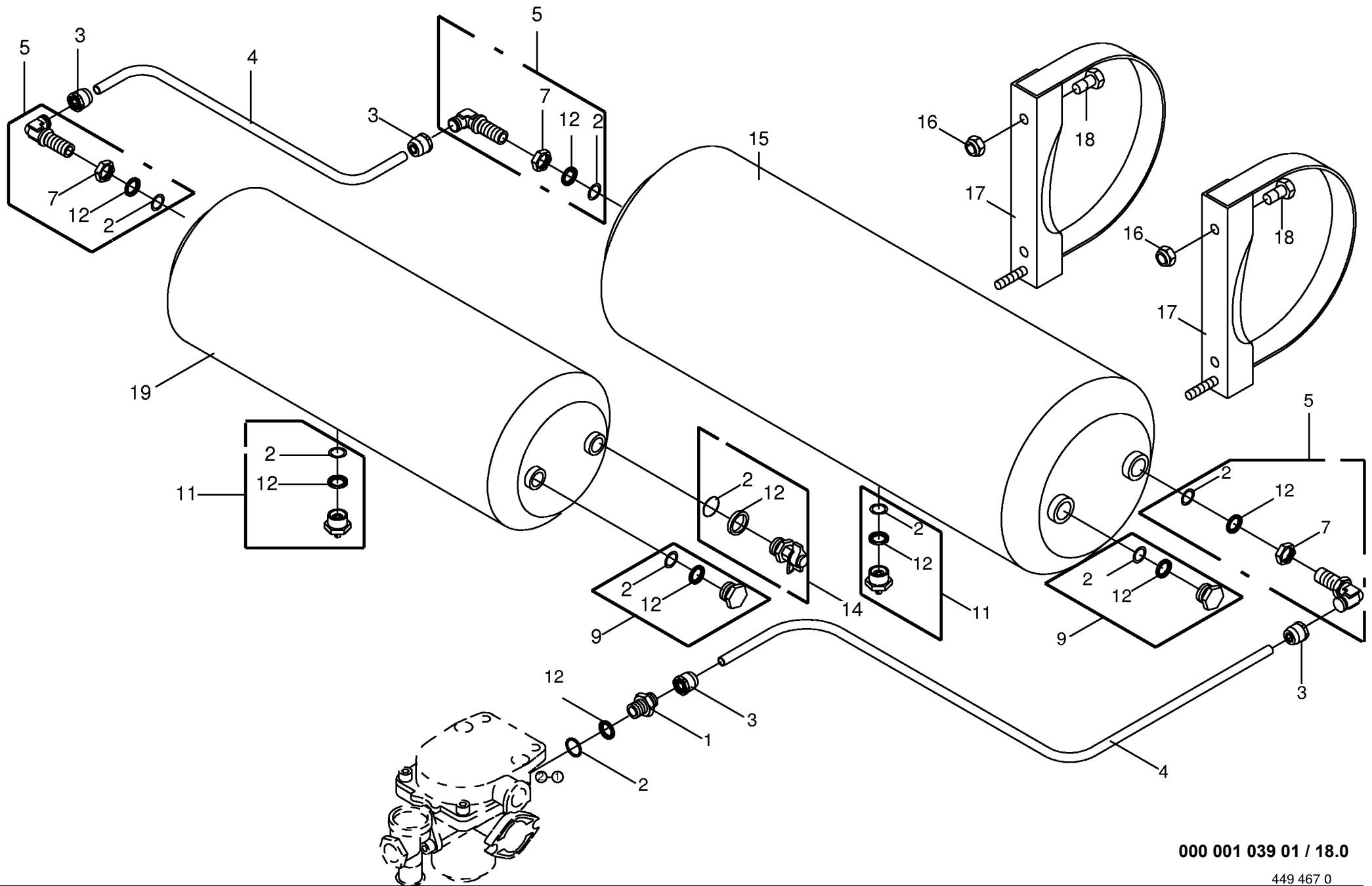






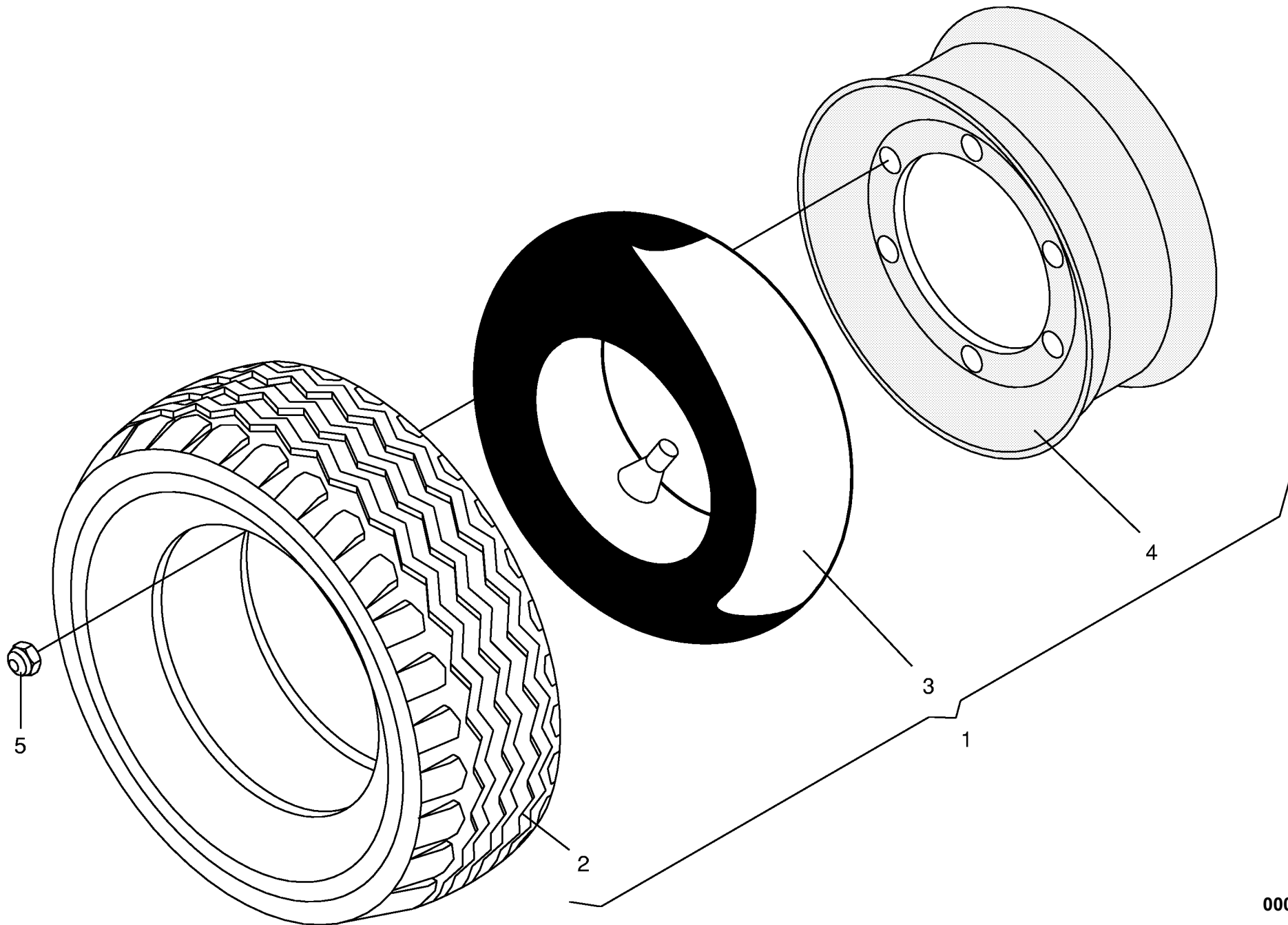




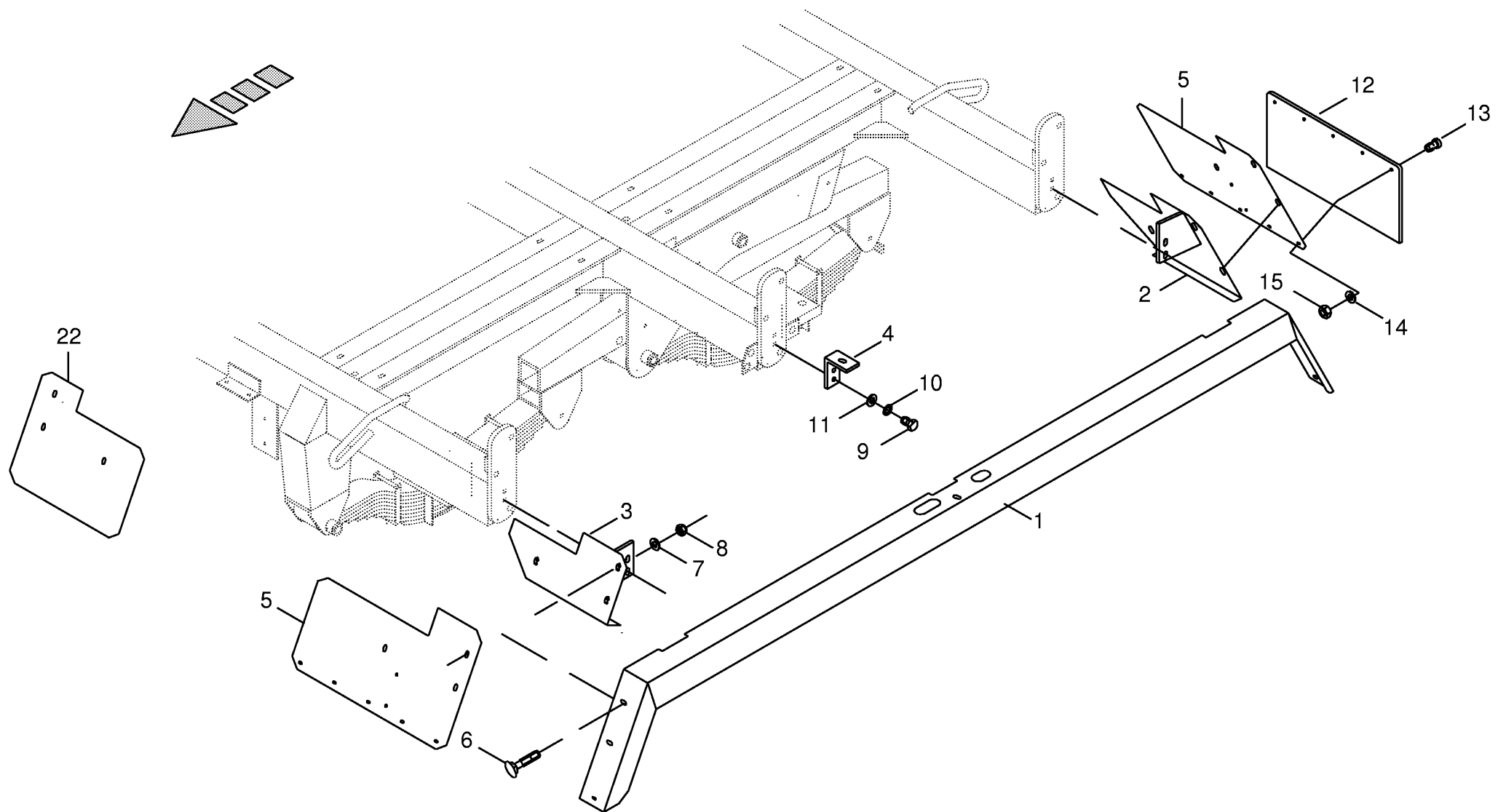




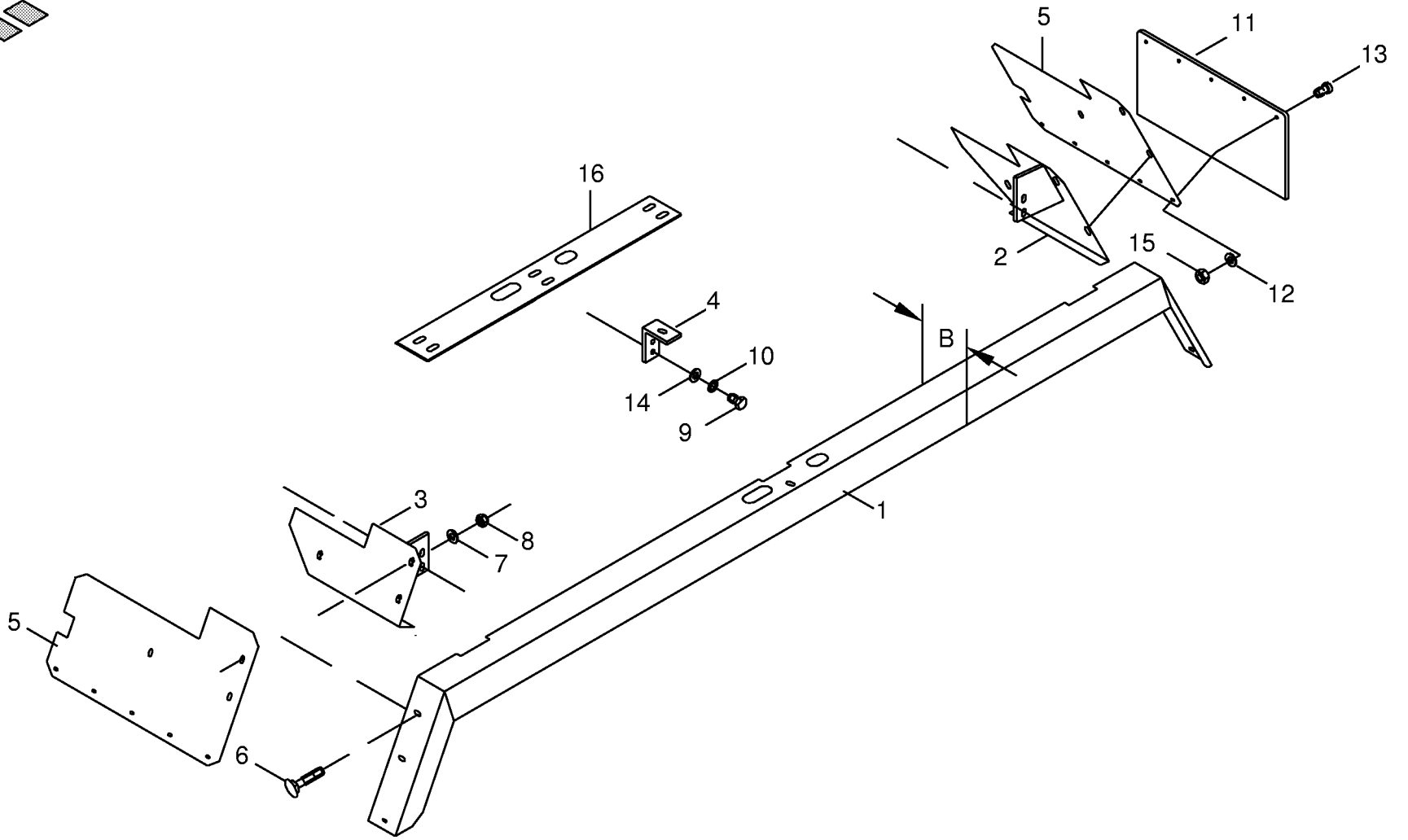
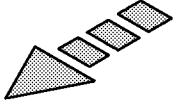




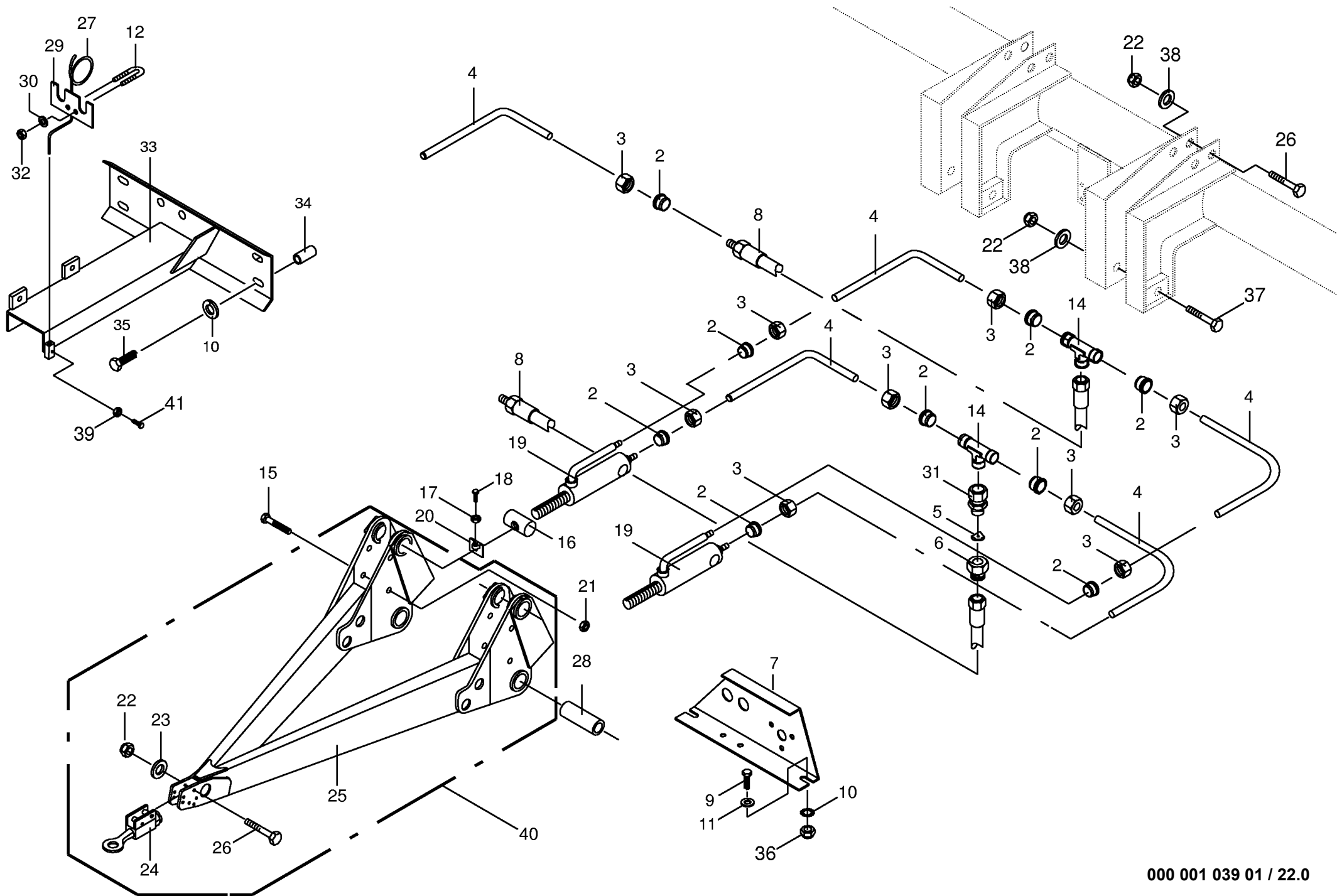










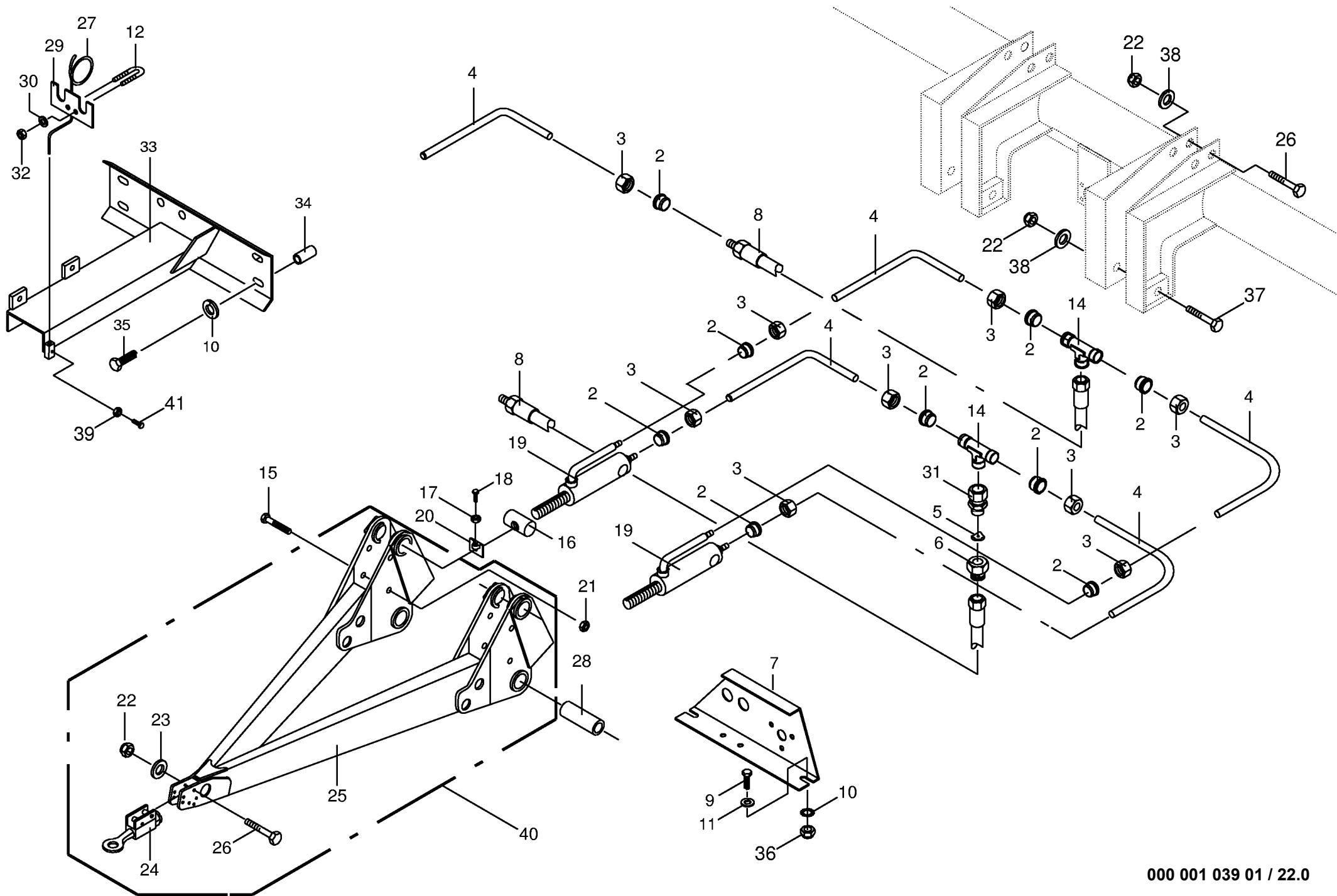


000 001 039 01 / 22.0

448 939 3



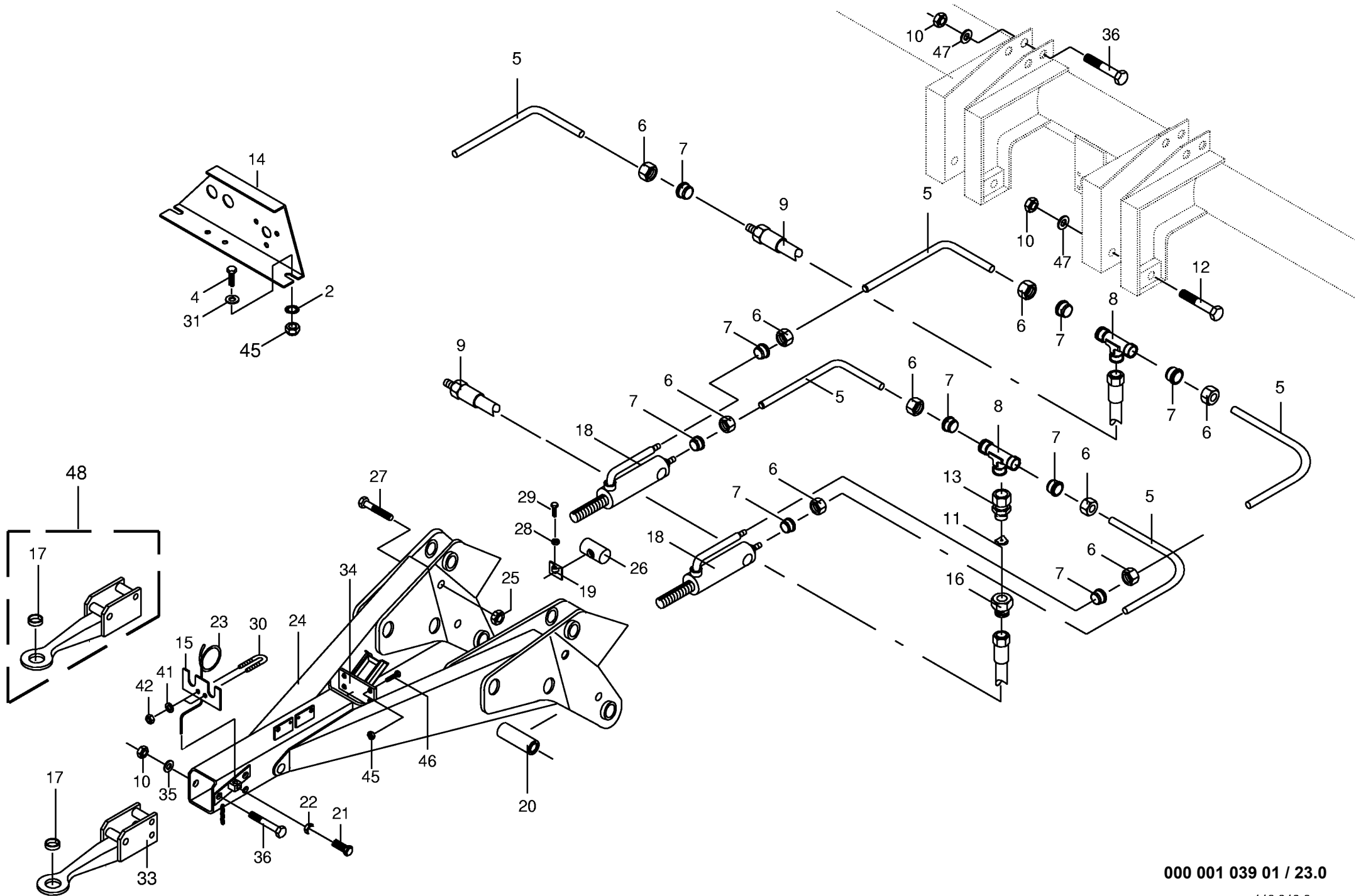
Deichsel Hitch Drawbar hitch Timon hitch					434400 - 486745	X X L / R - G D					000 001 039 01
Pos.	ID-Nr.	Benennung	Description	Description	Masch.-Nr-					448 939 3	22.0
											Bemerkung/Remarks/Remarque
2	00 921 046 1	Schneidring	Cutting ring	Baue coupante		x					L 12
3	00 921 206 0	Überwurfmutter	Nozzle disc cap	Écrou de buse-pastille		x					AL 12
4	00 045 506 0	Hydraulikrohr	Hydraulic pipe	Tube hydraulique		x					12 X 1,5 (Id.-Nr.=1 m)
5	00 920 904 0	Drosselscheibe	Throttling disc	Disque d'etirement		x					
6	00 276 337 1	Einschraubstutzen	Male connector	Raccord filet		x					(für Einseitige Drossel)
7	00 333 767 0	Steckerhalter	Plug holder	Support de coupleurs males		x					
8	00 921 001 0	Hochdruckschlauch	High pressure hose	Flexible		x					lg.= 600
9	00 900 632 0	6kt-Schraube	Hex head bolt	Boulon tête hex		x					M 10 X 16
10	00 909 909 1	Sperrkantscheibe	Detent edged washer	Disque à bord d'arrêt		x					SKM 10
11	00 910 414 0	Scheibe	Washer	Rondelle		x					10,5 X 21 X 2
12	00 917 621 0	Klemmbügel	Clamp	Piece de serrage		x					
14	00 921 071 1	T-Stutzen	T connector	Raccord T réglable		x					L 12
15	00 901 460 0	6kt-Schraube	Hex head bolt	Boulon tête hex		x					M 12 X 100
16	00 347 083 2	Verstellstück	Adjustable fitting	Pièce de réglage		x					
17	00 908 500 0	6kt-Mutter	Hex nut	Écrou hex		x					M 10
18	00 902 434 1	6kt-Schraube	Hex head bolt	Boulon tête hex		x					BM 10 X 35
19	00 334 148 0	Hydro-Zylinder	Hydraulic cylinder	Vérin hydraulique		x					Dz 60/75 X 125/355
	00 918 726 0	Dichtungssatz	Sealing set	Jeu de joints		x					Büter
20	00 344 631 4	Haltestück	Holding piece	Pièce de retenue		x					
21	00 908 701 0	Sicherungsmutter	Securing nut	Écrou-frein		x					M 12
22	00 908 730 0	Sicherungsmutter	Hex nut	Ecrou 6 pans		x					M 30
23	00 910 344 0	Scheibe	Washer	Rondelle		x					31 X 68 X 10
24	00 334 207 0	Hitch-Zugöse	Hitch	Anneau d'attelage		x					
25	00 334 260 0	Deichsel Hitch	Drawbar hitch	Timon hitch		x					
26	00 339 880 0	6kt-Schraube	Hex head bolt	Boulon tête hex		x					M 30 X 170
27	00 344 702 2	Schlauchhalter	Hose support	Support de tuyau		x					
28	00 347 080 1	Distanzrohr	Distance tube	Entretoise d'écartement		x					
29	00 334 191 0	Steckerhalter	Plug holder	Support de coupleurs males		x					
30	00 909 908 0	Sperrkantscheibe	Detent edged washer	Disque à bord d'arrêt		x					SKM 8
31	00 921 093 1	Einschraubstutzen	Male connector	Raccord filet		x					M 18 X 1,5
32	00 908 210 0	6kt-Mutter	Hex nut	Écrou hex		x					M 8
33	00 344 566 5	Konsole	Console	Console		x					
34	00 331 042 0	Rohr	Tube	Tube		x					
35	00 900 285 0	6kt-Schraube	Hex head bolt	Boulon tête hex		x					M 10 X 60
36	00 908 758 0	Sicherungsmutter	Securing nut	Écrou-frein		x					M 10
37	00 339 879 0	6kt-Schraube	Hex head bolt	Boulon tête hex		x					M 30 X 190
38	00 910 515 2	Scheibe	Washer	Rondelle		x					31 X 56 X 4
39	00 908 212 0	6kt-Mutter	Hex nut	Écrou hex		x					M 10



000 001 039 01 / 22.0

448 939 3

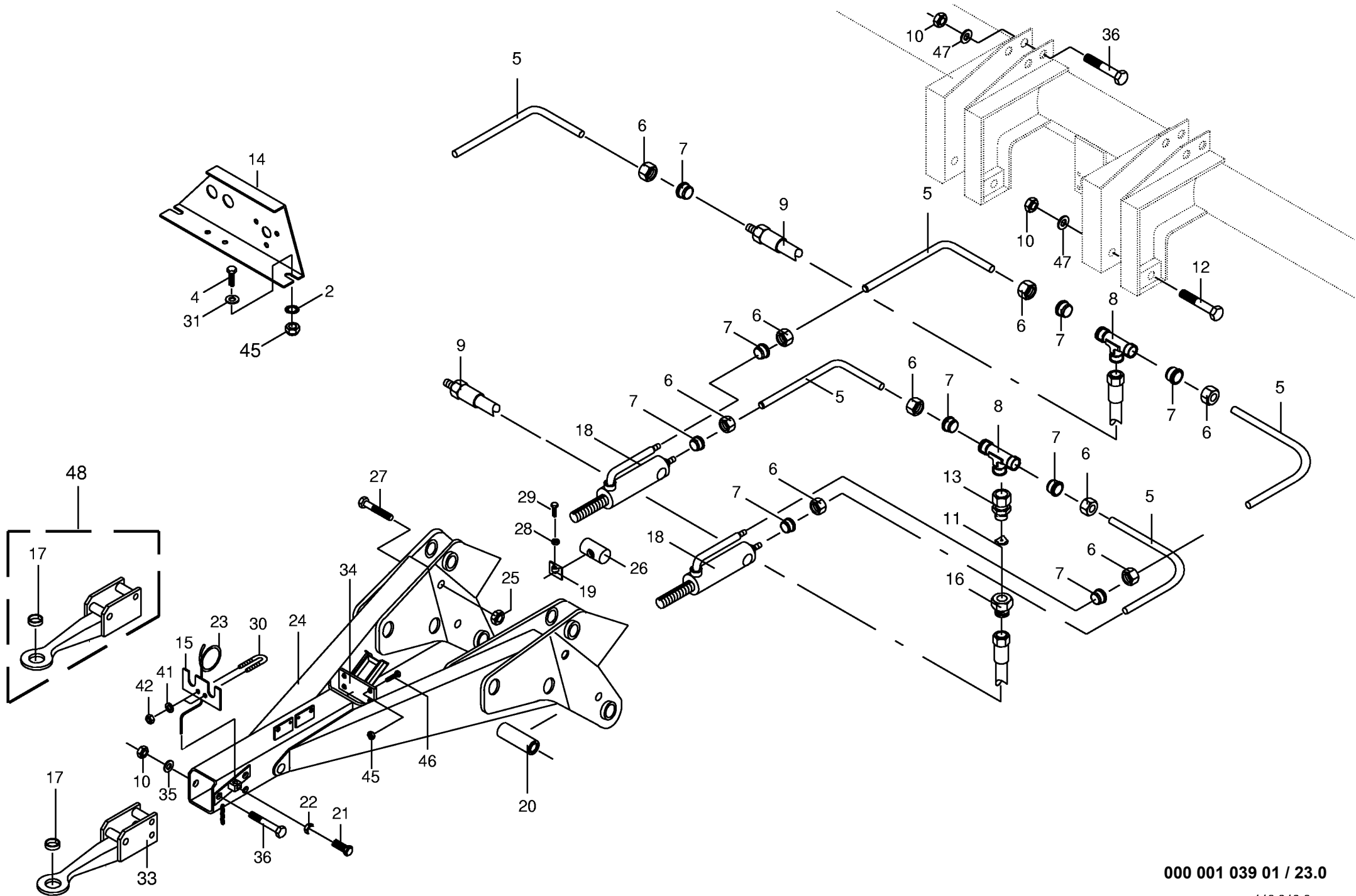




000 001 039 01 / 23.0

448 940 3

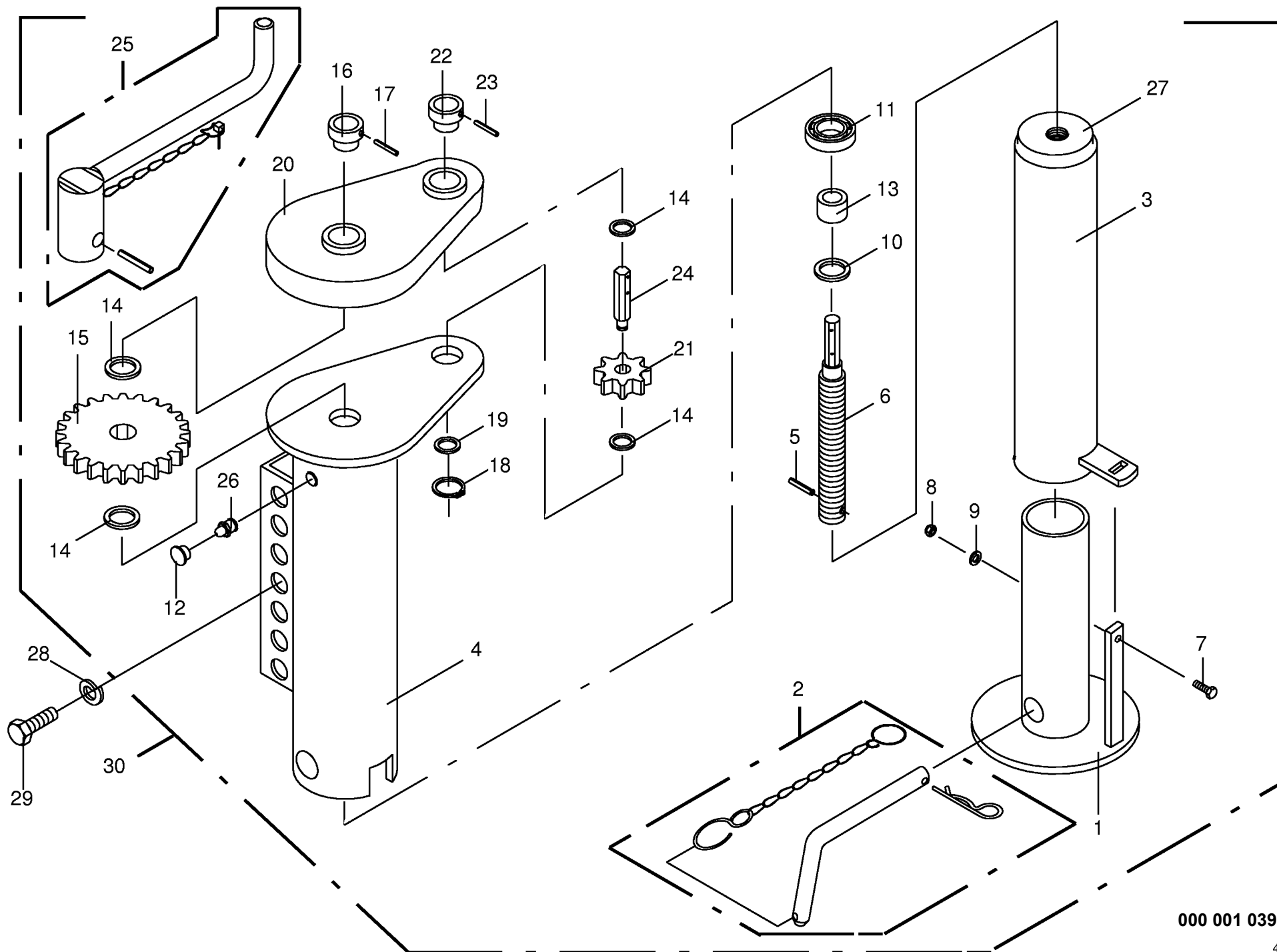
Zuggabel m. geschr. Zugöse Drawbar Chape d attelage					434400 - 486745	X X L / R - G D					000 001 039 01
										448 940 3	23.0
Pos.	ID-Nr.	Benennung	Description	Description	Masch.-Nr-					Bemerkung/Remarks/Remarque	
2	00 909 909 1	Sperrkantscheibe	Detent edged washer	Disque à bord d'arrêt		x				SKM 10	
4	00 900 632 0	6kt-Schraube	Hex head bolt	Boulon tête hex		x				M 10 X 16	
5	00 045 506 0	Hydraulikrohr	Hydraulic pipe	Tube hydraulique		x				12 X 1,5 (ld.-Nr.=1 m)	
6	00 921 206 0	Überwurfmutter	Nozzle disc cap	Écrou de buse-pastille		x				AL 12	
7	00 921 046 1	Schneidring	Cutting ring	Baue coupante		x				L 12	
8	00 921 071 1	T-Stutzen	T connector	Raccord T réglable		x				L 12	
9	00 921 001 0	Hochdruckschlauch	High pressure hose	Flexible		x				lg.= 600	
10	00 908 730 0	Sicherungsmutter	Hex nut	Ecrou 6 pans		x				M 30	
11	00 920 904 0	Drosselscheibe	Throttling disc	Disque d'etirement		x				M 30 X 190	
12	00 339 879 0	6kt-Schraube	Hex head bolt	Boulon tête hex		x				M 18 X 1,5	
13	00 921 093 1	Einschraubstutzen	Male connector	Raccord filet		x					
14	00 333 767 0	Steckerhalter	Plug holder	Support de coupleurs males		x					
15	00 334 191 0	Steckerhalter	Plug holder	Support de coupleurs males		x					
16	00 276 337 1	Einschraubstutzen	Male connector	Raccord filet		x				(für Einseitige Drossel)	
17	00 928 207 0	Buchse für Zuggabel	Bushing for clevis hitch	Douille pour chape d'atell.		x				40/50 X 33,5	
18	00 334 148 0	Hydro-Zylinder	Hydraulic cylinder	Vérin hydraulique		x				Dz 60/75 X 125/355	
	00 918 726 0	Dichtungssatz	Sealing set	Jeu de joints		x				Büter	
19	00 344 631 4	Haltestück	Holding piece	Pièce de retenue		x					
20	00 347 080 1	Distanzrohr	Distance tube	Entretoise d'écartement		x					
21	00 900 636 0	6kt-Schraube	Hex head bolt	Boulon tête hex		x				M 10 X 25	
22	00 908 212 0	6kt-Mutter	Hex nut	Écrou hex		x				M 10	
23	00 344 702 2	Schlauchhalter	Hose support	Support de tuyau		x					
24	00 334 671 0	Zuggabel	Trailer hitch	Forche de traction		x					
25	00 908 701 0	Sicherungsmutter	Securing nut	Écrou-frein		x				M 12	
26	00 347 083 2	Verstellstück	Adjustable fitting	Pièce de réglage		x					
27	00 901 460 0	6kt-Schraube	Hex head bolt	Boulon tête hex		x				M 12 X 100	
28	00 908 500 0	6kt-Mutter	Hex nut	Écrou hex		x				M 10	
29	00 902 434 1	6kt-Schraube	Hex head bolt	Boulon tête hex		x				BM 10 X 35	
30	00 917 621 0	Klemmbügel	Clamp	Pièce de serrage		x					
31	00 910 414 0	Scheibe	Washer	Rondelle		x				10,5 X 21 X 2	
33	00 334 618 0	Zugöse	O-hitch	Oeillet d'attelage		x				incl. Pos. 17	
34	00 334 708 0	Konsole	Console	Console		x					
35	00 910 344 0	Scheibe	Washer	Rondelle		x				31 X 68 X 10	
36	00 339 880 0	6kt-Schraube	Hex head bolt	Boulon tête hex		x				M 30 X 170	
41	00 909 908 0	Sperrkantscheibe	Detent edged washer	Disque à bord d'arrêt		x				SKM 8	
42	00 908 210 0	6kt-Mutter	Hex nut	Écrou hex		x				M 8	
45	00 908 758 0	Sicherungsmutter	Securing nut	Écrou-frein		x				M 10	
46	00 900 637 0	6kt-Schraube	Hex head bolt	Boulon tête hex		x				M 10 X 30	



000 001 039 01 / 23.0

448 940 3



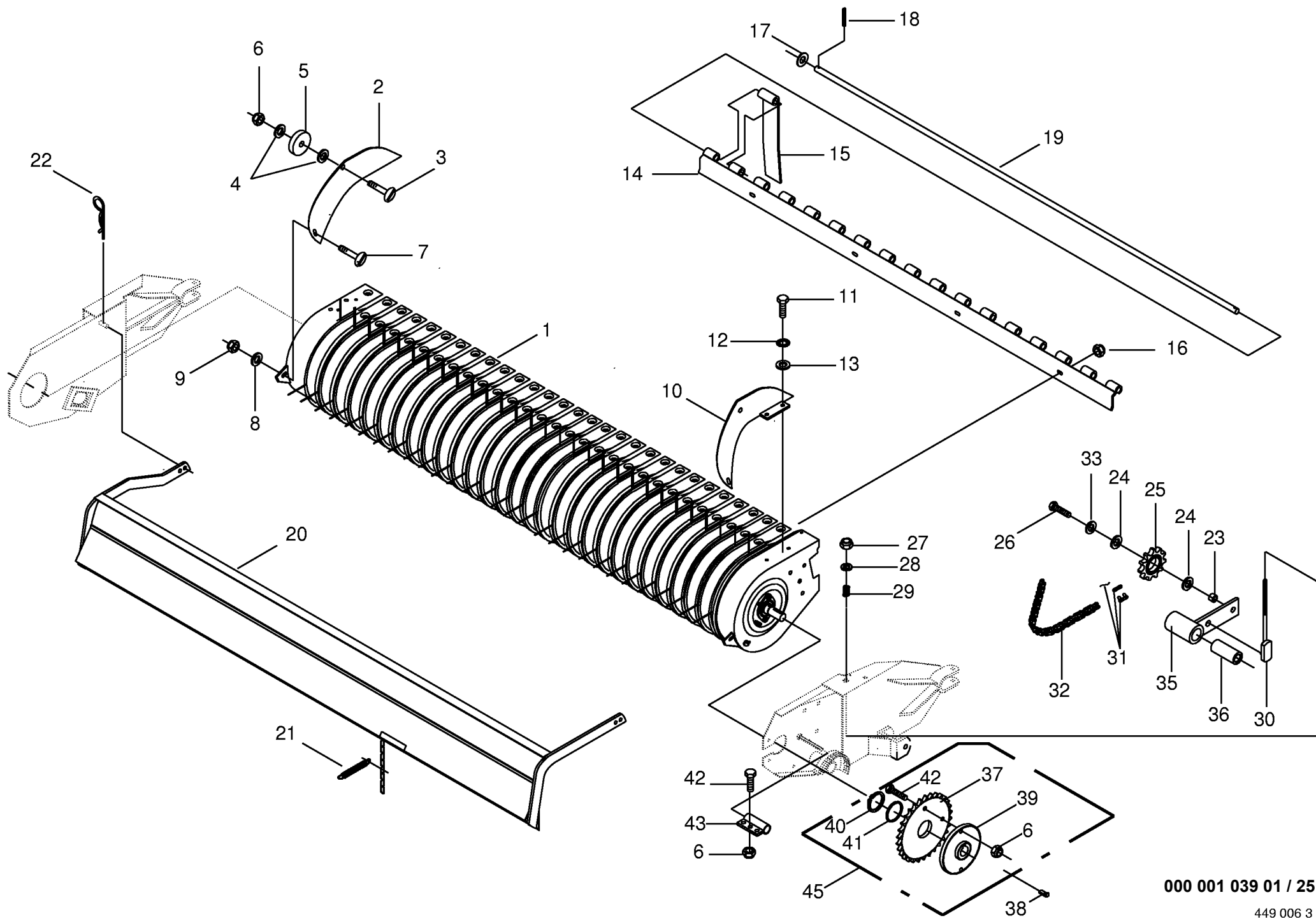


000 001 039 01 / 24.0

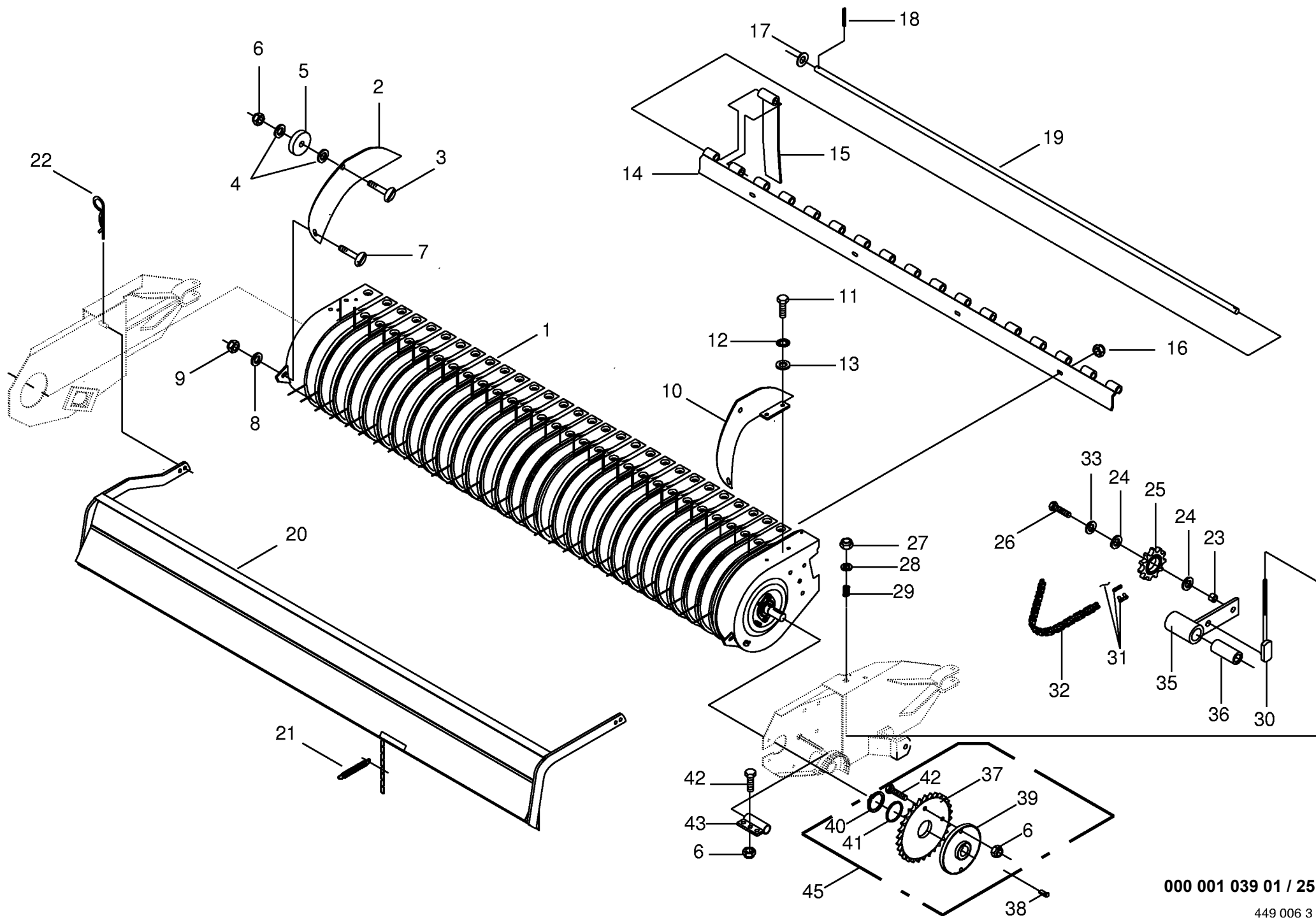
447 203 5



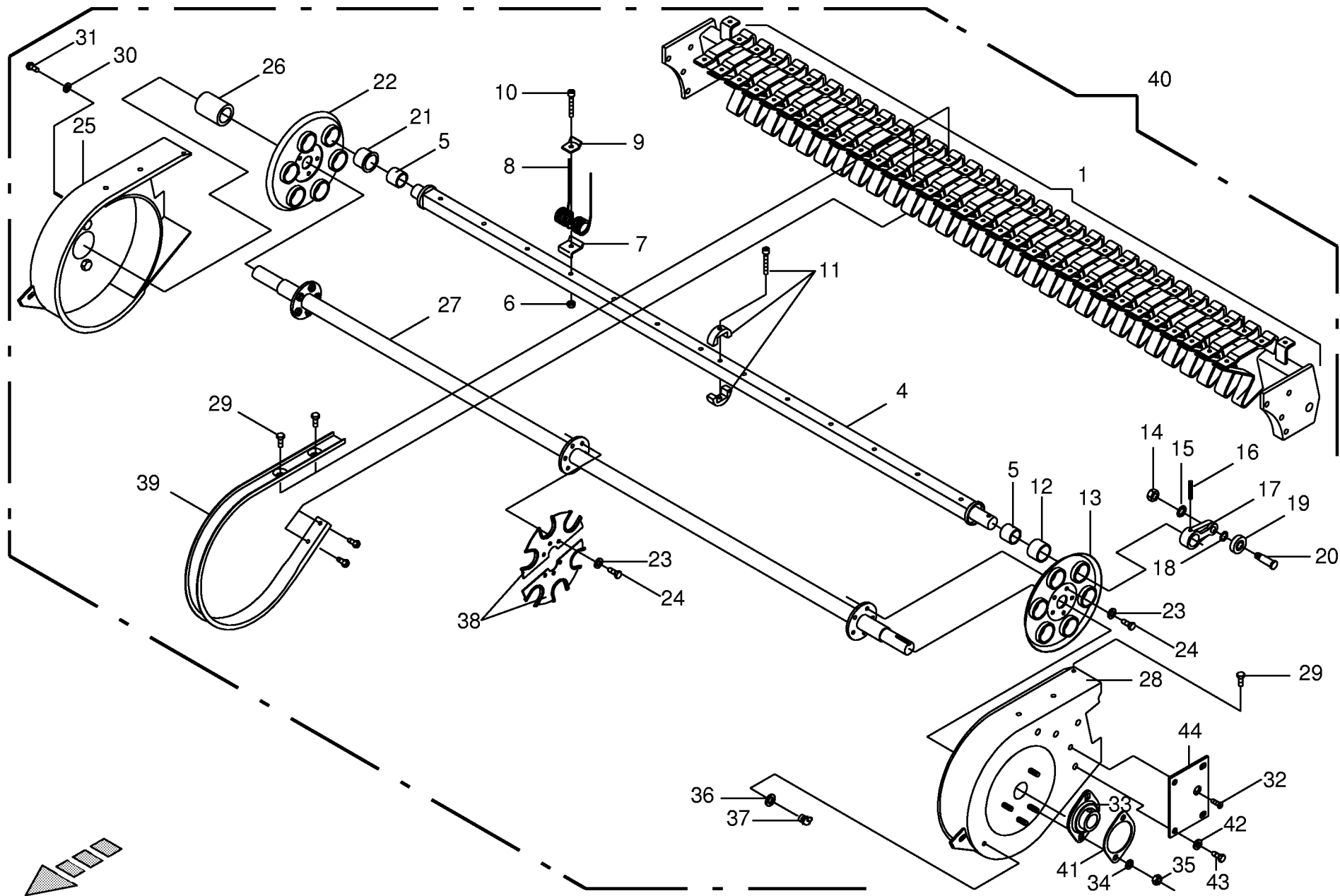




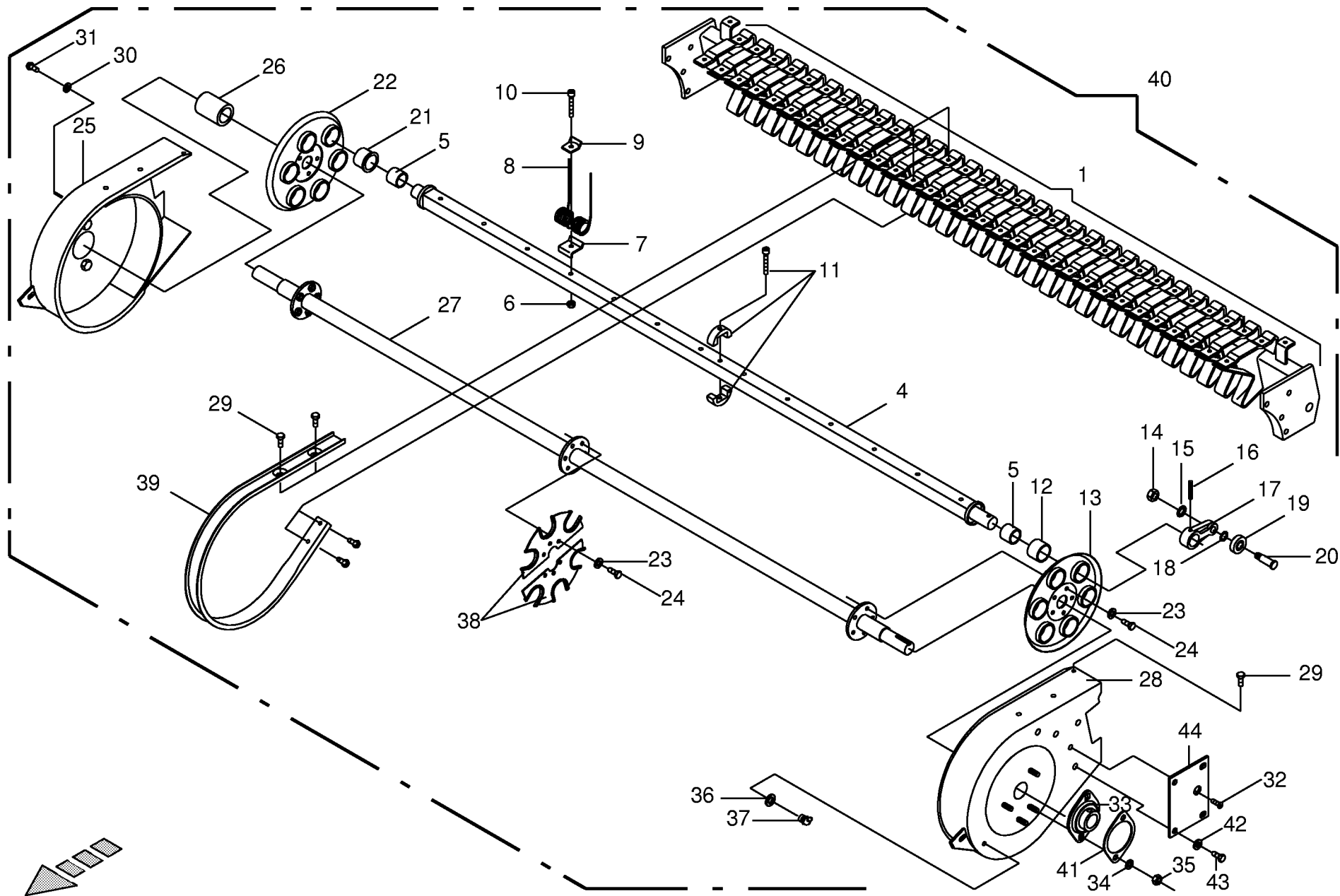
Pick-up kpl. - mit Zubehör					434400 - 486745	X L / R - G D					000 001 039 01	
Pick-up cpl.											449 006 3	25.0
Pos.	ID-Nr.	Benennung	Description	Description	Masch.-Nr-						Bemerkung/Remarks/Remarque	
1	00 334 924 0	Pick-up kpl.	Pick up cpl.	Pick up cpl.		x						
2	00 336 682 0	Einführblech rechts	Imput plate RH	Tole de guidage droit		x						
3	00 905 232 0	Flachrundschaube	Flat round bolt	Vis a tête bombée		x					M 8 X 25	
4	00 910 603 0	Scheibe	Washer	Rondelle		x					8,4 X 24 X 2	
5	00 347 212 1	Gummironde	Rubber	Rondelle caoutchouc		x						
6	00 908 706 0	Sicherungsmutter	Hex nut	Ecrou hex		x					M 8	
7	00 905 231 0	Flachrundschaube	Flat round bolt	Vis a tête bombée		x					M 8 X 20	
8	00 910 413 0	Scheibe	Washer	Rondelle		x					8,4 X 17 X 1,6	
9	00 908 707 0	Sicherungsmutter	Hex nut	Ecrou 6 pans		x					M 8	
10	00 332 067 0	Einführblech links	Imput plate LH	Tole de guidage gauche		x						
11	00 900 636 0	6kt-Schraube	Hex head bolt	Boulon tête hex		x					M 10 X 25	
12	00 909 909 1	Sperrkantscheibe	Detent edged washer	Disque à bord d'arrêt		x					SKM 10	
13	00 910 414 0	Scheibe	Washer	Rondelle		x					10,5 X 21 X 2	
14	00 333 135 0	Schiene	Flat steel	Acier plat		x						
15	00 333 136 0	Übergangslamelle	Connecting plate	Plaque de raccord		16						
16	00 908 758 0	Sicherungsmutter	Securing nut	Écrou-frein		x					M 10	
17	00 910 512 2	Scheibe	Washer	Rondelle		x					21 X 37 X 3	
18	00 912 641 2	Spannhülse	Clamping sleeve	Douille de serrage		x					6 X 30	
19	00 333 137 0	Stange	Rod	Tringle		x						
20	00 334 934 0	Prallblech	Baffle plate	Tôle de chicane		x						
21	00 341 914 0	Zugfeder	Tension spring	Ressort tendeur		x					3,5 X 21 X 170	
22	00 917 104 0	Federstecker	Spring clip	Goupille elastique		x						
23	00 334 843 0	Distanzring	Spacer ring	Bague d'ecartement		x					RD 26,9 X 5 X 14	
24	00 910 718 1	Stützscheibe	Supporting disc	Rondelle diélectrique		x					S 20 X 28 X 2,0	
25	00 922 313 0	Kettenrad	Chain wheel	Roue à chaîne		x					Z = 13 T=3/4"	
26	00 900 677 0	6kt-Schraube	Hex head bolt	Boulon tête hex		x					M 16 X 50	
27	00 908 701 0	Sicherungsmutter	Securing nut	Écrou-frein		x					M 12	
28	00 910 506 1	Scheibe	Washer	Rondelle		x					13 X 24 X 2,5	
29	00 036 127 1	Druckfeder	Pressure spring	Ressort de pression		x					6 X 19 X 35	
30	00 333 263 0	Spannschraube	Turnbuckle	Tendeur		x						
31	00 921 980 0	Steckglied	Chain lock	Joint de chaine		x					3/4"	
	00 921 992 0	Gekröpftes Glied mit Splint	Cranked link	Maillon coude		x					3/4"	
32	00 921 721 0	Rollenkette	Roller chain	Chain à rouleaux		x					3/4" X 102 Ro	
33	00 911 522 0	Sicherungsring	Circlip	Circlip		x					A 20 X 1,2	
35	00 273 856 0	Spannarm	Tension arm	Levier tendeur		x						
36	00 934 910 0	Lagerbuchse	Bearing bush	Coussinet		x					2030 DU	
37	00 333 795 0	Kettenrad	Chain wheel	Roue à chaîne		x					Z=30 T=3/4"	
38	00 915 543 0	Nasenkeil	Gib-head key	Clavette a talon		x					10 X 8 X 45	





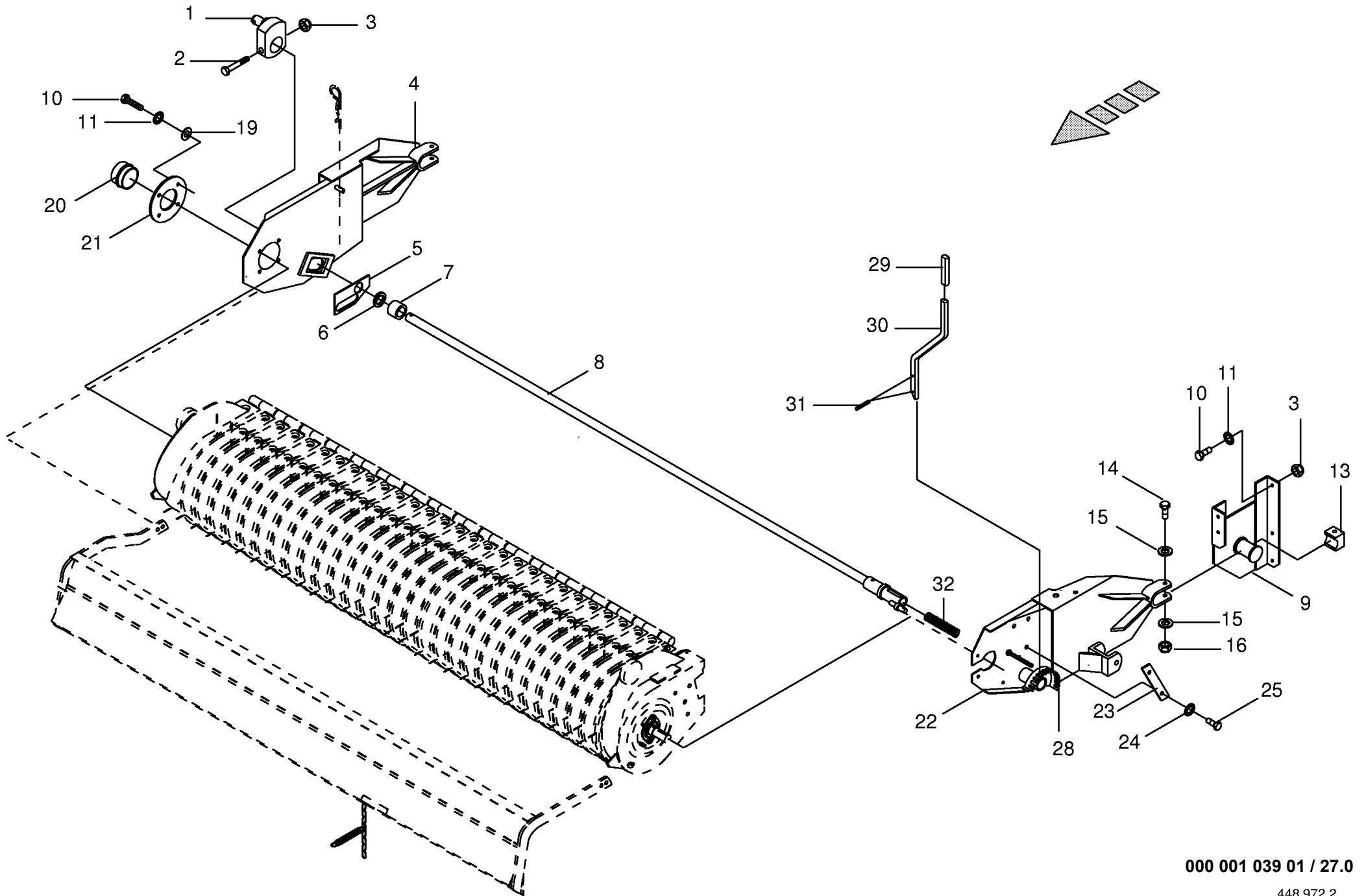


Pick-up Pick-up Pick-up					434400 - 486745	X L / R - G D					000 001 039 01
Pos.	ID-Nr.	Benennung	Description	Description	Masch.-Nr-						449 003 1
1	00 938 315 0	Federrahmen kpl.	Scraper bar cpl.	Chassis du pick up cpl.		x					
4	00 938 316 0	Zinkenträger	Tine carrier	Barre support de dents		6					
5	00 935 900 0	Aufspannbuchse	Tensioning bush	Douille de serrage		12					
6	00 908 706 0	Sicherungsmutter	Hex nut	Ecrou hex		90					M 8
7	00 938 154 1	Federschuh	Spring saddle	Patin de ressort		90					
8	00 938 148 1	Federzinken	Spring tines	Dents à ressort		90					
9	00 938 054 1	Druckplatte	Pressure plate	Plaque d appui		90					
10	00 903 083 1	Zylinderschraube	Allen screw	Vis tete cylindrique		90					M 8 X 55
11	00 938 321 0	Adapter kpl.	Adapter cpl.	Adaptation cpl.		6					
12	00 937 982 0	Einspannbuchse	Clamp bush	Tube eg		6					
13	00 938 319 0	Lagerplatte links	Bearing plate	Plaque gauche		1					
14	00 908 518 1	6kt-Mutter	Hex nut	Écrou hex		6					M 14
15	00 909 850 0	Fächerscheibe	Serrated washer	Rondelle a eventail		6					
16	00 912 452 0	Spannstift	Roll pin	Goupille de serrage		6					
17	00 938 136 1	Exzenterarm	Excentrie arm	Bras excentrique		6					
18	00 938 131 1	Scheibe	Washer	Rondelle		6					
19	00 938 081 0	Rillenkugellager	Bearing	Roulement rainure a billes		6					LR 5202 NPPU
20	00 938 080 1	Laufbolzen	Bolt	Axe		6					
21	00 938 068 0	Kragenbuchse	Collar bush	Douille a collet		6					
22	00 938 318 0	Lagerplatte rechts	Support plate	Plaque support		1					
23	00 910 033 0	Federring	Spring washer	Rondelle elastique		18					
24	00 900 721 0	6kt-Schraube	Hex head bolt	Boulon tête hex		18					M 8 X 20
25	00 938 166 0	Seitenteil rechts	Side part R.H.	Carter de pick up droit		1					
26	00 938 107 1	Distanzrohr	Distance tube	Entretoise d'écartement		1					
27	00 938 317 0	Antriebswelle	Drive shaft	Arbre d'entraînement		x					Ig.=1910 mm
28	00 938 345 0	Seitenteil links	Side part L.H.	Carter de pick up gauche		x					
29	00 900 255 1	6kt-Schraube	Hex head bolt	Boulon tête hex		120					M 8 X 16
30	00 910 035 0	Federring	Spring washer	Rondelle elastique		x					B 12
31	00 900 657 0	6kt-Schraube	Hex head bolt	Boulon tête hex		x					M 12 X 35
32	00 904 003 0	Senkschraube	Countersunkscrew	Vis à tête fraisée		x					M 8
33	00 934 006 1	Flanschlager	Flange bearing	Palier a bride		x					
34	00 910 111 1	Federring	Spring washer	Rondelle elastique		x					B 10
35	00 908 212 0	6kt-Mutter	Hex nut	Écrou hex		x					M 10
36	00 910 616 0	Scheibe	Washer	Rondelle		x					10,5
37	00 956 413 0	Schmiernippel	Grease nipple	Graisneur		x					
38	00 938 320 0	Mittelabstützung kpl.	Support cpl.	Support cpl.		1					
39	00 938 150 1	Abstreifer	Scraper	Racleur		29					
40	00 334 924 0	Pick-up kpl.	Pick up cpl.	Pick up cpl.		x					

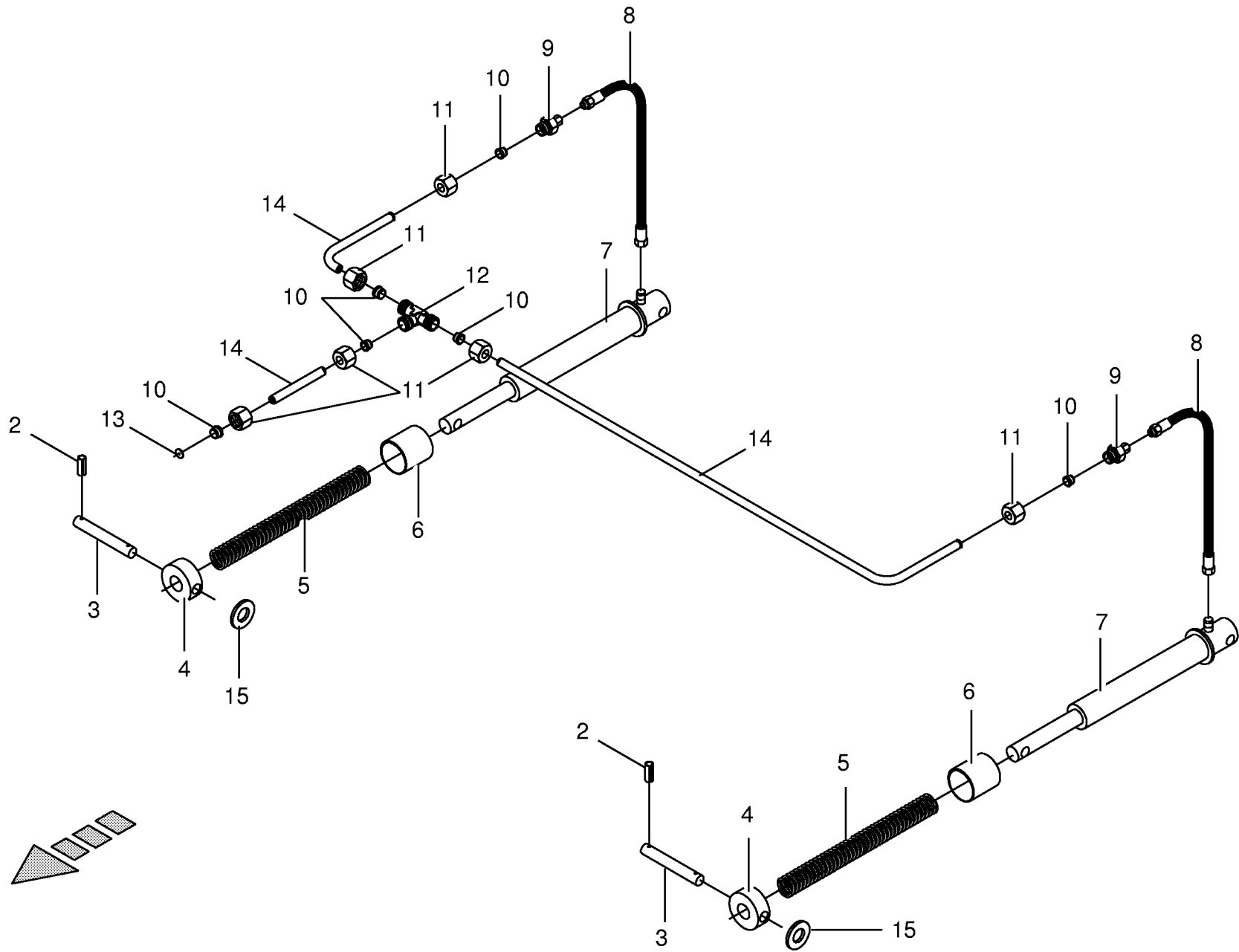




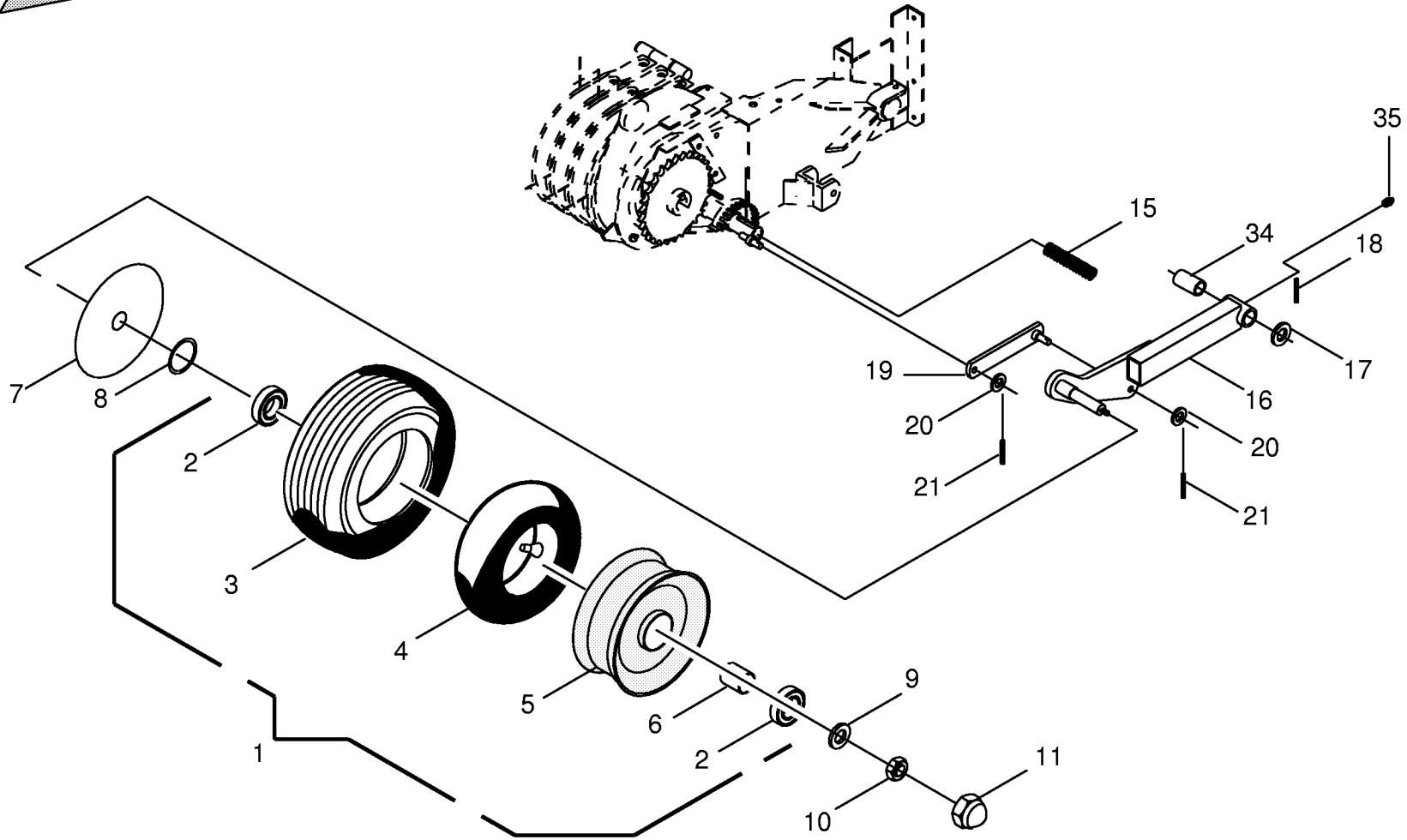
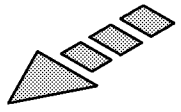




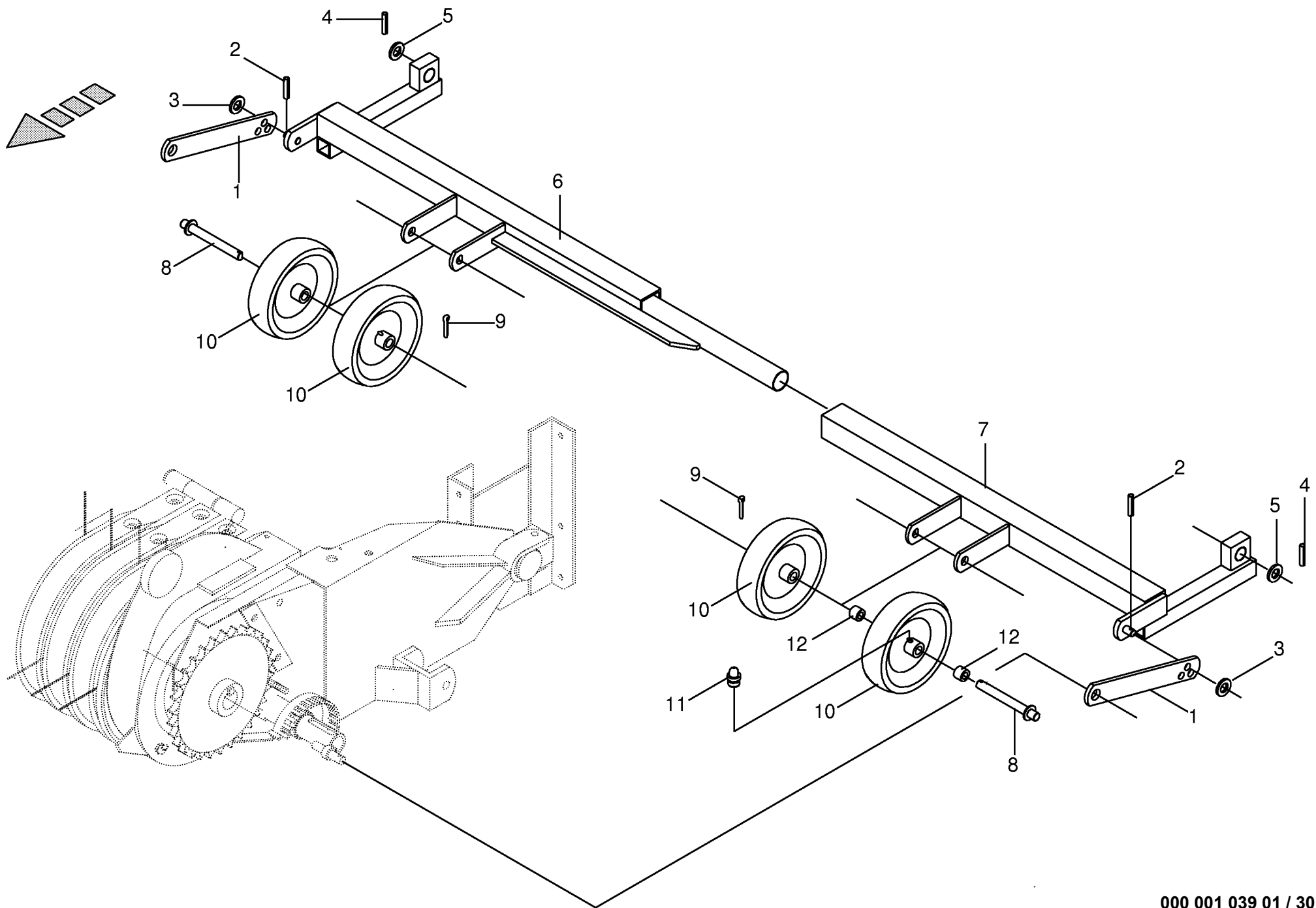










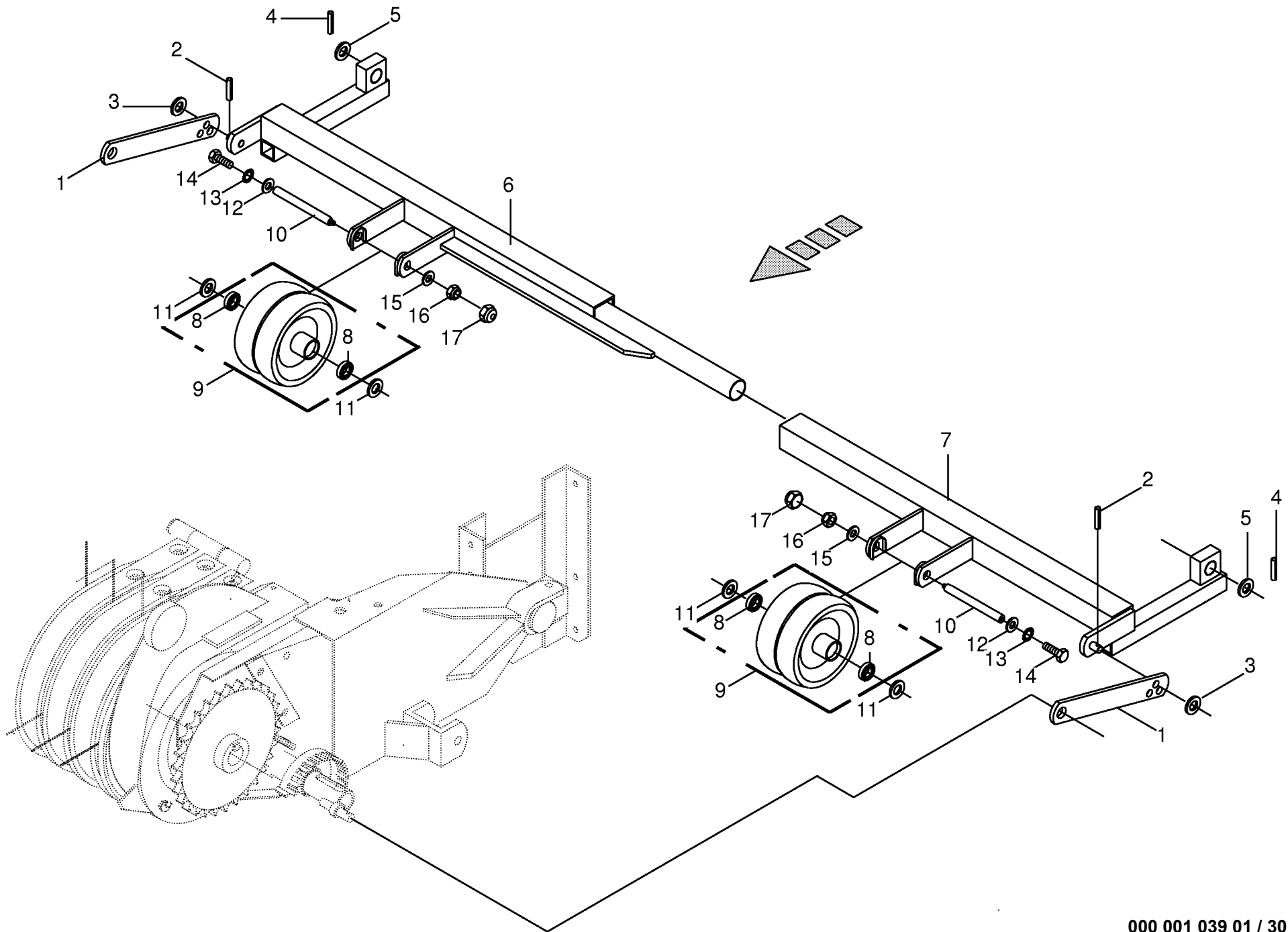


000 001 039 01 / 30.0

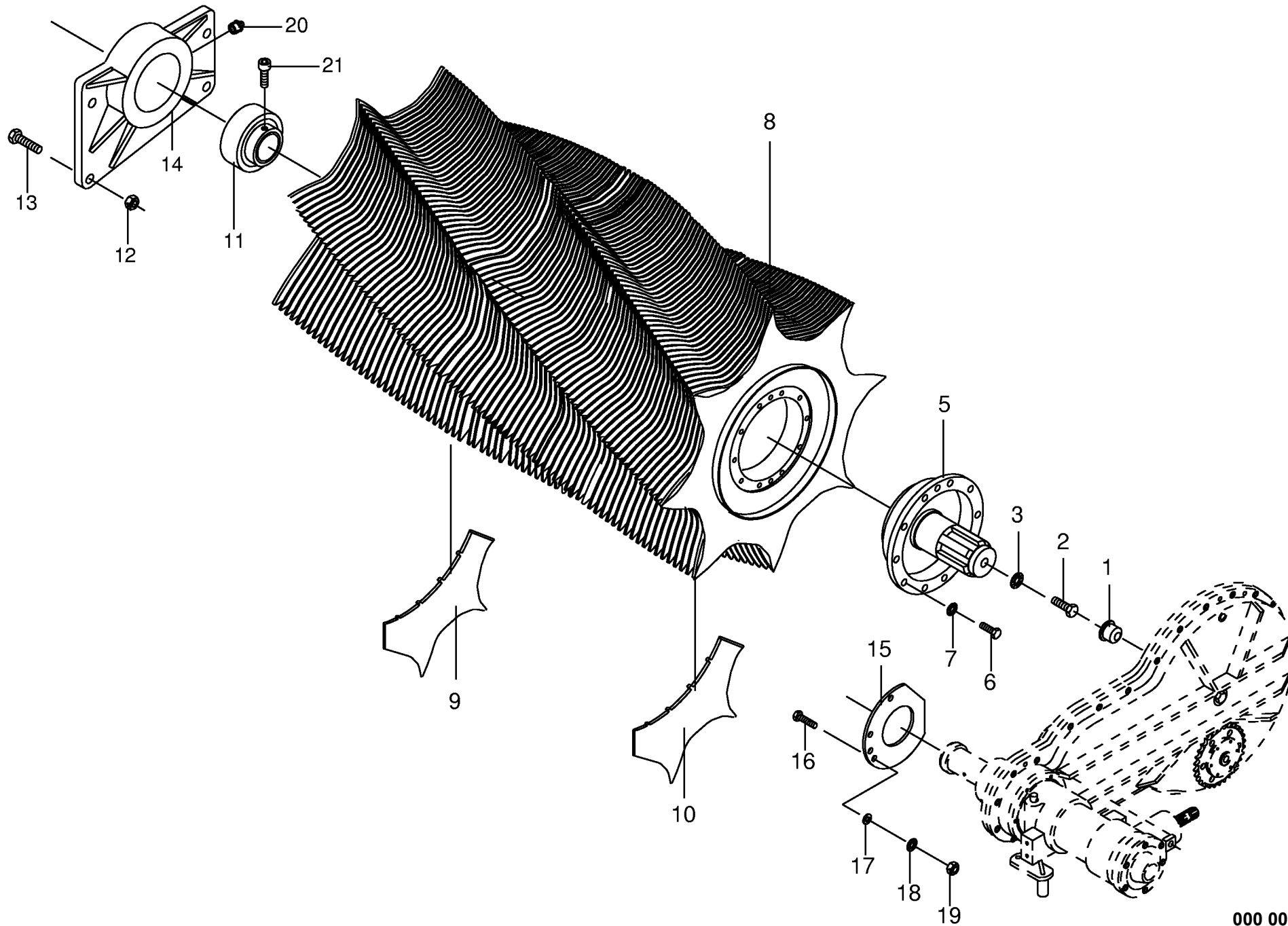
449 190 0







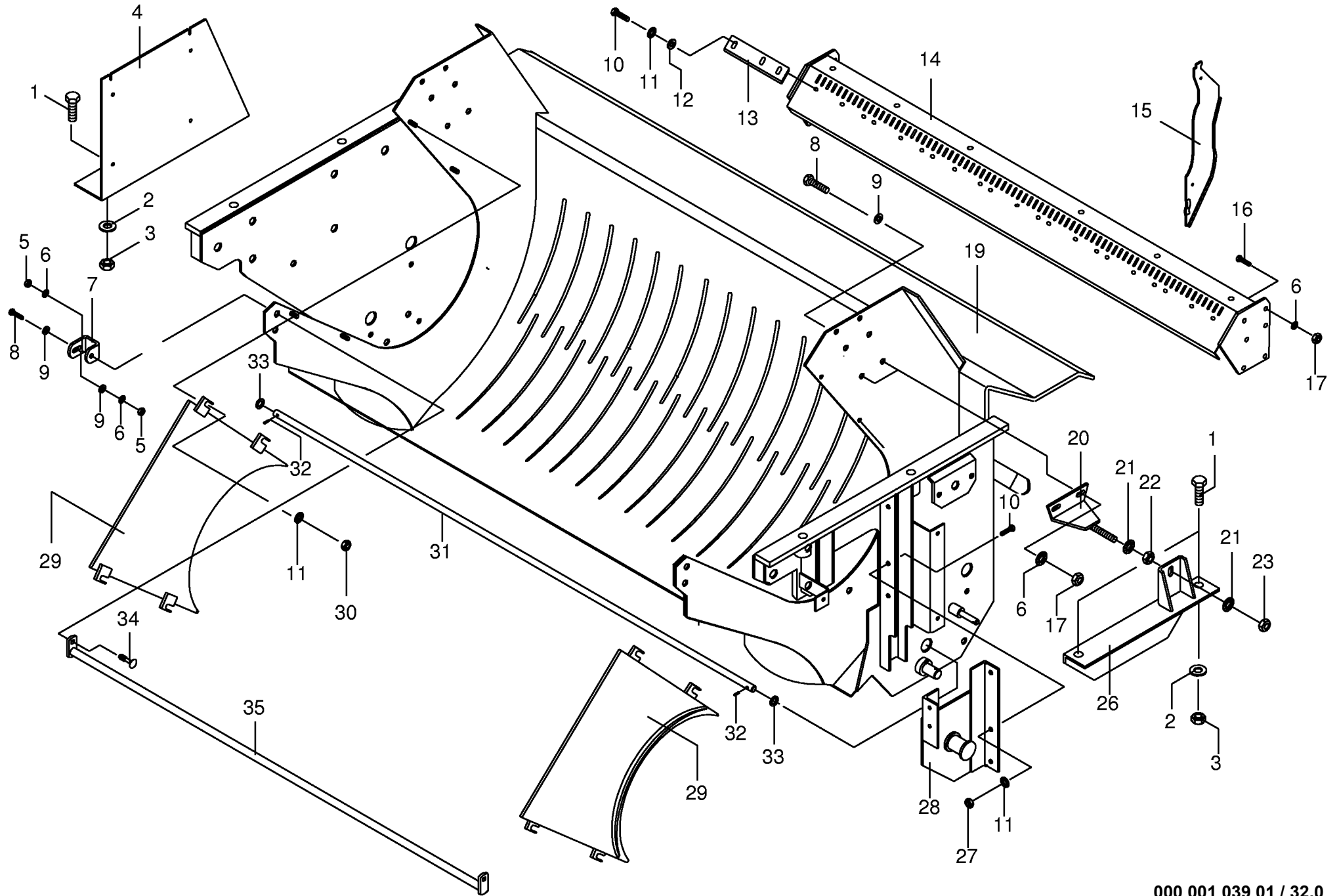




000 001 039 01 / 31.0

448 910 2

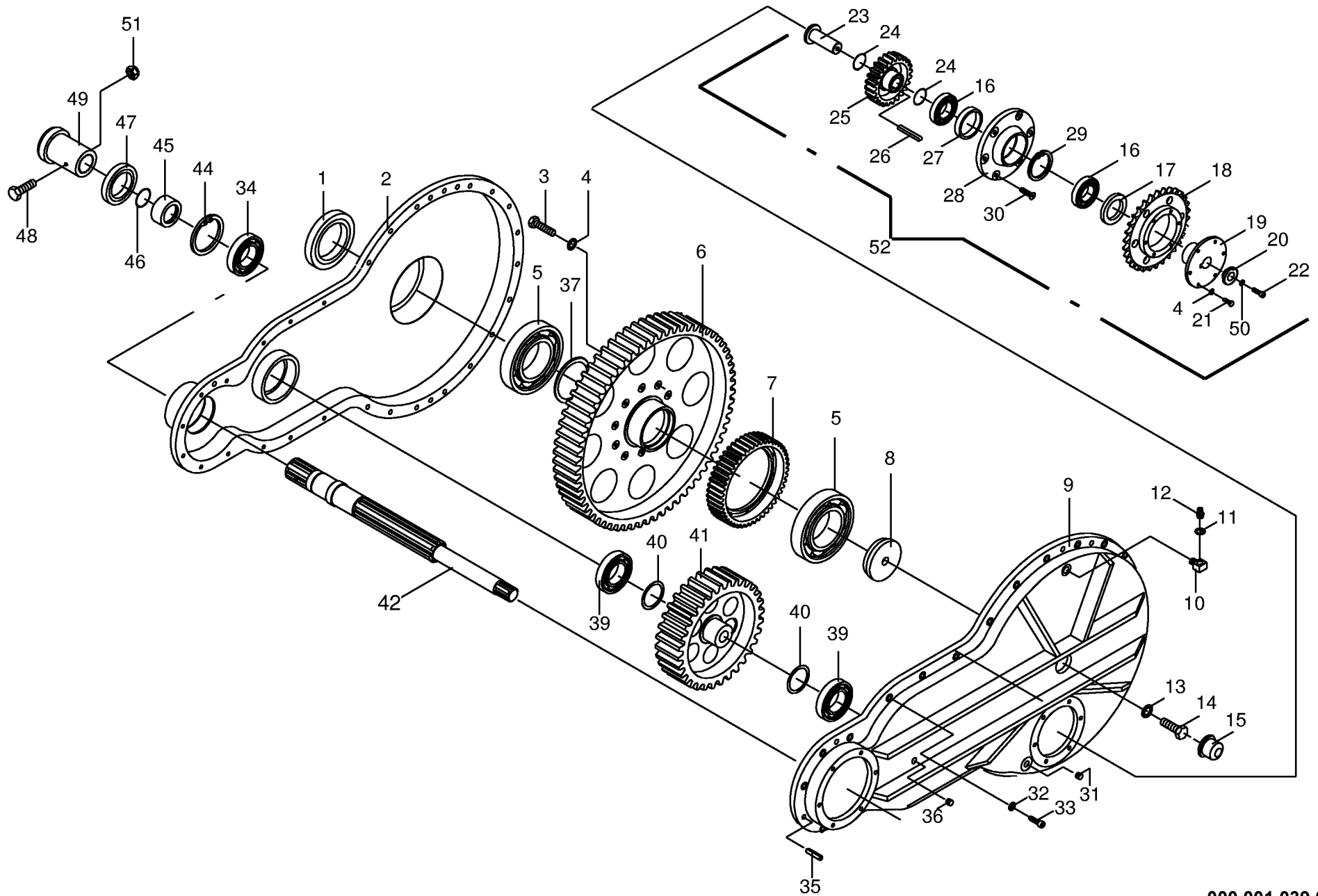




000 001 039 01 / 32.0

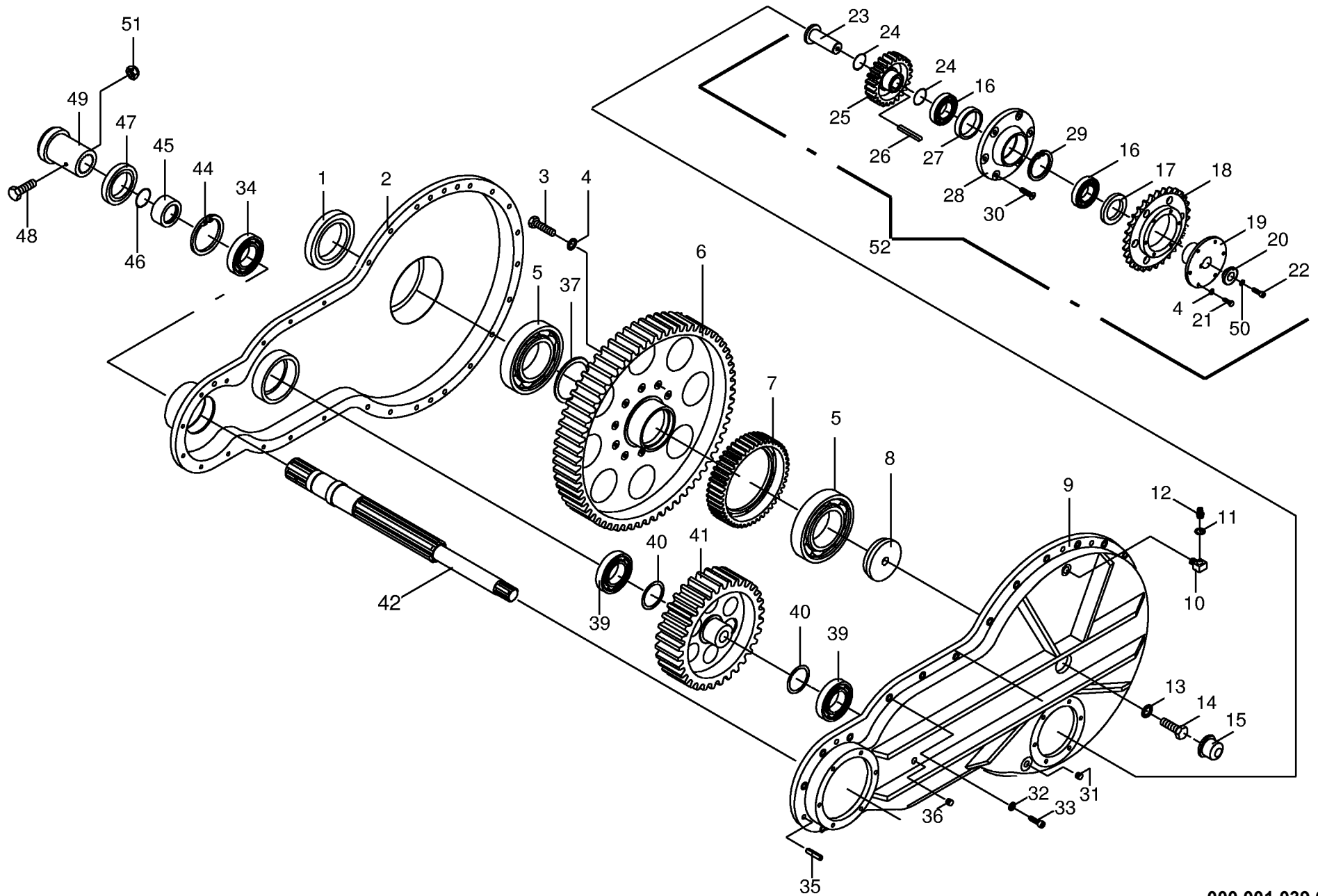
448 948 2





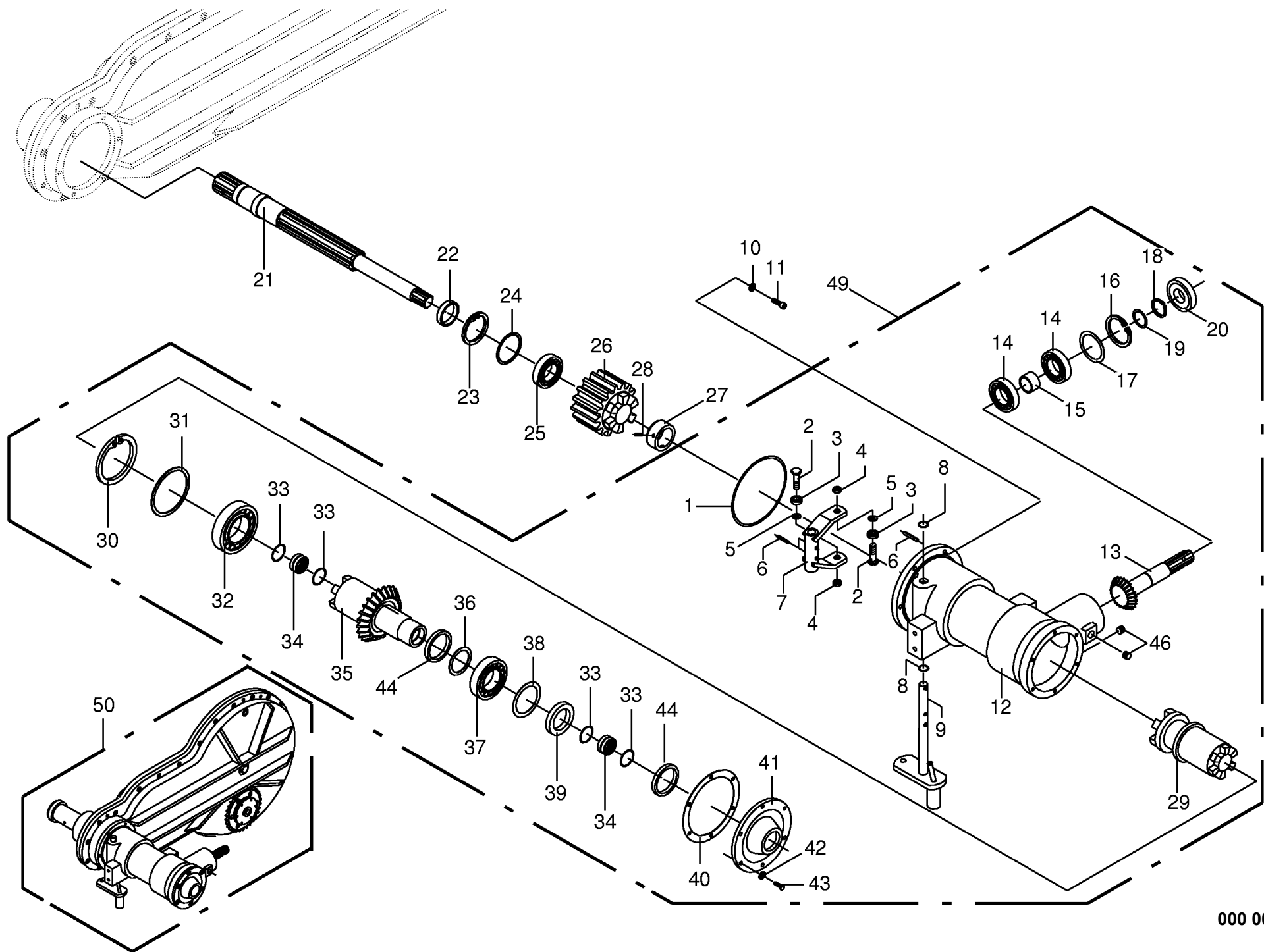


<b>Getriebe (Schneidwalze)</b>					434400 - 486745	X L / R - G D					<b>000 001 039 01</b>	
<b>Gearbox</b>											448 931 2	<b>33.0</b>
<b>Carter</b>	Pos.	ID-Nr.	Benennung	Description	Description	Masch.-Nr-					Bemerkung/Remarks/Remarque	
	1	00 936 012 1	Radial-Wellendichtring	Radial seal	Bague a levres avec ressort		x				120 X 150 X 12 AS	
	2	00 333 003 0	Getriebegehäusehälfte innen	Gear box half	Demi carter interieur		x					
	3	00 900 617 0	6kt-Schraube	Hex head bolt	Boulon tête hex		x				M 8 X 30	
	4	00 909 908 0	Sperrkantscheibe	Detent edged washer	Disque à bord d'arrêt		x				SKM 8	
	5	00 930 327 0	Rillenkugellager	Bearing	Roulement rainure a billes		x				6024	
	6	00 333 021 0	Stirnrad	Spur gear	Roue d'engrenage		x				M=8 Z=68 ,incl. Pos.3,4	
	7	00 333 028 0	Stirnrad	Spur gear	Roue d'engrenage		x				M=5 Z=45	
	8	00 333 027 0	Lagerungsscheibe	Washer	Rondelle		x					
	9	00 333 002 0	Getriebegehäusehälfte außen	Gearbox half	Carter exterieur		x					
	10	00 333 276 0	Winkel-Einschraubverschraubung	L-connector	L-coude		x					
	11	00 937 727 0	Dichtring	Gasket ring	Joint		x				A 18 X 24 X 1,5	
	12	00 919 811 0	Belüftungsfilter	Breather	Reniflard		x				M 18 X 1,5	
	13	00 909 913 0	Sperrkantscheibe	Detent edged washer	Disque à bord d'arrêt		x				SKM 20	
	14	00 900 384 0	6kt-Schraube	Hex head bolt	Boulon tête hex		x				M 20 X 80 DIN 933-8.8	
	15	00 938 833 0	Radkappe	Wheel cap	Chapeau de roue		x				Rd. 52	
	16	00 930 110 0	Rillenkugellager	Bearing	Roulement rainure a billes		x				6010	
	17	00 936 402 0	Radial-Wellendichtring	Radial seal	Bague a levres avec ressort		x				55 X 80 X 10 B2	
	18	00 333 033 0	Kettenrad	Chain wheel	Roue à chaîne		x				Z=35 T=3/4"	
	19	00 333 728 0	Lagerflansch	Bearing flange	Bride de palier		x				Rd 150 X 47,5	
	20	00 333 037 0	Scheibe	Washer	Rondelle		x				Rd 45 X 17	
	21	00 900 616 0	6kt-Schraube	Hex head bolt	Boulon tête hex		x				M 8 X 25	
	22	00 903 106 0	Zylinderschraube	Allen screw	Vis tete cylindrique		x				M 10 X 25	
	23	00 333 727 0	Lagerbolzen	Bearing bolt	Boulon d'appui		x				Rd 50 X 72	
	24	00 937 552 0	O-Ring	O-ring	Joint torique		x				40 X 2	
	25	00 333 729 0	Stirnrad	Spur gear	Roue d'engrenage		x				M=5 , Z=25	
	26	00 915 131 0	Paßfeder	Flat key	Clavette noyee		x				A 10 X 8 X 63	
	27	00 333 035 0	Distanzbuchse	Spacer bushing	Entretoise prise femelle		x					
	28	00 333 030 0	Lagerflansch	Bearing flange	Bride de palier		x					
	29	00 911 673 0	Sicherungsring	Circlip	Circlip		x				I 80 X 2,5	
	30	00 904 010 0	Senkschraube	Countersunkscrew	Vis à tête fraisée		x				M 10 X 20 -10.9	
	31	00 906 039 0	Verschlussschraube	Screw plug	Bouchon filete		x				M 18 X 1,5	
	32	00 910 111 1	Federring	Spring washer	Rondelle elastique		x				B 10	
	33	00 903 109 0	Zylinderschraube	Allen screw	Vis tete cylindrique		x				M 10 X 35	
	34	00 931 906 0	Pendelrollenlager	Pendular roller bearing	Roulement à galets rouleaux pendulaire		x				213 10	
	35	00 912 744 0	Spannhülse	Clamping sleeve	Douille de serrage		x				12 X 40	
	36	00 906 040 1	Verschlussschraube	Screw plug	Bouchon filete		x				M 18 X 1,5	
	37	00 910 852 0	Paßscheibe	Shim	Cale		x				120 X 150 X 0,5	



000 001 039 01 / 33.0

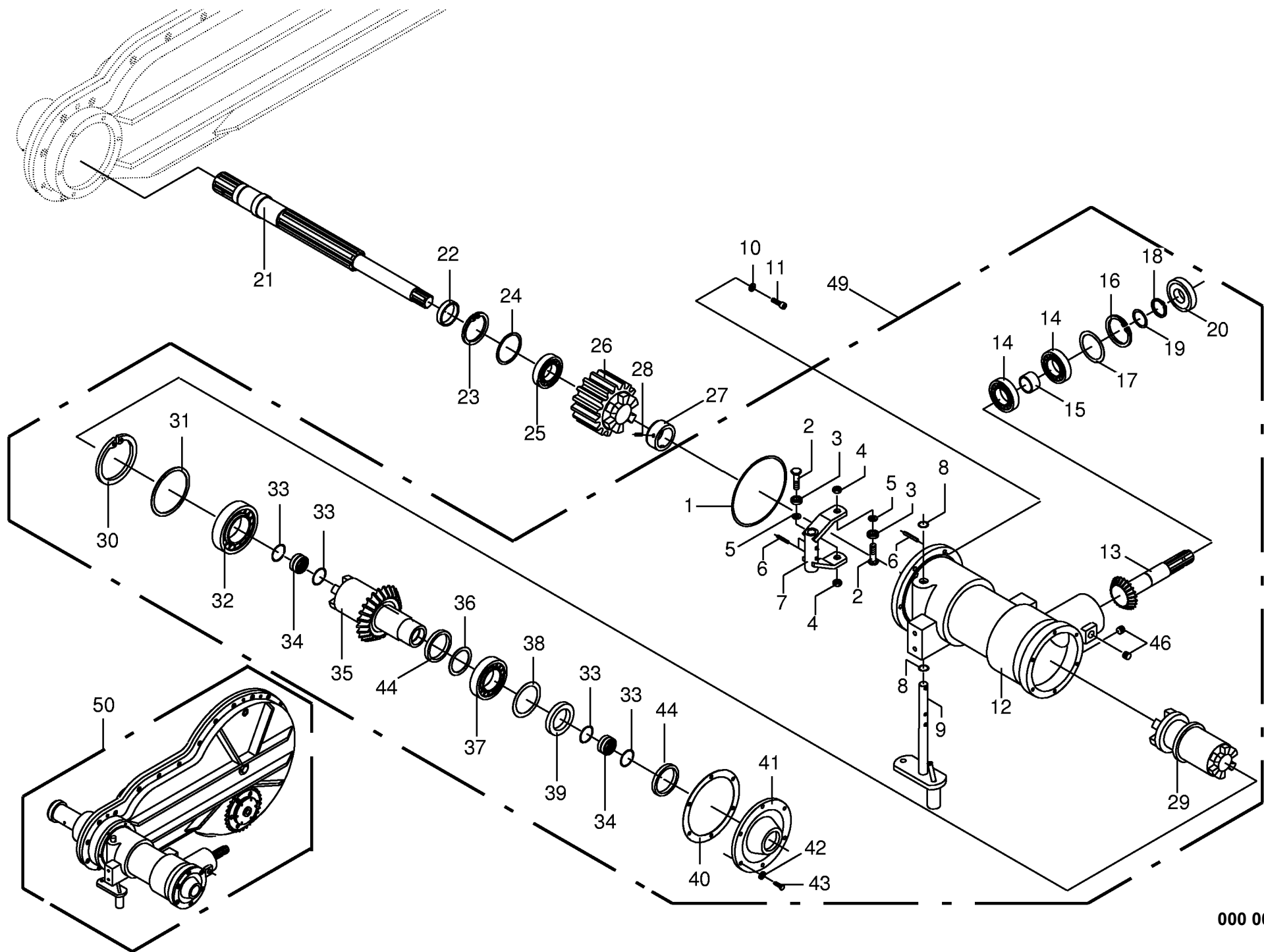




000 001 039 01 / 34.0

448 935 3

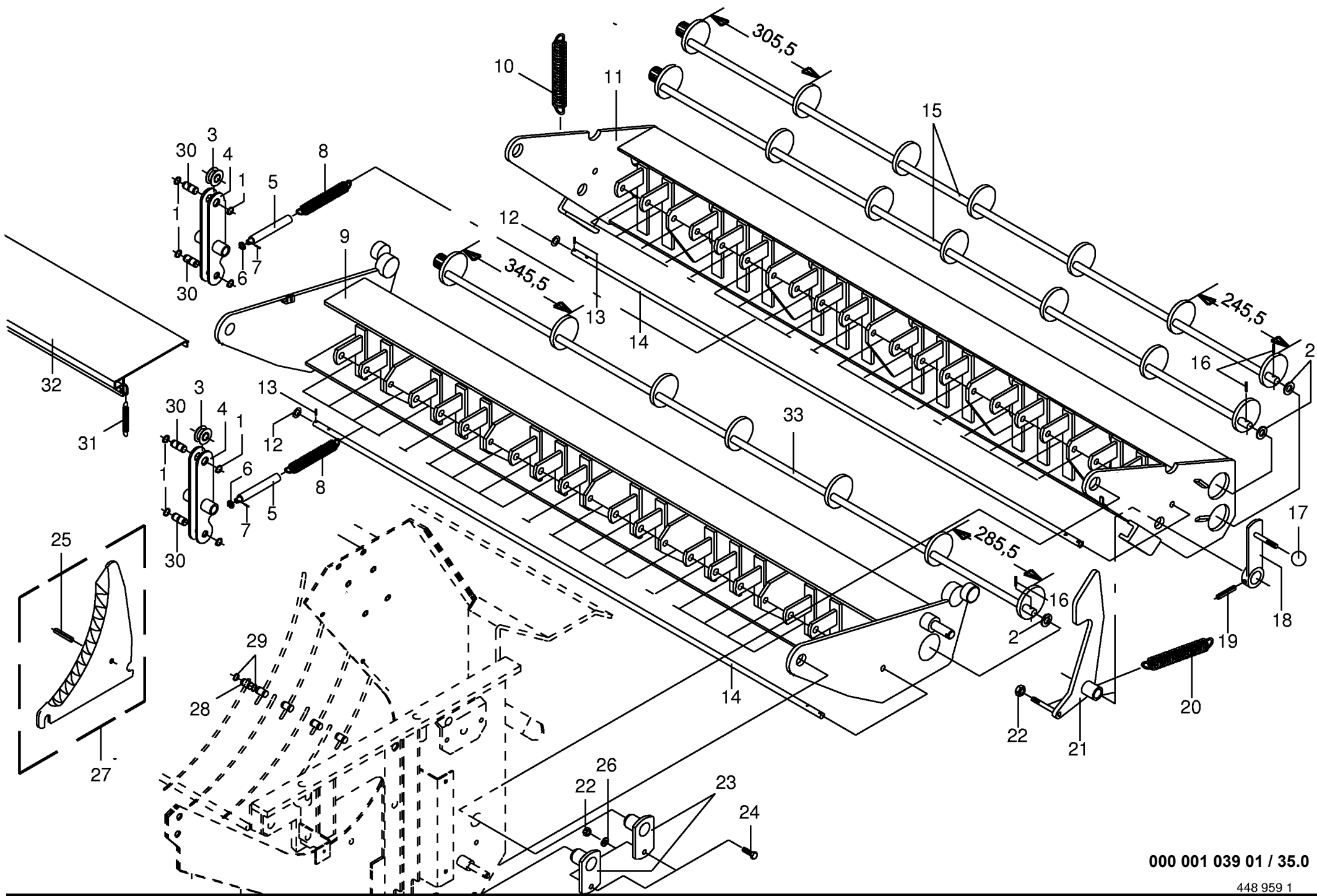
Getriebe (Schneidwalze)					434400 - 486745	X L / R - G D					000 001 039 01	
Gearbox Carter											448 935 3	34.0
Pos.	ID-Nr.	Benennung	Description	Description	Masch.-Nr-						Bemerkung/Remarks/Remarque	
1	00 937 595 0	O-Ring	O-ring	Joint torique		x					174 X 4	
2	00 331 923 1	Gewindebolzen	Threaded bolt	Boulon fileté		x						
3	00 930 131 0	Rillenkugellager	Bearing	Roulement rainure a billes		x					6201 2RS	
4	00 908 701 0	Sicherungsmutter	Securing nut	Écrou-frein		x					M 12	
5	00 910 315 3	Scheibe	Washer	Rondelle		x					13 X 24 X 2,5	
6	00 912 643 0	Spannhülse	Clamping sleeve	Douille de serrage		x					6 X 36	
7	00 333 126 0	Schaltgabel	Shift fork	Fourchette de commande		x						
8	00 937 518 0	O-Ring	O-ring	Joint torique		x					20 X 2	
9	00 333 124 0	Schaltstück	Shift piece	Selecteur		x						
10	00 910 111 1	Federring	Spring washer	Rondelle elastique		x					B 10	
11	00 903 108 0	Zylinderschraube	Allen screw	Vis tete cylindrique		x					M 10 X 30	
12	00 333 174 0	Getriebegehäuse	Gearbox housing	Carter du boîte de vitesses		x						
13	00 332 077 0	Ritzelwelle	Pinion shaft	Arbre de pignon		x					Z=13	
14	00 930 167 0	Rillenkugellager	Bearing	Roulement rainure a billes		x					6307	
15	00 332 108 0	Distanzrohr	Distance tube	Entretoise d'écartement		x						
16	00 911 673 0	Sicherungsring	Circlip	Circlip		x					I 80 X 2,5	
17	00 910 962 0	Paßscheibe	Shim	Cale		x					63 X 80 X 0,3	
	00 910 963 0	Paßscheibe	Shim	Cale		x					63 X 80 X 0,5	
18	00 911 541 0	Sicherungsring	Circlip	Circlip		x					A 35 X 1,5	
19	00 911 132 0	Paßscheibe	Shim	Cale		x					35 X 45 X 0,3	
20	00 936 339 0	Radial-Wellendichtring	Radial seal	Bague a levres avec ressort		x					B2 35 X 80 X 13	
21	00 333 039 0	Antriebswelle	Drive shaft	Arbre d'entraînement		x						
22	00 334 106 0	Distanzrohr	Distance tube	Entretoise d'écartement		x						
23	00 911 673 0	Sicherungsring	Circlip	Circlip		x					I 80 X 2,5	
24	00 911 024 0	Paßscheibe	Shim	Cale		x					70 X 80 X 1,0	
25	00 932 701 0	Zylinderrollenlager	Roller bearing	Roulement a rouleaux		x						
26	00 333 024 0	Kupplungs-Stirnrad	Clach-spur gear	Accouplement-pignon		x					M=8,Z=15	
27	00 334 473 0	Stellring	Fixing ring	Bague		x						
28	00 905 921 0	Gewindestift	Set screw	Vis sans tete		x					M 8 X 8	
29	00 333 025 0	Doppelschaltklaue	Double shift dog	Crabot double		x						
30	00 911 694 0	Sicherungsring	Circlip	Circlip		x					I 120 X 4,0	
31	00 911 025 0	Paßscheibe	Shim	Cale		x					100 X 120 X 0,1	
	00 911 027 0	Paßscheibe	Shim	Cale		x					100 x 120 x 0,3	
32	00 932 328 0	Rillenkugellager	Bearing	Roulement rainure a billes		x					61917	
33	00 911 902 0	Sprengring	Snap ring	Circlips		x						
34	00 935 101 0	Nadellager	Roller	Roulement à aiguilles		x					HK 3520 2RS	
35	00 332 086 0	Kegelrad	Bevel wheel	Pignon conique		x					Z=27	
36	00 910 914 0	Paßscheibe	Shim	Cale		x					56 X 72 X 1,0	



000 001 039 01 / 34.0

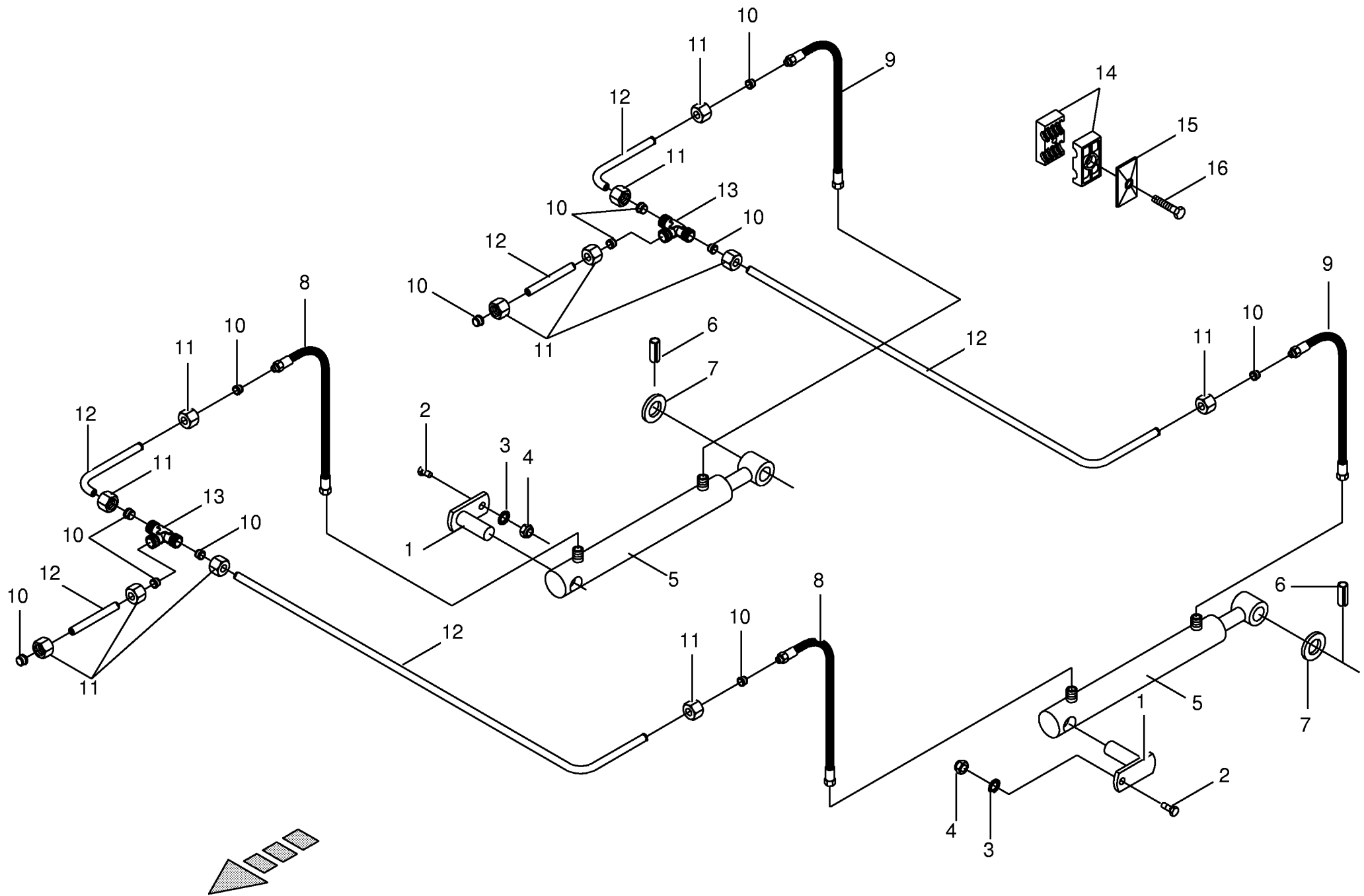
448 935 3



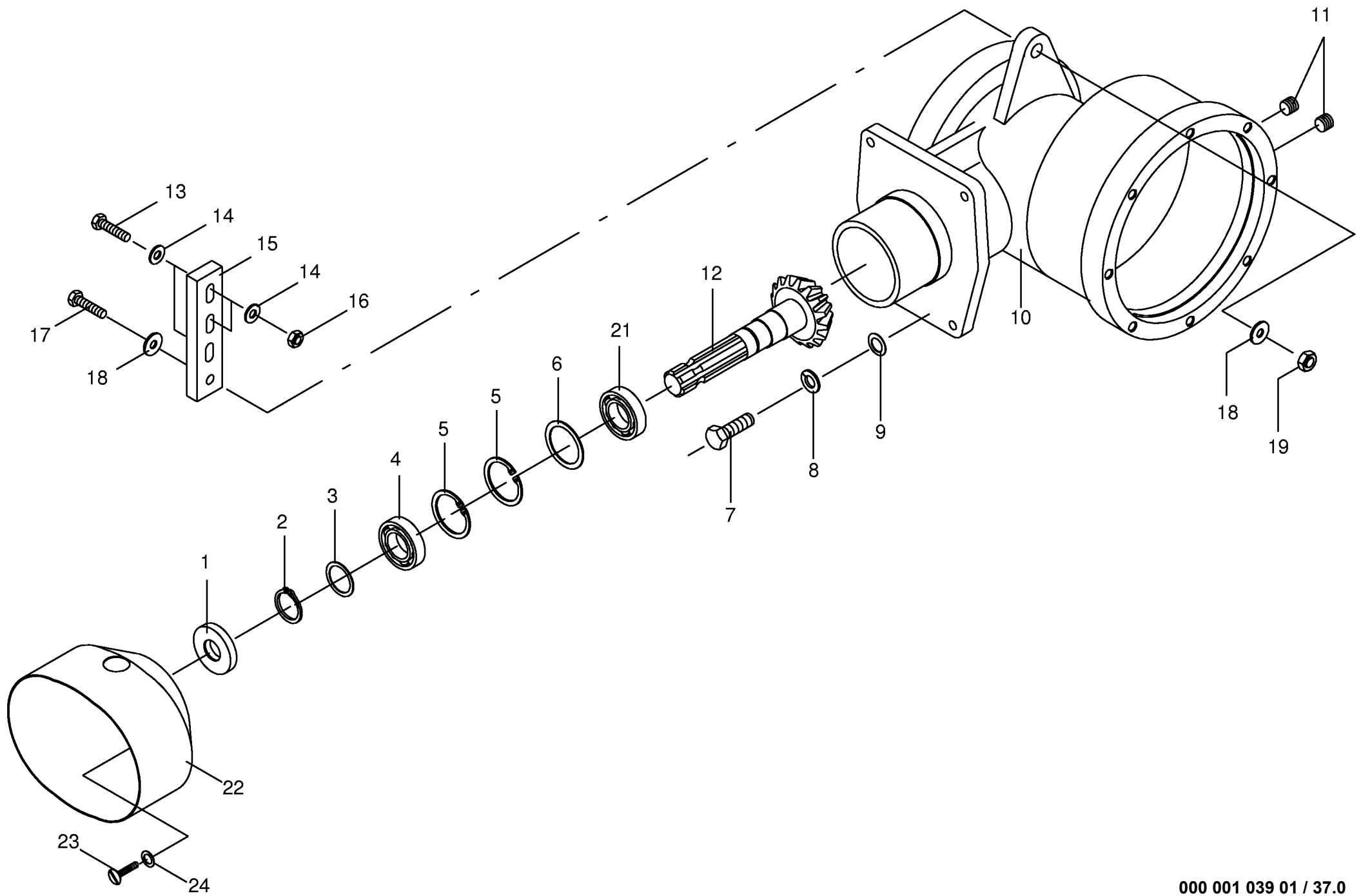




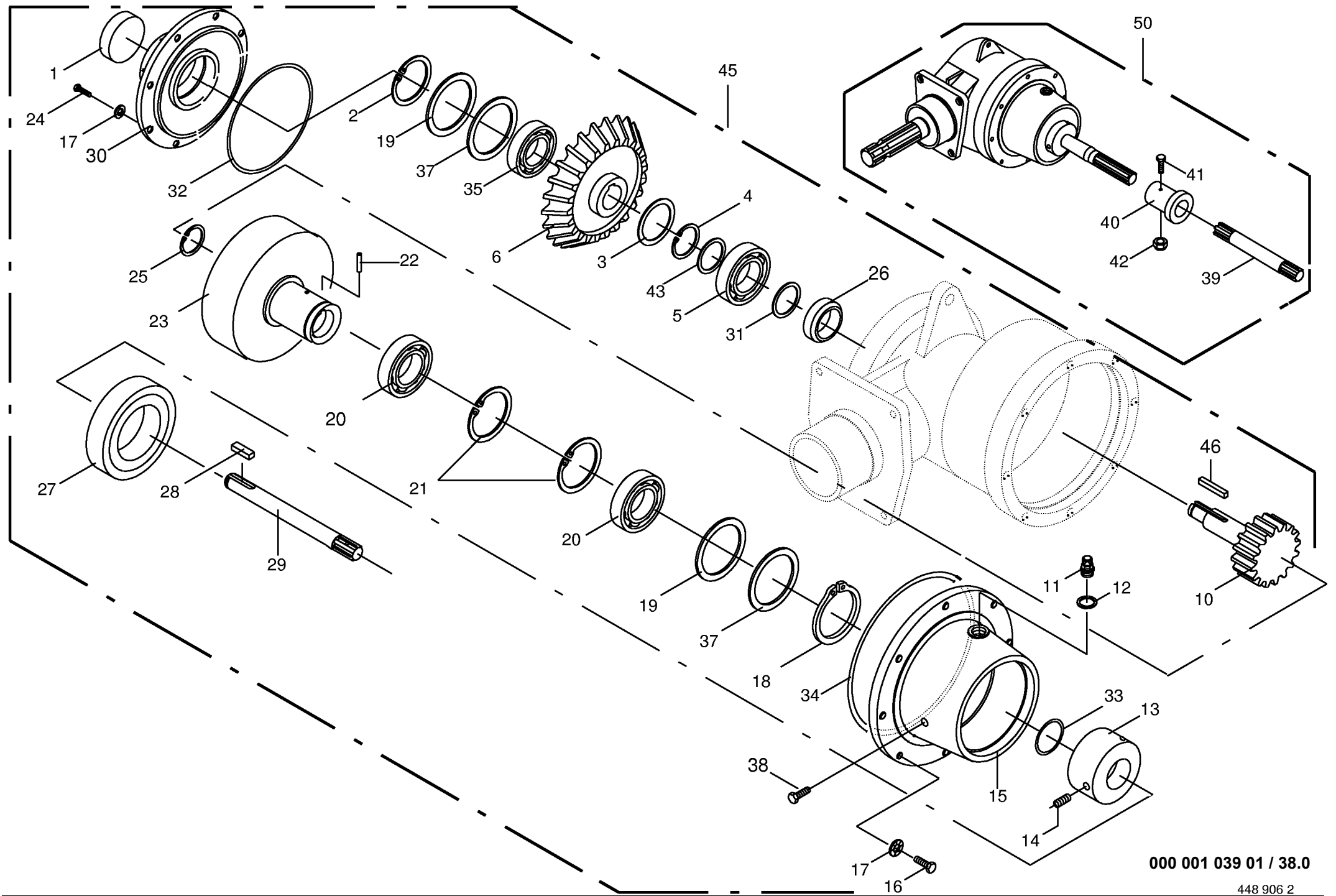








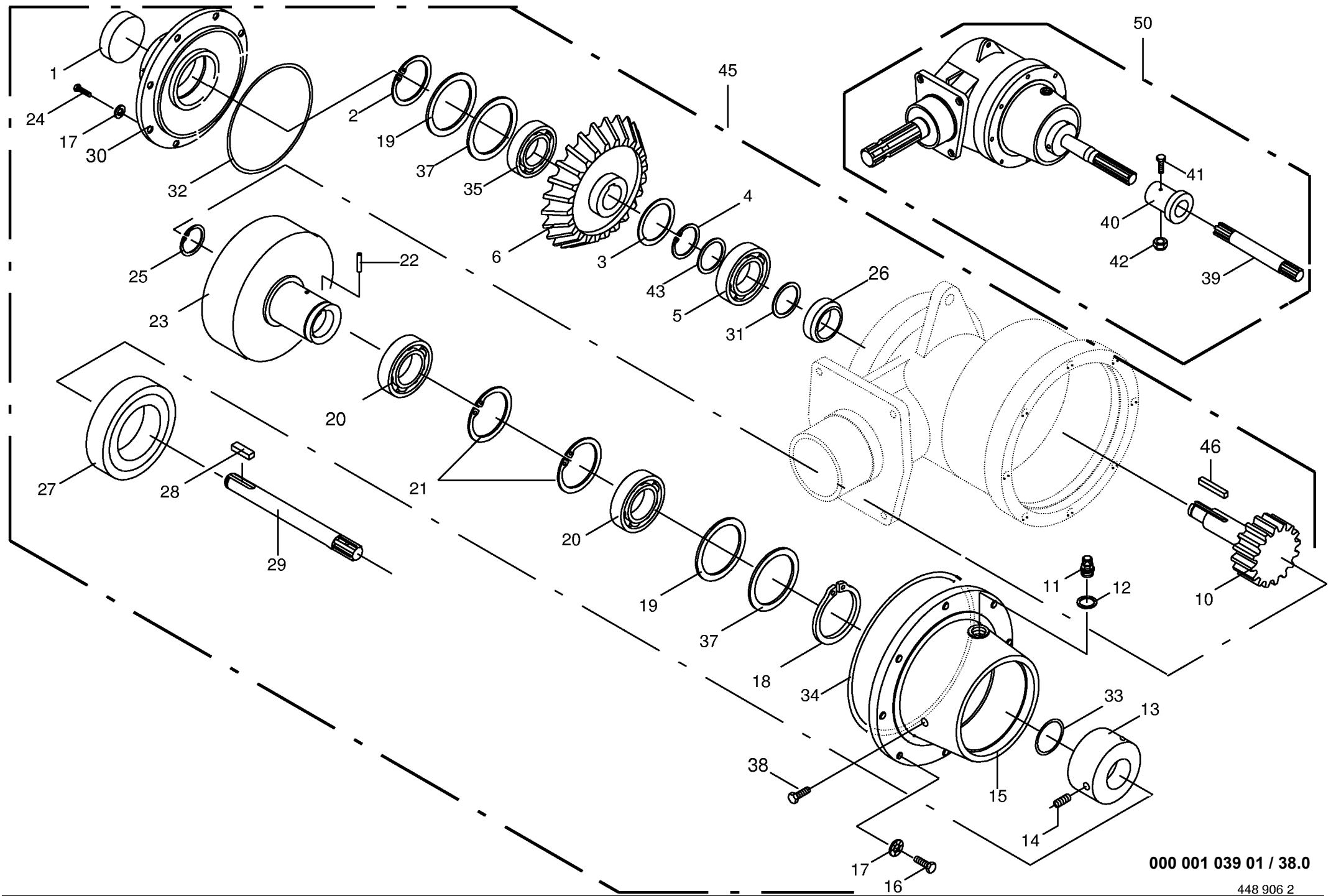




000 001 039 01 / 38.0

448 906 2

Getriebe vorne Gearbox front Carter avant					434400 - 486745	X L / R - G D					000 001 039 01
Pos.	ID-Nr.	Benennung	Description	Description	Masch.-Nr-					448 906 2	38.0
											Bemerkung/Remarks/Remarque
1	00 925 208 0	Verschlußdeckel	Core plug	Bouchon		x					100
2	00 911 686 0	Sicherungsring	Circlip	Circlip		x					I 100 X 3,0
3	00 333 770 0	Distanzring	Spacer ring	Bague d'ecartement		x					Ro.60,3 X 8 X 8
4	00 911 523 0	Sicherungsring	Circlip	Circlip		x					A 70 X 4,0
5	00 931 901 0	Pendelrollenlager	Pendular roller bearing	Roulement à galets rouleaux pendulaire		x					22214
6	00 334 103 0	Kegelrad	Gear	Grande couronne		x					Z=29
10	00 333 768 0	Ritzelwelle	Pinion shaft	Arbre de pignon		x					Z=14 , M=6
11	00 919 811 0	Belüftungsfilter	Breather	Reniflard		x					M 18 X 1,5
12	00 937 727 0	Dichtring	Gasket ring	Joint		x					A 18 X 24 X 1,5
13	00 333 482 0	Stellingring	Fixing ring	Bague		x					Rd.95 X 37
14	00 905 933 0	Gewindestift	Set screw	Vis sans tete		x					M 10 X 12
15	00 333 456 0	Gehäuseflansch	Housing flange	Bride de boitier		x					
16	00 900 280 0	6kt-Schraube	Hex head bolt	Boulon tête hex		x					M 10 X 30 Plus
17	00 909 909 1	Sperrkantscheibe	Detent edged washer	Disque à bord d'arrêt		x					SKM 10
18	00 911 506 0	Sicherungsring	Circlip	Circlip		x					A 80 X 2,5
19	00 910 991 0	Paßscheibe	Shim	Cale		x					80 X 100 X 0,1
	00 910 992 0	Paßscheibe	Shim	Cale		x					80 X 100 X 0,3
	00 910 993 0	Paßscheibe	Shim	Cale		x					80 X 100 X 0,5
	00 910 994 0	Paßscheibe	Shim	Cale		x					80 X 100 X 1,0
20	00 932 183 0	Kegelrollenlager	Tap. roll. bearing	Roulem.roul.con.		x					32016 X
21	00 911 695 0	Sicherungsring	Circlip	Circlip		x					I 125 X 4
22	00 912 608 0	Spannhülse	Clamping sleeve	Douille de serrage		x					5 X 20
23	00 333 473 0	Innenzahnrad	Inner cogwheel	Roue dentée interieur		x					Z=29,M=6
24	00 900 817 1	6kt-Schraube	Hex head bolt	Boulon tête hex		x					M 10 X 25
25	00 911 553 0	Sicherungsring	Circlip	Circlip		x					A 50 X 2,0
26	00 333 944 0	Distanzbuchse	Spacer bushing	Entretoise prise femelle		x					Ro 82,5 X 7,1 X 8,2 St
27	00 936 002 0	Radial-Wellendichtring	Radial seal	Bague a levres avec ressort		x					85 X 130 X 13 B2
28	00 915 010 0	Paßfeder	Flat key	Clavette noyee		x					B 14 X 9 X 70
29	00 333 756 0	Antriebswelle	Drive shaft	Arbre d'entraînement		x					Rd 55 X 235
30	00 333 769 0	Getriebedeckel	Gearbox cover	Couvercle du boîte de vitesses		x					
31	00 910 872 2	Paßscheibe	Shim	Cale		x					115 X 125 X 0,1
	00 910 873 2	Paßscheibe	Shim	Cale		x					115 X 125 X 0,3
	00 910 874 2	Paßscheibe	Shim	Cale		x					115 X 125 X 0,5
32	00 937 510 0	O-Ring	O-ring	Joint torique		x					196,45 X 3,53
33	00 937 545 0	O-Ring	O-ring	Joint torique		x					50 X 3
34	00 937 562 0	O-Ring	O-ring	Joint torique		x					228,19 X 3,53
35	00 932 138 0	Kegelrollenlager	Tap. roll. bearing	Roulem.roul.con.		x					30309 A

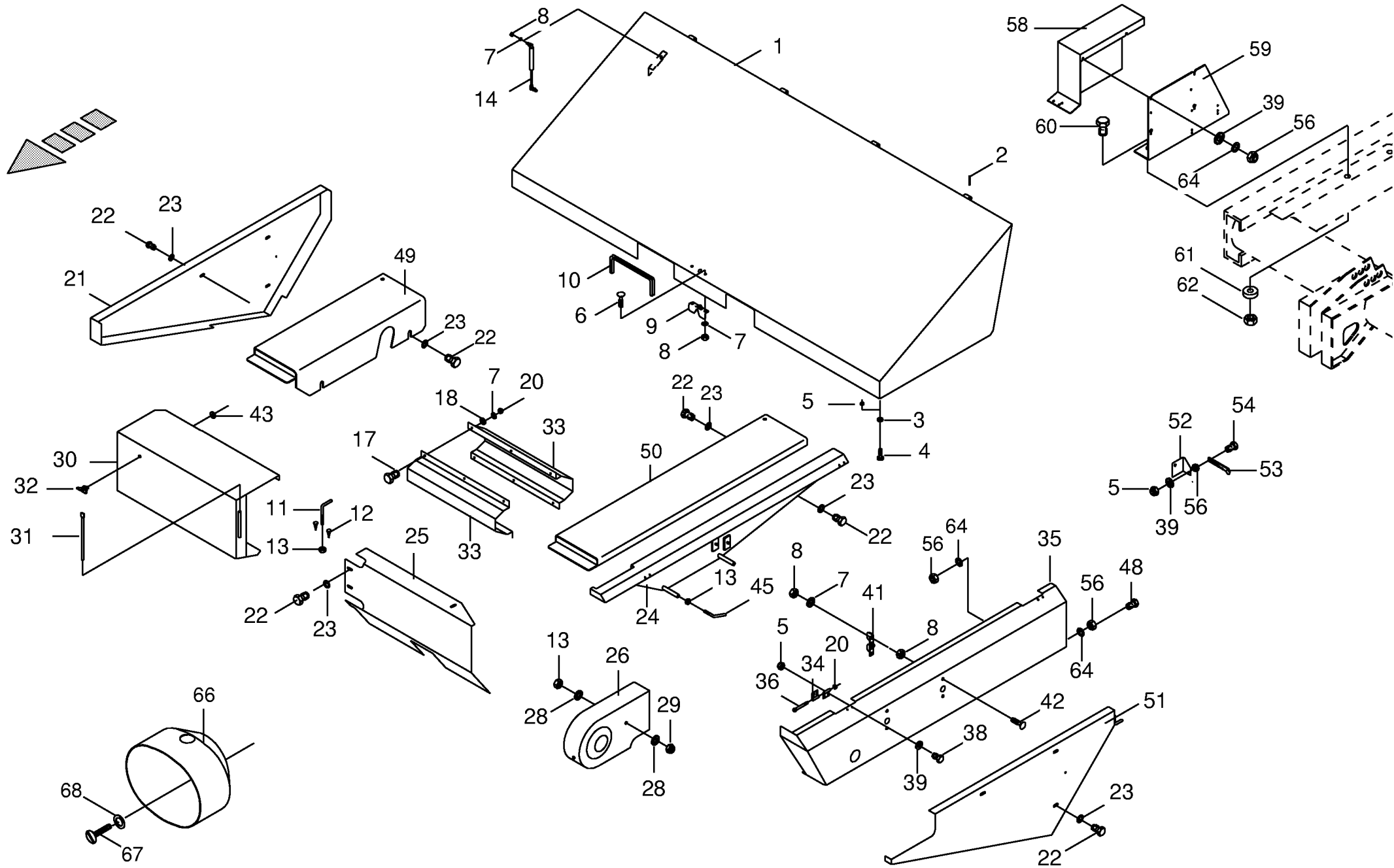


000 001 039 01 / 38.0

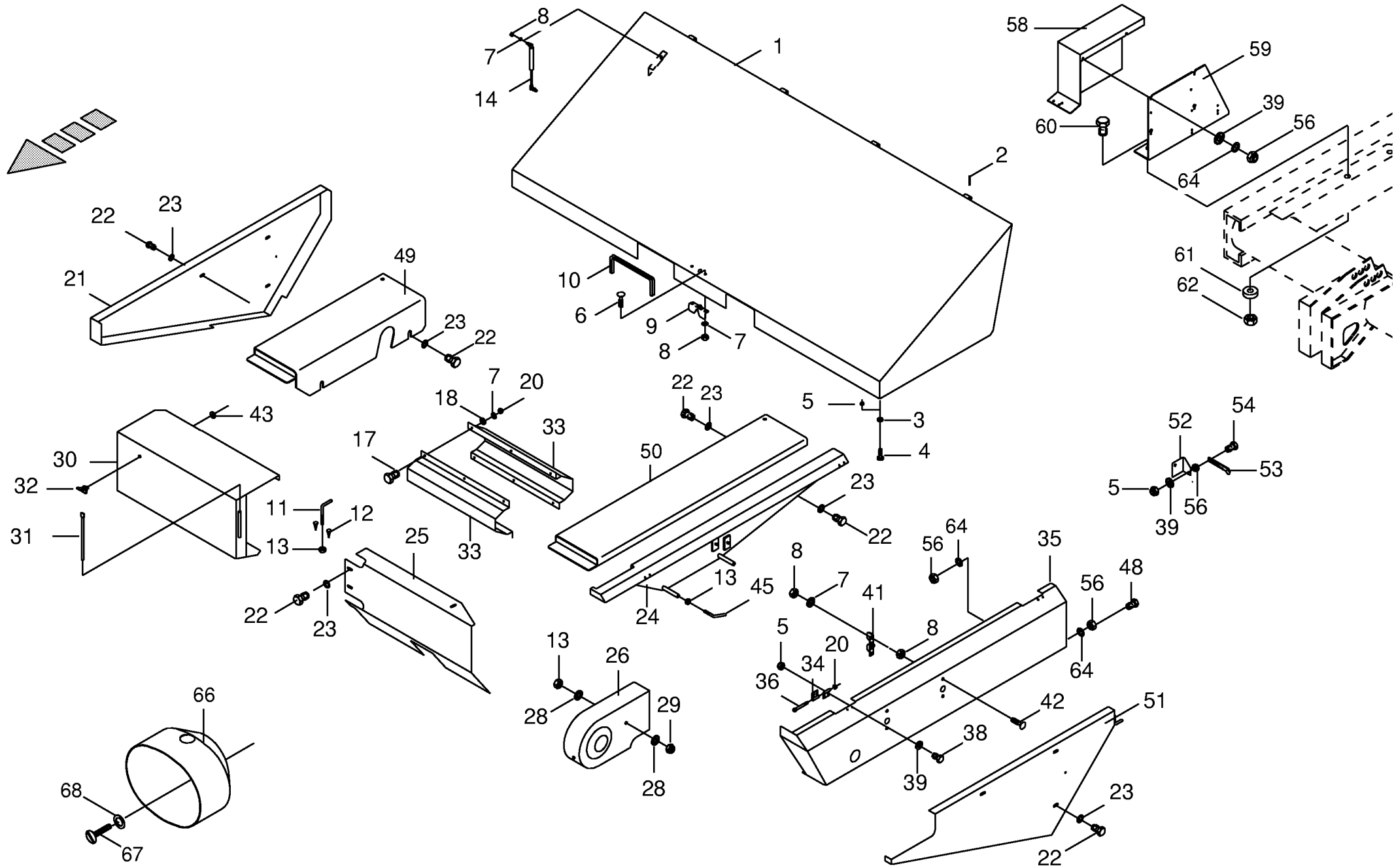
448 906 2



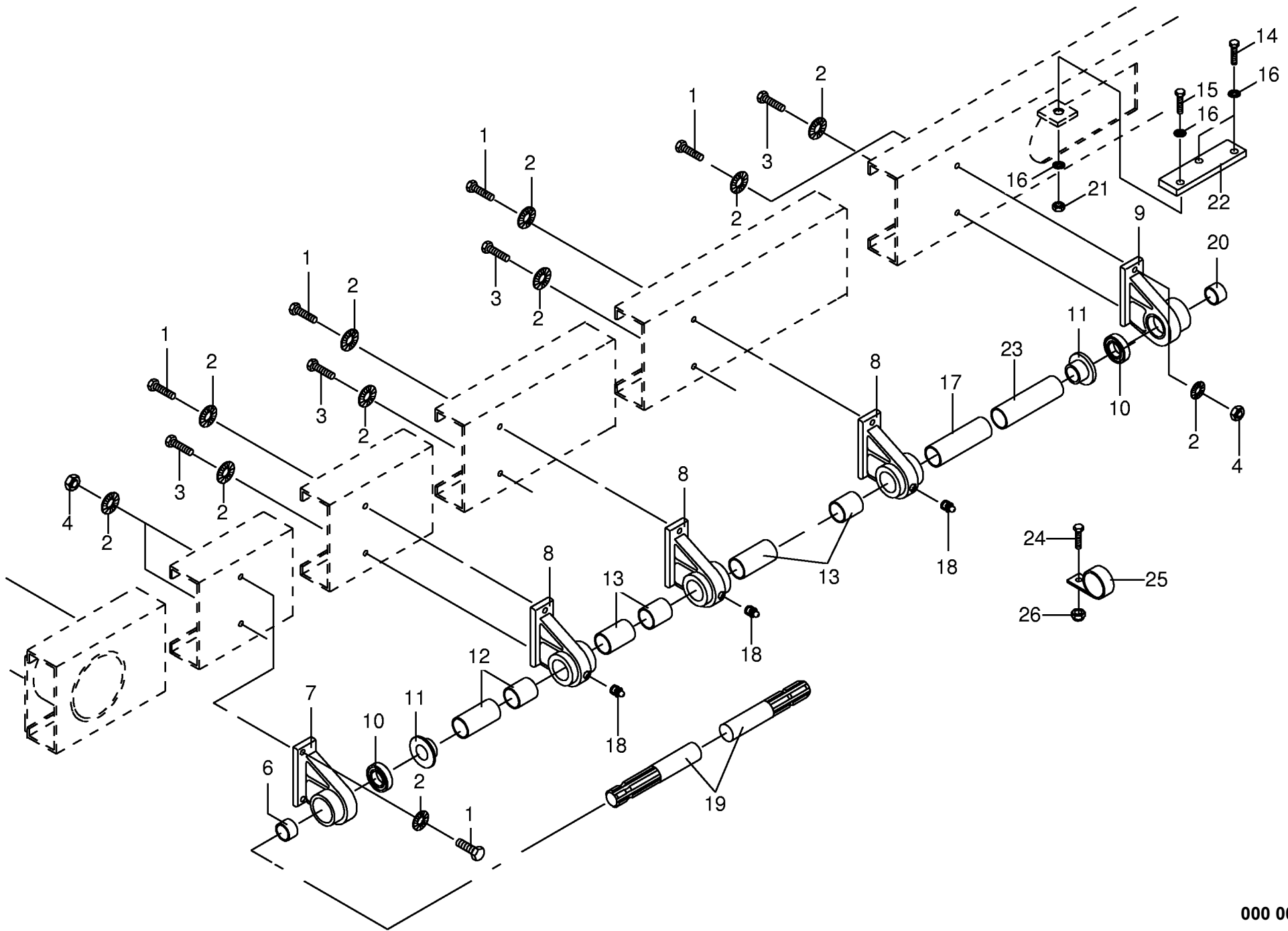




Schutze vorne Front guard Protecteur avant					434400 - 486745	X L / R - G D					000 001 039 01
Pos.	ID-Nr.	Benennung	Description	Description	Masch.-Nr-					448 990 2	39.0
										Bemerkung/Remarks/Remarque	
1	00 333 043 0	Schutzhaube vorn	Front guard	Tole de protection		x					
2	00 912 539 1	Spannhülse	Clamping sleeve	Douille de serrage		x				3 X 20	
3	00 335 482 2	Gummifuß	Ruber grommet	Douille en caoutchouc		x					
4	00 905 111 2	Flachrundschraube	Flat round bolt	Vis a tête bombée		x				M 6 X 20	
5	00 908 704 1	Sicherungsmutter	Hex nut	Ecrou 6 pans		x				M 6	
6	00 904 732 1	Flachrundschraube	Flat round bolt	Vis a tête bombée		x				M 8 X 25	
7	00 909 908 0	Sperrkantscheibe	Detent edged washer	Disque à bord d'arrêt		x				SKM 8	
8	00 908 210 0	6kt-Mutter	Hex nut	Écrou hex		x				M 8	
9	00 938 984 0	Klappenverschluss	Rear gate lock	Fermeture de hayon arrière		x					
10	00 925 111 0	Kantenschutz	Edge protection	Bordure de protection		x				(ID-NR.= 1 m)	
11	00 333 429 0	Bügel	Yoke	Branchon		x				Rd 10 X 89,5	
12	00 924 262 0	Gummifuß	Ruber grommet	Douille en caoutchouc		x					
13	00 908 212 0	6kt-Mutter	Hex nut	Écrou hex		x				M 10	
14	00 938 944 0	Gasfeder	Gas spring	Ressort à gaz		x					
17	00 900 614 0	6kt-Schraube	Hex head bolt	Boulon tête hex		x				M 8 X 20	
18	00 910 413 0	Scheibe	Washer	Rondelle		x				8,4 X 17 X 1,6	
20	00 908 706 0	Sicherungsmutter	Hex nut	Ecrou hex		x				M 8	
21	00 333 605 0	Schutzkasten	Protective box	Caisson de protection		x					
22	00 900 634 0	6kt-Schraube	Hex head bolt	Boulon tête hex		x				M 10 X 20	
23	00 909 909 1	Sperrkantscheibe	Detent edged washer	Disque à bord d'arrêt		x				SKM 10	
24	00 333 272 0	Schutzkastenhalter	Guard	Tole de protection		x					
	00 333 871 0	Schutzkastenhalter	Guard	Tole de protection		x					hoher Rahmen
25	00 333 615 0	Schutz vorne	Front guard	Tole de protection		x					
26	00 333 111 0	Kettenschutz	Chain protection	Protection de chaîne		x					
28	00 910 353 0	Scheibe	Washer	Rondelle		x				11 X 34 X 3	
29	00 908 758 0	Sicherungsmutter	Securing nut	Écrou-frein		x				M 10	
30	00 333 612 0	Schutz für Ventilbl.	Guard	Tole de protection		x					
31	00 332 893 1	Scharnierbolzen	Hinge pin	Axe de charniere		x				RD 8 X 210	
32	00 924 248 0	Flügelverschluss	Star knob	Poignee etoile		x					
33	00 333 666 0	Wellenschutzhälfte	Shaft protection	Protecteur pour arbre		x					
34	00 274 375 2	Scharnier	Hinge	Charnière		x					
35	00 333 418 0	Schutz links	Guard LH	Tole de protecteur gauche		x					
	00 333 873 0	Schutz links	Guard LH	Tole de protecteur gauche		x					hoher Rahmen
36	00 903 089 0	Zylinderschraube	Allen screw	Vis tete cylindrique		x				M 8 X 90	
38	00 900 607 0	6kt-Schraube	Hex head bolt	Boulon tête hex		x				M 6 X 16	
39	00 910 411 1	Scheibe	Washer	Rondelle		x				6.4 X 12.5 X 1.6	
41	00 938 984 0	Klappenverschluss	Rear gate lock	Fermeture de hayon arrière		x					
42	00 904 814 0	Flachrundschraube	Flat round bolt	Vis a tête bombée		x				M 8 X 35	





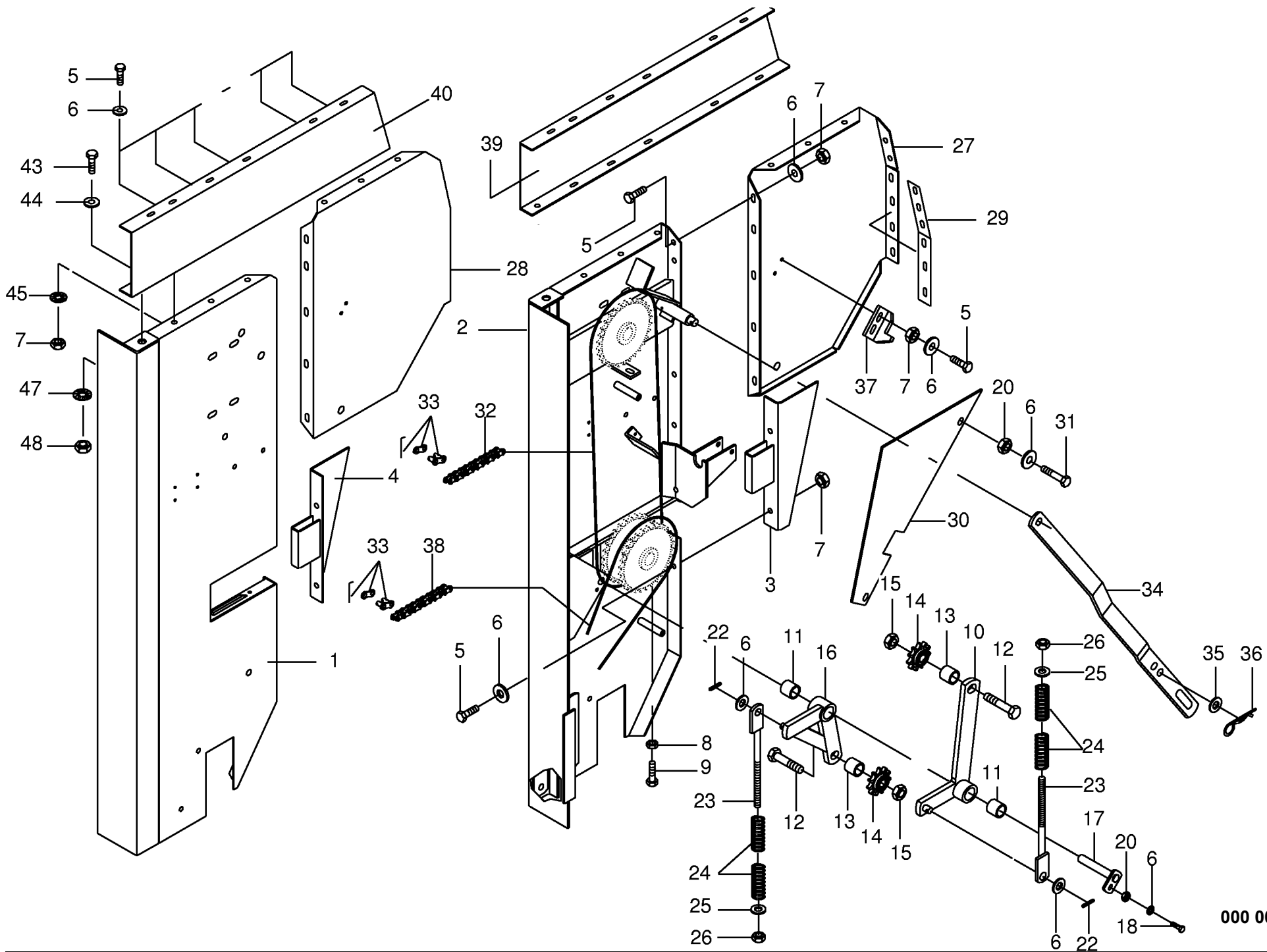






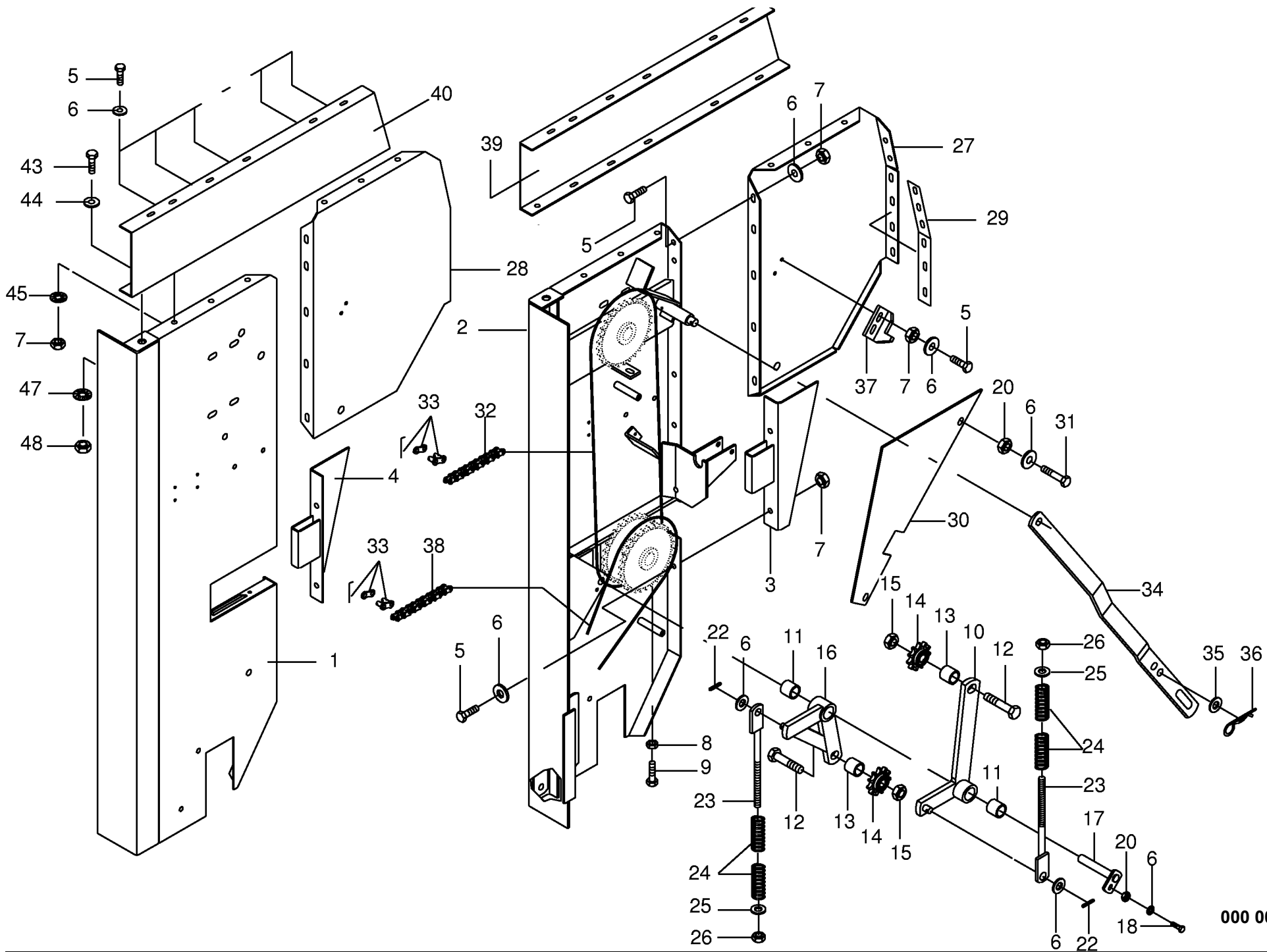






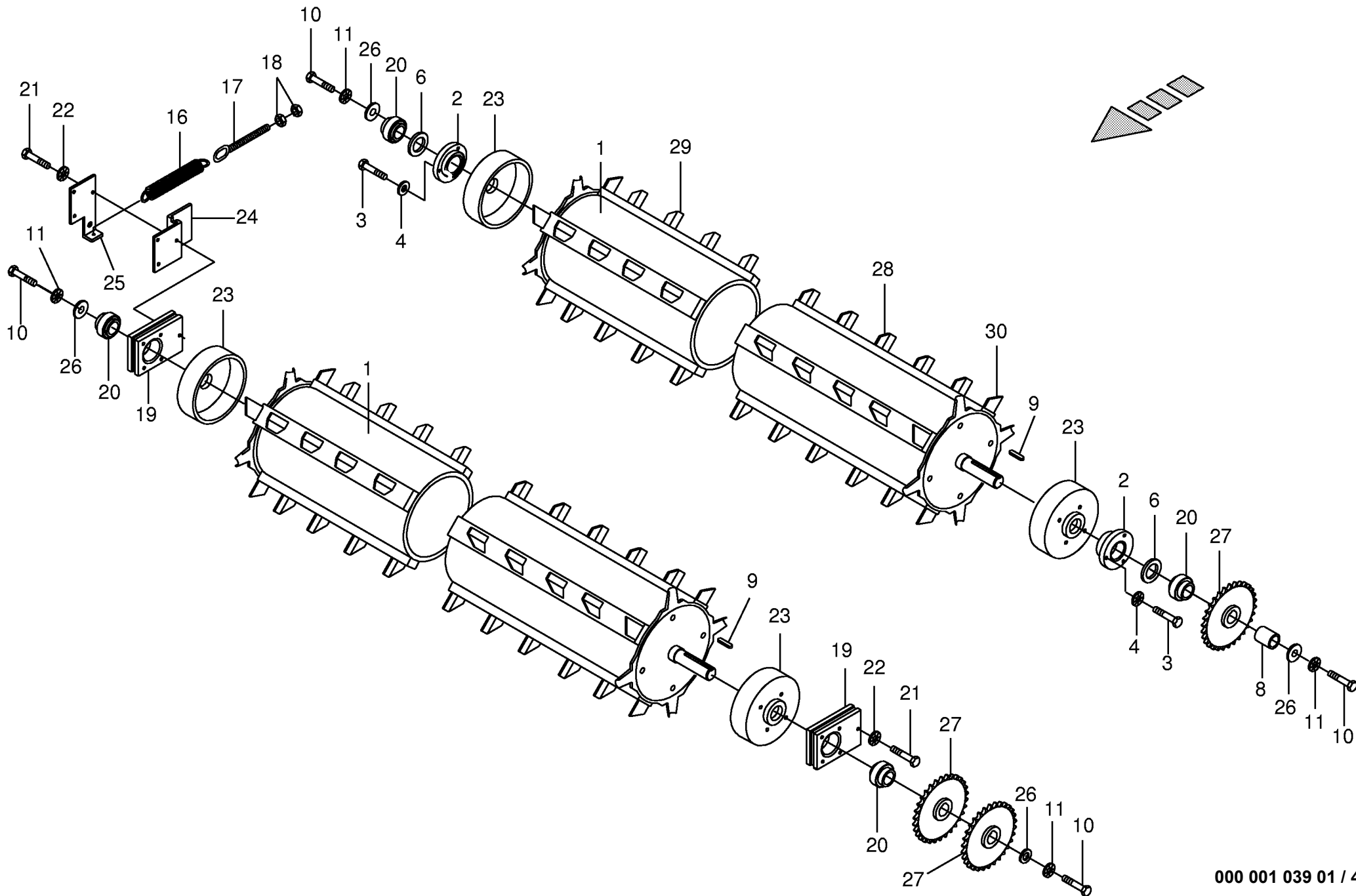
000 001 039 01 / 42.0

Antrieb Dosierwalzen Metering roller drive Entraînement des rouleaux doseurs					434400 - 486745	X L / R - G D					000 001 039 01
										448 926 2	42.0
Pos.	ID-Nr.	Benennung	Description	Description	Masch.-Nr-					Bemerkung/Remarks/Remarque	
1	00 333 356 0	Seitenteil rechts	Side part R.H.	Carter de pick up droit		x					
2	00 333 357 0	Seitenteil links	Side part L.H.	Carter de pick up gauche		x					
3	00 334 494 0	Eckblech links	Corner plate LH	Tôle cornière gauche		x					
4	00 334 512 0	Eckblech rechts	Corner plate RH	Tôle cornière droite		x					
5	00 900 636 0	6kt-Schraube	Hex head bolt	Boulon tête hex		x				M 10 X 25	
6	00 910 414 0	Scheibe	Washer	Rondelle		x				10,5 X 21 X 2	
7	00 908 758 0	Sicherungsmutter	Securing nut	Écrou-frein		x				M 10	
8	00 908 212 0	6kt-Mutter	Hex nut	Écrou hex		x				M 10	
9	00 900 284 0	6kt-Schraube	Hex head bolt	Boulon tête hex		x				M 10 X 50	
10	00 333 169 0	Spannhebel	Tension lever	Levier de commande		x				incl.Pos.11	
11	00 934 917 0	Lagerbuchse	Bearing bush	Coussinet		x				MB 2540 DU	
12	00 901 204 0	6kt-Schraube	Hex head bolt	Boulon tête hex		x				M 20 X 75	
13	00 334 472 0	Distanzrohr	Distance tube	Entretoise d'écartement		x					
14	00 922 322 0	Kettenrad	Chain wheel	Roue à chaîne		x				1",Z=12	
15	00 908 721 0	Sicherungsmutter	Hex nut	Ecrou 6 pans		x				M 20	
16	00 333 170 0	Spannhebel kurz	Tension lever	Levier de commande		x				incl. Pos. 11	
17	00 334 490 0	Sicherungsbolzen	Fastening bolt	Goupille de sécurité		x					
18	00 900 637 0	6kt-Schraube	Hex head bolt	Boulon tête hex		x				M 10 X 30	
20	00 908 758 0	Sicherungsmutter	Securing nut	Écrou-frein		x				M 10	
22	00 912 582 0	Spannhülse	Clamping sleeve	Douille de serrage		x				4 X 26	
23	00 332 178 0	Zugstange	Drawbar	Tringle		x					
24	00 036 127 1	Druckfeder	Pressure spring	Ressort de pression		x				6 X 19 X 35	
25	00 910 506 1	Scheibe	Washer	Rondelle		x				13 X 24 X 2,5	
26	00 908 701 0	Sicherungsmutter	Securing nut	Écrou-frein		x				M 12	
27	00 333 365 0	Seitenteil hinten links	Side panel (back left)	Ridelle arriere gauches		x					
28	00 333 386 0	Seitenteil hinten rechts	Side panel (back right)	Ridelle arriere droites		x					
29	00 333 384 0	Verstärkung	Reinforcement	Renfort		x					
30	00 334 448 0	Eckblech	Corner plate	Tôle carnière		x					
31	00 901 435 0	6kt-Schraube	Hex head bolt	Boulon tête hex		x				M 10 X 60	
32	00 921 941 0	Rollenkette	Roller chain	Chain à rouleaux		x				1" X 74 Ro	
33	00 921 985 0	Steckglied mit Drahtverschluß	Chain lock	Joint de chaine		x				1"	
	00 921 995 0	Gekröpftes Glied mit Splint	Cranked link	Maillon coude		x				1"	
34	00 332 765 0	Strebe	Strut	Contrefiche		x					
35	00 910 715 0	Stützscheibe	Supporting disc	Rondelle diélectrique		x				S 18 X 25 X 1,5	
36	00 917 105 0	Federstecker	Spring clip	Goupille elastique		x				5	
37	00 332 575 1	Anschlag unten	Bottom limit stop	Butée inférieure		x					
38	00 921 861 0	Rollenkette	Roller chain	Chain à rouleaux		x				1" X 72 Ro (Schneidwerk)	
39	00 333 580 0	Zwischenblech links	Plate lh	Tole gauche		x				lg.=950 mm	



000 001 039 01 / 42.0

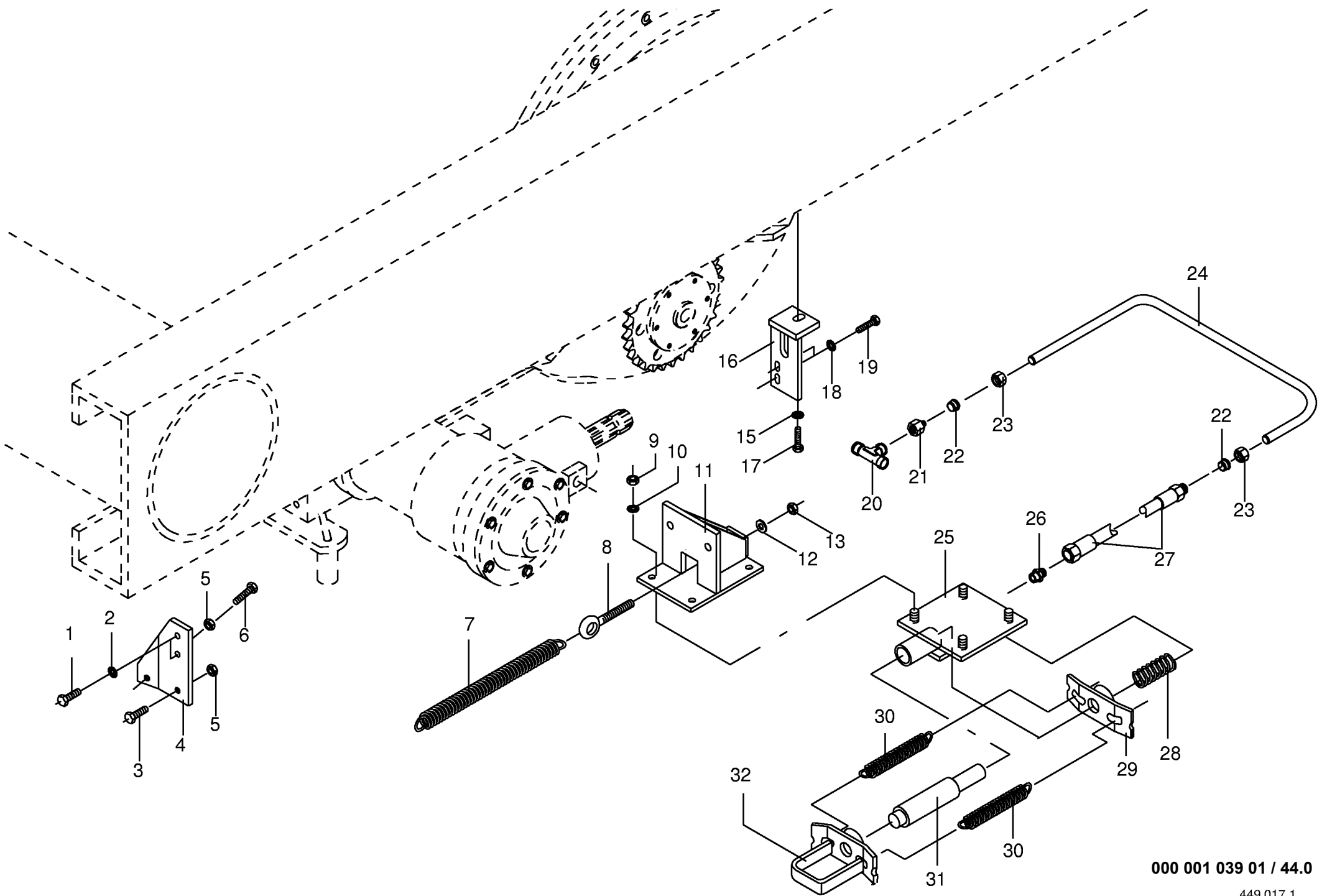




000 001 039 01 / 43.0

448 929 1



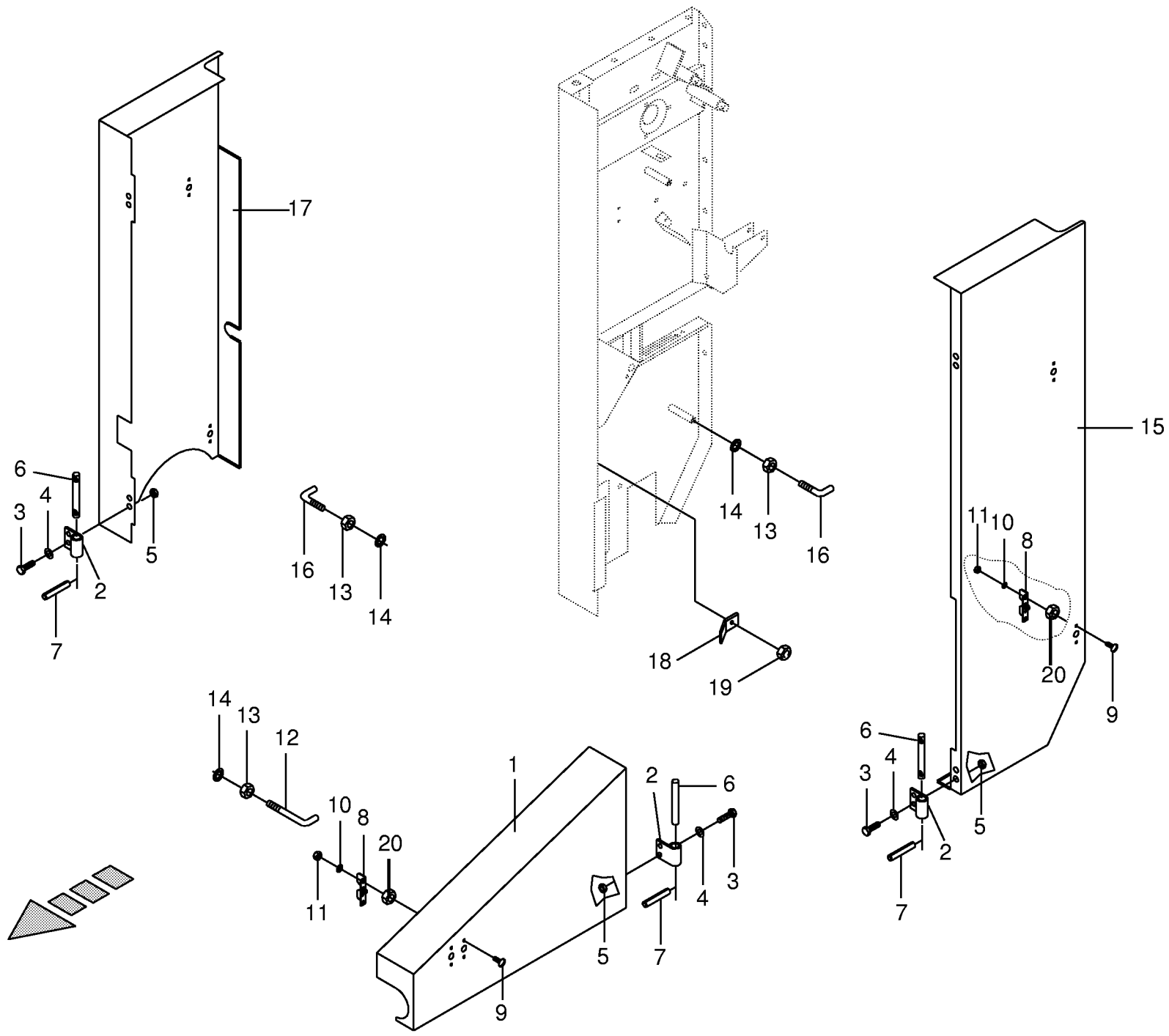


000 001 039 01 / 44.0

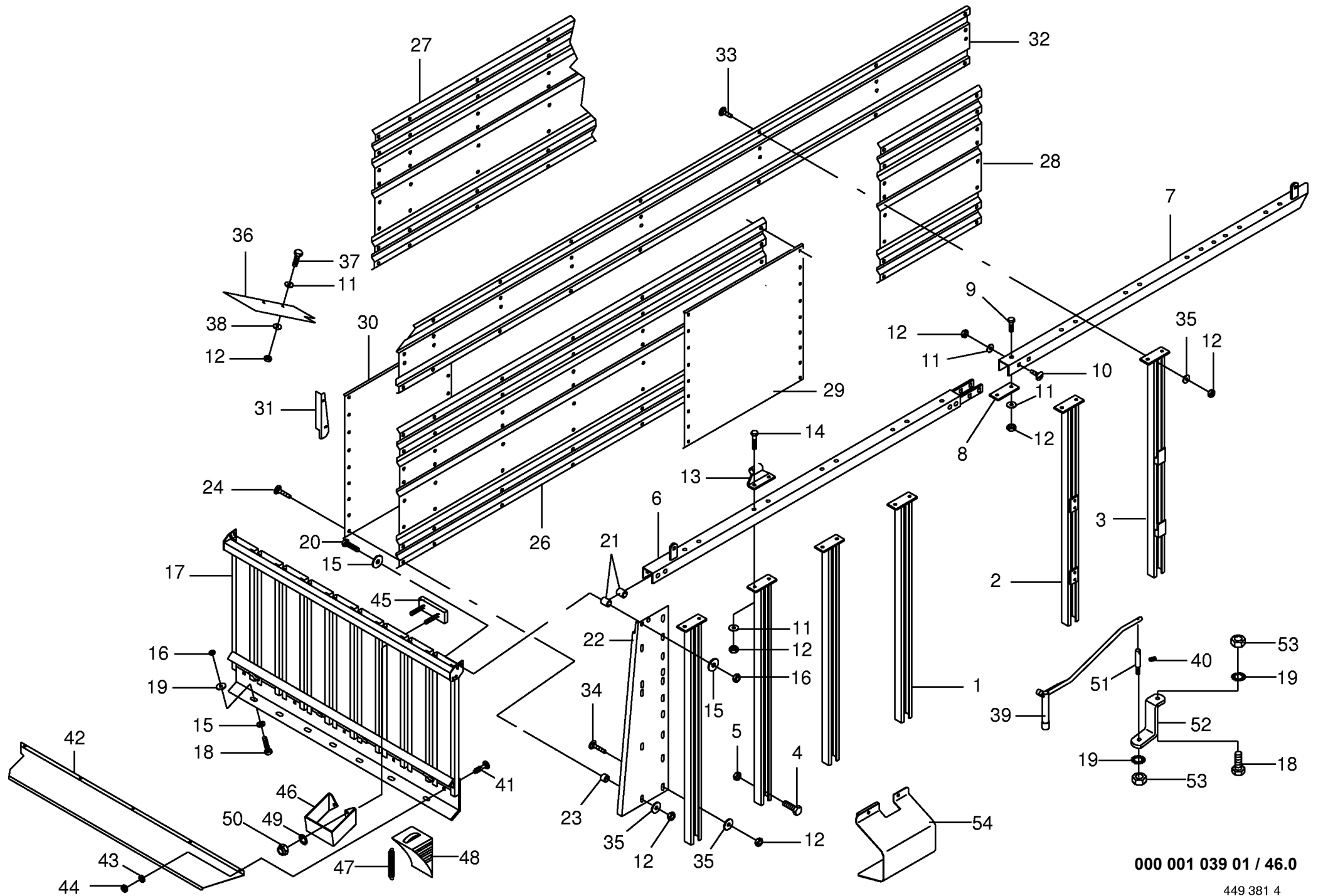
449 017 1





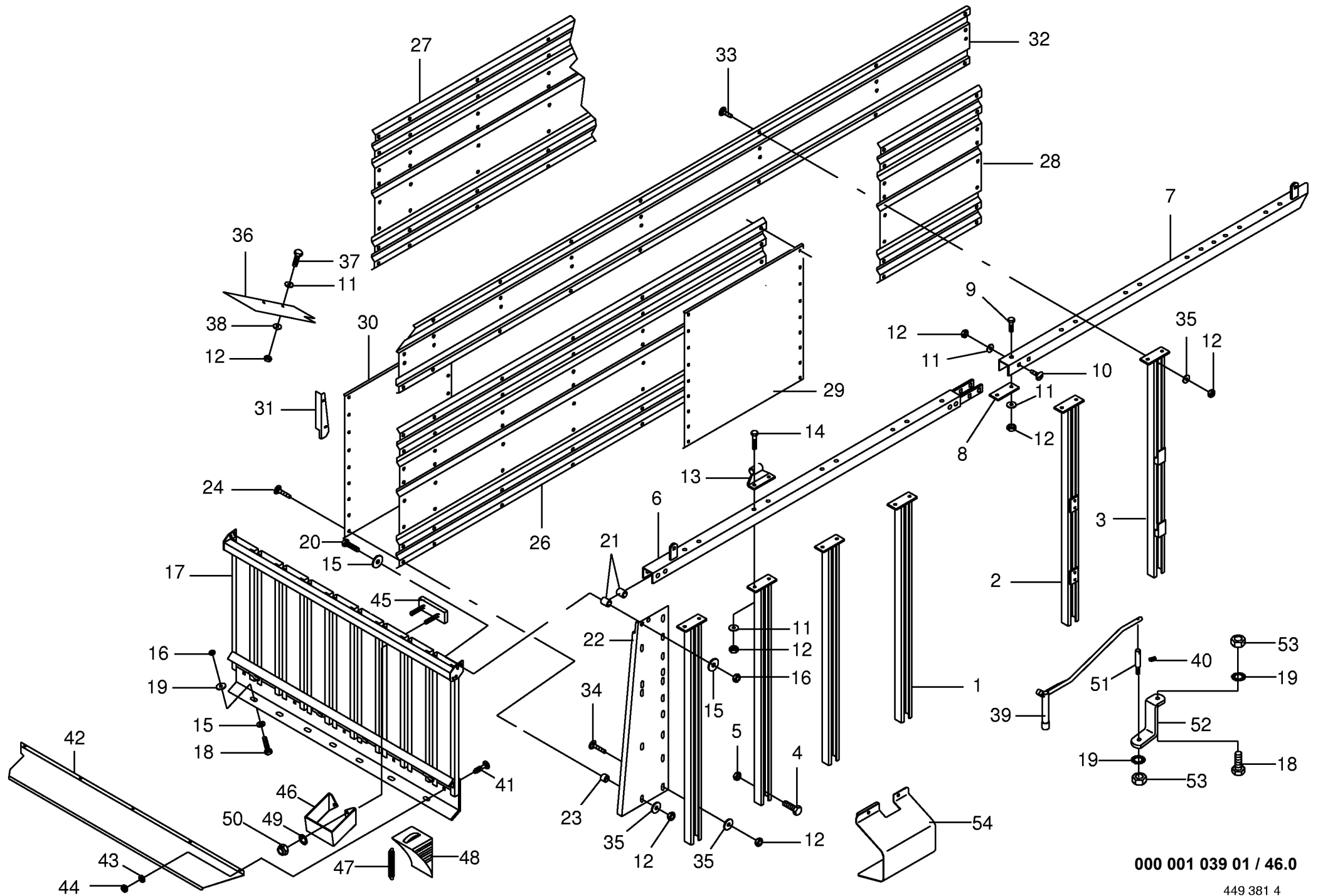






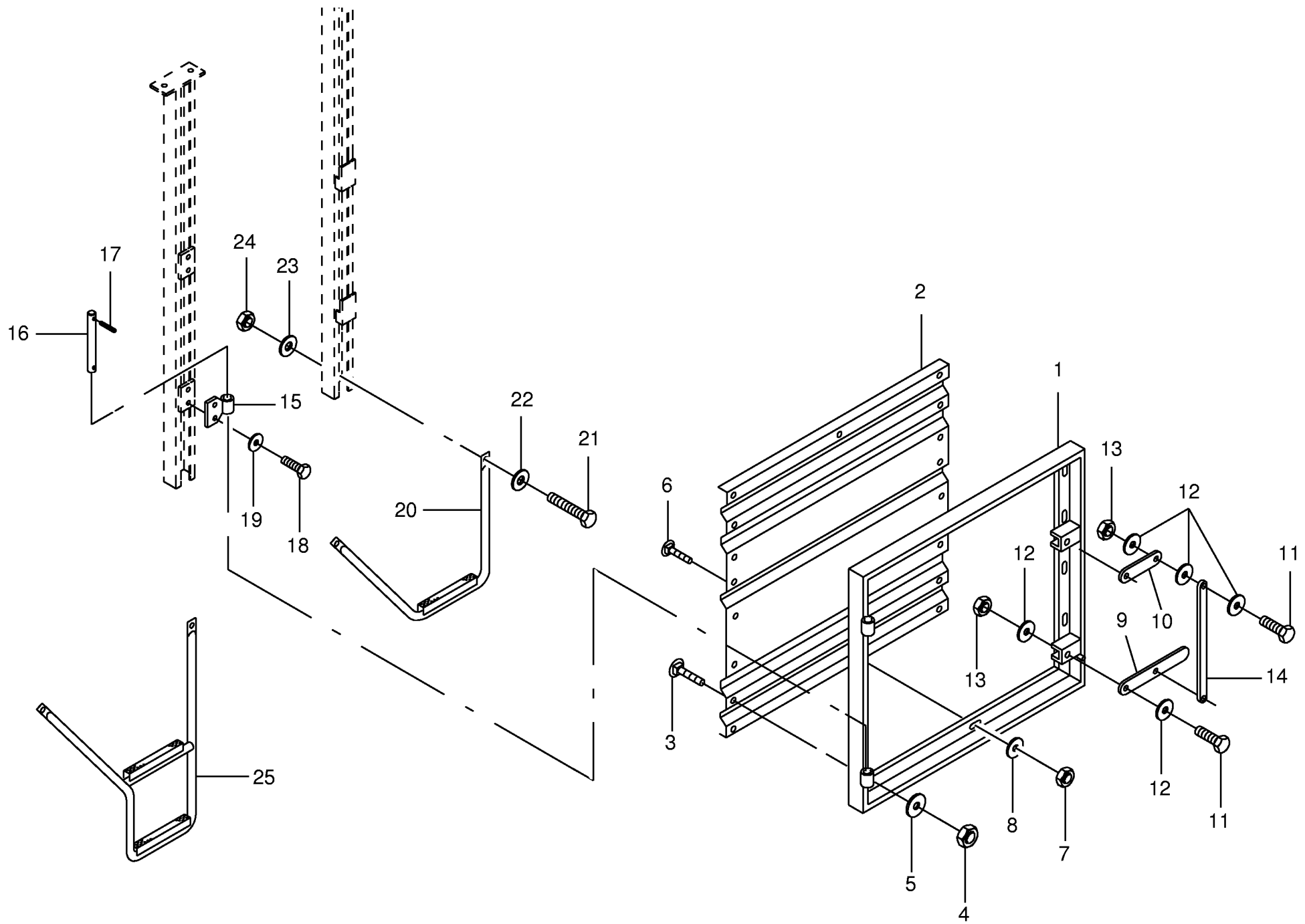
000 001 039 01 / 46.0

Aufbau unten Superstructure bottom Ridelles					434400 - 486745	X L / R - G D					000 001 039 01
Pos.	ID-Nr.	Benennung	Description	Description	Masch.-Nr-					449 381 4	46.0
											Bemerkung/Remarks/Remarque
1	00 334 303 0	Runge	Stake	Ranche		x					
2	00 334 373 0	Runge für Luke	Supporting bracket	Ranchet		x					
3	00 334 374 0	Runge für Luke	Supporting bracket	Ranchet		x					
4	00 900 674 0	6kt-Schraube	Hex head bolt	Boulon tête hex		x					M 16 X 35
5	00 908 716 1	Sicherungsmutter	Hex nut	Ecrou 6 pans		x					M 16
6	00 333 118 0	Längsholm vorne links	Front longitudinal carrier lh	Avant bras longitudinal gauche		x					
	00 333 117 0	Längsholm vorne rechts	Front longitudinal carrier rh	Avant bras longitudinal droite		x					
7	00 334 420 0	Längsholm hinten	Back longitudinal carrier	Bras longitudinal arriere		x					
8	00 334 302 0	Platte	Plate	Plaque		x					150 X 65 X 6
9	00 900 637 0	6kt-Schraube	Hex head bolt	Boulon tête hex		x					M 10 X 30
10	00 904 850 1	Flachrundschrabe	Flat round bolt	Vis a tête bombée		x					M 10 X 25
11	00 910 414 0	Scheibe	Washer	Rondelle		x					10,5 X 21 X 2
12	00 908 758 0	Sicherungsmutter	Securing nut	Écrou-frein		x					M 10
13	00 334 325 0	Scharnier	Hinge	Charnière		x					
14	00 900 638 0	6kt-Schraube	Hex head bolt	Boulon tête hex		x					M 10 X 35
15	00 910 506 1	Scheibe	Washer	Rondelle		x					13 X 24 X 2,5
16	00 908 701 0	Sicherungsmutter	Securing nut	Écrou-frein		x					M 12
17	00 333 059 0	Stirnwand	Front panel	Paroi frontale		x					
	00 333 812 0	Stirnwand	Front panel	Paroi frontale		x					hoher Rahmen
18	00 900 656 0	6kt-Schraube	Hex head bolt	Boulon tête hex		x					M 12 X 30
19	00 909 910 1	Sperrkantscheibe	Detent edged washer	Disque à bord d'arrêt		x					SKM 12
20	00 901 452 0	6kt-Schraube	Hex head bolt	Boulon tête hex		x					M 12 X 50
21	00 153 798 0	Rohr	Tube	Tube		x					25 X 5 X 20
22	00 333 330 0	Seitenblech vorne links	Side plate front LH	Tole laterale avant gauche		x					
	00 333 817 0	Seitenblech vorne links	Side plate, front, LH	Tole laterale, avant, gauche		x					hoher Rahmen
	00 333 331 0	Seitenblech vorne rechts	Side plate front RH	Tole laterale avant droite		x					
	00 333 818 0	Seitenblech vorne rechts	Side plate, front, RH	Tole laterale, avant. droite		x					hoher Rahmen
23	00 344 518 2	Distanzrohr	Distance tube	Entretoise d'écartement		x					
24	00 905 154 0	Flachrundschrabe	Flat round bolt	Vis a tête bombée		x					M 10 X 35
	00 905 255 0	Flachrundschrabe	Flat round bolt	Vis a tête bombée		x					M 10 X 40
26	00 333 216 0	Seitenwand links	Side wall LH	Paroi laterale à gauche		x					1000 X 3545
27	00 333 541 0	Seitenwand rechts	Side wall RH	Paroi laterale à droite		x					1000 X 5650
28	00 333 212 0	Seitenwand hinten links	Back side wall lh	Arriere paroi latérale gauche		x					1000 X 980
29	00 333 192 0	Beschriftungsblech	Lettering plate	Tôle d'inscription		x					
30	00 333 238 0	Verkleidung	Cladding	Revêtement		x					
31	00 333 592 0	Blechwinkel links	Angle left	Patte angulaire gauche		x					
	00 333 593 0	Blechwinkel rechts	Angle right	Patte angulaire droite		x					
32	00 333 224 0	Seitenwand oben links	To side panel lh side	Paroi laterale gauvhe en haut		x					500 X 5650



000 001 039 01 / 46.0

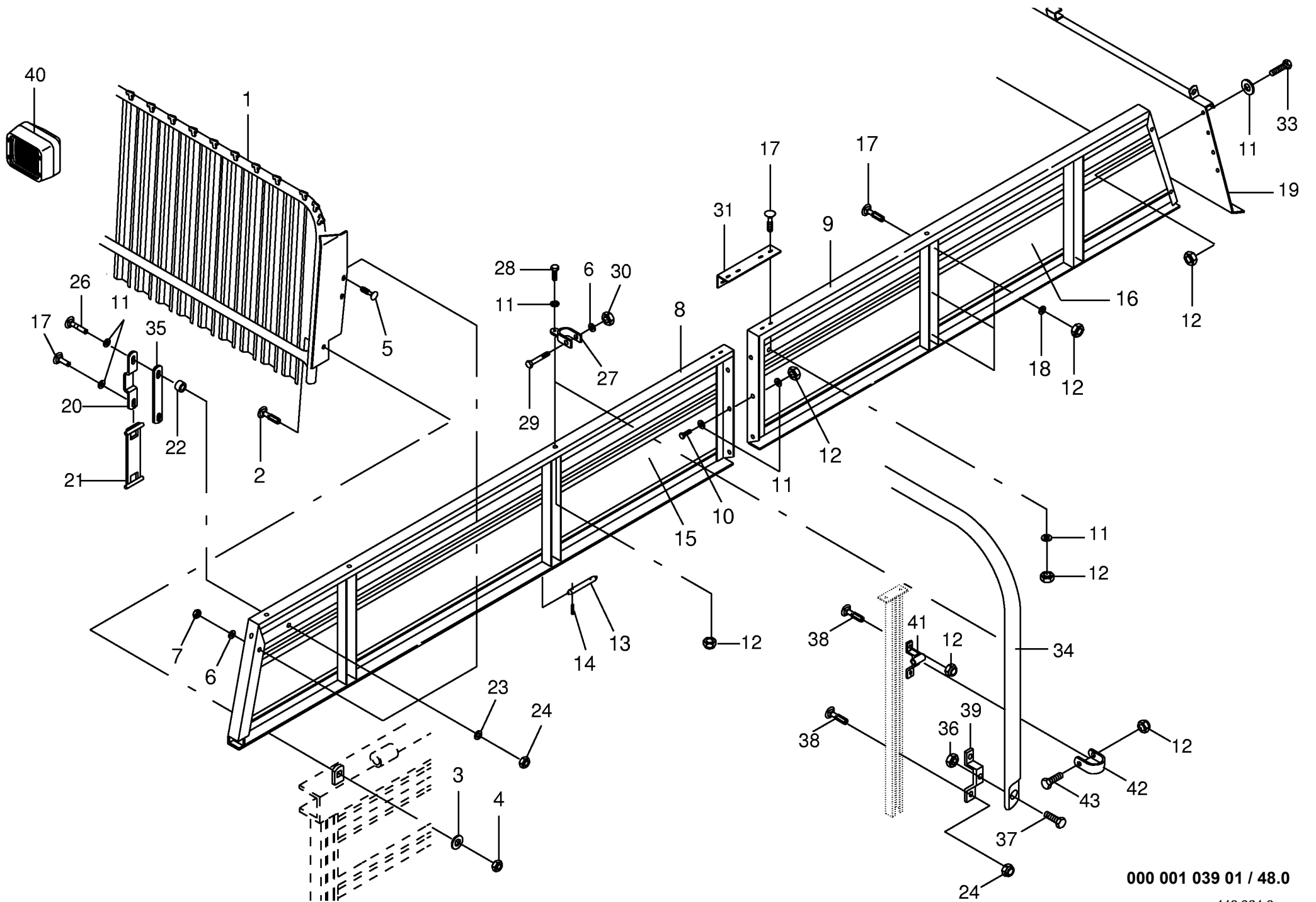




000 001 039 01 / 47.0

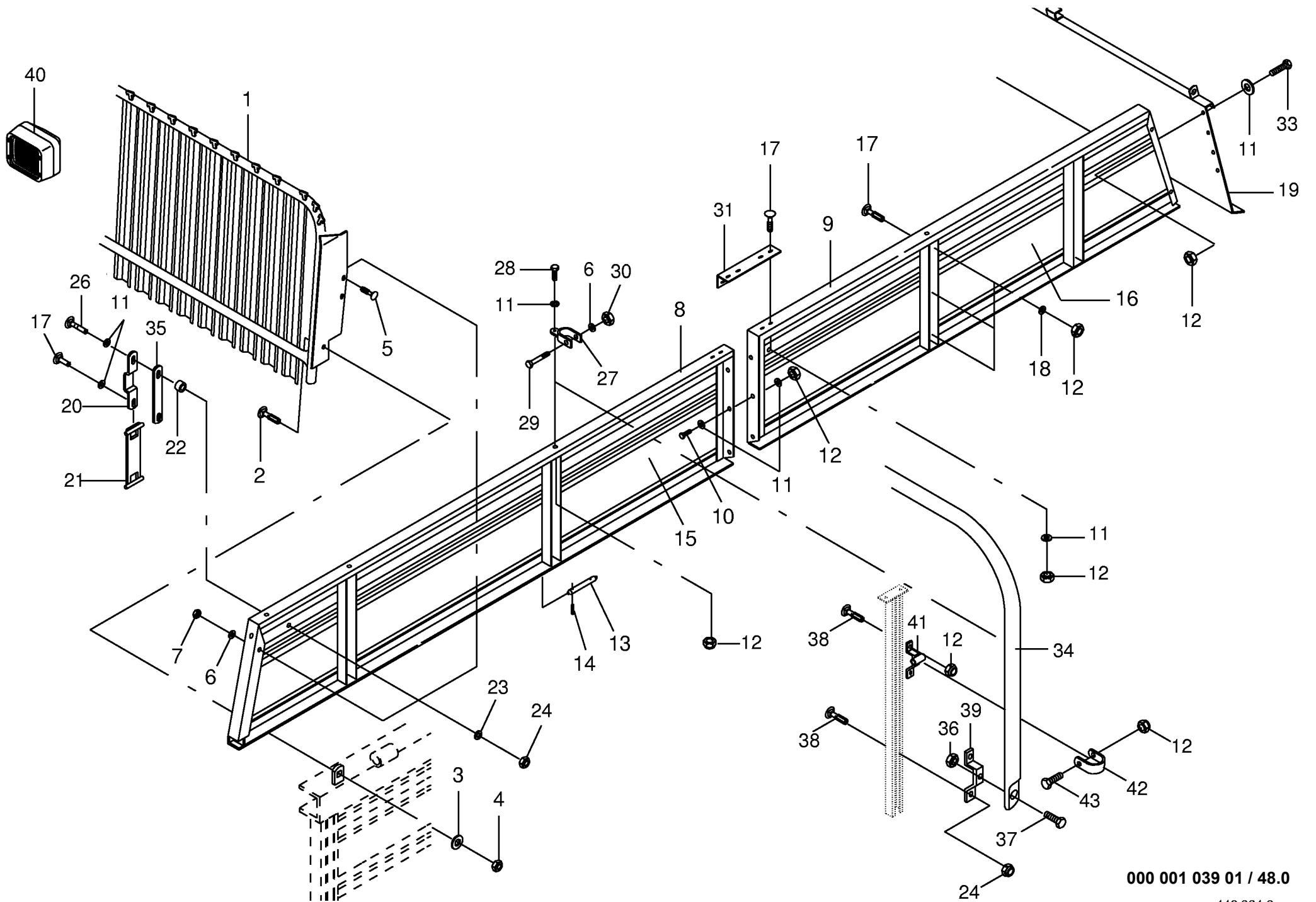






000 001 039 01 / 48.0

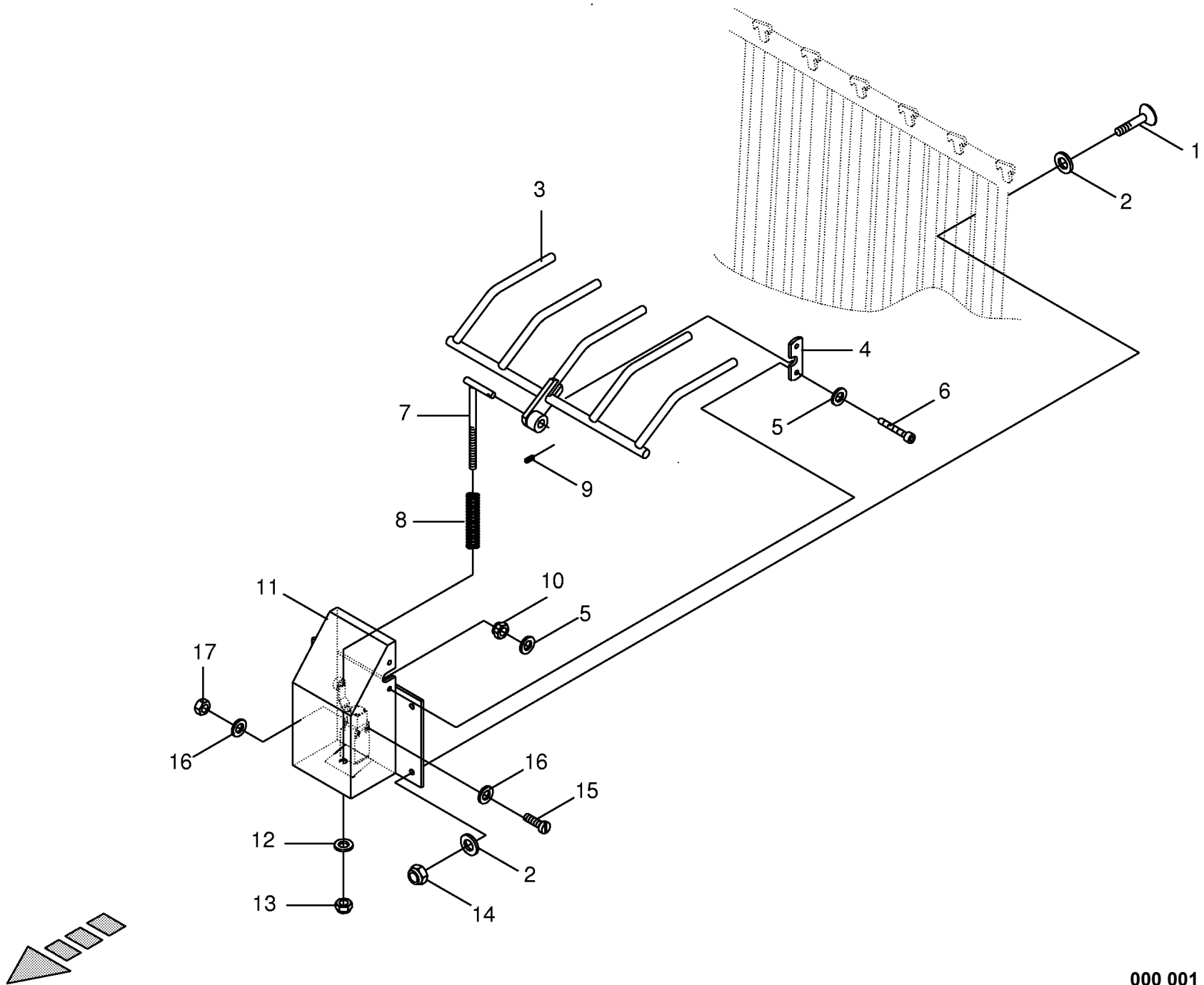
<b>Aufbau oben</b> <b>Super structure (Above)</b> <b>Parois superieures de la caisse</b>					434400 - 486745	X L / R - G D					000 001 039 01
										448 924 3	48.0
Pos.	ID-Nr.	Benennung	Description	Description	Masch.-Nr-					Bemerkung/Remarks/Remarque	
1	00 334 294 0	Obere Vorderwand	Top front wall	Paroi avant en haut		x					
2	00 904 708 0	Flachrundschaube	Flat round bolt	Vis a tête bombée		x				M 16 X 40	
3	00 910 303 1	Scheibe	Washer	Rondelle		x				17 X 30 X 3	
4	00 908 716 1	Sicherungsmutter	Hex nut	Ecrou 6 pans		x				M 16	
5	00 905 177 1	Flachrundschaube	Flat round bolt	Vis a tête bombée		x				M 12 X 30	
6	00 910 506 1	Scheibe	Washer	Rondelle		x				13 X 24 X 2,5	
7	00 908 215 0	6kt-Mutter	Hex nut	Écrou hex		x				M 12	
8	00 333 087 1	Oberer Seitenwandrahmen vo.li.	Top front side panel frame LH	Cadre paroi laterale av. gauch		x					
9	00 333 088 1	Oberer Seitenwandrahmen vo.re.	Top front side panel frame RH	Cadre paroi laterale av. droit		x					
10	00 333 091 1	Oberer Seitenwandrahmen hi.li.	Top back side panel frame LH	Cadre paroi laterale arr.gauch		x					
	00 333 092 1	Oberer Seitenwandrahmen hi.re.	Top back side panel frame RH	Cadre paroi laterale arr.droit		x					
10	00 900 636 0	6kt-Schraube	Hex head bolt	Boulon tête hex		x				M 10 X 25	
11	00 910 414 0	Scheibe	Washer	Rondelle		x				10,5 X 21 X 2	
12	00 908 758 0	Sicherungsmutter	Securing nut	Écrou-frein		x				M 10	
13	00 344 892 0	Schanierbolzen	Hinge pin	Axe de charniere		x					
14	00 912 579 1	Spannhülse	Clamping sleeve	Douille de serrage		x				4 X 20	
15	00 333 339 0	Seitenblech oben vorn links	Top front side panel lh side	Tôle laterale avant en haut cõ		x					
	00 333 340 0	Seitenblech oben vorn rechts	Top front side panel rh side	Tôle laterale avant en haut cõ		x					
16	00 333 343 0	Seitenblech oben hinten links	Top rear side panel lh side	Tôle laterale arriere en haut		x					
	00 333 344 0	Seitenblech oben hinten rechts	Top rear side panel rh side	Tôle laterale arriere en haut		x					
17	00 905 252 0	Flachrundschaube	Flat round bolt	Vis a tête bombée		x				M 10 X 25	
18	00 910 353 0	Scheibe	Washer	Rondelle		x				11 X 34 X 3	
19	00 333 571 0	Abschlußblech oben	Top end plate	Plaque superieure		x					
20	00 341 930 0	Führung	Guide	Guidage		x					
21	00 341 933 1	Stütze	Support	Support		x					
22	00 334 229 0	Distanzstück	Spacer	Pièce d'entretoisement		x					
23	00 909 909 1	Sperrkantscheibe	Detent edged washer	Disque à bord d'arrêt		x				SKM 10	
24	00 908 212 0	6kt-Mutter	Hex nut	Écrou hex		x				M 10	
26	00 905 255 0	Flachrundschaube	Flat round bolt	Vis a tête bombée		x				M 10 X 40	
27	00 336 479 0	Bügelhalter	Hoop support	Support d'etrier		x					
28	00 900 634 0	6kt-Schraube	Hex head bolt	Boulon tête hex		x				M 10 X 20	
29	00 901 458 0	6kt-Schraube	Hex head bolt	Boulon tête hex		x				M 12 X 90	
30	00 908 701 0	Sicherungsmutter	Securing nut	Écrou-frein		x				M 12	
31	00 334 243 0	Winkel	Reinforcing angle	Cornière de renforcement		x					
33	00 900 634 0	6kt-Schraube	Hex head bolt	Boulon tête hex		x				M 10 X 20	
34	00 334 293 0	Rohrbügel	Tube bow right	Tube		x					
35	00 333 750 0	Lasche	Strap	Patte		x				Fl.30 X 5 X 158	
36	00 908 220 0	6kt-Mutter	Hex nut	Ecrou		x				M 16	



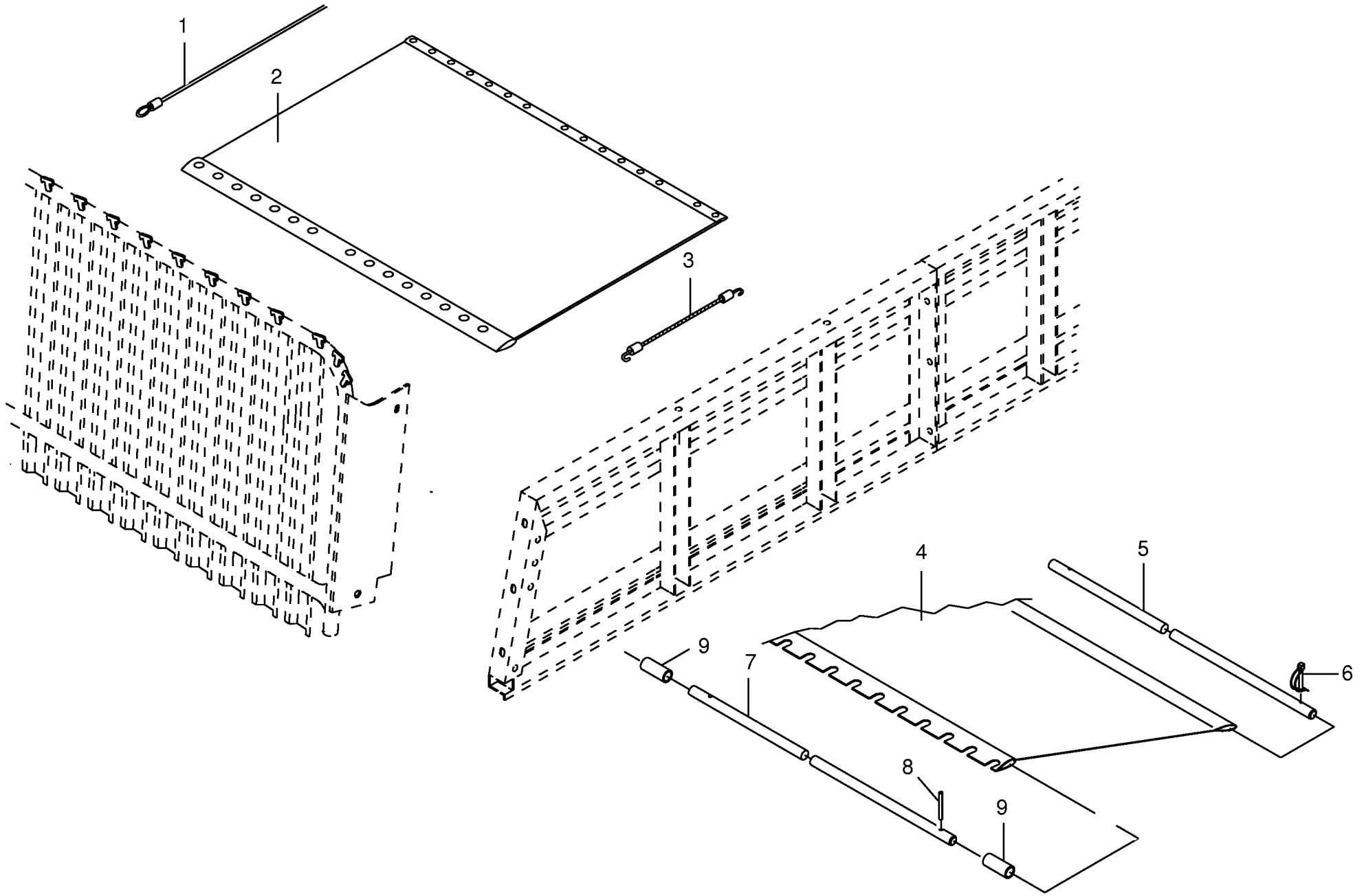
000 001 039 01 / 48.0

448 924 3



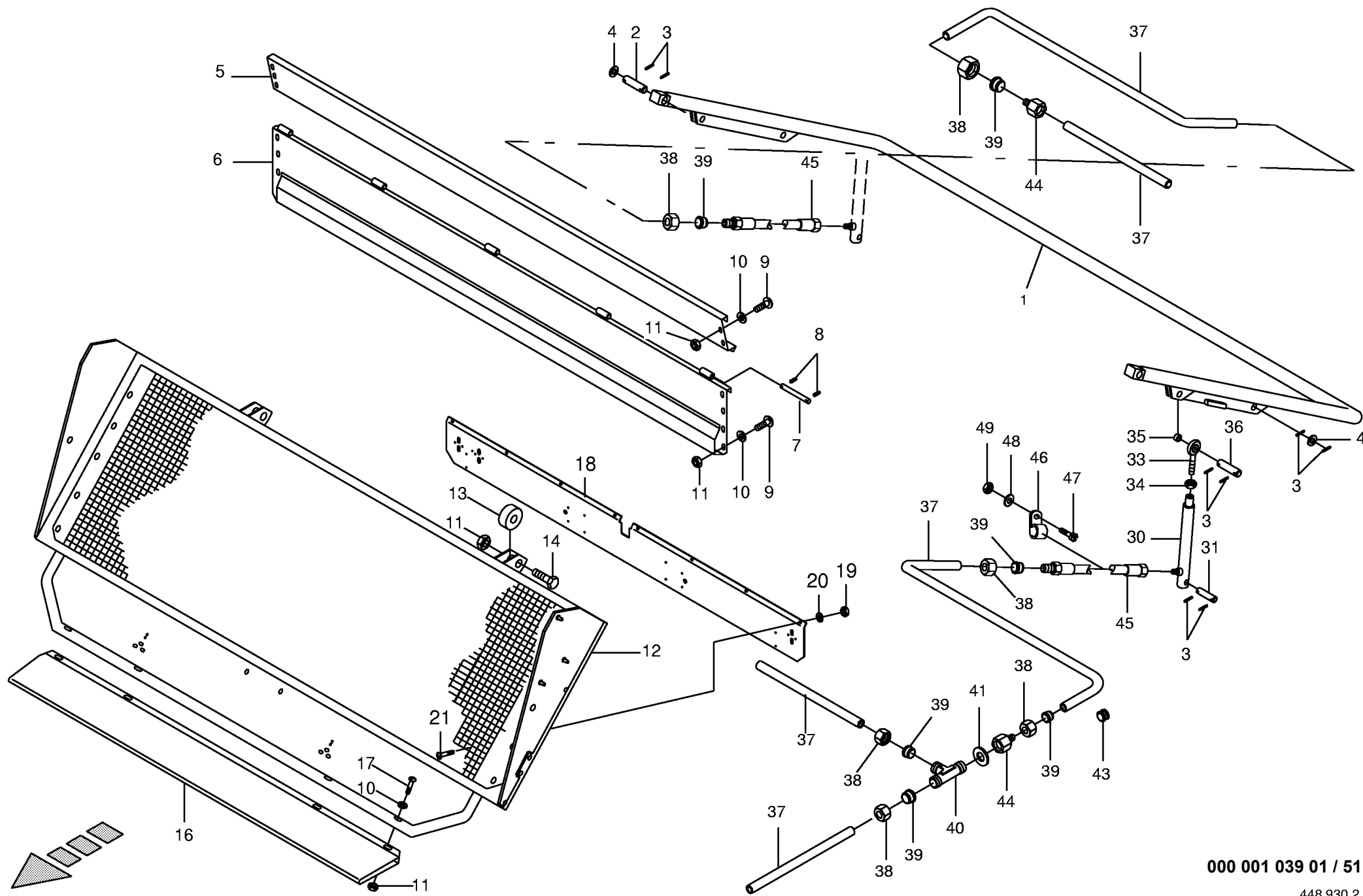








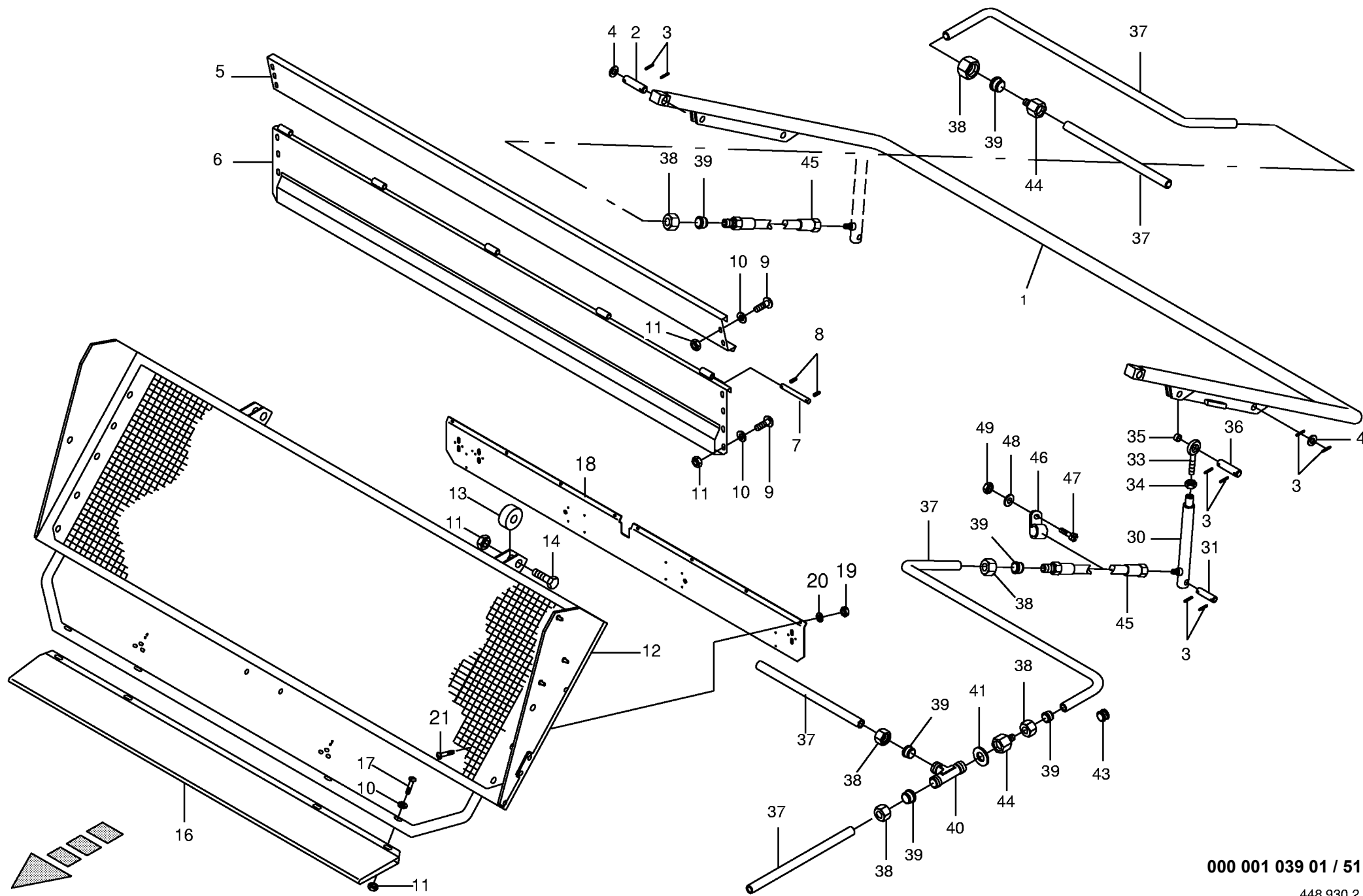




000 001 039 01 / 51.0

448 930 2

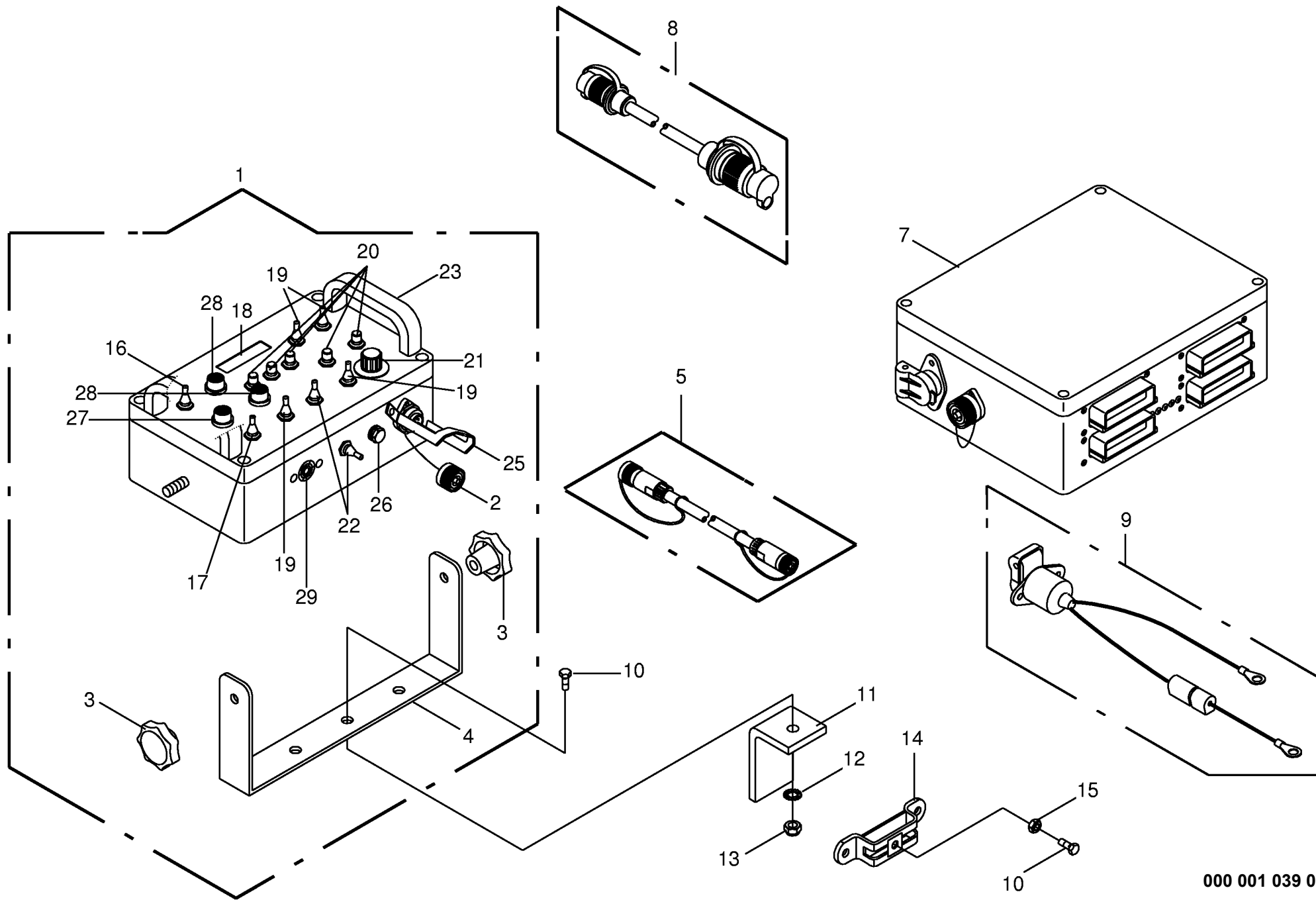
<b>Hydraulische Rückwand</b> <b>Hydraulic Wall return</b> <b>Paroi arriere a commande hydr.</b>					434400 - 486745	X L / R - G D					000 001 039 01
										448 930 2	51.0
Pos.	ID-Nr.	Benennung	Description	Description	Masch.-Nr-					Bemerkung/Remarks/Remarque	
1	00 334 398 0	Klappenbügel	Hoop for rear gate	Etrier de trappe		x					
2	00 332 540 0	Bolzen	Pin	Boulon		x					Rd 16 X 108
3	00 912 613 0	Spannhülse	Clamping sleeve	Douille de serrage		x					5 X 30
4	00 910 715 0	Stützscheibe	Supporting disc	Rondelle diélectrique		x					S 18 X 25 X 1,5
5	00 333 360 0	Haubenblech oben	Hood plate top	Tôle de capot haut		x					
6	00 334 401 0	Haubenblech unten	Hood plate botten	Tôle de capot bas		x					
7	00 344 892 0	Schanierbolzen	Hinge pin	Axe de charniere		x					RD 12 X 127
8	00 912 582 0	Spannhülse	Clamping sleeve	Douille de serrage		x					4 X 26
9	00 905 252 0	Flachrundschaube	Flat round bolt	Vis a tête bombée		x					M 10 X 25
10	00 910 414 0	Scheibe	Washer	Rondelle		x					10,5 X 21 X 2
11	00 908 758 0	Sicherungsmutter	Securing nut	Écrou-frein		x					M 10
12	00 334 407 0	Rückwand	Rear panel	Panneau arrière		x					
13	00 332 802 0	Rolle	Roller	Galet		x					70 X 20
14	00 901 434 0	6kt-Schraube	Hex head bolt	Boulon tête hex		x					M 10 X 55
16	00 334 406 0	Blech	Plate	Tôle		x					
17	00 905 159 2	Flachrundschaube	Flat round bolt	Vis a tête bombée		x					M 10 X 60
18	00 333 994 0	Leuchenträger	Lamp carrier	Porteur de lampe		x					
19	00 908 210 0	6kt-Mutter	Hex nut	Écrou hex		x					M 8
20	00 909 908 0	Sperrkantscheibe	Detent edged washer	Disque à bord d'arrêt		x					SKM 8
21	00 905 231 0	Flachrundschaube	Flat round bolt	Vis a tête bombée		x					M 8 X 20
30	00 337 659 3	Hydro-Zylinder	Hydraulic cylinder	Vérin hydraulique		x					
	00 921 417 0	Dichtungssatz	Sealing set	Jeu de joints		x					
31	00 332 541 1	Bolzen	Pin	Boulon		x					
33	00 341 734 3	Gewindelasche	Thread latch	Patte filet		x					M 16 X 80
34	00 908 620 0	6kt-Mutter	Hex nut	Écrou hex		x					M 16
35	00 332 618 0	Buchse	Bushing	Douille		x					30 X 2,3 X 10
36	00 332 542 0	Bolzen	Pin	Boulon		x					Rd 16 X 47
37	00 045 506 0	Hydraulikrohr	Hydraulic pipe	Tube hydraulique		x					12 X 1,5 (Id.-Nr.=1 m)
38	00 921 206 0	Überwurfmutter	Nozzle disc cap	Écrou de buse-pastille		x					AL 12
39	00 921 046 1	Schneidring	Cutting ring	Baque coupante		x					L 12
40	00 921 071 1	T-Stutzen	T connector	Raccord T réglable		x					L 12
41	00 332 014 2	Drosselscheibe	Throttling disc	Disque d'etraglement		x					1,5 X 12 X 1
43	00 924 208 0	Kabelführungstülle	Cable bushing	Pass-cable		x					14/20
44	00 921 086 0	Reduzier-Verschraubung	Red.-connector	Reducteur		x					Xra 6/12 L
45	00 921 006 0	Hochdruckschlauchleitung	High pressure hose	Flexible		x					lg.= 600 mm
46	00 924 010 0	Rohrschelle mit Gummiprofil	Tube clip w. rubber	Bride		x					Rd. 12
47	00 903 747 0	Zylinderschraube	Allen screw	Vis tete cylindrique		x					AM 5 X 20
48	00 910 411 1	Scheibe	Washer	Rondelle		x					6,4 X 12,5 X 1,6



000 001 039 01 / 51.0

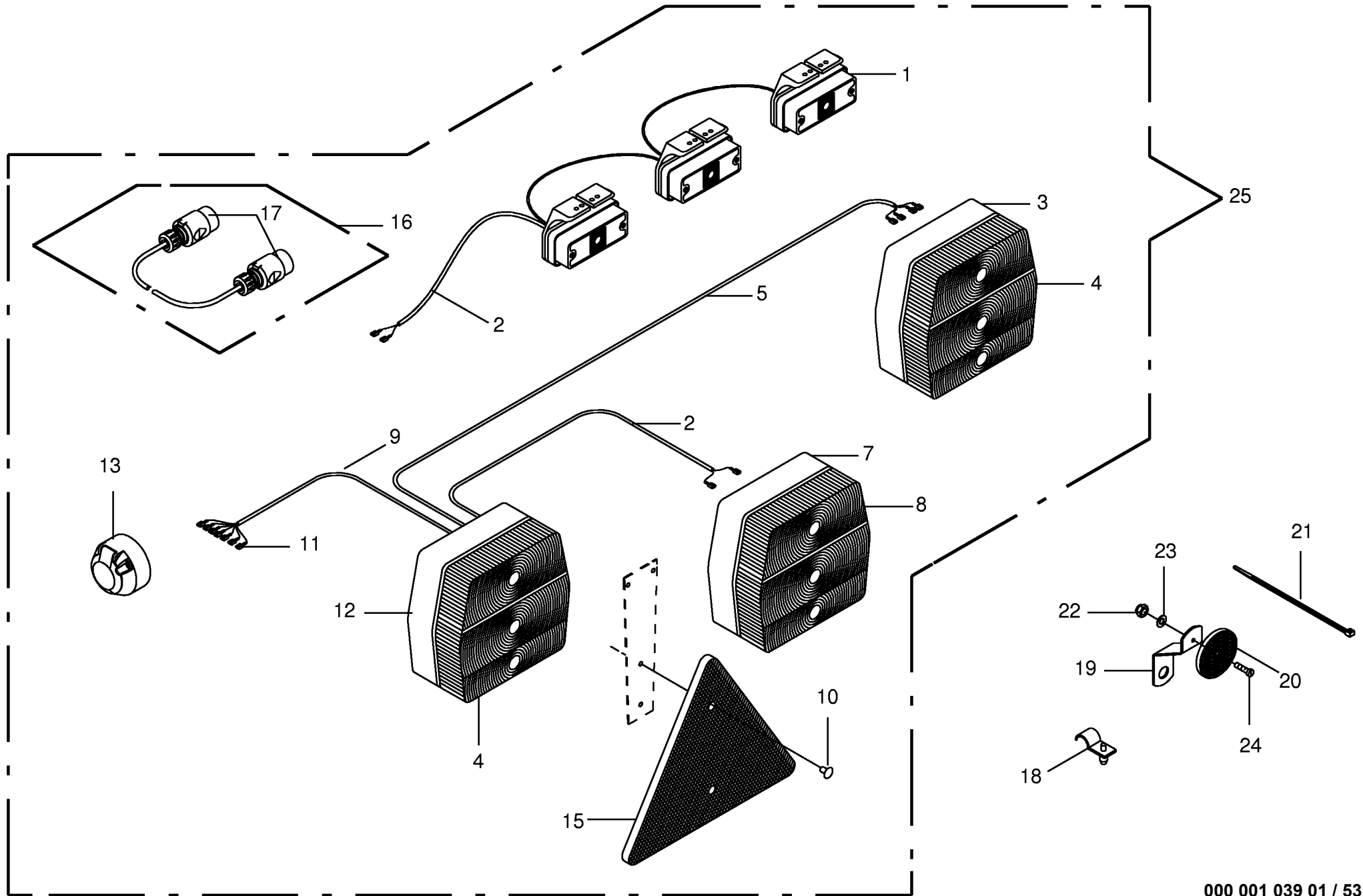
448 930 2





000 001 039 01 / 52.0



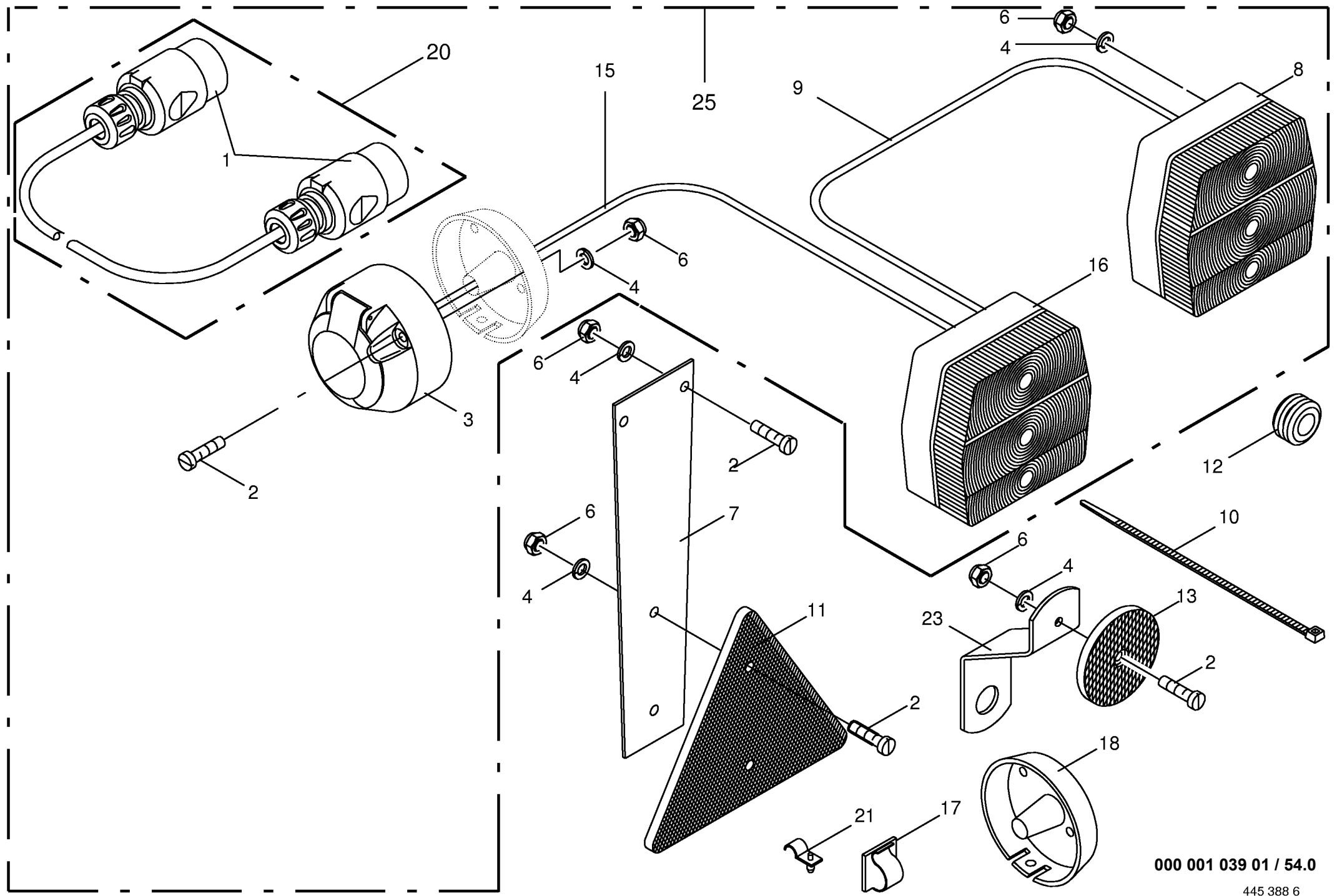


000 001 039 01 / 53.0

449 016 2



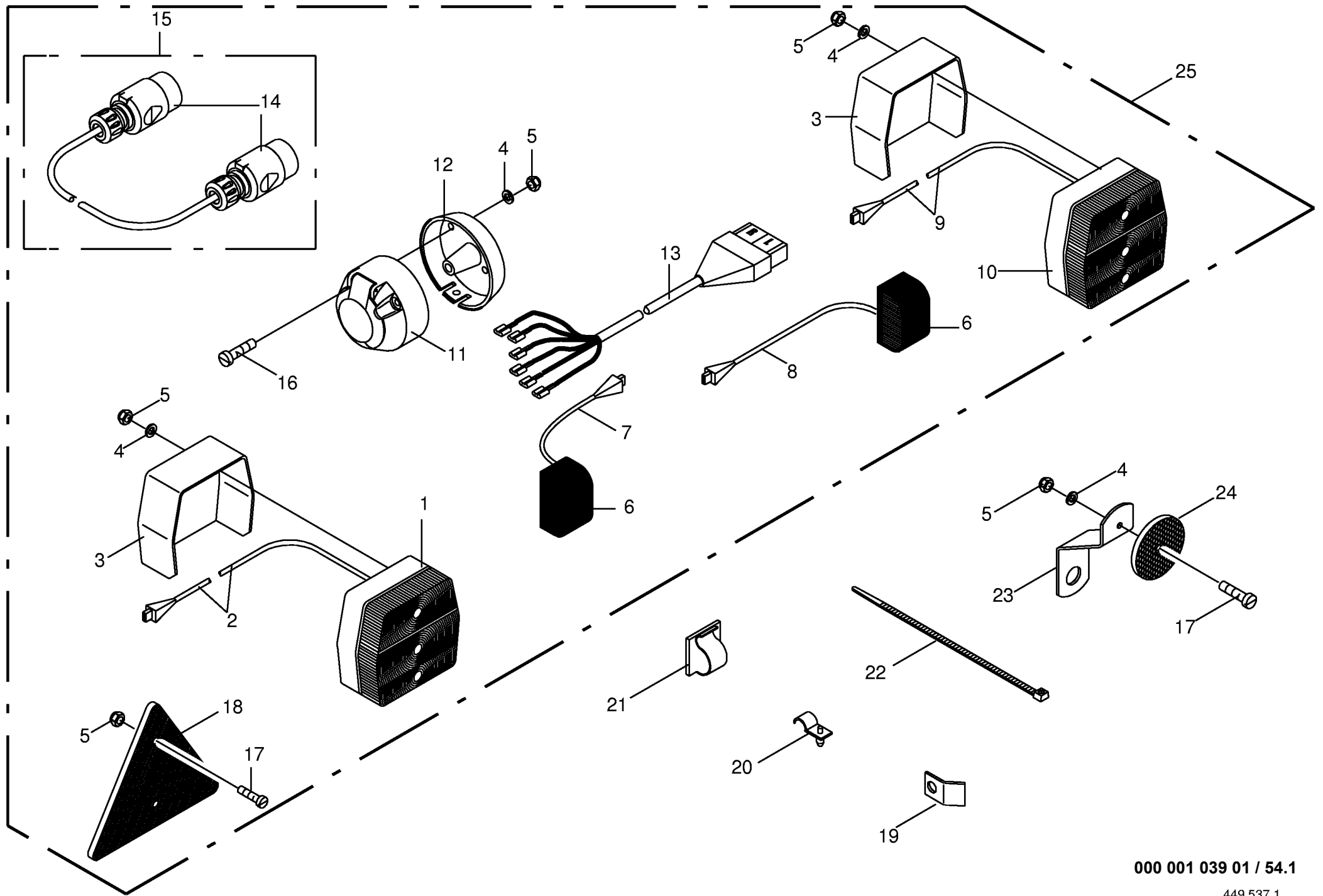




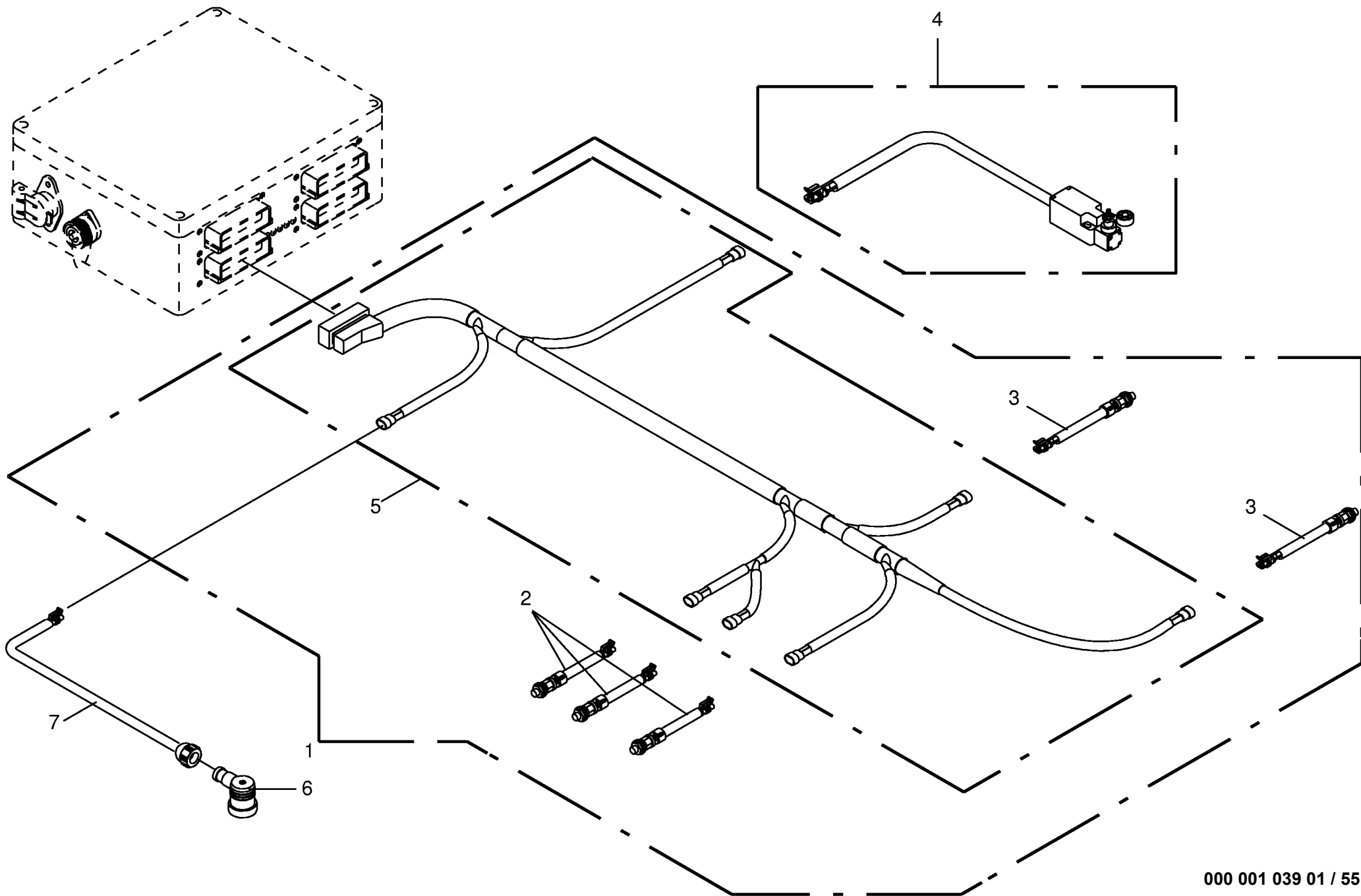
000 001 039 01 / 54.0

445 388 6





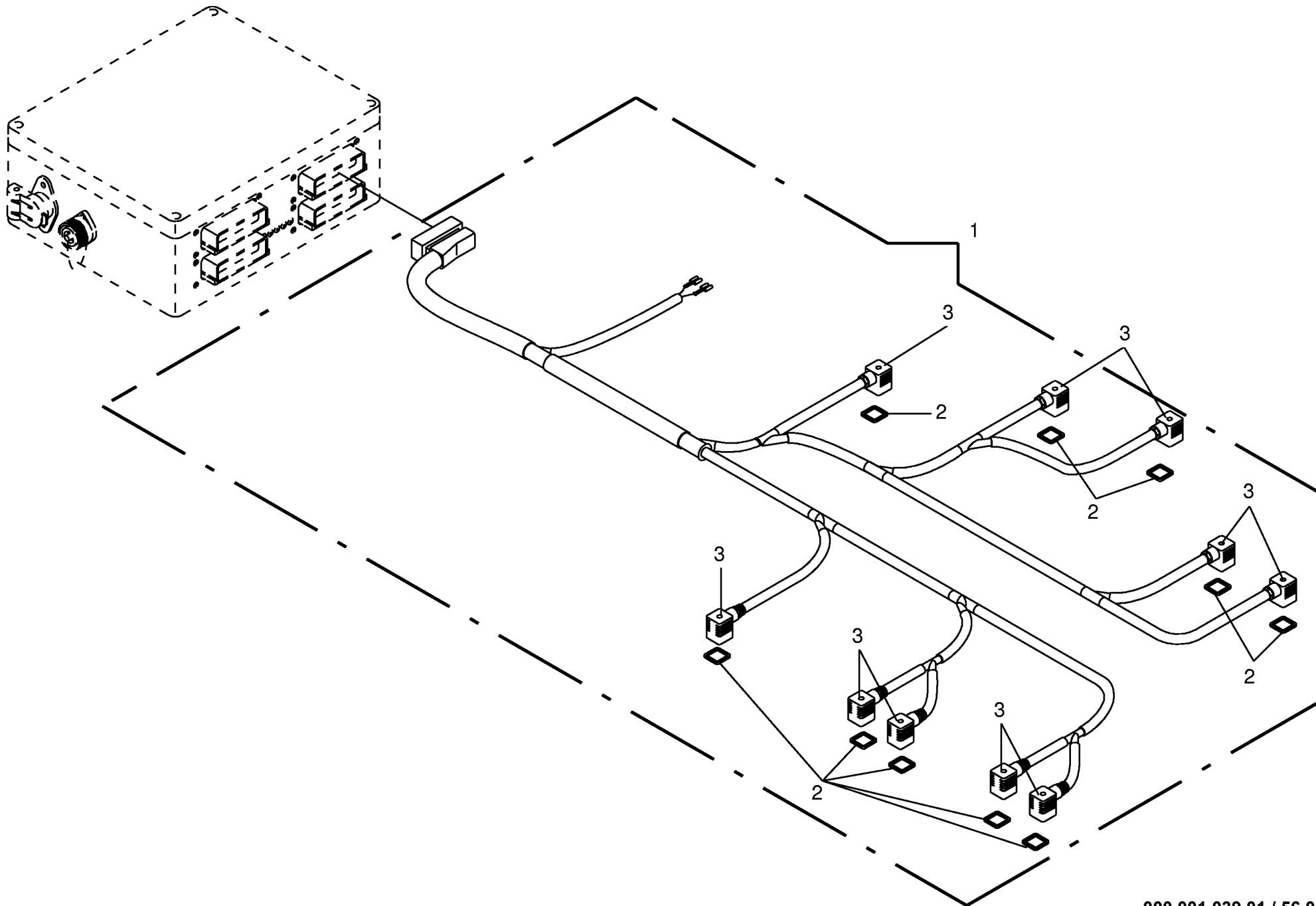




000 001 039 01 / 55.0

449 060 3





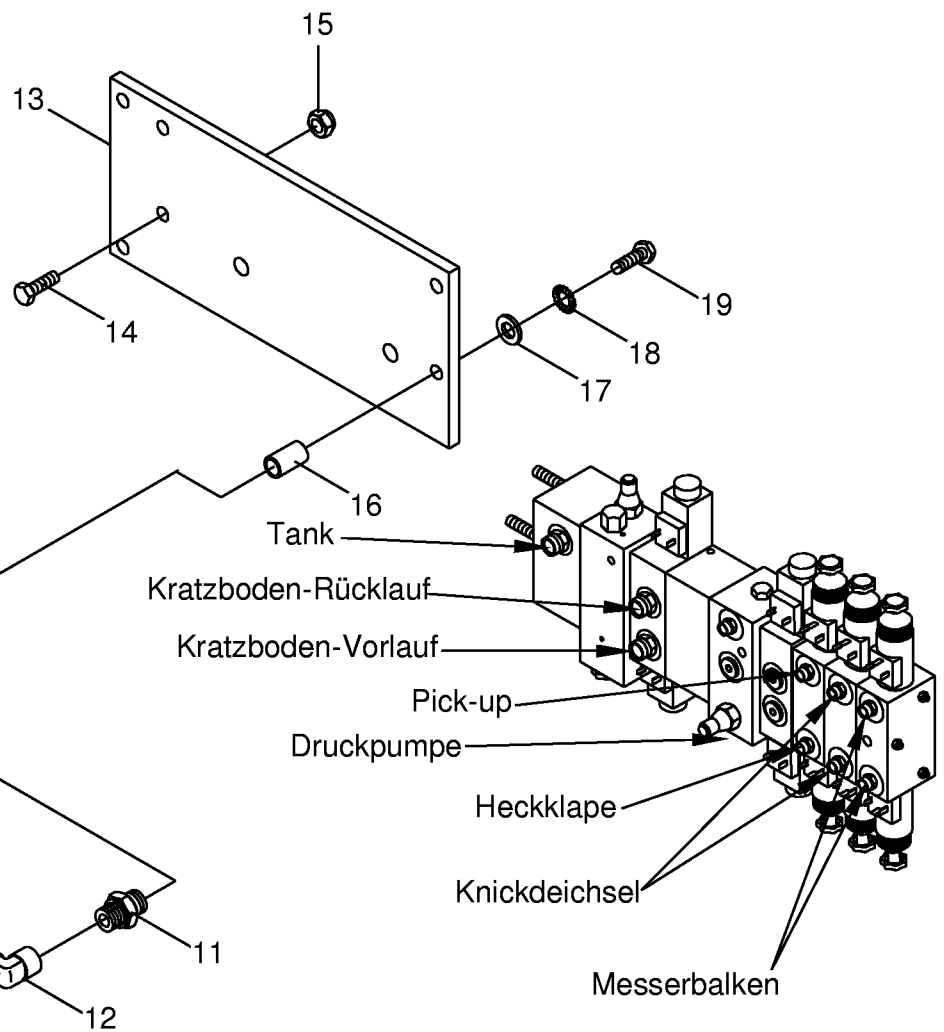
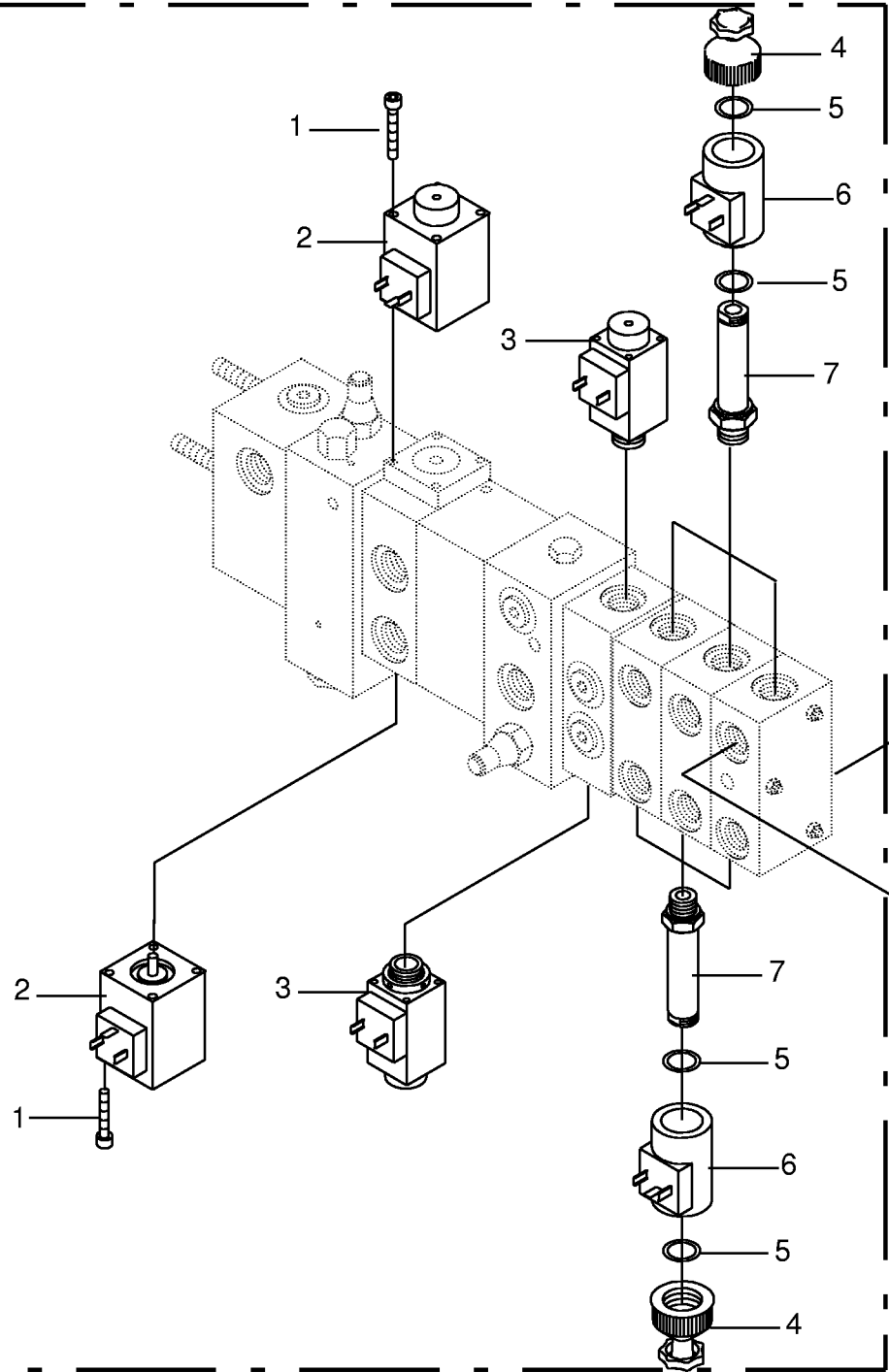
000 001 039 01 / 56.0

449 061 0





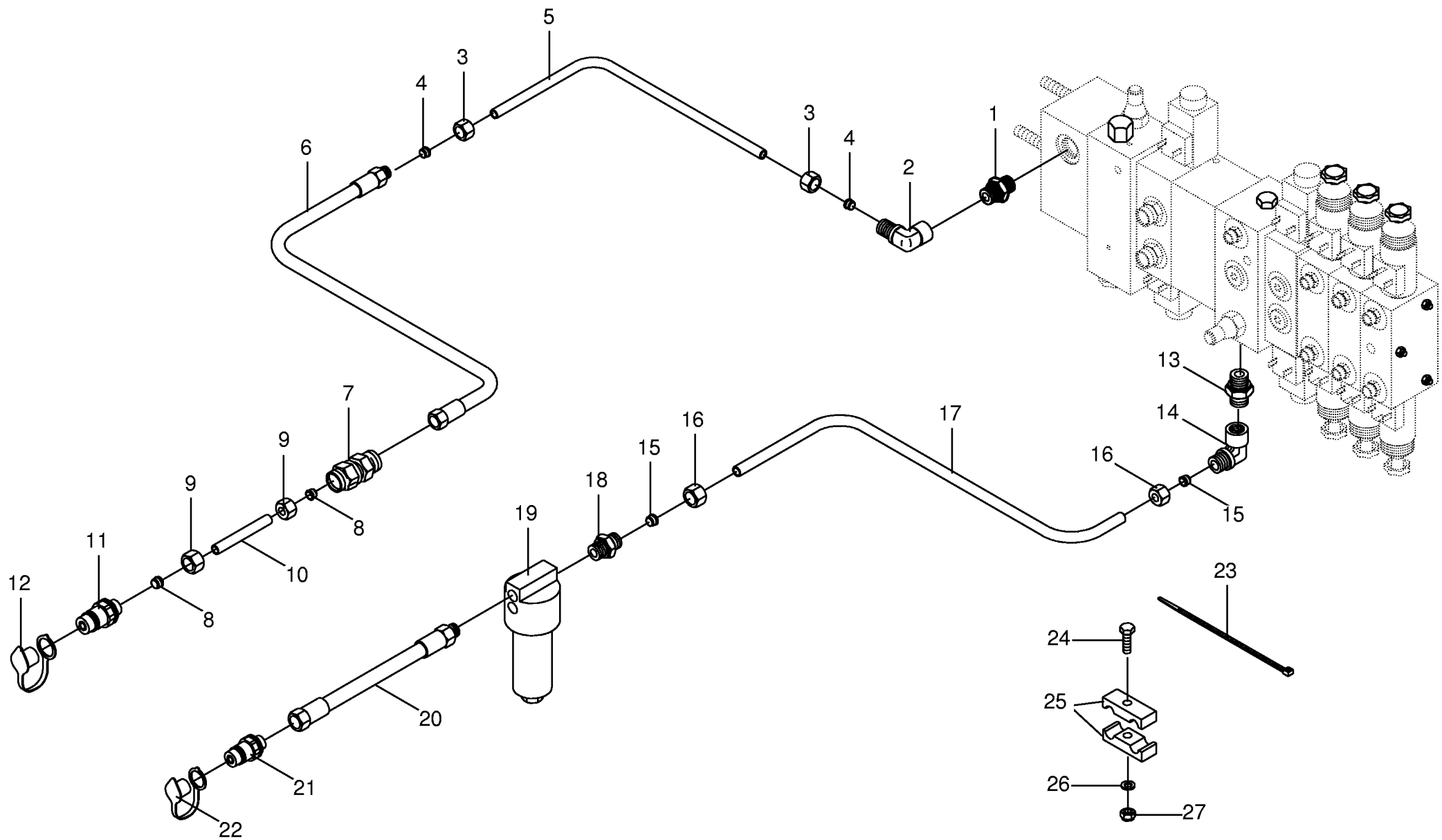
10



000 001 039 01 / 57.0

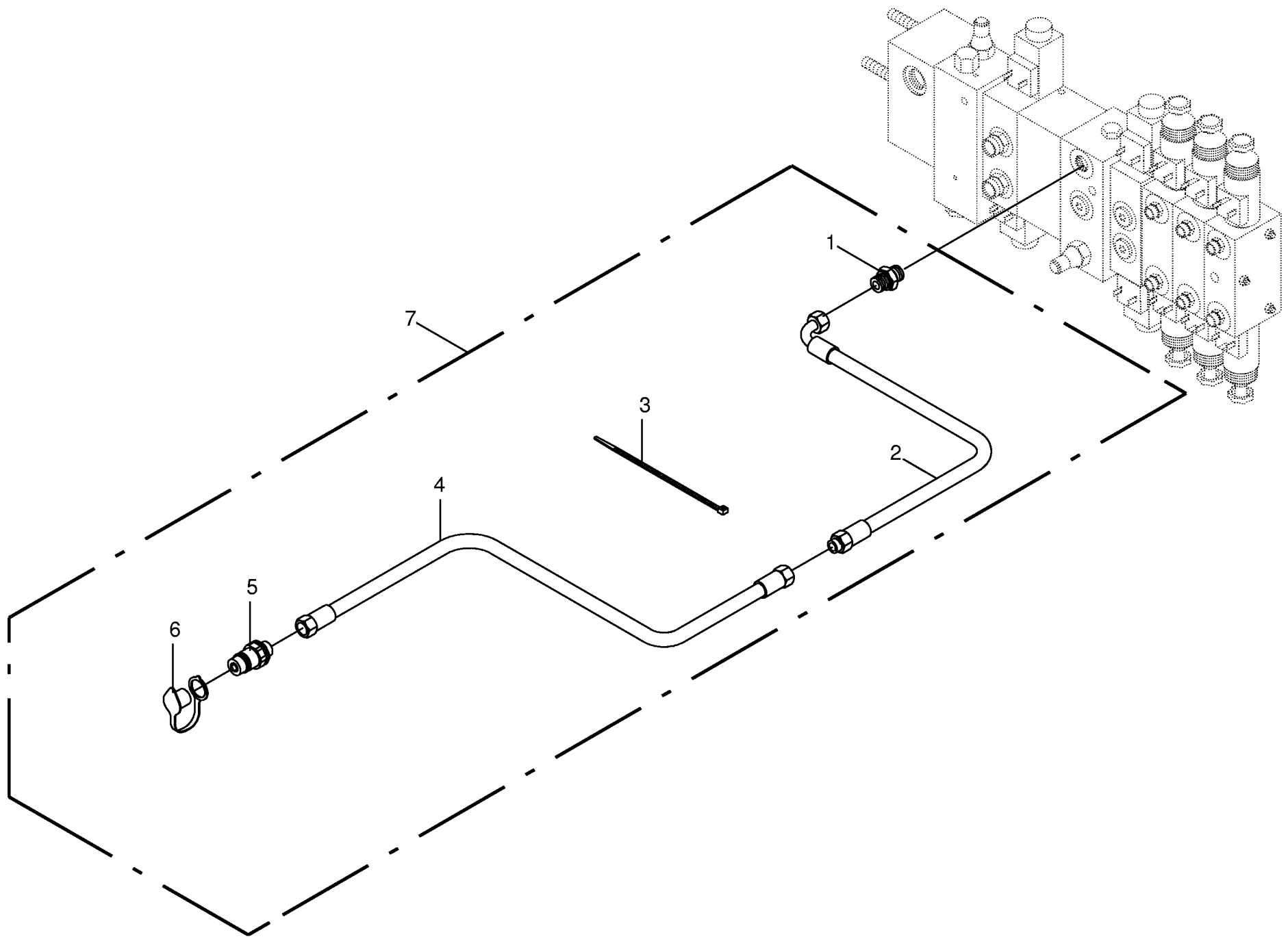
449 167 1





000 001 039 01 / 58.0

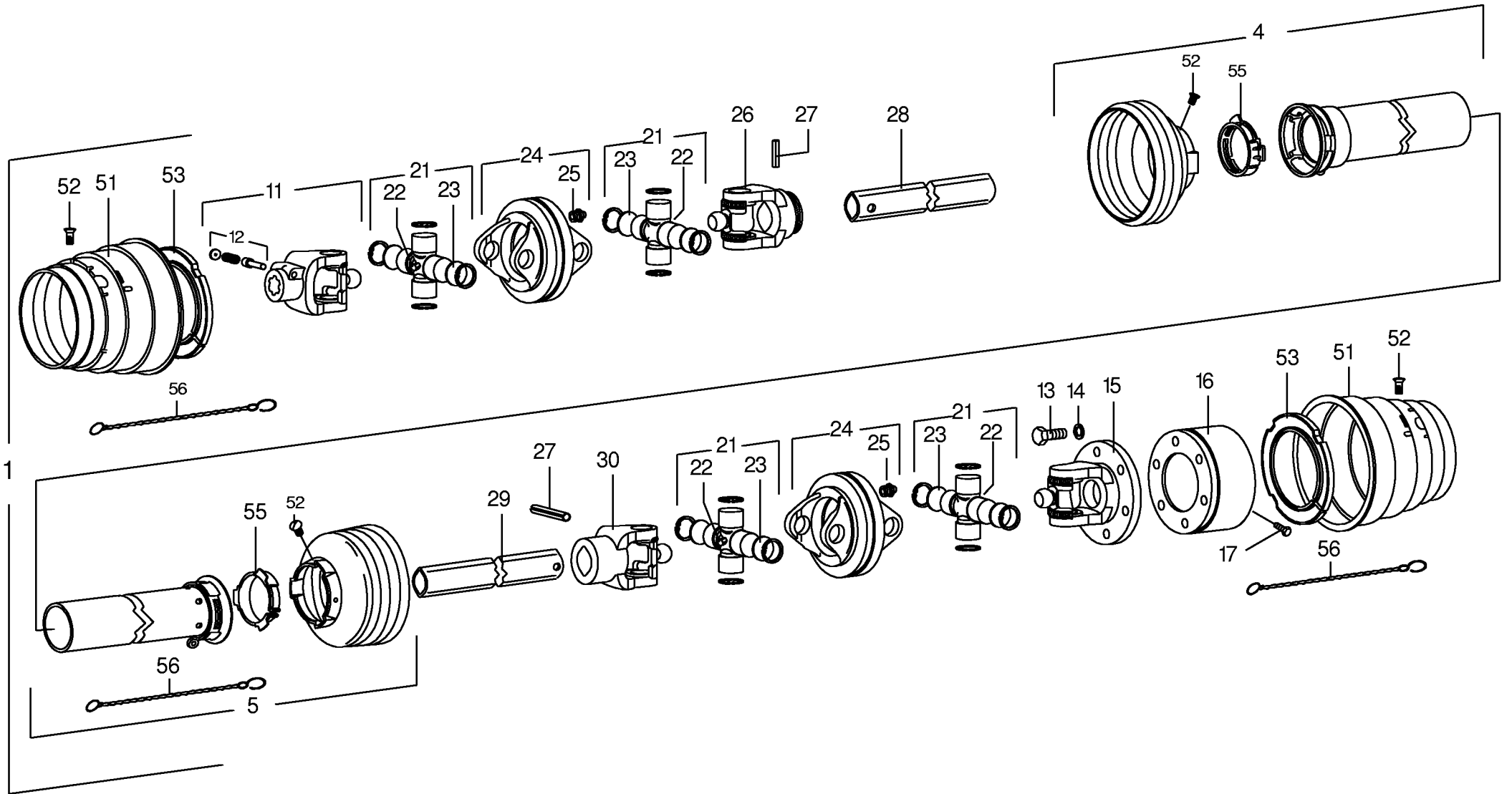




000 001 039 01 / 58.1

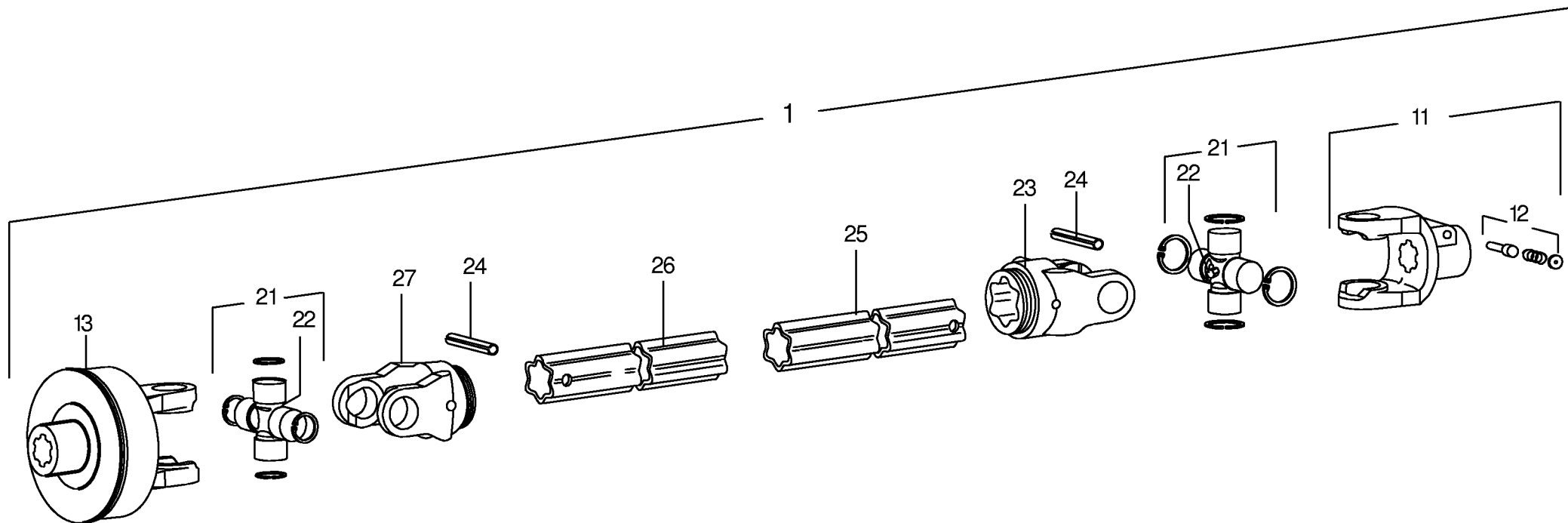
449 565 0



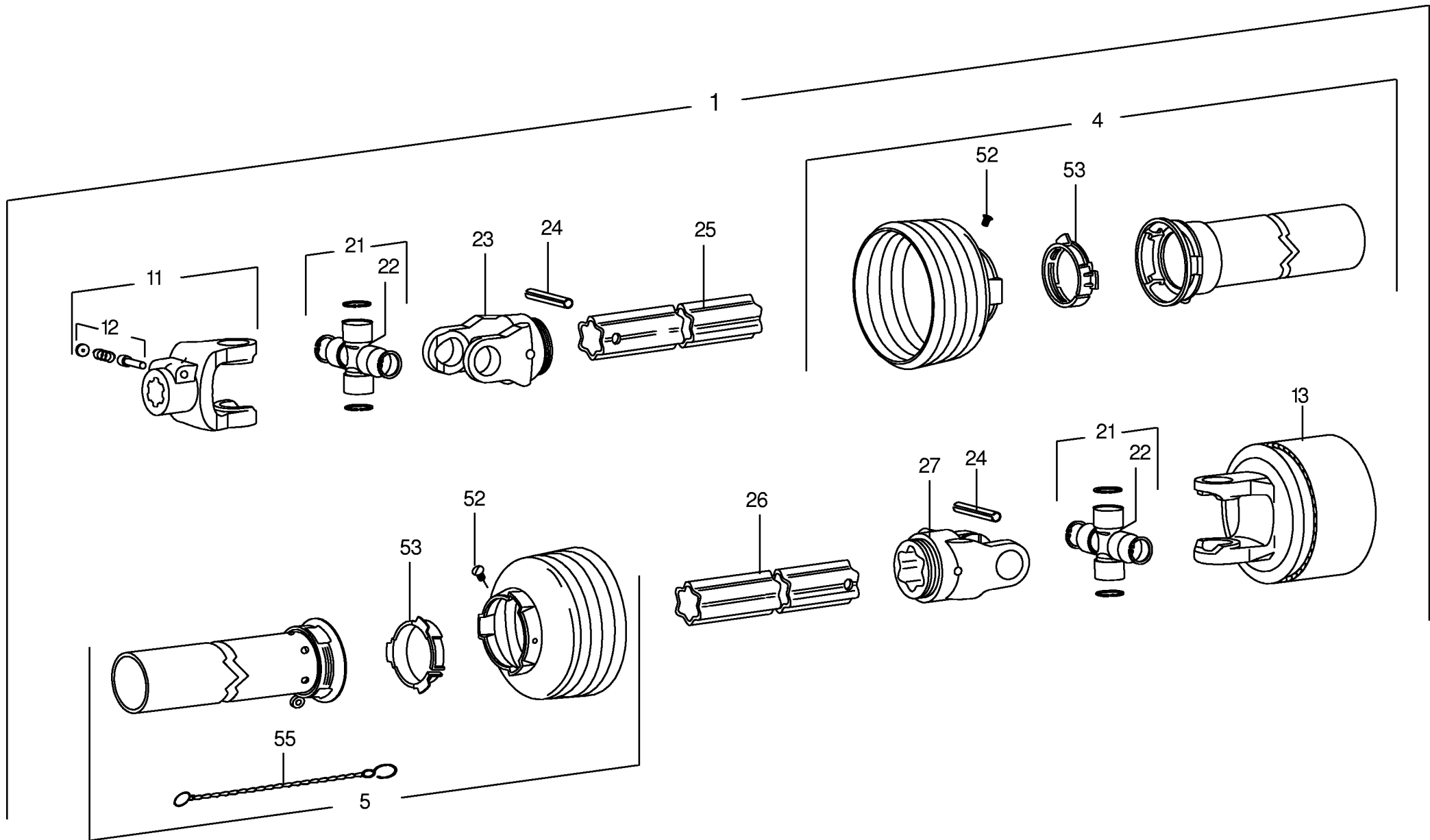




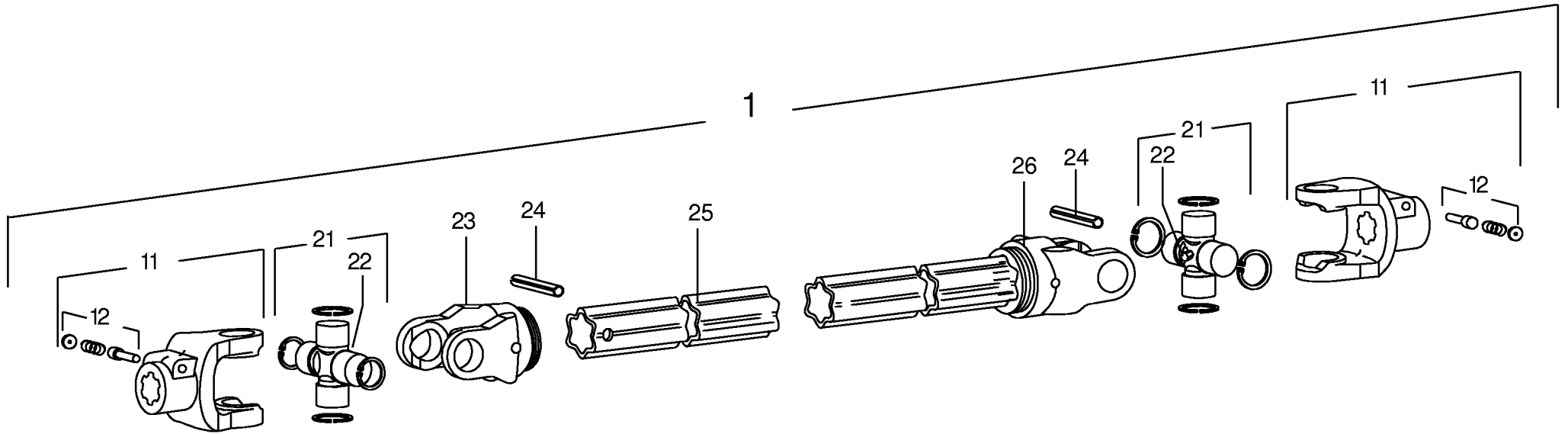




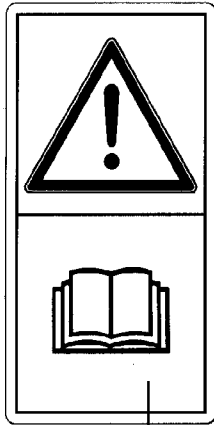




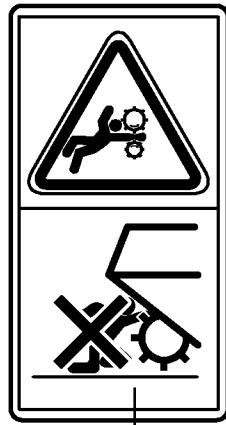








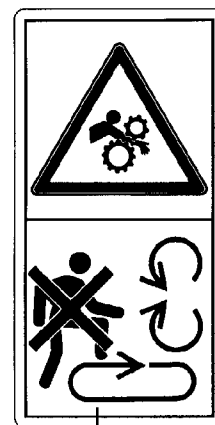
1



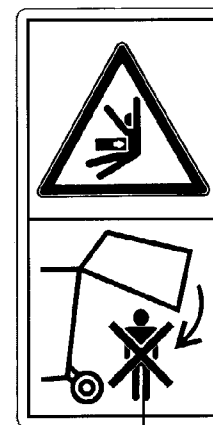
2



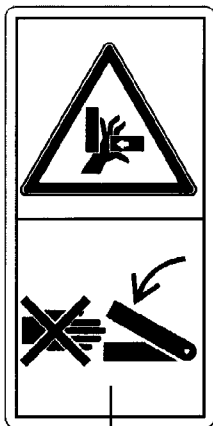
3



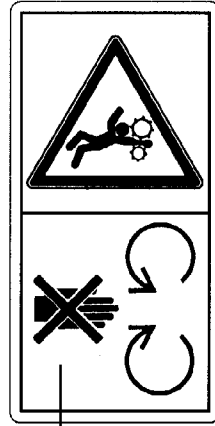
4



5



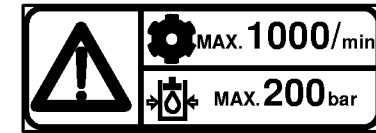
6



7



8



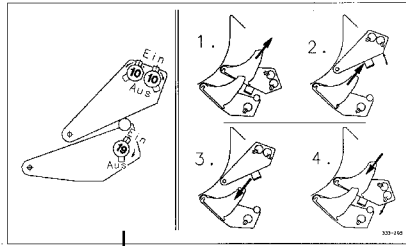
9





**Verstellhebel  
bei Transport  
senkrecht stellen.**

1



2



3

**D** Radultern nach erstem Einsatz nachziehen.  
**E** Apriar los tornos de fijación de ruedas después de la primera puesta en servicio.  
**F** Ressermer les bornes de fixation de roues après la première mise en service.  
**G** Retighten wheel nuts after the first two hours operation.  
**H** Stringere i dadi di fissaggio delle ruote dopo il primo impiego.

4



5

**Anhänger ist mit einer  
Zugöse DIN 11026  
ausgerüstet. Er darf nur an  
Zugmaschinen mit einer  
dafür geeigneten Anhäng-  
ekupplung angekuppelt werden.**

6

**3,5 bar**

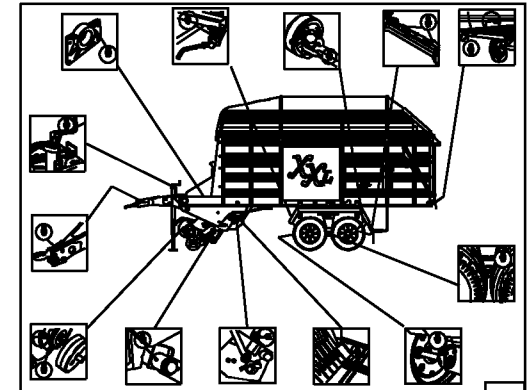
7

**25**

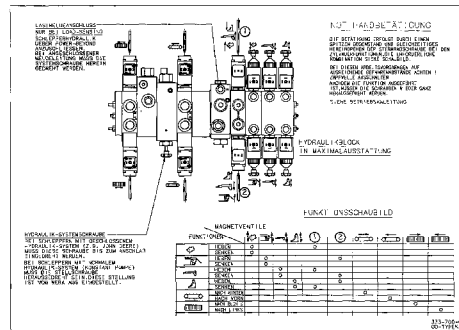
8



9



10



11



ID-NR.	TAFEL	POS.	ID-NR.	TAFEL	POS.	ID-NR.	TAFEL	POS.	ID-NR.	TAFEL	POS.	ID-NR.	TAFEL	POS.
ID-NO.	DIAG.	POS.	ID-NO.	DIAG.	POS.	ID-NO.	DIAG.	POS.	ID-NO.	DIAG.	POS.	ID-NO.	DIAG.	POS.
00 003 041 3	5.0	9	00 200 753 0	2.0	35	00 302 232 0	52.0	17	00 332 973 0	40.0	12	00 333 169 0	42.0	10
00 003 041 3	10.0	13	00 200 754 2	2.0	38	00 302 233 0	52.0	19	00 332 975 0	40.0	13	00 333 170 0	42.0	16
00 003 041 3	10.3	13	00 201 324 1	2.0	26	00 302 295 0	55.0	2	00 333 001 0	34.0	50	00 333 173 0	32.0	7
00 015 291 2	30.0	10	00 201 359 2	46.0	47	00 302 332 0	52.0	18	00 333 002 0	33.0	9	00 333 174 0	34.0	12
00 015 528 1	46.0	48	00 218 423 0	5.0	2	00 302 394 0	55.0	5	00 333 003 0	33.0	2	00 333 175 0	33.0	49
00 036 127 1	25.0	29	00 250 067 2	44.0	30	00 302 414 0	52.0	25	00 333 021 0	33.0	6	00 333 175 0	38.0	40
00 036 127 1	42.0	24	00 273 856 0	25.0	35	00 302 453 0	55.0	7	00 333 022 0	33.0	41	00 333 180 0	57.0	13
00 045 505 0	44.0	24	00 274 375 2	39.0	34	00 331 042 0	22.0	34	00 333 024 0	34.0	26	00 333 181 0	57.0	16
00 045 506 0	11.0	10	00 276 337 1	22.0	6	00 331 396 2	27.0	1	00 333 025 0	34.0	29	00 333 182 0	49.0	7
00 045 506 0	11.1	10	00 276 337 1	23.0	16	00 331 484 1	50.0	9	00 333 026 0	31.0	5	00 333 185 0	49.0	3
00 045 506 0	12.0	7	00 281 244 0	28.0	7	00 331 508 2	27.0	23	00 333 027 0	33.0	8	00 333 191 0	49.0	11
00 045 506 0	22.0	4	00 281 246 5	28.0	4	00 331 664 2	50.0	2	00 333 028 0	33.0	7	00 333 192 0	46.0	29
00 045 506 0	23.0	5	00 281 248 0	28.0	3	00 331 923 1	34.0	2	00 333 030 0	33.0	28	00 333 197 0	49.0	4
00 045 506 0	28.0	14	00 281 248 0	47.0	16	00 332 014 2	28.0	13	00 333 033 0	33.0	18	00 333 199 0	45.0	12
00 045 506 0	36.0	12	00 281 263 0	29.0	7	00 332 014 2	51.0	41	00 333 035 0	33.0	27	00 333 208 0	31.0	15
00 045 506 0	51.0	37	00 282 970 0	28.0	5	00 332 067 0	25.0	10	00 333 037 0	33.0	20	00 333 212 0	46.0	28
00 045 507 0	3.0	27	00 301 003 1	52.0	29	00 332 077 0	34.0	13	00 333 039 0	33.0	42	00 333 216 0	46.0	26
00 045 507 0	58.0	17	00 301 186 0	56.0	2	00 332 086 0	34.0	35	00 333 039 0	34.0	21	00 333 224 0	46.0	32
00 045 536 0	3.0	1	00 301 301 3	52.0	21	00 332 091 0	48.0	42	00 333 043 0	39.0	1	00 333 225 0	46.0	32
00 045 536 0	58.0	5	00 301 337 0	52.0	27	00 332 093 0	48.0	39	00 333 059 0	46.0	17	00 333 238 0	46.0	30
00 139 529 0	27.0	7	00 301 338 0	52.0	27	00 332 101 0	48.0	41	00 333 070 0	32.0	14	00 333 252 0	46.0	39
00 144 118 0	43.0	17	00 301 338 0	52.0	28	00 332 105 0	34.0	41	00 333 072 0	45.0	1	00 333 263 0	25.0	30
00 145 155 2	2.0	54	00 301 354 0	52.0	28	00 332 106 0	34.0	40	00 333 073 0	45.0	15	00 333 265 0	63.0	2
00 145 212 0	41.0	27	00 301 560 0	52.0	23	00 332 108 0	34.0	15	00 333 087 1	48.0	8	00 333 267 0	35.0	21
00 145 213 1	41.0	15	00 301 775 0	52.0	22	00 332 178 0	42.0	23	00 333 088 1	48.0	8	00 333 269 0	35.0	18
00 145 215 3	41.0	12	00 301 987 0	56.0	3	00 332 241 0	40.0	19	00 333 091 1	48.0	9	00 333 272 0	39.0	24
00 145 216 0	40.0	20	00 302 027 0	52.0	16	00 332 407 4	3.0	32	00 333 092 1	48.0	9	00 333 276 0	33.0	10
00 146 516 1	45.0	6	00 302 028 0	52.0	20	00 332 407 4	58.0	25	00 333 111 0	39.0	26	00 333 324 0	45.0	17
00 146 976 2	41.0	26	00 302 042 0	52.0	4	00 332 452 1	45.0	2	00 333 117 0	46.0	6	00 333 326 0	41.0	3
00 151 184 1	50.0	3	00 302 051 0	52.0	2	00 332 540 0	51.0	2	00 333 118 0	46.0	6	00 333 330 0	46.0	22
00 153 798 0	46.0	21	00 302 068 0	52.0	9	00 332 541 1	51.0	31	00 333 124 0	34.0	9	00 333 331 0	46.0	22
00 168 156 4	46.0	46	00 302 091 0	52.0	26	00 332 542 0	51.0	36	00 333 126 0	34.0	7	00 333 339 0	48.0	15
00 187 621 0	11.0	18	00 302 124 0	52.0	8	00 332 575 1	42.0	37	00 333 135 0	25.0	14	00 333 340 0	48.0	15
00 187 621 0	11.1	19	00 302 126 0	52.0	5	00 332 618 0	51.0	35	00 333 136 0	25.0	15	00 333 343 0	48.0	16
00 187 960 0	11.0	3	00 302 136 0	56.0	1	00 332 765 0	42.0	34	00 333 137 0	25.0	19	00 333 344 0	48.0	16
00 187 960 0	11.1	3	00 302 137 0	55.0	1	00 332 802 0	51.0	13	00 333 139 0	32.0	13	00 333 353 0	33.0	45
00 200 576 3	2.0	21	00 302 164 0	55.0	3	00 332 851 1	44.0	25	00 333 158 0	31.0	14	00 333 354 0	32.0	4
00 200 577 1	2.0	29	00 302 168 0	55.0	4	00 332 855 2	44.0	32	00 333 162 0	32.0	29	00 333 354 0	39.0	59
00 200 583 0	2.0	5	00 302 185 0	52.0	1	00 332 860 1	44.0	29	00 333 166 0	32.0	15	00 333 356 0	42.0	1
00 200 751 2	2.0	25	00 302 222 1	52.0	7	00 332 893 1	39.0	31	00 333 168 0	31.0	8	00 333 357 0	42.0	2

ID-NR.	TAFEL	POS.	ID-NR.	TAFEL	POS.	ID-NR.	TAFEL	POS.	ID-NR.	TAFEL	POS.	ID-NR.	TAFEL	POS.
ID-NO.	DIAG.	POS.	ID-NO.	DIAG.	POS.	ID-NO.	DIAG.	POS.	ID-NO.	DIAG.	POS.	ID-NO.	DIAG.	POS.
00 333 360 0	51.0	5	00 333 612 0	39.0	30	00 333 785 0	21.0	3	00 334 103 0	38.0	6	00 334 370 0	47.0	9
00 333 365 0	42.0	27	00 333 615 0	39.0	25	00 333 786 0	35.0	27	00 334 106 0	34.0	22	00 334 371 0	47.0	10
00 333 368 0	30.0	7	00 333 618 0	39.0	52	00 333 794 0	25.0	45	00 334 148 0	22.0	19	00 334 372 0	47.0	15
00 333 368 0	30.1	7	00 333 620 0	46.0	51	00 333 795 0	25.0	37	00 334 148 0	23.0	18	00 334 373 0	46.0	2
00 333 369 0	30.0	6	00 333 635 0	28.0	6	00 333 796 0	25.0	39	00 334 191 0	12.0	19	00 334 374 0	46.0	3
00 333 369 0	30.1	6	00 333 657 0	35.0	32	00 333 809 0	1.0	27	00 334 191 0	22.0	29	00 334 375 0	47.0	14
00 333 371 0	30.0	1	00 333 666 0	39.0	33	00 333 812 0	46.0	17	00 334 191 0	23.0	15	00 334 376 0	47.0	2
00 333 371 0	30.1	1	00 333 679 0	63.0	10	00 333 817 0	46.0	22	00 334 198 0	5.0	45	00 334 382 0	43.0	1
00 333 384 0	42.0	29	00 333 685 0	11.0	22	00 333 818 0	46.0	22	00 334 198 0	10.0	6	00 334 385 0	1.0	2
00 333 386 0	42.0	28	00 333 685 0	11.1	25	00 333 820 0	46.0	36	00 334 198 0	10.3	6	00 334 387 0	43.0	28
00 333 390 0	44.0	4	00 333 688 0	58.1	7	00 333 821 0	46.0	36	00 334 207 0	22.0	24	00 334 388 0	43.0	29
00 333 391 0	44.0	11	00 333 692 1	35.0	5	00 333 829 0	10.0	15	00 334 229 0	48.0	22	00 334 390 0	43.0	19
00 333 406 0	46.0	42	00 333 697 0	39.0	58	00 333 829 0	10.3	15	00 334 243 0	48.0	31	00 334 391 0	43.0	2
00 333 418 0	39.0	35	00 333 700 0	63.0	11	00 333 833 0	46.0	45	00 334 252 0	22.0	40	00 334 392 0	43.0	30
00 333 429 0	39.0	11	00 333 705 0	10.3	1	00 333 837 0	23.0	48	00 334 260 0	22.0	25	00 334 395 0	2.0	45
00 333 451 0	57.0	10	00 333 706 0	52.0	11	00 333 839 1	35.0	28	00 334 293 0	48.0	34	00 334 396 0	43.0	27
00 333 456 0	38.0	15	00 333 712 0	30.0	8	00 333 860 0	20.0	22	00 334 294 0	48.0	1	00 334 398 0	51.0	1
00 333 473 0	38.0	23	00 333 727 0	33.0	23	00 333 866 0	10.0	1	00 334 302 0	46.0	8	00 334 401 0	51.0	6
00 333 482 0	38.0	13	00 333 728 0	33.0	19	00 333 871 0	39.0	24	00 334 303 0	46.0	1	00 334 406 0	51.0	16
00 333 517 0	40.0	22	00 333 729 0	33.0	25	00 333 873 0	39.0	35	00 334 305 0	50.0	7	00 334 407 0	51.0	12
00 333 520 0	2.0	11	00 333 730 0	33.0	52	00 333 881 1	21.0	1	00 334 306 0	50.0	5	00 334 420 0	46.0	7
00 333 541 0	46.0	27	00 333 735 0	29.0	16	00 333 897 0	34.0	49	00 334 307 0	50.0	4	00 334 448 0	42.0	30
00 333 543 0	27.0	9	00 333 736 0	29.0	16	00 333 907 0	4.0	1	00 334 313 0	1.0	8	00 334 453 0	1.0	9
00 333 543 0	32.0	28	00 333 750 0	48.0	35	00 333 908 0	25.0	43	00 334 315 0	1.0	10	00 334 461 0	41.0	29
00 333 553 0	46.0	36	00 333 753 0	44.0	16	00 333 911 0	21.0	2	00 334 319 0	1.0	11	00 334 472 0	42.0	13
00 333 554 0	46.0	36	00 333 756 0	38.0	29	00 333 911 0	21.0	3	00 334 322 0	2.0	2	00 334 473 0	34.0	27
00 333 571 0	48.0	19	00 333 757 0	38.0	39	00 333 912 0	21.0	2	00 334 325 0	46.0	13	00 334 478 0	20.0	2
00 333 574 0	40.0	12	00 333 758 0	38.0	45	00 333 912 0	21.0	3	00 334 326 1	2.0	9	00 334 478 0	20.0	3
00 333 575 0	40.0	17	00 333 759 0	38.0	50	00 333 915 0	21.0	5	00 334 335 0	3.0	34	00 334 479 1	20.0	1
00 333 578 0	40.0	6	00 333 767 0	22.0	7	00 333 916 1	21.0	1	00 334 336 0	2.0	1	00 334 482 0	20.0	2
00 333 580 0	42.0	39	00 333 767 0	23.0	14	00 333 917 0	21.0	16	00 334 345 0	1.0	26	00 334 482 0	20.0	3
00 333 581 0	42.0	40	00 333 768 0	38.0	10	00 333 944 0	38.0	26	00 334 353 0	2.0	31	00 334 486 0	20.0	5
00 333 584 0	32.0	26	00 333 769 0	38.0	30	00 333 980 0	40.0	19	00 334 354 1	5.0	50	00 334 486 0	21.0	5
00 333 587 0	32.0	20	00 333 770 0	38.0	3	00 333 982 0	46.0	54	00 334 355 0	2.0	44	00 334 487 0	20.0	4
00 333 589 0	32.0	35	00 333 771 0	37.0	10	00 333 984 0	39.0	50	00 334 358 0	2.0	46	00 334 487 0	21.0	4
00 333 592 0	46.0	31	00 333 780 0	14.0	26	00 333 985 0	39.0	49	00 334 361 0	2.0	40	00 334 490 0	42.0	17
00 333 593 0	46.0	31	00 333 783 0	21.0	1	00 333 987 0	46.0	52	00 334 362 0	2.0	41	00 334 494 0	42.0	3
00 333 596 0	27.0	30	00 333 784 0	21.0	2	00 333 989 0	47.0	25	00 334 364 0	2.0	51	00 334 512 0	42.0	4
00 333 605 0	39.0	21	00 333 784 0	21.0	3	00 333 994 0	51.0	18	00 334 365 0	2.0	53	00 334 514 0	43.0	25
00 333 607 0	39.0	51	00 333 785 0	21.0	2	00 333 995 0	54.1	25	00 334 367 0	47.0	1	00 334 532 0	43.0	24

ID-NR. ID-NO.	TAFEL DIAG.	POS. POS.	ID-NR. ID-NO.	TAFEL DIAG.	POS. POS.	ID-NR. ID-NO.	TAFEL DIAG.	POS. POS.	ID-NR. ID-NO.	TAFEL DIAG.	POS. POS.	ID-NR. ID-NO.	TAFEL DIAG.	POS. POS.
00 334 554 0	2.0	50	00 335 983 0	1.0	23	00 341 811 4	27.0	5	00 441 072 2	63.0	7	00 900 636 0	2.0	43
00 334 559 0	43.0	8	00 336 306 0	1.0	12	00 341 848 2	24.0	30	00 441 073 2	63.0	7	00 900 636 0	3.0	15
00 334 567 0	47.0	20	00 336 337 0	1.0	5	00 341 914 0	25.0	21	00 441 075 2	63.0	7	00 900 636 0	4.0	4
00 334 602 0	39.0	45	00 336 450 0	14.0	19	00 341 914 0	35.0	20	00 441 081 0	40.0	23	00 900 636 0	7.0	4
00 334 602 0	45.0	16	00 336 463 0	50.0	1	00 341 914 0	44.0	7	00 900 210 0	39.0	56	00 900 636 0	17.0	18
00 334 615 0	2.0	27	00 336 479 0	48.0	27	00 341 930 0	48.0	20	00 900 213 0	31.0	6	00 900 636 0	18.0	18
00 334 618 0	23.0	33	00 336 615 1	2.0	28	00 341 933 1	48.0	21	00 900 239 1	39.0	54	00 900 636 0	22.0	41
00 334 671 0	23.0	24	00 336 682 0	25.0	2	00 344 394 2	35.0	10	00 900 255 1	26.0	29	00 900 636 0	23.0	21
00 334 708 0	23.0	34	00 336 732 1	37.0	12	00 344 518 2	46.0	23	00 900 280 0	38.0	16	00 900 636 0	25.0	11
00 334 830 1	35.0	8	00 336 735 0	45.0	18	00 344 566 5	22.0	33	00 900 284 0	42.0	9	00 900 636 0	27.0	10
00 334 843 0	25.0	23	00 336 735 0	54.1	19	00 344 631 4	22.0	20	00 900 285 0	22.0	35	00 900 636 0	32.0	10
00 334 844 0	27.0	22	00 336 840 0	37.0	15	00 344 631 4	23.0	19	00 900 380 0	31.0	13	00 900 636 0	41.0	28
00 334 845 0	27.0	28	00 336 942 0	8.0	7	00 344 668 1	27.0	21	00 900 384 0	31.0	2	00 900 636 0	42.0	5
00 334 852 0	27.0	13	00 336 988 0	5.0	39	00 344 702 2	22.0	27	00 900 384 0	33.0	14	00 900 636 0	46.0	37
00 334 854 0	27.0	4	00 336 988 0	10.0	3	00 344 702 2	23.0	23	00 900 607 0	39.0	38	00 900 636 0	48.0	10
00 334 866 1	1.0	14	00 336 988 0	10.3	3	00 344 711 0	27.0	32	00 900 607 0	45.0	3	00 900 636 0	52.0	10
00 334 886 0	32.0	19	00 336 997 0	3.0	10	00 344 711 0	29.0	15	00 900 612 0	6.0	22	00 900 637 0	2.0	48
00 334 895 0	35.0	23	00 337 413 1	49.0	8	00 344 711 0	44.0	28	00 900 612 0	9.0	32	00 900 637 0	3.0	11
00 334 906 0	36.0	1	00 337 556 0	2.0	10	00 344 825 0	58.0	10	00 900 612 0	24.0	7	00 900 637 0	23.0	46
00 334 910 0	35.0	4	00 337 659 3	51.0	30	00 344 892 0	48.0	13	00 900 614 0	13.0	2	00 900 637 0	35.0	24
00 334 912 0	35.0	3	00 337 846 3	37.0	22	00 344 892 0	51.0	7	00 900 614 0	15.0	21	00 900 637 0	42.0	18
00 334 913 0	35.0	30	00 337 846 3	39.0	66	00 344 963 4	4.0	6	00 900 614 0	16.0	21	00 900 637 0	43.0	3
00 334 915 0	35.0	33	00 338 013 1	30.1	9	00 344 964 4	4.0	16	00 900 614 0	39.0	17	00 900 637 0	43.0	10
00 334 923 0	35.0	15	00 338 015 0	30.1	10	00 344 966 0	4.0	7	00 900 614 0	40.0	24	00 900 637 0	44.0	3
00 334 924 0	25.0	1	00 338 023 0	11.1	28	00 345 478 1	35.0	31	00 900 614 0	57.0	14	00 900 637 0	46.0	9
00 334 924 0	26.0	40	00 339 335 6	40.0	8	00 345 626 7	2.0	13	00 900 616 0	8.0	8	00 900 637 0	47.0	18
00 334 927 0	35.0	14	00 339 366 1	40.0	11	00 345 645 1	2.0	14	00 900 616 0	33.0	21	00 900 638 0	44.0	6
00 334 928 0	35.0	9	00 339 396 1	1.0	13	00 346 424 2	4.0	13	00 900 616 0	34.0	43	00 900 638 0	46.0	14
00 334 934 0	25.0	20	00 339 705 2	54.0	25	00 346 425 3	4.0	18	00 900 617 0	7.0	1	00 900 655 0	41.0	24
00 334 942 0	35.0	11	00 339 785 3	40.0	9	00 346 426 5	4.0	11	00 900 617 0	33.0	3	00 900 656 0	2.0	19
00 334 962 1	31.0	9	00 339 827 2	44.0	31	00 346 427 2	4.0	24	00 900 617 0	39.0	48	00 900 656 0	20.0	9
00 334 964 1	31.0	10	00 339 879 0	22.0	37	00 347 080 1	22.0	28	00 900 632 0	22.0	9	00 900 656 0	21.0	9
00 334 970 0	32.0	31	00 339 879 0	23.0	12	00 347 080 1	23.0	20	00 900 632 0	23.0	4	00 900 656 0	27.0	25
00 334 991 0	41.0	11	00 339 880 0	22.0	26	00 347 083 2	22.0	16	00 900 634 0	3.0	30	00 900 656 0	32.0	16
00 334 992 0	41.0	30	00 339 880 0	23.0	36	00 347 083 2	23.0	26	00 900 634 0	39.0	22	00 900 656 0	36.0	2
00 334 994 0	27.0	8	00 340 439 2	43.0	16	00 347 212 1	25.0	5	00 900 634 0	44.0	1	00 900 656 0	40.0	3
00 334 997 0	36.0	5	00 340 739 1	2.0	15	00 347 356 1	53.0	19	00 900 634 0	48.0	28	00 900 656 0	44.0	19
00 334 999 0	29.0	19	00 340 797 4	43.0	23	00 347 356 1	54.0	23	00 900 634 0	48.0	33	00 900 656 0	46.0	18
00 335 482 2	39.0	3	00 341 734 3	51.0	33	00 347 356 1	54.1	23	00 900 636 0	2.0	18	00 900 656 0	59.0	13
00 335 605 1	3.0	29	00 341 798 2	40.0	7	00 441 071 2	63.0	7	00 900 636 0	2.0	36	00 900 657 0	26.0	31

ID-NR.	TAFEL	POS.	ID-NR.	TAFEL	POS.	ID-NR.	TAFEL	POS.	ID-NR.	TAFEL	POS.	ID-NR.	TAFEL	POS.
ID-NO.	DIAG.	POS.	ID-NO.	DIAG.	POS.	ID-NO.	DIAG.	POS.	ID-NO.	DIAG.	POS.	ID-NO.	DIAG.	POS.
00 900 657 0	26.0	43	00 901 434 0	5.0	7	00 904 003 0	26.0	32	00 905 933 0	2.0	24	00 908 212 0	44.0	5
00 900 657 0	32.0	8	00 901 434 0	10.0	12	00 904 010 0	33.0	30	00 905 933 0	38.0	14	00 908 212 0	45.0	13
00 900 657 0	40.0	1	00 901 434 0	10.3	12	00 904 028 1	1.0	1	00 906 007 0	8.0	10	00 908 212 0	46.0	44
00 900 658 0	5.0	38	00 901 434 0	51.0	14	00 904 050 0	10.0	14	00 906 007 0	15.0	16	00 908 212 0	48.0	24
00 900 658 0	10.0	4	00 901 435 0	42.0	31	00 904 050 0	10.3	14	00 906 007 0	16.0	16	00 908 212 0	52.0	15
00 900 658 0	10.3	4	00 901 436 0	27.0	2	00 904 708 0	48.0	2	00 906 039 0	33.0	31	00 908 215 0	2.0	42
00 900 658 0	37.0	13	00 901 437 0	14.0	25	00 904 732 1	39.0	6	00 906 039 0	37.0	11	00 908 215 0	15.0	18
00 900 674 0	42.0	43	00 901 438 0	48.0	43	00 904 814 0	39.0	42	00 906 039 0	38.0	38	00 908 215 0	32.0	5
00 900 674 0	46.0	4	00 901 451 0	47.0	11	00 904 838 0	5.0	1	00 906 040 1	4.0	3	00 908 215 0	43.0	18
00 900 675 0	11.0	20	00 901 452 0	46.0	20	00 904 850 1	46.0	10	00 906 040 1	33.0	36	00 908 215 0	46.0	53
00 900 675 0	11.1	23	00 901 454 0	11.0	19	00 904 884 0	32.0	34	00 906 040 1	34.0	46	00 908 215 0	48.0	7
00 900 675 0	37.0	7	00 901 454 0	11.1	20	00 905 111 2	39.0	4	00 906 040 1	41.0	18	00 908 220 0	5.0	10
00 900 675 0	40.0	14	00 901 457 0	27.0	14	00 905 154 0	46.0	24	00 906 860 2	1.0	7	00 908 220 0	32.0	22
00 900 675 0	47.0	21	00 901 458 0	48.0	29	00 905 159 2	51.0	17	00 906 861 1	1.0	7	00 908 220 0	48.0	36
00 900 676 0	40.0	15	00 901 460 0	22.0	15	00 905 177 1	48.0	5	00 908 006 1	49.0	17	00 908 500 0	22.0	17
00 900 676 0	44.0	17	00 901 460 0	23.0	27	00 905 231 0	25.0	7	00 908 031 1	5.0	29	00 908 500 0	23.0	28
00 900 677 0	25.0	26	00 901 482 0	37.0	17	00 905 231 0	45.0	9	00 908 207 1	12.0	16	00 908 518 1	26.0	14
00 900 677 0	31.0	16	00 901 491 0	5.0	21	00 905 231 0	47.0	6	00 908 207 1	20.0	15	00 908 521 2	14.0	30
00 900 678 0	48.0	37	00 901 512 0	24.0	29	00 905 231 0	51.0	21	00 908 207 1	21.0	15	00 908 524 2	11.0	12
00 900 721 0	26.0	24	00 902 434 1	22.0	18	00 905 232 0	25.0	3	00 908 207 1	51.0	49	00 908 524 2	11.1	12
00 900 816 0	30.1	14	00 902 434 1	23.0	29	00 905 251 0	11.0	4	00 908 207 1	53.0	22	00 908 524 2	12.0	9
00 900 817 1	38.0	24	00 903 042 0	57.0	1	00 905 251 0	11.1	4	00 908 207 1	54.0	6	00 908 524 2	13.0	25
00 901 009 1	33.0	48	00 903 054 0	39.0	48	00 905 251 0	37.0	23	00 908 207 1	54.1	5	00 908 524 2	14.0	33
00 901 009 1	38.0	41	00 903 070 0	6.0	1	00 905 251 0	39.0	67	00 908 208 0	39.0	56	00 908 620 0	51.0	34
00 901 022 0	5.0	33	00 903 077 1	49.0	6	00 905 251 0	46.0	33	00 908 210 0	12.0	17	00 908 701 0	2.0	20
00 901 027 0	32.0	1	00 903 083 1	26.0	10	00 905 251 0	46.0	41	00 908 210 0	22.0	32	00 908 701 0	5.0	41
00 901 027 0	39.0	60	00 903 089 0	39.0	36	00 905 251 0	47.0	3	00 908 210 0	23.0	42	00 908 701 0	10.0	7
00 901 042 0	25.0	42	00 903 106 0	33.0	22	00 905 252 0	1.0	6	00 908 210 0	24.0	8	00 908 701 0	10.3	7
00 901 042 0	36.0	16	00 903 108 0	34.0	11	00 905 252 0	20.0	6	00 908 210 0	39.0	8	00 908 701 0	11.0	16
00 901 054 2	14.0	16	00 903 109 0	33.0	33	00 905 252 0	21.0	6	00 908 210 0	44.0	13	00 908 701 0	11.1	17
00 901 165 0	5.0	22	00 903 139 1	3.0	8	00 905 252 0	46.0	34	00 908 210 0	51.0	19	00 908 701 0	22.0	21
00 901 204 0	42.0	12	00 903 431 1	49.0	15	00 905 252 0	48.0	17	00 908 212 0	1.0	4	00 908 701 0	23.0	25
00 901 259 0	5.0	20	00 903 661 0	53.0	24	00 905 252 0	49.0	1	00 908 212 0	2.0	7	00 908 701 0	25.0	27
00 901 421 1	57.0	19	00 903 661 0	54.0	2	00 905 252 0	51.0	9	00 908 212 0	7.0	3	00 908 701 0	27.0	16
00 901 423 0	3.0	31	00 903 661 0	54.1	17	00 905 253 0	48.0	38	00 908 212 0	22.0	39	00 908 701 0	29.0	10
00 901 423 0	58.0	24	00 903 665 0	54.1	16	00 905 255 0	46.0	24	00 908 212 0	23.0	22	00 908 701 0	32.0	17
00 901 425 0	36.0	16	00 903 745 0	20.0	13	00 905 255 0	48.0	26	00 908 212 0	26.0	35	00 908 701 0	34.0	4
00 901 425 0	43.0	21	00 903 745 0	21.0	13	00 905 303 2	2.0	4	00 908 212 0	32.0	30	00 908 701 0	36.0	4
00 901 431 0	2.0	52	00 903 747 0	12.0	13	00 905 921 0	34.0	28	00 908 212 0	39.0	13	00 908 701 0	37.0	16
00 901 431 0	14.0	28	00 903 747 0	51.0	47	00 905 922 0	2.0	33	00 908 212 0	42.0	8	00 908 701 0	40.0	4

ID-NR.	TAFEL	POS.	ID-NR.	TAFEL	POS.	ID-NR.	TAFEL	POS.	ID-NR.	TAFEL	POS.	ID-NR.	TAFEL	POS.
ID-NO.	DIAG.	POS.	ID-NO.	DIAG.	POS.	ID-NO.	DIAG.	POS.	ID-NO.	DIAG.	POS.	ID-NO.	DIAG.	POS.
00 908 701 0	42.0	26	00 908 716 1	48.0	4	00 909 850 0	26.0	15	00 909 910 1	36.0	3	00 910 303 1	35.0	12
00 908 701 0	45.0	20	00 908 721 0	31.0	12	00 909 906 0	39.0	64	00 909 910 1	40.0	2	00 910 303 1	42.0	44
00 908 701 0	46.0	16	00 908 721 0	42.0	15	00 909 908 0	12.0	18	00 909 910 1	41.0	25	00 910 303 1	48.0	3
00 908 701 0	47.0	13	00 908 726 1	32.0	3	00 909 908 0	14.0	24	00 909 910 1	44.0	18	00 910 315 3	34.0	5
00 908 701 0	48.0	30	00 908 726 1	39.0	62	00 909 908 0	22.0	30	00 909 910 1	46.0	19	00 910 319 0	5.0	17
00 908 701 0	49.0	13	00 908 730 0	5.0	16	00 909 908 0	23.0	41	00 909 912 1	11.0	23	00 910 325 0	49.0	16
00 908 704 1	39.0	5	00 908 730 0	22.0	22	00 909 908 0	33.0	4	00 909 912 1	11.1	26	00 910 344 0	22.0	23
00 908 704 1	45.0	5	00 908 730 0	23.0	10	00 909 908 0	39.0	7	00 909 912 1	31.0	7	00 910 344 0	23.0	35
00 908 704 1	47.0	7	00 908 758 0	2.0	37	00 909 908 0	39.0	64	00 909 912 1	31.0	18	00 910 351 1	20.0	14
00 908 706 0	3.0	33	00 908 758 0	3.0	16	00 909 908 0	43.0	22	00 909 912 1	32.0	21	00 910 351 1	21.0	12
00 908 706 0	8.0	9	00 908 758 0	5.0	5	00 909 908 0	45.0	10	00 909 912 1	40.0	16	00 910 353 0	30.1	12
00 908 706 0	13.0	3	00 908 758 0	5.0	8	00 909 908 0	46.0	49	00 909 912 1	42.0	47	00 910 353 0	32.0	12
00 908 706 0	14.0	15	00 908 758 0	10.0	11	00 909 908 0	47.0	8	00 909 912 1	44.0	15	00 910 353 0	37.0	24
00 908 706 0	15.0	20	00 908 758 0	10.3	11	00 909 908 0	51.0	20	00 909 912 1	47.0	23	00 910 353 0	39.0	28
00 908 706 0	16.0	20	00 908 758 0	11.0	1	00 909 909 1	1.0	3	00 909 913 0	31.0	3	00 910 353 0	39.0	68
00 908 706 0	25.0	6	00 908 758 0	11.1	1	00 909 909 1	3.0	14	00 909 913 0	33.0	13	00 910 353 0	46.0	35
00 908 706 0	26.0	6	00 908 758 0	14.0	22	00 909 909 1	22.0	10	00 910 010 0	2.0	16	00 910 353 0	47.0	5
00 908 706 0	33.0	51	00 908 758 0	17.0	16	00 909 909 1	23.0	2	00 910 014 0	5.0	11	00 910 353 0	48.0	18
00 908 706 0	38.0	42	00 908 758 0	18.0	16	00 909 909 1	25.0	12	00 910 016 0	24.0	28	00 910 353 0	49.0	2
00 908 706 0	39.0	20	00 908 758 0	20.0	8	00 909 909 1	27.0	11	00 910 031 0	53.0	23	00 910 356 0	47.0	22
00 908 706 0	40.0	26	00 908 758 0	21.0	8	00 909 909 1	30.1	13	00 910 031 0	54.0	4	00 910 361 0	30.1	15
00 908 706 0	45.0	11	00 908 758 0	22.0	36	00 909 909 1	32.0	11	00 910 031 0	54.1	4	00 910 361 0	35.0	6
00 908 706 0	46.0	50	00 908 758 0	23.0	45	00 909 909 1	33.0	50	00 910 033 0	24.0	9	00 910 362 0	31.0	17
00 908 706 0	49.0	10	00 908 758 0	25.0	16	00 909 909 1	38.0	17	00 910 033 0	26.0	23	00 910 411 0	12.0	15
00 908 706 0	57.0	15	00 908 758 0	27.0	3	00 909 909 1	39.0	23	00 910 033 0	34.0	42	00 910 411 1	39.0	39
00 908 706 0	58.0	27	00 908 758 0	30.1	16	00 909 909 1	41.0	2	00 910 035 0	15.0	17	00 910 411 1	45.0	4
00 908 707 0	1.0	25	00 908 758 0	32.0	27	00 909 909 1	42.0	45	00 910 035 0	26.0	30	00 910 411 1	51.0	48
00 908 707 0	25.0	9	00 908 758 0	35.0	22	00 909 909 1	43.0	11	00 910 035 0	26.0	42	00 910 413 0	1.0	24
00 908 716 1	5.0	36	00 908 758 0	39.0	29	00 909 909 1	44.0	2	00 910 035 0	59.0	14	00 910 413 0	7.0	2
00 908 716 1	10.0	2	00 908 758 0	42.0	7	00 909 909 1	45.0	14	00 910 111 1	2.0	6	00 910 413 0	25.0	8
00 908 716 1	10.3	2	00 908 758 0	42.0	20	00 909 909 1	46.0	38	00 910 111 1	4.0	5	00 910 413 0	39.0	18
00 908 716 1	11.0	24	00 908 758 0	44.0	9	00 909 909 1	47.0	19	00 910 111 1	26.0	34	00 910 413 0	44.0	12
00 908 716 1	11.1	27	00 908 758 0	45.0	19	00 909 909 1	48.0	23	00 910 111 1	33.0	32	00 910 413 0	49.0	5
00 908 716 1	31.0	19	00 908 758 0	46.0	12	00 909 909 1	52.0	12	00 910 111 1	34.0	10	00 910 413 0	57.0	17
00 908 716 1	32.0	23	00 908 758 0	47.0	4	00 909 909 1	57.0	18	00 910 214 0	37.0	8	00 910 414 0	2.0	49
00 908 716 1	37.0	19	00 908 758 0	48.0	12	00 909 910 1	3.0	9	00 910 215 0	9.0	6	00 910 414 0	3.0	17
00 908 716 1	40.0	21	00 908 758 0	49.0	14	00 909 910 1	20.0	10	00 910 220 0	6.0	8	00 910 414 0	7.0	5
00 908 716 1	42.0	48	00 908 758 0	51.0	11	00 909 910 1	21.0	10	00 910 303 1	11.0	21	00 910 414 0	14.0	23
00 908 716 1	46.0	5	00 908 758 0	52.0	13	00 909 910 1	27.0	24	00 910 303 1	11.1	24	00 910 414 0	20.0	7
00 908 716 1	47.0	24	00 908 804 0	6.0	5	00 909 910 1	32.0	6	00 910 303 1	28.0	15	00 910 414 0	21.0	7



ID-NR.	TAFEL	POS.	ID-NR.	TAFEL	POS.	ID-NR.	TAFEL	POS.	ID-NR.	TAFEL	POS.	ID-NR.	TAFEL	POS.
ID-NO.	DIAG.	POS.	ID-NO.	DIAG.	POS.	ID-NO.	DIAG.	POS.	ID-NO.	DIAG.	POS.	ID-NO.	DIAG.	POS.
00 910 414 0	22.0	11	00 910 514 1	39.0	61	00 910 891 0	37.0	3	00 911 322 0	2.0	23	00 912 584 0	47.0	17
00 910 414 0	23.0	31	00 910 515 2	22.0	38	00 910 891 0	43.0	6	00 911 502 0	24.0	18	00 912 586 0	24.0	5
00 910 414 0	25.0	13	00 910 515 2	23.0	47	00 910 900 0	41.0	14	00 911 506 0	38.0	18	00 912 586 0	24.0	23
00 910 414 0	27.0	19	00 910 516 1	27.0	6	00 910 902 0	41.0	14	00 911 518 0	37.0	2	00 912 608 0	38.0	22
00 910 414 0	35.0	26	00 910 603 0	25.0	4	00 910 904 0	41.0	14	00 911 520 0	35.0	1	00 912 613 0	14.0	18
00 910 414 0	42.0	6	00 910 603 0	58.0	26	00 910 910 0	4.0	21	00 911 521 0	35.0	29	00 912 613 0	35.0	13
00 910 414 0	43.0	4	00 910 609 0	11.0	2	00 910 912 0	4.0	21	00 911 522 0	25.0	33	00 912 613 0	35.0	16
00 910 414 0	44.0	10	00 910 609 0	11.1	2	00 910 914 0	4.0	21	00 911 523 0	38.0	4	00 912 613 0	51.0	3
00 910 414 0	46.0	11	00 910 609 0	29.0	9	00 910 914 0	34.0	36	00 911 535 0	4.0	25	00 912 616 1	30.0	4
00 910 414 0	46.0	43	00 910 616 0	26.0	36	00 910 962 0	34.0	17	00 911 541 0	34.0	18	00 912 616 1	30.1	4
00 910 414 0	48.0	11	00 910 621 0	37.0	18	00 910 963 0	34.0	17	00 911 541 0	41.0	17	00 912 616 1	36.0	6
00 910 414 0	51.0	10	00 910 624 0	1.0	22	00 910 972 0	34.0	38	00 911 541 0	41.0	21	00 912 639 0	27.0	31
00 910 506 1	5.0	40	00 910 639 1	3.0	13	00 910 972 0	37.0	6	00 911 553 0	38.0	25	00 912 641 2	25.0	18
00 910 506 1	10.0	5	00 910 639 1	43.0	26	00 910 973 0	34.0	38	00 911 562 0	25.0	40	00 912 641 2	28.0	2
00 910 506 1	10.3	5	00 910 714 0	37.0	9	00 910 973 0	37.0	6	00 911 568 0	4.0	10	00 912 641 2	29.0	21
00 910 506 1	11.0	17	00 910 715 0	24.0	19	00 910 974 0	37.0	6	00 911 668 0	4.0	19	00 912 641 2	30.0	2
00 910 506 1	11.1	18	00 910 715 0	42.0	35	00 910 974 0	38.0	43	00 911 673 0	33.0	29	00 912 641 2	30.1	2
00 910 506 1	20.0	11	00 910 715 0	51.0	4	00 910 991 0	38.0	19	00 911 673 0	34.0	16	00 912 641 2	32.0	32
00 910 506 1	21.0	14	00 910 718 1	25.0	24	00 910 992 0	38.0	19	00 911 673 0	34.0	23	00 912 641 2	50.0	8
00 910 506 1	25.0	28	00 910 718 1	30.1	11	00 910 993 0	38.0	19	00 911 673 0	41.0	6	00 912 643 0	24.0	17
00 910 506 1	27.0	15	00 910 727 0	41.0	22	00 910 994 0	38.0	19	00 911 680 0	37.0	5	00 912 643 0	34.0	6
00 910 506 1	32.0	9	00 910 730 0	37.0	3	00 911 002 0	4.0	9	00 911 686 0	38.0	2	00 912 645 0	2.0	47
00 910 506 1	37.0	14	00 910 740 0	25.0	41	00 911 002 0	33.0	40	00 911 691 0	33.0	44	00 912 677 0	29.0	18
00 910 506 1	42.0	25	00 910 741 0	41.0	7	00 911 003 0	4.0	9	00 911 694 0	34.0	30	00 912 717 0	35.0	19
00 910 506 1	46.0	15	00 910 746 0	38.0	37	00 911 003 0	33.0	40	00 911 695 0	38.0	21	00 912 722 0	59.0	27
00 910 506 1	47.0	12	00 910 821 0	37.0	9	00 911 004 0	4.0	9	00 911 804 0	36.0	5	00 912 722 0	60.0	24
00 910 506 1	48.0	6	00 910 822 0	37.0	9	00 911 022 0	41.0	8	00 911 902 0	34.0	33	00 912 722 0	60.1	24
00 910 506 1	49.0	12	00 910 852 0	33.0	37	00 911 023 0	41.0	8	00 912 022 0	35.0	25	00 912 722 0	61.0	24
00 910 511 0	5.0	37	00 910 860 0	4.0	22	00 911 024 0	34.0	24	00 912 028 0	35.0	7	00 912 744 0	33.0	35
00 910 511 0	10.0	10	00 910 862 0	4.0	22	00 911 024 0	41.0	8	00 912 066 0	11.0	25	00 914 138 0	53.0	10
00 910 511 0	10.3	10	00 910 863 0	4.0	22	00 911 025 0	34.0	31	00 912 066 0	11.1	21	00 915 010 0	38.0	28
00 910 511 0	29.0	20	00 910 864 0	4.0	22	00 911 027 0	34.0	31	00 912 091 1	5.0	12	00 915 072 0	4.0	17
00 910 511 0	30.0	3	00 910 865 1	30.0	5	00 911 132 0	34.0	19	00 912 108 1	30.0	9	00 915 122 0	41.0	10
00 910 511 0	30.1	3	00 910 865 1	30.1	5	00 911 132 0	41.0	16	00 912 287 1	49.0	9	00 915 131 0	33.0	26
00 910 512 2	25.0	17	00 910 872 2	38.0	31	00 911 133 0	41.0	16	00 912 452 0	26.0	16	00 915 165 0	43.0	9
00 910 512 2	32.0	33	00 910 873 2	38.0	31	00 911 134 0	41.0	16	00 912 539 1	39.0	2	00 915 182 0	3.0	12
00 910 512 2	35.0	2	00 910 874 2	38.0	31	00 911 165 0	4.0	15	00 912 579 1	45.0	7	00 915 207 0	38.0	46
00 910 514 1	5.0	30	00 910 885 0	29.0	17	00 911 166 0	4.0	15	00 912 579 1	48.0	14	00 915 277 0	4.0	12
00 910 514 1	32.0	2	00 910 889 0	37.0	3	00 911 168 0	4.0	15	00 912 582 0	42.0	22	00 915 543 0	25.0	38
00 910 514 1	36.0	7	00 910 890 0	37.0	3	00 911 317 0	2.0	32	00 912 582 0	51.0	8	00 915 544 0	2.0	22

ID-NR.	TAFEL	POS.	ID-NR.	TAFEL	POS.	ID-NR.	TAFEL	POS.	ID-NR.	TAFEL	POS.	ID-NR.	TAFEL	POS.
ID-NO.	DIAG.	POS.	ID-NO.	DIAG.	POS.	ID-NO.	DIAG.	POS.	ID-NO.	DIAG.	POS.	ID-NO.	DIAG.	POS.
00 916 014 0	11.0	26	00 919 641 0	57.0	4	00 921 046 1	11.0	8	00 921 074 1	18.0	7	00 921 206 0	11.1	9
00 916 014 0	11.1	22	00 919 642 0	57.0	3	00 921 046 1	11.1	8	00 921 077 1	11.1	14	00 921 206 0	12.0	6
00 917 004 1	50.0	6	00 919 644 0	57.0	2	00 921 046 1	12.0	5	00 921 077 1	12.0	21	00 921 206 0	22.0	3
00 917 006 1	46.0	40	00 919 811 0	33.0	12	00 921 046 1	22.0	2	00 921 083 1	44.0	21	00 921 206 0	23.0	6
00 917 104 0	25.0	22	00 919 811 0	38.0	11	00 921 046 1	23.0	7	00 921 086 0	28.0	9	00 921 206 0	28.0	11
00 917 105 0	42.0	36	00 920 901 0	11.0	15	00 921 046 1	28.0	10	00 921 086 0	51.0	44	00 921 206 0	36.0	11
00 917 508 0	5.0	42	00 920 901 0	11.1	16	00 921 046 1	36.0	10	00 921 089 1	11.1	13	00 921 206 0	51.0	38
00 917 508 0	10.0	16	00 920 904 0	22.0	5	00 921 046 1	51.0	39	00 921 089 1	12.0	10	00 921 263 0	58.0	12
00 917 508 0	10.3	16	00 920 904 0	23.0	11	00 921 047 1	3.0	25	00 921 089 1	13.0	24	00 921 265 0	12.0	1
00 917 603 0	14.0	20	00 920 911 1	12.0	12	00 921 047 1	58.0	15	00 921 089 1	14.0	5	00 921 417 0	28.0	7
00 917 604 0	5.0	43	00 920 911 1	17.0	1	00 921 053 1	3.0	28	00 921 091 0	11.1	29	00 921 417 0	51.0	30
00 917 604 0	10.0	8	00 920 911 1	18.0	1	00 921 054 1	11.0	7	00 921 093 1	22.0	31	00 921 721 0	25.0	32
00 917 604 0	10.3	8	00 920 911 1	58.0	13	00 921 054 1	11.1	7	00 921 093 1	23.0	13	00 921 861 0	42.0	38
00 917 621 0	12.0	20	00 920 911 1	58.0	18	00 921 054 1	12.0	4	00 921 095 1	3.0	7	00 921 941 0	42.0	32
00 917 621 0	22.0	12	00 920 919 0	12.0	22	00 921 059 1	44.0	26	00 921 112 1	3.0	23	00 921 980 0	25.0	31
00 917 621 0	23.0	30	00 920 932 0	58.0	19	00 921 060 1	57.0	11	00 921 112 1	15.0	27	00 921 985 0	42.0	33
00 918 304 0	2.0	39	00 920 934 0	58.0	19	00 921 060 1	58.1	1	00 921 112 1	16.0	6	00 921 992 0	25.0	31
00 918 309 0	44.0	8	00 920 972 0	36.0	8	00 921 062 1	3.0	20	00 921 119 1	3.0	6	00 921 995 0	42.0	33
00 918 705 0	11.0	18	00 920 981 1	3.0	19	00 921 065 1	3.0	24	00 921 145 0	12.0	2	00 922 313 0	25.0	25
00 918 705 0	11.1	19	00 920 982 1	3.0	21	00 921 065 1	15.0	6	00 921 145 0	58.1	5	00 922 322 0	42.0	14
00 918 726 0	22.0	19	00 921 001 0	22.0	8	00 921 065 1	16.0	28	00 921 146 0	58.0	21	00 922 582 0	2.0	3
00 918 726 0	23.0	18	00 921 001 0	23.0	9	00 921 065 1	58.0	14	00 921 155 0	11.0	5	00 922 610 0	2.0	8
00 918 733 0	11.0	18	00 921 003 1	11.0	14	00 921 066 1	11.0	11	00 921 155 0	11.1	5	00 922 671 0	53.0	21
00 918 733 0	11.1	19	00 921 003 1	36.0	9	00 921 067 1	11.1	11	00 921 160 1	12.0	24	00 922 671 0	54.0	10
00 918 755 0	36.0	5	00 921 003 1	58.1	2	00 921 067 1	12.0	8	00 921 167 0	58.0	11	00 922 671 0	54.1	22
00 919 002 0	30.0	11	00 921 006 0	28.0	8	00 921 067 1	13.0	22	00 921 169 0	58.0	7	00 922 672 0	53.0	21
00 919 003 0	59.0	25	00 921 006 0	44.0	27	00 921 067 1	57.0	12	00 921 170 0	3.0	4	00 922 672 0	54.0	10
00 919 105 0	2.0	30	00 921 006 0	51.0	45	00 921 071 1	11.0	13	00 921 171 0	58.0	22	00 922 672 0	54.1	22
00 919 105 0	6.0	19	00 921 016 0	11.1	15	00 921 071 1	22.0	14	00 921 171 0	58.1	6	00 922 672 0	58.0	23
00 919 105 0	9.0	24	00 921 019 1	11.0	6	00 921 071 1	23.0	8	00 921 173 0	3.0	5	00 922 672 0	58.1	3
00 919 105 0	24.0	26	00 921 019 1	11.1	6	00 921 071 1	28.0	12	00 921 173 0	58.0	2	00 922 947 1	14.0	17
00 919 105 0	29.0	35	00 921 019 1	12.0	3	00 921 071 1	36.0	13	00 921 174 0	58.0	1	00 922 952 0	5.0	44
00 919 105 0	31.0	20	00 921 020 0	58.1	4	00 921 071 1	44.0	20	00 921 179 1	3.0	18	00 922 952 0	10.0	9
00 919 105 0	40.0	18	00 921 023 1	58.0	6	00 921 071 1	51.0	40	00 921 182 0	3.0	2	00 922 952 0	10.3	9
00 919 107 0	2.0	12	00 921 028 1	12.0	11	00 921 074 1	3.0	22	00 921 182 0	58.0	3	00 924 010 0	12.0	14
00 919 502 0	52.0	3	00 921 036 1	58.0	20	00 921 074 1	13.0	16	00 921 182 0	58.0	9	00 924 010 0	51.0	46
00 919 509 0	35.0	17	00 921 039 1	44.0	23	00 921 074 1	14.0	7	00 921 183 1	3.0	3	00 924 113 0	40.0	25
00 919 631 0	57.0	7	00 921 043 0	3.0	26	00 921 074 1	15.0	2	00 921 183 1	58.0	4	00 924 208 0	51.0	43
00 919 632 0	57.0	6	00 921 043 0	58.0	16	00 921 074 1	16.0	2	00 921 183 1	58.0	8	00 924 208 0	54.0	12
00 919 633 0	57.0	5	00 921 045 1	44.0	22	00 921 074 1	17.0	7	00 921 206 0	11.0	9	00 924 209 0	39.0	53

ID-NR.	TAFEL	POS.	ID-NR.	TAFEL	POS.	ID-NR.	TAFEL	POS.	ID-NR.	TAFEL	POS.	ID-NR.	TAFEL	POS.
ID-NO.	DIAG.	POS.	ID-NO.	DIAG.	POS.	ID-NO.	DIAG.	POS.	ID-NO.	DIAG.	POS.	ID-NO.	DIAG.	POS.
00 924 248 0	39.0	32	00 924 697 0	54.0	8	00 932 137 0	37.0	4	00 937 501 0	6.0	11	00 938 833 0	29.0	11
00 924 251 0	39.0	43	00 924 697 0	54.1	10	00 932 138 0	38.0	35	00 937 510 0	38.0	32	00 938 833 0	31.0	1
00 924 262 0	39.0	12	00 924 698 0	53.0	12	00 932 141 0	9.0	4	00 937 518 0	34.0	8	00 938 833 0	33.0	15
00 924 517 0	54.0	18	00 924 698 0	54.0	16	00 932 149 0	6.0	6	00 937 545 0	33.0	46	00 938 871 0	19.0	5
00 924 517 0	54.1	12	00 924 698 0	54.1	1	00 932 150 0	6.0	10	00 937 545 0	38.0	33	00 938 944 0	39.0	14
00 924 531 0	54.0	7	00 924 699 0	53.0	4	00 932 155 0	41.0	13	00 937 552 0	33.0	24	00 938 965 0	19.0	5
00 924 532 0	53.0	15	00 924 699 0	54.0	8	00 932 159 0	9.0	10	00 937 559 0	6.0	21	00 938 984 0	39.0	9
00 924 532 0	54.0	11	00 924 699 0	54.0	16	00 932 177 0	41.0	1	00 937 559 0	9.0	20	00 938 984 0	39.0	41
00 924 532 0	54.1	18	00 924 699 0	54.1	1	00 932 183 0	38.0	20	00 937 561 0	9.0	11	00 938 984 0	45.0	8
00 924 536 0	53.0	20	00 924 699 0	54.1	10	00 932 190 0	4.0	14	00 937 562 0	38.0	34	00 939 100 0	62.0	8
00 924 536 0	54.0	13	00 924 718 0	54.1	13	00 932 191 0	37.0	21	00 937 595 0	34.0	1	00 939 101 4	62.0	9
00 924 536 0	54.1	24	00 925 016 0	27.0	29	00 932 300 0	33.0	39	00 937 721 0	15.0	24	00 939 145 1	63.0	8
00 924 571 0	53.0	13	00 925 105 0	36.0	14	00 932 328 0	34.0	32	00 937 721 0	16.0	24	00 939 159 1	63.0	8
00 924 571 0	54.0	3	00 925 111 0	39.0	10	00 932 701 0	34.0	25	00 937 727 0	33.0	11	00 939 175 1	63.0	8
00 924 571 0	54.1	11	00 925 112 0	53.0	18	00 933 505 0	24.0	11	00 937 727 0	38.0	12	00 939 182 2	63.0	3
00 924 572 0	54.1	3	00 925 112 0	54.0	21	00 934 006 1	26.0	33	00 937 982 0	26.0	12	00 939 184 1	63.0	3
00 924 576 0	53.0	17	00 925 112 0	54.1	20	00 934 607 0	40.0	10	00 938 054 1	26.0	9	00 939 218 1	63.0	8
00 924 576 0	54.0	1	00 925 134 0	36.0	15	00 934 608 0	43.0	20	00 938 068 0	26.0	21	00 939 299 1	63.0	5
00 924 576 0	54.1	14	00 925 181 0	54.0	17	00 934 629 0	31.0	11	00 938 080 1	26.0	20	00 939 407 1	62.0	2
00 924 590 1	54.0	9	00 925 181 0	54.1	21	00 934 653 0	31.0	21	00 938 081 0	26.0	19	00 939 412 2	62.0	3
00 924 592 1	53.0	25	00 925 205 1	41.0	4	00 934 910 0	25.0	36	00 938 107 1	26.0	26	00 939 414 2	62.0	4
00 924 600 1	54.0	15	00 925 208 0	38.0	1	00 934 917 0	42.0	11	00 938 131 1	26.0	18	00 939 471 1	62.0	1
00 924 604 0	53.0	7	00 926 101 0	4.0	1	00 934 920 0	2.0	55	00 938 136 1	26.0	17	00 939 478 2	63.0	6
00 924 606 0	53.0	8	00 926 101 0	34.0	50	00 934 934 0	29.0	34	00 938 148 1	26.0	8	00 939 521 1	62.0	5
00 924 610 1	53.0	16	00 926 101 0	38.0	45	00 934 935 0	2.0	34	00 938 150 1	26.0	39	00 939 573 0	63.0	9
00 924 610 1	54.0	20	00 926 101 0	41.0	30	00 934 949 0	30.0	12	00 938 154 1	26.0	7	00 940 103 0	12.0	23
00 924 610 1	54.1	15	00 928 207 0	23.0	17	00 935 101 0	34.0	34	00 938 166 0	26.0	25	00 940 104 0	55.0	6
00 924 635 0	48.0	40	00 930 110 0	33.0	16	00 935 900 0	26.0	5	00 938 315 0	26.0	1	00 940 114 0	30.1	17
00 924 639 0	54.1	6	00 930 111 0	34.0	37	00 936 002 0	38.0	27	00 938 316 0	26.0	4	00 941 681 0	1.0	15
00 924 640 0	53.0	1	00 930 112 0	4.0	8	00 936 012 1	33.0	1	00 938 317 0	26.0	27	00 941 682 0	1.0	19
00 924 644 0	54.1	7	00 930 131 0	34.0	3	00 936 031 0	34.0	44	00 938 318 0	26.0	22	00 941 683 0	1.0	17
00 924 645 0	54.1	8	00 930 137 0	41.0	23	00 936 321 0	4.0	23	00 938 319 0	26.0	13	00 941 684 0	1.0	18
00 924 646 0	54.1	2	00 930 167 0	34.0	14	00 936 337 0	41.0	20	00 938 320 0	26.0	38	00 941 686 0	1.0	21
00 924 649 0	54.1	9	00 930 167 0	41.0	9	00 936 339 0	34.0	20	00 938 321 0	26.0	11	00 941 687 0	1.0	20
00 924 660 0	53.0	9	00 930 240 0	30.1	8	00 936 339 0	41.0	5	00 938 330 0	26.0	44	00 941 688 0	1.0	16
00 924 669 0	53.0	5	00 930 327 0	33.0	5	00 936 365 0	37.0	1	00 938 345 0	26.0	28	00 942 028 0	63.0	8
00 924 674 0	53.0	2	00 930 535 0	29.0	2	00 936 402 0	33.0	17	00 938 346 0	26.0	41	00 942 040 1	63.0	7
00 924 688 0	48.0	40	00 931 336 0	4.0	20	00 936 402 0	34.0	39	00 938 634 0	19.0	5	00 942 134 0	63.0	4
00 924 695 0	53.0	11	00 931 901 0	38.0	5	00 936 420 0	4.0	2	00 938 831 0	29.0	6	00 942 196 1	62.0	6
00 924 697 0	53.0	3	00 931 906 0	33.0	34	00 936 440 0	33.0	47	00 938 832 0	29.0	8	00 942 198 1	63.0	1

ID-NR. ID-NO.	TAFEL DIAG.	POS. POS.	ID-NR. ID-NO.	TAFEL DIAG.	POS. POS.	ID-NR. ID-NO.	TAFEL DIAG.	POS. POS.	ID-NR. ID-NO.	TAFEL DIAG.	POS. POS.	ID-NR. ID-NO.	TAFEL DIAG.	POS. POS.
00 942 200 1	62.0	7	00 945 089 0	14.0	12	00 945 488 0	17.0	9	00 949 286 0	59.0	30	00 951 360 0	9.0	25
00 942 233 0	63.0	7	00 945 089 0	15.0	3	00 945 488 0	18.0	9	00 949 345 0	59.0	28	00 951 363 0	6.0	17
00 944 906 0	17.0	17	00 945 089 0	16.0	3	00 945 489 0	14.0	11	00 949 346 0	59.0	29	00 951 363 0	9.0	14
00 944 906 0	18.0	17	00 945 089 0	17.0	2	00 945 495 0	13.0	17	00 949 356 0	60.1	4	00 951 364 1	9.0	13
00 944 917 0	20.0	12	00 945 089 0	18.0	2	00 945 495 0	14.0	6	00 949 521 0	60.0	21	00 951 368 0	7.0	8
00 944 917 0	21.0	11	00 945 104 0	15.0	5	00 945 496 0	13.0	15	00 949 521 0	60.1	21	00 951 369 0	9.0	7
00 945 000 0	13.0	4	00 945 104 0	16.0	5	00 945 497 0	15.0	8	00 949 521 0	61.0	21	00 951 370 0	6.0	2
00 945 012 0	13.0	5	00 945 104 0	17.0	4	00 945 497 0	16.0	8	00 949 522 0	60.0	11	00 951 372 0	6.0	13
00 945 014 0	13.0	12	00 945 104 0	18.0	4	00 945 500 0	14.0	2	00 949 522 0	60.1	11	00 951 373 0	6.0	16
00 945 022 0	17.0	15	00 945 107 1	14.0	8	00 945 504 0	15.0	1	00 949 522 0	61.0	11	00 951 374 0	6.0	16
00 945 022 0	18.0	15	00 945 132 0	13.0	18	00 945 504 0	16.0	1	00 949 629 0	59.0	22	00 951 380 0	6.0	9
00 945 037 0	18.0	17	00 945 132 0	14.0	1	00 945 504 0	17.0	5	00 949 629 0	60.0	22	00 951 807 0	9.0	1
00 945 051 0	13.0	1	00 945 151 0	15.0	15	00 945 504 0	18.0	5	00 949 629 0	60.1	22	00 951 881 0	7.0	7
00 945 067 0	17.0	11	00 945 151 0	16.0	15	00 945 518 0	13.0	10	00 949 629 0	61.0	22	00 951 894 0	7.0	6
00 945 067 0	18.0	11	00 945 153 0	15.0	14	00 945 518 0	15.0	23	00 949 630 0	59.0	12	00 952 075 0	5.0	4
00 945 068 1	17.0	14	00 945 157 0	15.0	14	00 945 518 0	16.0	23	00 949 630 0	60.0	12	00 952 076 0	5.0	25
00 945 068 1	18.0	14	00 945 157 0	16.0	14	00 949 119 2	59.0	1	00 949 630 0	60.1	12	00 952 077 0	5.0	27
00 945 083 0	13.0	23	00 945 341 0	14.0	14	00 949 190 2	60.0	1	00 949 630 0	61.0	12	00 952 078 0	5.0	34
00 945 083 0	14.0	27	00 945 349 0	15.0	9	00 949 233 0	60.0	23	00 949 852 0	60.1	55	00 952 079 0	5.0	26
00 945 083 0	15.0	25	00 945 349 0	16.0	9	00 949 233 0	60.1	23	00 949 861 0	59.0	55	00 952 080 0	5.0	26
00 945 083 0	16.0	26	00 945 358 0	14.0	32	00 949 233 0	61.0	23	00 949 861 0	60.1	53	00 952 081 0	5.0	32
00 945 084 0	13.0	6	00 945 399 1	16.0	25	00 949 234 0	61.0	26	00 950 262 0	9.0	40	00 952 082 0	5.0	32
00 945 084 0	14.0	4	00 945 420 0	14.0	31	00 949 247 0	60.0	26	00 950 600 0	6.0	30	00 952 083 0	5.0	31
00 945 084 0	15.0	13	00 945 424 0	14.0	21	00 949 265 0	59.0	4	00 950 601 0	7.0	30	00 952 311 0	27.0	20
00 945 084 0	16.0	13	00 945 427 0	8.0	1	00 949 272 0	60.0	27	00 951 327 0	6.0	14	00 952 393 0	24.0	24
00 945 085 0	8.0	5	00 945 428 0	8.0	4	00 949 272 0	60.1	27	00 951 328 0	6.0	4	00 952 394 0	24.0	22
00 945 085 0	13.0	9	00 945 429 0	8.0	3	00 949 273 1	59.0	5	00 951 328 0	9.0	2	00 952 395 0	24.0	14
00 945 085 0	15.0	11	00 945 437 0	13.0	4	00 949 273 1	60.1	5	00 951 339 0	6.0	12	00 952 396 0	24.0	21
00 945 085 0	16.0	11	00 945 437 0	13.0	5	00 949 274 0	59.0	11	00 951 340 0	6.0	3	00 952 400 0	24.0	15
00 945 086 0	8.0	6	00 945 447 0	15.0	19	00 949 275 1	59.0	16	00 951 341 0	6.0	7	00 952 401 0	24.0	10
00 945 086 0	13.0	8	00 945 447 0	16.0	19	00 949 276 0	59.0	21	00 951 344 0	6.0	24	00 952 402 0	24.0	20
00 945 086 0	15.0	10	00 945 461 0	18.0	19	00 949 277 0	59.0	23	00 951 349 0	9.0	18	00 952 421 0	9.0	5
00 945 086 0	16.0	10	00 945 485 0	8.0	2	00 949 278 0	59.0	24	00 951 350 0	9.0	9	00 952 464 0	24.0	4
00 945 088 0	13.0	14	00 945 485 0	13.0	7	00 949 279 0	59.0	26	00 951 355 0	9.0	8	00 952 466 0	24.0	3
00 945 088 0	14.0	29	00 945 485 0	15.0	12	00 949 280 0	59.0	51	00 951 356 0	9.0	17	00 952 467 0	24.0	1
00 945 088 0	15.0	26	00 945 485 0	16.0	12	00 949 281 0	59.0	52	00 951 357 0	9.0	3	00 952 469 0	24.0	2
00 945 088 0	16.0	27	00 945 487 0	15.0	4	00 949 281 0	60.1	52	00 951 358 0	6.0	18	00 952 477 0	24.0	16
00 945 088 0	17.0	12	00 945 487 0	16.0	4	00 949 282 0	59.0	53	00 951 358 0	9.0	19	00 952 481 0	24.0	13
00 945 088 0	18.0	12	00 945 487 0	17.0	3	00 949 283 0	59.0	56	00 951 359 0	6.0	20	00 952 598 0	24.0	6
00 945 089 0	13.0	11	00 945 487 0	18.0	3	00 949 285 0	59.0	15	00 951 359 0	9.0	21	00 952 637 0	5.0	28





**Verwenden Sie nur**

**Original-KRONE-Ersatzteile!**

**Das gibt Sicherheit und spart Kosten!**

---

Original-KRONE-Ersatzteile bieten die Garantie für höchste Verschleißfestigkeit, lange Lebensdauer und preiswerten Einkauf!

Sie bekommen bei Krone nur Materialien in einwandfreier Qualität und absolut passend für Ihre KRONE-Maschinen. Bei Verwendung von Original-KRONE-Ersatzteilen entspricht das Gerät in Funktion und Arbeitsweise wieder der ursprünglichen Ausführung!

Imitationen und Kopien von Teilen, speziell auf dem Sektor Verschleißteile halten nicht das, was sie vom Aussehen vielleicht versprechen. Material-Qualität kann man schlecht optisch prüfen - daher größte Vorsicht bei Billigangeboten!

**Darum lieber gleich  
Original-KRONE-Ersatzteile!**

**Ersatzteil-Katalog auch  
auf CD-ROM erhältlich!**

**Use**

**Original-KRONE parts only**

**This will increase operational reliability  
and help to save costs!**

---

Original-KRONE-spare parts give you the guarantee of maximum resistance to wear, long life and low prices!

KRONE provides you with parts of first-rate quality which are perfectly suitable for your KRONE machine. By using original KRONE parts you can be sure that function and mode of operation are again as satisfactory as on a new machine!

Imitations and copies of parts, in particular working parts, are not as reliable as they seem to be! The quality of material can hardly be checked with the eye - it is therefore not advisable to purchase imitation parts even if these are cheaper.

**In any case it's better  
to use original KRONE parts!**

**Sparte parts list also  
available as CD-ROM!**

**N'utiliser que**

**des pièces de rechange  
d'origine KRONE!**

**Vous augmentez ainsi la sécurité de  
fonctionnement et vous réduisez  
considérablement vos coûts!**

---

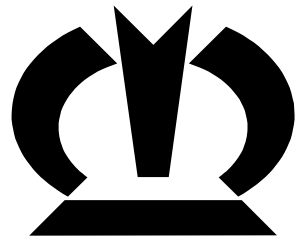
Les pièces de rechange d'origine Krone vous donnent la sécurité d'une exceptionnelle résistance à l'usure, d'une longue durée d'utilisation et de prix avantageux.

KRONE vous offre uniquement des pièces de première qualité parfaitement adaptées à votre machine KRONE. En utilisant des pièces de rechange d'origine KRONE vous pouvez être sûr que fonctionnement et le mode de travail sont identiques à ceux d'une machine nouvelle.

Les imitations et copies de pièces, tout particulièrement des pièces d'usure, ne tiennent pas ce qu'elles promettent par leur apparence! En effet il n'est guère possible de vérifier visuellement la qualité d'une matière. Il est donc prudent de juger avec scepticisme les pièces de rechange à bas prix!

**De toute façon il est raisonnable de donner la préférence aux  
pièces de rechange d'origine KRONE!**

**Catalogue de pièces de rechange  
également disponible sur CD-ROM!**



# ***KRONE***

**... konsequent, kompetent**

## **Maschinenfabrik Bernard Krone GmbH**

Heinrich-Krone-Straße 10, D-48480 Spelle  
Postfach 11 63, D-48478 Spelle

Phone +049 (0) 59 77/935-0  
Fax +049 (0) 59 77/935-339 - Zentrale  
Fax +049 (0) 59 77/935-239 - ET-Lager

Internet: <http://www.krone.de>  
eMail: [info.ldm@krone.de](mailto:info.ldm@krone.de)