



ERSATZTEILE

SPARE PARTS

PIÈCES DETACHEES



000 001 086 03 - 07/07/2006

**Titan R/48 GD**

**Titan 6/44 GD**

ab Masch.-Nr.  
from mach.-no.  
à partir de mach.-no

715 701 -

**// 000 001 086 03 //**

# Erläuterungen Illustration Illustration

Gültigkeit dieser Tafel  
Validity of this diagram  
Validité du diagramme

Nr. der Zeichnung, die zu dieser Seite gehört  
No. of drawing belonging to this page  
No. du dessin appartenant à cette page

Tafel-Nr.  
No. of diagram  
No. de diagramme

Bennung dieser Tafel  
Denomination of this diagram  
Dénomination du diagramme

Maschinentypen  
Type of machines  
Type de machines

Nr. dieser Ersatzteilliste  
No. of this spare part list  
No. de cette liste des pièces de rechange

Tragrahmen / Schutze kpl. Frame / Guard cpl. Cadre / Protecteurs cpl.						000 001 084 00		
					585 000 - 597 629		444 841 1	4.0
Pos.	ID-Nr.	Benennung	Description	Description	Masch.-Nr.		Bemerkung/Remarks/Remarque	
1	00 259 671 0	Tragrahmen links	Frame left	Cadre gauche	585 000 - 597 629	x		
	00 259 627 0	Tragrahmen rechts	Frame right	Cadre droite	585 000 - 597 629	x		
	00 901 491 0	6kt-Schraube	Hex head bolt	Boulon tete hex	590 000	x		M 16 X 130
3	00 909 912 0	Sperkantscheibe	Detent edged washer	Disque à bord d'arrêt	597 629	x		SKM 16

Dieses Ersatzteil ist gültig ab Masch.Nr. 590 000  
This spare part is valid from mach. no. 590 000  
Cette pièce de rechange est valable à partir de no. de machine 590 000

Dieses Ersatzteil ist gültig von Masch.Nr. 585 000 bis Masch.Nr. 597 629  
This spare part is valid from mach. no. 585 000 up to mach. no. 597 629  
Cette pièce de rechange est valable à partir de no. de machine 585 000 jusqu'au no. 597 629

Dieses Ersatzteil ist gültig bis Masch.Nr. 597 629  
This spare part is valid up to mach. no. 597 629  
Cette pièce de rechange est valable jusqu'au no. de machine 597 629

Bestell-Nr.  
Order no.  
No. de commande

Position des Ersatzteiles in der Zeichnung  
Position of spare part in the drawing  
Position de la pièce de rechange au dessin

**Ersatzteil-Katalog auch  
auf CD-ROM erhältlich!**  
**Spare parts list also  
available as CD-ROM!**  
**Catalogue de pièces de rechange  
également disponible sur CD-ROM!**

Anzahl Teile je Typ

X = nach Bedarf  
Kein Eintrag = Keine Verwendung für diesen Typ

Quantity of parts for each type

X = as needed  
No entry = No use for this type

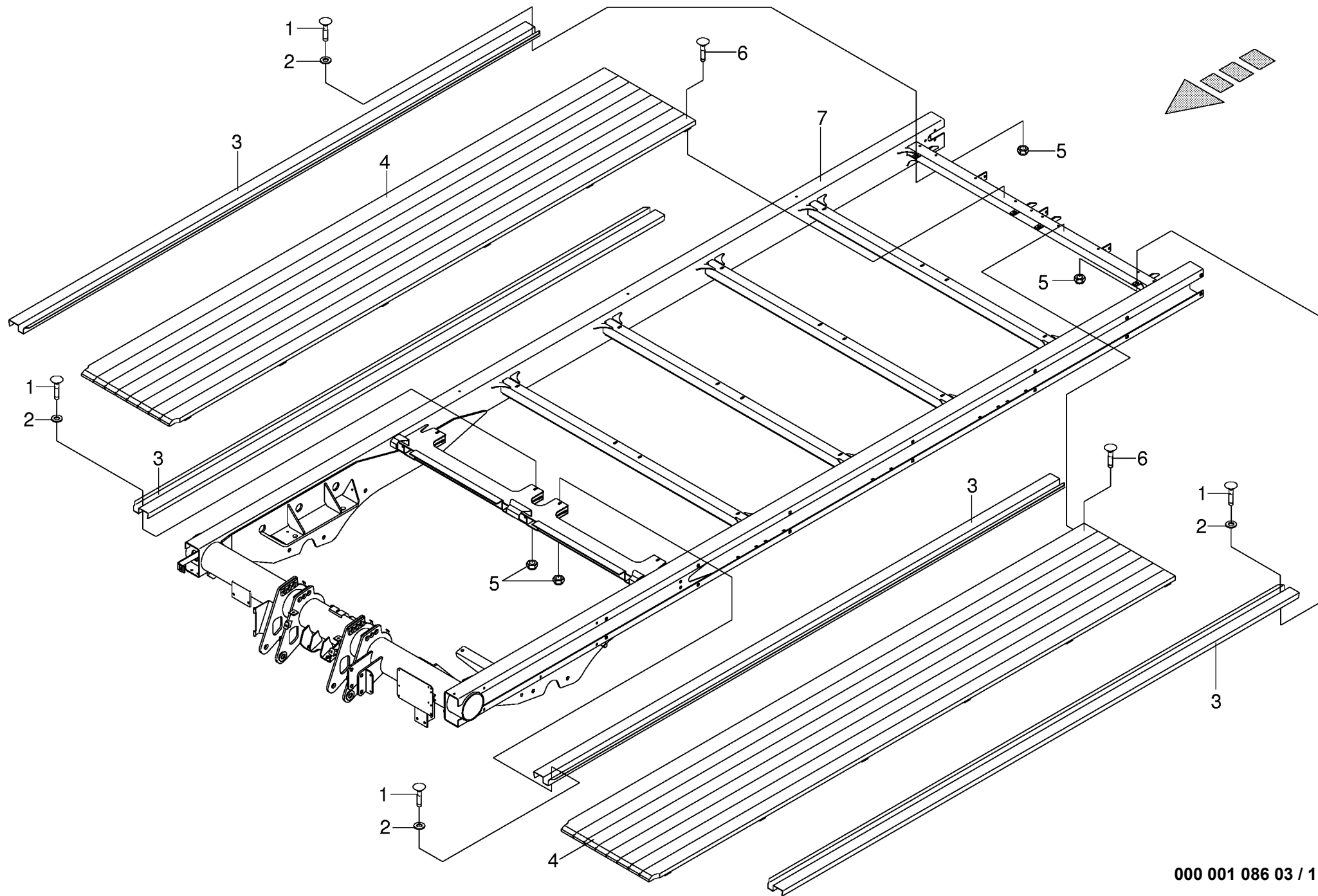
Quantité de pièces de chaque type

X = selon besion  
Aucune inscription = Pa d'utilisation pour ce type

INHALTSVERZEICHNIS	TABLE OF CONTENTS	TABLE DES MATIERES	TAFEL DIAGRAM DIAGRAMME
Rahmen und Holzboden	Frame and floor	Cadre et plancher en bois	1.0
Kratzboden	Conveying floor	Fond mouvant	2.0
Rahmen / Holzboden / Kratzboden	Frame / Wooden floor / Conveying floor	Bâti / Plancher en bois / Fond mouvant	3.0
Kegelradgetriebe kpl.	Gearbox cpl.	Carter cpl.	4.0
Zubehör - Kegelradgetriebe	Accessories - Bevel gear drive	Accessoirea - Engrenage conique	5.0
Kegelradgetriebe	Bevel gear drive	Engrenage conique	6.0
Tandemachse	Tandem axle	Essieu tandem	7.0
Tandemachse	Tandem axle	Essieu tandem	8.0
Hydraulische Bremse	Hydraulic brakes	Frein hydraulique	9.0
Tandemaggregat	Tandem axle assy	Collection essieu tandem	10.0
Bremsachse kpl.	Brake axle cpl.	Essieu cpl.	11.0
Bremsachse kpl.	Brake axle cpl.	Essieu cpl.	12.0
Druckluftbremsanlage(Kupplung-Achsaggr.)	Air pressure brake fitting	Frein pneumatique	13.0
Druckluftbremsanlage (Bremsv.-Rahmen)	Air pressure brake fitting	Frein pneumatique	14.0
Druckluftbremsanlage (Bremsv.-Kessel)	Air pressure brake fitting	Frein pneumatique	15.0
Druckluftbremsanlage	Air pressure brake fitting	Frein pneumatique	16.0
Hydraulische Bremse	Hydraulic brakes	Frein hydraulique	17.0
Tandemaggregat - Boogie - 14to	Tandem axle assy	Collection essieu tandem	18.0
Bremsachse vorne BPW	Brake axle front	Essieu avant	19.0
Bremsachse hinten BPW	Brake axle back	Essieu arriere	20.0
Druckluftbremsanlage(Kupplung-Achsaggr.)	Air pressure brake fitting	Frein pneumatique	21.0
Druckluftbremsanlage	Air pressure brake fitting	Frein pneumatique	22.0
Druckluftbremsanlage	Air pressure brake fitting	Frein pneumatique	23.0
Druckluftbremsanlage (Bremsv.-Kessel)	Air pressure brake fitting	Frein pneumatique	24.0
Hydraulische Bremse	Hydraulic brakes	Frein hydraulique	25.0
Hydraulische Blockierung Lenkachse	Hydraulic locking facility steering axle	Verrouillage hydraul. essieu directeur	26.0
Tandemaaggregat - Lenker	Tandem axle assy - Guide	Collection essieu tandem - Volant	27.0
Achse	Axle	Essieu	28.0
Druckluftbremsanlage(Kupplung-Achsaggr.)	Air pressure brake fitting	Frein pneumatique	29.0
Druckluftbremsanlage (Bremsv.-Kessel)	Air pressure brake fitting	Frein pneumatique	30.0
Druckluftbremsanlage (Bremsv.-Rahmen)	Air pressure brake fitting	Frein pneumatique	31.0
Druckluftbremsanlage	Air pressure brake fitting	Frein pneumatique	32.0
Hydraulische Bremse	Hydraulic brakes	Frein hydraulique	33.0
Kotflügel	Mudguard	Garde-boue	34.0
Bereifung	Tyres	Pneumatiques	35.0
Deichsel Untenanhängung	Drawbar	Timon	36.0
Deichsel Obenanhängung	Drawbar	Timon	37.0
Deichsel-Rückfahrautomatik	Drawbar-brake with autom. reverse	Timon-deblocage automatique	38.0
Stützfuß	Supporting foot	Béquille	39.0
Pick-up kpl. - Ungesteuert	Pick-up cpl. - Uncontrolled	Pick-up cpl. - Non conduire	40.0

INHALTSVERZEICHNIS	TABLE OF CONTENTS	TABLE DES MATIERES	TAFEL DIAGRAM DIAGRAMME
Pick-up - Aufhängung / Zubehör	Pick-up - Suspension / Accessories	Pick-up - Suspension / Accessoirea	41.0
Rollenniederhalter	Roll-type crop guard	Engalisateur à rouleaux	42.0
Tasträder kpl.	Depth wheel cpl.	Roue de terrage cpl.	43.0
Förderkanal montiert	Conveyor channel	Canal d'alimentation	44.0
Förderkanal montiert	Conveyor channel	Canal d'alimentation	45.0
Fördertrommel montiert	Feed drum	Tambour de convoyage	46.0
Abstreiferbalken/Zubehör Fördermodul	Scraper bar/	Barre racleuse/	47.0
Fördertrommel mit Förderrechen	Drum and feed rake	Tambour et rateau de convoyage	48.0
Abstreifer	Scraper	Racleur	49.0
Schneidwerk - 1 Schneideebene	Cutting mechanism - 1 cutting plane	Dispositif de coupe	50.0
Getriebe vorne	Gearbox front	Carter avant	51.0
Getriebe vorne	Gearbox front	Carter avant	52.0
Dosiergetr.-Antr.welle/Spannritzel/Kette			53.0
Getriebe kpl.(Dosierwalze)	Driving gear	Transmission cpl.	54.0
Dosierwalzenschaltung	Metering roller shift mechanism	Commande rouleaux doseurs	55.0
Antrieb nach hinten	Rear drive	Entraînement en arrière	56.0
Winkelgetriebe hinten	Angle gear	Boitier d'angle	57.0
2-Dosierwalzen / Seitenteil	2-Metering rollers / Side part	2-Rouleaux doseurs / Carter de pick up	58.0
Dritte Dosierwalze kpl.	Third metering roller cpl.	Troisième rouleav dosevr cpl.	59.0
Schutze vorne	Front guard	Protecteur avant	60.0
Aufbau unten 44 GD	Superstructure bottom 44 GD	Ridelles 44 GD	61.0
Aufbau unten 48 GD	Superstructure bottom 48 GD	Ridelles 48 GD	62.0
Aufbau oben / Rohrbügel / Plane	Super structure / Tube bow / Tarpaulin	Parois superieures de la caisse	63.0
Aufbau oben	Super structure (Above)	Parois superieures de la caisse	64.0
Rohrbügel / Plane	Tube bow / Tarpaulin	Tube / Bâche	65.0
Einstiegluke / Leiter	Inspection door assembled / Leader	Trappe d'acce's monte/ Echelle	66.0
Ladeautomatik für Kratzboden	Automatic scraper floor control	Commande automat. fond mouvant	67.0
Schutz rechts	Guard RH	Tole de prot. droit	68.0
Heckklappe / Leuchenträger	Back door / Lighting bracket	Hayon / Eclairage	69.0
Ölzentralschmierung	Central oil lubrication	Systeme de lubrification central	70.0
Steuerblock Komfort - Bedienung	Control bloc	Bloc de commande	71.0
Hydraulik - Kupplungs./Steuerblock	Hydraulic	Hydraulique	72.0
Hydraulik Pick up / Deichsel	Hydraulics	Système hydraulique	73.0
Hydraulik - Messerbalken	Hydraulics	Système hydraulique	74.0
Hydraulik - Vorschubgetriebe	Hydraulics	Système hydraulique	75.0
Hydraulik - Heckklappe	Hydraulics	Système hydraulique	76.0
Terminal / Jobrechner	Terminal / Job computer	Terminal / Calculateur des travaux	77.0
Kabelbaum 1	Wiring Harness 1	Faisceau electrique 1	78.0
Kabelbaum 2	Wiring Harness 2	Faisceau electrique 2	79.0
Kabelbaum 3	Wiring Harness 3	Faisceau electrique 3	80.0

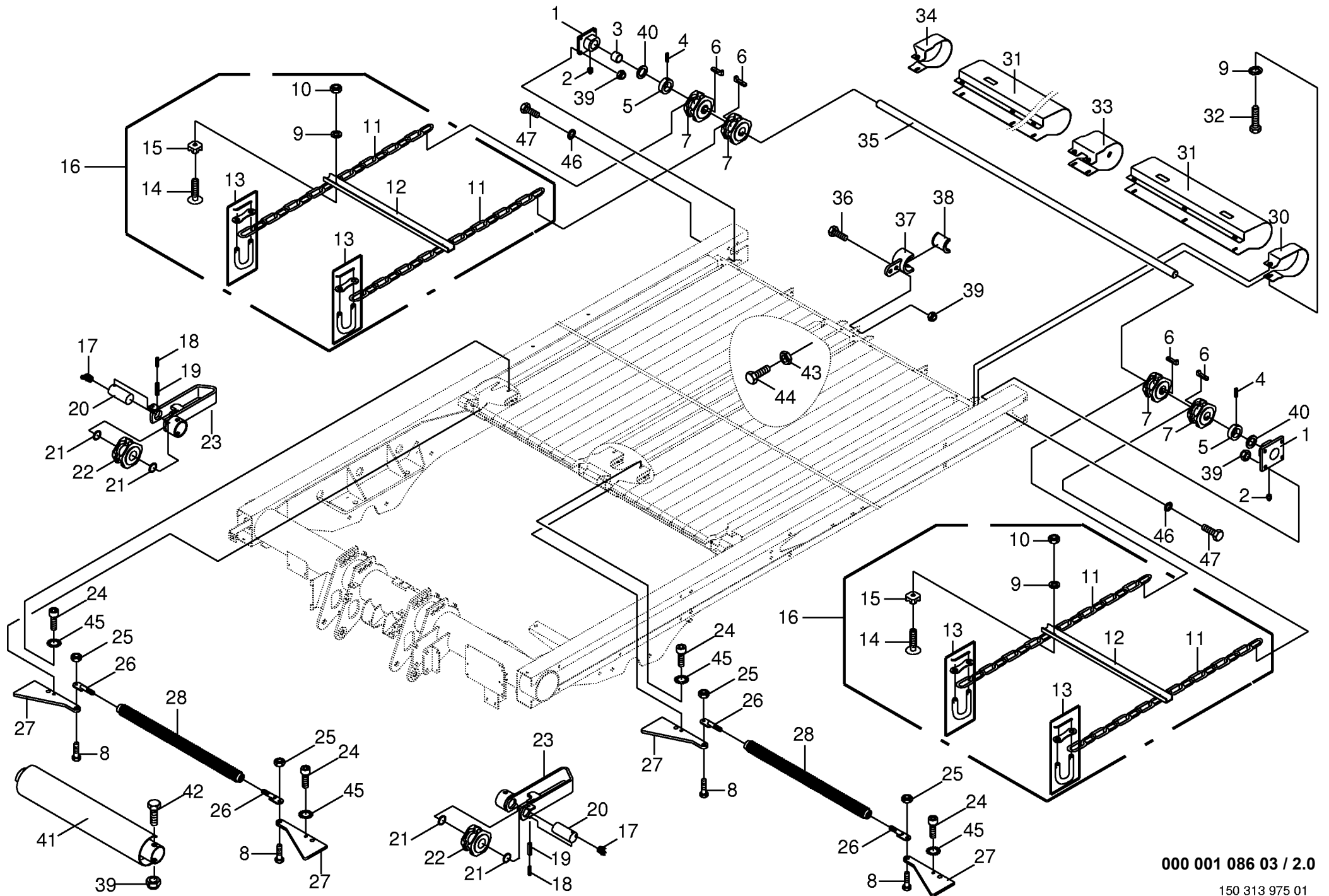




000 001 086 03 / 1.0

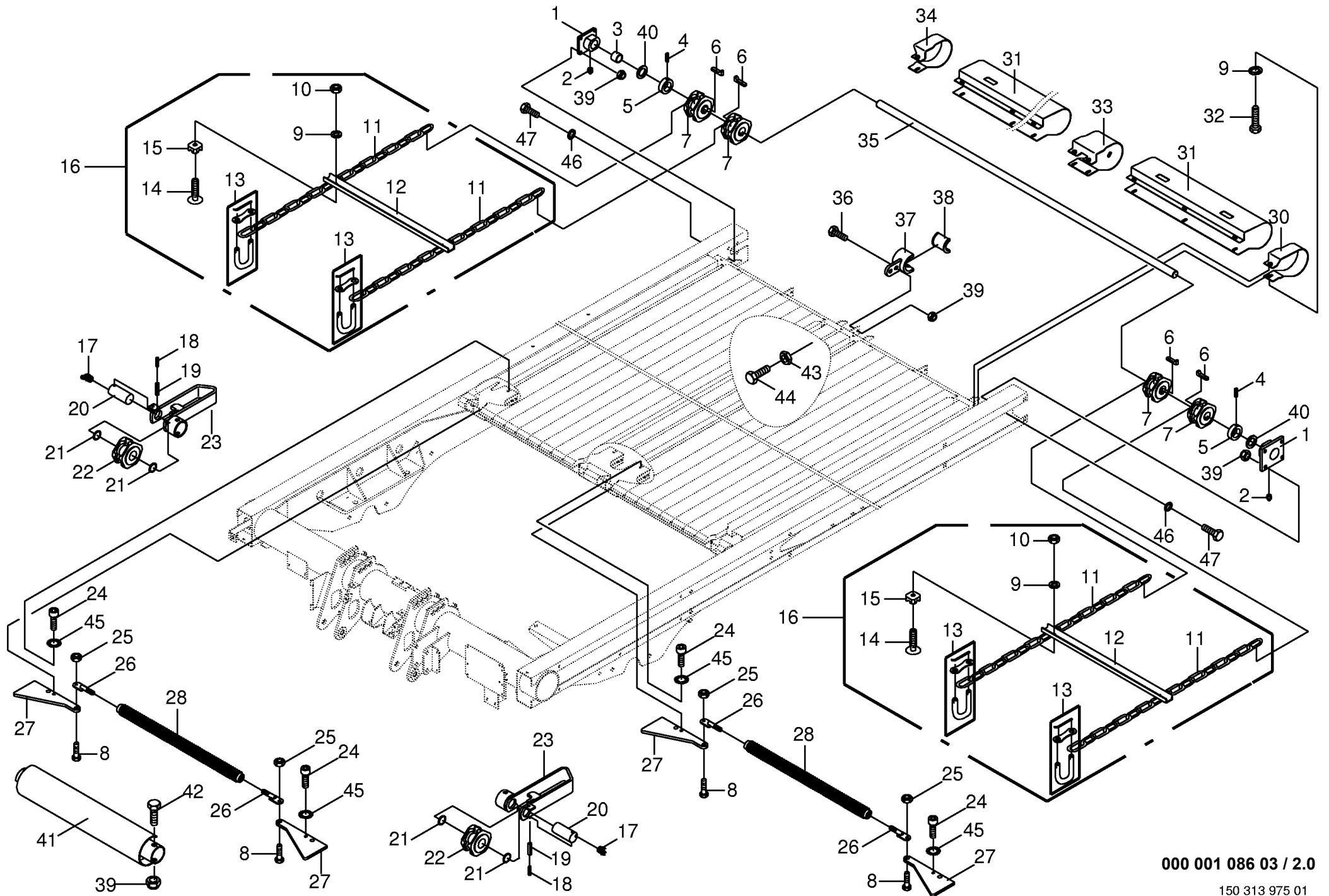
444 479 0



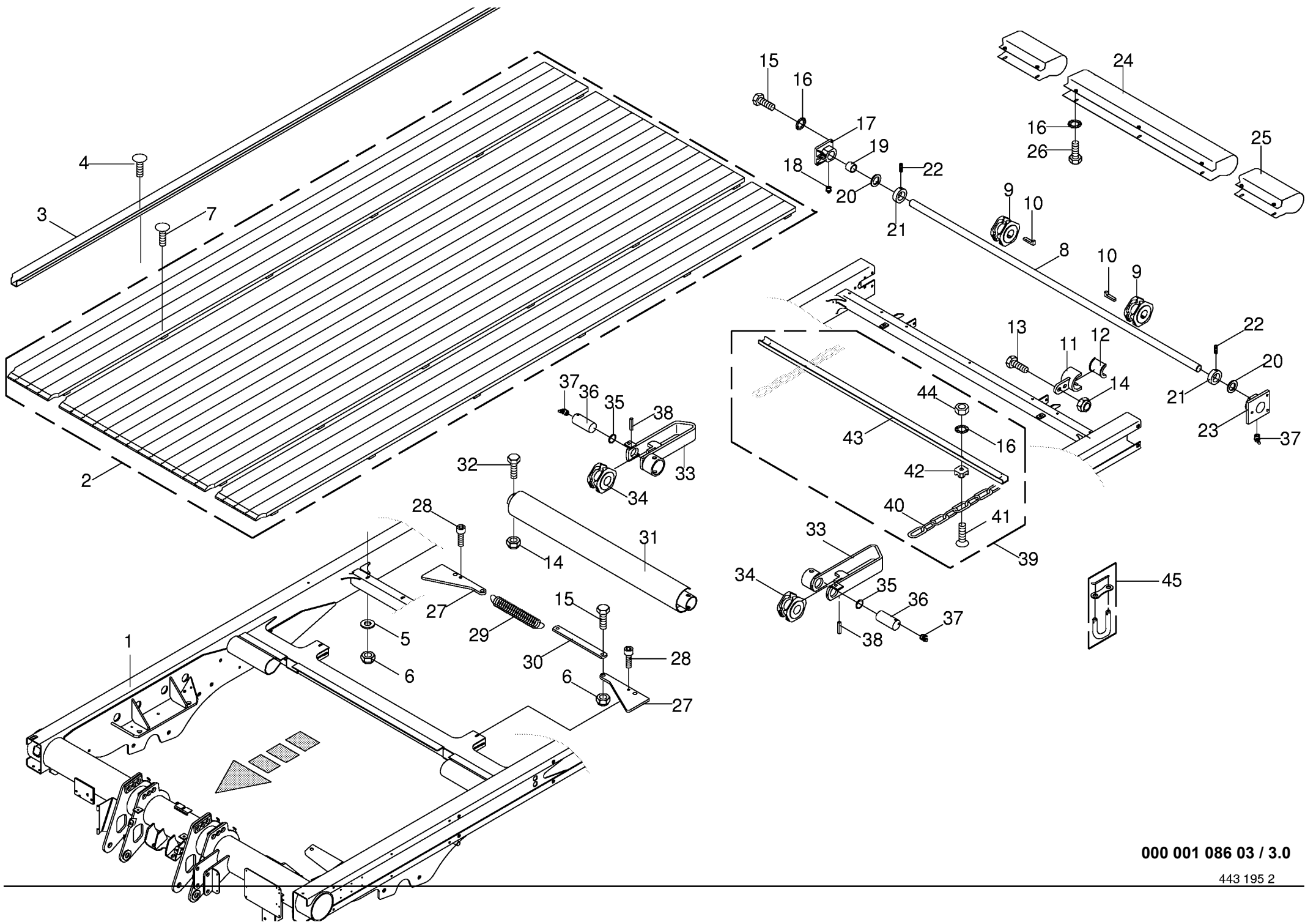




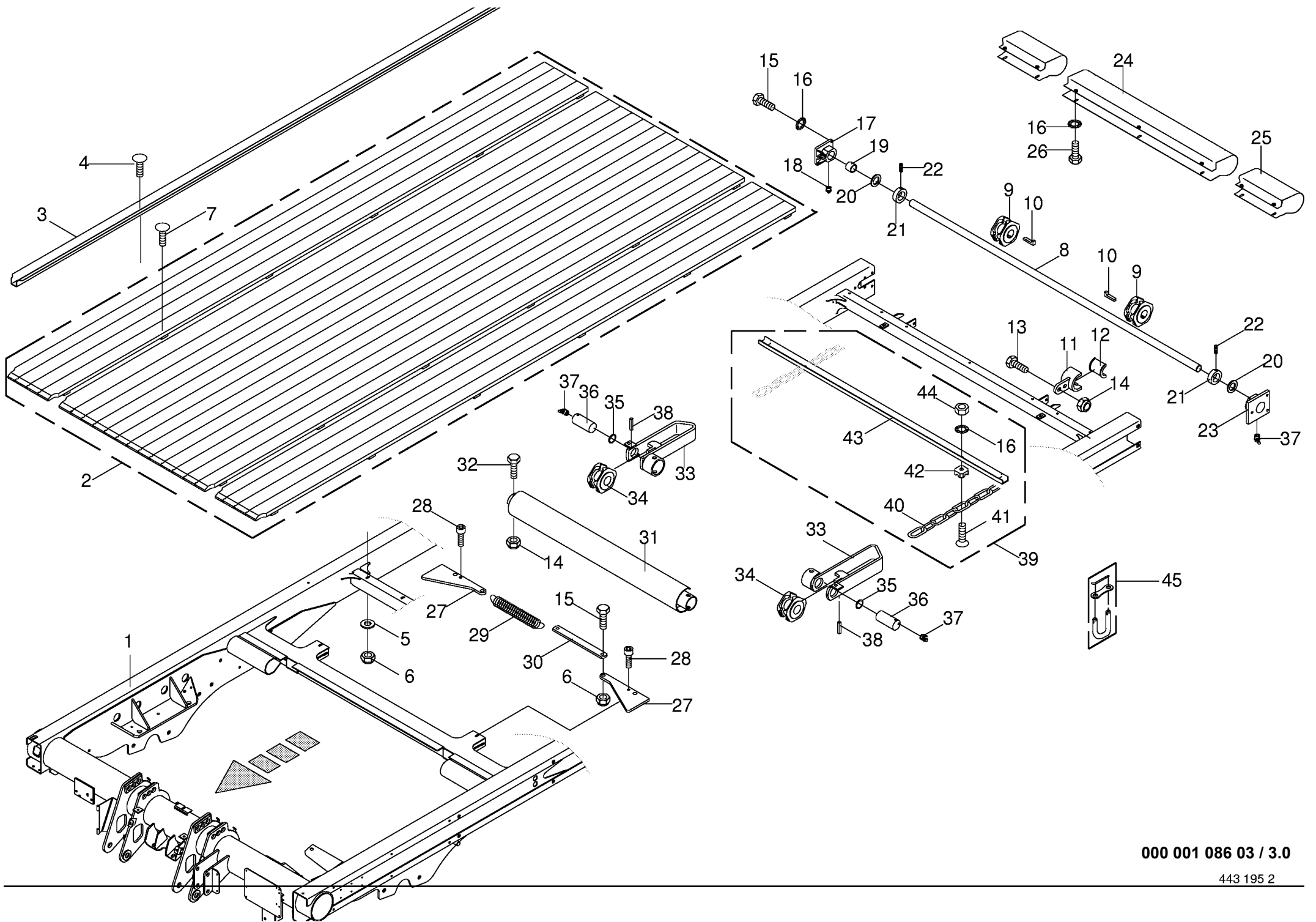
Kratzboden 4 Ketten Conveying floor Fond mouvant					715701 -	R / 4 8 G D	6 / 4 4 G D				000 001 086 03 150 313 975 1 2.0
Pos.	ID-Nr.	Benennung	Description	Description	Masch.-Nr-						Bemerkung/Remarks/Remarque
1	00 343 224 1	Kratzbodenlager -inkl. Buchse, Schmiernippel	Mowing floor bearing -incl. bushing, grease nipple	Palier de fond mouvant -incl. douille, graisseur		x					
2	00 919 105 0	Kegel-Schmiernippel	Cone-grease nipple	Quille-graisseur		x					AM 8 X 1
3	00 934 954 0	Lagerbuchse	Bearing bush	Coussinet		x					45 X 50 X 50
4	00 905 933 1	Gewindestift	Threaded pin	Goujon fileté		x					M 10 X 12
5	00 911 324 1	Stellring	Collar	Bague d'arrêt		x					A 45 X 9 X 40
6	00 915 564 0	Nasenkeil	Gib-head key	Clavette a talon		x					14 X 9 X 63
7	00 343 103 1	Nusskettenrad -Bohrung 45	Nut chain wheel -Bore 45	Roue à chaîne de noix - Perçage		x					
8	00 900 636 0	6kt-Schraube	Hex head bolt	Boulon tête hex		x					M 10 X 25
9	00 909 909 1	Sperrkantscheibe	Detent edged washer	Disque à bord d'arrêt		x					SKM 10
10	00 908 212 0	6kt-Mutter	Hex nut	Écrou hex		x					M 10
11	00 922 036 0	Rundstahlkette	Chain	Chaîne		4					B 10 X 31 X 345 Glieder
12	00 338 713 0	Kratzbodenleiste	U-strip	Barrette de fond mouvant		44					Lg.= 940
13	00 922 610 1	Kettenschloß	Chain lock	Joint de chaîne		x					10 X 31
14	00 905 303 4	Flachrundschrabe	Flat round bolt	Vis a tête bombée		x					M 10 X 41
15	00 200 583 1	Distanzstück	Spacer	Pièce d'entretoisement		x					
16	00 343 227 0	Kratzboden kpl.	Conveying floor cpl.	Fond mouvant cpl.		2					
17	00 919 107 0	Kegel-Schmiernippel	Cone-grease nipple	Quille-graisseur		x					CM 8 X 1
18	00 912 618 2	Spannhülse	Clamping sleeve	Douille de serrage		x					5 X 50
19	00 912 678 2	Spannhülse	Clamping sleeve	Douille de serrage		x					8 X 60
20	00 338 718 0	Bolzen	Pin	Boulon		4					Rd. 35 X 89
21	00 910 727 1	Stützscheibe	Supporting disc	Rondelle diélectrique		x					S 35 X 45 X 2,5
22	00 338 719 1	Umlenkrolle	Deflexion pulley	Rouleau de détournement		4					10 X 31 Bo. 35
23	00 338 717 1	Halter	Support	Cadre support		4					
24	00 903 105 1	Zylinderschraube	Allen screw	Vis tête cylindrique		x					M 10 X 20
25	00 908 758 0	Sicherungsmutter	Securing nut	Écrou-frein		x					M 10
26	00 348 298 0	Zugöse	O-hitch	Oeillet d'attelage		x					
27	00 338 715 1	Spannkeil	Tensioning wedge	Coin de serrage		x					
28	00 348 214 0	Zugfeder	Tension spring	Ressort tendeur		2					11 X 53 X 399
30	00 338 727 4	Abschlussblech -links	Connexion endplate -left	Tôle d'extrémité -gauche		x					
31	20 050 195 0	Abschlussblech -lang	Connexion endplate -long	Tôle d'extrémité -longue		x					
32	00 901 602 1	6kt-Schraube	Hex head bolt	Boulon tête hex		x					M 10 X 75
33	00 338 726 3	Abschlussblech -mitte	Connexion endplate -middle	Tôle d'extrémité -centre		x					
34	00 338 728 4	Abschlussblech -rechts	Connexion endplate -right	Tôle d'extrémité -droite		x					
35	00 343 104 1	Kratzbodenantriebswelle	Scraper floor drive shaft	Arbre entraînement du font mo		x					Rd. 45 X 2259
36	00 900 656 0	6kt-Schraube	Hex head bolt	Boulon tête hex		x					M 12 X 30
37	00 345 626 7	Stützlagerhalter	Support bearing	Support de crapaudine		3					



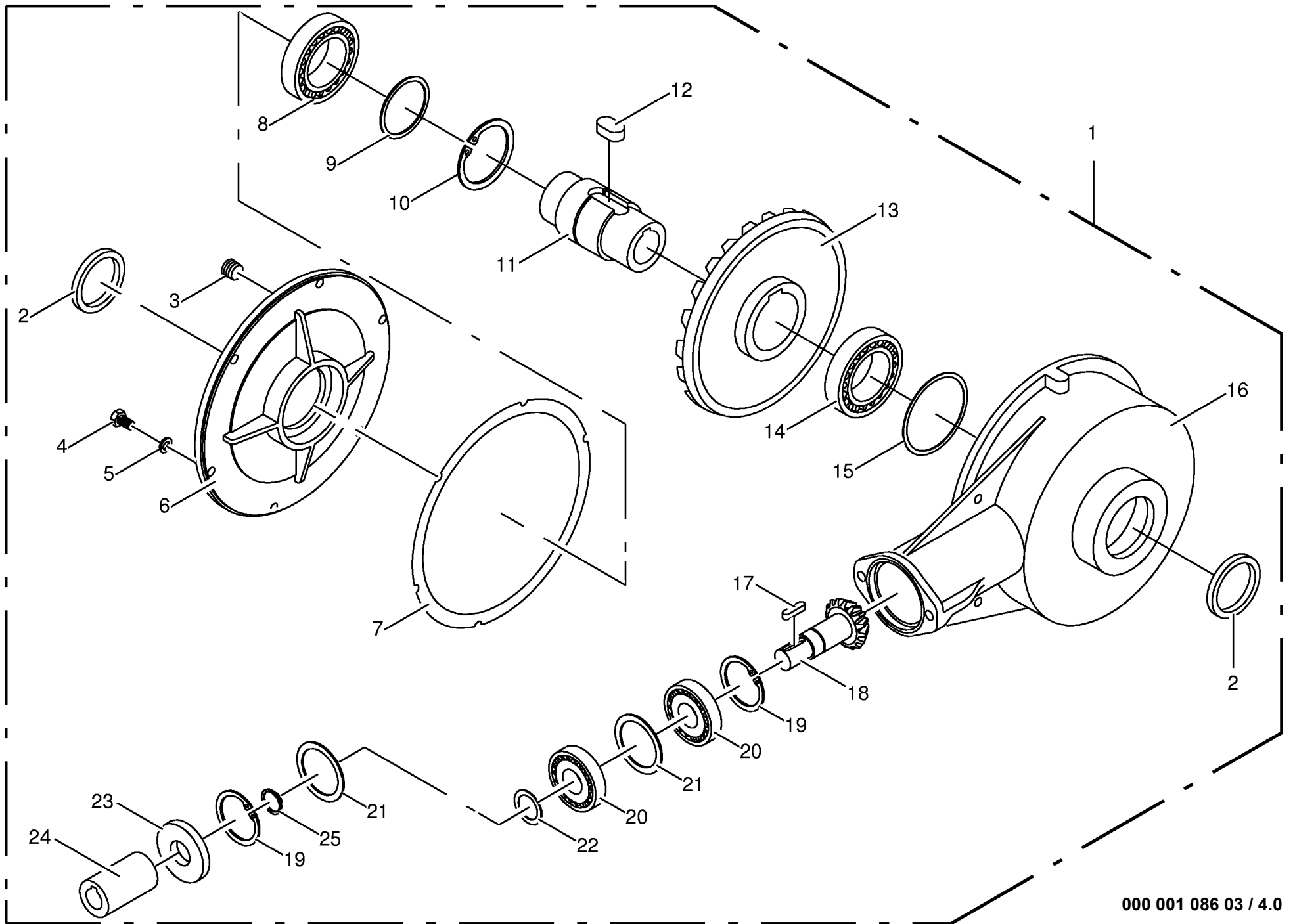




Rahmen / Holzboden / Kratzboden 2 Ketten Frame / Wooden floor / Conveying floor Bâti / Plancher en bois / Fond mouvant					715701 -	R / 4 8 G D	6 / 4 4 G D			000 001 086 03
									443 195 2	3.0
Pos.	ID-Nr.	Benennung	Description	Description	Masch.-Nr-				Bemerkung/Remarks/Remarque	
1	00 348 120 4	Rahmen -nur auf Anfrage	Frame -on request only	Cadre -uniquement sur demande			x			
2	20 050 364 0	Holzboden	Wooden floor	Plancher en bois			1			Lg.= 4245
3	20 050 365 0	Führungsschiene	Guide rail	Reglette de guidage			2			Lg.= 4180
4	00 904 850 1	Flachrundschrabe	Flat round bolt	Vis a tête bombée			x			M 10 X 25
5	00 910 414 0	Scheibe	Washer	Rondelle			x			10,5 X 21 X 2
6	00 908 758 0	Sicherungsmutter	Securing nut	Écrou-frein			x			M 10
7	00 906 814 1	Selbstschn.-Blechschrabe	Self-tapering screw	Vis à tôle			x			8 X 65
8	00 338 720 1	Kratzbodenantriebswelle	Scraper floor drive shaft	Arbre d'entraînement du font mo			x			Rd. 40 X 2244
9	00 343 375 1	Nusskettenrad -Bohrung 40	Nut chain wheel -Bore 40	Roue à chaîne de noix - Perçage 40			2			
10	00 915 554 0	Nasenkeil	Gib-head key	Clavette a talon			x			12 X 8 X 55
11	00 345 626 7	Stützlagerhalter	Support bearing	Support de crapaudine			2			
12	00 345 645 1	Halbschale	Half bearing shall	Demi coussinet			2			
13	00 900 656 0	6kt-Schraube	Hex head bolt	Boulon tête hex			x			M 12 X 30
14	00 908 701 0	Sicherungsmutter	Securing nut	Écrou-frein			x			M 12
15	00 900 636 0	6kt-Schraube	Hex head bolt	Boulon tête hex			x			M 10 X 25
16	00 909 909 1	Sperrkantscheibe	Detent edged washer	Disque à bord d'arrêt			x			SKM 10
17	00 333 520 1	Kratzbodenlager rechts -inkl. Buchse, Schmiernippel	Mowing floor bearing right - incl. bushing, grease nipple	Palier de fond mouvant droite -incl. douille, graisseur			x			
18	00 919 105 0	Kegel-Schmiernippel	Cone-grease nipple	Quille-graisseur			x			AM 8 X 1
19	00 934 935 0	Lagerbuchse	Bearing bush	Coussinet			x			4050 DU
20	00 935 300 0	Lagerscheibe	Washer	Rondelle			x			45,5 X 66 X 5
21	00 911 323 1	Stellring	Collar	Bague d'arrêt			x			A 40
22	00 905 933 1	Gewindestift	Threaded pin	Goujon fileté			x			M 10 X 12
23	00 337 556 2	Kratzbodenlager	Mowing floor bearing	Palier de fond mouvant			x			
24	00 343 939 3	Abschlussblech -mitte	Connexion endplate -middle	Tôle d'extrémité -centre			x			
25	00 343 940 2	Abschlussblech -aussen	Connexion endplate -outside	Tôle d'extrémité -extérieur			x			
26	00 901 602 1	6kt-Schraube	Hex head bolt	Boulon tête hex			x			M 10 X 75
27	00 338 715 1	Spannkeil	Tensioning wedge	Coin de serrage			x			
28	00 903 105 1	Zylinderschraube	Allen screw	Vis tête cylindrique			x			M 10 X 20
29	00 341 068 4	Zugfeder	Tension spring	Ressort tendeur			x			7 X 43 X 450
30	00 334 775 0	Lasche	Strap	Patte			x			
31	00 348 435 0	Umlenblech	Baffle plate	Défecteur			x			
32	00 901 457 0	6kt-Schraube	Hex head bolt	Boulon tête hex			x			M 12 X 85
33	00 338 717 1	Halter	Support	Cadre support			x			
34	00 338 719 1	Umlenkrolle	Deflexion pulley	Rouleau de détournement			x			10 X 31 Bo. 35
35	00 910 727 1	Stützscheibe	Supporting disc	Rondelle diélectrique			x			S 35 X 45 X 2,5
36	00 338 718 0	Bolzen	Pin	Boulon			x			Rd. 35 X 89





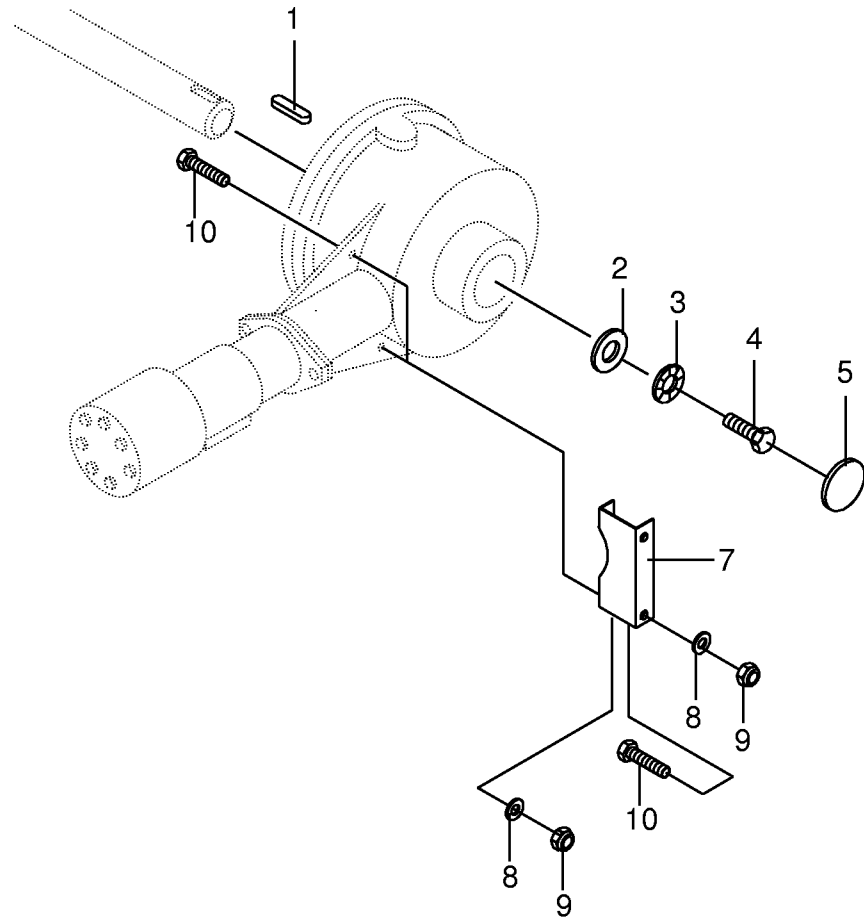


000 001 086 03 / 4.0

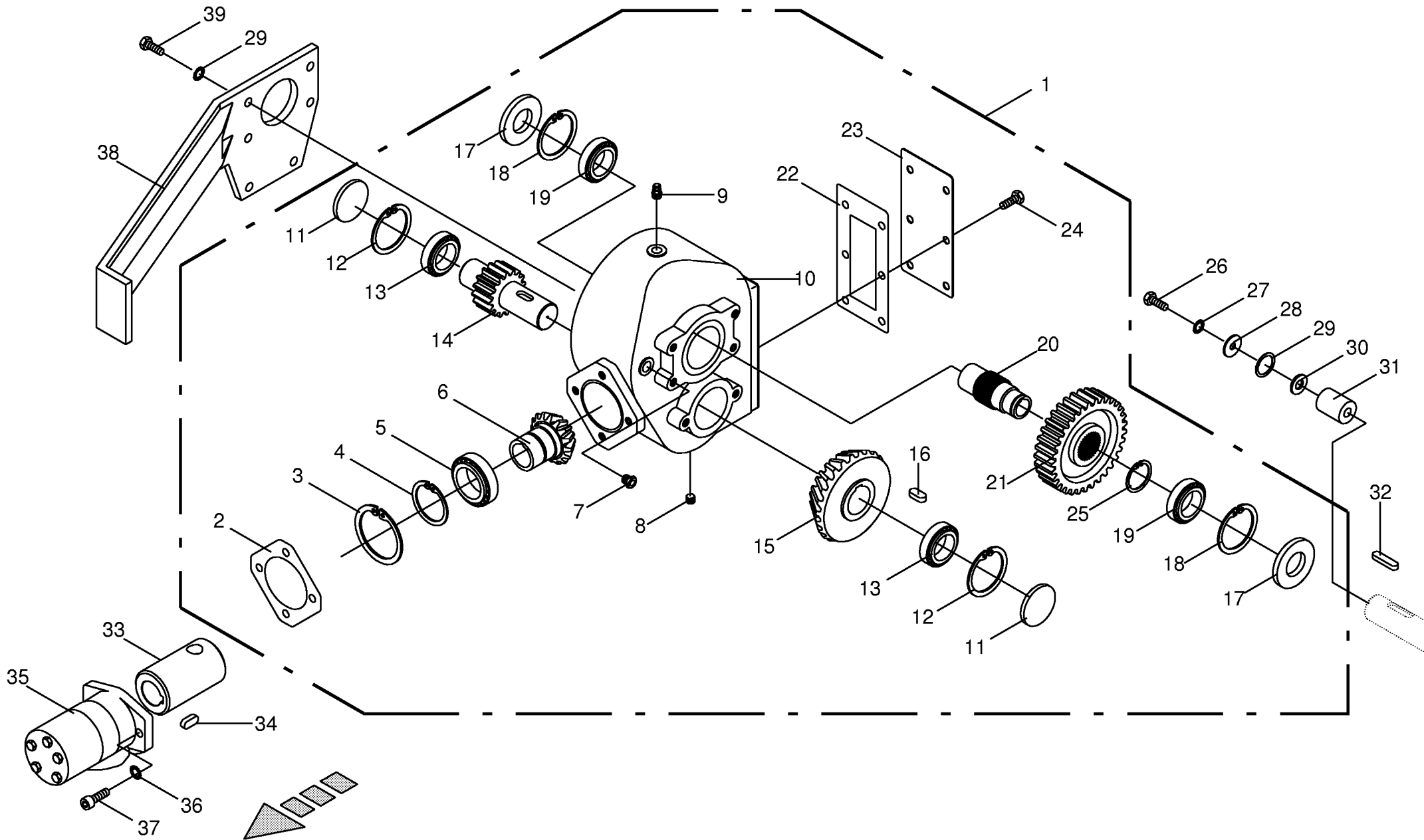
447 934 0







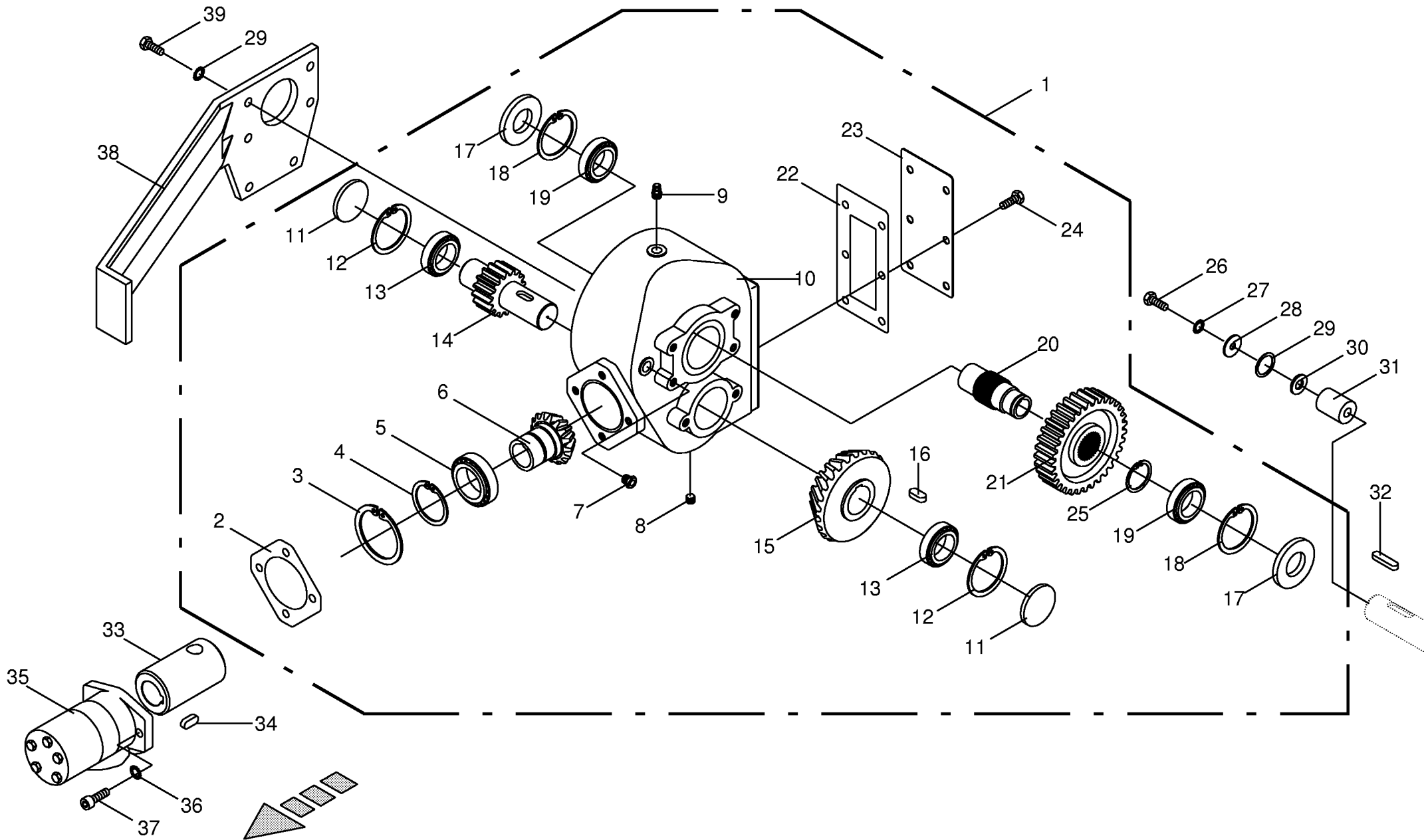




000 001 086 03 / 6.0

150 313 973 01

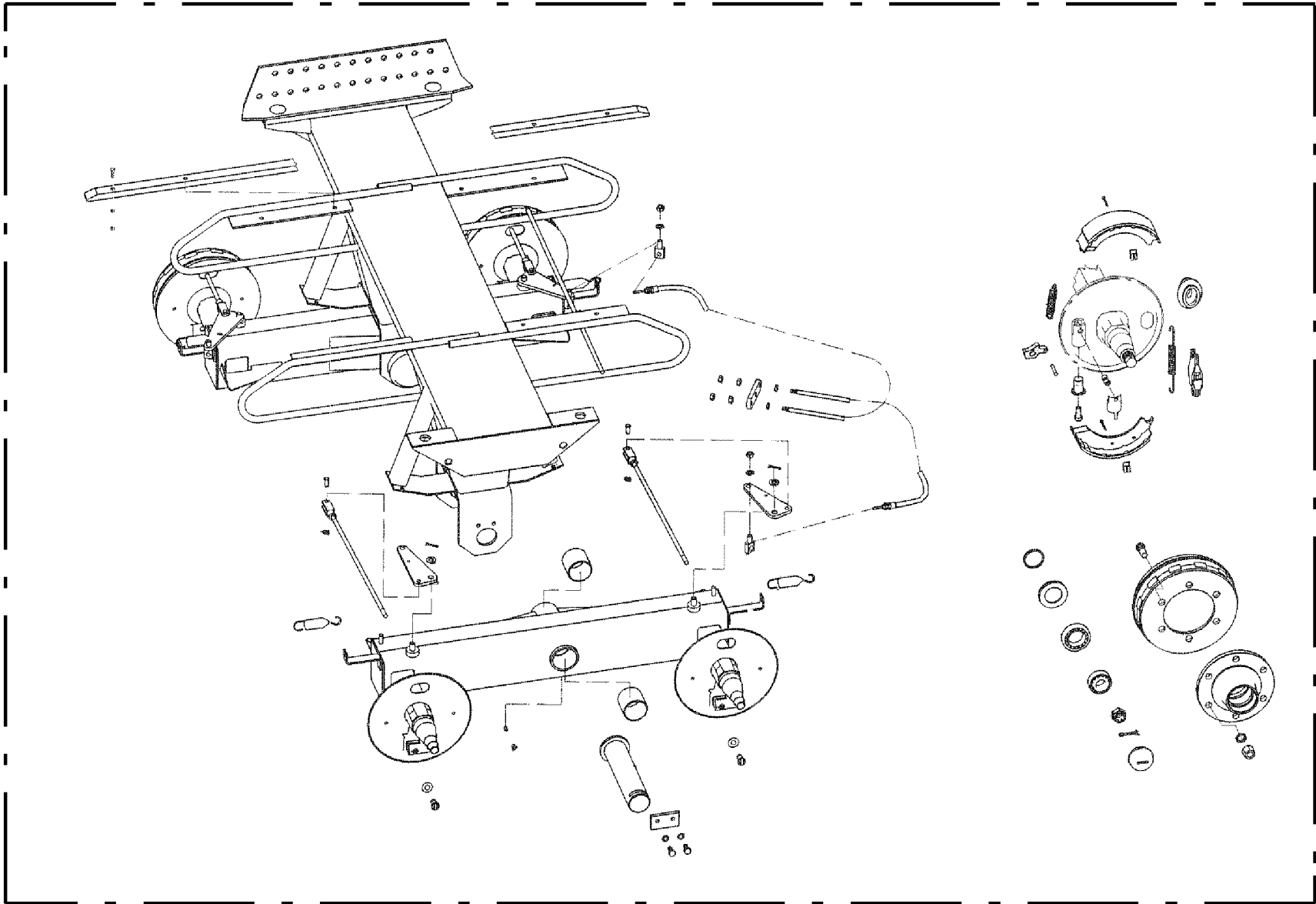
Kegelradgetriebe Bevel gear drive Engrenage conique					715701 -	R / 4 8  G D	6 / 4 4  G D				000 001 086 03
										150 313 973 1	<b>6.0</b>
Pos.	ID-Nr.	Benennung	Description	Description	Masch.-Nr-					Bemerkung/Remarks/Remarque	
1	00 343 243 0 00 926 101 0 00 940 227 0	Getriebe kpl. Getriebeöl -Id.-Nr.= 1ltr Universal-Dichtstoff - Silikonfrei	Gearbox cpl. Oil -Id.-no.= 1ltr Universal-sealant -silicone- free	Carter cpl. Huile -Id.-no.= 1ltr Universellement mastic - dégagé de silicone		x 2,5 x				API GL4 SAE 90 50 MI	
2	00 955 677 0	Getriebedichtung	Gearbox seal	Joint de boîte de vitesses		x					
3	00 911 673 0	Sicherungsring	Circlip	Circlip		x				1 80 X 2,5	
4	00 911 553 0	Sicherungsring	Circlip	Circlip		x				A 50 X 2,0	
5	00 930 110 0	Rillenkugellager	Grooved ball bearing	Roulement à gorge		x				6010	
6	00 955 673 0	Ritzel	Pinion	Pignon		x					
7	00 955 669 0	Ölschauglas	Oil sight glass	Voyant d'huile		x				1/2"	
8	00 955 524 0	Verschlussschraube	Screw plug	Vis de calage		x				3/8"	
9	00 955 554 0	Verschlußschraube	Screw plug	Bouchon filete		x					
10	00 955 668 0	Getriebegehäuse	Gearbox housing	Carter du boîte de vitesses		x					
11	00 925 202 2	Verschlußdeckel	Sealing cap	Couvercle de fermeture		x				62	
12	00 911 659 0	Sicherungsring	Circlip	Circlip		x				1 62 X 2,0	
13	00 930 165 0	Rillenkugellager	Grooved ball bearing	Roulement à gorge		x				6305	
14	00 955 672 0	Getriebewelle	Gearbox shaft	Arbre de boîte de vitesse		x					
15	00 955 675 0	Tellerrad	Crown wheel	Grande couronne		x					
16	00 915 070 0	Passfeder	Fit-in key	Clavette		x				A 8 X 7 X 30	
17	00 936 431 0	Radial-Wellendichtring	Radial-shaft sealing ring	Radial-bague d'étanchéité		x				65 X 100 X 10	
18	00 911 686 0	Sicherungsring	Circlip	Circlip		x				1 100 X 3,0	
19	00 930 113 0	Rillenkugellager	Grooved ball bearing	Roulement à gorge		x				6013	
20	00 955 827 0	Getriebewelle	Gearbox shaft	Arbre de boîte de vitesse		x					
21	00 955 670 0	Stirnrad	Spur gear	Roue d'engrenage		x					
22	00 955 678 0	Getriebedichtung	Gearbox seal	Joint de boîte de vitesses		x					
23	00 955 676 0	Getriebedeckel	Gearbox cover	Couvercle du boîte de vitesses		x					
24	00 900 612 0	6kt-Schraube	Hex head bolt	Boulon tête hex		x				M 8 X 16	
25	00 911 569 1	Sicherungsring	Circlip	Circlip		x				72 X 2,5	
26	00 900 289 1	6kt-Schraube	Hex head bolt	Boulon tête hex		x				M 10 X 80	
27	00 909 909 1	Sperrkantscheibe	Detent edged washer	Disque à bord d'arrêt		x				SKM 10	
28	90 000 038 0	Scheibe	Washer	Rondelle		x				11 X 55 X 5	
29	00 910 704 0	Scheibe	Washer	Rondelle		x				16 X 32 X 2	
30	00 910 326 0	Scheibe	Washer	Rondelle		x				15 X 44 X 3	
31	20 050 315 0	Distanzhülse	Spacer bushing	Douille entretoise		x				17 X 42 X 55	
32	00 915 224 0	Passfeder	Fit-in key	Clavette		x				A 14 X 9 X 125	
33	00 346 427 3	Kupplungsmuffe	Sleeve	Cache poussiere		x				Rd. 45 X 77	
34	00 915 072 1	Passfeder	Fit-in key	Clavette		x				A 8 X 7 X 32	
35	27 000 014 0	Hydraulikmotor	Hydraulic motor	Moteur hydraulique		x				250 ccm	



000 001 086 03 / 6.0

150 313 973 01



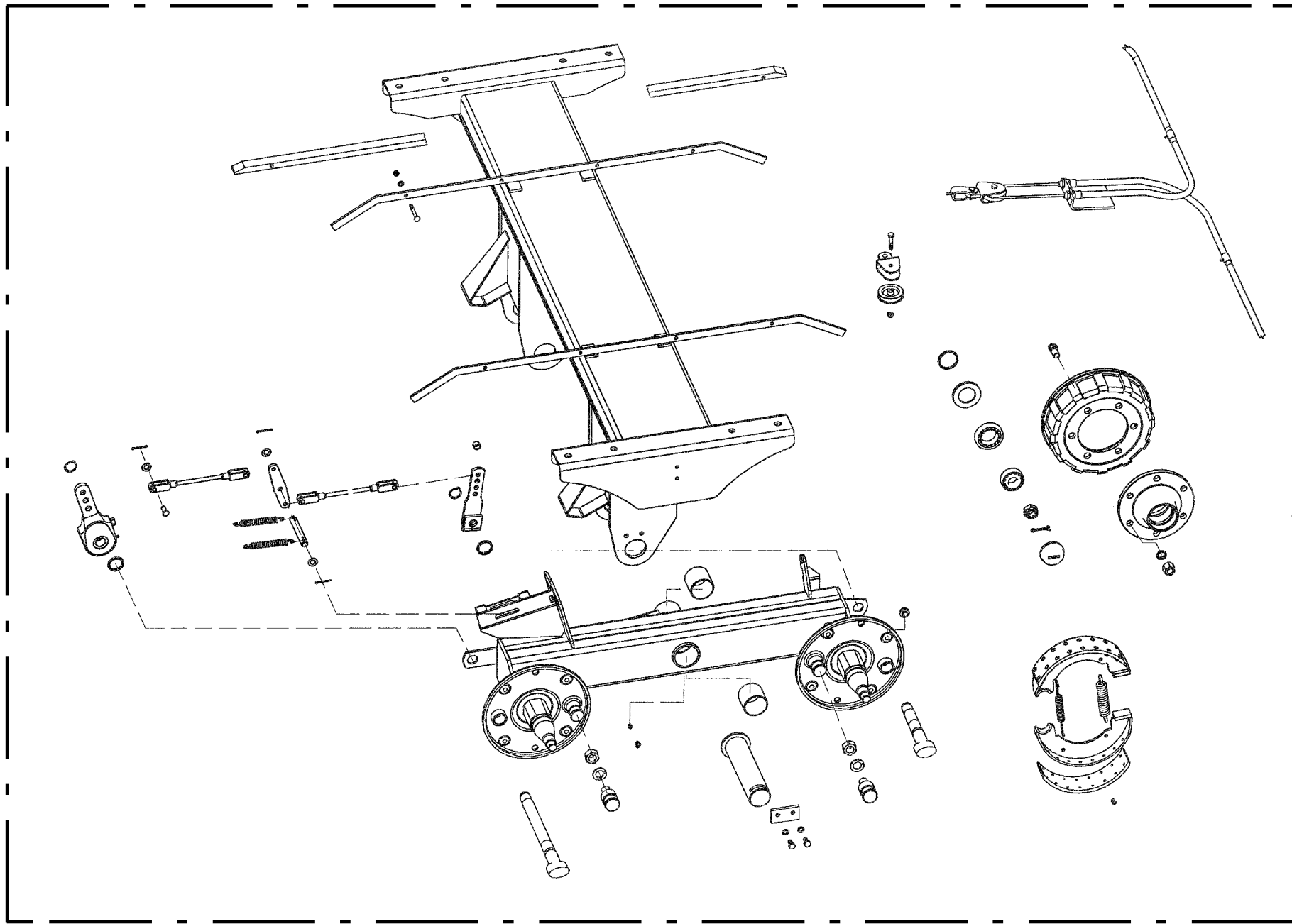


000 001 086 03 / 7.0

150 314 419 01



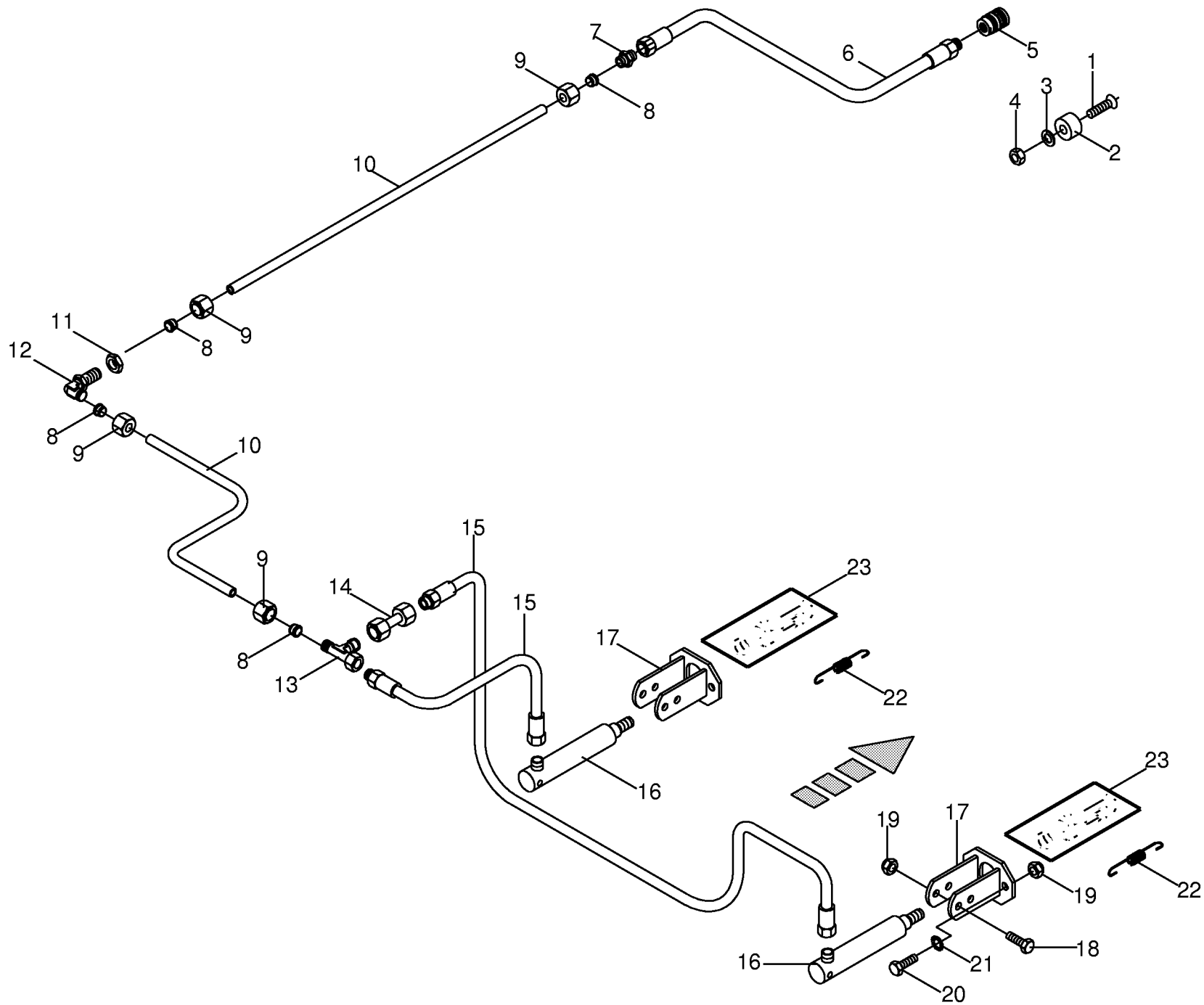




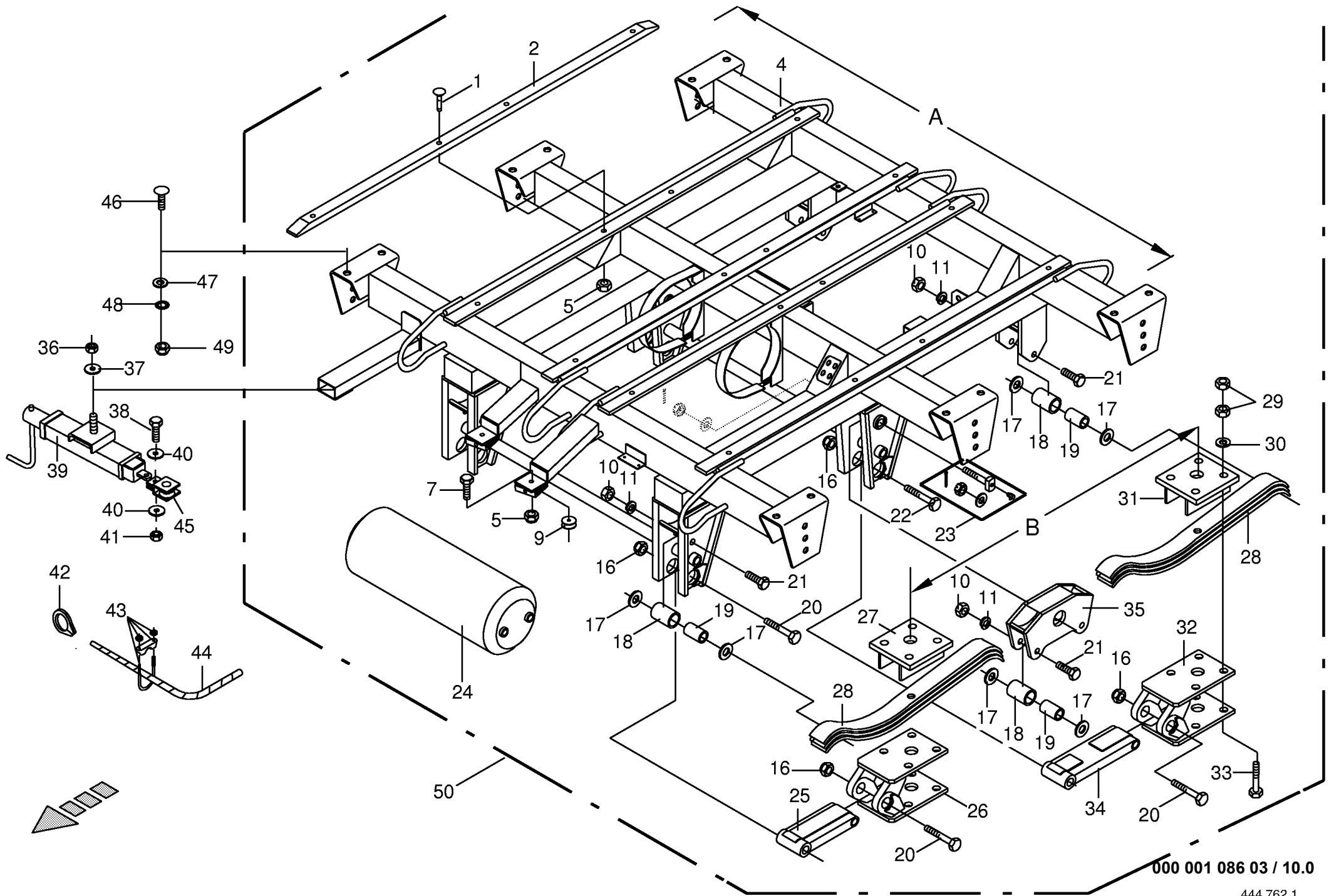
000 001 086 03 / 8.0

150 314 418 01



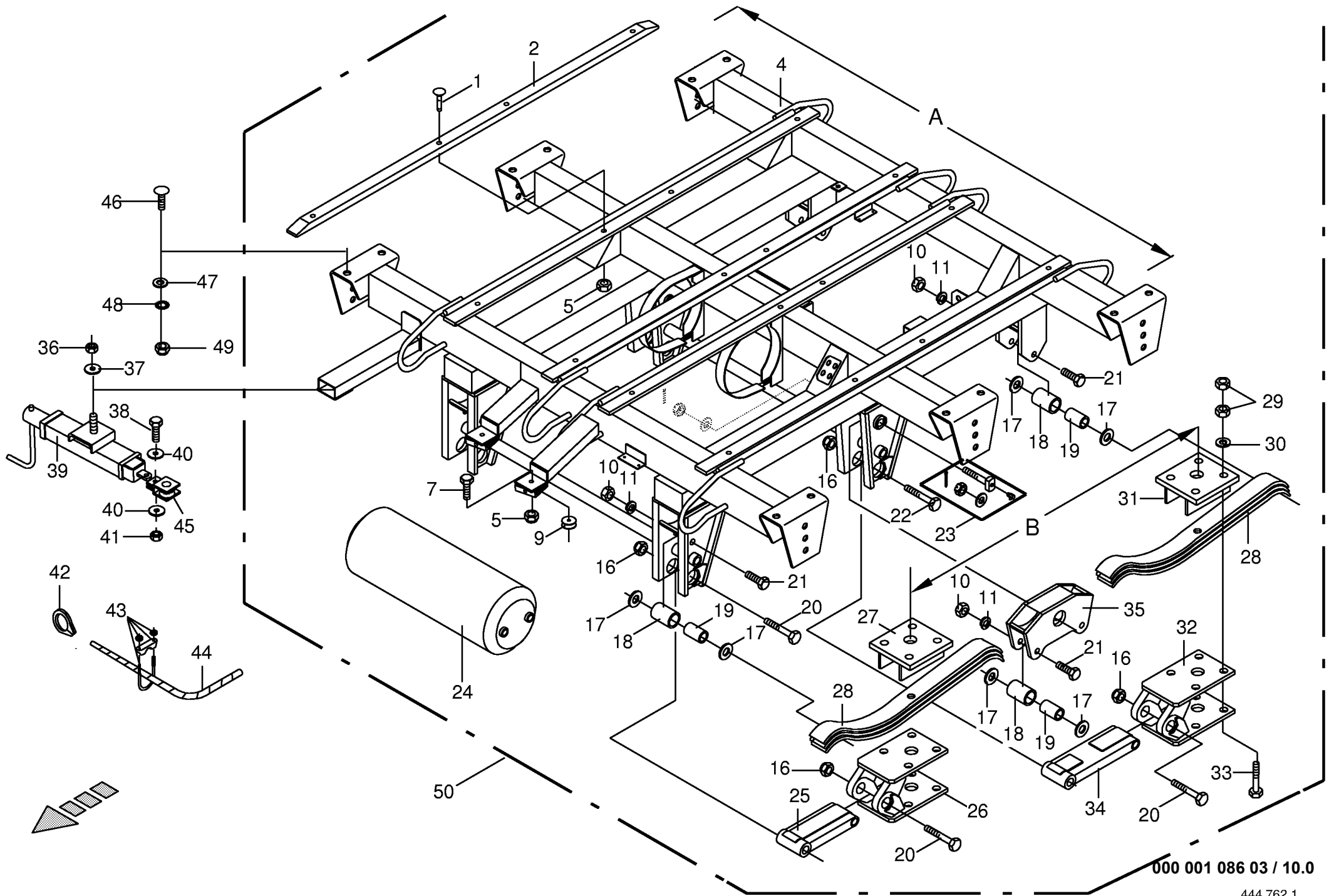






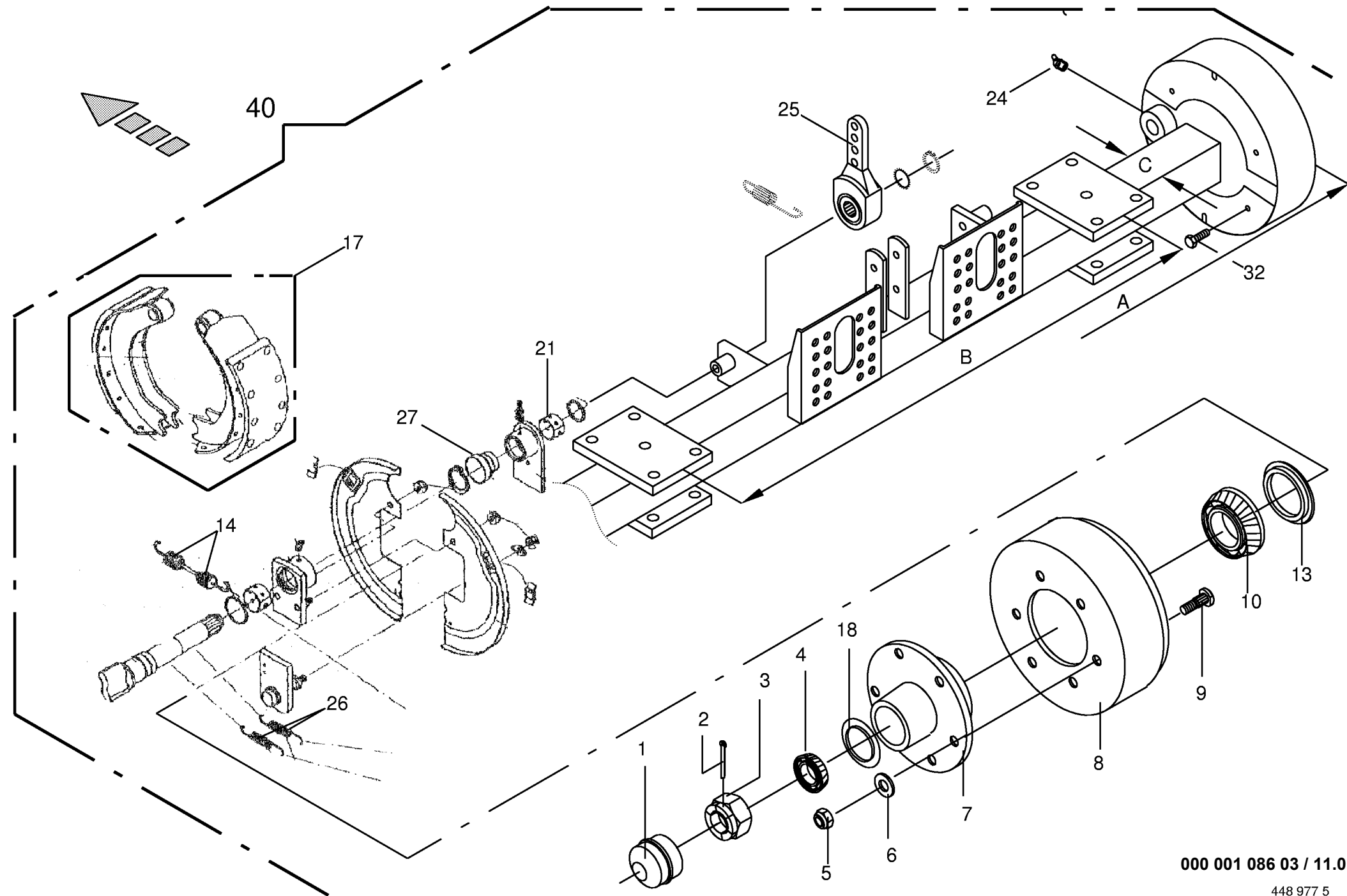
000 001 086 03 / 10.0

Tandemaggregat BPW 16to, un gelenkt Tandem axle assy Collection essieu tandem					715701 -	R / 4 8 G D	6 / 4 4 G D				000 001 086 03	
Pos.	ID-Nr.	Benennung	Description	Description	Masch.-Nr-						444 762 1	10.0
											Bemerkung/Remarks/Remarque	
1	00 904 838 1	Flachrundschrabe	Flat round bolt	Vis a tête bombée		x	x				M 10 X 55	
2	00 218 423 0	Holzplatte	Wood plate	Plaque en bois		x	x				Lg.= 1950	
4	00 952 897 0	Rahmen -nur auf Anfrage A/B	Frame -on request only A/B	Cadre -uniquement sur demande A/B		x	x				2230/1010	
5	00 908 758 0	Sicherungsmutter	Securing nut	Écrou-frein		x	x				M 10	
7	00 901 434 0	6kt-Schraube	Hex head bolt	Boulon tête hex		x	x				M 10 X 55	
9	00 003 041 4	Spannrolle	Jockey pulley	Galet tendeur		x	x				Rd. 60	
10	00 908 220 0	6kt-Mutter	Hex nut	Ecrou		x	x				M 16	
11	00 910 414 0	Scheibe	Washer	Rondelle		x	x				10,5 X 21 X 2	
16	00 908 730 0	Sicherungsmutter	Hex nut	Ecrou 6 pans		x	x				M 30	
17	00 910 014 1	Federring	Spring washer	Rondelle elastique		x	x				B 16	
18	00 952 639 0	Gummirolle	Rubber roller	Galet gommeux		x	x				Rd. 20 / 60 X 80	
19	00 952 640 0	Buchse	Bushing	Douille		x	x				Rd. 20 X 1,5 X 80	
20	00 901 259 2	6kt-Schraube	Hex head bolt	Boulon tête hex		x	x				M 30 X 150	
21	00 901 491 0	6kt-Schraube	Hex head bolt	Boulon tête hex		x	x				M 16 X 130	
22	00 901 165 1	6kt-Schraube	Hex head bolt	Boulon tête hex		x	x				M 30 X 170	
23	00 952 641 0	Federbolzen kpl.	Springbolt	Axe		x	x				Rd. 30 X 160	
24	00 945 022 0	Druckluftbehälter	Air pressure container	Reservoir a air comprime		x	x				40 Ltr.	
25	00 952 076 0	Längslenker -vorne	Control arm -front	Bras de commande -devant		x	x					
26	00 952 079 0	Federschuh, vorn links	Front spring shoe, lh	Patin de ressort AV, gauche		x	x					
	00 952 080 0	Federschuh -rechts vorne	Spring saddle -right front	Patin de ressort -devant à droite		x	x					
27	00 952 077 0	Federplatte, vorn	Front plate	Plaque avant		x	x					
28	00 952 637 0	Parabelfeder	Parabolic spring	Ressort parabolique		x	x				3 Lagen	
29	00 908 031 1	6kt-Mutter	Hex nut	Écrou hex		x	x				M 24	
30	00 910 514 1	Scheibe	Washer	Rondelle		x	x				26 X 44 X 4	
31	00 952 083 0	Federplatte, hinten	Rear plate	Plaque arriere		x	x					
32	00 952 081 0	Federschuh, hinten links	Spring saddle, lh	Patin de ressort, gauche		x	x					
	00 952 082 0	Federschuh -rechts hinten	Spring saddle -back right	Patin de ressort -derrière à droite		x	x					
33	00 901 022 1	6kt-Schraube	Hex head bolt	Boulon tête hex		x	x				M 24 X 320	
34	00 952 078 0	Längslenker -hinten	Control arm -back	Bras de commande -derrière		x	x					
35	00 952 638 0	Pendellager	Self-aligning bearing	Palier articule		x	x					
36	00 908 716 1	Sicherungsmutter	Locknut	Ecrou hex		x	x				M 16	
37	00 910 511 1	Scheibe	Washer	Rondelle		x	x				17,5 X 30 X 3	
38	00 900 658 0	6kt-Schraube	Hex head bolt	Boulon tête hex		x	x				M 12 X 40	
39	00 336 988 0	Standbremse	Parking brake	Frein de stationnement		x	x					
40	00 910 506 1	Scheibe	Washer	Rondelle		x	x				13 X 24 X 2,5	
41	00 908 701 0	Sicherungsmutter	Securing nut	Écrou-frein		x	x				M 12	
42	00 917 508 0	Kausche	Grommet thimble	Cosse a corde		x	x				A 8	





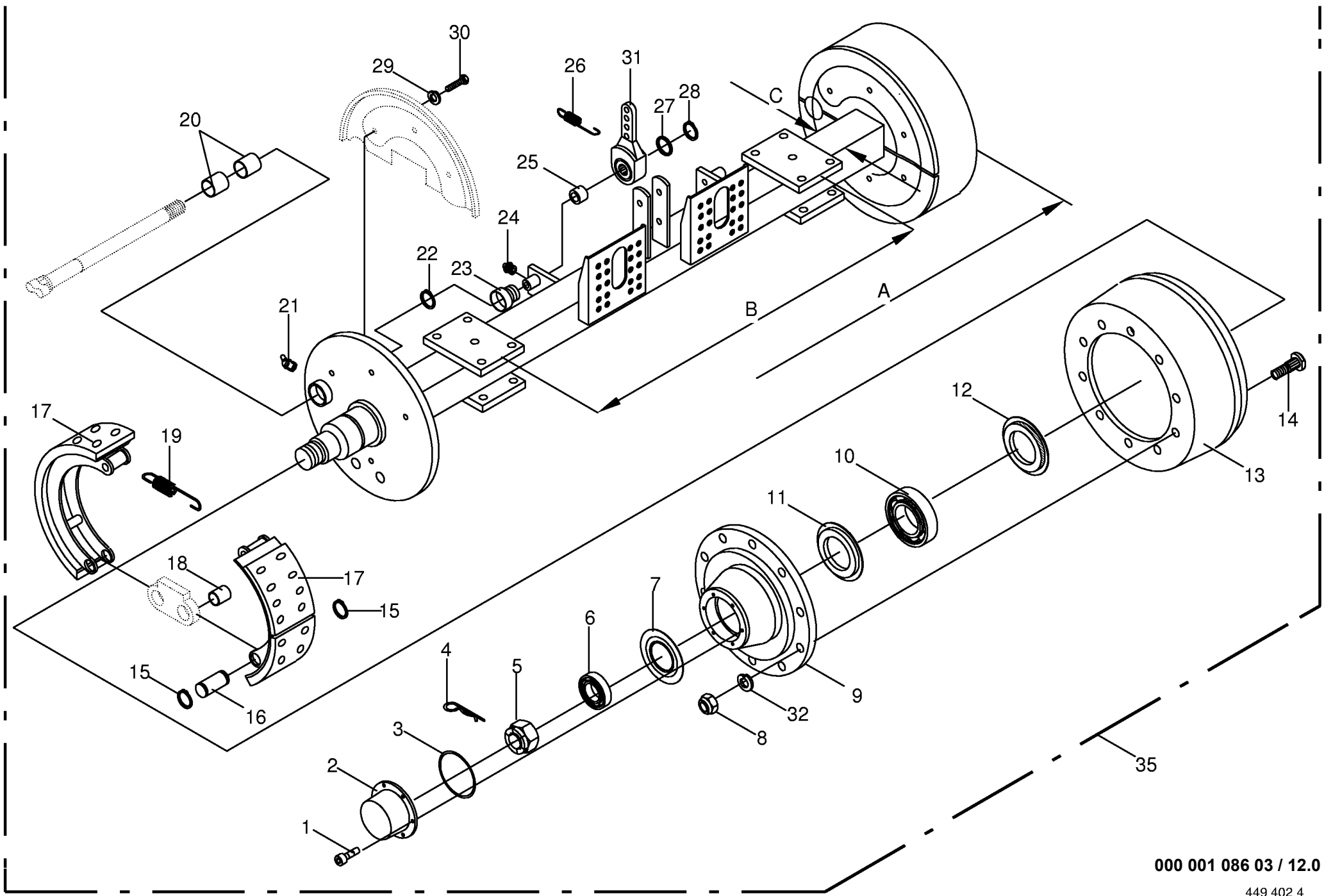




000 001 086 03 / 11.0

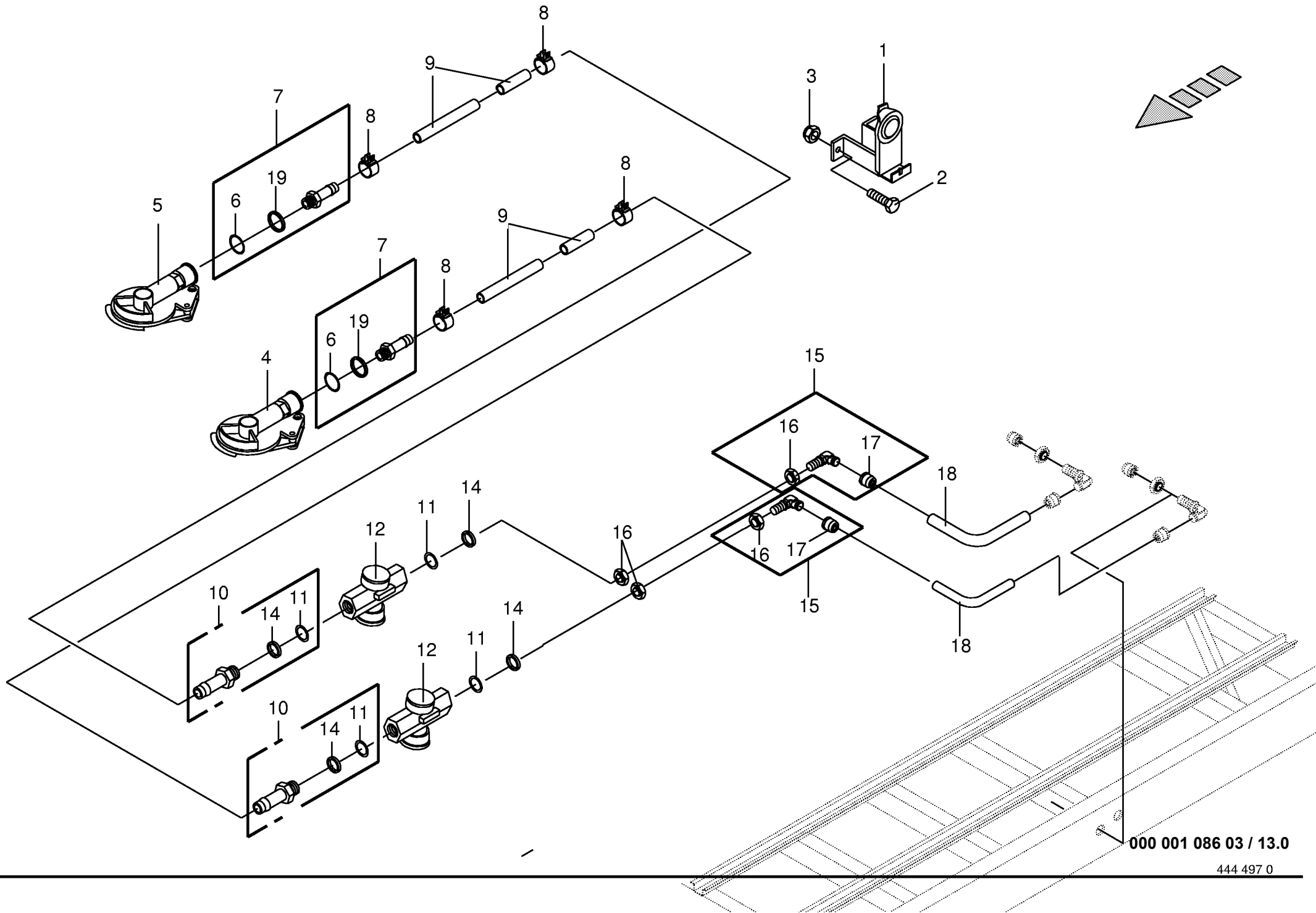
448 977 5





000 001 086 03 / 12.0

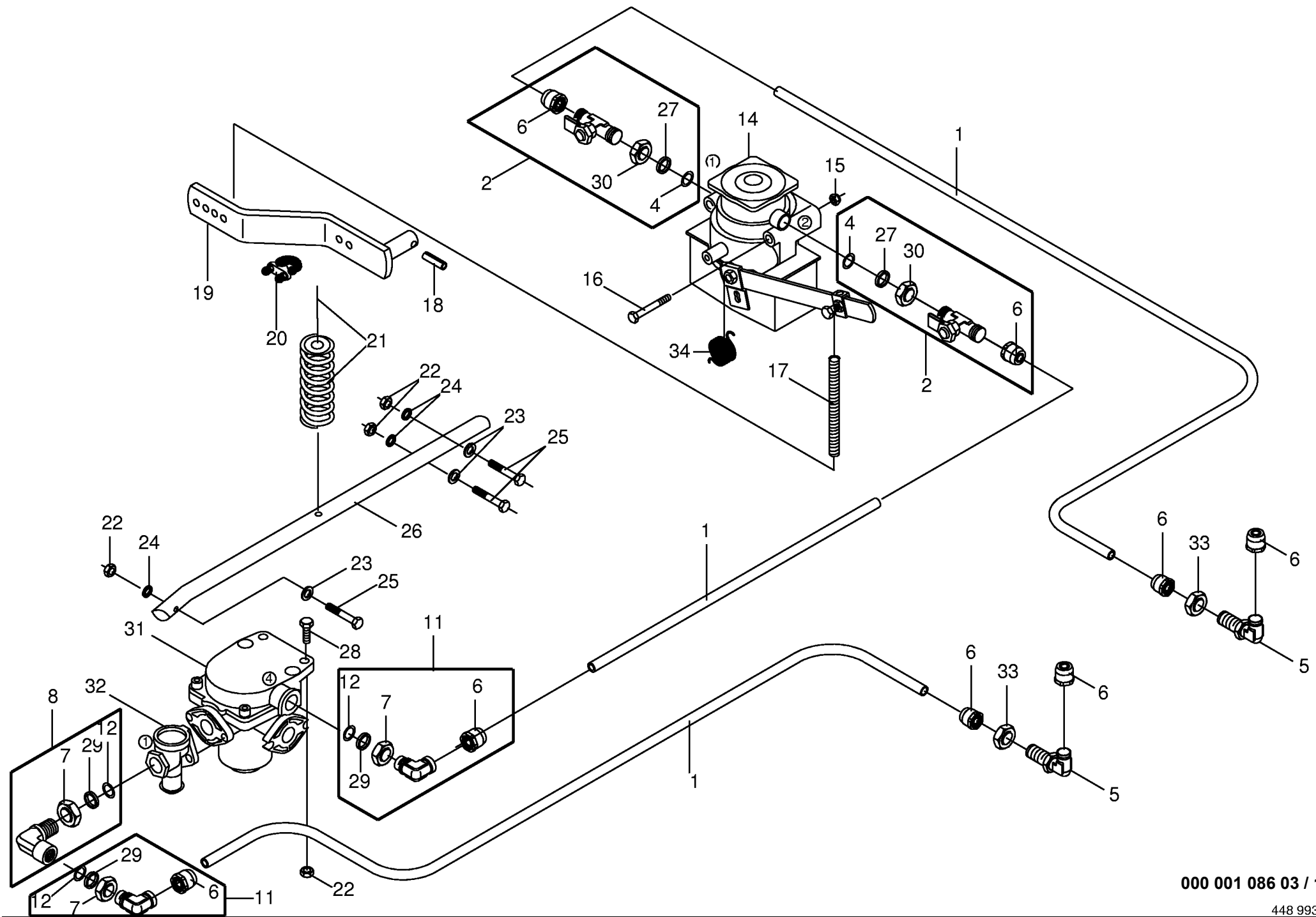
Bremsachse kpl. ADR Radbremse 314 E Brake axle cpl. Essieu cpl.					715701 -	R / 4 8 G D	6 / 4 4 G D				000 001 086 03
										449 402 4	12.0
Pos.	ID-Nr.	Benennung	Description	Description	Masch.-Nr-						Bemerkung/Remarks/Remarque
1	00 903 070 0	Zylinderschraube	Allen screw	Vis tête cylindrique		x	x				M 8 X 10
2	00 951 370 0	Radkappe	Wheel cap	Chapeau de roue		x	x				Rd. 139
3	00 951 340 0	Dichtung	Gasket	Joint		x	x				
4	00 951 328 0	Stecksplint	Cotter pin	Goupille fendue		x	x				5 X 90
5	00 951 397 0	Kronenmutter	Castellated nut	Ecrou crenele plat		x	x				
6	00 932 149 0	Kegelrollenlager	Tap. roll. bearing	Roulem.roul.con.		x	x				32214
7	00 951 341 0	Dichtscheibe	Grommet	Rondelle d'étanchéité		x	x				Rd. 72 / 114
8	00 910 235 0	Radmutter	Nut	Ecrou de roue		x	x				B 22 X 1,5
9	00 951 396 0	Radnabe kpl.	Wheel hub	Moyeu		x	x				incl. Pos. 8 , 14 , 32
10	00 932 150 0	Kegelrollenlager	Tap. roll. bearing	Roulem.roul.con.		x	x				32217
11	00 951 395 0	Dichtscheibe	Grommet	Rondelle d'étanchéité		x	x				Rd. 85 / 150
12	00 951 338 0	Dichtring-Träger	Seal support	Support de joint		x	x				Rd. 125 X 150 X 10
13	00 951 394 0	Bremstrommel -geteilt	Brake drum -divided	Moyeu tambour -divisé		x	x				300 X 135
14	00 951 327 0	Riffelbolzen	Wheel pin	Boulon de fix.de roue		x	x				M 22 X 1,5 X 78
15	00 911 535 1	Sicherungsring	Circlip	Circlip		x	x				A 30 x 1,5
16	00 951 402 0	Bolzen für Bremsbacke	Pin for brake shoe	Axe pour machoire de frein		x	x				
17	00 951 401 0	Bremsbacke -mit Belag	Brake shoe -with coating	Machoire de frein -avec revêtement		x	x				314E
		nicht lose lieferbar	Not available as loose part	Non dispon.comme pié. détachée		.	.				
18	00 951 400 0	Lagerbuchse	Bearing bush	Coussinet		x	x				30 X 32 X 20
19	00 951 363 0	Zugfeder	Tension spring	Ressort tendeur		x	x				4 X 22 X 176
20	00 951 359 0	Lagerbuchse	Bearing bush	Coussinet		x	x				42 X 44 X 50
21	00 919 106 0	Kegel-Schmiernippel	Cone-grease nipple	Quille-graisseur		x	x				BM 8 X 1
22	00 911 547 0	Sicherungsring	Circlip	Circlip		x	x				A 42 X 1,75
23	00 951 399 0	Faltenbalg	Bellows	Soufflet		x	x				
24	00 919 105 0	Kegel-Schmiernippel	Cone-grease nipple	Quille-graisseur		x	x				AM 8 X 1
25	00 951 398 0	Lagerbuchse	Bearing bush	Coussinet		x	x				39 X 41 X 26
26	00 953 845 0	Zugfeder	Tension spring	Ressort de traction		x	x				2,8 X 23 X 148
27	00 910 514 1	Scheibe	Washer	Rondelle		x	x				26 X 44 X 4
28	00 911 529 0	Sicherungsring	Circlip	Circlip		x	x				A 25 X 1,2
29	00 910 033 0	Federring	Spring washer	Rondelle elastique		x	x				B 8
30	00 900 614 0	6kt-Schraube	Hex head bolt	Boulon tête hex		x	x				M 8 X 20
31	00 951 360 0	Gestängesteller rechts	Rod control right	Element de commande droite		x	x				
	00 951 412 0	Gestängesteller -links	Rod control -left	Element de commande -gauche		x	x				
32	00 910 217 0	Federring	Spring washer	Rondelle elastique		x	x				C 22,5
35	00 950 600 5	Bremsachse kpl. A / B / C	Brake axle cpl.	Essieu cpl.		x	x				1950 / 1100 / 100
						.	.				



000 001 086 03 / 13.0

444 497 0

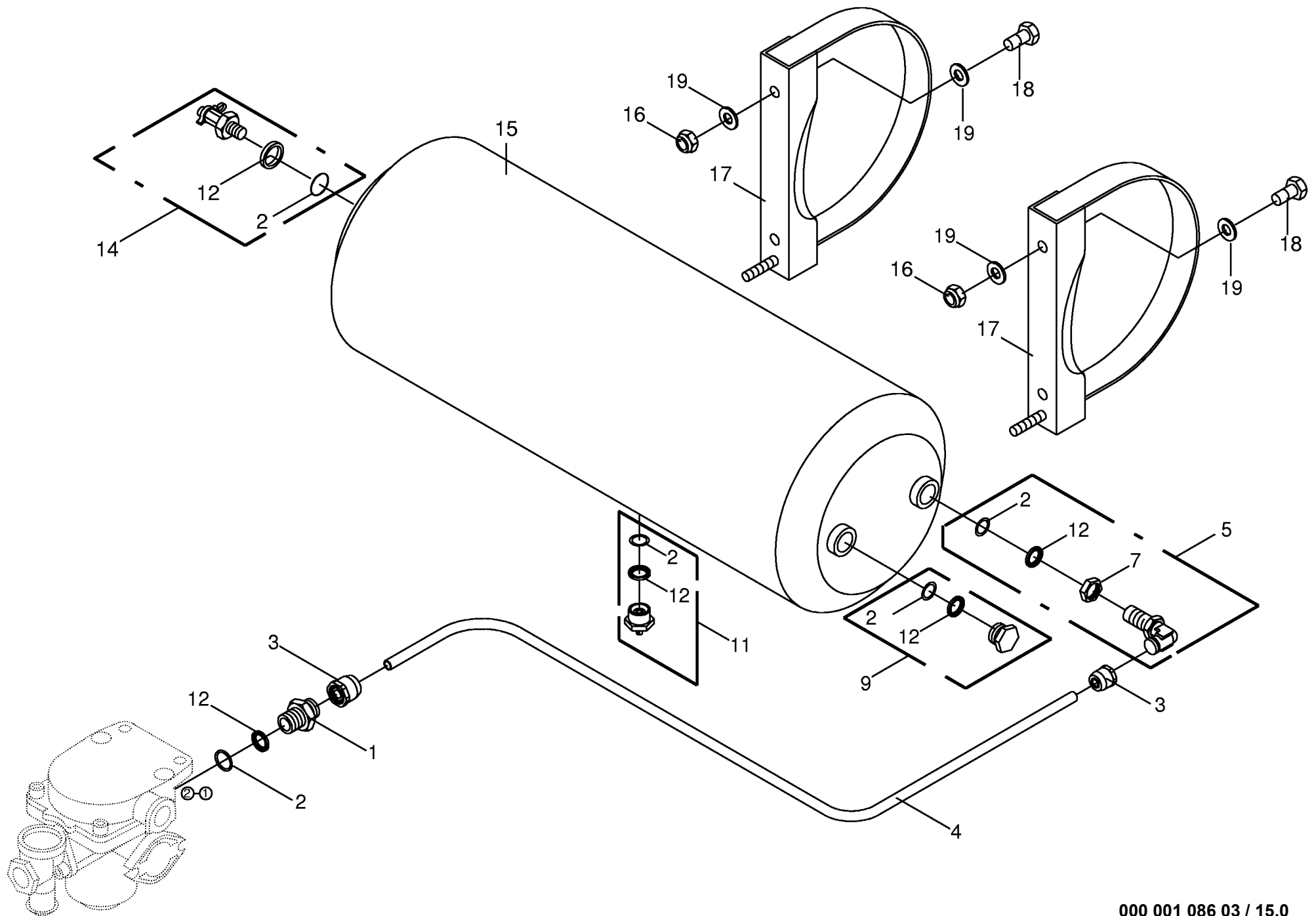




000 001 086 03 / 14.0



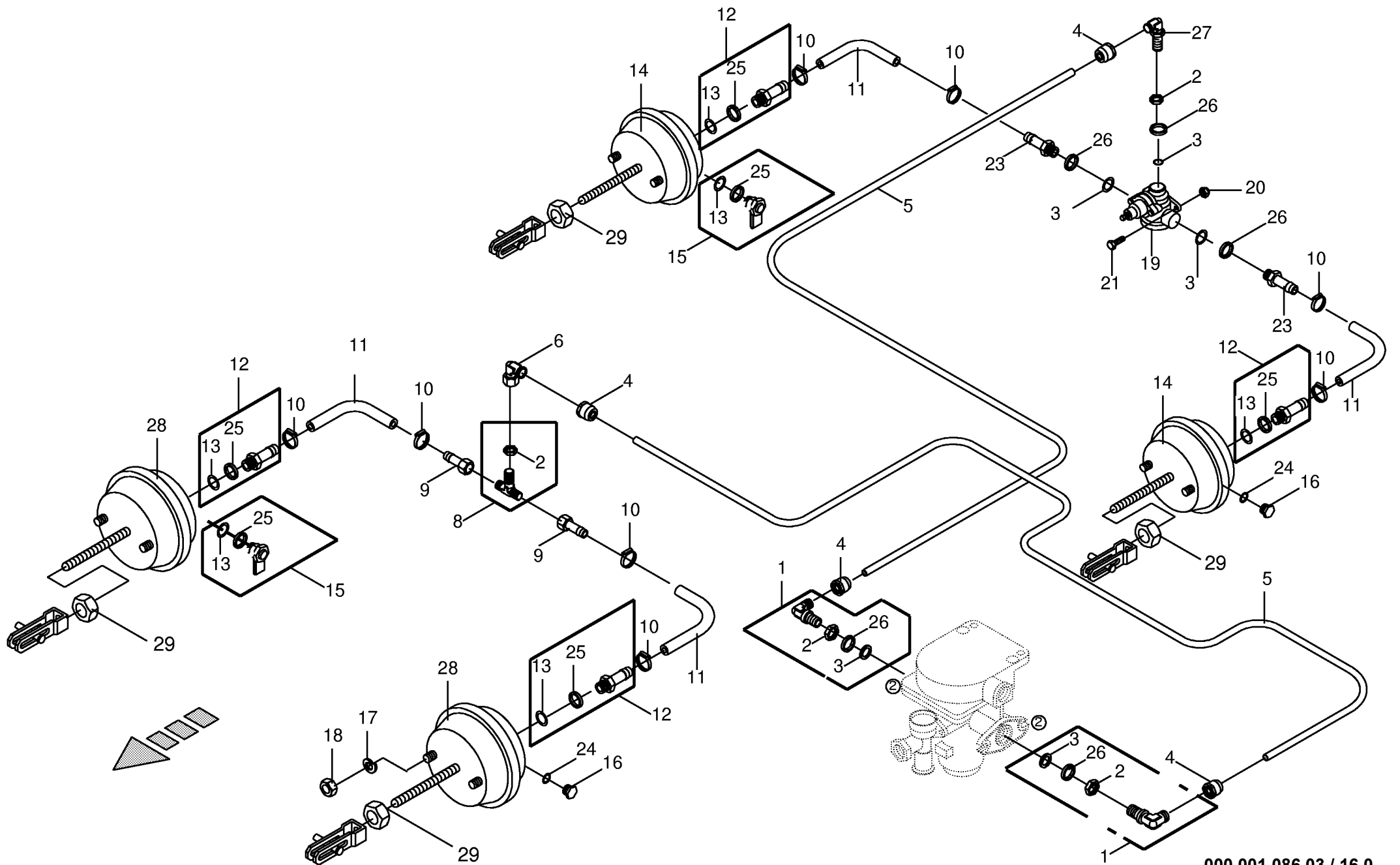




000 001 086 03 / 15.0

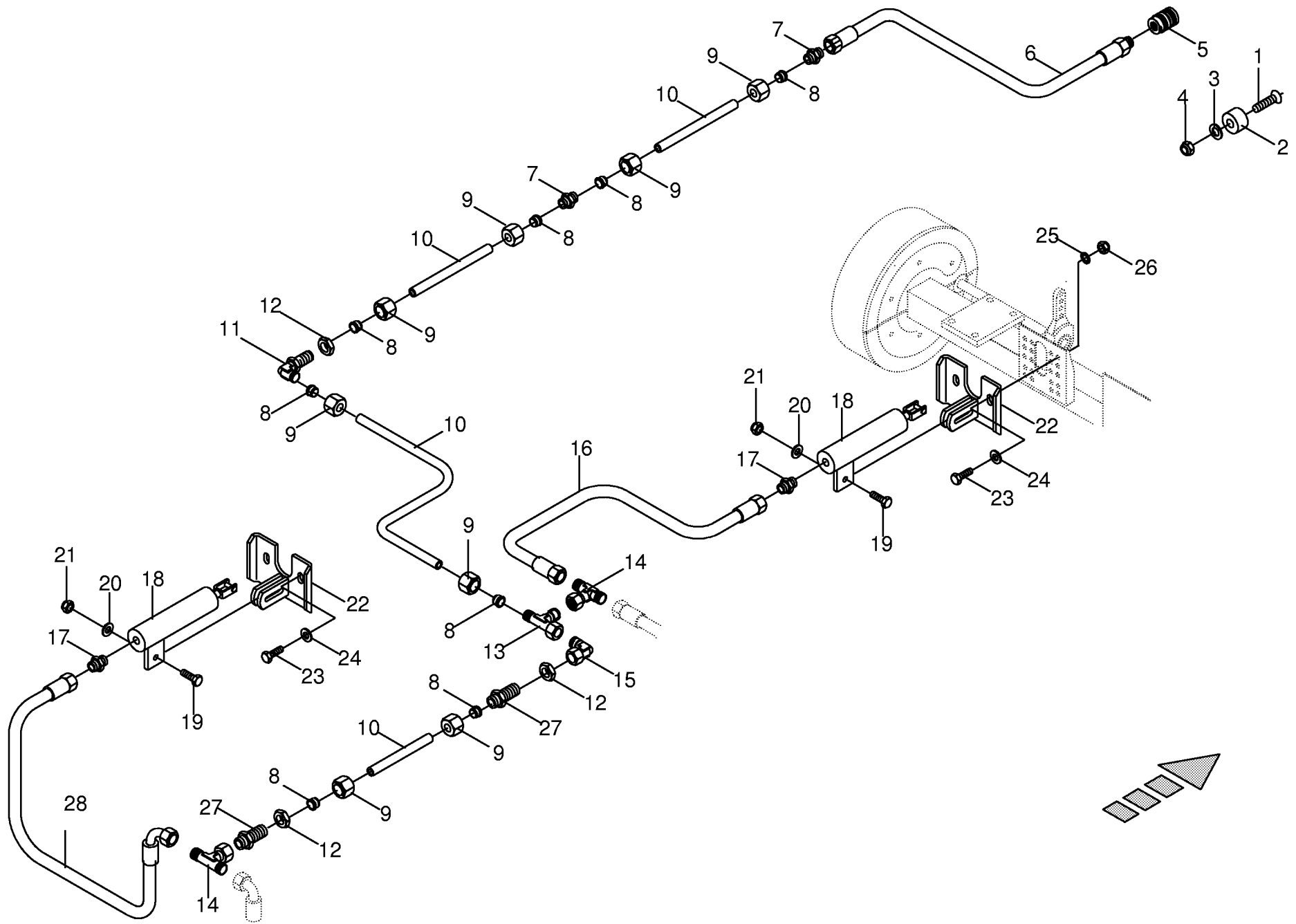
449 640 1



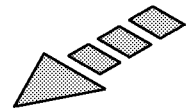


000 001 086 03 / 16.0

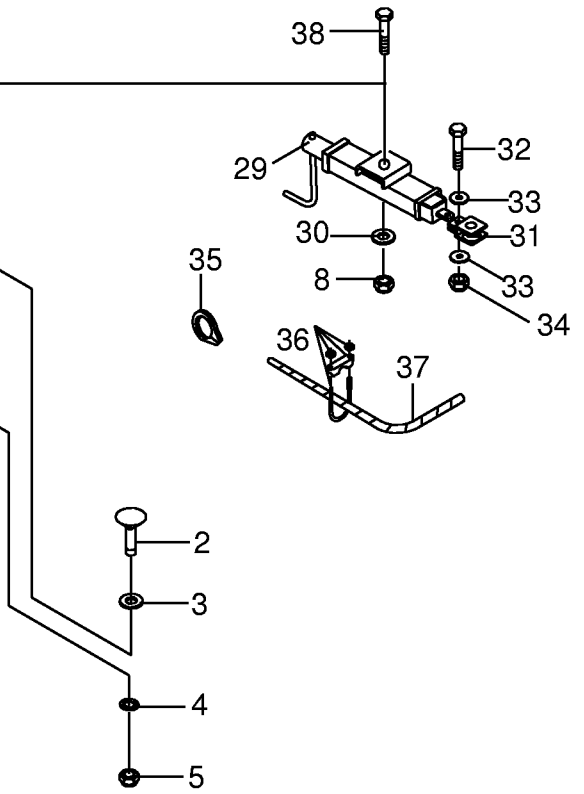
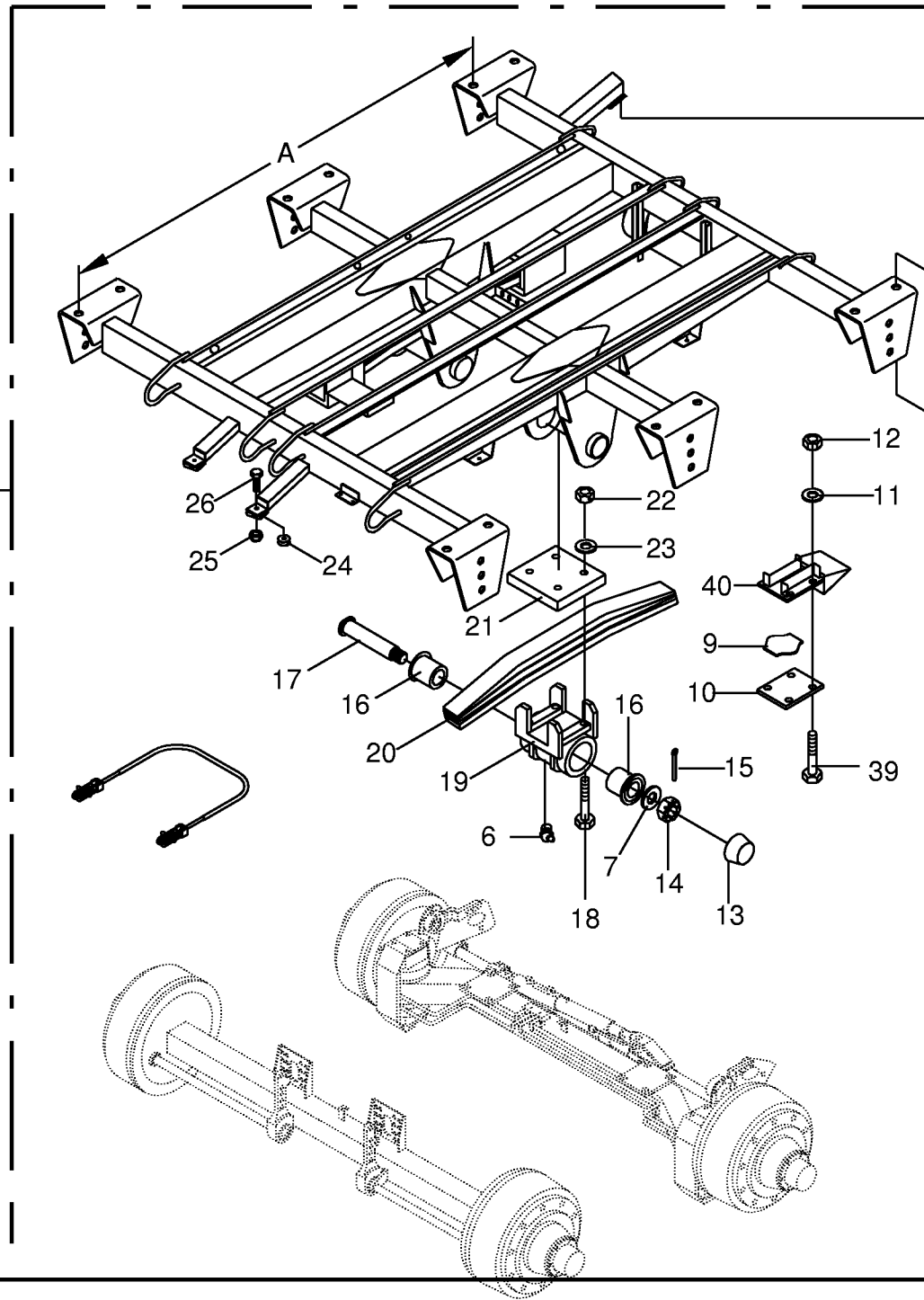








1

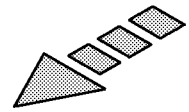


000 001 086 03 / 18.0

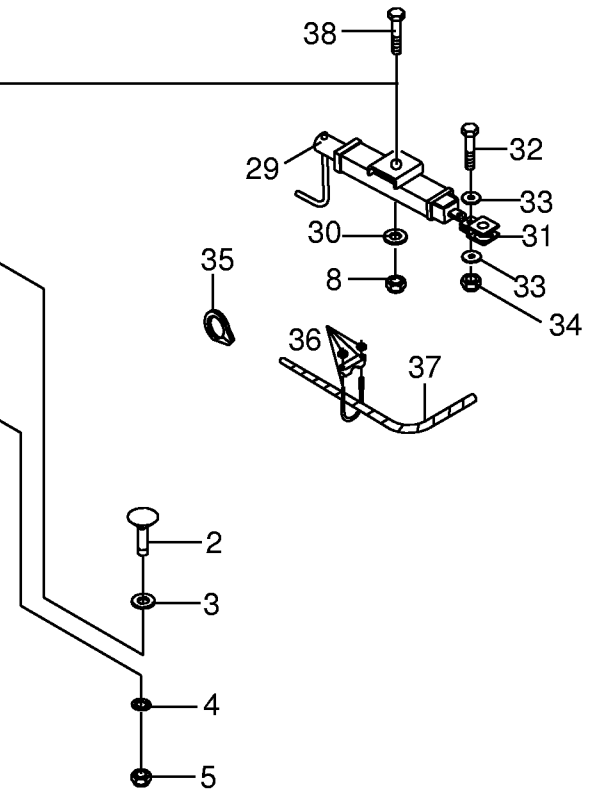
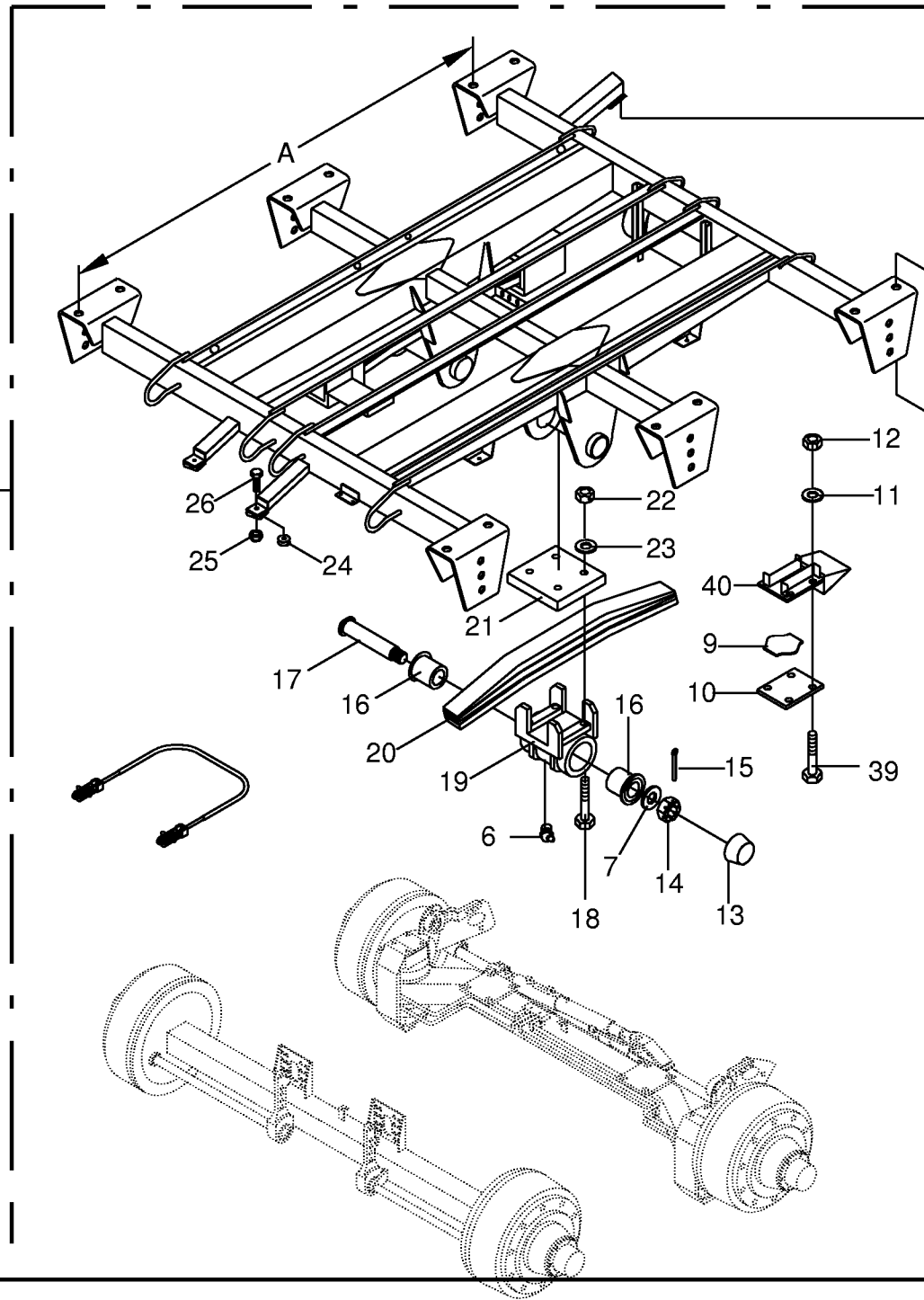
444 481 3



Tandemaggregat - Boogie - 14to					715701 -	R / 4 8 G D	6 / 4 4 G D				000 001 086 03	
Tandem axle assy											444 481 3	18.0
Collection essieu tandem					Masch.-Nr-						Bemerkung/Remarks/Remarque	
Pos.	ID-Nr.	Benennung	Description	Description								
1	00 950 366 2	Boogie-Aggregat A= 2200	Boogie-aggregate A= 2200	Boogie-agrégat A= 2200		x	x				14 To/40 Km/H	
2	00 904 708 0	Flachrundschraube	Flat round bolt	Vis a tête bombée		x	x				M 16 X 40	
3	00 910 303 1	Scheibe	Washer	Rondelle		x	x				17 X 30 X 3	
4	00 909 912 1	Sperkantscheibe	Detent edged washer	Disque à bord d'arrêt		x	x				SKM 16	
5	00 908 716 1	Sicherungsmutter	Locknut	Ecrou hex		x	x				M 16	
6	00 919 108 0	Kegel-Schmiernippel	Cone-grease nipple	Quille-graisseur		x	x				AM 6 X 1	
7	00 952 889 0	Scheibe	Washer	Rondelle		x	x				90 / 53 X 8	
8	00 908 220 0	6kt-Mutter	Hex nut	Ecrou		x	x				M 16	
9	00 952 971 0	Gummiplatte	Rubber plate	Plaque en caoutchouc		x	x					
10	00 952 868 0	Federplatte	Spring plate	Plaque ressort		x	x				145 X 152 / 25	
11	00 910 514 1	Scheibe	Washer	Rondelle		x	x				26 X 44 X 4	
12	00 908 031 1	6kt-Mutter	Hex nut	Écrou hex		x	x				M 24	
13	00 952 934 0	Kappe	Cap	Bonnet		x	x				Rd. 120	
14	00 952 972 0	Kronenmutter	Castellated nut	Ecrou crenele plat		x	x				M 52 X 2	
15	00 912 136 1	Splint	Cotter pin	Goupille fendue		x	x				8 X 90	
16	00 952 887 0	Bundbuchse	Collar bush	Douille de touchette		x	x				70 / 75 / 95 X 40	
17	00 952 888 0	Bolzen	Pin	Boulon		x	x				Rd 70 X 319	
18	00 901 264 0	6kt-Schraube	Hex head bolt	Boulon tête hex		x	x				M 30 X 200	
19	00 952 892 0	Lager	Bearing	Palier		x	x					
20	00 952 866 0	Parabelfeder kpl.	Parabolic spring cpl.	Ressort parabolique cpl.		x	x				B= 100 8to	
21	00 952 893 0	Federplatte	Spring plate	Plaque ressort		x	x				56 X 200 X 30	
22	00 908 730 0	Sicherungsmutter	Hex nut	Ecrou 6 pans		x	x				M 30	
23	00 910 516 1	Scheibe	Washer	Rondelle		x	x				33 X 56 X 4	
24	00 952 683 0	Seilrolle	Rope pulley	Poulie à cable		x	x				Rd. 80	
25	00 908 758 0	Sicherungsmutter	Securing nut	Écrou-frein		x	x				M 10	
26	00 901 434 0	6kt-Schraube	Hex head bolt	Boulon tête hex		x	x				M 10 X 55	
29	00 336 988 0	Standbremse	Parking brake	Frein de stationnement		x	x					
30	00 910 303 1	Scheibe	Washer	Rondelle		x	x				17 X 30 X 3	
31	00 334 198 0	Seilrolle	Rope pulley	Poulie à cable		x	x					
32	00 900 658 0	6kt-Schraube	Hex head bolt	Boulon tête hex		x	x				M 12 X 40	
33	00 910 506 1	Scheibe	Washer	Rondelle		x	x				13 X 24 X 2,5	
34	00 908 701 0	Sicherungsmutter	Securing nut	Écrou-frein		x	x				M 12	
35	00 917 508 0	Kausche	Grommet thimble	Cosse a corde		x	x				A 8	
36	00 917 604 1	Drahtseilklemme	Wire rope clamp	Pince de cable metallique		x	x				8	
37	00 922 952 0	Drahtseil	Steel wire rope	Câble d'acier		x	x				Rd. 8 (ID.-Nr=1 m)	
38	00 900 675 0	6kt-Schraube	Hex head bolt	Boulon tête hex		x	x				M 16 X 40	
39	00 901 250 1	6kt-Schraube	Hex head bolt	Boulon tête hex		x	x				M 24 X 280-8.8 A	



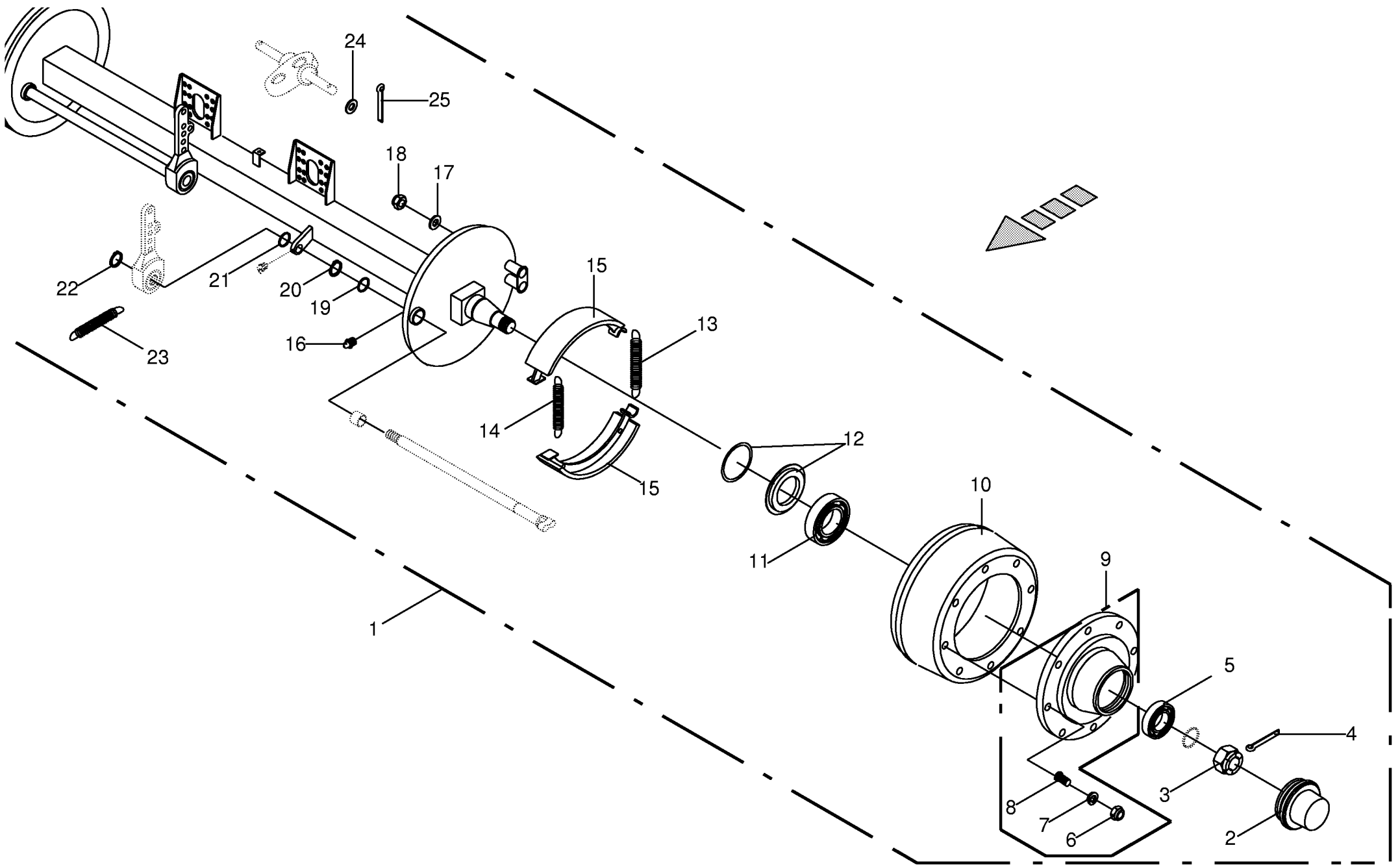
1



000 001 086 03 / 18.0

444 481 3

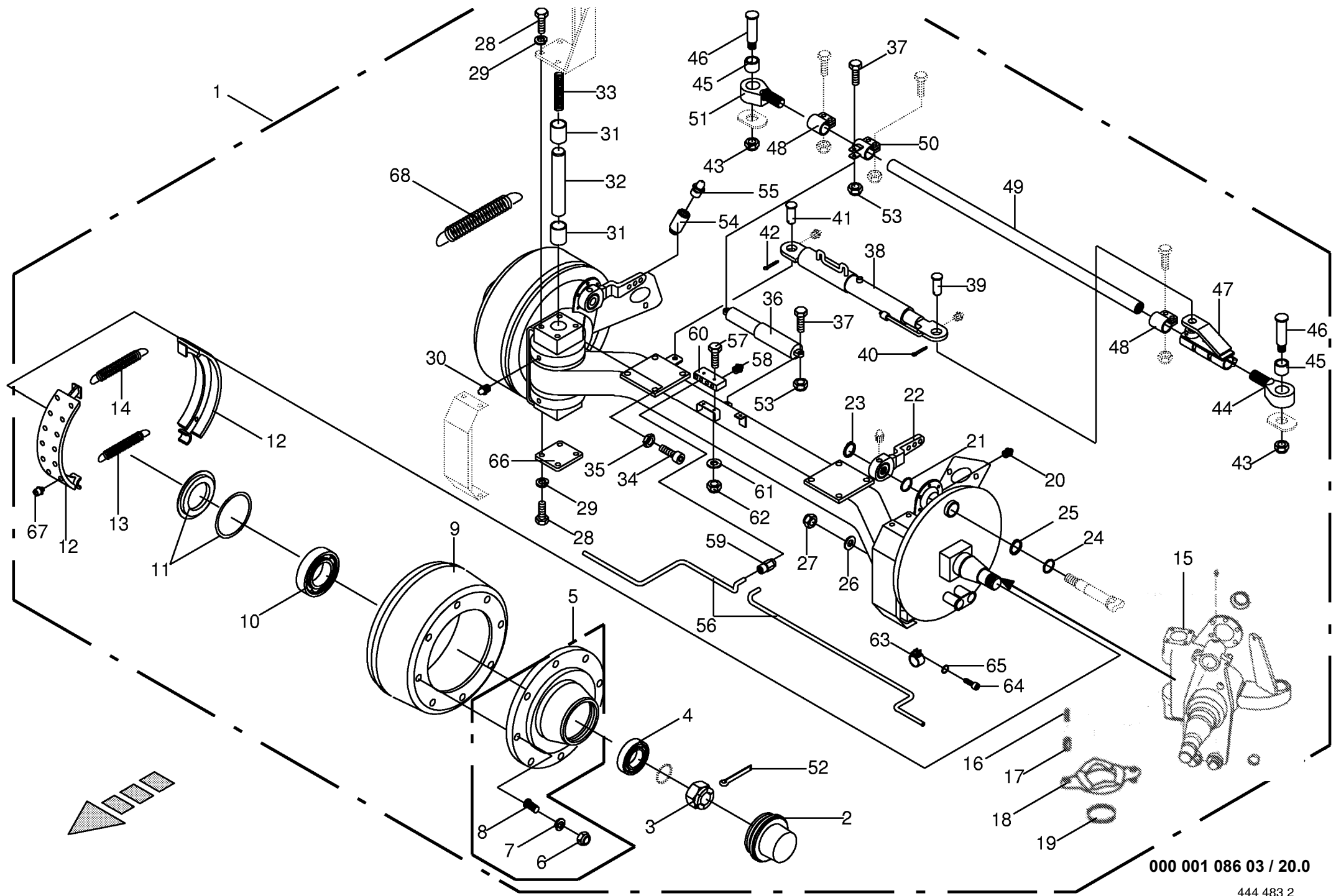




000 001 086 03 / 19.0

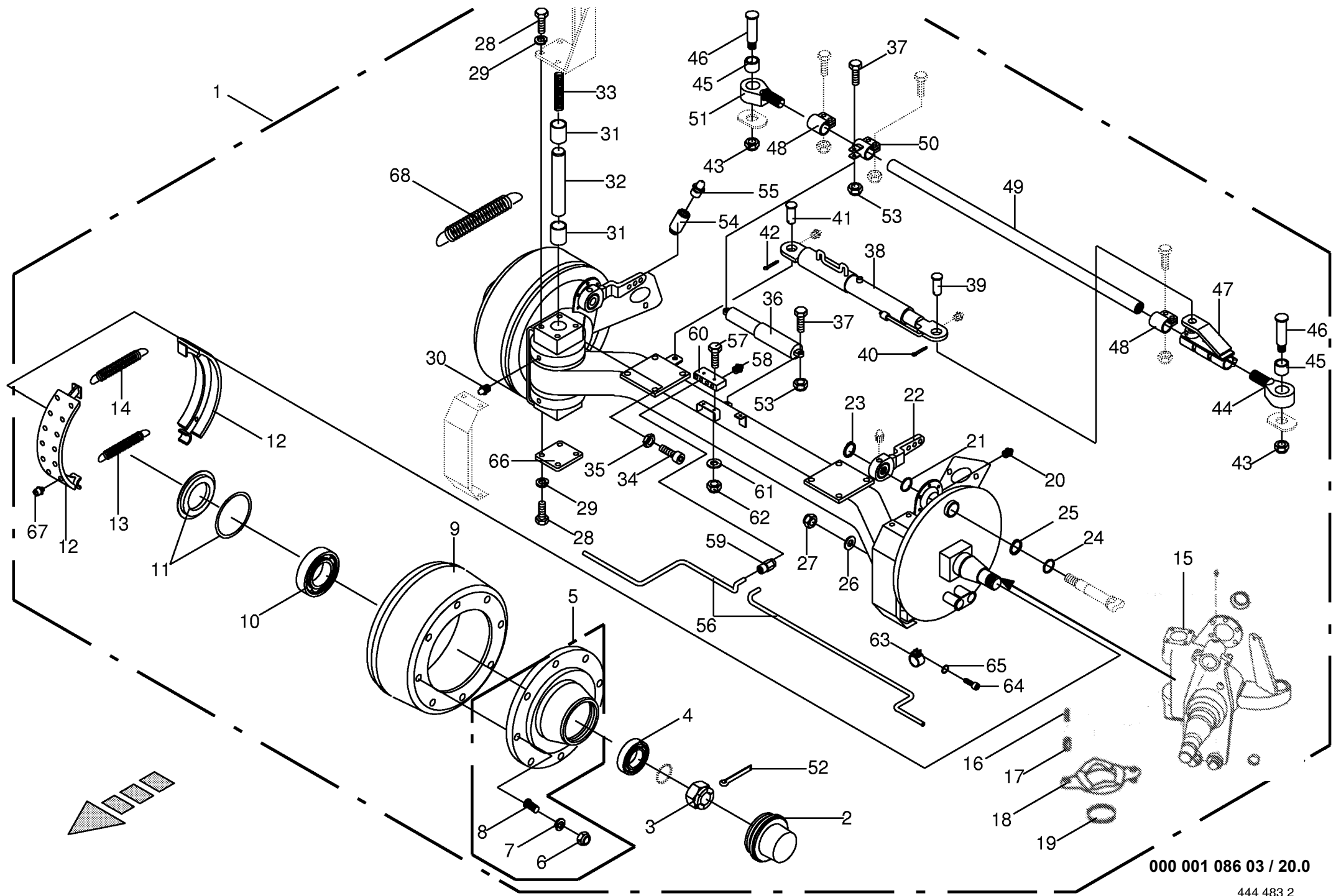
444 482 1





000 001 086 03 / 20.0

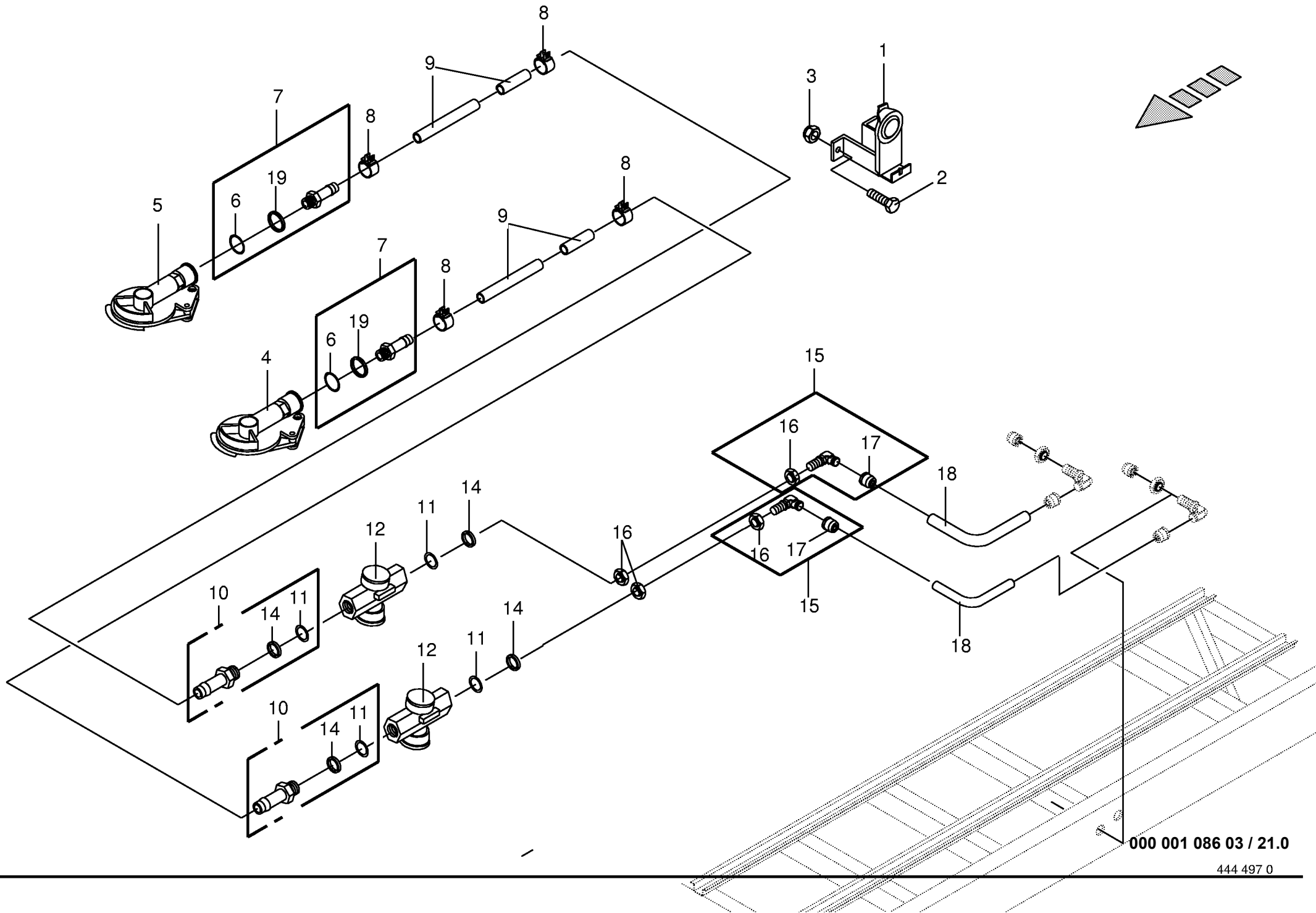
Bremsachse hinten Brake axle back Essieu arriere					BPW F4008-3		715701 -		R / 6 4 / 4 8 / 4 G D G D		000 001 086 03	
									444 483 2		20.0	
Pos.	ID-Nr.	Benennung	Description	Description	Masch.-Nr-					Bemerkung/Remarks/Remarque		
1	00 950 293 0	Bremsachse kpl.	Brake axle cpl.	Essieu cpl.		x	x			Spur 1950		
2	00 952 934 0	Kappe	Cap	Bonnet		x	x			Rd. 120		
3	00 952 972 0	Kronenmutter	Castellated nut	Ecrou crenele plat		x	x			M 52 X 2		
4	00 932 157 0	Kegelrollenlager	Tap. roll. bearing	Roulem.roul.con.		x	x			32213		
5	00 952 884 0	Radnabe kpl.	Wheel hub	Moyeu		x	x			8 / 220 / 275		
6	00 910 236 0	Radmutter	Nut	Ecrou de roue		x	x			B 20 X 1,5		
7	00 910 216 0	Federring	Spring washer	Rondelle elastique		x	x			C 20,5		
8	00 952 536 0	Riffelbolzen	Wheel pin	Boulon de fix.de roue		16	16			20 X 1,5 X 70		
9	00 952 108 0	Bremstrommel	Brake drum	Moyeu tambour		x	x			400 X 80		
10	00 932 159 0	Kegelrollenlager	Tap. roll. bearing	Roulem.roul.con.		x	x			32 215		
11	00 952 874 0	Stossring / Dichtring	Ring / Gasket ring	Bague / Joint		x	x					
12	00 952 111 0	Bremsbacke	Brake shoe	Machoire de frein		x	x			400 X 80		
13	00 952 348 0	Bremsbelag mit Niet	Brake lining with rivet	Machoire de frein avec rivet		x	x			400 X 80		
14	00 952 335 0	Zugfeder	Tension spring	Ressort tendeur		x	x			4,25 X 19 X 170		
15	00 952 338 0	Zugfeder	Tension spring	Ressort tendeur		x	x			6 X 24 X 140		
16	00 952 872 0	Lenkschenkel -links	Steering swivel pin -left	Pivot de direction -gauche		x	x					
17	00 952 873 0	Lenkschenkel -rechts	Steering swivel pin -right	Pivot de direction -droite		x	x					
18	00 912 516 3	Spannhülse	Clamping sleeve	Douille de serrage		x	x			7 X 30		
19	00 912 742 2	Spannhülse	Clamping sleeve	Douille de serrage		x	x			12 X 30		
20	00 952 954 0	Druckscheibe unten	Pression disc bottem	Disque de pression bas		x	x					
21	00 952 955 0	Dichtring	Gasket ring	Bague d'étanchéité		x	x					
22	00 919 104 0	Kegel-Schmiernippel	Cone-grease nipple	Quille-graisseur		x	x			BM 10 X 1		
23	00 910 865 1	Passscheibe	Washer	Rondelle		x	x			30 X 42 X 2,0		
24	00 952 885 0	Gestängesteller -links	Rod control -left	Element de commande -gauche		x	x					
25	00 952 886 0	Gestängesteller rechts	Rod control right	Element de commande droite		x	x					
26	00 911 531 0	Sicherungsring	Circlip	Circlip		x	x			28 x 1,5		
27	00 911 134 0	Passscheibe	Shim ring	Cale		x	x			35 X 45 X 1,0		
28	00 911 532 0	Sicherungsring	Circlip	Circlip		x	x			A 34 X 1,5		
29	00 910 514 1	Scheibe	Washer	Rondelle		x	x			26 X 44 X 4		
30	00 908 727 1	Sicherungsmutter	Locknut	Ecrou hex		x	x			M 24 X 1,5		
31	00 900 658 0	6kt-Schraube	Hex head bolt	Boulon tête hex		x	x			M 12 X 40		
32	00 900 655 0	6kt-Schraube	Hex head bolt	Boulon tête hex		x	x			M 12 X 25		
33	00 909 910 1	Sperrkantscheibe	Detent edged washer	Disque à bord d'arrêt		x	x			SKM 12		
34	00 919 104 0	Kegel-Schmiernippel	Cone-grease nipple	Quille-graisseur		x	x			BM 10 X 1		
35	00 952 938 0	Lagerbuchse	Bearing bush	Coussinet		x	x			55 / 50 X 70		
36	00 952 952 0	Lenkbolzen	Steering pin	Boulon de direction		x	x					
37	00 952 953 0	Druckfeder	Pressure spring	Ressort de pression		x	x			8 X 26 X 85,5		
38	00 903 012 0	Zylinderschraube	Allen screw	Vis tête cylindrique		x	x			M 20 X 65		



000 001 086 03 / 20.0



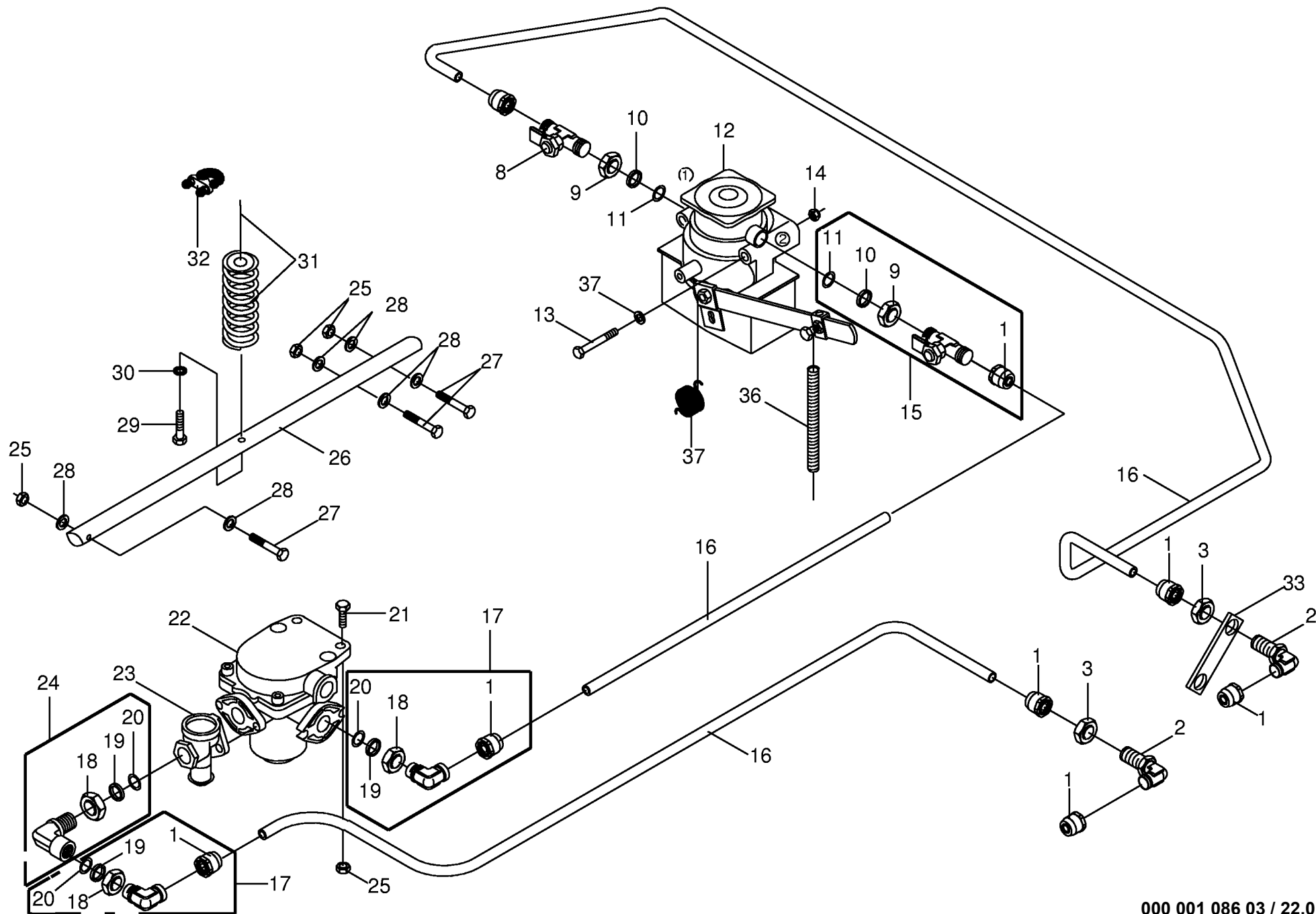




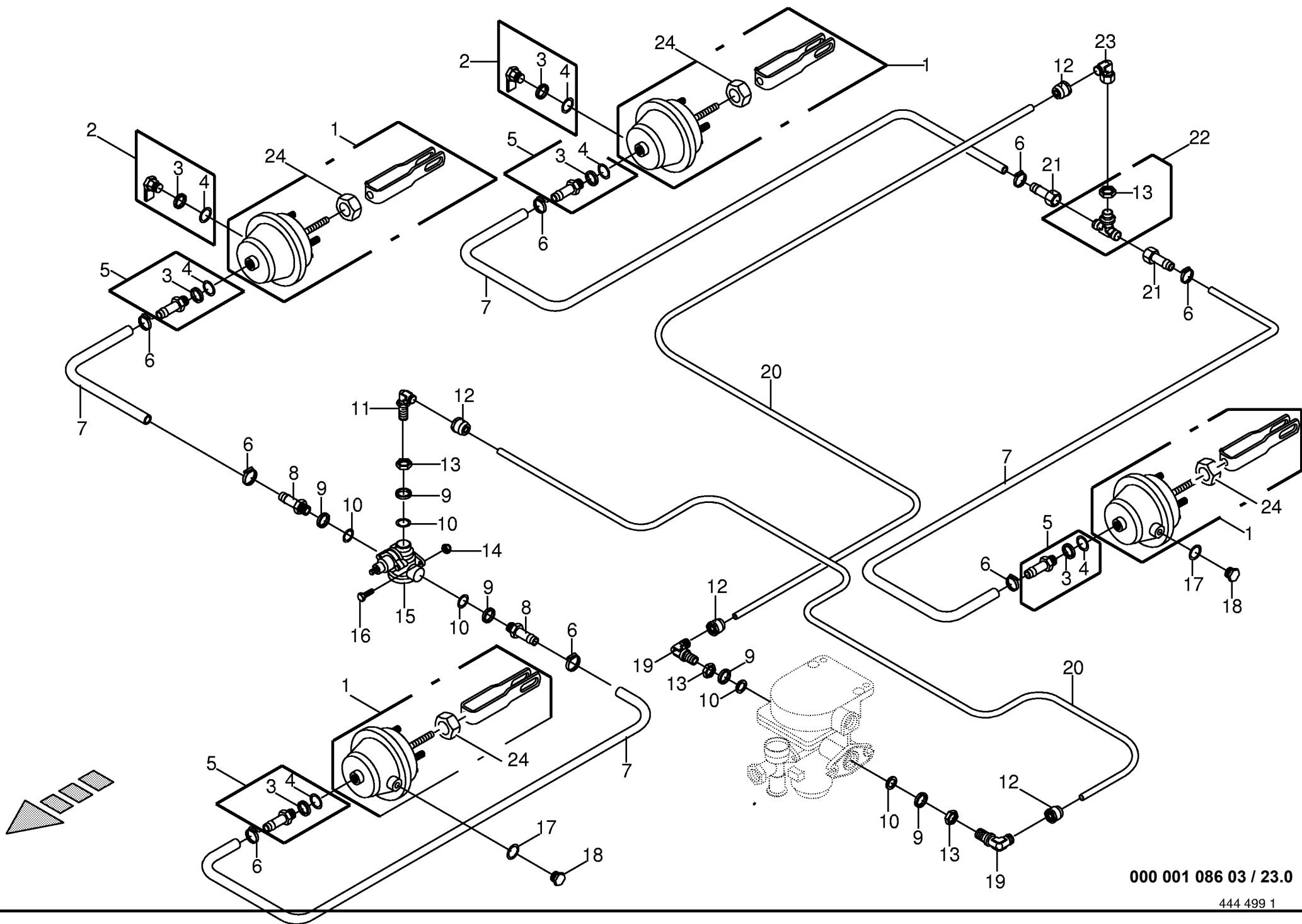
000 001 086 03 / 21.0

444 497 0





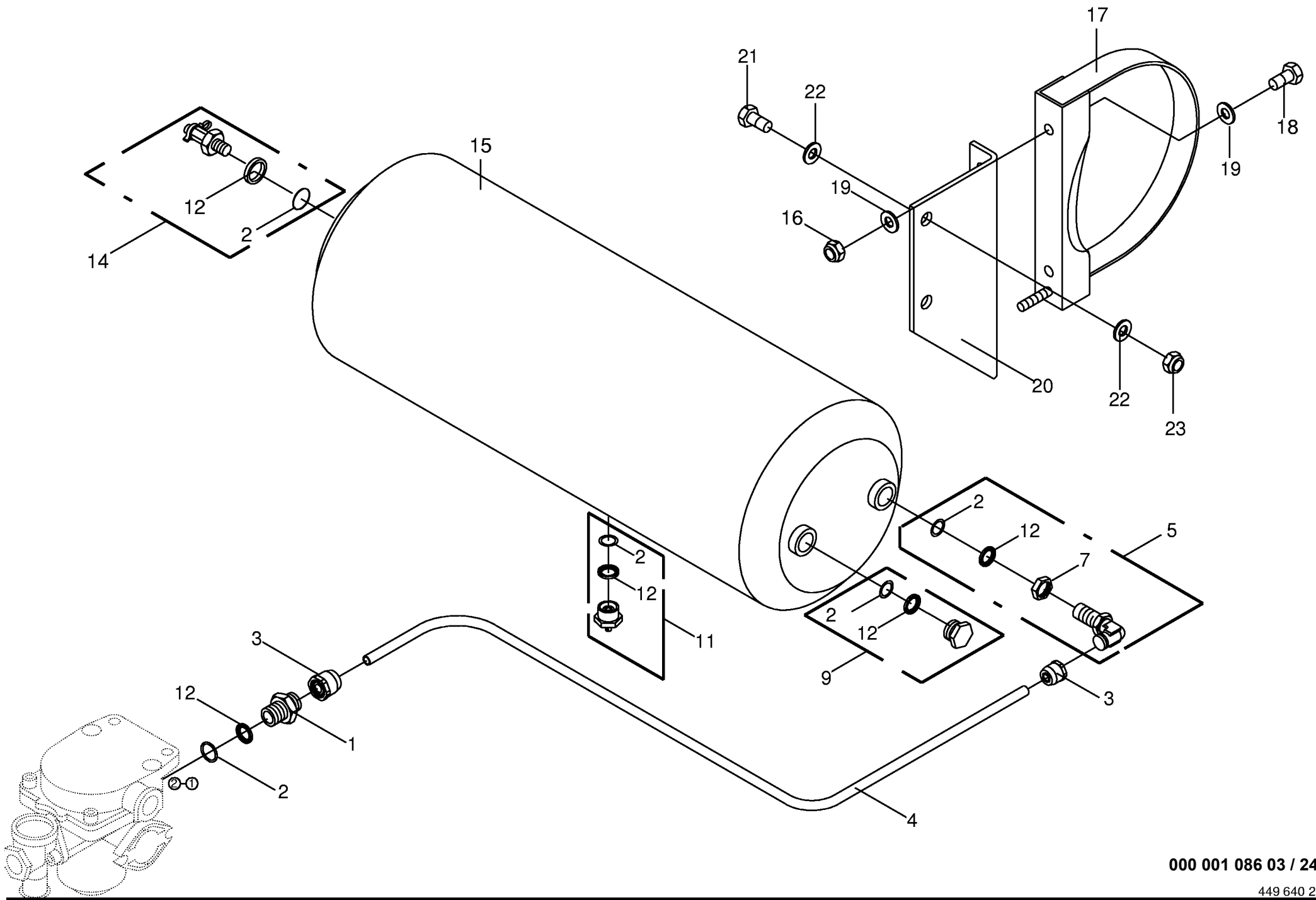




000 001 086 03 / 23.0

444 499 1



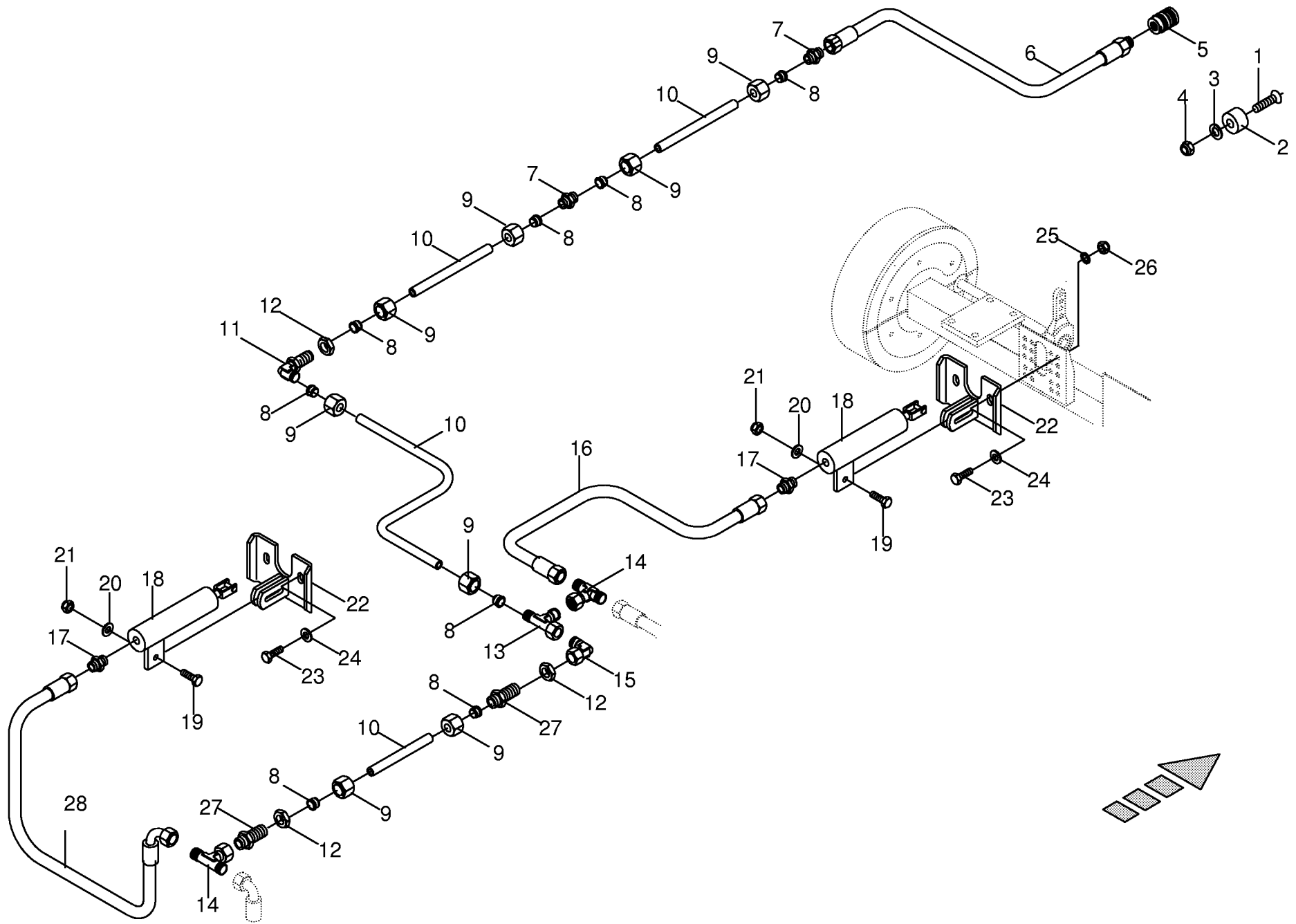


000 001 086 03 / 24.0

449 640 2



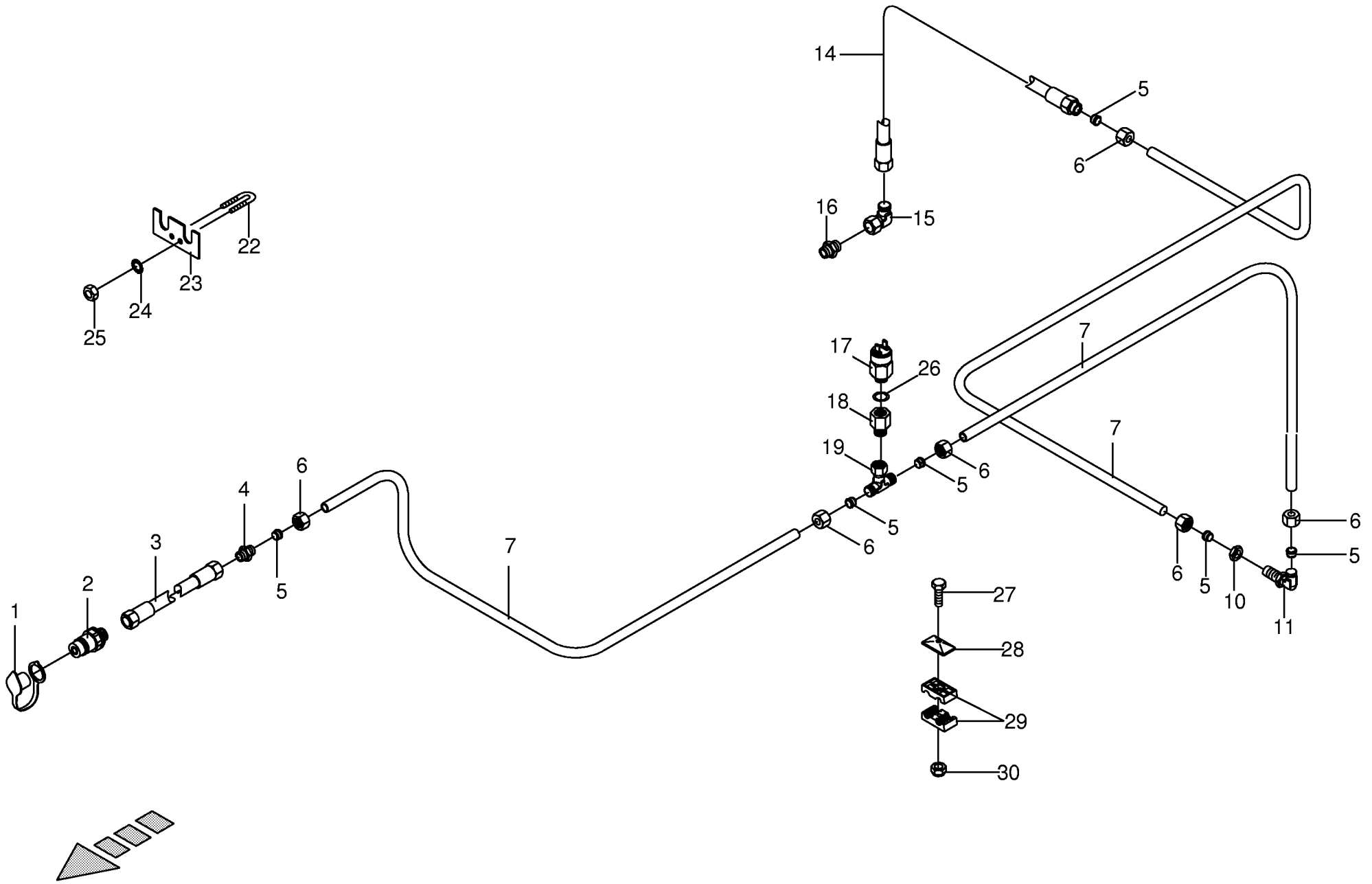




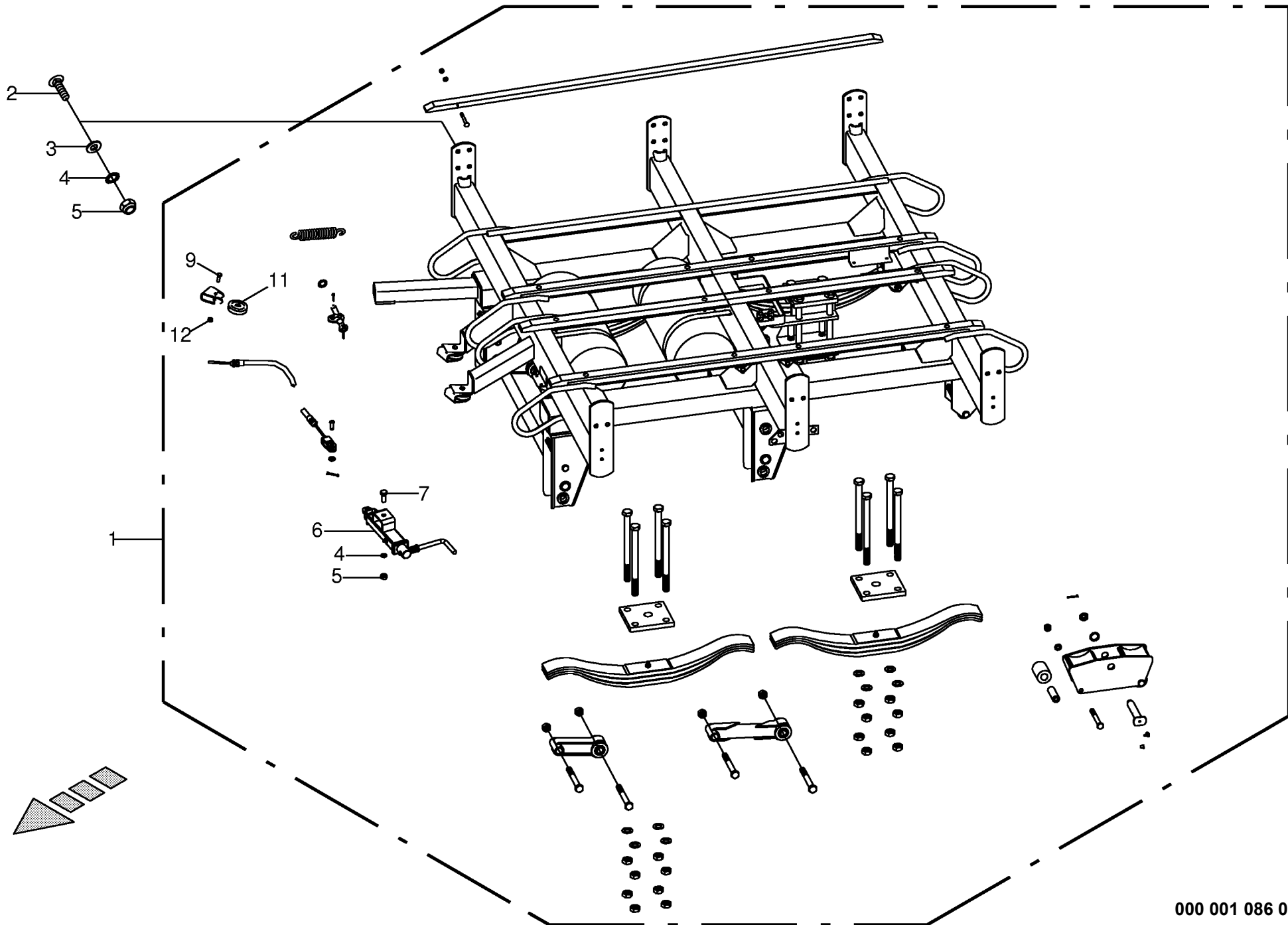
000 001 086 03 / 25.0

444 764 0

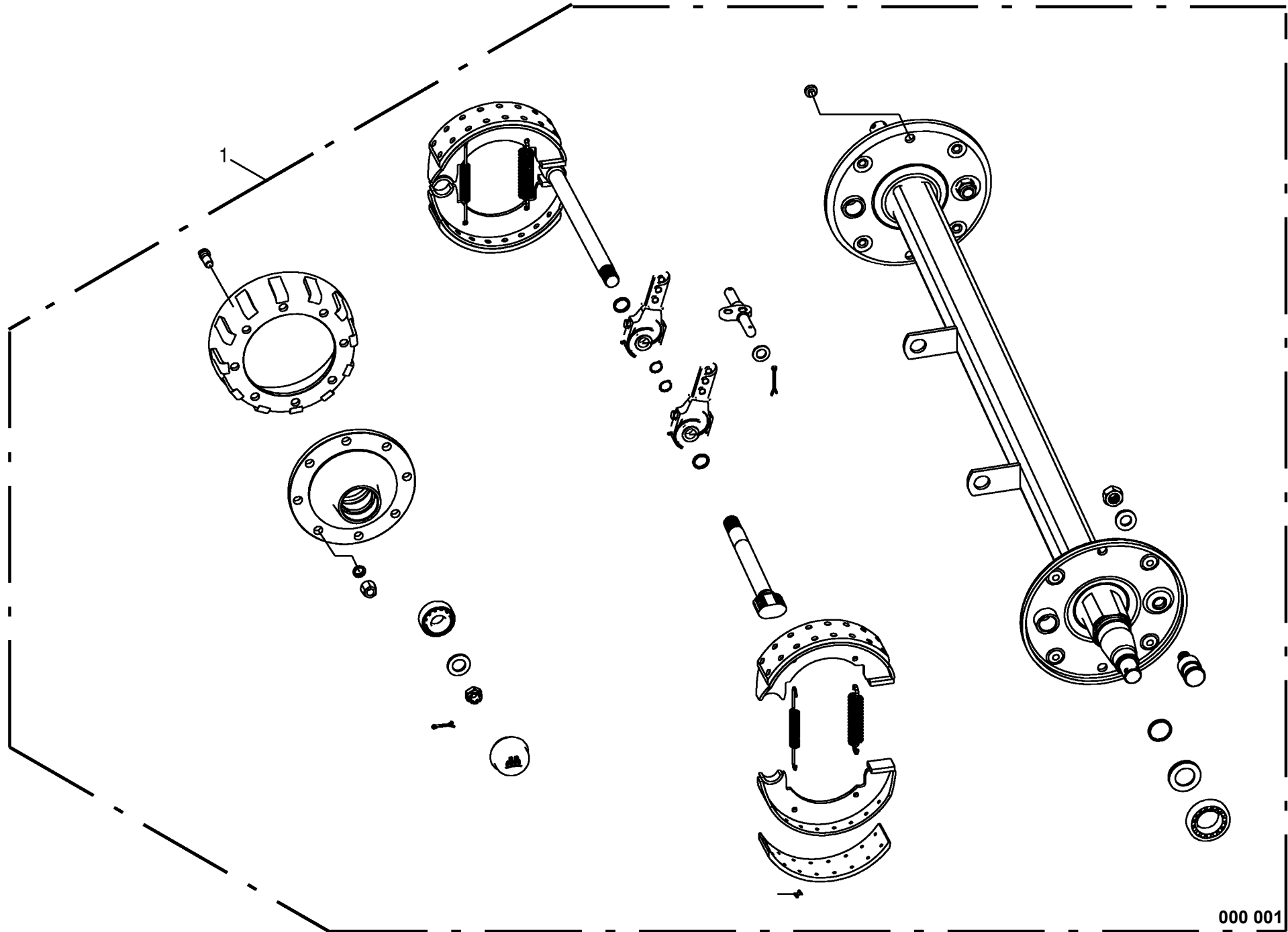










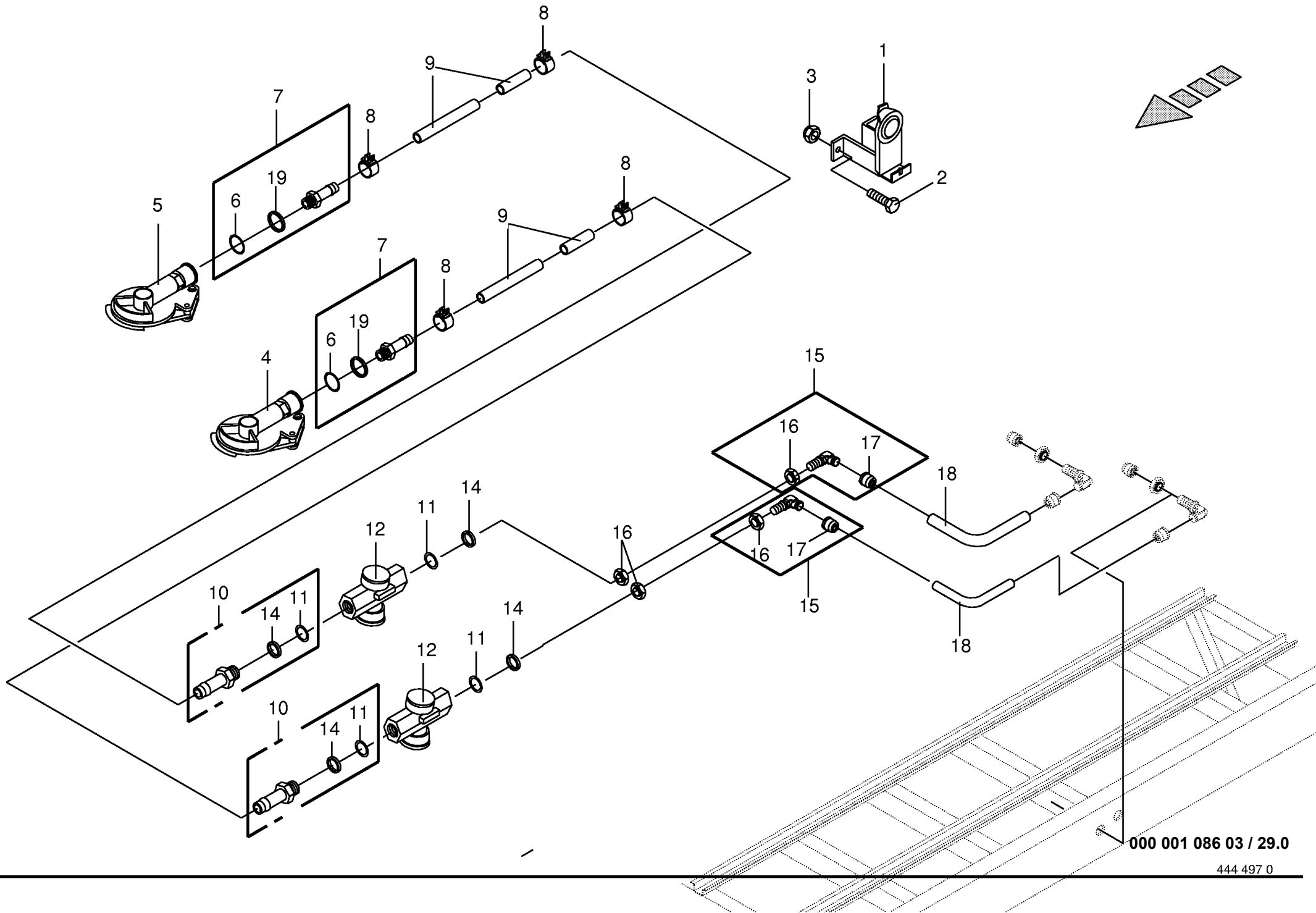


000 001 086 03 / 28.0

150 314 423 02



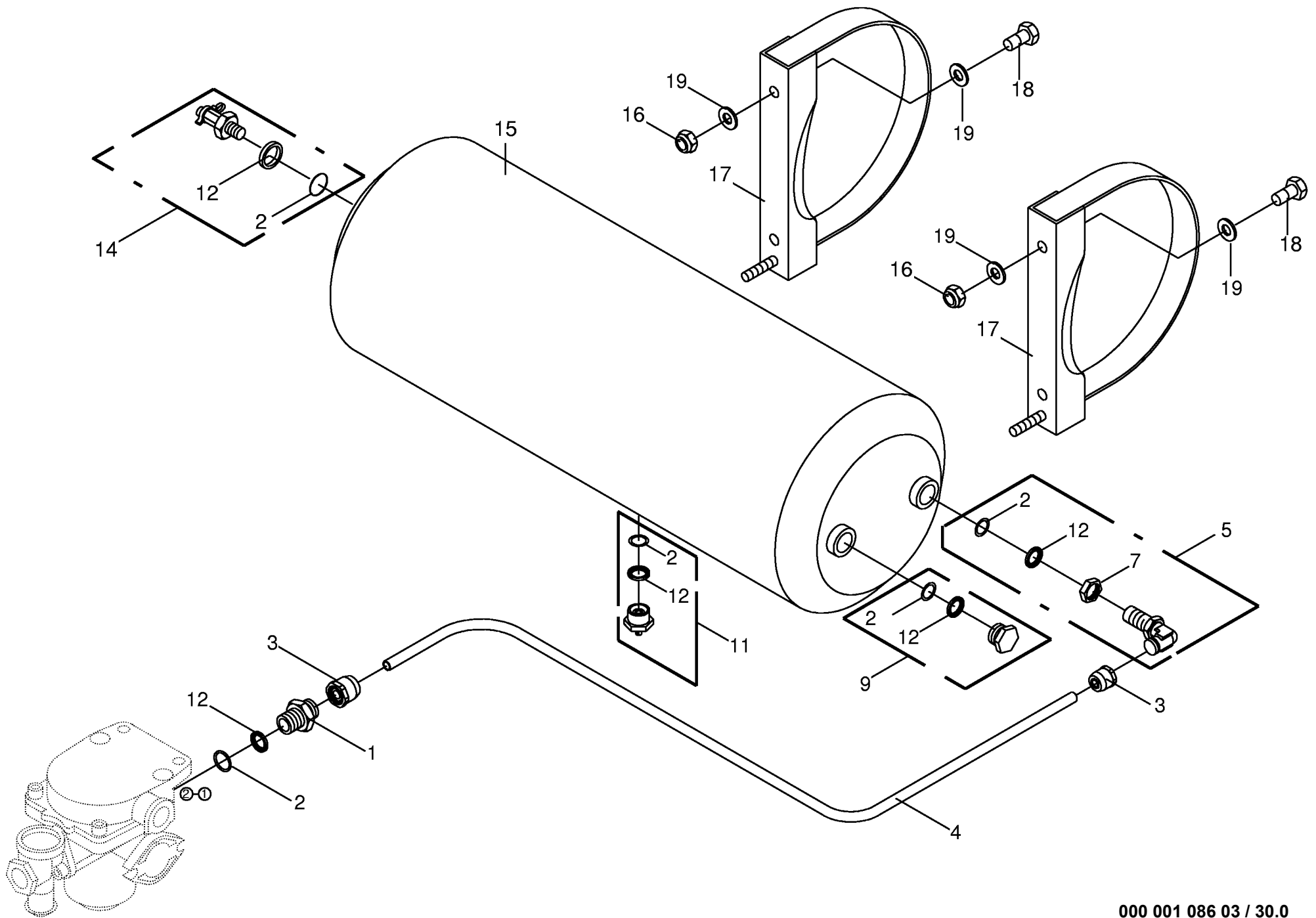




000 001 086 03 / 29.0

444 497 0

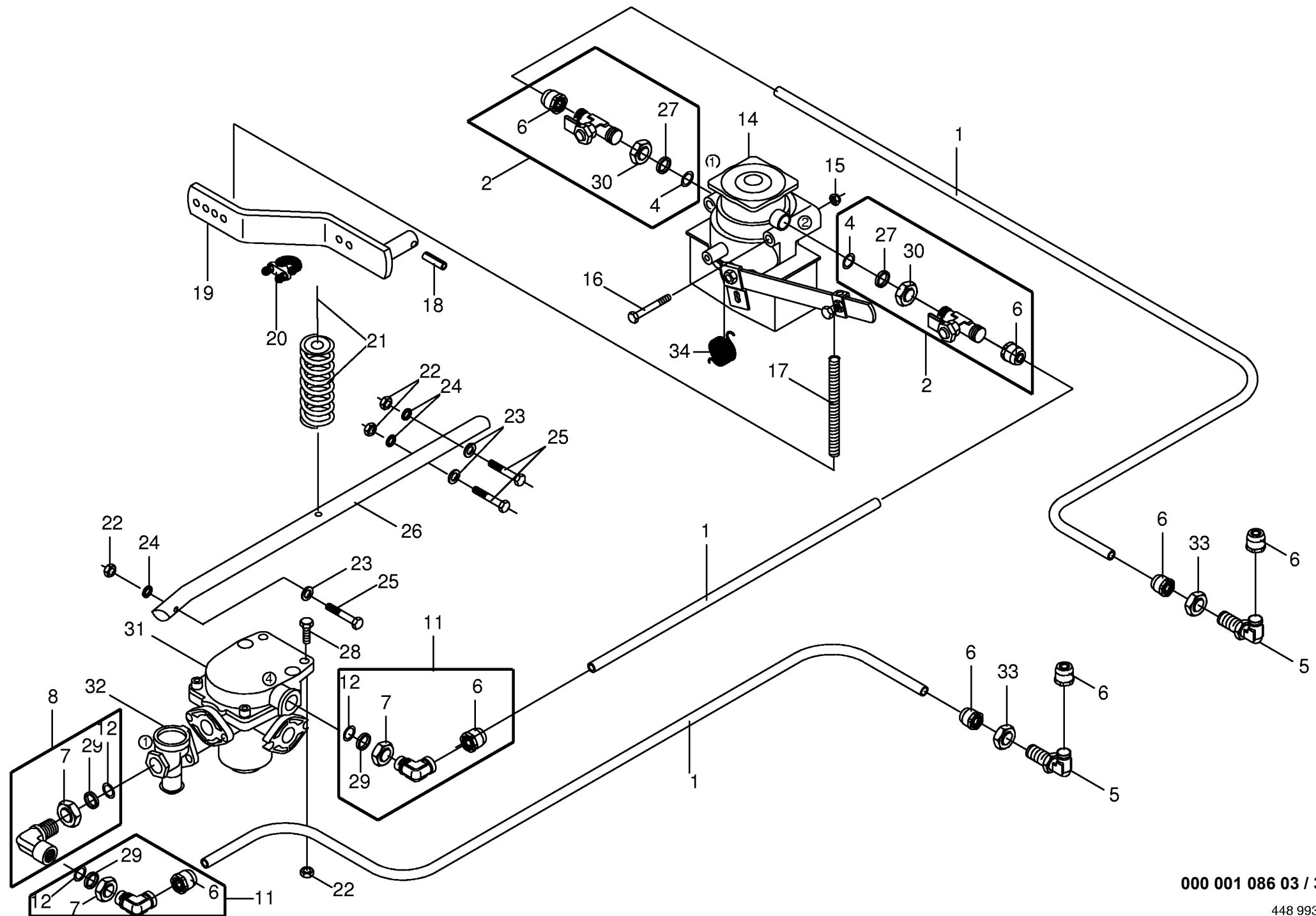




000 001 086 03 / 30.0

449 640 1

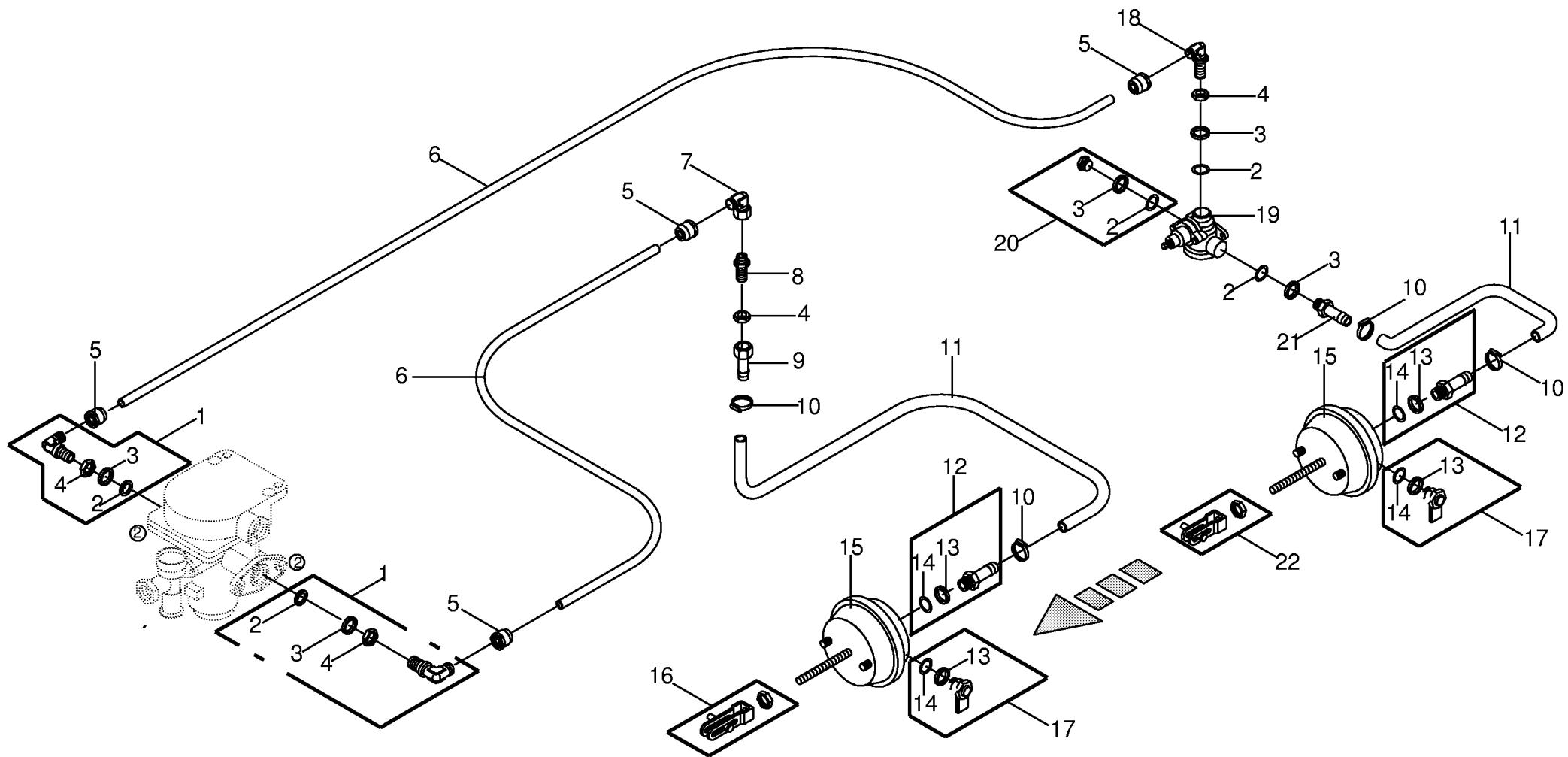




000 001 086 03 / 31.0

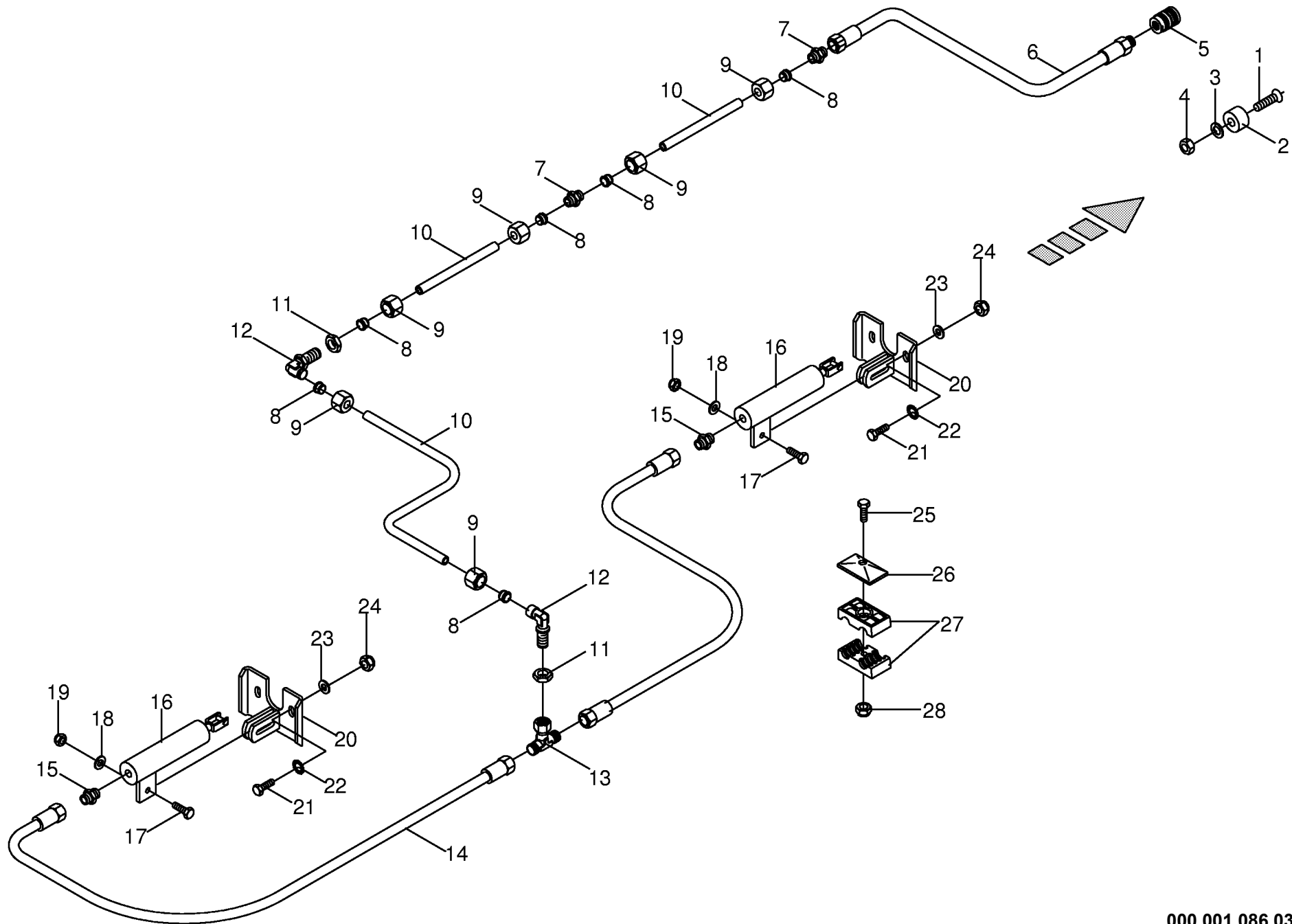
448 993 5



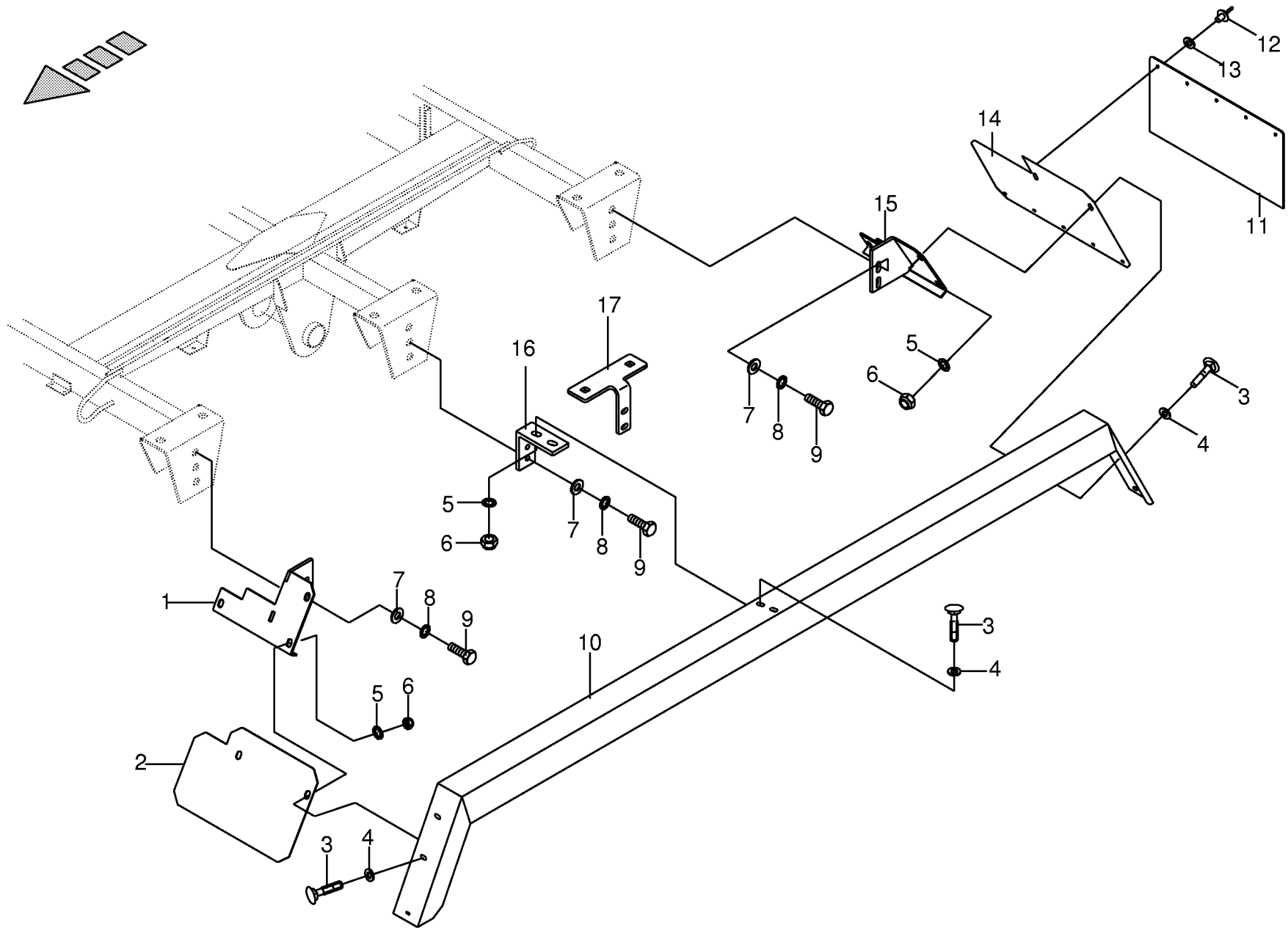




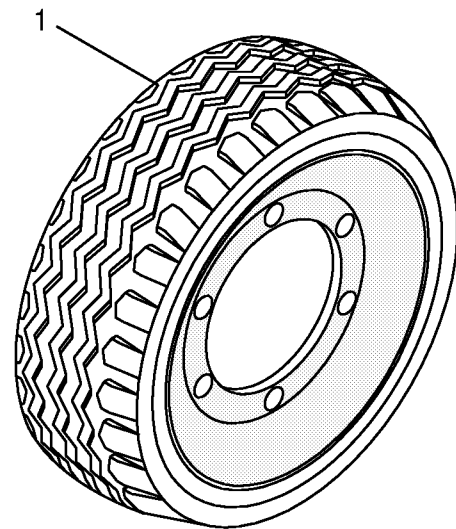




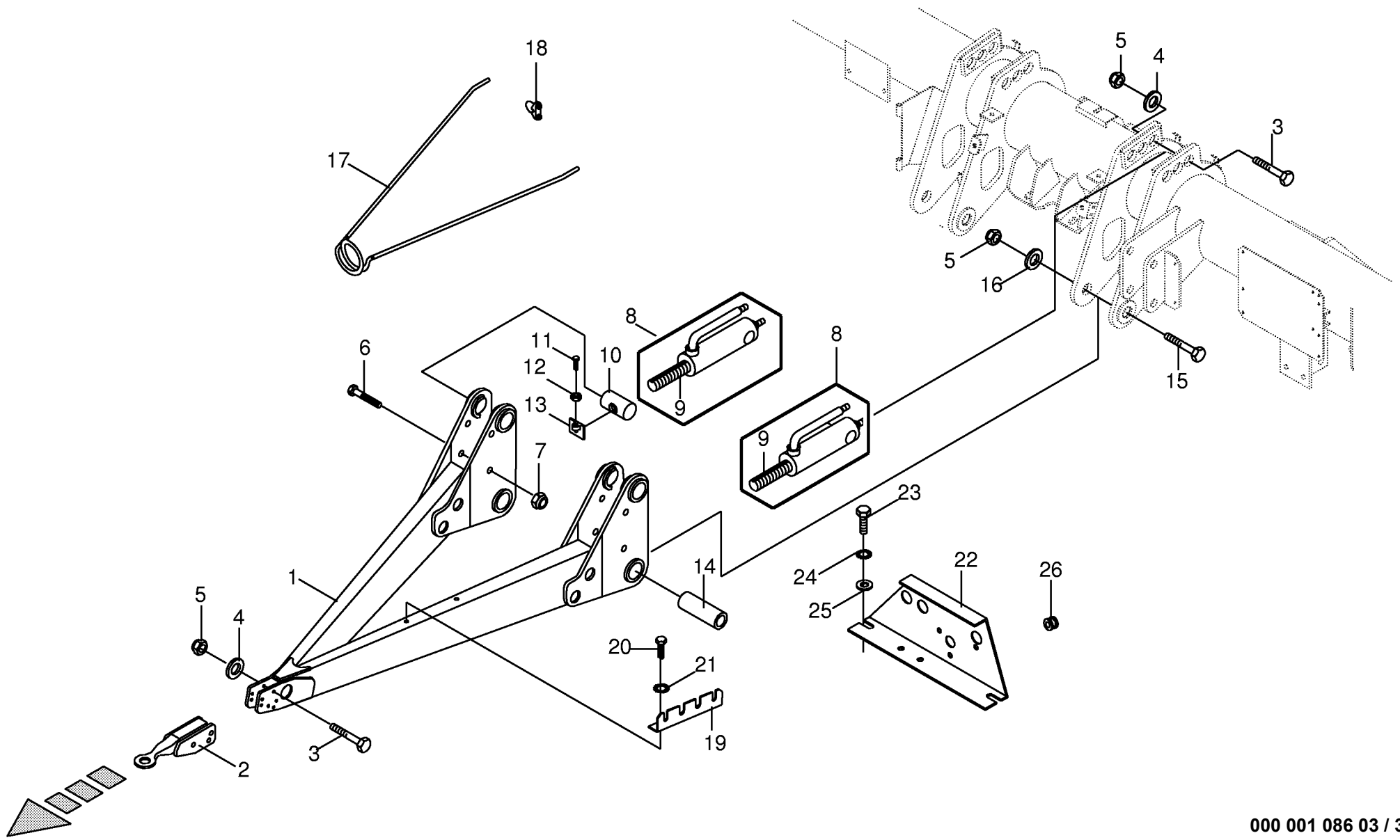






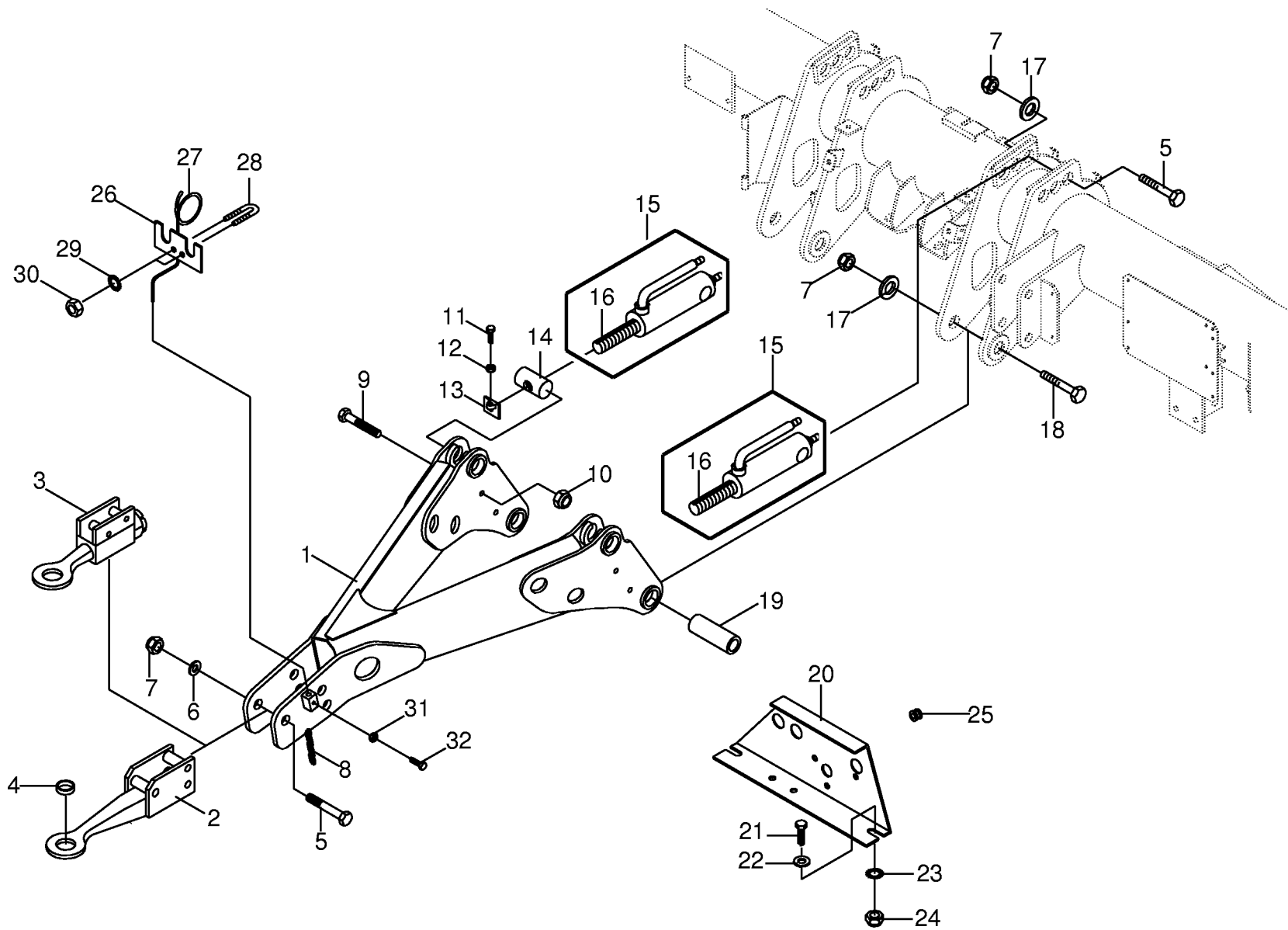
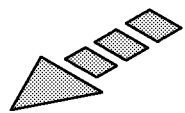




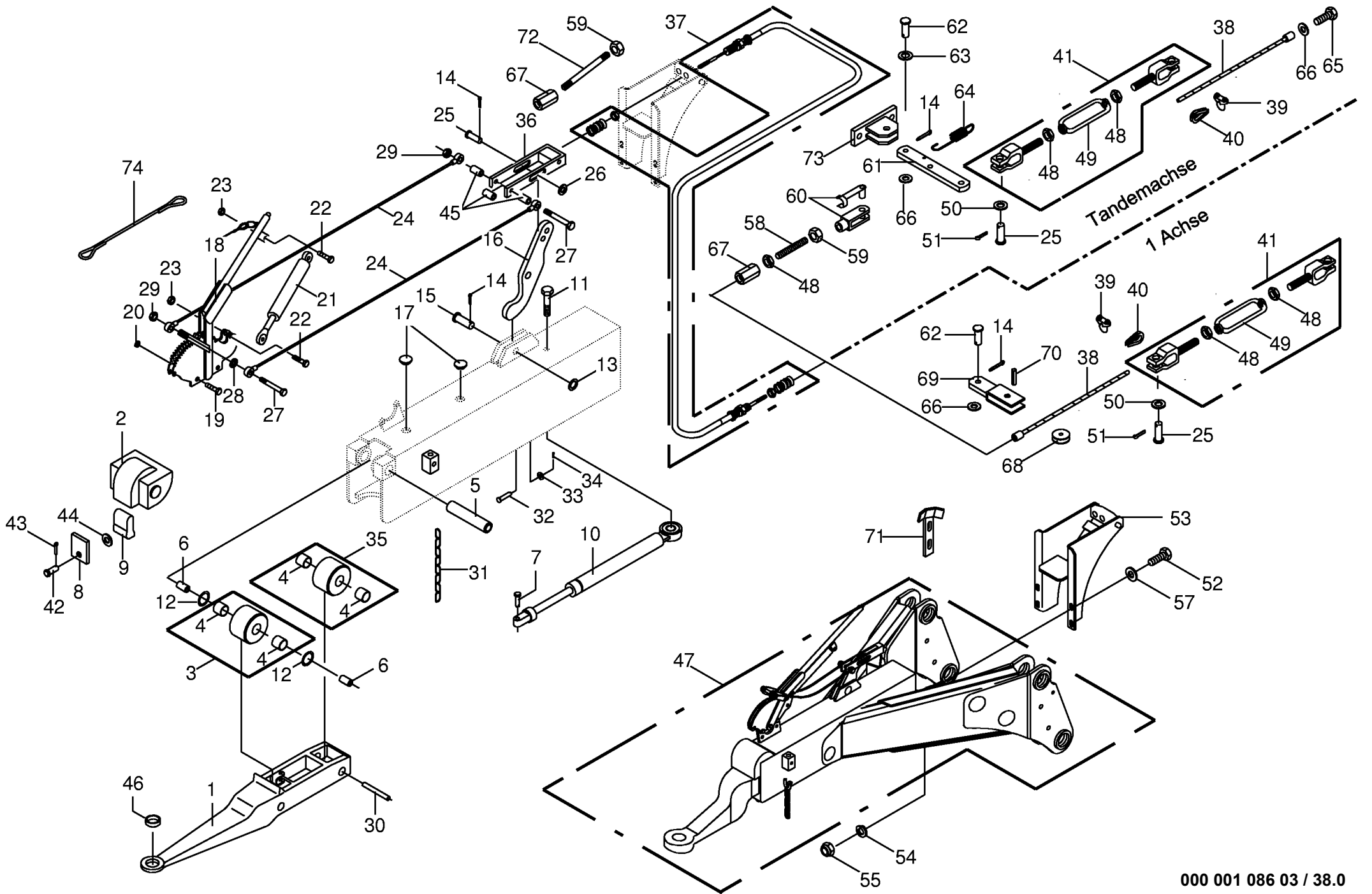




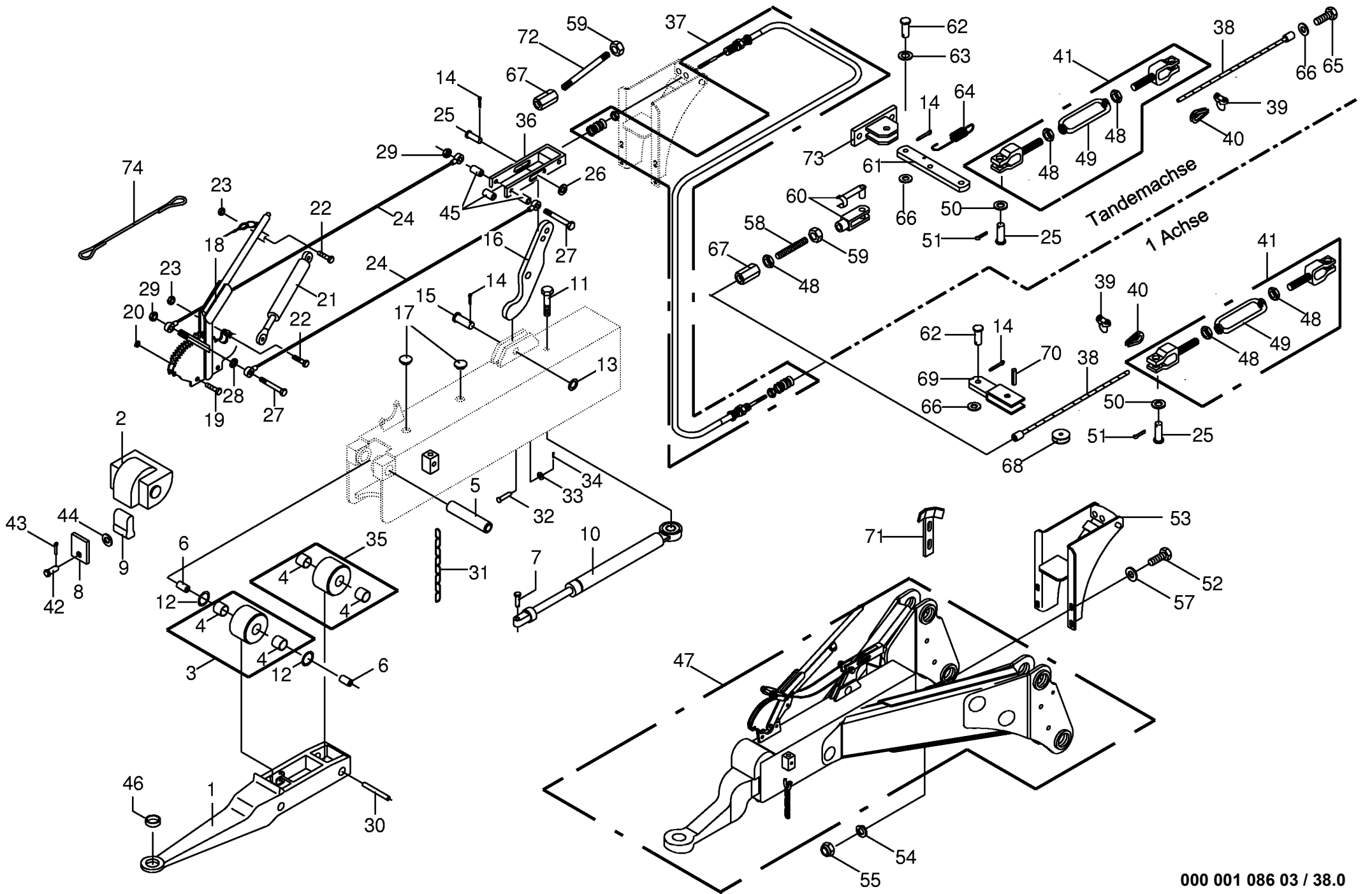




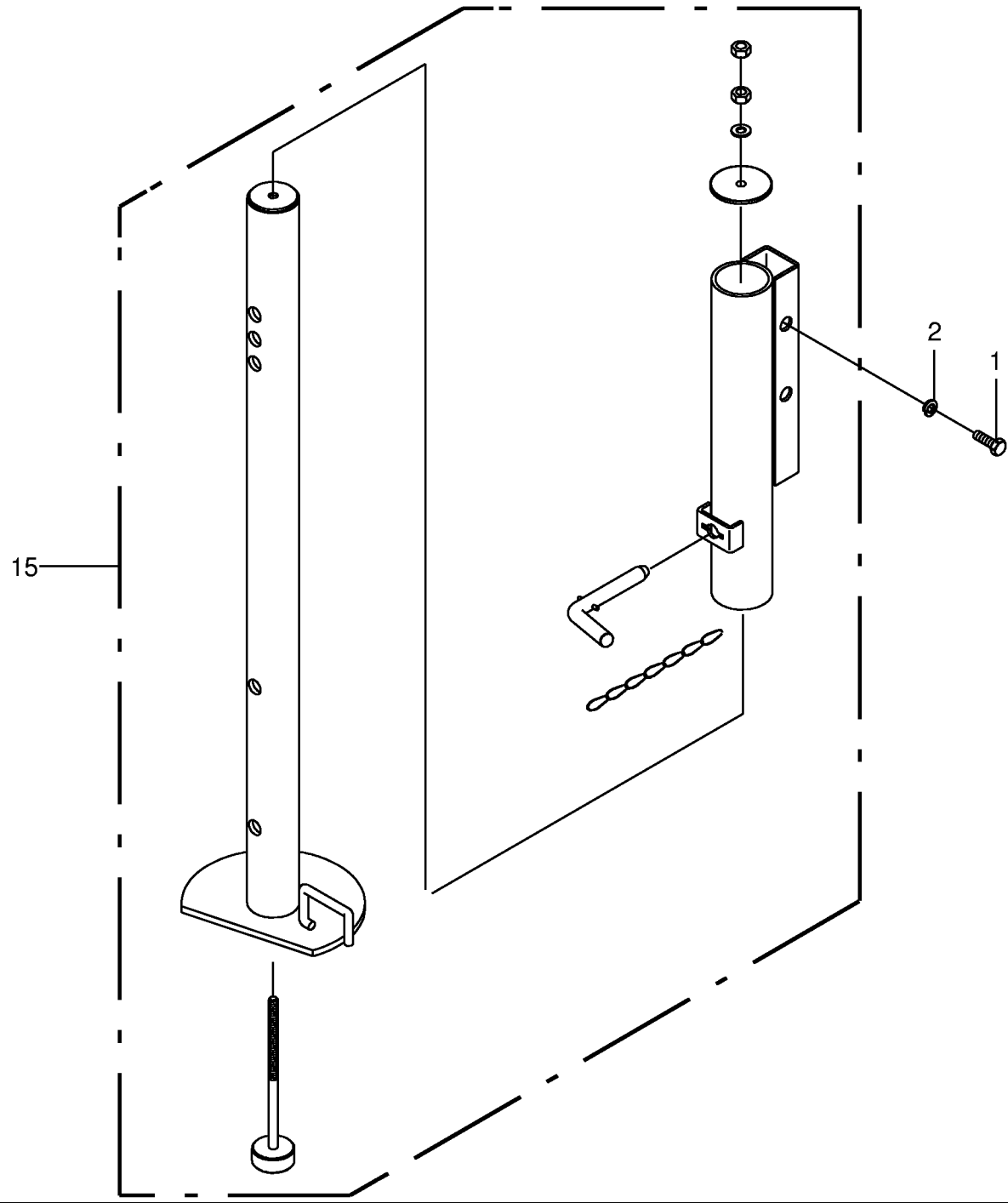




Deichsel-Rückfahrautomatik AVEG 2000 Drawbar-brake with autom. reverse Timon-deblocage automatique					715701 -	R / 4 8 G D	6 / 4 4 G D				000 001 086 03  150 310 847 2 <b>38.0</b>
Pos.	ID-Nr.	Benennung	Description	Description	Masch.-Nr-						Bemerkung/Remarks/Remarque
1	00 953 913 0	Zugöse gekröpft	Draw bar	Oeil d'attelage coude		x	x				
2	00 953 878 0	Schutzkappe	Protective cap	Capuchon protecteur		x	x				
3	00 952 087 0	Laufrolle	Runner	Galet		x	x				Rd. 28 / 80 X 40
4	00 935 334 0	Lagerbuchse	Bearing bush	Coussinet		x	x				25 X 28 X 20
5	00 953 880 0	Bolzen	Pin	Boulon		x	x				Rd. 25
6	00 952 151 0	Buchse	Bushing	Douille		x	x				lg.= 16 mm
7	00 953 881 0	Bolzen für Stoßdämpfer	Pin for shock absorber	Axe pour amortisseur		x	x				
8	00 952 617 0	Endanschlag	Limit stop	Butee		x	x				
9	00 953 882 0	Anzugsdämpfer	Dampening device	Amortisseur		x	x				
10	00 953 883 0	Stoßdämpfer	Shock absorber	Amortisseur		x	x				
11	00 901 450 2	6kt-Schraube	Hex head bolt	Boulon tête hex		x	x				M 12 X 65
12	00 953 884 0	O-Ring	O-ring	Joint torique		x	x				35 X 4
13	00 910 511 1	Scheibe	Washer	Rondelle		x	x				17,5 X 30 X 3
14	00 912 066 1	Splint	Cotter pin	Goupille fendue		x	x				4 X 28
15	00 916 056 3	Bolzen	Pin	Boulon		x	x				Rd. 16 X 70
16	00 953 886 0	Umlenkhebel	Bell crank	Levier de renvoi		x	x				120 / 75
17	00 953 823 0	Verschlussstopfen	Sealing plug	Bouchon d'étanchéité		x	x				
18	00 953 887 0	Handbremshebel -inkl. Bolzen	Hand brake lever -incl. pin	Levier de frein -incl. boulon		x	x				
19	00 900 616 0	6kt-Schraube	Hex head bolt	Boulon tête hex		x	x				M 8 X 25
20	00 910 033 0	Federring	Spring washer	Rondelle elastique		x	x				B 8
21	00 953 888 0	Gasfeder	Gas spring	Ressort à gaz		x	x				1500 N
22	00 900 201 0	6kt-Schraube	Hex head bolt	Boulon tête hex		x	x				M 8 X 35
23	00 908 706 0	Sicherungsmutter	Locknut	Ecrou hex		x	x				M 8
24	00 953 889 1	Handbremsseil	Hand brake rope	Câble du frein à main		x	x				Lg.= 400
25	00 916 034 0	Bolzen	Pin	Boulon		x	x				
26	00 910 506 1	Scheibe	Washer	Rondelle		x	x				13 X 24 X 2,5
27	00 901 438 0	6kt-Schraube	Hex head bolt	Boulon tête hex		x	x				M 10 X 80
28	00 910 414 0	Scheibe	Washer	Rondelle		x	x				10,5 X 21 X 2
29	00 908 758 0	Sicherungsmutter	Securing nut	Écrou-frein		x	x				M 10
30	00 953 890 0	Bolzen für Laufrolle	Pin	Axe		x	x				
31	00 922 508 1	Rundstahlkette	Chain	Chaine		x	x				G 5 X 21 X 27 Gl.
32	00 916 006 0	Bolzen mit kl.Kopf	Bolt with little head	Axe		x	x				8 X 35/32
33	00 910 413 0	Scheibe	Washer	Rondelle		x	x				8,4 X 17 X 1,6
34	00 912 028 0	Splint	Cotter pin	Goupille fendue		x	x				2 X 25
35	00 952 088 0	Laufrolle	Runner	Galet		x	x				Rd 28/45 X 53
36	00 953 892 0	Gabelkopf	Clevis	Tête de fourche		x	x				M 12
37	00 334 683 0	Bowdenzug -Flachseele	Bowden cable -flat soul	Câble de Bowden -âme plate		x	x				
38	00 344 811 0	Bremsseil	Brake cable	Câble de frein		x	x				8 X 2600

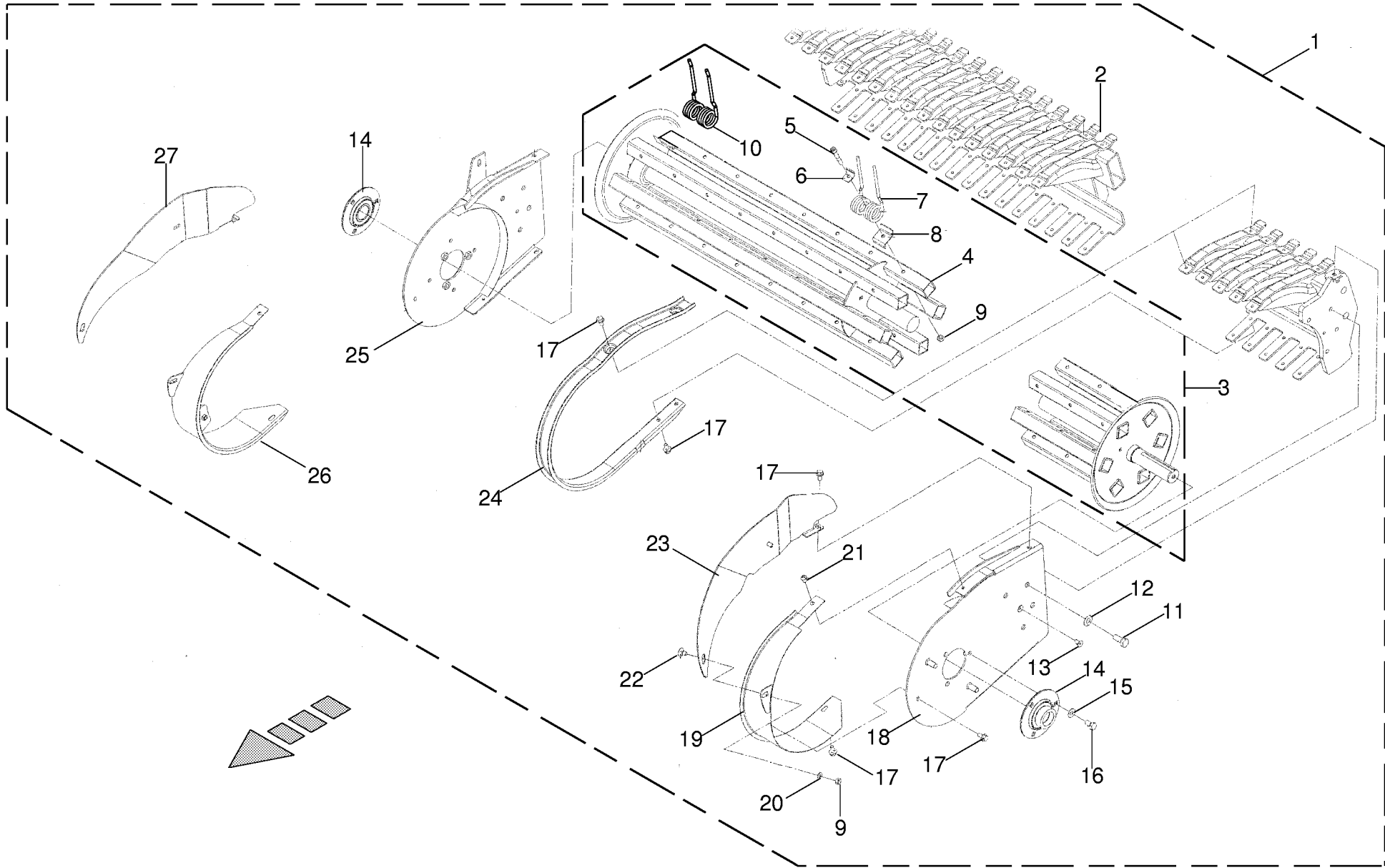






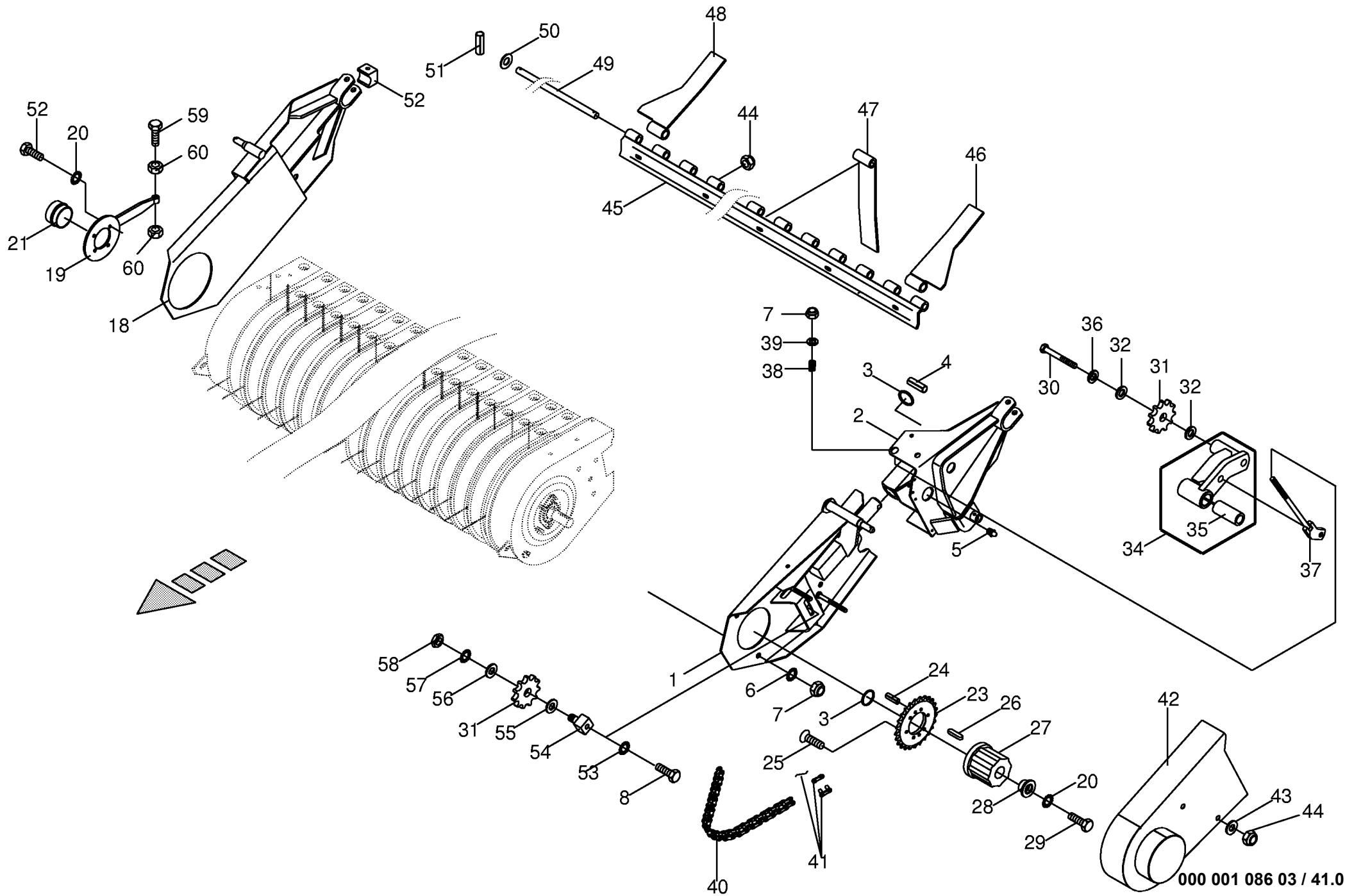






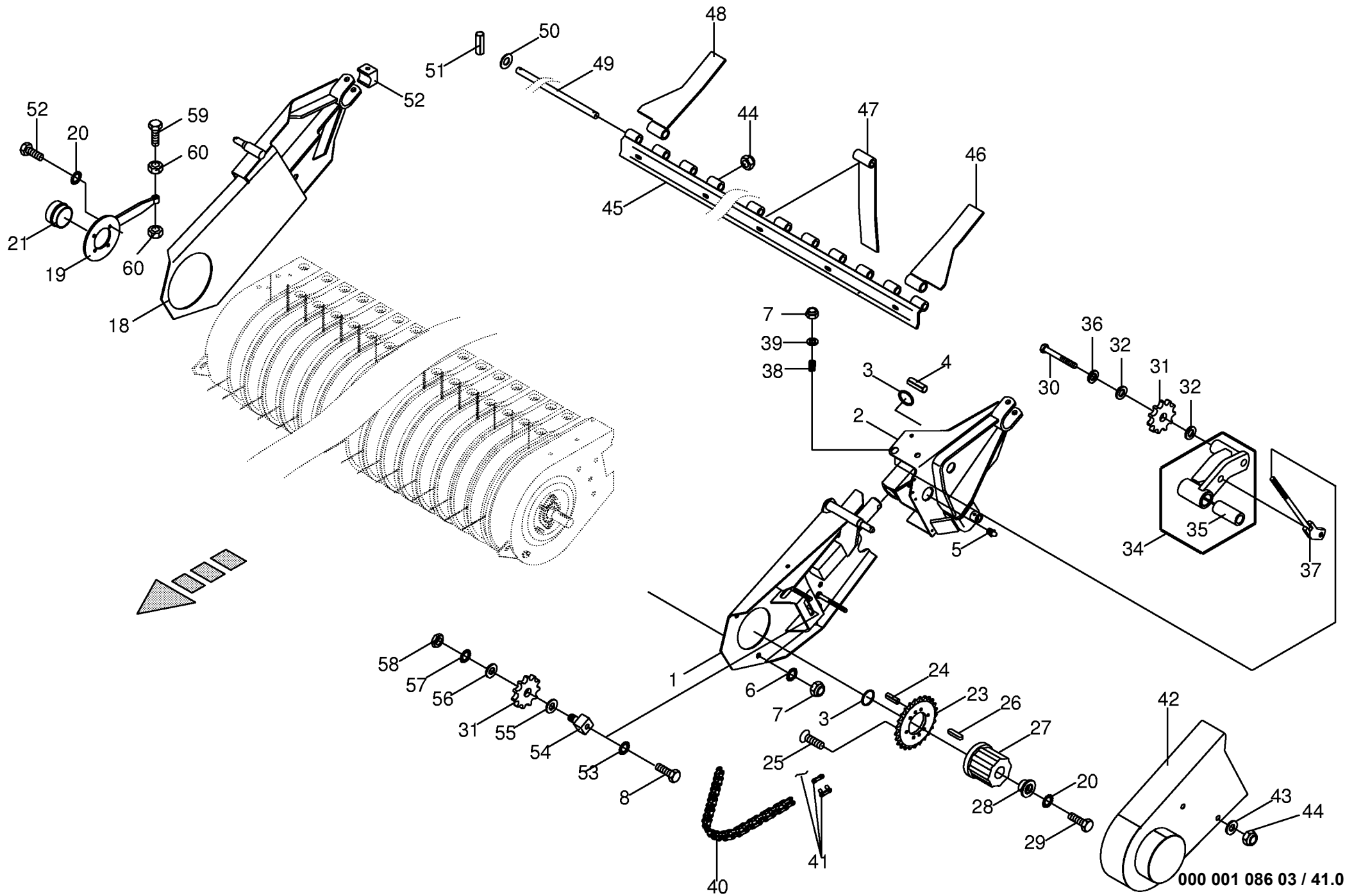
000 001 086 03 / 40.0





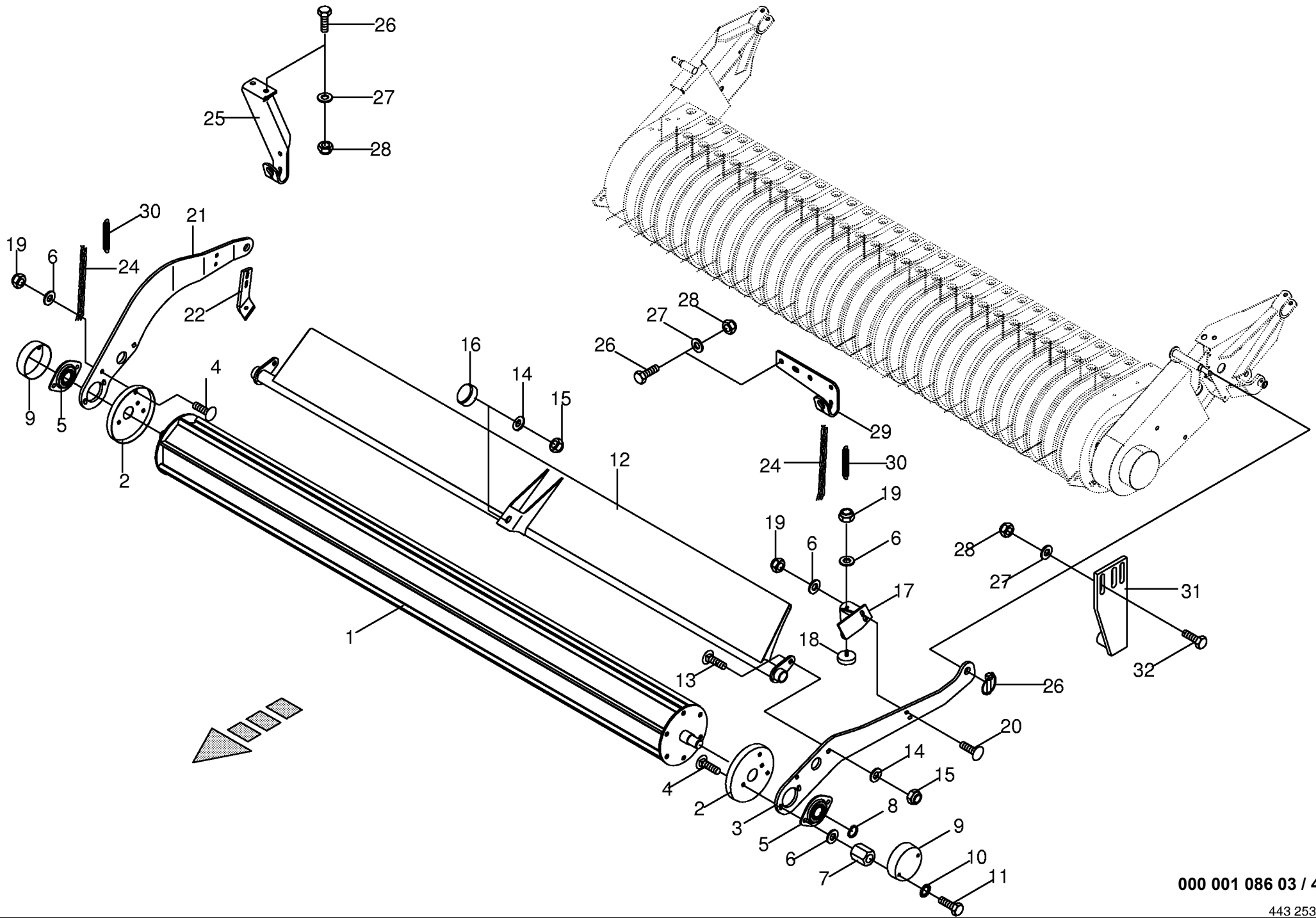
000 001 086 03 / 41.0

Pick-up - Aufhängung / Zubehör					715701 -	R / 4 8 G D	6 / 4 4 G D				000 001 086 03			
Pick-up - Suspension / Accessories											443 255 5		41.0	
Pick-up - Suspension / Accessoirea											Bemerkung/Remarks/Remarque			
Pos.	ID-Nr.	Benennung	Description	Description	Masch.-Nr-									
1	00 348 552 3	Seitenblech -links unten	Side plate -below left	Tôle latérale -en bas gauche		x	x							
2	00 348 556 3	Seitenblech -links oben	Side plate -top left	Tôle latérale -en haut gauche		x	x							
3	00 911 136 1	Passscheibe	Shim ring	Cale		x	x				35 X 45 X 2,0			
4	00 912 745 3	Spannhülse	Clamping sleeve	Douille de serrage		x	x				12 X 50			
5	00 919 105 0	Kegel-Schmiernippel	Cone-grease nipple	Quille-graisseur		x	x				AM 8 X 1			
6	00 909 910 1	Sperrkantscheibe	Detent edged washer	Disque à bord d'arrêt		x	x				SKM 12			
7	00 908 701 0	Sicherungsmutter	Securing nut	Écrou-frein		x	x				M 12			
18	00 348 808 1	Seitenblech -rechts	Side plate -right	Tôle latérale -droite		x	x							
19	20 050 448 0	Anschlag	Limit stop	Butée		x	x							
20	00 909 909 1	Sperrkantscheibe	Detent edged washer	Disque à bord d'arrêt		x	x				SKM 10			
21	00 952 311 0	Radkappe	Wheel cap	Chapeau de roue		x	x				Rd. 72,1			
23	00 348 559 1	Kettenrad	Chain sprocket	Roue à chaînes		x	x				Z= 25			
24	00 915 742 0	Zylinderstift	Cyl. pin	Goupille cyl.		x	x				8 X 20			
25	00 904 024 1	Senkschraube	Countersunkscrew	Vis à tête fraisée		x	x				M 8 X 20			
26	00 915 040 0	Passfeder	Fit-in key	Clavette		x	x				A 10 X 6 X 56			
27	00 956 528 0	Sperrkörperkupplung	Ratchet clutch	Accouplem. a cliquet		x	x				1000 Nm			
28	00 348 658 0	Flansch	Flange	Bride		x	x				Rd. 50 X 25			
29	00 900 284 1	6kt-Schraube	Hex head bolt	Boulon tête hex		x	x				M 10 X 50			
30	00 901 141 0	6kt-Schraube	Hex head bolt	Boulon tête hex		x	x				M 16 X 100			
31	00 922 313 1	Kettenrad	Chain wheel	Roue à chaîne		x	x				Z= 13			
32	00 910 718 1	Stützscheibe	Supporting disc	Rondelle diélectrique		x	x				S 20 X 28 X 2,0			
33	00 334 843 0	Distanzring	Spacer ring	Bague d'écartement		x	x				Rd. 26,9 X 5 X 14			
34	00 348 797 0	Spannarm -kpl.	Tension arm -cpl.	Levier tendeur -cpl.		x	x							
35	00 934 910 0	Lagerbuchse	Bearing bush	Coussinet		x	x				20 X 23 X 30			
36	00 911 522 1	Sicherungsring	Circlip	Circlip		x	x				A 20 X 1,2			
37	00 348 787 0	Spannschraube	Turnbuckle	Tendeur		x	x							
38	00 036 127 4	Druckfeder	Pressure spring	Ressort de pression		x	x				6 X 19 X 35			
39	00 910 506 1	Scheibe	Washer	Rondelle		x	x				13 X 24 X 2,5			
40	00 921 721 0	Rollenkette	Roller chain	Chain à rouleaux		x	x				3/4" X 102 Ro.			
41	00 921 980 0	Steckglied	Split link	Maille brisée		x	x				3/4"			
42	00 348 523 2	Schutz	Guard	Toile de protection		x	x							
43	00 910 353 0	Scheibe	Washer	Rondelle		x	x				11 X 34 X 3			
44	00 908 758 0	Sicherungsmutter	Securing nut	Écrou-frein		x	x				M 10			
45	00 333 135 3	Schiene	Flat steel	Acier plat		x	x							
46	00 348 874 1	Übergangslamelle -links	Connecting plate -left	Plaque de raccord -gauche		1	1							
47	00 333 136 3	Übergangslamelle	Connecting plate	Plaque de raccord		14	14							
48	00 348 875 1	Übergangslamelle rechts	Connecting plate right	Plaque de raccord droite		1	1							
49	00 333 137 1	Stange	Rod	Tringle		x	x				Rd. 20 X 1774			



000 001 086 03 / 41.0



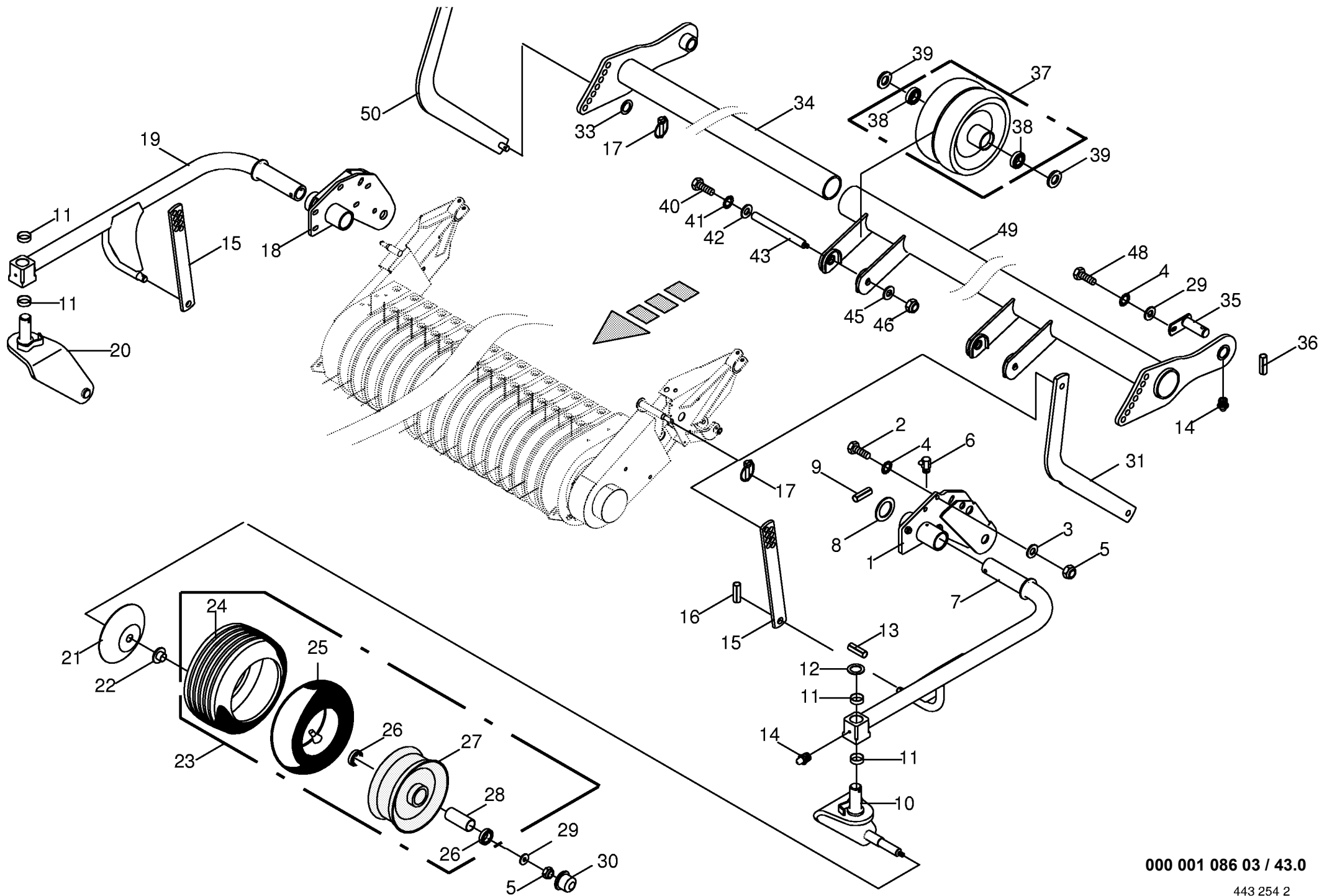


000 001 086 03 / 42.0

443 253 2



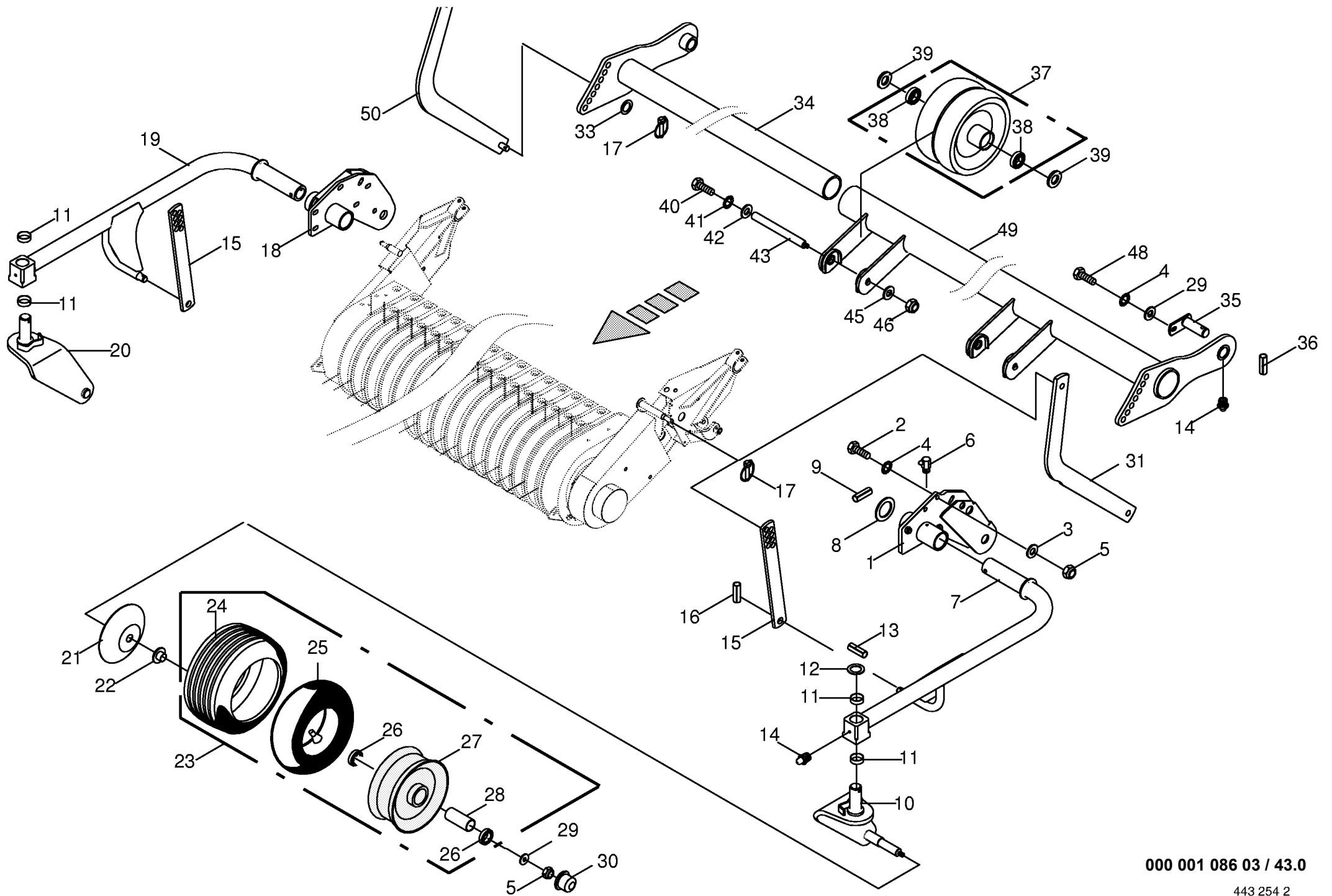




000 001 086 03 / 43.0

443 254 2

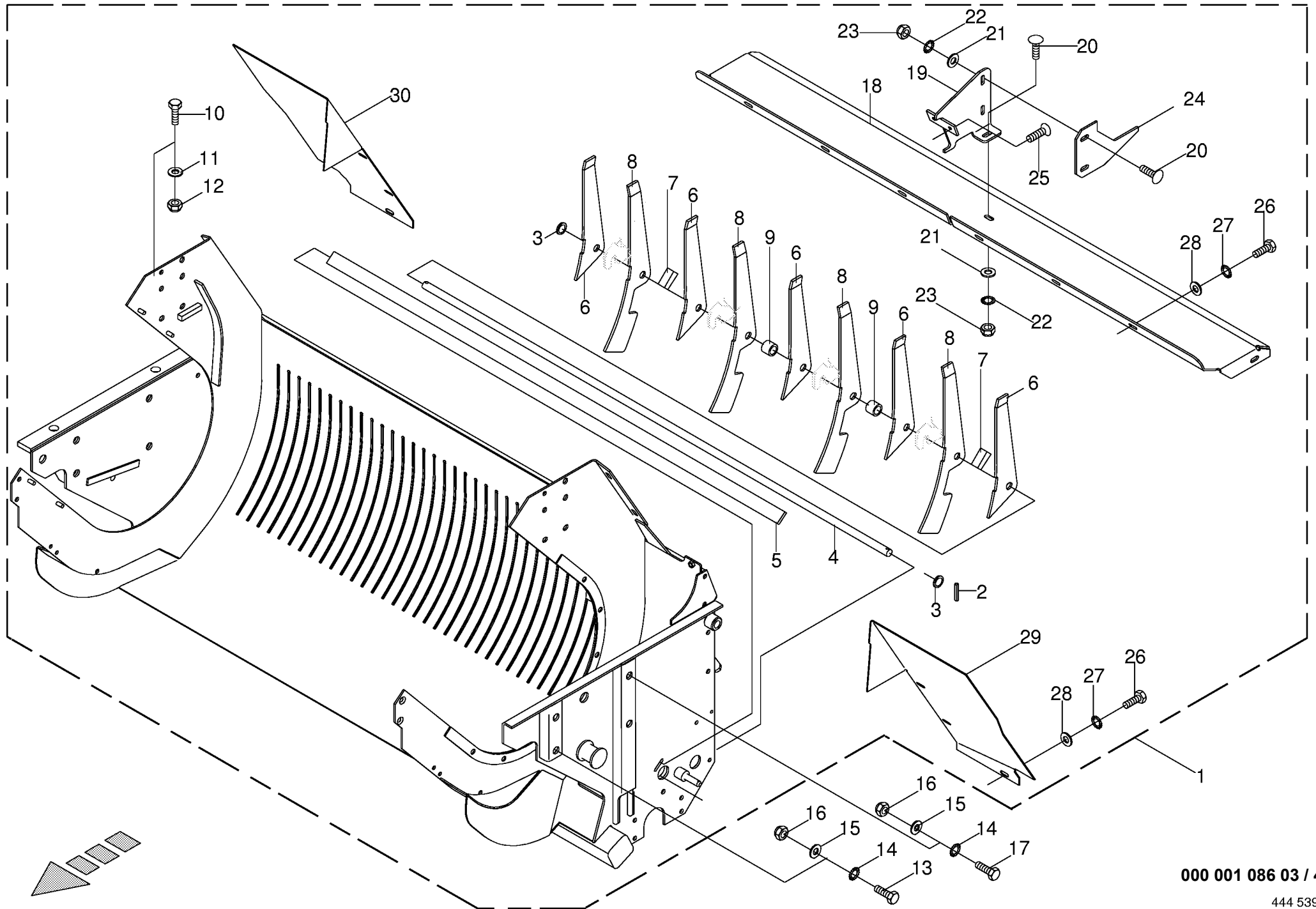
<b>Tasträder kpl.</b> <b>Depth wheel cpl.</b> <b>Roue de terrage cpl.</b>					715701 -	R / 4 8  G D	6 / 4 4  G D				000 001 086 03
											443 254 2 <b>43.0</b>
Pos.	ID-Nr.	Benennung	Description	Description	Masch.-Nr-						Bemerkung/Remarks/Remarque
1	00 348 790 1	Tastradhalter -links	Depth control wheel support - left	Support de roue de jauge - gauche		x	x				
2	00 900 656 0	6kt-Schraube	Hex head bolt	Boulon tête hex		x	x				M 12 X 30
3	00 910 506 1	Scheibe	Washer	Rondelle		x	x				13 X 24 X 2,5
4	00 909 910 1	Sperrkantscheibe	Detent edged washer	Disque à bord d'arrêt		x	x				SKM 12
5	00 908 701 0	Sicherungsmutter	Securing nut	Écrou-frein		x	x				M 12
6	00 919 107 0	Kegel-Schmiernippel	Cone-grease nipple	Quille-graisseur		x	x				CM 8 X 1
7	00 348 728 2	Radarm -links	Wheel bracket -left	Bras de roue -gauche		x	x				
8	00 910 922 1	Passscheibe	Shim ring	Cale		x	x				51 X 70 X 4,5
9	00 912 720 2	Spannhülse	Clamping sleeve	Douille de serrage		x	x				10 X 70
10	00 348 721 1	Tastradwinkel -links	Depth wheel angle -left	Jarret de roue de jauge - gauche		x	x				
11	00 934 906 0	Bundbuchse	Collar bush	Douille de touchette		x	x				BB 3526 DU
12	00 911 136 1	Passscheibe	Shim ring	Cale		x	x				35 X 45 X 2,0
13	00 912 672 1	Spannhülse	Clamping sleeve	Douille de serrage		x	x				8 X 50
14	00 919 105 0	Kegel-Schmiernippel	Cone-grease nipple	Quille-graisseur		x	x				AM 8 X 1
15	00 348 516 1	Verstellstrebe	Shift-rod	Accore du régler		x	x				
16	00 912 644 2	Spannhülse	Clamping sleeve	Douille de serrage		x	x				6 X 40
17	00 917 004 1	Klappstecker	Linch pin	Goupille clip		x	x				5 X 32
18	00 348 791 1	Tastradhalter -rechts	Depth control wheel support - right	Support de roue de jauge - droite		x	x				
19	00 348 729 0	Radarm -rechts	Wheel bracket -right	Bras de roue -droite		x	x				
20	00 348 722 1	Tastradwinkel -rechts	Depth wheel angle -right	Jarret de roue de jauge - droite		x	x				
21	00 153 206 0	Wickelschutzsteller	Anti wrapping disc	Assiette anti-pelotage		x	x				Rd. 25
22	00 938 832 0	Dichtring	Gasket ring	Bague d'étanchéité		x	x				48/25 X 13,5
23	00 953 058 1	Rad -kpl.	Wheel -cpl.	Roue -cpl.		x	x				16 X 6.50-8 10PR
24	00 953 249 2	Reifen	Tyre	Pneu		x	x				16 X 6.50 - 8 10PLY
25	00 953 328 0	Schlauch	Hose	Tuyau		x	x				16 X 6.50-8 TR 13
26	00 930 535 0	Rillenkugellager	Grooved ball bearing	Roulement à gorge		x	x				6205 2RS
27	00 953 158 0	Felge	Rim	Jante		x	x				5.50A X 8
28	00 938 831 0	Distanzrohr	Spacer tube	Tube d'entretoisement		x	x				30 X 1,5 X 34
29	00 910 609 0	Scheibe	Washer	Rondelle		x	x				13 X 37 X 3
30	00 938 833 0	Radkappe	Wheel cap	Chapeau de roue		x	x				Rd. 52
31	20 050 013 0	Strebe -links hinten	Strut -back left	Contrefiche -derrière en gauche		x	x				
33	00 910 327 0	Scheibe	Washer	Rondelle		x	x				17 X 50 X 3
34	20 050 002 0	Innenrohr -rechts	Inner tube -right	Tube intérieur -droite		x	x				
35	00 233 744 0	Bolzen	Pin	Boulon		x	x				
36	00 912 716 2	Spannhülse	Clamping sleeve	Douille de serrage		x	x				10 X 50
37	00 338 013 1	Tastrad	Depth wheel	Roue de jauge		x	x				
38	00 930 240 0	Rillenkugellager	Grooved ball bearing	Roulement à gorge		x	x				6204 2RS
39	00 910 718 1	Stützscheibe	Supporting disc	Rondelle diélectrique		x	x				S 20 X 28 X 2,0



000 001 086 03 / 43.0

443 254 2

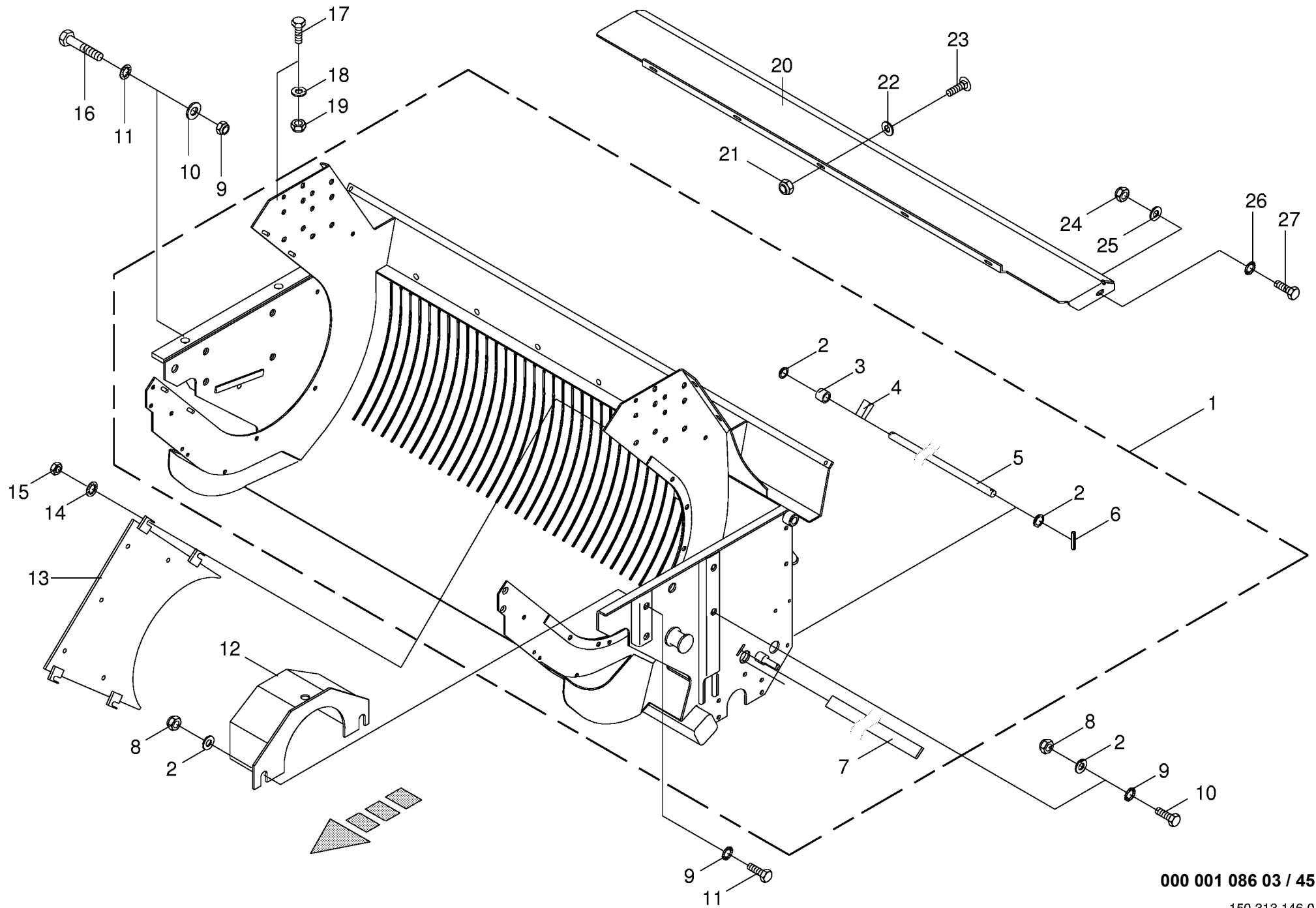




000 001 086 03 / 44.0

444 539 3



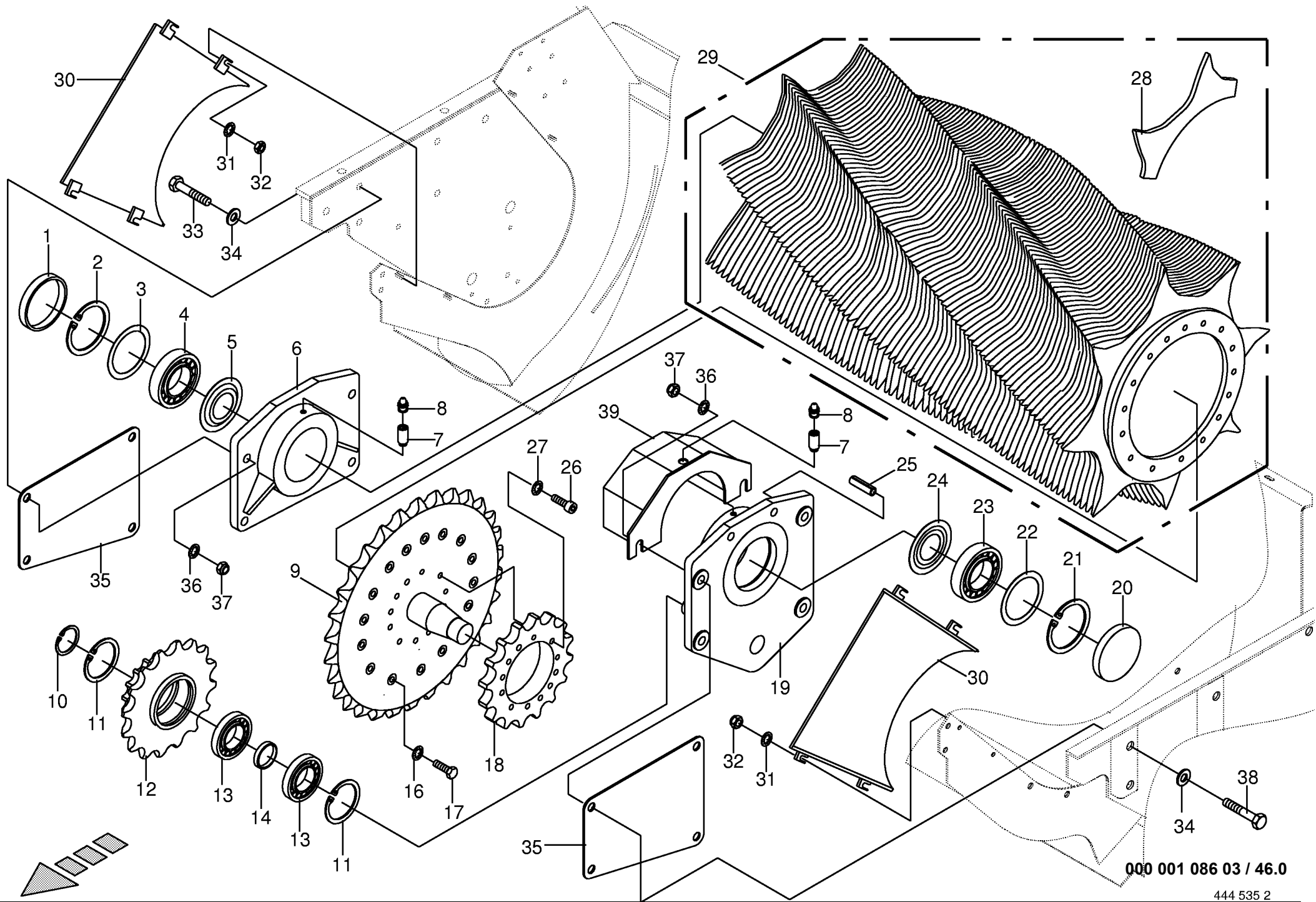


000 001 086 03 / 45.0

150 313 146 01

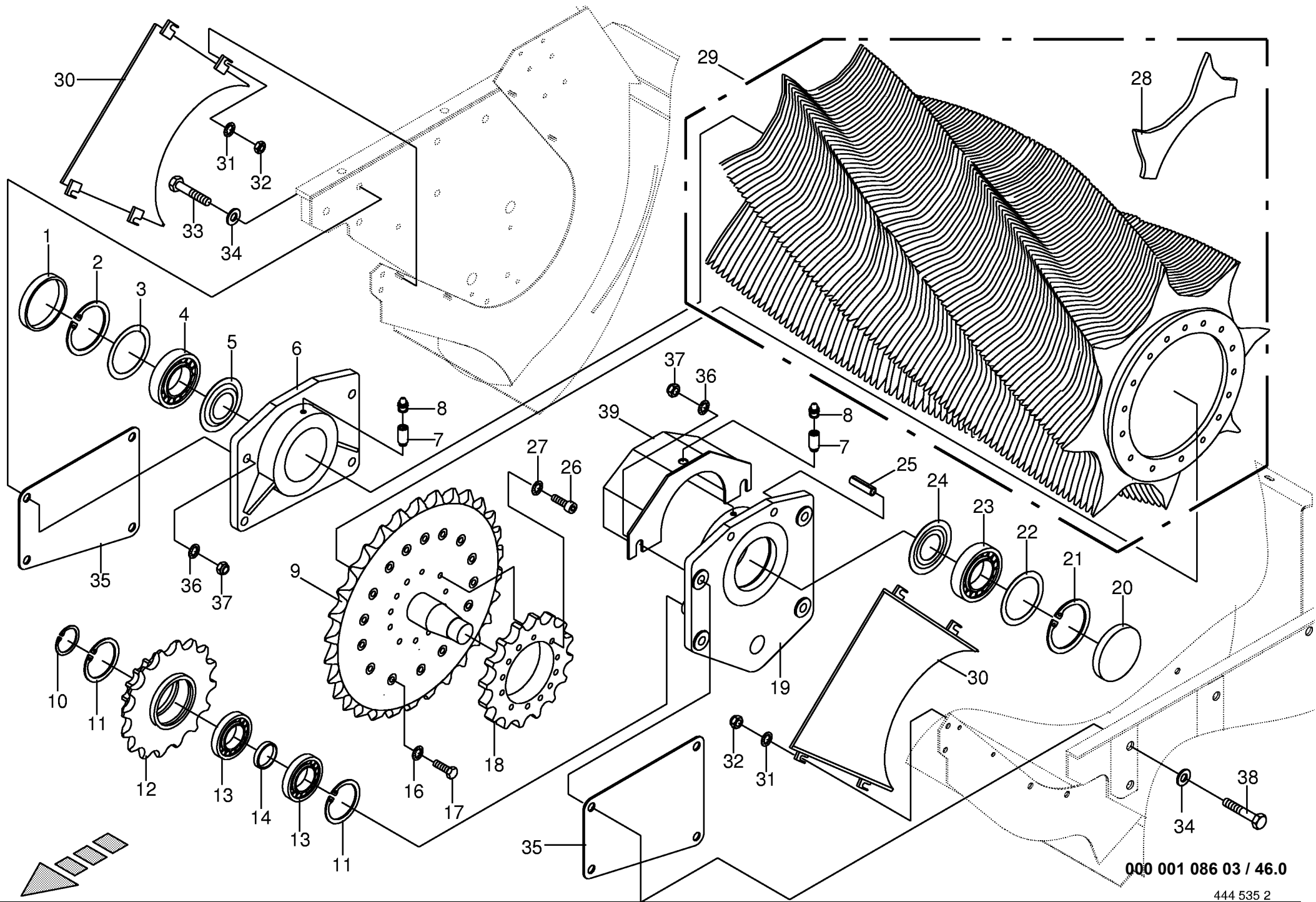






000 001 086 03 / 46.0

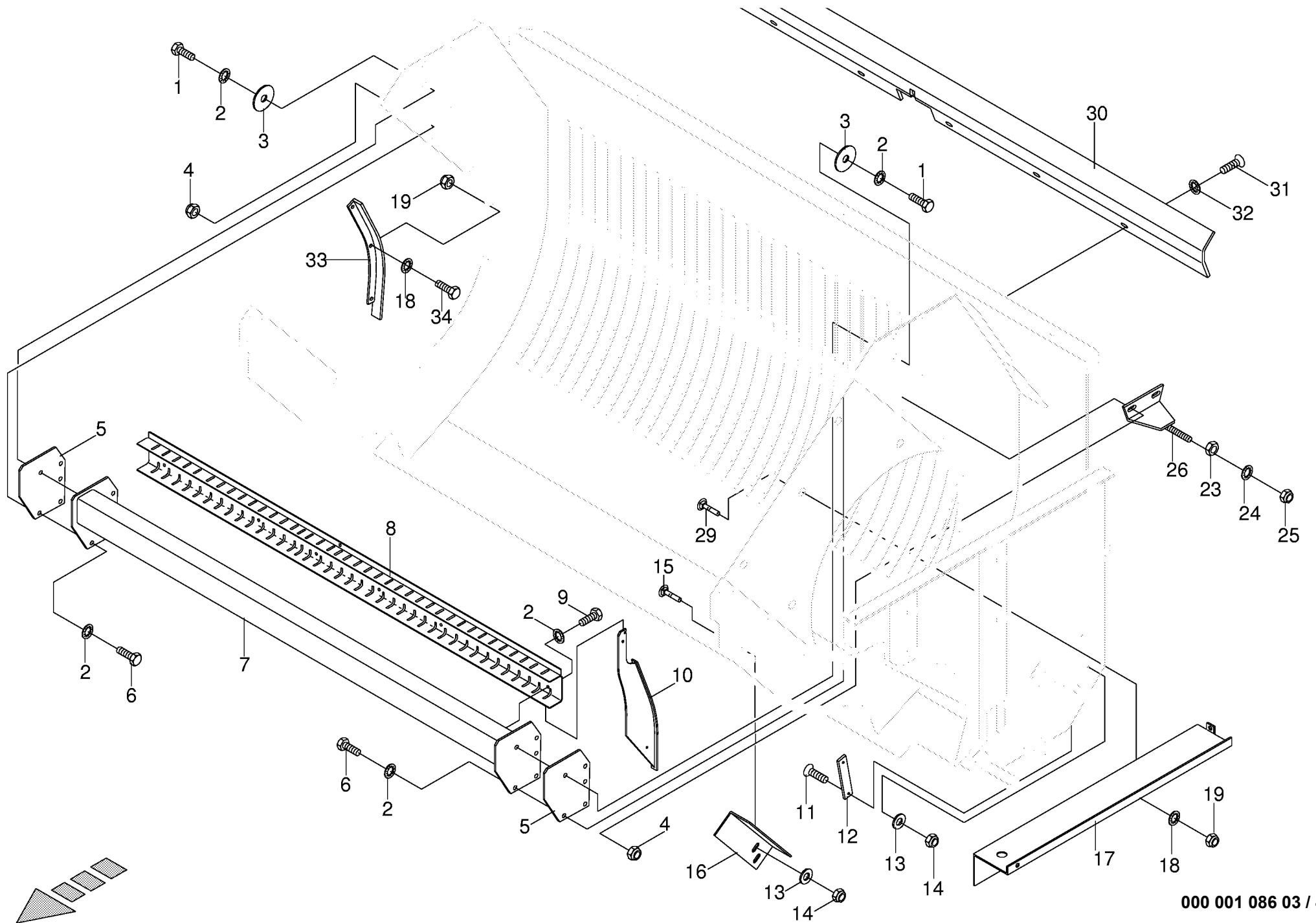
Fördertrummel montiert Feed drum Tambour de convoyage					715701 -	R / 4 8 G D	6 / 4 4 G D				000 001 086 03
										444 535 2	46.0
Pos.	ID-Nr.	Benennung	Description	Description	Masch.-Nr-					Bemerkung/Remarks/Remarque	
1	00 925 216 0	Verschlusskappe	Cap	Couvercle		x					Rd. 110
2	00 911 691 0	Sicherungsring	Circlip	Circlip		x					l 110 X 4,0
3	00 910 848 0	Passscheibe	Shim ring	Cale		x					90 X 110 X 1
	00 910 849 0	Passscheibe	Shim ring	Cale		x					90 X 110 X 0,5
4	00 910 851 1	Passscheibe	Shim ring	Cale		x					90 X 110 X 0,1
	00 931 914 0	Pendelrollenlager	Pendular roller bearing	Roulement à galets rouleaux pendulaire		x					22212
5	00 937 026 0	Nilos-Ring	Nilos-ring	Nilos-Rondelle d'etancheite		x					
6	00 338 406 2	Lagerflansch -rechts	Bearing flange -right	Bride de palier -droite		x					
7	00 338 663 0	Schmierverlängerung	Lubrication extension	Allongement de graissage		x					Ro 10.2 X 2.65 X 50
8	00 919 105 0	Kegel-Schmiernippel	Cone-grease nipple	Quille-graisseur		x					AM 8 X 1
9	00 338 392 1	Kettenrad	Chain wheel	Roue à chaîne		x					Z= 54 / T= 1 1/2"
10	00 911 545 0	Sicherungsring	Circlip	Circlip		x					A 40 X 1,75
11	00 911 673 0	Sicherungsring	Circlip	Circlip		x					l 80 X 2,5
12	00 334 950 1	Stirnrad - Kettenrad	Spur gear - chain wheel	Pignon - arbre dr rous a chain		x					Z=25 - Z=35 T=3/4"
13	00 930 326 0	Rillenkugellager	Grooved ball bearing	Roulement à gorge		x					6208 N 2RS
14	00 333 149 0	Distanzrohr	Spacer tube	Tube d'entretoisement		x					Ro. 48,3 X 3,25 X 14
16	00 909 912 1	Sperrkantscheibe	Detent edged washer	Disque à bord d'arrêt		x					SKM 16
17	00 900 326 0	6kt-Schraube	Hex head bolt	Boulon tête hex		x					M 16x1,5 X 50 (10.9)
18	00 334 829 2	Stirnrad	Spur gear	Roue d'engrenage		x					Z= 45
19	00 338 414 1	Lagerflansch -links	Bearing flange -left	Bride de palier -gauche		x					
20	00 925 215 0	Verschlussdeckel	Sealing cap	Couvercle de fermeture		x					Rd. 140
21	00 911 698 0	Sicherungsring	Circlip	Circlip		x					l 140 X 4,0
22	00 910 828 0	Passscheibe	Shim ring	Cale		x					110 X 140 X 1
23	00 910 829 0	Passscheibe	Shim ring	Cale		x					110 X 140 X 0,3
	00 910 832 0	Passscheibe	Shim ring	Cale		x					110 X 140 X 0,5
	00 931 922 0	Pendelrollenlager	Pendular roller bearing	Roulement à galets rouleaux pendulaire		x					22216
24	00 937 025 0	Nilos-Ring	Nilos-ring	Nilos-Rondelle d'etancheite		x					
25	00 912 847 2	Spannhülse	Clamping sleeve	Douille de serrage		x					16 X 55
26	00 903 114 1	Zylinderschraube	Allen screw	Vis tête cylindrique		x					M 10 x 60
27	00 909 907 0	Sperrkantscheibe	Detent edged washer	Disque à bord d'arrêt		x					SKZ 10
28	00 338 420 0	Sternsegment 1/3	Star segment 1/3	Segment en étoile 1/3		108					
29	00 338 418 1	Fördertrummel	Feed drum	Tambour de convoyage		x					
30	00 333 162 3	Seitenteil	Side part	Pièce latérale		x					
31	00 910 361 1	Scheibe	Washer	Rondelle		x					10.5 X 25 X 4
32	00 908 212 0	6kt-Mutter	Hex nut	Écrou hex		x					M 10
33	00 900 380 1	6kt-Schraube	Hex head bolt	Boulon tête hex		x					M 20 X 60



000 001 086 03 / 46.0

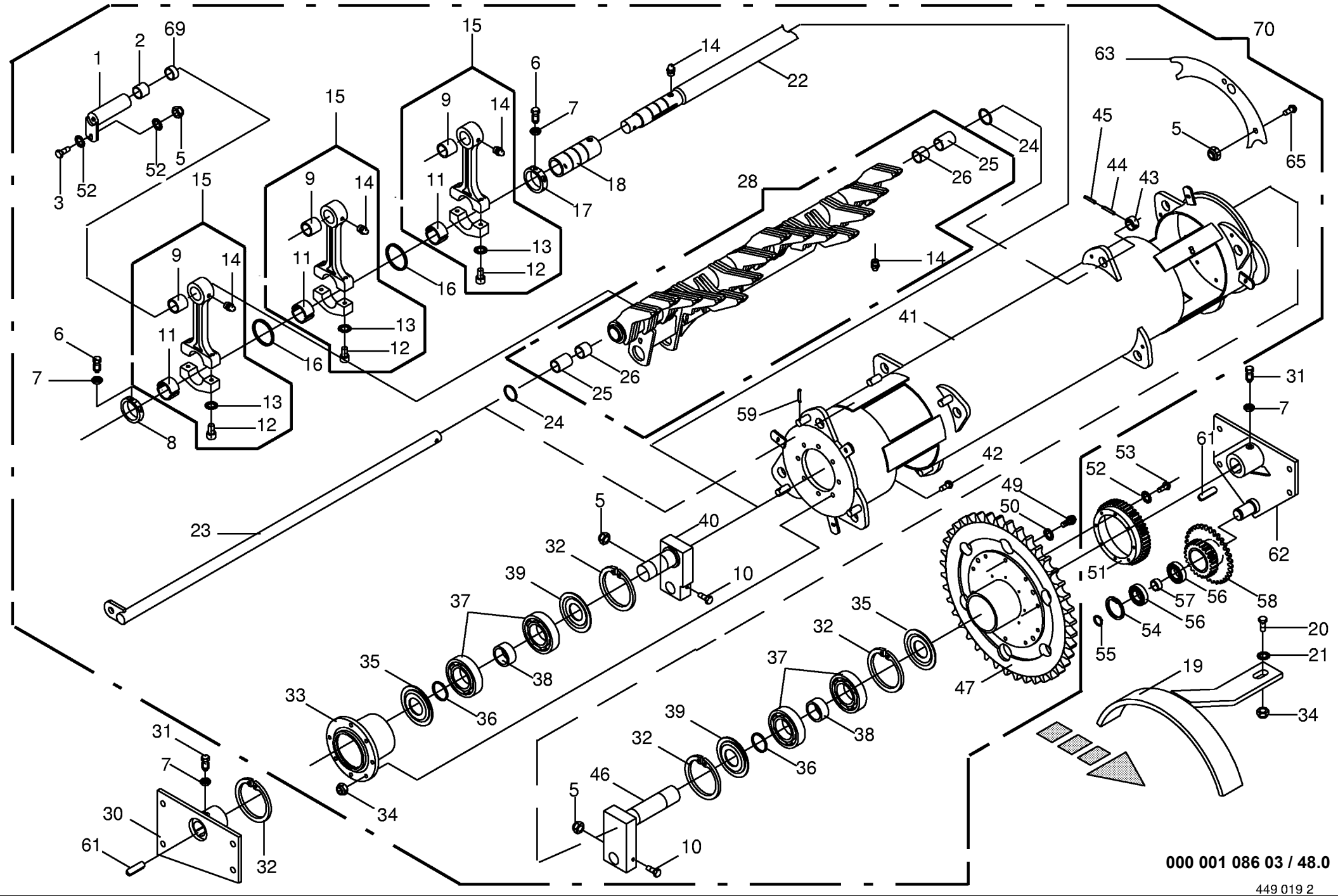
444 535 2





000 001 086 03 / 47.0



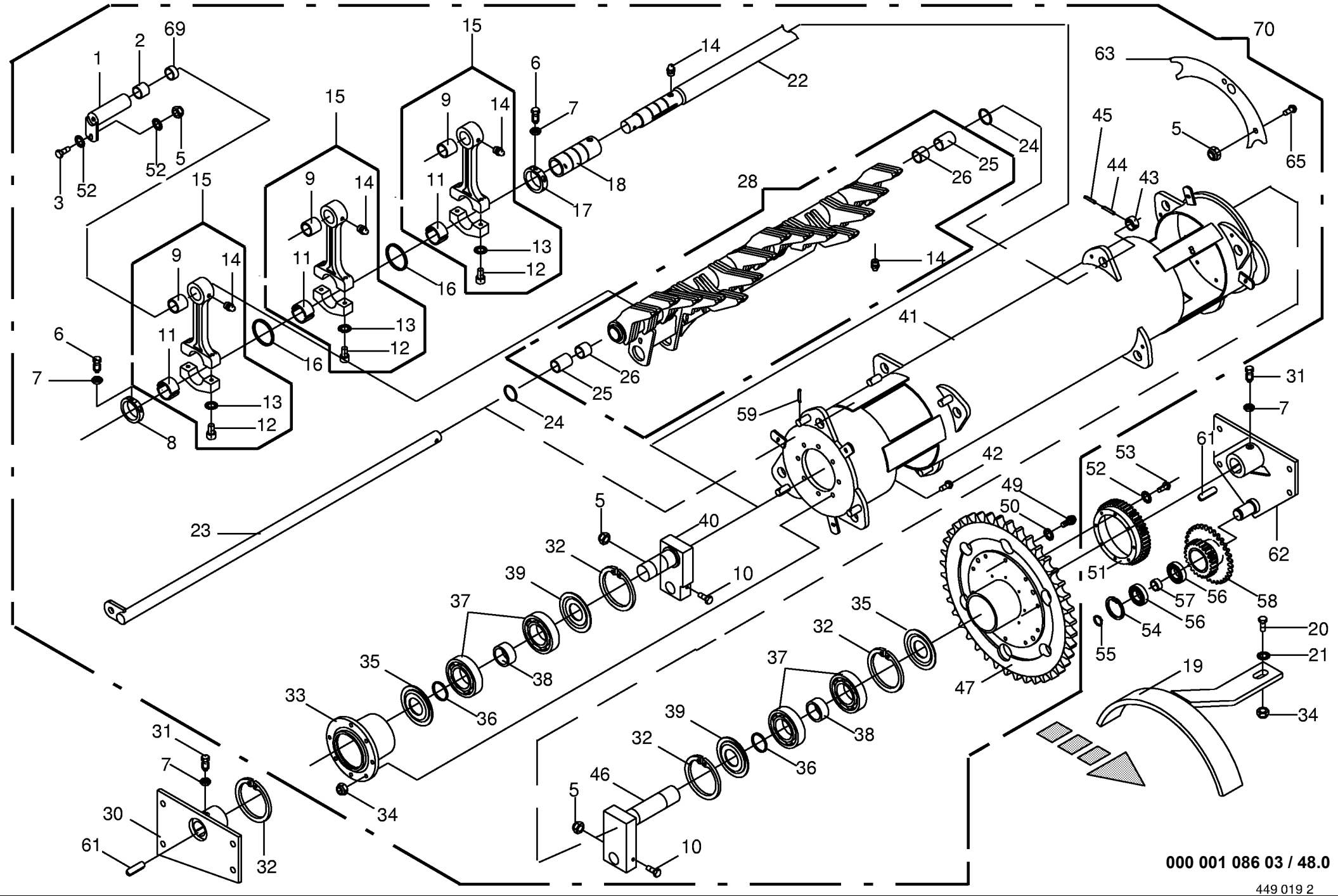


000 001 086 03 / 48.0

449 019 2



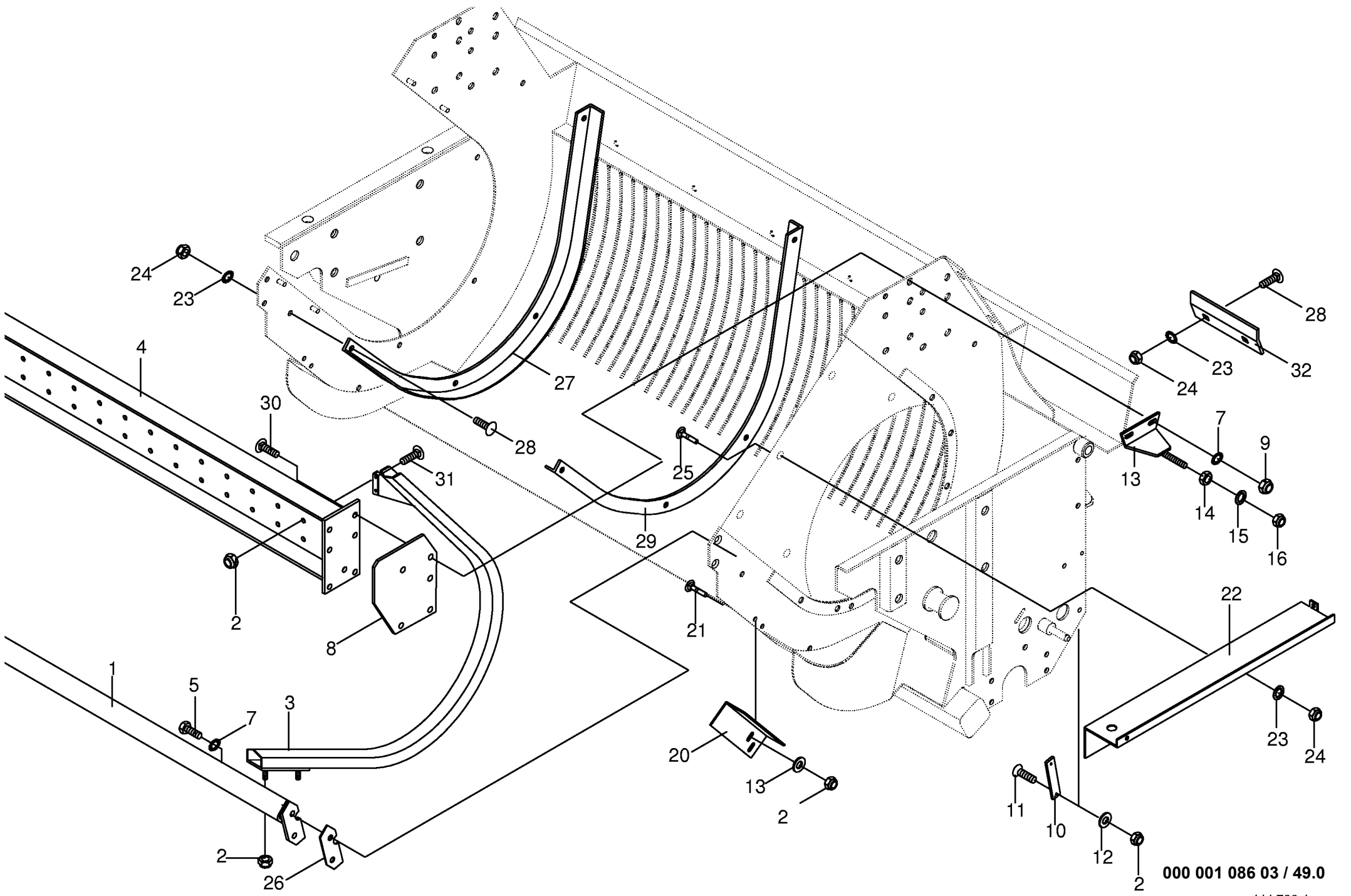
Fördertrommel mit Förderrechen Drum and feed rake Tambour et rateau de convoyage					715701 -	R / 4 8 G D	6 / 4 4 G D				000 001 086 03
										449 019 2	<b>48.0</b>
Pos.	ID-Nr.	Benennung	Description	Description	Masch.-Nr-					Bemerkung/Remarks/Remarque	
1	00 333 445 0	Bolzen	Pin	Boulon			x				
2	00 333 155 0	Distanzbuchse	Spacer bushing	Entretoise prise femelle			x			51,2 X 57 X 60	
3	00 900 638 0	6kt-Schraube	Hex head bolt	Boulon tête hex			x			M 10 X 35	
5	00 908 758 0	Sicherungsmutter	Securing nut	Écrou-frein			x			M 10	
6	00 902 434 2	6kt-Schraube	Hex head bolt	Boulon tête hex			x			BM 10 X 35	
7	00 908 500 0	6kt-Mutter	Hex nut	Écrou hex			x			M= 10	
8	00 334 064 1	Stellingring	Collar	Bague d'arrêt			x			Ro. 95 X 16 X 34	
9	00 934 938 0	Lagerbuchse	Bearing bush	Coussinet			x			5040 DU	
10	00 901 158 2	6kt-Schraube	Hex head bolt	Boulon tête hex			x			M 10 X 100	
11	00 348 192 0	Lochbuchse	Bushing	Douille			x			70 X 75 X 30	
12	00 903 004 0	Zylinderschraube	Allen screw	Vis tête cylindrique			x			M 14 X 1,5 X 60	
13	00 909 902 1	Sperrkantscheibe	Detent edged washer	Disque à bord d'arrêt			x			SKZ 14	
14	00 919 105 0	Kegel-Schmiernippel	Cone-grease nipple	Quille-graisseur			x			AM 8 X 1	
15	00 334 790 1	Pleuel	Conrod	Bielle			6				
16	00 334 066 0	Scheibe	Washer	Rondelle			x			90 x 71 x 1	
17	00 334 063 0	Stellingring	Collar	Bague d'arrêt			x				
18	00 334 822 0	Buchse	Bushing	Douille			x			Rd. 75 X 155	
19	00 343 205 1	Wickelschutz	Wrapping guard	Protecteur du système de liage			x				
20	00 900 656 0	6kt-Schraube	Hex head bolt	Boulon tête hex			x			M 12 X 30	
21	00 909 910 1	Sperrkantscheibe	Detent edged washer	Disque à bord d'arrêt			x			SKM 12	
22	00 338 389 0	Kurbelwelle	Shaft	Vilebrequin			x			Rd. 63 X 1276	
23	00 335 317 1	Bolzen	Pin	Boulon			x				
24	00 910 891 0	Passscheibe	Shim ring	Cale			x			40 X 50 X 1,0	
	00 910 885 0	Passscheibe	Shim ring	Cale			x			40 X 50 X 2	
25	00 934 935 0	Lagerbuchse	Bearing bush	Coussinet			x			4050 DU	
26	00 934 934 0	Lagerbuchse	Bearing bush	Coussinet			x			4030 DU	
28	20 050 268 0	Förderrechen -rechts	Feed rake -right	Rateau de convoyage -droite			x				
	20 050 265 0	Förderrechen -links	Feed rake -left	Rateau de convoyage -gauche			x				
30	20 050 328 0	Lagerflansch -rechts	Bearing flange -right	Bride de palier -droite			x				
31	00 902 434 2	6kt-Schraube	Hex head bolt	Boulon tête hex			x			BM 10 X 35	
32	00 911 696 0	Sicherungsring	Circlip	Circlip			x			I 130 X 4,0	
33	00 343 041 0	Lagerflansch	Bearing flange	Bride de palier			x				
34	00 908 701 0	Sicherungsmutter	Securing nut	Écrou-frein			x			M 12	
35	00 332 900 1	Schutzscheibe	Guard disc	Anneau de protection			x			51 X 2,6 X 7	
36	00 335 380 1	Schutzscheibe	Guard disc	Anneau de protection			x			2 X 129,5 X 73	
37	00 930 300 0	Rillenkugellager	Grooved ball bearing	Roulement à gorge			x			6312 2RS	
38	00 335 377 0	Distanzrohr	Spacer tube	Tube d'entretoisement			x			70 X 3,6 X 37,5	
39	00 335 379 1	Ring	Ring	Anneau			x			70 X 5,6 X 5	



000 001 086 03 / 48.0

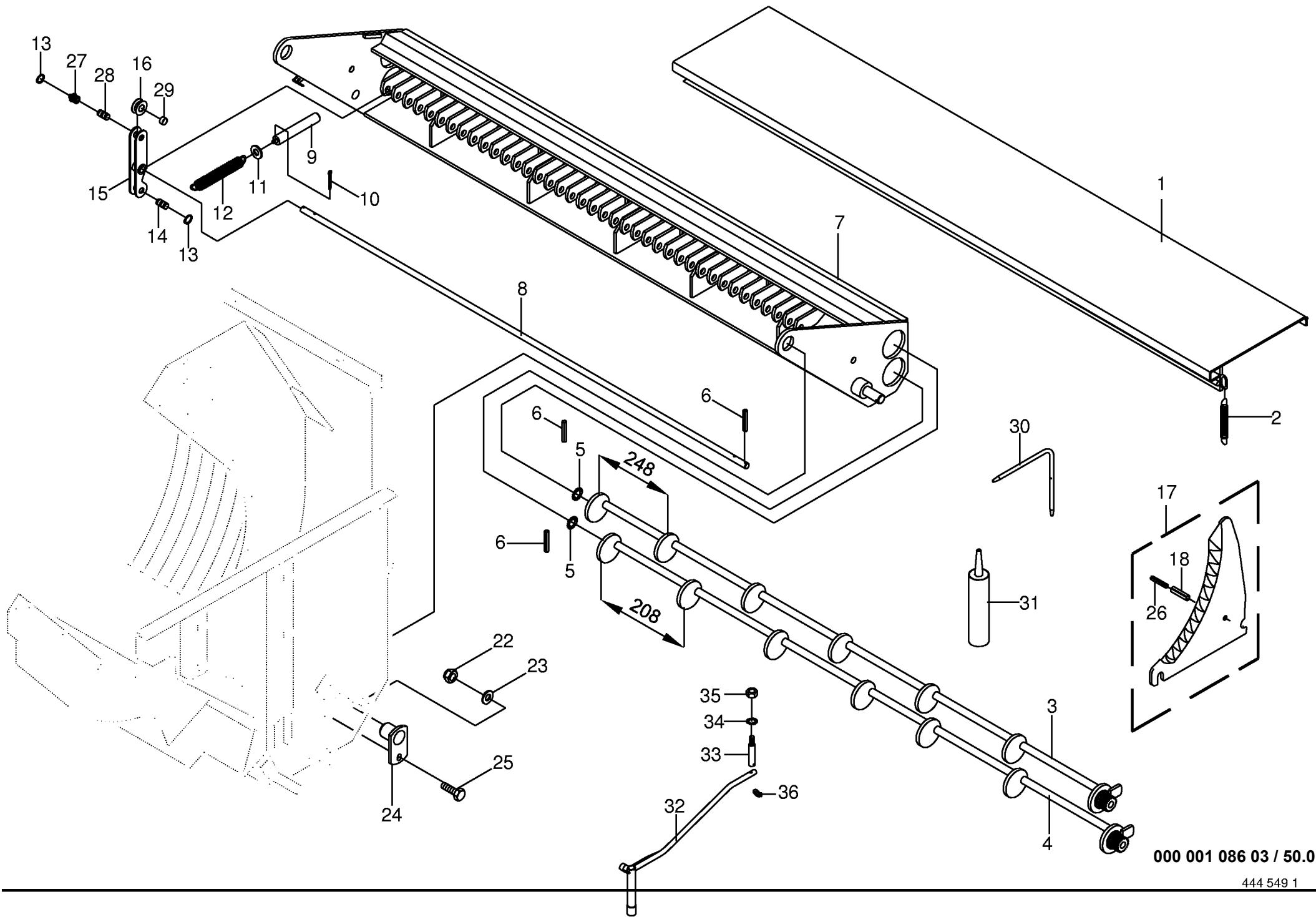
449 019 2





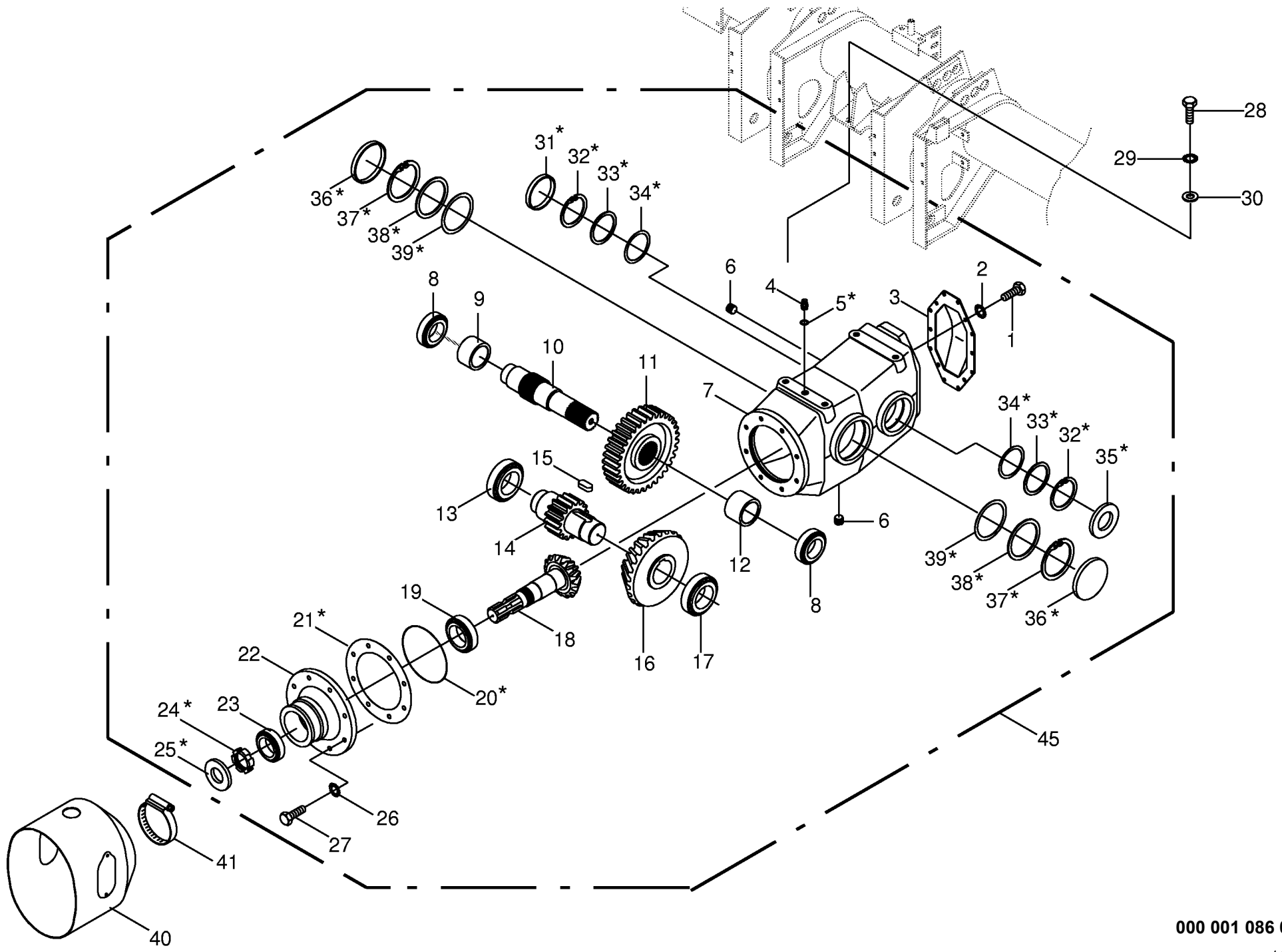
000 001 086 03 / 49.0





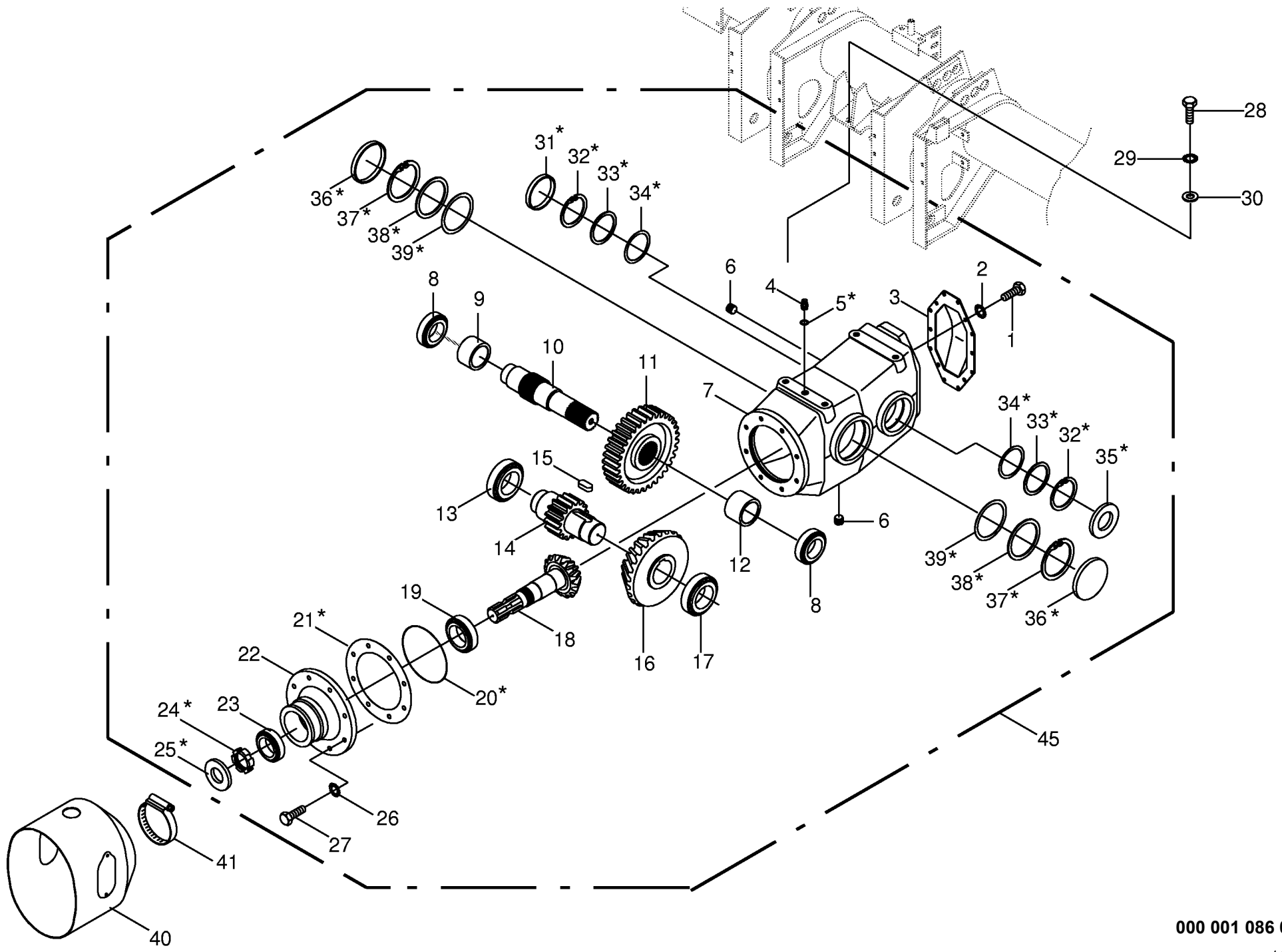
000 001 086 03 / 50.0



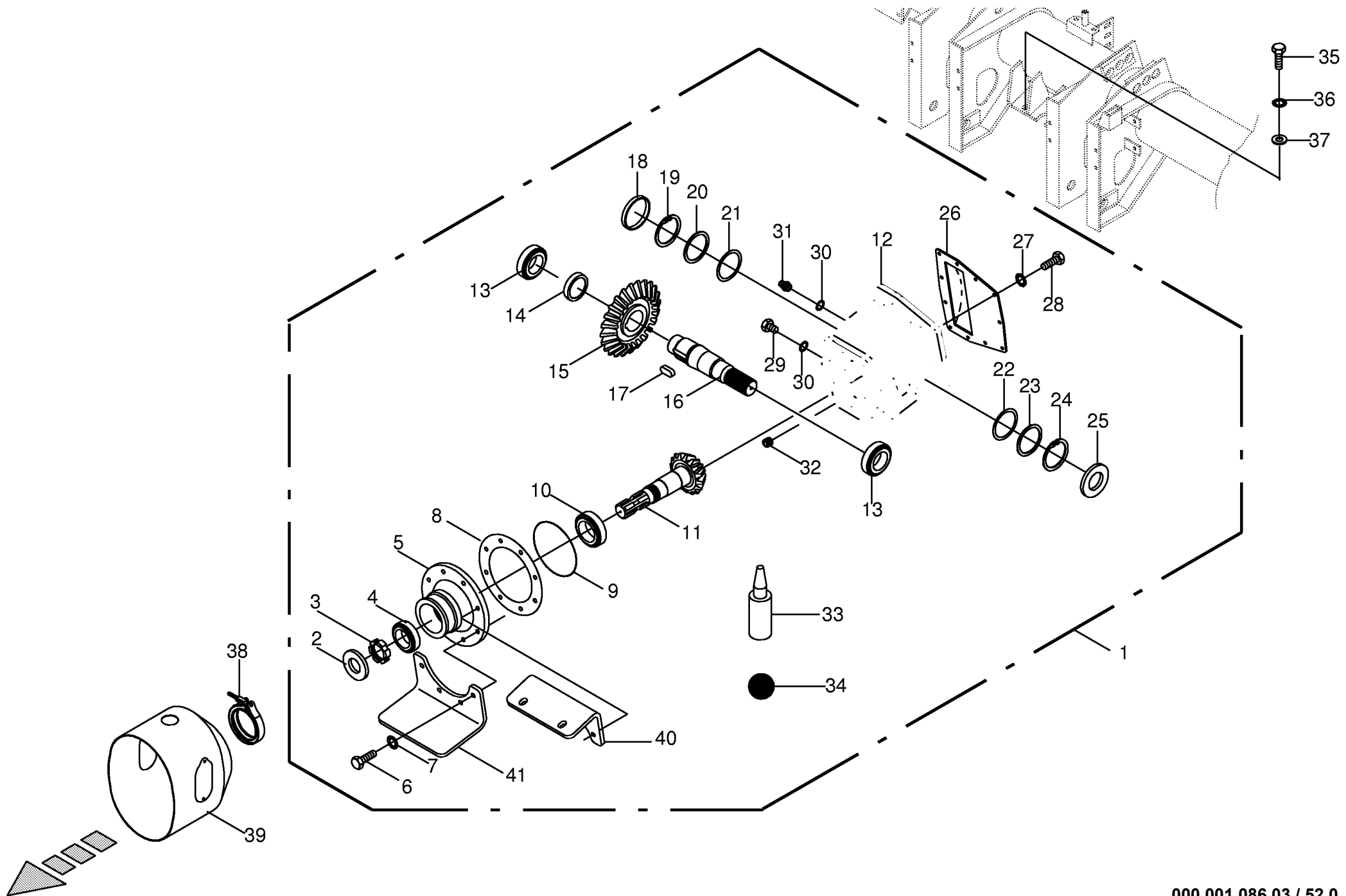




Getriebe vorne 1000 u/min. Gearbox front Carter avant					715701 -	R / 4 8 G D	6 / 4 4 G D				000 001 086 03
										449 705 2	51.0
Pos.	ID-Nr.	Benennung	Description	Description	Masch.-Nr-					Bemerkung/Remarks/Remarque	
1	00 900 614 0	6kt-Schraube	Hex head bolt	Boulon tête hex		x				M 8 X 20	
2	00 909 908 1	Sperrkantscheibe	Detent edged washer	Disque à bord d'arrêt		x				SKM 8	
3	00 338 167 1	Getriebedeckel	Gearbox cover	Couvercle du boîte de vitesses		x					
4	00 919 831 0	Belüftungsfiter	Breather	Reniflard		x				M 18 X 1,5	
5	00 937 727 0	Dichtring	Gasket ring	Bague d'étanchéité		x				A 18 X 24 X 1,5	
6	00 906 039 0	Verschlussschraube	Screw plug	Vis de calage		x				M 18 X 1,5	
7	00 338 166 2	Getriebegehäuse	Gearbox housing	Carter du boîte de vitesses		x					
8	00 932 110 0	Kegelrollenlager	Taper roller bearing	Roulement à rouleaux coniques		x				30211 A	
9	00 338 169 0	Distanzbuchse	Spacer bushing	Entretoise prise femelle		x				82,5 X 12,5 X 47	
10	00 338 165 0	Abtriebswelle	Drive shaft	Arbre d'entraînement		x				Rd. 80 X 329	
11	00 338 164 0	Stirnrad	Spur gear	Roue d'engrenage		x				Z= 33	
12	00 338 168 0	Distanzbuchse	Spacer bushing	Entretoise prise femelle		x				Ro. 82,5 X 12,5 X 57	
13	00 932 160 0	Kegelrollenlager	Tap. roll. bearing	Roulem.roul.con.		x				30213	
14	00 338 163 0	Ritzelwelle	Pinion shaft	Arbre de pignon		x				Z= 15	
15	00 915 020 0	Passfeder	Fit-in key	Clavette		x				B 20 X 12 X 45	
16	00 338 162 1	Kegelrad	Bevel wheel	Pignon conique		x				Z= 38	
17	00 932 157 0	Kegelrollenlager	Tap. roll. bearing	Roulem.roul.con.		x				32213	
18	00 338 161 0	Ritzelwelle	Pinion shaft	Arbre de pignon		x				Z= 18	
19	00 930 278 0	Kegelrollenlager	Tap. roll. bearing	Roulem.roul.con.		x				33211	
20	00 937 609 0	O-Ring	O-ring	Joint torique		x				170 X 3	
21	00 955 623 0	Passscheibe	Shim ring	Cale		x				170 X 250 X 0.15	
	00 955 624 0	Passscheibe	Shim ring	Cale		x				170 X 250 X 0.25	
	00 955 625 0	Passscheibe	Shim ring	Cale		x				170 X 250 X 0.35	
22	00 955 626 0	Gehäusenabe	Gear case hub	Carter-moyeu		x					
23	00 932 109 0	Kegelrollenlager	Tap. roll. bearing	Roulem.roul.con.		x				30210 A	
24	00 909 507 0	Nutmutter	Hock spanner nut	Écrou cylindrique à encoches		x				M 50 X 1,5 ,Spezial	
25	00 936 059 0	Radial-Wellendichtring	Radial-shaft sealing ring	Radial-bague d'étanchéité		x				AS 45 X 90 X 10	
26	00 909 910 1	Sperrkantscheibe	Detent edged washer	Disque à bord d'arrêt		x				SKM 12	
27	00 901 451 0	6kt-Schraube	Hex head bolt	Boulon tête hex		x				M 12 X 45	
28	00 900 676 0	6kt-Schraube	Hex head bolt	Boulon tête hex		x				M 16 X 45	
29	00 909 912 1	Sperrkantscheibe	Detent edged washer	Disque à bord d'arrêt		x				SKM 16	
30	00 910 362 0	Scheibe	Washer	Rondelle		x				17 X 40 X 6	
31	00 925 208 1	Verschußdeckel	Core plug	Bouchon		x				100	
32	00 911 610 0	Sicherungsring	Circlip	Circlip		x				I 100 X 4,0	
33	00 910 746 0	Stützscheibe	Supporting disc	Rondelle diélectrique		x				S 80 X 100 X 3,5	
34	00 911 165 0	Passscheibe	Shim ring	Cale		x				90 X 100 X 0.1	
	00 911 166 0	Passscheibe	Shim ring	Cale		x				90 X 100 X 0,3	
	00 911 168 0	Passscheibe	Shim ring	Cale		x				90 X 100 X 1	

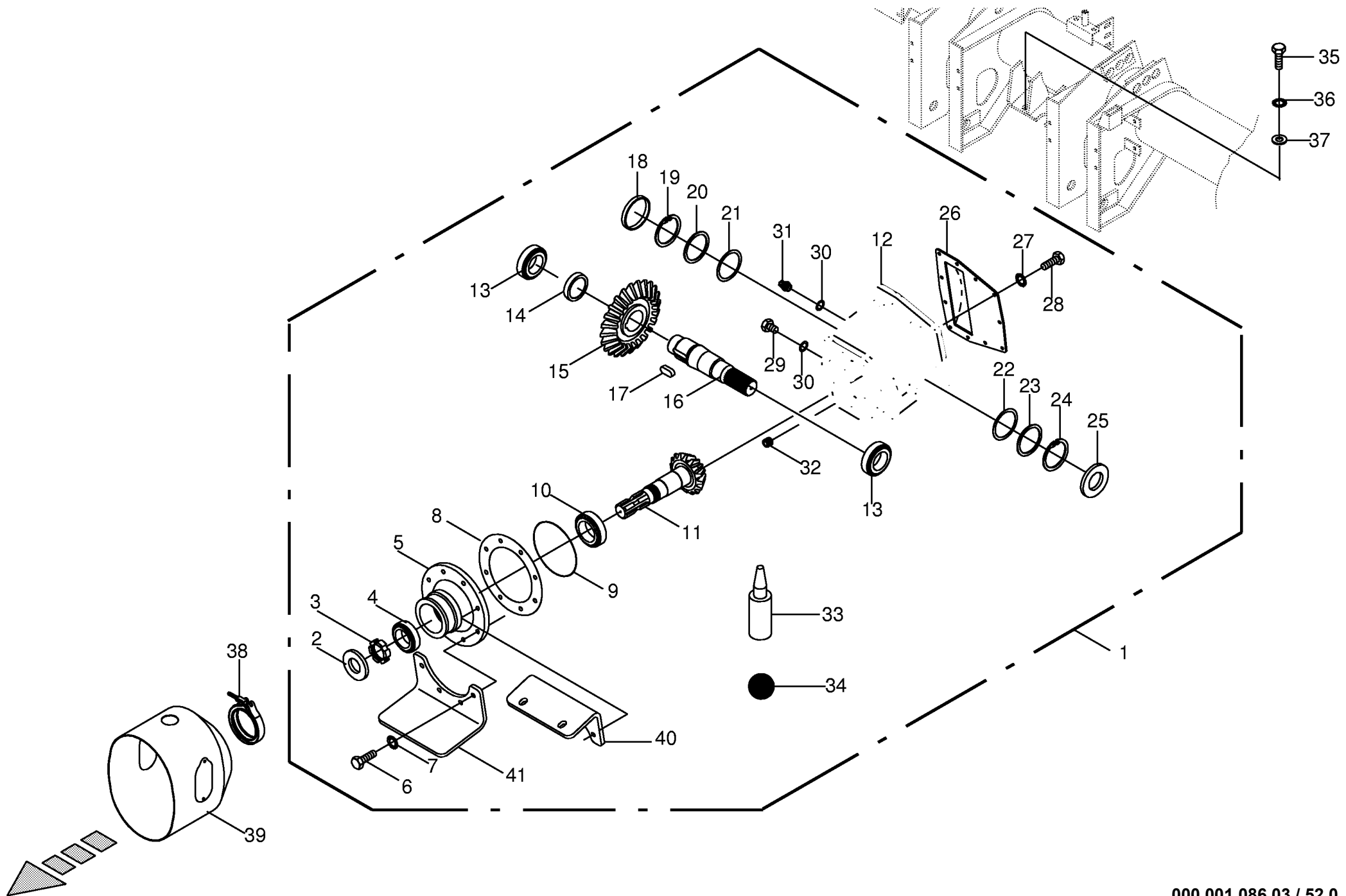






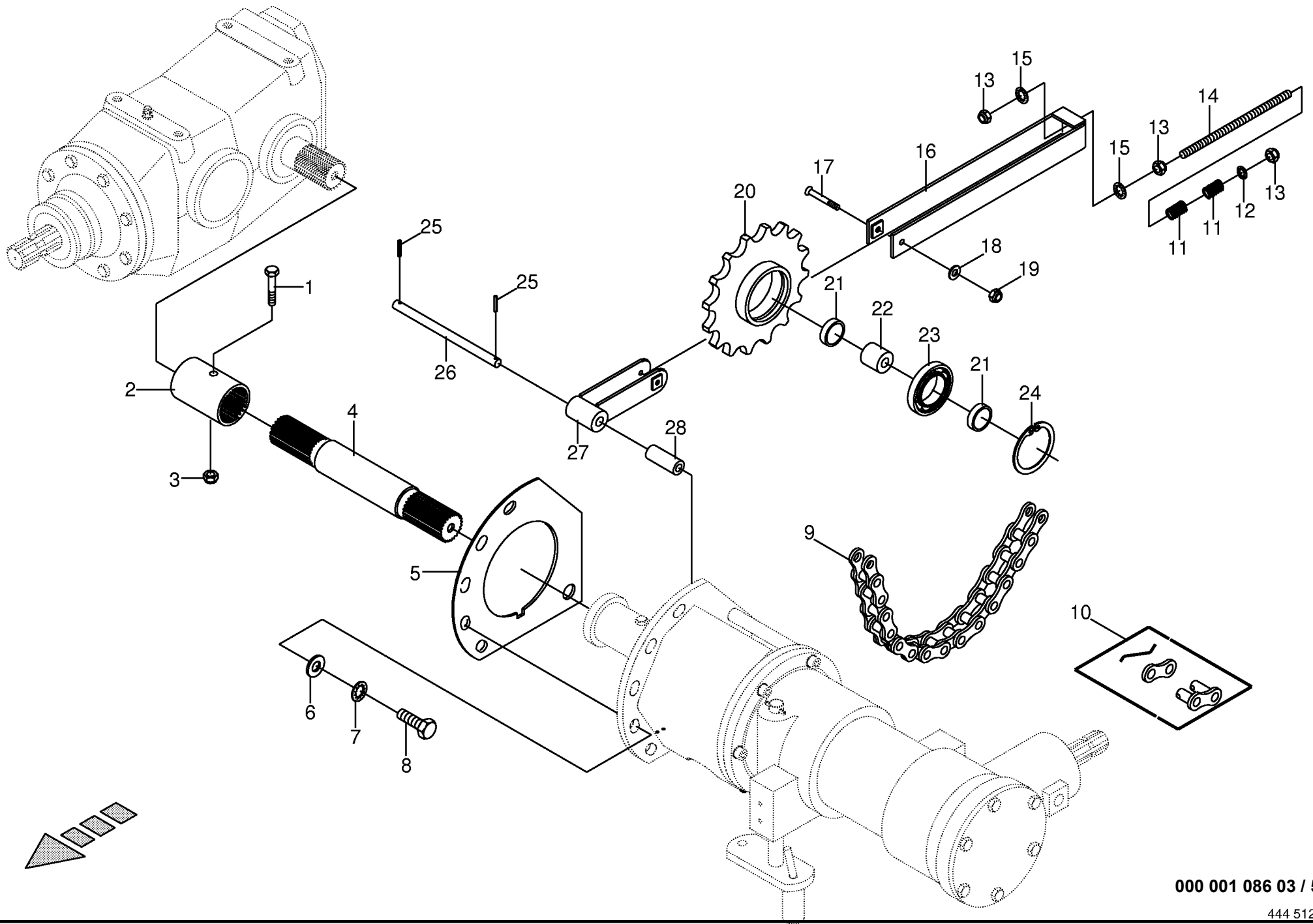
000 001 086 03 / 52.0

Getriebe vorne 540 u/min. Gearbox front Carter avant					715701 -	R / 4 8 G D	6 / 4 4 G D				000 001 086 03 443 194 2 52.0
Pos.	ID-Nr.	Benennung	Description	Description	Masch.-Nr-					Bemerkung/Remarks/Remarque	
1	00 348 567 3	Hauptgetriebe	Main gearbox	Boîte de vitesses principal			x				
2	00 936 059 0	Radial-Wellendichtring	Radial-shaft sealing ring	Radial-bague d'étanchéité			x			AS 45 X 90 X 10	
3	00 909 507 0	Nutmutter	Hock spanner nut	Écrou cylindrique à encoches			x			M 50 X 1,5 ,Spezial	
4	00 932 109 0	Kegelrollenlager	Tap. roll. bearing	Roulem.roul.con.			x			30210 A	
5	00 955 626 0	Gehäusenabe	Gear case hub	Carter-moyeu			x				
6	00 901 454 0	6kt-Schraube	Hex head bolt	Boulon tête hex			x			M 12 X 55	
7	00 909 910 1	Sperrkantscheibe	Detent edged washer	Disque à bord d'arrêt			x			SKM 12	
8	00 955 623 0	Passscheibe	Shim ring	Cale			x			170 X 250 X 0.15	
	00 955 624 0	Passscheibe	Shim ring	Cale			x			170 X 250 X 0.25	
	00 955 625 0	Passscheibe	Shim ring	Cale			x			170 X 250 X 0.35	
9	00 937 609 0	O-Ring	O-ring	Joint torique			x			170 X 3	
10	00 930 278 0	Kegelrollenlager	Tap. roll. bearing	Roulem.roul.con.			x			33211	
11	00 338 161 0	Ritzelwelle	Pinion shaft	Arbre de pignon			x			Z= 18	
12	00 348 568 0	Getriebegehäuse	Gearbox housing	Carter du boîte de vitesses			x				
13	00 932 179 0	Kegelrollenlager	Tap. roll. bearing	Roulem.roul.con.			x			32012 X	
14	00 348 571 0	Distanzscheibe	Spacing washer	Rondelle entretoise			x			82,5 X 12,5 X 8	
15	00 338 162 1	Kegelrad	Bevel wheel	Pignon conique			x			Z= 38	
16	00 348 570 2	Ausgangswelle	Outlet shaft	Arbre de dénouement			x			Rd. 75 X 342	
17	00 915 020 0	Passfeder	Fit-in key	Clavette			x			B 20 X 12 X 45	
18	00 925 208 1	Verschlußdeckel	Core plug	Bouchon			x			100	
19	00 911 686 0	Sicherungsring	Circlip	Circlip			x			I 100 X 3,0	
20	00 910 746 0	Stützscheibe	Supporting disc	Rondelle diélectrique			x			S 80 X 100 X 3,5	
21	00 910 991 0	Passscheibe	Shim ring	Cale			x			80 X 100 X 0,1	
	00 910 992 0	Passscheibe	Shim ring	Cale			x			80 X 100 X 0,3	
	00 910 993 0	Passscheibe	Shim ring	Cale			x			80 X 100 X 0,5	
	00 910 994 0	Passscheibe	Shim ring	Cale			x			80 X 100 X 1,0	
22	00 910 925 0	Passscheibe	Shim ring	Cale			x			85 X 95 X 0,5	
	00 910 926 0	Passscheibe	Shim ring	Cale			x			85 X 95 X 0,3	
	00 910 957 0	Passscheibe	Shim ring	Cale			x			85 X 95 X 1,0	
23	00 910 713 0	Stützscheibe	Supporting disc	Rondelle diélectrique			x			85 X 95 X 3,5	
24	00 911 681 0	Sicherungsring	Circlip	Circlip			x			I 95 X 3,0	
25	00 936 060 0	Radial-Wellendichtring	Radial-shaft sealing ring	Radial-bague d'étanchéité			x			As 60 X 95 X 10	
26	00 348 569 0	Deckel	Cover	Couvercle			x				
27	00 909 908 1	Sperrkantscheibe	Detent edged washer	Disque à bord d'arrêt			x			SKM 8	
28	00 900 614 0	6kt-Schraube	Hex head bolt	Boulon tête hex			x			M 8 X 20	
29	00 906 010 1	Verschlussschraube	Screw plug	Vis de calage			x			M 18 X 1,5	
30	00 937 727 0	Dichtring	Gasket ring	Bague d'étanchéité			x			A 18 X 24 X 1,5	
31	00 919 831 0	Belüftungsfilter	Breather	Reniflard			x			M 18 X 1,5	



000 001 086 03 / 52.0



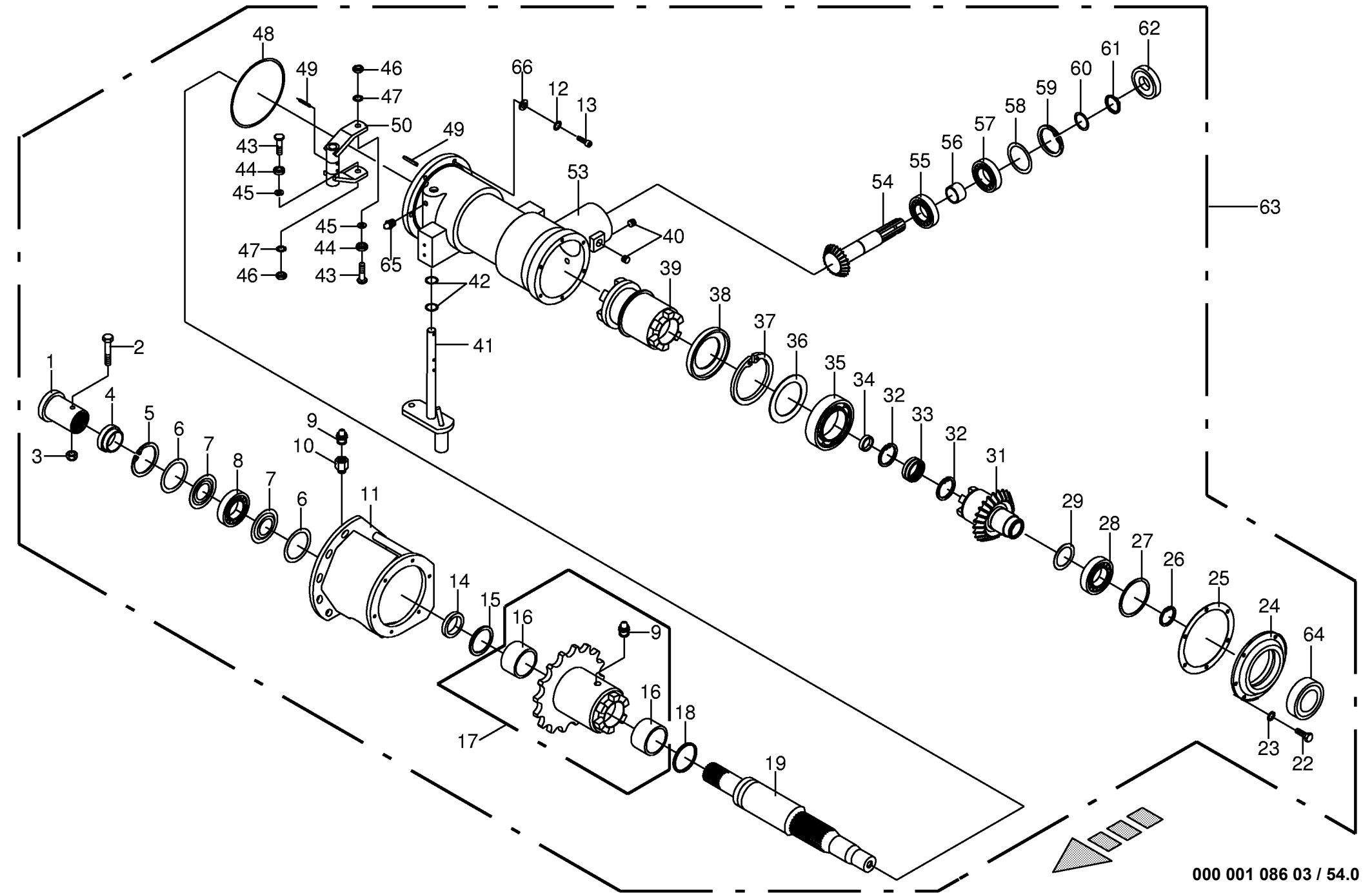


000 001 086 03 / 53.0

444 512 0

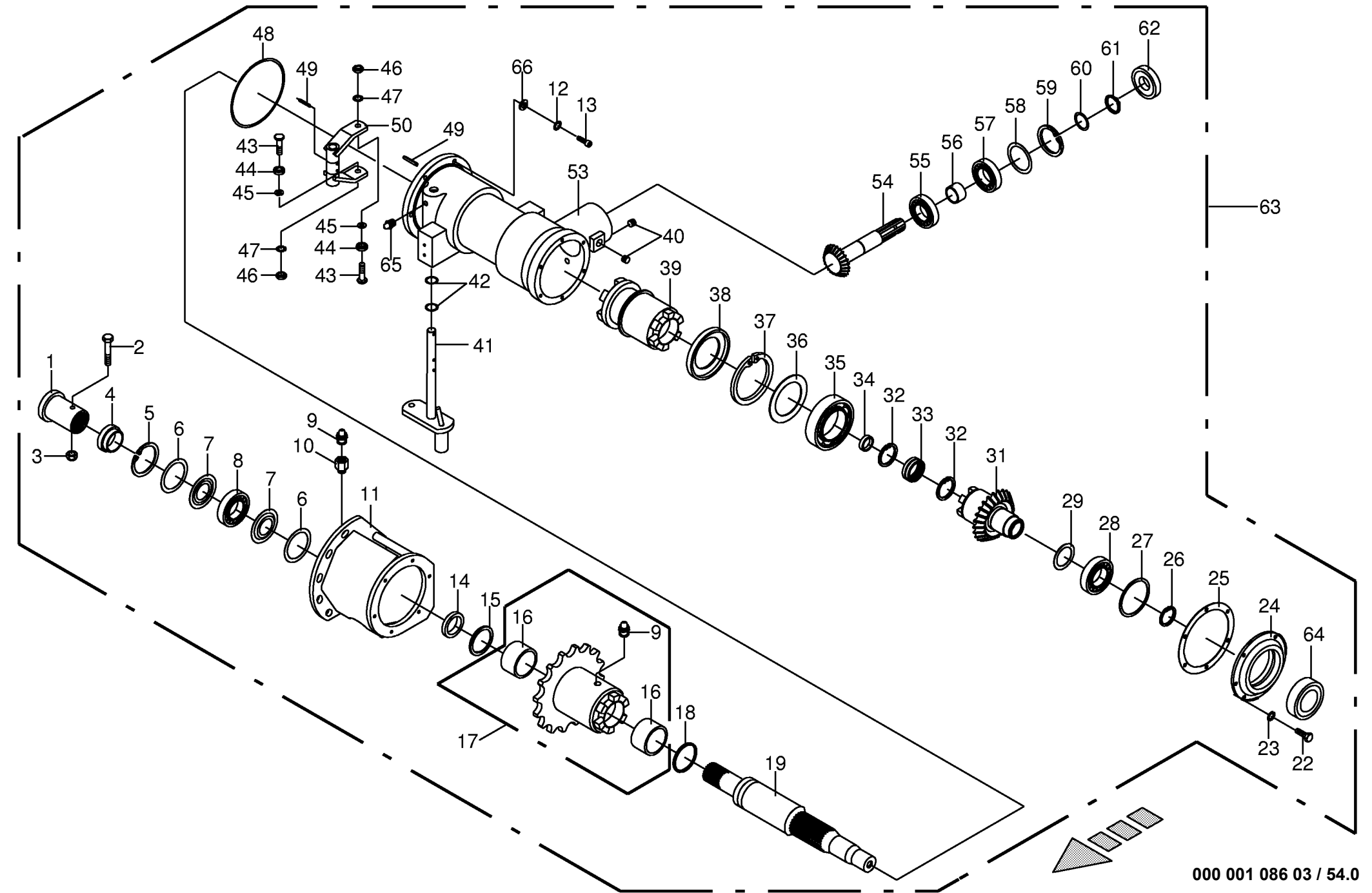






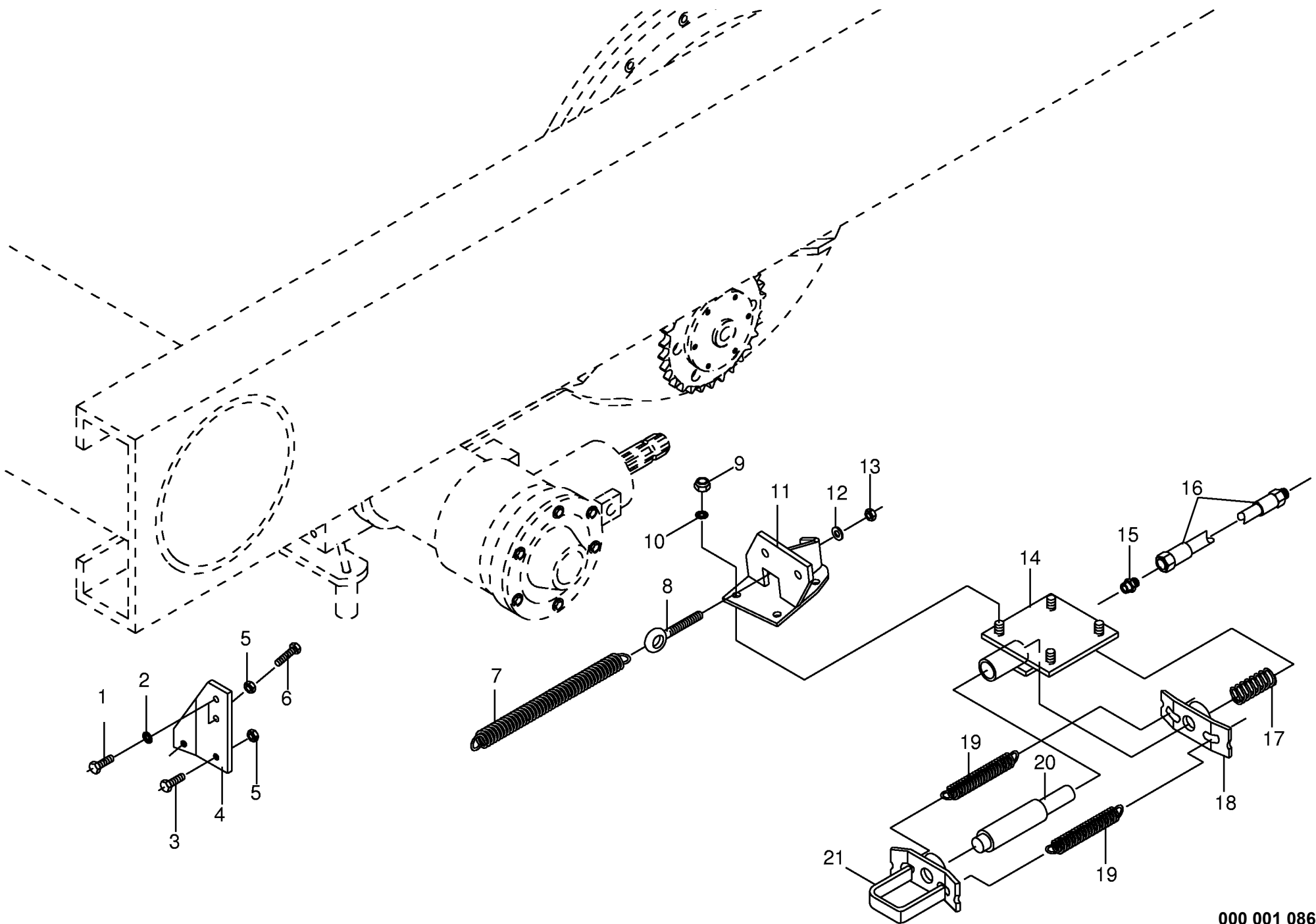
000 001 086 03 / 54.0

Getriebe kpl.(Dosierwalze) Driving gear Transmission cpl.					715701 -	R / 4 8 G D	6 / 4 4 G D				000 001 086 03	
Pos.	ID-Nr.	Benennung	Description	Description	Masch.-Nr-						444 511 4	54.0
											Bemerkung/Remarks/Remarque	
1	00 333 175 3	Zahnbuchse	Toothed bushing	Douille dentée		x	x					
2	00 901 009 2	6kt-Schraube	Hex head bolt	Boulon tête hex		x	x				M 8 X 90	
3	00 908 706 0	Sicherungsmutter	Locknut	Ecrou hex		x	x				M 8	
4	00 338 522 0	Distanzbuchse	Spacer bushing	Entretoise prise femelle		x	x				Rd. 70 X 26	
5	00 911 691 0	Sicherungsring	Circlip	Circlip		x	x				l 110 X 4,0	
6	00 910 848 0	Passscheibe	Shim ring	Cale		x	x				90 X 110 X 1	
7	00 937 027 0	Nilos-Ring	Nilos-ring	Nilos-Rondelle d'etancheite		x	x					
8	00 931 906 0	Pendelrollenlager	Pendular roller bearing	Roulement à galets rouleaux		x	x				21310	
9	00 919 105 0	Kegel-Schmiernippel	Cone-grease nipple	pendulaire Quille-graisseur		x	x				AM 8 X 1	
10	00 944 941 0	Anschlussstück	Connecting piece	Embout		x	x				M 8 X 1 Keg. / M 8 X 1	
11	00 338 490 1	Gehäuse	Housing	Carter		x	x					
12	00 909 907 0	Sperrkantscheibe	Detent edged washer	Disque à bord d'arrêt		x	x				SKZ 10	
13	00 903 109 0	Zylinderschraube	Allen screw	Vis tête cylindrique		x	x				M 10 X 35	
14	00 338 523 0	Distanzbuchse	Spacer bushing	Entretoise prise femelle		x	x				Rd. 75 X 11,3	
15	00 338 117 2	Scheibe	Washer	Rondelle		x	x				50,5 X 75 X 5	
16	00 935 060 1	Lagerbuchse	Bearing bush	Coussinet		x	x				60 X 65 X 55	
17	00 338 525 1	Kettenrad -kpl.	Chain wheel -cpl.	Roue à chaîne -cpl.		x	x				Z=12	
18	00 338 149 0	Anlaufiring	Starting ring	Anneau de démarrage		x	x				60,1 X 69,5 X 4	
19	00 338 526 2	Antriebswelle	Drive shaft	Arbre motrice		x	x				Rd. 70 X 502	
22	00 900 616 0	6kt-Schraube	Hex head bolt	Boulon tête hex		x	x				M 8 X 25	
23	00 909 908 1	Sperrkantscheibe	Detent edged washer	Disque à bord d'arrêt		x	x				SKM 8	
24	00 332 105 2	Getriebedeckel	Gearbox cover	Couvercle du boîte de vitesses		x	x					
25	00 332 106 1	Dichtung	Gasket	Joint		x	x					
27	00 910 972 0	Passscheibe	Shim ring	Cale		x	x				70 X 90 X 0,3	
	00 910 973 0	Passscheibe	Shim ring	Cale		x	x				70 X 90 X 0,5	
28	00 930 111 0	Rillenkugellager	Grooved ball bearing	Roulement à gorge		x	x				6011	
29	00 910 914 0	Passscheibe	Shim ring	Cale		x	x				56 X 72 X 1,0	
31	00 338 624 1	Kegelrad	Gear	Grande couronne		x	x				Z= 23	
32	00 911 015 0	Sprengiring	Snap ring	Circlips		x	x					
33	00 935 045 0	Nadellager	Roller	Roulement à aiguilles		x	x				Hk 4520	
34	00 936 069 0	Radial-Wellendichtring	Radial-shaft sealing ring	Radial-bague d'étanchéité		x	x				Sd 45 X 52 X 4	
35	00 932 328 0	Rillenkugellager	Grooved ball bearing	Roulement à gorge		x	x				61917	
36	00 911 025 0	Passscheibe	Shim ring	Cale		x	x				100 X 120 X 0,1	
	00 911 027 0	Passscheibe	Shim ring	Cale		x	x				100 X 120 X 0,3	
	00 911 029 0	Passscheibe	Shim ring	Cale		x	x				100 X 120 X 1.0	
37	00 911 694 0	Sicherungsring	Circlip	Circlip		x	x				120 X 4	
38	00 936 032 0	Radial-Wellendichtring	Radial-shaft sealing ring	Radial-bague d'étanchéité		x	x				A 85 X 120 X 12	



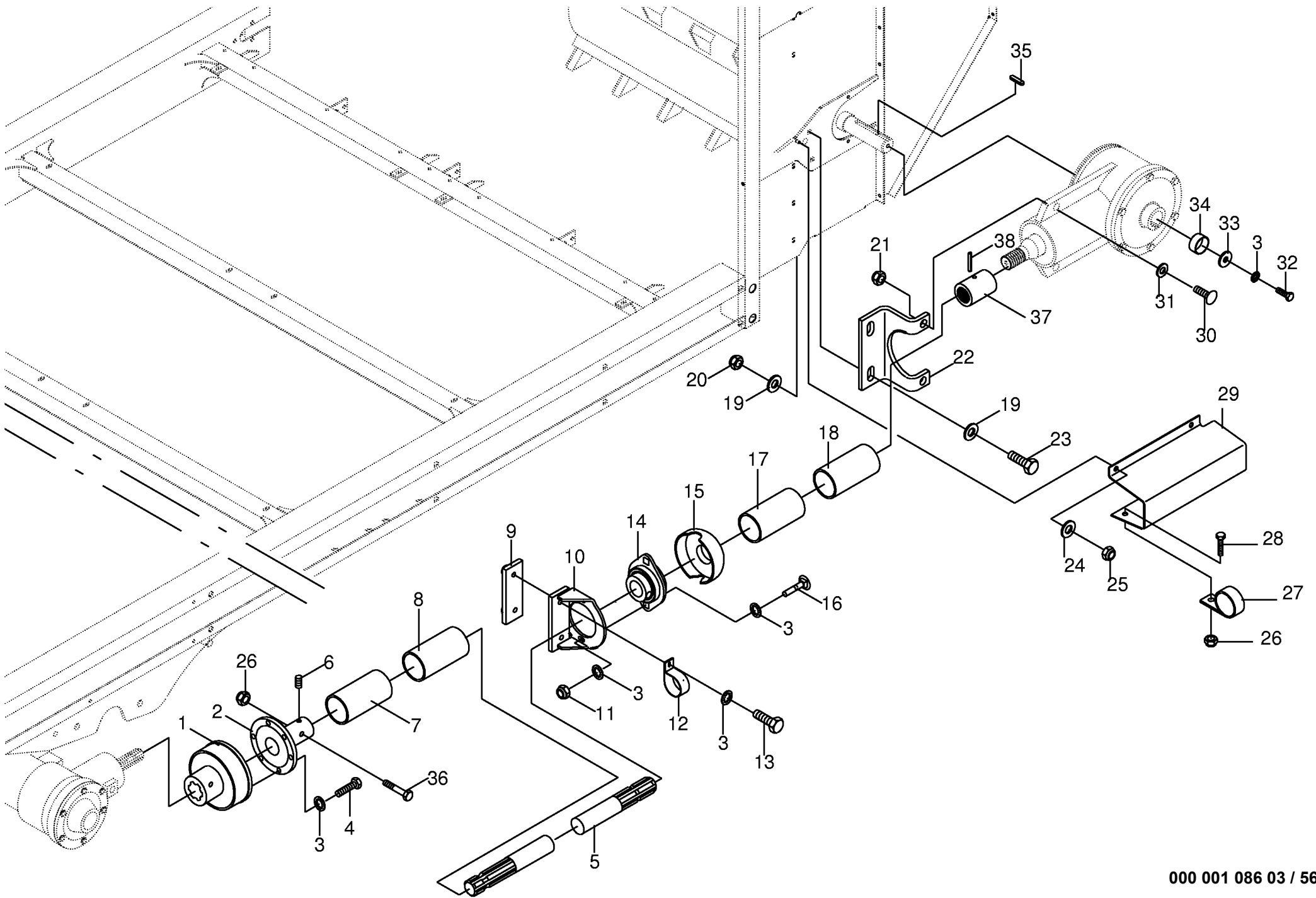
000 001 086 03 / 54.0





000 001 086 03 / 55.0



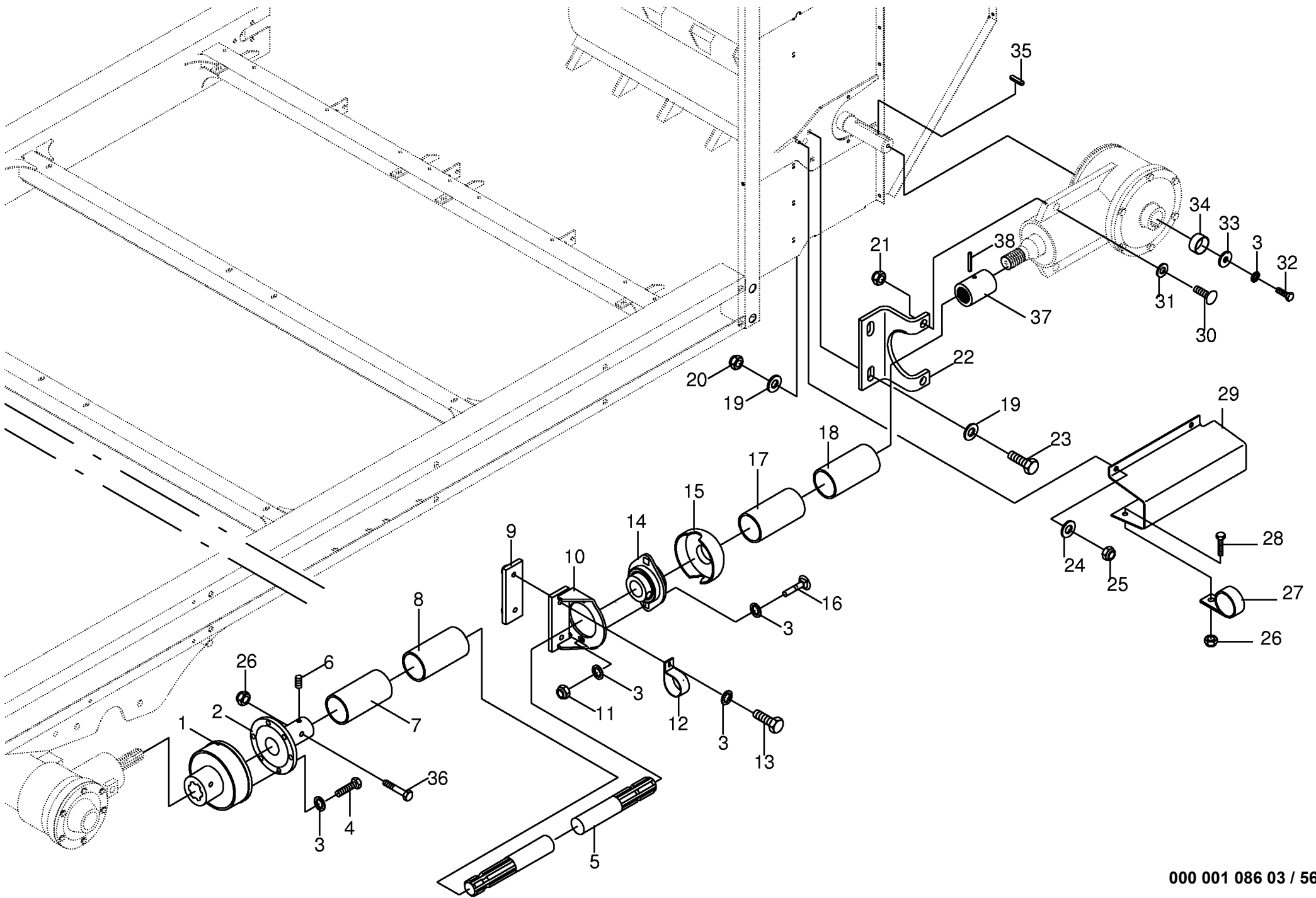


000 001 086 03 / 56.0

444 590 2



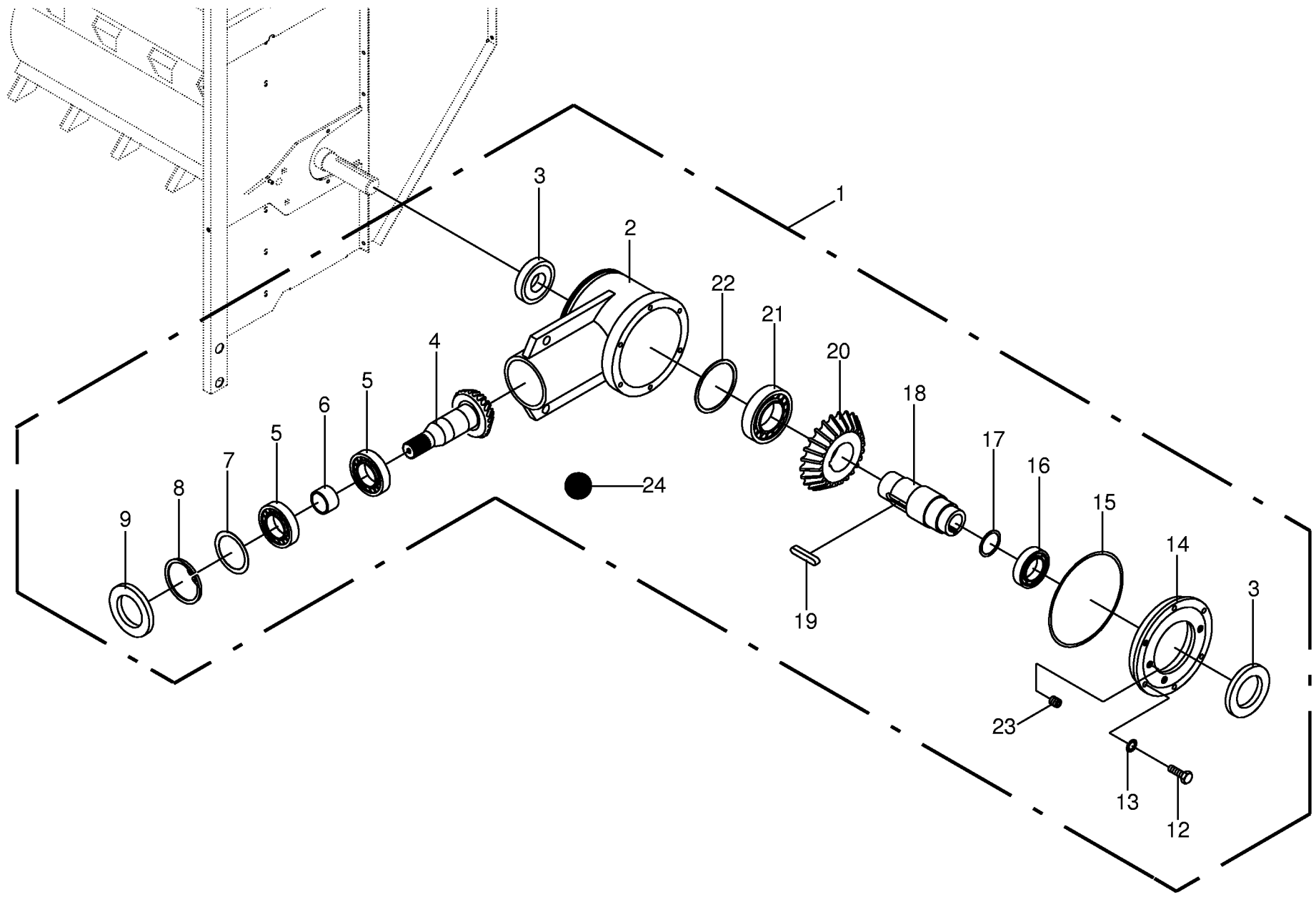
Antrieb nach hinten Rear drive Entraînement en arrière					715701 -	R / 4 8 G D	6 / 4 4 G D				000 001 086 03
										444 590 2	<b>56.0</b>
Pos.	ID-Nr.	Benennung	Description	Description	Masch.-Nr-					Bemerkung/Remarks/Remarque	
1	00 955 414 1	Nockenschaltkupplung	Clutch	Limiteur debrayable a cames		x	x			3/8" Z= 6 1400 Nm	
2	00 338 544 0	Flansch	Flange	Bride		x	x			Rd. 140	
3	00 909 909 1	Sperrkantscheibe	Detent edged washer	Disque à bord d'arrêt		x	x			SKM 10	
4	00 900 816 0	6kt-Schraube	Hex head bolt	Boulon tête hex		x	x			M 10 X 20 Plus	
5	00 338 503 0	Welle	Shaft	Arbre			x			Rd. 35 X 5163	
	00 343 219 0	Welle	Shaft	Arbre		x				Rd. 35 X 5907	
6	00 905 924 0	Gewindestift	Threaded pin	Goujon fileté		x	x			M 8 X 16	
7	00 332 975 0	Schutzrohr	Protective tube	Garant tubulure		x	x			lg.= 1128	
8	00 343 006 0	Schutzrohr	Protective tube	Garant tubulure			x			Lg.= 1710	
	00 343 151 0	Schutzrohr	Protective tube	Garant tubulure		x				Lg.= 1470	
9	00 338 444 0	Halteplatte	Supporting plate	Plaque support		3	3				
10	00 338 446 0	Lagerhalter	Bearing support	Support de palier		3	3				
11	00 908 212 0	6kt-Mutter	Hex nut	Écrou hex		x	x			M 10	
12	00 338 696 0	Rohrschelle	Tube clamp	Bride		x	x			Rd. 50 X 30	
13	00 900 637 0	6kt-Schraube	Hex head bolt	Boulon tête hex		x	x			M 10 X 30	
14	00 934 004 1	Flanschlager	Flange bearing	Palier a bride		3	3			UBPFL 207	
15	00 338 480 0	Schutzrohrhalter	Guard tube support	Cadre support de tube protecteur		3	3			Rd. 90 X 36	
16	00 904 745 1	Flachrundsraube	Flat round bolt	Vis a tête bombée		x	x			M 10 X 30	
17	00 338 569 0	Schutzrohr	Protective tube	Garant tubulure			x			Lg.= 960	
	00 343 152 0	Schutzrohr	Protective tube	Garant tubulure		x				Lg.= 1975	
18	00 333 574 0	Schutzrohr	Protective tube	Garant tubulure		x	x			lg.= 865	
19	00 910 506 1	Scheibe	Washer	Rondelle		x	x			13 X 24 X 2,5	
20	00 908 701 0	Sicherungsmutter	Securing nut	Écrou-frein		x	x			M 12	
21	00 908 716 1	Sicherungsmutter	Locknut	Ecrou hex		x	x			M 16	
22	00 338 448 0	Getriebehalter	Gearbox support	Support de boîte de vitesse		x	x				
23	00 900 658 0	6kt-Schraube	Hex head bolt	Boulon tête hex		x	x			M 12 X 40	
24	00 910 414 0	Scheibe	Washer	Rondelle		x	x			10,5 X 21 X 2	
25	00 908 758 0	Sicherungsmutter	Securing nut	Écrou-frein		x	x			M 10	
26	00 908 706 0	Sicherungsmutter	Locknut	Ecrou hex		x	x			M 8	
27	00 924 113 0	Rohrschelle	Tube clamp	Bride		x	x			Rd. 49 X 20	
28	00 900 614 0	6kt-Schraube	Hex head bolt	Boulon tête hex		x	x			M 8 X 20	
29	00 338 553 1	Schutzblech -links	Guard plate -left	Garde-boue -gauche		x	x				
30	00 904 708 0	Flachrundsraube	Flat round bolt	Vis a tête bombée		x	x			M 16 X 40	
31	00 910 303 1	Scheibe	Washer	Rondelle		x	x			17 X 30 X 3	
32	00 900 636 0	6kt-Schraube	Hex head bolt	Boulon tête hex		x	x			M 10 X 25	
33	00 910 362 0	Scheibe	Washer	Rondelle		x	x			17 X 40 X 6	
34	00 925 009 0	Verschlussstopfen	Locking cap	Bouchon gpn		x	x			Rd. 40,7 / 45 X 15 / 18	
35	00 915 182 0	Passfeder	Fit-in key	Clavette		x	x			A 12 X 8 X 100	



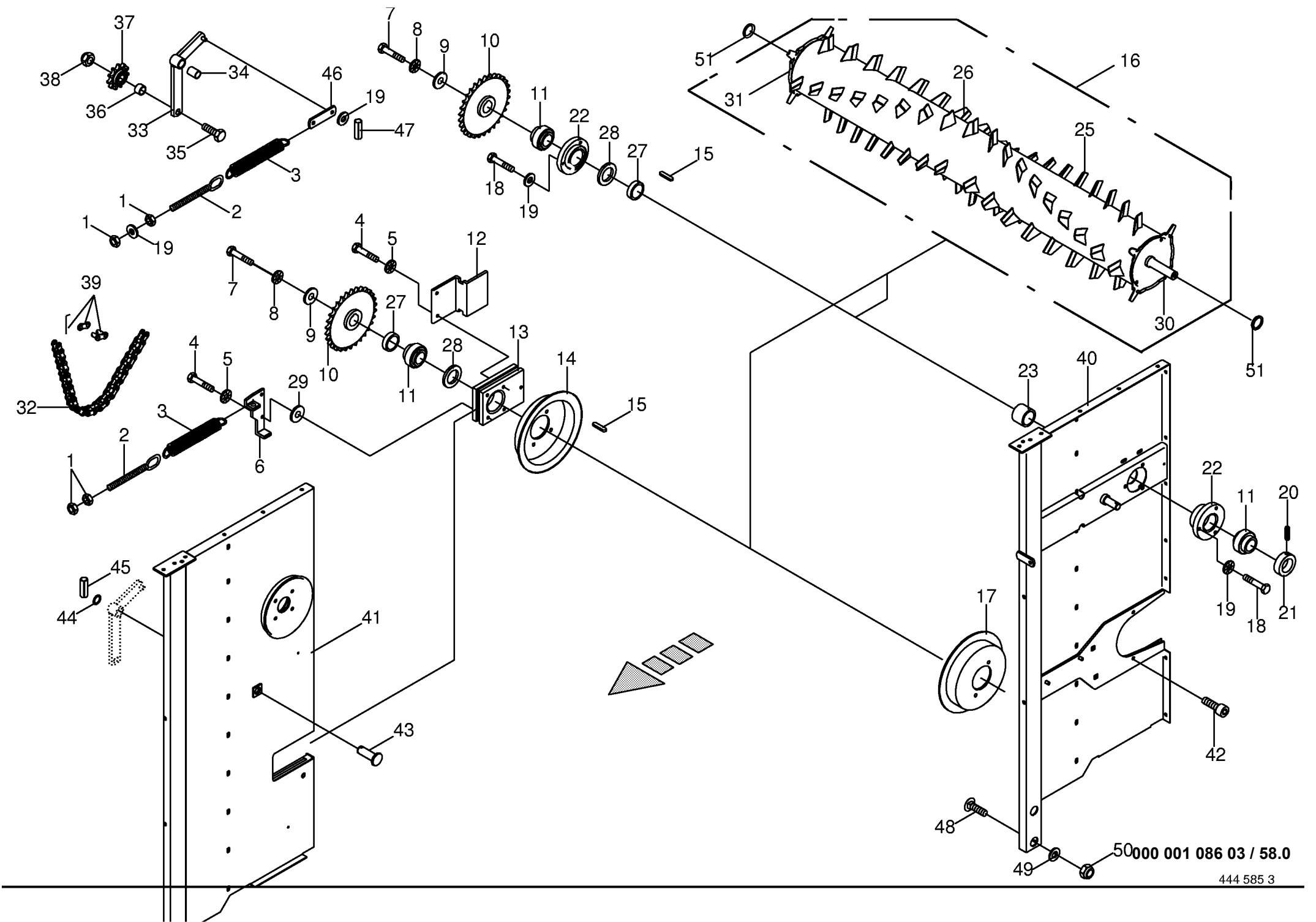
000 001 086 03 / 56.0

444 590 2



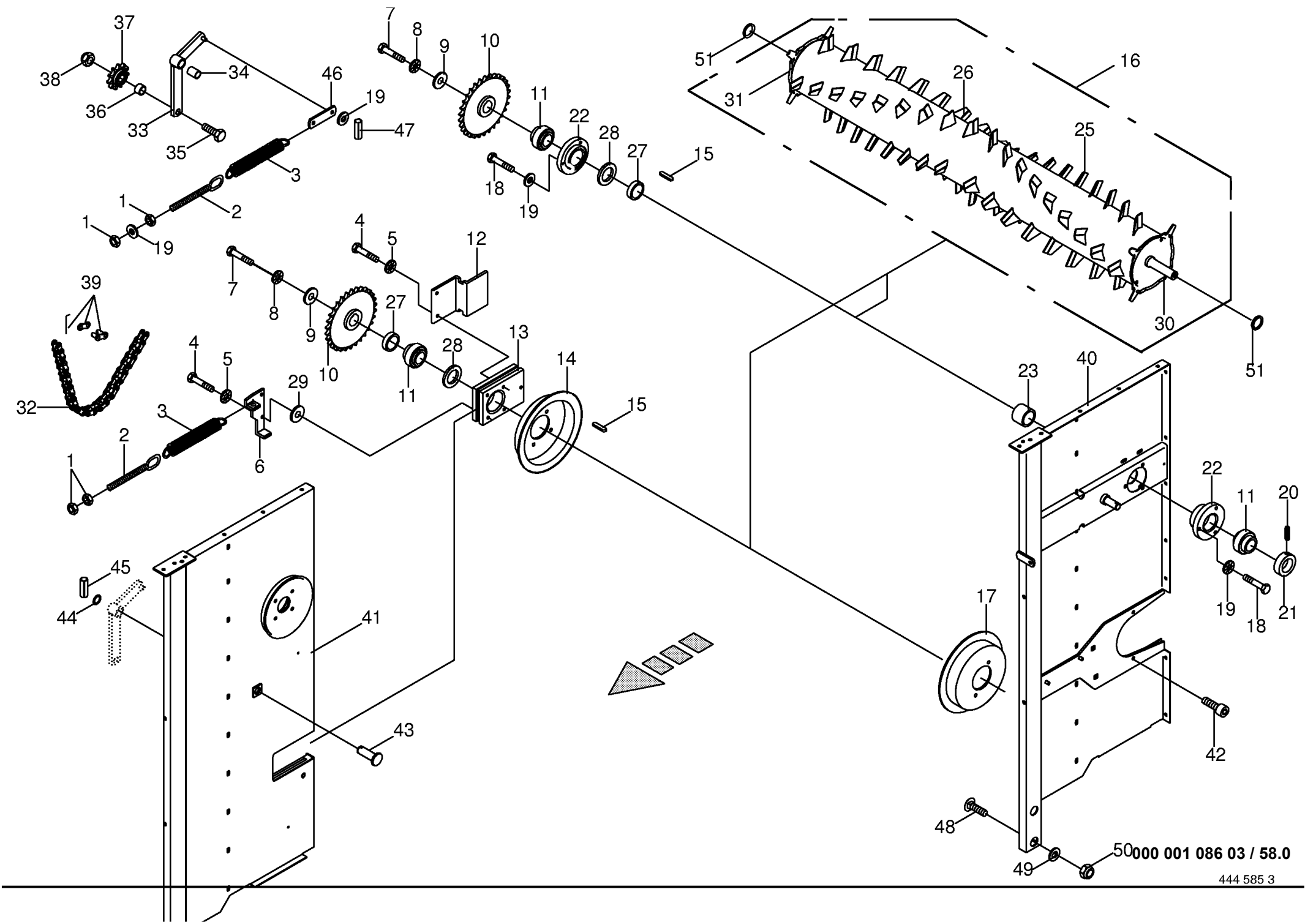






50000 001 086 03 / 58.0

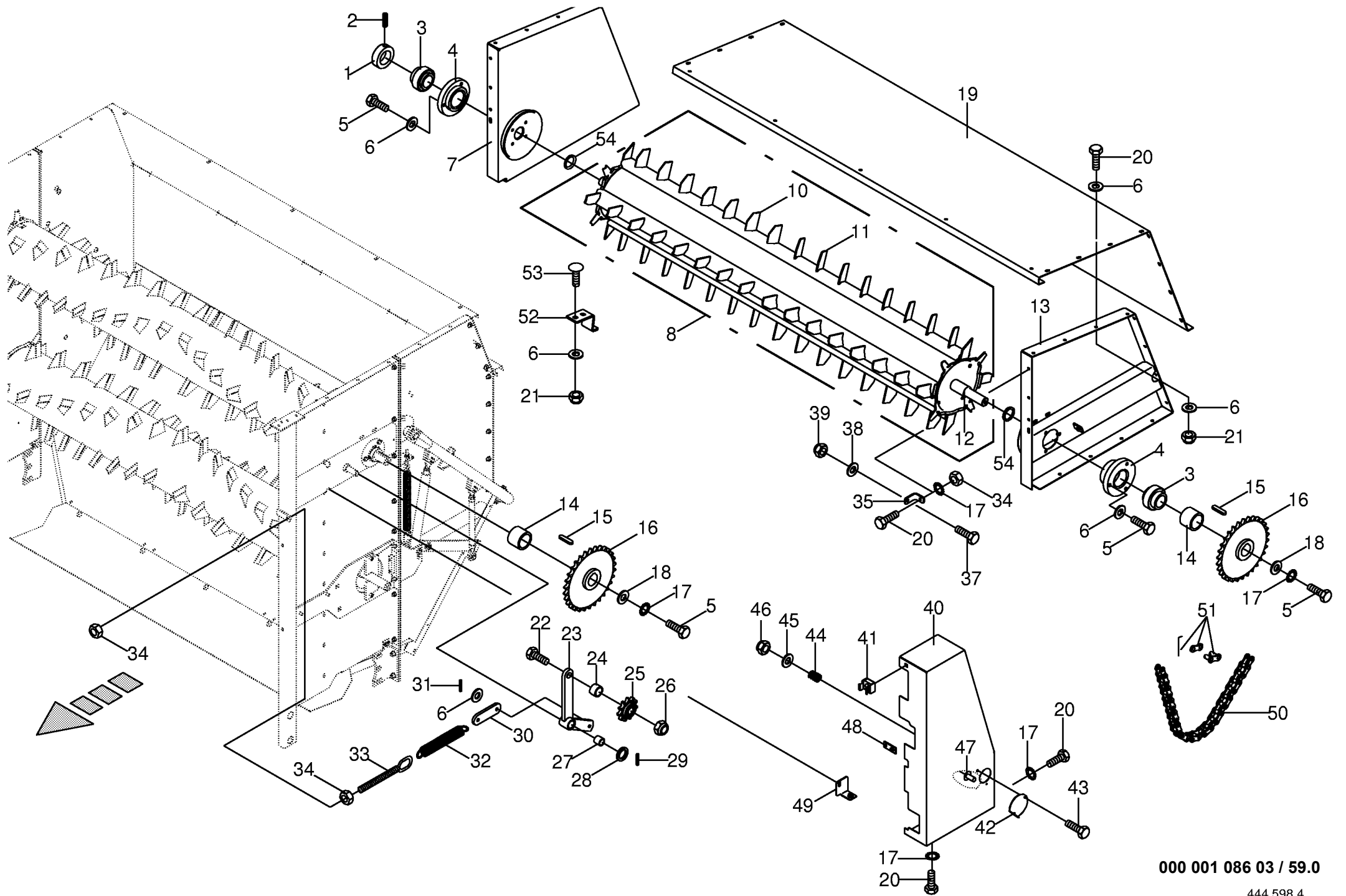
2-Dosierwalzen / Seitenteil 2-Metering rollers / Side part 2-Rouleaux dosevrs / Carter de pick up					715701 -	R / 4 8 G D	6 / 4 4 G D				000 001 086 03
										444 585 3	58.0
Pos.	ID-Nr.	Benennung	Description	Description	Masch.-Nr-						Bemerkung/Remarks/Remarque
1	00 908 212 0	6kt-Mutter	Hex nut	Écrou hex		x	x				M 10
2	00 905 341 0	Ösenschraube	Eye screw	Vis à oeillet		x	x				M 10 X 195
3	00 340 439 3	Zugfeder	Tension spring	Ressort de traction		x	x				7 X 38 X 235
4	00 901 425 0	6kt-Schraube	Hex head bolt	Boulon tête hex		x	x				M 8 X 60
5	00 910 033 0	Federring	Spring washer	Rondelle elastique		x	x				B 8
6	00 338 739 0	Halter	Support	Cadre support		x	x				Lg.= 180
7	00 900 637 0	6kt-Schraube	Hex head bolt	Boulon tête hex		x	x				M 10 X 30
8	00 909 909 1	Sperrkantscheibe	Detent edged washer	Disque à bord d'arrêt		x	x				SKM 10
9	00 910 639 1	Scheibe	Washer	Rondelle		x	x				11 X 48 X 5
10	00 334 396 0	Kettenrad	Chain sprocket	Roue à chaînes		x	x				Z= 22, 1"
11	00 934 608 0	Rillenkugellager	Grooved ball bearing	Roulement à gorge		x	x				EN 208
12	00 334 532 0	Abdeckblech	Cover plate	Tôle de recouvrement		x	x				Lg.= 198
13	00 334 390 0	Lagergehäuse	Bearing housing	Cage de roulement		x	x				
14	00 340 797 5	Wickelschutz	Angle guard inside	Protection		x	x				
15	00 915 165 0	Passfeder	Fit-in key	Clavette		x	x				B 12 X 8 X 45
16	00 338 748 2	Dosierwalze	Metering roller	Rouleav dosevr		2	2				
17	00 338 741 0	Wickelschutz -links	Wrapping guard -left	Protecteur du système de liage -gauche		x	x				
18	00 900 637 0	6kt-Schraube	Hex head bolt	Boulon tête hex		x	x				M 10 X 30
19	00 910 414 0	Scheibe	Washer	Rondelle		x	x				10,5 X 21 X 2
20	00 905 755 0	Gewindestift	Threaded pin	Goujon fileté		x	x				M 10 X 16
21	00 911 322 1	Stellring	Collar	Bague d'arrêt		x	x				A 40
22	00 334 391 1	Flanschlager-Gehäuse	Flange bearing	Palier a bride		x	x				
23	00 343 383 0	Distanzrohr	Spacer tube	Tube d'entretoisement		x	x				48,3 X 3,25 X 38
25	00 347 762 3	Reisszinken -rechts	Tine -right	Dent de convoyage -droite		34	34				
26	00 347 752 3	Reisszinken	Tine	Dent de convoyage		35	35				
27	00 152 161 0	Distanzrohr	Spacer tube	Tube d'entretoisement		x	x				50 X 6 X 7.5
28	00 910 891 0	Passscheibe	Shim ring	Cale		x	x				40 X 50 X 1,0
29	00 910 603 0	Scheibe	Washer	Rondelle		x	x				8,4 X 24 X 2
30	00 338 745 2	Deckel -links	Cover -left	Couvercle -gauche		x	x				
31	00 338 747 2	Deckel -rechts	Cover -right	Couvercle -droite		x	x				
32	00 920 501 0	Rollenkette	Roller chain	Chain à rouleaux		x	x				1" X 76 Ro
33	00 333 169 0	Spannhebel -inkl. Buchse	Tension lever -incl. bushing	Levier de commande -incl. douille		x	x				
34	00 934 917 0	Lagerbuchse	Bearing bush	Coussinet		x	x				MB 2540 DU
35	00 901 204 1	6kt-Schraube	Hex head bolt	Boulon tête hex		x	x				M 20 X 75
36	00 334 472 0	Distanzrohr	Spacer tube	Tube d'entretoisement		x	x				21.6 X 26.9 X 19
37	00 922 322 1	Kettenspannrad	Tensioning sprocket	Tendeur de chaine		x	x				1" Z= 12
38	00 908 721 0	Sicherungsmutter	Hex nut	Ecrou 6 pans		x	x				M 20



50000 001 086 03 / 58.0

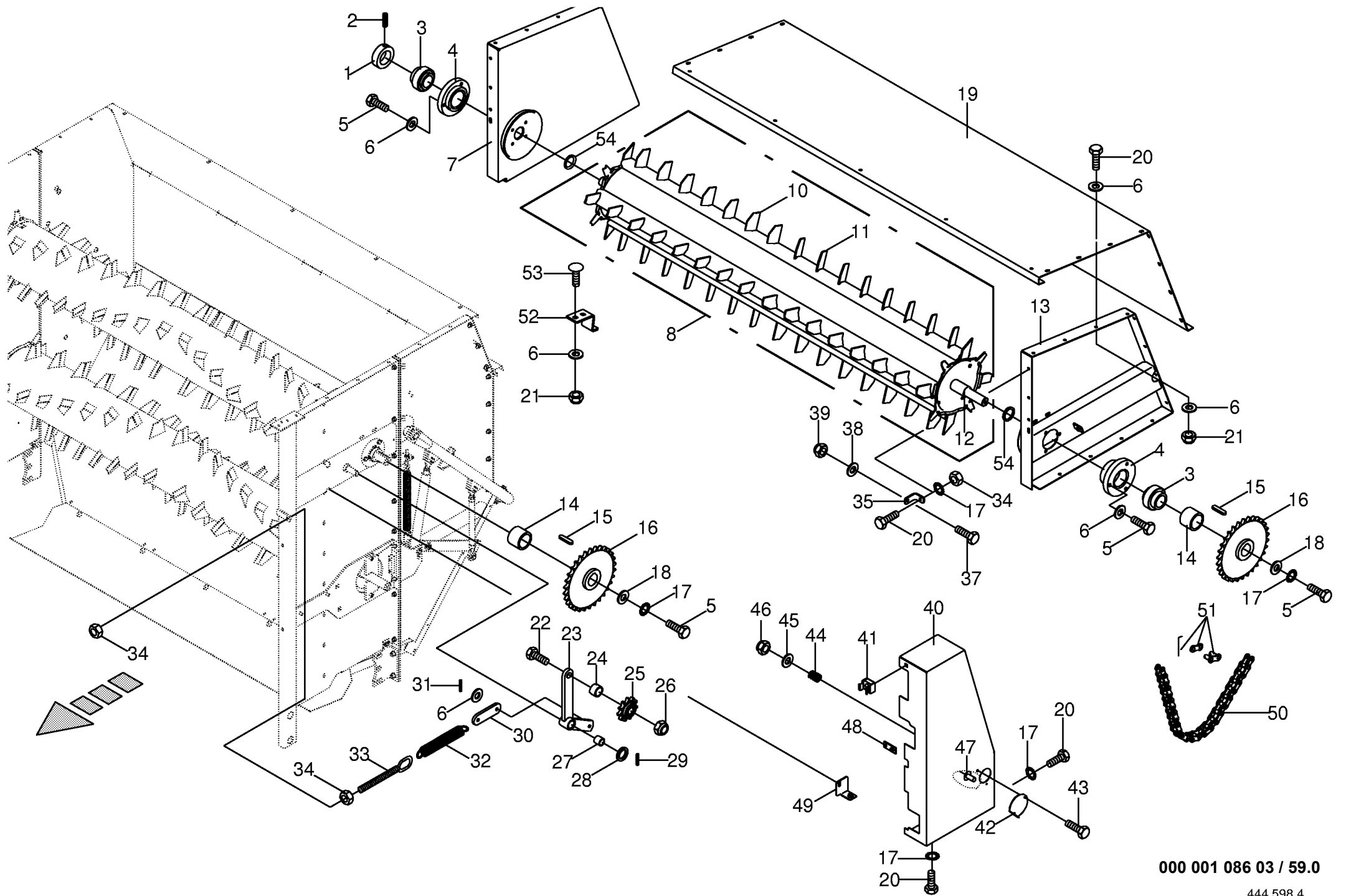






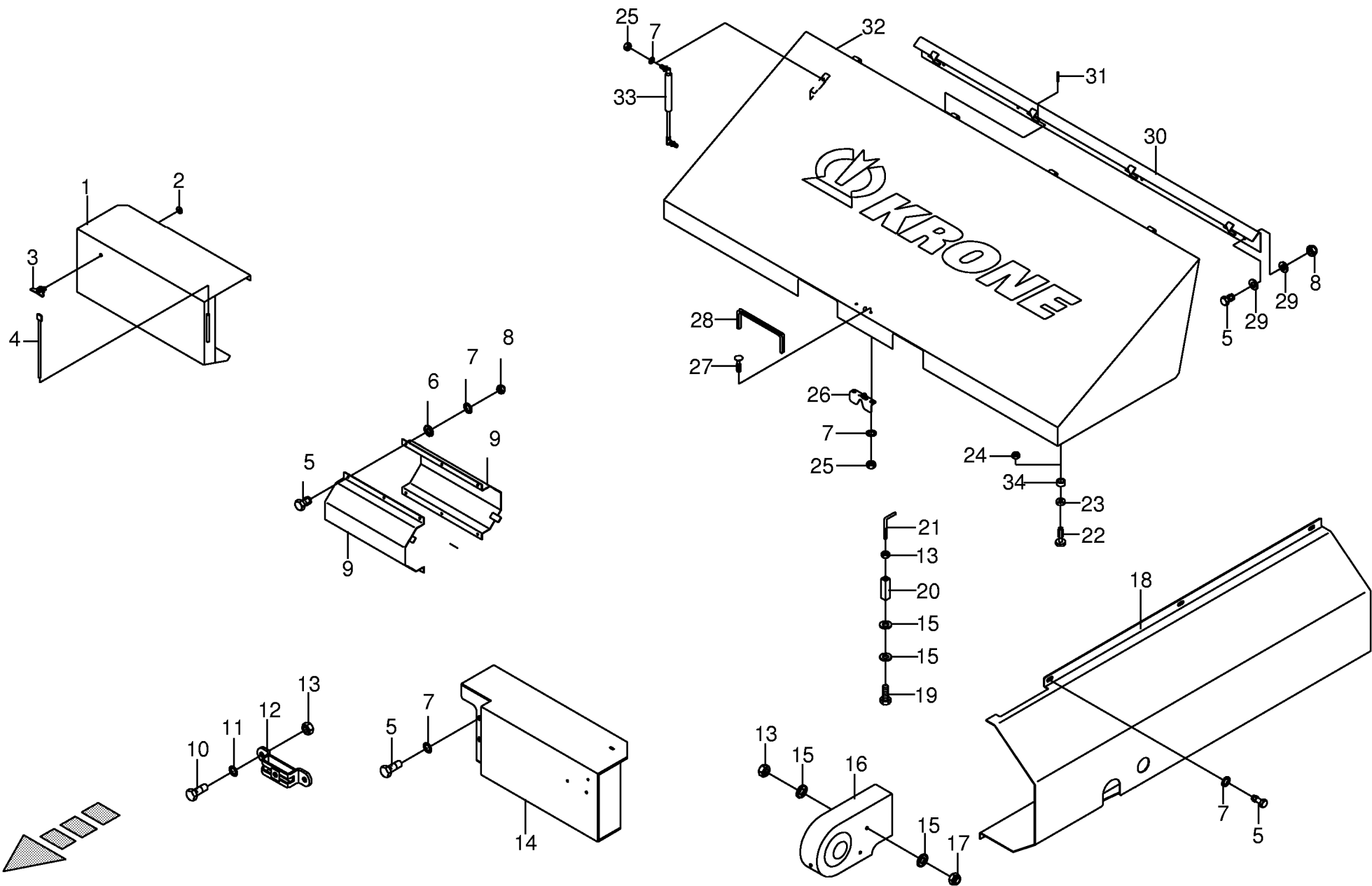
000 001 086 03 / 59.0

Dritte Dosierwalze kpl. Third metering roller cpl. Troisième rouleau doseur cpl.					715701 -	R / 4 8 G D	6 / 4 4 G D				000 001 086 03
										444 598 4	59.0
Pos.	ID-Nr.	Benennung	Description	Description	Masch.-Nr-						Bemerkung/Remarks/Remarque
1	00 911 322 1	Stelling	Collar	Bague d'arrêt		x	x				A 40
2	00 905 755 0	Gewindestift	Threaded pin	Goujon fileté		x	x				M 10 X 16
3	00 934 608 0	Rillenkugellager	Grooved ball bearing	Roulement à gorge		x	x				EN 208
4	00 334 391 1	Flanschlager-Gehäuse	Flange bearing	Palier a bride		x	x				
5	00 900 637 0	6kt-Schraube	Hex head bolt	Boulon tête hex		x	x				M 10 X 30
6	00 910 414 0	Scheibe	Washer	Rondelle		x	x				10,5 X 21 X 2
7	00 343 156 0	Seitenblech rechts	Side plate RH	Tole laterale droite		x	x				
8	00 343 655 3	Dosierwalze	Metering roller	Rouleau doseur		x	x				
10	00 347 762 3	Reisszinken -rechts	Tine -right	Dent de convoyage -droite		34	34				
11	00 347 752 3	Reisszinken	Tine	Dent de convoyage		35	35				
12	00 343 656 1	Deckel -links	Cover -left	Couvercle -gauche		x	x				
13	00 343 155 0	Seitenblech -links	Side plate -left	Tôle latérale -gauche		x	x				
14	00 343 383 0	Distanzrohr	Spacer tube	Tube d'entretoisement		x	x				48,3 X 3,25 X 38
15	00 915 165 0	Passfeder	Fit-in key	Clavette		x	x				B 12 X 8 X 45
16	00 334 396 0	Kettenrad	Chain sprocket	Roue à chaînes		x	x				Z= 22, 1"
17	00 909 909 1	Sperrkantscheibe	Detent edged washer	Disque à bord d'arrêt		x	x				SKM 10
18	00 910 639 1	Scheibe	Washer	Rondelle		x	x				11 X 48 X 5
19	00 343 163 2	Haubenblech	Cover	Capot		x	x				
20	00 900 636 0	6kt-Schraube	Hex head bolt	Boulon tête hex		x	x				M 10 X 25
21	00 908 758 0	Sicherungsmutter	Securing nut	Écrou-frein		x	x				M 10
22	00 901 204 1	6kt-Schraube	Hex head bolt	Boulon tête hex		x	x				M 20 X 75
23	00 333 169 0	Spannhebel -inkl. Buchse	Tension lever -incl. bushing	Levier de commande -incl. douille		x	x				
24	00 334 472 0	Distanzrohr	Spacer tube	Tube d'entretoisement		x	x				21,6 X 26,9 X 19
25	00 922 322 1	Kettenspannrad	Tensioning sprocket	Tendeur de chaîne		x	x				1" Z= 12
26	00 908 721 0	Sicherungsmutter	Hex nut	Écrou 6 pans		x	x				M 20
27	00 934 917 0	Lagerbuchse	Bearing bush	Coussinet		x	x				MB 2540 DU
28	00 910 514 1	Scheibe	Washer	Rondelle		x	x				26 X 44 X 4
29	00 912 670 1	Spannhülse	Clamping sleeve	Douille de serrage		x	x				8 X 40
30	00 343 164 1	Lasche	Strap	Patte		x	x				Lg.= 105
31	00 912 582 2	Spannhülse	Clamping sleeve	Douille de serrage		x	x				4 X 26
32	00 340 439 3	Zugfeder	Tension spring	Ressort de traction		x	x				7 X 38 X 235
33	00 905 341 0	Ösenschraube	Eye screw	Vis à oeillet		x	x				M 10 X 195
34	00 908 212 0	6kt-Mutter	Hex nut	Écrou hex		x	x				M 10
35	00 343 161 1	Winkel	Angle	Angle		x	x				
37	00 900 656 0	6kt-Schraube	Hex head bolt	Boulon tête hex		x	x				M 12 X 30
38	00 910 609 0	Scheibe	Washer	Rondelle		x	x				13 X 37 X 3
39	00 908 701 0	Sicherungsmutter	Securing nut	Écrou-frein		x	x				M 12
40	00 343 444 2	Schutz	Guard	Toile de protection		x	x				



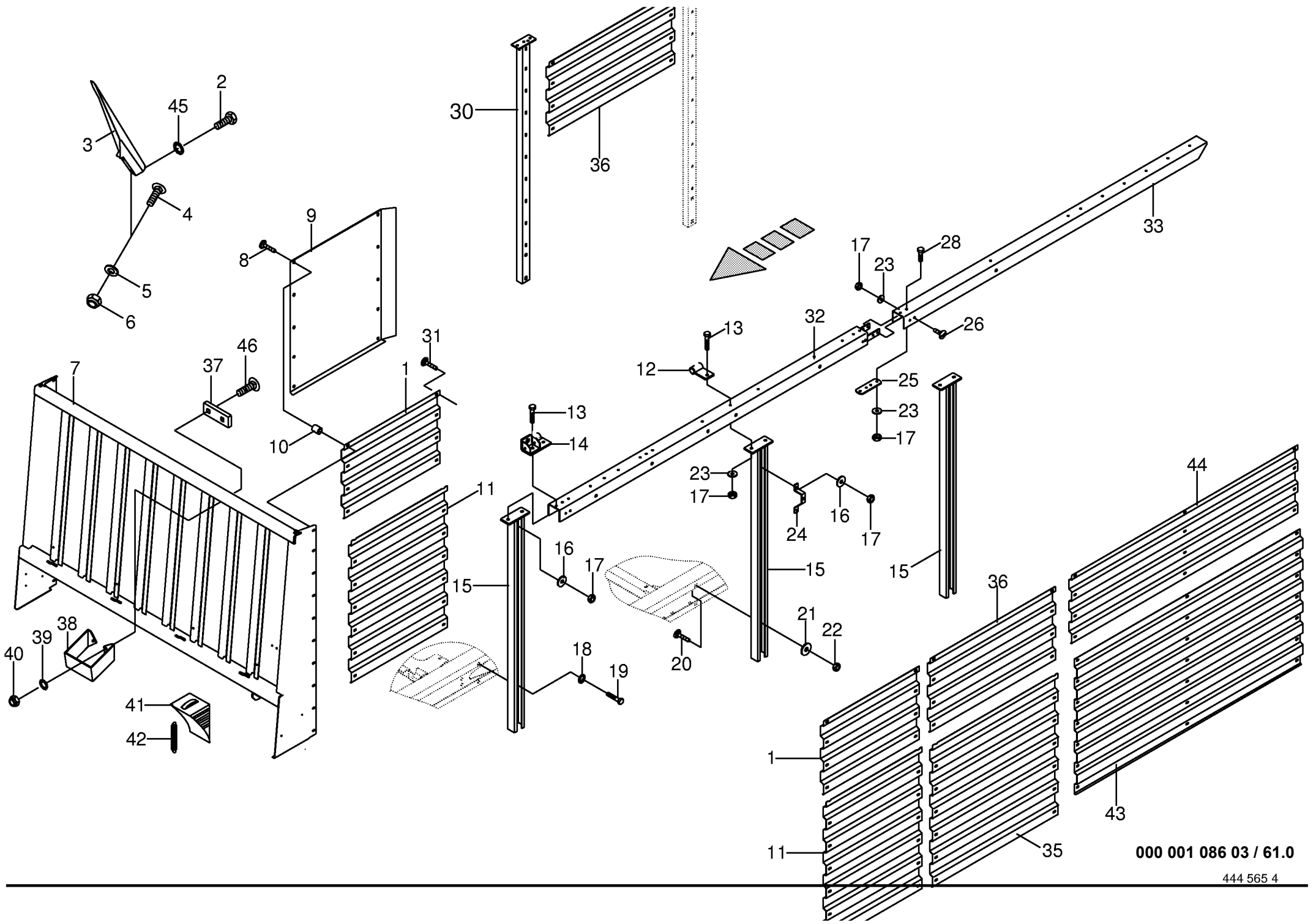
000 001 086 03 / 59.0





000 001 086 03 / 60.0

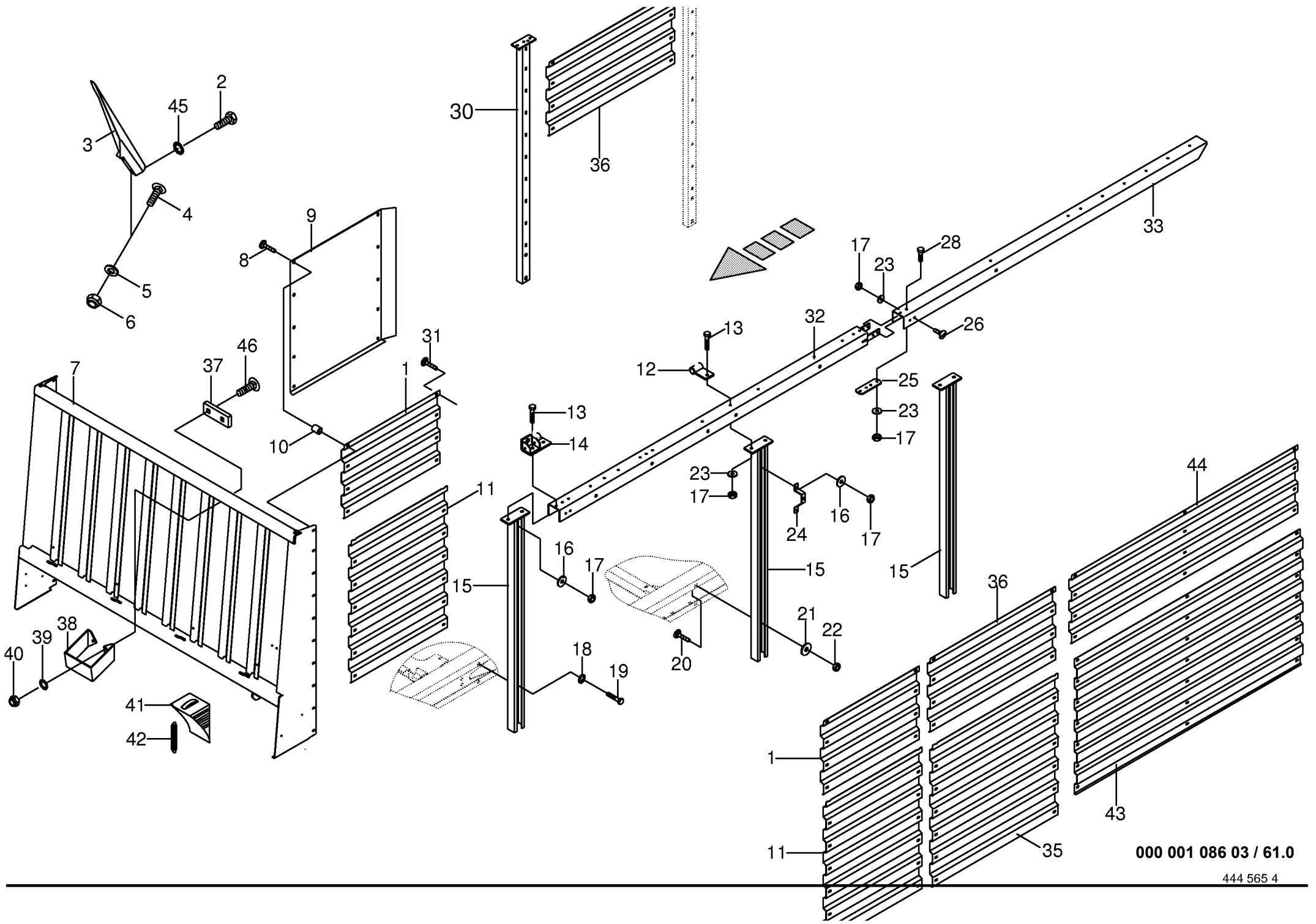




000 001 086 03 / 61.0

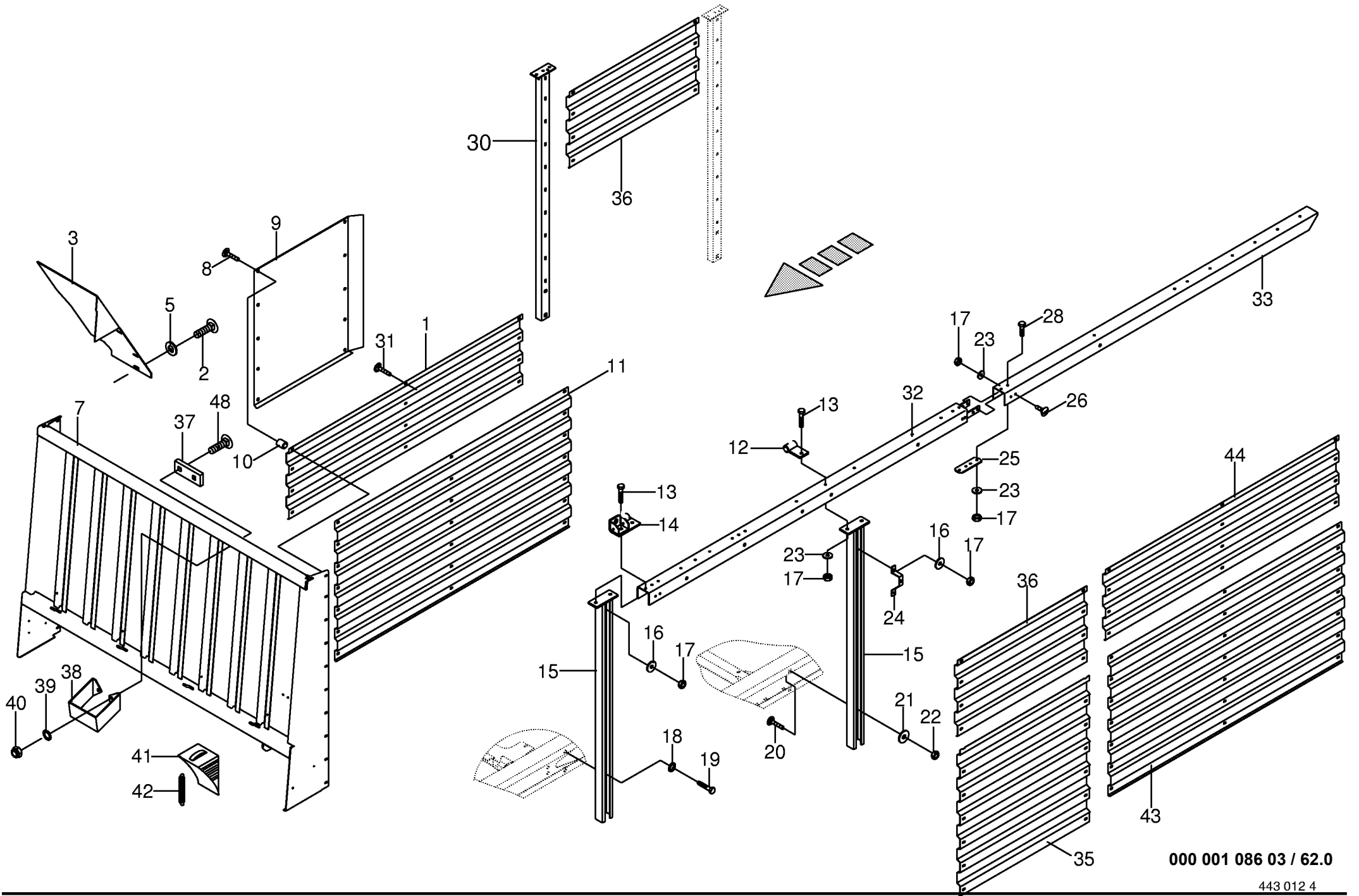


Aufbau unten 44 GD Superstructure bottom 44 GD Ridelles 44 GD					715701 -	R / 4 8 GD	6 / 4 4 GD			000 001 086 03
Pos.	ID-Nr.	Benennung	Description	Description	Masch.-Nr-					444 565 4 61.0
										Bemerkung/Remarks/Remarque
1	00 338 826 0	Seitenwand -vorne oben	Side wall -front top	Paroi latérale -devant en haut			4			
2	00 900 636 0	6kt-Schraube	Hex head bolt	Boulon tête hex			x			M 10 X 25
3	20 050 341 0	Eckblech -rechts	Corner plate -right	Tôle carnière -droite			x			
	20 050 342 0	Eckblech -links	Corner plate -left	Tôle carnière -gauche			x			
4	00 904 882 3	Flachrundschaube	Flat round bolt	Vis a tête bombée			x			M 12 X 25
5	00 910 506 1	Scheibe	Washer	Rondelle			x			13 X 24 X 2,5
6	00 908 701 0	Sicherungsmutter	Securing nut	Écrou-frein			x			M 12
7	20 050 343 0	Vorderwand	Front board	Porte avant			x			
8	00 905 157 2	Flachrundschaube	Flat round bolt	Vis a tête bombée			x			M 10 X 50
9	00 338 878 0	Verkleidung	Cladding	Revêtement			2			890 X 1442
10	00 343 326 0	Distanzrohr	Spacer tube	Tube d'entretoisement			20			Rd. 20 X 25
11	00 338 825 0	Seitenwand -vorne unten	Side wall -front below	Paroi latérale -devant en bas			4			
12	00 338 798 1	Scharnier	Hinge	Charnière			12			
13	00 900 638 0	6kt-Schraube	Hex head bolt	Boulon tête hex			x			M 10 X 35
14	00 338 774 1	Halter -links	Support -left	Cadre support -gauche			x			
	00 338 775 1	Halter -rechts	Support -right	Cadre support -droite			x			
15	00 338 735 1	Runge	Stake	Ranche			9			
16	00 910 353 0	Scheibe	Washer	Rondelle			x			11 X 34 X 3
17	00 908 758 0	Sicherungsmutter	Securing nut	Écrou-frein			x			M 10
18	00 909 912 1	Sperrkantscheibe	Detent edged washer	Disque à bord d'arrêt			x			SKM 16
19	00 900 674 0	6kt-Schraube	Hex head bolt	Boulon tête hex			x			M 16 X 35
20	00 904 708 0	Flachrundschaube	Flat round bolt	Vis a tête bombée			x			M 16 X 40
21	00 910 303 1	Scheibe	Washer	Rondelle			x			17 X 30 X 3
22	00 908 716 1	Sicherungsmutter	Locknut	Ecrou hex			x			M 16
23	00 910 414 0	Scheibe	Washer	Rondelle			x			10,5 X 21 X 2
24	00 343 351 1	Halterung	Bracket	Support			4			
25	00 343 619 0	Verbindungsglasche	Splice plate	Barreau de jonction			x			
26	00 904 850 1	Flachrundschaube	Flat round bolt	Vis a tête bombée			x			M 10 X 25
28	00 900 637 0	6kt-Schraube	Hex head bolt	Boulon tête hex			x			M 10 X 30
30	00 338 534 2	Runge für Luke -Scharnierseite	Supporting bracket -hinge side	Ranchet -côte de charnière			x			
31	00 905 251 2	Flachrundschaube	Flat round bolt	Vis a tête bombée			x			M 10 X 20
	00 905 252 1	Flachrundschaube	Flat round bolt	Vis a tête bombée			x			M 10 X 25
32	00 905 253 1	Flachrundschaube	Flat round bolt	Vis a tête bombée			x			M 10 X 30
33	00 343 615 1	Längsholm	Longitudinal carrier	Bras longitudinal			2			Lg.= 2750
35	00 343 629 0	Längsholm -hinten	Longitudinal carrier -back	Bras longitudinal -derrière			2			Lg.= 2709
35	00 338 827 0	Seitenwand -hinten unten	Side wall -back below	Paroi latérale -derrière en bas			1			
36	00 338 829 0	Seitenwand -hinten oben	Side wall -back top	Paroi latérale -derrière en haut			2			Lg.= 3060
37	00 333 833 1	Klemmleiste	Clamping strap	Plaque de serrage			x			



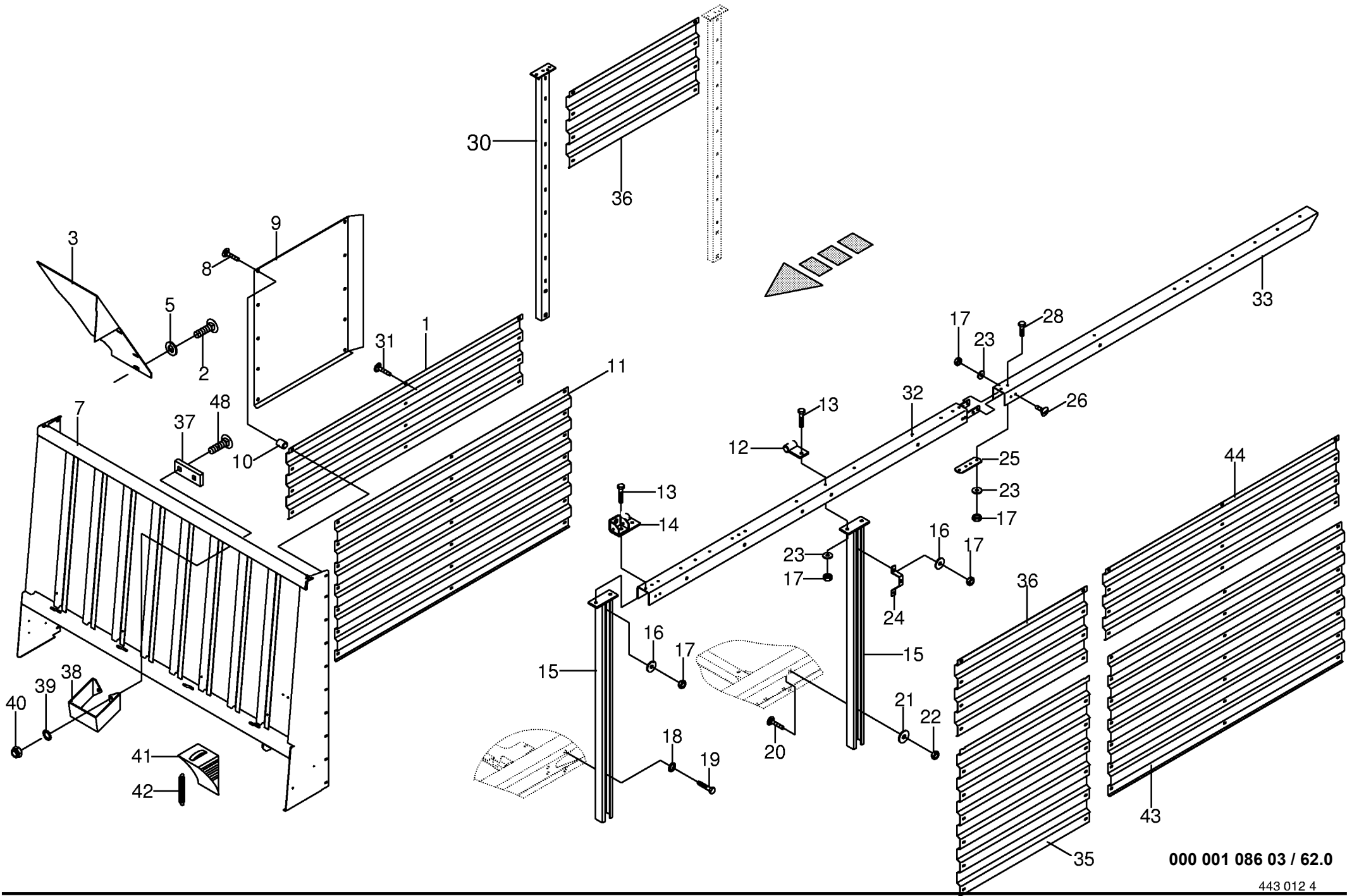
000 001 086 03 / 61.0





000 001 086 03 / 62.0

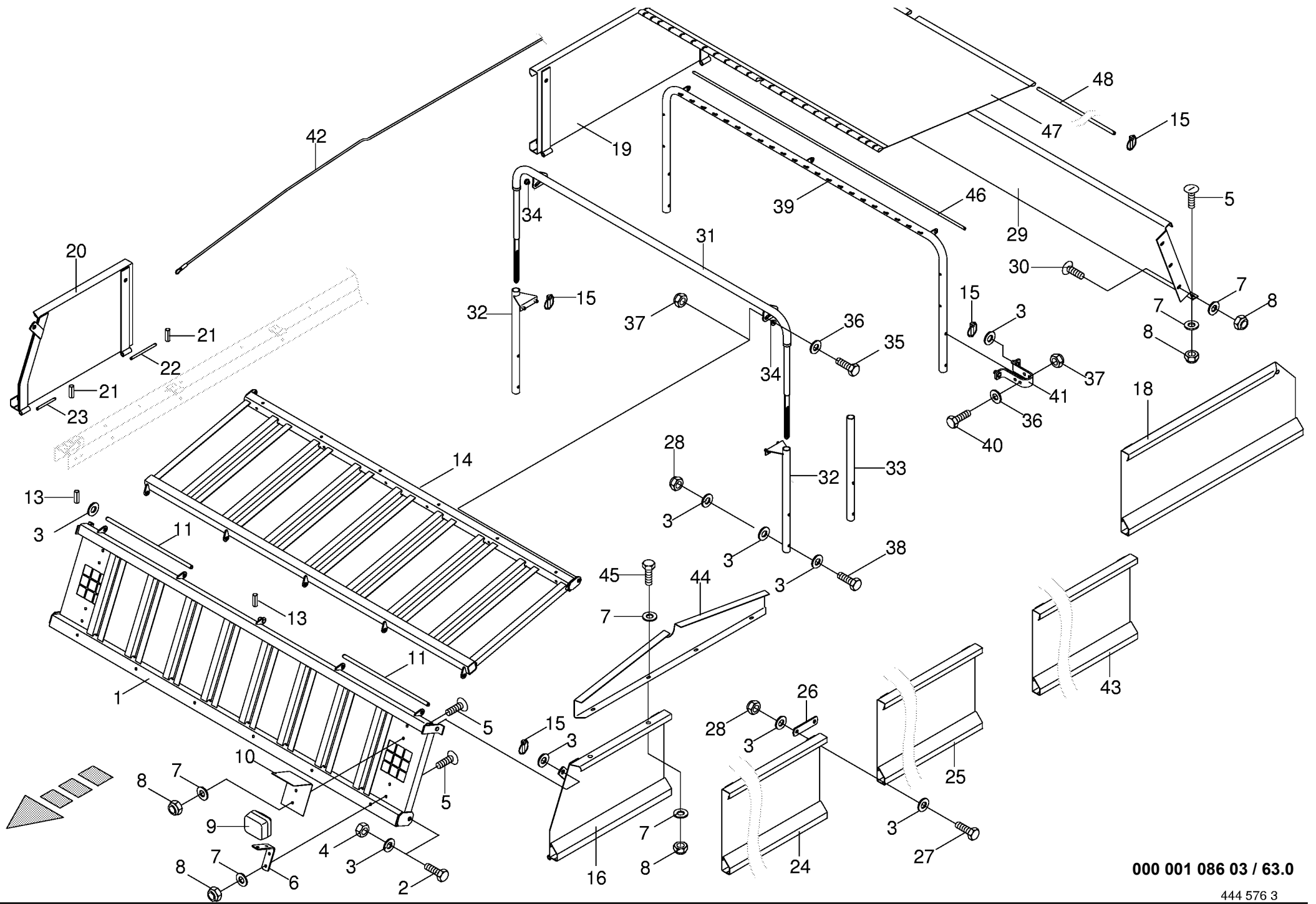
Aufbau unten 48 GD Superstructure bottom 48 GD Ridelles 48 GD					715701 -	R / 4 8 GD	6 / 4 4 GD			000 001 086 03
									443 012 4	62.0
Pos.	ID-Nr.	Benennung	Description	Description	Masch.-Nr-				Bemerkung/Remarks/Remarque	
1	00 348 603 0	Seitenwand	Side wall	Paroi latérale		2			500 X 2250	
2	00 904 983 1	Flachrundschaube	Flat round bolt	Vis a tête bombée		x			M 12 X 30	
3	00 348 681 0	Eckblech -rechts	Corner plate -right	Tôle carnière -droite		x				
	00 348 680 0	Eckblech -links	Corner plate -left	Tôle carnière -gauche		x				
5	00 910 506 1	Scheibe	Washer	Rondelle		x			13 X 24 X 2,5	
7	00 338 790 3	Vorderwand	Front board	Porte avant		x				
8	00 905 157 2	Flachrundschaube	Flat round bolt	Vis a tête bombée		x			M 10 X 50	
9	00 338 878 0	Verkleidung	Cladding	Revêtement		2			890 X 1442	
10	00 343 326 0	Distanzrohr	Spacer tube	Tube d'entretoisement		20			Rd. 20 X 25	
11	00 348 604 0	Seitenwand	Side wall	Paroi latérale		2			1000 X 2250	
12	00 338 798 1	Scharnier	Hinge	Charnière		14				
13	00 900 638 0	6kt-Schraube	Hex head bolt	Boulon tête hex		x			M 10 X 35	
14	00 338 774 1	Halter -links	Support -left	Cadre support -gauche		x				
	00 338 775 1	Halter -rechts	Support -right	Cadre support -droite		x				
15	00 338 735 1	Runge	Stake	Ranche		11				
16	00 910 353 0	Scheibe	Washer	Rondelle		x			11 X 34 X 3	
17	00 908 758 0	Sicherungsmutter	Securing nut	Écrou-frein		x			M 10	
18	00 909 912 1	Sperrkantscheibe	Detent edged washer	Disque à bord d'arrêt		x			SKM 16	
19	00 900 674 0	6kt-Schraube	Hex head bolt	Boulon tête hex		x			M 16 X 35	
20	00 904 708 0	Flachrundschaube	Flat round bolt	Vis a tête bombée		x			M 16 X 40	
21	00 910 303 1	Scheibe	Washer	Rondelle		x			17 X 30 X 3	
22	00 908 716 1	Sicherungsmutter	Locknut	Ecrou hex		x			M 16	
23	00 910 414 0	Scheibe	Washer	Rondelle		x			10,5 X 21 X 2	
24	00 343 351 1	Halterung	Bracket	Support		4				
25	00 343 619 0	Verbindungslasche	Splice plate	Barreau de jonction		x				
26	00 904 850 1	Flachrundschaube	Flat round bolt	Vis a tête bombée		x			M 10 X 25	
28	00 900 637 0	6kt-Schraube	Hex head bolt	Boulon tête hex		x			M 10 X 30	
30	00 338 534 2	Runge für Luke -Scharnierseite	Supporting bracket -hinge side	Ranchet -côte de charnière		x				
31	00 905 251 2	Flachrundschaube	Flat round bolt	Vis a tête bombée		x			M 10 X 20	
	00 905 252 1	Flachrundschaube	Flat round bolt	Vis a tête bombée		x			M 10 X 25	
	00 905 253 1	Flachrundschaube	Flat round bolt	Vis a tête bombée		x			M 10 X 30	
32	00 343 615 1	Längsholm	Longitudinal carrier	Bras longitudinal		2			Lg.= 2750	
35	00 338 827 0	Seitenwand -hinten unten	Side wall -back below	Paroi latérale -derrière en bas		1				
36	00 338 829 0	Seitenwand -hinten oben	Side wall -back top	Paroi latérale -derrière en haut		2			Lg.= 3060	
37	00 333 833 1	Klemmleiste	Clamping strap	Plaque de serrage		x				
38	00 168 156 5	Tasche für Vorlegekeil	Bracket for wedge	Support de cale		x				
39	00 909 908 1	Sperrkantscheibe	Detent edged washer	Disque à bord d'arrêt		x			SKM 8	
40	00 908 706 0	Sicherungsmutter	Locknut	Ecrou hex		x			M 8	



000 001 086 03 / 62.0

443 012 4



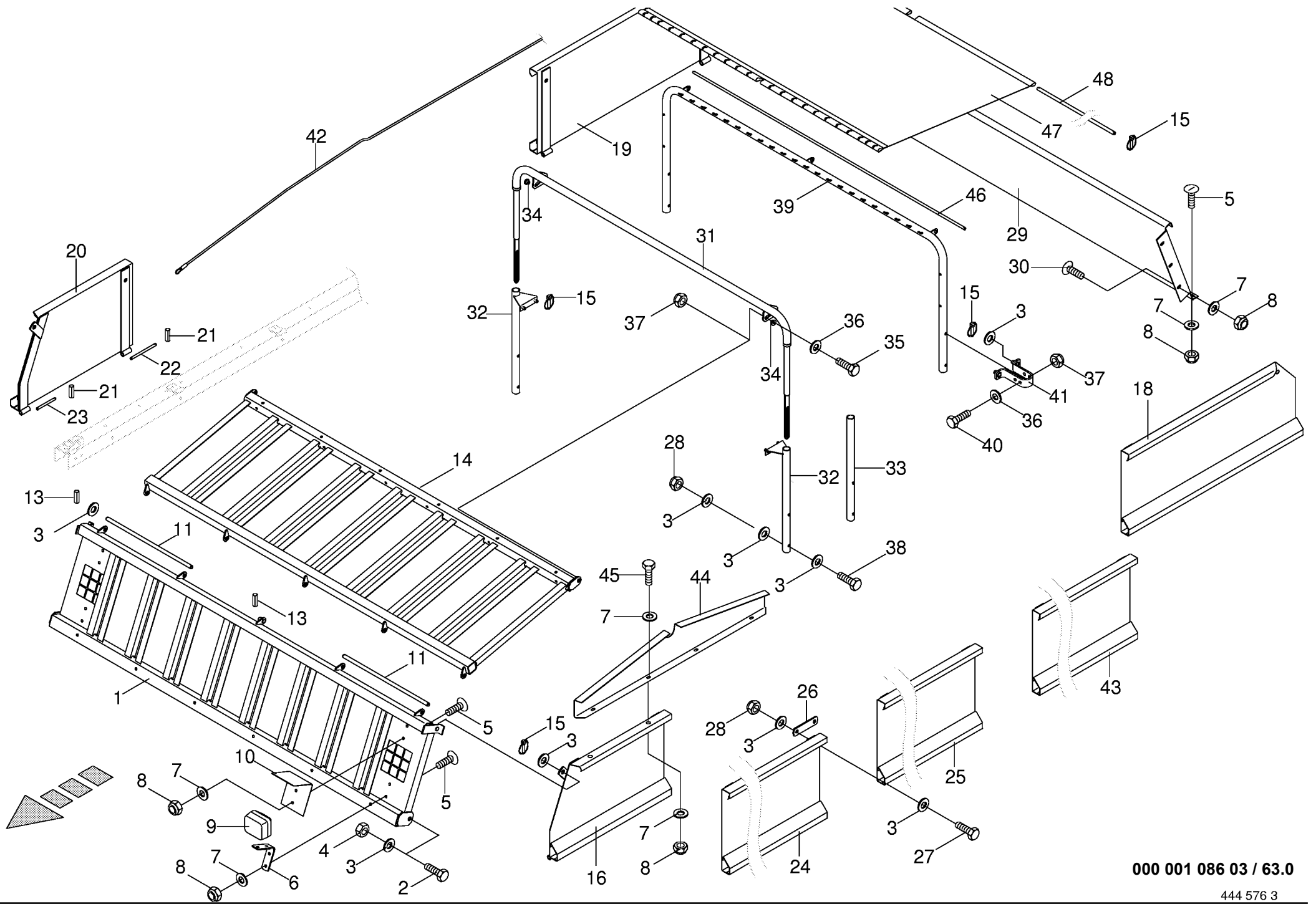


000 001 086 03 / 63.0

444 576 3



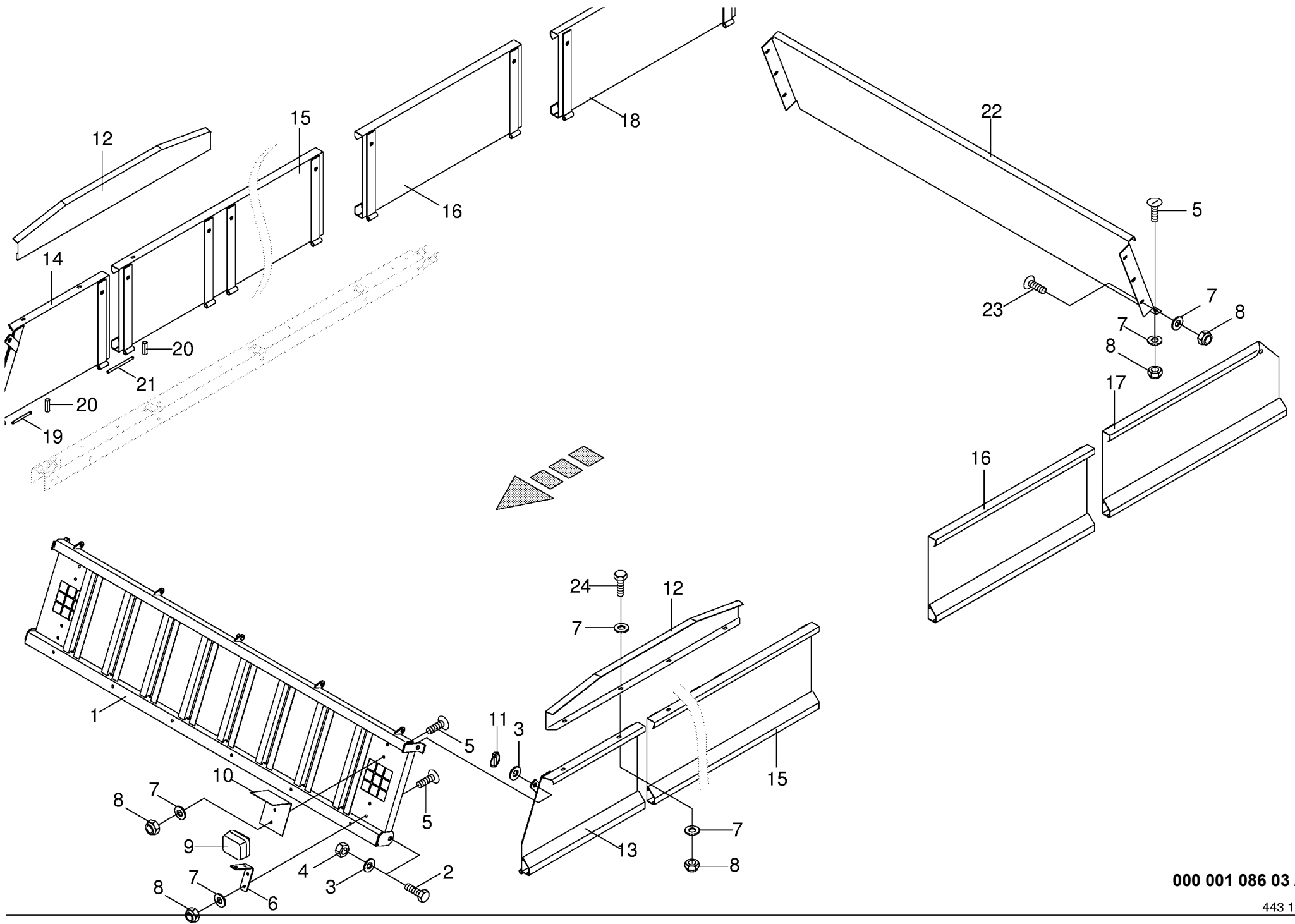
Aufbau oben / Rohrbügel / Plane Rotor Super structure / Tube bow / Tarpaulin Parois superieures de la caisse					715701 -	R / 4 8 G D	6 / 4 4 G D			000 001 086 03  444 576 3 <b>63.0</b>
Pos.	ID-Nr.	Benennung	Description	Description	Masch.-Nr-					Bemerkung/Remarks/Remarque
1	00 343 279 2	Stirnwand	Front panel	Paroi frontale		x				
2	00 900 677 0	6kt-Schraube	Hex head bolt	Boulon tête hex		x				M 16 X 50
3	00 910 303 1	Scheibe	Washer	Rondelle		x				17 X 30 X 3
4	00 908 220 0	6kt-Mutter	Hex nut	Ecrou		x				M 16
5	00 905 252 1	Flachrundschaube	Flat round bolt	Vis a tête bombée		x				M 10 X 25
6	00 343 378 0	Halter	Support	Cadre support		x				
7	00 910 414 0	Scheibe	Washer	Rondelle		x				10,5 X 21 X 2
8	00 908 758 0	Sicherungsmutter	Securing nut	Écrou-frein		x				M 10
9	00 924 635 0	Arbeits-Scheinwerfer	Work light	Phare de travail		x				
	00 924 688 0	Glühlampe	Bulb	Lampe		x				12V , 55W
10	00 343 320 0	Abdeckblech	Cover plate	Tôle de recouvrement		x				
11	00 343 435 0	Stange	Rod	Tringle		x				Rd. 16 X 538
13	00 912 613 2	Spannhülse	Clamping sleeve	Douille de serrage		x				5 X 30
14	00 338 792 1	Prallblech	Baffle plate	Tôle de chicane		x				
15	00 917 004 1	Klappstecker	Linch pin	Goupille clip		x				5 X 32
16	00 343 298 2	Seitenwand -links vorne	Side wall -left front	Paroi latérale -devant en gauche		x				
18	00 343 620 2	Seitenwand -links hinten	Side wall -back left	Paroi latérale -derrière en gauche		x				
19	00 343 621 2	Seitenwand -rechts hinten	Side wall -back right	Paroi latérale -derrière à droite		x				
20	00 343 299 2	Seitenwand -rechts vorne	Side wall -right front	Paroi latérale -devant à droite		x				
21	00 912 579 2	Spannhülse	Clamping sleeve	Douille de serrage		x				4 X 20
22	00 338 803 0	Scharnierbolzen	Hinge pin	Boulon de charnière		10				Rd. 12 X 185
23	00 344 892 3	Scharnierbolzen	Hinge pin	Axe de charniere		4				Rd. 12 X 127
24	00 343 494 2	Seitenwand	Side wall	Paroi latérale		2				Lg.= 1500
25	00 343 495 2	Seitenwand	Side wall	Paroi latérale		2				Lg.= 2000
26	00 338 869 0	Strebe	Strut	Contrefiche		2				Lg.= 151
27	00 900 675 0	6kt-Schraube	Hex head bolt	Boulon tête hex		x				M 16 X 40
28	00 908 716 1	Sicherungsmutter	Locknut	Ecrou hex		x				M 16
29	00 343 627 0	Abschlussblech	Connexion endplate	Tôle d'extrémité		x				Lg.= 2301
30	00 904 745 1	Flachrundschaube	Flat round bolt	Vis a tête bombée		x				M 10 X 30
31	00 343 677 1	Rohrbügel	Tube bow	Étrier		1				
32	00 343 683 0	Rohr	Tube	Tube		x				
33	00 343 684 0	Rohr	Tube	Tube		x				Lg.= 790
34	00 343 686 0	Hülse	Bushing	Douille		x				Rd. 35 X 23
35	00 900 658 0	6kt-Schraube	Hex head bolt	Boulon tête hex		x				M 12 X 40
36	00 910 506 1	Scheibe	Washer	Rondelle		x				13 X 24 X 2,5
37	00 908 701 0	Sicherungsmutter	Securing nut	Écrou-frein		x				M 12
38	00 901 137 1	6kt-Schraube	Hex head bolt	Boulon tête hex		x				M 16 X 80
39	00 348 687 0	Rohrbügel	Tube bow right	Tube		x				



000 001 086 03 / 63.0

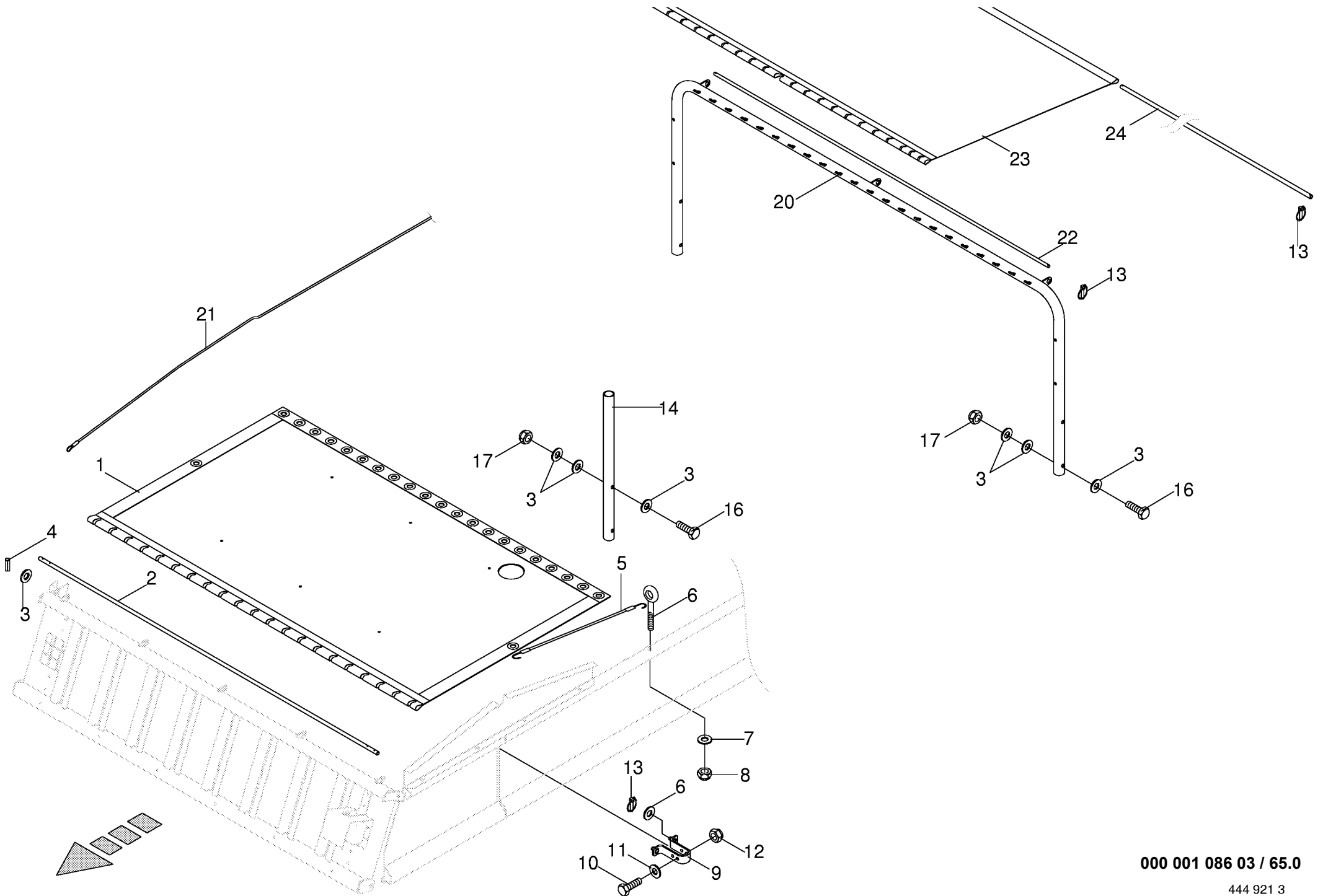
444 576 3





000 001 086 03 / 64.0

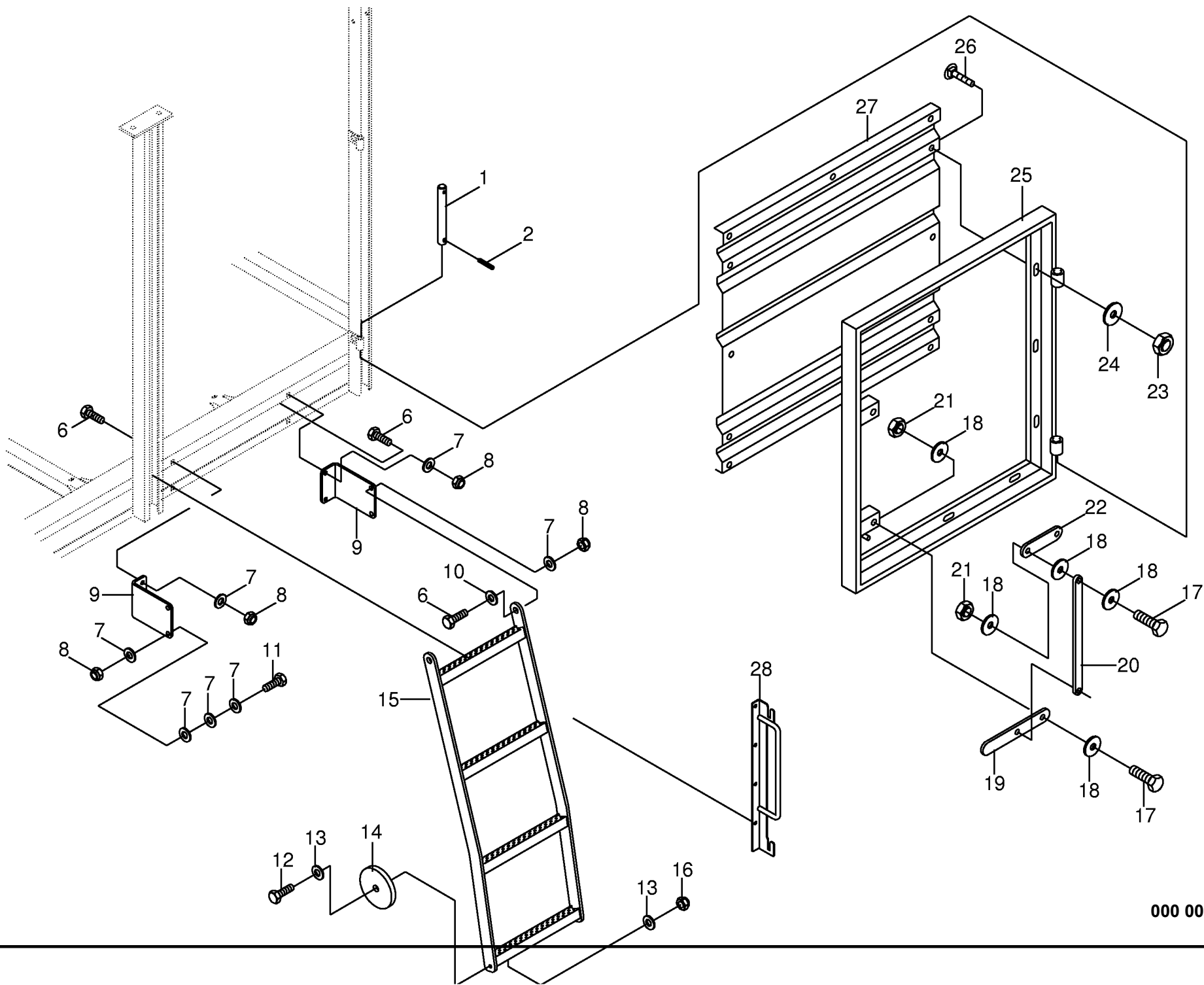




000 001 086 03 / 65.0

444 921 3



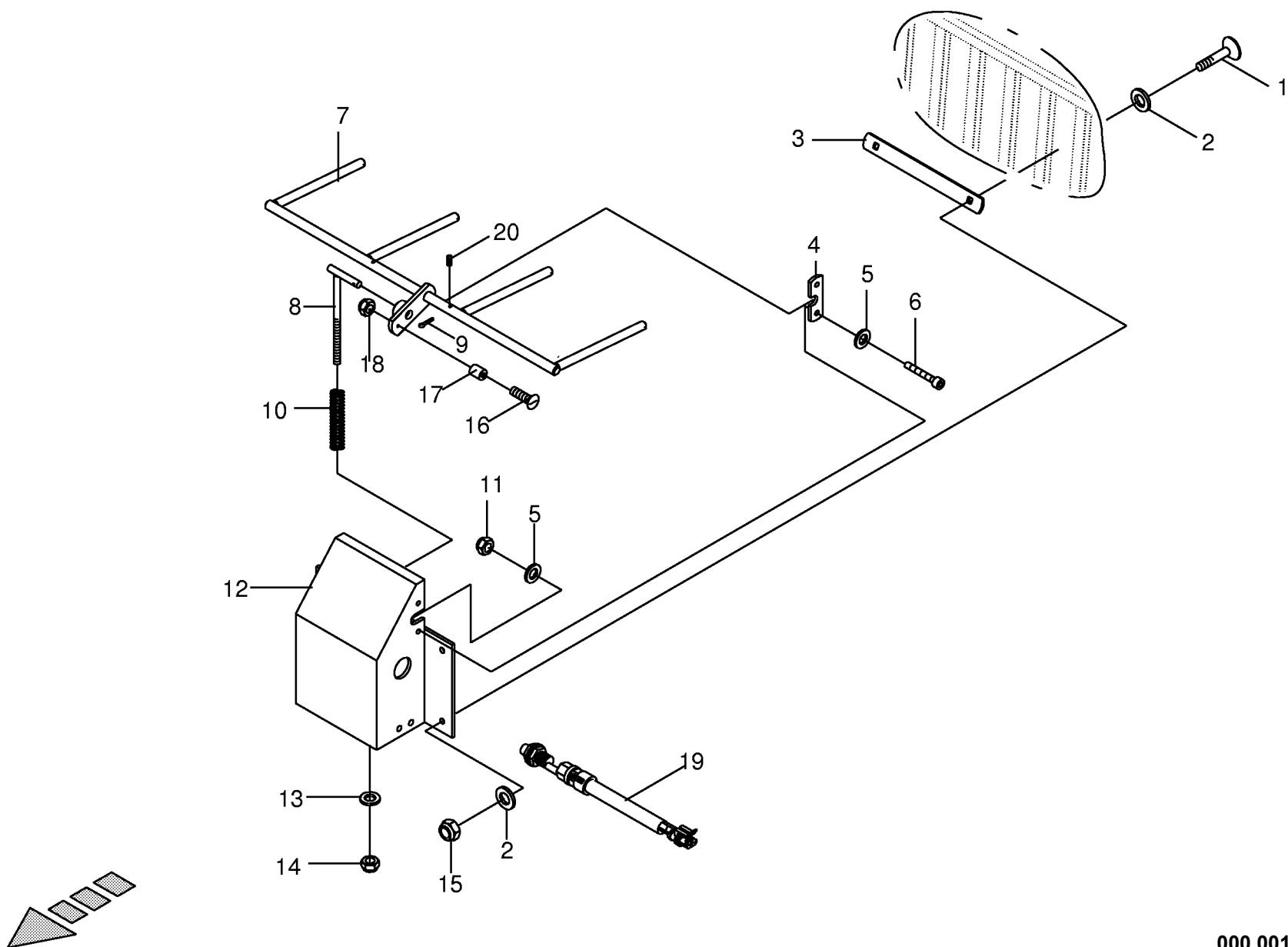


000 001 086 03 / 66.0

444 566 2

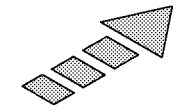
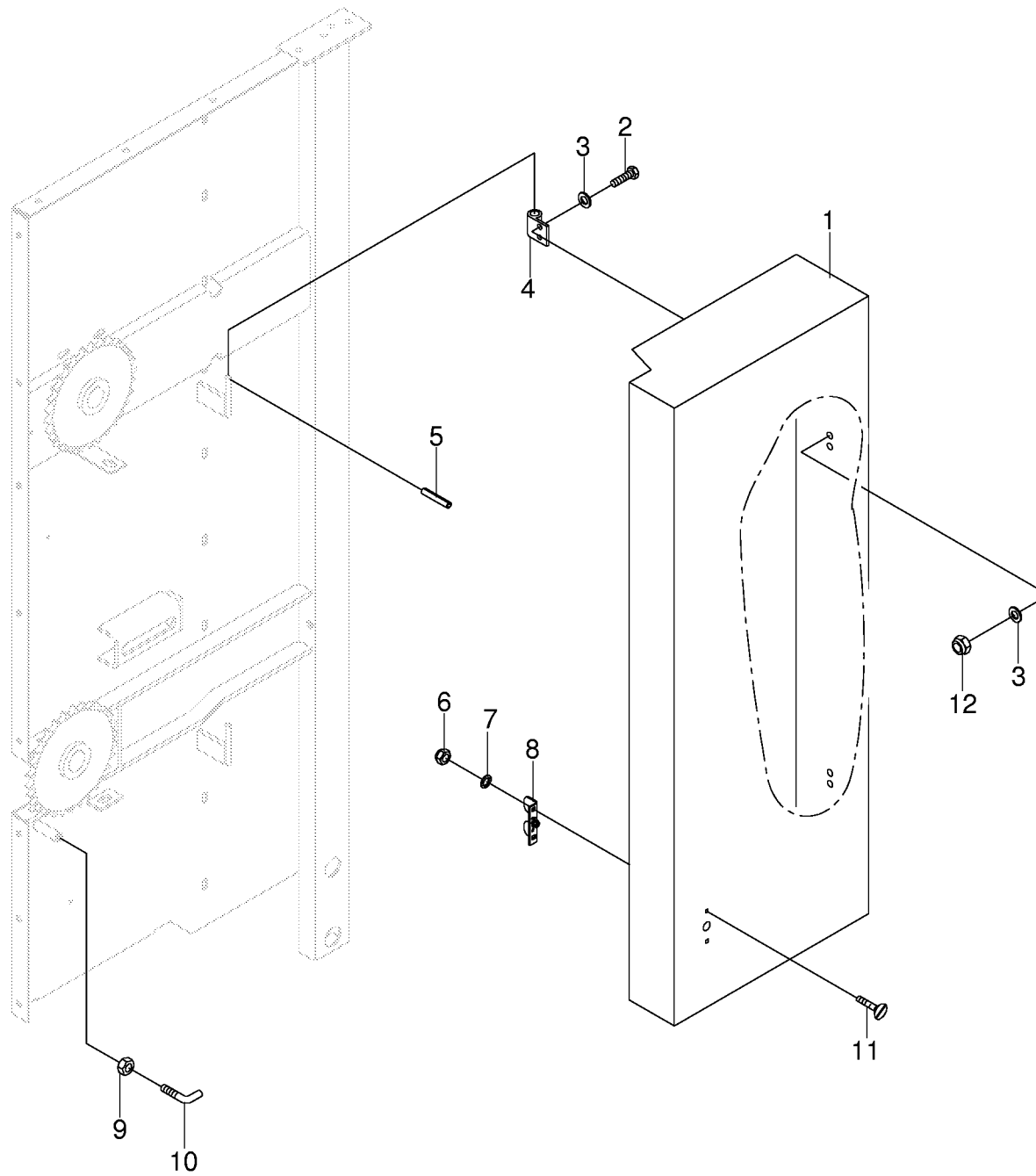




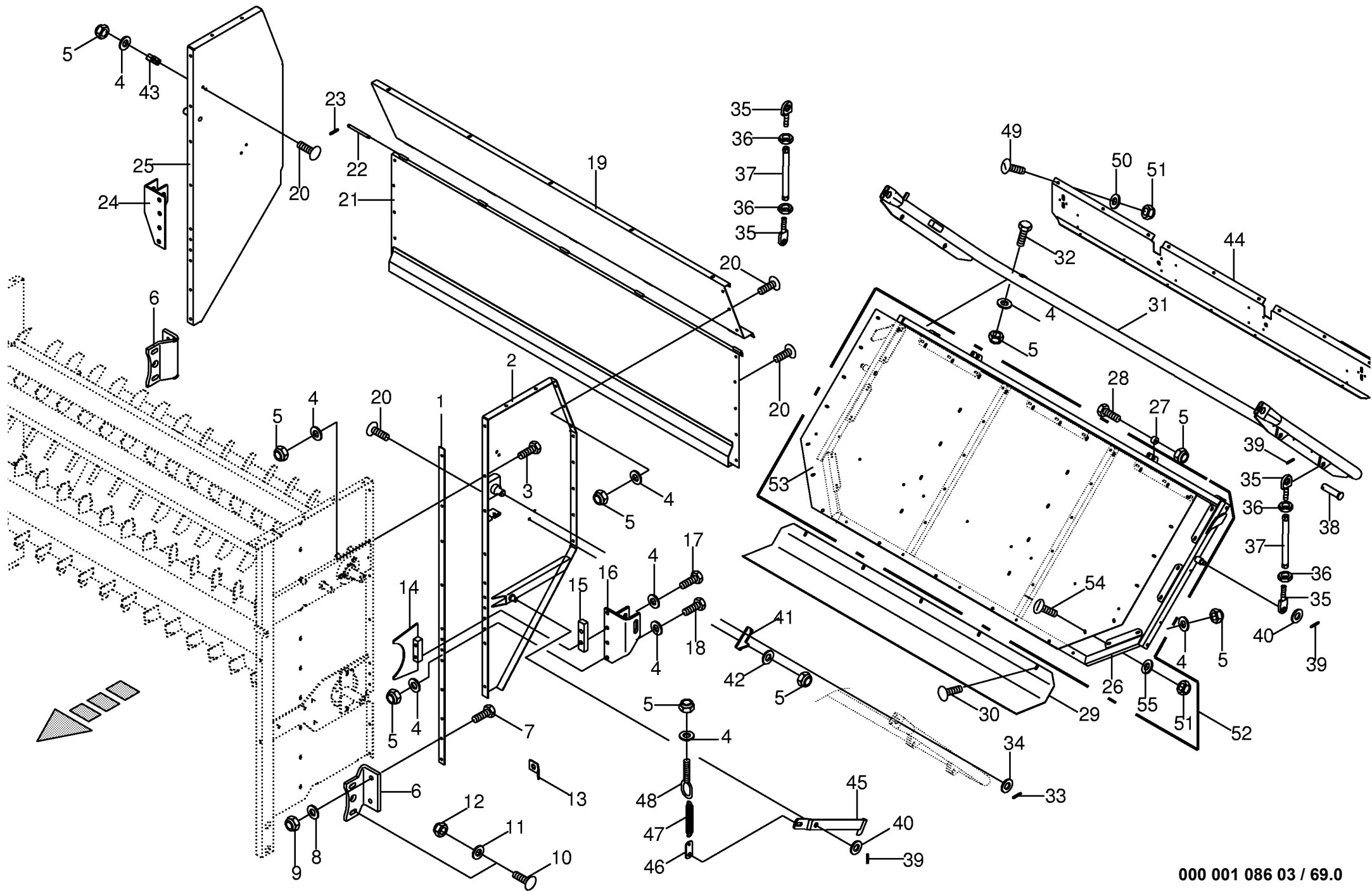


000 001 086 03 / 67.0



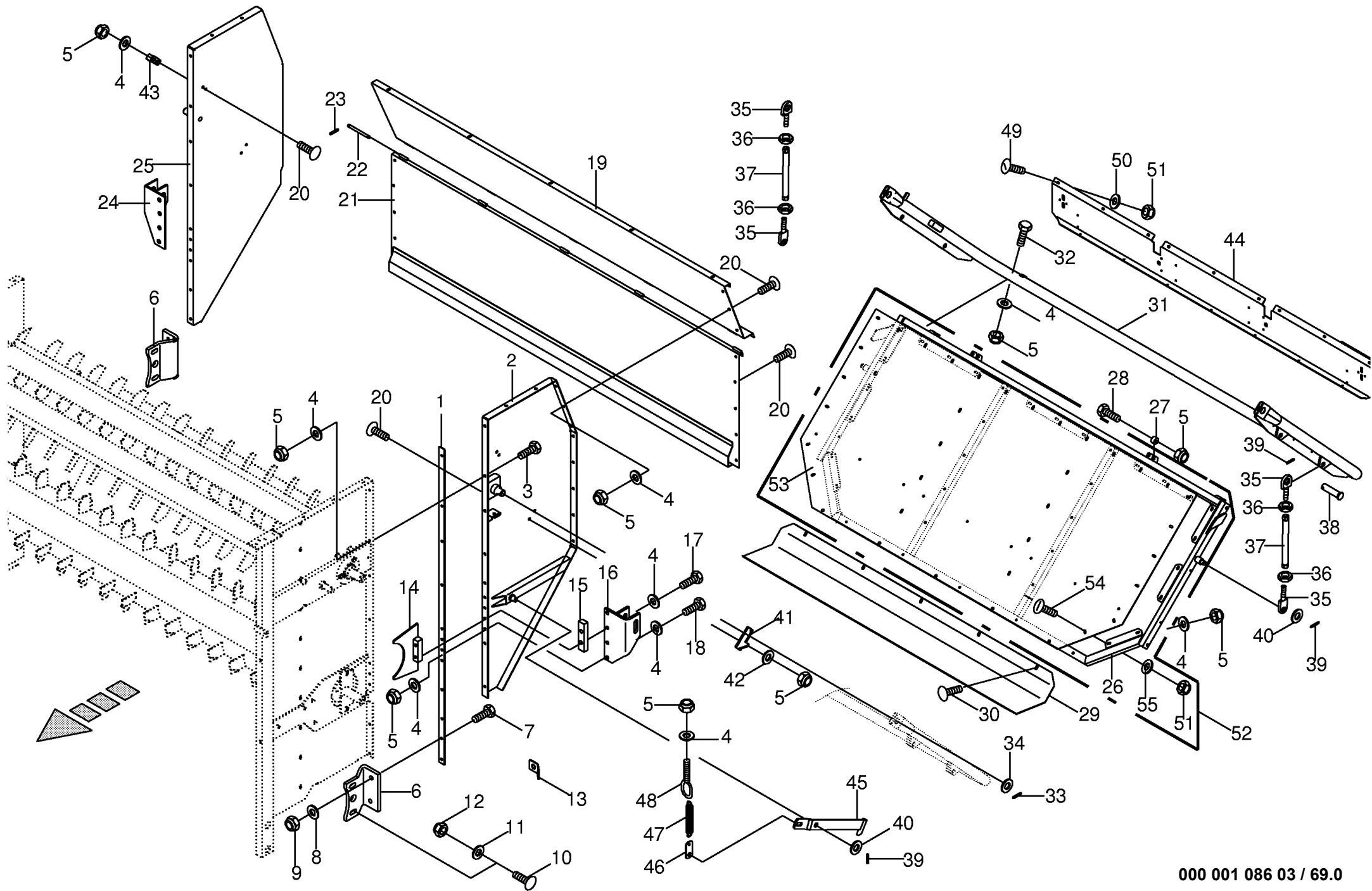






000 001 086 03 / 69.0

Heckklappe / Leuchenträger Back door / Lighting bracket Hayon / Eclairage					715701 -	R / 4 8 G D	6 / 4 4 G D			000 001 086 03
									444 584 4	69.0
Pos.	ID-Nr.	Benennung	Description	Description	Masch.-Nr-				Bemerkung/Remarks/Remarque	
1	00 338 763 0	Lasche	Strap	Patte		2	2		lg.= 1760	
2	00 338 781 2	Seitenblech hinten links	Rear side plate LH	Tôle latérale arrière gauche		x	x			
3	00 900 638 0	6kt-Schraube	Hex head bolt	Boulon tête hex		x	x		M 10 X 35	
4	00 910 414 0	Scheibe	Washer	Rondelle		x	x		10,5 X 21 X 2	
5	00 908 758 0	Sicherungsmutter	Securing nut	Écrou-frein		x	x		M 10	
6	00 338 740 1	Halter	Support	Cadre support		x	x		Lg.= 170	
7	00 900 658 0	6kt-Schraube	Hex head bolt	Boulon tête hex		x	x		M 12 X 40	
8	00 910 506 1	Scheibe	Washer	Rondelle		x	x		13 X 24 X 2,5	
9	00 908 701 0	Sicherungsmutter	Securing nut	Écrou-frein		x	x		M 12	
10	00 904 708 0	Flachrundschrabe	Flat round bolt	Vis a tête bombée		x	x		M 16 X 40	
11	00 910 303 1	Scheibe	Washer	Rondelle		x	x		17 X 30 X 3	
12	00 908 716 1	Sicherungsmutter	Locknut	Ecrou hex		x	x		M 16	
13	00 336 735 1	Halteblech	Holding plate	Tôle de fixation		x	x			
14	00 338 820 0	Schließblech	Locking plate	Gâche		x	x			
15	00 343 382 0	Distanzblech	Spacer plate	Tôle de distance		x	x		15 X 40 X 140	
16	00 338 840 1	Zylinderhalter -links	Cylinder support -left	Support de vérin -gauche		x	x			
17	00 900 284 1	6kt-Schraube	Hex head bolt	Boulon tête hex		x	x		M 10 X 50	
18	00 901 435 0	6kt-Schraube	Hex head bolt	Boulon tête hex		x	x		M 10 X 60	
19	00 338 867 0	Haubenblech oben	Hood plate top	Tôle de capot haut		x	x			
20	00 905 252 1	Flachrundschrabe	Flat round bolt	Vis a tête bombée		x	x		M 10 X 25	
21	00 338 866 0	Haubenblech -unten	Cover -below	Capot -en bas		x	x			
22	00 344 892 3	Schanierbolzen	Hinge pin	Axe de charniere		5	5		Rd. 12 X 127	
23	00 912 579 2	Spannhülse	Clamping sleeve	Douille de serrage		x	x		4 X 20	
24	00 338 841 1	Zylinderhalter rechts	Rh cylinder holder	Support de cylindre cote droit		x	x			
25	00 338 782 2	Seitenblech -rechts hinten	Side plate -back right	Tôle latérale -derrière à droite		x	x			
26	00 338 850 3	Heckklappe	Back door	Hayon		x	x			
27	00 332 802 0	Rolle	Roller	Galet		x	x		70 X 20	
28	00 901 434 0	6kt-Schraube	Hex head bolt	Boulon tête hex		x	x		M 10 X 55	
29	00 338 884 2	Blech für Heckklappe	Plate for back door	Tôle pour hayon		x	x		Lg.= 1890	
30	00 905 159 2	Flachrundschrabe	Flat round bolt	Vis a tête bombée		x	x		M 10 X 60	
31	00 348 888 1	Rohrbügel	Tube bow	Étrier		x	x			
32	00 901 438 0	6kt-Schraube	Hex head bolt	Boulon tête hex		x	x		M 10 X 80	
33	00 912 646 2	Spannhülse	Clamping sleeve	Douille de serrage		x	x		6 X 50	
34	00 910 515 2	Scheibe	Washer	Rondelle		x	x		31 X 56 X 4	
35	00 341 734 3	Gewindelasche	Thread latch	Patte filet		x	x		M 16 X 80	
36	00 908 620 0	6kt-Mutter	Hex nut	Écrou hex		x	x		M 16	
37	00 338 861 1	Strebe	Strut	Contrefiche		x	x		Lg.= 252	
38	00 282 966 0	Bolzen mit Kopf	Pin with head	Boulon avec tête		x	x		Rd. 30 X 43	

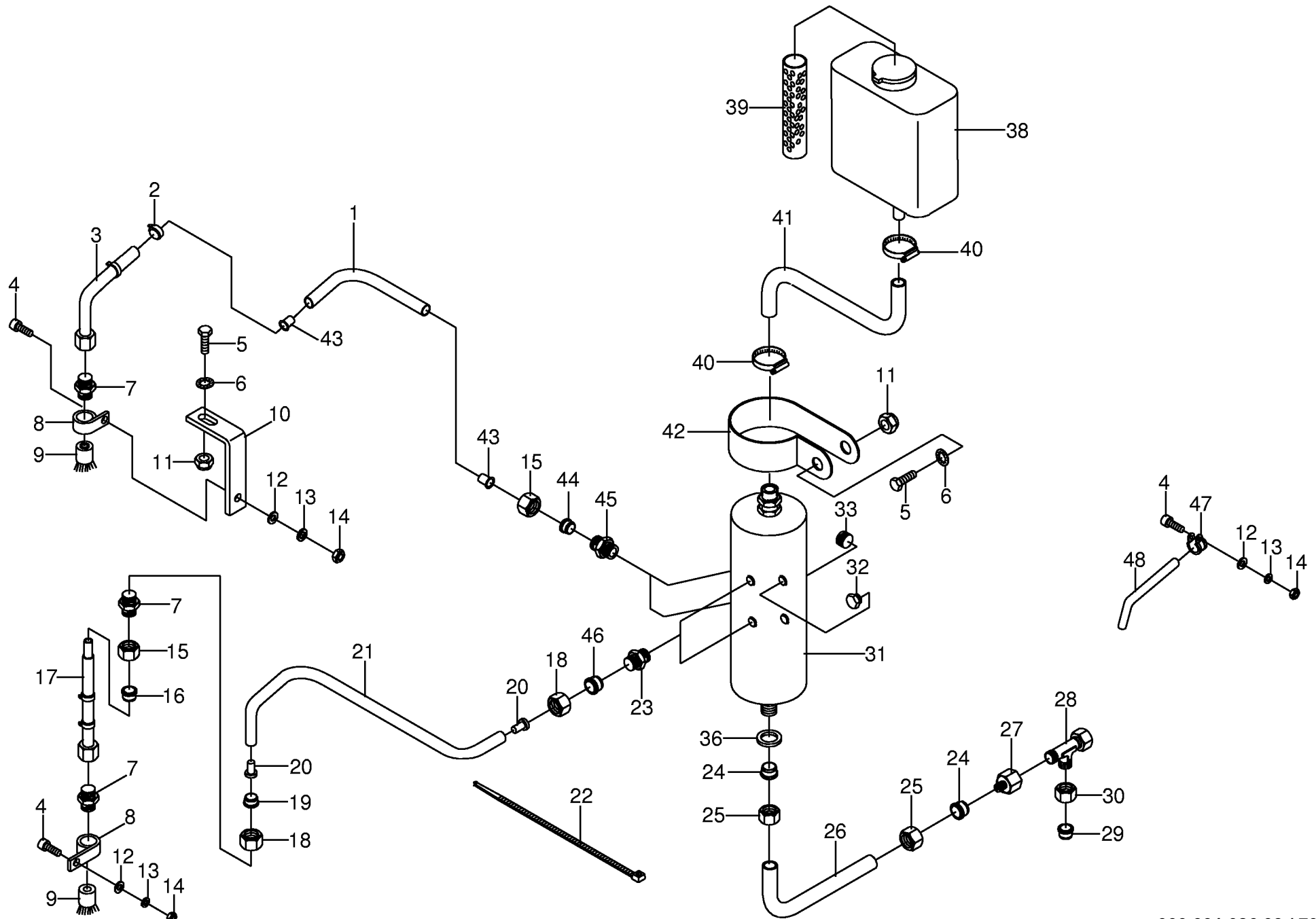


000 001 086 03 / 69.0

444 584 4

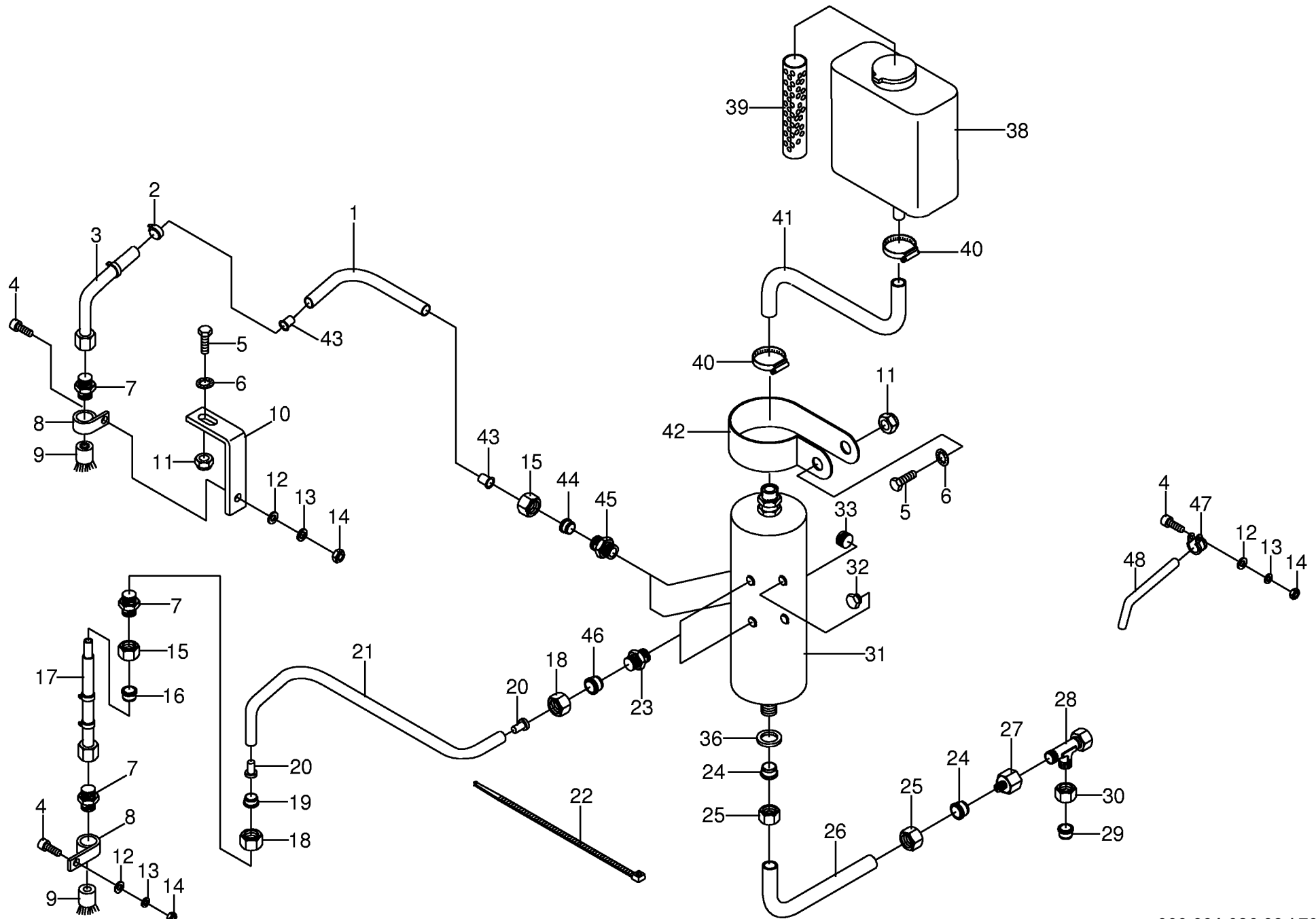






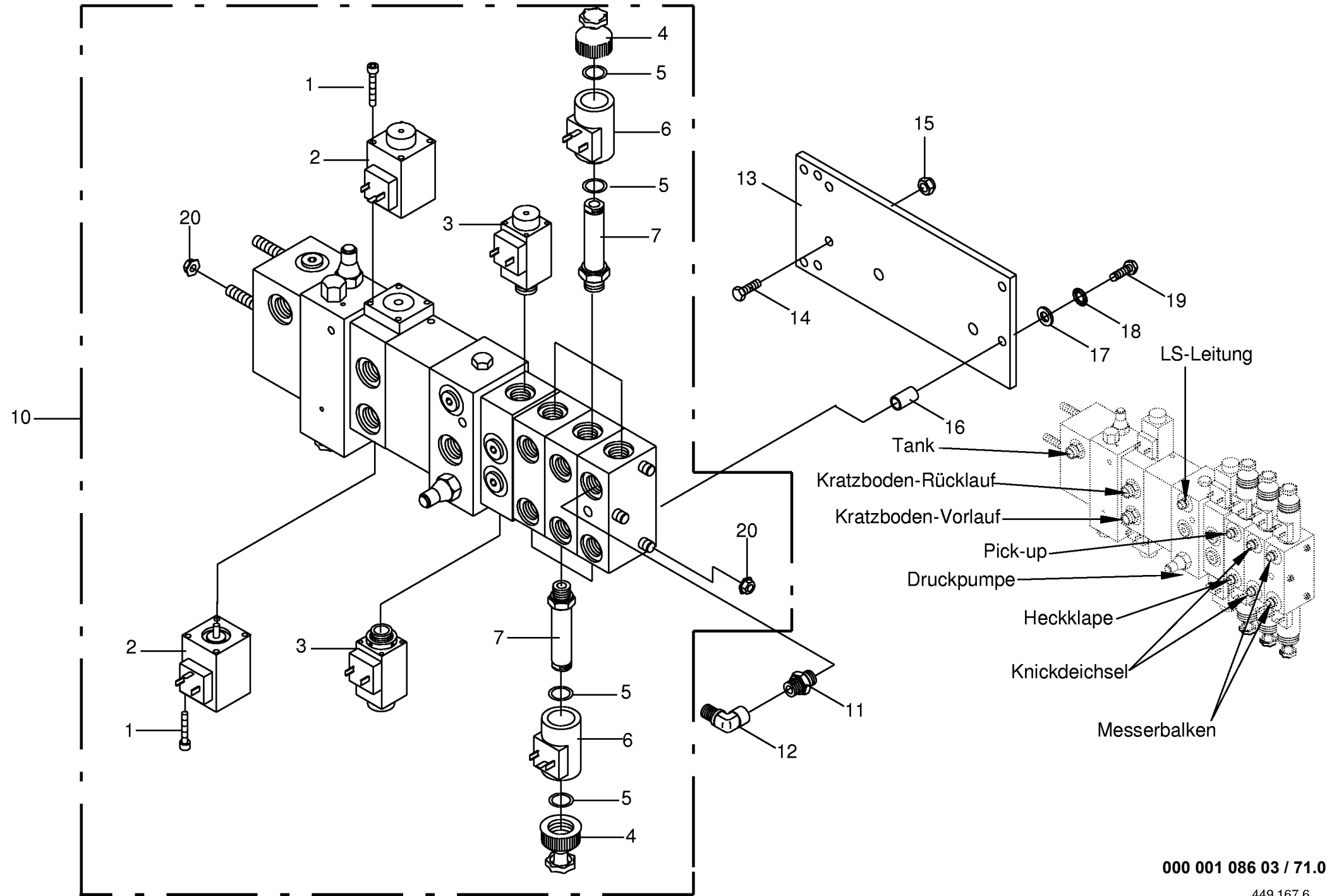
000 001 086 03 / 70.0

<b>Ölzentral schmierung</b> <b>Central oil lubrication</b> <b>Systeme de lubrification central</b>					715701 -	R / 4 8 G D	6 / 4 4 G D				<b>000 001 086 03</b>  444 605 1 <b>70.0</b>
Pos.	ID-Nr.	Benennung	Description	Description	Masch.-Nr-						Bemerkung/Remarks/Remarque
1	00 938 893 1	Kunststoffrohr	Plastic tube	Tube plastique		x	x				Ro 6 X 1 (Id-Nr.= 1 m )
2	00 924 016 0	1-Ohr-Klemme	Clamp	Bride		x	x				
3	00 334 546 1	Rohr mit Schlauch + Kugel	Tube + tube + ball	Tube + chambre + bille		x	x				
4	00 903 747 1	Zylinderschraube	Allen screw	Vis tête cylindrique		x	x				AM 5 X 20
5	00 900 614 0	6kt-Schraube	Hex head bolt	Boulon tête hex		x	x				M 8 X 20
6	00 909 908 1	Sperrkantscheibe	Detent edged washer	Disque à bord d'arrêt		x	x				SKM 8
7	00 920 920 1	Einschraubstutzen	Male connector	Raccord filet		x	x				LL M 8 X 1 Keg.
8	00 924 014 1	Rohrschelle	Tube clamp	Bride		x	x				Rd. 18 X 12
9	00 938 895 0	Pinselfbürste	Brush	Brosse		x	x				
10	00 338 677 0	Halter für Ölpinsel	Brush holder	Support de brosse		x	x				
11	00 908 706 0	Sicherungsmutter	Locknut	Ecrou hex		x	x				M 8
12	00 910 500 1	Scheibe	Washer	Rondelle		x	x				5,3 X 10 X 1
13	00 910 031 0	Federring	Spring washer	Rondelle elastique		x	x				B 5
14	00 908 207 1	6kt-Mutter	Hex nut	Écrou hex		x	x				M 5
15	00 920 905 0	Überwurfmutter	Nozzle disc cap	Écrou de buse-pastille		x	x				ALL 6
16	00 920 916 0	Schneidring	Cutting ring	Baque coupante		x	x				LL 6
17	00 334 547 2	Rohr mit Schlauch + Kugel	Tube + tube + ball	Tube + chambre + bille		x	x				
18	00 920 906 0	Überwurfmutter	Nozzle disc cap	Écrou de buse-pastille		x	x				ALL 4
19	00 920 918 0	Schneidring	Cutting ring	Baque coupante		x	x				LL 4
20	00 938 902 0	Einsteckhülse	Sleeve	Douille		x	x				4 X 0,85
21	00 938 892 1	Kunststoffrohr	Plastic tube	Tube plastique		x	x				Ro 4 X 0.85 (Id-Nr.= 1 m)
22	00 922 671 1	Kabelbinder	Cable band	Collier de serrage		x	x				Lg. = 285
23	00 920 909 0	Ventilkörper	Valve body	Corps de soupape		x	x				M 8 X 1
24	00 921 045 1	Schneidring	Cutting ring	Baque coupante		x	x				L 6
25	00 921 039 1	Überwurfmutter	Nozzle disc cap	Écrou de buse-pastille		x	x				AL 6
26	00 045 505 0	Hydraulikrohr	Hydraulic pipe	Tube hydraulique		x	x				6 X 1 (ID.-Nr.=1 m)
27	00 921 083 1	Reduzier-Verschraubung	Reducer fitting	Réduction		x	x				M 18 X 1,5 / M 12 X 1,5
28	00 921 079 1	L-Stutzen	Adjustable L connection	Raccord L réglable		x	x				L= 12
29	00 921 046 1	Schneidring	Cutting ring	Baque coupante		x	x				L 12
30	00 921 206 0	Überwurfmutter	Nozzle disc cap	Écrou de buse-pastille		x	x				AL 12
31	00 920 923 1	Schmierpumpe	Lubrication pump	Pompe de graissage		x	x				
32	00 906 031 0	Verschlusschraube	Screw plug	Vis de calage		x	x				M 10 X 1
33	00 906 003 1	Verschlusschraube	Screw plug	Vis de calage		x	x				M 8 X 1
36	00 910 607 0	Scheibe	Washer	Rondelle		x	x				A 7,4
38	00 938 894 1	Ölvorratsbehälter -inkl. Zylindersieb	Oil reservoir -incl. cylindrical sieve	Reservoir d'huile -incl. grille cylindrique		x	x				
39	00 938 930 0	Zylindersieb	Cylindrical sieve	Grille cylindrique		x	x				Rd. 28 X 80
40	00 924 001 1	Schneckenengewindeschelle	Tube clip	Bride		x	x				A 12/22 X 9



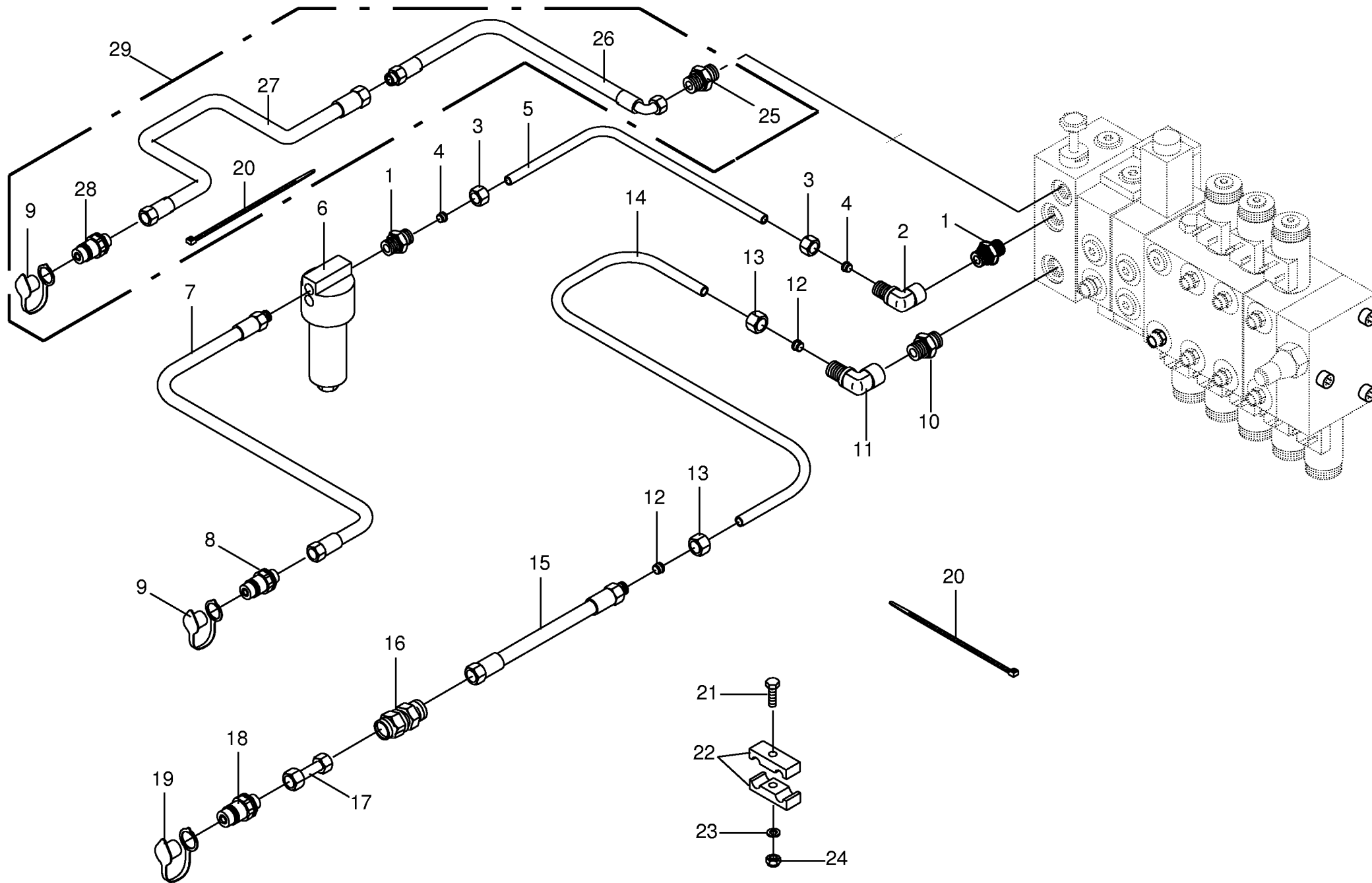
000 001 086 03 / 70.0





000 001 086 03 / 71.0

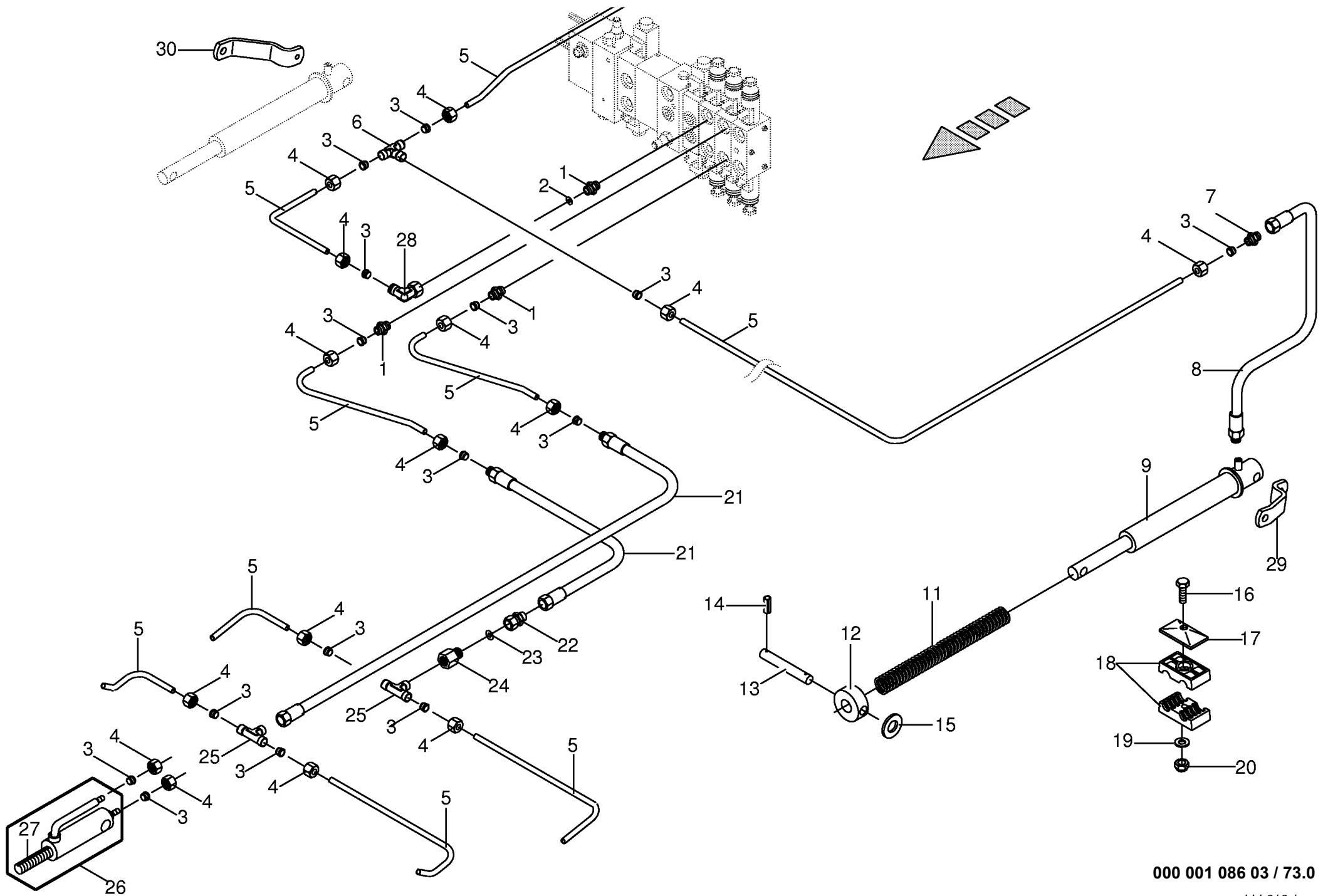




000 001 086 03 / 72.0



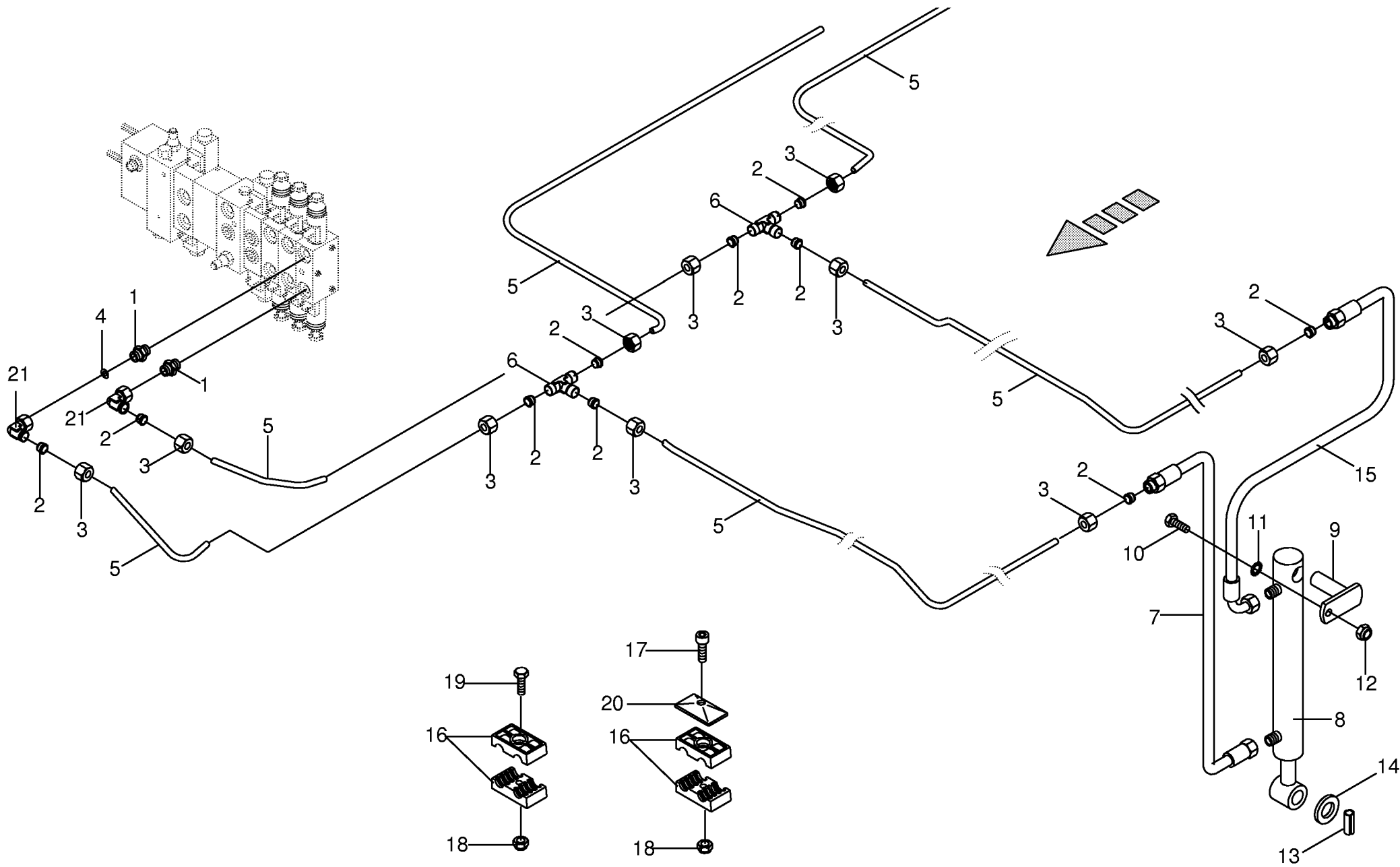




000 001 086 03 / 73.0

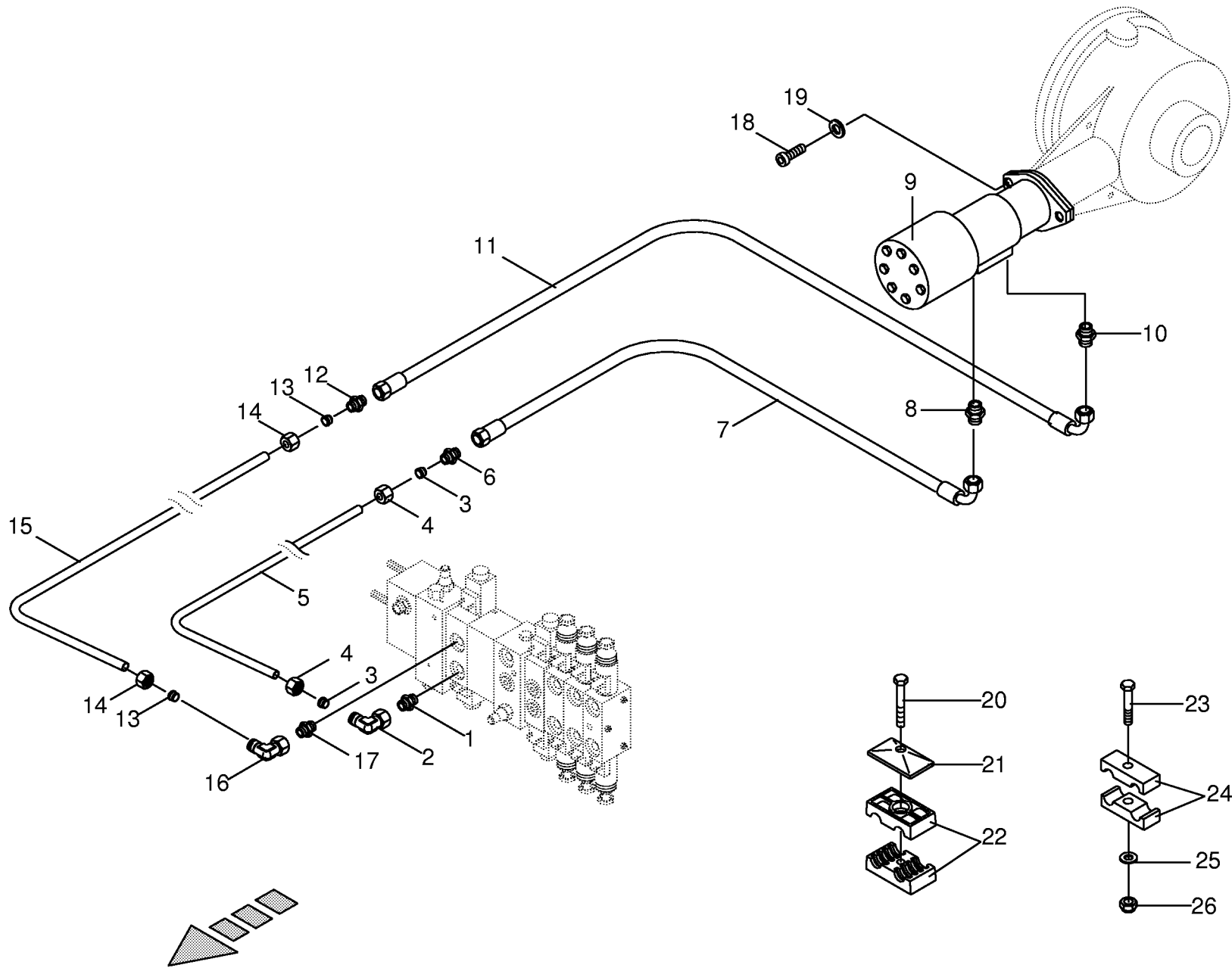
444 919 1



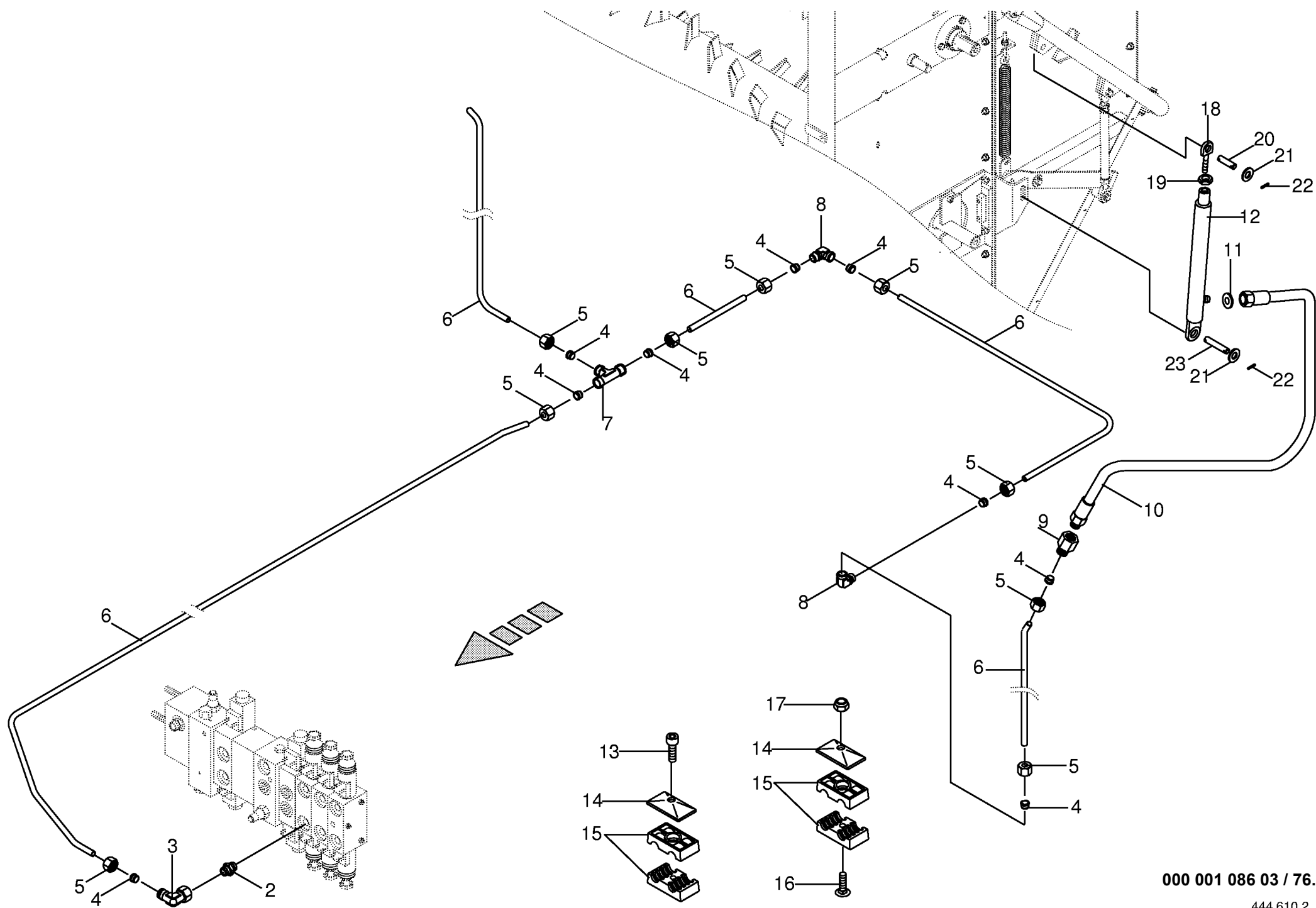


000 001 086 03 / 74.0







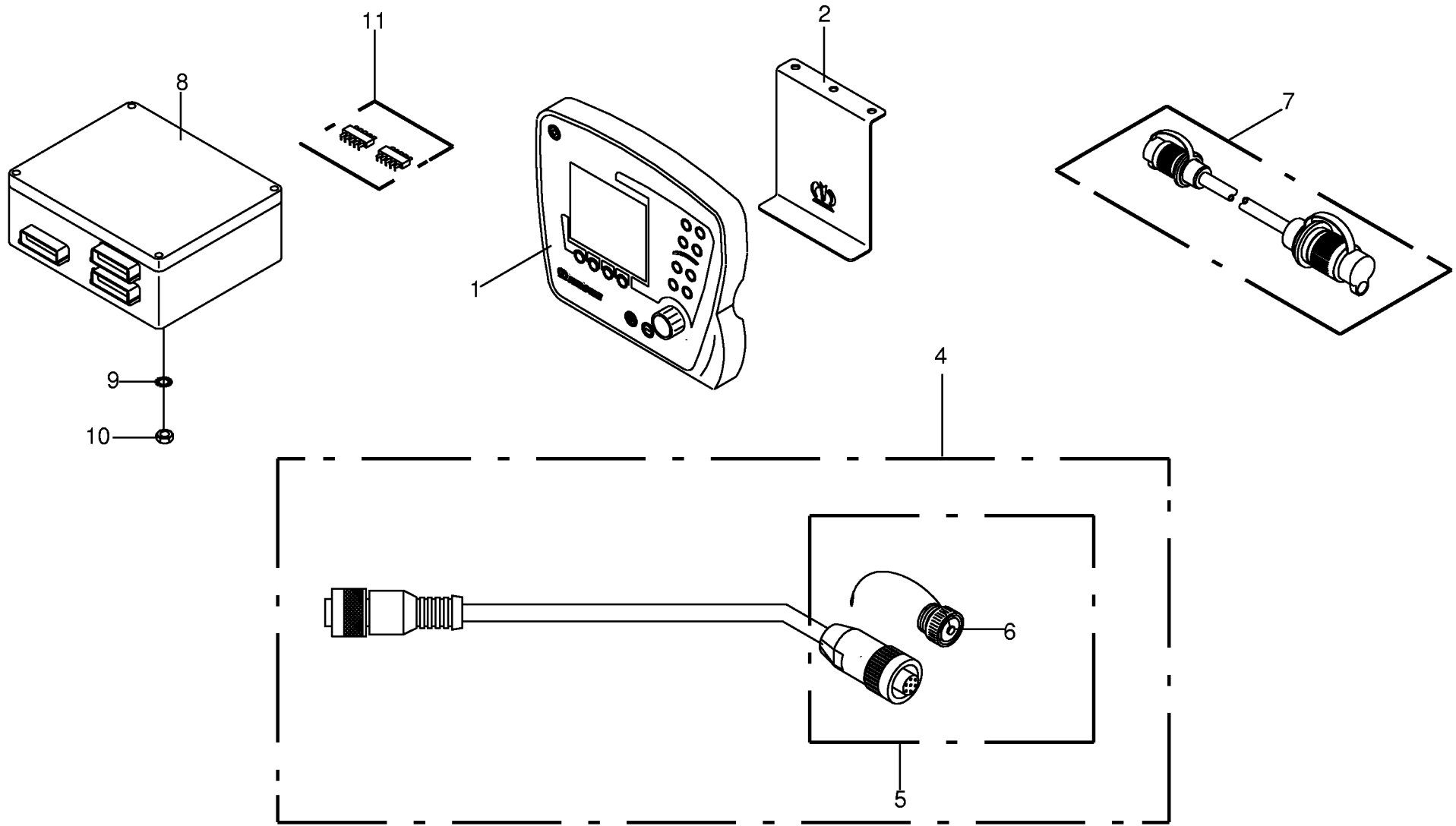


000 001 086 03 / 76.0

444 610 2

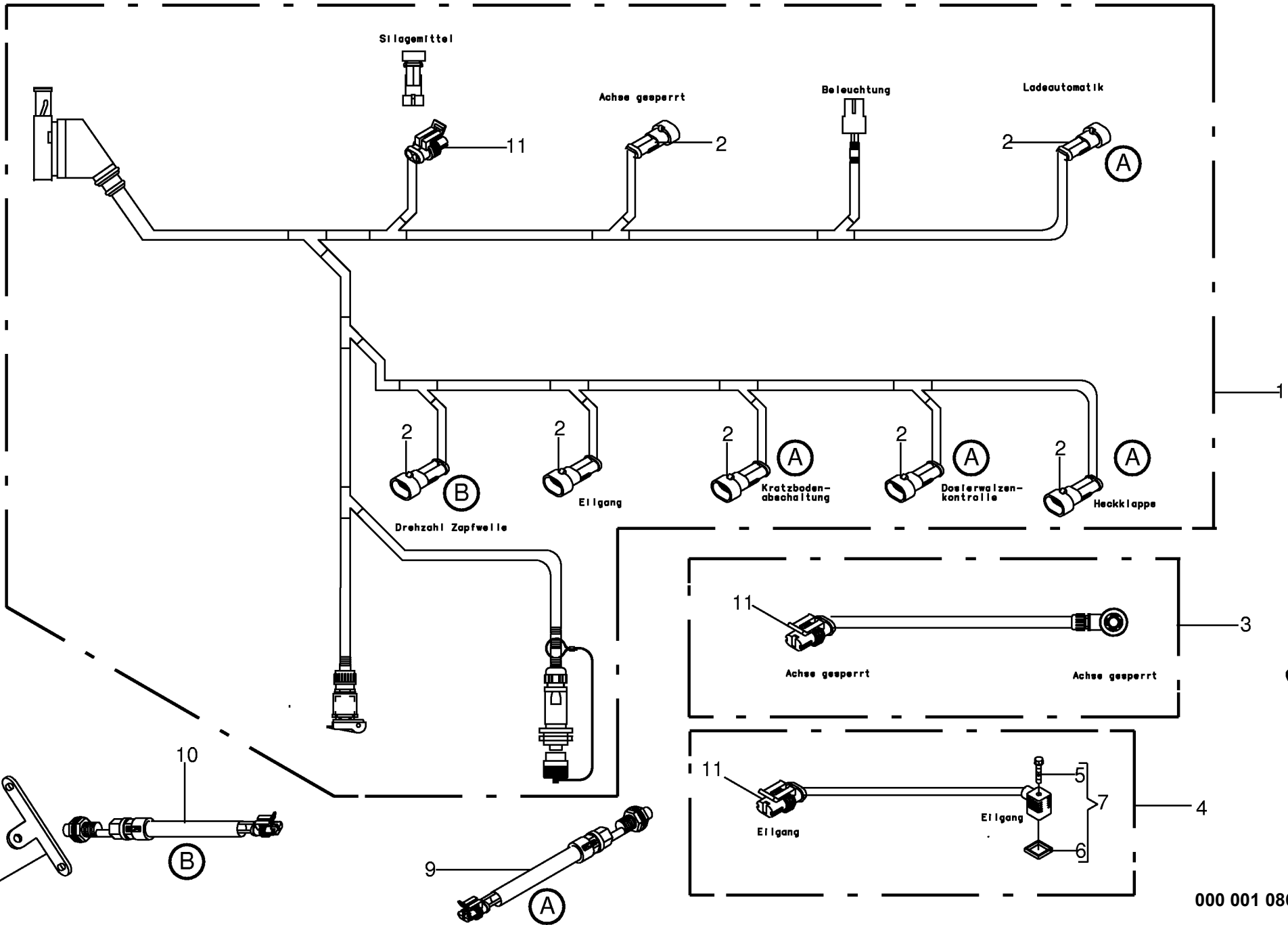






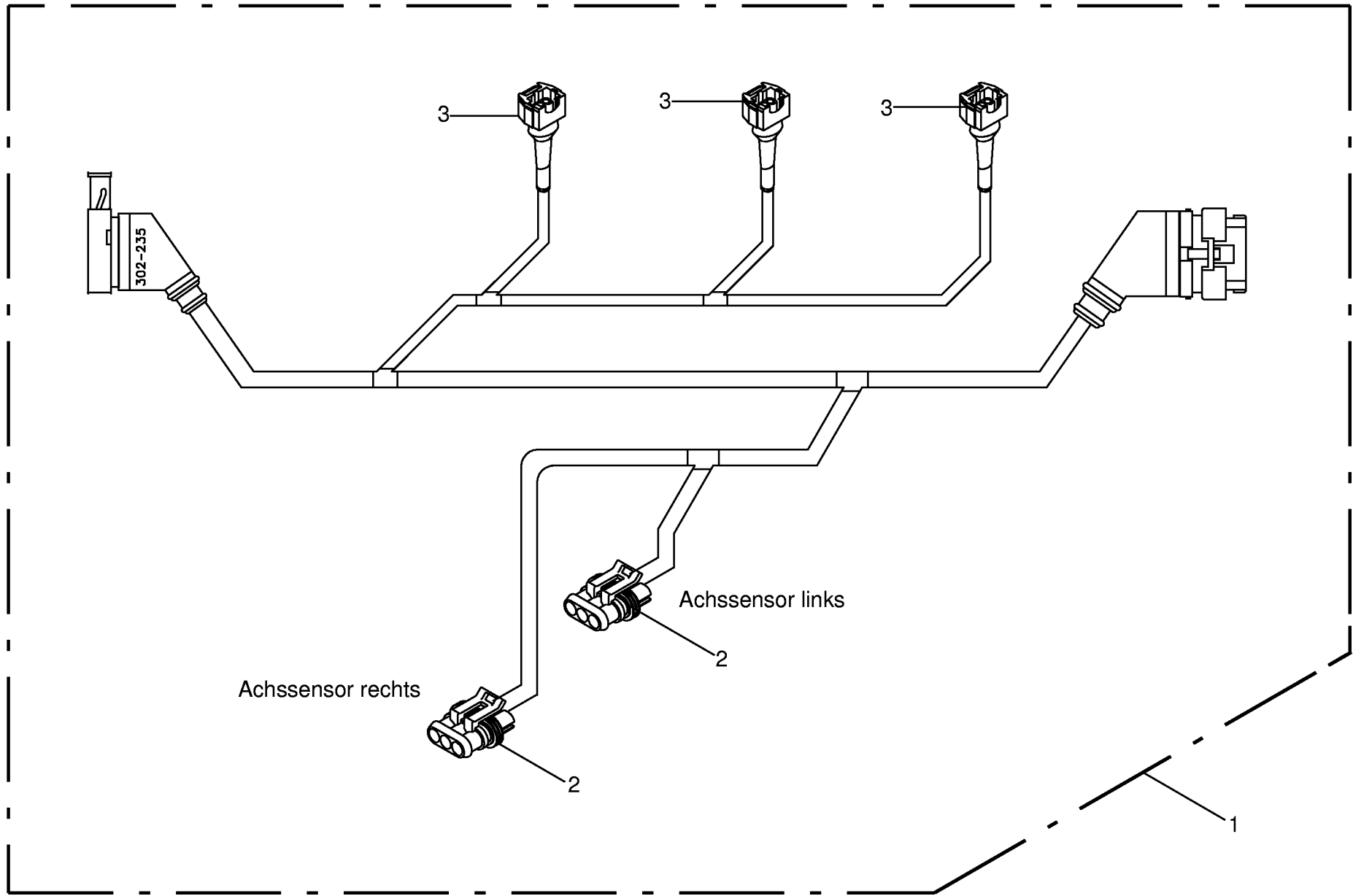
000 001 086 03 / 77.0



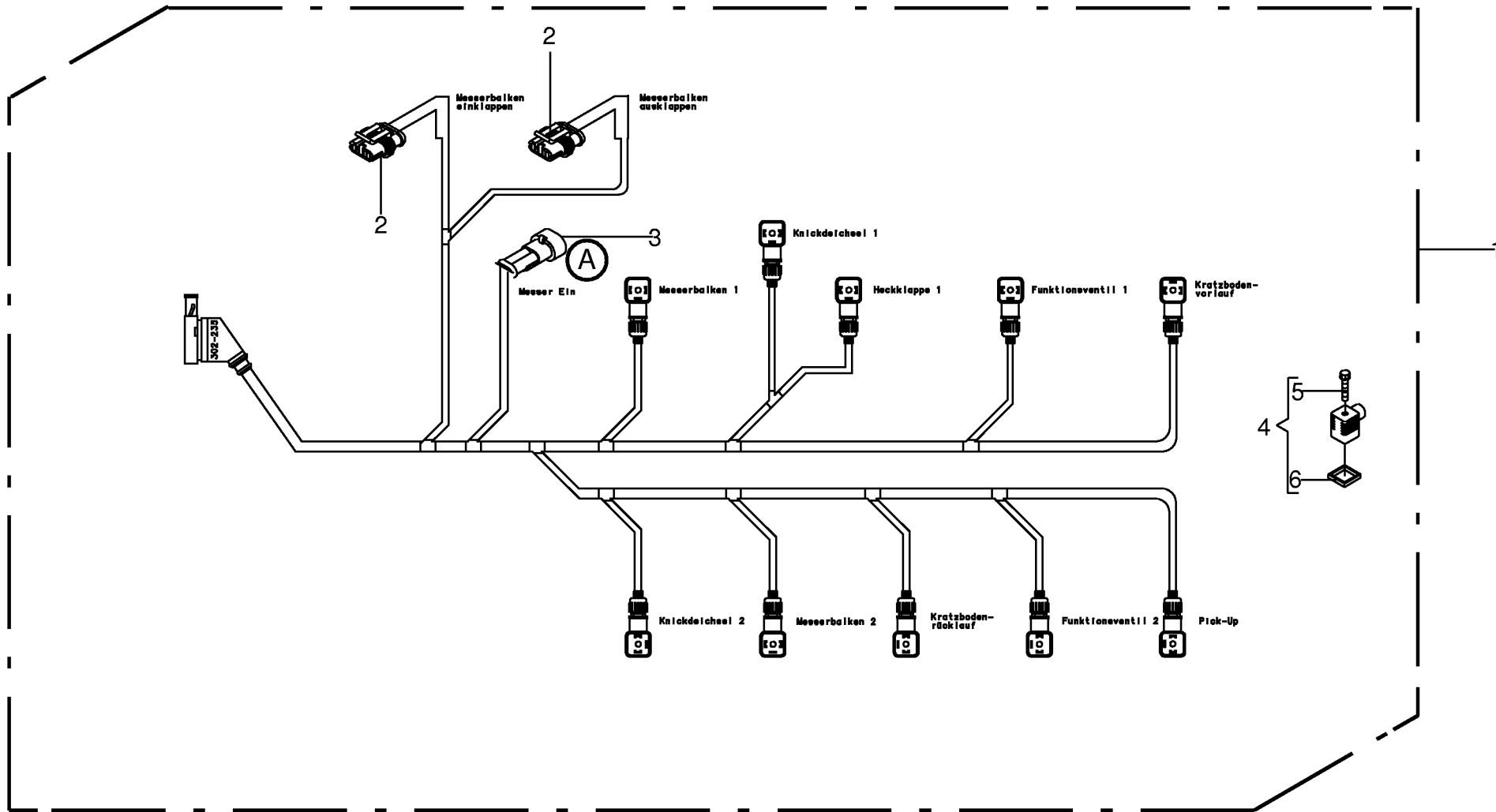
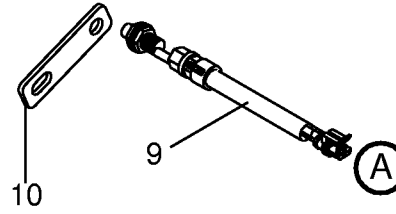
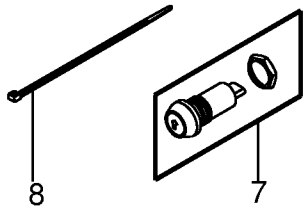


000 001 086 03 / 78.0



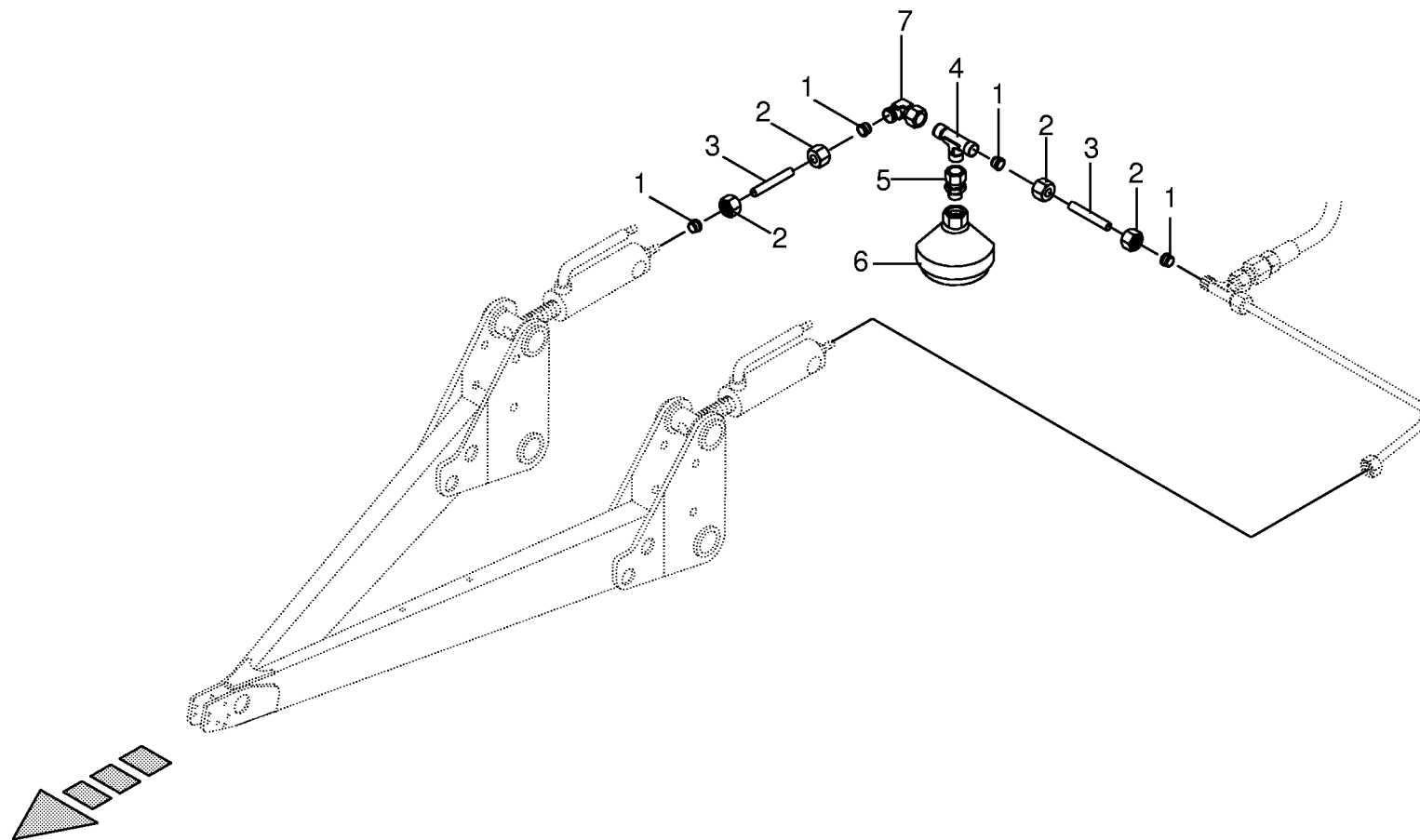




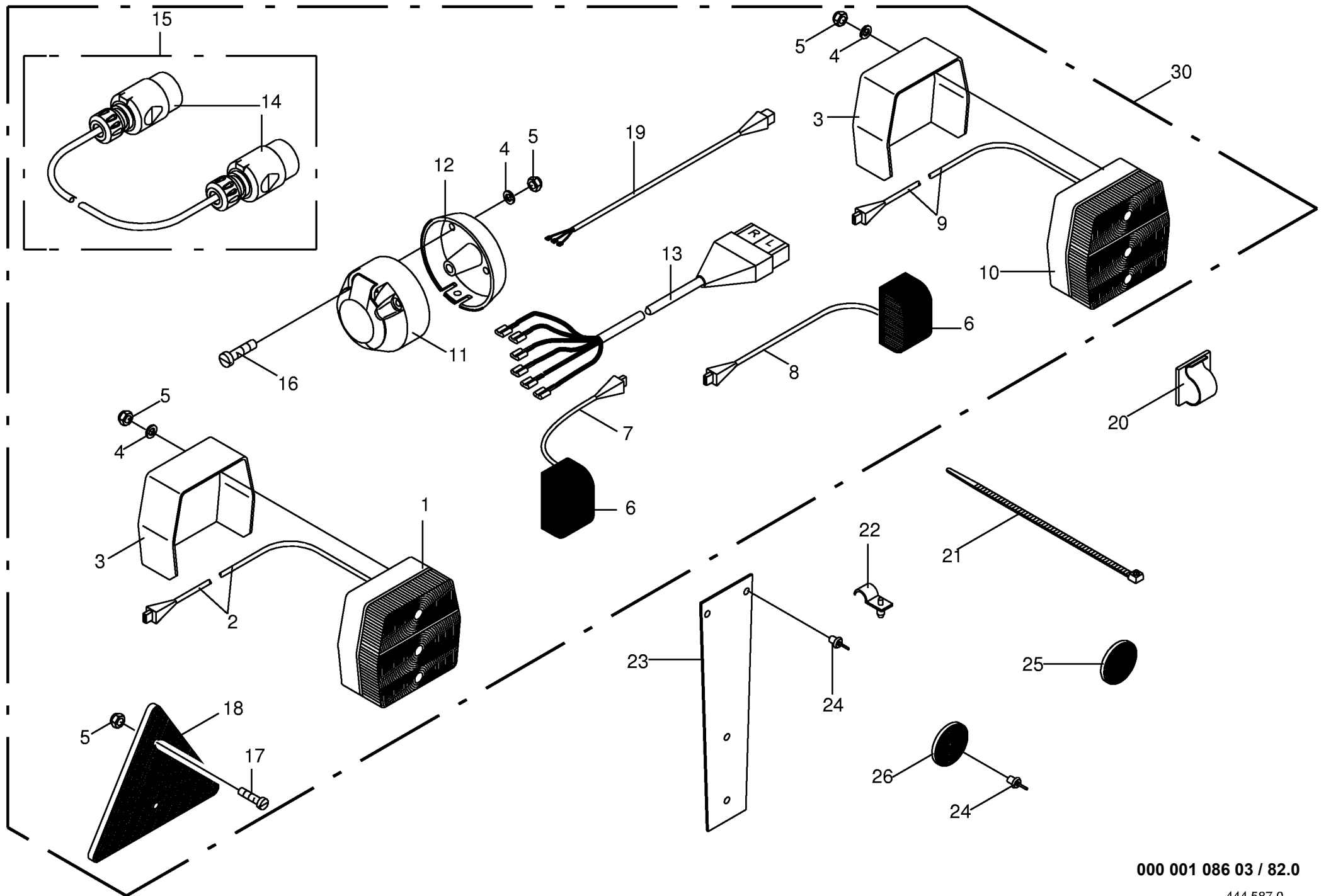








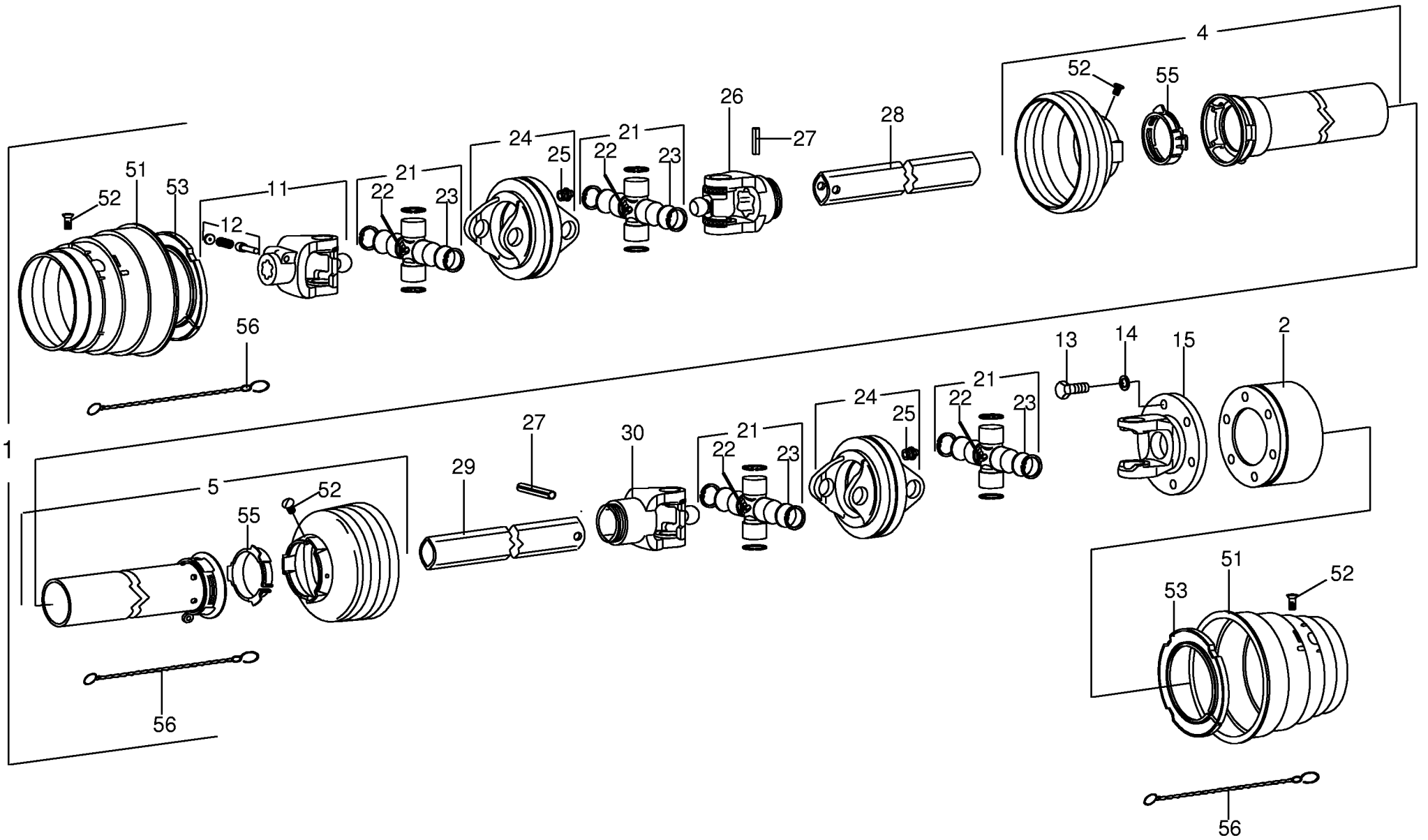




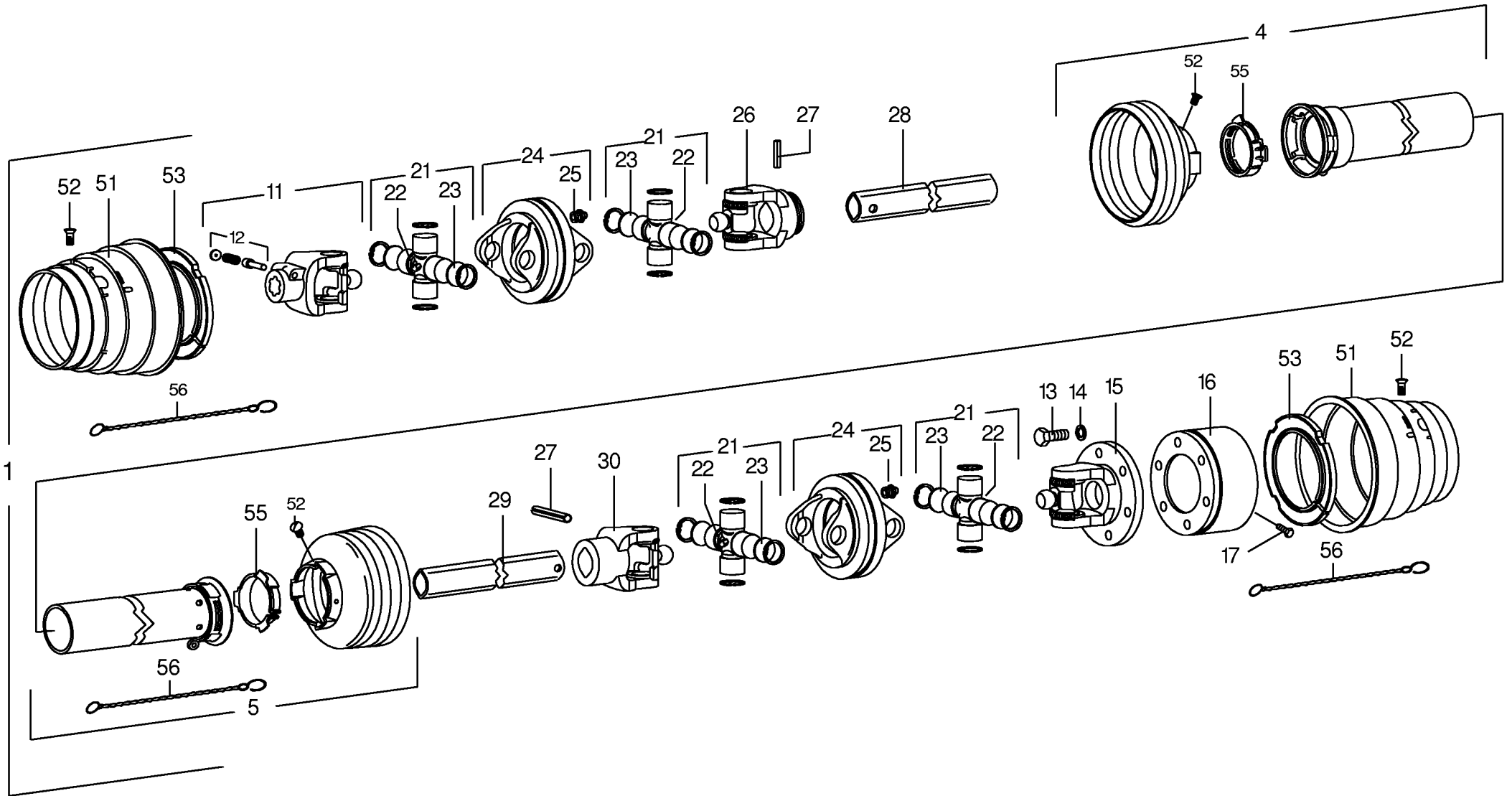
000 001 086 03 / 82.0

444 587 0



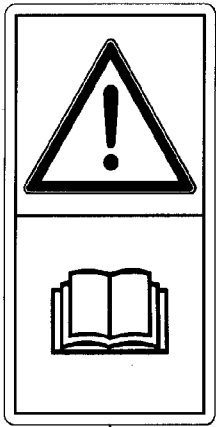




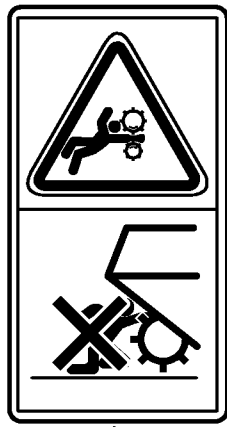




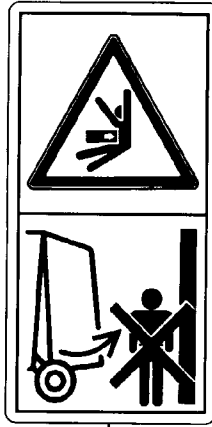




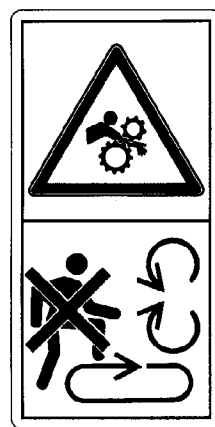
1



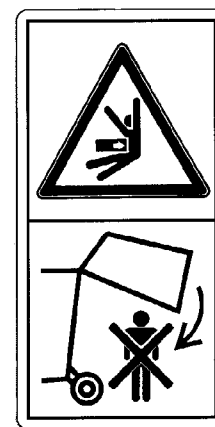
2



3



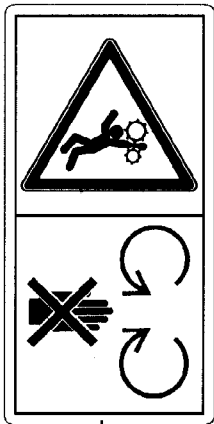
4



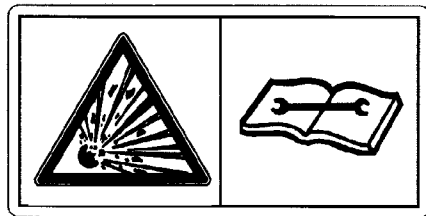
5



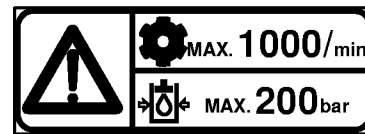
6



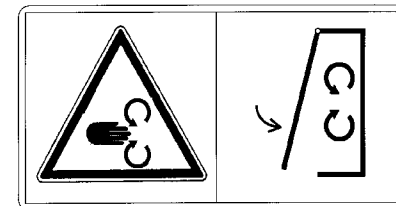
7



8



9



10







ID-NR.	TAFEL	POS.	ID-NR.	TAFEL	POS.	ID-NR.	TAFEL	POS.	ID-NR.	TAFEL	POS.	ID-NR.	TAFEL	POS.
ID-NO.	DIAG.	POS.	ID-NO.	DIAG.	POS.	ID-NO.	DIAG.	POS.	ID-NO.	DIAG.	POS.	ID-NO.	DIAG.	POS.
00 003 041 4	10.0	9	00 233 744 0	43.0	35	00 303 705 0	78.0	4	00 333 252 1	50.0	32	00 334 198 0	27.0	11
00 003 041 4	38.0	68	00 250 067 4	42.0	30	00 303 747 0	78.0	10	00 333 265 1	86.0	8	00 334 207 2	37.0	3
00 015 528 1	61.0	41	00 250 067 4	55.0	19	00 303 933 1	77.0	11	00 333 334 2	47.0	17	00 334 306 0	63.0	48
00 015 528 1	62.0	41	00 274 949 0	59.0	44	00 332 014 3	74.0	4	00 333 334 2	49.0	22	00 334 306 0	65.0	24
00 036 127 4	41.0	38	00 275 416 1	38.0	74	00 332 014 3	76.0	11	00 333 390 0	55.0	4	00 334 370 0	66.0	19
00 036 127 4	53.0	11	00 276 337 1	73.0	24	00 332 105 2	54.0	24	00 333 429 1	60.0	21	00 334 371 1	66.0	22
00 045 505 0	70.0	26	00 277 684 1	59.0	42	00 332 106 1	54.0	25	00 333 445 0	48.0	1	00 334 375 0	66.0	20
00 045 506 0	9.0	10	00 281 244 0	73.0	9	00 332 407 4	72.0	22	00 333 451 0	71.0	10	00 334 390 0	58.0	13
00 045 506 0	33.0	10	00 281 246 5	73.0	12	00 332 407 4	75.0	24	00 333 520 1	3.0	17	00 334 391 1	58.0	22
00 045 506 1	17.0	10	00 281 248 1	66.0	1	00 332 451 1	65.0	2	00 333 574 0	56.0	18	00 334 391 1	59.0	4
00 045 506 1	25.0	10	00 282 966 0	69.0	38	00 332 452 1	68.0	4	00 333 587 2	47.0	26	00 334 396 0	58.0	10
00 045 506 1	26.0	7	00 282 970 2	73.0	11	00 332 541 1	76.0	20	00 333 587 2	49.0	13	00 334 396 0	59.0	16
00 045 506 1	73.0	5	00 301 186 0	78.0	6	00 332 575 1	69.0	41	00 333 612 5	60.0	1	00 334 472 0	58.0	36
00 045 506 1	74.0	5	00 301 186 0	80.0	6	00 332 802 0	69.0	27	00 333 620 0	50.0	33	00 334 472 0	59.0	24
00 045 506 1	76.0	6	00 301 987 0	78.0	7	00 332 851 3	55.0	14	00 333 657 0	50.0	1	00 334 532 0	58.0	12
00 045 506 1	81.0	3	00 301 987 0	80.0	4	00 332 855 2	55.0	21	00 333 685 2	17.0	22	00 334 546 1	70.0	3
00 045 507 0	72.0	5	00 302 031 1	77.0	5	00 332 860 1	55.0	18	00 333 685 2	33.0	20	00 334 547 2	70.0	17
00 045 507 0	75.0	5	00 302 093 0	77.0	6	00 332 893 3	60.0	4	00 333 688 0	72.0	29	00 334 602 1	68.0	10
00 045 536 0	72.0	14	00 302 124 0	77.0	7	00 332 900 1	48.0	35	00 333 692 1	50.0	9	00 334 618 3	37.0	2
00 045 536 0	75.0	15	00 302 182 0	78.0	5	00 332 975 0	56.0	7	00 333 700 0	86.0	10	00 334 683 0	38.0	37
00 151 184 2	65.0	5	00 302 182 0	80.0	5	00 333 043 5	60.0	32	00 333 767 2	36.0	22	00 334 775 0	3.0	30
00 152 161 0	58.0	27	00 302 351 0	78.0	11	00 333 111 2	60.0	16	00 333 767 2	37.0	20	00 334 790 1	48.0	15
00 153 206 0	43.0	21	00 302 352 0	79.0	2	00 333 124 2	54.0	41	00 333 780 2	31.0	26	00 334 808 1	48.0	47
00 168 156 5	61.0	38	00 302 352 0	80.0	2	00 333 135 3	41.0	45	00 333 786 2	50.0	17	00 334 815 1	48.0	40
00 168 156 5	62.0	38	00 302 356 0	78.0	2	00 333 136 3	41.0	47	00 333 789 1	44.0	8	00 334 822 0	48.0	18
00 185 523 3	42.0	16	00 302 356 0	80.0	3	00 333 137 1	41.0	49	00 333 833 1	61.0	37	00 334 828 0	48.0	63
00 187 621 0	17.0	18	00 302 409 1	67.0	19	00 333 149 0	46.0	14	00 333 833 1	62.0	37	00 334 829 2	46.0	18
00 187 621 0	33.0	16	00 302 409 1	78.0	9	00 333 149 0	48.0	57	00 333 906 1	4.0	18	00 334 829 2	48.0	51
00 187 960 0	9.0	2	00 302 409 1	80.0	9	00 333 155 0	48.0	2	00 333 907 1	4.0	1	00 334 830 3	50.0	12
00 187 960 0	17.0	2	00 302 723 0	80.0	7	00 333 156 0	48.0	69	00 333 995 2	82.0	30	00 334 843 0	41.0	33
00 187 960 0	25.0	2	00 302 983 0	78.0	8	00 333 162 3	45.0	13	00 334 063 0	48.0	17	00 334 852 0	41.0	52
00 187 960 0	33.0	2	00 303 114 0	79.0	3	00 333 162 3	46.0	30	00 334 064 1	48.0	8	00 334 895 1	50.0	24
00 200 583 1	2.0	15	00 303 296 2	77.0	4	00 333 169 0	58.0	33	00 334 066 0	48.0	16	00 334 906 0	74.0	9
00 200 583 1	3.0	42	00 303 425 0	77.0	1	00 333 169 0	59.0	23	00 334 148 3	36.0	8	00 334 913 1	50.0	14
00 201 359 2	61.0	42	00 303 484 1	78.0	1	00 333 174 5	54.0	53	00 334 148 3	37.0	15	00 334 949 1	53.0	20
00 201 359 2	62.0	42	00 303 485 3	79.0	1	00 333 175 3	54.0	1	00 334 148 3	73.0	26	00 334 950 1	46.0	12
00 218 423 0	10.0	2	00 303 486 1	80.0	1	00 333 180 2	71.0	13	00 334 191 0	26.0	23	00 334 950 1	48.0	58
00 229 147 0	57.0	6	00 303 568 1	77.0	2	00 333 181 0	71.0	16	00 334 191 0	37.0	26	00 334 980 1	53.0	16
00 230 743 0	9.0	14	00 303 609 1	77.0	8	00 333 182 2	67.0	8	00 334 198 0	10.0	45	00 334 981 2	53.0	14
00 230 747 0	72.0	17	00 303 704 0	78.0	3	00 333 197 1	67.0	4	00 334 198 0	18.0	31	00 334 985 0	53.0	21

ID-NR.	TAFEL	POS.	ID-NR.	TAFEL	POS.	ID-NR.	TAFEL	POS.	ID-NR.	TAFEL	POS.	ID-NR.	TAFEL	POS.
ID-NO.	DIAG.	POS.	ID-NO.	DIAG.	POS.	ID-NO.	DIAG.	POS.	ID-NO.	DIAG.	POS.	ID-NO.	DIAG.	POS.
00 334 988 0	53.0	27	00 338 166 2	51.0	7	00 338 448 0	56.0	22	00 338 609 1	47.0	16	00 338 775 1	62.0	14
00 334 989 0	53.0	22	00 338 167 1	51.0	3	00 338 450 2	50.0	7	00 338 609 1	49.0	20	00 338 781 2	69.0	2
00 334 997 1	74.0	8	00 338 168 0	51.0	12	00 338 451 0	50.0	3	00 338 611 0	47.0	12	00 338 782 2	69.0	25
00 335 317 1	48.0	23	00 338 169 0	51.0	9	00 338 452 0	50.0	4	00 338 611 0	49.0	10	00 338 790 3	62.0	7
00 335 361 2	48.0	43	00 338 190 0	51.0	45	00 338 453 0	56.0	37	00 338 622 1	54.0	54	00 338 792 1	63.0	14
00 335 377 0	48.0	38	00 338 238 0	51.0	45	00 338 470 0	50.0	8	00 338 624 1	54.0	31	00 338 798 1	61.0	12
00 335 379 1	48.0	39	00 338 294 2	14.0	26	00 338 474 0	44.0	4	00 338 625 0	54.0	56	00 338 798 1	62.0	12
00 335 380 1	48.0	36	00 338 294 2	22.0	26	00 338 474 0	45.0	5	00 338 656 1	36.0	1	00 338 803 0	63.0	22
00 335 482 2	60.0	23	00 338 299 7	42.0	1	00 338 475 1	44.0	5	00 338 663 0	46.0	7	00 338 803 0	64.0	21
00 336 355 2	63.0	46	00 338 305 0	42.0	12	00 338 475 1	45.0	7	00 338 666 0	47.0	8	00 338 813 2	63.0	41
00 336 355 2	65.0	22	00 338 306 1	44.0	9	00 338 480 0	56.0	15	00 338 671 0	50.0	16	00 338 813 2	65.0	9
00 336 450 0	31.0	19	00 338 306 1	45.0	3	00 338 490 1	54.0	11	00 338 675 3	54.0	63	00 338 816 2	58.0	40
00 336 450 2	14.0	19	00 338 313 1	44.0	7	00 338 493 0	53.0	26	00 338 677 0	70.0	10	00 338 817 2	58.0	41
00 336 735 1	69.0	13	00 338 313 1	45.0	4	00 338 498 0	44.0	6	00 338 678 0	70.0	48	00 338 820 0	69.0	14
00 336 806 0	63.0	42	00 338 321 4	42.0	29	00 338 503 0	56.0	5	00 338 696 0	56.0	12	00 338 825 0	61.0	11
00 336 988 0	10.0	39	00 338 322 4	42.0	25	00 338 510 0	46.0	35	00 338 713 0	2.0	12	00 338 826 0	61.0	1
00 336 988 0	18.0	29	00 338 325 1	36.0	17	00 338 511 0	46.0	35	00 338 715 1	2.0	27	00 338 827 0	61.0	35
00 336 988 0	27.0	6	00 338 326 1	36.0	19	00 338 512 0	60.0	9	00 338 715 1	3.0	27	00 338 827 0	62.0	35
00 337 413 1	67.0	10	00 338 384 0	48.0	41	00 338 515 1	45.0	12	00 338 717 1	2.0	23	00 338 828 0	61.0	43
00 337 556 2	3.0	23	00 338 385 0	48.0	46	00 338 515 1	46.0	39	00 338 717 1	3.0	33	00 338 828 0	62.0	43
00 337 659 3	76.0	12	00 338 389 0	48.0	22	00 338 520 0	53.0	2	00 338 718 0	2.0	20	00 338 829 0	61.0	36
00 338 013 1	43.0	37	00 338 392 1	46.0	9	00 338 521 0	53.0	4	00 338 718 0	3.0	36	00 338 829 0	62.0	36
00 338 015 0	43.0	43	00 338 406 2	46.0	6	00 338 522 0	54.0	4	00 338 719 1	2.0	22	00 338 830 0	66.0	27
00 338 016 1	50.0	15	00 338 414 1	46.0	19	00 338 523 0	54.0	14	00 338 719 1	3.0	34	00 338 831 1	5.0	7
00 338 048 0	38.0	58	00 338 418 1	46.0	29	00 338 525 1	54.0	17	00 338 720 1	3.0	8	00 338 840 1	69.0	16
00 338 052 0	39.0	15	00 338 420 0	46.0	28	00 338 526 2	54.0	19	00 338 726 3	2.0	33	00 338 841 1	69.0	24
00 338 057 0	38.0	71	00 338 423 1	47.0	10	00 338 534 2	61.0	30	00 338 727 4	2.0	30	00 338 850 3	69.0	26
00 338 117 2	54.0	15	00 338 429 1	47.0	7	00 338 534 2	62.0	30	00 338 728 4	2.0	34	00 338 859 1	69.0	53
00 338 120 3	54.0	39	00 338 430 1	47.0	5	00 338 539 1	60.0	30	00 338 735 1	61.0	15	00 338 861 1	69.0	37
00 338 131 1	54.0	50	00 338 430 1	49.0	8	00 338 541 1	66.0	25	00 338 735 1	62.0	15	00 338 866 0	69.0	21
00 338 133 0	54.0	43	00 338 431 1	47.0	5	00 338 544 0	56.0	2	00 338 739 0	58.0	6	00 338 867 0	69.0	19
00 338 149 0	54.0	18	00 338 431 1	49.0	8	00 338 546 3	60.0	18	00 338 740 1	69.0	6	00 338 869 0	63.0	26
00 338 155 0	25.0	22	00 338 438 0	57.0	18	00 338 547 0	34.0	10	00 338 741 0	58.0	17	00 338 870 0	69.0	44
00 338 161 0	51.0	18	00 338 439 0	57.0	14	00 338 548 2	34.0	16	00 338 745 2	58.0	30	00 338 876 2	69.0	43
00 338 161 0	52.0	11	00 338 440 0	57.0	1	00 338 552 3	68.0	1	00 338 747 2	58.0	31	00 338 878 0	61.0	9
00 338 162 1	51.0	16	00 338 441 0	57.0	2	00 338 553 1	56.0	29	00 338 748 2	58.0	16	00 338 878 0	62.0	9
00 338 162 1	52.0	15	00 338 442 0	57.0	4	00 338 565 1	66.0	15	00 338 763 0	69.0	1	00 338 884 2	69.0	29
00 338 163 0	51.0	14	00 338 443 0	57.0	20	00 338 567 0	66.0	9	00 338 774 1	61.0	14	00 338 889 0	38.0	69
00 338 164 0	51.0	11	00 338 444 0	56.0	9	00 338 569 0	56.0	17	00 338 774 1	62.0	14	00 338 978 1	60.0	14
00 338 165 0	51.0	10	00 338 446 0	56.0	10	00 338 588 0	37.0	1	00 338 775 1	61.0	14	00 338 997 0	60.0	20

ID-NR.	TAFEL	POS.	ID-NR.	TAFEL	POS.	ID-NR.	TAFEL	POS.	ID-NR.	TAFEL	POS.	ID-NR.	TAFEL	POS.
ID-NO.	DIAG.	POS.	ID-NO.	DIAG.	POS.	ID-NO.	DIAG.	POS.	ID-NO.	DIAG.	POS.	ID-NO.	DIAG.	POS.
00 339 827 2	55.0	20	00 343 224 1	2.0	1	00 343 619 0	61.0	25	00 345 478 2	50.0	2	00 348 559 1	41.0	23
00 339 879 1	36.0	15	00 343 225 0	2.0	38	00 343 619 0	62.0	25	00 345 478 2	69.0	47	00 348 567 3	52.0	1
00 339 879 1	37.0	18	00 343 227 0	2.0	16	00 343 620 2	63.0	18	00 345 626 7	2.0	37	00 348 568 0	52.0	12
00 339 880 1	36.0	3	00 343 243 0	6.0	1	00 343 620 2	64.0	17	00 345 626 7	3.0	11	00 348 569 0	52.0	26
00 339 880 1	37.0	5	00 343 279 2	63.0	1	00 343 621 2	63.0	19	00 345 645 1	3.0	12	00 348 570 2	52.0	16
00 340 439 3	58.0	3	00 343 279 2	64.0	1	00 343 621 2	64.0	18	00 346 424 4	4.0	13	00 348 571 0	52.0	14
00 340 439 3	59.0	32	00 343 298 2	63.0	16	00 343 627 0	63.0	29	00 346 426 7	4.0	11	00 348 572 0	47.0	33
00 340 797 5	58.0	14	00 343 299 2	63.0	20	00 343 627 0	64.0	22	00 346 427 3	4.0	24	00 348 573 0	52.0	40
00 341 068 4	3.0	29	00 343 320 0	63.0	10	00 343 629 0	61.0	33	00 346 427 3	6.0	33	00 348 595 0	63.0	43
00 341 141 1	73.0	2	00 343 320 0	64.0	10	00 343 638 2	64.0	15	00 347 080 2	36.0	14	00 348 595 0	64.0	16
00 341 734 3	69.0	35	00 343 326 0	61.0	10	00 343 646 0	69.0	46	00 347 080 2	37.0	19	00 348 602 0	61.0	44
00 341 734 3	76.0	18	00 343 326 0	62.0	10	00 343 647 0	76.0	23	00 347 083 8	36.0	10	00 348 602 0	62.0	44
00 341 914 1	55.0	7	00 343 351 1	61.0	24	00 343 652 0	24.0	20	00 347 083 8	37.0	14	00 348 603 0	62.0	1
00 343 003 0	53.0	28	00 343 351 1	62.0	24	00 343 655 3	59.0	8	00 347 212 3	66.0	14	00 348 604 0	62.0	11
00 343 004 2	53.0	5	00 343 375 1	3.0	9	00 343 656 1	59.0	12	00 347 752 3	58.0	26	00 348 619 1	63.0	44
00 343 006 0	56.0	8	00 343 378 0	63.0	6	00 343 677 1	63.0	31	00 347 752 3	59.0	11	00 348 623 0	65.0	1
00 343 017 0	50.0	28	00 343 378 0	64.0	6	00 343 683 0	63.0	32	00 347 762 3	58.0	25	00 348 650 0	69.0	45
00 343 020 0	50.0	30	00 343 382 0	69.0	15	00 343 684 0	63.0	33	00 347 762 3	59.0	10	00 348 651 0	69.0	45
00 343 031 1	49.0	1	00 343 383 0	58.0	23	00 343 684 0	65.0	14	00 348 120 4	3.0	1	00 348 658 0	41.0	28
00 343 032 1	49.0	4	00 343 383 0	59.0	14	00 343 686 0	63.0	34	00 348 138 0	44.0	1	00 348 664 0	44.0	24
00 343 041 0	48.0	33	00 343 397 3	34.0	15	00 343 700 4	1.0	7	00 348 192 0	48.0	11	00 348 672 0	44.0	18
00 343 080 0	10.0	50	00 343 398 3	34.0	1	00 343 759 1	78.0	12	00 348 193 0	49.0	26	00 348 677 0	44.0	19
00 343 094 0	54.0	66	00 343 402 2	34.0	14	00 343 777 0	80.0	10	00 348 200 1	58.0	51	00 348 680 0	44.0	29
00 343 103 1	2.0	7	00 343 403 1	34.0	2	00 343 800 0	36.0	2	00 348 200 1	59.0	54	00 348 680 0	62.0	3
00 343 104 1	2.0	35	00 343 407 0	86.0	9	00 343 805 1	48.0	70	00 348 214 0	2.0	28	00 348 681 0	44.0	30
00 343 127 0	73.0	29	00 343 415 0	67.0	7	00 343 928 0	3.0	43	00 348 298 0	2.0	26	00 348 681 0	62.0	3
00 343 128 0	73.0	30	00 343 420 0	67.0	12	00 343 939 3	3.0	24	00 348 416 0	42.0	31	00 348 683 0	59.0	52
00 343 144 0	66.0	28	00 343 424 0	67.0	3	00 343 940 2	3.0	25	00 348 432 0	47.0	30	00 348 687 0	63.0	39
00 343 151 0	56.0	8	00 343 428 0	34.0	10	00 344 518 3	60.0	34	00 348 435 0	3.0	31	00 348 687 0	65.0	20
00 343 152 0	56.0	17	00 343 435 0	63.0	11	00 344 631 5	36.0	13	00 348 438 1	2.0	41	00 348 688 0	65.0	21
00 343 155 0	59.0	13	00 343 444 2	59.0	40	00 344 631 5	37.0	13	00 348 463 0	42.0	17	00 348 721 1	43.0	10
00 343 156 0	59.0	7	00 343 445 0	59.0	48	00 344 702 3	37.0	27	00 348 470 0	69.0	52	00 348 722 1	43.0	20
00 343 161 1	59.0	35	00 343 447 0	59.0	49	00 344 711 0	55.0	17	00 348 472 0	55.0	11	00 348 728 2	43.0	7
00 343 163 2	59.0	19	00 343 458 0	58.0	43	00 344 811 0	38.0	38	00 348 484 0	52.0	41	00 348 729 0	43.0	19
00 343 164 1	58.0	46	00 343 494 2	63.0	24	00 344 892 3	63.0	23	00 348 516 1	43.0	15	00 348 787 0	41.0	37
00 343 164 1	59.0	30	00 343 495 2	63.0	25	00 344 892 3	64.0	19	00 348 523 2	41.0	42	00 348 790 1	43.0	1
00 343 205 1	48.0	19	00 343 610 1	63.0	47	00 344 892 3	69.0	22	00 348 533 1	42.0	22	00 348 791 1	43.0	18
00 343 217 0	1.0	3	00 343 610 1	65.0	23	00 344 963 6	4.0	6	00 348 535 0	42.0	21	00 348 797 0	41.0	34
00 343 218 0	1.0	4	00 343 615 1	61.0	32	00 344 964 7	4.0	16	00 348 552 3	41.0	1	00 348 808 1	41.0	18
00 343 219 0	56.0	5	00 343 615 1	62.0	32	00 344 966 2	4.0	7	00 348 556 3	41.0	2	00 348 835 0	42.0	9



ID-NR. ID-NO.	TAFEL DIAG.	POS. POS.	ID-NR. ID-NO.	TAFEL DIAG.	POS. POS.	ID-NR. ID-NO.	TAFEL DIAG.	POS. POS.	ID-NR. ID-NO.	TAFEL DIAG.	POS. POS.	ID-NR. ID-NO.	TAFEL DIAG.	POS. POS.
00 348 836 1	42.0	2	00 900 614 0	29.0	2	00 900 637 0	60.0	19	00 900 674 0	66.0	6	00 901 423 0	26.0	27
00 348 871 1	40.0	1	00 900 614 0	47.0	34	00 900 637 0	61.0	28	00 900 675 0	17.0	23	00 901 423 0	33.0	25
00 348 874 1	41.0	46	00 900 614 0	51.0	1	00 900 637 0	62.0	28	00 900 675 0	18.0	38	00 901 423 0	72.0	21
00 348 875 1	41.0	48	00 900 614 0	52.0	28	00 900 638 0	48.0	3	00 900 675 0	25.0	23	00 901 423 0	75.0	23
00 348 878 0	42.0	3	00 900 614 0	56.0	28	00 900 638 0	48.0	65	00 900 675 0	27.0	7	00 901 425 0	58.0	4
00 348 879 0	67.0	17	00 900 614 0	60.0	5	00 900 638 0	61.0	13	00 900 675 0	33.0	21	00 901 431 0	14.0	28
00 348 888 1	69.0	31	00 900 614 0	70.0	5	00 900 638 0	62.0	13	00 900 675 0	63.0	27	00 901 431 0	22.0	21
00 348 939 0	38.0	53	00 900 614 0	71.0	14	00 900 638 0	69.0	3	00 900 675 0	66.0	11	00 901 431 0	31.0	28
00 348 941 0	38.0	61	00 900 616 0	38.0	19	00 900 653 0	43.0	48	00 900 676 0	51.0	28	00 901 434 0	10.0	7
00 348 942 0	38.0	47	00 900 616 0	54.0	22	00 900 655 0	20.0	28	00 900 676 0	52.0	35	00 901 434 0	18.0	26
00 348 946 0	38.0	72	00 900 617 0	66.0	12	00 900 656 0	2.0	36	00 900 677 0	53.0	8	00 901 434 0	69.0	28
00 348 947 0	38.0	73	00 900 632 0	36.0	23	00 900 656 0	3.0	13	00 900 677 0	63.0	2	00 901 435 0	22.0	29
00 348 950 0	34.0	17	00 900 632 0	37.0	21	00 900 656 0	5.0	10	00 900 677 0	64.0	2	00 901 435 0	69.0	18
00 348 954 0	9.0	17	00 900 634 0	55.0	1	00 900 656 0	9.0	20	00 900 816 0	43.0	40	00 901 437 0	14.0	25
00 348 958 0	22.0	33	00 900 636 0	2.0	8	00 900 656 0	34.0	9	00 900 816 0	56.0	4	00 901 437 0	22.0	27
00 348 974 0	73.0	13	00 900 636 0	3.0	15	00 900 656 0	38.0	65	00 900 837 2	6.0	39	00 901 437 0	31.0	25
00 900 201 0	38.0	22	00 900 636 0	4.0	4	00 900 656 0	43.0	2	00 901 008 1	73.0	16	00 901 438 0	38.0	27
00 900 253 1	36.0	20	00 900 636 0	5.0	4	00 900 656 0	47.0	6	00 901 008 1	74.0	19	00 901 438 0	69.0	32
00 900 253 1	42.0	11	00 900 636 0	15.0	18	00 900 656 0	48.0	20	00 901 009 2	53.0	1	00 901 450 2	38.0	11
00 900 255 1	40.0	17	00 900 636 0	24.0	18	00 900 656 0	49.0	5	00 901 009 2	54.0	2	00 901 451 0	51.0	27
00 900 284 1	41.0	29	00 900 636 0	30.0	18	00 900 656 0	59.0	37	00 901 022 1	10.0	33	00 901 451 0	66.0	17
00 900 284 1	69.0	17	00 900 636 0	37.0	32	00 900 656 0	74.0	10	00 901 022 1	18.0	39	00 901 453 0	9.0	18
00 900 285 0	27.0	9	00 900 636 0	40.0	16	00 900 656 0	83.0	13	00 901 042 1	59.0	43	00 901 454 0	17.0	19
00 900 289 1	6.0	26	00 900 636 0	48.0	65	00 900 656 0	84.0	13	00 901 042 1	75.0	20	00 901 454 0	20.0	37
00 900 298 0	40.0	11	00 900 636 0	55.0	3	00 900 657 0	2.0	47	00 901 046 1	69.0	54	00 901 454 0	25.0	19
00 900 304 1	41.0	59	00 900 636 0	56.0	32	00 900 657 0	24.0	21	00 901 049 1	56.0	36	00 901 454 0	33.0	17
00 900 326 0	46.0	17	00 900 636 0	57.0	12	00 900 657 0	42.0	26	00 901 054 2	14.0	16	00 901 454 0	52.0	6
00 900 326 0	48.0	49	00 900 636 0	59.0	20	00 900 657 0	45.0	27	00 901 054 2	22.0	13	00 901 457 0	2.0	42
00 900 380 1	45.0	16	00 900 636 0	60.0	10	00 900 657 0	47.0	1	00 901 054 2	31.0	16	00 901 457 0	3.0	32
00 900 380 1	46.0	33	00 900 636 0	61.0	2	00 900 657 0	49.0	5	00 901 137 1	63.0	38	00 901 457 0	47.0	9
00 900 384 1	44.0	17	00 900 636 0	63.0	45	00 900 658 0	10.0	38	00 901 137 1	65.0	16	00 901 457 0	63.0	40
00 900 384 1	45.0	10	00 900 636 0	64.0	24	00 900 658 0	18.0	32	00 901 141 0	41.0	30	00 901 457 0	65.0	10
00 900 607 0	68.0	2	00 900 637 0	38.0	52	00 900 658 0	20.0	28	00 901 158 2	48.0	10	00 901 460 0	36.0	6
00 900 612 0	6.0	24	00 900 637 0	44.0	26	00 900 658 0	42.0	32	00 901 165 1	10.0	22	00 901 460 0	37.0	9
00 900 612 0	11.0	32	00 900 637 0	50.0	25	00 900 658 0	48.0	42	00 901 204 1	58.0	35	00 901 486 1	20.0	46
00 900 614 0	12.0	30	00 900 637 0	55.0	6	00 900 658 0	56.0	23	00 901 204 1	59.0	22	00 901 491 0	10.0	21
00 900 614 0	13.0	2	00 900 637 0	56.0	13	00 900 658 0	63.0	35	00 901 250 1	18.0	39	00 901 511 0	44.0	13
00 900 614 0	16.0	21	00 900 637 0	58.0	7	00 900 658 0	69.0	7	00 901 259 2	10.0	20	00 901 511 0	45.0	11
00 900 614 0	21.0	2	00 900 637 0	58.0	18	00 900 674 0	61.0	19	00 901 264 0	18.0	18	00 901 511 0	46.0	38
00 900 614 0	23.0	16	00 900 637 0	59.0	5	00 900 674 0	62.0	19	00 901 421 1	71.0	19	00 901 512 0	39.0	1

ID-NR.	TAFEL	POS.	ID-NR.	TAFEL	POS.	ID-NR.	TAFEL	POS.	ID-NR.	TAFEL	POS.	ID-NR.	TAFEL	POS.
ID-NO.	DIAG.	POS.	ID-NO.	DIAG.	POS.	ID-NO.	DIAG.	POS.	ID-NO.	DIAG.	POS.	ID-NO.	DIAG.	POS.
00 901 546 0	44.0	10	00 904 702 0	47.0	31	00 905 231 1	68.0	11	00 908 031 1	10.0	29	00 908 500 0	48.0	7
00 901 546 0	45.0	17	00 904 708 0	10.0	46	00 905 231 1	69.0	54	00 908 031 1	18.0	12	00 908 515 1	38.0	48
00 901 602 1	2.0	32	00 904 708 0	18.0	2	00 905 232 1	69.0	49	00 908 036 0	23.0	24	00 908 515 1	54.0	46
00 901 602 1	3.0	26	00 904 708 0	27.0	2	00 905 251 2	61.0	31	00 908 058 0	42.0	7	00 908 521 2	14.0	30
00 901 613 1	20.0	57	00 904 708 0	56.0	30	00 905 251 2	62.0	31	00 908 207 1	9.0	4	00 908 521 2	22.0	9
00 901 670 0	40.0	5	00 904 708 0	58.0	48	00 905 252 1	34.0	3	00 908 207 1	17.0	4	00 908 521 2	31.0	30
00 902 434 2	36.0	11	00 904 708 0	61.0	20	00 905 252 1	47.0	15	00 908 207 1	25.0	4	00 908 524 2	9.0	11
00 902 434 2	37.0	11	00 904 708 0	62.0	20	00 905 252 1	49.0	21	00 908 207 1	33.0	4	00 908 524 2	14.0	33
00 902 434 2	48.0	6	00 904 708 0	69.0	10	00 905 252 1	61.0	31	00 908 207 1	70.0	14	00 908 524 2	17.0	12
00 902 434 2	48.0	31	00 904 731 2	40.0	22	00 905 252 1	62.0	31	00 908 207 1	82.0	5	00 908 524 2	22.0	3
00 903 004 0	48.0	12	00 904 732 2	42.0	4	00 905 252 1	63.0	5	00 908 208 0	77.0	10	00 908 524 2	25.0	12
00 903 012 0	20.0	34	00 904 732 2	60.0	27	00 905 252 1	64.0	5	00 908 210 0	20.0	62	00 908 524 2	26.0	10
00 903 042 0	71.0	1	00 904 732 2	61.0	46	00 905 252 1	66.0	26	00 908 210 0	26.0	25	00 908 524 2	31.0	33
00 903 043 1	20.0	64	00 904 732 2	62.0	48	00 905 252 1	69.0	20	00 908 210 0	37.0	30	00 908 524 2	33.0	11
00 903 070 0	12.0	1	00 904 743 1	76.0	16	00 905 253 1	61.0	31	00 908 210 0	55.0	13	00 908 525 1	20.0	35
00 903 075 1	76.0	13	00 904 745 1	42.0	13	00 905 253 1	62.0	31	00 908 210 0	60.0	25	00 908 620 0	41.0	58
00 903 077 1	67.0	6	00 904 745 1	45.0	23	00 905 303 4	2.0	14	00 908 210 0	68.0	9	00 908 620 0	69.0	36
00 903 105 1	2.0	24	00 904 745 1	49.0	31	00 905 303 4	3.0	41	00 908 212 0	2.0	10	00 908 620 0	76.0	19
00 903 105 1	3.0	28	00 904 745 1	56.0	16	00 905 337 0	69.0	48	00 908 212 0	3.0	44	00 908 701 0	2.0	39
00 903 108 1	58.0	42	00 904 745 1	63.0	30	00 905 341 0	58.0	2	00 908 212 0	37.0	31	00 908 701 0	3.0	14
00 903 109 0	54.0	13	00 904 745 1	64.0	23	00 905 341 0	59.0	33	00 908 212 0	45.0	15	00 908 701 0	5.0	9
00 903 114 1	46.0	26	00 904 761 2	67.0	1	00 905 755 0	58.0	20	00 908 212 0	46.0	32	00 908 701 0	9.0	19
00 903 114 1	48.0	53	00 904 813 1	42.0	20	00 905 755 0	59.0	2	00 908 212 0	55.0	5	00 908 701 0	10.0	41
00 903 139 1	6.0	37	00 904 838 1	10.0	1	00 905 924 0	56.0	6	00 908 212 0	56.0	11	00 908 701 0	17.0	21
00 903 139 1	75.0	18	00 904 850 1	1.0	1	00 905 933 1	2.0	4	00 908 212 0	58.0	1	00 908 701 0	18.0	34
00 903 340 1	74.0	17	00 904 850 1	3.0	4	00 905 933 1	3.0	22	00 908 212 0	59.0	34	00 908 701 0	20.0	53
00 903 661 0	82.0	17	00 904 850 1	59.0	53	00 906 003 1	70.0	33	00 908 212 0	60.0	13	00 908 701 0	24.0	23
00 903 665 0	82.0	16	00 904 850 1	61.0	26	00 906 007 1	16.0	16	00 908 215 0	16.0	18	00 908 701 0	25.0	21
00 903 747 1	70.0	4	00 904 850 1	62.0	26	00 906 007 1	23.0	18	00 908 215 0	38.0	59	00 908 701 0	33.0	19
00 904 024 1	40.0	13	00 904 882 3	44.0	20	00 906 010 1	52.0	29	00 908 215 0	41.0	60	00 908 701 0	36.0	7
00 904 024 1	41.0	25	00 904 882 3	61.0	4	00 906 031 0	70.0	32	00 908 215 0	50.0	35	00 908 701 0	37.0	10
00 904 045 3	44.0	25	00 904 884 2	49.0	30	00 906 039 0	51.0	6	00 908 220 0	10.0	10	00 908 701 0	38.0	55
00 904 049 0	47.0	11	00 904 951 2	49.0	28	00 906 039 0	52.0	32	00 908 220 0	18.0	8	00 908 701 0	41.0	7
00 904 049 0	49.0	11	00 904 983 1	62.0	2	00 906 040 1	4.0	3	00 908 220 0	47.0	23	00 908 701 0	42.0	28
00 904 056 0	53.0	17	00 905 157 2	61.0	8	00 906 040 1	54.0	40	00 908 220 0	49.0	14	00 908 701 0	43.0	5
00 904 332 1	67.0	16	00 905 157 2	62.0	8	00 906 040 1	57.0	23	00 908 220 0	63.0	4	00 908 701 0	44.0	23
00 904 347 1	9.0	1	00 905 159 2	69.0	30	00 906 202 1	65.0	6	00 908 220 0	64.0	4	00 908 701 0	45.0	24
00 904 347 1	17.0	1	00 905 215 1	60.0	22	00 906 814 1	1.0	6	00 908 500 0	2.0	43	00 908 701 0	47.0	4
00 904 347 1	25.0	1	00 905 231 1	47.0	29	00 906 814 1	3.0	7	00 908 500 0	36.0	12	00 908 701 0	48.0	34
00 904 347 1	33.0	1	00 905 231 1	49.0	25	00 908 013 0	16.0	29	00 908 500 0	37.0	12	00 908 701 0	49.0	9

ID-NR. ID-NO.	TAFEL DIAG.	POS. POS.	ID-NR. ID-NO.	TAFEL DIAG.	POS. POS.	ID-NR. ID-NO.	TAFEL DIAG.	POS. POS.	ID-NR. ID-NO.	TAFEL DIAG.	POS. POS.	ID-NR. ID-NO.	TAFEL DIAG.	POS. POS.
00 908 701 0	53.0	13	00 908 706 0	72.0	24	00 908 758 0	10.0	5	00 909 904 1	41.0	57	00 909 909 1	57.0	13
00 908 701 0	56.0	20	00 908 706 0	73.0	20	00 908 758 0	14.0	22	00 909 906 1	77.0	9	00 909 909 1	58.0	8
00 908 701 0	59.0	39	00 908 706 0	74.0	18	00 908 758 0	15.0	16	00 909 907 0	2.0	45	00 909 909 1	59.0	17
00 908 701 0	61.0	6	00 908 706 0	75.0	26	00 908 758 0	18.0	25	00 909 907 0	46.0	27	00 909 909 1	60.0	11
00 908 701 0	63.0	37	00 908 706 0	76.0	17	00 908 758 0	22.0	25	00 909 907 0	48.0	52	00 909 909 1	61.0	45
00 908 701 0	65.0	12	00 908 716 1	10.0	36	00 908 758 0	24.0	16	00 909 907 0	54.0	12	00 909 910 1	2.0	46
00 908 701 0	66.0	21	00 908 716 1	10.0	49	00 908 758 0	27.0	12	00 909 908 1	26.0	24	00 909 910 1	9.0	21
00 908 701 0	67.0	14	00 908 716 1	17.0	26	00 908 758 0	30.0	16	00 909 908 1	31.0	24	00 909 910 1	20.0	29
00 908 701 0	69.0	9	00 908 716 1	18.0	5	00 908 758 0	31.0	22	00 909 908 1	36.0	21	00 909 910 1	34.0	8
00 908 701 0	74.0	12	00 908 716 1	20.0	43	00 908 758 0	34.0	6	00 909 908 1	37.0	29	00 909 910 1	40.0	12
00 908 704 1	60.0	24	00 908 716 1	25.0	26	00 908 758 0	37.0	24	00 909 908 1	47.0	18	00 909 910 1	41.0	6
00 908 704 1	68.0	12	00 908 716 1	27.0	5	00 908 758 0	38.0	29	00 909 908 1	49.0	23	00 909 910 1	43.0	4
00 908 706 0	13.0	3	00 908 716 1	33.0	24	00 908 758 0	41.0	44	00 909 908 1	51.0	2	00 909 910 1	44.0	22
00 908 706 0	14.0	15	00 908 716 1	47.0	25	00 908 758 0	42.0	15	00 909 908 1	52.0	27	00 909 910 1	45.0	26
00 908 706 0	16.0	20	00 908 716 1	49.0	16	00 908 758 0	43.0	46	00 909 908 1	54.0	23	00 909 910 1	47.0	2
00 908 706 0	21.0	3	00 908 716 1	56.0	21	00 908 758 0	45.0	21	00 909 908 1	60.0	7	00 909 910 1	48.0	21
00 908 706 0	22.0	14	00 908 716 1	58.0	50	00 908 758 0	47.0	14	00 909 908 1	61.0	39	00 909 910 1	49.0	7
00 908 706 0	23.0	14	00 908 716 1	61.0	22	00 908 758 0	48.0	5	00 909 908 1	62.0	39	00 909 910 1	50.0	34
00 908 706 0	26.0	30	00 908 716 1	62.0	22	00 908 758 0	49.0	2	00 909 908 1	68.0	7	00 909 910 1	51.0	26
00 908 706 0	29.0	3	00 908 716 1	63.0	28	00 908 758 0	50.0	22	00 909 908 1	70.0	6	00 909 910 1	52.0	7
00 908 706 0	31.0	15	00 908 716 1	65.0	17	00 908 758 0	53.0	19	00 909 908 1	71.0	18	00 909 910 1	53.0	15
00 908 706 0	33.0	28	00 908 716 1	66.0	8	00 908 758 0	55.0	9	00 909 909 1	2.0	9	00 909 910 1	54.0	47
00 908 706 0	38.0	23	00 908 716 1	69.0	12	00 908 758 0	56.0	25	00 909 909 1	3.0	16	00 909 910 1	74.0	11
00 908 706 0	40.0	9	00 908 718 0	67.0	18	00 908 758 0	59.0	21	00 909 909 1	5.0	3	00 909 910 1	75.0	19
00 908 706 0	42.0	19	00 908 721 0	44.0	16	00 908 758 0	60.0	17	00 909 909 1	6.0	27	00 909 911 0	6.0	36
00 908 706 0	47.0	19	00 908 721 0	45.0	8	00 908 758 0	61.0	17	00 909 909 1	14.0	24	00 909 912 1	10.0	48
00 908 706 0	49.0	24	00 908 721 0	46.0	37	00 908 758 0	62.0	17	00 909 909 1	22.0	30	00 909 912 1	17.0	25
00 908 706 0	53.0	3	00 908 721 0	58.0	38	00 908 758 0	63.0	8	00 909 909 1	34.0	5	00 909 912 1	18.0	4
00 908 706 0	54.0	3	00 908 721 0	59.0	26	00 908 758 0	64.0	8	00 909 909 1	36.0	24	00 909 912 1	25.0	25
00 908 706 0	56.0	26	00 908 726 2	44.0	12	00 908 758 0	65.0	8	00 909 909 1	37.0	23	00 909 912 1	27.0	4
00 908 706 0	59.0	46	00 908 726 2	45.0	19	00 908 758 0	66.0	23	00 909 909 1	40.0	15	00 909 912 1	33.0	22
00 908 706 0	60.0	8	00 908 727 1	19.0	18	00 908 758 0	67.0	15	00 909 909 1	41.0	20	00 909 912 1	46.0	16
00 908 706 0	61.0	40	00 908 727 1	20.0	27	00 908 758 0	69.0	5	00 909 909 1	42.0	10	00 909 912 1	47.0	24
00 908 706 0	62.0	40	00 908 730 0	10.0	16	00 908 804 0	11.0	3	00 909 909 1	43.0	41	00 909 912 1	48.0	50
00 908 706 0	66.0	16	00 908 730 0	18.0	22	00 909 507 0	51.0	24	00 909 909 1	44.0	27	00 909 912 1	49.0	15
00 908 706 0	67.0	11	00 908 730 0	36.0	5	00 909 507 0	52.0	3	00 909 909 1	45.0	14	00 909 912 1	51.0	29
00 908 706 0	68.0	6	00 908 730 0	37.0	7	00 909 548 0	59.0	41	00 909 909 1	47.0	32	00 909 912 1	52.0	36
00 908 706 0	69.0	51	00 908 758 0	1.0	5	00 909 559 0	71.0	20	00 909 909 1	49.0	19	00 909 912 1	53.0	7
00 908 706 0	70.0	11	00 908 758 0	2.0	25	00 909 800 1	41.0	53	00 909 909 1	55.0	2	00 909 912 1	61.0	18
00 908 706 0	71.0	15	00 908 758 0	3.0	6	00 909 902 1	48.0	13	00 909 909 1	56.0	3	00 909 912 1	62.0	18

ID-NR. ID-NO.	TAFEL DIAG.	POS. POS.	ID-NR. ID-NO.	TAFEL DIAG.	POS. POS.	ID-NR. ID-NO.	TAFEL DIAG.	POS. POS.	ID-NR. ID-NO.	TAFEL DIAG.	POS. POS.	ID-NR. ID-NO.	TAFEL DIAG.	POS. POS.
00 909 913 1	44.0	14	00 910 303 1	69.0	11	00 910 413 0	71.0	17	00 910 506 1	33.0	18	00 910 603 0	58.0	29
00 909 913 1	45.0	9	00 910 303 1	73.0	15	00 910 413 0	73.0	19	00 910 506 1	34.0	7	00 910 603 0	69.0	55
00 909 913 1	46.0	36	00 910 303 1	76.0	21	00 910 414 0	1.0	2	00 910 506 1	38.0	26	00 910 603 0	72.0	23
00 909 913 1	50.0	5	00 910 326 0	6.0	30	00 910 414 0	3.0	5	00 910 506 1	38.0	57	00 910 603 0	75.0	25
00 910 014 1	10.0	17	00 910 327 0	43.0	33	00 910 414 0	10.0	11	00 910 506 1	38.0	66	00 910 604 0	66.0	13
00 910 016 1	39.0	2	00 910 344 0	36.0	4	00 910 414 0	14.0	23	00 910 506 1	41.0	39	00 910 607 0	70.0	36
00 910 031 0	70.0	13	00 910 344 0	37.0	6	00 910 414 0	15.0	19	00 910 506 1	42.0	27	00 910 609 0	38.0	63
00 910 031 0	82.0	4	00 910 351 0	34.0	13	00 910 414 0	22.0	28	00 910 506 1	43.0	3	00 910 609 0	43.0	29
00 910 032 0	20.0	65	00 910 353 0	41.0	43	00 910 414 0	24.0	19	00 910 506 1	45.0	25	00 910 609 0	44.0	21
00 910 033 0	12.0	29	00 910 353 0	43.0	42	00 910 414 0	30.0	19	00 910 506 1	53.0	12	00 910 609 0	59.0	38
00 910 033 0	20.0	61	00 910 353 0	44.0	28	00 910 414 0	31.0	23	00 910 506 1	56.0	19	00 910 639 1	58.0	9
00 910 033 0	38.0	20	00 910 353 0	45.0	22	00 910 414 0	34.0	4	00 910 506 1	61.0	5	00 910 639 1	59.0	18
00 910 033 0	58.0	5	00 910 353 0	47.0	13	00 910 414 0	36.0	25	00 910 506 1	62.0	5	00 910 642 0	47.0	3
00 910 035 0	16.0	17	00 910 353 0	49.0	12	00 910 414 0	37.0	22	00 910 506 1	63.0	36	00 910 642 0	49.0	6
00 910 035 0	38.0	54	00 910 353 0	60.0	15	00 910 414 0	38.0	28	00 910 506 1	65.0	11	00 910 645 0	66.0	10
00 910 035 0	83.0	14	00 910 353 0	61.0	16	00 910 414 0	38.0	44	00 910 506 1	66.0	18	00 910 704 0	6.0	29
00 910 035 0	84.0	14	00 910 353 0	62.0	16	00 910 414 0	42.0	14	00 910 506 1	67.0	13	00 910 704 0	41.0	55
00 910 111 1	4.0	5	00 910 353 0	64.0	25	00 910 414 0	50.0	23	00 910 506 1	69.0	8	00 910 713 0	52.0	23
00 910 215 0	11.0	6	00 910 353 0	65.0	7	00 910 414 0	53.0	18	00 910 511 1	10.0	37	00 910 718 1	41.0	32
00 910 216 0	19.0	7	00 910 353 0	66.0	24	00 910 414 0	55.0	10	00 910 511 1	38.0	13	00 910 718 1	43.0	39
00 910 216 0	20.0	7	00 910 353 0	69.0	42	00 910 414 0	56.0	24	00 910 512 2	41.0	50	00 910 727 1	2.0	21
00 910 217 0	12.0	32	00 910 361 1	43.0	45	00 910 414 0	58.0	19	00 910 512 2	44.0	3	00 910 727 1	3.0	35
00 910 235 0	12.0	8	00 910 361 1	46.0	31	00 910 414 0	59.0	6	00 910 512 2	44.0	15	00 910 746 0	51.0	33
00 910 236 0	19.0	6	00 910 361 1	50.0	11	00 910 414 0	61.0	23	00 910 512 2	45.0	2	00 910 746 0	52.0	20
00 910 236 0	20.0	6	00 910 362 0	5.0	2	00 910 414 0	62.0	23	00 910 512 2	46.0	34	00 910 760 0	51.0	38
00 910 303 1	10.0	47	00 910 362 0	51.0	30	00 910 414 0	63.0	7	00 910 512 2	69.0	40	00 910 803 0	54.0	45
00 910 303 1	17.0	24	00 910 362 0	52.0	37	00 910 414 0	64.0	7	00 910 514 1	10.0	30	00 910 806 1	19.0	24
00 910 303 1	18.0	3	00 910 362 0	53.0	6	00 910 414 0	67.0	2	00 910 514 1	12.0	27	00 910 826 1	41.0	56
00 910 303 1	18.0	30	00 910 362 0	56.0	33	00 910 414 0	69.0	4	00 910 514 1	18.0	11	00 910 828 0	46.0	22
00 910 303 1	25.0	24	00 910 364 0	40.0	20	00 910 500 1	9.0	3	00 910 514 1	19.0	17	00 910 829 0	46.0	22
00 910 303 1	27.0	3	00 910 411 1	68.0	3	00 910 500 1	17.0	3	00 910 514 1	20.0	26	00 910 832 0	46.0	22
00 910 303 1	33.0	23	00 910 413 0	38.0	33	00 910 500 1	25.0	3	00 910 514 1	44.0	11	00 910 848 0	46.0	3
00 910 303 1	56.0	31	00 910 413 0	42.0	6	00 910 500 1	33.0	3	00 910 514 1	45.0	18	00 910 848 0	54.0	6
00 910 303 1	58.0	49	00 910 413 0	55.0	12	00 910 500 1	70.0	12	00 910 514 1	58.0	44	00 910 849 0	46.0	3
00 910 303 1	61.0	21	00 910 413 0	59.0	45	00 910 506 1	5.0	8	00 910 514 1	59.0	28	00 910 851 1	46.0	3
00 910 303 1	62.0	21	00 910 413 0	60.0	6	00 910 506 1	10.0	40	00 910 514 1	74.0	14	00 910 860 0	4.0	22
00 910 303 1	63.0	3	00 910 413 0	60.0	29	00 910 506 1	17.0	20	00 910 515 2	36.0	16	00 910 862 0	4.0	22
00 910 303 1	64.0	3	00 910 413 0	67.0	5	00 910 506 1	18.0	33	00 910 515 2	37.0	17	00 910 863 0	4.0	22
00 910 303 1	65.0	3	00 910 413 0	69.0	50	00 910 506 1	24.0	22	00 910 515 2	69.0	34	00 910 864 1	4.0	22
00 910 303 1	66.0	7	00 910 413 0	69.0	55	00 910 506 1	25.0	20	00 910 516 1	18.0	23	00 910 865 1	19.0	21

ID-NR. ID-NO.	TAFEL DIAG.	POS. POS.	ID-NR. ID-NO.	TAFEL DIAG.	POS. POS.	ID-NR. ID-NO.	TAFEL DIAG.	POS. POS.	ID-NR. ID-NO.	TAFEL DIAG.	POS. POS.	ID-NR. ID-NO.	TAFEL DIAG.	POS. POS.
00 910 865 1	20.0	21	00 911 134 0	20.0	24	00 911 673 0	48.0	54	00 912 613 2	31.0	18	00 915 040 0	41.0	26
00 910 885 0	48.0	24	00 911 134 0	54.0	60	00 911 673 0	54.0	59	00 912 613 2	50.0	6	00 915 070 0	6.0	16
00 910 891 0	48.0	24	00 911 136 1	41.0	3	00 911 680 0	57.0	8	00 912 613 2	63.0	13	00 915 072 1	4.0	17
00 910 891 0	58.0	28	00 911 136 1	43.0	12	00 911 681 0	52.0	24	00 912 613 2	69.0	39	00 915 072 1	6.0	34
00 910 910 0	4.0	21	00 911 165 0	4.0	15	00 911 686 0	6.0	18	00 912 613 2	76.0	22	00 915 165 0	58.0	15
00 910 912 0	4.0	21	00 911 165 0	51.0	34	00 911 686 0	52.0	19	00 912 616 2	74.0	13	00 915 165 0	59.0	15
00 910 914 0	4.0	21	00 911 165 0	57.0	22	00 911 691 0	46.0	2	00 912 618 2	2.0	18	00 915 182 0	5.0	1
00 910 914 0	54.0	29	00 911 166 0	4.0	15	00 911 691 0	54.0	5	00 912 618 2	3.0	38	00 915 182 0	56.0	35
00 910 922 1	43.0	8	00 911 166 0	51.0	34	00 911 694 0	51.0	37	00 912 636 2	50.0	26	00 915 224 0	6.0	32
00 910 925 0	52.0	22	00 911 166 0	57.0	22	00 911 694 0	54.0	37	00 912 641 2	41.0	51	00 915 246 0	48.0	61
00 910 926 0	52.0	22	00 911 168 0	4.0	15	00 911 696 0	48.0	32	00 912 641 2	44.0	2	00 915 277 0	4.0	12
00 910 957 0	52.0	22	00 911 168 0	51.0	34	00 911 698 0	46.0	21	00 912 641 2	45.0	6	00 915 277 0	57.0	19
00 910 962 0	54.0	58	00 911 168 0	57.0	22	00 911 804 0	74.0	8	00 912 641 2	48.0	59	00 915 554 0	3.0	10
00 910 963 0	54.0	58	00 911 322 1	58.0	21	00 911 805 0	25.0	18	00 912 641 2	65.0	4	00 915 564 0	2.0	6
00 910 964 0	54.0	58	00 911 322 1	59.0	1	00 912 028 0	38.0	34	00 912 641 2	66.0	2	00 915 742 0	41.0	24
00 910 972 0	54.0	27	00 911 323 1	3.0	21	00 912 028 1	50.0	10	00 912 643 2	54.0	49	00 916 006 0	38.0	32
00 910 972 0	57.0	7	00 911 324 1	2.0	5	00 912 046 1	38.0	43	00 912 644 2	43.0	16	00 916 017 0	38.0	42
00 910 973 0	54.0	27	00 911 520 0	50.0	13	00 912 066 1	19.0	25	00 912 646 2	69.0	33	00 916 034 0	38.0	25
00 910 973 0	57.0	7	00 911 522 1	41.0	36	00 912 066 1	38.0	14	00 912 648 2	48.0	45	00 916 056 3	38.0	15
00 910 974 0	57.0	7	00 911 529 0	12.0	28	00 912 066 1	38.0	51	00 912 670 1	58.0	45	00 917 004 1	43.0	17
00 910 991 0	52.0	21	00 911 529 0	42.0	8	00 912 113 1	20.0	42	00 912 670 1	59.0	29	00 917 004 1	63.0	15
00 910 992 0	52.0	21	00 911 531 0	19.0	22	00 912 114 0	20.0	40	00 912 672 1	43.0	13	00 917 004 1	64.0	11
00 910 993 0	52.0	21	00 911 531 0	20.0	23	00 912 136 1	18.0	15	00 912 677 2	56.0	38	00 917 004 1	65.0	13
00 910 994 0	52.0	21	00 911 532 0	19.0	20	00 912 136 1	19.0	4	00 912 678 2	2.0	19	00 917 006 1	42.0	23
00 911 002 0	4.0	9	00 911 532 0	20.0	25	00 912 136 1	20.0	52	00 912 678 2	3.0	38	00 917 006 1	50.0	36
00 911 002 0	57.0	17	00 911 535 1	4.0	25	00 912 287 1	67.0	9	00 912 716 2	43.0	36	00 917 500 0	38.0	40
00 911 003 0	4.0	9	00 911 535 1	12.0	15	00 912 516 3	20.0	16	00 912 717 2	48.0	44	00 917 508 0	10.0	42
00 911 003 0	57.0	17	00 911 541 0	54.0	61	00 912 539 2	60.0	31	00 912 720 2	43.0	9	00 917 508 0	18.0	35
00 911 004 0	4.0	9	00 911 545 0	46.0	10	00 912 539 2	68.0	5	00 912 722 1	83.0	27	00 917 600 0	36.0	18
00 911 004 0	57.0	17	00 911 545 0	48.0	55	00 912 548 0	50.0	18	00 912 722 1	84.0	27	00 917 603 1	14.0	20
00 911 015 0	54.0	32	00 911 547 0	12.0	22	00 912 566 3	54.0	49	00 912 742 2	20.0	17	00 917 603 1	22.0	32
00 911 025 0	51.0	39	00 911 553 0	6.0	4	00 912 579 2	58.0	47	00 912 745 3	41.0	4	00 917 603 1	31.0	20
00 911 025 0	54.0	36	00 911 568 0	4.0	10	00 912 579 2	63.0	21	00 912 774 2	38.0	70	00 917 604 1	10.0	43
00 911 027 0	51.0	39	00 911 569 1	6.0	25	00 912 579 2	64.0	20	00 912 847 2	46.0	25	00 917 604 1	18.0	36
00 911 027 0	54.0	36	00 911 610 0	51.0	32	00 912 579 2	69.0	23	00 913 810 0	20.0	67	00 917 604 1	38.0	39
00 911 029 0	51.0	39	00 911 659 0	6.0	12	00 912 582 2	59.0	31	00 914 036 0	59.0	47	00 917 621 0	26.0	22
00 911 029 0	54.0	36	00 911 668 0	4.0	19	00 912 582 2	73.0	14	00 914 138 0	34.0	12	00 917 621 0	37.0	28
00 911 132 0	54.0	60	00 911 668 0	53.0	24	00 912 611 2	53.0	25	00 914 138 0	82.0	24	00 918 304 0	38.0	49
00 911 133 0	54.0	60	00 911 673 0	6.0	3	00 912 611 2	67.0	20	00 915 020 0	51.0	15	00 918 309 1	55.0	8
00 911 134 0	19.0	19	00 911 673 0	46.0	11	00 912 613 2	14.0	18	00 915 020 0	52.0	17	00 918 506 0	9.0	16

ID-NR.	TAFEL	POS.	ID-NR.	TAFEL	POS.	ID-NR.	TAFEL	POS.	ID-NR.	TAFEL	POS.	ID-NR.	TAFEL	POS.
ID-NO.	DIAG.	POS.	ID-NO.	DIAG.	POS.	ID-NO.	DIAG.	POS.	ID-NO.	DIAG.	POS.	ID-NO.	DIAG.	POS.
00 918 517 1	36.0	9	00 919 335 0	20.0	55	00 920 965 0	9.0	15	00 921 054 1	9.0	7	00 921 074 1	30.0	7
00 918 517 1	37.0	16	00 919 336 0	20.0	54	00 920 972 0	17.0	28	00 921 054 1	17.0	7	00 921 074 1	31.0	7
00 918 517 1	73.0	27	00 919 631 0	71.0	7	00 920 972 0	25.0	28	00 921 054 1	25.0	7	00 921 074 1	32.0	4
00 918 704 0	25.0	18	00 919 632 0	71.0	6	00 920 972 0	74.0	15	00 921 054 1	26.0	4	00 921 077 1	17.0	14
00 918 705 0	17.0	18	00 919 633 0	71.0	5	00 920 981 2	75.0	11	00 921 054 1	33.0	7	00 921 077 1	25.0	14
00 918 705 0	33.0	16	00 919 641 0	71.0	4	00 920 982 2	75.0	7	00 921 059 2	55.0	15	00 921 077 1	26.0	19
00 918 726 0	36.0	8	00 919 642 0	71.0	3	00 920 984 1	9.0	6	00 921 060 2	71.0	11	00 921 077 1	33.0	13
00 918 726 0	37.0	15	00 919 644 0	71.0	2	00 920 984 1	17.0	6	00 921 060 2	72.0	25	00 921 079 1	9.0	13
00 918 726 0	73.0	26	00 919 731 0	72.0	6	00 920 984 1	25.0	6	00 921 060 2	73.0	1	00 921 079 1	17.0	13
00 918 733 0	17.0	18	00 919 785 1	26.0	16	00 920 984 1	33.0	6	00 921 060 2	74.0	1	00 921 079 1	25.0	13
00 918 733 0	33.0	16	00 919 831 0	51.0	4	00 921 001 0	73.0	21	00 921 060 2	76.0	2	00 921 079 1	70.0	28
00 918 755 0	74.0	8	00 919 831 0	52.0	31	00 921 001 0	74.0	7	00 921 062 2	75.0	8	00 921 083 1	70.0	27
00 918 802 0	9.0	16	00 919 993 0	6.0	35	00 921 003 1	72.0	26	00 921 065 1	16.0	6	00 921 086 0	73.0	7
00 919 003 0	83.0	25	00 919 993 0	75.0	9	00 921 006 0	55.0	16	00 921 065 1	23.0	23	00 921 086 0	76.0	9
00 919 003 0	84.0	25	00 920 061 1	33.0	14	00 921 006 0	73.0	8	00 921 065 1	32.0	7	00 921 087 1	17.0	27
00 919 004 0	20.0	58	00 920 501 0	58.0	32	00 921 006 0	76.0	10	00 921 065 1	72.0	2	00 921 087 1	25.0	27
00 919 103 0	83.0	22	00 920 501 0	59.0	50	00 921 016 1	17.0	16	00 921 065 1	75.0	2	00 921 089 1	9.0	12
00 919 103 0	84.0	22	00 920 707 1	53.0	9	00 921 016 1	25.0	16	00 921 066 1	76.0	8	00 921 089 1	14.0	5
00 919 104 0	19.0	16	00 920 885 0	81.0	6	00 921 019 1	26.0	3	00 921 067 1	17.0	15	00 921 089 1	17.0	11
00 919 104 0	20.0	20	00 920 901 1	17.0	17	00 921 020 1	72.0	27	00 921 067 1	25.0	15	00 921 089 1	22.0	2
00 919 104 0	20.0	30	00 920 901 1	25.0	17	00 921 023 1	72.0	15	00 921 067 1	26.0	15	00 921 089 1	25.0	11
00 919 105 0	2.0	2	00 920 901 1	33.0	15	00 921 028 1	26.0	14	00 921 067 1	71.0	12	00 921 089 1	26.0	11
00 919 105 0	3.0	18	00 920 904 0	73.0	23	00 921 036 1	72.0	7	00 921 067 1	73.0	28	00 921 089 1	31.0	5
00 919 105 0	11.0	24	00 920 905 0	70.0	15	00 921 039 1	70.0	25	00 921 067 1	74.0	21	00 921 089 1	33.0	12
00 919 105 0	12.0	24	00 920 906 0	70.0	18	00 921 043 0	72.0	3	00 921 067 1	76.0	3	00 921 093 1	73.0	22
00 919 105 0	41.0	5	00 920 909 0	70.0	23	00 921 043 0	75.0	4	00 921 067 1	81.0	7	00 921 093 1	81.0	5
00 919 105 0	43.0	14	00 920 910 0	70.0	45	00 921 045 1	70.0	24	00 921 071 1	73.0	6	00 921 112 1	16.0	27
00 919 105 0	46.0	8	00 920 911 1	15.0	1	00 921 046 1	9.0	8	00 921 071 1	73.0	25	00 921 112 1	23.0	11
00 919 105 0	48.0	14	00 920 911 1	23.0	19	00 921 046 1	17.0	8	00 921 071 1	74.0	6	00 921 112 1	32.0	18
00 919 105 0	54.0	9	00 920 911 1	24.0	1	00 921 046 1	25.0	8	00 921 071 1	76.0	7	00 921 145 0	26.0	2
00 919 106 0	12.0	21	00 920 911 1	30.0	1	00 921 046 1	26.0	5	00 921 071 1	81.0	4	00 921 145 0	72.0	28
00 919 107 0	2.0	17	00 920 911 1	72.0	1	00 921 046 1	33.0	8	00 921 074 1	13.0	16	00 921 146 0	72.0	8
00 919 107 0	3.0	37	00 920 911 1	75.0	1	00 921 046 1	70.0	29	00 921 074 1	14.0	7	00 921 155 0	9.0	5
00 919 107 0	43.0	6	00 920 916 0	70.0	16	00 921 046 1	73.0	3	00 921 074 1	15.0	7	00 921 155 0	17.0	5
00 919 108 0	18.0	6	00 920 918 0	70.0	19	00 921 046 1	74.0	2	00 921 074 1	16.0	2	00 921 155 0	25.0	5
00 919 108 0	50.0	27	00 920 919 0	26.0	18	00 921 046 1	76.0	4	00 921 074 1	21.0	16	00 921 155 0	33.0	5
00 919 108 0	54.0	65	00 920 920 1	70.0	7	00 921 046 1	81.0	1	00 921 074 1	22.0	18	00 921 167 0	72.0	18
00 919 222 0	75.0	9	00 920 923 1	70.0	31	00 921 047 1	72.0	4	00 921 074 1	23.0	13	00 921 169 0	72.0	16
00 919 333 0	20.0	59	00 920 932 1	72.0	6	00 921 047 1	75.0	3	00 921 074 1	24.0	7	00 921 170 0	75.0	12
00 919 334 0	20.0	60	00 920 934 0	72.0	6	00 921 053 1	75.0	6	00 921 074 1	29.0	16	00 921 171 1	72.0	9

ID-NR.	TAFEL	POS.	ID-NR.	TAFEL	POS.	ID-NR.	TAFEL	POS.	ID-NR.	TAFEL	POS.	ID-NR.	TAFEL	POS.
ID-NO.	DIAG.	POS.	ID-NO.	DIAG.	POS.	ID-NO.	DIAG.	POS.	ID-NO.	DIAG.	POS.	ID-NO.	DIAG.	POS.
00 921 173 0	72.0	11	00 922 610 1	3.0	45	00 924 688 0	63.0	9	00 930 110 0	6.0	5	00 934 012 0	42.0	5
00 921 173 0	75.0	16	00 922 671 1	70.0	22	00 924 688 0	64.0	9	00 930 111 0	54.0	28	00 934 117 1	40.0	14
00 921 174 1	72.0	10	00 922 671 1	80.0	8	00 924 697 0	82.0	10	00 930 112 0	4.0	8	00 934 608 0	58.0	11
00 921 174 1	75.0	17	00 922 671 1	82.0	21	00 924 698 0	82.0	1	00 930 112 0	57.0	16	00 934 608 0	59.0	3
00 921 179 2	75.0	10	00 922 672 2	72.0	20	00 924 699 0	82.0	1	00 930 113 0	6.0	19	00 934 906 0	43.0	11
00 921 182 0	72.0	13	00 922 672 2	82.0	21	00 924 699 0	82.0	10	00 930 131 0	54.0	44	00 934 910 0	41.0	35
00 921 182 0	75.0	14	00 922 947 1	14.0	17	00 924 718 1	82.0	13	00 930 165 0	6.0	13	00 934 917 0	58.0	34
00 921 183 1	72.0	12	00 922 947 1	22.0	36	00 925 009 0	5.0	5	00 930 167 0	54.0	57	00 934 917 0	59.0	27
00 921 183 1	75.0	13	00 922 947 1	31.0	17	00 925 009 0	56.0	34	00 930 168 0	57.0	5	00 934 934 0	48.0	26
00 921 206 0	9.0	9	00 922 952 0	10.0	44	00 925 038 0	51.0	36	00 930 240 0	43.0	38	00 934 935 0	3.0	19
00 921 206 0	17.0	9	00 922 952 0	18.0	37	00 925 105 0	26.0	29	00 930 278 0	51.0	19	00 934 935 0	48.0	25
00 921 206 0	25.0	9	00 924 001 1	70.0	40	00 925 105 0	33.0	27	00 930 278 0	52.0	10	00 934 938 0	48.0	9
00 921 206 0	26.0	6	00 924 008 0	70.0	47	00 925 105 0	73.0	18	00 930 300 0	48.0	37	00 934 954 0	2.0	3
00 921 206 0	33.0	9	00 924 010 0	20.0	63	00 925 105 0	74.0	16	00 930 326 0	46.0	13	00 935 045 0	54.0	33
00 921 206 0	70.0	30	00 924 014 1	70.0	8	00 925 105 0	76.0	15	00 930 326 0	48.0	56	00 935 060 1	54.0	16
00 921 206 0	73.0	4	00 924 016 0	70.0	2	00 925 111 0	60.0	28	00 930 535 0	43.0	26	00 935 300 0	2.0	40
00 921 206 0	74.0	3	00 924 030 0	52.0	38	00 925 112 1	82.0	22	00 930 537 0	53.0	23	00 935 300 0	3.0	20
00 921 206 0	76.0	5	00 924 050 1	51.0	41	00 925 134 0	26.0	28	00 931 336 0	4.0	20	00 935 334 0	38.0	4
00 921 206 0	81.0	2	00 924 113 0	56.0	27	00 925 134 0	33.0	26	00 931 906 0	54.0	8	00 935 335 0	50.0	29
00 921 250 0	32.0	8	00 924 207 0	36.0	26	00 925 134 0	73.0	17	00 931 914 0	46.0	4	00 936 021 0	54.0	64
00 921 263 1	72.0	19	00 924 207 0	37.0	25	00 925 134 0	74.0	20	00 931 922 0	46.0	23	00 936 029 1	51.0	35
00 921 265 1	26.0	1	00 924 248 0	60.0	3	00 925 134 0	75.0	21	00 932 109 0	51.0	23	00 936 032 0	54.0	38
00 921 399 0	25.0	18	00 924 251 0	60.0	2	00 925 134 0	76.0	14	00 932 109 0	52.0	4	00 936 059 0	51.0	25
00 921 417 0	73.0	9	00 924 263 0	42.0	18	00 925 160 0	75.0	22	00 932 110 0	51.0	8	00 936 059 0	52.0	2
00 921 417 0	76.0	12	00 924 517 0	82.0	12	00 925 181 0	82.0	20	00 932 141 0	11.0	4	00 936 060 0	52.0	25
00 921 721 0	41.0	40	00 924 531 1	82.0	23	00 925 202 2	6.0	11	00 932 149 0	12.0	6	00 936 069 0	54.0	34
00 921 959 0	53.0	10	00 924 532 0	82.0	18	00 925 208 1	51.0	31	00 932 150 0	12.0	10	00 936 321 2	4.0	23
00 921 980 0	41.0	41	00 924 537 0	82.0	26	00 925 208 1	52.0	18	00 932 157 0	19.0	5	00 936 339 1	54.0	62
00 921 985 0	58.0	39	00 924 571 0	82.0	11	00 925 215 0	46.0	20	00 932 157 0	20.0	4	00 936 365 1	57.0	9
00 921 985 0	59.0	51	00 924 572 0	82.0	3	00 925 216 0	46.0	1	00 932 157 0	51.0	17	00 936 420 1	4.0	2
00 921 995 0	58.0	39	00 924 576 0	82.0	14	00 926 045 0	50.0	31	00 932 159 0	11.0	10	00 936 420 1	57.0	3
00 921 995 0	59.0	51	00 924 610 2	82.0	15	00 926 101 0	4.0	1	00 932 159 0	19.0	11	00 936 431 0	6.0	17
00 922 036 0	2.0	11	00 924 634 0	82.0	25	00 926 101 0	6.0	1	00 932 159 0	20.0	10	00 937 025 0	46.0	24
00 922 313 1	41.0	31	00 924 635 0	63.0	9	00 926 101 0	51.0	45	00 932 160 0	51.0	13	00 937 026 0	46.0	5
00 922 322 1	58.0	37	00 924 635 0	64.0	9	00 926 101 0	52.0	34	00 932 179 0	52.0	13	00 937 027 0	54.0	7
00 922 322 1	59.0	25	00 924 639 0	82.0	6	00 926 101 0	54.0	63	00 932 190 0	4.0	14	00 937 518 0	54.0	42
00 922 508 1	37.0	8	00 924 644 2	82.0	7	00 926 101 0	57.0	24	00 932 190 0	57.0	21	00 937 595 0	54.0	48
00 922 508 1	38.0	31	00 924 645 1	82.0	8	00 927 101 1	38.0	60	00 932 302 0	54.0	55	00 937 604 0	57.0	15
00 922 539 0	42.0	24	00 924 646 1	82.0	2	00 928 207 0	37.0	4	00 932 328 0	54.0	35	00 937 609 0	51.0	20
00 922 610 1	2.0	13	00 924 649 1	82.0	9	00 928 207 0	38.0	46	00 934 004 1	56.0	14	00 937 609 0	52.0	9

ID-NR. ID-NO.	TAFEL DIAG.	POS. POS.	ID-NR. ID-NO.	TAFEL DIAG.	POS. POS.	ID-NR. ID-NO.	TAFEL DIAG.	POS. POS.	ID-NR. ID-NO.	TAFEL DIAG.	POS. POS.	ID-NR. ID-NO.	TAFEL DIAG.	POS. POS.
00 937 614 0	72.0	6	00 939 471 1	85.0	1	00 945 051 0	13.0	1	00 945 086 0	23.0	6	00 945 132 0	29.0	18
00 937 615 0	72.0	6	00 939 478 3	86.0	7	00 945 051 0	21.0	1	00 945 086 0	29.0	8	00 945 132 0	31.0	1
00 937 717 1	26.0	26	00 939 521 1	85.0	5	00 945 051 0	29.0	1	00 945 086 0	32.0	10	00 945 145 0	22.0	8
00 937 721 0	16.0	24	00 939 529 0	85.0	8	00 945 065 0	15.0	15	00 945 088 0	13.0	14	00 945 151 2	16.0	15
00 937 721 0	23.0	17	00 939 573 0	86.0	6	00 945 065 0	30.0	15	00 945 088 0	14.0	29	00 945 151 2	23.0	2
00 937 727 0	51.0	5	00 940 103 0	26.0	17	00 945 066 1	15.0	17	00 945 088 0	15.0	12	00 945 151 2	32.0	17
00 937 727 0	52.0	30	00 940 227 0	6.0	1	00 945 066 1	30.0	17	00 945 088 0	16.0	26	00 945 152 0	32.0	15
00 938 154 1	40.0	8	00 940 227 0	51.0	45	00 945 067 1	15.0	11	00 945 088 0	21.0	14	00 945 157 0	16.0	14
00 938 436 0	40.0	7	00 940 453 0	9.0	22	00 945 067 1	24.0	11	00 945 088 0	22.0	19	00 945 157 0	23.0	1
00 938 438 0	40.0	10	00 942 002 4	85.0	10	00 945 067 1	30.0	11	00 945 088 0	23.0	9	00 945 158 1	16.0	28
00 938 454 0	40.0	26	00 942 028 0	86.0	1	00 945 068 3	15.0	14	00 945 088 0	24.0	12	00 945 160 0	9.0	23
00 938 455 0	40.0	19	00 942 040 1	86.0	4	00 945 068 3	24.0	14	00 945 088 0	29.0	14	00 945 160 0	32.0	16
00 938 552 1	52.0	33	00 942 041 1	86.0	4	00 945 068 3	30.0	14	00 945 088 0	30.0	12	00 945 187 1	32.0	22
00 938 831 0	43.0	28	00 942 134 0	86.0	2	00 945 083 0	13.0	19	00 945 088 0	31.0	29	00 945 341 0	14.0	14
00 938 832 0	43.0	22	00 942 196 1	85.0	6	00 945 083 0	14.0	27	00 945 088 0	32.0	3	00 945 341 0	22.0	12
00 938 833 0	43.0	30	00 942 198 1	86.0	5	00 945 083 0	16.0	25	00 945 089 0	13.0	11	00 945 341 0	31.0	14
00 938 875 0	70.0	41	00 942 200 1	85.0	7	00 945 083 0	21.0	19	00 945 089 0	14.0	12	00 945 349 0	16.0	9
00 938 892 1	70.0	21	00 942 233 0	86.0	4	00 945 083 0	22.0	10	00 945 089 0	15.0	2	00 945 349 0	23.0	21
00 938 893 1	70.0	1	00 942 243 0	86.0	13	00 945 083 0	23.0	3	00 945 089 0	16.0	3	00 945 349 0	32.0	9
00 938 894 1	70.0	38	00 942 316 0	86.0	12	00 945 083 0	29.0	19	00 945 089 0	21.0	11	00 945 358 0	14.0	32
00 938 895 0	70.0	9	00 942 341 1	86.0	13	00 945 083 0	31.0	27	00 945 089 0	22.0	20	00 945 358 0	22.0	23
00 938 902 0	70.0	20	00 942 364 0	86.0	1	00 945 083 0	32.0	13	00 945 089 0	23.0	10	00 945 358 0	31.0	32
00 938 903 0	70.0	43	00 942 393 0	86.0	13	00 945 084 0	13.0	6	00 945 089 0	24.0	2	00 945 420 0	14.0	31
00 938 904 0	70.0	46	00 942 406 1	86.0	14	00 945 084 0	14.0	4	00 945 089 0	29.0	11	00 945 420 0	22.0	22
00 938 905 0	70.0	44	00 942 429 0	86.0	11	00 945 084 0	16.0	13	00 945 089 0	30.0	2	00 945 420 0	31.0	31
00 938 929 0	70.0	42	00 942 456 0	86.0	12	00 945 084 0	21.0	6	00 945 089 0	31.0	12	00 945 424 0	14.0	21
00 938 930 0	70.0	39	00 944 906 0	24.0	17	00 945 084 0	22.0	11	00 945 089 0	32.0	2	00 945 424 0	22.0	31
00 938 933 0	20.0	56	00 944 917 1	34.0	11	00 945 084 0	23.0	4	00 945 104 0	15.0	4	00 945 424 0	31.0	21
00 938 944 0	60.0	33	00 944 941 0	54.0	10	00 945 084 0	29.0	6	00 945 104 0	16.0	5	00 945 437 0	13.0	4
00 938 984 1	60.0	26	00 945 000 0	13.0	4	00 945 084 0	31.0	4	00 945 104 0	23.0	20	00 945 437 0	13.0	5
00 938 984 1	68.0	8	00 945 000 0	21.0	4	00 945 084 0	32.0	14	00 945 104 0	24.0	4	00 945 437 0	21.0	4
00 939 101 4	85.0	9	00 945 000 0	29.0	4	00 945 085 0	13.0	9	00 945 104 0	30.0	4	00 945 437 0	21.0	5
00 939 145 1	86.0	1	00 945 012 0	13.0	5	00 945 085 0	16.0	11	00 945 104 0	32.0	6	00 945 437 0	29.0	4
00 939 170 1	86.0	4	00 945 012 0	21.0	5	00 945 085 0	21.0	9	00 945 107 1	14.0	8	00 945 437 0	29.0	5
00 939 175 1	86.0	1	00 945 012 0	29.0	5	00 945 085 0	23.0	7	00 945 107 1	22.0	24	00 945 447 0	16.0	19
00 939 218 1	86.0	1	00 945 014 0	13.0	12	00 945 085 0	29.0	9	00 945 107 1	31.0	8	00 945 447 0	23.0	15
00 939 299 1	86.0	3	00 945 014 0	21.0	12	00 945 085 0	32.0	11	00 945 132 0	13.0	18	00 945 447 0	32.0	19
00 939 407 1	85.0	2	00 945 014 0	29.0	12	00 945 086 0	13.0	8	00 945 132 0	14.0	1	00 945 464 0	14.0	34
00 939 412 2	85.0	3	00 945 022 0	10.0	24	00 945 086 0	16.0	10	00 945 132 0	21.0	18	00 945 464 0	22.0	37
00 939 414 2	85.0	4	00 945 022 0	24.0	15	00 945 086 0	21.0	8	00 945 132 0	22.0	16	00 945 464 0	31.0	34



ID-NR.	TAFEL	POS.	ID-NR.	TAFEL	POS.	ID-NR.	TAFEL	POS.	ID-NR.	TAFEL	POS.	ID-NR.	TAFEL	POS.
ID-NO.	DIAG.	POS.	ID-NO.	DIAG.	POS.	ID-NO.	DIAG.	POS.	ID-NO.	DIAG.	POS.	ID-NO.	DIAG.	POS.
00 945 485 0	13.0	7	00 945 518 0	21.0	10	00 949 861 0	83.0	55	00 951 412 0	11.0	25	00 952 872 0	20.0	15
00 945 485 0	16.0	12	00 945 518 0	23.0	8	00 949 861 0	84.0	55	00 951 412 0	12.0	31	00 952 873 0	20.0	15
00 945 485 0	21.0	7	00 945 518 0	29.0	10	00 950 262 1	11.0	40	00 951 807 0	11.0	1	00 952 874 0	19.0	12
00 945 485 0	23.0	5	00 945 518 0	32.0	21	00 950 292 0	19.0	1	00 952 031 0	38.0	41	00 952 874 0	20.0	11
00 945 485 0	29.0	7	00 947 003 1	35.0	1	00 950 293 0	20.0	1	00 952 076 0	10.0	25	00 952 875 0	20.0	49
00 945 485 0	32.0	12	00 947 019 0	35.0	1	00 950 366 2	18.0	1	00 952 077 0	10.0	27	00 952 876 0	20.0	51
00 945 487 0	15.0	3	00 947 020 0	35.0	1	00 950 384 0	7.0	1	00 952 078 0	10.0	34	00 952 877 0	20.0	44
00 945 487 0	16.0	4	00 947 021 0	35.0	1	00 950 386 0	8.0	1	00 952 079 0	10.0	26	00 952 878 0	20.0	48
00 945 487 0	23.0	12	00 949 259 1	83.0	5	00 950 390 0	27.0	1	00 952 080 0	10.0	26	00 952 879 0	20.0	45
00 945 487 0	24.0	3	00 949 259 1	84.0	5	00 950 600 5	12.0	35	00 952 081 0	10.0	32	00 952 880 0	20.0	47
00 945 487 0	30.0	3	00 949 265 0	83.0	4	00 951 327 0	12.0	14	00 952 082 0	10.0	32	00 952 881 0	20.0	50
00 945 487 0	32.0	5	00 949 265 0	84.0	4	00 951 328 0	11.0	2	00 952 083 0	10.0	31	00 952 884 0	19.0	9
00 945 488 0	15.0	9	00 949 274 0	83.0	11	00 951 328 0	12.0	4	00 952 087 0	38.0	3	00 952 884 0	20.0	5
00 945 488 0	24.0	9	00 949 274 0	84.0	11	00 951 338 0	12.0	12	00 952 088 0	38.0	35	00 952 885 0	20.0	22
00 945 488 0	30.0	9	00 949 276 0	83.0	21	00 951 340 0	12.0	3	00 952 108 0	19.0	10	00 952 886 0	20.0	22
00 945 488 0	32.0	20	00 949 276 0	84.0	21	00 951 341 0	12.0	7	00 952 108 0	20.0	9	00 952 887 0	18.0	16
00 945 489 0	14.0	11	00 949 277 0	83.0	23	00 951 349 0	11.0	18	00 952 111 0	19.0	15	00 952 888 0	18.0	17
00 945 489 0	22.0	17	00 949 277 0	84.0	23	00 951 350 0	11.0	9	00 952 111 0	20.0	12	00 952 889 0	18.0	7
00 945 489 0	31.0	11	00 949 278 0	83.0	24	00 951 355 0	11.0	8	00 952 151 0	38.0	6	00 952 890 0	18.0	40
00 945 495 0	13.0	17	00 949 278 0	84.0	24	00 951 359 0	12.0	20	00 952 152 0	38.0	45	00 952 891 0	18.0	40
00 945 495 0	14.0	6	00 949 279 0	83.0	26	00 951 360 0	11.0	25	00 952 311 0	41.0	21	00 952 892 0	18.0	19
00 945 495 0	21.0	17	00 949 279 0	84.0	26	00 951 360 0	12.0	31	00 952 335 0	20.0	13	00 952 893 0	18.0	21
00 945 495 0	22.0	1	00 949 280 0	83.0	51	00 951 363 0	11.0	14	00 952 335 1	19.0	14	00 952 897 0	10.0	4
00 945 495 0	29.0	17	00 949 280 0	84.0	51	00 951 363 0	12.0	19	00 952 338 0	19.0	13	00 952 904 0	38.0	67
00 945 495 0	31.0	6	00 949 281 0	83.0	52	00 951 364 1	11.0	13	00 952 338 0	20.0	14	00 952 934 0	18.0	13
00 945 496 0	13.0	15	00 949 281 0	84.0	52	00 951 370 0	12.0	2	00 952 348 0	19.0	15	00 952 934 0	19.0	2
00 945 496 0	21.0	15	00 949 282 0	83.0	53	00 951 394 0	12.0	13	00 952 348 0	20.0	12	00 952 934 0	20.0	2
00 945 496 0	29.0	15	00 949 282 0	84.0	53	00 951 395 0	12.0	11	00 952 421 0	11.0	5	00 952 938 0	20.0	31
00 945 497 0	16.0	8	00 949 283 0	83.0	56	00 951 396 0	12.0	9	00 952 536 0	19.0	8	00 952 950 0	20.0	39
00 945 497 0	23.0	22	00 949 283 0	84.0	56	00 951 397 0	12.0	5	00 952 536 0	20.0	8	00 952 951 0	20.0	41
00 945 500 0	14.0	2	00 949 285 0	83.0	15	00 951 398 0	11.0	21	00 952 617 0	38.0	8	00 952 952 0	20.0	32
00 945 500 0	22.0	15	00 949 285 0	84.0	15	00 951 398 0	12.0	25	00 952 637 0	10.0	28	00 952 953 0	20.0	33
00 945 500 0	31.0	2	00 949 286 0	83.0	30	00 951 399 0	11.0	27	00 952 638 0	10.0	35	00 952 954 0	20.0	18
00 945 504 0	15.0	5	00 949 286 0	84.0	30	00 951 399 0	12.0	23	00 952 639 0	10.0	18	00 952 955 0	20.0	19
00 945 504 0	16.0	1	00 949 345 0	83.0	28	00 951 400 0	12.0	18	00 952 640 0	10.0	19	00 952 956 0	20.0	66
00 945 504 0	24.0	5	00 949 345 0	84.0	28	00 951 401 0	12.0	17	00 952 641 0	10.0	23	00 952 971 0	18.0	9
00 945 504 0	30.0	5	00 949 346 0	83.0	29	00 951 402 0	12.0	16	00 952 683 0	18.0	24	00 952 972 0	18.0	14
00 945 504 0	32.0	1	00 949 346 0	84.0	29	00 951 409 0	11.0	7	00 952 864 0	20.0	68	00 952 972 0	19.0	3
00 945 518 0	13.0	10	00 949 630 0	83.0	12	00 951 410 0	11.0	17	00 952 866 0	18.0	20	00 952 972 0	20.0	3
00 945 518 0	16.0	23	00 949 630 0	84.0	12	00 951 411 0	11.0	26	00 952 868 0	18.0	10	00 952 979 0	20.0	36

ID-NR. ID-NO.	TAFEL DIAG.	POS. POS.	ID-NR. ID-NO.	TAFEL DIAG.	POS. POS.	ID-NR. ID-NO.	TAFEL DIAG.	POS. POS.	ID-NR. ID-NO.	TAFEL DIAG.	POS. POS.	ID-NR. ID-NO.	TAFEL DIAG.	POS. POS.
00 952 980 0	20.0	38	00 953 886 0	38.0	16	20 050 025 0	41.0	54	90 000 057 0	2.0	44			
00 953 008 0	35.0	1	00 953 887 0	38.0	18	20 050 195 0	2.0	31	90 000 081 0	40.0	21			
00 953 058 1	43.0	23	00 953 888 0	38.0	21	20 050 265 0	48.0	28						
00 953 099 0	35.0	1	00 953 889 1	38.0	24	20 050 268 0	48.0	28						
00 953 125 0	35.0	1	00 953 890 0	38.0	30	20 050 270 0	49.0	3						
00 953 128 0	35.0	1	00 953 892 0	38.0	36	20 050 275 0	6.0	38						
00 953 144 1	35.0	1	00 953 913 0	38.0	1	20 050 315 0	6.0	31						
00 953 149 1	35.0	1	00 955 357 0	84.0	17	20 050 317 0	48.0	62						
00 953 158 0	43.0	27	00 955 367 0	51.0	40	20 050 328 0	48.0	30						
00 953 190 0	35.0	1	00 955 367 0	52.0	39	20 050 330 0	64.0	12						
00 953 236 0	35.0	1	00 955 414 1	56.0	1	20 050 332 0	64.0	13						
00 953 249 2	43.0	24	00 955 436 0	83.0	2	20 050 336 0	64.0	14						
00 953 269 0	35.0	1	00 955 524 0	6.0	8	20 050 341 0	61.0	3						
00 953 274 0	35.0	1	00 955 554 0	6.0	9	20 050 342 0	61.0	3						
00 953 315 0	35.0	1	00 955 623 0	51.0	21	20 050 343 0	61.0	7						
00 953 328 0	43.0	25	00 955 623 0	52.0	8	20 050 346 0	60.0	30						
00 953 331 0	35.0	1	00 955 624 0	51.0	21	20 050 364 0	3.0	2						
00 953 396 0	35.0	1	00 955 624 0	52.0	8	20 050 365 0	3.0	3						
00 953 396 0	35.0	1	00 955 625 0	51.0	21	20 050 368 0	3.0	39						
00 953 398 0	35.0	1	00 955 625 0	52.0	8	20 050 387 0	45.0	1						
00 953 398 0	35.0	1	00 955 626 0	51.0	22	20 050 420 0	45.0	20						
00 953 405 0	35.0	1	00 955 626 0	52.0	5	20 050 428 0	49.0	29						
00 953 455 1	35.0	1	00 955 668 0	6.0	10	20 050 430 0	49.0	27						
00 953 480 1	35.0	1	00 955 669 0	6.0	7	20 050 432 0	49.0	32						
00 953 481 1	35.0	1	00 955 670 0	6.0	21	20 050 448 0	41.0	19						
00 953 526 0	35.0	1	00 955 672 0	6.0	14	20 080 113 0	77.0	8						
00 953 530 0	35.0	1	00 955 673 0	6.0	6	27 000 014 0	6.0	35						
00 953 606 0	38.0	50	00 955 675 0	6.0	15	27 000 160 0	3.0	40						
00 953 630 1	38.0	62	00 955 676 0	6.0	23	27 000 226 0	40.0	24						
00 953 715 1	60.0	12	00 955 677 0	6.0	2	27 000 505 0	40.0	6						
00 953 823 0	38.0	17	00 955 678 0	6.0	22	27 000 537 0	40.0	3						
00 953 845 0	12.0	26	00 955 739 0	84.0	16	27 000 538 0	40.0	2						
00 953 845 0	19.0	23	00 955 827 0	6.0	20	27 000 539 0	40.0	25						
00 953 845 0	38.0	64	00 955 919 2	84.0	1	27 000 540 0	40.0	18						
00 953 878 0	38.0	2	00 955 946 1	83.0	1	27 000 541 0	40.0	27						
00 953 880 0	38.0	5	00 956 528 0	41.0	27	27 000 542 0	40.0	23						
00 953 881 0	38.0	7	20 050 002 0	43.0	34	27 000 631 0	35.0	1						
00 953 882 0	38.0	9	20 050 006 0	43.0	49	27 000 653 0	35.0	1						
00 953 883 0	38.0	10	20 050 013 0	43.0	31	90 000 008 0	40.0	4						
00 953 884 0	38.0	12	20 050 017 0	43.0	50	90 000 038 0	6.0	28						

**Verwenden Sie nur**

**Original-KRONE-Ersatzteile!**

**Das gibt Sicherheit und spart Kosten!**

---

Original-KRONE-Ersatzteile bieten die Garantie für höchste Verschleißfestigkeit, lange Lebensdauer und preiswerten Einkauf!

Sie bekommen bei Krone nur Materialien in einwandfreier Qualität und absolut passend für Ihre KRONE-Maschinen. Bei Verwendung von Original-KRONE-Ersatzteilen entspricht das Gerät in Funktion und Arbeitsweise wieder der ursprünglichen Ausführung!

Imitationen und Kopien von Teilen, speziell auf dem Sektor Verschleißteile halten nicht das, was sie vom Aussehen vielleicht versprechen. Material-Qualität kann man schlecht optisch prüfen - daher größte Vorsicht bei Billigangeboten!

**Darum lieber gleich  
Original-KRONE-Ersatzteile!**

**Ersatzteil-Katalog auch  
auf CD-ROM erhältlich!**

**Use**

**Original-KRONE parts only**

**This will increase operational reliability  
and help to save costs!**

---

Original-KRONE-spare parts give you the guarantee of maximum resistance to wear, long life and low prices!

KRONE provides you with parts of first-rate quality which are perfectly suitable for your KRONE machine. By using original KRONE parts you can be sure that function and mode of operation are again as satisfactory as on a new machine!

Imitations and copies of parts, in particular working parts, are not as reliable as they seem to be! The quality of material can hardly be checked with the eye - it is therefore not advisable to purchase imitation parts even if these are cheaper.

**In any case it's better  
to use original KRONE parts!**

**Sparte parts list also  
available as CD-ROM!**

**N'utiliser que**

**des pièces de rechange  
d'origine KRONE!**

**Vous augmentez ainsi la sécurité de  
fonctionnement et vous réduisez  
considérablement vos coûts!**

---

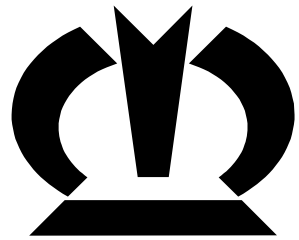
Les pièces de rechange d'origine Krone vous donnent la sécurité d'une exceptionnelle résistance à l'usure, d'une longue durée d'utilisation et de prix avantageux.

KRONE vous offre uniquement des pièces de première qualité parfaitement adaptées à votre machine KRONE. En utilisant des pièces de rechange d'origine KRONE vous pouvez être sûr que fonctionnement et le mode de travail sont identiques à ceux d'une machine nouvelle.

Les imitations et copies de pièces, tout particulièrement des pièces d'usure, ne tiennent pas ce qu'elles promettent par leur apparence! En effet il n'est guère possible de vérifier visuellement la qualité d'une matière. Il est donc prudent de juger avec scepticisme les pièces de rechange à bas prix!

**De toute façon il est raisonnable de donner la préférence aux  
pièces de rechange d'origine KRONE!**

**Catalogue de pièces de rechange  
également disponible sur CD-ROM!**



***KRONE***

**... konsequent, kompetent**

**Maschinenfabrik  
Bernard Krone GmbH**

Heinrich-Krone-Straße 10, D-48480 Spelle  
Postfach 11 63, D-48478 Spelle

Phone +049 (0) 59 77/935-0  
Fax +049 (0) 59 77/935-339 - Zentrale  
Fax +049 (0) 59 77/935-239 - ET-Lager

Internet: <http://www.krone.de>  
eMail: [info.ldm@krone.de](mailto:info.ldm@krone.de)