



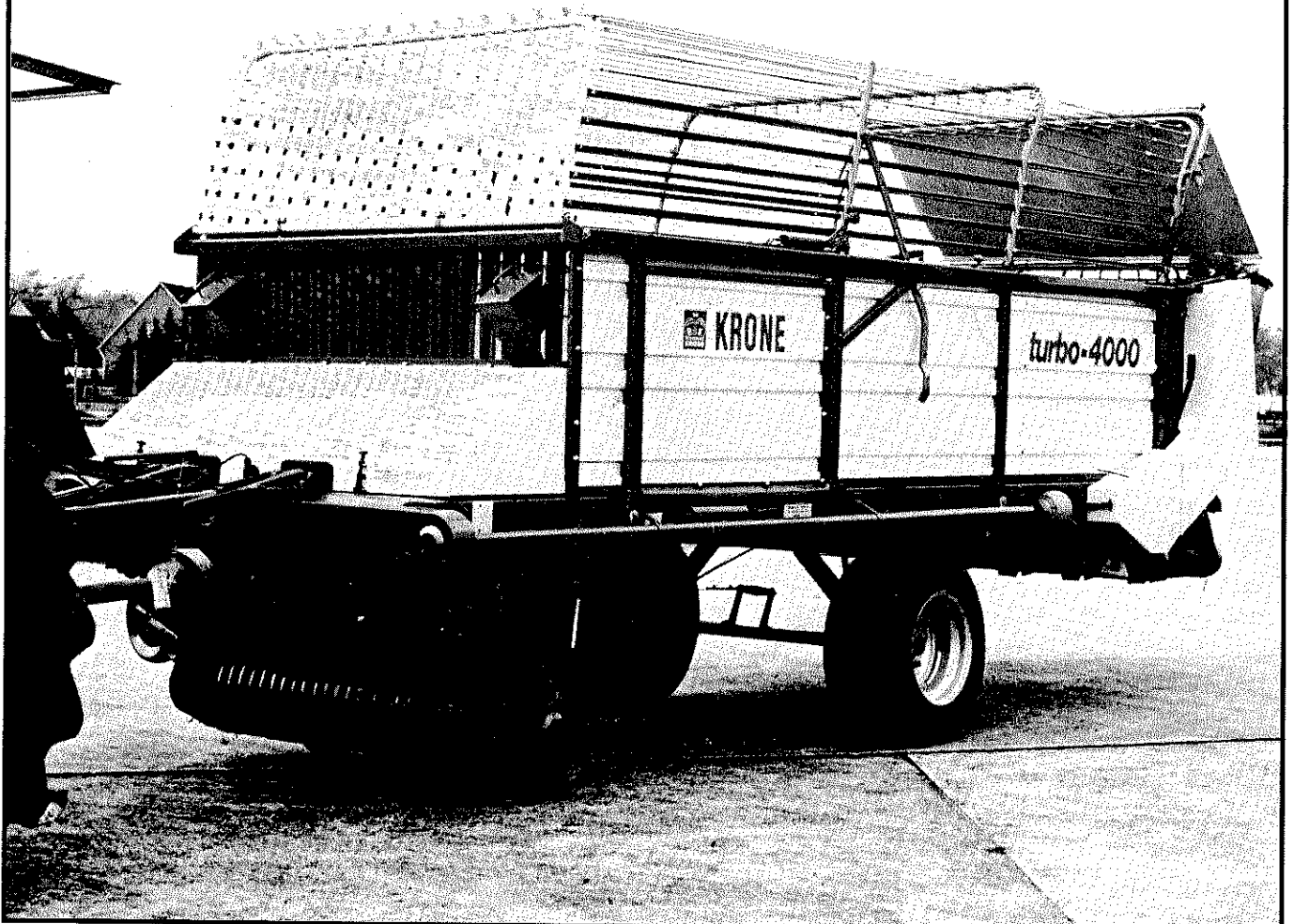
KRONE

Nr. 337-1

Bedienungsanleitung und Ersatzteilliste

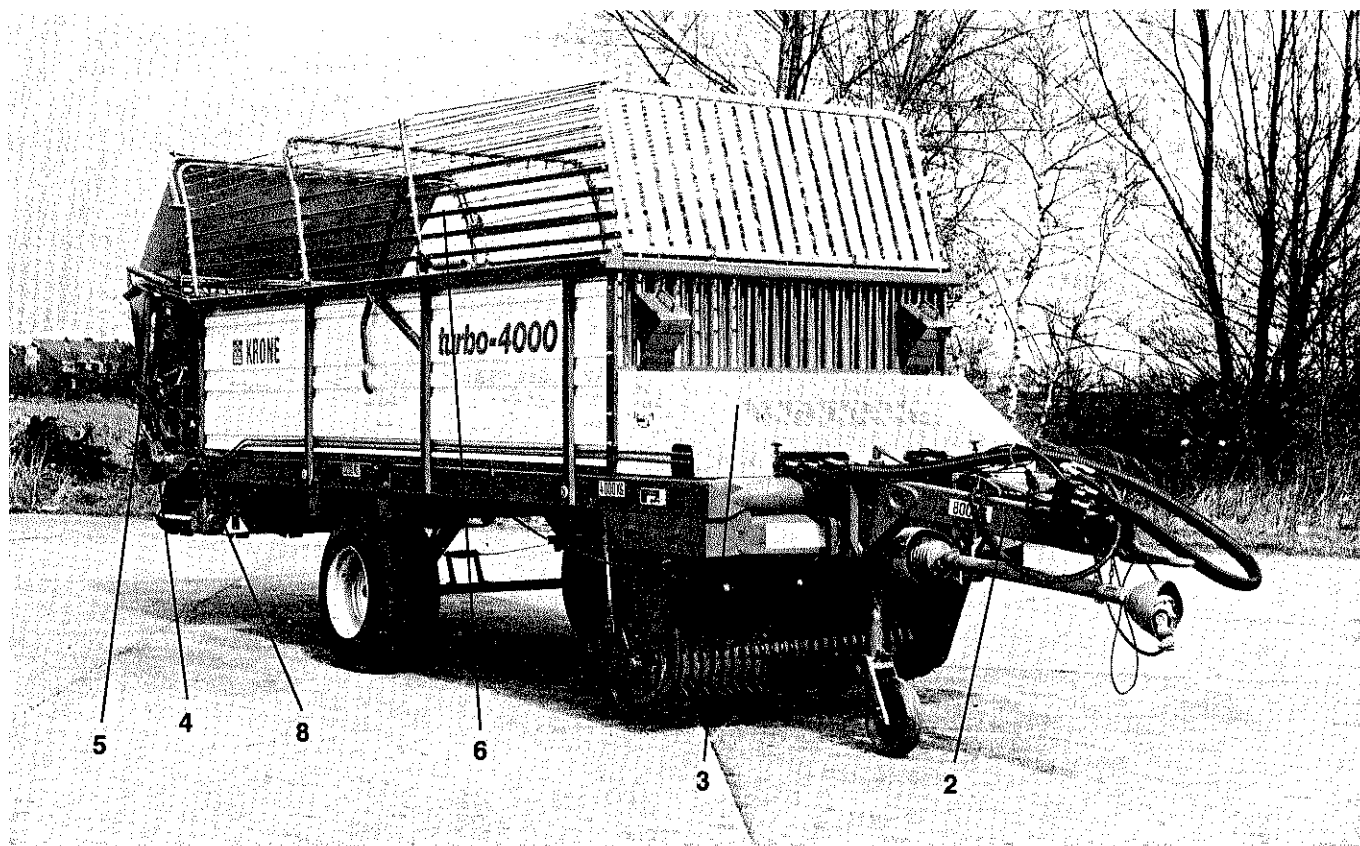
Turbo 4000

ab Masch.-Nr. TB 40 11652 - 1747 ET. Weßling 8.7.85
TB 40 T/2500 - 2561

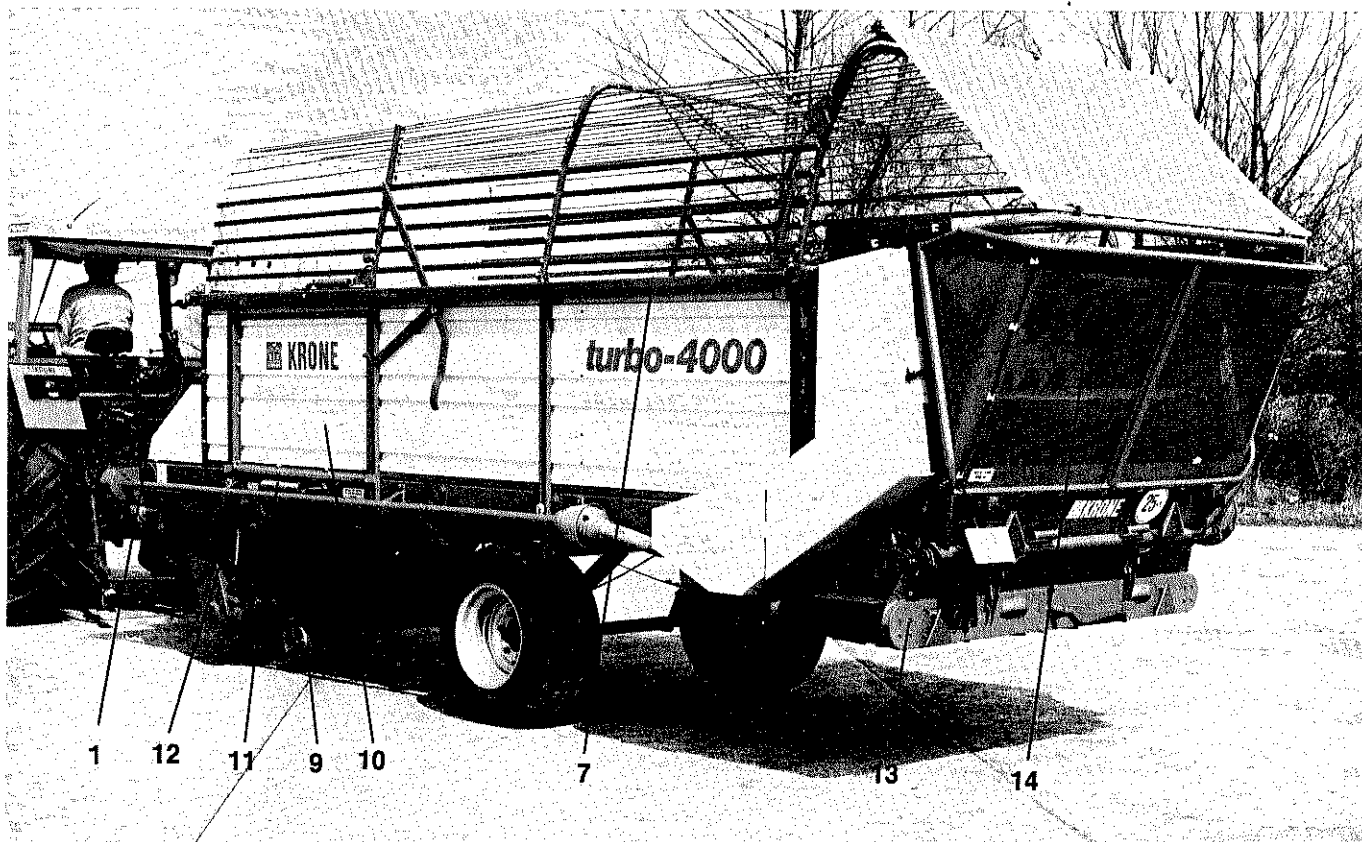


Inhalt	Seite
Übersicht des Schneid-Dosierwagen „Turbo“	5
Technische Daten	6
Normalausrüstung	7
Sonderausrüstung	7
Schmierplan	8 - 10
Zur Sicherheit und Unfallverhütung	7
Anbau an den Schlepper	11
Vor dem ersten Einsatz	12
Überlastsicherung	12
Inbetriebnahme der Hydraulikanlage	13
Bedienung des Steuerblocks	13
Bedienung des Steuerblocks	14
Einstellung Fremdkörpersicherung, Messer	16
Automat. Kratzbodenspannung	17
Kettenspannung, Prallblech	18
Praktischer Einsatz beim Laden	19
Querförderband	20 - 21
Was kann man tun, wenn ...	21
Gelenkwelle	22
Rahmen und Holzenboden	24
Kratzboden	25
Achsbock	26
Bremsachse Peitz	27
Laufachse Peitz	28
Tandem-Aggregat ungebremst	29
Tandem-Aggregat 2-Rad gebremst	30
Tandem-Aggregat 2-Rad gebremst	31
Tandem-Aggregat 4-Rad gebremst	32
Hydraulische Bremse kpl.	33
Hydraulische Bremse kpl. Tandemachse	34
Bereifung	35
Deichsel oben	36
Hydraulische Hitchdeichsel	37
Auflaufvorrichtung AVE 80/AVE 80-Tandem	38
Stützrad klappbar	39
Sibra-Zug für Bremse	40
Getriebe vorne	41
Antrieb vorne	42
Autom. Abschaltung Förderaggregat	43
Schutze vorne	44
Antrieb nach hinten	45
Getriebe hinten	46
Getriebezubehör hinten	47
Hydraulischer Vorschub	48
Vorschubeinstellung	49
Abstreiferrahmen	50
Fremdkörpersicherung	51
Pick-up Aufhängung	52
Hydraulische Pick-up-Aushebung	53
Pick-up Trommel „Turbo“	54
Kegelradgetriebe Hydr.-Antrieb	55
Antrieb Schneidtrommel und Pick-up	56
Schneidtrommel und Lagerung	57
Aufbau	58
Aufbau, klappbar	59
Dosiergerät	60
Dosierwalzen	61
3. Walze	62
Antrieb 3. Walze	63
Antrieb Dosierwalzen	64
Beleuchtung	65
Stützrad seitlich	66
Prallblech	67
Turbo 4000/5000 Dosierwalzenschaltung	68
Querförderband	69
Getriebe für Querförderband	70
W 2300-SC 14-K 92/4-1050 Nm	71
WWE 2300-SC 14-K 92/4-1050 Nm	72
WWZ 2300-SC 14-K 92/4-1050 Nm	73
W 2100-SC 04-001/003	74
501.137.Z	75
W 2300-SC 15-460	76

Übersicht des Schneid-Ladewagens „Turbo“



- | | |
|-------------------------------------|---------------------------------------|
| 1. Hydraulische Vorschubverstellung | 8. Automatische Kratzbodenabschaltung |
| 2. Deichsel (Hydr. Knickdeichsel) | 9. Tasträder f. Pick-up |
| 3. Schneid- und Fördertrommel | 10. Messer |
| 4. Hydraulischer Vorschub | 11. Fremdkörpersicherung |
| 5. Vorschubverstellung am Wagenende | 12. Messerschaltung |
| 6. Klappbarer Faltgatteraufbau | 13. Querförderband |
| 7. Mehrzweckschlüssel | 14. Dosiergerät |



Technische Daten**Turbo 4000**

Gesamtlänge	mm	7750
Gesamtbreite	mm	2380
Gesamthöhe		
Faltgatteraufbau hochgeklappt	mm	3065
Faltgatteraufbau abgeklappt	mm	2215
Plattformhöhe	mm	1015
Aufnahmebreite der Pick-up	mm	1600
Zinkenabstand	mm	55
Bodenfreiheit der Pick-up	mm	300
Spurbreite	mm	1500
Bereifung mit Schlauch		11.5/80-15.3/10 ply
Fassungsvermögen bei Dürrgut mit mittlerer Pressung	ca. m ³	32
Fassungsvermögen bei Dürrgut (DIN-Volumen 11741)	ca. m ³	22
Leistungsbedarf	ca. kW (PS)	30 (40)
Zulässiges Gesamtgewicht	kg	4000
Deichsellast	kg	800
KRONE-Fremdkörpersicherung „Non-Stop“		serienmäßig
Schnittlänge bei		
6 Messern	ca. mm	240
12 Messern	ca. mm	120
18 Messern	ca. mm	80
35 Messern	ca. mm	40
Ladezeit	ca. min.	4-8
Abladezeit	ca. min.	1,5

Abmessungen mit Bereifung der serienmäßigen Grundausstattung
Maße und Gewichte sind unverbindlich.



Daten vom Typenschild
hier eintragen.

**Achtung!**

Das Gerät darf nur bestimmungsgemäß verwendet werden.
Instandsetzungs-, Einrichtungs-, Wartungs- und Reinigungsarbeiten nur bei abgeschaltetem Antrieb vornehmen.

Normalausrüstung

Höhenverstellbare Zugöse
Bowdenzugbremse
Gelenkwelle mit Scheibenkupplung
Hydraulische Pick-up-Aushebung
Schneid- und Fördertrommel mit
12 Förderschwingen
Anzahl der Schneidmöglichkeiten 6, 12, 18, 35,
Messerabstand bei 35 Messern 40 mm
Messer-Schnellschaltung für 4 gewünschte
Messerzahlen wie z. B. 0, 6, 12, 18, 35
Vollautomatische Fremdkörpersicherung
„Non-Stop“
10 mm Ø Kratzbodenketten, Bruchlast 10000 kg
Aufgeschraubte Kratzbodenleisten
Automatische Kratzbodenspannung
hydraulischer Vorschub
Automatische Kratzbodenabschaltung
Dürrfutter komplett mit Metallrückwand
(häckseidicht.)
Vorschubverstellung am Wagenende
Bereifung mit Schlauch

Sonderausrüstung

Tandemachse (Spur 1700 mm)
Weitwinkelgelenkwelle einseitig
Weitwinkelgelenkwelle beidseitig
Hydraulische Knickdeichsel
Schneidmesser (max 35)
zusätzliche Tasträder für Pick-up
zusätzliche Tasträder seitlich
Vorschubverstellung am Wagenende
Prallblech für Pick-up
Spurweite 1700 mm
Auflaufbremse



Unfallschutz

Das Gerät darf nur bestimmungsgemäß verwendet werden.

1. Nur bei abgeschaltetem Schlepper Arbeiten an der Maschine durchführen.
2. Die Ladefläche darf bei laufender Maschine nicht betreten werden.
3. Schutzrohr der Gelenkwelle sichern.
4. Alle Schutzvorrichtungen müssen immer vorschriftsmäßig montiert sein.
5. Die Höchstgeschwindigkeit von 25 km/h darf nicht überschritten werden.

Kontroll-Liste

Bevor Sie den KRONE-Schneid-Ladewagen „Turbo“ einsetzen, führen Sie unbedingt folgende Kontrolle durch. Haken Sie jeden einzelnen Punkt ab, nachdem er für zufriedenstellend befunden worden ist.

1. Serienmäßig werden unsere Getriebe mit Getriebeöl SAE 90 aufgefüllt. Überprüfen Sie den Ölstand im Getriebe. Das Getriebe muß dabei waagrecht liegen. Falls erforderlich, Getriebeöl nachfüllen.
2. Alle Schmierstellen überprüfen, falls erforderlich, abschmieren.
3. Vergewissern Sie sich, ob alle Schmierstellen Fett annehmen und ob alle Dichtungen öldicht sind.
4. Sämtliche Schrauben auf festen Sitz prüfen. Die Kontrolle ist nach zweistündiger Arbeitsdauer zu wiederholen.
5. Vergewissern Sie sich, ob alle Schutzvorrichtungen angebracht sind.

Ersatzteilbestellung

Bitte Maschinentyp, Baujahr und Maschinennummer angeben. Ersatzteilnummer und Anzahl der Ersatzteile genau aufführen. Bezeichnung des gewünschten Teils angeben (evtl. Skizze). Gewünschte Versandart (z. B. Expreß, Frachtgut, Postversand oder anders) angeben.

Genaue Adresse (Postleitzahl) angeben.

Bei Bahnversand Bahnstation angeben.

Nur **Original-KRONE-Ersatzteile** verwenden.

Zur Sicherung und Unfallverhütung

6. Unterlegkeile müssen stets am Wagen mitgeführt werden. An Steigungen abgestelltes Fahrzeug zusätzlich mit den Unterlegkeilen sichern.
7. Funktion der Beleuchtung prüfen.
8. Beim Entladen Pick-up ausheben und Schlepperzapfwelle abstellen.
9. Personen aus dem Gefahrenkreis verweisen.
10. Das beladene Fahrzeug darf nicht auf dem Stützrad gefahren werden.
11. Schmierplan genau beachten.

Schmierplan

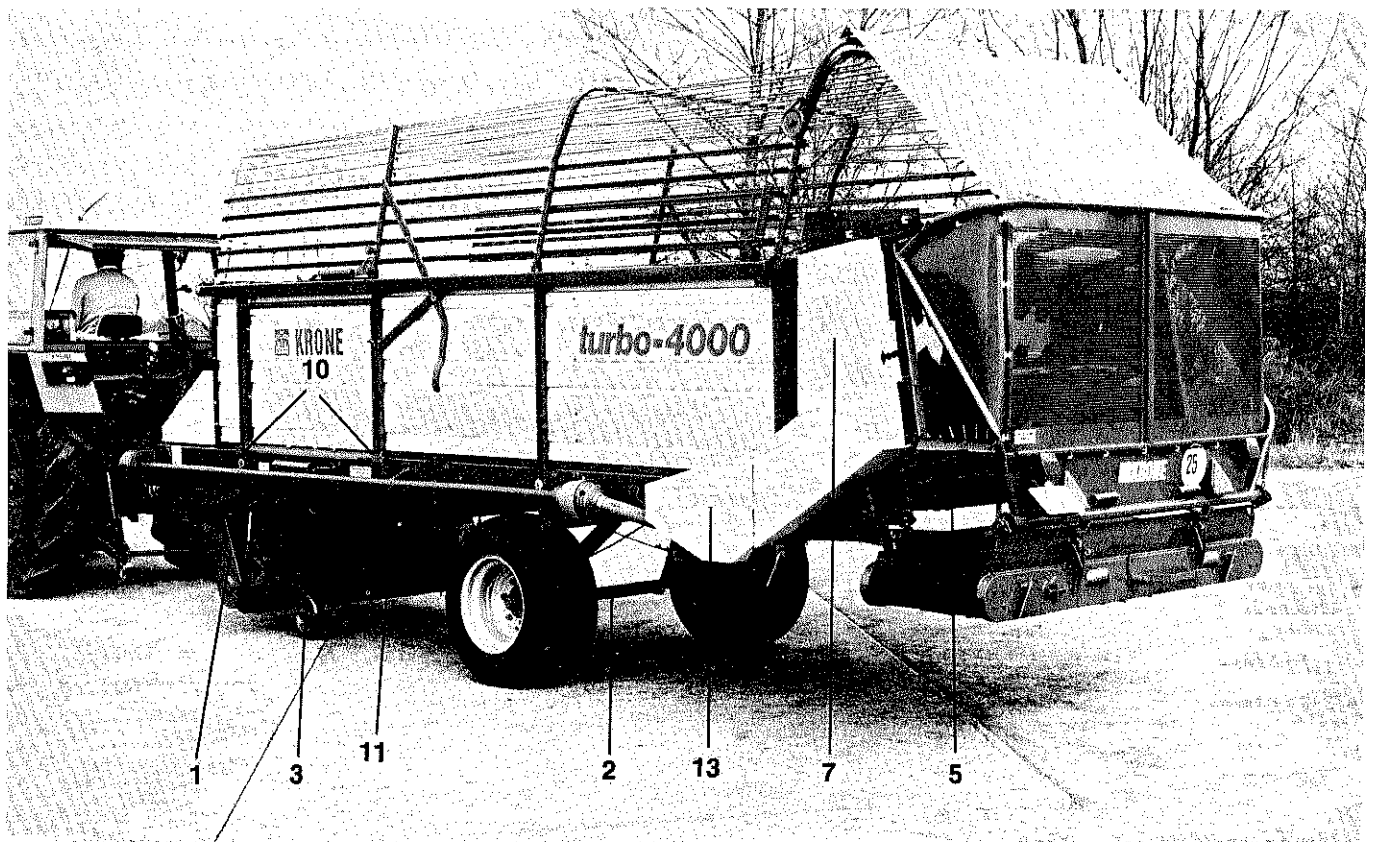
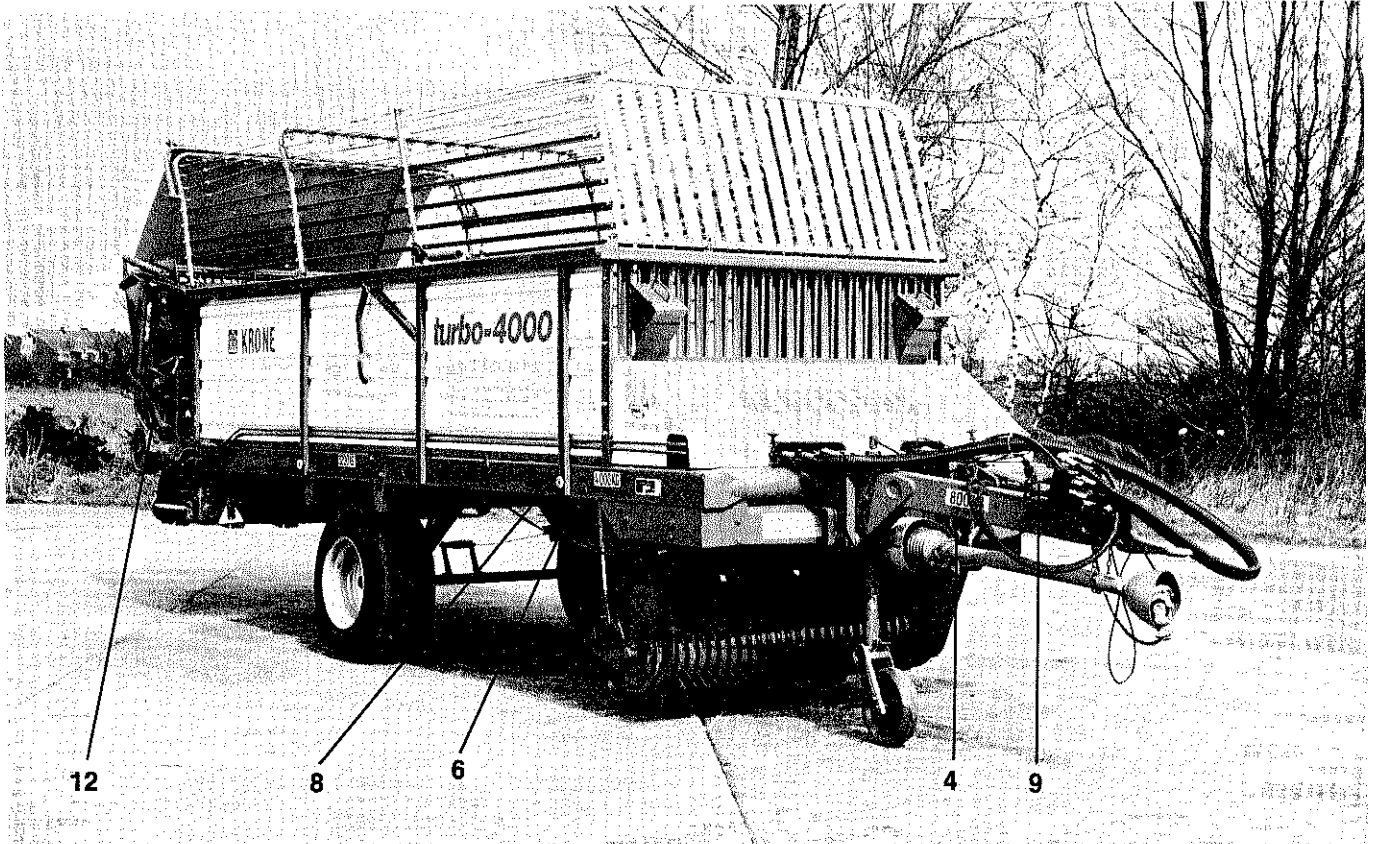


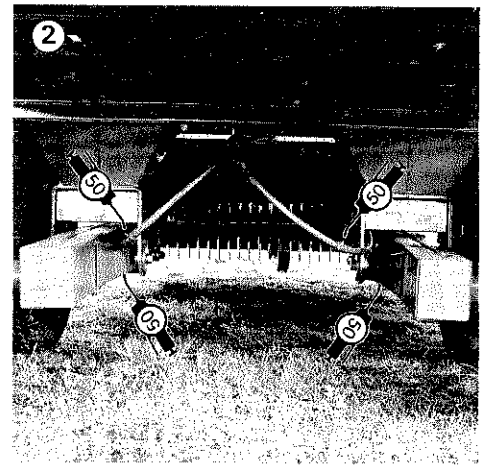
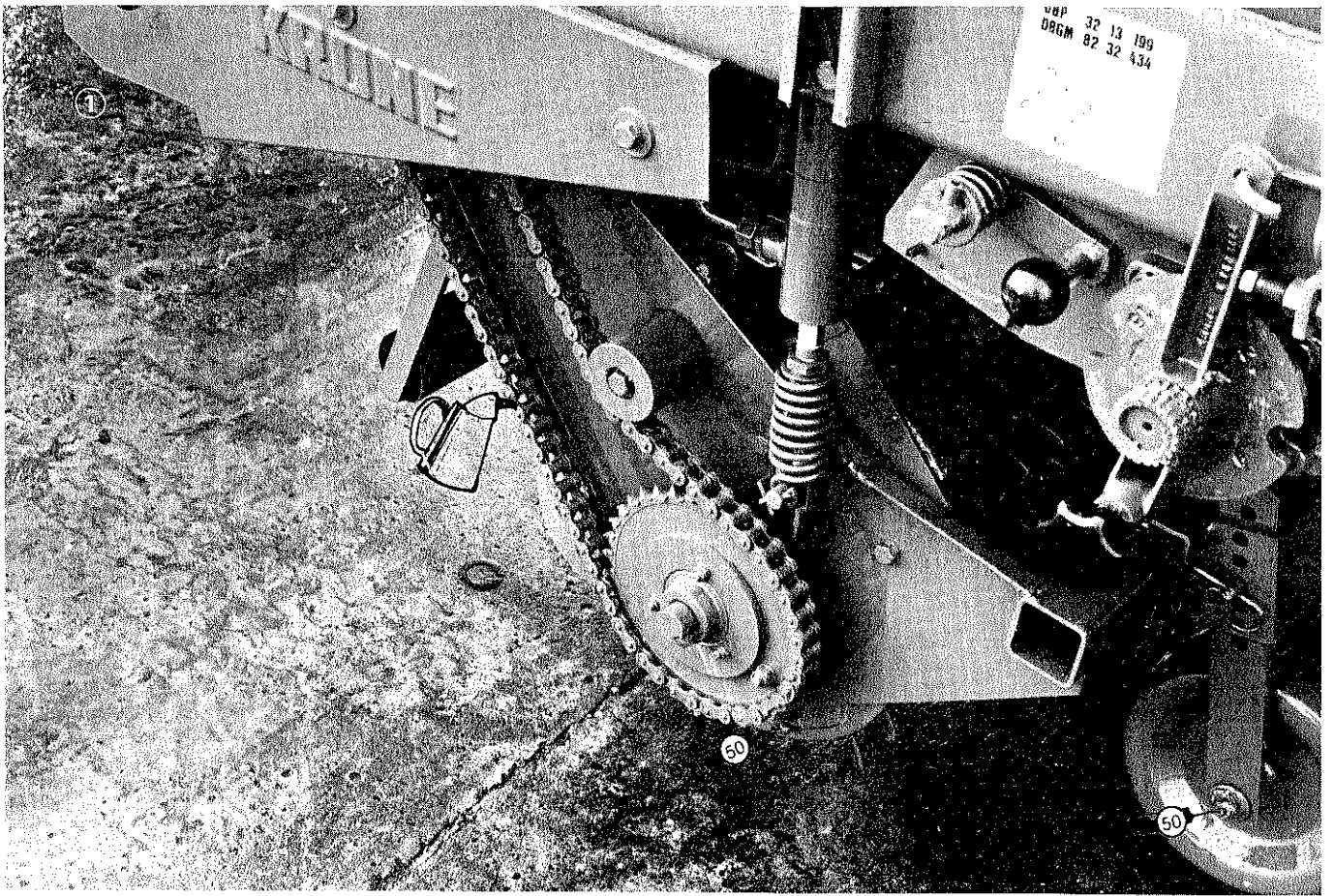
Maschine nur im abgeschalteten Zustand abschmieren, Mehrzweckfett verwenden, die Häufigkeit ist in Fahren angegeben (z. B. nach 50 Fahren).

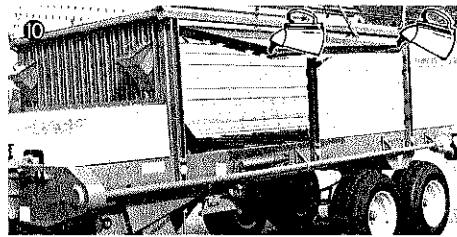
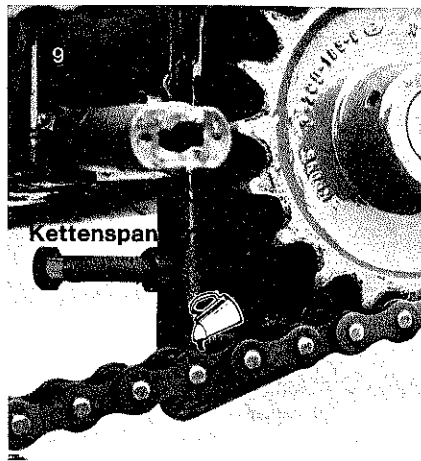
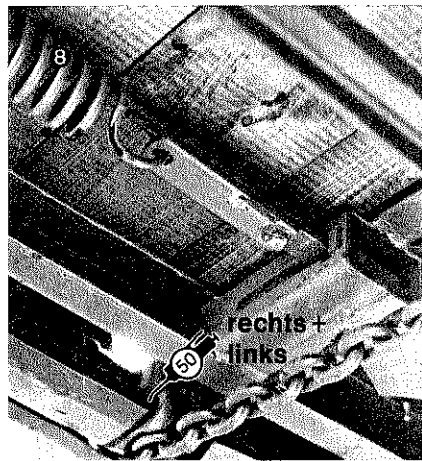
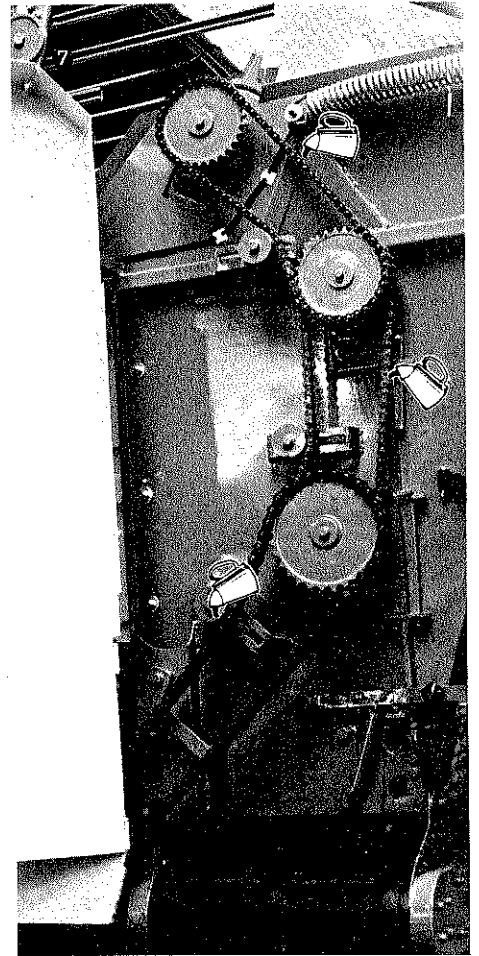
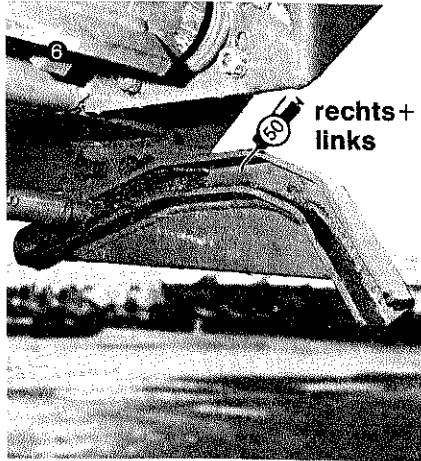
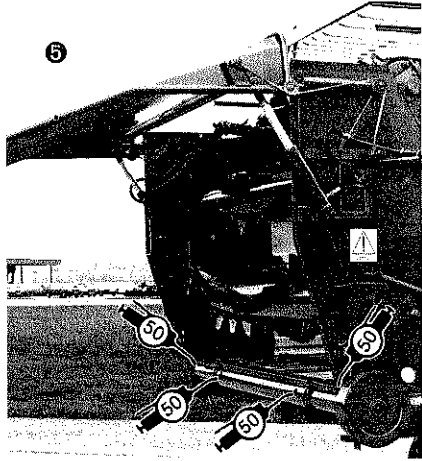
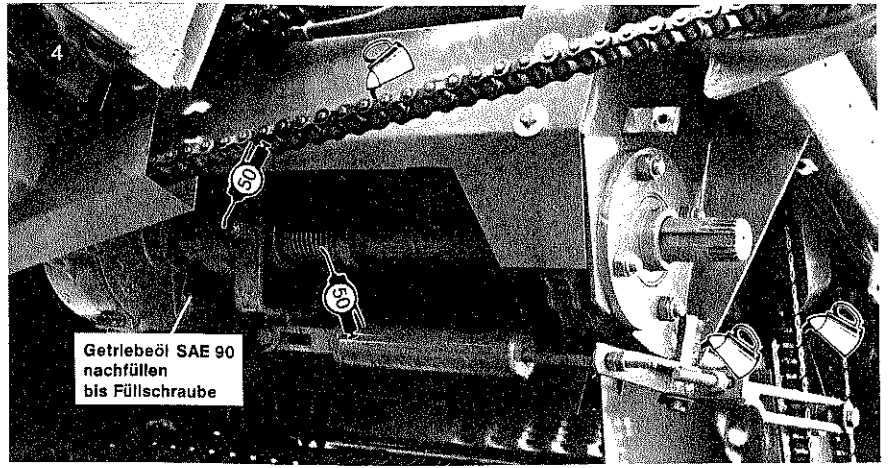
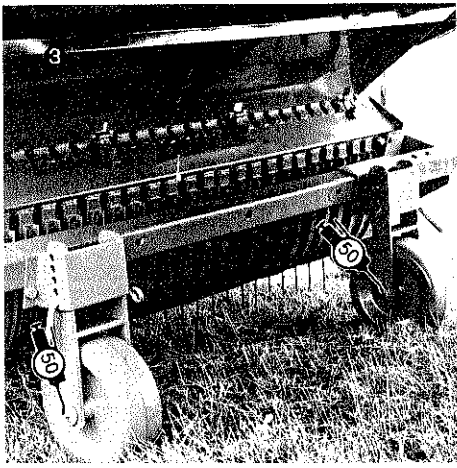
Normales Schmieröl verwenden.



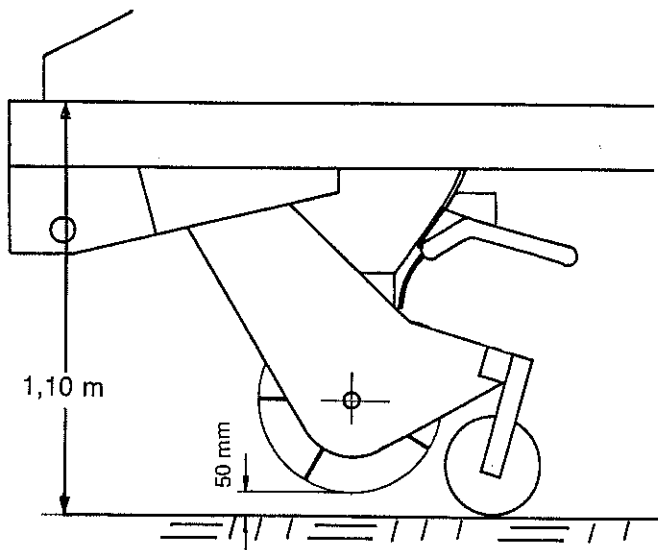
Muß ein spezielles Öl verwendet werden, so ist an dem entsprechenden Teil die genaue Bezeichnung angegeben.







Anbau an den Schlepper



1. Bei angehängtem Wagen **muß** das Maß von Oberkante Rahmen bis Boden 1,10 m betragen.

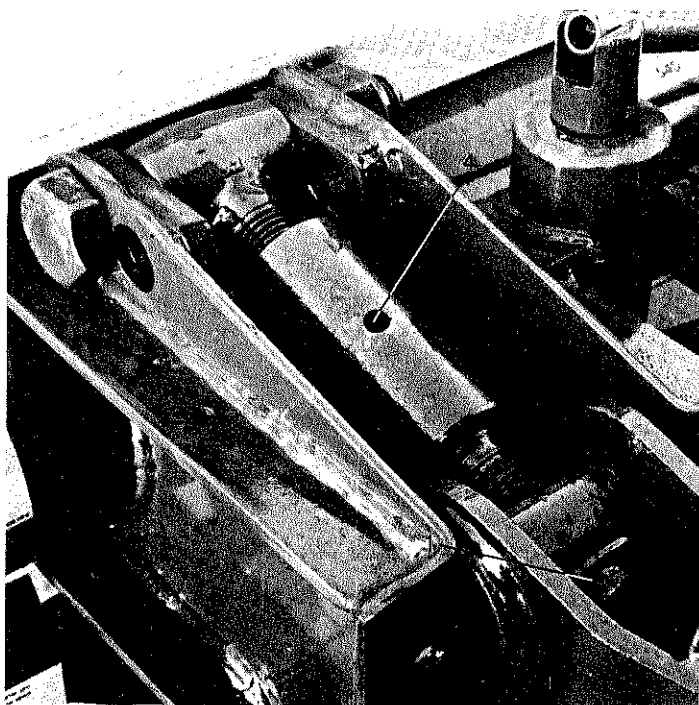
Einstellungen beim Einsatz können wie folgt vorgenommen werden:
Wagen auf dem Stützrad abstellen, damit der Druck vom Zylinder ist.

- 1.1. Ringmutter M 30 (1) lösen
Zylinderkolben (2) mit Dorn \varnothing 8 mm verdrehen.
Ringmutter M 30 wieder kontern.

- 1.2. Bei Bedarf die zusätzliche Bohrung (3) im Deichselholm verwenden.

- 1.3. Bei einer Deichsel ohne Hydraulikzylinder Ringmutter (1) lösen. Mit Dorn \varnothing 8 mm Spannschloß (4) verdrehen. Ringmutter (1) kontern.

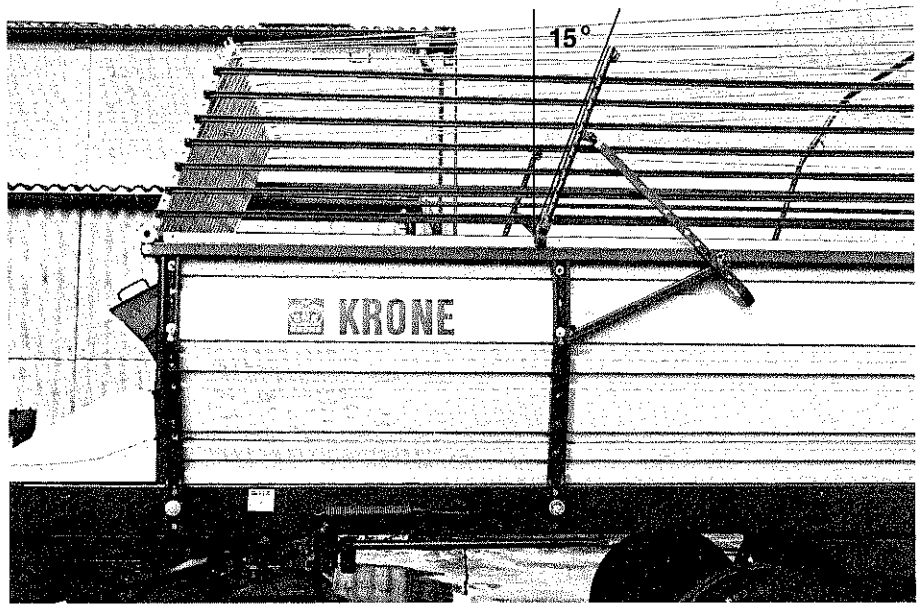
2. Rutschkupplung immer maschinenseitig montieren. Gelenkwellenlänge dem vorhandenen Schleppertyp anpassen. Die Mindestüberlappung von 14 cm muß auch bei abgewinkelter Gelenkwelle (hydraulische Knickdeichsel) gewährleistet sein.



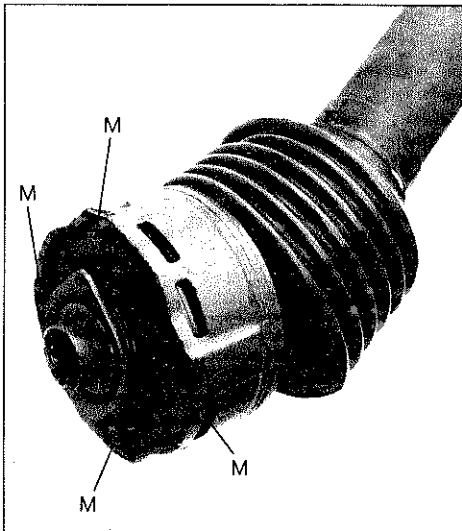
Vor dem ersten Einsatz

Bevor Sie den Schneid-Dosierwagen „Turbo“ einsetzen, führen Sie unbedingt folgende Kontrollen durch:

1. Alle Schmierstellen und Getriebe sind mit Fett bzw. Öl gefüllt. Aus Sicherheitsgründen dennoch alle Schmierstellen und Getriebe überprüfen und gegebenenfalls nachschmieren bzw. nachfüllen.
2. Vergewissern Sie sich, ob alle Schmierstellen Fett annehmen, ob alle Dichtungen einwandfrei abdichten.
3. Sämtliche Schrauben und Muttern auf festen Sitz prüfen.
4. Fahrzeug mit eingeschalteten Aggregaten probelaufen lassen. Achten Sie auf ungewöhnliche Geräusche.
5. Nach dem Probelauf Maschine noch einmal überprüfen. Falls erforderlich, Schrauben und Muttern nachziehen, Ketten nachspannen.



6. Achten Sie darauf, daß alle Schutzvorrichtungen angebracht sind.
7. Den Falzgatteraufbau nicht in senkrechter Stellung arretieren. Aufbaustreben möglichst 15° nach hinten geneigt einrasten.
8. Alle Turbo sind für eine Zapfwellendrehzahl von 540 U/min ausgelegt.
9. Unbedingt Scheibenkupplungen der Antriebs-Gelenkwelle lüften.



Überlastsicherung:

Vor dem ersten Einsatz und nach längeren Stillstandzeiten haften die Reibbeläge der Scheibenkupplung. Der Schutz vor Überlastschäden ist nicht mehr gegeben. Die Kupplung für das Ladeaggregat muß daher nach längerem Stillstand gelüftet werden.

1. Alle vier Muttern (M) anziehen.
2. Gelenkwelle am Gerät und am Schlepper anschließen.
3. Zapfwelle bis zum Durchrutschen der Kupplung einschalten, evtl. Schneid- und Fördertrommel blockieren.
4. Mutter wieder lösen.

Bei Nichtbeachtung keine Garantie!

Nur Überlastsicherung mit 105 mkp verwenden.

Achtung! Alle Turbo Fahrzeuge sind für Zapfwellendrehzahl 540 U/min ausgelegt. Bitte beim praktischen Einsatz diesen Drehzahlbereich immer beachten.

Inbetriebnahme der Hydraulikanlage

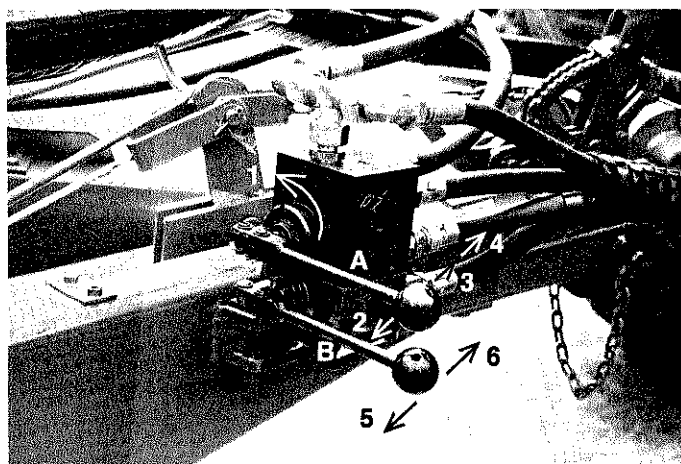
1. Schlepper und Gelenkwelle wie beschrieben ankuppeln.
2. Einstecktasche für Steuerblock am Kotflügel vom Schlepper montieren.
3. Steuerblock am Kotflügel einstecken. Dabei ist auf eine betriebssichere Schlauchpaketverlegung zu achten.
4. Druck- und Tankleitung am Schlepper ankuppeln, vorher Kupplungen und Stecker reinigen. Die auf den Schläuchen geklebten Pfeile geben die Fließrichtung des Öls an:
Pfeil zeigt zum Wagen: Druckleitung
Pfeil zeigt zum Schlepper: Tankleitung, in die Tankleitung ist das Rückschlagventil montiert.
5. Steuergerät des Schleppers auf Umlauf stellen. Bei Schleppern mit federzentrierten Steuergeräten muß der Bedienungshebel arretiert werden, z. B. über Gummizug oder Feststelleinrichtung. Bei doppeltwirkenden Steuergeräten ist darauf zu achten, daß der Druck in der Rücklaufleitung kleiner als 30 bar bleibt. Ein höherer Rücklaufdruck kann zu Fehlschaltungen am Wagen führen. In diesem Fall empfiehlt sich der Einbau einer freien Rücklaufleitung am Schlepper.
6. Steuerblockbedienung nach Bild . . .

Bedienung des Steuerblocks

Mit nur einem Steuerhebel können der Vorschub, die Pick-up und die Knickdeichsel wie folgt bedient werden:

Hebel A:

1. Vorschubregulierung von 0 - max. Je weiter der Bedienungshebel nach links gedreht wird, desto schneller läuft der Kratzboden. Die Kratzbodengeschwindigkeit hängt dabei auch von der Literleistung der Schlepperpumpe ab. Bei Position „0“ freier Öldurchfluß.
2. Pick-up und Knickdeichsel heben.
3. Knickdeichsel und Pick-up senken. Der freie Ölumlaufl bleibt bestehen, d. h. der Schlepper pumpt nicht übers Überdruckventil. Wenn die Pick-up zu langsam oder gar nicht heruntergeht, Hebel in Position 4 stellen.
4. Knickdeichsel und Pick-up senken. Der Ölumlaufl wird abgesperrt, der Schlepper pumpt kurzzeitig über Überdruckventil. Der Druck der Rücklaufleitung fällt dabei auf Null ab.



Der Steuerhebel läßt in Position 0 und 3 immer einen freien Ölumlaufl zu, so daß bei eingeschalteter Schlepperhydraulik keine Belastungen an den Aggregaten auftreten. Der Steuerhebel soll auch deshalb immer wieder von Pos. 2 und 4 zurückspringen.

Es besteht ferner die Möglichkeit zum Absenken der Pick-up die Schlepperhydraulik nicht einzuschalten und während des Ladebeginns den Steuerhebel so lange in Pos. 3 oder 4 festzuhalten, bis die Pick-up Trommel den tiefsten Punkt erreicht hat. Dann entsteht ebenfalls kein Stau. Dabei muß allerdings der Rücklauf offen sein. Die Schlepperhydraulik braucht erst dann eingeschaltet zu werden, wenn Vorschub gewünscht wird.

Hebel B:

Die am Hauptsteuerblock angeflanschte Steuerscheibe dient zur Steuerung der Dosierwalzenschaltung bzw. der hydraulischen Rückwand.

Bei dieser Steuerscheibe ist zu beachten, daß sowohl die Stellung „5“ als auch Stellung „6“ nur bei eingeschalteter Schlepperhydraulik bedient werden können, d. h. die Dosierwalzen können nur bei eingeschalteter Schlepperhydraulik geschaltet werden.

Weiterhin muß beachtet werden, daß immer zuerst die Dosierwalzen hydraulisch geschaltet werden, bevor die Zapfwelle eingeschaltet wird, d. h. Dosierwalzen nicht bei laufender Maschine ein- und ausschalten.

Bei Fahrzeugen mit hydraulischer Rückwand wird diese ebenfalls mit der Steuerscheibe (B) geschaltet, wobei die Dosierwalzen über einen Bowdenzug von der Rückwand betätigt werden. Beim Öffnen der Rückwand schalten sich die Dosierwalzen automatisch ein. Die Rückwand darf ebenfalls nicht bei laufender Zapfwelle betätigt werden.

Bei Straßenfahrt empfiehlt sich die Abschaltung der Schlepperhydraulik, um einen unnötigen Ölumlaufl zu vermeiden.

Achtung!

Für die gesamte Hydraulikanlage ist es besser, den Kratzbodenvorschub kurzzeitig mit maximalem Vorschub zu betätigen, als längere Zeit mit kleinerer Vorschubgeschwindigkeit zu fahren. Bei kleinerem Vorschub wird jedoch die Restölmenge **nicht** über ein Überdruckventil gedrückt, sondern lediglich im Steuerblock geteilt.



Achtung!

Testen Sie die Hydraulik nur bei normalen Erntetemperaturen. (Ohne Umlenkrollen und Seile geht dann die Pick-up-Trommel sehr schnell nach unten.) Auch wenn der Schlepper schon genügend warm ist, bleibt jetzt das Öl in den Zylindern kalt und zähflüssig.

Erläuterungen zur Bedienung am Wagenende

Beim Ladevorgang muß der Handhebel am Wagenende im oberen Fanghaken arretiert sein. Die Rückholfeder ist nach oben gestellt, so daß der Vorschub am Wagenende immer auf „max.“ steht und nur vorn reguliert werden kann.

Bild 1:
Handhebel oben arretiert, Feder nach oben gestellt,
d. h. Walzen und Vorschub von vorn schaltbar.

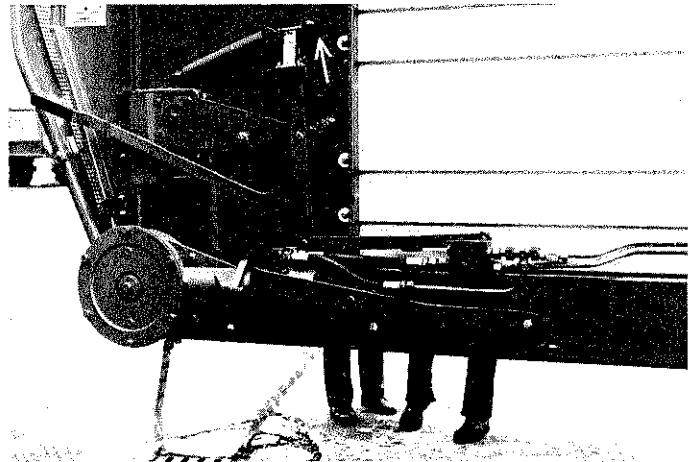


Bild 2:
Handhebel unten, d. h. Dosierwalzen abgeschaltet.
Feder nach unten gestellt, d. h. Vorschub „Aus“.
Bild 2 entspricht der Ausgangsstellung zur Hinten-
bedienung.

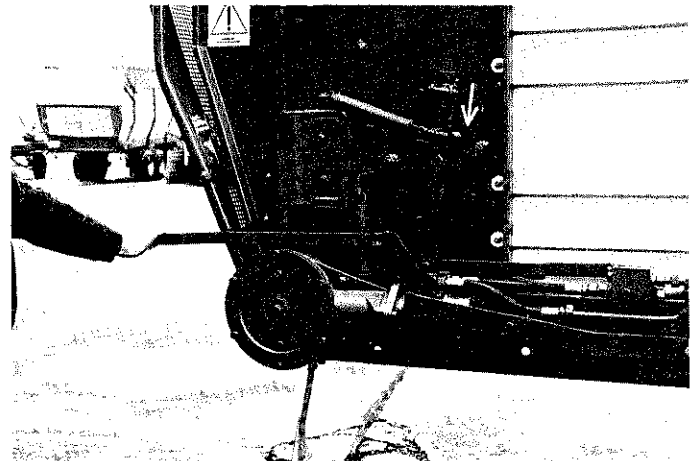


Bild 3:
Dosierwalzen: „Ein“
Vorschub: „Aus“

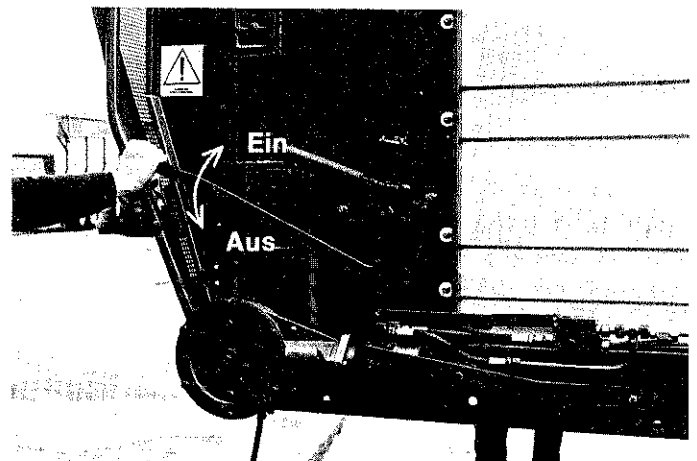
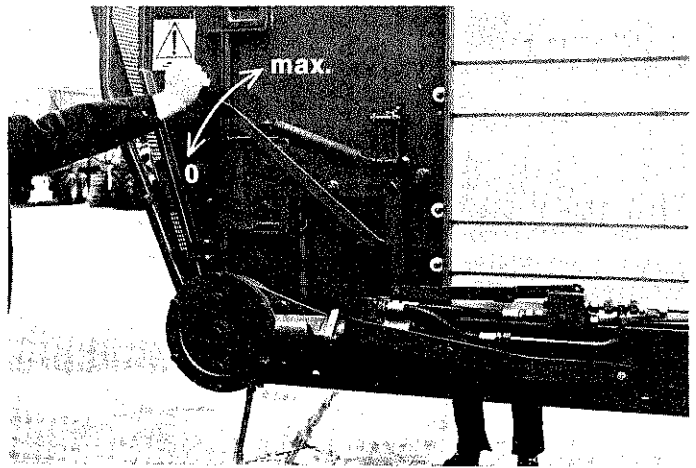


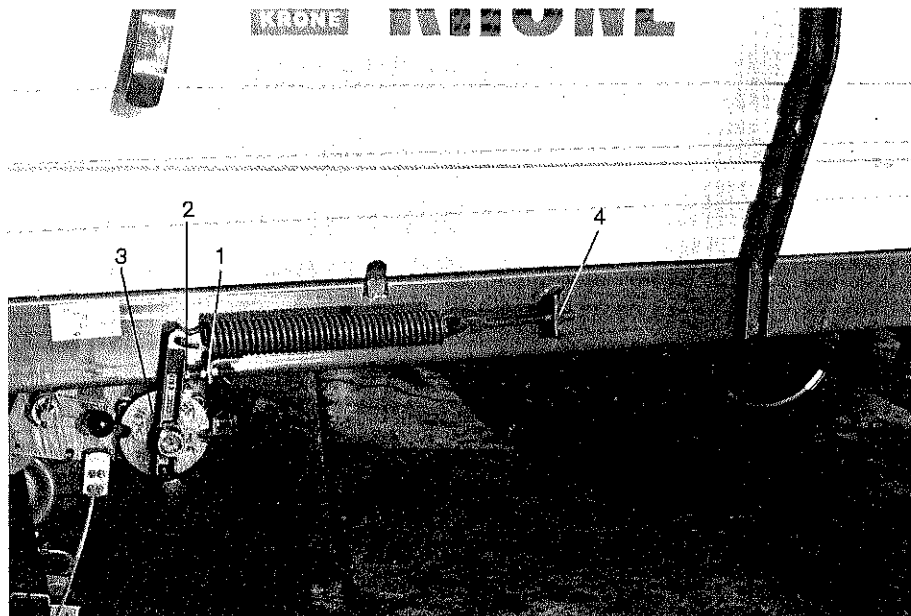
Bild 4:

Im Stellbereich über der oberen Hebelraste wird der Vorschub von 0 bis maximal reguliert. Dabei sind die Dosierwalzen immer eingeschaltet. Der Vorschub muß am Steuerventil vorne auf dem Schlepper auf „maximal“ gestellt werden. Im Notfall Handhebel ganz nach unten ziehen, dabei schalten sich Vorschub und Dosierwalzen ab.



Entleeren eines Wagens mittels der Bedienung am Wagenende.

1. Schlepperhydraulik einschalten.
2. Steuerventil vorne auf Vorschub „max.“ schalten. (Wegen der Endabschaltung läuft der Kratzboden nicht an.) Dosierwalzen hydr. einschalten.
3. Handhebel auf Dosierwalzen „Aus“ stellen.
4. Vorschubrückholfeder nach unten stellen.
5. Zapfwelle einschalten.
6. Dosierwalzen und Vorschub nach Bild 2-4 schalten.
7. Nach dem Entleeren Handhebel und Feder wieder in Positionen nach Bild 1 bringen, damit wieder vom Schlepper aus reguliert werden kann.

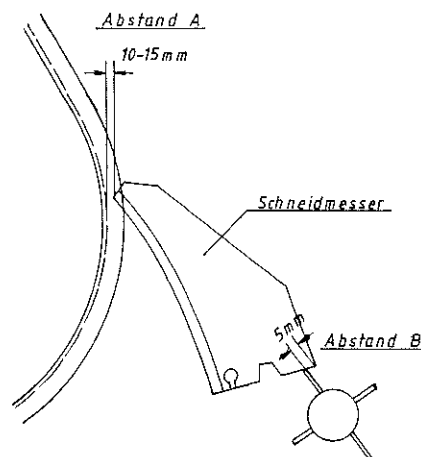


Einstellung Fremdkörpersicherung

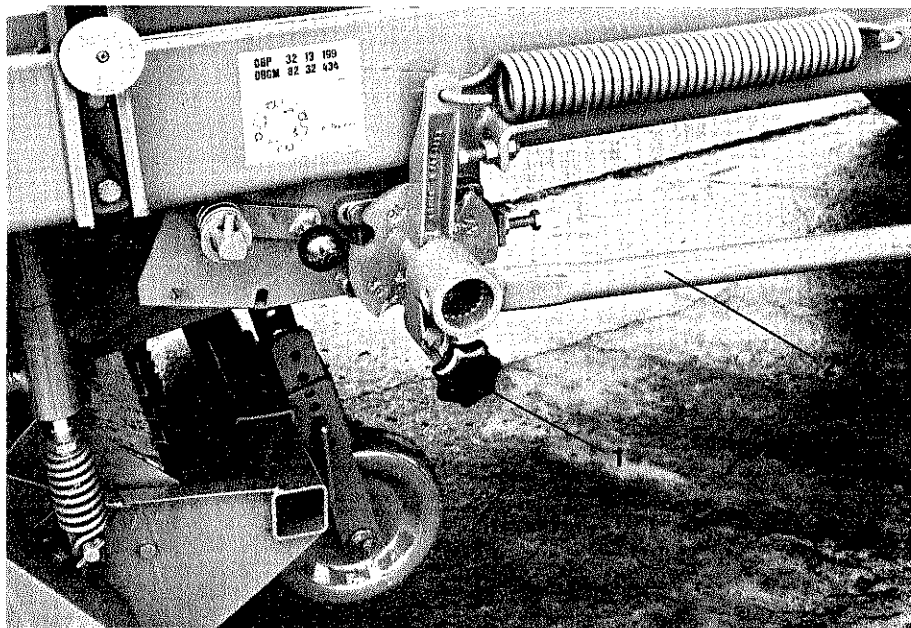
Die Fremdkörpersicherung sollte bei normalen Bedingungen so schwach wie nur möglich eingestellt sein.

Zähes Gut kann aber eine stärkere Einstellung erfordern.

Dies geht wie folgt:
Spannschraube 4 nachstellen.
Reicht dies nicht aus, Kontermutter 1 lösen und Schraube 2 weiter hineindrehen bis Abstand B (s. Skizze) 5 mm beträgt, danach Kontermutter 1 wieder fest anziehen.

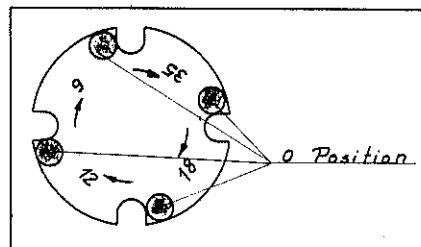
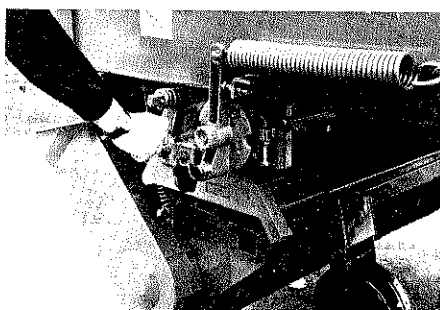
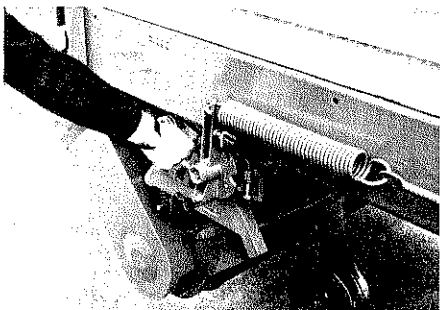


Falls dies nicht mehr möglich ist kann die Scheibe 3 auf dem Profil der Welle verdreht werden.



Messerschaltung

Bolzen 1 herausziehen und ca. 90° verdrehen. Danach mit Mehrzweckschlüssel 2 die gewünschte Messerzahl einstellen (rechts herum drehen) Bolzen 1 wieder einrasten



Ein- und Ausbau der Messer

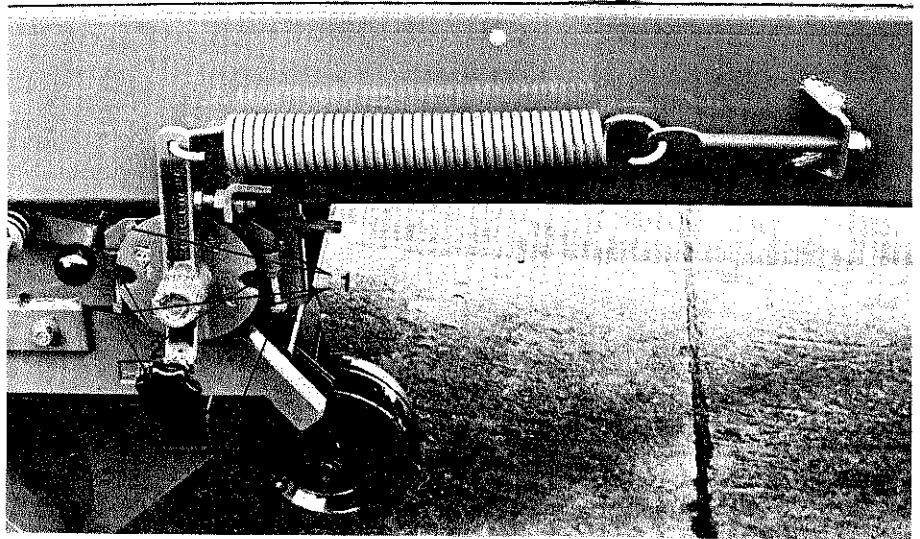
Beim Messer Ein- und Ausbauen, muß die Messerschaltung auf Position 0 stehen siehe Ab-

bildung. Der Hebel für die Messerhalterung muß bis zum Anschlag gedreht werden, wie auf dem obenstehendem Foto gezeigt.

Sollte der Hebel schwer zu verdrehen sein, so kann zusätzlich mit dem Mehrzweckschlüssel gedreht werden. Die Messer müssen vom Wageninnern nach oben herausgenommen werden.

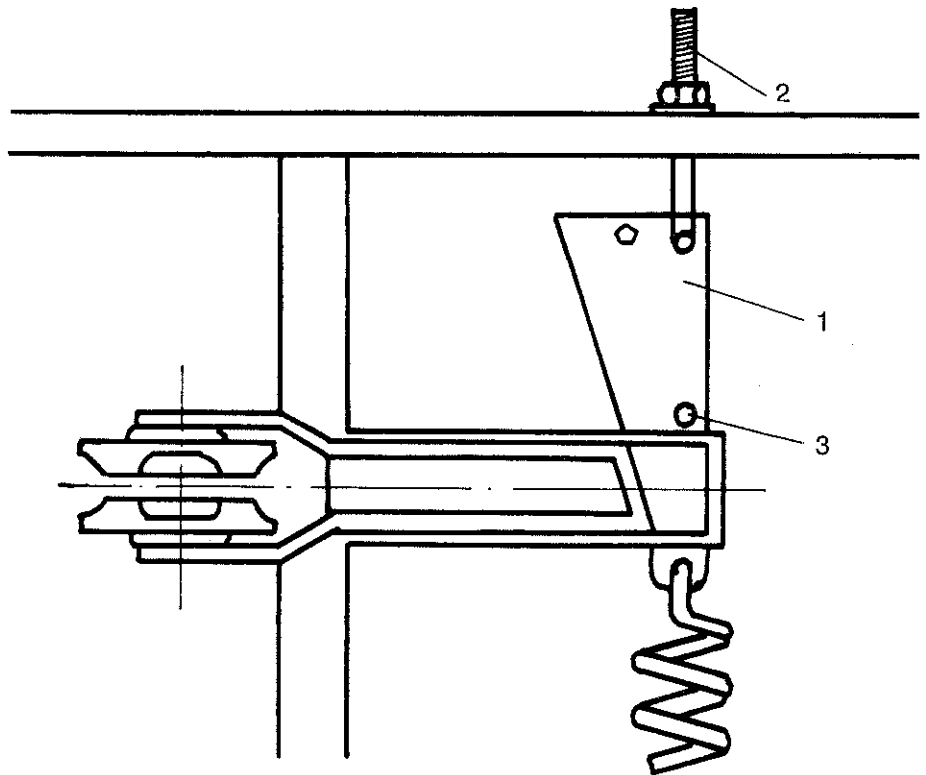
Ist die Schneidqualität nicht mehr zufriedenstellend, so ist die Messerweite nachzustellen. Dies geht wie folgt:

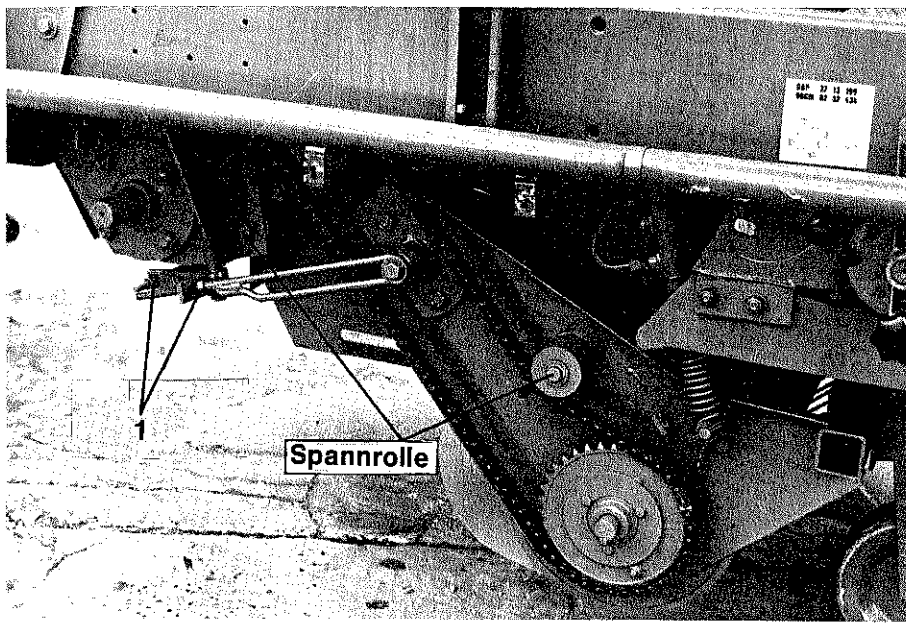
1. Die 4 Schrauben (1) und die Kontermutter (2) lösen. Danach die Schraube (3) nachstellen, bis die Messer oben näher an den Abstreifern stehen. Der Abstand (A) der Messerspitze zur Innenkante Abstreifer sollte zwischen 10 und 15 mm betragen. (s. Skizze Seite 16)



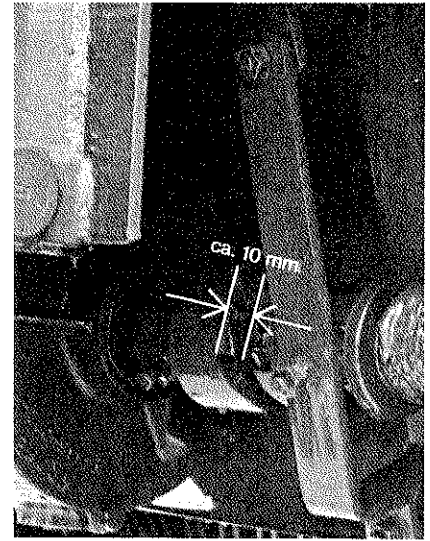
Automatische Kratzbodenspannung

Der Kratzboden des „Turbo“ Schneid-Ladewagen wird automatisch gespannt. Die Funktionsfähigkeit der Spannvorrichtung ist zu überprüfen. Hat sich die Kratzbodenkette nach längerem Betrieb so gelängt, daß die automatische Spannung nicht mehr gewährleistet ist, so sind aus ihr 2 bzw. 4 Kettenglieder zu entfernen. Dies ist wie folgt vorzunehmen: Keil 1 mit Gewindespindel 2 (E-Teil Nr. 347-588-0) nach außen ziehen und durch die Bohrung 3 eine Schraube stecken. Danach Kratzbodenkette kürzen und Schraube 3 wieder entfernen. Spindel 2 wieder lösen und wegnehmen.

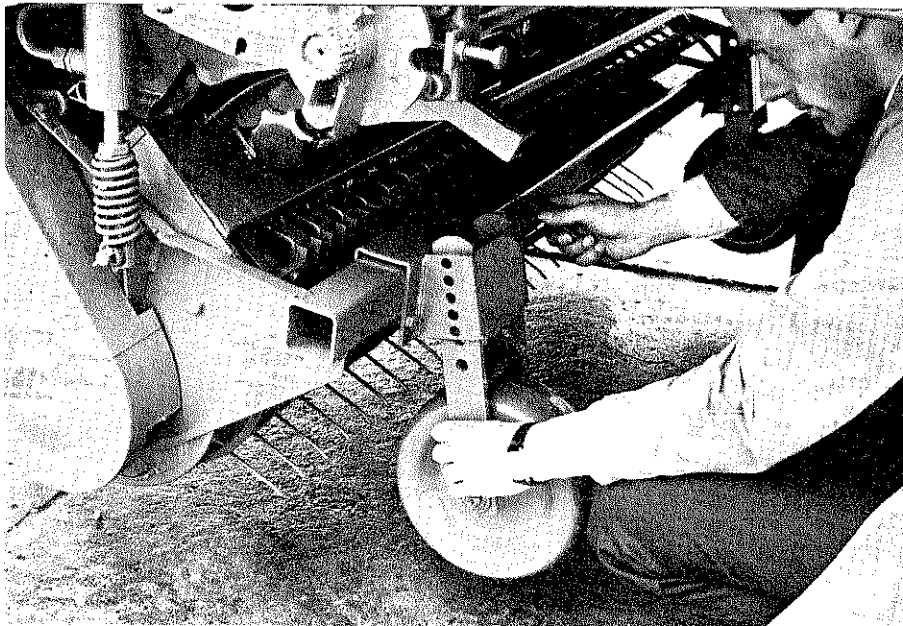




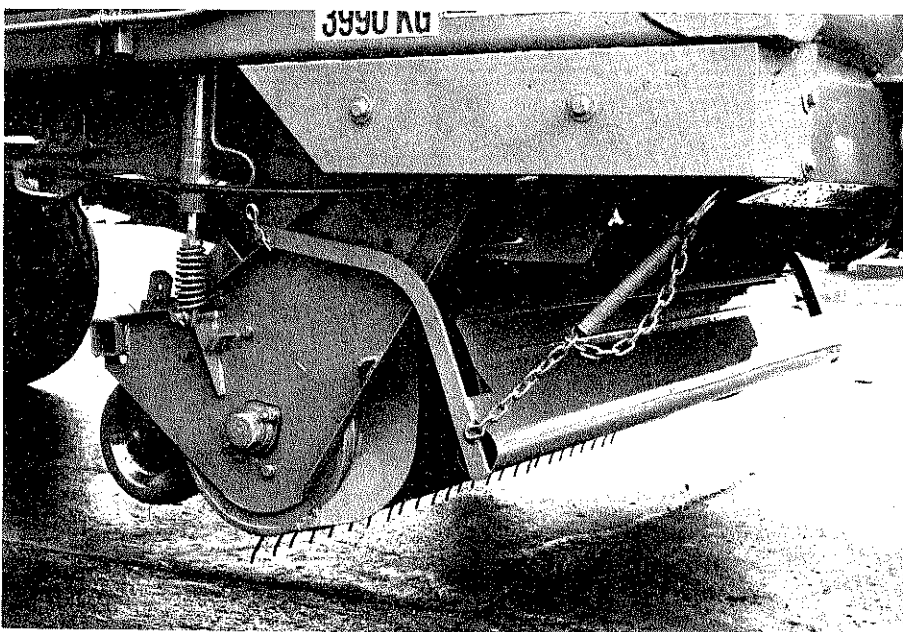
Kettenspannung regelmäßig kontrollieren. Zum Spannen sind die Schrauben zu lösen und die Spannrollen mit der Hand gegen die Ketten zu drücken. Schrauben wieder anziehen.



Die Förderaggregatabschaltung kann über die beiden Stell-schrauben (1) nachgestellt werden, so daß die Schaltklauen etwa einen Abstand von 10 mm haben.

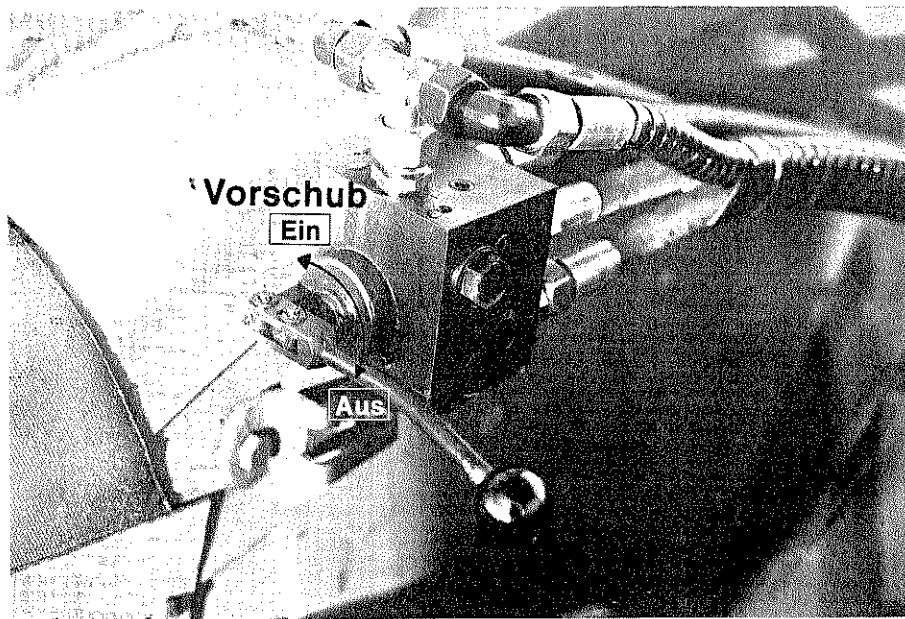


Pick-up-Einstellung mittels der Tasträder so vornehmen, daß beim Ladevorgang die Zinken nicht in den Boden greifen. Pick-up immer so hoch wie möglich einstellen. Beim Laden sollte die Pick-up von Zeit zu Zeit tieferen Unebenheiten nachgeregelt werden.



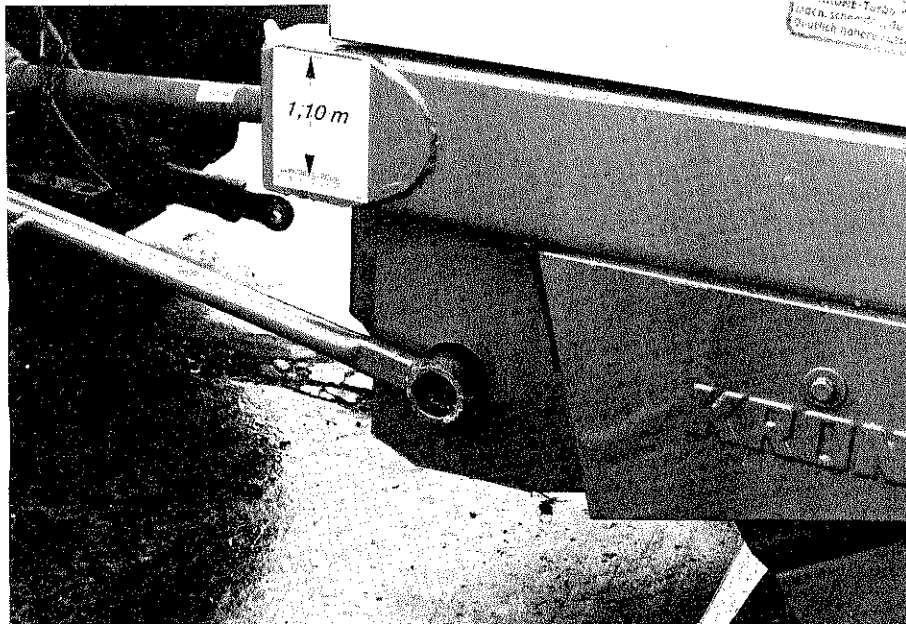
Der Anbau des Prallbleches ist nur bei kurzem Ladegut erforderlich. (Bestell-Nr. 347-734-1) Die Feder dient zum Einstellen des Prallblechdruckes auf das Fördergut.

Bei stark unebenem Gelände empfiehlt sich der Anbau seitlicher Stützräder an die Pick-up.

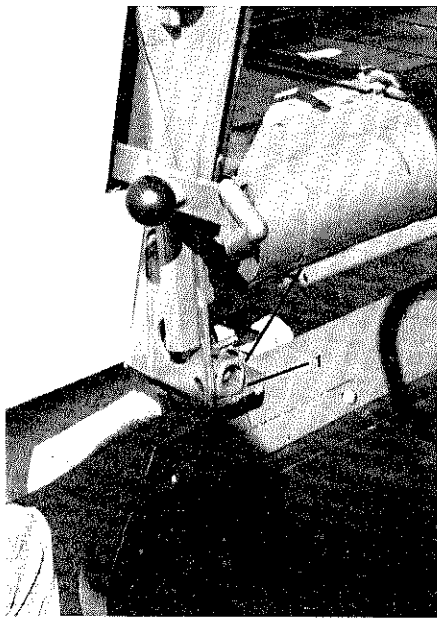


Praktischer Einsatz beim Laden

1. Gewünschte Anzahl Messer einschalten (siehe auf Seite 12).
2. Tasche für Bowdenzug fest am Kotflügel anschrauben.
3. Vorschub auf „Aus“ stellen. Beim Laden den Vorschub kurzzeitig voll einschalten, um das Futterpaket weiterzuschieben. Beim Laden mit eingeschalteter Schlepperhydraulik fahren.
4. Das Schwad sollte gleichmäßig, locker und nicht zu stark sein.
5. Zu starkes Pressen vermeiden. Rechtzeitig Vorschub einschalten. Bei Grünfutter oder Rübenblatt den Kratzboden einschalten, wenn das Ladegut eine Höhe von ca. 1 m auf dem Wagen erreicht hat.
6. Die Fahrgeschwindigkeit beim Laden der Schwadstärke, dem Ladegut und der Anzahl der eingebauten Messer anpassen.
7. Nach Beendigung des Ladevorganges Förderaggregat weiterlaufen lassen, bis Förderkanal geleert ist. Danach Zapfwelle abschalten und Pick-up hydraulisch ausheben.

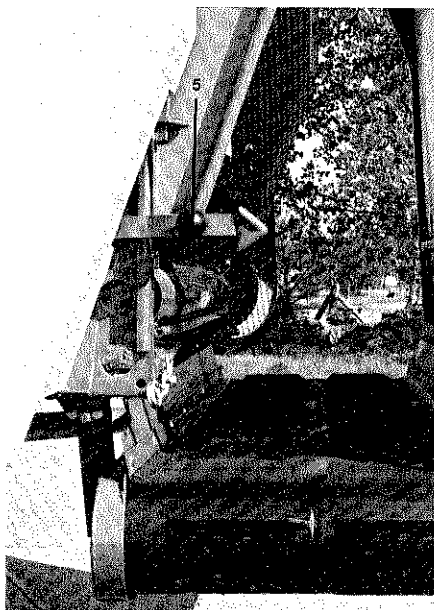
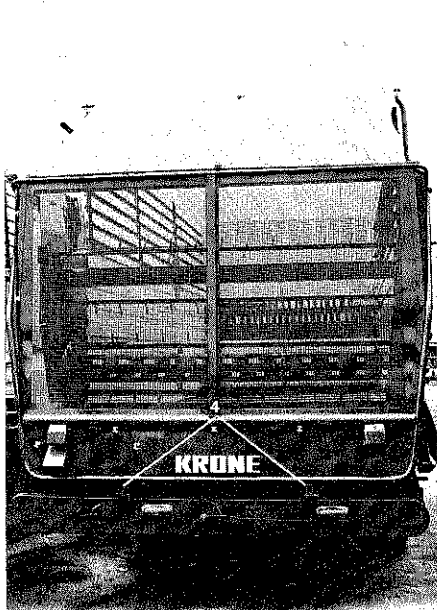


8. Bei Störungen kann Ladeaggregat mit mitgeliefertem Mehrzweckschlüssel (s. Abb.) zurückgedreht werden.
9. Verstopfungen im Förder- bzw. Schneidaggregat treten in den meisten Fällen durch zu hohes Laden oder Verdichten auf. Deshalb genügt es oft, nur den Kratzboden zu betätigen, damit die Förderschwingen wieder frei arbeiten können.
10. Es ist darauf zu achten, daß die auf dem Typenschild angegebenen zul. Ges.-Gewichte nicht überschritten werden.
11. Treten Störungen beim Dosiergerät auf, z. B. Wickeln oder Verstopfen, so ist der Fehler meistens auf unzureichend geschnittenes Gut zurückzuführen. Messerschärfe, Messerzahl und Einstellung vor jedem Einsatz kontrollieren.

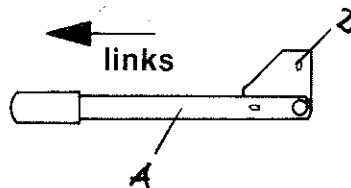


Aufbau Querförderband und Bedienung

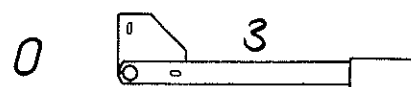
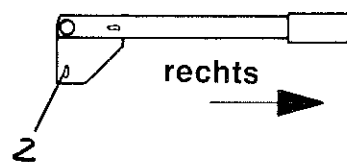
Halter vom Querförderband in den Seitenträger 1 legen. Federbolzen 2 ausziehen, Querförderband unter den Wagen schieben und hinten auf Bolzen 3 hängen und mit Federstecker sichern.



Querförderband in Arbeitsstellung bringen. An beiden Seiten Niet 4 durch U-Bügel und Halter stecken und Querförderband von Hand (bei hydraulischer Rückwand nicht mit Zylinder) in Arbeitsstellung ziehen. Dabei den Bolzen 2 ausziehen und im Halter einrasten. Wenn das Querförderband unter den Wagen geschoben ist, Niet 4 entfernen und Rückwand mit Verschluß 5 verriegeln.

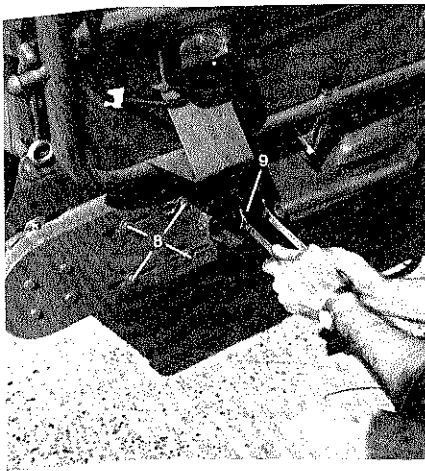


Vor dem Unterschieben des Querförderbandes Zapfen vom Schalthebel „A“ in Bohrung 2 bringen und Schalthebel in Position 3 bringen.



beim Unterschieben

939 137 0



Zum Spannen des Gummibandes sind die Schrauben 8 zu lösen. Die Stellschraube 9 nachstellen und die Schrauben 8 wieder anziehen.

Beim Entladen mit untergeschobenem Querförderband ist dieses immer sauber zu halten.

WAS KANN MAN TUN, WENN . . .

1. . . . die Überlastsicherung beim Laden anspricht?

Überprüfen:

- a) hat sich die Fördertrommel zugesetzt?
- b) Sind die Messer beschädigt bzw. stumpf?
- c) Ist das Ladegut im oberen Kanal zu stark gepreßt?

Abhilfe:

Ladegeschwindigkeit ist zu hoch.

- zu a) Schneidtrommel mit Schlüssel zurückdrehen und Kanal freimachen, Fremdkörper entfernen, oder Messerschaltung auf Zwischenstellung drehen.
- zu b) Defekte bzw. stumpfe Messer ausbauen und schärfen oder durch neue ersetzen.
- zu c) Vorschub einschalten.

2. . . . an der Fördertrommel starke Geräusche auftreten?

Überprüfen:

- a) Sind die Messer defekt?
- b) Fluchten die Abstreifer?
- c) Sind die Zinken der Fördertrommel verbogen?

Abhilfe:

- zu a) Defekte Messer auswechseln.
- zu b) Abstreifer richten oder erneuern.
- zu c) Zinken der Fördertrommel richten.

Pflege und Wartung

Abgenutzte oder beschädigte Messer sofort durch Original-Krone-Messer ersetzen. Nachahmer verwenden oft schlechte Messerqualität. Schiebe- und Schutzrohre der Gelenkwellen säubern, jeglichen Grat entfernen, Rohre gut einfetten, damit Schiebewirkung erhalten bleibt.

Beschädigte oder abgenutzte Schutzvorrichtung sofort durch Originalteile erneuern.

Schmierplan genau beachten.

Winterwartung:

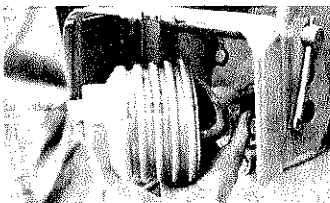
Maschine von Schmutz und Grasresten säubern. Zapfwellenprofil und sämtliche blanken Stellen einfetten. Defekte Teile erneuern. Schrauben nachziehen. Maschine unter Dach stellen. Gelenkwelle und sämtliche Gelenke abschmieren.

Alle Hydraulikzylinder einfahren, da Kolbenstange sonst rostet.

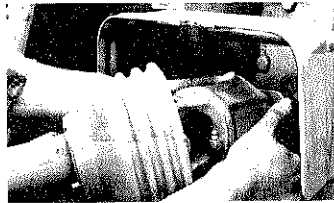
Pick-up ausheben, dann ist der Pick-up Zylinder eingefahren.

Bei Änderungen – technischer Fortschritt und Ausstattung – ist diese Betriebsanleitung sinngemäß auszulegen.

Kuppeln

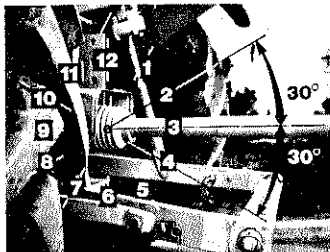


Zapfwelle reinigen.
Schiebestift drücken.

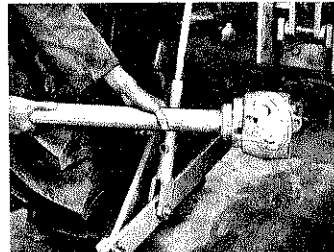


Ziehverschluß
verschieben.
Je nach Ausführung
ziehen oder drücken.

Gelenk- abwinkelung



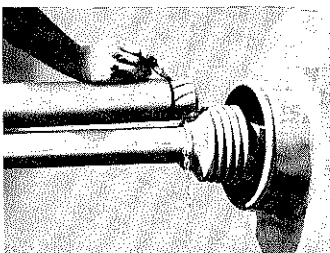
Bei großen
Abwinkelungen
Antrieb
abschalten.



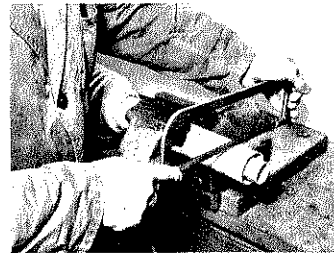
Weitwinkel- Gleichlaufgelenkwelle

Gelenkabwinkelung
in Bewegung und
im Stillstand max. 70°,
Schwenkbereich
überprüfen.

Länge anpassen



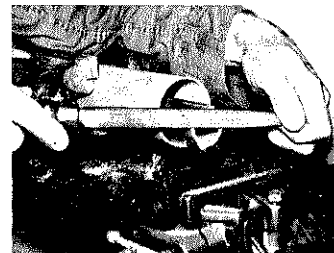
Zur Längen Anpassung
Gelenkwelnhälften
nebeneinander halten
und anzeichnen.



Unfallschutzrohre
abtrennen.



Schiebepofile
in gleichem Maße
wie Schutzrohre
kürzen.



Trenngrat und
Späne entfernen.

Unfallschutz

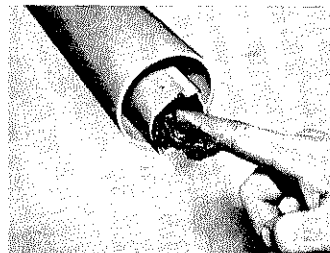


Haltekette
lose einhängen.
Schwenkbereich
beachten.

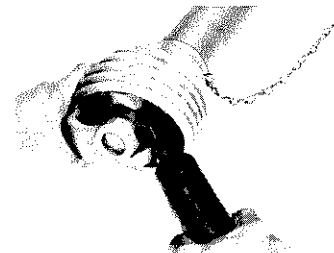
**Nur mit
geschützter
Gelenkwelle
arbeiten!**

Für einen
ausreichenden
Ergänzungsschutz
über der Zapfwelle
ist zu sorgen.

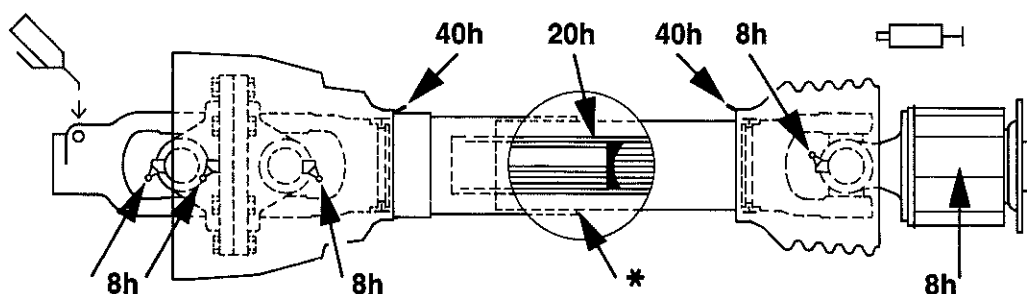
Schmierung



Äußeres Schiebepofil
innen fetten.



Gelenk zum
Abschmieren
abwinkeln.



Schmierplan

h = Betriebsstunden

*** Im Winterbetrieb sind die Schutzrohre zu fetten, um ein Festfrieren zu verhindern!**

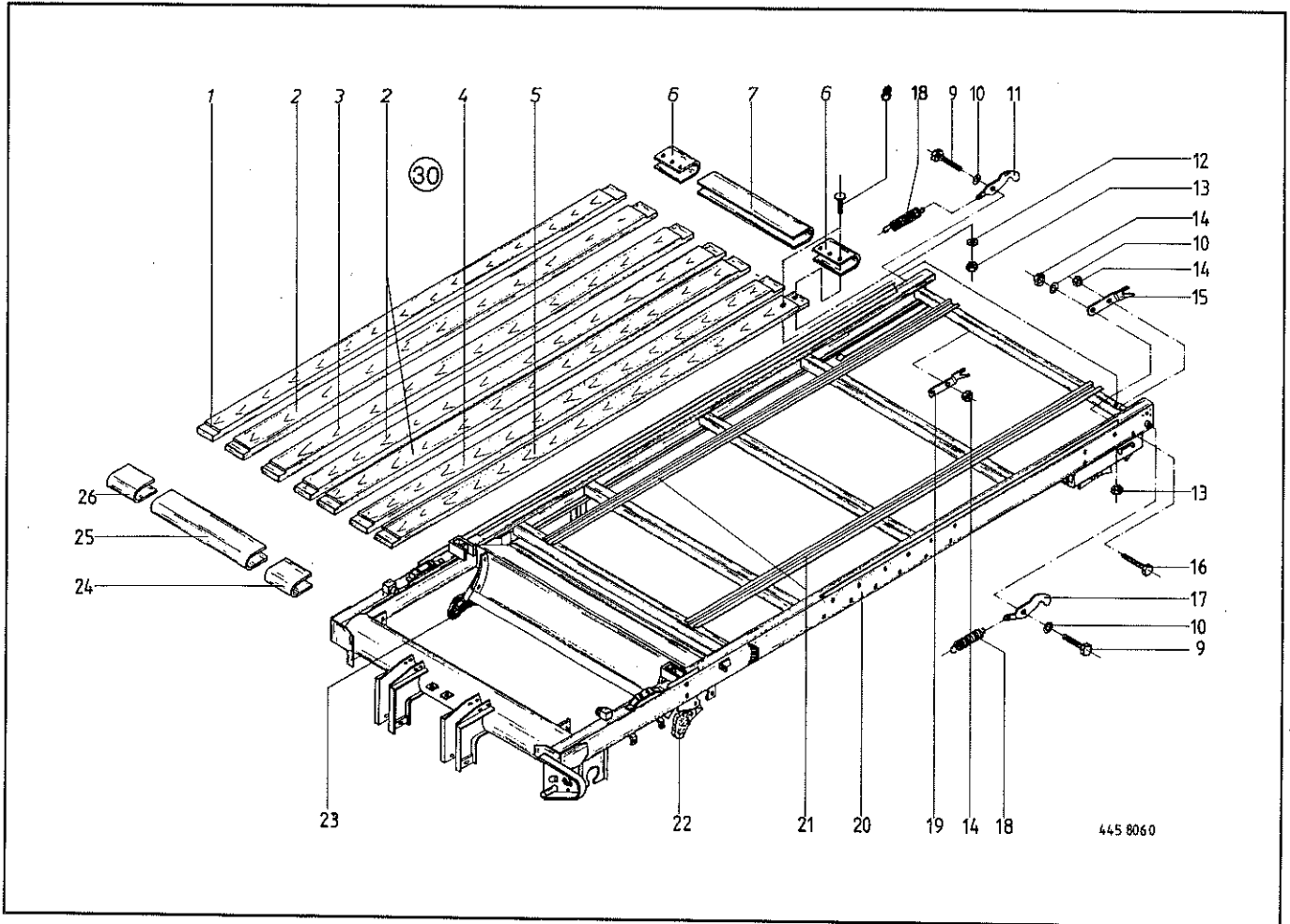


Abb. Best.-Nr. Bezeichnung
 III. Part.-No. Description
 Dessin No. à com. Designation

Abb. Best.-Nr. Bezeichnung
 III. Part.-No. Description
 Dessin No. à com. Designation

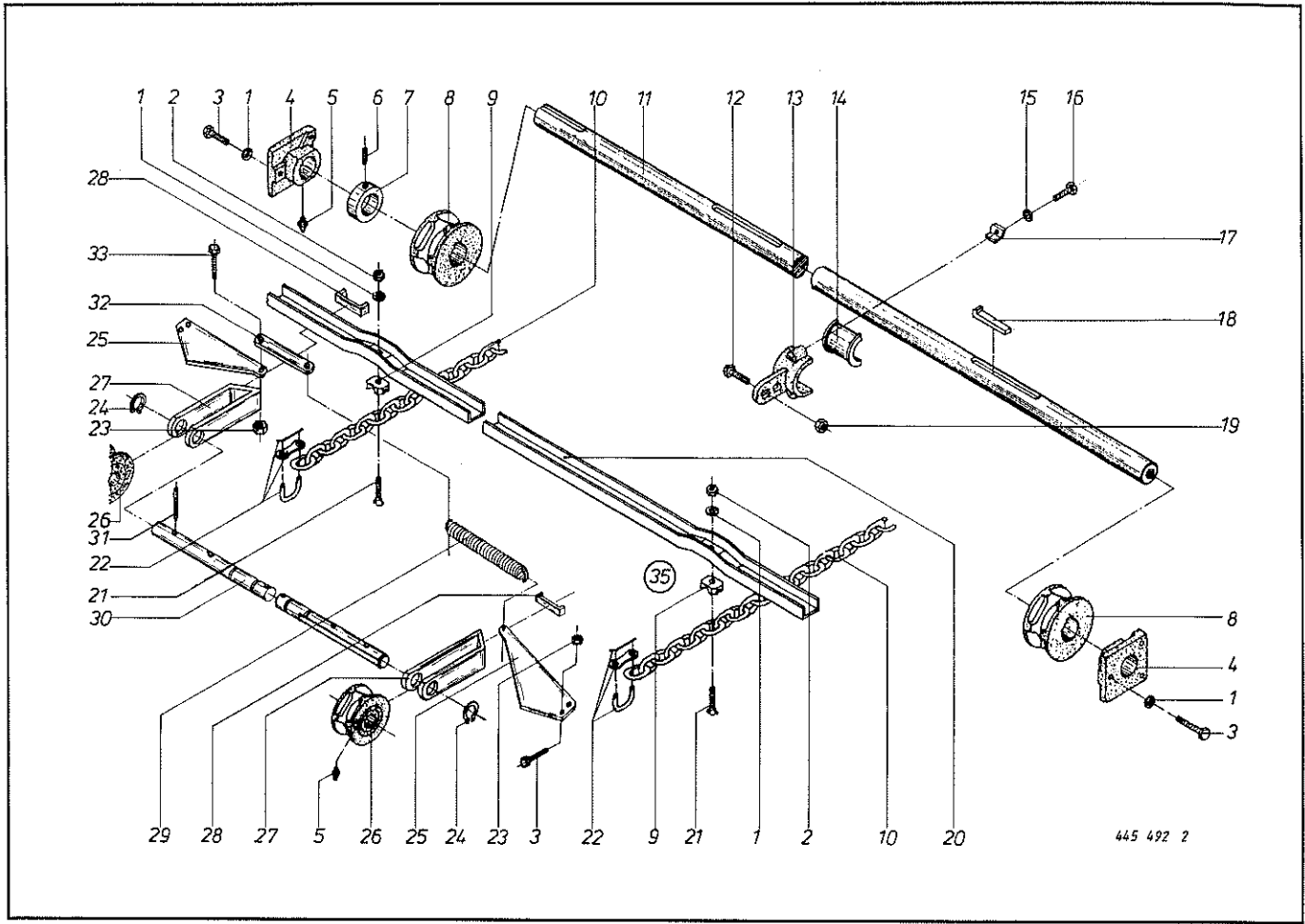
Turbo 4000

1	941 606 1	Bodenbrett
2	941 607 1	Bodenbrett
3	941 608 1	Bodenbrett
4	941 609 1	Bodenbrett
5	941 610 1	Bodenbrett
6	345 631 2	Endblech seitlich
7	345 630 2	Endblech mittig
8	904 714 0	Flachrundschrabe M 6 x 35
9	901 132 0	6kt.-Schraube M 16 x 55
10	910 511 0	Scheibe 18 x 30 x 3
11	397 948 0	Klinke rechts kpl.
12	910 351 0	Scheibe 6,6 x 22 x 2
13	908 008 0	6kt.-Mutter M 6
14	908 716 0	Sicherungsmutter VM 16

Turbo 4000

15	337 941 0	Fangmaul links
16	900 337 0	6kt.-Schraube M 16 x 40
17	337 949 0	Klinke links kpl.
18	345 573 0	Zugfeder
19	337 940 0	Fangmaul rechts
20	(Typ, Bauj. Maschinen-Nr. ang.)	Rahmen
21	218 023 0	Kratzbodenschiene 3325/4125
22	337 392 0	Führung links
23	337 391 0	Führung rechts
24	337 448 0	Stirnblech links
25	337 446 0	Stirnblech mittig
26	337 447 0	Stirnblech rechts
30	941 611 1	Holzbo-

Bei Bestellung unbedingt Typ, Baujahr und Maschinen-Nr. angeben.
 In case of orders state model, year of construction and part number.
 Avec la commande, indiquer toujours type et No. de la machine, ainsi que l'année de construction.



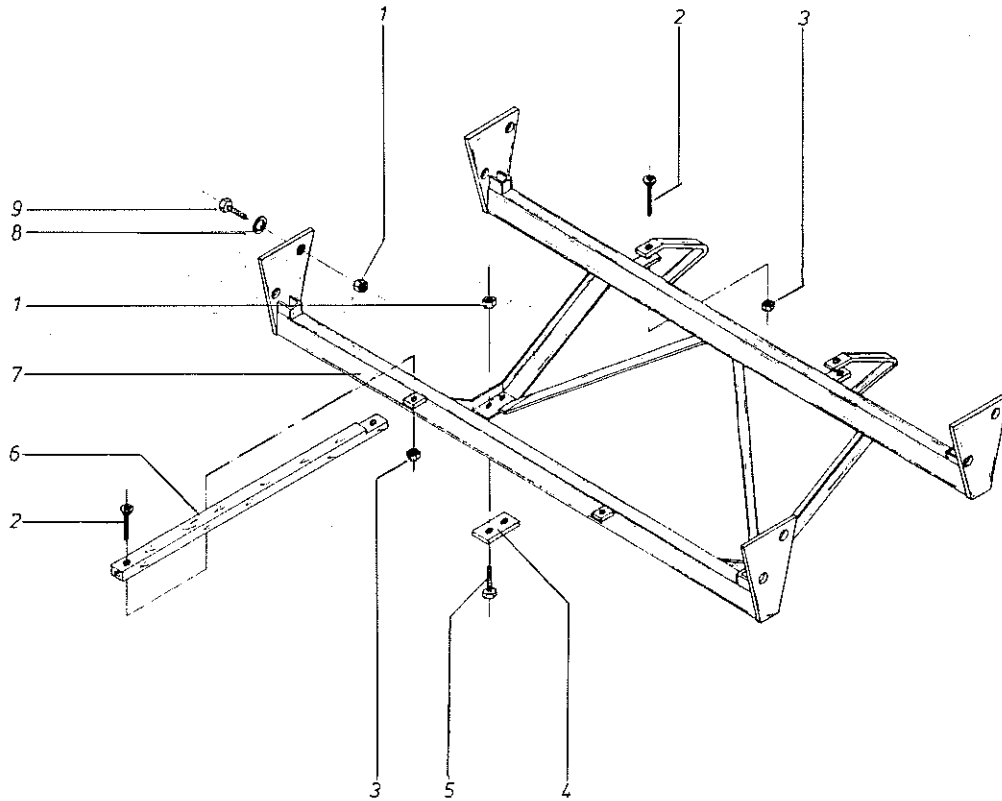
445 492 ?

Abb. III. Dessin	Best.-Nr. Part.-No. No. à com.	Bezeichnung Description Designation	Abb. III. Dessin	Best.-Nr. Part.-No. No. à com.	Bezeichnung Description Designation
------------------	--------------------------------	-------------------------------------	------------------	--------------------------------	-------------------------------------

Turbo 4000		
1	910 111 0	Federring A 10
2	909 601 0	6kt.-Mutter M 10/SW 15
3	900 279 0	6kt.-Schraube M 10 x 25
4	337 556 0	Kratzbodenlager
5	919 003 0	Kegel-Schmiernippel H 1/S 8 x 1
6	905 655 0	Gewindestift M 10 x 16
7	911 322 0	Stellring A 40
8	200 576 2	Nußkettenrad
9	200 583 1	Distanzstück
10	922 580 0	Kratzbodenkette 285 Glieder (nur paarweise lieferbar)
11	345 202 1	Kratzbodenwelle
12	900 298 0	6kt.-Schraube M 12 x 30
13	345 626 4	Stützlagerhalter
14	345 645 1	Halbschale
15	910 010 0	Federring B 8
16	900 254 0	6kt.-Schraube M 8 x 16

Turbo 4000		
17	340 739 0	Speziialscheibe
18	915 544 0	Nasenkeil 10 x 8 x 55
19	908 711 0	6kt.-Mutter VM 12
20	347 769 0	Kratzbodenleiste
21	905 303 0	Flachrundschrabe
22	922 604 0	Verbindungsglied
23	908 708 0	6kt.-Mutter VM 10
24	911 535 0	Seegerring A 30 x 1,5
25	200 753 0	Spannkeil
26	200 577 1	Umlenkrolle
27	200 751 0	Halter
28	200 754 1	Gleitplatte
29	341 068 2	Zugfeder
30	337 437 0	Welle
31	912 674 0	Spannhülse 8 x 40
32	200 756 0	Zuglasche
33	900 281 0	6kt.-Schraube M 10 x 30
35	347 770 0	Kratzboden kpl. (Abb. 1, 2, 9, 10, 20, 21)

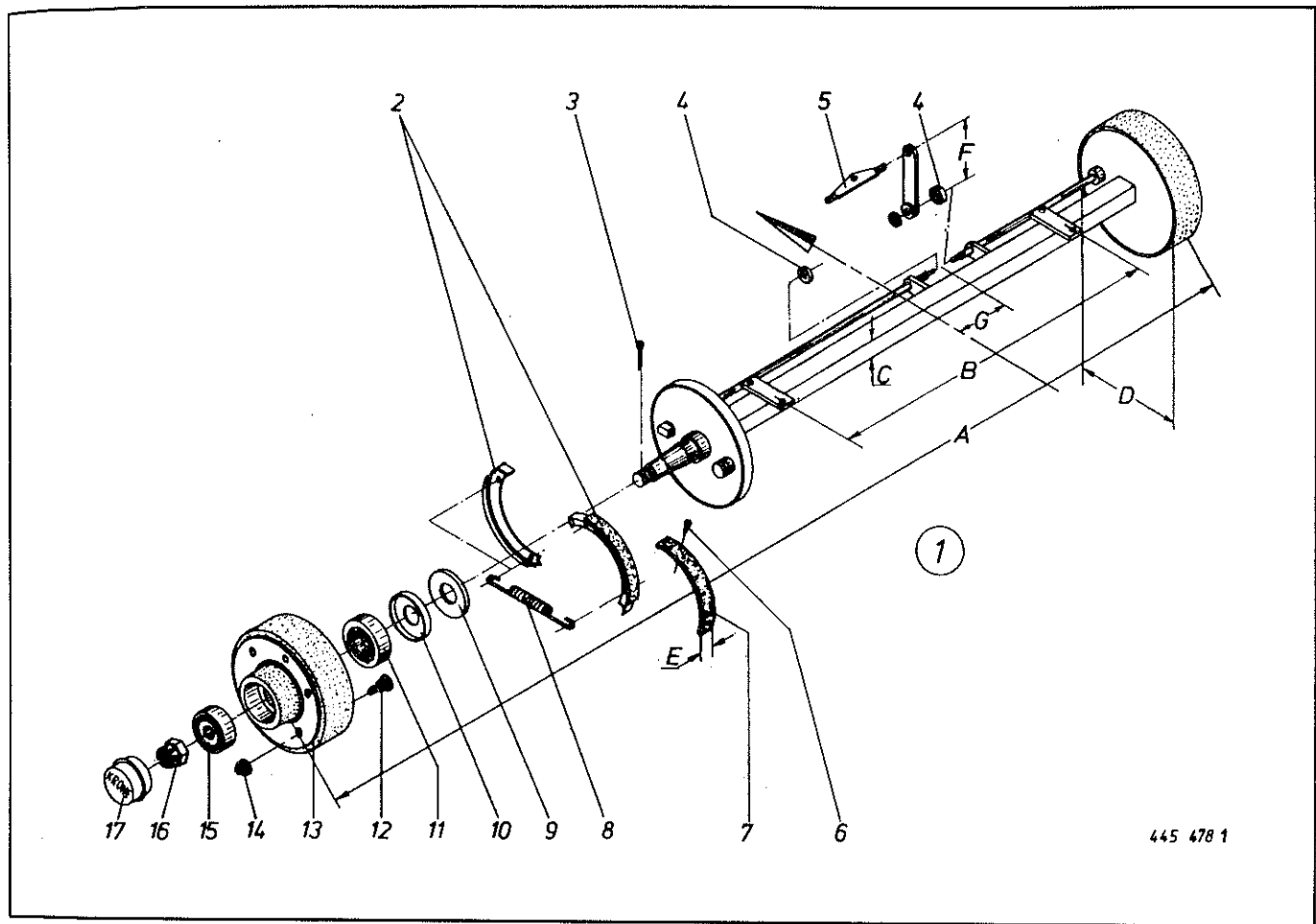
Bei Bestellung unbedingt Typ, Baujahr und Maschinen-Nr. angeben.
 In case of orders state model, year of construction and part number.
 Avec la commande, indiquer toujours type et No. de la machine, ainsi que l'année de construction.



445 499 2

Abb. III. Dessin	Best.-Nr. Part-No. No. à com.	Bezeichnung Description Designation	Abb. III. Dessin	Best.-Nr. Part-No. No. à com.	Bezeichnung Description Designation
1	908 716 0	6kt.-Mutter VM 16	6	337 523 1	Holzführung
2	904 048 0	Senkschraube M 10 x 40	7	347 072 3	Achsbock kpl. (Bereifung 11,5/80 - 15,3 IM 10 ply)
3	908 708 0	6kt.-Mutter VM 10	8	910 317 0	Scheibe B 17
4	200 034 0	Achsplatte	9	900 674 0	6kt.-Schraube M 16 x 35
5	900 678 0	6kt.-Schraube M 16 x 60			

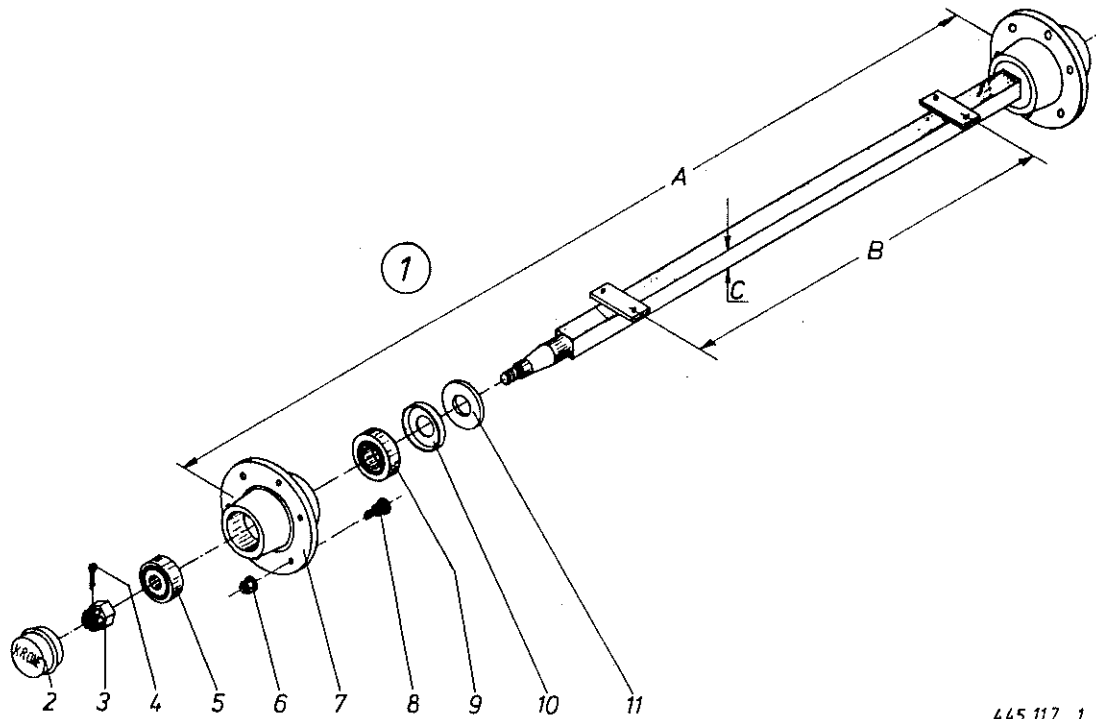
Bei Bestellung unbedingt Typ, Baujahr und Maschinen-Nr. angeben.
 In case of orders state model, year of construction and part number.
 Avec la commande, indiquer toujours type et No. de la machine, ainsi que l'année de construction.



445 478 1

GMS 3206		GMS 3206		Type	GMS 4406		GMS 4406		Type
A	1500	1700		Spur	A	1500	1700	Spur	
B	1000	1000		Achsplatten-Abstand	B	1000	1000	Achsplatten-Abstand	
C	50	60		Achs-4kt.	C	60	65	Achs-4kt.	
DxE	300 x 60	300 x 60		Bremstrommel	DxE	350 x 60	350 x 60	Bremstrommel	
F	175	175		Bremshebellänge	F	200	200	Bremshebellänge	
G	150 n.li.	150 n.li.		Bremsausgleich	G	150 n.li.	150 n.li.	Bremsausgleich	
Abb. III. Dessin	Best.-Nr. Part-No. No. à com.	Best.-Nr. Part-No. No. à com.	Bezeichnung Description Designation		Abb. III. Dessin	Best.-Nr. Part-No. No. à com.	Best.-Nr. Part-No. No. à com.	Bezeichnung Description Designation	
①	950 027 0	950 003 0	Bremsachse kpl.		①	950 041 0	950 070 0	Bremsachse kpl.	
2	952 341 0	952 341 0	Bremsbacke kpl. (m. Abb. 6 + 7)		2	952 342 0	952 342 0	Bremsbacke kpl. (m. Abb. 6 + 7)	
3	912 078 0	912 069 0	Splint		3	912 090 0	912 090 0	Splint	
4	952 361 0	952 361 0	Zahnscheibe		4	952 361 0	952 361 0	Zahnscheibe	
5	952 366 0	952 366 0	Bremsausgleich		5	952 366 0	952 366 0	Bremsausgleich	
6	913 806 0	913 806 0	Niet		6	913 808 0	913 808 0	Niet	
7	952 346 0	952 346 0	Bremsbelag		7	952 347 0	952 347 0	Bremsbelag	
8	952 335 0	952 335 0	Zugfeder		8	952 336 0	952 336 0	Zugfeder	
9	952 320 0	952 320 0	Stoßring		9	952 321 0	952 321 0	Stoßring	
10	952 330 0	952 330 0	Labyrinthring		10	952 331 0	952 331 0	Labyrinthring	
11	932 222 0	932 222 0	Kegelrollenlager		11	932 117 0	932 117 0	Kegelrollenlager	
12	910 256 0	910 256 0	Radbolzen		12	910 257 0	910 257 0	Radbolzen	
13	952 204 0	952 204 0	Bremstrommel (m. Abb. 12 + 14)		13	952 210 0	952 210 0	Bremstrommel (m. Abb. 12 + 14)	
14	910 225 0	910 225 0	Radmutter		14	910 225 0	910 225 0	Radmutter	
15	932 212 0	932 212 0	Kegelrollenlager		15	932 161 0	932 161 0	Kegelrollenlager	
16	908 927 0	908 927 0	Kronenmutter		16	908 931 0	908 931 0	Kronenmutter	
17	952 310 0	952 310 0	Radkappe		17	952 311 0	952 311 0	Radkappe	

Bei Bestellung unbedingt Typ, Baujahr und Maschinen-Nr. angeben.
 In case of orders state model, year of construction and part number.
 Avec la commande, indiquer toujours type et No. de la machine, ainsi que l'année de construction.



445 117 1

	GMS 4406	GMS 4406	Type		GMS 4406	GMS 4406	Type
A	1500	1700	Spur	A	1500	1700	Spur
B	1000	1000	Achsplattenabstand	B	1000	1000	Achsplattenabstand
C	60	65	Achs-4kt.	C	60	65	Achs-4kt.
Abb.	Best.-Nr.	Best.-Nr.	Bezeichnung	Abb.	Best.-Nr.	Best.-Nr.	Bezeichnung
Ill.	Part-No.	Part-No.	Description	Ill.	Part-No.	Part-No.	Description
Dessin	No. à com.	No. à com.	Designation	Dessin	No. à com.	No. à com.	Designation
①	950 440 0	950 400 0	Laufachse kpl.	7	952 256 0	952 256 0	Radnabe (m. Abb. 6 + 8)
2	952 311 0	952 311 0	Radkappe	8	910 256 0	910 256 0	Radbolzen
3	908 931 0	908 931 0	Kronenmutter	9	932 117 0	932 117 0	Kegelrollenlager
4	912 090 0	912 090 0	Splint	10	952 331 0	952 331 0	Labyrinthring
5	932 161 0	932 161 0	Kegelrollenlager	11	952 321 0	952 321 0	Stoßring
6	910 225 0	910 225 0	Radmutter				

Bei Bestellung unbedingt Typ, Baujahr und Maschinen-Nr. angeben.

In case of orders state model, year of construction and part number.

Avec la commande, indiquer toujours type et No. de la machine, ainsi que l'année de construction.

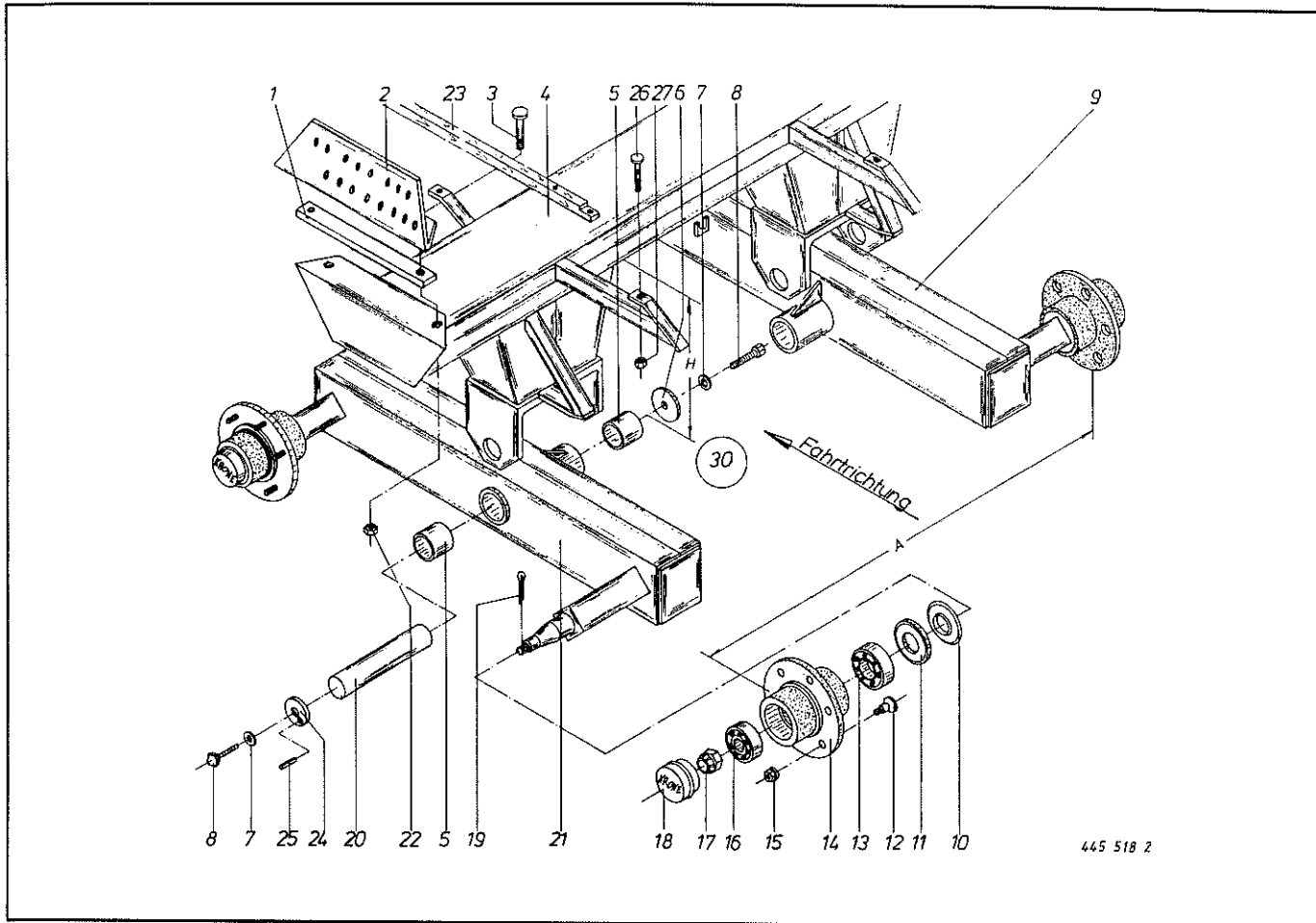
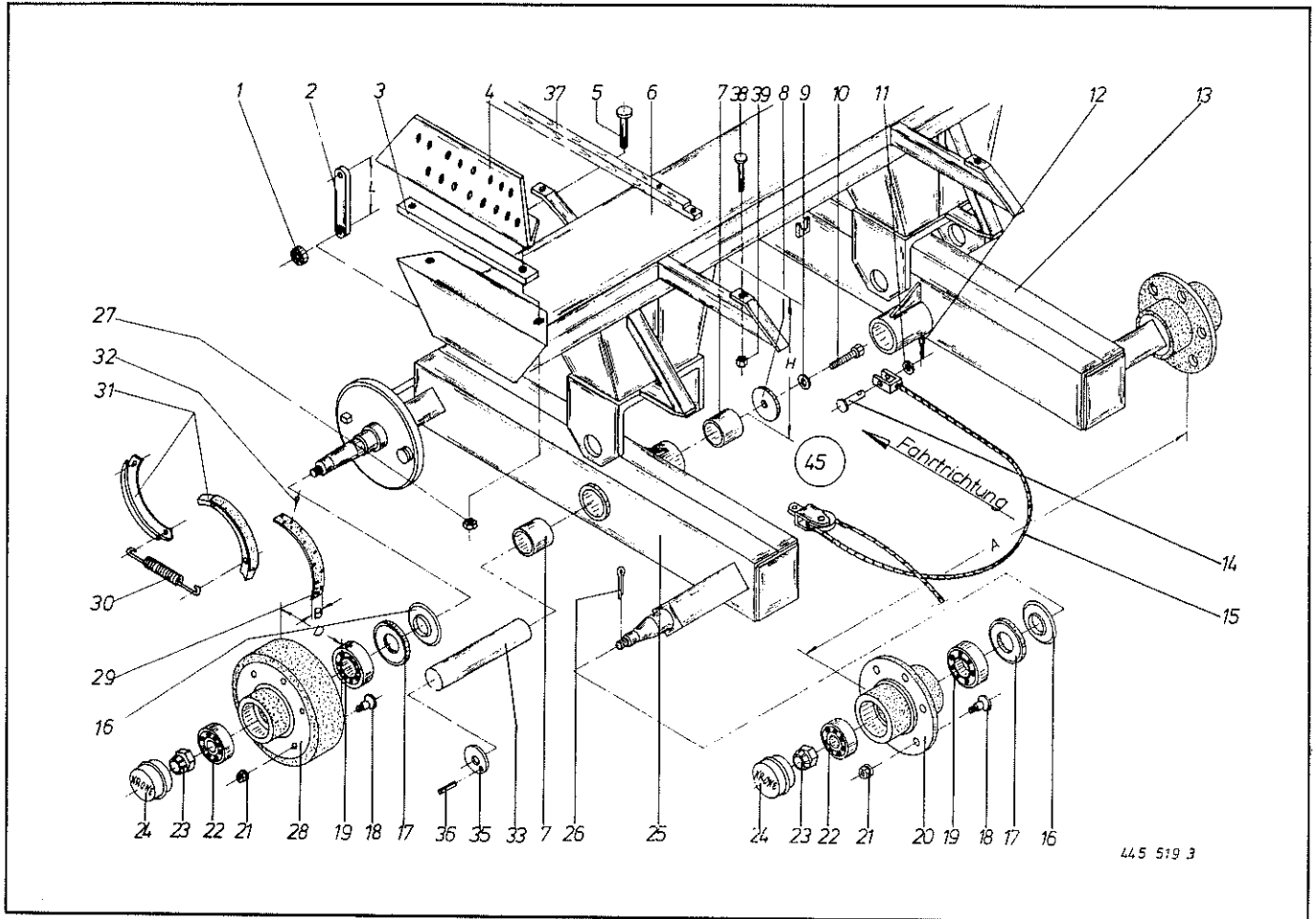


Abb. III. Dessin	Best.-Nr. Part-No. No. à com.	Bezeichnung Description Designation	Abb. III. Dessin	Best.-Nr. Part-No. No. à com.	Bezeichnung Description Designation
1	953 782 0	Dämpfer	15	910 225 0	Kugelbundmutter A 18
2	953 783 0	Seitenflansch	16	932 161 0	Kegelrollenlager außen 32207
3	952 454 0	Gewindebolzen	17	908 931 0	Kronenmutter M 27 x 1,5
4	953 784 0	Pendelbock kpl. mit Querträger	18	952 309 0	Radkappe Ø 72
5	952 452 0	Buchse	19	912 090 0	Splint 5 x 45
6	952 301 0	Scheibe	20	952 299 0	Bolzen
7	910 016 0	Federring B 20	21	953 789 0	Schwingarm kpl. li. (m. Abb. 10 – 19)
8	900 380 0	6kt-Schraube M 20 x 60	22	908 722 0	6kt-Mutter NM 20 x 1,5
9	953 788 0	Schwingarm kpl. re. (m. Abb. 10 – 19)	23	337 918 0	Holzleiste
10	952 321 0	Stoßring	24	953 785 0	Arretierscheibe
11	952 331 0	Labyrinthring	25	912 668 0	Spannhülse
12	910 257 0	Riffelbolzen RE 18 x 1,5 x 52	26	905 157 0	Flachrundschr. m. Schlitz M 10 x 50
13	932 121 0	Kegelrollenlager innen 30210	27	908 708 0	6kt-Mutter VM 10
14	952 256 0	Radnabe	30	337 528 1	Tandem-Achse kpl. 5,7 to.

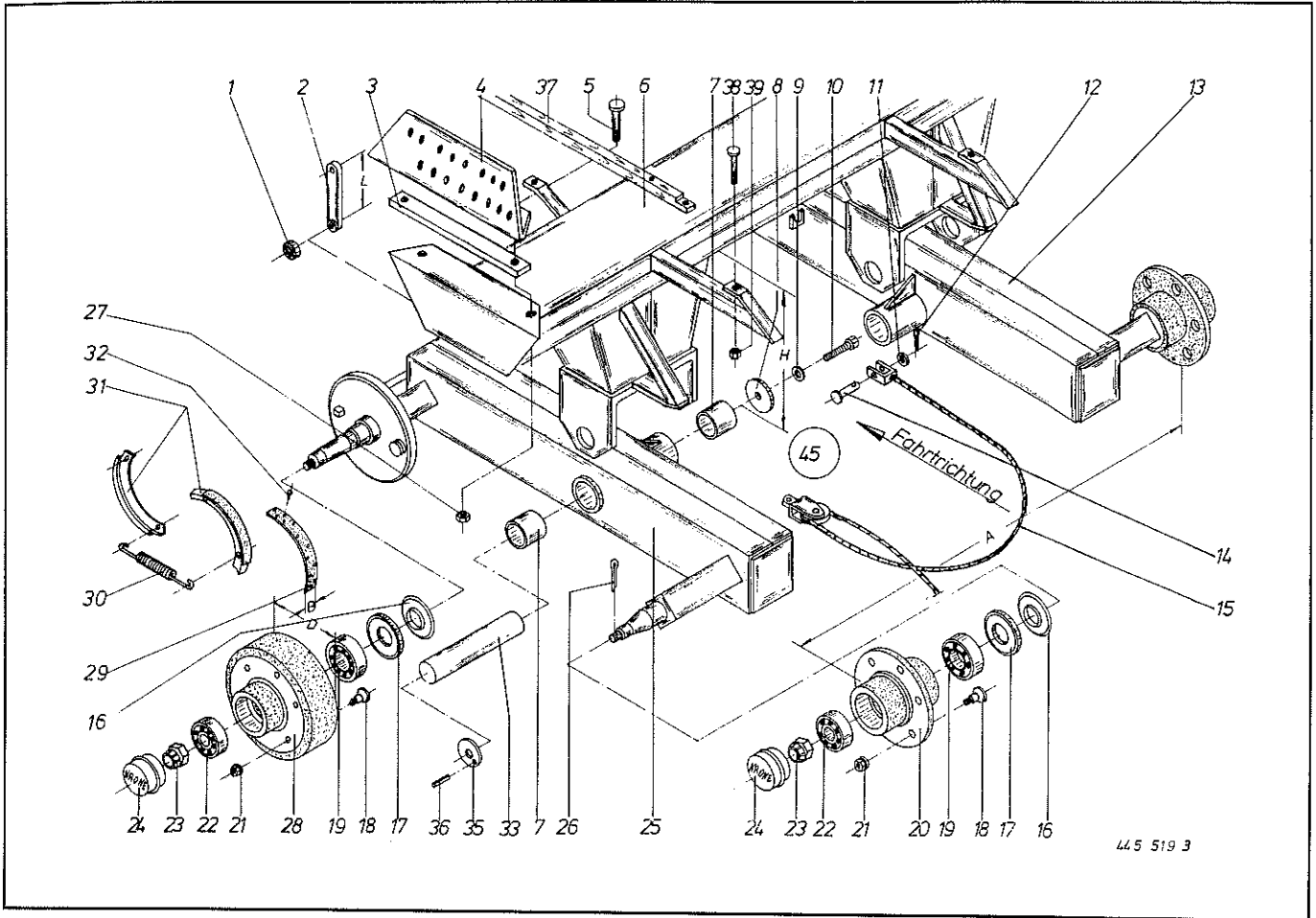
Bei Bestellung unbedingt Typ, Baujahr und Maschinen-Nr. angeben.
 In case of orders state model, year of construction and part number.
 Avec la commande, indiquer toujours type et No. de la machine, ainsi que l'année de construction.



44.5 519 3

Abb. Ill. Dessin	Best.-Nr. Part-No. No. à com.	Bezeichnung Description Designation	Abb. Ill. Dessin	Best.-Nr. Part-No. No. à com.	Bezeichnung Description Designation
1	952 361 0	Zahnscheibe	20	952 256 0	Radnabe
2	952 501 0	Bremshebel	21	910 225 0	Kugelbundmutter A 18
3	953 782 0	Dämpfer	22	932 161 0	Kegelrollenlager außen 32207
4	953 783 0	Seitenflansch	23	908 931 0	Kronenmutter M 27 x 1,5
5	952 454 0	Gewindebolzen	24	952 309 0	Radkappe Ø 72
6	953 784 0	Pendelbock kpl. mit Querholm	25	953 787 0	Schwingarm kpl. II. (m. Abb. 1, 2, 16-24, 28-32)
7	952 452 0	Buchse	26	912 090 0	Splint 5 x 45
8	952 301 0	Scheibe	27	908 722 0	6kt-Mutter NM 20 x 1,5
9	910 016 0	Federring B 20	28	952 210 0	Bremstrommel
10	900 380 0	6kt-Schraube M 20 x 60	29	952 347 0	Bremsbelag
11	910 510 0	Scheibe	30	952 336 0	Zugfeder
12	912 063 0	Splint	31	952 342 0	Bremsbacke kpl. (m. Abb. 29 u. 32)
13	953 786 0	Schwingarm, re. kpl. (m. Abb. 1, 2, 16-24, 28-32)	32	913 809 0	Niet B 6 x 12
14	916 034 0	Bolzen m. kleinem Kopf	33	952 299 0	Bolzen
15	952 288 0	Bowdenzug kpl.	35	953 785 0	Arretierscheibe
16	952 321 0	Stoßring	36	912 668 0	Spannhülse
17	952 331 0	Labyrinthring	37	337 918 0	Holzleiste
18	910 257 0	Riffelbolzen RE 18 x 1,5 x 52	38	905 157 0	Flachrundschr. m. Schlitz M 10 x 50
19	910 258 0	Riffelbolzen REB 18 x 1,5 x 52	39	908 708 0	6kt-Mutter VM 10
	932 121 0	Kegelrollenlager innen 30210	45	337 526 1	Tandem-Achse kpl.

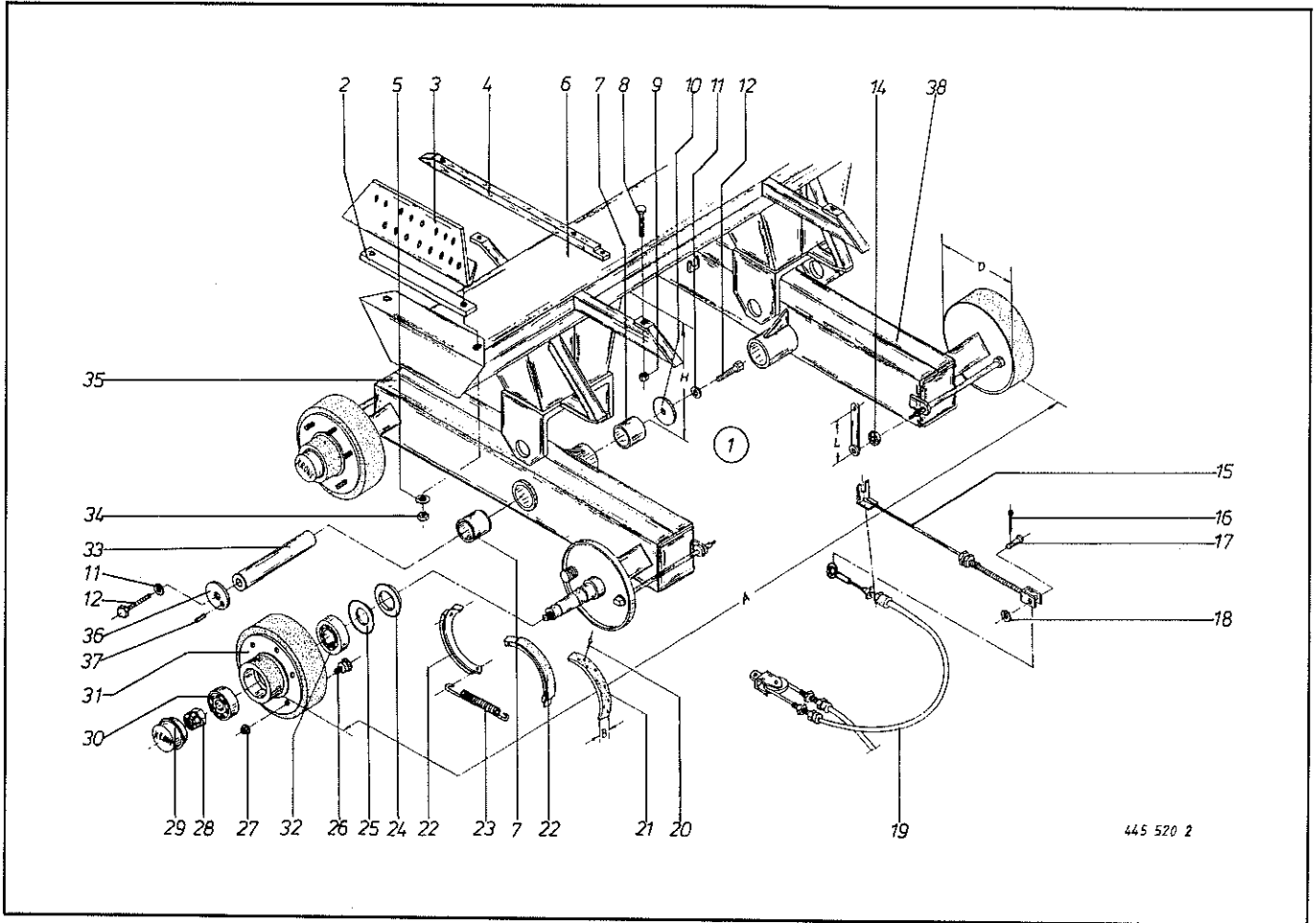
Bei Bestellung unbedingt Typ, Baujahr und Maschinen-Nr. angeben.
 In case of orders state model, year of construction and part number.
 Avec la commande, indiquer toujours type et No. de la machine, ainsi que l'année de construction.



445 519 3

Abb. III. Dessin	Best.-Nr. Part-No. No. à com.	Bezeichnung Description Designation	Abb. III. Dessin	Best.-Nr. Part-No. No. à com.	Bezeichnung Description Designation
1	952 361 0	Zahnscheibe	21	910 225 0	Kugelbundmutter A 18
2	952 501 0	Bremshebel	22	932 115 0	Kegelrollenlager außen 30206
3	953 782 0	Dämpfer	23	908 931 0	Kronenmutter M 27 x 1,5
4	953 783 0	Seitenflansch	24	952 262 0	Radkappe Ø 62
5	952 454 0	Gewindebolzen	25	953 799 0	Schwingarm kpl. II.
6	953 784 0	Pendelbock kpl. mit Querholm			(m. Abb. 1, 2, 16 - 24, 26, 28 - 32)
7	952 452 0	Buchse	26	912 090 0	Splint 5 x 45
8	952 301 0	Scheibe	27	908 722 0	6kt.-Mutter NM 20 x 1,5
9	910 016 0	Federring B 20	28	952 263 0	Bremstrommel
10	900 380 0	6kt.-Schraube M 20 x 60	29	952 346 0	Bremsbelag
11	952 502 0	Scheibe	30	952 335 0	Zugfeder
12	912 063 0	Splint	31	952 350 0	Bremsbacke kpl. (m. Abb. 29 u. 32)
13	953 798 0	Schwingarm rechts kpl.	32	913 806 0	Niet B 4 x 10
		(m. Abb. 1, 2, 16-24, 28-32)	33	952 299 0	Bolzen
14	916 034 0	Bolzenm. kl. Kopf	35	953 785 0	Arretierscheibe
15	952 288 0	Bowdenzug kpl.	36	912 668 0	Spannhülse
16	952 323 0	Stößring	37	337 918 0	Holzleiste
17	952 333 0	Labyrinthring	38	905 157 0	Flachrundscharbe m. Schlitz M 10 x 50
18	910 257 0	Riffelbolzen RE 18 x 1,5 x 52	39	908 708 0	6kt.-Mutter VM 10
19	932 116 0	Kegelrollenlager innen 30209	45	337 525 1	Tandem-Achse kpl. 4,0 to
20	952 261 0	Radnabe			

Bei Bestellung unbedingt Typ, Baujahr und Maschinen-Nr. angeben.
 In case of orders state model, year of construction and part number.
 Avec la commande, indiquer toujours type et No. de la machine, ainsi que l'année de construction.



445 520 2

Abb. Ill. Dessin	Best.-Nr. Part-No. No. à com.	Bezeichnung Description Designation	Abb. Ill. Dessin	Best.-Nr. Part-No. No. à com.	Bezeichnung Description Designation
①	337 527 1	Tandem-Achse kpl. 5,7 to.	20	913 806 0	Niet B 4 x 10
2	953 782 0	Dämpfer	21	952 346 0	Bremsbelag
3	953 783 0	Seitenflansch	22	952 350 0	Bremsbacke kpl. (m. Abb. 20 u. 21)
4	337 918 0	Holzleiste	23	952 335 0	Zugfeder
5	952 454 0	Gewindebolzen	24	952 331 0	Labyrinthring
6	953 784 0	Pendelbock kpl. m. Querholm	25	952 321 0	Stoßring
7	952 452 0	Buchse	26	910 258 0	Riffelbolzen, REB 18 x 1,5 x 52
8	905 157 0	Flachrundschr. m. Schlitz M 10 x 50	27	910 225 0	Kugelmutter A 18
9	908 708 0	6kt-Mutter VM 10	28	908 931 0	Kronenmutter M 27 x 1,5
10	952 301 0	Scheibe	29	952 309 0	Radkappe Ø 72
11	910 016 0	Federring B 20	30	932 161 0	Kegelrollenlager außen 32207
12	900 380 0	6kt-Schraube M 20 x 60	31	952 206 0	Bremstrommel
13	952 501 0	Bremshebel	32	932 117 0	Kegelrollenlager innen 30210
14	952 361 0	Zahnscheibe	33	952 299 0	Bolzen
15	952 397 0	Verstellgestänge	34	908 722 0	6kt-Mutter NM 20 x 1,5
16	912 063 0	Splint	35	953 791 0	Schwingarm kpl. li. (m. Abb. 13, 14, 20-32)
17	916 034 0	Bolzen m. kleinem Kopf	36	953 785 0	Arretierscheibe
18	910 510 0	Scheibe	37	912 668 0	Spannhülse
19	952 289 0	Bowdenzug kpl.	38	953 790 0	Schwingarm kpl. re. (m. Abb. 13, 14, 20-32)

Bei Bestellung unbedingt Typ, Baujahr und Maschinen-Nr. angeben.

In case of orders state model, year of construction and part number.

Avec la commande, indiquer toujours type et No. de la machine, ainsi que l'année de construction.

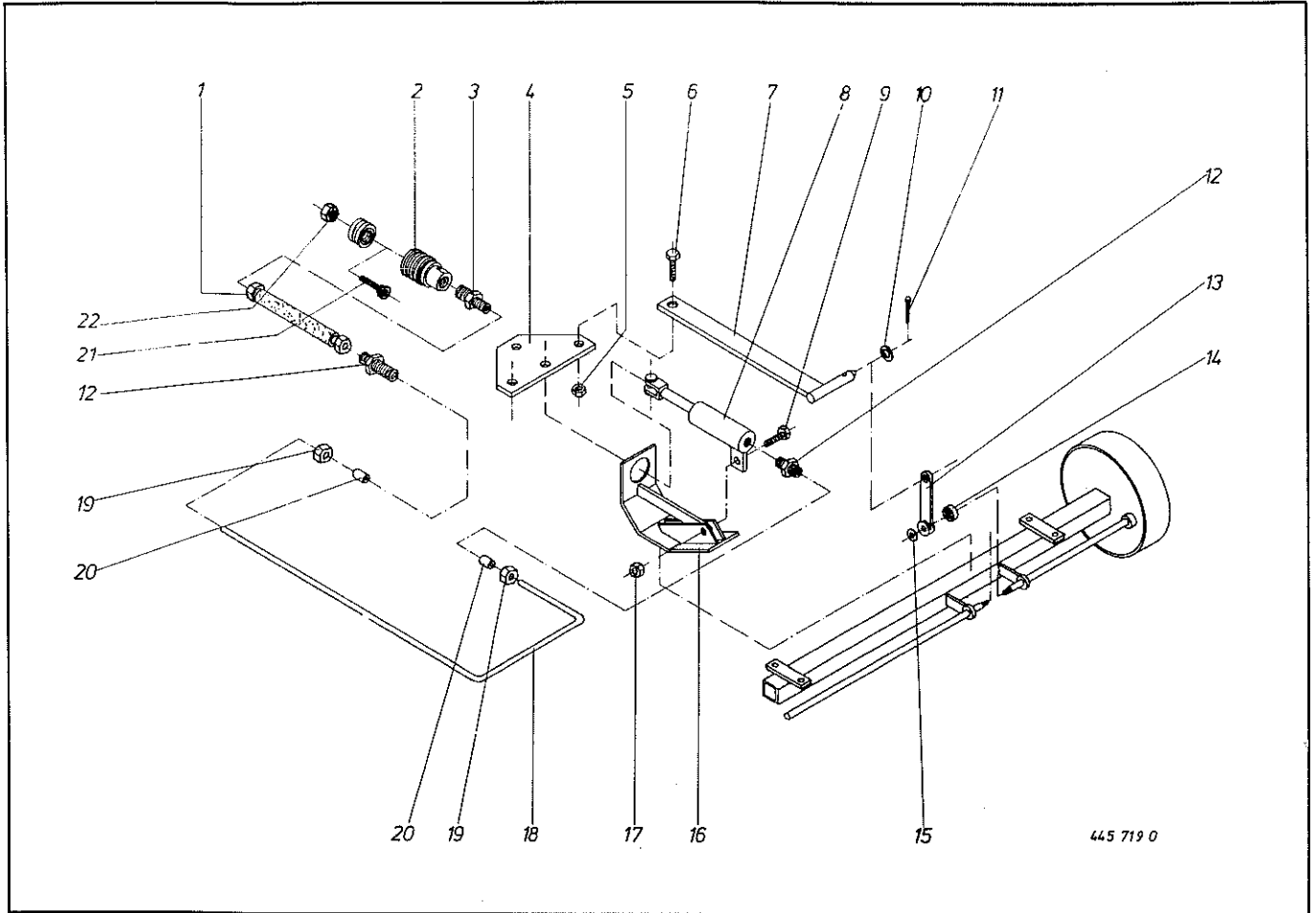
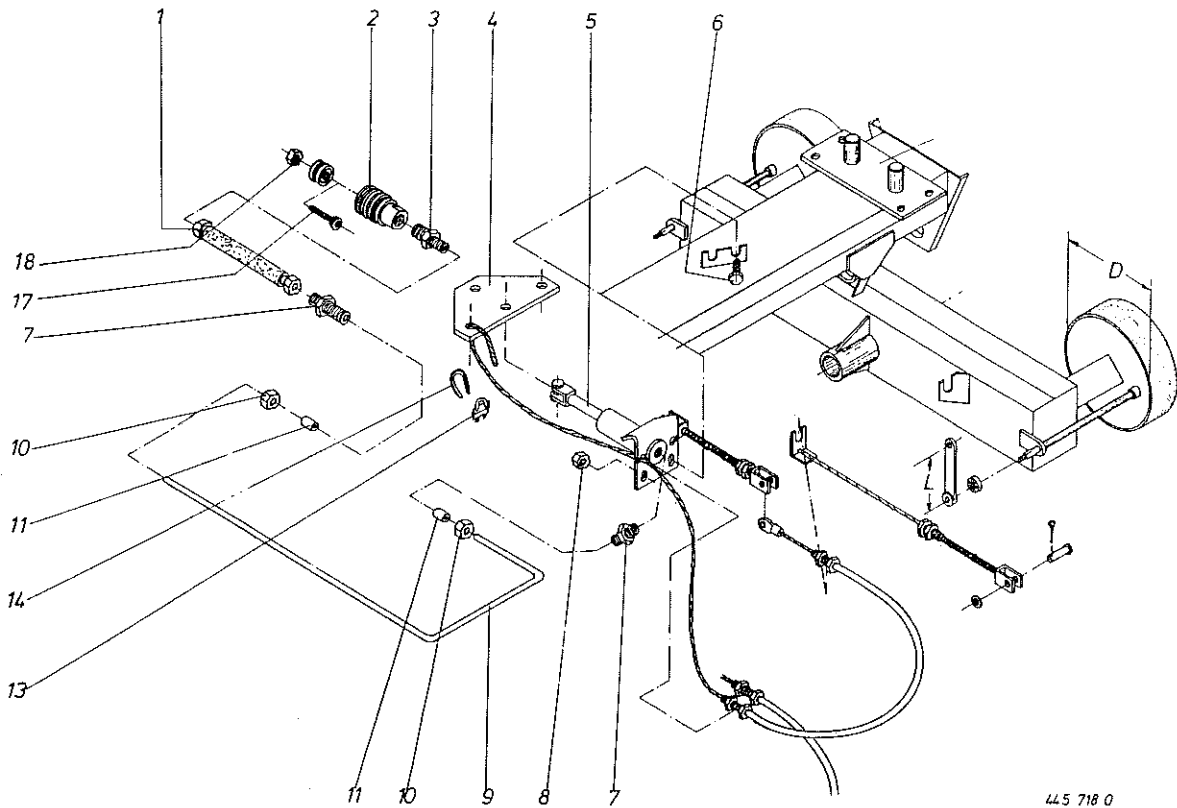


Abb. III. Dessin	Best.-Nr. Part-No. No. à com	Bezeichnung Description Designation	Abb. III. Dessin	Best.-Nr. Part-No. No. à com	Bezeichnung Description Designation
1	921 019 0	Hochdruckschlauchleitung	12	921 054 0	Verbindungsstutzen L 12
2	921 155 0	1/2 Ventil	13		Bremshebel
3	921 058 0	Einschraubstutzen L 12 MB / M 18 x 1,5	14		Zahnscheibe
4	340 989 1	Waagebalken	15		Scheibe
5	908 758 0	6kt-Mutter NM 10	16	341 078 0	Zylinderhalter
6	900 637 0	6kt-Schraube M 10 x 30	17	908 711 0	6kt-Mutter VM 12
7	341 107 0	Zugstange kpl.	18		Hydraulikrohr 12 x 1,5
8	921 399 0	Hydro-Zylinder EW	19	921 042 0	Überwurfmutter AL 12
9	901 451 0	6kt-Schraube M 12 x 45	20	921 046 0	Schneidring L 12
10	910 643 0	Scheibe 14 x 40 x 4	21	904 046 0	Senkschraube M 10 x 30
11	912 068 0	Splint 4 x 36	22	908 708 0	6kt-Mutter VM 10

Bei Bestellung unbedingt Typ, Baujahr und Maschinen-Nr. angeben.
In case of orders state model, year of construction and part number.

Avec la commande, indiquer toujours type et No. de la machine, ainsi que l'année de construction.

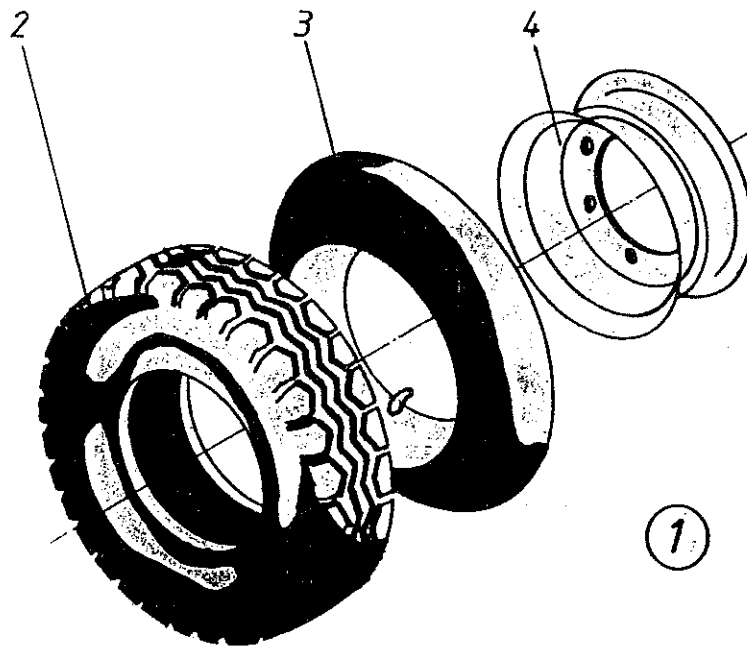


445 718 0

Abb. III. Dessin	Best.-Nr. Part-No. No. à com.	Bezeichnung Description Designation	Abb. III. Dessin	Best.-Nr. Part-No. No. à com.	Bezeichnung Description Designation
1	921 019 0	Hochdruckschlauch	9		Hydraulikrohr 12 x 1,5
2	921 155 0	1/2 Ventil	10	921 042 0	Überwurfmutter AL 12
3	921 058 0	Einschraubstutzen L 12 MB / M 18 x 1,5	11	921 046 0	Schneidring L 12
4	340 989 1	Waagebalken	13	917 603 0	Drahtseilklemme 6,5
5	340 718 2	Hydro-Zylinder	14	917 507 0	Kausche A 7
6	900 675 0	6kt-Schraube M 16 x 40	17	904 046 0	Senkschraube M 10 x 30
7	921 054 0	Verbindungsstutzen L 12	18	908 708 0	6kt.-Mutter VM 10
8	908 716 0	6kt.-Mutter VM 16			

Bei Bestellung unbedingt Typ, Baujahr und Maschinen-Nr. angeben.
In case of orders state model, year of construction and part number.

Avec la commande, indiquer toujours type et No. de la machine, ainsi que l'année de construction.



445 011 1

Abb. III. Dessin	Best.-Nr. Part-No. No. à com.	Bezeichnung Description Designation	Abb. III. Dessin	Best.-Nr. Part-No. No. à com.	Bezeichnung Description Designation
①	953 010 0	Rad kpl. 6-Loch 10,0/75 - 15,3 IM/8 PR	3	953 228 0	Reifen 15/55 - 17IM/8 PR
	953 015 0	Rad kpl. 6-Loch 11,5/80 - 15,3 IM/8 PR		953 229 0	Reifen 15/55 - 17 IM/10 PR
	953 016 0	Rad kpl. 6-Loch 11,5/80 - 15,3 IM/10 PR		953 308 0	Schlauch 10,0/75 - 15,3
	953 028 0	Rad kpl. 6-Loch 15/55 - 17 IM/8 PR		953 312 0	Schlauch 11,5/80 - 15,3
	953 029 0	Rad kpl. 6-Loch 15/55 - 17 IM/10 PR		953 324 0	Schlauch 15,0/55 - 17
2	953 210 0	Reifen 10,0/75 - 15,3 IM/8 PR	4	953 108 0	Felge 6-Loch 9 x 15
	953 215 0	Reifen 11,5/80 - 15,3 IM/8 PR		953 112 0	Felge 6-Loch 13 x 17
	953 216 0	Reifen 11,5/80 - 15,3 IM/10 PR			

Bei Bestellung unbedingt Typ, Baujahr und Maschinen-Nr. angeben.
 In case of orders state model, year of construction and part number.
 Avec la commande, indiquer toujours type et No. de la machine, ainsi que l'année de construction.

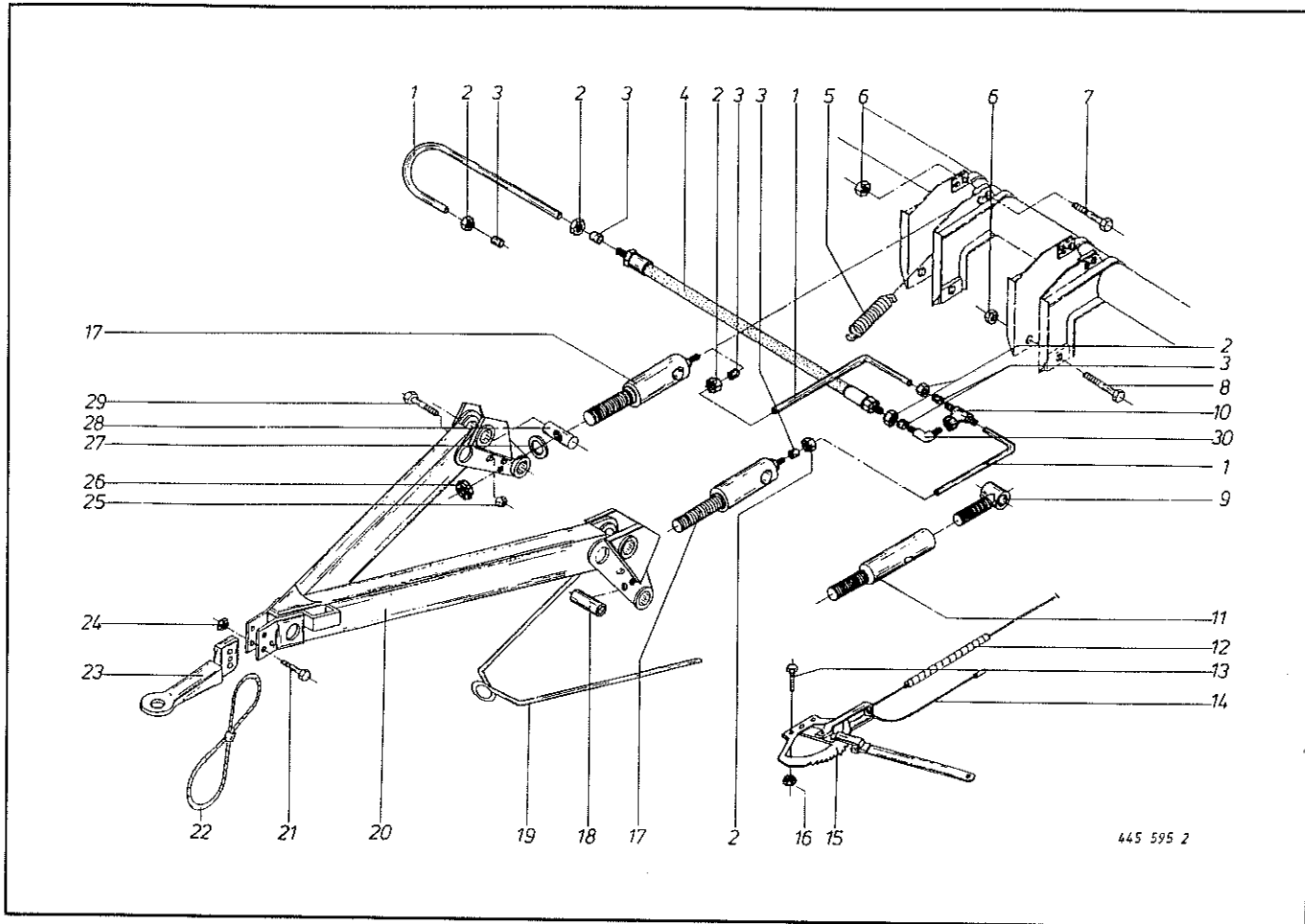


Abb. III. Dessin	Best.-Nr. Part-No. No. à com.	Bezeichnung Description Designation	Abb. III. Dessin	Best.-Nr. Part-No. No. à com.	Bezeichnung Description Designation
1		Hydraulikrohr 12 x 1,5	16	908 708 0	6kt.-Mutter VM 10
2	921 042 0	Überwurfmutter AL 12	17	346 757 1	Hydraulikzylinder
3	921 046 0	Schneidring L 12	18	347 080 1	Distanzrohr
4	921 022 0	Hochdruckschlauch 400 lg.	19	337 537 0	Schlauchhalter
5	337 749 0	Zugfeder	20	337 508 0	Deichsel
6	908 730 0	6kt.-Mutter NM 30	21	901 675 0	6kt.-Schraube M 20 x 80/33
7	339 880 1	6kt.-Schraube M 30 x 170/40	22	922 990 0	Fangschleufe
8	339 879 0	6kt.-Schraube M 30 x 190/50	23	200 358 0	Zugöse, 3Loch
9	339 882 1	Verstellstück M 30, links	24	908 721 0	6kt.-Mutter VM 20
10	921 077 0	T-Stützen L 12	25	908 711 0	6kt.Mutter VM 12
11	341 230 0	Verstellstück	26	909 550 0	Nutmutter M 30
12	347 585 0	Bowdenzug Ø 14 x 2210	27	337 564 0	U-Scheibe
13	900 279 0	6kt.-Schraube M 10 x 25	28	347 083 2	Verstellstück
14	344 087 1	Seil Ø 7 x 5100	29	901 091 0	6kt.-Schraube M 12 x 100
15	953 700 0	Bremshebel (Mathiaut)	30	921 067 0	Winkelstützen L 12

Bei Bestellung unbedingt Typ, Baujahr und Maschinen-Nr. angeben.
 In case of orders state model, year of construction and part number.
 Avec la commande, indiquer toujours type et No. de la machine, ainsi que l'année de construction.

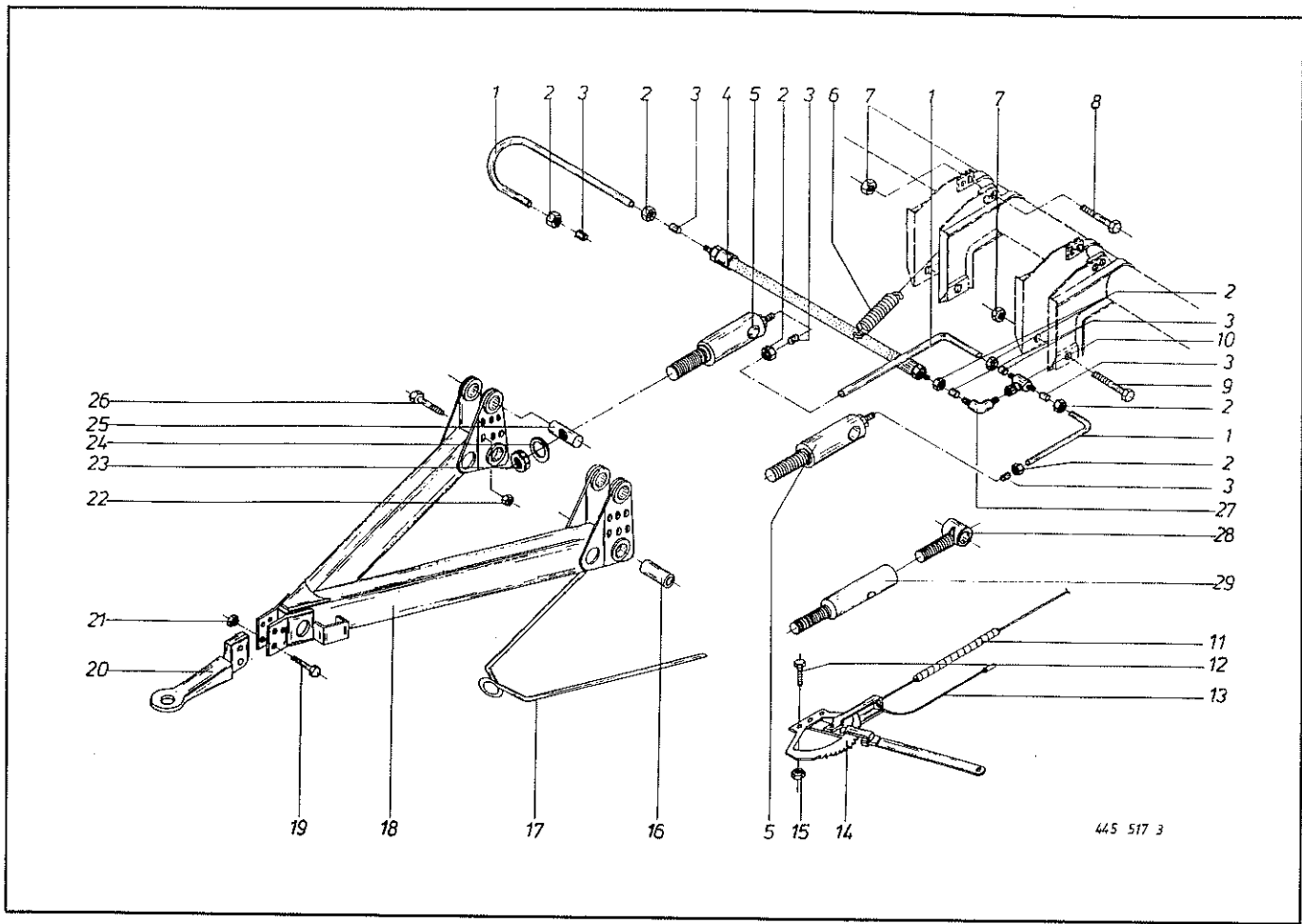


Abb. III. Dessin	Best.-Nr. Part-No. No. à com.	Bezeichnung Description Designation	Abb. III. Dessin	Best.-Nr. Part-No. No. à com.	Bezeichnung Description Designation
1		Hydraulikrohr 12 x 1,5	16	347 080 1	Distanzrohr
2	921 042 0	Überwurfmutter AL 12	17	337 537 0	Schlauchhalter
3	921 046 0	Schneidring L 12	18	347 800 2	Deichsel
4	921 022 0	Hochdruckschlauch 400 lg.	19	901 675 0	6kt.-Schraube M 20 x 80/33
5	346 757 1	Hydraulikzylinder	20	345 409 1	Zugöse, 2Loch
6	337 749 0	Zugfeder	21	908 721 0	6kt.-Mutter VM 20
7	908 730 0	6kt.-Mutter NM 30	22	908 711 0	6kt.-Mutter VM 12
8	339 880 1	6kt.-Schraube M 30 x 170/40	23	909 550 0	Nutmutter M 30
9	339 879 0	6kt.-Schraube M 30 x 190/50	24	337 564 0	U-Scheibe
10	921 077 0	T-Stutzen L 12	25	347 083 2	Verstellstück
11	347 585 0	Bowdenzug Ø 14 x 2210	26	901 091 0	6kt.-Schraube M 12 x 100
12	900 279 0	6kt.-Schraube M 10 x 25	27	921 067 0	Winkelstutzen L 12
13	344 087 1	Seil Ø 7 x 5100	28	339 882 1	Verstellstück M 30 links
14	953 700 0	Bremshebel (Mathiaut)	29	341 230 0	Verstellstück
15	908 708 0	6kt.-Mutter VM 10			

Bei Bestellung unbedingt Typ, Baujahr und Maschinen-Nr. angeben.
 In case of orders state model, year of construction and part number.
 Avec la commande, indiquer toujours type et No. de la machine, ainsi que l'année de construction.

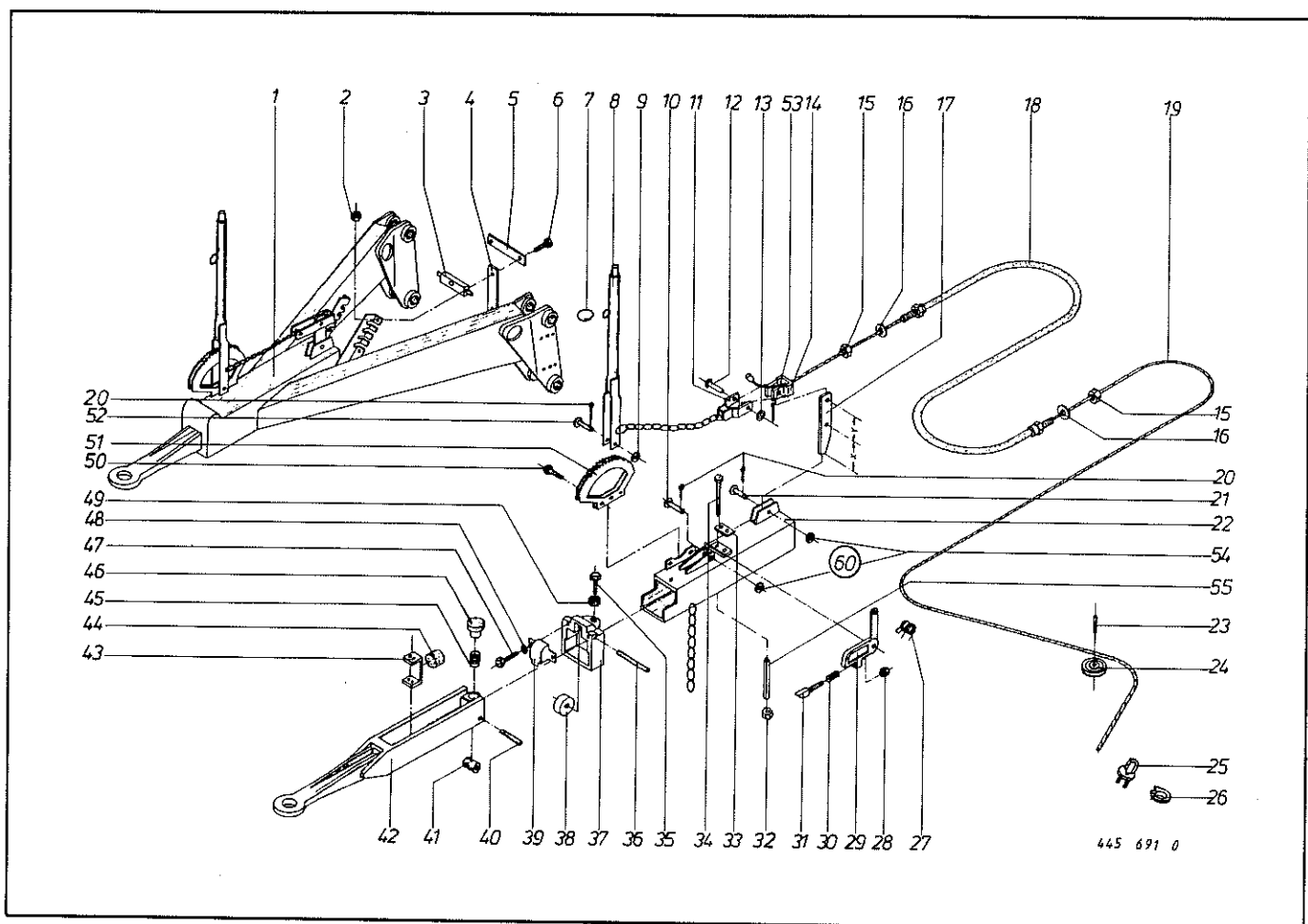


Abb. Ill. Dessin	Best.-Nr. Part-No. No. à com.	Best.-Nr. Part-No. No. à com.	Bezeichnung Description Designation	Abb. Ill. Dessin	Best.-Nr. Part-No. No. à com.	Best.-Nr. Part-No. No. à com.	Bezeichnung Description Designation
	AVE 80 norm.	AVE 80 Tandem			AVE 80 norm.	AVE 80 Tandem	
1	337 559 0	337 560 0	Zuggabel kpl.	30	953 654 0	953 654 0	Druckfelder
2	908 706 0	908 706 0	6kt.-Mutter NM 8	31	953 657 0	953 657 0	Schnäpper
3	339 918 1	339 918 1	Bowdenzughalter	32	908 711 0	908 711 0	6kt.-Mutter NM 12
4	339 919 1	339 919 1	Lasche	33	953 676 0	953 676 0	Blech
5	340 527 0	340 527 0	Lasche	34	901 094 0	901 094 0	6kt.-Schraube M 12 x 130
6	900 257 0	900 257 0	6kt.-Schraube M 8 x 20	35	900 274 0	900 274 0	6kt.-Schraube M 10 x 16
7	953 635 0	953 635 0	Abreibring	36	953 666 0	953 666 0	Bolzen für Laufrolle
8	953 729 0	953 729 0	Handbremshebel kpl.	37	953 622 0	953 622 0	Lagerstück
9	910 506 0	910 506 0	Scheibe 14	38	953 670 0	953 670 0	Laufrolle
10	953 728 0	953 728 0	Bolzen m. kleinem Kopf	39	953 779 0	953 779 0	Schutzkappe
11	953 773 0	953 773 0	Klaue	40	953 780 0	953 780 0	Bolzen f. Laufrolle
12	953 772 0	953 772 0	Bolzen m. kleinem Kopf	41	953 690 0	953 690 0	Stützrolle
13	953 775 0	953 775 0	Scheibe	42	953 781 0	953 781 0	Zugöse
14	953 774 0	953 774 0	Gabelkopf	43	953 727 0	953 727 0	Druckprofil
15	908 220 0	908 220 0	6kt.-Mutter M 16 verz.	44	953 612 0	953 612 0	Anzugdämpfer
16	910 317 0	910 317 0	Scheibe B 17	45	953 615 0	953 615 0	Reibungsfeder
17	953 644 0	953 644 0	Umlenkhebel (X = 100; Y = 70)	46	953 618 0	953 618 0	Druckstück
		953 644 0	Umlenkhebel (X = 100; Y = 70)	47	900 257 0	900 257 0	6kt.-Schraube M 8 x 20
		953 707 0	2 Rad geb.	48	910 010 0	910 010 0	Federring B 8
			Umlenkhebel (X = 100; Y = 110)	49	910 111 0	910 111 0	Federring A 10
			4 Rad geb.	50	900 259 0	900 259 0	6kt.-Schraube M 8 x 25
18	347 931 1	347 931 1	Bowdenzug	51	953 626 0	953 626 0	Zahnsegment
19	340 899 3	340 899 3	Bremsseil 5500 lang	52	953 630 0	953 630 0	Bolzen 12 x 40
20	912 065 0	912 065 0	Splint 4 x 25	53	912 065 0	912 065 0	Splint 4 x 25
21	953 777 0	953 777 0	Bolzen m. kleinem Kopf	54	910 317 0	910 317 0	Scheibe B 17
22	953 778 0	953 778 0	Gehäuse kpl. Ausf. B	55	912 939 0	912 939 0	Spannhülse schwer 21 x 125
23	912 774 0	912 774 0	Spannhülse 13 x 40	60	950 749 0	950 749 0	Auflaufvorrichtung kpl.
24	003 041 1	003 041 1	Seilrolle			950 748 0	Auflaufvorrichtung (2 Rad geb.)
25	917 604 0	917 604 0	Seilklemme 8				Auflaufvorrichtung (4 Rad geb.)
26	917 508 0	917 508 0	Kausche A 8				
27	953 651 0	953 651 0	Schenkelfeder				
28	908 010 0	908 010 0	6kt.-Mutter M 8				
29	953 776 0	953 776 0	Rückfahrsperr				

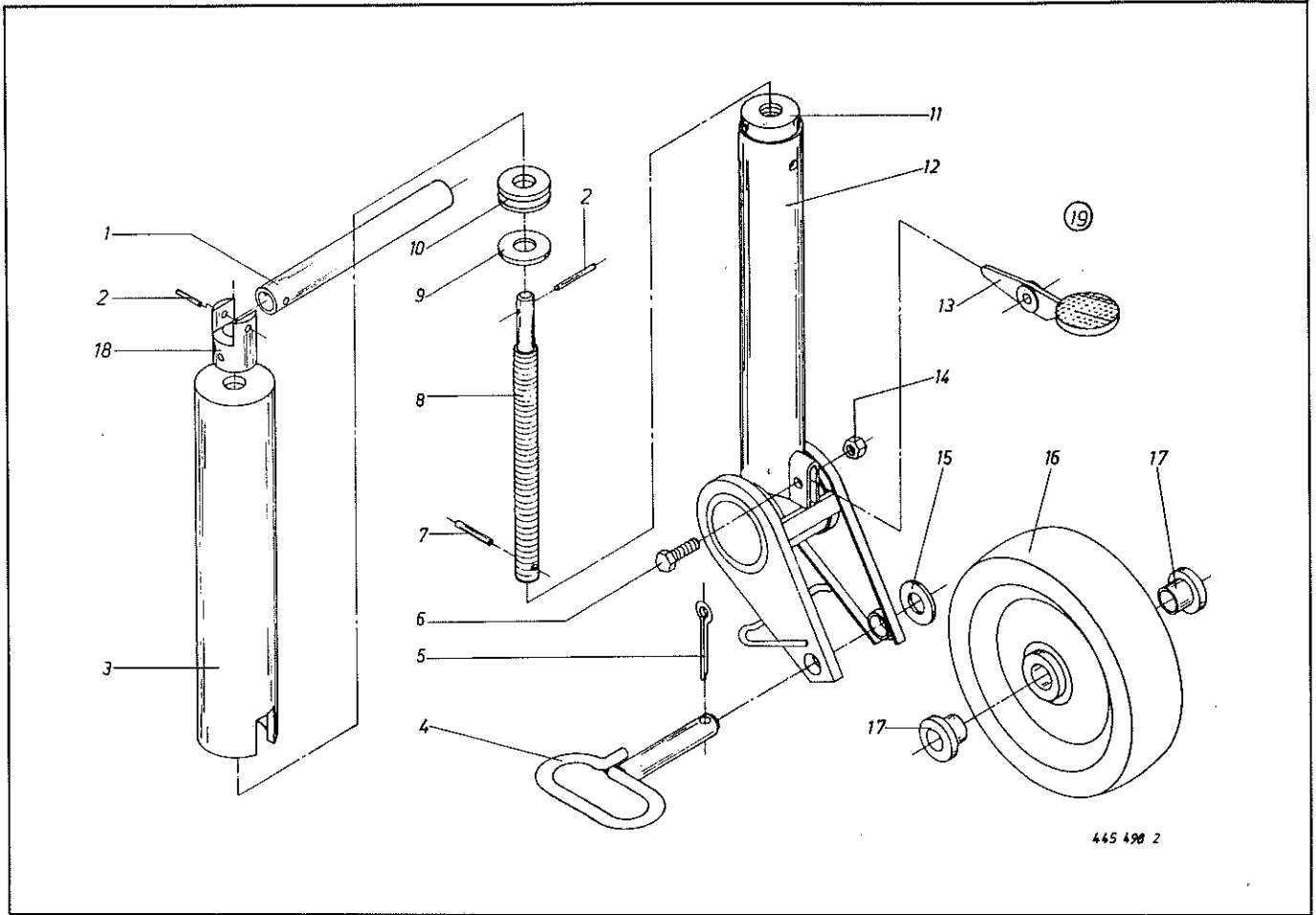
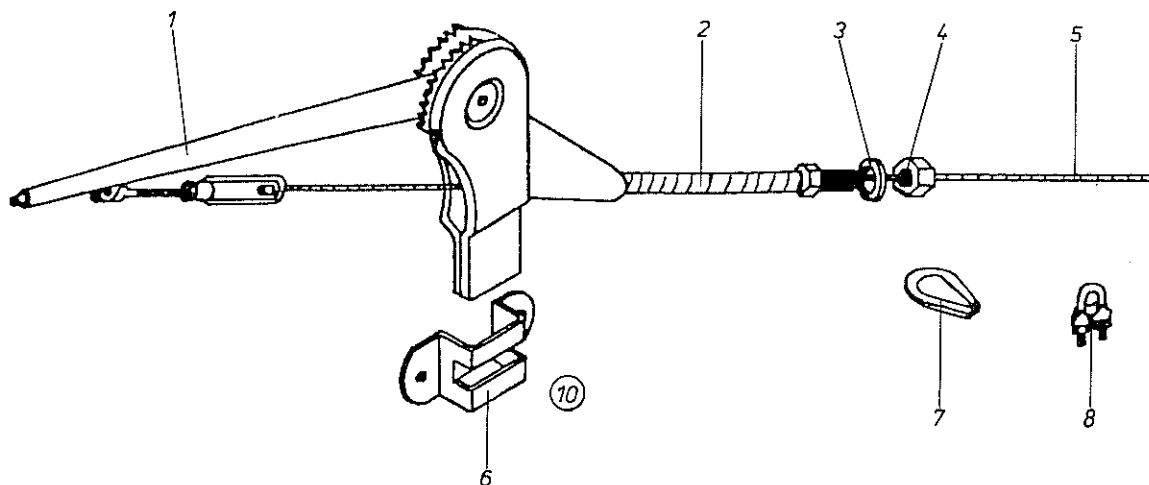


Abb. III. Dessin	Best.-Nr. Part-No. No. à com.	Bezeichnung Description Designation	Abb. III. Dessin	Best.-Nr. Part-No. No. à com.	Bezeichnung Description Designation
1	954 072 0	Rohr für Handkurbel	11	954 043 0	Einschweißmutter Tr. 30 x 6
2	912 643 0	Spannhülse 6 x 36	12	954 013 0	Innenrohr mit Gabel 320 x 80
3	954 014 0	Außenrohr kpl.	13	954 041 0	Fußraste
4	954 061 0	Radbolzen mit Handgriff	14	908 706 0	6kt.-Mutter VM 8
5	912 090 0	Splint 5 x 45	15	954 071 0	Scheibe
6	901 042 0	6kt.-Schraube M 8 x 35	16	954 027 0	Stützrad
7	912 586 0	Spannhülse 4 x 36	17	954 031 0	Kunststoffbuchse
8	954 060 0	Spindel	18	954 076 0	Kurbelhalter
9	954 037 0	Lagerscheibe	19	337 504 0	Stützrad kpl. Ø 320 x 80
10	933 504 0	Axiallager 51104			

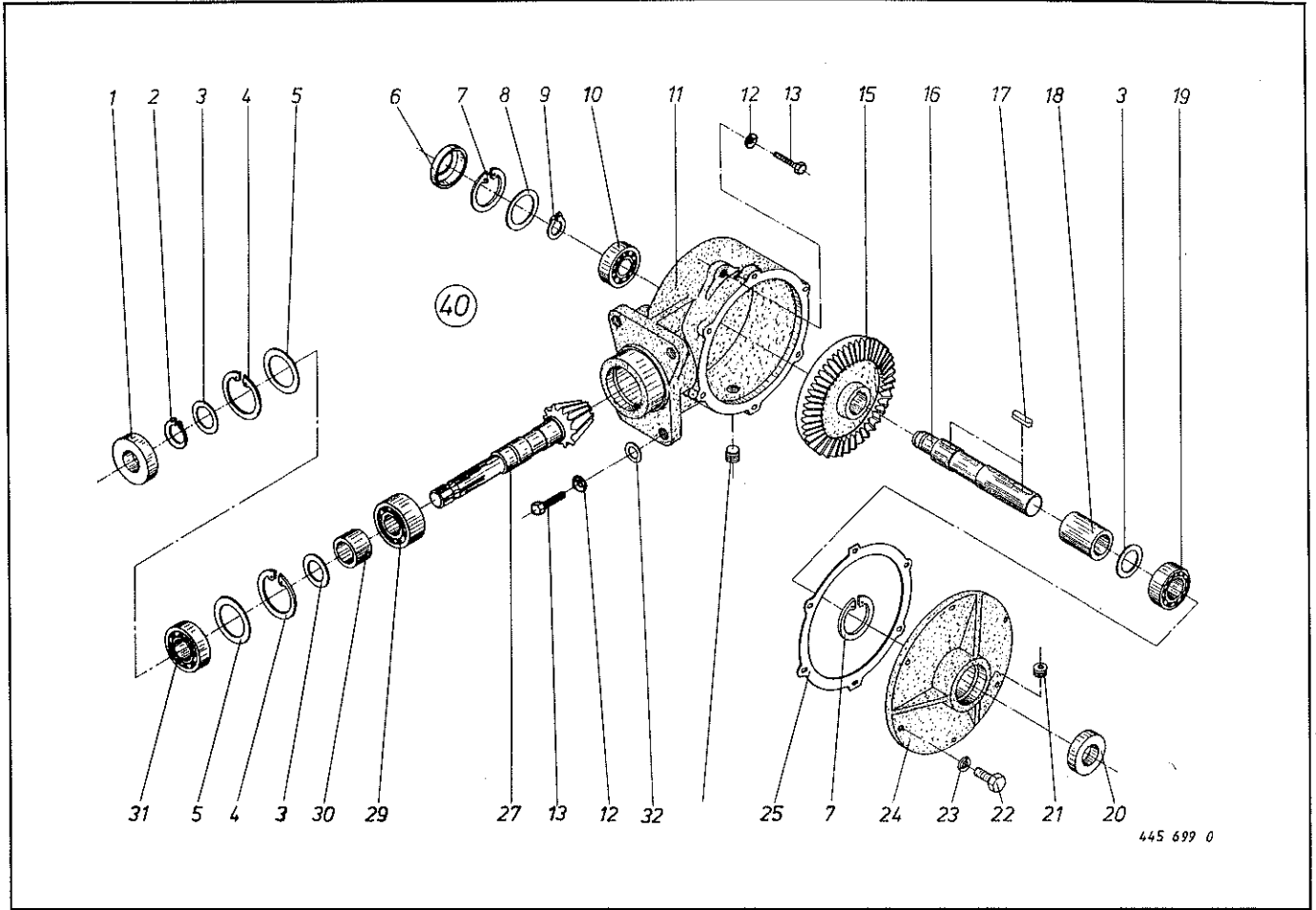
Bei Bestellung unbedingt Typ, Baujahr und Maschinen-Nr. angeben.
 In case of orders state model, year of construction and part number.
 Avec la commande, indiquer toujours type et No. de la machine, ainsi que l'année de construction.



445 207 0

Abb. Ill. Dessin	Best.-Nr. Part-No. No. à com.	Bezeichnung Description Designation	Abb. Ill. Dessin	Best.-Nr. Part-No. No. à com.	Bezeichnung Description Designation
1	953 710 0	Handhebel mit Spannschloß T 64/C 01 + 07-11	5	953 718 0	Bowdenzugseil \varnothing 5 x 8000 lg.
2	953 723 0	Bowdenzughülle 4600 lang	6	953 715 0	Einstecktasche 64/C - 15
3	910 013 0	Federring B 14 DIN 127	7	917 505 0	Seilkausche A 5 DIN 6899
4	908 519 0	6kt.-Mutter BM 14 x 1,5	8	917 603 0	Seilklemme 6,5 DIN 741
			⑩	345 681 0	Handbremse kpl.

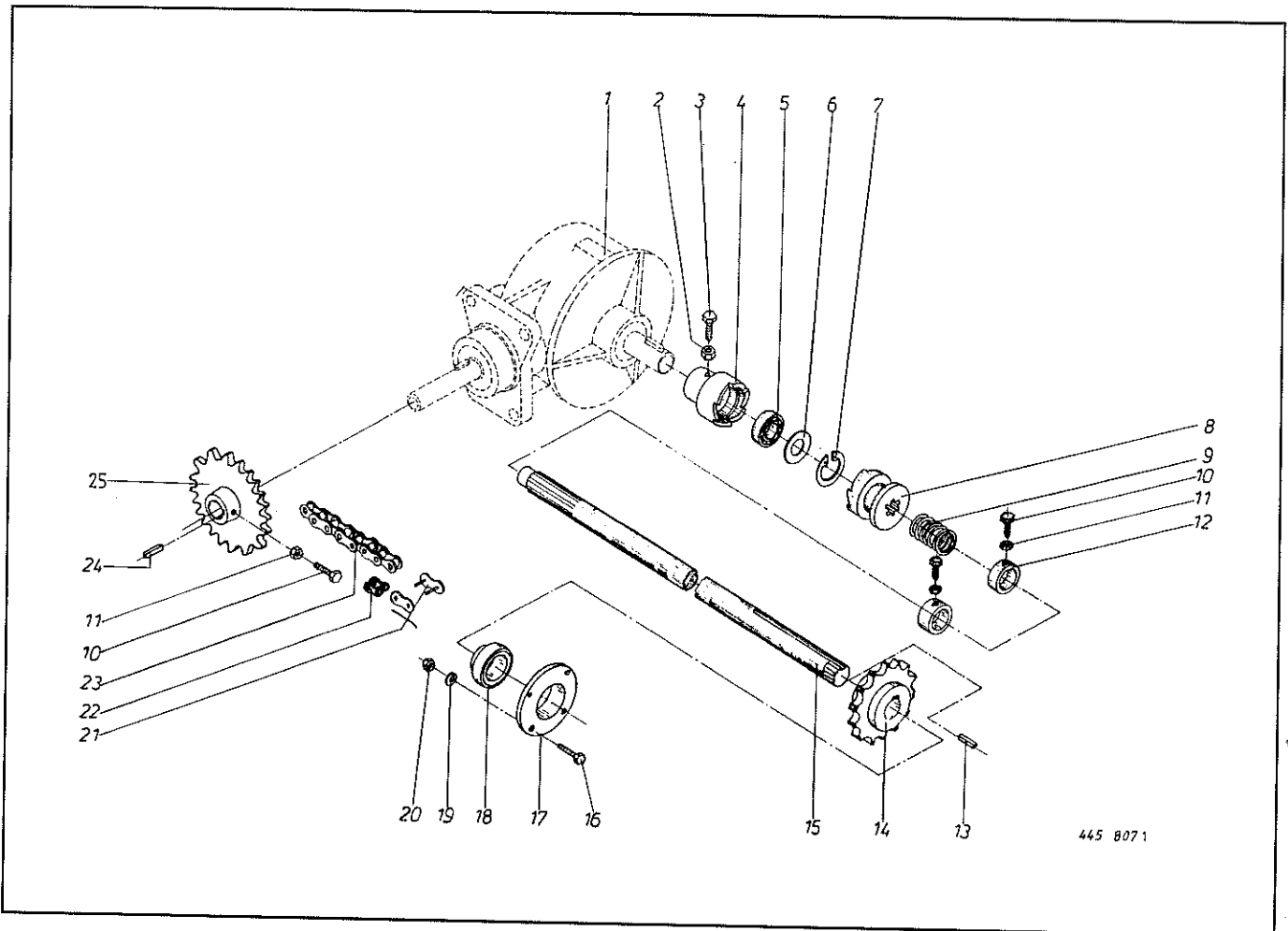
Bei Bestellung unbedingt Typ, Baujahr und Maschinen-Nr. angeben.
In case of orders state model, year of construction and part number.
Avec la commande, indiquer toujours type et No. de la machine, ainsi que l'année de construction.



445 699 0

Abb. III. Dessin	Best.-Nr. Part-No. No. à com.	Bezeichnung Description Designation	Abb. III. Dessin	Best.-Nr. Part-No. No. à com.	Bezeichnung Description Designation
1	936 365 0	Simmerring 40 x 90 x 12 B2	16	345 208 1	Welle
2	911 545 0	Seegerring A 40 x 1,75	17	915 356 0	Paßfeder A 12 x 8 x 56
3	910 889 0	Paßscheibe 40 x 50 x 0,3	18	345 209 0	Distanzrohr 48,3 x 41,8 x 64
	910 890 0	Paßscheibe 40 x 50 x 0,5	19	930 138 0	Rillenkugellager 6208
	910 891 0	Paßscheibe 40 x 50 x 1,0	20	936 362 0	Simmerring 40 x 80 x 13 B 2
4	911 680 0	Seegerring J 90 x 3	21	906 041 0	Verschlußschraube M 20 x 1,5
5	910 972 0	Paßscheibe 70 x 90 x 0,3	22	900 277 0	6kt.-Schraube M 10 x 20
	910 973 0	Paßscheibe 70 x 90 x 0,5	23	910 111 0	Federring A 10
	910 974 0	Paßscheibe 70 x 90 x 1,0	24	345 002 3	Getriebedeckel
6	925 205 0	Verschlußdeckel	25	345 210 0	Getriebedichtung
7	911 673 0	Seegerring J 80 x 2,5	27	345 205 1	Kegelritzel 12 Zähne
8	910 962 0	Paßscheibe 63 x 80 x 0,3	29	931 951 0	Pendelrollenlager 22308 C 3
	910 963 0	Paßscheibe 63 x 80 x 0,5	30	345 206 0	Distanzrohr 48,3 x 41,8 x 24
	910 964 0	Paßscheibe 63 x 80 x 1,0	31	930 168 0	Rillenkugellager 6308
9	911 541 0	Seegerring A 35 x 1,5	32	910 821 0	Paßscheibe 16 x 35 x 0,3
10	930 567 0	Rillenkugellager 6307 2 RS		910 822 0	Paßscheibe 16 x 35 x 0,5
11	337 493 0	Getriebegehäuse		910 714 0	Stützscheibe 16 x 22 x 1,5
12	910 214 0	Kugelfederring C 16,5	40	337 492 0	Getriebe kpl. (ohne Abb. 12 + 13)
13	900 335 0	6kt.-Schraube M 16 x 30		926 101 0	1 l Getriebeöl SAE 90
15	345 207 1	Tellerrad 38 Zähne			

Bei Bestellung unbedingt Typ, Baujahr und Maschinen-Nr. angeben.
 In case of orders state model, year of construction and part number.
 Avec la commande, indiquer toujours type et No. de la machine, ainsi que l'année de construction.



445 8071

Abb. Ill. Dessin	Best.-Nr. Part.-No. No. à com.	Bezeichnung Description Designation	Abb. Ill. Dessin	Best.-Nr. Part.-No. No. à com.	Bezeichnung Description Designation
1	337 492 0	Getriebe kpl.	13	915 205 0	Paßfeder B 14 x 9 x 45
2	908 512 0	6kt.-Mutter BM 10	14	347 646 1	Kettenrad 1 1/4" 17 Zähne
3	902 434 0	6kt.-Schraube BM 10 x 30	15	347 073 3	Antriebswelle
4	345 211 2	Kupplung	16	900 336 0	6kt.-Schraube M 16 x 35
5	931 516 0	Kugellager 1206	17	346 406 1	Lagergehäuse
6	937 006 0	Nilosring 1206 JV	18	934 610 0	Kugellager UC 309 D1
7	911 659 0	Seegerring J 62 x 2	19	910 014 0	Federring B 16
8	340 759 1	Schaltkupplung	20	908 020 0	6kt.-Mutter M 16
9	340 760 0	Druckfeder	21	921 985 0	Kettenschloß 1"
10	902 433 0	6kt.-Schraube BM 10 x 25	22	921 995 0	gekröpftes Glied 1"
11	908 512 0	6kt.-Mutter BM 10	23	921 813 0	Rollenkette kpl. 1" x 94 Rollen (m. Abb. 21 + 22)
12	911 324 0	Stellring A 45	24	200 107 1	Paßfeder A 10 x 8 x 40
			25	200 356 1	Kettenrad 1" x 14 Zähne

Bei Bestellung unbedingt Typ, Baujahr und Maschinen-Nr. angeben.
 In case of orders state model, year of construction and part number.
 Avec la commande, indiquer toujours type et No. de la machine, ainsi que l'année de construction.

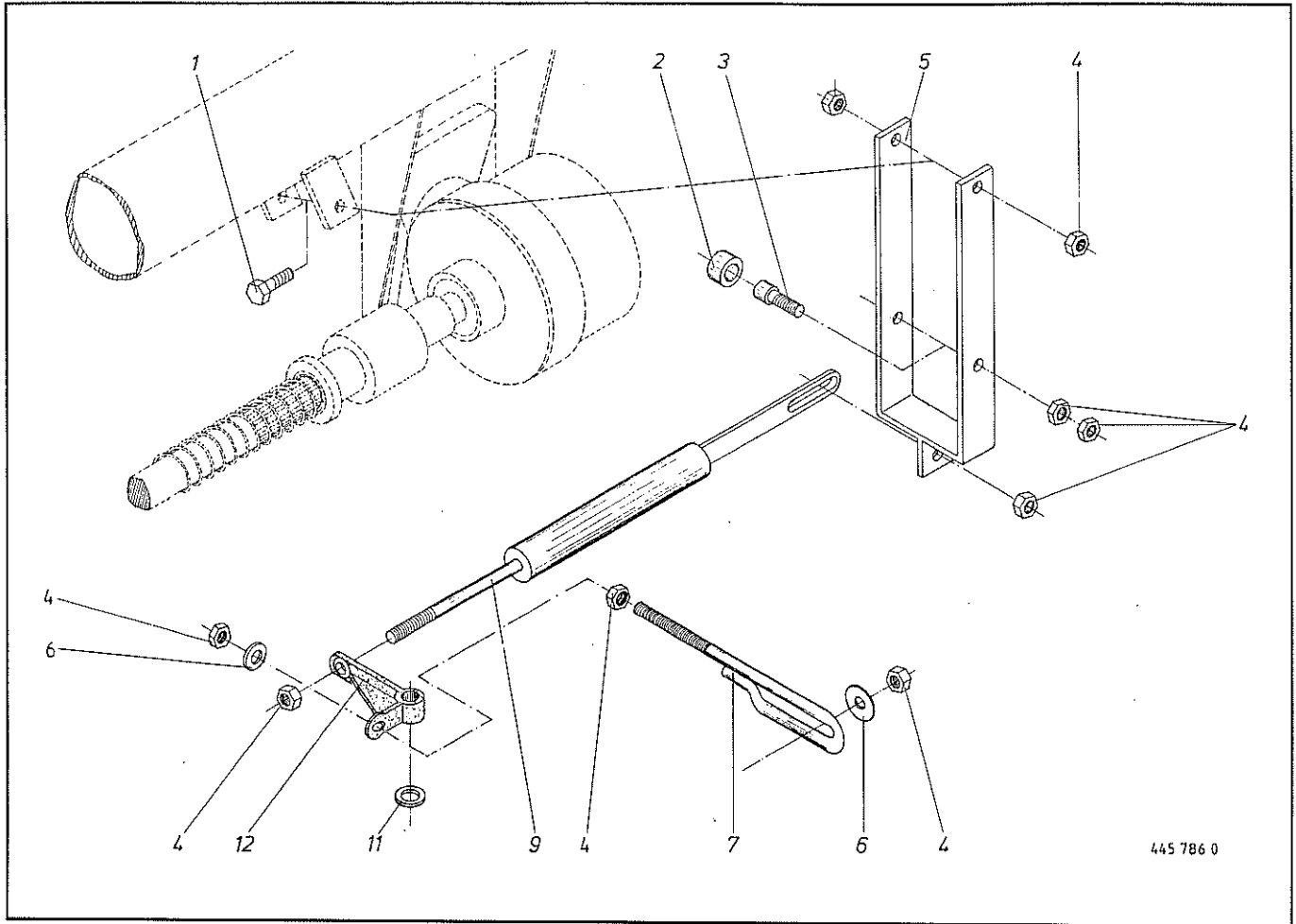
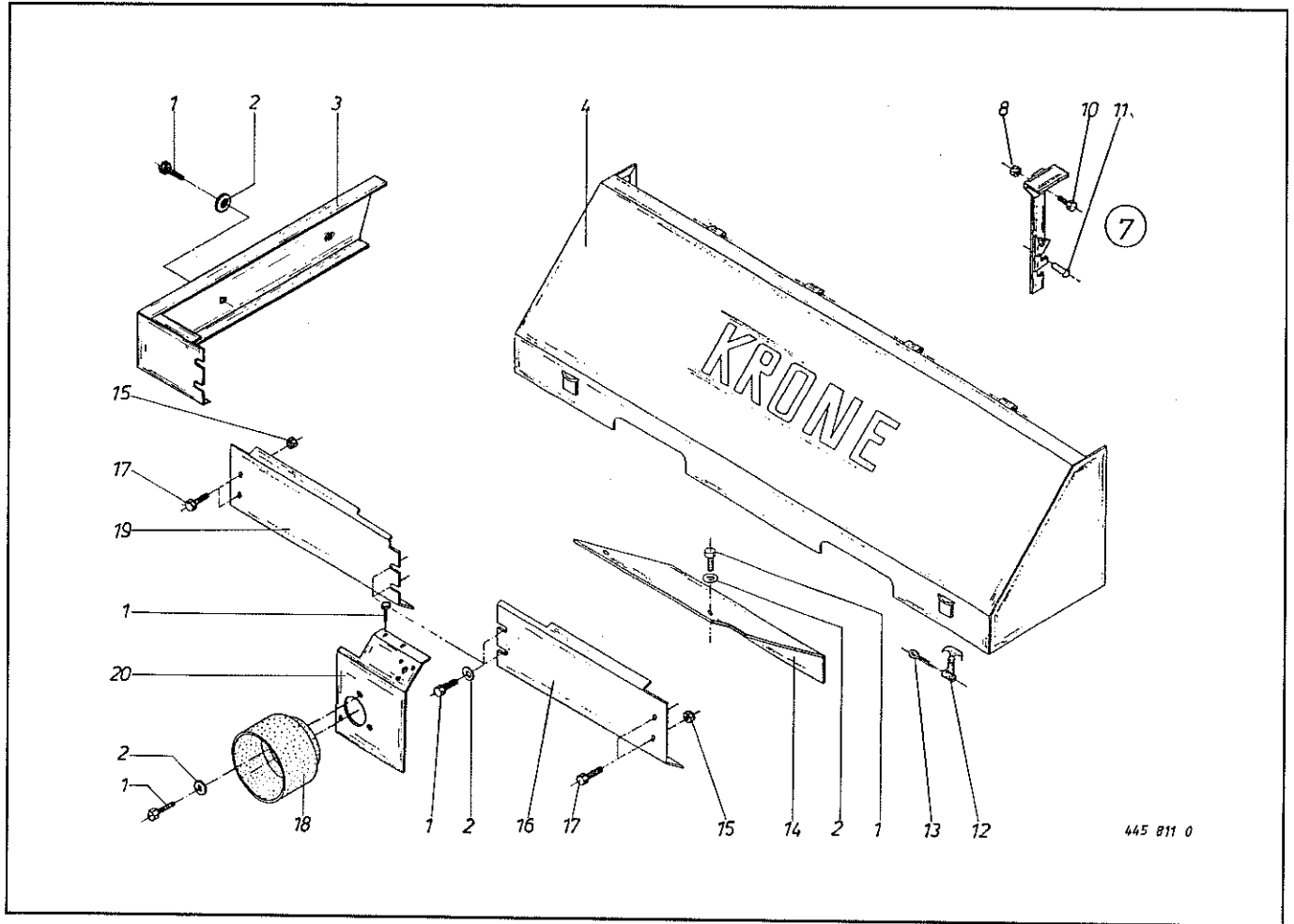


Abb. III. Dessin	Best.-Nr. Part.-No. No. à com.	Bezeichnung Description Designation	Abb. III. Dessin	Best.-Nr. Part.-No. No. à com.	Bezeichnung Description Designation
1	900 298 0	6kt.-Schraube M 12 x 30	6	910 610 0	Scheibe 13 x 36 x 2,5
2	280 149 2	Laufrolle	7	346 780 0	Schaltstange
3	903 137 0	Zylinderschraube M 12 x 25	9	347 848 1	Schaltstange gefedert
4	908 711 0	6kt.-Mutter VM 12	11	910 512 0	Scheibe 22 x 37 x 3
5	341 041 0	Schaltbügel	12	346 774 0	Umlenkhebel

Bei Bestellung unbedingt Typ, Baujahr und Maschinen-Nr. angeben.
 In case of orders state model, year of construction and part number.
 Avec la commande, indiquer toujours type et No. de la machine, ainsi que l'année de construction.



445 811 0

Abb. Ill. Dessin	Best.-Nr. Part.-No. No. à com.	Bezeichnung Description Designation	Abb. Ill. Dessin	Best.-Nr. Part.-No. No. à com.	Bezeichnung Description Designation
1	900 632 0	6kt.-Schraube M 10 x 16	12	924 252 0	Haubenhalter
2	910 606 0	Scheibe 11 x 36 x 2,5	13	912 071 0	Splint 4 x 50
3	337 641 1	Schutz, vorne, rechts	14	347 338 3	Abdeckblech
4	347 750 6	Schutzhaube	15	908 708 0	6kt.-Mutter VM 10
⑦	347 777 2	Stützvorrichtung kpl. (m. Abb. 8, 10 u. 11)	16	347 748 3	Schutzkasten, vorne, links
8	908 706 0	6kt.-Mutter NM 8	17	900 277 0	6kt.-Schraube M 10 x 20
10	900 254 0	6kt.-Schraube M 8 x 16	18	337 846 0	Schutztopf
11	913 442 0	Halbrundniet 6 x 10	19	347 749 2	Schutzkasten, vorne, rechts
			20	347 801 2	Schutz, vorne, Mitte

Bei Bestellung unbedingt Typ, Baujahr und Maschinen-Nr. angeben.
In case of orders state model, year of construction and part number.
Avec la commande, indiquer toujours type et No. de la machine, ainsi que l'année de construction.

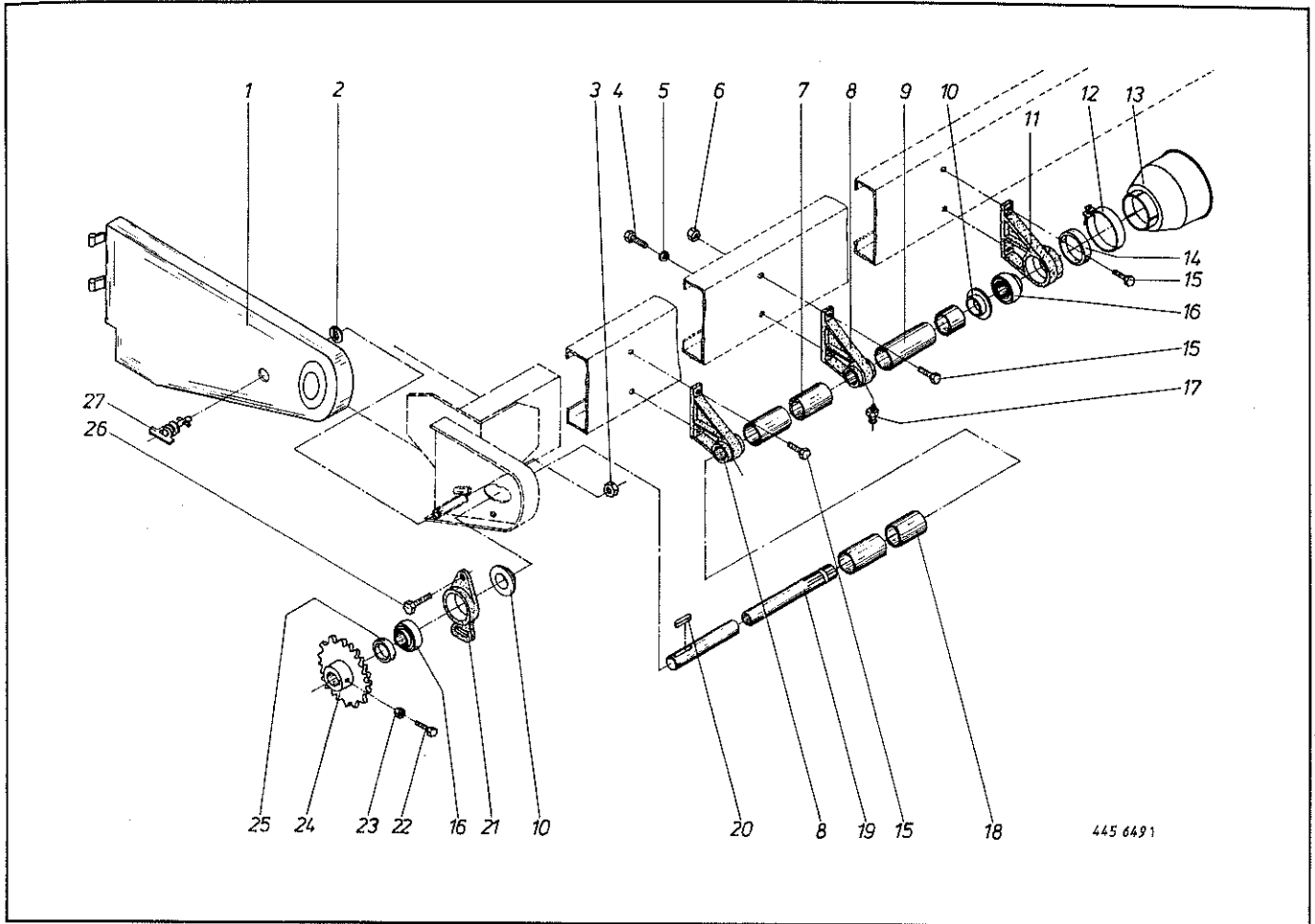


Abb. Best.-Nr. Bezeichnung
 Ill. Part.-No. Description
 Dessin No. à com. Designation

Abb. Best.-Nr. Bezeichnung
 Ill. Part.-No. Description
 Dessin No. à com. Designation

Turbo 4000

1	337 191 1	Schutzkasten
2	924 251 0	Haltescheibe
3	908 714 0	6kt.-Mutter NM 14
4	900 296 0	6kt.-Schraube M 12 x 25
5	910 012 0	Federring B 12
7	441 336 0	Schutzrohr 1390 lang
8	337 021 1	Stehlager
9	441 335 0	Schutzrohr 1240 lang
10	339 366 0	Schutzrohrhalter
11	337 020 2	Stehlagergehäuse
12	955 321 0	Spannband für Gelenkwellenschutz
13	955 320 0	Schutztrichter
14	030 175 0	Distanzhülse

Turbo 4000

15	900 298 0	6kt.-Schraube M 12 x 30
16	934 607 0	Rillenkugellager AEL 207
17	919 003 0	Kegelschmiernippel H 1/S 8 x 1
18	441 171 0	Schutzrohr 1045 lang
19	337 024 0	Antriebswelle 4000 lang
20	200 107 1	Paßfeder A 10 x 8 x 40
21	934 067 0	Spannlager kpl. UCFA 207 (Abb. 16 + 21)
22	902 433 0	6kt.-Schraube BM 10 x 25
23	908 512 0	6kt.-Mutter BM 10
24	200 356 0	Kettenrad 1" x 14 Zähne
25	143 191 0	Distanzring
26	900 317 0	6kt.-Schraube M 14 x 30
27	924 248 0	Flügeldrehverschluß

Bei Bestellung unbedingt Typ, Baujahr und Maschinen-Nr. angeben.
 In case of orders state model, year of construction and part number.
 Avec la commande, indiquer toujours type et No. de la machine, ainsi que l'année de construction.

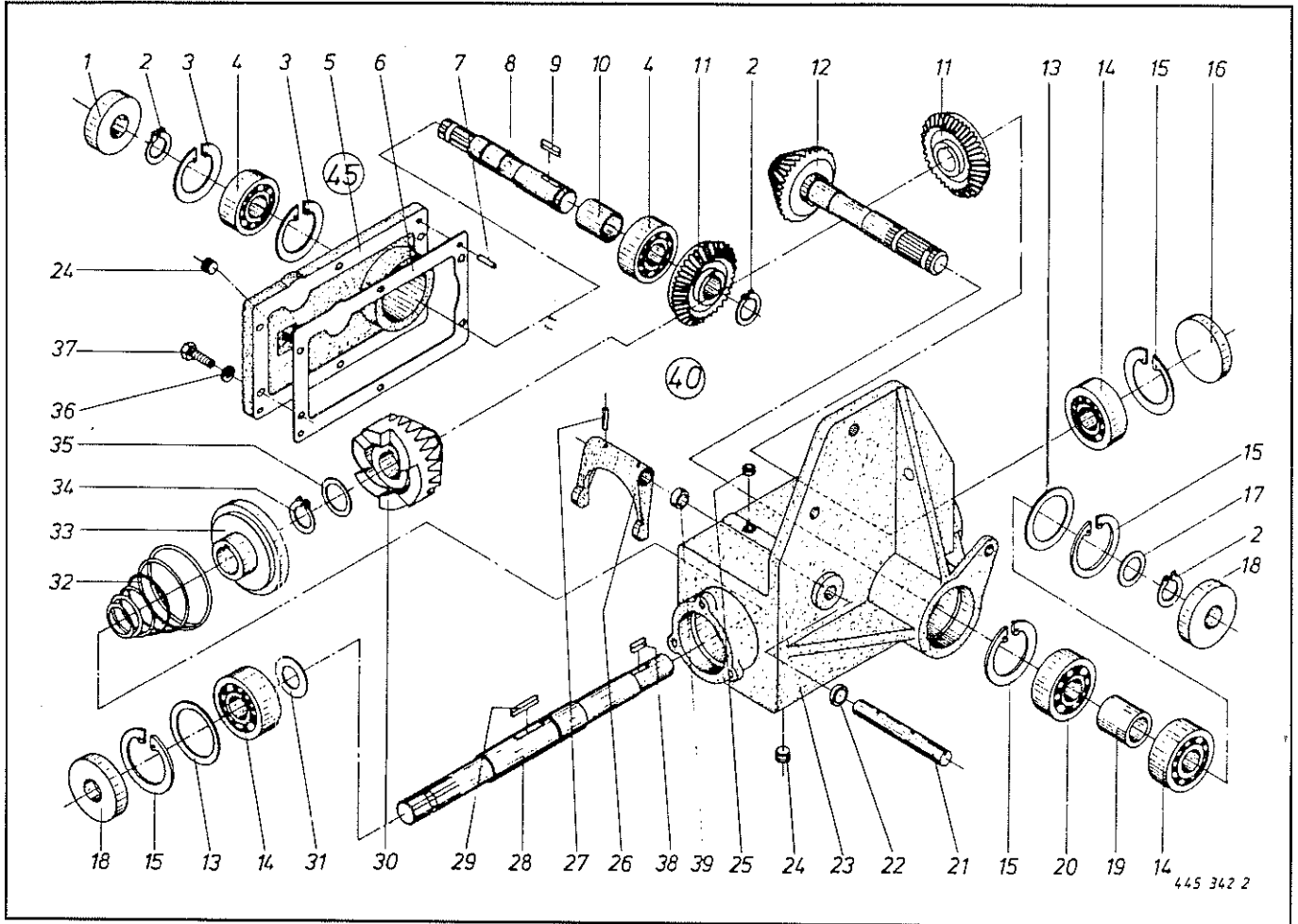


Abb. III. Dessin	Best.-Nr. Part.-No. No. à com.	Bezeichnung Description Designation	Abb. III. Dessin	Best.-Nr. Part.-No. No. à com.	Bezeichnung Description Designation
1	936 336 0	Simmerring 35 x 62 x 12 B 2	20	932 905 0	Zylinderrollenlager NJ 207 E
2	911 541 0	Seegerring A 35 x 1,5	21	339 822 3	Schaltwelle
3	911 659 0	Seegerring I 62 x 2	22	936 000 0	Simmerring 20 x 28 x 6 BA
4	930 107 0	Rillenkugellager 6007	23	339 255 6	Getriebegehäuse
5	339 254 3 341 187 0	Getriebedeckel (mit Querförderbandantrieb) Getriebedeckel (ohne Querförderbandantrieb)	24	906 041 0	Verschlußschraube
6	339 357 1	Dichtung	25	925 002 0	Kegelstopfen B 98
7	915 742 0	Paßstift 8 x 20	26	339 342 1	Schalthebel
8	339 346 1	Antriebswelle	27	912 641 0 912 564 0	Spannhülse 6 x 30 Spannhülse 3,5 x 30
9	915 108 0	Paßfeder A 10 x 8 x 30	28	339 338 3	Antriebswelle
10	151 040 0	Distanzbuchse 26 lg.	29	915 356 0	Paßfeder A 12 x 8 x 56
11	339 345 2	Kegelrad 20 Zähne	30	339 340 2	Antriebsrad 18 Z
12	339 339 3	Kegelritzel 17 Z	31	910 657 0	Scheibe 35 x 50 x 2
13	910 910 0 910 912 0 910 913 0 910 914 0	Paßscheibe 56 x 72 x 0,1 Paßscheibe 56 x 72 x 0,3 Paßscheibe 56 x 72 x 0,5 Paßscheibe 56 x 72 x 1,0	32	339 344 0	Druckfeder
14	930 137 0	Rillenkugellager 6207	33	339 341 2	Schaltklau
15	911 668 0	Seegerring I 72 x 2,5	34	911 545 0	Seegerring A 40 x 1,75
16	925 203 0	Verschlußdeckel 72	35	910 884 0 910 883 0 910 882 0	Paßscheibe 40 x 52 x 1 Paßscheibe 40 x 52 x 0,5 Paßscheibe 40 x 52 x 0,3
17	911 130 0 911 132 0 911 133 0 911 136 0	Paßscheibe 35 x 45 x 0,1 Paßscheibe 35 x 45 x 0,3 Paßscheibe 35 x 45 x 0,5 Paßscheibe 35 x 45 x 2	36	937 712 0	Dichtring 10 x 15 x 1,5
18	936 337 0	Simmerring 35 x 72 x 12 B 2	37	900 279 0	6kt.-Schraube M 10 x 25
19	339 347 0	Distanzbuchse	38	915 106 0	Paßfeder A 10 x 8 x 28
			39	340 729 1	Distanzbuchse
			40	339 257 2	Getriebe kpl.
			45	926 101 0 341 188 0	1 L Getriebeoel SAE 90 Getriebedeckel für Querförderband (kpl. montiert) (m. Abb. 1-5, 8-11)

Bei Bestellung unbedingt Typ, Baujahr und Maschinen-Nr. angeben.
In case of orders state model, year of construction and part number.
Avec la commande, indiquer toujours type et No. de la machine, ainsi que l'année de construction.

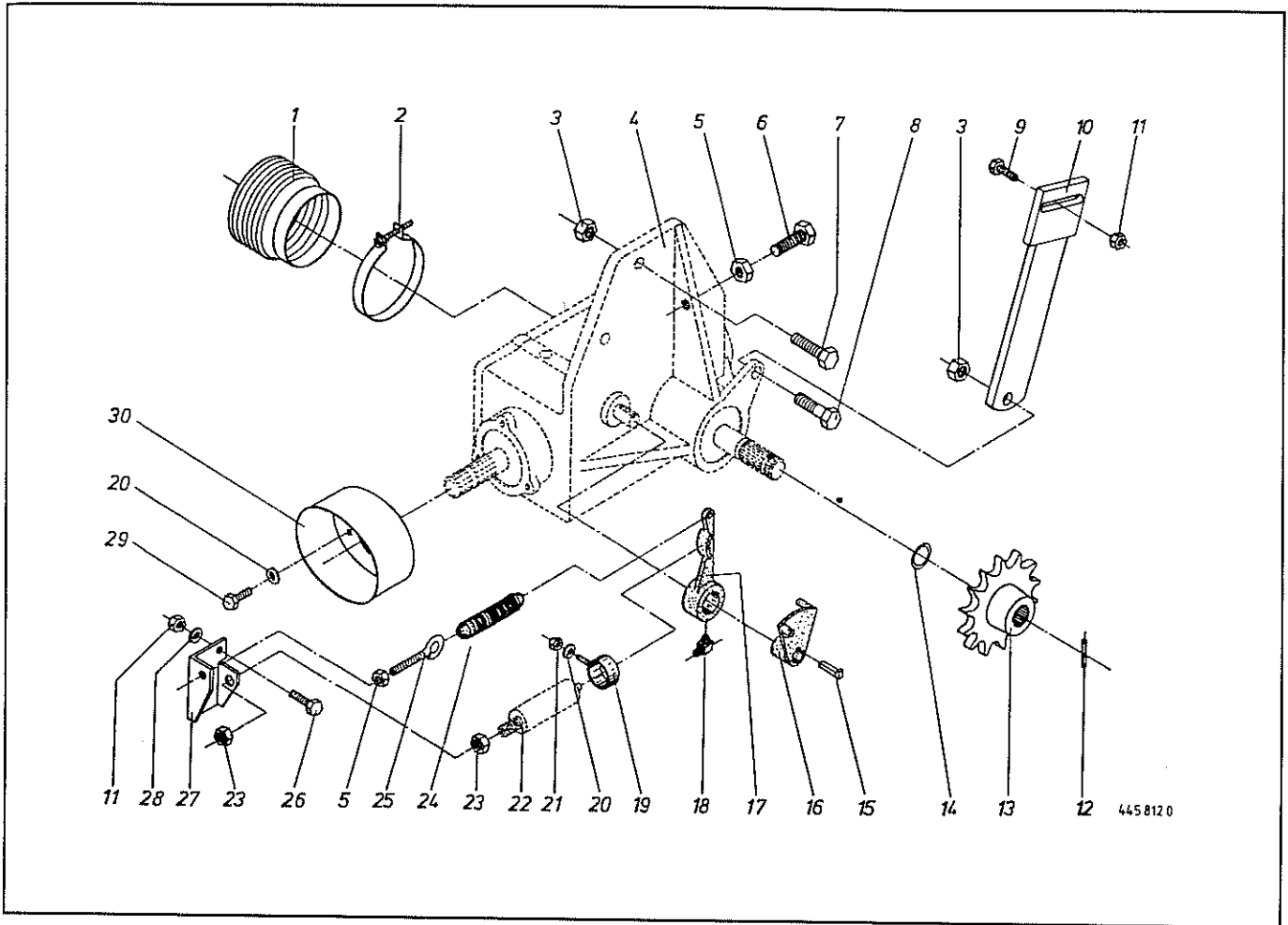
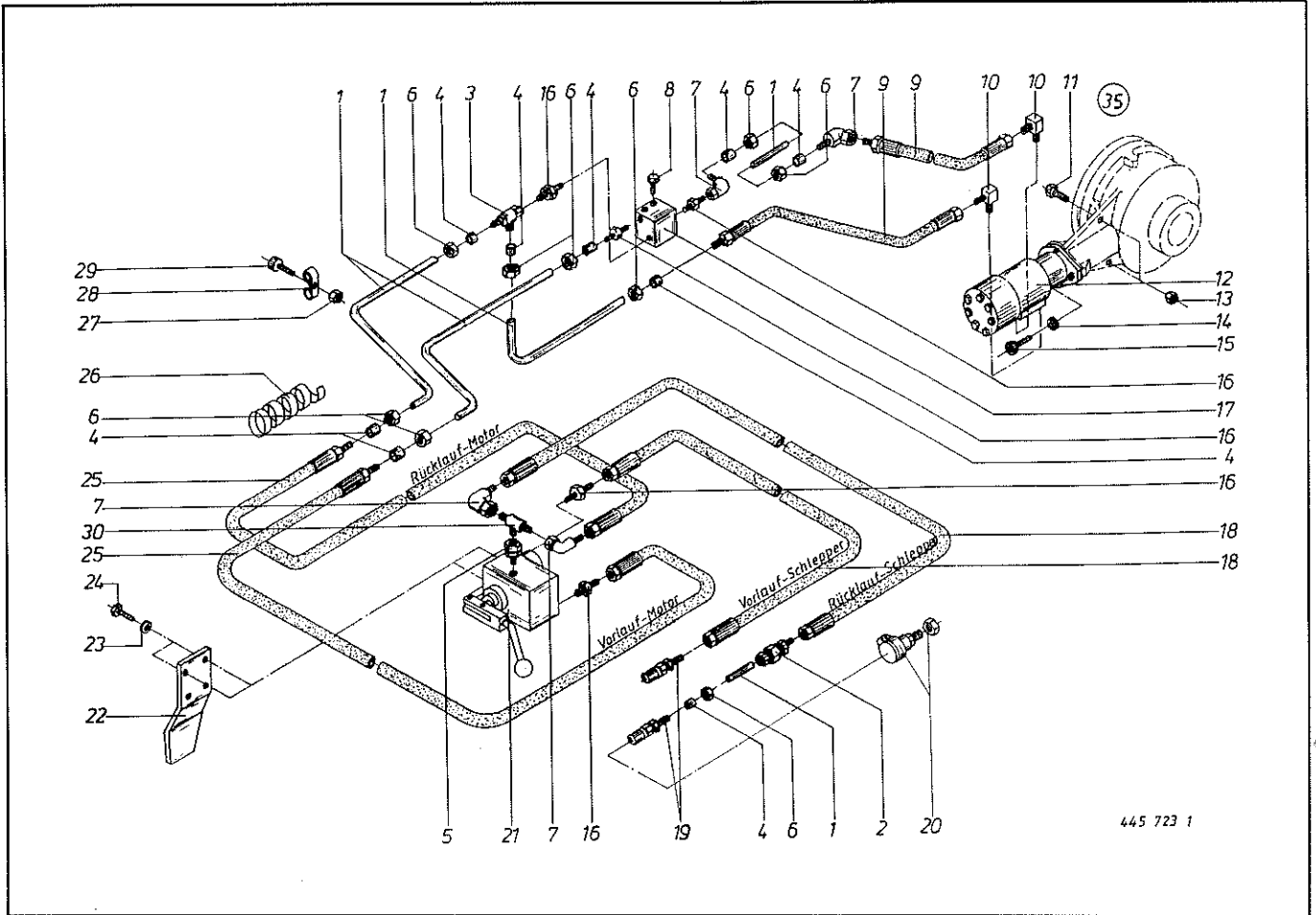


Abb. Ill. Dessin	Best.-Nr. Part.-No. No. à com.	Bezeichnung Description Designation	Abb. Ill. Dessin	Best.-Nr. Part.-No. No. à com.	Bezeichnung Description Designation
1	955 203 0	Schutztrichter	16	339 830 3	Mitnehmerscheibe
2	949 888 0	Spannband 89/09	17	339 829 1	Ausschalthebel
3	908 716 0	6kt.-Mutter NM 16	18	919 003 0	Schmiernippel 8 x 1
4	339 257 2	Getriebe (siehe Tafel 23)	19	339 838 0	Zylinderhalter
5	908 012 0	6kt.-Mutter M 10	20	910 314 0	Scheibe 10,5 x 21 x 2
6	900 283 0	6kt.-Schraube M 10 x 40	21	908 708 0	6kt.-Mutter NM 10
7	900 336 0	6kt.-Schraube M 16 x 35	22		Zylinder (s. Tafel 45)
8	900 337 0	6kt.-Schraube M 16 x 40	23	908 525 0	6kt.-Mutter BM 20
9	900 300 0	6kt.-Schraube M 12 x 40	24	345 573 0	Zugfeder
10	337 871 0	Getriebeabstützung	25	905 338 0	Ösenschraube M 10 x 110
11	908 711 0	6kt.-Mutter NM 12	26	900 298 0	6kt.-Schraube M 12 x 30
12	912 617 0	Spannhülse 5 x 45	27	339 831 1	Zylinderhalter
13	339 292 2	Kettenrad 14 Zähne	28	910 641 0	Scheibe 13 x 36 x 2,5
14	911 818 0	Sprengring A 35	29	900 274 0	6kt.-Schraube M 10 x 16
15	915 510 0	Nasenkeil 6 x 6 x 32	30	339 837 0	Schutztopf

Bei Bestellung unbedingt Typ, Baujahr und Maschinen-Nr. angeben.
 In case of orders state model, year of construction and part number.
 Avec la commande, indiquer toujours type et No. de la machine, ainsi que l'année de construction.



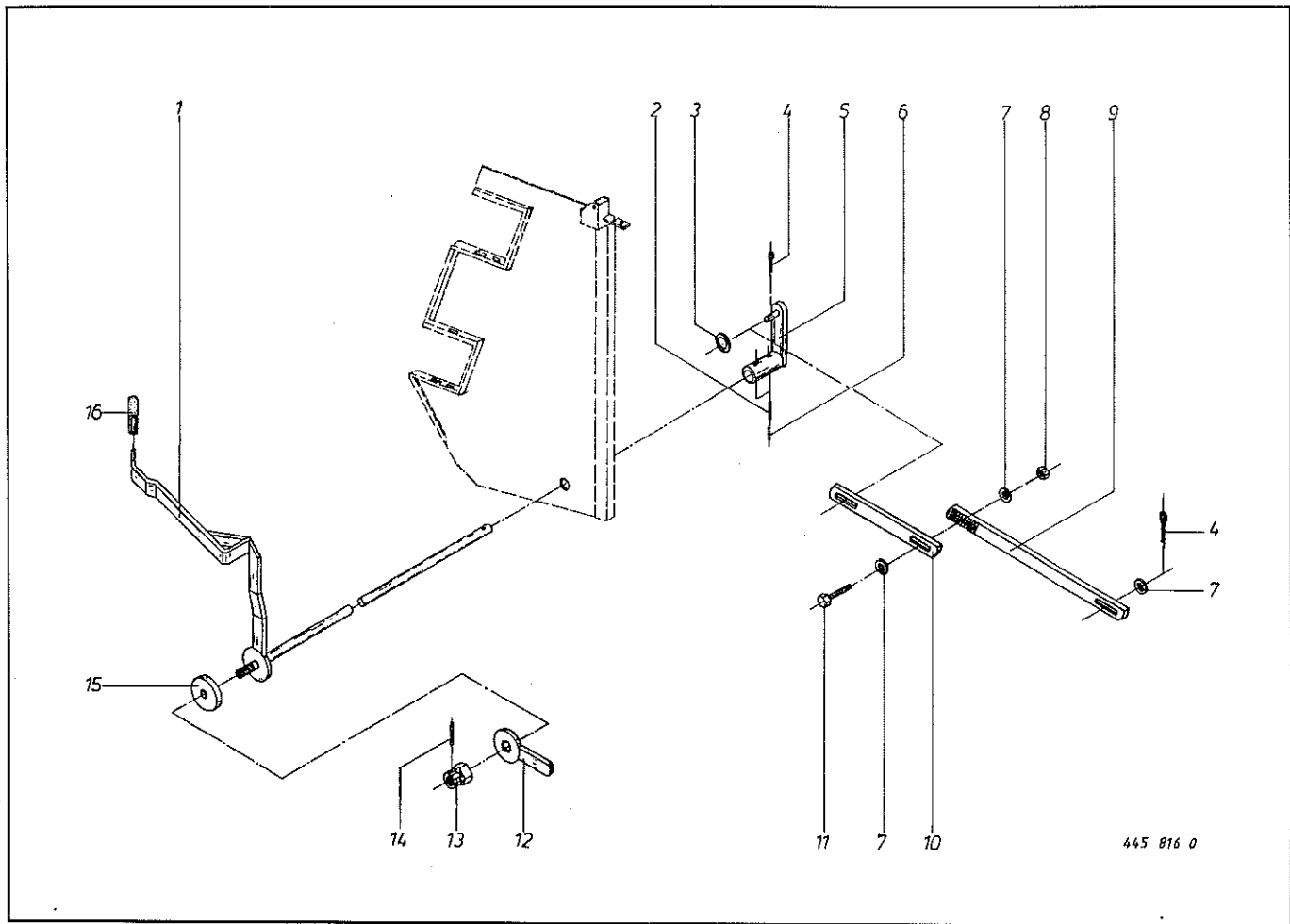
445 723 1

Abb. Ill. Dessin	Best.-Nr. Part-No. No. à com.	Bezeichnung Description Designation	Abb. Ill. Dessin	Best.-Nr. Part-No. No. à com.	Bezeichnung Description Designation
1		Hydraulikrohr 15 x 1,5	16	921 057 1	Einschraubstutzen L 15 MB
2	921 149 0	Rückschlagventil	17	337 591 2	3-Wege-Stromregler
3	921 075 0	T-Stutzen L 15	18	921 000 0	Hochdruckschlauch 1600 lang
4	921 047 0	Schneidring L 15	19	921 146 0	Kupplungsstecker
5	921 051 0	Einschraubstutzen L 15	20	921 084 0	Hydr.-Steckerhalter
6	921 043 0	Überwurfmutter AL 15	21	337 593 1	Steuerblock
7	921 065 1	Winkelstutzen L 15	22	339 698 0	Lasche
8	900 614 0	6kt.-Schraube M 8 x 20	23	910 010 0	Federring B 8
9	921 033 0	Hochdruckschlauch 300 lang	24	900 257 0	6kt.-Schraube M 8 x 20
10	921 069 0	Drosselfreie Schwenkverschraubung 15 LR	25	921 029 0	Hochdruckschlauch 3000 lang
11	900 279 0	6kt.-Schraube M 10 x 25	26	337 592 1	Spirale für Hydraulikschlauch
12	346 752 1	Hydraulikmotor	27	908 007 0	6kt.-Mutter M 5
13	908 708 0	6kt.-Mutter VM 10	28	924 008 0	Rohrschelle mit Gummiprofil
14	910 012 0	Federring B 12	29	903 447 0	Zylinderschraube AM 5 x 20
15	903 139 0	Zylinderkopfschraube M 12 x 35	30	921 073 1	T-Verbindungsstutzen
			35	344 400 0	Vorschubgetriebe und Motor kpl. (m. Abb. 4, 6, 9, 10, 12, 14, 15 und Abb. 30 in Tafel 32)

3444930 Steinblock hyd. montiert für mit Dosierwalzen schaltung im mit einstrahlungsregel -

3444940 Steinblock hyd. montiert und Hydr. Rückwand - mit einstrahlungsregel -

Bei Bestellung unbedingt Typ, Baujahr und Maschinen-Nr. angeben.
 In case of orders state model, year of construction and part number.
 Avec la commande, indiquer toujours type et No. de la machine, ainsi que l'année de construction.



445 816 0

Abb. Best.-Nr. Bezeichnung
 III. Part.-No. Description
 Dessin No. à com. Designation

Abb. Best.-Nr. Bezeichnung
 III. Part.-No. Description
 Dessin No. à com. Designation

Turbo 4000

1	344 271 2	Handhebel
2	912 641 0	Spannhülse 6 x 30
3	910 638 0	Scheibe 11 x 36 x 2,5
4	912 067 0	Splint 4 x 32
5	340 658 1	Schalthebel
6	912 564 0	Spannhülse 3,5 x 30
7	910 505 0	Scheibe 11 x 21 x 2
8	908 708 0	6kt.-Mutter VM 10

Turbo 4000

9	337 194 1	Schaltstange
10	340 948 1	Schaltstange
11	900 282 0	6kt.-Schraube M 10 x 35
12	344 294 0	Bremshebel
13	908 914 0	Kronenmutter M 16
14	912 582 0	Spannhülse 4 x 26
15	337 173 0	Bremsring
16	925 016 0	Handgriff

5000/6000/4000

der Rückwand

abnehmend aus 337 5931

+ 344 3470

0/4200/2500/3200

abnehmend aus 337 5931 / 344 3120

Bei Bestellung unbedingt Typ, Baujahr und Maschinen-Nr. angeben.
 In case of orders state model, year of construction and part number.
 Avec la commande, indiquer toujours type et No. de la machine, ainsi que l'année de construction.

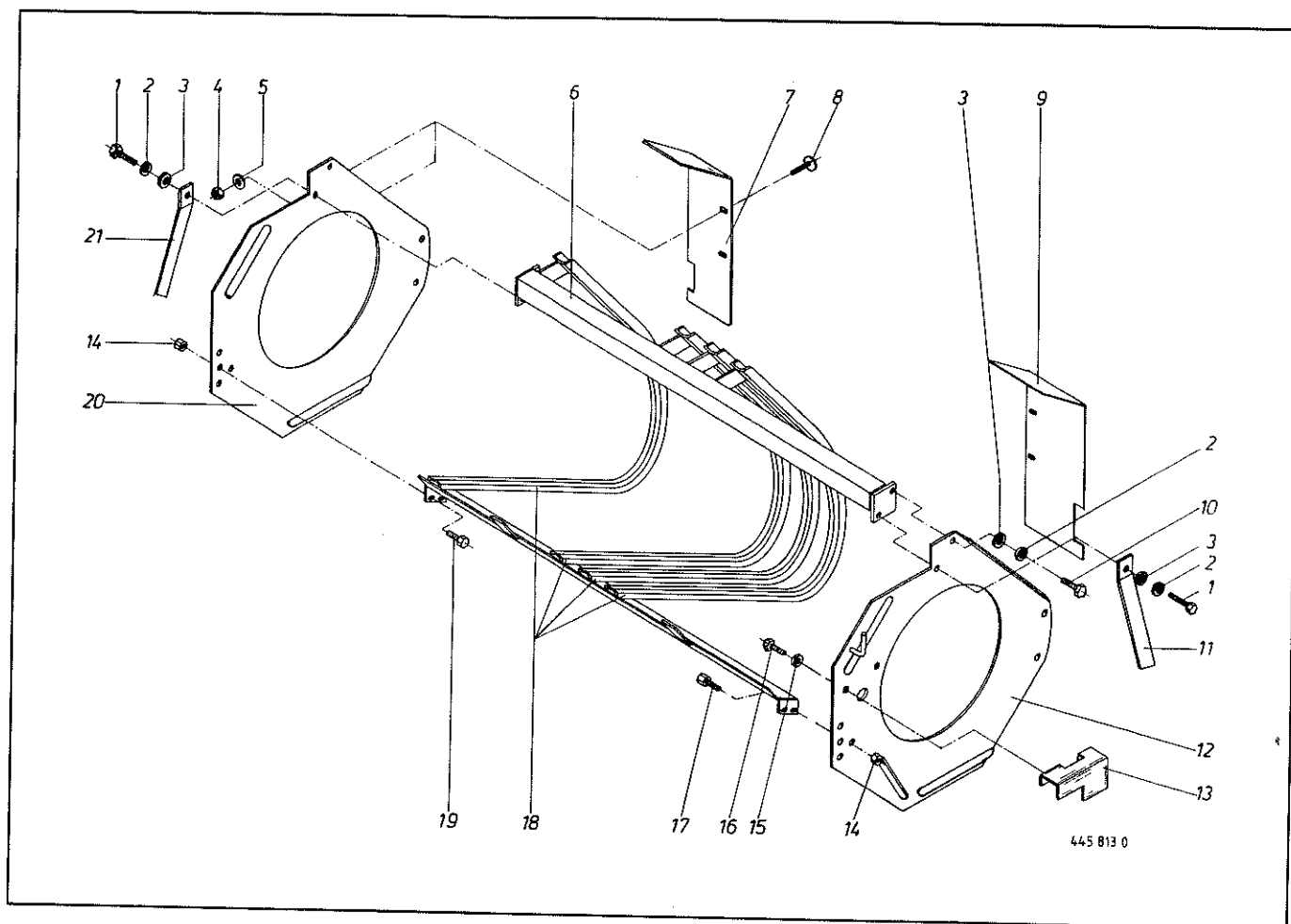


Abb. III. Dessin	Best.-Nr. Part-No. No. à com.	Bezeichnung Description Designation	Abb. III. Dessin	Best.-Nr. Part-No. No. à com.	Bezeichnung Description Designation
1	900 294 0	6kt.-Schraube M 12 x 20	12	337 359 0	Seitenteil links
2	910 012 0	Federring B 12	13	337 861 0	Kettenschutz
3	910 315 0	Scheibe 13 x 24 x 2,5	14	908 711 0	6kt.-Mutter VM 12
4	908 708 0	6kt.-Mutter VM 10	15	910 505 0	Scheibe 11 x 21 x 2
5	910 606 0	Scheibe 11 x 36 x 2,5	16	900 274 0	6kt.-Schraube M 10 x 16
6	347 672 1	Abstreiferrahmen kpl. (m. Abb. 18)	17	900 300 0	6kt.-Schraube M 12 x 40
7	337 900 0	Abdeckblech rechts	18	347 702 1	Abstreifer
8	905 152 0	Flachrundschraube M 10 x 25	19	900 299 0	6kt.-Schraube M 12 x 35
9	337 901 0	Abdeckblech links	20	347 683 2	Seitenteil rechts
10	900 293 0	6kt.-Schraube M 12 x 16	21	347 569 2	Strebe rechts
11	347 570 2	Strebe links			

Bei Bestellung unbedingt Typ, Baujahr und Maschinen-Nr. angeben.
In case of orders state model, year of construction and part number.
Avec la commande, indiquer toujours type et No. de la machine, ainsi que l'année de construction.

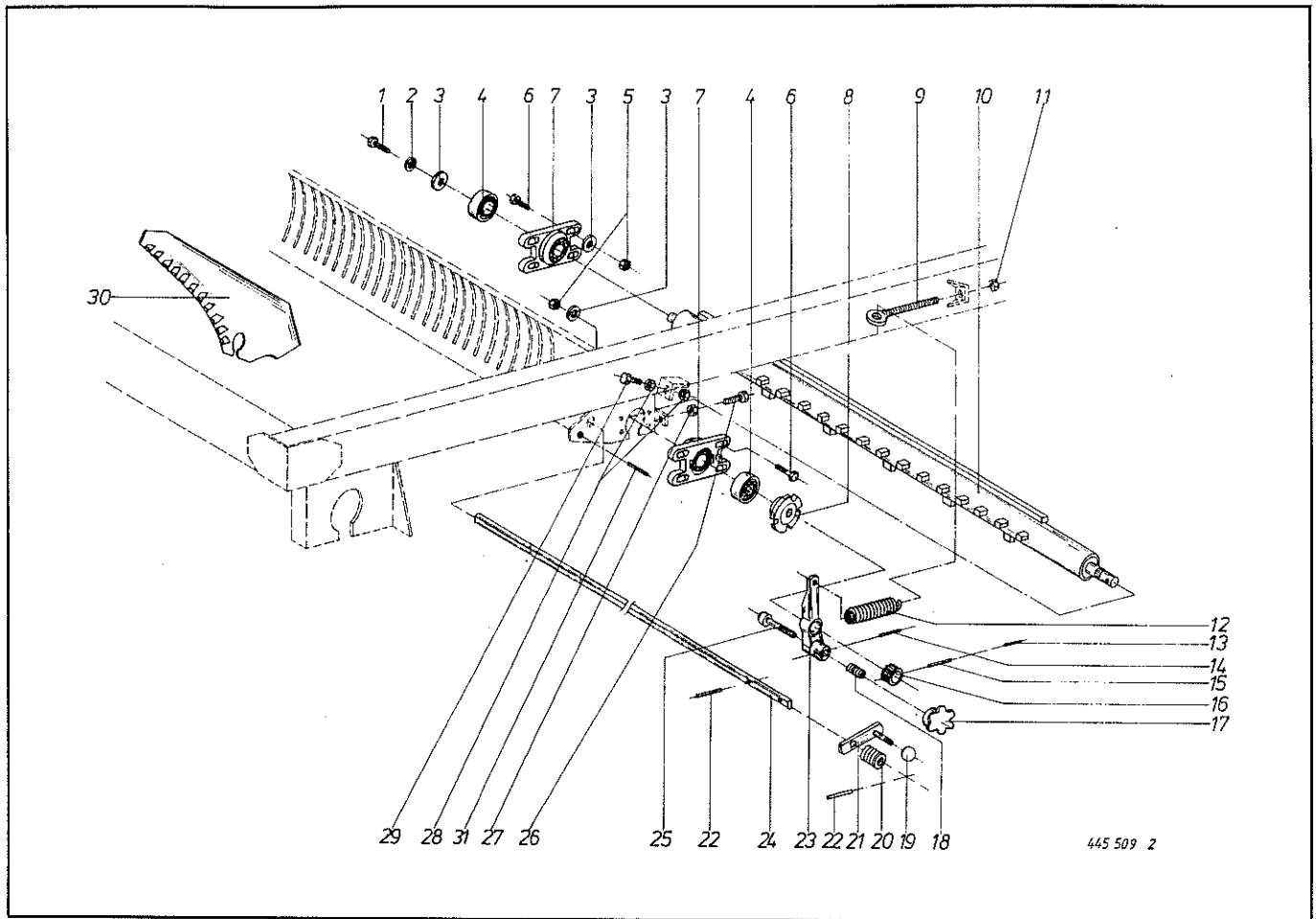


Abb. III. Dessin	Best.-Nr. Part-No. No. à com.	Bezeichnung Description Designation	Abb. III. Dessin	Best.-Nr. Part-No. No. à com.	Bezeichnung Description Designation
1	900 279 0	6kt.-Schraube M 10 x 25	17	919 606 0	Sterngriff K 60
2	910 111 0	Federring A 10	18	015 426 0	Druckfeder
3	910 639 0	Scheibe 11 x 55 x 5	19	919 509 0	Kugelkopf Ø 40
4	934 607 0	Rillenkugellager AEL 207	20	147 209 0	Druckfeder
5	908 708 0	6kt.-Mutter VM 10	21	347 220 1	Messersicherung
6	900 281 0	6kt.-Schraube M 10 x 30	22	912 675 0	Spannhülse 8 x 45
7	347 680 1	Flanschlager kpl. (m. Abb. 4)	23	347 222 3	Spannhebel
8	347 224 6	Regulierscheibe	24	347 703 2	Messerstange
9	341 144 1	Spannschraube M 16 x 190	25	347 396 2	Arretierbolzen
10	347 208 4	Rohr für Fremdkörpersicherung	26	900 283 0	6kt.-Schraube M 10 x 40
11	908 716 0	6kt.-Mutter VM 16	27	908 512 0	6kt.-Mutter BM 10
12	345 998 1	Zugfeder	28	908 015 0	6kt.-Mutter M 12
13	912 616 0	Spannhülse 5 x 40	29	900 302 0	6kt.-Schraube M 12 x 50
14	912 613 0	Spannhülse 5 x 30	30	347 216 1	Schneidmesser
15	912 674 0	Spannhülse 8 x 40	31	912 641 0	Spannhülse 6 x 30
16	347 230 1	Profilstück			

Bei Bestellung unbedingt Typ, Baujahr und Maschinen-Nr. angeben.
 In case of orders state model, year of construction and part number.
 Avec la commande, indiquer toujours type et No. de la machine, ainsi que l'année de construction.

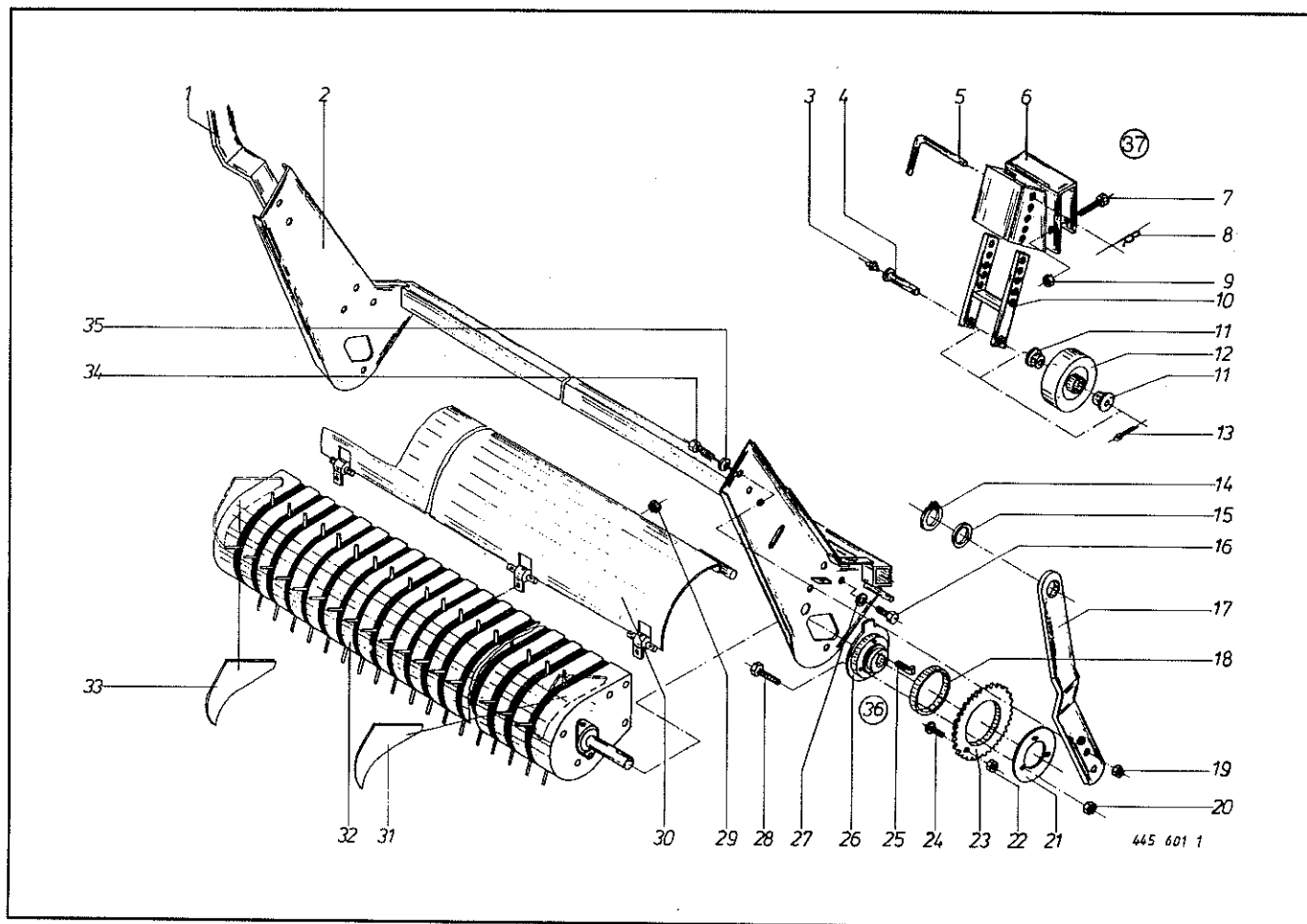


Abb. III. Dessin	Best.-Nr. Part-No. No. à com.	Bezeichnung Description Designation	Abb. III. Dessin	Best.-Nr. Part-No. No. à com.	Bezeichnung Description Designation
1	337 427 0	Haltearm rechts	19	908 714 0	6kt.-Mutter NM 14
2	337 424 2	Rahmen	20	908 706 0	6kt.-Mutter NM 8
3	919 003 0	Schmiernippel H 1/ S 8 x 1	21	345 704 1	Mitnehmerronde
4	347 261 0	Achse	22	908 708 0	6kt.-Mutter VM 10
5	347 507 1	Steckbolzen	23	337 371 1	Kettenrad 35 Zähne 3/4"
6	337 400 0	Bügel f. Tastrad	24	903 108 0	Zylinderschraube M 10 x 30
7	901 087 0	6kt.-Schraube M 12 x 80	25	915 544 0	Nasenkeil 10 x 8 x 55
8	917 104 0	Federstecker 4	26	346 287 3	Mitnehmerrad
9	908 711 0	6kt.-Mutter NM 12	27	910 111 0	Federring A 10
10	337 383 0	Stützradgabel	28	901 042 0	6kt.-Schraube M 8 x 35
11	015 292 0	Lagerbuchse	29	908 708 0	6kt.-Mutter VM 10
12	347 259 0	Tastrad	30	337 416 0	Einführblech
13	912 108 0	Splint 6,3 x 36	31	337 422 0	Seitenblech links
14	911 557 0	Seegerring A 55 x 2	32	337 414 0	Pick-up kpl.
15	910 915 0	Paßscheibe 56 x 72 x 2	33	337 423 0	Seitenblech rechts
16	900 281 0	6kt.-Schraube M 10 x 30	34	900 317 0	6kt.-Schraube M 14 x 30
17	337 428 1	Haltearm links	35	910 213 0	Federring C 14,5
18	346 289 0	Rotgußscheibe	36	337 431 0	Antriebskettenrad kpl. (m. Abb. 18, 20-24, 26)
			37	337 996 0	Tastrad m. Halter kpl. (Abb. 3-6, 10-13)

Bei Bestellung unbedingt Typ, Baujahr und Maschinen-Nr. angeben.
 In case of orders state model, year of construction and part number.
 Avec la commande, indiquer toujours type et No. de la machine, ainsi que l'année de construction.

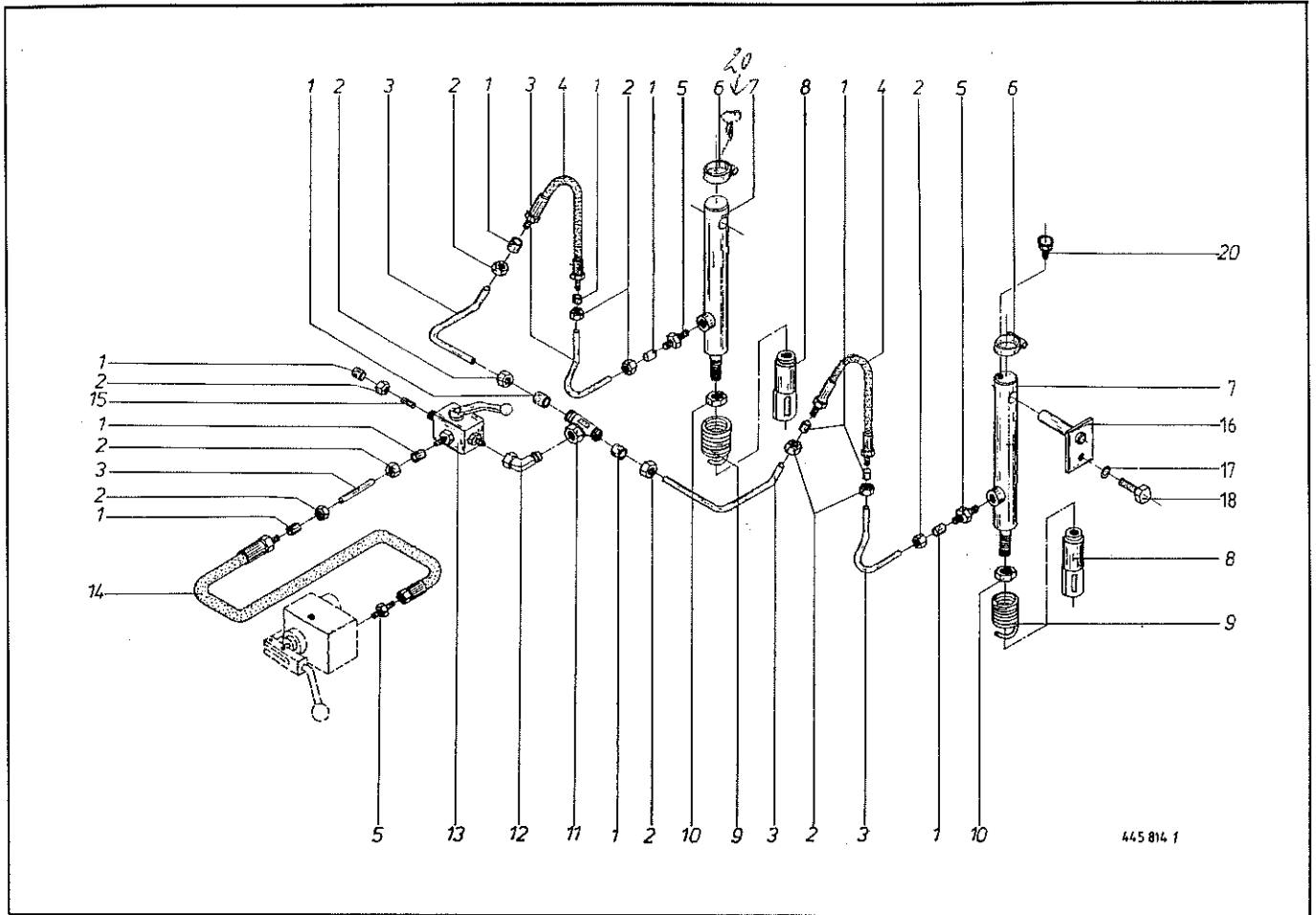


Abb. III. Dessin	Best.-Nr. Part-No. No. à com.	Bezeichnung Description Designation	Abb. III. Dessin	Best.-Nr. Part-No. No. à com.	Bezeichnung Description Designation
1	921 046 0	Schneidring L 12	8	337 746 1	Gewindestück
2	921 042 0	Überwurfmutter AL 12	9	337 747 3	Zugfeder
3		Hydraulikrohr 12 x 1,5	10	908 525 0	6kt.-Mutter BM 20
4	921 022 0	Hochdruckschlauch 400 lang	11	921 077 0	T-Stutzen L 12
5	921 058 0	Einschraubstutzen L 12	12	921 067 0	Winkelstutzen L 12
6	924 003 0	Schneckengewindeschelle	13	337 589 1	3-Wege-Umschalthahn
7	337 732 0	Hydraulikzylinder	14	921 031 0	Hochdruckschlauch 3000 lang
	921 387 0	Dichtungssatz kpl.	15	280 411 0	Stopfen
			16	337 991 0	Bolzen kpl.
			17	910 111 0	Federring A 10
			18	900 634 0	6kt.-Schraube M 10 x 20
			20	919 800 0	Belüftungsfiter R 1/8" keg.

Bei Bestellung unbedingt Typ, Baujahr und Maschinen-Nr. angeben.
 In case of orders state model, year of construction and part number.
 Avec la commande, indiquer toujours type et No. de la machine, ainsi que l'année de construction.

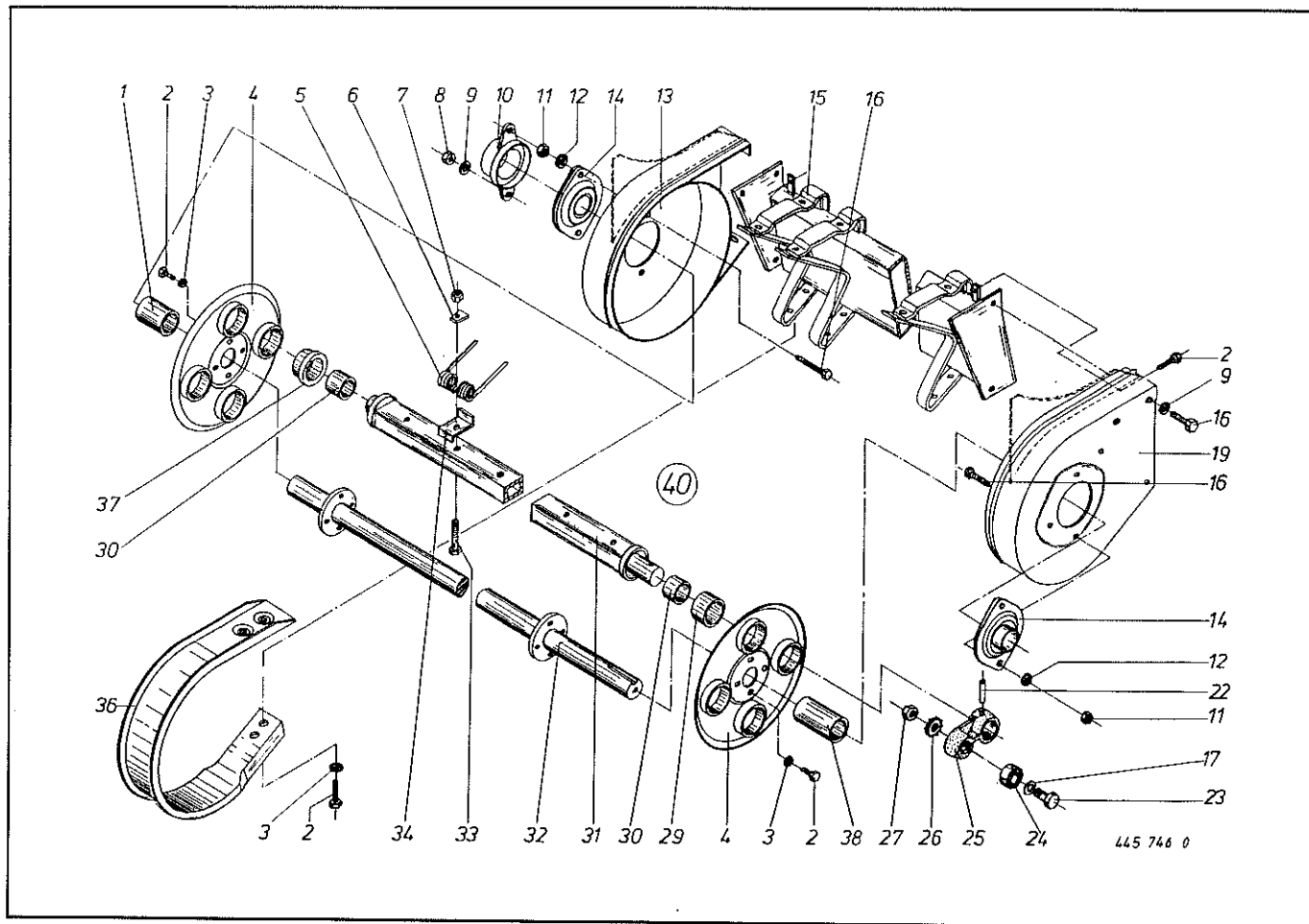
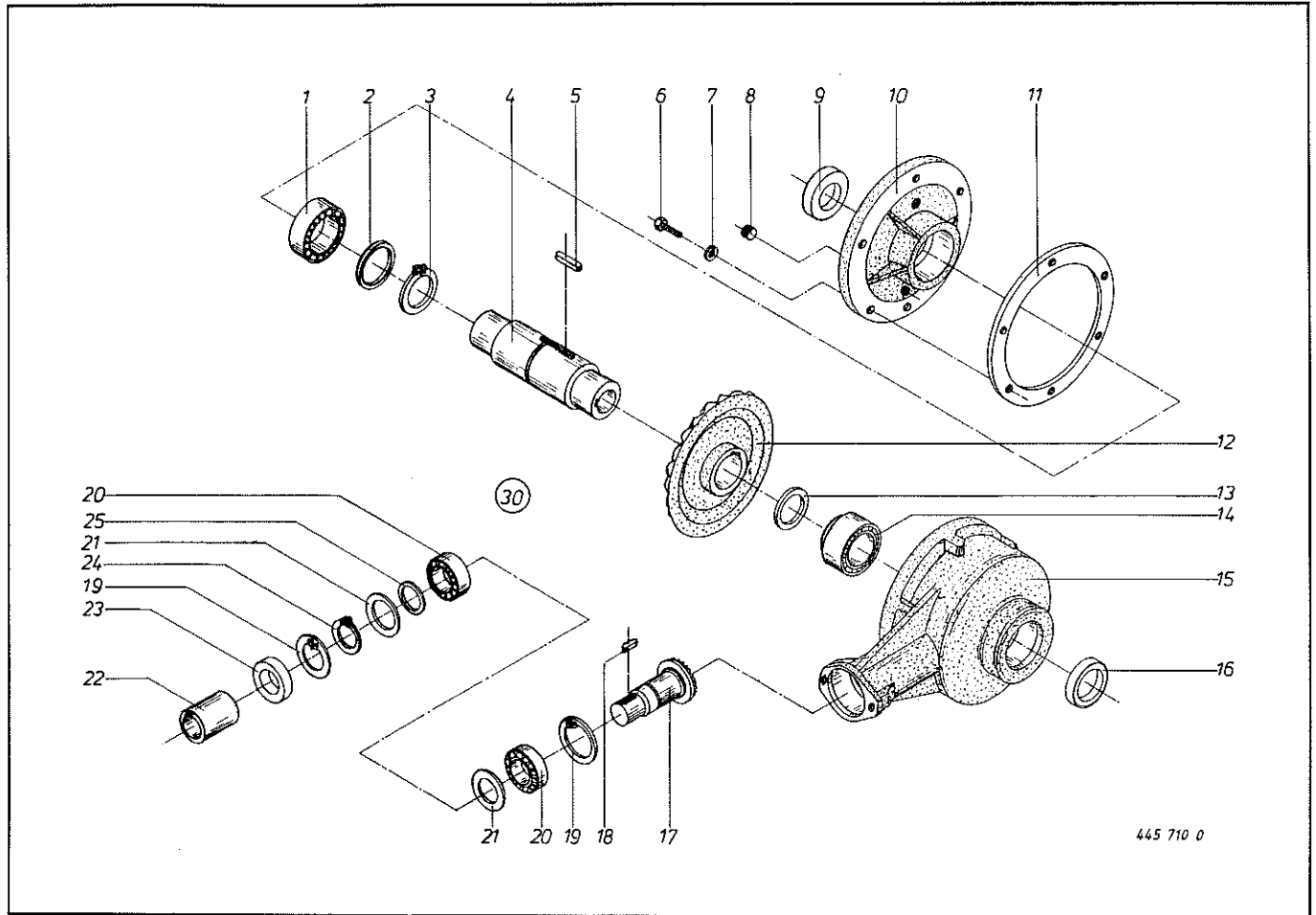


Abb. III. Dessin	Best.-Nr. Part-No. No. à com.	Bezeichnung Description Designation	Abb. III. Dessin	Best.-Nr. Part-No. No. à com.	Bezeichnung Description Designation
1	938 051 0	Distanzbuchse 34 x 32 x 66	19	938 145 0	Seitenteil links
2	900 720 0	6kt.-Schraube M 8 x 16	22	912 452 0	Spiralspannstift 8 x 45
3	910 010 0	Federring B 8	23	938 080 0	Laufbolzen
4	938 142 0	Lagerplatte Ø 315	24	938 081 0	Laufrolle LR 5202 NPPU
5	938 148 0	Aufnahmezinken	25	938 136 0	Exzenterarm
6	938 054 0	Druckplatte	26	909 850 0	Fächerscheibe A 14,5
7	908 706 0	6kt.-Mutter NM 8	27	908 518 0	6kt.-Mutter BM 14
8	908 512 0	6kt.-Mutter BM 10	29	937 982 0	Einspannbuchse
9	910 505 0	Scheibe 11 x 21 x 2	30	935 900 0	Aufspannbuchse
10	937 928 0	Schutzkappe	31	938 149 0	Zinkenträger
11	908 012 0	6kt.-Mutter M 10	32	938 146 0	Antriebswelle
12	910 111 0	Federring A 10	33	901 046 0	6kt.-Schraube M 8 x 55
13	938 143 0	Seitenteil rechts	34	937 960 2	Zinkenführung
14	934 006 0	Flanschlager AEL PFL 206	36	938 150 0	Abstreifer
15	938 144 0	Abstreiferholm	37	937 965 1	Lagerbuchse rechts
16	900 282 0	6kt.-Schraube M 10 x 35	38	938 147 0	Distanzbuchse
17	938 131 0	Scheibe 15,5 x 23 x 3	40	337 414 0	Pick-up-Trommel kpl.

938 152 0 Innenmess (mit Fig. 85)

Bei Bestellung unbedingt Typ, Baujahr und Maschinen-Nr. angeben.
 In case of orders state model, year of construction and part number.
 Avec la commande, indiquer toujours type et No. de la machine, ainsi que l'année de construction.



445 710 0

Abb. Ill. Dessin	Best.-Nr. Part-No. No. à com.	Bezeichnung Description Designation	Abb. Ill. Dessin	Best.-Nr. Part-No. No. à com.	Bezeichnung Description Designation
1	930 112 0	Rillenkugellager 6012	14	932 190 0	Kegelrollenlager 33112
2	910 960 0	Paßscheibe 63 x 80 x 0,1	15	346 423 4	Getriebegehäuse
	910 962 0	Paßscheibe 63 x 80 x 0,3	16	936 420 0	Simmerring 60 x 75 x 8 B2
	910 963 0	Paßscheibe 63 x 80 x 0,5	17	346 425 2	Ritzelwelle 11 Zähne
	910 964 0	Paßscheibe 63 x 80 x 1,0	18	915 072 0	Paßfeder A 8 x 7 x 32
3	911 568 0	Seegerring A 70 x 2,5	19	911 668 0	Seegerring I 72 x 2,5
4	346 426 0	Hohlwelle	20	931 336 0	Schrägkugellager 7306 B
5	915 277 0	Paßfeder B 20 x 12 x 35	21	910 910 0	Paßscheibe 56 x 72 x 0,1
6	900 634 0	6kt.-Schraube M 10 x 20		910 912 0	Paßscheibe 56 x 72 x 0,3
7	910 111 0	Federring A 10		910 913 0	Paßscheibe 56 x 72 x 0,5
8	906 040 0	Verschlußschraube M 18 x 1,5		910 914 0	Paßscheibe 56 x 72 x 1,0
9	936 420 0	Simmerring 60 x 75 x 8 B2	22	346 427 1	Kupplungsmuffe
10	346 422 3	Getriebedeckel	23	936 321 0	Simerring 30 x 72 x 10 B2
11	346 435 0	Getriebedichtung	24	911 535 0	Seegerring A 30 x 1,5
12	346 424 1	Kegelrad 55 Zähne	25	910 860 0	Paßscheibe 30 x 42 x 0,1
13	910 970 0	Paßscheibe 70 x 90 x 0,1		910 862 0	Paßscheibe 30 x 42 x 0,3
	910 972 0	Paßscheibe 70 x 90 x 0,3		910 863 0	Paßscheibe 30 x 42 x 0,5
	910 973 0	Paßscheibe 70 x 90 x 0,5		910 864 0	Paßscheibe 30 x 42 x 1,0
	910 974 0	Paßscheibe 70 x 90 x 1,0	30	346 421 0	Kegelradgetriebe kpl.
				926 101 0	1/2 ltr. Getriebeöl SAE 90

Bei Bestellung unbedingt Typ, Baujahr und Maschinen-Nr. angeben.

In case of orders state model, year of construction and part number.

Avec la commande, indiquer toujours type et No. de la machine, ainsi que l'année de construction.

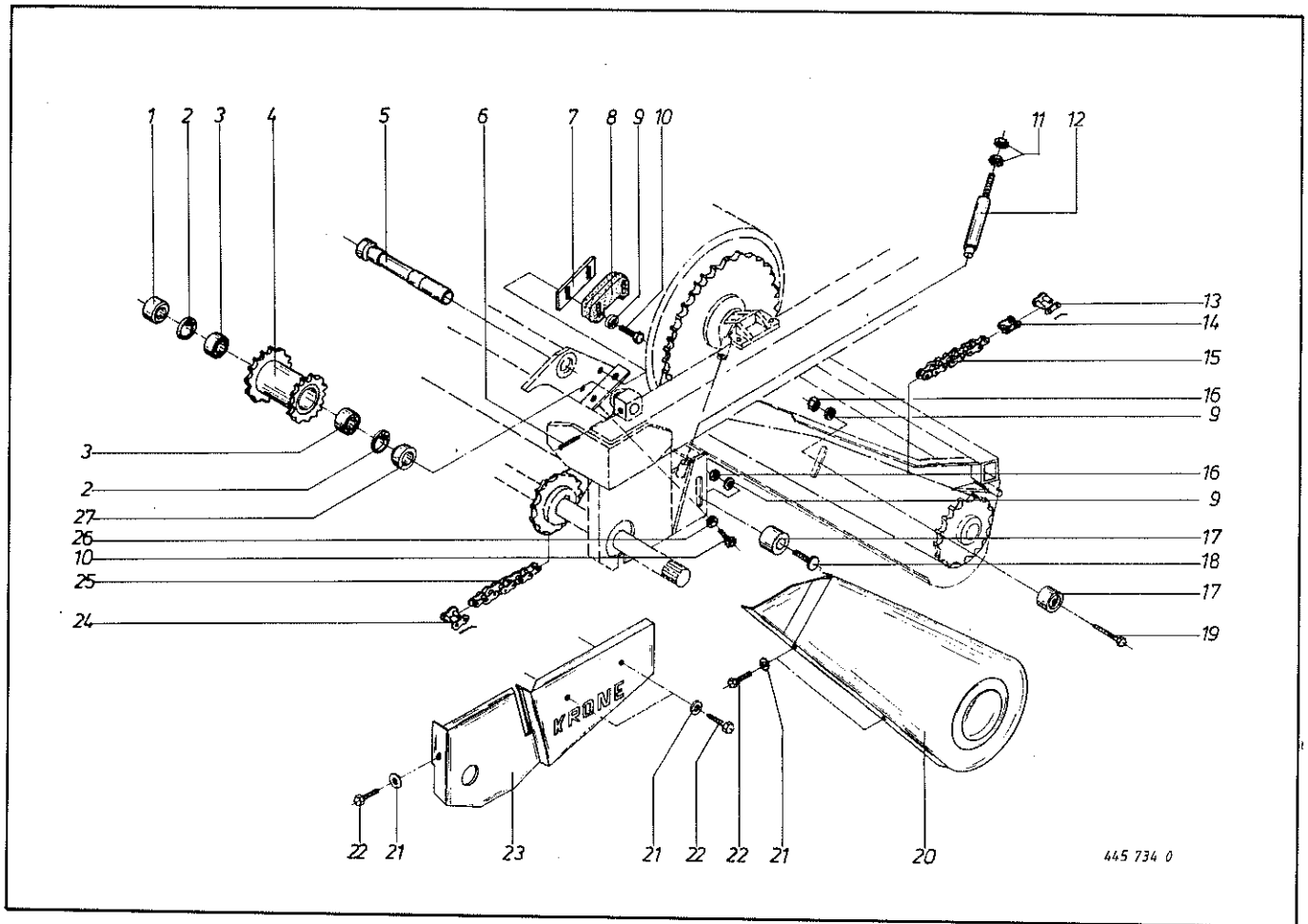
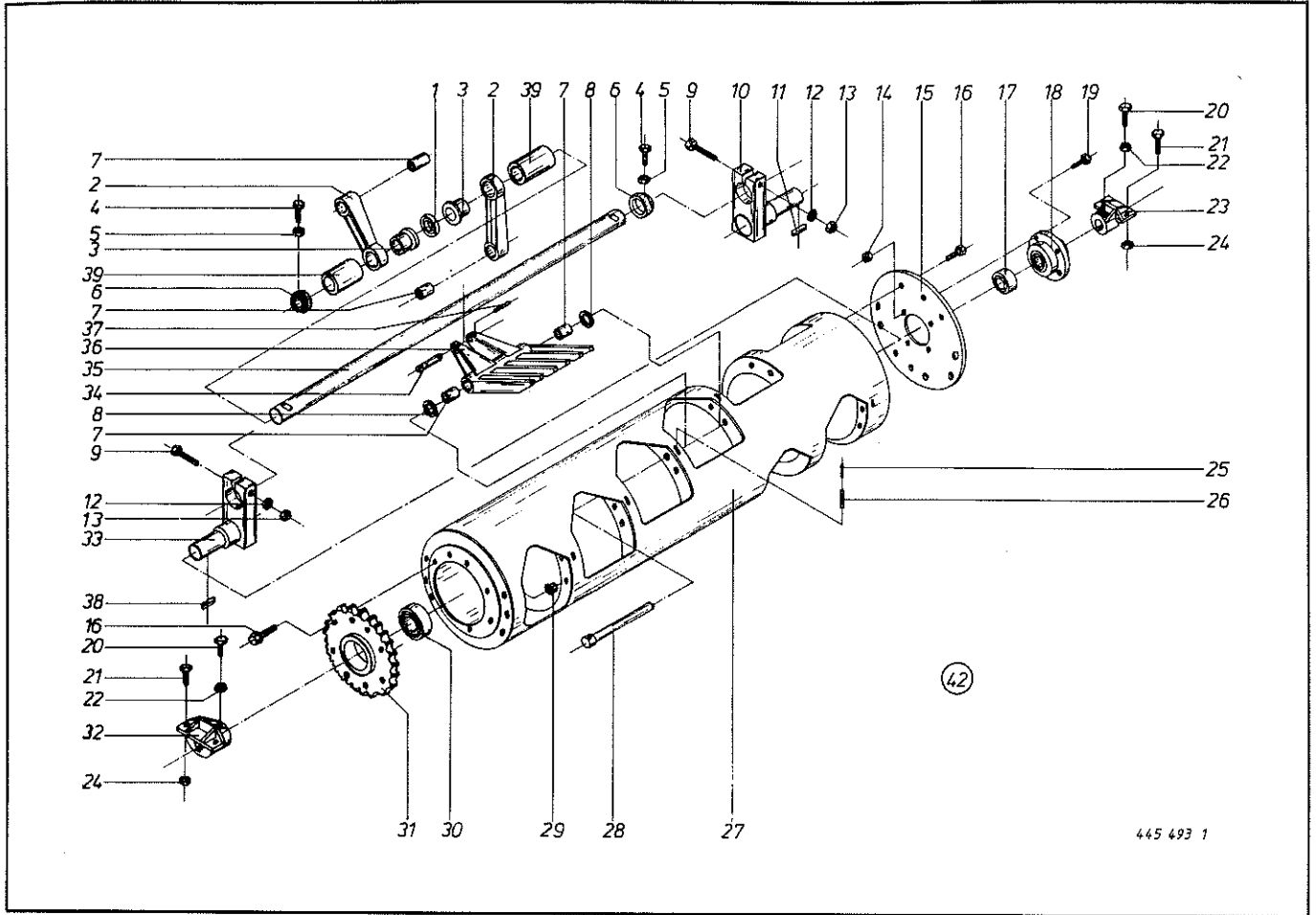


Abb. III. Dessin	Best.-Nr. Part-No.	Bezeichnung Description Designation	Abb. III. Dessin	Best.-Nr. Part-No. No. à com.	Bezeichnung Description Designation
1	337 364 0	Distanzring	15	921 707 0	Rollenkette 3/4" x 126 Rollen
2	911 653 0	Seegerring 1 55 x 2	16	908 711 0	6kt.-Mutter VM 12
3	930 506 0	Rillenkugellager 6006 2 RS	17	337 343 2	Spannrolle
4	337 357 0	Doppelkettenrad	18	904 997 0	Flachrundschaube M 12 x 100
5	337 360 0	Achse	19	901 091 0	6kt.-Schraube M 12 x 100
6	912 718 0	Spannhülse 10 x 60	20	337 650 4	Kettenkasten Pick-up
7	337 442 0	Unterlegblech	21	910 505 0	Scheibe 11 x 21 x 2
8	337 430 1	Anlaufstück	22	900 274 0	6kt.-Schraube M 10 x 16
9	910 506 0	Scheibe 14 x 24 x 2,5	23	347 746 0	Schutz
10	900 300 0	6kt.-Schraube M 12 x 40	24	921 981 0	Kettenschloß 1 1/4"
11	908 531 0	6kt.-Mutter BM 24	25	921 949 0	Rollenkette 1 1/4"
12	337 339 0	Strebe	26	908 515 0	6kt.-Mutter BM 12
13	921 984 0	Kettenschloß 3/4"	27	337 365 0	Distanzring
14	921 994 0	gekröpftes Glied 3/4"			

921 9960 gehr. Jerris 1 1/4"

Bei Bestellung unbedingt Typ, Baujahr und Maschinen-Nr. angeben.
 In case of orders state model, year of construction and part number.
 Avec la commande, indiquer toujours type et No. de la machine, ainsi que l'année de construction.



445 493 1

Abb. III. Dessin	Best.-Nr. Part-No. No. à com.	Bezeichnung Description Designation	Abb. III. Dessin	Best.-Nr. Part-No. No. à com.	Bezeichnung Description Designation
1	347 249 0	Kunststoffring	19	900 299 0	6kt.-Schraube M 12 x 35
	337 903 0	Kunststoffring geteilt	20	902 434 0	6kt.-Schraube BM 10 x 30
2	347 115 2	Pleuel kpl.	21	900 675 0	6kt.-Schraube M 16 x 40
	347 589 1	Pleuel kpl., geteilt (paarweise geliefert)	22	908 512 0	6kt.-Mutter BM 10
3	347 251 1	DU-Kragenbuchse	23	347 380 2	Lager rechts
	347 593 0	DU-Kragenbuchse, geteilt (paarweise geliefert) <i>78 mm breit</i>	24	908 716 0	6kt.-Mutter VM 16
4	900 504 0	6kt.-Schraube M 10 x 20	25	912 618 0	Spannhülse 5 x 50
5	908 512 0	6kt.-Mutter BM 10	26	912 676 0	Spannhülse 8 x 50
6	347 252 6	Stellring	27	347 361 2	Trommel
7	934 911 0	DU-Buchse MB 2040 DU	28	344 196 1	Bolzen
8	910 826 0	Paßscheibe 20 x 28 x 1,0	29	910 221 0	Kugelbundmutter A 12
9	901 210 0	6kt.-Schraube M 20 x 110	30	934 621 0	Rillenkugellager GRAE 60 NPPB
10	347 874 2	Lagerzapfen kpl.	31	337 330 1	Antriebskettenrad 36 Zähne 1 1/4"
11	915 207 0	Paßscheibe B 14 x 9 x 50	32	347 382 2	Lager links
12	910 016 0	Federring B 20	33	347 875 2	Lagerzapfen kpl. Antrieb
13	908 025 0	6kt.-Mutter M 20	34	344 195 0	Bolzen
14	908 711 0	6kt.-Mutter VM 12	35	344 197 2	Kurbelwelle
15	347 374 2	Flanschplatte	36	347 121 2	Förderzinken kpl.
16	910 260 0	Kugelbund-Radschraube G 12 x 31	37	912 643 0	Spannhülse 6 x 36
17	934 609 0	Rillenkugellager AEL 209	38	915 246 0	Paßfeder B 18 x 10 x 50
18	934 031 0	Flanschlager PMNE 45	39	337 331 0	Distanzrohr
			42	337 907 0	Trommel montiert

Wenn 36 mm breit, ist No. 344 764 2

Bei Bestellung unbedingt Typ, Baujahr und Maschinen-Nr. angeben.
 In case of orders state model, year of construction and part number.
 Avec la commande, indiquer toujours type et No. de la machine, ainsi que l'année de construction.

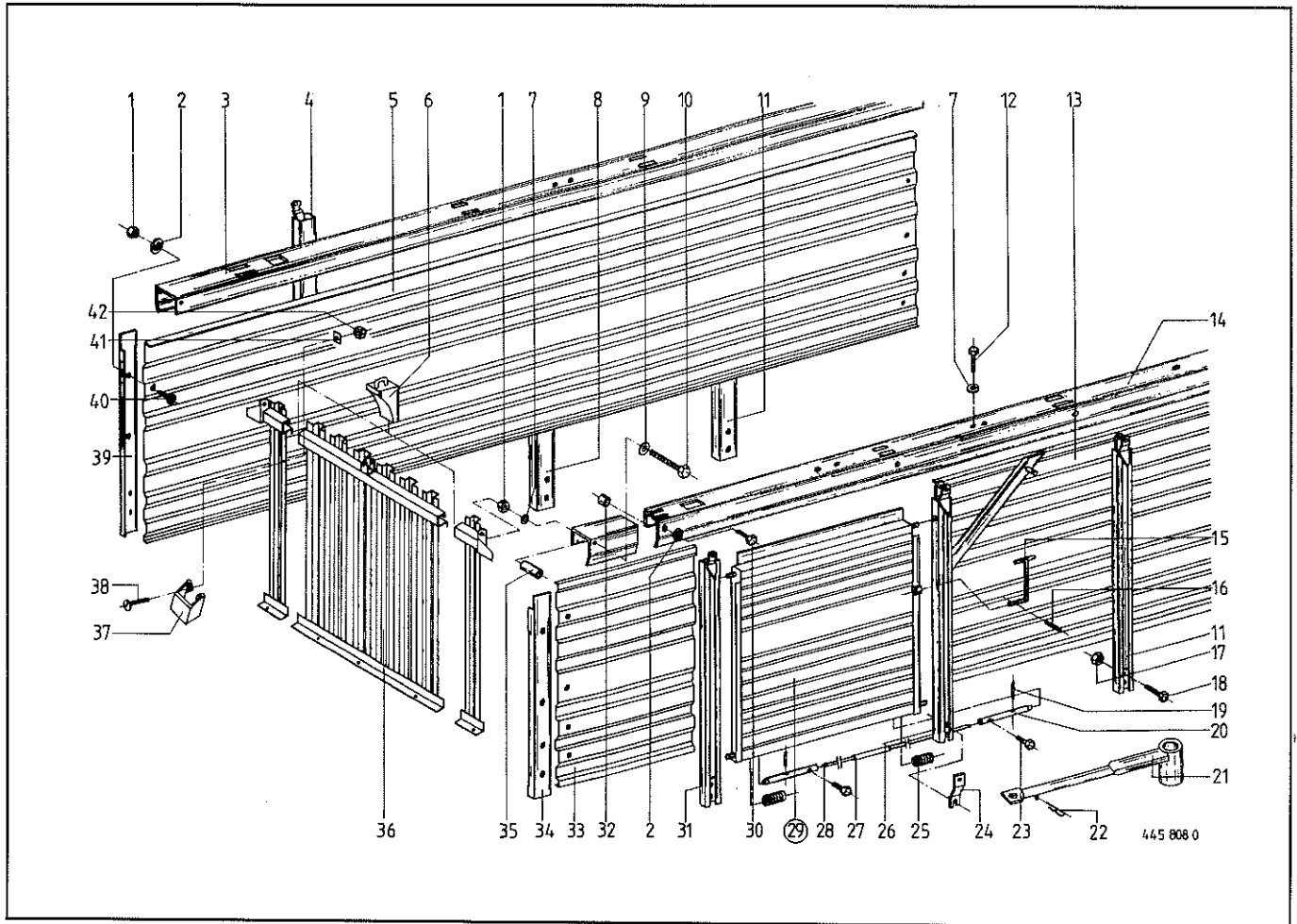


Abb. Best.-Nr. Bezeichnung
 III. Part.-No. Description
 Dessin No. à com. Designation

Abb. Best.-Nr. Bezeichnung
 III. Part.-No. Description
 Dessin No. à com. Designation

Turbo 4000

1	908 708 0	6kt.-Mutter VM 10
2	910 606 0	Scheibe 11 x 36 x 2,5
3	337 897 1	Bordwandleiste rechts
4	337 283 0	Runge vorn rechts
5	337 889 0	Seitenwand rechts
6	015 528 0	Vorlegekeil kpl.
7	910 111 0	Federring A 10
8	337 887 0	Runge mitte kpl. rechts
9	910 302 0	Scheibe A 10,5
10	901 445 0	6kt.-Schraube M 10 x 120
11	337 284 0	Runge kpl.
12	900 298 0	6kt.-Schraube M 12 x 30
13	337 888 0	Seitenwand hinten links
14	337 896 0	Bordwandleiste links
15	337 290 0	Stütze
16	912 579 0	Spannhülse 4 x 20
17	908 015 0	6kt.-Mutter M 12
18	900 298 0	6kt.-Schraube M 12 x 30
19	912 638 0	Spannhülse 6 x 24
20	337 238 2	Einrastbolzen
21	347 346 1	Schlüssel kpl.
22	917 103 0	Federstecker

Turbo 4000

23	900 612 0	6kt.-Schraube M 8 x 16
24	347 356 0	Halter für Begrenzungsstrahler
25	132 189 0	Druckfeder
26	337 038 2	Runge mitte kpl. links
27	337 296 0	Gummigriff
28	337 932 0	Seil
29	337 929 0	Einstiegluke kpl. (mit Abb. 15, 16, 19, 20, 23, 25, 27, 28)
30	900 638 0	6kt.-Schraube M 10 x 35
31	337 054 2	Runge vorn links
32	347 728 0	Distanzrohr
33	337 890 0	Seitenwand vorn links
34	337 894 0	Abdeckblech vorn links
35	337 470 0	Rohr
36	337 798 0	Vorderwand unten kpl.
37	168 156 3	Tasche kpl.
38	904 730 0	Flachrundschaube mit 4kt. M 8 x 16
39	337 900 0	Abdeckblech rechts
40	905 251 0	Flachrundschaube mit Schlitz M 10 x 20
41	337 790 0	Taschenhalter
42	908 706 0	6kt.-Mutter NM 8

Bei Bestellung unbedingt Typ, Baujahr und Maschinen-Nr. angeben.

In case of orders state model, year of construction and part number.

Avec la commande, indiquer toujours type et No. de la machine, ainsi que l'année de construction.

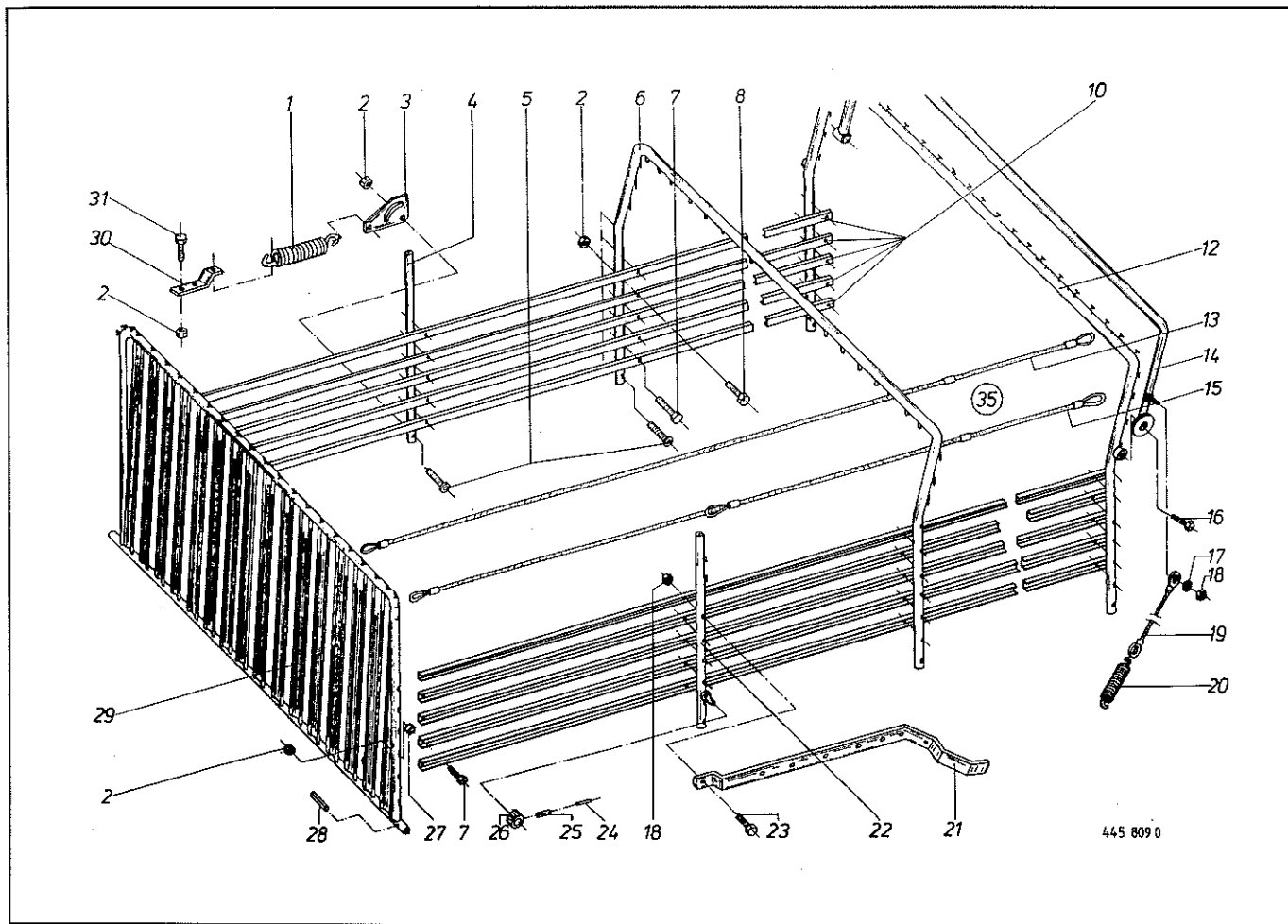


Abb. Best.-Nr. Bezeichnung
 Ill. Part.-No. Description
 Dessin No. à com. Designation

Abb. Best.-Nr. Bezeichnung
 Ill. Part.-No. Description
 Dessin No. à com. Designation

Turbo 4000

1	340 439 0	Zugfeder
2	908 708 0	6kt.-Mutter NM 10
3	337 953 0	Regulierplatte
4	337 147 2	Scharnierrohr rechts
5	904 150 0	Senkschraube M 10 x 65
6	337 096 0	Rohrbügel mitte kpl.
7	901 437 0	6kt.-Schraube M 10 x 70
8	901 433 0	6kt.-Schraube M 10 x 50
10	337 906 0	Leiste
12	337 089 1	Rohrbügel hinten kpl.
13	337 177 0	Aufbauseil
14	337 094 0	Rohrbügel kpl.
15	337 178 1	Aufbauseil mit 3 Ösen
16	901 484 0	6kt.-Schraube M 16 x 70
17	910 415 0	Scheibe 13 x 24 x 2,5
18	908 711 0	6kt.-Mutter NM 12

Turbo 4000

19	337 180 0	Stahlseil
20	340 439 0	Zugfeder
21	337 303 0	Arretierhebel vorn links
	337 908 0	Arretierhebel vorn rechts
22	337 148 1	Scharnierrohr links
23	901 455 0	6kt.-Schraube M 12 x 75
24	912 616 0	Spannhülse 5 x 40
25	912 670 0	Spannhülse 8 x 40
26	347 230 1	Profilstück
27	341 070 1	Distanzrohr
28	912 676 0	Spannhülse 8 x 50
29	337 120 3	Vorderwand
30	347 154 1	Federhalter
31	900 636 0	6kt.-Schraube M 10 x 25
35	337 323 0	Aufbauseilsatz

Bei Bestellung unbedingt Typ, Baujahr und Maschinen-Nr. angeben.
 In case of orders state model, year of construction and part number.
 Avec la commande, indiquer toujours type et No. de la machine, ainsi que l'année de construction.

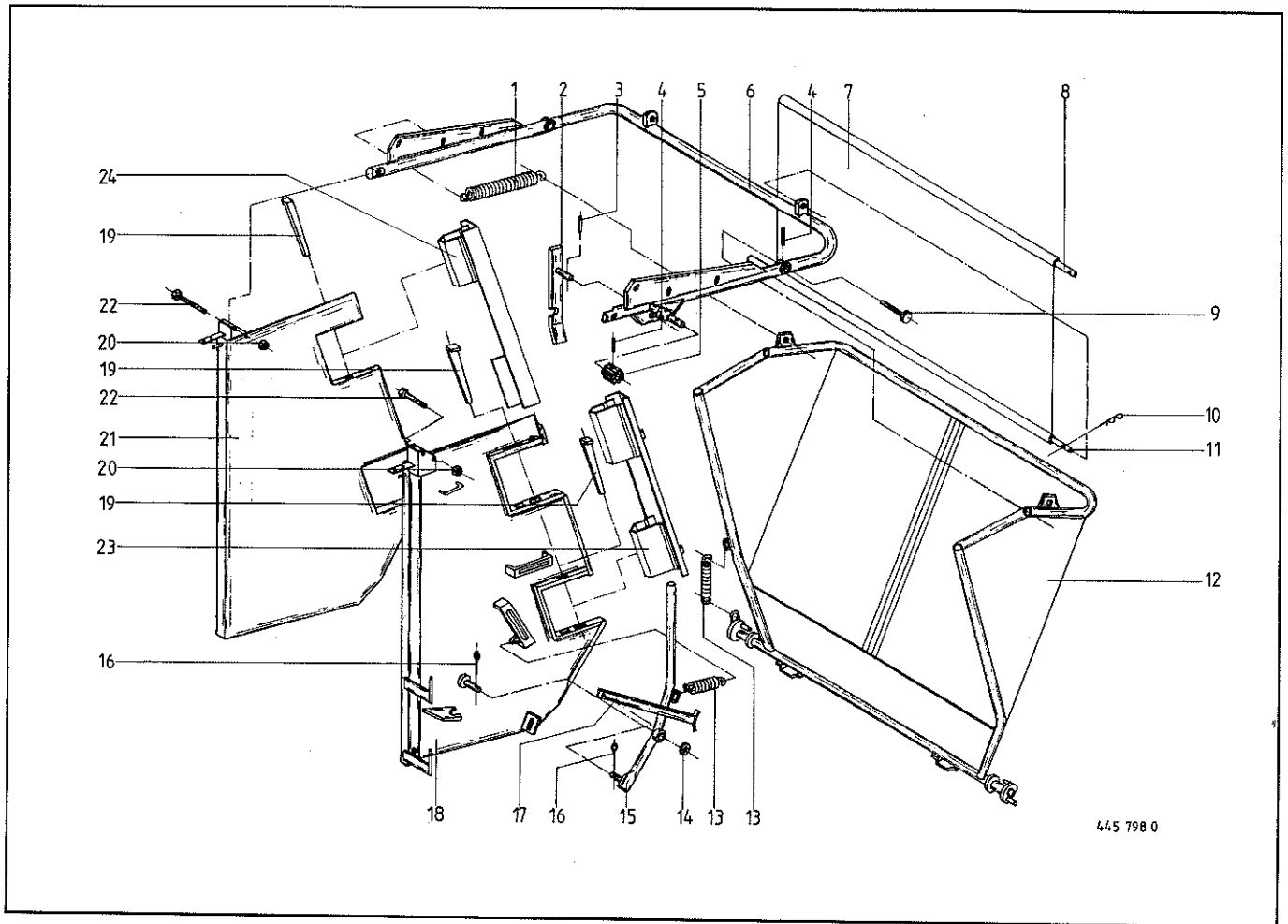


Abb. Best.-Nr. Bezeichnung
 Ill. Part.-No. Description
 Dessin No. à com. Designation

Abb. Best.-Nr. Bezeichnung
 Ill. Part.-No. Description
 Dessin No. à com. Designation

Turbo 4000

1	341 068 2	Zugfeder
2	337 219 1	Stütze
3	912 616 0	Spannhülse 5 x 40
4	912 670 0	Spannhülse 8 x 40
5	347 230 1	Profilstück
6	337 909 2	Rohrbügel hinten kpl.
7	337 090 2	Kunststofftuch
8	337 092 0	Rohr für Kunststofftuch oben
9	337 036 0	Bolzen kpl.
10	917 104 0	Federstecker 4
11	337 179 0	Rohr für Kunststofftuch unten
12	337 912 1	Rückwand kpl.

Turbo 4000

13	030 124 0	Zugfeder
14	910 511 0	Scheibe 18 x 30 x 3
15	337 267 2	Handhebel kpl.
16	912 069 0	Splint 4 x 40
17	337 913 0	Schubstange kpl.
18	337 873 1	Seitenteil links kpl.
19	344 254 0	Keil
20	908 711 0	6kt.-Mutter VM 12
21	337 923 1	Seitenteil rechts kpl.
22	901 453 0	6kt.-Schraube M 12 x 65
23	337 931 3	Halter links kpl.
24	337 930 3	Halter rechts kpl.

Bei Bestellung unbedingt Typ, Baujahr und Maschinen-Nr. angeben.
 In case of orders state model, year of construction and part number.
 Avec la commande, Indiquer toujours type et No. de la machine, ainsi que l'année de construction.

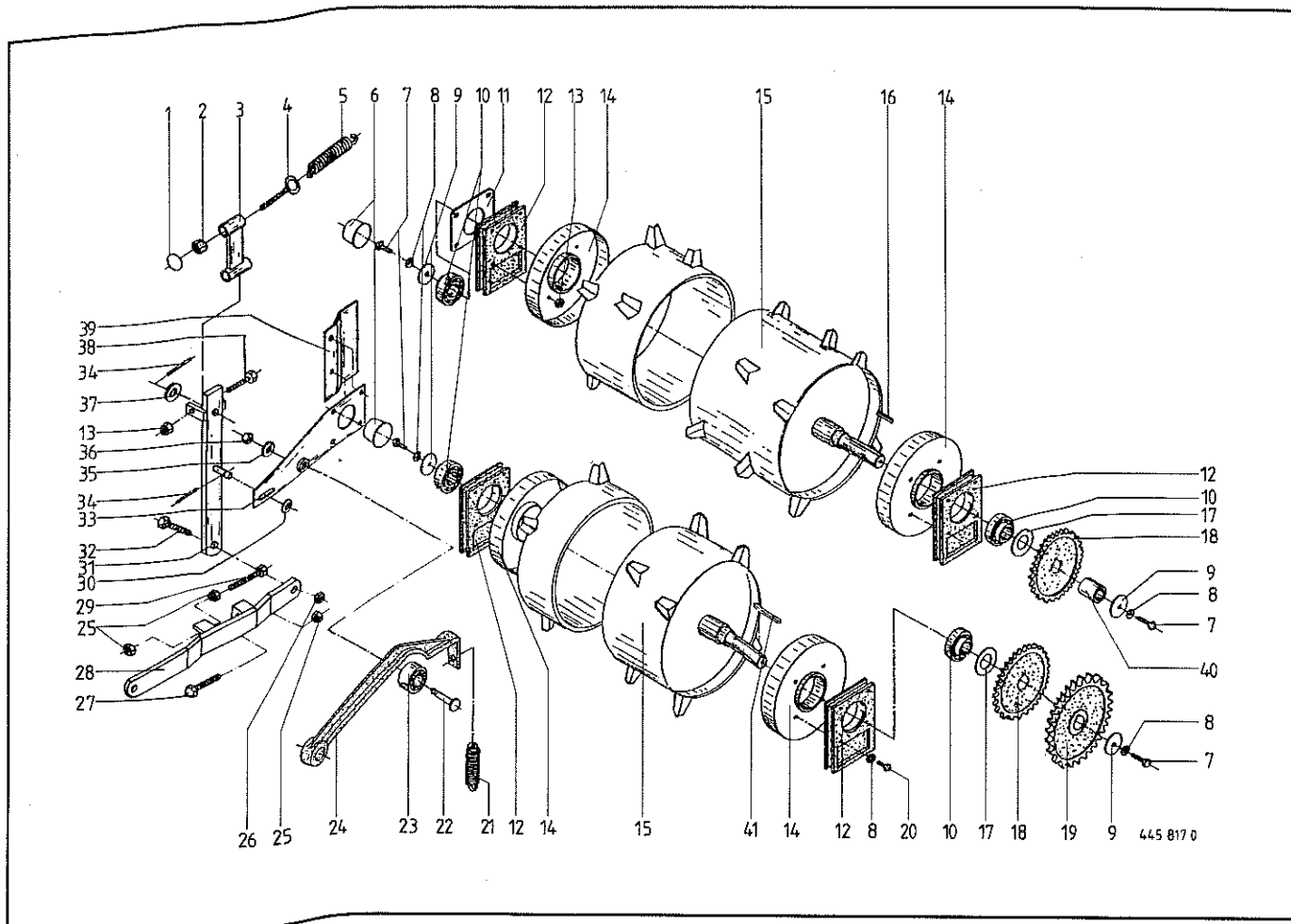


Abb. Best.-Nr. Bezeichnung
 III. Part.-No. Description
 Dessin No. à com. Designation

Abb. Best.-Nr. Bezeichnung
 III. Part.-No. Description
 Dessin No. à com. Designation

Turbo 4000

Turbo 4000

1	919 508 0	Kugelknopf
2	908 210 0	6kt.-Mutter M 8
3	344 249 0	Federhebel
4	918 310 0	Ösenschraube M 8 x 80
5	345 478 0	Zugfeder
6	924 911 0	Kunststoffkappe
7	901 046 0	6kt.-Schraube M 8 x 55
8	910 010 0	Federring B 8
9	910 639 0	Scheibe 11 x 55 x 5
10	934 607 0	Rillenkugellager AEL 207
11	341 208 0	Aufnahmeblech
12	934 001 0	Lager kpl. (mit Abb. 6 + 10)
13	908 706 0	6kt.-Mutter NM 8
14	340 797 2	Wickelschutz innen
15	347 761 2	Dosierwalze kpl.
16	915 116 0	Paßfeder A 10 x 8 x 36
17	910 658 0	Scheibe 36 x 65 x 4,5
18	340 803 2	Kettenrad Z = 30; 3/4"
19	340 859 1	Kettenrad Z = 28; 1"
20	901 046 0	6kt.-Schraube M 8 x 55
21	340 104 1	Zugfeder

22	938 080 0	Laufbolzen
23	938 081 0	Rillenkugellager LR 5202 NPPU
24	344 239 0	Rasthebel
25	908 012 0	6kt.-Mutter M 10
26	908 711 0	6kt.-Mutter VM 12
27	901 062 0	6kt.-Schraube M 10 x 50
28	337 905 0	Stellhebel
29	901 065 0	6kt.-Schraube M 10 x 65
30	910 317 0	Scheibe B 17
31	344 243 0	Schwenkhebel
32	900 656 0	6kt.-Schraube M 12 x 30
33	344 238 0	Führungsblech
34	912 586 0	Spannhülse 4 x 36
35	910 013 0	Federring B 14
36	908 218 0	6kt.-Mutter M 14
37	910 319 0	Scheibe B 21
38	901 048 0	6kt.-Schraube M 8 x 65
39	344 250 0	Abdeckblech
40	339 980 1	Distanzrohr
41	915 134 0	Paßfeder A 10 x 8 x 80

Bei Bestellung unbedingt Typ, Baujahr und Maschinen-Nr. angeben.
 In case of orders state model, year of construction and part number.
 Avec la commande, indiquer toujours type et No. de la machine, ainsi que l'année de construction.

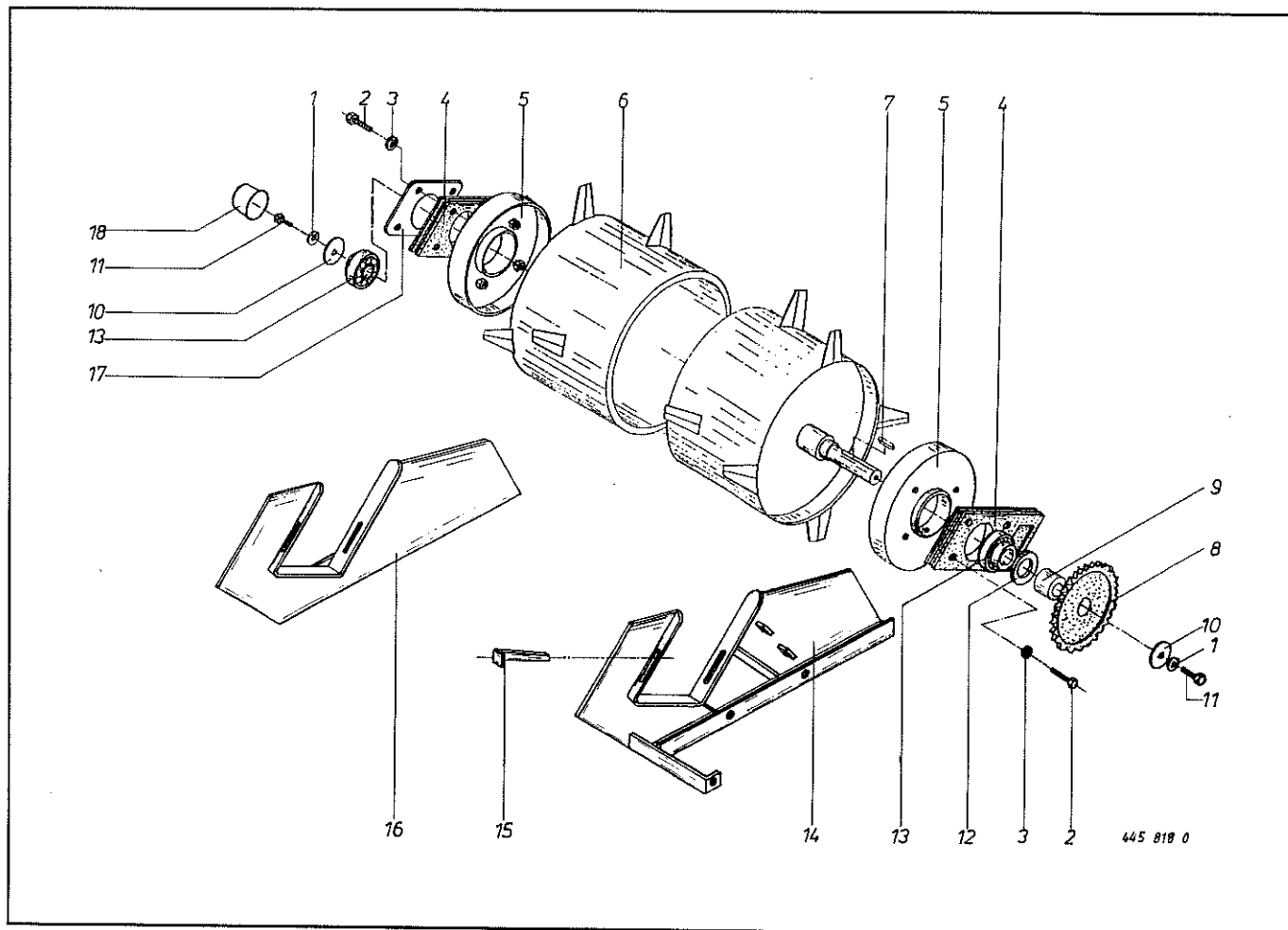


Abb. Best.-Nr. Bezeichnung
 ill. Part.-No. Description
 Dessin No. à com. Designation

Abb. Best.-Nr. Bezeichnung
 ill. Part.-No. Description
 Dessin No. à com. Designation

Turbo 4000

1	910 111 0	Federring A 10
2	901 046 0	6kt.-Schraube M 8 x 55
3	910 010 0	Federring B 8
4	934 001 0	Lager kpl. (m. Abb. 12 u. 17)
5	340 797 2	Wickelschutz
6	347 761 2	Dosierwalze
7	915 116 0	Paßfeder A 10 x 8 x 36
8	340 803 2	Kettenrad 3/4" x 30 Zähne
9	339 980 1	Distanzrohr 36,4 x 42 x 43

Turbo 4000

10	910 639 0	Scheibe 11 x 55 x 5
11	900 279 0	6kt.-Schraube M 10 x 25
12	910 658 0	Scheibe 36 x 65 x 4,5
13	934 607 0	Rillenkugellager AEL 207
14	337 860 1	Seitenteil, links
15	339 326 1	Keil
16	337 859 1	Seitenteil, rechts
17	341 208 0	Aufnahmeblech
18	924 911 0	Schutzkappe

Bei Bestellung unbedingt Typ, Baujahr und Maschinen-Nr. angeben.
 In case of orders state model, year of construction and part number.
 Avec la commande, indiquer toujours type et No. de la machine, ainsi que l'année de construction.

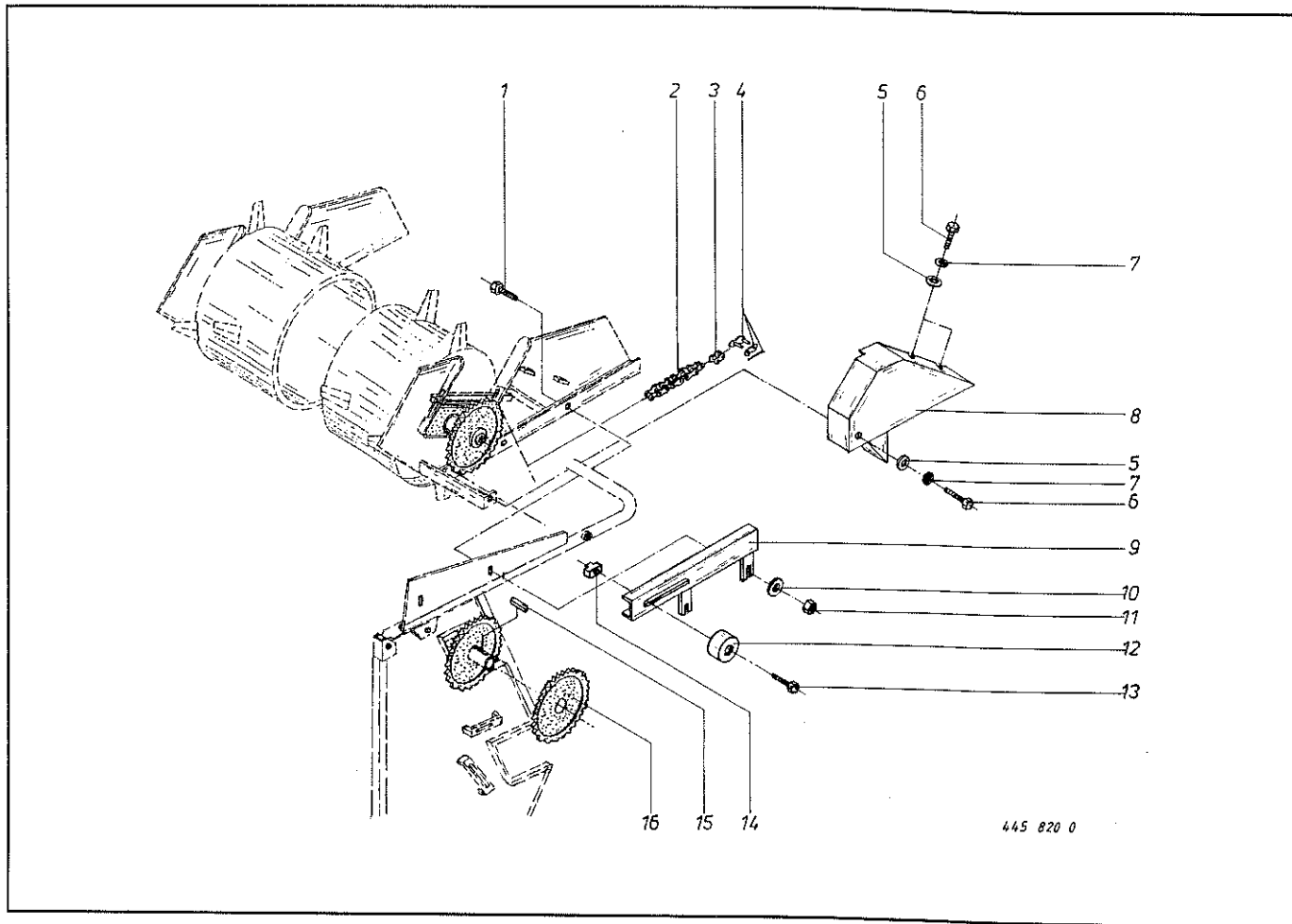


Abb. Best.-Nr. Bezeichnung
 III. Part.-No. Description
 Dessin No. à com. Designation

Abb. Best.-Nr. Bezeichnung
 III. Part.-No. Description
 Dessin No. à com. Designation

Turbo 4000

1	900 281 0	6kt.Schraube M 10 x 30
2	922 402 0	Rollenkette kpl. 3/4" x 85 Rollen (m. Abb. 4)
3	921 994 0	Gekröpftes Glied 3/4"
4	921 984 0	Kettenschloß 3/4"
5	910 353 0	Scheibe 11 x 34 x 3
6	900 279 0	6kt.-Schraube M 10 x 25
7	910 111 0	Federring A 10
8	337 960 2	Schutzkasten

Turbo 4000

9	337 978 1	Kettenspanner
10	910 353 0	Scheibe 11 x 34 x 3
11	908 708 0	6kt.-Mutter VM 10
12	003 007 2	Spannrolle
13	901 085 0	6kt.-Schraube M 12 x 70
14	003 055 2	Spannmutter
15	915 116 0	Paßfeder A 10 x 8 x 36
16	340 803 2	Kettenrad 3/4" x 30 Zähne

Bei Bestellung unbedingt Typ, Baujahr und Maschinen-Nr. angeben.
 In case of orders state model, year of construction and part number.
 Avec la commande, indiquer toujours type et No. de la machine, ainsi que l'année de construction.

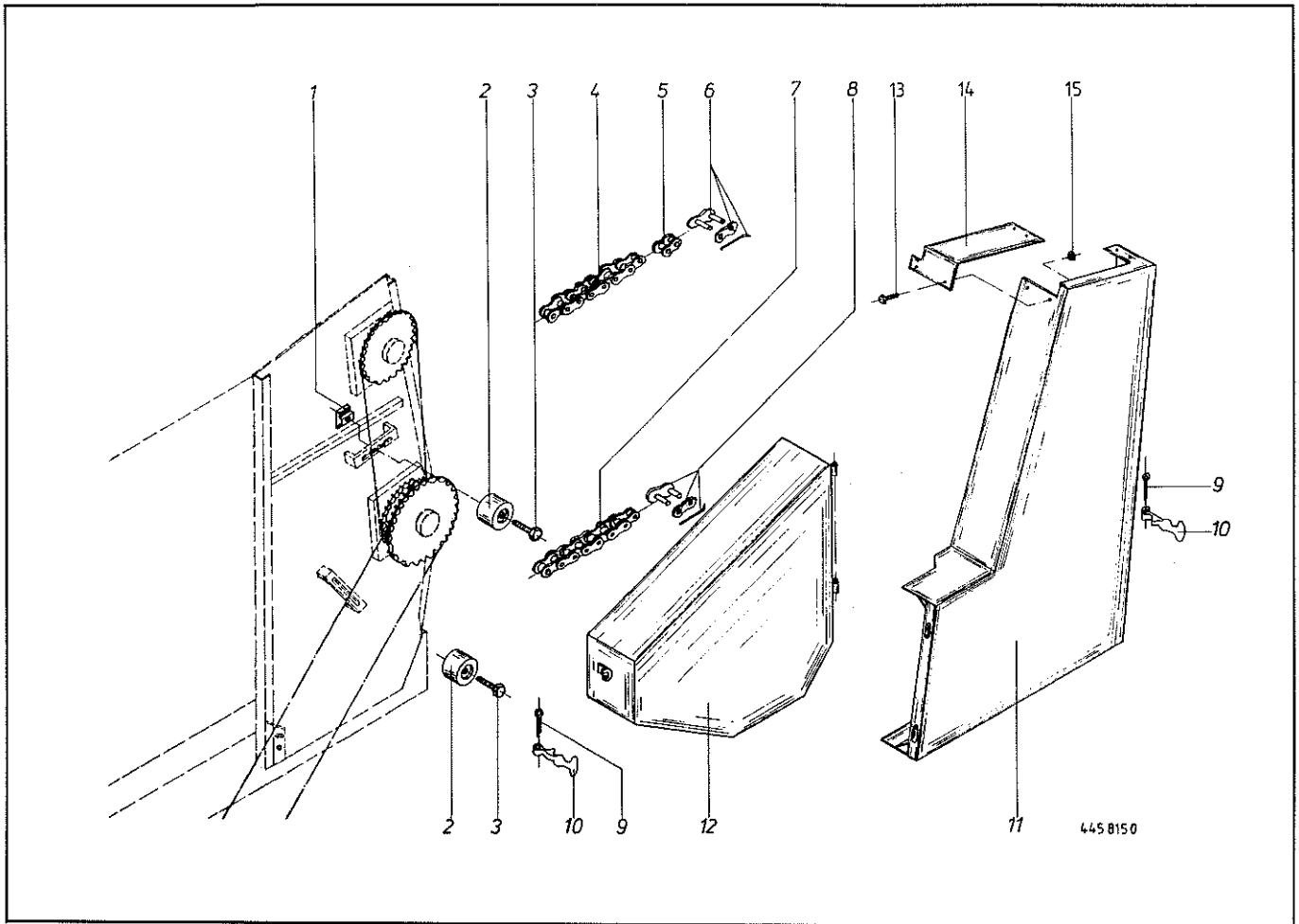


Abb. Ill. Dessin	Best.-Nr. Part.-No. No. à com.	Bezeichnung Description Designation	Abb. Ill. Dessin	Best.-Nr. Part.-No. No. à com.	Bezeichnung Description Designation
1	003 055 2	Spannmutter	8	921 985 0	Kettenschloß 1"
2	003 007 2	Spannrolle	9	912 071 0	Splint 4 x 50
3	901 083 0	6kt.-Schraube M 12 x 60	10	924 252 0	Haubenhalter
4	922 402 0	Rollenkette kpl. 3/4" x 85 Rollen (m. Abb. 5 + 6)	11	337 954 0	Schutzkasten kpl. (m. Abb. 13-15)
5	921 994 0	Gekröpftes Glied 3/4"	12	337 066 0	Schutzkasten
6	921 984 0	Kettenschloß 3/4"	13	900 232 0	6kt.-Schraube M 6 x 8
7	921 930 0	Rollenkette kpl. 1" x 98 Rollen (m. Abb. 8)	14	337 963 0	Deckblech für Schutzkasten
			15	908 704 0	6kt.-Mutter NM 6

Bei Bestellung unbedingt Typ, Baujahr und Maschinen-Nr. angeben.
 In case of orders state model, year of construction and part number.
 Avec la commande, indiquer toujours type et No. de la machine, ainsi que l'année de construction.

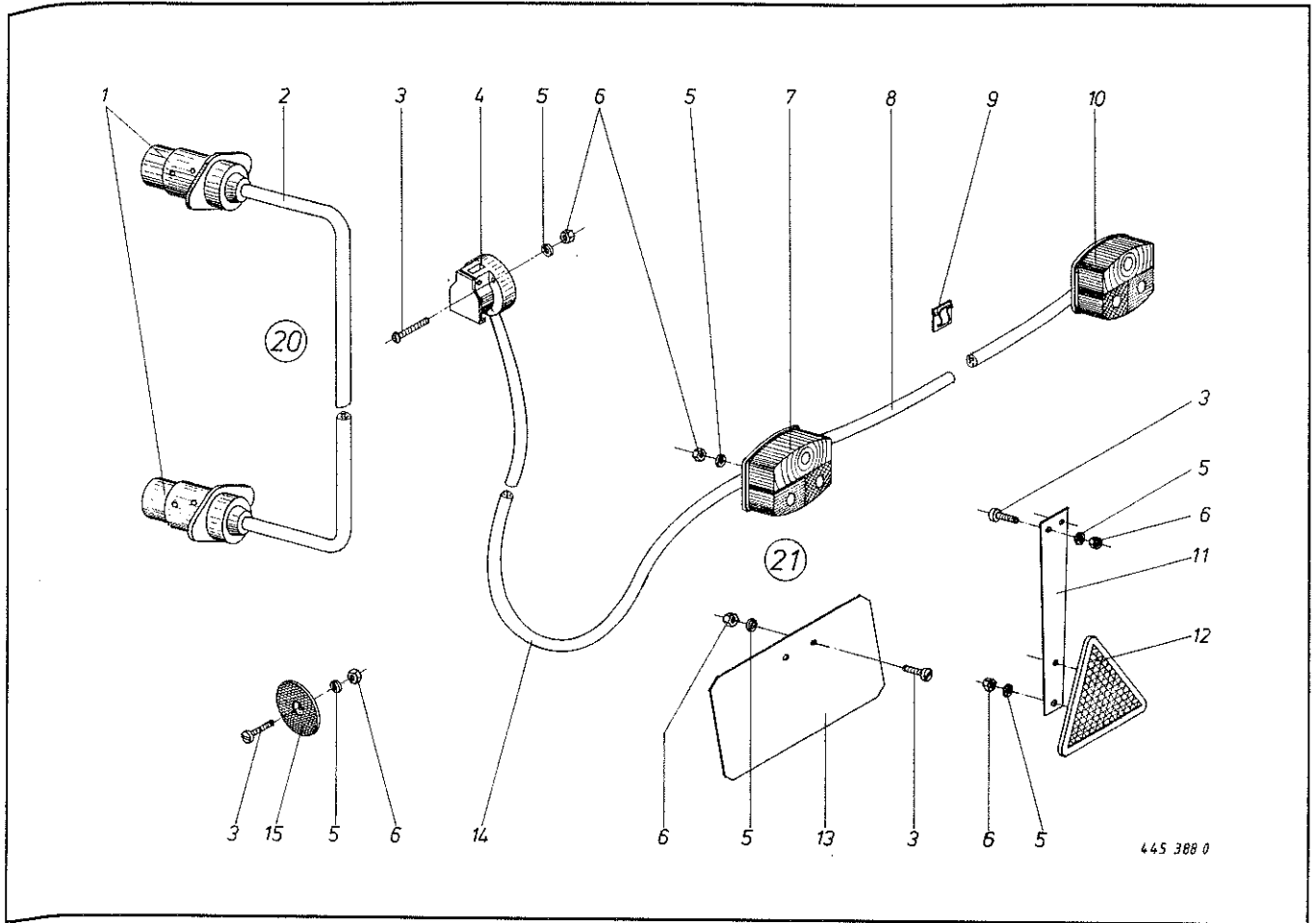
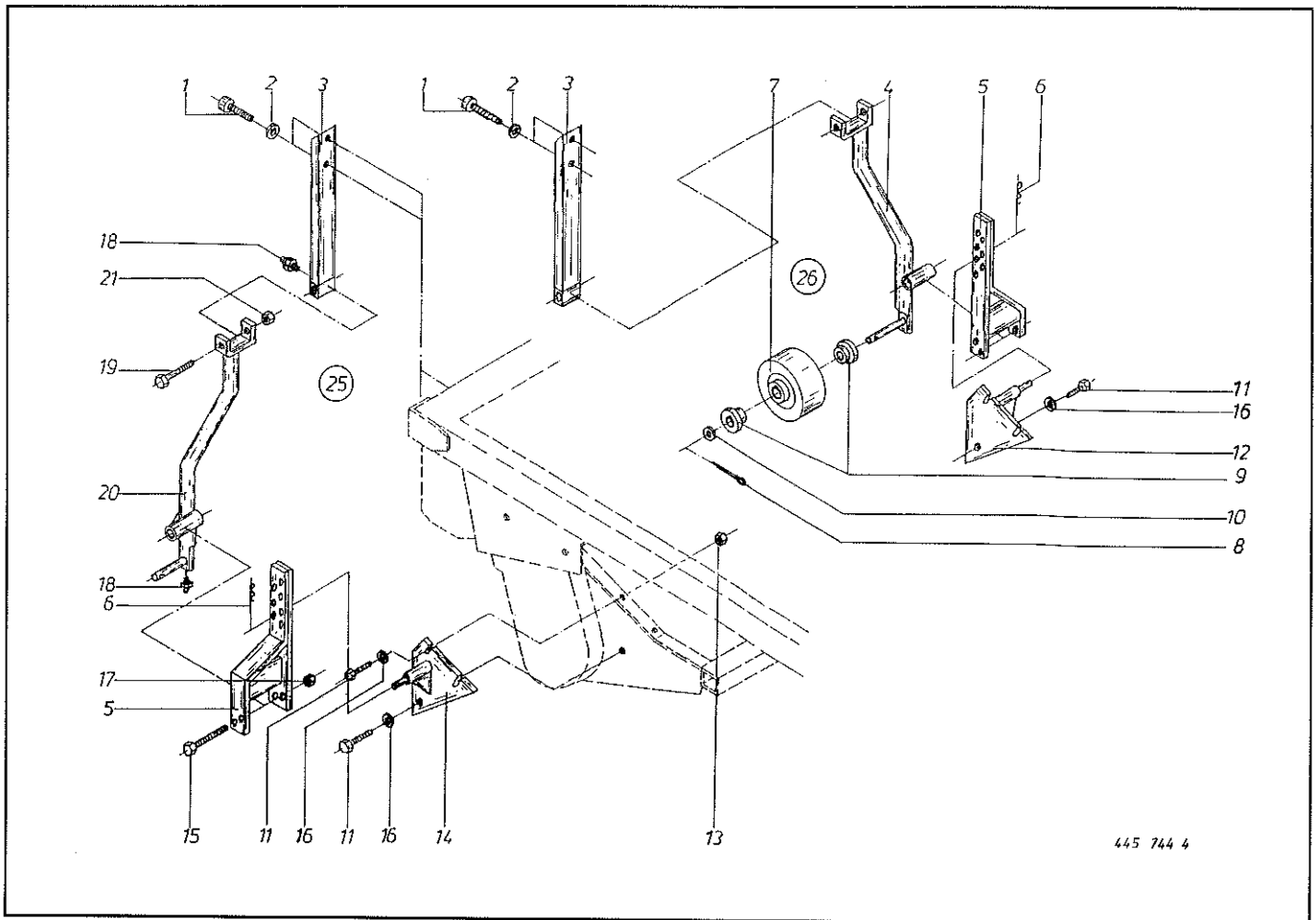


Abb. Ill. Dessin	Best.-Nr. Part-No. No. à com.	Bezeichnung Description Designation	Abb. Ill. Dessin	Best.-Nr. Part-No. No. à com.	Bezeichnung Description Designation
1	924 576 0	Stecker 7 pol.	10	924 565 0	Zweikammerleuchte 3 Funk. BBS 95
2	924 595 0	Kabel 5700 lang		924 557 0	Ersatzhaube E 95
3	903 661 0	Zylinderschraube AM 5 x 30 g. chr.	11	924 531 0	Pendel
4	924 571 0	Steckdose 7pol.	12	924 532 0	Dreieckrückstrahler
5	910 031 0	Federring B 5 verz.	13	200 286 0	Kennzeichenschild
6	908 207 0	6kt.-Mutter M 5 g. chr.	14	924 600 0	Kabel 6pol. x 10,5 m lang Flachan.
7	924 566 0	Zweikammerleuchte 3 Funk. B BSK 95	15	924 536 0	Begrenzungsstrahler
	924 558 0	Ersatzhaube EK 95	20	924 610 0	Zwischenkabel kpl. (Abb. 1 + 2)
8	924 590 0	Kabel 4pol. x 2,1 m lang Flachan.	21	339 705 1	Beleuchtung kpl. (ohne Abb. 9 + 15) K 12
9	925 181 0	Cord-Clips			

Bei Bestellung unbedingt Typ, Baujahr und Maschinen-Nr. angeben.
 In case of orders state model, year of construction and part number.
 Avec la commande, indiquer toujours type et No. de la machine, ainsi que l'année de construction.



445 744 4

Abb. Ill. Dessin	Best.-Nr. Part-No. No. à com.	Bezeichnung Description Designation	Abb. Ill. Dessin	Best.-Nr. Part-No. No. à com.	Bezeichnung Description Designation
1	903 108 0	Zylinderschraube M 10 x 30	12	337 778 0	Stützradaufnahme rechts
2	910 111 0	Federring A 10	13	908 708 0	6kt.-Mutter VM 10
3	337 783 2	Stützradhalter	14	337 779 0	Stützradaufnahme links
4	337 786 2	Seitenarm rechts	15	901 145 0	6kt.-Schraube M 16 x 140
5	337 772 0	Stützradstrebe	16	910 302 0	Scheibe A 10,5
6	917 105 0	Federstecker 5	17	908 716 0	6kt.-Mutter VM 16
7	347 259 0	Tastrad Ø 250	18	919 003 0	Kegelschmiernippel 8 x 1
8	912 089 0	Splint 5 x 40	19	901 210 0	6kt.-Schraube M 20 x 110
9	015 292 0	Lagerbuchse	20	337 785 0	Seitenarm links
10	910 319 0	Scheibe B 21	21	908 721 0	6kt.-Mutter VM 20
11	900 282 0	6kt.-Schraube M 10 x 35	⊕25	337 992 0	Stützrad seitl. kpl. links
			⊕26	337 993 0	Stützrad seitl. kpl. rechts

Bei Bestellung unbedingt Typ, Baujahr und Maschinen-Nr. angeben.
 In case of orders state model, year of construction and part number.
 Avec la commande, indiquer toujours type et No. de la machine, ainsi que l'année de construction.

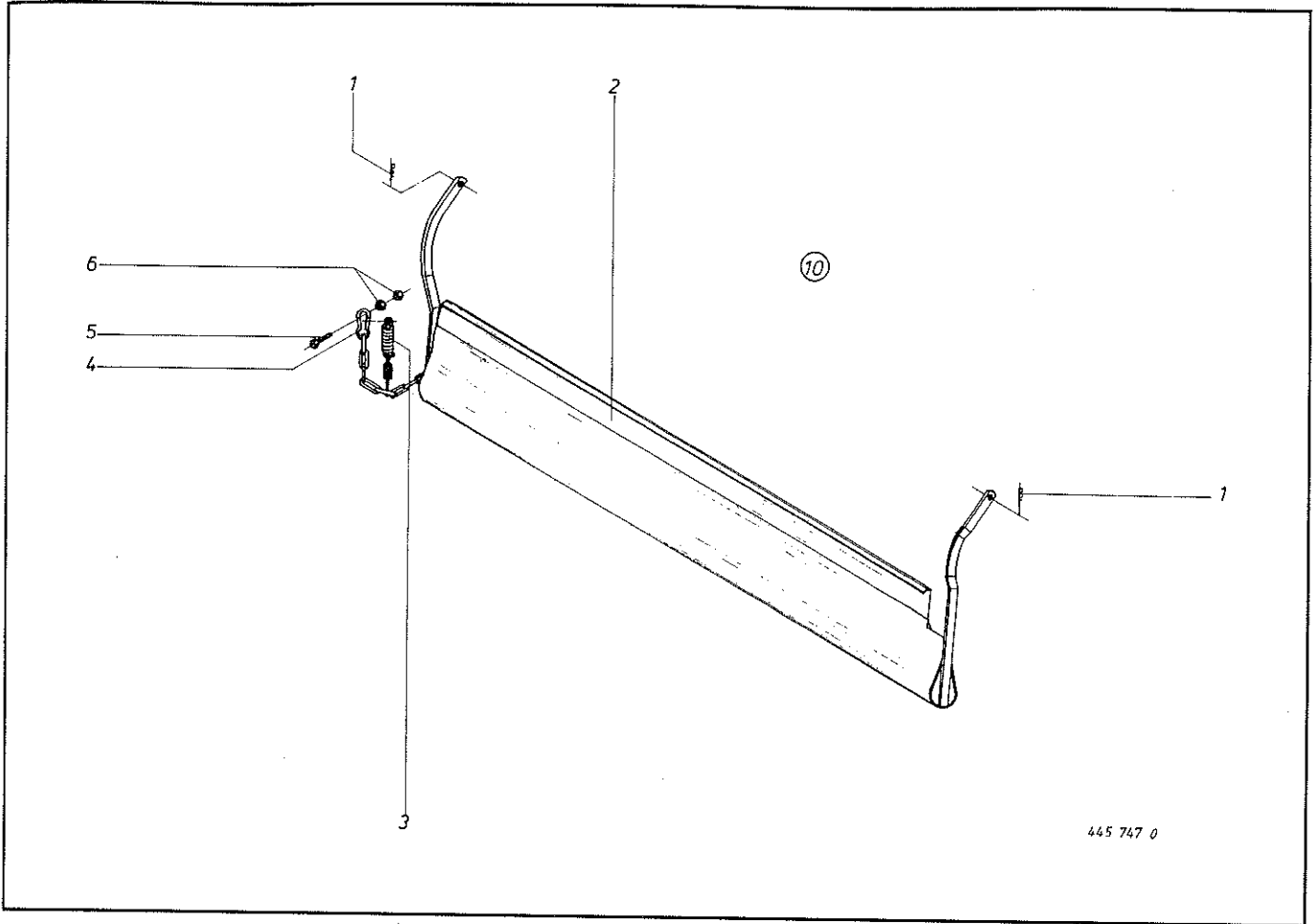


Abb. Ill. Dessin	Best.-Nr. Part-No. No. à com.	Bezeichnung Description Designation	Abb. Ill. Dessin	Best.-Nr. Part-No. No. à com.	Bezeichnung Description Designation
1	917 104 0	Federstecker 4	5	900 284 0	6kt.-Schraube M 10 x 50
2	337 734 1	Prallblech	6	908 708 0	6kt.-Mutter VM 10
3	030 124 0	Zugfeder	⑩	337 736 0	Prallblech kpl. (alle Abb.)
4	917 901 0	Karabinerhaken			

Bei Bestellung unbedingt Typ, Baujahr und Maschinen-Nr. angeben.
 In case of orders state model, year of construction and part number.
 Avec la commande, indiquer toujours type et No. de la machine, ainsi que l'année de construction.

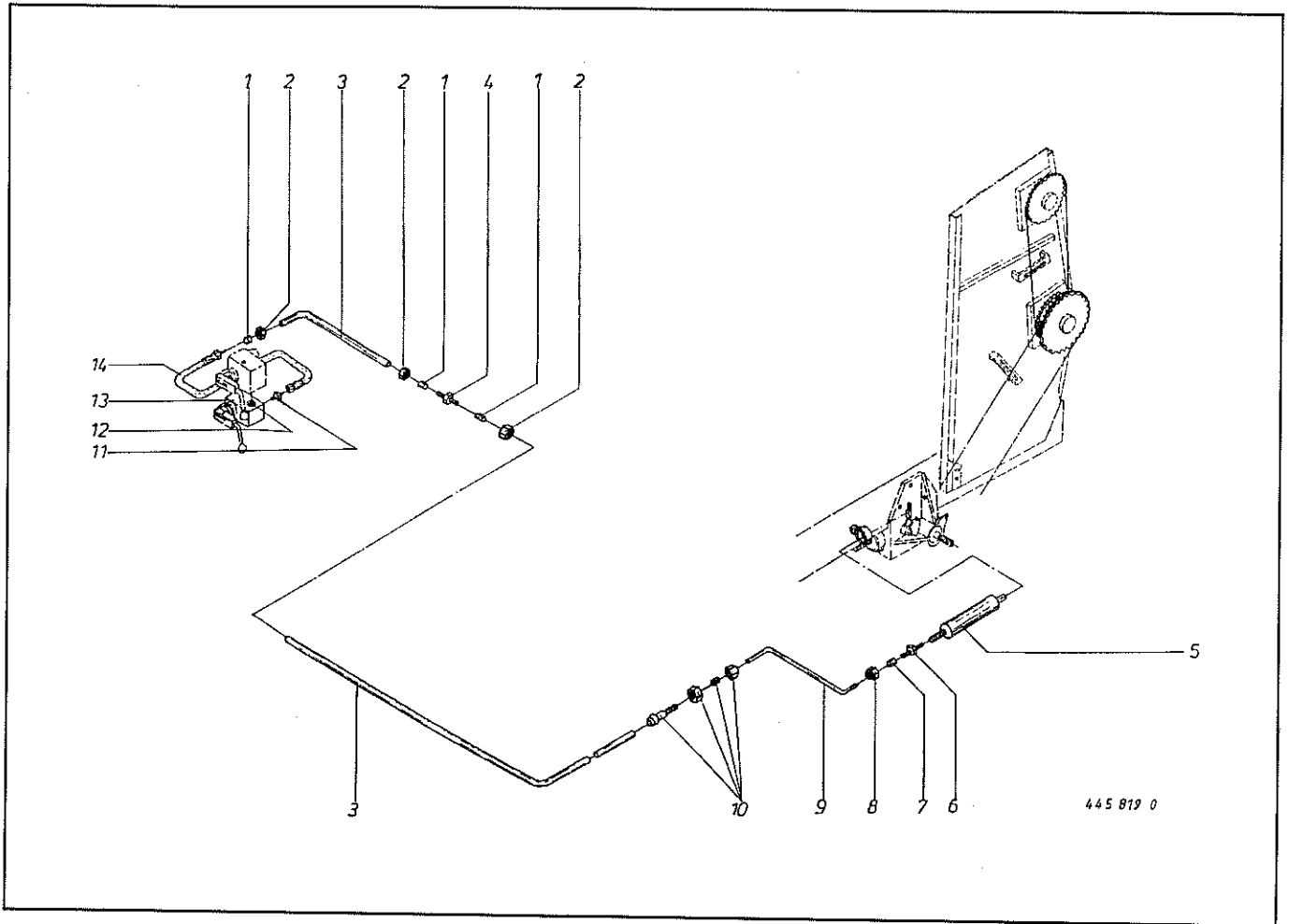


Abb. Ill. Dessin	Best.-Nr. Part.-No. No. à com.	Bezeichnung Description Designation	Abb. Ill. Dessin	Best.-Nr. Part.-No. No. à com.	Bezeichnung Description Designation
1	921 046 0	Schneidring L 12	8	921 039 0	Überwurfmutter AL 6
2	921 042 0	Überwurfmutter AL 12	9		Hydraulikrohr 6 x 1,5
3		Hydraulikrohr 12 x 1,5	10	921 083 0	Reduzierschraubung
4	921 054 0	Verbindungsstutzen L 12	11	921 058 0	Einschraubstutzen L 12 MB
5	339 827 0	Hydraulikzylinder	12	344 358 0	Dichtungssatz mit Ausgleichscheiben
6	921 059 0	Einschraubstutzen L 6	13	344 347 0	Steuereinheit
7	921 045 0	Schneidring L 6	14	921 031 0	Hochdruckschlauch 3000 lang

Bei Bestellung unbedingt Typ, Baujahr und Maschinen-Nr. angeben.
 In case of orders state model, year of construction and part number.
 Avec la commande, indiquer toujours type et No. de la machine, ainsi que l'année de construction.

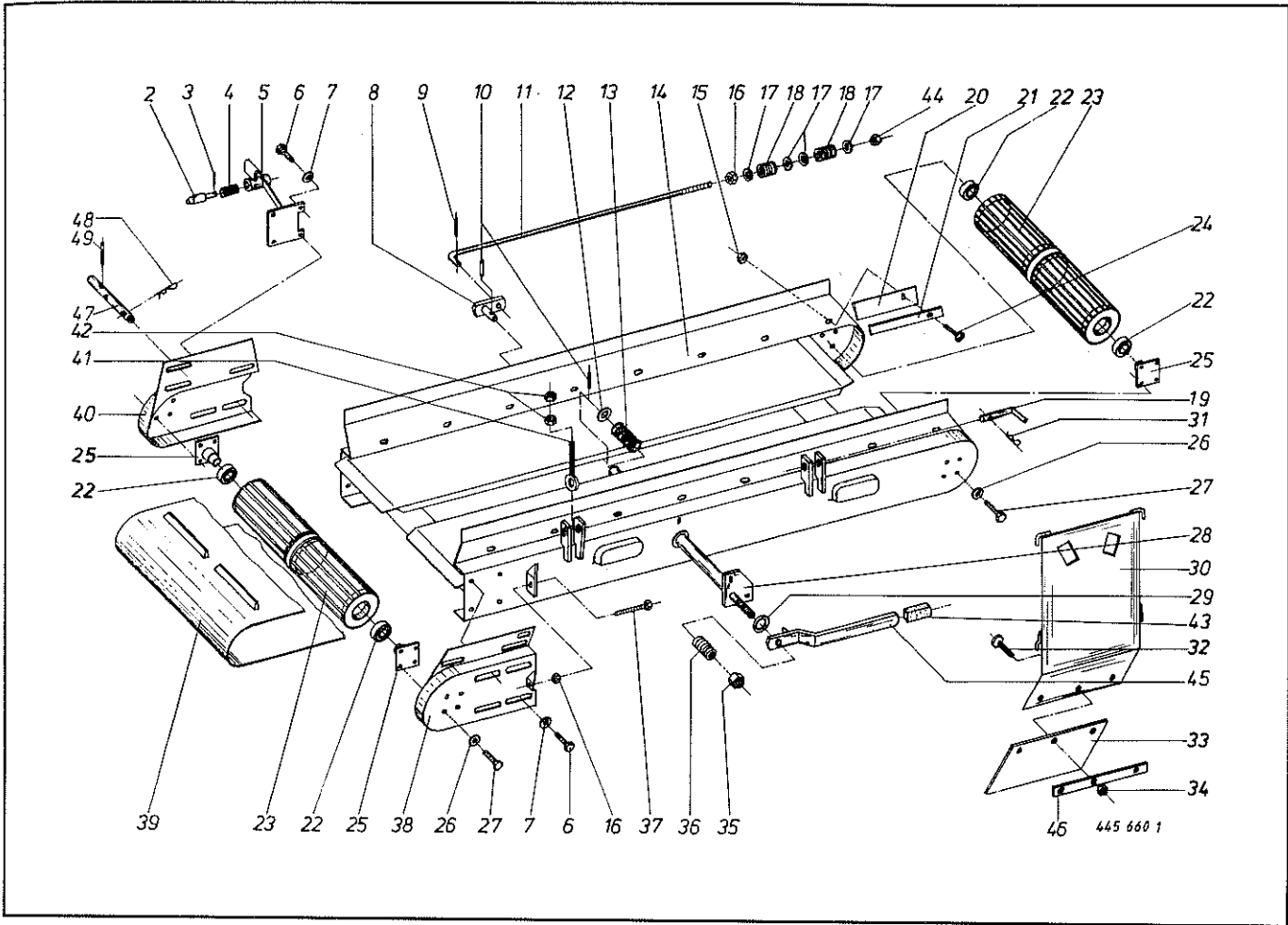


Abb. Ill. Dessin	Best.-Nr. Part.-No. No. à com.	Bezeichnung Description Designation	Abb. Ill. Dessin	Best.-Nr. Part.-No. No. à com.	Bezeichnung Description Designation
2	340 674 0	Bolzen	27	900 254 0	6kt.-Schraube M 8 x 16
3	912 646 0	Spannhülse 6 x 50	28	340 911 1	Schaltrohr
4	270 160 0	Druckfeder	29	910 511 0	Scheibe 18 x 30 x 3
5	340 681 1	Halter kpl. links	30	337 298 0	Seitenblech
6	900 259 0	6kt.-Schraube M 8 x 25	31	917 105 0	Federstecker 5
7	910 635 0	Scheibe 8,4 x 25 x 2	32	905 210 0	Flachrundschraube m. Schlitz M 6 x 16
8	340 907 0	Schaltstück	33	337 301 0	Kunststofftuch
9	912 582 0	Spannhülse 4 x 26	34	908 208 0	6kt.-Mutter M 6
10	912 646 0	Spannhülse 6 x 50	35	908 716 0	6kt.-Mutter NM 6
11	340 923 0	Schaltstange	36	015 242 0	Druckfeder
12	910 515 0	Scheibe 30 x 50 x 4	37	902 327 0	6kt.-Schraube M 12 x 140
13	147 209 0	Druckfeder	38	340 613 0	Spannblech kpl. links
14	337 324 0	Rahmen	39	345 056 3	Transportband
15	908 704 0	6kt.-Mutter NM 6	40	340 605 1	Spannblech kpl. rechts
16	908 015 0	6kt.-Mutter M 12	41	906 308 0	Ringschraube M 16 x 40
17	910 506 0	Scheibe 14 x 24 x 2,5	42	908 520 0	6kt.-Mutter BM 16
18	083 024 0	Druckfeder	43	925 016 0	Handgriff
19	337 075 0	Bolzen	44	908 711 0	6kt.-Mutter NM 12
20	346 672 1	Abdeckgummi	45	340 921 0	Schalthebel
21	346 671 1	Klemmband	46	337 300 0	Flachstahl
22	930 536 0	Kugellager 6206-2 RS	47	337 051 0	Bolzen
23	339 671 2	Walze kpl.	48	917 104 0	Federstecker 4
24	905 210 0	Flachrundschraube M 6 x 31	49	912 684 0	Spannhülse 8 x 90
25	339 707 0	Lagerzapfen			
26	910 635 0	Scheibe 8,4 x 25 x 2			

Bei Bestellung unbedingt Typ, Baujahr und Maschinen-Nr. angeben.
 In case of orders state model, year of construction and part number.
 Avec la commande, indiquer toujours type et No. de la machine, ainsi que l'année de construction.

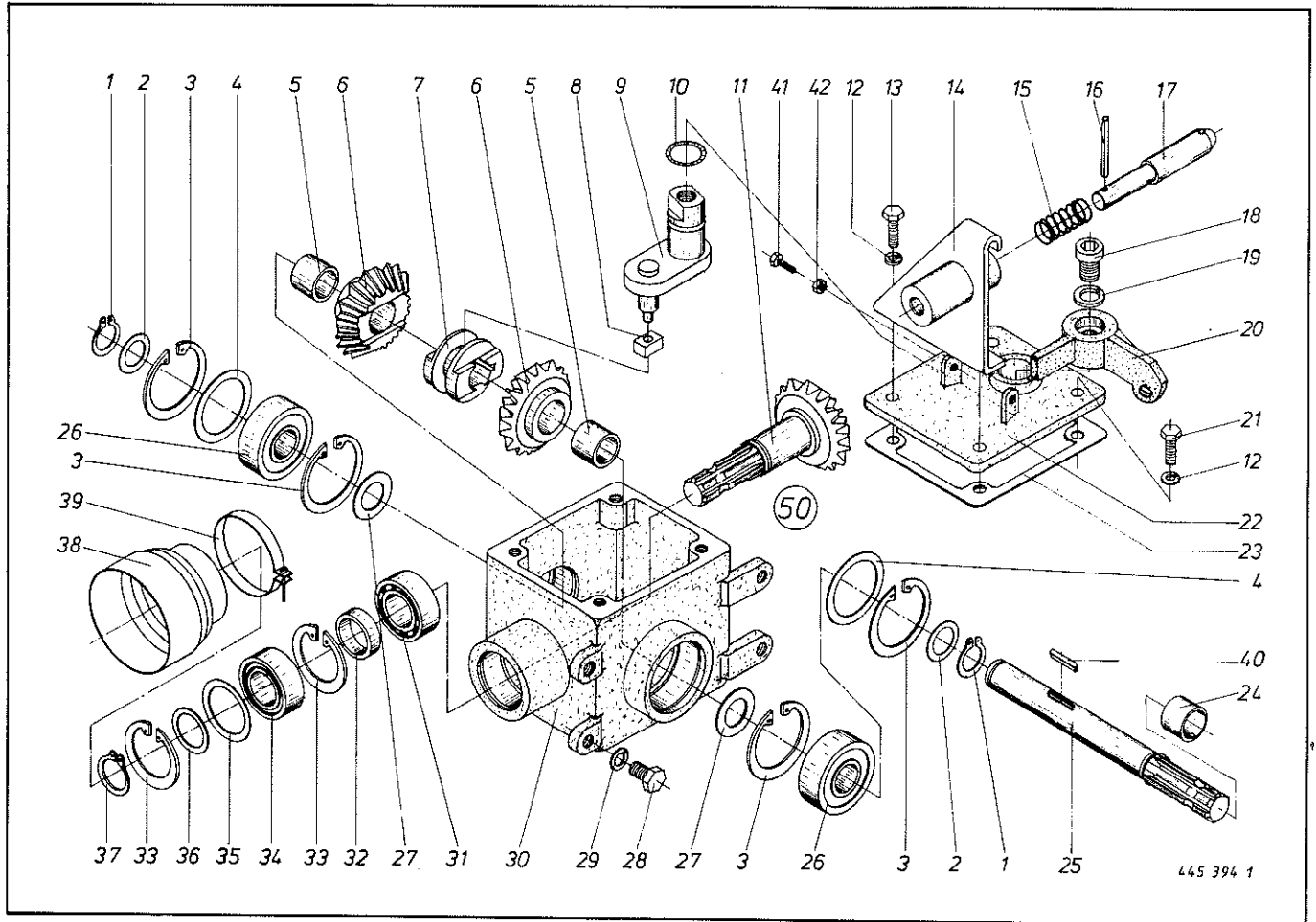
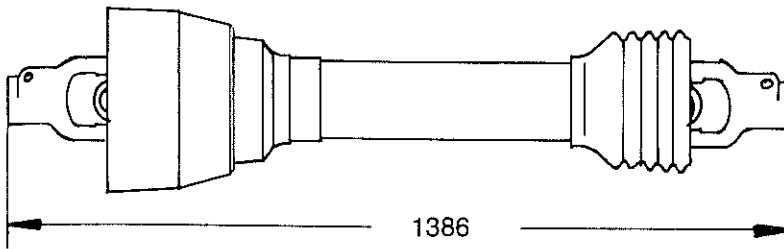


Abb. Ill. Dessin	Best.-Nr. Part-No. No. à com.	Bezeichnung Description Designation	Abb. Ill. Dessin	Best.-Nr. Part-No. No. à com.	Bezeichnung Description Designation
1	911 529 0	Seegerring A 25 x 1,2	22	345 254 5	Getriebedeckel
2	910 840 0	Paßscheibe 25 x 35 x 0,1	23	345 167 1	Getriebedichtung
	910 842 0	Paßscheibe 25 x 35 x 0,3	24	339 753 1	Distanzbuchse 31 x 36 x 34
	910 843 0	Paßscheibe 25 x 35 x 0,5	25	339 450 3	Welle
3	911 659 0	Seegerring J 62 x 2	26	930 565 0	Rillenkugellager 6305 - 2 RS
4	910 900 0	Paßscheibe 50 x 62 x 0,1	27	935 304 0	Scheibe 25 x 45 x 2,5
	910 902 0	Paßscheibe 50 x 62 x 0,3	28	900 294 0	6kt.-Schraube M 12 x 20
	910 903 0	Paßscheibe 50 x 62 x 0,5	29	910 012 0	Federring B 12
5	441 099 0	Lagerbuchse 25 x 30 x 24	30	339 447 2	Getriebegehäuse
6	345 087 4	Kegelrad kpl. (mit Abb. 5)	31	930 106 0	Rillenkugellager 6006
7	345 088 2	Schaltring	32	340 690 0	Distanzring 31 x 38 x 9,5
8	345 169 0	Schalstück	33	911 653 0	Seegerring J 55 x 2
9	345 168 3	Schalffinger	34	930 506 0	Rillenkugellager 6006 - 2 RS
10	937 522 0	O-Ring OR 26-2	35	910 893 0	Paßscheibe 45 x 55 x 0,1
11	345 085 3	Ritzel		910 894 0	Paßscheibe 45 x 55 x 0,3
12	910 111 0	Federring A 10		910 898 0	Paßscheibe 45 x 55 x 0,5
13	900 279 0	6kt.-Schraube M 10 x 25		910 899 0	Paßscheibe 45 x 55 x 1
14	340 680 0	Halter kpl. rechts	36	910 860 0	Paßscheibe 30 x 42 x 0,1
15	270 160 0	Druckfeder		910 862 0	Paßscheibe 30 x 42 x 0,3
16	912 646 0	Spannhülse 6 x 50		910 863 0	Paßscheibe 30 x 42 x 0,5
17	340 674 0	Bolzen	37	911 535 0	Seegerring A 30 x 1,5
18	903 208 0	Zylinderschraube M 16 x 30	38	955 203 0	Schutztrichter
19	910 064 0	Federring 16	39	949 888 0	Spannband 89/09
20	340 864 2	Schalthebel	40	915 067 0	Paßfeder B 8 x 7 x 25
21	900 277 0	6kt.-Schraube M 10 x 20	41	900 279 0	6kt.-Schraube M 10 x 25
			42	908 512 0	6kt.-Mutter BM 10
			Ⓜ	339 449 4	Getriebe kpl. (ohne Abb. 18-20)
				926 003 0	0,5 l Getriebefließfett GFO 35

Bei Bestellung unbedingt Typ, Baujahr und Maschinen-Nr. angeben.

In case of orders state model, year of construction and part number.

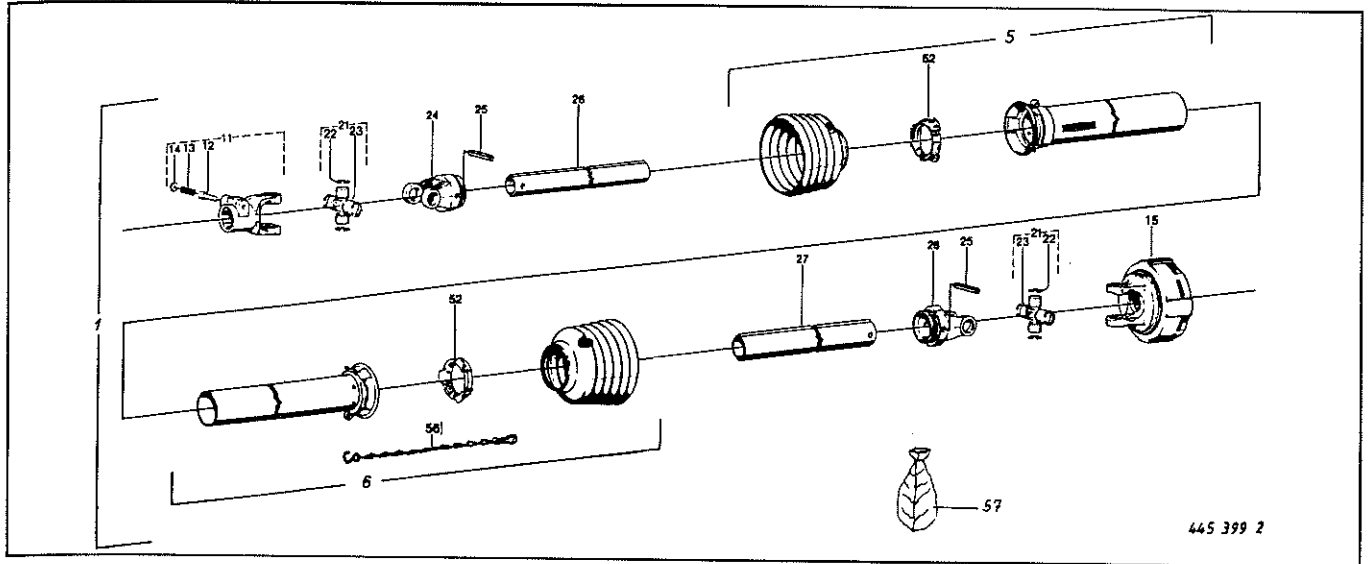
Avec la commande, indiquer toujours type et No. de la machine, ainsi que l'année de construction.



austauschbar mit
By Py-Gelenkwelle
Blatt:

Ersatz für:

für Type: HSL 2502/3; HSL 3502/3; HSL 4502/3; Turbo
HSD 4002/3; HSD 5002/3; HSD 6002/3; Turbo

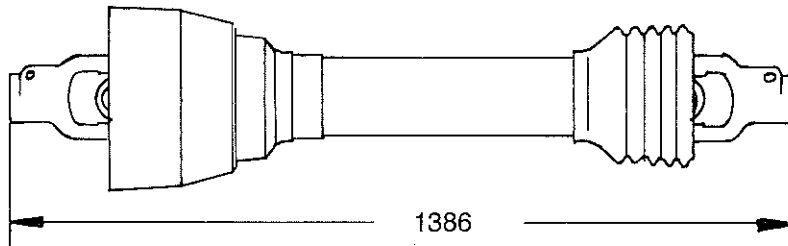


445 399 2

Abb.	Best.-Nr.	Bezeichnung	Abb.	Best.-Nr.	Bezeichnung
1	949 001 1	Gelenkwelle kpl.	22	949 617 0	Sicherungsring
5	949 945 0	Schutzhälfte außen (Rohrl. = 820 mm)	23	949 627 0	Schmiernippel
6	949 934 0	Schutzhälfte innen (Rohrl. = 820 mm)	24	949 465 0	Rillengabel
11	949 463 0	Aufsteckgabel	25	912 716 0	Spannhülse 10 x 65
12	955 338 0	Schiebestift	26	949 693 0	Profilrohr (880 mm)
13	955 339 0	Druckfeder	27	949 735 0	Profilrohr (875 mm)
14	955 336 0	Scheibe	28	949 468 0	Rillengabel
15	955 337 1	Scheibenkupplung kpl.	52	949 863 0	Gleitring
	949 568 0	Reibscheibe	56	949 852 0	Haltekette
21	949 462 0	Kreuzgarnitur kpl.	57	949 212 0	SC-Schutz



Rohrlänge anpassen!



austauschbar mit
By Py-Gelenkwelle
Blatt:

Ersatz für:

für Type: HSL 2502/3; HSL 3502/3; HSL 4502/3; Turbo
HSD 4002/3; HSD 5002/3; HSD 6002/3; Turbo

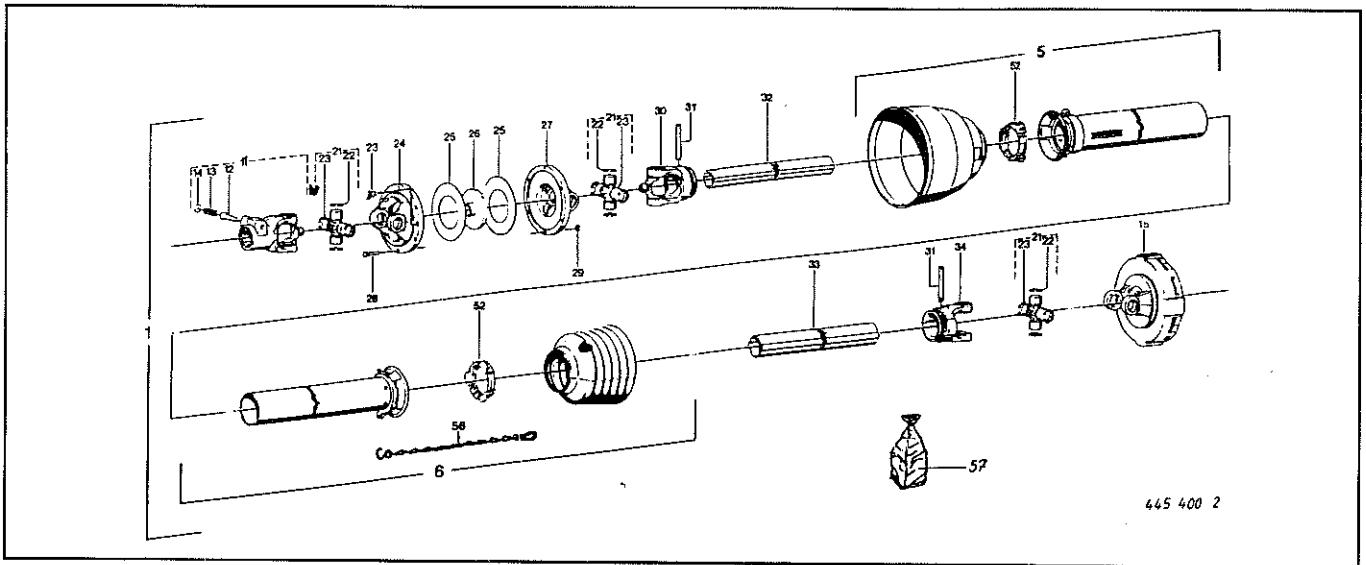
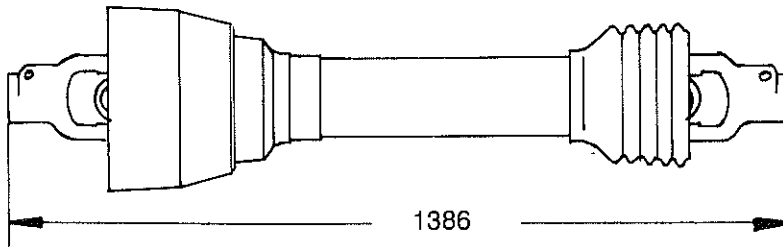


Abb.	Best.-Nr.	Bezeichnung	Abb.	Best.-Nr.	Bezeichnung
1	949 006 1	Gelenkwelle kpl.	25	949 605 0	Scheibe
5	949 949 0	Schutzhälfte außen (Rohrl. = 735 mm)	26	955 261 0	Führungsnabe
6	949 934 0	Schutzhälfte innen (Rohrl. = 720 mm)	27	949 481 0	Flanschgabel
11	949 464 0	Aufsteckgabel	28	901 042 0	6kt.-Schraube M 8 x 30
12	955 338 0	Schiebestift	29	908 010 0	6kt.-Mutter M 8
13	955 339 0	Druckfeder	30	949 466 0	Rillengabel
14	955 336 0	Scheibe	31	912 716 0	Spannhülse
15	955 337 1	Scheibenkupplung kpl.	32	949 693 0	Profilrohr (800 lang)
	949 568 0	Reibscheibe	33	949 735 0	Profilrohr (790 lang)
21	949 462 0	Kreuzgarnitur kpl.	34	949 467 0	Rillengabel
22	949 617 0	Sicherungsring	52	949 863 0	Gleitring
23	949 627 0	Schmiernippel	56	949 852 0	Haltekette
24	949 480 0	Flanschgabel	57	949 222 0	SC-Schutz



Rohrlänge anpassen!



austauschbar mit
By Py-Gelenkwelle
Blatt:

Ersatz für:

für Type: HSL 2502/3; HSL 3502/3; HSL 4502/3; Turbo
HSD 4002/3; HSD 5002/3; HSD 6002/3; Turbo

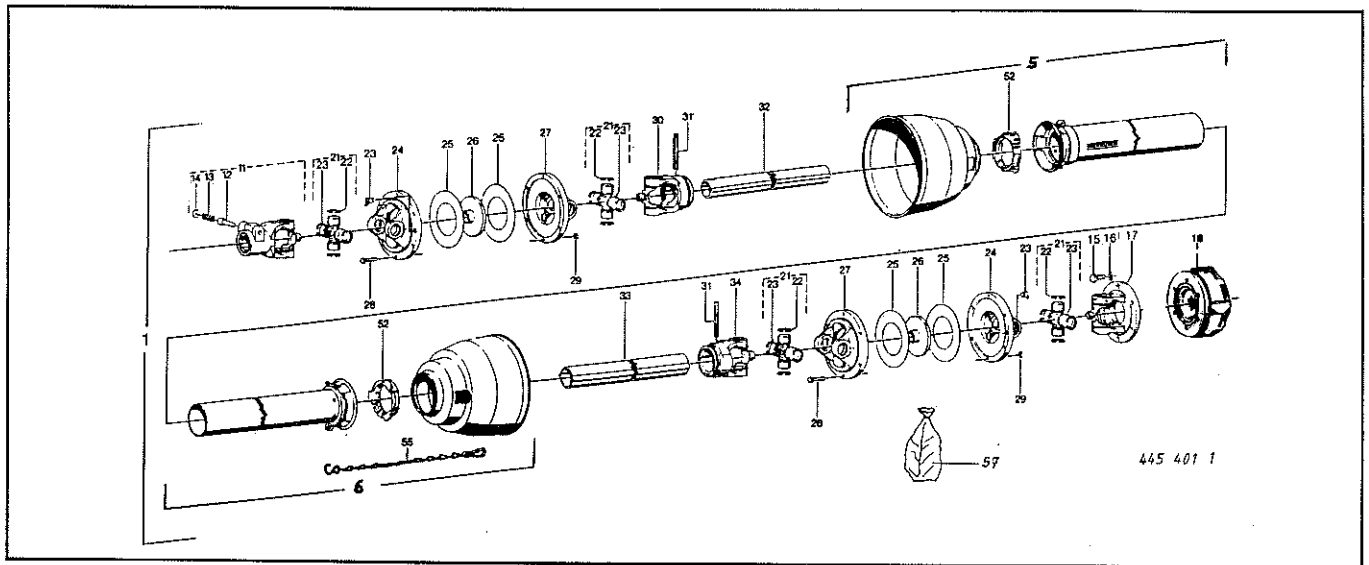
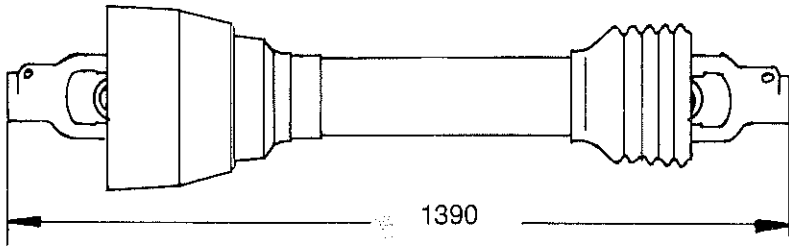


Abb.	Best.-Nr.	Bezeichnung	Abb.	Best.-Nr.	Bezeichnung
1	949 007 1	Gelenkwelle kpl.	24	949 480 0	Flanschgabel
5	949 949 0	Schutzhälfte außen (Rohrl. = 650 mm)	25	949 605 0	Scheibe
6	949 950 0	Schutzhälfte innen (Rohrl. = 640 mm)	26	955 261 0	Führungsnabe
11	949 464 0	Aufsteckgabel kpl.	27	949 481 0	Flanschgabel
12	955 338 0	Schiebestift	28	901 042 0	6kt.-Schraube M 8 x 30
13	955 339 0	Druckfeder	29	908 010 0	6kt.-Mutter M 8
14	955 336 0	Scheibe	30	949 466 0	Rillengabel
15	900 272 0	6kt.-Schraube M 10 x 25	31	912 716 0	Spannhülse 10 x 65
16	910 111 0	Federring A 10	32	949 693 0	Profilrohr (720 lang)
17	949 479 0	Flanschgabel	33	949 735 0	Profilrohr (705 lang)
18	955 348 0	Scheibenkupplung kpl.	34	949 468 0	Rillengabel
	949 568 0	Reibscheibe	52	955 202 0	Gleitring
21	949 462 0	Kreuzgarnitur kpl.	55	949 852 0	Haltekette
22	949 617 0	Sicherungsring	57	949 223 0	SC-Schutz
23	949 627 0	Schmiernippel			



Rohrlänge anpassen!



austauschbar mit
By Py-Gelenkwelle
Blatt: 956 011 0

Ersatz für:

für Type: Querförderband HSD 4002/3; 5002/3; 6002/3; Turbo

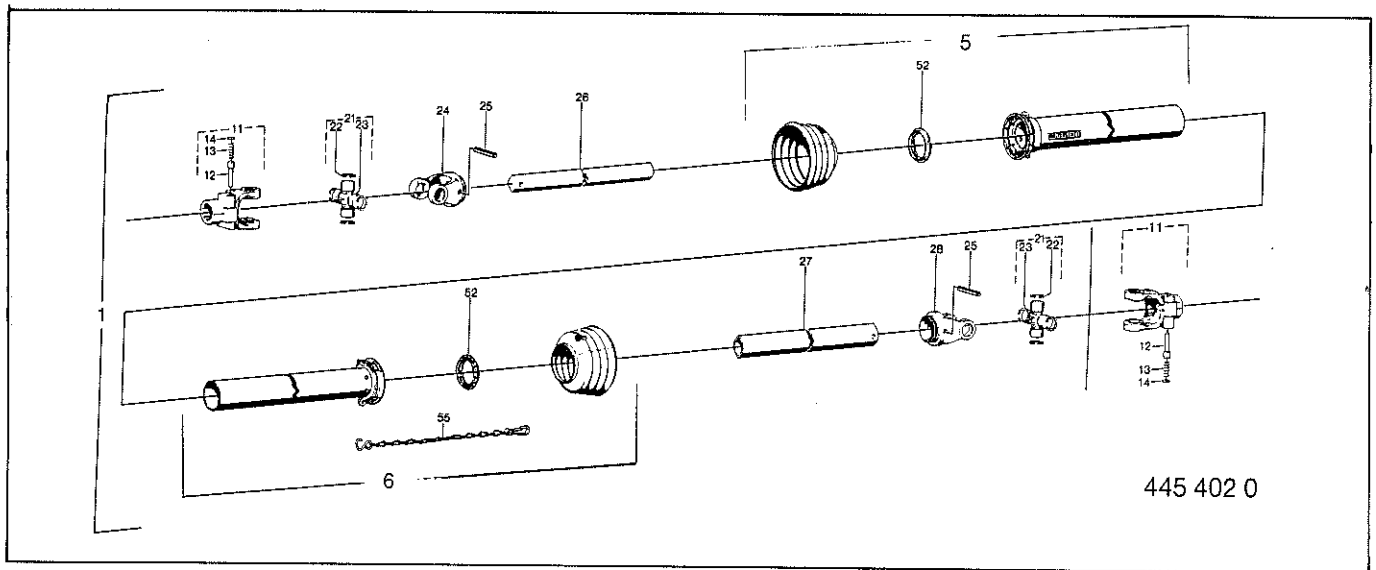
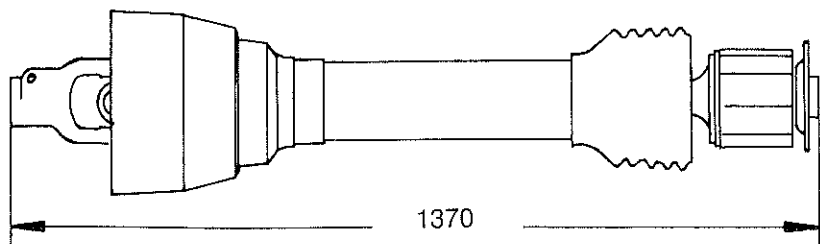


Abb.	Bestell-Nr.	Bezeichnung	Abb.	Bestell-Nr.	Bezeichnung
1	949 008 0	Gelenkwelle kpl.	23	949 627 0	Schmiernippel
5	949 935 0	Schutzhälfte, außen (Rohrl. = 1065 mm)	24	949 407 0	Rillengabel
6	949 929 0	Schutzhälfte, innen (Rohrl. = 1060 mm)	25	912 676 0	Spannhülse 8 x 50
11	949 406 0	Aufsteckgabel kpl.	26	949 659 0	Profilwelle (1120 lang)
12	955 338 0	Schiebestift	27	949 694 0	Profilrohr (1105 lang)
13	955 339 0	Druckfeder	28	949 408 0	Rillengabel
14	955 336 0	Scheibe	52	949 863 0	Gleitring
21	949 405 0	Kreuzgarnitur kpl.	55	949 852 0	Halteketten
22	949 611 0	Sicherungsring			



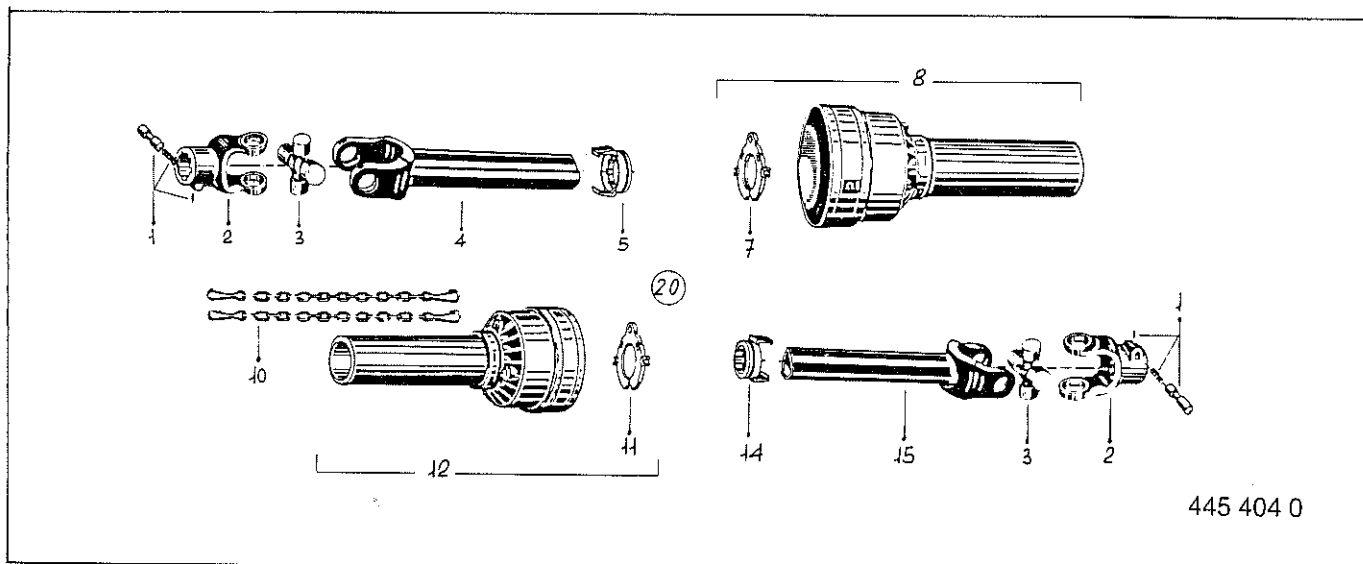
Rohrlänge anpassen!



austauschbar mit Walterscheid
Gelenkwelle
Blatt: 949 008 0

Ersatz für

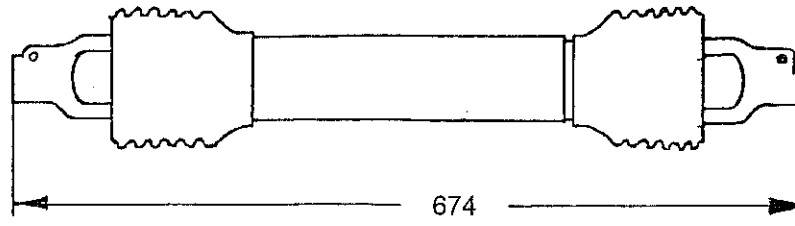
für Type: Querförderband HSD 4002/3; 5002/3; 6002/3; Turbo



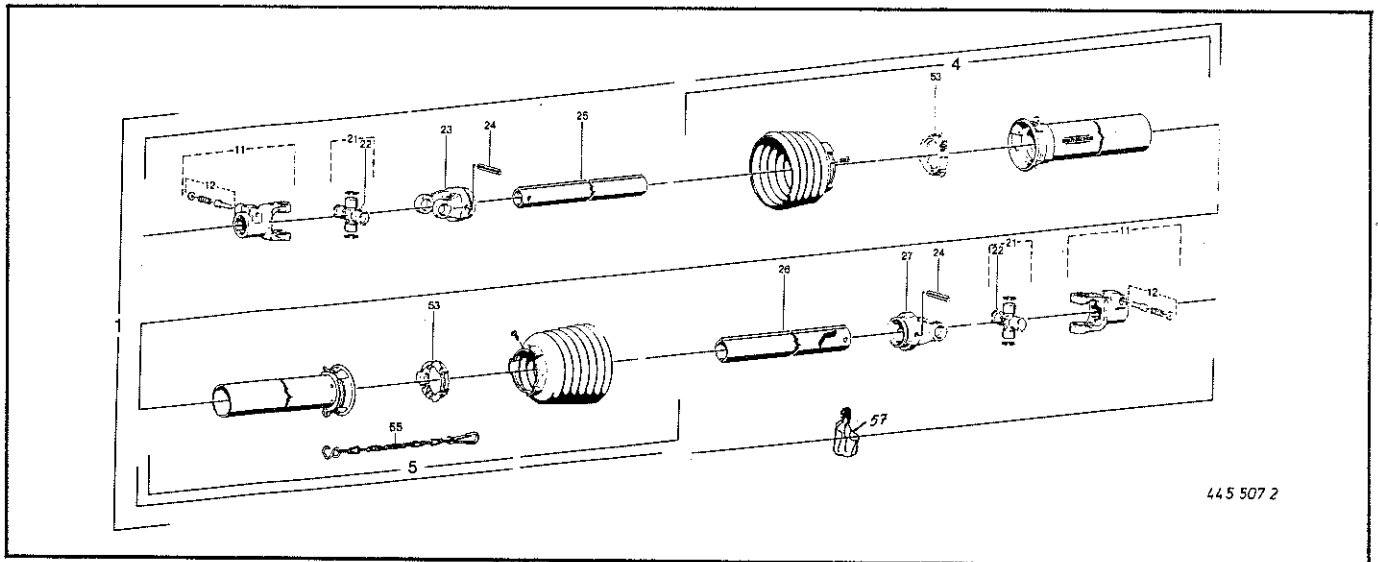
445 404 0

Abb.	Bestell-Nr.	Bezeichnung	Abb.	Bestell-Nr.	Bezeichnung
1	956 408 0	Schiebestift kpl.	10	956 409 0	Haltekette
2	956 401 0	Außengabel 1 1/8''	11	956 420 0	Innenlauftring für Unfallschutz
3	956 559 0	Kreuzgarnitur kpl.	12	956 468 0	Halber Innenschutz (745 lang)
4	956 592 0	Gabel mit Außenrohr (1095 lang)	14	956 577 0	Laufhülse für Innenrohr
5	956 574 0	Laufhülse für Außenrohr	15	956 494 0	Gabel mit Innenrohr (800 lang)
7	956 429 0	Außenlauftring für Unfallschutz	20	956 011 0	Gelenkwelle kpl.
8	956 473 0	Halber Außenschutz (1045 lang)			

austauschbar mit Byby-
Gelenkwelle:



für Type: Turbo 4000/5000/6000/5000 L/6000 L



44 5 507 2

Abb.	Bestell-Nr.	Bezeichnung	Abb.	Bestell-Nr.	Bezeichnung
1	949 096 0	Gelenkwelle kpl.	24	912 719 0	Spannstift
4	949 226 0	Äußere Schutzhälfte	25	949 663 0	Profilrohr außen
5	949 227 0	Innere Schutzhälfte	26	949 706 0	Profilrohr innen
11	949 463 0	Aufsteckgabel kpl.	27	949 467 0	Rillengabel
12	949 630 0	Schiebestift kpl.	53	949 863 0	Gleitring
21	949 462 0	Kreuzgarnitur kpl.	55	949 852 0	Haltekette
22	949 629 0	Kegelschmiernippel	57	949 212 0	SC-Schutz
23	949 465 0	Rillengabel			



Rohrlänge anpassen!

Bestell-Nr.	Tafel	Abb.	Bestell-Nr.	Tafel	Abb.	Bestell-Nr.	Tafel	Abb.	Bestell-Nr.	Tafel	Abb.
3 007	2	40	12	337 173	0	26	15	337 523	1	3	6
3 007	2	41	2	337 177	0	36	13	337 525	2	8	45
3 041	1	15	24	337 178	1	36	15	337 526	1	7	45
3 055	2	40	14	337 179	0	37	11	337 527	1	9	1
3 055	2	41	1	337 180	0	36	19	337 528	1	6	30
15 242	0	46	36	337 191	1	22	1	337 537	1	13	19
15 292	0	29	11	337 194	1	26	9	337 537	1	14	17
15 292	0	43	9	337 219	1	37	2	337 556	0	2	4
15 426	0	28	18	337 238	2	35	20	337 559	0	15	1
15 528	0	35	6	337 267	2	37	15	337 560	0	15	1
30 124	0	37	13	337 283	0	35	4	337 564	0	13	27
30 124	0	44	3	337 284	0	35	11	337 564	0	14	24
30 175	0	22	14	337 290	0	35	15	337 589	1	30	13
83 024	0	46	18	337 296	0	35	27	337 591	2	25	17
132 189	0	35	25	337 298	0	34	30	337 592	2	25	26
143 191	0	22	25	337 300	0	46	46	337 593	1	25	21
147 209	0	28	20	337 301	0	34	33	337 641	2	21	3
147 209	0	46	13	337 303	0	36	21	337 650	5	33	20
151 040	0	23	10	337 323	0	36	32	337 732	0	30	7
168 156	3	35	37	337 324	0	34	14	337 734	1	44	2
200 034	0	3	4	337 330	1	34	31	337 736	0	44	10
200 107	1	19	24	337 331	0	34	39	337 746	1	30	8
200 107	1	22	20	337 339	0	33	12	337 747	3	30	9
200 286	0	42	13	337 343	2	33	17	337 749	1	13	5
200 356	1	22	24	337 346	0	33	1	337 749	1	14	6
200 358	0	13	23	337 357	0	33	4	337 772	0	43	5
200 576	2	2	8	337 359	0	27	12	337 778	0	43	12
200 577	1	2	26	337 360	0	33	5	337 779	0	43	14
200 583	1	2	9	337 365	0	33	27	337 783	1	43	3
200 751	0	2	27	337 371	1	29	23	337 785	0	43	20
200 753	0	2	25	337 383	0	29	10	337 786	2	43	4
200 754	1	2	28	337 391	0	1	23	337 790	0	35	41
200 756	0	2	32	337 392	0	1	22	337 798	0	35	36
218 023	0	1	21	337 400	0	29	6	337 846	0	21	18
270 160	0	46	4	337 414	0	29	32	337 859	1	39	16
270 160	0	47	15	337 414	0	31	40	337 860	1	39	14
280 149	2	20	2	337 416	0	29	30	337 861	0	27	13
280 411	0	30	15	337 422	2	29	31	337 871	0	24	10
337 020	2	22	11	337 423	2	29	33	337 873	1	37	18
337 021	1	22	8	337 424	4	29	2	337 887	0	35	8
337 024	0	22	19	337 427	1	29	1	337 888	0	35	13
337 036	0	37	9	337 428	1	29	17	337 889	0	35	5
337 038	2	35	26	337 430	1	33	8	337 890	0	35	33
337 051	1	46	47	337 431	0	29	36	337 894	0	35	34
337 054	2	35	31	337 437	0	2	30	337 896	0	35	14
337 066	0	41	12	337 442	0	33	7	337 897	1	35	3
337 075	0	34	19	337 446	0	1	25	337 900	0	27	7
337 089	1	36	12	337 447	0	1	26	337 900	0	35	39
337 090	2	37	7	337 448	0	1	24	337 901	0	27	9
337 092	0	37	8	337 470	0	35	35	337 903	0	34	1
337 094	0	36	14	337 492	0	18	40	337 905	0	38	28
337 096	0	36	6	337 492	0	19	1	337 906	0	36	10
337 120	3	36	29	337 493	0	18	11	337 907	0	34	42
337 147	2	36	4	337 504	0	16	19	337 908	0	36	21
337 148	1	36	22	337 508	2	13	20	337 909	2	37	6
337 912	1	37	12					337 940	0	1	19
337 913	0	37	17					337 941	0	1	15
337 918	0	6	23					337 948	0	1	11
337 918	0	7	37					337 949	0	1	17
337 918	0	8	37					337 953	0	36	3
337 918	0	9	4					337 954	0	41	11
337 923	1	37	21					337 960	2	40	8
337 929	0	35	29					337 963	2	41	14
337 930	3	37	24					337 978	0	40	9
337 931	3	37	23					337 991	0	30	16
337 932	0	35	28					337 992	0	43	25
337 993	0	43	26								
337 996	0	29	37								
339 254	3	23	5								
339 255	6	23	23								
339 257	2	23	40								
339 257	2	24	4								
339 292	2	24	13								
339 326	1	39	15								
339 338	3	23	28								
339 339	3	23	12								
339 340	2	23	30								
339 341	2	23	33								
339 342	1	23	26								
339 344	0	23	32								
339 345	2	23	11								
339 346	1	23	8								
339 347	0	23	19								
339 357	1	23	6								
339 366	0	22	10								
339 447	3	47	30								
339 449	4	47	50								
339 450	3	47	25								
339 671	2	46	23								
339 698	0	25	22								
339 705	1	42	21								
339 707	0	46	25								
339 753	1	47	24								
339 822	3	23	21								
339 827	1	45	5								
339 829	1	24	17								
339 830	3	24	16								
339 838	0	24	19								
339 879	0	13	8								

Bestell-Nr.	Tafel	Abb.	Bestell-Nr.	Tafel	Abb.	Bestell-Nr.	Tafel	Abb.	Bestell-Nr.	Tafel	Abb.
339 879 0	14	9	344 087 1	14	13	346 672 0	46	21	347 761 2	39	6
339 880 1	13	7	344 195 1	34	34	346 752 0	25	12	347 769 0	2	20
339 880 1	14	8	344 196 1	34	28	346 757 1	13	17	347 770 0	2	38
339 882 1	13	9	344 197 2	34	35	346 757 1	14	5	347 777 2	21	7
339 882 1	14	28	344 238 0	38	33	346 774 0	20	12	347 800 2	14	18
339 918 1	15	3	344 239 0	38	24	346 780 1	20	7	347 801 2	21	20
339 919 1	15	4	344 243 1	38	31	347 072 4	3	7	347 848 1	20	9
339 980 0	38	40	344 249 0	38	3	347 073 3	19	15	347 874 2	34	10
339 980 0	39	9	344 250 0	38	39	347 080 1	13	18	347 875 2	34	33
340 104 1	38	21	344 254 0	37	19	347 080 1	14	16	347 931 1	15	18
340 439 0	36	1	344 271 2	26	1	347 083 2	13	28	441 099 0	47	5
340 439 0	36	20	344 294 0	26	12	347 083 2	14	25	441 171 0	22	18
340 527 0	15	5	344 347 J	45	13	347 115 2	34	2	441 335 J	22	9
340 605 1	46	40	344 358 J	45	12	347 121 2	34	36	441 336 J	22	7
340 613 0	46	38	344 400 J	25	35	347 154 1	36	30	900 232 J	41	13
340 658 1	26	5	345 002 3	18	24	347 154 1	36	30	900 254 0	2	16
340 674 1	46	2	345 056 3	46	39	347 208 5	28	10	900 254 J	21	10
340 674 1	47	17	345 085 3	47	11	347 216 1	28	30	900 254 0	46	27
340 680 0	47	14	345 087 4	47	6	347 220 1	28	21	900 257 0	15	6
340 681 1	46	5	345 088 2	47	7	347 222 3	28	23	900 257 0	15	47
340 690 0	47	32	345 167 1	47	23	347 224 6	28	8	900 257 0	25	24
340 718 2	11	5	345 168 3	47	9	347 230 1	28	16	900 257 0	15	50
340 729 1	23	39	345 169 0	47	8	347 230 1	37	5	900 259 0	46	6
340 739 0	2	17	345 202 1	2	11	347 251 2	34	3	900 272 0	50	15
340 759 1	19	8	345 205 1	18	27	347 252 6	34	6	900 274 0	15	35
340 760 0	19	9	345 206 0	18	30	347 259 0	29	12	900 274 0	24	29
340 797 2	38	14	345 207 1	18	15	347 259 0	43	7	900 274 0	27	16
340 797 2	39	5	345 208 1	18	16	347 261 0	29	4	900 274 0	33	22
340 803 2	38	18	345 209 0	18	18	347 338 3	21	14	900 277 0	18	22
340 803 2	39	8	345 210 0	18	25	347 346 1	35	21	900 277 J	21	17
340 803 2	40	16	345 211 2	19	4	347 356 0	35	24	900 277 0	47	21
340 859 1	38	19	345 254 5	47	22	347 361 2	34	27	900 279 0	2	3
340 864 3	47	20	345 409 1	14	20	347 374 3	34	15	900 279 0	13	13
340 899 3	15	19	345 478 J	38	5	347 380 2	34	23	900 279 0	14	12
340 907 0	46	8	345 573 0	1	18	347 382 2	34	32	900 279 0	23	37
340 911 1	46	28	345 573 0	24	24	347 396 2	28	25	900 279 0	25	11
340 921 0	46	45	345 626 4	2	13	347 507 1	29	5	900 279 0	28	1
340 923 0	46	11	345 630 2	1	7	347 569 2	27	21	900 279 0	39	11
340 948 1	26	10	345 631 2	1	6	347 570 2	27	11	900 279 0	40	6
340 989 1	10	4	345 645 1	2	14	347 585 0	13	12	900 279 0	47	13
340 989 1	11	4	345 681 0	17	10	347 585 0	14	11	900 279 0	47	41
341 041 0	20	5	345 704 1	29	21	347 589 2	34	2	900 281 0	2	33
341 068 2	2	29	345 998 1	28	12	347 593 0	34	3	900 281 0	28	6
341 068 2	37	1	346 287 3	29	26	347 646 1	19	14	900 281 0	29	16
341 070 1	36	27	346 289 0	29	18	347 672 1	27	6	900 281 0	40	1
341 078 0	10	16	346 406 1	19	17	347 680 1	28	7	900 282 0	26	11
341 107 0	10	7	346 421 0	32	30	347 683 2	27	20	900 282 0	31	16
341 144 1	28	9	346 422 3	32	10	347 702 1	27	18	900 282 0	43	11
341 187 0	23	5	346 423 4	32	15	347 703 3	28	24	900 283 0	24	6
341 188 0	23	45	346 424 1	32	12	347 728 0	35	32	900 283 0	28	26
341 208 0	38	11	346 425 2	32	17	347 746 2	33	23	900 284 0	44	5
341 208 0	39	17	346 426 0	32	4	347 748 3	21	16	900 293 0	27	10
341 230 0	13	11	346 427 1	32	22	347 749 2	21	19	900 294 0	27	1
341 230 0	14	29	346 435 J	32	11	347 750 6	21	4	900 294 0	47	28
344 087 1	13	14	346 672 0	46	20	347 761 2	38	15	900 296 0	22	4

Bestell-Nr.	Tafel Abb.		Bestell-Nr.	Tafel Abb.		Bestell-Nr.	Tafel Abb.		Bestell-Nr.	Tafel Abb.	
900 298 0	2	12	901 132 0	1	9	908 015 0	28	28	908 708 0	43	13
900 298 0	20	1	901 145 0	43	15	908 015 0	35	17	908 708 0	44	6
900 298 0	22	15	901 210 0	34	9	908 015 0	46	16	908 711 0	2	19
900 298 0	24	26	901 210 0	43	19	908 020 0	19	20	908 711 0	10	17
900 298 0	35	12	901 433 J	36	8	908 025 0	34	13	908 711 0	13	25
900 298 0	35	18	901 437 J	36	7	908 207 0	42	6	908 711 0	14	22
900 299 0	27	19	901 445 J	35	10	908 208 0	46	34	908 711 0	15	32
900 299 0	34	19	901 451 J	10	9	908 210 0	38	2	908 711 0	20	4
900 300 0	24	9	901 453 J	37	22	908 218 0	38	36	908 711 0	24	11
900 300 0	27	17	901 455 J	36	23	908 220 0	15	15	908 711 0	27	14
900 300 0	33	10	901 484 J	36	16	908 512 0	19	2	908 711 0	29	9
900 302 0	28	29	901 675 0	13	21	908 512 0	19	11	908 711 0	33	16
900 317 0	22	26	901 675 0	14	19	908 512 0	22	23	908 711 0	34	14
900 317 0	29	34	902 327 J	46	37	908 512 0	28	27	908 711 0	36	18
900 335 0	18	13	902 433 J	19	10	908 512 0	31	8	908 711 0	37	20
900 336 0	19	16	902 433 J	22	22	908 512 0	34	5	908 711 0	38	26
900 336 0	24	7	902 434 J	19	3	908 512 0	34	22	908 711 0	46	44
900 337 0	24	8	902 434 J	34	20	908 512 0	47	42	908 714 0	22	3
900 380 0	6	8	903 108 0	29	24	908 515 0	33	26	908 714 0	29	19
900 380 0	7	10	903 108 0	43	1	908 518 0	31	27	908 716 0	1	14
900 380 0	8	10	903 137 0	20	3	908 519 0	17	4	908 716 0	3	1
900 380 0	9	12	903 139 0	25	15	908 520 0	46	42	908 716 0	11	8
900 504 0	34	4	903 208 0	47	18	908 525 0	24	23	908 716 0	24	3
900 612 0	35	23	903 447 J	25	29	908 525 0	30	10	908 716 0	28	11
900 614 0	25	8	903 661 0	42	3	908 531 0	33	11	908 716 0	34	24
900 632 0	21	1	904 046 0	10	21	908 704 0	41	15	908 716 0	43	17
900 634 0	30	18	904 046 0	11	17	908 704 0	46	15	908 716 0	46	35
900 634 0	32	6	904 048 0	3	2	908 706 0	15	2	908 721 0	13	24
900 636 0	36	31	904 150 0	36	5	908 706 0	16	14	908 721 0	14	21
900 637 0	10	6	904 714 0	1	8	908 706 0	21	8	908 721 0	43	21
900 638 0	35	30	904 730 0	35	38	908 706 0	29	20	908 722 0	6	22
900 656 0	38	32	904 997 0	33	18	908 706 0	31	7	908 722 0	7	27
900 674 0	3	9	905 152 0	27	8	908 706 0	35	42	908 722 0	8	27
900 675 0	11	6	905 157 0	6	26	908 706 0	38	13	908 722 0	9	34
900 675 0	34	21	905 157 0	7	38	908 708 0	2	23	908 730 0	13	6
900 678 0	3	5	905 157 0	8	38	908 708 0	3	3	908 730 0	14	7
900 720 0	31	2	905 157 0	9	8	908 708 0	6	27	908 758 0	10	5
901 042 0	16	6	905 210 0	46	24	908 708 0	7	39	908 914 0	26	13
901 042 0	29	28	905 210 0	46	32	908 708 0	8	39	908 927 0	4	16
901 042 0	49	28	905 251 0	35	40	908 708 0	9	9	908 931 0	4	16
901 042 0	50	28	905 303 J	2	21	908 708 0	10	22	908 931 0	5	3
901 046 0	31	33	905 338 J	24	25	908 708 0	11	18	908 931 0	6	17
901 046 0	38	7	905 655 0	2	6	908 708 0	13	16	908 931 0	7	23
901 046 0	38	20	906 040 0	32	8	908 708 0	14	15	908 931 0	8	23
901 046 0	39	2	906 041 0	18	21	908 708 0	21	15	908 931 0	9	28
901 048 0	38	38	906 041 0	23	24	908 708 0	24	21	909 550 0	13	26
901 062 0	38	27	906 308 J	46	41	908 708 0	25	13	909 550 0	14	23
901 065 0	38	29	908 007 0	25	27	908 708 0	26	8	909 601 0	2	2
901 083 0	41	3	908 008 0	1	13	908 708 0	27	4	909 850 0	31	26
901 085 0	40	13	908 010 0	15	28	908 708 0	28	5	910 010 0	2	15
901 087 0	29	7	908 010 0	49	29	908 708 0	29	22	910 010 0	15	48
901 091 0	13	29	908 010 0	50	29	908 708 0	29	29	910 010 0	25	23
901 091 0	14	26	908 012 0	24	5	908 708 0	35	1	910 010 0	31	3
901 091 0	33	19	908 012 0	31	11	908 708 0	36	2	910 010 0	38	8
901 094 0	15	34	908 012 0	38	25	908 708 0	40	11	910 010 0	39	3

Bestell-Nr.	Tafel	Abb.	Bestell-Nr.	Tafel	Abb.	Bestell-Nr.	Tafel	Abb.	Bestell-Nr.	Tafel	Abb.
910 012 0	22	5	910 319 J	38	37	910 893 0	47	35	912 063 0	7	12
910 012 0	25	14	910 319 J	43	10	910 894 0	47	35	912 063 2	8	12
910 012 0	27	2	910 351 J	1	12	910 898 0	47	35	912 063 0	9	16
910 012 0	47	29	910 353 J	40	5	910 899 0	47	35	912 065 0	15	20
910 013 0	17	3	910 353 J	40	10	910 900 0	47	4	912 065 0	15	53
910 013 0	38	35	910 415 J	36	17	910 902 0	47	4	912 067 0	26	4
910 014 0	19	19	910 505 0	26	7	910 903 0	47	4	912 068 0	10	11
910 015 0	29	15	910 505 0	27	15	910 910 0	23	13	912 069 0	4	3
910 016 0	7	9	910 505 0	31	9	910 910 0	32	21	912 069 0	37	16
910 016 0	8	9	910 505 0	33	21	910 912 0	23	13	912 071 0	21	13
910 016 0	9	11	910 506 0	15	9	910 912 0	32	21	912 071 0	41	9
910 016 0	34	12	910 506 0	33	9	910 913 0	23	13	912 078 0	4	3
910 017 0	6	7	910 506 0	46	17	910 913 0	32	21	912 089 0	43	8
910 031 0	42	5	910 510 0	7	11	910 914 0	23	13	912 090 0	4	3
910 064 0	47	19	910 510 0	9	18	910 914 0	32	21	912 090 0	5	4
910 111 0	2	1	910 511 0	1	10	910 960 0	32	2	912 090 0	6	19
910 111 0	15	49	910 511 0	37	14	910 962 0	18	8	912 090 0	7	26
910 111 0	18	23	910 511 0	46	29	910 962 0	32	2	912 090 0	8	26
910 111 0	28	2	910 512 0	20	11	910 963 0	18	8	912 090 0	16	5
910 111 0	29	27	910 515 0	46	12	910 963 0	32	2	912 108 0	29	13
910 111 0	30	17	910 606 0	21	2	910 964 0	18	8	912 452 J	31	22
910 111 0	31	12	910 606 0	27	5	910 964 0	32	2	912 564 0	23	27
910 111 0	32	7	910 606 0	35	2	910 970 0	32	13	912 564 0	26	6
910 111 0	35	7	910 610 0	20	6	910 972 0	18	5	912 579 0	35	16
910 111 0	39	1	910 610 0	24	28	910 972 0	32	13	912 582 0	26	14
910 111 0	40	7	910 635 0	46	7	910 973 0	18	5	912 582 0	46	9
910 111 0	43	2	910 635 0	46	26	910 973 0	32	13	912 586 0	16	7
910 111 0	47	12	910 638 0	26	3	910 974 0	18	5	912 586 0	38	34
910 111 0	50	16	910 639 0	28	3	910 974 0	32	13	912 613 0	28	14
910 213 0	29	35	910 639 0	38	9	911 132 0	23	17	912 616 0	28	13
910 214 0	18	12	910 639 0	39	10	911 133 0	23	17	912 616 0	36	24
910 221 0	34	29	910 643 0	10	10	911 134 0	23	17	912 616 0	37	3
910 225 0	4	14	910 657 0	23	31	911 136 0	23	17	912 617 0	24	12
910 225 0	5	6	910 658 0	38	17	911 322 0	2	7	912 618 0	34	25
910 225 0	6	15	910 658 0	39	12	911 325 0	19	12	912 638 0	35	19
910 225 0	7	21	910 714 0	18	32	911 529 0	47	1	912 641 0	23	27
910 225 0	8	21	910 821 0	18	32	911 535 0	2	24	912 641 0	26	2
910 225 0	9	27	910 822 0	18	32	911 535 0	32	24	912 641 0	28	31
910 256 0	4	12	910 826 0	34	8	911 535 0	47	37	912 643 0	16	2
910 256 0	5	8	910 840 0	47	2	911 541 0	18	9	912 643 0	34	37
910 257 0	4	12	910 842 0	47	2	911 541 0	23	2	912 646 0	46	3
910 257 0	6	12	910 843 0	47	2	911 545 0	18	2	912 646 0	46	10
910 257 0	7	18	910 860 0	32	25	911 545 0	23	34	912 646 0	47	16
910 257 0	8	18	910 860 0	47	36	911 557 0	29	14	912 668 0	6	25
910 258 0	7	18	910 862 0	32	25	911 568 0	32	3	912 668 0	7	36
910 258 0	9	26	910 862 0	47	36	911 653 0	33	2	912 668 0	8	36
910 260 0	34	16	910 863 0	32	25	911 653 0	47	33	912 668 0	9	37
910 302 0	35	9	910 863 0	47	36	911 659 0	19	7	912 670 0	36	25
910 302 0	43	16	910 864 0	32	25	911 659 0	23	3	912 670 0	37	4
910 314 0	24	20	910 882 0	23	35	911 659 0	47	3	912 674 0	2	31
910 315 0	27	3	910 883 0	23	35	911 668 0	23	15	912 674 0	28	15
910 317 0	3	8	910 884 0	23	35	911 668 0	32	19	912 675 0	28	22
910 317 0	15	16	910 889 0	18	3	911 673 0	18	7	912 676 0	34	26
910 317 0	15	54	910 890 0	18	3	911 680 0	18	4	912 676 0	36	28
910 317 0	38	30	910 891 0	18	3	911 818 0	24	14	912 676 0	51	25

Bestell-Nr.	Tafel	Abb.	Bestell-Nr.	Tafel	Abb.	Bestell-Nr.	Tafel	Abb.	Bestell-Nr.	Tafel	Abb.
912 684 0	46	49	921 031 0	45	14	924 008 0	25	28	934 607 0	22	16
912 716 0	48	25	921 033 0	25	9	924 248 0	22	27	934 607 0	28	4
912 716 0	49	31	921 039 0	45	8	924 251 0	22	2	934 607 0	38	10
912 716 0	50	31	921 042 0	10	19	924 252 0	21	12	934 607 0	39	13
912 718 0	33	6	921 042 0	11	10	924 252 0	41	10	934 609 0	34	17
912 719 0	53	24	921 042 0	13	2	924 531 0	42	11	934 610 0	19	18
912 774 0	15	23	921 042 0	14	2	924 532 0	42	12	934 621 0	34	30
912 939 0	15	55	921 042 0	30	2	924 536 0	42	15	934 911 0	34	7
913 442 0	21	11	921 042 0	45	2	924 557 0	42	10	935 304 4	47	27
913 806 0	4	6	921 043 0	25	6	924 558 0	42	7	935 900 0	31	30
913 806 0	8	32	921 045 0	45	7	924 565 0	42	10	936 000 0	23	22
913 806 0	9	20	921 046 0	10	20	924 566 0	42	7	936 321 0	32	23
913 808 0	4	6	921 046 0	11	11	924 571 0	42	4	936 336 J	23	1
913 809 0	7	32	921 046 0	13	3	924 576 0	42	1	936 337 J	23	18
915 067 0	47	40	921 046 0	14	3	924 590 0	42	8	936 362 J	18	20
915 072 0	32	18	921 046 0	30	1	924 595 0	42	2	936 365 J	18	1
915 106 0	23	38	921 046 0	45	1	924 600 0	42	14	936 420 J	32	9
915 108 0	23	9	921 047 0	25	4	924 610 0	42	20	936 420 J	32	16
915 116 0	38	16	921 051 0	25	5	924 911 0	38	6	937 006 0	19	6
915 116 0	39	7	921 054 0	10	12	924 911 0	39	18	937 522 0	47	10
915 116 0	40	15	921 054 0	11	7	925 002 0	23	25	937 712 0	23	36
915 134 0	38	41	921 054 0	45	4	925 016 0	26	16	937 928 0	31	10
915 205 0	19	13	921 057 1	25	16	925 016 0	46	43	937 960 2	31	34
915 207 0	34	11	921 058 0	10	3	925 181 0	42	9	937 965 1	31	37
915 246 0	34	38	921 058 0	11	3	925 203 0	23	16	937 982 0	31	29
915 277 0	32	5	921 058 0	30	5	925 205 0	18	6	938 051 0	31	1
915 356 0	18	17	921 058 0	45	11	926 003 0	47	50	938 054 0	31	6
915 356 0	23	29	921 059 0	45	6	926 101 0	18	40	938 080 0	31	23
915 510 0	24	15	921 065 1	25	7	926 101 0	23	40	938 080 0	38	22
915 544 0	2	18	921 067 0	13	30	930 106 0	47	31	938 081 0	31	24
915 544 0	29	25	921 067 0	14	27	930 107 0	23	4	938 081 0	38	23
915 742 0	23	7	921 067 0	30	12	930 112 0	32	1	938 131 0	31	17
916 034 0	7	14	921 069 0	25	10	930 137 0	23	14	938 136 0	31	25
916 034 0	8	14	921 073 1	25	30	930 138 0	18	19	938 142 0	31	4
916 034 0	9	17	921 075 0	25	3	930 167 0	18	10	938 143 0	31	13
917 103 0	35	22	921 077 0	13	10	930 168 0	18	31	938 144 0	31	15
917 104 0	29	8	921 077 0	14	10	930 506 0	33	3	938 145 0	31	19
917 104 0	37	10	921 077 0	30	11	930 506 0	47	34	938 146 0	31	32
917 104 0	44	1	921 083 0	45	10	930 536 0	46	22	938 147 0	31	38
917 104 0	46	48	921 084 0	25	20	930 565 0	47	26	938 148 0	31	5
917 105 0	43	6	921 146 0	25	19	931 336 J	32	20	938 149 0	31	31
917 105 0	46	31	921 149 0	25	2	931 516 0	19	5	938 150 0	31	36
917 505 0	17	7	921 155 0	10	2	931 951 0	18	29	941 606 1	1	1
917 507 0	11	14	921 155 0	11	2	932 115 0	8	22	941 607 1	1	2
917 508 0	15	26	921 387 0	30	7	932 116 0	8	19	941 608 1	1	3
917 603 0	11	13	921 399 0	10	8	932 117 0	4	11	941 609 1	1	4
917 603 0	17	8	921 707 0	33	15	932 117 0	5	9	941 610 1	1	5
917 604 0	15	25	921 813 0	19	23	932 117 0	9	32	941 611 1	1	30
917 901 0	44	4	921 930 0	41	7	932 121 0	6	13	949 001 1	48	1
918 310 0	38	4	921 949 0	33	25	932 121 0	7	19	949 006 1	49	1
919 003 0	2	5	921 981 0	33	24	932 121 0	7	22	949 007 1	50	1
919 003 0	22	17	921 984 0	33	13	932 161 0	4	15	949 008 0	51	1
919 003 0	24	18	921 984 0	40	4	932 161 0	5	5	949 096 1	53	1
919 003 0	29	3	921 984 0	41	6	932 161 0	6	16	949 212 0	48	57
919 003 0	43	18	921 985 0	19	21	932 161 0	9	30	949 212 0	53	57
919 508 0	38	1	921 985 0	41	8	932 166 0	4	15	949 222 0	49	57
919 509 0	28	19	921 994 0	33	14	932 190 0	32	14	949 223 0	50	57
919 606 0	28	17	921 994 0	40	3	932 212 0	4	15	949 226 0	53	4
921 000 0	25	18	921 994 0	41	5	932 222 0	4	11	949 227 0	53	5
921 019 0	10	1	921 995 0	19	22	932 905 0	23	20	949 405 0	51	21
921 019 0	11	1	922 402 0	40	2	933 504 0	16	10	949 406 0	51	11
921 022 0	13	4	922 402 0	41	4	934 001 0	38	12	949 407 0	51	24
921 022 0	14	4	922 580 0	2	10	934 001 0	39	4	949 408 0	51	28
921 022 0	30	4	922 604 0	2	22	934 006 0	31	14	949 462 0	48	21
921 029 0	25	25	922 990 0	13	22	934 031 0	34	18	949 462 0	49	21
921 031 0	30	14	924 003 0	30	6	934 067 0	22	21	949 462 0	50	21

Bestell-Nr.	Tafel	Abb.	Bestell-Nr.	Tafel	Abb.	Bestell-Nr.	Tafel	Abb.	Bestell-Nr.	Tafel	Abb.
949 462 0	53	21	950 400 0	5	1	952 452 0	9	7	953 783 0	6	2
949 463 0	48	11	950 440 0	5	1	952 454 J	6	3	953 783 0	7	4
949 463 0	53	11	950 748 0	15	60	952 454 J	7	5	953 783 0	8	4
949 464 0	49	11	950 749 0	15	60	952 454 J	8	5	953 783 0	9	3
949 464 0	50	11	952 204 0	4	13	952 454 J	9	5	953 784 0	6	4
949 465 0	48	24	952 206 0	9	31	952 501 0	7	2	953 784 0	7	6
949 465 0	53	23	952 210 0	4	13	952 501 0	8	2	953 784 0	8	6
949 466 0	49	30	952 210 0	7	28	952 501 0	9	13	953 784 0	9	6
949 466 0	50	30	952 256 0	5	7	952 502 0	8	11	953 785 0	6	24
949 467 0	49	34	952 256 0	6	14	952 505 0	7	15	953 785 0	7	35
949 467 0	53	27	952 256 0	7	20	952 505 0	8	15	953 785 0	8	35
949 468 0	48	28	952 261 0	8	20	952 505 0	9	19	953 785 0	9	36
949 468 0	50	34	952 262 0	8	24	953 010 0	12	1	953 786 0	7	13
949 479 J	50	17	952 263 0	8	28	953 015 0	12	1	953 787 0	7	25
949 480 0	49	24	952 299 0	6	20	953 016 0	12	1	953 788 0	6	9
949 480 0	50	24	952 299 0	7	33	953 028 0	12	1	953 789 0	6	21
949 481 0	49	27	952 299 0	8	33	953 029 0	12	1	953 790 0	9	38
949 481 0	50	27	952 299 0	9	33	953 108 0	12	4	953 791 0	9	35
949 568 0	48	15	952 301 0	6	6	953 112 0	12	4	953 798 0	8	13
949 568 0	49	15	952 301 0	7	8	953 210 0	12	2	953 799 0	8	25
949 568 0	50	18	952 301 0	8	8	953 215 0	12	2	954 013 0	16	12
949 605 0	49	25	952 301 0	9	10	953 216 0	12	2	954 014 0	16	3
949 605 0	50	25	952 309 0	6	18	953 228 0	12	2	954 027 0	16	16
949 611 0	51	22	952 309 0	7	24	953 229 0	12	2	954 031 0	16	17
949 617 0	48	22	952 309 0	9	29	953 308 J	12	3	954 037 0	16	9
949 617 0	49	22	952 310 0	4	17	953 312 0	12	3	954 041 0	16	13
949 617 0	50	22	952 311 0	4	17	953 324 J	12	3	954 043 0	16	11
949 627 0	48	23	952 311 0	5	2	953 612 0	15	44	954 060 0	16	8
949 627 0	49	23	952 320 0	4	9	953 615 0	15	45	954 061 0	16	4
949 627 0	50	23	952 321 0	4	9	953 618 0	15	46	954 071 0	16	15
949 627 0	51	23	952 321 0	5	11	953 622 0	15	37	954 072 0	16	1
949 629 0	53	22	952 321 0	6	10	953 626 0	15	51	954 076 0	16	18
949 630 0	53	12	952 321 0	7	16	953 630 0	15	52	955 202 0	50	52
949 659 0	51	26	952 321 0	9	25	953 635 0	15	7	955 203 0	24	1
949 663 0	53	25	952 323 0	8	16	953 644 0	15	17	955 203 0	47	38
949 693 0	48	26	952 330 0	4	10	953 651 0	15	27	955 261 0	49	26
949 693 0	49	32	952 331 0	4	10	953 654 0	15	30	955 261 0	50	26
949 693 0	50	32	952 331 0	5	10	953 657 0	15	31	955 320 J	22	13
949 694 0	51	27	952 331 0	6	11	953 666 0	15	36	955 321 J	22	12
949 706 0	53	26	952 331 0	7	17	953 670 0	15	38	955 336 J	48	14
949 735 0	48	27	952 331 0	9	24	953 676 0	15	33	955 336 J	49	14
949 735 0	49	33	952 333 0	8	17	953 690 0	15	41	955 336 J	50	14
949 735 0	50	33	952 335 0	4	8	953 700 0	13	15	955 336 J	51	14
949 852 0	48	56	952 335 0	8	30	953 700 0	14	14	955 337 1	48	15
949 852 0	49	56	952 335 0	9	23	953 707 0	15	17	955 337 1	49	15
949 852 0	50	55	952 336 0	4	8	953 710 0	17	1	955 338 J	48	12
949 852 0	51	55	952 336 0	7	30	953 715 0	17	6	955 338 J	49	12
949 852 0	53	55	952 341 0	4	2	953 718 0	17	5	955 338 J	50	12
949 863 0	48	52	952 342 0	4	2	953 723 0	17	2	955 338 J	51	12
949 863 0	49	52	952 342 0	7	31	953 727 0	15	43	955 339 J	48	13
949 863 0	51	52	952 346 0	4	7	953 728 0	15	10	955 339 J	49	13
949 863 0	53	53	952 346 0	8	29	953 729 0	15	8	955 339 J	50	13
949 888 0	24	2	952 346 0	9	21	953 772 0	15	12	955 339 J	51	13
949 888 0	47	39	952 347 0	4	7	953 773 0	15	11	955 348 J	50	18
949 929 0	51	6	952 347 0	7	29	953 774 0	15	14	956 011 0	52	20
949 934 0	48	6	952 350 J	8	31	953 775 0	15	13	956 401 0	52	2
949 934 0	49	6	952 350 J	9	22	953 776 0	15	29	956 408 J	52	1
949 935 0	51	5	952 361 J	4	4	953 777 0	15	21	956 409 J	52	10
949 945 0	48	5	952 361 J	7	1	953 778 0	15	22	956 420 J	52	11
949 949 0	49	5	952 361 J	8	1	953 779 0	15	39	956 429 J	52	7
949 949 0	50	5	952 361 J	9	14	953 780 0	15	40	956 468 J	52	12
949 950 0	50	6	952 366 J	4	5	953 781 0	15	42	956 473 J	52	8
950 003 0	4	1	952 397 J	9	15	953 782 0	6	1	956 494 J	52	15
950 027 0	4	1	952 452 J	6	5	953 782 0	7	3	956 552 0	52	4
950 041 0	4	1	952 452 J	7	4	953 782 0	8	3	956 559 0	52	3
950 070 0	4	1	952 452 J	8	7	953 782 0	9	2	956 574 0	52	5
									956 577 0	52	14