



KRONE

Nr.

338-0 *ab. Bf. 81*

Betriebsanleitung und Ersatzteilliste Hochleistung-Schneid-Ladewagen

HSL 2502/3 (ab Masch.-Nr. 516) - 806

HSL 3502/3 (ab Masch.-Nr. 550) - 1240

HSL 4502/3 (ab Masch.-Nr. 550) - 652



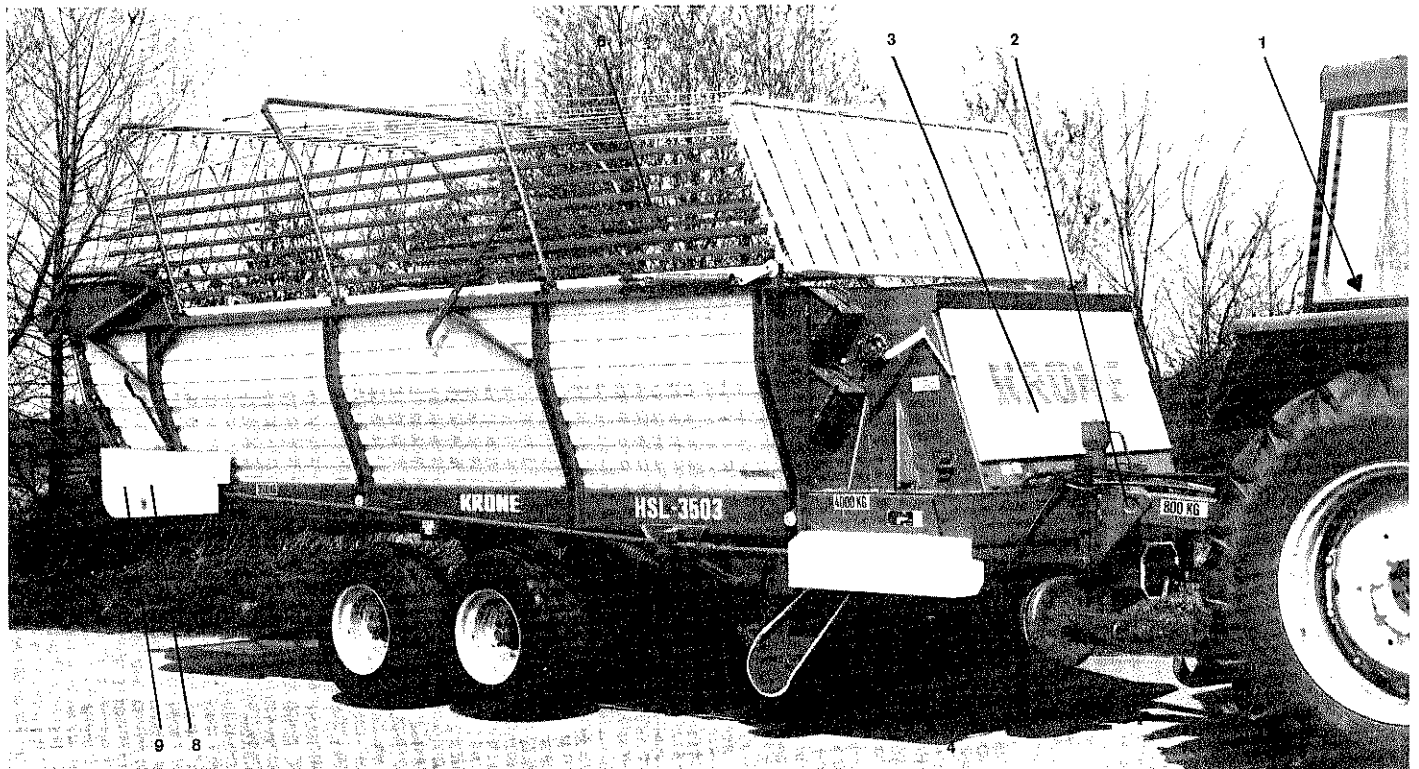
INHALTSVERZEICHNIS

Betriebsanleitung	Seite
Wichtige Punkte	5
Technische Daten	6
Normalausrüstung und Sonderausrüstung	7
Anbau an den Schlepper	8
Unfallschutz	9
Erster Einsatz	10
Gelenkwelle, Betrieb und Wartung	11
Schmierplan	12-14
Wartung und Einstellung	15-19
Vorschub und automatische Kratzbodenausschaltung	20
Auflaufbremse mit Rückfahrautomatik	21
Praktischer Einsatz beim Laden	22
Entladen	23
Was kann man tun, wenn	23

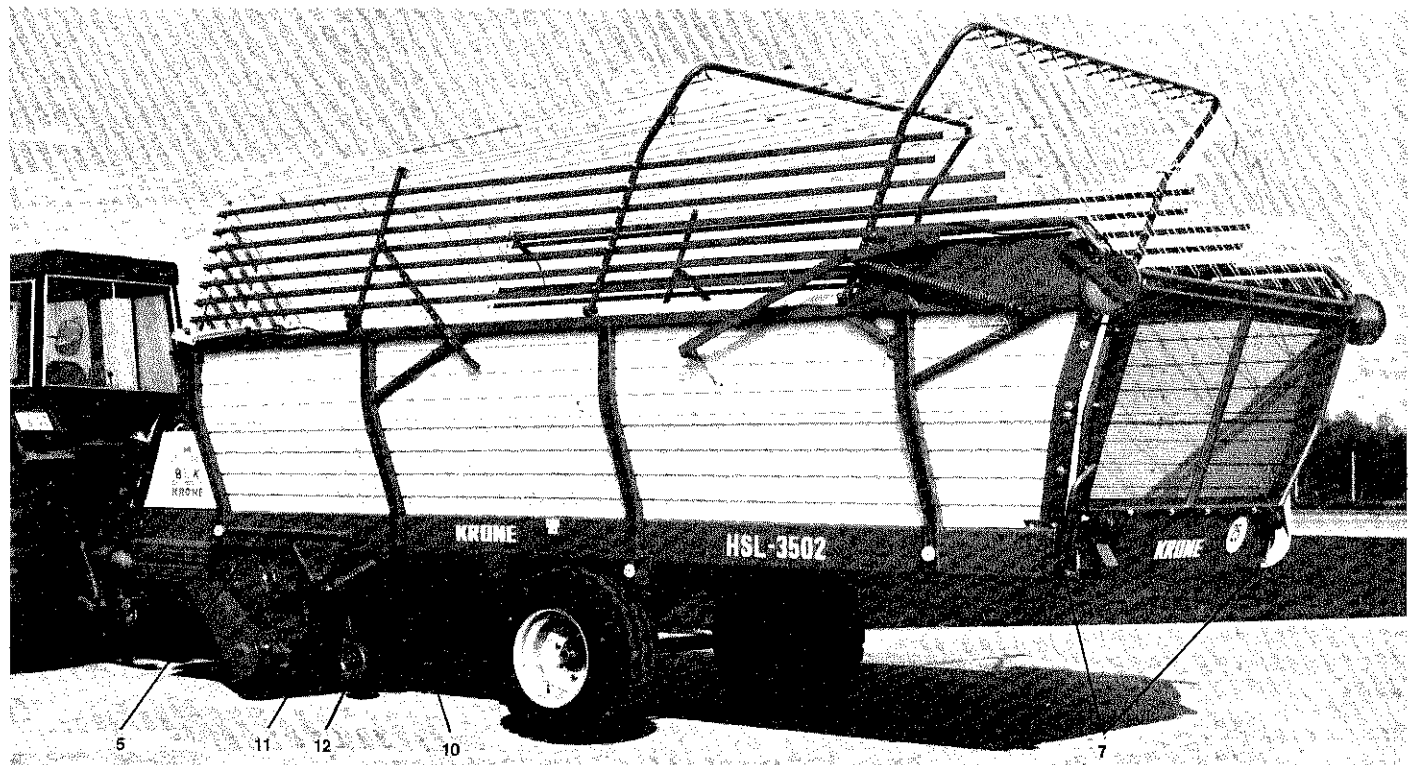
Ersatzteilliste

Rahmen und Holzboden	24
Kratzboden	25
Zuggabel	26
Auflaufvorrichtung AVE 80	27
Auflaufvorrichtung AVE H 80	28
Sibra-Zug für Bremse	29
Stützrad	31
Getriebe, vorne	31
Abtriebe, vorne	32
Schutze, vorne	33
Vorschub	34
Vorschubeinstellung	35
Schneideaggregat	36
Fremdkörpersicherung	37
Pick-up-Aufhängung	38
Pick-up Trommel	39
Antrieb Schneideaggregat, Pick-up und Kettenförderer	40
Kettenförderer, 2 Rechen (Rahmen)	41
Kettenförderer, 2 Rechen	42
Kettenförderer, 3 Rechen (Rahmen)	43
Kettenförderer, 3 Rechen	44
Aufbau	45
Aufbau, klappbar	46
Rückwand	47
Hydraulik	48
Beleuchtung	49

Übersicht des Hochleistungs-Schneid-Ladewagens



- | | |
|-------------------------------|---------------------------------------|
| 1 Handpumpe für Vorschub | 7 Automatische Kratzbodenausschaltung |
| 2 Hydraulische Knickdeichsel | 8 Vorschub |
| 3 Kettenförderer | 9 Klinkenschaltung |
| 4 Schneidtrommel | 10 Messer |
| 5 Mehrzweckschlüssel | 11 Fremdkörpersicherung |
| 6 Klappbarer Faltgatteraufbau | 12 Tasträder für Pick-up |



Technische Daten		HSL 2502/3	HSL 3502/3	HSL 4502/3 T
Gesamtlänge	mm	7060	8000	8750
Gesamtbreite	mm	2490	2490	2490
Gesamthöhe				
hochgeklappt	mm	3220	3280	3380
abgeklappt	mm	2270	2340	2430
Grünfutteraufbau	mm	2270	2340	2430
Plattformhöhe	mm	1000	1070	1160
Aufnahmebreite der Pick-up	mm	1600	1600	1600
Spurbreite	mm	1700	1700	1700
Bereifung		10.0/75-15/8 ply	11.5/80-15/10 ply	11.5/80-15/8 ply
Fassungsvermögen				
bei Dürrgut mittlerer Pressung	ca. m ³	27	35	42
DIN-Volumen nach DIN 11741	ca. m ³	21,5	26	30
Leistungsbedarf	ca. kW (PS)	29 (40)	33 (45)	37 (50)
Zulässiges Gesamtgewicht	kg	4000	4000	8000
Deichselstützlast	kg	800	800	1200
Bodenfreiheit der Pick-up	mm	320	320	450
Bodenfreiheit der Pickup mit Knickdeichsel	ca. mm	560	600	690
Ladezeit	ca. Min.	4-7	5-8	6-9
Abladezeit	ca. Min.	2	2,5	3

Maschinenfabriken
Bernard Krone G.m.b.H.
 4441 Spelle

Typ:
 Fahrgestell Nr. Bj.
 zul. Gesamtgew. kg
 zul. Stützlast vorn kg zul. Achsl. hint. kg

Daten vom Typenschild
 hier eintragen

Normalausrüstung

Gezogene Pick-up, Schneidaggregat und Kettenförderer

Hydraulische Pick-up-Aushebung

Schneideinrichtung für max. 41 Messer mit Fremdkörpersicherung

Automatische Schaltvorrichtung für Pick-up, Schneidaggregat und Kettenförderer

Vorschubverstellung vom Schlepper aus zu bedienen

Automatische Kratzbodenabschaltung bei gefülltem Wagen

Doppeltwirkender Klinkenvorschub (Schnellentladung)

Vorschubverstellung am Wagenende durch Klinkenschaltung

Häckseldichte Rückwand

Aushebe- und Feststelleinrichtung für die Rückwand

Gelenkwelle mit Schutz und Überlastsicherung

Bereifung:

HSL 2502/3	10.0/75–15/8 ply
HSL 3502/3	11.5/80–15/10 ply
HSL 4502/3 T	11.5/80–15/8 ply

Bremsachse

Spindelstützrad mit Zahnradübersetzung

Dreikammerleuchte

2 Unterlegekeile

Klappbarer Faltgatteraufbau

Ganzstahlaufbau

Sonderausrüstung

HSL 2502/3 5660 kg zul. Ges.-Gew.

HSL 2502/3 T 6000 kg zul. Ges.-Gew.

HSL 3502/3 5660 kg zul. Ges.-Gew.

HSL 3502/3 T 7400 kg zul. Ges.-Gew.

3-Rechen-Kettenförderer

Tandemachse

Weitwinkelgelenkwelle (einseitig)

Weitwinkelgelenkwelle (beidseitig)

Hydraulische Knickdeichsel

Handhydraulikpumpe für Pick-up-Aufzug

Messer

Spur 1500 mm (nicht bei Tandem)

2 zusätzliche Stützräder für Pick-up

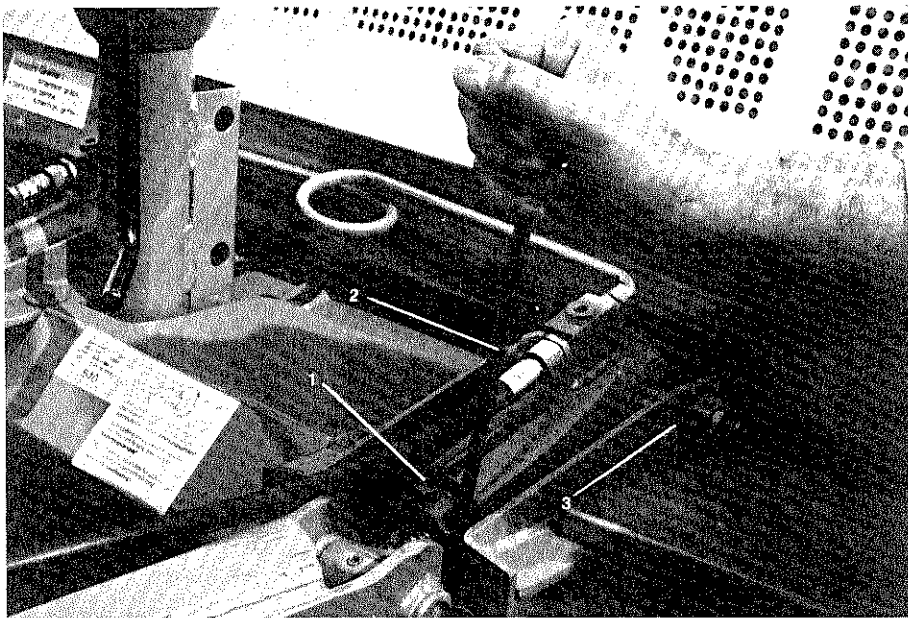
Hydraulische Betätigung vom Schleppersitz für Vorschubverstellung

Schlauchverlängerung z. B. für MB-Trac/Intrac

Vorschubverstellung am Wagenende

Einsatzblech für Maissilage

Prallblech



Anbau an den Schlepper

1. Bei angehängtem Wagen soll das Maß von der vorderen Rahmenoberkante zum Boden ca. 1,10 bis 1,15 m betragen. Dieses Maß muß bis auf geringfügige Abweichungen eingehalten werden!

Einstellungen dazu können wie folgt vorgenommen werden:

Wagen auf dem Stützrad abstellen, damit Druck vom Zylinder ist.

- 1.1. Schraube (1) lösen, Zylinderkolben mit Stab (2) ϕ 8 mm verdrehen.

- 1.2. Die zusätzliche Bohrung (3) im Deichselholm verwenden.

- 1.3. Die Zugöse (4) versetzen.

- 1.4. Bei einer Deichsel ohne Hydraulikzylinder Mutter (5) lösen. Mit Stab ϕ 8 mm Spannschloß (6) verdrehen. Mutter (5) kontern.

2. Hydraulikschlauch am Schlepper anschließen. Auf ausreichende Länge für Kurvenfahrten achten.

3. Taschen für Hydraulikpumpen oder Bowdenzughalter und Umsteckbremshebel am Kotflügel anbringen.

Bremshebel muß vom Fahrer leicht zu erreichen sein.

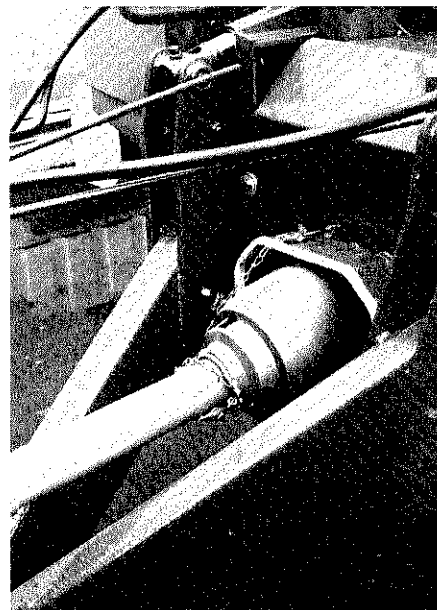
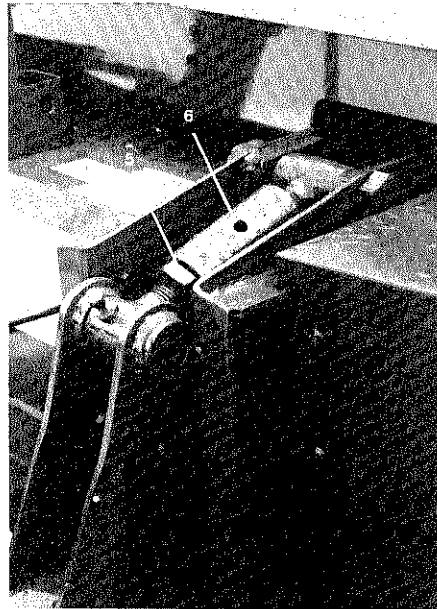
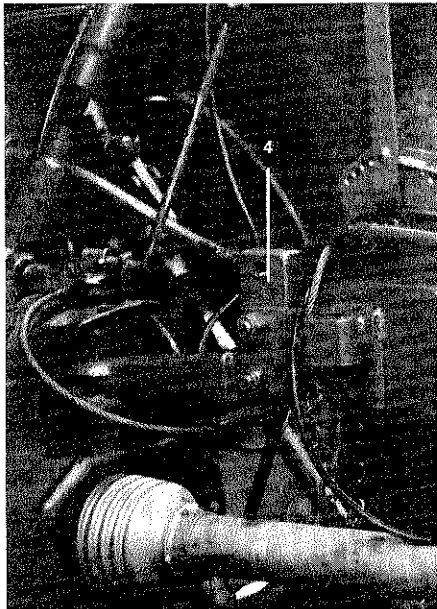
Rutschkupplung immer maschinenseitig montieren.

Die Hydraulikpumpe muß senkrecht angebracht werden. Sollten die Hydraulikschläuche zu kurz sein, können Schlauchverlängerungen geliefert werden.

4. Gelenkwellenlänge dem vorhandenen Schleppertyp anpassen. Die Mindestüberlappung von 14 cm muß auch bei abgewinkelter Gelenkwelle (hydraulische Knickdeichsel) gewährleistet sein.

Siehe auch Seite 11–19 Betrieb und Wartung.

5. Beleuchtungskabel anschließen. Blink- und Bremslichterfunktion überprüfen.

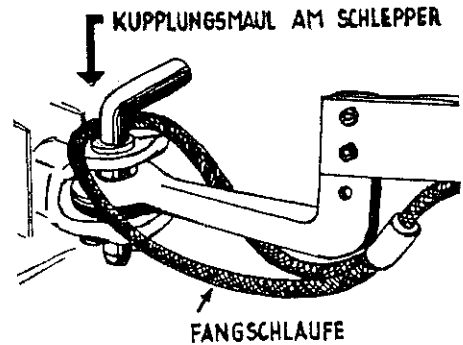




Zur Sicherheit und Unfallverhütung

Unfallschutz

1. Nur bei abgeschaltetem Schlepper Arbeiten an der Maschine durchführen.
2. Die Ladefläche darf bei laufender Maschine nicht betreten werden.
3. Schutzrohr der Gelenkwelle sichern.
4. Alle Schutzvorrichtungen müssen immer vorschriftsmäßig montiert sein.
5. Unbedingt die Fangschlaufe am Kupplungsmaul des Schleppers anbringen (s. Abb.). Ein nicht ordnungsmäßiges Anbringen der Fangschlaufe kann polizeilich bestraft werden.
6. Die Höchstgeschwindigkeit von 25 km/h darf nicht überschritten werden.
7. Unterlegkeile müssen stets am Wagen mitgeführt werden. An Steigungen abgestelltes Fahrzeug zusätzlich mit den Unterlegkeilen sichern.
8. Funktion der Beleuchtung prüfen.
9. Beim Entladen Pick-up ausheben.
10. Personen aus dem Gefahrenkreis verweisen.
11. Nur Original-KRONE-Teile verwenden.



Winterwartung:

Maschine von Schmutz und Grasresten säubern. Zapfwellenprofil und sämtliche blanken Stellen einfetten. Defekte Teile erneuern. Schrauben nachziehen. Maschine unter Dach stellen. Gelenkwelle und sämtliche Gelenke abschmieren.

Alle Hydraulikzylinder einfahren, da Kolbenstange sonst rostet.

Ersatzteilbestellung

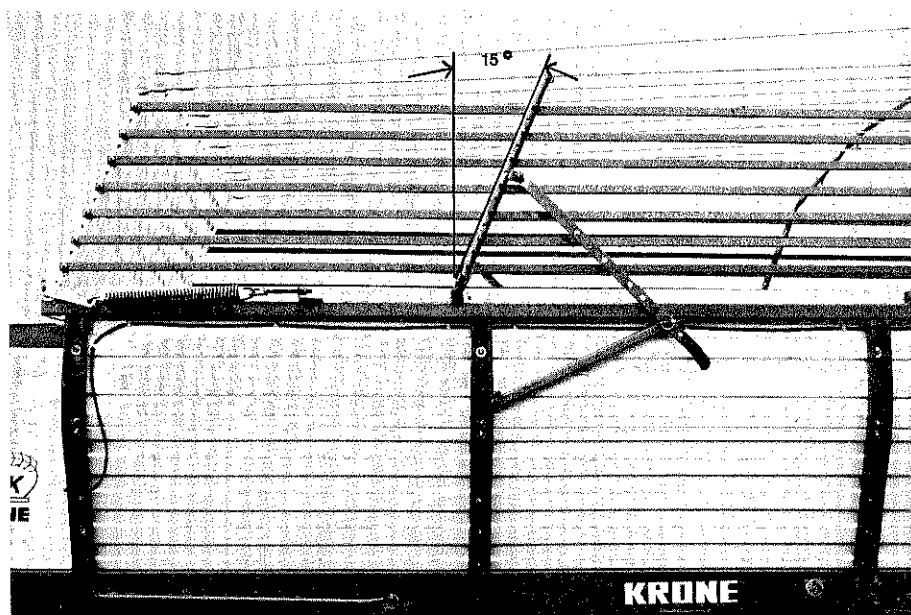
Bitte Maschinentyp, Baujahr und Maschinenummer angeben. Ersatzteilnummer und Anzahl der Ersatzteile genau aufführen. Bezeichnung des gewünschten Teils angeben (evtl. Skizze). Gewünschte Versandart (z. B. Expreß, Frachtgut, Postversand oder anders) angeben.

Genau Adresse (Postleitzahl) angeben. Bei Bahnversand Bahnstation angeben.

Vor dem ersten Einsatz

Bevor Sie den Hochleistungs-Schneid-Ladewagen einsetzen, führen Sie unbedingt folgende Kontrollen durch:

1. Alle Schmierstellen und Getriebe sind mit Fett bzw. Öl gefüllt. Aus Sicherheitsgründen dennoch alle Schmierstellen und Getriebe überprüfen und gegebenenfalls nachschmieren bzw. nachfüllen.
2. Vergewissern Sie sich, ob alle Schmierstellen Fett annehmen, ob alle Dichtungen einwandfrei abdichten.
3. Sämtliche Schrauben und Muttern auf festen Sitz prüfen.
4. Fahrzeug mit eingeschalteten Aggregaten probelaufen lassen. Achten Sie auf ungewöhnliche Geräusche.
5. Nach dem Probelauf Maschine noch einmal überprüfen. Falls erforderlich, Schrauben und Muttern nachziehen, Ketten nachspannen.



6. Achten Sie darauf, daß alle Schutzvorrichtungen angebracht sind.
7. Den Falzgatteraufbau nicht in senkrechter Stellung arretieren. Der Aufbau sollte ca. 15° nach hinten geneigt sein.
8. Alle HSL sind für eine Zapfwellendrehzahl von 540 U/min ausgelegt.
9. Unbedingt Scheibenkupplungen der Antriebs-Gelenkwelle lüften.

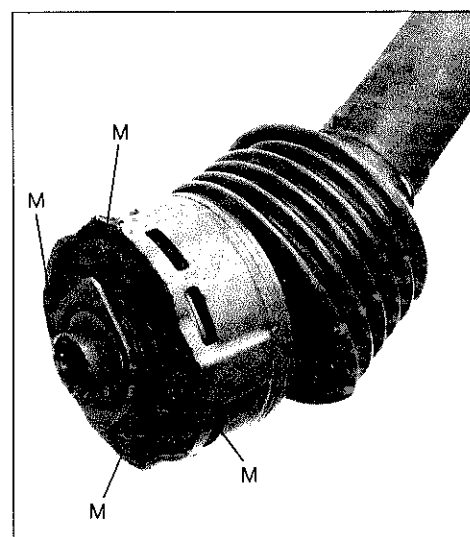
Überlastsicherung:

Vor dem ersten Einsatz und nach längeren Stillstandzeiten haften die Reibbeläge der Scheibenkupplung. Der Schutz vor Überlastschäden ist nicht mehr gegeben. Die Kupplung für das Ladeaggregat muß daher nach längerem Stillstand gelüftet werden.

1. Alle vier Muttern (M) anziehen.
2. Gelenkwelle am Gerät und am Schlepper anschließen.
3. Zapfwelle bis zum Durchrutschen der Kupplung einschalten, evtl. Schneidwalze blockieren.
4. Mutter wieder lösen.

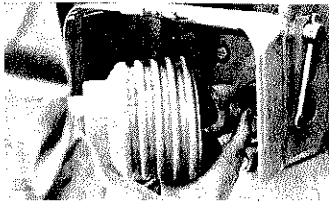
Bei Nichtbeachtung keine Garantie!

Nur Überlastsicherung mit 105 mkp verwenden.



Achtung! Alle HSL-Fahrzeuge sind für Zapfwellendrehzahl 540 U/min ausgelegt. Bitte beim praktischen Einsatz diesen Drehzahlbereich immer beachten.

Kuppeln

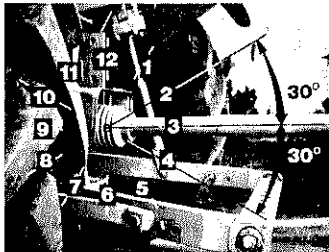


Zapfwelle reinigen.
Schiebestift drücken.

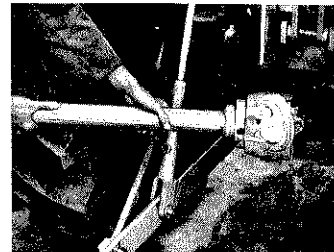


Ziehverschluß
verschieben.
Je nach Ausführung
ziehen oder drücken.

Gelenk- abwinkelung



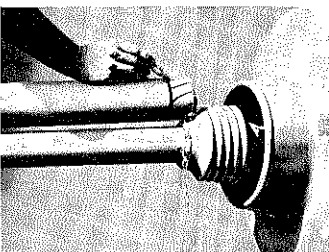
Bei großen
Abwinkelungen
Antrieb
abschalten.



Weitwinkel- Gleichlaufgelenkwelle

Gelenkabwinkelung
in Bewegung und
im Stillstand max. 70°;
Schwenkbereich
überprüfen.

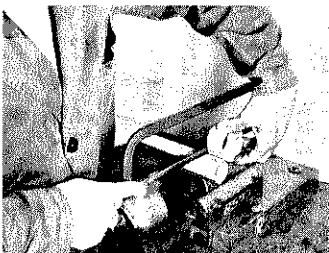
Länge anpassen



Zur Längenanpassung
Gelenkwellenhälften
nebeneinander halten
und anzeichnen.



Unfallschutzrohre
abtrennen.



Schiebepprofile
in gleichem Maße
wie Schutzrohre
kürzen.



Trenngrat und
Späne entfernen.

Unfallschutz

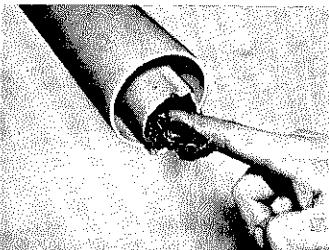


Haltekette
lose einhängen.
Schwenkbereich
beachten.

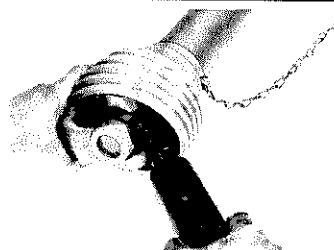
**Nur mit
geschützter
Gelenkwelle
arbeiten!**

Für einen
ausreichenden
Ergänzungsschutz
über der Zapfwelle
ist zu sorgen.

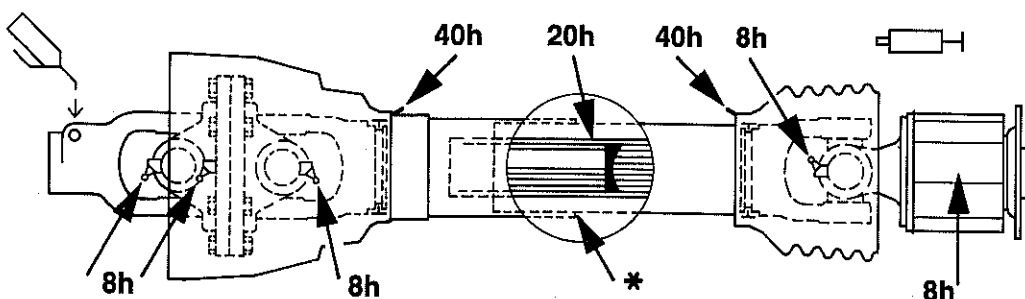
Schmierung



Äußeres Schiebepprofil
innen fetten.



Gelenk zum
Abschmieren
abwinkeln.



Schmierplan

h = Betriebsstunden

* Im Winterbetrieb sind die Schutzrohre zu fetten, um ein Festfrieren zu verhindern!

Schmierplan

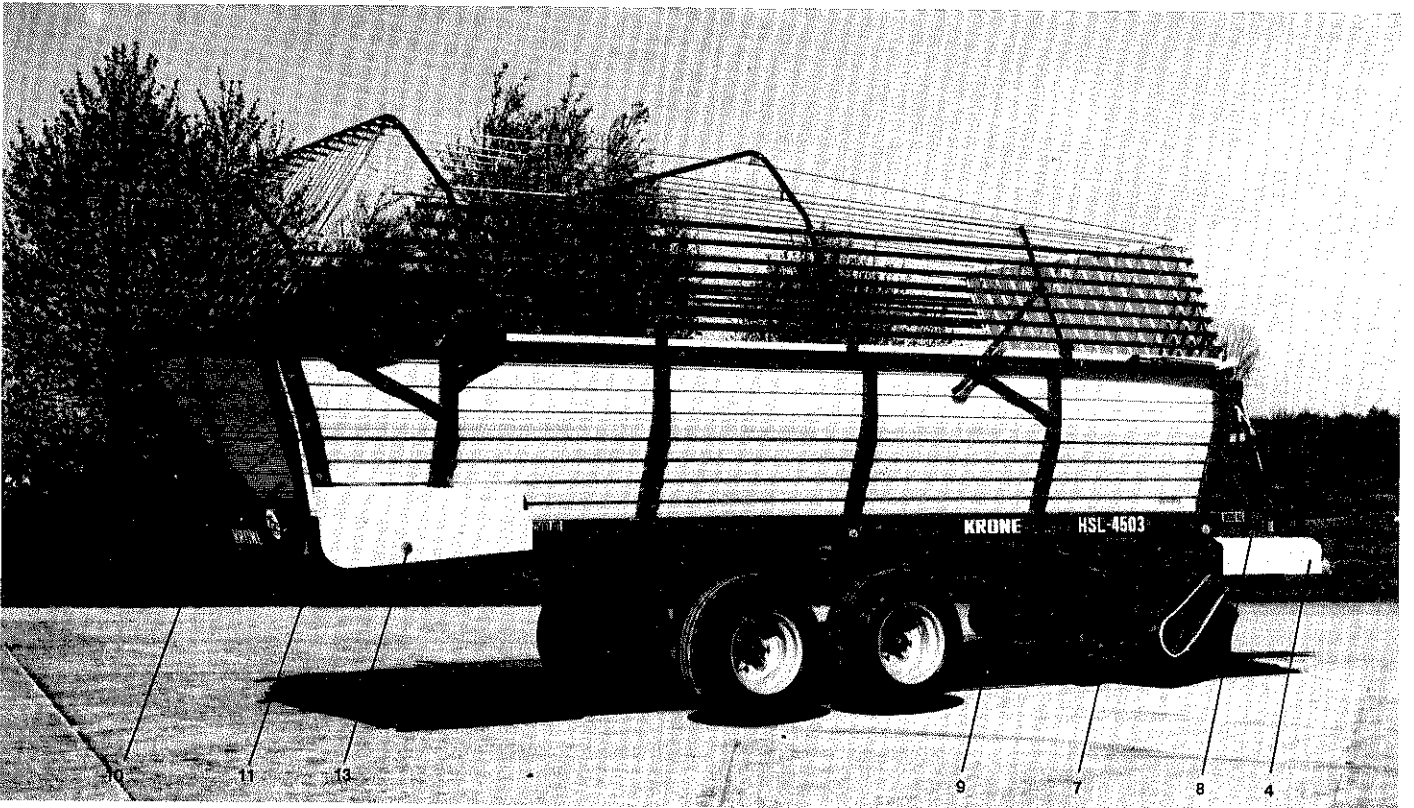


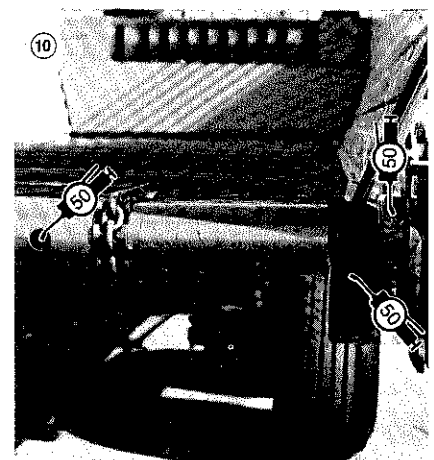
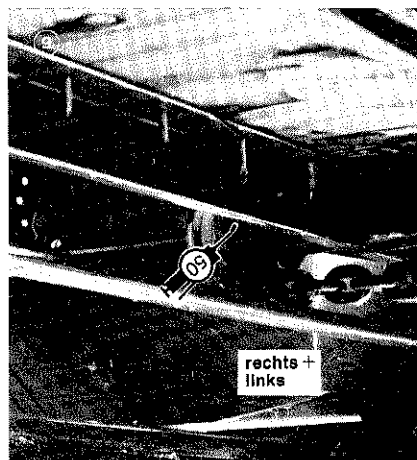
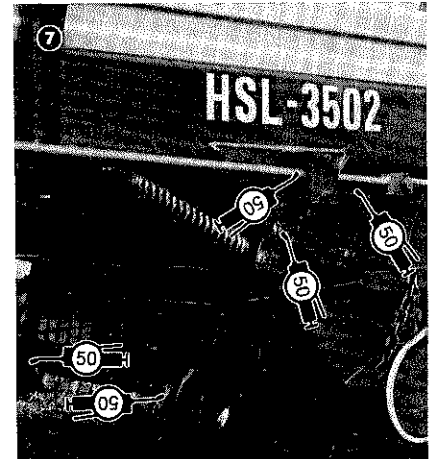
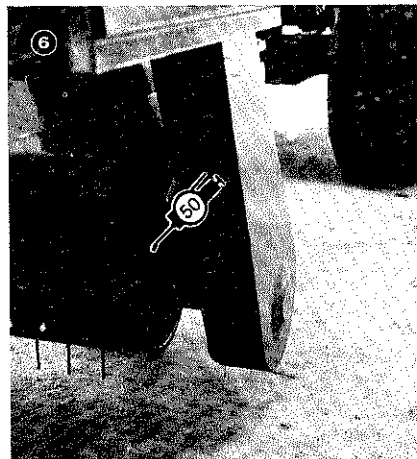
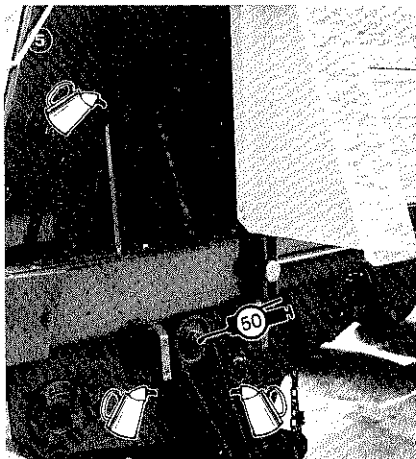
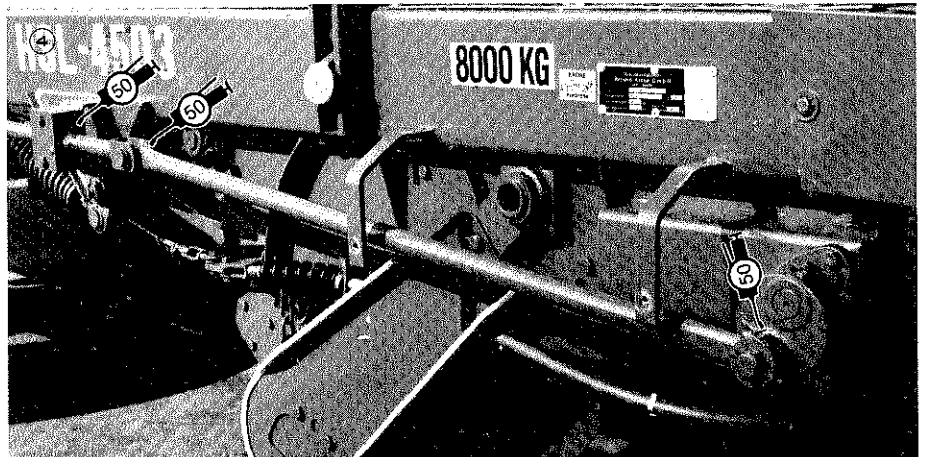
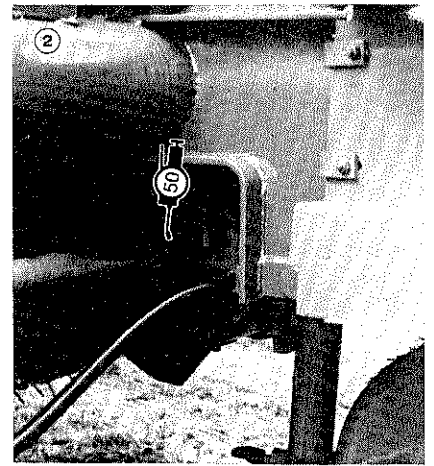
Maschine nur im abgeschalteten Zustand abschmieren, Mehrzweckfett verwenden, die Häufigkeit ist in Fahren angegeben (z. B. nach 50 Fahren).

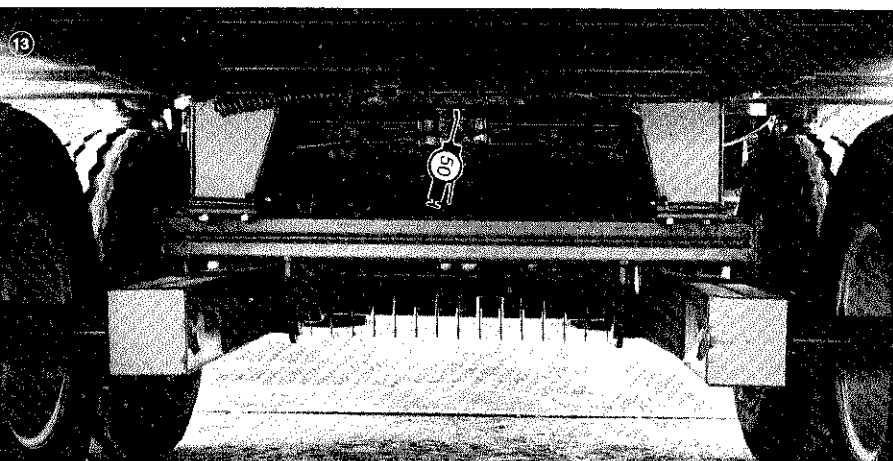
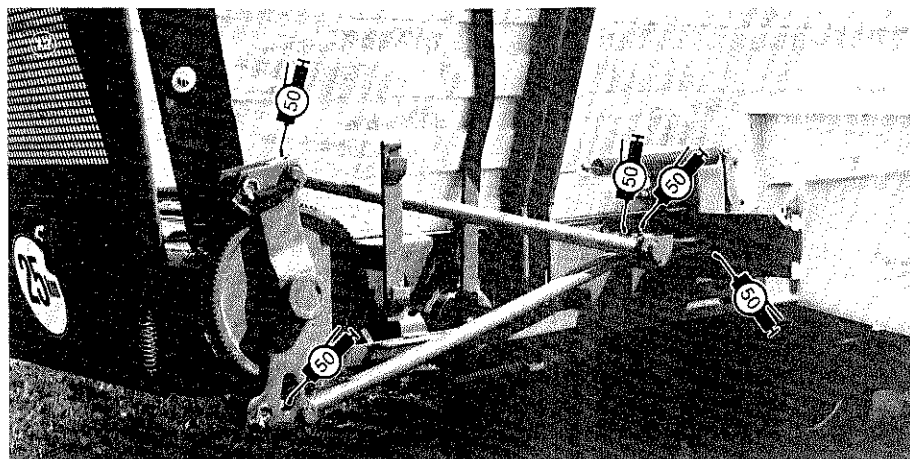
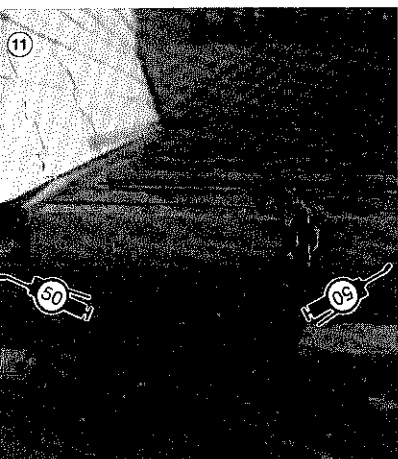


Normales Schmieröl verwenden.

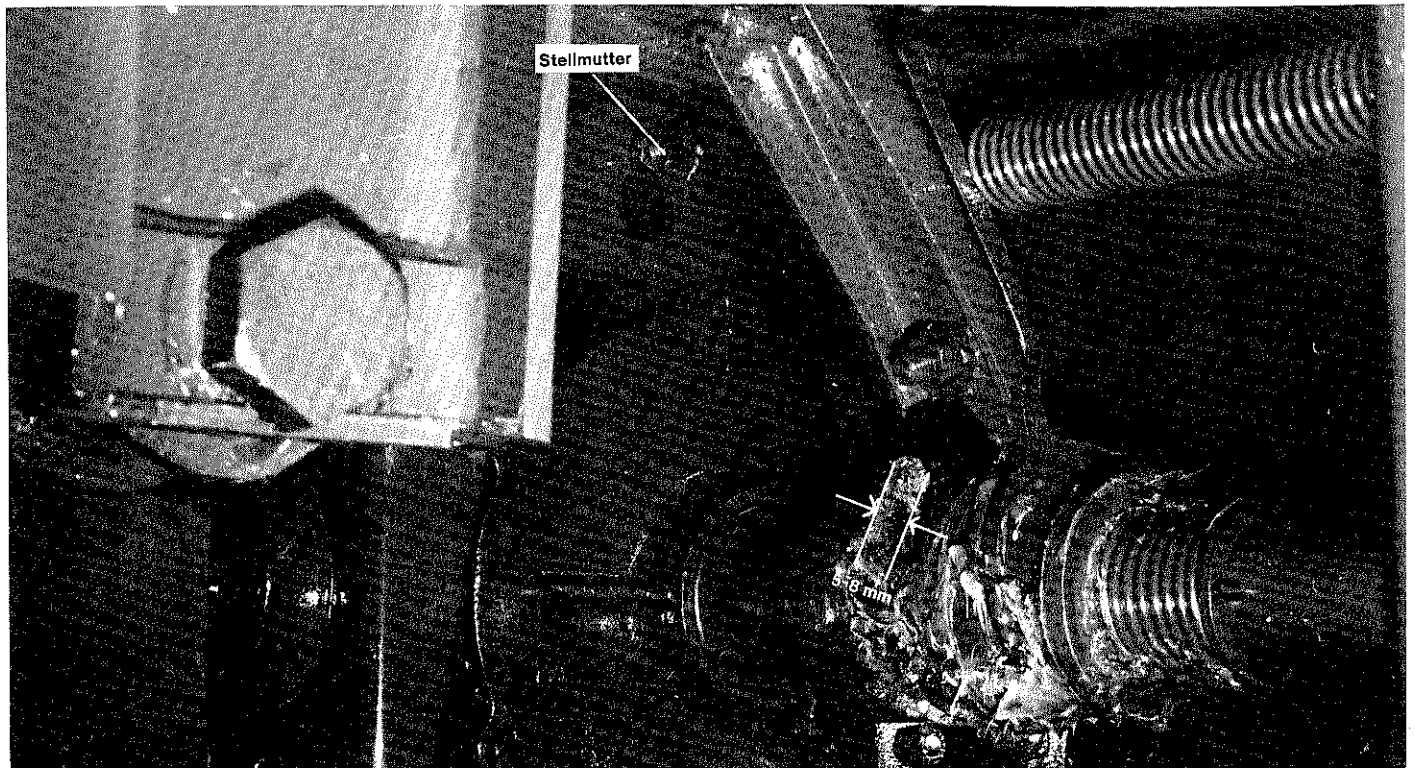
Muß ein spezielles Öl verwendet werden, so ist an dem entsprechenden Teil die genaue Bezeichnung angegeben.



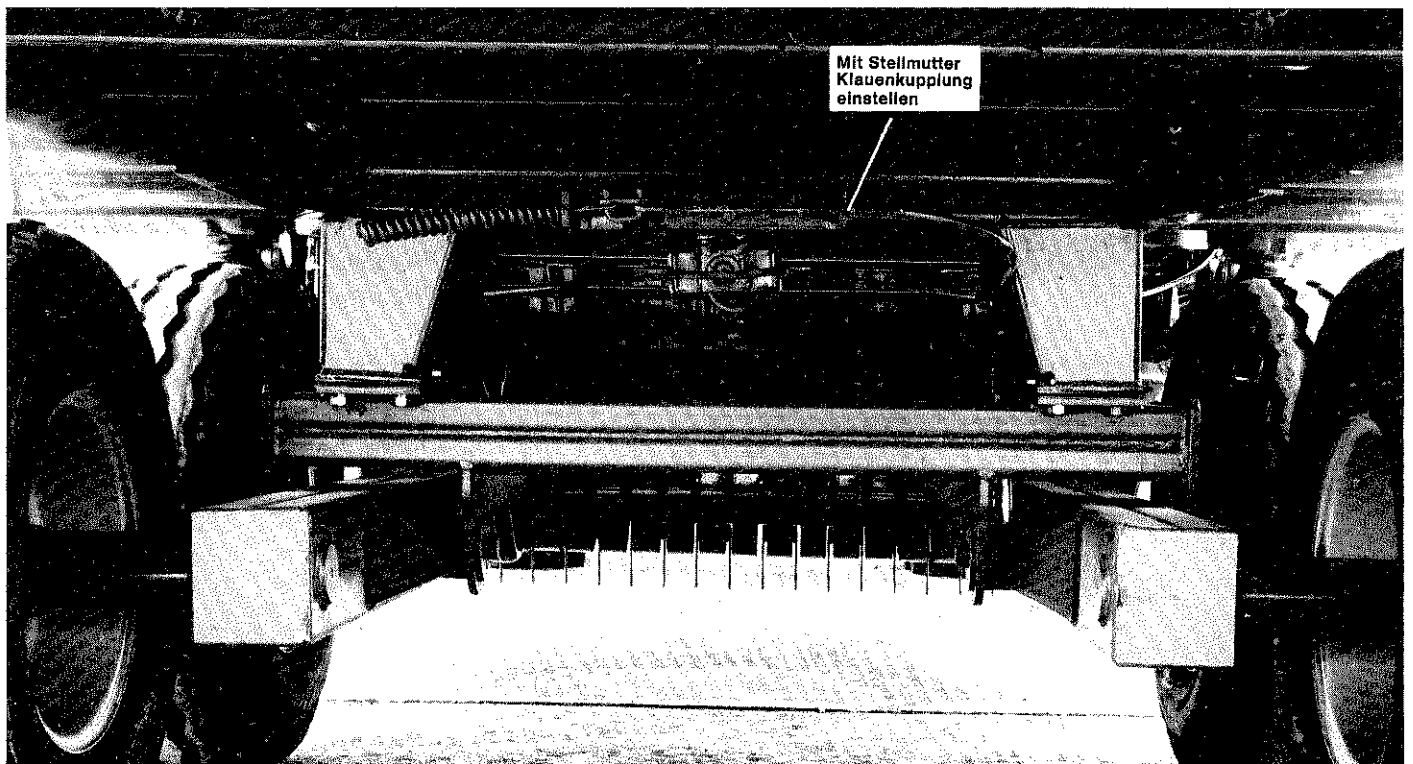




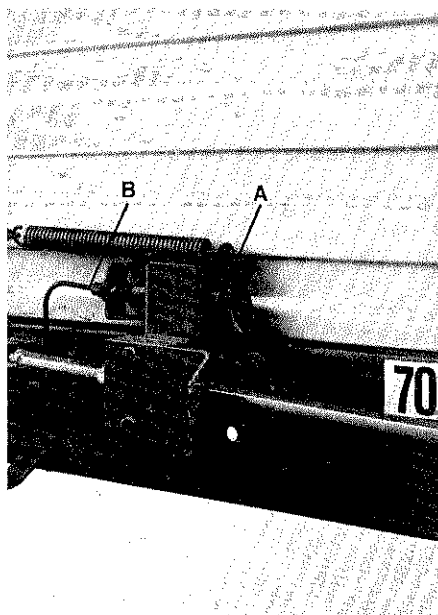
Wartung und Einstellung



Der Abstand der Klauenkupplung vorne (s. Abb. oben) muß im ausgeschalteten Zustand 5–8 mm betragen. Die Einstellung erfolgt über die Stellmutter am Bowdenzug.



Durch Hochheben der Pick-up schaltet sich die Kupplung (Schneidaggregat, Kettenförderer und Pick-up) aus. Falls danach bei eingeschalteter Zapfwelle die Kupplung nicht ausgekuppelt ist, Zapfwelle ausschalten. Wenn die Pick-up unten ist, muß die Schaltgabel an der Kupplung frei sein. Beim Absenken der Pick-up schaltet sich die Klauenkupplung ein. Vorher Gas wegnehmen (Standgas) oder Zapfwelle ausschalten.



Bedienung der Handpumpe

Falls man für vollen Vorschub mehr als viermal pumpen muß, ist die Leitung zu entlüften. Dieses ist wie folgt vorzunehmen:

1. Zylinder „A“ ausfahren.
2. Verschraubung „B“ lösen.
3. Pumpe mehrere Male betätigen, bis Luft aus der Leitung ist. Dabei Pumpe immer mit Öl nachfüllen.
4. Kolben „A“ wieder einschieben und Verschraubung „B“ zudrehen.
5. Verschlußstopfen „C“ fest andrehen.

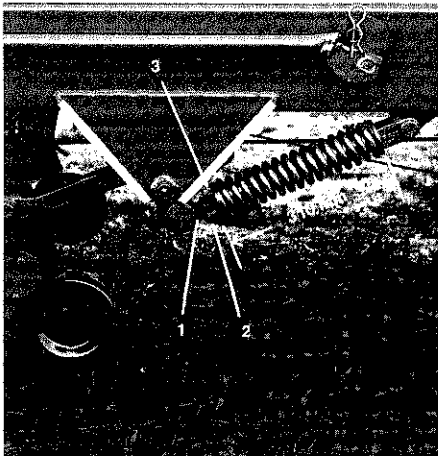
Einstellung

Fremdkörpersicherung

1. Die Federlänge sollte bei normalen Bedingungen auf ca. 310 mm eingestellt werden. Zähes Gut kann aber einen höheren Federdruck erfordern. Die Feder darf bis auf eine Länge von 275 mm nachgestellt werden. Die geht wie folgt:

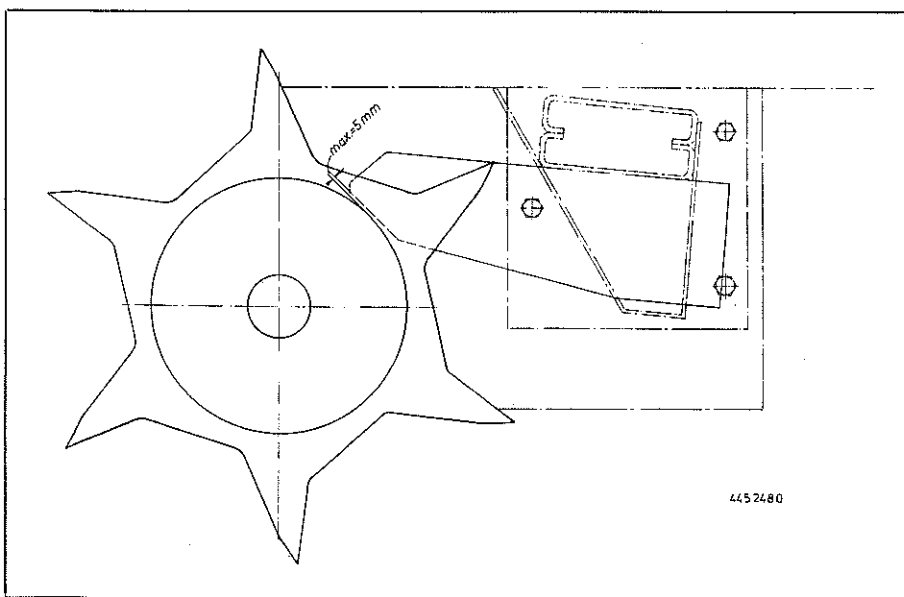
Muttern 1 + 2 lösen, zurückdrehen und wieder fest voreinanderdrehen. Mit Schraubenschlüssel diese Muttern festhalten, damit sich die Spindel nicht verdreht. Durch Drehen der Mutter 3 die Federspannung einstellen. Anschließend alle Muttern wieder voreinanderdrehen und kontern.

Wenn die Fremdkörpersicherung anspricht, nicht gleich Federn nachstellen, sondern prüfen, ob die Messer noch scharf sind.



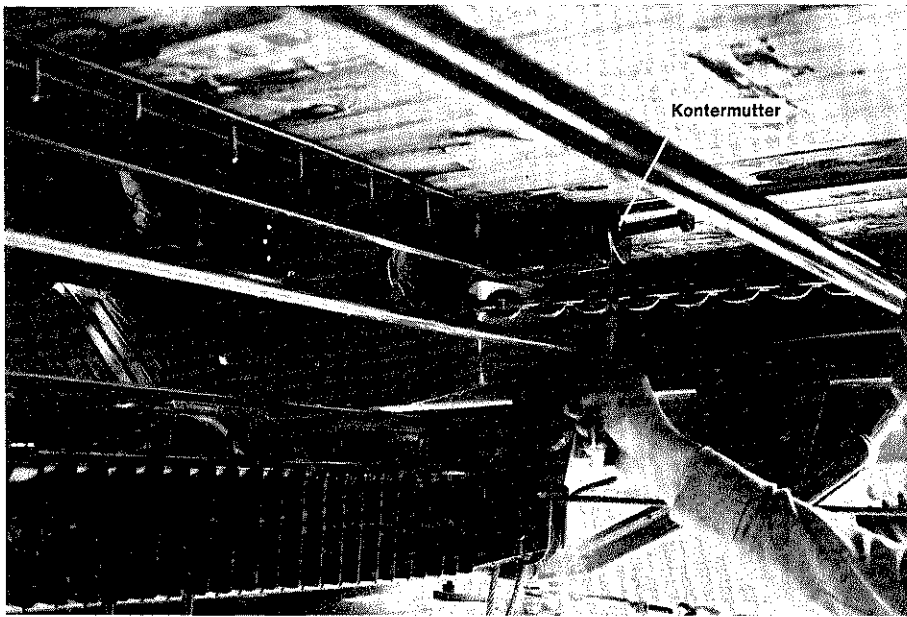
2. Der Abstand „A“ darf max. 5 mm sein. Verstellung kann wie folgt vorgenommen wer-

den: Mit Schlüssel die Gewindespindel verdrehen, bis der Abstand stimmt.

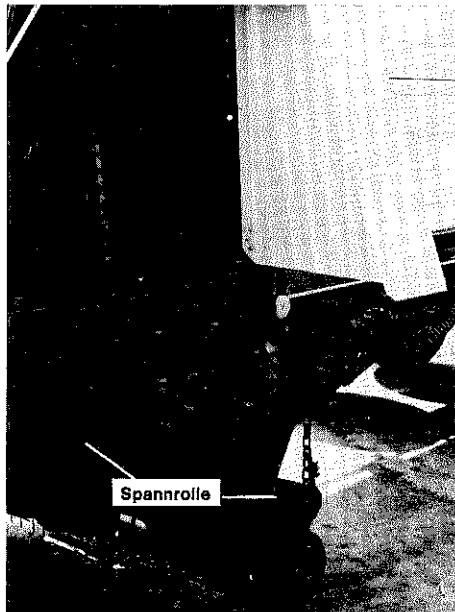


ACHTUNG!

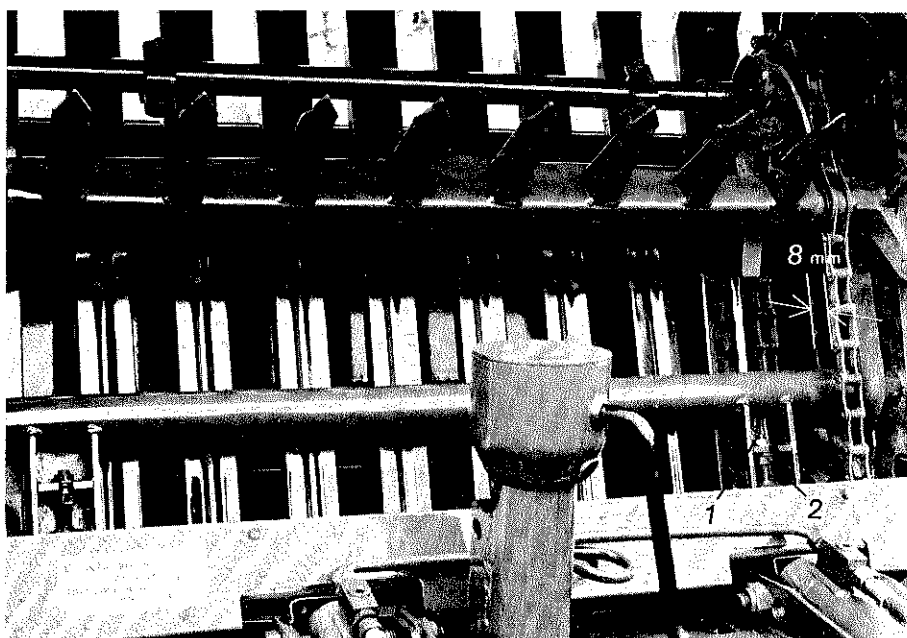
Immer darauf achten, daß die Schneidmesser max. 5 mm Abstand zum Rohrmantel der Schneidtrommel haben (s. Abb.). Wird dieser Abstand vergrößert, wie oben bei 2. verfahren.



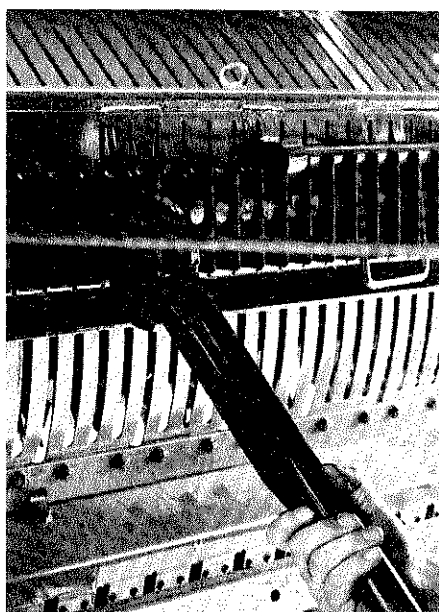
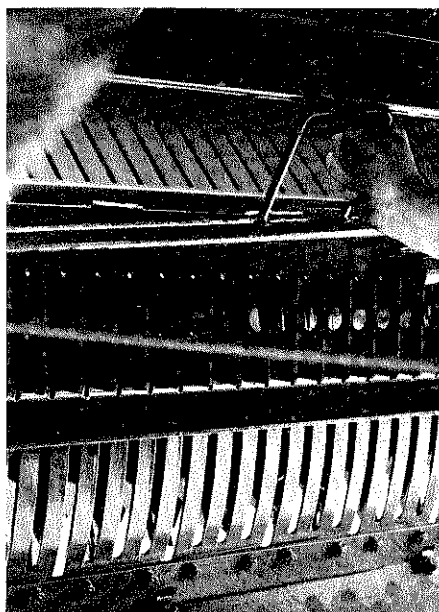
Kratzbodenspannung:
Kontermutter lösen und Schrauben nachdrehen. Kann nicht mehr nachgestellt werden, müssen aus jeder Kette 2 bzw. 4 Glieder entfernt werden.



Kettenspannung regelmäßig kontrollieren. Zum Spannen sind die Schrauben zu lösen und die Spannrollen mit der Hand gegen die Ketten zu drücken. Schrauben wieder anziehen.

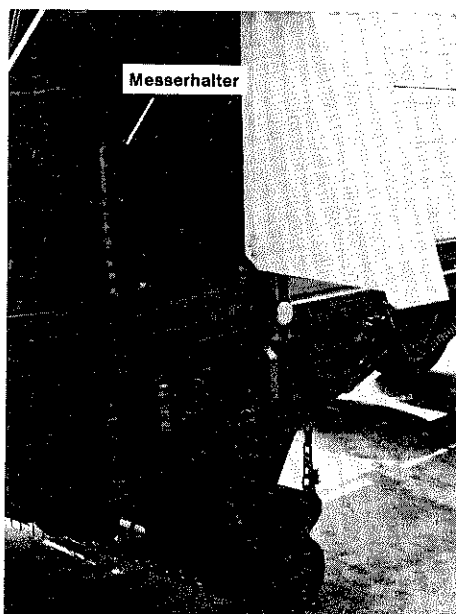


Zum Spannen ist die Mutter 1 zu lösen. Dann Mutter 2 verdrehen, bis Kettenspannung stimmt. Danach Kontermutter 1 fest anziehen.



Messer ausbauen:

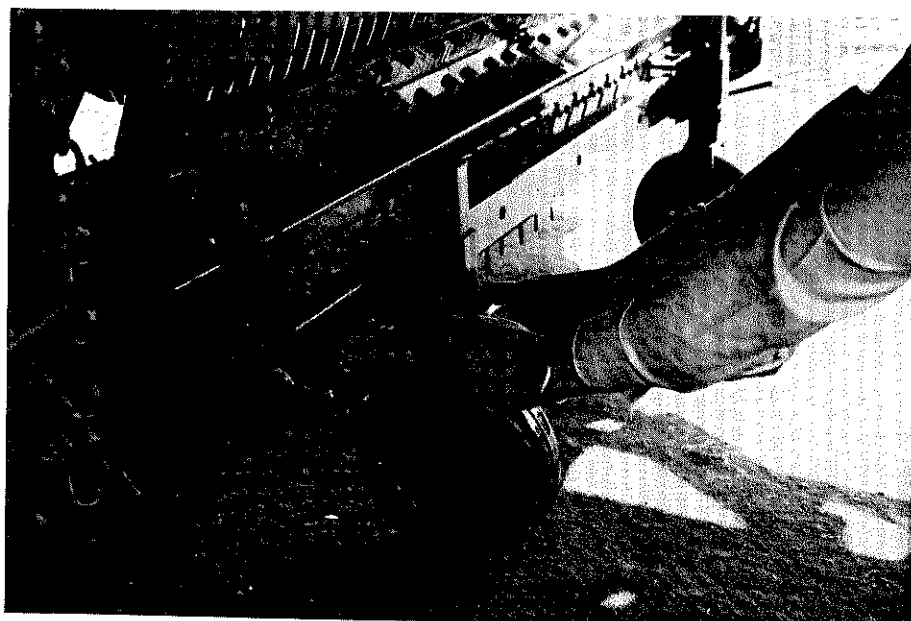
Federstecker entfernen, Halterohre verdrehen, seitlich verschieben und abnehmen. Messer von Hand oder falls erforderlich mit Schlüssel herausziehen.



Messer schärfen!

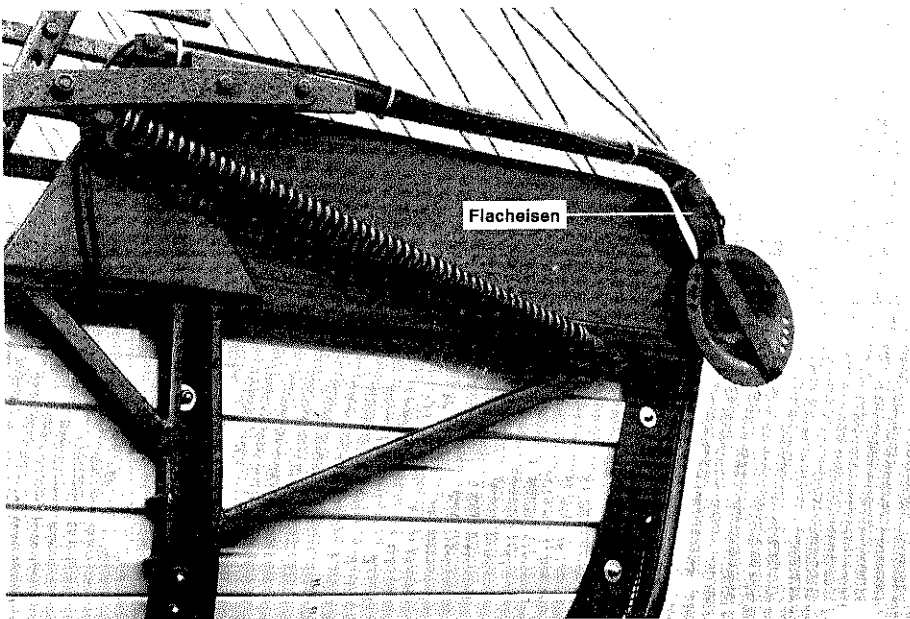
Scharfe Messer helfen nicht nur Kraft sparen, sondern erhöhen auch die Lebensdauer der Schneidwalze (Zinken biegen sonst auseinander).

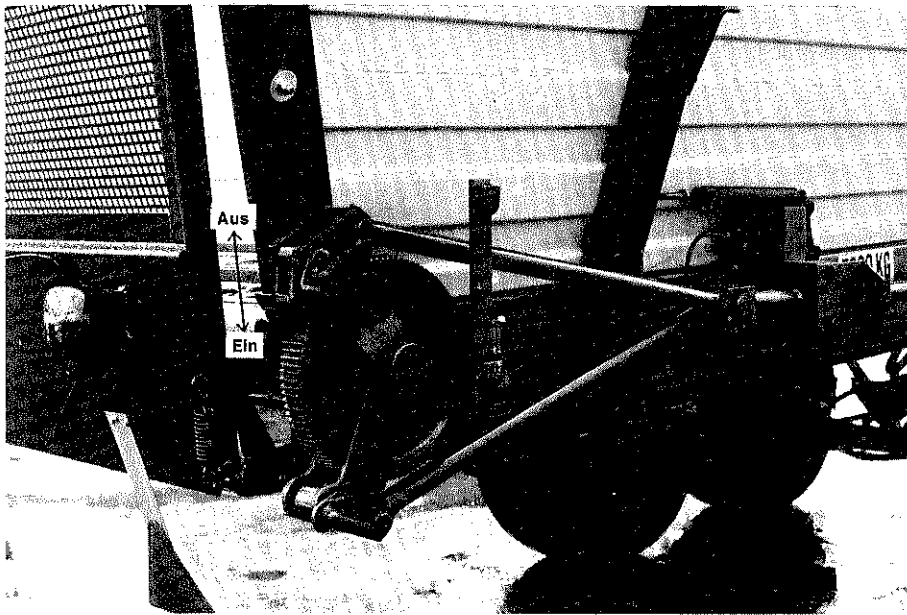
Ausgebaute Messer auf Messerhalter hängen und mit Federstecker sichern.



Pick-up-Einstellung mittels der Tasträder so vornehmen, daß beim Ladevorgang die Zinken nicht in den Boden greifen. Pick-up immer so hoch wie möglich einstellen. Hydraulikhebel am Schlepper auf Schwimmstellung, damit sich die Pick-up dem Boden anpassen kann.

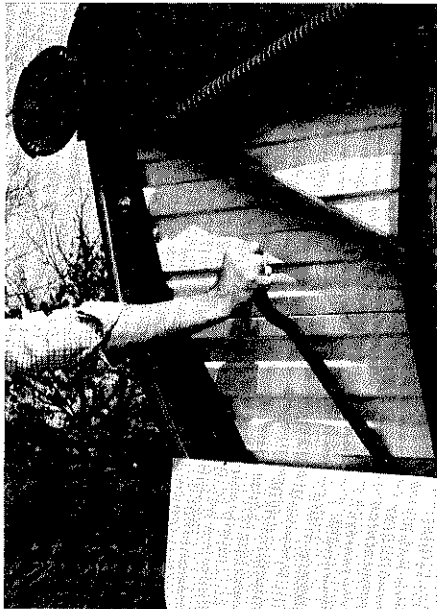
Die Rückwandöffnung ist durch
das Flacheisen am Teller zu
regulieren (s. Abb.).





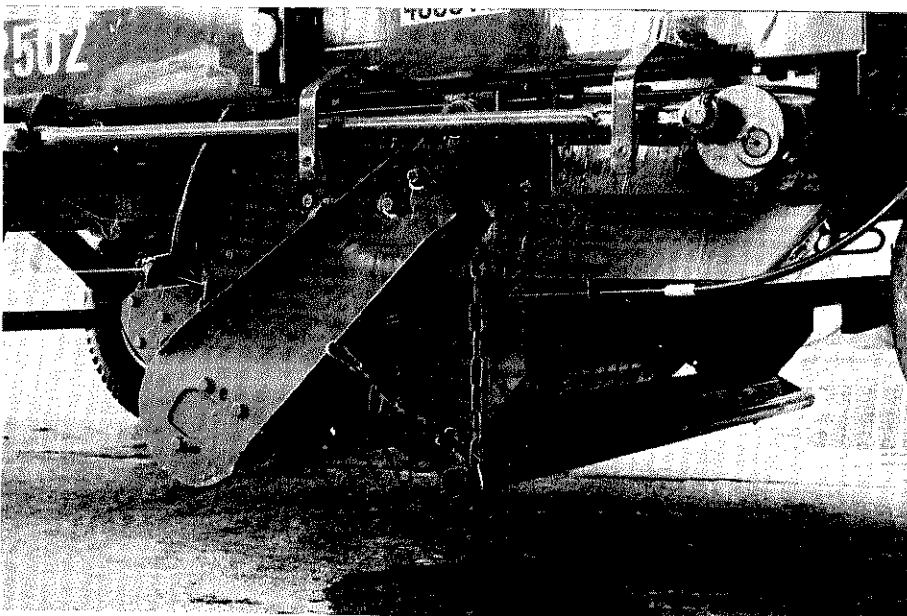
Vorschub und automatische Kratzbodenausschaltung

Falls erforderlich, kann z. B. bei der Gebläsebeschickung eine Vorschubklinke ausgeschaltet werden. Mit der Mengeneinstellung hinten kann vom Wagenende der Vorschub reguliert werden.



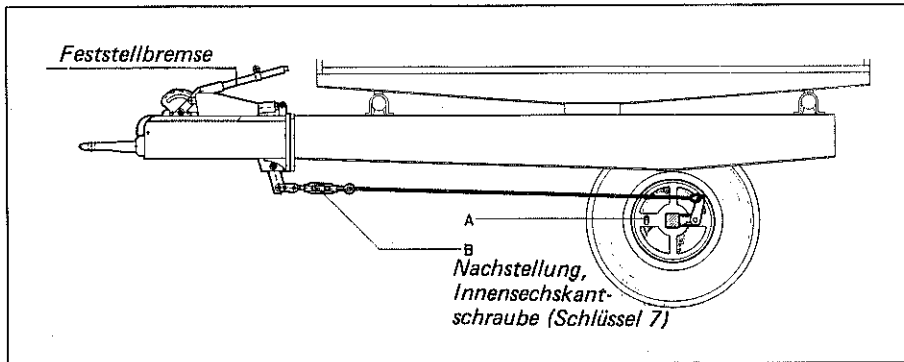
Schiebestück

Bei befülltem Wagen schaltet sich, wenn geladenes Gut gegen die Rückwand kommt, über das Schiebestück im Rahmen der Vorschub aus. Diese Ausschaltung vor und bei dem ersten Einsatz auf Funktion überprüfen!



Der Anbau des Prallbleches (Bestell-Nr. 345 601 0) (s. Abb.) ist nur bei kurzem Ladegut erforderlich.

Auflaufbremse mit Rückfahrautomatik



Wichtig!

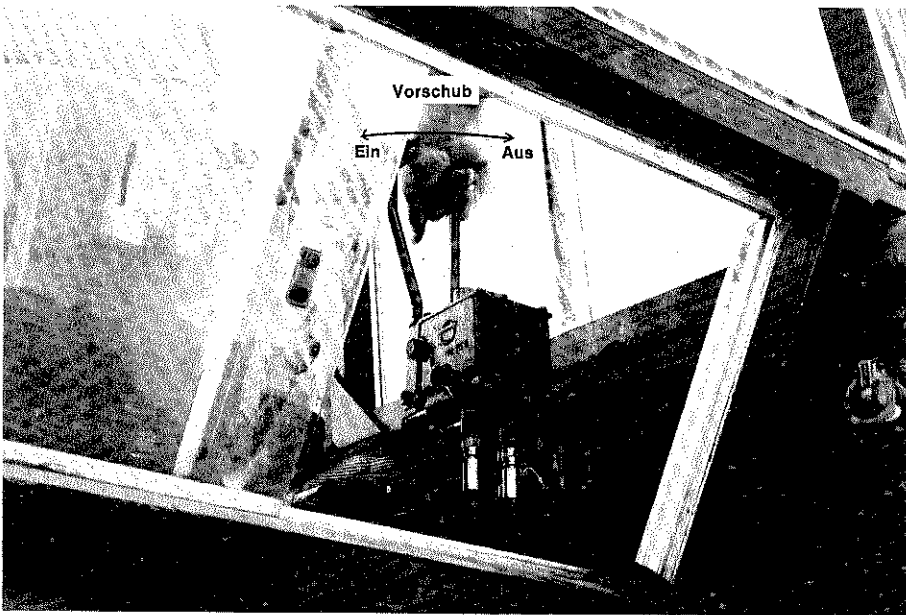
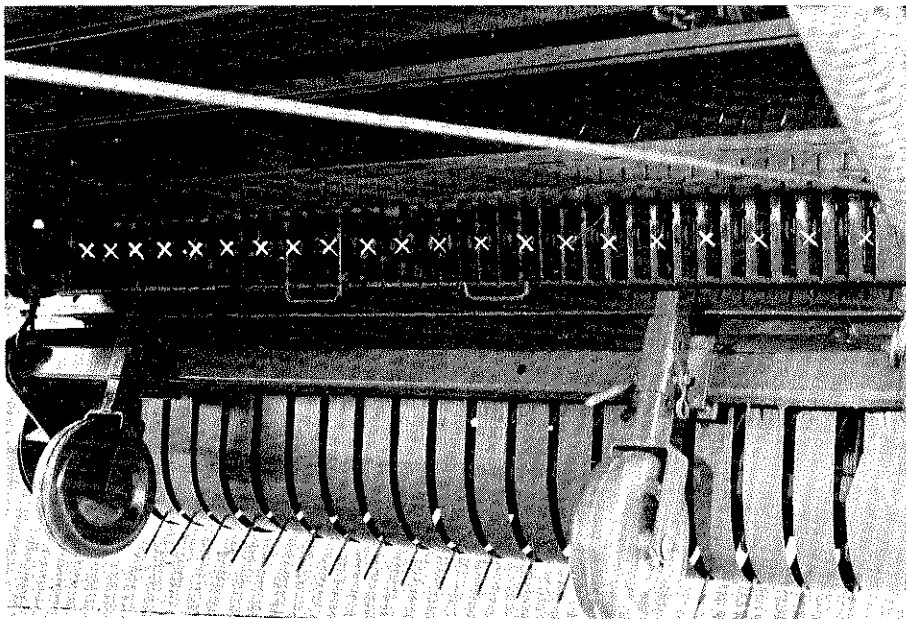
Vor dem Abkuppeln des
Anhängers Feststellbremse
ganz durchziehen.

Ein- und Nachstellenanleitung

Wenn Auflaufweg erschöpft, am Spannschloß (B) nachstellen.

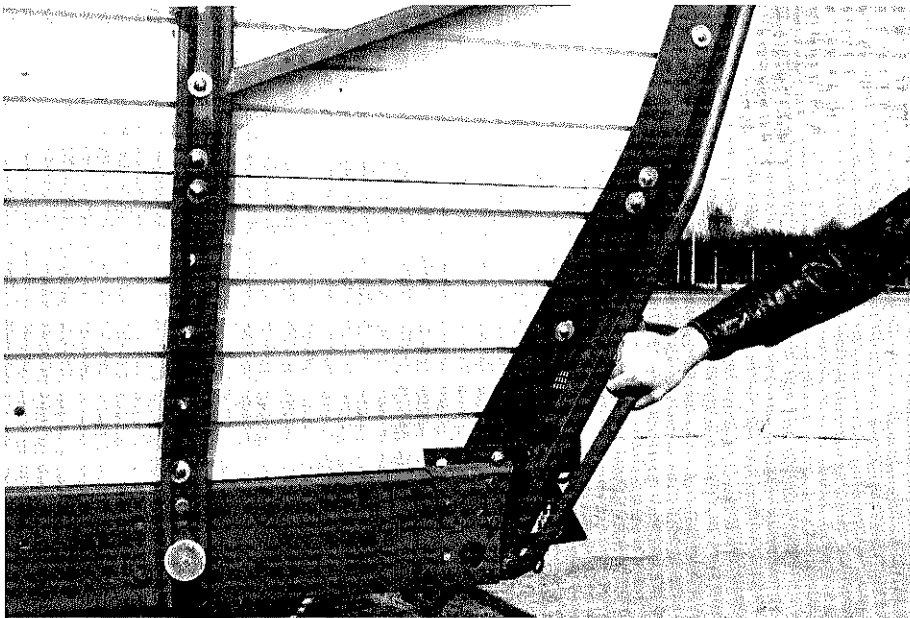
Nach ca. 500 Betriebsstunden die Grundeinstellung kontrollieren.

Achse aufbocken. Auflaufeinrichtung und Feststellbremse in Lösestellung bringen. Spannschloß (B) lösen. Innensechskantschraube (A) (Schlüssel 7 mm) so weit durch Rechtsdrehung anziehen, bis der Lauf des Rades **in Fahrtrichtung** gehemmt ist. Dann unter ständigem Drehen des Rades **in Fahrtrichtung** Innensechskantschraube so weit zurückdrehen, bis beide Räder gleichmäßig frei laufen. Spannschloß (B) so weit nachspannen, bis Kette bzw. Seil oder Gestänge leicht gespannt und der freie Lauf des Rades gewährleistet ist.



Praktischer Einsatz beim Laden

1. Gewünschte Anzahl Messer einbauen.
Wird mit weniger als 41 Messern geladen, dann nur die mit dem x gekennzeichneten Schlitze verwenden.
2. Vorschub mittels Handpumpe oder Bowdenzug auf „Aus“ stellen. Durch Betätigen der Handpumpe oder des Bowdenzuges kann der Vorschub auf die gewünschte Vorschubgeschwindigkeit geschaltet werden.
3. Das Schwad sollte gleichmäßig, locker und nicht zu stark sein.
4. Grüngut nur bis zur Oberkante des geschlossenen Aufbaus laden. Anwelkgut nur bis zur obersten Aufbauleiste laden.
5. Zu starkes Pressen vermeiden. Rechtzeitig Vorschub einschalten.
6. Die Fahrgeschwindigkeit beim Laden der Schwadstärke, dem Ladegut und der Anzahl der eingebauten Messer anpassen.
7. Nach Beendigung des Ladevorganges Förderaggregat weiterlaufen lassen, bis Förderkanal geleert ist. Danach Zapfwelle abschalten und Pick-up hydraulisch ausheben.
8. Bei Störungen kann Ladeaggregat mit mitgeliefertem Mehrzweckschlüssel (s. Abb.) zurückgedreht werden.



Entladen

1. Rückwand öffnen und mit Handhebel hochstellen.
2. Zapfwelle und Vorschub einschalten.
3. Ladegut kann in gewünschter Vorschubgeschwindigkeit über die ganze Wagenbreite entladen werden.
4. Beim Entladen **unbedingt** so zügig vorfahren, daß das Abladegut frei herunterfallen kann. Dadurch wird Überbeanspruchung des Kratzbodens vermieden.

WAS KANN MAN TUN, WENN...

1. ... die Überlastsicherung beim Laden anspricht?

Überprüfen:

- a) Hat sich die Schneidtrommel zugesetzt?
- b) Sind die Messer beschädigt bzw. stumpf?
- c) Ist das Ladegut im oberen Kanal zu stark gepreßt?

Abhilfe:

- zu a) Schneidtrommel mit Schlüssel zurückdrehen (s. Abb. S. 22) und Kanal freimachen, Fremdkörper entfernen.
- zu b) Defekte bzw. stumpfe Messer ausbauen und schärfen oder durch neue ersetzen.
- zu c) Ladeaggregat ausschalten und Vorschub einschalten.

2. ... der Kettenförderer starke Geräusche macht?

Überprüfen:

- a) Ist das Ladegut stark gepreßt?
- b) Sind die Förderketten gleichmäßig und nicht zu stark gespannt?

Abhilfe:

- zu a) Vorschub einschalten.
- zu b) Förderketten gleichmäßig und nicht zu stark spannen (s. Abb. S. 20).

3. ... die Kupplung sich schwer ausschaltet?

Überprüfen:

Sind die Schiebewege sauber und eingefettet?

Abhilfe:

Abschmieren. Zapfwelle ausschalten.

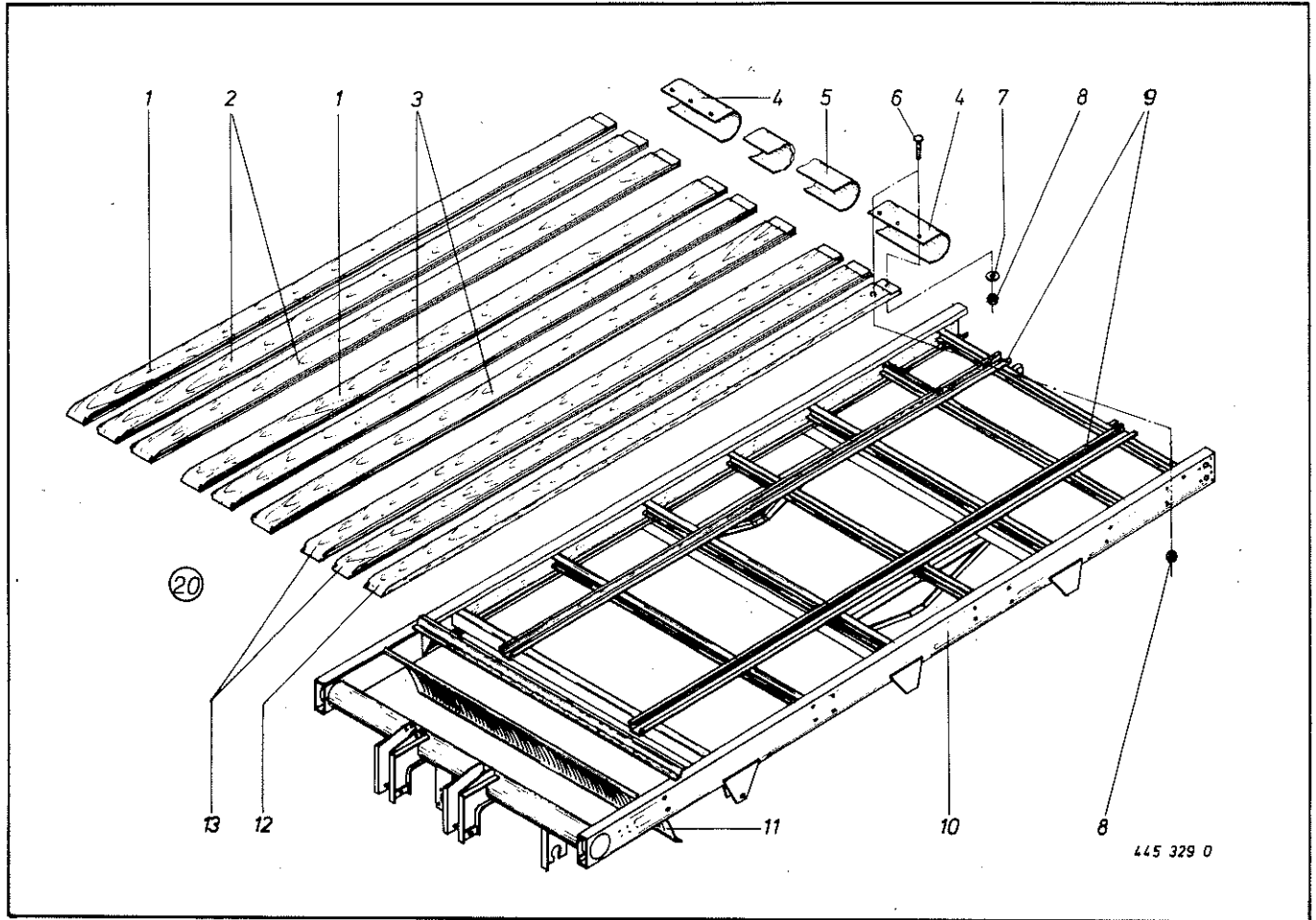
4. ... an der Schneidtrommel starke Geräusche auftreten?

Überprüfen:

- a) Sind die Messer defekt?
- b) Fluchten die Abstreifer?
- c) Sind die Zinken der Schneidtrommel verbogen?

Abhilfe:

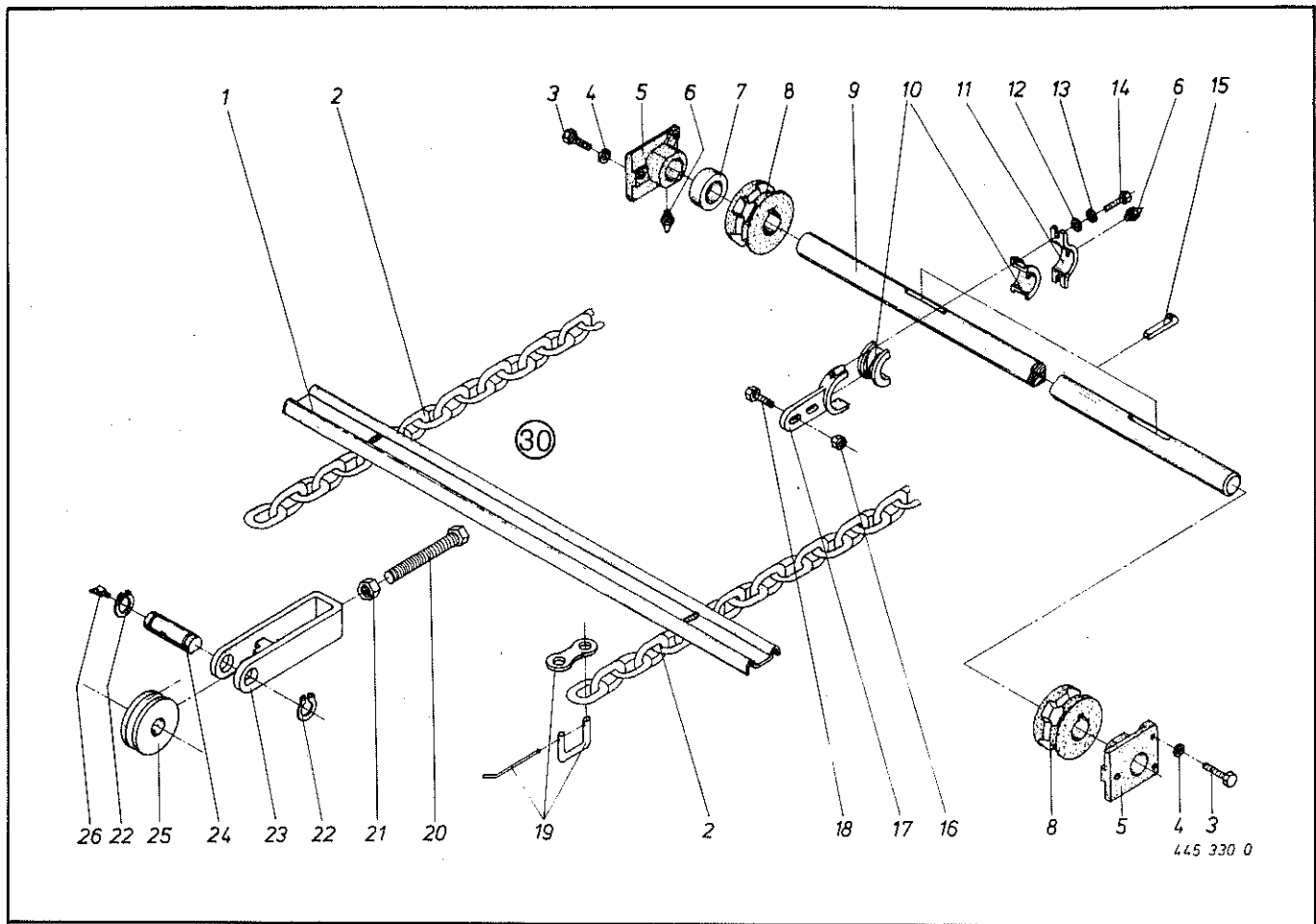
- zu a) Defekte Messer auswechseln.
- zu b) Abstreifer richten oder erneuern.
- zu c) Zinken der Schneidwalze richten.



445 329 0

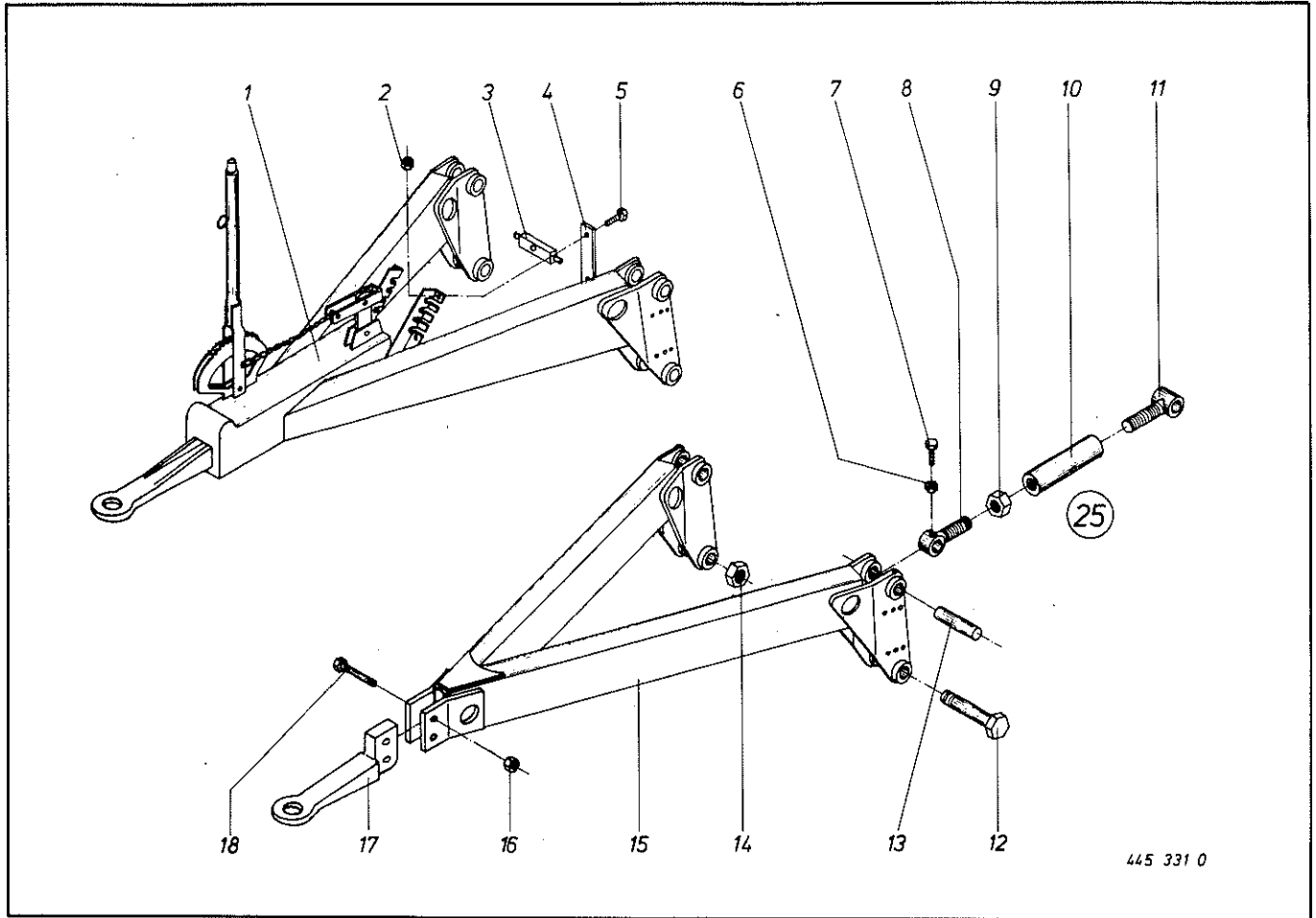
HSL 2502/3				HSL 3502/3				HSL 4502/3			
Abb.Best.-Nr.	Best.-Nr.	Best.-Nr.	Bezeichnung	Abb.Best.-Nr.	Best.-Nr.	Best.-Nr.	Bezeichnung	Abb.Best.-Nr.	Best.-Nr.	Best.-Nr.	Bezeichnung
Ill. Part-No.	Part-No.	Part-No.	Description	Ill. Part-No.	Part-No.	Part-No.	Description	Ill. Part-No.	Part-No.	Part-No.	Description
Des.No. à com.	No. à com.	No. à com.	Designation	Des.No. à com.	No. à com.	No. à com.	Designation	Des.No. à com.	No. à com.	No. à com.	Designation
1	441 162 0	441 166 0	Bodenbrett	9	201 008 0	345 185 1	Kratzbodenschiene	20	441 174 0	441 175 0	Holzboden kpl.
2	441 164 0	441 167 0	Bodenbrett	10	339 368 0	339 029 0	Rahmen	11	339 922 2	339 922 2	Förderblech unten
3	441 165 0	441 168 0	Bodenbrett		339 365 0	339 030 0	Rahmen (Tandemachse)	12	441 163 0	441 169 0	Bodenbrett
4	345 631 0	345 631 0	Endblech seitlich		339 922 2	339 922 2		13	441 248 0	441 249 0	Bodenbrett
5	345 630 0	345 630 0	Endblech mittig		441 163 0	441 169 0			441 248 0	441 249 0	
6	904 714 0	904 714 0	Flachrundschraube M 6 x 35		441 248 0	441 249 0			441 248 0	441 249 0	
7	910 351 0	910 351 0	Scheibe 6,6 x 22 x 2		441 174 0	441 175 0			441 248 0	441 249 0	
8	908 008 0	908 008 0	Skt.-Mutter M 6						441 248 0	441 249 0	

Bei Bestellung unbedingt Typ, Baujahr und Maschinen-Nr. angeben.
 In case of orders state model, year of construction and part number.
 Avec la commande, indiquer toujours type et No. de la machine, ainsi que l'année de construction.



HSL 2502/3				HSL 3502/3				HSL 4502/3			
Abb.Best.-Nr.	Best.-Nr.	Best.-Nr.	Bezeichnung	Abb.Best.-Nr.	Best.-Nr.	Best.-Nr.	Bezeichnung	Abb.Best.-Nr.	Best.-Nr.	Best.-Nr.	Bezeichnung
Ill. Part-No.	Part-No.	Part-No.	Description	Ill. Part-No.	Part-No.	Part-No.	Description	Ill. Part-No.	Part-No.	Part-No.	Description
Des.No. à com.	No. à com.	No. à com.	Designation	Des.No. à com.	No. à com.	No. à com.	Designation	Des.No. à com.	No. à com.	No. à com.	Designation
1	202 019 0	202 019 0	Kratzbodenleiste	14	901 042 0	901 042 0	Skt.-Schraube M 8 x 35	14	901 042 0	901 042 0	Skt.-Schraube M 8 x 35
2	922 562 0	922 567 0	Kratzbodenkette (287/355/415 Glieder)	15	915 544 0	915 544 0	Nasenkeil 8 x 10 x 55	15	915 544 0	915 544 0	Nasenkeil 8 x 10 x 55
3	900 279 0	900 279 0	Skt.-Schraube M 10x25	16	908 711 0	908 711 0	Skt.-Mutter NM 12	16	908 711 0	908 711 0	Skt.-Mutter NM 12
4	910 011 0	910 011 0	Federring B 10	17	345 626 3	345 626 3	Stützlagerhalter	17	345 626 3	345 626 3	Stützlagerhalter
5	030 039 3	030 039 3	Kratzbodenlager	18	900 298 0	900 298 0	Skt.-Schraube M 12 x 30	18	900 298 0	900 298 0	Skt.-Schraube M 12 x 30
6	919 003 0	919 003 0	Schmiernippel H1/S	19	922 602 0	922 602 0	Verschlußglied	19	922 602 0	922 602 0	Verschlußglied
7	911 322 0	911 322 0	Stellring 40 x 63 x 18	20	900 349 0	900 349 0	Skt.-Schraube M 16 x 110	20	900 349 0	900 349 0	Skt.-Schraube M 16 x 110
8	003 092 2	003 092 2	Nusskettenrad	21	908 020 0	908 020 0	Skt.-Mutter M 16	21	908 020 0	908 020 0	Skt.-Mutter M 16
9	345 202 0	345 202 0	Kratzbodenwelle 40 x 1995	22	911 535 0	911 535 0	Seegering A 30 x 1,5	22	911 535 0	911 535 0	Seegering A 30 x 1,5
10	345 645 0	345 645 0	Halbschale	23	200 073 0	200 073 0	Umlenkrollenhalter	23	200 073 0	200 073 0	Umlenkrollenhalter
11	345 653 1	345 653 1	Stützlagerhalter	24	200 074 0	200 074 0	Bolzen	24	200 074 0	200 074 0	Bolzen
12	910 504 0	910 504 0	Scheibe 9 x 17 x 1,6	25	200 075 0	200 075 0	Umlenkrolle	25	200 075 0	200 075 0	Umlenkrolle
13	910 010 0	910 010 0	Federring B8	26	919 103 0	919 103 0	Schmiernippel H2/S	26	919 103 0	919 103 0	Schmiernippel H2/S
				⊗	202 020 0	345 203 1	Kratzboden kpl. (Abb. 1,2 + 19)	⊗	202 020 0	339 398 0	Kratzboden kpl. (Abb. 1,2 + 19)

Bei Bestellung unbedingt Typ, Baujahr und Maschinen-Nr. angeben.
 In case of orders state model, year of construction and part number.
 Avec la commande, indiquer toujours type et No. de la machine, ainsi que l'année de construction.



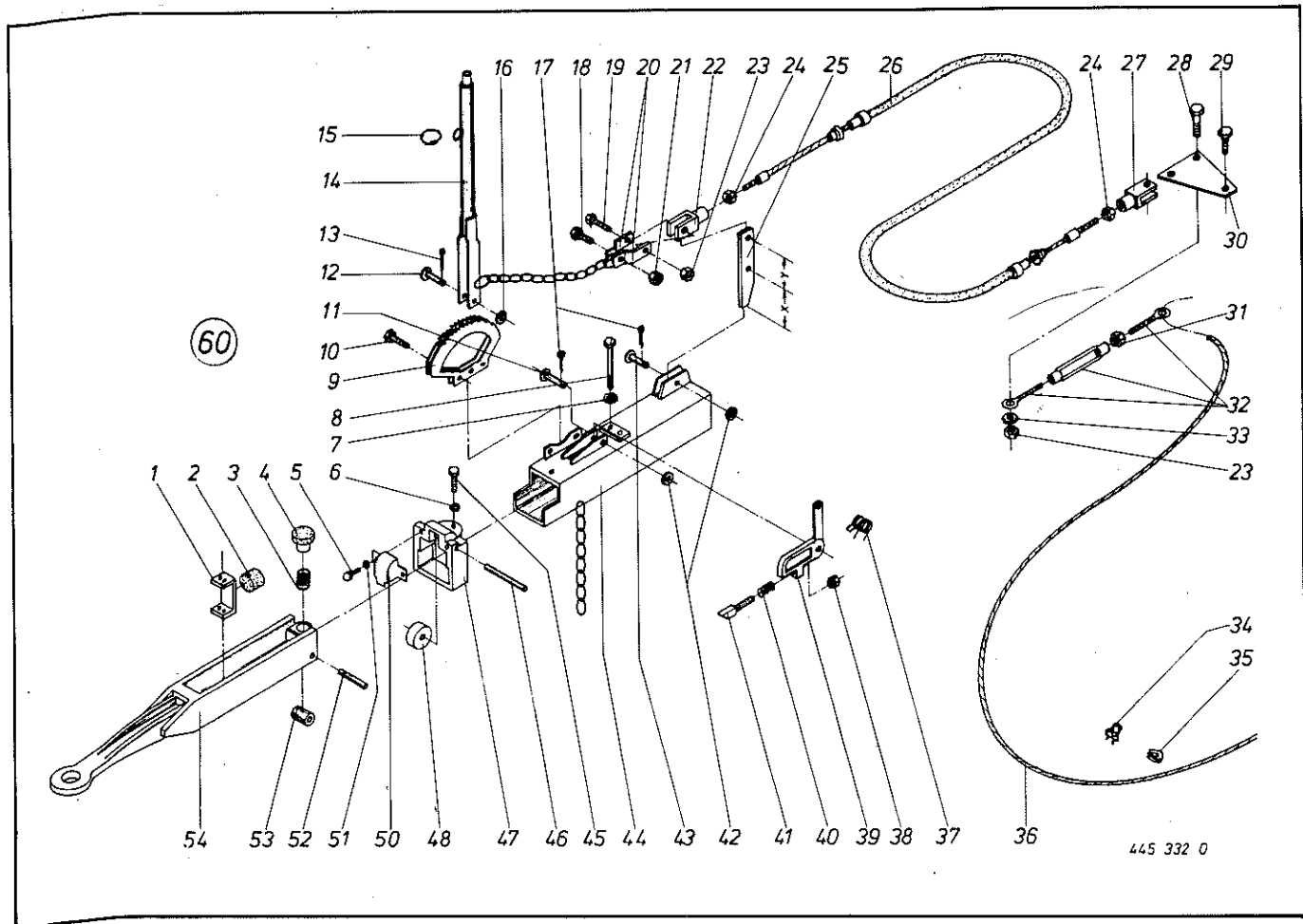
445 331 0

HSL 2502/3				HSL 3502/3 T				HSL 4502/3 T			
Abb.Best.-Nr.	Best.-Nr.	Best.-Nr.	Bezeichnung	Abb.Best.-Nr.	Best.-Nr.	Best.-Nr.	Bezeichnung	Abb.Best.-Nr.	Best.-Nr.	Best.-Nr.	Bezeichnung
Ill. Part-No.	Part-No.	Part-No.	Description	Ill. Part-No.	Part-No.	Part-No.	Description	Ill. Part-No.	Part-No.	Part-No.	Description
Des. No. à com.	No. à com.	No. à com.	Designation	Des. No. à com.	No. à com.	No. à com.	Designation	Des. No. à com.	No. à com.	No. à com.	Designation
1	339 904 0	339 904 0	Auflaufzugabel AVE 80	12	901 697 0	901 697 0	Skt.-Schraube M 30x190 G.-lg. 50	12	901 697 0	901 697 0	Skt.-Schraube M 30x190 G.-lg. 50
	339 906 0	339 906 0	Auflaufzugabel AER 80 C	13	339 885 0	339 885 0	Lagerbolzen	13	339 885 0	339 885 0	Lagerbolzen
		339 905 0	Auflaufzugabel AVE H 80	14	908 730 0	908 730 0	Skt.-Mutter NM 30	14	908 730 0	908 730 0	Skt.-Mutter NM 30
		339 907 0	Auflaufzugabel AER H 80 C	15	339 859 0	339 859 0	Zuggabel Obenanhangung	15	339 859 0	339 859 0	Zuggabel Obenanhangung
2	908 706 0	908 706 0	Skt.-Mutter NM 8		339 859 0	339 859 0	Zuggabel Hitchanhangung		339 859 0	339 859 0	Zuggabel Hitchanhangung
3	339 918 0	339 918 0	Bowdenzughalter	16	908 721 0	908 721 0	Skt.-Mutter NM 20	16	908 721 0	908 721 0	Skt.-Mutter NM 20
4	339 919 0	339 919 0	Lasche	17	200 358 0	200 358 0	Zugöse	17	200 358 0	200 358 0	Zugöse
5	900 257 0	900 257 0	Skt.-Schraube M 8x20		345 409 0	345 409 0	Zugöse (Obenanhangung 3 Loch)		345 409 0	345 409 0	Zugöse (Obenanhangung 3 Loch)
6	908 512 0	908 512 0	Skt.-Mutter BM 10		345 409 0	345 409 0	Zugöse (Hitchanhangung 2 Loch)		345 409 0	345 409 0	Zugöse (Hitchanhangung 2 Loch)
7	902 434 0	902 434 0	Skt.-Schraube BM 10x30	18	901 205 0	901 205 0	Skt.-Schraube M 20 x 80	18	901 205 0	901 205 0	Skt.-Schraube M 20 x 80
8	339 883 0	339 883 0	Verstellspindel rechts	25	339 881 0	339 881 0	Spannschloßkpl.(Abb.6bis11)	25	339 881 0	339 881 0	Spannschloßkpl.(Abb.6bis11)
9	908 540 0	908 540 0	Skt.-Mutter BM 30								
10	339 884 0	339 884 0	Spannschloßmutter								
11	339 882 0	339 882 0	Verstellspindel links								

Bei Bestellung unbedingt Typ, Baujahr und Maschinen-Nr. angeben.

In case of orders state model, year of construction and part number.

Avec la commande, indiquer toujours type et No. de la machine, ainsi que l'année de construction.



445 332 0

Abb. III. Dessin	Best.-Nr. Part-No. No. à com.	Bezeichnung Description Designation	Abb. III. Dessin	Best.-Nr. Part-No. No. à com.	Bezeichnung Description Designation
1	953 608 0	Druckprofil	29	900 299 0	Skt.-Schraube M 12 x 35
2	953 612 0	Anzugsdämpfer	30	340 530 0	Umlenkhebel
3	953 615 0	Reibungsfeder	31	908 015 0	Skt.-Mutter M 12
4	953 618 0	Druckstück	32	918 105 0	Spannschloß M 12
5	900 257 0	Skt.-Schraube M 8 x 20	33	910 641 0	Scheibe 13 x 36 x 2,5
6	910 011 0	Federring B 10	34	917 604 0	Seilklemme 8
7	910 012 0	Federring B 12	35	917 508 0	Kausche A 8
8	901 094 0	Skt.-Schraube M 12 x 130	36	344 087 1	Drahtseil mit Stahleinlage 7 x 5100
9	953 626 0	Zahnsegment	37	953 651 0	Schenkelfeder
10	900 259 0	Skt.-Schraube M 8 x 25	38	908 010 0	Stk.-Mutter M 8
11	953 632 0	Bolzen 16 x 55	39	953 648 0	Rückfahrsperr
12	953 630 0	Bolzen 12 x 40	40	953 654 0	Druckfeder
13	912 063 0	Splint 4 x 20	41	953 657 0	Schnäpper
14	953 637 0	Handbremshebel kpl.	42	910 317 0	Scheibe B 17
15	953 635 0	Abreißring	43	953 631 0	Bolzen 16 x 40
16	910 506 0	Scheibe 14	44	953 661 0	Gehäuse
17	912 087 0	Splint 5 x 32	45	900 277 0	Skt.-Schraube M 10 x 20
18	900 261 0	Skt.-Schraube M 8 x 30	46	953 666 0	Bolzen für Laufrolle
19	901 082 0	Skt.-Schraube M 12 x 55	47	953 622 0	Lagerstück
20	340 526 0	Lasche	48	953 670 0	Laufrolle
21	908 706 0	Skt.-Mutter NM 8	50	953 680 0	Schutzkappe
22	927 143 0	Gabelkopf G 12 x 48 Fg.	51	910 010 0	Federring B 8
23	908 711 0	Skt.-Mutter NM 12	52	953 685 0	Bolzen für Stützrolle
24	908 516 0	Skt.-Mutter BM 12 x 1,5	53	953 690 0	Stützrolle
25	953 642 0	Umlenkhebel (x = 100; y = 73)	54	953 603 0	Zugöse
26	926 506 0	Bowdenzug kpl.	60	950 726 0	Auflaufvorrichtung AVE 80 (100/73) (Abb. 1-17, 25, 36-53)
27	927 113 0	Gabelkopf ES 12 x 48 Fg.			
28	901 080 0	Skt.-Schraube M 12 x 45			

Bei Bestellung unbedingt Typ, Baujahr und Maschinen-Nr. angeben.
 In case of orders state model, year of construction and part number.
 Avec la commande, indiquer toujours type et No. de la machine, ainsi que l'année de construction.

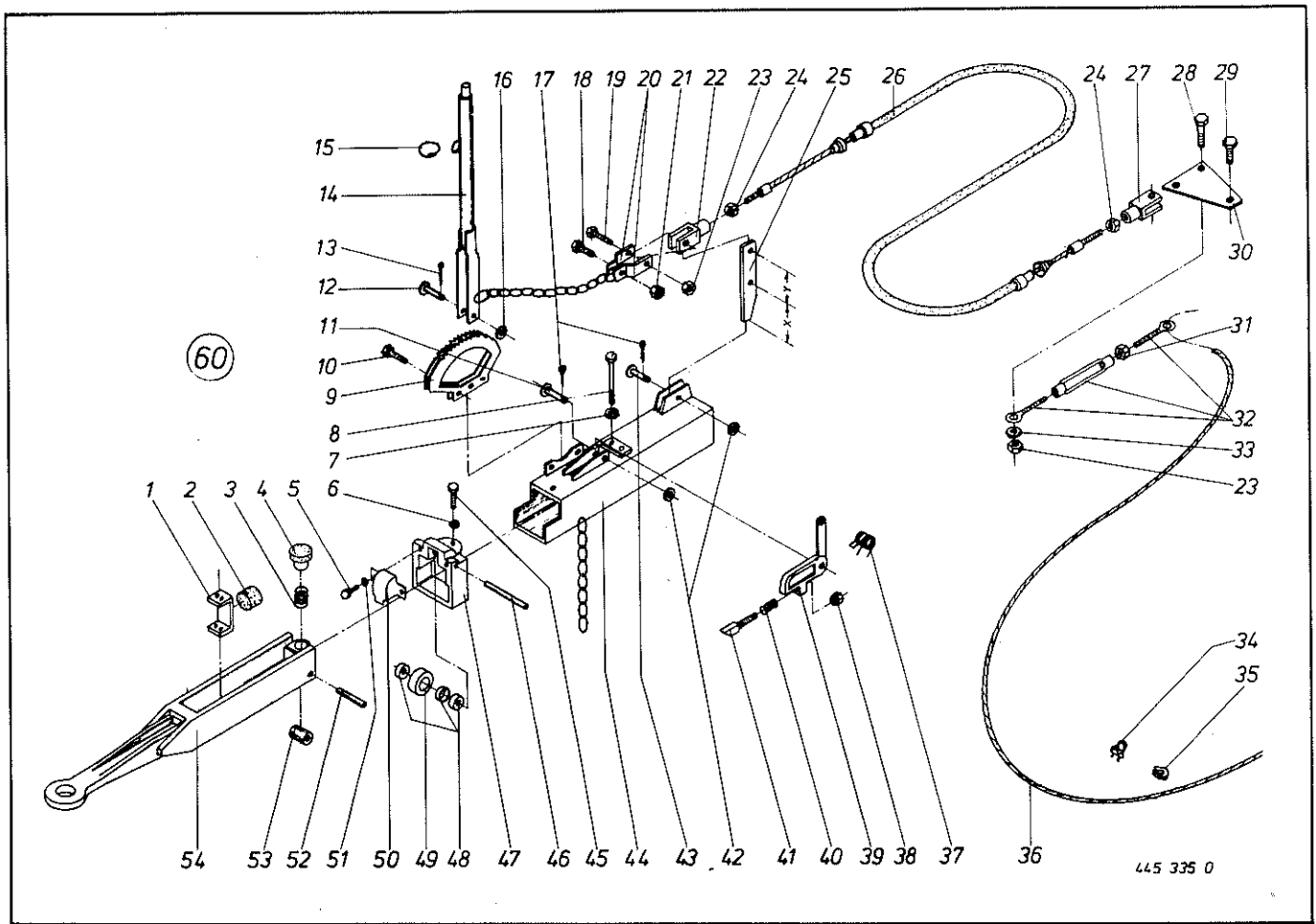


Abb. III. Dessin	Best.-Nr. Part-No. No. à com.	Bezeichnung Description Designation	Abb. III. Dessin	Best.-Nr. Part-No. No. à com.	Bezeichnung Description Designation
1	953 609 0	Druckprofil	29	900 299 0	Skt.-Schraube M 12 x 35
2	953 612 0	Anzugsdämpfer	30	340 530 0	Umlenkhebel
3	953 614 0	Reibungsfeder	31	908 015 0	Skt.-Mutter M 12
4	953 618 0	Druckstück	32	918 105 0	Spannschloß M 12
5	900 257 0	Skt.-Schraube M 8 x 20	33	910 641 0	Scheibe 13 x 36 x 2,5
6	910 011 0	Federring B 10	34	917 604 0	Seilklemme 8
7	910 012 0	Federring B 12	35	917 508 0	Kausche A 8
8	901 094 0	Skt.-Schraube M 12 x 130	36	344 087 1	Drahtseil mit Stahleinlage 7 x 5100
9	953 626 0	Zahnsegment	37	953 651 0	Schenkelfeder
10	900 259 0	Skt.-Schraube M 8 x 25	38	908 010 0	Skt.-Mutter M 8
11	953 632 0	Bolzen 16 x 55	39	953 648 0	Rückfahrsperr
12	953 630 0	Bolzen 12 x 40	40	953 654 0	Druckfeder
13	912 063 0	Splint 4 x 20	41	953 657 0	Schnäpper
14	953 637 0	Handhebel kpl.	42	910 317 0	Scheibe B 17
15	953 635 0	Abreibring	43	953 631 0	Bolzen 16 x 40
16	910 506 0	Scheibe 14 x 24 x 2,5	44	953 662 0	Gehäuse Ausf. F
17	912 087 0	Splint 5 x 32	45	900 277 0	Skt.-Schraube M 10 x 20
18	900 261 0	Skt.-Schraube M 8 x 30	46	953 667 0	Bolzen für Laufrolle
19	901 082 0	Skt.-Schraube M 12 x 55	47	953 623 0	Lagerstück
20	340 526 0	Lasche	48	953 674 0	Laufrollenlager mit Distanzring
21	908 706 0	Skt.-Mutter NM 8	49	953 671 0	Laufrolle
22	927 143 0	Gabelkopf G 12 x 48 Fg.	50	953 681 0	Schutzkappe
23	908 711 0	Skt.-Mutter NM 12	51	910 010 0	Federring B 8
24	908 516 0	Skt.-Mutter BM 12 x 1,5	52	953 686 0	Bolzen für Stützrolle
25	953 645 0	Umlenkhebel x = 100, y = 63	53	953 691 0	Stützrolle
26	926 507 0 3	Bowdenzug kpl.	54	953 604 0	Zugöse
27	927 113 0	Gabelkopf Es 12 x 48 Fg.	60	950 727 0	Auflaufvorrichtung kpl. (Abb. 1-17, 25, 36-53)
28	901 080 0	Skt.-Schraube M 12 x 45			

Bei Bestellung unbedingt Typ, Baujahr und Maschinen-Nr. angeben.

In case of orders state model, year of construction and part number.

Avec la commande, indiquer toujours type et No. de la machine, ainsi que l'année de construction.

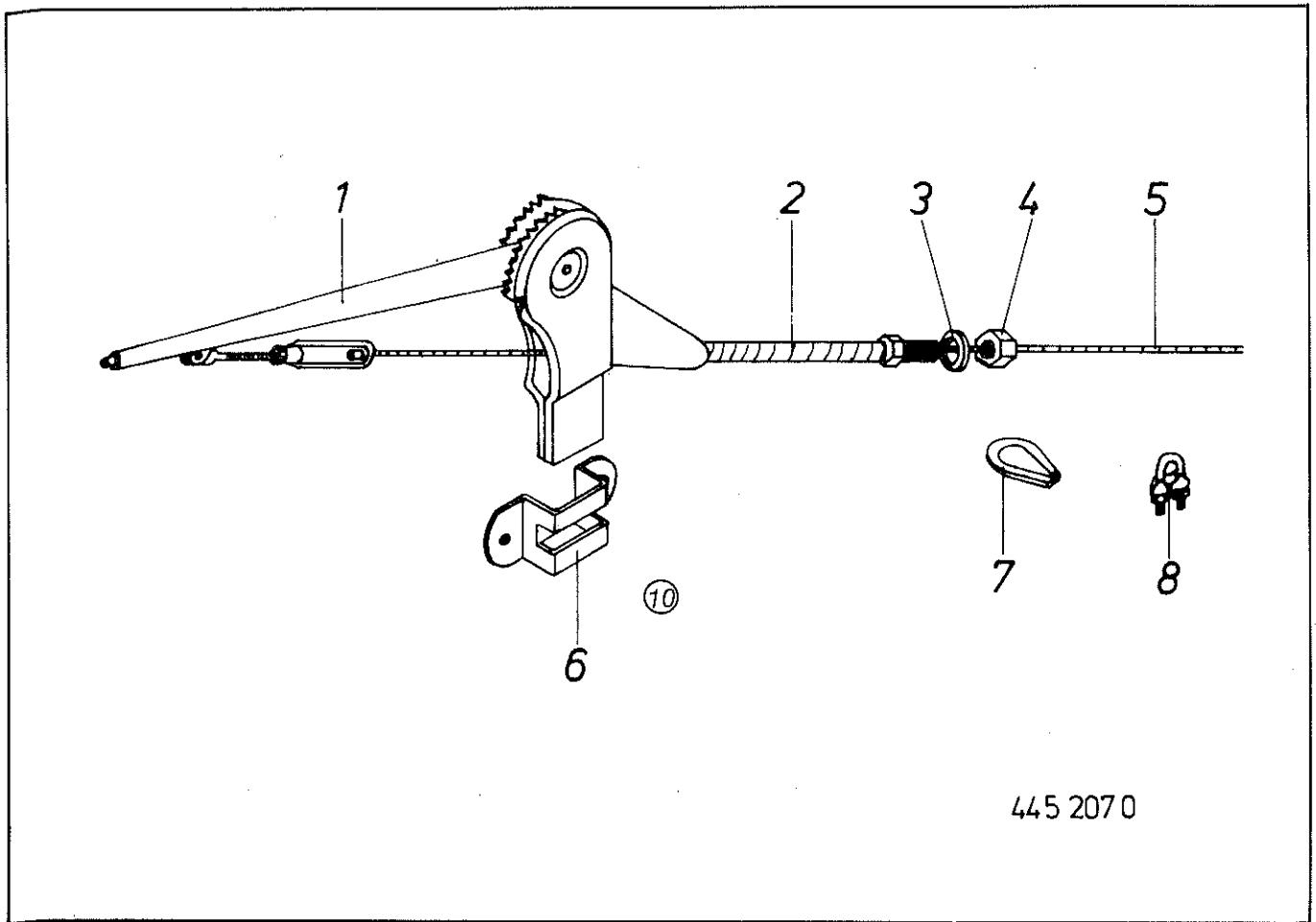
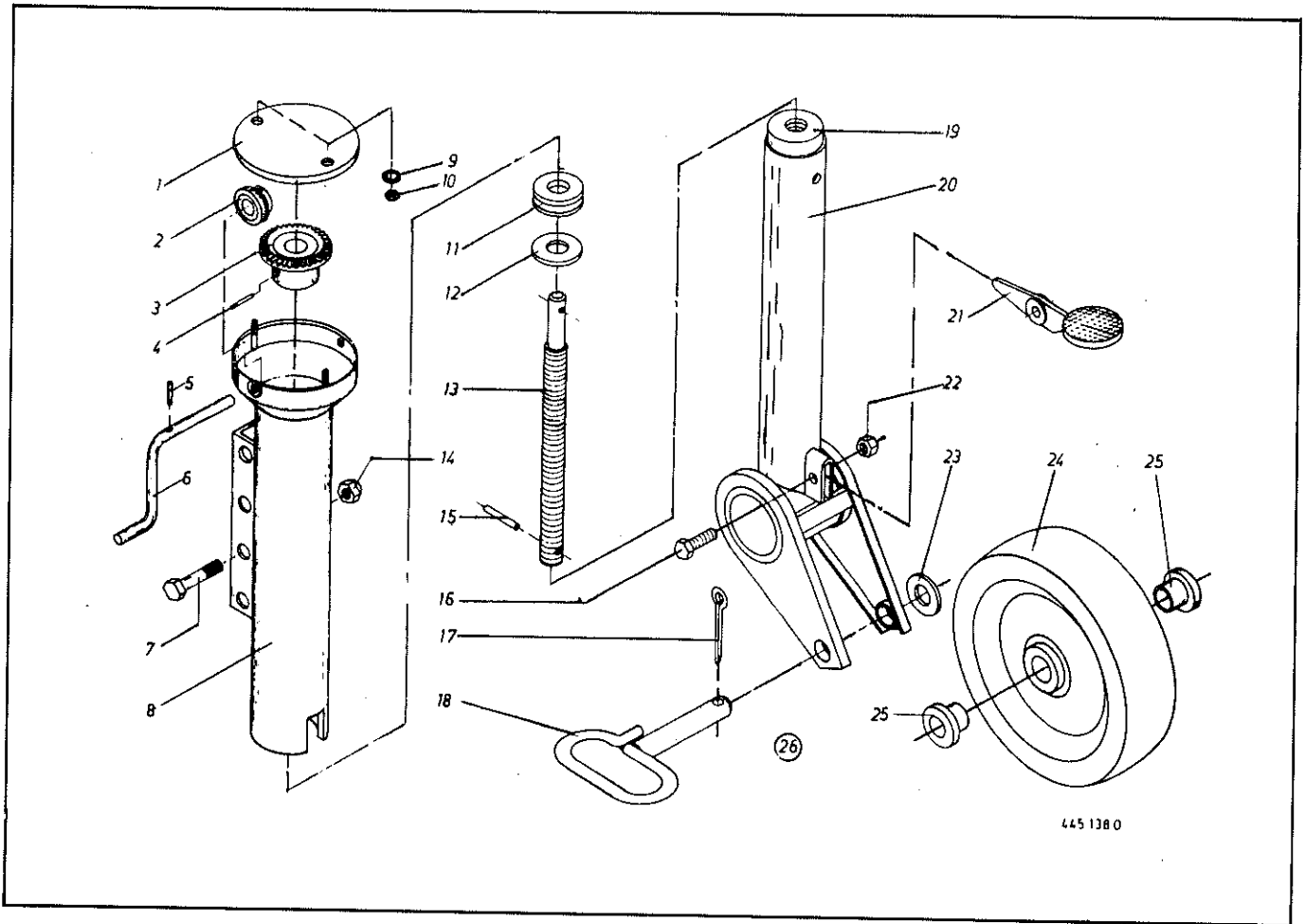


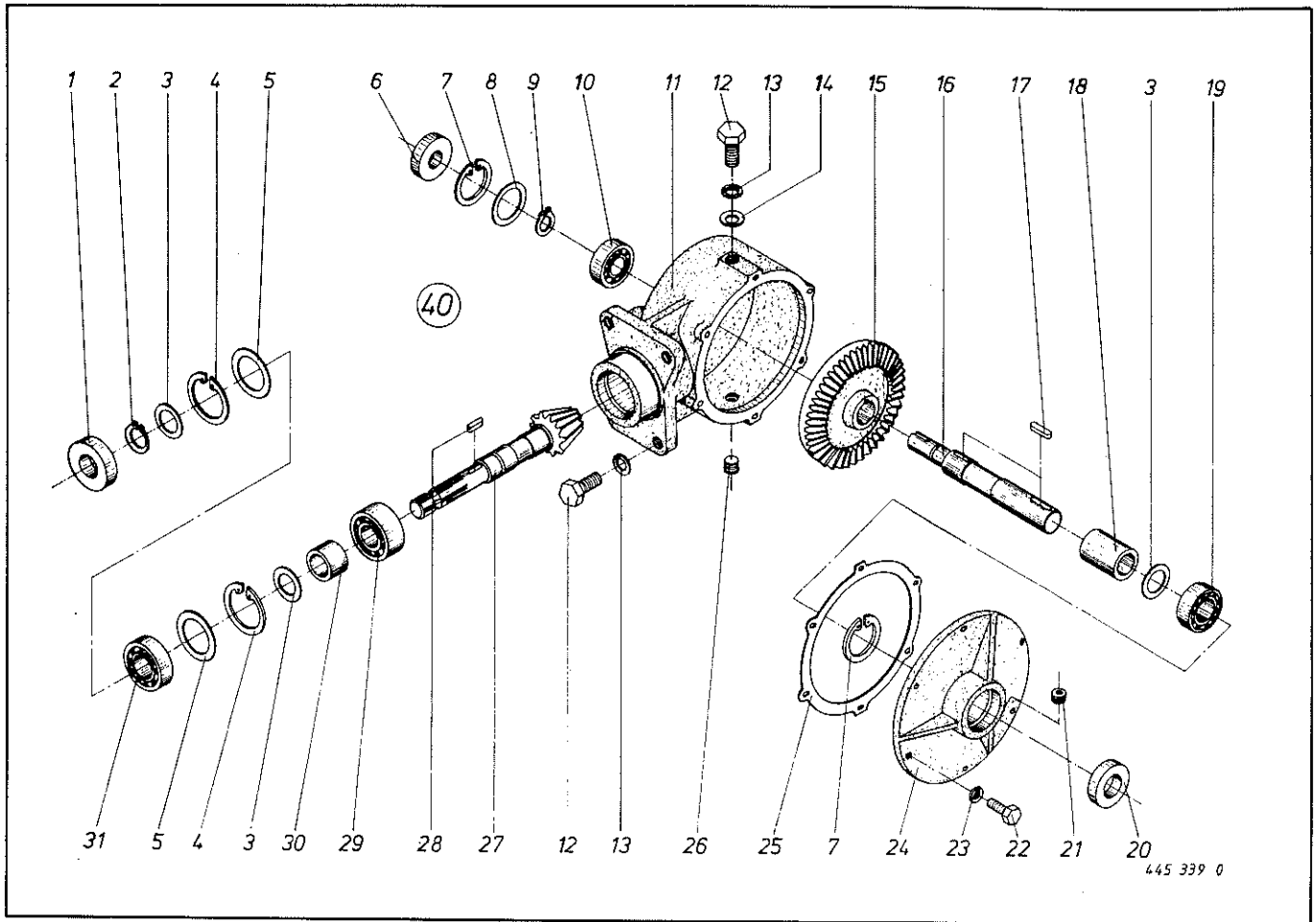
Abb. III. Dessin	Best.-Nr. Part-No. No. à com.	Bezeichnung Description Designation	Abb. III. Dessin	Best.-Nr. Part-No. No. à com.	Bezeichnung Description Designation
1	953 710 0	Handhebel mit Spannschloß T64/C-01 + 07-11	5	953 718 0	Bowdenzugseil \varnothing 5 x 8000 lg.
2	953 723 0	Bowdenzughülle 4600 lang	6	953 715 0	Einstecktasche T64/C-15
3	910 013 0	Federring B 14 DIN 127	7	917 505 0	Seilkausche A5 DIN 6899
4	908 519 0	Skt.-Mutter BM 14x1,5	8	917 603 0	Seilklemme 6,5 DIN 741
			10	345 681 0	Handbremse kpl.



445 138 0

Abb. III. Dessin	Best.-Nr. Part-No. No. à com.	Bezeichnung Description Designation	Abb. III. Dessin	Best.-Nr. Part-No. No. à com.	Bezeichnung Description Designation
1	954 054 0	Deckel	13	954 040 0	Spindel (Tr. 32 x 6)
2	954 055 0	Kegelrad	14	908 721 0	Skt.-Mutter NM 20
3	954 056 0	Kegelrad	15	912 583 0	Spannhülse Ø 4 x 32
4	912 678 0	Spannhülse 8 x 60	16	901 043 0	Skt.-Schraube M 8 x 40
	912 616 0	Spannhülse 5 x 40	17	912 091 0	Splint Ø 5 x 50
5	912 641 0	Spannhülse 6 x 30	18	954 034 0	Radbolzen, kpl.
	912 561 0	Spannhülse 3,5 x 24	19	954 044 0	Einschweißmutter
6	954 057 0	Handkurbel Ø 16	20	954 067 0	Innenrohr mit Gabel
7	901 210 0	Skt.-Schraube 20 x 110	21	954 041 0	Betätigungshebel
8	954 068 0	Außenrohr kpl.	22	908 510 0	Skt.-Mutter BM 8
9	910 010 0	Federring B 8	23	954 048 0	Scheibe Ø 50/31 x 1
10	908 010 0	Skt.-Mutter M 8	24	954 029 0	Stahlblechrad, kpl. Ø 400 x 100
11	933 504 0	Axiallager 51104	25	954 032 0	Kunststoffbuchse
12	954 047 0	Scheibe Ø 35/20 x 5	26	954 008 1	Stützrad kpl. Ø 400 x 100

Bei Bestellung unbedingt Typ, Baujahr und Maschinen-Nr. angeben.
 In case of orders state model, year of construction and part number.
 Avec la commande, Indiquer toujours type et No. de la machine, ainsi que l'année de construction.



445 339 0

Abb. III. Dessin	Best.-Nr. Part-No. No. à com.	Bezeichnung Description Designation	Abb. III. Dessin	Best.-Nr. Part-No. No. à com.	Bezeichnung Description Designation
1	936 365 0	Simmerring 40-90-12 B 2	14	910 511 0	Scheibe 18 x 30 x 3
2	911 545 0	Seegerring A 40 x 1,75	15	345 207 0	Tellerrad 38 Zähne
3	910 888 0	Paßscheibe 40 x 50 x 0,1	16	339 516 0	Antriebswelle
	910 889 0	Paßscheibe 40 x 50 x 0,3	17	915 356 0	Paßfeder A 12 x 8 x 56
	910 890 0	Paßscheibe 40 x 50 x 0,5	18	345 209 0	Distanzrohr 48,3 x 41,8 x 64
4	911 680 0	Seegerring I 90 x 3	19	930 138 0	Rillenkugellager 6208
5	910 970 0	Paßscheibe 70 x 90 x 0,1	20	936 362 0	Simmerring 40-80-13 B 2
	910 972 0	Paßscheibe 70 x 90 x 0,3	21	906 041 0	Verschlußschraube M 20 x 1,5
	910 973 0	Paßscheibe 70 x 90 x 0,5	22	900 277 0	Skt.-Schraube M 10 x 20
	910 974 0	Paßscheibe 70 x 90 x 1	23	910 011 0	Federring B 10
6	936 339 0	Simmerring 35-80-13 B 2	24	345 002 1	Getriebedeckel
7	911 673 0	Seegerring I 80 x 2,5	25	345 210 0	Getriebedichtung
8	910 960 0	Paßscheibe 63 x 80 x 0,1	26	906 040 0	Verschlußschraube M 18 x 1,5
	910 962 0	Paßscheibe 63 x 80 x 0,3	27	345 205 0	Kegelritzel 12 Zähne
	910 963 0	Paßscheibe 63 x 80 x 0,5	28	200 107 0	Paßfeder A 10 x 8 x 40
9	911 541 0	Seegerring A 35 x 1,5	29	931 951 0	Pendelrollenlager 22308 C 3
10	930 167 0	Rillenkugellager 6307	30	345 206 0	Distanzrohr 48,3 x 41,8 x 24
11	345 001 4	Getriebegehäuse	31	930 168 0	Rillenkugellager 6308
12	900 335 0	Skt.-Schraube M 16 x 30	Ⓞ	339 517 1	Getriebe kpl.
13	910 014 0	Federring B 16		926 105 0	1 l Getriebeöl SAE 90

Bei Bestellung unbedingt Typ, Baujahr und Maschinen-Nr. angeben.
 In case of orders state model, year of construction and part number.
 Avec la commande, indiquer toujours type et No. de la machine, ainsi que l'année de construction.

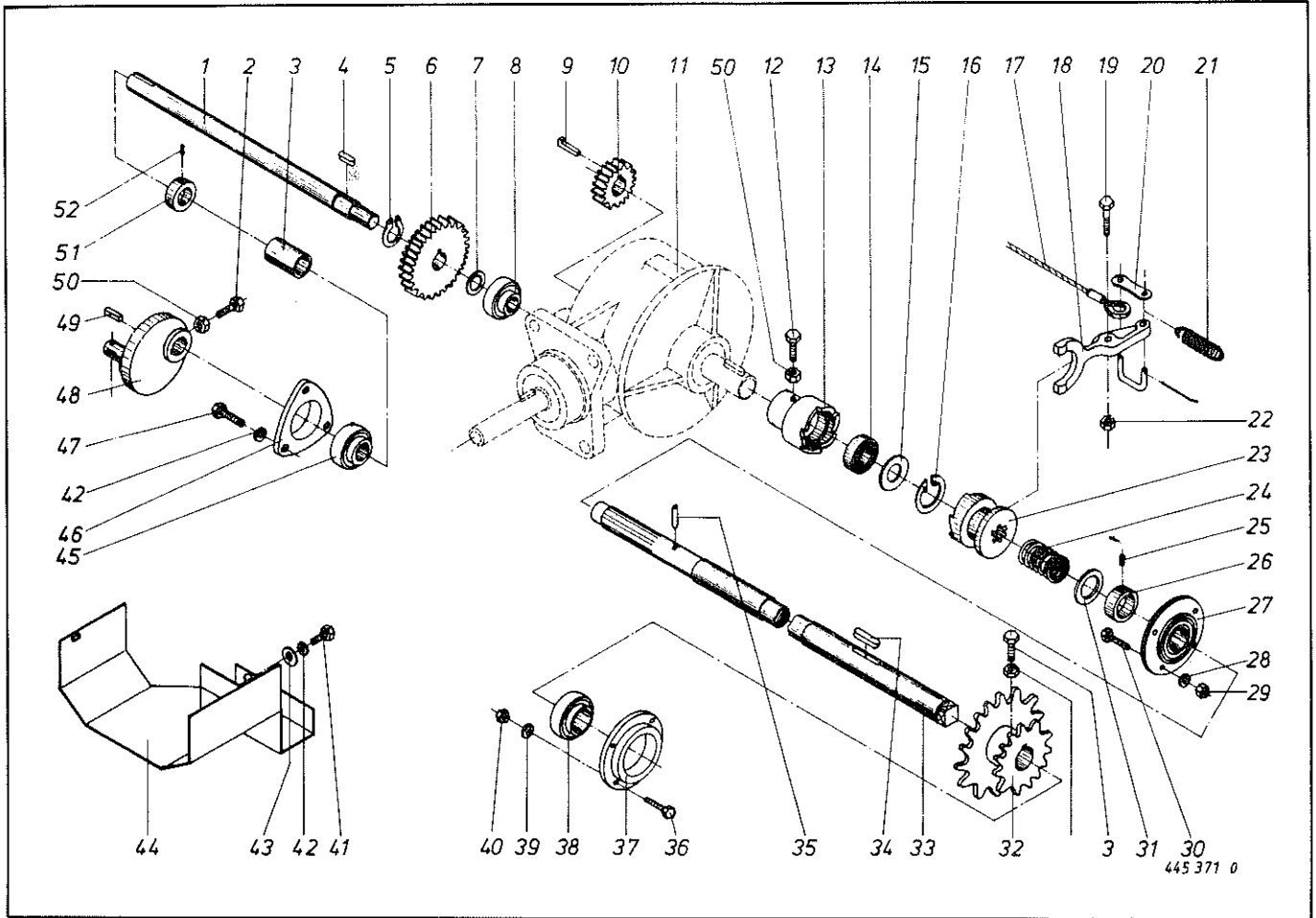
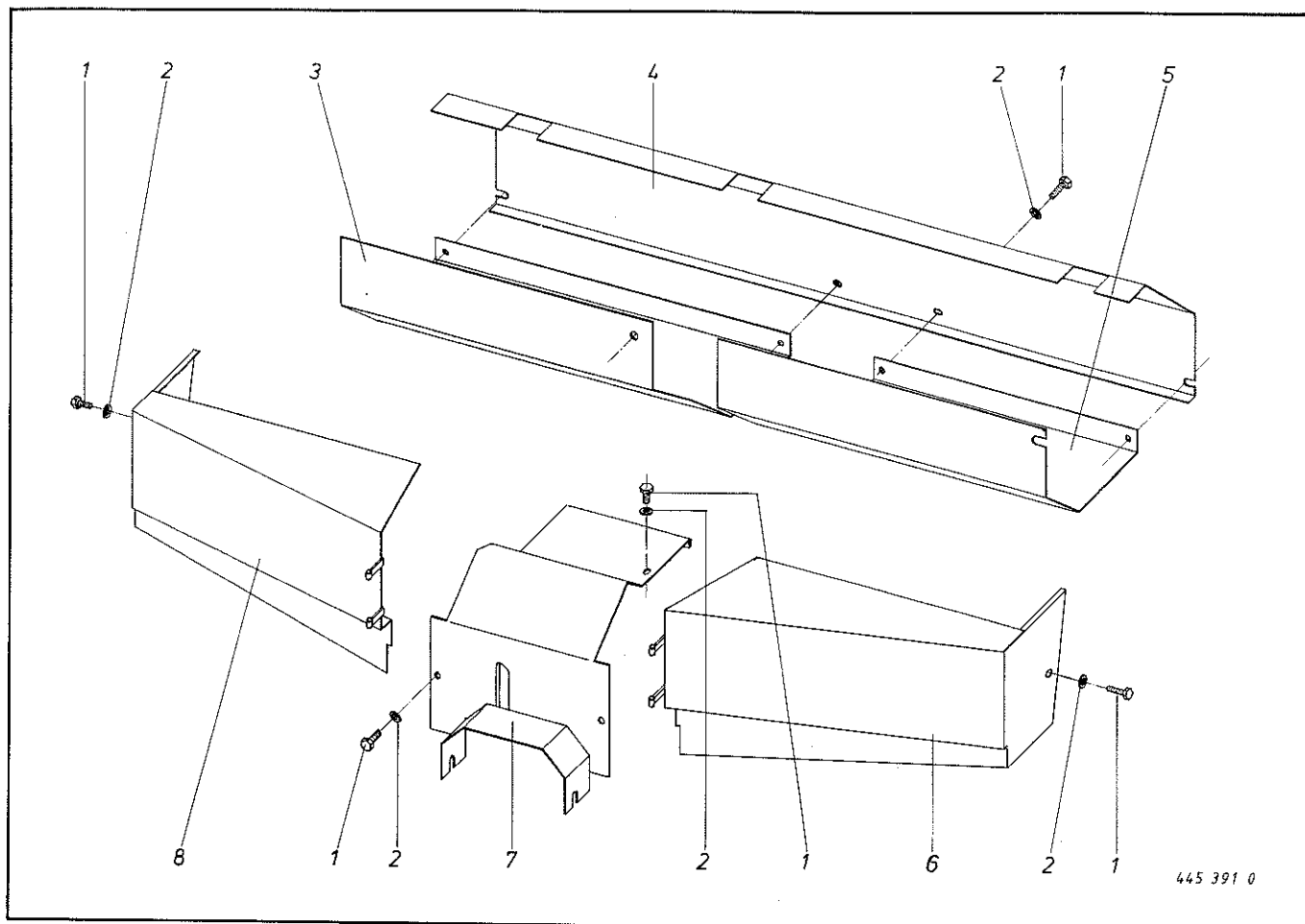


Abb. III. Dessin	Best.-Nr. Part-No. No. à com.	Bezeichnung Description Designation	Abb. III. Dessin	Best.-Nr. Part-No. No. à com.	Bezeichnung Description Designation
1	339 291 2	Antriebswelle 955 lang	26	911 324 0	Stellingr kpl. (mit Abb. 25)
2	902 434 0	Skt.-Schraube BM 10 x 30	27	934 019 0	Flanschlager AELPF 209
3	340 470 0	Distanzrohr 36 x 42 x 100	28	910 012 0	Federring B 12
4	915 117 0	Paßfeder B 10 x 8 x 36	29	908 215 0	Skt.-Mutter M 12
5	911 541 0	Seegerring A 35 x 1,5	30	900 300 0	Skt.-Schraube M 12 x 40
6	346 024 0	Stirnrad, 31 Zähne	31	910 663 0	Scheibe 45 x 59 x 7
7	910 864 0	Scheibe 30 x 40 x 1	32	345 226 1	Doppelkettenrad
8	934 612 0	Kugellager AS 206	33	345 218 2	Antriebswelle
9	915 542 0	Nasenkeil 10 x 8 x 40	34	915 182 0	Paßfeder A 12 x 8 x 100
10	346 019 0	Stirnrad, 17 Zähne	35	912 648 0	Spannhülse 6 x 60
11	339 517 1	Getriebe kpl. siehe Tafel 8, Abb. 40	36	900 284 0	Skt.-Schraube M 14 x 50
12	902 433 0	Skt.-Schraube BM 10 x 25	37	934 029 0	Flanschlager kpl. (mit Abb. 38)
13	345 211 1	Kupplung	38	934 609 0	Kugellager AEL 209
14	931 516 0	Kugellager 1206	39	910 013 0	Federring B 14
15	937 006 0	Nilosring 1206 JV	40	908 018 0	Skt.-Mutter M 14
16	911 659 0	Sicherungsring J 62 x 2	41	900 632 0	Skt.-Schraube M 10 x 16 verz.
17	339 958 2	Bowdenzug 4845 lang (HSL 2502/3)	42	910 011 0	Federring B 10
	339 957 2	Bowdenzug 5410 lang (HSL 3502/3)	43	910 606 0	Scheibe 11 x 36 x 2,5
	339 956 1	Bowdenzug 5845 lang (HSL 4502/3)	44	340 425 0	Schutz
18	346 331 2	Schalthebel	45	934 617 0	Kugellager AEL 207
19	901 080 0	Skt.-Schraube M 12 x 45	46	934 130 0	Flanschlager kpl. (mit Abb. 45)
20	922 602 0	Kettenschloß kpl.	47	900 281 0	Skt.-Schraube M 10 x 30
21	340 104 1	Zugfeder	48	003 095 1	Exzentrerscheibe
22	908 711 0	Skt.-Mutter NM 12	49	915 446 0	Treibkeil 10 x 8 x 40
23	345 212 0	Schaltkupplung	50	908 512 0	Skt.-Mutter M 10
24	030 195 0	Druckfeder	51	911 320 0	Stellingr A 35
25	905 931 0	Gewindestift M 10 x 8	52	905 922 0	Gewindestift M 8 x 10

Bei Bestellung unbedingt Typ, Baujahr und Maschinen-Nr. angeben.

In case of orders state model, year of construction and part number.

Avec la commande, indiquer toujours type et No. de la machine, ainsi que l'année de construction.



445 391 0

Abb. Ill. Dessin	Best.-Nr. Part-No. No. à com.	Bezeichnung Description Designation	Abb. Ill. Dessin	Best.-Nr. Part-No. No. à com.	Bezeichnung Description Designation
1	900 632 0	Skt.-Schraube M 10 x 16 verz.	5	340 421 0	Schutz
2	910 606 0	Scheibe 11 x 36 x 2,5	6	339 632 1	Schutzkasten
3	340 423 0	Schutz	7	339 664 3	Schutz
4	339 306 1	Abdeckblech	8	339 631 0	Schutzkasten

Bei Bestellung unbedingt Typ, Baujahr und Maschinen-Nr. angeben.
 In case of orders state model, year of construction and part number.
 Avec la commande, indiquer toujours type et No. de la machine, ainsi que l'année de construction.

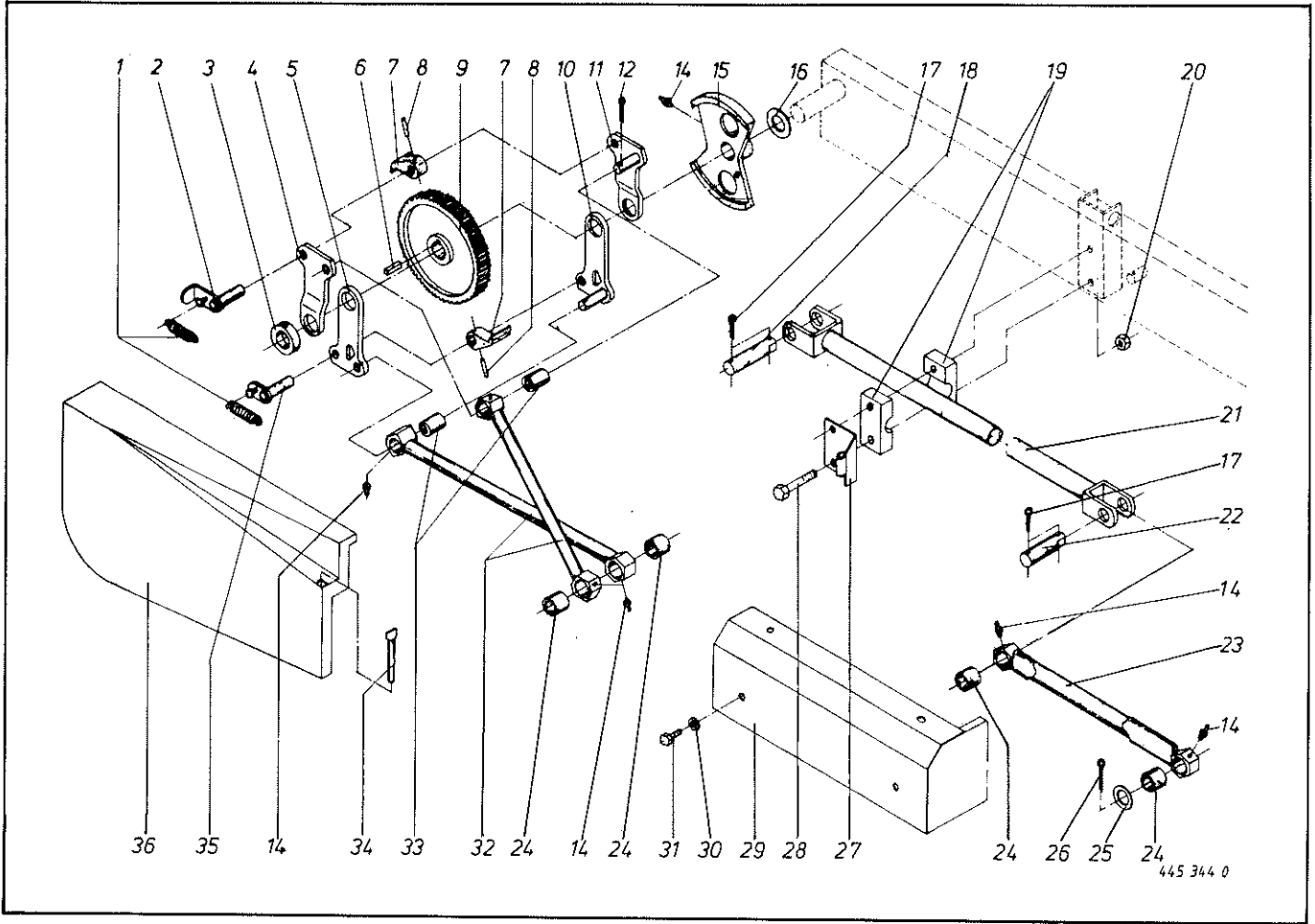


Abb. III. Dessin No. à com.	Best.-Nr. Part-No.	Bezeichnung Description Designation	Abb. III. Dessin No. à com.	Best.-Nr. Part-No.	Bezeichnung Description Designation
1	003 028 0	Zugfeder	21	339 552 0	Vorschubstange 3020 lang (HSL 2502/3)
2	345 528 0	Lagerbolzen		339 279 0	Vorschubstange 3920 lang (HSL 3502/3)
3	911 322 0	Stellring A 40 x 63 x 18		339 554 0	Vorschubstange 4715 lang (HSL 4502/3)
4	345 907 0	Lasche oben außen	22	340 065 0	Bolzen 70 lang
5	345 905 0	Lasche unten außen	23	340 020 0	Vorschubstange vorne kpl. (mit Abb. 14 + 24)
6	915 155 0	Paßfeder B 12 x 8 x 35	24	441 029 0	Lagerbuchse 30 x 36 x 30
7	200 092 1	Vorschubklinke	25	910 655 0	Scheibe 30 x 60 x 3,5
8	912 643 0	Spannhülse 6 x 36	26	912 090 0	Splint 5 x 45
9	202 023 0	Schnäpperrad	27	339 712 0	Schutzkastenhalter
10	345 904 0	Lasche unten innen	28	901 087 0	Skt.-Schraube M 12 x 80
11	345 906 0	Lasche innen oben	29	339 659 1	Schutzkasten
12	912 087 0	Splint 5 x 22	30	910 606 0	Scheibe 11 x 36 x 2,5 verz.
14	919 003 0	Schmiernippel 8 x 1	31	900 632 0	Skt.-Schraube M 10 x 16
15	345 523 1	Regulierscheibe	32	340 026 0	Vorschubstößel kpl. (mit Abb. 14, 24 + 33)
16	910 661 0	Scheibe 41 x 56 x 4	33	441 028 0	Lagerbuchse 20 x 26 x 35
17	912 108 0	Splint 6,3 x 50	34	339 730 0	Scharnierbolzen
18	340 066 0	Bolzen 100 lang	35	345 529 0	Lagerbolzen
19	142 092 0	Gleitlager (Paar)	36	339 647 0	Schutzkasten
20	908 711 0	Skt.-Mutter NM 12			

Bei Bestellung unbedingt Typ, Baujahr und Maschinen-Nr. angeben.
 In case of orders state model, year of construction and part number.
 Avec la commande, indiquer toujours type et No. de la machine, ainsi que l'année de construction.

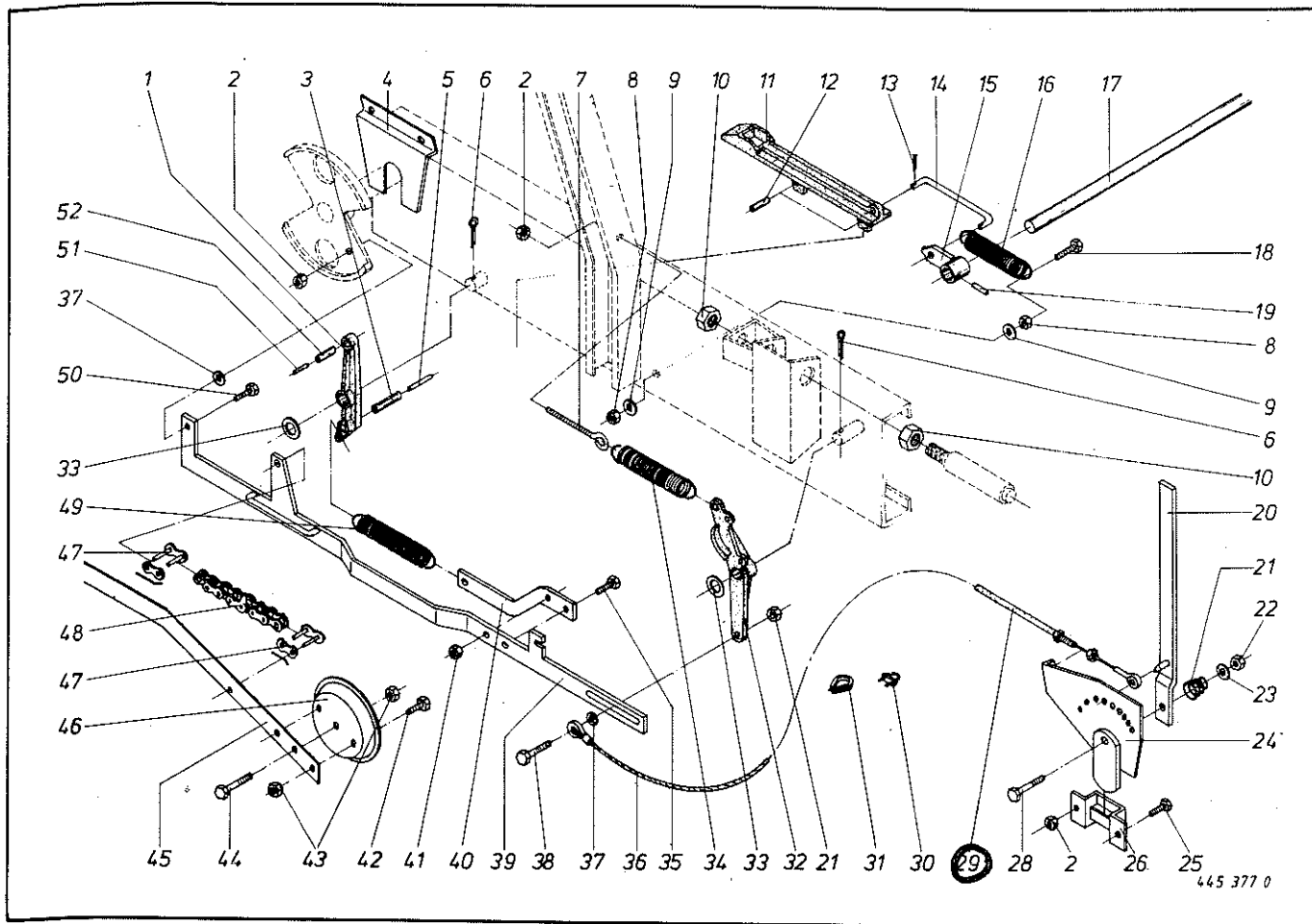
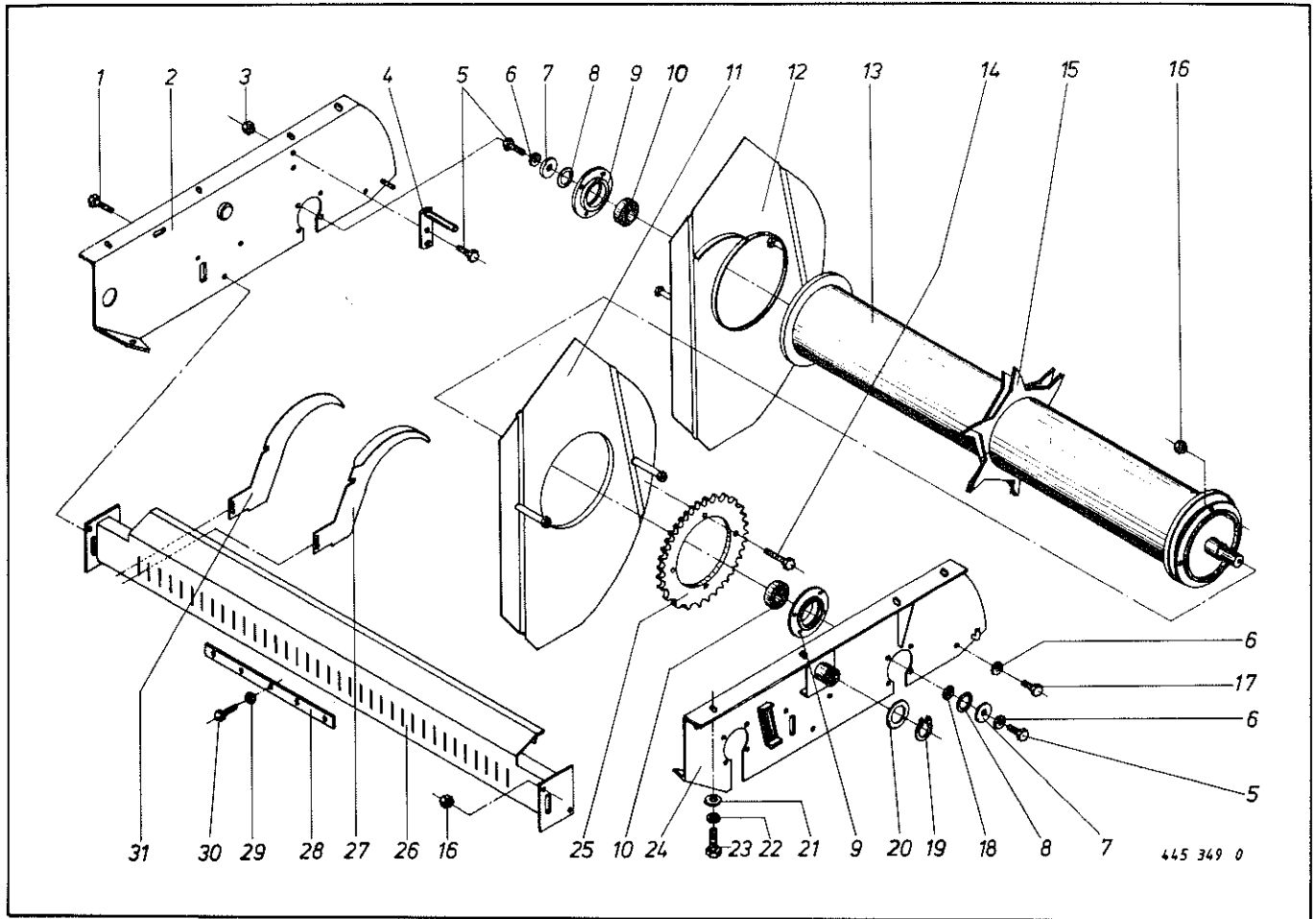


Abb. III. Dessin	Best.-Nr. Part-No. No. à com.	Bezeichnung Description Designation	Abb. III. Dessin	Best.-Nr. Part-No. No. à com.	Bezeichnung Description Designation
1	339 840 1	Hebel	28	901 068 0	Skt.-Schraube M 10 x 80
2	908 708 0	Skt.-Mutter NM 10	29	926 513 0	Bowdenzug kpl. 3460/4400
3	912 752 0	Spannhülse 12 x 80	30	917 602 0	Seilklemme 5
4	340 407 0	Abstützung	31	917 505 0	Seilkausche A 5
5	912 680 0	Spannhülse 8 x 70	32	339 828 0	Ausschalthebel
6	912 069 0	Splint 4 x 40	33	910 512 0	Scheibe 22 x 37 x 3
7	905 338 0	Ösenschraube M 10 x 110	34	345 478 0	Zugfeder
8	908 015 0	Skt.-Mutter M 12	35	900 259 0	Skt.-Schraube M 8 x 25
9	910 641 0	Scheibe 13 x 36 x 2,5	36	342 057 0	Stahlseil 5 x 4000
10	908 525 0	Skt.-Mutter B M 20	37	910 505 0	Scheibe 11 x 21 x 2
11	339 823 1	Rückwandriegel	38	900 282 0	Skt.-Schraube M 10 x 35
12	912 711 0	Spannhülse 10 x 30	39	339 841 0	Verstellstange
13	912 584 0	Spannhülse 4 x 30	40	339 846 0	Federhalter
14	339 857 0	Schaltstange	41	908 706 0	Skt.-Schraube NM 8
15	339 601 0	Schaltstück	42	900 298 0	Skt.-Schraube M 12 x 30
16	015 420 1	Zugfeder	43	908 711 0	Skt.-Mutter NM 12
17	339 600 0	Schaltwelle	44	900 302 0	Skt.-Schraube M 12 x 50
18	901 080 0	Skt.-Schraube M 12 x 45	45	340 689 0	Mengenverstellhebel
19	912 673 0	Spannhülse 8 x 36	46	344 072 0	Bremskappe
20	345 709 0	Mengenverstellhebel	47	921 983 0	Kettenschloß 5/8"
21	015 242 0	Druckfeder	48	921 901 0	Rollenkette 5/8" x 10 Rollen
22	908 512 0	Skt.-Mutter B M 10	49	340 104 1	Zugfeder
23	910 638 0	Scheibe 11 x 36 x 2,5	50	900 817 0	Skt.-Schraube M 10 x 25
24	345 710 1	Verstellsegment	51	912 745 0	Spannhülse 12 x 45
25	900 281 0	Skt.-Schraube M 10 x 30	52	912 674 0	Spannhülse 8 x 40
26	953 715 0	Tasche			

Bei Bestellung unbedingt Typ, Baujahr und Maschinen-Nr. angeben.
 In case of orders state model, year of construction and part number.
 Avec la commande, indiquer toujours type et No. de la machine, ainsi que l'année de construction.



445 369 0

Abb. III. Dessin	Best.-Nr. Part-No. No. à com.	Bezeichnung Description Designation	Abb. III. Dessin	Best.-Nr. Part-No. No. à com.	Bezeichnung Description Designation
1	900 298 0	Skt.-Schraube M 12 x 30	17	900 277 0	Skt.-Schraube M 10 x 20
2	339 505 4	Seitenteil, rechts	18	911 133 0	Paßscheibe 35 x 45 x 0,5
3	908 708 0	Skt.-Mutter NM 10	19	911 134 0	Paßscheibe 35 x 45 x 1
4	345 393 1	Stütze für Seitenwand	20	911 557 0	Seegerring A 55 x 2
5	900 279 0	Skt.-Schraube M 10 x 25	21	910 915 0	Scheibe 56 x 72 x 2
6	910 011 0	Federring B 10	22	910 511 0	Scheibe 18 x 30 x 3
7	910 639 0	Scheibe 11 x 55 x 5	23	910 014 0	Federring B 16
8	910 904 0	Paßscheibe 50 x 62 x 1	24	900 336 0	Skt.-Schraube M 16 x 35
9	910 905 0	Paßscheibe 50 x 62 x 2	25	339 503 2	Seitenteil, links
10	934 029 0	Flanschlager kpl. UCFC 209 D 1	26	339 120 0	Kettenrad, 37 Zähne 1 1/4"
11	934 620 0	Rillenkugellager UC 209 D 1	27	345 155 3	Abstreifer-Balken
12	339 224 2	Seitenwand, innen links	28	339 493 1	Abstreifer
13	339 223 2	Seitenwand, innen rechts	29	345 830 0	Feststellschiene
14	345 143 2	Schneidwalze kpl.	30	908 012 0	Skt.-Mutter M 10
15	900 300 0	Skt.-Schraube M 12 x 40	31	900 282 0	Skt.-Schraube M 10 x 35
16	345 139 1	lose Sternhälfte		345 146 1	Abstreifer
	908 711 0	Skt.-Mutter NM 12			

Bei Bestellung unbedingt Typ, Baujahr und Maschinen-Nr. angeben.

In case of orders state model, year of construction and part number.

Avec la commande, indiquer toujours type et No. de la machine, ainsi que l'année de construction.

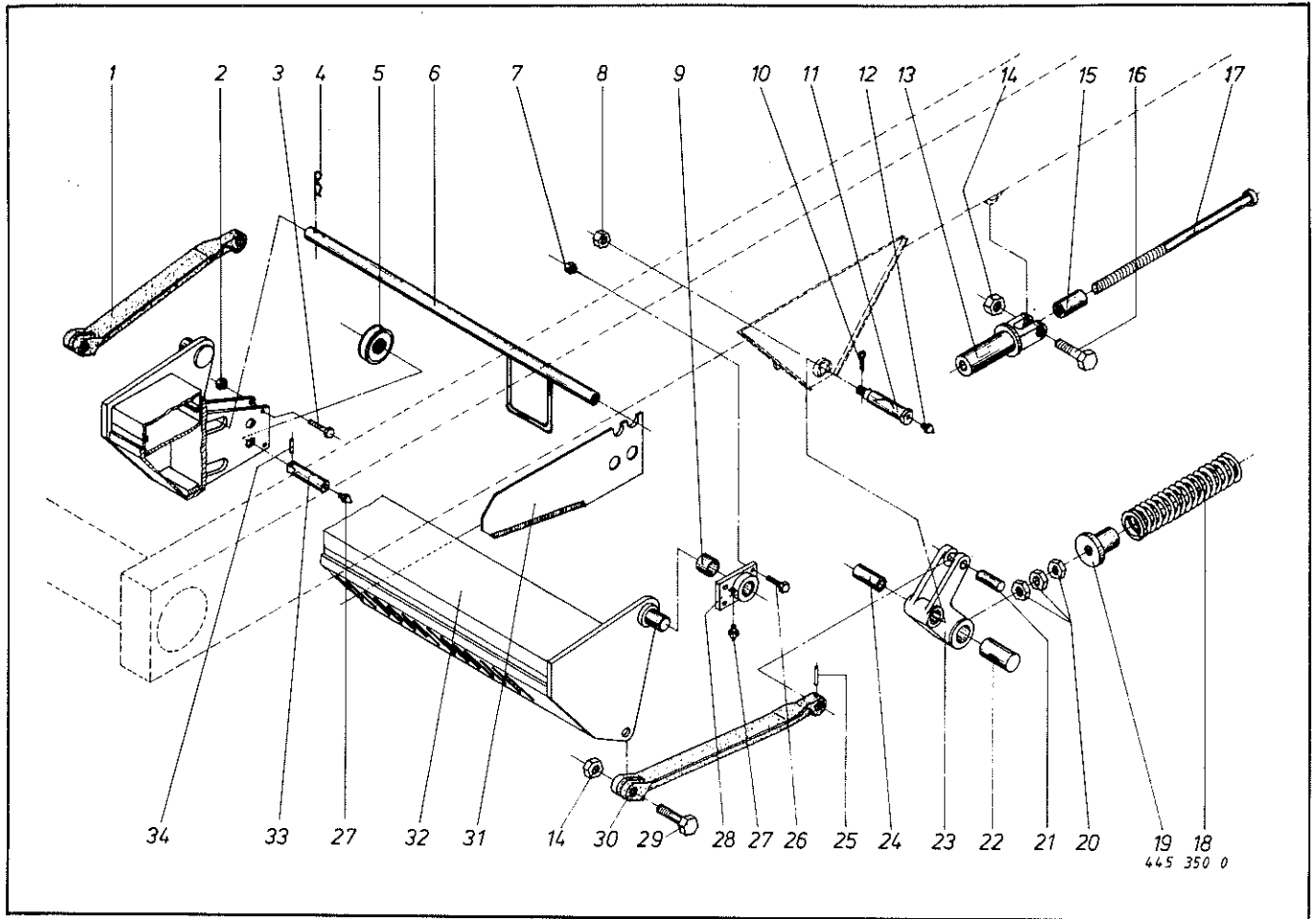
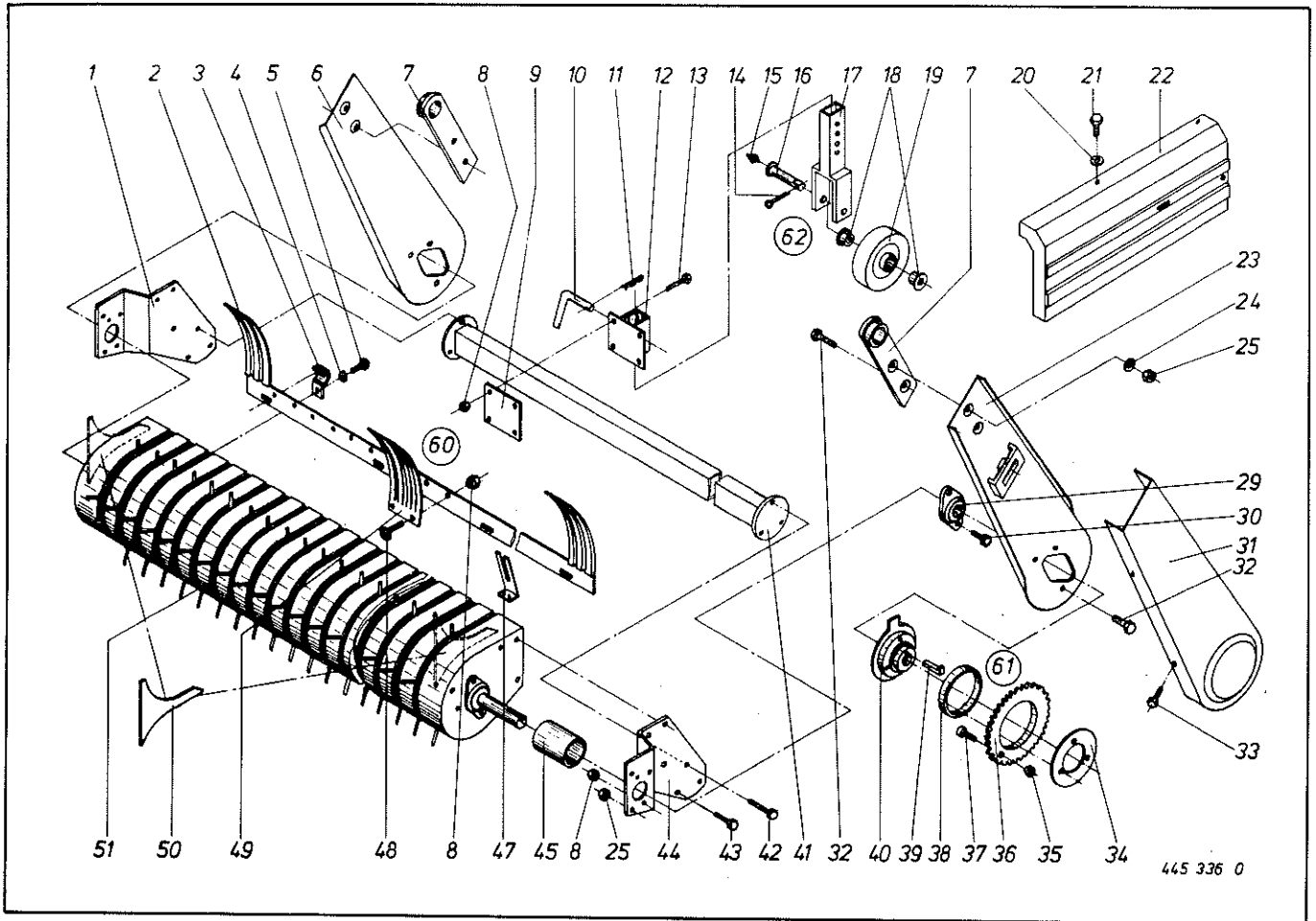


Abb. III. Dessin	Best.-Nr. Part-No. No. à com.	Bezeichnung Description Designation	Abb. III. Dessin	Best.-Nr. Part-No. No. à com.	Bezeichnung Description Designation
1	339 186 0	Hebel, rechts	18	339 179 0	Druckfeder
2	908 706 0	Skt.-Mutter NM 8	19	339 170 0	Federhalter
3	901 043 0	Skt.-Schraube M 8 x 40 verz.	20	908 525 0	Skt.-Mutter BM 20
4	917 104 0	Federstecker 4	21	339 177 0	Bolzen
5	250 094 0	Seilrolle	22	339 185 0	Gewindestück
6	339 790 0	Rohr für Messer	23	339 175 0	Hebelarm kpl. (mit Abb. 24)
7	908 708 0	Skt.-Mutter NM 10	24	339 174 0	Lagerbuchse
8	908 915 0	Kronenmutter M 16 x 1,5	25	912 616 0	Spannhülse 5 x 40
9	339 147 0	Lagerbuchse 35 x 42 x 30	26	900 281 0	Skt.-Schraube M 10 x 30
10	912 069 0	Splint 4 x 40	27	919 203 0	Schmiernippel 8 x 1
11	907 404 0	Federbolzen E1 24 x 120	28	339 148 1	Lager kpl. (mit Abb. 9 + 27)
12	919 004 0	Schmiernippel 10 x 1	29	901 202 0	Skt.-Schraube M 20 x 65
13	339 169 0	Federhalter	30	339 167 0	Hebel, links
14	908 721 0	Skt.-Mutter NM 20	31	339 176 0	Messer
15	912 988 0	Spannhülse 32 x 60	32	339 142 1	Messerhalter kpl.
16	901 203 0	Skt.-Schraube M 20 x 70	33	250 096 1	Bolzen
17	339 173 0	Federführungsstange	34	912 613 0	Spannhülse 5 x 30

Bei Bestellung unbedingt Typ, Baujahr und Maschinen-Nr. angeben.
 In case of orders state model, year of construction and part number.
 Avec la commande, indiquer toujours type et No. de la machine, ainsi que l'année de construction.



445 336 0

Abb. III. Dessin No. à com.	Best.-Nr. Part-No.	Bezeichnung Description Designation	Abb. III. Dessin No. à com.	Best.-Nr. Part-No.	Bezeichnung Description Designation
1	345 844 0	Lagerblech, rechts	29	934 006 0	Flanschlager AELPFL 206
2	339 154 0	Rahmen	30	900 281 0	Skt.-Schraube M 10 x 30
3	015 160 0	Schelle	31	345 157 0	Kettenkasten
4	910 011 0	Federring B 10	32	900 317 0	Skt.-Schraube M 14 x 30
5	900 279 0	Skt.-Schraube M 10 x 25	33	900 277 0	Skt.-Schraube M 10 x 20
6	345 857 0	Seitenteil rechts	34	345 704 1	Mitnehmerronde
7	345 136 2	Pick-up-Halter	35	908 706 0	Skt.-Mutter NM 8
8	908 708 0	Skt.-Mutter NM 10	36	346 290 0	Kettenrad 5/8" x 40 Zähne
9	345 851 0	Anschraubplatte	37	903 079 0	Zylinderschraube M 8 x 35
10	015 213 1	Steckbolzen	38	346 289 0	Rotgußscheibe
11	917 104 0	Federstecker 4	39	915 544 0	Nasenkeil 10 x 8 x 55
12	345 358 1	Anschraubplatte	40	346 287 0	Mitnehmerrad
13	901 064 0	Skt.-Schraube M 10 x 60	41	345 354 1	Tastradrahmen
14	912 108 0	Splint 6,3 x 36	42	900 302 0	Skt.-Schraube M 12 x 50
15	919 003 0	Schmiernippel 8 x 1	43	900 299 0	Skt.-Schraube M 12 x 35
16	345 695 0	Achse	44	345 339 2	Lagerblech links
17	345 359 4	Gabel	45	345 163 0	Antriebsschutz
18	015 292 0	Lagerbuchse	47	345 643 0	Federblech
19	015 291 2	Tastrad (mit Abb. 18)	48	905 152 0	Flachrundscharbe M 10 x 25
20	910 606 0	Scheibe 11 x 36 x 2,5 verz.	49	339 152 0	Einführzinken
21	900 632 0	Skt.-Schraube M 10 x 16 gelb-crom.	50	345 314 0	Seitenblech
22	345 158 3	Schutzkasten	51	345 412 0	Pick-up (mit Abb. 48)
23	345 161 1	Seitenteil, links	60	339 153 1	Einführblech kpl. (Abb. 2, 8, 47 + 48)
24	910 213 0	Kugelfederring C 14,5	61	346 292 0	Antriebsrad kpl. (Abb. 34-38 + 40)
25	908 714 0	Skt.-Mutter NM 14	62	344 184 0	Tastrad kpl. (Abb. 8-19)

Bei Bestellung unbedingt Typ, Baujahr und Maschinen-Nr. angeben.
 In case of orders state model, year of construction and part number.
 Avec la commande, indiquer toujours type et No. de la machine, ainsi que l'année de construction.

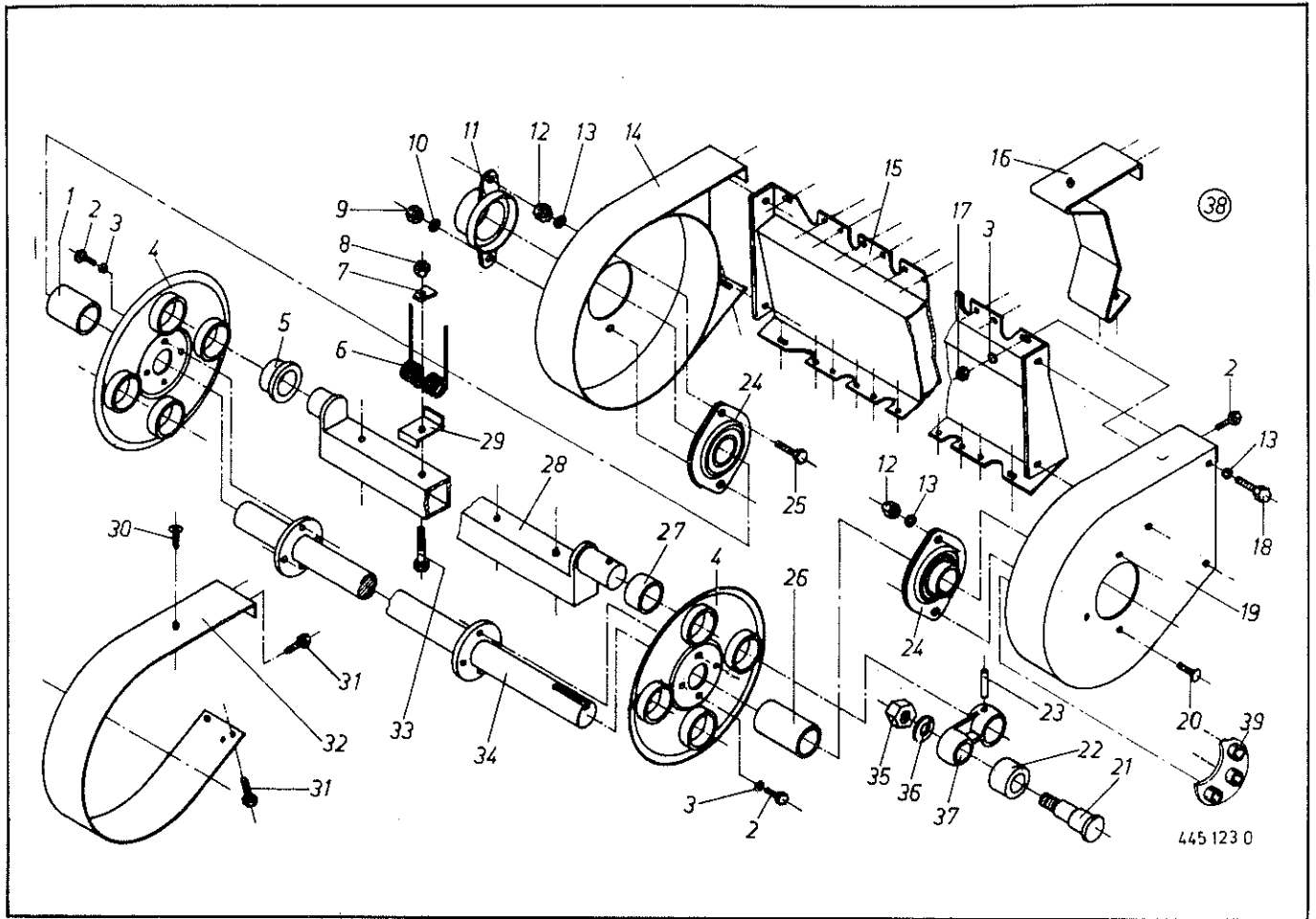


Abb. III. Dessin No. à com.	Best.-Nr. Part-No.	Bezeichnung Description Designation	Abb. III. Dessin No. à com.	Best.-Nr. Part-No.	Bezeichnung Description Designation
1	937 900 0	Distanzbuchse 31 x 36 x 68	21	937 950 0	Laufbolzen
2	900 720 0	Skt.-Schraube M 8 x 16	22	937 952 0	Laufrolle
3	910 010 0	Federring B 8	23	912 452 0	Spiralspannstift 8 x 45
4	937 905 0	Lagerplatte	24	934 006 0	Flanschlager AELPR.206
5	937 910 0	Lagerbuchse rechts	25	900 282 0	Skt.-Schraube M 10 x 35
6	937 920 0	Aufnahmezinken	26	937 901 0	Distanzbuchse 31 x 36 x 81,5
7	937 925 0	Zinkenhalter	27	937 911 0	Lagerbuchse links 34,5 x 29 x 30
8	908 706 0	Skt.-Mutter NM 8	28	937 955 0	Zinkenträger
9	908 512 0	Skt.-Mutter BM 10	29	937 960 0	Zinkenführung
10	910 505 0	Scheibe 11 x 21 x 2	30	906 845 0	Senkblechschraube mit Kreuzschlitz B 6,3 x 16
11	937 928 0	Schutzkappe	31	906 949 0	Skt.-Blechschraube B 6,3 x 16
12	908 012 0	Skt.-Mutter M 10	32	937 963 0	Abstreifer
13	910 011 0	Federring B 10	33	901 046 0	Skt.-Schraube M 8 x 55
14	937 930 0	Seitenteil rechts	34	937 970 0	Antriebswelle 1802 lang
15	937 940 0	Abstreiferholm	35	908 018 0	Skt.-Mutter M 14
16	937 945 0	Abstreiferabstützung	36	910 013 0	Federring B 14
17	908 010 0	Skt.-Mutter M 8	37	937 980 0	Exzenterarm
18	900 282 0	Skt.-Schraube M 10 x 35	38	345 412 0	Pick-up-Trommel kpl. (siehe Tafel 15 Abb. 51)
19	937 931 0	Seitenteil links	39	937 986 0	Verstärkungsniere
20	904 756 0	Flachrundschraube M 10 x 45			

Bei Bestellung unbedingt Typ, Baujahr und Maschinen-Nr. angeben.
 In case of orders state model, year of construction and part number.
 Avec la commande, indiquer toujours type et No. de la machine, ainsi que l'année de construction.

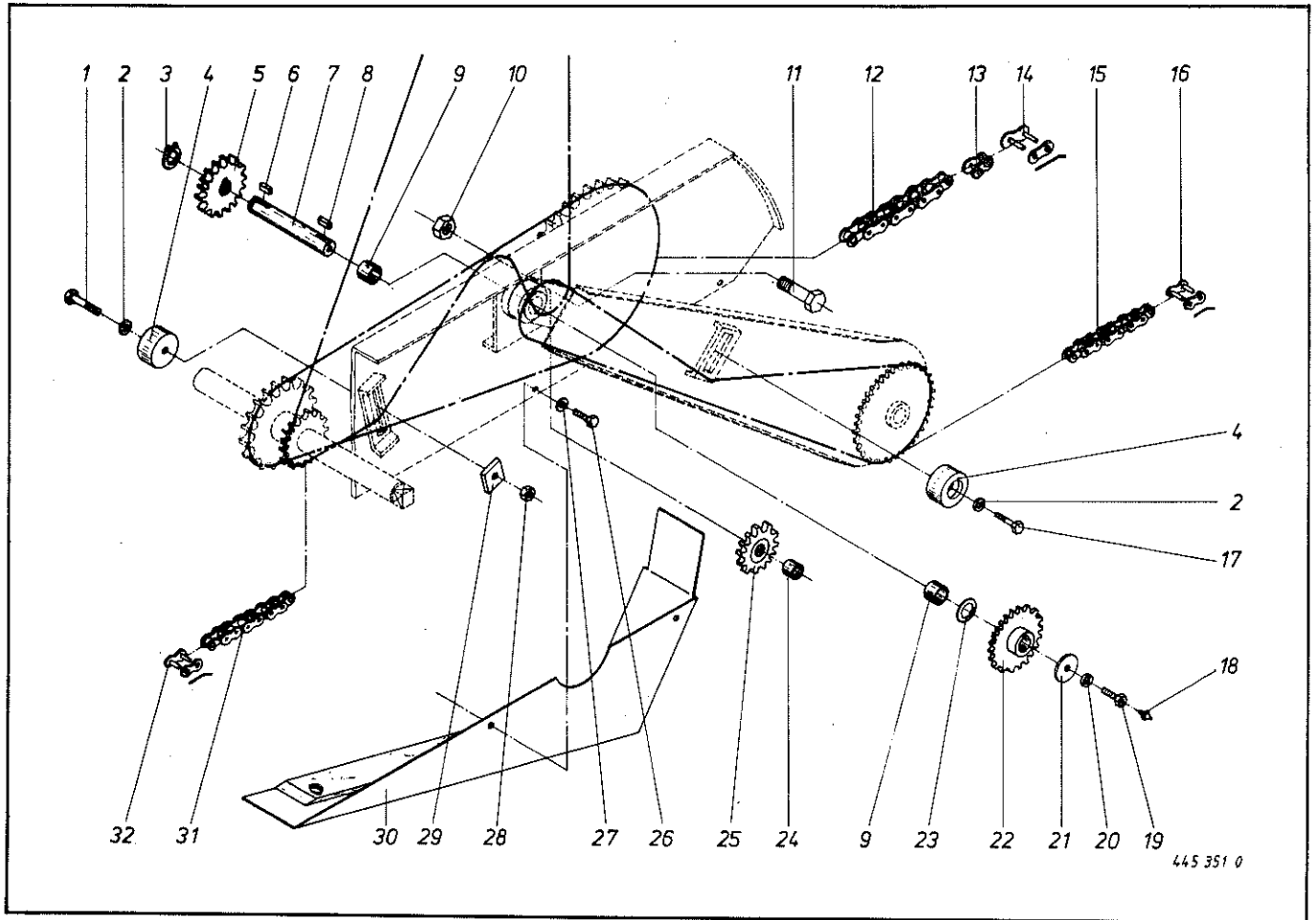


Abb. III. Dessin	Best.-Nr. Part-No. No. à com.	Bezeichnung Description Designation	Abb. III. Dessin	Best.-Nr. Part-No. No. à com.	Bezeichnung Description Designation
1	901 091 0	Skt.-Schraube M 12 x 100	18	919 002 0	Schmiernippel 6 x 1
2	910 506 0	Scheibe 14 x 24 x 2,5	19	345 639 0	Skt.-Schraube
3	911 535 0	Seegerring A 30 x 1,5	20	910 011 0	Federring B 10
4	003 007 0	Spannrolle	21	910 639 0	Scheibe 11 x 55 x 5
5	339 293 0	Antriebskettenrad 1" x 14 Zähne	22	200 183 1	Kettenrad 5/8" x 26 Zähne
6	915 106 0	Paßfeder A 10 x 8 x 28	23	910 865 0	Paßscheibe 30 x 42 x 2
7	339 290 1	Antriebswelle	24	345 820 0	Distanzrohr 13 lang
8	915 114 0	Paßfeder A 10 x 8 x 35	25	922 322 0	Kettenrad 1" x 12 Zähne kpl.
9	441 029 0	Lagerbuchse 30 x 36 x 30	26	900 277 0	Skt.-Schraube M 10 x 20
10	908 721 0	Skt.-Mutter NM 20	27	910 505 0	Scheibe 11 x 21 x 2
11	901 204 0	Skt.-Schraube M 20 x 75	28	908 015 0	Skt.-Mutter M 12
12	921 844 0	Rollenkette 1 1/4" x 71 Rollen kpl. (mit Abb. 13 + 14)	29	003 055 0	Spannmutter
13	921 996 0	Gekröpftes Glied 1 1/4"	30	339 798 0	Schutzkasten
14	921 986 0	Kettenschloß 1 1/4"	31	921 837 0	Rollenkette 1" x 124 Rollen kpl. (mit Abb. 32) (HSL 2503, 3503, 4503)
15	921 803 0	Rollenkette 5/8" x 128 Rollen kpl. (mit Abb. 16)		921 840 0	Rollenkette 1" x 103 Rollen kpl. (mit Abb. 32) (HSL 2502, 3502, 4502)
16	921 983 0	Kettenschloß 5/8"	32	921 985 0	Kettenschloß 1"
17	901 083 0	Skt.-Schraube M 12 x 60			

Bei Bestellung unbedingt Typ, Baujahr und Maschinen-Nr. angeben.

In case of orders state model, year of construction and part number.

Avec la commande, indiquer toujours type et No. de la machine, ainsi que l'année de construction.

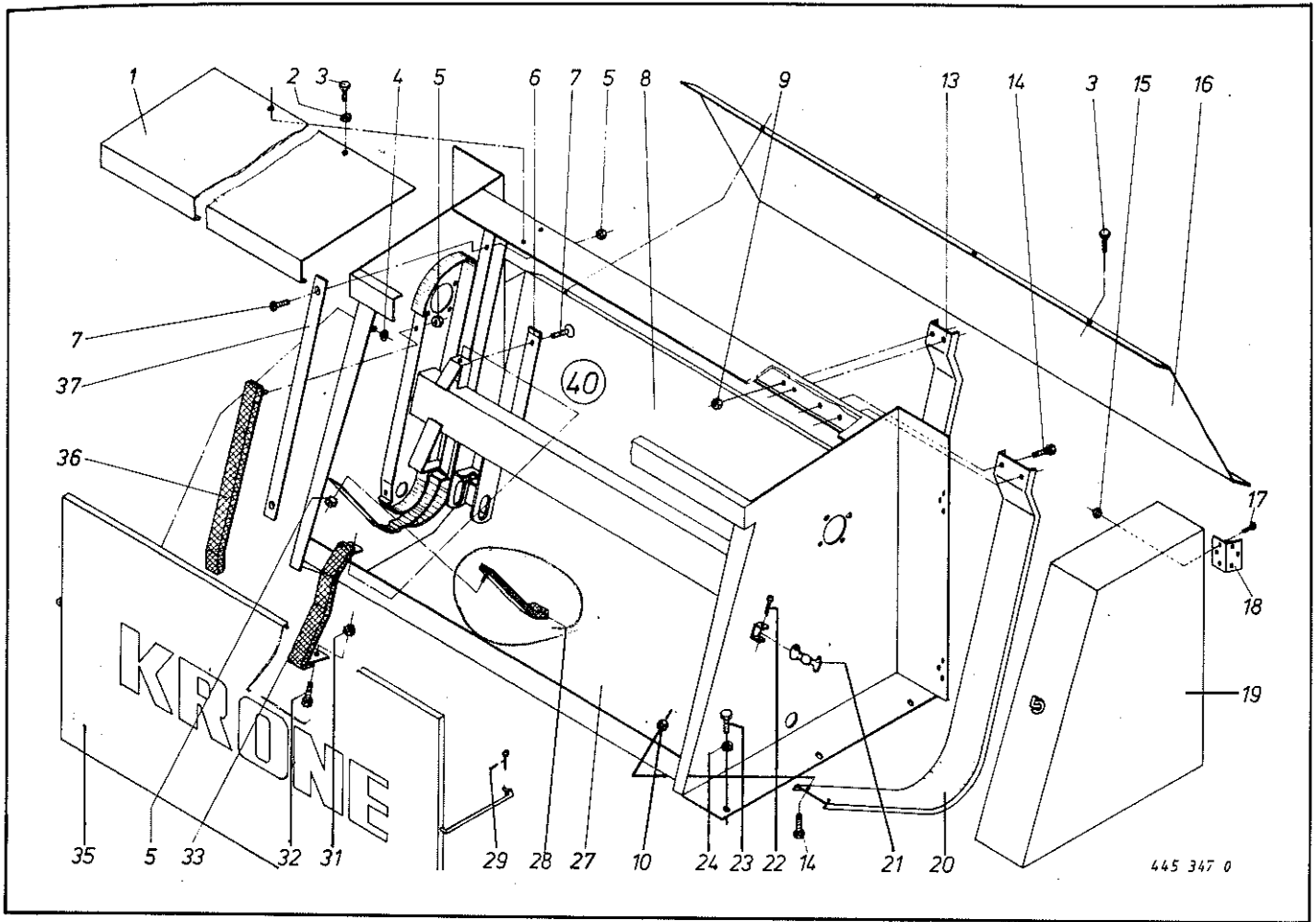


Abb. III. Dessin No. à com.	Best.-Nr. Part-No.	Bezeichnung Description Designation	Abb. III. Dessin No. à com.	Best.-Nr. Part-No.	Bezeichnung Description Designation
1	339 090 2	Abdeckblech	20	339 272 0	Abstreifer
2	910 505 0	Scheibe 11 x 21 x 2	21	924 252 0	Haubenhalter
3	900 277 0	Skt.-Schraube M 10 x 20	22	912 271 0	Splint 4 x 50 verz.
4	910 315 0	Scheibe A 13	23	900 336 0	Skt.-Schraube M 16 x 35
5	908 706 0	Skt.-Schraube NM 8	24	910 317 0	Scheibe M 17
6	339 353 0	Führungsschiene	27	340 694 0	Rahmen
7	904 024 0	Senkschraube M 8 x 20	28	339 231 1	Gummiauflage <i>umgebräut SW = 340 724. 0</i>
8	339 270 1	Rahmen	29	912 067 0	Splint 4 x 32
9	908 711 0	Skt.-Mutter NM 12	31	908 706 0	Skt.-Mutter M 10
13	339 271 0	Abstreifer innen	32	900 274 0	Skt.-Schraube M 10 x 16
14	900 294 0	Skt.-Schraube M 12 x 20	33	339 264 0	Gummiauflage
15	908 008 0	Skt.-Mutter M 6	35	339 678 1	Schutz
16	339 395 1	Abdeckblech	36	339 350 0	Gummiauflage
17	904 243 0	Senkschraube mit Schlitz AM 6 x 15	37	339 251 0	Kurvenbahnschiene
18	345 400 0	Scharnier	40	339 783 0	Kettenförderer kpl. (Tafel 18 + 19)
19	339 481 0	Schutz			

*umgebräute HSL / HSD 2. Rechen
bis Juni 81*

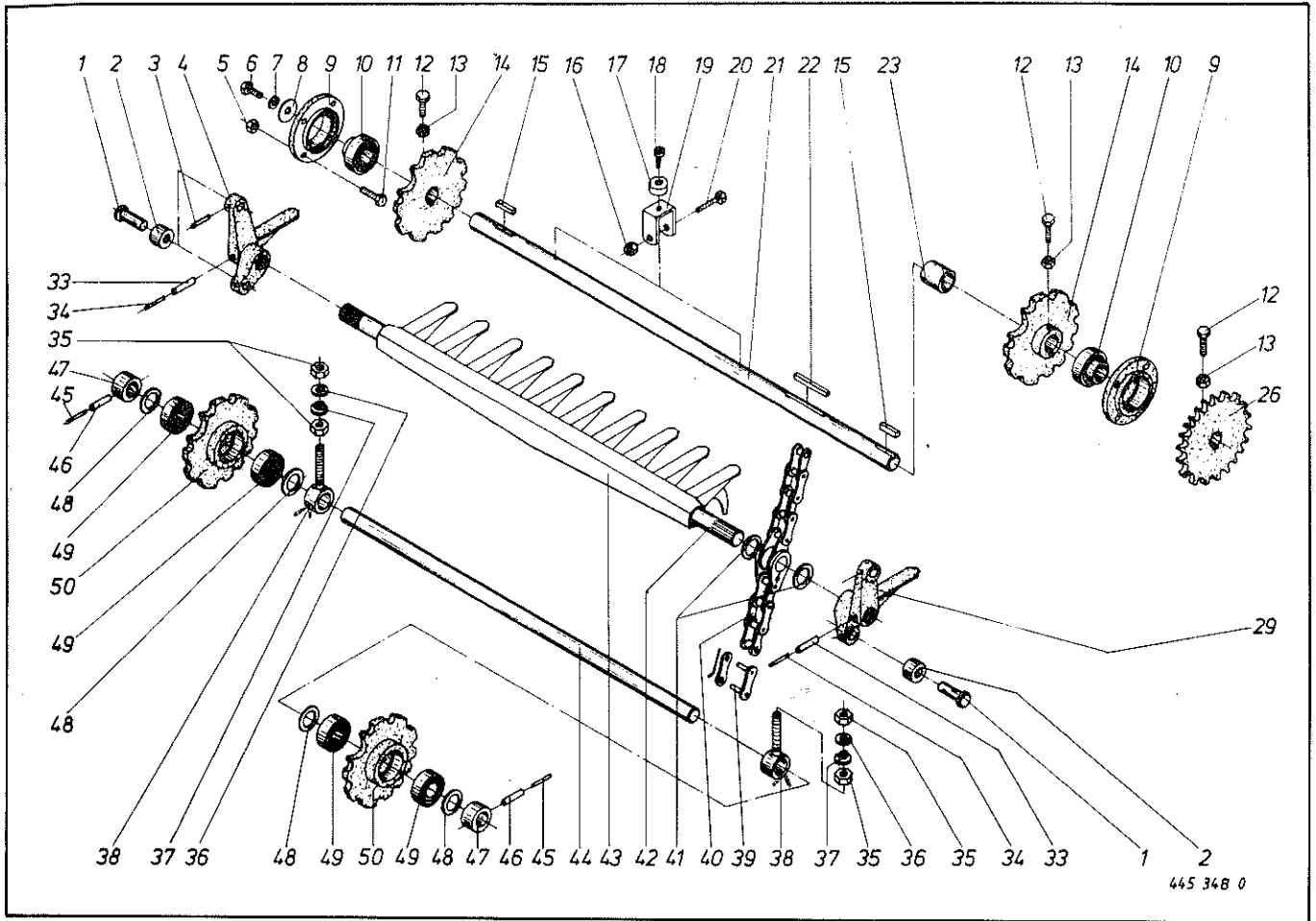


Abb. III. Dessin	Best.-Nr. Part-No. à com.	Bezeichnung Description Designation	Abb. III. Dessin	Best.-Nr. Part-No. à com.	Bezeichnung Description Designation
1	345 105 1	Bolzen für Laufrolle	22	915 221 0	Paßfeder B 14x9x100
2	345 104 0	Laufrolle	23	339 533 0	Distanzrohr 45x51x140
3	912 644 0	Spannhülse 6x40	26	345 094 0	Kettenrad 1"x25 Zähne
4	339 094 0	Steuerarm rechts	29	339 095 0	Steuerarm links
5	908 714 0	Skt-Mutter NM 14	33	912 677 0	Spannhülse 8x55
6	900 277 0	Skt-Schraube M 10x20	34	912 618 0	Spannhülse 5x50
7	910 011 0	Federring B 10	35	908 220 0	Skt-Mutter M16
8	910 639 0	Scheibe 11x55x5	36	910 511 0	Scheibe 18x30x3
9	934 029 0	Flanschlager kpl. UCFC 209 D1	37	339 229 0	Scheibe
10	934 620 0	Rillenkugellager UC 209 D1	38	899 801 1	Spannstück <i>H16+70 = 900 343 0</i>
11	900 321 0	Skt-Schraube M 14x50	39	921 982 1	Kettenschloß 1"x2"
12	902 434 0	Skt-Schraube BM 10x30	40	922 003 0	Langgliederkette
13	908 012 0	Skt-Mutter M10	41	910 657 0	Scheibe 35x50x2
14	345 090 0	Kettenrad oben	42	345 642 0	Zapfen
15	915 207 0	Paßfeder B 14x9x50	43	345 102 4	Förderrechen
16	908 708 0	Skt-Mutter NM 10	44	339 248 1	Welle <i>1265 x 40 ø</i>
17	345 660 0	Aufschlagklotz	45	912 620 0	Spannhülse 5 x 60
18	903 104 0	Zylinderschraube M 10x18	46	912 678 0	Spannhülse 8 x 60
19	345 664 0	U-Bügel kpl. (Abb. 16-18 und 20)	47	340 214 0	Stellring
20	901 069 0	Skt-Schraube M 10x70	48	910 661 0	Scheibe 41 x 56 x 4
21	345 095 0	Antriebswelle	49	930 508 0	Rillenkugellager 6008-2 RS
			50	339 305 0	Kettenrad unten
			51.	345 103 0	<i>Smücken lose Förderrechen (oh. Nut.)</i>

Bei Bestellung unbedingt Typ, Baujahr und Maschinen-Nr. angeben.
 In case of orders state model, year of construction and part number.
 Avec la commande, indiquer toujours type et No. de la machine, ainsi que l'année de construction.

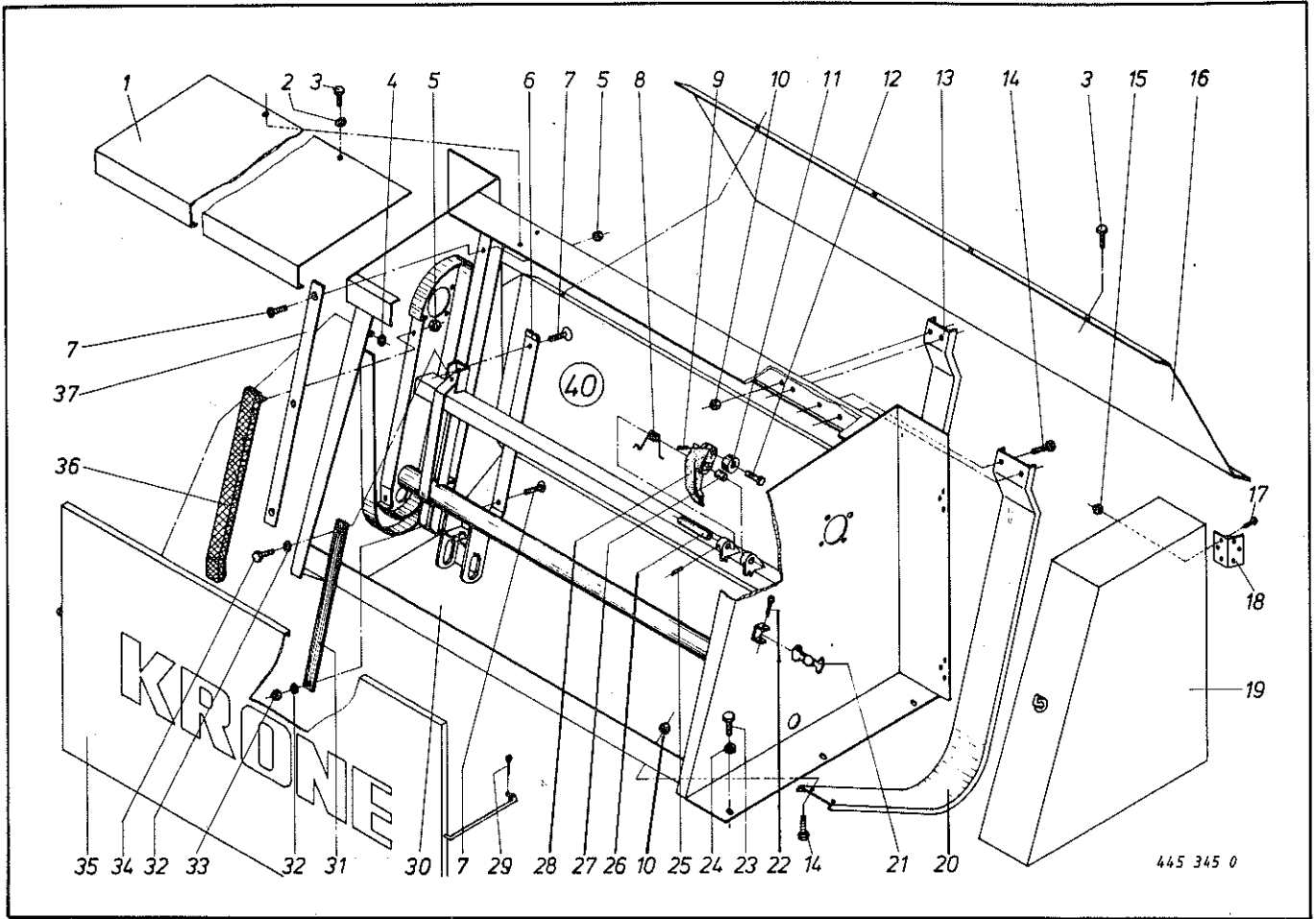
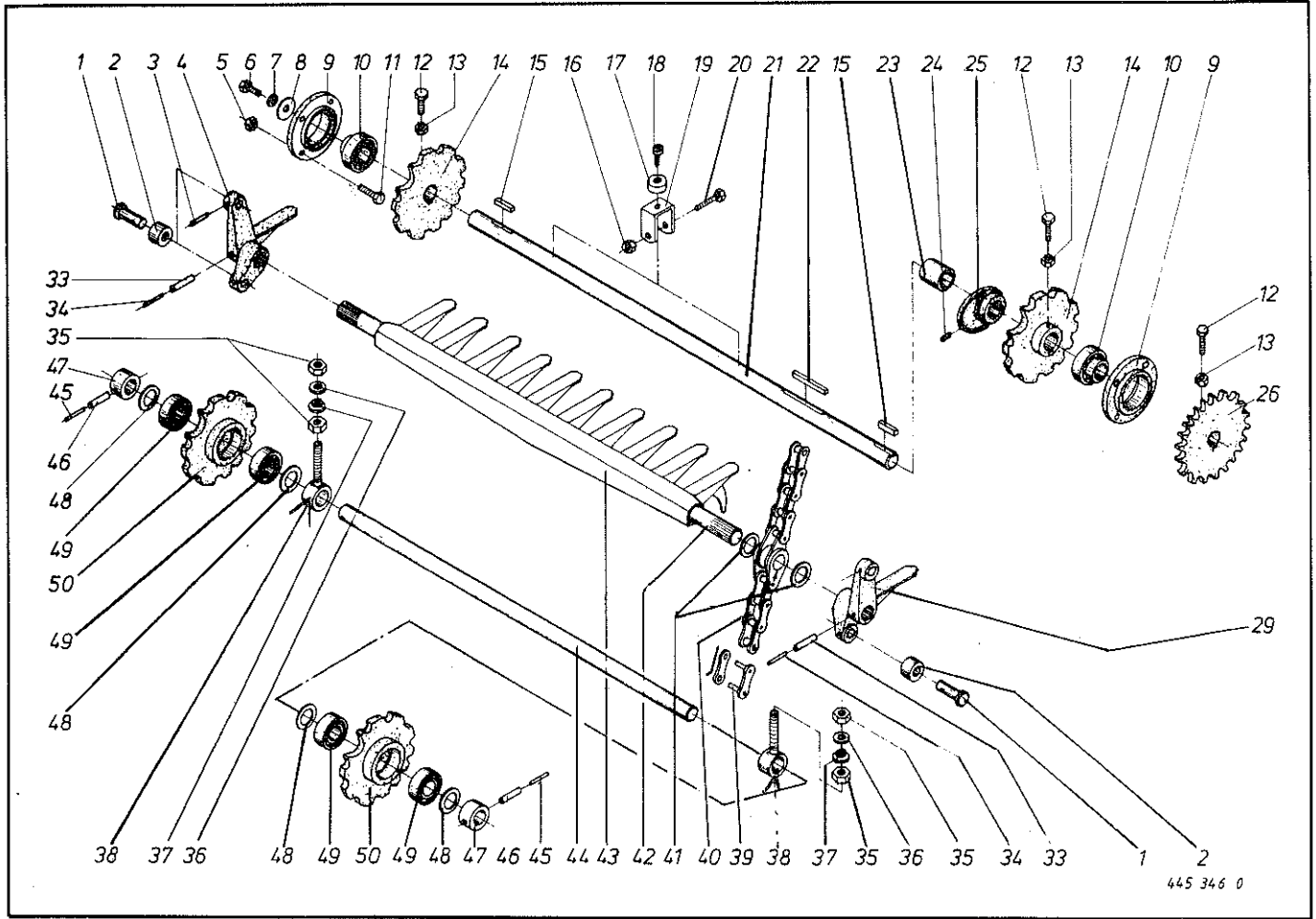


Abb. III. Dessin No. à com.	Best.-Nr. Part-No.	Bezeichnung Description Designation	Abb. III. Dessin No. à com.	Best.-Nr. Part-No.	Bezeichnung Description Designation
1	339 090 2	Abdeckblech	20	339 084 0	Abstreifer außen
2	910 505 0	Scheibe 11 x 21 x 2	21	924 252 0	Haubenhalter
3	900 277 0	Skt.-Schraube M 10 x 20	22	912 271 0	Splint 4 x 50 verz.
4	910 315 0	Scheibe A 13	23	900 336 0	Skt.-Schraube M 16 x 35
5	908 706 0	Skt.-Mutter NM 8	24	910 317 0	Scheibe A 17
6	345 119 1	Führungsschiene	25	912 613 0	Spannhülse 5 x 30
7	904 024 0	Senkschraube M 8 x 20	26	147 316 0	Steckbolzen
8	014 002 0	Schenkelfeder	27	934 910 0	DU-Buchse MB 2030 DU
9	912 641 0	Spannhülse 6 x 30	28	345 115 1	Umlenkarm (mit Abb. 25)
10	908 711 0	Skt.-Mutter NM 12	29	912 067 0	Splint 4 x 32
11	345 104 0	Laufrolle	30	340 693 0	Rahmen
12	345 105 1	Bolzen	31	345 663 0	Gummistreifen
13	339 079 0	Abstreifer innen	32	910 638 0	Scheibe 11 x 36 x 2,5
14	900 294 0	Skt.-Schraube M 12 x 20	33	908 706 0	Skt.-Mutter NM 8
15	908 008 0	Skt.-Mutter M 6	34	900 274 0	Skt.-Schraube M 10 x 16
16	339 539 1	Abdeckblech	35	339 669 1	Schutz
17	904 243 0	Senkschraube mit Schlitz AM 6 x 15	36	345 662 1	Gummi Auflage
18	345 400 0	Scharnier	37	345 875 0	Kurvenbahnschiene
19	345 122 1	Schutz	40	339 745 0	Kettenförderer kpl. (Tafel 20 + 21)

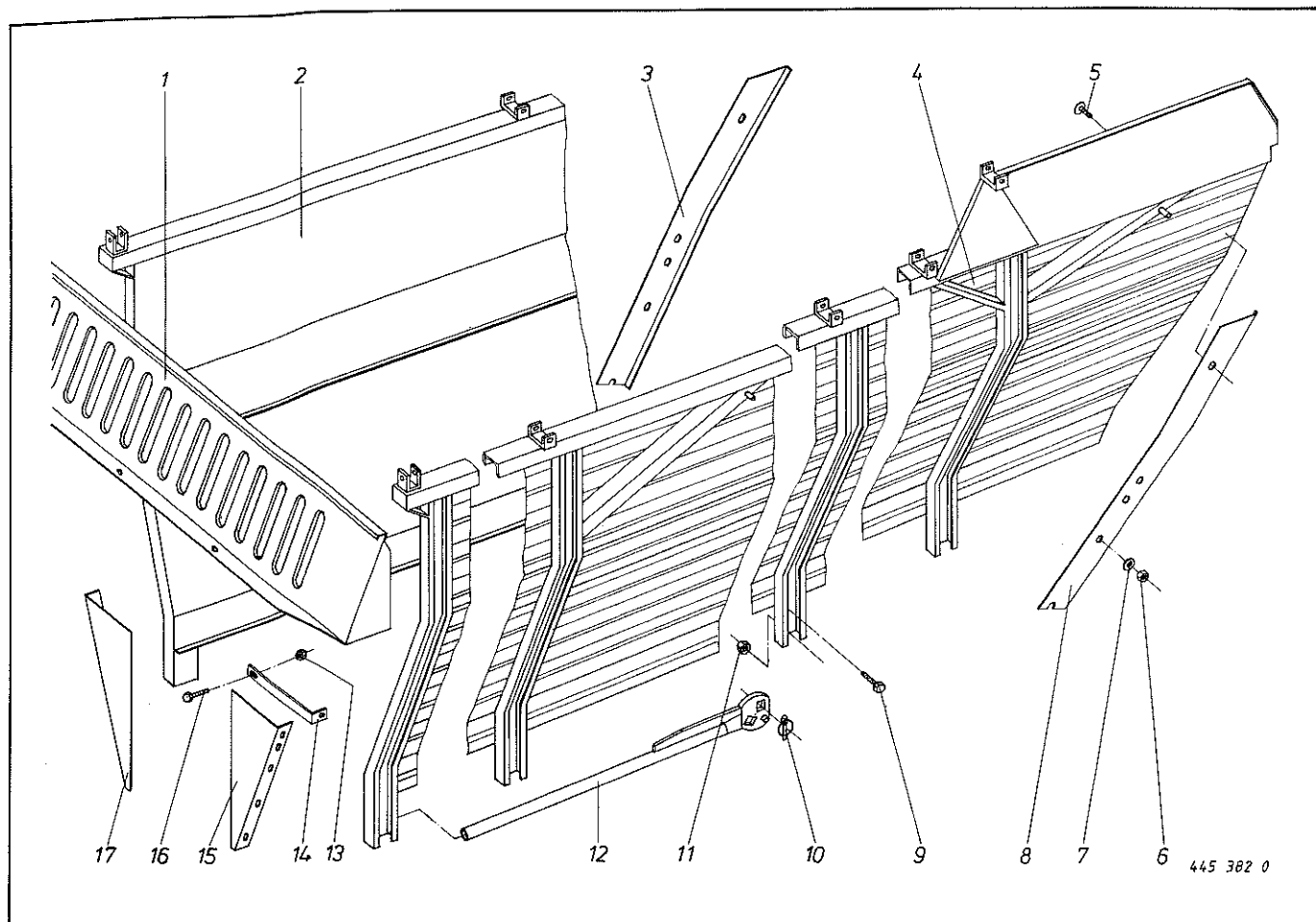
Bei Bestellung unbedingt Typ, Baujahr und Maschinen-Nr. angeben.
 In case of orders state model, year of construction and part number.
 Avec la commande, indiquer toujours type et No. de la machine, ainsi que l'année de construction.



445 346 0

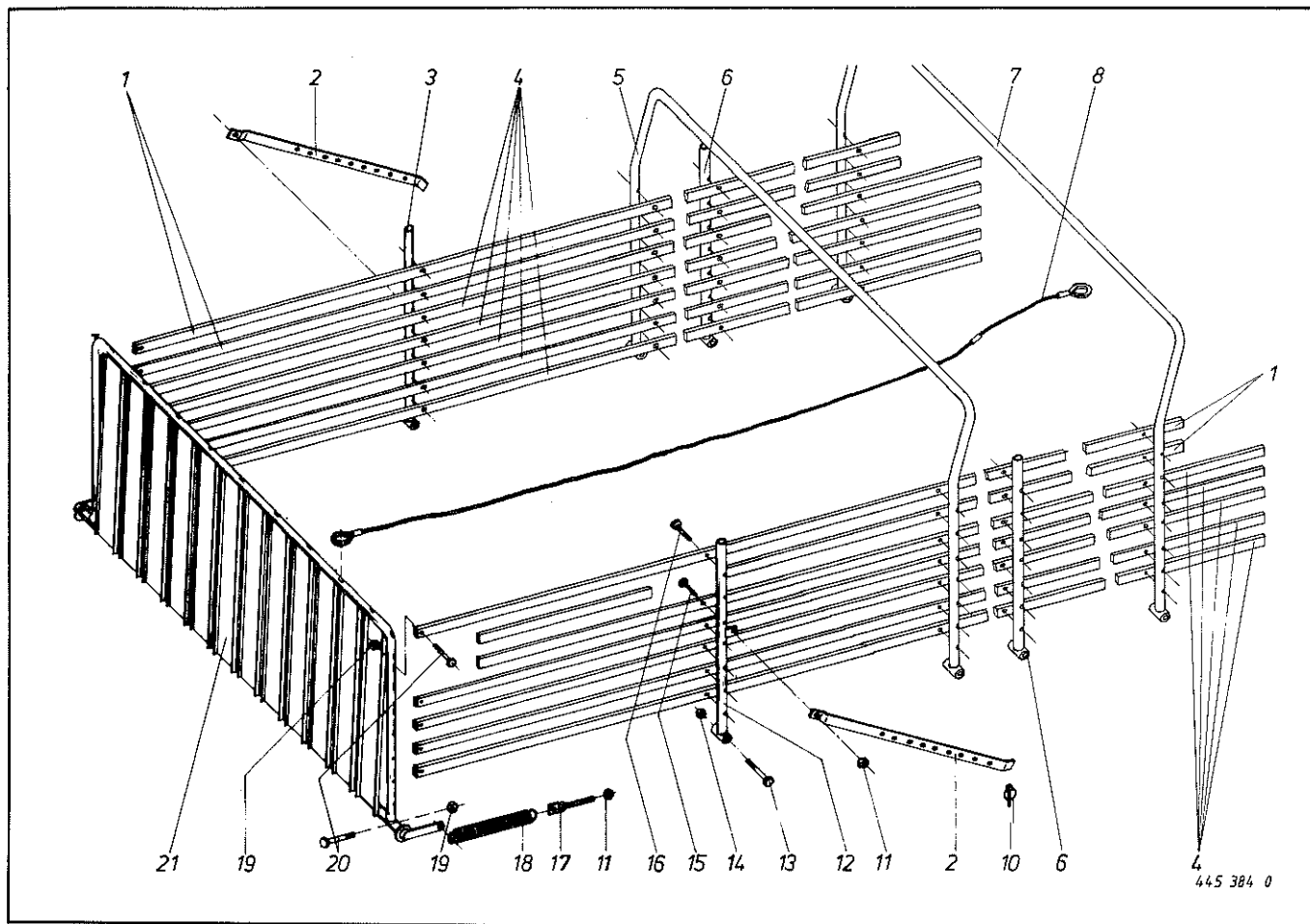
Abb. III. Dessin	Best.-Nr. Part-No. No. à com.	Bezeichnung Description Designation	Abb. III. Dessin	Best.-Nr. Part-No. No. à com.	Bezeichnung Description Designation
1	345 105 1	Bolzen für Laufrolle	23	345 092 0	Distanzrohr 45 x 51 x 80
2	345 104 0	Laufrollen	24	905 937 0	Gewindestift M 12 x 20
3	912 644 0	Spannhülse 6 x 40	25	345 093 1	Kurvenscheibe
4	339 094 0	Steuerarm rechts	26	345 094 0	Kettenrad 1" x 25 Z.
5	908 714 0	Skt.-Mutter NM 14	29	339 095 0	Steuerarm links
6	900 277 0	Skt.-Schraube M 10 x 20	33	912 677 0	Spannhülse 8 x 55
7	910 011 0	Federring B 10	34	912 618 0	Spannhülse 5 x 50
8	910 639 0	Scheibe 11 x 55 x 5	35	908 220 0	Skt.-Mutter M 16
9	934 029 0	Flanschlager kpl. UCFC 209 D 1	36	910 511 0	Scheibe 18 x 30 x 3
10	934 620 0	Rillenkugellager UC 209 D 1	37	339 229 0	Scheibe
11	900 321 0	Skt.-Schraube M 14 x 50	38	339 307 1	Spannstück
12	902 434 0	Skt.-Schraube BM 10 x 30	39	921 982 1	Kettenschloß 1" x 2"
13	908 012 0	Skt.-Mutter M 10	40	922 002 0	Langgliederkette 36 Rollen
14	345 090 0	Kettenrad oben	41	910 657 0	Scheibe 35 x 50 x 2
15	915 207 0	Paßfeder B 14 x 9 x 50	42	345 642 0	Zapfen
16	908 708 0	Skt.-Mutter NM 10	43	345 102 4	Förderrechen
17	345 660 0	Aufschlagklotz	44	339 248 1	Welle
18	903 104 0	Zylinderschraube M 10 x 18	45	912 620 0	Spannhülse 5 x 60
19	345 664 0	U-Bügel kpl. (Abb. 16-18 und 20)	46	912 678 0	Spannhülse 8 x 60
20	901 069 0	Skt.-Schraube M 10 x 70	47	340 214 0	Stelling
21	345 095 0	Antriebswelle	48	910 661 0	Scheibe 41 x 56 x 4
22	915 221 0	Paßfeder B 14 x 9 x 100	49	930 508 0	Rillenkugellager 6008-2 RS
			50	339 305 0	Kettenrad unten

Bei Bestellung unbedingt Typ, Baujahr und Maschinen-Nr. angeben.
 In case of orders state model, year of construction and part number.
 Avec la commande, indiquer toujours type et No. de la machine, ainsi que l'année de construction.



HSL 2502/3		HSL 3502/3		HSL 4502/3		HSL 2502/3		HSL 3502/3		HSL 4502/3	
Abb. III. Des.	Best.-Nr. Part-No. No. à com.	Best.-Nr. Part-No. No. à com.	Best.-Nr. Part-No. No. à com.	Best.-Nr. Part-No. No. à com.	Best.-Nr. Part-No. No. à com.	Best.-Nr. Part-No. No. à com.	Best.-Nr. Part-No. No. à com.	Best.-Nr. Part-No. No. à com.	Best.-Nr. Part-No. No. à com.	Best.-Nr. Part-No. No. à com.	Bezeichnung Description Designation
1	339 541 2	339 541 2	339 541 2	339 541 2	339 541 2	11	908 716 0	908 716 0	908 716 0	908 716 0	Abdeckblech (nur 2 Rechen)
2	340 700 0	340 702 0	340 704 0	340 704 0	340 704 0	12	340 541 0	340 541 0	340 541 0	340 541 0	Seitenwand kpl. rechts
3	340 404 0	340 404 0	340 404 0	340 404 0	340 404 0	13	908 708 0	908 708 0	908 708 0	908 708 0	Kantenschutz rechts
4	340 701 0	340 703 0	340 705 0	340 705 0	340 705 0	14	339 512 1	339 512 1	339 512 1	339 512 1	Seitenwandhalter
5	905 231 0	905 231 0	905 231 0	905 231 0	905 231 0	15	339 537 2	339 537 2	339 537 2	339 537 2	Flachrundschraube M 8 x 20
6	908 706 0	908 706 0	908 706 0	908 706 0	908 706 0		339 514 2	339 514 2	339 514 2	339 514 2	Skt.-Mutter NM 8
7	910 606 0	910 606 0	910 606 0	910 606 0	910 606 0		900 279 0	900 279 0	900 279 0	900 279 0	Scheibe 11 x 36 x 2,5
8	340 405 0	340 405 0	340 405 0	340 405 0	340 405 0	16	339 538 2	339 538 2	339 538 2	339 538 2	Kantenschutz links
9	900 674 0	900 674 0	900 674 0	900 674 0	900 674 0	17	339 513 2	339 513 2	339 513 2	339 513 2	Skt.-Schraube M 16 x 35
10	917 004 0	917 004 0	917 004 0	917 004 0	917 004 0						Klappsplint 4,5 x 40
											Skt.-Mutter NM 16
											Schlüssel
											Skt.-Mutter NM 10
											Seitenwandhalter
											Stirnblech links (2 Rechen)
											Stirnblech links (3 Rechen)
											Skt.-Schraube M 10 x 25
											Stirnblech rechts (2 Rechen)
											Stirnblech rechts (3 Rechen)

Bei Bestellung unbedingt Typ, Baujahr und Maschinen-Nr. angeben.
 in case of orders state model, year of construction and part number.
 Avec la commande, indiquer toujours type et No. de la machine, ainsi que l'année de construction.



HSL 2502/3				HSL 3502/3				HSL 4502/3			
Abb. III. Des.	Best.-Nr. Part-No. No. à com.	Best.-Nr. Part-No. No. à com.	Best.-Nr. Part-No. No. à com.	Bezeichnung Description Designation	Abb. III. Des.	Best.-Nr. Part-No. No. à com.	Best.-Nr. Part-No. No. à com.	Best.-Nr. Part-No. No. à com.	Bezeichnung Description Designation		
1	340 366 1	340 364 1	340 362 1	Leistenrohr	13	901 457 0	901 457 0	901 457 0	Skt.-Schraube M 12 x 85 g.-chroma.		
2	340 634 0	340 634 0	340 634 0	Verstellchiene	14	908 711 0	908 711 0	908 711 0	Skt.-Mutter NM 12		
3	340 344 0	340 344 0	340 344 0	Scharnierrohr rechts	15	900 675 0	900 675 0	900 675 0	Skt.-Schraube M 16 x 40		
4	340 365 0	340 363 0	340 361 0	Leistenrohr	16	904 150 0	904 150 0	904 150 0	Senkschraube M 10 x 65 g.-chroma.		
5		340 350 0	340 350 0	Rohrbügel	17	147 081 0	147 081 0	147 081 0	Spannschraube		
6			340 506 0	Scharnierrohr	18	345 998 0	345 998 0	345 998 0	Zugfeder		
7	340 502 1	340-502 1	340 502 1	Rohrbügel hinten	19	908 708 0	908 708 0	908 708 0	Skt.-Mutter NM 10		
8	340 663 0	340 664 0	340 665 0	Aufbausel Satz (3360, 4260, 5050 lang)	20	901 436 0	901 436 0	901 436 0	Skt.-Schraube M 10 x 65 g.-chroma.		
10	917 004 0	917 004 0	917 004 0	Klappsplint	21	340 340 1	340 340 1	340 340 1	Vorderwand		
11	908 716 0	908 716 0	908 716 0	Skt.-Mutter NM 16							
12	340 343 0	340 343 0	340 343 0	Scharnierrohr links							

Bei Bestellung unbedingt Typ, Baujahr und Maschinen-Nr. angeben.

In case of orders state model, year of construction and part number.

Avec la commande, indiquer toujours type et No. de la machine, ainsi que l'année de construction.

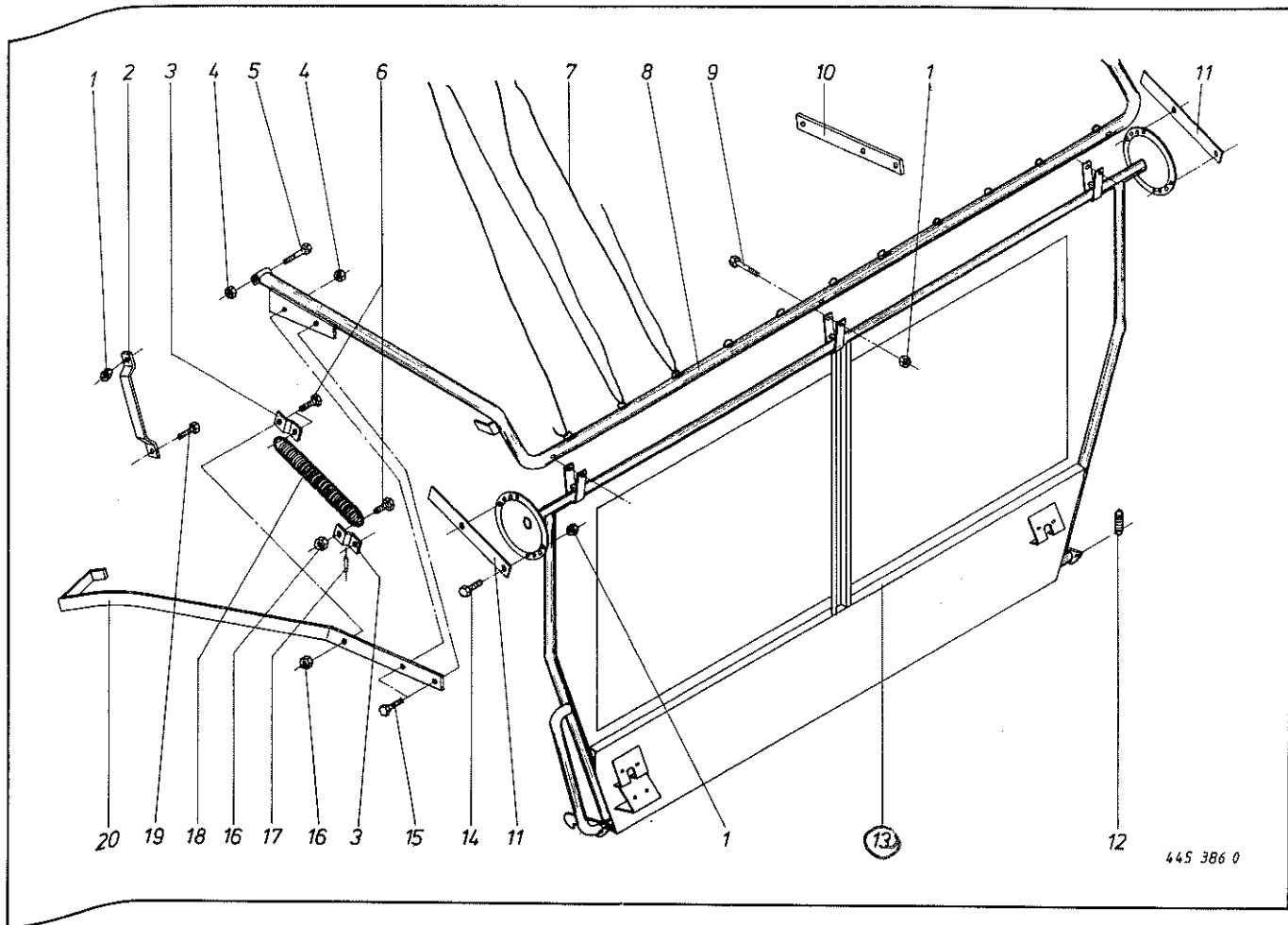


Abb. III. Dessin	Best.-Nr. Part-No. No. à com.	Bezeichnung Description Designation	Abb. III. Dessin	Best.-Nr. Part-No. No. à com.	Bezeichnung Description Designation
1	908 708 0	Skt.-Mutter NM10	11	340 478 1	Begrenzungshebel
2	340 468 0	Haltebügel	12	063 037 1	Zugfeder
3	340 441 0	Federlasche	13	340 392 1	Rückwand
4	908 711 0	Skt.-Mutter NM12	14	900 279 0	Skt.-Schraube M10 x 25
5	901 457 0	Skt.-Schraube M12 x 85 g.-chroma.	15	900 299 0	Skt.-Schraube M12 x 35
6	900 336 0	Skt.-Schraube M16 x 35	16	908 716 0	Skt.-Mutter NM16
7	925 050 0	Kunststoffseil 6 x 35000	17	912 613 0	Spannhülse 5 x 30
8	340 431 1	Rückwandhalter	18	250 123 0	Zugfeder
9	901 065 0	Skt.-Schraube M10 x 65	19	905 251 0	Flachrundschrabe M10 x 20
10	340 443 0	Federhebel	20	340 489 2	Handhebel

9213440 Zylinder f. Rydr. Rückwand
 9214420 Dichtungsatz dho.

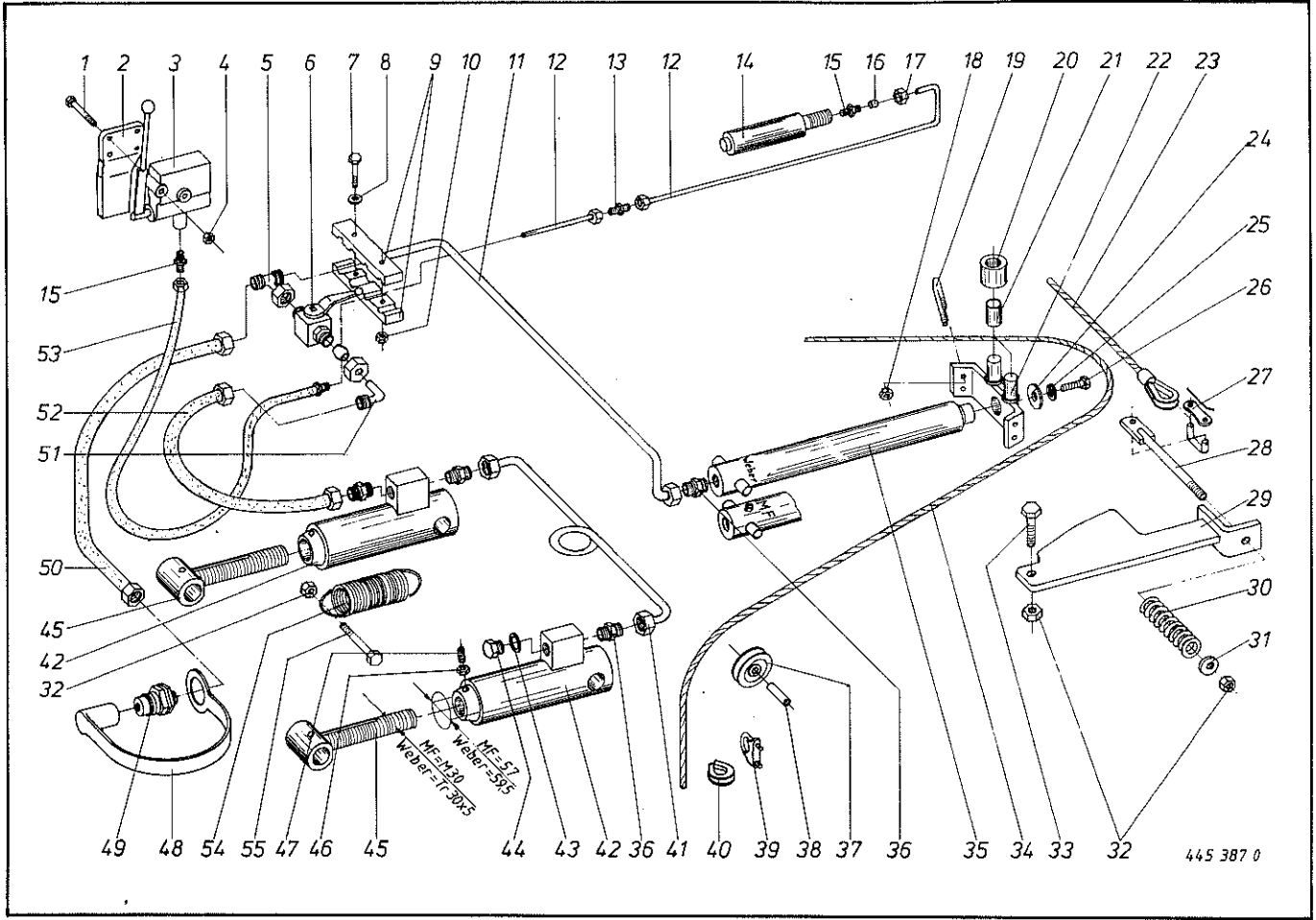


Abb. III. Dessin	Best.-Nr. Part-No. No. à com.	Bezeichnung Description Designation	Abb. III. Dessin	Best.-Nr. Part-No. No. à com.	Bezeichnung Description Designation
1	901 066 0	Skt.-Schraube M 10 x 70	32	908 711 0	Skt.-Mutter NM 12
2	339 698 0	Lasche	33	901 080 0	Skt.-Schraube M 12 x 45
3	921 105 0	Handpumpe gerade	34	922 921 0	Stahlseil 8 x 7000
4	908 708 0	Skt.-Mutter NM 10	35	921 340 0	Hydraulikzylinder (Weber)
5	921 078 0	Einstellbare T-Verschraubung		921 345 0	Hydraulikzylinder (MF)
6	921 122 0	Kugelhahn		921 446 0	Dichtungssatz (MF)
7	900 243 0	Skt.-Schraube M 6 x 40	36	921 056 0	gerade Einschraubverschraubung M 18 x 1,5
8	910 501 0	Scheibe 6,6	37	093-044-1	Seilrolle 250 Ø 9 x 0
9	339 628 1	Halter	38	912 774 0	Spannhülse 13 x 40
10	908 704 0	Skt.-Mutter NM 6	39	917 604 0	Seilklemme 8
11	- - -	Hydraulikrohr 12 x 1,5	40	917 507 0	Seilkausche A 7
12	- - -	Hydraulikrohr 6 x 1,5	41	342 052 0	Hydraulikrohr kpl.
13	921 049 0	gerade Verschraubung L 6	42	921 324 0	Hydraulikzylinder (Weber)
14	921 342 0	Hydraulikzylinder		921 445 0	Dichtungssatz (Weber)
15	921 059 0	gerade Einschraubverschraubung L 6 M		921 352 0	Hydraulikzylinder (MF)
16	921 045 0	Schneidring L 6		921 444 0	Dichtungssatz (MF)
17	921 039 0	Überwurfmutter AL 6	43	937 727 0	Kupferring 18 x 24 x 1,5
18	908 210 0	Skt.-Mutter M 8 verz.	44	906 010 0	Verschlußschraube M 18 x 1,5
19	917 620 0	Klemmbügel A 8	45	921 403 0	Spindel (Weber)
20	340 417 0	Laufrolle		921 404 0	Spindel (MF)
21	934 910 0	Lagerbuchse MB 2030 DU	46	908 512 0	Skt.-Mutter BM 10
22	339 972 0	Stirnplatte	47	905 937 0	Gewindestift M 10 x 20
23	- - -	Bowdenzug siehe Bildtafel 9 Abb. 17	48	921 171 0	Staubmuffe
24	910 643 0	Scheibe 14 x 40 x 4	49	921 145 0	Kupplungsstecker M 18 x 1,5
25	910 012 0	Federring B 12	50	921 018 0	Hochdruckschlauch
26	900 298 0	Skt.-Schraube M 12 x 30	51	921 076 0	einstellbare Winkel-Verschraubung
27	922 602 0	Kettenschloß kpl.	52	921 012 0	Hochdruckschlauch (Knickschlauch)
28	339 952 0	Gewindelasche	53	921 027 0	Hochdruckschlauch 3000 l.j. (Seriem)
29	339 955 1	Ausschaltung	54	108 143 0	Zugfeder
30	093 023 0	Druckfeder	55	901 091 0	Skt.-Schraube M 12 x 100
31	910 643 0	Scheibe 14 x 40 x 4		921 025 0	Hydr. Schlauch 1500 l.j. f. Kalbmaschinen

Bei Bestellung unbedingt Typ, Baujahr und Maschinen-Nr. angeben. (Schlauch mit.)
 In case of orders state model, year of construction and part number.
 Avec la commande, indiquer toujours type et No. de la machine, ainsi que l'année de construction.

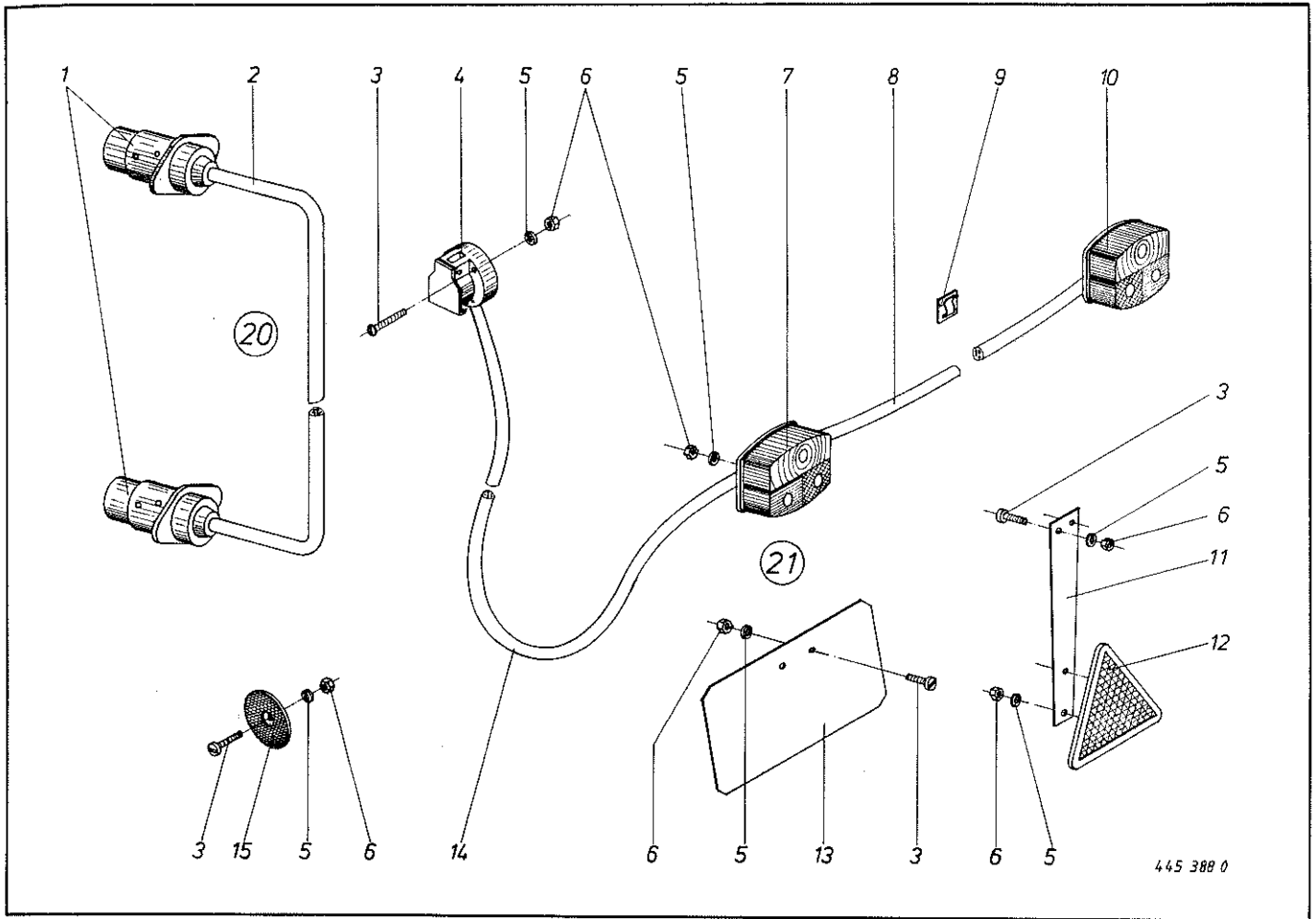


Abb. Ill. Dessin No. à com.	Best.-Nr. Part-No.	Bezeichnung Description Designation	Abb. Ill. Dessin No. à com.	Best.-Nr. Part-No.	Bezeichnung Description Designation
1	924 576 0	Stecker, 7pol.	10	924 565 0	Zweikammerleuchte 3 Funk. BBS 95
2	924 596 0	Kabel 2,80 lang		924 557 0	Ersatzhaube E 95
3	903 661 0	Zylinderschraube AM 5 x 30 g. chr.	11	924 531 0	Pendel
4	924 571 0	Steckdose, 7pol.	12	924 532 0	Dreieckrückstrahler
5	910 031 0	Federring B 5 verz.	13	200 286 0	Kennzeichenschild
6	908 207 0	Skt.-Mutter M 5 g. chr.	14	924 600 0	Kabel 6pol. x 10,5 m lang Flachan.
7	924 566 0	Zweikammerleuchte 3 Funk. B BSK 95	15	924 537 0	Begrenzungsstrahler
	924 558 0	Ersatzhaube EK 95	20	924 610 0	Zwischenkabel kpl. (Abb. 1+2)
8	924 590 0	Kabel 4pol. x 2,1 m lang Flachan.	21	924 511 0	Beleuchtung kpl. (ohne Abb. 9+15) K12
9	925 181 0	Cord-Clips			

Bei Bestellung unbedingt Typ, Baujahr und Maschinen-Nr. angeben.
 In case of orders state model, year of construction and part number.
 Avec la commande, indiquer toujours type et No. de la machine, ainsi que l'année de construction.

Bestell-Nr.	Tafel	Abb.	Bestell-Nr.	Tafel	Abb.	Bestell-Nr.	Tafel	Abb.
000 000 0	25	11	339 552 0	11	21	340 344 0	23	3
000 000 0	25	12	339 554 0	11	21	340 350 0	23	5
000 000 0	25	23	339 600 0	12	17	340 361 0	23	4
003 007 0	17	4	339 601 0	12	15	340 362 1	23	1
003 028 0	11	1	339 628 1	25	9	340 363 0	23	4
003 041 1	25	37	339 631 0	10	8	340 364 1	23	1
003 055 0	17	29	339 632 1	10	6	340 365 0	23	4
003 092 2	2	8	339 647 0	11	36	340 366 1	23	1
003 095 1	9	48	339 659 1	11	29	340 392 1	24	13
014 002 0	20	8	339 664 3	10	7	340 404 0	22	3
015 160 0	15	3	339 669 1	20	35	340 405 0	22	8
015 213 1	15	10	339 678 1	18	35	340 407 0	12	4
015 242 0	12	21	339 698 0	25	2	340 417 0	25	20
015 291 2	15	19	339 712 0	11	27	340 421 0	10	5
015 292 0	15	18	339 730 0	11	34	340 423 0	10	3
015 420 1	12	16	339 745 0	20	40	340 425 0	9	44
030 039 3	2	5	339 783 0	18	40	340 431 1	24	8
030 195 0	9	24	339 790 0	14	6	340 441 0	24	3
063 037 1	24	12	339 798 0	17	30	340 443 0	24	10
093 023 0	25	30	339 823 1	12	11	340 468 0	24	2
108 143 0	25	54	339 828 0	12	32	340 470 0	9	3
147 081 0	23	17	339 840 1	12	1	340 478 1	24	11
147 316 0	20	26	339 841 0	12	39	340 489 2	24	20
200 073 0	2	23	339 846 0	12	40	340 502 1	23	7
200 074 0	2	24	339 857 0	12	14	340 506 0	23	6
200 075 0	2	25	339 859 0	3	15	340 526 0	4	20
200 092 1	11	7	339 859 0	3	15	340 526 0	5	20
200 107 0	8	28	339 881 0	3	25	340 530 0	4	30
200 183 1	17	22	339 882 0	3	11	340 530 0	5	30
200 286 0	26	13	339 883 0	3	8	340 541 0	22	12
200 358 0	3	17	339 884 0	3	10	340 634 0	23	2
201 008 0	1	9	339 885 0	3	13	340 663 0	23	8
202 019 0	2	1	339 904 0	3	1	340 664 0	23	8
202 020 0	2	30	339 905 0	3	1	340 665 0	23	8
202 023 0	11	9	339 906 0	3	1	340 689 0	12	45
250 094 0	14	5	339 907 0	3	1	340 694 0	18	27
250 096 1	14	33	339 918 0	3	3	340 700 0	22	2
250 123 0	24	18	339 919 0	3	4	340 701 0	22	4
339 029 0	1	10	339 922 0	1	11	340 702 0	22	2
339 030 0	1	10	339 952 0	25	28	340 703 0	22	4
339 079 0	20	13	339 955 1	25	29	340 704 0	22	2
339 084 0	20	20	339 956 1	9	17	340 705 0	22	4
339 090 2	18	1	339 957 2	9	17	340 963 0	20	30
339 090 2	20	1	339 958 2	9	17	342 052 0	25	41
339 094 0	19	4	339 972 0	25	22	342 057 0	12	36
339 094 0	21	4	340 020 0	11	23	344 072 0	12	46
339 095 0	19	29	340 026 0	11	32	344 087 1	4	36
339 095 0	21	29	340 065 0	11	22	344 087 1	5	36
339 120 0	13	25	340 066 0	11	18	344 184 0	15	62
339 142 1	14	32	340 104 1	9	21	345 001 4	8	11
339 147 0	14	9	340 104 1	12	49	345 002 1	8	24
339 148 1	14	28	340 214 0	19	47	345 090 0	19	14
339 152 0	15	49	340 214 0	21	47	345 090 0	21	14
339 153 1	15	60	340 340 1	23	21	345 092 0	21	23
339 154 0	15	2	340 343 0	23	12	345 093 1	21	25
339 167 0	14	30	339 305 0	21	50	345 094 0	19	26
339 169 0	14	13	339 306 1	10	4	345 094 0	21	26
339 170 0	14	19	339 350 0	18	36	345 095 0	19	21
339 173 0	14	17	339 353 0	18	6	345 095 0	21	21
339 174 0	14	24	339 365 0	1	10	345 102 4	19	43
339 175 0	14	23	339 368 0	1	10	345 102 4	21	43
339 176 0	14	31	339 395 1	18	16	345 104 0	19	2
339 177 0	14	21	339 396 0	1	9	345 104 0	20	11
339 179 0	14	18	339 398 0	2	30	345 104 0	21	2
339 185 0	14	22	339 422 0	1	10	345 105 1	19	1
339 186 0	14	1	339 481 0	18	19	345 105 1	20	12
339 223 2	13	12	339 493 1	13	27	345 105 1	21	1
339 224 2	13	11	339 503 2	13	24	345 115 1	20	28
339 229 0	19	37	339 505 4	13	2	345 119 1	20	6
339 229 0	21	37	339 512 1	22	14	345 122 1	20	19
339 231 1	18	28	339 513 2	22	17	345 136 2	15	7
339 248 1	19	44	339 514 2	22	15	345 139 1	13	15
339 248 1	21	44	339 516 0	8	16	345 146 1	13	31
339 251 0	18	37	339 617 1	8	40	345 155 3	13	26
339 264 0	18	33	339 617 1	9	11	345 157 0	15	31
339 270 1	18	8	339 633 0	19	23	345 158 3	15	22
339 271 0	18	13	339 637 2	22	15	345 161 1	15	23
339 272 0	18	20	339 638 2	22	17	345 163 0	15	45
339 279 0	11	21	339 639 1	20	16	345 185 1	1	9
339 290 1	17	7	339 641 2	22	1	345 202 0	2	9
339 291 2	9	1				345 203 1	2	30
339 293 0	17	5				345 205 0	8	27
339 301 1	19	38				345 206 0	8	30
339 301 1	21	38				345 207 0	8	15
339 305 0	19	50				345 209 0	8	18

Bestell-Nr.	Tafel	Abb.	Bestell-Nr.	Tafel	Abb.	Bestell-Nr.	Tafel	Abb.
345 210 0	8	25	441 271 0	1	20	901 087 0	11	28
345 211 1	9	13	900 243 0	25	7	901 091 0	17	1
345 212 0	9	23	900 257 0	3	5	901 091 0	25	55
345 218 2	9	33	900 257 0	4	5	901 094 0	4	8
345 226 1	9	32	900 257 0	5	5	901 094 0	5	8
345 314 0	15	50	900 259 0	4	10	901 202 0	14	29
345 339 2	15	44	900 259 0	5	10	901 203 0	14	16
345 354 1	15	41	900 259 0	12	35	901 204 0	17	11
345 358 1	15	12	900 261 0	4	18	901 205 0	3	18
345 359 4	15	17	900 261 0	5	18	901 210 0	7	7
345 393 1	13	4	900 274 0	18	32	901 436 0	23	20
345 400 0	18	18	900 274 0	20	34	901 457 0	23	13
345 400 0	20	18	900 277 0	4	45	901 457 0	24	5
345 409 0	3	17	900 277 0	5	45	901 697 0	3	12
345 412 0	15	51	900 277 0	8	22	902 433 0	9	12
345 412 0	16	38	900 277 0	13	17	902 434 0	3	7
345 413 2	13	13	900 277 0	15	33	902 434 0	9	2
345 478 0	12	34	900 277 0	17	26	902 434 0	19	12
345 523 1	11	15	900 277 0	18	3	902 434 0	21	12
345 528 0	11	2	900 277 0	19	6	903 079 0	15	37
345 529 0	11	35	900 277 0	20	3	903 104 0	19	18
345 626 3	2	17	900 277 0	21	6	903 104 0	21	18
345 630 0	1	5	900 279 0	2	3	903 661 0	26	3
345 631 0	1	4	900 279 0	13	5	904 024 0	18	7
345 639 0	17	19	900 279 0	15	5	904 024 0	20	7
345 642 0	19	42	900 279 0	22	16	904 150 0	23	16
345 642 0	21	42	900 279 0	24	14	904 243 0	18	17
345 643 0	15	47	900 281 0	9	47	904 243 0	20	17
345 645 0	2	10	900 281 0	12	25	904 714 0	1	6
345 653 1	2	11	900 281 0	14	26	904 756 0	16	20
345 660 0	19	17	900 281 0	15	30	905 152 0	15	48
345 660 0	21	17	900 282 0	12	38	905 231 0	22	5
345 662 1	20	36	900 282 0	13	30	906 251 0	24	19
345 663 0	20	31	900 282 0	16	18	906 338 0	12	7
345 664 0	19	19	900 282 0	16	25	906 922 0	9	52
345 664 0	21	19	900 284 0	9	36	905 931 0	9	25
345 681 0	6	10	900 294 0	18	14	905 937 0	21	24
345 695 0	15	16	900 294 0	20	14	905 937 0	25	47
345 704 1	15	34	900 298 0	2	18	906 010 0	25	44
345 709 0	12	20	900 298 0	12	42	906 040 0	8	26
345 710 1	12	24	900 298 0	13	1	906 041 0	8	21
345 820 0	17	24	900 298 0	25	26	906 845 0	16	30
345 830 0	13	28	900 299 0	4	29	906 949 0	16	31
345 844 0	15	1	900 299 0	5	29	907 404 0	14	11
345 851 0	15	9	900 299 0	15	43	908 008 0	1	8
345 857 0	15	6	900 299 0	24	15	908 008 0	18	15
345 875 0	20	37	900 300 0	9	30	908 008 0	20	15
345 904 0	11	10	900 300 0	13	14	908 010 0	4	38
345 905 0	11	5	900 302 0	12	44	908 010 0	5	38
345 906 0	11	11	900 302 0	15	42	908 010 0	7	10
345 907 0	11	4	900 317 0	15	32	908 010 0	16	17
345 998 0	23	18	900 321 0	19	11	908 012 0	13	29
346 019 0	9	10	900 321 0	21	11	908 012 0	16	12
346 024 0	9	6	900 335 0	8	12	908 012 0	19	13
346 287 0	15	40	900 336 0	13	23	908 012 0	21	13
346 289 0	15	38	900 336 0	18	23	908 015 0	4	31
346 290 0	15	36	900 336 0	20	23	908 015 0	5	31
346 292 0	15	61	900 336 0	24	6	908 015 0	12	8
346 331 2	9	18	900 349 0	2	20	908 015 0	17	28
412 092 0	11	19	900 632 0	9	41	908 018 0	9	40
441 028 0	11	33	900 632 0	10	1	908 018 0	16	35
441 029 0	11	24	900 632 0	11	31	908 020 0	2	21
441 029 0	17	9	900 632 0	15	21	908 207 0	26	6
441 162 0	1	1	900 674 0	22	9	908 210 0	25	18
441 163 0	1	12	900 675 0	23	15	908 215 0	9	29
441 164 0	1	2	900 720 0	16	2	908 220 0	19	35
441 165 0	1	3	900 817 0	12	50	908 220 0	21	35
441 166 0	1	1	901 042 0	2	14	908 510 0	7	22
441 167 0	1	2	901 043 0	7	16	908 512 0	3	6
441 168 0	1	3	901 043 0	14	3	908 512 0	9	50
441 169 0	1	12	901 046 0	16	33	908 512 0	12	22
441 174 0	1	20	901 064 0	15	13	908 512 0	16	9
441 175 0	1	20	901 065 0	24	9	908 512 0	25	46
441 248 0	1	13	901 066 0	25	1	908 516 0	4	24
441 249 0	1	13	901 068 0	12	28	908 516 0	5	24
441 266 0	1	1	901 069 0	19	20	908 519 0	6	4
441 267 0	1	2	901 069 0	21	20	908 525 0	12	10
441 268 0	1	3	901 080 0	4	28	908 525 0	14	20
441 269 0	1	13	901 080 0	5	28	908 540 0	3	9
441 270 0	1	12	901 080 0	9	19	908 704 0	25	10
			901 080 0	12	18			
			901 080 0	25	33			
			901 082 0	4	19			
			901 082 0	5	19			
			901 083 0	17	17			

Bestell-Nr.	Tafel	Abb.	Bestell-Nr.	Tafel	Abb.	Bestell-Nr.	Tafel	Abb.
908 706 0	3	2	910 505 0	18	2	912 584 0	12	13
908 706 0	4	21	910 505 0	20	2	912 613 0	14	34
908 706 0	5	21	910 506 0	4	14	912 613 0	20	25
908 706 0	12	41	910 506 0	5	16	912 613 0	24	17
908 706 0	14	2	910 506 0	17	2	912 616 0	7	4
908 706 0	15	35	910 511 0	8	14	912 616 0	14	25
908 706 0	16	8	910 511 0	13	21	912 618 0	19	34
908 706 0	18	5	910 511 0	19	36	912 618 0	21	34
908 706 0	18	31	910 511 0	21	36	912 620 0	19	45
908 706 0	20	5	910 512 0	12	33	912 620 0	21	45
908 706 0	20	33	910 606 0	9	43	912 641 0	7	5
908 706 0	22	6	910 606 0	10	2	912 641 0	20	9
908 708 0	12	2	910 606 0	11	30	912 643 0	11	8
908 708 0	13	3	910 606 0	15	20	912 644 0	19	3
908 708 0	14	7	910 606 0	22	7	912 644 0	21	3
908 708 0	15	8	910 638 0	12	23	912 648 0	9	35
908 708 0	19	16	910 638 0	20	32	912 667 0	21	33
908 708 0	21	16	910 639 0	13	7	912 673 0	12	19
908 708 0	22	13	910 639 0	17	21	912 674 0	12	52
908 708 0	23	19	910 639 0	19	8	912 677 0	19	33
908 708 0	24	1	910 639 0	21	8	912 678 0	7	4
908 708 0	25	4	910 641 0	4	33	912 678 0	19	46
908 711 0	2	16	910 641 0	5	33	912 678 0	21	46
908 711 0	4	23	910 641 0	12	9	912 680 0	12	5
908 711 0	5	23	910 643 0	25	24	912 711 0	12	12
908 711 0	9	22	910 643 0	25	31	912 745 0	12	51
908 711 0	11	20	910 655 0	11	25	912 752 0	12	3
908 711 0	12	43	910 657 0	19	41	912 774 0	25	38
908 711 0	13	16	910 657 0	21	41	912 870 0	4	17
908 711 0	18	9	910 661 0	11	16	912 988 0	14	15
908 711 0	20	10	910 661 0	19	48	915 106 0	17	6
908 711 0	23	14	910 661 0	21	48	915 114 0	17	8
908 711 0	24	4	910 663 0	9	31	915 117 0	9	4
908 711 0	25	32	910 864 0	9	7	915 155 0	11	6
908 714 0	15	25	910 865 0	17	23	915 182 0	9	34
908 714 0	19	5	910 888 0	8	3	915 207 0	19	15
908 714 0	21	5	910 889 0	8	3	915 207 0	21	15
908 716 0	22	11	910 890 0	8	3	915 221 0	19	22
908 716 0	23	11	910 904 0	13	8	915 221 0	21	22
908 716 0	24	16	910 905 0	13	8	915 356 0	8	17
908 721 0	3	16	910 915 0	13	20	915 446 0	9	49
908 721 0	7	14	910 960 0	8	8	915 542 0	9	9
908 721 0	14	14	910 962 0	8	8	915 544 0	2	15
908 721 0	17	10	910 963 0	8	8	915 544 0	15	39
908 730 0	3	14	910 970 0	8	5	917 004 0	22	10
908 915 0	14	8	910 972 0	8	5	917 004 0	23	10
910 010 0	2	13	910 973 0	8	5	917 104 0	14	4
910 010 0	4	51	910 974 0	8	5	917 104 0	15	11
910 010 0	5	51	911 133 0	13	18	917 505 0	6	7
910 010 0	7	9	911 134 0	13	18	917 505 0	12	31
910 010 0	16	3	911 320 0	9	51	917 507 0	25	40
910 011 0	2	4	911 322 0	2	7	917 508 0	4	35
910 011 0	4	6	911 322 0	11	3	917 508 0	5	35
910 011 0	5	6	911 324 0	9	26	917 602 0	12	30
910 011 0	8	23	911 535 0	2	22	917 603 0	6	8
910 011 0	9	42	911 535 0	17	3	917 604 0	4	34
910 011 0	13	6	911 541 0	8	9	917 604 0	5	34
910 011 0	15	4	911 541 0	9	5	917 604 0	25	39
910 011 0	16	13	911 545 0	8	2	917 620 0	25	19
910 011 0	17	20	911 557 0	13	19	918 105 0	4	32
910 011 0	19	7	911 659 0	9	16	918 105 0	5	32
910 011 0	21	7	911 673 0	8	7	919 002 0	17	18
910 012 0	4	7	911 680 0	8	4	919 003 0	2	6
910 012 0	5	7	912 063 0	4	13	919 003 0	11	14
910 012 0	9	28	912 063 0	5	13	919 003 0	15	15
910 012 0	25	25	912 067 0	18	29	919 004 0	14	12
910 013 0	6	3	912 067 0	20	29	919 103 0	2	26
910 013 0	9	39	912 069 0	12	6	919 203 0	14	27
910 013 0	16	36	912 069 0	14	10	921 012 0	25	52
910 014 0	8	13	912 087 0	5	17	921 018 0	25	50
910 014 0	13	22	912 087 0	11	12	921 027 0	25	53
910 031 0	26	5	912 090 0	11	26	921 039 0	25	17
910 213 0	15	24	912 091 0	7	17	921 045 0	25	16
910 315 0	18	4	912 108 0	11	17	921 049 0	25	13
910 315 0	20	4	912 108 0	15	14	921 056 0	25	36
910 317 0	4	42	912 271 0	18	22	921 059 0	25	15
910 317 0	5	42	912 271 0	20	22	921 076 0	25	51
910 317 0	18	24	912 452 0	16	23	921 078 0	25	5
910 317 0	20	24	912 561 0	7	5	921 105 0	25	3
910 351 0	1	7	912 583 0	7	15	921 122 0	25	6
910 501 0	25	8				921 145 0	25	49
910 504 0	2	12				921 171 0	25	48
910 505 0	12	37				921 324 0	25	42
910 505 0	16	10				921 340 0	25	35
910 505 0	17	27				921 342 0	25	14

Bestell-Nr.	Tafel	Abb.	Bestell-Nr.	Tafel	Abb.	Bestell-Nr.	Tafel	Abb.
921 352 0	25	42	930 138 0	8	19	953 612 0	4	2
921 403 0	25	45	930 167 0	8	10	953 612 0	5	2
921 404 0	25	45	930 168 0	8	31	953 614 0	5	3
921 444 0	25	42	930 508 0	19	49	953 615 0	4	3
921 445 0	25	42	930 508 0	21	49	953 618 0	4	4
921 446 0	25	35	931 516 0	9	14	953 618 0	5	4
921 645 0	25	35	931 951 0	8	29	953 622 0	4	47
921 803 0	17	15	933 504 0	7	11	953 623 0	5	47
921 837 0	17	31	934 006 0	15	29	953 626 0	4	9
921 840 0	17	31	934 016 0	16	24	953 626 0	5	9
921 844 0	17	12	934 019 0	9	27	953 630 0	4	12
921 901 0	12	48	934 029 0	9	37	953 630 0	5	12
921 982 1	19	39	934 029 0	13	9	953 631 0	4	43
921 982 1	21	39	934 029 0	19	9	953 631 0	5	43
921 983 0	12	47	934 029 0	21	9	953 632 0	4	11
921 983 0	17	16	934 130 0	9	46	953 632 0	5	11
921 985 0	17	32	934 609 0	9	38	953 635 0	4	16
921 986 0	17	14	934 612 0	9	8	953 635 0	5	15
921 996 0	17	13	934 617 0	9	45	953 637 0	4	14
922 002 0	21	40	934 620 0	13	10	953 637 0	5	14
922 003 0	19	40	934 620 0	19	10	953 642 0	4	25
922 322 0	17	25	934 620 0	21	10	953 645 0	5	25
922 562 0	2	2	934 910 0	20	27	953 648 0	4	39
922 567 0	2	2	934 910 0	25	21	953 648 0	5	39
922 568 0	2	2	936 339 0	8	6	953 651 0	4	37
922 602 0	2	19	936 362 0	8	20	953 651 0	5	37
922 602 0	9	20	936 365 0	8	1	953 654 0	4	40
922 602 0	25	27	937 006 0	9	15	953 654 0	5	40
922 921 0	25	34	937 727 0	25	43	953 657 0	4	41
924 252 0	18	21	937 900 0	16	1	953 657 0	5	41
924 252 0	20	21	937 901 0	16	26	953 661 0	4	44
924 511 0	26	21	937 905 0	16	4	953 662 0	5	44
924 531 0	26	11	937 910 0	16	5	953 666 0	4	46
924 532 0	26	12	937 911 0	16	27	953 667 0	5	46
924 535 0	26	15	937 920 0	16	6	953 670 0	4	48
924 557 0	26	10	937 925 0	16	7	953 671 0	5	49
924 558 0	26	7	937 928 0	16	11	953 674 0	5	48
924 565 0	26	10	937 930 0	16	14	953 680 0	4	50
924 566 0	26	7	937 931 0	16	19	953 681 0	5	50
924 571 0	26	4	937 940 0	16	15	953 685 0	4	52
924 576 0	26	1	937 945 0	16	16	953 686 0	5	52
924 590 0	26	8	937 950 0	16	21	953 690 0	4	53
924 596 0	26	2	937 952 0	16	22	953 691 0	5	53
924 600 0	26	14	937 955 0	16	28	953 710 0	6	1
924 610 0	26	20	937 960 0	16	29	953 715 0	6	6
925 050 0	24	7	937 963 0	16	32	953 715 0	12	26
925 181 0	26	9	937 970 0	16	34	953 718 0	6	5
926 105 0	8	40	937 980 0	16	37	953 723 0	6	2
926 506 0	4	26	937 986 0	16	39	954 008 1	7	26
926 506 0	5	26	950 726 0	4	60	954 029 0	7	24
926 513 0	12	29	950 727 0	5	60	954 032 0	7	25
927 113 0	4	27	953 604 0	5	54	954 034 0	7	18
927 113 0	5	27	953 606 0	4	54	954 040 0	7	13
927 143 0	4	22	953 608 0	4	1	954 041 0	7	21
927 143 0	5	22	953 609 0	5	1	954 044 0	7	19
						954 047 0	7	12
						954 048 0	7	23
						954 054 0	7	1
						954 055 0	7	2
						954 056 0	7	3
						954 057 0	7	6
						954 067 0	7	20
						954 068 0	7	8