



KRONE

Nr.
339-0

T. 81

Betriebsanleitung und Ersatzteilliste Hochleistungs-Schneid-Dosierwagen

HSD 4002/3 (ab Masch.-Nr. 503) - *585*

HSD 4002/3 T (ab Masch.-Nr. 503) - *1025*

HSD 5002/3 (ab Masch.-Nr. 508) - *679*

HSD 5002/3 T (ab Masch.-Nr. 516) - *1358*

HSD 6002/3 T (ab Masch.-Nr. 518) - *608*



Inhaltsverzeichnis

Betriebsanleitung

	Seite
Wichtige Punkte	5
Technische Daten	6
Normalausrüstung und Sonderausrüstung	7
Anbau an den Schlepper	8
Unfallschutz	9
Erster Einsatz	10
Gelenkwelle, Betrieb und Wartung	11
Schmierplan	12-14
Wartung und Einstellung	15-19
Vorschub und automatische Kratzbodenausschaltung	20
Querförderband und Bedienung	21
Prallblech	22
Auflaufbremse mit Rückfahrautomatik	22
Praktischer Einsatz	23
Entladen mit Dosiergerät	24
Entladen mit Querförderband am Gebläse	24
Was kann man tun, wenn	25

Ersatzteilliste

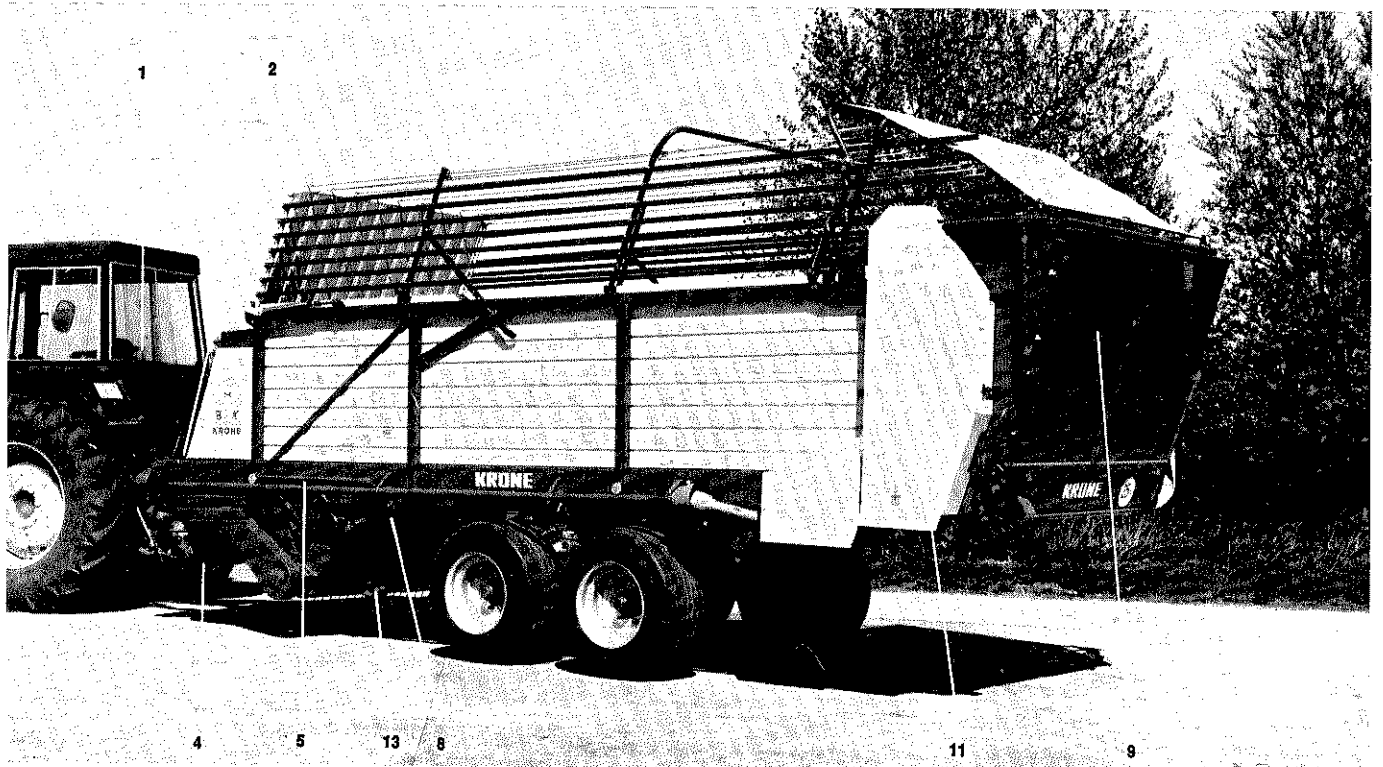
Rahmen und Holzboden	26
Kratzboden	27
Zuggabel	28'
Auflaufvorrichtung AVE 80	29
Auflaufvorrichtung AVE H 80	30
Sibra-Zug für Bremse	31
Stützrad	32
Getriebe vorne	33
Abtriebe vorne	34
Antrieb nach hinten	35
Getriebe hinten	36
Getriebezubehör hinten	37
Schutze vorne	38
Vorschub	39
Vorschubeinstellung hydraulisch	40
Vorschubeinstellung mechanisch	41
Schneidaggregat	42
Fremdkörpersicherung	43
Pick-up-Aufhängung	44
Pick-up-Trommel	45
Antrieb Schneidaggregat, Pick-up und Kettenförderer	46
Kettenförderer 2 Rechen (Rahmen)	47
Kettenförderer 2 Rechen	48
Kettenförderer 3 Rechen (Rahmen)	49
Kettenförderer 3 Rechen	50
Aufbau	51
Aufbau klappbar	52
Dosiergerät	53
Dosierwalzen	54
Antrieb Dosierwalzen	55
Hydraulik	56
Beleuchtung	57
Querförderband	58
Getriebe Querförderband	59

Übersicht des Hochleistungs-Schneid-Dosierwagens



- 1 Handpumpe für Vorschub und Dosiergerät
- 2 Hydraulische Knickdeichsel
- 3 Kettenförderer
- 4 Schneidtrommel
- 5 Mehrzweckschlüssel
- 6 Klappbarer Faltgatteraufbau
- 7 Vorschub

- 8 Messer
- 9 Dosier-Walzen
- 10 Querförderband
- 11 Antrieb Dosier-Walze
- 12 Fremdkörpersicherung
- 13 Tasträder



Technische Daten		HSD 4002/3	HSD 5002/3	HSD 6002/3 T
Gesamtlänge	mm	7025	7910	8700
Gesamtbreite	mm	2252	2252	2252
Gesamthöhe				
hochgeklappt	mm	3040	3040	3140
abgeklappt	mm	2380	2380	2480
Grünfutteraufbau	mm	2380	2380	2480
Plattformhöhe	mm	1060	1060	1160
Aufnahmebreite der Pick-up	mm	1600	1600	1600
Spurbreite	mm	1700	1700	1700
Bereifung		11.5/80-15/8 ply	15.0/55-17/10 ply	11.5/80-15/8 ply
Fassungsvermögen				
bei Dürrgut mittlerer Pressung	ca. m ³	24	32	38
DIN-Volumen nach DIN 11741	ca. m ³	17	20,5	24,5
Leistungsbedarf	ca. kW (PS)	29 (40)	33 (45)	37 (50)
Zulässiges Gesamtgewicht	kg	4000	5700	8000
Deichselstützlast	kg	800	1000	1200
Bodenfreiheit der Pick-up	mm	360	360	450
Bodenfreiheit der Pickup mit Knickdeichsel	ca. mm	600	600	690
Ladezeit	ca. Min.	4-7	5-8	6-9
Abladezeit	ca. Min.	2	2,5	3

Maschinenfabriken
Bernard Krone G.m.b.H.
 4441 Spelle

Typ:

Fahrgestell Nr. Bj.

zul. Gesamtgew. kg

zul. Stützlast vorn kg zul. Achst. hint. kg

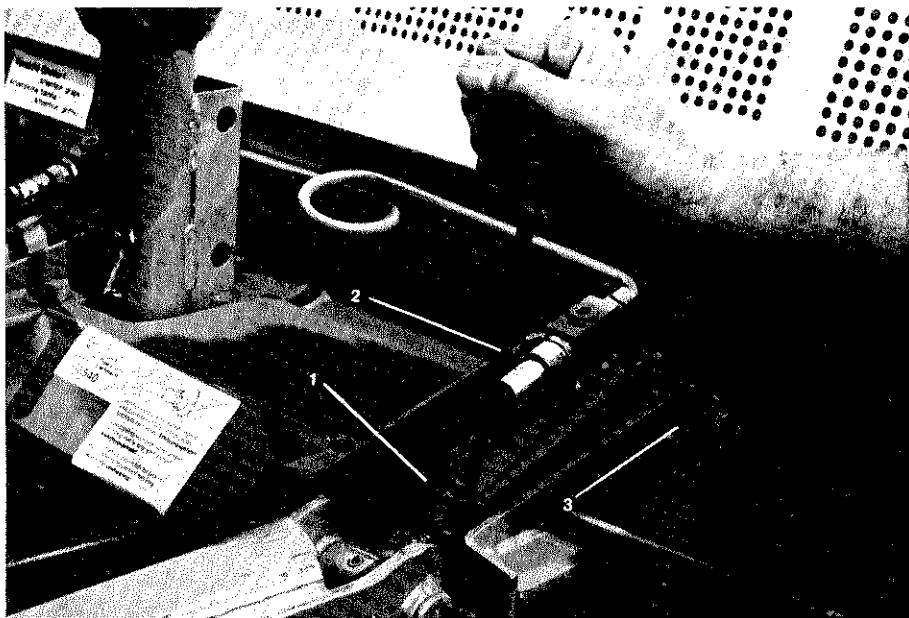
Daten vom Typenschild
hier eintragen

Normalausrüstung

Gezogene Pick-up, Schneidaggregat und Kettenförderer
Hydraulische Pick-up-Aushebung
Schneideinrichtung für max. 41 Messer mit Fremdkörpersicherung
21 Schneidmesser
Automatische Schaltvorrichtung für Pick-up, Schneidaggregat und Kettenförderer
Vorschubverstellung vom Schlepper aus zu bedienen
Automatische Kratzbodenabschaltung bei gefülltem Wagen
Doppeltwirkender Klinkenvorschub (Schnellentladung)
Vorschubverstellung am Wagenende
Antrieb für Dosiereinrichtung
Dosiereinrichtung für Dosier-Walzen
Bereifung:
HSD 4002/3 11.5/80–15/8 ply
HSD 5002/3 15.0/55–17/10 ply
HSD 6002/3 T 11.5/80–15/8 ply
Bremsachse
Spindelstützrad mit Zahnradübersetzung
Dreikammerleuchte
2 Unterlegekeile
Klappbarer Faltgatteraufbau
Ganzstahlaufbau
Hydraulische Knickdeichsel

Sonderausrüstung

HSD 4002/3 5660 kg zul. Ges.-Gew.
HSD 4002/3 T 6000 kg zul. Ges.-Gew.
HSD 5002/3 T 7400 kg zul. Ges.-Gew.
3-Rechen-Kettenförderer
Tandemachse
Weitwinkelgelenkwelle (einseitig)
Weitwinkelgelenkwelle (beidseitig)
Dosierwalzen
Schaltung für Getriebe Dosier-Walzen mechanisch hinten oder hydraulisch vom Schlepper
Querförderband für Links- und Rechtsauswurf mit Gelenkwelle
Gebläseantrieb links oder rechts oder links und rechts
Handhydraulikpumpe für Pick-up-Aufzug
Spur 1500 mm (nicht bei Tandem)
2 zusätzliche Stützräder für Pick-up
Prallblech
Schlauchverlängerung z. B. für MB-Trac/Intrac



Anbau an den Schlepper

1. Bei angehängtem Wagen soll das Maß von der vorderen Rahmenoberkante zum Boden ca. 1,10 bis 1,15 m betragen. Dieses Maß muß bis auf geringfügige Abweichungen eingehalten werden!

Einstellungen dazu können wie folgt vorgenommen werden:

Wagen auf dem Stützrad abstellen, damit Druck vom Zylinder ist.

- 1.1. Schraube (1) lösen, Zylinderkolben mit Stab (2) ϕ 8 mm verdrehen.

- 1.2. Die zusätzliche Bohrung (3) im Deichselholm verwenden.

- 1.3. Die Zugöse (4) versetzen.

- 1.4. Bei einer Deichsel ohne Hydraulikzylinder Mutter (5) lösen. Mit Stab ϕ 8 mm Spannschloß (6) verdrehen. Mutter (5) kontern.

2. Hydraulikschlauch am Schlepper anschließen. Auf ausreichende Länge für Kurvenfahrten achten.

3. Taschen für Hydraulikpumpen oder Bowdenzughalter und Umsteckbremshebel am Kotflügel anbringen.

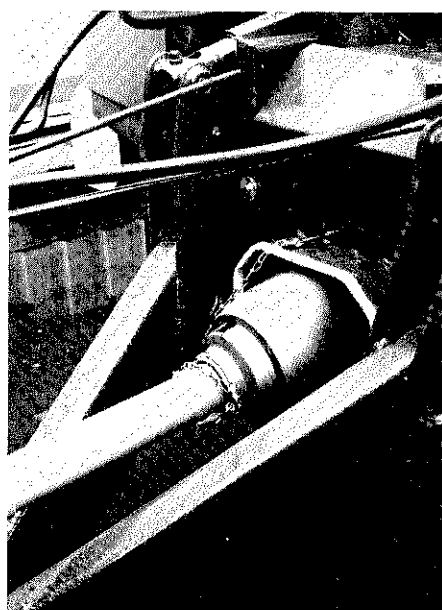
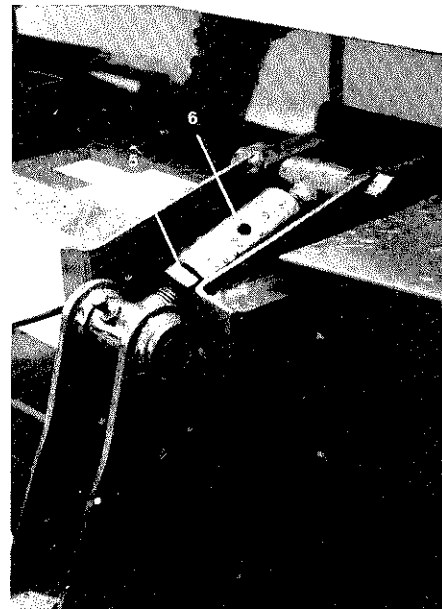
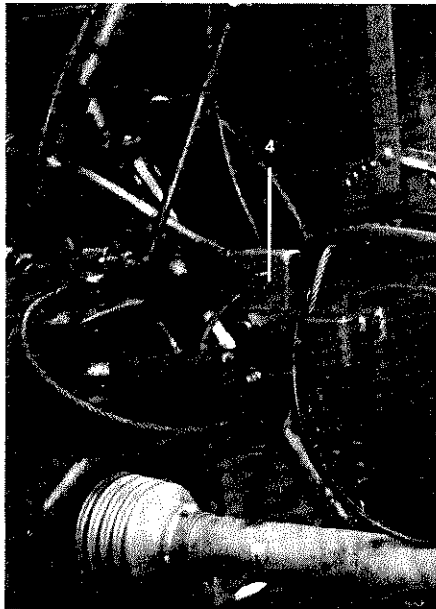
Bremshebel muß vom Fahrer leicht zu erreichen sein.

Rutschkupplung immer maschinenseitig montieren. Die Hydraulikpumpe muß senkrecht angebracht werden. Sollten die Hydraulikschläuche zu kurz sein, können Schlauchverlängerungen geliefert werden.

4. Gelenkwellenlänge dem vorhandenen Schleppertyp anpassen. Die Mindestüberlappung von 14 cm muß auch bei abgewinkelter Gelenkwelle (hydraulische Knickdeichsel) gewährleistet sein.

Siehe auch Seite 11–19 Betrieb und Wartung.

5. Beleuchtungskabel anschließen. Blink- und Bremslichterfunktion überprüfen.

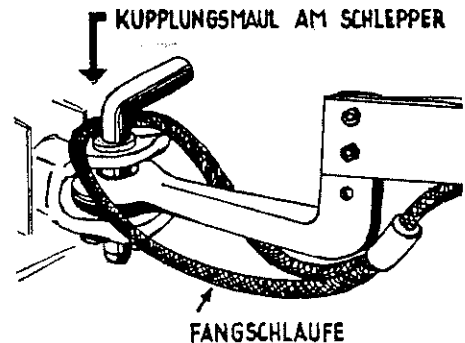




Zur Sicherheit und Unfallverhütung

Unfallschutz

1. Nur bei abgeschaltetem Schlepper Arbeiten an der Maschine durchführen.
2. Die Ladefläche darf bei laufender Maschine nicht betreten werden.
3. Schutzrohr der Gelenkwelle sichern.
4. Alle Schutzvorrichtungen müssen immer vorschriftsmäßig montiert sein.
5. Unbedingt die Fangschlaufe am Kupplungsmaul des Schleppers anbringen (s. Abb.). Ein nicht ordnungsmäßiges Anbringen der Fangschlaufe kann polizeilich bestraft werden.
6. Die Höchstgeschwindigkeit von 25 km/h darf nicht überschritten werden.
7. Unterlegkeile müssen stets am Wagen mitgeführt werden. An Steigungen abgestelltes Fahrzeug zusätzlich mit den Unterlegkeilen sichern.
8. Funktion der Beleuchtung prüfen.
9. Beim Entladen Pick-up ausheben.
10. Personen aus dem Gefahrenkreis verweisen.
11. Nur Original-KRONE-Teile verwenden.



Winterwartung:

Maschine von Schmutz und Grasresten säubern. Zapfwellenprofil und sämtliche blanken Stellen einfetten. Defekte Teile erneuern. Schrauben nachziehen. Maschine unter Dach stellen. Gelenkwelle und sämtliche Gelenke abschmieren.

Alle Hydraulikzylinder einfahren, da Kolbenstange sonst rostet.

Ersatzteilbestellung

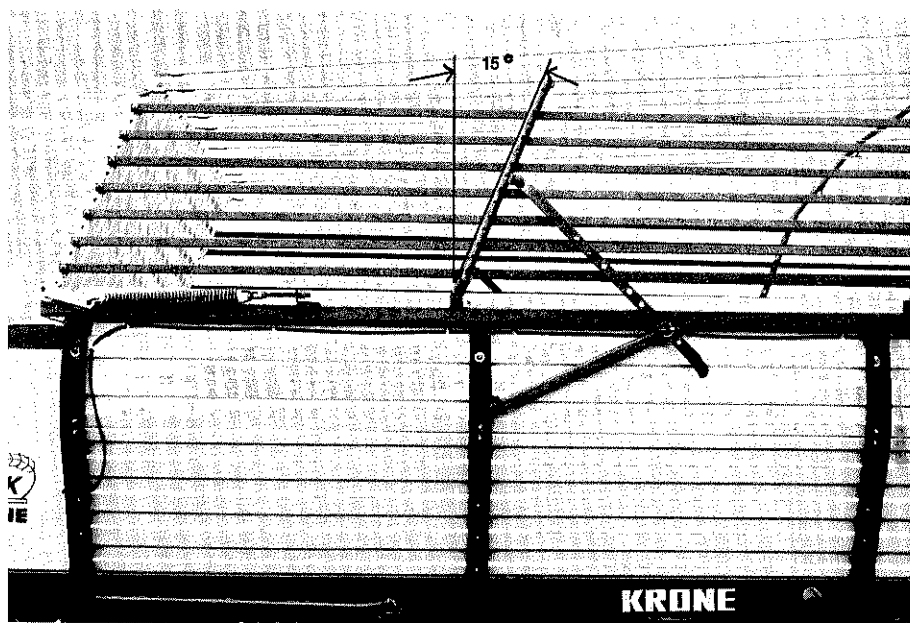
Bitte Maschinentyp, Baujahr und Maschinenummer angeben. Ersatzteilnummer und Anzahl der Ersatzteile genau aufführen. Bezeichnung des gewünschten Teils angeben (evtl. Skizze). Gewünschte Versandart (z. B. Express, Frachtgut, Postversand oder anders) angeben.

Genaue Adresse (Postleitzahl) angeben.
Bei Bahnversand Bahnstation angeben.

Vor dem ersten Einsatz

Bevor Sie den Hochleistungs-Schneid-Dosierwagen einsetzen, führen Sie unbedingt folgende Kontrollen durch:

1. Alle Schmierstellen und Getriebe sind mit Fett bzw. Öl gefüllt. Aus Sicherheitsgründen dennoch alle Schmierstellen und Getriebe überprüfen und gegebenenfalls nachschmieren bzw. nachfüllen.
2. Vergewissern Sie sich, ob alle Schmierstellen Fett annehmen, ob alle Dichtungen einwandfrei abdichten.
3. Sämtliche Schrauben und Muttern auf festen Sitz prüfen.
4. Fahrzeug mit eingeschalteten Aggregaten probelaufen lassen. Achten Sie auf ungewöhnliche Geräusche.
5. Nach dem Probelauf Maschine noch einmal überprüfen. Falls erforderlich, Schrauben und Muttern nachziehen, Ketten nachspannen.



6. Achten Sie darauf, daß alle Schutzvorrichtungen angebracht sind.
7. Den Falzgatteraufbau nicht in senkrechter Stellung arretieren. Der Aufbau sollte ca. 15° nach hinten geneigt sein.
8. Alle HSD sind für eine Zapfwellendrehzahl von 540 U/min ausgelegt.
9. Unbedingt Scheibenkupplungen der Antriebs-Gelenkwelle lüften.

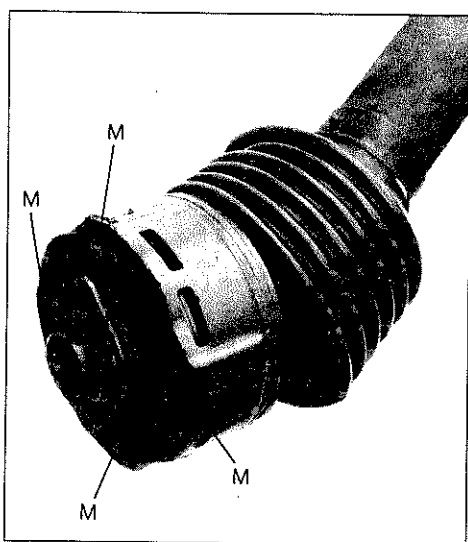
Überlastsicherung:

Vor dem ersten Einsatz und nach längeren Stillstandzeiten haften die Reibbeläge der Scheibenkupplung. Der Schutz vor Überlastschäden ist nicht mehr gegeben. Die Kupplung für das Ladeaggregat muß daher nach längerem Stillstand gelüftet werden.

1. Alle vier Muttern (M) anziehen.
2. Gelenkwelle am Gerät und am Schlepper anschließen.
3. Zapfwelle bis zum Durchrutschen der Kupplung einschalten, evtl. Schneidwalze blockieren.
4. Mutter wieder lösen.

Bei Nichtbeachtung keine Garantie!

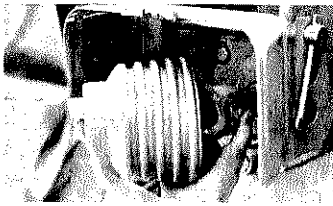
Nur Überlastsicherung mit 105 mkp verwenden.



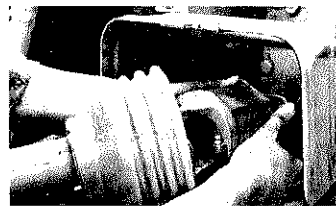
Achtung! Alle HSD-Fahrzeuge sind für Zapfwellendrehzahl 540 U/min ausgelegt. Bitte beim praktischen Einsatz diesen Drehzahlbereich immer beachten.

Betrieb und Wartung

Kuppeln

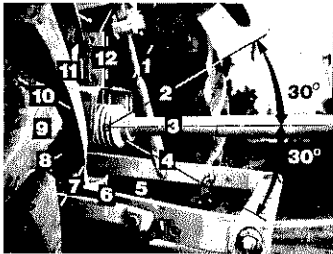


Zapfwelle reinigen.
Schiebestift drücken.

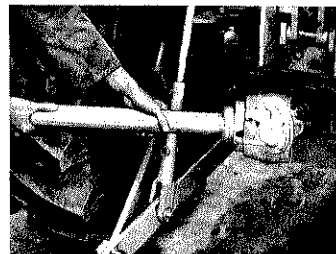


Ziehverschluß
verschieben.
Je nach Ausführung
ziehen oder drücken.

Gelenk- abwinkelung



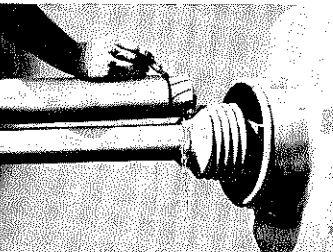
Bei großen
Abwinkelungen
Antrieb
abschalten.



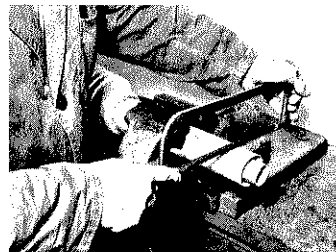
Weitwinkel- Gleichlaufgelenkwelle

Gelenkabwinkelung
in Bewegung und
im Stillstand max. 70°,
Schwenkbereich
überprüfen.

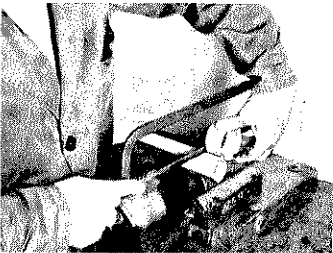
Länge anpassen



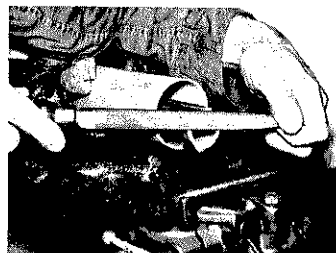
Zur Längen Anpassung
Gelenkwellenhälften
nebeneinander halten
und anzeichnen.



Unfallschutzrohre
abtrennen.



Schiebepprofile
in gleichem Maße
wie Schutzrohre
kürzen.



Trenngrat und
Späne entfernen.

Unfallschutz

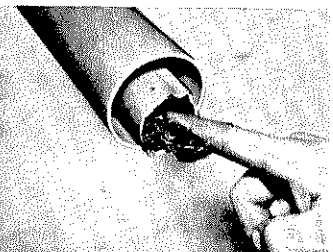


Haltekette
lose einhängen.
Schwenkbereich
beachten.

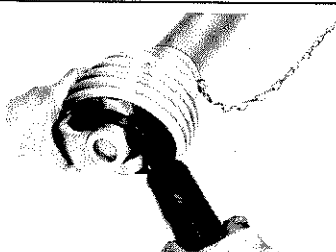
**Nur mit
geschützter
Gelenkwelle
arbeiten!**

Für einen
ausreichenden
Ergänzungsschutz
über der Zapfwelle
ist zu sorgen.

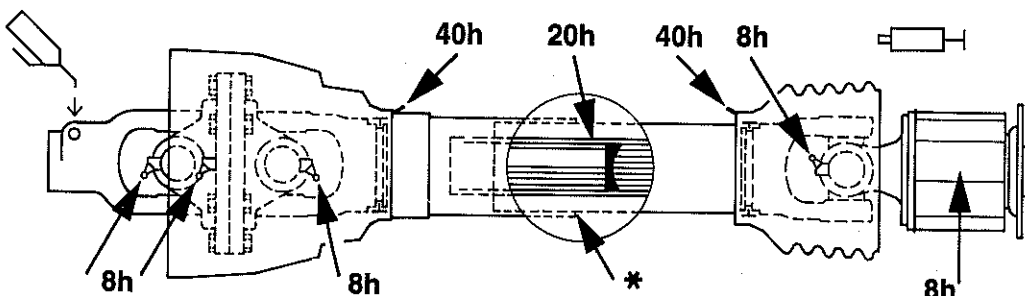
Schmierung



Äußeres Schiebepprofil
innen fetten.



Gelenk zum
Abschmieren
abwinkeln.



Schmierplan

h = Betriebsstunden

Im Winterbetrieb sind die Schutzrohre zu fetten, um ein Festfrieren zu verhindern!

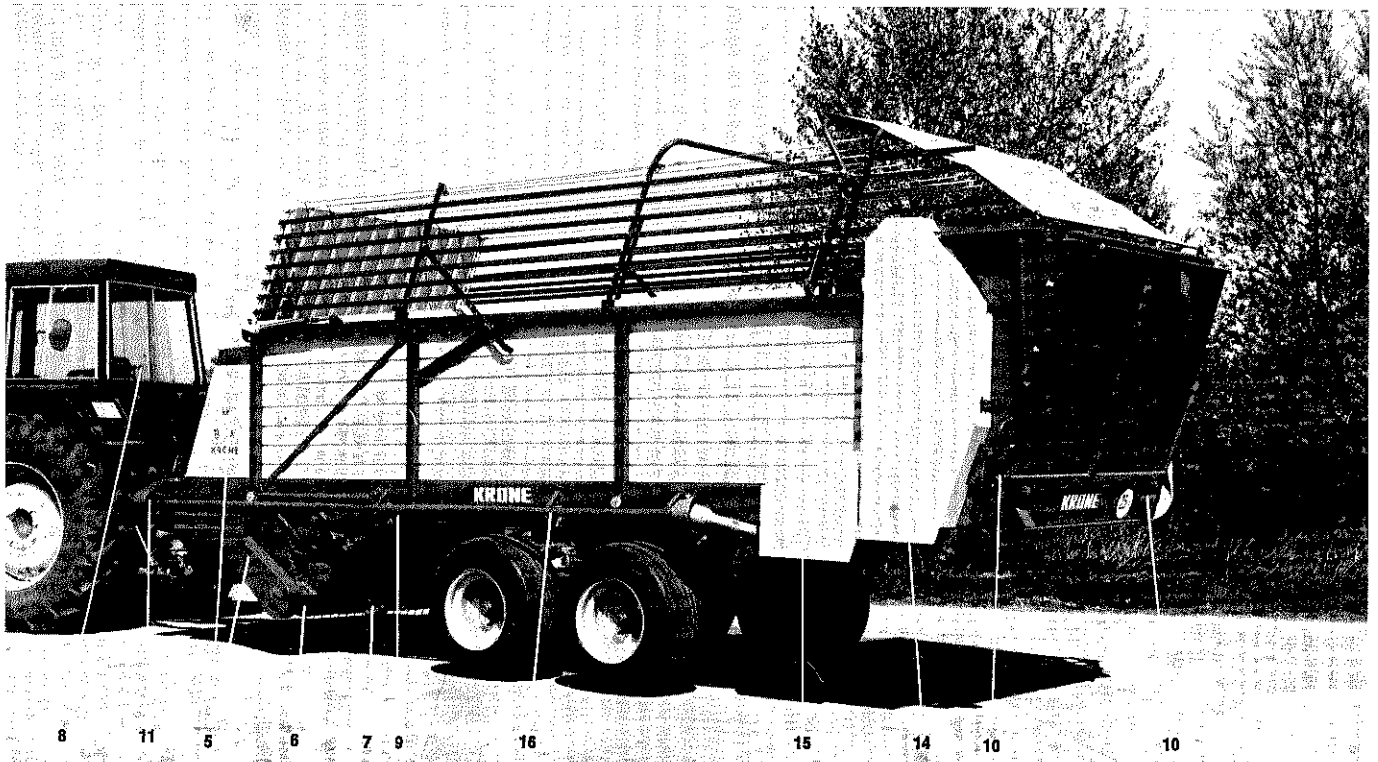
Schmierplan

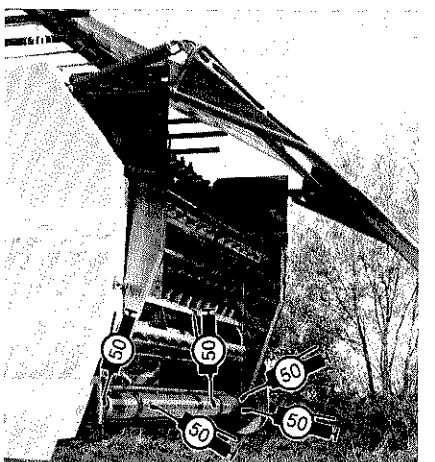
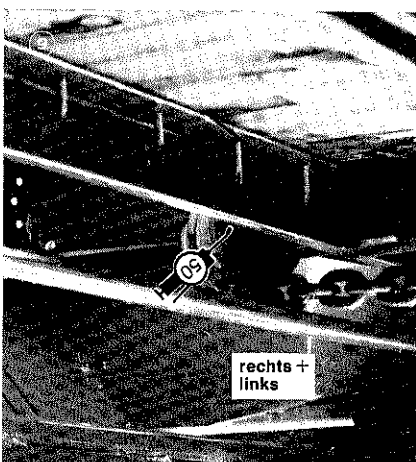
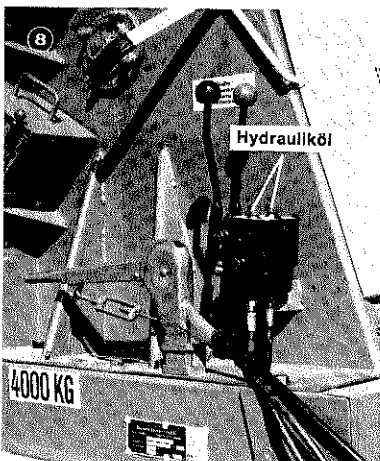
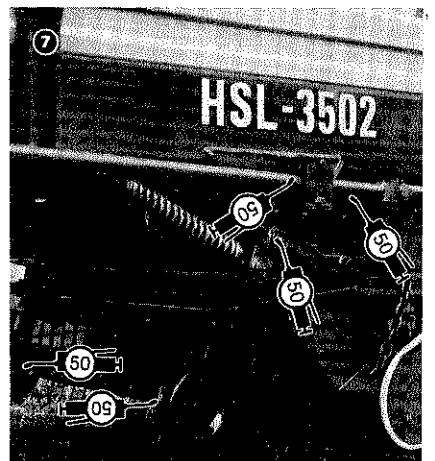
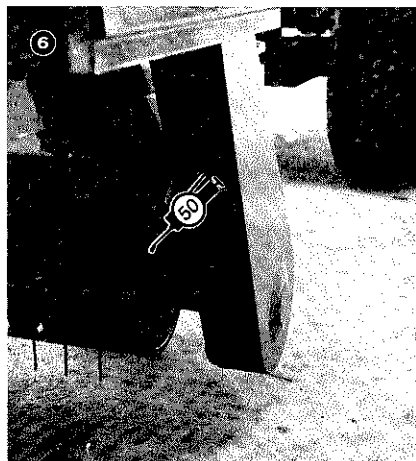
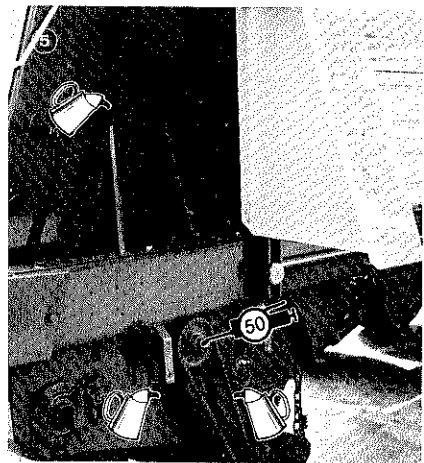
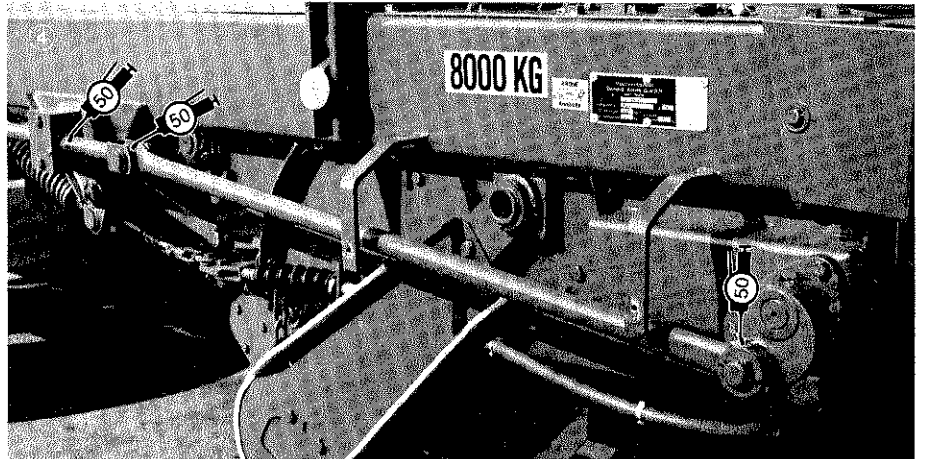
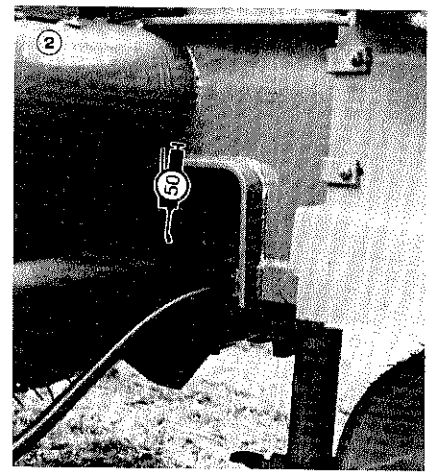


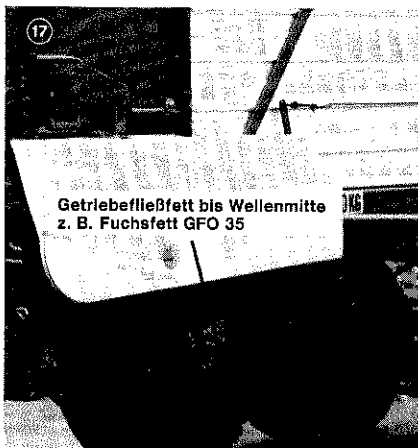
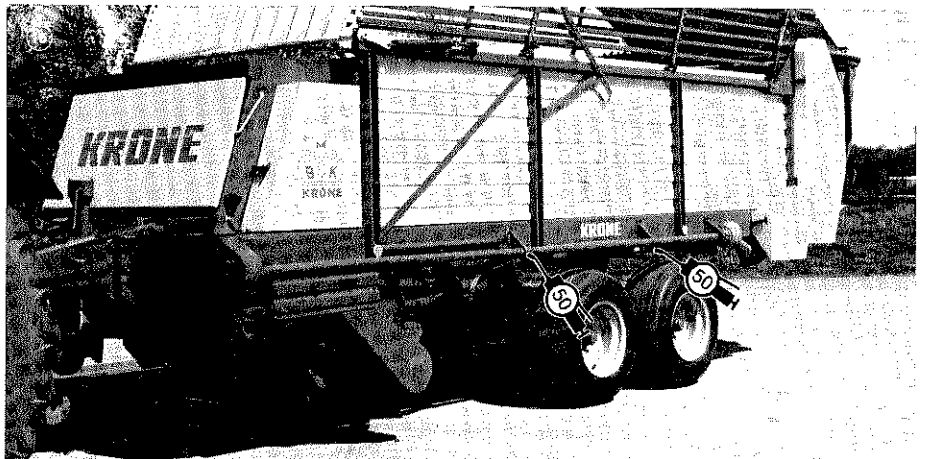
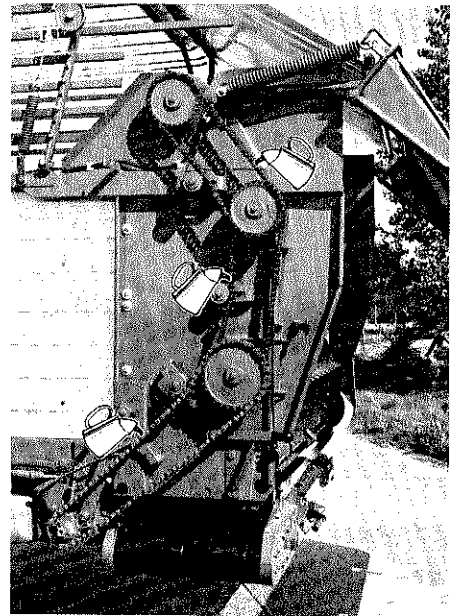
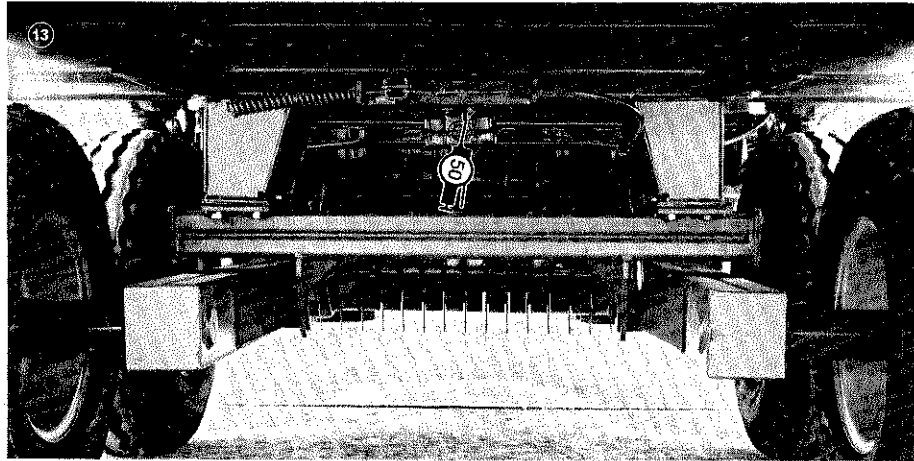
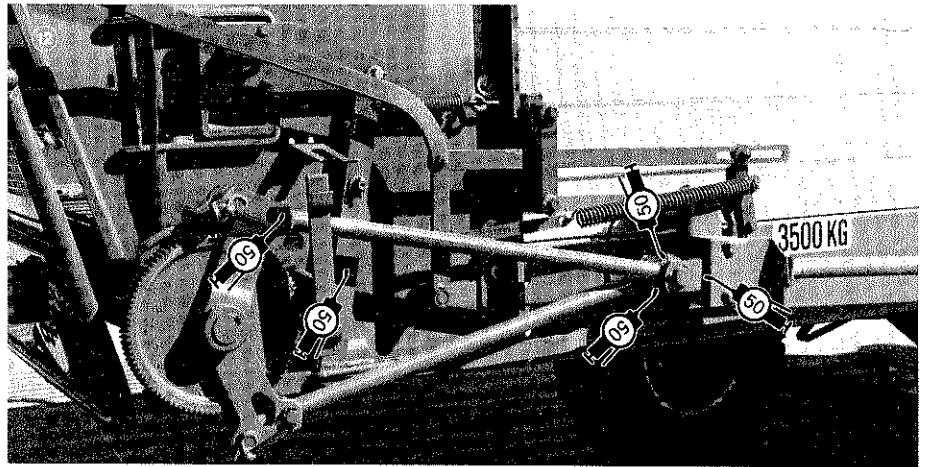
Maschine nur im abgeschalteten Zustand abschmieren, Mehrzweckfett verwenden, die Häufigkeit ist in Fahren angegeben (z. B. nach 50 Fahren).

Normales Schmieröl verwenden.

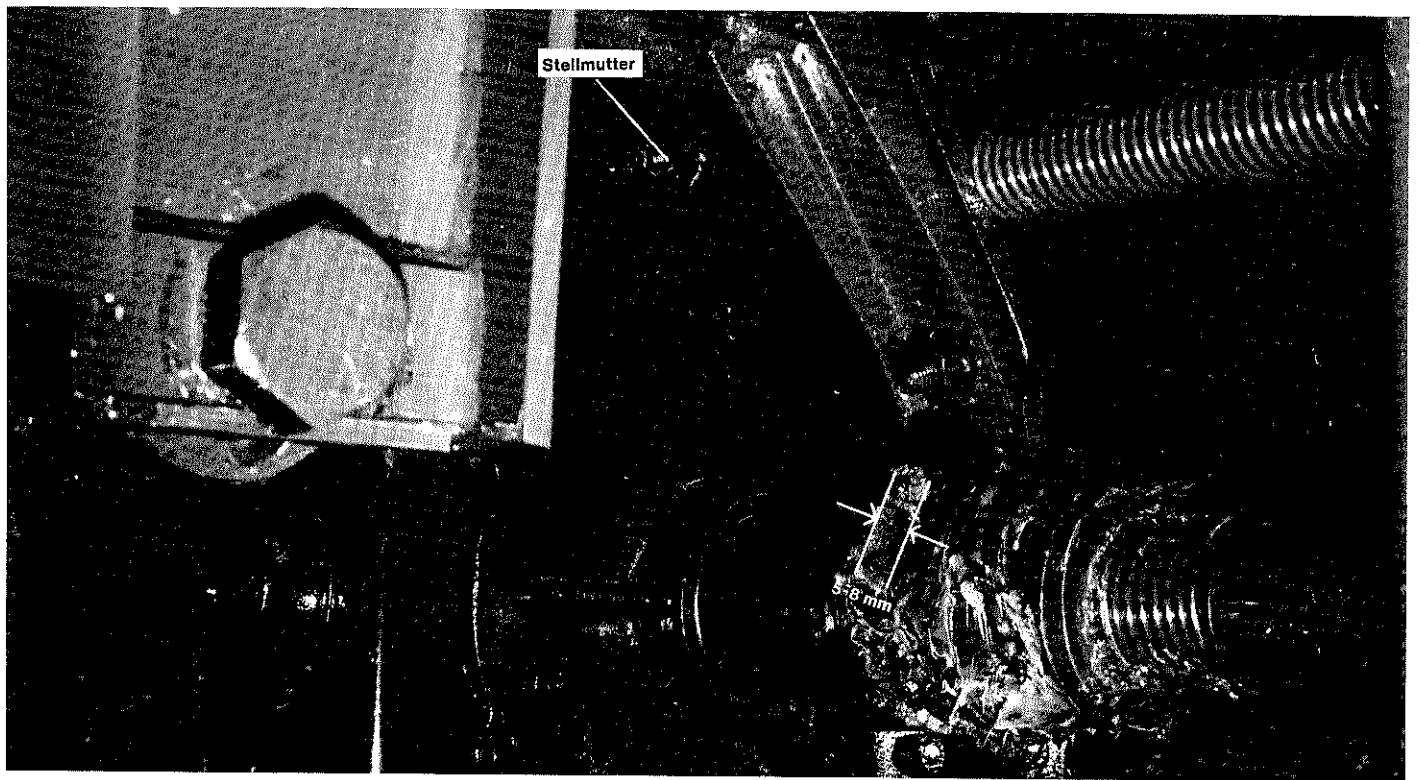
Muß ein spezielles Öl verwendet werden, so ist an dem entsprechenden Teil die genaue Bezeichnung angegeben.



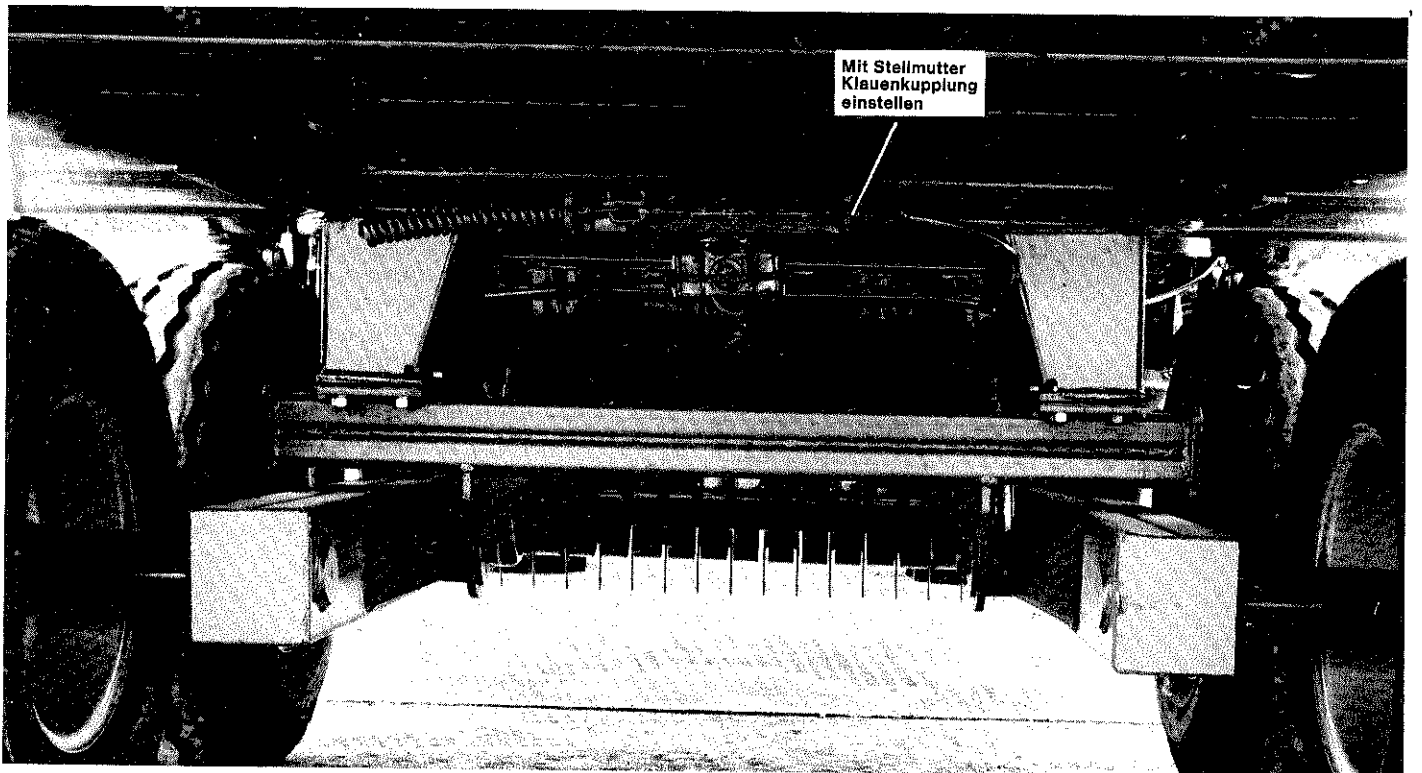




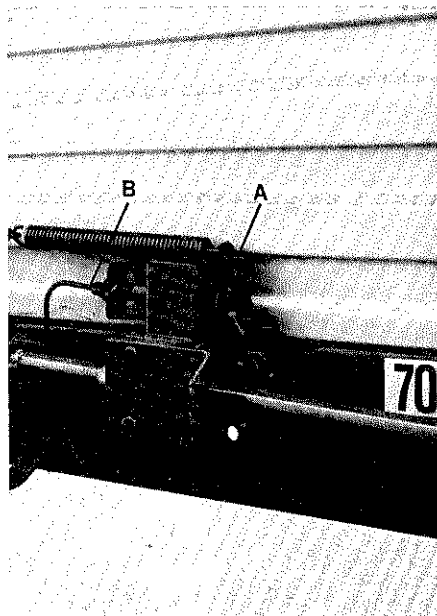
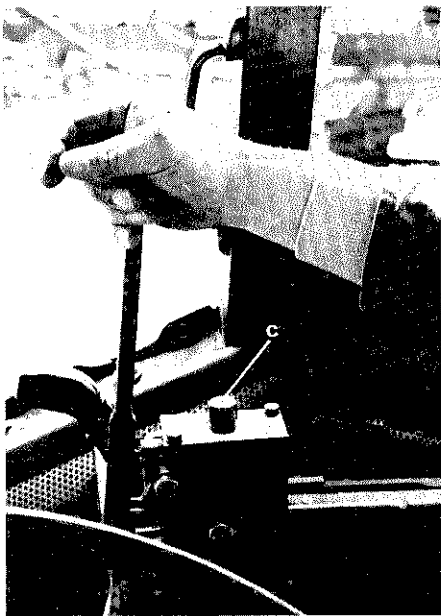
Wartung und Einstellung



Der Abstand der Klauenkupplung vorne (s. Abb. oben) muß im ausgeschalteten Zustand 5–8 mm betragen. Die Einstellung erfolgt über die Stellmutter am Bowdenzug.



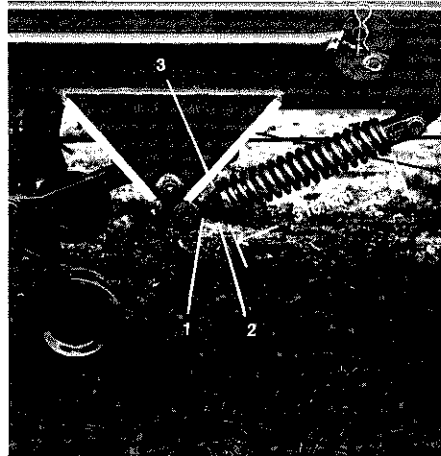
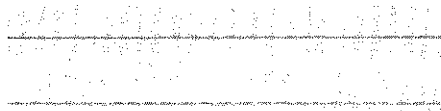
Durch Hochheben der Pick-up schaltet sich die Kupplung (Schneidaggregat, Kettenförderer und Pick-up) aus. Falls danach bei eingeschalteter Zapfwelle die Kupplung nicht ausgekuppelt ist, Zapfwelle ausschalten. Wenn die Pick-up unten ist, muß die Schaltgabel an der Kupplung frei sein. Beim Absenken der Pick-up schaltet sich die Klauenkupplung ein. Vorher Gas wegnehmen (Standgas) oder Zapfwelle ausschalten.



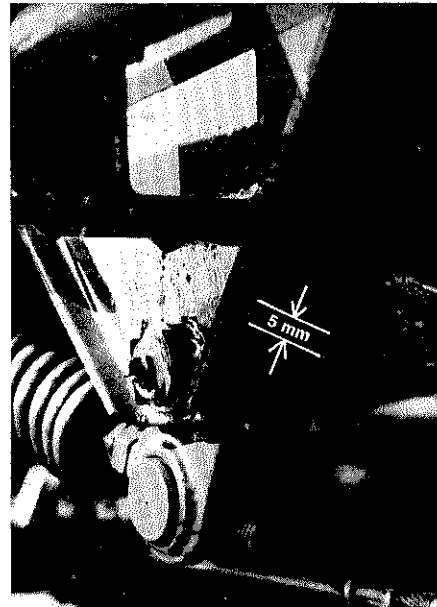
Bedienung der Handpumpe

Falls man für vollen Vorschub oder Ausschalten der Dosier-einrichtung mehr als viermal pumpen muß, ist die Leitung zu entlüften. Dieses ist wie folgt vorzunehmen:

1. Zylinder „A“ ausfahren.
2. Verschraubung „B“ lösen.
3. Pumpe mehrere Male betätigen, bis Luft aus der Leitung ist. Dabei Pumpe immer mit Öl nachfüllen.
4. Kolben „A“ wieder einschieben und Verschraubung „B“ zudreihen.
5. Verschlußstopfen „C“ fest andrehen.



2. Der Abstand „A“ darf max. 5 mm sein. Verstellung kann wie folgt vorgenommen wer-



den: Mit Schlüssel die Gewindespindel verdrehen, bis der Abstand stimmt.

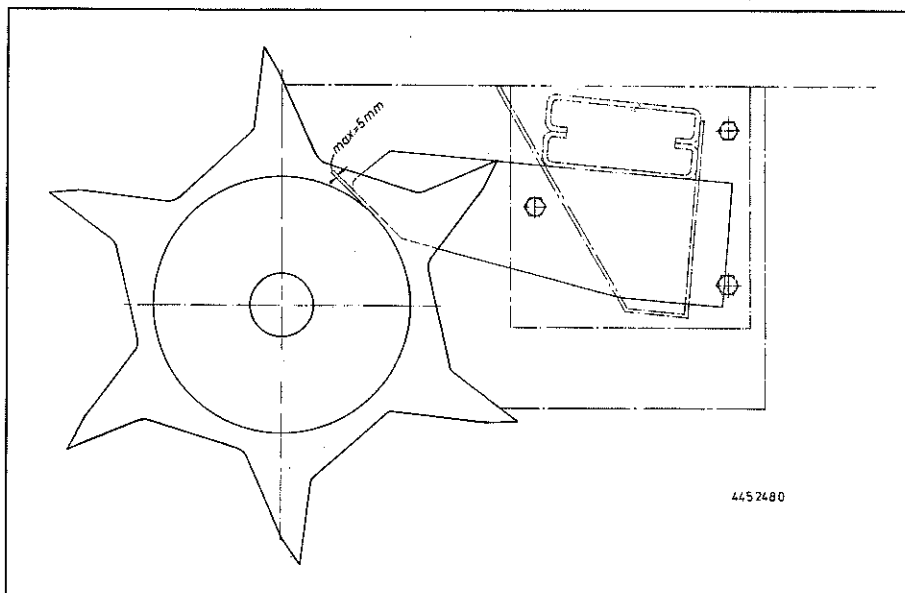
Einstellung

Fremdkörpersicherung

1. Die Federlänge sollte bei normalen Bedingungen auf ca. 310 mm eingestellt werden. Zähes Gut kann aber einen höheren Federdruck erfordern. Die Feder darf bis auf eine Länge von 275 mm nachgestellt werden. Die geht wie folgt:

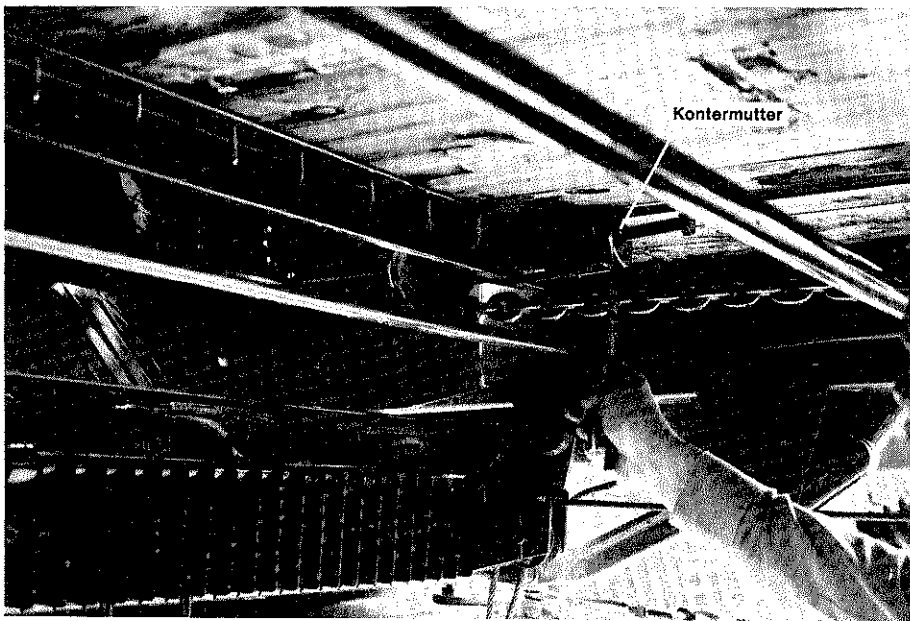
Muttern 1 + 2 lösen, zurückdrehen und wieder fest voreinanderdrehen. Mit Schraubenschlüssel diese Muttern festhalten, damit sich die Spindel nicht verdreht. Durch Drehen der Mutter 3 die Federspannung einstellen. Anschließend alle Muttern wieder voreinanderdrehen und kontern.

Wenn die Fremdkörpersicherung anspricht, nicht gleich Federn nachstellen, sondern prüfen, ob die Messer noch scharf sind.



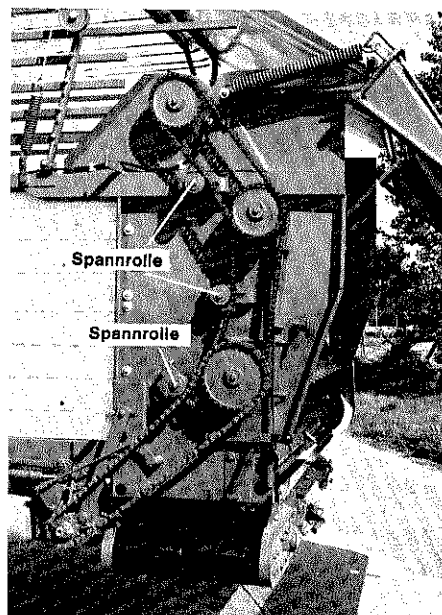
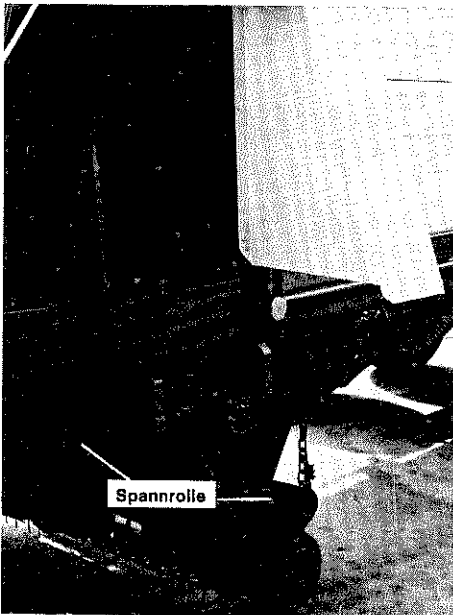
ACHTUNG!

Immer darauf achten, daß die Schneidmesser max. 5 mm Abstand zum Rohrmantel der Schneidtrommel haben (s. Abb.). Wird dieser Abstand vergrößert, wie oben bei 2. verfahren.



Kratzbodenspannung:

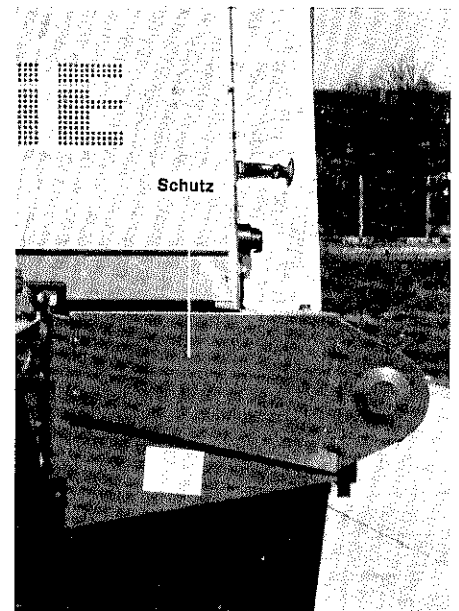
Kontermutter lösen und Schrauben nachdrehen. Kann nicht mehr nachgestellt werden, müssen aus jeder Kette 2 bzw. 4 Glieder entfernt werden.



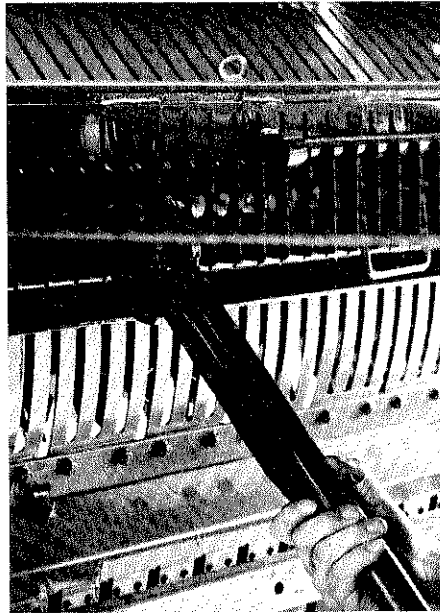
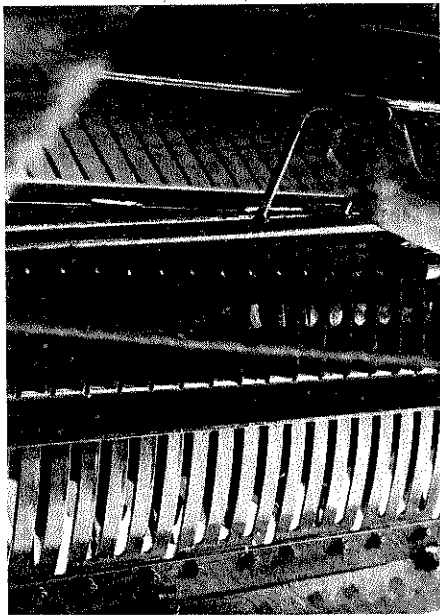
Kettenspannung regelmäßig kontrollieren. Zum Spannen sind die Schrauben zu lösen und die Spannrollen mit der Hand gegen die Ketten zu drücken. Schrauben wieder anziehen.

Das unter dem Schutz befindliche Kettenrad ist wie folgt zu spannen:

Untere Schraube vom Lager lösen. Dann Stellschraube nachdrehen und untere Schraube vom Lager wieder fest anziehen.



Zum Spannen des Kettenförderers ist die Mutter 1 zu lösen. Dann Mutter 2 verdrehen, bis Kettenspannung stimmt. Danach Kontermutter 1 fest anziehen.



Messer ausbauen:

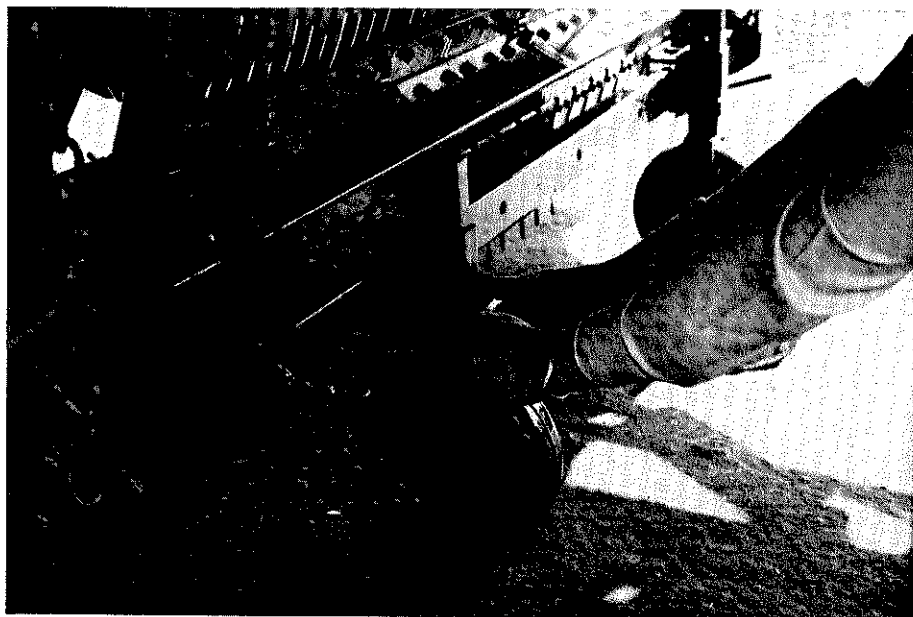
Federstecker entfernen, Halterohre verdrehen, seitlich verschieben und abnehmen. Messer von Hand oder falls erforderlich mit Schlüssel herausziehen.



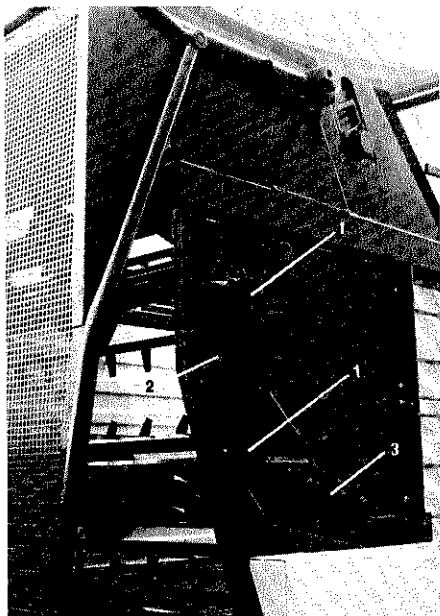
Messer schärfen!

Scharfe Messer helfen nicht nur Kraft sparen, sondern erhöhen auch die Lebensdauer der Schneidwalze (Zinken biegen sonst auseinander).

Ausgebaute Messer auf Messerhalter hängen und mit Federstecker sichern.



Pick-up-Einstellung mittels der Tasträder so vornehmen, daß beim Ladevorgang die Zinken nicht in den Boden greifen. Pick-up immer so hoch wie möglich einstellen. Hydraulikhebel am Schlepper auf Schwimmstellung, damit sich die Pick-up dem Boden anpassen kann.



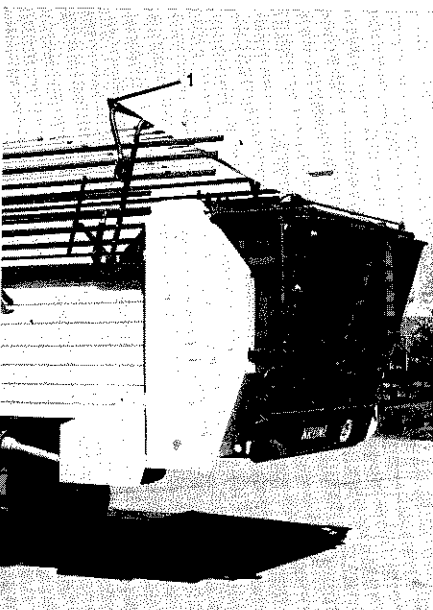
Dosierwalzen und Aufbau

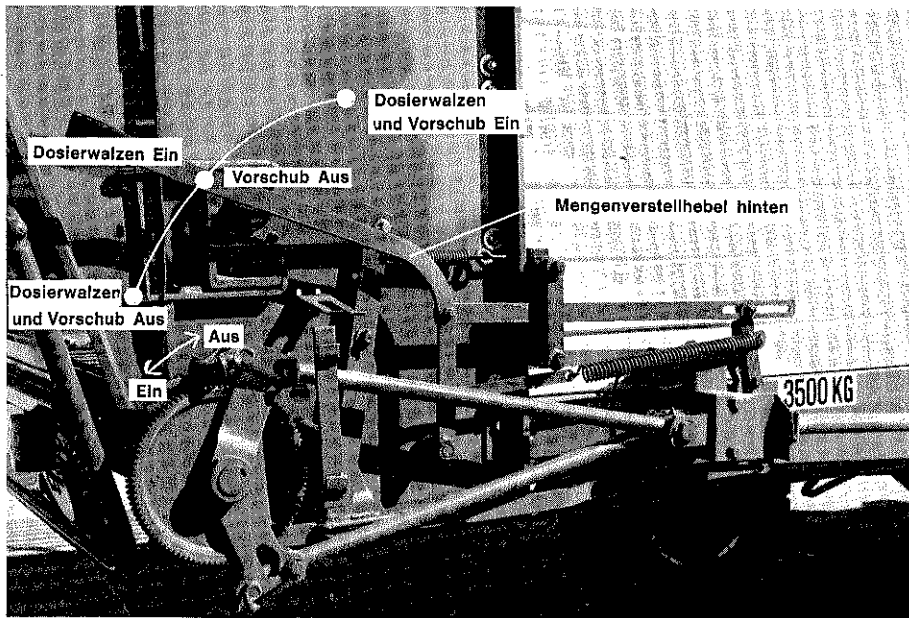
Die Dosierwalze unten sollte so eingebaut sein wie auf dem nebenstehenden Foto, also Walze nach oben montiert. Je nach Grassorte kann beim Querförderband die Walze nach unten montiert werden. Dies kann wie folgt vorgenommen werden:

Keile 1 hochschlagen und Blech 2 wegnehmen. Blech 3 umschrauben. Danach Blech 2 einbauen und mit Keil 1 festschlagen. Antriebskette anpassen. Nur erforderlich, wenn Gebläse mit schwachem Antriebsmotor beschickt werden soll.



Sollte der Aufbau bei 3 Dosierwalzen nach vorne geklappt werden, muß hinten das gelbe Tuch abgenommen werden. Dazu ist der Aufbau nach hinten zu klappen, Klappsplinte 1 entfernen und das Rohr und Tuch nach hinten auf die Rückwand legen.

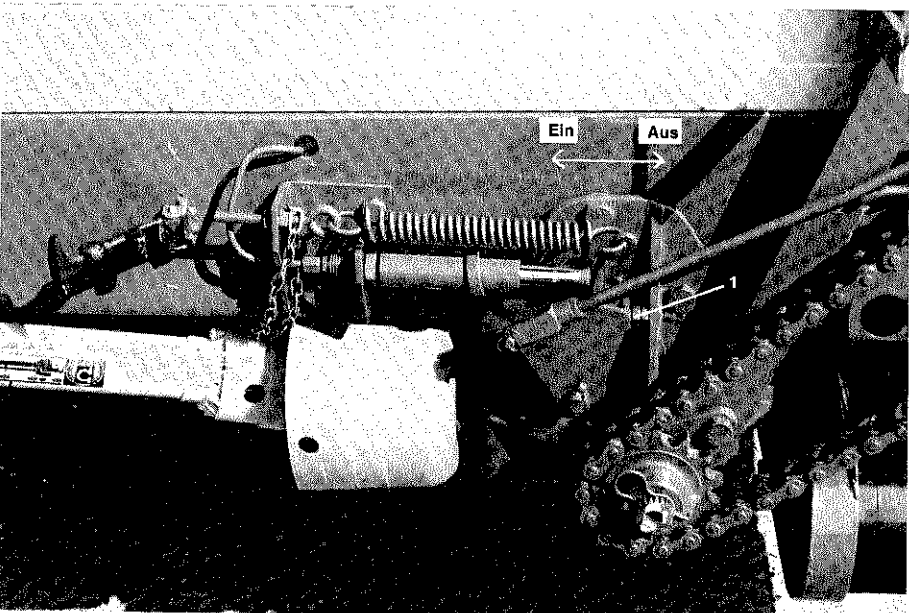
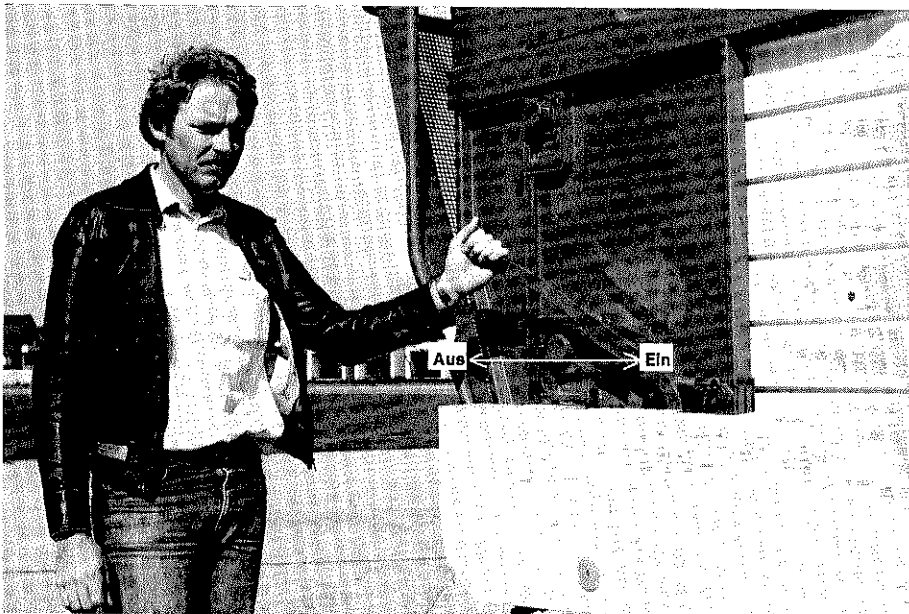




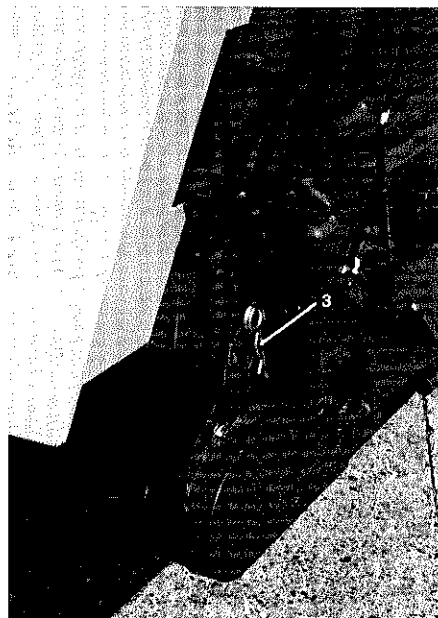
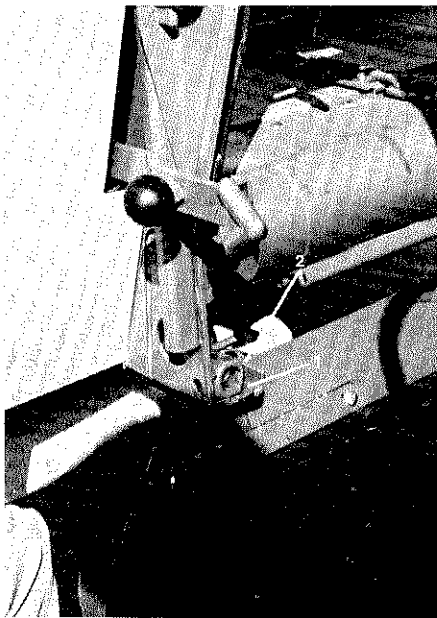
Vorschub und automatische Kratzbodenabschaltung

1. Falls erforderlich, kann z. B. bei der Gebläsebeschickung eine Vorschubklinke ausgeschaltet werden.
2. Die Mengenverstellung hinten sollte beim Be- und Entladen so gestellt sein, wie auf dem nebenstehenden Foto gezeigt.
3. Bei Gebläsebeschickung ist es erforderlich, eine Rückhalteklinke einzubauen (genauere Dosierung).

Bei befülltem Wagen schaltet sich, wenn geladenes Gut gegen die untere Dosierwalze kommt, der Vorschub aus. Diese Ausschaltung vor und bei dem ersten Einsatz auf Funktion überprüfen.

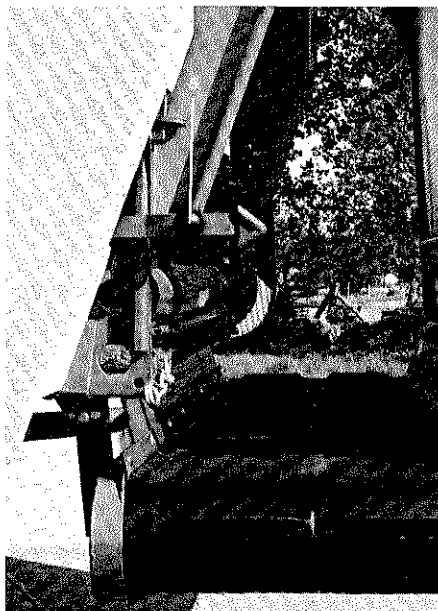
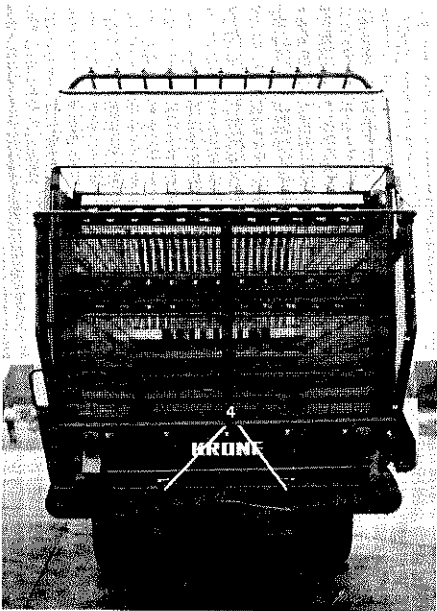


Beim Ladevorgang muß der Hydraulikzylinder ausgefahren sein, dann sind die Dosierwalzen ausgeschaltet. Mit der Stellschraube 1 kann der Ausschaltweg eingestellt werden.

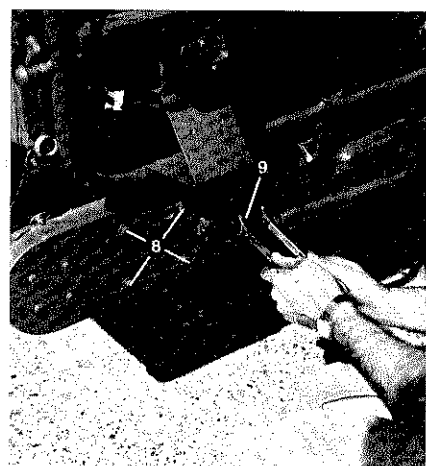
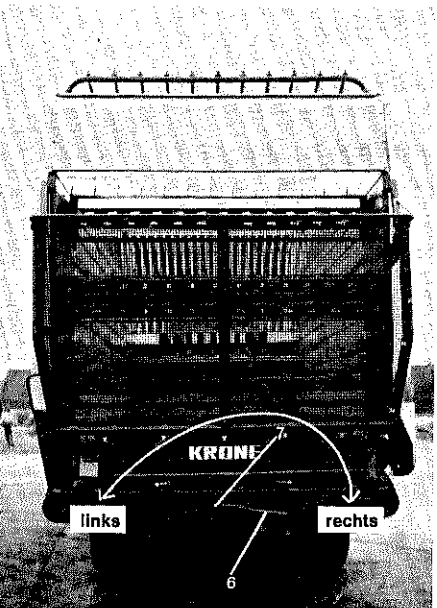


Aufbau Querförderband und Bedienung

Halter vom Querförderband in den Seitenträger 1 legen. Federbolzen 2 ausziehen, Querförderband unten den Wagen schieben und hinten auf Bolzen 3 hängen und mit Federstecker sichern.

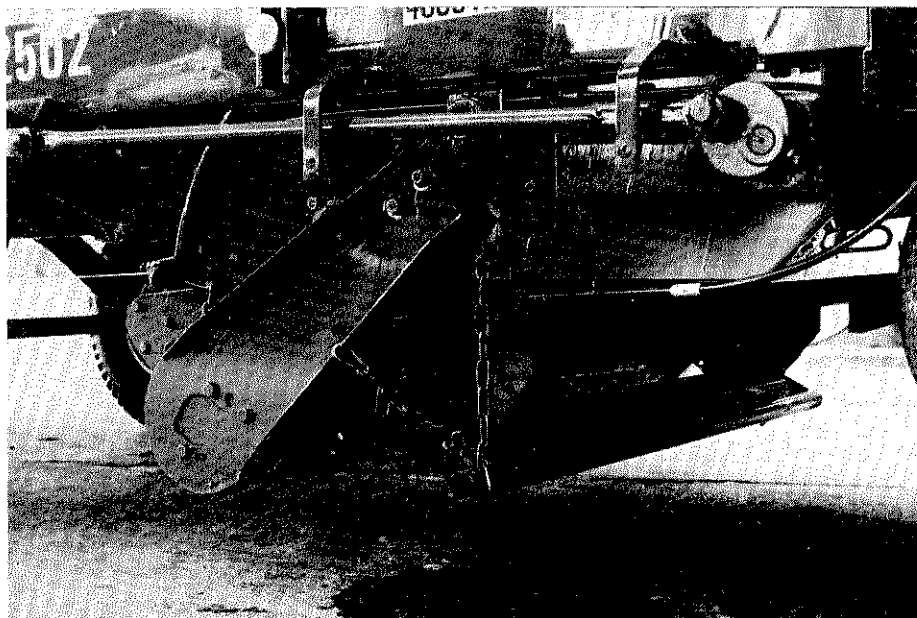


Querförderband in Arbeitsstellung bringen. An beiden Seiten Niet 4 durch U-Bügel und Halter stecken und Querförderband von Hand (bei hydraulischer Rückwand nicht mit Zylinder) in Arbeitsstellung ziehen. Dabei den Bolzen 2 ausziehen und im Halter einrasten. Wenn das Querförderband unter den Wagen geschoben ist, Niet 4 entfernen und Rückwand mit Verschuß 5 verriegeln.



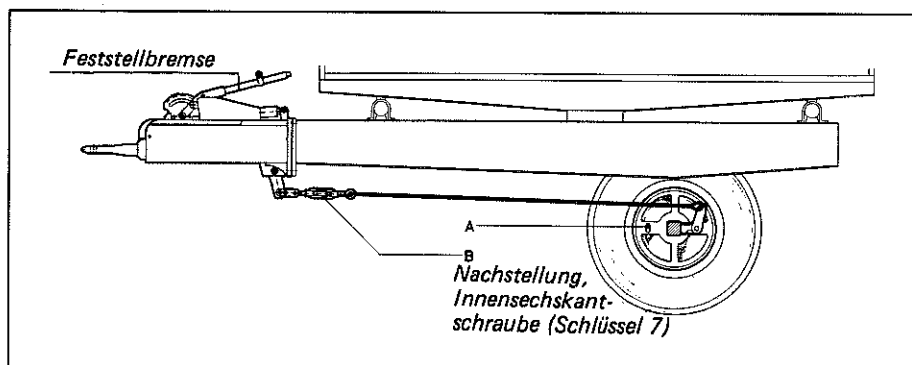
Das Bild zeigt die Arbeitsstellung und Rechtsauswurf. Beim Unterschieben Schaltrohr 6 wegnehmen und auf Zapfen 7 stecken und Schalthebel nach rechts oder links legen.

Zum Spannen des Gummibandes sind die Schrauben 8 zu lösen. Die Stellschraube 9 nachstellen und die Schraube 8 wieder anziehen.



Der Anbau des Prallbleches (s. Abb.) ist nur bei kurzem Ladegut erforderlich.

Auflaufbremse mit Rückfahrautomatik



Wichtig!

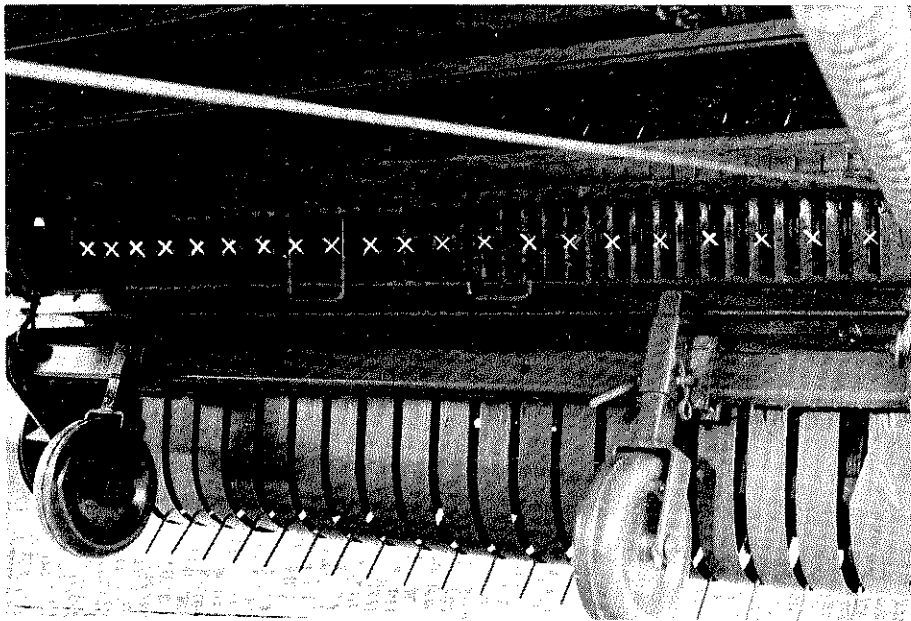
Vor dem Abkuppeln des Anhängers Feststellbremse ganz durchziehen.

Ein- und Nachstellenanleitung

Wenn Auflaufweg erschöpft, am Spansschloß (B) nachstellen.

Nach ca. 500 Betriebsstunden die Grundeinstellung kontrollieren.

Achse aufbocken. Auflaufeinrichtung und Feststellbremse in Lösestellung bringen. Spansschloß (B) lösen. Innensechskantschraube (A) (Schlüssel 7 mm) so weit durch Rechtsdrehung anziehen, bis der Lauf des Rades **in Fahrtrichtung** gehemmt ist. Dann unter ständigem Drehen des Rades **in Fahrtrichtung** Innensechskantschraube so weit zurückdrehen, bis beide Räder gleichmäßig frei laufen. Spansschloß (B) so weit nachspannen, bis Kette bzw. Seil oder Gestänge leicht gespannt und der freie Lauf des Rades gewährleistet ist.



Praktischer Einsatz beim Laden

1. Gewünschte Anzahl Messer einbauen. Beim Arbeiten mit Dosiergerät mindestens jedes zweite Messer einbauen. So einbauen wie auf der Abbildung mit x gekennzeichnet. Soll die Silage später wieder mit dem Silierwagen dosiert und am Futtertrog verteilt werden, sind beim Einbringen mindestens 21 Messer erforderlich.
2. Vorschub und Dosiergerät mittels Handpumpe oder Bowdenzug auf „Aus“ stellen. Durch Betätigen der Handpumpe oder des Bowdenzuges kann die gewünschte Vorschubgeschwindigkeit geschaltet werden.
3. Darauf achten, daß beim Laden die Dosier-Walzen ausgeschaltet sind.
4. Das Schwad sollte gleichmäßig, locker und nicht zu stark sein.
5. Grüngut nur bis zur Oberkante des geschlossenen Aufbaus laden. Anwelkgut nur bis zur Oberkante der Dosierwalzen laden.
6. Zu starkes Pressen vermeiden. Rechtzeitig Vorschub einschalten.



7. Nach Beendigung des Ladevorganges Förderaggregat weiterlaufen lassen, bis Förderkanal geleert ist. Danach Zapfwelle abschalten und Pick-up hydraulisch ausheben.
8. Bei Störungen kann Ladeaggregat mit mitgeliefertem Mehrzweckschlüssel (s. Abb.) zurückgedreht werden.

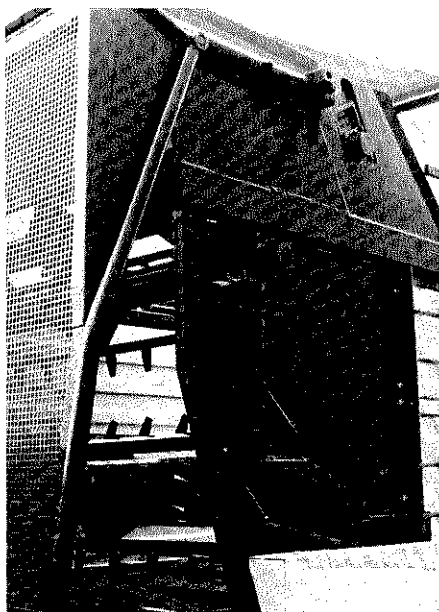
Entladen mit Dosiergerät

1. Rückwandklappe öffnen.
2. Dosierwalzen einschalten, danach Zapfwelle vom Schlepper einschalten und bei voller Zapfwelldrehzahl entladen. Vorschub je nach Ladegut, Pressung und Ladehöhe einstellen. Bei leichtem Ladegut voller, bei schwerem Ladegut halber Vorschub.
3. Zum Überfahren von Fahrsilos hydraulische Knickdeichsel benutzen. Nur so weit wie erforderlich ausfahren. Beim Herunterfahren vom Fahrsilo Knickdeichsel entsprechend einfahren.
4. Fahrsilo so überfahren, daß das Ladegut ungehindert herunterfallen kann.

5. Wird der Entladevorgang unterbrochen, nur die Zapfwelle vom Schlepper betätigen.

Entladen mit Querförderband am Gebläse

1. Beim Beladen sollte der Mengenverstellhebel so stehen, wie auf dem nebenstehenden Foto gezeigt. Nach dem Ladevorgang den Vorschub vorne wieder auf „Aus“ stellen.
2. Zapfwelle vom Schlepper einschalten. Zapfwelldrehzahl nicht höher als erforderlich (max. 540 U/min).
3. Querförderband einschalten (links oder rechts), dann Dosierwalzen einschalten. (Mit Ein- und Ausschalten der Dosierwalzen im Anfang die Menge regulieren.)
4. Danach Vorschub geben.
5. Bei Arbeiten am Gebläse ist unbedingt mit Rückhalteklinke zu arbeiten.
6. Bei Gebläse mit schwachem Antriebsmotor kann die obere Vorschubklinke ausgebaut werden.



WAS KANN MAN TUN, WENN...

1. ... die Überlastsicherung beim Laden anspricht?

Überprüfen:

- a) Hat sich die Schneidtrommel zugesetzt? (Fremdkörper)
- b) Sind die Messer beschädigt bzw. stumpf?
- c) Ist das Ladegut im oberen Kanal zu stark gepreßt?

Abhilfe:

- zu a) Schneidtrommel mit Schlüssel zurückdrehen (s. Abb. S.24) und Kanal freimachen, Fremdkörper entfernen.
- zu b) Defekte Messer ausbauen und durch neue ersetzen, stumpfe Messer schärfen.
- zu c) Ladeaggregat ausschalten und Vorschub einschalten.

2. ... die Überlastsicherung beim Abladen anspricht?

Überprüfen:

- a) Wird das Ladegut zu stark in die Dosierwalzen gepreßt?
- b) Wickeln die Walzen?

Abhilfe:

- zu a) Walzen freimachen und kleineren Vorschub einstellen.
- zu b) Zum Laden alle Messer einbauen. Volle Drehzahl des Dosiergerätes. Auf dem Fahrsilo schneller vorwärts fahren, damit Gut ungehindert herunterfallen kann und sich nicht unter dem Wagenende aufbaut.

3. ... der Kettenförderer starke Geräusche macht?

Überprüfen:

- a) Ist das Ladegut zu stark gepreßt?
- b) Sind die Förderketten gleichmäßig und nicht zu stark gespannt?

Abhilfe:

- zu a) Vorschub einschalten.
- zu b) Förderketten gleichmäßig und nicht zu stark spannen (Abb. S.17).

4. ... die Kupplung für Kettenförderer, Dosiergerät und Pick-up nicht ausschaltet?

Überprüfen:

Ist der Schiebeweg sauber und eingefettet?

Abhilfe:

Abschmieren. Zapfwelle ausschalten und dann Pick-up ausheben.

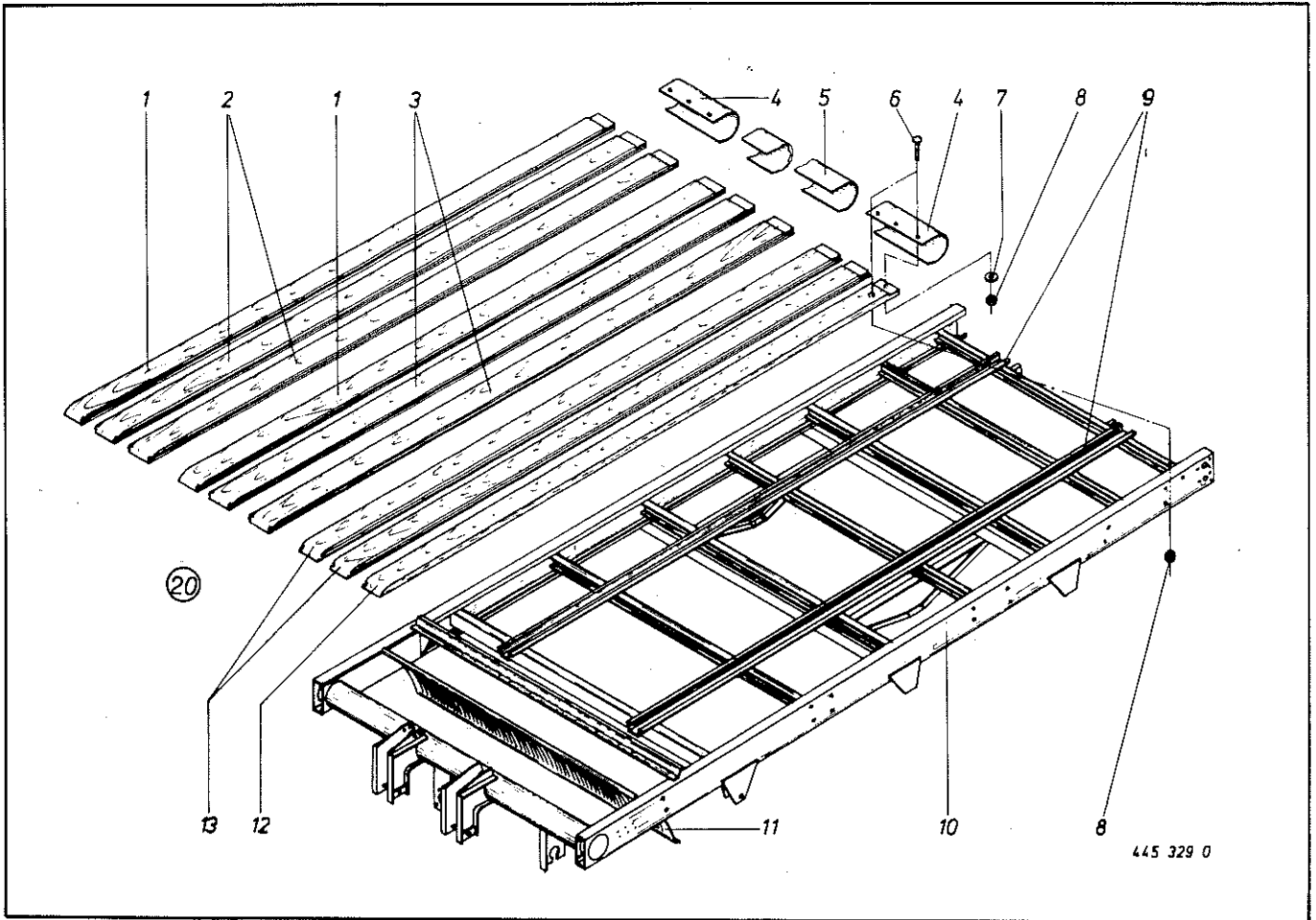
5. ... an der Schneidtrommel starke Geräusche auftreten?

Überprüfen:

- a) Sind die Messer defekt?
- b) Fluchten die Abstreifer?
- c) Sind die Zinken der Schneidtrommel verbogen?

Abhilfe:

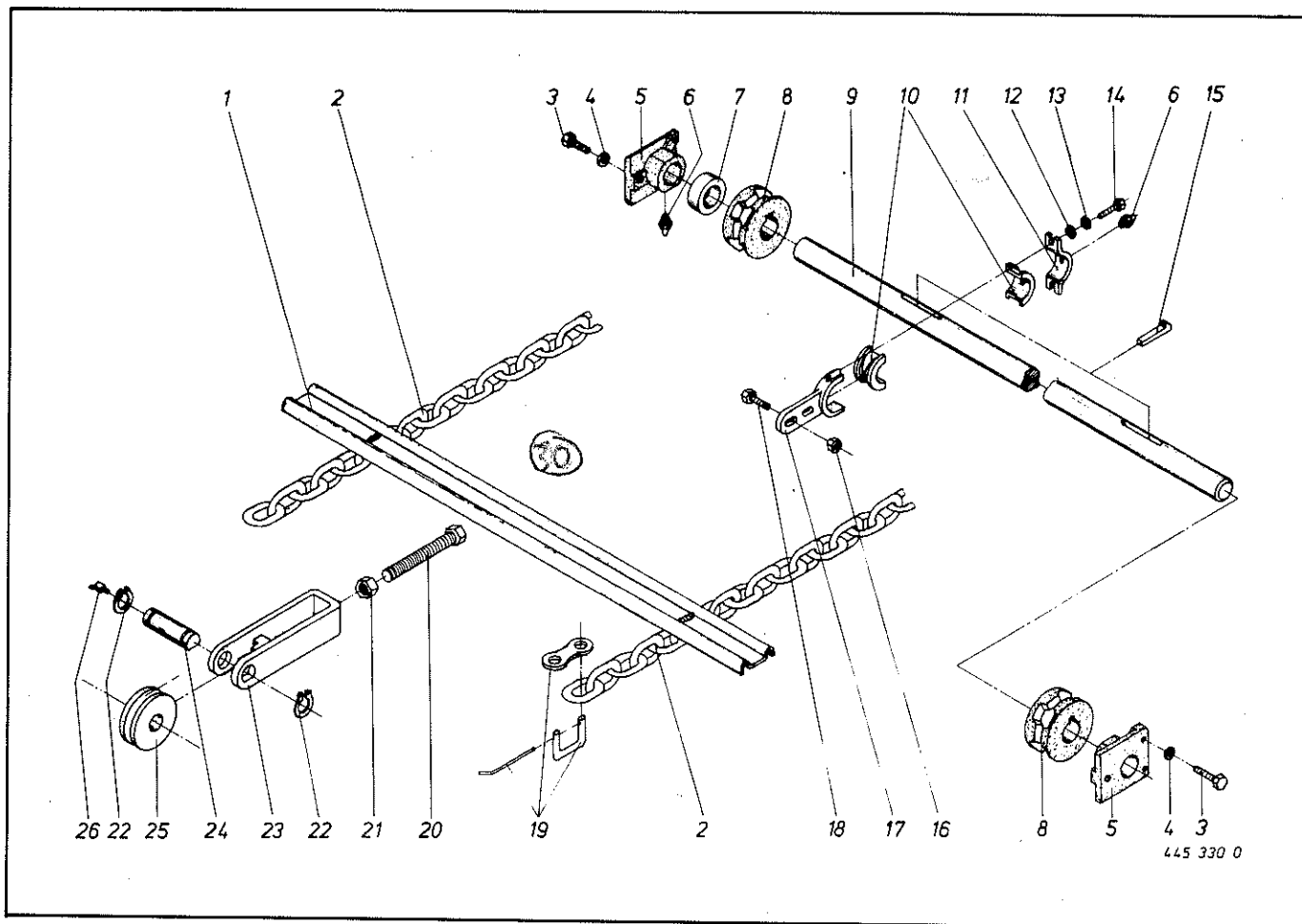
- zu a) Defekte Messer auswechseln.
- zu b) Abstreifer richten oder erneuern.
- zu c) Zinken der Schneidwalze richten.



445 329 0

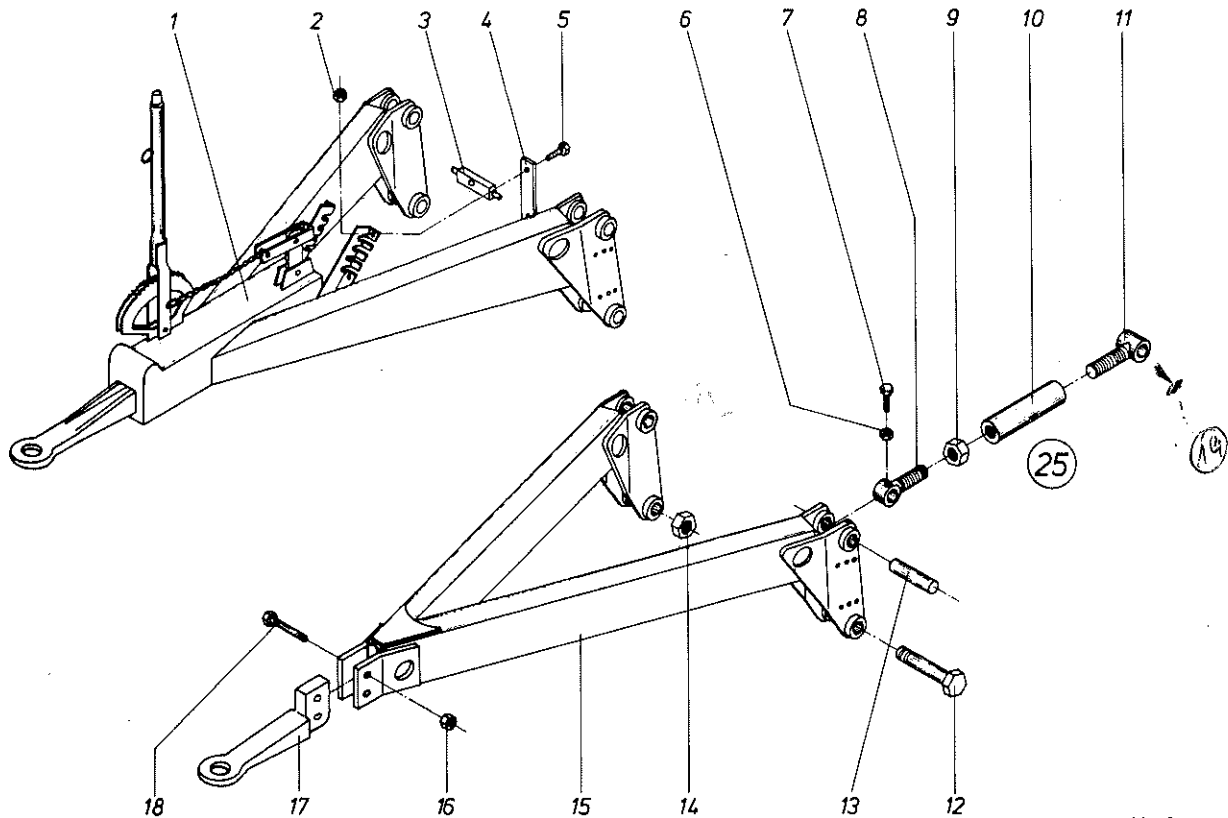
HSD 4002/3				HSD 5002/3				HSD 6002/3			
Abb.Best.-Nr.	Best.-Nr.	Best.-Nr.	Bezeichnung	Abb.Best.-Nr.	Best.-Nr.	Best.-Nr.	Bezeichnung	Abb.Best.-Nr.	Best.-Nr.	Best.-Nr.	Bezeichnung
Ill. Part-No.	Part-No.	Part-No.	Description	Ill. Part-No.	Part-No.	Part-No.	Description	Ill. Part-No.	Part-No.	Part-No.	Description
Des.No. à com.	No. à com.	No. à com.	Designation	Des.No. à com.	No. à com.	No. à com.	Designation	Des.No. à com.	No. à com.	No. à com.	Designation
1	441 162 0	441 166 0	Bodenbrett	9	201 008 0	345 185 1	Kratzbodenschiene			339 396 0	
2	441 164 0	441 167 0	Bodenbrett	10	339 368 0	339 029 0	Rahmen				
3	441 165 0	441 168 0	Bodenbrett		339 365 0	339 030 0	Rahmen (Tandemachse)			339 422 0	
4	345 631 0	345 631 0	Endblech seitlich	11	339 922 2	339 922 2	Förderblech unten			339 922 2	
5	345 630 0	345 630 0	Endblech mittig	12	441 163 0	441 169 0	Bodenbrett			441 270 0	
6	904 714 0	904 714 0	Flachrundschraube M 6 x 35	13	441 248 0	441 249 0	Bodenbrett			441 269 0	
7	910 351 0	910 351 0	Scheibe 6,6 x 22 x 2	20	441 174 0	441 175 0	Holzboden kpl.			441 271 0	
8	908 008 0	908 008 0	Skt.-Mutter M 6								

Bei Bestellung unbedingt Typ, Baujahr und Maschinen-Nr. angeben.
 In case of orders state model, year of construction and part number.
 Avec la commande, Indiquer toujours type et No. de la machine, ainsi que l'année de construction.



HSD 4002/3				HSD 5002/3				HSD 6002/3			
Abb.Best.-Nr.	Best.-Nr.	Best.-Nr.	Bezeichnung	Abb.Best.-Nr.	Best.-Nr.	Best.-Nr.	Bezeichnung	Abb.Best.-Nr.	Best.-Nr.	Best.-Nr.	Bezeichnung
Ill. Part-No.	Part-No.	Part-No.	Description	Ill. Part-No.	Part-No.	Part-No.	Description	Ill. Part-No.	Part-No.	Part-No.	Description
Des.No. à com.	No. à com.	No. à com.	Designation	Des.No. à com.	No. à com.	No. à com.	Designation	Des.No. à com.	No. à com.	No. à com.	Designation
1	202 019 0	202 019 0	Kratzbodenleiste	14	901 042 0	901 042 0	Skt.-Schraube M 8 x 35	15	915 544 0	915 544 0	Nasenkeil 8 x 10 x 55
2	922 562 0	922 562 0	Kratzbodenkette (287/355/415 Glieder)	16	908 711 0	908 711 0	Skt.-Mutter NM 12	17	345 626 3	345 626 3	Stützlagerhalter
3	900 279 0	900 279 0	Skt.-Schraube M 10x25	18	900 298 0	900 298 0	Skt.-Schraube M 12 x 30	19	922 602 0	922 602 0	Verschlußglied
4	910 011 0	910 011 0	Federring B 10	20	900 349 0	900 349 0	Skt.-Schraube M 16 x 110	21	908 020 0	908 020 0	Skt.-Mutter M 16
5	030 039 3	030 039 3	Kratzbodenlager	22	911 535 0	911 535 0	Seegering A 30 x 1,5	23	200 073 0	200 073 0	Umlenkrollenhalter
6	919 003 0	919 003 0	Schmiernippel H1/S	24	200 074 0	200 074 0	Bolzen	25	200 075 0	200 075 0	Umlenkrolle
7	911 322 0	911 322 0	Stelling 40 x 63 x 18	26	919 103 0	919 103 0	Schmiernippel H2/S	27	202 020 0	345 203 1	Kratzboden kpl. (Abb. 1,2 + 19)
8	003 092 2	003 092 2	Nusskettenrad								
9	345 202 0	345 202 0	Kratzbodenwelle 40 x 1995								
10	345 645 0	345 645 0	Halbschale								
11	345 653 1	345 653 1	Stützlagerhalter								
12	910 504 0	910 504 0	Scheibe 9 x 17 x 1,6								
13	910 010 0	910 010 0	Federring B8								

Bei Bestellung unbedingt Typ, Baujahr und Maschinen-Nr. angeben.
 In case of orders state model, year of construction and part number.
 Avec la commande, indiquer toujours type et No. de la machine, ainsi que l'année de construction.



445 331 0

HSD 4002/3		HSD 5002/3		HSD 5002/3 T HSD 6002/3 T		HSD 4002/3		HSD 5002/3		HSD 5002/3 T HSD 6002/3 T	
Abb.Best.-Nr.	Best.-Nr.	Best.-Nr.	Bezeichnung	Abb.Best.-Nr.	Best.-Nr.	Best.-Nr.	Bezeichnung	Abb.Best.-Nr.	Best.-Nr.	Best.-Nr.	Bezeichnung
Ill. Part-No.	Part-No.	Part-No.	Description	Ill. Part-No.	Part-No.	Part-No.	Description	Ill. Part-No.	Part-No.	Part-No.	Description
Des. No. à com.	No. à com.	No. à com.	Designation	Des. No. à com.	No. à com.	No. à com.	Designation	Des. No. à com.	No. à com.	No. à com.	Designation
1 339 904 0 339 906 0	339 904 0 339 906 0		Auflaufzuggabel AVE 80 Auflaufzuggabel AER 80 C	12 901 697 0	901 697 0	901 697 0	Skt.-Schraube M 30x190 G.-lg. 50				
		339 905 0	Auflaufzuggabel AVE H 80	13 339 885 0	339 885 0	339 885 0	Lagerbolzen				
		339 907 0	Auflaufzuggabel AER H 80 C	14 908 730 0	908 730 0	908 730 0	Skt.-Mutter NM 30				
2 908 706 0	908 706 0	908 706 0	Skt.-Mutter NM 8	15 339 859 0	339 859 0	339 859 0	Zuggabel Obenanhangung				[wird nur umgedreht]
3 339 918 0	339 918 0	339 918 0	Bowdenzughalter	339 859 0	339 859 0	339 859 0	Zuggabel Hitchanhangung				
4 339 919 0	339 919 0	339 919 0	Lasche	16 908 721 0	908 721 0	908 721 0	Skt.-Mutter NM 20				
5 900 257 0	900 257 0	900 257 0	Skt.-Schraube M 8x20	17 200 358 0	200 358 0	200 358 0	Zugöse (Obenanhangung 3 Loch)				
6 908 512 0	908 512 0	908 512 0	Skt.-Mutter BM 10				Zugöse (Hitchanhangung 2 Loch)				
7 902 434 0	902 434 0	902 434 0	Skt.-Schraube BM 10x30	345 409 0	345 409 0	345 409 0	Skt.-Schraube M 20 x 80				
8 339 883 0	339 883 0	339 883 0	Verstellspindel rechts	18 901 205 0	901 205 0	901 205 0	Spannschloßmutter				
9 908 540 0	908 540 0	908 540 0	Skt.-Mutter BM 30	⊕ 339 881 0	339 881 0	339 881 0	Verstellspindel links				
10 339 884 0	339 884 0	339 884 0	Spannschloßmutter								
11 339 882 0	339 882 0	339 882 0	Verstellspindel links								

19 9053010

Skt.-Schraube H 30 x 170

Bei Bestellung unbedingt Typ, Baujahr und Maschinen-Nr. angeben.
In case of orders state model, year of construction and part number.

Avec la commande, indiquer toujours type et No. de la machine, ainsi que l'année de construction.

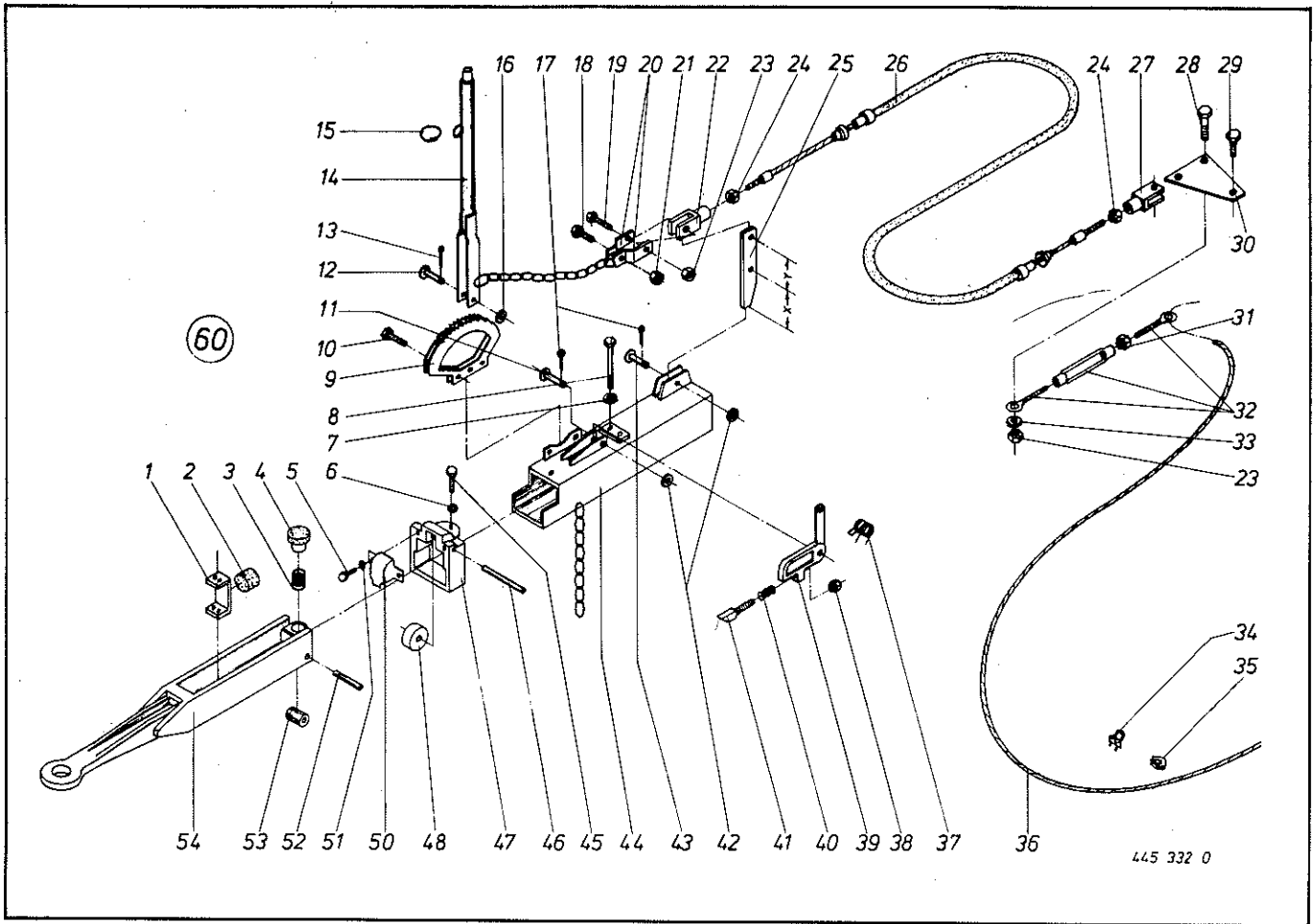


Abb. III. Dessin	Best.-Nr. Part-No. No. à com.	Bezeichnung Description Designation	Abb. III. Dessin	Best.-Nr. Part-No. No. à com.	Bezeichnung Description Designation
1	953 608 0	Druckprofil	29	900 299 0	Skt.-Schraube M 12 x 35
2	953 612 0	Anzugsdämpfer	30	340 530 0	Umlenkhebel
3	953 615 0	Reibungsfeder	31	908 015 0	Skt.-Mutter M 12
4	953 618 0	Druckstück	32	918 105 0	Spannschloß M 12
5	900 257 0	Skt.-Schraube M 8 x 20	33	910 641 0	Scheibe 13 x 36 x 2,5
6	910 011 0	Federring B 10	34	917 604 0	Seilklemme 8
7	910 012 0	Federring B 12	35	917 508 0	Kausche A 8
8	901 094 0	Skt.-Schraube M 12 x 130	36	344 087 1	Drahtseil mit Stahleinlage 7 x 5100
9	953 626 0	Zahnsegment	37	953 651 0	Schenkelfeder
10	900 259 0	Skt.-Schraube M 8 x 25	38	908 010 0	Stk.-Mutter M 8
11	953 632 0	Bolzen 16 x 55	39	953 648 0	Rückfahrsperr
12	953 630 0	Bolzen 12 x 40	40	953 654 0	Druckfeder
13	912 063 0	Splint 4 x 20	41	953 657 0	Schnäpper
14	953 637 0	Handbremshebel kpl.	42	910 317 0	Scheibe B 17
15	953 635 0	Abreißring	43	953 631 0	Bolzen 16 x 40
16	910 506 0	Scheibe 14	44	953 661 0	Gehäuse
17	912 087 0	Splint 5 x 32	45	900 277 0	Skt.-Schraube M 10 x 20
18	900 261 0	Skt.-Schraube M 8 x 30	46	953 666 0	Bolzen für Laufrolle
19	901 082 0	Skt.-Schraube M 12 x 55	47	953 622 0	Lagerstück
20	340 526 0	Lasche	48	953 670 0	Laufrolle
21	908 706 0	Skt.-Mutter NM 8	50	953 680 0	Schutzkappe
22	927 143 0	Gabelkopf G 12 x 48 Fg.	51	910 010 0	Federring B 8
23	908 711 0	Skt.-Mutter NM 12	52	953 685 0	Bolzen für Stützrolle
24	908 516 0	Skt.-Mutter BM 12 x 1,5	53	953 690 0	Stützrolle
25	953 642 0	Umlenkhebel (x = 100; y = 73)	54	953 603 0	Zugöse
26	926 509 0	Bowdenzug kpl. <i>2520 lg.</i>	60	950 726 0	Auflaufvorrichtung AVE 80 (100/73) (Abb. 1-17, 25, 36-53)
27	927 113 0	Gabelkopf ES 12 x 48 Fg.			
28	901 080 0	Skt.-Schraube M 12 x 45			

Bei Bestellung unbedingt Typ, Baujahr und Maschinen-Nr. angeben.

In case of orders state model, year of construction and part number.

Avec la commande, indiquer toujours type et No. de la machine, ainsi que l'année de construction.

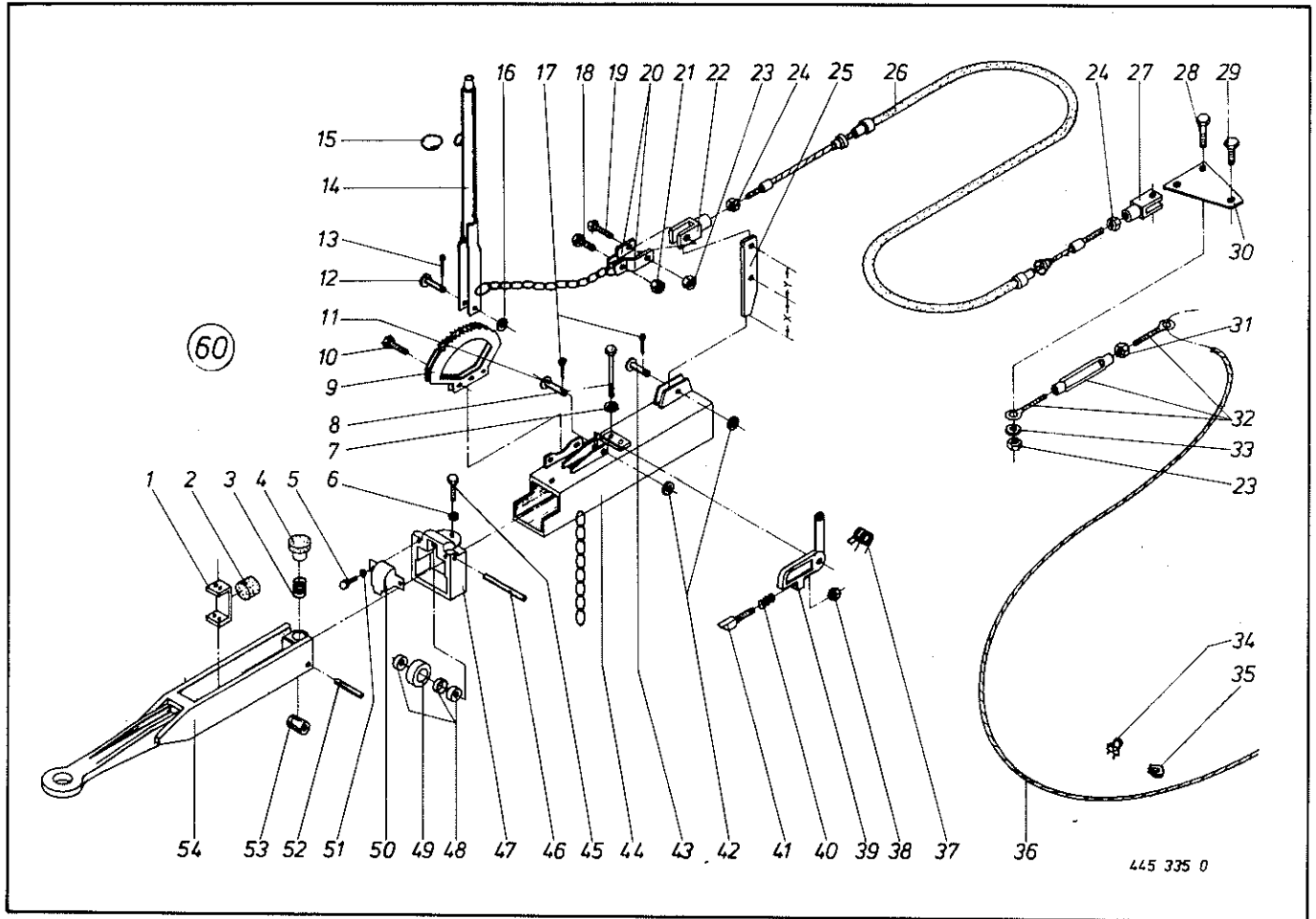


Abb. III. Dessin	Best.-Nr. Part-No. No. à com.	Bezeichnung Description Designation	Abb. III. Dessin	Best.-Nr. Part-No. No. à com.	Bezeichnung Description Designation
1	953 609 0	Druckprofil	29	900 299 0	Skt.-Schraube M 12 x 35
2	953 612 0	Anzugsdämpfer	30	340 530 0	Umlenkhebel
3	953 614 0	Reibungsfeder	31	908 015 0	Skt.-Mutter M 12
4	953 618 0	Druckstück	32	918 105 0	Spannschloß M 12
5	900 257 0	Skt.-Schraube M 8 x 20	33	910 641 0	Scheibe 13 x 36 x 2,5
6	910 011 0	Federring B 10	34	917 604 0	Seilklemme 8
7	910 012 0	Federring B 12	35	917 508 0	Kausche A 8
8	901 094 0	Skt.-Schraube M 12 x 130	36	344 087 1	Drahtseil mit Stahleinlage 7 x 5100
9	953 626 0	Zahnsegment	37	953 651 0	Schenkelfeder
10	900 259 0	Skt.-Schraube M 8 x 25	38	908 010 0	Skt.-Mutter M 8
11	953 632 0	Bolzen 16 x 55	39	953 648 0	Rückfahrsperr
12	953 630 0	Bolzen 12 x 40	40	953 654 0	Druckfeder
13	912 063 0	Splint 4 x 20	41	953 657 0	Schnäpper
14	953 637 0	Handhebel kpl.	42	910 317 0	Scheibe B 17
15	953 635 0	Abreißring	43	953 631 0	Bolzen 16 x 40
16	910 506 0	Scheibe 14 x 24 x 2,5	44	953 662 0	Gehäuse Ausf. F
17	912 087 0	Splint 5 x 32	45	900 277 0	Skt.-Schraube M 10 x 20
18	900 261 0	Skt.-Schraube M 8 x 30	46	953 667 0	Bolzen für Laufrolle
19	901 082 0	Skt.-Schraube M 12 x 55	47	953 623 0	Lagerstück
20	340 526 0	Lasche	48	953 674 0	Laufrollenlager mit Distanzring
21	908 706 0	Skt.-Mutter NM 8	49	953 671 0	Laufrolle
22	927 143 0	Gabelkopf G 12 x 48 Fg.	50	953 681 0	Schutzkappe
23	908 711 0	Skt.-Mutter NM 12	51	910 010 0	Federring B 8
24	908 516 0	Skt.-Mutter BM 12 x 1,5	52	953 686 0	Bolzen für Stützrolle
25	953 645 0	Umlenkhebel x = 100, y = 63	53	953 691 0	Stützrolle
26	926 506 0	Bowdenzug kpl.	54	953 604 0	Zugöse
27	927 113 0	Gabelkopf Es 12 x 48 Fg.	60	950 727 0	Auflaufvorrichtung kpl. (Abb. 1-17, 25, 36-53)
28	901 080 0	Skt.-Schraube M 12 x 45			

Bei Bestellung unbedingt Typ, Baujahr und Maschinen-Nr. angeben.

In case of orders state model, year of construction and part number.

Avec la commande, indiquer toujours type et No. de la machine, ainsi que l'année de construction.

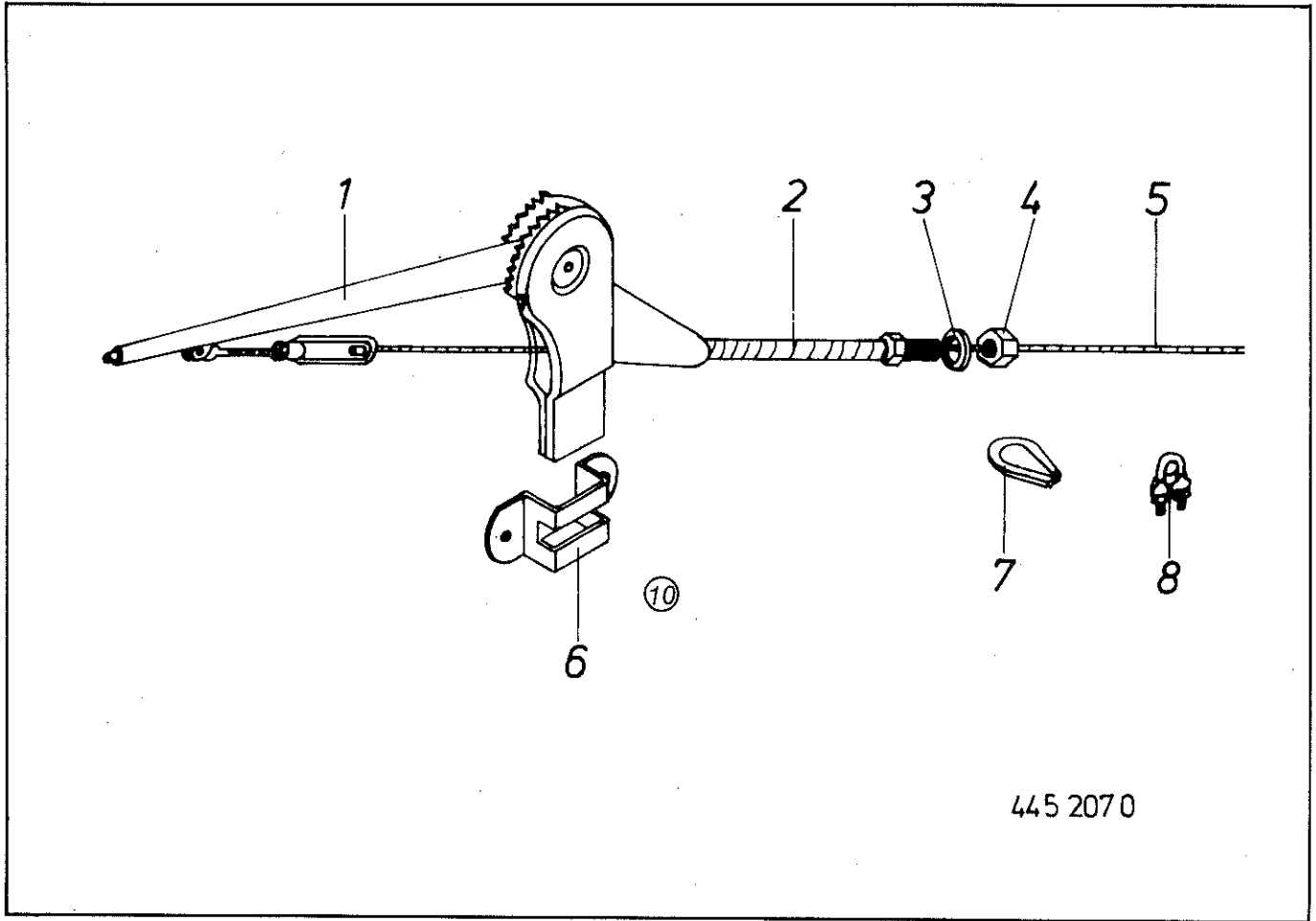


Abb. III. Dessin	Best.-Nr. Part-No. No. à com.	Bezeichnung Description Designation	Abb. III. Dessin	Best.-Nr. Part-No. No. à com.	Bezeichnung Description Designation
1	953 710 0	Handhebel mit Spannschloß T64/C-01 + 07-11	5	953 718 0	Bowdenzugseil \varnothing 5 x 8000 lg.
2	953 723 0	Bowdenzughülle 4600 lang	6	953 715 0	Einstecktasche T64/C-15
3	910 013 0	Federring B 14 DIN 127	7	917 505 0	Seilkausche A5 DIN 6899
4	908 519 0	Skt.-Mutter BM 14x1,5	8	917 603 0	Seilklemme 6,5 DIN 741
			10	345 681 0	Handbremse kpl.

Bei Bestellung unbedingt Typ, Baujahr und Maschinen-Nr. angeben.
 In case of orders state model, year of construction and part number.
 Avec la commande, indiquer toujours type et No. de la machine, ainsi que l'année de construction.

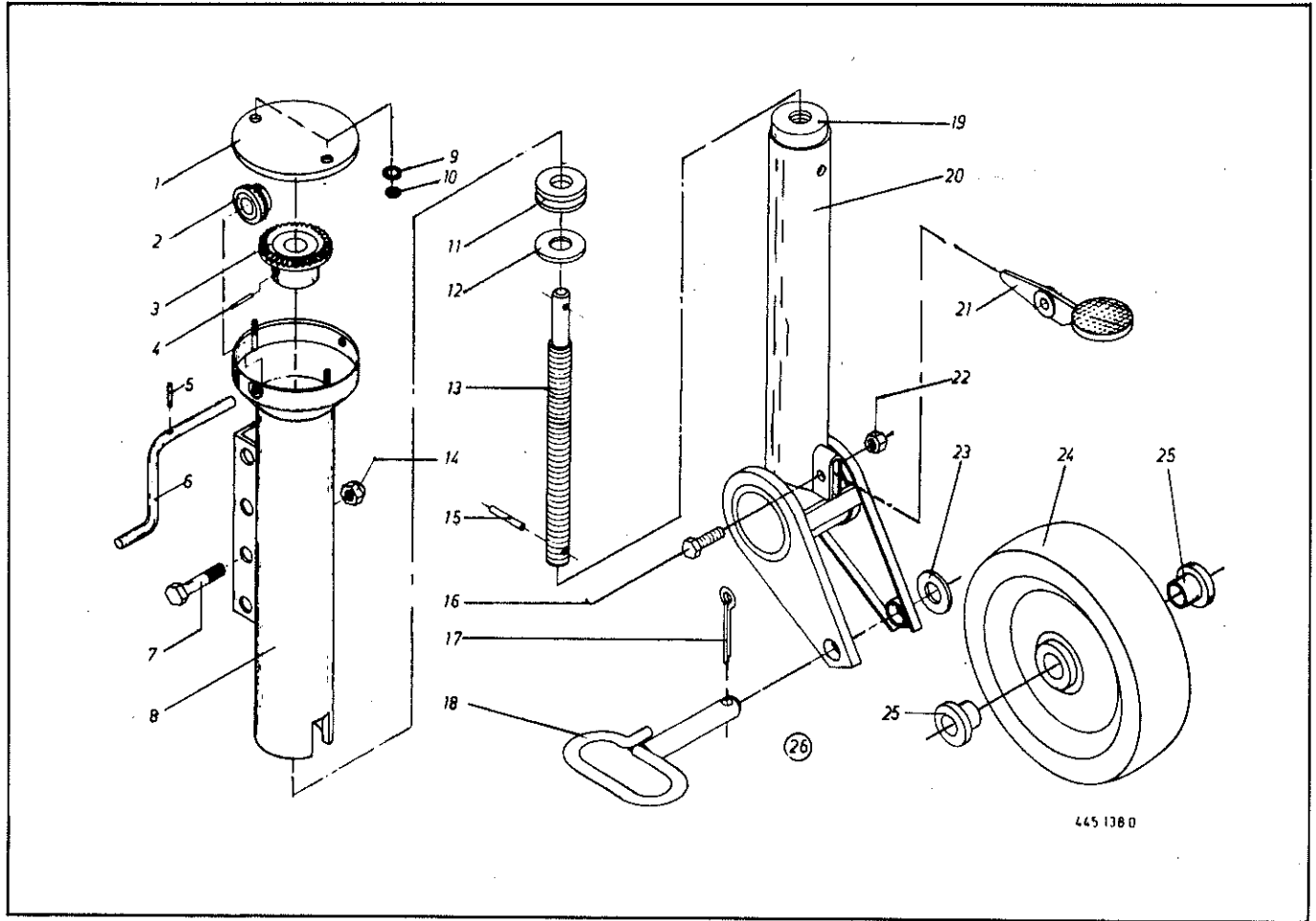


Abb. III. Dessin	Best.-Nr. Part-No. No. à com.	Bezeichnung Description Designation	Abb. III. Dessin	Best.-Nr. Part-No. No. à com.	Bezeichnung Description Designation
1	954 054 0	Deckel	13	954 040 0	Spindel (Tr. 32 x 6)
2	954 055 0	Kegelrad	14	908 721 0	Skt.-Mutter NM 20
3	954 056 0	Kegelrad	15	912 583 0	Spannhülse Ø 4 x 32
4	912 678 0	Spannhülse 8 x 60	16	901 043 0	Skt.-Schraube M 8 x 40
	912 616 0	Spannhülse 5 x 40	17	912 091 0	Splint Ø 5 x 50
5	912 641 0	Spannhülse 6 x 30	18	954 034 0	Radbolzen, kpl.
	912 561 0	Spannhülse 3.5 x 24	19	954 044 0	Einschweißmutter
6	954 057 0	Handkurbel Ø 16	20	954 067 0	Innenrohr mit Gabel
7	901 210 0	Skt.-Schraube 20 x 110	21	954 041 0	Betätigungshebel
8	954 068 0	Außenrohr kpl.	22	908 510 0	Skt.-Mutter BM 8
9	910 010 0	Federring B 8	23	954 048 0	Scheibe Ø 50/31 x 1
10	908 010 0	Skt.-Mutter M 8	24	954 029 0	Stahlblechrad, kpl. Ø 400 x 100
11	933 504 0	Axiallager 51104	25	954 032 0	Kunststoffbuchse
12	954 047 0	Scheibe Ø 35/20 x 5	26	954 008 1	Stützrad kpl. Ø 400 x 100

Bei Bestellung unbedingt Typ, Baujahr und Maschinen-Nr. angeben.

In case of orders state model, year of construction and part number.

Avec la commande, indiquer toujours type et No. de la machine, ainsi que l'année de construction.

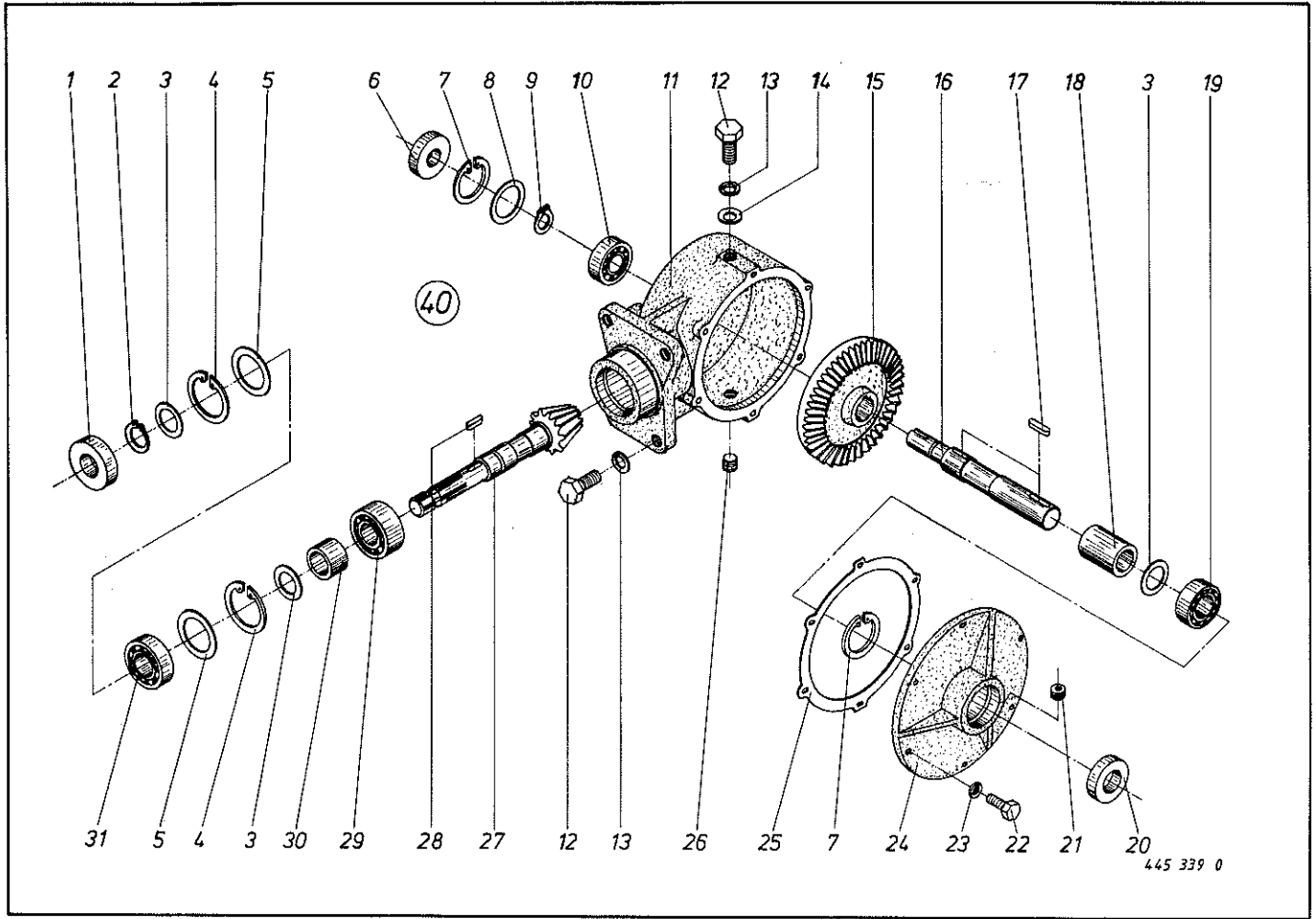


Abb. III. Dessin	Best.-Nr. Part-No. No. à com.	Bezeichnung Description Designation	Abb. III. Dessin	Best.-Nr. Part-No. No. à com.	Bezeichnung Description Designation
1	936 365 0	Simmerring 40-90-12 B 2	14	910 511 0	Scheibe 18 x 30 x 3
2	911 545 0	Seegerring A 40 x 1,75	15	345 207 0	Teilerrad 38 Zähne
3	910 888 0	Paßscheibe 40 x 50 x 0,1	16	339 516 0	Antriebswelle
	910 889 0	Paßscheibe 40 x 50 x 0,3	17	915 356 0	Paßfeder A 12 x 8 x 56
	910 890 0	Paßscheibe 40 x 50 x 0,5	18	345 209 0	Distanzrohr 48,3 x 41,8 x 64
4	911 680 0	Seegerring I 90 x 3	19	930 138 0	Rillenkugellager 6208
5	910 970 0	Paßscheibe 70 x 90 x 0,1	20	936 362 0	Simmerring 40-80-13 B 2
	910 972 0	Paßscheibe 70 x 90 x 0,3	21	906 041 0	Verschlußschraube M 20 x 1,5
	910 973 0	Paßscheibe 70 x 90 x 0,5	22	900 277 0	Skt.-Schraube M 10 x 20
	910 974 0	Paßscheibe 70 x 90 x 1	23	910 011 0	Federring B 10
6	936 339 0	Simmerring 35-80-13 B 2	24	345 002 1	Getriebedeckel
7	911 673 0	Seegerring I 80 x 2,5	25	345 210 0	Getriebedichtung
8	910 960 0	Paßscheibe 63 x 80 x 0,1	26	906 040 0	Verschlußschraube M 18 x 1,5
	910 962 0	Paßscheibe 63 x 80 x 0,3	27	345 205 0	Kegelritzel 12 Zähne
	910 963 0	Paßscheibe 63 x 80 x 0,5	28	200 107 0	Paßfeder A 10 x 8 x 40
9	911 541 0	Seegerring A 35 x 1,5	29	931 951 0	Pendelrollenlager 22308 C 3
10	930 167 0	Rillenkugellager 6307	30	345 206 0	Distanzrohr 48,3 x 41,8 x 24
11	345 001 4	Getriebegehäuse	31	930 168 0	Rillenkugellager 6308
12	900 335 0	Skt.-Schraube M 16 x 30	40	339 517 1	Getriebe kpl.
13	910 014 0	Federring B 16		926 105 0	1 l Getriebeöl SAE 90

Bei Bestellung unbedingt Typ, Baujahr und Maschinen-Nr. angeben.
 In case of orders state model, year of construction and part number.
 Avec la commande, indiquer toujours type et No. de la machine, ainsi que l'année de construction.

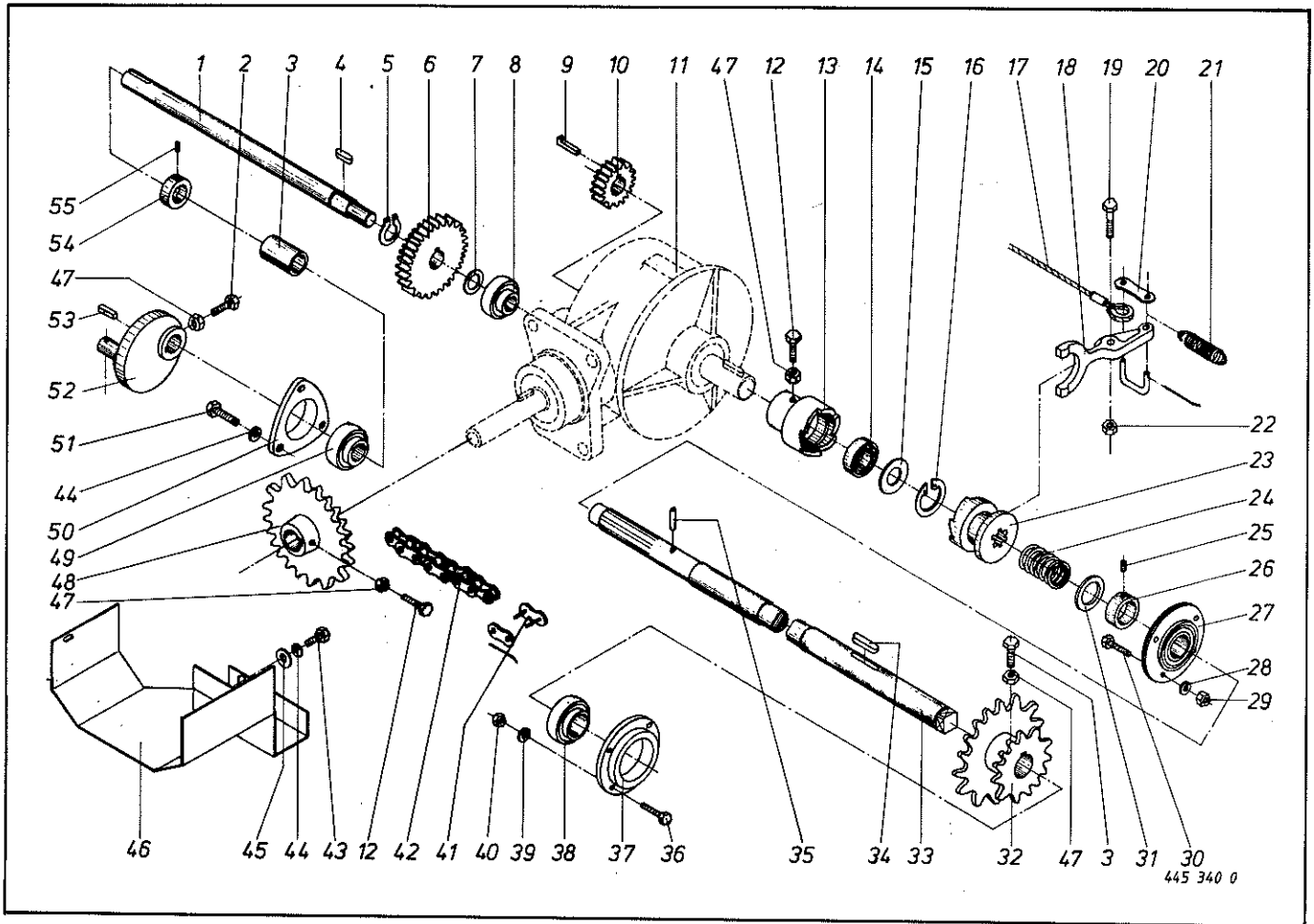
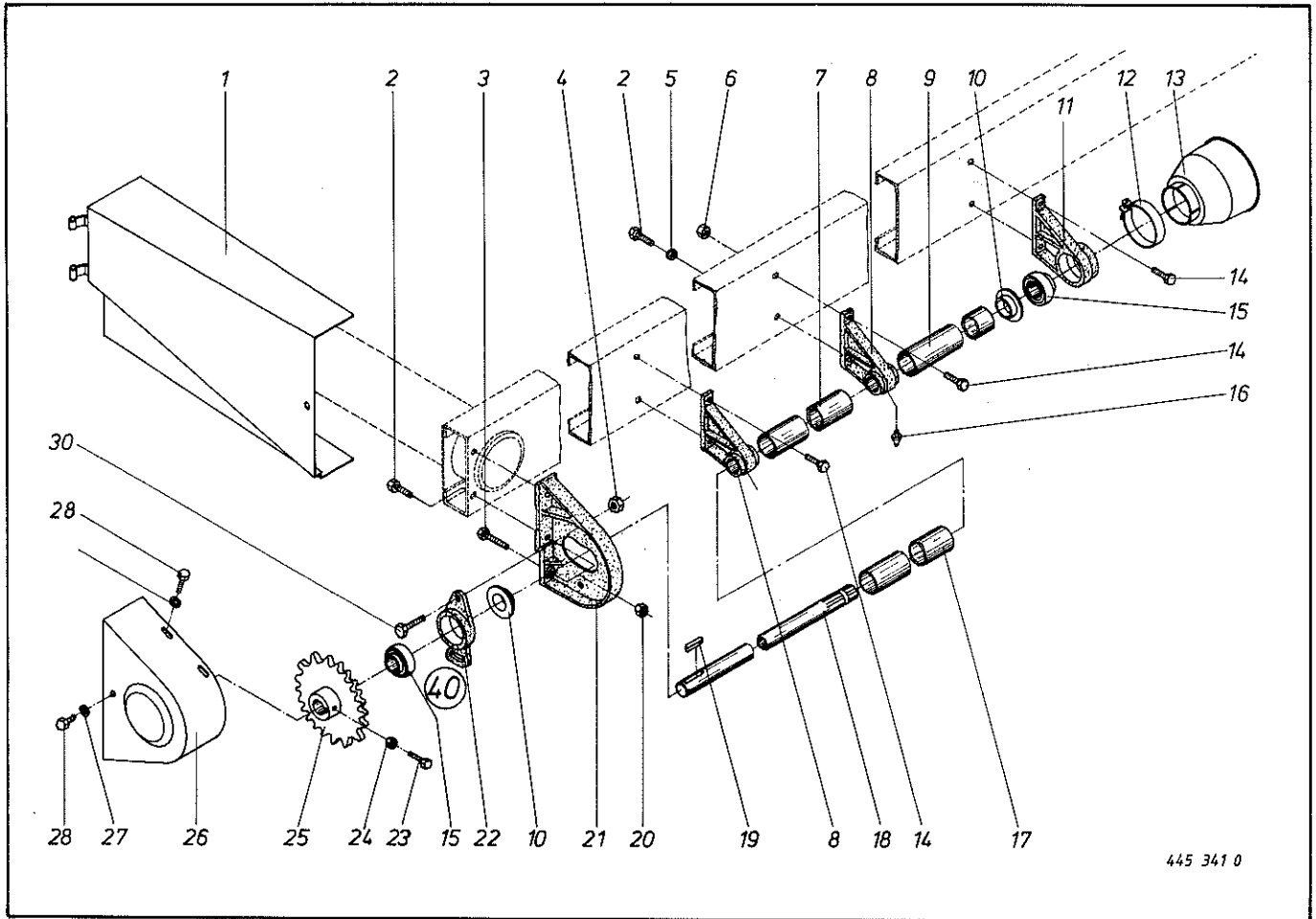


Abb. III. Dessin	Best.-Nr. Part-No. No. à com.	Bezeichnung Description Designation	Abb. III. Dessin	Best.-Nr. Part-No. No. à com.	Bezeichnung Description Designation
1	339 291 2	Antriebswelle 955 lang	28	910 012 0	Federring B 12
2	902 434 0	Skt.-Schraube BM 10 x 30	29	908 215 0	Skt.-Mutter M 12
3	340 470 0	Distanzrohr 36 x 42 x 100	30	900 300 0	Skt.-Schraube M 12 x 40
4	915 117 0	Paßfeder B 10 x 8 x 36	31	910 663 0	Scheibe 45 x 59 x 7
5	911 541 0	Seegerring A 35 x 1,5	32	345 226 1	Doppelkettenrad
6	346 024 0	Stirnrad 31 Zähne	33	345 218 2	Antriebswelle
7	910 864 0	Scheibe 30 x 40 x 1	34	915 182 0	Paßfeder A 12 x 8 x 100
8	934 612 0	Kugellager AS 206	35	912 648 0	Spannhülse 6 x 60
9	915 542 0	Nasenkeil 10 x 8 x 40	36	900 284 0	Skt.-Schraube M 14 x 50
10	346 019 0	Stirnrad 17 Zähne	37	934 029 0	Flanschlager kpl. (mit Abb. 38)
11	339 517 1	Getriebe kpl. (siehe Tafel 8)	38	934 609 0	Kugellager AEL 209
12	902 433 0	Skt.-Schraube BM 10 x 25	39	910 013 0	Federring B 14
13	345 211 1	Kupplung	40	908 018 0	Skt.-Mutter M 14
14	931 516 0	Kugellager 1206	41	921 985 0	Kettenschloß 1"
15	937 006 0	Nilosring 1206 JV	42	921 840 0	Rollenkette kpl. 1" x 103 Rollen (mit Abb. 41)
16	911 659 0	Sicherungsring J 62 x 2	43	900 632 0	Skt.-Schraube M 10 x 16 verz.
17	339 958 2	Bowdenzug 4845 lang (HSD 4002/3)	44	910 011 0	Federring B 10
	339 957 2	Bowdenzug 5410 lang (HSD 5002/3)	45	910 606 0	Scheibe 11 x 36 x 2,5
	339 956 1	Bowdenzug 5845 lang (HSD 6002/3)	46	340 425 0	Schutz
18	346 331 2	Schalthebel	47	908 512 0	Skt.-Mutter M 10
19	901 080 0	Skt.-Schraube M 12 x 45	48	200 185 1	Kettenrad 1" x 20 Zähne
20	922 602 0	Kettenschloß	49	934 617 0	Kugellager AEL 207
21	340 104 1	Zugfeder	50	934 130 0	Flanschlager kpl. (mit Abb. 49)
22	908 711 0	Skt.-Mutter NM 12	51	900 281 0	Skt.-Schraube M 10 x 30
23	345 212 0	Schaltkupplung	52	003 095 1	Exzentrerscheibe
24	030 195 0	Druckfeder	53	915 446 0	Treibkeil 10 x 8 x 40
25	905 931 0	Gewindestift M 10 x 8	54	911 320 0	Stelling A 35
26	911 324 0	Stelling kpl. (mit Abb. 25)	55	905 922 0	Gewindestift M 8 x 10
27	934 019 0	Flanschlager AELPF 209			

Bei Bestellung unbedingt Typ, Baujahr und Maschinen-Nr. angeben.

In case of orders state model, year of construction and part number.

Avec la commande, indiquer toujours type et No. de la machine, ainsi que l'année de construction.



445 341 0

Abb. III. Dessin No. à com.	Best.-Nr. Part-No.	Bezeichnung Description Designation	Abb. III. Dessin No. à com.	Best.-Nr. Part-No.	Bezeichnung Description Designation
1	339 699 0	Schutzkasten	16	919 003 0	Schmiernippel 8 x 1
2	900 296 0	Skt.-Schraube M 12 x 25	17	441 272 0	Schutzrohr 2025 lang
3	900 310 0	Skt.-Schraube M 12 x 110	18	339 561 1	Antriebswelle 5225 lang HSD 6002
4	908 714 0	Skt.-Mutter NM 14		339 334 1	Antriebswelle 4430 lang HSD 5002
5	910 012 0	Federring B 12		339 560 1	Antriebswelle 3530 lang HSD 4002
6	908 711 0	Skt.-Mutter NM 12	19	200 107 0	Paßfeder A 10 x 8 x 40
7	441 081 0	Schutzrohr 1290 lang HSD 6002 und 5002	20	908 015 0	Skt.-Mutter M 12
8	339 335 1	Stehlager	21	339 559 2	Lagerbock
9	441 003 0	Schutzrohr 1600 lang HSD 6002	22	934 390 0	Schlitzlochgehäuse FA 207 D1
	441 173 0	Schutzrohr 805 lang HSD 5002	23	902 433 0	Skt.-Schraube BM 10 x 25
	441 081 0	Schutzrohr 1290 lang HSD 4002	24	908 512 0	Skt.-Mutter M 10
10	339 366 0	Schutzrohrhalter	25	200 185 1	Kettenrad 1" x 20 Zähne
11	339 785 1	Stehlagergehäuse	26	339 695 0	Schutzkasten
12	955 321 0	Spannband für Gelenkwellenschutz		910 606 0	Scheibe 11 x 36 x 2,5 gelb-chrom.
13	955 320 0	Schutztrichter	27	900 632 0	Skt.-Schraube M 10 x 16 gelb-chrom.
14	900 298 0	Skt.-Schraube M 12 x 30	28	900 632 0	Skt.-Schraube M 10 x 16 gelb-chrom.
15	934 607 0	Rillenkugellager AEL 207 LLC	30	900 317 0	Skt.-Schraube M 14 x 30
			40	934 067 0	Spannlager kpl. UCFA 207 (Abb. 15 + 22)

Bei Bestellung unbedingt Typ, Baujahr und Maschinen-Nr. angeben.
 In case of orders state model, year of construction and part number.
 Avec la commande, indiquer toujours type et No. de la machine, ainsi que l'année de construction.

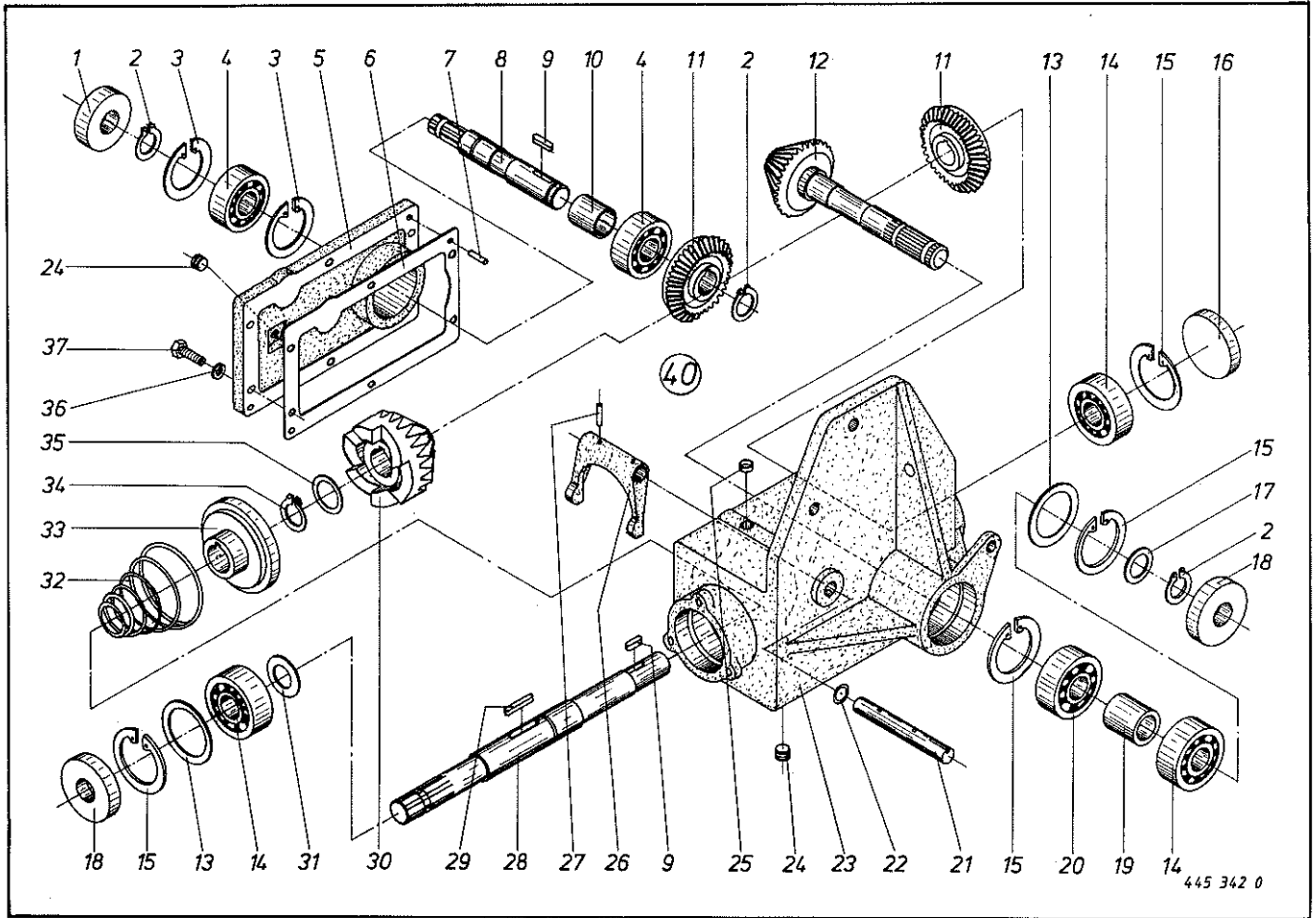
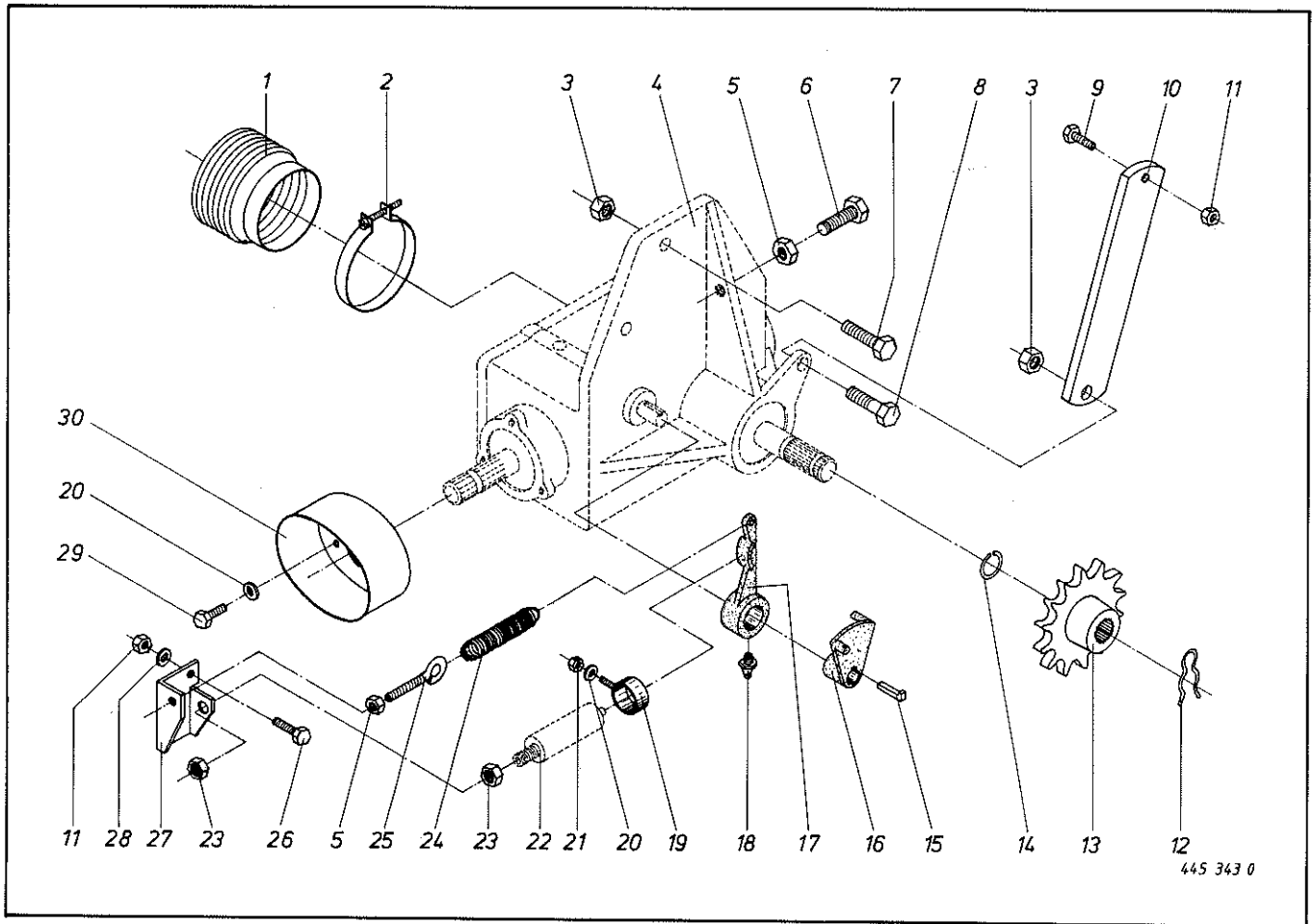


Abb. III. Dessin	Best.-Nr. Part-No. No. à com.	Bezeichnung Description Designation
1	936 336 0	Simmerring 35-62-12 B2
2	911 541 0	Seegerring A 35 x 1,5
3	911 659 0	Seegerring J 62 x 2
4	930 107 0	Rillenkugellager 6007
5	339 254 1	Getriebedeckel
6	339 357 1	Dichtung
7	915 742 0	Paßstift 8 x 20
8	339 346 0	Abtriebswelle
9	915 108 0	Paßfeder A 10 x 8 x 30
10	151 040 0	Distanzbuchse 24 lang
11	339 345 0	Kegelrad 20 Zähne
12	339 339 0	Kegelritzel 17 Zähne
13	910 910 0	Paßscheibe 56 x 72 x 0,1
	910 912 0	Paßscheibe 56 x 72 x 0,3
	910 913 0	Paßscheibe 56 x 72 x 0,5
14	930 137 0	Rillenkugellager 6207
15	911 668 0	Seegerring J 72 x 2,5
16	925 203 0	Verschußdeckel 72
17	911 130 0	Paßscheibe 35 x 45 x 0,1
	911 132 0	Paßscheibe 35 x 45 x 0,3
	911 133 0	Paßscheibe 35 x 45 x 0,5
18	936 337 0	Simmerring 35-72-12 B2

Abb. III. Dessin	Best.-Nr. Part-No. No. à com.	Bezeichnung Description Designation
19	339 347 0	Distanzbuchse 34,5 lang
20	932 905 0	Zylinderrollenlager NJ 207 E
21	339 822 0	Schaltwelle
22	937 518 0	O-Ring 20 x 2
23	339 255 3	Getriebegehäuse
24	906 041 0	Verschußschraube
25	925 002 0	Kegelstopfen B 98
26	339 342 0	Schalthebel
27	912 641 0	Spannhülse 6 x 30
	912 564 0	Spannhülse 3,5 x 30
28	339 338 1	Antriebswelle
29	915 356 0	Paßfeder A 12 x 8 x 56
30	339 340 0	Antriebsrad
31	910 657 0	Scheibe 35 x 50 x 2
32	339 344 0	Druckfeder
33	339 341 0	Schalthebel
34	911 545 0	Seegerring A 40 x 1,75
35	910 884 0	Scheibe 40 x 52 x 1
36	910 011 0	Federring B 10
37	900 279 0	Skt.-Schraube M 10 x 25
40	339 257 1	Getriebe kpl.
	926 105 0	1 ltr. Getriebeöl SAE 90

Bei Bestellung unbedingt Typ, Baujahr und Maschinen-Nr. angeben.
 In case of orders state model, year of construction and part number.
 Avec la commande, indiquer toujours type et No. de la machine, ainsi que l'année de construction.



445 343 0

Abb. Ill. Dessin No. à com.	Best.-Nr. Part-No.	Bezeichnung Description Designation	Abb. Ill. Dessin No. à com.	Best.-Nr. Part-No.	Bezeichnung Description Designation
1	955 203 0	Schutztrichter	16	339 830 0	Mitnehmerscheibe
2	955 204 0	Spannband 89/09	17	339 829 0	Ausschalthebel
3	908 716 0	Skt.-Mutter NM 16	18	919 003 0	Schmiernippel 8 x 1
4	339 257 1	Getriebe (siehe Tafel 11)	19	339 838 0	Zylinderhalter
5	908 012 0	Skt.-Mutter M 10	20	910 314 0	Scheibe 10,5 x 21 x 2
6	900 283 0	Skt.-Schraube M 10 x 45	21	908 708 0	Skt.-Mutter NM 10
7	900 336 0	Skt.-Schraube M 16 x 35	22	921 342 0	Zylinder (s. Tafel 31)
8	900 337 0	Skt.-Schraube M 16 x 40	23	908 525 0	Skt.-Mutter BM 20
9	900 300 0	Skt.-Schraube M 12 x 40	24	345 573 0	Zugfeder
10	339 977 0	Getriebeabstützung	25	905 338 0	Ösenschraube M 10 x 110
11	908 711 0	Skt.-Mutter NM 12	26	900 298 0	Skt.-Schraube M 12 x 30
12	339 289 0	Federstecker	27	339 831 0	Zylinderhalter
13	339 292 0	Kettenrad 14 Zähne	28	910 641 0	Scheibe 13 x 36 x 2,5
14	911 818 0	Sprengring A 35	29	900 274 0	Skt.-Schraube M 10 x 16
15	915 512 0	Nasenkeil 6 x 6 x 40	30	339 837 0	Schutztopf

Bei Bestellung unbedingt Typ, Baujahr und Maschinen-Nr. angeben.
 In case of orders state model, year of construction and part number.
 Avec la commande, indiquer toujours type et No. de la machine, ainsi que l'année de construction.

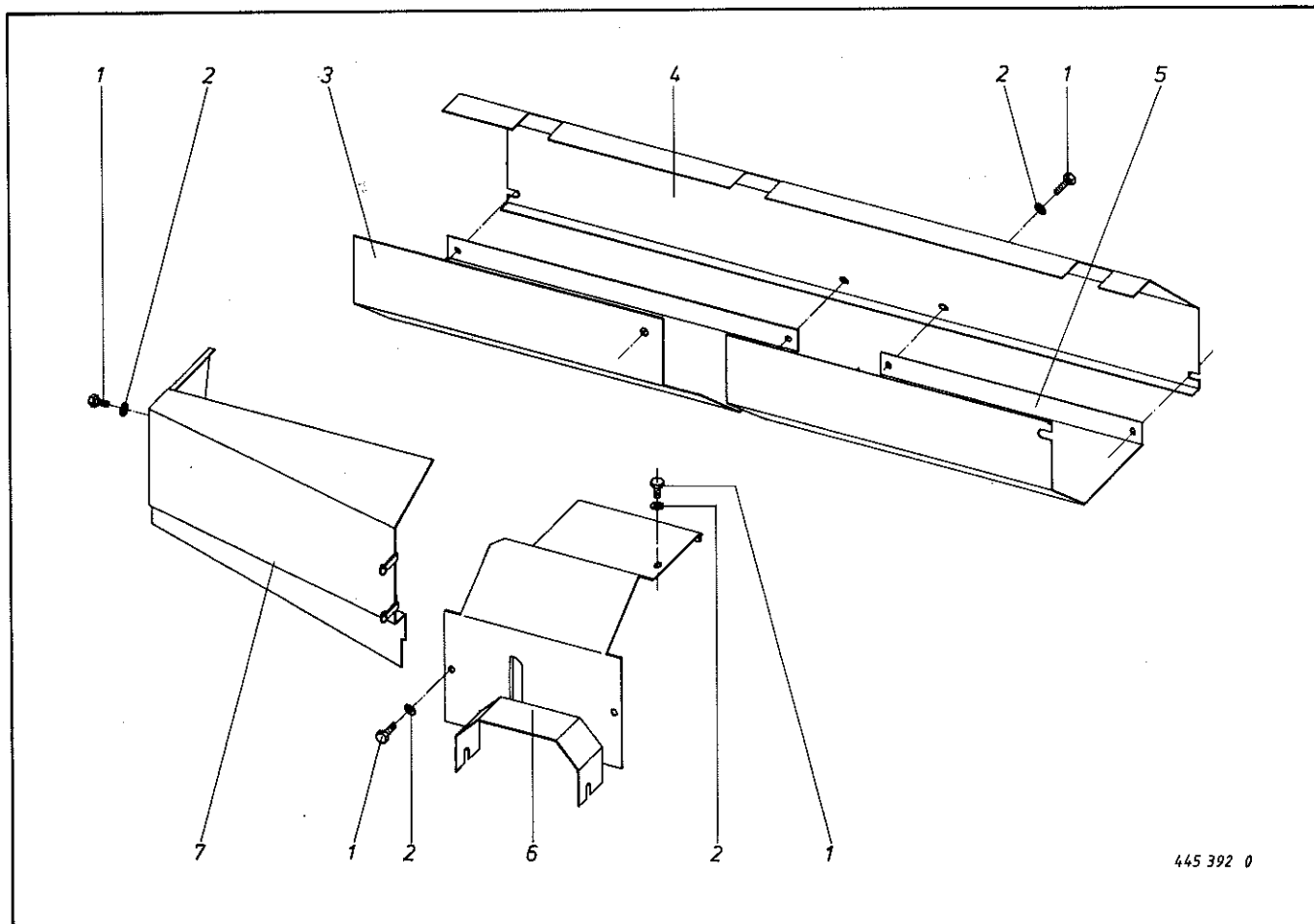


Abb. Ill. Dessin No. à com.	Best.-Nr. Part-No.	Bezeichnung Description Designation
-----------------------------------	-----------------------	---

1	900 632 0	Skt.-Schraube M 10 x 16 verz.
2	910 606 0	Scheibe 11 x 36 x 2,5
3	340 423 0	Schutz
4	339 306 1	Abdeckblech
5	340 421 0	Schutz
6	339 664 3	Schutz
7	339 631 0	Schutzkasten

Bei Bestellung unbedingt Typ, Baujahr und Maschinen-Nr. angeben.

In case of orders state model, year of construction and part number.

Avec la commande, indiquer toujours type et No. de la machine, ainsi que l'année de construction.

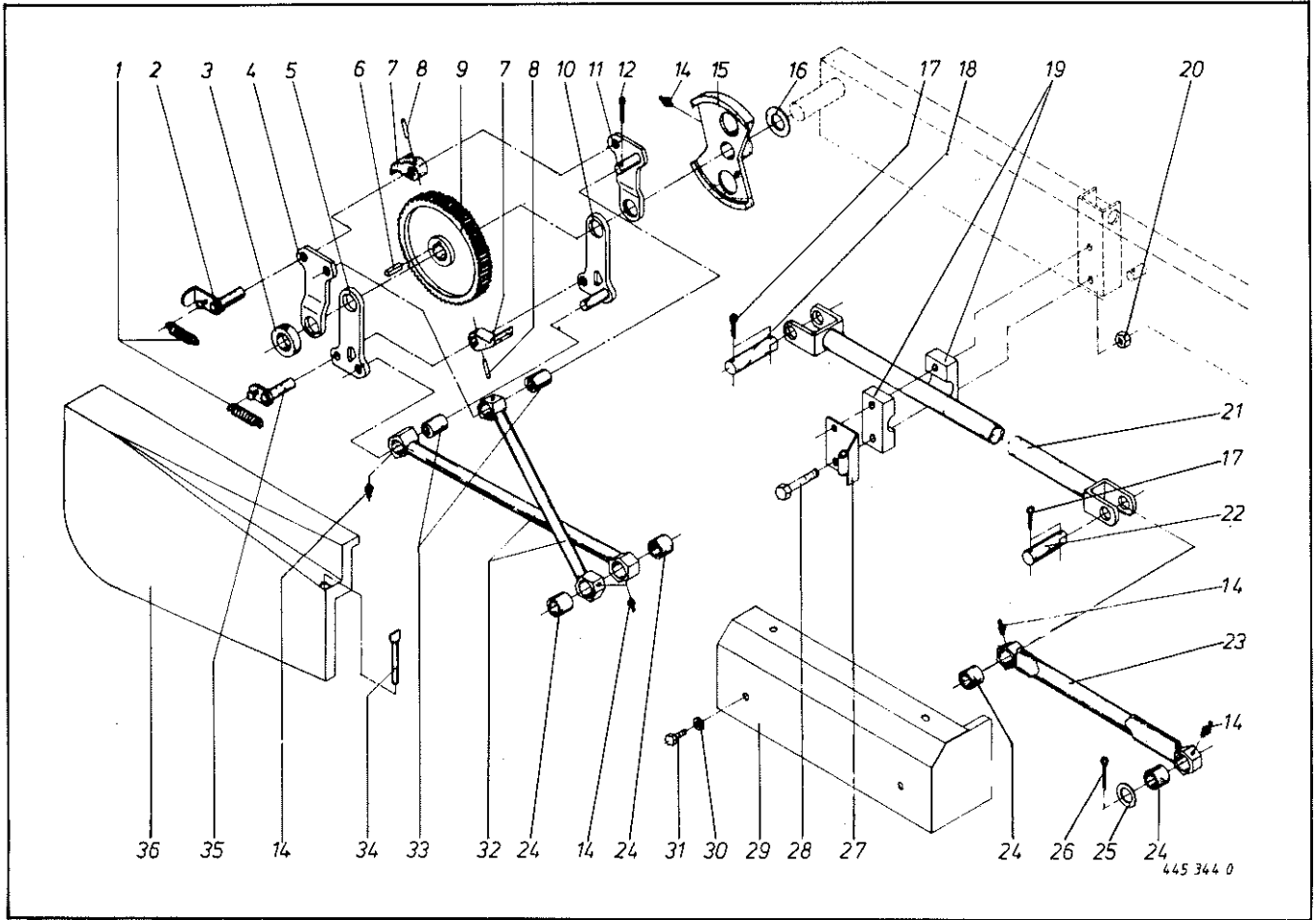
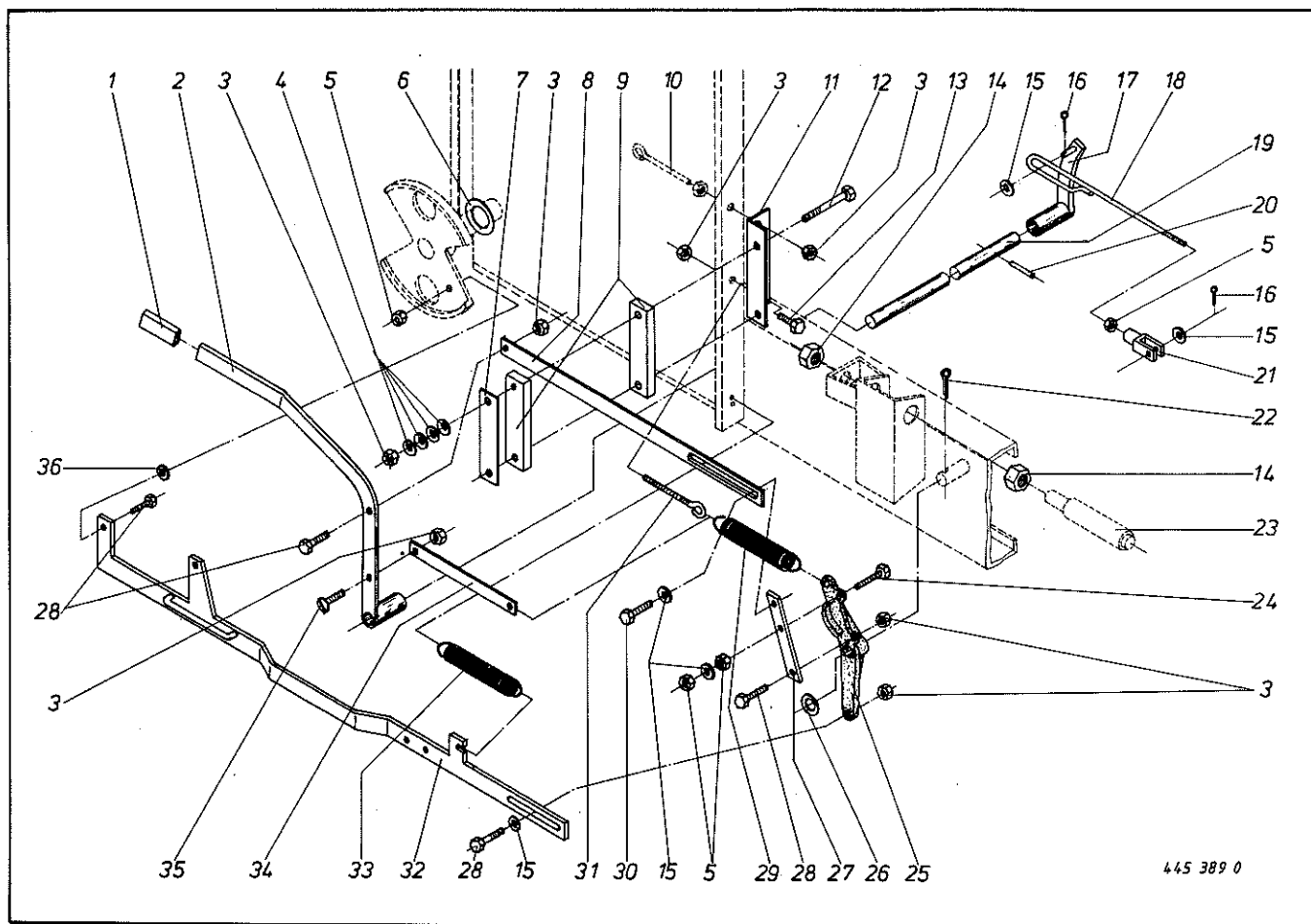


Abb. III. Dessin	Best.-Nr. Part-No. No. à com.	Bezeichnung Description Designation	Abb. III. Dessin	Best.-Nr. Part-No. No. à com.	Bezeichnung Description Designation
1	003 028 0	Zugfeder	21	339 552 0	Vorschubstange 3020 lang (HSD 4002/3)
2	345 528 0	Lagerbolzen		339 279 0	Vorschubstange 3920 lang (HSD 5002/3)
3	911 322 0	Stellring A 40 x 63 x 18		339 554 0	Vorschubstange 4715 lang (HSD 6002/3)
4	345 907 0	Lasche oben außen	22	340 065 0	Bolzen 70 lang
5	345 905 0	Lasche unten außen	23	340 020 0	Vorschubstange vorne kpl. (mit Abb. 14 + 24)
6	915 155 0	Paßfeder B 12 x 8 x 35	24	441 029 0	Lagerbuchse 30 x 36 x 30
7	200 092 1	Vorschubklinke	25	910 655 0	Scheibe 30 x 60 x 3,5
8	912 643 0	Spannhülse 6 x 36	26	912 090 0	Splint 5 x 45
9	202 023 0	Schnäpperrad	27	339 712 0	Schutzkastenhalter
10	345 904 0	Lasche unten innen	28	901 087 0	Skt.-Schraube M 12 x 80
11	345 906 0	Lasche innen oben	29	339 659 1	Schutzkasten
12	912 087 0	Splint 5 x 22	30	910 606 0	Scheibe 11 x 36 x 2,5 verz.
14	919 003 0	Schmiernippel 8 x 1	31	900 632 0	Skt.-Schraube M 10 x 16
15	345 523 1	Regulierscheibe	32	340 026 0	Vorschubstößel kpl. (mit Abb. 14, 24 + 33)
16	910 661 0	Scheibe 41 x 56 x 4	33	441 028 0	Lagerbuchse 20 x 26 x 35
17	912 108 0	Splint 6,3 x 50	34	339 730 0	Scharnierbolzen
18	340 066 0	Bolzen 100 lang	35	345 529 0	Lagerbolzen
19	142 092 0	Gleitlager (Paar)	36	339 647 0	Schutzkasten
20	908 711 0	Skt.-Mutter NM 12			

Bei Bestellung unbedingt Typ, Baujahr und Maschinen-Nr. angeben.
 In case of orders state model, year of construction and part number.
 Avec la commande, indiquer toujours type et No. de la machine, ainsi que l'année de construction.



445 389 0

Abb. Best.-Nr. Bezeichnung
Ill. Part-No. Description
Dessin No. à com. Designation

1	925 016 0	Handgriff
2	340 670 0	Handhebel
3	908 708 0	Skt.-Mutter NM10
4	909 915 0	Tellerfeder A 25
5	908 012 0	Skt.-Mutter M10
6	910 661 0	Scheibe 41 x 56 x 4
7	340 673 0	Flachstahl
8	340 668 0	Schaltstange
9	340 653 0	Bremsklotz
10	905 337 0	Ösenschraube (siehe Tafel 29 Abb. 25)
11	340 652 0	Halter
12	901 066 0	Skt.-Schraube M10 x 70
13	900 277 0	Skt.-Schraube M10 x 20
14	908 525 0	Skt.-Mutter BM 20
15	910 638 0	Scheibe 11 x 36 x 2,5
16	912 067 0	Splint 4 x 32
17	340 658 1	Schalthebel
18	340 655 0	Schaltstange
19	340 654 0	Schaltwelle

Abb. Best.-Nr. Bezeichnung
Ill. Part-No. Description
Dessin No. à com. Designation

20	912 641 0	Spannhülse 6 x 30
	912 564 0	Spannhülse 3,5 x 30
21	927 140 0	Gabelkopf G 10 x 40
22	912 069 0	Splint 4 x 40
23	921 342 0	Zylinder (s. Tafel 31 Abb. 16)
24	900 284 0	Skt.-Schraube M10 x 50
25	339 828 0	Ausschalthebel
26	910 512 0	Scheibe 22 x 37 x 3
27	340 651 0	Schalthebel
28	900 281 0	Skt.-Schraube M10 x 30
29	345 478 0	Zugfeder
30	900 398 0	Skt.-Schraube M10 x 35
31	905 338 0	Ösenschraube M10 x 110
32	339 841 0	Verstellstange
33	340 104 0	Zugfeder
34	340 672 0	Federhalter
35	905 152 0	Flachrundschrabe M10 x 25
36	910 505 0	Scheibe 11 x 21 x 2

Bei Bestellung unbedingt Typ, Baujahr und Maschinen-Nr. angeben.

In case of orders state model, year of construction and part number.

Avec la commande, indiquer toujours type et No. de la machine, ainsi que l'année de construction.

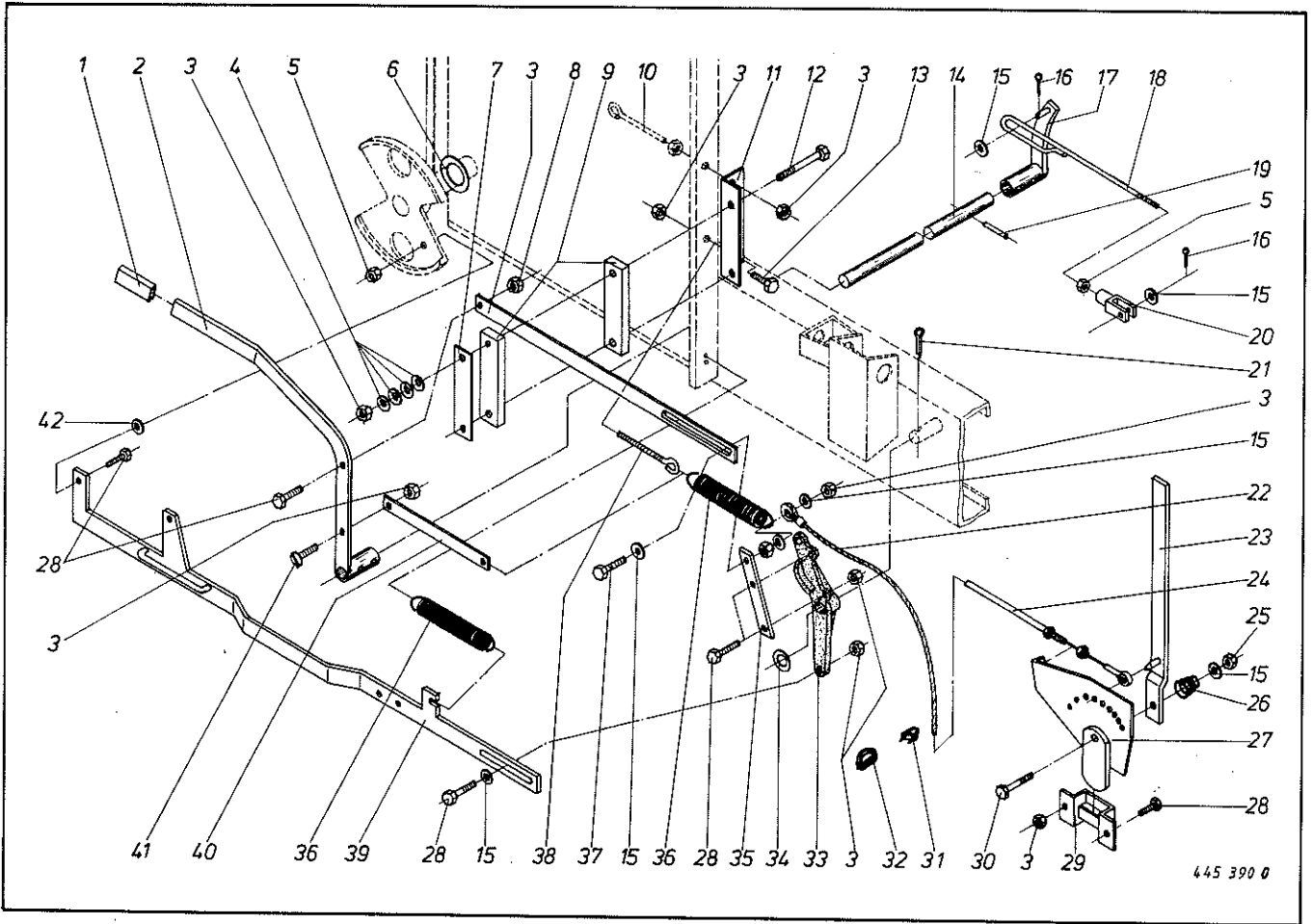


Abb. Ill. Dessin	Best.-Nr. Part-No. No. à com.	Bezeichnung Description Designation	Abb. Ill. Dessin	Best.-Nr. Part-No. No. à com.	Bezeichnung Description Designation
1	925 016 0	Handgriff	22	342 057 0	Stahlseil 5 x 4000
2	340 670 0	Handhebel	23	345 709 0	Mengenverstellhebel
3	908 708 0	Skt.-Mutter NM 10	24	926 513 0	Bowdenzug kpl. 3460/4400
4	909 915 0	Tellerfeder A 25	25	908 512 0	Skt.-Mutter BM 10
5	908 012 0	Skt.-Mutter M10	26	015 242 0	Druckfeder
6	910 661 0	Scheibe 41 x 56 x 4	27	345 710 1	Verstellsegment
7	340 673 0	Flachstahl	28	900 281 0	Skt.-Schraube M 10 x 30
8	340 668 0	Schaltstange	29	953 715 0	Tasche
9	340 653 0	Bremsklotz	30	901 068 0	Skt.-Schraube M 10 x 80
10	905 337 0	Ösenschraube (siehe Tafel 29 Abb. 25)	31	917 602 0	Seilklemme 5
11	340 652 0	Halter	32	917 505 0	Seilkausche A 5
12	901 066 0	Skt.-Schraube M 10 x 70	33	339 828 0	Ausschalthebel
13	900 277 0	Skt.-Schraube M 10 x 20	34	910 512 0	Scheibe 22 x 37 x 3
14	340 654 0	Schaltwelle	35	340 651 0	Schalthebel
15	910 638 0	Scheibe 11 x 36 x 2,5	36	345 478 0	Zugfeder
16	912 067 0	Splint 4 x 32	37	900 282 0	Skt.-Schraube M 10 x 35
17	340 658 1	Schalthebel	38	905 338 0	Ösenschraube M 10 x 110
18	340 655 0	Schaltstange	39	339 841 0	Verstellstange
19	912 641 0	Spannhülse 6 x 30	40	340 672 0	Federhalter
20	912 564 0	Spannhülse 3,5 x 30	41	905 152 0	Flachrundschrabe M 10 x 25
21	927 140 0	Gabelkopf G 10 x 40	42	910 505 0	Scheibe 11 x 21 x 2
	912 069 0	Splint 4 x 40			

Bei Bestellung unbedingt Typ, Baujahr und Maschinen-Nr. angeben.
 In case of orders state model, year of construction and part number.
 Avec la commande, indiquer toujours type et No. de la machine, ainsi que l'année de construction.

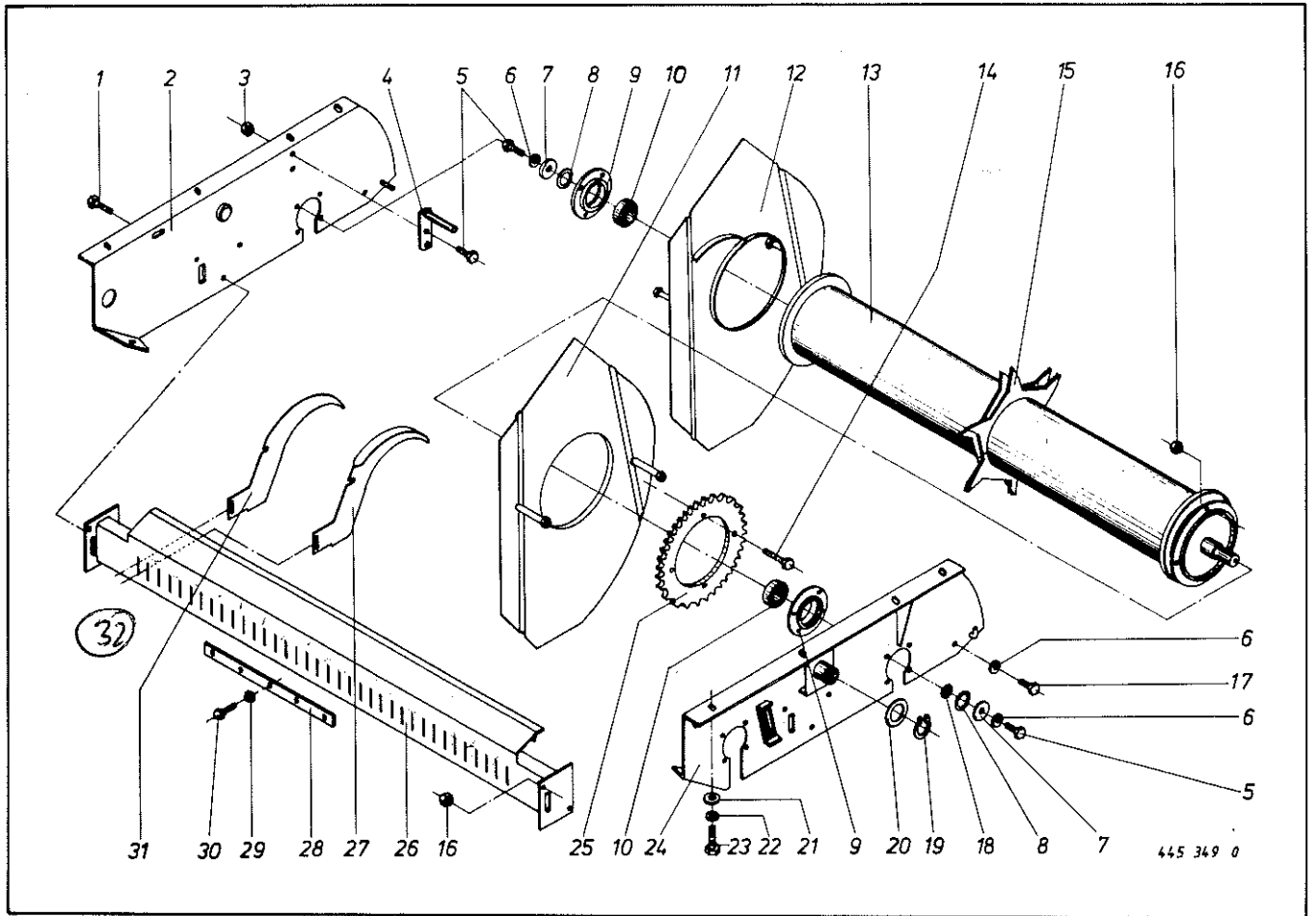


Abb. III. Dessin	Best.-Nr. Part-No. No. à com.	Bezeichnung Description Designation	Abb. III. Dessin	Best.-Nr. Part-No. No. à com.	Bezeichnung Description Designation
1	900 298 0	Skt.-Schraube M 12 x 30	17	900 277 0	Skt.-Schraube M 10 x 20
2	339 505 4	Seitenteil, rechts	18	911 133 0	Paßscheibe 35 x 45 x 0,5
3	908 708 0	Skt.-Mutter NM 10		911 134 0	Paßscheibe 35 x 45 x 1
4	345 393 1	Stütze für Seitenwand	19	911 557 0	Seegerring A 55 x 2
5	900 279 0	Skt.-Schraube M 10 x 25	20	910 915 0	Scheibe 56 x 72 x 2
6	910 011 0	Federring B 10	21	910 511 0	Scheibe 18 x 30 x 3
7	910 639 0	Scheibe 11 x 55 x 5	22	910 014 0	Federring B 16
8	910 904 0	Paßscheibe 50 x 62 x 1	23	900 336 0	Skt.-Schraube M 16 x 35
	910 905 0	Paßscheibe 50 x 62 x 2	24	339 503 2	Seitenteil, links
9	934 029 0	Flanschlager kpl. UCFC 209 D 1	25	339 120 0	Kettenrad, 37 Zähne 1 1/4"
10	934 620 0	Rillenkugellager UC 209 D 1	26	345 155 3	Abstreifer-Balken
11	339 224 2	Seitenwand, innen links	27	339 493 1	Abstreifer
12	339 223 2	Seitenwand, innen rechts	28	345 830 0	Feststellschiene
13	345 143 2	Schneidwalze kpl.	29	908 012 0	Skt.-Mutter M 10
14	900 300 0	Skt.-Schraube M 12 x 40	30	900 282 0	Skt.-Schraube M 10 x 35
15	345 139 1	lose Sternhälfte	31	345 146 1	Abstreifer
16	908 711 0	Skt.-Mutter NM 12			

32

Abstreiferbalken kpl. - montiert mit allen Abstreifern 835. - Preis 780

Bei Bestellung unbedingt Typ, Baujahr und Maschinen-Nr. angeben.
 In case of orders state model, year of construction and part number.
 Avec la commande, indiquer toujours type et No. de la machine, ainsi que l'année de construction.

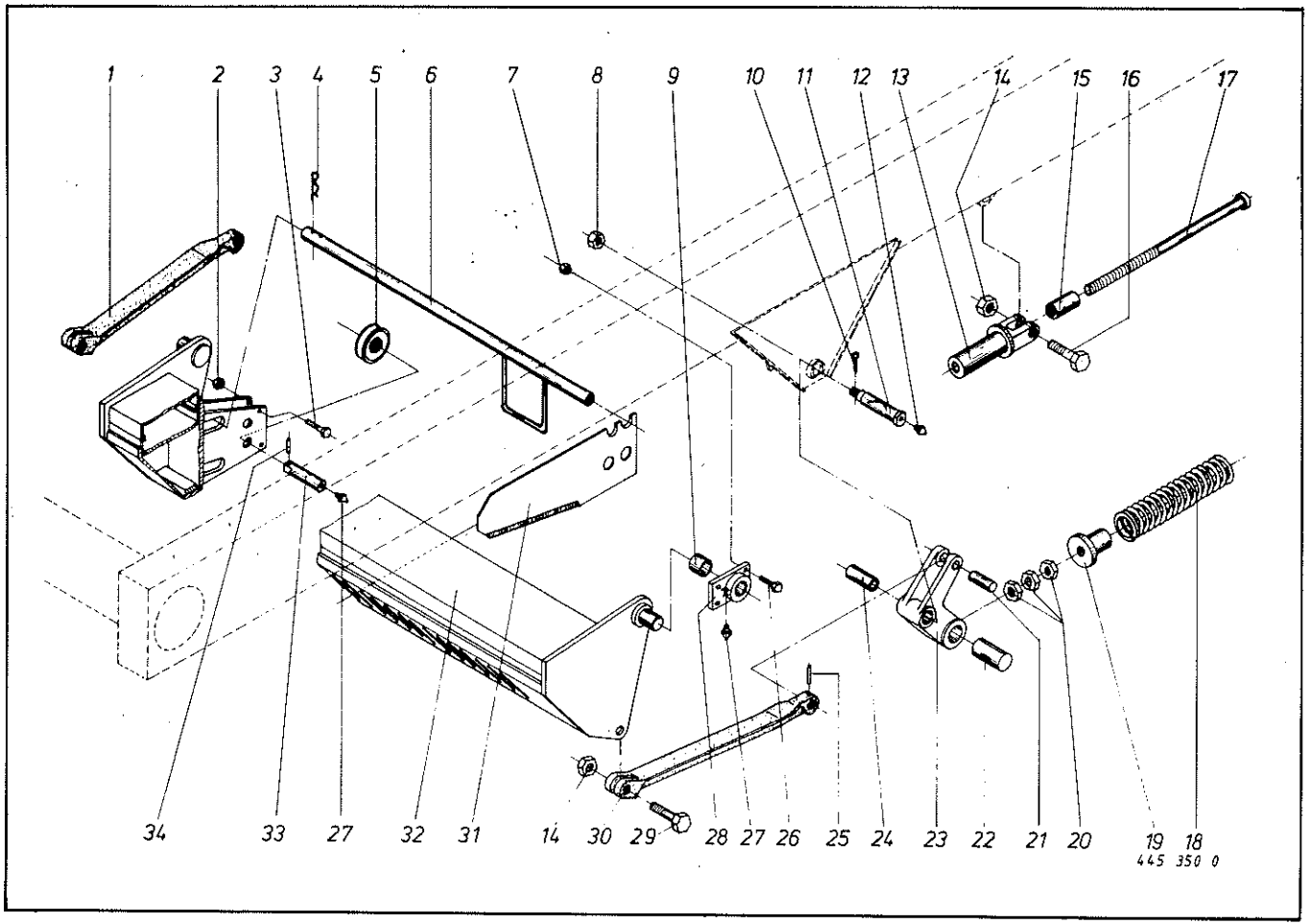


Abb. Ill. Dessin	Best.-Nr. Part-No. No. à com.	Bezeichnung Description Designation	Abb. Ill. Dessin	Best.-Nr. Part-No. No. à com.	Bezeichnung Description Designation
1	339 186 0	Hebel, rechts`	18	339 179 0	Druckfeder
2	908 706 0	Skt.-Mutter NM 8	19	339 170 0	Federhalter
3	901 043 0	Skt.-Schraube M 8 x 40 verz.	20	908 525 0	Skt.-Mutter BM 20
4	917 104 0	Federstecker 4	21	339 177 0	Bolzen <i>15mm starke</i>
5	250 094 0	Seilrolle	22	339 185 0	Gewindestück
6	339 790 0	Rohr für Messer	23	339 175 0	Hebelarm kpl. (mit Abb. 24)
7	908 708 0	Skt.-Mutter NM 10	24	339 174 0	Lagerbuchse
8	908 915 0	Kronenmutter M 16 x 1,5	25	912 616 0	Spannhülse 5 x 40
9	339 147 0	Lagerbuchse 35 x 42 x 30	26	900 281 0	Skt.-Schraube M 10 x 30
10	912 069 0	Splint 4 x 40	27	919 203 0	Schmiernippel 8 x 1
11	907 404 0	Federbolzen E1 24 x 120	28	339 148 1	Lager kpl. (mit Abb. 9 + 27)
12	919 004 0	Schmiernippel 10 x 1	29	901 202 0	Skt.-Schraube M 20 x 65
13	339 169 0	Federhalter	30	339 167 0	Hebel, links
14	908 721 0	Skt.-Mutter NM 20	31	339 176 0	Messer
15	912 988 0	Spannhülse 32 x 60	32	339 142 1	Messerhalter kpl.
16	901 203 0	Skt.-Schraube M 20 x 70	33	250 096 1	Bolzen
17	339 173 0	Federführungsstange	34	912 613 0	Spannhülse 5 x 30

Bei Bestellung unbedingt Typ, Baujahr und Maschinen-Nr. angeben.
 In case of orders state model, year of construction and part number.
 Avec la commande, indiquer toujours type et No. de la machine, ainsi que l'année de construction.

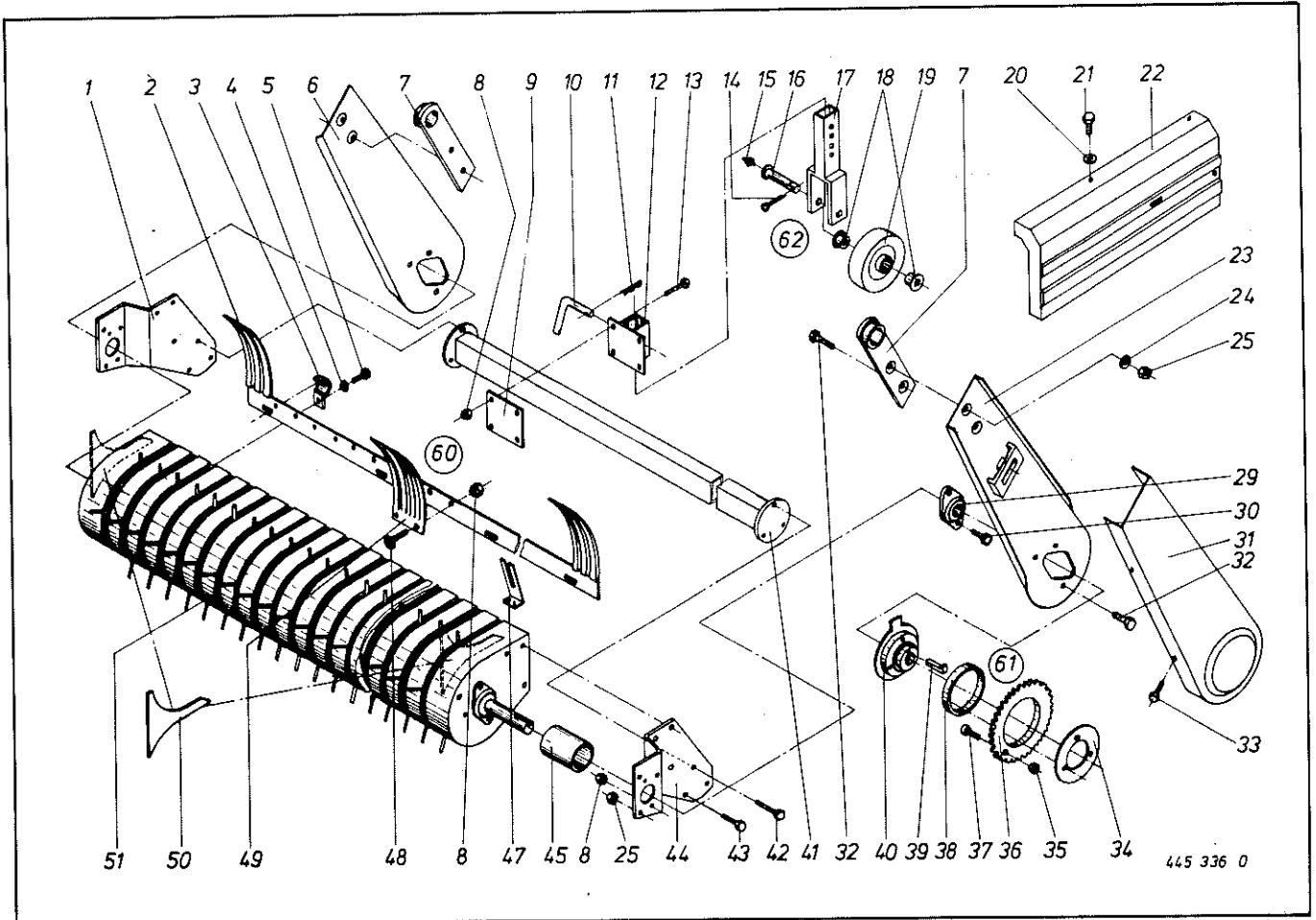


Abb. III. Dessin	Best.-Nr. Part-No. No. à com.	Bezeichnung Description Designation	Abb. III. Dessin	Best.-Nr. Part-No. No. à com.	Bezeichnung Description Designation
1	345 844 0	Lagerblech, rechts	29	934 006 0	Flanschlager AELPFL 206
2	339 154 0	Rahmen	30	900 281 0	Skt.-Schraube M 10 x 30
3	015 160 0	Schelle	31	345 157 0	Kettenkasten
4	910 011 0	Federring B 10	32	900 317 0	Skt.-Schraube M 14 x 30
5	900 279 0	Skt.-Schraube M 10 x 25	33	900 277 0	Skt.-Schraube M 10 x 20
6	345 857 0	Seitenteil rechts	34	345 704 1	Mitnehmerronde
7	345 136 2	Pick-up-Halter	35	908 706 0	Skt.-Mutter NM 8
8	908 708 0	Skt.-Mutter NM 10	36	346 290 0	Kettenrad 5/8 " x 40 Zähne
9	345 851 0	Anschraubplatte	37	903 079 0	Zylinderschraube M 8 x 35
10	015 213 1	Steckbolzen	38	346 289 0	Rotgußscheibe
11	917 104 0	Federstecker 4	39	915 544 0	Nasenkeil 10 x 8 x 55
12	345 358 1	Anschraubplatte	40	346 287 0	Mitnehmerrad
13	901 064 0	Skt.-Schraube M 10 x 60	41	345 354 1	Tastradrahmen
14	912 108 0	Splint 6,3 x 36	42	900 302 0	Skt.-Schraube M 12 x 50
15	919 003 0	Schmiernippel 8 x 1	43	900 299 0	Skt.-Schraube M 12 x 35
16	345 695 0	Achse	44	345 339 2	Lagerblech links
17	345 359 4	Gabel	45	345 163 0	Antriebsschutz
18	015 292 0	Lagerbuchse	47	345 643 0	Federblech
19	015 291 2	Tastrad (mit Abb. 18)	48	905 152 0	Flachrundschraube M 10 x 25
20	910 606 0	Scheibe 11 x 36 x 2,5 verz.	49	339 152 0	Einführzinken
21	900 632 0	Skt.-Schraube M 10 x 16 gelb-crom.	50	345 314 0	Seitenblech
22	345 158 3	Schutzkasten	51	345 412 0	Pick-up (mit Abb. 48)
23	345 161 1	Seitenteil, links	Ⓜ	339 153 1	Einführblech kpl. (Abb. 2, 8, 47 + 48)
24	910 213 0	Kugelfederring C 14,5	Ⓜ	346 292 0	Antriebsrad kpl. (Abb. 34-38 + 40)
25	908 714 0	Skt.-Mutter NM 14	Ⓜ	344 184 0	Tastrad kpl. (Abb. 8-19)

Bei Bestellung unbedingt Typ, Baujahr und Maschinen-Nr. angeben.
In case of orders state model, year of construction and part number.

Avec la commande, indiquer toujours type et No. de la machine, ainsi que l'année de construction.

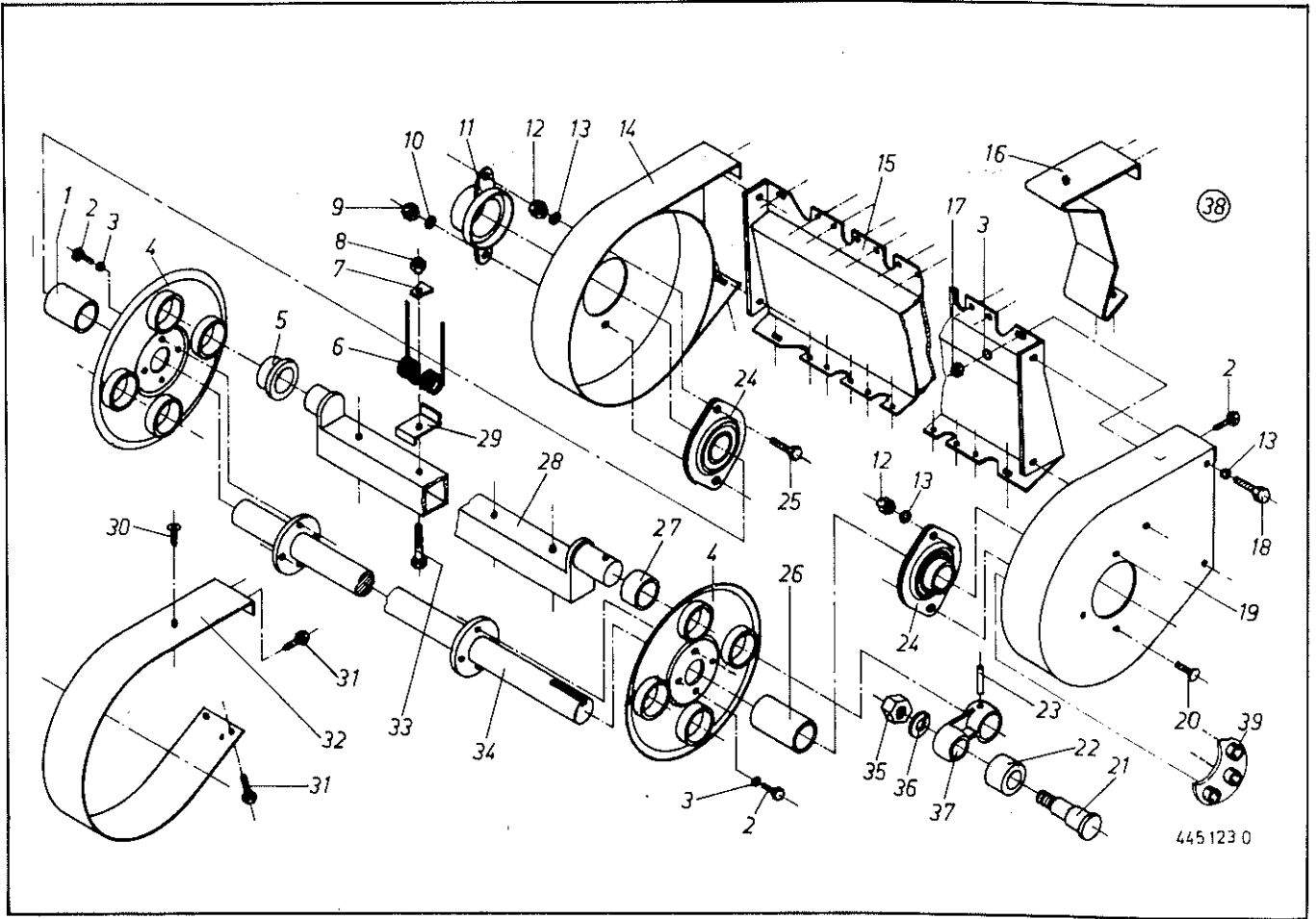


Abb. III. Dessin	Best.-Nr. Part-No. No. à com.	Bezeichnung Description Designation	Abb. III. Dessin	Best.-Nr. Part-No. No. à com.	Bezeichnung Description Designation
1	937 900 0	Distanzbuchse 31 x 36 x 68	21	937 950 0	Laufbolzen
2	900 720 0	Skt.-Schraube M 8 x 16	22	937 952 0	Laufrolle
3	910 010 0	Federring B 8	23	912 452 0	Spiralspannstift 8 x 45
4	937 905 0	Lagerplatte	24	934 005 0	Flanschlager AELPF 206
5	937 910 0	Lagerbuchse rechts	25	900 282 0	Skt.-Schraube M 10 x 35
6	937 920 0	Aufnahmezinken	26	937 901 0	Distanzbuchse 31 x 36 x 81,5
7	937 925 0	Zinkenhalter	27	937 911 0	Lagerbuchse links 34,5 x 29 x 30
8	908 706 0	Skt.-Mutter NM 8	28	937 955 0	Zinkenträger
9	908 512 0	Skt.-Mutter BM 10	29	937 960 0	Zinkenführung
10	910 505 0	Scheibe 11 x 21 x 2	30	906 845 0	Senkblechschraube mit Kreuzschlitz B 6,3 x 16
11	937 928 0	Schutzkappe	31	906 949 0	Skt.-Blechschraube B 6,3 x 16
12	908 012 0	Skt.-Mutter M 10	32	937 963 0	Abstreifer
13	910 011 0	Federring B 10	33	901 046 0	Skt.-Schraube M 8 x 55
14	937 930 0	Seitentell rechts	34	937 970 0	Antriebswelle 1802 lang
15	937 940 0	Abstreiferholm	35	908 018 0	Skt.-Mutter M 14
16	937 945 0	Abstreiferabstützung	36	910 013 0	Federring B 14
17	908 010 0	Skt.-Mutter M 8	37	937 980 0	Exzenterarm
18	900 282 0	Skt.-Schraube M 10 x 35	38	345 412 0	Pick-up-Trommel kpl. (siehe Tafel 15 Abb. 51)
19	937 931 0	Seitentell links	39	937 986 0	Verstärkungsniere
20	904 756 0	Flachrundschrabe M 10 x 45			

Bei Bestellung unbedingt Typ, Baujahr und Maschinen-Nr. angeben.
 In case of orders state model, year of construction and part number.
 Avec la commande, indiquer toujours type et No. de la machine, ainsi que l'année de construction.

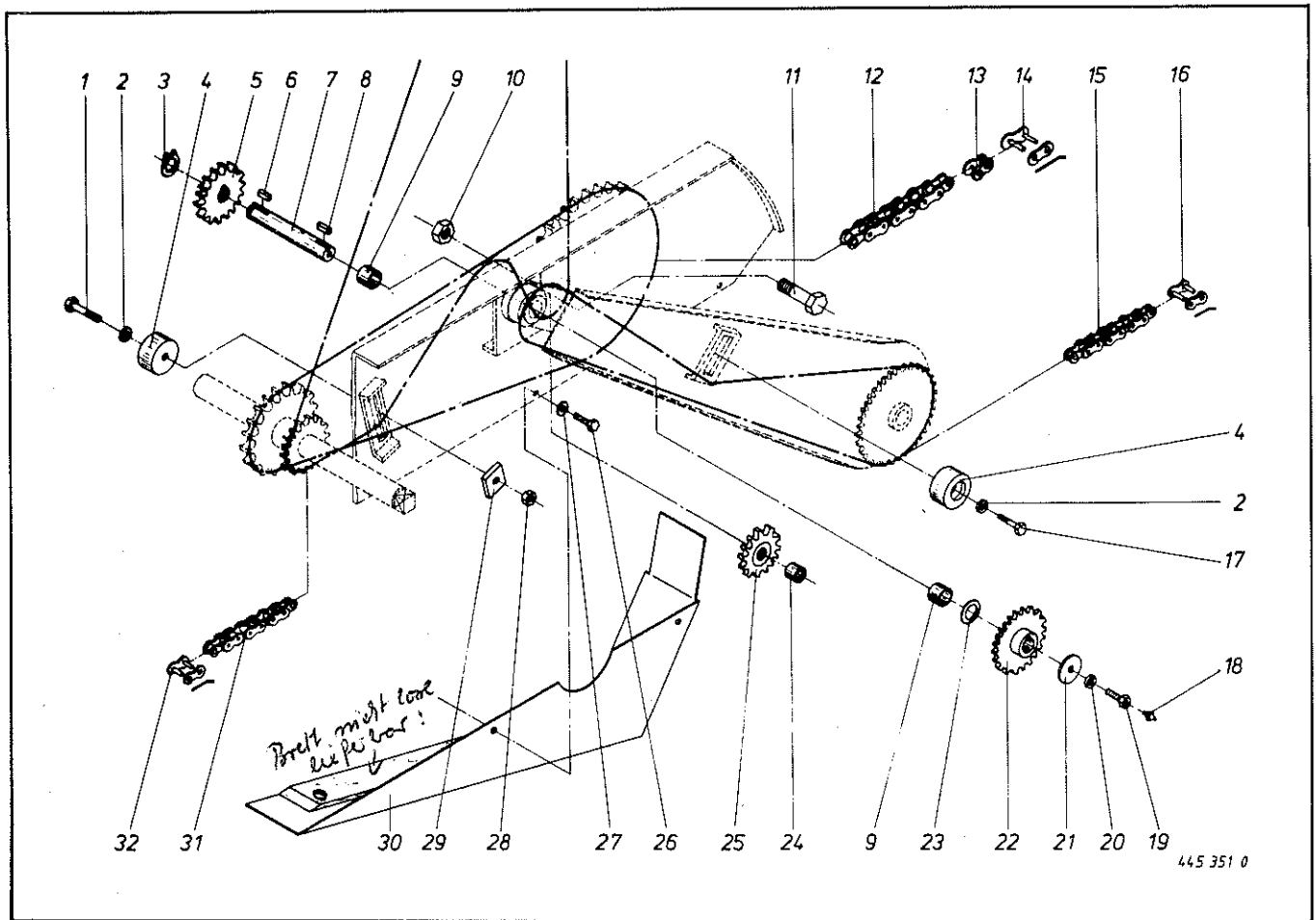


Abb. III. Dessin	Best.-Nr. Part-No. No. à com.	Bezeichnung Description Designation	Abb. III. Dessin	Best.-Nr. Part-No. No. à com.	Bezeichnung Description Designation
1	901 091 0	Skt.-Schraube M 12 x 100	18	919 002 0	Schmiernippel 6 x 1
2	910 506 0	Scheibe 14 x 24 x 2,5	19	345 639 0	Skt.-Schraube
3	911 535 0	Seegerring A 30 x 1,5	20	910 011 0	Federring B 10
4	003 007 0	Spannrolle	21	910 639 0	Scheibe 11 x 55 x 5
5	339 293 0	Antriebskettenrad 1" x 14 Zähne	22	200 183 1	Kettenrad 5/8" x 26 Zähne
6	915 106 0	Paßfeder A 10 x 8 x 28	23	910 865 0	Paßscheibe 30 x 42 x 2
7	339 290 1	Antriebswelle	24	345 820 0	Distanzrohr 13 lang
8	915 114 0	Paßfeder A 10 x 8 x 35	25	922 322 0	Kettenrad 1" x 12 Zähne kpl.
9	441 029 0	Lagerbuchse 30 x 36 x 30	26	900 277 0	Skt.-Schraube M 10 x 20
10	908 721 0	Skt.-Mutter NM 20	27	910 505 0	Scheibe 11 x 21 x 2
11	901 204 0	Skt.-Schraube M 20 x 75	28	908 015 0	Skt.-Mutter M 12
12	921 844 0	Rollenkette 1 1/4" x 71 Rollen kpl. (mit Abb. 13 + 14)	29	003 055 0	Spannmutter
13	921 996 0	Gekröpftes Glied 1 1/4"	30	339 798 0	Schutzkasten
14	921 986 0	Kettenschloß 1 1/4"	31	921 837 0	Rollenkette 1" x 124 Rollen kpl. (mit Abb. 32) (HSL 2503, 3503, 4503)
15	921 803 0	Rollenkette 5/8" x 128 Rollen kpl. (mit Abb. 16)		921 840 0	Rollenkette 1" x 103 Rollen kpl. (mit Abb. 32) (HSL 2502, 3502, 4502)
16	921 983 0	Kettenschloß 5/8"	32	921 985 0	Kettenschloß 1"
17	901 083 0	Skt.-Schraube M 12 x 60			

Bei Bestellung unbedingt Typ, Baujahr und Maschinen-Nr. angeben.
In case of orders state model, year of construction and part number.

Avec la commande, indiquer toujours type et No. de la machine, ainsi que l'année de construction.

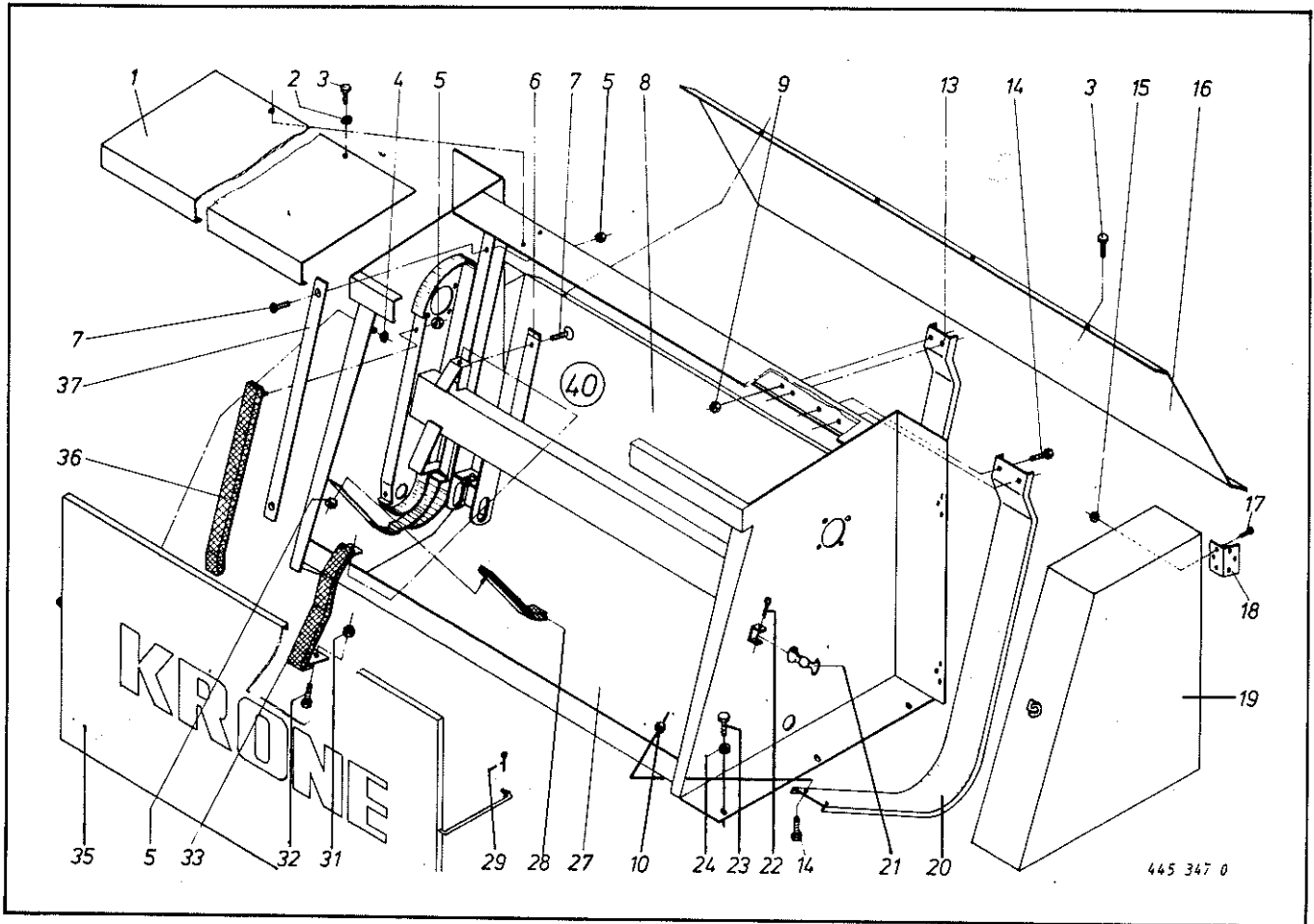


Abb. III. Dessin No. à com.	Best.-Nr. Part-No.	Bezeichnung Description Designation	Abb. III. Dessin No. à com.	Best.-Nr. Part-No.	Bezeichnung Description Designation
1	339 090 2	Abdeckblech	20	339 272 0	Abstreifer
2	910 505 0	Scheibe 11 x 21 x 2	21	924 252 0	Haubenhalter
3	900 277 0	Skt.-Schraube M 10 x 20	22	912 271 0	Splint 4 x 50 verz.
4	910 315 0	Scheibe A 13	23	900 336 0	Skt.-Schraube M 16 x 35
5	908 706 0	Skt.-Schraube NM 8	24	910 317 0	Scheibe M 17
6	339 353 0	Führungsschiene	27	340 694 0	Rahmen
7	904 024 0	Senkschraube M 8 x 20	28	339 231 1	Gummiauflage
8	339 270 1	Rahmen	29	912 067 0	Splint 4 x 32
9	908 711 0	Skt.-Mutter NM 12	31	908 706 0	Skt.-Mutter M 10
13	339 271 0	Abstreifer innen	32	900 274 0	Skt.-Schraube M 10 x 16
14	900 294 0	Skt.-Schraube M 12 x 20	33	339 264 0	Gummiauflage
15	908 008 0	Skt.-Mutter M 6	35	339 678 1	Schutz
16	339 395 1	Abdeckblech	36	339 350 0	Gummiauflage
17	904 243 0	Senkschraube mit Schlitz AM 6 x 15	37	339 251 0	Kurvenbahnschiene
18	345 400 0	Scharnier	40	339 783 0	Kettenförderer kpl. (Tafel 22 + 23)
19	339 481 0	Schutz			

Bei Bestellung unbedingt Typ, Baujahr und Maschinen-Nr. angeben.
 In case of orders state model, year of construction and part number.
 Avec la commande, indiquer toujours type et No. de la machine, ainsi que l'année de construction.

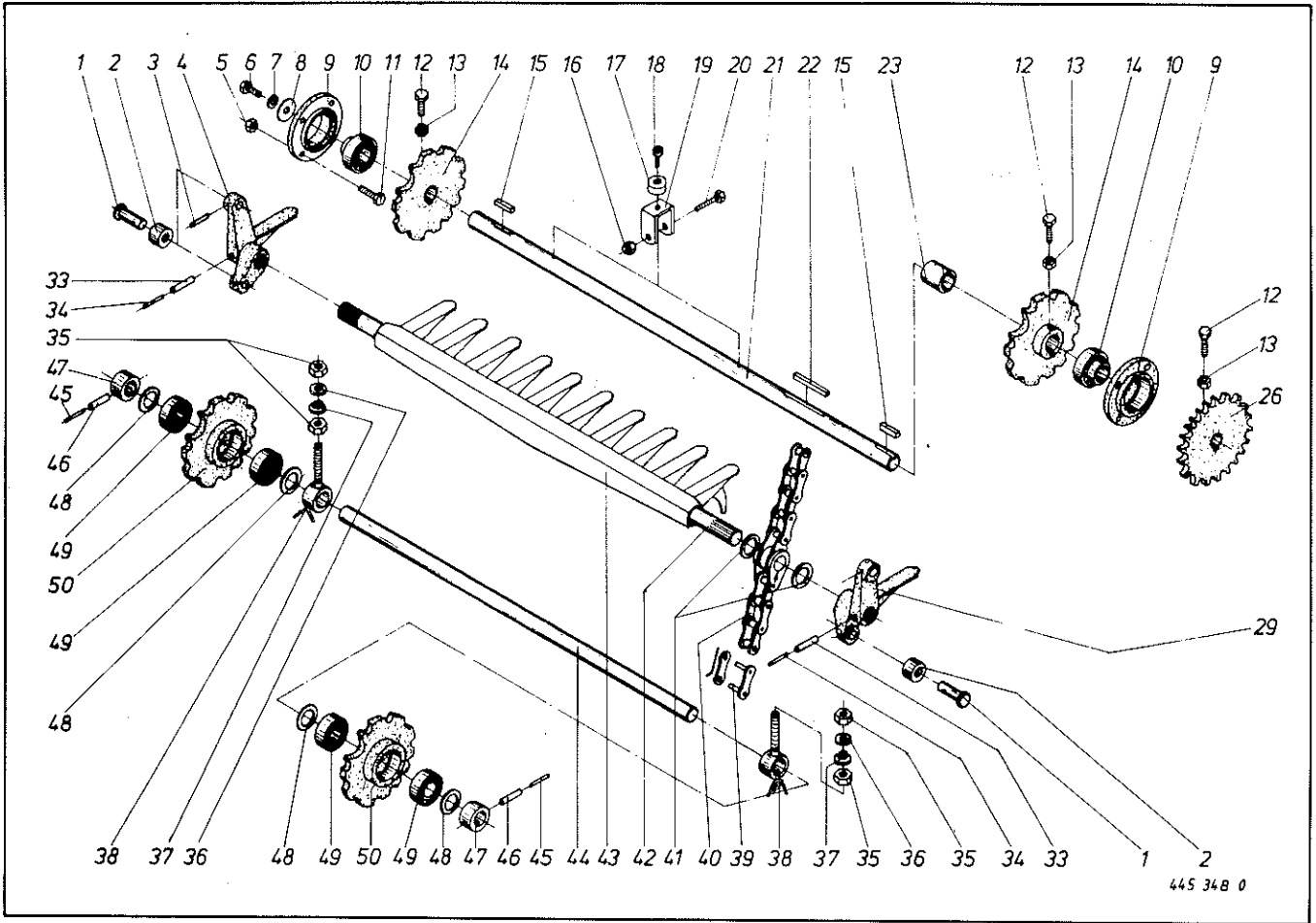


Abb. Ill. Dessin	Best.-Nr. Part-No. No. à com.	Bezeichnung Description Designation	Abb. Ill. Dessin	Best.-Nr. Part-No. No. à com.	Bezeichnung Description Designation
1	345 105 1	Bolzen für Laufrolle	22	915 221 0	Paßfeder B 14x9x100
2	345 104 0	Laufrolle	23	339 533 0	Distanzrohr 45x51x140
3	912 644 0	Spannhülse 6x40	26	345 094 0	Kettenrad 1"x25 Zähne
4	339 094 0	Steuerarm rechts	29	339 095 0	Steuerarm links
5	908 714 0	Skt-Mutter NM 14	33	912 677 0	Spannhülse 8x55
6	900 277 0	Skt-Schraube M 10x20	34	912 618 0	Spannhülse 5x50
7	910 011 0	Federring B 10	35	908 220 0	Skt-Mutter M16
8	910 639 0	Scheibe 11x55x5	36	910 511 0	Scheibe 18x30x3
9	934 029 0	Flanschlager kpl. UCFC 209 D1	37	339 229 0	Scheibe
10	934 620 0	Rillenkugellager UC 209 D1	38	909 304 1	Spannstück = M 16 x 70 = 980 3480
11	900 321 0	Skt-Schraube M 14x50	39	921 982 1	Kettenschloß 1"x2"
12	902 434 0	Skt-Schraube BM 10x30	40	922 003 0	Langgliederkette
13	908 012 0	Skt-Mutter M10	41	910 657 0	Scheibe 35x50x2
14	345 090 0	Kettenrad oben	42	345 642 0	Zapfen
15	915 207 0	Paßfeder B 14x9x50	43	345 102 4	Förderrechen
16	908 708 0	Skt-Mutter NM 10	44	339 248 1	Welle
17	345 660 0	Aufschlagklotz	45	912 620 0	Spannhülse 5 x 60
18	903 104 0	Zylinderschraube M 10x18	46	912 678 0	Spannhülse 8 x 60
19	345 664 0	U-Bügel kpl. (Abb. 16-18 und 20)	47	340 214 0	Stellring
20	901 069 0	Skt-Schraube M 10x70	48	910 661 0	Scheibe 41 x 56 x 4
21	345 095 0	Antriebswelle	49	930 508 0	Rillenkugellager 6008-2 RS
			50	339 305 0	Kettenrad unten

Bei Bestellung unbedingt Typ, Baujahr und Maschinen-Nr. angeben.
 In case of orders state model, year of construction and part number.
 Avec la commande, indiquer toujours type et No. de la machine, ainsi que l'année de construction.

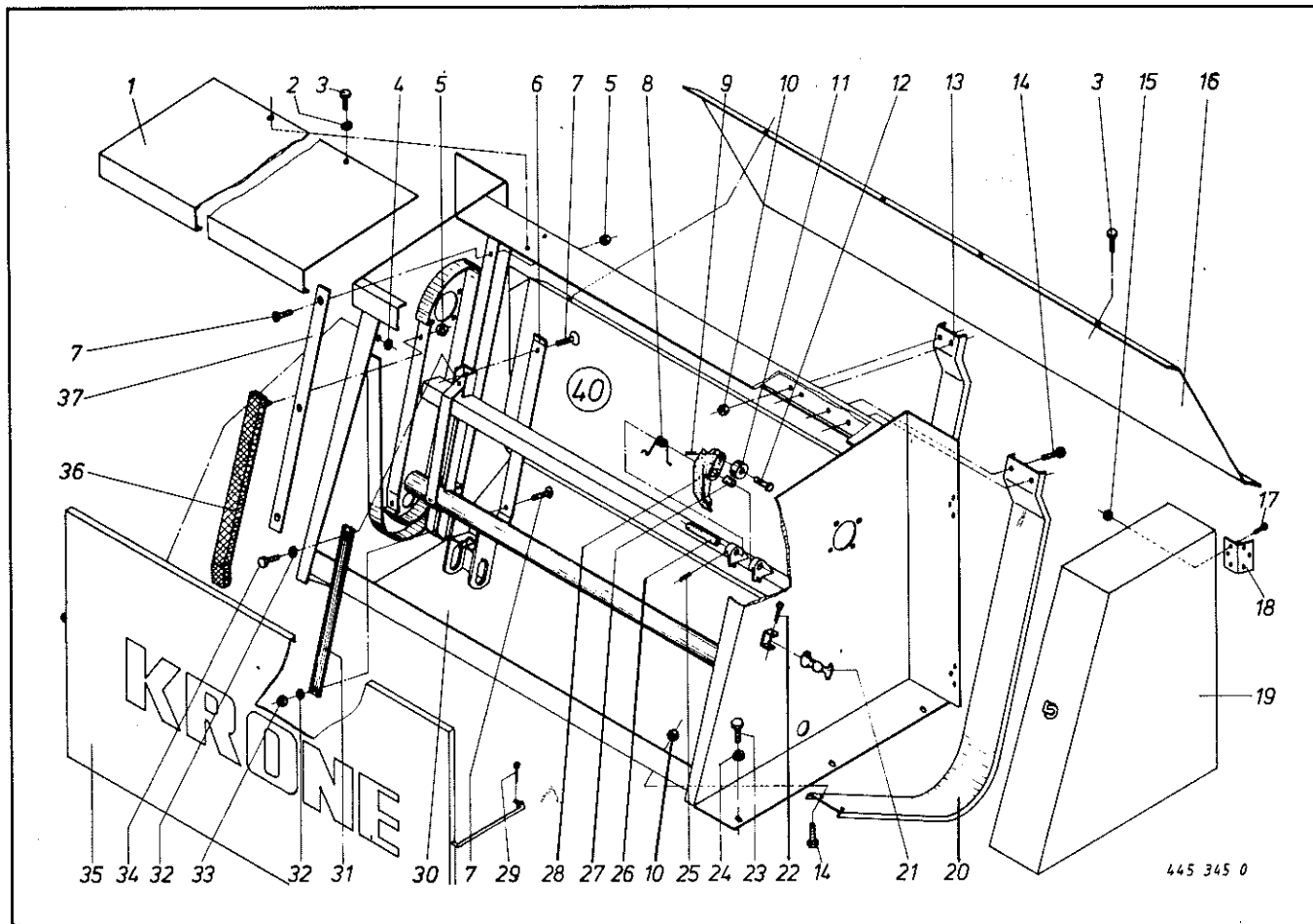


Abb. III. Dessin	Best.-Nr. Part-No. No. à com.	Bezeichnung Description Designation	Abb. III. Dessin	Best.-Nr. Part-No. No. à com.	Bezeichnung Description Designation
1	339 090 2	Abdeckblech	20	339 084 0	Abstreifer außen
2	910 505 0	Scheibe 11 x 21 x 2	21	924-252 0	Haubenhalter
3	900 277 0	Skt.-Schraube M 10 x 20	22	912 271 0	Splint 4 x 50 verz.
4	910 315 0	Scheibe A 13	23	900 336 0	Skt.-Schraube M 16 x 35
5	908 706 0	Skt.-Mutter NM 8	24	910 317 0	Scheibe A 17
6	345 119 1	Führungsschiene	25	912 613 0	Spannhülse 5 x 30
7	904 024 0	Senkschraube M 8 x 20	26	147 316 0	Steckbolzen
8	014 002 0	Schenkelfeder	27	934 910 0	DU-Buchse MB 2030 DU
9	912 641 0	Spannhülse 6 x 30	28	345 115 1	Umlenkarm (mit Abb. 25)
10	908 711 0	Skt.-Mutter NM 12	29	912 067 0	Splint 4 x 32
11	345 104 0	Laufrolle	30	340 693 0	Rahmen
12	345 105 1	Bolzen	31	345 663 0	Gummistreifen
13	339 079 0	Abstreifer innen	32	910 638 0	Scheibe 11 x 36 x 2,5
14	900 294 0	Skt.-Schraube M 12 x 20	33	908 706 0	Skt.-Mutter NM 8
15	908 008 0	Skt.-Mutter M 6	34	900 274 0	Skt.-Schraube M 10 x 16
16	339 539 1	Abdeckblech	35	339 669 1	Schutz
17	904 243 0	Senkschraube mit Schlitz AM 6 x 15	36	345 662 1	Gummiauflage
18	345 400 0	Scharnier	37	345 875 0	Kurvenbahnschiene
19	345 122 1	Schutz	40	339 745 0	Kettenförderer kpl. (Tafel 24 + 25)

Bei Bestellung unbedingt Typ, Baujahr und Maschinen-Nr. angeben.
 In case of orders state type, year of construction and part number.
 Avec la commande, indiquer toujours type et No. de la machine, ainsi que l'année de construction.

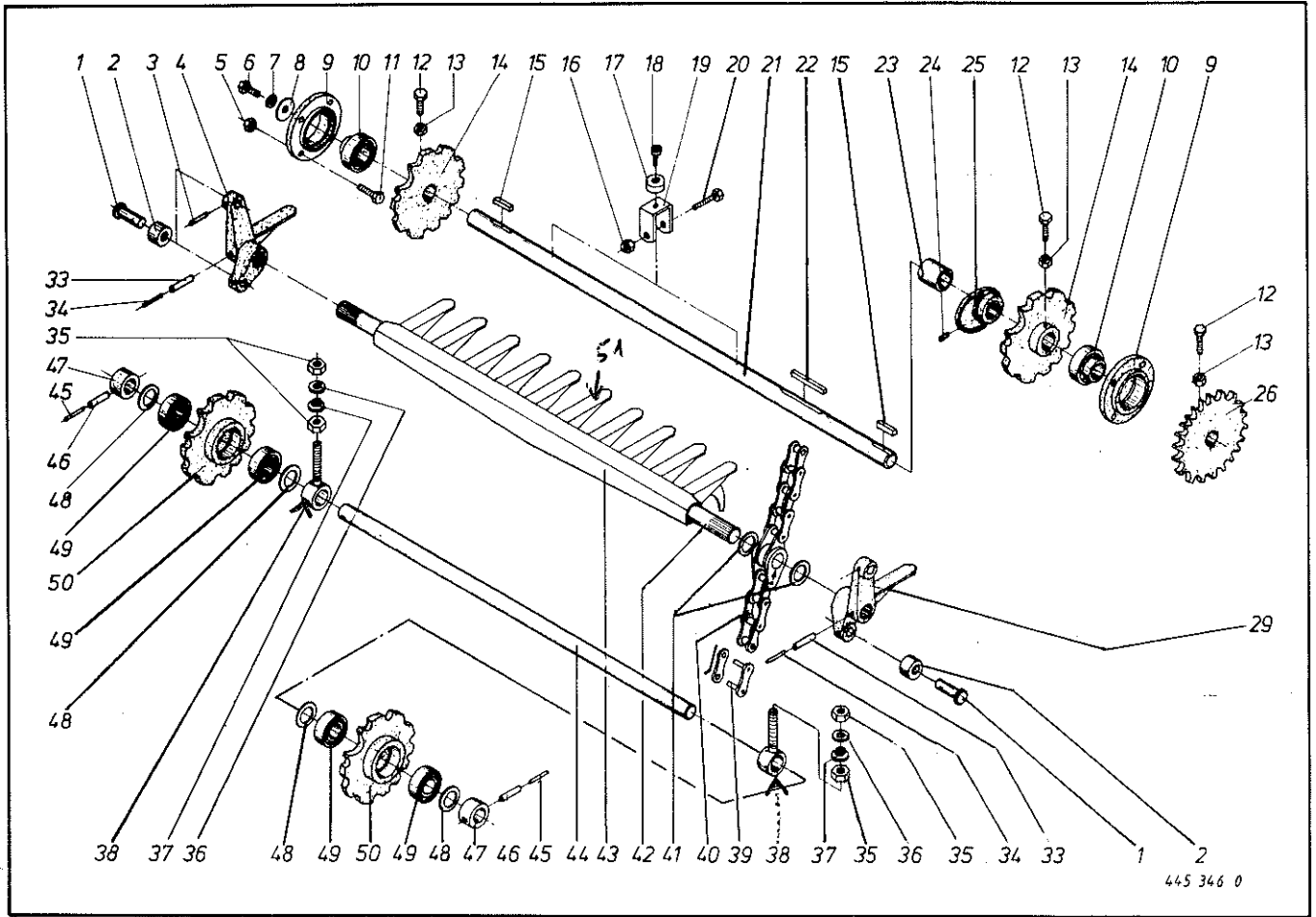
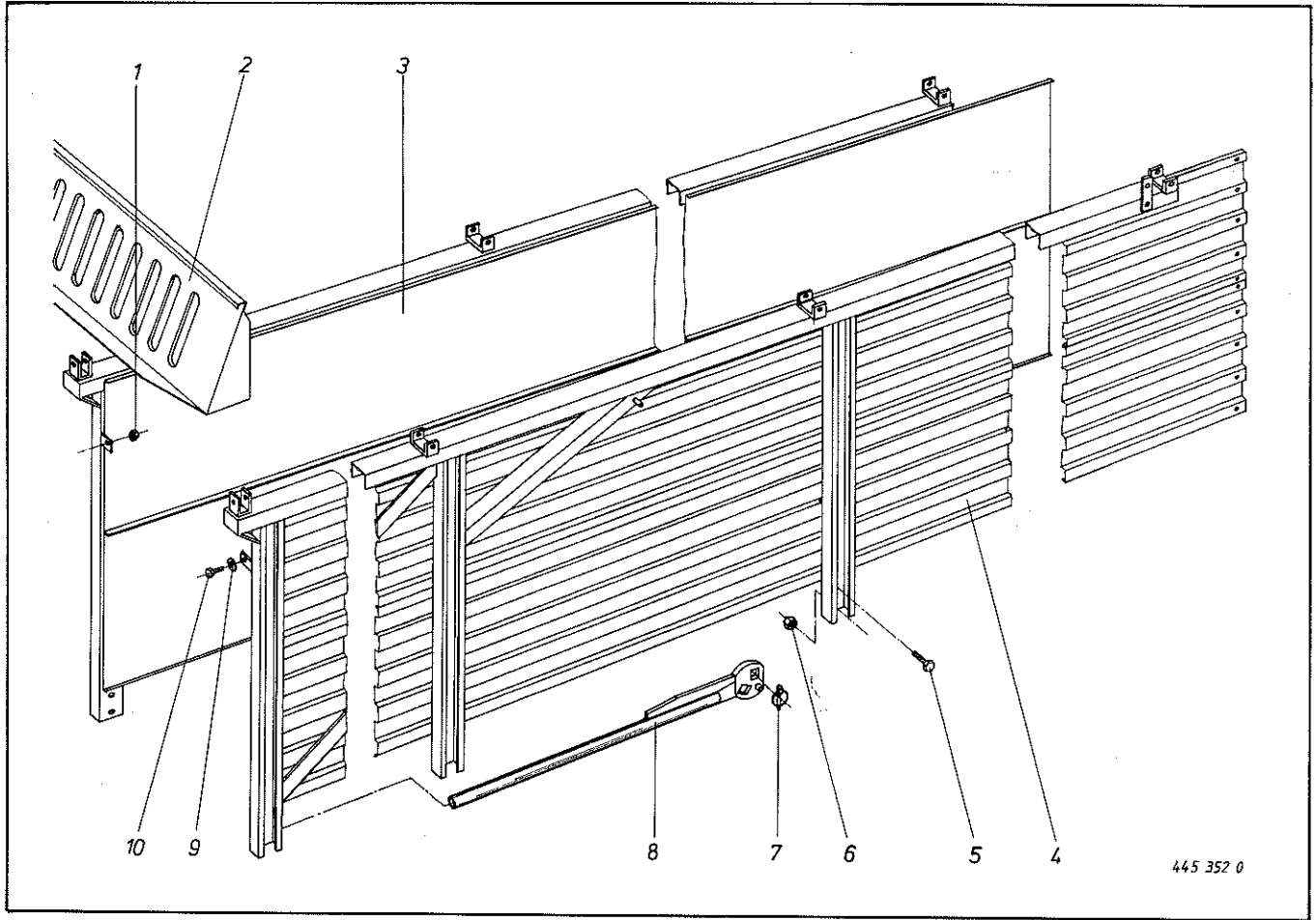


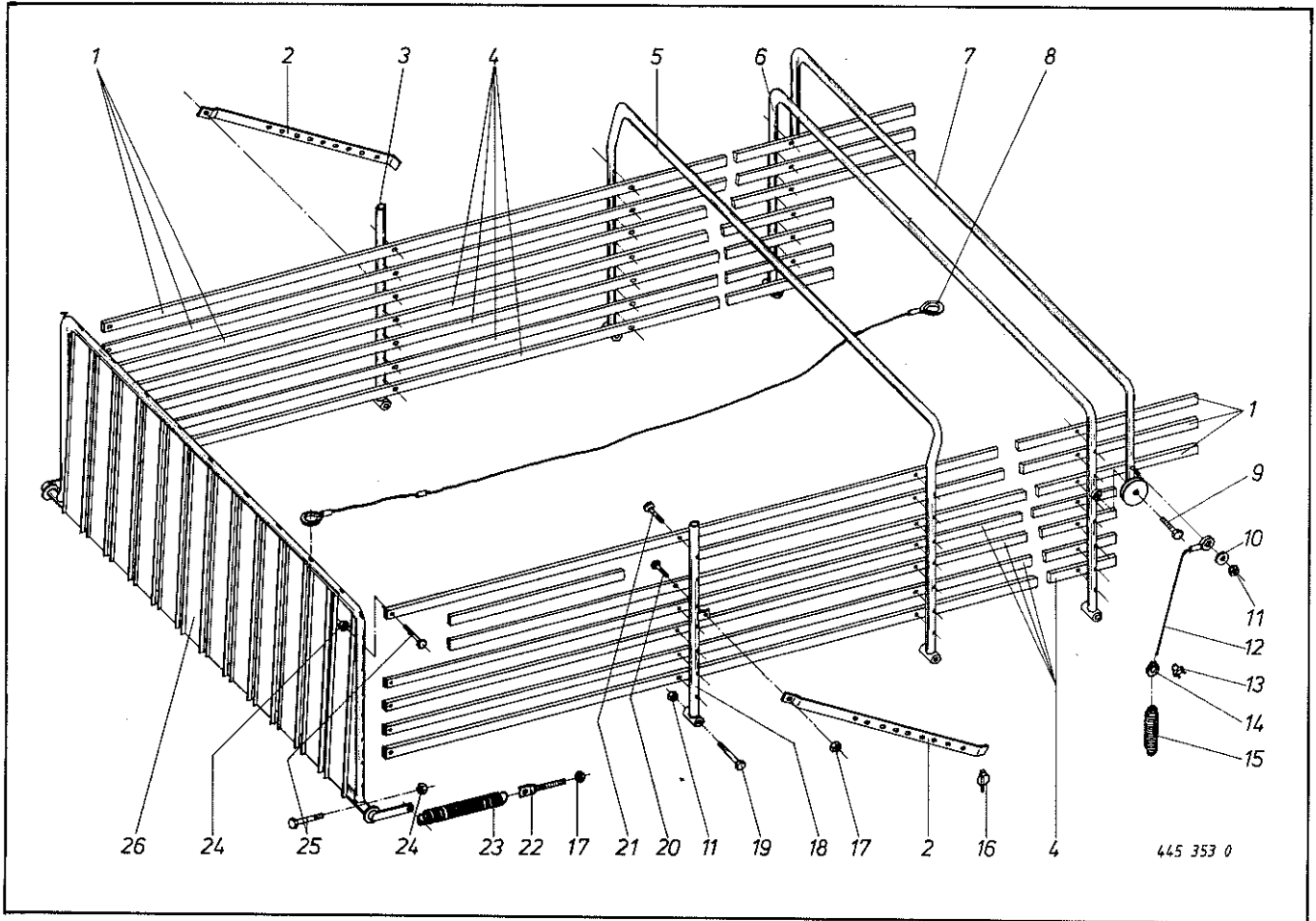
Abb. III. Dessin	Best.-Nr. Part-No. à com.	Bezeichnung Description Designation	Abb. III. Dessin	Best.-Nr. Part-No. à com.	Bezeichnung Description Designation
1	345 105 1	Bolzen für Laufrolle	23	345 092 0	Distanzrohr 45 x 51 x 80
2	345 104 0	Laufrollen	24	905 937 0	Gewindestift M 12 x 20
3	912 644 0	Spannhülse 6 x 40	25	345 093 1	Kurvenscheibe
4	339 094 0	Steuerarm rechts	26	345 094 0	Kettenrad 1" x 25 Z.
5	908 714 0	Skt.-Mutter NM 14	29	339 095 0	Steuerarm links
6	900 277 0	Skt.-Schraube M 10 x 20	33	912 677 0	Spannhülse 8 x 55
7	910 011 0	Federring B 10	34	912 618 0	Spannhülse 5 x 50
8	910 639 0	Scheibe 11 x 55 x 5	35	908 220 0	Skt.-Mutter M 16
9	934 029 0	Flanschlager kpl. UCFC 209 D 1	36	910 511 0	Scheibe 18 x 30 x 3
10	934 620 0	Rillenkugellager UC 209 D 1	37	339 229 0	Scheibe
11	900 321 0	Skt.-Schraube M 14 x 50	38	339 301-1	Spannstück $\approx \pi 16 \times 780 = 900 346^3 0$
12	902 434 0	Skt.-Schraube BM 10 x 30	39	921 982 1	Kettenschloß 1" x 2"
13	908 012 0	Skt.-Mutter M 10	40	922 002 0	Langgliederkette 36 Rollen
14	345 090 0	Kettenrad oben	41	910 657 0	Scheibe 35 x 50 x 2
15	915 207 0	Paßfeder B 14 x 9 x 50	42	345 642 0	Zapfen
16	908 708 0	Skt.-Mutter NM 10	43	345 102 4	Förderrechen
17	345 660 0	Aufschlagklotz	44	339 248 1	Welle
18	903 104 0	Zylinderschraube M 10 x 18	45	912 620 0	Spannhülse 5 x 60
19	345 664 0	U-Bügel kpl. (Abb. 16-18 und 20)	46	912 678 0	Spannhülse 8 x 60
20	901 069 0	Skt.-Schraube M 10 x 70	47	340 214 0	Stellring
21	345 095 0	Antriebswelle	48	910 661 0	Scheibe 41 x 56 x 4
22	915 221 0	Paßfeder B 14 x 9 x 100	49	930 508 0	Rillenkugellager 6008-2 RS
			50	339 305 0	Kettenrad unten
			51	345 1030	lose Linken f. Förderrechen (oh. Nenn)

Bei Bestellung unbedingt Typ, Baujahr und Maschinen-Nr. angeben.
 In case of orders state model, year of construction and part number.
 Avec la commande, indiquer toujours type et No. de la machine, ainsi que l'année de construction.



HSD 4002/3				HSD 5002/3				HSD 6002/3						
Abb.	Best.-Nr.	Best.-Nr.	Best.-Nr.	Bezeichnung	Abb.	Best.-Nr.	Best.-Nr.	Best.-Nr.	Bezeichnung	Abb.	Best.-Nr.	Best.-Nr.	Best.-Nr.	Bezeichnung
III.	Part-No.	Part-No.	Part-No.	Description	III.	Part-No.	Part-No.	Part-No.	Description	III.	Part-No.	Part-No.	Part-No.	Description
Des.	No. à com.	No. à com.	No. à com.	Designation	Des.	No. à com.	No. à com.	No. à com.	Designation	Des.	No. à com.	No. à com.	No. à com.	Designation
1	908 708 0	908 708 0	908 708 0	Skt.-Mutter NM 10	6	908 716 0	908 716 0	908 716 0	Skt.-Mutter NM 16					
2	339 540 2	339 540 2	339 540 2	Abdeckblech (nur f. 2 Rechen)	7	917 004 0	917 004 0	917 004 0	Klappsplint 4,5 x 40					
3	340 641 0	340 643 0	340 645 0	Seitenwand kpl. rechts	8	340 541 0	340 541 0	340 541 0	Schlüssel					
4	340 642 0	340 644 0	340 646 0	Seitenwand kpl. links	9	910 606 0	910 606 0	910 606 0	Scheibe 11 x 36 x 2,5					
5	900 674 0	900 674 0	900 674 0	Skt.-Schraube M 16 x 35	10	900 637 0	900 637 0	900 637 0	Skt.-Schr. M 10 x 30 gelb-chrom.					

Bel Bestellung unbedingt Typ, Baujahr und Maschinen-Nr. angeben.
 In case of orders state model, year of construction and part number.
 Avec la commande, indiquer toujours type et No. de la machine, ainsi que l'année de construction.



HSD 4002/3	HSD 5002/3	HSD 6002/3		HSD 4002/3	HSD 5002/3	HSD 6002/3				
Abb. Best.-Nr. Part-No.	Best.-Nr. Part-No.	Best.-Nr. Part-No.	Bezeichnung Description	Abb. Best.-Nr. Part-No.	Best.-Nr. Part-No.	Best.-Nr. Part-No.	Bezeichnung Description			
Des. No. à com.	No. à com.	No. à com.	Designation	Des. No. à com.	No. à com.	No. à com.	Designation			
1	340 365 0	340 363 0	340 361 0	Leistenrohr	14	917 505 0	917 505 0	917 505 0	Seilkausche 5 A	
2	340 634 0	340 634 0	340 634 0	Verstellschiene	15	340 439 0	340 439 0	340 439 0	Zugfeder	
3	340 344 0	340 344 0	340 344 0	Scharnierrohr rechts	16	917 004 0	917 004 0	917 004 0	Klappsplint	
4	340 366 1	340 364 1	340 362 1	Leistenrohr	17	908 716 0	908 716 0	908 716 0	Skt.-Mutter NM 16	
5	-	-	340 345 0	340 345 0	Rohrbügel	18	340 343 0	340 343 0	340 343 0	Scharnierrohr links
6	340 352 0	340 352 0	340 352 0	Rohrbügel	19	901 457 0	901 457 0	901 457 0	Skt.-Schr. M 12 x 85 gelb-chrom.	
7	339 212 1	339 212 1	339 212 1	Umlenkbügel	20	900 675 0	900 675 0	900 675 0	Skt.-Schraube M 16 x 40	
8	340 663 0	340 664 0	340 665 0	Aufbauseil Satz (3360, 4260 + 5050 lang)	21	904 150 0	904 150 0	904 150 0	Senkschr. M 10 x 65 gelb-chrom.	
9	901 134 0	901 134 0	901 134 0	Skt.-Schraube M 16 x 65	22	147 081 0	147 081 0	147 081 0	Spannschraube	
10	910 641 0	910 641 0	910 641 0	Scheibe 13 x 36 x 2,5	23	345 998 0	345 998 0	345 998 0	Zugfeder	
11	908 711 0	908 711 0	908 711 0	Skt.-Mutter NM 12	24	908 708 0	908 708 0	908 708 0	Skt.-Mutter NM 10	
12	340 440 0	340 440 0	340 440 0	Stahlseil 6 x 700	25	901 436 0	901 436 0	901 436 0	Skt.-Schr. M 10 x 65 gelb-chrom.	
13	917 603 0	917 603 0	917 603 0	Seilklemme 6	26	340 336 0	340 336 0	340 336 0	Vorderwand	

Bei Bestellung unbedingt Typ, Baujahr und Maschinen-Nr. angeben.
In case of orders state model, year of construction and part number.

Avec la commande, indiquer toujours type et No. de la machine, ainsi que l'année de construction.

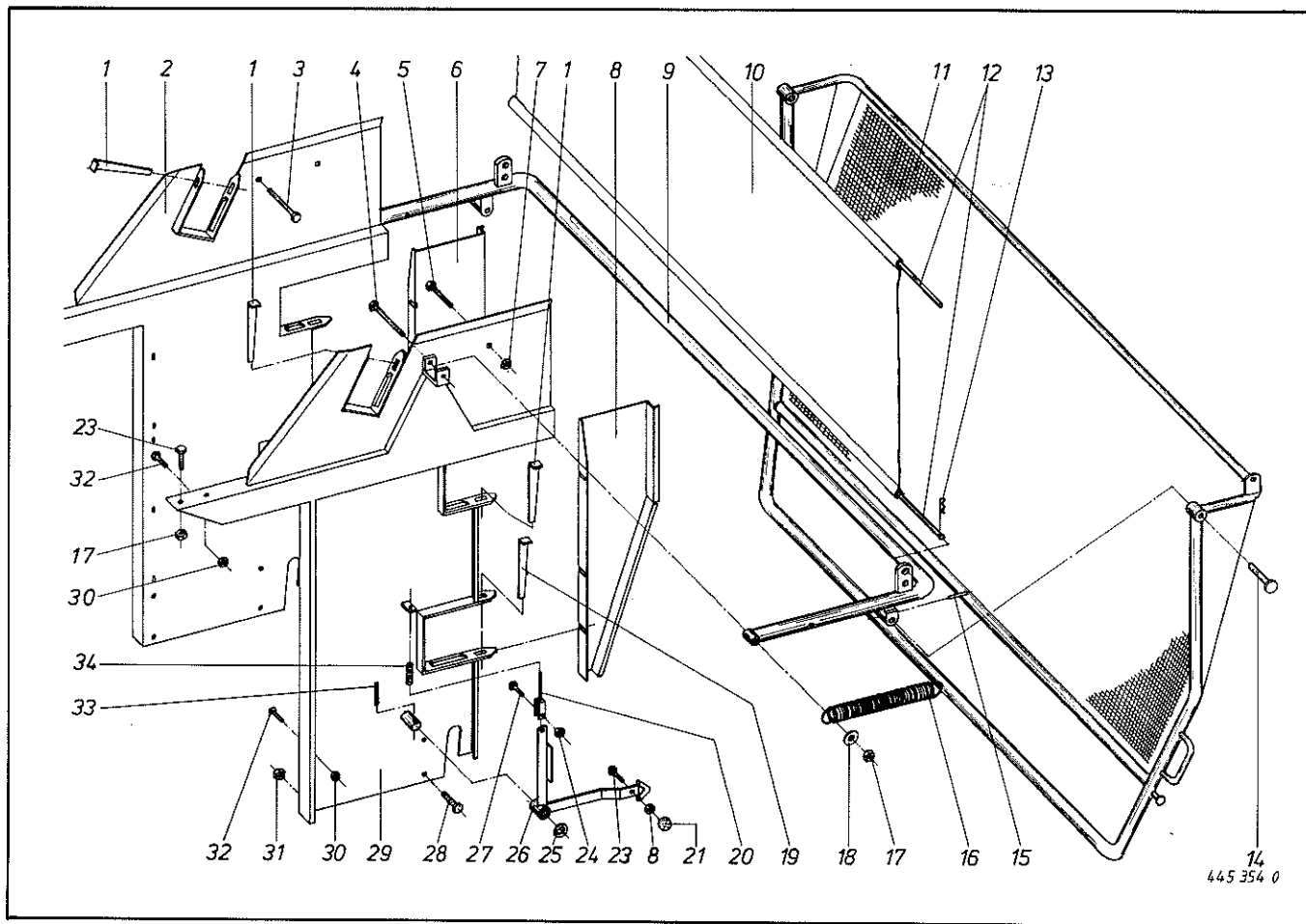


Abb. III. Dessin No. à com.	Best.-Nr. Part-No.	Bezeichnung Description Designation	Abb. III. Dessin No. à com.	Best.-Nr. Part-No.	Bezeichnung Description Designation
1	339 326 0	Keil kurz	18	910 643 0	Scheibe 14 x 40 x 4 verz.
2	339 997 0	Seitenteil rechts	19	339 981 0	Keil lang
3	901 458 0	Skt.-Schraube M 12 x 90	20	340 383 0	U-Bügel
4	901 460 0	Skt.-Schraube M 12 x 100	21	919 510 0	Kugelknopf
5	900 306 0	Skt.-Schraube M 12 x 70	22	908 215 0	Skt.-Mutter M 12
6	339 387 0	Seitenblech rechts	23	900 298 0	Skt.-Schraube M 12 x 30
7	908 215 0	Skt.-Mutter M 12	24	908 706 0	Skt.-Mutter NM 8
8	339 354 1	Seitenblech links	25	910 865 0	Scheibe 30 x 40 x 2
9	339 811 0	Rückwandaufhängung	26	340 379 1	Rückwandklinke
10	340 593 0	Gummituch	27	900 261 0	Skt.-Schraube M 8 x 20
11	340 300 1	Rückwand kpl.	28	900 674 0	Skt.-Schraube M 16 x 35 gelb-chroma.
12	340 358 1	Rohr	29	339 996 2	Seitenteil links
13	917 105 0	Federstecker 5	30	908 708 0	Skt.-Mutter NM 10
14	339 815 0	Rückwandzapfen	31	908 716 0	Skt.-Mutter NM 16
15	912 674 0	Spannhülse 8 x 20	32	905 251 0	Flachrundschraube M 10 x 20 m. Schlitz
16	345 998 0	Zugfeder	33	912 616 0	Spannhülse 5 x 40
17	908 711 0	Skt.-Mutter NM 12	34	083 024 0	Druckfeder

921 3440 Zylinder f. Hyd. Rückwand
 921 4420 Dichtungssatz etc.

Bei Bestellung unbedingt Typ, Baujahr und Maschinen-Nr. angeben.
 In case of orders state model, year of construction and part number.
 Avec la commande, indiquer toujours type et No. de la machine, ainsi que l'année de construction.

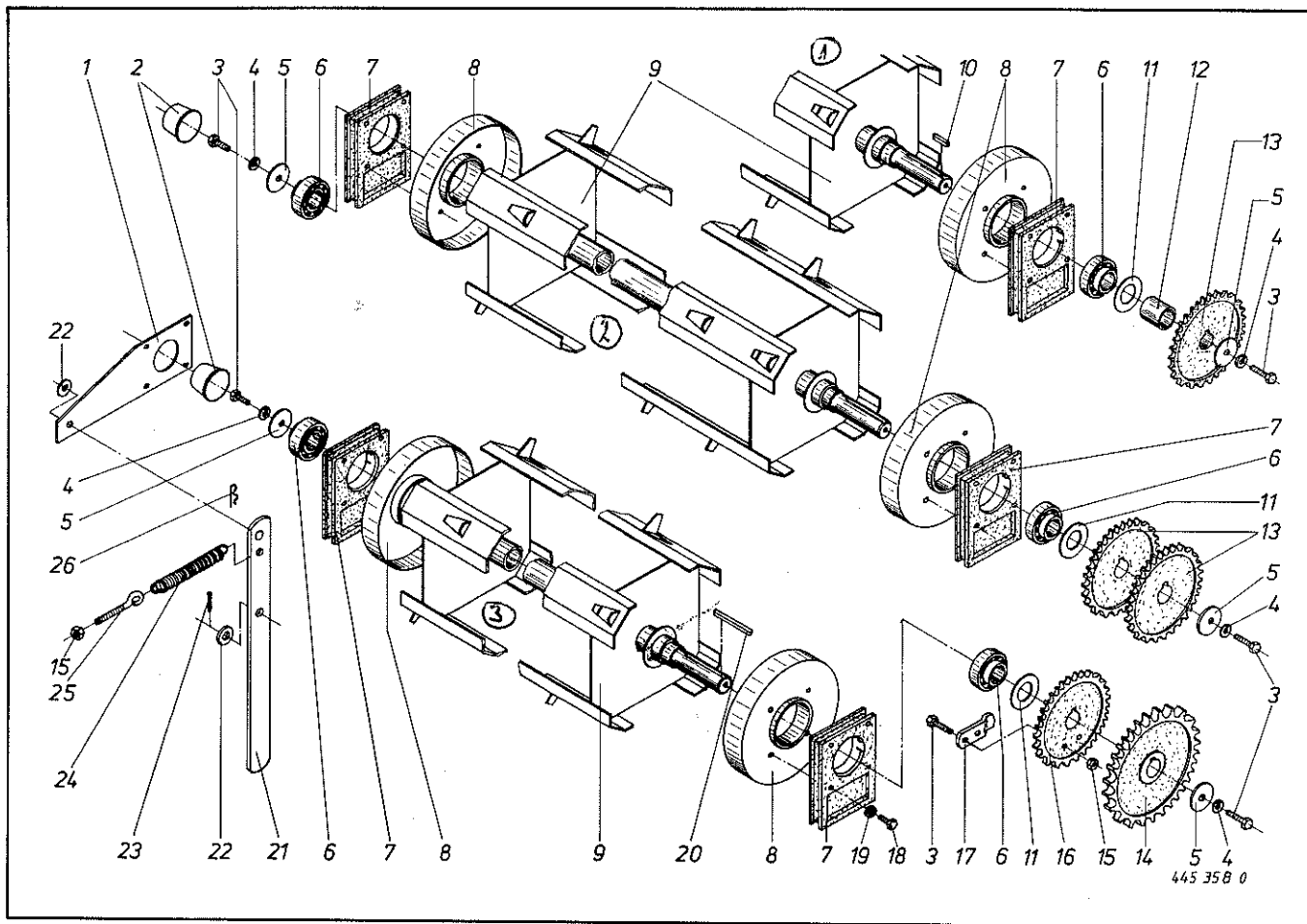


Abb. III. Dessin No. à com.	Best.-Nr. Part-No.	Bezeichnung Description Designation	Abb. III. Dessin No. à com.	Best.-Nr. Part-No.	Bezeichnung Description Designation
1	339 979 0	Anschlußplatte	14	200 258 0	Kettenrad 1" x 28 Zähne
2	934 800 0	Schutzkappe SK 07	15	900 708 0	Skt.-Mutter NM 10
3	900 279 0	Skt.-Schraube M10 x 25	16	340 389 0	Kettenrad 3/4" x 30 Zähne
4	910 011 0	Federring B 10	17	340 388 0	Ausrückhebel
5	910 639 0	Scheibe 11 x 55 x 5	18	901 046 0	Skt.-Schraube M 8 x 55
6	934 750 0	Kugellager RAE 35 NPPB-F A 158	19	910 010 0	Federring B 8
7	934 128 0	Lager kpl. (m. Abb. 2 + 6)	20	915 134 0	Paßfeder A 10 x 8 x 80
8	339 287 0	Wickelschutz	21	339 853 1	Abschalthebel
9	339 281 1	Dosierwalze kpl.	22	910 511 0	Scheibe 18 x 30 x 3
10	915 114 0	Paßfeder A 10 x 8 x 35	23	912 641 0	Spannhülse 6 x 30
11	910 658 0	Scheibe 36 x 65 x 4,5	24	345 573 0	Zugfeder
12	339 980 0	Distanzrohr 36,4 x 42 x 43	25	905 337 0	Ösenschraube M 10 x 70
13	200 060 1	Kettenrad 3/4" x 30 Zähne	26	917 104 0	Federstecker 4

1., 339 688 2. kpl. montierte Dosierwalze mit Lager u. Kettenräder oben 1050.-

2., 339 686 2 " 2. " mit 1125.-

3., 339 685 3 " 2. " unten 1131.-

Bei Bestellung unbedingt Typ, Baujahr und Maschinen-Nr. angeben.
 In case of orders state model, year of construction and part number.
 Avec la commande, indiquer toujours type et No. de la machine, ainsi que l'année de construction.

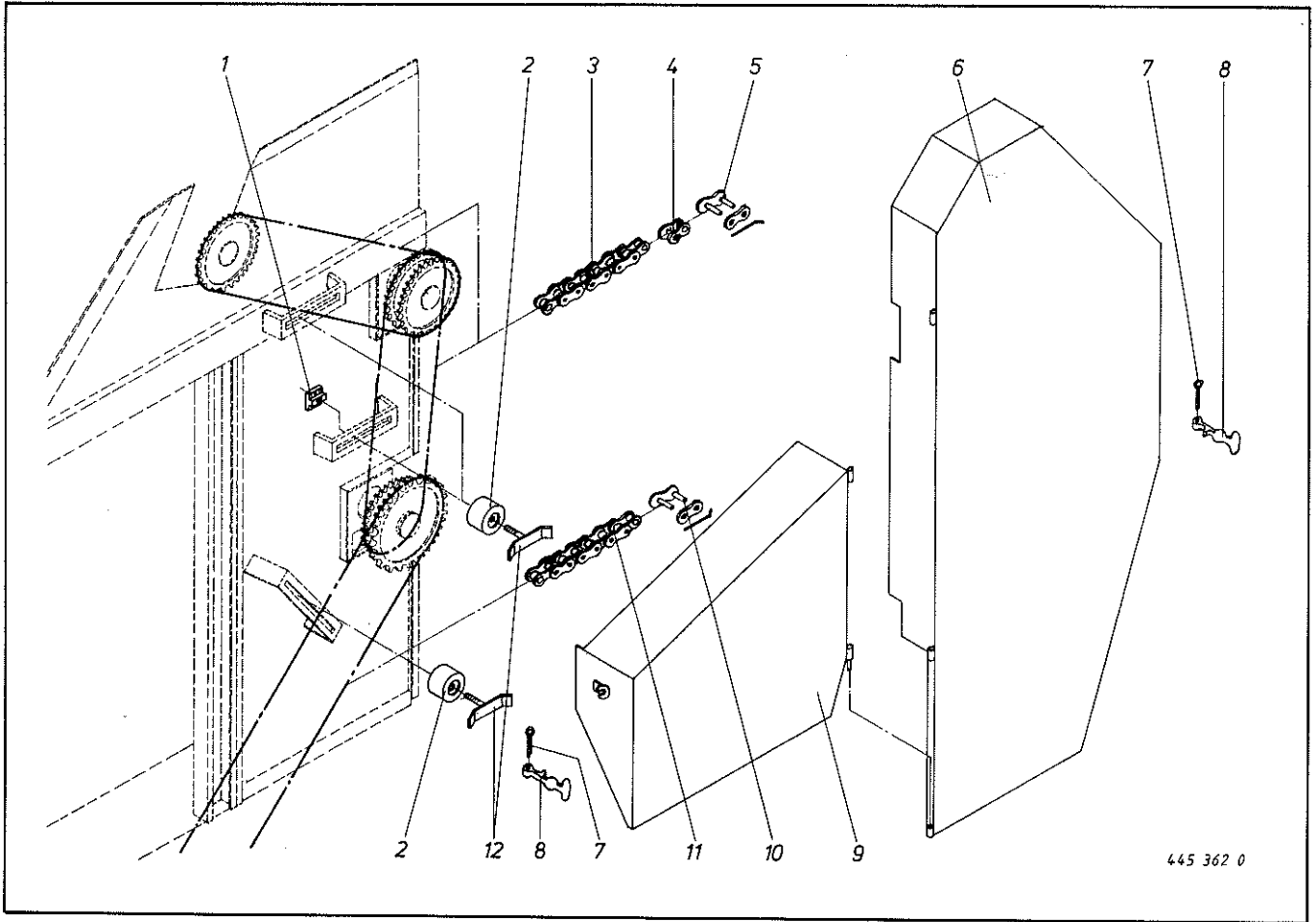
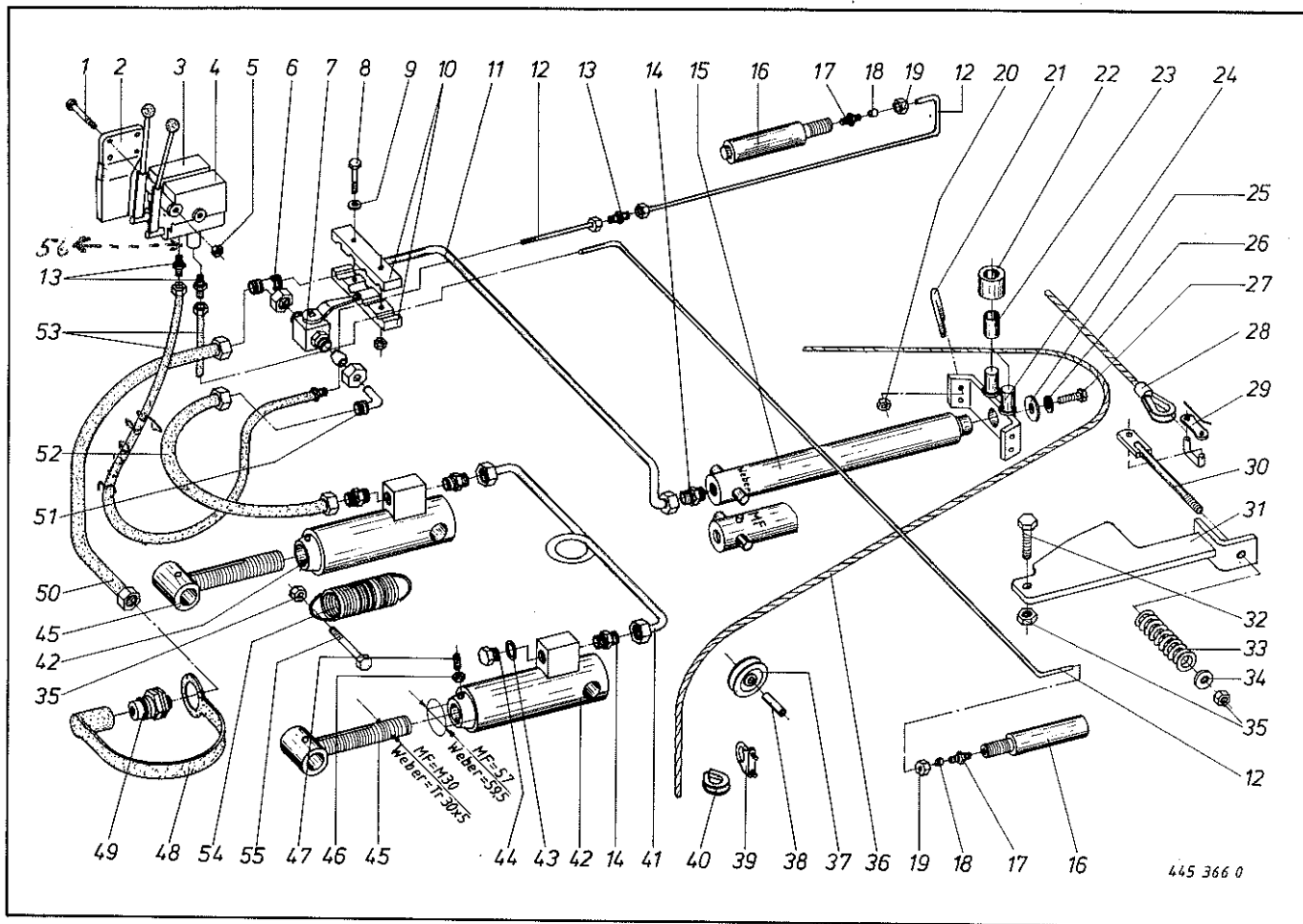


Abb. Ill. Dessin	Best.-Nr. Part-No. No. à com.	Bezeichnung Description Designation	Abb. Ill. Dessin	Best.-Nr. Part-No. No. à com.	Bezeichnung Description Designation
1	003 055 0	Spannmutter	7	912 071 0	Splint 4 x 50
2	003 007 0	Spannrolle	8	924 252 0	Haubenhalter
3	922 402 0	Rollenkette kpl. 3/4" x 85 Rollen (m. Abb. 4 + 5)	9	340 452 0	Schutzkasten
4	921 994 0	Gekröpftes Glied 3/4"	10	921 985 0	Kettenschloß 1"
5	921 984 0	Kettenschloß 3/4"	11	921 814 0	Rollenkette kpl. 1" x 90 Rollen (m. Abb. 10)
6	340 451 1	Schutzkasten	12	003 082 0	Spannschraube

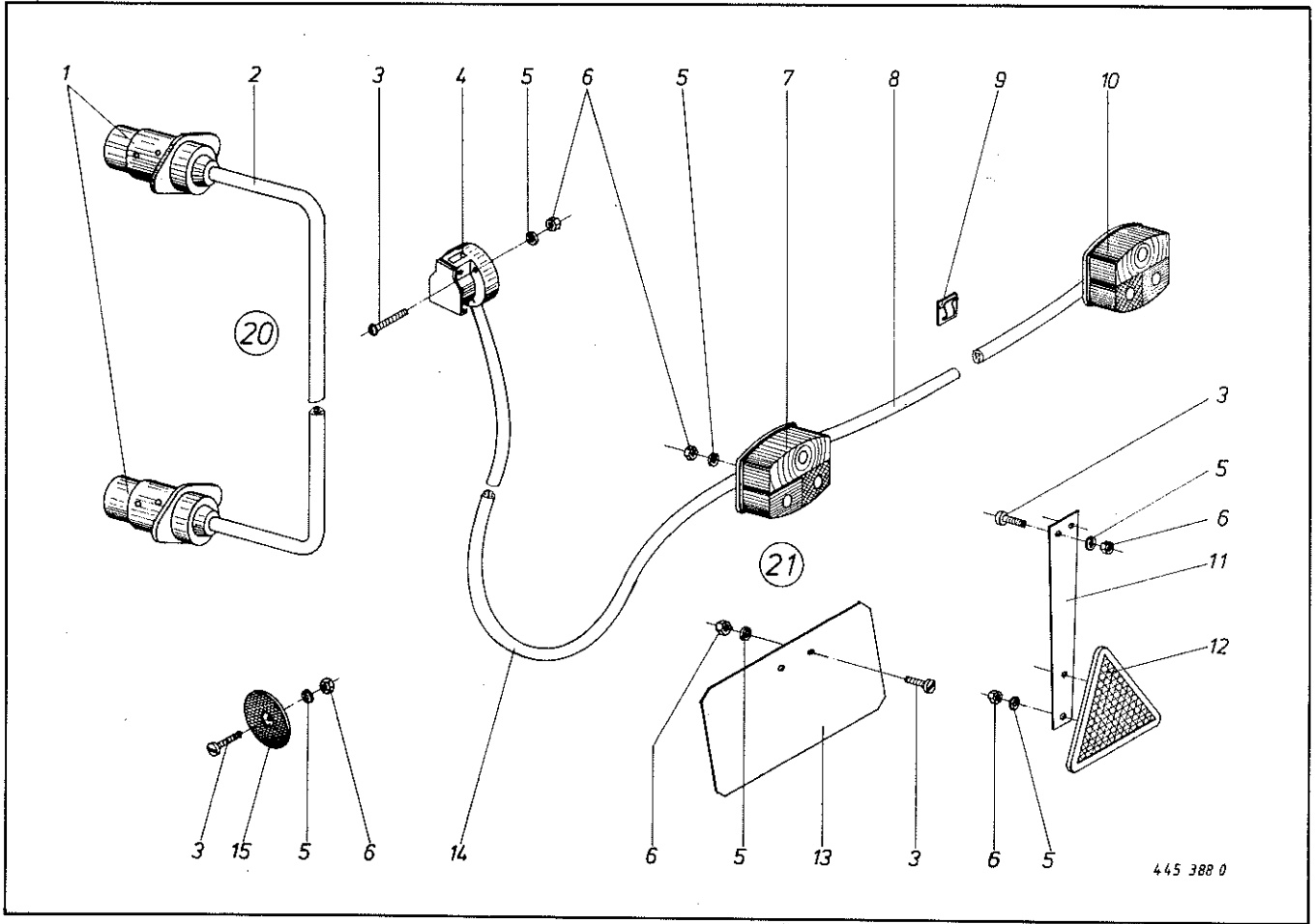
Bei Bestellung unbedingt Typ, Baujahr und Maschinen-Nr. angeben.
 In case of orders state model, year of construction and part number.
 Avec la commande, indiquer toujours type et No. de la machine, ainsi que l'année de construction.



445 366 0

Abb. Ill. Dessin	Best.-Nr. Part-No. No. à com.	Bezeichnung Description Designation	Abb. Ill. Dessin	Best.-Nr. Part-No. No. à com.	Bezeichnung Description Designation
1	901 066 0	Skt.-Schraube M 10 x 70	29	922 602 0	Kettenschloß
2	339 698 0	Lasche	30	339 952 0	Gewindelasche
3	921 105 0	Handpumpe gerade (Vorschub)	31	339 955 1	Ausschaltung
4	921 100 0	Handpumpe rechts (Dosierwalzen)	32	901 080 0	Skt.-Schraube M 12 x 45
5	908 708 0	Skt.-Mutter NM 10	33	093 023 0	Druckfeder
6	921 078 0	Einstellbare T-Verschraubung	34	910 643 0	Scheibe 14 x 40 x 4
7	921 122 0	Kugelhahn	35	908 711 0	Skt.-Mutter NM 12
8	900 243 0	Sk.-Schraube M 6 x 40	36	922 921 0	Stahlseil 8 x 7000 f. Pick-Up-Ausbebung 250 0940
9	910 501 0	Scheibe 6,6	37	008 044 1	Seilrolle
10	339 628 1	Halter	38	912 774 0	Spannhülse 13 x 40
11		Hydraulikrohr 12 x 1,5	39	917 604 0	Seilklemme 8
12		Hydraulikrohr 6 x 1,5	40	917 507 0	Seilkausche A 7
13	921 049 0	gerade Verschraubung L 6	41	342 052 0	Hydraulikrohr kpl.
14	921 056 0	gerade Einschraubverschraubung M 18 x 1,5	42	921 324 0	Hydraulikzylinder (Weber) 2 60/90-10 2029045
15	921 340 0	Hydraulikzylinder (Weber) 2 35/240-10 026 995-6	43	921 445 0	Dichtungssatz (Weber)
	921 345 0	Hydraulikzylinder (MF) 174 88 35 M91	44	921 352 0	Hydraulikzylinder (MF) 3186 435 M91
	921 446 0	Dichtungssatz (MF)	45	921 444 0	Dichtungssatz (MF)
16	921 342 0	Hydraulikzylinder	46	937 727 0	Kupferring 18 x 24 x 1,5
17	921 059 0	gerade Einschraubverschraubung L 6 M	47	906 010 0	Verschlußschraube M 18 x 1,5
18	921 045 0	Schneidring L 6	48	921 403 0	Spindel (Weber)
19	921 039 0	Überwurfmutter AL 6	49	921 404 0	Spindel (MF)
20	908 210 0	Skt.-Mutter M 8 verz.	50	908 512 0	Skt.-Mutter BM 10
21	917 620 0	Klemmbügel A 8	51	905 937 0	Gewindestift M 10 x 20
22	340 417 0	Laufrolle	52	921 171 0	Staubmuffe
23	934 910 0	Lagerbuchse MB 2030 DU	53	921 145 0	Kupplungsstecker M 18 x 1,5
24	339 972 0	Stirnplatte	54	921 018 0	Hochdruckschlauch
25	910 643 0	Scheibe 14 x 40 x 4	55	921 076 0	einstellbare Winkel-Verschraubung
26	910 012 0	Federring B 12	56	921 012 0	Hochdruckschlauch f. Kovich die schael
27	900 298 0	Skt.-Schraube M 12 x 30		921 027 0	Hochdruckschlauch -> 3000 kg (Sorenmäßig)
28		Bowdenzug (siehe Bildtafel 9 Abb. 17)		108 143 0	Zugfeder
				901 091 0	Skt.-Schraube M 12 x 100
				56	921 0250 Hydr. Schlauch 1500 kg

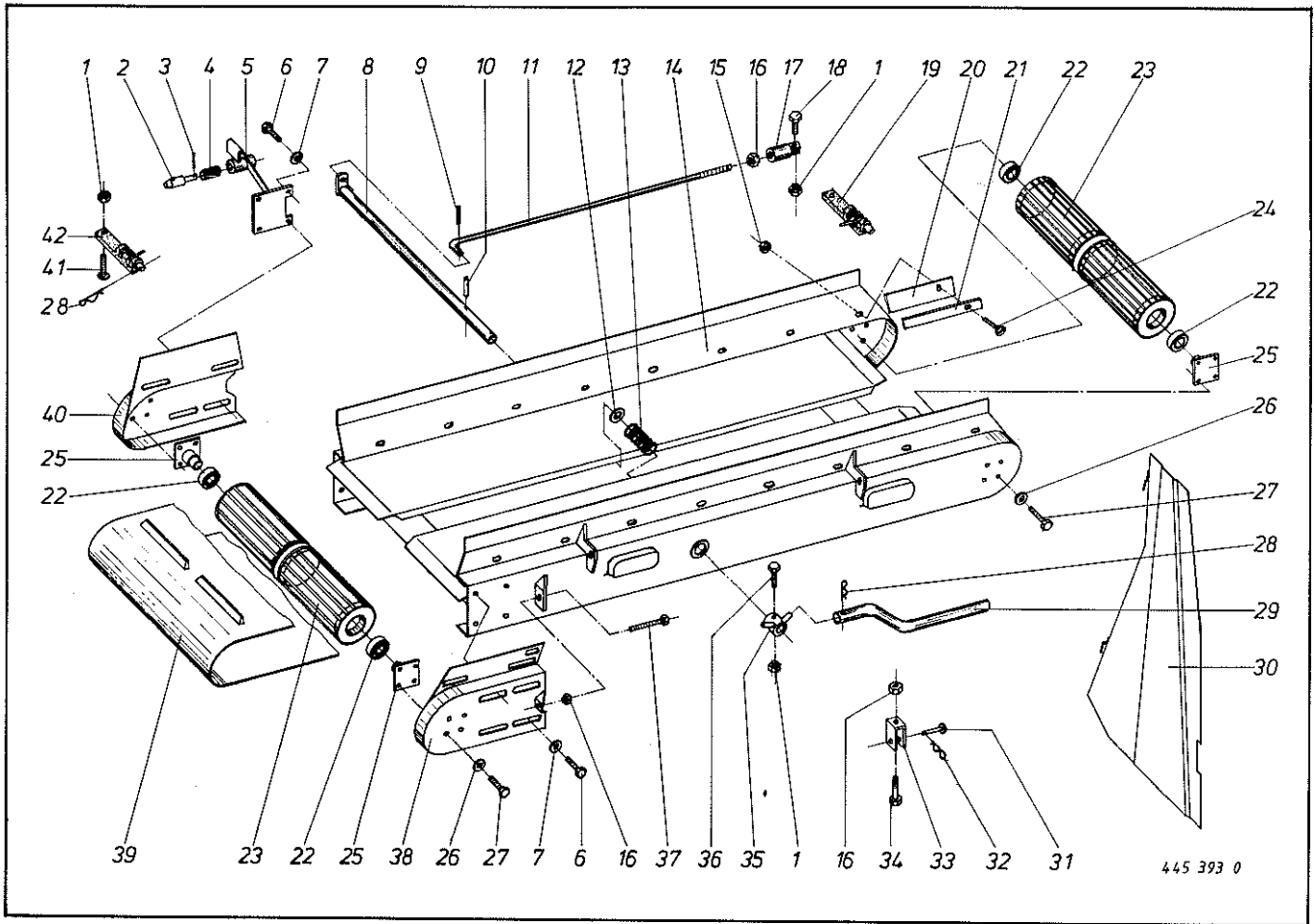
Bei Bestellung unbedingt Typ, Baujahr und Maschinen-Nr. angeben. Verlängerung f. Koblenz Schlepper
 In case of orders state model, year of construction and part number.
 Avec la commande, indiquer toujours type et No. de la machine, ainsi que l'année de construction.



445 388 0

Abb. Ill. Dessin	Best.-Nr. Part-No. No. à com.	Bezeichnung Description Designation	Abb. Ill. Dessin	Best.-Nr. Part-No. No. à com.	Bezeichnung Description Designation
1	924 576 0	Stecker, 7pol.	10	924 565 0	Zweikammerleuchte 3 Funk. BBS 95
2	924 596 0	Kabel 2,80 lang		924 557 0	Ersatzhaube E 95 <i>rs, love</i>
3	903 661 0	Zylinderschraube AM 5 x 30 g. chr.	11	924 531 0	Pendel
4	924 571 0	Steckdose, 7pol.	12	924 532 0	Dreieckrückstrahler
5	910 031 0	Federring B 5 verz.	13	200 286 0	Kennzeichenschild
6	908 207 0	Skt.-Mutter M 5 g. chr.	14	924 600 0	Kabel 6pol. x 10,5 m lang Flachan.
7	924 566 0	Zweikammerleuchte 3 Funk. BBSK 95	15	924 537 06	Begrenzungsstrahler
	924 558 0	Ersatzhaube EK 95 <i>rs, love</i>	20	924 610 0	Zwischenkabel kpl. (Abb. 1 + 2)
8	924 590 0	Kabel 4pol. x 2,1 m lang Flachan.	21	924 511 0	Beleuchtung kpl. (ohne Abb. 9 + 15) K 12
9	925 181 0	Cord-Clips			

Bei Bestellung unbedingt Typ, Baujahr und Maschinen-Nr. angeben.
 In case of orders state model, year of construction and part number.
 Avec la commande, indiquer toujours type et No. de la machine, ainsi que l'année de construction.



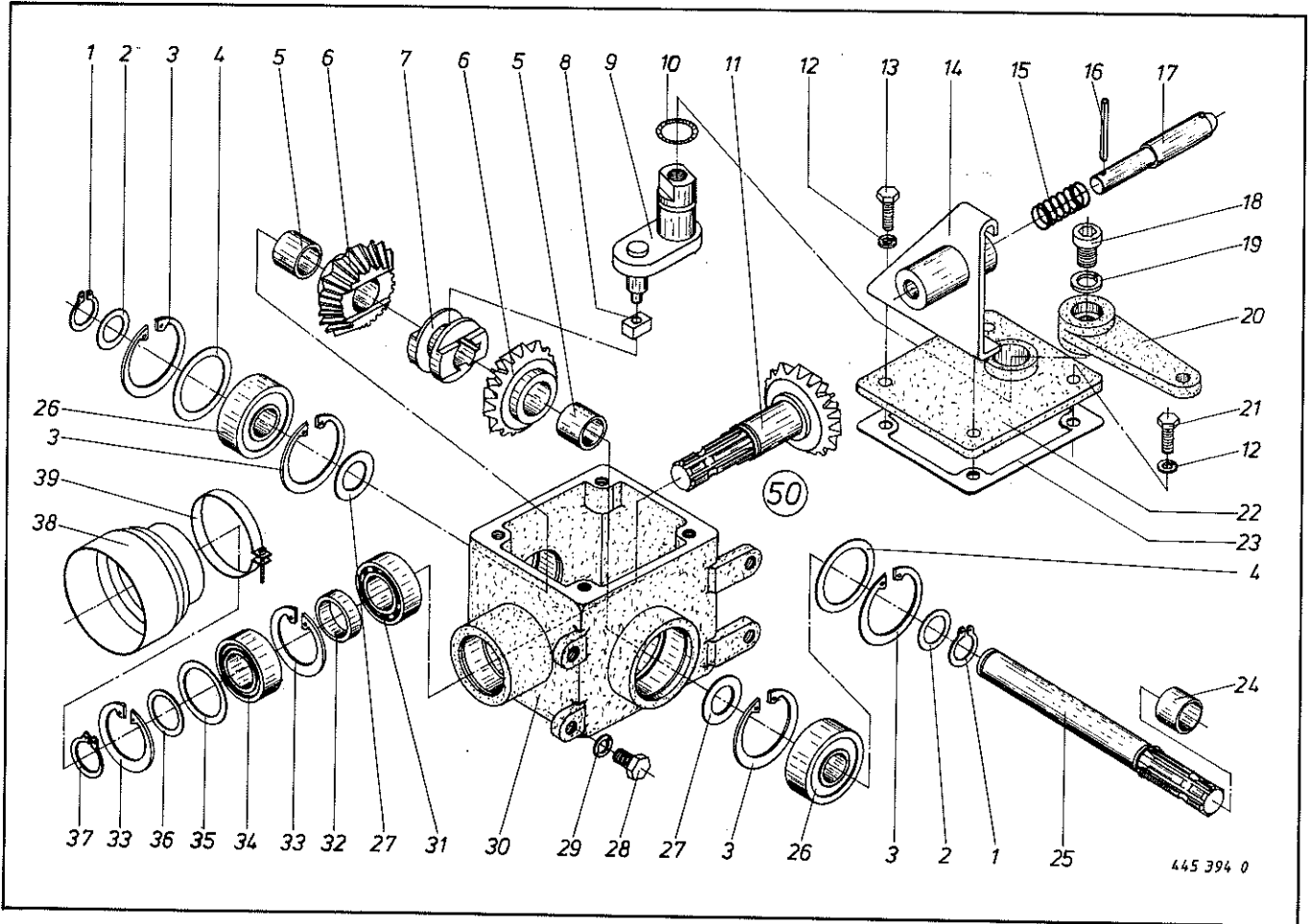
445 393 0

Abb. III. Dessin No. à com.	Best.-Nr. Part-No.	Bezeichnung Description Designation	Abb. III. Dessin No. à com.	Best.-Nr. Part-No.	Bezeichnung Description Designation
1	908 708 0	Skt.-Mutter NM 10	22	930 536 0	Kugellager 6206 - 2 RS
2	340 674 0	Bolzen	23	339 671 0	Walze kpl.
3	912 646 0	Spannhülse 6 x 50	24	905 210 0	Flachrundschraube M 6 x 16
4	270 160 0	Druckfeder	25	339 707 0	Lagerzapfen
5	340 681 0	Halter kpl. links	26	910 635 0	Scheibe 8,4 x 22 x 2
6	900 259 0	Skt.-Schraube M 8 x 25	27	900 257 0	Skt.-Schraube M 8 x 20
7	910 635 0	Scheibe 8,4 x 22 x 2	28	917 106 0	Federstecker 6,3
8	340 580 0	Schaltröhre	29	339 741 1	Schalthebel
9	912 582 0	Spannhülse 4 x 26	30	340 621 0	Seitenblech
10	912 716 0	Spannhülse 10 x 50	31	441 240 0	Niet 10 x 50 x 45
11	340 576 0	Schaltgestänge	32	917 104 0	Federstecker 4
12	910 515 0	Scheibe 30 x 50 x 4	33	340 615 0	U-Bügel
13	030 195 0	Druckfeder	34	901 082 0	Skt.-Schraube M 12 x 55
14	340 608 0	Rahmen	35	340 577 1	Schaltstück
15	908 704 0	Skt.-Mutter NM 6	36	901 065 0	Skt.-Schraube M 10 x 65
16	908 015 0	Skt.-Mutter M 12	37	902 327 0	Skt.-Schraube M 12 x 110
17	200 278 0	Gelenkstück	38	340 613 0	Spannblech kpl. links
18	900 282 0	Skt.-Schraube M 10 x 35	39	345 056 1	Transportband
19	340 717 0	Verriegelung kpl. rechts	40	340 605 0	Spannblech kpl. rechts
20	346 672 0	Abdeckgummi	41	905 154 0	Flachrundscharbe M 10 x 35
21	346 671 0	Klemmband	42	340 716 0	Verriegelung kpl. links

Bei Bestellung unbedingt Typ, Baujahr und Maschinen-Nr. angeben.

In case of orders state model, year of construction and part number.

Avec la commande, indiquer toujours type et No. de la machine, ainsi que l'année de construction.



445 394 0

Abb. III. Dessin	Best.-Nr. Part-No. No. à com.	Bezeichnung Description Designation	Abb. III. Dessin	Best.-Nr. Part-No. No. à com.	Bezeichnung Description Designation
1	911 529 0	Seegerring A 25 x 1,2	21	900 277 0	Skt.-Schraube M 10 x 20
2	910 840 0	Paßscheibe 25 x 35 x 0,1	22	345 254 1	Getriebedeckel
	910 842 0	Paßscheibe 25 x 35 x 0,3	23	345 167 1	Getriebedichtung
	910 843 0	Paßscheibe 25 x 35 x 0,5	24	339 753 0	Distanzbuchse 31 x 36 x 34
3	911 659 0	Seegerring J 62 x 2	25	339 450 0	Welle
4	910 900 0	Paßscheibe 50 x 62 x 0,1	26	930 565 0	Rillenkugellager 6305 - 2 RS
	910 902 0	Paßscheibe 50 x 62 x 0,3	27	441 100 0	Messing-Scheibe 25 x 45 x 2,5
	910 903 0	Paßscheibe 50 x 62 x 0,5	28	900 294 0	Skt.-Schraube M 12 x 20
5	441 099 0	Lagerbuchse 25 x 30 x 24	29	910 012 0	Federring
6	345 087 3	Kegelrad kpl. (mit Abb. 5)	30	339 447 1	Getriebegehäuse
7	345 088 2	Schaltring	31	930 106 0	Rillenkugellager 6006
8	345 169 0	Schaltstück	32	340 690 0	Distanzring 31 x 38 x 9,5
9	345 168 2	Schaltfinger	33	911 653 0	Seegerring J 55 x 2
10	937 522 0	O-Ring OR 26-2	34	930 506 0	Rillenkugellager 6006 - 2 RS
11	345 085 2	Ritzel	35	910 893 0	Paßscheibe 45 x 55 x 0,1
12	910 011 0	Federring B 10		910 894 0 *	Paßscheibe 45 x 55 x 0,3
13	900 279 0	Skt.-Schraube M 10 x 25		910 898 0 *	Paßscheibe 45 x 55 x 0,5
14	340 680 0	Halter kpl. rechts		910 899 0	Paßscheibe 45 x 55 x 1
15	270 160 0	Druckfeder	37	911 535 0	Seegerring A 30 x 1,5
16	912 646 0	Spannhülse 6 x 50	38	955 203 0	Schutztrichter
17	340 674 0	Bolzen	39	955 204 0	Spannband 89/09
18	903 208 0	Zylinderschraube M 16 x 30		926 002 0	0,5 l Getriebefließfett GFO 35
19	910 064 0	Federring 16	50	339 449 2	Getriebe kpl.
20	339 451 0	Schalthebel			

Bei Bestellung unbedingt Typ, Baujahr und Maschinen-Nr. angeben.
 In case of orders state model, year of construction and part number.
 Avec la commande, indiquer toujours type et No. de la machine, ainsi que l'année de construction.

Bestell-Nr.	Tafel	Abb.	Bestell-Nr.	Tafel	Abb.	Bestell-Nr.	Tafel	Abb.
003 007 0	21	4	339 094 0	25	4	339 339 0	11	12
003 007 0	30	2	339 095 0	23	29	339 340 0	11	30
003 028 0	14	1	339 095 0	25	29	339 341 0	11	33
003 041 1	31	37	339 120 0	17	25	339 342 0	11	26
003 055 0	21	29	339 142 1	18	32	339 344 0	11	32
003 055 0	30	1	339 147 0	18	9	339 345 0	11	11
003 082 0	30	12	339 148 1	18	28	339 346 0	11	8
003 092 2	2	8	339 152 0	19	49	339 347 0	11	19
003 095 1	9	52	339 153 1	9	60	339 350 0	22	36
			339 154 0	19	2	339 353 0	22	6
014 002 0	24	8						
015 160 0	19	3	339 167 0	18	30	339 354 1	28	8
015 213 1	19	10	339 169 0	18	13	339 357 1	11	6
015 242 0	16	26	339 170 0	18	19	339 365 0	1	10
015 291 2	19	19	339 173 0	18	17	339 368 0	1	10
015 292 0	19	18	339 174 0	18	24	339 387 0	28	6
030 039 3	2	5	339 175 0	18	23	339 395 1	22	16
030 195 0	9	24	339 176 0	18	31	339 396 0	1	9
030 195 0	33	13	339 177 0	18	21	339 398 0	2	30
083 024 0	28	34	339 179 0	18	18	339 422 0	1	13
			339 185 0	18	22	339 447 1	34	30
101 043 0	18	3						
108 143 0	31	54	339 186 0	18	1	339 449 2	34	50
142 092 0	14	19	339 212 1	27	7	339 450 0	34	25
147 081 0	27	22	339 217 1	12	4	339 451 0	34	20
147 316 0	24	26	339 223 2	17	12	339 481 0	22	19
151 040 0	11	10	339 224 2	17	11	339 493 1	17	27
200 060 1	29	13	339 229 0	23	37	339 503 2	17	24
200 073 0	2	23	339 231 1	22	28	339 505 4	17	2
200 074 0	2	24	339 239 0	21	5	339 516 0	8	6
200 075 0	2	25	339 248 1	23	44	339 517 1	8	40
			339 248 1	25	44	339 517 1	9	11
200 092 1	14	7						
200 107 0	8	28	339 251 0	22	37	339 533 0	23	23
200 107 0	10	19	339 254 1	11	5	339 539 1	24	16
200 183 1	21	22	339 257 1	11	40	339 540 2	26	2
200 185 1	10	25	339 264 0	22	33	339 552 0	14	21
200 185 1	970	9	339 270 1	22	8	339 554 0	14	21
200 258 0	29	14	339 271 0	22	13	339 559 2	10	21
200 278 0	33	17	339 272 0	22	20	339 560 1	10	18
200 286 0	32	13	339 279 0	14	21	339 561 1	10	18
200 358 0	3	17	339 281 1	29	9	339 628 1	31	10
			339 287 0	29	8	339 631 0	13	7
201 008 0	1	9						
202 019 0	2	1	339 289 0	12	12	339 647 0	14	36
202 020 0	2	30	339 290 1	21	7	339 659 1	14	29
202 023 0	14	9	339 291 2	9	1	339 664 3	13	6
250 094 0	18	5	339 292 0	12	13	339 669 1	24	35
250 096 1	18	33	339 299 0	25	37	339 671 0	33	23
270 160 0	33	4	339 301 1	23	38	339 678 1	22	35
270 160 0	34	15	339 301 1	25	38	339 695 0	10	26
304 440 0	27	12	339 305 0	23	50	339 698 0	31	2
339 029 0	1	10	339 305 0	25	50	339 699 0	10	1
			339 306 1	13	4	339 707 0	33	25
339 030 0	1	10						
339 079 0	24	13	339 326 0	28	1	339 712 0	14	27
339 084 0	24	20	339 334 1	10	18	339 730 0	14	34
339 090 2	22	1	339 335 1	10	8	339 741 1	33	29
339 090 2	24	1	339 336 0	10	10	339 745 0	24	40
			339 338 1	11	28	339 753 0	34	24

Gelenkwelle f. Dornswalen.

1 Kpl. Gelenkwelle, Rintem "Bypy"

1 Kupplung Rintem "75 kpm" "Bypy"

1 Gelenkwelle, vorn "Walterscheid"

1 Kupplung, Rintem "105 kpm"

60 Kupplung, vorn ("M=1050 NM")

956 0100

956 509 0 Jr. II 502

949 0010 (normal)

955 3470 (Walterscheid)

955 3371 (Walterscheid)

Bestell-Nr.	Tafel	Abb.	Bestell-Nr.	Tafel	Abb.	Bestell-Nr.	Tafel	Abb.
339 783 0	22	40	340 362 1	27	4	340 670 0	15	2
339 785 1	10	11	340 363 0	27	1	340 670 0	16	2
339 790 0	18	6	340 364 1	27	4	340 672 0	15	34
339 798 0	21	30	340 365 0	14	22	340 672 0	16	40
339 811 0	28	9	340 365 0	27	1	340 673 0	15	7
339 815 0	28	14	340 366 1	27	4	340 673 0	16	7
339 822 0	11	21	340 379 1	28	26	340 674 0	33	2
339 828 0	15	25	340 383 0	28	20	340 674 0	34	17
339 828 0	16	33	340 388 0	29	17	340 680 0	34	14
339 829 0	12	17	340 389 0	29	16	340 681 0	33	5
339 830 0	12	16	340 417 0	31	22	340 690 0	34	32
339 831 0	12	27	340 421 0	13	5	340 693 0	24	30
339 837 0	12	30	340 423 0	13	3	340 694 0	22	27
339 838 0	12	19	340 425 0	9	46	340 716 0	33	42
339 841 0	15	32	340 439 0	27	15	340 717 0	33	19
339 841 0	16	39	340 451 1	30	6	342 052 0	31	41
339 853 1	29	21	340 452 0	30	9	342 057 0	16	22
339 859 0	3	15	340 470 0	9	3	343 361 0	27	1
339 881 0	3	25	340 526 0	5	20	344 087 1	4	36
339 882 0	3	11	340 530 0	4	30	344 087 1	5	36
339 883 0	3	8	340 530 0	5	30	344 184 0	19	62
339 884 0	3	10	340 541 0	26	8	345 001 4	8	11
339 885 0	3	13	340 576 0	33	11	345 002 1	8	24
339 904 0	3	1	340 577 1	33	35	345 056 1	33	39
339 905 0	3	1	340 580 0	33	8	345 085 2	34	11
339 906 0	3	1	340 593 0	28	10	345 087 3	34	6
339 907 0	3	1	340 605 0	33	40	345 088 2	34	7
339 918 0	3	3	340 608 0	33	14	345 090 0	23	14
339 919 0	3	4	340 613 0	33	38	345 090 0	2E	14
339 922 2	1	11	340 615 0	33	33	345 092 0	25	23
339 951 0	9	17	340 621 0	33	30	345 093 1	25	25
339 952 0	9	17	340 634 0	27	2	345 094 0	23	26
339 952 0	31	30	340 641 0	26	3	345 094 0	25	26
339 955 1	312	31	340 642 0	26	4	345 095 0	23	21
339 972 0	31	24	340 643 0	26	3	345 095 0	25	21
339 977 0	12	10	340 644 0	26	4	345 102 4	23	43
339 979 0	29	1	340 645 0	26	3	345 102 4	25	43
339 980 0	29	12	340 646 0	26	4	345 104 0	23	2
339 981 0	28	19	340 651 0	15	27	345 104 0	24	11
339 996 2	28	29	340 651 0	16	35	345 104 0	25	2
339 997 0	28	2	340 652 0	15	11	345 105 1	23	1
340 020 0	14	23	340 652 0	16	11	345 105 1	24	12
340 026 0	14	32	340 653 0	15	9	345 105 1	25	1
340 066 0	14	18	340 653 0	16	9	345 115 1	24	28
340 104 0	15	33	340 654 0	15	19	345 115 3	17	26
340 104 1	9	21	340 654 0	16	14	345 119 1	24	6
340 214 0	23	47	340 655 0	15	18	345 122 1	24	19
340 214 0	25	47	340 655 0	16	18	345 136 2	19	7
340 300 1	28	11	340 658 1	15	17	345 139 9	17	15
340 336 0	27	26	340 658 1	16	17	345 143 2	17	13
340 343 0	27	18	340 663 0	27	8	345 157 0	19	31
340 344 0	27	3	340 664 0	27	8	345 158 3	19	22
340 345 0	27	5	340 665 0	27	8	345 161 1	19	23
340 352 0	27	6	340 668 0	15	8	345 163 0	19	45
340 358 1	28	12	340 668 0	16	8	345 167 1	34	23

Bestell-Nr.	Tafel	Abb.	Bestell-Nr.	Tafel	Abb.	Bestell-Nr.	Tafel	Abb.
345 168 2	34	9	345 844 0	19	1	900 259 0	5	10
345 169 0	34	8	345 851 0	19	9	900 259 0	33	6
345 185 1	1	9	345 857 0	19	6	900 261 0	4	18
345 202 0	2	9	345 875 0	24	37	900 261 0	5	18
345 203 1	2	30	345 904 0	14	10	900 261 0	28	27
345 205 0	8	27	345 905 0	14	5	900 274 0	12	29
345 206 0	8	30	345 906 0	14	11	900 274 0	22	32
345 207 0	8	15	345 907 0	14	4	900 274 0	24	34
345 209 0	8	18	345 998 0	27	23	900 277 0	4	45
345 210 0	8	25	345 998 0	28	16	900 277 0	5	45
345 211 1	9	13	346 019 0	9	10	900 277 0	8	22
345 212 0	9	23	346 024 0	9	6	900 277 0	15	13
345 218 2	9	33	346 287 0	19	40	900 277 0	16	13
345 226 1	9	32	346 289 0	19	38	900 277 0	17	17
345 254 1	34	22	346 292 0	19	61	900 277 0	19	33
345 314 0	19	50	346 331 2	9	18	900 277 0	21	26
345 339 2	19	44	346 671 0	33	21	900 277 0	22	3
345 354 1	19	41	346 672 0	33	20	900 277 0	23	6
345 358 1	19	12	399 094 0	23	4	900 277 0	24	3
345 359 4	19	17	404 116 2	0	100	900 277 0	25	6
345 393 1	17	4	441 003 0	10	9	900 277 0	34	21
345 400 0	22	18	441 028 0	14	33	900 279 0	2	3
345 400 0	24	18	441 029 0	14	24	900 279 0	11	37
345 409 0	3	17	441 029 0	21	9	900 279 0	17	5
345 412 0	19	51	441 081 0	10	7	900 279 0	19	5
345 412 0	20	38	441 081 0	10	9	900 279 0	29	3
345 478 0	15	29	441 099 0	34	5	900 279 0	34	13
345 478 0	16	36	441 100 0	34	27	900 281 0	9	51
345 523 1	14	15	441 163 0	1	12	900 281 0	15	28
345 528 0	14	2	441 164 0	1	2	900 281 0	16	28
345 529 0	14	35	441 165 0	1	3	900 281 0	18	26
345 573 0	12	24	441 166 0	1	1	900 281 0	19	30
345 573 0	29	24	441 167 0	1	2	900 282 0	16	37
345 626 3	2	17	441 168 0	1	3	900 282 0	17	30
345 630 0	1	5	441 169 0	1	12	900 282 0	20	18
345 631 0	1	4	441 173 0	10	9	900 282 0	20	25
345 639 0	21	19	441 174 3	1	20	900 282 0	33	18
345 642 0	23	42	441 175 0	1	20	900 283 0	12	6
345 642 0	25	42	441 240 0	33	31	900 284 0	9	36
345 643 0	19	47	441 248 0	1	13	900 284 0	15	24
345 645 0	2	10	441 249 0	1	13	900 294 0	24	14
345 653 1	2	11	441 266 0	1	1	900 294 0	34	28
345 660 0	23	17	441 267 0	1	2	900 294 3	22	14
345 660 0	25	17	441 268 0	1	3	900 296 0	10	2
345 662 1	24	36	441 269 0	1	13	900 298 0	2	18
345 663 0	24	31	441 270 0	1	12	900 298 0	10	14
345 664 0	23	19	441 271 0	1	20	900 298 0	12	26
345 664 0	25	19	441 272 0	10	17	900 298 0	17	1
345 681 0	6	10	845 146 1	17	31	900 298 0	28	23
345 695 0	19	16	900 243 0	31	8	900 298 0	31	27
345 704 1	19	34	900 257 0	3	5	900 299 0	4	29
345 709 0	16	23	900 257 0	4	5	900 299 0	5	29
345 710 1	16	27	900 257 0	5	5	900 299 0	19	43
345 820 0	21	24	900 257 0	33	27	900 300 0	9	30
345 830 0	17	28	900 259 0	4	10	900 300 0	12	9

Bestell-Nr.	Tafel	Abb.	Bestell-Nr.	Tafel	Abb.	Bestell-Nr.	Tafel	Abb.
900 300 0	17	14	901 204 0	21	11	908 010 0	20	17
900 302 0	19	42	901 205 0	3	18	908 012 0	12	5
900 306 0	28	5	901 210 0	7	7	908 012 0	15	5
900 310 0	10	3	901 436 0	27	25	908 012 0	16	5
900 317 0	10	30	901 457 0	27	19	908 012 0	17	29
900 317 0	19	32	901 458 0	28	3	908 012 0	20	12
900 321 0	23	11	901 460 0	28	4	908 012 0	23	13
900 321 0	25	11	901 697 0	3	12	908 012 0	25	13
900 335 0	8	12	902 327 0	33	37	908 015 0	4	31
900 336 0	12	7	902 433 0	9	12	908 015 0	5	31
900 336 0	17	23	902 433 0	10	23	908 015 0	10	20
900 336 0	22	23	902 434 0	3	7	908 015 0	21	28
900 336 0	24	23	902 434 0	9	2	908 015 0	33	16
900 337 0	12	8	902 434 0	23	12	908 018 0	9	40
900 338 0	15	30	902 434 0	25	12	908 018 0	20	35
900 349 0	2	20	903 023 0	31	33	908 020 0	2	21
900 632 0	9	43	903 104 0	23	18	908 207 0	32	6
900 632 0	10	28	903 104 0	25	18	908 210 0	31	20
900 632 0	14	31	903 208 0	34	18	908 215 0	9	29
900 632 0	19	21	903 661 0	32	3	908 215 0	28	7
900 632 <	13	1	904 024 0	22	7	908 215 0	28	22
900 637 0	26	10	904 024 0	24	7	908 220 0	23	35
900 674 0	26	5	904 150 0	27	21	908 220 0	25	35
900 674 0	28	28	904 243 0	22	17	908 510 0	7	22
900 675 0	27	20	904 243 0	24	17	908 512 0	3	6
900 708 0	29	15	904 714 0	1	6	908 512 0	9	47
900 720 0	20	2	904 756 0	20	20	908 512 0	10	24
901 043 0	7	16	905 152 0	15	35	908 512 0	16	25
901 046 0	20	33	905 152 0	19	48	908 512 0	20	9
901 046 0	29	18	905 154 0	33	41	908 512 0	31	46
901 064 0	19	13	905 210 0	33	24	908 516 0	4	24
901 065 0	33	36	905 251 0	28	32	908 516 0	5	24
901 066 0	15	12	905 337 0	15	10	908 519 0	6	4
901 066 0	16	12	905 337 0	16	10	908 525 0	12	23
901 066 0	31	1	905 337 0	29	25	908 525 0	15	14
901 068 0	16	30	905 338 0	12	25	908 525 0	18	20
901 069 0	23	20	905 338 0	15	31	908 540 0	3	9
901 069 0	25	20	905 338 0	16	8	908 704 0	33	15
901 080 0	4	28	905 922 0	9	55	908 706 0	3	2
901 080 0	5	28	905 931 0	9	25	908 706 0	4	21
901 080 0	9	19	905 937 0	25	24	908 706 0	5	21
901 080 0	31	32	905 937 0	31	47	908 706 0	18	2
901 082 0	4	19	906 010 0	31	44	908 706 0	19	35
901 082 0	5	19	906 040 0	8	26	908 706 0	20	8
901 082 0	33	34	906 041 0	8	21	908 706 0	22	5
901 083 0	21	17	906 041 0	11	24	908 706 0	22	31
901 087 0	14	28	906 845 0	20	30	908 706 0	24	5
901 091 0	21	1	906 949 0	20	31	908 706 0	28	24
901 091 0	31	55	907 404 0	18	11	908 708 0	12	21
901 094 0	4	8	908 008 0	1	8	908 708 0	15	3
901 094 0	5	8	908 008 0	22	15	908 708 0	16	3
901 134 0	27	9	908 008 0	24	15	908 708 0	17	3
901 142 0	2	14	908 010 0	4	38	908 708 0	18	7
901 202 0	18	29	908 010 0	5	38	908 708 0	19	8
901 203 0	18	16	908 010 0	7	10	908 708 0	23	16

Bestell-Nr.	Tafel	Abb.	Bestell-Nr.	Tafel	Abb.	Bestell-Nr.	Tafel	Abb.
908 708 0	25	16	910 011 0	34	12	910 639 0	23	8
908 708 0	26	1	910 012 0	4	7	910 639 0	25	8
908 708 0	27	24	910 012 0	5	7	910 639 0	29	5
908 708 0	28	30	910 012 0	9	28	910 641 0	4	33
908 708 0	31	5	910 012 0	10	5	910 641 0	5	33
908 708 0	33	1	910 012 0	31	26	910 641 0	12	28
908 711 0	2	16	910 012 0	34	29	910 641 0	27	10
908 711 0	4	23	910 013 0	6	3	910 643 0	28	18
908 711 0	5	23	910 013 0	9	39	910 643 0	31	25
908 711 0	9	22	910 013 0	20	36	910 643 0	31	34
908 711 0	10	6	910 014 0	8	13	910 655 0	14	25
908 711 0	12	11	910 014 0	17	22	910 657 0	11	31
908 711 0	14	20	910 031 0	32	5	910 657 0	23	41
908 711 0	17	16	910 064 0	34	19	910 657 0	25	41
908 711 0	22	8	910 213 0	19	24	910 658 0	29	11
908 711 0	24	10	910 314 0	12	20	910 661 0	14	16
908 711 0	27	11	910 315 0	22	4	910 661 0	15	6
908 711 0	28	17	910 315 0	24	4	910 661 0	16	6
908 711 0	31	35	910 317 0	4	42	910 661 0	23	48
908 714 0	10	4	910 317 0	5	42	910 661 0	25	48
908 714 0	19	25	910 317 0	22	24	910 663 0	9	31
908 714 0	23	5	910 317 0	24	24	910 840 0	34	2
908 714 0	25	5	910 351 0	1	7	910 842 0	34	2
908 716 0	12	3	910 501 0	31	9	910 843 0	34	2
908 716 0	26	6	910 504 0	2	12	910 864 0	9	7
908 716 0	27	17	910 505 0	15	36	910 865 0	21	23
908 716 0	28	31	910 505 0	16	42	910 865 0	28	25
908 721 0	3	16	910 505 0	20	10	910 884 0	11	35
908 721 0	7	14	910 505 0	21	27	910 888 0	8	3
908 721 0	18	14	910 505 0	22	2	910 889 0	8	3
908 721 0	21	10	910 505 0	24	2	910 890 0	8	3
908 730 0	3	14	910 506 0	4	16	910 893 0	34	35
908 736 0	24	33	910 506 0	5	16	910 894 0	34	35
908 915 0	18	8	910 506 0	21	2	910 898 0	34	35
909 915 0	15	4	910 511 0	8	14	910 899 0	34	35
909 915 0	16	4	910 511 0	17	21	910 900 0	34	4
910 010 0	2	13	910 511 0	23	36	910 902 0	34	4
910 010 0	4	51	910 511 0	25	36	910 903 0	34	4
910 010 0	5	51	910 511 0	29	22	910 904 0	17	8
910 010 0	7	9	910 512 0	15	26	910 905 0	17	8
910 010 0	20	3	910 512 0	16	34	910 910 0	11	13
910 010 0	29	19	910 515 0	33	12	910 912 0	11	13
910 011 0	2	4	910 606 0	9	45	910 913 0	11	13
910 011 0	4	6	910 606 0	10	27	910 915 0	17	20
910 011 0	5	6	910 606 0	13	2	910 960 0	8	8
910 011 0	8	23	910 606 0	14	30	910 962 0	8	8
910 011 0	9	44	910 606 0	19	20	910 963 0	8	8
910 011 0	11	36	910 606 0	26	9	910 970 0	8	5
910 011 0	17	6	910 635 0	33	7	910 972 0	8	5
910 011 0	19	4	910 635 0	33	26	910 973 0	8	5
910 011 0	20	13	910 638 0	15	15	910 974 0	8	5
910 011 0	21	20	910 638 0	16	15	911 130 0	11	17
910 011 0	23	7	910 638 0	24	32	911 132 0	11	17
910 011 0	25	7	910 639 0	17	7	911 133 0	11	17
910 011 0	29	4	910 639 0	21	21	911 133 0	17	18

Bestell-Nr.	Tafel	Abb.	Bestell-Nr.	Tafel	Abb.	Bestell-Nr.	Tafel	Abb.
911 134 0	17	18	912 620 0	23	45	917 507 0	31	40
911 320 0	9	54	912 620 0	25	45	917 508 0	4	35
911 322 0	2	7	912 641 0	7	5	917 508 0	5	35
911 322 0	14	3	912 641 0	11	27	917 602 0	16	31
911 324 0	9	26	912 641 0	15	20	917 603 0	6	8
911 529 0	34	1	912 641 0	16	19	917 603 0	27	13
911 535 0	2	22	912 641 0	24	9	917 604 0	4	34
911 535 0	21	3	912 641 0	29	23	917 604 0	5	34
911 535 0	34	37	912 643 0	14	8	917 604 0	31	39
911 541 0	8	9	912 644 0	23	3	917 620 0	31	21
911 541 0	9	5	912 644 0	25	3	918 105 0	4	32
911 541 0	11	2	912 646 0	33	3	918 105 0	5	32
911 545 0	8	2	912 646 0	34	16	919 002 0	21	18
911 545 0	11	34	912 648 0	9	35	919 003 0	2	6
911 557 0	17	19	912 674 0	28	15	919 003 0	10	16
911 653 0	34	33	912 677 0	23	33	919 003 0	12	18
911 659 0	9	16	912 677 0	25	33	919 003 0	14	14
911 659 0	11	3	912 678 0	7	4	919 003 0	19	15
911 659 0	34	3	912 678 0	23	46	919 004 0	18	12
911 668 0	11	5	912 678 0	25	46	919 103 0	2	26
911 673 0	8	7	912 716 0	33	10	919 203 0	18	27
911 680 0	8	4	912 774 0	31	38	919 510 0	28	21
911 818 0	12	14	912 963 0	4	13	921 012 0	31	52
912 063 0	5	13	912 988 0	18	15	921 018 0	31	50
912 067 0	15	16	915 106 0	21	6	921 039 0	31	19
912 067 0	16	16	915 108 0	11	9	921 045 0	31	18
912 067 0	22	29	915 114 0	21	8	921 049 0	31	13
912 067 0	24	29	915 114 0	29	10	921 056 0	31	14
912 069 0	15	22	915 117 0	9	4	921 059 0	31	17
912 069 0	16	21	915 134 0	29	20	921 076 0	31	51
912 069 0	18	10	915 155 0	14	6	921 078 0	31	6
912 071 0	30	7	915 182 0	9	34	921 100 0	31	4
912 087 0	4	17	915 207 0	23	15	921 105 0	31	3
912 087 0	5	17	915 207 0	25	15	921 122 0	31	7
912 087 0	14	12	915 221 0	23	22	921 145 0	31	49
912 090 0	14	26	915 221 0	25	22	921 171 0	31	48
912 091 0	7	17	915 356 0	8	17	921 324 0	31	42
912 108 0	14	17	915 356 0	11	29	921 340 0	31	15
912 108 0	19	14	915 446 0	9	53	921 342 0	31	16
912 271 0	22	22	915 512 0	12	15	921 345 0	31	15
912 271 0	24	22	915 542 0	9	9	921 352 0	31	42
912 452 0	20	23	915 544 0	2	15	921 403 0	31	45
912 561 0	7	5	915 544 0	19	39	921 404 0	31	45
912 564 0	11	27	915 742 0	11	7	921 444 0	31	42
912 564 0	15	20	917 004 0	26	7	921 445 0	31	42
912 564 0	16	19	917 004 0	27	16	921 446 0	31	15
912 582 0	33	9	917 104 0	18	4	921 803 0	21	15
912 583 0	7	15	917 104 0	19	11	921 814 0	30	11
912 613 0	18	34	917 104 0	29	26	921 837 0	21	31
912 613 0	24	25	917 104 0	33	32	921 840 0	9	42
912 616 0	7	4	917 105 0	28	13	921 840 0	21	31
912 616 0	18	25	917 106 0	33	28	921 844 0	21	12
912 616 0	28	33	917 505 0	6	7	921 966 0	21	13
912 618 0	23	34	917 505 0	16	32	921 982 1	23	39
912 618 0	25	34	917 505 0	27	14	921 982 1	25	39

Bestell-Nr.	Tafel	Abb.	Bestell-Nr.	Tafel	Abb.	Bestell-Nr.	Tafel	Abb.
921 983 0	21	16	932 905 0	11	20	953 622 0	4	47
921 984 0	30	5	933 079 0	9	37	953 623 0	5	47
921 985 0	9	41	933 504 0	7	11	953 626 0	4	9
921 985 0	21	32	934 006 0	19	29	953 626 0	5	9
921 985 0	30	10	934 016 0	20	24	953 630 0	4	12
921 986 0	21	14	934 019 0	9	27	953 630 0	5	12
921 994 0	30	4	934 029 0	9	37	953 631 0	4	43
922 002 0	25	40	934 029 0	17	9	953 631 0	5	43
922 003 0	23	40	934 029 0	23	9	953 632 0	4	11
922 322 0	21	25	934 029 0	25	9	953 632 0	5	11
922 402 0	30	3	934 067 0	10	40	953 635 0	4	15
922 562 0	2	2	934 128 0	29	7	953 635 0	5	15
922 567 0	2	2	934 130 0	9	50	953 637 0	4	14
922 568 0	2	2	934 390 0	10	22	953 637 0	5	14
922 602 0	2	19	934 607 0	10	15	953 642 0	4	25
922 602 0	9	20	934 609 0	9	38	953 645 0	5	25
922 602 0	31	29	934 612 0	9	8	953 648 0	5	39
922 921 0	31	36	934 617 0	9	49	953 651 0	4	37
924 252 0	22	21	934 620 0	17	10	953 651 0	5	37
924 252 0	24	21	934 620 0	23	10	953 654 0	4	40
924 252 0	30	8	934 620 0	25	10	953 654 0	5	40
924 511 0	32	21	934 750 0	29	6	953 657 0	4	41
924 531 0	32	11	934 800 0	29	2	953 657 0	5	41
924 532 0	32	12	934 910 0	24	27	953 661 0	4	44
924 535 0	32	15	934 910 0	31	23	953 662 0	5	44
924 557 0	32	10	935 152 0	16	41	953 666 0	4	46
924 558 0	32	7	936 336 0	11	1	953 667 0	5	46
924 565 0	32	10	936 337 0	11	18	953 670 0	4	48
924 566 0	32	7	936 339 0	8	6	953 671 0	5	49
924 571 0	32	4	936 362 0	8	20	953 674 0	5	48
924 576 0	32	1	937 006 0	9	15	953 680 0	4	50
924 590 0	32	8	937 518 0	11	22	953 681 0	5	50
924 596 0	32	2	937 522 0	34	10	953 685 0	4	52
924 600 0	32	14	937 727 0	31	43	953 686 0	5	52
924 610 0	32	20	937 900 0	20	1	953 691 0	5	53
925 002 0	11	25	937 901 0	20	26			
925 016 0	15	1	937 905 0	20	4	953 710 0	6	1
925 016 0	16	1	937 910 0	20	5	953 715 0	6	6
925 181 0	32	9	937 911 0	20	27	953 715 0	16	29
925 203 0	11	16	937 920 0	20	6	953 718 0	6	5
926 002 0	34	39	937 925 0	20	7	953 723 0	6	2
926 105 0	8	40	937 928 0	20	11	954 008 1	7	26
926 105 0	11	40	937 930 0	20	14	954 029 0	7	24
926 506 0	4	26	937 931 0	20	19	954 032 0	7	25
926 506 0	5	26	937 940 0	20	15	954 034 0	7	18
926 513 0	16	24				954 040 0	7	13
927 113 0	4	27	937 945 0	20	16	954 041 0	7	21
927 113 0	5	27	937 950 0	20	21	954 044 0	7	19
927 140 0	15	21	937 952 0	20	22	954 047 0	7	12
927 140 0	16	20	937 955 0	20	28	954 048 0	7	23
927 143 0	4	22	937 960 0	20	29	954 054 0	7	1
927 143 0	5	22	937 963 0	20	32	954 055 0	7	2
930 106 0	34	31	937 970 0	20	34	954 056 0	7	3
930 107 0	11	4	937 980 0	20	37	954 057 0	7	6
930 137 0	11	14	937 986 0	20	39	954 067 0	7	20
930 138 0	8	19	939 365 0	8	1	954 068 0	7	8
930 167 0	8	10	950 727 0	5	60	955 203 0	12	1
930 168 0	8	31	953 604 0	5	54	955 203 0	34	38
930 506 0	34	34	953 608 0	4	1	955 204 0	12	2
930 508 0	23	49	953 609 0	5	1	955 204 0	34	39
930 508 0	25	49	953 612 0	4	2	955 320 0	10	13
930 536 0	33	22	953 612 0	5	2	955 321 0	10	12
930 565 0	34	26	953 614 0	5	3	958 648 0	4	39
931 516 0	9	14	953 615 0	4	3	993 255 3	11	23
931 951 0	8	29	953 618 0	4	4			
			953 618 0	5	4			