



KRONE

Nr. 339-1 *ab. 82*

Betriebsanleitung und Ersatzteilliste Hochleistungs-Schneid-Dosierwagen

HSD 4002/3 (ab Masch.-Nr. 586) - <i>652</i>	HSD 5003 L	} (ab Masch.-Nr. 1359) - <i>1852</i>
HSD 4002/3 T (ab Masch.-Nr. 1026) - <i>1066</i>	HSD 5002/3 T	
HSD 5002/3 (ab Masch.-Nr. 680) - <i>788</i>	HSD 6002/3 T	} (ab Masch.-Nr. 609) - <i>677</i>
	HSD 6003 L	



Inhaltsverzeichnis

Betriebsanleitung

	Seite
Wichtige Punkte	5
Technische Daten	6
Normalausrüstung und Sonderausrüstung	7
Anbau an den Schlepper	8
Unfallschutz	9
Erster Einsatz	10
Gelenkwelle, Betrieb und Wartung	11
Schmierplan	12-14
Wartung und Einstellung	15-19
Vorschub und automatische Kratzbodenausschaltung	20
Querförderband und Bedienung	21
Prallblech	22
Auflaufbremse mit Rückfahrautomatik	22
Praktischer Einsatz	23
Entladen mit Dosiergerät	24
Entladen mit Querförderband am Gebläse	24
Was kann man tun, wenn ...	25
Zusätzliche Bedienungsanleitung für Lohnunternehmer-Ausführung	26-28

Ersatzteilliste

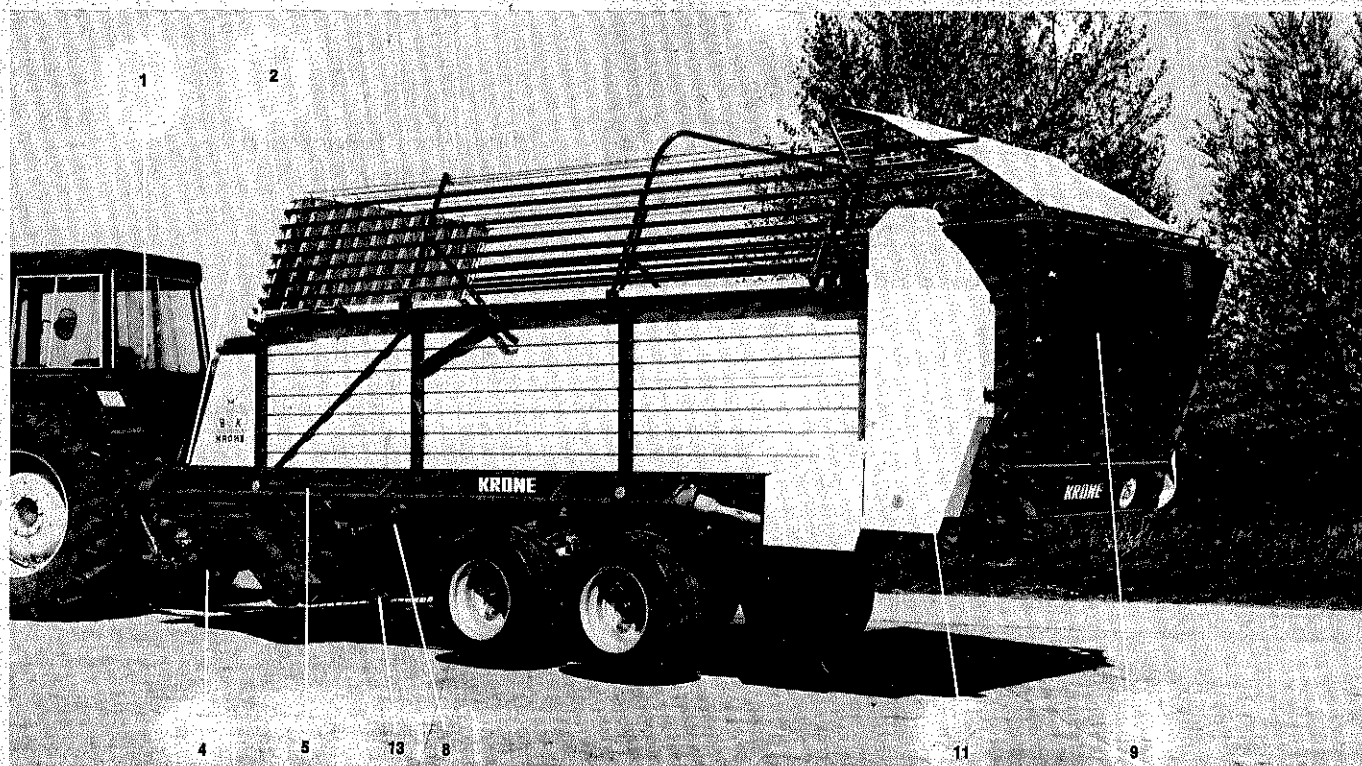
Rahmen und Holzboden	30
Kratzboden	31
Zuggabel	32
Auflaufvorrichtung AVE 80	33
Auflaufvorrichtung AVE H 80	34
Sibra-Zug für Bremse	35
Stützrad	36
Getriebe vorne	37
Abtriebe vorne	38
Autom. Abschaltung Förderaggregat	39
Antrieb nach hinten	40
Getriebe hinten	41
Getriebezubehör hinten	42
Schutz vorne	43
Vorschub	44
Vorschubeinstellung	45
Schneldaggregat	46
Fremdkörpersicherung	47
Pick-up-Aufhängung	48
Pick-up-Trommel	49
Antrieb Schneidaggregat, Pick-up und Kettenförderer	50
Kettenförderer 2 Rechen (Rahmen)	51
Kettenförderer 2 Rechen	52
Kettenförderer 3 Rechen (Rahmen)	53
Kettenförderer 3 Rechen	54
Aufbau	55
Aufbau klappbar	56
Dosiergerät	57
Dosierwalzen	58
Antrieb Dosierwalzen	59
Hydraulik	60
Beleuchtung	61
Querförderband	62
Getriebe Querförderband	63
Hydraulische Rückwand	64
Autom. Abschaltung ohne Dosierwalzen	65
Aufbau (Lohnunternehmer-Ausführung)	66
Aufbau oben, Stirnwand (Lohnunternehmer-Ausführung)	67
Rahmen und Antrieb-Dosierwalzen (Lohnunternehmer-Ausführung)	68
Hydraulische Rückwand (Lohnunternehmer-Ausführung)	69
Numerisches Ersatzteil-Inhaltsverzeichnis	70-76

Übersicht des Hochleistungs-Schneid-Dosierwagens



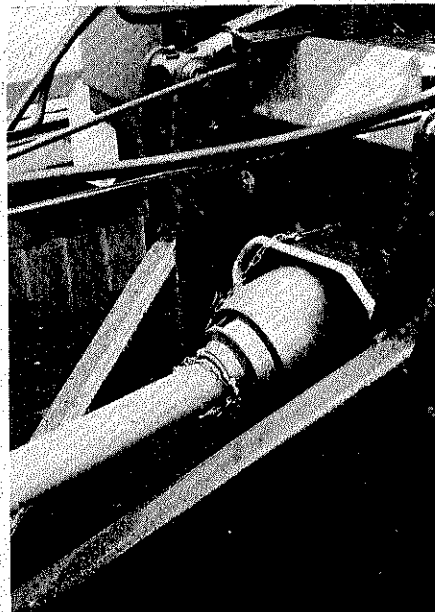
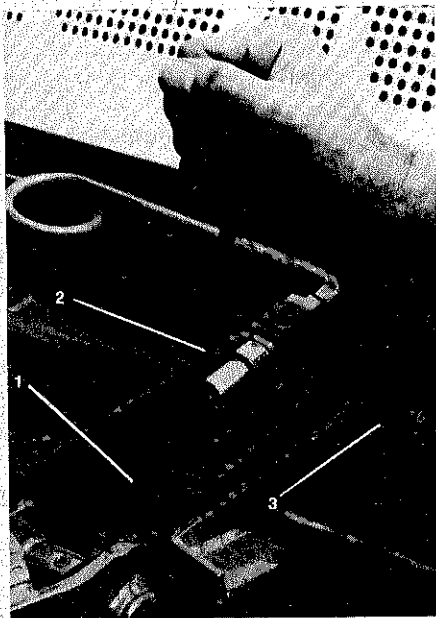
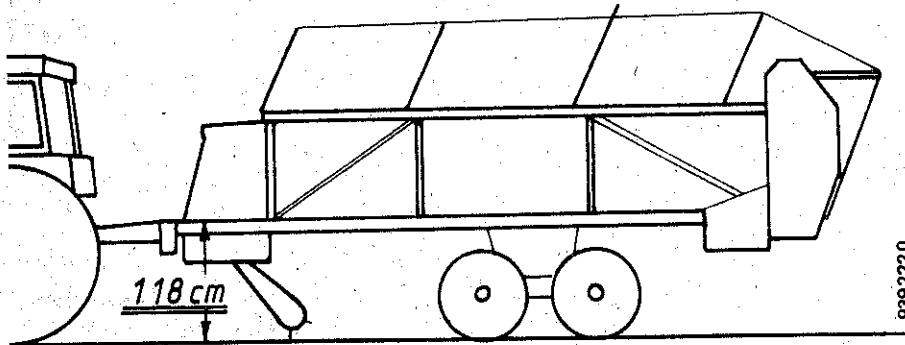
- 1 Handpumpe für Vorschub und Dosiergerät
- 2 Hydraulische Knickdeichsel
- 3 Kettenförderer
- 4 Schneidtrommel
- 5 Mehrzweckschlüssel
- 6 Klappbarer Faltgatteraufbau
- 7 Vorschub

- 8 Messer
- 9 Dosier-Walzen
- 10 Querförderband
- 11 Antrieb Dosier-Walze
- 12 Fremdkörpersicherung
- 13 Tasträder





*Rahmenoberkante vorne
unbedingt auf 1,18 m
einstellen*



Anbau an den Schlepper

1. Bei angehängtem Wagen muß das Maß von der vorderen Rahmenoberkante zum Boden 1,18 m betragen. Einstellungen dazu können wie folgt vorgenommen werden:

Wagen auf dem Stützrad abstellen, damit der Druck vom Zylinder ist.

- 1.1 Schraube (1) lösen, Zylinderkolben mit Stab (2) \varnothing 8 mm verdrehen.
- 1.2 Die zusätzliche Bohrung (3) im Deichselholm verwenden.
- 1.4 Die Höheneinstellung darf nur vom Hersteller bzw. durch eine geeignete Fachwerkstatt und nicht vom Arbeiter eingestellt werden.

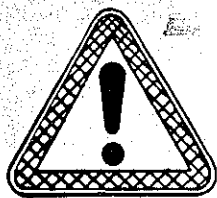
2. Hydraulikschlauch am Schlepper anschließen. Auf ausreichende Länge für Kurvenfahrten achten.

3. Taschen für Hydraulikpumpen am Kotflügel anbringen. Rutschkupplung immer maschinenseitig montieren. Die Hydraulikpumpen müssen senkrecht angebracht werden. Sollten die Hydraulikschläuche zu kurz sein, können Schlauchverlängerungen geliefert werden.

4. Gelenkwellenlänge dem vorhandenen Schleppertyp anpassen. Die Mindestüberlappung von 14 cm muß auch bei abgewinkelter Gelenkwelle (hydraulische Knickdeichsel) gewährleistet sein.

Siehe auch Seite 11-19 Betrieb und Wartung.

5. Beleuchtungskabel anschließen. Blink- und Bremslichterfunktion überprüfen.



Zur Sicherheit und Unfallverhütung

Unfallschutz

1. Nur bei abgeschaltetem Schlepper Arbeiten an der Maschine durchführen.
2. Die Ladefläche darf bei laufender Maschine nicht betreten werden.
3. Schutzrohr der Gelenkwellen sichern.
4. Alle Schutzvorrichtungen müssen immer vorschriftsmäßig montiert sein.
5. Die Höchstgeschwindigkeit von 25 km/h darf nicht überschritten werden.
6. Unterlegkeile müssen stets am Wagen mitgeführt werden. An Steigungen abgestelltes Fahrzeug zusätzlich mit den Unterlegkeilen sichern.
7. Funktion der Beleuchtung prüfen.
8. Beim Entladen Pick-up ausheben.
9. Personen aus dem Gefahrenkreis verweisen.
10. Das beladene Fahrzeug darf nicht auf dem Stützrad gefahren werden.

Winterwartung:

Maschine von Schmutz und Grasresten säubern. Zapfwellenprofil und sämtliche blanken Stellen einfetten. Defekte Teile erneuern. Schrauben nachziehen. Maschine unter Dach stellen. Gelenkwelle und sämtliche Gelenke abschmieren.

Alle Hydraulikzylinder einfahren, da Kolbenstange sonst rostet.

Ersatzteilbestellung

Bitte Maschinentyp, Baujahr und Maschinenummer angeben. Ersatzteilnummer und Anzahl der Ersatzteile genau aufführen. Bezeichnung des gewünschten Teils angeben (evtl. Skizze). Gewünschte Versandart (z. B. Expreß, Frachtgut, Postversand oder anders) angeben.

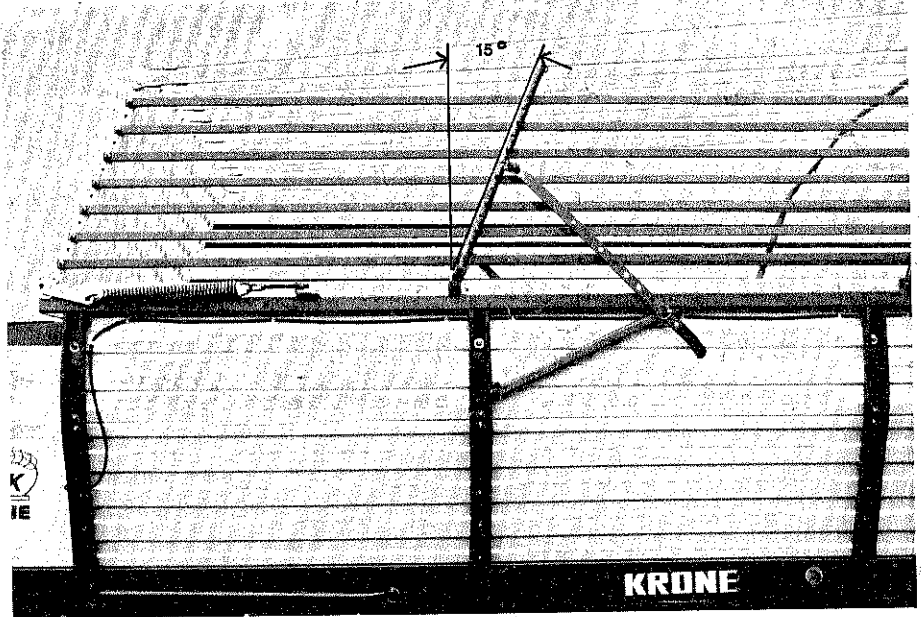
Genauere Adresse (Postleitzahl) angeben.
Bei Bahnversand Bahnstation angeben.

Nur original-KRONE-Ersatzteile verwenden!

Vor dem ersten Einsatz

Bevor Sie den Hochleistungs-Schneid-Dosierwagen einsetzen, führen Sie unbedingt folgende Kontrollen durch:

1. Alle Schmierstellen und Getriebe sind mit Fett bzw. Öl gefüllt. Aus Sicherheitsgründen dennoch alle Schmierstellen und Getriebe überprüfen und gegebenenfalls nachschmieren bzw. nachfüllen.
2. Vergewissern Sie sich, ob alle Schmierstellen Fett annehmen, ob alle Dichtungen einwandfrei abdichten.
3. Sämtliche Schrauben und Muttern auf festen Sitz prüfen.
4. Fahrzeug mit eingeschalteten Aggregaten probelaufen lassen. Achten Sie auf ungewöhnliche Geräusche.
5. Nach dem Probelauf Maschine noch einmal überprüfen. Falls erforderlich, Schrauben und Muttern nachziehen, Ketten nachspannen.



6. Achten Sie darauf, daß alle Schutzvorrichtungen angebracht sind.
7. Den Falzgatteraufbau nicht in senkrechter Stellung arretieren. Der Aufbau sollte ca. 15° nach hinten geneigt sein.

8. Unbedingt Scheibenkupplungen der Antriebs-Gelenkwelle lüften.

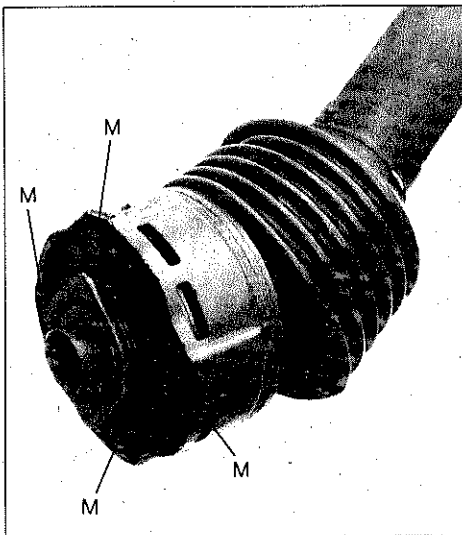
Überlastsicherung:

Vor dem ersten Einsatz und nach längeren Stillstandzeiten haften die Reibbeläge der Scheibenkupplung. Der Schutz vor Überlastschäden ist nicht mehr gegeben. Die Kupplung für das Ladeaggregat muß daher nach längerem Stillstand gelüftet werden.

1. Alle vier Muttern (M) anziehen.
2. Gelenkwelle am Gerät und am Schlepper anschließen.
3. Zapfwelle bis zum Durchrutschen der Kupplung einschalten, evtl. Schneidwalze blockieren.
4. Mutter wieder lösen.

Bei Nichtbeachtung keine Garantie!

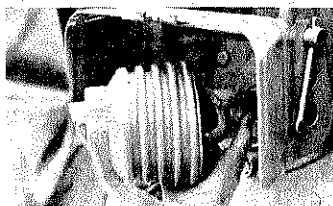
Nur Überlastsicherung mit 105 mkp verwenden.



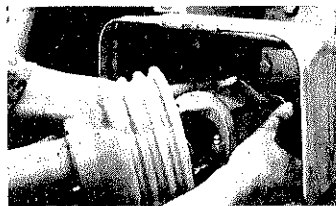
Achtung! Alle HSD-Fahrzeuge sind für Zapfwellendrehzahl 540 U/min ausgelegt. Bitte beim praktischen Einsatz diesen Drehzahlbereich immer beachten.

Betrieb und Wartung

Kuppeln

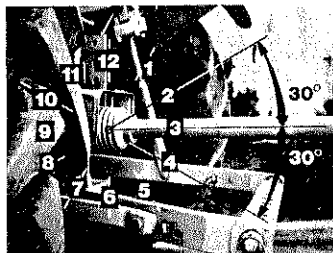


Zapfwelle reinigen.
Schiebestift drücken.

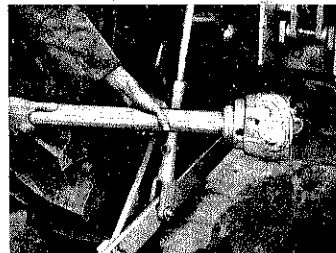


Ziehverschluß
verschieben.
Je nach Ausführung
ziehen oder drücken.

Gelenk- abwinkelung



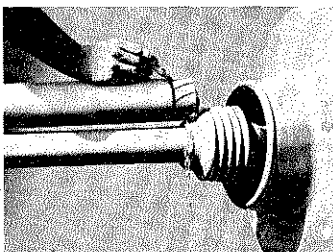
Bei großen
Abwinkelungen
Antrieb
abschalten.



Weitwinkel- Gleichlaufgelenkwelle

Gelenkabwinkelung
in Bewegung und
im Stillstand max. 70°;
Schwenkbereich
überprüfen.

Länge anpassen



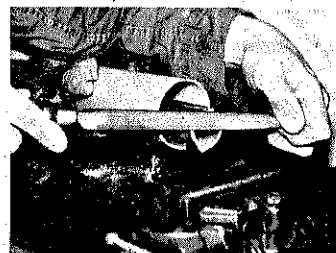
Zur Längenanpassung
Gelenkwellenhälften
nebeneinander halten
und anzeichnen.



Unfallschutzrohre
abtrennen.



Schiebepprofile
in gleichem Maße
wie Schutzrohre
kürzen.



Trenngrat und
Späne entfernen.

Unfallschutz

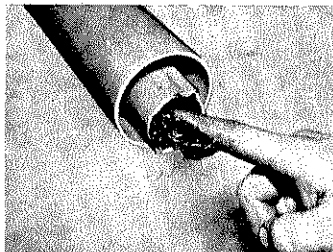


Haltekette
lose einhängen.
Schwenkbereich
beachten.

**Nur mit
geschützter
Gelenkwelle
arbeiten!**

Für einen
ausreichenden
Ergänzungsschutz
über der Zapfwelle
ist zu sorgen.

Schmierung

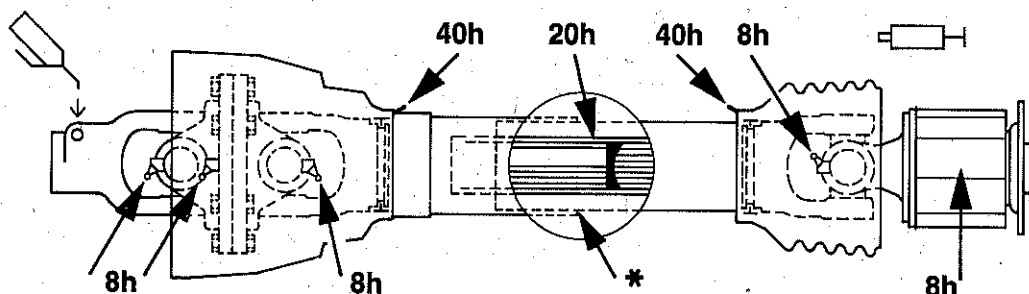


Äußeres Schiebepprofil
innen fetten.



Gelenk zum
Abschmieren
abwinkeln.

Schmierplan



h = Betriebsstunden

Im Winterbetrieb sind die Schutzrohre zu fetten, um ein Festfrieren zu verhindern!

Schmierplan

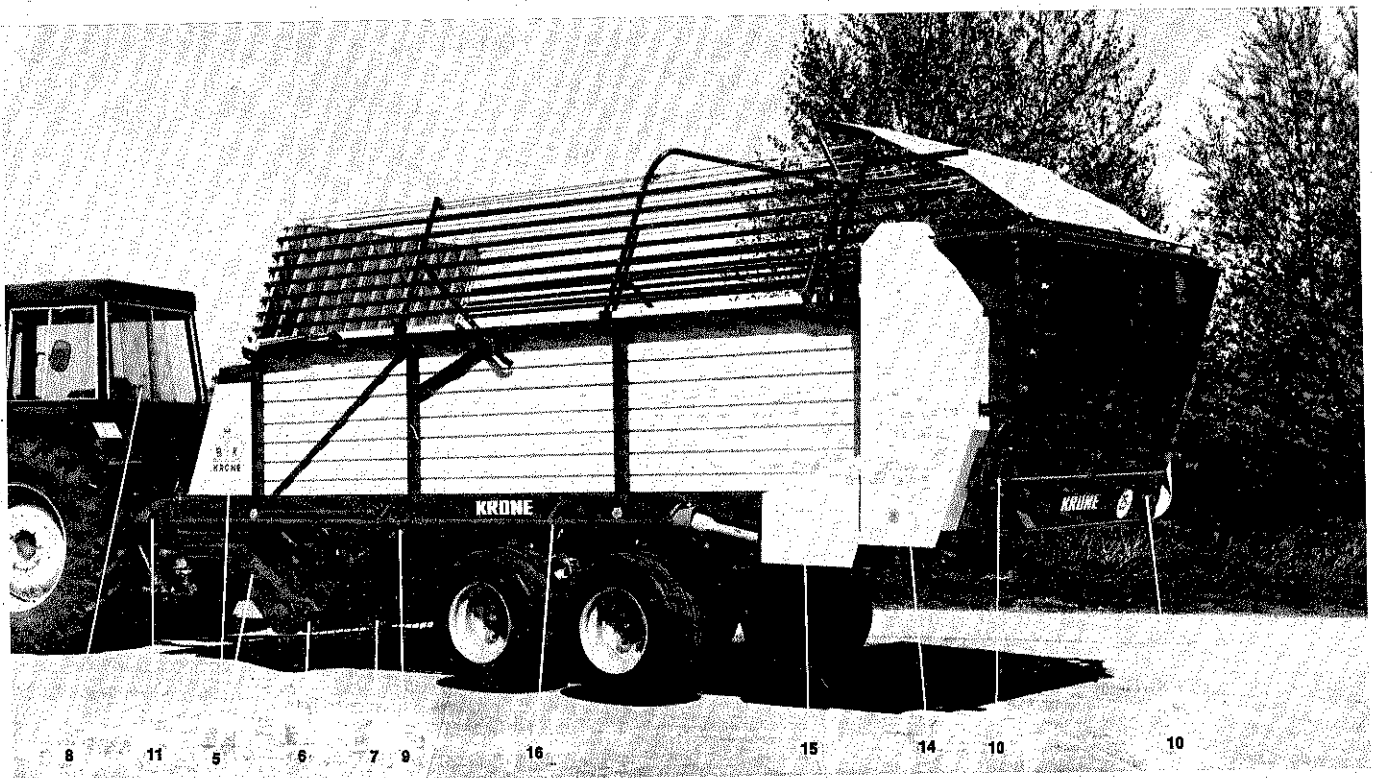
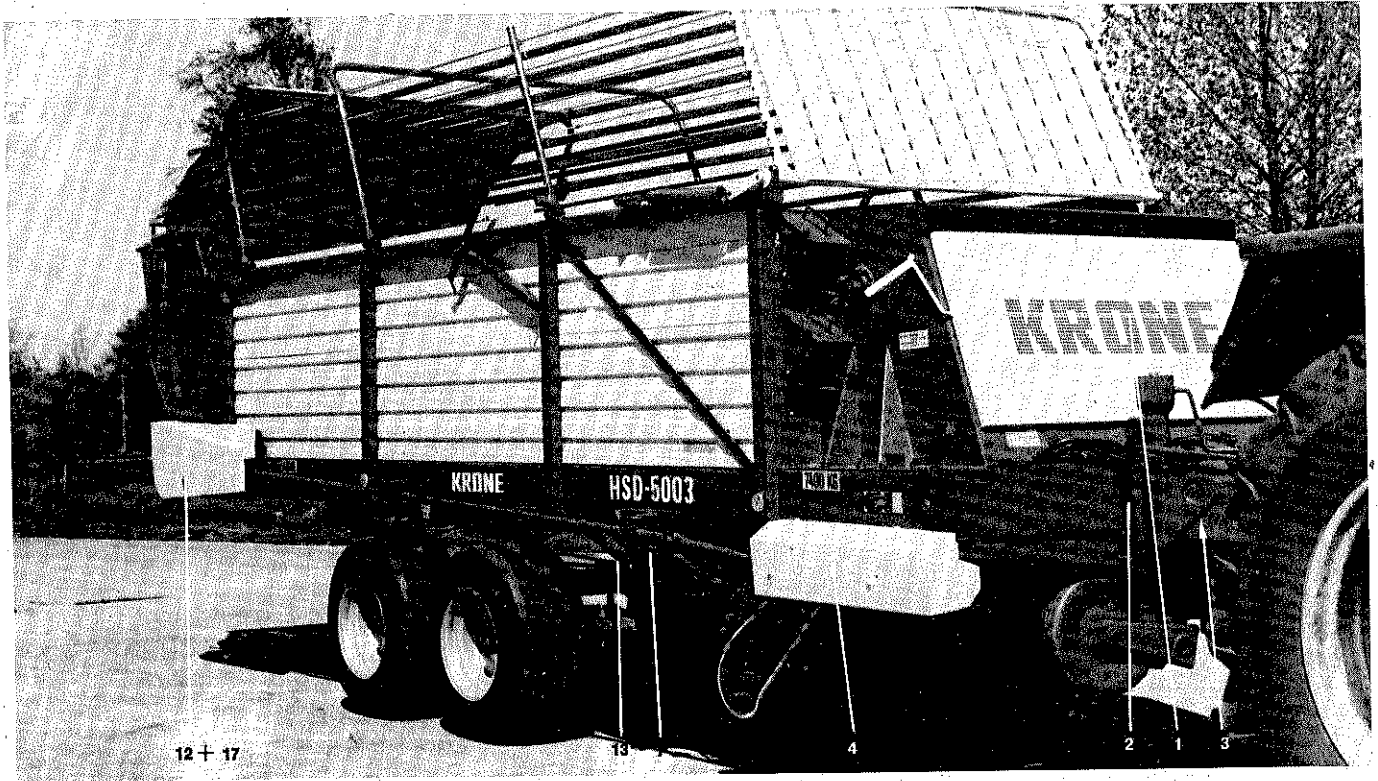


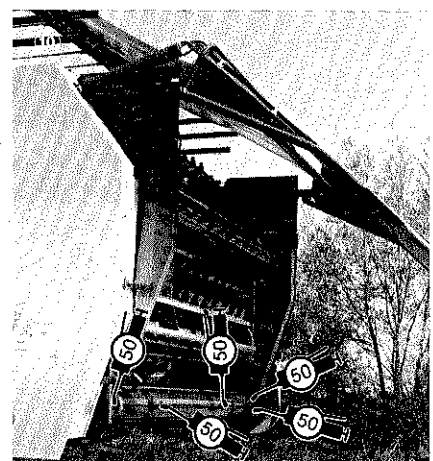
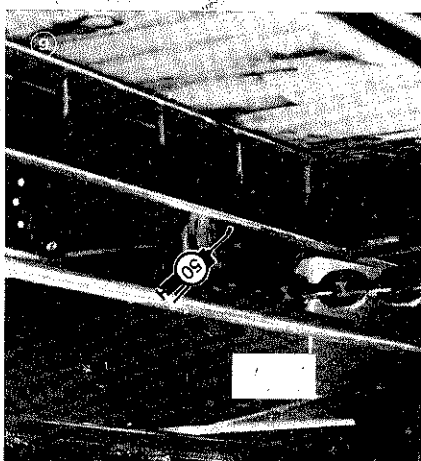
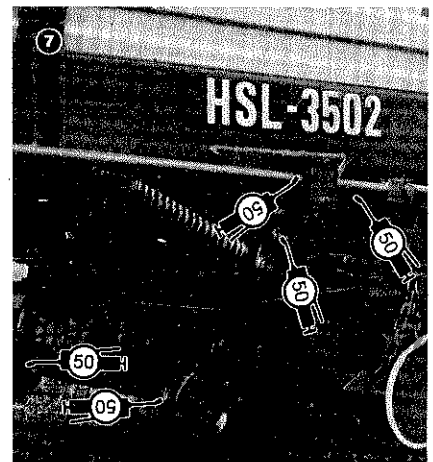
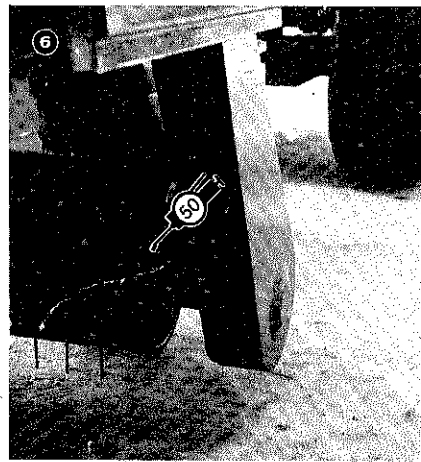
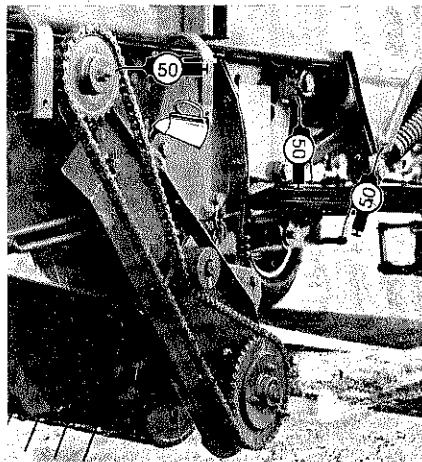
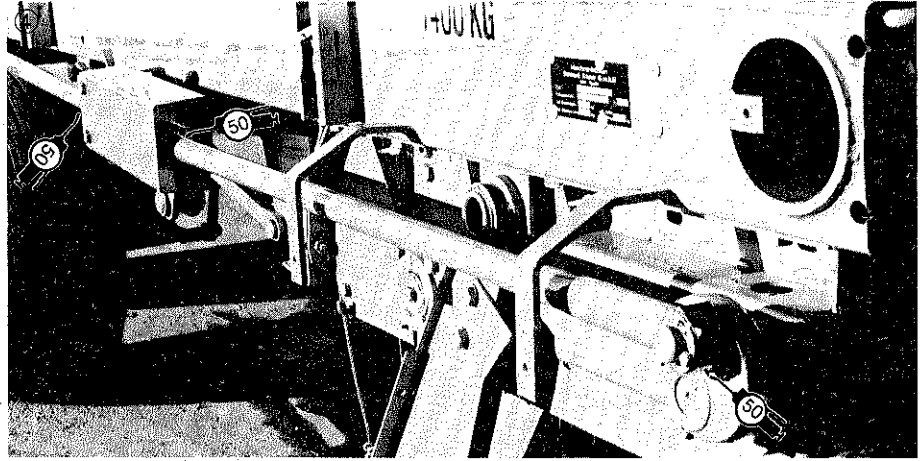
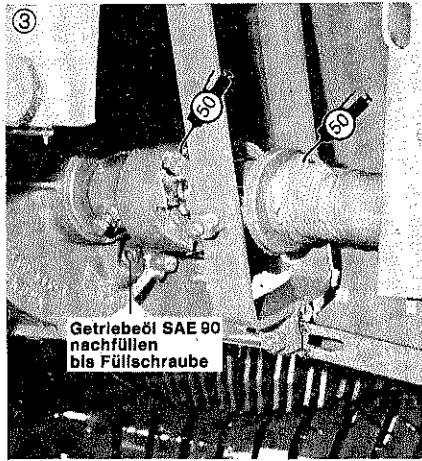
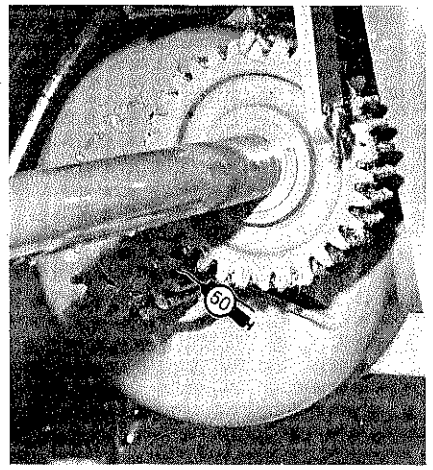
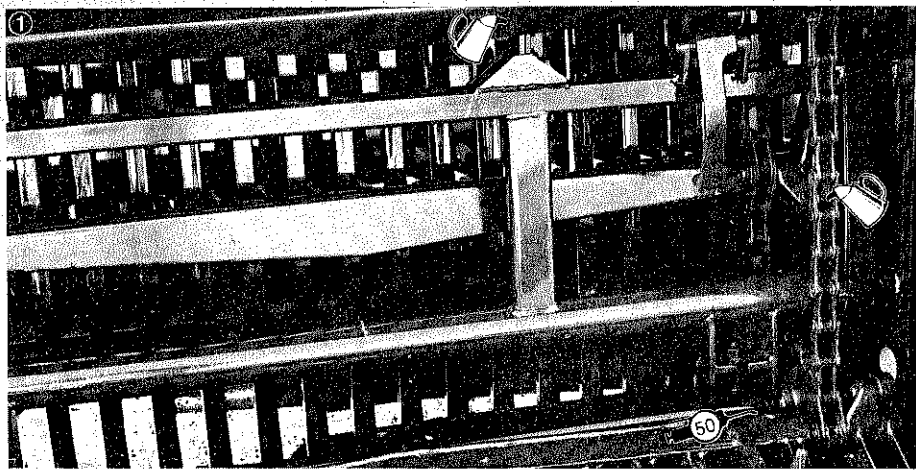
Maschine nur im abgeschalteten Zustand abschmieren, Mehrzweckfett verwenden, die Häufigkeit ist in Fahren angegeben (z. B. nach 50 Fahren).

Normales Schmieröl verwenden.



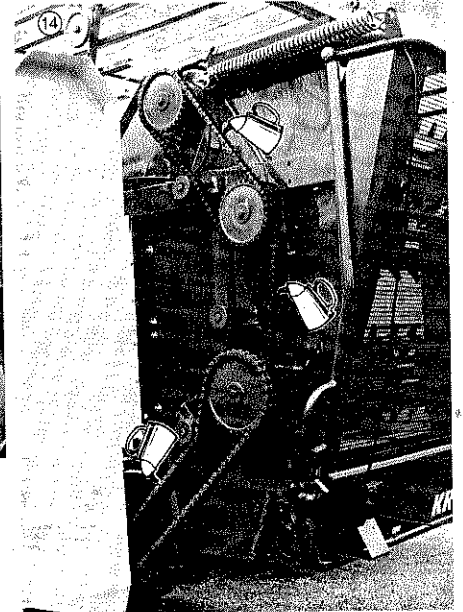
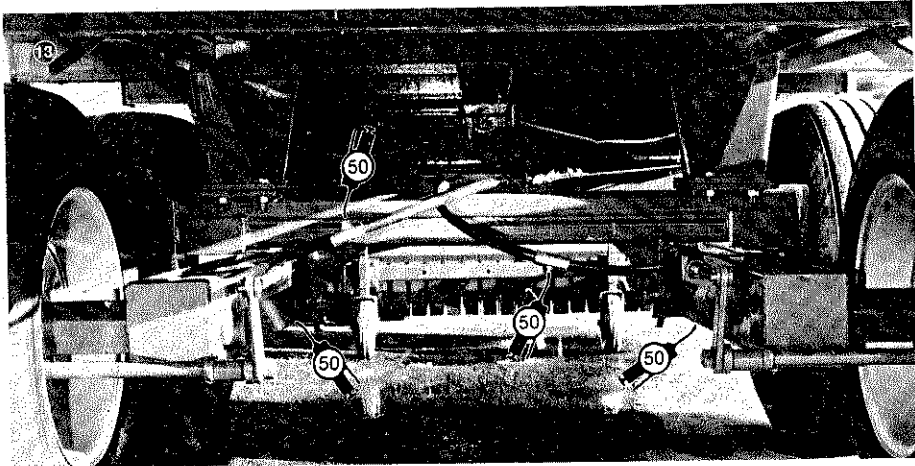
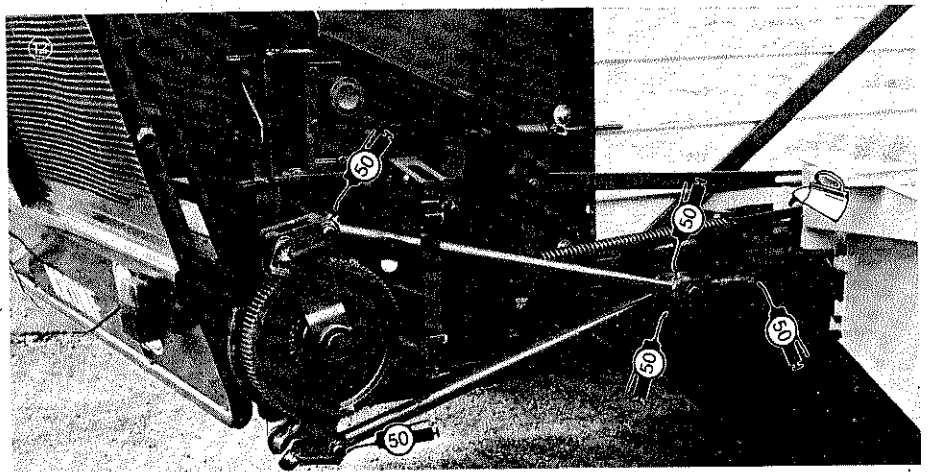
Muß ein spezielles Öl verwendet werden, so ist an dem entsprechenden Teil die genaue Bezeichnung angegeben.







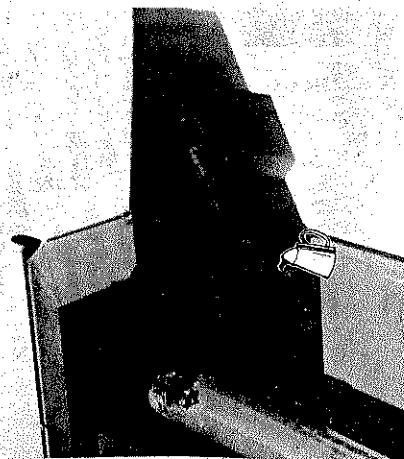
hinter
Kettenkasten

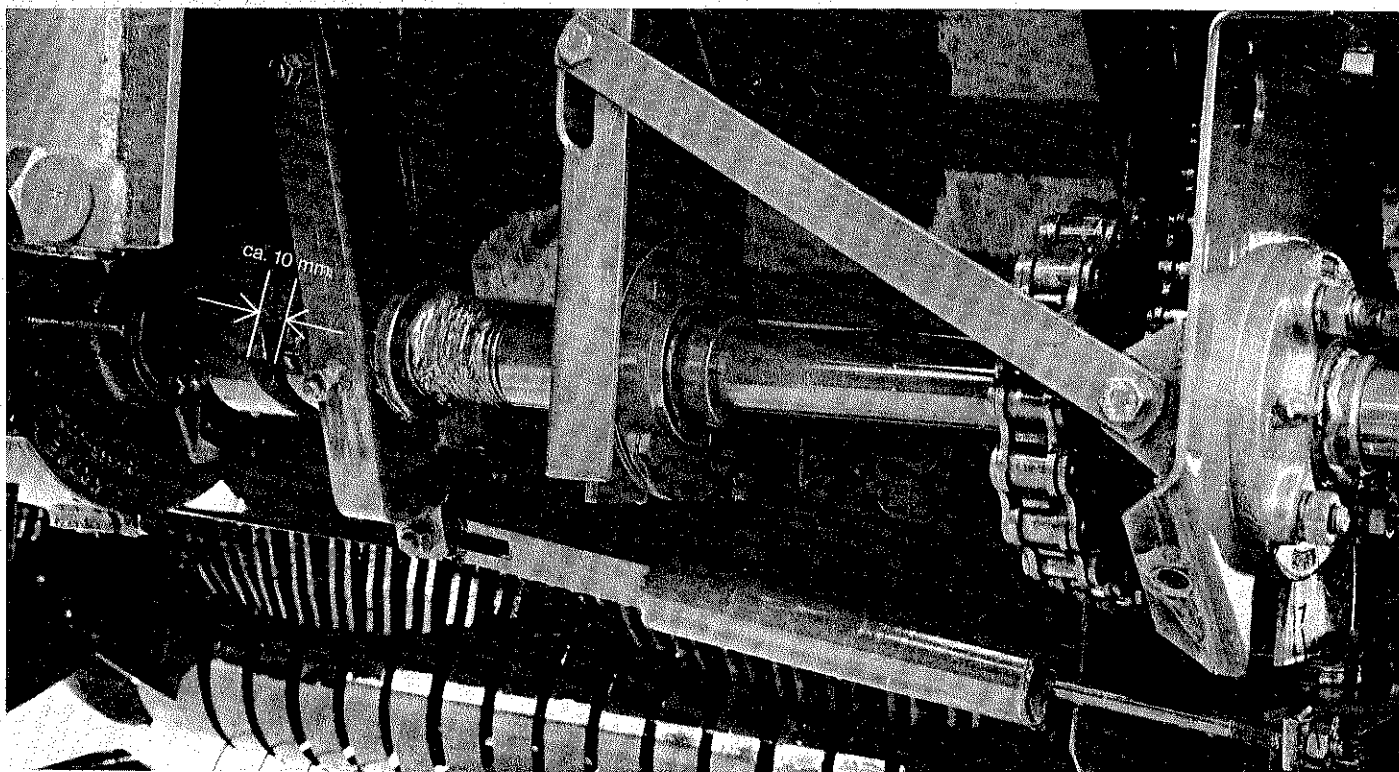


Getriebeöl SAE 90
nachfüllen
bis Füllschraube



Getriebefüllfett bis Wellenmitte
z. B. Fuchsfett GFO 35

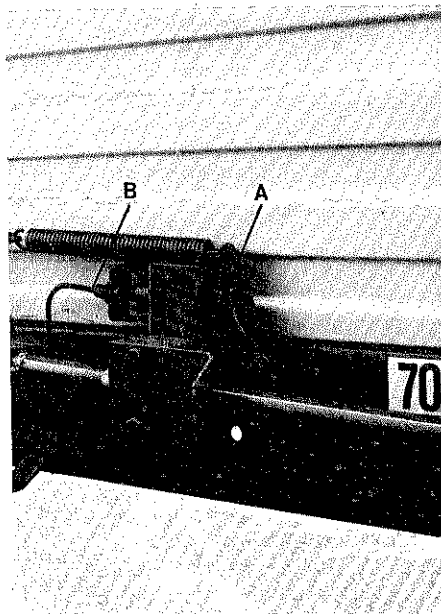
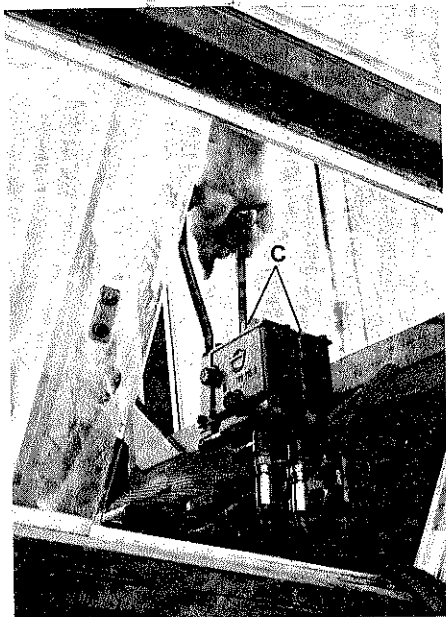




Der Ausschaltweg wird über Mutter (1) verändert.

Durch Hochheben der Pick-up schaltet sich die Kupplung (Schneidaggregat, Kettenförderer und Pick-up) aus. Falls danach bei eingeschalteter Zapfwelle die Kupplung nicht ausgekuppelt ist, Zapfwelle ausschalten. Wenn die Pick-up unten ist, müssen die Laufrollen an der Kupplung frei sein.

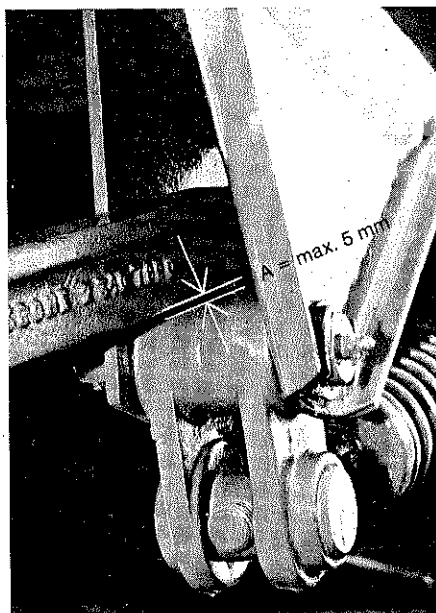
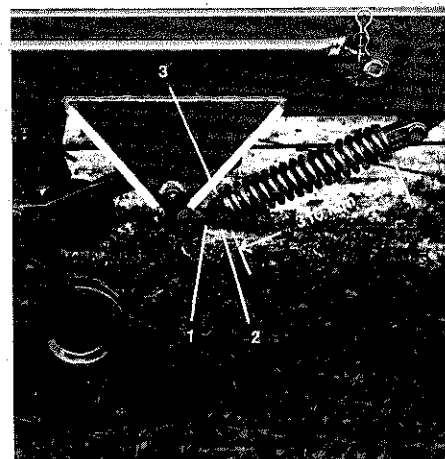
Beim Absenken der Pick-up schaltet sich die Klauenkupplung ein. Vorher Gas wegnehmen (Standgas) oder Zapfwelle ausschalten.



Bedienung der Handpumpe

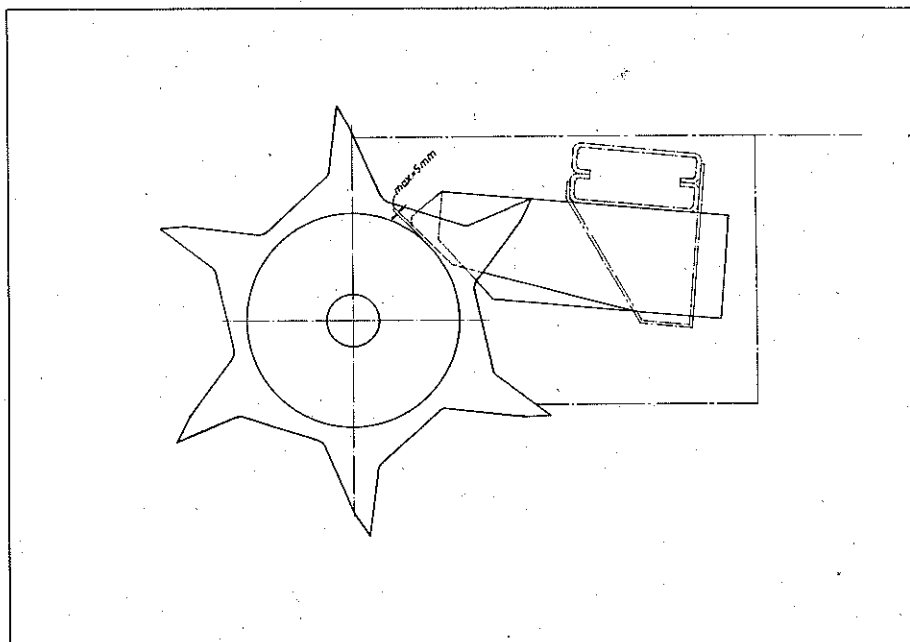
Falls man für vollen Vorschub oder Ausschalten der Dosiereinrichtung mehr als viermal pumpen muß, ist die Leitung zu entlüften. Dieses ist wie folgt vorzunehmen:

1. Zylinder „A“ ausfahren.
2. Verschraubung „B“ lösen.
3. Pumpe mehrere Male betätigen, bis Luft aus der Leitung ist. Dabei Pumpe immer mit Öl nachfüllen.
4. Kolben „A“ wieder einschieben und Verschraubung „B“ zudrehen.
5. Verschlußstopfen „C“ fest andrehen.



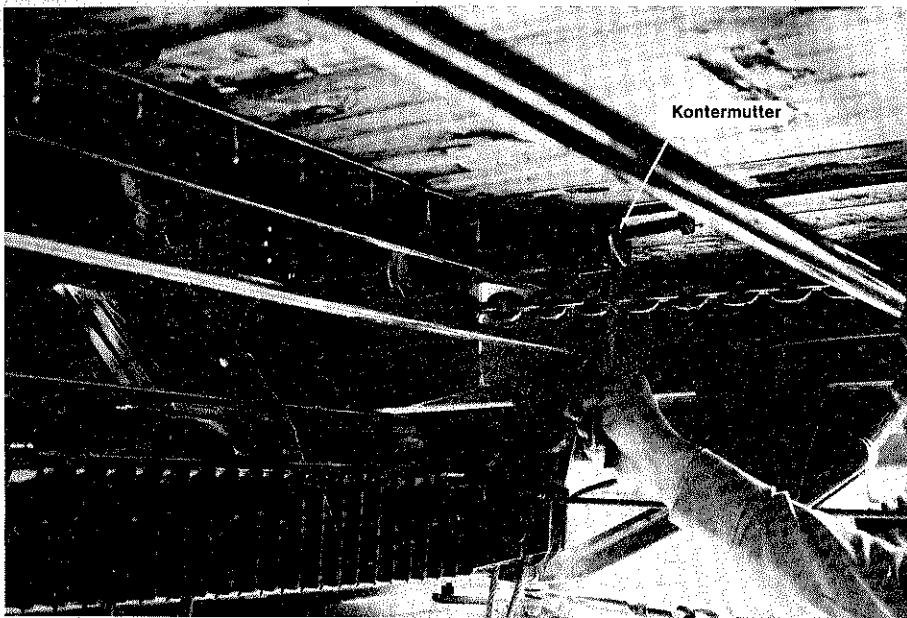
Einstellung Fremdkörpersicherung

1. Die Federlänge sollte bei normalen Bedingungen auf ca. 310 mm eingestellt werden. Zähes Gut kann aber einen höheren Federdruck erfordern. Die Feder darf bis auf eine Länge von 275 mm nachgestellt werden. Dies geht wie folgt:
Muttern 1 + 2 lösen, zurückdrehen und wieder fest voreinanderdrehen. Mit Schraubenschlüssel diese Muttern festhalten, damit sich die Spindel nicht verdreht. Durch Drehen der Mutter 3 die Federspannung einstellen. Anschließend alle Muttern wieder voreinanderdrehen und kontern.
Wenn die Fremdkörpersicherung anspricht, nicht gleich Federn nachstellen, sondern prüfen, ob die Messer noch scharf sind.
2. Der Abstand „A“ darf max. 5 mm sein. Verstellung kann wie folgt vorgenommen werden: Mit Schlüssel die Gewindespindel verdrehen, bis der Abstand stimmt.



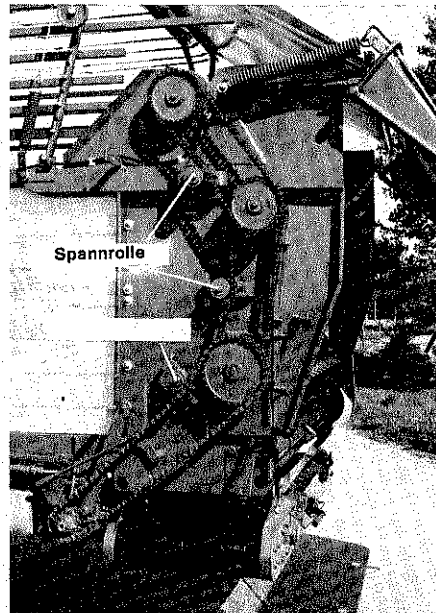
ACHTUNG!

Immer darauf achten, daß die längeren Schneidmesser max. 5 mm Abstand zum Rohrmantel der Schneidtrommel haben (s. Abb.). Wird dieser Abstand vergrößert, wie oben bei 2. verfahren.



Kratzbodenspannung:

Kontermutter lösen und Schrauben nachdrehen. Kann nicht mehr nachgestellt werden, müssen aus jeder Kette 2 bzw. 4 Glieder entfernt werden.

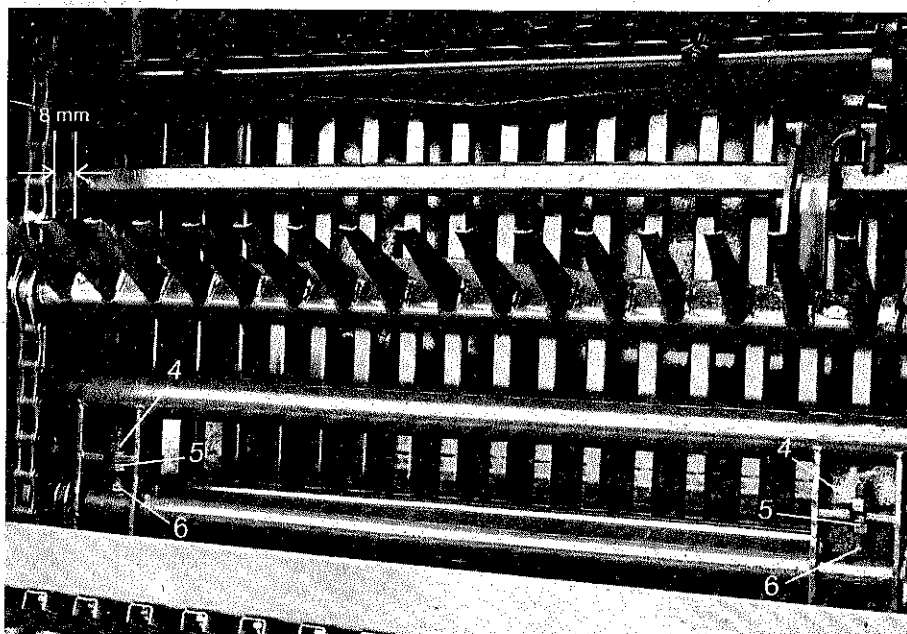
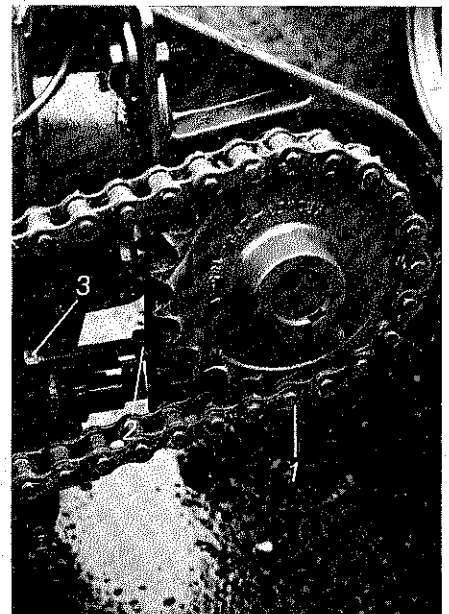


Kettenspannung regelmäßig kontrollieren. Zum Spannen sind die Schrauben zu lösen und die Spannrollen mit der Hand gegen die Ketten zu drücken. Schrauben wieder anziehen.

Das Kettenrad ist wie folgt zu spannen:

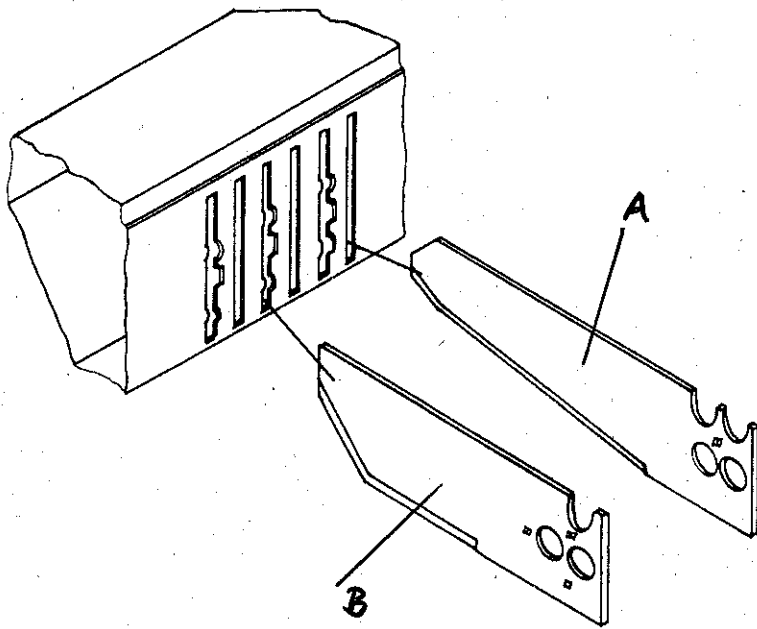
Untere Schraube (1) vom Lager lösen. Kontermutter (2) lösen und Schraube (3) nachstellen.

Danach Kontermutter und Schraube vom Lager fest anziehen.

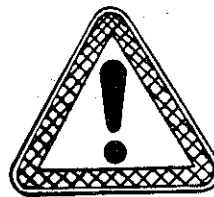


Zum Spannen des Kettenförderers ist die Mutter 4 zu lösen. Dann Schraube 6 festhalten und Mutter 5 verdrehen, bis Kettenspannung stimmt. Danach Kontermutter 1 fest anziehen.

Schneidmesser ein- und ausbauen.



ACHTUNG!

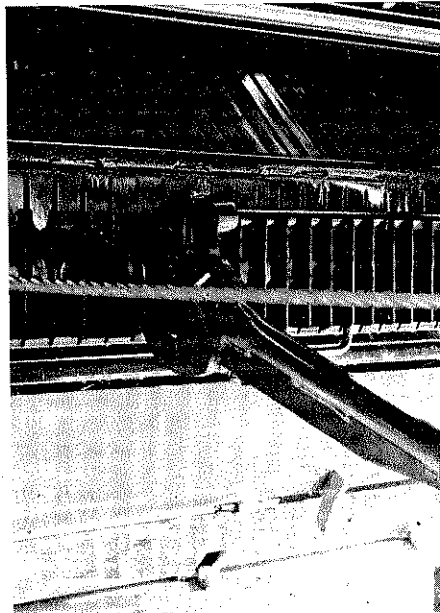
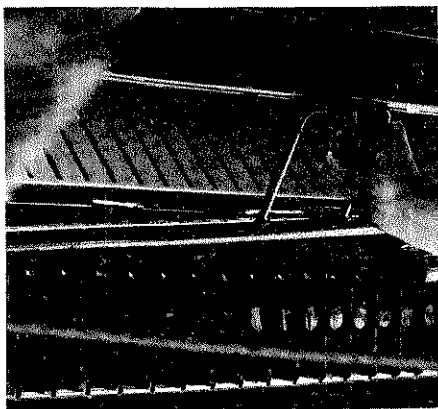


Schneidmesser ein- und ausbauen!

Wird nur mit 21 Messer oder weniger gearbeitet, so sind nur die Messer „A“ zu verwenden, die in die glatten Schlitz ohne Ausbuchtung zu montieren sind.

Wird mit mehr als mit 21 Messern gearbeitet, so sind 21 Messer der Form „A“ wie oben zu montieren, die weiteren Messer der Form „B“ sind in die verbleibenden Schlitz mit Ausbuchtung zu montieren.

Auf keinen Fall dürfen die Messer in die falschen Schlitz montiert werden!



Messer ausbauen:

Federstecker entfernen, Halterohre verdrehen, seitlich verschieben und abnehmen. Messer von Hand oder falls erforderlich mit Schlüssel herausziehen.

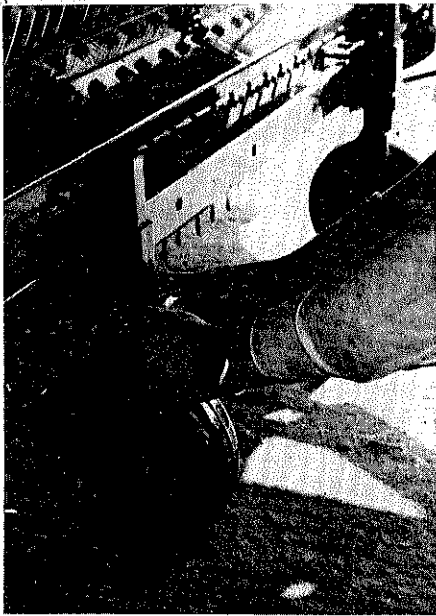


Messer schärfen!

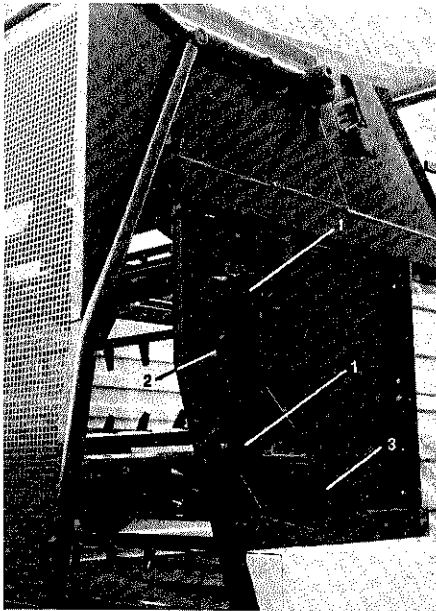
Scharfe Messer helfen nicht nur Kraft sparen, sondern erhöhen auch die Lebensdauer der Schneidwalze (Zinken biegen sonst auseinander).

Ausgebaute Messer auf Messerhalter hängen und mit Federstecker sichern.

Scharfe Messer garantieren auch eine optimale Funktion der Dosiereinrichtung, da das Gut einwandfrei geschnitten wird. Bei Verstopfung der Dosierwalzen ist der Fehler nicht an den Dosierwalzen zu suchen, sondern Messer und Schneidwerk bzw. Fremdkörpersicherung sind in Ordnung zu bringen. Messer schleifen.



Pick-up-Einstellung mittels der Tasträder so vornehmen, daß beim Ladevorgang die Zinken nicht in den Boden greifen. Pick-up immer so hoch wie möglich einstellen. Hydraulikhebel am Schlepper auf Schwimmstellung, damit sich die Pick-up dem Boden anpassen kann.

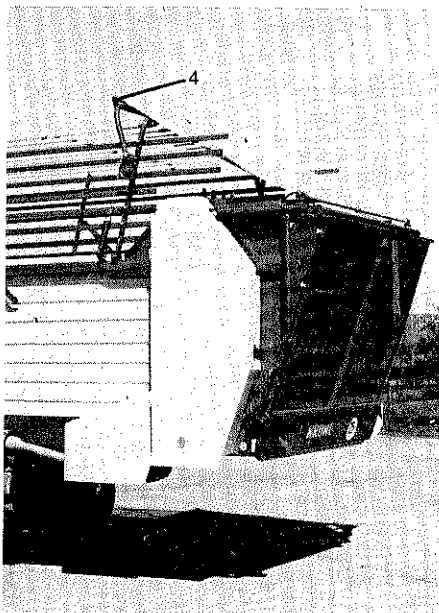


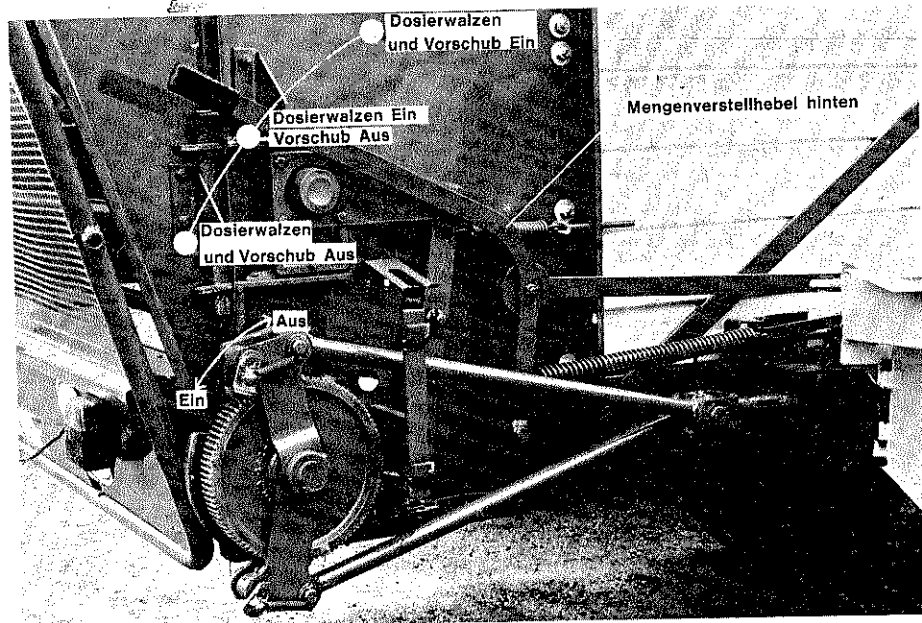
Dosierwalzen und Aufbau

Die Dosierwalze unten sollte so eingebaut sein wie auf dem nebenstehenden Foto, also Walze nach oben montiert. Je nach Grassorte kann beim Querförderband die Walze nach unten montiert werden. Dies kann wie folgt vorgenommen werden:

Keile 1 hochschlagen und Blech 2 wegnehmen. Blech 3 umscharben. Danach Blech 2 einbauen und mit Keil 1 festschlagen. Antriebskette anpassen.

Nur erforderlich, wenn Gebläse mit schwachem Antriebsmotor beschickt werden soll. Sollte der Aufbau bei 3 Dosierwalzen nach vorne geklappt werden, muß hinten das gelbe Tuch abgenommen werden. Dazu ist der Aufbau nach hinten zu klappen, Klappsplinte 4 entfernen und das Rohr und Tuch nach hinten auf die Rückwand legen.

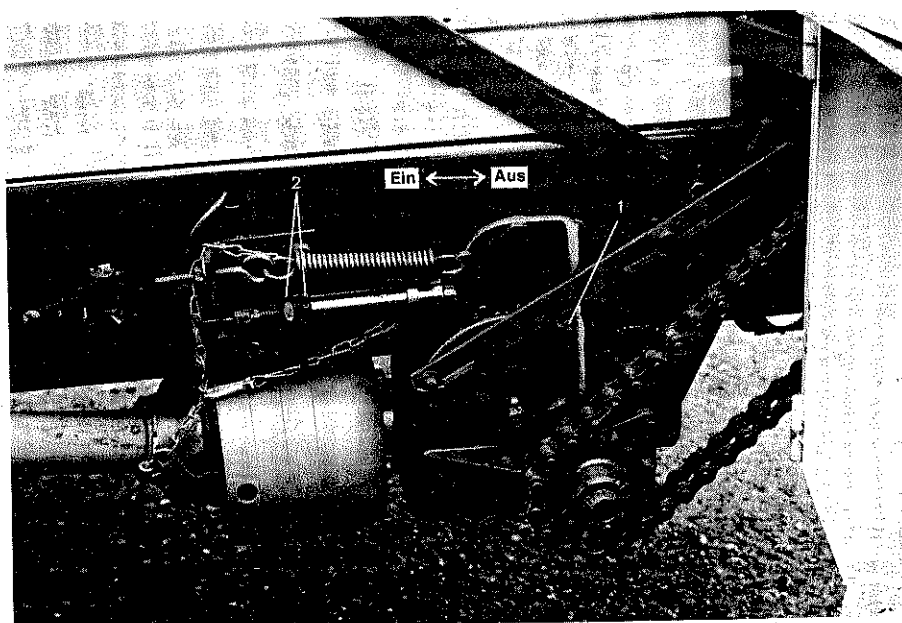
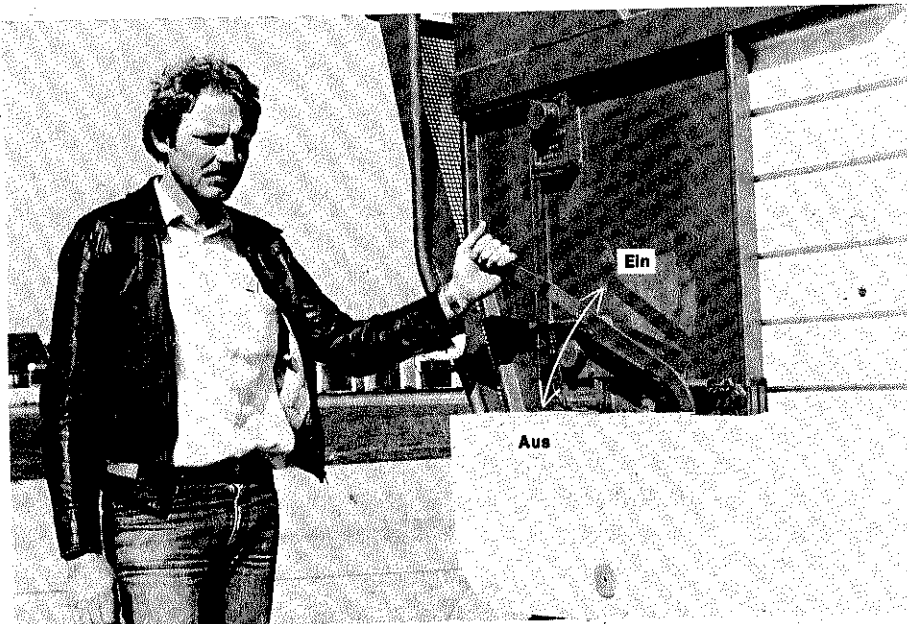




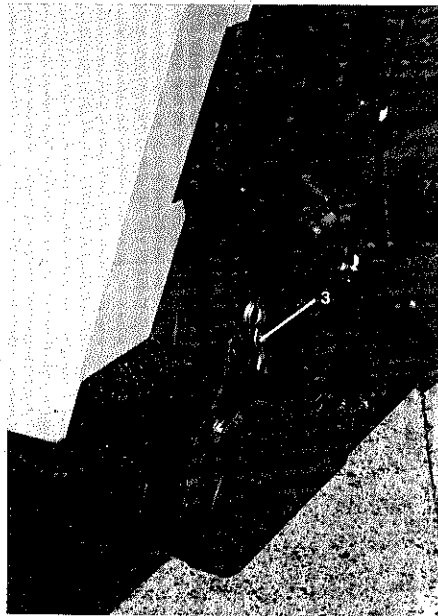
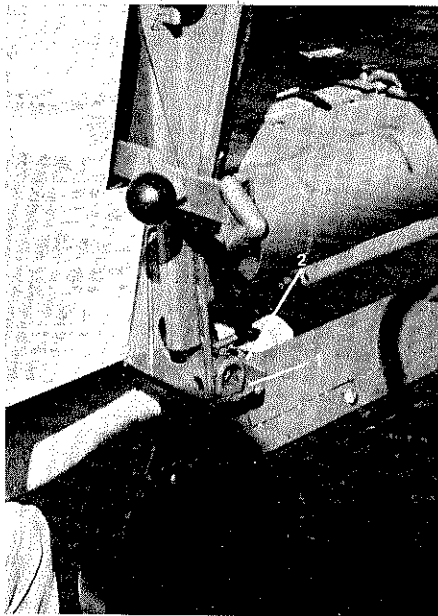
Vorschub und automatische Kratzbodenabschaltung

1. Falls erforderlich, kann z. B. bei der Gebläsebeschickung eine Vorschubklinke ausgeschaltet werden.
2. Die Mengenverstellung hinten sollte beim Be- und Entladen so gestellt sein, wie auf dem nebenstehenden Foto gezeigt.
3. Bei Gebläsebeschickung ist es erforderlich, eine Rückhalteklinke einzubauen (genauere Dosierung).

Bei befülltem Wagen schaltet sich, wenn geladenes Gut gegen die untere Dosierwalze kommt, der Vorschub aus. Diese Ausschaltung vor und bei dem ersten Einsatz auf Funktion überprüfen.

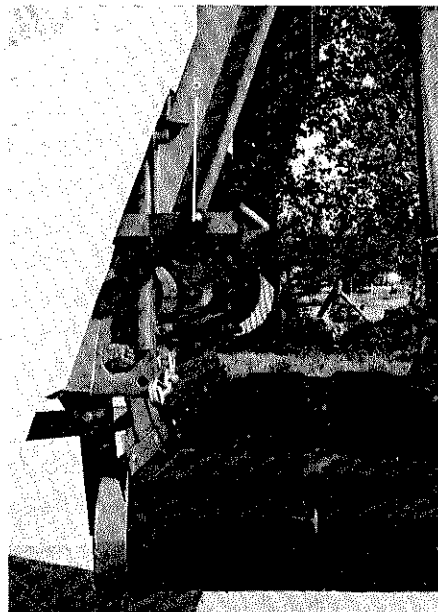
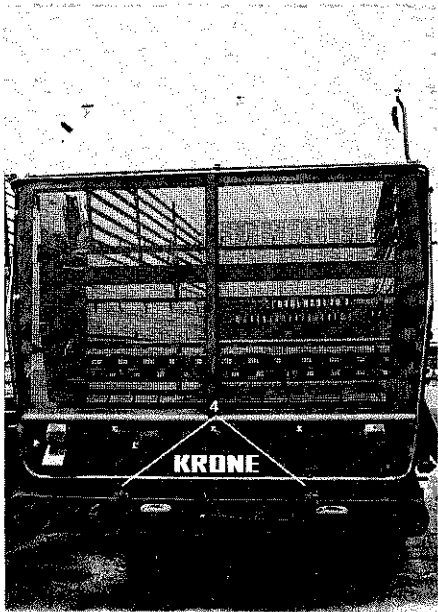


Beim Ladevorgang muß der Hydraulikzylinder ausgefahren sein, dann sind die Dosierwalzen ausgeschaltet. Mit der Stellschraube 1 und Stellmutter 2 kann der Ausschaltweg eingestellt werden.

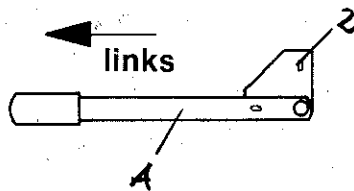


Aufbau Querförderband und Bedienung

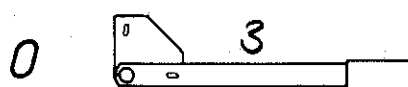
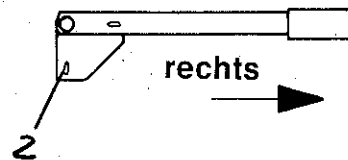
Halter vom Querförderband in den Seitenträger 1 legen. Federbolzen 2 ausziehen, Querförderband unten den Wagen schieben und hinten auf Bolzen 3 hängen und mit Federstecker sichern.



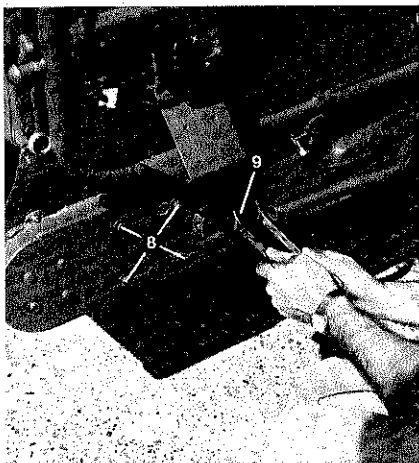
Querförderband in Arbeitsstellung bringen. An beiden Seiten Niet 4 durch U-Bügel und Halter stecken und Querförderband von Hand (bei hydraulischer Rückwand nicht mit Zylinder) in Arbeitsstellung ziehen. Dabei den Bolzen 2 ausziehen und im Halter einrasten. Wenn das Querförderband unter den Wagen geschoben ist, Niet 4 entfernen und Rückwand mit Verschuß 5 verriegeln. Bei hydraulischer Rückwandöffnung Rückwandklappe hydraulisch ausheben. Bügel hinter Feder legen. Danach Rückwand und Querförderband von Hand verschieben.



Vor dem Unterschieben des Querförderbandes Zapfen vom Schalthebel „A“ in Bohrung 2 bringen und Schalthebel in Position 3 bringen.

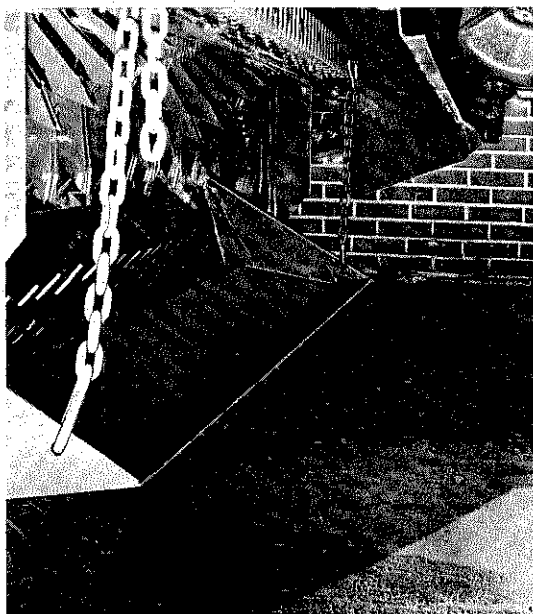


beim Unterschieben



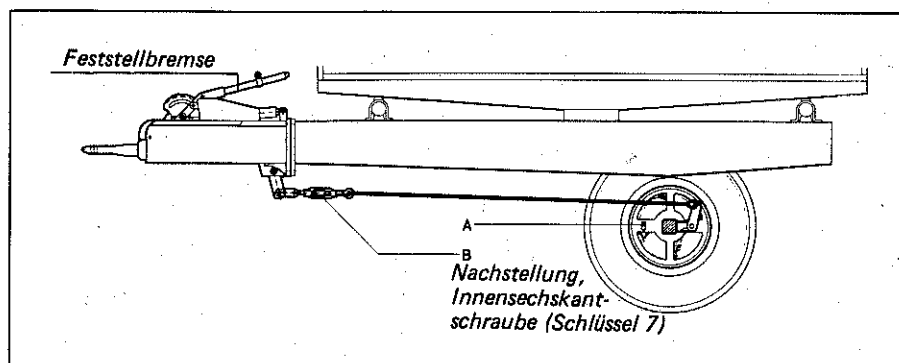
Zum Spannen des Gummibandes sind die Schrauben 8 zu lösen. Die Stellschraube 9 nachstellen und die Schraube 8 wieder anziehen.

Beim Entladen mit untergeschobenem Querförderband ist dieses immer sauber zu halten.



Der Anbau des Prallbleches (Best.-Nr. 340 904 0) (s. Abb.) ist nur bei kurzem Ladegut erforderlich.

Auflaufbremse mit Rückfahrautomatik



Wichtig!

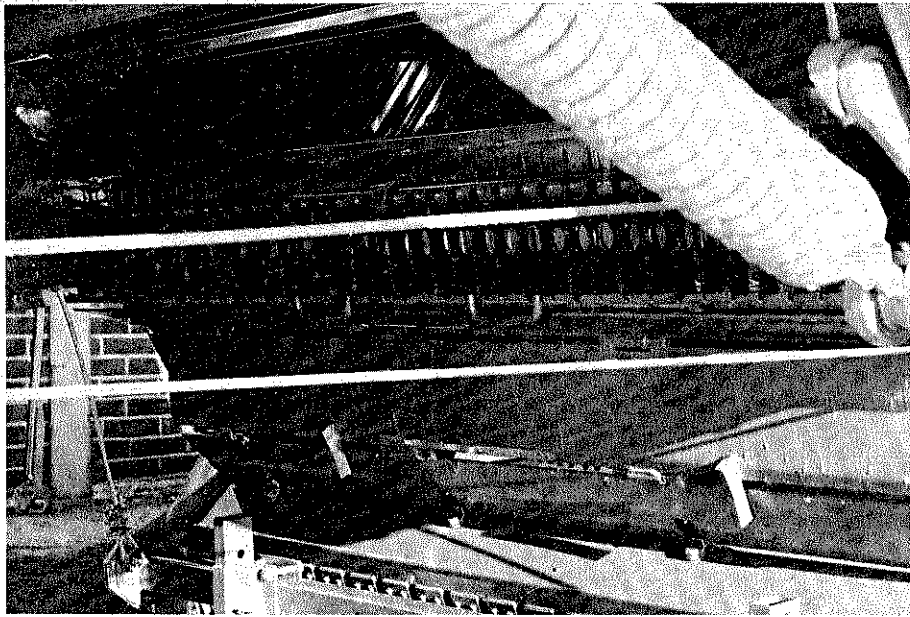
Vor dem Abkuppeln des Anhängers Feststellbremse ganz durchziehen.

Ein- und Nachstellenanleitung

Wenn Auflaufweg erschöpft, am Spansschloß (B) nachstellen.

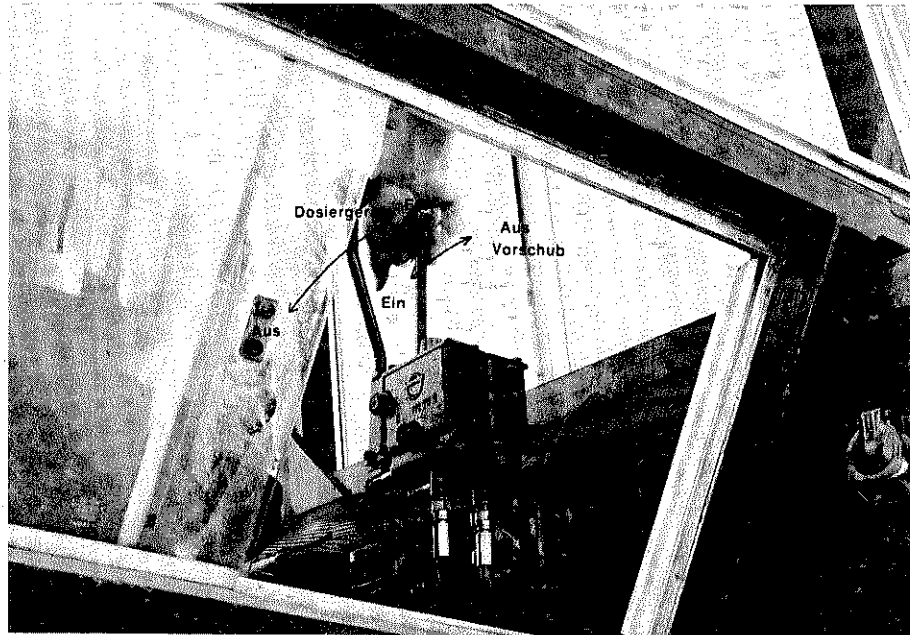
Nach ca. 500 Betriebsstunden die Grundeinstellung kontrollieren.

Achse aufbocken. Auflaufeinrichtung und Feststellbremse in Lösestellung bringen. Spansschloß (B) lösen. Innensechskantschraube (A) (Schlüssel 7 mm) so weit durch Rechtsdrehung anziehen, bis der Lauf des Rades **in Fahrtrichtung** gehemmt ist. Dann unter ständigem Drehen des Rades **in Fahrtrichtung** Innensechskantschraube so weit zurückdrehen, bis beide Räder gleichmäßig frei laufen. Spansschloß (B) so weit nachspannen, bis Kette bzw. Seil oder Gestänge leicht gespannt und der freie Lauf des Rades gewährleistet ist.



Praktischer Einsatz beim Laden

1. Gewünschte Anzahl Messer einbauen (so wie auf Seite 18). Beim Arbeiten mit Dosiergerät sind 21 oder mehr Messer erforderlich.
2. Vorschub und Dosiergerät mittels Handpumpe auf „Aus“ stellen. Durch Betätigen der Handpumpe kann die gewünschte Vorschubgeschwindigkeit geschaltet werden.
3. Darauf achten, daß beim Laden die Dosier-Walzen ausgeschaltet sind.
4. Das Schwad sollte gleichmäßig, locker und nicht zu stark sein.
5. Zu starkes Pressen vermeiden. Rechtzeitig Vorschub einschalten.
6. Es ist darauf zu achten, daß die auf dem Typenschild angegebenen zul. Ges.-Gewichte nicht überschritten werden.





7. Nach Beendigung des Ladevorganges Förderaggregat weiterlaufen lassen, bis Förderkanal geleert ist. Danach Zapfwelle abschalten und Pick-up hydraulisch ausheben.
8. Bei Störungen kann Ladeaggregat mit mitgeliefertem Mehrzweckschlüssel (s. Abb.) zurückgedreht werden.

Entladen mit Dosiergerät

1. Rückwandklappe öffnen.
2. Dosierwalzen einschalten, danach Zapfwelle vom Schlepper einschalten und bei voller Zapfwelldrehzahl entladen. Vorschub je nach Ladegut, Pressung und Ladehöhe einstellen. Bei leichtem Ladegut voller, bei schwerem Ladegut halber Vorschub.

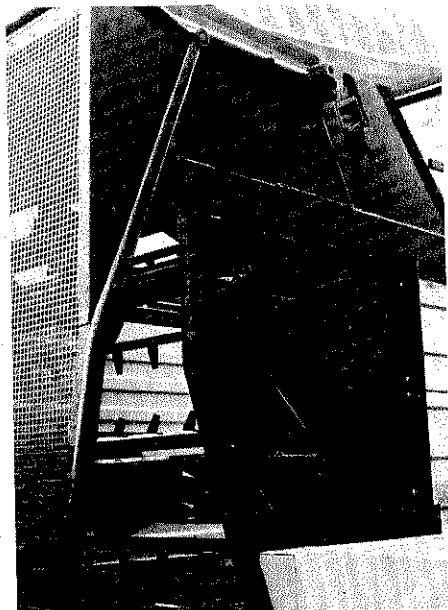
3. Zum Überfahren von Fahrsilos hydraulische Knickdeichsel benutzen. Nur so weit wie erforderlich ausfahren. Beim Herunterfahren vom Fahrsilo Knickdeichsel entsprechend einfahren.
4. Fahrsilo so überfahren, daß das Ladegut ungehindert herunterfallen kann.

5. Wird der Entladevorgang unterbrochen, nur die Zapfwelle vom Schlepper betätigen.

Entladen mit Querförderband am Gebläse

1. Beim Beladen sollte der Mengenverstellhebel so stehen, wie auf dem nebenstehenden Foto gezeigt. Nach dem Ladevorgang den Vorschub vorne wieder auf „Aus“ stellen.
2. Zapfwelle vom Schlepper einschalten. Zapfwelldrehzahl nicht höher als erforderlich (max. 540 U/min).

3. Querförderband einschalten (links oder rechts), dann Dosierwalzen einschalten. (Mit Ein- und Ausschalten der Dosierwalzen im Anfang die Menge regulieren.)
4. Danach Vorschub geben.
5. Bei Arbeiten am Gebläse ist unbedingt mit Rückhalteklinke zu arbeiten.
6. Bei Gebläse mit schwachem Antriebsmotor kann die obere Vorschubklinke ausgeschaltet werden.



▲ WAS KANN MAN TUN, WENN...

1. ... die Überlastsicherung beim Laden anspricht?

Überprüfen:

- a) Hat sich die Schneidtrommel zugesetzt? (Fremdkörper)
- b) Sind die Messer beschädigt bzw. stumpf?
- c) Ist das Ladegut im oberen Kanal zu stark gepreßt?

Abhilfe:

- zu a) Schneidtrommel mit Schlüssel zurückdrehen (s. Abb. Seite 24) und Kanal freimachen, Fremdkörper entfernen, Ladegeschwindigkeit verringern
- zu b) Defekte Messer ausbauen und durch neue ersetzen, stumpfe Messer schärfen.
- zu c) Ladeaggregat ausschalten und Vorschub einschalten.

2. ... die Überlastsicherung beim Abladen anspricht?

Überprüfen:

- a) Wird das Ladegut zu stark in die Dosierwalzen gepreßt?
- b) Wickeln die Walzen?

Abhilfe:

- zu a) Walzen freimachen und kleineren Vorschub einstellen, Federn der Steinsicherung nachstellen (Abb. 5)
- zu b) Zum Laden mehr Messer einbauen. Volle Drehzahl des Dosiergerätes. Auf dem Fahrsilo schneller vorwärts fahren, damit Gut ungehindert herunterfallen kann und sich nicht unter dem Wagenende aufbaut.

3. ... der Kettenförderer starke Geräusche macht?

Überprüfen:

- a) Ist das Ladegut zu stark gepreßt?
- b) Sind die Förderketten gleichmäßig und nicht zu stark gespannt?

Abhilfe:

- zu a) Vorschub einschalten.
- zu b) Förderketten gleichmäßig und nicht zu stark spannen (Abb. S.17).

4. ... die Kupplung für Kettenförderer, Dosiergerät und Pick-up nicht ausschaltet?

Überprüfen:

Ist der Schiebeweg sauber und eingefettet?

Abhilfe:

Abschmieren. Zapfwelle ausschalten und dann Pick-up ausheben.

5. ... an der Schneidtrommel starke Geräusche auftreten?

Überprüfen:

- a) Sind die Messer defekt?
- b) Fluchten die Abstreifer?
- c) Sind die Zinken der Schneidtrommel verbogen?

Abhilfe:

- zu a) Defekte Messer auswechseln.
- zu b) Abstreifer richten oder erneuern.
- zu c) Zinken der Schneidwalze richten.

Bei Änderungen – technischer Fortschritt und Ausstattung – ist diese Betriebsanleitung sinngemäß auszulegen.

Bedienungsanleitung HSD Lohnunternehmerausführung

Technische Daten	HSD 5003 L	HSD 6003 L
Gesamtlänge mm	7940	8735
Gesamtweite mm	2250	2250
Gesamthöhe mm	3260	3260
Plattformhöhe mm	1150	1150
Aufnahmebreite der Pick-up mm	1600	1600
Spurbreite der Tandemachse mm	1700	1700
Bereifung	15.0/55 - 17/8 ply	15.0/55 - 17/8 ply
Fassungsvermögen bei Dürrgut mittlerer Pressung ca. m ³	32	38
DIN-Volumen bei Dürrgut (DIN 11741) ca. m ³	19	23
KRONE-Microschnitt-Einrichtung für 41 Messer, 35 mm Schnittlänge		
21 Messer für ca. 70 mm Schnittlänge	serienmäßig	serienmäßig
KRONE-Fremdkörpersicherung „Non Stop“	serienmäßig	serienmäßig
Leistungsbedarf ca. kW (PS)	33 (45)	37 (50)
Zul. Gesamtgewicht kg	7400	8000
Ladezeit ca. Min	5 - 8	6 - 9
Abladezeit ca. Min.	2,5	3

Maße und Gewichte sind unverbindlich!



Normalausrüstung

Hydraulische Knickdeichsel
Hydraulische Pick-up Aushebung
Auflaufbremse
Weitwinkelgelenkwelle (beidseitig)
mit Scheibenkupplung
Automatische Schaltvorrichtung für Pick-up,
Schneidaggregat und Kettenförderer
KRONE-D-A-System
Microschnitt-Einrichtung für
41 Messer
21 Messer
Fremdkörpersicherung „Non Stop“
Ladeautomatik
Hydraulische Betätigung des Kratzbodens
Hydraulische Betätigung der
Dosiereinrichtung
Schnellentleerung
10 mm Kratzbodenketten
Automatische Kratzbodenabschaltung
Hydraulische Rückwandöffnung
Tandemachse

Sonderausrüstung

20 Zwischenmesser
Vorschubverstellung und Dosierwalzen-
schaltung am Wagenende
Schlauchverlängerung z. B. MB/Intrac-System
für Pakete A + B
Querförderband
2 zusätzliche Stützräder für Pick-up
Prallblech
Auflaufbremse mit
Rückfahrautomatik
Automatisch gelenkte Tandemachse
Bereifung 15.0/55 - 17/10 ply



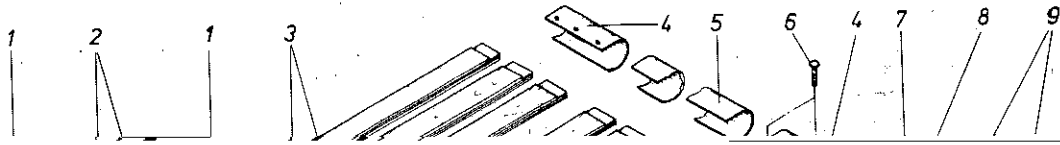
Praktischer Einsatz beim Laden

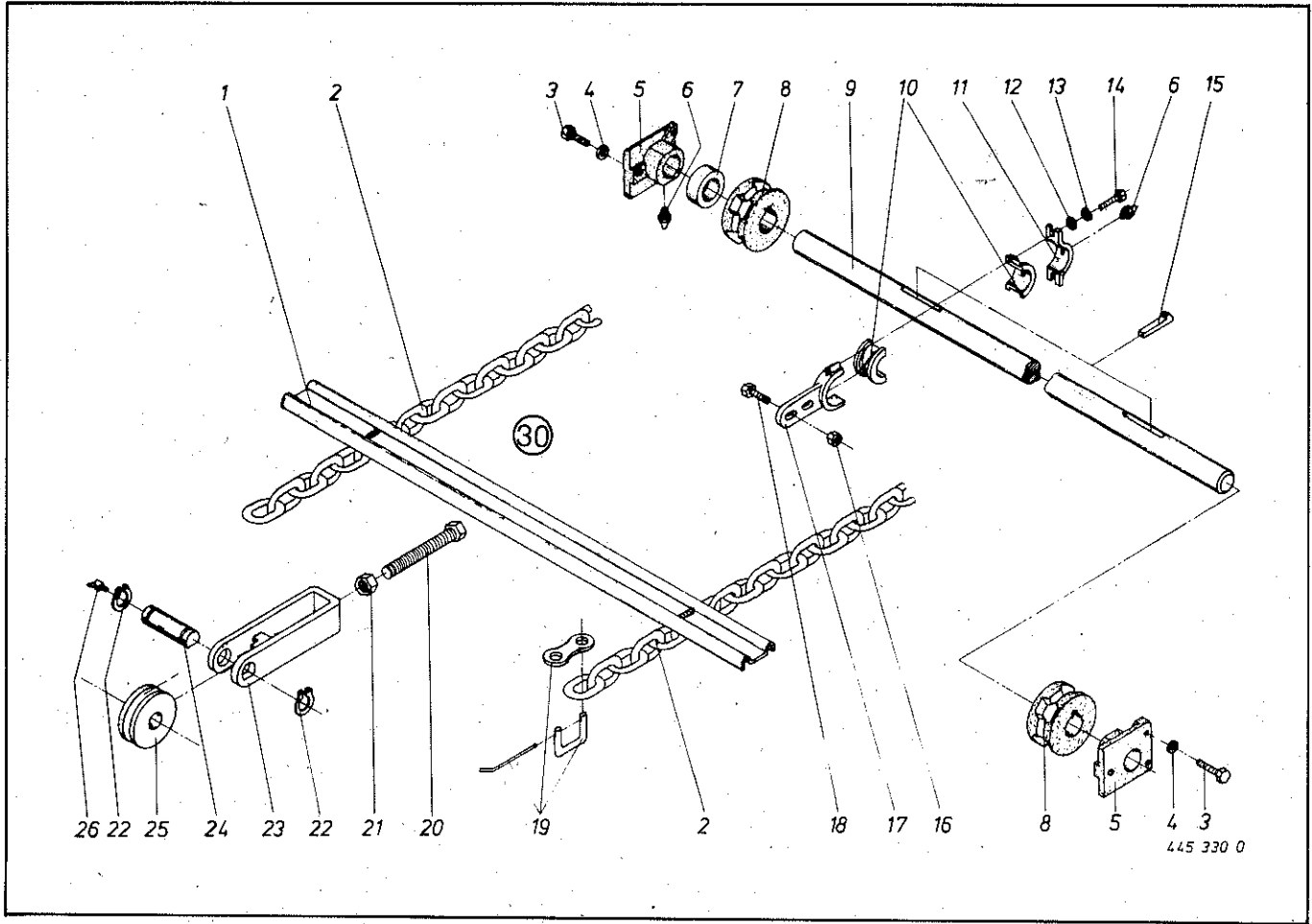
1. Vorschub und Dosiergerät mittels Handpumpe auf „Aus“ stellen.
2. Das Schwad sollte gleichmäßig, locker und nicht zu stark sein.
3. Über die Vorderwand (1) und Seil (2) schaltet sich beim Laden der Vorschub ein. Dies kann durch Einhängen der Aufbauseile (3) an die Vorderwand (1) reguliert werden. An der Vorderwand (s. Pfeile) sind je nach Erntegut zwei oder mehr Seile einzuhängen. Die übrigen Seile sind an dem davor liegenden Querträger (4) einzuhängen.
4. Befindet sich die Vorderwand in der obersten Stellung und der Vorschub schiebt nicht mehr nach hinten, muß der Ladevorgang sofort beendet werden.
5. Nach Beendigung des Ladevorganges Förderaggregat weiterlaufen lassen, bis der Förderkanal geleert ist. Danach Zapfwelle abschalten und Pick-up hydraulisch ausheben.
6. Bei Störungen kann Ladeaggregat mit mitgeliefertem Mehrzweckschlüssel zurückgedreht werden.





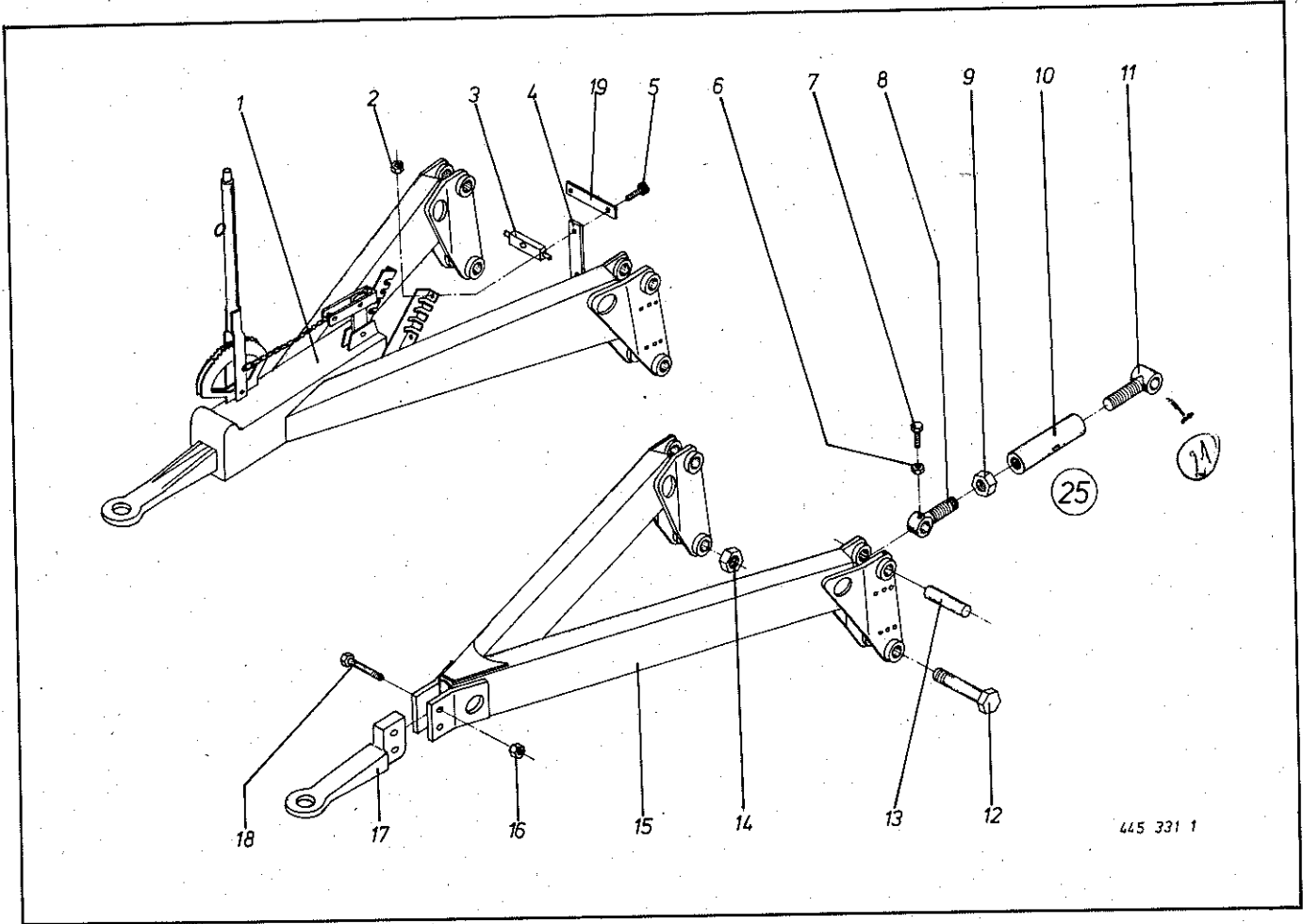
1





HSD 4002/3				HSD 5002/3				HSD 6002/3			
Abb. Best.-Nr.	Best.-Nr.	Best.-Nr.	Bezeichnung	Abb. Best.-Nr.	Best.-Nr.	Best.-Nr.	Bezeichnung	Abb. Best.-Nr.	Best.-Nr.	Best.-Nr.	Bezeichnung
Ill. Part-No.	Part-No.	Part-No.	Description	Ill. Part-No.	Part-No.	Part-No.	Description	Ill. Part-No.	Part-No.	Part-No.	Description
Des. No. à com.	No. à com.	No. à com.	Designation	Des. No. à com.	No. à com.	No. à com.	Designation	Des. No. à com.	No. à com.	No. à com.	Designation
1	202 019 0	202 019 0	Kratzbodenleiste	14	901 042 0	901 042 0	Skt.-Schraube M 8 x 35	14	901 042 0	901 042 0	Skt.-Schraube M 8 x 35
2	922 562 0	922 562 0	Kratzbodenkette (287/355/415 Glieder)	15	915 544 0	915 544 0	Nasenkeil 8 x 10 x 55	15	915 544 0	915 544 0	Nasenkeil 8 x 10 x 55
3	900 279 0	900 279 0	Skt.-Schraube M 10x25	16	908 711 0	908 711 0	Skt.-Mutter NM 12	16	908 711 0	908 711 0	Skt.-Mutter NM 12
4	910 011 0	910 011 0	Federring B 10	17	345 626 3	345 626 3	Stützlagerhalter	17	345 626 3	345 626 3	Stützlagerhalter
5	030 039 3	030 039 3	Kratzbodenlager	18	900 298 0	900 298 0	Skt.-Schraube M 12 x 30	18	900 298 0	900 298 0	Skt.-Schraube M 12 x 30
6	919 003 0	919 003 0	Schmiernippel H1/S	19	922 602 0	922 602 0	Verschlußglied	19	922 602 0	922 602 0	Verschlußglied
7	911 322 0	911 322 0	Stellring 40 x 63 x 18	20	900 349 0	900 349 0	Skt.-Schraube M 16 x 110	20	900 349 0	900 349 0	Skt.-Schraube M 16 x 110
8	003 092 2	003 092 2	Nusskettenrad	21	908 020 0	908 020 0	Skt.-Mutter M 16	21	908 020 0	908 020 0	Skt.-Mutter M 16
9	345 202 0	345 202 0	Kratzbodenwelle 40 x 1995	22	911 535 0	911 535 0	Seegering A 30 x 1,5	22	911 535 0	911 535 0	Seegering A 30 x 1,5
10	345 645 0	345 645 0	Halbschale	23	200 073 0	200 073 0	Umlenkrollenhalter	23	200 073 0	200 073 0	Umlenkrollenhalter
11	345 653 1	345 653 1	Stützlagerhalter	24	200 074 0	200 074 0	Bolzen	24	200 074 0	200 074 0	Bolzen
12	910 504 0	910 504 0	Scheibe 9 x 17 x 1,6	25	200 075 0	200 075 0	Umlenkrolle	25	200 075 0	200 075 0	Umlenkrolle
13	910 010 0	910 010 0	Federring B8	26	919 103 0	919 103 0	Schmiernippel H2/S	26	919 103 0	919 103 0	Schmiernippel H2/S
				⊗	202 020 0	345 203 1	Kratzboden kpl. (Abb. 1,2 + 19)				

Bei Bestellung unbedingt Typ, Baujahr und Maschinen-Nr. angeben.
 In case of orders state model, year of construction and part number.
 Avec la commande, indiquer toujours type et No. de la machine, ainsi que l'année de construction.



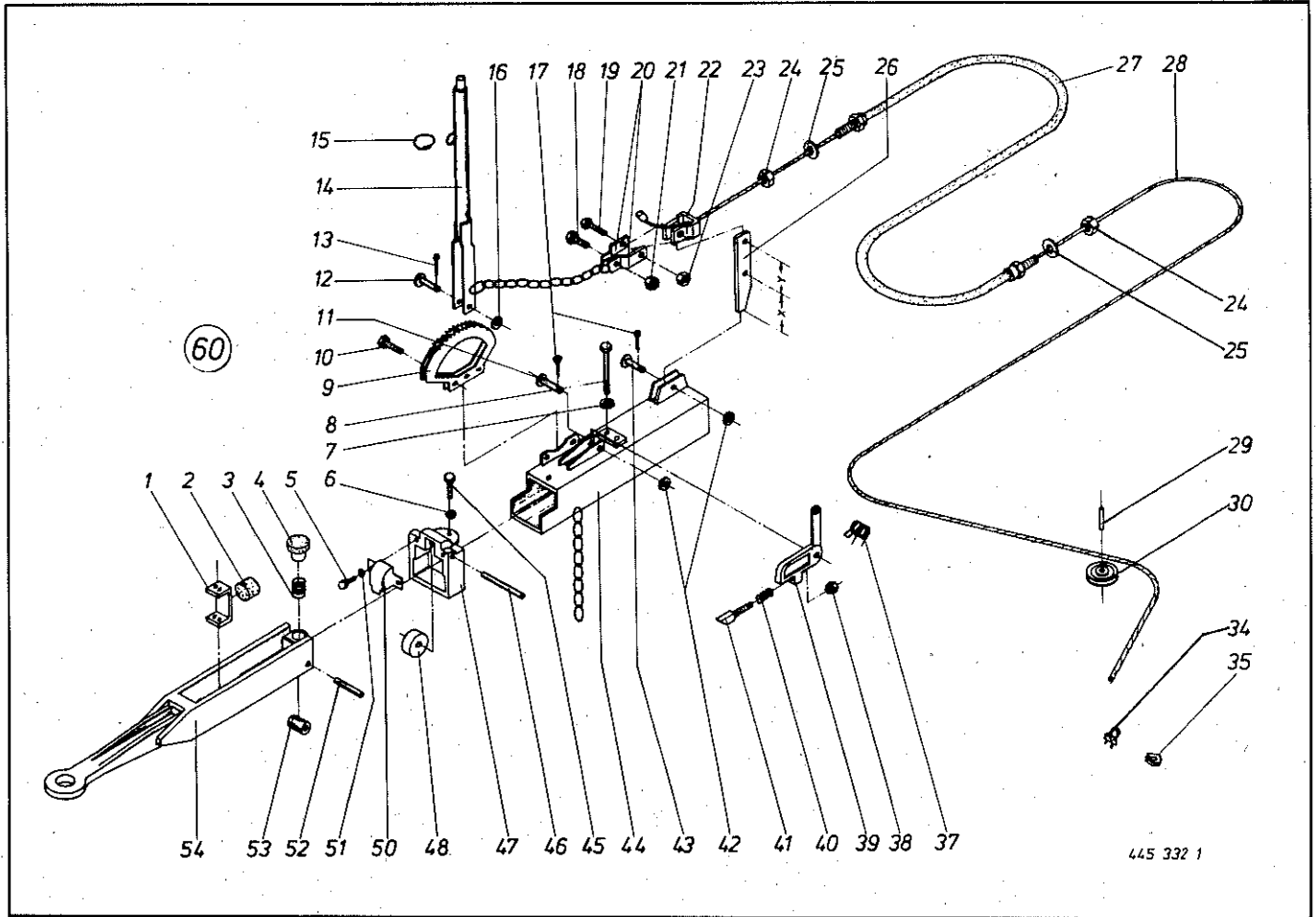
445 331 1

HSD 4002/3				HSD 5002/3				HSD 6002/3			
Abb.Best.-Nr.	Best.-Nr.	Best.-Nr.	Bezeichnung	Abb.Best.-Nr.	Best.-Nr.	Best.-Nr.	Bezeichnung	Abb.Best.-Nr.	Best.-Nr.	Best.-Nr.	Bezeichnung
Ill. Part-No.	Part-No.	Part-No.	Description	Ill. Part-No.	Part-No.	Part-No.	Description	Ill. Part-No.	Part-No.	Part-No.	Description
Des.No. à com.	No. à com.	No. à com.	Designation	Des.No. à com.	No. à com.	No. à com.	Designation	Des.No. à com.	No. à com.	No. à com.	Designation
1	339 904 1	339 904 1	Auflaufzuggabel AVE 80	12	901 697 0	901 697 0	Skt.-Schraube M 30x190 G.-lg. 50	12	901 697 0	901 697 0	Skt.-Schraube M 30x190 G.-lg. 50
	339 906 1	339 906 1	Auflaufzuggabel AER 80 C	13	339 885 0	339 885 0	Lagerbolzen	13	339 885 0	339 885 0	Lagerbolzen
		339 905 1	Auflaufzuggabel AVE H 80 X	14	908 730 0	908 730 0	Skt.-Mutter NM 30	14	908 730 0	908 730 0	Skt.-Mutter NM 30
		339 907 1	Auflaufzuggabel AER H 80 C	15	339 859 1	339 859 1	Zuggabel Obenanhängung	15	339 859 1	339 859 1	Zuggabel Obenanhängung
2	908 706 0	908 706 0	Skt.-Mutter NM 8		339 859 1	339 859 1	Zuggabel Hitchanhängung	16	908 721 0	908 721 0	Skt.-Mutter NM 20
3	339 918 1	339 918 1	Bowdenzughalter	17	200 358 0	200 358 0	Zugöse (Obenanhängung 3 Loch)	17	200 358 0	200 358 0	Zugöse (Obenanhängung 3 Loch)
4	339 919 1	339 919 1	Lasche		345 409 0	345 409 0	Zugöse (Hitchanhängung 2 Loch)		345 409 0	345 409 0	Zugöse (Hitchanhängung 2 Loch)
5	900 257 0	900 257 0	Skt.-Schraube M 8x20		901 675 0	901 675 0	Skt.-Schraube M 20 x 80/33		901 675 0	901 675 0	Skt.-Schraube M 20 x 80/33
6	908 512 0	908 512 0	Skt.-Mutter BM 10	18	901 675 0	901 675 0	Skt.-Schraube M 20 x 80/33	18	901 675 0	901 675 0	Skt.-Schraube M 20 x 80/33
7	902 434 0	902 434 0	Skt.-Schraube M 10x30	19	340 527 0	340 527 0	Lasche	19	340 527 0	340 527 0	Lasche
8	339 883 0	339 883 0	Verstellspindel rechts	20	339 881 0	339 881 0	Spannschloß kpl. (Abb. 6-11)	20	339 881 0	339 881 0	Spannschloß kpl. (Abb. 6-11)
9	908 540 0	908 540 0	Skt.-Mutter BM 30								
10	339 884 0	339 884 0	Spannschloßmutter								
11	339 882 0	339 882 0	Verstellspindel links								

21 905 3010

Skt-Schraube M30x170

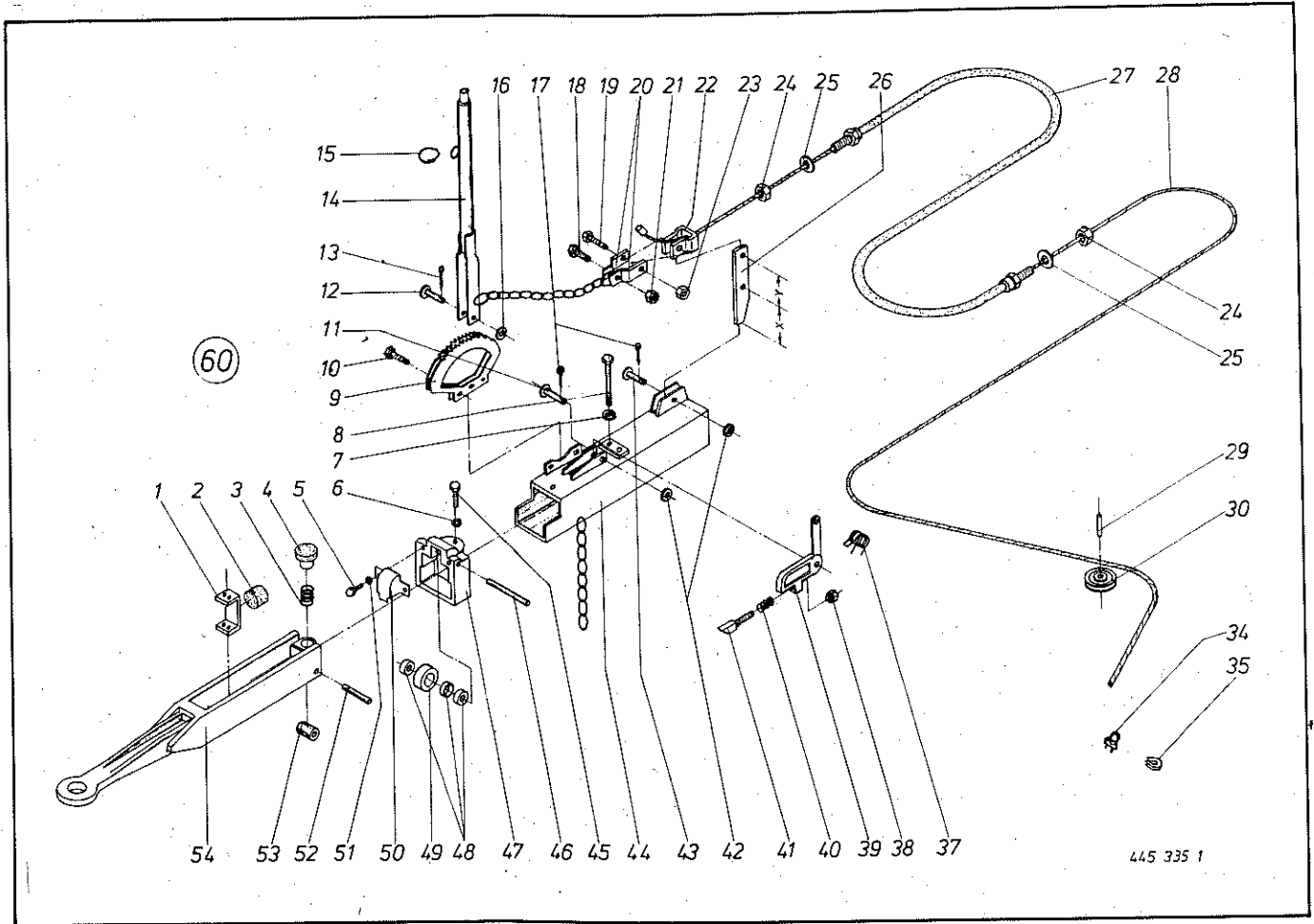
Bei Bestellung unbedingt Typ, Baujahr und Maschinen-Nr. angeben.
 In case of orders state model, year of construction and part number.
 Avec la commande, indiquer toujours type et No. de la machine, ainsi que l'année de construction.



445 332 1

Abb. III. Dessin	Best.-Nr. Part-No. No. à com.	Bezeichnung Description Designation	Abb. III. Dessin	Best.-Nr. Part-No. No. à com.	Bezeichnung Description Designation
1	953 608 0	Druckprofil	29	912 774 0	Spannhülse 13 x 40
2	953 612 0	Anzugsdämpfer	30	003 041 1	Seilrolle
3	953 615 0	Reibungsfeder	34	917 604 0	Seilklemme 8
4	953 618 0	Druckstück	35	917 508 0	Kausche A 8
5	900 257 0	Skt.-Schraube M 8 x 20	37	953 651 0	Schenkelfeder
6	910 011 0	Federring B 10	38	908 010 0	Stk.-Mutter M 8
7	910 012 0	Federring B 12	39	953 648 0	Rückfahrsperr
8	901 094 0	Skt.-Schraube M 12 x 130	40	953 654 0	Druckfeder
9	953 626 0	Zahnsegment	41	953 657 0	Schnäpper
10	900 259 0	Skt.-Schraube M 8 x 25	42	910 317 0	Scheibe B 17
11	953 632 0	Bolzen 16 x 55	43	953 631 0	Bolzen 16 x 40
12	953 630 0	Bolzen 12 x 40	44	953 661 0	Gehäuse
13	912 063 0	Splint 4 x 20	45	900 277 0	Skt.-Schraube M 10 x 20
14	953 637 0	Handbremshebel kpl.	46	953 666 0	Bolzen für Laufrolle
15	953 635 0	Abreibring	47	953 622 0	Lagerstück
16	910 506 0	Scheibe 14	48	953 670 0	Laufrolle
17	912 087 0	Splint 5 x 32	50	953 680 0	Schutzkappe
18	900 261 0	Skt.-Schraube M 8 x 30	51	910 010 0	Federring B 8
19	901 082 0	Skt.-Schraube M 12 x 55	52	953 685 0	Bolzen für Stützrolle
20	340 526 0	Lasche	53	953 690 0	Stützrolle
21	908 706 0	Skt.-Mutter NM 8	54	953 603 0	Zugöse
22	340 789 1	U-Bügel	60	950 735 0	Auflaufvorrichtung AVE 80 (100/70) (Abb. 1-17, 26, 37-54)
23	908 711 0	Skt.-Mutter NM 12			
24	908 220 0	Skt.-Mutter M 16 verz.			
25	910 317 0	Scheibe 17			
26	953 644 0	Umlenkhebel (x = 100; y = 73)			
27	340 898 1	Bowdenzug			
28	340 899 1	Bremsseil 5000 lang			

Bei Bestellung unbedingt Typ, Baujahr und Maschinen-Nr. angeben.
 In case of orders state model, year of construction and part number.
 Avec la commande, indiquer toujours type et No. de la machine, ainsi que l'année de construction.



445 335 1

Abb. Ill. Dessin	Best.-Nr. Part-No. No. à com.	Bezeichnung Description Designation	Abb. Ill. Dessin	Best.-Nr. Part-No. No. à com.	Bezeichnung Description Designation
1	953 609 0	Druckprofil	29	912 774 0	Spannhülse 13 x 40
2	953 612 0	Anzugsdämpfer	30	003 041 1	Seilrolle
3	953 614 0	Reibungsfeder	34	917 604 0	Seilklemme 8
4	953 618 0	Druckstück	35	917 508 0	Krausche A 8
5	900 257 0	Skt.-Schraube M 8 x 20	37	953 651 0	Schenkelfeder
6	910 011 0	Federring B 10	38	908 010 0	Skt.-Mutter M 8
7	910 012 0	Federring B 12	39	953 648 0	Rückfahrsperr
8	901 094 0	Skt.-Schraube M 12 x 130	40	953 654 0	Druckfeder
9	953 626 0	Zahnsegment	41	953 657 0	Schnäpper
10	900 259 0	Skt.-Schraube M 8 x 25	42	910 317 0	Scheibe B 17
11	953 632 0	Bolzen 16 x 55	43	953 631 0	Bolzen 16 x 40
12	953 630 0	Bolzen 12 x 40	44	953 662 0	Gehäuse Ausf. F
13	912 063 0	Splint 4 x 20	45	900 277 0	Skt.-Schraube M 10 x 20
14	953 637 0	Handhebel kpl.	46	953 667 0	Boizen für Laufrolle
15	953 635 0	Abreibring	47	953 623 0	Lagerstück
16	910 506 0	Scheibe 14 x 24 x 2,5	48	953 674 0	Laufrollenlager mit Distanzring
17	912 087 0	Splint 5 x 32	49	953 671 0	Laufrolle
18	900 261 0	Skt.-Schraube M 8 x 30	50	953 681 0	Schutzkappe
19	901 082 0	Skt.-Schraube M 12 x 55	51	910 010 0	Federring B 8
20	340 526 0	Lasche	52	953 686 0	Bolzen für Stützrolle
21	908 706 0	Skt.-Mutter NM 8	53	953 691 0	Stützrolle
22	340 789 1	U-Bügel	54	953 604 0	Zugöse
23	908 711 0	Skt.-Mutter NM 12	60	950 727 0	Auflaufvorrichtung kpl. (Abb. 1-17, 26, 37-54)
24	908 220 0	Skt.-Mutter M 16 verz.			
25	910 317 0	Scheibe 17			
26	953 647 0	Umlenkhebel x = 100, y = 105			
27	340 898 1	Bowdenzug			
28	340 899 1	Bremsseil 5000 lang			

Bei Bestellung unbedingt Typ, Baujahr und Maschinen-Nr. angeben.
In case of orders state model, year of construction and part number.

Avec la commande, indiquer toujours type et No. de la machine, ainsi que l'année de construction.

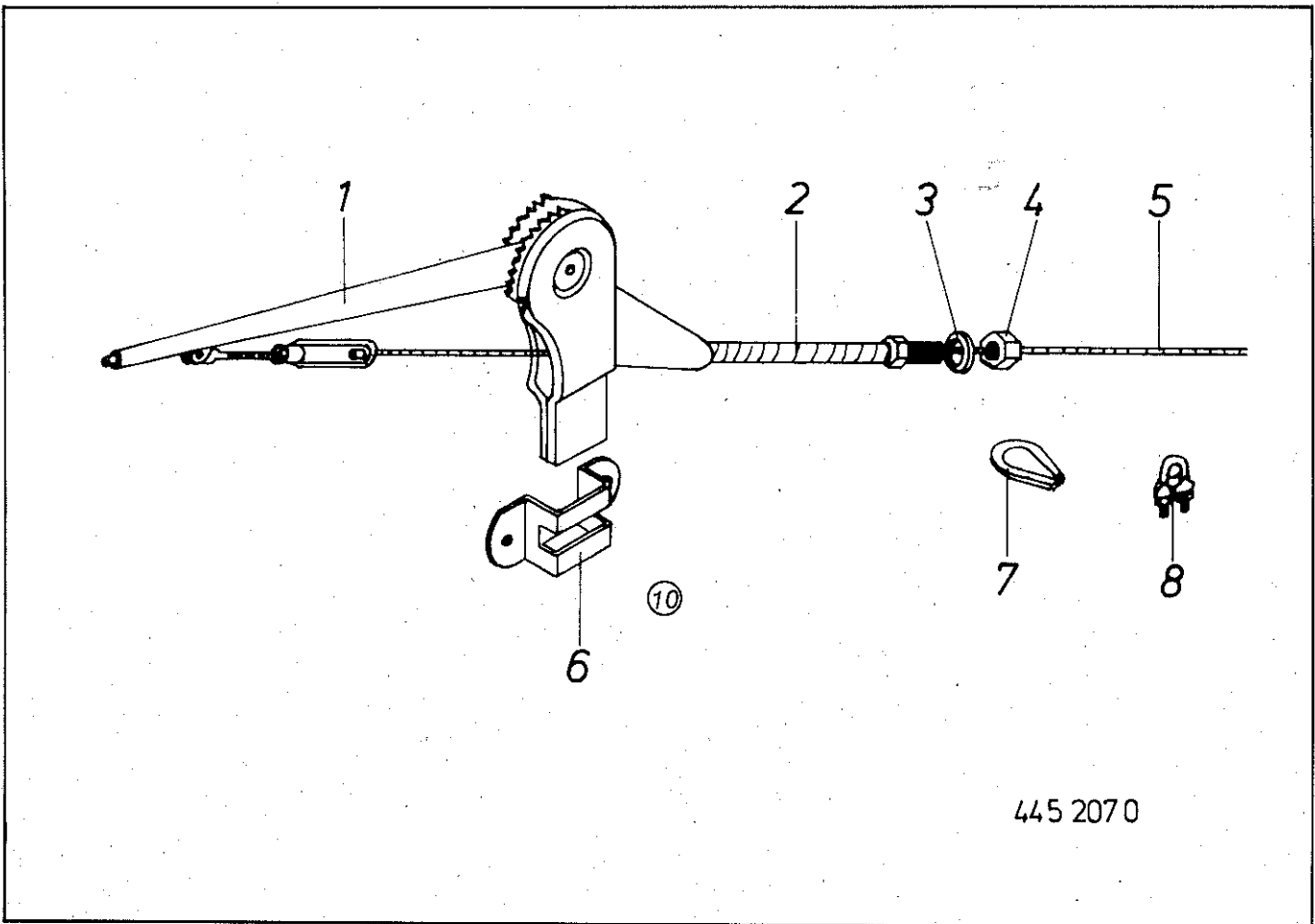
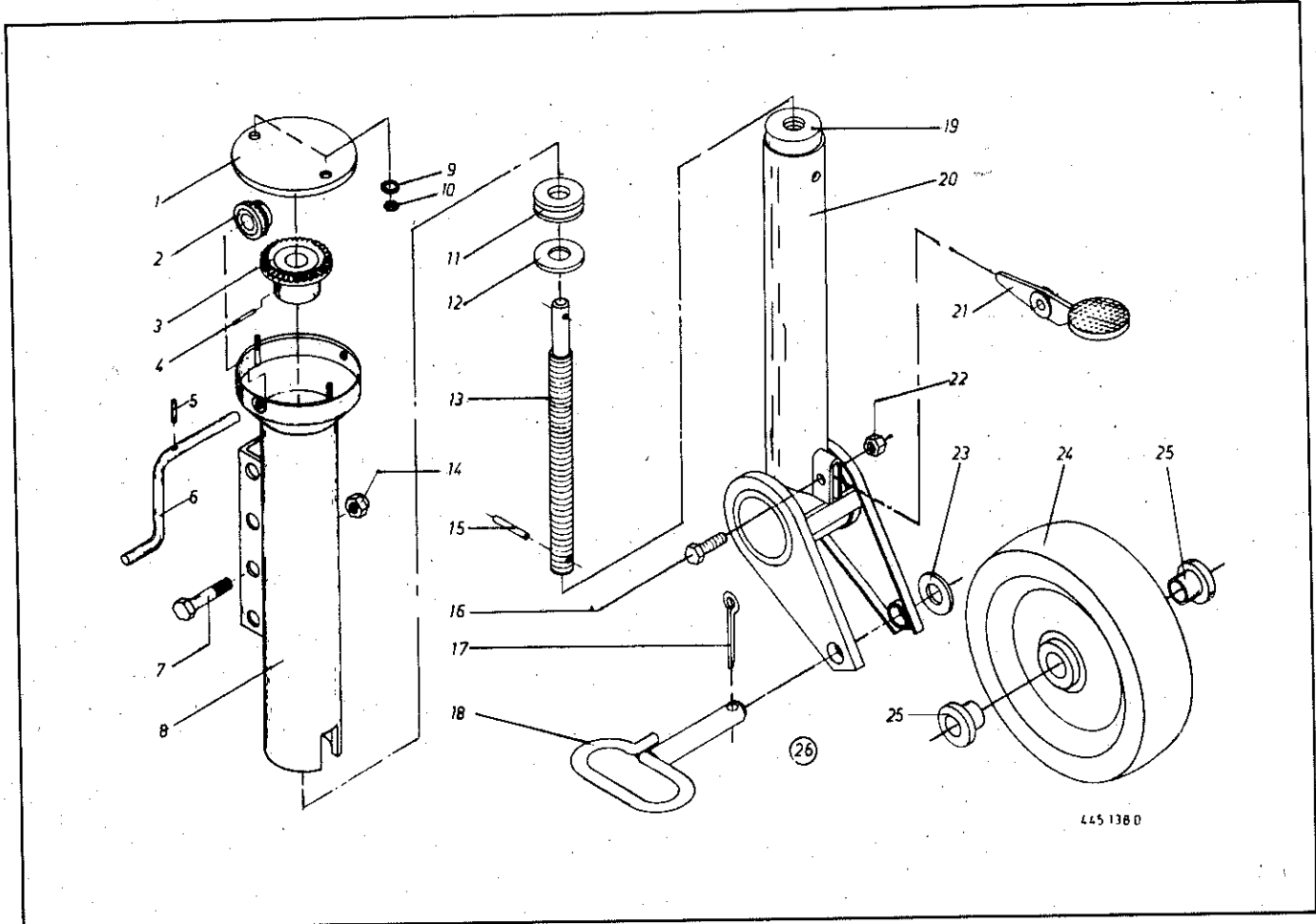


Abb. III. Dessin	Best.-Nr. Part-No. No. à com.	Bezeichnung Description Designation	Abb. III. Dessin	Best.-Nr. Part-No. No. à com.	Bezeichnung Description Designation
1	953 710 0	Handhebel mit Spannschloß T64/C-01 + 07-11	5	953 718 0	Bowdenzugseil Ø 5 x 8000 lg.
2	953 723 0	Bowdenzughülle 4600 lang	6	953 715 0	Einstecktasche T64/C-15
3	910 013 0	Federring B 14 DIN 127	7	917 505 0	Seilkausche A5 DIN 6899
4	908 519 0	Skt.-Mutter BM 14x1,5	8	917 603 0	Seilklemme 6,5 DIN 741
			Ⓣ	345 681 0	Handbremse kpl.

Bei Bestellung unbedingt Typ, Baujahr und Maschinen-Nr. angeben.
 In case of orders state model, year of construction and part number.
 Avec la commande, indiquer toujours type et No. de la machine, ainsi que l'année de construction.



445 138 0

Abb. III. Dessin No. à com.	Best.-Nr. Part-No.	Bezeichnung Description Designation	Abb. III. Dessin No. à com.	Best.-Nr. Part-No.	Bezeichnung Description Designation
1	954 054 0	Deckel	13	954 040 0	Spindel (Tr. 32 x 6)
2	954 055 0	Kegelrad	14	908 721 0	Skt.-Mutter NM 20
3	954 056 0	Kegelrad	15	912 583 0	Spannhülse Ø 4 x 32
4	912 674 0	Spannhülse 8 x 40	16	901 043 0	Skt.-Schraube M 8 x 40
	912 616 0	Spannhülse 5 x 40	17	912 091 0	Splint Ø 5 x 50
5	912 638 0	Spannhülse 6 x 24	18	954 034 0	Radbolzen, kpl.
	912 561 0	Spannhülse 3,5 x 24	19	954 044 0	Einschweißmutter
6	954 057 0	Handkurbel Ø 16	20	954 067 0	Innenrohr mit Gabel
7	901 210 0	Skt.-Schraube 20 x 110	21	954 041 0	Betätigungshebel
8	954 068 0	Außenrohr kpl.	22	908 510 0	Skt.-Mutter BM 8
9	910 010 0	Federring B 8	23	954 048 0	Scheibe Ø 50/31 x 1
10	908 010 0	Skt.-Mutter M 8	24	954 029 0	Stahlblechrad, kpl. Ø 400 x 100
11	933 504 0	Axiallager 51104	25	954 032 0	Kunststoffbuchse
12	954 047 0	Scheibe Ø 35/20 x 5	26	954 008 1	Stützrad kpl. Ø 400 x 100

Bei Bestellung unbedingt Typ, Baujahr und Maschinen-Nr. angeben.
 In case of orders state model, year of construction and part number.
 Avec la commande, indiquer toujours type et No. de la machine, ainsi que l'année de construction.

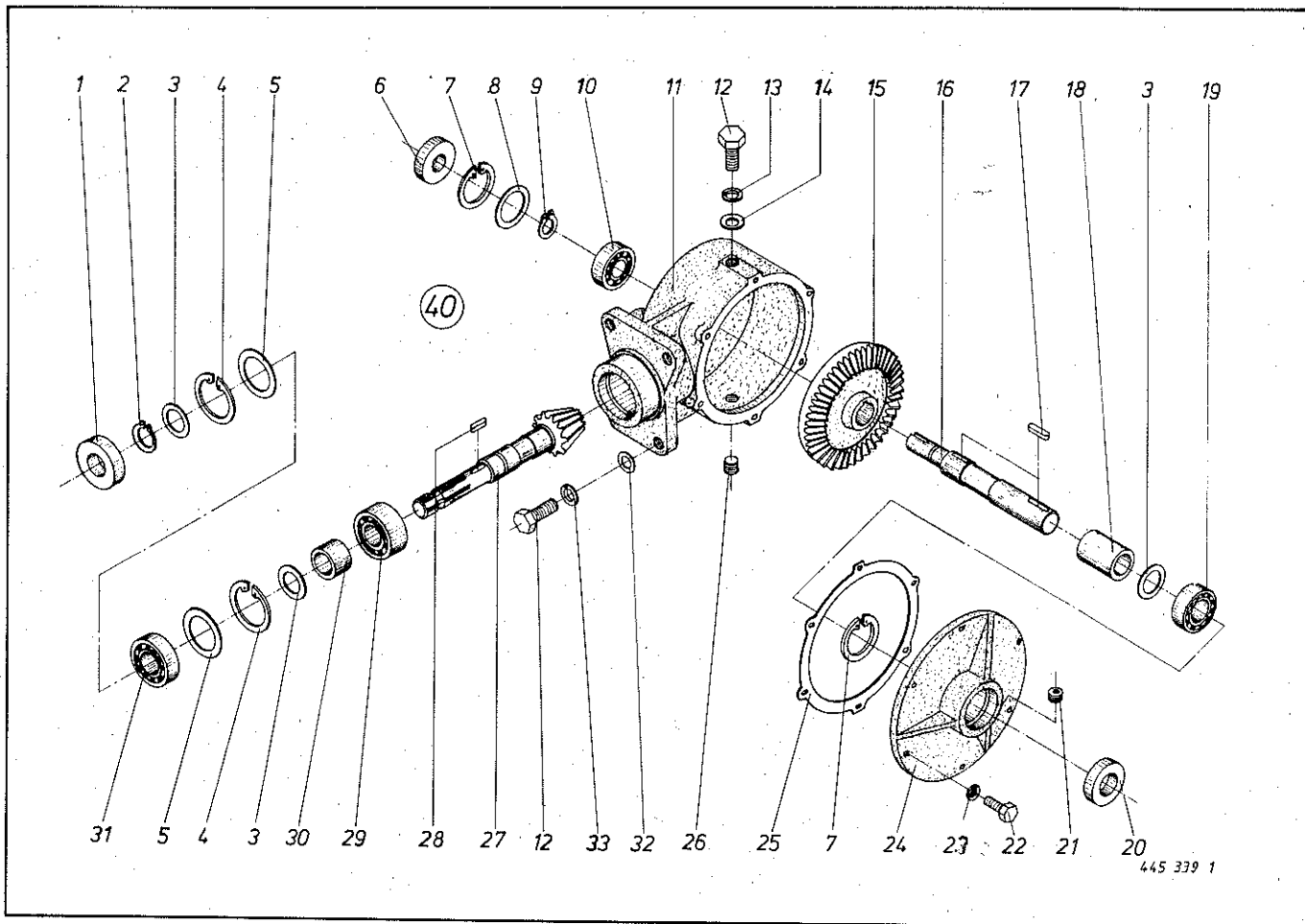


Abb. III. Dessin	Best.-Nr. Part-no. No. à com.	Bezeichnung Discription Designation	Abb. III. Dessin	Best.-Nr. Part-no. No. à com.	Bezeichnung Discription Designation
1	936 365 0	Simmerring 40-90-12 B 2	14	910 511 0	Scheibe 18 x 30 x 3
2	911 545 0	Seegerring A 40 x 1,75	15	345 207 0	Tellerrad 38 Zähne
3	910 888 0	Paßscheibe 40 x 50 x 0,1	16	339 516 0	Antriebswelle
	910 889 0	Paßscheibe 40 x 50 x 0,3	17	915 356 0	Paßfeder A 12 x 8 x 56
	910 890 0	Paßscheibe 40 x 50 x 0,5	18	345 209 0	Distanzrohr 48,3 x 41,8 x 64
4	911 680 0	Seegerring I 90 x 3	19	930 138 0	Rillenkugellager 6208
5	910 970 0	Paßscheibe 70 x 90 x 0,1	20	936 362 0	Simmerring 40-80-13 B 2
	910 972 0	Paßscheibe 70 x 90 x 0,3	21	906 041 0	Verschlußschraube M 20 x 1,5
	910 973 0	Paßscheibe 70 x 90 x 0,5	22	900 277 0	Skt.-Schraube M 10 x 20
	910 974 0	Paßscheibe 70 x 90 x 1	23	910 011 0	Federring B 10
6	936 339 0	Simmerring 35-80-13 B 2	24	345 002 1	Getriebedeckel
7	911 673 0	Seegerring I 80 x 2,5	25	345 210 0	Getriebedichtung
8	910 960 0	Paßscheibe 63 x 80 x 0,1	26	906 040 0	Verschlußschraube M 18 x 1,5
	910 962 0	Paßscheibe 63 x 80 x 0,3	27	345 205 0	Kegelritzel 12 Zähne
	910 963 0	Paßscheibe 63 x 80 x 0,5	28	200 107 0	Paßfeder A 10 x 8 x 40
	910 964 0	Paßscheibe 63 x 80 x 1	29	931 951 0	Pendelrollenlager 22308 C 3
9	911 541 0	Seegerring A 35 x 1,5	30	345 206 0	Distanzrohr 48,3 x 41,8 x 24
10	930 167 0	Rillenkugellager 6307	31	930 168 0	Rillenkugellager 6308
11	345 001 6	Getriebegehäuse	32	910 821 0	Paßscheibe 16 x 35 x 0,3
12	900 335 0	Skt.-Schraube M 16 x 30		910 822 0	Paßscheibe 16 x 35 x 0,5
13	910 014 0	Federring B 16		910 714 0	Stützscheibe 16 x 22 x 1,5
			33	910 214 0	Kugelfederring C 16,5
			40	339 517 2	Getriebe kpl.
				926 105 0	1 l Getriebeöl SAE 90

Bei Bestellung unbedingt Typ, Baujahr und Maschinen-Nr. angeben.
 In case of orders state model, year of construction and part number.
 Avec la commande, indiquer toujours type et No. de la machine, ainsi que l'année de construction.

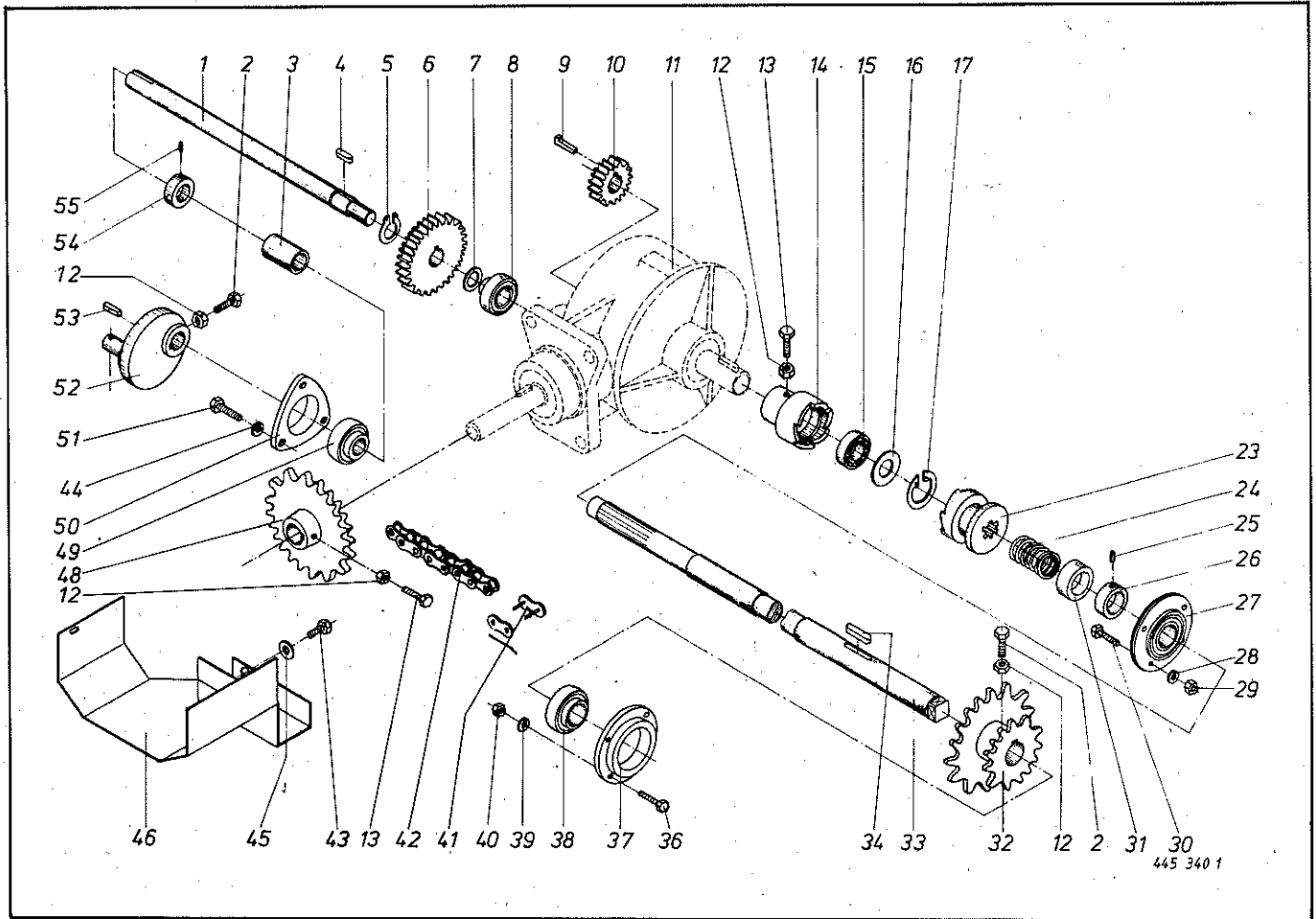


Abb. III. Dessin	Best.-Nr. Part-No. No. à com.	Bezeichnung Description Designation	Abb. III. Dessin	Best.-Nr. Part-No. No. à com.	Bezeichnung Description Designation
1	339 291 3	Antriebswelle 960 lang	29	908 215 0	Skt.-Mutter M 12
2	902 434 0	Skt.-Schraube BM 10 x 30	30	900 300 0	Skt.-Schraube M 12 x 40
3	340 470 0	Distanzrohr 36 x 42 x 100	31	340 866 0	Distanzrohr 51 x 57 x 85
4	915 117 0	Paßfeder B 10 x 8 x 36	32	345 226 2	Doppelkettenrad
5	911 541 0	Seegerring A 35 x 1,5	33	340 764 1	Antriebswelle
6	346 024 0	Stirnrad, 31 Zähne	34	915 182 0	Paßfeder A 12 x 8 x 100
7	910 864 0	Scheibe 30 x 42 x 1	36	900 284 0	Skt.-Schraube M 14 x 50
8	934 612 0	Kugellager AS 206	37	934 029 0	Flanschlager kpl. (mit Abb. 38)
9	915 542 0	Nasenkeil 10 x 8 x 40	38	934 609 0	Kugellager AEL 209
10	346 019 1	Stirnrad, 17 Zähne	39	910 013 0	Federring B 14
11	339 517 2	Getriebe kpl. (siehe Tafel 8, Abb. 40)	40	908 018 0	Skt.-Mutter M 14
12	908 512 0	Skt.-Mutter M 10	41	921 985 0	Kettenschloß 1"
13	902 433 0	Skt.-Schraube BM 10 x 25	42	921 840 0	Rollenkette kpl. 1" x 103 Rollen (mit Abb. 41)
14	345 211 1	Kupplung	43	900 632 0	Skt.-Schraube M 10 x 16 verz.
15	931 516 0	Kugellager 1206	44	910 011 0	Federring B 10
16	937 006 0	Nilosring 1206 JV	45	910 608 0	Scheibe 11 x 36 x 2,5
17	911 659 0	Sicherungsring J 62 x 2	46	340 425 1	Schutz
23	340 759 0	Schaltkupplung	48	200 185 1	Kettenrad 1" x 20 Zähne
24	340 760 0	Druckfeder	49	934 617 0	Kugellager AEL 207
25	905 931 0	Gewindestift M 10 x 8	50	934 130 0	Flanschlager kpl. (mit Abb. 49)
26	911 324 0	Stellring kpl. (m. Abb. 25)	51	900 281 0	Skt.-Schraube M 10 x 30
27	934 019 0	Flanschlager AELPF 209	52	340 888 0	Exzentrerscheibe
28	910 012 0	Federring B 12	53	915 446 0	Treibkeil 10 x 8 x 40
			54	911 320 0	Stellring A 35
			55	905 922 0	Gewindestift M 8 x 10

Bei Bestellung unbedingt Typ, Baujahr und Maschinen-Nr. angeben.

In case of orders state model, year of construction and part number.

Avec la commande, indiquer toujours type et No. de la machine, ainsi que l'année de construction.

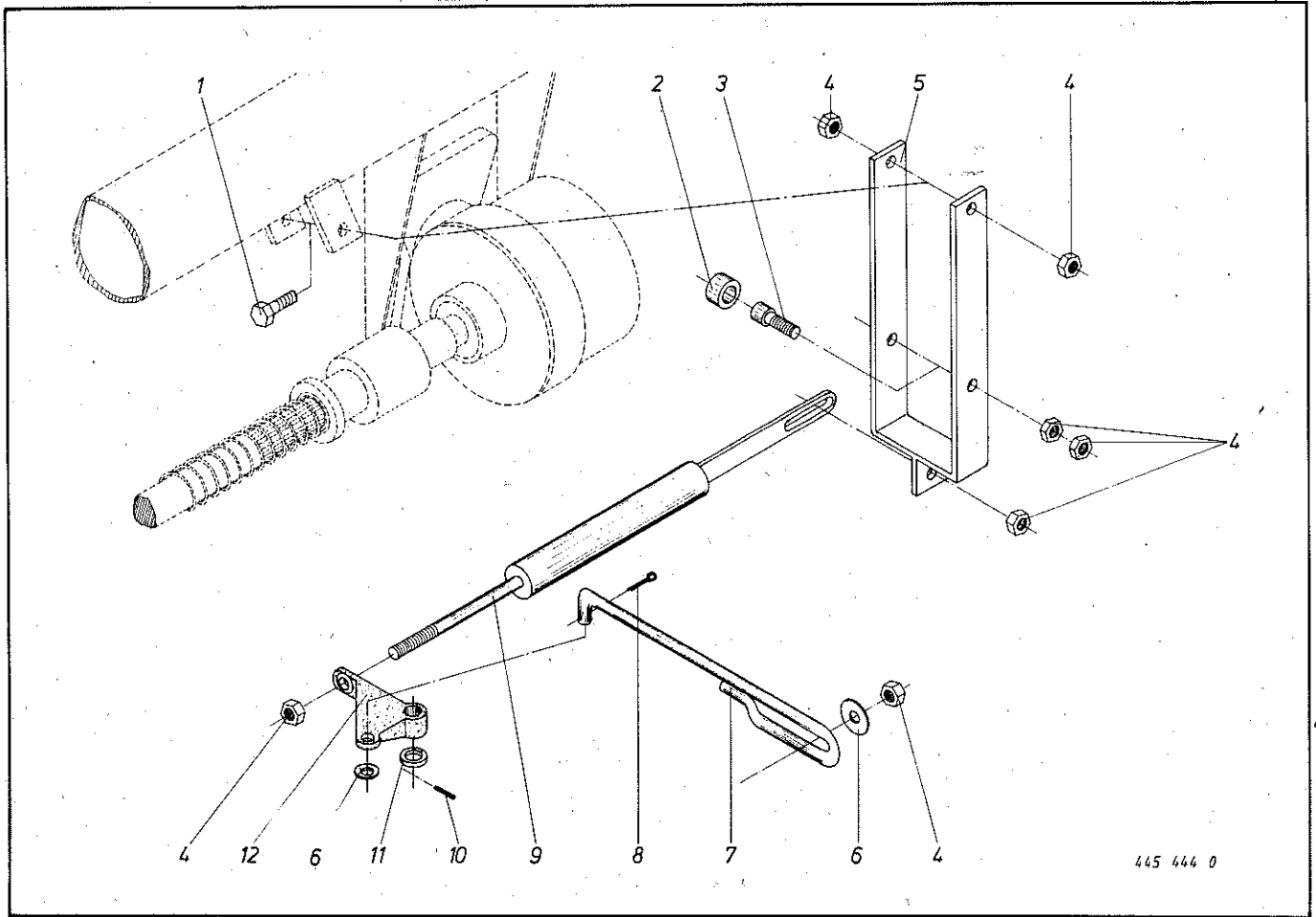
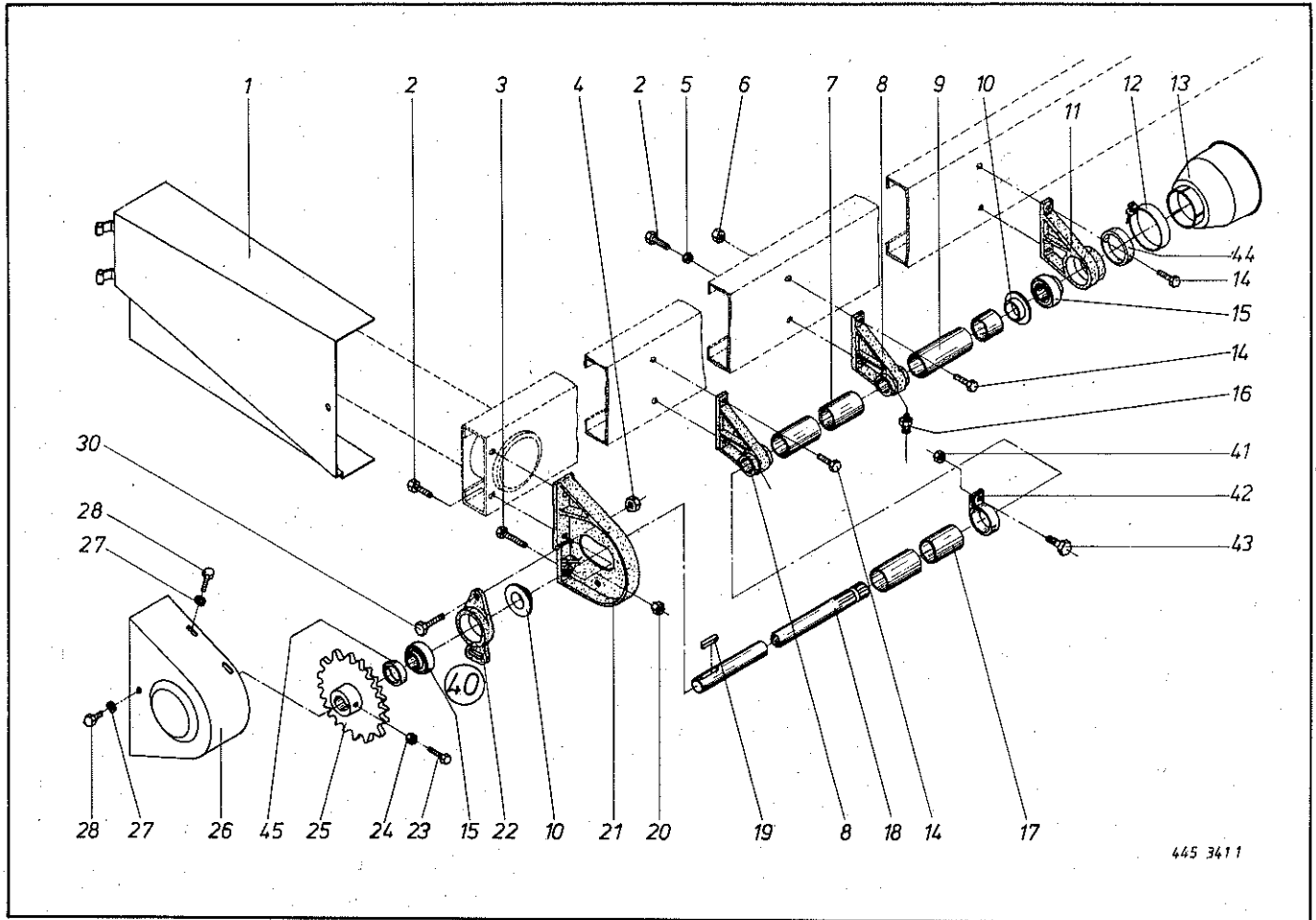


Abb. Ill. Dessin	Best.-Nr. Part-No. No. à com.	Best.-Nr. Part-No. No. à com.	Bezeichnung Description Designation	Abb. Ill. Dessin	Best.-Nr. Part-No. No. à com.	Best.-Nr. Part-No. No. à com.	Bezeichnung Description Designation
1	900 298 0		Skt.-Schraube M 12 x 30	8	912 067 0		Splint 4 x 32
2	280 149 2		Laufrolle	9	340 868 1		Schaltstange gefedert
3	903 137 0		Zylinderschraube M 12 x 25	10	912 644 0		Spannhülse 6 x 40
4	908 711 0		Skt.-Mutter NM 12	11	910 648 0		Scheibe 20 x 50 x 2,5
5	341 041 0		Schaltbügel	12	340 867 1		Schalthebel
6	910 641 0		Scheibe 13 x 36 x 2,5				
7	340 914 1		Schaltstange				

Bei Bestellung unbedingt Typ, Baujahr und Maschinen-Nr. angeben.
 In case of orders state model, year of construction and part number.
 Avec la commande, indiquer toujours type et No. de la machine, ainsi que l'année de construction.



445 3411

Abb. Ill. Dessin	Best.-Nr. Part-No. No. à com.	Bezeichnung Description Designation	Abb. Ill. Dessin	Best.-Nr. Part-No. No. à com.	Bezeichnung Description Designation
1	339 699 2	Schutzkasten	19	200 107 0	Paßfeder A 10 x 8 x 40
2	900 296 0	Skt.-Schraube M 12 x 25	20	908 015 0	Skt.-Mutter M 12
3	900 310 0	Skt.-Schraube M 12 x 110	21	339 559 2	Lagerbock
4	908 714 0	Skt.-Mutter NM 14	22	934 390 0	Schlitzlochgehäuse FA 207 D1
5	910 012 0	Federring B 12	23	902 433 0	Skt.-Schraube BM 10 x 25
6	908 711 0	Skt.-Mutter NM 12	24	908 512 0	Skt.-Mutter M 10
7	441 081 0	Schutzrohr 1290 lang HSD 6002 und 5002	25	200 185 1	Kettenrad 1" x 20 Zähne
8	339 335 3	Stehlager	26	339 695 1	Schutzkasten
9	441 003 0	Schutzrohr 1600 lang HSD 6002	27	910 606 0	Scheibe 11 x 36 x 2,5 gelb-chrom.
	441 173 0	Schutzrohr 805 lang HSD 5002	28	900 632 0	Skt.-Schraube M 10 x 16 gelb-chrom.
	441 081 0	Schutzrohr 1290 lang HSD 4002	30	900 317 0	Skt.-Schraube M 14 x 30
10	339 366 0	Schutzrohrhalter	40	934 067 0	Spannlager kpl. UCFA 207 (Abb. 15 + 22)
11	339 785 2	Stehlagergehäuse	41	908 706 0	Skt.-Mutter NM 8
12	955 321 0	Spannband für Gelenkwellenschutz	42	200 405 0	Rohrschelle
13	955 320 0	Schutztrichter	43	900 257 0	Skt.-Schraube M 8 x 20
14	900 298 0	Skt.-Schraube M 12 x 30	44	030 175 0	Distanzhülse
15	934 607 0	Rillenkugellager AEL 207	45	143 138 0	Distanzring
16	919 003 0	Schmiernippel 8 x 1			
17	441 272 0	Schutzrohr 2025 lang			
18	339 561 1	Antriebswelle 5225 lang HSD 6002			
	339 334 1	Antriebswelle 4430 lang HSD 5002			
	339 560 2	Antriebswelle 3590 lang HSD 4002			

Bei Bestellung unbedingt Typ, Baujahr und Maschinen-Nr. angeben.
 In case of orders state model, year of construction and part number.
 Avec la commande, indiquer toujours type et No. de la machine, ainsi que l'année de construction.

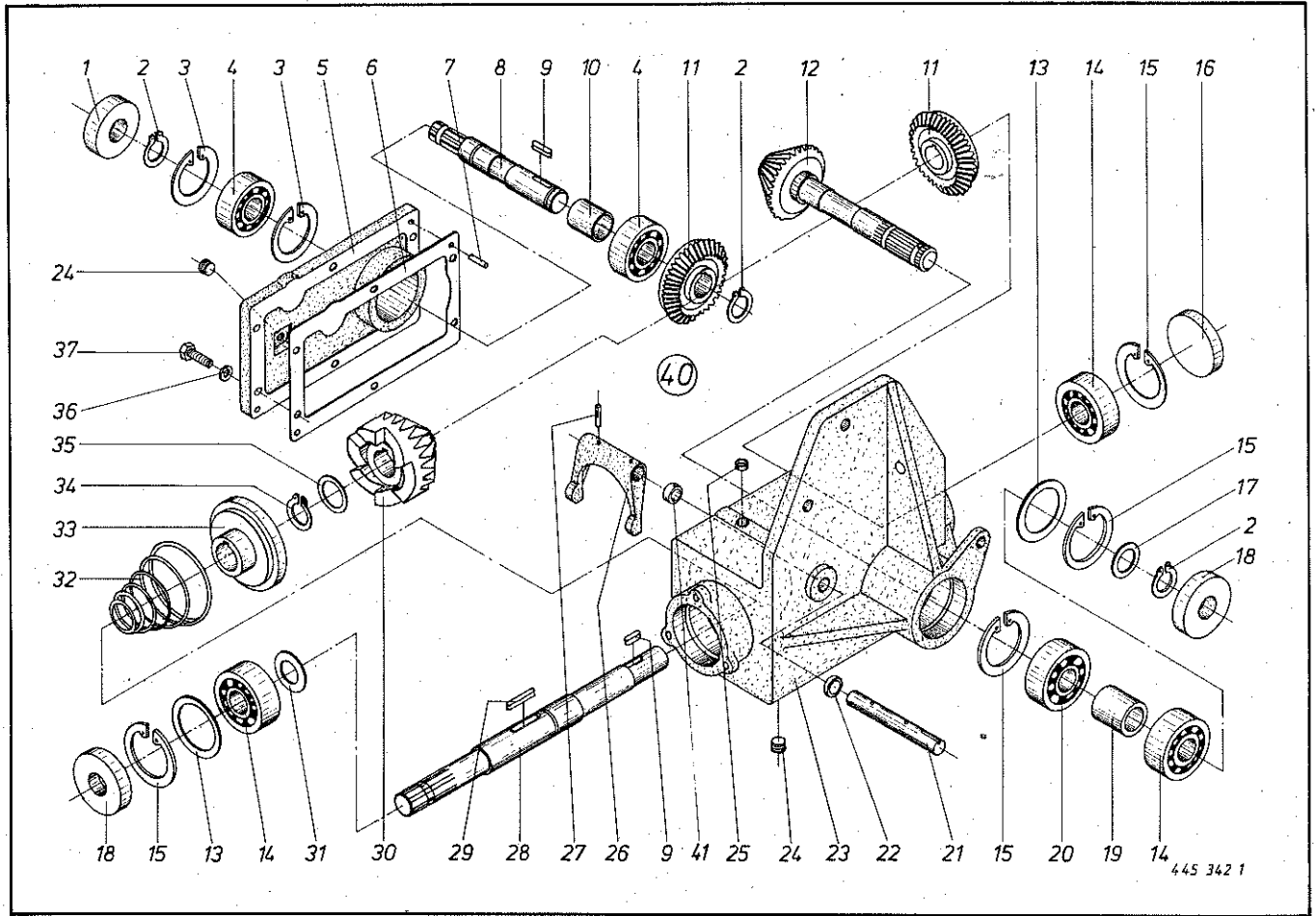


Abb. Ill. Dessin	Best.-Nr. Part-No. No. à com.	Bezeichnung Description Designation	Abb. Ill. Dessin	Best.-Nr. Part-No. No. à com.	Bezeichnung Description Designation
1	936 336 0	Simmerring 35-62-12 B2	20	932 905 0	Zylinderrollenlager NJ 207 E
2	911 541 0	Seegerring A 35 x 1,5	21	339 822 2	Schaltwelle
3	911 659 0	Seegerring J 62 x 2	22	936 000 0	Simmerring 20 x 28 x 6 BA
4	930 107 0	Rillenkugellager 6007	23	339 255 5	Getriebegehäuse
5	339 254 2	Getriebedeckel	24	906 041 0	Verschlußschraube
6	339 357 1	Dichtung	25	925 002 0	Kegelstopfen B 98
7	915 742 0	Paßstift 8 x 20	26	339 342 0	Schalthebel
8	339 346 1	Antriebswelle	27	912 641 0	Spannhülse 6 x 30
9	915 108 0	Paßfeder A 10 x 8 x 30	28	912 564 0	Spannhülse 3,5 x 30
10	151 040 0	Distanzbuchse 26 lang	29	339 338 2	Antriebswelle
11	339 345 1	Kegelrad 20 Zähne	29	915 356 0	Paßfeder A 12 x 8 x 56
12	339 339 1	Kegelritzel 17 Zähne	30	339 340 1	Antriebsrad
13	910 910 0	Paßscheibe 56 x 72 x 0,1	31	910 657 0	Scheibe 35 x 50 x 2
	910 912 0	Paßscheibe 56 x 72 x 0,3	32	339 344 0	Druckfeder
	910 913 0	Paßscheibe 56 x 72 x 0,5	33	339 341 1	Schaltsklaue
14	930 137 0	Rillenkugellager 6207	34	911 545 0	Seegerring A 40 x 1,75
15	911 668 0	Seegerring J 72 x 2,5	35	910 884 0	Scheibe 40 x 52 x 1
16	925 203 0	Verschlußdeckel 72	36	937 712 0	Dichtring 10 x 15 x 1,5
17	911 130 0	Paßscheibe 35 x 45 x 0,1	37	900 279 0	Skt.-Schraube M 10 x 25
	911 132 0	Paßscheibe 35 x 45 x 0,3	⊙	339 257 2	Getriebe kpl.
	911 133 0	Paßscheibe 35 x 45 x 0,5		926 105 0	1 ltr. Getriebeöl SAE 90
18	936 337 0	Simmerring 35-72-12 B2	41	340 729 0	Distanzbuchse
19	339 347 0	Distanzbuchse 36,5 lang			

Bei Bestellung unbedingt Typ, Baujahr und Maschinen-Nr. angeben.
 In case of orders state model, year of construction and part number.
 Avec la commande, indiquer toujours type et No. de la machine, ainsi que l'année de construction.

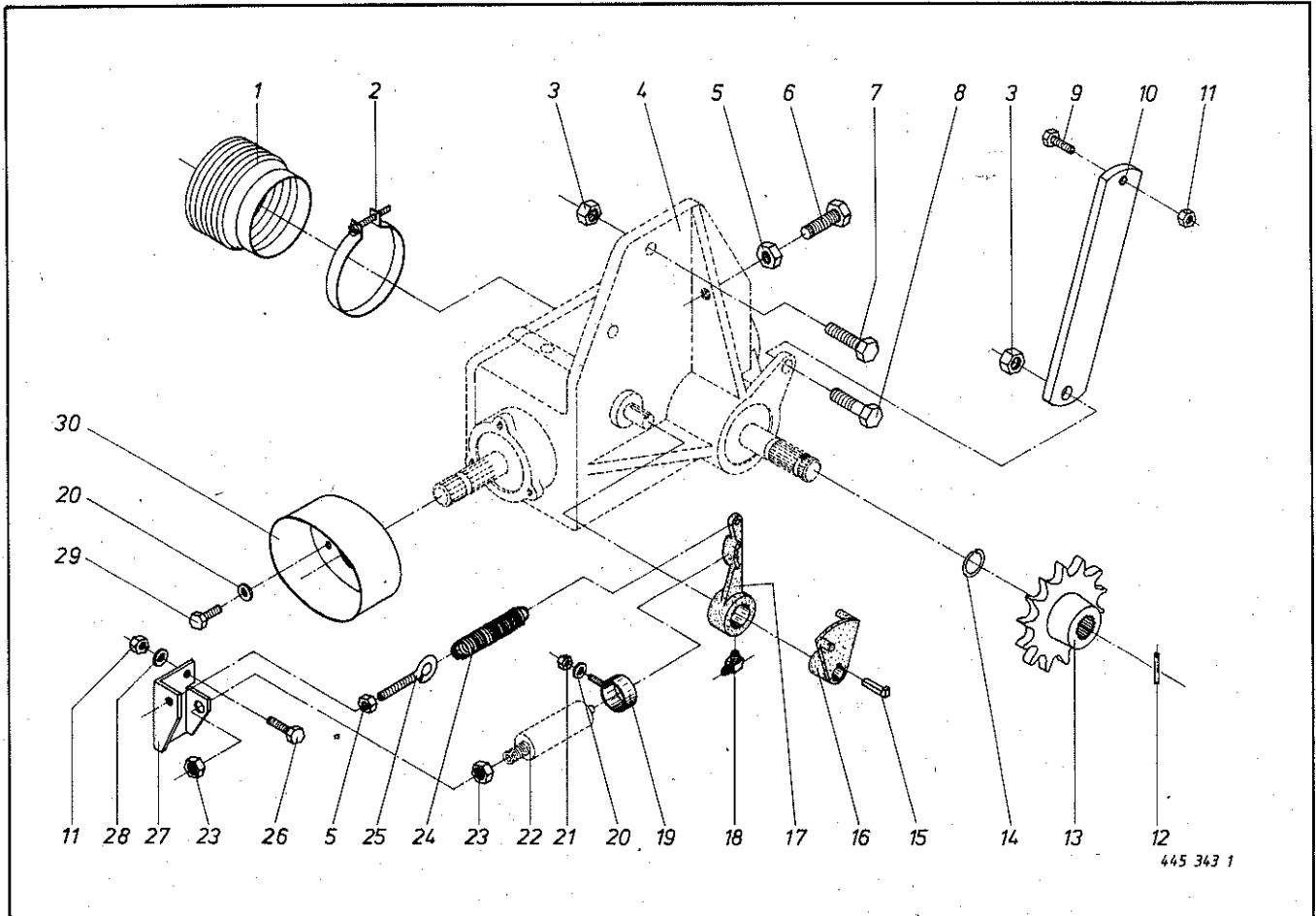


Abb. Ill. Dessin	Best.-Nr. Part-No. No. à com.	Bezeichnung Description Designation	Abb. Ill. Dessin	Best.-Nr. Part-No. No. à com.	Bezeichnung Description Designation
1	955 203 0	Schutztrichter	16	339 830 1	Mitnehmerscheibe
2	955 204 0	Spannband 89/09	17	339 829 1	Ausschalthebel
3	908 716 0	Skt.-Mutter NM16	18	919 203 0	Schmiernippel 8 x 1
4	339 257 2	Getriebe (siehe Tafel 12)	19	339 838 0	Zylinderhalter
5	908 012 0	Skt.-Mutter M 10	20	910 314 0	Scheibe 10,5 x 21 x 2
6	900 283 0	Skt.-Schraube M10 x 40	21	908 708 0	Skt.-Mutter NM 10
7	900 336 0	Skt.-Schraube M16 x 35	22		Zylinder (s. Tafel 31)
8	900 337 0	Skt.-Schraube M16 x 40	23	908 525 0	Skt.-Mutter BM 20
9	900 300 0	Skt.-Schraube M12 x 40	24	345 573 0	Zugfeder
10	339 977 0	Getriebeabstützung	25	905 338 0	Ösenschraube M 10 x 110
11	908 711 0	Skt.-Mutter NM 12	26	900 298 0	Skt.-Schraube M 12 x 30
12	912 617 0	Spannhülse 5 x 45	27	339 831 1	Zylinderhalter
13	339 292 0	Kettenrad 14 Zähne	28	910 641 0	Scheibe 13 x 36 x 2,5
14	911 818 0	Sprengring A 35	29	900 274 0	Skt.-Schraube M 10 x 16
15	915 512 0	Nasenkeil 6 x 6 x 40	30	339 837 0	Schutztopf

Bei Bestellung unbedingt Typ, Baujahr und Maschinen-Nr. angeben.
 In case of orders state model, year of construction and part number.
 Avec la commande, indiquer toujours type et No. de la machine, ainsi que l'année de construction.

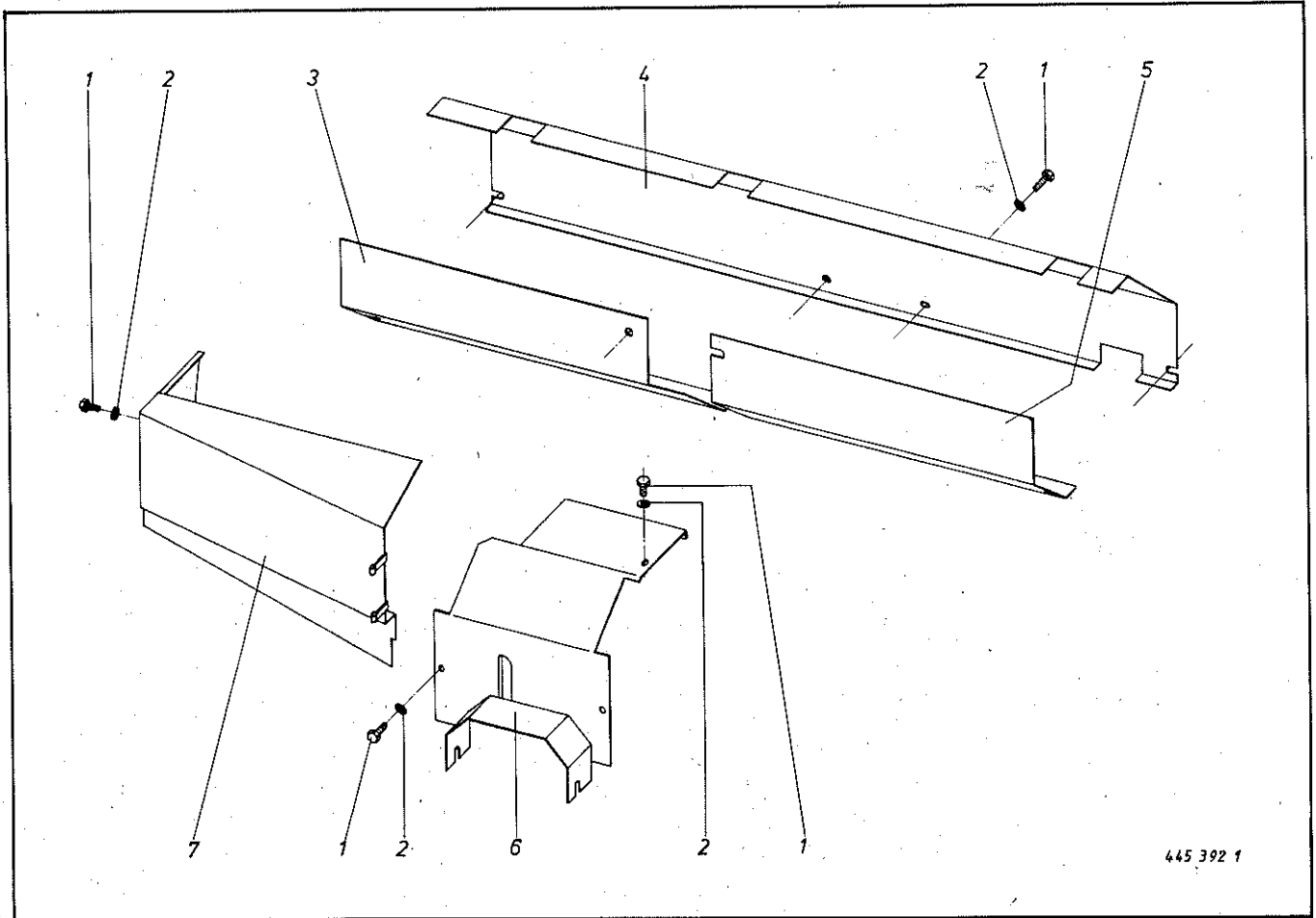


Abb. Ill. Dessin	Best.-Nr. Part-No. No. à com.	Bezeichnung Description Designation	Abb. Ill. Dessin	Best.-Nr. Part-No. No. à com.	Bezeichnung Description Designation
1	900 632 0	Skt.-Schraube M 10 x 16 verz.	5	339 638 2	Schutz, links
2	910 606 0	Scheibe 11 x 36 x 2,5	6	339 664 3	Schutz
3	339 639 2	Schutz, rechts	7	339 631 0	Schutzkasten
4	339 306 3	Abdeckblech			

Bei Bestellung unbedingt Typ, Baujahr und Maschinen-Nr. angeben.
 In case of orders state model, year of construction and part number.
 Avec la commande, indiquer toujours type et No. de la machine, ainsi que l'année de construction.

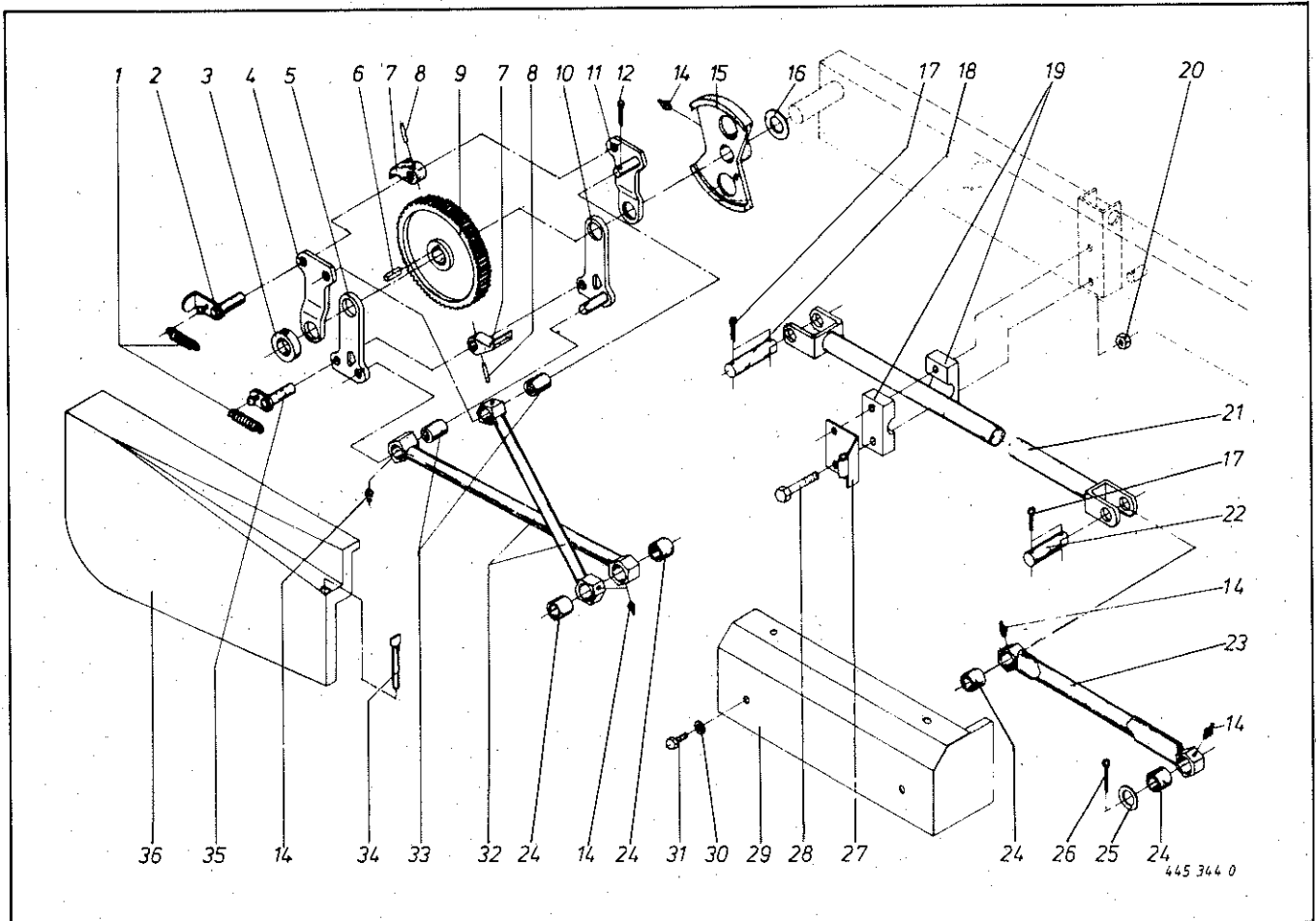


Abb. III. Dessin No. à com.	Best.-Nr. Part-No.	Bezeichnung Description Designation	Abb. III. Dessin No. à com.	Best.-Nr. Part-No.	Bezeichnung Description Designation
1	003 028 0	Zugfeder	21	339 552 0	Vorschubstange 3020 lang (HSD 4002/3)
2	345 528 0	Lagerbolzen		339 279 0	Vorschubstange 3920 lang (HSD 5002/3)
3	911 322 0	Stellring A 40 x 63 x 18		339 554 0	Vorschubstange 4715 lang (HSD 6002/3)
4	345 907 0	Lasche oben außen	22	340 065 0	Bolzen 70 lang
5	345 905 0	Lasche unten außen	23	340 020 0	Vorschubstange vorne kpl. (mit Abb. 14 + 24)
6	915 155 0	Paßfeder B 12 x 8 x 35	24	441 029 0	Lagerbuchse 30 x 36 x 30
7	200 092 1	Vorschubklinke	25	910 655 0	Scheibe 30 x 60 x 3,5
8	912 643 0	Spannhülse 6 x 36	26	912 090 0	Splint 5 x 45
9	202 023 0	Schnäpperrad	27	339 712 0	Schutzkastenhalter
10	345 904 0	Lasche unten innen	28	901 087 0	Skt.-Schraube M 12 x 80
11	345 906 0	Lasche innen oben	29	339 659 2	Schutzkasten
12	912 087 0	Splint 5 x 32	30	910 606 0	Scheibe 11 x 36 x 2,5 verz.
14	919 003 0	Schmiernippel 8 x 1	31	900 632 0	Skt.-Schraube M 10 x 16
15	345 523 1	Regulierscheibe	32	340 026 0	Vorschubstößel kpl. (mit Abb. 14, 24 + 33)
16	910 661 0	Scheibe 41 x 56 x 4	33	441 028 0	Lagerbuchse 20 x 26 x 35
17	912 108 0	Splint 6,3 x 50	34	339 730 0	Scharnierbolzen
18	340 066 0	Bolzen 100 lang	35	345 529 0	Lagerbolzen
19	142 092 0	Gleitlager (Paar)	36	339 647 4	Schutzkasten
20	908 711 0	Skt.-Mutter NM 12			

Bei Bestellung unbedingt Typ, Baujahr und Maschinen-Nr. angeben.

In case of orders state model, year of construction and part number.

Avec la commande, indiquer toujours type et No. de la machine, ainsi que l'année de construction.

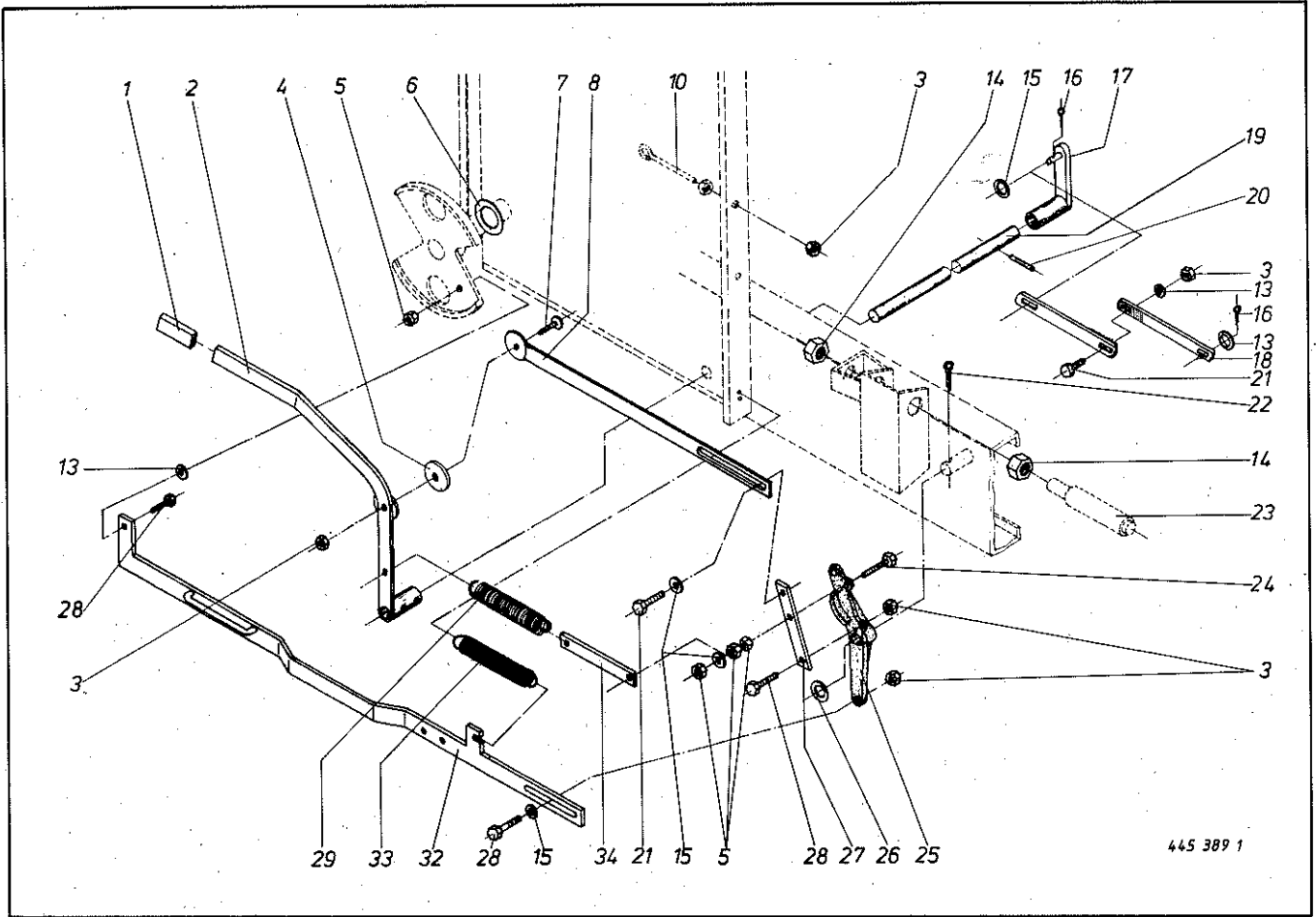


Abb. Ill. Dessin No. à com.	Best.-Nr. Part-No.	Bezeichnung Description Designation	Abb. Ill. Dessin No. à com.	Best.-Nr. Part-No.	Bezeichnung Description Designation
1	925 016 0	Handgriff	19	340 654 1	Schaltwelle
2	340 670 1	Handhebel	20	912 641 0	Spannhülse 6 x 30
3	908 708 0	Skt.-Mutter NM 10		912 564 0	Spannhülse 3,5 x 30
4	340 950 0	Bremsscheibe	21	900 282 0	Skt.-Schraube M 10 x 35
5	908 012 0	Skt.-Mutter M 10	22	912 069 0	Splint 4 x 40
6	910 661 0	Scheibe 41 x 56 x 4	23		Zylinder (s. Tafel 31 Abb. 16)
7	905 125 0	Flachrundschr. M 10 x 25	24	900 284 0	Skt.-Schraube M 10 x 50
8	340 951 0	Schaltstange	25	339 828 0	Ausschalthebel
10	905 337 0	Ösenschraube (siehe Tafel 29 Abb. 25)	26	910 512 0	Scheibe 22 x 37 x 3
13	910 505 0	Scheibe 11 x 21 x 2	27	340 651 0	Schalthebel
14	908 525 0	Skt.-Mutter BM 20	28	900 281 0	Skt.-Schraube M 10 x 30
15	910 638 0	Scheibe 11 x 36 x 2,5	29	345 478 0	Zugfeder
16	912 067 0	Splint 4 x 32	32	339 841 1	Verstellstange
17	340 658 1	Schalthebel	33	340 104 1	Zugfeder
18	340 948 0	Schaltstange	34	340 672 0	Federhalter

Bei Bestellung unbedingt Typ, Baujahr und Maschinen-Nr. angeben.
 In case of orders state model, year of construction and part number.
 Avec la commande, indiquer toujours type et No. de la machine, ainsi que l'année de construction.

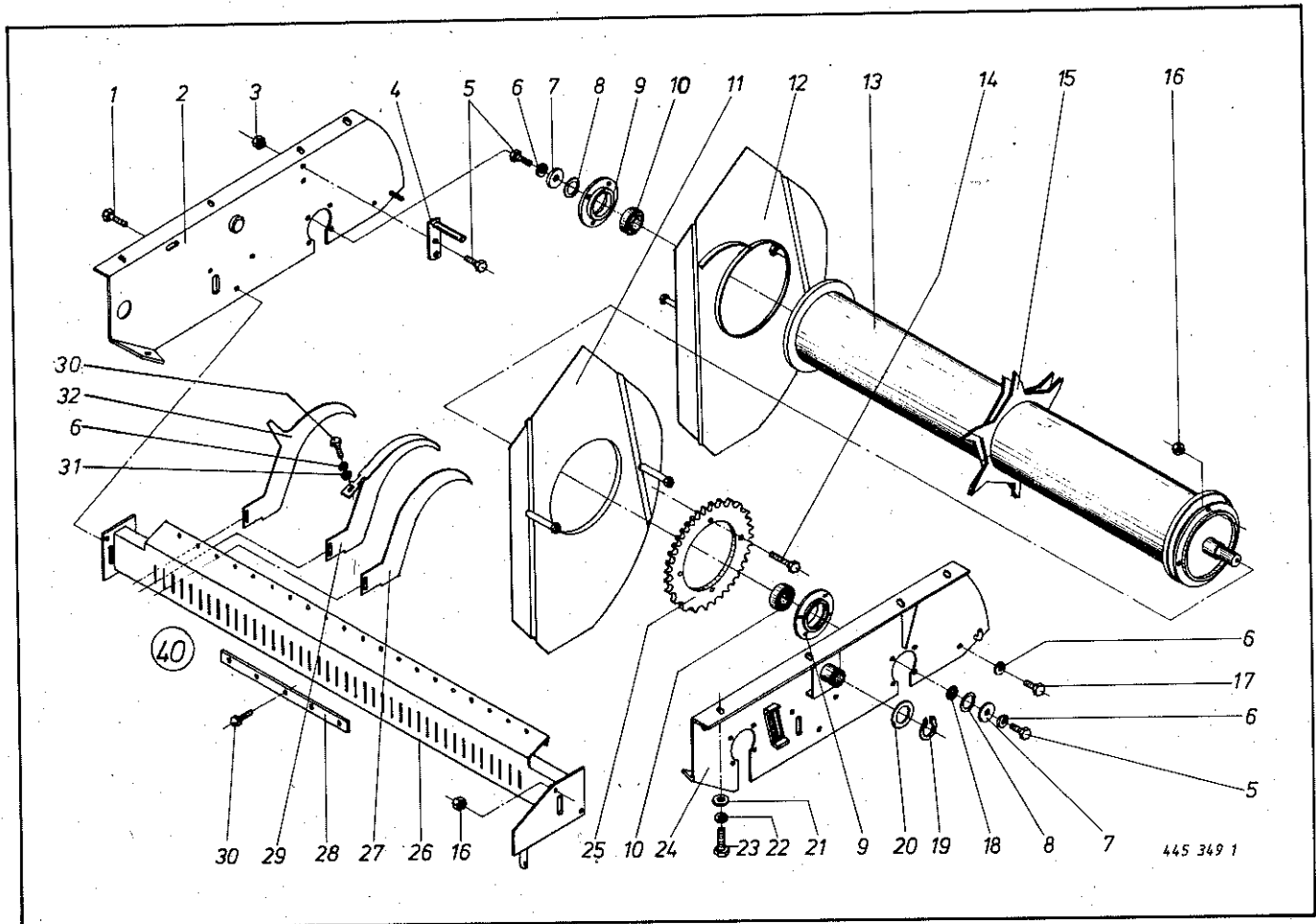


Abb. III. Dessin	Best.-Nr. Part-No. No. à com.	Bezeichnung Description Designation	Abb. III. Dessin	Best.-Nr. Part-No. No. à com.	Bezeichnung Description Designation
1	900 298 0	Skt.-Schraube M 12 x 30	17	900 277 0	Skt.-Schraube M 10 x 20
2	340 823 0	Seitenteil, rechts	18	911 133 0	Paßscheibe 35 x 45 x 0,5
3	908 708 0	Skt.-Mutter NM 10		911 134 0	Paßscheibe 35 x 45 x 1
4	345 393 1	Stütze für Seitenwand	19	911 557 0	Seegerring A 55 x 2
5	900 279 0	Skt.-Schraube M 10 x 25	20	910 915 0	Scheibe 56 x 72 x 2
6	910 011 0	Federring B 10	21	910 511 0	Scheibe 18 x 30 x 3
7	910 639 0	Scheibe 11 x 55 x 5	22	910 014 0	Federring B 16
8	910 904 0	Paßscheibe 50 x 62 x 1	23	900 336 0	Skt.-Schraube M 16 x 35
	910 905 0	Paßscheibe 50 x 62 x 2	24	340 822 0	Seitenteil, links
9	934 029 0	Flanschlager kpl. UCFC 209-D 1	25	339 120 0	Kettenrad, 37 Zähne 1 1/4"
10	934 609 0	Rillenkugellager AEL 209	26	340 841 1	Abstreifer-Balken
11	340 832 0	Seitenwand, innen links	27	340 834 0	Abstreifer
12	340 831 1	Seitenwand, innen rechts	28	345 830 0	Feststellschiene
13	345 143 3	Schneidwalze kpl.	29	340 835 0	Abstreifer
14	900 300 0	Skt.-Schraube M 12 x 40	30	900 279 0	Skt.-Schraube M 10 x 25
15	345 139 1	lose Sternhälfte	31	910 505 0	Scheibe
16	908 711 0	Skt.-Mutter NM 12	32	340 833 0	Abstreifer
			40	341 102 0	Abstreiferbalken kpl. (Abb. 6 + 26 bis 32)

Bei Bestellung unbedingt Typ, Baujahr und Maschinen-Nr. angeben.
In case of orders state model, year of construction and part number.

Avec la commande, indiquer toujours type et No. de la machine, ainsi que l'année de construction.

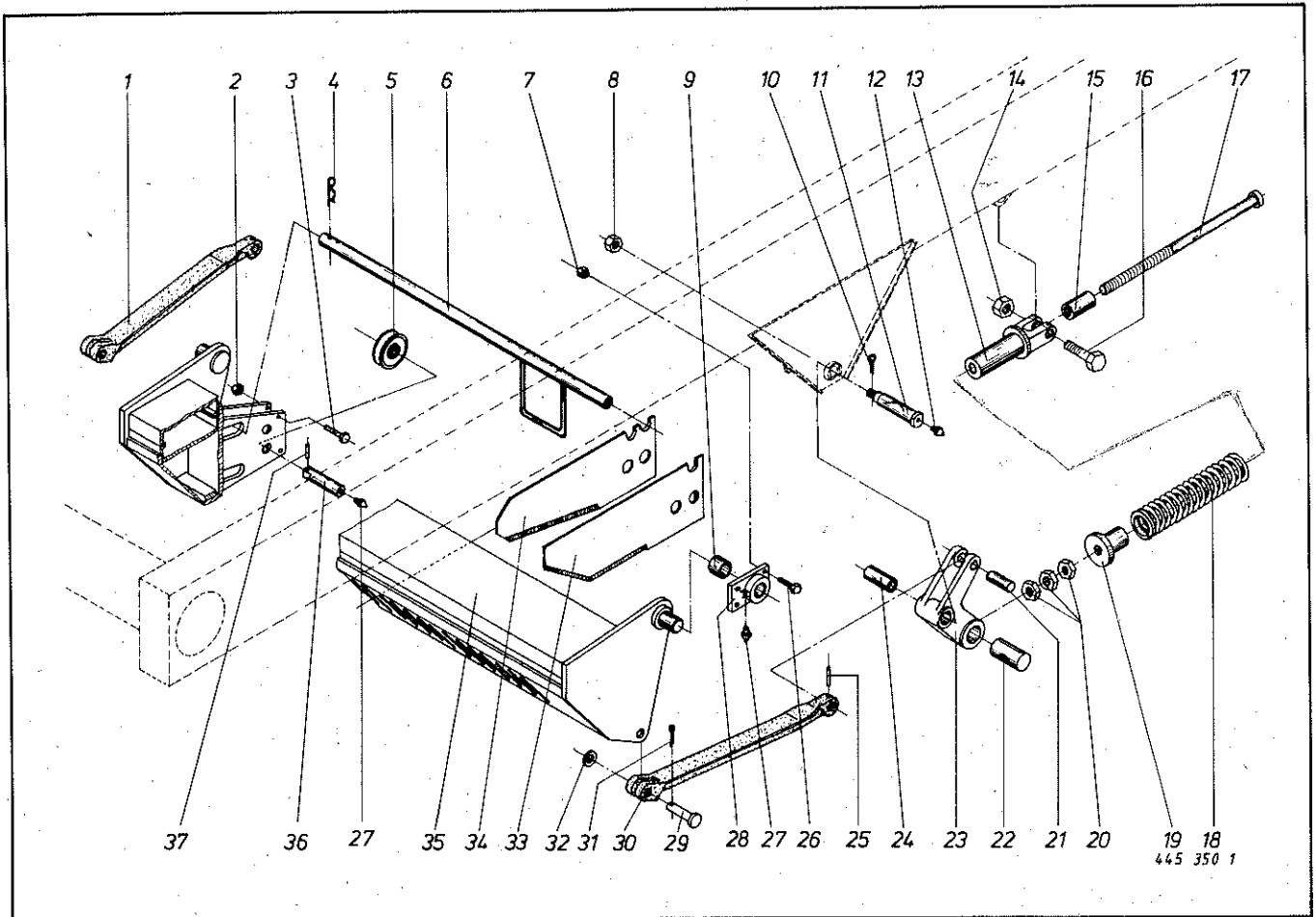


Abb. III. Dessin	Best.-Nr. Part-No. No. à com.	Bezeichnung Description Designation	Abb. III. Dessin	Best.-Nr. Part-No. No. à com.	Bezeichnung Description Designation
1	340 800 0	Hebel, rechts	18	339 179 1	Druckfeder
2	908 706 0	Skt.-Mutter NM 8	19	339 170 2	Federhalter
3	901 043 0	Skt.-Schraube M 8 x 40 verz.	20	908 525 0	Skt.-Mutter BM 20
4	917 104 0	Federstecker 4	21	340 801 0	Bolzen <i>20 mm starke</i>
5	250 094 0	Seilrolle	22	339 185 1	Gewindestück
6	339 790 0	Rohr für Messer	23	341 103 0	Hebelarm kpl. (mit Abb. 24)
7	908 708 0	Skt.-Mutter NM 10	24	339 174 0	Lagerbuchse
8	908 915 0	Kronenmutter M 16 x 1,5	25	912 674 0	Spannhülse 8 x 40
9	339 147 0	Lagerbuchse 35 x 42 x 30	26	900 281 0	Skt.-Schraube M 10 x 30
10	912 089 0	Splint 4 x 40	27	919 203 0	Schmiernippel 8 x 1
11	907 404 0	Federbolzen E1 24 x 120	28	339 148 1	Lager kpl. (mit Abb. 9 + 27)
12	919 004 0	Schmiernippel 10 x 1	29	916 084 0	Bolzen 20 x 55 x 50
13	339 169 0	Federhalter	30	340 799 0	Hebel, links
14	908 721 0	Skt.-Mutter NM 20	31	912 077 0	Splint 4,5 x 40
15	912 988 0	Spannhülse 32 x 60	32	910 512 0	Scheibe 22 x 37 x 3
16	901 203 0	Skt.-Schraube M 20 x 70	33	340 795 3	Zwischenmesser
17	339 173 0	Federführungsstange	34	339 176 2	Messer
			35	339 142 1	Messerhalter kpl.
			36	250 096 1	Bolzen
			37	912 613 0	Spannhülse 5 x 30

Bei Bestellung unbedingt Typ, Baujahr und Maschinen-Nr. angeben.
 In case of orders state model, year of construction and part number.
 Avec la commande, indiquer toujours type et No. de la machine, ainsi que l'année de construction.

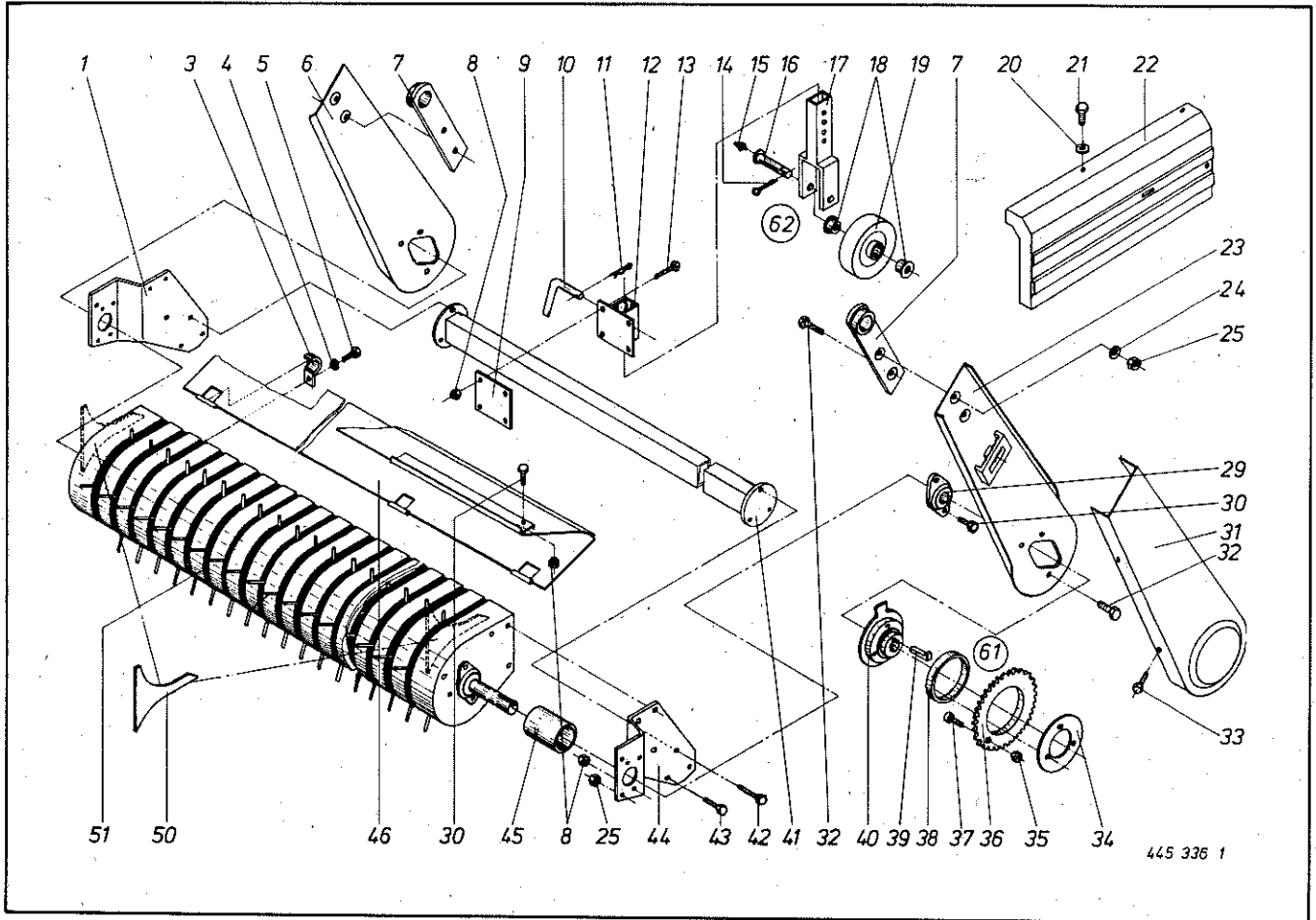


Abb. III. Dessin	Best.-Nr. Part-No. No. à com.	Bezeichnung Description Designation	Abb. III. Dessin	Best.-Nr. Part-No. No. à com.	Bezeichnung Description Designation
1	345 844 1	Lagerblech, rechts	29	934 006 0	Flanschlager AELPFL 206
3	015 160 0	Schelle	30	900 281 0	Skt.-Schraube M 10 x 30
4	910 011 0	Federring B 10	31	345 157 0	Kettenkasten
5	900 279 0	Skt.-Schraube M 10 x 25	32	900 317 0	Skt.-Schraube M 14 x 30
6	345 857 0	Seitenteil rechts	33	900 277 0	Skt.-Schraube M 10 x 20
7	345 136 2	Pick-up-Halter	34	345 704 1	Mitnehmerronde
8	908 708 0	Skt.-Mutter NM 10	35	908 706 0	Skt.-Mutter NM 8
9	345 851 0	Anschraubplatte	36	346 290 0	Kettenrad 5/8" x 40 Zähne
10	015 213 1	Steckbolzen	37	903 079 0	Zylinderschraube M 8 x 35
11	917 104 0	Federstecker 4	38	346 289 0	Rotgußscheibe
12	345 358 1	Anschraubplatte	39	915 544 0	Nasenkeil 10 x 8 x 55
13	901 064 0	Skt.-Schraube M 10 x 60	40	346 287 1	Mitnehmerrad
14	912 108 0	Splint 6,3 x 36	41	345 354 1	Tastradrahmen
15	919 003 0	Schmiernippel 8 x 1	42	901 085 0	Skt.-Schraube M 12 x 70
16	345 695 1	Achse	43	900 299 0	Skt.-Schraube M 12 x 35
17	345 359 4	Gabel	44	345 339 3	Lagerblech, links
18	015 292 0	Lagerbuchse	45	345 163 0	Antriebsschutz
19	015 291 2	Tastrad (mit Abb. 18)	46	340 844 0	Einführblech
20	910 606 0	Scheibe 11 x 36 x 2,5 verz.	50	345 314 0	Seitenblech
21	900 632 0	Skt.-Schraube M 10 x 16 gelb-crom.	51	345 412 0	Pick-up (mit Abb. 50) <i>344A180</i>
22	345 158 5	Schutzkasten	61	346 292 0	Antriebsrad kpl. (Abb. 34-38 + 40)
23	345 161 2	Seitenteil, links	62	344 184 0	Tastrad kpl. (Abb. 8-19)
24	910 213 0	Kugelfederring C 14,5			
25	908 714 0	Skt.-Mutter NM 14			

Bei Bestellung unbedingt Typ, Baujahr und Maschinen-Nr. angeben.

In case of orders state model, year of construction and part number.

Avec la commande, indiquer toujours type et No. de la machine, ainsi que l'année de construction.

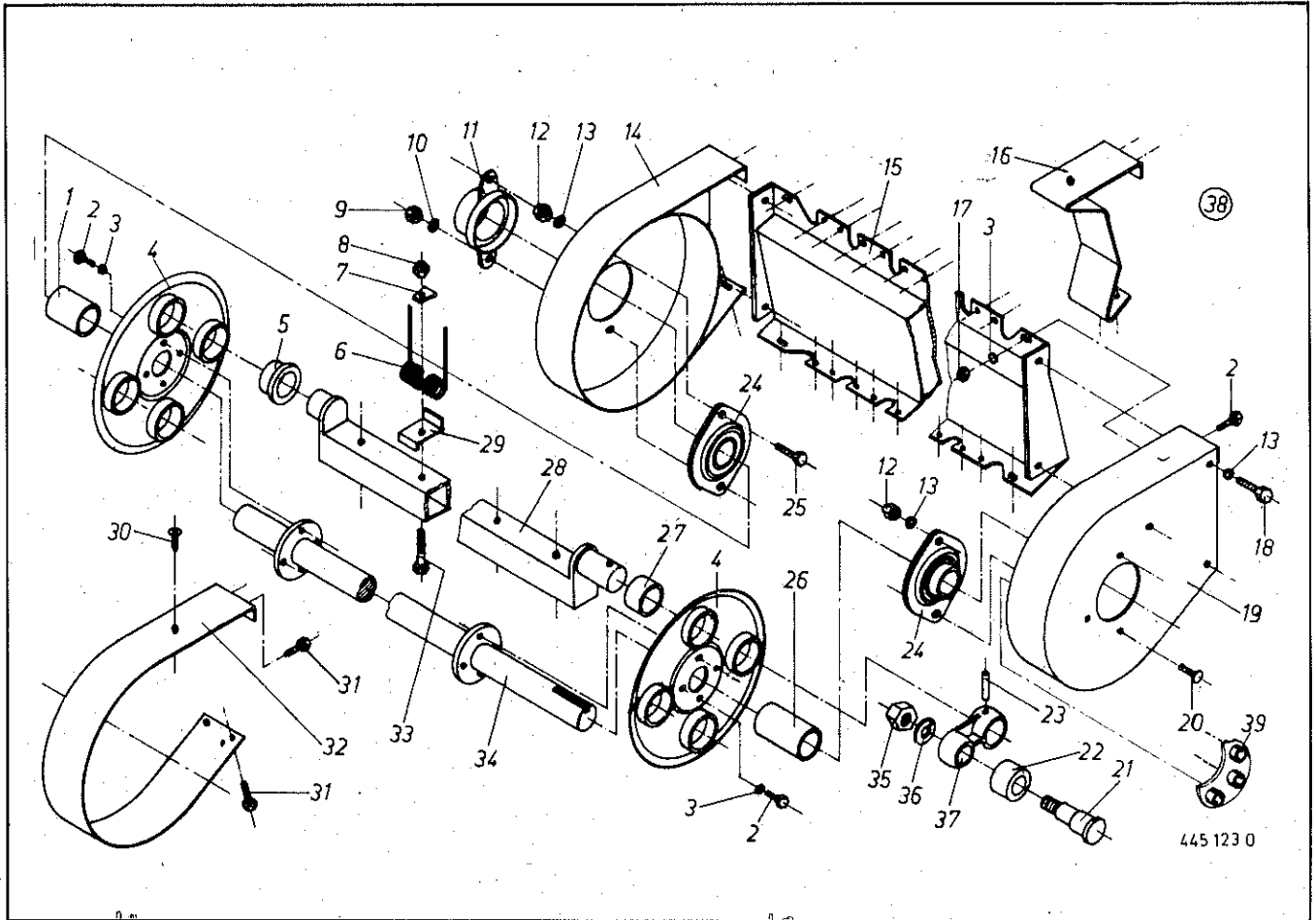


Abb. III. Dessin	Best.-Nr. Part-No. No. à com.	Bezeichnung Description Designation	84	Abb. III. Dessin	Best.-Nr. Part-No. No. à com.	Bezeichnung Description Designation	84
1	937 900 0	Distanzbuchse 31 x 36 x 68	937 947 0	21	937 950 0	Laufbolzen	938 046 0
2	900 720 0	Skt.-Schraube M 8 x 16	"	22	937 952 0	Laufrolle	938 045 0
3	910 010 0	Federring B 8	"	23	912 452 0	Spiralspannstift 8 x 45	"
4	937 905 0	Lagerplatte	937 953 0	24	934 006 0	Flanschlager AELPFL 206	"
5	937 910 0	Lagerbuchse rechts	937 965 1	25	900 282 0	Skt.-Schraube M 10 x 35	"
6	937 920 0	Aufnahmezinken	"	26	937 901 0	Distanzbuchse 31 x 36 x 81,5	937 948 0
7	937 925 0	Zinkenhalter	"	27	937 911 0	Lagerbuchse links 34,5 x 29 x 30	935 900 0
8	908 706 0	Skt.-Mutter NM 8	"	28	937 955 0	Zinkenträger	"
9	908 512 0	Skt.-Mutter BM 10	"	29	937 960 0	Zinkenführung	937 960 1
10	910 505 0	Scheibe 11 x 21 x 2	"	30	906 845 0	Senkblechschraube mit Kreuzschlitz B 6,3 x 16	"
11	937 928 0	Schutzkappe	"	31	906 949 0	Skt.-Blechschraube B 6,3 x 16	"
12	908 012 0	Skt.-Mutter M 10	"	32	937 963 0	Abstreifer	937 962 1
13	910 011 0	Federring B 10	"	33	901 046 0	Skt.-Schraube M 8 x 55	"
14	937 930 0	Seitenteil rechts	"	34	937 970 0	Antriebswelle 1802 lang	"
15	937 940 0	Abstreiferholm	"	35	908 018 0	Skt.-Mutter M 14	"
16	937 945 0	Abstreiferabstützung	"	36	910 013 0	Federring B 14	909 949 0
17	908 010 0	Skt.-Mutter M 8	"	37	937 980 0	Exzenterarm	938 087 0
18	900 282 0	Skt.-Schraube M 10 x 35	"	38	345 412 0	Pick-up-Trommel kpl. (siehe Tafel 19 Abb. 51)	"
19	937 931 0	Seitenteil links	"	39	937 986 0	Verstärkungsniere	"
20	904 756 0	Flachrundschraube M 10 x 45	"				

Bei Bestellung unbedingt Typ, Baujahr und Maschinen-Nr. angeben.
 In case of orders state model, year of construction and part number.
 Avec la commande, indiquer toujours type et No. de la machine, ainsi que l'année de construction.

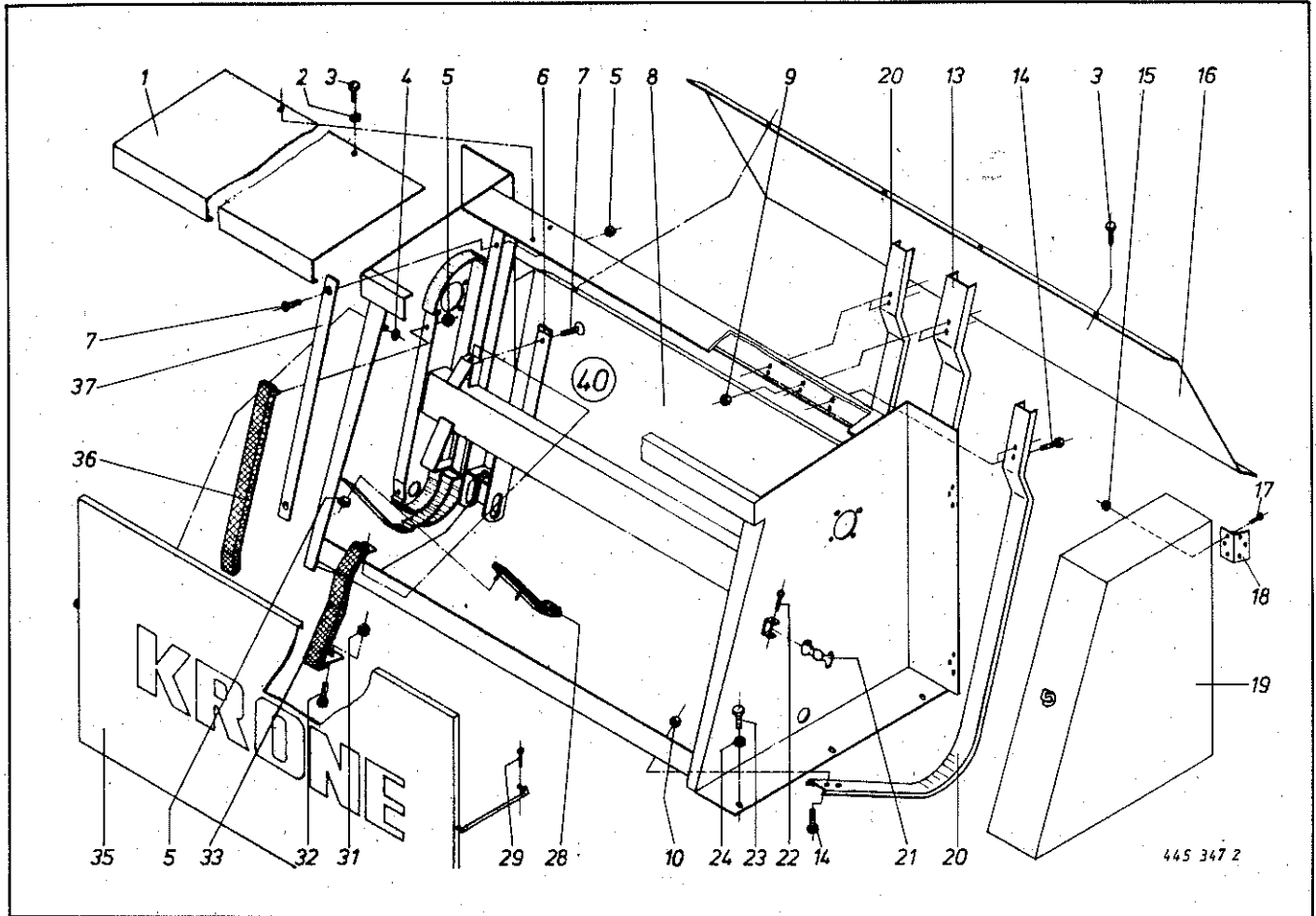


Abb. Ill. Dessin	Best.-Nr. Part-No. No. à com.	Bezeichnung Description Designation	Abb. Ill. Dessin	Best.-Nr. Part-No. No. à com.	Bezeichnung Description Designation
1	339 090 3	Abdeckblech	20	340 813 0	Abstreifer
2	910 505 0	Scheibe 11 x 21 x 2	21	924 252 0	Haubenhalter
3	900 277 0	Skt.-Schraube M 10 x 20	22	912 271 0	Splint 4 x 50 verz.
4	910 315 0	Scheibe A 13	23	900 336 0	Skt.-Schraube M 16 x 35
5	908 706 0	Skt.-Mutter NM 8	24	910 317 0	Scheibe Ø 17
6	339 353 0	Führungsschiene	28	339 231 2	Gummiauflage
7	904 024 0	Senkschraube M 8 x 20	29	912 067 0	Splint 4 x 32
8	339 270 1	Rahmen	31	908 708 0	Skt.-Mutter NM 10
9	908 711 0	Skt.-Mutter NM 12	32	900 274 0	Skt.-Schraube M 10 x 16
13	340 815 0	Abstreifer	33	339 264 1	Gummiauflage
14	900 294 0	Skt.-Schraube M 12 x 20	35	339 678 1	Schutz
15	908 008 0	Skt.-Mutter M 6	36	339 350 0	Gummiauflage
16	339 395 1	Abdeckblech	37	339 251 0	Kurvenbahnschiene
17	904 243 0	Senkschraube mit Schlitz AM 6 x 15	40	339 783 0	Kettenförderer kpl. (Tafel 22 + 23)
18	345 400 0	Scharnier			
19	339 481 2	Schutz			

Bei Bestellung unbedingt Typ, Baujahr und Maschinen-Nr. angeben.
 In case of orders state model, year of construction and part number.
 Avec la commande, indiquer toujours type et No. de la machine, ainsi que l'année de construction.

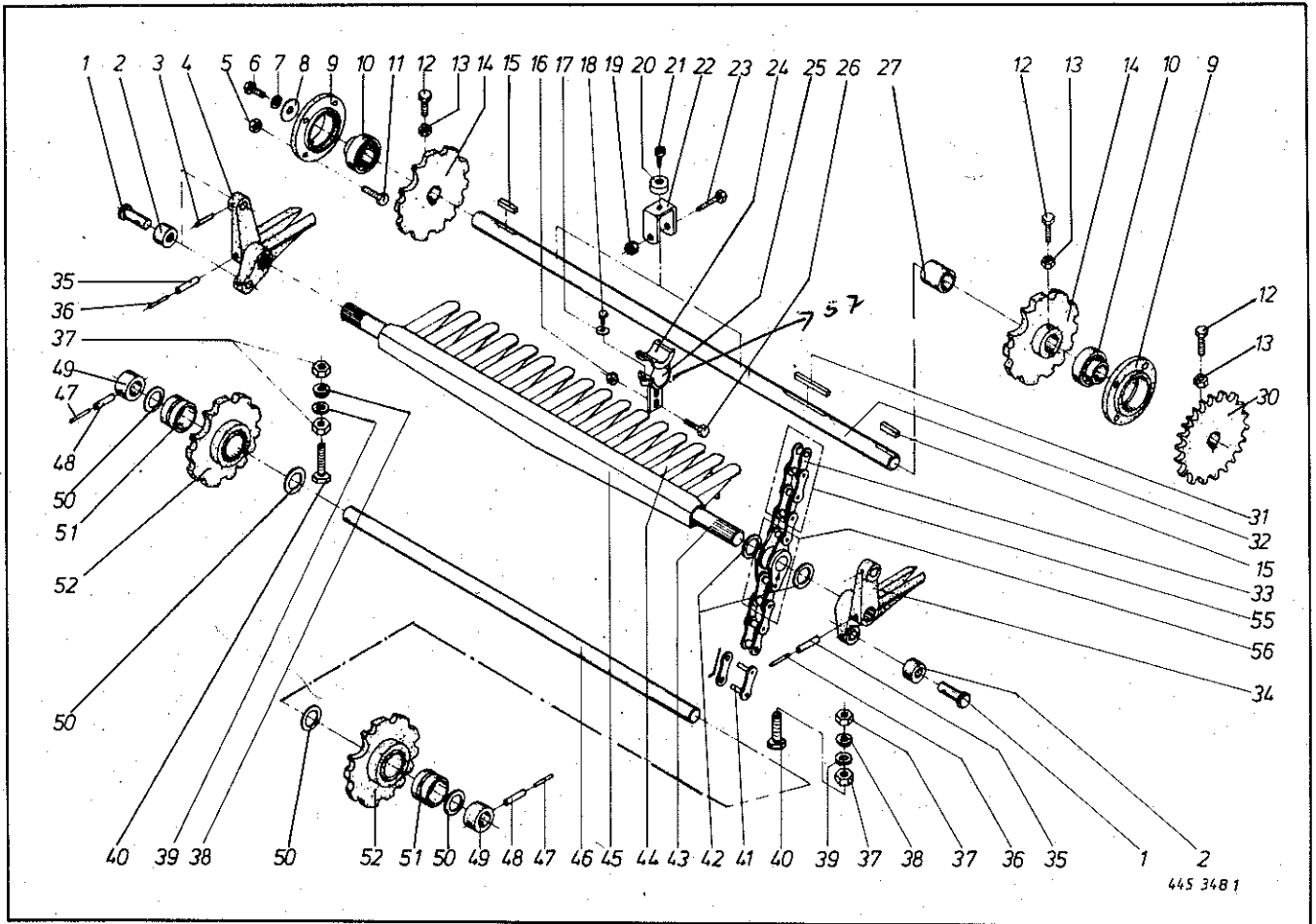


Abb. III. Dessin No. à com.	Best.-Nr. Part-No.	Bezeichnung Description Designation	Abb. III. Dessin No. à com.	Best.-Nr. Part-No.	Bezeichnung Description Designation
1	345 105 1	Bolzen für Laufrolle	27	345 092 1	Distanzrohr 45 x 51 x 80
2	345 104 0	Laufrolle	30	345 094 0	Kettenrad 1" x 25 Zähne
3	912 644 0	Spannhülse 6 x 40	31	915 221 0	Paßfeder B 14 x 9 x 100
4	340 765 0	Steuerarm, rechts	32	345 095 0	Antriebswelle
5	908 714 0	Skt.-Mutter NM 14	33	922 003 0	Langgliederkette
6	900 277 0	Skt.-Schraube M 10 x 20	34	340 766 0	Steuerarm, links
7	910 011 0	Federring B 10	35	912 677 0	Spannhülse 8 x 55
8	910 639 0	Scheibe 11 x 55 x 5	36	912 618 0	Spannhülse 5 x 50
9	934 029 0	Flanschlager kpl. UCFC 209 D 1	37	908 220 0	Skt.-Mutter M 16
10	934 609 0	Rillenkugellager AEL 209	38	339 229 0	Scheibe
11	900 321 0	Skt.-Schraube M 14 x 50	39	910 645 0	Scheibe
12	902 434 0	Skt.-Schraube BM 10 x 30	40	900 345 0	Skt.-Schraube M 16 x 80
13	908 012 0	Skt.-Mutter M 10	41	921 982 1	Kettenschloß 1" x 2"
14	345 090 1	Kettenrad, oben	42	910 657 0	Scheibe 35 x 50 x 2
15	915 207 0	Paßfeder B 14 x 9 x 50	43	345 642 0	Zapfen
16	908 711 0	Skt.-Mutter NM 12	44	340 769 0	loser Zinken
17	340 739 0	Scheibe	45	340 810 0	Förderrechen
18	900 252 0	Skt.-Schraube M 8 x 10	46	339 248 1	Welle
19	908 708 0	Skt.-Mutter NM 10	47	912 620 0	Spannhülse 5 x 60
20	345 660 0	Aufschlagklotz	48	912 678 0	Spannhülse 8 x 60
21	903 104 0	Zylinderschraube M 10 x 18	49	340 214 0	Stelling
22	345 664 0	U-Bügel kpl. (Abb. 19-21 und 23)	50	345 097 0	Distanzring
23	901 066 0	Skt.-Schraube M 10 x 70	51	345 098 0	Buchse
24	340 738 0	Halbschale	52	345 865 0	Kettenrad, unten
25	345 626 3	Stützlagerhalter	55	922 001 0	Langgliederkette, 10 Rollen
26	900 298 0	Skt.-Schraube M 12 x 30	56	922 000 0	Langgliederkette, 4 Rollen

57 3407360 Lager kpl. (Neu) nur bei 2 Rechen ab. Bz. 81

Bei Bestellung unbedingt Typ, Baujahr und Maschinen-Nr. angeben.
 In case of orders state model, year of construction and part number.
 Avec la commande, indiquer toujours type et No. de la machine, ainsi que l'année de construction.

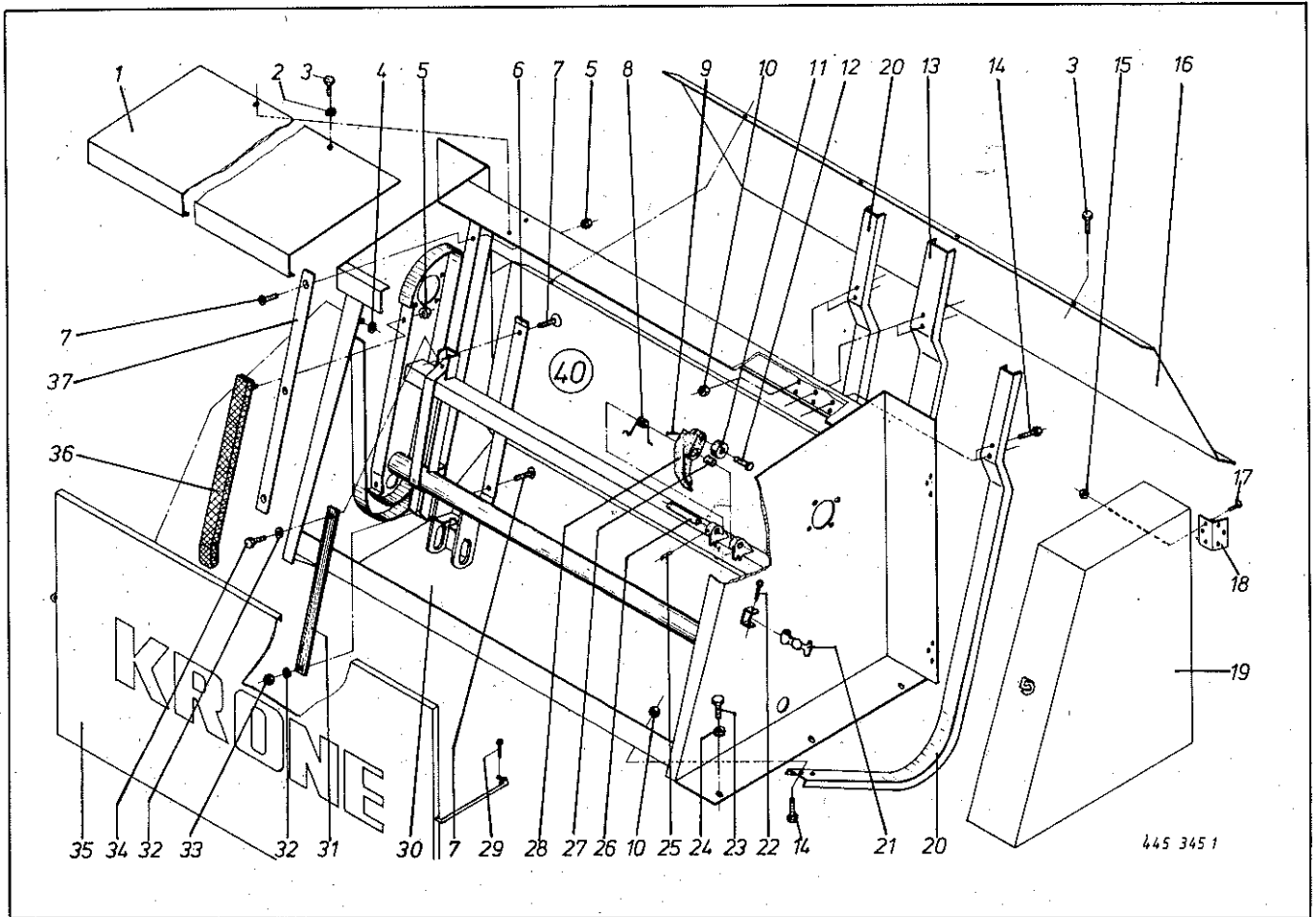


Abb. III. Dessin	Best.-Nr. Part-No. No. à com.	Bezeichnung Description Designation	Abb. III. Dessin	Best.-Nr. Part-No. No. à com.	Bezeichnung Description Designation
1	339 090 3	Abdeckblech	20	340 824 0	Abstreifer
2	910 505 0	Scheibe 11 x 21 x 2	21	924 252 0	Haubenhalter
3	900 277 0	Skt.-Schraube M 10 x 20	22	912 271 0	Splint 4 x 50 verz.
4	910 315 0	Scheibe A 13	23	900 336 0	Skt.-Schraube M 16 x 35
5	908 706 0	Skt.-Mutter NM 8	24	910 317 0	Scheibe A 17
6	345 119 1	Führungsschiene	25	912 613 0	Spannhülse 5 x 30
7	904 024 0	Senkschraube M 8 x 20	26	147 316 0	Steckbolzen
8	014 002 0	Schenkelfeder	27	934 910 0	DU-Büchse MB 2030 DU
9	912 643 0	Spannhülse 6 x 36	28	345 115 1	Umlenkarm (mit Abb. 25) 27
10	908 711 0	Skt.-Mutter NM 12	29	912 067 0	Splint 4 x 32
11	345 104 0	Laufrolle	30	339 089 2	Rahmen
12	345 105 1	Bolzen	31	345 663 0	Gummistreifen
13	340 825 0	Abstreifer, innen	32	910 638 0	Scheibe 11 x 36 x 2,5
14	900 294 0	Skt.-Schraube M 12 x 20	33	908 706 0	Skt.-Mutter NM 8
15	908 008 0	Skt.-Mutter M 6	34	900 257 0	Skt.-Schraube M 8 x 20
16	339 539 1	Abdeckblech	35	339 669 1	Schutz
17	904 243 0	Senkschraube mit Schlitz AM 6 x 15	36	345 662 1	Gummiauflage
18	345 400 0	Scharnier	37	345 875 0	Kurvenbahnschiene
19	339 097 2	Schutz	40	340 860 0	Kettenförderer kpl. (Tafel 24 + 25)

Bei Bestellung unbedingt Typ, Baujahr und Maschinen-Nr. angeben.
 In case of orders state model, year of construction and part number.
 Avec la commande, indiquer toujours type et No. de la machine, ainsi que l'année de construction.

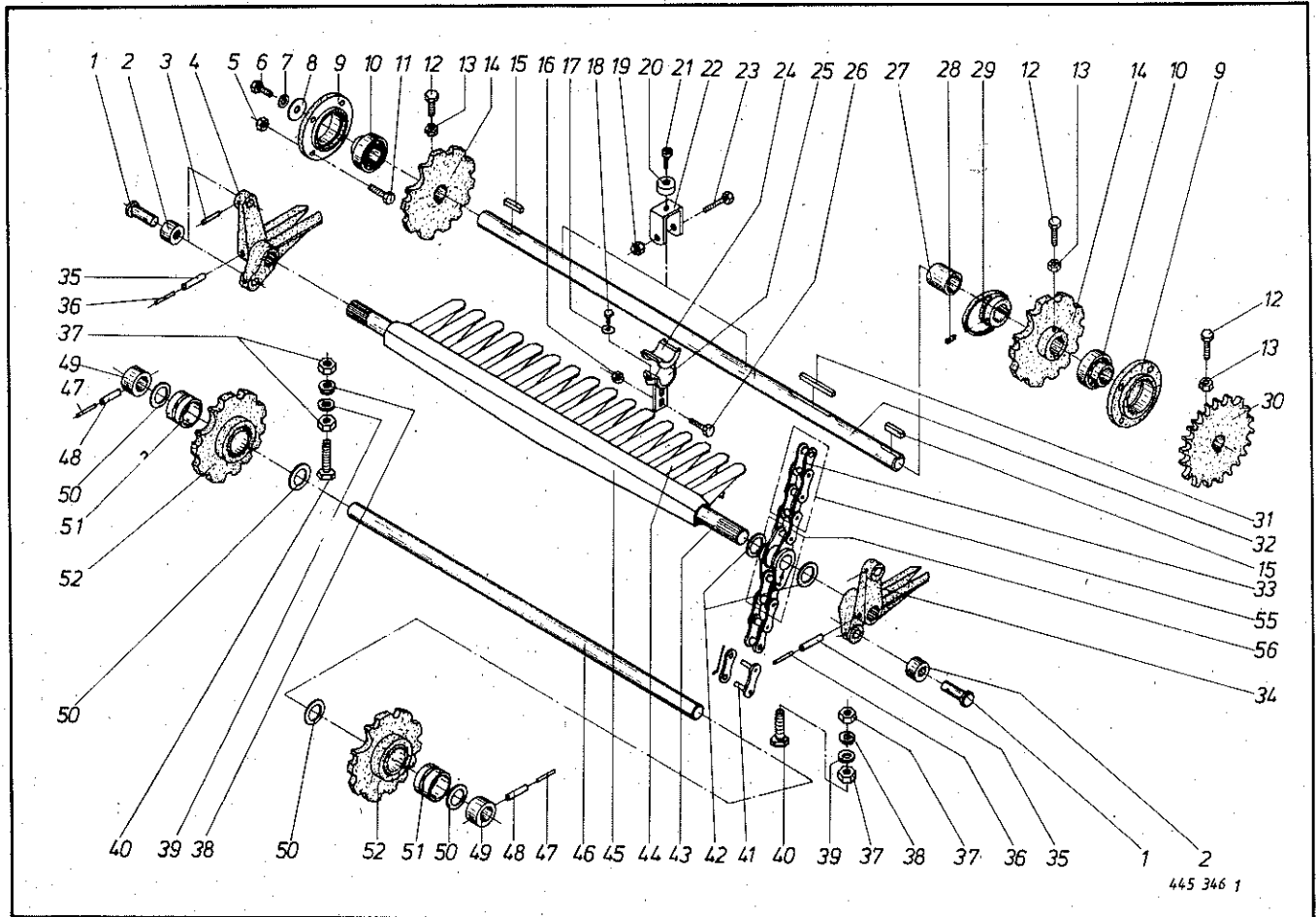


Abb. III. Dessin	Best.-Nr. Part-No. No. à com.	Bezeichnung Description Designation	Abb. III. Dessin	Best.-Nr. Part-No. No. à com.	Bezeichnung Description Designation
1	345 105 1	Bolzen für Laufrolle	26	900 298 0	Skt.-Schraube M 12 x 30
2	345 104 0	Laufrollen	27	345 092 1	Distanzrohr 45 x 51 x 80
3	912 644 0	Spannhülse 6 x 40	28	905 937 0	Gewindestift M 10 x 20
4	340 765 0	Steuerarm, rechts	29	345 093 1	Kurvenscheibe
5	908 714 0	Skt.-Mutter NM 14	30	345 094 0	Kettenrad 1" x 25 Z.
6	900 277 0	Skt.-Schraube M 10 x 20	31	915 224 0	Paßfeder A 14 x 9 x 125
7	910 011 0	Federring B 10	32	345 095 1	Antriebswelle
8	910 639 0	Scheibe 11 x 55 x 5	33	922 002 0	Langgliederkette 36 Rollen
9	934 029 0	Flanschlager kpl. UCFC 209 D 1	34	340 766 0	Steuerarm, links
10	934 609 0	Rillenkugellager AEL 209	35	912 677 0	Spannhülse 8 x 55
11	900 321 0	Skt.-Schraube M 14 x 50	36	912 618 0	Spannhülse 5 x 50
12	902 434 0	Skt.-Schraube BM 10 x 30	37	908 220 0	Skt.-Mutter M 16
13	908 012 0	Skt.-Mutter M 10	38	339 229 0	Scheibe
14	345 090 1	Kettenrad, oben	39	910 645 0	Scheibe 17 x 40 x 8
15	915 207 0	Paßfeder B 14 x 9 x 50	40	900 345 0	Skt.-Schraube M 16 x 80
16	908 711 0	Skt.-Mutter NM 12	41	921 982 1	Kettenschloß 1" x 2"
17	340 739 0	Scheibe	42	910 657 0	Scheibe 35 x 50 x 2
18	900 252 0	Skt.-Schraube M 8 x 10	43	345 642 0	Zapfen
19	908 708 0	Skt.-Mutter NM 10	44	340 769 0	loser Zinken
20	345 660 0	Aufschlagklotz	45	340 817 0	Förderrechen
21	903 104 0	Zylinderschraube M 10 x 18	46	339 248 1	Welle
22	345 664 0	U-Bügel kpl. (Abb. 19-21 und 23)	47	912 620 0	Spannhülse 5 x 60
23	901 066 0	Skt.-Schraube M 10 x 70	48	912 678 0	Spannhülse 8 x 60
24	340 738 0	Halbschale	49	340 214 0	Stelling
25	345 626 3	Stützlagerhalter	50	345 097 0	Distanzring
			51	345 098 0	Buchse
			52	345 865 0	Kettenrad, unten
			55	922 001 0	Langgliederkette, 10 Rollen
			56	922 000 0	Langgliederkette, 4 Rollen

Bei Bestellung unbedingt Typ, Baujahr und Maschinen-Nr. angeben.
 In case of orders state model, year of construction and part number.
 Avec la commande, indiquer toujours type et No. de la machine, ainsi que l'année de construction.

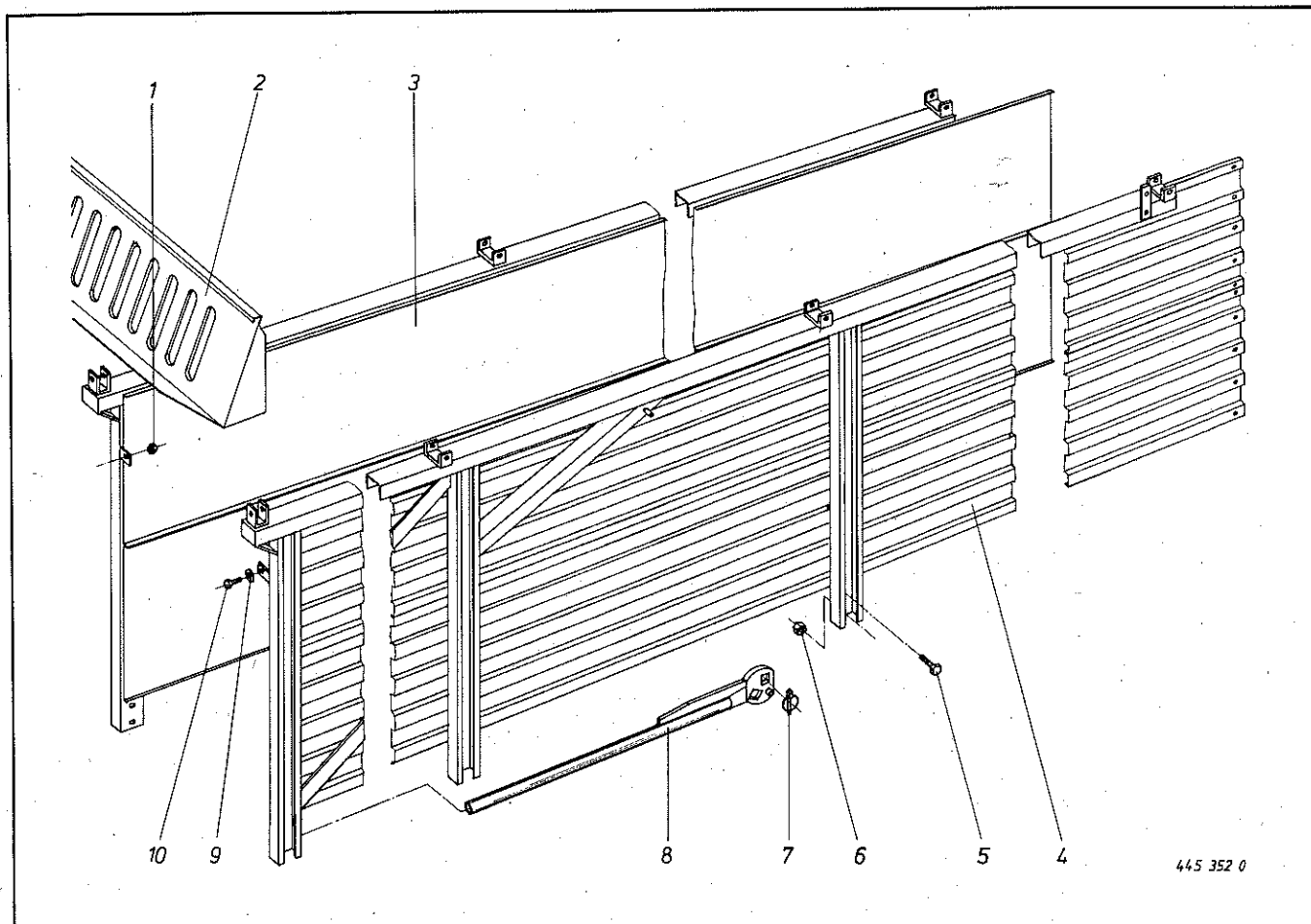
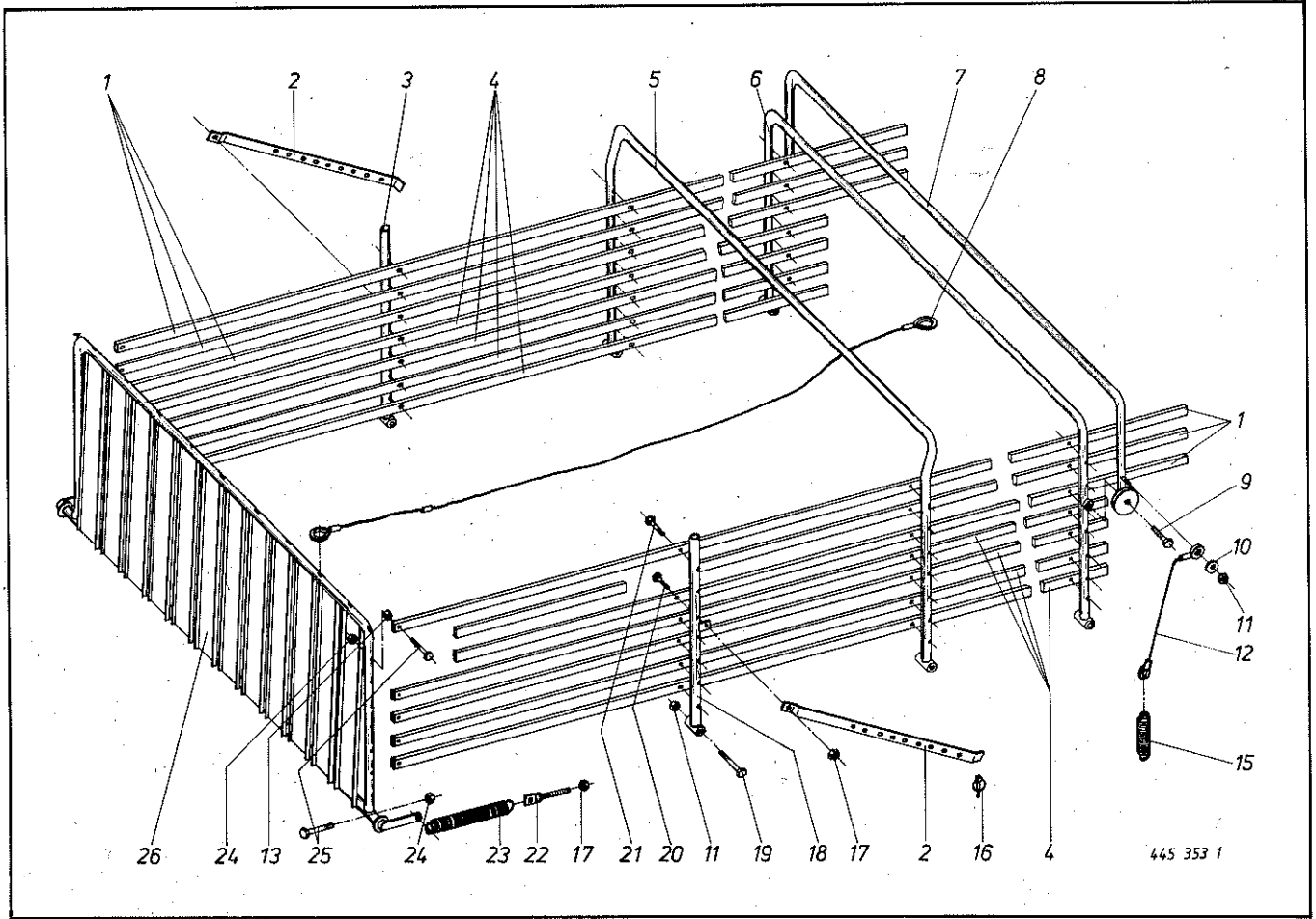


Abb. III. Des.	HSD 4002/3 Best.-Nr. Part-No. No. à com.	HSD 5002/3 Best.-Nr. Part-No. No. à com.	HSD 6002/3 Best.-Nr. Part-No. No. à com.	Bezeichnung Description Designation	Abb. III. Des.	HSD 4002/3 Best.-Nr. Part-No. No. à com.	HSD 5002/3 Best.-Nr. Part-No. No. à com.	HSD 6002/3 Best.-Nr. Part-No. No. à com.	Bezeichnung Description Designation
1	908 708 0	908 708 0	908 708 0	Skt.-Mutter NM 10	6	908 716 0	908 716 0	908 716 0	Skt.-Mutter NM 16
2	339 540 2	339 540 2	339 540 2	Abdeckblech (nur f. 2 Rechen)	7	917 004 0	917 004 0	917 004 0	Klappsplint 4,5 x 40
3	340 641 0	340 643 0	340 645 0	Seitenwand kpl. rechts	8	340 541 0	340 541 0	340 541 0	Schlüssel
4	340 642 0	340 644 0	340 646 0	Seitenwand kpl. links	9	910 606 0	910 606 0	910 606 0	Scheibe 11 x 36 x 2,5
5	900 674 0	900 674 0	900 674 0	Skt.-Schraube M 16 x 35	10	900 637 0	900 637 0	900 637 0	Skt.-Schr. M 10 x 30 gelb-chrom.

Bei Bestellung unbedingt Typ, Baujahr und Maschinen-Nr. angeben.
 In case of orders state model, year of construction and part number.
 Avec la commande, indiquer toujours type et No. de la machine, ainsi que l'année de construction.

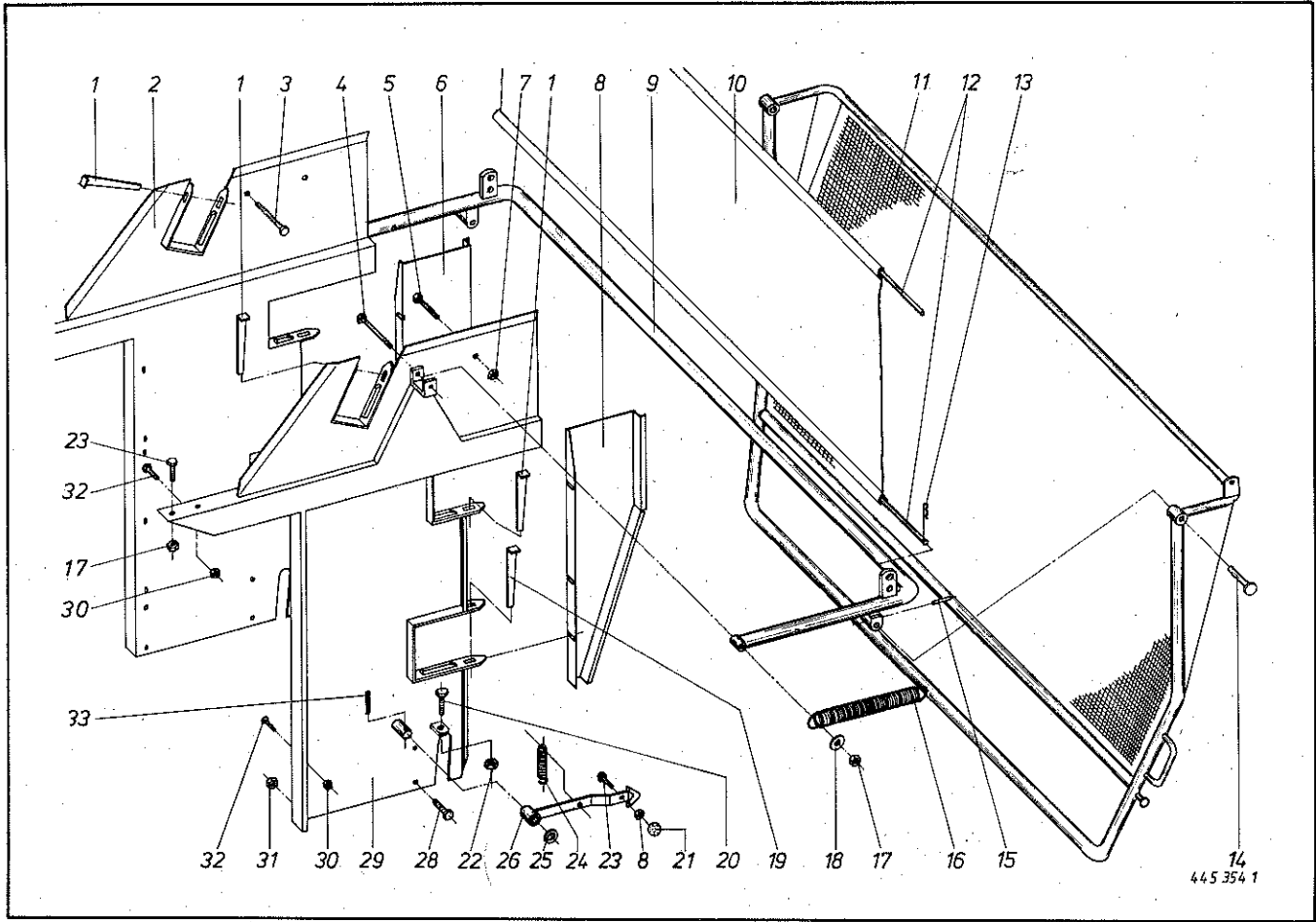


445 353 1

Abb. Ill. Des.	HSD 4002/3 Best.-Nr. Part-No. No. à com.	HSD 5002/3 Best.-Nr. Part-No. No. à com.	HSD 6002/3 Best.-Nr. Part-No. No. à com.	Bezeichnung Description Designation	Abb. Ill. Des.	HSD 4002/3 Best.-Nr. Part-No. No. à com.	HSD 5002/3 Best.-Nr. Part-No. No. à com.	HSD 6002/3 Best.-Nr. Part-No. No. à com.	Bezeichnung Description Designation
1	340 365 1	340 363 1	340 361 1	Leiste	16	917 004 0	917 004 0	917 004 0	Klappsplint
2	340 634 0	340 634 0	340 634 0	Verstellschiene	17	908 716 0	908 716 0	908 716 0	Skt.-Mutter NM 16
3	340 344 0	340 344 0	340 344 0	Scharnierrohr rechts	18	340 343 0	340 343 0	340 343 0	Scharnierrohr links
4	340 366 1	340 364 1	340 362 1	Leiste	19	901 457 0	901 457 0	901 457 0	Skt.-Schr. M 12 x 85 gelb-chrom.
5	-	340 345 0	340 345 0	Rohrbügel	20	900 674 0	900 674 0	900 674 0	Skt.-Schraube M 16 x 35
6	340 352 1	340 352 1	340 352 1	Rohrbügel	21	901 433 0	901 433 0	901 433 0	Skt.-Schr. M 10 x 50 gelb-chrom.
7	339 212 1	339 212 1	339 212 1	Umlenkbügel	22	905 390 0	905 390 0	905 390 0	Drahtgeb. Oesenschraube
8	340 370 1	340 369 1	340 368 1	Aufbausell Satz	23	345 998 1	345 998 1	345 998 1	Zugfeder
9	901 484 0	901 484 0	901 484 0	Skt.-Schraube M 16 x 70	24	908 708 0	908 708 0	908 708 0	Skt.-Mutter NM 10
10	910 641 0	910 641 0	910 641 0	Scheibe 13 x 36 x 2,5	25	901 437 0	901 437 0	901 437 0	Skt.-Schr. M 10 x 70 gelb-chrom.
11	908 711 0	908 711 0	908 711 0	Skt.-Mutter NM 12	26	340 336 2	340 336 2	340 336 2	Vorderwand
12	340 865 0	340 865 0	340 865 0	Stahlsell 6 x 370					
13	341 070 0	341 070 0	341 070 0	Distanzrohr					
15	340 439 0	340 439 0	340 439 0	Zugfeder					

Seite
Satz →

Bei Bestellung unbedingt Typ, Baujahr und Maschinen-Nr. angeben.
In case of orders state model, year of construction and part number.
Avec la commande, indiquer toujours type et No. de la machine, ainsi que l'année de construction.



14
445 354 1

Abb. Ill. Dessin No. à com.	Best.-Nr. Part-No.	Bezeichnung Description Designation	Abb. Ill. Dessin No. à com.	Best.-Nr. Part-No.	Bezeichnung Description Designation
1	339 326 0	Keil kurz	17	908 711 0	Skt.-Mutter NM 12
2	339 997 2	Seitenteil rechts	18	910 643 0	Scheibe 14 x 40 x 4 verz.
3	901 458 0	Skt.-Schraube M 12 x 90	19	339 981 0	Keil lang
4	901 460 0	Skt.-Schraube M 12 x 100	20	900 300 0	Skt.-Schraube M 12 x 40
5	900 306 0	Skt.-Schraube M 12 x 70	21	919 510 0	Kugelknopf
6	339 387 1	Seitenblech rechts	22	908 215 0	Skt.-Mutter M 12
7	908 215 0	Skt.-Mutter M 12	23	900 298 0	Skt.-Schraube M 12 x 30
8	339 354 2	Seitenblech links	24	030 124 0	Zugfeder
9	339 811 0	Rückwandaufhängung	25	910 865 0	Scheibe 30 x 42 x 2
10	340 593 0	Gummituch	26	340 379 3	Rückwandklinke
11	340 300 2	Rückwand kpl.	28	900 674 0	Skt.-Schraube M 16 x 35 gelb-chroma.
12	340 358 2	Rohr	29	339 996 4	Seitenteil links
13	917 105 0	Federstecker 5	30	908 708 0	Skt.-Mutter NM 10
14	339 815 0	Rückwandzapfen	31	908 716 0	Skt.-Mutter NM 16
15	912 674 0	Spannhülse 8 x 40	32	905 251 0	Flachrundschaube M 10 x 20 m. Schlitz
16	345 998 0	Zugfeder	33	912 616 0	Spannhülse 5 x 40

Bei Bestellung unbedingt Typ, Baujahr und Maschinen-Nr. angeben.
 In case of orders state model, year of construction and part number.
 Avec la commande, indiquer toujours type et No. de la machine, ainsi que l'année de construction.

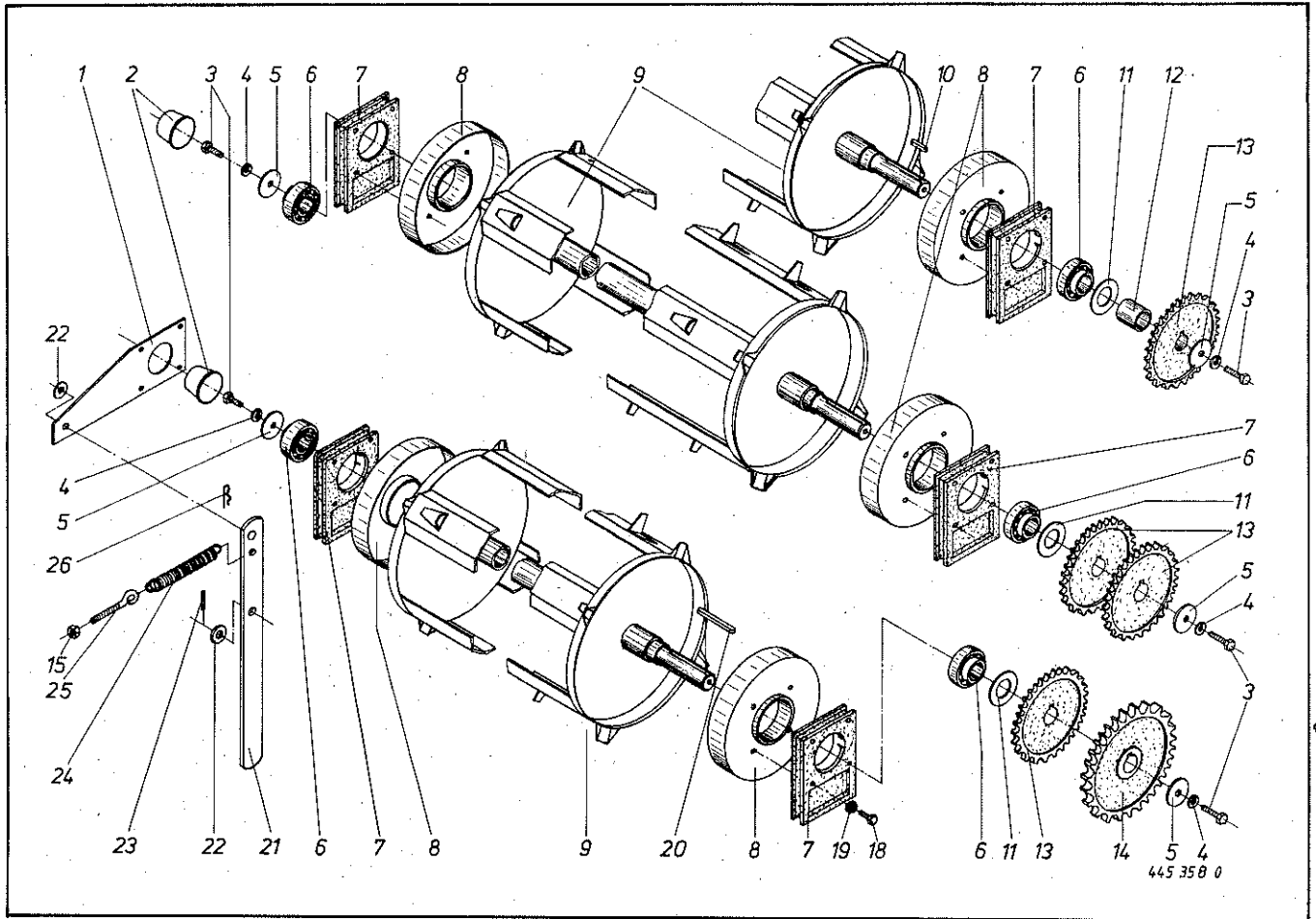
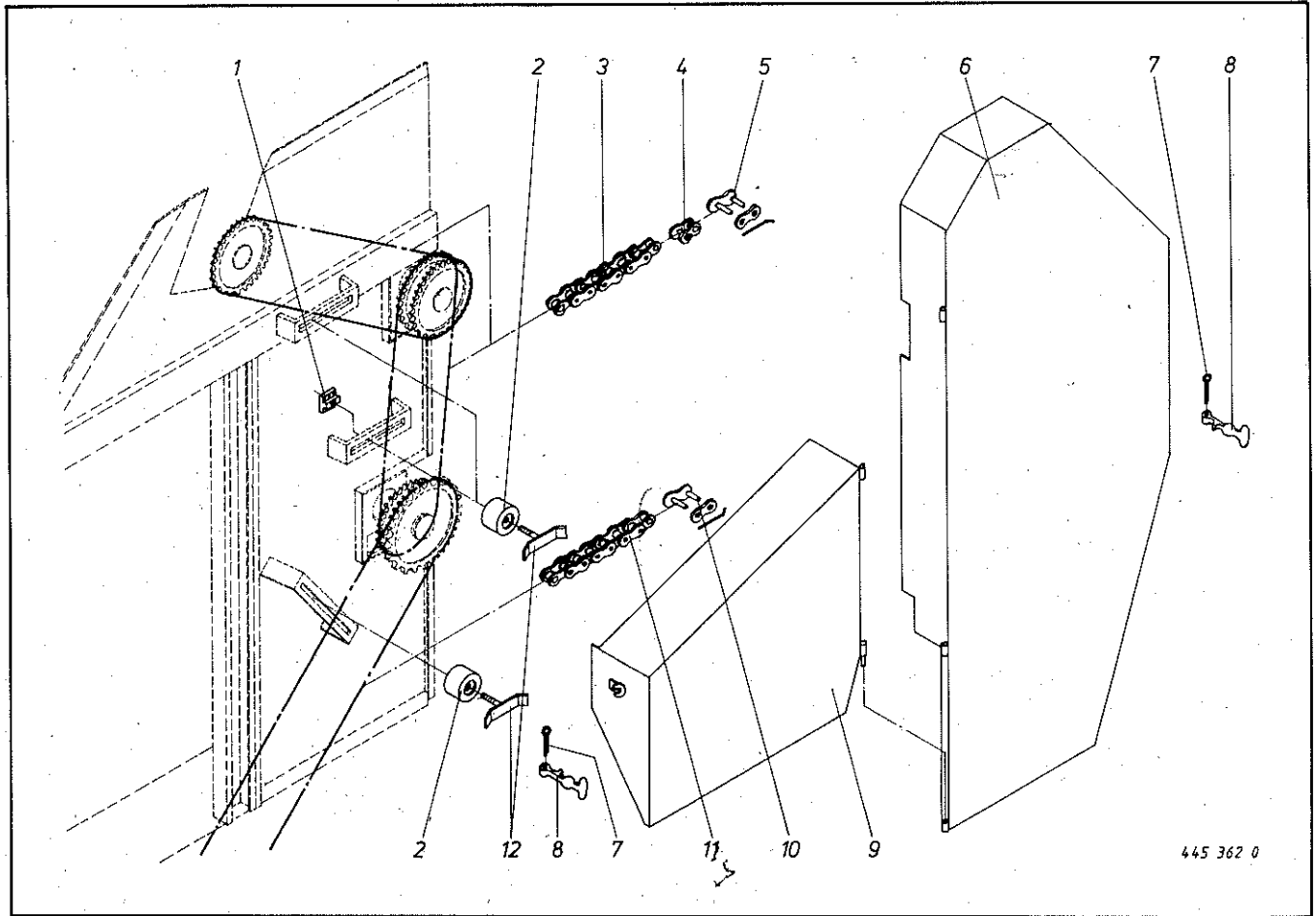


Abb. Ill. Dessin	Best.-Nr. Part-No. No. à com.	Bezeichnung Description Designation	Abb. Ill. Dessin	Best.-Nr. Part-No. No. à com.	Bezeichnung Description Designation
1	339 979 0	Anschlußplatte	13	340 803 0	Kettenrad 3/4" x 30 Zähne
2	934 800 0	Schutzkappe SK 07	14	340 859 0	Kettenrad 1" x 28 Zähne
3	900 279 0	Skt.-Schraube M 10 x 25	15	908 708 0	Skt.-Mutter NM 10
4	910 011 0	Federring B 10	18	901 046 0	Skt.-Schraube M 8 x 55
5	910 639 0	Scheibe 11 x 55 x 5	19	910 010 0	Federring B 8
6	934 750 0	Kugellager RAE 35 NPPB-F A 158	20	915 134 0	Paßfeder A 10 x 8 x 80
7	934 128 0	Lager kpl. (m. Abb. 2 + 6)	21	339 853 2	Abschalthebel
8	340 797 0	Wickelschutz	22	910 511 0	Scheibe 18 x 30 x 3
9	339 281 2	Dosierwalze kpl.	23	912 641 0	Spannhülse 6 x 30
10	915 114 0	Paßfeder A 10 x 8 x 35	24	345 573 0	Zugfeder
11	910 658 0	Scheibe 36 x 65 x 4,5	25	905 337 0	Ösenschraube M 10 x 70
12	339 980 0	Distanzrohr 36,4 x 42 x 43	26	917 104 0	Federstecker 4

Bei Bestellung unbedingt Typ, Baujahr und Maschinen-Nr. angeben.
In case of orders state model, year of construction and part number.
Avec la commande, indiquer toujours type et No. de la machine, ainsi que l'année de construction.



445 362 0

Abb. Ill. Dessin No. à com.	Best.-Nr. Part-No.	Bezeichnung Description Designation	Abb. Ill. Dessin No. à com.	Best.-Nr. Part-No.	Bezeichnung Description Designation
1	003 055 0	Spannmutter	7	912 071 0	Splint 4 x 50
2	003 007 0	Spannrolle	8	924 252 0	Haubenhalter
3	922 402 0	Rollenkette kpl. 3/4" x 85 Rollen (m. Abb. 4 + 5)	9	340 452 2	Schutzkasten
4	921 994 0	Gekröpftes Glied 3/4"	10	921 985 0	Kettenschloß 1"
5	921 984 0	Kettenschloß 3/4"	11	921 814 0	Rollenkette kpl. 1" x 90 Rollen (m. Abb.10)
6	340 451 2	Schutzkasten	12	003 082 0	Spannschraube

Bei Bestellung unbedingt Typ, Baujahr und Maschinen-Nr. angeben.
 In case of orders state model, year of construction and part number.
 Avec la commande, indiquer toujours type et No. de la machine, ainsi que l'année de construction.

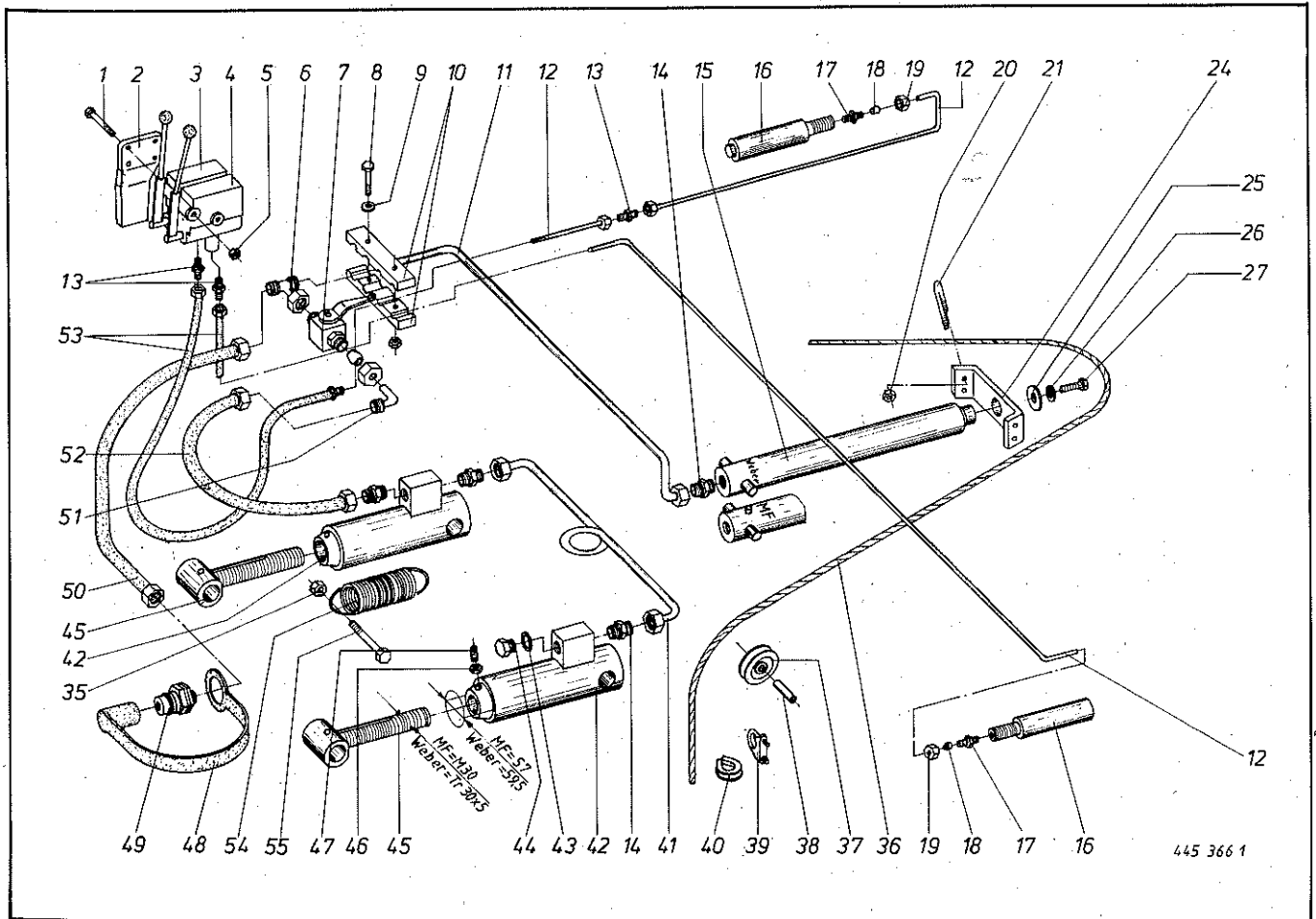


Abb. Ill. Dessin	Best.-Nr. Part-No. No. à com.	Bezeichnung Description Designation	Abb. Ill. Dessin	Best.-Nr. Part-No. No. à com.	Bezeichnung Description Designation
1	901 437 0	Skt.-Schraube M 10 x 70	35	908 711 0	Skt.-Mutter NM 12
2	339 698 0	Lasche	36	922 921 0	Stahlseil 8 x 7000
3	921 105 0	Handpumpe gerade (Vorschub)	37	250 094 0	Seilrolle
4	921 100 0	Handpumpe rechts (Dosierwalzen)	38	250 096 1	Bolzen
5	908 708 0	Skt.-Mutter NM10	39	917 604 0	Seilklemme 8
6	921 078 0	Einstellbare T-Verschraubung	40	917 507 0	Seilklausche A 7
7	921 122 0	Kugelhahn	41	342 052 0	Hydraulikrohr kpl.
8	900 243 0	Sk.-Schraube M 6 x 40	42	921 324 0	Hydraulikzylinder (Weber)
9	910 501 0	Scheibe 6,6		921 445 0	Dichtungssatz (Weber)
10	339 628 1	Halter		921 352 0	Hydraulikzylinder (MF)
11		Hydraulikrohr 12 x 1,5		921 444 0	Dichtungssatz (MF)
12		Hydraulikrohr 6 x 1,5	43	937 727 0	Kupferring 18 x 24 x 1,5
13	921 049 0	gerade Verschraubung L 6	44	906 010 0	Verschlußschraube M 18 x 1,5
14	921 056 0	gerade Einschraubverschraubung M 18 x 1,5	45	921 403 0	Spindel (Weber)
15	921 340 0	Hydraulikzylinder (Weber)		921 404 0	Spindel (MF)
	921 345 0	Hydraulikzylinder (MF)	46	908 512 0	Skt.-Mutter BM 10
	921 446 0	Dichtungssatz (MF)	47	905 937 0	Gewindestift M 10 x 20
16	921 342 0	Hydraulikzylinder	48	921 171 0	Staubmuffe
17	921 059 0	gerade Einschraubverschraubung L 6 M	49	921 145 0	Kupplungsstecker M 18 x 1,5
18	921 045 0	Schneidring L 6	50	921 019 0	Hochdruckschlauch 2200 lang
19	921 039 0	Überwurfmutter AL 6	51	921 076 0	einstellbare Winkel-Verschraubung
20	908 210 0	Skt.-Mutter M 8 verz.	52	921 012 0	Hochdruckschlauch
21	917 620 0	Klemmbügel A 8	53	921 027 0	Hochdruckschlauch
24	345 764 0	Stirnplatte		921 025 0	Hochdruckschlauch
25	910 643 0	Scheibe 14 x 40 x 4			(Verlängerung, Kabinenschlepper)
26	910 012 0	Federring B 12	54	108 143 0	Zugfeder
27	900 298 0	Skt.-Schraube M 12 x 30	55	901 091 0	Skt.-Schraube M 12 x 100

Bei Bestellung unbedingt Typ, Baujahr und Maschinen-Nr. angeben.
 In case of orders state model, year of construction and part number.
 Avec la commande, indiquer toujours type et No. de la machine, ainsi que l'année de construction.

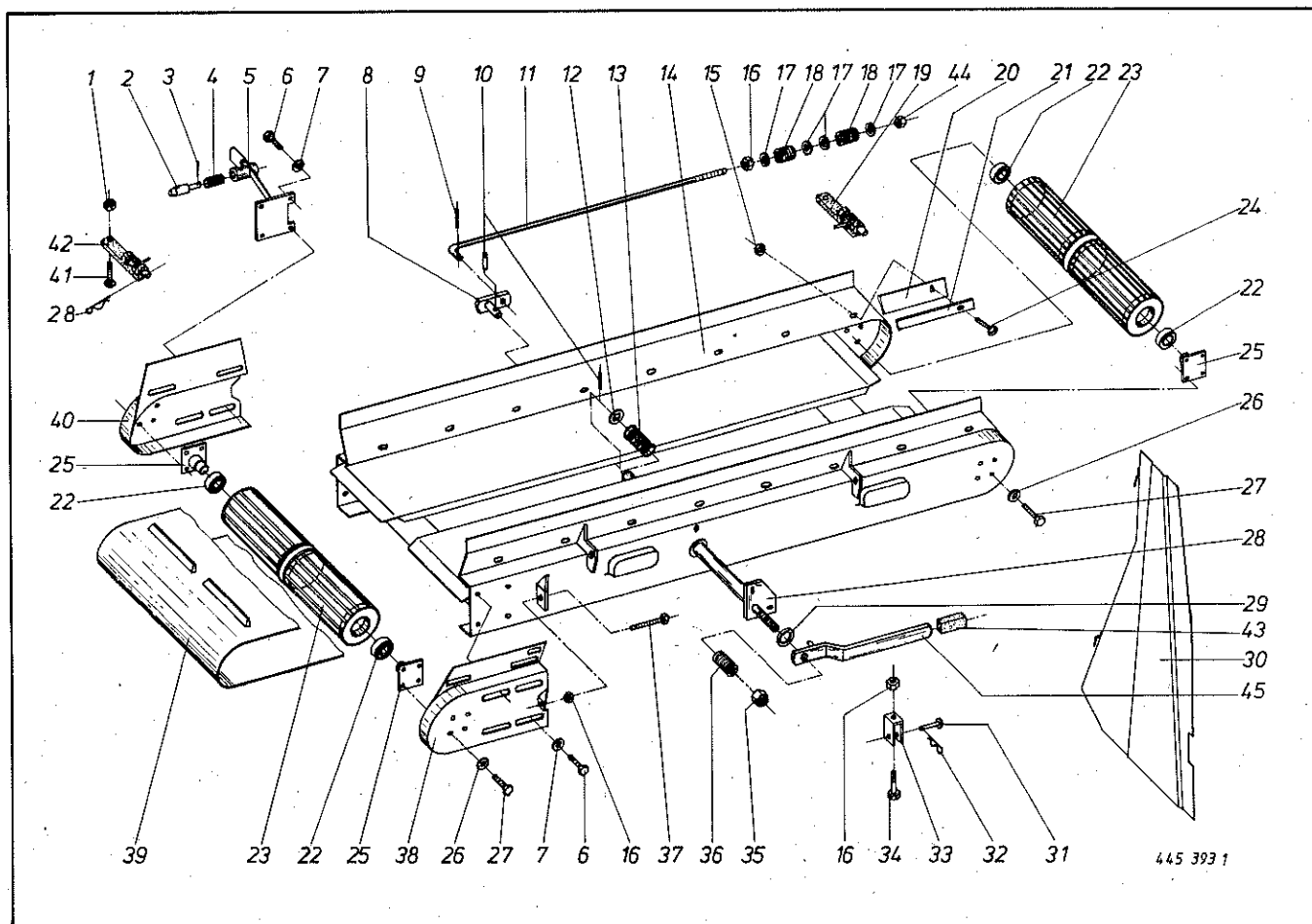


Abb. Ill. Dessin	Best.-Nr. Part-No. No. à com.	Bezeichnung Description Designation	Abb. Ill. Dessin	Best.-Nr. Part-No. No. à com.	Bezeichnung Description Designation
1	908 708 0	Skt.-Mutter NM 10	24	905 210 0	Flachrundschaube M 6 x 16
2	340 674 0	Bolzen	25	339 707 0	Lagerzapfen
3	912 646 0	Spannhülse 6 x 50	26	910 635 0	Scheibe 8,4 x 25 x 2
4	270 160 0	Druckfeder	27	900 257 0	Skt.-Schraube M 8 x 20
5	340 681 0	Halter kpl. links	28	340 911 0	Schaltröhre
6	900 259 0	Skt.-Schraube M 8 x 25	29	910 511 0	Scheibe 18 x 30 x 3
7	910 635 0	Scheibe 8,4 x 25 x 2	30	340 621 0	Seitenblech
8	340 907 0	Schaltstück	31	441 240 0	Niet 10 x 50 x 45
9	912 582 0	Spannhülse 4 x 26	32	917 104 0	Federstecker 4
10	912 646 0	Spannhülse 6 x 50	33	340 615 0	U-Bügel
11	340 923 0	Schaltstange	34	901 082 0	Skt.-Schraube M 12 x 55
12	910 515 0	Scheibe 30 x 50 x 4	35	908 716 0	Skt.-Mutter NM 16
13	147 209 0	Druckfeder	36	015 242 0	Druckfeder
14	340 608 1	Rahmen	37	902 327 0	Skt.-Schraube M 12 x 110
15	908 704 0	Skt.-Mutter NM 6	38	340 613 0	Spannblech kpl. links
16	908 015 0	Skt.-Mutter M 12	39	345 056 1	Transportband
17	910 506 0	Scheibe 14 x 24 x 2,5	40	340 605 1	Spannblech kpl. rechts
18	450 143 0	Druckfeder	41	905 154 0	Flachrundschaube M 10 x 35
19	340 717 0	Verriegelung kpl. rechts	42	340 716 0	Verriegelung kpl. links
20	346 672 1	Abdeckgummi	43	925 016 0	Handgriff
21	346 671 1	Klemmband	44	908 711 0	Skt.-Mutter NM 12
22	930 536 0	Kugellager 6206 - 2 RS	45	340 921 0	Schalthebel
23	339 671 0	Walze kpl.			

Bei Bestellung unbedingt Typ, Baujahr und Maschinen-Nr. angeben.
 In case of orders state model, year of construction and part number.
 Avec la commande, indiquer toujours type et No. de la machine, ainsi que l'année de construction.

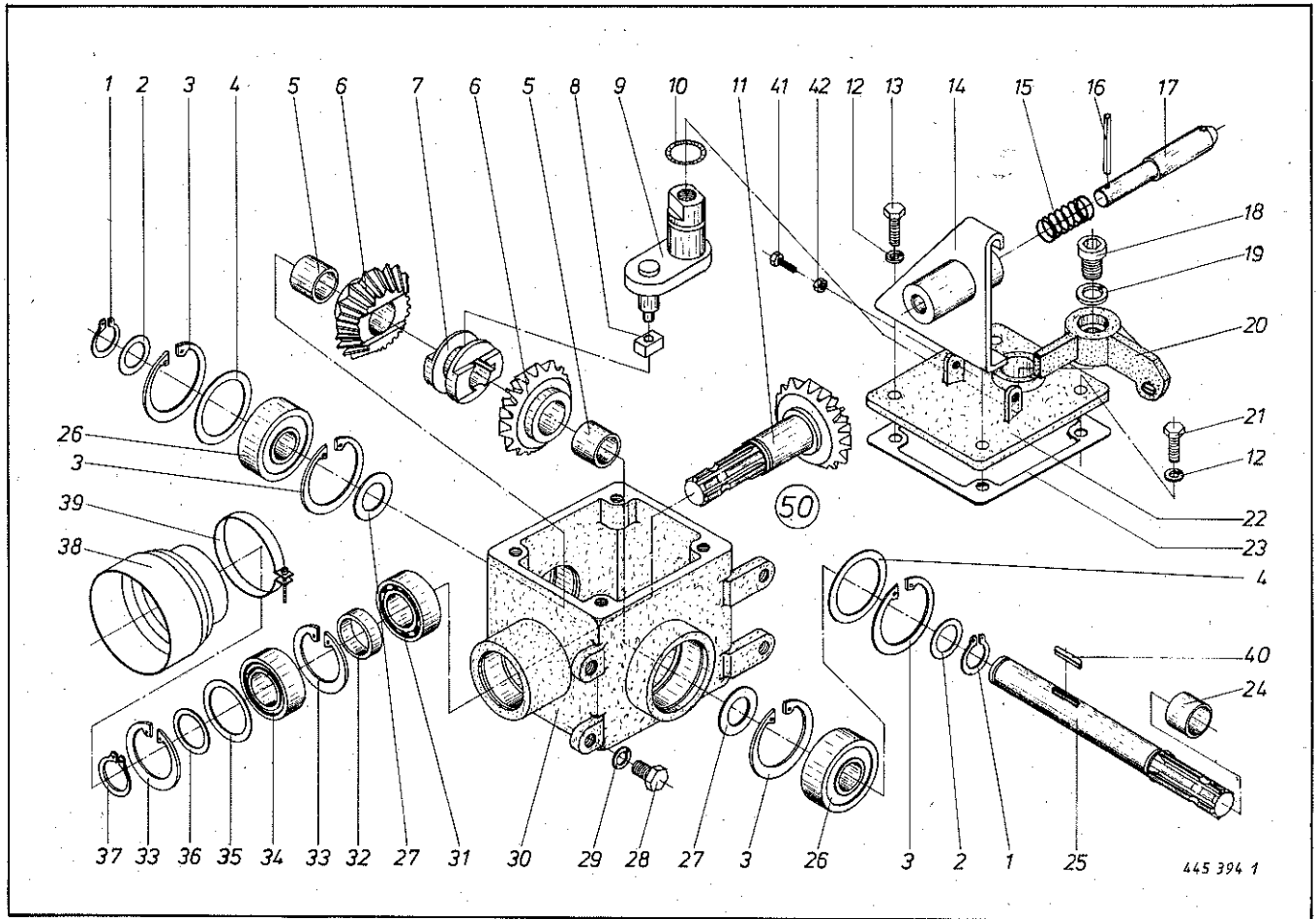


Abb. III. Dessin	Best.-Nr. Part-No. No. à com.	Bezeichnung Description Designation	Abb. III. Dessin	Best.-Nr. Part-No. No. à com.	Bezeichnung Description Designation
1	911 529 0	Seegerring A 25 x 1,2	22	345 254 3	Getriebedeckel
2	910 840 0	Paßscheibe 25 x 35 x 0,1	23	345 167 1	Getriebedichtung
	910 842 0	Paßscheibe 25 x 35 x 0,3	24	339 753 0	Distanzbuchse 31 x 36 x 34
	910 843 0	Paßscheibe 25 x 35 x 0,5	25	339 450 1	Welle
3	911 659 0	Seegerring J 62 x 2	26	930 565 0	Rillenkugellager 6305 - 2 RS
4	910 900 0	Paßscheibe 50 x 62 x 0,1	27	441 100 0	Messing-Scheibe 25 x 45 x 2,5
	910 902 0	Paßscheibe 50 x 62 x 0,3	28	900 294 0	Skt.-Schraube M 12 x 20
	910 903 0	Paßscheibe 50 x 62 x 0,5	29	910 012 0	Federring B 12
5	441 099 0	Lagerbuchse 25 x 30 x 24	30	339 447 2	Getriebegehäuse
6	345 087 3	Kegelrad kpl. (mit Abb. 5)	31	930 106 0	Rillenkugellager 6006
7	345 088 2	Schaltring	32	340 690 0	Distanzring 31 x 38 x 9,5
8	345 169 0	Schaltstück	33	911 653 0	Seegerring J 55 x 2
9	345 168 2	Schaltfinger	34	930 506 0	Rillenkugellager 6006 - 2 RS
10	937 522 0	O-Ring OR 26-2	35	910 893 0	Paßscheibe 45 x 55 x 0,1
11	345 085 3	Ritzel		910 894 0	Paßscheibe 45 x 55 x 0,3
12	910 011 0	Federring B 10		910 898 0	Paßscheibe 45 x 55 x 0,5
13	900 279 0	Skt.-Schraube M 10 x 25		910 899 0	Paßscheibe 45 x 55 x 1
14	340 680 0	Halter kpl. rechts	37	911 535 0	Seegerring A 30 x 1,5
15	270 160 0	Druckfeder	38	955 203 0	Schutztrichter
16	912 646 0	Spannhülse 6 x 50	39	955 204 0	Spannband 89/09
17	340 674 0	Bolzen	40	915 067 0	Paßfeder B 8 x 7 x 25
18	903 208 0	Zylinderschraube M 16 x 30	41	900 279 0	Skt.-Schraube M 10 x 25
19	910 064 0	Federring 16	42	908 512 0	Skt.-Mutter BM 10
20	340 864 2	Schalthebel	50	339 449 3	Getriebe kpl. (ohne Abb. 18 - 20)
21	900 277 0	Skt.-Schraube M 10 x 20		926 002 0	0,5 l Getriebebliefbft GFO 35

Bei Bestellung unbedingt Typ, Baujahr und Maschinen-Nr. angeben.
 In case of orders state model, year of construction and part number.
 Avec la commande, indiquer toujours type et No. de la machine, ainsi que l'année de construction.

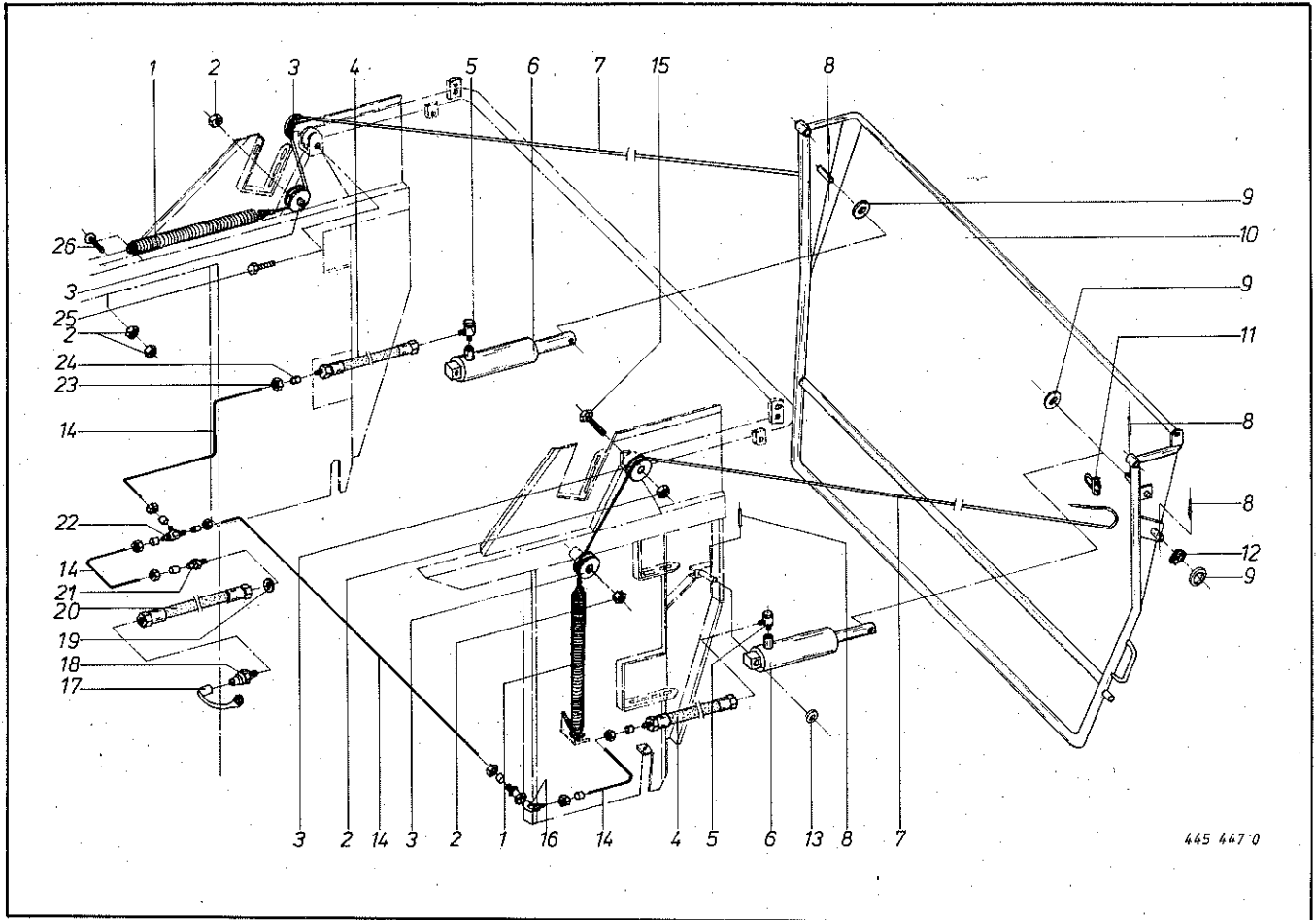
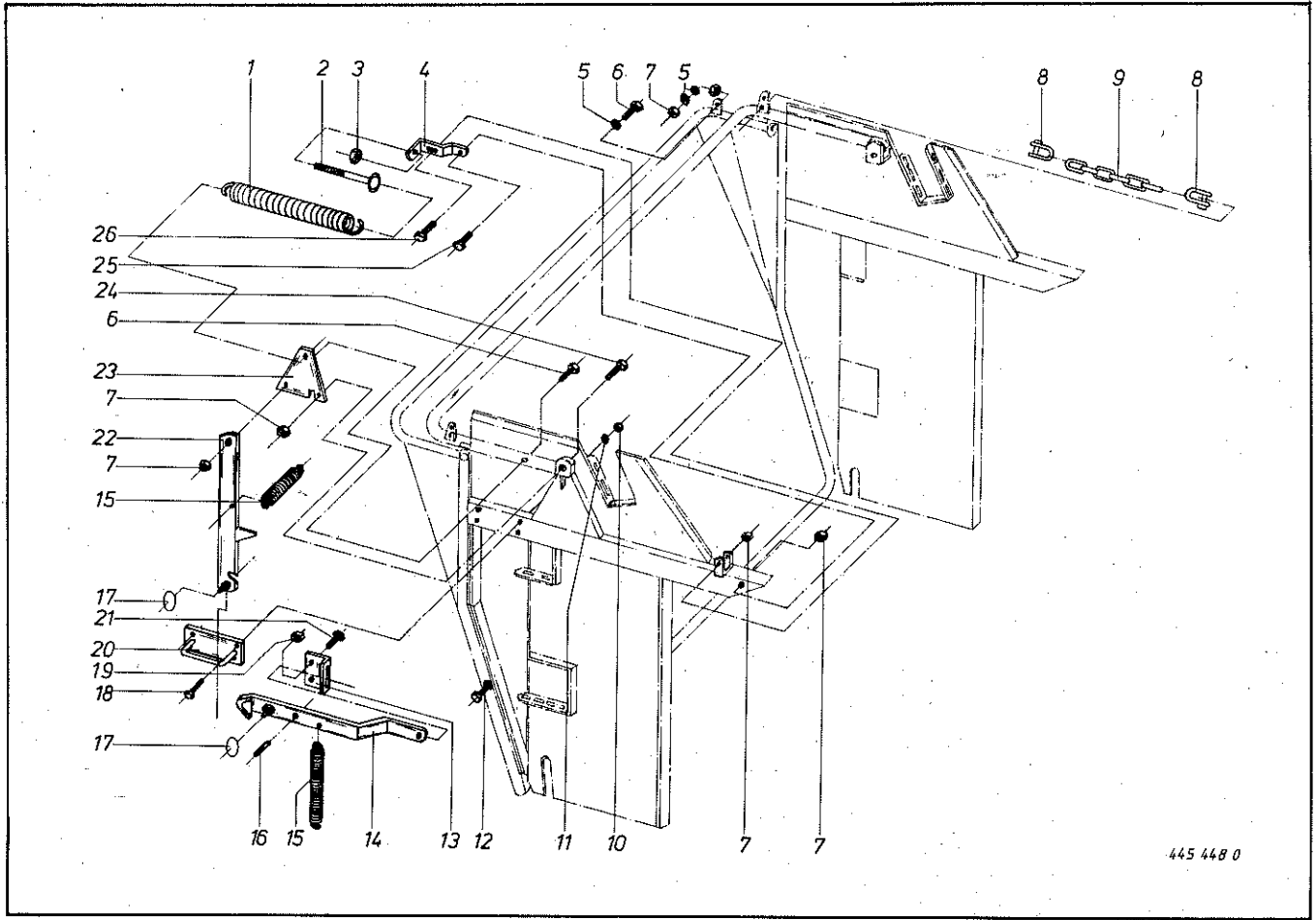


Abb. Ill. Dessin	Best.-Nr. Part-No. No. à com.	Bezeichnung Description Designation	Abb. Ill. Dessin	Best.-Nr. Part-No. No. à com.	Bezeichnung Description Designation
1	345 998 1	Zugfeder	14		Hydraulikrohr 12 x 1,5
2	908 711 0	Skt.-Mutter NM 12	15	901 463 0	Skt.-Schraube M 12 x 130
3	003 041 1	Seilrolle	16	921 089 0	Winkel-Schottverschraubung
4	921 001 0	Hochdruckschlauch 600 lg.	17	921 171 0	Staubmuffe
5	921 091 0	Drosselfreie-Winkel-Schwenkverschraubung	18	921 145 0	Kupplungsstecker M 18 x 1,5
6	921 344 0	Hydraulik-Zylinder	19	340 686 0	Drosselscheibe
7	922 932 0	Drahtseil 5 x 4200 SE	20	921 019 0	Hochdruckschlauch 2200 lang
8	912 584 0	Spannhülse 4 x 30	21	921 054 0	Verbindungsstützen
9	910 511 0	Scheibe 18 x 30 x 3	22	921 072 0	T-Verbindungsstützen
10	341 111 0	Rückwand kpl.	23	921 042 0	Überwurfmutter
11	917 602 0	Drahtseilklemme	24	921 046 0	Keilring
12	917 505 0	Seilklausche	25	901 461 0	Skt.-Schraube M 12 x 110
13	910 319 0	Scheibe 21 x 37 x 3	26	905 259 0	Flachrundschrabe m. Schlitz M 10 x 60

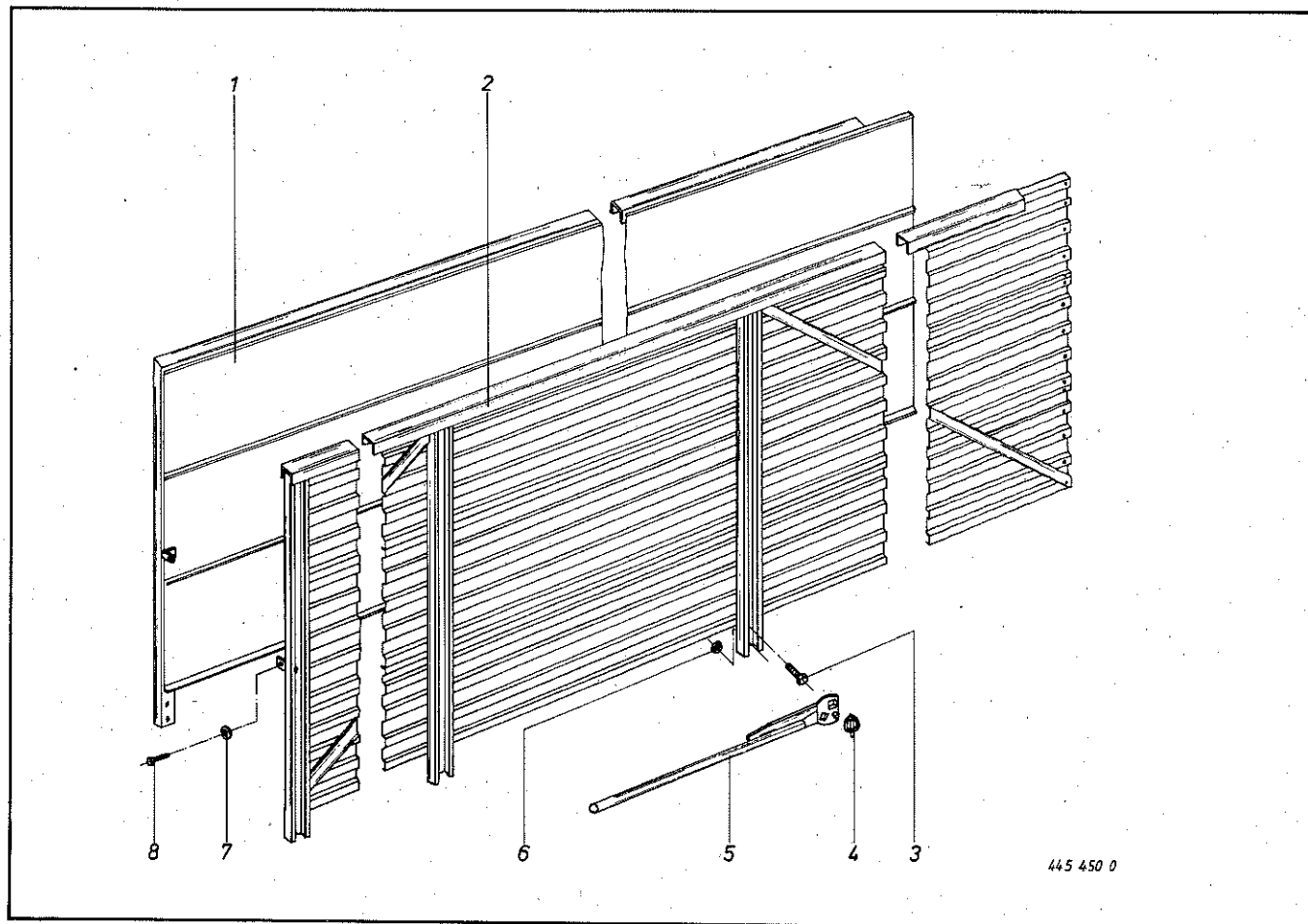
Bei Bestellung unbedingt Typ, Baujahr und Maschinen-Nr. angeben.
In case of orders state model, year of construction and part number.
Avec la commande, indiquer toujours type et No. de la machine, ainsi que l'année de construction.



445 448 0

Abb. Ill. Dessin	Best.-Nr. Part-no. No. à com.	Bezeichnung Description Designation	Abb. Ill. Dessin	Best.-Nr. Part-no. No. à com.	Bezeichnung Description Designation
1	345 998 1	Zugfeder	14	340 418 0	Rückwandklinke
2	905 390 0	Ösenschraube M 16 x 150	15	030 124 0	Zugfeder
3	908 220 0	Skt.-Mutter M 16	16	912 671 0	Spannhülse 8 x 30
4	340 722 0	Lasche	17	919 510 0	Kugelkopf
5	910 641 0	Scheibe 13 x 36 x 2,5	18	900 637 0	Skt.-Schraube M 10 x 30
6	901 455 0	Skt.-Schraube M 12 x 75	19	908 708 0	Skt.-Mutter NM 10
7	908 711 0	Skt.-Mutter NM 12	20	340 719 0	Bügel kpl.
8	918 203 0	Schäkel	21	905 131 0	Flachrundschrabe m. Schlitz M 8 x 20
9	922 511 0	Kette	22	339 752 1	Stütze
10	908 212 0	Skt.-Mutter M 10	23	340 723 0	Platte f. Aushebung
11	910 011 0	Federring B 10	24	901 460 0	Skt.-Schraube M 12 x 100
12	901 482 0	Skt.-Schraube M 16 x 60	25	900 655 0	Skt.-Schraube M 12 x 25
13	340 390 0	Führungsblech	26	901 458 0	Skt.-Schraube M 12 x 90

Bei Bestellung unbedingt Typ, Baujahr und Maschinen-Nr. angeben.
 In case of orders state model, year of construction and part number.
 Avec la commande, indiquer toujours type et No. de la machine, ainsi que l'année de construction.



	HSD 5003 L	HSD 6003 L		HSD 5003 L	HSD 6003 L		
Abb. III. Dessin	Best.-Nr. Part-No. No. à com.	Best.-Nr. Part-No. No. à com.	Bezeichnung Description Designation	Abb. III. Dessin	Best.-Nr. Part-No. No. à com.	Bezeichnung Description Designation	
1	341 116 0	341 118 0	Seitenwand rechts kpl.	4	917 004 0	917 004 0	Klappsplint 4,5 x 40
2	341 115 0	341 117 0	Seitenwand links kpl.	5	340 541 0	340 541 0	Schlüssel
3	900 674 0	900 674 0	Skt.-Schraube M 16 x 35	6	908 716 0	908 716 0	Skt.-Mutter NM 16
				7	910 606 0	910 606 0	Scheibe 11 x 36 x 2,5
				8	900 637 0	900 637 0	Skt.-Schraube M 10 x 30

Bei Bestellung unbedingt Typ, Baujahr und Maschinen-Nr. angeben.
In case of orders state model, year of construction and part number.
Avec la commande, indiquer toujours type et No. de la machine, ainsi que l'année de construction.

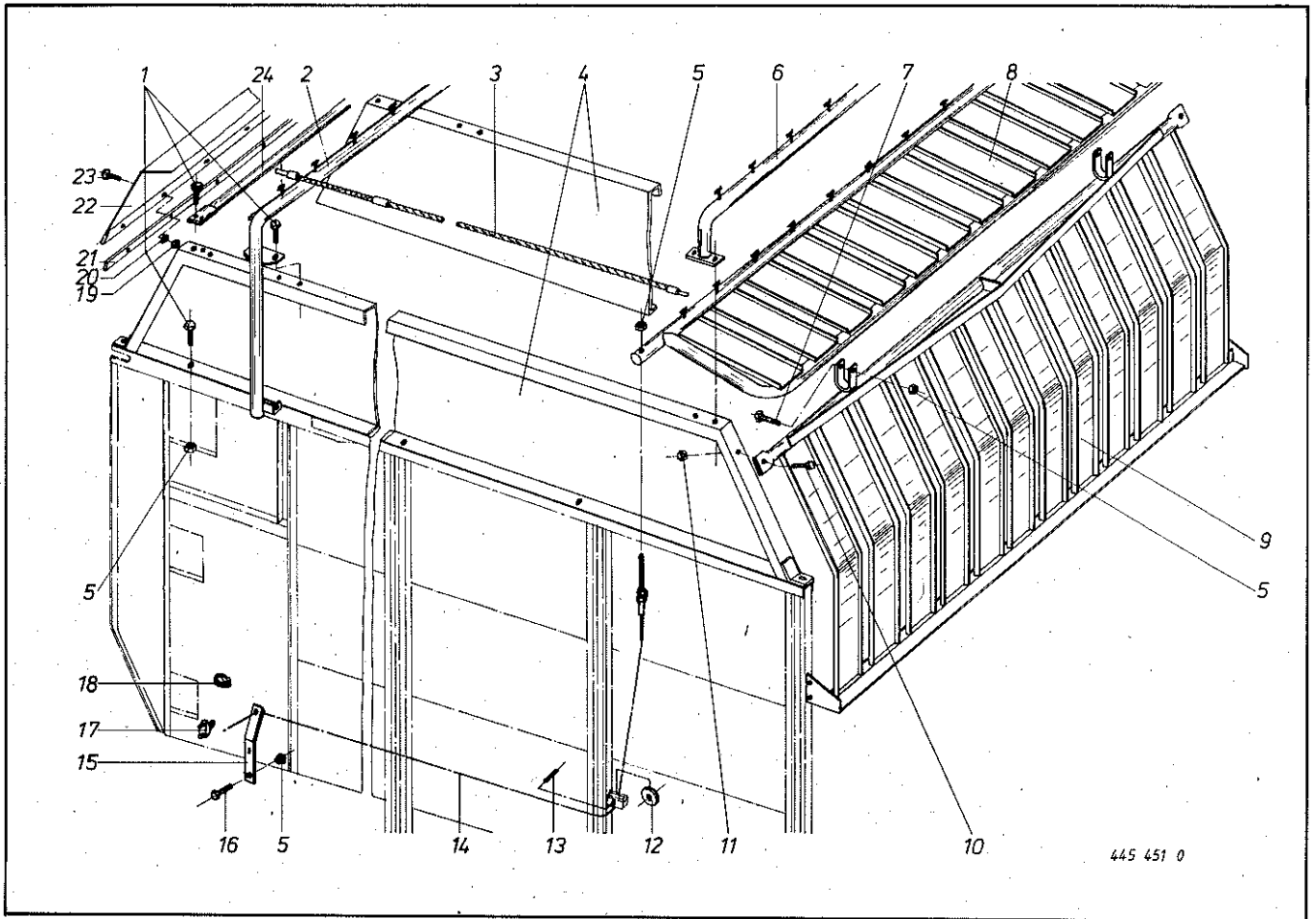


Abb. III. Dessin	HSD/5002 3 Best.-Nr. Part-No. No. à com.	HSD/6002 3 Best.-Nr. Part-No. No. à com.	Bezeichnung Description Designation	Abb. III. Dessin	HSD 5003 L Best.-Nr. Part-No. No. à com.	HSD 6003 L Best.-Nr. Part-No. No. à com.	Bezeichnung Description Designation
1	900 636 0	900 636 0	Skt.-Schraube M 10 x 25	13	912 774 0	912 774 0	Spannhülse 13 x 40
2	340 893 0	340 893 0	Rohrbügel, hinten	14	341 085 0	341 085 0	Drahtseil Ø 5 x 6500
3	341 085 0	341 085 0	Aufbauseil-Satz (4190, 4990)	15	341 101 0	341 101 0	Lochschiene
4	340 944 0	340 946 0	Seitenwand, oben	16	900 637 0	900 637 0	Skt.-Schraube M 10 x 30
5	908 708 0	908 708 0	Skt.-Mutter NM 10	17	917 602 0	917 602 0	Drahtseilklemme
6	340 472 1	340 472 1	Rohrbügel, vorn	18	917 505 0	917 505 0	Kausche
7	901 436 0	901 436 0	Skt.-Schraube M 10 x 65	19	908 210 0	908 210 0	Skt.-Mutter M 8
8	340 753 1	340 753 1	Vorderwand, oben	20	910 010 0	910 010 0	Federring B 8
9	340 749 0	340 749 0	Vorderwand, unten	21	340 897 0	340 897 0	Spannleiste
10	900 656 0	900 656 0	Skt.-Schraube M 12 x 30	22	340 896 0	340 896 0	Kunststofftuch
11	908 711 0	908 711 0	Skt.-Mutter NM 12	23	905 231 0	905 231 0	Flachrundschraube M 8 x 20
12	003 041 1	003 041 1	Seilrolle	24	341 031 0	341 031 0	Tuchführung

3411300 3411310

Bei Bestellung unbedingt Typ, Baujahr und Maschinen-Nr. angeben.
 In case of orders state model, year of construction and part number.
 Avec la commande, indiquer toujours type et No. de la machine, ainsi que l'année de construction.

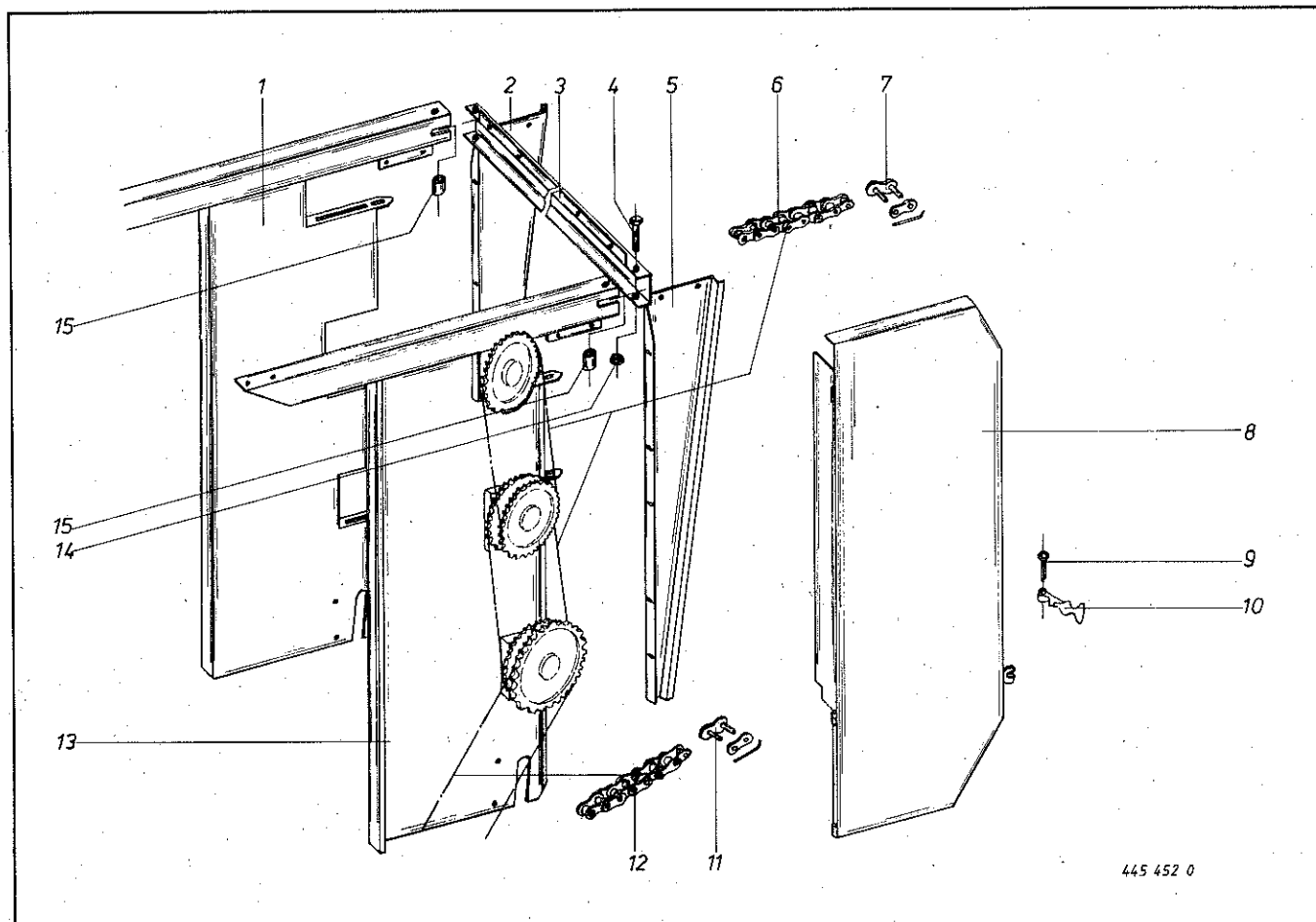


Abb. III. Dessin	Best.-Nr. Part-no. No. à com.	Bezeichnung Discription Designation	Abb. III. Dessin	Best.-Nr. Part-no. No. à com.	Bezeichnung Description Designation
1	340 929 0	Seitenteil, rechts	8	340 981 1	Schutzkasten
2	340 971 0	Seitenblech, rechts	9	912 071 0	Splint 4 x 50
3	341 032 0	Endblech	10	924 252 0	Haubenhalter
4	901 462 0	Skt.-Schraube M 12 x 120	11	921 985 0	Kettenschloß 1"
5	340 970 0	Seitenblech, links	12	921 814 0	Rollenkette kpl. 1" x 90 Rollen
6	922 402 0	Rollenkette kpl. $\frac{3}{4}$ " x 82 Rollen (85 Rollen)	13	340 928 0	Seitenteil, links
7	921 984 0	Kettenschloß $\frac{3}{4}$ "	14	908 711 0	Skt.-Mutter NM 12
			15	340 987 0	Stützrohr

Bei Bestellung unbedingt Typ, Baujahr und Maschinen-Nr. angeben.

In case of orders state model, year of construction and part number.

Avec la commande, indiquer toujours type et No. de la machine, ainsi que l'année de construction.

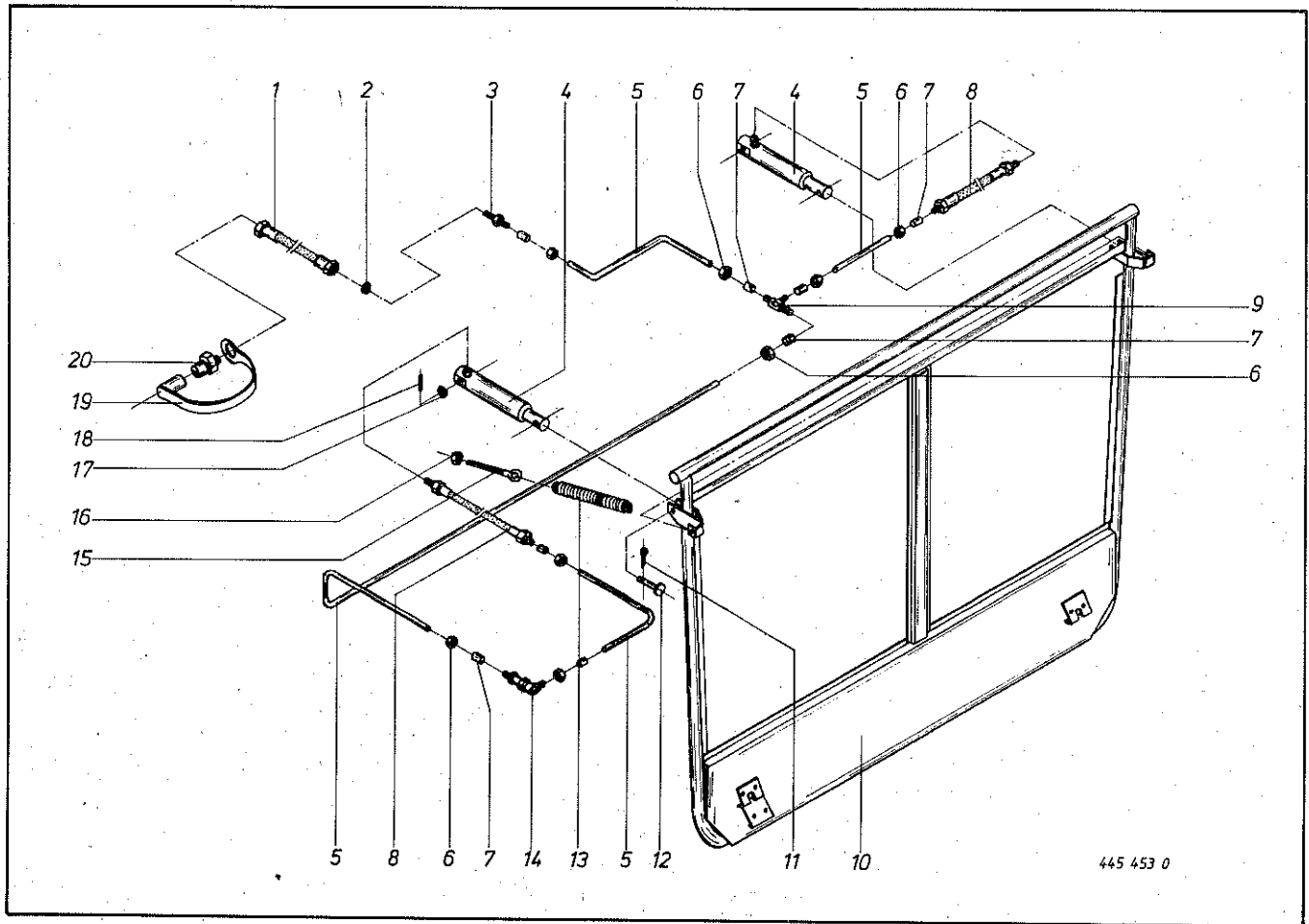


Abb. III. Dessin No. à com.	Best.-Nr. Part-No.	Bezeichnung Description Designation	Abb. III. Dessin No. à com.	Best.-Nr. Part-No.	Bezeichnung Description Designation
1	921 019 0	Hochdruckschlauch 2200 lang	11	912 067 0	Splint 4 x 32
2	340 686 0	Drosselscheibe	12	916 056 0	Bolzen
3	921 054 0	Verbindungsstutzen	13	345 998 1	Zugfeder
4	921 344 0	Hydraulik-Zylinder	14	921 089 0	Winkel-Schottverschraubung
5		Hydraulikrohr 12 x 1,5	15	905 390 0	Ösenschraube M 16 x 150
6	921 042 0	Überwurfmutter	16	908 716 0	Skt.-Mutter NM 16
7	921 046 0	Keilring	17	910 512 0	Scheibe 22 x 37 x 3
8	921 024 0	Hochdruckschlauch 600 lang	18	912 644 0	Spannhülse 6 x 40
9	921 072 0	T-Verbindungsstutzen	19	921 171 0	Staubmuffe
10	340 931 0	Rückwand kpl.	20	921 145 0	Kupplungsstecker

Bei Bestellung unbedingt Typ, Baujahr und Maschinen-Nr. angeben.
In case of orders state model, year of construction and part number.
Avec la commande, indiquer toujours type et No. de la machine, ainsi que l'année de construction.

Bestell-Nr.	Tafel	Abb.	Bestell-Nr.	Tafel	Abb.	Bestell-Nr.	Tafel	Abb.
034 609 0	17	10	339 120 0	17	25	339 517 2	8	40
003 007 0	21	4	339 142 1	18	35	339 517 2	9	11
003 007 0	30	2	339 147 0	18	9	339 539 1	24	16
003 028 0	15	1	339 148 1	18	28	339 540 2	26	2
003 041 1	4	30	339 169 0	18	13	339 552 0	15	21
003 041 1	5	30	339 170 2	18	19	339 554 0	15	21
003 041 1	35	3	339 173 0	18	17	339 559 2	11	21
003 041 1	38	12	339 174 0	18	24	339 560 2	11	18
003 055 0	21	29	339 176 2	18	34	339 561 1	11	18
003 055 0	30	1	339 185 1	18	22	339 628 1	31	10
003 082 0	30	12	339 212 1	27	7	339 631 0	14	7
003 092 2	2	8	339 229 0	23	38	339 632 2	14	5
014 002 0	24	8	339 229 0	25	38	339 639 2	14	3
015 160 0	19	3	339 231 2	22	28	339 647 4	15	36
015 213 1	19	10	339 248 1	23	46	339 659 2	15	29
015 242 0	33	36	339 248 1	25	46	339 664 3	14	6
015 291 2	19	19	339 251 0	22	37	339 669 1	24	35
015 292 0	19	18	339 254 2	12	5	339 671 0	33	23
030 039 3	2	5	339 255 5	12	23	339 678 1	22	35
030 124 0	28	24	339 257 2	12	40	339 695 1	11	26
030 124 0	36	15	339 257 2	13	4	339 698 0	31	2
030 175 0	11	44	339 264 1	22	33	339 699 2	11	1
107 143 0	31	54	339 270 1	22	8	339 707 0	33	25
142 092 0	15	19	339 279 0	15	21	339 712 0	15	27
143 138 0	11	45	339 281 2	29	9	339 713 1	18	18
147 209 0	33	13	339 290 1	21	7	339 730 0	15	34
147 316 0	24	26	339 291 3	9	1	339 752 1	36	22
151 040 0	12	10	339 292 0	13	13	339 753 0	34	24
200 073 0	2	23	339 293 0	21	5	339 783 0	22	40
200 074 0	2	24	339 306 3	14	4	339 785 2	11	11
200 075 0	2	25	339 326 0	28	1	339 790 0	18	6
200 092 1	15	7	339 334 1	11	18	339 792 2	21	30
200 107 0	8	28	339 335 3	11	8	339 811 0	28	9
200 107 0	11	19	339 338 2	12	28	339 815 0	28	14
200 183 1	21	22	339 339 1	12	12	339 822 2	12	21
200 185 1	9	48	339 340 1	12	30	339 828 0	16	25
200 185 1	11	25	339 341 1	12	33	339 829 1	13	17
200 286 0	32	13	339 342 0	12	26	339 830 1	13	16
200 358 0	3	17	339 344 0	12	32	339 831 1	13	27
200 405 0	11	42	339 345 1	12	11	339 837 0	13	30
201 008 0	1	9	339 346 1	12	8	339 838 0	13	19
202 019 0	2	1	339 347 0	12	19	339 841 1	16	32
202 020 0	2	30	339 350 0	22	36	339 853 2	29	21
202 023 0	15	9	339 353 0	22	6	339 859 1	3	15
250 094 0	18	5	339 354 2	28	8	339 881 0	3	25
250 094 0	31	37	339 357 1	12	6	339 882 0	3	11
250 096 1	18	36	339 366 0	11	10	339 883 0	3	8
250 096 1	31	0	339 387 1	28	6	339 884 0	3	10
270 160 0	33	4	339 395 1	22	16	339 885 0	3	13
270 160 0	34	15	339 396 0	1	9	339 904 1	3	1
280 149 2	10	2	339 398 0	2	30	339 905 1	3	1
339 089 2	24	30	339 447 2	34	30	339 906 1	3	1
339 090 3	22	1	339 450 1	34	25	339 907 1	3	1
339 090 3	24	1	339 481 2	22	19	339 918 1	3	3
339 097 2	24	19	339 516 0	8	16	339 919 1	3	4

Bestell-Nr.	Tafel	Abb.	Bestell-Nr.	Tafel	Abb.	Bestell-Nr.	Tafel	Abb.
339 977 0	13	10	340 646 0	26	4	340 835 0	17	29
339 979 0	29	1	340 651 0	16	27	340 841 1	17	26
339 980 0	29	12	340 654 1	16	19	340 844 0	19	46
339 981 0	28	19	340 658 1	16	17	340 859 0	29	14
339 996 4	28	29	340 670 1	16	2	340 860 0	24	40
339 997 2	28	2	340 672 0	16	34	340 864 2	34	20
340 020 0	15	23	340 674 0	33	2	340 865 0	27	12
340 026 0	15	32	340 674 0	34	17	340 866 0	9	31
340 065 0	15	22	340 680 0	34	14	340 867 1	10	12
340 066 0	15	18	340 681 0	33	5	340 868 1	10	9
340 104 1	16	33	340 686 0	35	19	340 888 0	9	52
340 214 0	25	49	340 686 0	40	2	340 893 0	38	2
340 300 2	28	11	340 690 0	34	32	340 896 0	38	22
340 336 2	27	26	340 714 0	23	4	340 897 0	38	21
340 343 0	27	18	340 716 0	33	42	340 898 1	4	27
340 344 0	27	3	340 717 0	33	19	340 898 1	5	27
340 345 0	27	5	340 719 0	36	20	340 899 1	4	28
340 352 1	27	6	340 722 0	36	4	340 899 1	5	28
340 358 2	28	12	340 723 0	36	23	340 907 0	33	8
340 361 1	27	1	340 729 0	12	41	340 911 0	33	28
340 362 1	27	4	340 738 0	23	24	340 914 1	10	7
340 363 1	27	1	340 738 0	25	24	340 921 0	33	45
340 364 1	27	4	340 739 0	23	17	340 923 0	33	11
340 365 1	27	1	340 739 0	25	17	340 928 0	39	13
340 368 1	27	8	340 749 0	38	9	340 929 0	39	1
340 369 1	27	8	340 753 1	38	8	340 931 0	40	10
340 370 1	27	8	340 759 0	9	23	340 944 0	38	4
340 379 3	28	26	340 760 0	9	24	340 946 0	38	4
340 390 0	36	13	340 764 1	9	33	340 948 0	16	18
340 418 0	36	14	340 765 0	25	4	340 950 0	16	4
340 425 1	9	46	340 766 0	23	34	340 951 0	16	8
340 439 0	27	15	340 766 0	25	34	340 970 0	39	5
340 451 2	30	6	340 769 0	23	44	340 971 0	39	2
340 452 2	30	9	340 769 0	25	44	340 981 0	39	8
340 470 0	9	3	340 789 1	4	22	340 987 0	39	15
340 472 1	38	6	340 789 1	5	22	341 031 0	38	24
340 514 0	23	49	340 795 3	18	33	341 032 0	39	3
340 526 0	4	20	340 797 0	29	8	341 033 0	38	3
340 526 0	5	20	340 799 0	18	30	341 034 0	38	3
340 527 0	3	19	340 800 0	18	1	341 041 0	10	5
340 541 0	26	8	340 801 0	18	21	341 070 0	27	13
340 541 0	37	5	340 803 0	29	13	341 085 0	38	14
340 593 0	28	10	340 810 0	23	45	341 101 0	38	15
340 605 1	33	40	340 813 0	22	20	341 102 0	17	40
340 608 1	33	14	340 815 0	22	13	341 103 0	18	23
340 613 0	33	38	340 817 0	25	45	341 111 0	35	10
340 615 0	33	33	340 819 0	1	11	341 115 0	37	2
340 621 0	33	30	340 822 0	17	24	341 116 0	37	1
340 633 1	27	4	340 823 0	17	2	341 117 0	37	2
340 634 0	27	2	340 824 0	24	20	341 118 0	37	1
340 641 0	26	3	340 825 0	24	13	342 052 0	31	41
340 642 0	26	4	340 831 1	17	12	344 184 0	19	62
340 643 0	26	3	340 832 0	17	11	345 001 6	8	11
340 644 0	26	4	340 833 0	17	32	345 002 1	8	24
340 645 0	26	3	340 834 0	17	27	345 056 1	33	39

Bestell-Nr.	Tafel	Abb.	Bestell-Nr.	Tafel	Abb.	Bestell-Nr.	Tafel	Abb.
345 085 3	34	11	345 412 0	19	51	441 029 0	21	9
345 087 3	34	6	345 412 0	20	38	441 081 0	11	7
345 088 2	34	7	345 478 0	16	29	441 081 0	11	9
345 090 1	23	14	345 523 1	15	15	441 099 0	34	5
345 090 1	25	14	345 528 0	15	2	441 100 0	34	27
345 092 1	23	27	345 529 0	15	35	441 162 0	1	1
345 092 1	25	27	345 573 0	13	24	441 163 0	1	12
345 093 1	25	29	345 573 0	29	24	441 164 0	1	2
345 094 0	23	30	345 626 3	2	17	441 165 0	1	3
345 094 0	25	30	345 626 3	23	25	441 166 0	1	1
345 095 0	23	32	345 626 3	25	25	441 167 0	1	2
345 095 1	25	32	345 630 0	1	5	441 168 0	1	3
345 097 0	23	50	345 631 0	1	4	441 169 0	1	12
345 097 0	25	50	345 639 0	21	19	441 173 0	11	9
345 098 0	23	51	345 642 0	23	43	441 174 0	1	20
345 098 0	25	51	345 642 0	25	43	441 175 0	1	20
345 104 0	23	2	345 645 0	2	10	441 240 0	33	31
345 104 0	24	11	345 653 1	2	11	441 248 0	1	13
345 104 0	25	2	345 660 0	23	20	441 249 0	1	13
345 104 1	19	34	345 660 0	25	20	441 266 0	1	1
345 105 1	23	1	345 662 1	24	36	441 267 0	1	2
345 105 1	24	12	345 663 0	24	31	441 268 0	1	3
345 105 1	25	1	345 664 0	23	22	441 269 0	1	13
345 115 1	24	28	345 664 0	25	22	441 270 0	1	12
345 119 1	24	6	345 681 0	6	10	441 271 0	1	20
345 136 2	19	7	345 764 0	31	24	441 272 0	11	17
345 139 1	17	15	345 820 0	21	24	450 143 0	33	18
345 143 3	17	13	345 830 0	17	28	900 243 0	31	8
345 157 0	19	31	345 844 1	19	1	900 252 0	23	18
345 158 5	19	22	345 851 0	19	9	900 252 0	25	18
345 161 2	19	23	345 857 0	19	6	900 257 0	3	5
345 163 0	19	45	345 865 0	23	52	900 257 0	4	5
345 167 1	34	23	345 865 0	25	52	900 257 0	5	5
345 168 2	34	9	345 875 0	24	37	900 257 0	11	43
345 169 0	34	8	345 904 0	15	10	900 257 0	24	34
345 185 1	1	9	345 905 0	15	5	900 257 0	33	27
345 202 0	2	9	345 906 0	15	11	900 259 0	4	10
345 203 1	2	30	345 907 0	15	4	900 259 0	5	10
345 205 0	8	27	345 965 1	19	16	900 259 0	33	6
345 206 0	8	30	345 998 0	28	16	900 261 0	4	18
345 207 0	8	15	345 998 1	27	23	900 261 0	5	18
345 209 0	8	18	345 998 1	35	1	900 274 0	13	29
345 210 0	8	25	345 998 1	36	1	900 274 0	22	32
345 211 1	9	14	345 998 1	40	13	900 277 0	4	45
345 226 2	9	32	346 019 1	9	10	900 277 0	5	45
345 254 3	34	22	346 024 0	9	6	900 277 0	8	22
345 314 0	19	50	346 287 1	19	40	900 277 0	17	17
345 339 3	19	44	346 289 0	19	38	900 277 0	19	33
345 354 1	19	41	346 290 0	19	36	900 277 0	21	26
345 358 1	19	12	346 292 0	19	61	900 277 0	22	3
345 359 4	19	17	346 671 1	33	21	900 277 0	23	6
345 393 1	17	4	346 672 1	33	20	900 277 0	24	3
345 400 0	22	18	441 003 0	11	9	900 277 0	25	6
345 400 0	24	18	441 028 0	15	33	900 277 0	34	21
345 409 0	3	17	441 029 0	15	24	900 279 0	2	3

Bestell-Nr.	Tafel	Abb.	Bestell-Nr.	Tafel	Abb.	Bestell-Nr.	Tafel	Abb.
900 279 0	12	37	900 637 0	26	10	902 434 0	25	12
900 279 0	17	5	900 637 0	36	18	903 079 0	19	37
900 279 0	17	30	900 637 0	37	8	903 104 0	23	21
900 279 0	19	5	900 637 0	38	16	903 104 0	25	21
900 279 0	29	3	900 655 0	36	25	903 137 0	10	3
900 279 0	34	13	900 656 0	38	10	903 208 0	34	18
900 281 0	9	51	900 674 0	26	5	903 661 0	32	3
900 281 0	16	28	900 674 0	27	20	904 024 0	22	7
900 281 0	18	26	900 674 0	28	28	904 024 0	24	7
900 281 0	19	30	900 674 0	37	3	904 243 0	22	17
900 282 0	16	21	900 720 0	20	2	904 243 0	24	17
900 282 0	20	18	901 042 0	2	14	904 714 0	1	6
900 282 0	20	25	901 043 0	7	16	904 756 0	20	20
900 283 0	13	6	901 043 0	18	3	905 125 0	16	7
900 284 0	9	36	901 046 0	20	33	905 131 0	36	21
900 284 0	16	24	901 046 0	29	18	905 154 0	33	41
900 294 0	22	14	901 064 0	19	13	905 210 0	33	24
900 294 0	24	14	901 066 0	23	23	905 231 0	38	23
900 294 0	34	28	901 066 0	25	23	905 251 0	28	32
900 296 0	11	2	901 082 0	4	19	905 259 0	35	26
900 298 0	2	18	901 082 0	5	19	905 337 0	16	10
900 298 0	10	1	901 082 0	33	34	905 337 0	29	25
900 298 0	11	14	901 083 0	21	17	905 338 0	13	25
900 298 0	13	26	901 085 0	19	42	905 390 0	27	22
900 298 0	17	1	901 087 0	15	28	905 390 0	36	2
900 298 0	23	26	901 091 0	31	55	905 390 0	40	15
900 298 0	25	26	901 094 0	4	8	905 922 0	9	55
900 298 0	28	23	901 094 0	5	8	905 931 0	9	25
900 298 0	31	27	901 203 0	18	16	905 937 0	25	28
900 299 0	19	43	901 204 0	21	11	905 937 0	31	47
900 300 0	9	30	901 210 0	7	7	906 010 0	31	44
900 300 0	13	9	901 433 0	27	21	906 040 0	8	26
900 300 0	17	14	901 436 0	38	7	906 041 0	8	21
900 300 0	28	20	901 437 0	27	25	906 041 0	12	24
900 306 0	28	5	901 437 0	31	1	906 845 0	20	30
900 310 0	11	3	901 455 0	36	6	906 949 0	20	31
900 317 0	11	30	901 457 0	27	19	907 404 0	18	11
900 317 0	19	32	901 458 0	28	3	908 008 0	1	8
900 321 0	23	11	901 458 0	36	26	908 008 0	22	15
900 321 0	25	11	901 460 0	28	4	908 008 0	24	15
900 335 0	8	12	901 460 0	36	24	908 010 0	4	38
900 336 0	13	7	901 461 0	35	25	908 010 0	5	38
900 336 0	17	23	901 462 0	21	1	908 010 0	7	10
900 336 0	22	23	901 462 0	39	4	908 010 0	20	17
900 336 0	24	23	901 463 0	35	15	908 012 0	13	5
900 337 0	13	8	901 482 0	36	12	908 012 0	16	5
900 345 0	23	40	901 484 0	27	9	908 012 0	20	12
900 345 0	25	40	901 675 0	3	18	908 012 0	23	13
900 349 0	2	20	901 697 0	3	12	908 012 0	25	13
900 632 0	9	43	902 327 0	33	37	908 015 0	11	20
900 632 0	11	28	902 433 0	9	13	908 015 0	33	16
900 632 0	14	1	902 433 0	11	23	908 018 0	9	40
900 632 0	15	31	902 434 0	3	7	908 018 0	20	35
900 632 0	19	21	902 434 0	9	2	908 020 0	2	21
900 636 0	38	1	902 434 0	23	12	908 207 0	32	6

Bestell-Nr.	Tafel	Abb.	Bestell-Nr.	Tafel	Abb.	Bestell-Nr.	Tafel	Abb.
908 210 0	31	20	908 711 0	13	11	910 012 0	9	28
908 210 0	38	19	908 711 0	15	20	910 012 0	11	5
908 212 0	36	10	908 711 0	17	16	910 012 0	31	26
908 215 0	9	29	908 711 0	22	9	910 012 0	34	29
908 215 0	28	7	908 711 0	23	16	910 013 0	6	3
908 215 0	28	22	908 711 0	24	10	910 013 0	9	39
908 220 0	4	24	908 711 0	25	16	910 013 0	20	36
908 220 0	5	24	908 711 0	27	11	910 014 0	8	13
908 220 0	23	37	908 711 0	28	17	910 014 0	17	22
908 220 0	25	37	908 711 0	31	35	910 031 0	32	5
908 220 0	36	3	908 711 0	33	44	910 064 0	34	19
908 510 0	7	22	908 711 0	35	2	910 213 0	19	24
908 512 0	3	6	908 711 0	36	7	910 214 0	8	33
908 512 0	9	12	908 711 0	38	11	910 314 0	13	20
908 512 0	11	24	908 711 0	39	14	910 315 0	22	4
908 512 0	20	9	908 714 0	11	4	910 315 0	24	4
908 512 0	31	46	908 714 0	19	25	910 317 0	4	25
908 515 0	21	28	908 714 0	23	5	910 317 0	4	42
908 519 0	6	4	908 714 0	25	5	910 317 0	5	25
908 525 0	13	23	908 716 0	13	3	910 317 0	5	42
908 525 0	16	14	908 716 0	26	6	910 317 0	22	24
908 525 0	18	20	908 716 0	27	17	910 317 0	24	24
908 540 0	3	9	908 716 0	28	31	910 319 0	35	13
908 704 0	33	15	908 716 0	33	35	910 351 0	1	7
908 706 0	3	2	908 716 0	37	6	910 501 0	31	9
908 706 0	4	21	908 716 0	40	16	910 504 0	2	12
908 706 0	5	21	908 721 0	3	16	910 505 0	16	13
908 706 0	11	41	908 721 0	7	14	910 505 0	17	31
908 706 0	18	2	908 721 0	18	14	910 505 0	20	10
908 706 0	19	35	908 721 0	21	10	910 505 0	21	27
908 706 0	20	8	908 730 0	3	14	910 505 0	22	2
908 706 0	22	5	908 915 0	18	8	910 505 0	24	2
908 706 0	24	5	910 010 0	2	13	910 506 0	4	16
908 706 0	24	33	910 010 0	4	51	910 506 0	5	16
908 708 0	13	21	910 010 0	5	51	910 506 0	21	2
908 708 0	16	3	910 010 0	7	9	910 506 0	33	17
908 708 0	17	3	910 010 0	20	3	910 511 0	8	14
908 708 0	18	7	910 010 0	29	19	910 511 0	17	21
908 708 0	19	8	910 010 0	38	20	910 511 0	29	22
908 708 0	22	31	910 011 0	2	4	910 511 0	33	29
908 708 0	23	19	910 011 0	4	6	910 511 0	35	9
908 708 0	25	19	910 011 0	5	6	910 512 0	16	26
908 708 0	26	1	910 011 0	8	23	910 512 0	18	32
908 708 0	27	24	910 011 0	9	44	910 512 0	40	17
908 708 0	28	30	910 011 0	17	6	910 515 0	33	12
908 708 0	29	15	910 011 0	19	4	910 606 0	9	45
908 708 0	31	5	910 011 0	20	13	910 606 0	11	27
908 708 0	33	1	910 011 0	21	20	910 606 0	14	2
908 708 0	36	19	910 011 0	23	7	910 606 0	15	30
908 708 0	38	5	910 011 0	25	7	910 606 0	19	20
908 711 0	2	16	910 011 0	29	4	910 606 0	26	9
908 711 0	4	23	910 011 0	34	12	910 606 0	37	7
908 711 0	5	23	910 011 0	36	11	910 635 0	33	7
908 711 0	10	4	910 012 0	4	7	910 635 0	33	26
908 711 0	11	6	910 012 0	5	7	910 638 0	16	15

Bestell-Nr.	Tafel	Abb.	Bestell-Nr.	Tafel	Abb.	Bestell-Nr.	Tafel	Abb.
910 638 0	24	32	910 974 0	8	5	912 584 0	35	8
910 639 0	17	7	911 130 0	12	17	912 613 0	18	37
910 639 0	21	21	911 132 0	12	17	912 613 0	24	25
910 639 0	23	8	911 133 0	12	17	912 616 0	7	4
910 639 0	25	8	911 133 0	17	18	912 616 0	28	33
910 639 0	29	5	911 134 0	17	18	912 617 0	13	12
910 641 0	10	6	911 320 0	9	54	912 618 0	23	36
910 641 0	13	28	911 322 0	2	7	912 618 0	25	36
910 641 0	27	10	911 322 0	15	3	912 620 0	23	47
910 641 0	36	5	911 324 0	9	26	912 620 0	25	47
910 643 0	28	18	911 514 0	12	2	912 638 0	7	5
910 643 0	31	25	911 529 0	34	1	912 641 0	12	27
910 645 0	23	39	911 535 0	2	22	912 641 0	16	20
910 645 0	25	39	911 535 0	21	3	912 641 0	29	23
910 648 0	10	11	911 535 0	34	37	912 643 0	15	8
910 655 0	15	25	911 541 0	8	9	912 643 0	24	9
910 657 0	12	31	911 541 0	9	5	912 644 0	10	10
910 657 0	23	42	911 545 0	8	2	912 644 0	23	3
910 657 0	25	42	911 545 0	12	34	912 644 0	25	3
910 658 0	29	11	911 557 0	17	19	912 644 0	40	18
910 661 0	15	16	911 653 0	34	33	912 646 0	33	3
910 661 0	16	6	911 659 0	9	17	912 646 0	33	10
910 714 0	8	32	911 659 0	12	3	912 646 0	34	16
910 821 0	8	32	911 659 0	34	3	912 671 0	36	16
910 822 0	8	32	911 668 0	12	15	912 674 0	7	4
910 840 0	34	2	911 673 0	8	7	912 674 0	18	25
910 842 0	34	2	911 680 0	8	4	912 674 0	28	15
910 843 0	34	2	911 818 0	13	14	912 677 0	23	35
910 864 0	9	7	912 063 0	4	13	912 677 0	25	35
910 865 0	21	23	912 063 0	5	13	912 678 0	23	48
910 865 0	28	25	912 067 0	10	8	912 678 0	25	48
910 884 0	12	35	912 067 0	16	16	912 774 0	4	29
910 888 0	8	3	912 067 0	22	29	912 774 0	5	29
910 889 0	8	3	912 067 0	24	29	912 774 0	31	38
910 890 0	8	3	912 067 0	40	11	912 774 0	38	13
910 893 0	34	35	912 069 0	16	22	912 988 0	18	15
910 894 0	34	35	912 069 0	18	10	915 106 0	21	6
910 898 0	34	35	912 071 0	30	7	915 108 0	12	9
910 899 0	34	35	912 071 0	39	9	915 114 0	21	8
910 900 0	34	4	912 077 0	18	31	915 114 0	29	10
910 902 0	34	4	912 087 0	4	17	915 117 0	9	4
910 903 0	34	4	912 087 0	5	17	915 134 0	29	20
910 904 0	17	8	912 087 0	15	12	915 155 0	15	6
910 905 0	17	8	912 090 0	15	26	915 182 0	9	34
910 910 0	12	13	912 091 0	7	17	915 207 0	23	15
910 912 0	12	13	912 108 0	15	17	915 207 0	25	15
910 913 0	12	13	912 108 0	19	14	915 221 0	23	31
910 915 0	17	20	912 271 0	22	22	915 224 0	25	31
910 960 0	8	8	912 271 0	24	22	915 356 0	8	17
910 962 0	8	8	912 452 0	20	23	915 356 0	12	29
910 963 0	8	8	912 561 0	7	5	915 446 0	9	53
910 964 0	8	8	912 564 0	12	27	915 512 0	13	15
910 970 0	8	5	912 564 0	16	20	915 542 0	9	9
910 972 0	8	5	912 582 0	33	9	915 544 0	2	15
910 973 0	8	5	912 583 0	7	15	915 544 0	19	39

Bestell-Nr.	Tafel	Abb.	Bestell-Nr.	Tafel	Abb.	Bestell-Nr.	Tafel	Abb.
915 742 0	12	7	921 072 0	35	22	922 402 0	39	6
916 056 0	40	12	921 072 0	40	9	922 511 0	36	9
916 084 0	18	29	921 076 0	31	51	922 562 0	2	2
917 004 0	26	7	921 078 0	31	6	922 567 0	2	2
917 004 0	27	16	921 089 0	35	16	922 568 0	2	2
917 004 0	37	4	921 089 0	40	14	922 602 0	2	19
917 104 0	18	4	921 091 0	35	5	922 921 0	31	36
917 104 0	19	11	921 100 0	31	4	922 932 0	35	7
917 104 0	29	26	921 105 0	31	3	924 252 0	22	21
917 104 0	33	32	921 122 0	31	7	924 252 0	24	21
917 105 0	28	13	921 145 0	31	49	924 252 0	30	8
917 505 0	6	7	921 145 0	35	18	924 252 0	39	10
917 505 0	35	12	921 145 0	40	20	924 511 0	32	21
917 505 0	38	18	921 171 0	35	17	924 531 0	32	11
917 507 0	31	40	921 171 0	40	19	924 532 0	32	12
917 508 0	4	35	921 324 0	31	42	924 535 0	32	15
917 508 0	5	35	921 340 0	31	15	924 557 0	32	10
917 602 0	35	11	921 342 0	31	16	924 558 0	32	7
917 602 0	38	17	921 344 0	35	6	924 565 0	32	10
917 603 0	6	8	921 344 0	40	4	924 566 0	32	7
917 604 0	4	34	921 345 0	31	15	924 571 0	32	4
917 604 0	5	34	921 352 0	31	42	924 576 0	32	1
917 604 0	31	39	921 403 0	31	45	924 590 0	32	8
917 620 0	31	21	921 404 0	31	45	924 596 0	32	2
918 203 0	36	8	921 444 0	31	42	924 600 0	32	14
919 002 0	21	18	921 445 0	31	42	924 610 0	32	20
919 003 0	2	6	921 446 0	31	15	925 002 0	12	25
919 003 0	11	16	921 717 0	31	48	925 016 0	16	1
919 003 0	15	14	921 803 0	21	15	925 016 0	33	43
919 003 0	19	15	921 814 0	30	11	925 181 0	32	9
919 004 0	18	12	921 814 0	39	12	925 203 0	12	16
919 103 0	2	26	921 837 0	21	31	926 002 0	34	50
919 203 0	13	18	921 840 0	9	42	926 105 0	8	40
919 203 0	18	27	921 840 0	21	31	926 105 0	12	40
919 510 0	28	21	921 844 0	21	12	930 104 0	34	31
919 510 0	36	17	921 982 1	23	41	930 107 0	12	4
921 001 0	35	4	921 982 1	25	41	930 137 0	12	14
921 012 0	31	52	921 983 0	21	16	930 138 0	8	19
921 019 0	31	50	921 984 0	30	5	930 167 0	8	10
921 019 0	35	20	921 984 0	39	7	930 168 0	8	31
921 019 0	40	1	921 985 0	9	41	930 506 0	34	34
921 024 0	40	8	921 985 0	21	32	930 536 0	33	22
921 025 0	31	53	921 985 0	30	10	930 565 0	34	26
921 027 0	31	53	921 985 0	39	11	931 516 0	9	15
921 039 0	31	19	921 986 0	21	14	931 951 0	8	29
921 042 0	35	23	921 994 0	30	4	932 905 0	12	20
921 042 0	40	6	921 996 0	21	13	933 504 0	7	11
921 045 0	31	18	922 000 0	23	56	934 006 0	19	29
921 046 0	35	24	922 000 0	25	56	934 006 0	20	24
921 046 0	40	7	922 001 0	23	55	934 019 0	9	27
921 049 0	31	13	922 001 0	25	55	934 029 0	9	37
921 054 0	35	21	922 002 0	25	33	934 029 0	17	9
921 054 0	40	3	922 003 0	23	33	934 029 0	23	9
921 056 0	31	14	922 322 0	21	25	934 029 0	25	9
921 059 0	31	17	922 402 0	30	3	934 067 0	11	40

Bestell-Nr.	Tafel	Abb.	Bestell-Nr.	Tafel	Abb.	Bestell-Nr.	Tafel	Abb.
934 128 0	29	7	953 623 0	5	47	955 203 0	13	1
934 130 0	9	50	953 626 0	4	9	955 203 0	34	38
934 390 0	11	22	953 626 0	5	9	955 204 0	13	2
934 607 0	11	15	953 630 0	4	12	955 204 0	34	39
934 609 0	9	38	953 630 0	5	12	955 320 0	11	13
934 609 0	23	10	953 631 0	4	43	955 321 0	11	12
934 609 0	25	10	953 631 0	5	43			
934 612 0	9	8	953 632 0	4	11			
934 617 0	9	49	953 632 0	5	11			
934 750 0	29	6	953 635 0	4	15			
934 800 0	29	2	953 635 0	5	15			
934 910 0	24	27	953 637 0	4	14			
936 000 0	12	22	953 637 0	5	14			
936 336 0	12	1	953 644 0	4	26			
936 337 0	12	18	953 647 0	5	26			
936 339 0	8	6	953 648 0	4	39			
936 362 0	8	20	953 648 0	5	39			
936 365 0	8	1	953 651 0	4	37			
937 006 0	9	16	953 651 0	5	37			
937 522 0	34	10	953 654 0	4	40			
937 712 0	12	36	953 654 0	5	40			
937 727 0	31	43	953 657 0	4	41			
937 900 0	20	1	953 657 0	5	41			
937 901 0	20	26	953 661 0	4	44			
937 905 0	20	4	953 662 0	5	44			
937 910 0	20	5	953 666 0	4	46			
937 911 0	20	27	953 667 0	5	46			
937 920 0	20	6	953 670 0	4	48			
937 925 0	20	7	953 671 0	5	49			
937 928 0	20	11	953 674 0	5	48			
937 930 0	20	14	953 680 0	4	50			
937 931 0	20	19	953 681 0	5	50			
937 940 0	20	15	953 685 0	4	52			
937 945 0	20	16	953 686 0	5	52			
937 950 0	20	21	953 690 0	4	53			
937 952 0	20	22	953 691 0	5	53			
937 955 0	20	28	953 710 0	6	1			
937 960 0	20	29	953 715 0	6	6			
937 963 0	20	32	953 718 0	6	5			
937 970 0	20	34	953 723 0	6	2			
937 980 0	20	37	954 008 1	7	26			
937 986 0	20	39	954 029 0	7	24			
950 727 0	5	60	954 032 0	7	25			
950 735 0	4	60	954 034 0	7	18			
953 603 0	4	54	954 040 0	7	13			
953 604 0	5	54	954 041 0	7	21			
953 608 0	4	1	954 044 0	7	19			
953 609 0	5	1	954 047 0	7	12			
953 612 0	4	2	954 048 0	7	23			
953 612 0	5	2	954 054 0	7	1			
953 614 0	5	3	954 055 0	7	2			
953 615 0	4	3	954 056 0	7	3			
953 618 0	4	4	954 057 0	7	6			
953 618 0	5	4	954 067 0	7	20			
953 622 0	4	47	954 068 0	7	8			