

Wahlung 17.5.80



KRONE Nr. 339-3

Bj. 80

Betriebsanleitung und Ersatzteilliste Hochleistungs-Schneid-Dosierwagen

- | | | | |
|---------------------|---------------------------|---------------------|---------------------------|
| HSD 4002/3 | (ab Masch.-Nr. 684)-704 | HSD 5003 L | (ab Masch.-Nr. 2160)-2691 |
| HSD 4002/3 T | (ab Masch.-Nr. 1087)-1100 | HSD 5002/3 T | |
| HSD 5002/3 | (ab Masch.-Nr. 851)-892 | HSD 6002/3 T | (ab Masch.-Nr. 738)-773 |
| | | HSD 6003 L | |



INHALTSVERZEICHNIS

	Seite
Betriebsanleitung	
Wichtige Punkte	5
Technische Daten	6
Normalausrüstung und Sonderausrüstung	7
Anbau an den Schlepper	8
Unfallschutz	9
Erster Einsatz	10
Gelenkwelle, Betrieb und Wartung	11
Schmierplan	12-14
Wartung und Einstellung	15-19
Vorschub und automatische Kratzbodenausschaltung	20
Querförderband und Bedienung	21
Prallblech	22
Auflaufbremse und Rückfahrautomatik	23
Praktischer Einsatz	23
Entladen mit Dosiergerät	24
Entladen mit Querförderband am Gebläse	24
Was kann man tun, wenn ...	25
Zusätzliche Bedienungsanleitung für Lohnunternehmer-Ausführung	26-28
Ersatzteilliste	
Rahmen und Holzboden	30
Kratzboden	31
Zuggabel	32
Auflaufvorrichtung AVE 80	33
Auflaufvorrichtung AVE H 80	35
Sibra-Zug für Bremse	36
Stützrad, klappbar	37
Getriebe, vorne	38
Abtriebe, vorne	39
Automat. Abschaltung Förderaggregat	40
Antrieb nach hinten	41
Getriebe, hinten	42
Getriebezubehör, hinten	43
Schutze, vorn	44
Vorschub	45
Vorschubeinstellung	46
Schneidaggregat	47
Fremdkörpersicherung	48
Pick-up-Aufhängung	49
Pick-up-Trommel	50
Antrieb Schneidaggregat	51
Kettenförderer, 2 Rechen (Rahmen)	52
Kettenförderer, 2 Rechen	53
Kettenförderer, 3 Rechen (Rahmen)	54
Kettenförderer, 3 Rechen	55
Aufbau	56
Aufbau, klappbar	57
Dosiergerät	58
Dosierwalzen	59
Antrieb Dosierwalzen	60
Hydraulik	61
Beleuchtung	62
Querförderband	63
Getriebe für Querförderband	64
Hydraulische Rückwand	65
Autom.-Abschaltung ohne Dosierwalzen	66
Aufbau, Lohnunternehmerausführung	67
Aufbau oben, Stirnwand, Lohnunternehmerausführung	68
Rahmen und Antrieb Dosierwalzen, Lohnunternehmerausführung	69
Hydraul. Rückwand, Lohnunternehmerausführung	70
Gelenkwelle W 2300-SC 14-K 92/4	71
Gelenkwelle W 2200-SC 14-K 92-750 Nm	72
Gelenkwelle WWE 2300-SC 14-K 92/4-1050 Nm	73
Gelenkwelle WWZ 2300-SC 14-K 92/4-1050 Nm	74
Gelenkwelle W 2100-SC 04-001/003	75
Gelenkwelle 502.070.Z. T1-750 Nm	76
Gelenkwelle 501.137.Z.	77
Bremsachse Peitz	78
Laufachse Peitz	79
Bereifung	80
Tandem-Aggregat, 2-Rad gebremst	81
Tandem-Aggregat, 4-Rad gebremst	82
Tandem-Aggregat, ungebremst	83

Übersicht des Hochleistungs-Schneid-Dosierwagens



- | | |
|--|-------------------------|
| 1 Handpumpe für Vorschub und Dosiergerät | 7 Vorschub |
| 2 Hydraulische Knickdeichsel | 8 Messer |
| 3 Kettenförderer | 9 Dosier-Walzen |
| 4 Schneidtrommel | 10 Antrieb Dosier-Walze |
| 5 Mehrzweckschlüssel | 11 Fremdkörpersicherung |
| 6 Klappbarer Faltgatteraufbau | 12 Tasträder |



Technische Daten		HSD 4002/3	HSD 5002/3	HSD 6002/3 T
Gesamtlänge	mm	7010	7940	8735
Gesamtbreite	mm	2250	2250	2250
Gesamthöhe				
hochgeklappt	mm	3040	3040	3140
abgeklappt		2500	2500	2580
Plattformhöhe	mm	1055	1055	1145
Aufnahmebreite der Pick-up	mm	1600	1600	1600
Spurbreite	mm	1700	1700	1700
Bereifung		11.5/80–15.3/10 ply	15.0/55–17/10 ply	11.5/80–15.3/8 ply
Fassungsvermögen				
bei Dürrgut mittlerer Messung	ca. m ³	24	32	38
DIN-Volumen nach DIN 11741	ca. m ³	17	20,5	24,5
Leistungsbedarf	ca. kW (PS)	29 (40)	33 (45)	37 (50)
Zulässiges Gesamtgewicht	kg	5660	5660	8000
Deichselstützlast	kg	1000	1000	1200
Bodenfreiheit der Pick-up	mm	320	320	450
Bodenfreiheit der Pick-up mit Knickdeichsel	ca. mm	600	600	690
Ladezeit	ca. Min.	4–7	5–8	6–9
Abladezeit	ca. Min.	2	2,5	3

Abmessungen mit Bereifung der serienmäßigen Grundausstattung. Maße und Gewichte sind unverbindlich.

Maschinenfabriken
Bernard Krone G.m.b.H.
 4441 Spelle

Typ:

Fahrgestell Nr. Bj.

zul. Gesamtgew. kg

zul. Stützlast vorn kg zul. Achsl. hint. kg

Daten vom Typenschild
hier eintragen



ACHTUNG!

Das Gerät darf nur bestimmungsgemäß verwendet werden. Instandsetzungs-, Einrichtungs-, Wartungs- und Reinigungsarbeiten nur bei abgeschaltetem Antrieb vornehmen.

Normalausrüstung

Gezogene Pick-up, Schneidaggregat und Kettenförderer

Hydraulische Pick-up-Aushebung

Schneideinrichtung für max. 41 Messer mit Fremdkörpersicherung

21 Schneidmesser

Automatische Schaltvorrichtung für Pick-up, Schneidaggregat und Kettenförderer

Vorschubverstellung vom Schlepper aus zu bedienen

Automatische Kratzbodenabschaltung bei gefülltem Wagen

Doppeltwirkender Klinkenvorschub (Schnellentladung)

Antrieb für Dosiereinrichtung

Dosiereinrichtung für Dosier-Walzen

Bereifung:

HSD 4002/3	11.5/80–15.3/10 ply
HSD 5002/3	15.0/55–17/10 ply
HSD 6002/3	11.5/80–15.3/8 ply

Bremsachse

Spindelstützrad mit Zahnradübersetzung

Dreikammerleuchte

2 Unterlegekeile

Klappbarer Faltgatteraufbau

Ganzstahlaufbau

Hydraulische Knickdeichsel

Gelenkwelle mit Scheibenkupplung

Sonderausrüstung

HSD 4002/3 T 5660 kg zul. Ges.-Gew.
HSD 5002/3 T 7400 kg zul. Ges.-Gew.

Tandemachse

Weitwinkelgelenkwelle (beidseitig)

Dosierwalzen

Schaltung für Getriebe Dosier-Walzen hydraulisch vom Schlepper

Querförderband für Links- und Rechtsauswurf mit Gelenkwelle

Handhydraulikpumpe für Pick-up-Aufzug

2 zusätzliche Stützräder für Pick-up

Prallblech

Schlauchverlängerung z. B. für MB-Trac/Intrac

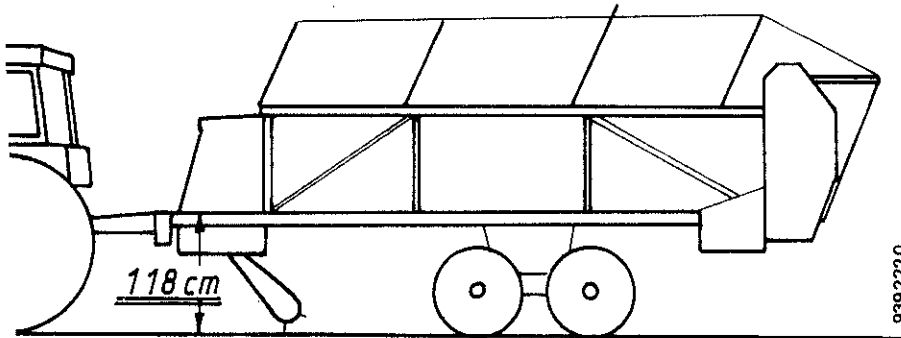
Dosierwalzen und Kratzbodenschaltung am Wagenende

Hydraulische Rückwandöffnung

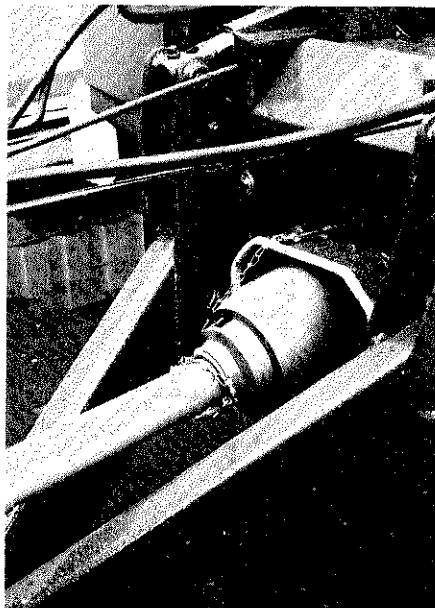
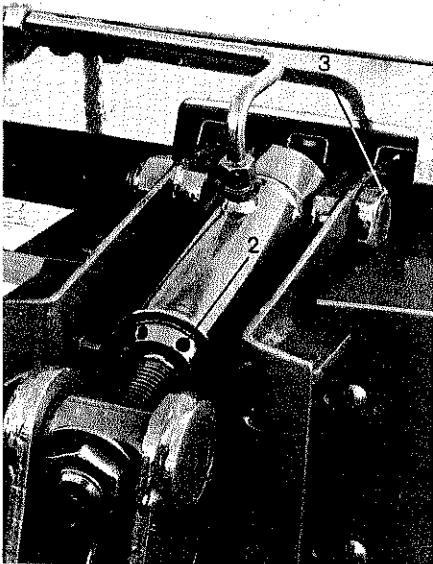
Zwischenmesser



*Rahmenoberkante vorne
unbedingt auf 1,18 m
einstellen*



9392220



Anbau an den Schlepper

1. Bei angehängtem Wagen muß das Maß von der vorderen Rahmenoberkante zum Boden **1,18 m** betragen. Einstellungen dazu können wie folgt vorgenommen werden:
Wagen auf dem Stützrad abstellen, damit der Druck vom Zylinder ist.
 - 1.1 Mutter M 30 (1) lösen, Zylinderkolben (2) mit Stab \varnothing 8 mm verdrehen. Mutter M 30 wieder kontern.
 - 1.2 Die zusätzliche Bohrung (3) im Deichselholm verwenden.
 - 1.3 Die Höheneinstellung darf nur vom Hersteller bzw. durch eine geeignete Fachwerkstatt und nicht vom Betreiber eingestellt werden.
2. Hydraulikschlauch am Schlepper anschließen. Auf ausreichende Länge für Kurvenfahrten achten.
3. Taschen für Hydraulikpumpen am Kotflügel anbringen.
Rutschkupplung immer maschinenseitig montieren. Die Hydraulikpumpen müssen senkrecht angebracht werden. Sollten die Hydraulikschläuche zu kurz sein, können Schlauchverlängerungen geliefert werden.
4. Gelenkwellenlänge dem vorhandenen Schleppertyp anpassen. Die Mindestüberlappung von 14 cm muß auch bei abgewinkelter Gelenkwelle (hydraulische Knickdeichsel) gewährleistet sein.
Siehe auch Seite 11–19 Betrieb und Wartung.
5. Beleuchtungskabel anschließen. Blink- und Bremslichter-Funktion überprüfen.



Zur Sicherheit und Unfallverhütung

Unfallschutz

1. Nur bei abgeschaltetem Schlepper Arbeiten an der Maschine durchführen.
2. Die Ladefläche darf bei laufender Maschine nicht betreten werden.
3. Schutzrohr der Gelenkwellen sichern.
4. Alle Schutzvorrichtungen müssen immer vorschriftsmäßig montiert sein.
5. Die Höchstgeschwindigkeit von 25 km/h darf nicht überschritten werden.
6. Unterlegkeile müssen stets am Wagen mitgeführt werden. An Steigungen abgestelltes Fahrzeug zusätzlich mit den Unterlegkeilen sichern.
7. Funktion der Beleuchtung prüfen.
8. Beim Entladen Pick-up ausheben.
9. Personen aus dem Gefahrenkreis verweisen.
10. Das beladene Fahrzeug darf nicht auf dem Stützrad gefahren werden.

Winterwartung:

Maschine von Schmutz und Grasresten säubern. Zapfwellenprofil und sämtliche blanken Stellen einfetten. Defekte Teile erneuern. Schrauben nachziehen. Maschine unter Dach stellen. Gelenkwelle und sämtliche Gelenke abschmieren.

Alle Hydraulikzylinder einfahren, da Kolbenstange sonst rostet.

Ersatzteilbestellung

Bitte Maschinentyp, Baujahr und Maschinenummer angeben. Ersatzteilnummer und Anzahl der Ersatzteile genau aufführen. Bezeichnung des gewünschten Teils angeben (evtl. Skizze). Gewünschte Versandart (z. B. Expreß, Frachtgut, Postversand oder anders) angeben.

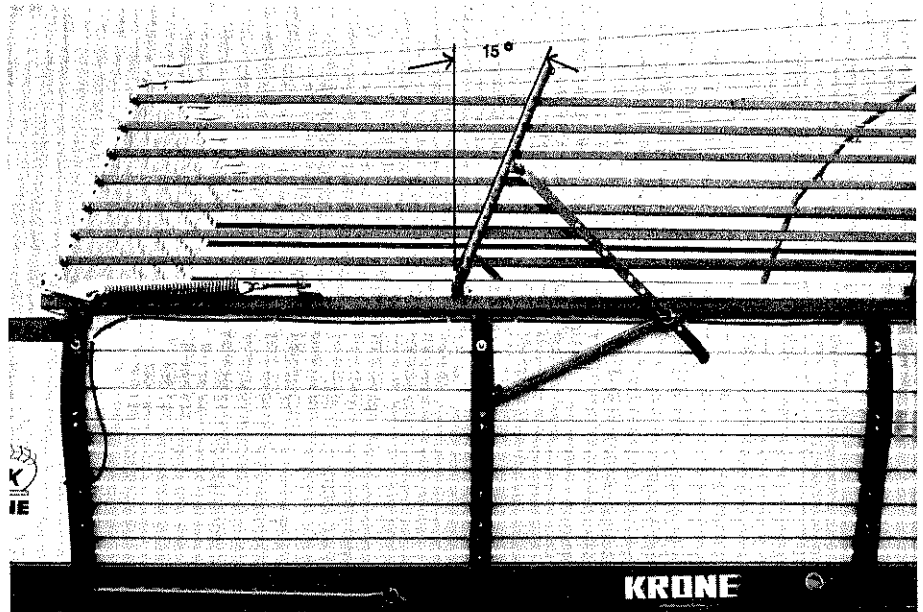
Genauere Adresse (Postleitzahl) angeben.
Bei Bahnversand Bahnstation angeben.

Nur original-KRONE-Ersatzteile verwenden!

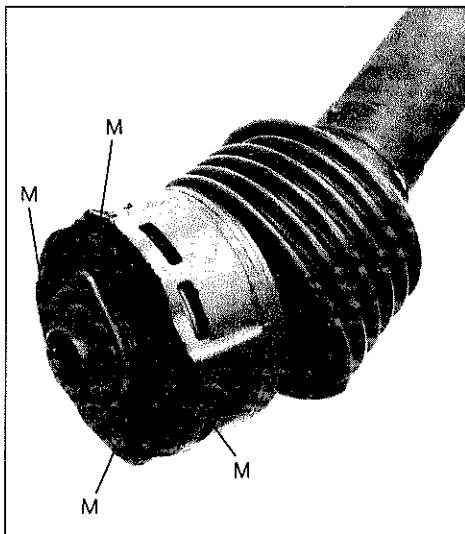
Vor dem ersten Einsatz

Bevor Sie den Hochleistungs-Schneid-Dosierwagen einsetzen, führen Sie unbedingt folgende Kontrollen durch:

1. Alle Schmierstellen und Getriebe sind mit Fett bzw. Öl gefüllt. Aus Sicherheitsgründen dennoch alle Schmierstellen und Getriebe überprüfen und gegebenenfalls nachschmieren bzw. nachfüllen.
2. Vergewissern Sie sich, ob alle Schmierstellen Fett annehmen, ob alle Dichtungen einwandfrei abdichten.
3. Sämtliche Schrauben und Muttern auf festen Sitz prüfen.
4. Fahrzeug mit eingeschalteten Aggregaten probelaufen lassen. Achten Sie auf ungewöhnliche Geräusche.
5. Nach dem Probelauf Maschine noch einmal überprüfen. Falls erforderlich, Schrauben und Muttern nachziehen, Ketten nachspannen.



6. Achten Sie darauf, daß alle Schutzvorrichtungen angebracht sind.
7. Den Falzgatteraufbau nicht in senkrechter Stellung arretieren. Der Aufbau sollte ca. 15° nach hinten geneigt sein.
8. Unbedingt Scheibenkupplungen der Antriebs-Gelenkwelle lüften.



Überlastsicherung:

Vor dem ersten Einsatz und nach längeren Stillstandzeiten hatten die Reibbeläge der Scheibenkupplung. Der Schutz vor Überlastschäden ist nicht mehr gegeben. Die Kupplung für das Ladeaggregat muß daher nach längerem Stillstand gelüftet werden.

1. Alle vier Muttern (M) anziehen.
2. Gelenkwelle am Gerät und am Schlepper anschließen.
3. Zapfwelle bis zum Durchrutschen der Kupplung einschalten, evtl. Schneidwalze blockieren.
4. Mutter wieder lösen.

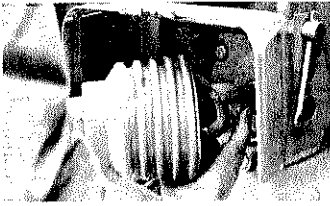
Bei Nichtbeachtung keine Garantie!

Nur Überlastsicherung mit 105 mkp verwenden.

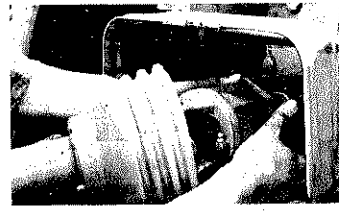
Achtung! Alle HSD-Fahrzeuge sind für Zapfwellendrehzahl 540 U/min ausgelegt. Bitte beim praktischen Einsatz diesen Drehzahlbereich immer beachten.

Betrieb und Wartung

Kuppeln

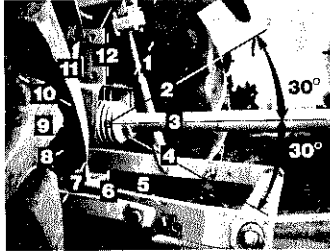


Zapfwelle reinigen.
Schiebestift drücken.

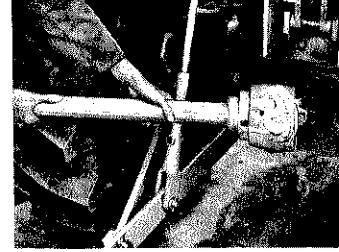


Ziehverschluß
verschieben.
Je nach Ausführung
ziehen oder drücken.

Gelenk- abwinkelung



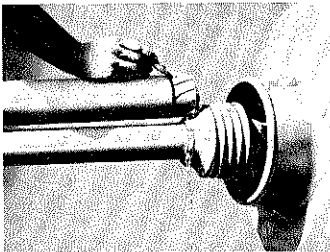
Bei großen
Abwinkelungen
Antrieb
abschalten.



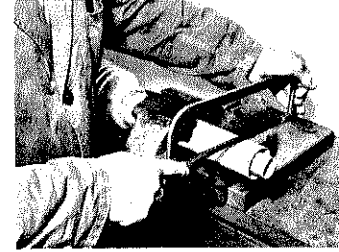
Weitwinkel- Gleichlaufgelenkwelle

Gelenkabwinkelung
in Bewegung und
im Stillstand max. 70°;
Schwenkbereich
überprüfen.

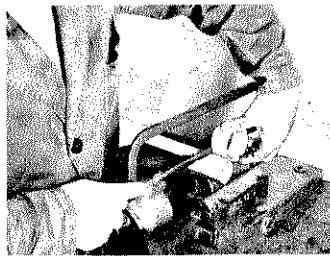
Länge anpassen



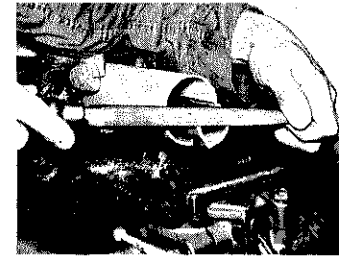
Zur Längen Anpassung
Gelenkwelnhälften
nebeneinander halten
und anzeichnen.



Unfallschutzrohre
abtrennen.



Schiebepprofile
in gleichem Maße
wie Schutzrohre
kürzen.



Trenngrat und
Späne entfernen.

Unfallschutz

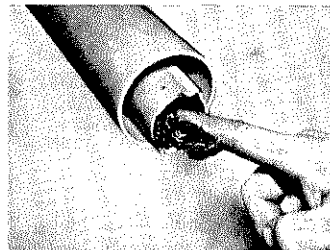


Haltekette
lose einhängen.
Schwenkbereich
beachten.

**Nur mit
geschützter
Gelenkwelle
arbeiten!**

Für einen
ausreichenden
Ergänzungsschutz
über der Zapfwelle
ist zu sorgen.

Schmierung

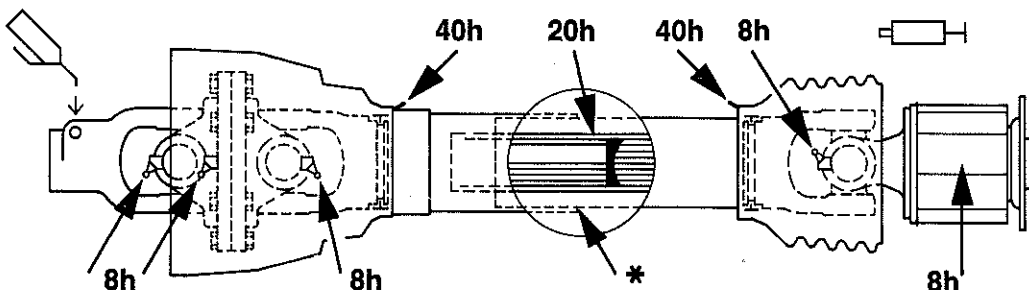


Äußeres Schiebepprofil
innen fetten.



Gelenk zum
Abschmieren
abwinkeln.

Schmierplan



h = Betriebsstunden

Im Winterbetrieb sind die Schutzrohre zu fetten, um ein Festfrieren zu verhindern!

Schmierplan

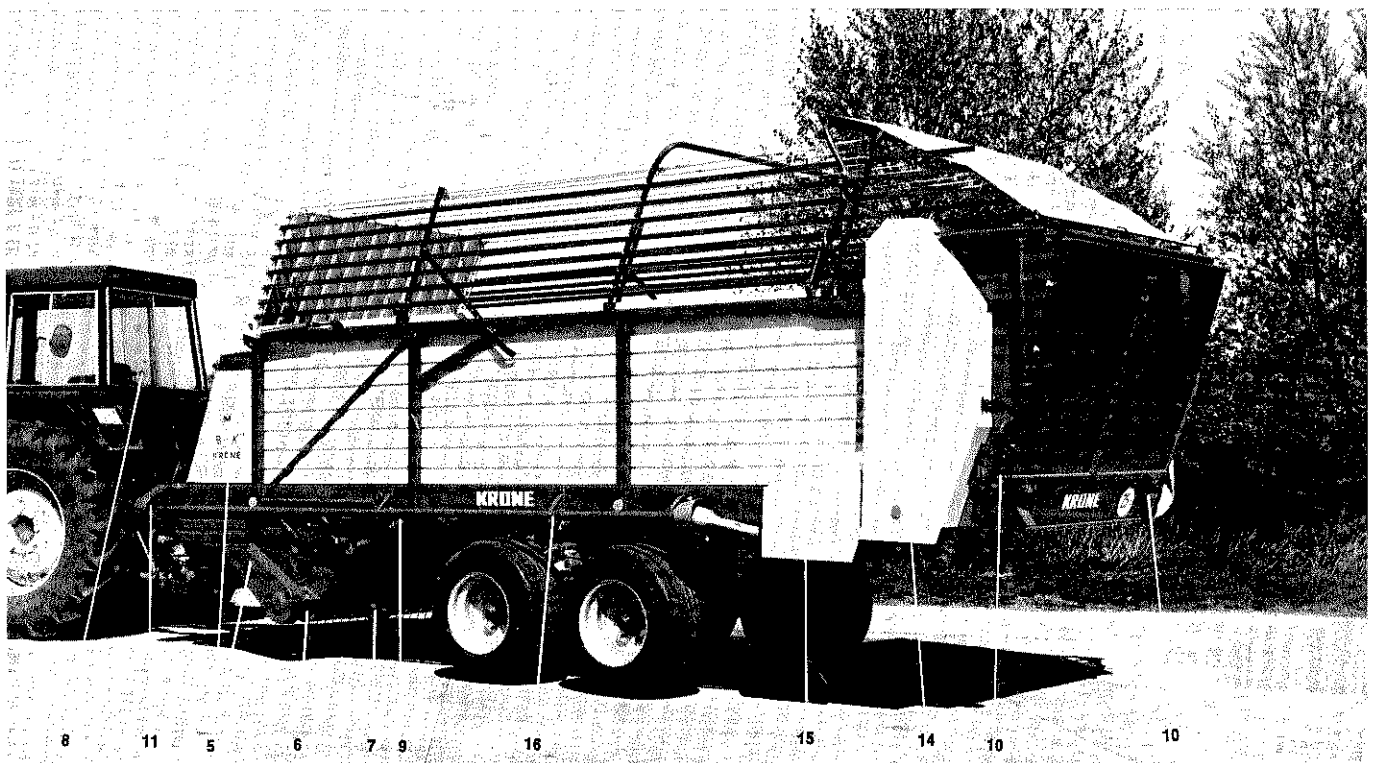


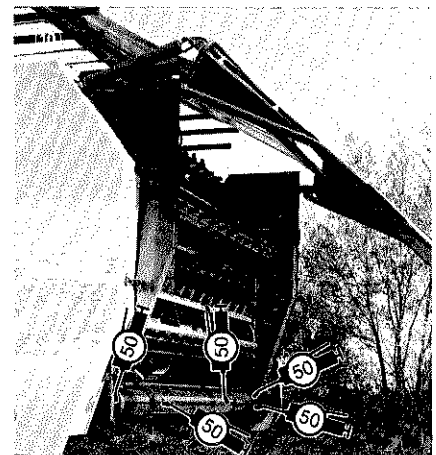
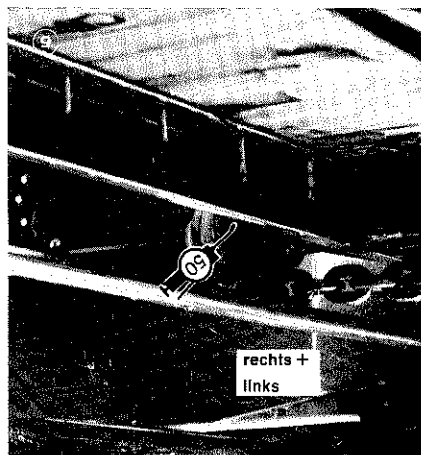
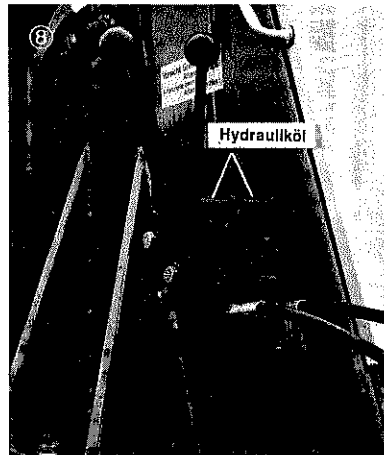
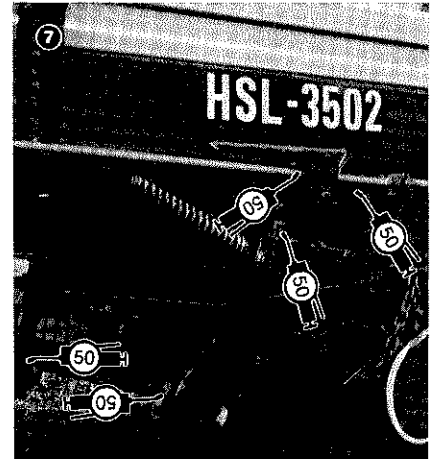
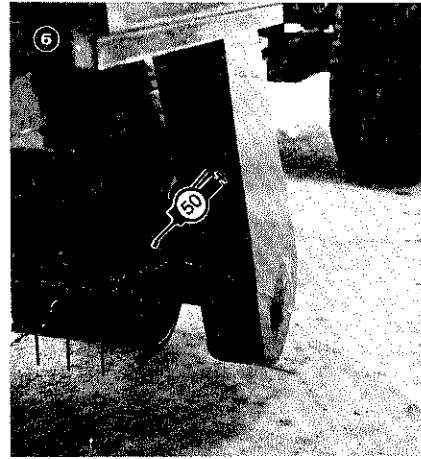
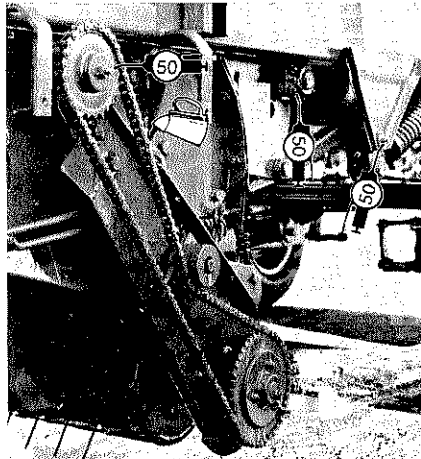
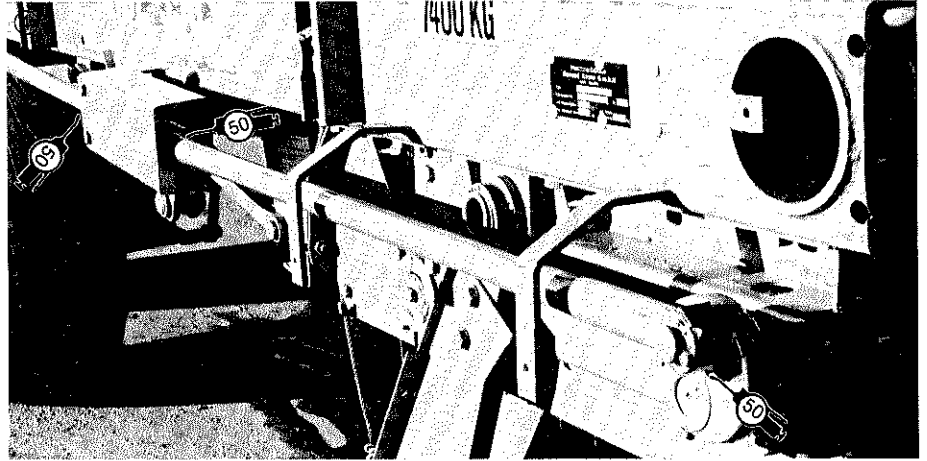
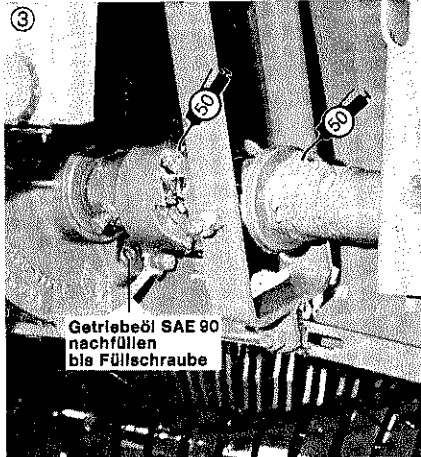
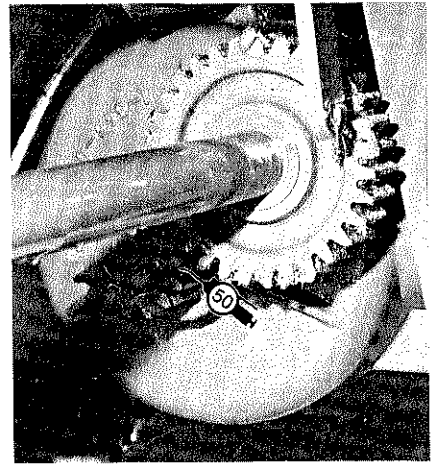
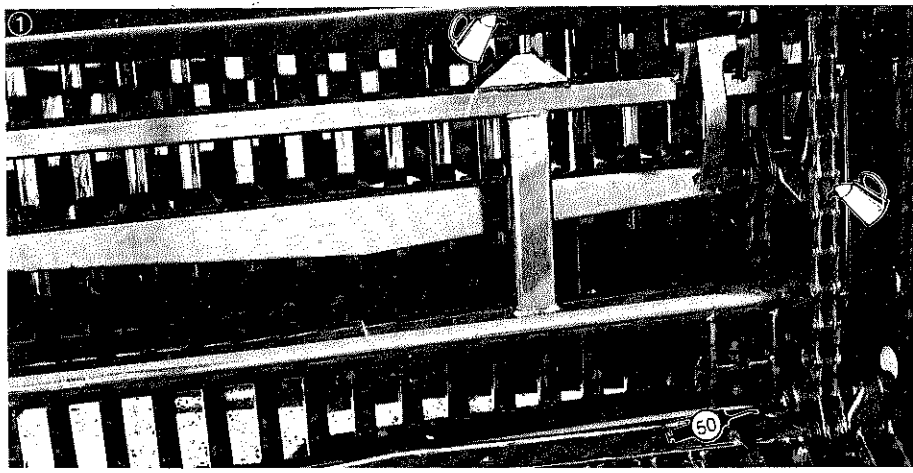
Maschine nur im abgeschalteten Zustand abschmieren, Mehrzweckfett verwenden, die Häufigkeit ist in Fahren angegeben (z. B. nach 50 Fahren).

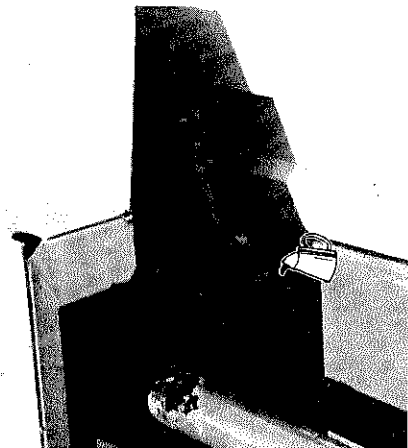
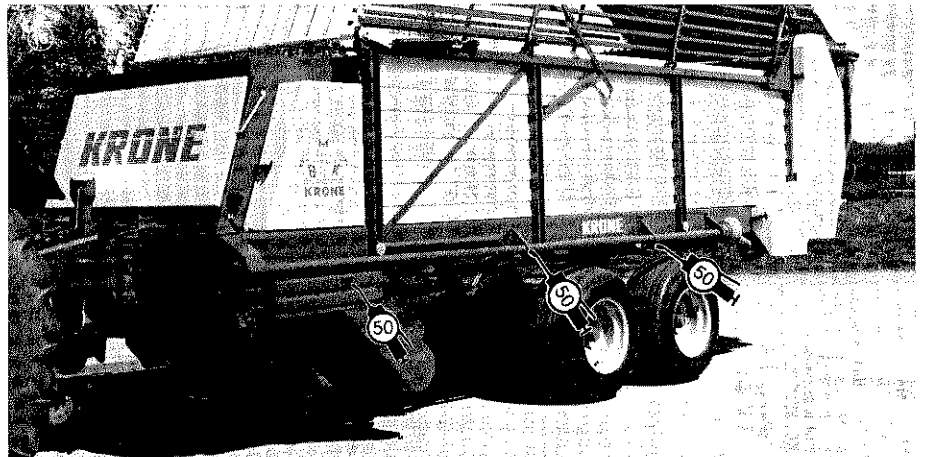
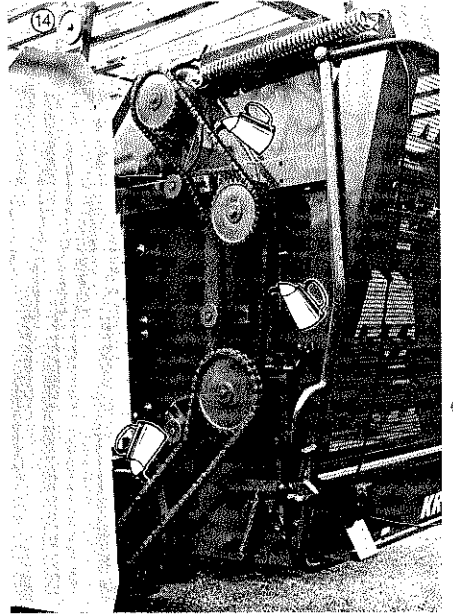
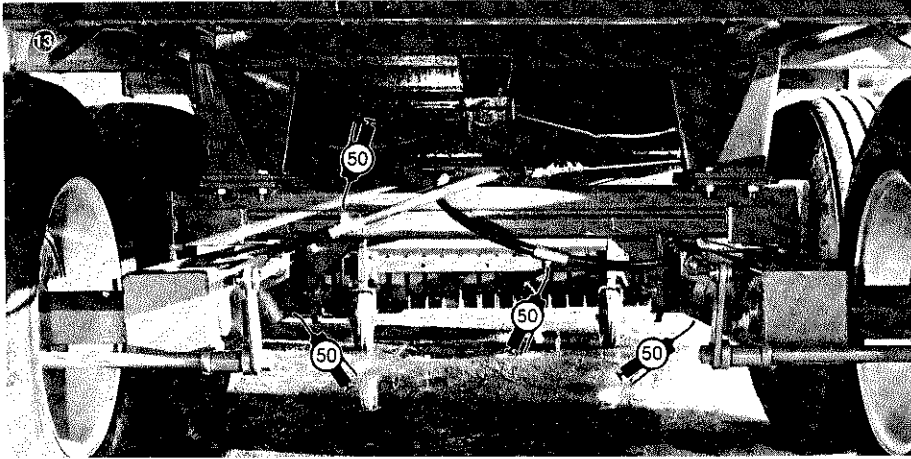
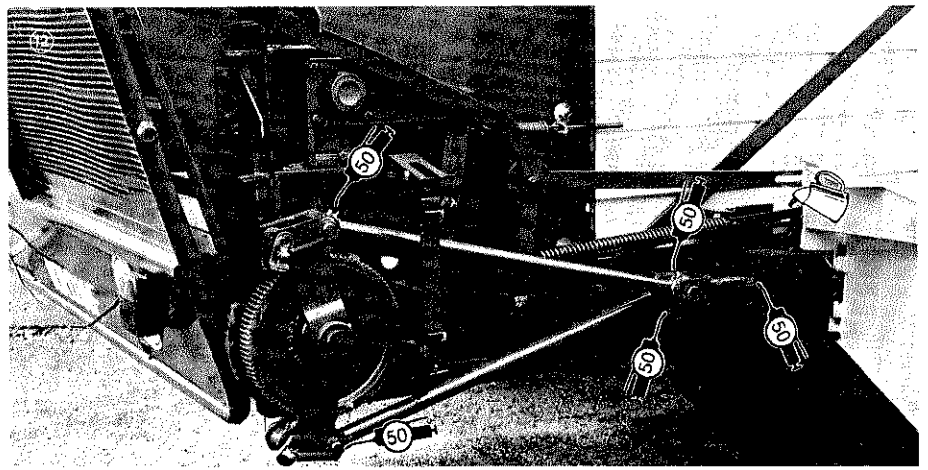
Normales Schmieröl verwenden.

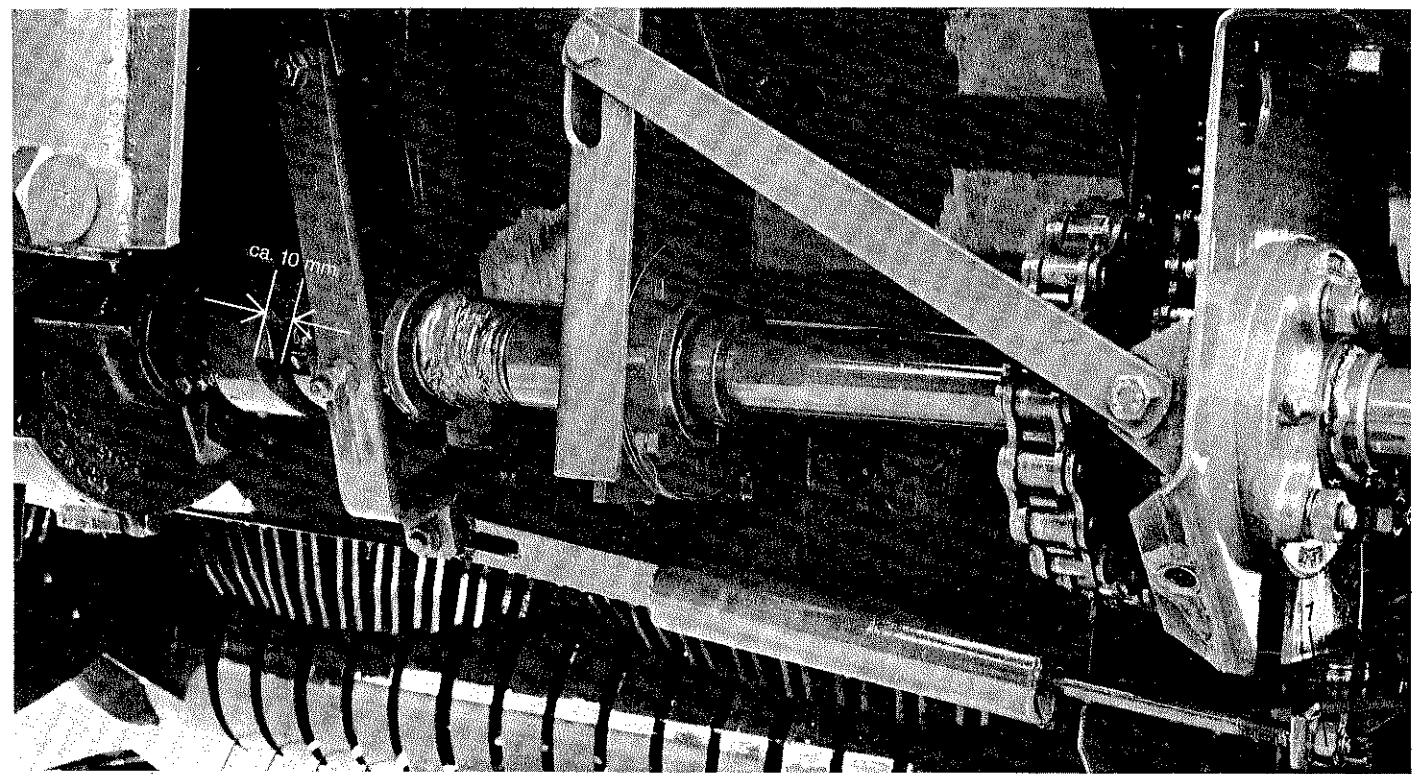


Muß ein spezielles Öl verwendet werden, so ist an dem entsprechenden Teil die genaue Bezeichnung angegeben.



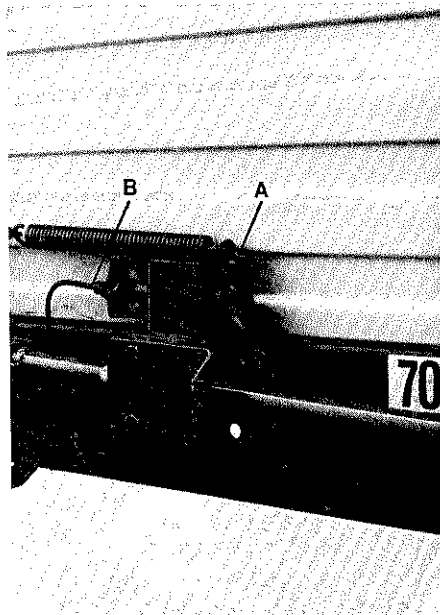
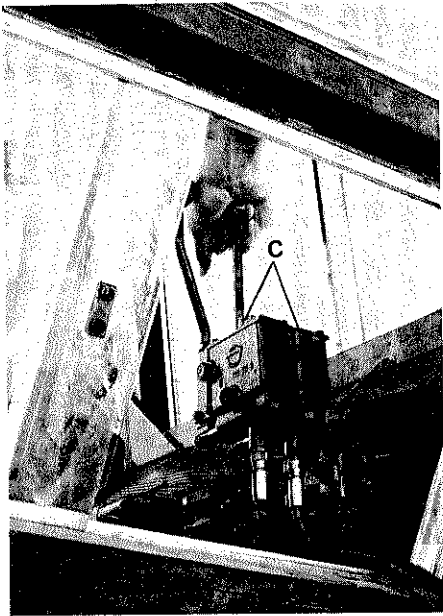






Der Ausschaltweg wird über Mutter (1) verändert.

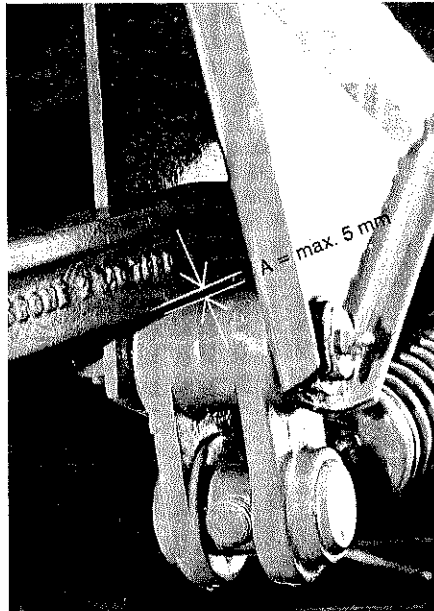
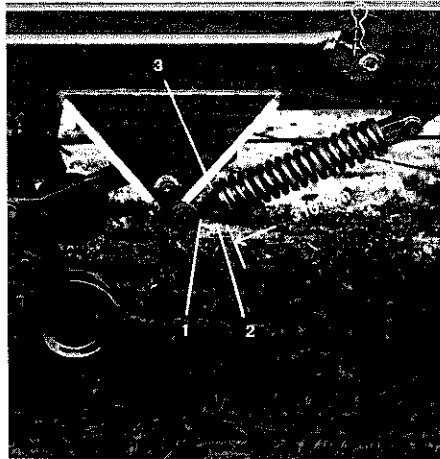
Durch Hochheben der Pick-up schaltet sich die Kupplung (Schneidaggregat, Kettenförderer und Pick-up) aus. Falls danach bei eingeschalteter Zapfwelle die Kupplung nicht ausgekuppelt ist, Zapfwelle ausschalten. Wenn die Pick-up unten ist, müssen die Laufrollen an der Kupplung frei sein. Beim Absenken der Pick-up schaltet sich die Klauenkupplung ein. Vorher Gas wegnehmen (Standgas) oder Zapfwelle ausschalten.



Bedienung der Handpumpe

Falls man für vollen Vorschub oder Ausschalten der Dosiereinrichtung mehr als viermal pumpen muß, ist die Leitung zu entlüften. Dieses ist wie folgt vorzunehmen:

1. Zylinder „A“ ausfahren.
2. Verschraubung „B“ lösen.
3. Pumpe mehrere Male betätigen, bis Luft aus der Leitung ist. Dabei Pumpe immer mit Öl nachfüllen.
4. Kolben „A“ wieder einschieben und Verschraubung „B“ zudrehen.
5. Verschlußstopfen „C“ fest andrehen.



Einstellung

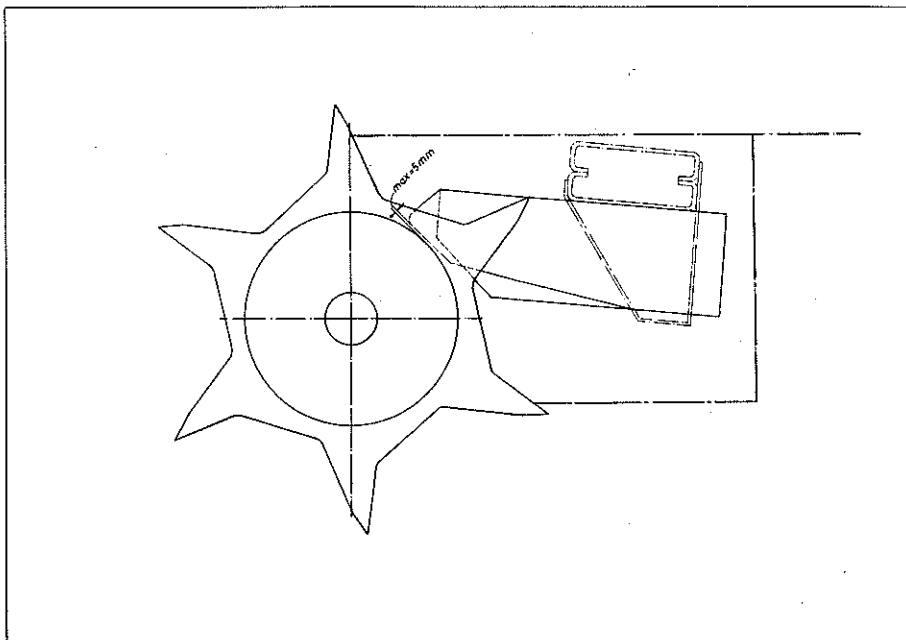
Fremdkörpersicherung

1. Die Federlänge sollte bei normalen Bedingungen auf ca. 310 mm eingestellt werden. Zähes Gut kann aber einen höheren Federdruck erfordern. Die Feder darf bis auf eine Länge von 275 mm nachgestellt werden. Dies geht wie folgt:

Muttern 1 + 2 lösen, zurückdrehen und wieder fest voreinanderdrehen. Mit Schraubenschlüssel diese Muttern festhalten, damit sich die Spindel nicht verdreht. Durch Drehen der Mutter 3 die Federspannung einstellen. Anschließend alle Muttern wieder voreinanderdrehen und kontern.

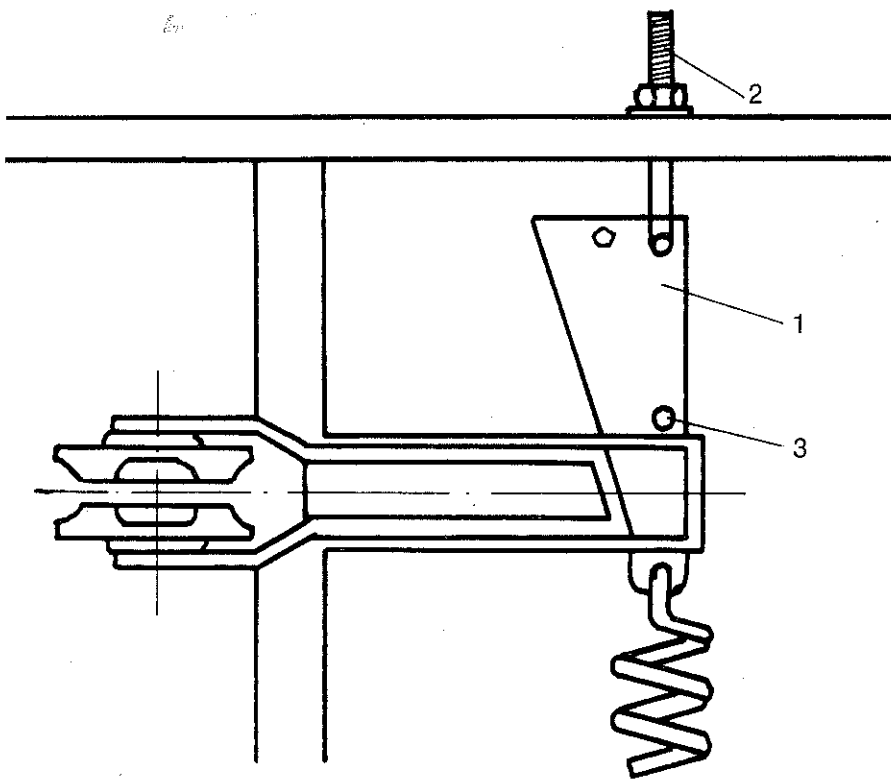
Wenn die Fremdkörpersicherung anspricht, nicht gleich Federn nachstellen, sondern prüfen, ob die Messer noch scharf sind.

2. Der Abstand „A“ darf max. 5 mm sein. Verstellung kann wie folgt vorgenommen werden: Mit Schlüssel die Gewindespindel verdrehen, bis der Abstand stimmt.



ACHTUNG!

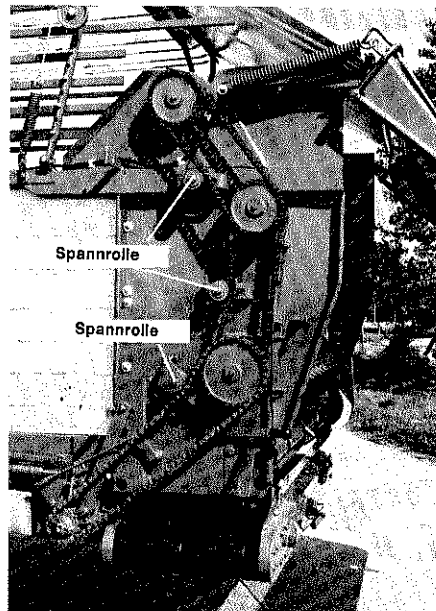
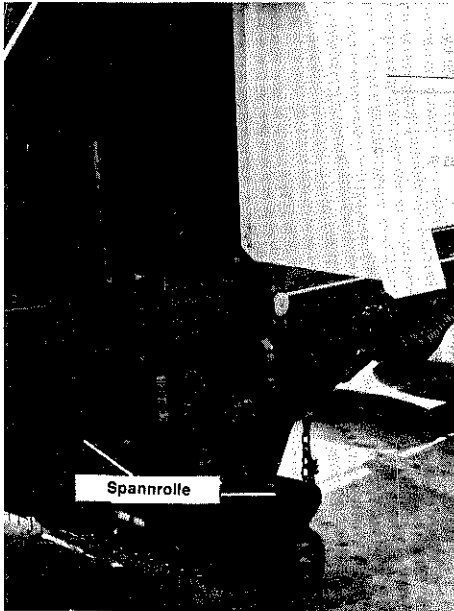
Immer darauf achten, daß die längeren Schneidmesser max. 5 mm Abstand zum Rohrmantel der Schneidtrommel haben (s. Abb.). Wird dieser Abstand vergrößert, wie oben bei 2. verfahren.



Automatische Kratzbodenspannung

Der Kratzboden des Schneid-Dosierwagens wird automatisch gespannt. Die Funktionsfähigkeit der Spannvorrichtung ist zu überprüfen.

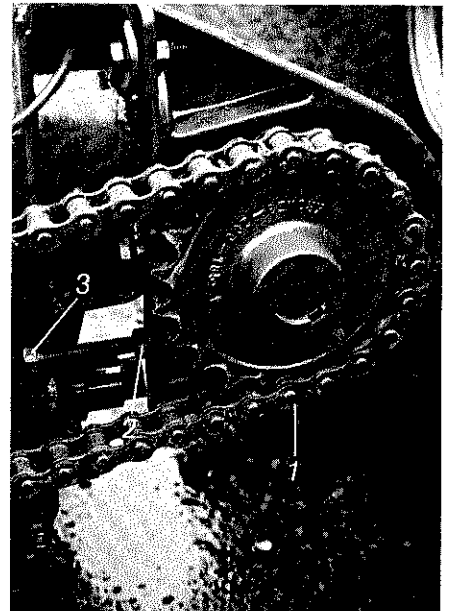
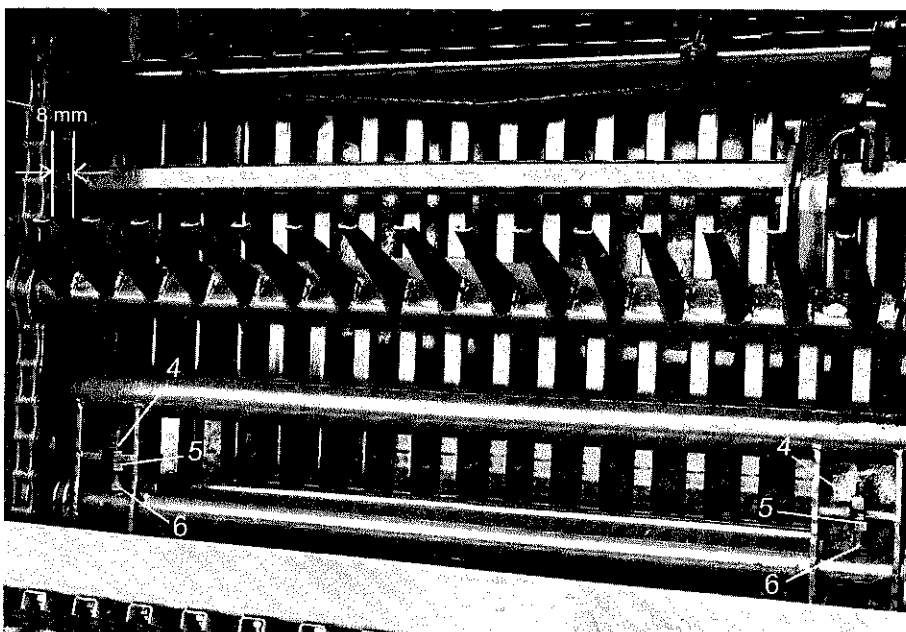
Hat sich die Kratzbodenkette nach längerem Betrieb so gelängt, daß die automatische Spannung nicht mehr gewährleistet ist, so sind aus ihr 2 bzw. 4 Kettenglieder zu entfernen. Dies ist wie folgt vorzunehmen: Keil 1 mit Gewindespindel 2 (E-Teil Nr. 347-588-0) nach außen ziehen und durch das Loch 3 eine Schraube stecken. Danach Kratzbodenkette kürzen und Schraube 3 wieder entfernen. Spindel 2 wieder lösen und wegnehmen.



Kettenspannung regelmäßig kontrollieren. Zum Spannen sind die Schrauben zu lösen und die Spannrollen mit der Hand gegen die Ketten zu drücken. Schrauben wieder anziehen.

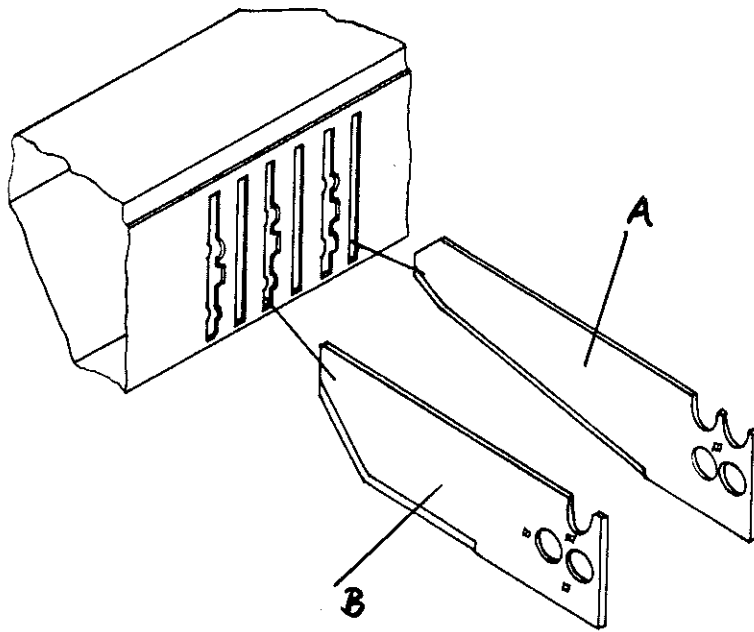
Das Kettenrad ist wie folgt zu spannen:

Untere Schraube (1) vom Lager lösen. Kontermutter (2) lösen und Schraube (3) nachstellen. Danach Kontermutter und Schraube vom Lager fest anziehen.



Zum Spannen des Kettenförderers ist die Mutter 4 zu lösen. Dann Schraube 6 festhalten und Mutter 5 verdrehen, bis Kettenspannung stimmt. Danach Kontermutter 1 fest anziehen.

Schneidmesser ein- und ausbauen.



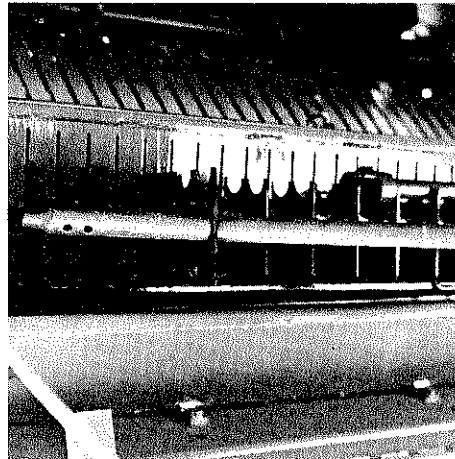
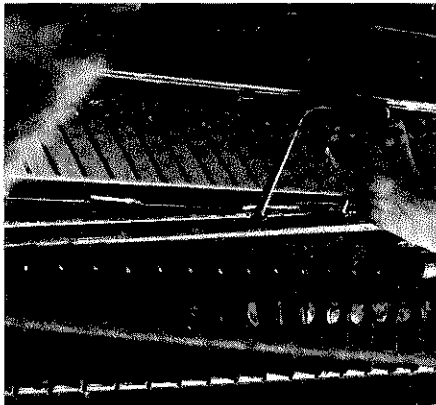
ACHTUNG!

Schneidmesser ein- und ausbauen!

Wird nur mit 21 Messer oder weniger gearbeitet, so sind nur die Messer „A“ zu verwenden, die in die glatten Schlitze ohne Ausbuchtung zu montieren sind.

Wird mit mehr als mit 21 Messern gearbeitet, so sind 21 Messer der Form „A“ wie oben zu montieren, die weiteren Messer der Form „B“ sind in die verbleibenden Schlitze mit Ausbuchtung zu montieren.

Auf keinen Fall dürfen die Messer in die falschen Schlitze montiert werden!



Messer ausbauen:

Federstecker entfernen, Halterohre verdrehen, seitlich verschieben und abnehmen. Messer von Hand oder falls erforderlich mit Rohr herausziehen.

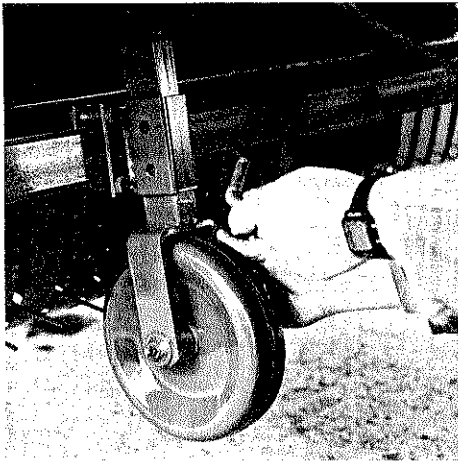


Messer schärfen!

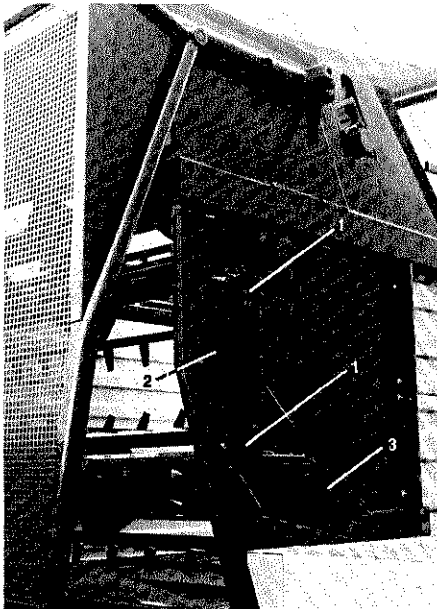
Scharfe Messer helfen nicht nur Kraft sparen, sondern erhöhen auch die Lebensdauer der Schneidwalze (Zinken biegen sonst auseinander).

Ausgebaute Messer auf Messerhalter hängen und mit Federstecker sichern.

Scharfe Messer garantieren auch eine optimale Funktion der Dosiereinrichtung, da das Gut einwandfrei geschnitten wird. Bei Verstopfung der Dosierwalzen ist der Fehler nicht an den Dosierwalzen zu suchen, sondern Messer und Schneidwerk bzw. Fremdkörpersicherung sind in Ordnung zu bringen. Messer schleifen.



Pick-up-Einstellung mittels der Tasträder so vornehmen, daß beim Ladevorgang die Zinken nicht in den Boden greifen. Pick-up immer so hoch wie möglich einstellen. Hydraulikhebel am Schlepper auf Schwimmstellung, damit sich die Pick-up dem Boden anpassen kann. Beim Laden Haltekette ¹⁾ aushängen.

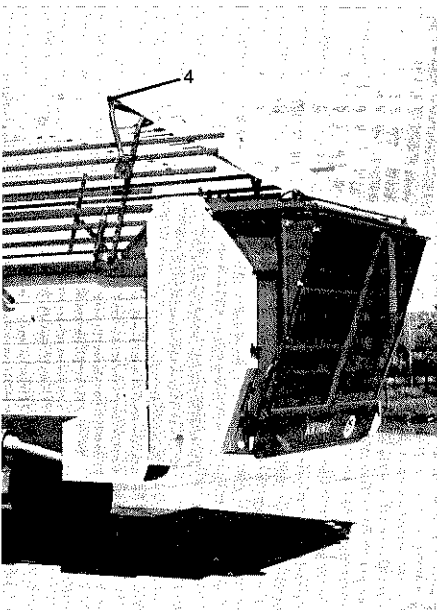


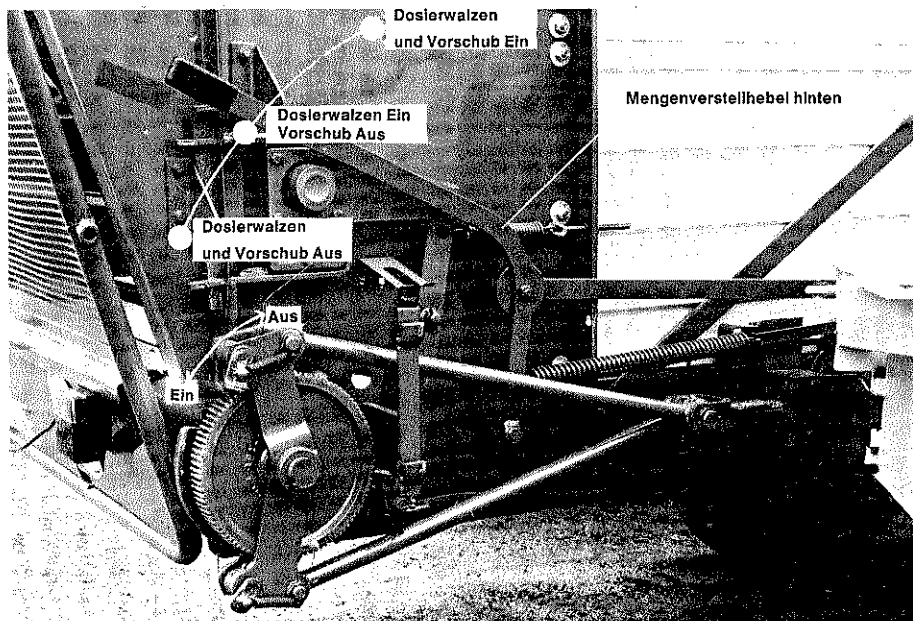
Dosierwalzen und Aufbau

Die Dosierwalze unten sollte so eingebaut sein wie auf dem nebenstehenden Foto, also Walze nach oben montiert. Je nach Grassorte kann beim Querförderband die Walze nach unten montiert werden. Dies kann wie folgt vorgenommen werden:

Keile 1 hochschlagen und Blech 2 wegnehmen. Blech 3 umscharben. Danach Blech 2 einbauen und mit Keil 1 festschlagen. Antriebskette anpassen.

Nur erforderlich, wenn Gebläse mit schwachem Antriebsmotor beschickt werden soll. Sollte der Aufbau bei 3 Dosierwalzen nach vorne geklappt werden, muß hinten das gelbe Tuch abgenommen werden. Dazu ist der Aufbau nach hinten zu klappen, Klappsplinte 4 entfernen und das Rohr und Tuch nach hinten auf die Rückwand legen.

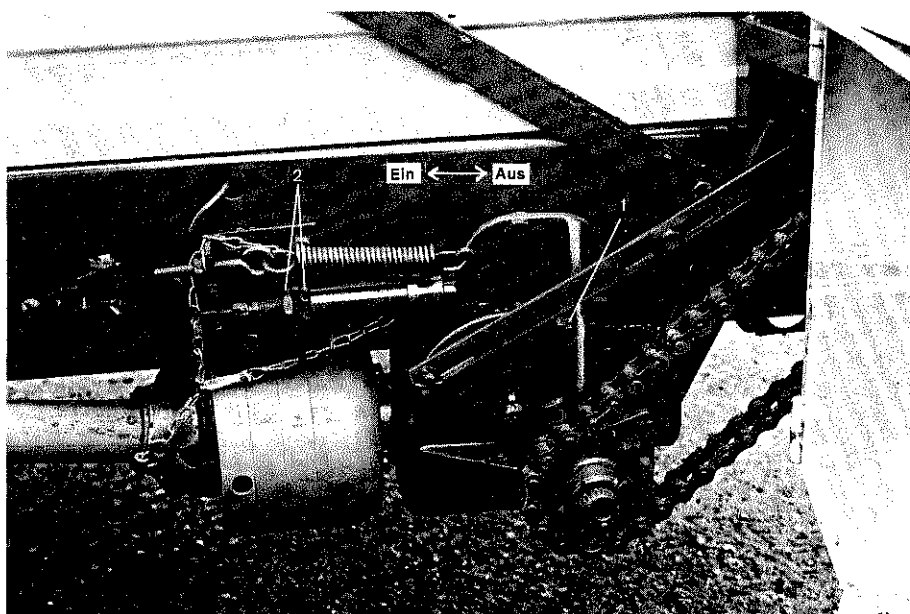
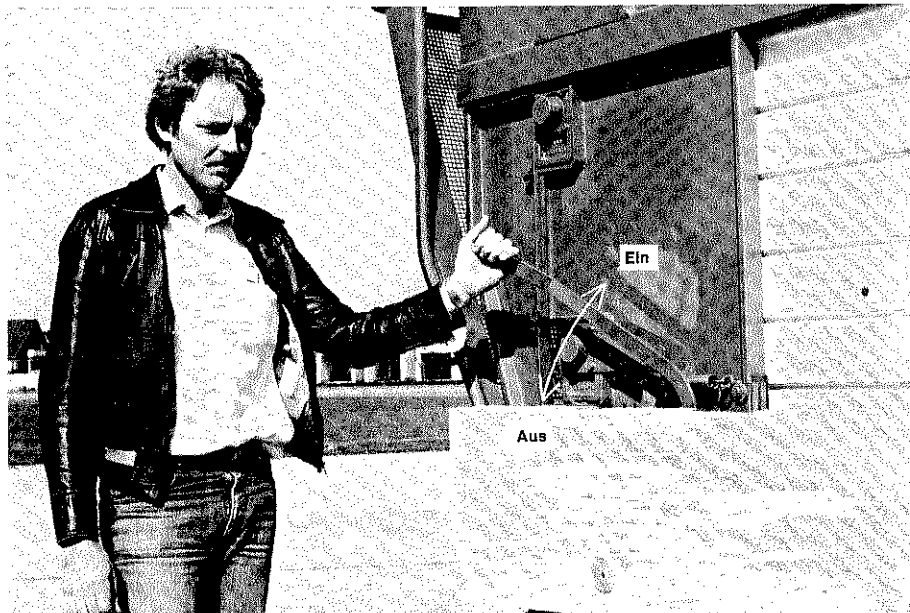




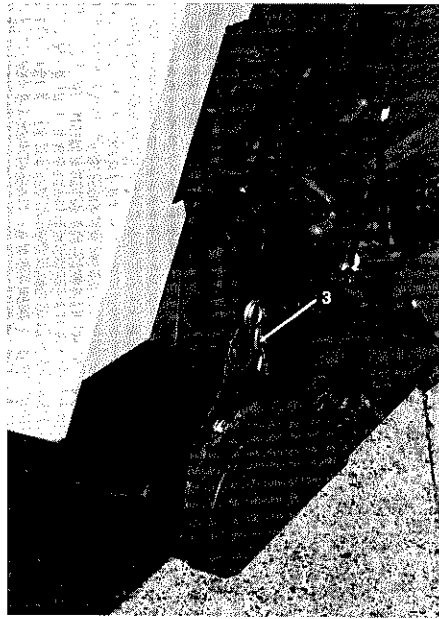
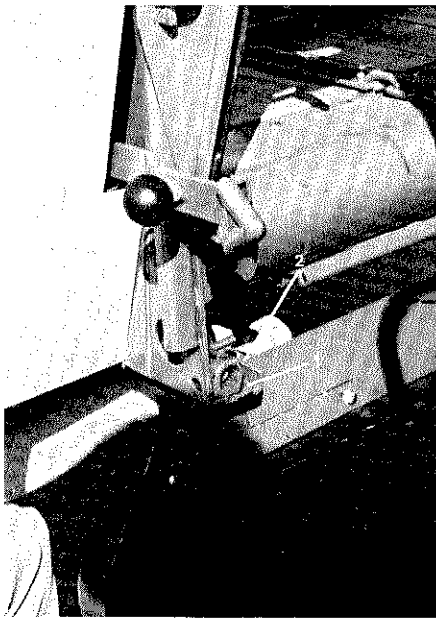
Vorschub und automatische Kratzbodenabschaltung

1. Falls erforderlich, kann z. B. bei der Gebläsebeschickung eine Vorschubklinke ausgeschaltet werden.
2. Die Mengenverstellung hinten sollte beim Be- und Entladen so gestellt sein, wie auf dem nebenstehenden Foto gezeigt.
3. Bei Gebläsebeschickung ist es erforderlich, eine Rückhalteklinke einzubauen (genauere Dosierung).

Bei befülltem Wagen schaltet sich, wenn geladenes Gut gegen die untere Dosierwalze kommt, der Vorschub aus. Diese Ausschaltung vor und bei dem ersten Einsatz auf Funktion überprüfen.

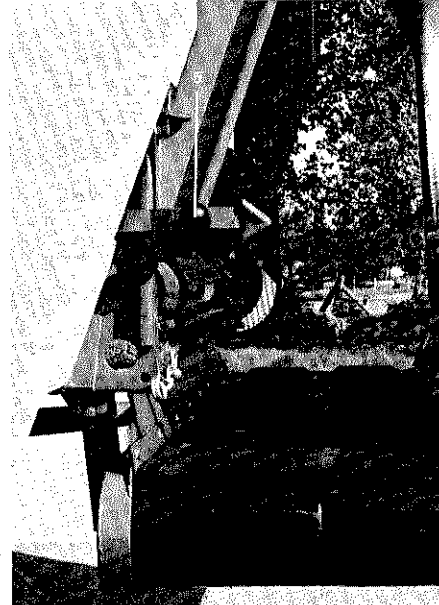
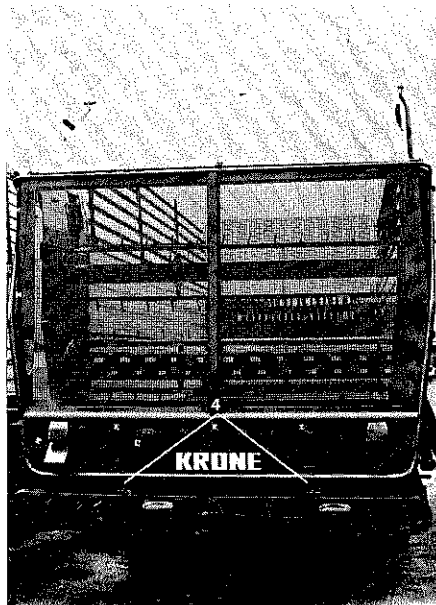


Beim Ladevorgang muß der Hydraulizylinder ausgefahren sein, dann sind die Dosierwalzen ausgeschaltet. Mit der Stellschraube 1 und Stellmuttern 2 kann der Ausschaltweg eingestellt werden.



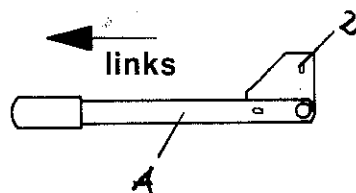
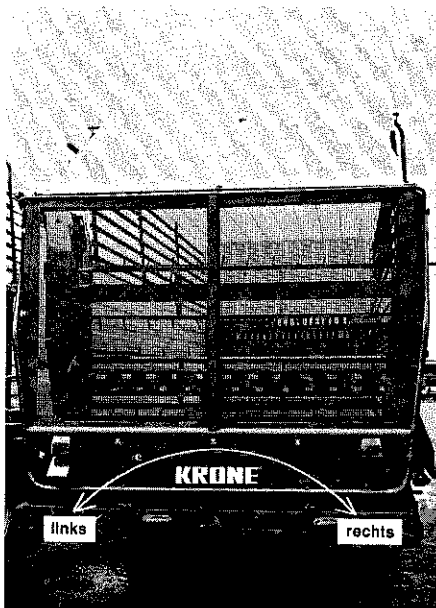
Aufbau Querförderband und Bedienung

Halter vom Querförderband in den Seitenträger 1 legen. Federbolzen 2 ausziehen, Querförderband unten den Wagen schieben und hinten auf Bolzen 3 hängen und mit Federstecker sichern.

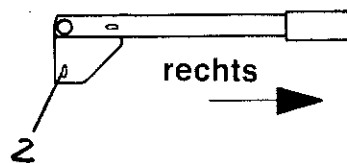


Querförderband in Arbeitsstellung bringen. An beiden Seiten Niet 4 durch U-Bügel und Halter stecken und Querförderband von Hand (bei hydraulischer Rückwand nicht mit Zylinder) in Arbeitsstellung ziehen. Dabei den Bolzen 2 ausziehen und im Halter einrasten. Wenn das Querförderband unter den Wagen geschoben ist, Niet 4 entfernen und Rückwand mit Verschluss 5 verriegeln.

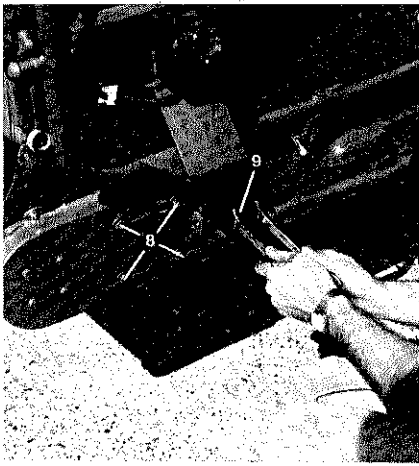
Bei hydraulischer Rückwandöffnung Rückwandklappe hydraulisch ausheben. Bügel hinter Feder legen. Danach Rückwand und Querförderband von Hand verschieben.



Vor dem Unterschieben des Querförderbandes Zapfen vom Schalthebel „A“ in Bohrung 2 bringen und Schalthebel in Position 3 bringen.

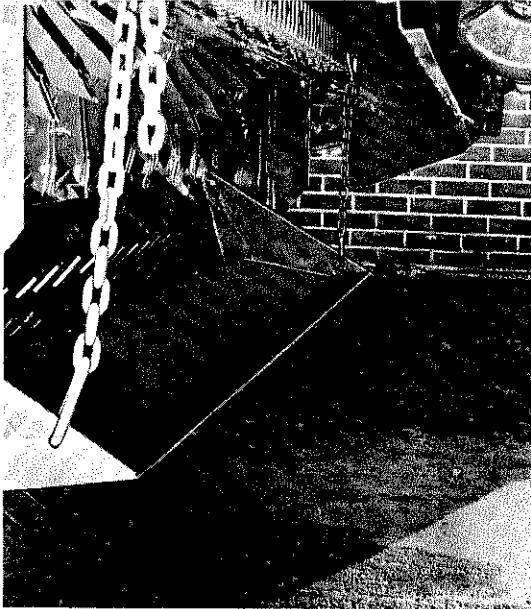


beim Unterschieben

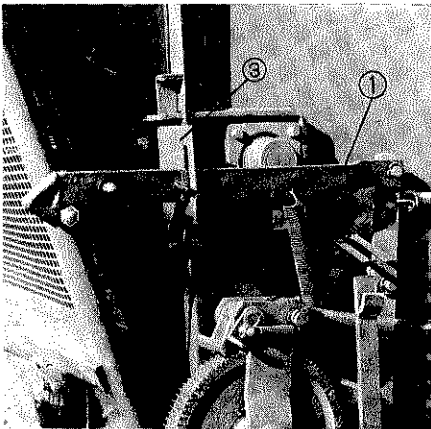


Zum Spannen des Gummibandes sind die Schrauben 8 zu lösen. Die Stellschraube 9 nachstellen und die Schraube 8 wieder anziehen.

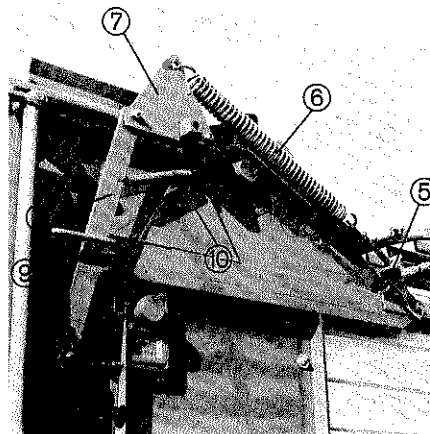
Beim Entladen mit untergeschobenem Querförderband ist dieses immer sauber zu halten.



Der Anbau des Prallbleches (Best.-Nr. 340 904 0) (s. Abb.) ist nur bei kurzem Ladegut erforderlich.

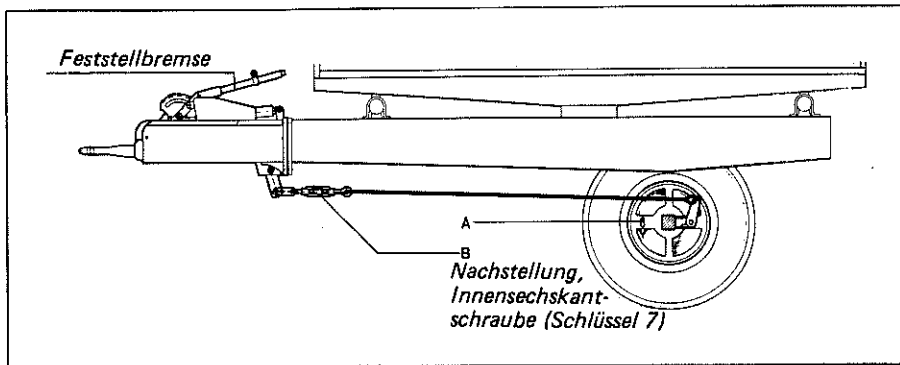


Bei Arbeiten ohne Dosier-Walzen für die automatische Abschaltung Teile nach Nr. 1, 2, 3, 4, einbauen.



Für die Rückwandöffnung Teile nach Nr. 5, 6, 7, 8, 9, 10, einbauen.

Auflaufbremse mit Rückfahrautomatik

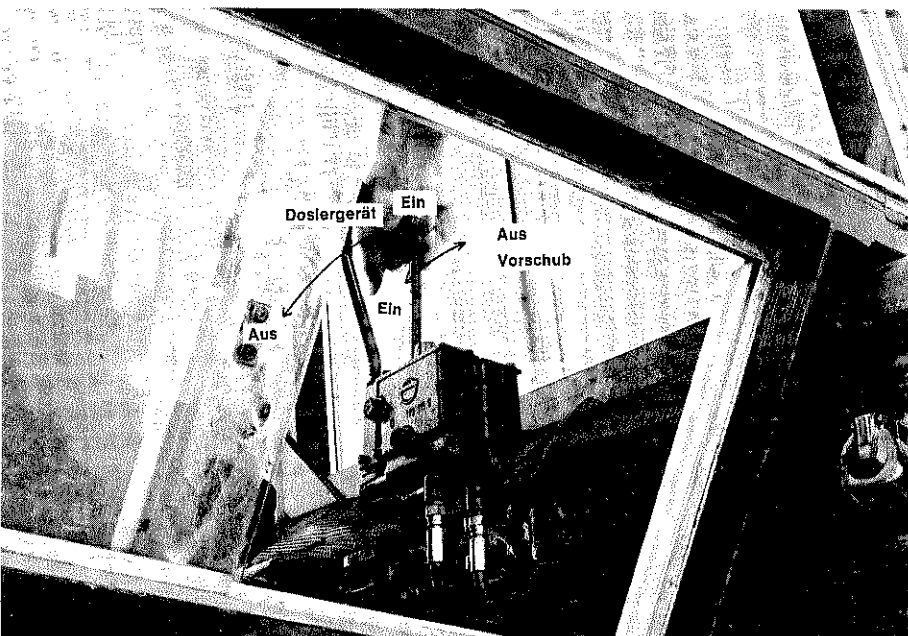
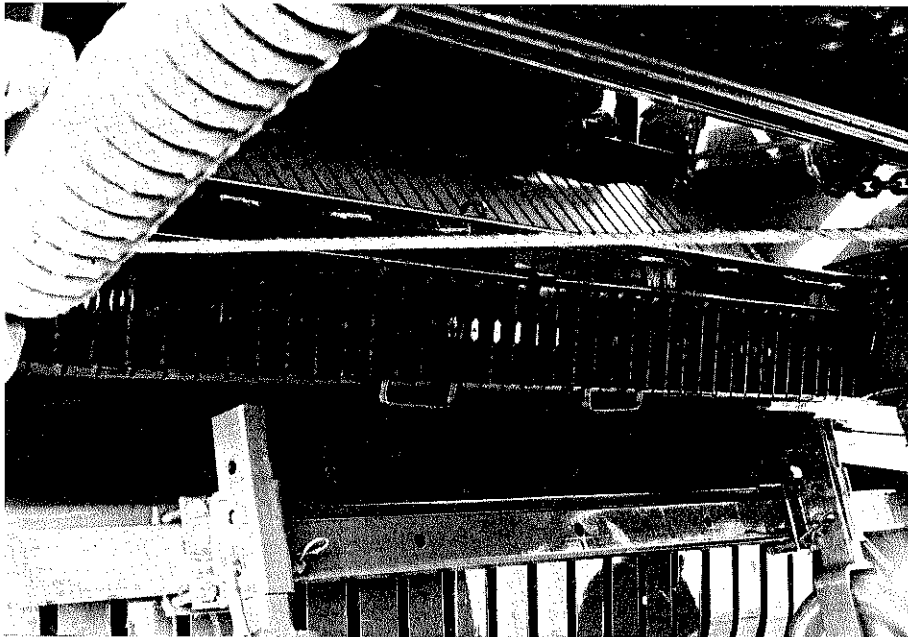


Ein- und Nachstellanleitung

Wenn Aufaufweg erschöpft, am Spannschloß (B) nachstellen.

Nach ca. 500 Betriebsstunden die Grundeinstellung kontrollieren.

Achse aufbocken. Aufaufeinrichtung und Feststellbremse in Lösestellung bringen. Spannschloß (B) lösen. Innensechskantschraube (A) (Schlüssel 7 mm) so weit durch Rechtsdrehung anziehen, bis der Lauf des Rades **in Fahrtrichtung** gehemmt ist. Dann unter ständigem Drehen des Rades **in Fahrtrichtung** Innensechskantschraube so weit zurückdrehen, bis beide Räder gleichmäßig frei laufen. Spannschloß (B) so weit nachspannen, bis Kette bzw. Seil oder Gestänge leicht gespannt und der freie Lauf des Rades gewährleistet ist.



Wichtig!

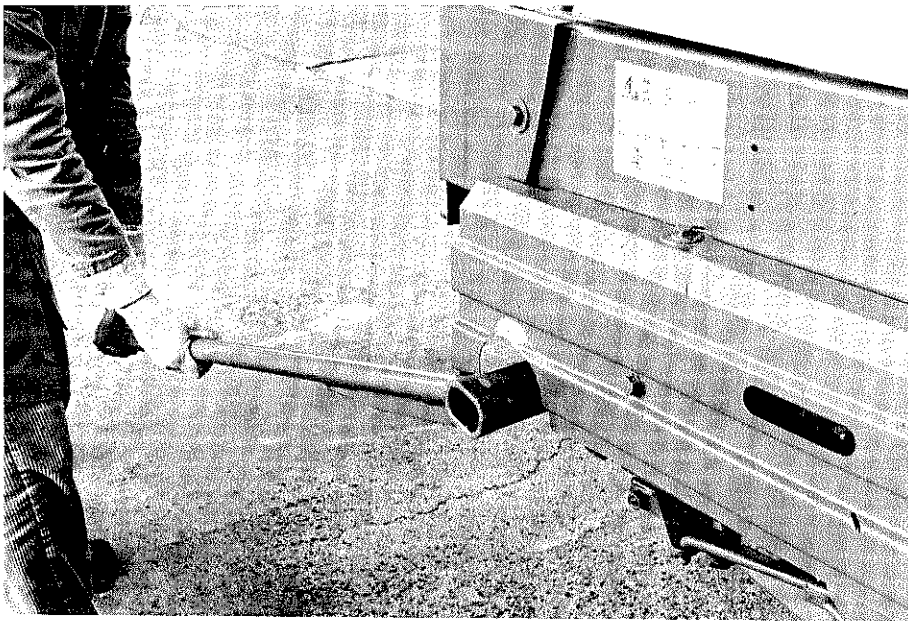
Vor dem Abkuppeln des Anhängers Feststellbremse ganz durchziehen.

Praktischer Einsatz beim Laden

1. Gewünschte Anzahl Messer einbauen (so wie auf Seite 18).

Beim Arbeiten mit Dosiergerät sind 21 oder mehr Messer erforderlich.

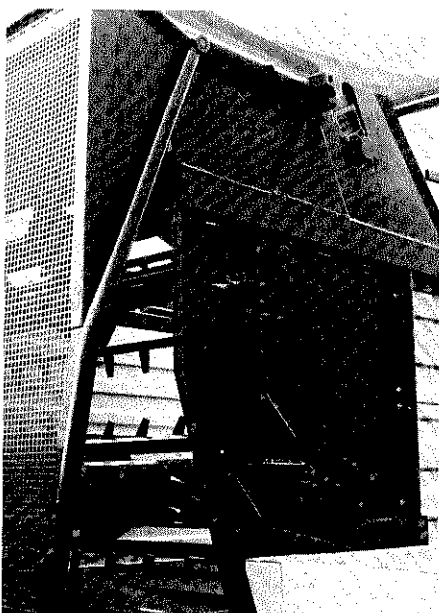
2. Vorschub und Dosiergerät mittels Handpumpe auf „Aus“ stellen. Durch Betätigen der Handpumpe kann die gewünschte Vorschubgeschwindigkeit geschaltet werden.
3. Darauf achten, daß beim Laden die Dosier-Walzen ausgeschaltet sind.
4. Das Schwad sollte gleichmäßig, locker und nicht zu stark sein.
5. Zu starkes Pressen vermeiden. Rechtzeitig Vorschub einschalten.
6. Es ist darauf zu achten, daß die auf dem Typenschild angegebenen zul. Ges.-Gewichte nicht überschritten werden.



7. Nach Beendigung des Ladevorganges Förderaggregat weiterlaufen lassen, bis Förderkanal geleert ist. Danach Zapfwelle abschalten und Pick-up hydraulisch ausheben.
8. Bei Störungen kann Ladeaggregat mit mitgeliefertem Mehrzweckschlüssel (s. Abb.) zurückgedreht werden.

Entladen mit Dosiergerät

1. Rückwandklappe öffnen.
2. Dosierwalzen einschalten, danach Zapfwelle vom Schlepper einschalten und bei voller Zapfwelldrehzahl entladen. Vorschub je nach Ladegut, Pressung und Ladehöhe einstellen. Bei leichtem Ladegut voller, bei schwerem Ladegut halber Vorschub.
3. Zum Überfahren von Fahrsilos hydraulische Knickdeichsel benutzen. Nur so weit wie erforderlich ausfahren. Beim Herunterfahren vom Fahrsilo Knickdeichsel entsprechend einfahren.
4. Fahrsilo so überfahren, daß das Ladegut ungehindert herunterfallen kann.
5. Wird der Entladevorgang unterbrochen, nur die Zapfwelle vom Schlepper betätigen.



Entladen mit Querförderband am Gebläse

1. Beim Beladen sollte der Mengenstellhebel so stehen, wie auf dem nebenstehenden Foto gezeigt. Nach dem Ladevorgang den Vorschub vorne wieder auf „Aus“ stellen.
2. Zapfwelle vom Schlepper einschalten. Zapfwelldrehzahl nicht höher als erforderlich (max. 540 U/min).
3. Querförderband einschalten (links oder rechts), dann Dosierwalzen einschalten. (Mit Ein- und Ausschalten der Dosierwalzen im Anfang die Menge regulieren.)
4. Danach Vorschub geben.
5. Bei Arbeiten am Gebläse ist unbedingt mit Rückhaltekinke zu arbeiten.
6. Bei Gebläse mit schwachem Antriebsmotor kann die obere Vorschubkinke ausgeschaltet werden.

WAS KANN MAN TUN, WENN...

1. ... die Überlastsicherung beim Laden anspricht?

Überprüfen:

- a) Hat sich die Schneidtrommel zugesetzt? (Fremdkörper)
- b) Sind die Messer beschädigt bzw. stumpf?
- c) Ist das Ladegut im oberen Kanal zu stark gepreßt?

Abhilfe:

- zu a) Schneidtrommel mit Schlüssel zurückdrehen (s. Abb. Seite 24) und Kanal freimachen, Fremdkörper entfernen, Ladegeschwindigkeit verringern
- zu b) Defekte Messer ausbauen und durch neue ersetzen, stumpfe Messer schärfen.
- zu c) Ladeaggregat ausschalten und Vorschub einschalten.

2. ... die Überlastsicherung beim Abladen anspricht?

Überprüfen:

- a) Wird das Ladegut zu stark in die Dosierwalzen gepreßt?
- b) Wickeln die Walzen?

Abhilfe:

- zu a) Walzen freimachen und kleineren Vorschub einstellen, Federn der Steinsicherung nachstellen (Abb. 5)
- zu b) Zum Laden mehr Messer einbauen. Volle Drehzahl des Dosiergerätes. Auf dem Fahrsilo schneller vorwärts fahren, damit Gut ungehindert herunterfallen kann und sich nicht unter dem Wagenende aufbaut.

3. ... der Kettenförderer starke Geräusche macht?

Überprüfen:

- a) Ist das Ladegut zu stark gepreßt?
- b) Sind die Förderketten gleichmäßig und nicht zu stark gespannt?

Abhilfe:

- zu a) Vorschub einschalten.
- zu b) Förderketten gleichmäßig und nicht zu stark spannen (Abb. S.17).

4. ... die Kupplung für Kettenförderer, Dosiergerät und Pick-up nicht ausschaltet?

Überprüfen:

Ist der Schiebeweg sauber und eingefettet?

Abhilfe:

Abschmieren. Zapfwelle ausschalten und dann Pick-up ausheben.

5. ... an der Schneidtrommel starke Geräusche auftreten?

Überprüfen:

- a) Sind die Messer defekt?
- b) Fluchten die Abstreifer?
- c) Sind die Zinken der Schneidtrommel verbogen?

Abhilfe:

- zu a) Defekte Messer auswechseln.
- zu b) Abstreifer richten oder erneuern.
- zu c) Zinken der Schneidwalze richten.

Bei Änderungen – technischer Fortschritt und Ausstattung – ist diese Betriebsanleitung sinngemäß auszulegen.

Bedienungsanleitung HSD Lohnunternehmerausführung

Technische Daten	HSD 5003 L	HSD 6003 L
Gesamtlänge mm	7940	8735
Gesamtweite mm	2250	2250
Gesamthöhe mm	3350	3350
Plattformhöhe mm	1150	1150
Aufnahmebreite der Pick-up mm	1600	1600
Spurbreite der Tandemachse mm	1700	1700
Bereifung	15.0/55 - 17/8 ply	15.0/55 - 17/8 ply
Fassungsvermögen bei Dürrgut mittlerer Pressung ca. m ³	32	38
DIN-Volumen bei Dürrgut (DIN 11741) ca. m ³	19	23
KRONE-Microschnitt-Einrichtung für 41 Messer, 35 mm Schnittlänge		
21 Messer für ca. 70 mm Schnittlänge	serienmäßig	serienmäßig
KRONE-Fremdkörpersicherung „Non Stop“	serienmäßig	serienmäßig
Leistungsbedarf ca. kW (PS)	33 (45)	37 (50)
Zul. Gesamtgewicht kg	7400	8000
Ladezeit ca. Min	5 - 8	6 - 9
Abladezeit ca. Min.	2,5	3

Maße und Gewichte sind unverbindlich!



Normalausrüstung

Hydraulische Knickdeichsel
Hydraulische Pick-up Aushebung
Auflaufbremse
Weitwinkelgelenkwelle (beidseitig)
mit Scheibenkupplung
Automatische Schaltvorrichtung für Pick-up,
Schneidaggregat und Kettenförderer
KRONE-D-A-System
Microschnitt-Einrichtung für
41 Messer
21 Messer
Fremdkörpersicherung „Non Stop“
Ladeautomatik
Hydraulische Betätigung des Kratzbodens
Schnellentleerung
10 mm Kratzbodenketten
Automatische Kratzbodenabschaltung
Hydraulische Rückwandöffnung
mit Schaltung für Dosierwalze
Tandemachse

Sonderausrüstung

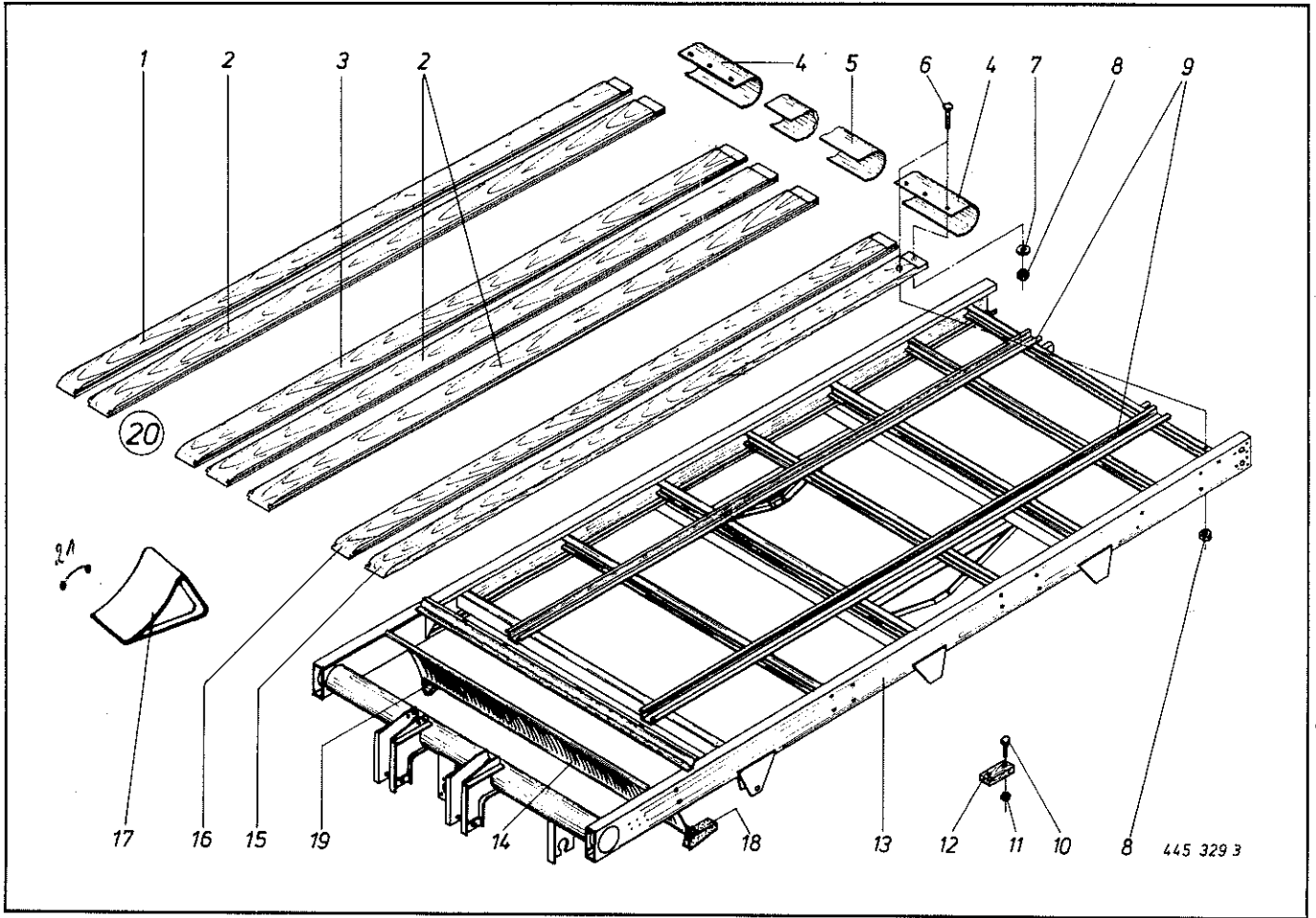
20 Zwischenmesser
Vorschubverstellung und Dosierwalzen-
schaltung am Wagenende
Schlauchverlängerung z. B. MB/Intrac-System
für Pakete A + B
Quärförderband
2 zusätzliche Stützräder für Pick-up
Prallblech
Auflaufbremse mit
Rückfahrautomatik
Automatisch gelenkte Tandemachse
Bereifung 15.0/55 - 17/10 ply

Praktischer Einsatz beim Laden



1. Vorschub und Dosiergerät mittels Handpumpe auf „Aus“ stellen.
2. Das Schwad sollte gleichmäßig, locker und nicht zu stark sein.
3. Über die Vorderwand (1) und Seil (2) schaltet sich beim Laden der Vorschub ein.
Bei nassem Ladegut muß der Vorschub von Hand reguliert werden.
4. Befindet sich die Vorderwand in der obersten Stellung und der Vorschub schiebt nicht mehr nach hinten, muß der Ladevorgang sofort beendet werden.
5. Nach Beendigung des Ladevorganges Förderaggregat weiterlaufen lassen, bis der Förderkanal geleert ist. Danach Zapfwelle abschalten und Pick-up hydraulisch ausheben.
6. Bei Störungen kann Ladeaggregat mit mitgeliefertem Mehrzweckschlüssel zurückgedreht werden.



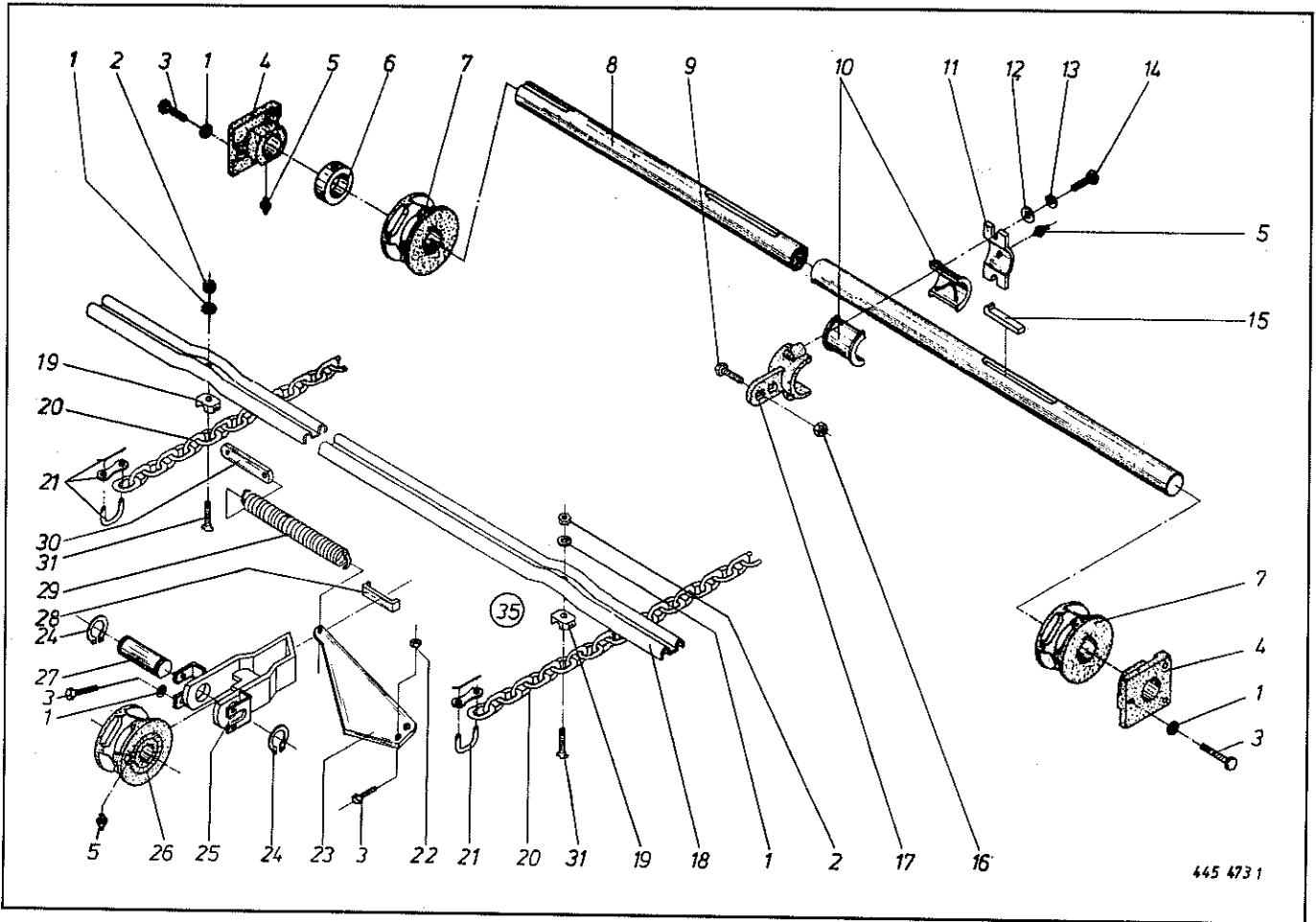


HSD 4002/3				HSD 5002/3				HSD 6002/3			
Abb. Best.-Nr.	Best.-Nr.	Best.-Nr.	Bezeichnung	Abb. Best.-Nr.	Best.-Nr.	Best.-Nr.	Bezeichnung	Abb. Best.-Nr.	Best.-Nr.	Best.-Nr.	Bezeichnung
Ill. Part-No.	Part-No.	Part-No.	Description	Ill. Part-No.	Part-No.	Part-No.	Description	Ill. Part-No.	Part-No.	Part-No.	Description
Des. No. à com.	No. à com.	No. à com.	Designation	Des. No. à com.	No. à com.	No. à com.	Designation	Des. No. à com.	No. à com.	No. à com.	Designation
1	441 012 1	441 312 0	441 317 0	Bodenbrett	11	908 721 0	908 721 0	908 721 0	6kt-Mutter NM 20		
2	441 013 1	441 313 0	441 318 0	Bodenbrett	12	218 088 0	218 088 0	218 088 0	Achszwischenlage		
3	441 305 1	441 314 0	441 319 0	Bodenbrett	13	Type, Bauj,	Maschinen-Nr. ang.		Rahmen		
4	345 631 2	345 631 2	345 631 2	Endblech seitlich	14	340 819 2	340 819 2	340 819 2	Förderblech unten		
5	345 630 2	345 630 2	345 630 2	Endblech mittig	15	441 016 0	441 316 0	441 321 0	Bodenbrett		
6	904 714 0	904 714 0	904 714 0	Flachrundschr. M 6 x 35	16	441 015 0	441 315 0	441 320 0	Bodenbrett		
7	910 351 0	910 351 0	910 351 0	Scheibe 6,6 x 22 x 2	17	923 504 0	923 504 0	923 504 0	Bremskeil		
8	908 208 0	908 208 0	908 208 0	6kt-Mutter M 6	18	341 239 1	341 239 1	341 239 1	Führungsstück, links		
9	201 008 1	345 185 2	339 396 1	Kratzbodenschiene	19	341 238 1	341 238 1	341 238 1	Führungsstück, rechts		
10	900 688 0	900 688 0	900 688 0	6kt-Schraube M 20 x 50 (ohne Zwischenlage)	20	441 329 0	441 330 0	441 331 0	Holzboden kpl.		
	901 512 0	901 512 0	901 512 0	6kt-Schraube M 20 x 110 (mit Zwischenlage)							

21. 924 209 0

Salteggmann f. Kiel

Bei Bestellung unbedingt Typ, Baujahr und Maschinen-Nr. angeben.
 In case of orders state model, year of construction and part number.
 Avec la commande, indiquer toujours type et No. de la machine, ainsi que l'année de construction.



445 473 1

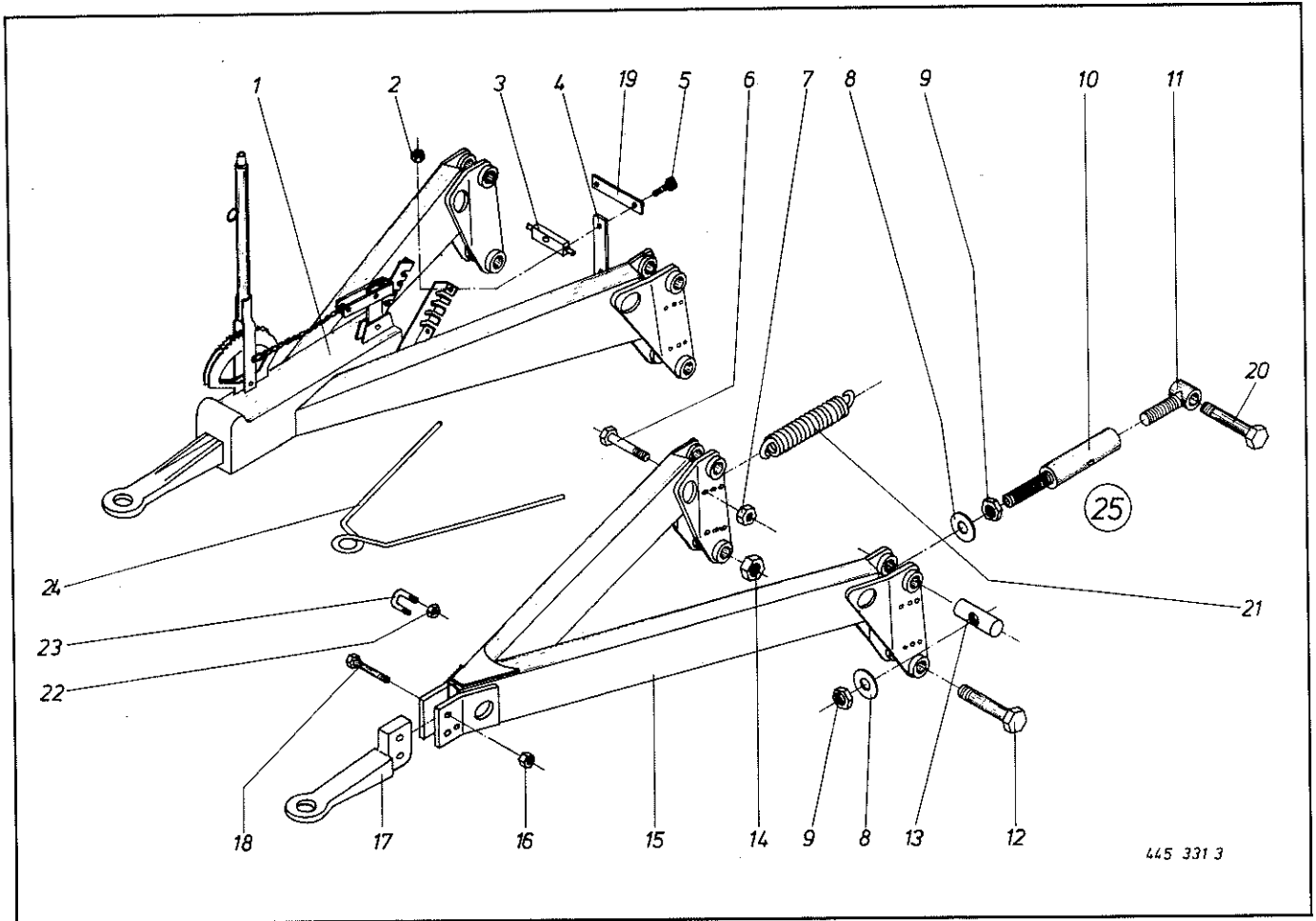
HSD 4002/3 HSD 5002/3 HSD 6002/3

Abb.Best.-Nr.	Best.-Nr.	Best.-Nr.	Bezeichnung
Ill. Part-No.	Part-No.	Part-No.	Description
Des. No. à com.	No. à com.	No. à com.	Designation
1	910 011 0	910 011 0	Federring B 10
2	909 601 0	909 601 0	6kt-Mutter M 10/SW 15
3	900 279 0	900 279 0	6kt-Schraube M 10 x 25
4	030 039 3	030 039 3	Kratzbodenlager
5	919 003 0	919 003 0	Schmiernippel
6	911 322 0	911 322 0	Stelling
7	200 576 1	200 576 1	Nußkettenrad
8	345 202 0	345 202 0	Kratzbodenwelle
9	900 298 0	900 298 0	6kt-Schraube M 12 x 30
10	345 645 1	345 645 1	Halbschale
11	345 653 1	345 653 1	Stützlagerhalter
12	910 504 0	910 504 0	Scheibe 9 x 17 x 1,6
13	910 010 0	910 010 0	Federring B 8
14	901 042 0	901 042 0	6kt-Schraube M 8 x 35
15	915 544 0	915 544 0	Nasenkeil 10 x 8 x 55
16	908 711 0	908 711 0	6kt-Mutter NM 12
17	345 626 3	345 626 3	Stützlagerhalter

HSD 4002/3 HSD 5002/3 HSD 6002/3

Abb.Best.-Nr.	Best.-Nr.	Best.-Nr.	Bezeichnung
Ill. Part-No.	Part-No.	Part-No.	Description
Des. No. à com.	No. à com.	No. à com.	Designation
18	202 124 1	202 124 1	202 124 1 Kratzbodenleiste
19	200 583 0	200 583 0	200 583 0 Distanzstück
20	922 579 0	922 581 0	922 582 0 Kratzbodenkette (245, 303 + 355 Glieder nur paarweise lieferbar)
21	922 604 0	922 604 0	922 604 0 Verbindungsglied
22	908 708 0	908 708 0	908 708 0 6kt-Mutter NM 10
23	200 753 0	200 753 0	200 753 0 Spannkeil
24	911 535 0	911 535 0	911 535 0 Seegerring A 30 x 1,5
25	200 751 0	200 751 0	200 751 0 Halter
26	200 577 1	200 577 1	200 577 1 Umlenkrolle
27	200 592 0	200 592 0	200 592 0 Bolzen
28	200 754 1	200 754 1	200 754 1 Gleitplatte
29	341 068 2	341 068 2	341 068 2 Zugfeder
30	200 756 0	200 756 0	200 756 0 Zuglasche
31	905 303 0	905 303 0	905 303 0 Flachrundschrabe
35	202 123 0	341 142 0	341 143 0 Kratzb. kpl. (Abb. 1, 2, 18-21, 31)

Bei Bestellung unbedingt Typ, Baujahr und Maschinen-Nr. angeben.
 In case of orders state model, year of construction and part number.
 Avec la commande, indiquer toujours type et No. de la machine, ainsi que l'année de construction.



HSD 4002/3 HSD 5002/3 HSD 6002/3

Abb. Best.-Nr.	Best.-Nr.	Best.-Nr.	Bezeichnung
Ill. Part-No.	Part-No.	Part-No.	Description
Des. No. à com.	No. à com.	No. à com.	Designation
1	341 226 0	341 226 0	Auflaufzuggabel AVE 80.
	341 224 0	341 224 0	Auflaufzuggabel AER 80 C
		341 225 0	Auflaufzuggabel AVEH 80
		341 221 0	Auflaufzuggabel AERH 80 C
	341 223 0		Auflaufzuggabel AVE 80 für Tandem-Achse
2	908 706 0	908 706 0	6kt-Mutter NM 8
3	339 918 1	339 918 1	Bowdenzughalter
4	339 919 1	339 919 1	Lasche
5	900 257 0	900 257 0	6kt-Schraube M 8 x 20
6	901 091 0	901 091 0	6kt-Schraube M 12 x 100
7	908 711 0	908 711 0	6kt-Mutter NM 12
8	910 658 0	910 658 0	Scheibe 36 x 65 x 4,5
9	908 540 0	908 540 0	6kt-Mutter BM 30
10	341 230 0	341 230 0	Verstellstück kpl.
11	339 882 0	339 882 0	Verstellstück M 30 links

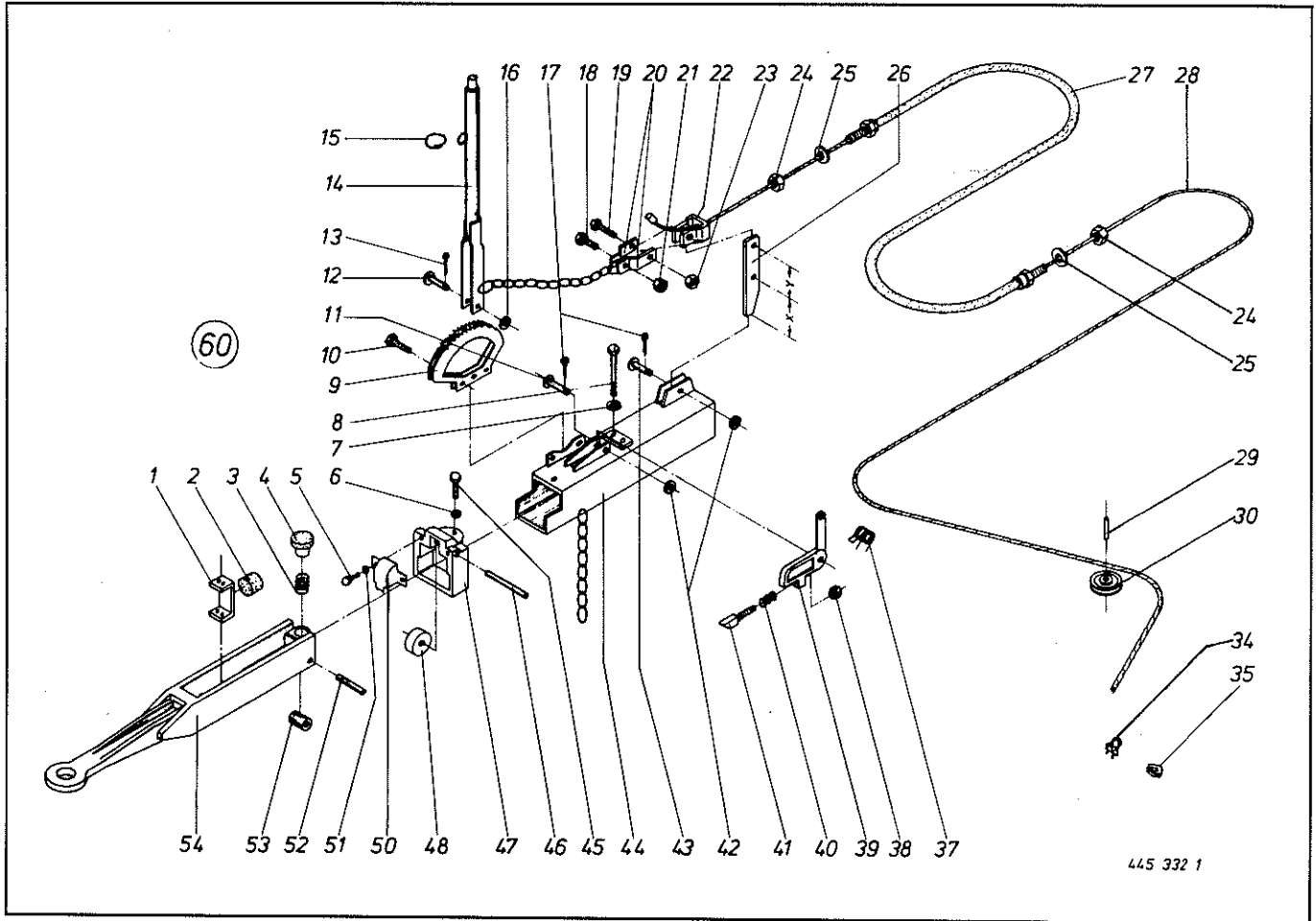
HSD 4002/3 HSD 5002/3 HSD 6002/3

Abb. Best.-Nr.	Best.-Nr.	Best.-Nr.	Bezeichnung
Ill. Part-No.	Part-No.	Part-No.	Description
Des. No. à com.	No. à com.	No. à com.	Designation
12	901 697 0	901 697 0	6kt-Schraube M 30 x 190 G.-lg. 50
13	347 083 2	347 083 2	Verstellstück
14	908 730 0	908 730 0	6kt-Mutter NM 30
15	341 227 0	341 227 0	Zuggabel Obenanhängung
	341 222 0	341 222 0	Zuggabel Hitchanhängung
16	908 721 0	908 721 0	6kt-Mutter NM 20
17	200 358 0	200 358 0	Zugöse Obenanhängung 3-Loch
	345 409 0	345 409 0	Zugöse Hitchanhängung 2-Loch
18	901 675 0	901 675 0	6kt-Schraube M 20 x 80/33
19	340 527 0	340 527 0	Lasche
20	339 880 0	339 880 0	6kt-Schraube M 30 x 170 G.-lg. 40
21	108 143 0	108 143 0	Zugfeder
22	908 210 0	908 210 0	6kt-Mutter M 8 (nur bei Hitchanh.)
23	917 622 0	917 622 0	Seilklemme (nur bei Hitchanhäng.)
24	346 376 0	346 376 0	Schlauchhalter (nur bei Hitchanh.)
25	341 230 0	341 230 0	Spannschloß kpl. (Abb. 10+11)

Bei Bestellung unbedingt Typ, Baujahr und Maschinen-Nr. angeben.

In case of orders state model, year of construction and part number.

Avec la commande, indiquer toujours type et No. de la machine, ainsi que l'année de construction.



445 332 1

Abb. Ill. Dessin	Best.-Nr. Part-No. No. à com.	Bezeichnung Description Designation	Abb. Ill. Dessin	Best.-Nr. Part-No. No. à com.	Bezeichnung Description Designation
1	953 608 0	Druckprofil	27	340 898 1	Bowdenzug
2	953 612 0	Anzugsdämpfer	28	340 899 2	Bremsseil 5500 lang
3	953 615 0	Reibungsfeder	29	912 774 0	Spannhülse 13 x 40
4	953 618 0	Druckstück	30	003 041 1	Seilrolle
5	900 257 0	6kt-Schraube M 8 x 20	34	917 604 0	Seilklemme 8
6	910 011 0	Federring B 10	35	917 508 0	Kausche A 8
7	910 012 0	Federring B 12	37	953 651 0	Schenkelfeder
8	901 094 0	6kt-Schraube M 12 x 130	38	908 010 0	6kt-Mutter M 8
9	953 626 0	Zahnsegment	39	953 648 0	Rückfahrsperr
10	900 259 0	6kt-Schraube M 8 x 25	40	953 654 0	Druckfeder
11	953 632 0	Bolzen 16 x 55	41	953 657 0	Schnäpper
12	953 630 0	Bolzen 12 x 40	42	910 317 0	Scheibe B 17
13	912 063 0	Splint 4 x 20	43	953 631 0	Bolzen 16 x 40
14	953 637 0	Handbremshebel kpl.	44	953 661 0	Gehäuse
15	953 635 0	Abreißring	45	900 277 0	6kt-Schraube M 10 x 20
16	910 506 0	Scheibe 14	46	953 666 0	Bolzen für Laufrolle
17	912 087 0	Splint 5 x 32	47	953 622 0	Lagerstück
18	900 261 0	6kt-Schraube M 8 x 30	48	953 670 0	Laufrolle
19	901 082 0	6kt-Schraube M 12 x 55	50	953 680 0	Schutzkappe
20	340 526 0	Lasche	51	910 010 0	Federring B 8
21	908 706 0	6kt-Mutter NM 8	52	953 685 0	Bolzen für Stützrolle
22	340 789 1	U-Bügel	53	953 690 0	Stützrolle
23	908 711 0	6kt-Mutter NM 12	54	953 603 0	Zugöse
24	908 220 0	6kt-Mutter M 16 verz.	60	950 735 0	Auflaufvorrichtung AVE 80 (100/70) (Abb. 1-17, 26, 37-54)
25	910 317 0	Scheibe 17			
26	953 644 0	Umlenkhebel (x = 100; y = 73)			

Bei Bestellung unbedingt Typ, Baujahr und Maschinen-Nr. angeben.
 In case of orders state model, year of construction and part number.
 Avec la commande, indiquer toujours type et No. de la machine, ainsi que l'année de construction.

Auflaufvorrichtung AVE 80 für Tandem-Achse (HSD 4002)

5

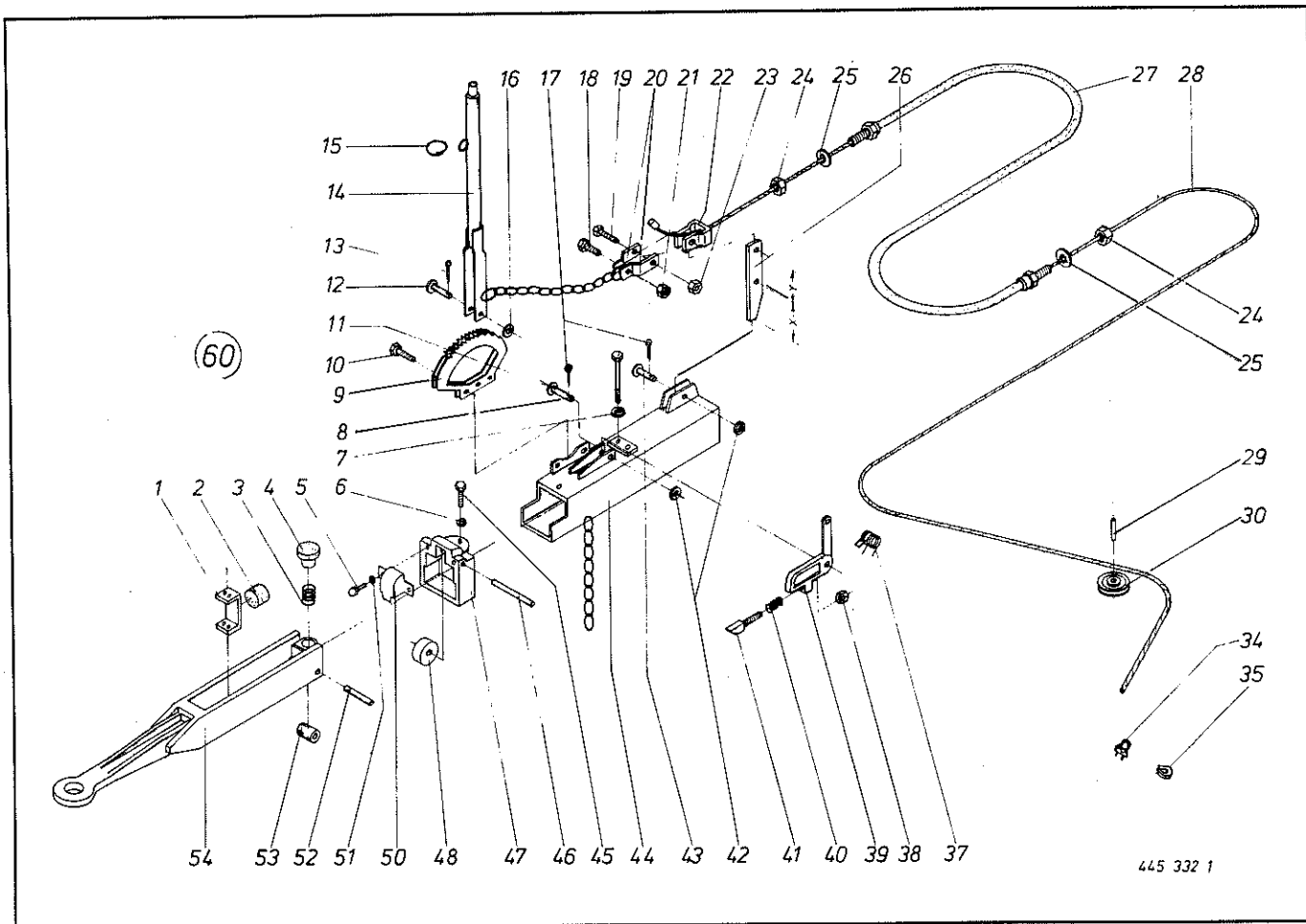


Abb. III. Dessin	Best.-Nr. Part-No. No. à com.	Bezeichnung Description Designation	Abb. III. Dessin	Best.-Nr. Part-No. No. à com.	Bezeichnung Description Designation
1	953 608 0	Druckprofil	27	340 898 1	Bowdenzug
2	953 612 0	Anzugsdämpfer	28	340 899 2	Bremssseil 5500 lang
3	953 615 0	Reibungsfeder	29	912 774 0	Spannhülse 13 x 40
4	953 618 0	Druckstück	30	003 041 1	Seilrolle
5	900 257 0	6kt-Schraube M 8 x 20	34	917 604 0	Seilklemme 8
6	910 011 0	Federring B 10	35	917 508 0	Kausche A 8
7	910 012 0	Federring B 12	37	953 651 0	Schenkeifeder
8	901 094 0	6kt-Schraube M 12 x 130	38	908 010 0	6kt-Mutter M 8
9	953 626 0	Zahnsegment	39	953 648 0	Rückfahrsperr
10	900 259 0	6kt-Schraube M 8 x 25	40	953 654 0	Druckfeder
11	953 632 0	Bolzen 16 x 55	41	953 657 0	Schnäpper
12	953 630 0	Bolzen 12 x 40	42	910 317 0	Schelbe B 17
13	912 063 0	Splint 4 x 20	43	953 631 0	Bolzen 16 x 40
14	953 637 0	Handbremshebel kpl.	44	953 661 0	Gehäuse
15	953 635 0	Abreißring	45	900 277 0	6kt-Schraube M 10 x 20
16	910 506 0	Schelbe 14	46	953 666 0	Bolzen für Laufrolle
17	912 087 0	Splint 5 x 32	47	953 622 0	Lagerstück
18	900 261 0	6kt-Schraube M 8 x 30	48	953 670 0	Laufrolle
19	901 082 0	6kt-Schraube M 12 x 55	50	953 680 0	Schutzkappe
20	340 526 0	Lasche	51	910 010 0	Federring B 8
21	908 706 0	6kt-Mutter NM 8	52	953 685 0	Bolzen für Stützrolle
22	340 789 1	U-Bügel	53	953 690 0	Stützrolle
23	908 711 0	6kt-Mutter NM 12	54	953 603 0	Zugöse
24	908 220 0	6kt-Mutter M 16 verz.	60	950 724 0	Auflaufvorrichtung AVE 80 (100/110) (Abb. 1-17, 26, 37-54)
25	910 317 0	Scheibe 17			
26	953 707 0	Umlenkhebel (x = 100; y = 110)			

Bei Bestellung unbedingt Typ, Baujahr und Maschinen-Nr. angeben.

In case of orders state model, year of construction and part number.

Avec la commande, indiquer toujours type et No. de la machine, ainsi que l'année de construction.

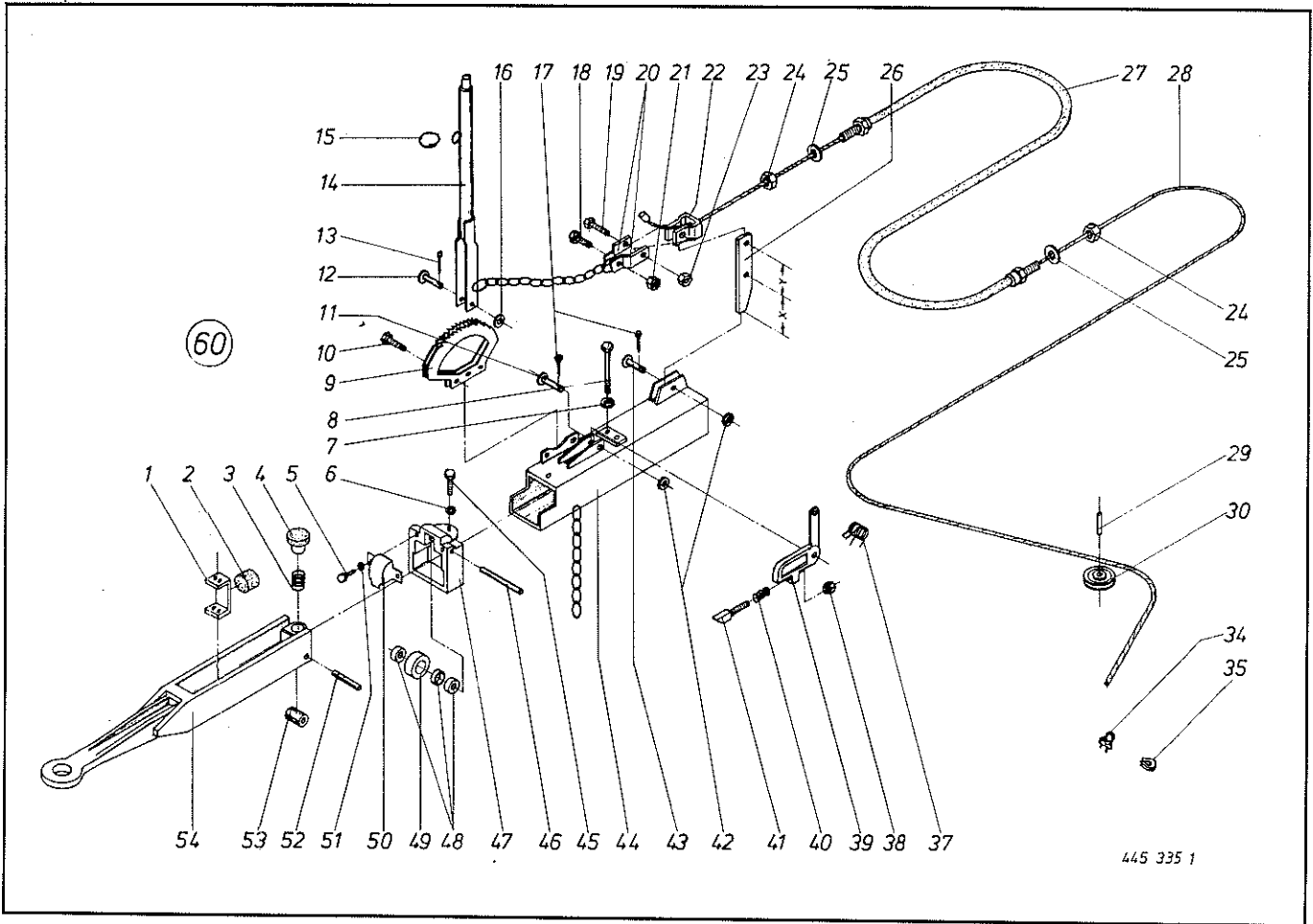
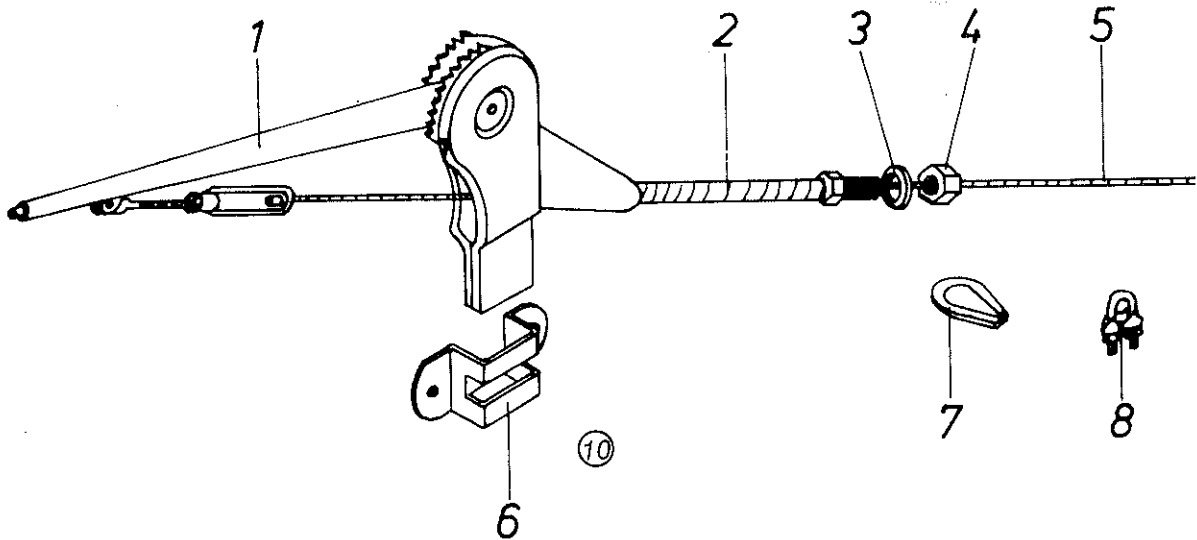


Abb. III. Dessin	Best.-Nr. Part-No. No. à com.	Bezeichnung Description Designation	Abb. III. Dessin	Best.-Nr. Part-No. No. à com.	Bezeichnung Description Designation
1	953 609 0	Druckprofil	27	340 898 1	Bowdenzug
2	953 612 0	Anzugsdämpfer	28	340 899 2	Bremseil 5500 lang
3	953 614 0	Reibungsfeder	29	912 774 0	Spannhülse 13 x 40
4	953 618 0	Druckstück	30	003 041 1	Seilrolle
5	900 257 0	6kt-Schraube M 8 x 20	34	917 604 0	Seilklemme 8
6	910 011 0	Federring B 10	35	917 508 0	Kausche A 8
7	910 012 0	Federring B 12	37	953 651 0	Schenkelfeder
8	901 094 0	6kt-Schraube M 12 x 130	38	908 010 0	6kt-Mutter M 8
9	953 626 0	Zahnsegment	39	953 648 0	Rückfahrsperr
10	900 259 0	6kt-Schraube M 8 x 25	40	953 654 0	Druckfeder
11	953 632 0	Bolzen 16 x 55	41	953 657 0	Schnäpper
12	953 630 0	Bolzen 12 x 40	42	910 317 0	Scheibe B 17
13	912 063 0	Splint 4 x 20	43	953 631 0	Bolzen 16 x 40
14	953 637 0	Handhebel kpl.	44	953 662 0	Gehäuse Ausf. F
15	953 635 0	Abreißring	45	900 277 0	6kt-Schraube M 10 x 20
16	910 506 0	Scheibe 14 x 24 x 2,5	46	953 667 0	Bolzen für Laufrolle
17	912 087 0	Splint 5 x 32	47	953 623 0	Lagerstück
18	900 261 0	6kt-Schraube M 8 x 30	48	953 674 0	Laufrollenlager mit Distanzring
19	901 082 0	6kt-Schraube M 12 x 55	49	953 671 0	Laufrolle
20	340 526 0	Lasche	50	953 681 0	Schutzkappe
21	908 706 0	6kt-Mutter NM 8	51	910 010 0	Federring B 8
22	340 789 1	U-Bügel	52	953 686 0	Bolzen für Stützrolle
23	908 711 0	6kt-Mutter NM 12	53	953 691 0	Stützrolle
24	908 220 0	6kt-Mutter M 16 verz.	54	953 604 0	Zugöse
25	910 317 0	Scheibe 17	60	950 727 0	Auflaufvorrichtung kpl. (Abb. 1-17, 26, 37-54)
26	953 647 0	Umlenkhebel x = 100, y = 105			

Bei Bestellung unbedingt Typ, Baujahr und Maschinen-Nr. angeben.
 In case of orders state model, year of construction and part number.
 Avec la commande, indiquer toujours type et No. de la machine, ainsi que l'année de construction.



445 207 0

Abb. III. Dessin	Best.-Nr. Part-No. No. à com.	Bezeichnung Description Designation	Abb. III. Dessin	Best.-Nr. Part-No. No. à com.	Bezeichnung Description Designation
1	953 710 0	Handhebel mit Spannschloß T64/C-01 + 07-11	5	953 718 0	Bowdenzugseil \varnothing 5 x 8000 lg.
2	953 723 0	Bowdenzughülle 4600 lang	6	953 715 0	Einstecktasche T64/C-15
3	910 013 0	Federring B 14 DIN 127	7	917 505 0	Seilkausche A5 DIN 6899
4	908 519 0	6kt.-Mutter BM 14 x 1,5	8	917 603 0	Seilklemme 6,5 DIN 741
			⑩	345 681 0	Handbremse kpl.

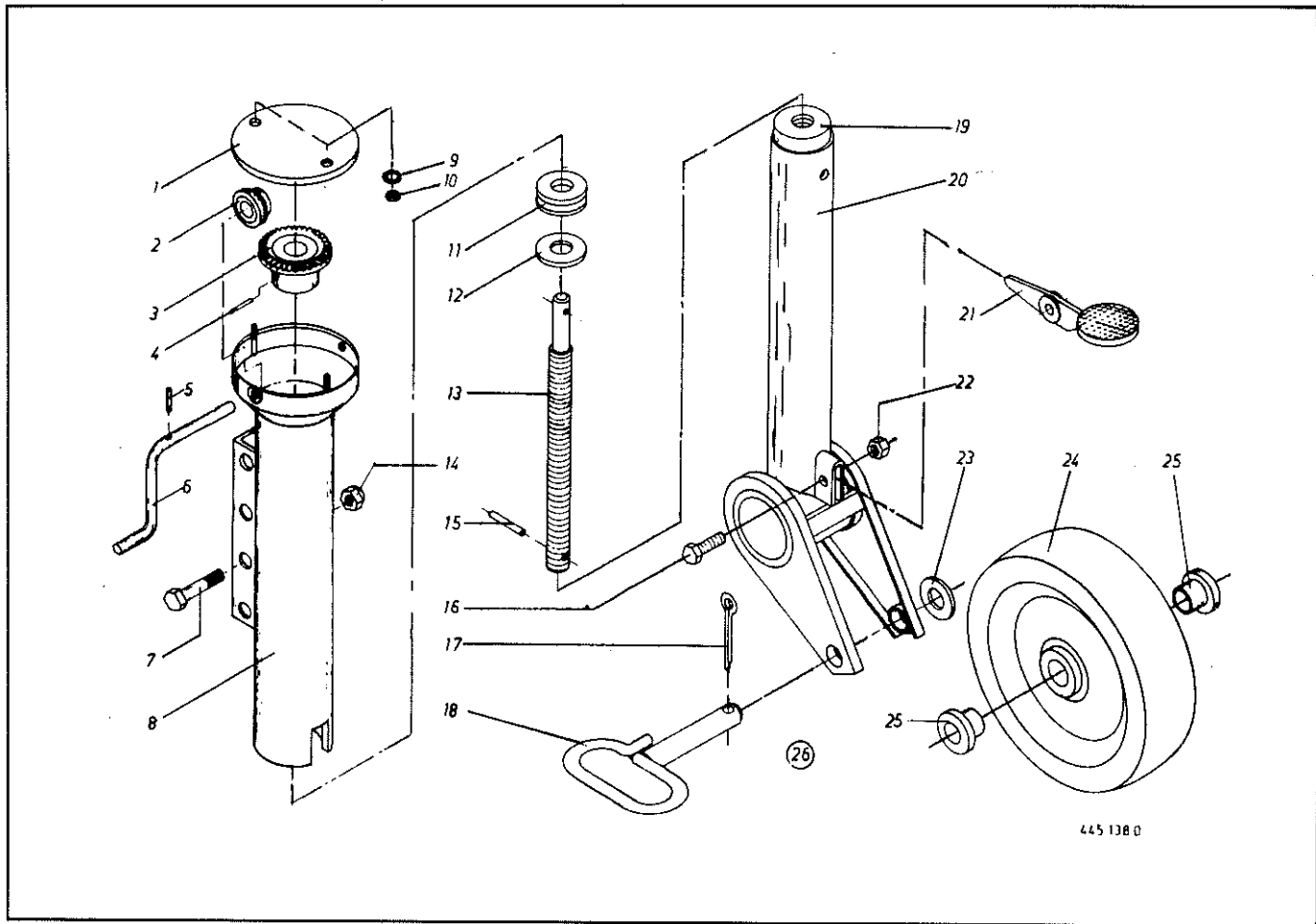


Abb. III. Dessin No. à com.	Best.-Nr. Part-No.	Bezeichnung Description Designation	Abb. III. Dessin No. à com.	Best.-Nr. Part-No.	Bezeichnung Description Designation
1	954 054 0	Deckel	13	954 040 0	Spindel (Tr. 32 x 6)
2	954 055 0	Kegelrad	14	908 721 0	6kt.-Mutter NM 20
3	954 056 0	Kegelrad	15	912 583 0	Spannhülse Ø 4 x 32
4	912 674 0	Spannhülse 8 x 40	16	901 043 0	6kt.-Schraube M 8 x 40
	912 616 0	Spannhülse 5 x 40	17	912 091 0	Splint Ø 5 x 50
5	912 638 0	Spannhülse 6 x 24	18	954 034 0	Radboizen, kpl.
	912 561 0	Spannhülse 3,5 x 24	19	954 044 0	Einschweißmutter
6	954 057 0	Handkurbel Ø 16	20	954 067 0	Innenrohr mit Gabel
7	901 210 0	6kt.-Schraube M 20 x 110	21	954 041 0	Betätigungshebel
8	954 068 0	Außenrohr kpl.	22	908 510 0	6kt.-Mutter BM 8
9	910 010 0	Federring B 8	23	954 048 0	Scheibe Ø 50/31 x 1
10	908 010 0	6kt.-Mutter M 8	24	954 029 0	Stahlblechrad, kpl. Ø 400 x 100
11	933 504 0	Axiallager 51104	25	954 032 0	Kunststoffbuchse
12	954 047 0	Scheibe Ø 35/20 x 5	26	954 008 1	Stützrad kpl. Ø 400 x 100

Bei Bestellung unbedingt Typ, Baujahr und Maschinen-Nr. angeben.
 In case of orders state model, year of construction and part number.
 Avec la commande, Indiquer toujours type et No. de la machine, ainsi que l'année de construction.

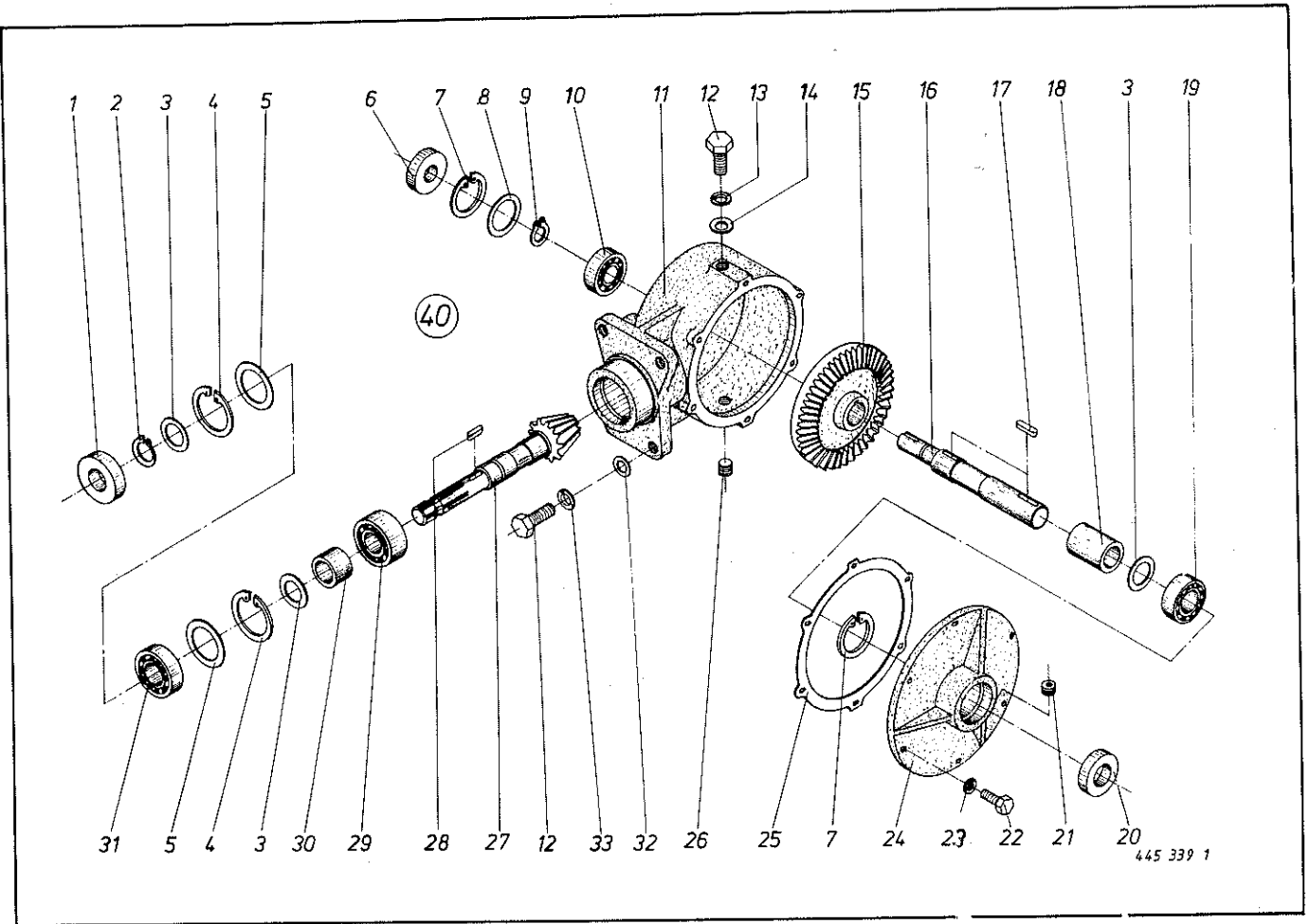


Abb. III. Dessin	Best.-Nr. Part-no. No. à com.	Bezeichnung Discription Designation	Abb. III. Dessin	Best.-Nr. Part-no. No. à com.	Bezeichnung Discription Designation
1	936 365 0	Simmerring 40-90-12 B 2	14	910 511 0	Scheibe 18 x 30 x 3
2	911 545 0	Seegerring A 40 x 1,75	15	345 207 0	Tellerrad 38 Zähne
3	910 888 0	Paßscheibe 40 x 50 x 0,1	16	339 516 2	Antriebswelle
	910 889 0	Paßscheibe 40 x 50 x 0,3	17	915 356 0	Paßfeder A 12 x 8 x 56
	910 890 0	Paßscheibe 40 x 50 x 0,5	18	345 209 0	Distanzrohr 48,3 x 41,8 x 64
4	911 680 0	Seegerring I 90 x 3	19	930 138 0	Rillenkugellager 6208
5	910 970 0	Paßscheibe 70 x 90 x 0,1	20	936 362 0	Simmerring 40-80-13 B 2
	910 972 0	Paßscheibe 70 x 90 x 0,3	21	906 041 0	Verschlußschraube M 20 x 1,5
	910 973 0	Paßscheibe 70 x 90 x 0,5	22	900 277 0	6kt.-Schraube M 10 x 20
	910 974 0	Paßscheibe 70 x 90 x 1	23	910 011 0	Federring B 10
6	936 339 0	Simmerring 35-80-13 B 2	24	345 002 1	Getriebedeckel
7	911 673 0	Seegerring I 80 x 2,5	25	345 210 0	Getriebedichtung
8	910 960 0	Paßscheibe 63 x 80 x 0,1	26	906 040 0	Verschlußschraube M 18 x 1,5
	910 962 0	Paßscheibe 63 x 80 x 0,3	27	345 205 0	Kegelritzel 12 Zähne
	910 963 0	Paßscheibe 63 x 80 x 0,5	28	200 107 0	Paßfeder A 10 x 8 x 40
	910 964 0	Paßscheibe 63 x 80 x 1	29	931 951 0	Pendelrollenlager 22308 C 3
9	911 541 0	Seegerring A 35 x 1,5	30	345 206 0	Distanzrohr 48,3 x 41,8 x 24
10	930 167 0	Rillenkugellager 6307	31	930 168 0	Rillenkugellager 6308
11	345 001 6	Getriebegehäuse	32	910 821 0	Paßscheibe 16 x 35 x 0,3
12	900 335 0	6kt.-Schraube M 16 x 30		910 822 0	Paßscheibe 16 x 35 x 0,5
13	910 014 0	Federring B 16		910 714 0	Stützscheibe 16 x 22 x 1,5
			33	910 214 0	Kugelfederring C 16,5
			40	339 517 2	Getriebe kpl.
				926 105 0	1 l Getriebeöl SAE 90

Bei Bestellung unbedingt Typ, Baujahr und Maschinen-Nr. angeben.
 In case of orders state model, year of construction and part number.
 Avec la commande, indiquer toujours type et No. de la machine, ainsi que l'année de construction.

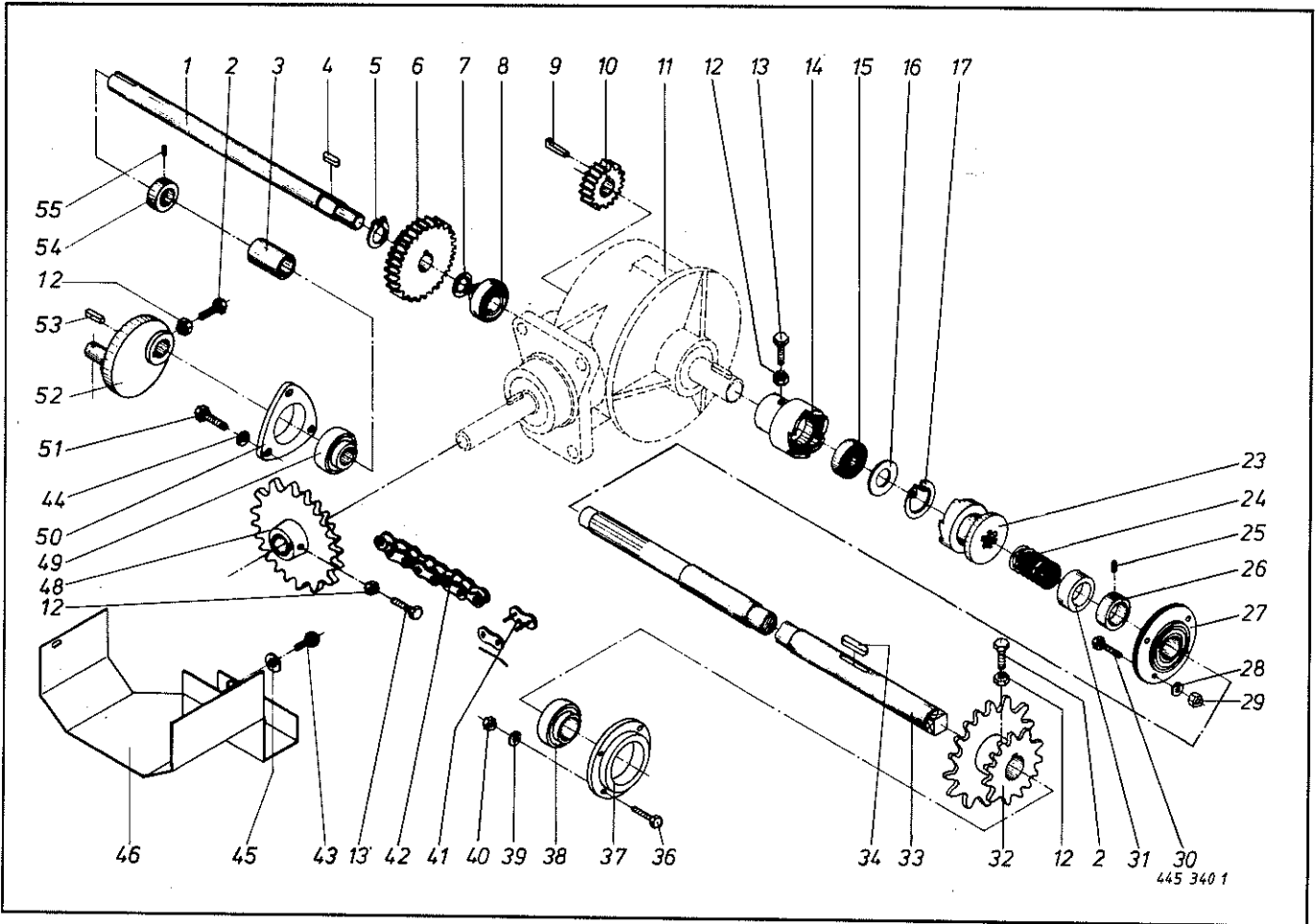


Abb. III. Dessin	Best.-Nr. Part-No. No. à com.	Bezeichnung Description Designation	Abb. III. Dessin	Best.-Nr. Part-No. No. à com.	Bezeichnung Description Designation
1	339 291 3	Antriebswelle 960 lg.	30	900 300 0	6kt-Schraube M 12 x 40
2	902 434 0	6kt-Schraube BM 10 x 30	31	340 866 0	Distanzrohr 51 x 57 x 85
3	340 470 0	Distanzrohr 36 x 42 x 100	32	345 226 2	Doppelkettenrad
4	915 117 0	Paßfeder B 10 x 8 x 36	33	341 135 1	Antriebswelle
5	911 541 0	Seegerring A 35 x 1,5	34	915 182 0	Paßfeder A 12 x 8 x 100
6	346 024 0	Stirnrad 31 Zähne	36	900 321 0	6kt-Schraube M 14 x 50
7	910 864 0	Scheibe 30 x 42 x 1	37	934 029 0	Flanschlager kpl. (m. Abb. 38)
8	934 612 0	Kugellager AS 206	38	934 609 0	Kugellager AEL 209
9	915 542 0	Nasenkeil 10 x 8 x 40	39	910 013 0	Federring B 14
10	346 019 1	Stirnrad 17 Zähne	40	908 018 0	6kt-Mutter M 14
11	339 517 2	Getriebe kpl. (siehe Tafel 9 Abb. 40)	41	921 985 0	Kettenschloß 1"
12	908 512 0	6kt-Mutter BM 10	42	921 938 0	Rollenkette kpl. 1"x 100 Rollen (m. Abb. 41)
13	902 434 0	6kt-Schraube BM 10 x 30	43	900 632 0	6kt-Schraube M 10 x 16
14	345 211 1	Kupplung	44	910 011 0	Federring B 10
15	931 516 0	Kugellager 1206	45	910 606 0	Scheibe 11 x 36 x 2,5
16	937 006 0	Nilosring 1206 JV	46	340 425 4	Schutz
17	911 659 0	Seegerring I 62 x 2	48	200 185 2	Kettenrad 1"x 20 Zähne
23	340 759 0	Schaltkupplung	49	934 617 0	Kugellager AEL 207
24	340 760 0	Druckfeder	50	934 130 0	Flanschlager kpl. (m. Abb. 49)
25	905 931 0	Gewindestift M 10 x 8	51	900 281 0	6kt-Schraube M 10 x 30
26	911 324 0	Stelling kpl. (m. Abb. 25)	52	340 888 1	Exzentrerscheibe
27	934 019 0	Flanschlager AELPF 209	53	915 446 0	Keil B 10 x 8 x 40
28	910 012 0	Federring B 12	54	911 320 0	Stelling A 35
29	908 215 0	6kt-Mutter M 12	55	905 747 0	Gewindestift M 8 x 20

Bei Bestellung unbedingt Typ, Baujahr und Maschinen-Nr. angeben.
 In case of orders state model, year of construction and part number.
 Avec la commande, indiquer toujours type et No. de la machine, ainsi que l'année de construction.

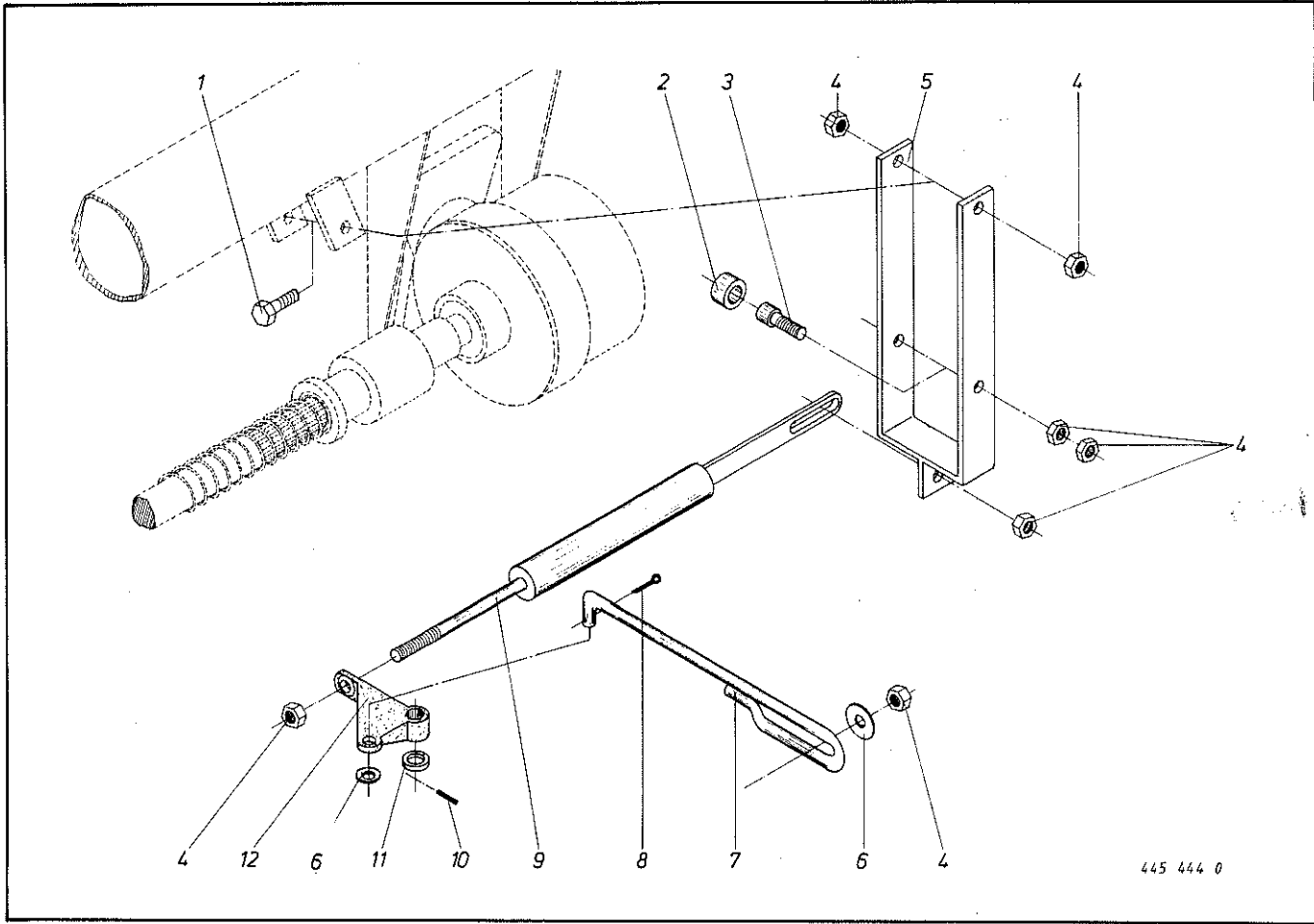
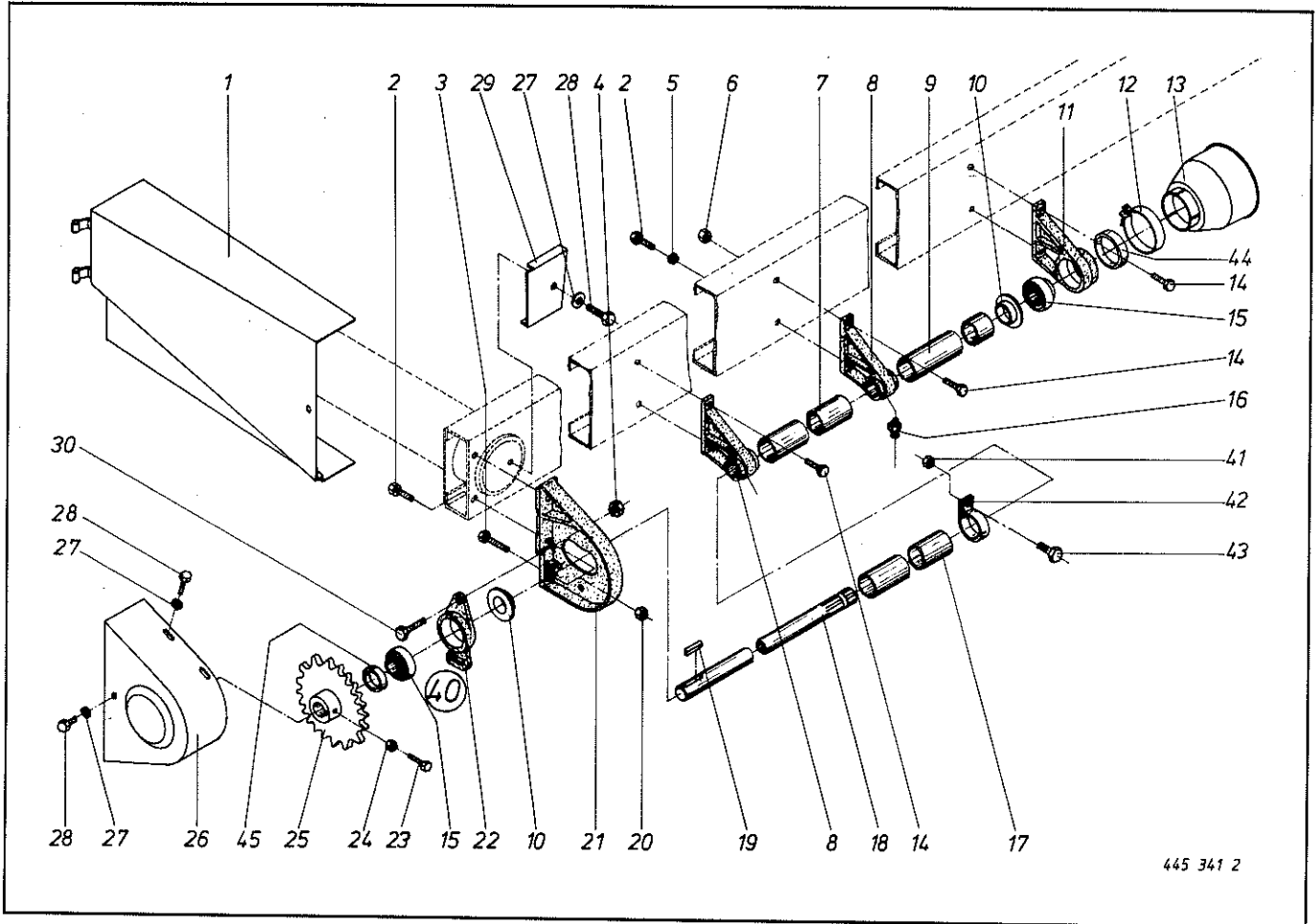


Abb. III. Dessin	Best.-Nr. Part-No. No. à com.	Best.-Nr. Part-No. No. à com.	Bezeichnung Description Designation	Abb. III. Dessin	Best.-Nr. Part-No. No. à com.	Best.-Nr. Part-No. No. à com.	Bezeichnung Description Designation
1	900 298 0	6kt.-Schraube M 12 x 30	6kt.-Schraube M 12 x 30	8	912 067 0	Splint 4 x 32	Splint 4 x 32
2	280 149 2	Laufrolle	Laufrolle	9	340 868 1	Schaltstange gefedert	Schaltstange gefedert
3	903 137 0	Zylinderschraube M 12 x 25	Zylinderschraube M 12 x 25	10	912 644 0	Spannhülse 6 x 40	Spannhülse 6 x 40
4	908 711 0	6kt.-Mutter NM 12	6kt.-Mutter NM 12	11	910 512 0	Scheibe 22 x 37 x 3	Scheibe 22 x 37 x 3
5	341 041 0	Schaltbügel	Schaltbügel	12	340 867 1	Schalthebel	Schalthebel
6	910 641 0	Scheibe 13 x 36 x 2,5	Scheibe 13 x 36 x 2,5				
7	340 914 1	Schaltstange	Schaltstange				

Bei Bestellung unbedingt Typ, Baujahr und Maschinen-Nr. angeben.
 In case of orders state model, year of construction and part number.
 Avec la commande, indiquer toujours type et No. de la machine, ainsi que l'année de construction.



445 341 2

Abb. III. Dessin	Best.-Nr. Part-No.	Bezeichnung Description Designation	Abb. III. Dessin	Best.-Nr. Part-No.	Bezeichnung Description Designation
1	339 699 4	Schutzkasten		339 334 1	Antriebswelle 4430 lg. HSD 5002
2	900 296 0	6kt-Schraube M 12 x 25		339 560 2	Antriebswelle 3590 lg. HSD 4002
3	900 310 0	6kt-Schraube M 12 x 110		200 107 0	Paßfeder A 10 x 8 x 40
4	908 714 0	6kt-Mutter NM 14	19	908 015 0	6kt-Mutter M 12
5	910 012 0	Federring B 12	20	339 559 3	Lagerbock
6	908 711 0	6kt-Mutter NM 12	21	934 390 0	Schlitzlochgehäuse FA 207 D 1
7	441 081 0	Schutzrohr 1290 lg. HSD 6002 und 5002	22	902 433 0	6kt-Schraube BM 10 x 25
8	339 335 3	Stehlager	23	908 512 0	6kt-Mutter BM 10
9	441 003 0	Schutzrohr 1600 lg. HSD 6002	24	200 185 1	Kettenrad 1" x 20 Zähne
	441 173 0	Schutzrohr 805 lg. HSD 5002	25	339 695 2	Schutzkasten
	441 081 0	Schutzrohr 1290 lg. HSD 4002	26	910 505 0	Scheibe 11 x 21 x 2
10	339 366 0	Schutzrohrhalter	27	900 274 0	6kt-Schraube M 10 x 16
11	339 785 2	Stehlagergehäuse	28	339 665 2	Schutz seitlich
12	955 321 0	Spannband für Gelenkwellenschutz	29	900 317 0	6kt-Schraube M 14 x 30
13	955 320 0	Schutztrichter	30	934 067 0	Spannlager kpl. UCFA 207 (m. Abb. 15 x 22)
14	900 298 0	6kt-Schraube M 12 x 30	40	908 706 0	6kt-Mutter NM 8
15	934 607 0	Rillenkugellager AEL 207	41	200 405 0	Rohrschelle
16	919 003 0	Schmiernippel H1/S 8 x 1	42	900 257 0	6kt-Schraube M 8 x 20
17	441 272 0	Schutzrohr 2025 lg.	43	030 175 0	Distanzhülse
18	339 561 1	Antriebswelle 5225 lg. HSD 6002	44	143 138 0	Distanzring

Bei Bestellung unbedingt Typ, Baujahr und Maschinen-Nr. angeben.
 In case of orders state model, year of construction and part number.
 Avec la commande, indiquer toujours type et No. de la machine, ainsi que l'année de construction.

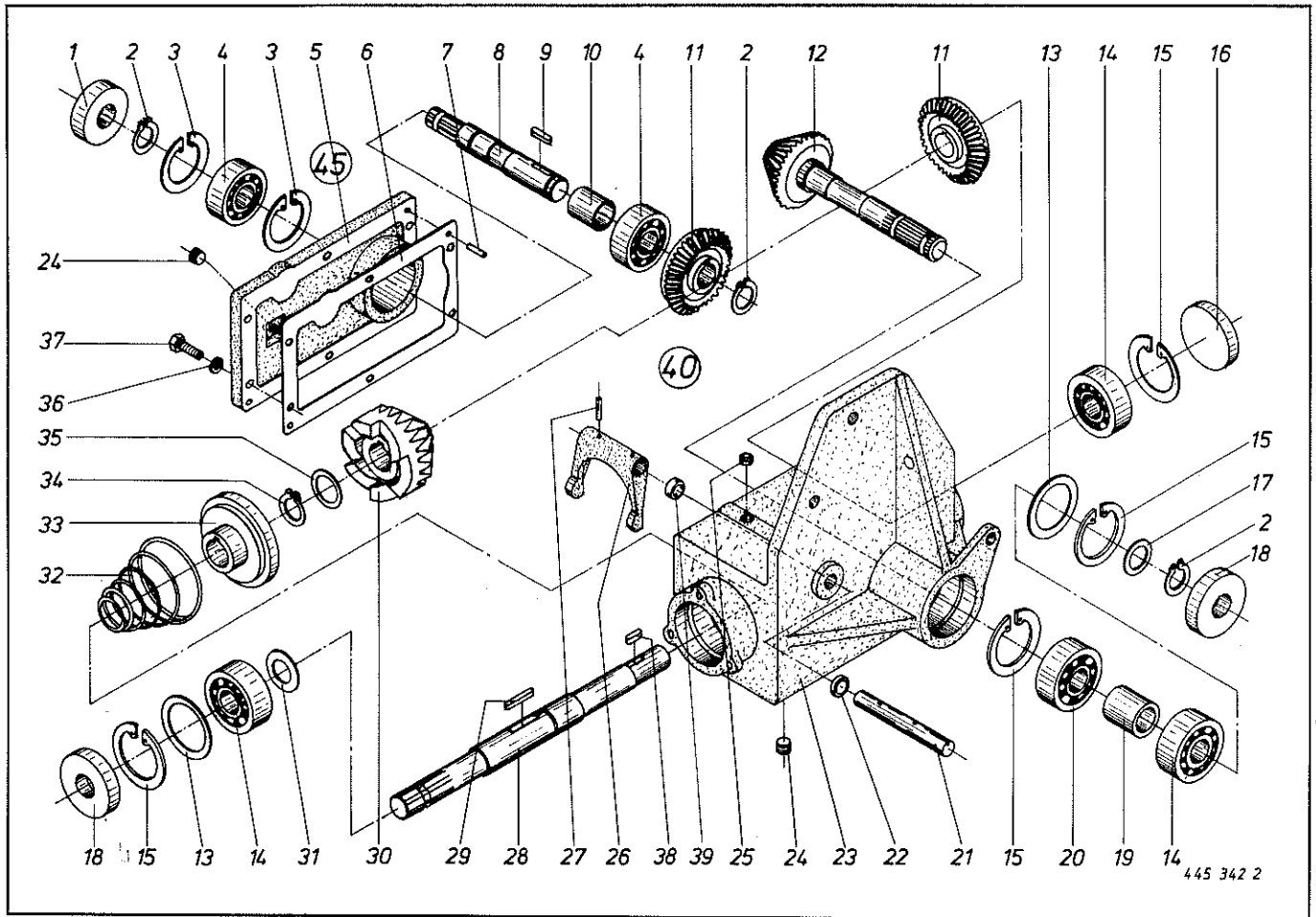


Abb. III. Dessin	Best.-Nr. Part-No. No. à com.	Bezeichnung Description Designation	Abb. III. Dessin	Best.-Nr. Part-No. No. à com.	Bezeichnung Description Designation
1	936 336 0	Simmerring 35 x 62 x 12 B 2	21	339 822 2	Schaltwelle
2	911 541 0	Seegerring A 35 x 1,5	22	936 000 0	Simmerring 20 x 28 x 6 BA
3	911 659 0	Seegerring I 62 x 2	23	339 255 6	Getriebegehäuse
4	930 107 0	Rillenkugellager 6007	24	906 041 0	Verschlußschraube
5	339 254 3 341 187 0	Getriebedeckel (mit Querförderbandantrieb) Getriebedeckel (ohne Querförderbandantrieb)	25	925 002 0	Kegelstopfen B 98
6	339 357 1	Dichtung	26	339 342 1	Schalthebel
7	915 742 0	Paßstift 8 x 20	27	912 641 0 912 564 0	Spannhülse 6 x 30 Spannhülse 3,5 x 30
8	339 346 1	Antriebswelle	28	339 338 3	Antriebswelle
9	915 108 0	Paßfeder A 10 x 8 x 30	29	915 356 0	Paßfeder A 12 x 8 x 56
10	151 040 0	Distanzbuchse 26 lg.	30	339 340 1	Antriebsrad 18 Z
11	339 345 1	Kegelrad 20 Zähne	31	910 657 0	Scheibe 35 x 50 x 2
12	339 339 2	Kegelritzel 17 Z	32	339 344 0	Druckfeder
13	910 910 0 910 912 0 910 913 0	Paßscheibe 56 x 72 x 0,1 Paßscheibe 56 x 72 x 0,3 Paßscheibe 56 x 72 x 0,5	33	339 341 1	Schaltsklaue
14	930 137 0	Rillenkugellager 6207	34	911 545 0	Seegerring A 40 x 1,75
15	911 668 0	Seegerring I 72 x 2,5	35	910 884 0 910 883 0 910 882 0	Paßscheibe 40 x 52 x 1 Paßscheibe 40 x 52 x 0,5 Paßscheibe 40 x 52 x 0,3
16	925 203 0	Verschlußdeckel 72	36	937 712 0	Dichtring 10 x 15 x 1,5
17	911 130 0 911 132 0 911 133 0	Paßscheibe 35 x 45 x 0,1 Paßscheibe 35 x 45 x 0,3 Paßscheibe 35 x 45 x 0,5	37	900 279 0	6kt-Schraube M 10 x 25
18	936 337 0	Simmerring 35 x 72 x 12 B 2	38	915 106 0	Paßfeder A 10 x 8 x 28
19	339 347 0	Distanzbuchse	39	340 729 0	Distanzbuchse
20	932 905 0	Zylinderrollenlager NJ 207 E	40	339 257 2	Getriebe kpl.
			45	926 105 0 341 188 0	1 L Getriebeöl SAE 90 Getriebedeckel für Querförderband (kpl. montiert) (m. Abb. 1-5, 8-11)

Bei Bestellung unbedingt Typ, Baujahr und Maschinen-Nr. angeben.
 In case of orders state model, year of construction and part number.
 Avec la commande, indiquer toujours type et No. de la machine, ainsi que l'année de construction.

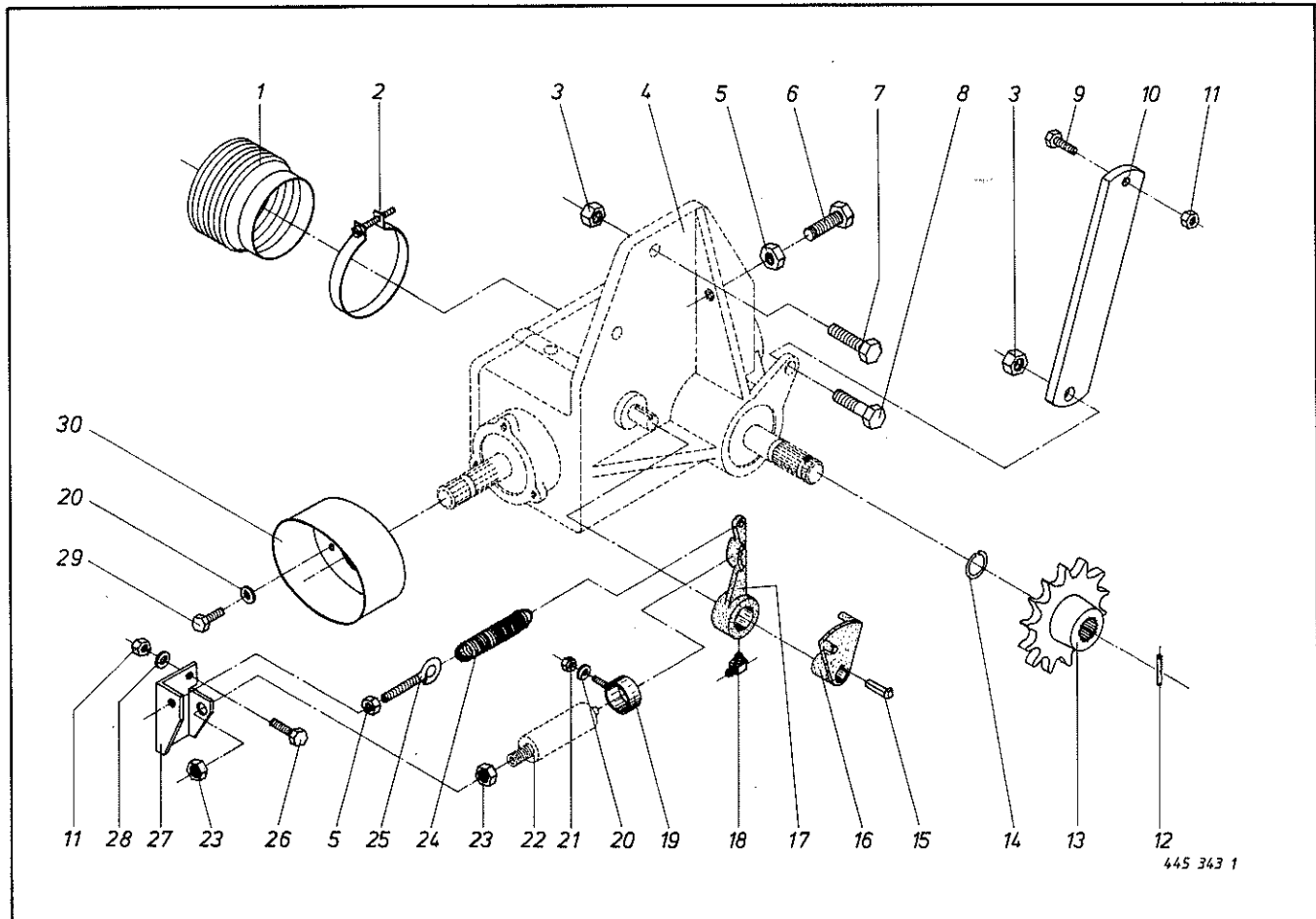
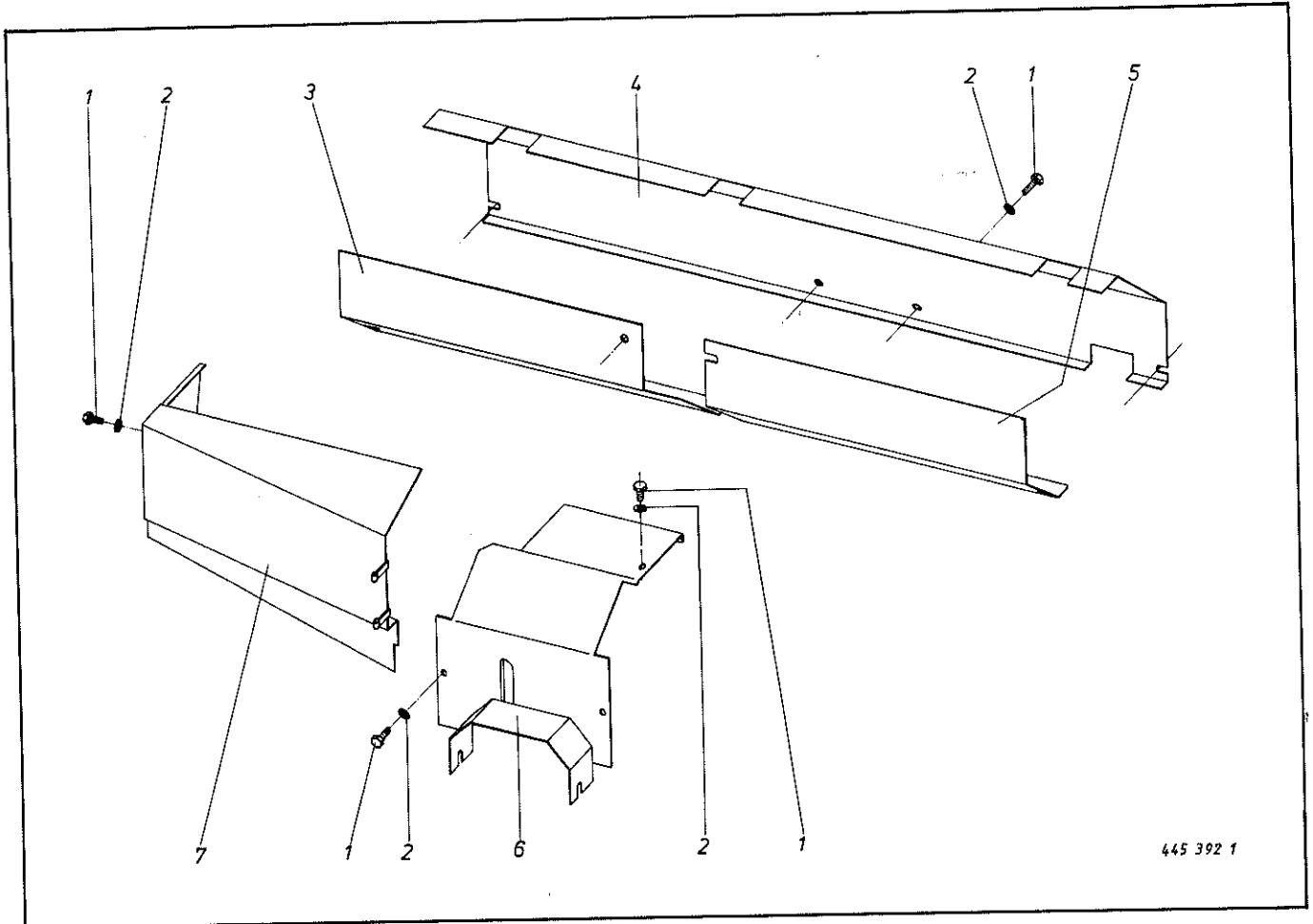


Abb. III. Dessin	Best.-Nr. Part-No. No. à com.	Bezeichnung Description Designation	Abb. III. Dessin	Best.-Nr. Part-No. No. à com.	Bezeichnung Description Designation
1	955 203 0	Schutztrichter	16	339 830 2	Mitnehmerscheibe
2	955 204 0	Spannband 89/09	17	339 829 1	Ausschalthebel
3	908 716 0	6kt.-Mutter NM 16	18	919 203 0	Schmiernippel 8 x 1
4	339 257 2	Getriebe (siehe Tafel 13)	19	339 838 0	Zylinderhalter
5	908 012 0	6kt.-Mutter M 10	20	910 314 0	Scheibe 10,5 x 21 x 2
6	900 283 0	6kt.-Schraube M 10 x 40	21	908 708 0	6kt.-Mutter NM 10
7	900 336 0	6kt.-Schraube M 16 x 35	22		Zylinder (s. Tafel 32)
8	900 337 0	6kt.-Schraube M 16 x 40	23	908 525 0	6kt.-Mutter BM 20
9	900 300 0	6kt.-Schraube M 12 x 40	24	345 573 0	Zugfeder
10	339 977 0	Getriebeabstützung	25	905 338 0	Ösenschraube M 10 x 110
11	908 711 0	6kt.-Mutter NM 12	26	900 298 0	6kt.-Schraube M 12 x 30
12	912 617 0	Spannhülse 5 x 45	27	339 831 1	Zylinderhalter
13	339 292 0	Kettenrad 14 Zähne	28	910 641 0	Scheibe 13 x 36 x 2,5
14	911 818 0	Sprengring A 35	29	900 274 0	6kt.-Schraube M 10 x 16
15	915 510 0	Nasenkeil 6 x 6 x 32	30	339 837 0	Schutztopf

Bei Bestellung unbedingt Typ, Baujahr und Maschinen-Nr. angeben.
 In case of orders state model, year of construction and part number.
 Avec la commande, indiquer toujours type et No. de la machine, ainsi que l'année de construction.



445 392 1

Abb. Ill. Dessin	Best.-Nr. Part-No. No. à com.	Bezeichnung Description Designation	Abb. Ill. Dessin	Best.-Nr. Part-No. No. à com.	Bezeichnung Description Designation
1	900 632 0	6kt.-Schraube M 10 x 16 verz.	5	339 638 3	Schutz, links
2	910 606 0	Scheibe 11 x 36 x 2,5	6	339 664 5	Schutz
3	339 639 3	Schutz, rechts	7	339 631 1	Schutzkasten
4	339 306 4	Abdeckblech			

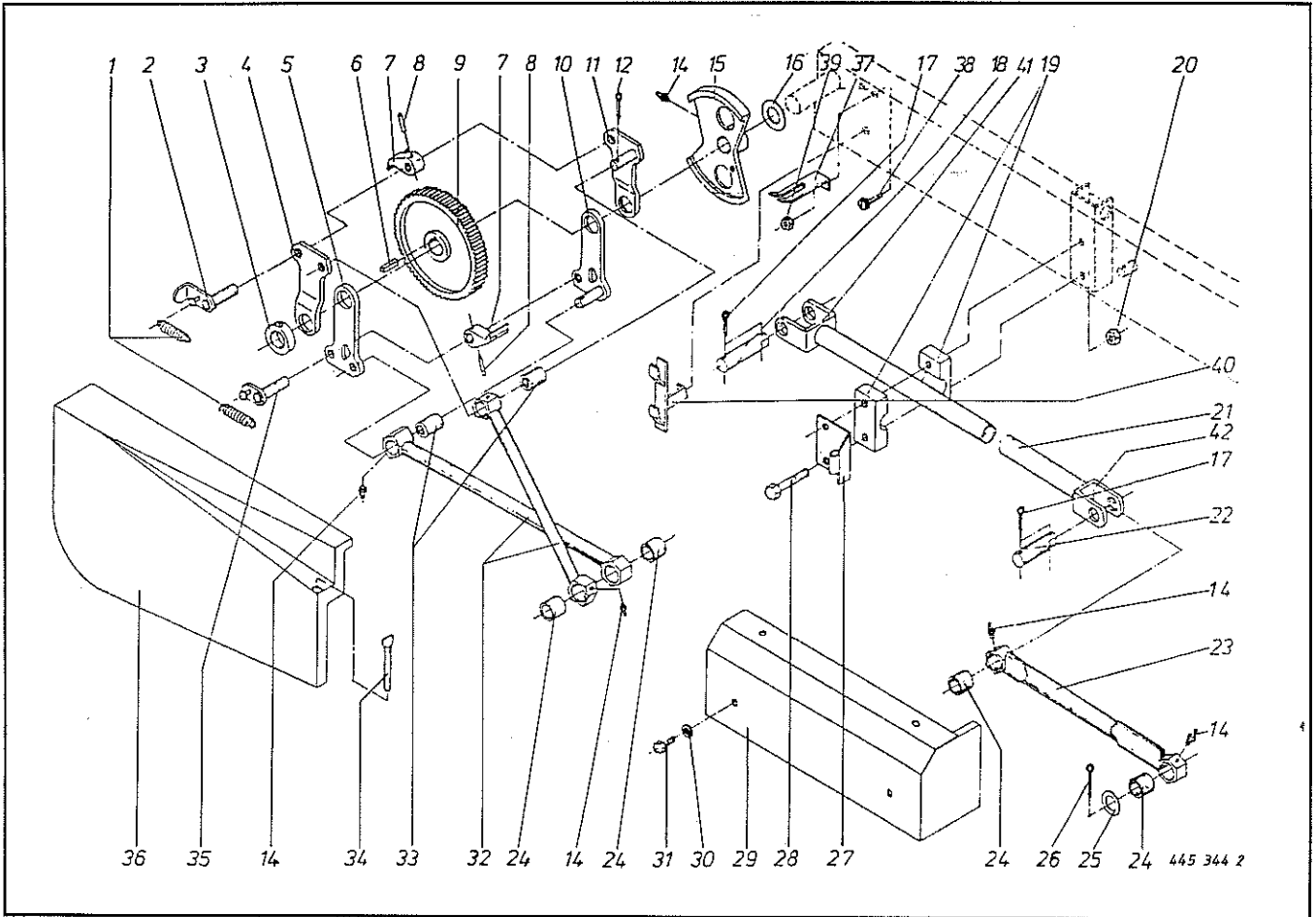
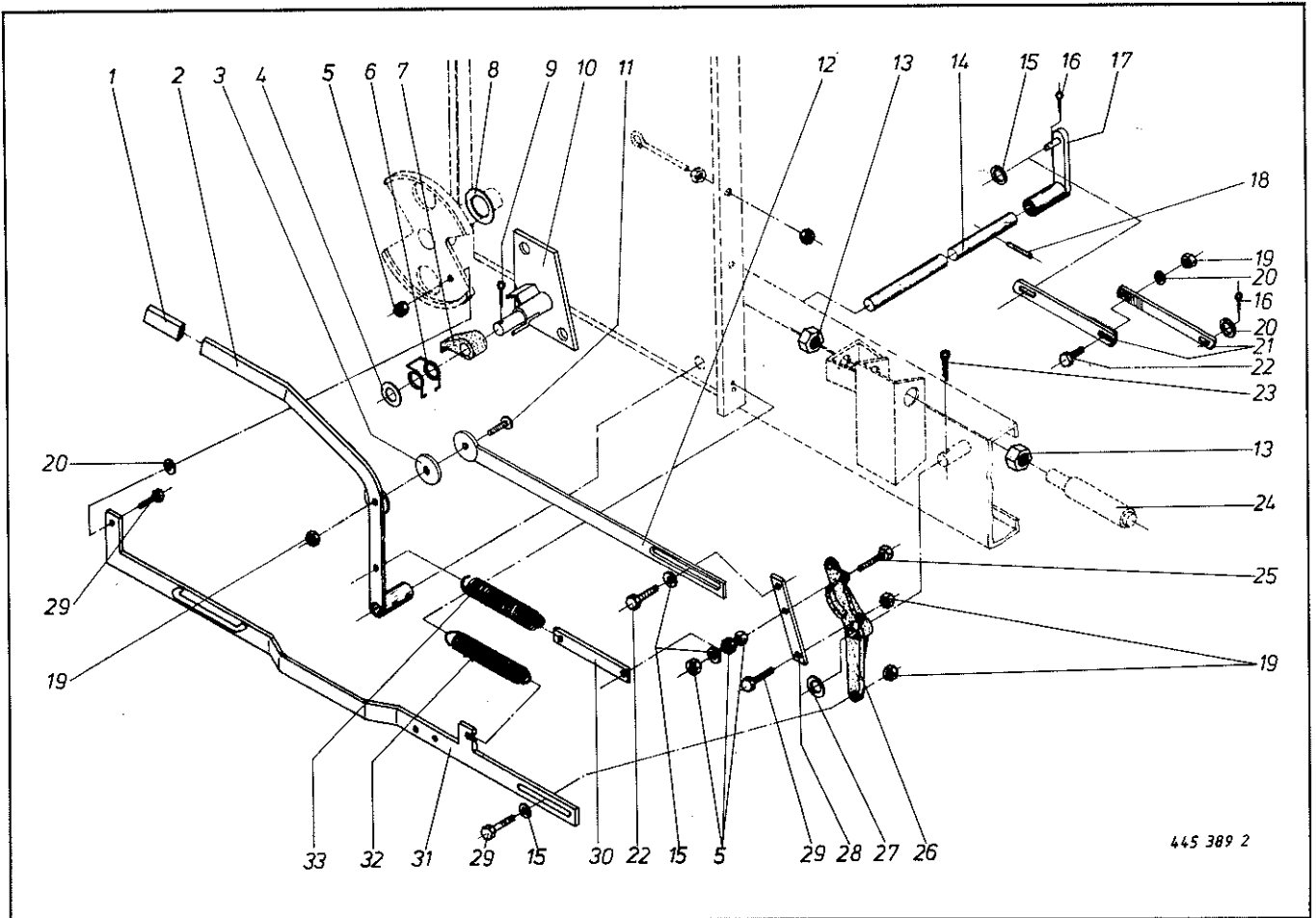


Abb. III. Dessin	Best.-Nr. Part-No. No. à com.	Bezeichnung Description Designation	Abb. III. Dessin	Best.-Nr. Part-No. No. à com.	Bezeichnung Description Designation
1	003 028 0	Zugfeder	22	340 065 0	Bolzen
2	345 528 1	Lagerbolzen	23	340 020 0	Vorschubstange vorne kpl. (m. Abb. 14 + 24)
3	911 322 0	Stellring A 40 x 63 x 18	24	441 029 0	Lagerbuchse 30 x 36 x 30
4	345 907 0	Lasche oben außen	25	910 655 0	Scheibe 30 x 60 x 3,5
5	341 138 0	Lasche unten außen	26	912 090 0	Splint 5 x 45
6	915 452 0	Keil B 12 x 8 x 35	27	339 712 0	Schutzkastenhalter
7	341 121 0	Vorschubklinke	28	901 087 0	6kt-Schraube M 12 x 80
8	912 643 0	Spannhülse 6 x 36	29	339 659 5	Schutzkasten
9	202 023 0	Vorschubrad	30	910 606 0	Scheibe 11 x 36 x 2,5
10	345 904 0	Lasche unten innen	31	900 632 0	6kt-Schraube M 10 x 16
11	345 906 0	Lasche oben innen	32	340 026 1	Vorschubstößel kpl. (m. Abb. 14, 24 + 33)
12	912 087 0	Splint 5 x 32	33	441 028 0	Lagerbuchse 20 x 26 x 35
14	919 003 0	Schmiernippel H1/S 8 x 1	34	339 730 0	Scharnierbolzen
15	345 523 1	Regulierscheibe	35	345 529 1	Lagerbolzen
16	910 661 0	Scheibe 41 x 56 x 4	36	341 125 1	Schutzkasten
17	912 108 0	Splint 6,3 x 36	37	340 512 0	Federschutzkastenhalter
18	340 066 0	Bolzen	38	905 231 0	Flachrundschr. m. Schlitz M 8 x 20
19	142 092 2	Gleitlager (Paar)	39	908 706 0	6kt-Mutter NM 8
20	908 711 0	6kt-Mutter NM 12	40	340 500 1	Schutzkastenhalter
21	339 552 0	Vorschubstange 3020 lg. (HSD 4002/3)	41	340 031 0	Gabel
	339 279 0	Vorschubstange 3920 lg. (HSD 5002/3)	42	142 139 0	Gabel
	339 554 0	Vorschubstange 4715 lg. (HSD 6002/3)			

Bei Bestellung unbedingt Typ, Baujahr und Maschinen-Nr. angeben.
 In case of orders state model, year of construction and part number.
 Avec la commande, indiquer toujours type et No. de la machine, ainsi que l'année de construction.



445 389 2

Abb. Ill. Dessin	Best.-Nr. Part-No. No. à com.	Bezeichnung Description Designation	Abb. Ill. Dessin	Best.-Nr. Part-No. No. à com.	Bezeichnung Description Designation
1	925 016 0	Handgriff	18	912 641 0	Spannhülse 6 x 30
2	340 670 1	Handhebel		912 564 0	Spannhülse 3,5 x 30
3	340 950 0	Bremsscheibe	19	908 708 0	6kt-Mutter NM 10
4	910 512 0	Scheibe 22 x 37 x 3	20	910 505 0	Schelbe 11 x 21 x 2
5	908 012 0	6kt-Mutter M 10	21	340 948 0	Schaltstange
6	003 027 0	Schenkelfeder	22	900 282 0	6kt-Schraube M 10 x 35
7	344 181 0	Rückhalteklinke	23	912 069 0	Splint 4 x 40
8	910 661 0	Scheibe 41 x 56 x 4	24		Hydraulikzylinder (s. Tafel 32 Abb. 16)
9	912 089 0	Splint 5 x 40	25	900 284 0	6kt-Schraube M 10 x 50
10	340 515 0	Klinkenhalter	26	339 828 1	Ausschalthebel
11	905 152 0	Flachrundschr. m. Schlitz M 10 x 25	27	910 512 0	Scheibe 22 x 37 x 3
12	340 951 0	Schaltstange	28	340 651 0	Schalthebel
13	908 525 0	6kt-Mutter BM 20	29	900 281 0	6kt-Schraube M 10 x 30
14	340 654 1	Schaltwelle	30	340 672 0	Federhalter
15	910 638 0	Scheibe 11 x 36 x 2,5	31	339 841 2	Verstellstange
16	912 067 0	Splint 4 x 32	32	340 104 1	Zugfeder
17	340 658 1	Schalthebel	33	345 478 0	Zugfeder

Bei Bestellung unbedingt Typ, Baujahr und Maschinen-Nr. angeben.

In case of orders state model, year of construction and part number.

Avec la commande, indiquer toujours type et No. de la machine, ainsi que l'année de construction.

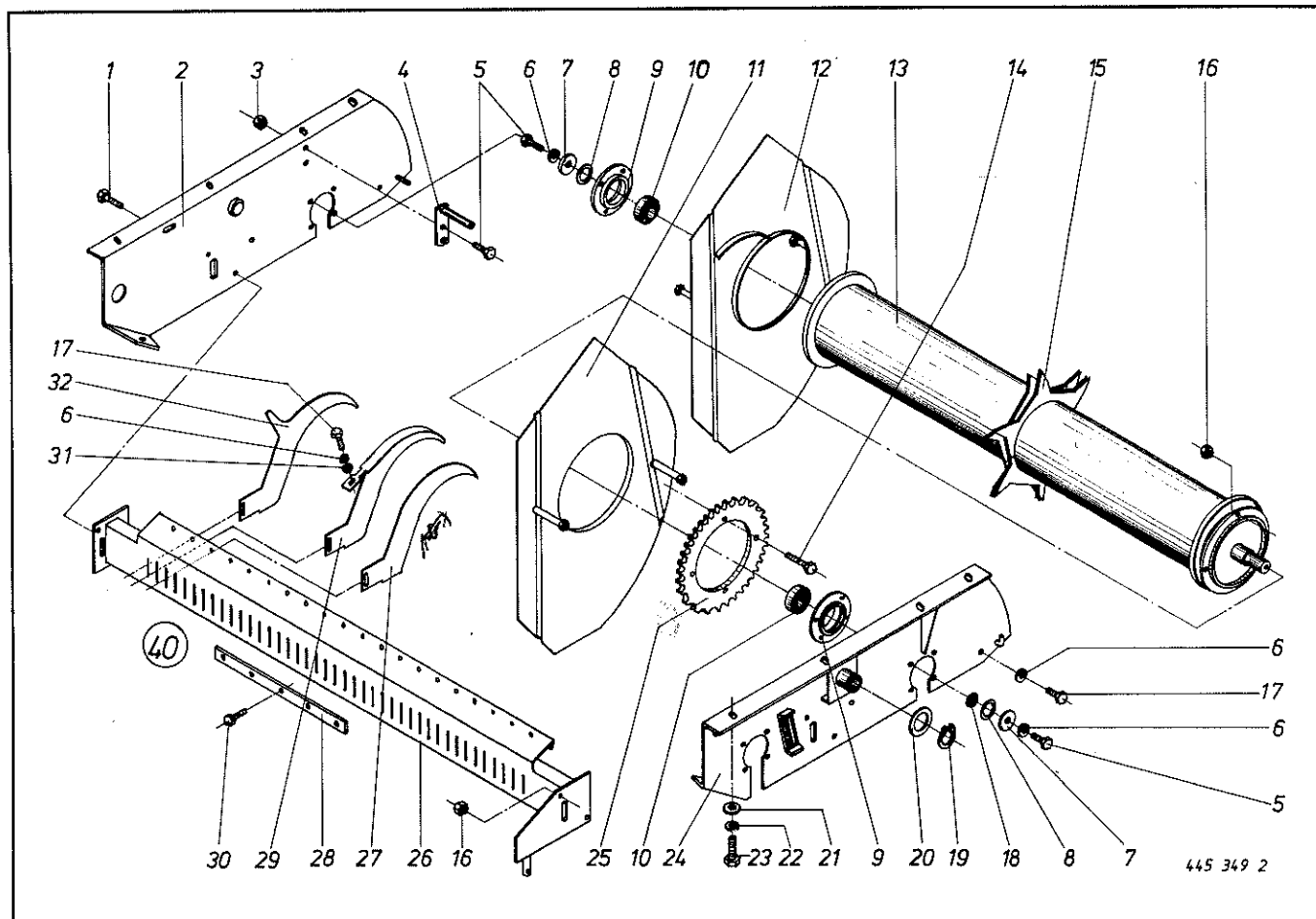


Abb. III. Dessin	Best.-Nr. No. à com.	Bezeichnung Description Designation	Abb. III. Dessin	Best.-Nr. No. à com.	Bezeichnung Description Designation
1	900 298 0	6kt-Schraube M 12 x 30	17	900 277 0	6kt-Schraube M 10 x 20
2	340 823 0	Seitenteil rechts	18	911 133 0	Paßscheibe 35 x 45 x 0,5
3	908 708 0	6kt-Mutter NM 10		911 134 0	Paßscheibe 35 x 45 x 1
4	345 393 2	Stütze für Seitenwand	19	911 557 0	Seegerring A 55 x 2
5	900 279 0	6kt-Schraube M 10 x 25	20	910 915 0	Scheibe 56 x 72 x 2
6	910 011 0	Federring B 10	21	910 511 0	Scheibe 18 x 30 x 3
7	910 639 0	Scheibe 11 x 55 x 5	22	910 014 0	Federring B 16
8	910 904 0	Paßscheibe 50 x 62 x 1	23	900 336 0	6kt-Schraube M 16 x 35
	910 903 0	Paßscheibe 50 x 62 x 0,5	24	340 822 0	Seitenteil links
	910 905 0	Paßscheibe 50 x 62 x 2	25	339 120 0	Kettenrad 37 Zähne 1 1/4"
9	934 030 0	Flanschlager kpl. UCFC 209	26	340 841 2	Abstreiferbalken
10	934 609 0	Rillenkugellager AEL 209	27	340 834 1	Abstreifer
11	340 832 0	Seitenwand innen links	28	345 830 0	Feststellschiene
12	340 831 3	Seitenwand innen rechts	29	340 835 0	Abstreifer
13	345 143 3	Schneidwalze kpl.	30	900 279 0	6kt-Schraube M 10 x 25
14	900 300 0	6kt-Schraube M 12 x 40	31	910 505 0	Scheibe 11 x 21 x 2
15	345 139 1	Sternhälfte (lose)	32	340 833 1	Abstreifer
16	908 711 0	6kt-Mutter NM 12	Ⓒ	341 102 0	Abstreiferbalken kpl. (m. Abb. 6, 17, 26-32)

Bei Bestellung unbedingt Typ, Baujahr und Maschinen-Nr. angeben.
In case of orders state model, year of construction and part number.

Avec la commande, indiquer toujours type et No. de la machine, ainsi que l'année de construction.

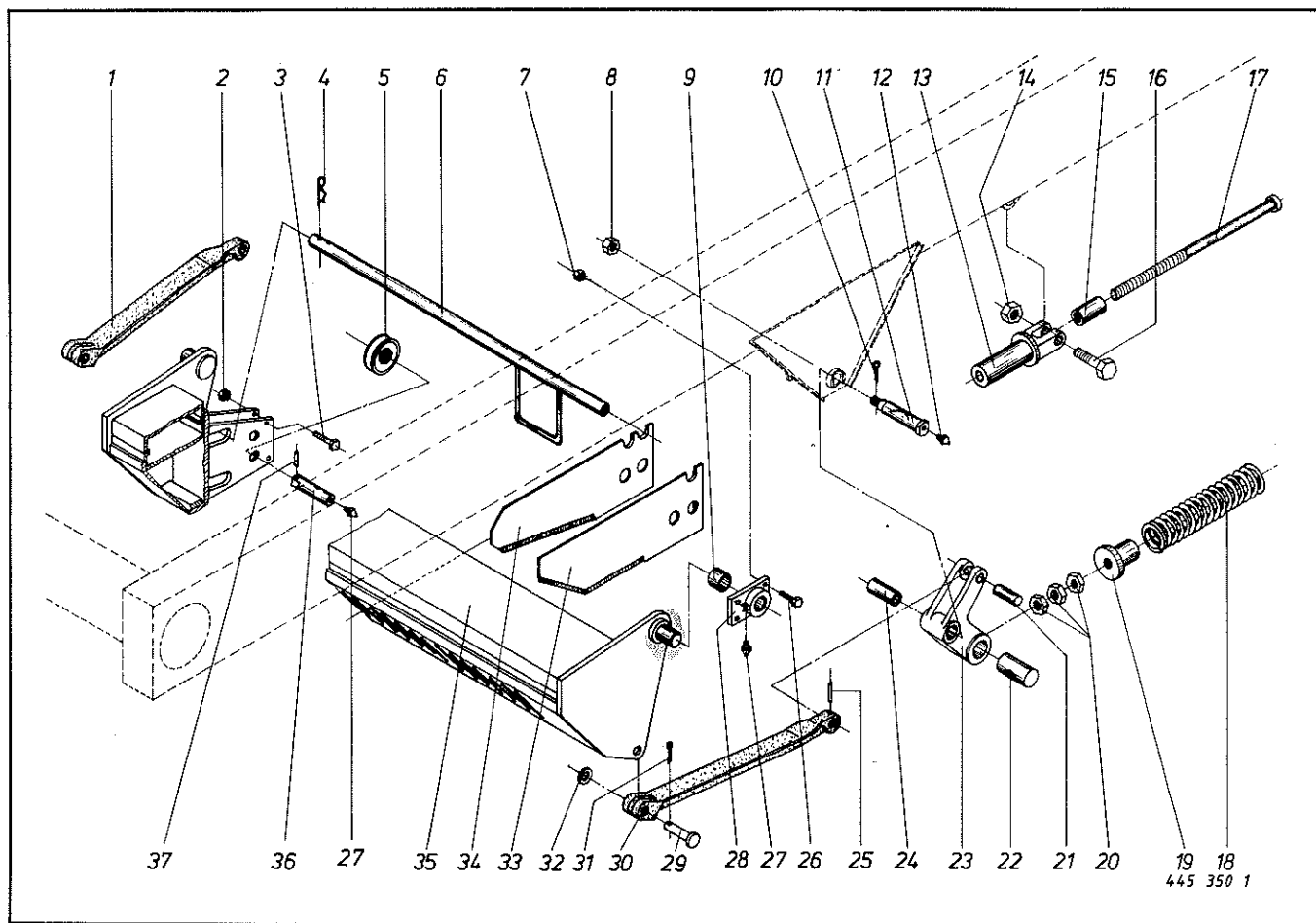


Abb. III. Dessin	Best.-Nr. Part-No. No. à com.	Bezeichnung Description Designation	Abb. III. Dessin	Best.-Nr. Part-No. No. à com.	Bezeichnung Description Designation
1	340 800 0	Hebel rechts	20	908 525 0	6kt-Mutter BM 20
2	908 706 0	6kt-Mutter NM 8	21	340 801 0	Bolzen
3	901 043 0	6kt-Schraube M 8 x 40	22	339 185 1	Gewindestück
4	917 104 0	Federstecker 4	23	341 103 0	Hebelarm kpl. (m. Abb. 24)
5	250 094 0	Seilrolle	24	339 174 0	Lagerbuchse
6	339 790 1	Rohr für Messer	25	912 674 0	Spannhülse 8 x 40
7	908 708 0	6kt-Mutter NM 10	26	900 281 0	6kt-Schraube M 10 x 30
8	908 915 0	Kronenmutter M 16 x 1,5	27	919 203 0	Schmiernippel H1/S 8 x 1
9	339 147 0	Lagerbuchse 35 x 42 x 30	28	339 148 1	Lager kpl. (m. Abb. 9 + 27)
10	912 069 0	Splint 4 x 40	29	916 084 0	Bolzen 20 x 55 x 50
11	907 404 0	Federbolzen E 1 24 x 120	30	340 799 0	Hebel links
12	919 004 0	Schmiernippel	31	912 077 0	Splint 4,5 x 40
13	339 169 1	Federhalter	32	910 512 0	Scheibe 22 x 37 x 3
14	908 721 0	6kt-Mutter NM 20	33	340 795 3	Zwischenmesser
15	912 988 0	Spannhülse 32 x 60	34	339 176 2	Messer
16	901 203 0	6kt-Schraube M 20 x 70	35	339 142 1	Messerhalter kpl.
17	339 173 0	Federführungsstange	36	250 096 1	Bolzen
18	339 179 1	Druckfeder	37	912 613 0	Spannhülse 5 x 30
19	339 170 2	Federhalter			

Lapfen, lose lieferbar!
- Leistenhalter -

Bei Bestellung unbedingt Typ, Baujahr und Maschinen-Nr. angeben.
 In case of orders state model, year of construction and part number.
 Avec la commande, indiquer toujours type et No. de la machine, ainsi que l'année de construction.

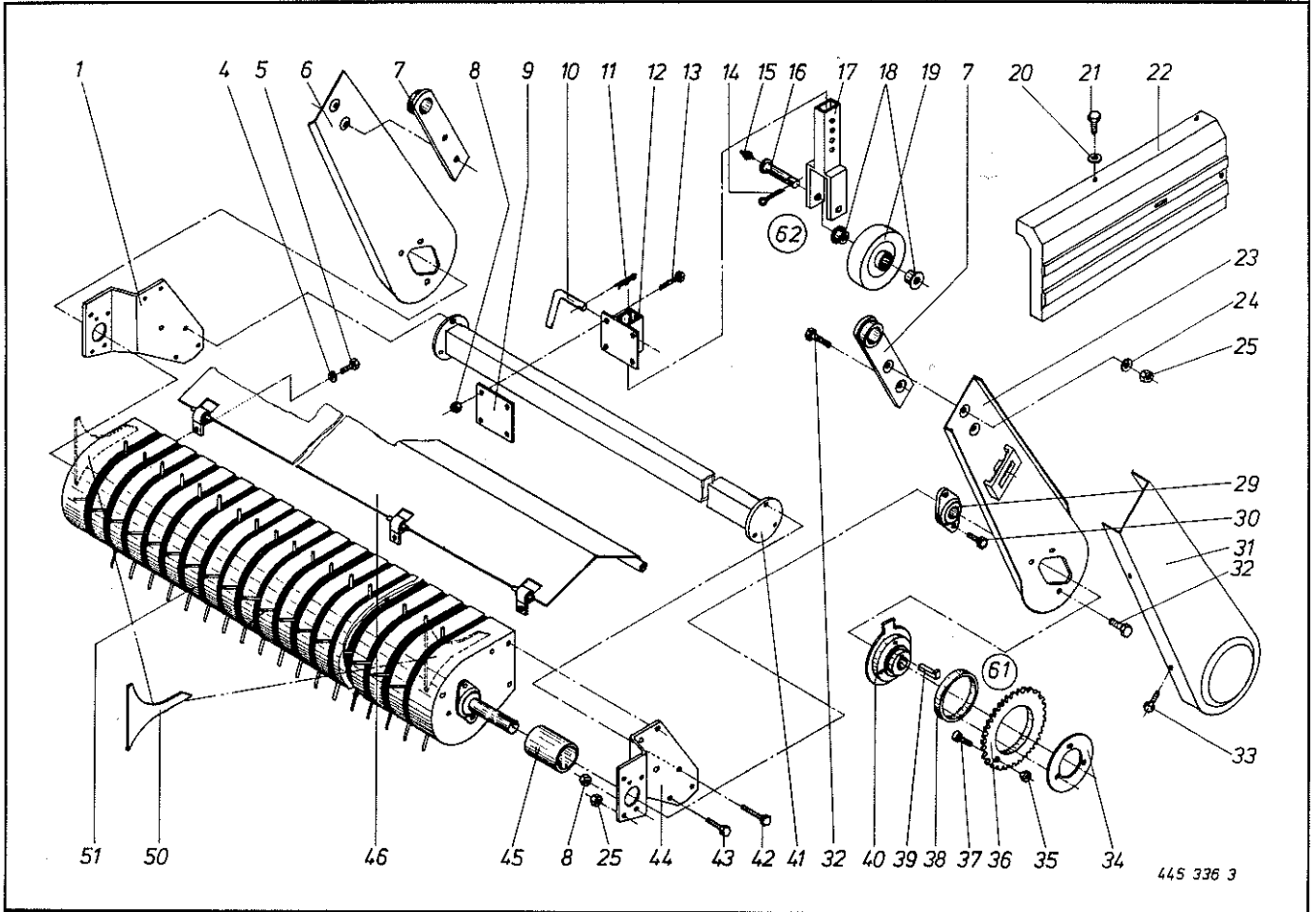


Abb. Ill. Dessin	Best.-Nr. Part-No. No. à com.	Bezeichnung Description Designation	Abb. Ill. Dessin	Best.-Nr. Part-No. No. à com.	Bezeichnung Description Designation
1	345 844 1	Lagerblech rechts	29	934 006 0	Flanschlager AEL PFL 206
4	910 011 0	Federring B 10	30	900 281 0	6kt-Schraube M 10 x 30
5	900 279 0	6kt-Schraube M 10 x 25	31	345 157 2	Kettenkasten
6	345 857 0	Seitenteil rechts	32	900 317 0	6kt-Schraube M 14 x 30
7	345 136 4	Pick-up Halter	33	900 277 0	6kt-Schraube M 10 x 20
8	908 708 0	6kt-Mutter NM 10	34	345 704 1	Mitnehmerronde
9	345 851 0	Anschraubplatte	35	908 706 0	6kt-Mutter NM 8
10	015 213 2	Steckbolzen	36	346 290 1	Kettenrad 3/4" x 40 Zähne
11	917 104 0	Federstecker 4	37	903 079 0	Zylinderschraube M 8 x 35
12	345 358 2	Anschraubplatte	38	346 289 0	Rotgußscheibe
13	901 064 0	6kt-Schraube M 10 x 60	39	915 544 0	Nasenkeil 10 x 8 x 55
14	912 108 0	Splint 6,3 x 36	40	346 287 2	Mitnehmerrad
15	919 003 0	Schmiernippel H1/S 8 x 1	41	345 354 3	Tastradrahmen
16	345 695 3	Achse	42	901 085 0	6kt-Schraube M 12 x 70
17	345 359 5	Gabel	43	900 299 0	6kt-Schraube M 12 x 35
18	015 292 0	Lagerbuchse	44	345 339 4	Lagerblech links
19	015 291 2	Tastrad (m. Abb. 18)	45	345 163 0	Antriebsschutz
20	910 606 0	Scheibe 11 x 36 x 2,5	46	341 244 0	Einführblech
21	900 632 0	6kt-Schraube M 10 x 16	50	345 314 1	Seitenblech
22	341 129 1	Schutzkasten	51	344 118 1	Pick-up (m. Abb. 50)
23	345 161 4	Seitenteil links	61	346 292 0	Antriebsrad kpl. (Abb. 34-38, 40)
24	910 213 0	Kugelfederring C 14,5	62	344 184 0	Tastrad kpl. (Abb. 8-19)
25	908 714 0	6kt-Mutter NM 14			

Bei Bestellung unbedingt Typ, Baujahr und Maschinen-Nr. angeben.
 In case of orders state model, year of construction and part number.
 Avec la commande, indiquer toujours type et No. de la machine, ainsi que l'année de construction.

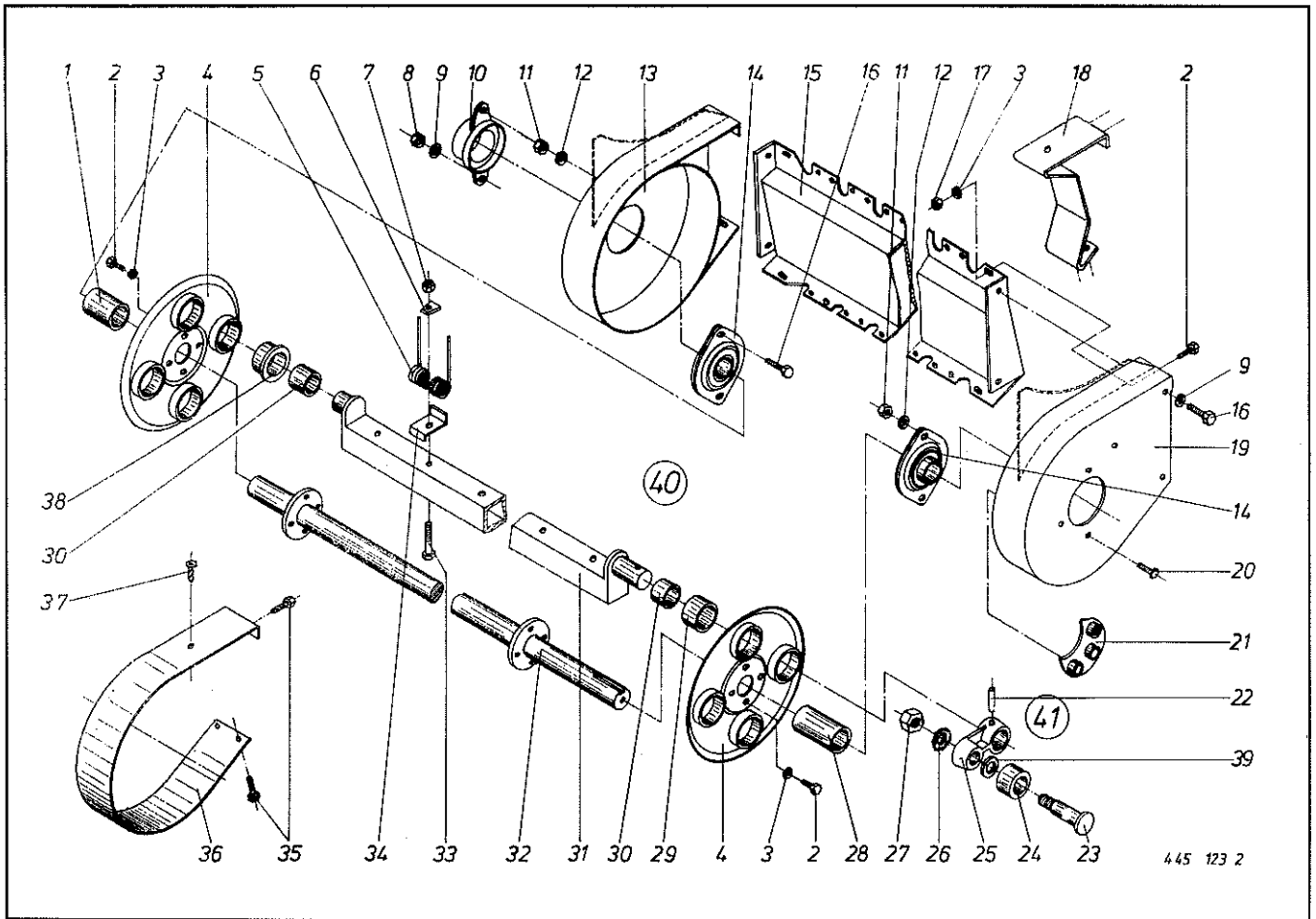
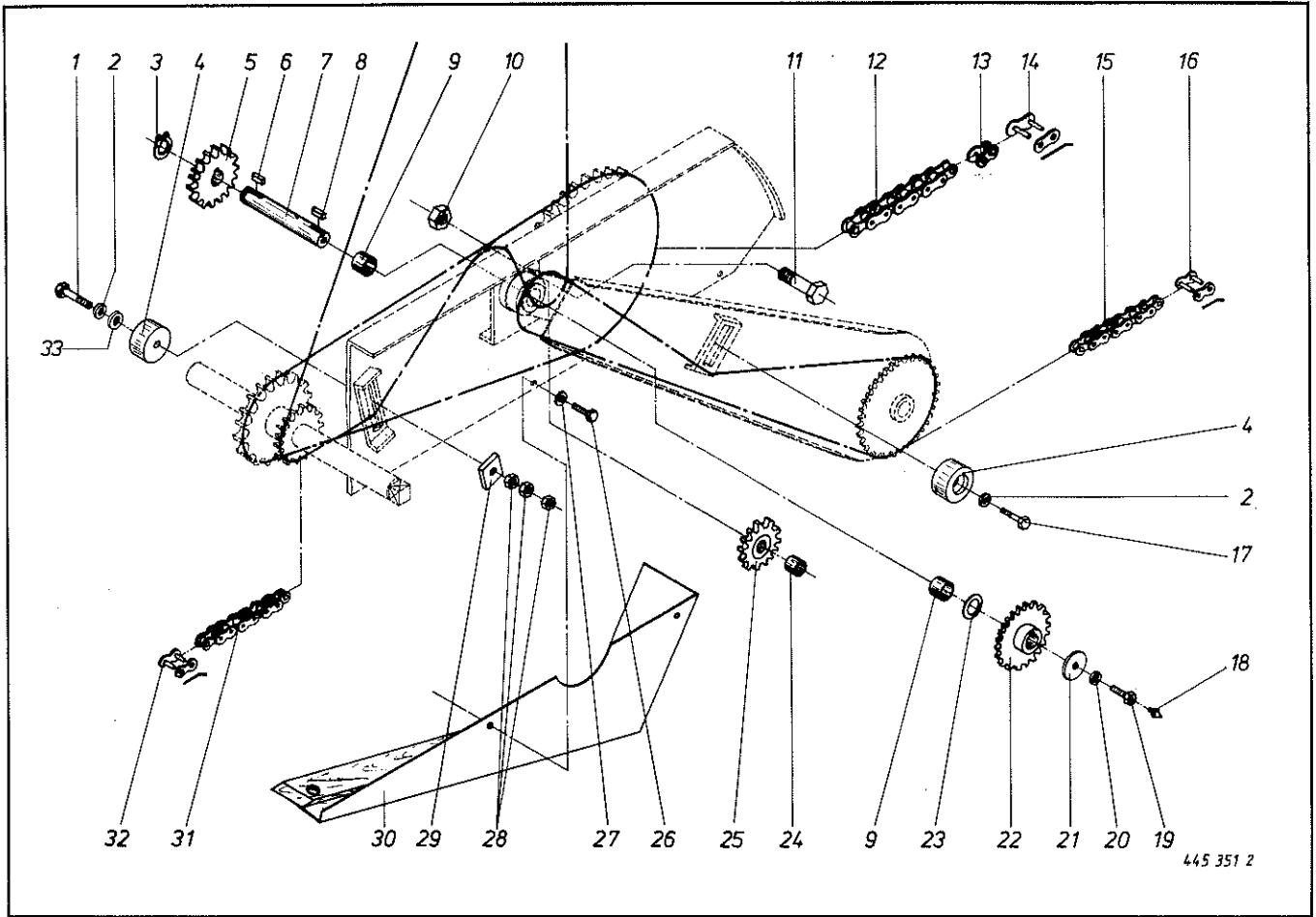


Abb. Ill. Dessin	Best.-Nr. Part-No. No. à com.	Bezeichnung Description Designation	Abb. Ill. Dessin	Best.-Nr. Part-No. No. à com.	Bezeichnung Description Designation
1	937 947 0	Distanzbuchse 32 x 34 x 68	22	912 452 0	Spiralspannstift 8 x 45
2	900 720 0	6kt-Schraube M 8 x 16	23	938 046 0	Laufbolzen ✕
3	910 010 0	Federring B 8	24	938 045 0	Laufrolle LR 5201 NPPU ✕
4	937 953 0	Lagerplatte	25	938 087 0	Exzenterarm ✕
5	937 920 0	Aufnahmezinken	26	909 949 0	Fächerscheibe A 12,5 phr ✕
6	937 925 0	Zinkenhalter	27	908 515 0	6kt-Mutter BM 12 ✕
7	908 706 0	6kt-Mutter NM 8	28	937 948 0	Distanzbuchse 32 x 34 x 81,5
8	908 512 0	6kt-Mutter BM 10	29	937 982 0	Stahlbuchse links ✕
9	910 505 0	Scheibe 11 x 21 x 2	30	935 900 0	Aufspannbuchse
10	937 928 0	Schutzkappe	31	937 955 0	Zinkenträger
11	908 012 0	6kt-Mutter M 10	32	937 970 0	Antriebswelle 1802 lg.
12	910 011 0	Federring B 10	33	901 046 0	6kt-Schraube M 8 x 55
13	937 930 0	Seitenteil rechts	34	937 960 1	Zinkenführung
14	934 006 0	Flanschlager AEL PFL 206	35	906 949 0	6kt-Blechschr. B 6,3 x 16
15	937 940 0	Abstreiferholm	36	937 963 1	Abstreifer
16	900 282 0	6kt-Schraube M 10 x 35	37	906 845 0	Senkblechschr. m. Kreuzschlitz B 6,3 x 16
17	908 010 0	6kt-Mutter M 8	38	937 965 1	Lagerbuchse rechts
18	937 945 0	Abstreiferabstützung	39	910 630 0	Scheibe 12,5 x 21 x 3
19	937 931 0	Seitenteil links	40	344 118 1	Pick-up-Trommel kpl.
20	904 756 0	Flachrundschr. M 10 x 45	41	938 088 0	Exzenterarm kpl. (m. Abb. 22-27 und 39)
21	937 986 0	Verstärkungsniere			

Bei Bestellung unbedingt Typ, Baujahr und Maschinen-Nr. angeben.
In case of orders state model, year of construction and part number.
Avec la commande, indiquer toujours type et No. de la machine, ainsi que l'année de construction.



445 351 2

Abb. III. Dessin	Best.-Nr. Part-No. No. à com.	Bezeichnung Description Designation	Abb. III. Dessin	Best.-Nr. Part-No. No. à com.	Bezeichnung Description Designation
1	901 462 0	6kt-Schraube M 12 x 120	19	345 639 0	6kt-Schraube
2	910 506 0	Scheibe 14 x 24 x 2,5	20	910 011 0	Federring B 10
3	911 535 0	Seegerring A 30 x 1,5	21	910 639 0	Scheibe 11 x 55 x 5
4	003 007 0	Spannrolle	22	200 183 2	Kettenrad 5/8" x 26 Zähne
5	339 293 0	Antriebskettenrad 1" x 14 Zähne	23	910 865 0	Paßscheibe 30 x 42 x 2
6	915 105 0	Paßfeder B 10 x 8 x 25	24	345 820 0	Distanzrohr 13 lang
7	339 290 1	Antriebswelle	25	922 322 0	Kettenrad 1" x 12 Zähne kpl.
8	915 114 0	Paßfeder A 10 x 8 x 35	26	900 277 0	6kt-Schraube M 10 x 20
9	441 029 0	Lagerbuchse 30 x 36 x 30	27	910 505 0	Scheibe 11 x 21 x 2
10	908 721 0	6kt-Mutter NM 20	28	908 515 0	6kt-Mutter BM 12
11	901 204 0	6kt-Schraube M 20 x 75	29	003 055 1	Spannmutter
12	921 844 0	Rollenkette 1 1/4" x 71 Rollen kpl. (m. Abb. 13 + 14)	30	339 798 4	Schutzkasten
13	921 996 0	Gekröpftes Glied 1 1/4"	31	921 837 0	Rollenkette 1" x 126 Rollen kpl. (m. Abb. 32) (HSD 4003, 5003, 6003)
14	921 986 0	Kettenschloß 1 1/4"		921 840 0	Rollenkette 1" x 103 Rollen kpl. (m. Abb. 32) (HSD 4002, 5002, 6002)
15	921 803 0	Rollenkette 5/8" x 128 Rollen kpl. (m. Abb. 16)			Kettenschloß 1"
16	921 983 0	Kettenschloß 5/8"	32	921 985 0	Scheibe 40 x 14 x 4
17	901 083 0	6kt-Schraube M 12 x 60	33	910 643 0	
18	919 002 0	Schmiernippel H1/S 6 x 1			

Bei Bestellung unbedingt Typ, Baujahr und Maschinen-Nr. angeben.
 In case of orders state model, year of construction and part number.
 Avec la commande, indiquer toujours type et No. de la machine, ainsi que l'année de construction.

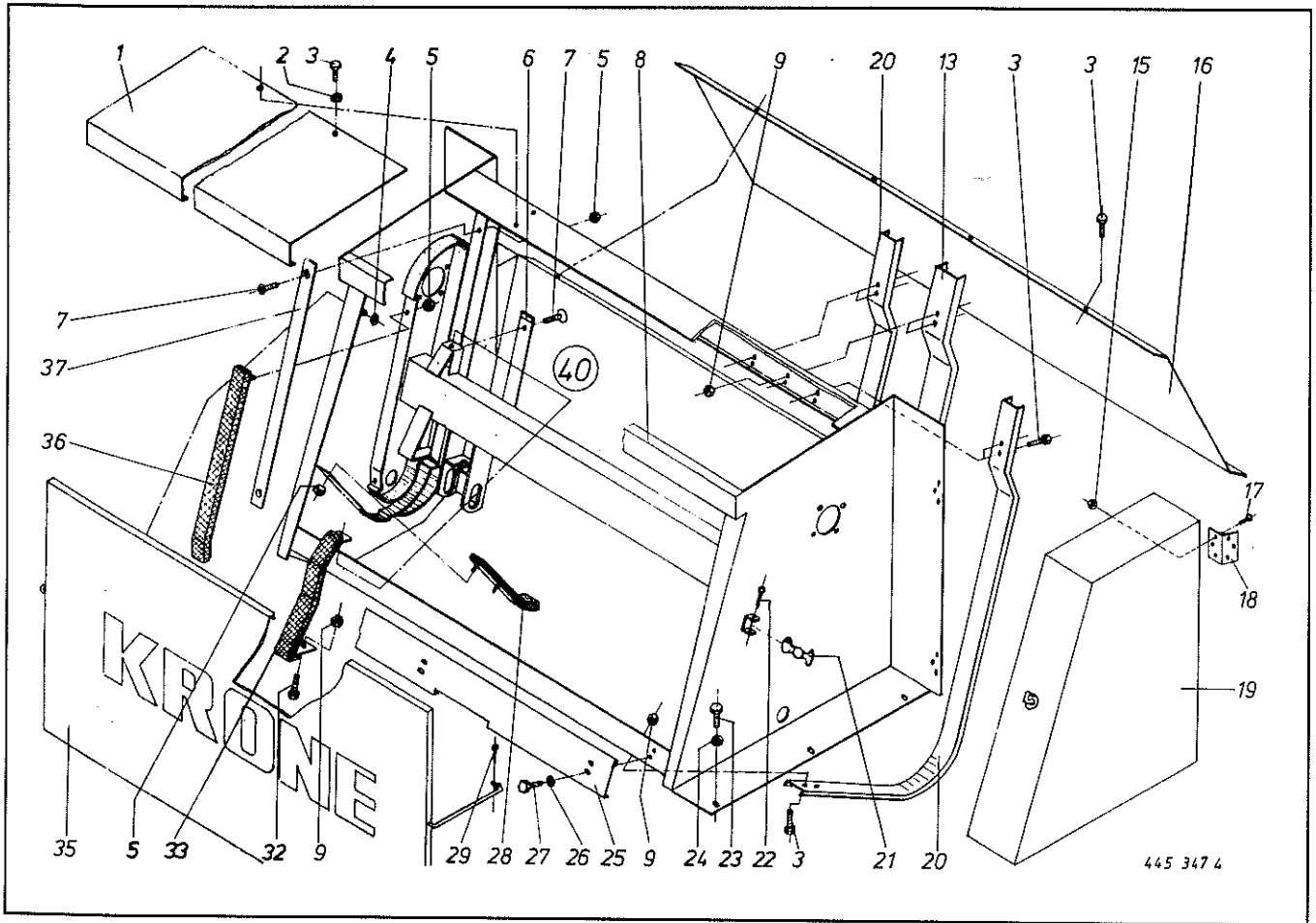


Abb. III. Dessin No. à com.	Best.-Nr. Part-No.	Bezeichnung Description Designation	Abb. III. Dessin No. à com.	Best.-Nr. Part-No.	Bezeichnung Description Designation
1	339 090 4	Abdeckblech	21	924 252 0	Haubenhalter
2	910 505 0	Scheibe 11 x 21 x 2	22	912 271 0	Splint 4 x 50
3	900 277 0	6kt-Schraube M 10 x 20	23	900 674 0	6kt-Schraube M 16 x 35
4	910 315 0	Scheibe B 13	24	910 317 0	Scheibe B 17
5	908 706 0	6kt-Mutter NM 8	25	339 662 2	Schutzblech
6	339 353 0	Führungsschiene	26	910 603 0	Scheibe 8,4 x 25 x 2
7	904 024 0	Senkschraube M 8 x 20	27	906 949 0	Blechschrabe B 6,3 x 16
8	339 270 1	Rahmen	28	339 231 2	Gummiauflage
9	908 708 0	6kt-Mutter NM 10	29	912 067 0	Splint 4 x 32
13	340 815 2	Abstreifer	32	900 274 0	6kt-Schraube M 10 x 16
15	908 208 0	6kt-Mutter M 6	33	339 264 1	Gummiauflage
16	339 395 4	Abdeckblech	35	339 678 2	Schutz
17	904 243 0	Senkschr. m. Schlitz AM 6 x 15	36	339 350 0	Gummiauflage
18	345 400 1	Scharnier	37	339 251 0	Kurvenbahnschiene
19	339 481 3	Schutz	40	339 783 1	Kettenförderer kpl.
20	340 813 2	Abstreifer			

Bei Bestellung unbedingt Typ, Baujahr und Maschinen-Nr. angeben.
 In case of orders state model, year of construction and part number.
 Avec la commande, indiquer toujours type et No. de la machine, ainsi que l'année de construction.

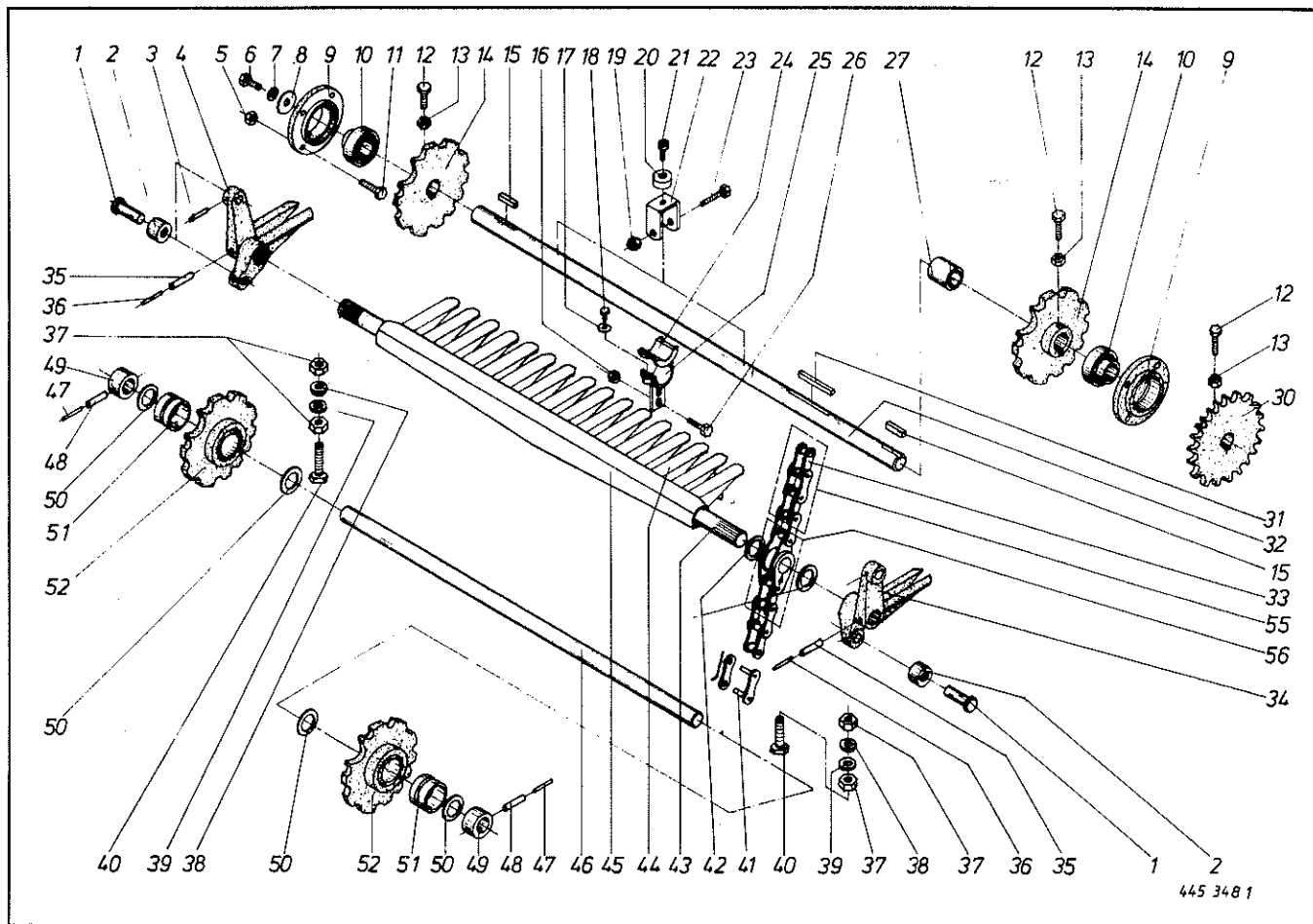


Abb. III. Dessin	Best.-Nr. Part-No. No. à com.	Bezeichnung Description Designation	Abb. III. Dessin	Best.-Nr. Part-No. No. à com.	Bezeichnung Description Designation
1	345 105 1	Bolzen für Laufrolle	27	339 533 1	Distanzrohr 45 x 51 x 140
2	345 104 0	Laufrolle	30	345 094 0	Kettenrad 1" x 25 Zähne
3	912 644 0	Spannhülse 6 x 40	31	915 216 0	Paßfeder A 14 x 9 x 80
4	340 765 2	Steuerarm rechts	32	345 095 1	Antriebswelle
5	908 714 0	6kt-Mutter NM 14	33	922 003 0	Langgliederkette
6	900 277 0	6kt-Schraube M 10 x 20	34	340 766 2	Steuerarm links
7	910 011 0	Federring B 10	35	912 677 0	Spannhülse 8 x 55
8	910 639 0	Scheibe 11 x 55 x 5	36	912 618 0	Spannhülse 5 x 50
9	934 030 0	Flanschlager kpl. UCFC 209	37	908 220 0	6kt-Mutter M 16
10	934 609 0	Rillenkugellager AEL 209	38	339 229 0	Scheibe
11	900 321 0	6kt-Schraube M 14 x 50	39	910 645 0	Scheibe 17 x 40 x 8
12	902 434 0	6kt-Schraube BM 10 x 30	40	900 345 0	6kt-Schraube M 16 x 80
13	908 012 0	6kt-Mutter M 10	41	921 982 1	Kettenschloß 1" x 2"
14	345 090 1	Kettenrad oben	42	910 657 0	Scheibe 35 x 50 x 2
15	915 207 0	Paßfeder B 14 x 9 x 50	43	345 642 0	Zapfen
16	908 711 0	6kt-Mutter NM 12	44	340 769 1	Zinken lose
17	340 739 0	Scheibe	45	340 810 1	Förderrechen
18	900 252 0	6kt-Schraube M 8 x 10	46	339 248 1	Welle
19	908 708 0	6kt-Mutter NM 10	47	912 620 0	Spannhülse 5 x 60
20	345 660 0	Aufschlagklotz	48	912 678 0	Spannhülse 8 x 60
21	903 104 0	Zylinderschraube M 10 x 18	49	340 214 0	Stelling
22	345 664 0	U-Bügel kpl. (Abb. 19-21, 23)	50	345 097 0	Distanzring
23	901 066 0	6kt-Schraube M 10 x 70	51	345 098 0	Buchse
24	340 738 0	Halbschale	52	345 865 2	Kettenrad unten
25	345 626 3	Stützlagerhalter	55	922 001 0	Langgliederkette 10 Rollen
26	900 298 0	6kt-Schraube M 12 x 30	56	922 000 0	Langgliederkette 4 Rollen

Bei Bestellung unbedingt Typ, Baujahr und Maschinen-Nr. angeben.
 In case of orders state model, year of construction and part number.
 Avec la commande, indiquer toujours type et No. de la machine, ainsi que l'année de construction.

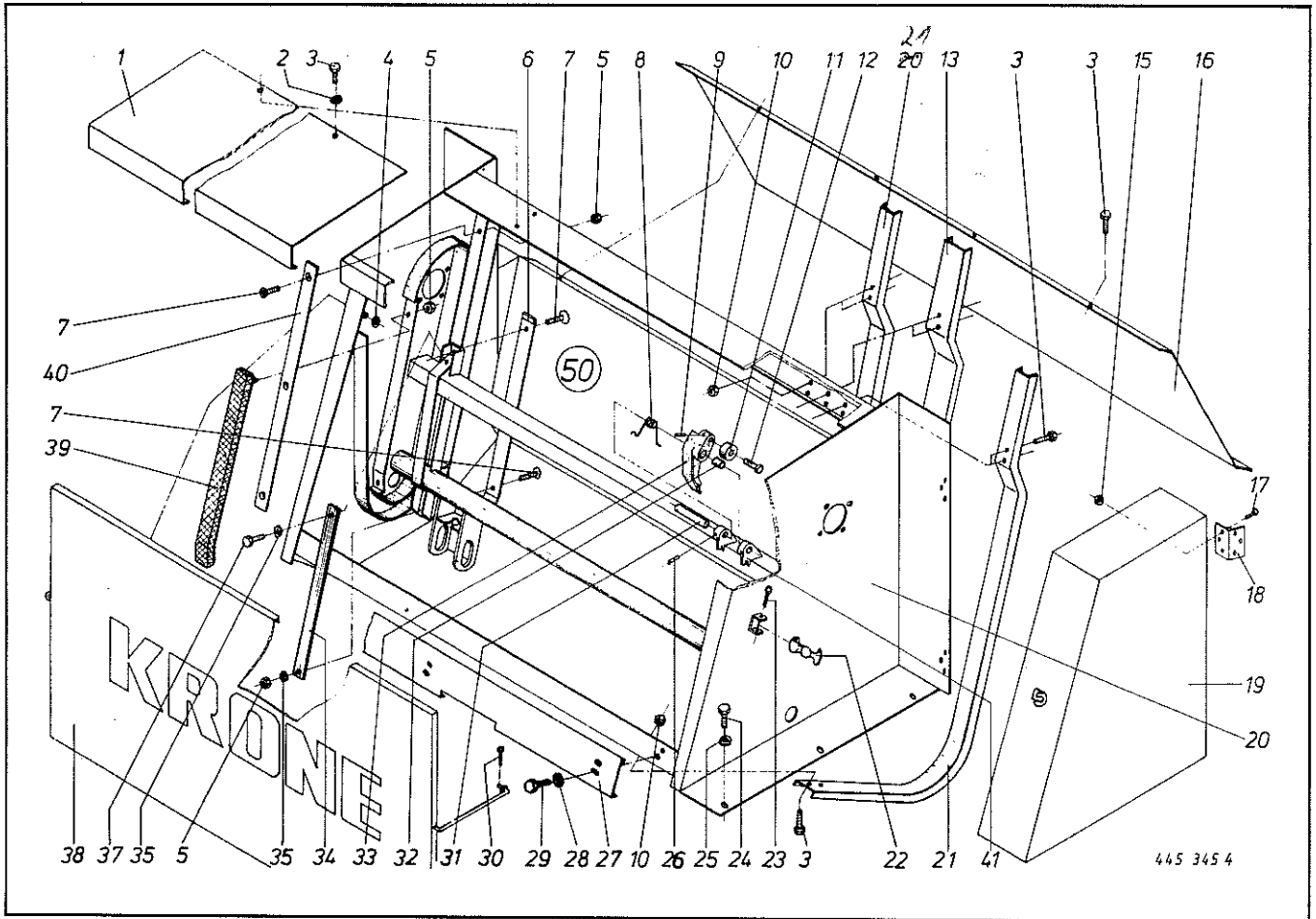


Abb. III. Dessin	Best.-Nr. Part-No. No. à com.	Bezeichnung Description Designation	Abb. III. Dessin	Best.-Nr. Part-No. No. à com.	Bezeichnung Description Designation
1	339 090 4	Abdeckblech	22	924 252 0	Haubenhalter
2	910 505 0	Scheibe 11 x 21 x 2	23	912 271 0	Splint 4 x 50
3	900 277 0	6kt-Schraube M 10 x 20	24	900 674 0	6kt-Schraube M 16 x 35
4	910 315 0	Scheibe B 13	25	910 317 0	Scheibe B 17
5	908 706 0	6kt-Mutter NM 8	26	912 613 0	Spannhülse 5 x 30
6	345 119 1	Führungsschiene	27	339 662 2	Schutzblech
7	904 024 0	Senkschraube M 8 x 20	28	910 603 0	Scheibe 8,4 x 25 x 2
8	014 002 1	Schenkelfeder	29	906 949 0	Blechschrabe B 6,3 x 16
9	912 643 0	Spannhülse 6 x 36	30	912 067 0	Splint 4 x 32
10	908 708 0	6kt-Mutter NM 10	31	147 316 1	Steckbolzen
11	345 104 0	Laufrolle	32	934 910 0	DU-Buchse MB 2030 DU
12	345 105 1	Bolzen	33	345 115 2	Umlenkarm (m. Abb. 32)
13	340 825 2	Abstreifer innen (2500)	34	345 663 0	Gummistreifen
15	908 208 0	6kt-Mutter M 6	35	910 638 0	Scheibe 11 x 36 x 2,5
16	339 539 5	Abdeckblech	37	900 257 0	6kt-Schraube M 8 x 20
17	904 243 0	Senkschr. m. Schlitz AM 6 x 15	38	339 669 2	Schutz
18	345 400 1	Scharnier	39	345 662 2	Gummi Auflage
19	339 097 2	Schutz	40	345 875 0	Kurvenbahnschiene
20	339 089 2	Rahmen	41	345 608 1	Bolzenlagerung
21	340 824 2	Abstreifer (17500)	50	340 860 1	Kettenförderer kpl.

Bei Bestellung unbedingt Typ, Baujahr und Maschinen-Nr. angeben.
 In case of orders state model, year of construction and part number.
 Avec la commande, indiquer toujours type et No. de la machine, ainsi que l'année de construction.

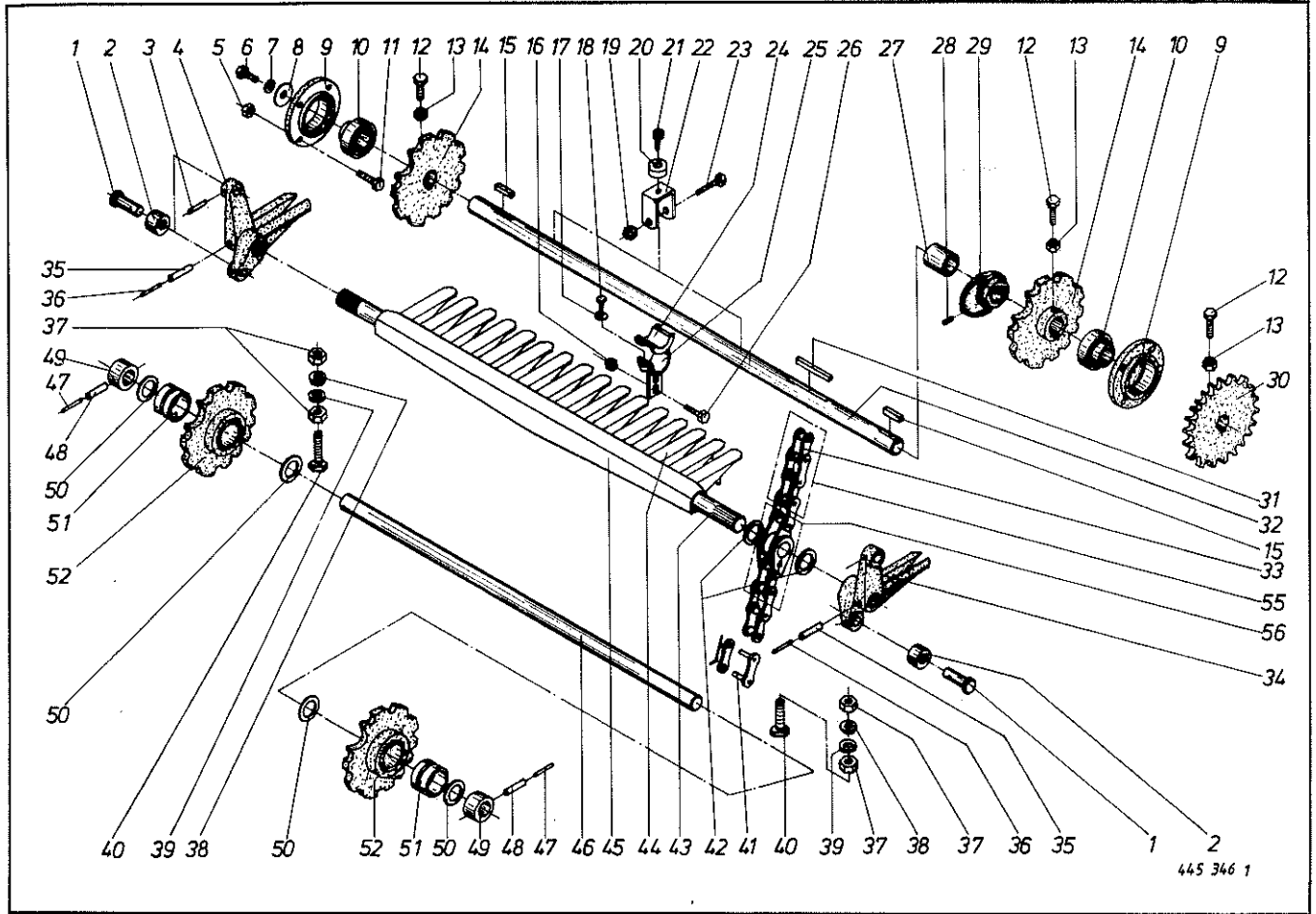
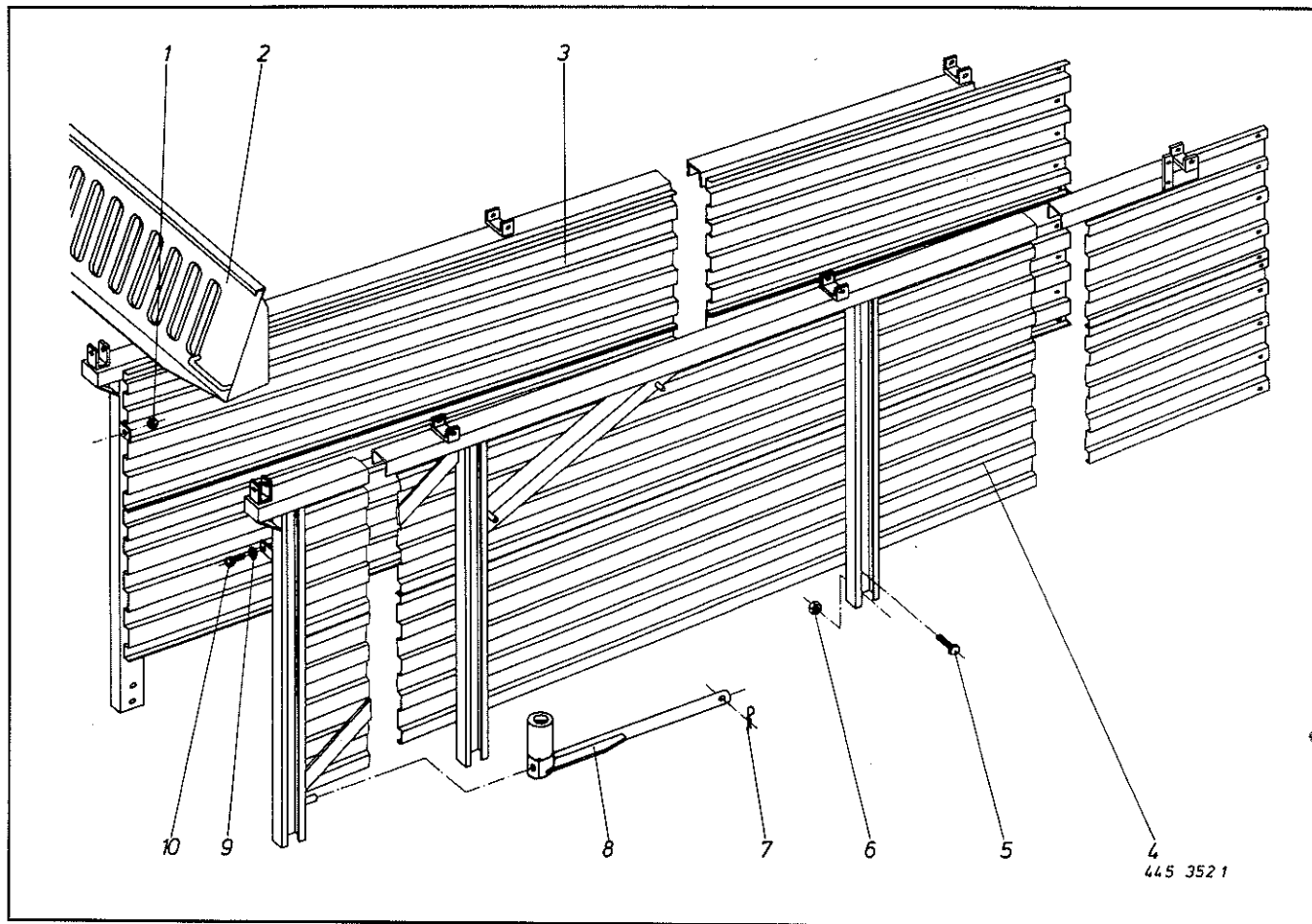


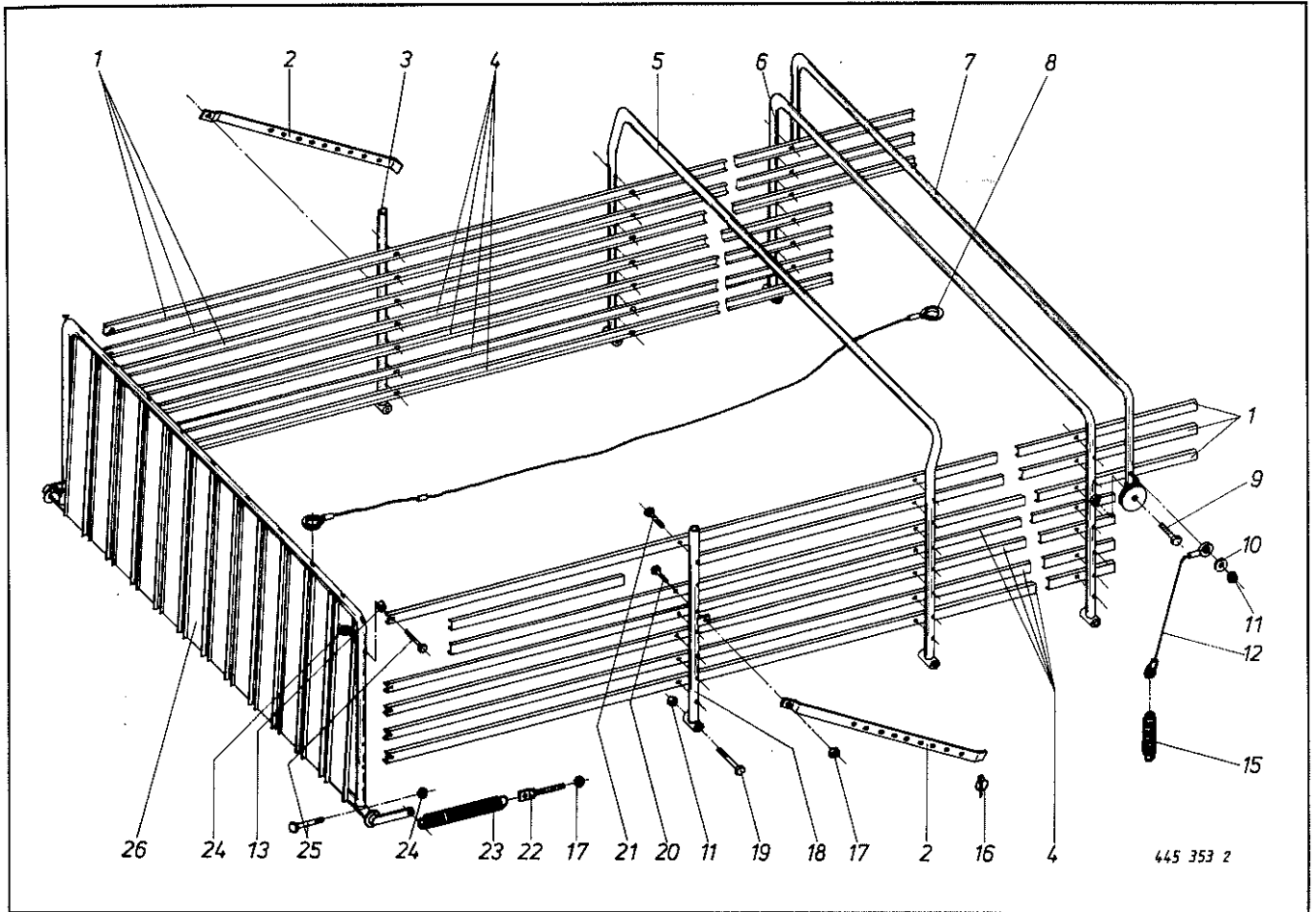
Abb. III. Dessin	Best.-Nr. Part-No. No. à com.	Bezeichnung Description Designation	Abb. III. Dessin	Best.-Nr. Part-No. No. à com.	Bezeichnung Description Designation
1	345 105 1	Bolzen für Laufrolle	28	905 937 0	Gewindestift M 10 x 20
2	345 104 0	Laufrolle	29	345 093 2	Kurvenscheibe
3	912 644 0	Spannhülse 6 x 40	30	345 094 0	Kettenrad 1" x 25 Zähne
4	340 765 2	Steuerarm rechts	31	915 224 0	Paßfeder A 14 x 9 x 125
5	908 714 0	6kt-Mutter NM 14	32	345 095 1	Antriebswelle
6	900 277 0	6kt-Schraube M 10 x 20	33	922 002 0	Langgliederkette 36 Rollen
7	910 011 0	Federring B 10	34	340 766 2	Steuerarm links
8	910 639 0	Scheibe 11 x 55 x 5	35	912 677 0	Spannhülse 8 x 55
9	934 030 0	Flanschlager UCFC 209	36	912 618 0	Spannhülse 5 x 50
10	934 609 0	Rillenkugellager AEL 209	37	908 220 0	6kt-Mutter M 16
11	900 321 0	6kt-Schraube M 14 x 50	38	339 229 0	Scheibe
12	902 434 0	6kt-Schraube BM 10 x 30	39	910 645 0	Scheibe 17 x 40 x 8
13	908 012 0	6kt-Mutter M 10	40	900 345 0	6kt-Schraube M 16 x 80
14	345 090 1	Kettenrad oben	41	921 982 1	Kettenschloß 1" x 2"
15	915 207 0	Paßfeder B 14 x 9 x 50	42	910 657 0	Scheibe 35 x 50 x 2
16	908 711 0	6kt-Mutter NM 12	43	345 642 0	Zapfen
17	340 739 0	Scheibe	44	340 769 1	Zinken lose
18	900 252 0	6kt-Schraube M 8 x 10	45	340 817 0	Förderrechen
19	908 708 0	6kt-Mutter NM 10	46	339 248 1	Welle
20	345 660 0	Aufschlagklotz	47	912 620 0	Spannhülse 5 x 60
21	903 104 0	Zylinderschraube M 10 x 18	48	912 678 0	Spannhülse 8 x 60
22	345 664 0	U-Bügel kpl. (Abb. 19-21, 23)	49	340 214 0	Stelling
23	901 066 0	6kt-Schraube M 10 x 70	50	345 097 0	Distanzring
24	340 738 0	Halbschale	51	345 098 0	Buchse
25	345 626 3	Stützlagerhalter	52	345 865 2	Kettenrad unten
26	900 298 0	6kt-Schraube M 12 x 30	55	922 001 0	Langgliederkette 10 Rollen
27	345 092 1	Distanzrohr 45 x 51 x 80	56	922 000 0	Langgliederkette 4 Rollen

Bei Bestellung unbedingt Typ, Baujahr und Maschinen-Nr. angeben.
 In case of orders state model, year of construction and part number.
 Avec la commande, indiquer toujours type et No. de la machine, ainsi que l'année de construction.



HSD 4002/3			HSD 5002/3			HSD 6002/3			Bezeichnung Description Designation
Abb. Best.-Nr. Ill. Part-No. Des. No. à com.	Best.-Nr. Part-No. No. à com.	Best.-Nr. Part-No. No. à com.	Abb. Best.-Nr. Ill. Part-No. Des. No. à com.	Best.-Nr. Part-No. No. à com.	Best.-Nr. Part-No. No. à com.	Bezeichnung Description Designation			
1 908 708 0	908 708 0	908 708 0	6 908 716 0	908 716 0	908 716 0	6kt-Mutter NM 10			
2 339 540 3	339 540 3	339 540 3	7 917 104 0	917 104 0	917 104 0	Abdeckblech (nur für 2 Rechen)			
3 340 641 0	340 643 0	340 645 0	8 341 176 2	341 176 2	341 176 2	Seitenwand rechts kpl.			
4 340 642 0	340 644 0	340 646 0	9 910 606 0	910 606 0	910 606 0	Seitenwand links kpl.			
5 900 674 0	900 674 0	900 674 0	10 900 637 0	900 637 0	900 637 0	6kt-Schraube M 16 x 35			
						6kt-Mutter NM 16			
						Federstecker 4			
						Schlüssel			
						Scheibe 11 x 36 x 2,5			
						6kt-Schraube M 10 x 30			

Bei Bestellung unbedingt Typ, Baujahr und Maschinen-Nr. angeben.
 In case of orders state model, year of construction and part number.
 Avec la commande, indiquer toujours type et No. de la machine, ainsi que l'année de construction.



HSD 4002/3			HSD 5002/3			HSD 6002/3			Bezeichnung Description Designation
Abb. Best.-Nr. Ill. Part-No. Des. No. à com.	Best.-Nr. Part-No. No. à com.	Best.-Nr. Part-No. No. à com.	Abb. Best.-Nr. Ill. Part-No. Des. No. à com.	Best.-Nr. Part-No. No. à com.	Best.-Nr. Part-No. No. à com.	Bezeichnung Description Designation			
1	340 365 1	340 363 1	13	341 070 1	341 070 1	341 070 1	Leiste	Distanzrohr	
2	340 634 0	340 634 0	15	340 439 0	340 439 0	340 439 0	Verstellschiene	Zugfeder	
3	340 344 0	340 344 0	16	917 004 0	917 004 0	917 004 0	Scharnierrohr rechts	Klappsplint	
4	340 366 1	340 364 1	17	908 716 0	908 716 0	908 716 0	Leiste	6kt-Mutter NM 16	
5		340 345 0	18	340 343 0	340 343 0	340 343 0	Rohrbügel	Scharnierrohr links	
6	340 352 1	340 352 1	19	901 457 0	901 457 0	901 457 0	Rohrbügel	6kt-Schraube M 12 x 85	
7	339 212 1	339 212 1	20	900 675 0	900 675 0	900 675 0	Umlenkbügel	6kt-Schraube M 16 x 40	
8	340 663 0	340 664 0	21	901 433 0	901 433 0	901 433 0	Aufbauseil Satz (11 Stück)	6kt-Schraube M 10 x 50	
	340 370 1	340 369 1	22	341 144 1	341 144 1	341 144 1	Aufbauseil, lose (3420, 4320 + 5120 lg.)	Drahtgeb. Oesenschraube	
9	901 484 0	901 484 0	23	345 998 1	345 998 1	345 998 1	6kt-Schraube M 16 x 70	Zugfeder	
10	910 641 0	910 641 0	24	908 708 0	908 708 0	908 708 0	Scheibe 13 x 36 x 2,5	6kt-Mutter NM 10	
11	908 711 0	908 711 0	25	901 437 0	901 437 0	901 437 0	6kt-Mutter NM 12	6kt-Schraube M 10 x 70	
12	340 865 0	340 865 0	26	340 336 2	340 336 2	340 336 2	Stahlseil 6 x 370	Vorderwand	

Bei Bestellung unbedingt Typ, Baujahr und Maschinen-Nr. angeben.
 In case of orders state model, year of construction and part number.
 Avec la commande, indiquer toujours type et No. de la machine, ainsi que l'année de construction.

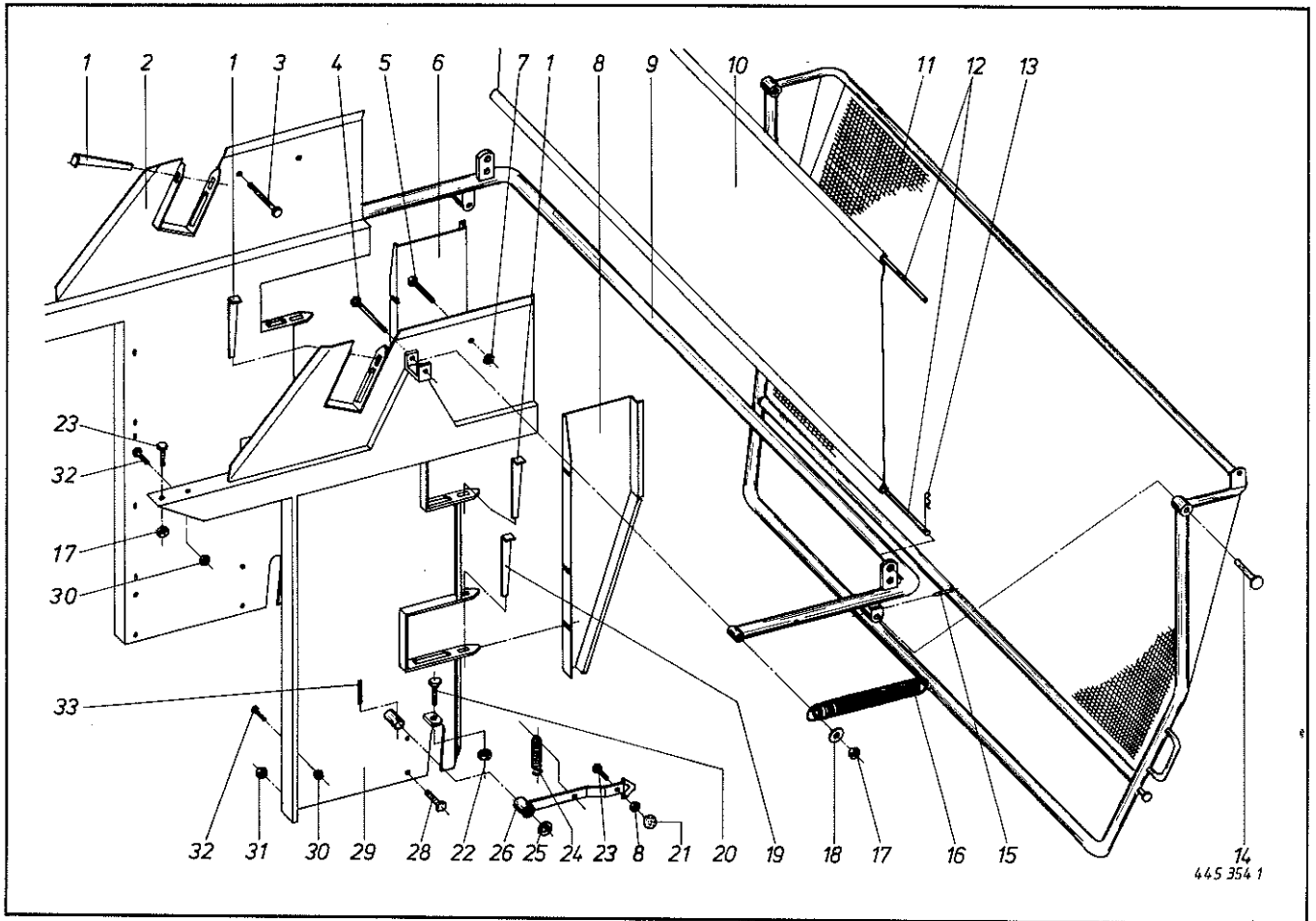


Abb. III. Dessin No. à com.	Best.-Nr. Part-No.	Bezeichnung Description Designation	Abb. III. Dessin No. à com.	Best.-Nr. Part-No.	Bezeichnung Description Designation
1	339 326 1	Keil kurz	17	908 711 0	6kt-Mutter NM 12
2	339 997 2	Seitenteil rechts	18	910 643 0	Scheibe 14 x 40 x 4
3	901 458 0	6kt-Schraube M 12 x 90	19	339 981 2	Keil lang
4	901 462 0	6kt-Schraube M 12 x 120	20	900 300 0	6kt-Schraube M 12 x 40
5	901 455 0	6kt-Schraube M 12 x 75	21	919 510 0	Kugelknopf
6	339 387 1	Seitenblech rechts	22	908 215 0	6kt-Mutter M 12
7	908 215 0	6kt-Mutter M 12	23	900 298 0	6kt-Schraube M 12 x 30
8	339 354 3	Seitenblech links	24	030 124 0	Zugfeder
9	339 811 0	Rückwandaufhängung	25	910 865 0	Scheibe 30 x 42 x 2
10	340 593 0	Gummituch	26	340 379 3	Rückwandklinke
11	340 300 2	Rückwand kpl.	28	900 674 0	6kt-Schraube M 16 x 35
12	340 358 2	Rohr	29	339 996 4	Seitenteil links
13	917 105 0	Federstecker 5	30	908 708 0	6kt-Mutter NM 10
14	339 815 0	Rückwandzapfen	31	908 716 0	6kt-Mutter NM 16
15	912 674 0	Spannhülse 8 x 40	32	905 251 0	Flachrandschr. m. Schlitz M 10 x 20
16	345 998 1	Zugfeder	33	912 616 0	Spannhülse 5 x 40

Bei Bestellung unbedingt Typ, Baujahr und Maschinen-Nr. angeben.
In case of orders state model, year of construction and part number.
Avec la commande, indiquer toujours type et No. de la machine, ainsi que l'année de construction.

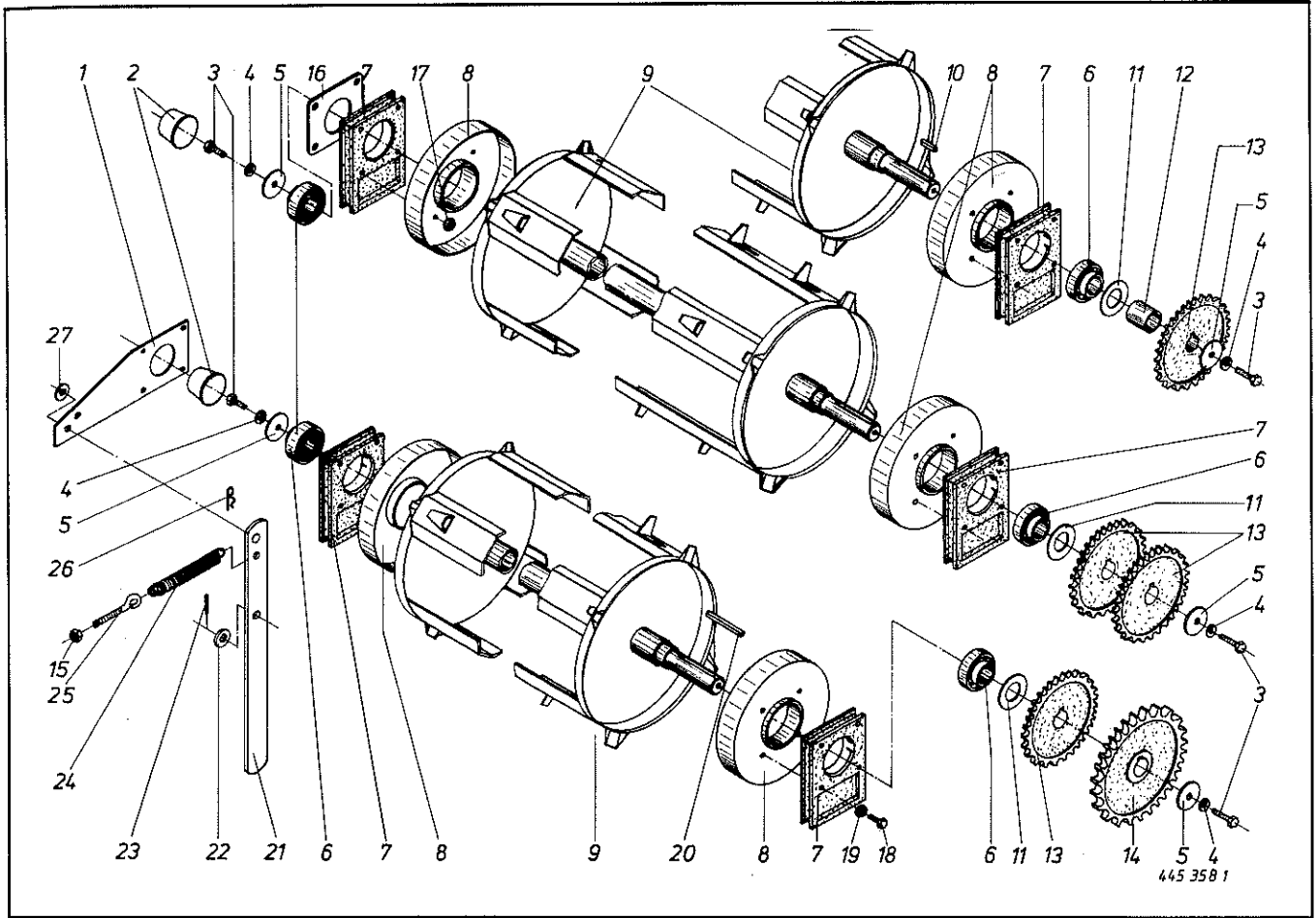
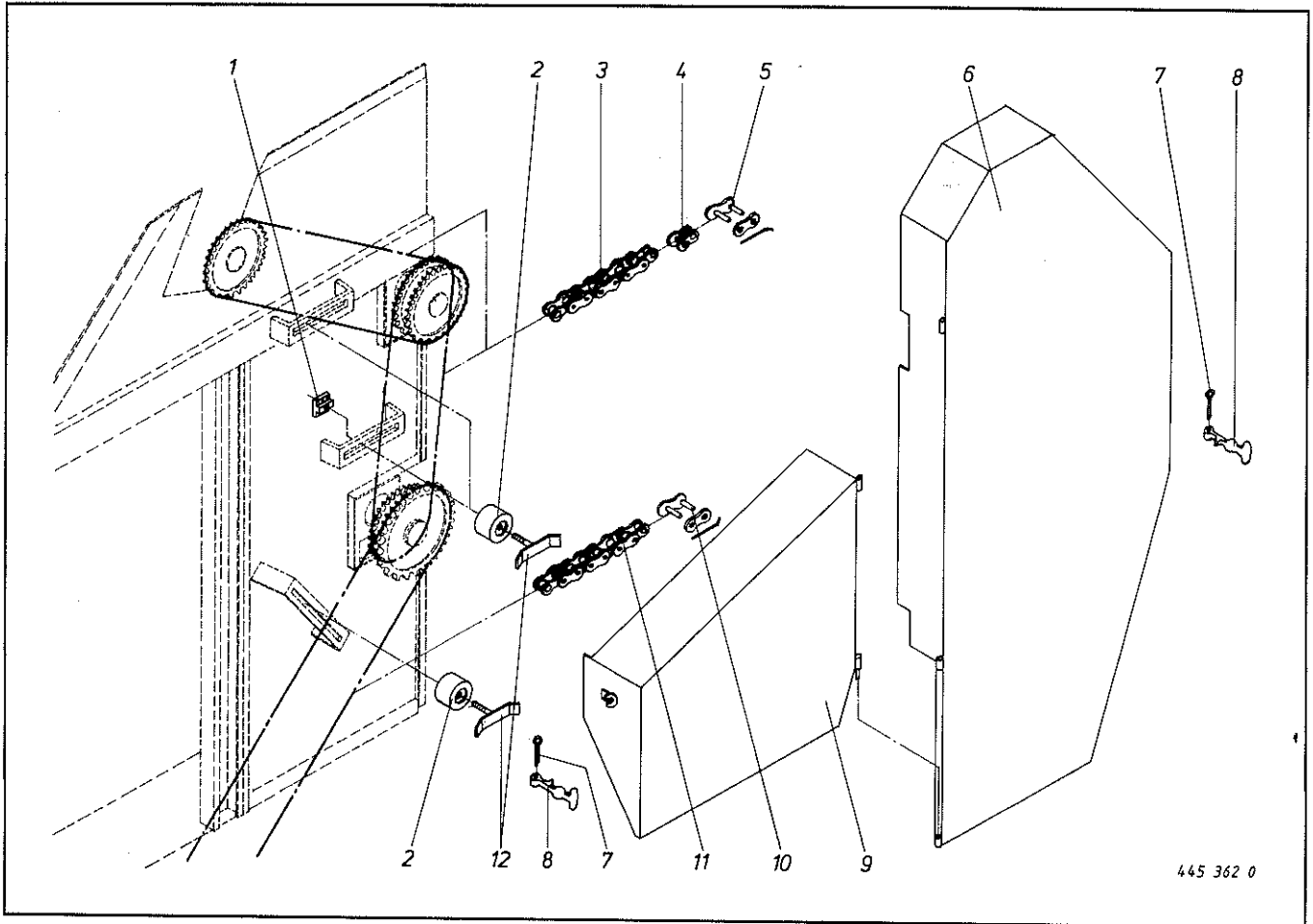


Abb. III. Dessin	Best.-Nr. Part-No. No. à com.	Bezeichnung Description Designation	Abb. III. Dessin	Best.-Nr. Part-No. No. à com.	Bezeichnung Description Designation
1	339 979 1	Anschlußplatte	15	908 708 0	6kt-Mutter NM 10
2	924 911 0	Schutzkappe	16	341 208 0	Aufnahmeblech
3	900 279 0	6kt-Schraube M 10 x 25	17	908 706 0	6kt-Mutter NM 8
4	910 011 0	Federring B 10	18	901 046 0	6kt-Schraube M 8 x 55
5	910 639 0	Scheibe 11 x 55 x 5	19	910 010 0	Federring B 8
6	934 607 0	Rillenkugellager AEL 207	20	915 134 0	Paßfeder A 10 x 8 x 80
7	934 128 0	Lager kpl. (m. Abb. 2 + 6)	21	339 853 2	Abschalthebel
8	340 797 0	Wickelschutz	22	910 511 0	Scheibe 18 x 30 x 3
9	339 281 3	Dosierwalze	23	912 641 0	Spannhülse 6 x 30
10	915 114 0	Paßfeder A 10 x 8 x 35	24	345 573 0	Zugfeder
11	910 658 0	Scheibe 36 x 65 x 4,5		345 580 0	Zugfeder (nur für HSD-L)
12	339 980 1	Distanzrohr 36,4 x 42 x 43	25	905 337 0	Ösenschraube M 10 x 70
13	200 060 1	Kettenrad 3/4" x 30 Zähne	26	917 104 0	Federstecker 4
14	340 859 0	Kettenrad 1" x 28 Zähne	27	910 510 0	Scheibe 16 x 28 x 2,5

Bei Bestellung unbedingt Typ, Baujahr und Maschinen-Nr. angeben.
 In case of orders state model, year of construction and part number.
 Avec la commande, indiquer toujours type et No. de la machine, ainsi que l'année de construction.



445 362 0

Abb. Ill. Dessin	Best.-Nr. Part-No. No. à com.	Bezeichnung Description Designation	Abb. Ill. Dessin	Best.-Nr. Part-No. No. à com.	Bezeichnung Description Designation
1	003 055 1	Spannmutter	7	912 071 0	Splint 4 x 50
2	003 007 0	Spannrolle	8	924 252 0	Haubenhalter
3	922 404 0	Rollenkette kpl. 3/4" x 82 Rollen (m. Abb. 4 + 5)	9	340 452 3	Schutzkasten
4	921 994 0	Gekröpftes Glied 3/4"	10	921 985 0	Kettenschloß 1"
5	921 984 0	Kettenschloß 3/4"	11	921 814 0	Rollenkette kpl. 1" x 90 Rollen (m. Abb. 10)
6	340 451 4	Schutzkasten	12	901 083 0	6kt-Schraube M 12 x 60

Bei Bestellung unbedingt Typ, Baujahr und Maschinen-Nr. angeben.
 In case of orders state model, year of construction and part number.
 Avec la commande, indiquer toujours type et No. de la machine, ainsi que l'année de construction.

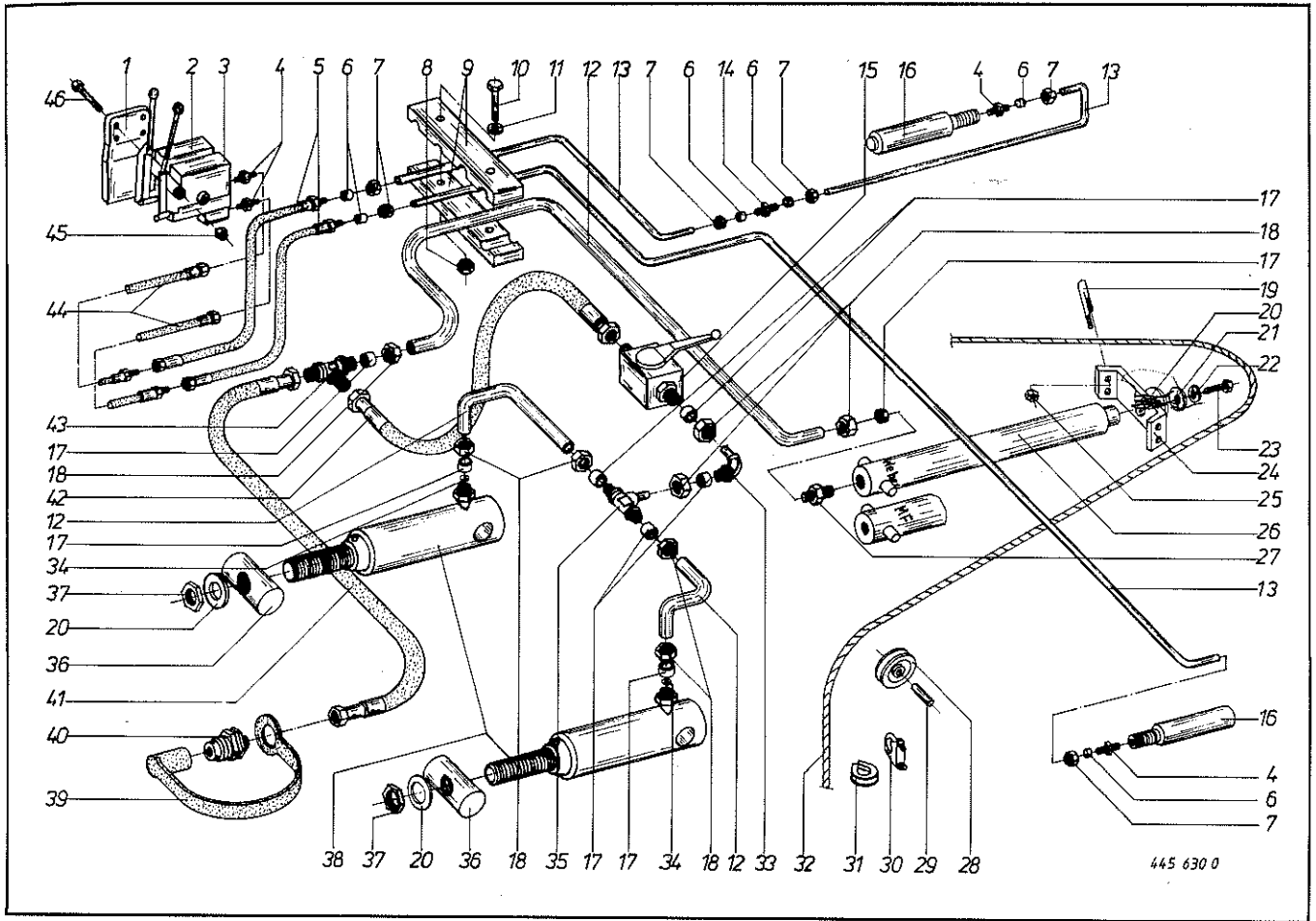
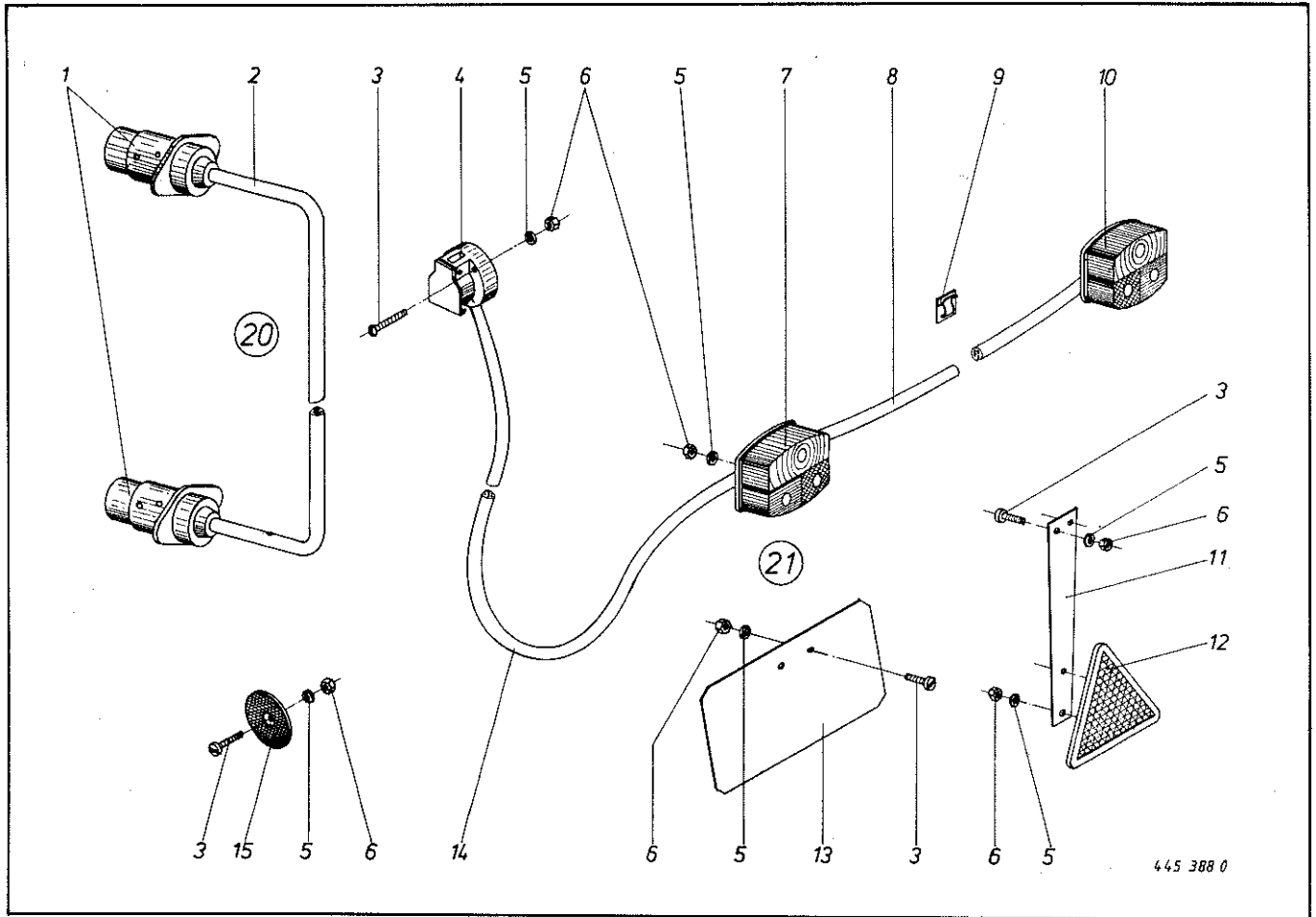


Abb. Ill. Dessin	Best.-Nr. Part-No. No. à com.	Bezeichnung Description Designation	Abb. Ill. Dessin	Best.-Nr. Part-No. No. à com.	Bezeichnung Description Designation
1	339 698 0	Lasche	25	908 210 0	6kt-Mutter M 8
2	921 105 0	Handpumpe gerade (Vorschub)	26	921 340 0	Hydraulikzylinder (Weber)
3	921 100 0	Handpumpe gekröpft (Dosierwalzen)		921 345 0	Hydraulikzylinder (M F)
4	921 059 0	Gerade-Einschraubverschraubung L 6		921 446 0	Dichtungssatz (M F)
5	921 027 0	Hochdruckschlauch 3000 lang	27	921 058 0	Gerade Einschraubverschraubung M 18 x 1,5
6	921 045 0	Schneidring L 6	28	250 094 0	Seilrolle
7	921 039 0	Überwurfmutter AL 6	29	250 096 1	Bolzen
8	908 208 0	6kt-Mutter M 6	30	917 604 0	Seilklemme 8
9	339 628 1	Halter	31	917 507 0	Seilkausche A 7
10	900 244 0	6kt-Schraube M 6 x 50	32	922 921 0	Stahlseil 8 x 7000
11	910 501 0	Scheibe 6,6	33	921 076 0	einstellbare Winkel-Verschraubung
12		Hydraulikrohr 12 x 1,5	34	341 198 0	Drosselscheibe 2 x 11 x 1,5
13		Hydraulikrohr 6 x 1,5	35	921 078 0	Einstellbare-T-Verschraubung L 12
14	921 049 0	Gerade-Verschraubung L 6	36	347 083 2	Verstellstück
15	921 122 0	Kugelhahn	37	908 540 0	6kt-Mutter BM 30
16	921 342 0	Hydraulikzylinder	38	921 378 0	Hydraulikzylinder
17	921 046 0	Schneidring L 12		921 408 0	Dichtungssatz
18	921 042 0	Überwurfmutter AL 12		921 171 0	Staubmuffe
19	917 620 0	Klemmbügel A 8	40	921 145 0	Kupplungsstecker M 18 x 1,5
20	910 658 0	Scheibe 36 x 65 x 4,5	41	921 019 0	Hochdruckschlauch 2200 lang
21	910 643 0	Scheibe 14 x 40 x 4	42	921 012 0	Hochdruckschlauch 470 lang
22	910 012 0	Federring B 12	43	921 072 0	T-Verschraubung EEL 12
23	900 298 0	6kt-Schraube M 12 x 30	44	921 025 0	Hochdruckschlauch 1500 lang
24	345 764 0	Stirnplatte	45	908 708 0	6kt-Mutter NM 10
			46	901 437 0	6kt-Schraube M 10 x 70

Bei Bestellung unbedingt Typ, Baujahr und Maschinen-Nr. angeben.
 In case of orders state model, year of construction and part number.
 Avec la commande, indiquer toujours type et No. de la machine, ainsi que l'année de construction.



445 388 0

Abb. Ill. Dessin	Best.-Nr. Part-No. No. à com.	Bezeichnung Description Designation	Abb. Ill. Dessin	Best.-Nr. Part-No. No. à com.	Bezeichnung Description Designation
1	924 576 0	Stecker, 7pol.	10	924 565 0	Zweikammerleuchte 3 Funk. BBS 95
2	924 596 0	Kabel 2,80 lang		924 557 0	Ersatzhaube E 95
3	903 661 0	Zylinderschraube AM 5 x 30 g. chr.	11	924 531 0	Pendel
4	924 571 0	Steckdose, 7pol.	12	924 532 0	Dreieckrückstrahler
5	910 031 0	Federring B 5 verz.	13	200 286 0	Kennzeichenschild
6	908 207 0	6kt.-Mutter M 5 g. chr.	14	924 600 0	Kabel 6pol. x 10,5 m lang Flachan.
7	924 566 0	Zweikammerleuchte 3 Funk. B BSK 95	15	924 536 0	Begrenzungsstrahler
	924 558 0	Ersatzhaube Ek 95	20	924 610 0	Zwischenkabel kpl. (Abb. 1 + 2)
8	924 590 0	Kabel 4pol. x 2,1 m lang Flachan.	21	924 511 0	Beleuchtung kpl. (ohne Abb. 9 + 15) K 12
9	925 181 0	Cord-Clips			

Bei Bestellung unbedingt Typ, Baujahr und Maschinen-Nr. angeben.

In case of orders state model, year of construction and part number.

Avec la commande, indiquer toujours type et No. de la machine, ainsi que l'année de construction.

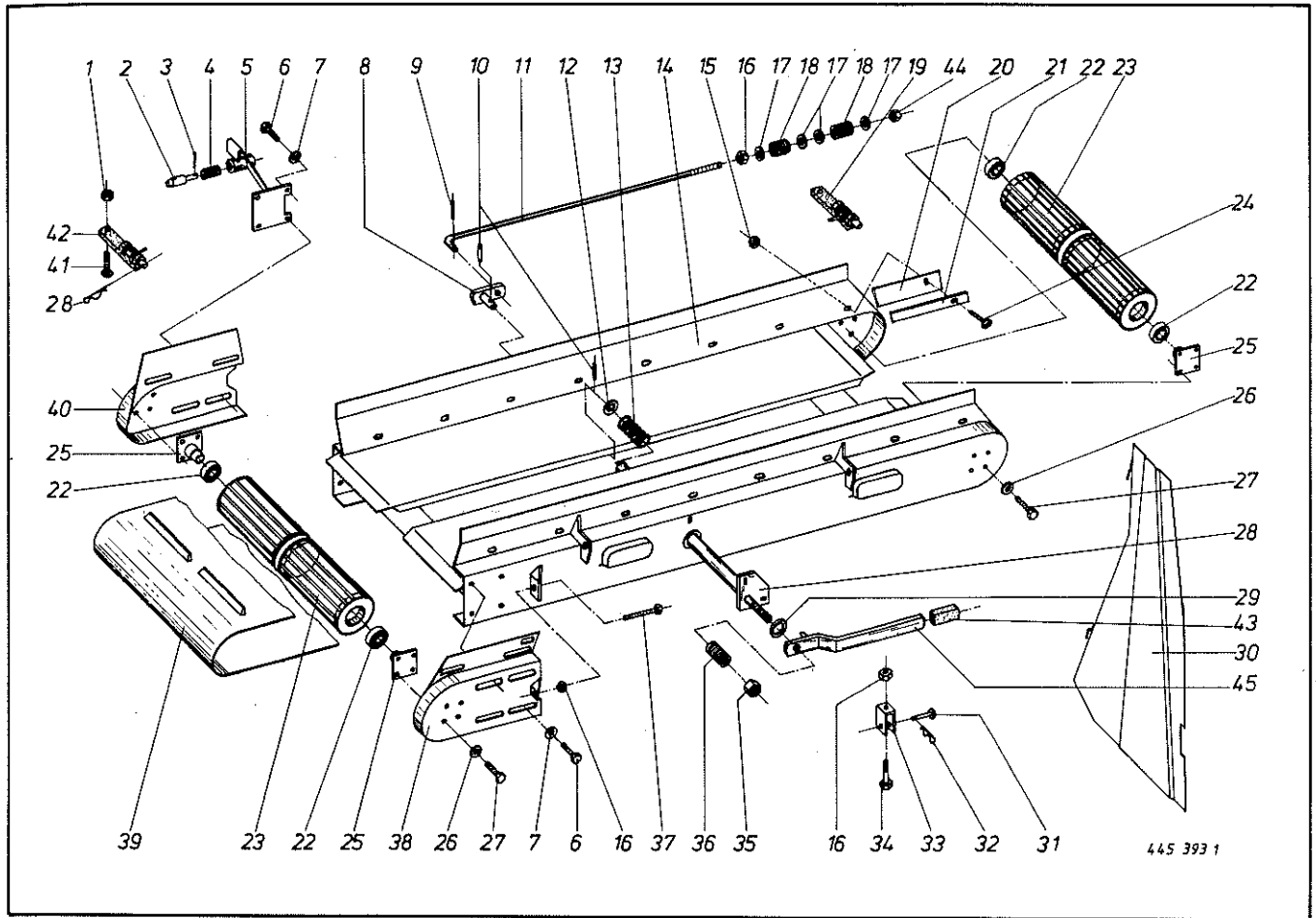
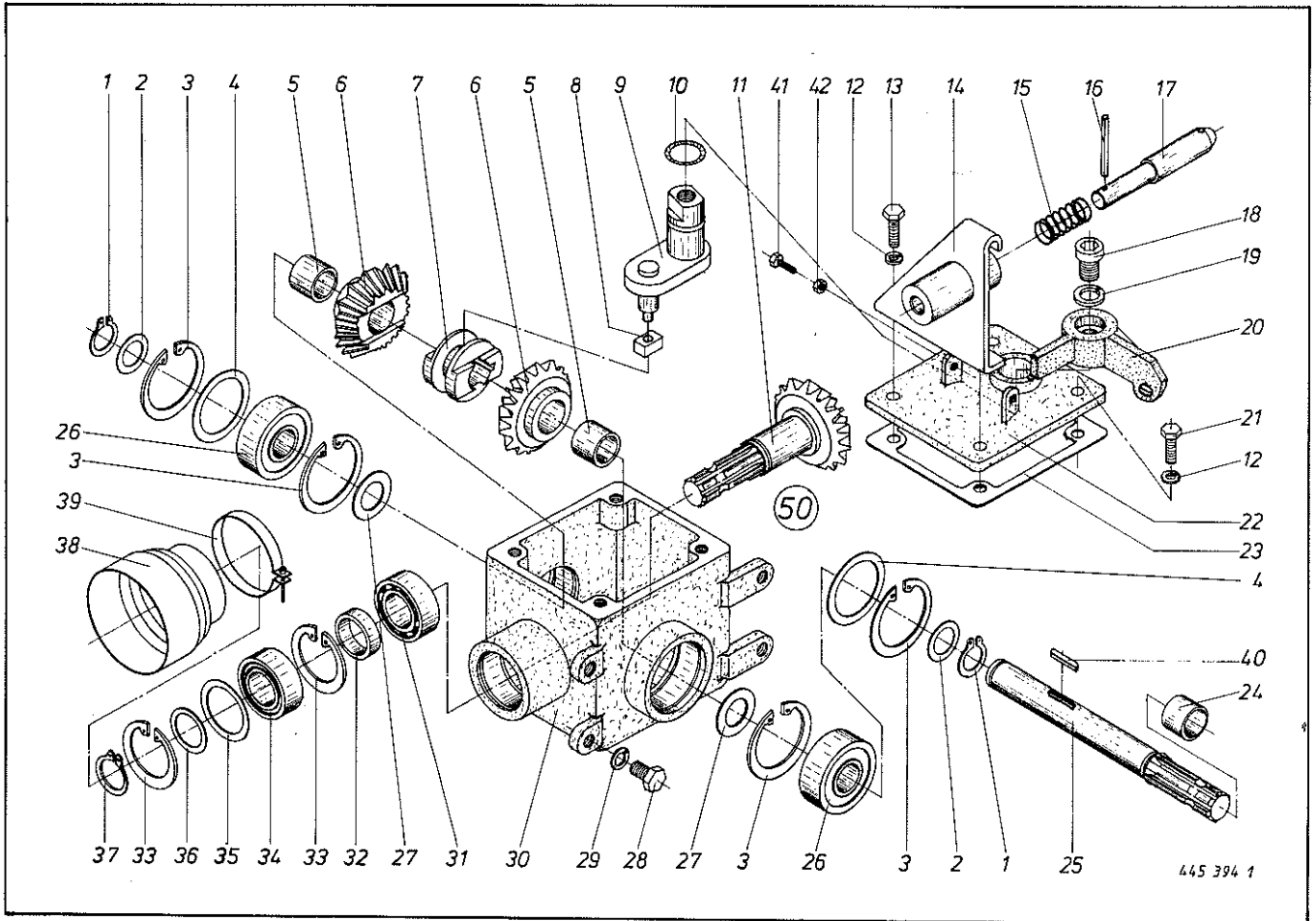


Abb. III. Dessin	Best.-Nr. Part-No. No. à com.	Bezeichnung Description Designation	Abb. III. Dessin	Best.-Nr. Part-No. No. à com.	Bezeichnung Description Designation
1	908 708 0	6kt.-Mutter NM 10	24	905 210 0	Flachrundschraube M 6 x 16
2	340 674 0	Bolzen	25	339 707 0	Lagerzapfen
3	912 646 0	Spannhülse 6 x 50	26	910 635 0	Scheibe 8,4 x 25 x 2
4	270 160 0	Druckfeder	27	900 254 0	6kt.-Schraube M 8 x 16
5	340 681 1	Halter kpl. links	28	340 911 1	Schaltrohr
6	900 259 0	6kt.-Schraube M 8 x 25	29	910 511 0	Scheibe 18 x 30 x 3
7	910 635 0	Scheibe 8,4 x 25 x 2	30	340 621 0	Seitenblech
8	340 907 0	Schaltstück	31	441 240 0	Niet 10 x 50 x 45
9	912 582 0	Spannhülse 4 x 26	32	917 104 0	Federstecker 4
10	912 646 0	Spannhülse 6 x 50	33	340 615 1	U-Bügel
11	340 923 0	Schaltstange	34	341 191 0	Gewindestück
12	910 515 0	Scheibe 30 x 50 x 4	35	908 716 0	6kt.-Mutter NM 16
13	147 209 0	Druckfeder	36	015 242 0	Druckfeder
14	340 608 3	Rahmen	37	902 327 0	6kt.-Schraube M 12 x 140
15	908 704 0	6kt.-Mutter NM 6	38	340 613 0	Spannblech kpl. links
16	908 015 0	6kt.-Mutter M 12	39	345 056 2	Transportband
17	910 506 0	Scheibe 14 x 24 x 2,5	40	340 605 1	Spannblech kpl. rechts
18	083 024 0	Druckfeder	41	904 753 0	Flachrundschraube M 10 x 30
19	340 717 0	Verriegelung kpl. rechts	42	340 716 0	Verriegelung kpl. links
20	346 672 1	Abdeckgummi	43	925 016 0	Handgriff
21	346 671 1	Klemmband	44	908 711 0	6kt.-Mutter NM 12
22	930 536 0	Kugellager 6206 - 2 RS	45	340 921 0	Schalthebel
23	339 671 2	Walze kpl.			

Bei Bestellung unbedingt Typ, Baujahr und Maschinen-Nr. angeben.
 In case of orders state model, year of construction and part number.
 Avec la commande, indiquer toujours type et No. de la machine, ainsi que l'année de construction.



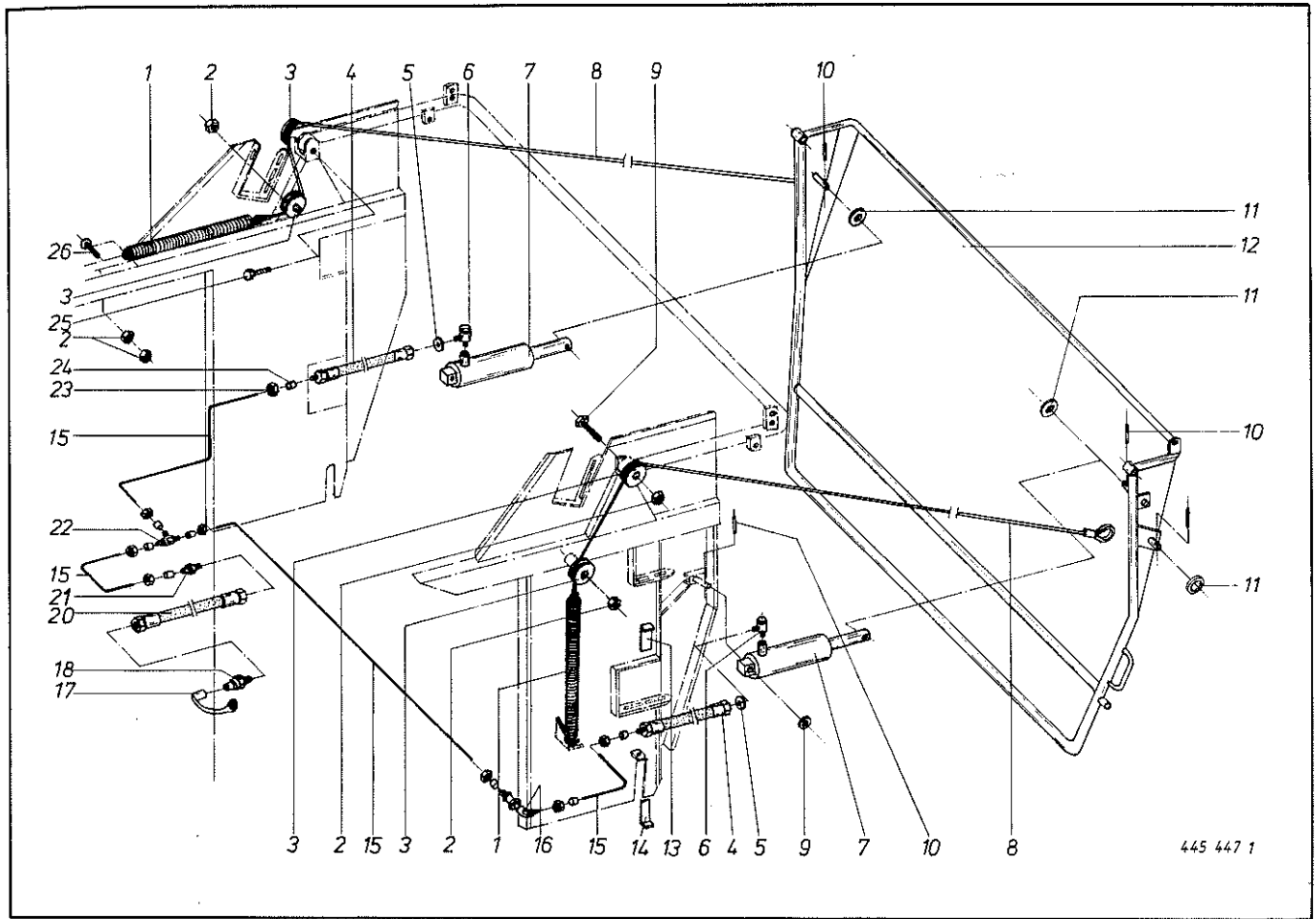
445 394 1

Abb. III. Dessin	Best.-Nr. Part-No. No. à com.	Bezeichnung Description Designation	Abb. III. Dessin	Best.-Nr. Part-No. No. à com.	Bezeichnung Description Designation
1	911 529 0	Seegerring A 25 x 1,2	22	345 254 4	Getriebedeckel
2	910 840 0	Paßscheibe 25 x 35 x 0,1	23	345 167 1	Getriebedichtung
	910 842 0	Paßscheibe 25 x 35 x 0,3	24	339 753 1	Distanzbuchse 31 x 36 x 34
	910 843 0	Paßscheibe 25 x 35 x 0,5	25	339 450 3	Welle
3	911 659 0	Seegerring J 62 x 2	26	930 565 0	Rillenkugellager 6305 - 2 RS
4	910 900 0	Paßscheibe 50 x 62 x 0,1	27	441 100 0	Messingscheibe 25 x 45 x 2,5
	910 902 0	Paßscheibe 50 x 62 x 0,3	28	900 294 0	6kt.-Schraube M 12 x 20
	910 903 0	Paßscheibe 50 x 62 x 0,5	29	910 012 0	Federring B 12
5	441 099 0	Lagerbuchse 25 x 30 x 24	30	339 447 2	Getriebegehäuse
6	345 087 4	Kegelrad kpl. (mit Abb. 5)	31	930 106 0	Rillenkugellager 6006
7	345 088 2	Schaltring	32	340 690 0	Distanzring 31 x 38 x 9,5
8	345 169 0	Schaltstück	33	911 653 0	Seegerring J 55 x 2
9	345 168 3	Schaltfinger	34	930 506 0	Rillenkugellager 6006 - 2 RS
10	937 522 0	O-Ring OR 26-2	35	910 893 0	Paßscheibe 45 x 55 x 0,1
11	345 085 3	Ritzel		910 894 0	Paßscheibe 45 x 55 x 0,3
12	910 011 0	Federring B 10		910 898 0	Paßscheibe 45 x 55 x 0,5
13	900 279 0	6kt.-Schraube M 10 x 25		910 899 0	Paßscheibe 45 x 55 x 1
14	340 680 0	Halter kpl. rechts	36	910 860 0	Paßscheibe 30 x 42 x 0,1
15	270 160 0	Druckfeder		910 862 0	Paßscheibe 30 x 42 x 0,3
16	912 646 0	Spannhülse 6 x 50		910 863 0	Paßscheibe 30 x 42 x 0,5
17	340 674 0	Bolzen	37	911 535 0	Seegerring A 30 x 1,5
18	903 208 0	Zylinderschraube M 16 x 30	38	955 203 0	Schutztrichter
19	910 064 0	Federring 16	39	955 204 0	Spannband 89/09
20	340 864 2	Schalthebel	40	915 067 0	Paßfeder B 8 x 7 x 25
21	900 277 0	6kt.-Schraube M 10 x 20	41	900 279 0	6kt.-Schraube M 10 x 25
			42	908 512 0	6kt.-Mutter BM 10
			50	339 449 4	Getriebe kpl. (ohne Abb. 18-20)
				926 002 0	0,5 l Getriebeöl GFO 35

Bei Bestellung unbedingt Typ, Baujahr und Maschinen-Nr. angeben.

In case of orders state model, year of construction and part number.

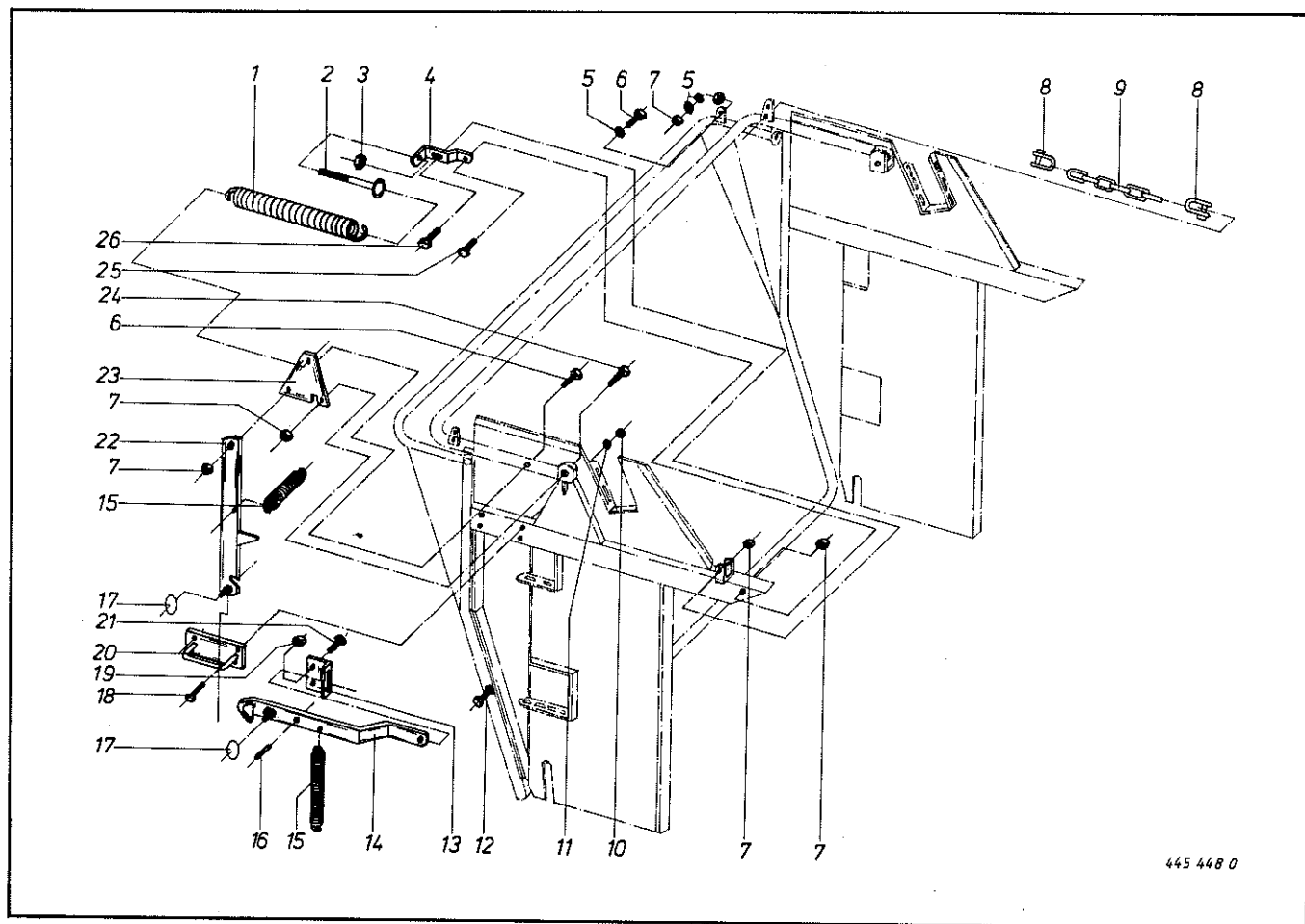
Avec la commande, indiquer toujours type et No. de la machine, ainsi que l'année de construction.



445 447 1

Abb. III. Dessin No. à com.	Best.-Nr. Part-No.	Bezeichnung Description Designation	Abb. III. Dessin No. à com.	Best.-Nr. Part-No.	Bezeichnung Description Designation
1	345 998 1	Zugfeder	14	341 140 1	Keil
2	908 711 0	6kt.-Mutter NM 12	15		Hydraulikrohr 12 x 1,5
3	003 041 1	Seilrolle	16	921 089 0	Winkel-Schottverschraubung
4	921 001 0	Hochdruckschlauch 600 lg.	17	921 171 0	Staubmuffe
5	341 198 0	Drosselscheibe	18	921 145 0	Kupplungsstecker M 18 x 1,5
6	921 091 0	Drosselfreie-Winkel-Schwenkverschraubung	20	921 019 0	Hochdruckschlauch 2200 lang
7	921 344 0	Hydraulik-Zylinder <i>DS 921 4420</i>	21	921 054 0	Verbindungsstutzen
8	922 905 0	Drahtseil 5 x 1200 SE	22	921 072 0	T-Verbindungsstutzen
9	901 463 0	6kt.-Schraube M 12 x 130	23	921 042 0	Überwurfmutter
10	912 584 0	Spannhülse 4 x 30	24	921 046 0	Keilring
11	910 511 0	Scheibe 18 x 30 x 3	25	901 461 0	6kt.-Schraube M 12 x 110
12	341 111 0	Rückwand kpl.	26	905 259 0	Flachrundschrabe m. Schlitz M 10 x 60
13	341 139 1	Keil			

Bei Bestellung unbedingt Typ, Baujahr und Maschinen-Nr. angeben.
 In case of orders state model, year of construction and part number.
 Avec la commande, indiquer toujours type et No. de la machine, ainsi que l'année de construction.



445 448 0

Abb. III. Dessin	Best.-Nr. Part-no. No. à com.	Bezeichnung Description Designation	Abb. III. Dessin	Best.-Nr. Part-no. No. à com.	Bezeichnung Description Designation
1	345 998 1	Zugfeder	14	340 418 0	Rückwandklinke
2	905 390 0	Ösenschraube M 16 x 150	15	030 124 0	Zugfeder
3	908 220 0	6kt.-Mutter M 16	16	912 671 0	Spannhülse 8 x 30
4	340 722 0	Lasche	17	919 510 0	Kugelknopf
5	910 641 0	Scheibe 13 x 36 x 2,5	18	900 637 0	6kt.-Schraube M 10 x 30
6	901 455 0	6kt.-Schraube M 12 x 75	19	908 708 0	6kt.-Mutter NM 10
7	908 711 0	6kt.-Mutter NM 12	20	340 719 0	Bügel kpl.
8	918 203 0	Schäkel	21	905 131 0	Flachrundschraube m. Schlitz M 8 x 20
9	922 511 0	Kette	22	339 752 1	Stütze
10	908 212 0	6kt.-Mutter M 10	23	340 723 0	Platte f. Aushebung
11	910 011 0	Federring B 10	24	901 460 0	6kt.-Schraube M 12 x 100
12	901 482 0	6kt.-Schraube M 16 x 60	25	900 655 0	6kt.-Schraube M 12 x 25
13	340 390 0	Führungsblech	26	901 458 0	6kt.-Schraube M 12 x 90

Bei Bestellung unbedingt Typ, Baujahr und Maschinen-Nr. angeben.
 In case of orders state model, year of construction and part number.
 Avec la commande, indiquer toujours type et No. de la machine, ainsi que l'année de construction.

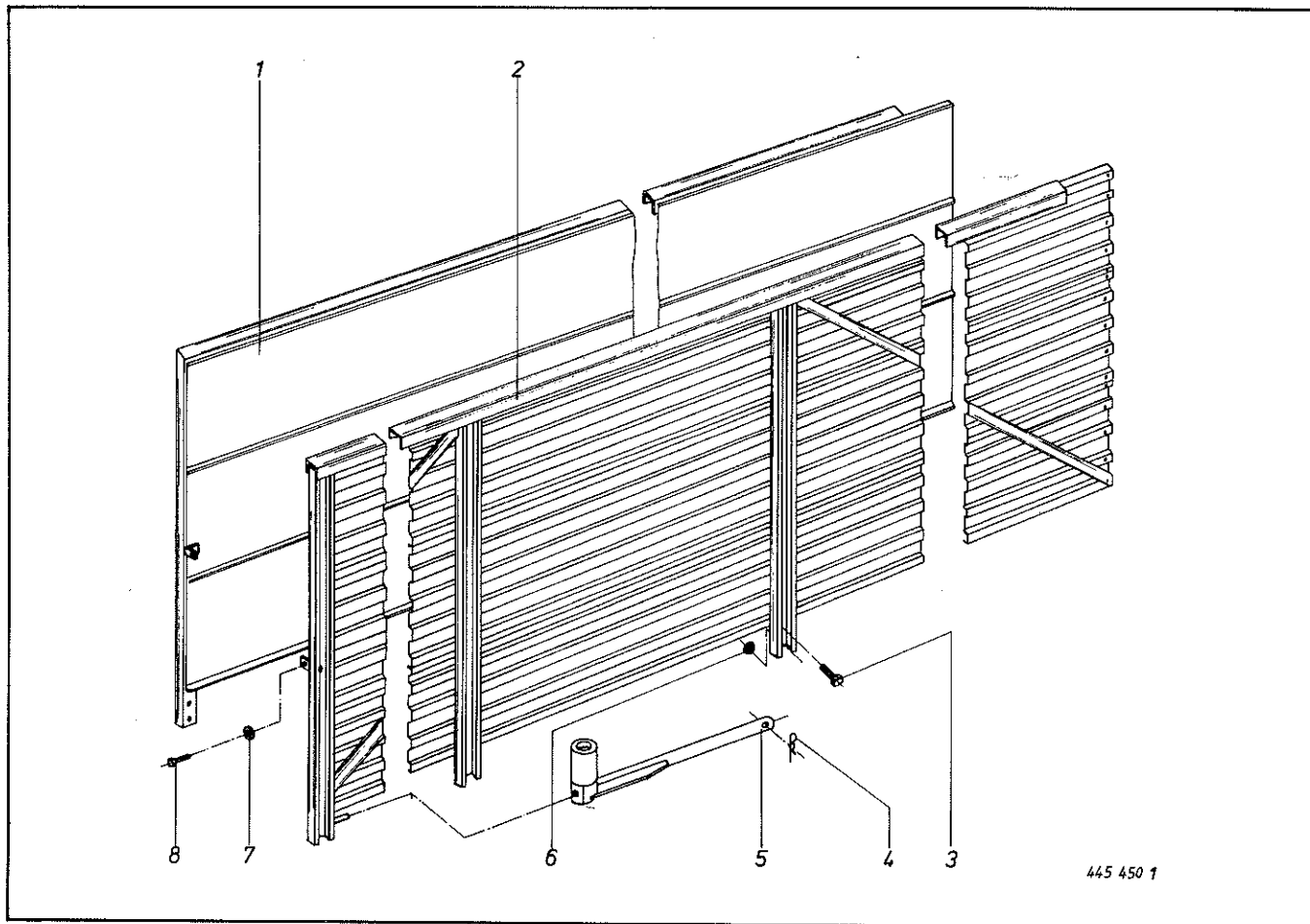
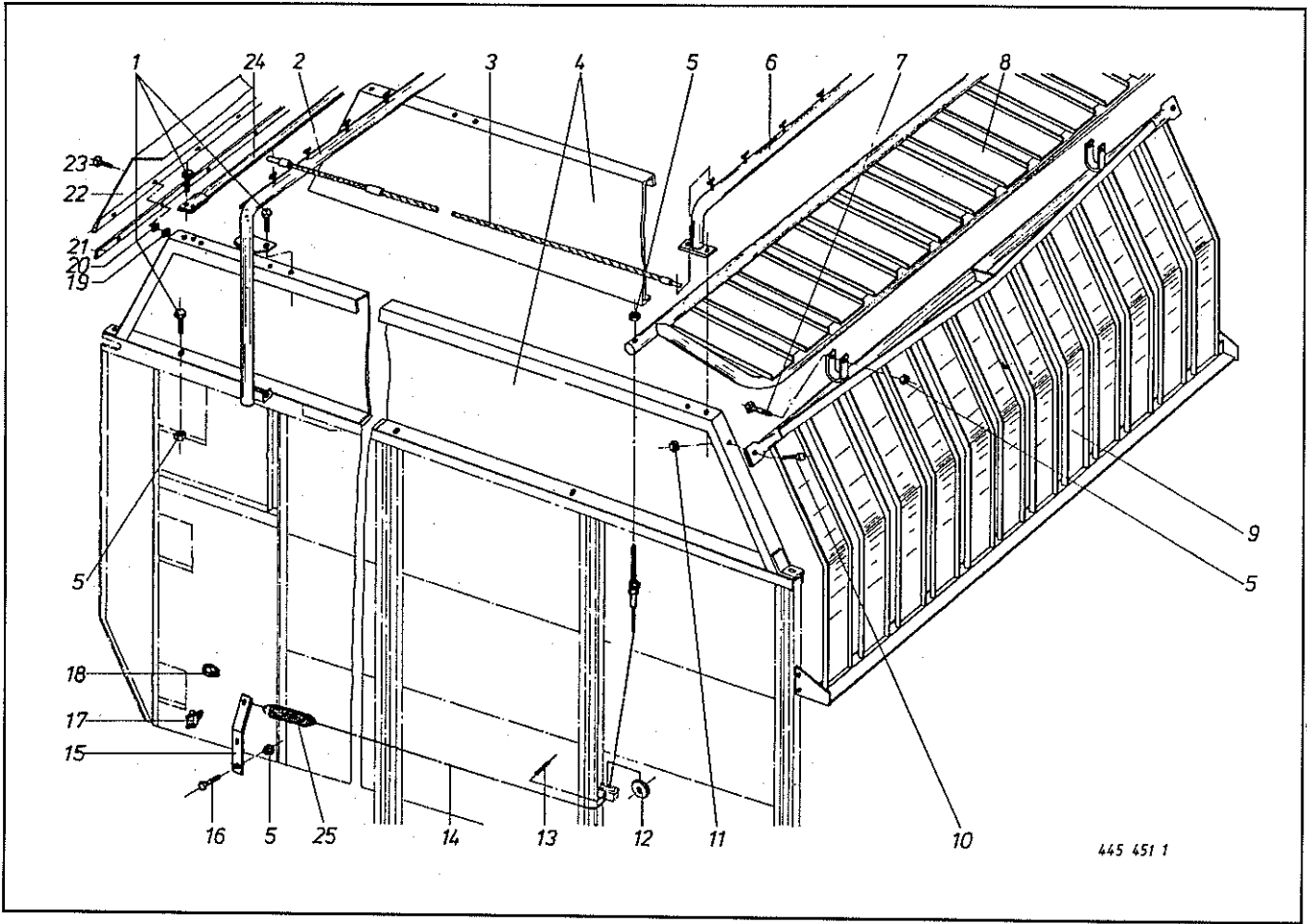


Abb. III. Dessin	HSD 5003 L Best.-Nr. Part-No. No. à com.	HSD 6003 L Best.-Nr. Part-No. No. à com.	Bezeichnung Description Designation	Abb. III. Dessin	HSD 5003 L Best.-Nr. Part-No. No. à com.	HSD 6003 L Best.-Nr. Part-No. No. à com.	Bezeichnung Description Designation
1	341 116 0	341 118 0	Seitenwand rechts kpl.	4	917 104 0	917 104 0	Federstecker 4
2	341 115 0	341 117 0	Seitenwand links kpl.	5	341 176 2	341 176 2	Schlüssel
3	900 674 0	900 674 0	6kt.-Schraube M 16 x 35	6	908 716 0	908 716 0	6kt.-Mutter NM 16
				7	910 606 0	910 606 0	Scheibe 11 x 36 x 2,5
				8	900 637 0	900 637 0	6kt.-Schraube M 10 x 30

Bei Bestellung unbedingt Typ, Baujahr und Maschinen-Nr. angeben.
In case of orders state model, year of construction and part number.
Avec la commande, indiquer toujours type et No. de la machine, ainsi que l'année de construction.



445 451 1

Abb. Ill. Des.	HSD 5003 L Best.-Nr. Part-No. No. à com.	HSD 6003 L Best.-Nr. Part-No. No. à com.	Bezeichnung Description Designation	Abb. Ill. Des.	HSD 5003 L Best.-Nr. Part-No. No. à com.	HSD 6003 L Best.-Nr. Part-No. No. à com.	Bezeichnung Description Designation
1	900 636 0	900 636 0	6kt.-Schraube M 10 x 25	13	912 774 0	912 774 0	Spannhülse 13 x 40
2	340 893 0	340 893 0	Rohrbügel, hinten	14	341 085 1	341 085 1	Drahtseil Ø5 x 6500
3	341 130 0	341 131 0	Aufbauseil-Satz (13 Stck.)	15	341 101 0	341 101 0	Lochschiene
	341 033 0	341 034 0	Aufbauseil, (4190,4990)	16	900 637 0	900 637 0	6kt.-Schraube M 10 x 30
4	340 944 0	340 946 0	Seitenwand oben	17	917 602 0	917 602 0	Drahtseilklemme
5	908 708 0	908 708 0	6kt.-Mutter NM 10	18	917 505 0	917 505 0	Kausche
6	340 472 2	340 472 2	Rohrbügel, vorn	19	908 210 0	908 210 0	6kt.-Mutter M 8
7	901 436 0	901 436 0	6kt.-Schraube M 10 x 65	20	910 010 0	910 010 0	Federring B 8
8	340 753 2	340 753 2	Vorderwand, oben	21	340 897 0	340 897 0	Spannleiste
9	340 749 0	340 749 0	Vorderwand, unten	22	340 896 0	340 896 0	Kunststofftuch
10	900 656 0	900 656 0	6kt.-Schraube M 12 x 30	23	905 231 0	905 231 0	Flachrundschrabe M 8 x 20
11	908 711 0	908 711 0	6kt.-Mutter NM 12	24	341 031 0	341 031 0	Tuchführung
12	003 041 1	003 041 1	Seilrolle	25	345 478 0	345 478 0	Zugfeder

Bei Bestellung unbedingt Typ, Baujahr und Maschinen-Nr. angeben.
In case of orders state model, year of construction and part number.
Avec la commande, indiquer toujours type et No. de la machine, ainsi que l'année de construction.

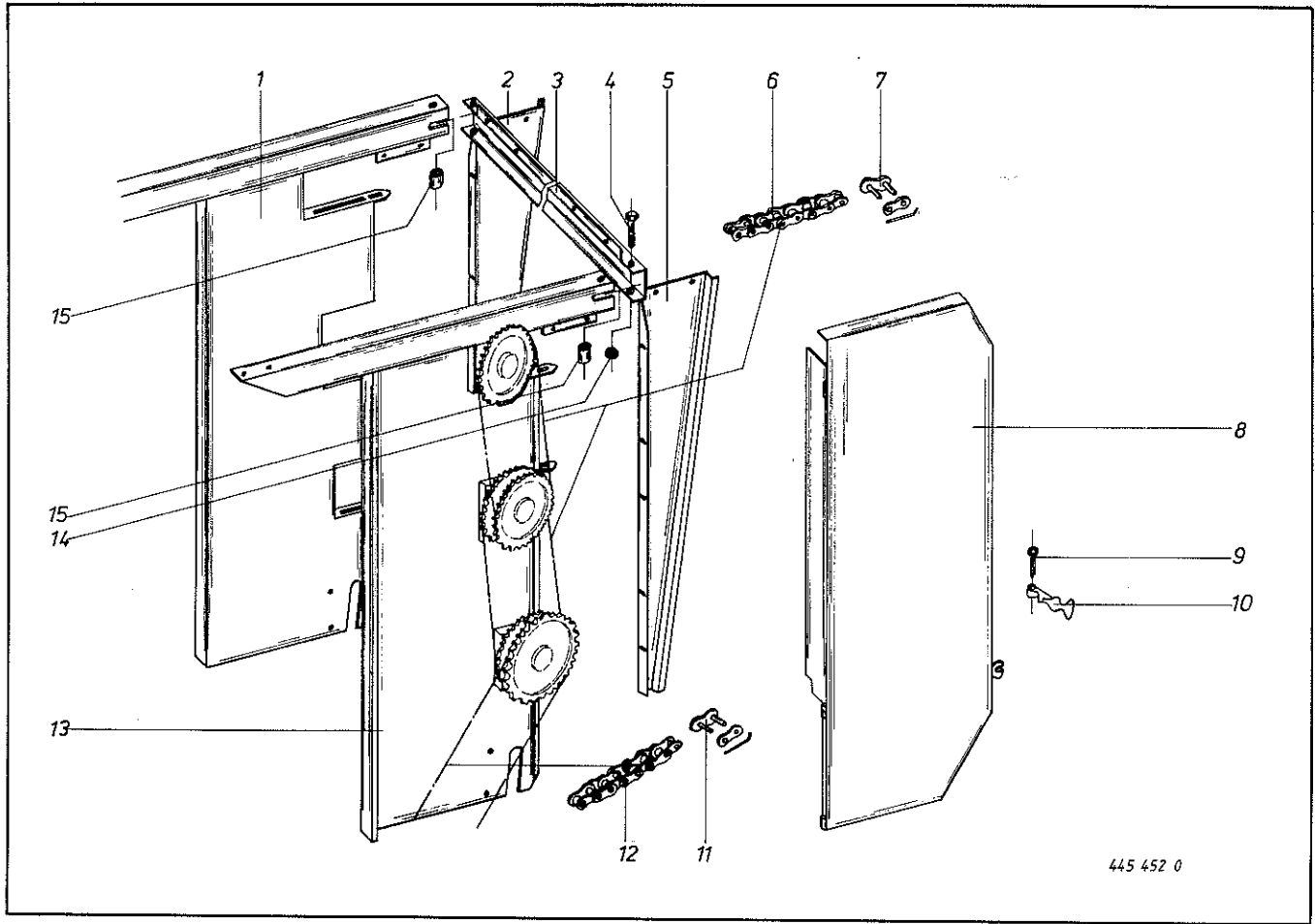


Abb. III. Dessin	Best.-Nr. Part-no. No. à com.	Bezeichnung Discription Designation	Abb. III. Dessin	Best.-Nr. Part-no. No. à com.	Bezeichnung Discription Designation
1	340 929 1	Seitenteil, rechts	9	912 071 0	Splint 4 x 50
2	340 971 2	Seitenblech, rechts	10	924 252 0	Haubenhalter
3	341 032 1	Endblech	11	921 985 0	Kettenschloß 1"
4	901 462 0	6kt.-Schraube M 12 x 120	12	921 814 0	Rollenkette kpl. 1" x 90 Rollen
5	340 970 1	Seitenblech, links	13	340 928 1	Seitenteil, links
6	922 402 0	Rollenkette kpl. 3/4" x 82 Rollen (85 Rollen)	14	908 711 0	6kt.-Mutter NM 12
7	921 984 0	Kettenschloß 3/4"	15	340 987 0	Stützrohr
8	340 981 1	Schutzkasten			

Bei Bestellung unbedingt Typ, Baujahr und Maschinen-Nr. angeben.
In case of orders state model, year of construction and part number.
Avec la commande, indiquer toujours type et No. de la machine, ainsi que l'année de construction.

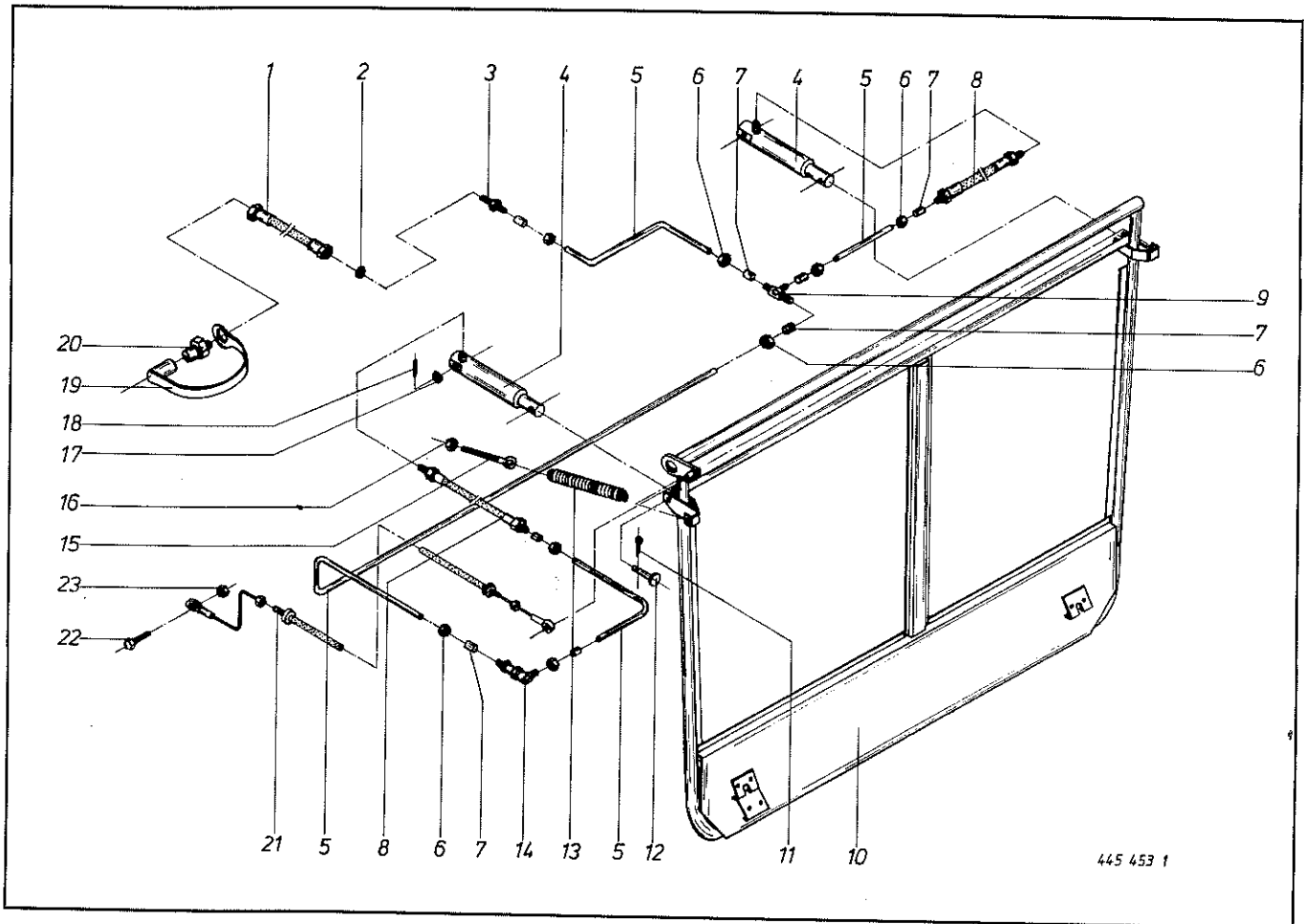
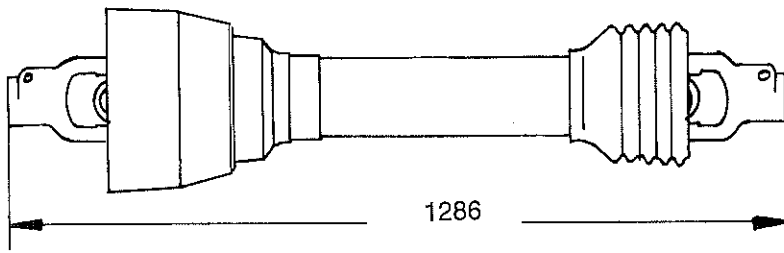


Abb. III. Dessin	Best.-Nr. Part-No. No. à com.	Bezeichnung Description Designation	Abb. III. Dessin	Best.-Nr. Part-No. No. à com.	Bezeichnung Description Designation
1	921 0190	Hochdruckschlauch 2200 lang	13	345 998 1	Zugfeder
2	340 687 1	Drosselscheibe	14	921 0890	Winkel-Schottverschraubung
3	921 0540	Verbindungsstutzen	15	905 3900	Ösenschraube M 16 x 150
4	921 3440	Hydraulik-Zylinder	16	908 7160	6kt-Mutter NM 16
5		Hydraulikrohr 12 x 1,5	17	910 3190	Scheibe 21 x 37 x 3
6	921 0420	Überwurfmutter	18	912 6740	Spannhülse 8 x 40
7	921 0460	Keilring	19	921 1710	Staubmuffe
8	921 0240	Hochdruckschlauch 600 lang	20	921 1450	Kupplungsstecker kpl.
9	921 0720	T-Verbindungsstutzen	21	926 5120	Bowdenzug 2600 lg.
10	340 931 2	Rückwand kpl.	22	900 6380	6kt-Schraube M 10 x 35
11	912 0670	Splint 4 x 32	23	908 7080	6kt-Mutter NM 10
12	916 0560	Bolzen			

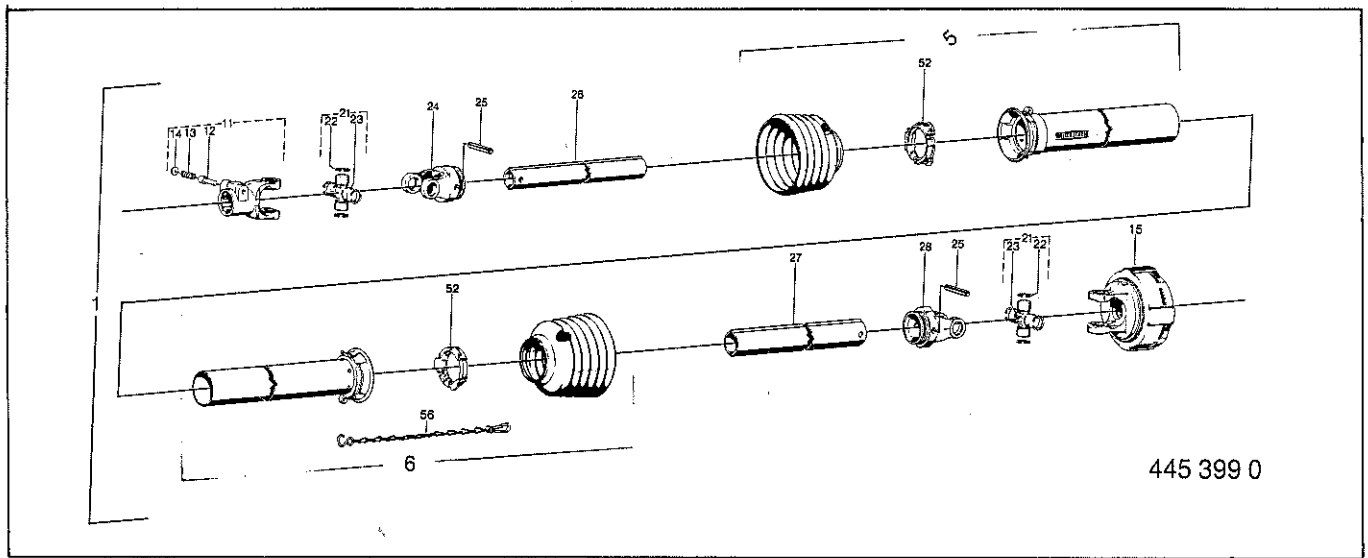
Bei Bestellung unbedingt Typ, Baujahr und Maschinen-Nr. angeben.
In case of orders state model, year of construction and part number.
Avec la commande, indiquer toujours type et No. de la machine, ainsi que l'année de construction.



austauschbar mit
By-Py-Gelenkwelle
Blatt:

Ersatz für:

für Type: HSL 2502/3; HSL 3502/3; HSL 4502/3
HSD 4002/3; HSD 5002/3; HSD 6002/3

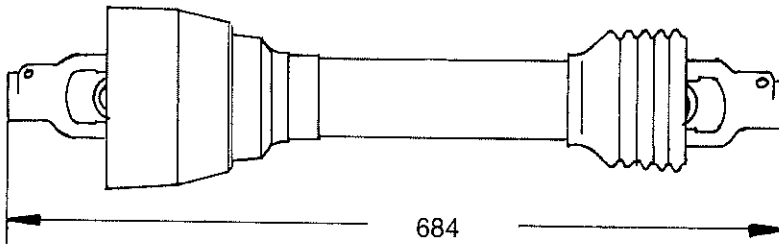


445 399 0

Abb.	Bestell-Nr.	Bezeichnung	Abb.	Bestell-Nr.	Bezeichnung
1	949 001 0	Gelenkwelle kpl.	22	949 617 0	Sicherungsring
5	949 945 0	Schutzhälfte, außen (Rohrl. = 820 mm)	23	949 627 0	Schmiernippel
6	949 934 0	Schutzhälfte, innen (Rohrl. = 820 mm)	24	949 465 0	Rillengabel
11	949 463 0	Aufsteckgabel	25	912 716 0	Spannhülse 10 x 65
12	955 338 0	Schiebestift	26	949 693 0	Profilrohr (880 mm)
13	955 339 0	Druckfeder	27	949 735 0	Profilrohr (875 mm)
14	955 336 0	Scheibe	28	949 468 0	Rillengabel
15	955 337 1	Scheibenkupplung kpl.	52	949 863 0	Gleitring
	949 568 0	Reibscheibe	56	949 852 0	Haltekette
21	949 462 0	Kreuzgarnitur kpl.			



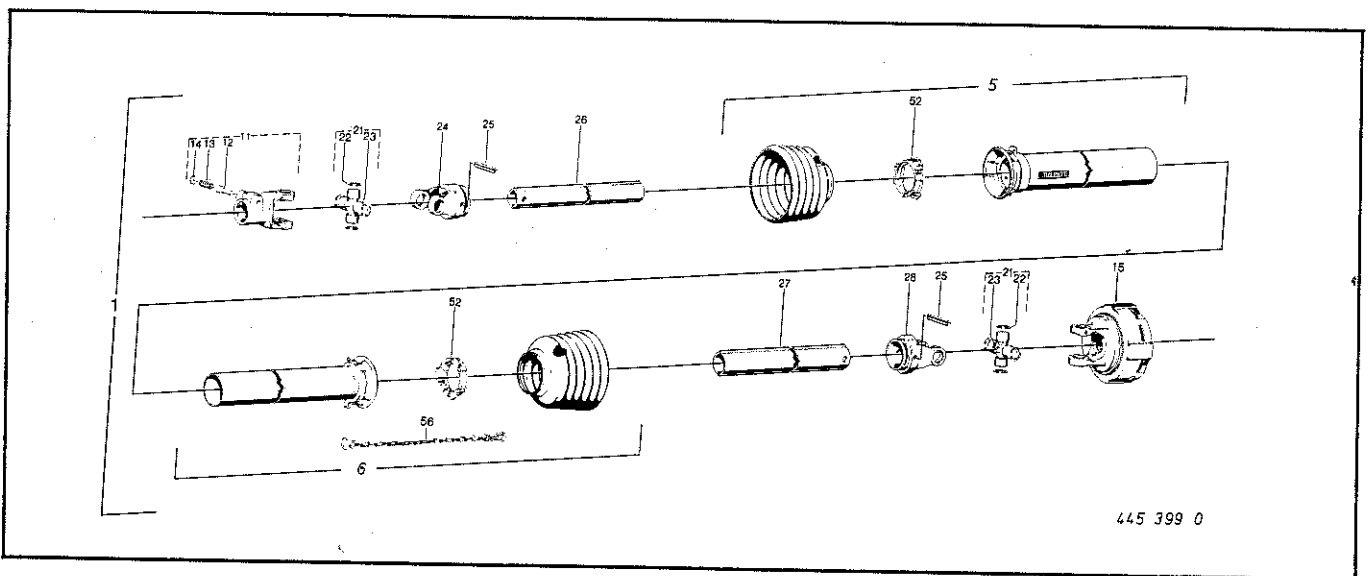
Rohrlänge anpassen!
Siehe Seite 11



austauschbar mit
By Py-Gelenkwelle 956 010 0

Ersatz für:

für Type: Dosierwalzenantrieb HSD 4002/3; 5002/3; 6002/3

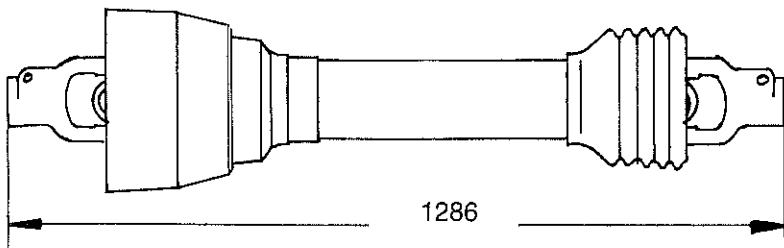


445 399 0

Abb.	Bestell-Nr.	Bezeichnung	Abb.	Bestell-Nr.	Bezeichnung
1	949 005 1	Gelenkwelle kpl.	22	949 409 0	Sicherungsring
5	949 937 0	Schutzhälfte, außen (Rohrl. = 290 mm)	23	949 627 0	Schmiernippel
6	949 927 0	Schutzhälfte, innen (Rohrl. = 290 mm)	24	949 410 0	Rillengabel
11	949 403 0	Aufsteckgabel kpl. 1 ³ / ₈ " 6 Z.	25	912 719 0	Spannhülse 10 x 65
12	955 338 0	Schiebestift	26	949 663 0	Profilrohr
13	955 339 0	Druckfeder	27	949 706 0	Profilrohr
14	955 336 0	Scheibe	28	949 428 0	Rillengabel
15	956 509 0	Scheibenkupplung kpl.	52	949 863 0	Gleitring
	949 568 0	Reibscheibe	55	949 852 0	Haltekette
21	956 560 0	Kreuzgarnitur			



Rohrlänge anpassen!
Siehe Seite 11



austauschbar mit
By Py-Gelenkwelle
Blatt:

Ersatz für:

für Type: HSL 2502/3; HSL 3502/3; HSL 4502/3
HSD 4002/3; HSD 5002/3; HSD 6002/3

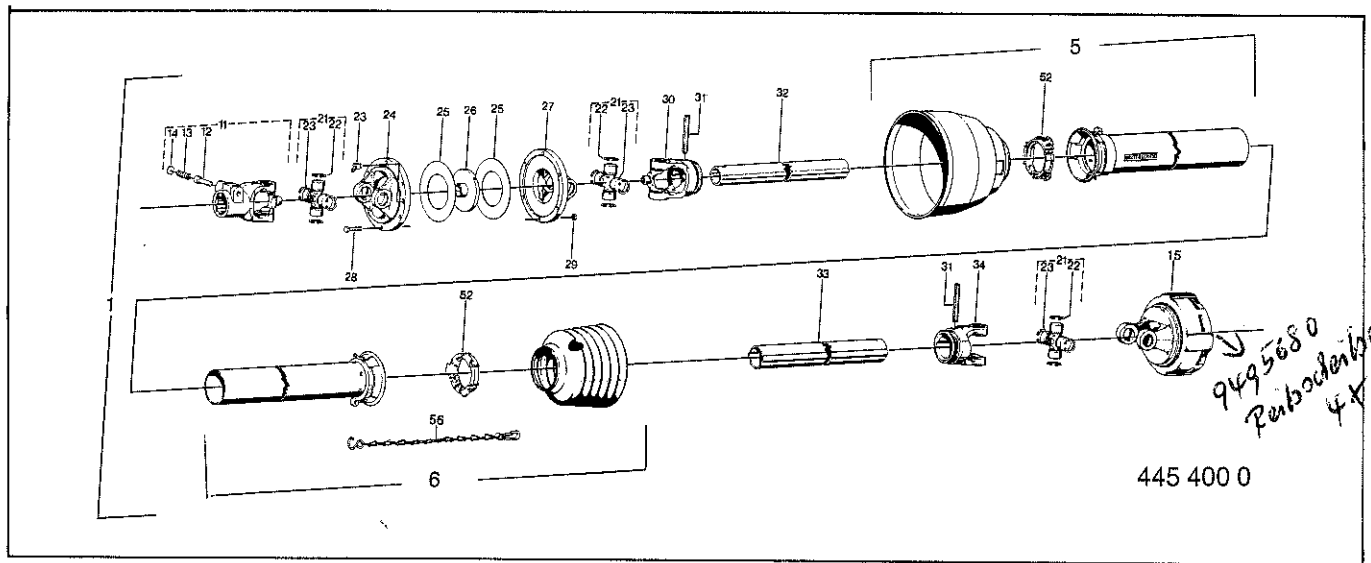
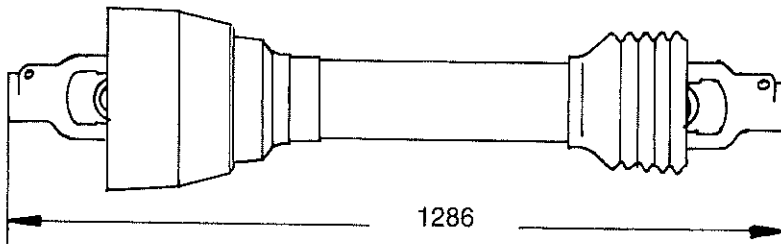


Abb.	Bestell-Nr.	Bezeichnung	Abb.	Bestell-Nr.	Bezeichnung
1	949 006 0	Gelenkwelle kpl.	25	949 605 0	Scheibe
5	949 949 0	Schutzhälfte, außen (Rohrl. = 735 mm)	26	955 261 0	Führungsnahe
6	949 934 0	Schutzhälfte, innen (Rohrl. = 720 mm)	27	949 481 0	Flanschgabel
11	949 464 0	Aufsteckgabel	28	901 042 0	6kt.-Schraube M 8 x 30
12	955 338 0	Schiebestift	29	908 010 0	6kt.-Mutter M 8
13	955 339 0	Druckfeder	30	949 466 0	Rillengabel
14	955 336 0	Scheibe	31	912 716 0	Spannhülse
15	955 337 1	Scheibenkupplung kpl.	32	949 693 0	Profilrohr (800 lang)
	949 568 0	Reibscheibe	33	949 735 0	Profilrohr (790 lang)
21	949 462 0	Kreuzgarnitur kpl.	34	949 467 0	Rillengabel
22	949 617 0	Sicherungsring	52	949 863 0	Gleitring
23	949 627 0	Schmiernippel	56	949 852 0	Haltekette
24	949 480 0	Flanschgabel			



Rohrlänge anpassen!
Siehe Seite 11



austauschbar mit
By Py-Gelenkwelle
Blatt:

Ersatz für:

für Type: HSL 2502/3; HSL 3502/3; HSL 4502/3
HSD 4002/3; HSD 5002/3; HSD 6002/3

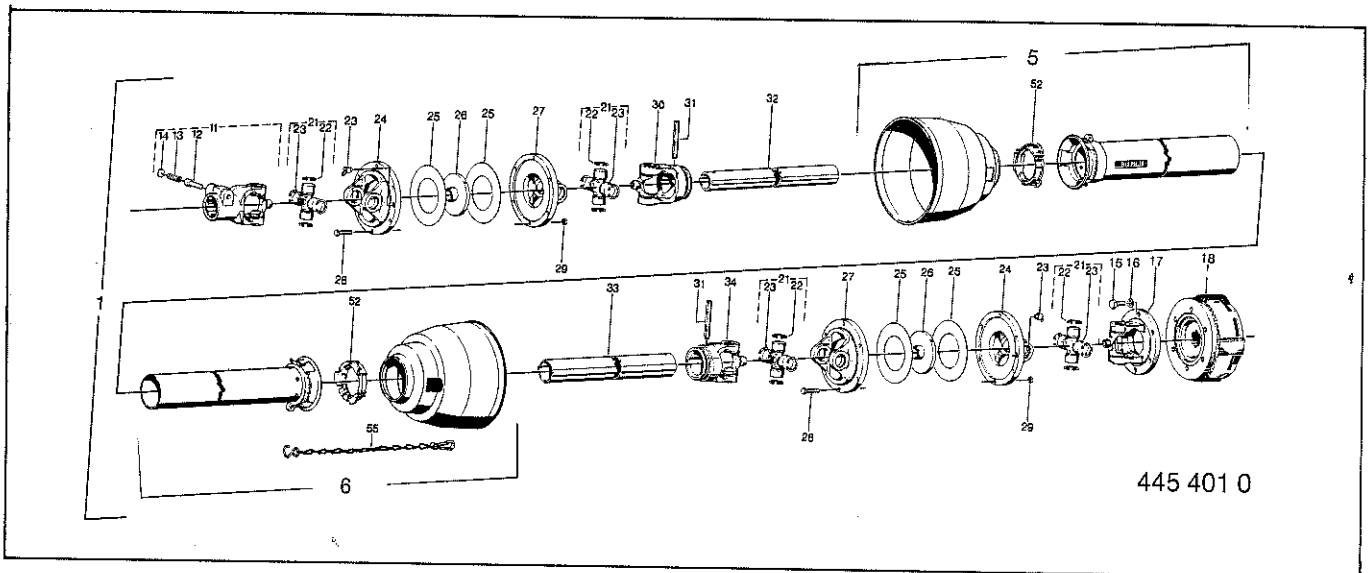
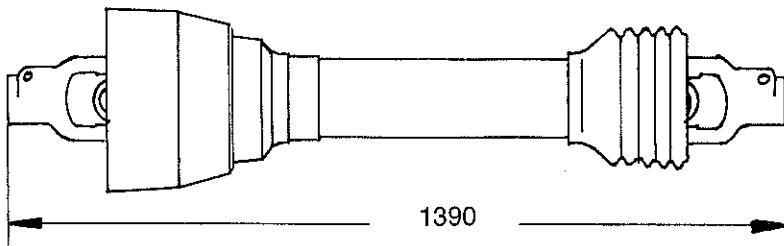


Abb.	Bestell-Nr.	Bezeichnung	Abb.	Bestell-Nr.	Bezeichnung
1	949 007 0	Gelenkwelle kpl.	23	949 627 0	Schmiernippel
5	949 949 0	Schutzhälfte, außen (Rohrl. = 650 mm)	24	949 480 0	Flanschgabel
6	949 950 0	Schutzhälfte, innen (Rohrl. = 640 mm)	25	949 605 0	Scheibe
11	949 464 0	Aufsteckgabel kpl.	26	955 261 0	Führungsnabe
12	955 338 0	Schiebestift	27	949 481 0	Flanschgabel
13	955 339 0	Druckfeder	28	901 042 0	6kt.-Schraube M 8 x 30
14	955 336 0	Scheibe	29	908 010 0	6kt.-Mutter M 8
15	900 272 0	6kt.-Schraube M 10 x 25	30	949 466 0	Rillengabel
16	910 011 0	Federring B 10	31	912 716 0	Spannhülse 10 x 65
17	949 479 0	Flanschgabel	32	949 692 0	Profilrohr (720 lang)
18	955 348 0	Scheibenkupplung kpl.	33	949 734 0	Profilrohr (705 lang)
	949 568 0	Reibscheibe	34	949 468 0	Rillengabel
21	949 462 0	Kreuzgarnitur kpl.	52	955 202 0	Gleitring
22	949 617 0	Sicherungsring	55	949 852 0	Haltekette



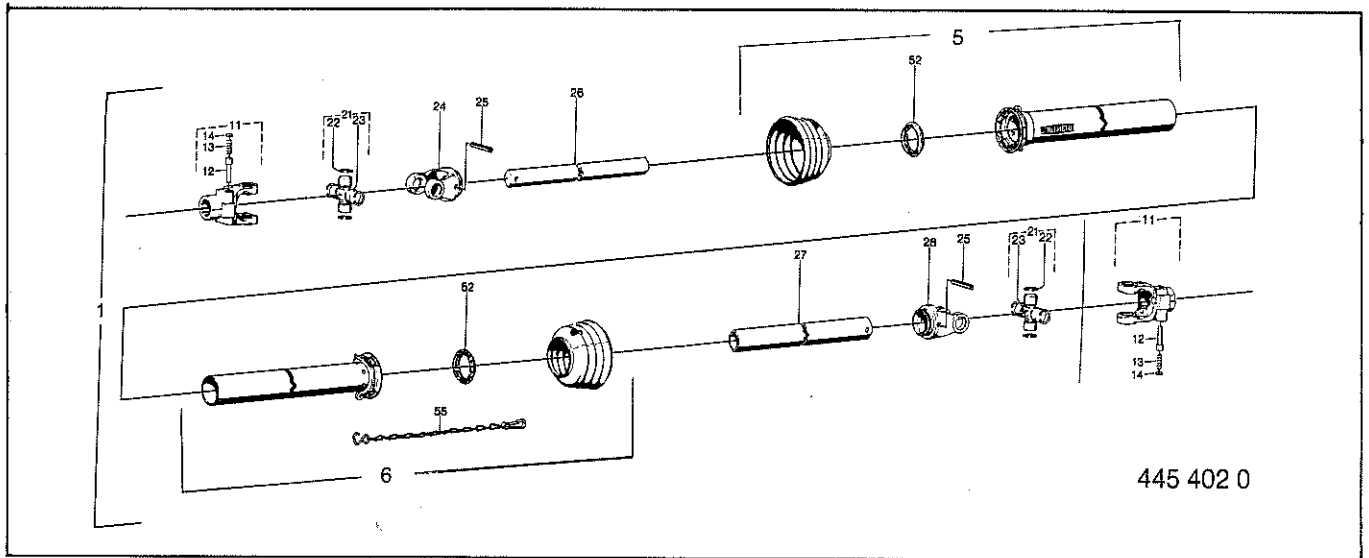
Rohrlänge anpassen!
Siehe Seite 11



austauschbar mit
By Gelenkwelle
Blatt: 956 011 0

Ersatz für:

für Type: Querförderband HSD 4002/3; 5002/3; 6002/3

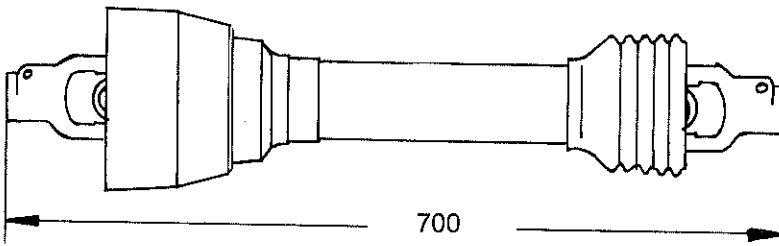


445 402 0

Abb.	Bestell-Nr.	Bezeichnung	Abb.	Bestell-Nr.	Bezeichnung
1	949 008 0	Gelenkwelle kpl.	23	949 627 0	Schmiernippel
5	949 935 0	Schutzhälfte, außen (Rohrl. = 1065 mm)	24	949 407 0	Rillengabel
6	949 929 0	Schutzhälfte, innen (Rohrl. = 1060 mm)	25	912 676 0	Spannhülse 8 x 50
11	949 406 0	Aufsteckgabel kpl.	26	949 659 0	Profilwelle (1120 lang)
12	955 338 0	Schiebestift	27	949 694 0	Profilrohr (1105 lang)
13	955 339 0	Druckfeder	28	949 408 0	Rillengabel
14	955 336 0	Scheibe	52	949 863 0	Gleitring
21	949 405 0	Kreuzgarnitur kpl.	55	949 852 0	Haltekette
22	949 611 0	Sicherungsring			



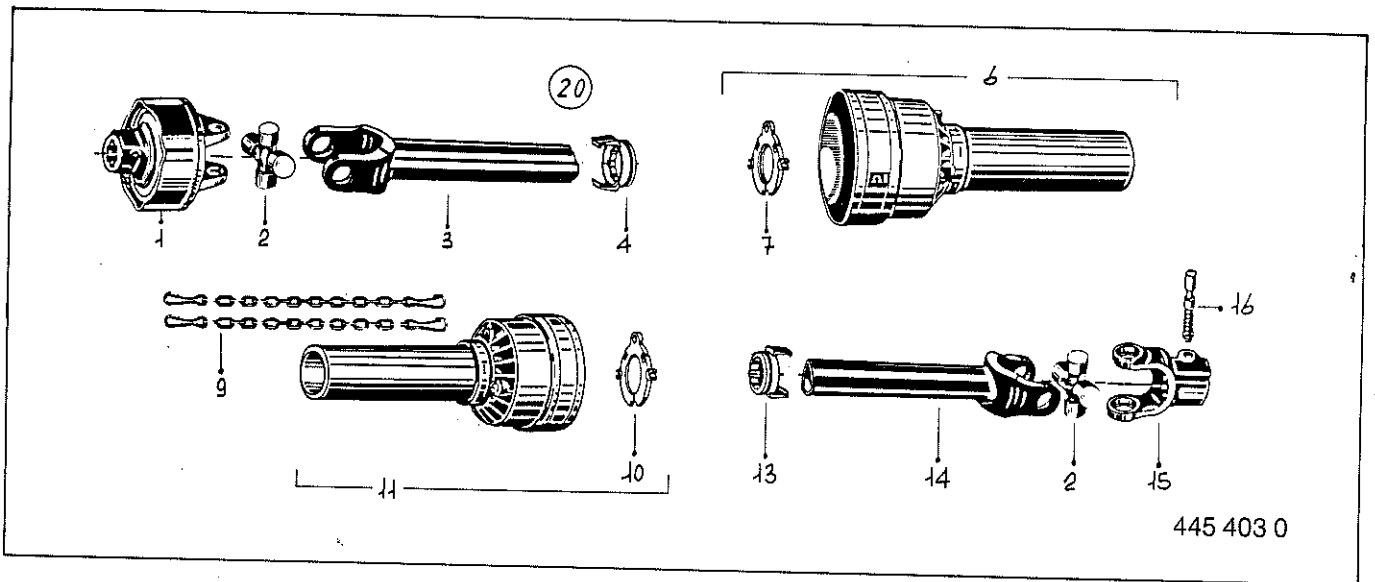
Rohrlänge anpassen!
Siehe Seite 11



austauschbar mit Walterscheid-
Gelenkwelle
Blatt: 949 005 1

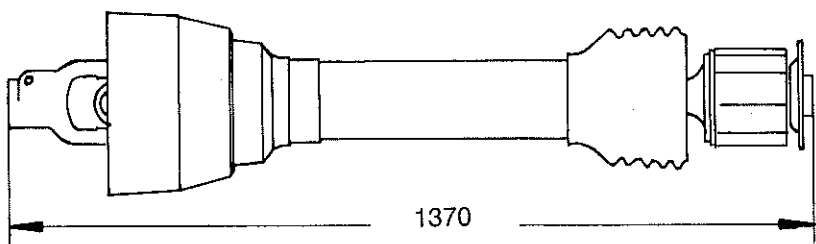
Ersatz für

für Type: Dosierwalzenantrieb HSD 4002/3; 5002/3; 6002/3



445 403 0

Abb.	Bestell-Nr.	Bezeichnung	Abb.	Bestell-Nr.	Bezeichnung
1	956 509 0	Scheibenkupplung	10	956 429 0	Innenlaufring für Unfallschutz
	956 511 0	Reibscheibe	11	956 581 0	Halber Innenschutz (347 Rohrlänge)
2	956 560 0	Kreuzgarnitur kpl.	13	956 576 0	Laufhülse für Innenrohr
3	956 570 0	Außenrohr mit Gabel (397 lang)	14	956 584 0	Innenrohr mit Gabel (417 lang)
4	956 575 0	Laufhülse für Außenrohr	15	956 400 0	Außengabel
6	956 578 0	Halber Außenschutz (347 Rohrlänge)	16	956 406 0	Schiebestift kpl.
7	956 524 0	Außenlaufring für Unfallschutz	18	956 491 0	Sicherungsring
9	956 409 0	Haltekette	20	956 010 0	Gelenkwelle



austauschbar mit Walterscheid
Gelenkwelle
Blatt: 949 008 0

Ersatz für

für Type: Querförderband HSD 4002/3; 5002/3; 6002/3

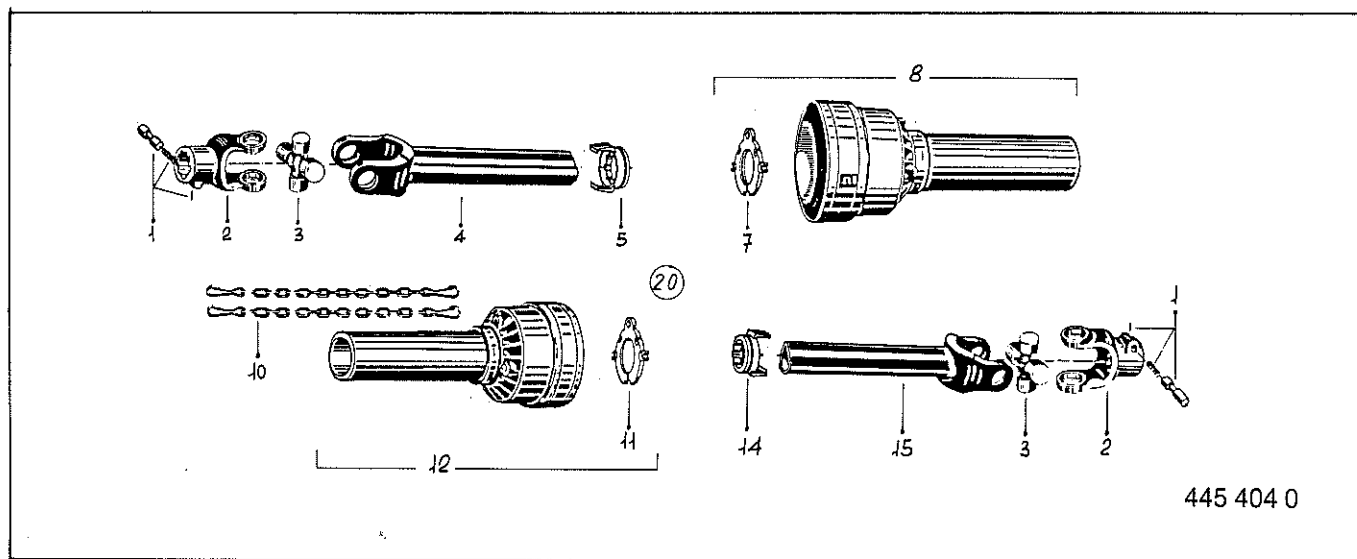
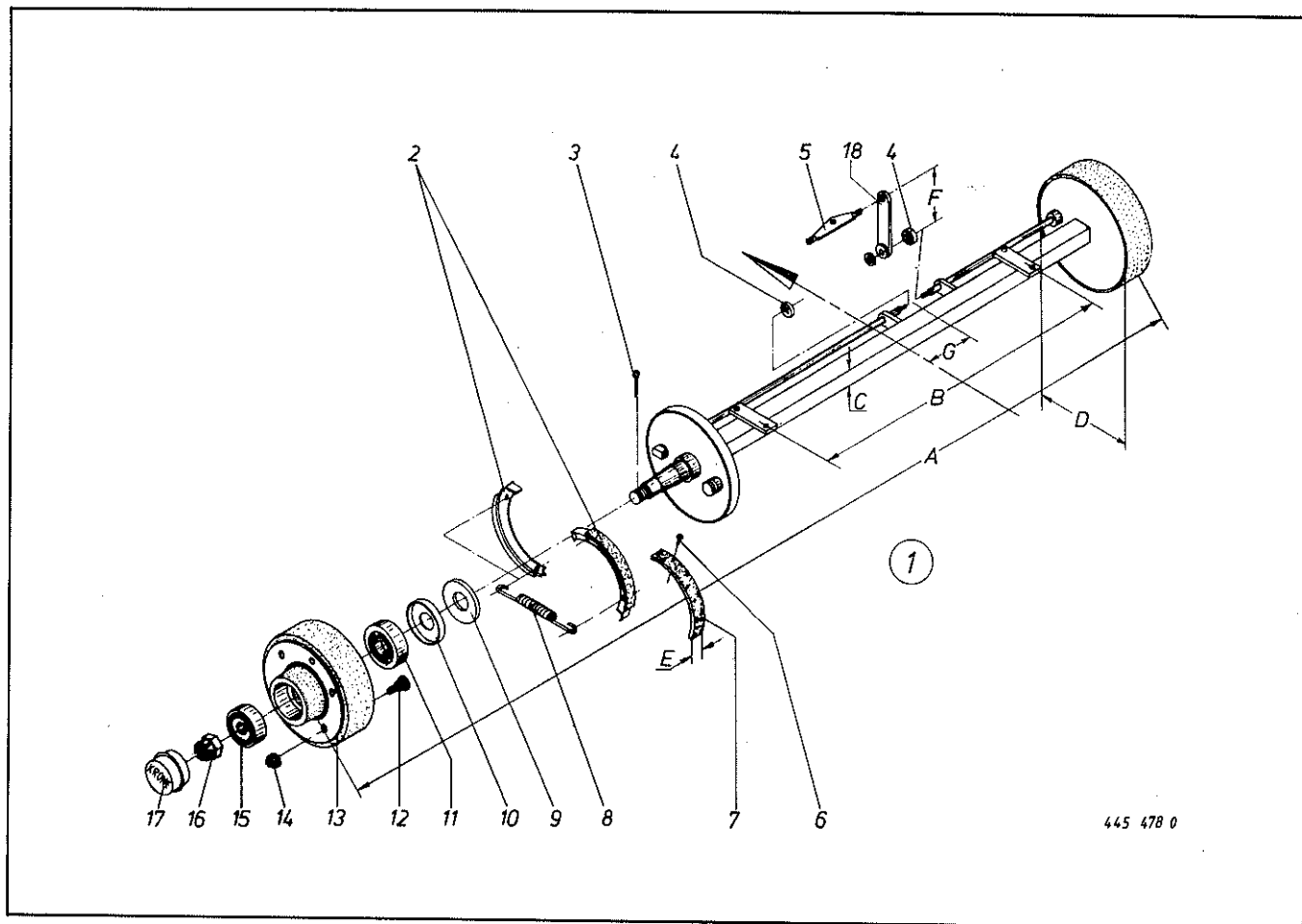
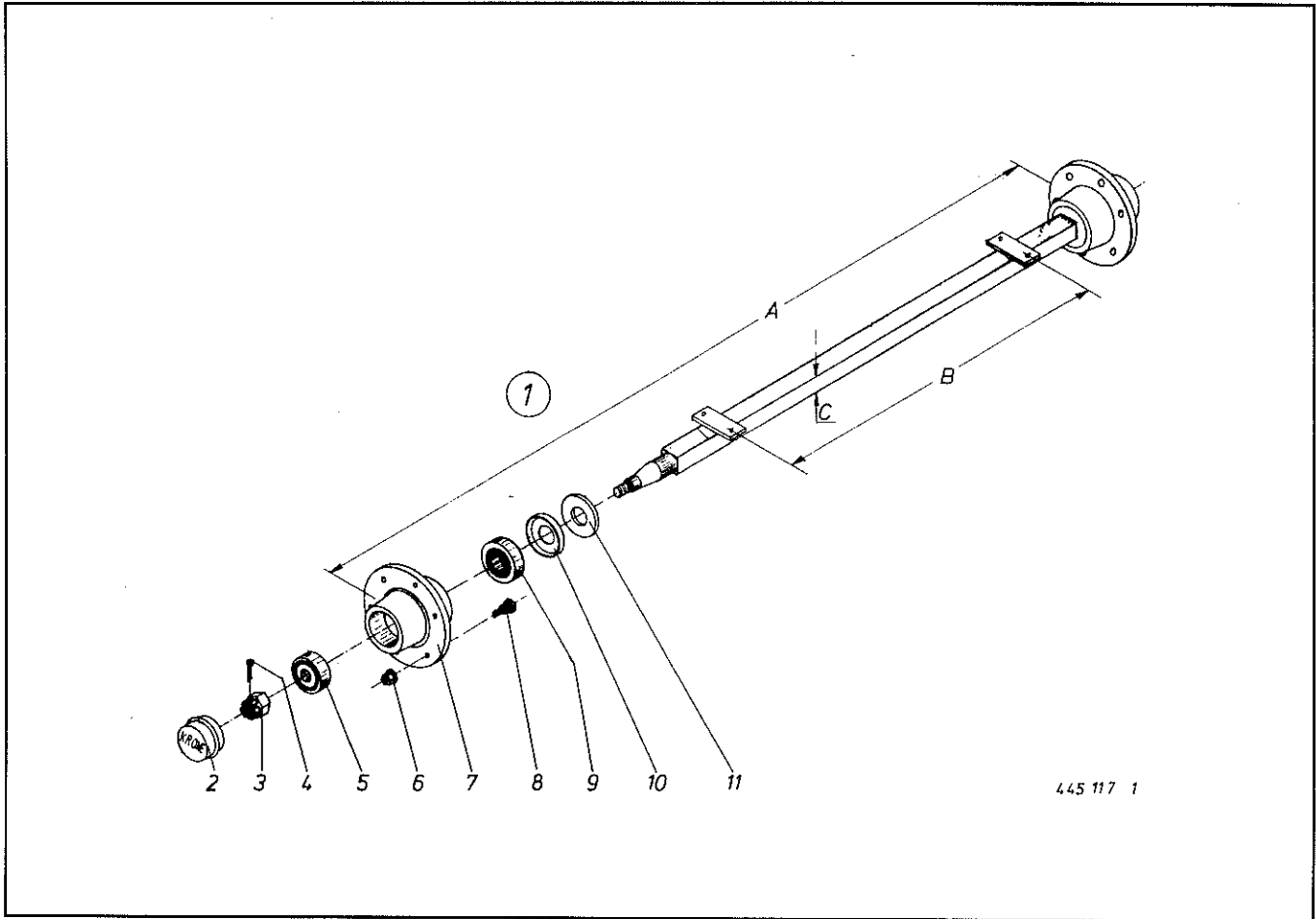


Abb.	Bestell-Nr.	Bezeichnung	Abb.	Bestell-Nr.	Bezeichnung
1	956 408 0	Schiebestift kpl.	10	956 409 0	Haltekette
2	956 401 0	Außengabel 1 1/8"	11	956 420 0	Innenlauftring für Unfallschutz
3	956 559 0	Kreuzgarnitur kpl.	12	956 468 0	Halber Innenschutz (745 lang)
4	956 532 0	Gabel mit Außenrohr (1095 lang)	14	956 577 0	Laufhülse für Innenrohr
5	956 574 0	Laufhülse für Außenrohr	15	956 494 0	Gabel mit Innenrohr (800 lang)
7	956 429 0	Außenlauftring für Unfallschutz	20	956 011 0	Gelenkwelle kpl.
8	956 473 0	Halber Außenschutz (1045 lang)			



445 478 0

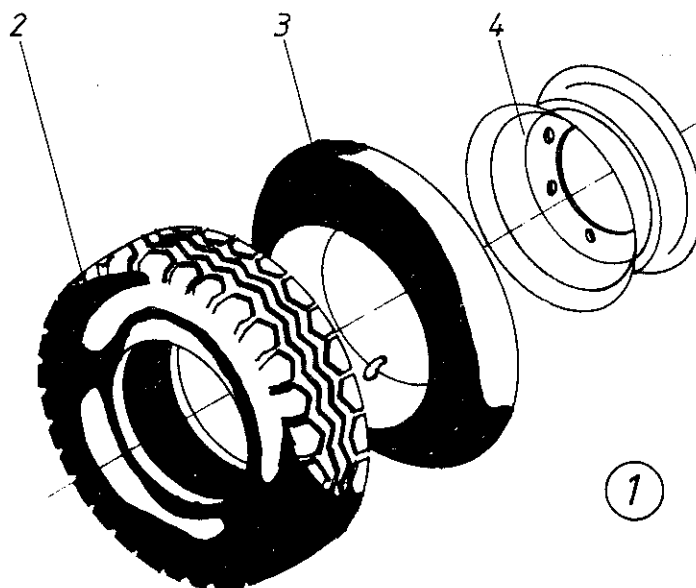
	GMS 4406	GMS 4406	GMS 5006	GMS 5006	GMS 5006	GMS 5006	Type
A	1500	1700	1500	1700	1500	1700	Spur
B	1000	1100	1000	1100	1000	1100	Achsplattenabstand
C	60	60	65	65	65	65	Achs-4kt
D x E	300 x 60	300 x 60	300 x 60	300 x 60	350 x 60	350 x 60	Bremstrommel
F	175	175	175	175	200	200	Bremshebellänge
G	300 n. li.	300 n. li.	300 n. li.	300 n. li.	300 n. li.	300 n. li.	Bremsausgleich
Abb. III. Dessin	Best.-Nr. Part-No. No. à com.	Best.-Nr. Part-No. No. à com.	Best.-Nr. Part-No. No. à com.	Best.-Nr. Part-No. No. à com.	Best.-Nr. Part-No. No. à com.	Best.-Nr. Part-No. No. à com.	Bezeichnung Description Designation
①	950 044 0	950 043 0	950 067 0	950 045 0	950 051 0	950 049 0	Bremsachse kpl.
2	952 341 0	952 341 0	952 341 0	952 341 0	952 342 0	952 342 0	Bremsbacke kpl. (mit Abb. 6 + 7)
3	912 090 0	912 090 0	912 090 0	912 090 0	912 090 0	912 090 0	Splint
4	952 361 0	952 361 0	952 361 0	952 361 0	952 361 0	952 361 0	Zahnscheibe
5	952 366 0	952 366 0	952 366 0	952 366 0	952 366 0	952 366 0	Bremsausgleich
6	913 806 0	913 806 0	913 806 0	913 806 0	913 808 0	913 808 0	Niet
7	952 346 0	952 346 0	952 346 0	952 346 0	952 347 0	952 347 0	Bremsbelag
8	952 335 0	952 335 0	952 335 0	952 335 0	952 336 0	952 336 0	Zugfeder
9	952 321 0	952 321 0	952 322 0	952 322 0	952 322 0	952 322 0	Stoßring
10	952 331 0	952 331 0	952 332 0	952 332 0	952 332 0	952 332 0	Labyrinthring
11	932 109 0	932 109 0	952 156 0	932 156 0	932 156 0	932 156 0	Kegelrollenlager
12	910 257 0	910 257 0	910 257 0	910 257 0	910 257 0	910 257 0	Radbolzen
13	952 206 0	952 206 0	952 207 0	952 207 0	952 209 0	952 209 0	Bremstrommel (mit Abb. 12 + 14)
14	910 225 0	910 225 0	910 225 0	910 225 0	910 225 0	910 225 0	Radmutter
15	932 118 0	932 118 0	932 161 0	932 161 0	932 161 0	932 161 0	Kegelrollenlager
16	908 931 0	908 931 0	908 931 0	908 931 0	908 931 0	908 931 0	Kronenmutter
17	952 311 0	952 311 0	952 311 0	952 311 0	952 311 0	952 311 0	Radkappe
18	952 357 0	952 357 0	952 357 0	952 357 0	952 358 0	952 358 0	Bremshebel



445 117 1

	GMS 500 6	GMS 440 6	Type		GMS 500 6	GMS 440 6	Type
A	1700	1700	Spur	A	1700	1700	Spur
B	1100	1100	Achsplatten-Abstand	B	1100	1100	Achsplatten-Abstand
C	65	60	Achs-4kt	C	65	60	Achs-4kt
Abb. III. Des.	Best.-Nr. Part-No. No. à com.	Best.-Nr. Part-No. No. à com.	Bezeichnung Description Designation	Abb. III. Des.	Best.-Nr. Part-No. No. à com.	Best.-Nr. Part-No. No. à com.	Bezeichnung Description Designation
①	950 446 0	950 442 0	Laufachse kpl.	7	952 257 0	952 256 0	Radnabe (m. Abb. 6 + 8)
2	952 311 0	952 311 0	Radkappe	8	910 256 0	910 256 0	Radbolzen RE 18 x 1,5 x 46
3	908 931 0	908 931 0	Kronenmutter M 27 x 1,5	9	932 166 0	932 117 0	Kegelrollenlager
4	912 090 0	912 090 0	Splint 5 x 45	10	952 332 0	952 331 0	Labyrinthtring
5	932 161 0	932 161 0	Kegelrollenlager 32207	11	952 322 0	952 321 0	Stoßring
6	910 225 0	910 225 0	Radmutter A 18				

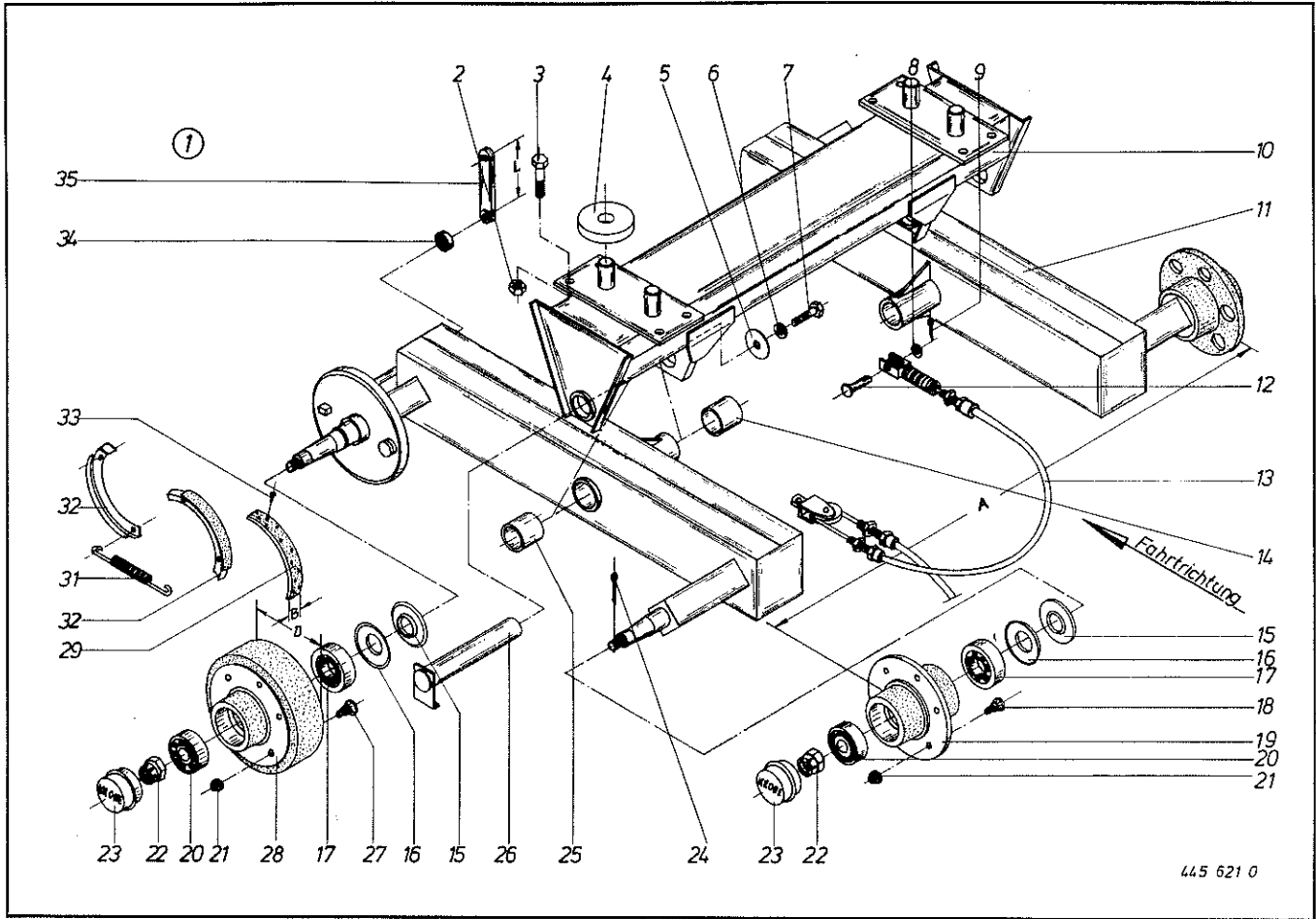
Bei Bestellung unbedingt Typ, Baujahr und Maschinen-Nr. angeben.
 In case of orders state model, year of construction and part number.
 Avec la commande, indiquer toujours type et No. de la machine, ainsi que l'année de construction.



445 011 1

	① Rad kpl. 6-Loch		2 Reifen		3 Schlauch		4 Felge 6-Loch	
Typ	Best-Nr.	Bezeichnung	Best-Nr.	Bezeichnung	Best-Nr.	Bezeichnung	Best-Nr.	Bezeichnung
HSD 5002/3 TA	953 015 0	11,5/80-15.3 Impl. 8 ply	953 215 0	11,5/80-15.3 Impl. 8 ply	953 312 0	11,5/80-15.3	953 108 0	9,00 x 15.3
	953 016 0	11,5/80-15.3 Impl. 10 ply	953 216 0	11,5/80-15.3 Impl. 10 ply	953 312 0	11,5/80-15.3	953 108 0	9,00 x 15.3
	953 028 0	15,0/55-17 Impl. 8 ply	953 228 0	15,0/55-17 Impl. 8 ply	953 324 0	15,0/55-17	953 112 0	13,00 x 17
	953 029 0	15,0/55-17 Impl. 10 ply	953 229 0	15,0/55-17 Impl. 10 ply	953 324 0	15,0/55-17	953 112 0	13,00 x 17
HSD 6002/3 TA	953 032 0	17,0-17 Impl. 12 ply	953 232 0	17,0-17 Impl. 12 ply	953 332 0	17,0-17	953 132 0	15,00 x 17
	953 015 0	11,5/80-15.3 Impl. 8 ply	953 215 0	11,5/80-15.3 Impl. 8 ply	953 312 0	11,5/80-15.3	953 108 0	9,00 x 15.3
	953 016 0	11,5/80-15.3 Impl. 10 ply	953 216 0	11,5/80-15.3 Impl. 10 ply	953 312 0	11,5/80-15.3	953 108 0	9,00 x 15.3
	953 028 0	15,0/55-17 Impl. 8 ply	953 228 0	15,0/55-17 Impl. 8 ply	953 324 0	15,0/55-17	953 112 0	13,00 x 17
HSD 5003 L	953 029 0	15,0/55-17 Impl. 10 ply	953 229 0	15,0/55-17 Impl. 10 ply	953 324 0	15,0/55-17	953 112 0	13,00 x 17
	953 032 0	17,0-17 Impl. 12 ply	953 232 0	17,0-17 Impl. 12 ply	953 332 0	17,0-17	953 132 0	15,00 x 17
	953 028 0	15,0/55-17 Impl. 8 ply	953 228 0	15,0/55-17 Impl. 8 ply	953 324 0	15,0/55-17	953 112 0	13,00 x 17
	953 029 0	15,0/55-17 Impl. 10 ply	953 229 0	15,0/55-17 Impl. 10 ply	953 324 0	15,0/55-17	953 112 0	13,00 x 17
HSD 6003 L	953 032 0	17,0-17 Impl. 12 ply	953 232 0	17,0-17 Impl. 12 ply	953 332 0	17,0-17	953 132 0	15,00 x 17
	953 028 0	15,0/55-17 Impl. 8 ply	953 228 0	15,0/55-17 Impl. 8 ply	953 324 0	15,0/55-17	953 112 0	13,00 x 17
	953 029 0	15,0/55-17 Impl. 10 ply	953 229 0	15,0/55-17 Impl. 10 ply	953 324 0	15,0/55-17	953 112 0	13,00 x 17
	953 032 0	17,0-17 Impl. 12 ply	953 232 0	17,0-17 Impl. 12 ply	953 332 0	17,0-17	953 132 0	15,00 x 17
HSD 5002/3 TA	953 029 0	15,0/55-17 Impl. 10 ply	953 229 0	15,0/55-17 Impl. 10 ply	953 324 0	15,0/55-17	953 112 0	13,00 x 17
	953 032 0	17,0-17 Impl. 12 ply	953 232 0	17,0-17 Impl. 12 ply	953 332 0	17,0-17	953 132 0	15,00 x 17
	953 015 0	11,5/80-15.3 Impl. 8 ply	953 215 0	11,5/80-15.3 Impl. 8 ply	953 312 0	11,5/80-15.3	953 108 0	9,00 x 15.3
	953 016 0	11,5/80-15.3 Impl. 10 ply	953 216 0	11,5/80-15.3 Impl. 10 ply	953 312 0	11,5/80-15.3	953 108 0	9,00 x 15.3
HSD 4002/3 TA	953 028 0	15,0/55-17 Impl. 8 ply	953 228 0	15,0/55-17 Impl. 8 ply	953 324 0	15,0/55-17	953 112 0	13,00 x 17
	953 029 0	15,0/55-17 Impl. 10 ply	953 229 0	15,0/55-17 Impl. 10 ply	953 324 0	15,0/55-17	953 112 0	13,00 x 17
	953 032 0	17,0-17 Impl. 12 ply	953 232 0	17,0-17 Impl. 12 ply	953 332 0	17,0-17	953 132 0	15,00 x 17
	953 016 0	11,5/80-15.3 Impl. 10 ply	953 216 0	11,5/80-15.3 Impl. 10 ply	953 312 0	11,5/80-15.3	953 108 0	9,00 x 15.3
HSD 4002/3	953 028 0	15,0/55-17 Impl. 8 ply	953 228 0	15,0/55-17 Impl. 8 ply	953 324 0	15,0/55-17	953 112 0	13,00 x 17
	953 029 0	15,0/55-17 Impl. 10 ply	953 229 0	15,0/55-17 Impl. 10 ply	953 324 0	15,0/55-17	953 112 0	13,00 x 17
	953 032 0	17,0-17 Impl. 12 ply	953 232 0	17,0-17 Impl. 12 ply	953 332 0	17,0-17	953 132 0	15,00 x 17
	953 016 0	11,5/80-15.3 Impl. 10 ply	953 216 0	11,5/80-15.3 Impl. 10 ply	953 312 0	11,5/80-15.3	953 108 0	9,00 x 15.3

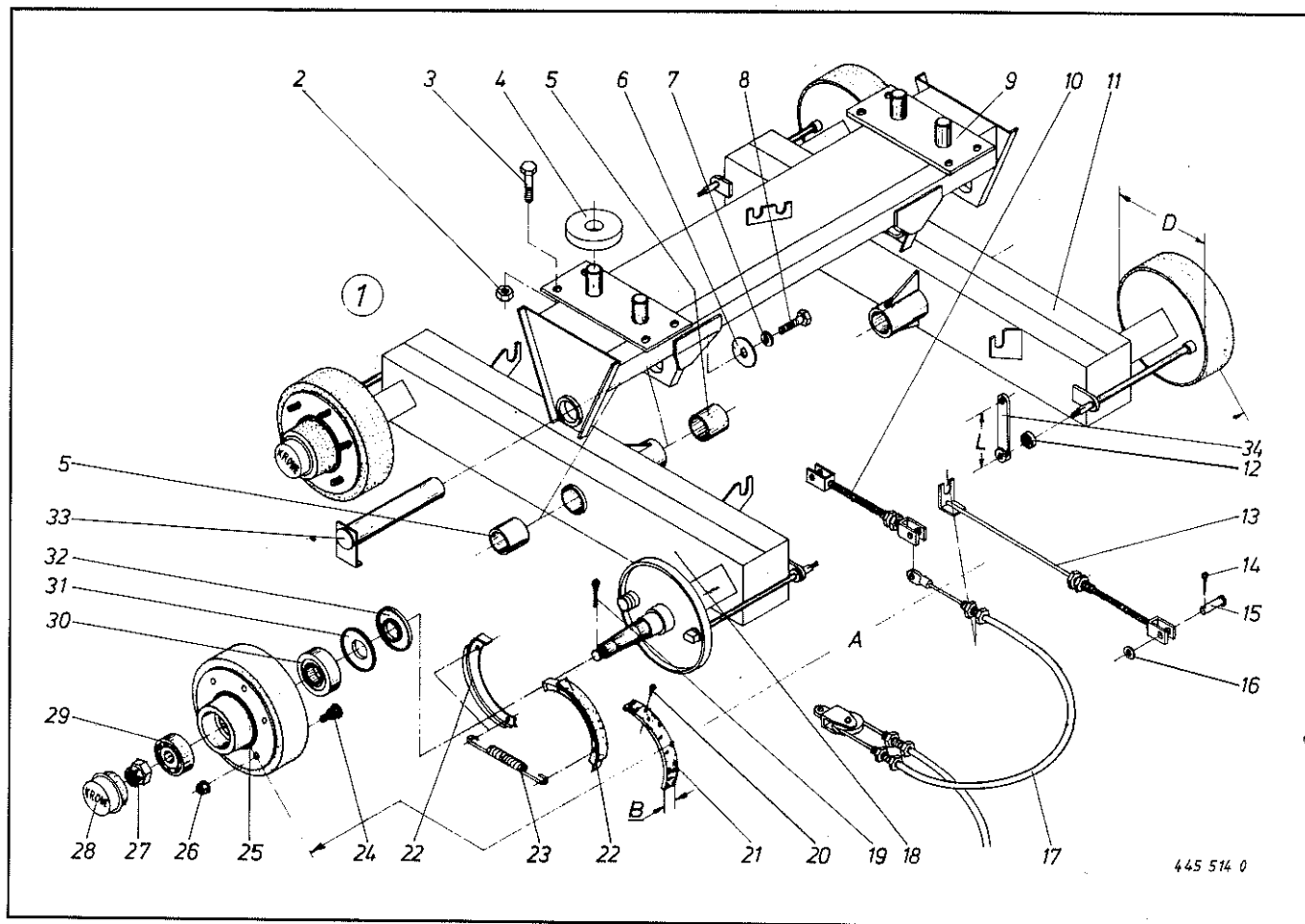
Bei Bestellung unbedingt Typ, Baujahr und Maschinen-Nr. angeben.
 In case of orders state model, year of construction and part number.
 Avec la commande, indiquer toujours type et No. de la machine, ainsi que l'année de construction.



44.5 621 0

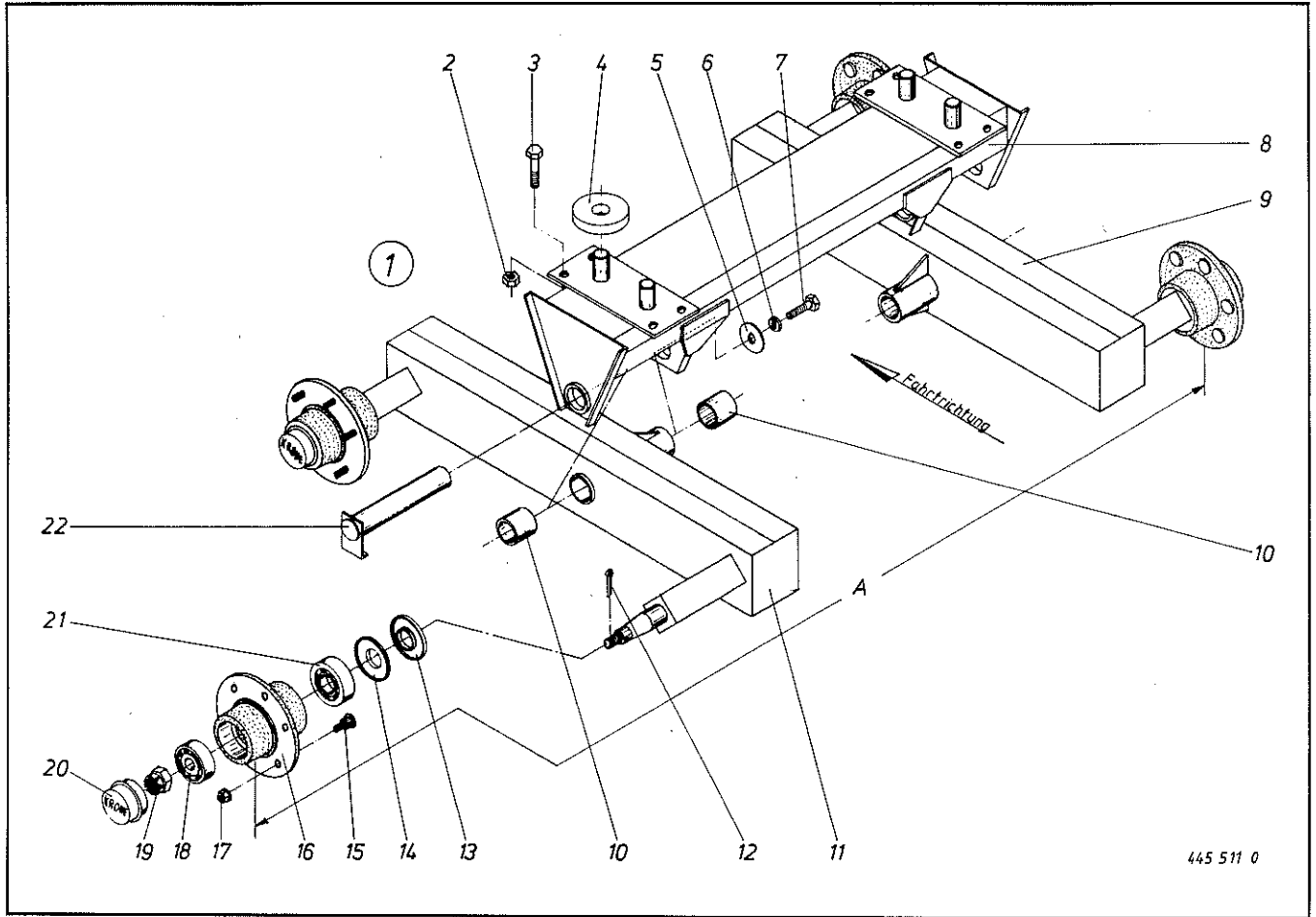
HSD 4002/3			HSD 4002/3		
A	TGPN 6176	Typ	A	TGPN 6176	Typ
D x B	1700	Spur	D x B	1700	Spur
L	350 x 60	Bremstrommel	L	350 x 60	Bremstrommel
	175	Bremshebellänge		175	Bremshebellänge
Abb.	Best.-Nr.	Bezeichnung	Abb.	Best.-Nr.	Bezeichnung
①	950 189 0	Tandem-Aggregat kpl.	18	910 257 0	Radbolzen RE 18
2	908 716 0	6kt-Mutter NM 16	19	952 256 0	Radnabe
3	901 482 0	6kt-Schraube M 16 x 60	20	932 161 0	Kegelrollenlager 32 207
4	952 293 0	Dämpferscheibe	21	910 225 0	Radmutter A 18
5	952 300 0	Scheibe	22	908 931 0	Kronenmutter M 27 x 1,5
6	910 016 0	Federring B 20	23	952 309 0	Radkappe KRONE
7	900 380 0	6kt-Schraube M 20 x 60	24	912 090 0	Splint 5 x 45
8	910 509 0	Scheibe	25	952 298 0	Lagerbuchse
9	952 503 0	Splint 4 x 25	26	952 299 0	Bolzen
10	952 506 0	Lagerbock	27	910 258 0	Radbolzen REB 18 x 1,5
11	952 463 0	Schwingarm kpl.	28	952 210 0	Bremstrommel
12	916 034 0	Bolzen	29	952 347 0	Bremsbelag
13	952 505 0	Bowdenzug kpl.	31	952 336 0	Zugfeder
14	952 452 0	Lagerbuchse	32	952 342 0	Bremsbacke mit Abb. 29 + 33
15	952 321 0	Stoßring	33	913 809 0	Niet 6 x 12
16	952 331 0	Labyrinthring	34	952 361 0	Zahnscheibe
17	932 121 0	Kegelrollenlager, innen 30 210	35	952 357 0	Bremshebel 1765/g.

Bei Bestellung unbedingt Typ, Baujahr und Maschinen-Nr. angeben.
 In case of orders state model, year of construction and part number.
 Avec la commande, indiquer toujours type et No. de la machine, ainsi que l'année de construction.



HSD 5002/3 HSD 6002/3			HSD 5002/3 HSD 6002/3		
A	TGPN 8176	Typ	A	TGPN 8176	Typ
D x B	1700	Spur	D x B	1700	Spur
L	300 x 60	Bremstrommel	L	300 x 60	Bremstrommel
	150	Bremshebellänge		150	Bremshebellänge
Abb.	Best.-Nr.	Bezeichnung	Abb.	Best.-Nr.	Bezeichnung
①	950 179 0	Tandem-Aggregat kpl.	18	952 297 0	Schwingarm, links kpl.
2	908 716 0	6kt-Mutter NM 16	19	912 090 0	Splint 5 x 45
3	901 482 0	6kt-Schraube M 16 x 60	20	913 806 0	Niet B 4 x 10
4	952 293 0	Dämpferscheibe	21	952 346 0	Bremsbelag
5	952 298 0	Lagerbuchse	22	952 350 0	Bremsbacke kpl. (m. Abb. 20 + 21)
6	952 300 0	Scheibe	23	952 335 0	Zugfeder
7	910 016 0	Federring B 20	24	910 258 0	Radbolzen REB 18 x 1,5 x 52
8	900 380 0	6kt-Schraube M 20 x 60	25	952 206 0	Bremstrommel (m. Abb. 24 + 26)
9	952 295 0	Lagerbock	26	910 225 0	Radmutter A 18
10	952 397 0	Vorstellgestänge	27	908 931 0	Kronenmutter M 27 x 1,5
11	952 296 0	Schwingarm, rechts kpl.	28	952 311 0	Radkappe
12	952 361 0	Zahnscheibe	29	932 161 0	Kegelrollenlager, außen 32207
13	952 398 0	Verstellgestänge	30	932 121 0	Kegelrollenlager, innen 30210
14	912 070 0	Splint	31	952 331 0	Labyrinthtring
15	916 034 0	Bolzen	32	952 321 0	Stoßring
16	910 510 0	Scheibe	33	952 299 0	Bolzen
17	952 399 0	Bowdenzug kpl.	34	952 355 0	Bremshebel 150 lg.

Bei Bestellung unbedingt Typ, Baujahr und Maschinen-Nr. angeben.
 In case of orders state model, year of construction and part number.
 Avec la commande, indiquer toujours type et No. de la machine, ainsi que l'année de construction.



445 511 0

HSD 4002/3				HSD 5002/3				HSD 6002/3			
TGPU 6176				TGPU 8176				TGPU 8176			
1700				1700				1700			
Abb. III. Des.	Best.-Nr. Part-No. No. à com.	Best.-Nr. Part-No. No. à com.	Best.-Nr. Part-No. No. à com.	Bezeichnung Description Designation	Abb. III. Des.	Best.-Nr. Part-No. No. à com.	Best.-Nr. Part-No. No. à com.	Best.-Nr. Part-No. No. à com.	Bezeichnung Description Designation		
①	950 187 0	950 186 0	950 186 0	Tandem-Aggregat kpl.	12	912 090 0	912 090 0	912 090 0	Splint 5 x 45		
2	908 716 0	908 716 0	908 716 0	6kt-Mutter NM 16	13	952 321 0	952 321 0	952 321 0	Stoßring		
3	901 482 0	901 482 0	901 482 0	6kt-Schraube M 16 x 60	14	952 331 0	952 331 0	952 331 0	Labyrinthring		
4	952 293 0	952 293 0	952 293 0	Dämpferscheibe	15	910 257 0	910 257 0	910 257 0	Radbolzen RE 18		
5	952 300 0	952 300 0	952 300 0	Scheibe	16	952 256 0	952 256 0	952 256 0	Radnabe (m. Abb. 14 + 16)		
6	910 016 0	910 016 0	910 016 0	Federring B 20	17	910 225 0	910 225 0	910 225 0	Radmutter A 18		
7	900 380 0	900 380 0	900 380 0	6kt-Schraube M 20 x 60	18	932 161 0	932 161 0	932 161 0	Kegelrollenlager 32207		
8	952 295 0	952 295 0	952 295 0	Lagerbock	19	908 931 0	908 931 0	908 931 0	Kronenmutter M 27 x 1,5		
9	952 285 0	952 285 0	952 285 0	Schwingarm rechts kpl.	20	952 309 0	952 309 0	952 309 0	Radkappe		
10	952 298 0	952 298 0	952 298 0	Lagerbuchse	21	932 121 0	932 121 0	932 121 0	Kegelrollenlager 30210		
11	952 286 0	952 286 0	952 286 0	Schwingarm links kpl.	22	952 299 0	952 299 0	952 299 0	Bolzen		

Bei Bestellung unbedingt Typ, Baujahr und Maschinen-Nr. angeben.
 In case of orders state model, year of construction and part number.
 Avec la commande, indiquer toujours type et No. de la machine, ainsi que l'année de construction.

Bestell-Nr.	Tafel	Abb.	Bestell-Nr.	Tafel	Abb.	Bestell-Nr.	Tafel	Abb.	Bestell-Nr.	Tafel	Abb.
			250 096 1	19	36	339 366 0	12	10	339 882 0	3	11
			250 096 1	32	29	339 387 1	29	6	339 918 1	3	3
003 007 0	22	4	270 160 0	34	4	339 395 4	23	16	339 919 1	3	4
003 007 0	31	2	270 160 0	35	15	339 396 1	1	9	339 977 0	14	10
003 027 0	17	6	280 149 2	11	2	339 447 2	35	30	339 979 1	30	1
003 028 0	16	1	339 089 2	25	20	339 449 4	35	50	339 980 1	30	12
003 041 1	4	30	339 090 4	23	1	339 450 3	35	25	339 981 2	29	19
003 041 1	5	30	339 090 4	25	1	339 481 3	23	19	339 996 4	29	29
003 041 1	6	30	339 097 2	25	19	339 516 2	9	16	339 997 2	29	2
003 041 1	36	3	339 120 0	18	25	339 517 2	9	40	340 020 0	16	23
			339 142 1	19	35	339 517 2	10	11	340 026 1	16	32
003 041 1	39	12	339 147 0	19	9	339 533 1	24	27	340 031 0	16	41
003 055 1	22	29	339 148 1	19	28	339 539 5	25	16	340 065 0	16	22
003 055 1	31	1	339 169 1	19	13	339 540 3	27	2	340 066 0	16	18
014 002 1	25	8	339 170 2	19	19	339 552 0	16	21	340 104 1	17	32
015 213 2	20	10	339 173 0	19	17	339 554 0	16	0	340 214 0	24	49
015 242 0	34	36	339 176 2	19	34	339 559 3	12	21	340 214 0	26	49
015 291 2	20	19	339 179 1	19	18	339 560 2	12	0	340 300 2	29	11
015 292 0	20	18	339 185 1	19	22	339 561 1	12	18	340 336 2	28	26
030 039 3	2	4	339 212 1	28	7	339 628 1	32	9	340 343 0	28	18
030 124 0	29	24									
			339 229 0	24	38	339 631 1	15	7	340 344 0	28	3
030 124 0	37	15	339 229 0	26	38	339 638 3	15	5	340 345 0	28	5
030 175 0	12	44	339 231 2	23	28	339 639 3	15	3	340 352 1	28	6
083 024 0	34	18	339 248 1	24	46	339 659 5	16	29	340 358 2	29	12
094 946 5	42	24	339 248 1	26	46	339 662 2	23	25	340 361 1	28	1
108 143 0	3	21	339 251 0	23	37	339 662 2	25	27	340 362 1	28	4
142 092 2	16	19	339 254 3	13	5	339 664 5	15	6	340 363 1	28	1
142 139 0	16	42	339 255 6	13	23	339 665 2	12	29	340 364 1	28	4
143 138 0	12	45	339 257 2	13	40	339 669 2	25	38	340 365 1	28	1
147 209 0	34	13	339 257 2	14	4	339 671 2	34	23	340 366 1	28	4
147 316 1	25	31									
			339 264 1	23	33	339 678 2	23	35	340 368 1	28	0
151 040 0	13	10	339 270 1	23	8	339 695 2	12	26	340 369 1	28	0
200 060 1	30	13	339 279 0	16	0	339 698 0	32	1	340 370 1	28	0
200 107 0	9	28	339 281 3	30	9	339 699 4	12	1	340 379 3	39	26
200 107 0	12	19	339 290 1	22	7	339 707 0	34	25	340 390 0	27	13
200 183 2	22	22	339 291 3	10	1	339 712 0	16	27	340 418 0	37	14
200 185 1	12	25	339 292 0	14	13	339 730 0	16	34	340 425 4	10	46
200 185 2	10	48	339 293 0	22	5	339 752 1	37	22	340 439 0	28	15
200 286 0	33	13	339 306 4	15	4	339 753 1	35	24	340 451 4	31	6
200 358 0	3	17	339 326 1	29	1	339 783 1	23	40	340 452 3	31	9
200 405 0	12	42									
			339 334 1	12	0	339 785 2	12	11	340 470 0	10	3
200 576 1	2	7	339 335 3	12	8	339 790 1	19	6	340 472 2	39	6
200 577 1	2	26	339 338 3	13	28	339 798 4	22	30	340 500 1	16	40
200 583 0	2	19	339 339 2	13	12	339 811 0	29	9	340 512 0	16	37
200 592 0	2	27	339 340 1	13	30	339 815 0	29	14	340 515 0	17	10
200 751 0	2	52	339 341 1	13	33	339 822 2	13	21	340 526 0	4	20
200 753 0	2	23	339 342 1	13	26	339 828 1	17	26	340 526 0	5	20
200 754 1	2	28	339 344 0	13	32	339 829 1	14	17	340 526 0	6	20
200 756 0	2	30	339 345 1	13	11	339 830 2	14	16	340 527 0	3	19
201 008 1	1	9	339 346 1	13	8	339 831 1	14	27	340 593 0	29	10
202 023 0	16	9									
			339 347 0	13	19	339 837 0	14	30	340 605 1	34	40
202 123 0	2	35	339 350 0	23	36	339 838 0	14	19	340 608 3	34	14
202 124 1	2	18	339 353 0	23	6	339 841 2	17	31	340 613 0	34	38
218 088 0	1	12	339 354 3	29	8	339 853 2	30	21	340 615 1	34	33
250 094 0	19	5	339 357 1	13	6	339 880 0	3	20	340 621 0	34	30
250 094 0	32	28									

Bestell-Nr.	Tafel	Abb.	Bestell-Nr.	Tafel	Abb.	Bestell-Nr.	Tafel	Abb.	Bestell-Nr.	Tafel	Abb.	Bestell-Nr.	Tafel	Abb.
340 634 0	28	2	340 823 0	18	2	341 116 0	38	1	345 104 0	24	2	345 104 0	25	11
340 641 0	27	3	340 824 2	25	21	341 117 0	38	2	345 104 0	26	2	345 105 1	24	1
340 642 0	27	4	340 825 2	25	13	341 118 0	38	1	345 105 1	25	12	345 105 1	26	1
340 643 0	27	3	340 831 3	18	12	341 121 0	16	7	345 105 1	25	12	345 105 1	26	1
340 644 0	27	4	340 832 0	18	11	341 125 1	16	36	345 105 1	26	1	345 105 2	25	33
340 645 0	27	3	340 833 1	18	32	341 129 1	20	22	345 105 2	25	33	345 119 1	25	6
340 646 0	27	4	340 835 0	18	29	341 130 0	39	3	345 136 4	20	7	345 139 1	18	15
340 651 0	17	28	340 841 2	18	26	341 131 0	39	3	345 143 3	18	13	345 157 2	20	31
340 654 1	17	14	340 859 0	30	14	341 135 1	10	33	345 161 4	20	23	345 163 0	20	45
340 658 1	17	17	340 860 1	25	50	341 138 0	16	5	345 167 1	35	23	345 168 3	35	9
340 663 0	28	8	340 864 2	35	20	341 139 1	36	13	345 169 0	35	8	345 185 2	1	9
340 664 0	28	8	340 865 0	28	12	341 140 1	36	14	345 202 0	2	8	345 205 0	9	27
340 665 0	28	8	340 866 0	10	31	341 144 1	28	22	345 206 0	9	30	345 207 0	9	15
340 670 1	17	2	340 867 1	11	12	341 176 2	27	8	345 209 0	9	18	345 210 0	9	25
340 672 0	17	30	340 868 1	11	9	341 176 2	38	5	345 211 1	10	14	345 226 2	10	32
340 674 0	34	2	340 888 1	10	52	341 187 0	13	0	345 226 2	10	32	345 254 4	35	22
340 674 0	35	17	340 893 0	39	2	341 188 0	13	45	345 314 1	20	50	345 339 4	20	44
340 680 0	35	14	340 896 0	39	22	341 191 0	34	34	345 354 3	20	41	345 358 2	20	12
340 681 1	34	5	340 897 0	39	21	341 198 0	32	34	345 359 5	20	17	345 393 2	18	4
340 687 1	41	2	340 898 1	4	27	341 198 0	36	5	345 400 1	23	18	345 400 1	25	18
340 690 0	35	32	340 898 1	5	27	341 208 0	30	16	345 409 0	3	0	345 409 0	3	0
340 716 0	34	42	340 898 1	6	27	341 221 0	3	0	345 478 0	17	33	345 478 0	39	25
340 717 0	34	19	340 899 2	4	28	341 222 0	3	0	345 523 1	16	15	345 528 1	16	2
340 719 0	37	20	340 899 2	5	28	341 223 0	3	0	345 529 1	16	35	345 573 0	14	24
340 722 0	37	4	340 899 2	6	28	341 224 0	3	0	345 573 0	30	24	345 573 0	30	24
340 723 0	37	23	340 907 0	34	8	341 225 0	3	0	345 580 0	30	0	345 608 1	25	41
340 729 0	13	39	340 911 1	34	28	341 226 0	3	1	345 608 1	25	41	345 626 3	2	17
340 738 0	24	24	340 914 1	11	7	341 227 0	3	15	345 626 3	24	25	345 626 3	26	25
340 738 0	26	24	340 921 0	34	45	341 230 0	3	10	345 630 2	1	5	345 631 2	1	4
340 739 0	24	17	340 928 1	40	13	341 230 0	3	25	345 639 0	22	19	345 642 0	24	43
340 739 0	26	17	340 929 1	40	1	341 238 1	1	19	345 642 0	26	43	345 645 1	2	10
340 749 0	39	9	340 931 2	41	10	341 239 1	1	18	345 653 1	2	11	345 653 1	2	11
340 753 2	39	8	340 932 0	34	11	341 244 0	20	46						
340 759 0	10	23	340 944 0	39	4	344 118 1	20	51						
340 760 0	10	24	340 946 0	39	4	344 118 1	21	40						
340 765 2	24	4	340 948 0	17	21	344 181 0	17	7						
340 765 2	26	4	340 950 0	17	3	344 184 0	20	62						
340 766 2	24	34	340 951 0	17	12	345 001 6	9	11						
340 766 2	26	34	340 970 1	40	5	345 002 1	9	24						
340 769 1	24	44	340 971 2	40	2	345 056 2	34	39						
340 789 1	4	22	340 981 1	40	8	345 085 3	35	11						
340 789 1	5	22	340 987 0	40	15	345 087 4	35	6						
340 789 1	6	22	341 031 0	39	24	345 088 2	35	7						
340 795 3	19	33	341 032 1	40	3	345 090 1	24	14						
340 796 1	26	44	341 033 0	39	0	345 090 1	26	14						
340 797 0	30	8	341 034 0	39	0	345 092 1	26	27						
340 799 0	19	30	341 041 0	11	5	345 093 2	26	29						
340 800 0	19	1	341 068 2	2	29	345 094 0	24	30						
340 801 0	19	21	341 070 1	28	13	345 094 0	26	30						
340 810 1	24	45	341 085 1	39	14	345 095 1	24	32						
340 813 2	23	20	341 101 0	39	15	345 095 1	26	32						
340 815 2	23	13	341 102 0	18	40	345 097 0	24	50						
340 817 0	26	45	341 103 0	19	23	345 097 0	26	50						
340 819 2	1	14	341 111 0	36	12	345 098 0	24	51						
340 822 0	18	24	341 115 0	38	2	345 098 0	26	51						

Bestell-Nr.	Tafel	Abb.	Bestell-Nr.	Tafel	Abb.	Bestell-Nr.	Tafel	Abb.	Bestell-Nr.	Tafel	Abb.
345 660 0	24	20	441 313 0	1	2	900 281 0	20	30	900 720 0	21	2
345 660 0	26	20	441 314 0	1	3	900 282 0	17	22	901 019 0	3	6
345 662 2	25	39	441 317 0	1	1	900 282 0	21	16	901 042 0	2	14
345 663 0	25	34	441 318 0	1	2	900 283 0	14	6	901 042 0	44	28
345 664 0	24	22	441 319 0	1	3	900 284 0	17	25	901 042 0	45	28
345 664 0	26	22	441 320 0	1	16	900 294 0	35	28	901 043 0	8	16
345 681 0	7	10	441 321 0	1	15	900 296 0	12	2	901 043 0	19	3
345 695 3	20	16	640 834 1	18	27	900 298 0	2	9	901 046 0	21	33
345 704 1	20	34	653 312 0	51	3	900 298 0	11	1	901 046 0	30	18
345 764 0	32	24	653 608 0	5	1	900 298 0	12	14	901 064 0	20	13
345 820 0	22	24	653 612 0	5	2	900 298 0	14	26	901 066 0	24	23
345 830 0	18	28	900 244 0	32	10	900 298 0	18	1	901 066 0	26	23
345 844 1	20	1	900 252 0	24	18	900 298 0	24	26	901 082 0	4	19
345 851 0	20	9	900 252 0	26	18	900 298 0	26	26	901 082 0	5	19
345 857 0	20	6	900 254 0	34	27	900 298 0	29	23	901 082 0	6	19
345 865 2	24	52	900 257 0	3	5	900 298 0	32	23	901 083 0	22	17
345 865 2	26	52	900 257 0	4	5	900 299 0	20	43	901 083 0	31	12
345 875 0	25	40	900 257 0	5	5	900 300 0	10	30	901 085 0	20	42
345 904 0	16	10	900 257 0	6	5	900 300 0	14	9	901 087 0	16	28
345 906 0	16	11	900 257 0	12	43	900 300 0	18	14	901 094 0	4	8
345 907 0	16	4	900 257 0	25	37	900 300 0	29	20	901 094 0	5	8
345 998 1	28	23	900 259 0	4	10	900 310 0	12	3	901 094 0	6	8
345 998 1	29	16	900 259 0	5	10	900 317 0	12	30	901 203 0	19	16
345 998 1	36	1	900 259 0	6	10	900 317 0	20	32	901 204 0	22	11
345 998 1	37	1	900 259 0	34	6	900 321 0	10	36	901 210 0	8	7
345 998 1	41	13	900 261 0	4	18	900 321 0	24	11	901 433 0	28	21
346 019 1	10	10	900 261 0	5	18	900 321 0	26	11	901 436 0	39	7
346 024 0	10	6	900 261 0	6	18	900 335 0	9	12	901 437 0	28	25
346 287 2	20	40	900 272 0	45	15	900 336 0	14	7	901 437 0	32	46
346 289 0	20	38	900 274 0	12	28	900 336 0	18	23	901 455 0	29	5
346 290 1	20	36	900 274 0	14	29	900 337 0	14	8	901 455 0	37	6
346 292 0	20	61	900 274 0	23	32	900 345 0	24	40	901 457 0	28	19
346 376 0	3	24	900 277 0	4	45	900 345 0	26	40	901 458 0	29	3
346 671 1	34	21	900 277 0	5	45	900 380 0	52	7	901 458 0	37	26
346 672 1	34	20	900 277 0	6	45	900 380 0	53	8	901 460 0	37	24
347 083 2	3	13	900 277 0	9	22	900 380 0	54	7	901 461 0	36	25
347 083 2	32	36	900 277 0	18	17	900 632 0	10	43	901 462 0	22	1
399 174 0	19	24	900 277 0	20	33	900 632 0	15	1	901 462 0	29	4
441 003 0	12	9	900 277 0	22	26	900 632 0	16	31	901 462 0	40	4
441 012 1	1	1	900 277 0	23	3	900 632 0	20	21	901 463 0	36	9
441 013 1	1	2	900 277 0	24	6	900 636 0	39	1	901 482 0	37	12
441 015 0	1	16	900 277 0	25	3	900 637 0	27	10	901 482 0	52	3
441 016 0	1	15	900 277 0	26	6	900 637 0	37	18	901 482 0	53	3
441 028 0	16	33	900 277 0	35	21	900 637 0	38	8	901 482 0	54	3
441 029 0	16	24	900 279 0	2	3	900 637 0	39	16	901 484 0	28	9
441 029 0	22	9	900 279 0	13	37	900 638 0	41	22	901 512 0	1	10
441 081 0	12	0	900 279 0	18	5	900 655 0	37	25	901 675 0	3	18
441 081 0	12	7	900 279 0	18	30	900 656 0	39	10	901 697 0	3	12
441 099 0	35	5	900 279 0	20	5	900 674 0	23	23	902 327 0	34	37
441 100 0	35	27	900 279 0	30	3	900 674 0	25	24	902 433 0	12	23
441 173 0	12	0	900 279 0	35	13	900 674 0	27	5	902 434 0	10	2
441 240 0	34	31	900 279 0	35	41	900 674 0	29	28	902 434 0	10	13
441 272 0	12	17	900 281 0	10	51	900 674 0	38	3	902 434 0	24	12
441 305 1	1	3	900 281 0	17	29	900 675 0	28	20	902 434 0	26	12
441 312 0	1	1	900 281 0	19	26	900 688 0	1	10	903 079 0	20	37

Bestell-Nr.	Tafel	Abb.	Bestell-Nr.	Tafel	Abb.	Bestell-Nr.	Tafel	Abb.	Bestell-Nr.	Tafel	Abb.
903 104 0	24	21	908 210 0	3	22	908 708 0	37	19	910 010 0	21	3
903 104 0	26	21	908 210 0	32	25	908 708 0	39	5	910 010 0	30	19
903 137 0	11	3	908 210 0	39	19	908 708 0	41	23	910 010 0	39	20
903 208 0	35	18	908 212 0	37	10	908 711 0	2	16	910 011 0	2	1
903 661 0	33	3	908 215 0	10	29	908 711 0	3	7	910 011 0	4	6
904 024 0	23	7	908 215 0	29	7	908 711 0	4	23	910 011 0	5	6
904 024 0	25	7	908 215 0	29	22	908 711 0	5	23	910 011 0	6	6
904 243 0	23	17	908 220 0	4	24	908 711 0	6	23	910 011 0	9	23
904 243 0	25	17	908 220 0	5	24	908 711 0	11	4	910 011 0	10	44
904 714 0	1	6	908 220 0	6	24	908 711 0	12	6	910 011 0	18	6
904 753 0	34	41	908 220 0	24	37	908 711 0	14	11	910 011 0	20	4
904 756 0	21	20	908 220 0	26	37	908 711 0	16	20	910 011 0	21	12
905 131 0	37	21	908 220 0	37	3	908 711 0	18	16	910 011 0	22	20
905 152 0	17	11	908 510 0	8	22	908 711 0	24	16	910 011 0	24	7
905 210 0	34	24	908 512 0	10	12	908 711 0	26	16	910 011 0	26	7
905 231 0	16	38	908 512 0	12	24	908 711 0	28	11	910 011 0	30	4
905 231 0	39	23	908 512 0	21	8	908 711 0	29	17	910 011 0	35	12
905 251 0	29	32	908 512 0	35	42	908 711 0	34	44	910 011 0	37	11
905 259 0	36	26	908 515 0	21	27	908 711 0	36	2	910 011 0	45	16
905 303 0	2	31	908 515 0	22	28	908 711 0	37	7	910 012 0	4	7
905 337 0	30	25	908 519 0	7	4	908 711 0	39	11	910 012 0	5	7
905 338 0	14	25	908 525 0	14	23	908 711 0	40	14	910 012 0	6	7
905 390 0	37	2	908 525 0	17	13	908 714 0	12	4	910 012 0	10	28
905 390 0	41	15	908 525 0	19	20	908 714 0	20	25	910 012 0	12	5
905 747 0	10	55	908 540 0	3	9	908 714 0	24	5	910 012 0	32	22
905 931 0	10	25	908 540 0	32	37	908 714 0	26	5	910 012 0	35	29
905 937 0	26	28	908 704 0	34	15	908 716 0	14	3	910 013 0	7	3
906 040 0	9	26	908 706 0	3	2	908 716 0	27	6	910 013 0	10	39
906 041 0	9	21	908 706 0	4	21	908 716 0	28	17	910 014 0	9	13
906 041 0	13	24	908 706 0	5	21	908 716 0	29	31	910 014 0	18	22
906 845 0	21	37	908 706 0	6	21	908 716 0	34	35	910 016 0	52	6
906 949 0	21	35	908 706 0	12	41	908 716 0	38	6	910 016 0	53	7
906 949 0	23	27	908 706 0	16	39	908 716 0	41	16	910 016 0	54	6
906 949 0	25	29	908 706 0	19	2	908 716 0	52	2	910 031 0	33	5
907 404 0	19	11	908 706 0	20	35	908 716 0	53	2	910 064 0	35	19
908 010 0	4	38	908 706 0	21	7	908 716 0	54	2	910 213 0	20	24
908 010 0	5	38	908 706 0	23	5	908 721 0	1	11	910 214 0	9	33
908 010 0	6	38	908 706 0	25	5	908 721 0	3	16	910 225 0	49	14
908 010 0	8	10	908 706 0	30	17	908 721 0	8	14	910 225 0	50	6
908 010 0	21	17	908 708 0	2	22	908 721 0	19	14	910 225 0	52	21
908 010 0	44	29	908 708 0	14	21	908 721 0	22	10	910 225 0	53	26
908 010 0	45	29	908 708 0	17	19	908 730 0	3	14	910 225 0	54	17
908 012 0	14	5	908 708 0	18	3	908 915 0	19	8	910 256 0	50	8
908 012 0	17	5	908 708 0	19	7	908 931 0	49	16	910 257 0	49	12
908 012 0	21	11	908 708 0	20	8	908 931 0	50	3	910 257 0	52	18
908 012 0	24	13	908 708 0	23	9	908 931 0	52	22	910 257 0	54	15
908 012 0	26	13	908 708 0	24	19	908 931 0	53	27	910 258 0	52	27
908 015 0	12	20	908 708 0	25	10	908 931 0	54	19	910 258 0	53	24
908 015 0	34	16	908 708 0	26	19	909 601 0	2	2	910 314 0	14	20
908 018 0	10	40	908 708 0	27	1	909 949 0	21	26	910 315 0	23	4
908 207 0	33	6	908 708 0	28	24	910 010 0	2	13	910 315 0	25	4
908 208 0	1	8	908 708 0	29	30	910 010 0	4	51	910 317 0	4	25
908 208 0	23	15	908 708 0	30	15	910 010 0	5	51	910 317 0	4	42
908 208 0	25	15	908 708 0	32	45	910 010 0	6	51	910 317 0	5	25
908 208 0	32	8	908 708 0	34	1	910 010 0	8	9	910 317 0	5	42

Bestell-Nr.	Tafel	Abb.	Bestell-Nr.	Tafel	Abb.	Bestell-Nr.	Tafel	Abb.	Bestell-Nr.	Tafel	Abb.
910 317 0	6	25	910 643 0	29	18	911 133 0	18	18	912 564 0	13	0
910 317 0	6	42	910 643 0	32	21	911 134 0	18	0	912 564 0	17	0
910 317 0	23	24	910 645 0	24	39	911 320 0	10	54	912 582 0	34	9
910 317 0	25	25	910 645 0	26	39	911 322 0	2	6	912 583 0	8	15
910 319 0	41	17	910 655 0	16	25	911 322 0	16	3	912 584 0	36	10
910 351 0	1	7	910 657 0	13	31	911 324 0	10	26	912 613 0	19	37
910 504 0	2	12	910 657 0	26	42	911 529 0	35	1	912 613 0	25	26
910 505 0	12	27	910 658 0	3	8	911 535 0	2	24	912 616 0	8	0
910 505 0	17	20	910 658 0	30	11	911 535 0	22	3	912 616 0	29	33
910 505 0	18	31	910 658 0	32	20	911 535 0	35	37	912 617 0	14	12
910 505 0	21	9	910 661 0	16	16	911 541 0	9	9	912 618 0	24	36
910 505 0	22	27	910 661 0	17	8	911 541 0	10	5	912 618 0	26	36
910 505 0	23	2	910 714 0	9	0	911 541 0	13	2	912 620 0	24	47
910 505 0	25	2	910 821 0	9	32	911 545 0	9	2	912 620 0	26	47
910 506 0	4	16	910 822 0	9	0	911 545 0	13	34	912 638 0	8	5
910 506 0	5	16	910 840 0	35	2	911 557 0	18	19	912 641 0	13	27
910 506 0	6	16	910 842 0	35	0	911 659 0	35	33	912 641 0	17	18
910 506 0	22	2	910 843 0	35	0	911 659 0	10	17	912 641 0	30	23
910 506 0	34	17	910 860 0	35	36	911 659 0	13	3	912 643 0	16	8
910 509 0	52	8	910 862 0	35	0	911 659 0	35	3	912 643 0	25	9
910 510 0	30	27	910 863 0	35	0	911 668 0	13	15	912 644 0	11	10
910 510 0	53	16	910 864 0	10	7	911 673 0	9	7	912 644 0	24	3
910 511 0	9	14	910 865 0	22	23	911 680 0	9	4	912 644 0	26	3
910 511 0	18	21	910 865 0	29	25	911 818 0	14	14	912 646 0	34	3
910 511 0	30	22	910 882 0	13	0	912 027 0	23	29	912 646 0	34	10
910 511 0	34	29	910 883 0	13	0	912 063 0	4	13	912 646 0	35	16
910 511 0	36	11	910 884 0	13	35	912 063 0	5	13	912 671 0	37	16
910 512 0	11	11	910 888 0	9	3	912 063 0	6	13	912 674 0	8	4
910 512 0	17	4	910 889 0	9	0	912 067 0	11	8	912 674 0	19	25
910 512 0	17	27	910 890 0	9	0	912 067 0	17	16	912 674 0	29	15
910 512 0	19	32	910 893 0	35	35	912 067 0	25	30	912 674 0	41	18
910 515 0	34	12	910 894 0	35	0	912 067 0	41	11	912 676 0	46	25
910 603 0	23	26	910 898 0	35	0	912 069 0	17	23	912 677 0	24	35
910 603 0	25	28	910 899 0	35	0	912 069 0	19	10	912 677 0	26	35
910 606 0	10	45	910 900 0	35	4	912 070 0	53	14	912 678 0	24	48
910 606 0	15	2	910 902 0	35	0	912 071 0	31	7	912 678 0	26	48
910 606 0	16	30	910 903 0	18	0	912 071 0	40	9	912 716 0	42	25
910 606 0	20	20	910 903 0	35	0	912 077 0	19	31	912 716 0	44	31
910 606 0	27	9	910 904 0	18	8	912 087 0	4	17	912 716 0	45	31
910 606 0	38	7	910 905 0	18	0	912 087 0	5	17	912 719 0	43	25
910 630 0	21	39	910 910 0	13	13	912 087 0	6	17	912 774 0	4	29
910 635 0	34	7	910 912 0	13	0	912 087 0	16	12	912 774 0	5	29
910 635 0	34	26	910 913 0	13	0	912 089 0	17	9	912 774 0	6	29
910 638 0	17	15	910 915 0	18	20	912 090 0	16	26	912 774 0	39	13
910 638 0	25	35	910 960 0	9	8	912 090 0	49	3	912 988 0	19	15
910 639 0	0	5	910 962 0	9	0	912 090 0	50	4	913 806 0	49	6
910 639 0	18	7	910 963 0	9	0	912 090 0	53	19	913 806 0	53	20
910 639 0	22	21	910 964 0	9	0	912 090 0	54	12	913 808 0	49	6
910 639 0	24	8	910 970 0	9	5	912 091 0	8	17	913 809 0	52	33
910 639 0	26	8	910 972 0	9	0	912 108 0	16	17	915 067 0	35	40
910 641 0	11	6	910 973 0	9	0	912 108 0	20	14	915 105 0	22	6
910 641 0	14	28	910 974 0	9	0	912 271 0	23	22	915 106 0	13	38
910 641 0	28	10	911 130 0	13	17	912 271 0	25	23	915 108 0	13	9
910 641 0	37	5	911 132 0	13	0	912 452 0	21	22	915 114 0	22	8
910 643 0	22	33	911 133 0	13	0	912 561 0	8	0	915 114 0	30	10

Bestell-Nr.	Tafel	Abb.	Bestell-Nr.	Tafel	Abb.	Bestell-Nr.	Tafel	Abb.	Bestell-Nr.	Tafel	Abb.								
938	088	0	21	41	921	844	0	22	12	923	504	0	1	17	930	107	0	13	4
949	001	0	42	1	921	938	0	10	42	924	252	0	23	21	930	137	0	13	14
949	005	1	43	1	921	982	1	24	41	924	252	0	25	22	930	138	0	9	19
949	006	0	44	1	921	982	1	26	41	924	252	0	31	8	930	167	0	9	10
949	007	0	45	1	921	983	0	22	16	924	252	0	40	10	930	168	0	9	31
949	008	0	46	1											930	506	0	35	34
949	403	0	43	11	915	117	0	10	4	924	511	0	33	21	930	536	0	34	22
949	405	0	46	21	915	134	0	30	20	924	531	0	33	11	930	565	0	35	26
949	406	0	46	11	915	182	0	10	34	924	532	0	33	12	931	516	0	10	15
949	407	0	46	24	915	207	0	24	15	924	536	0	33	15	931	951	0	9	29
					915	207	0	26	15	924	557	0	33	0					
949	408	0	46	28	915	216	0	24	31	924	558	0	33	0	932	109	0	49	11
949	409	0	43	22	915	224	0	26	31	924	565	0	33	10	932	117	0	50	9
949	410	0	43	24	915	356	0	9	17	924	566	0	33	7	932	118	0	49	15
949	428	0	43	28	915	356	0	13	29	924	571	0	33	4	932	121	0	52	17
949	462	0	42	21	915	446	0	10	53	924	576	0	33	1	932	121	0	53	30
949	462	0	44	21											932	121	0	54	21
949	462	0	45	21	915	452	0	16	6	924	590	0	33	8	932	156	0	49	11
949	463	0	42	11	915	510	0	14	15	924	596	0	33	2	932	161	0	49	15
949	464	0	44	11	915	542	0	10	9	924	600	0	33	14	932	161	0	50	5
949	464	0	45	11	915	544	0	2	15	924	610	0	33	20	932	161	0	52	20
					915	544	0	20	39	924	911	0	30	2					
949	466	0	44	30	915	742	0	13	7	925	002	0	13	25	932	161	0	53	29
949	466	0	45	30	916	034	0	52	12	925	016	0	17	1	932	161	0	54	18
949	467	0	44	34	916	034	0	53	15	925	016	0	34	43	932	166	0	50	9
949	468	0	42	28	916	056	0	41	12	925	181	0	33	9	932	905	0	13	20
949	468	0	45	34	916	084	0	19	29	925	203	0	13	16	933	504	0	8	11
949	479	0	45	17											934	006	0	20	26
949	480	0	44	24	917	004	0	28	16	926	002	0	35	0	934	006	0	21	14
949	480	0	45	24	917	104	0	19	4	926	105	0	9	0	934	019	0	10	27
949	481	0	44	27	917	104	0	20	11	926	105	0	13	0	934	029	0	10	37
949	481	0	45	27	917	104	0	27	7	926	512	0	41	21	934	030	0	18	9
					917	104	0	30	26	930	106	0	35	31					
949	568	0	42	0	917	104	0	34	32	921	012	0	32	42	934	030	0	24	9
949	568	0	43	0	917	104	0	38	4	921	019	0	32	41	934	030	0	26	9
949	568	0	44	0	917	105	0	29	13	921	019	0	36	20	934	067	0	12	40
949	568	0	45	0	917	505	0	7	7	921	019	0	41	1	934	128	0	30	7
949	605	0	44	25	917	505	0	39	18	921	024	0	41	8	934	130	0	10	50
										921	025	0	32	44	934	390	0	12	22
949	605	0	45	25	917	507	0	32	31	921	027	0	32	5	934	607	0	12	15
949	611	0	46	22	917	508	0	4	35	921	039	0	32	7	934	607	0	30	6
949	617	0	42	22	917	508	0	5	35	921	042	0	32	18	934	609	0	10	38
949	617	0	44	22	917	508	0	6	35	921	042	0	36	23	934	609	0	18	10
949	617	0	45	22	917	602	0	39	17										
949	627	0	42	23	917	603	0	7	8	921	042	0	41	6	934	609	0	24	10
949	627	0	43	23	917	604	0	4	34	921	045	0	32	6	934	609	0	26	10
949	627	0	44	23	917	604	0	5	34	921	045	0	36	21	934	612	0	10	8
949	627	0	45	23	917	604	0	6	34	921	046	0	32	17	934	617	0	10	49
949	627	0	46	23	917	604	0	6	34	921	046	0	36	24	934	910	0	25	32
										921	046	0	41	7	935	900	0	21	30
949	659	0	46	26	917	620	0	32	19	921	049	0	32	14	936	000	0	13	22
949	663	0	43	26	917	622	0	3	23	921	054	0	41	3	936	336	0	13	1
949	692	0	45	32	918	203	0	37	8	921	058	0	32	27	936	337	0	13	18
949	693	0	42	26	919	002	0	22	18	921	059	0	32	4	936	339	0	9	6
949	693	0	44	32	919	003	0	2	5										
949	694	0	46	27	919	003	0	12	16	921	072	0	32	43	936	362	0	9	20
949	706	0	43	27	919	003	0	20	15	921	072	0	36	22	936	365	0	9	1
949	734	0	45	33	919	003	0	16	14	921	072	0	41	9	937	006	0	10	16
949	735	0	42	27	919	004	0	19	12	921	076	0	32	33	937	522	0	35	10
949	735	0	44	33	919	203	0	14	18	921	078	0	32	35	937	712	0	13	36
										921	089	0	36	16	921	984	0	31	5
949	825	0	46	55	919	203	0	19	27	921	089	0	41	14	921	984	0	40	7
949	852	0	42	56	919	510	0	29	21	921	091	0	36	6	921	985	0	10	41
949	852	0	43	55	919	510	0	37	17	921	100	0	32	3	921	985	0	22	32
949	852	0	44	56	920	900	0	52	24	921	105	0	32	2	921	985	0	31	10
949	852	0	45	55	921	001	0	36	4						921	985	0	40	11
949	863	0	42	52						921	122	0	32	15	921	986	0	22	14
949	863	0	43	52	937	920	0	21	5	921	145	0	32	40	921	994	0	31	4
949	863	0	44	52	937	925	0	21	6	921	145	0	36	18	921	996	0	22	13
949	863	0	46	52	937	928	0	21	10	921	145	0	41	20	922	000	0	24	56
949	927	0	43	6	937	930	0	21	13	921	171	0	32	39					
					937	931	0	21	19	921	171	0	36	17	922	000	0	26	56
949	929	0	46	6	937	940	0	21	15	921	171	0	41	19	922	001	0	24	55
949	934	0	42	6	937	945	0	21	18	921	340	0	32	26	922	001	0	26	55
949	934	0	44	6	937	947	0	21	1	921	342	0	32	16	922	002	0	26	33
949	935	0	46	5	937	948	0	21	28	921	344	0	36	7	922	003	0	24	33
949	937	0	43	5	937	953	0	21	4						922	322	0	22	25
949	945	0	42	5						921	344	0	41	4	922	402	0	40	6
949	949	0	44	5	937	955	0	21	31	921	345	0	32	0	922	404	0	31	3
949	949	0	45	5	937	960	1	21	34	921	378	0	32	38	922	511	0	37	9
949	949	0	45	6	937	963	1	21	36	921	408	0	32	0	922	579	0	2	20
950	043	0	49	1	937	965	1	21	38	921	446	0	32	0					
					937	970	0	21	32	921	803	0	22	15	922	581	0	2	20
950	044	0	49	1	937	982	0	21	29	921	814	0	31	11	922	582	0	2	20
950	045	0	49	1	937	986	0	21	21	921	814	0	40	12	922	604	0	2	21
950	049	0	49	1	938	045	0	21	24	921	837	0	22	31	922	905	0	36	8
950	051																		

Bestell-Nr.	Tafel	Abb.	Bestell-Nr.	Tafel	Abb.	Bestell-Nr.	Tafel	Abb.	Bestell-Nr.	Tafel	Abb.
950 179 0	53	1	952 342 0	49	2	953 630 0	6	12	954 048 0	8	23
950 186 0	54	1	952 342 0	52	32	953 631 0	4	43	954 055 0	8	2
950 187 0	54	1	952 346 0	49	7	953 631 0	5	43	954 056 0	8	3
950 189 0	52	1	952 346 0	53	21	953 631 0	6	43	954 057 0	8	6
950 442 0	50	1	952 347 0	49	7	953 632 0	4	11	954 067 0	8	20
950 446 0	50	1	952 347 0	52	29	953 632 0	5	11			
950 724 0	5	60	952 350 0	53	22	953 632 0	6	11	954 068 0	8	8
950 727 0	6	60	952 355 0	53	34	953 635 0	4	15	955 202 0	45	52
950 735 0	4	60	952 357 0	49	18	953 635 0	5	15	955 203 0	14	1
951 321 0	49	9	952 357 0	52	35	953 635 0	6	15	955 203 0	35	38
			952 361 0	49	4				955 204 0	14	2
			952 361 0	52	34	953 637 0	4	14	955 204 0	35	39
952 206 0	49	13	952 361 0	53	12	953 637 0	5	14	955 261 0	44	26
952 206 0	53	25	952 366 0	49	5	953 637 0	6	14	955 261 0	45	26
952 207 0	49	13	952 397 0	53	10	953 644 0	4	26	955 320 0	12	13
952 209 0	49	13				953 647 0	6	26	955 321 0	12	12
952 210 0	52	28				953 648 0	4	39			
952 256 0	50	7	952 398 0	53	13	953 648 0	5	39	955 336 0	42	14
952 256 0	52	19	952 399 0	53	17	953 648 0	6	39	955 336 0	43	14
952 256 0	54	16	952 452 0	52	14	953 648 0	4	37	955 336 0	44	14
952 257 0	50	7	952 463 0	52	11	953 651 0	5	67	955 336 0	45	14
952 285 0	54	9	952 503 0	52	9				955 336 0	46	14
			952 505 0	52	13				955 337 1	42	15
952 286 0	54	11	952 506 0	52	10	953 651 0	6	37	955 337 1	44	15
952 293 0	52	4	953 015 0	51	1	953 654 0	6	40	955 338 0	42	12
952 293 0	53	4	953 016 0	51	1	953 654 0	4	41	955 338 0	43	12
952 293 0	54	4	953 028 0	51	1	953 657 0	5	41	955 338 0	44	12
952 295 0	53	9				953 657 0	6	41			
952 295 0	54	8	953 029 0	51	1	953 661 0	4	44	955 338 0	45	12
952 296 0	53	11	953 032 0	51	1	953 661 0	5	44	955 338 0	46	12
952 297 0	53	18	953 108 0	51	4	953 662 0	6	44	955 339 0	42	13
952 298 0	52	25	953 112 0	51	4	953 666 0	4	46	955 339 0	43	13
952 298 0	53	5	953 132 0	51	4				955 339 0	44	13
			953 215 0	51	2				955 339 0	45	13
952 298 0	54	10	953 216 0	51	2	953 666 0	5	46	955 339 0	46	13
952 299 0	52	26	953 228 0	51	2	953 667 0	4	48	955 348 0	45	18
952 299 0	53	33	953 229 0	51	2	953 670 0	5	48	956 010 0	47	20
952 299 0	54	22	953 232 0	51	2	953 671 0	6	49	956 011 0	48	20
952 300 0	52	5				953 674 0	6	48			
952 300 0	53	6	953 312 0	51	3	953 680 0	4	50	956 400 0	47	15
952 300 0	54	5	953 324 0	51	3	953 680 0	5	50	956 401 0	48	2
952 309 0	52	23	953 324 0	51	3	953 681 0	6	50	956 406 0	47	16
952 309 0	54	20	953 332 0	51	3	953 685 0	4	52	956 408 0	48	1
952 311 0	49	17	953 603 0	4	54				956 409 0	47	9
			953 603 0	5	54				956 409 0	48	10
952 311 0	50	2	953 604 0	6	54	953 685 0	5	52	956 420 0	48	11
952 311 0	53	28	953 608 0	4	1	953 690 0	4	53	956 429 0	47	10
952 321 0	50	11	953 609 0	6	1	953 690 0	5	53	956 429 0	48	7
952 321 0	52	15	953 612 0	4	2	953 691 0	6	53	956 468 0	48	12
952 321 0	53	32				953 707 0	5	26			
952 321 0	54	13	953 612 0	6	2	953 710 0	7	1	956 473 0	48	8
952 322 0	49	9	953 614 0	6	3	953 715 0	7	6	956 491 0	47	18
952 322 0	50	11	953 615 0	4	3	953 718 0	7	5	956 494 0	48	15
952 331 0	49	10	953 615 0	5	3	953 723 0	7	2	956 509 0	43	15
952 331 0	50	10	953 618 0	4	4				956 509 0	47	1
			953 618 0	5	4				956 511 0	47	0
952 331 0	52	16	953 618 0	6	4	953 954 0	4	40	956 524 0	47	7
952 331 0	53	31	953 622 0	4	47	954 008 1	8	26	956 552 0	48	4
952 331 0	54	14	953 622 0	5	47	954 029 0	8	24	956 559 0	48	3
952 332 0	49	10	953 623 0	6	47	954 032 0	8	25	956 560 0	43	21
952 332 0	50	10				954 034 0	8	18	956 560 0	47	2
952 335 0	49	8	953 626 0	4	9	954 040 0	8	13	956 570 0	47	3
952 335 0	53	23	953 626 0	5	9	954 041 0	8	21	956 574 0	48	5
952 336 0	49	8	953 626 0	6	9	954 044 0	8	19	956 575 0	47	4
952 336 0	52	31	953 630 0	4	12	954 045 0	8	1	956 576 0	47	13
952 341 0	49	2	953 630 0	5	12	954 047 0	8	12			
									956 577 0	48	14
									956 578 0	47	6
									956 581 0	47	11
									956 584 0	47	14