

ER / Weißling 9.85



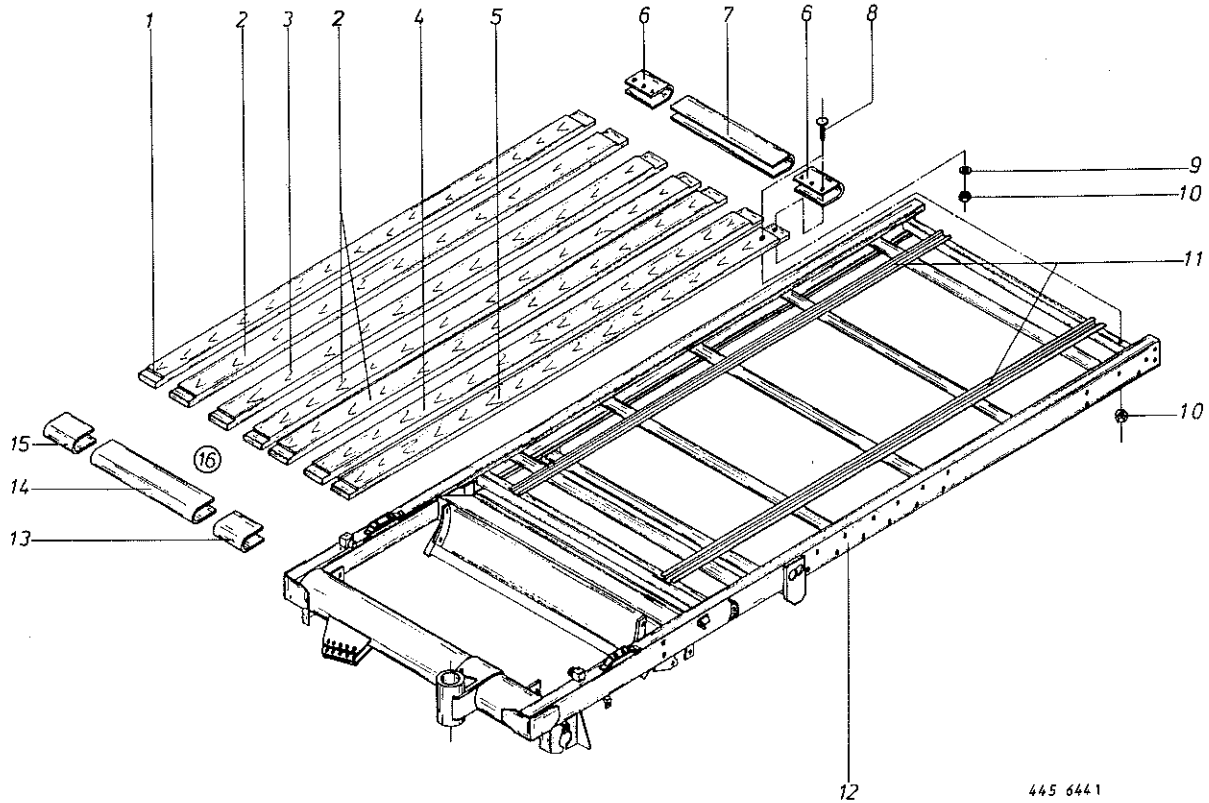
KRONE

Nr. 340-1

Zusatz-Ersatzteilliste

**für Schneid-Ladewagen
Turbo 2500 S/3200 S**

Rahmen und Holzboden Turbo 2500 S / 3200 S	4
Schwenkdeichsel Turbo 2500 S / 3200 S	5
Antrieb vorne Turbo 2500 S / 3200 S	6
Sibra-Zug für Bremse	7
Schutze vorne Turbo 2500 S / 3200 S	8
Hydraulik T 2500 S / T 3200 S	9
Waterscheid-Gelenkwelle WWZ 2300-SC 14-1050 Nm	10



445 6441

Abb. Ill. Dessin	Best.-Nr. Part-No. No. à com.	Best.-Nr. Part-No. No. à com.	Bezeichnung Description Designation	Abb. Ill. Dessin	Best.-Nr. Part-No. No. à com.	Best.-Nr. Part-No. No. à com.	Bezeichnung Description Designation
	Turbo 2500 S	Turbo 3200 S			Turbo 2500 S	Turbo 3200 S	
1	941 600 1	941 606 1	Bodenbrett	9	910 351 0	910 351 0	Scheibe 6,6 x 22 x 2
2	941 601 1	941 607 1	Bodenbrett	10	908 008 0	908 008 0	6kt.-Mutter M 6
3	941 602 1	941 608 1	Bodenbrett	11	347 173 0	218 023 0	Kratzbodenschiene
4	941 603 1	941 609 1	Bodenbrett	12	(Typ, Bauj., Maschinen-Nr. angeben)		Rahmen
5	941 604 1	941 610 1	Bodenbrett	13	337 448 0	337 448 0	Stirnblech links
6	345 631 2	345 631 2	Endblech seitlich	14	337 446 0	337 446 0	Stirnblech mittig
7	345 630 2	345 630 2	Endblech mittig	15	337 447 0	337 447 0	Stirnblech rechts
8	904 714 0	904 714 0	Flachrundschraube M 6 x 35	16	941 605 1	941 611 1	Holzboden kpl.

Bei Bestellung unbedingt Typ, Baujahr und Maschinen-Nr. angeben.

In case of orders state model, year of construction and part number.

Avec la commande, indiquer toujours type et No. de la machine, ainsi que l'année de construction.

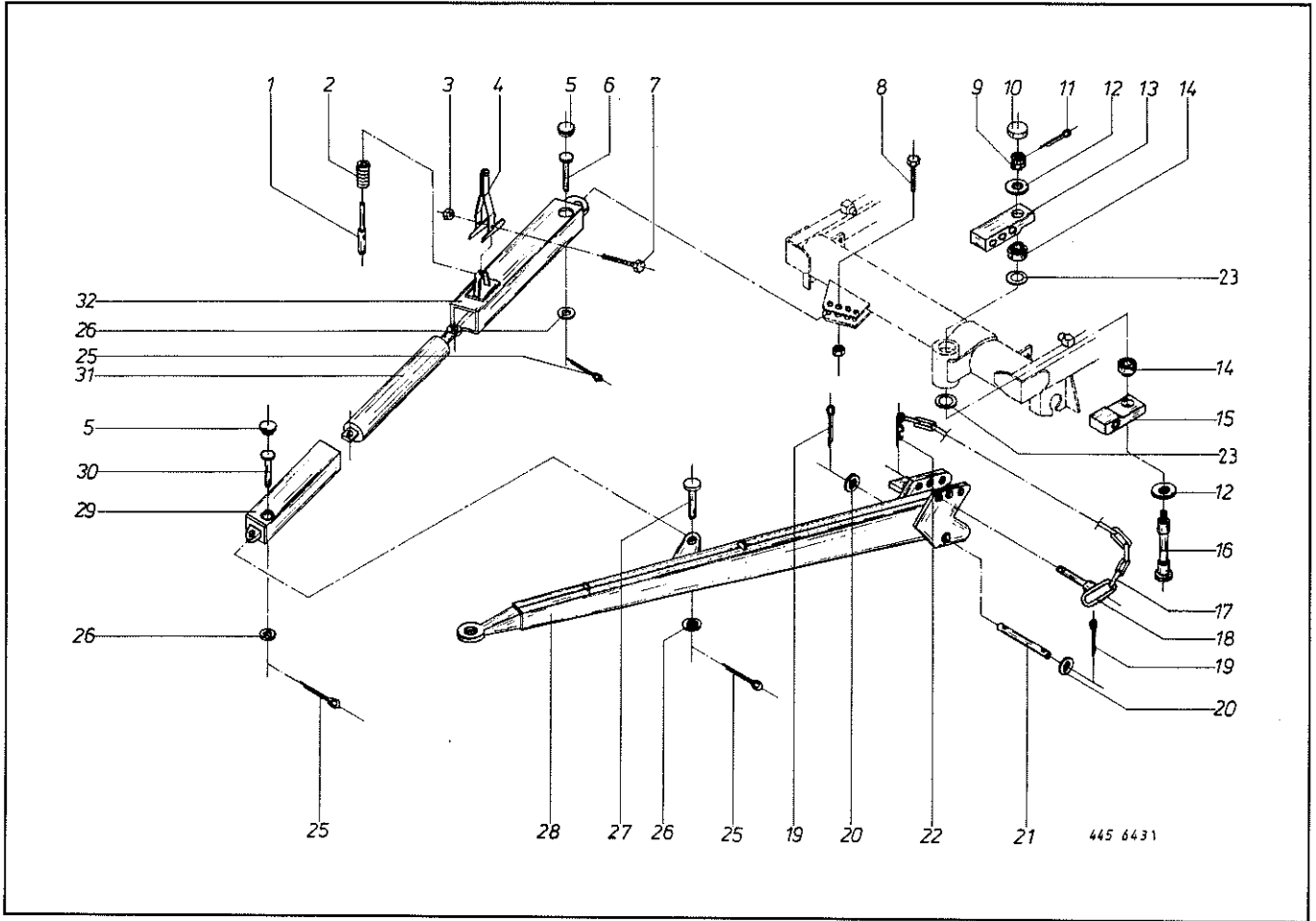


Abb. Ill. Dessin	Best.-Nr. Part-No. No. à com.	Bezeichnung Description Designation	Abb. Ill. Dessin	Best.-Nr. Part-No. No. à com.	Bezeichnung Description Designation
1	347 952 0	Verriegelungsbolzen	18	347 965 0	Steckbolzen
2	347 956 0	Druckfeder	19	912 113 0	Splint 6,3 x 63
3	908 706 0	6kt.-Mutter NM 8	20	910 338 0	Scheibe A 31
4	347 951 0	Hebel kpl.	21	347 962 0	Bolzen
5		Blinddeckel	22	917 106 0	Federstecker 6,3
6	916 116 0	Bolzen	23	937 185 0	NILOS-Ring 32 211
7	901 045 0	6kt.-Schraube M 8 x 50	25	912 111 0	Splint 6,3 x 50
8	900 420 0	6kt.-Schraube M 24 x 60	26	910 514 0	Scheibe 26 x 44 x 4
9	908 927 0	Kronenmutter M 24 x 1,5	27	916 111 0	Bolzen 25 x 55 x 45
10	347 963 0	Radkappe	28	347 967 0	Deichselholm kpl.
11	912 090 0	Splint 5 x 45	29	347 961 0	Arretierrohr
12	910 514 0	Scheibe 26 x 44 x 4	30	916 115 0	Bolzen 25 x 75 x 67
13	347 958 0	Verstellstück	31	347 449 0	Hydraulikzylinder
14	932 193 0	Kegelrollenlager 33 208		921 494 0	Dichtungssatz MF
15	347 959 0	Lagerstück		921 409 0	Dichtungssatz Bütter
16	347 964 0	Lagerbolzen	32	347 955 0	Arretierrohr kpl.
17	347 966 0	Kette			

Bei Bestellung unbedingt Typ, Baujahr und Maschinen-Nr. angeben.
 In case of orders state model, year of construction and part number.
 Avec la commande, indiquer toujours type et No. de la machine, ainsi que l'année de construction.

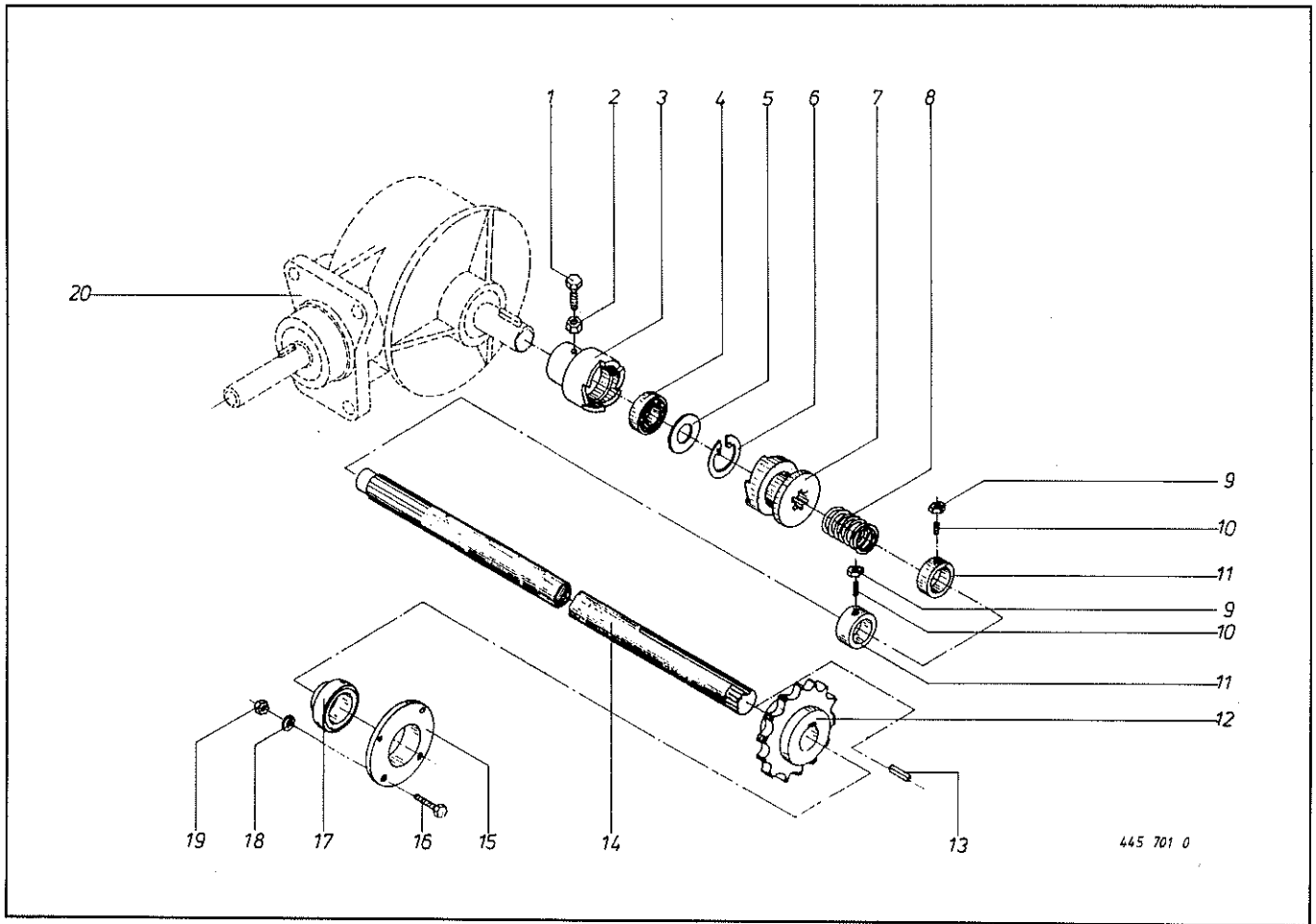
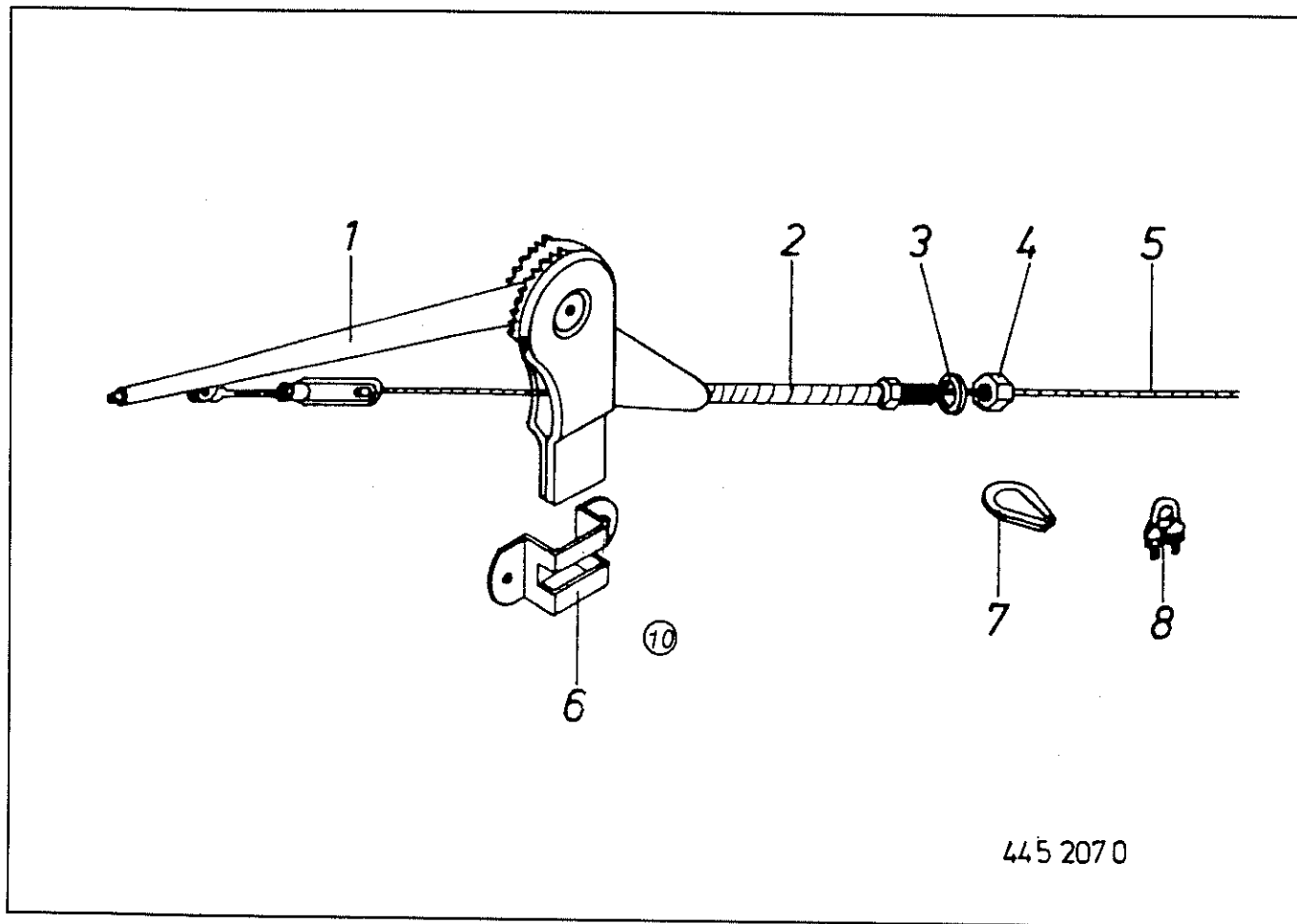


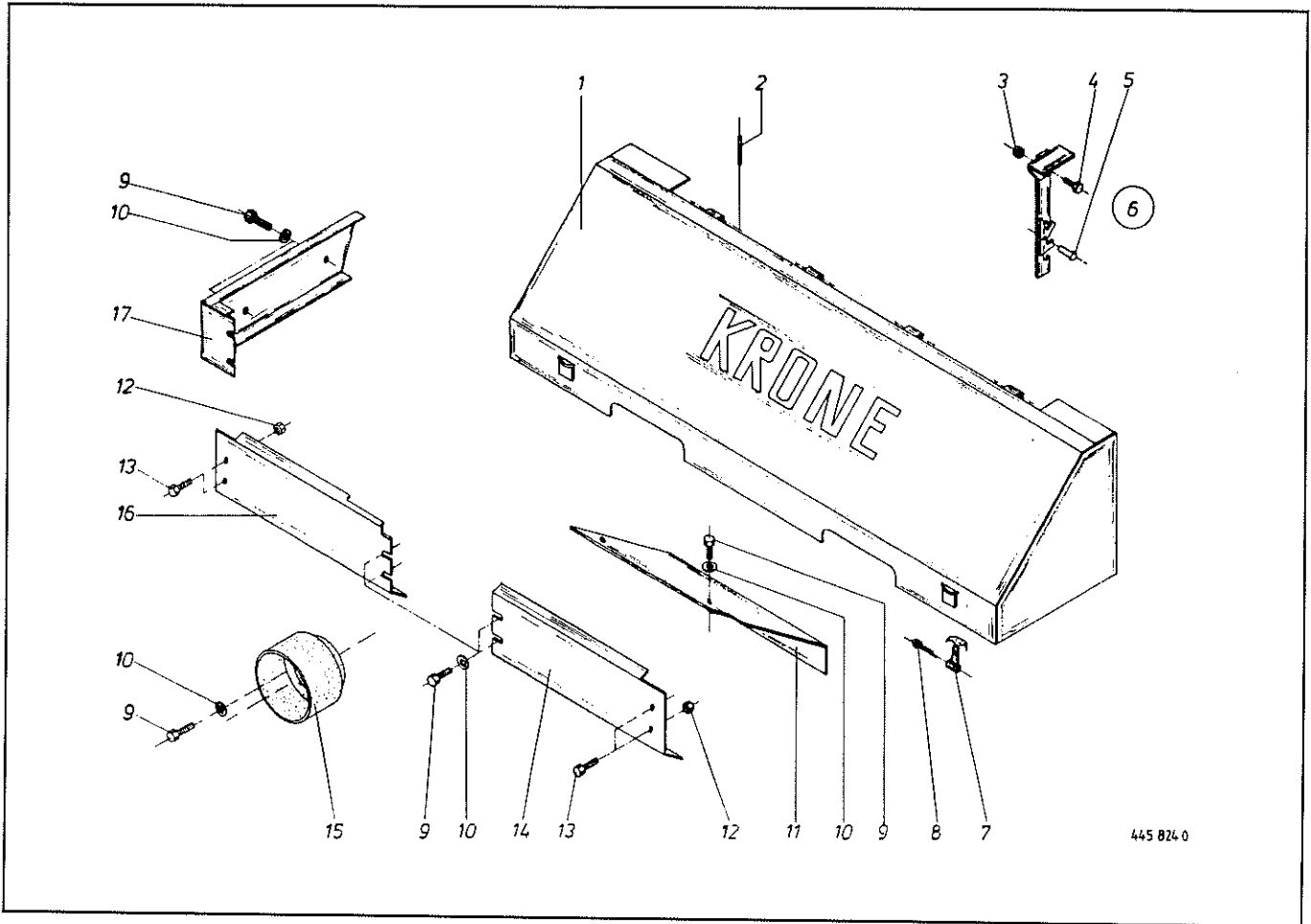
Abb. Ill. Dessin	Best.-Nr. Part-No. No. à com.	Bezeichnung Description Designation	Abb. Ill. Dessin	Best.-Nr. Part-No. No. à com.	Bezeichnung Description Designation
1	902 434 0	6kt.-Schraube BM 10 x 30	11	911 324 0	Stelling A 45
2	908 512 0	6kt.-Mutter BM 10	12	347 646 1	Kettenrad 1 1/4" 17 Zähne
3	345 211 2	Kupplung	13	915 205 0	Paßfeder B 14 x 9 x 45
4	931 516 0	Kugellager 1206	14	347 398 1	Antriebswelle
5	937 006 0	Niłosring 1206 JV	15	346 406 1	Lagergehäuse
6	911 659 0	Seegerring J 62 x 2	16	900 335 0	6kt.-Schraube M 16 x 30
7	340 759 1	Schaltkupplung	17	934 610 0	Kugellager UC 309 D 1
8	030 195 1	Druckfeder	18	910 014 0	Federring B 16
9	908 512 0	6kt.-Mutter BM 10	19	908 020 0	6kt.-Mutter M 16
10	905 754 0	Gewindestift M 10 x 12	20	337 492 0	Getriebe kpl.

Bei Bestellung unbedingt Typ, Baujahr und Maschinen-Nr. angeben.
 In case of orders state model, year of construction and part number.
 Avec la commande, indiquer toujours type et No. de la machine, ainsi que l'année de construction.



445 2070

Abb. Ill. Dessin	Best.-Nr. Part-No. No. à com.	Bezeichnung Description Designation	Abb. Ill. Dessin	Best.-Nr. Part-No. No. à com.	Bezeichnung Description Designation
1	953 7100	Handhebel mit Spannschloß T 64/C-01 + 07-11	5	953 7140	Bowdenzugseil Ø 5 x 9500 lg.
2	953 7240	Bowdenzughülle 6100 lang	6	953 7150	Einstecktasche T 64/C-15
3	910 0130	Federring B14 DIN 127	7	917 5050	Seilkausche A5 DIN 6899
4	908 5190	6kt.-Mutter BM 14 x 1,5	8	917 6030	Seilklemme 6,5 DIN 741
			Ⓣ	347 898 1	Handbremse kpl.



445 824 0

Abb. Ill. Dessin	Best.-Nr. Part-No. No. à com.	Bezeichnung Description Designation	Abb. Ill. Dessin	Best.-Nr. Part-No. No. à com.	Bezeichnung Description Designation
1	347 750 6	Schutzhaube	9	900 632 0	6kt.-Schraube M 10 x 16
2	912 046 0	Splint 3,2 x 28	10	910 606 0	Scheibe 11 x 36 x 2,5
3	908 706 0	6kt.-Mutter VM 8	11	337 716 0	Abdeckblech
4	900 612 0	6kt.-Schraube M 8 x 16	12	908 708 0	6kt.-Mutter VM 10
5	913 442 0	Halbrundniet 6 x 10	13	900 634 0	6kt.-Schraube M 10 x 20
⑥	347 777 2	Stützvorrichtung kpl. (mit Abb. 3 bis 5)	14	347 863 2	Schutzkasten vorne links
7	924 252 0	Haubenhalter	15	337 846 0	Schutztopf
8	912 271 0	Splint 4 x 50	16	347 862 3	Schutzkasten vorne rechts
			17	337 641 2	Schutzkasten

Bei Bestellung unbedingt Typ, Baujahr und Maschinen-Nr. angeben.
 In case of orders state model, year of construction and part number.
 Avec la commande, indiquer toujours type et No. de la machine, ainsi que l'année de construction.

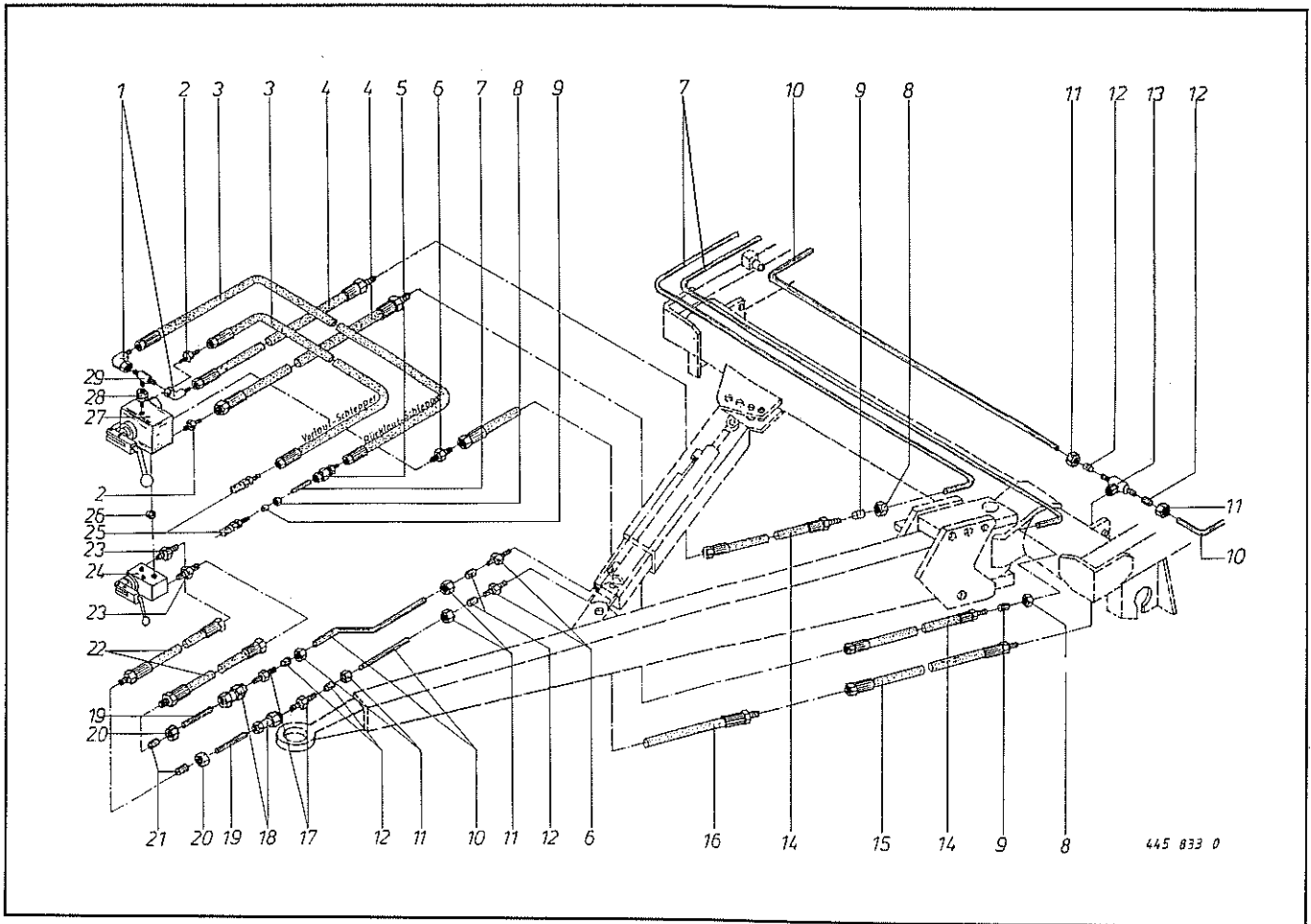
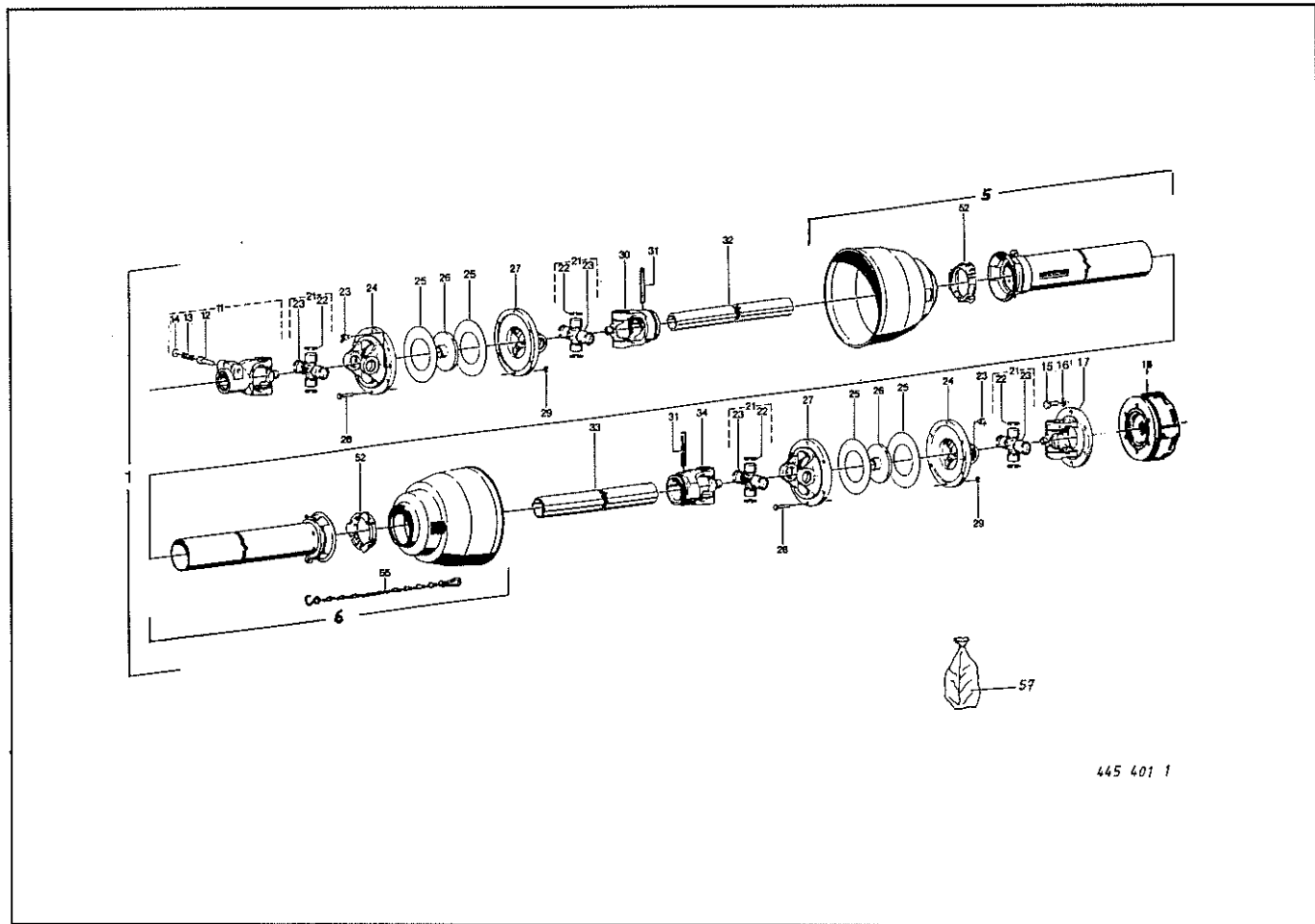


Abb. III. Dessin	Best.-Nr. Part-No. No. à com.	Bezeichnung Description Designation	Abb. III. Dessin	Best.-Nr. Part-No. No. à com.	Bezeichnung Description Designation
1	921 065 1	Winkelstutzen L 15	16	921 031 0	Hochdruckschlauch 3000 lang
2	921 057 1	Einschraubstutzen L 15 MB	17	921 054 0	Verbindungsstutzen L12
3	921 000 0	Hochdruckschlauch 1600 lang	18	921 083 0	Reduzierschraubung
4	921 029 0	Hochdruckschlauch 3000 lang	19		Hydraulikrohr 6 x 1,5
5	921 149 0	Rückschlagventil	20	921 039 0	Überwurfmutter AL6
6	921 058 0	Einschraubstutzen L12	21	921 045 0	Schneidring L6
7		Hydraulikrohr 15 x 1,5	22	921 027 0	Hochdruckschlauch 3000 lang
8	921 043 0	Überwurfmutter AL15	23	921 059 0	Einschraubstutzen
9	921 047 0	Schneidring L15	24	341 313 0	Steuereinheit
10		Hydraulikrohr 12 x 1,5	25	921 146 0	Kupplungsstecker
11	921 042 0	Überwurfmutter AL12	26	344 358 0	Dichtungssatz mit Ausgleichscheiben
12	921 046 0	Schneidring L12	27	337 593 1	Steuerblock
13	921 077 0	T-Stutzen L12	28	921 051 0	Einschraubstutzen L15
14	921 034 0	Hochdruckschlauch 1000 lang	29	921 073 1	T-Verbindungsstutzen
15	921 028 0	Hochdruckschlauch 1000 lang			

Bei Bestellung unbedingt Typ, Baujahr und Maschinen-Nr. angeben.
 In case of orders state model, year of construction and part number.
 Avec la commande, indiquer toujours type et No. de la machine, ainsi que l'année de construction.



445 401 1

Abb. III. Dessin	Best.-Nr. Part-No. No. à com.	Bezeichnung Description Designation	Abb. III. Dessin	Best.-Nr. Part-No. No. à com.	Bezeichnung Description Designation
1	949 079 1	Gelenkwelle kpl.	23	949 627 0	Schmiernippel
5	949 948 0	Schutzhälfte, außen (Rohrlänge 1350)	24	949 480 0	Flanschgabel
6	949 936 0	Schutzhälfte, innen (Rohrlänge 1340)	25	949 605 0	Scheibe
11	949 464 0	Aufsteckgabel kpl.	26	955 261 0	Führungsnahe
12	955 338 0	Schiebestift	27	949 481 0	Flanschgabel
13	955 339 0	Druckfeder	28	901 042 0	6kt.-Schraube M 8 x 30
14	955 336 0	Scheibe	29	908 010 0	6kt.-Mutter M 8
15	900 279 0	6kt.-Schraube M 10 x 25	30	949 466 0	Rillengabel
16	910 111 0	Federring A 10	31	912 716 0	Spannhülse 10 x 65
17	949 479 0	Flanschgabel	32	949 676 0	Profilrohr (1420 lang)
18	955 348 0	Scheibenkupplung kpl.	33	949 739 0	Profilrohr (1405 lang)
	949 568 0	Reibscheibe	34	949 468 0	Rillengabel
21	949 462 0	Kreuzgarnitur kpl.	52	949 863 0	Gleitring
22	949 617 0	Sicherungsring	55	949 852 0	Haltekette
			57		SC-Schutz

Bei Bestellung unbedingt Typ, Baujahr und Maschinen-Nr. angeben.

In case of orders state model, year of construction and part number.

Avec la commande, indiquer toujours type et No. de la machine, ainsi que l'année de construction.