



KRONE

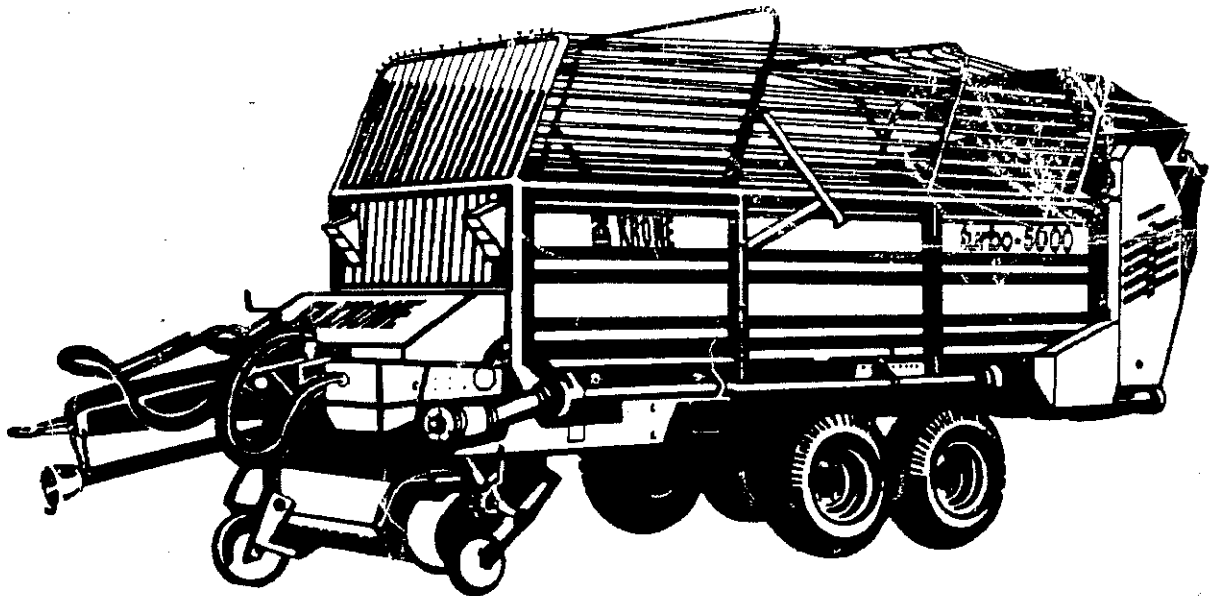
Nr. 343-5

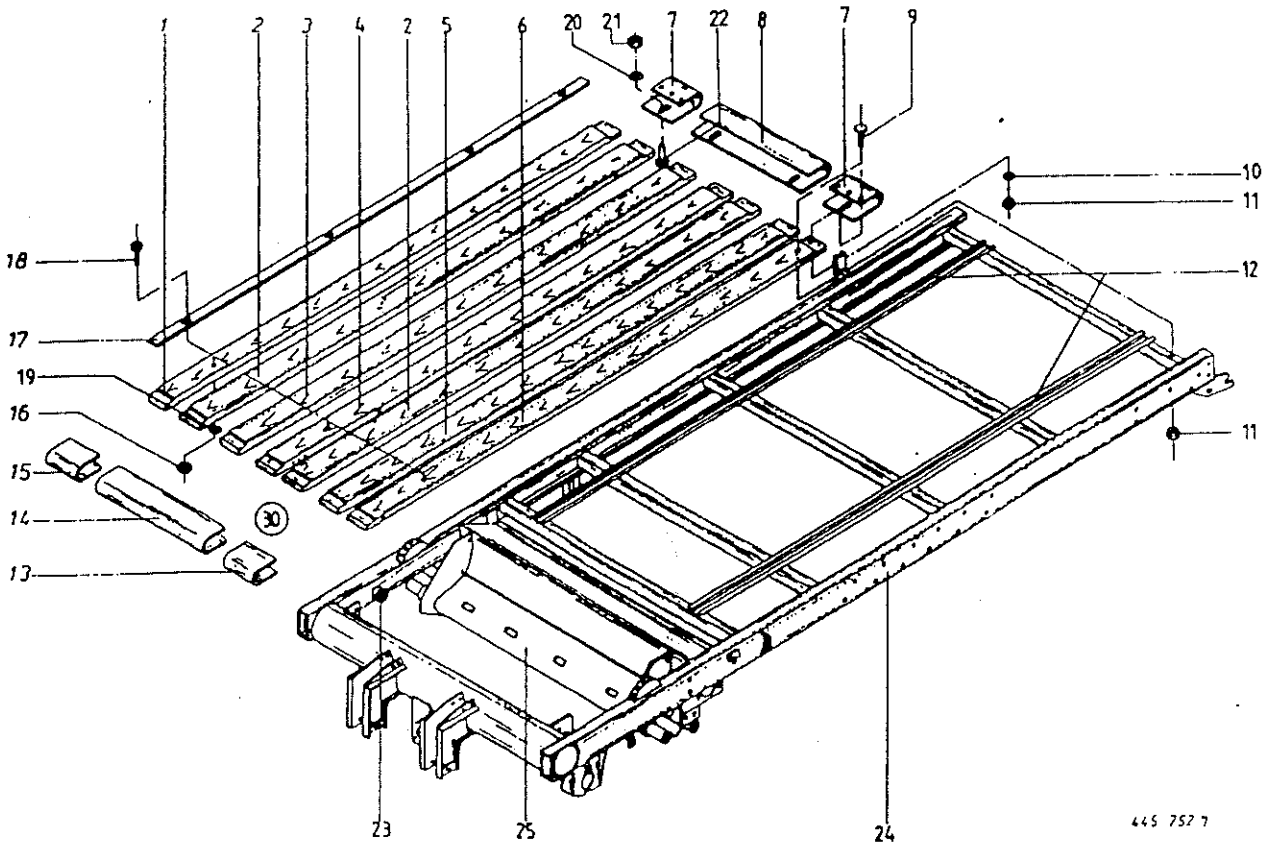
Wißberg April 89

Ersatzteilliste

Kurzschnitt-Dosierwagen Turbo

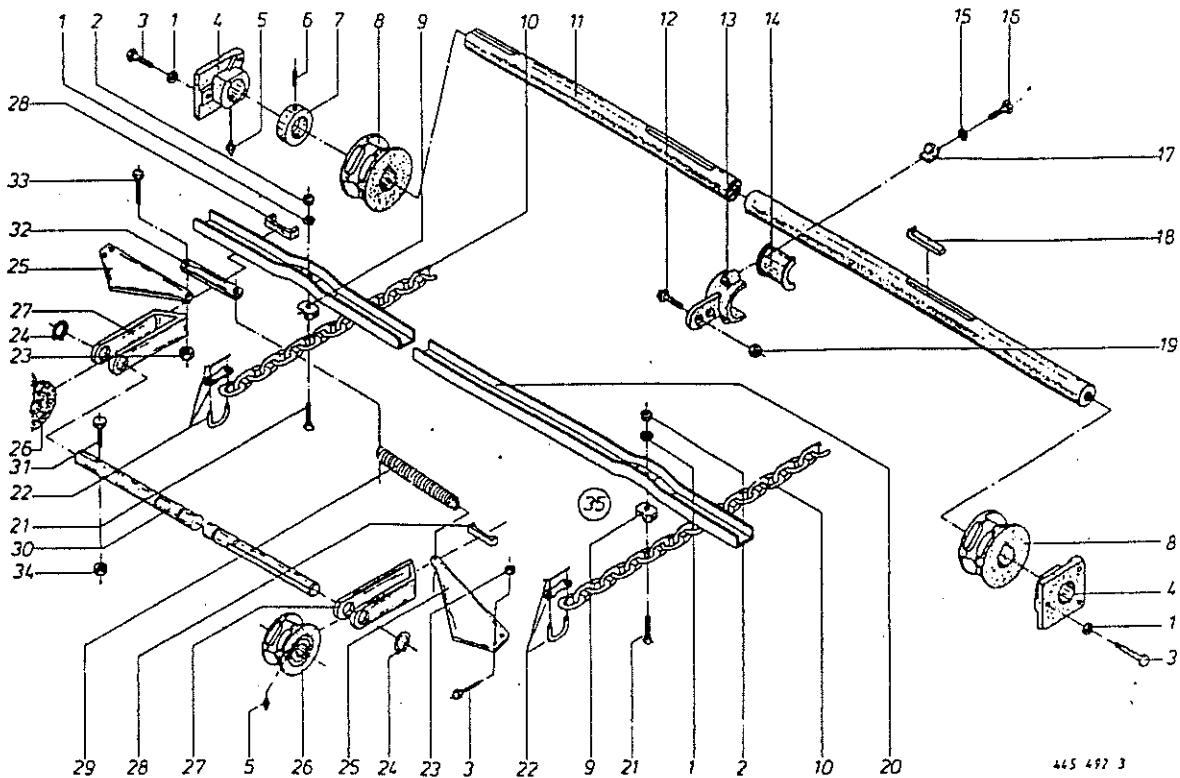
Turbo 5000 T	(ab Masch.-Nr. 1623)	- 1762	+ 300 000 - 301 718
Turbo 5000 G	(ab Masch.-Nr. 774)	- 1004	+ 300 000 - 301 743
Turbo 6000 T	(ab Masch.-Nr. 5107)	- 5130	+ 300 000 - 304 763
Turbo 6000 G	(ab Masch.-Nr. 50041)	- 50100	+ 300 000 - 302 125





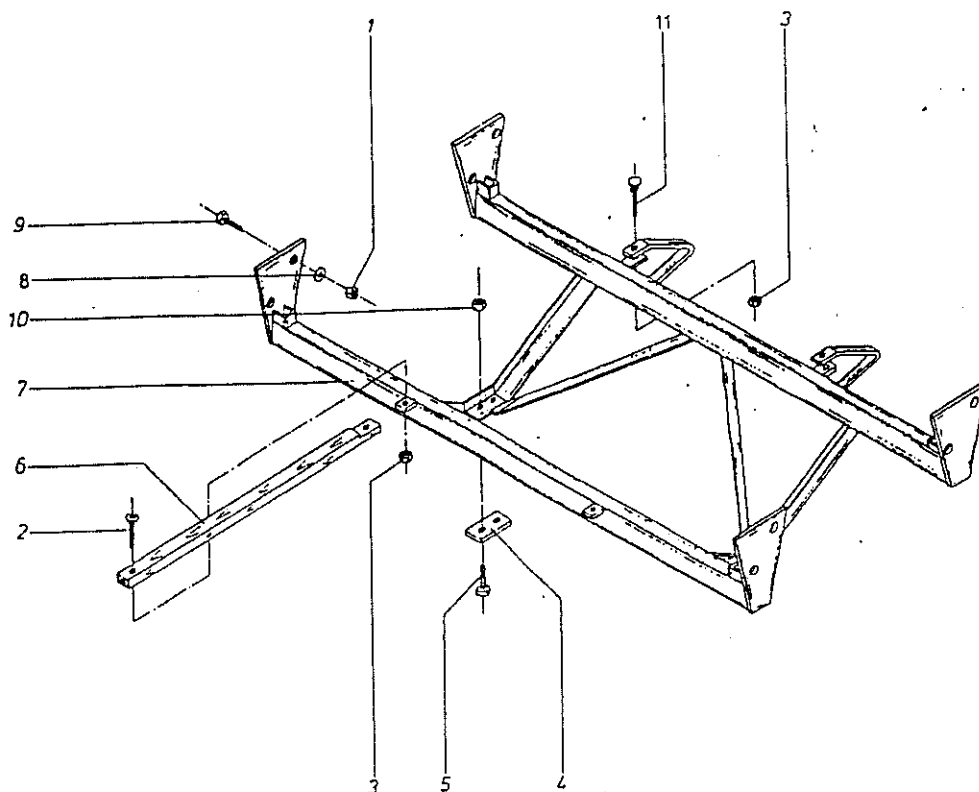
445 752 7

	Turbo 4000	Turbo 5000	Turbo 6000	
Abb!	Bestell-Nr.	Bestell-Nr.	Bestell-Nr.	Bezeichnung
1	941 624 1	941 630 1	941 636 1	Bodenbrett
2	941 650 0	941 660 0	941 662 0	Bodenbrett
3	941 626 2	941 632 2	941 638 2	Bodenbrett
4	941 625 1	941 631 1	941 637 1	Bodenbrett
5	941 627 2	941 633 2	941 639 2	Bodenbrett
6	941 628 1	941 634 1	941 640 1	Bodenbrett
7	344 462 2	344 462 2	344 462 2	Endblech,seitlich
8	344 463 3	344 463 3	344 463 3	Endblech,mittig
9	904 714 0	904 714 0	904 714 0	Flachrundschaube M 6 x 35
10	910 351 0	910 351 0	910 351 0	Scheibe 6,6 x 22 x 2
11	908 008 0	908 008 0	908 008 0	6kt.-Mutter M 6
12	201 008 1	345 185 2	339 396 1	Kratzbodenschiene Länge 3525/4445/5240
13	337 448 1	337 448 1	337 448 1	Stirnblech,links
14	337 446 0	337 446 0	337 446 0	Stirnblech,mittig
15	337 447 1	337 447 1	337 447 1	Stirnblech,rechts
16		908 208 0	908 208 0	6kt.-Mutter M 6
17		344 299 2	344 300 2	Laufleiste
18		904 372 0	904 372 0	Senkschaube M 6 x 35
19		910 411 1	910 411 1	Scheibe A 6,4
20	910 111 1	910 111 1	910 111 1	Federring B 10
21	908 212 0	908 212 0	908 212 0	6kt.-Mutter M 10
22	905 252 0	905 252 0	905 252 0	Flachrundschaube M 10 x 25
23	346 735 3	346 735 3	346 735 3	Lagerhalterung
24				{Typ,Bauj.und Maschinennr. angeben} Rahmen
25	331 023 0	331 023 0	331 023 0	Pick-up-Halterung
X	941 629 1	941 629 1	941 629 1	Holzboden kpl.



445 492 3

Abb.!	Bestell-Nr.!	Bezeichnung	Abb.!	Bestell-Nr.!	Bezeichnung
1	910 111 1	Federring B 10	20	347 769 1	Kratzbodenleiste (T4000 =16 Stck.)
2	909 601 0	6kt.-Mutter M 10/SW 15		347 769 1	Kratzbodenleiste (T5000 =19 Stck.)
3	900 279 0	6k.-Schraube M 10 x 25.		347 769 1	Kratzbodenleiste (T6000 =22 Stck.)
4	337 556 0	Kratzbodenlager	21	905 303 0	Flachrundschaube (T4000=32 Stck.)
5	919 003 0	Kegel-Schmier nipple H1/5 8 x 1		905 303 0	Flachrundschaube (T5000=38 Stck.)
6	905 655 0	Gewindestift M 10 x 16		905 303 0	Flachrundschaube (T6000=44 Stck.)
7	911 322 0	Stellring A 40	22	922 610 0	Kettenschloß
8	200 576 3	Nußkettenrad	23	908 758 0	6kt.-Mutter NM 10
9	200 583 1	Distanzstück (T 4000 = 32 Stck.)	24	911 535 0	Seegerring A 30 x 1,5
	200 583 1	Distanzstück (T 5000 = 38 Stck.)	25	200 753 0	Spannkeil
	200 583 1	Distanzstück (T 6000 = 44 Stck.)	26	200 577 1	Umlenkrolle
10	922 579 0	Kratzbodenkette 245 Glieder (Satz)	27	200 751 0	Halter
		(Turbo 4000)nur paarweise lieferbar	28	200 754 2	Gleitplatte
	922 581 0	Kratzbodenkette 303 Glieder (Satz)	29	341 068 2	Zugfeder
		(Turbo 5000)nur paarweise lieferbar	30	337 437 1	Welle
	922 582 0	Kratzbodenkette 355 Glieder (Satz)	31	901 045 0	6kt.-Schraube M 8 x 50
		(Turbo 6000)nur paarweise lieferbar	32	200 756 0	Zuglasche
11	345 202 2	Kratzbodenwelle	33	900 281 0	6kt.-Schraube M 10 x 30
12	900 298 0	6kt.-Schraube M 12 x 30	34	908 706 0	6kt.-Mutter NM 8
13	345 626 6	Stützlagerhalter			
14	345 645 1	Halbschale	35	202 123 1	Kratzboden kpl. (Abb.1,2,9,10,20,21)
15	910 010 0	Federring B 8			Turbo 4000
16	900 254 0	6kt.-Schraube M 8 x 16		341 142 0	Kratzboden kpl. (Abb.1,2,9,10,20,21)
17	340 739 1	Speziialscheibe			Turbo 5000
18	915 544 0	Nasenkeil 10 x 8 x 56		341 143 0	Kratzboden kpl. (Abb.1,2,9,10,20,21)
19	908 711 1	6kt.-Mutter NM 12			Turbo 6000



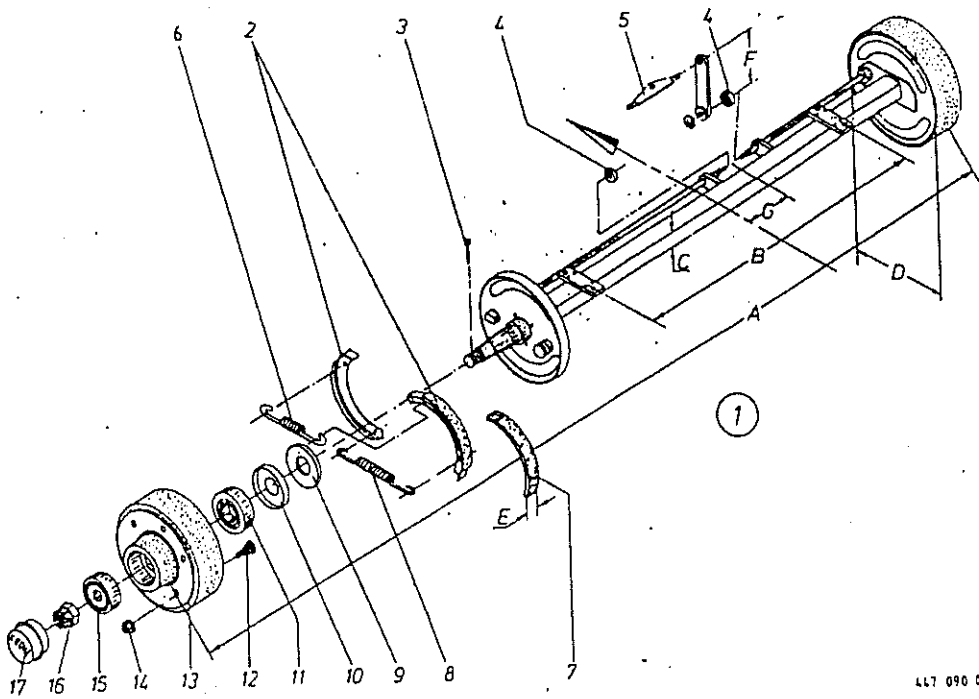
445 810 3

Abb. ! Bestell-Nr. ! Bezeichnung

Abb. ! Bestell-Nr. ! Bezeichnung

- 1 ! 908 716 1 ! 6kt.-Mutter NM 16
- 2 ! 904 050 0 ! Senkschraube M 10 x 50
- 3 ! 908 758 0 ! 6kt.-Mutter NM 10
- 4 ! 218 088 0 ! Zwischenlage
- 5 ! 900 688 0 ! 6kt.-Schraube M 20 x 50
- ! ! (ohne Zwischenlage)
- ! 901 507 0 ! 6kt.-Schraube M 20 x 80
- ! ! (mit Zwischenlage)

- 6 ! 337 523 1 ! Holzführung
- 7 ! 346 894 1 ! Achsbock (1700 und 1950 Spur)
- ! 346 893 1 ! Achsbock (1500 Spur)
- 8 ! 910 511 0 ! Scheibe 18
- 9 ! 900 674 0 ! 6kt.-Schraube M 16 x 35
- 10 ! 908 721 0 ! 6kt.-Mutter NM 20
- 11 ! 904 758 0 ! Flachrundschräube M 10 x 55

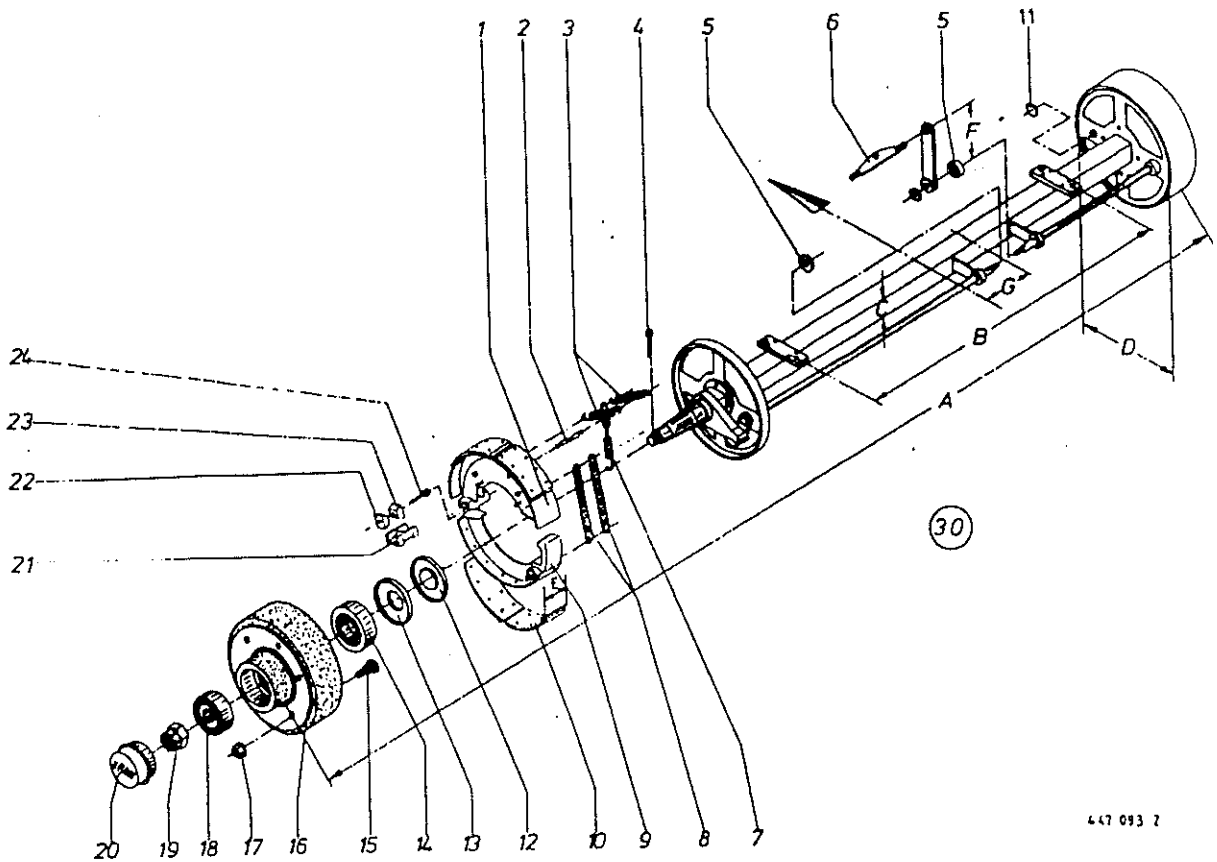


LL7 090 0

	PE 6006	PB 4006	PB 4006	Type
A	1700	1500	1950	Spur
B	1100	1000	1100	Achsplattenabstand
C	65	60	75	Achs.-4kt.
DxE	300x60	300x60	300x60	Bremstrommel
F	175	175	175	Bremshebellänge
G	200n.links	200n.links	200n.links	Bremsausgleich

.....
 Abb!Bestell-Nr.!Bestell-Nr.!Bestell-Nr.! Bezeichnung

①	950 131 1	950 119 2	950 157 2	Bremsachse kpl.
2	952 341 0	952 446 0	952 446 0	Bremsbacke kpl.(m.Abb 7)
3	912 091 0	912 091 0	912 091 0	Splint 5 x 50
4	952 361 0	952 361 0	952 361 0	Zahnscheibe
5	952 366 0	952 366 0	952 366 0	Bremsausgleich
6	952 538 0	952 447 0	952 447 0	Zugfeder
7	952 346 0	- - - -	- - - -	Bremsbelag m.Niet
8	952 335 0	952 447 0	952 447 0	Zugfeder
9	952 322 0	952 321 0	952 321 0	Stoßring
10	952 332 0	952 331 0	952 331 0	Labyrinthring
11	932 166 0	932 109 0	932 109 0	Kegelrollenlager
12	910 256 0	910 256 0	910 256 0	Radbolzen
13	952 602 0	952 275 0	952 275 0	Bremstrommel(m.Abb.12+14)
14	910 225 0	910 225 0	910 225 0	Radmutter
15	932 161 0	932 161 0	932 161 0	Kegelrollenlager
16	908 931 0	908 931 0	908 931 0	Kronenmutter
17	952 311 0	952 311 0	952 311 0	Radkappe



447 093 2

	ER 5006	ER 5006	Type
A	1500	1700	Spur
B	1000	1100	Achsplattenabstand
C	60	65	Achs.-4kt.
DxE	300x60	300x60	Bremsstrommel
F	100	100	Bremshebellänge
G	200n.rechts	200n.rechts	Bremsausgleich

	ER 5006	ER 5006	Type
A	1500	1700	Spur
B	1000	1100	Achsplattenabstand
C	60	65	Achs.-4kt.
DxE	300x60	300x60	Bremsstrommel
F	100	100	Bremshebellänge
G	200n.rechts	200n.rechts	Bremsausgleich

Abb!Bestell-Nr.!Bestell-Nr.! Bezeichnung

Abb!Bestell-Nr.!Bestell-Nr.! Bezeichnung

1	952 344 0	952 344 0	Bremsbacke Primär (m.Abb.10)
2	952 211 0	952 211 0	Federbolzen
3	952 369 1	952 369 1	Zugfeder II
4	912 091 0	912 091 0	Splint
5	952 363 0	952 363 0	Zahnscheibe
6	952 366 0	952 366 0	Bremsausgleich
7	952 507 1	952 507 1	Zugfeder III
8	952 334 1	952 334 1	Zugfeder I
9	952 339 0	952 339 0	Bremsbacke, Sekundär (m.Abb.10)
10	952 346 0	952 346 0	Bremsbelag mit Niet
11	952 546 0	952 546 0	Deckel
12	952 321 0	952 321 0	Stoßring

13	952 331 0	952 331 0	Lebrintring
14	932 109 0	932 109 0	Kegelrollenlager
15	910 257 0	910 257 0	Radbolzen
16	952 222 0	952 222 0	Bremsstrommel (m.Abb 15,17)
17	910 225 0	910 225 0	Radnutter
18	932 161 0	932 161 0	Kegelrollenlager
19	908 931 0	908 931 0	Kronenmutter
20	952 311 0	952 311 0	Radkappe
21	952 212 0	952 212 0	Seitenteil I Nachstellung
22	952 228 0	952 228 0	Keil II Nachstellung
23	952 230 0	952 230 0	Keil I Nachstellung
24	952 224 0	952 224 0	Innen.6kt.-Schraube
30	950 203 1	950 204 1	Bremsachse kpl.

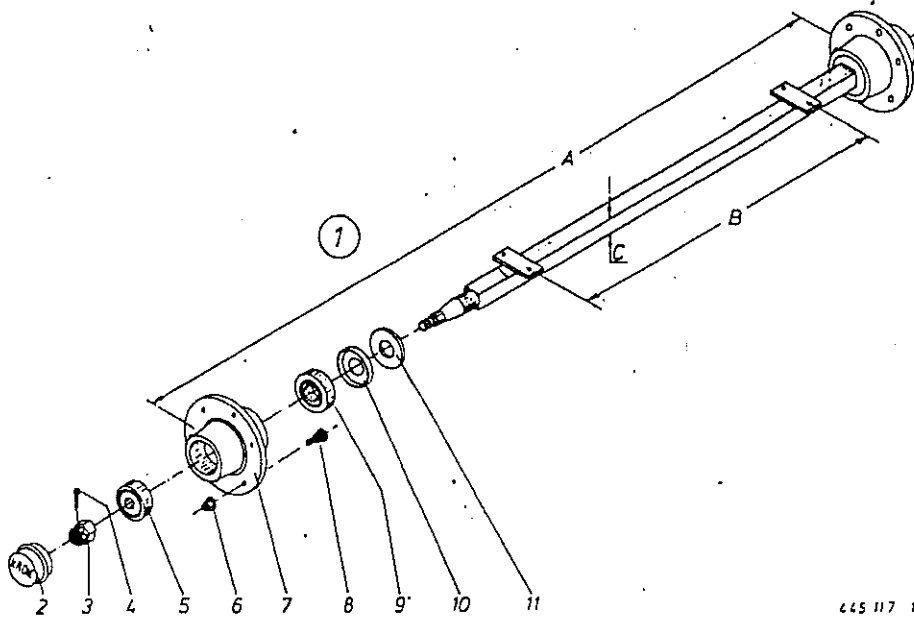


Abb. ! Bestell-Nr. ! Bezeichnung

Abb. ! Bestell-Nr. ! Bezeichnung

① : 950 409 1 ! Laufachse kpl. PEL 6006
 2 : 952 311 0 ! Radkappe
 3 : 908 931 0 ! Kronenmutter M 27 x 1,5
 4 : 912 091 0 ! Splint 5 x 50
 5 : 932 161 0 ! Kegelrollenlager 32207
 6 : 910 225 0 ! Radmutter A 18

7 : 952 600 0 ! Radnabe (m. Abb. 6 + 8)
 8 : 910 256 0 ! Radbolzen RE 18 x 1,5 x 46
 9 : 932 166 0 ! Kegelrollenlager
 10 : 952 332 0 ! Labyrinthring
 11 : 952 322 0 ! Stoßring

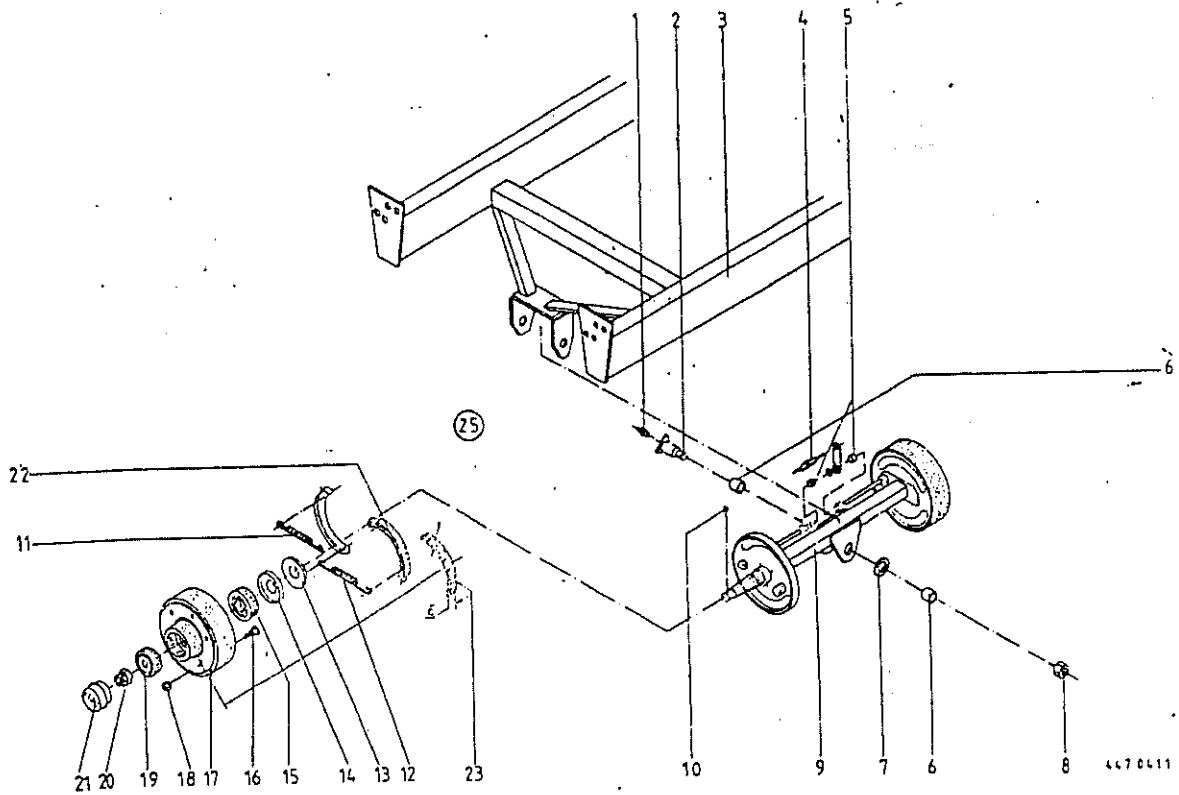
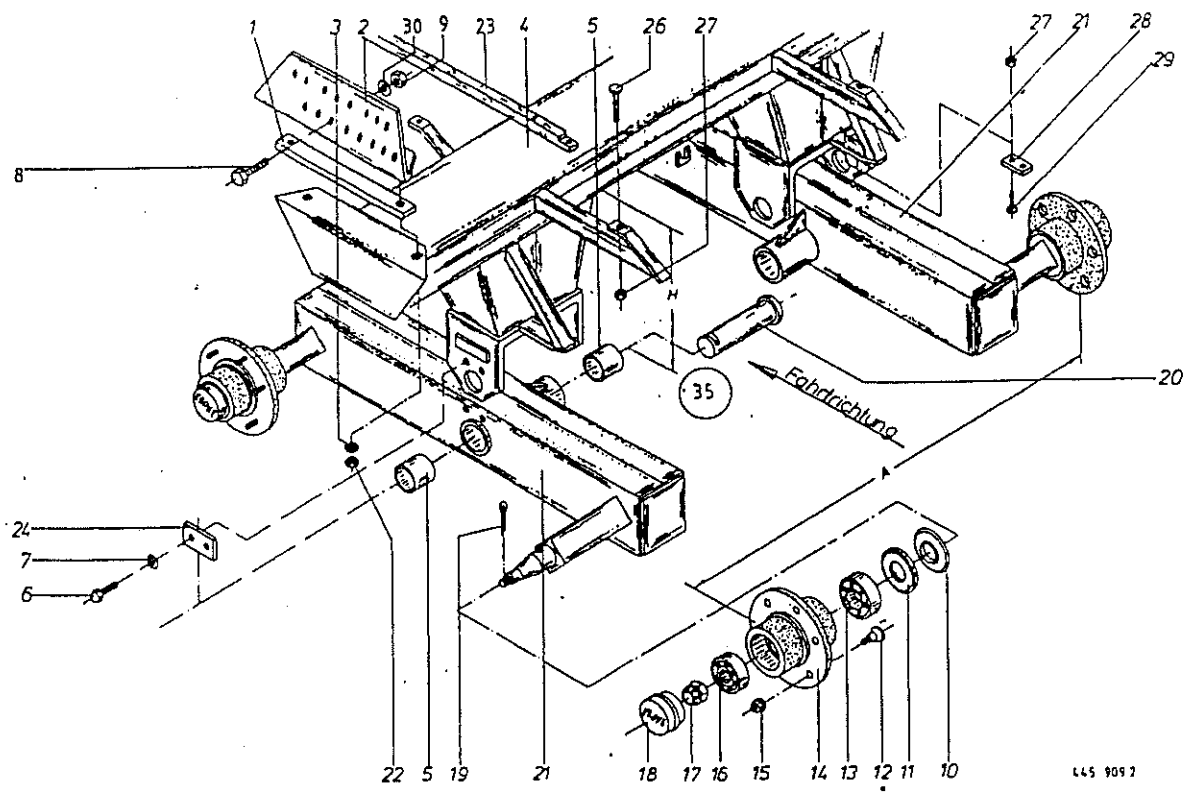


Abb. ! Bestell-Nr. ! Bezeichnung

- 1 ! 919 004 0 ! Kegelschmiernippel H1/S M 10 x 1
- 2 ! 952 510 0 ! Bolzen
- 3 ! 952 508 1 ! Achsbock
- 4 ! 952 366 0 ! Bremsausgleich
- 5 ! 952 361 0 ! Zahnscheibe
- 6 ! 952 525 0 ! Messingbuchse
- 7 ! 952 511 0 ! Scheibe
- 8 ! 908 843 0 ! Kronenmutter M 36 x 1,5
- 9 ! 952 509 0 ! Pendelachse (ohne Abb.3)
- 10 ! 912 091 0 ! Splint 5 x 50
- 11 ! 952 335 0 ! Zugfeder
- 12 ! 952 538 0 ! Zugfeder

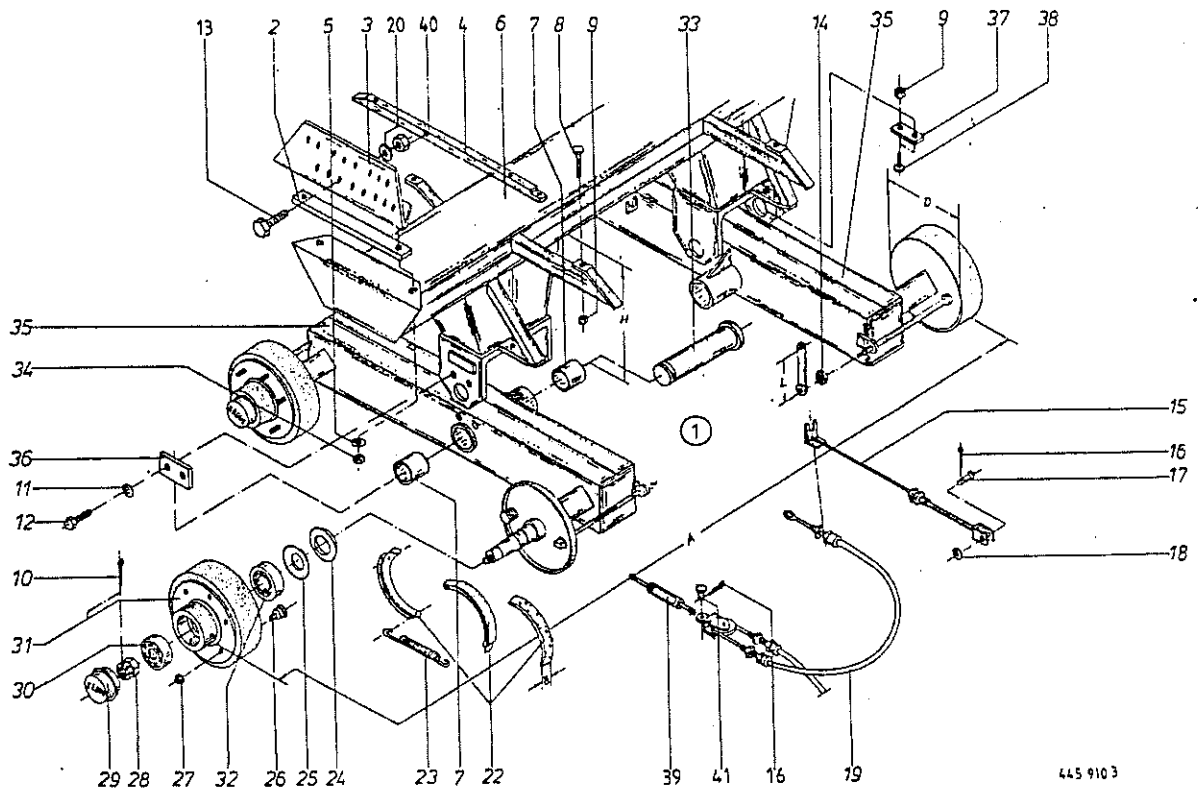
Abb. ! Bestell-Nr. ! Bezeichnung

- 13 ! 952 321 0 ! Stoßring
- 14 ! 952 331 0 ! Labyrinthring
- 15 ! 932 109 0 ! Kegelrollenlager 30210
- 16 ! 910 257 0 ! Radbolzen M 18 x 1,5 x 52
- 17 ! 952 206 0 ! Bremsstrommel 300 x 60
- 18 ! 910 225 0 ! Kugelbundmutter A 18 x 1,5
- 19 ! 932 161 0 ! Kegelrollenlager 32207
- 20 ! 908 931 0 ! Kronenmutter M 27 x 1,5
- 21 ! 952 311 0 ! Radkappe
- 22 ! 952 341 0 ! Bremsbacke kpl. (s. Abb 10 + 11)
- 23 ! 952 346 0 ! Bremsbelag mit Niet
- 25 ! 337 532 1 ! Pendelachse kpl. (li.+ re.)



445 909 2

Abb.!	Bestell-Nr.!	Bezeichnung	Abb.!	Bestell-Nr.!	Bezeichnung
1	953 782 1	Dämpfer	16	932 161 0	Kegelrollenlager, außen 32207
2	953 783 1	Seitenflansch	17	908 931 0	Kronenmutter M 27 x 1.5
3	910 512 1	Scheibe B 21	18	952 311 0	Radkappe Rd.72
4	953 784 1	Pendelbock kpl.m.Querträger (m.Abb.6,7,20,24)	19	912 091 0	Splint 5 x 50
5	952 298 0	Buchse	20	952 603 0	Bolzen mit Scheibe
6	900 656 0	6kt.-Schraube M 12 x 30	21	952 528 0	Schwingarm kpl. (m.Abb.10-19)
7	910 012 0	Federring B12	22	908 722 0	6kt.-Mutter NM 20
8	900 674 0	6kt.-Schraube M 16 x 35	23	337 918 2	Holzleiste
9	908 716 1	6kt.-Mutter NM 16	24	952 604 0	Arretierscheibe
10	952 321 0	Stoßring	26	904 758 0	Flachrundschraube M 10 x 55
11	952 331 0	Labyrinthring	27	908 758 0	6kt.-Mutter NM 10
12	910 256 0	Riffelbolzen M 18 x 1,5 x 46	28	344 414 1	Zwischenlage f.Bereif.17-17(4Stck.)
13	932 109 0	Kegelrollenlager, innen 30210	29	904 047 0	Senkschraube M 10 x 35
14	952 250 0	Radnabe	30	910 511 0	Scheibe 18
15	910 225 0	Kugelbundmutter A 18	35	337 568 1	Tandemachse kpl.8 t (ungebrems)



445 910 3

Abb. ! Bestell-Nr. ! Bezeichnung

Abb. ! Bestell-Nr. ! Bezeichnung

① ! 950 308 1 ! Tandemachse kpl. (4Rad, gebreast) 8t	24 ! 952 321 0 ! Stoßring
2 ! 953 782 1 ! Dämpfer	25 ! 952 331 0 ! Labyrinthring
3 ! 953 783 1 ! Seitenflansch	26 ! 910 256 0 ! Riffelbolzen REB 18 x 1,5 x 46
4 ! 337 918 2 ! Holzleiste	27 ! 910 225 0 ! Kugelbundmutter A 18
5 ! 910 512 1 ! Scheibe B 21	28 ! 908 931 0 ! Kronenmutter M 27 x 1,5
6 ! 953 784 1 ! Pendelbock kpl. (m. Abb. 11, 12, 33, 36)	29 ! 952 311 0 ! Radkappe Rd. 72
7 ! 952 298 0 ! Buchse	30 ! 932 161 0 ! Kegelrollenlager, außen 32207
8 ! 904 758 0 ! Flachrundschraube M 10 x 55	31 ! 952 275 0 ! Trommelnabe 300 x 60
9 ! 908 758 0 ! 6kt.-Mutter NM 10	32 ! 932 117 0 ! Kegelrollenlager, innen 30210
10 ! 912 091 0 ! Splint 5 x 50	33 ! 952 603 0 ! Bolzen mit Scheibe
11 ! 910 012 0 ! Federring B 12	34 ! 908 722 0 ! 6kt.-Mutter NM 20 x 1,5
12 ! 900 656 0 ! 6kt.-Schraube M 12 x 30	35 ! 952 526 0 ! Schwingarm kpl. rechts
13 ! 900 674 0 ! 6kt.-Schraube M 16 x 35	! ! (m. Abb. 10, 14, 20-32)
14 ! 952 361 0 ! Zahnscheibe	! 952 233 0 ! Schwingarm kpl. links
15 ! 952 398 0 ! Verstellgestänge	! ! (m. Abb. 10, 14, 20-32)
16 ! 912 065 0 ! Splint 4 x 25	36 ! 952 604 0 ! Arretierscheibe
17 ! 916 034 0 ! Bolzen mit kleinem Kopf	37 ! 344 414 1 ! Zwischenlage f. Bereif. 17-17 (4 Stck)
18 ! 910 510 1 ! Scheibe 16	38 ! 904 047 0 ! Senkschraube M 10 x 35
19 ! 952 289 0 ! Bowdenzug kpl.	39 ! 953 827 1 ! Spannschloß kpl.
20 ! 910 511 0 ! Scheibe 18	40 ! 908 716 1 ! 6kt.-Mutter NM 16
22 ! 952 446 0 ! Bremsbacke kpl. (m. Abb. 21)	41 ! 916 014 0 ! Bolzen mit kleinem Kopf
23 ! 952 447 0 ! Zugfeder	

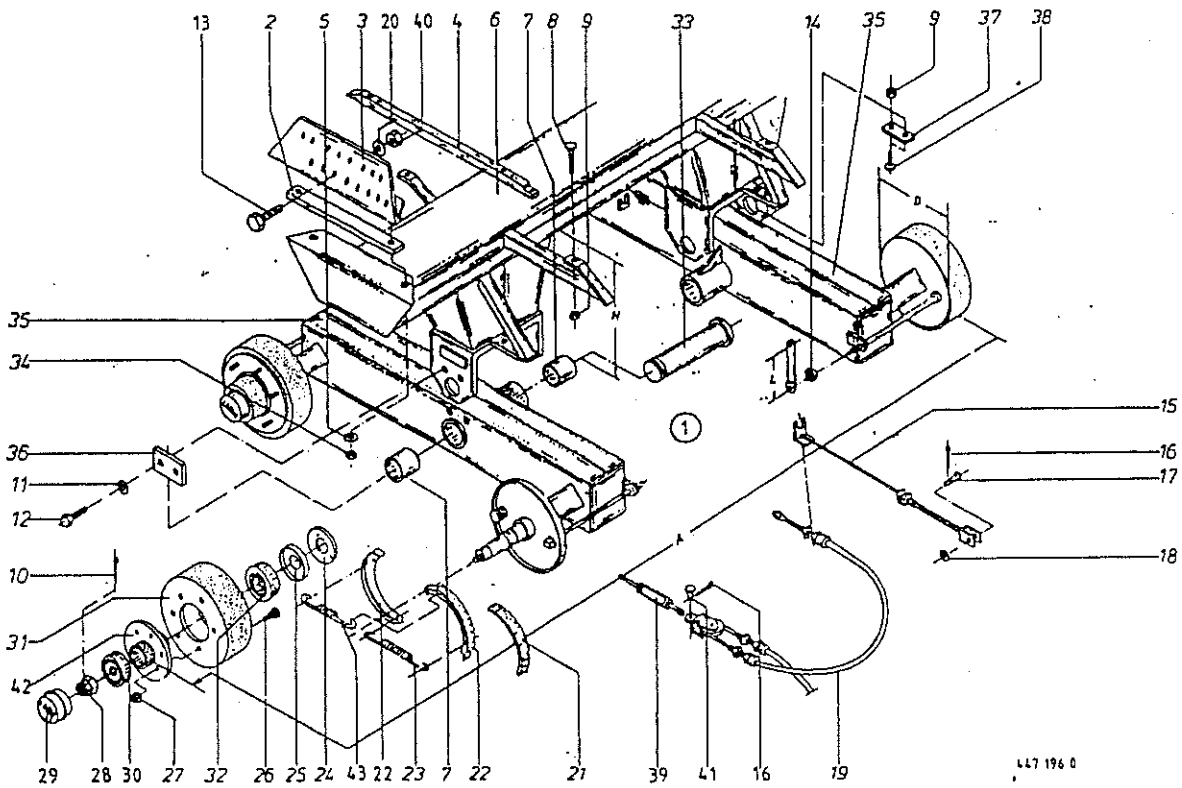
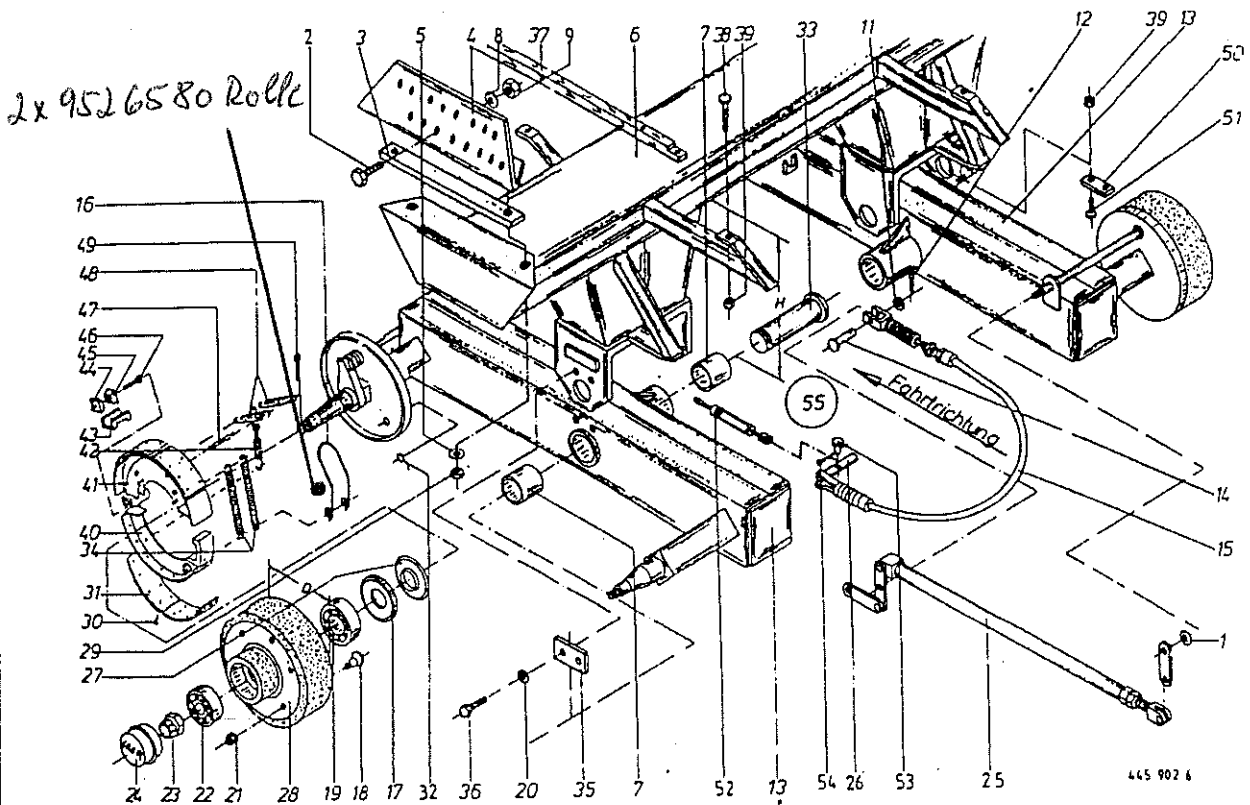


Abb. ! Bestell-Nr. ! Bezeichnung

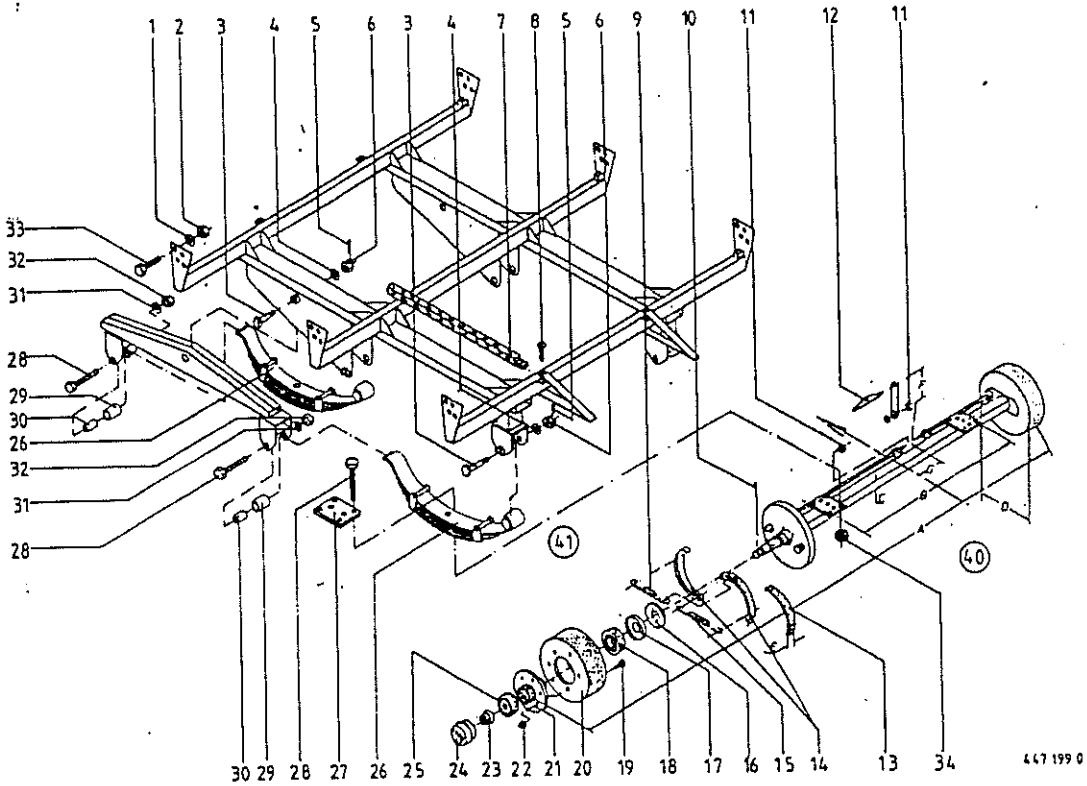
Abb. ! Bestell-Nr. ! Bezeichnung

① ! 950 313 0 ! Tandemachse kpl. 8t	24 ! 952 321 0 ! Stoßring
2 ! 953 782 1 ! Dämpfer	25 ! 952 331 0 ! Labyrinthring
3 ! 953 783 1 ! Seitenflansch	26 ! 910 257 0 ! Riffelbolzen REB 18 x 1,5 x 52
4 ! 337 918 2 ! Holzleiste	27 ! 910 225 0 ! Kugelbundmutter A 18
5 ! 910 512 1 ! Scheibe B 21	28 ! 908 931 0 ! Kronenmutter M 27 x 1,5
6 ! 953 784 1 ! Pendelbock kpl. (m. Abb. 11, 12, 33, 36)	29 ! 952 311 0 ! Radkappe Rd. 72
7 ! 952 298 0 ! Buchse	30 ! 932 161 0 ! Kegelrollenlager, außen 32207
8 ! 904 758 0 ! Flachrundschraube M 10 x 55	31 ! 952 539 0 ! Bremsstrommel 310 + 80
9 ! 908 758 0 ! 6kt.-Mutter NM 10	32 ! 932 109 0 ! Kegelrollenlager, innen 30210
10 ! 912 091 0 ! Splint 5 x 50	33 ! 952 603 0 ! Bolzen mit Scheibe
11 ! 910 012 0 ! Federring B 12	34 ! 908 722 0 ! 6kt.-Mutter NM 20 x 1,5
12 ! 900 656 0 ! 6kt.-Schraube M 12 x 30	35 ! 952 233 0 ! Schwingarm kpl. links
13 ! 900 674 0 ! 6kt.-Schraube M 16 x 35	! ! (m. Abb. 10, 14, 20-32)
14 ! 952 361 0 ! Zahnscheibe	! 952 232 0 ! Schwingarm kpl. rechts
15 ! 952 398 0 ! Verstellgestänge	! ! (m. Abb. 10, 14, 20-32)
16 ! 912 065 0 ! Splint 4 x 25	36 ! 952 604 0 ! Anretierscheibe
17 ! 916 034 0 ! Bolzen mit kleinem Kopf	37 ! 344 414 1 ! Zwischenlage f. Bereif. 17-17(4Stck)
18 ! 910 510 1 ! Scheibe 16	38 ! 904 047 0 ! Senkschraube M 10 x 35
19 ! 952 289 0 ! Bowdenzug kpl.	39 ! 953 827 1 ! Spannschloß kpl.
20 ! 910 511 0 ! Scheibe 18	40 ! 908 716 1 ! 6kt.-Mutter NM 16
21 ! 952 271 0 ! Bremsbelag mit Niet	41 ! 916 014 0 ! Bolzen mit kleinem Kopf
22 ! 952 267 0 ! Bremsbacke kpl. (m. Abb. 21)	42 ! 952 250 0 ! Radnabe
23 ! 952 338 0 ! Zugfeder	43 ! 952 335 0 ! Zugfeder



300x60	310x80	Bremstrommel	300x60	310x80	Bremstrommel		
Abb!	Bestell-Nr.!	Bestell-Nr.!	Bezeichnung	Abb!	Bestell-Nr.!	Bestell-Nr.!	Bezeichnung
1	952 363 0	952 363 0	Zahnscheibe	28	952 222 0	952 234 0	Bremstrommel
2	900 674 0	900 674 0	6kt.-Schraube M 16 x 35	29	908 722 0	908 722 0	6kt.-Mutter NM 20 x 1,5
3	953 782 1	953 782 1	Dämpfer	31	952 346 0	952 349 0	Bremsbelag (mit Niet)
4	953 783 1	953 783 1	Seitenflansch	32	952 546 0	952 546 0	Deckel
5	910 512 1	910 512 1	Scheibe B 21	33	952 603 0	952 603 0	Bolzen mit Scheibe
6	953 784 1	953 784 1	Pendelbock kpl. (m. Abb. 20, 33, 35, 36)	34	952 334 1	952 334 1	Zugfeder I
7	952 298 0	952 298 0	Buchse	35	952 604 0	952 604 0	Arretierscheibe
8	910 511 0	910 511 0	Scheibe 18	36	900 656 0	900 656 0	6kt.-Schraube M 12 x 30
9	908 716 1	908 716 1	6kt.-Mutter NM 16	37	337 918 2	337 918 2	Holzleiste
11	910 510 1	910 510 1	Scheibe 16 x 28 x 2,5	38	904 758 0	904 758 0	Flachrundschraube M10x55
12	912 063 0	912 063 0	Splint 4 x 20	39	908 758 0	908 758 0	6kt.-Mutter NM 10
13	952 527 0	952 553 0	Schwinger kpl.re. (m. Abb. 17-24, 27, 49)	40	952 339 0	952 291 0	Sekundär-Bremsbacke
	952 439 0	952 554 0	Schwinger kpl.li. (m. Abb. 17-24, 27, 49)	41	952 344 0	952 292 0	Primär-Bremsbacke
14	916 034 0	916 034 0	Bolzen mit kleinem Kopf	42	952 329 0	952 507 1	Zugfeder III
15	952 555 0	952 555 0	Bowdenzug kpl.m.Bügel	43	952 212 0	952 227 0	Seitenteil I
16	952 601 0	952 601 0	Federbügel	44	952 228 0	952 229 0	Keil II
17	952 331 0	952 331 0	Labyrinthring	45	952 230 0	952 231 0	Keil I
18	910 257 0	910 257 0	Riffelbolzen	46	952 224 0	952 225 0	Innensechskantschraube
19	932 109 0	932 109 0	Kegelrollenlager 30210	47	952 211 0	952 211 0	Federbolzen
20	910 012 0	910 012 0	Federring B 12	48	952 369 1	952 369 1	Zugfeder II
21	910 225 0	910 225 0	Kugelnut A 18	49	912 091 0	912 091 0	Splint 5 x 50
22	932 161 0	932 161 0	Kegelrollenlager 32207	50	344 414 1	344 414 1	Zwischenlage (4 Stck.) fDr Bereifung 17-17
23	908 931 0	908 931 0	Kronenmutter M 27 x 1,5	51	904 047 0	904 047 0	Senkschraube M10 x 35
24	952 311 0	952 311 0	Radkappe Rd.72	52	953 827 1	953 827 1	Spannschloß kpl.
25	952 556 0	952 556 0	Druckgestänge kpl.	53	916 014 0	916 014 0	Bolzen m.kl.Kopf
26	952 557 0	952 557 0	Ausgleich	54	912 063 0	912 063 0	Splint 4 x 20
27	952 321 0	952 321 0	Stößring	55	950 309 0	950 312 0	Tandemachse kpl.8t (4 Rad.gebr.RÜckf.)

452 5930 952 5970 Llas



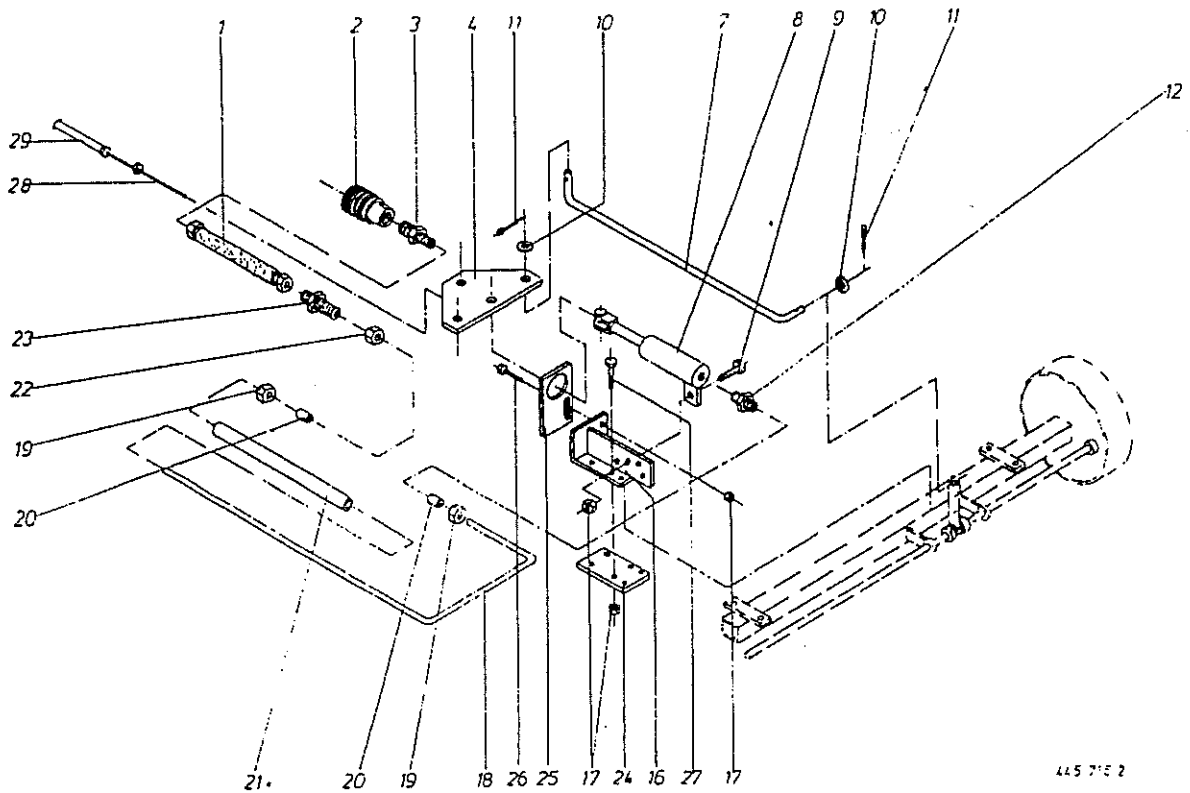
447 199 0

Abb. ! Bestell-Nr. ! Bezeichnung

Abb. ! Bestell-Nr. ! Bezeichnung

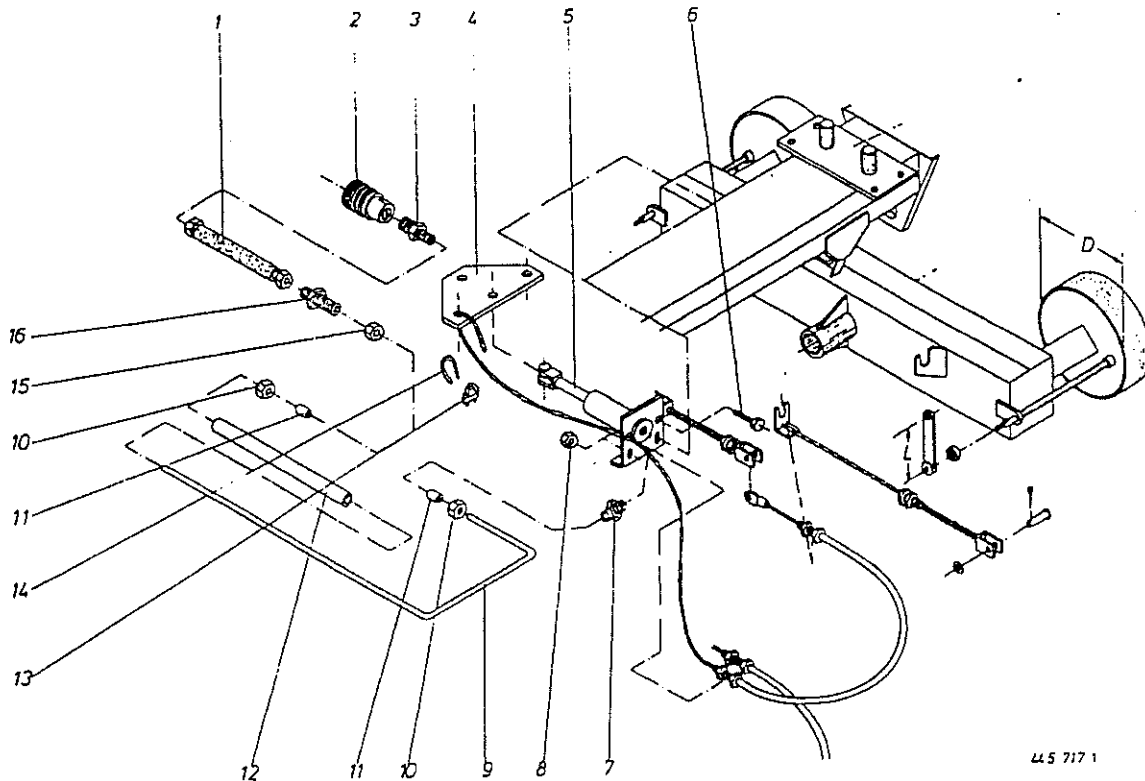
- 1 ! 910 511 0 ! Scheibe 18
- 2 ! 908 716 1 ! 6kt.-Mutter NM 16
- 3 ! 952 474 0 ! Federbolzen
- 4 ! 910 512 1 ! Scheibe B 21
- 5 ! 912 091 0 ! Splint 5 x 50
- 6 ! 908 921 0 ! Kronenmutter M 20 x 1,5
- 7 ! 332 118 0 ! Holzführung
- 8 ! 904 758 0 ! Flachrundschraube M 10 x 55
- 9 ! 952 338 0 ! Zugfeder
- 10 ! 912 135 0 ! Splint 8 x 80
- 11 ! 952 362 0 ! Zahnscheibe
- 12 ! 952 445 0 ! Bremsausgleich
- 13 ! 952 271 0 ! Bremsbelag mit Niet
- 14 ! 952 267 0 ! Bremsbacke
- 15 ! 952 335 0 ! Zugfeder
- 16 ! 952 388 0 ! Stoßring
- 17 ! 952 387 0 ! Labyrinthring
- 18 ! 932 100 0 ! Kegelrollenlager, innen
- 19 ! 952 562 0 ! Radbolzen

- 20 ! 952 441 0 ! Bremsstrommel
- 21 ! 952 390 0 ! Radnabe
- 22 ! 910 226 0 ! Radmutter
- 23 ! 908 800 0 ! Kronenmutter
- 24 ! 952 385 0 ! Radkappe
- 25 ! 932 124 0 ! Kegelrollenlager, außen
- 26 ! 952 473 0 ! Blattfeder
- 27 ! 186 740 0 ! Achsplatte
- 28 ! 901 143 0 ! 6kt.-Schraube M 16 x 120
- 29 ! 952 476 0 ! Gummirolle
- 30 ! 952 475 0 ! Buchse
- 31 ! 910 014 0 ! Federring B16
- 32 ! 908 020 0 ! 6kt.-Mutter M 16
- 33 ! 900 674 0 ! 6kt.-Schraube M 16 x 35
- 34 ! 908 716 1 ! 6kt.-Mutter NM 16
- 40 ! 950 168 0 ! Bremsachse kpl. (s. Abb. 9-25)
- 41 ! 950 317 0 ! Tandemaggregat, gefedert
! (s. Abb. 1, 2, 7, 8, 33)



445 716 2

Abb.!	Bestell-Nr.!	Bezeichnung	Abb.!	Bestell-Nr.!	Bezeichnung
1	921 019 0	Hochdruckschlauch	16	332 114 0	Zylinderhalter
2	921 155 0	1/2 Ventil (Frankreich)	17	908 711 1	6kt.-Mutter NM 12
	921 133 0	Kupplungsstecker (Irland,England)	18		Hydraulikrohr 12x1,5
3	921 058 0	Einschraubstutzen L 12 MB/M 18x1,5	19	921 042 0	Überwurfmutter AL 12
4	340 989 2	Waagebalken	20	921 046 0	Schneidring L 12
5	908 758 0	6kt.-Mutter NM 10	21	201 140 0	Schutzrohr 1/2"
6	900 637 0	6kt.-Schraube M 10x30	22	908 524 1	6kt.-Gegenmutter M 18x1,5
7	341 107 1	Zugstange kpl.	23	921 087 0	Gerade-Schottverschraubung L 12
8	921 399 0	Hydr.-Zylinder	24	332 112 0	Halteplatte
		(Dichtsatz nicht möglich)	25	332 110 0	Zylinderhalter
9	901 451 0	6kt.-Schraube M 12x45	26	900 656 0	6kt.-Schraube M 12x30
10	910 643 0	Scheibe 14x40x4	27	901 461 0	6kt.-Schraube M 12x110
11	912 068 0	Splint 4x36	28	340 899 4	Brennsseil 5500 lg.
12	921 054 1	Verbindungsstutzen L 12	29	347 585 3	Bowdenzug 2010 lg.



445 717 1

Abb. ! Bestell-Nr. ! Bezeichnung

Abb. ! Bestell-Nr. ! Bezeichnung

1 ! 921 019 0 ! Hochdruckschlauch
 2 ! 921 155 0 ! 1/2 Ventil (Frankreich)
 ! 921 133 0 ! Kupplungsstecker (Irland, England)
 3 ! 921 058 0 ! Einschraubstutzen L 12 MB/M 18x1,5
 4 ! 340 989 2 ! Waagebalken
 5 ! 340 718 2 ! Hydraulik-Zylinder
 ! ! (Dichtungssatz nicht möglich)
 6 ! 900 675 0 ! 6kt.-Schraube M 16x40
 7 ! 921 054 1 ! Verbindungsstutzen L 12

8 ! 908 716 1 ! 6kt.-Mutter NM 16
 9 ! ! Hydraulikrohr 12x1,5
 10 ! 921 042 0 ! Überwurfmutter AL 12
 11 ! 921 046 0 ! Schneidring L 12
 12 ! 201 140 0 ! Schutzrohr 1/2"
 13 ! 917 603 0 ! Drahtseilklemme 6,5
 14 ! 917 508 0 ! Kausche A 8
 15 ! 908 524 1 ! 6kt.-Gegenmutter M 18x1,5
 16 ! 921 087 0 ! Gerade-Schottverschraubung L 12

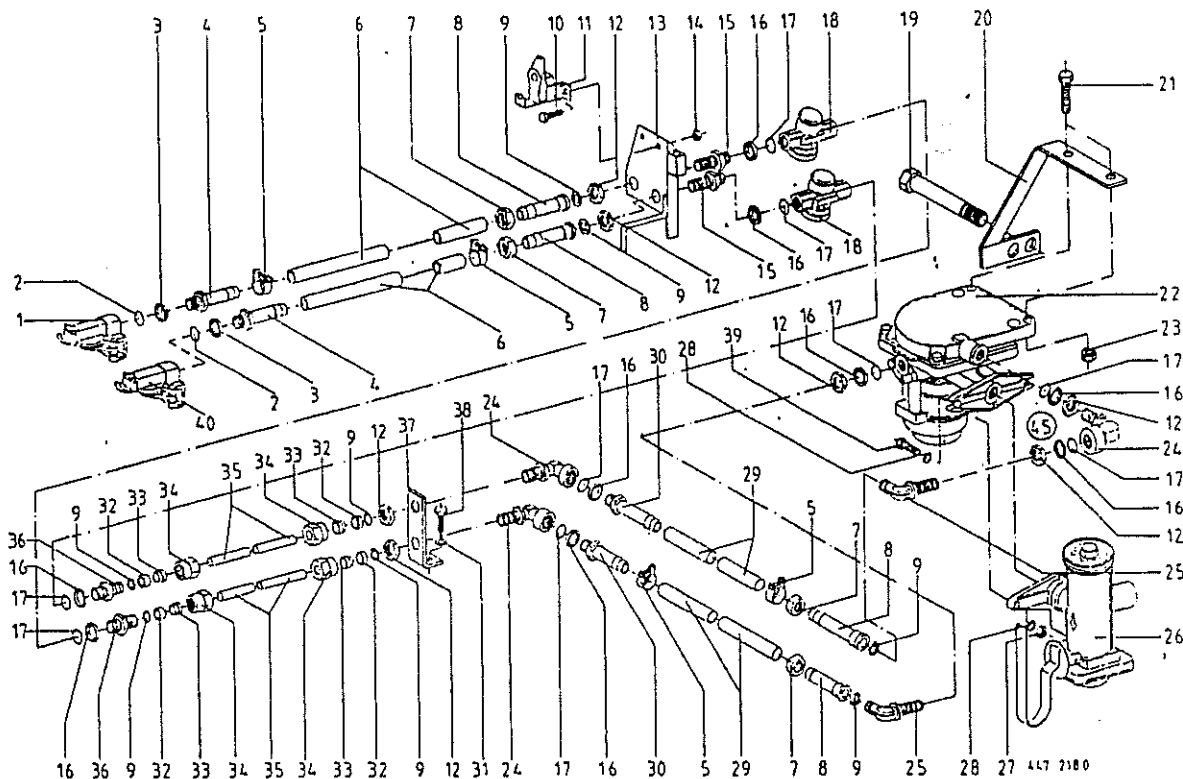


Abb. ! Bestell-Nr. ! Bezeichnung

- 1 ! 945 012 0 ! Kupplungskopf mit Deckel rot
- 2 ! 945 084 0 ! O-Ring 15 x 2
- 3 ! 945 083 0 ! Druckring M 16 x 1,5
- 4 ! 945 052 0 ! Schlauchstutzen
- 5 ! 945 029 0 ! Schlauchschelle
- 6 ! ! Schlauch Rd.13/Rd.25x1250
- 7 ! 945 056 1 ! Überwurfmutter
- 8 ! 945 055 1 ! Schlauchstutzen mit Bund
- 9 ! 945 006 0 ! Dichtring 12 x 19 x 1,5
- 10 ! 900 614 0 ! 6kt.-Schraube M 8 x 20
- 11 ! 945 051 0 ! Leerkupplung
- 12 ! 945 057 1 ! 6kt.-Mutter M 22 x 1,5
- 13 ! 331 943 0 ! Halter kpl.
- 14 ! 908 706 0 ! 6kt.-Mutter MM 8
- 15 ! 945 054 1 ! Doppelstutzen CM 22 x 1,5
- 16 ! 945 088 0 ! Druckring
- 17 ! 945 089 0 ! O-Ring 20 x 2,5
- 18 ! 945 014 0 ! Luftfilter
- 19 ! 339 879 0 ! 6kt.-Schraube M 30 x 190
- 20 ! 331 946 0 ! Halter kpl.
- 21 ! 900 638 0 ! 6kt.-Schraube M 10 x 35

Abb. ! Bestell-Nr. ! Bezeichnung

- 22 ! 945 093 0 ! Anhängerbremsventil
- 23 ! 908 758 0 ! 6kt.-Mutter MM 10
- 24 ! 945 062 1 ! Winkelstutzen CM 22 x 1,5
- 25 ! 945 063 1 ! Winkelstutzen M 22 x 1,5
- 26 ! 945 114 0 ! Bremskraftregler
- 27 ! 908 210 0 ! 6kt.-Mutter M 8
- 28 ! 910 010 0 ! Federring B 8
- 29 ! ! Schlauch Rd.13/Rd.25x700
- 30 ! 945 028 1 ! Schlauchstutzen
- 31 ! 910 111 1 ! Federring B 10
- 32 ! 945 061 0 ! Druckring
- 33 ! 921 047 0 ! Schneidring L 15
- 34 ! 945 059 1 ! Überwurfmutter
- 35 ! - - - - ! PrNzirohr
- 36 ! 945 058 1 ! Doppelstutzen BM 22 x 1,5
- 37 ! 331 947 0 ! Flachstahl
- 38 ! 900 636 0 ! 6kt.-Schraube M 10 x 25
- 39 ! 900 617 0 ! 6kt.-Schraube M 8 x 30
- 40 ! 945 000 0 ! Kupplungskopf mit Deckel gelb
- 45 ! 945 079 0 ! Anhänger Bremsventil kpl.
- ! ! ! (m. Abb. 22, 26, 27, 28 u. 39)

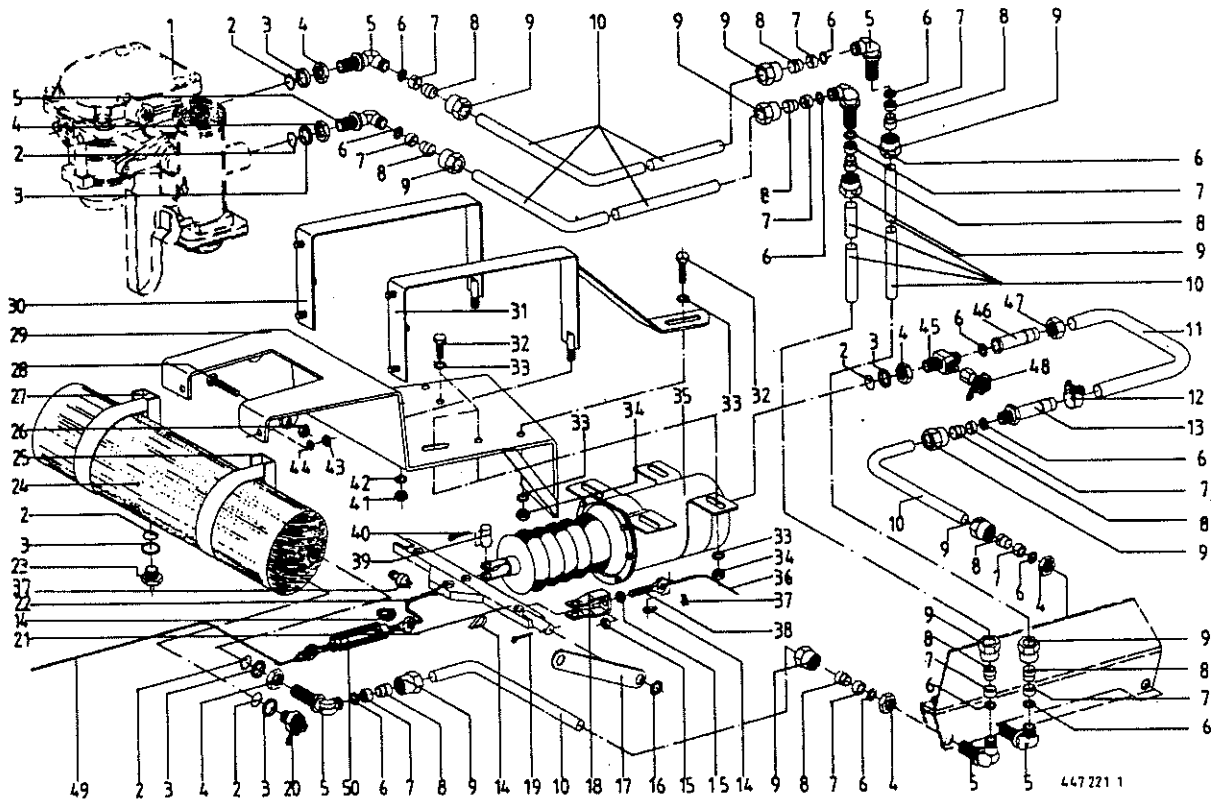
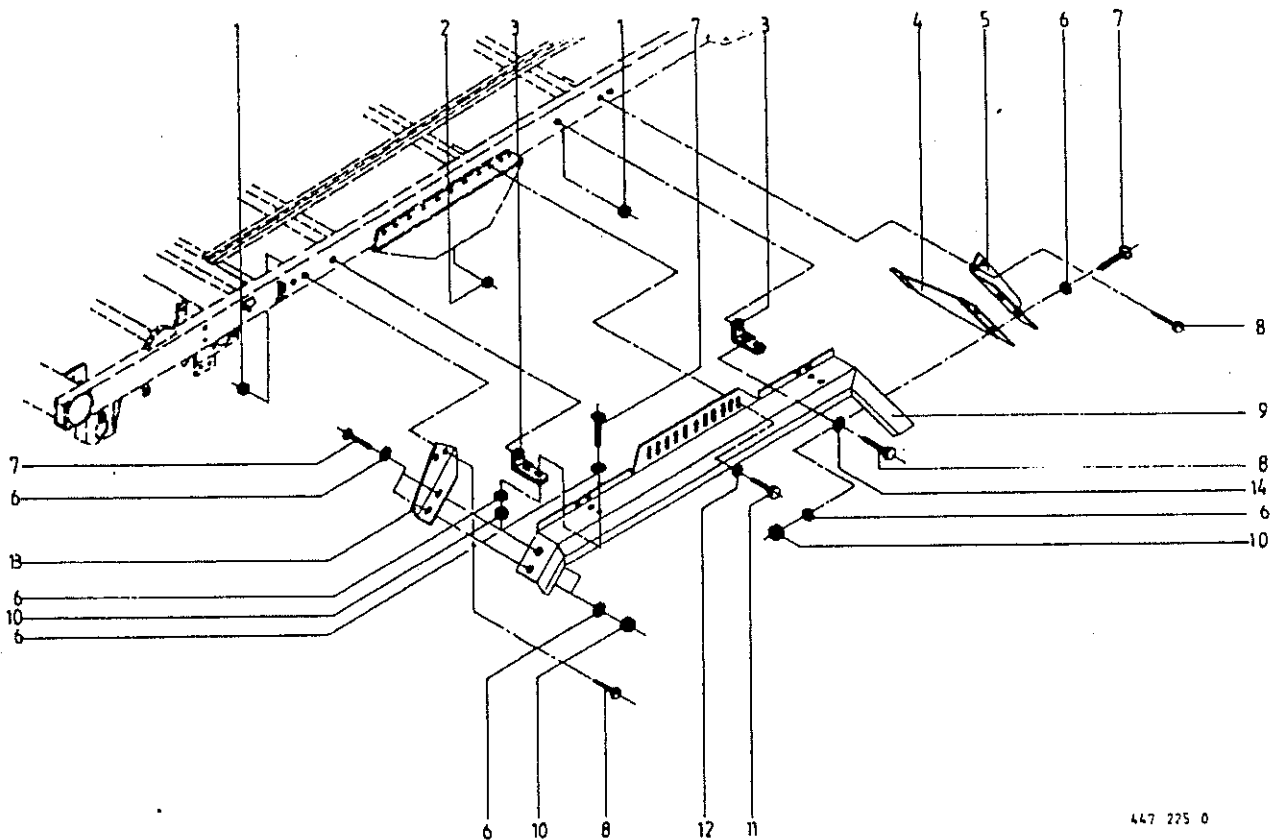


Abb. ! Bestell-Nr. ! Bezeichnung

Abb. ! Bestell-Nr. ! Bezeichnung

1 ! - - - - ! s.h. Tafel 15 Abb. 45	27 ! 331 053 1 ! Spannband kpl.
2 ! 945 089 0 ! O-Ring 20 x 2,5	28 ! 901 486 1 ! 6kt.-Schraube M 16 x 85
3 ! 945 088 0 ! Druckring	29 ! 331 035 0 ! Halteplatte
4 ! 945 057 1 ! 6kt.-Mutter M 22 x 1,5	30 ! 332 299 0 ! Spannband
5 ! 945 063 1 ! Winkelstützen M 22 x 1,5	31 ! 331 033 1 ! Spannband kpl.
6 ! 945 006 0 ! Dichtung 12 x 19 x 1,5	32 ! 900 662 0 ! 6kt.-Schraube M 14 x 30
7 ! 945 061 0 ! Druckring AL 15	33 ! 910 510 1 ! Scheibe 16
8 ! 921 047 0 ! Schneidring L 15	34 ! 908 714 0 ! 6kt.-Mutter NM 16
9 ! 945 059 1 ! Überwurfmutter M 22 x 1,5	35 ! 945 075 0 ! Kolbenzylinder A 150
10 ! - - - - ! Präzrohr M 22 x 1,5	! 945 074 0 ! Kolbenzylinder A 140
11 ! 945 119 0 ! Schlauch 500 mm lang	36 ! 952 489 0 ! Bowdenzug kpl.
12 ! 945 029 0 ! Schlauchschelle	37 ! 917 603 0 ! Drahtseilklebne
13 ! 945 028 1 ! Schlauchstützen M 22 x 1,5	38 ! 918 300 0 ! Ringschraube M 12 x 95/65
14 ! 917 506 0 ! Kausche	39 ! 916 034 0 ! Bolzen mit kleinem Kopf
15 ! 908 215 0 ! 6kt.-Mutter M 12	40 ! 912 069 0 ! Splint 4 x 40
16 ! 910 303 0 ! Scheibe 18	41 ! 908 015 0 ! 6kt.-Mutter M 12
17 ! 341 828 1 ! Pendelarm	42 ! 910 012 0 ! Federring B12
18 ! 341 839 0 ! U-Bügel	43 ! 908 212 0 ! 6kt.-Mutter M 10
19 ! 912 089 1 ! Splint 5 x 40	44 ! 910 111 1 ! Federring B 10
20 ! 945 068 1 ! Prüfanschluß M 22 x 1,5/M 16 x 1,5	45 ! 945 139 0 ! T-Stück M 22 x 1,5
21 ! 341 834 0 ! Ausgleichshebel kpl.	46 ! 945 055 1 ! Schlauchstützen mit Bund
22 ! 922 922 0 ! Stahlseil	47 ! 945 056 1 ! Überwurfmutter
23 ! 945 067 0 ! Entwässerungsventil M 22 x 1,5	48 ! 945 145 0 ! Prüfanschluß M 12 x 1,5/M 16 x 1,5
24 ! 945 065 0 ! Druckluftbehälter	49 ! ! Drahtseil (siehe Tafel 13 Abb.28)
25 ! 945 066 0 ! Spannband mit Konsole	50 ! 918 105 0 ! Spannschloß
26 ! 908 716 1 ! 6kt.-Mutter NM 16	



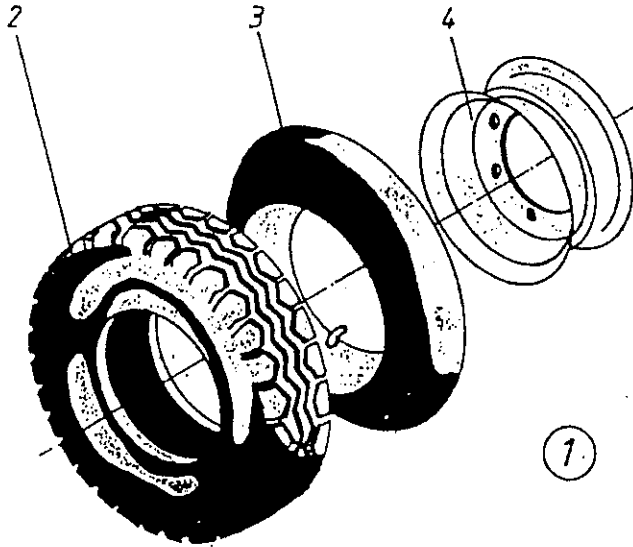
447 225 0

Abb. ! Bestell-Nr. ! Bezeichnung

1 ! 908 711 1 ! 6kt.-Mutter NM 12
 2 ! 908 716 1 ! 6kt.-Mutter NM 16
 3 ! 344 938 0 ! Halter
 4 ! 344 957 0 ! Blech f. Kotflügel li.
 ! 344 939 0 ! Blech f. Kotflügel re.
 5 ! 331 072 0 ! Halter li.
 ! 331 073 0 ! Halter re.
 6 ! 910 414 0 ! Scheibe 10,5x21x2
 7 ! 905 252 0 ! Flachrundschaube M 10x25

Abb. ! Bestell-Nr. ! Bezeichnung

8 ! 900 296 0 ! 6kt.-Schraube M 12x25
 9 ! 344 816 8 ! Radabdeckung li.
 ! 344 815 7 ! Radabdeckung re.
 10 ! 908 758 0 ! 6kt.-Mutter NM 10
 11 ! 900 674 0 ! 6kt.-Schraube M 16x35
 12 ! 910 510 1 ! Scheibe 16x28x2,5
 13 ! 332 340 0 ! Halter li.
 ! 332 339 0 ! Halter re.
 14 ! 910 340 0 ! Scheibe 13x24x2,5



445 011 1

Abb.!	Bestell-Nr.!	Bezeichnung	Abb.!	Bestell-Nr.!	Bezeichnung
①	953 008 0	Rad kpl.6-Loch19.0/45-17 IMPL/10PR		953 242 0	Reifen 15.0/55-17 AS 10 PLY
	953 015 0	Rad kpl.6-Loch11.5/80-15.3 IMPL/8PR		953 224 0	Reifen 13.0/75-16 IMPL, 10 PLY
	953 016 0	Rad kpl.6-Loch11.5/80-15.3IMPL/10PR		953 239 0	Reifen 325/65 R 18 / PILOTE 16 PR1
	953 030 0	Rad kpl.6-Loch15.0/55-17IMPL/10PR			
	953 032 0	Rad kpl.6-Loch17.0-17IMPL/12PR	3	953 308 1	Schlauch 10.0/75-15
	953 053 0	Rad kpl.6-Loch11.5/80-15.3 AS 10 PR		953 324 0	Schlauch 15.0/55-17
	953 029 0	Rad kpl.6-Loch15.0/55-17 IMPL 10 PR		953 332 0	Schlauch 17.0-17
	953 054 0	Rad kpl.6-Loch15.0/55-17 AS 10 PR		953 319 0	Schlauch 13.0/75-16
	953 024 0	Rad kpl.6-Loch13.0/75-16 IMPL 10 PR		953 314 0	Schlauch 18.P
	953 025 0	Rad kpl.6-Loch325/65 R 18 16 PR	4	953 108 0	Felge 6 Loch 9.00 x 15,3
	953 055 0	Rad kpl.6-Loch500/55-15,5 10 PR		953 112 1	Felge 6 Loch 13.00 x 17
2	953 236 0	Reifen 19.0/45-17 IMPL/10PLY		953 132 0	Felge 6 Loch 15 x 17
	953 215 0	Reifen 11.5/80-15.3 IMPL/8PLY		953 118 0	Felge 6 Loch 9.00x15.3
	953 216 0	Reifen 11.5/80-15.3 IMPL/10PLY		953 110 0	Felge 6 Loch 11x16
	953 230 0	Reifen 15.0/55-17 IMPL/10PLY		953 120 0	Felge 6 Loch 11x18
	953 232 0	Reifen 17.0-17 12 PLY		953 125 0	Felge 6 Loch 6.00x17
	953 241 0	Reifen 11.5/80-15.3 AS 10 PLY			

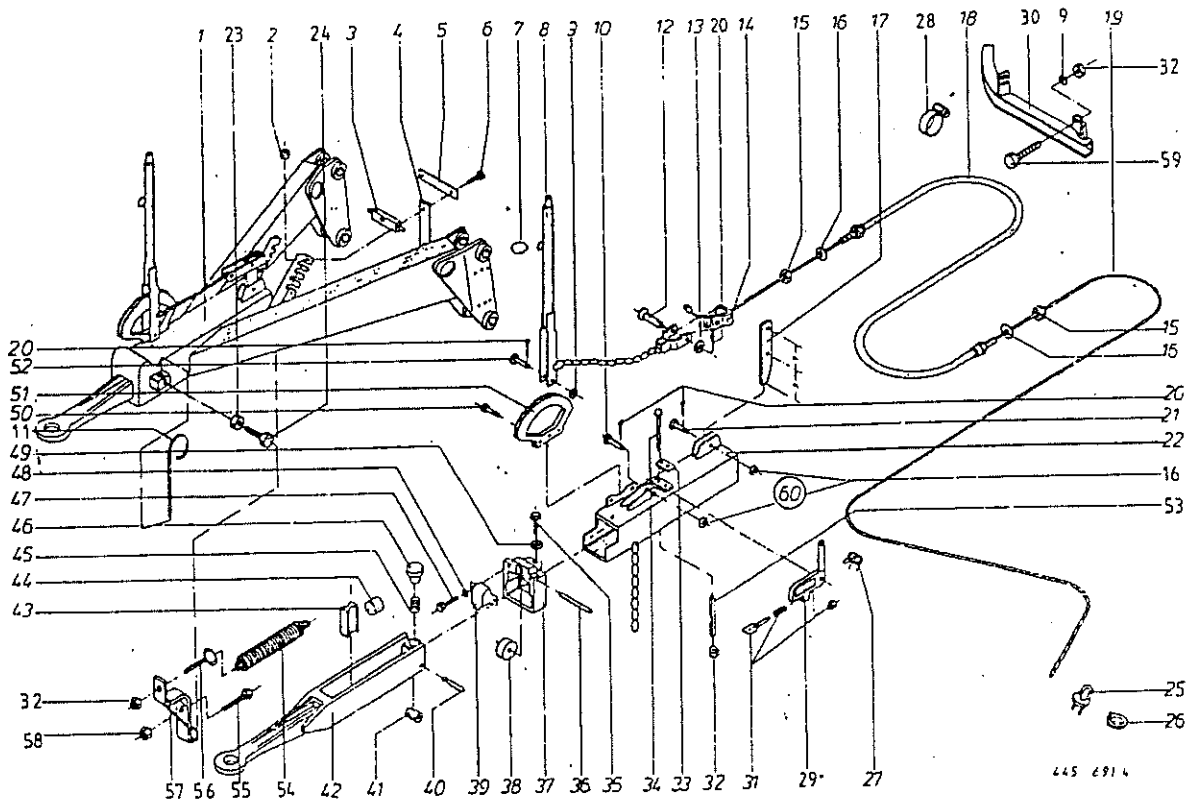


Abb. ! Bestell-Nr. ! Bezeichnung

Abb. ! Bestell-Nr. ! Bezeichnung

- 1 ! 337 559 5 ! Zuggabel kpl.
- 2 ! 908 706 0 ! 6kt.-Mutter NM 8
- 3 ! 339 918 2 ! Bowdenzughalter
- 4 ! 339 919 1 ! Flacheisen Bowdenzughalter
- 5 ! 340 527 0 ! Flacheisen Bowdenzughalter
- 6 ! 900 259 0 ! 6kt.-Schraube M 8x25
- 7 ! 953 635 0 ! Abreibring
- 8 ! 953 729 0 ! Handbremshebel
- 9 ! 910 506 0 ! Scheibe 14
- 10 ! 916 056 1 ! Bolzen m. kleinem Kopf
- 11 ! 344 702 0 ! Schlauchhalter
- 12 ! 916 014 0 ! Bolzen m. kleinem Kopf
- 13 ! 953 775 0 ! Scheibe
- 14 ! 340 789 2 ! U-Bügel
- 15 ! 908 220 0 ! 6kt.-Mutter M 16
- 16 ! 910 511 0 ! Scheibe 18
- 17 ! 953 644 1 ! Umlenkhebel (x=100; y=80)
- 18 ! 347 931 5 ! Bowdenzug 2220 lang
- 19 ! 340 899 4 ! Breesseil 5500 lang
- 20 ! 912 065 0 ! Splint 4x25
- 21 ! 916 050 1 ! Bolzen m. kleinem Kopf
- 22 ! 953 661 0 ! Gehäuser kpl. Ausf. B
- 23 ! 908 212 0 ! 6kt.-Mutter M 10
- 24 ! 900 636 0 ! 6kt.-Schraube M10x25
- 25 ! 917 604 0 ! Seilklemme 8
- 26 ! 917 508 0 ! Kausche A 8
- 27 ! 953 651 0 ! Schenkelfeder
- 28 ! 924 002 0 ! Schneckenwindeschelle
- 29 ! 953 648 0 ! Rückfahrsperr kpl.
- 30 ! 344 572 2 ! Bowdenzughalter

- 31 ! 953 657 0 ! Schnüpper
- 32 ! 908 711 1 ! 6kt.-Mutter NM 12
- 33 ! 953 676 0 ! Blech
- 34 ! 901 465 0 ! 6kt.-Schraube M 12x150
- 35 ! 900 632 0 ! 6kt.-Schraube M 10x16
- 36 ! 953 666 0 ! Bolzen f. Stützrolle
- 37 ! 953 622 0 ! Lagerstück
- 38 ! 953 670 0 ! Stützrolle
- 39 ! 953 680 0 ! Schutzkappe
- 40 ! 953 673 0 ! Bolzen f. Laufrolle
- 41 ! 953 690 0 ! Laufrolle
- 42 ! 953 781 0 ! Zugöse
- 43 ! 953 608 0 ! Druckprofil
- 44 ! 953 612 0 ! Anzugbüpfer
- 45 ! 953 614 0 ! Reibungsfeder
- 46 ! 953 618 0 ! Druckstück
- 47 ! 900 614 0 ! 6kt.-Schraube M 8x20
- 48 ! 910 033 0 ! Federring B 8
- 49 ! 910 111 1 ! Federring B 10
- 50 ! 900 616 0 ! 6kt.-Schraube M 8x25
- 51 ! 953 626 0 ! Zahnsegment
- 52 ! 953 630 0 ! Bolzen 12x40
- 53 ! 912 939 0 ! Spannrolle schwer 21x125
- 54 ! 344 771 0 ! Zugfeder
- 55 ! 900 634 0 ! 6kt.-Schraube M 10x20
- 56 ! 918 300 0 ! Ösenschraube M 12x95/65
- 57 ! 344 855 0 ! Federhalter kpl.
- 58 ! 908 758 0 ! 6kt.-Mutter NM 10
- 59 ! 900 299 0 ! 6kt.-Schraube M 12x35
- 60 ! 950 760 0 ! Auflaufvorrichtung kpl.

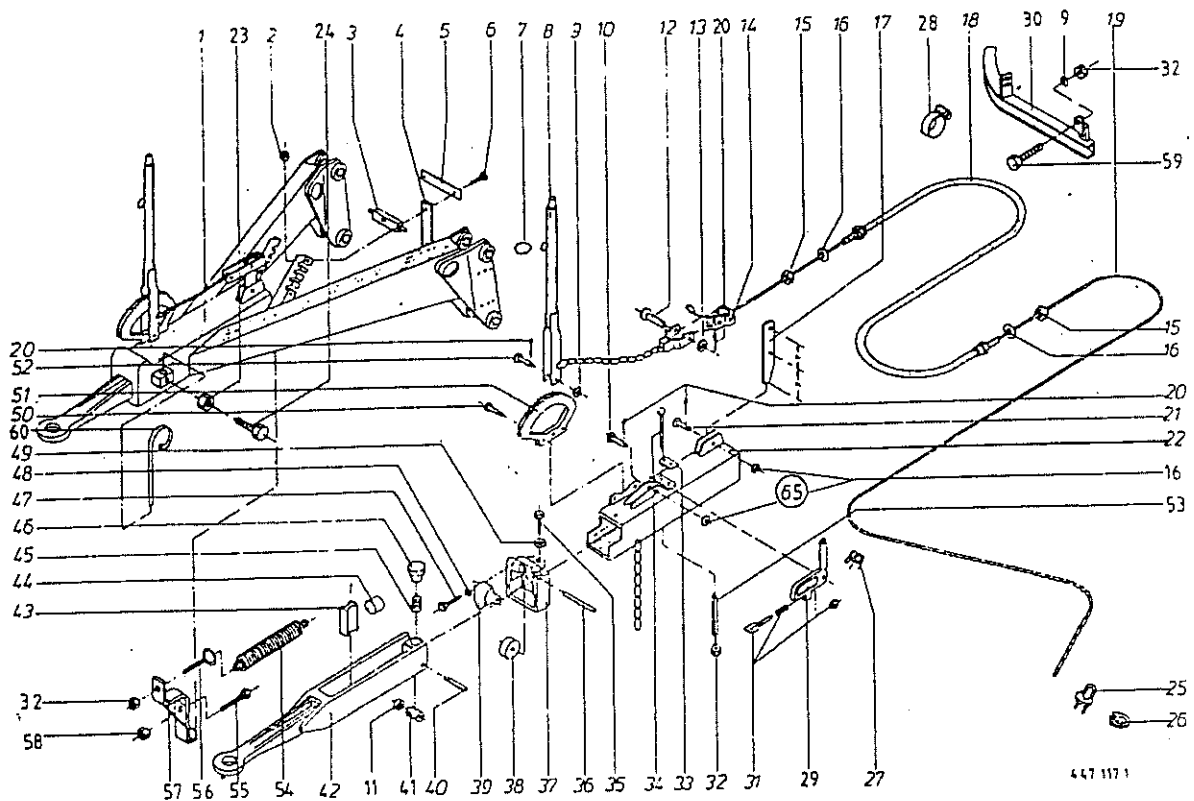


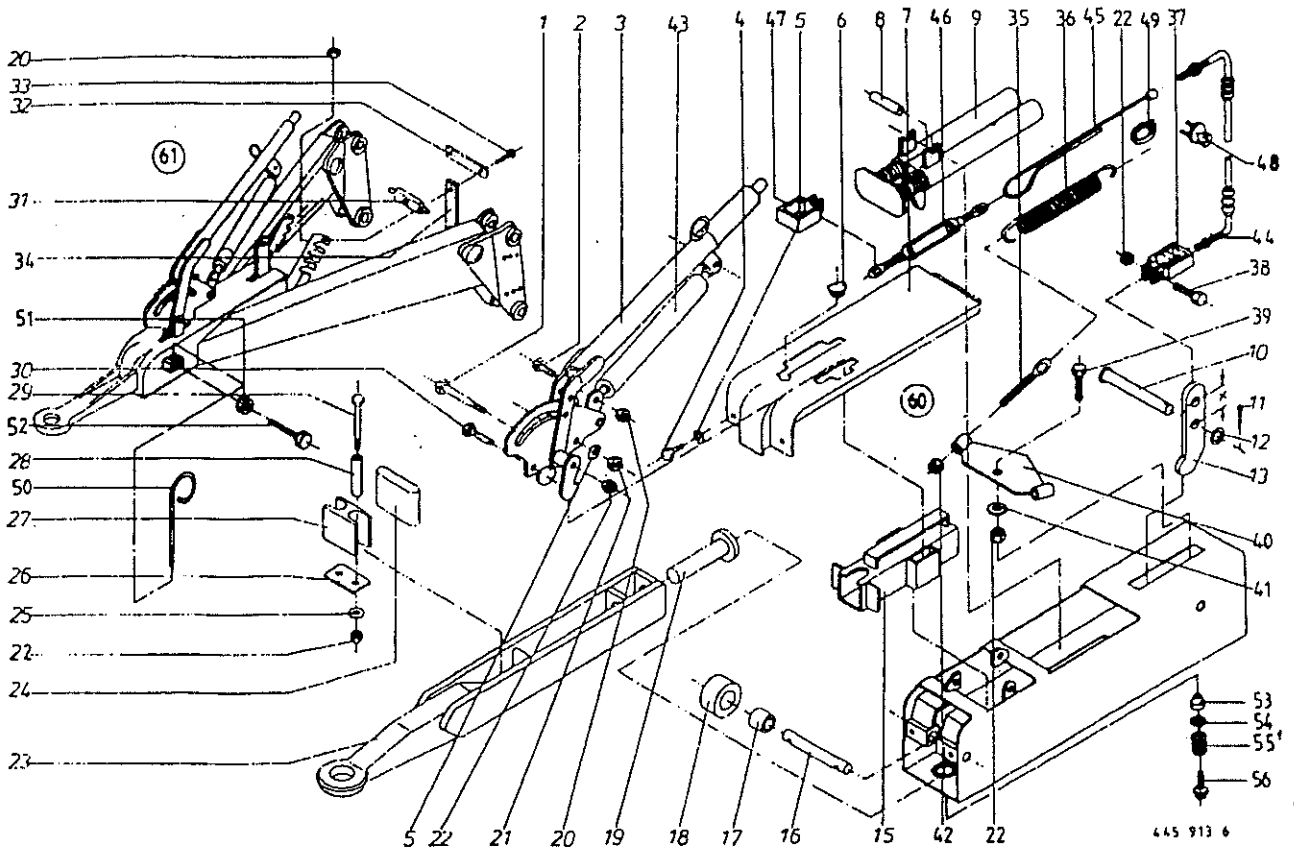
Abb. ! Bestell-Nr. ! Bezeichnung

Abb. ! Bestell-Nr. ! Bezeichnung

1	337 561 4	Zuggabel AVEH 80
2	908 706 0	6kt.-Mutter NM 8
3	339 918 2	Bowdvenzughalter
4	339 919 1	Lasche
5	340 527 0	Lasche
6	900 259 0	6kt.-Schraube M 8x25
7	953 635 0	Abreißring
8	953 729 0	Handbremshebel
9	910 506 0	Scheibe 14
10	916 056 1	Bolzen m. Kleinem Kopf
11	953 747 0	Nadellager
12	901 082 0	6kt.-Schraube M 12x55
13	908 711 1	6kt.-Mutter NM 12
14	340 789 2	U-Bügel
15	908 220 0	6kt.-Mutter M 16
16	910 511 0	Scheibe 18
17	953 713 1	Umlenkhebel (x=100,y=110)
18	347 931 4	Bowdenzug 2220 lang
19	340 899 3	Bremsseilzug, verzinkt, 5500 lang
20	912 065 0	Splint 4x25
21	916 050 1	Bolzen m. Kleinem Kopf
22	952 241 0	Gehäuse kpl. Ausföhr.E
23	908 212 0	6kt.-Mutter M 10
24	900 636 0	6kt.-Schraube M 10x25
25	917 604 0	Seilklemme 8
26	917 508 0	Seilklemme A 8
27	953 651 0	Schenkelfeder
28	924 002 0	Schneckenengewindeschelle
29	953 648 0	Rückfahrsperr
30	344 572 2	Bowdenzughalter
31	953 657 0	Schnüpper

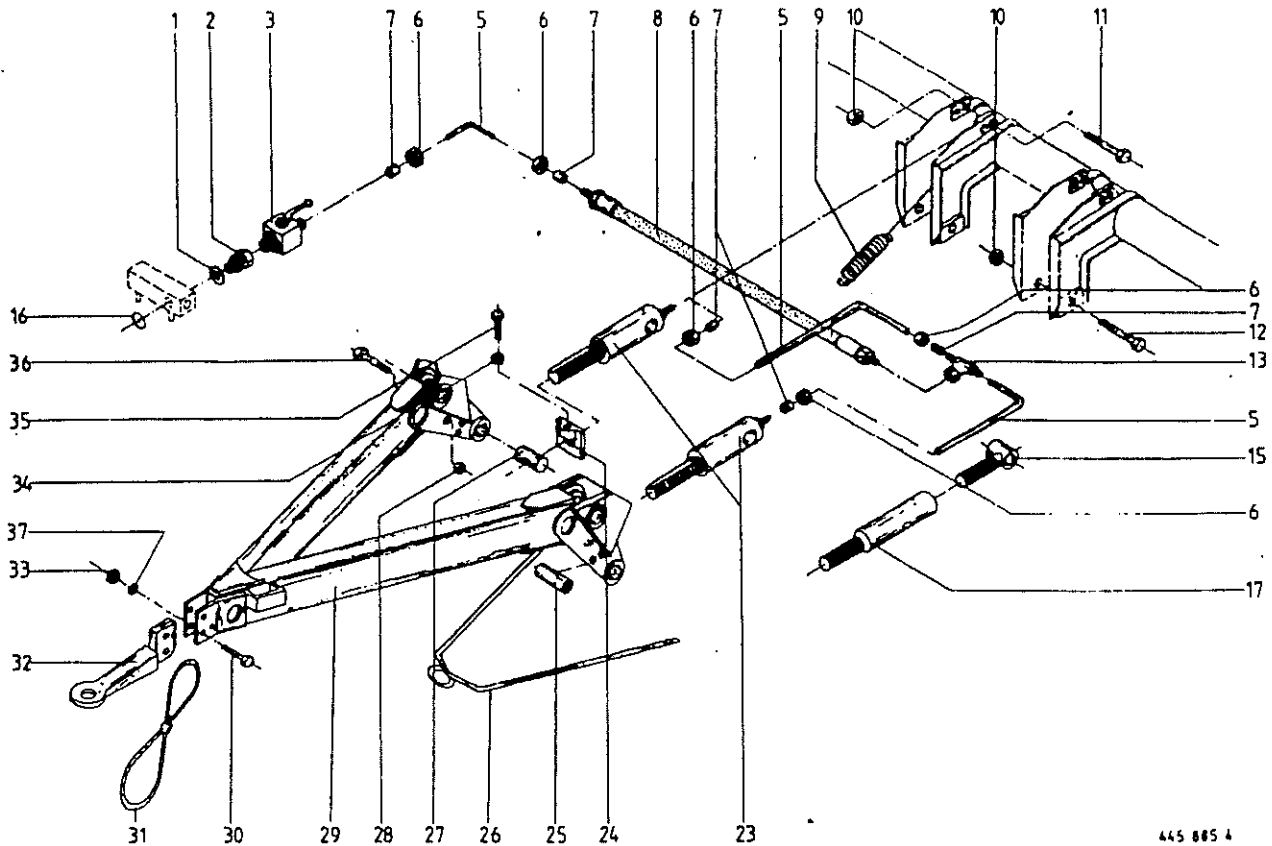
32	908 711 1	6kt.-Mutter NM 12
33	953 676 0	Blech
34	901 465 0	6kt.-Schraube M 12x150
35	900 634 0	6kt.-Schraube M 10x20
36	953 667 0	Bolzen f. Stützrolle
37	953 623 0	Lager f. Stützrolle
38	953 671 0	Stützrolle
39	953 681 0	Schutzkappe
40	953 673 0	Bolzen f. Laufrolle
41	953 691 0	Laufrolle
42	953 604 0	Zugöse
43	953 608 0	Druckprofil
44	953 612 0	Anzugdämpfer
45	953 614 0	Druckfeder
46	953 618 0	Druckstöß
47	900 614 0	6kt.-Schraube M 8x20
48	910 033 0	Federring B 8
49	910 111 1	Federring B 10
50	900 616 0	6kt.-Schraube M 8x25
51	953 626 0	Zahnsegment
52	953 630 0	Bolzen
53	912 940 0	Spannhülse 21x130
54	344 771 0	Zugfeder
55	900 634 0	6kt.-Schraube M 10x20
56	918 300 0	Ösenschraube M 12x95/65
57	344 855 0	Federhalter kpl.
58	908 758 0	6kt.-Mutter NM 10
59	900 299 0	6kt.-Schraube M 12x35
60	344 702 0	Schlauchhalter
65	950 762 2	Auflaufvorrichtung kpl.

447 117 1



445 913 6

bis 25 km/h bis 80 km/h			bis 25 km/h bis 80 km/h				
Abb!	Bestell-Nr.!	Bestell-Nr.!	Bezeichnung	Abb!	Bestell-Nr.!	Bestell-Nr.!	Bezeichnung
1	901 089 0	901 089 0	6kt.-Schraube M 12x90	30	900 259 0	900 259 0	6kt.-Schraube M 8x25
2	900 261 0	900 261 0	6kt.-Schraube M 8x30	31	339 918 2	339 918 2	Bowdenzughalter
3	953 738 0	953 738 0	Handbremse kpl. (ohne Gasfeder)	32	340 527 0	340 527 0	Lasche
4	900 612 0	900 612 0	6kt.-Schraube M 8x16	33	900 257 0	900 257 0	6kt.-Schraube M 8x20
5	910 033 0	910 033 0	Federring B 8	34	339 919 1	339 919 1	Lasche
6	953 740 0	953 740 0	Stopfen	35	918 300 0	918 300 0	Ösenschraube M 12x95/65
7	953 739 0	953 739 0	Abdeckblech	36	344 771 0	344 771 0	Zugfeder
8	953 736 0	953 736 0	Rohr	37	340 789 2	340 789 2	U-Bügel
9	953 735 0	953 735 0	Federpaket	38	900 658 0	900 658 0	6kt.-Schraube M 12x40
10	916 050 1	916 050 1	Bolzen m. kl. Kopf	39	900 656 0	900 656 0	6kt.-Schraube M 12x30
11	912 065 0	912 065 0	Splint 4x25	40	344 770 1	344 770 1	Federhalter
12	910 511 0	910 511 0	Scheibe 18	41	910 666 0	910 666 0	Scheibe 50x85x3
13	953 725 1	953 725 1	Umlenkhebel 100/ohne Loch	42	908 711 1	908 711 1	6kt.-Mutter NM 12
15	953 737 0	953 737 0	Führungsschuh	43	953 751 0	953 751 0	Gasfeder
16	953 746 0	953 746 0	Bolzen f. Stützrolle	44	344 810 1	344 810 1	Bowdenzug f. Tandem Rückf
17	953 747 0	953 747 0	Nadellager	45	344 811 0	344 811 0	Bremssseil 2600 mm lang
18	953 745 0	953 745 0	Stützrolle	46	918 105 0	918 105 0	Spannschloß
19	953 732 0	953 732 0	Übertragungsbolzen	47	341 839 0	341 839 0	U-Bügel
20	908 706 0	908 706 0	6kt.-Mutter NM 8	48	917 604 0	917 604 0	Drahtseilklemme
21	908 010 0	908 010 0	6kt.-Mutter M 8	49	917 508 0	917 508 0	Kausche A 8
22	908 711 1	908 711 1	6kt.-Mutter NM 12	50	344 702 0	344 702 0	Schlauchhalter
23	953 741 0	952 456 0	Zugöse	51	908 212 0	908 212 0	6kt.-Mutter M 10
24	953 689 0	953 689 0	Anzugdümpfer	52	900 636 0	900 636 0	6kt.-Schraube M 10x25
25	910 506 0	910 506 0	Scheibe 14	53		952 462 0	Druckstöß
26	953 676 0	953 676 0	Blech	54		952 449 0	Scheibe
27	953 731 0	953 731 0	Druckprofil	55		952 448 0	Tellerfeder
28	912 939 0	912 939 0	Spannhülse 21x125	56		952 450 0	Einstellscheibe
29	901 465 0	901 465 0	6kt.-Schraube M 12x150	60	950 710 0	950 732 0	Auflaufvorr./Rückfahraut.
				61	332 064 0	332 063 0	Zuggabel kpl.



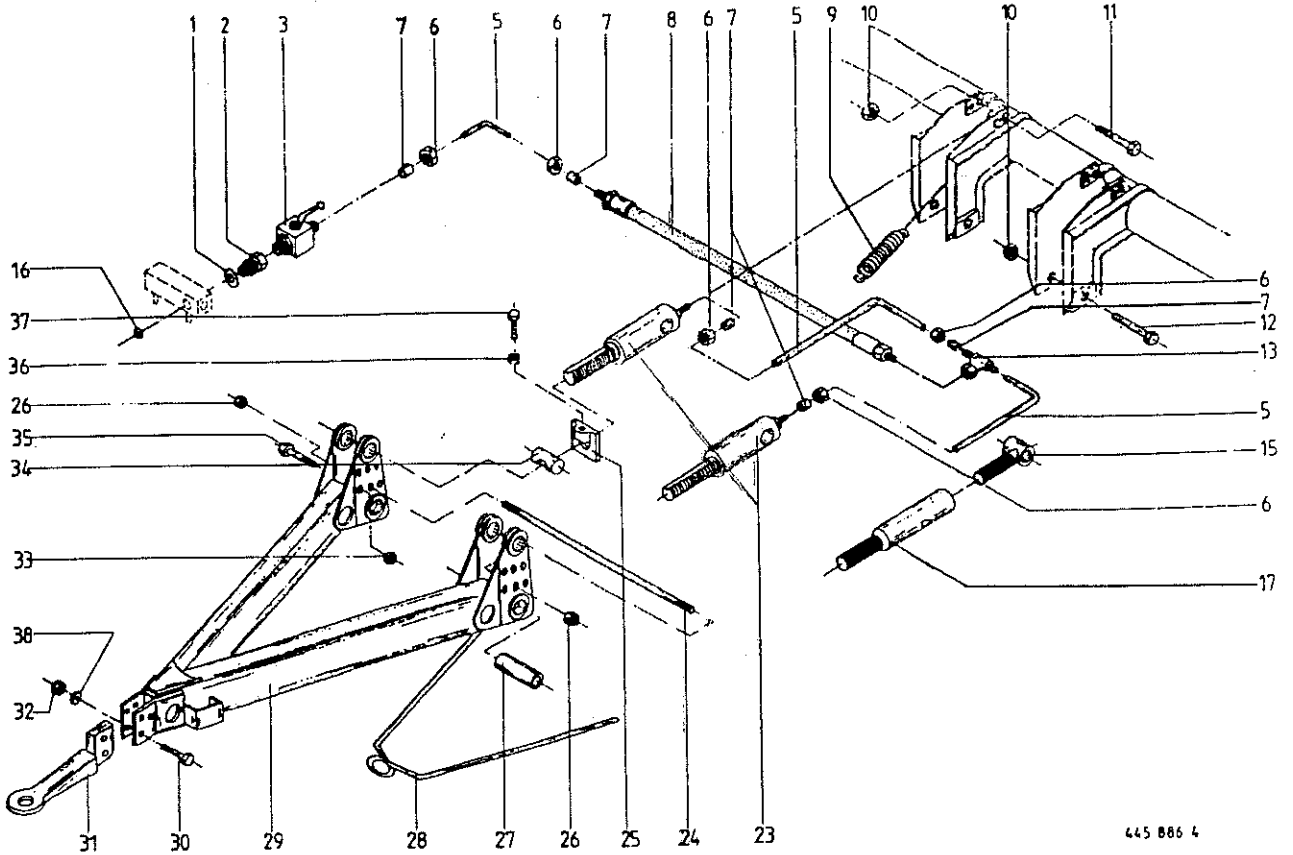
445 885 4

Abb. ! Bestell-Nr. ! Bezeichnung

Abb. ! Bestell-Nr. ! Bezeichnung

1 ! 937 727 0 ! Dichtring A 18x24x1,5
 2 ! 921 093 0 ! Einschraubstutzen
 3 ! 921 122 0 ! Kugelhahn
 5 ! ! Hydraulikrohr 12x1,5
 6 ! 921 042 0 ! Überwurfmutter AL 12
 7 ! 921 046 0 ! Schneidring L 12
 8 ! 921 022 1 ! Hochdruckschlauch 400 lg.
 9 ! 337 749 2 ! Zugfeder
 10 ! 908 730 0 ! 6kt.-Mutter NM 30
 11 ! 339 880 0 ! 6kt.-Schraube M 30x170/40
 12 ! 339 879 0 ! 6kt.-Schraube M 30x190/50
 13 ! 921 077 0 ! T-Stutzen L 12
 15 ! 339 882 1 ! Verstellstück M 30, links
 16 ! 340 687 1 ! Drosselscheibe
 17 ! 341 230 0 ! Verstellstück

23 ! 341 376 0 ! Hydraulikzylinder
 ! ! (Dichtsatz nicht möglich)
 24 ! 344 631 3 ! Haltestück
 25 ! 347 080 1 ! Distanzrohr
 26 ! 337 537 1 ! Schlauchhalter
 27 ! 347 083 2 ! Verstellstück
 28 ! 908 711 1 ! 6kt.-Mutter NM 12
 29 ! 337 508 7 ! Deichsel
 30 ! 901 674 0 ! 6kt.-Schraube M 20x80x/25
 31 ! 922 990 0 ! Fangschlaufe
 32 ! 200 357 1 ! Zugöse 2 Loch
 33 ! 908 721 0 ! 6kt.-Mutter NM 20
 34 ! 908 512 0 ! 6kt.-Mutter BM 10
 35 ! 902 434 1 ! 6kt.-Schraube BM 10x35
 36 ! 901 091 0 ! 6kt.-Schraube M 12x100
 37 ! 910 512 1 ! Scheibe B 21



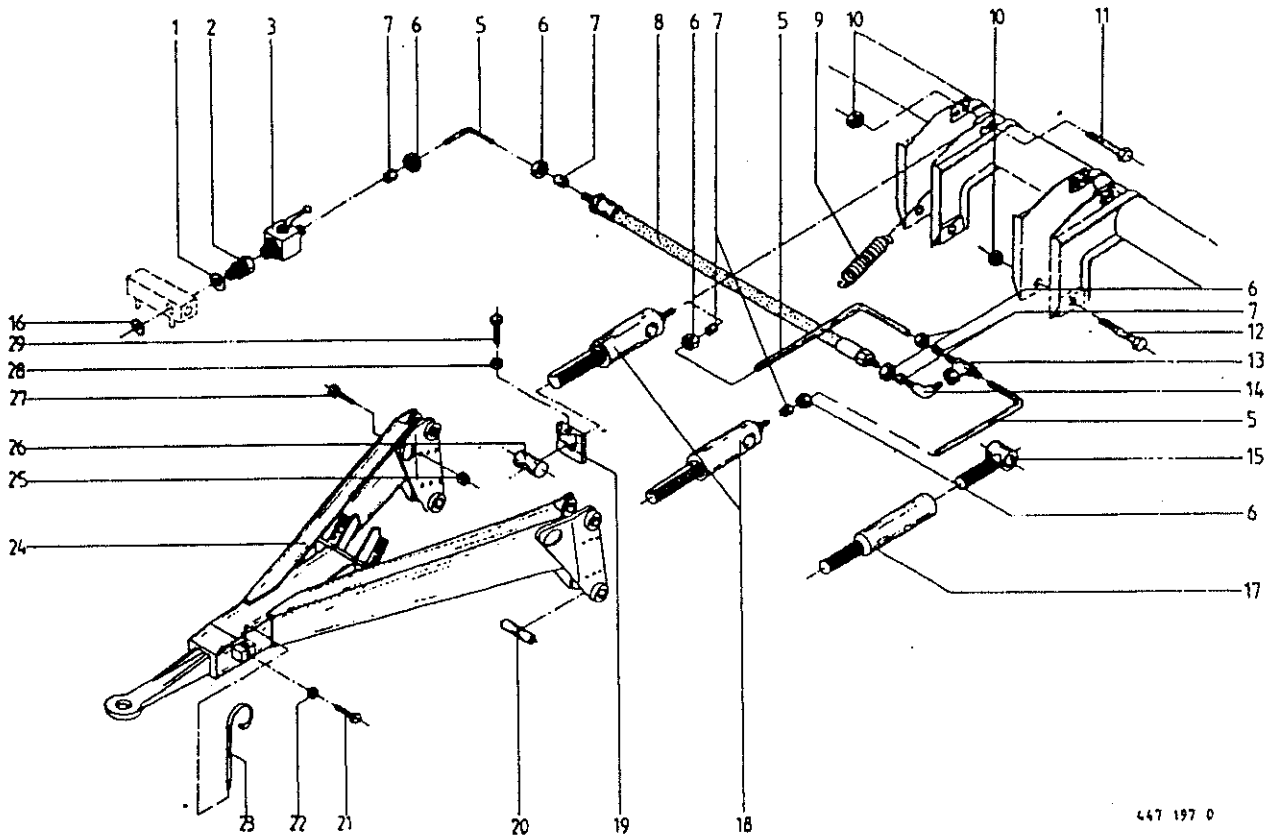
445 886 4

Abb. ! Bestell-Nr. ! Bezeichnung

Abb. ! Bestell-Nr. ! Bezeichnung

- 1 ! 937 727 0 ! Dichtring A 18x24x1,5
- 2 ! 921 093 0 ! Einschraubstutzen
- 3 ! 921 122 0 ! Kugelhahn
- 5 ! ! Hydraulikrohr 12x1,5
- 6 ! 921 042 0 ! Überwurfmutter AL 12
- 7 ! 921 046 0 ! Schneidring L 12
- 8 ! 921 022 1 ! Hochdruckschlauch 400 lg.
- 9 ! 337 749 2 ! Zugfeder
- 10 ! 908 730 0 ! 6kt.-Mutter NM 30
- 11 ! 339 880 0 ! 6kt.-Schraube M 30x170/40
- 12 ! 339 879 0 ! 6kt.-Schraube M 30x190/50
- 13 ! 921 077 0 ! T-Stutzen L 12
- 15 ! 339 882 1 ! Verstellstück M 30, links
- 16 ! 344 987 2 ! Drosselscheibe
- 17 ! 341 230 0 ! Verstellstück
- 23 ! 341 376 0 ! Hydraulikzylinder
- ! ! (Dichtsatz nicht möglich)

- 24 ! 344 513 0 ! Gewindestange
- 25 ! 344 631 3 ! Haltestück
- 26 ! 908 714 0 ! 6kt.-Mutter NM 14
- 27 ! 347 080 1 ! Distanzrohr
- 28 ! 337 537 1 ! Schlauchhalter
- 29 ! 347 800 7 ! Deichsel
- 30 ! 901 674 0 ! 6kt.-Schraube M 20x80x25
- 31 ! 345 409 1 ! Zugöse 2 Loch
- 32 ! 908 721 0 ! 6kt.-Mutter NM 20
- 33 ! 908 711 1 ! 6kt.-Mutter NM 12
- 34 ! 347 083 2 ! Verstellstück
- 35 ! 901 091 0 ! 6kt.-Schraube M 12x100
- 36 ! 908 512 0 ! 6kt.-Mutter M 10
- 37 ! 902 434 1 ! 6kt.-Schraube BM 10x35
- 38 ! 910 512 1 ! Scheibe B 21



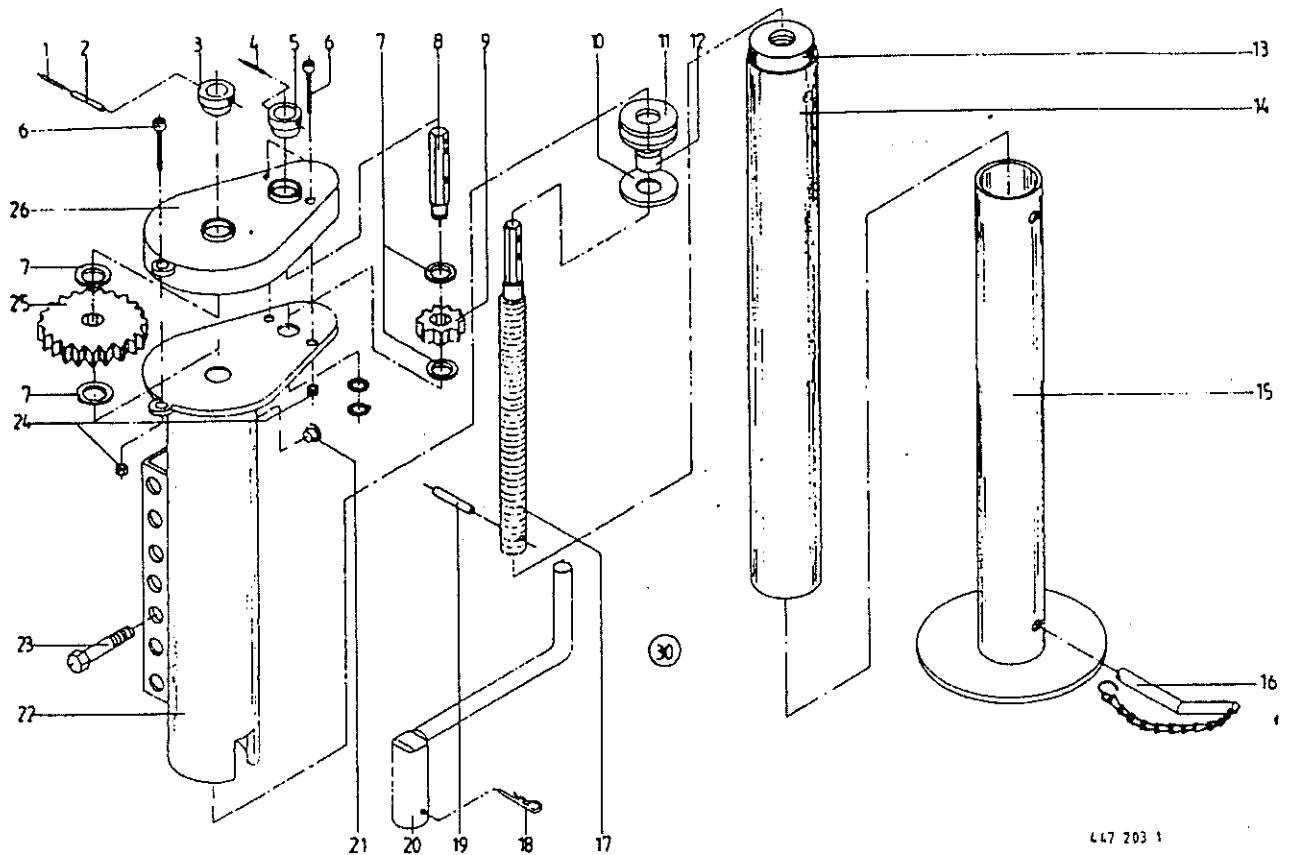
447 197 0

Abb. ! Bestell-Nr. ! Bezeichnung

Abb. ! Bestell-Nr. ! Bezeichnung

1 ! 937 727 0 ! Dichtring A 18x24x1,5
 2 ! 921 093 0 ! Einschraubstutzen
 3 ! 921 122 0 ! Kugelhahn
 5 ! ! Hydraulikrohr 12x1,5
 6 ! 921 042 0 ! Überwurfmutter AL 12
 7 ! 921 046 0 ! Schneidring L 12
 8 ! 921 022 1 ! Hochdruckschlauch 400 lg.
 9 ! 337 749 2 ! Zugfeder
 10 ! 908 730 0 ! 6kt.-Mutter NM 30
 11 ! 339 880 0 ! 6kt.-Schraube M 30x170/40
 12 ! 339 879 0 ! 6kt.-Schraube M 30x190/50
 13 ! 921 077 0 ! T-Stutzen L 12
 14 ! 921 067 0 ! Winkelstutzen L 12
 15 ! 339 882 1 ! Verstellstück M 30, links
 16 ! 340 687 1 ! Drosselscheibe

17 ! 341 230 0 ! Verstellstück
 18 ! 341 376 0 ! Hydraulikzylinder
 ! ! (Dichtsatz nicht möglich)
 19 ! 344 631 3 ! Haltestück
 20 ! 347 080 1 ! Distanzrohr
 21 ! 900 636 0 ! 6kt.-Schraube M 10x25
 22 ! 908 012 0 ! 6kt.-Mutter M 10
 23 ! 344 702 0 ! Schlauchhalter
 24 ! 344 851 1 ! Zuggabel
 25 ! 908 711 1 ! 6kt.-Mutter NM 12
 26 ! 347 083 2 ! Verstellstück
 27 ! 901 091 0 ! 6kt.-Schraube M 12x100
 28 ! 908 512 0 ! 6kt.-Mutter M 10
 29 ! 902 434 1 ! 6kt.-Schraube BM 10x35



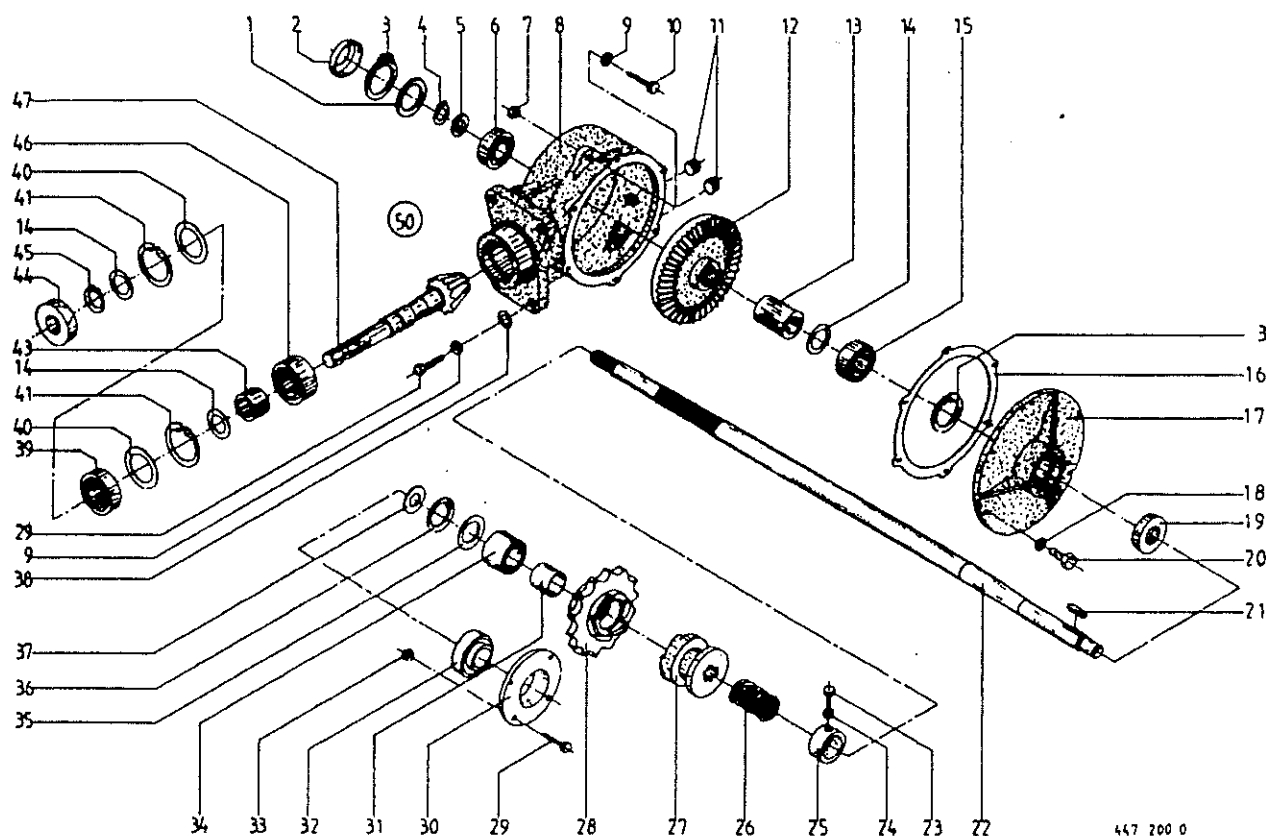
447 203 1

Abb. ! Bestell-Nr. ! Bezeichnung

Abb. ! Bestell-Nr. ! Bezeichnung

1	: 912 568 1	: Spannhülse 3,5x36
2	: 912 643 0	: Spannhülse 6x36
3	: 952 394 0	: Buchse
4	: 912 586 0	: Spannhülse 4x36
5	: 952 477 0	: Buchse
6	: 903 052 0	: Innensechskantschraube M 6x50
7	: 952 395 0	: Ring 22,2/45x3
8	: 952 393 0	: Welle
9	: 952 396 0	: Zahnrad
10	: 952 401 0	: Scheibe
11	: 933 505 0	: Axiallager 51 105
12	: 952 481 0	: Buchse
13	: 954 044 0	: Mutter
14	: 952 466 0	: Innenrohr

15	: 952 467 0	: Fuß
16	: 952 469 0	: Bolzen kpl.
17	: 952 468 0	: Spindel
18	: 917 104 0	: Federstecker 4
19	: 912 584 0	: Spannhülse 4x30
20	: 952 392 0	: Handkurbel
21	: 952 477 0	: Stopfen
22	: 952 464 0	: Außenrohr
23	: 901 210 0	: 6kt.-Schraube M 20x110
	: 901 211 0	: 6kt.-Schraube M 20x120
24	: 908 208 0	: 6kt.-Mutter M 6
25	: 952 400 0	: Zahnrad
26	: 952 402 0	: Gehäuse
30	: 341 848 0	: Stützfuß kpl.



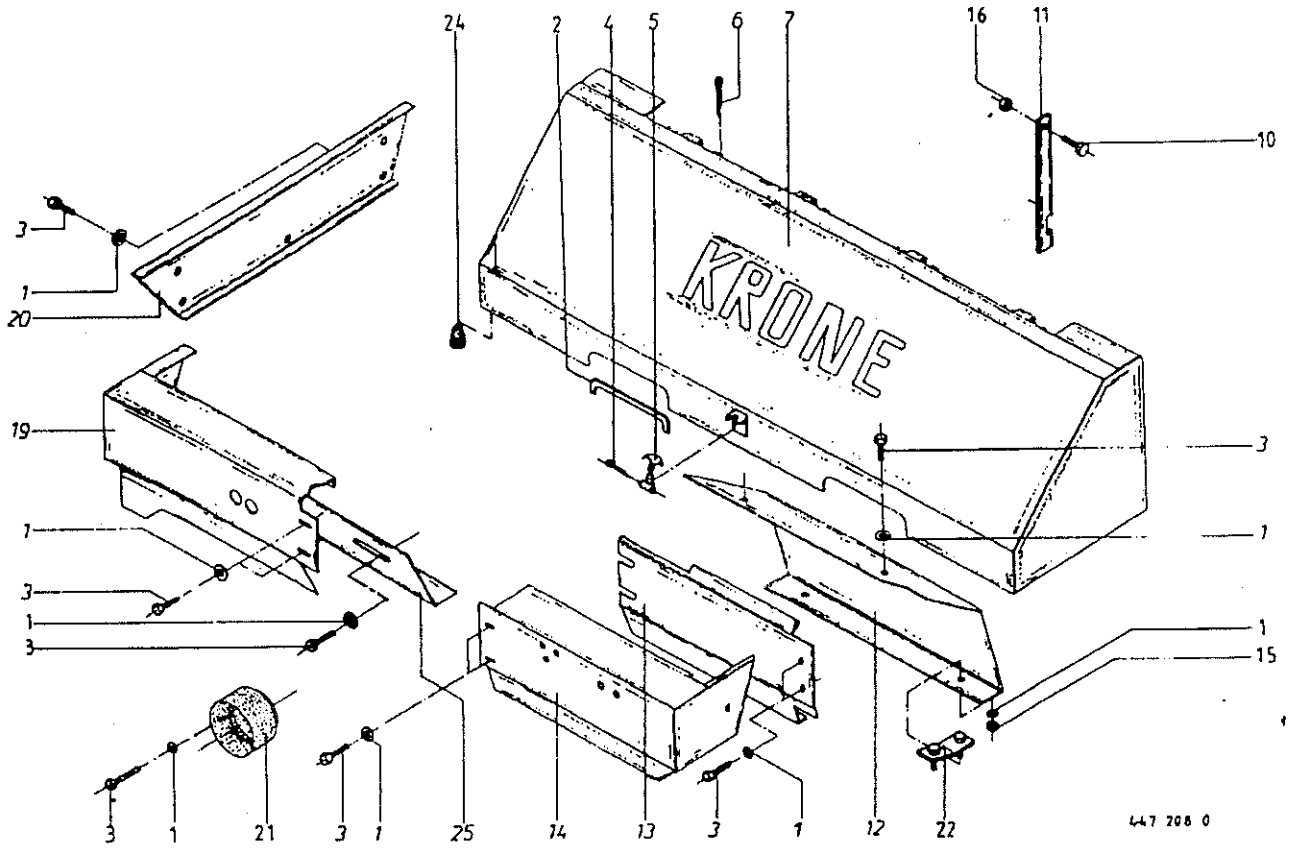
447 200 0

Abb. ! Bestell-Nr. ! Bezeichnung

Abb. ! Bestell-Nr. ! Bezeichnung

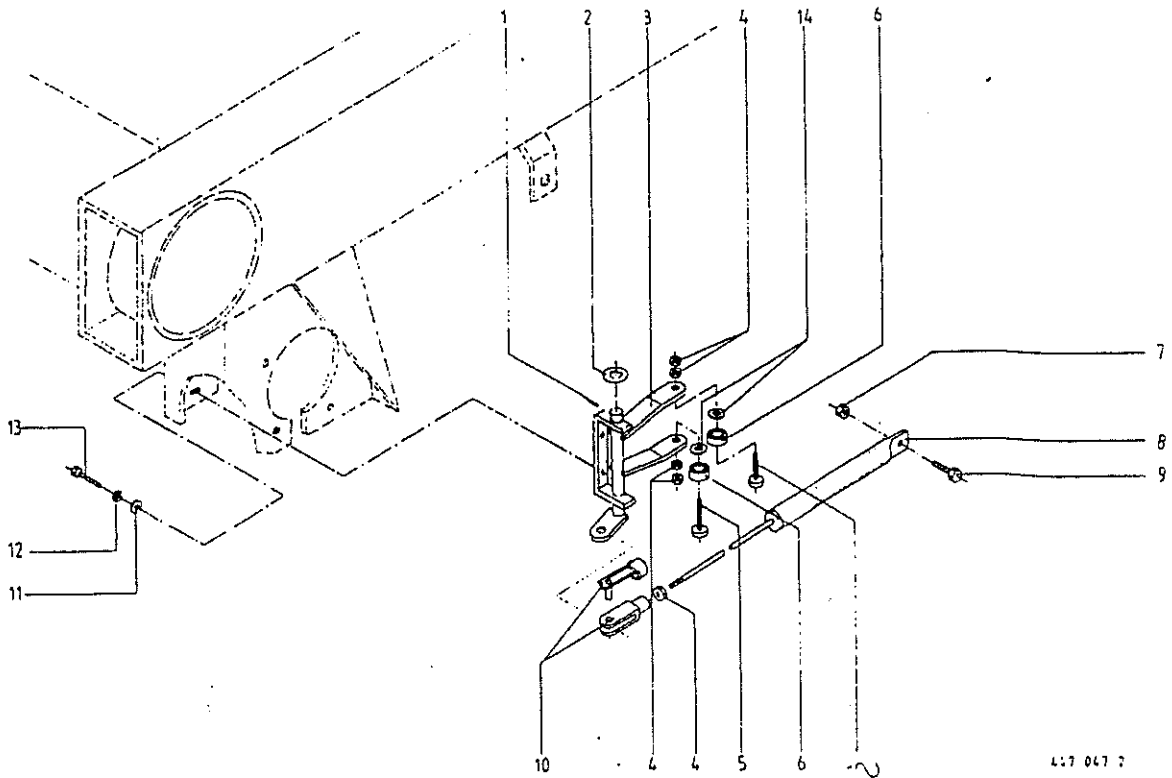
1	910 962 0	Paßscheibe 63x80x0,3
	910 963 0	Paßscheibe 63x80x0,5
	910 964 0	Paßscheibe 63x80x1,0
2	925 205 1	Verschußdeckel
3	911 673 0	Seegerring I 80x2,5
4	911 541 0	Seegerring A 35x1,5
5	911 132 0	Paßscheibe 35x45x0,3
	911 133 0	Paßscheibe 35x45x0,5
6	930 167 0	Rillenkugellager 6307
7	908 716 1	6kt.-Mutter NM 16
8	341 406 4	Getriebegehäuse
9	910 214 0	Kugelfederring C 16,5
10	900 338 0	6kt.-Schraube M 16x45
11	906 040 1	Verschußschraube M 18x1,5
12	341 952 1	Tellerrad <i>3A7</i>
13	331 172 3	Distanzrohr
14	910 889 0	Paßscheibe 40x50x0,3
	910 890 0	Paßscheibe 40x50x0,5
	910 891 0	Paßscheibe 40x50x1,0
15	930 138 0	Rillenkugellager 6208
16	331 171 0	Getriebedichtung
17	341 407 4	Getriebedeckel
18	910 111 1	Federring B 10
19	936 362 0	Simerring 40x80x13 B2
20	900 277 0	6kt.-Schraube M 10x20
21	915 165 0	Paßfeder B 12x8x45
22	332 072 2	Antriebswelle
23	902 433 0	6kt.-Schraube BM 10x25
24	908 512 0	6kt.-Mutter M 10

25	911 326 0	Stelling A 50
26	331 169 0	Druckfeder
27	331 166 2	Kupplung (Antriebsseitig)
28	341 809 2	Kupplung (feststehend)
29	900 336 0	6kt.-Schraube M 16x35
30	346 406 3	Lagergehäuse
31	514 105 1	Distanzbuchse 51x2,6x12,5
32	934 610 0	Kugellager UC 309
33	908 716 1	6kt.-Mutter NM 16
34	932 700 1	Zylinderrollenlager 2-Reihig
35	910 910 0	Paßscheibe 56x72x0,1
	910 912 0	Paßscheibe 56x72x0,3
36	911 670 0	Seegerring I 75x2,5
37	910 732 0	Stützscheibe S 45x55x3,0
38	910 821 0	Paßscheibe 16x35x0,3
	910 822 0	Paßscheibe 16x35x0,5
	910 714 0	Stützscheibe 16x22x1,5
39	930 168 0	Rillenkugellager 6308
40	910 972 0	Paßscheibe 70x90x0,3
	910 973 0	Paßscheibe 70x90x0,5
	910 974 0	Paßscheibe 70x90x1,0
41	911 680 0	Seegerring I 90x3
43	345 206 1	Distanzrohr
44	936 365 0	Simerring 40x90x12 B2
45	911 545 0	Seegerring A 40x1,75
46	931 951 1	Pendelrollenlager 22 308
47	341 953 1	Kegelritzel <i>14Z</i>
50	332 058 0	Getriebe kpl. (o. Abb. 7, 9, 10, 29 u. 38)
	926 101 0	Getriebeöl SAE 90 (1 Ltr.)



447 208 0

Abb.!	Bestell-Nr.!	Bezeichnung	Abb.!	Bestell-Nr.!	Bezeichnung
1	910 353 0	Scheibe R 11	15	908 758 0	6kt.-Mutter NM 10
2	925 111 0	Kantenschutz	16	908 210 0	6kt.-Mutter M 8
3	900 636 0	6kt.-Schraube M 10x25	19	346 719 7	Schutzkasten vorne rechts
4	912 271 0	Splint 4x50		341 449 4	Schutzkasten vorne rechts
5	924 252 0	Haubenhalter			(nur bei Elektr.-Steuerventil)
6	912 046 0	Splint 3,2x28	20	341 939 1	Schutzkappe
7	346 875 6	Schutzhaube (s. Abb. 10/11)	21	337 846 2	Schutztopf
10	900 614 0	6kt.-Schraube M 8x20	22	331 503 0	Halter kpl.
11	347 777 5	Stützvorrichtung	24	924 200 0	Gummifuß
12	341 544 7	Abdeckblech	25	331 890 3	Schutz
13	341 851 3	Schutz vorne links			(nur bei Elektr.-Steuerventil)
14	346 750 6	Schutzkasten vorne links			



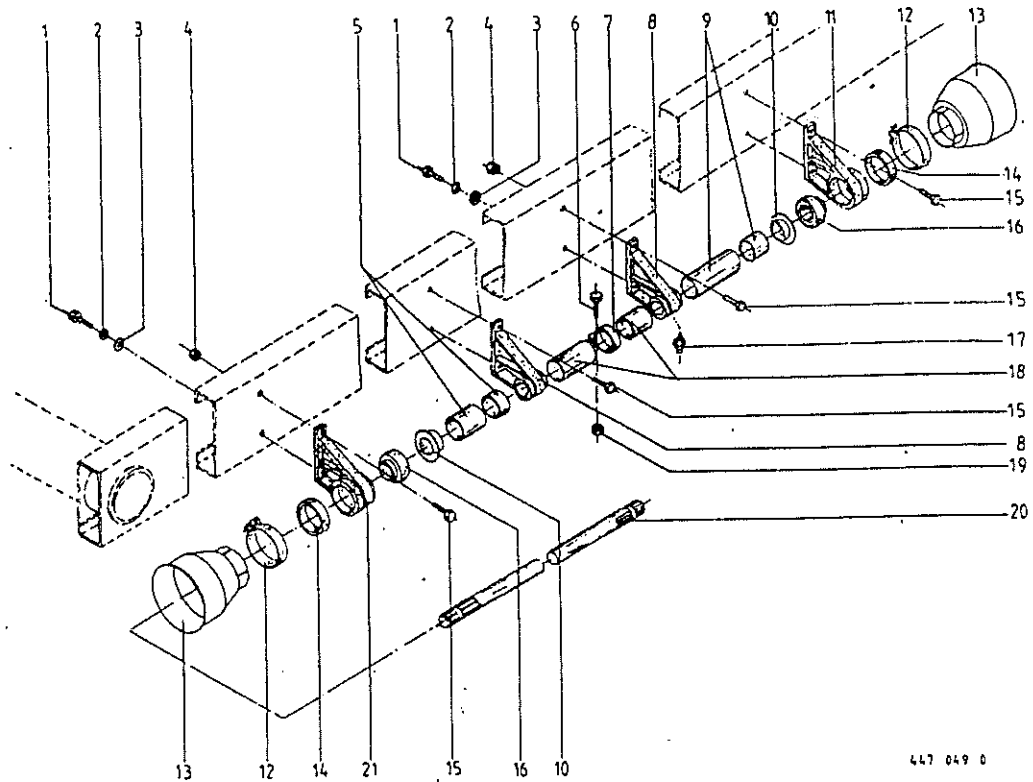
447 047 2

Abb. ! Bestell-Nr. ! Bezeichnung

1 ! 912 641 0 ! Spannhülse 6x30
 2 ! 910 512 1 ! Scheibe 21x37x3
 3 ! 331 239 2 ! Schaltbolzen
 4 ! 908 015 0 ! 6kt.-Mutter M 12
 5 ! 331 923 0 ! Gewindebolzen
 6 ! 930 131 0 ! Rillenkugellager 6201 2RS
 7 ! 908 711 1 ! 6kt.-Mutter NM 12

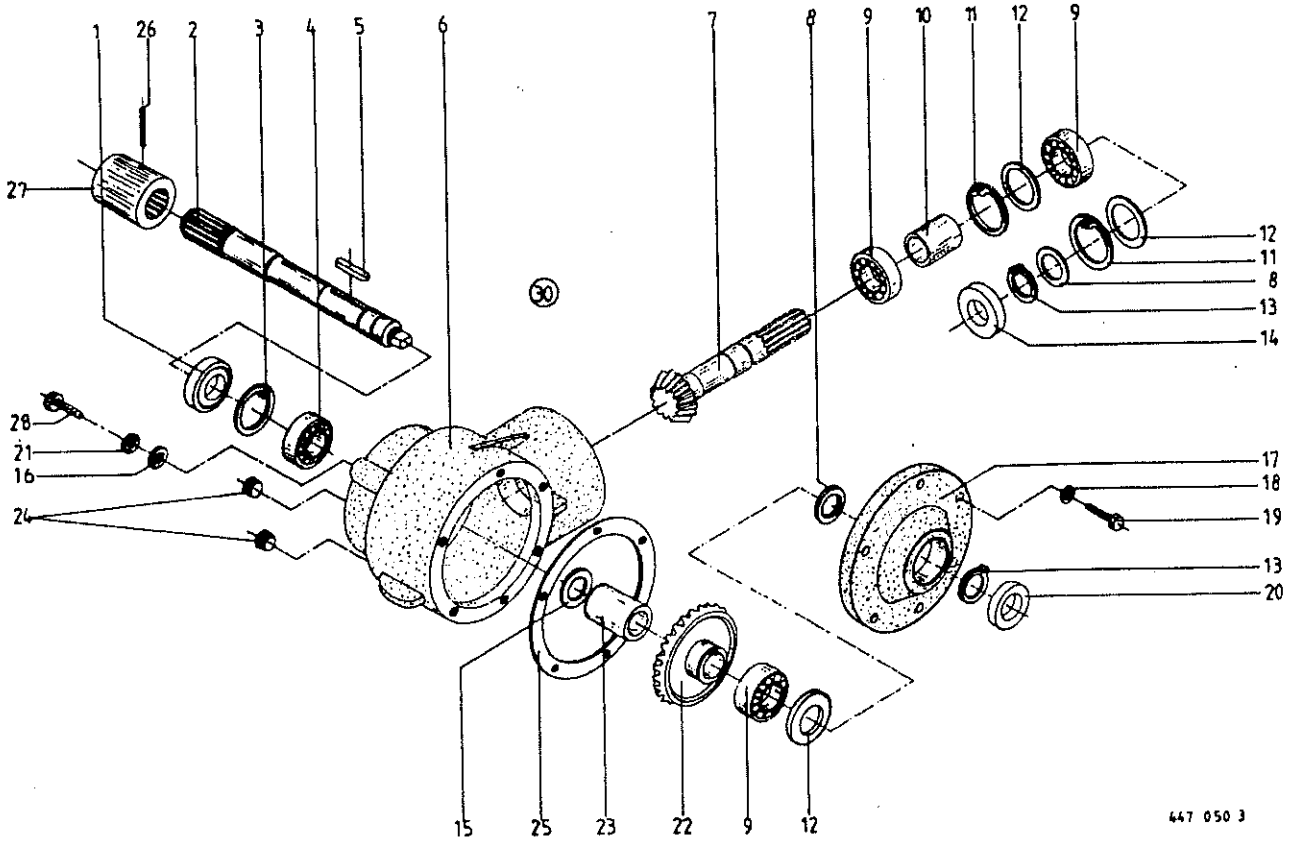
Abb. ! Bestell-Nr. ! Bezeichnung

8 ! 331 236 2 ! Schaltstange
 9 ! 900 296 0 ! 6kt.-Schraube M 12x25
 10 ! 927 101 0 ! Gabelkopf mit ES-Bolzen
 11 ! 910 506 0 ! Scheibe 14x24x2,5
 12 ! 910 111 1 ! Federring B 10
 13 ! 900 277 0 ! 6kt.-Schraube M 10x20
 14 ! 910 315 1 ! Scheibe A 13



447 049 0

Abb.!	Bestell-Nr.!	Bezeichnung	Abb.!	Bestell-Nr.!	Bezeichnung
1	900 296 0	6kt.-Schraube M 12x25	12	955 321 0	Spannband für Gelenkwellenschutz
2	910 012 0	Federring B 12	13	955 320 0	Schutztrichter
3	910 643 0	Scheibe 14x45x4	14	344 460 1	Distanzhülse
4	908 711 1	6kt.-Mutter NM 12	15	900 298 0	6kt.-Schraube M 12x30
5	341 801 0	Schutzrohr 933 lg.	16	934 607 0	Rillenkugellager AEL 207
6	900 257 0	6kt.-Schraube M 8x20	17	919 003 0	Kegelschmiernippel M 1/5 M 8x1
7	924 113 0	Rohrschelle	18	341 805 1	Schutzrohr 1308 lg.(T 5000/6)
8	339 335 6	Stehlager		341 804 0	Schutzrohr 1285 lg.(T 6000/6)
9	341 985 0	Schutzrohr 1163 lg.(T 4000 S/6)	19	908 706 0	6kt.-Mutter NM 8
	341 984 0	Schutzrohr 688 lg. (T 5000/6)	20	341 987 0	Antriebswelle 2435 lg.(T 4000 S/6)
	341 806 0	Schutzrohr 1598 lg.(T 6000/6)		341 989 0	Antriebswelle 3300 lg.(T 5000/6)
10	339 366 1	Schutzrohrhalter		341 788 1	Antriebswelle 4195 lg.(T 6000/6)
11	339 785 3	Stehlagergehäuse	21	341 798 2	Stehlagergehäuse



447 050 3

Abb.!	Bestell-Nr.!	Bezeichnung	Abb.!	Bestell-Nr.!	Bezeichnung
1	936 362 0	Siemerring 40x80x13 B2	15	910 810 0	Paßscheibe 36x45x0,3
2	332 053 1	Antriebswelle		910 811 0	Paßscheibe 36x45x0,5
3	911 673 0	Seegerring I 80x2,5	16	910 506 0	Scheibe 14x24x2,5
4	930 138 0	Rillenkugellager 62 08	17	332 052 0	Getriebedeckel
5	915 162 0	Paßfeder A 12x8x40	18	910 033 0	Federring B 8
6	341 789 4	Getriebegehäuse	19	900 257 0	6kt.-Schraube M 8x20
7	015 002 1	Kegelritzelwelle Z=12,m=5	20	936 331 0	Siemerring 35x60x10 B2
8	911 132 0	Paßscheibe 35x45x0,3	21	910 012 0	Federring B 12
	911 133 0	Paßscheibe 35x45x0,5	22	015 003 2	Kegelritzel Z=24,m=5
	911 134 0	Paßscheibe 35x45x1,0	23	341 795 1	Distanzrohr
9	930 137 0	Rillenkugellager 6207	24	906 040 1	Verschlussschraube M 18x1,5
10	341 794 1	Distanzrohr	25	341 793 1	Getriebedichtung
11	911 668 0	Seegerring I 72x2,5	26	912 620 0	Spannhülse 5 x 60
12	910 912 0	Paßscheibe 56x72x0,3	27	341 797 1	Kupplungshülse
	910 913 0	Paßscheibe 56x72x0,5	28	900 836 0	6kt.-Schraube M 12x25 (Verbus-Plus)
	910 914 0	Paßscheibe 56x72x1,0	30	341 796 4	Winkelgetriebe kpl.
13	911 541 0	Seegerring A 35x1,5			(ohne Abb.15,16,21,26 u.27)
14	936 337 0	Siemerring 35x72x12 B2		926 101 0	Getriebeöl SAE 90 (1 Liter)

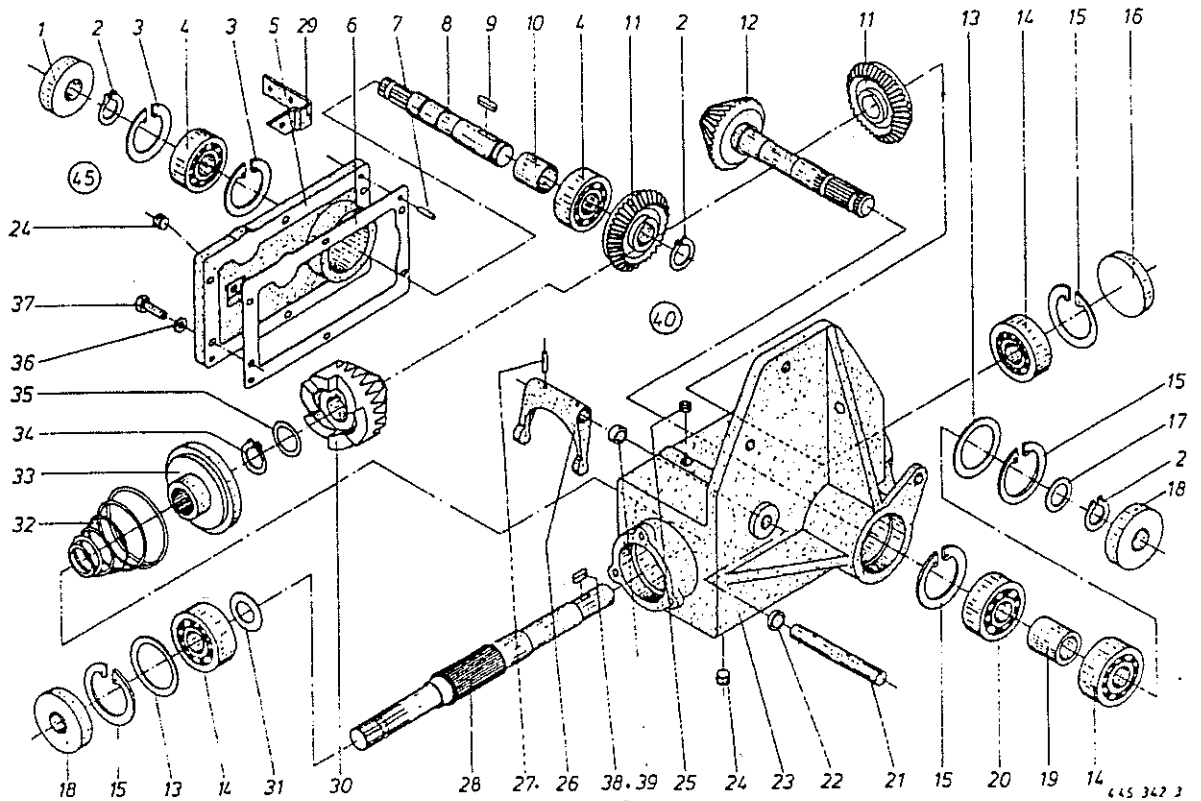
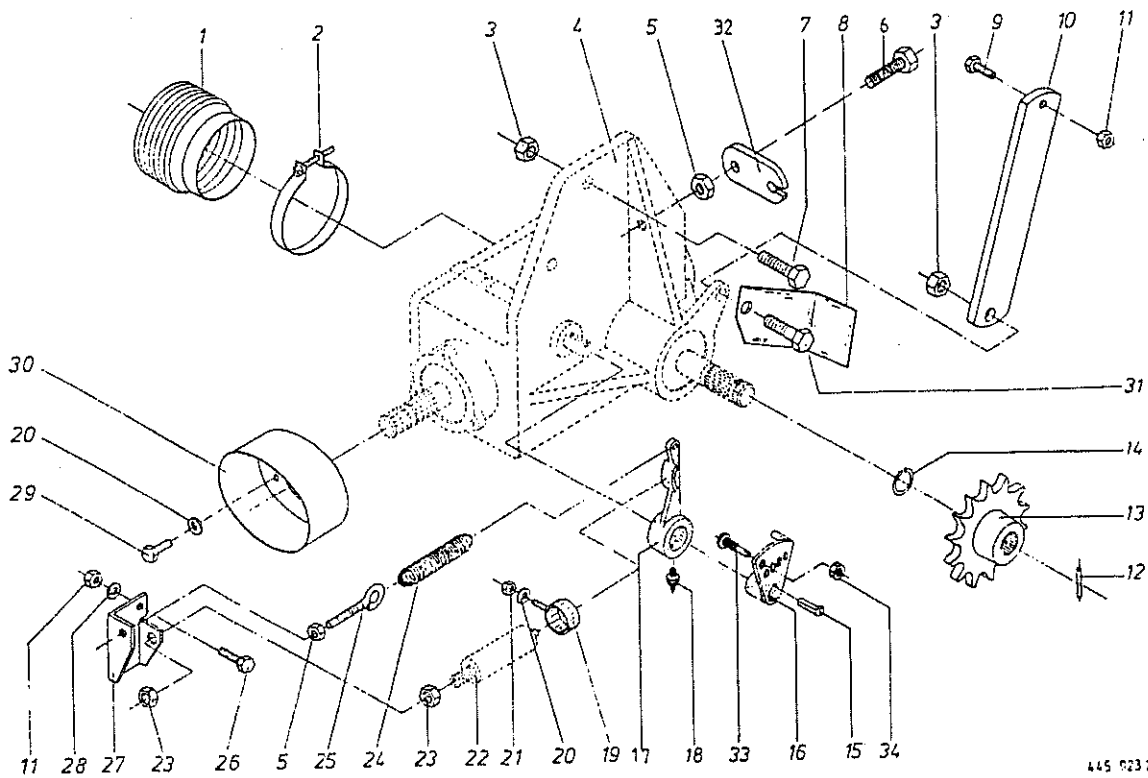


Abb. !Bestell-Nr. ! Bezeichnung

Abb. !Bestell-Nr. ! Bezeichnung

- 1 ! 936 336 0 ! Simmerring 35x62x12 B2
- 2 ! 911 541 0 ! Seegerring A 35x1,5
- 3 ! 911 659 0 ! Seegerring I 62x2
- 4 ! 930 107 0 ! Rillenkugellager 6007
- 5 ! 339 254 3 ! Getriebedeckel
- ! ! (mit Querförderbandantrieb)
- ! 341 187 2 ! Getriebedeckel
- ! ! (ohne Querförderbandantrieb)
- 6 ! 339 357 1 ! Dichtung
- 7 ! 915 742 0 ! Paßstift 8x20
- 8 ! 339 346 1 ! Antriebswelle
- 9 ! 915 106 0 ! Paßfeder A 10x8x28
- 10 ! 151 040 0 ! Distanzbuchse 26 lg.
- 11 ! 339 345 2 ! Kegelrad 20 Zähne
- 12 ! 339 339 5 ! Kegelritzel 17 Z.
- 13 ! 910 910 0 ! Paßscheibe 56x72x0,1
- ! 910 912 0 ! Paßscheibe 56x72x0,3
- ! 910 913 0 ! Paßscheibe 56x72x0,5
- ! 910 914 0 ! Paßscheibe 56x72x1,0
- 14 ! 930 137 0 ! Rillenkugellager 6207
- 15 ! 911 668 0 ! Seegerring I 72x2,5
- 16 ! 925 203 0 ! Verschußdeckel 72
- 17 ! 911 134 0 ! Paßscheibe 35x45x1,0
- ! 911 132 0 ! Paßscheibe 35x45x0,3
- ! 911 133 0 ! Paßscheibe 35x45x0,5
- ! 911 136 0 ! Paßscheibe 35x45x2,0
- 18 ! 936 337 0 ! Simmerring 35x72x12 B2
- 19 ! 339 347 0 ! Distanzbuchse
- 20 ! 932 905 0 ! Zylinderrollenlager NJ 207 E

- 21 ! 339 822 6 ! Schaltvelle
- 22 ! 936 000 0 ! Simmerring 20x28x6 BA
- 23 ! 339 255 7 ! Getriebegehäuse
- 24 ! 906 041 0 ! Verschußschraube M 20x1,5
- 25 ! 925 002 0 ! Kegelstopfen B 98
- 26 ! 339 342 1 ! Schalthebel
- 27 ! 912 641 0 ! Spannhülse 6x30
- ! 912 564 0 ! Spannhülse 3,5x30
- 28 ! 344 743 1 ! Antriebswelle
- 29 ! 344 426 0 ! Rückstrahler-Halter
- 30 ! 339 340 2 ! Antriebsrad 18 Z
- 31 ! 910 657 0 ! Scheibe 35x50x2
- 32 ! 339 344 0 ! Druckfeder
- 33 ! 344 744 0 ! Schaltklau
- 34 ! 911 545 0 ! Seegerring A 40x1,75
- 35 ! 910 891 0 ! Paßscheibe 40x52x1
- ! 910 890 0 ! Paßscheibe 40x52x0,5
- ! 910 889 0 ! Paßscheibe 40x52x0,3
- 36 ! 937 712 0 ! Dichtring 10x15x1
- 37 ! 900 279 0 ! 6kt.-Schraube M 10x25
- 38 ! 915 108 0 ! Paßfeder A 10x8x30
- 39 ! 340 729 1 ! Distanzbuchse
- 40 ! 339 257 4 ! Getriebe kpl. (mit Querförderband)
- ! ! (alle Abb.)
- ! 341 189 2 ! Getriebe kpl. (ohne Querförderband)
- ! ! (ohne Abb. 45)
- ! 926 101 0 ! 1 Ltr. Getriebeöl SAE 90
- 45 ! 341 188 0 ! Getriebedeckel f. Querförderband
- ! ! (kpl. montiert) (s. Abb. 1-5, 8-11)



445 923 2

Abb. ! Bestell-Nr. ! Bezeichnung

Abb. ! Bestell-Nr. ! Bezeichnung

1	955 203 0	Schutztrichter	18	919 003 0	Schmiernippel M1/5 M 8x1
2	955 321 0	Spannband	19	339 838 0	Zylinderhalter
3	908 716 1	6kt.-Mutter NM 16	20	910 414 0	Scheibe 10,5x21x2
4		Getriebe (siehe Tafel 27)	21	908 758 0	6kt.-Mutter NM 10
5	908 012 0	6kt.-Mutter M 10	22		Zylinder (siehe Tafel 48, Abb. 40)
6	900 283 0	6kt.-Schraube M 10x40	23	908 525 0	6kt.-Mutter BM 20
7	900 336 0	6kt.-Schraube M 16x35	24	345 573 0	Zugfeder
8	341 127 2	Abdeckwinkel	25	905 338 0	Üsenschraube M 10x110
9	900 300 0	6kt.-Schraube M 12x40	26	900 298 0	6kt.-Schraube M 12x30
10	341 480 0	Getriebeabstützung	27	339 831 3	Zylinderhalter
11	908 711 1	6kt.-Mutter NM 12	28	910 643 0	Scheibe R 14
12	912 617 0	Spannhülse 5x45	29	900 274 0	6kt.-Schraube M 10x16
13	339 292 2	Kettenrad 14 Zähne	30	949 849 0	Schutztopf
14	911 818 0	Sprengring A 35	31	900 337 0	6kt.-Schraube M 16x40
15	915 510 0	Nasenkeil 6x6x32	32	344 336 0	Bowdenzughalter
16	339 830 7	Mitnehmerscheibe	33	331 415 0	Sonderschraube
17	339 829 2	Ausschalthebel	34	908 515 0	6kt.-Mutter M 12

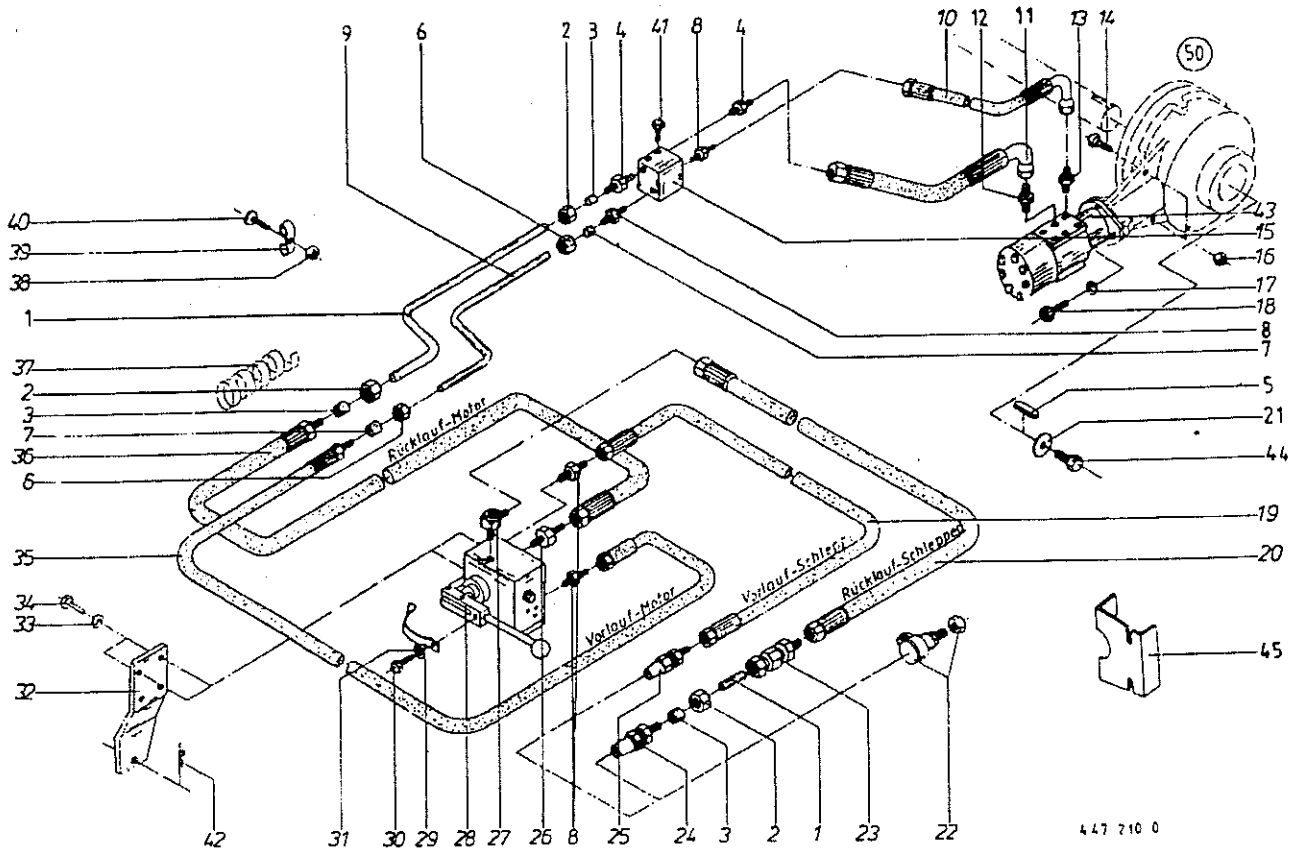


Abb. Bestell-Nr. Bezeichnung

Abb. Bestell-Nr. Bezeichnung

1	Hydraulikrohr 18 x 1,5	28	337 593 3	Steuerblock	
2	921 182 0	Überwurfmutter AL 18	921 180 0	Dichtungssatz	
3	921 183 0	Schneidring L18	29	344 588 0	Blattfeder
4	921 144 0	Einschraubstutzen L 18 MB	30	900 605 0	6kt.-Schraube M 6 x 10
5	915 182 0	Paßfeder A 12 x 8 x 100	31	910 411 1	Scheibe A 6,4
6	921 043 0	Überwurfmutter AL 15	32	339 698 1	Lasche
7	921 047 0	Schneidring L 15	33	910 413 0	Scheibe A 8,4
8	921 057 1	Einschraubstutzen L 15 MB	34	900 614 0	6kt.-Schraube M 8 x 20
9	Hydraulikrohr 15 x 1,5	35	921 029 1	Hochdruckschlauch 3000 lang 15 L	
10	920 982 1	Hochdruckschlauch 420 lang	36	921 007 1	Hochdruckschlauch 3000 lang 18 L
11	920 981 1	Hochdruckschlauch 435 lang	37	337 592 2	Spirale
12	921 179 0	Einschraubstutzen L 18 R 1/2"	38	908 007 0	6kt.-Mutter M 5
13	921 062 0	Einschraubstutzen L 15 R 1/2"	39	924 008 0	Rohrschelle m.Gummir (15er-Leitung)
14	900 279 0	6kt.-Schraube M 10 x 25		924 009 0	Rohrschelle m.Gummir (18er-Leitung)
15	331 652 0	3-Wege-Stromregler	40	904 352 0	Senkschraube M 5 x 35
16	908 758 0	6kt.-Mutter NM 10	41	900 257 0	6kt.-Schraube M 8 x 20
17	910 012 0	Federring B 12	42	917 103 0	Federstecker 3,2
18	903 139 0	Zylinderschraube M 12 x 35	43	346 752 1	Hydraulikmotor 200 ccm (Turbo 4000)
19	921 000 0	Hochdruckschlauch 1600 lang 15 L		344 605 0	Hydraulikmotor 250 ccm (T5000/6000)
20	920 980 1	Hochdruckschlauch 1600 lang 18 L	44	900 279 0	6kt.-Schraube M 10 x 25
21	910 639 1	Scheibe 11 x 48 x 5	45	346 436 3	Abstützblech
22	921 084 0	Hydr.-Steckerhalter	50	361 504 0	Vorschubgetriebe m.Motor kpl.T 4000
23	921 169 0	Rückschlagventil			(m. Abb. 10-13, 17, 18, 43)
24	921 167 0	Kupplungsstecker M 26 x 1,5	344 402 0	Vorschubgetr. m.Motor kpl. T5000/6000	
25	921 146 0	Kupplungsstecker M 22 x 1,5			(m. Abb. 10-13, 17, 18, 43)
26	921 174 0	Einschraubstutzen L 18 MB			
27	921 203 1	Drosselfreie-Schwenkverschraubung			
		S-DSH V 18 LM			

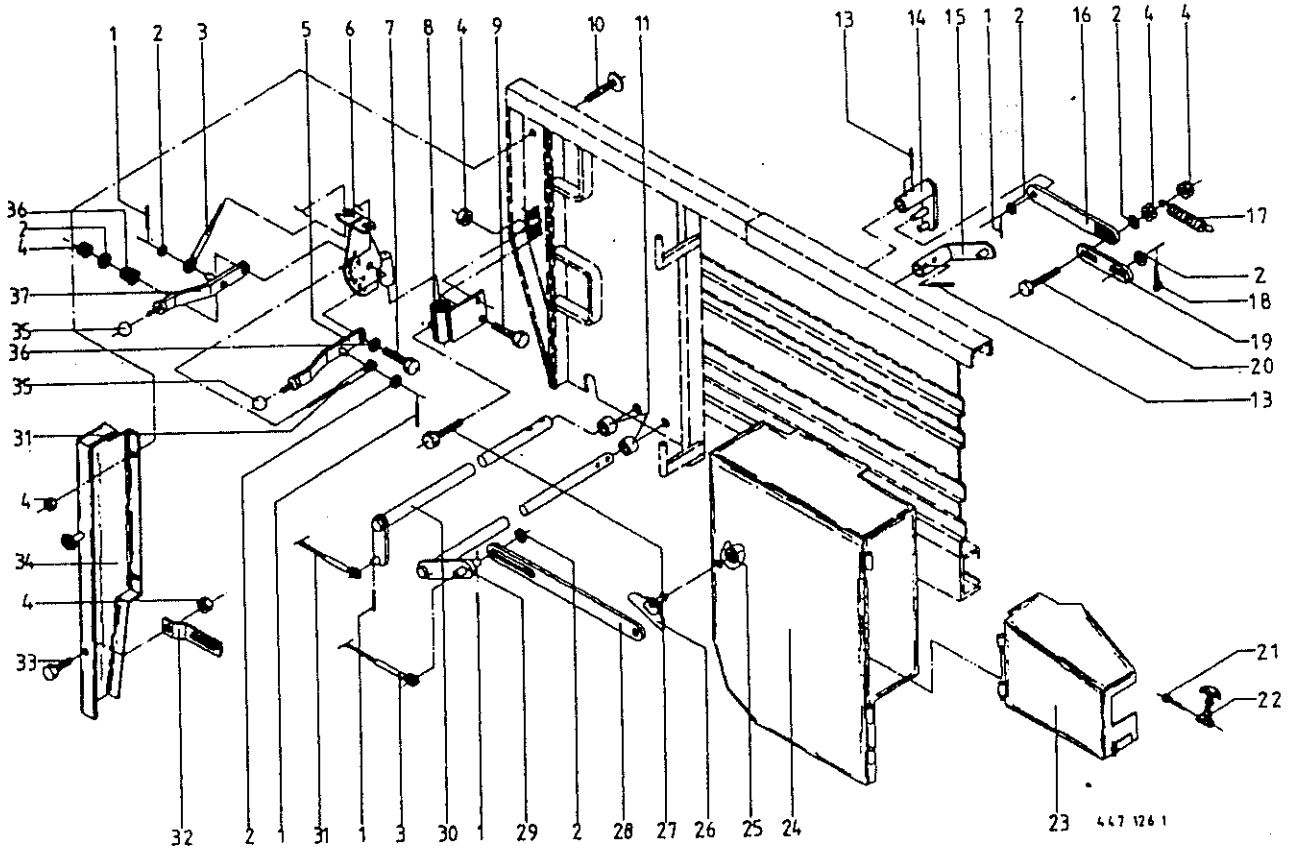


Abb. ! Bestell-Nr. ! Bezeichnung

Abb. ! Bestell-Nr. ! Bezeichnung

- 1 ! 912 539 1 ! Spannhülse 3 x 20
- 2 ! 910 414 0 ! Scheibe A 10,5
- 3 ! 331 541 0 ! Bowdenzug 1900/2330 *Dosierwalzen*
- 4 ! 908 758 0 ! 6kt.-Mutter NM 10 *Schaltung*
- 5 ! 331 537 1 ! Halter kpl.
- 6 ! 331 531 1 ! Stellscheibe kpl.
- 7 ! 901 439 1 ! 6kt.-Schraube M 10 x 90
- 8 ! 331 577 1 ! Anschraubflasche kpl.
- 9 ! 900 638 0 ! 6kt.-Schraube M 10 x 35
- 10 ! 905 152 0 ! Flachrundschaube M 10 x 25
- 11 ! 331 552 0 ! Distanzbuchse
- 13 ! 912 641 0 ! Spannhülse 6 x 30
- ! 912 564 0 ! Spannhülse 3,5 x 30
- 14 ! 331 571 1 ! Hebel kpl.
- 15 ! 331 550 1 ! Hebel kpl.
- 16 ! 331 553 0 ! Schaltstange
- 17 ! 030 124 1 ! Zugfeder
- 18 ! 912 067 0 ! Splint 4 x 32
- 19 ! 331 559 0 ! Schaltstange
- 20 ! 900 285 0 ! 6kt.-Schraube M 10 x 60
- 21 ! 912 046 0 ! Splint 3,2 x 28

- 22 ! 924 252 0 ! Gummi-Haubenhalter
- 23 ! 344 672 2 ! Schutzkasten kl.hi.rechts
- ! 341 760 4 ! Schutzkasten kl.hi.rechts(6-Ausf.)
- 24 ! 341 409 5 ! Schutzkasten hi.rechts
- ! 341 762 3 ! Schutzkasten hi.rechts(6-Ausf.)
- 25 ! 924 251 0 ! Haltescheibe
- 26 ! 924 248 0 ! Drehverschluß-Flügelkopf
- 27 ! 900 657 0 ! 6kt.-Schraube M 12 x 35
- 28 ! 331 551 0 ! Lasche
- 29 ! 331 567 0 ! Schaltstange
- 30 ! 331 563 1 ! Schaltstange
- 31 ! 331 540 0 ! Bowdenzug 2000/2360 *Kraftboden*
- 32 ! 344 748 2 ! Blechstütze
- ! 341 761 0 ! Blechstütze
- 33 ! 900 634 0 ! 6kt.-Schraube M 10 x 20
- 34 ! 331 604 2 ! Schutzstreifen
- ! 331 554 0 ! Schutzstreifen
- 35 ! 919 509 0 ! Kugelkopf
- 36 ! 331 098 0 ! Druckfeder
- 37 ! 331 536 1 ! Hebel kpl.
- 40 ! 331 576 1 ! Schaltung kpl. (s. Abb. 1-7, 31, 35-37)

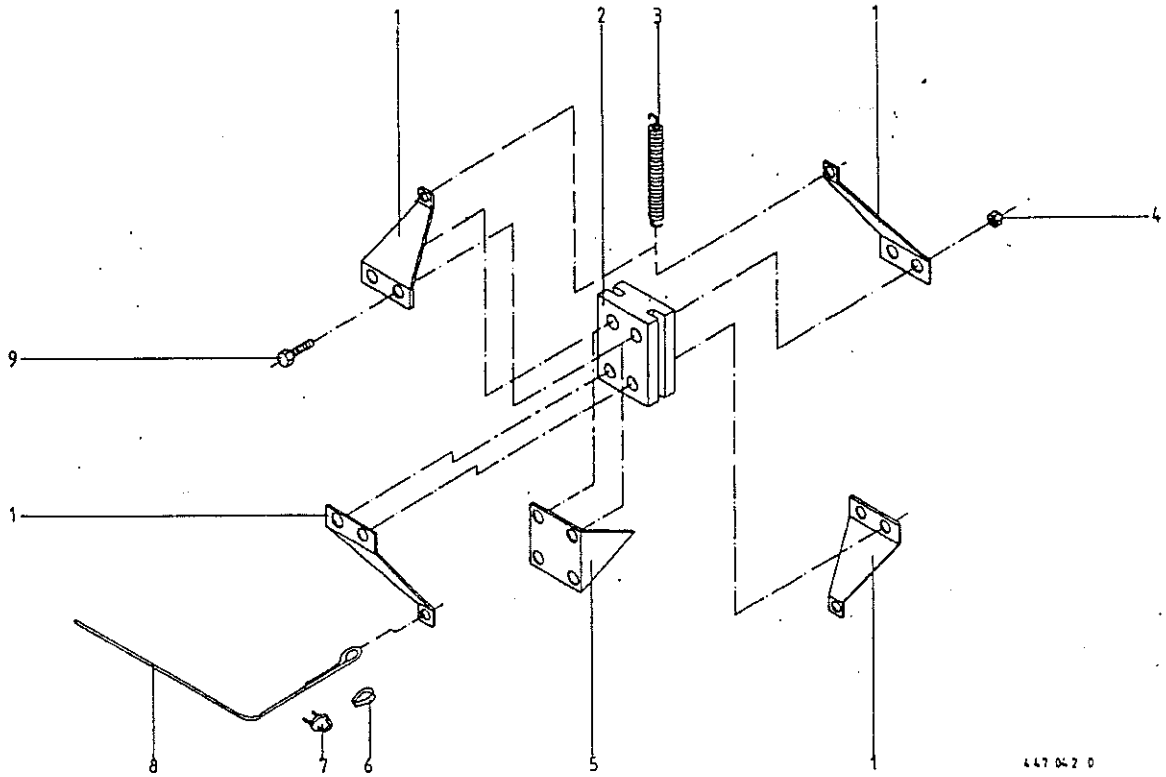


Abb. ! Bestell-Nr. ! Bezeichnung

Abb. ! Bestell-Nr. ! Bezeichnung

- 1 ! 344 603 1 ! Blech
- 2 ! 344 599 1 ! Kunststoffschiebestück
- 3 ! 030 124 1 ! Zugfeder
- 4 ! 908 706 0 ! 6kt.-Mutter NM 8
- 5 ! 344 602 0 ! Anzeigeblech

- 6 ! 917 506 0 ! Kausche A 6
- 7 ! 917 602 0 ! Drahtseilklemme
- 8 ! 922 947 1 ! Drahtseil Rd 4
- 9 ! 901 421 1 ! 6kt.-Schraube M 8 x 40

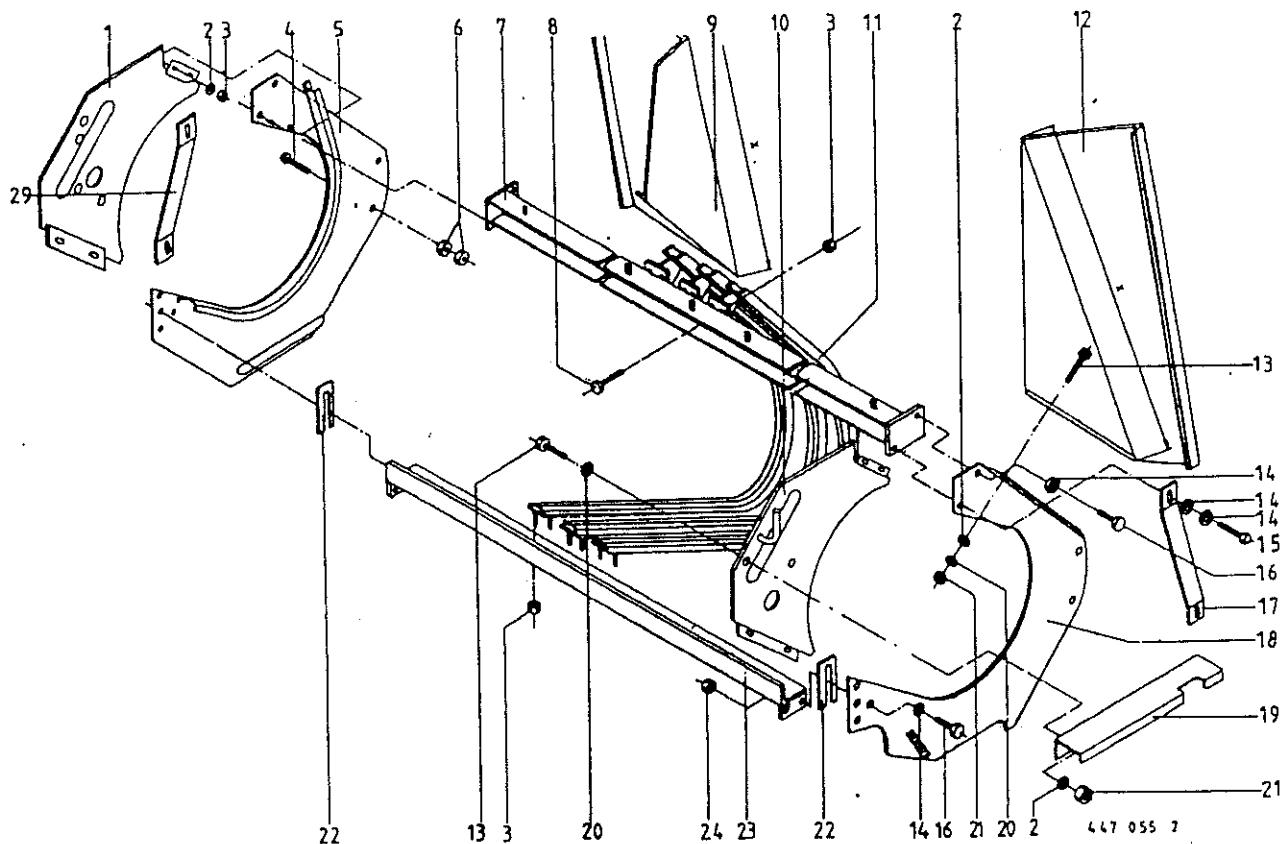


Abb. ! Bestell-Nr. ! Bezeichnung

Abb. ! Bestell-Nr. ! Bezeichnung

1 ! 341 433 0 ! Seitenteil kurz re. kpl.
 2 ! 910 414 0 ! Scheibe A 10,5
 3 ! 908 758 0 ! 6kt.-Mutter NM 10
 4 ! 905 177 1 ! Flachrundschaube M 12x30
 5 ! 341 815 0 ! Seitenteil rechts kpl.
 6 ! 908 015 0 ! 6kt.-Mutter M 12
 7 ! 341 592 2 ! Querrohr kpl.
 8 ! 900 279 0 ! 6kt.-Schraube M 10x25
 9 ! 341 596 1 ! Blech rechts x=875 mm lang
 ! 341 598 1 ! Blech rechts x=890 mm lang
 10 ! 341 434 3 ! Seitenteil kurz li. kpl.
 11 ! 341 589 2 ! Abstreifer kpl. (17 Stck.)
 12 ! 341 595 1 ! Blech li. x=875 mm
 ! 341 597 1 ! Blech li. x=890 mm

13 ! 900 636 0 ! 6kt.-Schraube M 10x25
 14 ! 910 315 1 ! Scheibe A 13
 15 ! 900 299 0 ! 6kt.-Schraube M 12x35
 16 ! 900 298 0 ! 6kt.-Schraube M 12x30
 17 ! 346 792 2 ! Strebe links
 18 ! 341 814 1 ! Seitenteil links kpl.
 19 ! 331 497 1 ! Schutzblech
 20 ! 910 111 1 ! Federring B 10
 21 ! 908 212 0 ! 6kt.-Mutter M 10
 22 ! 344 616 2 ! Distanzblech
 23 ! 331 027 2 ! Quertraverse kpl.
 24 ! 908 711 1 ! Sicherungsmutter NM 12
 29 ! 346 791 2 ! Strebe rechts

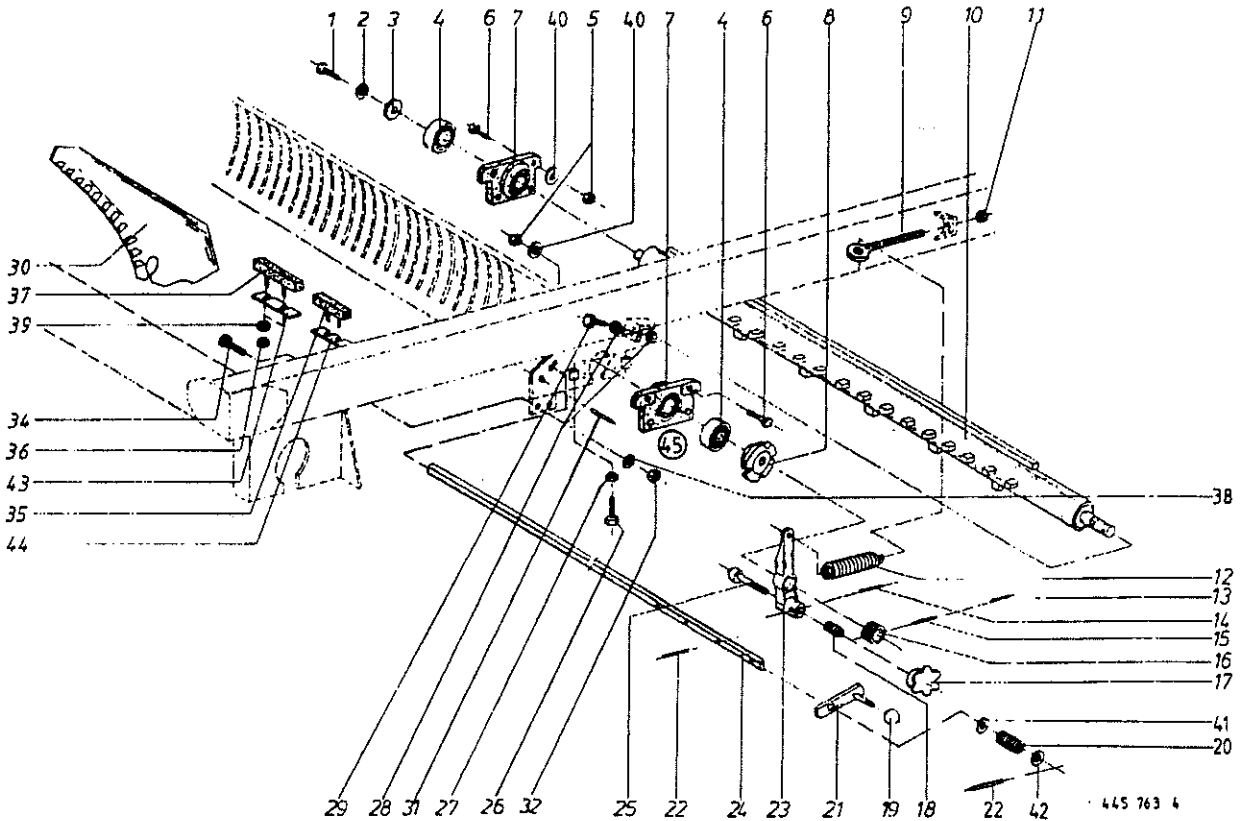
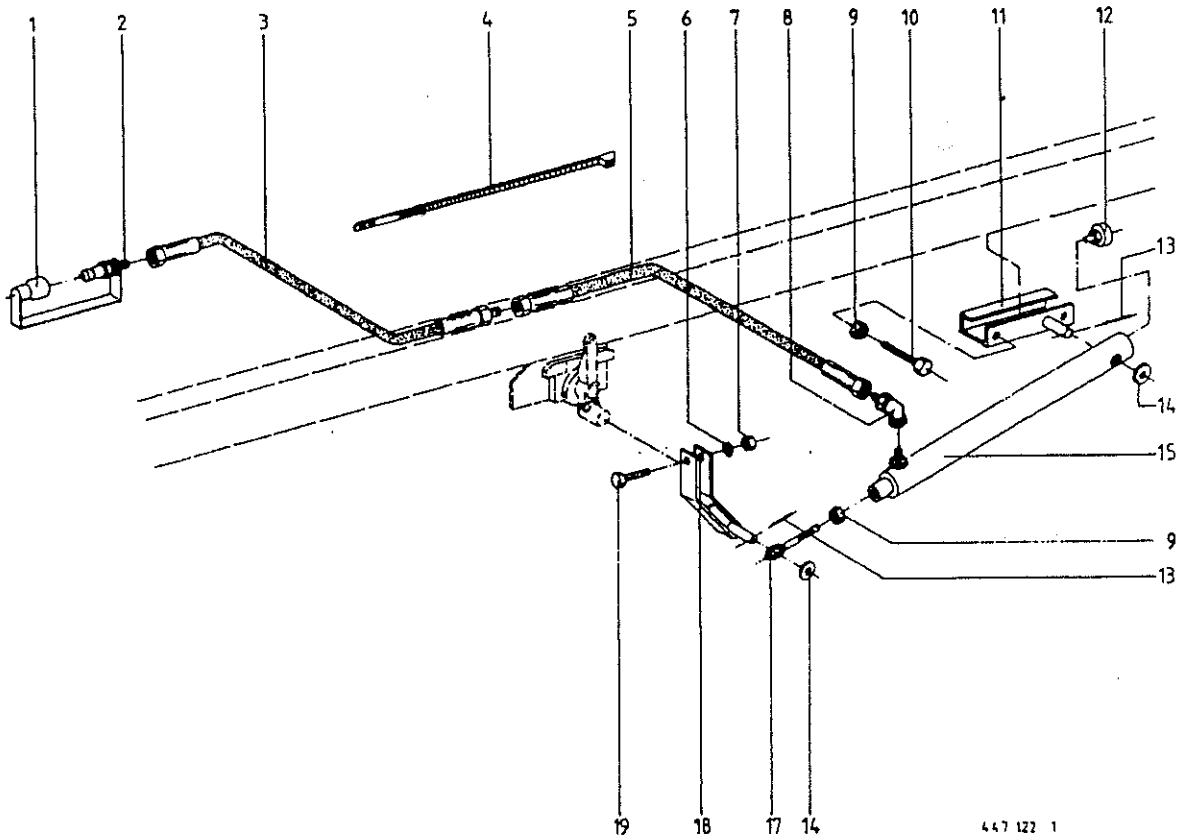


Abb.!	Bestell-Nr.!	Bezeichnung	Abb.!	Bestell-Nr.!	Bezeichnung
1	900 279 0	6kt.-Schraube M 10 x 25	23	347 222 7	Spannhebel
2	910 111 1	Federring B 10	24	347 703 7	Messerstange
3	910 639 1	Scheibe 11 x 48 x 5	25	347 396 2	Arretierbolzen
4	934 607 0	Rillenkugellager AEL 207	26	900 287 0	6kt.-Schraube M 10 x 70
5	908 758 0	6kt.-Mutter NM 10	27	908 512 0	6kt.-Mutter BM 10
6	900 282 0	6kt.-Schraube M 10 x 35	28	908 015 0	6kt.-Mutter M 12
7	346 446 1	Flanschlager	29	900 302 0	6kt.-Schraube M 12 x 50
8	331 754 1	Regulierscheibe	30	347 216 7	Schneidmesser
9	341 144 1	Spannschraube M 16 x 190	31	912 647 0	Spannhülse 6 x 55
10	347 208 7	Rohr für Fremdkörpersicherung	32	908 711 1	6kt.-Mutter NM 12
11	908 716 1	6kt.-Mutter NM 16	34	900 298 0	6kt.-Schraube M 12 x 30
12	345 998 1	Zugfeder	35	347 774 7	Gummauflage (1 Stck.)
	344 394 1	Zugfeder (Hydr.-Sich.)	36	908 010 0	6kt.-Mutter M 8
13	912 644 0	Spannhülse 6 x 40	37	347 747 7	Gummauflage (8 Stck.)
14	912 613 0	Spannhülse 5 x 30	38	910 506 0	Scheibe 14 x 24 x 2,5
15	912 714 0	Spannhülse 10 x 40	39	910 010 0	Federring B 8
16	344 504 2	Profilstüch	40	910 414 0	Scheibe A 10,5
17	919 606 0	Sterngriff K 63	41	910 514 0	Scheibe 26 x 44 x 4
18	015 426 0	Druckfeder	42	910 653 0	Scheibe 26 x 44 x 2
19	919 509 0	Kugelkopf Rd 40	43	344 739 2	Distanzblech
20	147 209 0	Druckfeder	44	344 740 2	Distanzblech
21	347 220 1	Messersicherung	45	344 365 0	Flanschlager kpl.(n.Abb.4)
22	912 675 0	Spannhülse 8 x 45			



447 122 1

Abb. ! Bestell-Nr. ! Bezeichnung

Abb. ! Bestell-Nr. ! Bezeichnung

1 ! 921 171 0 ! Staubmuffe
 2 ! 921 145 0 ! Kupplungsstecker
 3 ! 921 030 0 ! Hochdruckschlauchleitung 1600 lq.
 4 ! 922 672 0 ! Kabelbinder
 5 ! 921 020 0 ! Hochdruckschlauchleitung 3000lq.
 6 ! 910 506 0 ! Scheibe 14
 7 ! 908 711 1 ! 6kt.-Mutter M 12
 8 ! 921 067 0 ! Stutzen, Richtungseinstellbar
 9 ! 908 015 0 ! 6kt.-Mutter M 12
 10 ! 902 400 1 ! 6kt.-Schraube 8M 12 x 70
 11 ! 344 481 1 ! Zylinderhalter kpl.
 12 ! 919 810 0 ! Belüftungsfilter

13 ! 912 616 1 ! Spannhülse 5 x 40
 14 ! 910 511 0 ! Scheibe 18
 15 ! 344 466 1 ! Hydraulikzylinder
 ! - - - - ! (Dichtsatz nicht möglich)
 16 ! 908 215 0 ! 6kt.-Mutter M 12
 17 ! 918 305 0 ! Ringschraube
 18 ! 344 487 0 ! Zylinderhalter kpl.
 19 ! 901 453 0 ! 6kt.-Schraube M 12 x 65
 20 ! 908 208 0 ! 6kt.-Mutter M 6
 21 ! 925 102 1 ! Schelle (18 Bohrung)
 22 ! 901 410 0 ! 6kt.-Schraube M 6 x 40

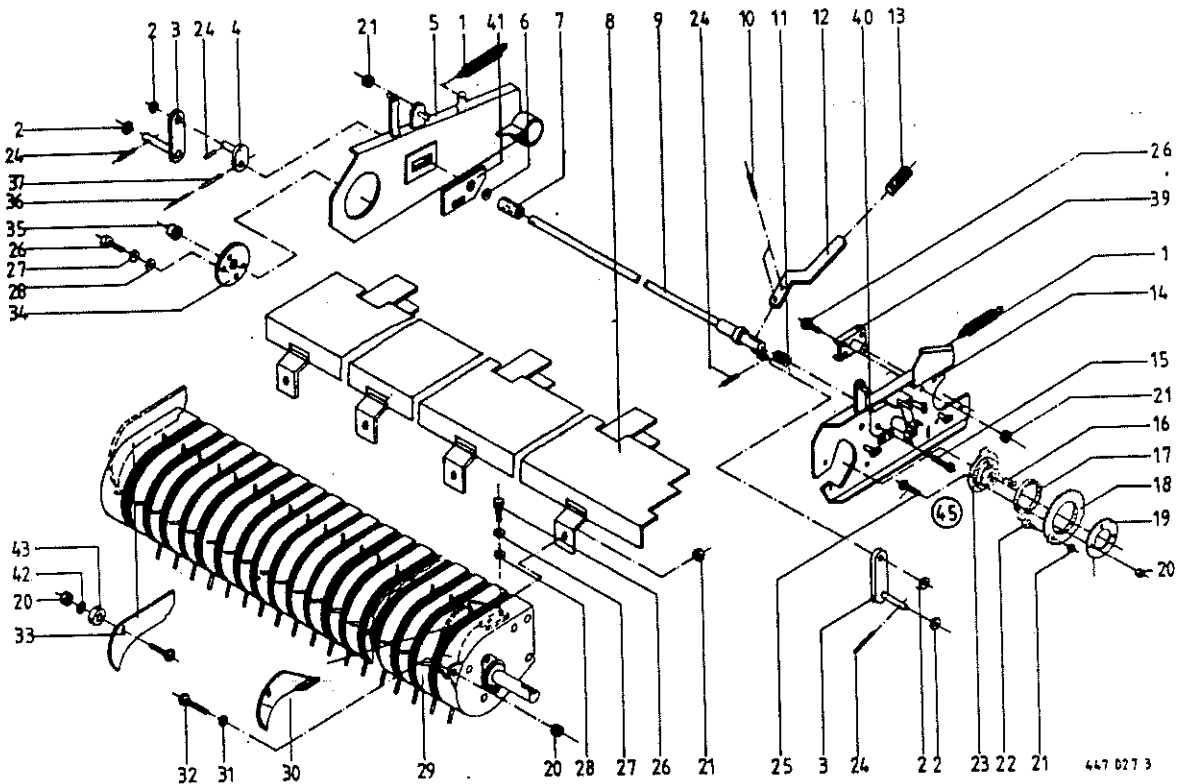
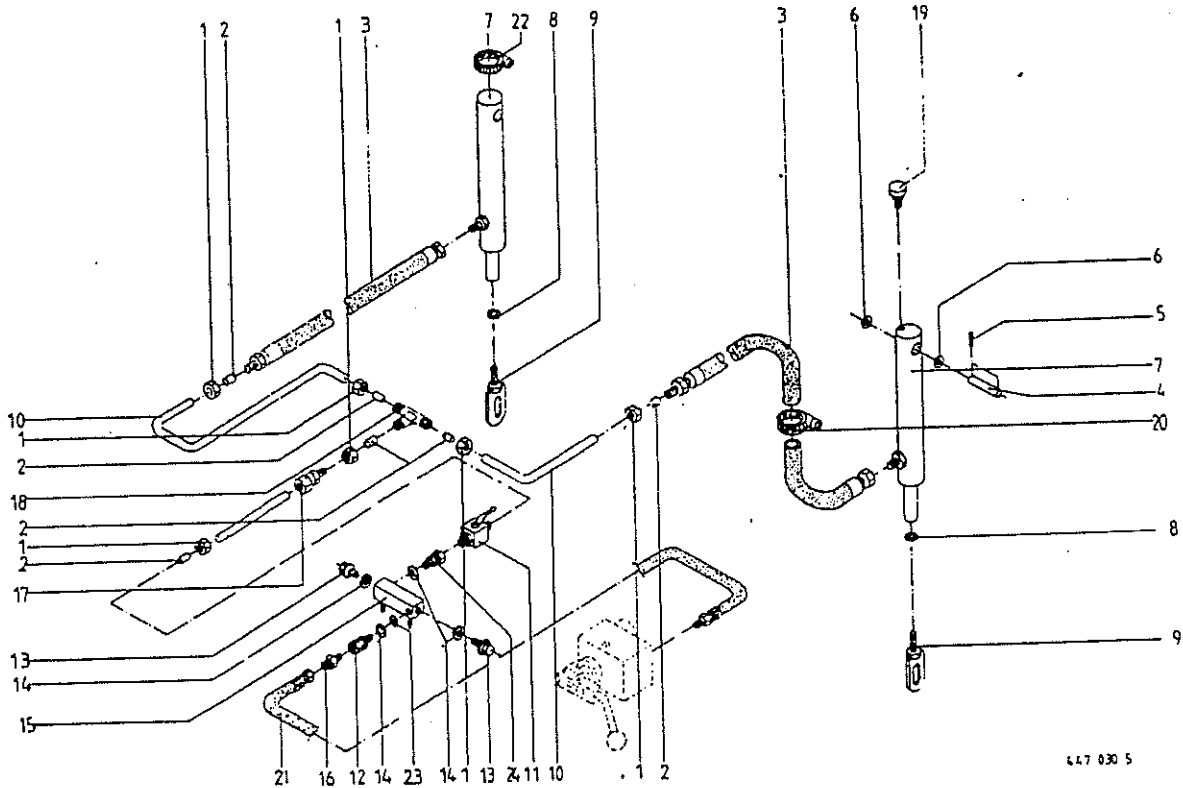


Abb.!	Bestell-Nr.!	Bezeichnung	Abb.!	Bestell-Nr.!	Bezeichnung
1	341 068 2	Zugfeder	21	908 758 0	6kt.-Mutter NM 10
2	910 511 0	Scheibe 18	22	903 106 0	Zylinderschraube M 10 x 25
3	331 256 0	Tastradhalter kpl.	23	346 287 5	Mitneherrad
4	331 396 2	Exenter groß kpl.	24	912 641 0	Spannhülse 6 x 30
5	331 207 4	Seitenteil re. kpl.	25	901 042 0	6kt.-Schraube M 8 x 35
6	910 516 0	Scheibe 33	26	900 636 0	6kt.-Schraube M 10 x 25
7	331 232 0	Distanzhülse	27	910 111 1	Federring B 10
8	331 006 3	Einführblech kpl.	28	910 414 0	Scheibe A 10,5 -
9	331 233 2	Pendelstange kpl.	29	331 197 1	Pick-up geschobene Ausführung
10	912 639 0	Spannhülse 6 x 26	30	332 067 0	Einführblech links kpl.
11	344 711 0	Druckfeder	31	910 413 0	Scheibe A 8,4
12	341 620 0	Verstellhebel	32	905 231 0	Flachrundschrabe M 8 x 20
13	925 011 0	Griff	33	331 203 1	Einführblech rechts kpl.
14	331 206 3	Seitenteil li.kpl.	34	344 668 1	Scheibe
15	900 281 0	6kt.-Schraube M10 x 30	35	952 311 0	Radkappe
16	915 542 0	Nasenkeil 10 x 8 x 40	36	912 646 0	Spannhülse 6 x 50
17	346 289 0	Lagerscheibe	37	912 716 0	Spannhülse 10 x 50
18	337 371 3	Kettenrad 3/4" 35 Z.	39	331 181 2	Seitenblechhalter kpl.li
		(Bei Ausführung mit Pos.17)	40	331 508 1	Sicherungsblech
		332 044 2	41	341 811 4	Abdeckblech
		(bei Ausführung ohne Pos. 17)	42	910 603 0	Scheibe A 8,4
19	345 704 1	Mitneherronde	43	347 212 1	Gummironde
20	908 706 0	6kt.-Mutter NM 8	45	337 431 4	Antriebskettenrad kpl.(m.Abb.16-23)

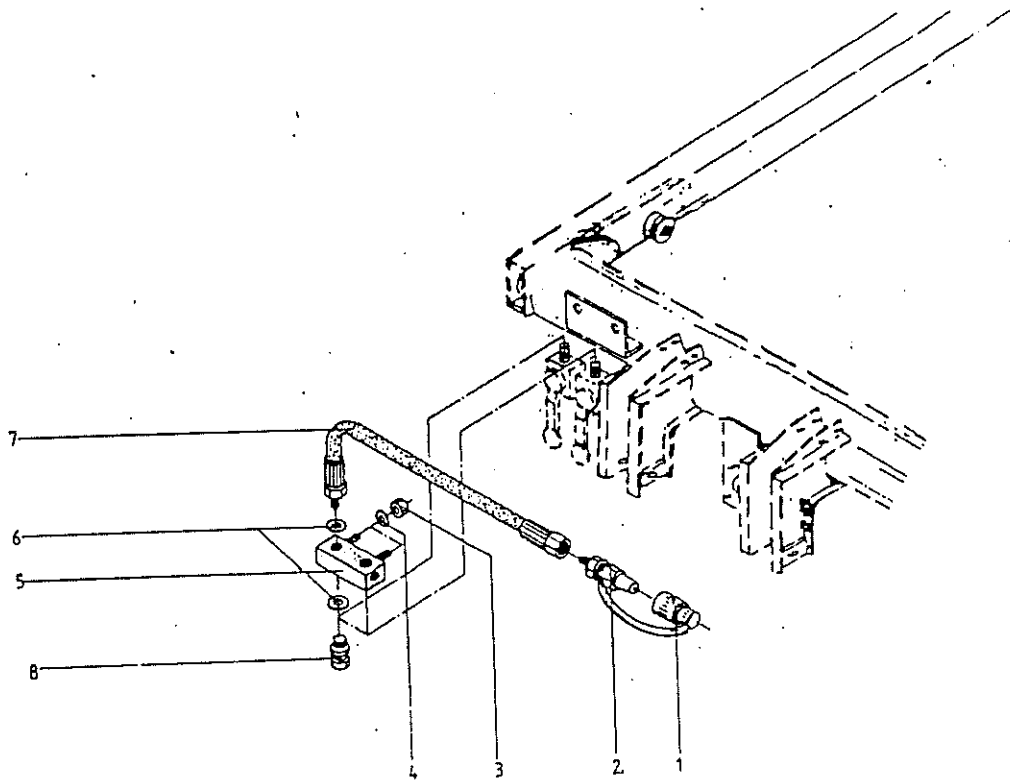


447 030 5

Abb. ! Bestell-Nr. ! Bezeichnung

Abb. ! Bestell-Nr. ! Bezeichnung

1 ! 921 042 0 ! Überwurfutter Al 12	14 ! 937 727 0 ! Dichtring
2 ! 921 046 0 ! Schneidring L 12	15 ! 344 573 0 ! Verteilstück
3 ! 921 028 0 ! Hochdruckschlauchleitung 1000 lang	16 ! 921 053 1 ! Verbindungsstutzen L 15
4 ! 331 246 0 ! Bolzen	17 ! 921 160 0 ! Reduzierschraubung
5 ! 912 639 0 ! Spannhülse 6 x 26	18 ! 921 071 0 ! T-Verbindungsstutzen L 12
6 ! 910 511 0 ! Scheibe 18	19 ! 919 800 0 ! BelüftungsfILTER
7 ! 344 466 1 ! Hydraulikzylinder	20 ! 924 003 0 ! Schneckengewindeschelle
! ! Dichtsatz nicht möglich	21 ! 921 029 1 ! Hochdruckschlauchleitung 3000 lg.
8 ! 910 012 0 ! Federring B 12	22 ! 924 008 0 ! Rohrschelle
9 ! 331 757 0 ! Lasche kpl	23 ! 341 846 0 ! Drosselscheibe
10 ! ! Hydraulikrohr 12 x 1,5	! ! 332 014 1 ! Drosselscheibe
11 ! 921 122 0 ! Kugelhahn	! ! ! (bei elektrischem Steuerventil)
12 ! 921 051 0 ! Einschraubstutzen L 15 MA	24 ! 921 093 0 ! Einschraubstutzen M 18x1,5/M 18x1,5
13 ! 906 010 0 ! Verschlußschraube	



447 130 0

Abb.!	Bestell-Nr.!	Bezeichnung	Abb.!	Bestell-Nr.!	Bezeichnung
1	921 171 0	Staubmuffe	5	331 979 0	Verteilstück
2	921 146 0	Kupplungsstecker	6	937 727 0	Dichtring
3	908 758 0	6kt.-Mutter NM 10	7	921 036 1	Hochdruckschlauchleitung 12L 2200lg
4	910 414 0	Scheibe A 10,5	8	921 051 0	Einschraubstützen

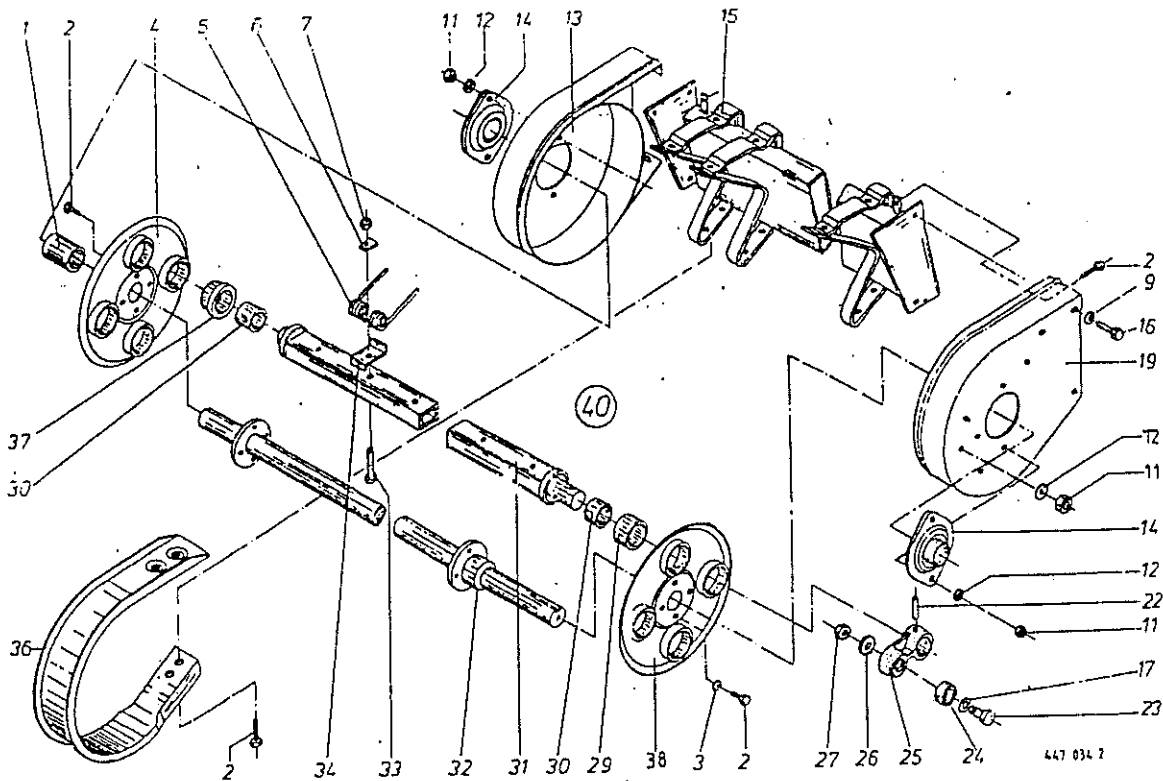
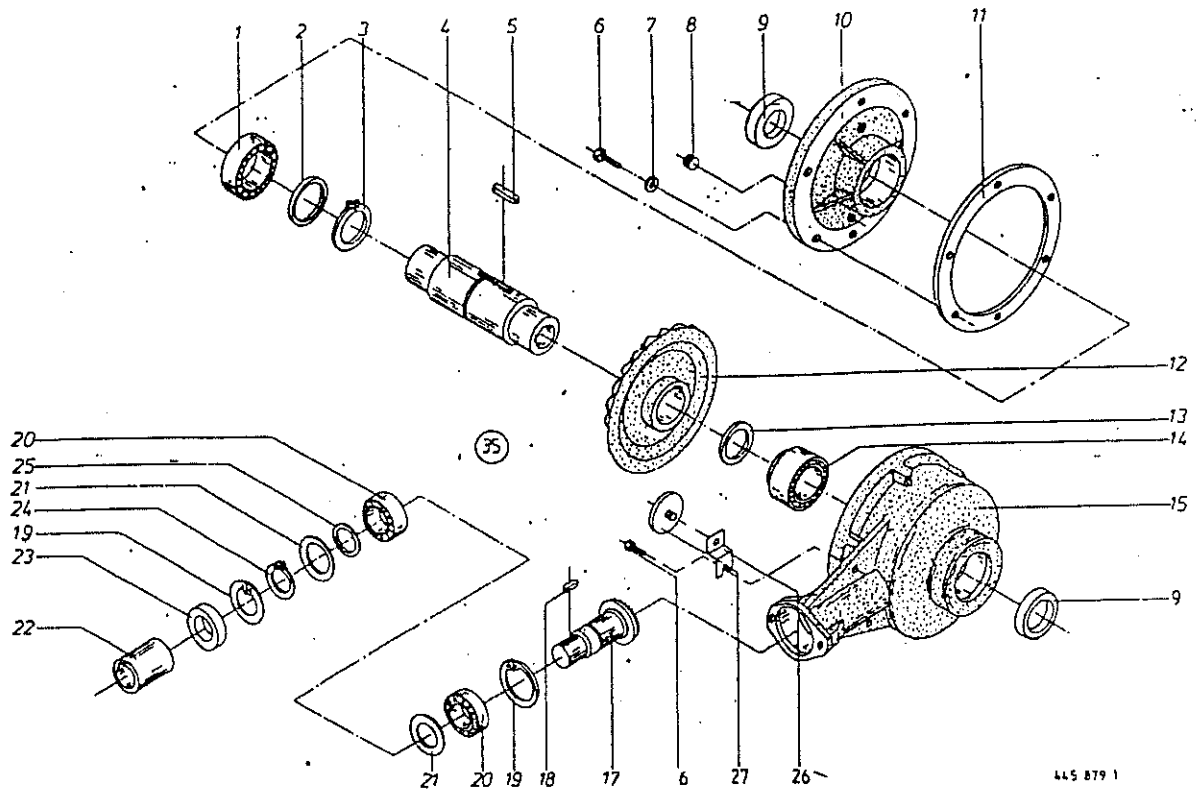


Abb. ! Bestell-Nr. ! Bezeichnung

Abb. ! Bestell-Nr. ! Bezeichnung

1 ! 938 107 1 ! Distanzbuchse 34 x 32 x 63
 2 ! 900 255 1 ! 6kt.-Schraube (112 Stck.)
 4 ! 938 142 1 ! Lagerplatte rechts
 5 ! 938 148 1 ! Aufnahmezinken (52 Stck.)
 6 ! 938 054 1 ! Druckplatte (52 Stck.)
 7 ! 908 706 0 ! 6kt.-Mutter NM 8 (52 Stck.)
 9 ! 910 035 0 ! Federring B 12
 11 ! 908 212 0 ! 6kt.-Mutter M 10
 12 ! 910 111 1 ! Federring B 10
 13 ! 938 166 0 ! Seitenteil rechts
 14 ! 934 006 1 ! Flanschlager AEL PFL 206
 15 ! 938 167 0 ! Abstreiferholm
 16 ! 900 657 0 ! 6kt.-Schraube M 12 x 35
 17 ! 938 131 1 ! Scheibe 15,5 x 23 x 3
 19 ! 938 168 0 ! Seitenteil links
 22 ! 912 452 0 ! Spiralspannstift 8 x 45

23 ! 938 080 1 ! Laufbolzen
 24 ! 938 081 0 ! Laufrolle LR 5202 NPPU
 25 ! 938 136 1 ! Exenterarm
 26 ! 909 850 0 ! Fächerscheibe
 27 ! 908 518 1 ! 6kt.-Mutter M 14
 29 ! 937 982 0 ! Einspannbuchse (4 Stck.)
 30 ! 935 900 0 ! Aufspannbuchse (8 Stck.)
 31 ! 938 149 1 ! Zinkenträger
 32 ! 938 146 3 ! Antriebswelle
 33 ! 903 083 1 ! Zylinderschraube M 8 x 55 (52 Stck.)
 34 ! 938 154 1 ! Zinkenführung (52 Stck.)
 36 ! 938 150 1 ! Abstreifer (25 Stck.)
 37 ! 938 068 0 ! Lagerbuchse rechts (4 Stck.)
 38 ! 938 169 0 ! Lagerplatte links
 40 ! 331 197 1 ! Pick-up Trommel kpl.



445 879 1

Abb. !Bestell-Nr. ! Bezeichnung

Abb. !Bestell-Nr. ! Bezeichnung

1 ! 930 112 0 ! Rillenkugellager 6012
 2 ! 910 960 0 ! Paßscheibe 63 x 80 x 0,1
 ! 910 962 0 ! Paßscheibe 63 x 80 x 0,3
 ! 910 963 0 ! Paßscheibe 63 x 80 x 0,5
 ! 910 964 0 ! Paßscheibe 63 x 80 x 1,0
 3 ! 911 568 0 ! Seegerring A 70 x 2,5
 4 ! 346 426 4 ! Hohlwelle
 5 ! 915 277 0 ! Paßfeder B 20 x 12 x 35
 6 ! 900 279 0 ! 6kt.-Schraube M 10 x 25
 7 ! 910 111 1 ! Federring B 10
 8 ! 906 040 1 ! Verschlussschraube M 18 x 1,5
 9 ! 936 420 0 ! Siemerring 60 x 75 x 8 B2
 10 ! 344 963 2 ! Getriebedeckel
 11 ! 344 965 0 ! Getriebedichtung 1,0 dick
 ! 344 966 0 ! Getriebedichtung 0,5 dick
 12 ! 346 424 2 ! Kegelrad 55 Zähne
 13 ! 910 970 0 ! Paßscheibe 70 x 90 x 0,1
 ! 910 972 0 ! Paßscheibe 70 x 90 x 0,3
 ! 910 973 0 ! Paßscheibe 70 x 90 x 0,5
 ! 910 974 0 ! Paßscheibe 70 x 90 x 1,0

14 ! 932 190 0 ! Kegelrollenlager 33112
 15 ! 344 964 4 ! Getriebegehäuse
 17 ! 346 425 2 ! Ritzelwelle 11 Zähne
 18 ! 915 072 0 ! Paßscheibe A 8 x 7 x 32
 19 ! 911 668 0 ! Seegerring I 72 x 2,5
 20 ! 931 336 0 ! Schrägkugellager 7306 B
 21 ! 910 910 0 ! Paßscheibe 56 x 72 x 0,1
 ! 910 912 0 ! Paßscheibe 56 x 72 x 0,3
 ! 910 913 0 ! Paßscheibe 56 x 72 x 0,5
 ! 910 914 0 ! Paßscheibe 56 x 72 x 1,0
 22 ! 346 427 1 ! Kupplungsmuffe
 23 ! 936 321 0 ! Siemerring 30 x 72 x 10 B 2
 24 ! 911 535 0 ! Seegerring A 30 x 1,5
 25 ! 910 860 0 ! Paßscheibe 30 x 42 x 0,1
 ! 910 862 0 ! Paßscheibe 30 x 42 x 0,3
 ! 910 863 0 ! Paßscheibe 30 x 42 x 0,5
 ! 910 864 0 ! Paßscheibe 30 x 42 x 1,0
 26 ! 347 356 1 ! Halter für Strahler
 27 ! 924 536 1 ! Begrenzungsstrahler
 33 ! 346 421 1 ! Kegelradgetriebe kpl.
 ! 926 101 0 ! Getriebeöl SAE 90 0,5 Liter

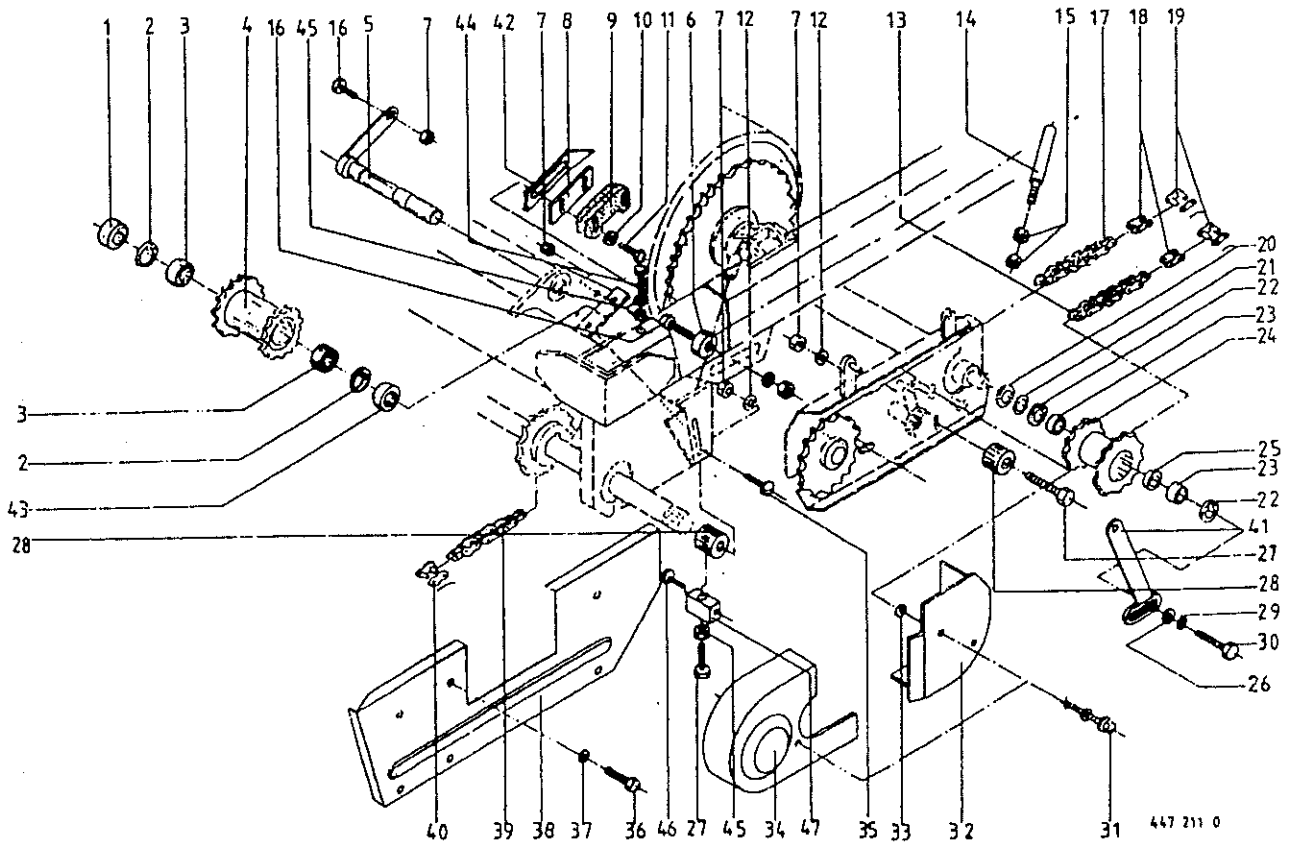


Abb. ! Bestell-Nr. ! Bezeichnung

Abb. ! Bestell-Nr. ! Bezeichnung

1	337 364 0	Distanzring
2	911 659 0	Sicherungsring
3	930 536 1	Rillenkugellager 6206 2RS
4	341 485 1	Doppelkettenrad kpl.
5	331 064 0	Bolzen kpl.
6	003 007 2	Spannrolle 70 x 45
7	908 711 1	Sicherungsmutter MM 12
8	337 442 0	Unterlegblech
9	331 392 1	Anlaufstücker
10	910 506 0	Scheibe 14
11	901 084 0	6kt.-Schraube M 12 x 65
12	910 012 0	Federring B 12
13	921 712 0	Rollenkette 3/4" x 104 RO
14	341 685 0	Strebe
15	908 025 0	6kt.-Mutter M20
16	901 087 0	6kt.-Schraube M 12 x 80
17	921 711 0	Rollenkette 3/4" x 84 RO
18	921 992 0	gekröpftes Glied 3/4"
19	921 980 0	Kettenschloß 3/4"
20	331 194 2	Distanzscheibe
21	331 192 2	Distanzrohr
22	911 664 0	Sicherungsring I 68 x 2,5
23	930 508 0	Rillenkugellager 6008 2RS
24	331 188 1	Doppelkettenrad kpl.

25	331 193 1	Distanzrohr
26	910 639 1	Scheibe
27	901 460 0	6kt.-Schraube M 12 x 100
28	337 343 2	Spannrolle RD 70 x 70
29	910 012 0	Federring B 12
30	900 298 0	6kt.-Schraube M 12 x 30
31	924 247 0	Verschlußzapfen mit Schlitzkopf
32	331 293 1	Kettenschutz Pick-up
33	924 251 0	Haltscheibe
34	331 290 0	Kettenschutz Pick-up vorne kpl.
35	904 998 0	Flachrundschraube M 12 x 110
36	900 274 0	6kt.-Schraube M 10 x 16
37	910 353 0	Scheibe R 11
38	341 784 1	Schutz seitlich links
39	921 953 0	Rollenkette 1 1/2"
40	921 987 1	Kettenschloß 1 1/2"
41	332 019 0	Strebe kpl.
42	332 109 1	Abstreifer
43	337 365 0	Distanzring
44	902 400 1	6kt.-Schraube BM 12 x 70
45	908 015 0	6kt.-Mutter M 12
46	905 176 0	Flachrundschraube M 12 x 25
47	331 952 0	Vierkant

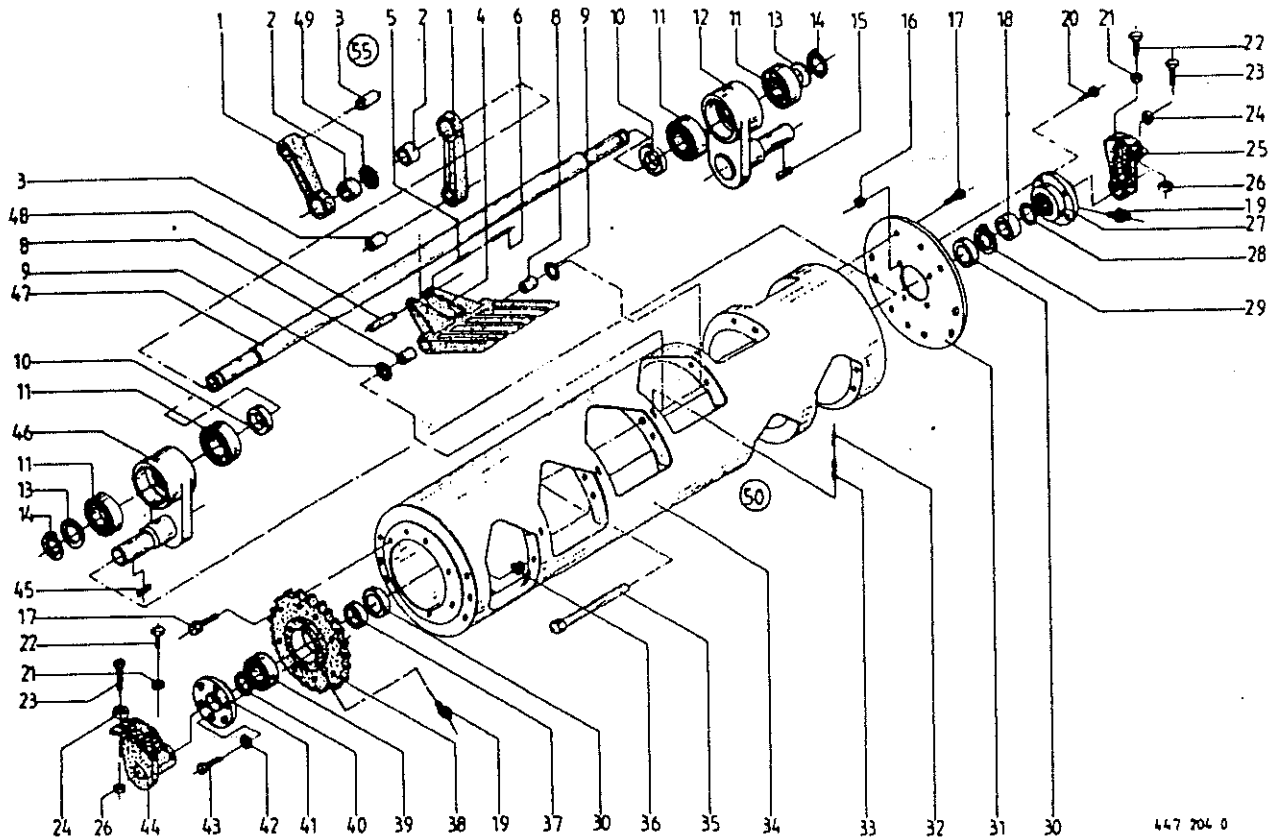
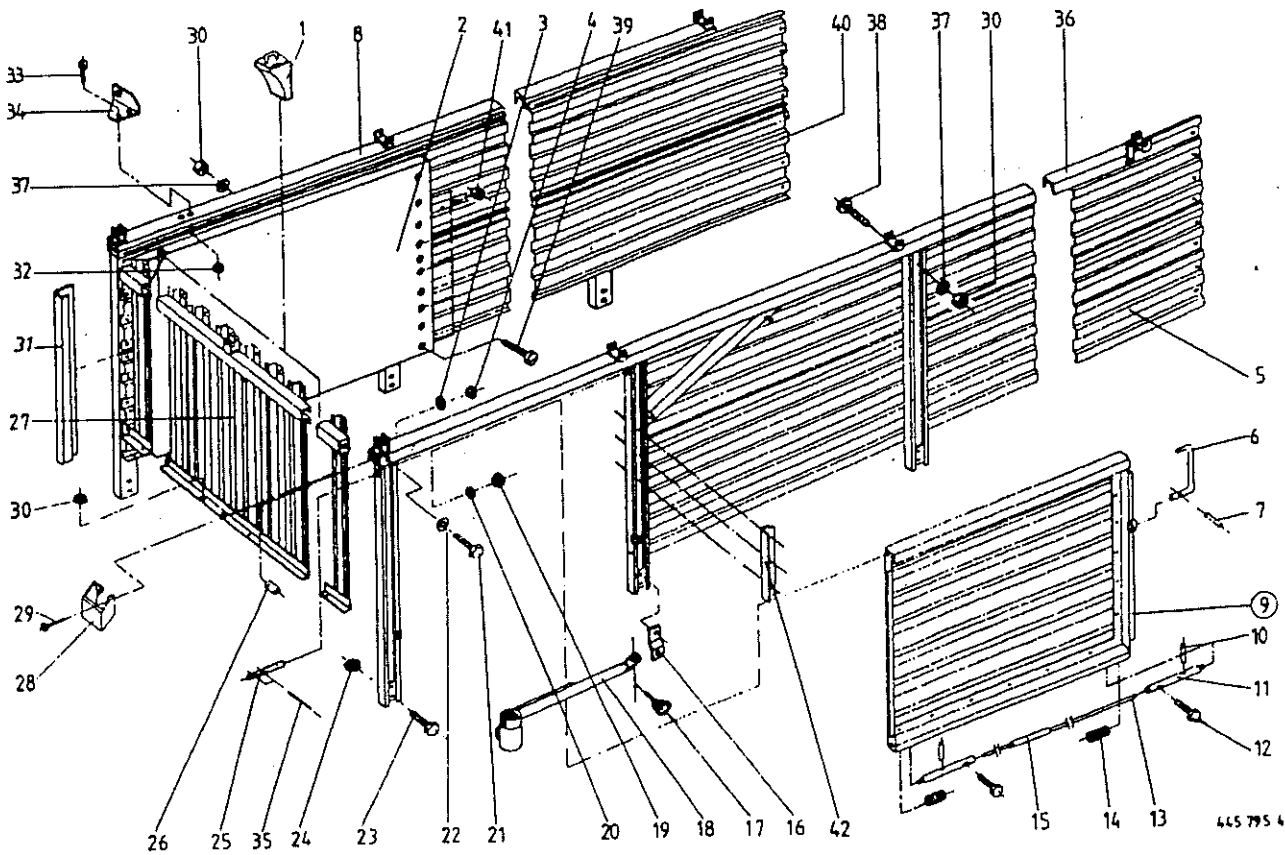


Abb. ! Bestell-Nr. ! Bezeichnung

Abb. ! Bestell-Nr. ! Bezeichnung

- 1 ! 332 030 0 ! Pleuel montiert (12 Stck.)
- ! 332 137 0 ! Pleuel, geteilt (paarweise geliefert)
- 2 ! 934 903 0 ! Lagerbuchse MB 6030 DU (12 Stck.)
- ! 332 136 0 ! Lagerbuchse, get. (paarweise gelief.)
- 3 ! 934 911 0 ! Lagerbuchse MB 2040 DU (24 Stck.)
- 4 ! 347 121 2 ! Förderzinken (12 Stck.)
- 5 ! 912 643 0 ! Spannhülse 6x36 (12 Stck.)
- 6 ! 912 566 0 ! Spannhülse 3,5x36 (12 Stck.)
- 8 ! 934 911 0 ! Lagerbuchse (24 Stck.)
- 9 ! 910 512 1 ! Scheibe 21x37x3 (24 Stck.)
- ! 910 611 0 ! Scheibe 22x37x1 (24 Stck.)
- 10 ! 331 955 0 ! Distanzring
- 11 ! 930 170 1 ! Rillenkugellager 6310 2 RS (4 Stck.)
- 12 ! 332 034 1 ! Lagerzapfen re.
- 13 ! 910 904 0 ! Paßscheibe 50x62x1
- 14 ! 911 553 0 ! Seegerring 50x2,0
- 15 ! 915 205 0 ! Paßfeder B 14x9x45
- 16 ! 908 711 1 ! 6kt.-Mutter NM 12
- 17 ! 910 260 0 ! Radschraube 6 12x31 (14 Stck.)
- 18 ! 930 105 0 ! Rollenlager 20 209
- 19 ! 919 003 0 ! Kegelschmiernippel H1/S M 8x1
- 20 ! 900 299 0 ! 6kt.-Schraube M 12x35
- 21 ! 908 512 0 ! 6kt.-Mutter M 10
- 22 ! 902 434 1 ! 6kt.-Schraube BM 10x35
- 23 ! 900 660 0 ! 6kt.-Schraube M 16x40
- 24 ! 910 645 0 ! Scheibe 17x40x8
- 25 ! 346 476 5 ! Lager re.
- 26 ! 908 716 1 ! 6kt.-Mutter NM 16

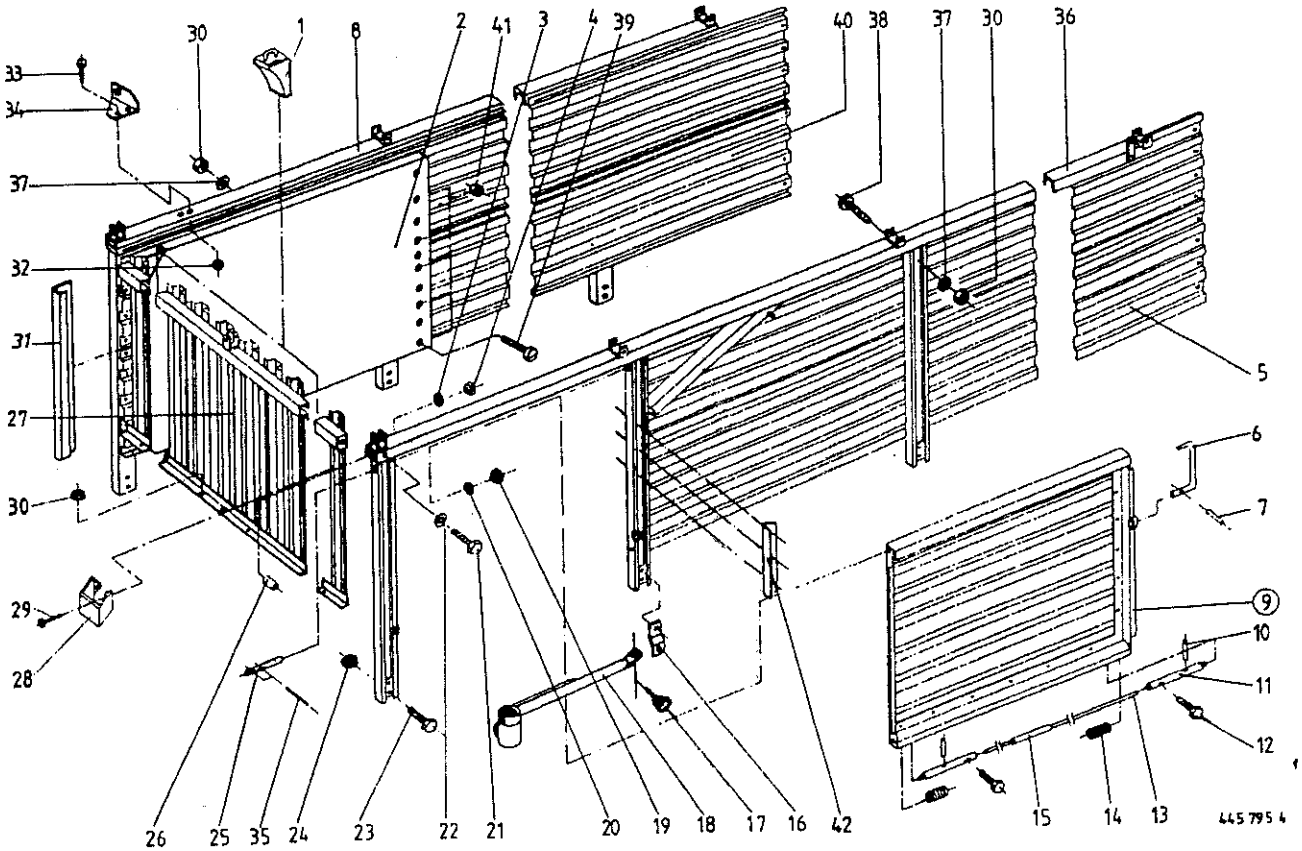
- 27 ! 332 047 3 ! Lagergehäuse
- 28 ! 937 400 0 ! FEY-Lamellenring
- 29 ! 911 676 0 ! Seegerring 85x3,0
- 30 ! 936 001 0 ! Sinerring 63x85x10
- 31 ! 347 374 7 ! Flanschplatte
- 32 ! 912 618 0 ! Spannhülse 5x50
- 33 ! 912 676 0 ! Spannhülse 8x50
- 34 ! 346 782 3 ! Trommel
- 35 ! 344 196 3 ! Bolzen (12 Stck.)
- 36 ! 910 221 0 ! Radmutter A 12
- 37 ! 332 049 0 ! Scheibe
- 38 ! 344 578 5 ! Antriebskettenrad
- 39 ! 933 200 0 ! Tonnenlager 20 212 T
- 40 ! 937 406 0 ! FEY-Lamellenring
- 41 ! 332 048 1 ! Lagerdeckel
- 42 ! 910 010 0 ! Federring B 8
- 43 ! 900 259 0 ! 6kt.-Schraube M 8x25
- 44 ! 346 475 7 ! Lager li.
- 45 ! 915 246 0 ! Paßfeder B 18x11x50
- 46 ! 332 033 1 ! Lagerzapfen li.
- 47 ! 331 988 0 ! Kurbelwelle
- 48 ! 344 195 4 ! Bolzen (12 Stck.)
- 49 ! 911 004 0 ! Paßscheibe 60x75x1,0 (12 Stck.)
- 50 ! 331 420 1 ! Trommel montiert (Abb. 4-9, 17, 31-35,
! 48 u. 55)
- 55 ! 332 031 0 ! Kurbelwelle montiert
! (Abb. 1-3, 10-14, 46, 47 u. 49)



T 4000 T 5000 T 6000

Abb!Bestell-Nr.!Bestell-Nr.!Bestell-Nr.!Bezeichnung

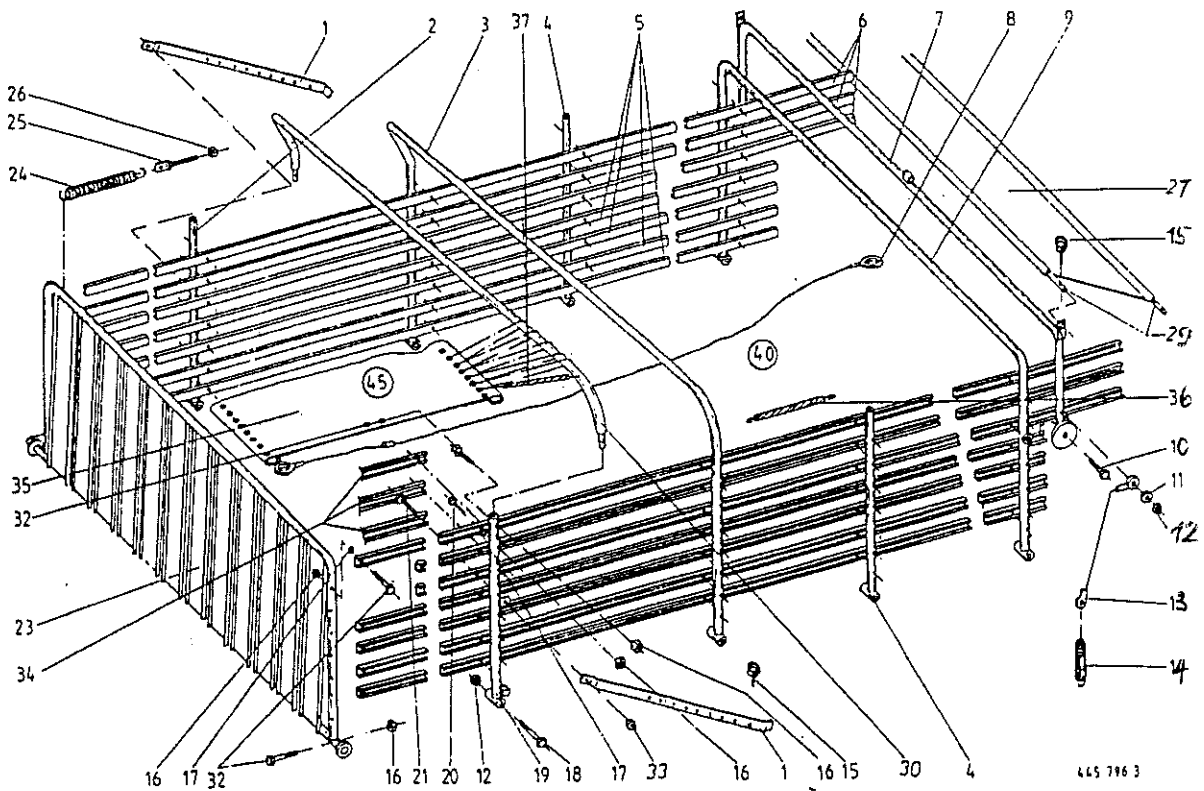
Abb!	Bestell-Nr. T 4000	Bestell-Nr. T 5000	Bestell-Nr. T 6000	Bezeichnung
1	015 528 0	015 528 0	015 528 0	Vorlegekeil kpl.
2	346 848 5	346 848 5	346 848 5	Abdeckblech
3	910 639 1	910 639 1	910 639 1	Scheibe 11x48x5
4	908 706 0	908 706 0	908 706 0	6kt.-Mutter NM 8
5	341 513 0	346 839 1	346 836 1	Seitenwand links
6	346 980 6	346 980 6	346 980 6	Abstützung
7	912 579 1	912 579 1	912 579 1	Spannhülse 4x20
8	341 578 2	341 576 2	341 579 2	Seitenwandrahmen re.kpl.
9	344 269 0	344 269 0	344 269 0	Einstiegluke kpl.
10	912 638 1	912 638 1	912 638 1	Spannhülse 6x24
11	337 238 4	337 238 4	337 238 4	Einrastbolzen
12	900 612 0	900 612 0	900 612 0	6kt.-Schraube M 8x16
13	344 270 1	344 270 1	344 270 1	Drahtseil
14	132 189 1	132 189 1	132 189 1	Druckfeder
15	337 296 0	337 296 0	337 296 0	Gummigriff
16	347 356 1	347 356 1	347 356 1	Halter Stahler
17	917 004 1	917 004 1	917 004 1	Klappstecker
18	332 119 1	332 119 1	332 119 1	Schlüssel kpl.
19	908 212 0	908 212 0	908 212 0	6kt.-Mutter M 10
20	910 414 0	910 414 0	910 414 0	Scheibe A 10,5
21	901 457 0	901 457 0	901 457 0	6kt.-Schraube M 12x85



T 4000 T 5000 - T 6000

Abb!Bestell-Nr.!Bestell-Nr.!Bestell-Nr.!Bezeichnung

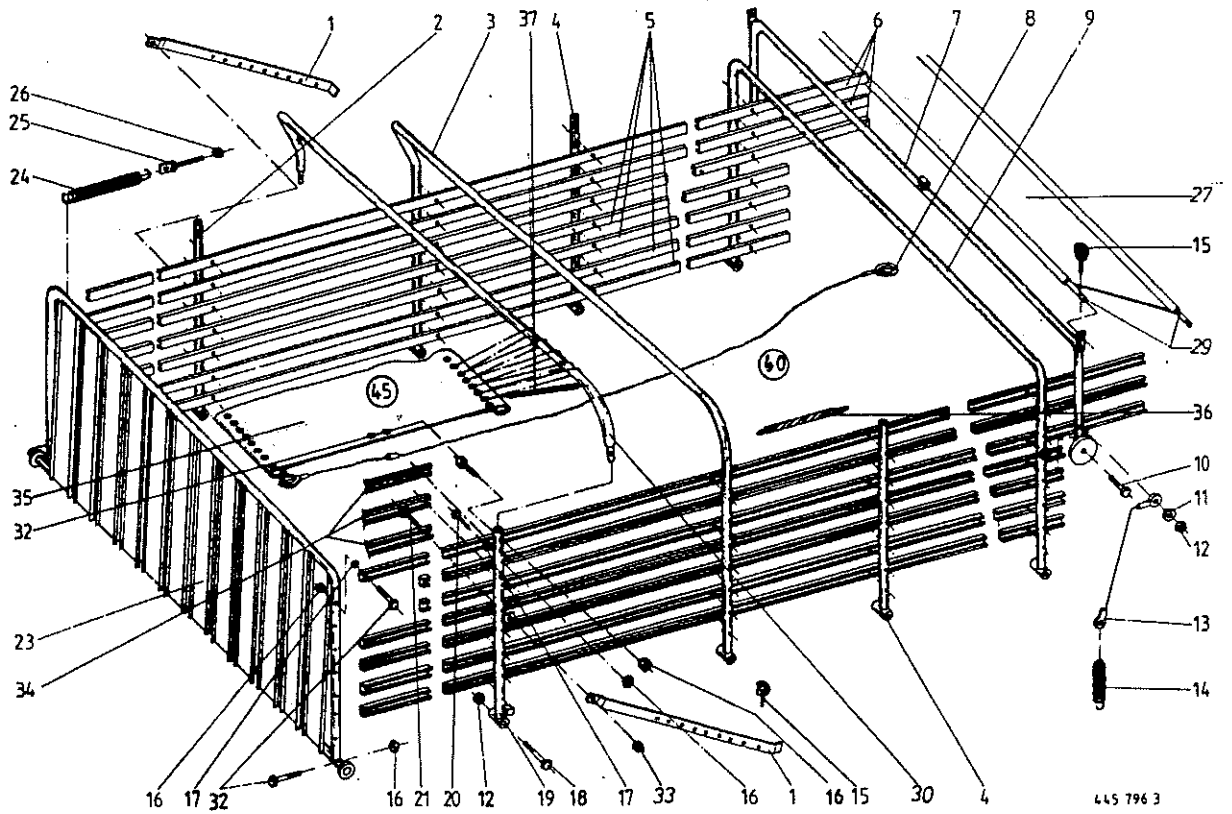
22	!	910 506 0	!	910 506 0	!	910 506 0	!	Scheibe B 14
23	!	900 674 0	!	900 674 0	!	900 674 0	!	6kt.-Schraube M 16x35
24	!	908 716 1	!	908 716 1	!	908 716 1	!	6kt.-Mutter NM 16
25	!	341 415 0	!	341 415 0	!	341 415 0	!	Bolzen
26	!	346 922 1	!	346 922 1	!	346 922 1	!	Distanzrohr
27	!	346 438 2	!	346 438 2	!	346 438 2	!	Vorderwand kpl.unten
28	!	168 156 3	!	168 156 3	!	168 156 3	!	Tasche kpl.
29	!	904 730 0	!	904 730 0	!	904 730 0	!	Flachrundschaube M 8x16
30	!	908 758 0	!	908 758 0	!	908 758 0	!	6kt.-Mutter NM 10
31	!	344 337 6	!	344 337 6	!	344 337 6	!	Schutz vorne,rechts
	!	344 338 4	!	344 338 4	!	344 338 4	!	Schutz vorne,links
32	!	908 711 1	!	908 711 1	!	908 711 1	!	6kt.-Mutter NM 12
33	!	900 655 0	!	900 655 0	!	900 655 0	!	6kt.-Schraube M 12x25
34	!	339 051 4	!	339 051 4	!	339 051 4	!	Federhalter
35	!	912 613 0	!	912 613 0	!	912 613 0	!	Spannhülse 5x30
36	!	341 577 3	!	341 575 3	!	341 580 2	!	Seitenwandrahmen li.kpl.
37	!	910 614 0	!	910 614 0	!	910 614 0	!	Scheibe A 10,5
38	!	905 251 0	!	905 251 0	!	905 251 0	!	Flachrundschaube M 10x20
39	!	905 154 0	!	905 154 0	!	905 154 0	!	Flachrundschaube M 10x35
40	!	341 514 2	!	346 803 3	!	346 802 3	!	Seitenwand rechts
41	!	344 518 2	!	344 518 2	!	344 518 2	!	Distanzrohr
42	!	331 527 0	!	331 527 0	!	331 527 0	!	Gleitblech



T 4000 T 5000 T 6000

Abb!Bestell-Nr.!Bestell-Nr.!Bestell-Nr.!Bezeichnung

1	340 634 2	340 634 2	340 634 2	Verstellschiene
2	340 344 4	340 344 4	340 344 4	Scharnierrohr, rechts
3		340 345 2	340 345 2	Rohrbügel, mitte
4			340 506 0	Scharnierrohr
5	341 563 1	341 567 1	341 562 1	Leiste unten
6	341 564 1	341 566 1	341 561 1	Leiste oben
7	339 212 3	339 212 3	339 212 3	Ulenkbügel kpl.
8	346 505 2	346 506 2	346 507 2	Aufbauseil
9	344 274 1	344 274 1	344 274 1	Rohrbügel hinten
10	901 483 0	901 483 0	901 483 0	6kt.-Schraube M 16x65
11	910 609 0	910 609 0	910 609 0	Scheibe 13x40x3
12	908 711 1	908 711 1	908 711 1	6kt.-Mutter NM 12
13	340 865 0	340 865 0	340 865 0	Stahlseil
14	340 439 1	340 439 1	340 439 1	Zugfeder
15	917 004 1	917 004 1	917 004 1	Klappstecker 5x32
16	908 758 0	908 758 0	908 758 0	6kt.-Mutter NM 10
17	910 340 0	910 340 0	910 340 0	Scheibe A 13
18	901 457 0	901 457 0	901 457 0	6kt.-Schraube M 12x85
19	340 343 4	340 343 4	340 343 4	Scharnierrohr links
20	904 150 0	904 150 0	904 150 0	Senkschraube M 10x65
21	900 675 0	900 675 0	900 675 0	6kt.-Schraube M 16x40



445 796 3

T 4000 T 5000 T 6000

Abb! Bestell-Nr. ! Bestell-Nr. ! Bestell-Nr. ! Bezeichnung

23	!	346 457 1	!	346 457 1	!	346 457 1	!	Vorderwand kpl.
24	!	345 998 1	!	345 998 1	!	345 998 1	!	Zugfeder
25	!	341 144 1	!	341 144 1	!	341 144 1	!	Spannschraube M 16x190
26	!	908 220 0	!	908 220 0	!	908 220 0	!	6kt.-Mutter M 16
27	!	340 593 1	!	340 593 1	!	340 593 1	!	Gummituch
29	!	340 358 6	!	340 358 6	!	340 358 6	!	Rohr
30	!	344 550 1	!	344 550 1	!	344 550 1	!	Rohrbügel, aufsteckbar
31	!	901 435 0	!	901 435 0	!	901 435 0	!	6kt.-Schraube M 10x60
32	!	901 434 0	!	901 434 0	!	901 434 0	!	6kt.-Schraube M 10x55
33	!	908 716 1	!	908 716 1	!	908 716 1	!	6kt.-Mutter M 16
34	!	341 873 0	!	341 873 0	!	341 873 0	!	Aufbauleisten, vorne (Satz) 16 Stck
35	!	331 663 0	!	331 663 0	!	331 663 0	!	Gleitplane
36	!	151 184 1	!	151 184 1	!	151 184 1	!	Spannseil
37	!	925 113 0	!	925 113 0	!	925 113 0	!	Kunststoffseil
40	!	344 359 0	!		!		!	Aufbauseilsatz
	!		!		!		!	! (18 Stck. 346 505 2)
	!		!	344 360 0	!		!	! Aufbauseilsatz
	!		!		!		!	! (18 Stck. 346 506 2) 4370 kg.
	!		!		!	344 361 0	!	! Aufbauseilsatz
	!		!		!		!	! (18 Stck. 346 507 2)
45	!	331 675 0	!	331 675 0	!	331 675 0	!	Gleitplane kpl.
	!		!		!		!	! (n. Abb. 35, 36, 37)

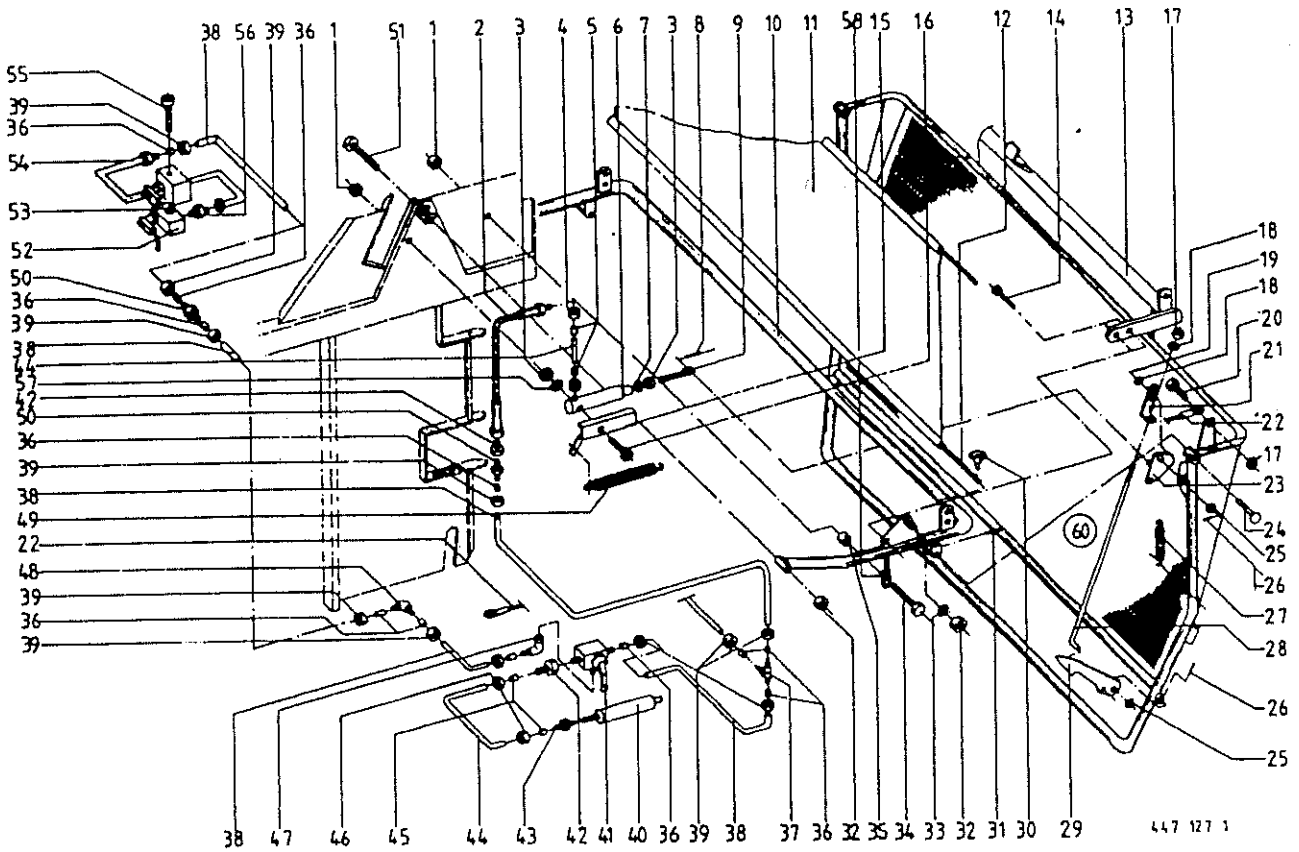


Abb.!	Bestell-Nr.!	Bezeichnung	Abb.!	Bestell-Nr.!	Bezeichnung
1	908 716 1	! 6kt.-Mutter NM 16	29	331 659 0	! Haken
2	921 006 0	! Hochdruckschlauch 600 lg. L6	30	917 004 1	! Klappstecker
3	908 520 0	! 6kt.-Mutter BM 16	31	912 670 0	! Spannhülse 8 x 40
4	921 039 1	! Überwurfmutter AL 6	32	908 711 1	! 6kt.-Mutter NM 12
5	921 045 0	! Schneidring L 6	33	910 506 0	! Scheibe 14
6	337 659 3	! Hydro-Zylinder	34	901 136 0	! 6kt.-Schraube M 16 x 75
	921 417 0	! Dichtungssatz	35	201 189 0	! Buchse
7	910 303 0	! Scheibe 18	36	921 046 0	! Schneidring L 12
8	912 615 0	! Spannhülse 5 x 36	37	921 071 0	! T-Verbindungsstutzen L 12
9	341 734 2	! Gewindelase	38	- - - -	! Präzirohr 12 x 1,5
10	341 999 3	! Rückwandaufhängung	39	921 206 0	! Überwurfmutter Al 12
11	340 593 1	! Gummituch	40	339 827 2	! Hydro.-Zylinder
12	340 358 6	! Rohr	41	344 524 0	! 3-Wege-Umschalt-Kugelhahn
13	331 639 0	! Halterung	42	921 083 1	! Reduzier-Verschraubung KOR 12/ 6-PL
14	900 300 0	! 6kt.-Schraube M 12 x 40	43	921 059 1	! Einschraubstutzen L 6
15	331 078 0	! Federhalter kpl.li.	44	- - - -	! Präzirohr 6 x 1
	331 686 2	! Federhalter kpl.re.	45	921 045 0	! Schneidring L 6
16	905 344 0	! Flachrundschrabe M 16x80	46	921 039 1	! Überwurfmutter AL 6
17	908 758 0	! 6kt.-Mutter NM 10	47	921 067 0	! Stutzen-Richtungseinstellbar L 12
18	910 315 1	! Scheibe A 13	48	921 066 1	! Winkel-Verbindungsstutzen
19	912 582 0	! Spannhülse 4 x 26	49	331 076 0	! Zugfeder
20	900 636 0	! 6kt.-Schraube M 10 x 25	50	921 054 1	! Verbindungsstutzen L 12
21	331 680 0	! Zugstück	51	901 457 0	! 6kt.-Schraube M 12 x 85
22	926 512 2	! Superslip-Seilzug mit 2 Ösen <i>Donutw</i>	52	344 347 0	! Steuereinheit / 921 060 0 <i>16 mm</i>
23	331 678 2	! Schaltplatte kpl.li.	53	344 358 0	! Dichtungssatz u. Ausgleichsscheiben
	331 679 3	! Schaltplatte kpl.re.	54	921 031 1	! Hochdruckschlauchleitung 3000lg.
24	339 815 0	! Rückwandzapfen	55	903 085 0	! Zylinderschraube M 8 x 65
25	910 512 1	! Scheibe 21	56	921 058 0	! Einschraubstutzen
26	912 615 0	! Spannhülse 5 x 36	57	910 014 0	! Federring B 16
27	030 124 1	! Zugfeder	58	332 022 0	! Oese
28	331 657 2	! Zugstange	60	331 643 0	! Rückwand kpl. (Abb.17-21,23-26,28,29)

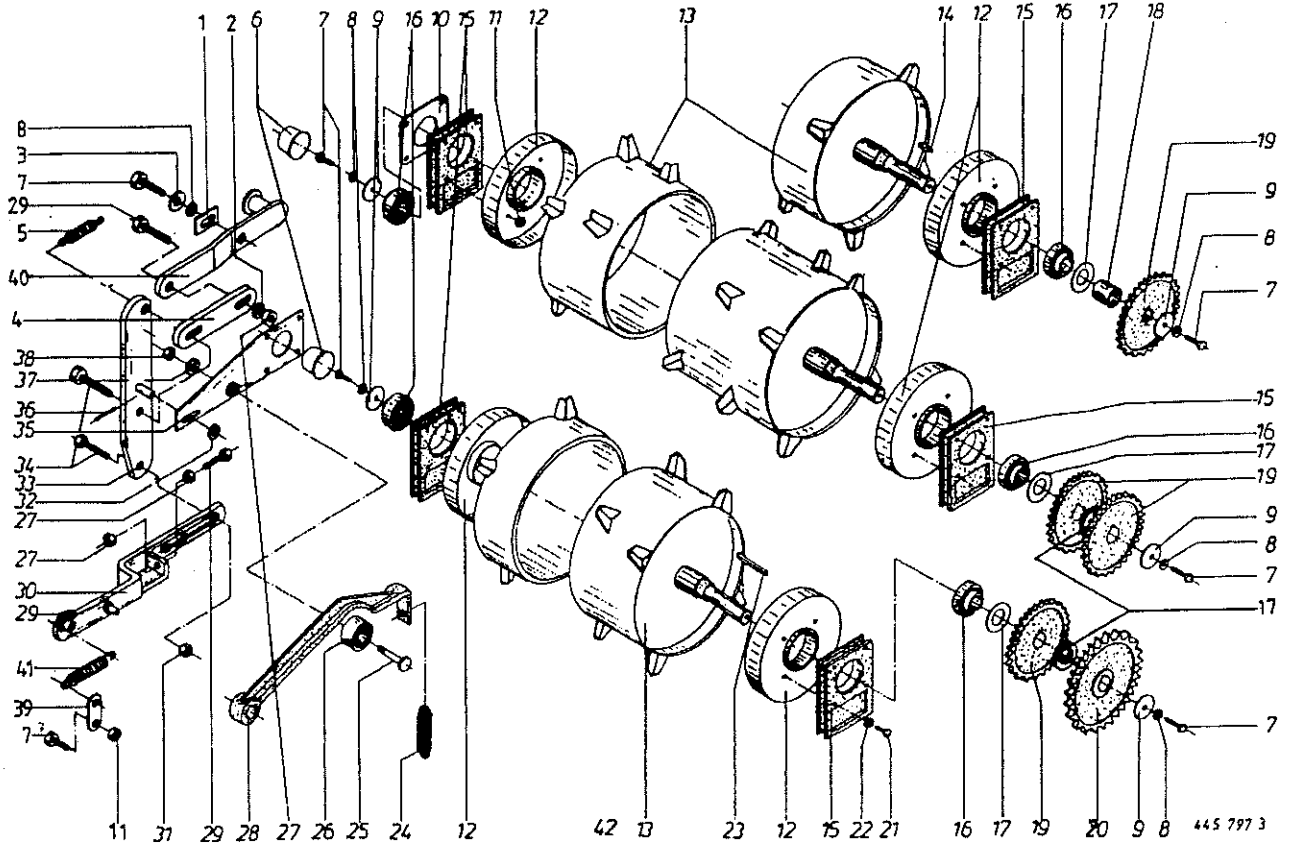
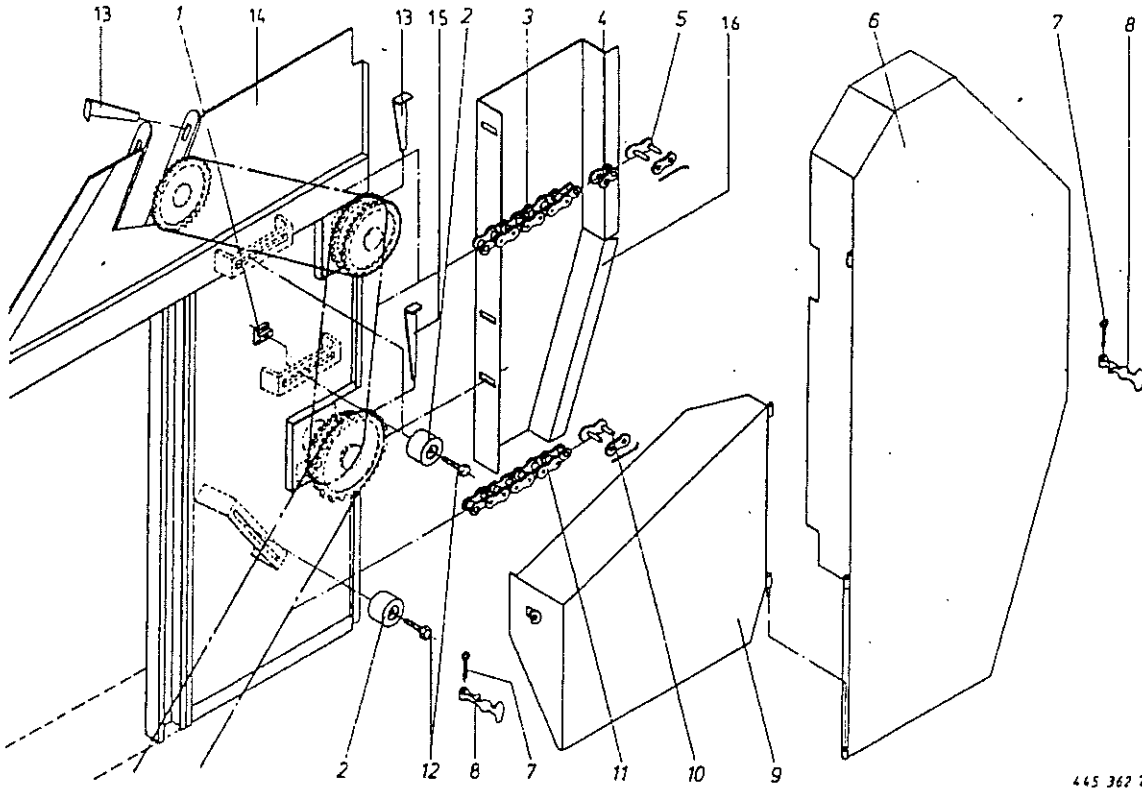


Abb. Bestell-Nr. Bezeichnung

1	: 331 693 0	: Anschlag
2	: 910 315 1	: Scheibe A 13
3	: 910 414 0	: Scheibe A 10,5
4	: 331 698 0	: Lasche
5	: 345 478 0	: Zugfeder
6	: 924 911 0	: Schutzkappe
7	: 900 279 0	: 6kt.-Schraube M 10x25
8	: 910 111 1	: Federring B 10
9	: 910 639 1	: Scheibe 11x55x5
10	: 341 208 0	: Aufnahmeblech
11	: 908 706 0	: 6kt.-Mutter NM 8
12	: 340 797 3	: Wickelschutz innen
13	: 347 761 5	: Dosierwalze
14	: 915 116 0	: Paßfeder A 10x8x36
15	: 934 001 1	: Lager kpl. (m. Abb. 16)
16	: 934 622 0	: Rillenkugellager EN 207 R0
17	: 910 658 0	: Scheibe 36x65x4,5
18	: 339 980 0	: Distanzrohr 36,4x42x43
19	: 340 803 2	: Kettenrad 3/4"x30 Zähne
20	: 340 859 1	: Kettenrad 1"x28 Zähne
21	: 901 046 0	: 6kt.-Schraube M 8x55
22	: 910 010 0	: Federring B 8

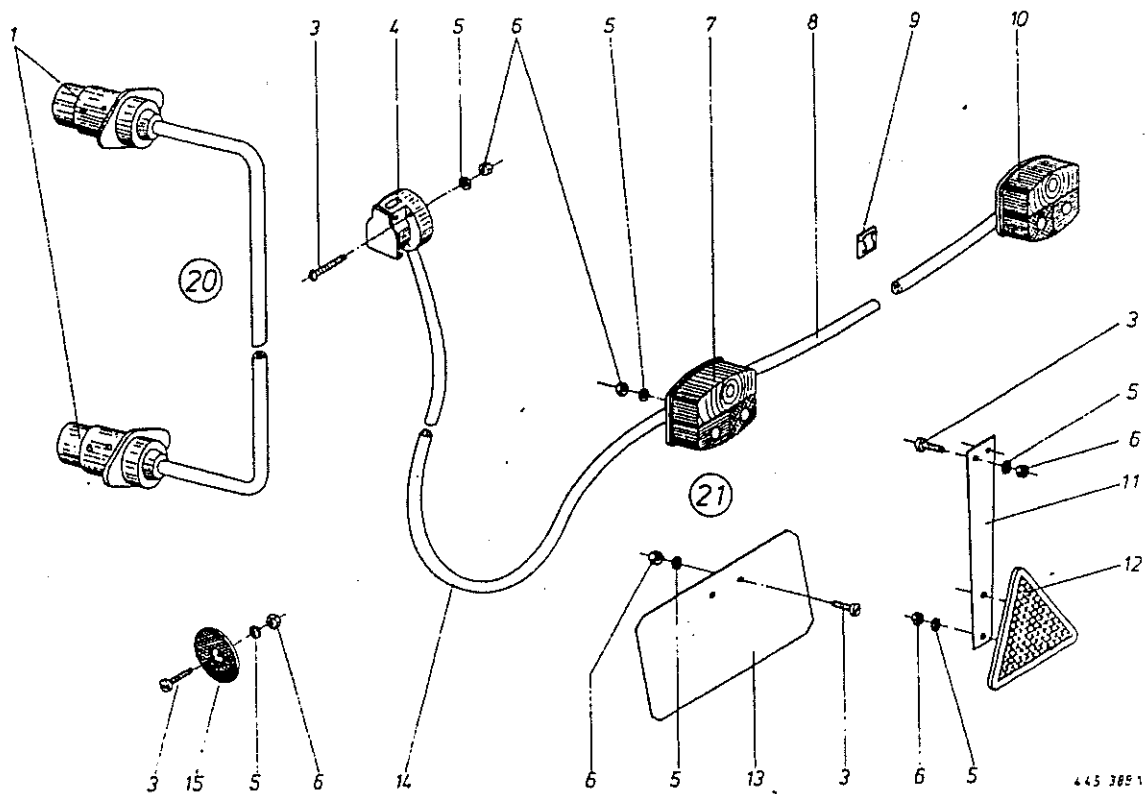
Abb. Bestell-Nr. Bezeichnung

23	: 915 134 0	: Paßfeder A 10x8x80
24	: 340 104 1	: Zugfeder
25	: 938 080 1	: Laufbolzen
26	: 938 081 0	: Rillenkugellager LR 5202 NPPU
27	: 908 215 0	: 6kt.-Mutter M 12
28	: 344 239 6	: Rosthebel
29	: 901 452 0	: 6kt.-Schraube M 12x50
30	: 331 574 1	: Stellhebel
31	: 908 711 1	: 6kt.-Mutter NM 12
32	: 910 511 0	: Scheibe 18x30x3
33	: 331 564 0	: Schwenkhebel kpl.
34	: 900 656 0	: 6kt.-Schraube M 12x30
35	: 344 238 1	: Führungsblech
36	: 912 586 0	: Spannhülse 4x36
37	: 910 013 0	: Federring B 14
38	: 908 218 0	: 6kt.-Mutter M 14
39	: 341 364 0	: Flachstahl
40	: 331 704 0	: Schaltstange kpl.
41	: 030 124 1	: Zugfeder
42	: 347 752 1	: Reißzinken Li. (31 Stck. pro Walze)
	: 347 762 1	: Reißzinken Re. (30 Stck. pro Walze)



445 362 2

Abb.!	Bestell-Nr.!	Bezeichnung	Abb.!	Bestell-Nr.!	Bezeichnung
1	003 055 2	Spannmutter	10	921 985 0	Kettenschloß 1"
2	003 007 2	Spannrolle	11	921 813 0	Rollenkette kpl.1"x95 Rollen (s. Abb.10)
3	922 404 1	Rollenkette kpl.3/4"x82 Rollen (s. Abb.4 + 5)	12	900 304 1	6kt.-Schraube M 12x60
4	921 992 0	Gekröpftes Glied 3/4"	13	339 326 1	Keil kurz
5	921 980 0	Kettenschloß 3/4"	14	331 933 1	Seitenteil links
6	344 431 9	Schutzkasten		331 648 1	Seitenteil rechts
	341 763 6	Schutzkasten(G-Ausführung)	15	344 254 2	Keil lang
7	912 071 0	Splint 4x50	16	346 508 5	Seitenblech kpl.links
8	924 252 0	Haubenhälter		346 510 2	Seitenblech kpl.rechts
9	331 481 1	Schutzkasten			
	331 637 2	Schutzkasten(G-Ausführung)			



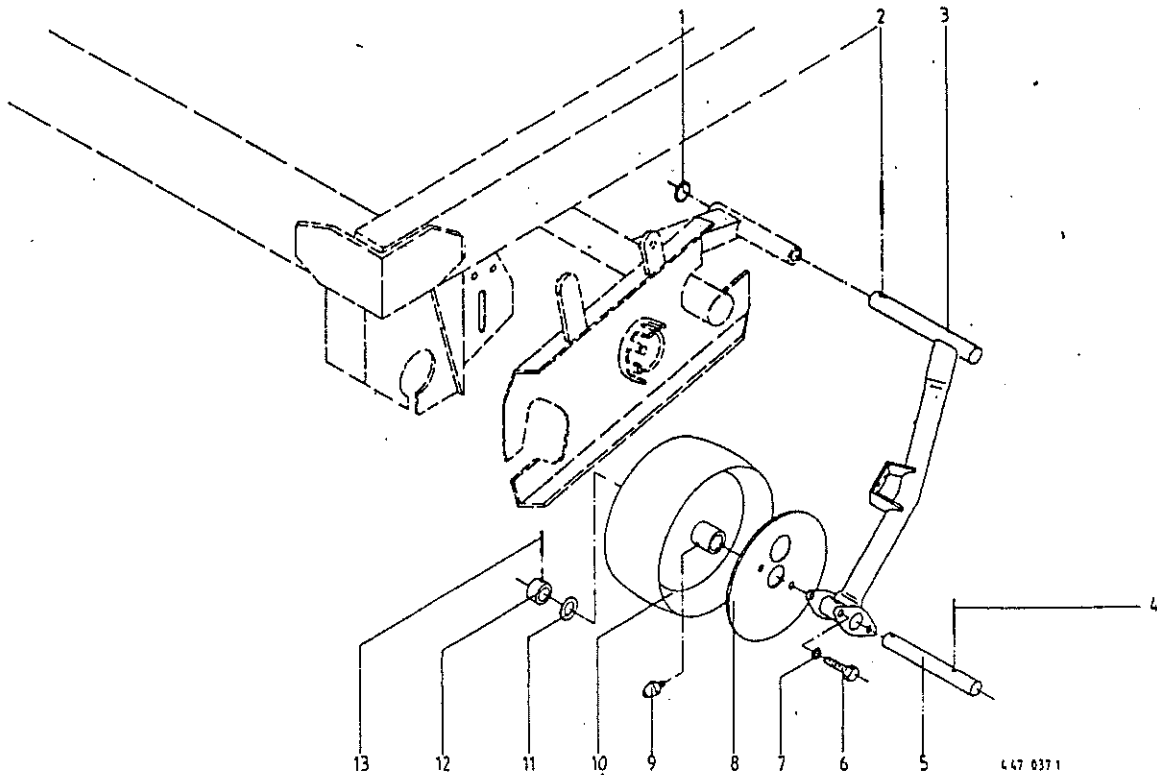
445 388 1

Abb. ! Bestell-Nr. ! Bezeichnung

- 1 ! 924 576 0 ! Stecker 7 pol.
- 3 ! 903 661 0 ! Zylinderschraube AM 5 x 30 g.chr.
- 4 ! 924 571 0 ! Steckdose 7 pol.
- 5 ! 910 031 0 ! Federring B 5 verz.
- 6 ! 908 207 0 ! 6kt.-Mutter M 5 g.chr.
- 7 ! 924 566 0 ! Zweikammerleuchte 3 Funk.B BSK 95
- ! 924 558 0 ! Ersatzhaube EK 95
- ! 924 698 0 ! Dreikammerleuchte li. kpl.(Asboeck)
- ! 924 699 0 ! Leuchtenglas (Asboeck)
- 8 ! 924 590 0 ! Kabel 4 pol.x 2,1m lang Flachen.
- 9 ! 925 181 0 ! Cord-Clips

Abb. ! Bestell-Nr. ! Bezeichnung

- 10 ! 924 565 0 ! Zweikammerleuchte 3 Funk BBS 95
- ! 924 557 0 ! Ersatzhaube E 95
- ! 924 697 0 ! Dreikammerleuchte re. kpl.(Asboeck)
- ! 924 699 0 ! Leuchtenglas (Asboeck)
- 11 ! 924 531 0 ! Pendel
- 12 ! 924 532 0 ! DreieckrDckstrahler
- 13 ! 200 286 0 ! Kennzeichenschild
- 14 ! 924 600 0 ! Kabel 6 pol.x 10,5m lang Flachsen.
- 15 ! 924 536 0 ! Begrenzungsstrahler
- 20 ! 924 610 0 ! Zwischenkabel kpl.(Abb. 1 + 2)
- 21 ! 339 705 1 ! Beleuchtung kpl.(ohne Abb. 9 + 15)

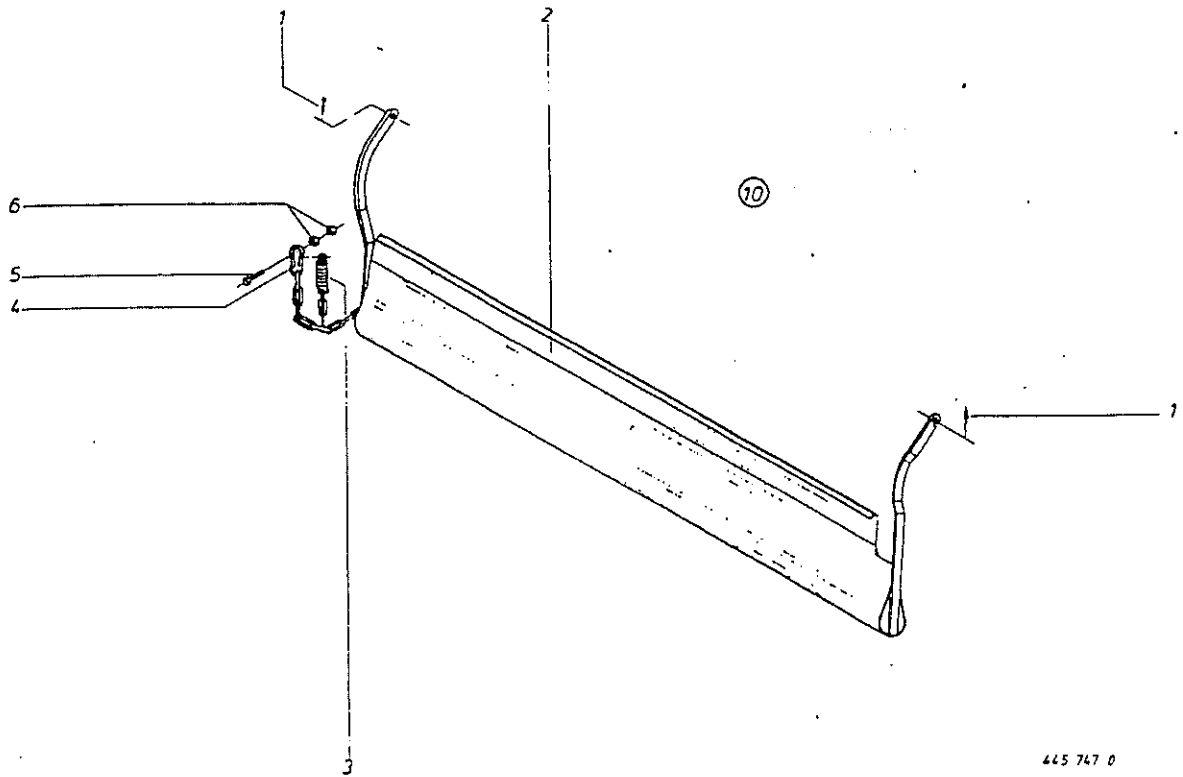


447 037 1

Abb. ! Bestell-Nr. ! Bezeichnung

Abb. ! Bestell-Nr. ! Bezeichnung

1 ! 910 892 0 ! Paßscheibe 40 x 50 x 2	7 ! 910 010 0 ! Federring B 8
2 ! 912 677 0 ! Spannhülse 8 x 55	8 ! 344 989 3 ! Wickelschutz
3 ! 331 931 0 ! Tastradhalter links kpl.	9 ! 919 003 0 ! Kegel-Schmiernippel M1/S M8
! 331 930 0 ! Tastradhalter rechts kpl.	10 ! 341 390 0 ! Ballonrad (mit Buchse)
4 ! 912 676 0 ! Spannhülse 8 x 50	! 954 031 0 ! Lagerbuchse
5 ! 331 066 0 ! Bolzen (für 1 Rad)	11 ! 910 864 0 ! Paßscheibe 30 x 42 x 1
! 331 932 0 ! Bolzen (für 2 Rad)	12 ! 490 049 0 ! Stellring
6 ! 900 610 0 ! 6kt.-Schraube M 8 x 10	13 ! 912 645 0 ! Spannhülse 6 x 45



Abb!	Bestell-Nr.!	Bezeichnung
1	917 104 0	Federstecker 4
2	331 287 1	Prallblech
3	341 914 0	Zugfeder
4	917 901 0	Karabinerhaken

Abb!	Bestell-Nr.!	Bezeichnung
5	901 433 0	6kt.-Schraube M10 x 50
6	908 758 0	6kt.-Mutter NM 10
10	331 286 0	Prallblech kpl.(alle Abb)

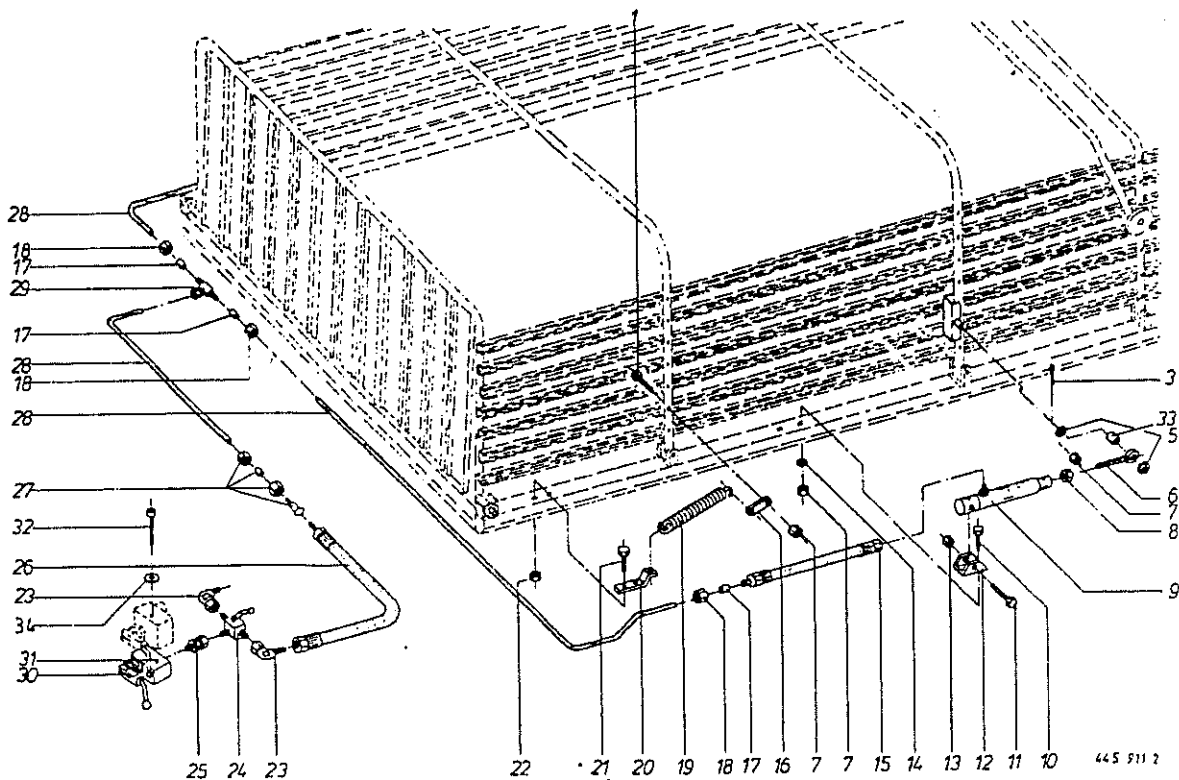


Abb. ! Bestell-Nr. ! Bezeichnung

Abb. ! Bestell-Nr. ! Bezeichnung

1 ! 901 437 0 ! 6kt.-Schraube M 10x70
 3 ! 912 267 0 ! Splint 4x30
 5 ! 910 303 0 ! Scheibe 18
 6 ! 341 734 2 ! Gewindelösche M 16x80
 7 ! 908 758 0 ! 6kt.-Mutter NM 10
 8 ! 908 220 0 ! 6kt.-Mutter M 16
 9 ! 337 659 3 ! Hydraulikzylinder
 ! 921 417 0 ! Dichtsatz
 10 ! 900 636 0 ! 6kt.-Schraube M 10x25
 11 ! 901 485 0 ! 6kt.-Schraube M 16x75
 12 ! 337 694 3 ! Zylinderhalter, unten
 13 ! 908 716 1 ! 6kt.-Mutter NM 16
 14 ! 910 414 0 ! Scheibe A 10,5
 15 ! 921 006 0 ! Hochdruckschlauch, 600 lang
 16 ! 347 181 1 ! Verstärkung
 17 ! 921 045 0 ! Schneidring L 6
 18 ! 921 039 1 ! Überwurfmutter AL 6

19 ! 345 998 1 ! Zugfeder
 20 ! 347 154 2 ! Federhalter
 21 ! 900 653 0 ! 6kt.-Schraube M 12x20
 22 ! 908 711 1 ! 6kt.-Mutter NM 12
 23 ! 921 067 0 ! Winkel-Stützen L 12
 24 ! 921 111 2 ! 3-Wege-Kugelhahn
 25 ! 921 093 0 ! Einschraubstutzen
 26 ! 921 031 1 ! Hochdruckschlauch 3000 lang
 27 ! 921 083 1 ! Reduzierschraubung KOP 12/6
 28 ! ! Hydraulikrohr 6x1
 29 ! 920 900 1 ! T-Stützen L 6
 30 ! 344 347 0 ! Steuereinheit
 31 ! 344 358 0 ! Dichtungssatz mit Ausgleichscheiben
 32 ! 903 085 0 ! Zylinderschraube M 8x65
 33 ! 344 700 1 ! Rohr
 34 ! 910 010 0 ! Federring B 8

* Bohrung = Linschraubstutzen
 921 0600 / 16 mm möglich

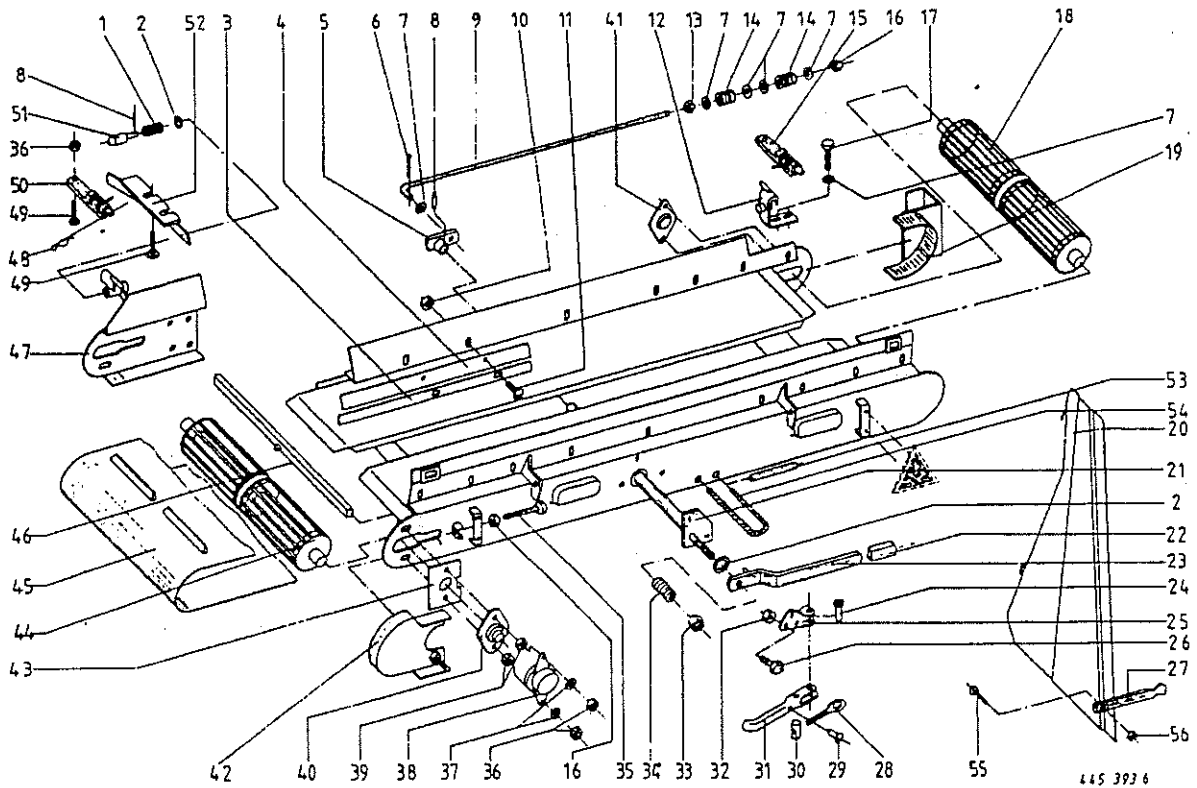


Abb. ! Bestell-Nr. ! Bezeichnung

1	938 170 0	Druckfeder
2	910 315 1	Scheibe 13
3	938 172 0	Kleinband
4	938 171 0	Abdeckgummi
5	938 173 0	Lasche kpl.
6	912 582 0	Spannhülse 4x26
7	910 506 0	Scheibe 14
8	912 638 1	Spannhülse 6x24
9	938 174 0	Schaltstange
10	908 704 1	6kt.-Mutter NM6
11	905 210 0	Flachrundschaube M 6x16
12	938 175 0	Halter rechts kpl.
13	908 515 0	6kt.-Mutter BM 12
14	938 176 0	Druckfeder
15	340 717 0	Verriegelung rechts
16	908 711 1	6kt.-Mutter NM 12
17	900 656 0	6kt.-Schraube M 12x30
18	938 177 0	Walze Antriebsseite
	938 193 0	Walze Antriebsseite (Hydr.-Antrieb)
19	938 178 0	Abdeckung
20	331 486 0	Seitenblech kpl.
	332 005 0	Seitenblech kpl. (nur 6-Ausführung)
21	938 179 0	Schaltröhre
22	925 016 0	Handgriff
23	938 181 0	Schalthebel
24	913 773 0	Flachrundniet
25	003 011 1	Grundplatte
26	900 257 0	6kt.-Schraube M 8x20
27	924 209 0	Spezial-Gummihalter
28	003 048 0	Ösenschaube M 12x152

Abb. ! Bestell-Nr. ! Bezeichnung

29	913 434 0	Halbrundniet
30	003 049 0	Zylindermutter
31	200 364 0	Handgriff
32	908 706 0	6kt.-Mutter NM 8
33	908 716 1	6kt.-Mutter NM 16
34	938 182 0	Druckfeder
35	900 310 0	6kt.-Schraube M 12x110
36	908 758 0	6kt.-Mutter NM 10
37	910 111 1	Federring B 10
38	937 928 0	Schutzhülse
39	908 512 0	6kt.-Mutter BM 10
40	934 006 1	Lager AELPFL 206
41	934 008 0	Lager AELPFL 208
42	938 184 0	Schutzvorhang
43	938 185 0	Distanzblech
44	938 186 0	Walze (Gegenseite)
45	938 187 0	Transportband
46	938 188 0	Abstreifer
47	938 189 0	Seitenteil rechts
48	917 104 0	Federstecker
49	905 252 0	Flachrundschaube M 10x25
50	340 716 0	Verriegelung links
51	938 190 0	Bolzen
52	331 616 0	Gleitstück rechts kpl.
	331 617 0	Gleitstück links kpl.
53	938 191 0	Haltegummi
54	938 192 0	Drahtseil
55	904 711 0	Flachrundschaube M 6x20
56	908 704 1	6kt.-Mutter NM 6

938 2600 Rahmen 650 breit

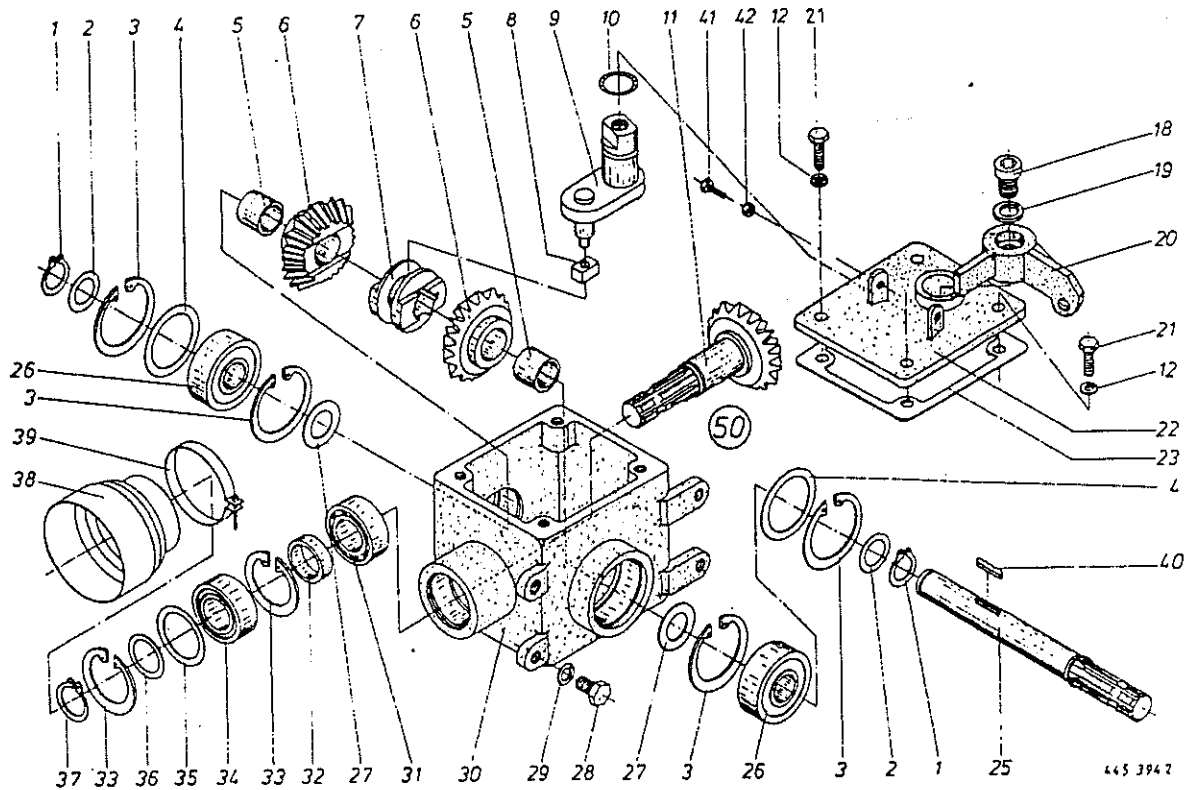
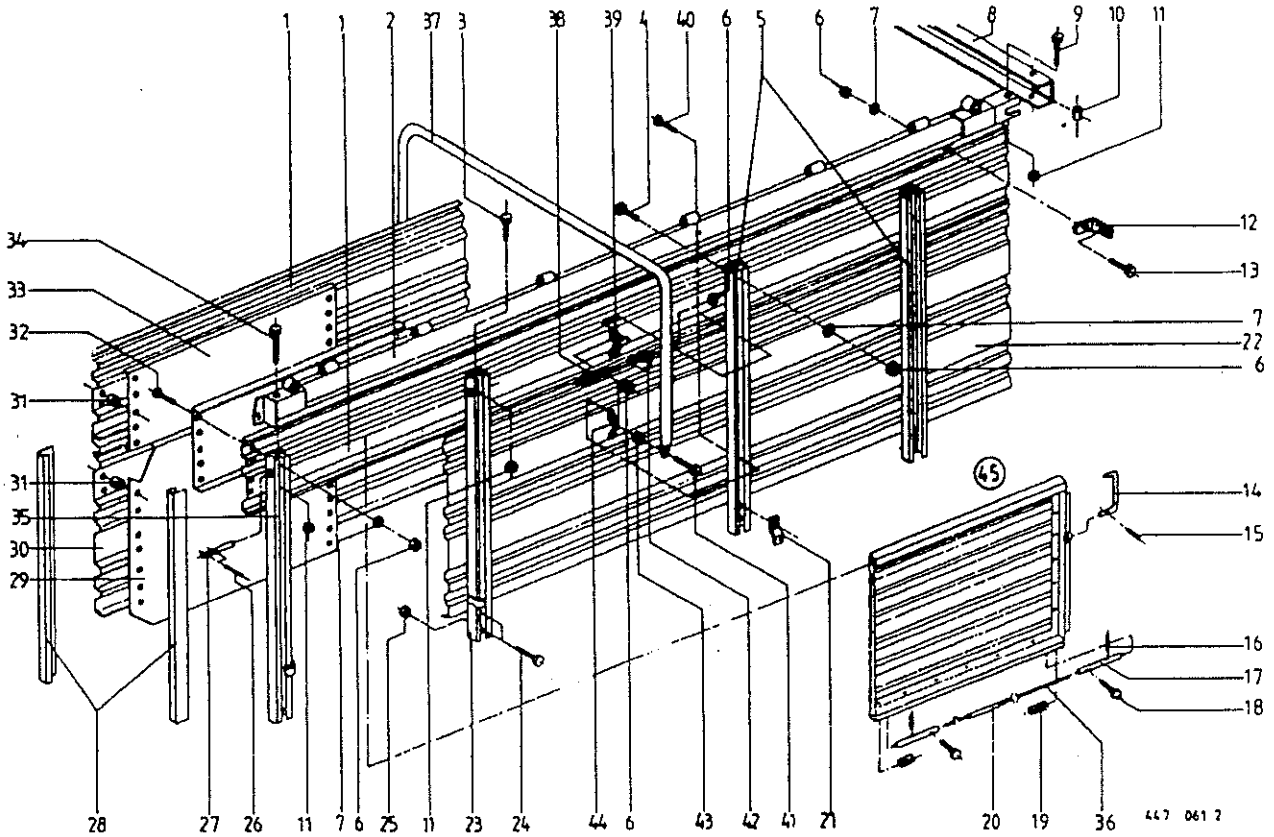


Abb. ! Bestell-Nr. ! Bezeichnung

- 1 ! 911 529 0 ! Seegerring A 25x1,2
- 2 ! 910 840 0 ! Paßscheibe 25x35x0,1
- ! 910 842 0 ! Paßscheibe 25x35x0,3
- ! 910 843 0 ! Paßscheibe 25x35x0,5
- ! 910 844 0 ! Paßscheibe 25x35x1,0
- 3 ! 911 659 0 ! Seegerring I 62x2
- 4 ! 910 900 0 ! Paßscheibe 50x62x0,1
- ! 910 902 0 ! Paßscheibe 50x62x0,3
- ! 910 903 0 ! Paßscheibe 50x62x0,5
- 5 ! 441 099 0 ! Lagerbuchse 25x30x24
- 6 ! 345 087 4 ! Kegelrad kpl. (s. Abb. 5)
- 7 ! 345 088 2 ! Schalttring
- 8 ! 345 169 0 ! Schaltstück
- 9 ! 345 168 4 ! Schaltfinger
- 10 ! 937 522 0 ! O-Ring OR 26-2
- 11 ! 345 085 3 ! Ritzel 15 Zähne
- 12 ! 910 011 0 ! Federring B 10
- 18 ! 903 208 0 ! Zylinderschraube M 16x30
- 19 ! 910 064 0 ! Federring 16
- 20 ! 340 864 3 ! Schalthebel
- 21 ! 900 277 0 ! 6kt.-Schraube M 10x20
- 22 ! 345 254 5 ! Getriebedeckel
- 23 ! 345 167 1 ! Getriebedichtung
- 25 ! 339 450 6 ! Welle

Abb. ! Bestell-Nr. ! Bezeichnung

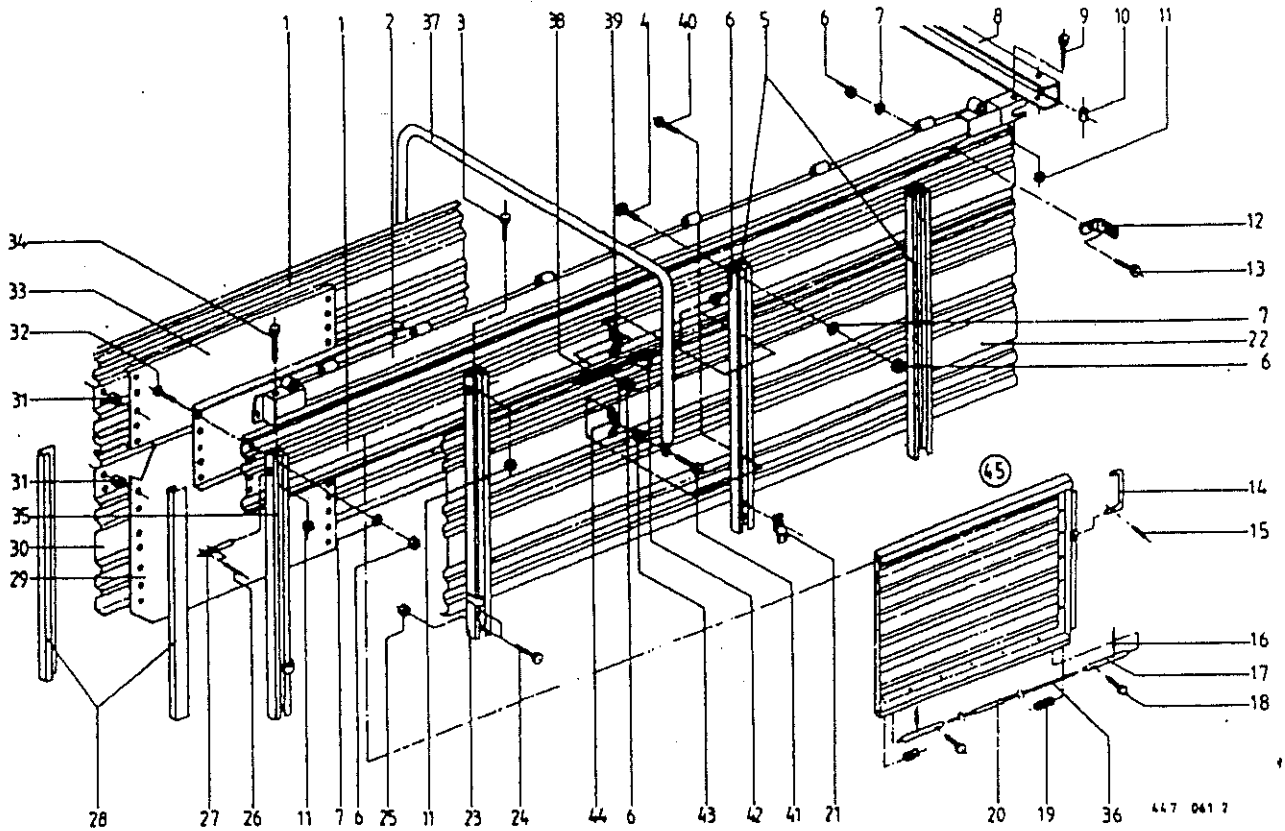
- 26 ! 930 565 0 ! Rillenkugellager 6305-2 RS
- 27 ! 935 304 0 ! Scheibe 25x45x2,5
- 28 ! 900 294 0 ! 6kt.-Schraube M 12x20
- 29 ! 910 012 0 ! Federring B 12
- 30 ! 339 447 4 ! Getriebegehäuse
- 31 ! 930 106 0 ! Rillenkugellager 6006
- 32 ! 340 690 0 ! Distanzring 31x38x9,5
- 33 ! 911 653 0 ! Seegerring I 55x2
- 34 ! 930 506 0 ! Rillenkugellager 6006-2 RS
- 35 ! 910 893 0 ! Paßscheibe 45x55x0,1
- ! 910 894 0 ! Paßscheibe 45x55x0,3
- ! 910 898 0 ! Paßscheibe 45x55x0,5
- ! 910 899 0 ! Paßscheibe 45x55x1,0
- 36 ! 910 860 0 ! Paßscheibe 30x42x0,1
- ! 910 862 0 ! Paßscheibe 30x42x0,3
- ! 910 863 0 ! Paßscheibe 30x42x0,5
- 37 ! 911 535 0 ! Seegerring A 30x1,5
- 38 ! 955 203 0 ! Schutztrichter
- 39 ! 924 005 0 ! Spannband 89/09
- 40 ! 915 067 0 ! Paßfeder B 8x7x25
- 41 ! 900 279 0 ! 6kt.-Schraube M 10x25
- 42 ! 908 512 0 ! 6kt.-Mutter BM 10
- 50 ! 339 449 5 ! Getriebe kpl. (ohne Abb. 18-20)
- ! 926 003 0 ! 0,5 L. Getriebebließfett GFO 35



T 4000 T 5000 T 6000

Abb!Bestell-Nr.!Bestell-Nr.!Bestell-Nr.!Bezeichnung

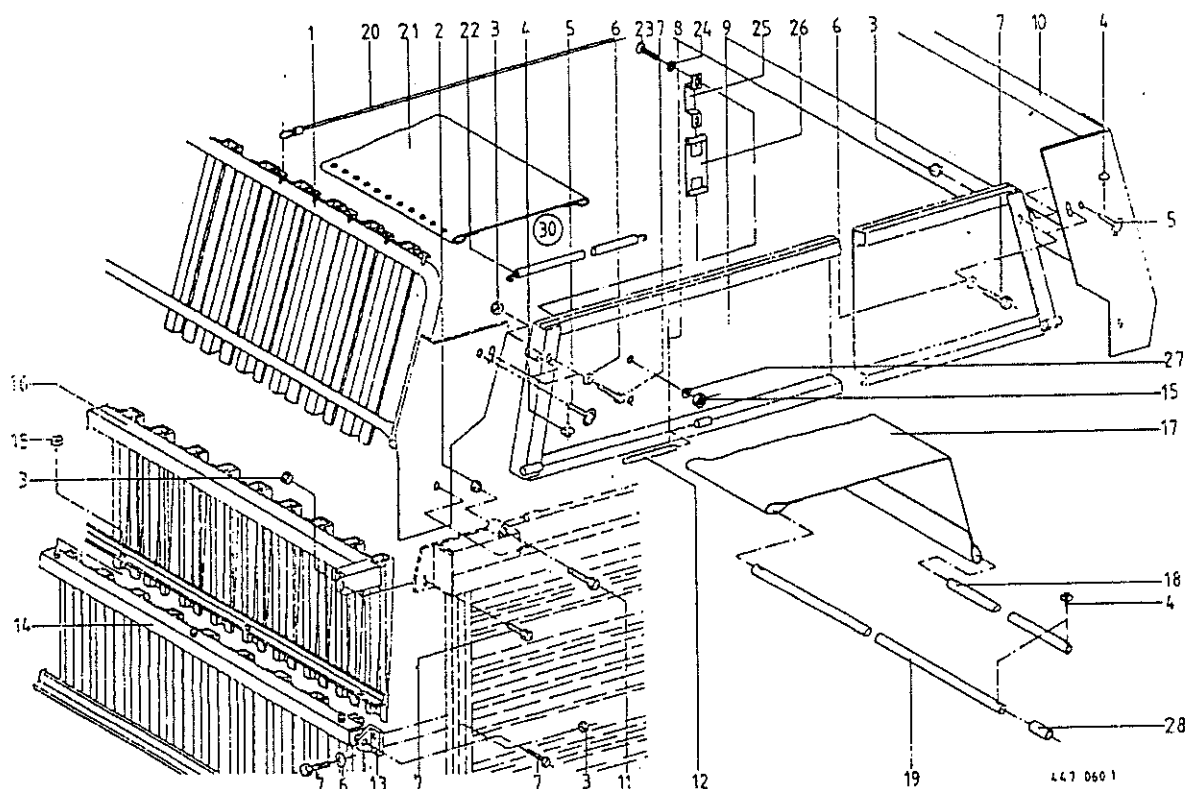
1	!	341 750 0	!	346 805 1	!	346 806 1	!	Seitenwand oben re.+ li.
2	!	341 638 1	!	344 935 3	!	344 962 2	!	Seitenwand rechts
	!	341 636 1	!	344 937 3	!	344 959 3	!	Seitenwandleiste links
3	!	900 656 0	!	900 656 0	!	900 656 0	!	6kt.-Schraube M 12x30
4	!	905 251 0	!	905 251 0	!	905 251 0	!	Flachrundschrabe M 10x20
5	!	344 916 1	!	344 916 1	!	344 916 1	!	Runge
6	!	908 758 0	!	908 758 0	!	908 758 0	!	6kt.-Mutter NH 10
7	!	910 614 0	!	910 614 0	!	910 614 0	!	Scheibe 10,5x30x2,5
8	!	344 943 0	!	344 943 0	!	344 943 0	!	Endblech
9	!	901 465 0	!	901 465 0	!	901 465 0	!	6kt.-Schraube M 12x150
10	!	344 888 0	!	344 888 0	!	344 888 0	!	Distanzrohr
11	!	908 711 1	!	908 711 1	!	908 711 1	!	6kt.-Mutter NH 12
12	!	341 759 1	!	341 759 1	!	341 759 1	!	Bowdenzughalter
13	!	900 637 0	!	900 637 0	!	900 637 0	!	6kt.-Schraube M 10x30
14	!	346 980 6	!	346 980 6	!	346 980 6	!	Abstützung
15	!	912 579 1	!	912 579 1	!	912 579 1	!	Spannhülse 4x20
16	!	912 638 1	!	912 638 1	!	912 638 1	!	Spannhülse 6x24
17	!	337 238 4	!	337 238 4	!	337 238 4	!	Einrastbolzen
18	!	900 612 0	!	900 612 0	!	900 612 0	!	6kt.-Schraube M 8x16
19	!	132 189 1	!	132 189 1	!	132 189 1	!	Druckfeder
20	!	337 296 0	!	337 296 0	!	337 296 0	!	Gummigriff
21	!	347 356 1	!	347 356 1	!	347 356 1	!	Halter
22	!	341 513 0	!	346 839 1	!	346 836 1	!	Seitenwand links unten
23	!	341 702 2	!	341 702 2	!	341 702 2	!	Runge



T 4000 T 5000 . T 6000

Abb!Bestell-Nr.!Bestell-Nr.!Bestell-Nr.!Bezeichnung

24	!	900 674 0	!	900 674 0	!	900 674 0	!	6kt.-Schraube M 16x35
25	!	908 716 1	!	908 716 1	!	908 716 1	!	6kt.-Mutter M 16
26	!	912 613 0	!	912 613 0	!	912 613 0	!	Spannhülse 5x30
27	!	341 415 0	!	341 415 0	!	341 415 0	!	Bolzen
28	!	341 900 1	!	341 900 1	!	341 900 1	!	Kantenschutz
29	!	346 848 5	!	346 848 5	!	346 848 5	!	Abdeckblech rechts unten
30	!	341 514 2	!	346 803 3	!	346 802 3	!	Seitenwand rechts unten
31	!	344 518 2	!	344 518 2	!	344 518 2	!	Distanzrohr
32	!	905 154 0	!	905 154 0	!	905 154 0	!	Fachrundschraube M 10x35
33	!	346 852 1	!	346 852 1	!	346 852 1	!	Abdeckblech oben re.+li.
34	!	901 457 0	!	901 457 0	!	901 457 0	!	6kt.-Schraube M 12x85
35	!	341 703 0	!	341 703 0	!	341 703 0	!	Runge vorne links
	!	341 704 1	!	341 704 1	!	341 704 1	!	Runge vorne rechts
36	!	344 270 1	!	344 270 1	!	344 270 1	!	Drahtseil
37	!	332 088 0	!	332 088 0	!	332 088 0	!	Rohrbügel
38	!	901 438 0	!	901 438 0	!	901 438 0	!	6kt.-Schraube M 10x80
39	!	332 101 0	!	332 101 0	!	332 101 0	!	U-Bügel
40	!	905 253 0	!	905 253 0	!	905 253 0	!	Flachrundschraube M 10x30
41	!	900 678 0	!	900 678 0	!	900 678 0	!	6kt.-Schraube M 16x60
42	!	332 091 0	!	332 091 0	!	332 091 0	!	U-Bügel
43	!	908 020 0	!	908 020 0	!	908 020 0	!	6kt.-Mutter M 16
44	!	332 093 0	!	332 093 0	!	332 093 0	!	U-Bügel
(45)	!	344 269 0	!	344 269 0	!	344 269 0	!	Einstiegluke
	!		!		!		!	(s. Abb. 14-20)

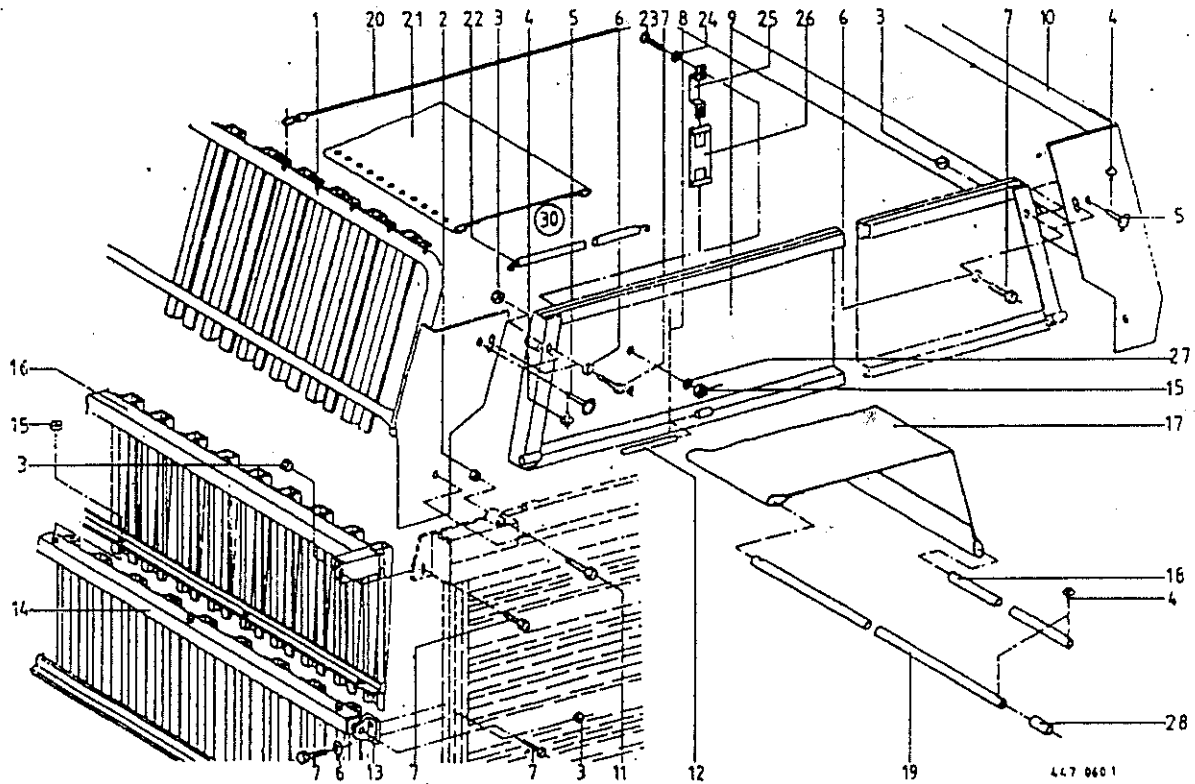


447 060 1

Turbo 4000S Turbo 5000G Turbo 6000G

Abb!Bestell-Nr.!Bestell-Nr.!Bestell-Nr.!Bezeichnung

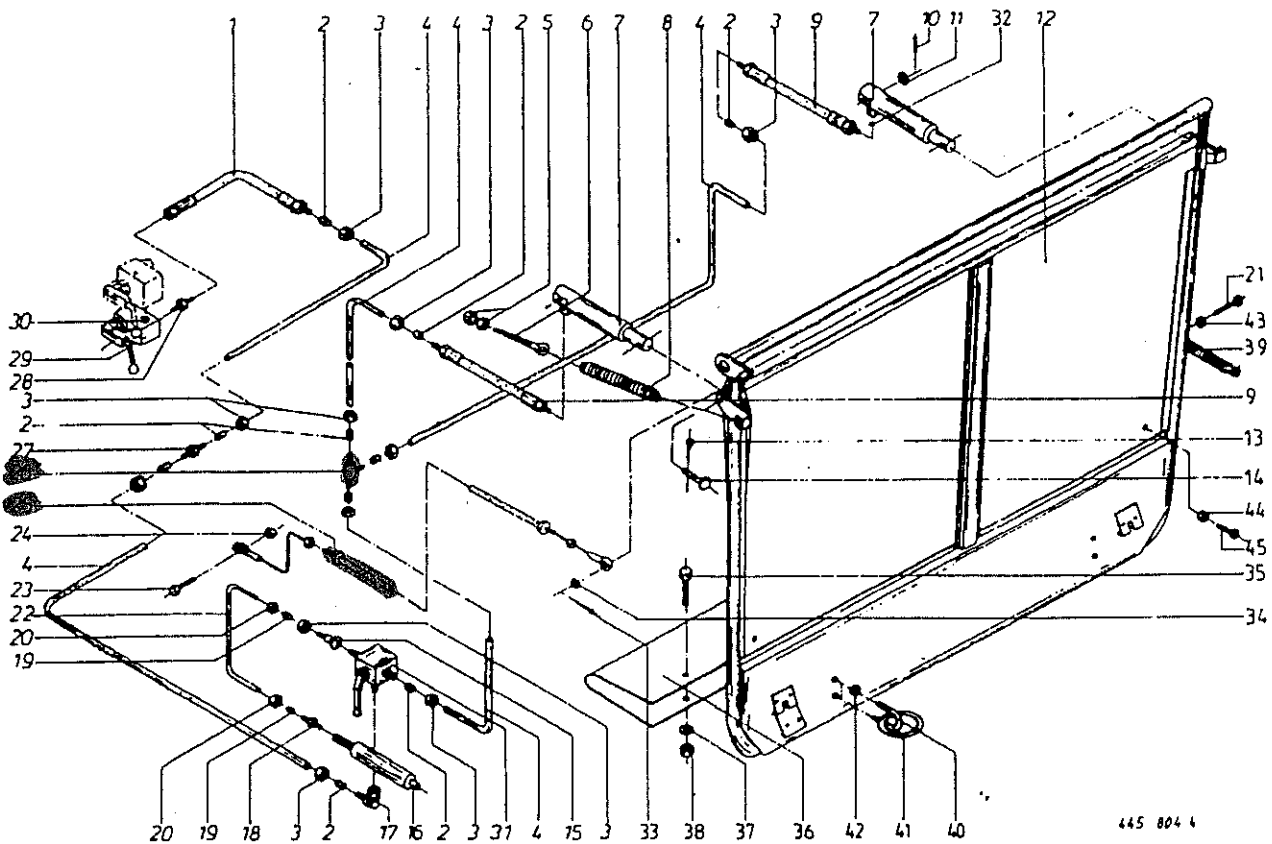
1	344 958 1	344 958 1	344 958 1	Obere Vorderwand kpl
2	908 716 1	908 716 1	908 716 1	Sicherungsmutter NM 16
3	908 711 1	908 711 1	908 711 1	Sicherungsmutter NM 12
4	917 004 1	917 004 1	917 004 1	Klappstecker 5 x 32
5	344 955 1	344 955 1	344 955 1	Bolzen kpl.
6	910 506 0	910 506 0	910 506 0	Scheibe 14
7	900 656 0	900 656 0	900 656 0	6kt.-Schraube M 12 x 30
8	912 579 1	912 579 1	912 579 1	Spannhülse 4 x 20
9	341 665 2	344 951 4	344 960 4	Obere Seitenwand li.kpl.
	341 644 2	344 953 4	344 961 4	Obere Seitenwand re.kpl.
10	344 929 1	344 929 1	344 929 1	Obere Rückwand kpl.
11	901 486 1	901 486 1	901 486 1	6kt.-Schraube M 16 x 80
12	344 892 0	344 892 0	344 892 0	Scharnierbolzen
13	346 765 0	346 765 0	346 765 0	Winkelblech
14	346 932 1	346 932 1	346 932 1	Vorderwand kpl.
15	908 758 0	908 758 0	908 758 0	Sicherungsmutter NM 10



Turbo 40005 Turbo 50006 Turbo 60006

Abb!Bestell-Nr.!Bestell-Nr.!Bestell-Nr.!Bezeichnung

16	344 861 0	344 861 0	344 861 0	Stirnwand mitte
17	344 889 2	344 889 2	344 889 2	Gummituch
18	337 579 3	337 579 3	337 579 3	Rohr für Tuch
19	341 708 1	341 708 1	341 708 1	Stange
20	341 712 0	344 873 0	344 874 0	Aufbauseil mit Expander (Satz = 17 Stück.)
21	331 662 0	331 662 0	331 662 0	Gleitplane
22	151 184 1	151 184 1	151 184 1	Spannseil
23	905 252 0	905 252 0	905 252 0	Flachrundschraube M10x25
24	910 414 0	910 414 0	910 414 0	Scheibe A 10,5
25	341 930 0	341 930 0	341 930 0	Führung
26	341 933 1	341 933 1	341 933 1	Stütze
27	910 111 1	910 111 1	910 111 1	Federring B 10
28	331 484 1	331 484 1	331 484 1	Kunststoffrohr
(30)	331 674 0	331 674 0	331 674 0	Pläne kpl.(m.Abb.21 u.22)



445 804 4

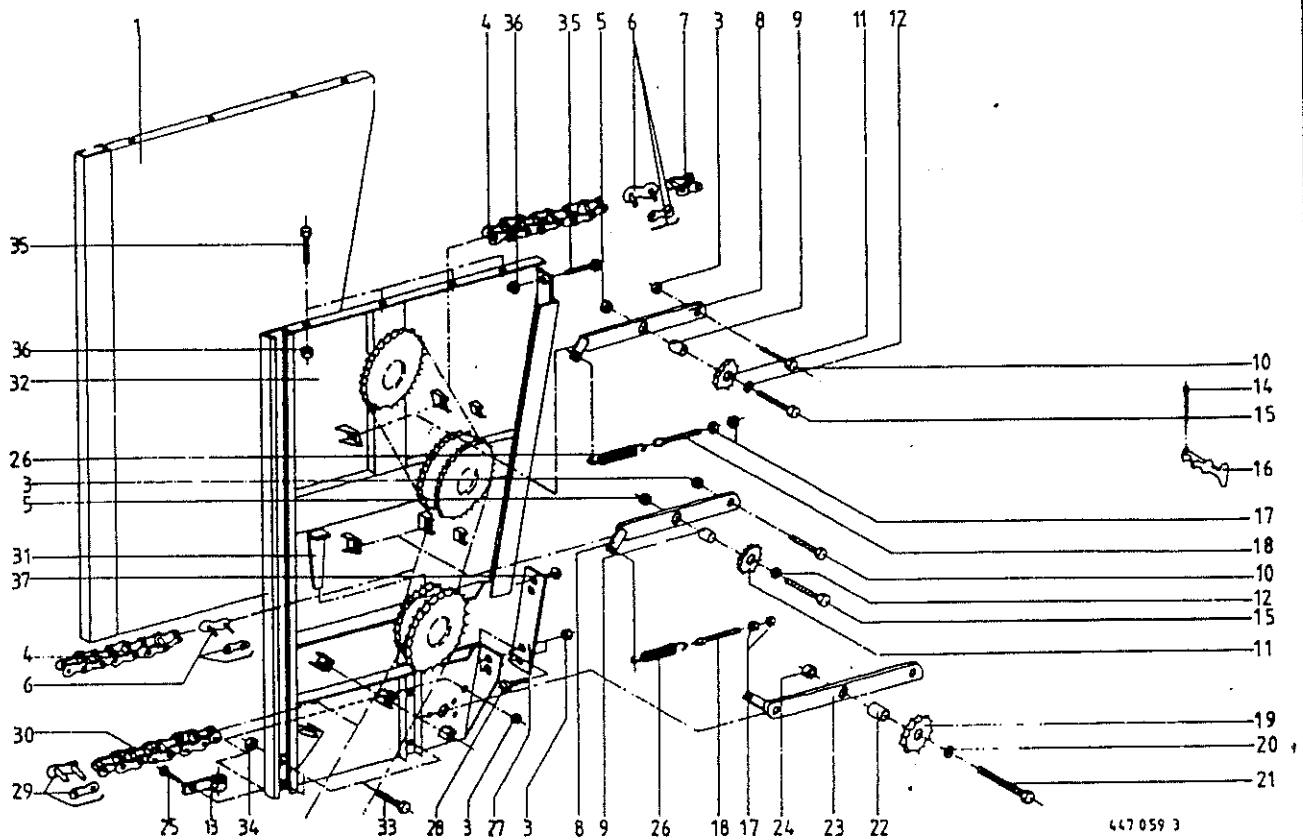
Abb. | Bestell-Nr. | Bezeichnung

Abb. | Bestell-Nr. | Bezeichnung

1	921 031 0	Hochdruckschlauch 3000 lang
2	921 046 0	Schneidring L 12
3	921 206 0	Überwurfmutter AL 12
4		Hydraulikrohr 12 x 1,5
5	908 716 1	6kt.-Mutter NM 16
6	341 144 1	Üsenschraube M 16 x 190
7	341 751 2	Hydraulikzylinder
	921 442 0	Dichtsatz
8	344 771 0	Zugfeder
9	921 024 0	Hochdruckschlauch 600 lang
10	912 674 0	Spannhülse 8 x 40
11	910 512 1	Scheibe B 21
12	340 931 7	Rückwand kpl.
13	912 067 0	Splint 4 x 32
14	916 056 1	Bolzen
15	921 083 1	Reduzierschraubung
16	339 827 2	Hydraulikzylinder
		Dichtsatz nicht möglich
17	921 066 1	Winkelstützen L 12
18	921 059 1	Einschraubstützen L 6 MB
19	921 045 0	Schneidring L 6
20	921 039 1	Überwurfmutter AL 6
21	900 217 0	6kt.-Schraube M 5x20
22		Hydraulikrohr 6 x 1

23	900 637 0	6kt.-Schraube M 10 x 30
24	908 758 0	Sicherungsmutter, NM 10
	926 520 1	Bowdenzug <i>Doserwalzen</i>
26	921 071 0	T-Verbindungsstützen L 12
27	921 054 1	Verbindungsstützen L 12
28	921 058 0	Einschraubstützen L 12 MB
X 29	344 347 0	Steuereinheit
30	344 358 0	Dichtungssatz mit Ausgleichscheiben
31	344 524 0	3-Wege-Umschaltahn
32	340 687 1	Drosselscheibe
33	912 063 0	Splint 4 x 20
34	910 414 0	Scheibe A 10,5
35	901 452 0	6kt.-Schraube M 12 x 50
36	344 325 1	Dichtblech
37	910 643 0	Scheibe R 14
38	908 711 1	6kt.-Mutter NM 12
39	924 209 0	Spez.-Gummihalter
40	917 620 0	Klembügel A 8
41	331 920 0	Ring
42	908 008 0	6kt.-Mutter M 6
43	908 007 0	6kt.-Mutter M 5
44	908 706 0	6kt.-Mutter NM 8
45	905 232 0	Flachrundschaube M 8x25

x Einschraubstützen 16 mm möglich
9210600



447 059 3

Abb. ! Bestell-Nr. ! Bezeichnung

Abb. ! Bestell-Nr. ! Bezeichnung

1 ! 344 926 6 ! Seitenteil Dos.6erMt rechts kpl.	20 ! 910 512 1 ! Scheibe B 21
3 ! 908 758 0 ! Sicherungsmutter NM 10	21 ! 901 507 0 ! 6kt.-Schraube M 20 x 80
4 ! 921 920 1 ! Rollenkette 3/4" 82 R0	22 ! 346 709 1 ! Buchse
5 ! 908 716 1 ! Sicherungsmutter NM 16	23 ! 331 090 1 ! Hebel
6 ! 921 980 0 ! Steckglied mit Drahtverschluß 3/4"	24 ! 908 721 0 ! Sicherungsmutter NM 20
7 ! 921 992 0 ! Gekrüpfes Glied 3/4"	25 ! 905 152 0 ! Flachrundschraube M 10x25
8 ! 331 091 0 ! Hebel	26 ! 345 478 0 ! Zugfeder
9 ! 346 708 2 ! Buchse	27 ! 344 841 0 ! Flachstahl
10 ! 900 637 0 ! 6kt.-Schraube M 10 x 30	28 ! 900 636 0 ! 6kt.-Schraube M 10 x 25
11 ! 922 313 0 ! Kettenspannrad 3/4"	29 ! 921 985 0 ! Steckglied mit Drahtverschluß 1"
12 ! 910 511 0 ! Scheibe 18	30 ! 921 938 0 ! Rollenkette 1" 98 R0
13 ! 332 006 0 ! Halter	31 ! 344 254 2 ! Keil
14 ! 912 071 0 ! Splint 4 x 50	32 ! 344 922 2 ! Seitenteil Dos-6erMt links kpl.
15 ! 901 135 0 ! 6kt.-Schraube M 16 x 70	33 ! 900 674 0 ! 6kt.-Schraube M 16 x 35
16 ! 924 252 0 ! Haubenhalter	34 ! 908 716 1 ! 6kt.-Mutter NM 16
17 ! 908 210 0 ! 6kt.-Mutter M 8	35 ! 900 656 0 ! 6kt.-Schraube M 12 x 30
18 ! 918 310 0 ! Ösenschraube M 8 x 80	36 ! 908 711 1 ! 6kt.-Mutter NM 12
19 ! 922 322 0 ! Kettenspannrad 1"	37 ! 924 260 0 ! Gummipuffer

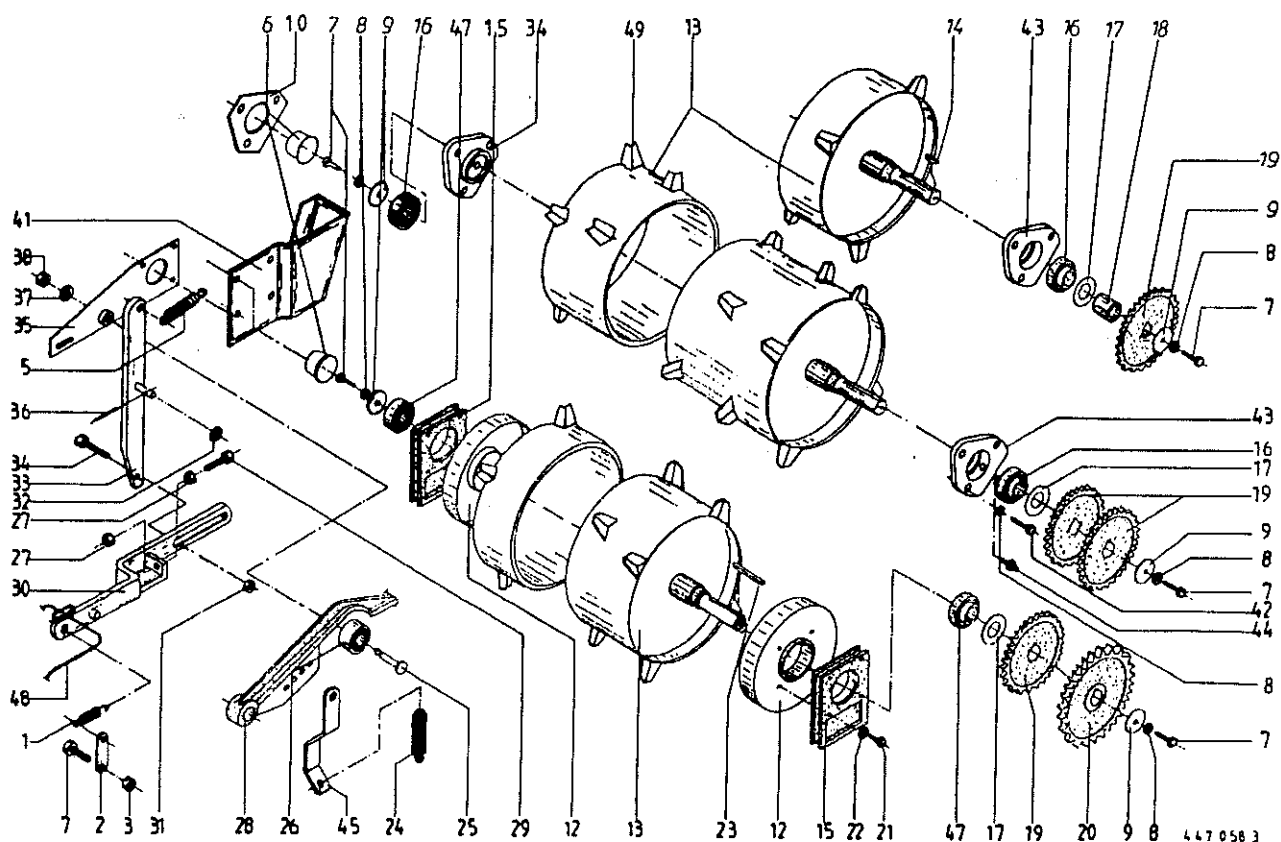


Abb. | Bestell-Nr. | Bezeichnung

Abb. | Bestell-Nr. | Bezeichnung

1	030 124 1	Zugfeder
2	341 364 0	Flachstahl
3	908 758 0	6kt.-Mutter NM 10
5	345 478 0	Zugfeder
6	924 911 0	Schutzkappe
7	900 279 0	6kt.-Schraube M 10 x 25
8	910 111 1	Federring B 10
9	910 639 1	Scheibe 11 x 48 x 5
10	344 330 0	Lagerabdeckblech
12	340 797 3	Wickelschutz innen
13	347 761 5	Dosierwalze
14	915 116 0	Paßfeder A 10 x 8 x 36
15	934 001 1	Lager kpl. (m. Abb 47)
16	934 607 0	Rillenkugellager AEL 207
17	910 658 0	Scheibe 36 x 65 x 4,5
18	339 980 0	Distanzrohr 36,4 x 42 x 43
19	340 803 2	Kettenrad 3/4" x 30 Zähne
20	340 859 1	Kettenrad 1" x 28 Zähne
21	901 047 0	6kt.-Schraube M 8 x 60
22	910 010 0	Federring B 8
23	915 134 0	Paßfeder A 10 x 8 x 80
24	340 104 1	Zugfeder
25	938 080 1	Laufbolzen
26	938 081 0	Rillenkugellager LR 5202 NPPU
27	908 215 0	6kt.-Mutter M 12

28	344 623 2	Rasthebel
29	901 451 0	6kt.-Schraube M 12 x 45
30	331 574 1	Stellhebel
31	908 711 1	6kt.-Mutter NM 12
32	910 511 0	Scheibe 18
33	331 564 0	Schwenkhebel
34	900 656 0	6kt.-Schraube M 12 x 30
35	344 238 1	Führungsblech
36	912 586 0	Spannhülse 4 x 36
37	910 013 0	Federring B 14
38	908 218 0	6kt.-Mutter M 14
39	910 512 1	Scheibe B 21
40	901 048 0	6kt.-Schraube M 8 x 65
41	344 840 2	Walzenschutz rechts
	344 839 2	Walzenschutz links
42	900 637 0	6kt.-Schraube M 10 x 30
43	345 458 4	Flanschlager
44	919 003 0	Kegelschmiernippel H1/S M 8 x 1
45	344 844 2	Zugstange
46	910 413 0	Scheibe A 8,4
47	934 622 0	Rillenkugellager EN 207
48		(siehe Tafel 35 Abb. 8)
49	347 752 1	ReiBzinken Li. (31 Stck. pro Walze)
	347 762 1	ReiBzinken Re. (30 Stck. pro Walze)

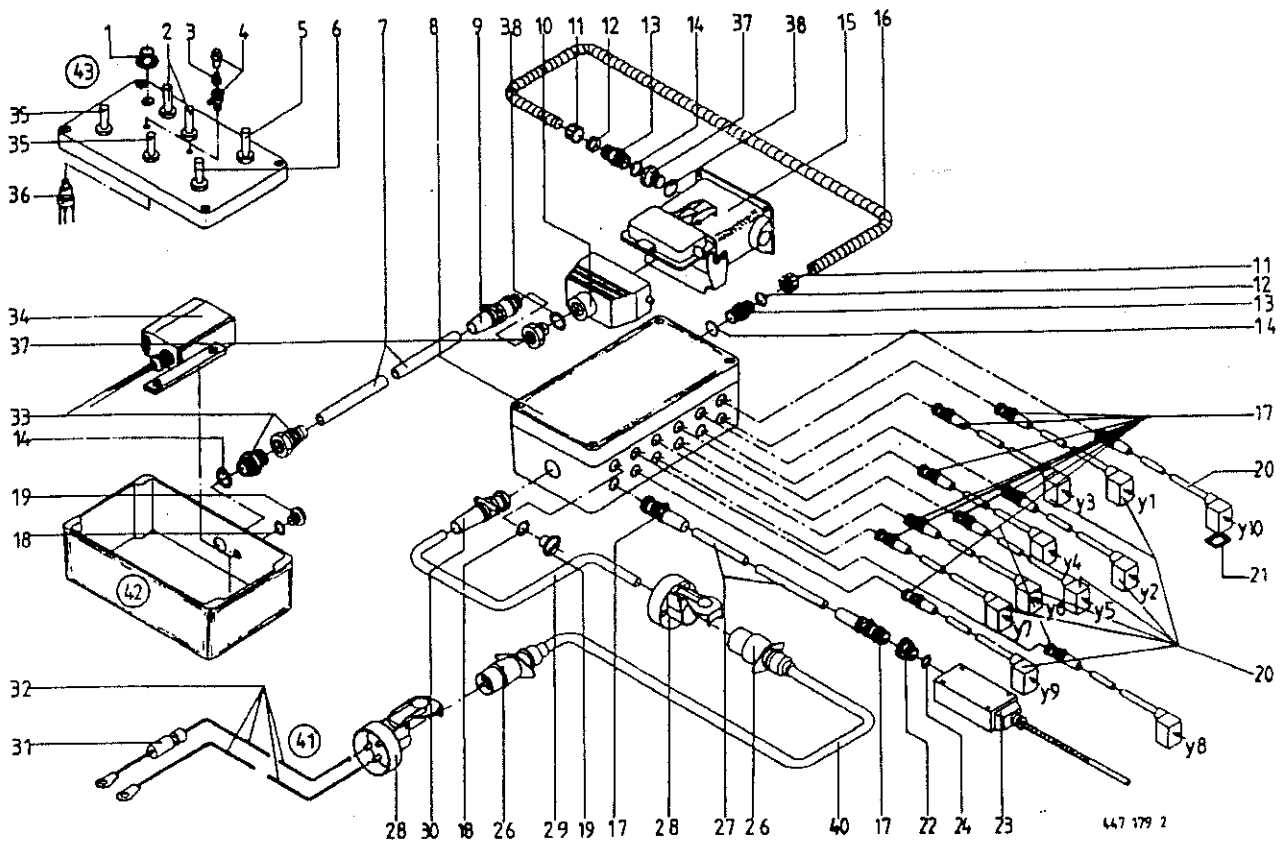
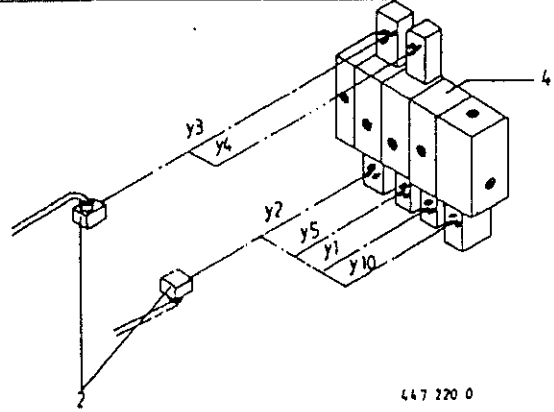
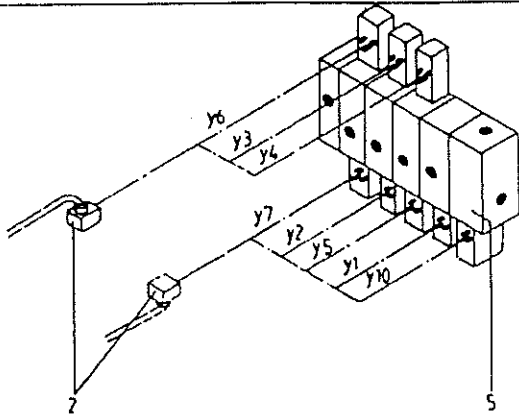
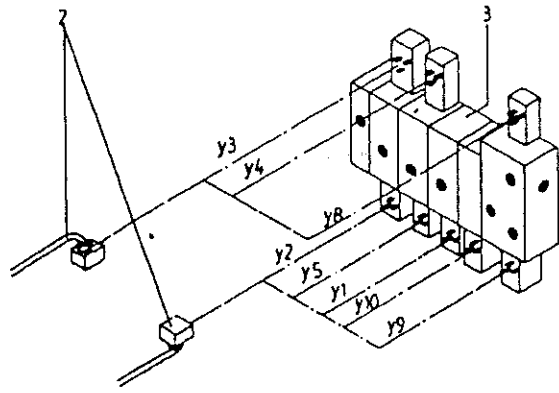
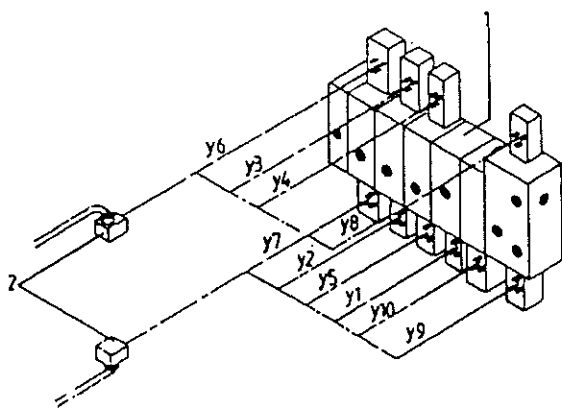
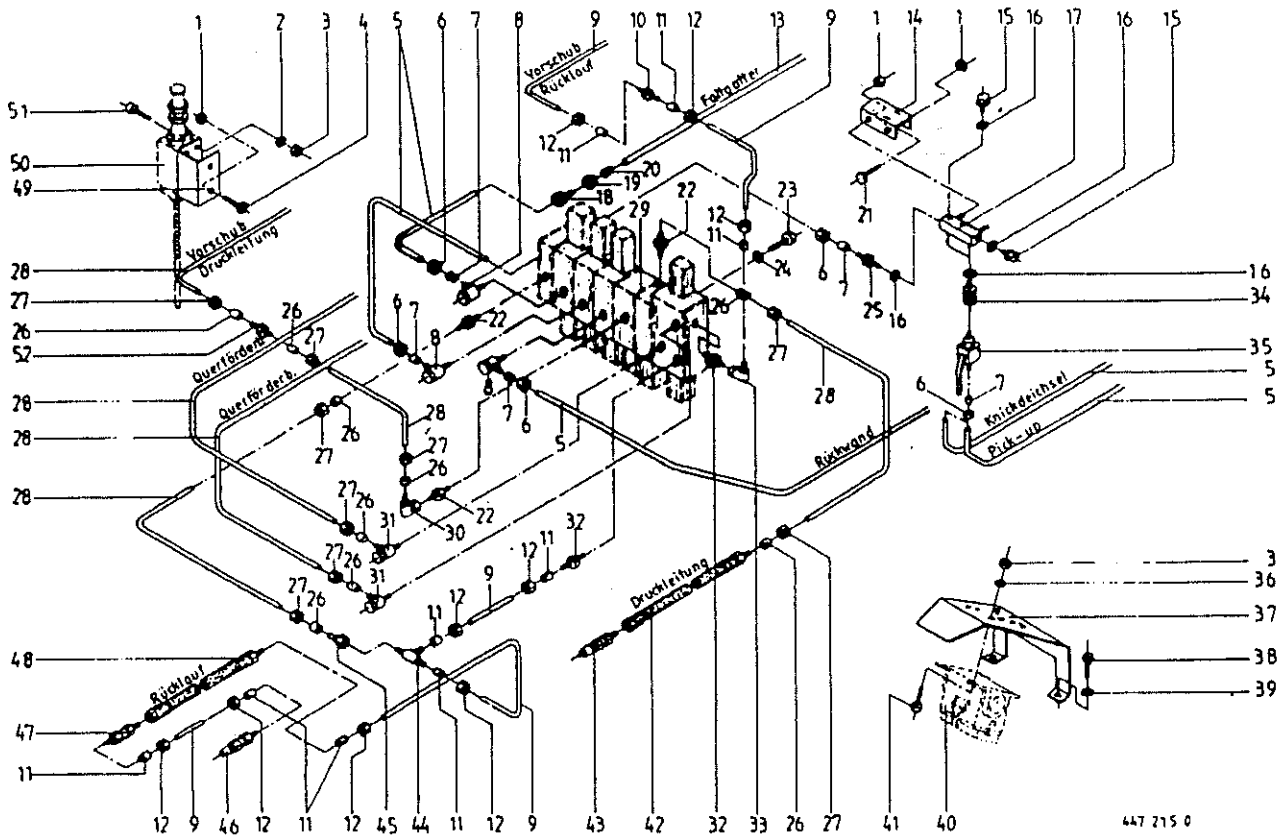


Abb.!	Bestell-Nr.!	Bezeichnung	Abb.!	Bestell-Nr.!	Bezeichnung
1	301 305 0	Drehknopf f. Sollerteinst.	23	301 126 0	Positionsschalter
2	301 201 0	Schalter 3631 NF on-on <i>E mit Plus + Kratzboden</i>	24	937 005 0	O-Ring 18 x 1,5
3	301 005 0	6Uhlampe	26	924 579 0	Stecker 3 polig
4	301 004 0	Signalleuchte mit Fassung	27	301 307 0	Kabel 2x1 QMM 10 m lang
5	301 204 0	Schalter 3639 NF on-off-on <i>Aufschlag</i>	28	924 580 0	Steckdose 3 polig
6	301 202 0	Schalter 3637 NF non-off-non <i>Faltgatter</i>	29	301 200 0	Flexnummernkabel 3 x 4 QMM
7	301 309 0	Kabel 18x1 QMM 10,5 m lang	30	301 195 0	Kabelverschraubung P6 13/13
8	301 188 0	Verteilergehäuse	31	301 043 0	Sicherung 16 A
9	301 275 0	Kabelverschraubung	32	301 300 0	Stromversorgungskabel o.h. Stecker
10	301 297 0	Stecker kpl. 16 polig	33	301 293 0	Kabeldurchführung mit Spiralschutz
11	301 085 0	Überwurfmutter NH 16-22/21	34	301 121 0	Stromregler <i>u.B. 88 301 3320</i>
12	301 115 0	Klemmdichtring NW 17	35	301 203 0	Schalter 3638 NF on-off-non <i>Pick-up + Heckkl.</i>
13	301 084 0	Einschraubstutzen P6 16/NW 17	36	301 225 0	Sollwertesteiler
14	937 518 0	O-Ring 20 x 2	37	301 120 0	Reduktionsstück 21-16/11
15	301 298 0	Steckdose kpl. 16 polig	38	937 522 0	O-Ring 26 x 2
16	301 299 0	Kabel mit Schutzschlauch NW 17 18x1	40	301 196 0	Verbindungskabel kpl. (s. Abb. 26)
17	301 051 0	Kabelverschraubung P6 9	41	301 209 0	Spannungsversorgung kpl. (s. Abb. 28, 31, 32)
18	937 002 0	O-Ring 13 x 1	42	301 105 1	Bedienungsgehäuse kpl. Austauschteil (ohne Falzgatter; s. Querförderband) (s. Abb. 1-5, 7, 9, 10, 14, 18, 19, 33-35)
19	301 062 0	Blindstopfen P6 9	42	301 111 1	Bedienungsgehäuse kpl. Austauschteil (mit Falzgatter; mit Querförderband) (s. Abb. 1-7, 9, 10, 14, 18, 19, 33-35)
20	301 322 0	Anschlußkabel Y1 (f. Kratzboden)	42	301 192 1	Bedienungsgehäuse kpl. Austauschteil (mit Falzgatter; o.h. Querförderband) (s. Abb. 1-4, 6, 7, 9, 10, 14, 18, 19, 33-35)
	301 323 0	Anschlußkabel Y2 (Pick-up AB)	42	301 193 1	Bedienungsgehäuse kpl. Austauschteil (o.h. Falzgatter; o.h. Querförderband) (s. Abb. 1-4, 7, 9, 10, 14, 18, 19, 33-35)
	301 324 0	Anschlußkabel Y3 (Pick-up AUF)	43	301 301 0	Sollwertesteiler kpl. (s. Abb. 1 u. 36)
	301 325 0	Anschlußkabel Y4 (Heckklappe AUF)			
	301 326 0	Anschlußkabel Y5 (Heckklappe AB)			
	301 327 0	Anschlußkabel Y6 (Falzgatter AUF)			
	301 328 0	Anschlußkabel Y7 (Falzgatter AB)			
	301 329 0	Anschlußkabel Y8 (Querförderb. LI.)			
	301 330 0	Anschlußkabel Y9 (Querförderb. RE.)			
	301 321 0	Anschlußkabel Y10 (Kratzb.-Regel.)			
21	301 186 0	Profildichtung			
22	301 127 0	Reduktionsstück			



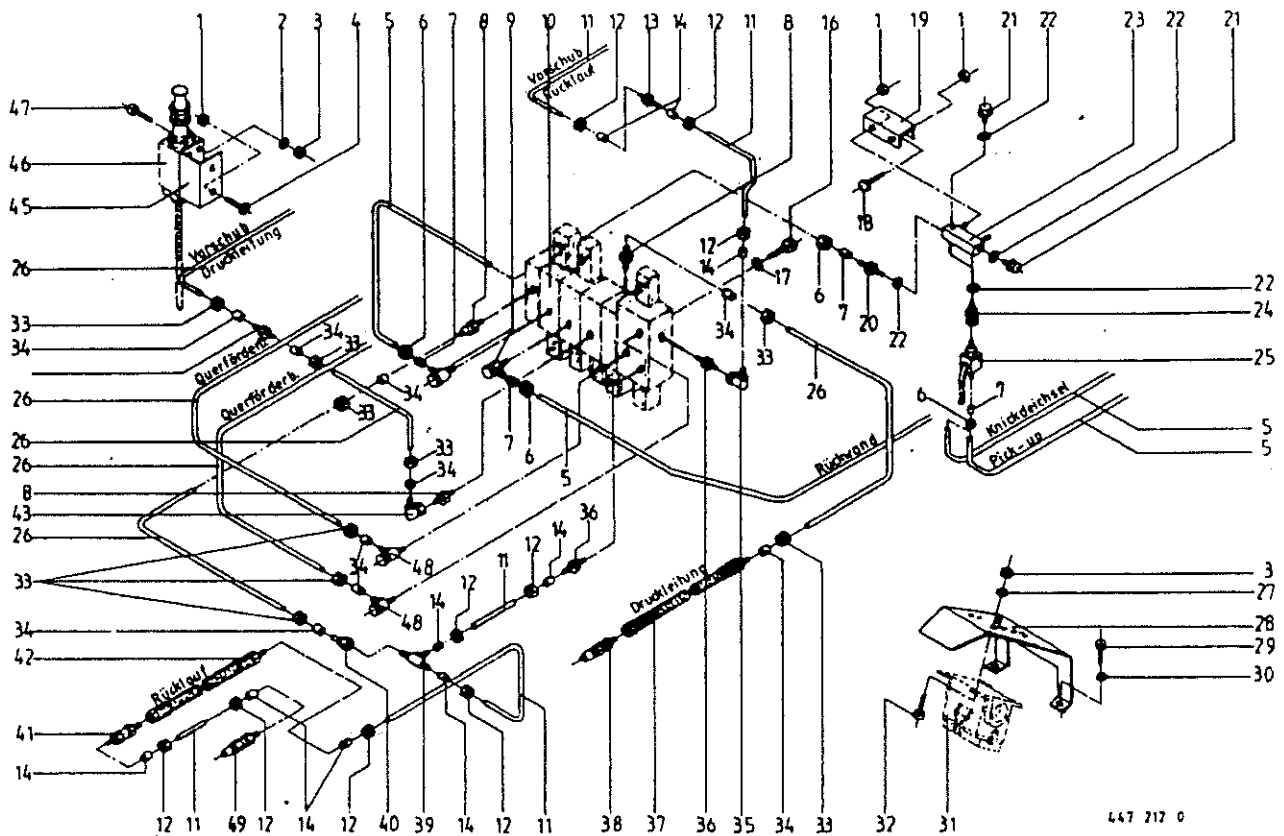
447 220 0

Abb.!	Bestell-Nr.!	Bezeichnung	Abb.!	Bestell-Nr.!	Bezeichnung
1	341 424 1	Steuerblock ! (mit Falzgatter und Querförderband)	4	341 422 0	Steuerblock ! (mit Falzgatter ohne Querförderb.)
2		siehe Tafel 63 Abb.20	5	341 421 0	Steuerblock ! (ohne Falzgatter ohne Querförderb.)
3	341 423 1	Steuerblock ! (ohne Falzgatter mit Querförderb.)			



447 215 0

Abb.!	Bestell-Nr.!	Bezeichnung	Abb.!	Bestell-Nr.!	Bezeichnung
1	908 758 0	6kt.-Mutter NM 10	27	921 043 0	Überwurfmutter AL 15
2	910 031 0	Federring B 5	28		Hydraulikrohr 15x1,5
3	908 207 0	6kt.-Mutter M 5	29		siehe Tafel 64 Abb.1
4	905 251 0	Flachrundschraube M 10x20	30	921 065 1	Stützen, Richtungseinstellb. L 15
5		Hydraulikrohr 12x1,5	31	921 202 0	Wink.-Schwenkverschrb. S-DSWV 15 LM
6	921 042 0	Überwurfmutter AL 12	32	921 144 0	Einschraubstutzen L 18
7	921 046 0	Schneidring L 12	33	921 173 0	Stützen, Richtungseinstellb. L 18
8	921 090 1	Winkelschwenkverschraub.-S-SWV 12LM	34	921 093 0	Einschraubstutzen
9		Hydraulikrohr 18x1,5	35	921 122 0	Kugelhahn(2-Wege, M 18x1,5)
10	921 170 0	Verbindungsstutzen L 18	36	910 031 0	Federring B 5
11	921 183 0	Schneidring L 18	37	341 475 1	Steckerhalter
12	921 182 0	Überwurfmutter AL 18	38	900 274 0	6kt.-Schraube M 10x16
13		Hydraulikrohr 6x1	39	910 011 0	Federring B 10
14	341 841 0	Zwischenstück	40		siehe Tafel 63 Abb.15
15	906 010 0	Verschlußschraube M 18x1,5	41	903 745 0	Zylinderschraube AM 5x16
16	937 727 0	Dichtring A 18x24x1,5	42	921 036 1	Hochdruckschlauch 2200 lg.
17	344 573 0	Verstellstück	43	921 146 0	Kupplungsstecker
18	921 083 1	Red-Verschraubung KOR 12/6-PL	44	921 175 0	T-Verbindungsstutzen L 18
19	921 039 1	Überwurfmutter AL 6	45	921 184 0	Red-Verschraubung KOP 18/15 PL
20	921 045 0	Schneidring L 6	46	921 167 0	Kupplungsstecker
21	900 281 0	6kt.-Schraube M 10x30	47	921 169 0	Rückschlagventil RHD 18-PL
22	921 057 1	Einschraubstutzen L 15	48	921 023 1	Hochdruckschlauch 2200 lg.
23	900 261 0	6kt.-Schraube M 8x30	49	341 822 1	Halter
24	910 010 0	Federring B 8	50		siehe Tafel 63 Abb.17,22-24
25	920 901 0	Einschraubstutzen	51	903 453 1	Zylinderschraube AM 5x40
26	921 047 0	Schneidring L 15	52	921 053 1	Stutzen L 15

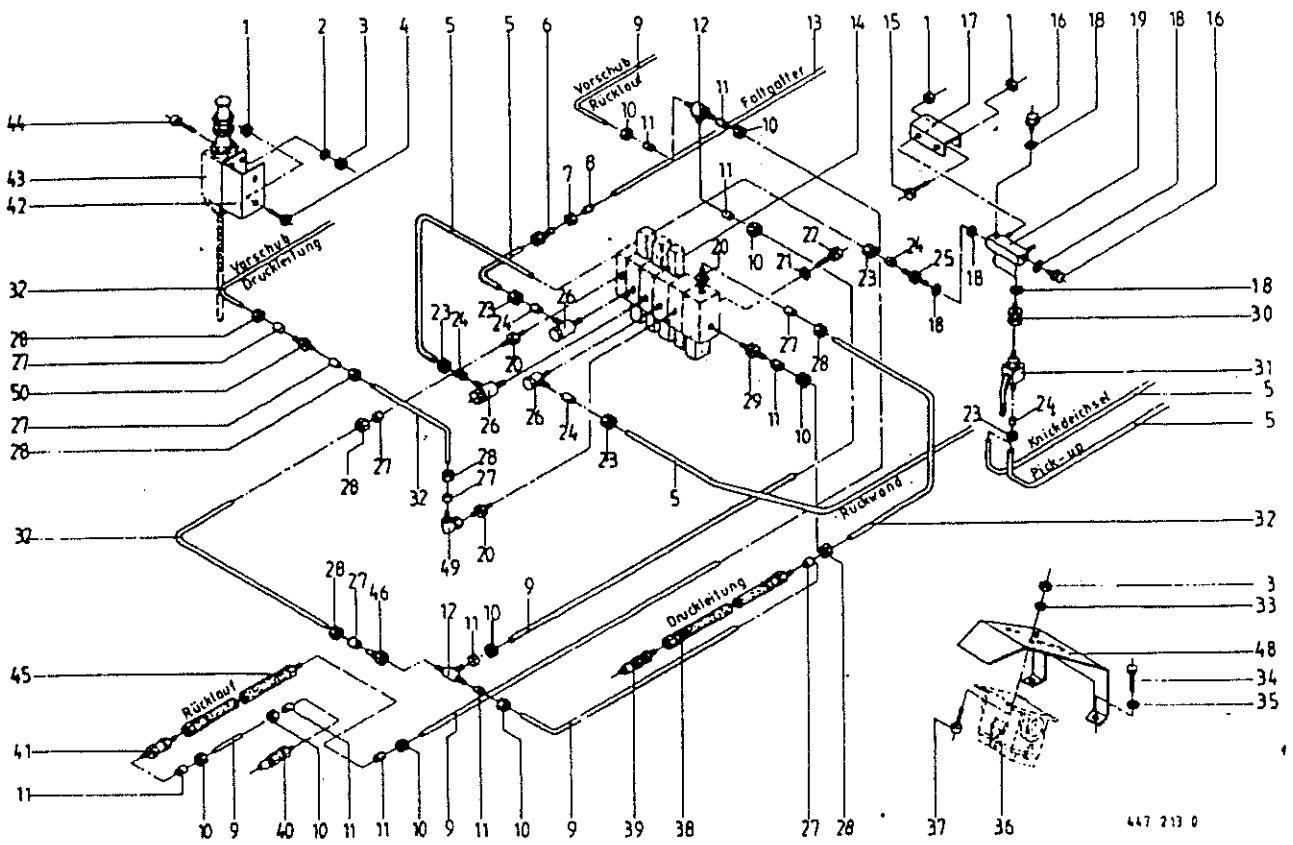


447 212 0

Abb. ! Bestell-Nr. ! Bezeichnung

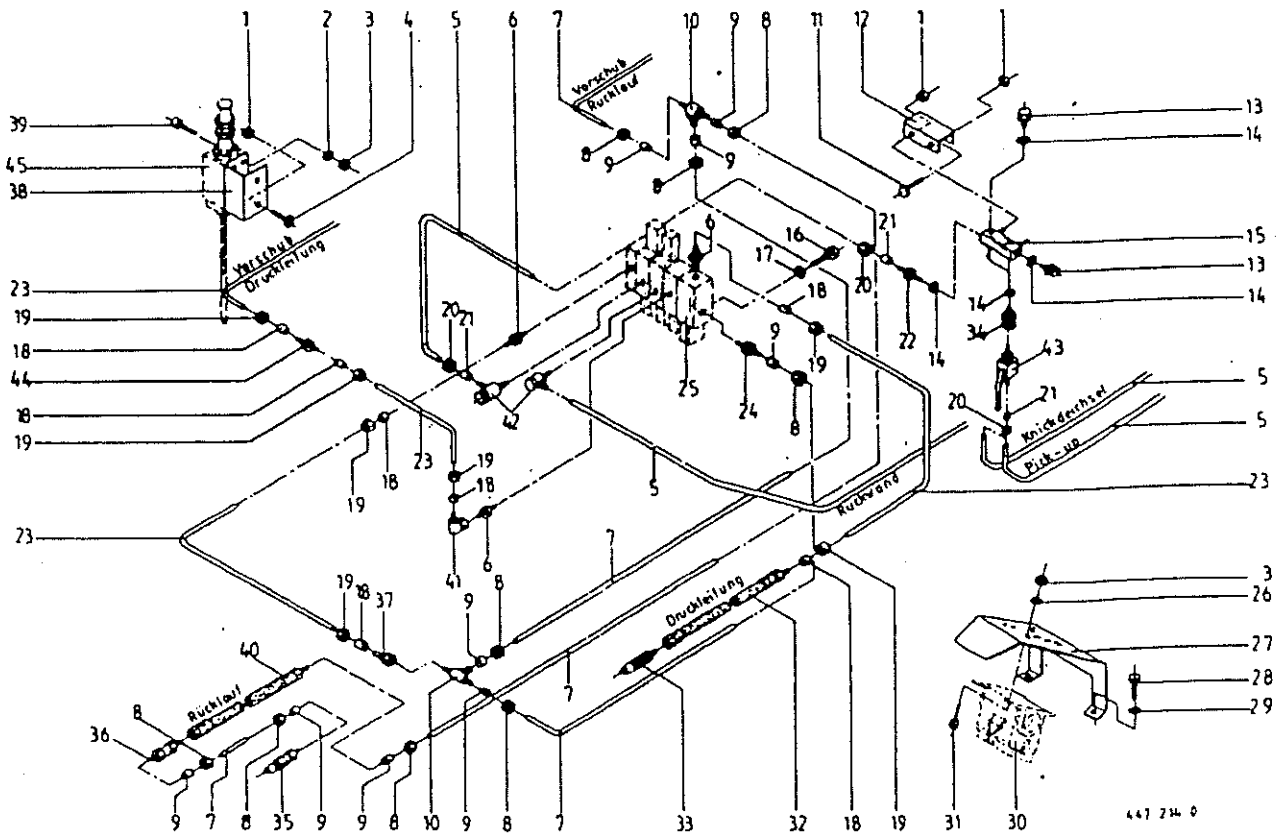
Abb. ! Bestell-Nr. ! Bezeichnung

1 ! 908 758 0 ! 6kt.-Mutter NM 10	26 ! ! Hydraulikrohr 15x1,5
2 ! 910 031 0 ! Federring B 5	27 ! 910 031 0 ! Federring B 5
3 ! 908 207 0 ! 6kt.-Mutter M 5	28 ! 341 475 1 ! Steckerhalter
4 ! 905 251 0 ! Flachrundschaube M 10x20	29 ! 900 274 0 ! 6kt.-Schraube M 10x16
5 ! ! Hydraulikrohr 12x1,5	30 ! 910 011 0 ! Federring B 10
6 ! 921 042 0 ! Überwurfmutter AL 12	31 ! ! siehe Tafel 63 Abb.15
7 ! 921 046 0 ! Schneidring L 12	32 ! 903 745 0 ! Zylinderschraube AM 5x16
8 ! 921 057 1 ! Einschraubstutzen L 15	33 ! 921 043 0 ! Überwurfmutter AL 15
9 ! 921 090 1 ! Winkel-Schwenverschr. S-SWV 12 LM	34 ! 921 047 0 ! Schneidring L 15
10 ! ! siehe Tafel 64 Abb.3	35 ! 921 173 0 ! Stutzen, Richtungseinstellb. L 18
11 ! ! Hydraulikrohr 18x1,5	36 ! 921 144 0 ! Einschraubstutzen L 18
12 ! 921 182 0 ! Überwurfmutter AL 18	37 ! 921 036 1 ! Hochdruckschlauch 2200 lg.
13 ! 921 170 0 ! Verbindungsstutzen L 18	38 ! 921 166 0 ! Kupplungsstecker
14 ! 921 183 0 ! Schneidring L 18	39 ! 921 175 0 ! T-Verbindungsstutzen L 18
16 ! 900 261 0 ! 6kt.-Schraube M 8x30	40 ! 921 184 0 ! Reduzier-Verschraubung KOP 18/15 PL
17 ! 910 010 0 ! Federring B 8	41 ! 921 169 0 ! Rückschlagventil RHD 18-PL
18 ! 900 281 0 ! 6kt.-Schraube M 10x30	42 ! 921 023 1 ! Hochdruckschlauch 2200 lg.
19 ! 341 841 0 ! Zwischenstück	43 ! 921 065 1 ! Stutzen, Richtungseinstellb. L 15
20 ! 920 901 0 ! Einschraubstutzen	44 ! 921 053 1 ! Verbindungsstutzen L 15
21 ! 906 010 0 ! Verschlusschraube M 18x1,5	45 ! 341 822 1 ! Halter
22 ! 937 727 0 ! Dichtring A 18x24x1,5	46 ! ! siehe Tafel 63 Abb.17,22-24
23 ! 344 573 0 ! Verteilerstück	47 ! 903 453 1 ! Zylinderschraube AM 5x40
24 ! 921 093 0 ! Einschraubstutzen	48 ! 921 202 0 ! Wink.-Schwenverschr. S-DSWV 15 LM
25 ! 921 122 0 ! Kugelhahn (2-Wege, M 18x1,5)	



447 213 0

Abb. ! Bestell-Nr. !	Bezeichnung	Abb. ! Bestell-Nr. !	Bezeichnung
1 !	908 758 0 ! 6kt.-Mutter NM 10	26 !	921 090 1 ! Winkelschwenkverschraub. S-SWV 12 LM
2 !	910 031 0 ! Federring B 5	27 !	921 047 0 ! Schneidring L 15
3 !	908 207 0 ! 6kt.-Mutter M 5	28 !	921 043 0 ! Überwurfmutter AL 15
4 !	905 251 0 ! Flachrundschraube M 10x20	29 !	921 144 0 ! Einschraubstutzen L 18
5 !	! Hydraulikrohr 12x1,5	30 !	921 093 0 ! Einschraubstutzen
6 !	921 083 1 ! Red-Verschraubung KOR 12/6-PL	31 !	921 122 0 ! Kugelhahn (2-Wege, M 18x1,5)
7 !	921 039 1 ! Überwurfmutter AL 6	32 !	! Hydraulikrohr 15x1,5
8 !	921 045 0 ! Schneidring L 6	33 !	910 031 0 ! Federring B 5
9 !	! Hydraulikrohr 18x1,5	34 !	900 274 0 ! 6kt.-Schraube M 10x16
10 !	921 182 0 ! Überwurfmutter AL 18	35 !	910 011 0 ! Federring B 10
11 !	921 183 0 ! Schneidring L 18	36 !	! siehe Tafel 63 Abb.15
12 !	921 175 0 ! T-Verbindungsstutzen L 18	37 !	903 745 0 ! Zylinderschraube AM 5x16
13 !	! Hydraulikrohr 6x1	38 !	921 036 1 ! Hochdruckschlauch 2200 lg.
14 !	! siehe Tafel 64 Abb.4	39 !	921 146 0 ! Kupplungsstecker
15 !	900 281 0 ! 6kt.-Schraube M 10x30	40 !	921 167 0 ! Kupplungsstecker
16 !	906 010 0 ! Verschlusschraube M 18x1,5	41 !	921 169 0 ! Rückschlagventil RHD 18-PL
17 !	341 841 0 ! Zwischenstück	42 !	341 822 0 ! Halter
18 !	937 727 0 ! Dichtring A 18x24x1,5	43 !	! siehe Tafel 63 Abb.17,22-24
19 !	344 573 0 ! Verstellstück	44 !	903 453 1 ! Zylinderschraube AM 5x40
20 !	921 057 1 ! Einschraubstutzen L 15	45 !	921 023 1 ! Hochdruckschlauch 2200 lg.
21 !	910 010 0 ! Federring B 8	46 !	921 184 0 ! Red-Verschraubung KOP 18/15 PL
22 !	900 261 0 ! 6kt.-Schraube M 8x30	48 !	341 475 1 ! Steckerhalter
23 !	921 042 0 ! Überwurfmutter AL 12	49 !	921 065 1 ! Stutzen, Richtungseinstellb. L 15
24 !	921 046 0 ! Schneidring L 12	50 !	921 053 1 ! Stutzen L 15
25 !	920 901 0 ! Einschraubstutzen		



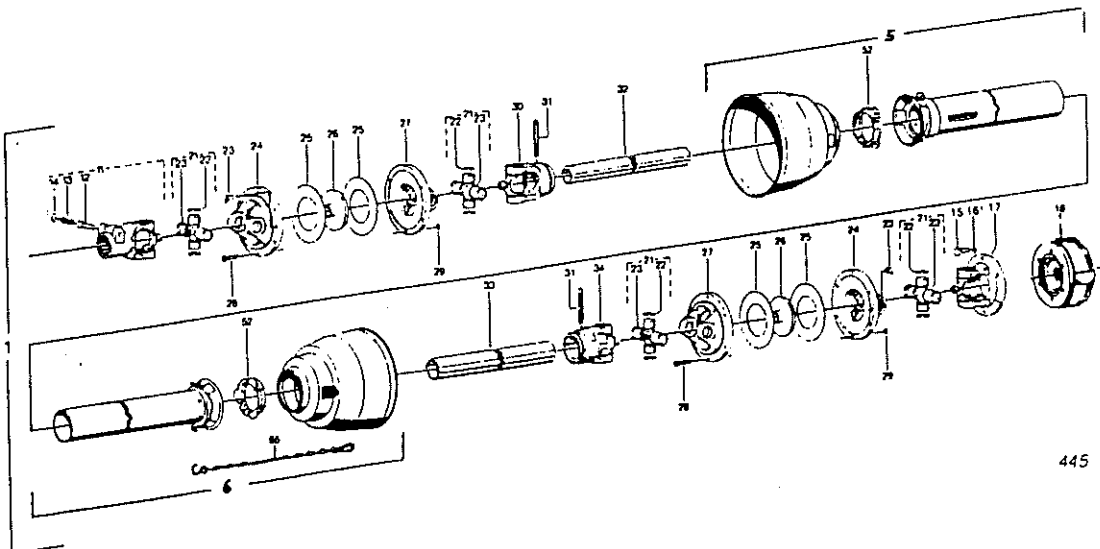
447 214 0

Abb. ! Bestell-Nr. ! Bezeichnung

Abb. ! Bestell-Nr. ! Bezeichnung

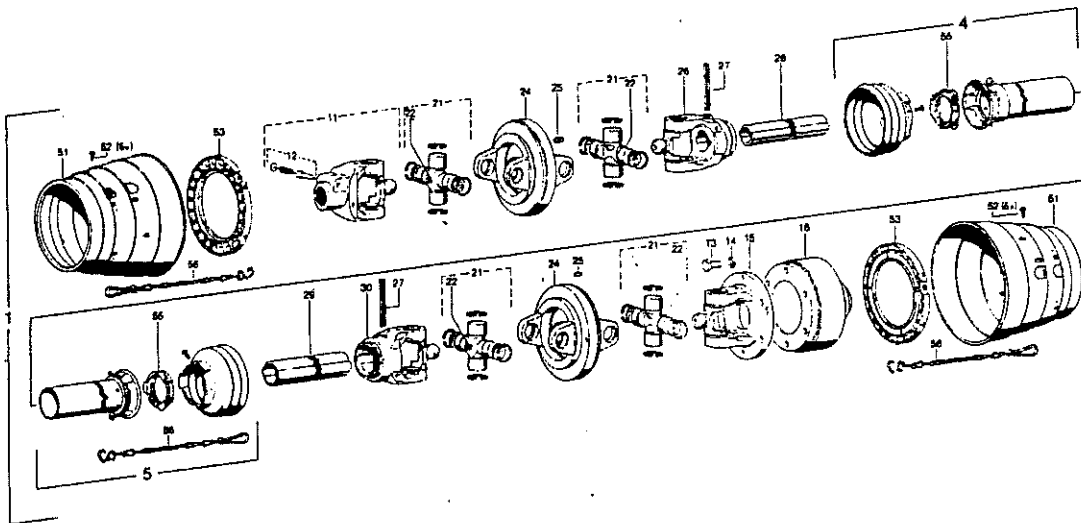
1 !	908 758 0 !	6kt.-Mutter NM 10
2 !	910 031 0 !	Federring B 5
3 !	908 207 0 !	6kt.-Mutter M 5
4 !	905 251 0 !	Flachrundschraube M 10x20
5 !		Hydraulikrohr 12x1,5
6 !	921 057 1 !	Einschraubstutzen L 15
7 !		Hydraulikrohr 18x1,5
8 !	921 182 0 !	Überwurfmutter AL 18
9 !	921 183 0 !	Schneidring L 18
10 !	921 175 0 !	T-Verbindungsstutzen L 18
11 !	900 281 0 !	6kt.-Schraube M 10x30
12 !	341 841 0 !	Zwischenstück
13 !	906 010 0 !	Verschlußschraube M 18x1,5
14 !	937 727 0 !	Dichtring A 18x24x1,5
15 !	344 573 0 !	Verstellstück
16 !	900 261 0 !	6kt.-Schraube M 8x30
17 !	910 010 0 !	Federring B 8
18 !	921 047 0 !	Schneidring L 15
19 !	921 043 0 !	Überwurfmutter AL 15
20 !	921 042 0 !	Überwurfmutter AL 12
21 !	921 046 0 !	Schneidring L 12
22 !	920 901 0 !	Einschraubstutzen L 12
23 !		Hydraulikrohr 15x1,5

24 !	921 144 0 !	Einschraubstutzen L 18
25 !		siehe Tafel 64 Abb.5
26 !	910 031 0 !	Federring B 5
27 !	341 475 1 !	Steckerhalter
28 !	900 274 0 !	6kt.-Schraube M 10x16
29 !	910 011 0 !	Federring B 10
30 !		siehe Tafel 63 Abb.15
31 !	903 745 0 !	Zylinderschraube AM 5x16
32 !	921 036 1 !	Hochdruckschlauch 2200 lg.
33 !	921 146 0 !	Kupplungsstecker
34 !	921 093 0 !	Einschraubstutzen
35 !	921 167 0 !	Kupplungsstecker
36 !	921 169 0 !	Rückschlagventil RHD 18-PL
37 !	921 184 0 !	Red-Verschraubung KOP 18/15 PL
38 !	341 822 0 !	Halter
39 !	903 453 1 !	Zylinderschraube AM 5x40
40 !	921 023 1 !	Hochdruckschlauch 2200 lg.
41 !	921 065 1 !	Stutzen, Richtungseinstb. L 15
42 !	921 090 1 !	Winkelschwenkverschrb. S-SWV 12 LM
43 !	921 122 0 !	Kugelhahn (2-Wege, M 18x1,5)
44 !	921 053 1 !	Stutzen L 15
45 !		siehe Tafel 63 Abb.17,22-24



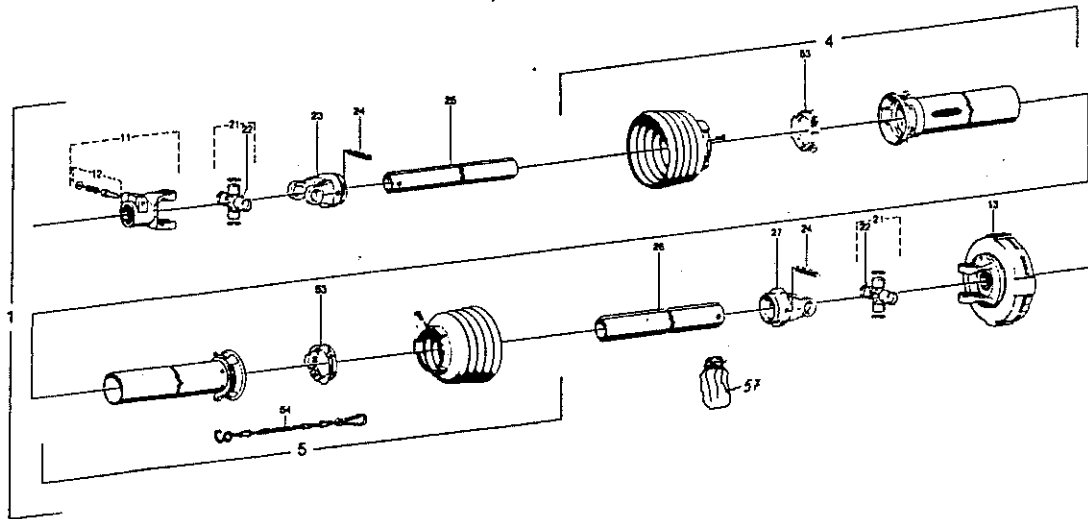
445 401 3

Abb. Bestell-Nr. Bezeichnung	Abb. Bestell-Nr. Bezeichnung
1 949 007 2 Gelenkwelle kpl. (Antrieb)	24 949 480 0 Flanschgabel
5 949 949 0 Schutzhülfe, außen (Rohrl. = 650 mm)	25 949 605 0 Scheibe
6 949 950 0 Schutzhülfe, innen (Rohrl. = 640 mm)	26 955 261 0 Führungsnahe
11 949 464 0 Aufsteckgabel kpl.	27 949 481 0 Flanschgabel
12 949 630 0 Schiebestift kpl.	28 901 042 0 6kt.-Schraube M 8x35
15 900 279 0 6kt.-Schraube M 10x25	29 908 010 0 6kt.-Mutter M 8
16 910 011 0 Federring B 10	30 949 466 0 Rillengabel
17 949 479 0 Flanschgabel	31 912 719 0 Spannhülse 10x65
18 955 348 1 Scheibenkupplung kpl.	32 949 693 0 Profilrohr (720 mm)
949 568 0 Reibscheibe	33 949 735 0 Profilrohr (705 mm)
21 949 462 0 Kreuzgarnitur	34 949 468 0 Rillengabel
23 949 627 0 Schmierrippel	52 949 863 0 Gleitring
	55 949 852 0 Haltekette



447 129 0

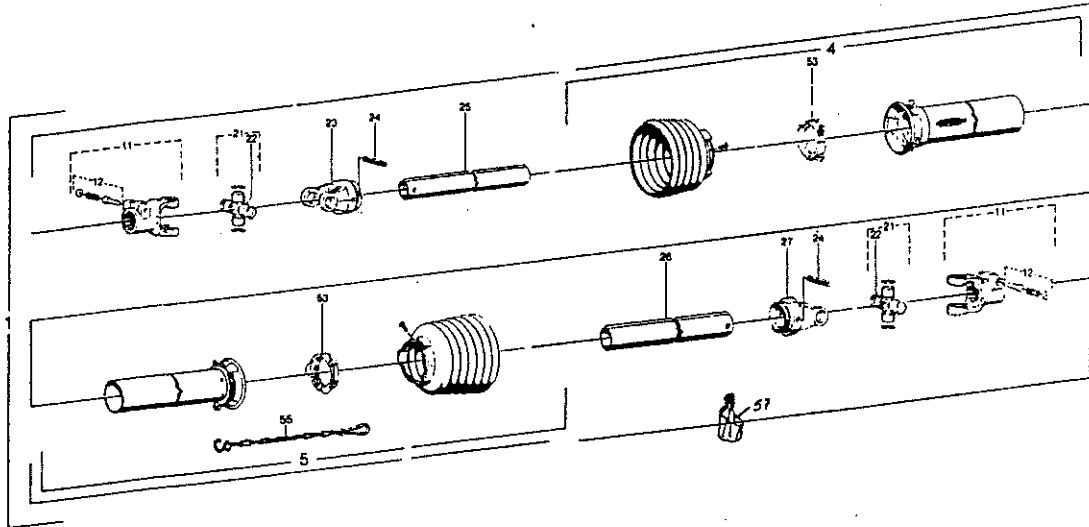
Abb.!	Bestell-Nr.!	Bezeichnung	Abb.!	Bestell-Nr.!	Bezeichnung
1	949 119 1	Gelenkwelle kpl. (Antrieb)	23	949 277 0	Scheibe
4	949 265 0	Schutzhülfe, außen ! (Rohrlänge=700 mm)	24	949 278 0	Doppelgabel
5	949 259 0	Schutzhülfe, innen ! (Rohrlänge=700 mm)	25	919 003 0	Kegel-Schmiernippel
11	949 274 0	Aufsteckgabel kpl.	26	949 279 0	Rillengabel
12	949 630 0	Schiebestift kpl.	27	912 722 0	Spannstift
13	900 656 0	6kt.-Schraube M 12x30	28	949 753 0	Profilrohr (780 lang)
14	910 035 0	Federring B 12	29	949 773 0	Profilrohr (760 lang)
15	949 285 0	Flanschgabel	30	949 286 0	Rillengabel
16	949 275 1	Nockenschaltkupplung kpl.	51	949 280 0	Schutztrichter
21	949 276 0	Kreuzgarnitur	52	949 281 0	Schraube M 4x10
22	949 629 0	Kegel-Schmiernippel	53	949 282 0	Gleitring
			55	949 861 0	Gleitring
			56	949 283 0	Haltekette



445 399 3

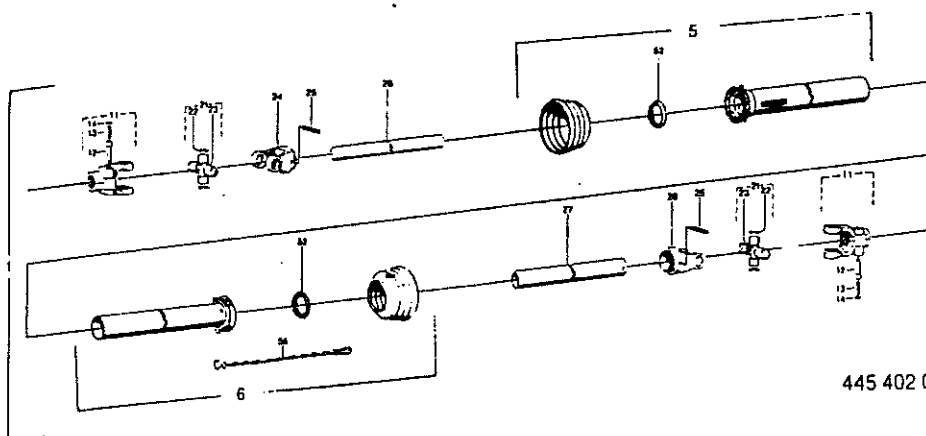
Abb.!	Bestell-Nr.!	Bezeichnung	Abb.!	Bestell-Nr.!	Bezeichnung
1	949 117 2	Gelenkwelle kpl.	21	949 462 0	Kreuzgarnitur kpl.
4	949 226 0	Schutzhülfe, außen	22	949 629 0	Kegel-Schmiernippel
		(Rohrlänge=240 mm)	23	949 465 0	Rillengabel
5	949 227 0	Schutzhülfe, innen	24	912 719 0	Spannstift 10x65
		(Rohrlänge=240 mm)	25	949 663 0	Profilrohr (L=310 mm)
11	949 463 0	Aufsteckgabel	26	949 706 0	Profilrohr (L=295 mm)
12	949 630 0	Schiebestift	27	949 467 0	Rillengabel
13	949 429 0	Reibkupplung	53	949 863 0	Gleitring
	949 568 0	Reibscheibe	54	949 852 0	Haltekette
	949 567 0	Druckscheibe	57	949 212 0	SC-Schutz

K92/4 955 3480 Reibkupplung
 949 2170 Flansch etc. - Dr



445 507 2

Abb.	Bestell-Nr.	Bezeichnung	Abb.	Bestell-Nr.	Bezeichnung
1	949 118 1	Gelenkwelle kpl.	24	912 719 0	Spannstift
4	949 226 0	Äußere Schutzhülfe	25	949 663 0	Profilrohr außen
		(Rohrlänge=240 mm)			(L=310 mm)
5	949 227 0	Innere Schutzhülfe	26	949 706 0	Profilrohr innen
		(Rohrlänge=240 mm)			(L=295 mm)
11	949 463 0	Aufsteckgabel kpl.	27	949 467 0	Rillengabel
12	949 630 0	Schiebestift kpl.	53	949 863 0	Gleitring
21	949 462 0	Kreuzgarnitur	55	949 852 0	Haltekette
22	949 238 0	Kegelschmiernippel	57	949 212 0	SC-Schutz
23	949 465 0	Rillengabel			



445 402 0

Abb.!	Bestell-Nr.!	Bezeichnung	Abb.!	Bestell-Nr.!	Bezeichnung
1	949 008 0	Gelenkwelle kpl. (Querförderb.)	22	949 611 0	Sicherungsring
5	949 935 0	Schutzhülfe außen ! (Rohrlänge=1065 mm)	23	949 627 0	Schmiernippel
6	949 929 0	Schutzhülfe innen ! (Rohrlänge=1060 mm)	24	949 407 0	Rillengabel
11	949 406 0	Aufsteckgabel	25	912 676 0	Spannhülse 8x50
12	955 338 0	Schiebestift	26	949 659 0	Profilwelle (1120 mm lg.)
13	955 339 0	Druckfeder	27	949 694 0	Profilwelle (1105 mm lg.)
14	955 336 0	Scheibe	28	949 408 0	Rillengabel
21	949 405 0	Kreuzgarnitur kpl.	52	949 863 0	Gleitring
			55	949 852 0	Haltekette

NUMERISCHES INHALTSVERZEICHNIS FÜR KRONE ET-LISTE NR. 343-5

BESTELL-NR.	TAF.	ABB.	BESTELL-NR.	TAF.	ABB.	BESTELL-NR.	TAF.	ABB.
3 007 2	44	6	301 192 1	63	42	331 197 1	39	29
3 007 2	50	2	301 193 1	63	42	331 197 1	42	40
3 011 1	55	25	301 195 1	63	30	331 203 1	39	33
3 048 0	55	28	301 196 0	63	40	331 206 3	39	14
3 049 0	55	30	301 200 0	63	29	331 207 4	39	5
3 055 2	50	1	301 201 0	63	2	331 232 0	39	7
15 002 1	30	7	301 202 0	63	6	331 233 2	39	9
15 003 2	30	22	301 203 0	63	35	331 236 2	28	8
15 426 0	37	18	301 204 0	63	5	331 239 2	28	3
15 528 0	46	1	301 209 0	63	41	331 246 0	40	4
30 124 1	34	17	301 225 0	63	36	331 256 0	39	3
30 124 1	35	3	301 275 0	63	9	331 286 0	53	10
30 124 1	48	27	301 293 0	63	33	331 287 1	53	2
30 124 1	49	41	301 297 0	63	10	331 290 0	44	34
30 124 1	62	1	301 298 0	63	15	331 293 1	44	32
132 189 1	46	14	301 299 0	63	16	331 392 1	44	9
132 189 1	58	19	301 300 0	63	32	331 396 2	39	4
147 209 0	37	20	301 301 0	63	43	331 415 0	32	33
151 040 0	31	10	301 305 0	63	1	331 420 1	45	50
151 184 1	47	36	301 307 0	63	27	331 481 1	50	9
151 184 1	59	22	301 309 0	63	7	331 484 1	59	28
168 156 3	46	28	301 321 0	63	20	331 486 0	55	20
186 740 0	12	27	301 322 0	63	20	331 497 1	36	19
200 286 1	51	13	301 323 0	63	20	331 503 0	27	22
200 357 1	22	32	301 324 0	63	20	331 508 1	39	40
200 364 0	55	31	301 325 0	63	20	331 527 0	46	42
200 576 3	2	8	301 326 0	63	20	331 531 1	34	6
200 577 1	2	26	301 327 0	63	20	331 536 1	34	37
200 583 1	2	9	301 328 0	63	20	331 537 1	34	5
200 751 0	2	27	301 329 0	63	20	331 540 0	34	31
200 753 0	2	25	301 330 0	63	20	331 541 0	34	3
200 754 2	2	28	331 006 3	39	8	331 550 1	34	15
200 756 0	2	32	331 023 0	1	25	331 551 0	34	28
201 003 1	1	12	331 027 2	36	23	331 552 0	34	11
201 140 0	13	21	331 033 1	16	31	331 553 0	34	16
201 140 0	14	12	331 035 0	16	29	331 554 0	34	34
201 189 0	48	35	331 053 1	16	27	331 559 0	34	19
202 123 1	2	35	331 064 0	44	5	331 563 1	34	30
218 088 0	3	4	331 066 0	52	5	331 564 0	49	33
301 004 0	63	4	331 072 0	17	5	331 564 0	62	33
301 005 0	63	3	331 073 0	17	5	331 567 0	34	29
301 043 0	63	31	331 076 0	48	49	331 571 1	34	14
301 051 0	63	17	331 078 0	48	15	331 574 1	49	30
301 062 0	63	19	331 090 1	61	23	331 574 1	62	30
301 084 0	63	13	331 091 0	61	8	331 576 1	34	40
301 085 0	63	11	331 098 0	34	36	331 577 1	34	8
301 105 1	63	42	331 166 2	26	27	331 604 2	34	34
301 111 1	63	42	331 169 0	26	26	331 616 0	55	52
301 115 0	63	12	331 171 0	26	16	331 617 0	55	52
301 120 0	63	37	331 172 3	26	13	331 637 2	50	9
301 121 0	63	34	331 181 2	39	39	331 639 0	48	13
301 126 0	63	23	331 188 1	44	24	331 643 1	48	60
301 127 0	63	22	331 192 2	44	21	331 648 1	50	14
301 186 0	63	21	331 193 1	44	25	331 652 0	33	15
301 188 0	63	8	331 194 2	44	20	331 657 2	48	23

BESTELL-NR.	TAF.	ABB.	BESTELL-NR.	TAF.	ABB.	BESTELL-NR.	TAF.	ABB.
331 659 1	48	29	332 119 1	46	13	339 345 2	31	11
331 662 2	59	21	332 136 0	45	2	339 346 1	31	8
331 663 2	47	35	332 137 0	45	1	339 347 0	31	19
331 674 0	59	30	332 299 0	16	30	339 357 1	31	6
331 675 0	47	45	332 339 0	17	13	339 366 1	29	10
331 678 3	48	23	332 340 0	17	13	339 396 1	1	12
331 679 3	48	23	337 238 4	46	11	339 447 4	57	30
331 680 0	48	21	337 238 4	58	17	339 449 5	57	50
331 686 2	48	15	337 296 0	46	15	339 450 6	57	25
331 693 0	49	1	337 296 0	58	20	339 698 1	33	32
331 698 0	49	4	337 343 2	44	28	339 705 1	51	21
331 704 0	49	40	337 364 0	44	1	339 785 3	29	11
331 757 0	40	9	337 365 0	44	43	339 815 0	48	24
331 890 3	27	25	337 371 3	39	18	339 822 6	31	21
331 920 0	60	41	337 431 4	39	45	339 827 2	48	40
331 923 0	28	5	337 437 1	2	30	339 827 2	60	16
331 930 0	52	3	337 442 1	44	8	339 829 2	32	17
331 931 0	52	3	337 446 0	1	14	339 830 7	32	16
331 932 0	52	5	337 447 1	1	15	339 831 3	32	27
331 933 1	50	14	337 448 1	1	13	339 838 0	32	19
331 943 0	15	13	337 508 7	22	29	339 879 0	15	19
331 946 0	15	20	337 528 1	5	6	339 879 0	22	12
331 947 0	15	37	337 532 1	7	25	339 879 0	23	12
331 952 0	44	47	337 537 1	22	26	339 879 0	24	12
331 955 0	45	10	337 537 1	23	28	339 880 0	22	11
331 979 0	41	5	337 556 0	2	4	339 880 0	23	11
331 988 0	45	47	337 559 5	19	1	339 880 0	24	11
332 005 0	55	20	337 561 4	20	1	339 882 1	22	15
332 006 0	61	13	337 568 1	8	35	339 882 1	23	15
332 014 1	40	23	337 579 3	59	18	339 882 1	24	15
332 019 0	44	41	337 592 2	33	37	339 918 2	19	3
332 030 0	45	1	337 593 3	33	28	339 918 2	20	3
332 031 0	45	55	337 659 3	48	6	339 918 2	21	31
332 033 1	45	46	337 659 3	54	9	339 919 1	19	4
332 034 1	45	12	337 694 3	54	12	339 919 1	20	4
332 044 2	39	18	337 749 2	22	9	339 919 1	21	34
332 047 3	45	27	337 749 2	23	9	339 980 0	49	18
332 048 1	45	41	337 749 2	24	9	339 980 0	62	18
332 049 0	45	37	337 846 2	27	21	340 104 1	49	24
332 052 0	30	17	337 918 2	8	23	340 104 1	62	24
332 053 1	30	2	337 918 2	9	4	340 343 4	47	19
332 058 0	26	50	337 918 2	10	4	340 344 4	47	2
332 063 0	21	61	337 918 2	11	37	340 345 3	47	3
332 064 0	21	61	339 051 4	46	34	340 358 6	47	29
332 067 0	39	30	339 212 3	47	7	340 358 6	48	12
332 072 2	26	22	339 254 3	31	5	340 439 1	47	14
332 088 0	58	37	339 255 7	31	23	340 506 0	47	4
332 091 0	58	42	339 257 4	31	40	340 527 0	19	5
332 093 0	58	44	339 292 2	32	13	340 527 0	20	5
332 101 0	58	39	339 326 1	50	13	340 527 0	21	32
332 109 1	44	42	339 335 6	29	8	340 593 1	47	27
332 110 0	13	25	339 339 5	31	12	340 593 1	48	11
332 112 0	13	24	339 340 2	31	30	340 634 3	47	1
332 114 0	13	16	339 342 1	31	26	340 687 1	22	16
332 118 0	12	7	339 344 0	31	32	340 687 1	24	16

BESTELL-NR.	TAF.	ABB.	BESTELL-NR.	TAF.	ABB.	BESTELL-NR.	TAF.	ABB.
340 687 1	60	32	341 434 3	36	10	341 793 1	30	25
340 690 0	57	32	341 449 4	27	19	341 794 1	30	10
340 716 0	55	50	341 475 1	65	37	341 795 1	30	23
340 717 0	55	15	341 475 1	66	28	341 796 4	30	30
340 718 2	14	5	341 475 1	67	48	341 797 1	30	27
340 729 1	31	39	341 475 1	68	27	341 798 2	29	21
340 739 1	2	17	341 480 0	32	10	341 801 0	29	5
340 789 2	19	14	341 485 1	44	4	341 804 0	29	18
340 789 2	20	14	341 504 0	33	45	341 805 1	29	18
340 789 2	21	37	341 513 0	46	5	341 806 0	29	9
340 797 3	49	12	341 513 0	58	22	341 809 2	26	28
340 797 3	62	12	341 514 2	46	40	341 811 4	39	41
340 803 2	49	19	341 514 2	58	30	341 814 1	36	18
340 803 2	62	19	341 544 7	27	12	341 815 0	36	5
340 859 1	49	20	341 561 1	47	6	341 822 1	65	49
340 859 1	62	20	341 562 1	47	5	341 822 1	66	45
340 864 3	57	20	341 563 1	47	5	341 822 1	67	42
340 865 0	47	13	341 564 1	47	6	341 822 1	68	38
340 899 4	19	19	341 566 1	47	6	341 828 1	16	17
340 899 4	20	19	341 567 1	47	5	341 834 0	16	21
340 931 8	60	12	341 575 3	46	36	341 839 0	16	18
340 989 2	13	4	341 576 2	46	8	341 839 0	21	47
340 989 2	14	4	341 577 3	46	36	341 841 0	65	14
341 068 2	2	29	341 578 2	46	8	341 841 0	66	19
341 068 2	39	1	341 579 2	46	8	341 841 0	67	17
341 107 1	13	7	341 580 2	46	36	341 841 0	68	12
341 127 2	32	8	341 589 2	36	11	341 846 0	40	23
341 142 0	2	35	341 592 2	36	7	341 848 0	25	30
341 143 0	2	35	341 595 1	36	12	341 851 4	27	13
341 144 1	37	9	341 596 1	36	9	341 873 0	47	34
341 144 1	47	25	341 597 1	36	12	341 900 1	58	28
341 144 1	60	6	341 598 1	36	9	341 914 0	53	3
341 187 2	31	5	341 605 0	44	14	341 930 0	59	25
341 188 0	31	45	341 620 0	39	12	341 933 1	59	26
341 189 2	31	40	341 636 1	58	2	341 939 1	27	20
341 208 0	49	10	341 638 1	58	2	341 952 1	26	12
341 230 0	22	17	341 644 2	59	9	341 953 1	26	47
341 230 0	23	17	341 645 2	59	9	341 984 0	29	9
341 230 0	24	17	341 702 2	58	23	341 985 0	29	9
341 364 0	49	39	341 703 0	58	35	341 987 0	29	20
341 364 0	62	2	341 704 1	58	35	341 989 0	29	20
341 376 0	22	23	341 708 1	59	19	341 999 3	48	10
341 376 0	23	23	341 712 0	59	20	344 195 4	45	48
341 376 0	24	18	341 734 2	48	9	344 196 3	45	35
341 390 0	52	10	341 734 2	54	6	344 238 1	49	35
341 406 4	26	8	341 750 0	58	1	344 238 1	62	35
341 407 4	26	17	341 751 2	60	7	344 239 6	49	28
341 409 5	34	24	341 759 1	58	12	344 254 2	50	15
341 415 0	46	25	341 760 4	34	23	344 254 2	61	31
341 415 0	58	27	341 761 0	34	32	344 269 0	46	9
341 421 0	64	5	341 762 3	34	24	344 269 0	58	45
341 422 0	64	4	341 763 6	50	6	344 270 1	46	13
341 423 1	64	3	341 784 1	44	38	344 270 1	58	36
341 424 1	64	1	341 788 1	29	20	344 274 1	47	9
341 433 0	36	1	341 789 4	30	6	344 299 2	1	17

BESTELL-NR.	TAF.	ABB.	BESTELL-NR.	TAF.	ABB.	BESTELL-NR.	TAF.	ABB.
344 300 2	1	17	344 631 3	24	19	344 987 4	47	15
344 325 1	60	36	344 668 1	39	36	344 988 0	43	11
344 330 0	62	10	344 672 2	34	23	344 989 0	43	11
344 336 0	32	32	344 700 1	54	33	344 989 2	23	10
344 337 6	46	31	344 702 0	19	11	344 989 3	52	8
344 338 4	46	31	344 702 0	20	60	345 085 3	57	11
344 347 0	48	52	344 702 0	21	50	345 087 4	57	6
344 347 0	54	30	344 702 0	24	23	345 088 2	57	7
344 347 0	60	29	344 711 0	39	11	345 167 1	57	23
344 358 0	48	53	344 739 2	37	43	345 168 4	57	9
344 358 0	54	31	344 740 2	37	44	345 169 0	57	8
344 358 0	60	30	344 743 1	31	28	345 185 2	1	12
344 359 0	47	40	344 744 0	31	33	345 202 2	2	11
344 360 0	47	40	344 748 2	34	32	345 206 1	26	43
344 361 0	47	40	344 770 1	21	40	345 254 5	57	22
344 365 0	37	45	344 771 0	19	54	345 409 1	23	31
344 394 1	37	12	344 771 0	20	54	345 458 4	62	43
344 402 0	33	45	344 771 0	21	36	345 478 0	49	5
344 414 1	8	28	344 771 0	60	8	345 478 0	61	26
344 414 1	9	37	344 810 1	21	44	345 478 0	62	5
344 414 1	10	37	344 811 0	21	45	345 573 0	32	24
344 414 1	11	50	344 815 7	17	9	345 626 6	2	13
344 426 0	31	29	344 816 3	17	9	345 645 1	2	14
344 431 9	50	6	344 839 2	62	41	345 704 1	39	19
344 460 1	29	14	344 840 2	62	41	345 998 1	37	12
344 462 2	1	7	344 841 0	61	27	345 998 1	47	24
344 463 3	1	8	344 844 2	62	45	345 998 1	54	19
344 466 1	38	15	344 851 1	24	24	346 287 5	39	23
344 466 1	40	7	344 855 0	19	57	346 289 0	39	17
344 481 1	38	11	344 855 0	20	57	346 406 3	26	30
344 487 0	38	18	344 861 0	59	16	346 421 1	43	35
344 504 2	37	16	344 873 0	59	20	346 424 2	43	12
344 513 0	23	24	344 874 0	59	20	346 425 2	43	17
344 518 2	46	41	344 888 0	58	10	346 426 4	43	4
344 518 2	58	31	344 889 3	59	17	346 427 1	43	22
344 524 0	48	41	344 892 0	59	12	346 436 3	33	45
344 524 0	60	31	344 916 1	58	5	346 438 2	46	27
344 550 1	47	30	344 922 6	61	32	346 446 1	37	7
344 572 2	19	30	344 926 7	61	1	346 457 1	47	23
344 572 2	20	30	344 929 1	59	10	346 475 7	45	44
344 573 0	40	15	344 935 3	58	2	346 476 5	45	25
344 573 0	65	17	344 937 3	58	2	346 505 2	47	8
344 573 0	66	23	344 938 0	17	3	346 506 2	47	8
344 573 0	67	19	344 939 0	17	4	346 507 2	47	8
344 573 0	68	15	344 943 0	58	8	346 508 5	50	16
344 578 5	45	38	344 951 4	59	9	346 510 2	50	16
344 588 0	33	29	344 953 4	59	9	346 708 2	61	9
344 599 1	35	2	344 955 1	59	5	346 709 1	61	22
344 602 0	35	5	344 957 0	17	4	346 719 7	27	19
344 603 1	35	1	344 958 2	59	1	346 735 3	1	23
344 605 0	33	43	344 959 3	58	2	346 750 7	27	14
344 614 2	36	22	344 960 4	59	9	346 752 1	33	43
344 623 2	62	28	344 961 4	59	9	346 765 0	59	13
344 631 3	22	24	344 962 2	58	2	346 782 3	45	34
344 631 3	23	25	344 963 2	43	10	346 791 2	36	29

NUMERISCHES INHALTSVERZEICHNIS FÜR KRONE ET-LISTE NR. 343-5

BESTELL-NR.	TAFL.	ABB.	BESTELL-NR.	TAFL.	ABB.	BESTELL-NR.	TAFL.	ABB.
346 792 2	30	17	490 049 0	52	12	900 298 0	32	21
346 802 3	40	40	514 105 1	26	31	900 298 0	36	16
346 802 3	58	30	900 217 0	60	21	900 298 0	37	34
346 803 3	46	40	900 254 0	2	16	900 298 0	44	30
346 803 3	58	30	900 255 1	42	2	900 299 0	19	59
346 805 1	58	1	900 257 0	21	33	900 299 0	20	59
346 806 1	58	1	900 257 0	29	6	900 299 0	36	15
346 836 1	46	5	900 257 0	30	19	900 299 0	45	20
346 836 1	58	22	900 257 0	33	41	900 300 0	32	9
346 839 1	46	5	900 257 0	55	26	900 300 0	48	14
346 839 1	58	22	900 259 0	19	6	900 302 0	37	29
346 848 5	46	2	900 259 0	20	6	900 304 1	50	12
346 848 5	58	29	900 259 0	21	30	900 310 0	55	35
346 852 1	58	33	900 259 0	45	43	900 336 0	26	29
346 875 6	27	7	900 261 0	21	2	900 336 0	32	7
346 893 1	3	7	900 261 0	65	23	900 337 0	32	31
346 894 1	3	7	900 261 0	66	16	900 338 0	26	10
346 922 1	46	26	900 261 0	67	22	900 605 0	33	30
346 932 1	59	14	900 261 0	68	16	900 610 0	52	6
346 980 6	46	6	900 274 0	32	29	900 612 0	21	4
346 980 6	58	14	900 274 0	44	36	900 612 0	46	12
347 080 1	22	25	900 274 0	65	38	900 612 0	53	18
347 080 1	23	27	900 274 0	66	29	900 614 0	15	10
347 080 1	24	20	900 274 0	67	34	900 614 0	19	47
347 083 2	22	27	900 274 0	68	28	900 614 0	20	47
347 083 2	23	34	900 277 0	26	20	900 614 0	27	10
347 083 2	24	26	900 277 0	28	13	900 614 0	33	34
347 121 2	45	4	900 277 0	57	21	900 616 0	19	50
347 154 2	54	20	900 279 0	2	3	900 616 0	20	50
347 181 1	54	16	900 279 0	31	37	900 617 0	15	39
347 203 7	37	10	900 279 0	33	14	900 632 0	19	35
347 216 7	37	30	900 279 0	33	44	900 634 0	19	55
347 220 1	37	21	900 279 0	36	8	900 634 0	20	35
347 222 7	37	23	900 279 0	37	1	900 634 0	20	55
347 224 9	37	8	900 279 0	43	6	900 634 0	34	33
347 356 1	43	26	900 279 0	49	7	900 636 0	15	38
347 356 1	46	16	900 279 0	57	41	900 636 0	19	24
347 356 1	58	21	900 279 0	62	7	900 636 0	20	24
347 374 7	45	31	900 279 0	69	15	900 636 0	21	52
347 396 2	37	25	900 281 0	2	33	900 636 0	24	21
347 703 7	37	24	900 281 0	39	15	900 636 0	27	3
347 747 7	37	37	900 281 0	65	21	900 636 0	36	13
347 752 1	49	42	900 281 0	66	18	900 636 0	39	26
347 752 1	62	49	900 281 0	67	15	900 636 0	48	20
347 761 5	49	13	900 281 0	68	11	900 636 0	54	10
347 761 5	62	13	900 282 0	37	6	900 636 0	61	28
347 762 1	49	42	900 283 0	32	6	900 637 0	13	6
347 762 1	62	49	900 285 0	34	20	900 637 0	58	13
347 769 1	2	20	900 287 0	37	26	900 637 0	60	23
347 774 7	37	35	900 294 0	57	28	900 637 0	61	10
347 777 5	27	11	900 296 0	17	8	900 637 0	62	42
347 800 7	23	29	900 296 0	28	9	900 638 0	15	21
347 931 5	19	18	900 296 0	29	1	900 638 0	34	9
347 931 5	20	18	900 298 0	2	12	900 653 0	54	21
441 099 0	57	5	900 298 0	29	15	900 655 0	46	33

NUMERISCHES INHALTSVERZEICHNIS FÜR KRONE ET-LISTE NR. 343-5

BESTELL-NR.	TAF.	ABB.	BESTELL-NR.	TAF.	ABB.	BESTELL-NR.	TAF.	ABB.
900 656 0	8	6	901 439 0	47	31	904 350 0	47	20
900 656 0	9	12	901 437 0	54	1	904 352 0	53	40
900 656 0	10	12	901 438 0	58	38	904 372 0	1	18
900 656 0	11	36	901 439 1	34	7	904 711 0	55	55
900 656 0	13	26	901 451 0	13	9	904 714 0	1	9
900 656 0	21	39	901 451 0	62	29	904 730 0	46	29
900 656 0	49	34	901 452 0	49	29	904 758 0	3	11
900 656 0	55	17	901 452 0	60	35	904 758 0	8	26
900 656 0	58	3	901 453 0	38	19	904 758 0	9	8
900 656 0	59	7	901 457 0	46	21	904 758 0	10	8
900 656 0	61	35	901 457 0	47	18	904 758 0	11	38
900 656 0	62	34	901 457 0	48	51	904 758 0	12	8
900 656 0	70	13	901 457 0	58	34	904 998 0	44	35
900 657 0	34	27	901 460 0	44	27	905 152 0	34	10
900 657 0	42	16	901 461 0	13	27	905 152 0	61	25
900 658 0	21	38	901 465 0	19	34	905 154 0	46	39
900 660 0	45	23	901 465 0	20	34	905 154 0	58	32
900 662 0	16	32	901 465 0	21	29	905 176 0	44	46
900 674 0	3	9	901 465 0	58	9	905 177 1	36	4
900 674 0	8	8	901 483 0	47	10	905 210 0	55	11
900 674 0	9	13	901 485 0	54	11	905 231 0	39	32
900 674 0	10	13	901 486 1	16	28	905 232 0	60	45
900 674 0	11	2	901 486 1	59	11	905 251 0	46	35
900 674 0	12	33	901 507 0	3	5	905 251 0	58	4
900 674 0	17	11	901 507 0	61	21	905 251 0	65	4
900 674 0	46	23	901 674 0	22	30	905 251 0	66	4
900 674 0	58	24	901 674 0	23	30	905 251 0	67	4
900 674 0	61	33	902 400 1	38	10	905 251 0	68	4
900 675 0	14	6	902 400 1	44	44	905 252 0	1	22
900 675 0	47	21	902 433 0	26	23	905 252 0	17	7
900 678 0	58	41	902 434 1	22	35	905 252 0	55	49
900 688 0	3	5	902 434 1	23	37	905 252 0	59	23
900 836 0	30	28	902 434 1	24	29	905 253 0	58	40
901 042 0	39	25	902 434 1	45	22	905 303 0	2	21
901 042 0	69	28	903 052 0	25	6	905 338 0	32	25
901 045 0	2	31	903 083 1	42	33	905 344 0	48	16
901 046 0	49	21	903 085 0	48	55	905 655 0	2	6
901 047 0	62	21	903 085 0	54	32	906 010 0	40	13
901 048 0	62	40	903 106 0	39	22	906 010 0	65	15
901 082 0	20	12	903 139 0	33	18	906 010 0	66	21
901 084 0	44	11	903 208 0	57	18	906 010 0	67	16
901 087 0	44	16	903 453 1	65	51	906 010 0	68	13
901 089 0	21	1	903 453 1	66	47	906 040 1	26	11
901 091 0	22	36	903 453 1	67	44	906 040 1	30	24
901 091 0	23	35	903 453 1	68	39	906 040 1	43	8
901 091 0	24	27	903 661 0	51	3	906 041 0	31	24
901 135 0	61	15	903 745 0	65	41	908 007 0	33	38
901 136 0	48	34	903 745 0	66	32	908 007 0	60	43
901 143 0	12	28	903 745 0	67	37	908 008 0	1	11
901 210 0	25	23	903 745 0	68	31	908 008 0	60	42
901 211 0	25	23	904 047 0	8	29	908 010 0	21	21
901 410 0	38	22	904 047 0	9	38	908 010 0	37	36
901 421 1	35	9	904 047 0	10	38	908 010 0	69	29
901 433 0	53	5	904 047 0	11	51	908 012 0	32	5
901 434 0	47	32	904 050 0	3	2	908 015 0	16	41

BESTELL-NR.	TAFL.	ABB.	BESTELL-NR.	TAFL.	ABB.	BESTELL-NR.	TAFL.	ABB.
908 015 0	28	4	908 706 0	2	34	908 716 1	26	7
908 015 0	30	6	908 706 0	15	14	908 716 1	26	33
908 015 0	37	23	908 706 0	19	2	908 716 1	32	3
908 015 0	38	9	908 706 0	20	2	908 716 1	37	11
908 015 0	44	45	908 706 0	21	20	908 716 1	45	26
908 020 0	12	32	908 706 0	29	19	908 716 1	46	24
908 020 0	58	43	908 706 0	35	4	908 716 1	47	33
908 025 0	44	15	908 706 0	39	20	908 716 1	48	1
908 207 0	51	6	908 706 0	42	7	908 716 1	54	13
908 207 0	65	3	908 706 0	46	4	908 716 1	55	33
908 207 0	66	3	908 706 0	49	11	908 716 1	58	25
908 207 0	67	3	908 706 0	55	32	908 716 1	59	2
908 207 0	68	3	908 706 0	60	44	908 716 1	60	5
908 208 0	1	16	908 711 1	2	19	908 716 1	61	5
908 208 0	25	24	908 711 1	13	17	908 716 1	61	34
908 208 0	38	20	908 711 1	17	1	908 721 0	3	10
908 210 0	15	27	908 711 1	19	32	908 721 0	12	6
908 210 0	27	16	908 711 1	20	13	908 721 0	22	33
908 210 0	61	17	908 711 1	20	32	908 721 0	23	32
908 212 0	1	21	908 711 1	21	22	908 721 0	61	24
908 212 0	16	43	908 711 1	21	42	908 722 0	8	22
908 212 0	19	23	908 711 1	22	28	908 722 0	9	34
908 212 0	20	23	908 711 1	23	33	908 722 0	10	34
908 212 0	21	51	908 711 1	24	25	908 722 0	11	29
908 212 0	24	22	908 711 1	28	7	908 730 0	22	10
908 212 0	36	21	908 711 1	29	4	908 730 0	23	10
908 212 0	42	11	908 711 1	32	11	908 730 0	24	10
908 212 0	46	19	908 711 1	36	24	908 758 0	2	23
908 215 0	16	15	908 711 1	37	32	908 758 0	3	3
908 215 0	38	16	908 711 1	38	7	908 758 0	8	27
908 215 0	49	27	908 711 1	44	7	908 758 0	9	9
908 215 0	62	27	908 711 1	45	16	908 758 0	10	9
908 218 0	49	38	908 711 1	46	32	908 758 0	11	39
908 218 0	62	38	908 711 1	47	12	908 758 0	13	5
908 220 0	19	15	908 711 1	48	32	908 758 0	15	23
908 220 0	20	15	908 711 1	49	31	908 758 0	17	10
908 220 0	47	26	908 711 1	54	22	908 758 0	19	58
908 220 0	54	8	908 711 1	55	16	908 758 0	20	58
908 512 0	22	34	908 711 1	58	11	908 758 0	27	15
908 512 0	23	36	908 711 1	59	3	908 758 0	32	21
908 512 0	24	28	908 711 1	60	38	908 758 0	33	16
908 512 0	26	24	908 711 1	61	36	908 758 0	34	4
908 512 0	37	27	908 711 1	62	31	908 758 0	36	3
908 512 0	45	21	908 714 0	16	34	908 758 0	37	5
908 512 0	55	39	908 714 0	23	26	908 758 0	39	21
908 512 0	57	42	908 716 1	3	1	908 758 0	41	3
908 515 0	32	34	908 716 1	8	9	908 758 0	46	30
908 515 0	55	13	908 716 1	9	40	908 758 0	47	16
908 518 1	42	27	908 716 1	10	40	908 758 0	48	17
908 520 0	48	3	908 716 1	11	9	908 758 0	53	6
908 524 1	13	22	908 716 1	12	2	908 758 0	54	7
908 524 1	14	15	908 716 1	12	34	908 758 0	55	36
908 525 0	32	23	908 716 1	14	8	908 758 0	58	6
908 704 1	55	10	908 716 1	16	26	908 758 0	59	15
908 704 1	55	56	908 716 1	17	2	908 758 0	60	24

BESTELL-NR.	TAF.	ABB.	BESTELL-NR.	TAF.	ABB.	BESTELL-NR.	TAF.	ABB.
908 758 0	61	3	910 031 0	65	36	910 315 1	36	14
908 758 0	62	3	910 031 0	66	2	910 315 1	48	18
908 758 0	65	1	910 031 0	66	27	910 315 1	49	2
908 758 0	66	1	910 031 0	67	2	910 315 1	55	2
908 758 0	67	1	910 031 0	67	33	910 340 0	17	14
908 758 0	68	1	910 031 0	68	2	910 340 0	47	17
908 800 0	12	23	910 031 0	68	26	910 351 0	1	10
908 843 0	7	8	910 033 0	19	48	910 353 0	27	1
908 931 0	4	16	910 033 0	20	48	910 353 0	44	37
908 931 0	5	19	910 033 0	21	5	910 411 1	1	19
908 931 0	6	3	910 033 0	30	18	910 411 1	33	31
908 931 0	7	20	910 035 0	42	9	910 413 0	33	33
908 931 0	8	17	910 035 0	70	14	910 413 0	39	31
908 931 0	9	28	910 064 0	57	19	910 413 0	62	46
908 931 0	10	28	910 111 1	1	20	910 414 0	17	6
908 931 0	11	23	910 111 1	2	1	910 414 0	32	20
909 601 0	2	2	910 111 1	15	31	910 414 0	34	2
909 850 0	42	26	910 111 1	16	44	910 414 0	36	2
910 010 0	2	15	910 111 1	17	49	910 414 0	37	40
910 010 0	15	28	910 111 1	20	49	910 414 0	39	28
910 010 0	37	39	910 111 1	26	18	910 414 0	41	4
910 010 0	45	42	910 111 1	28	12	910 414 0	46	20
910 010 0	49	22	910 111 1	36	25	910 414 0	49	3
910 010 0	52	7	910 111 1	37	2	910 414 0	54	14
910 010 0	54	34	910 111 1	39	27	910 414 0	59	24
910 010 0	62	22	910 111 1	42	12	910 414 0	60	34
910 010 0	65	24	910 111 1	43	7	910 506 0	19	9
910 010 0	66	17	910 111 1	49	8	910 506 0	20	9
910 010 0	67	21	910 111 1	55	37	910 506 0	21	25
910 010 0	68	17	910 111 1	59	27	910 506 0	28	11
910 011 0	57	9	910 111 1	62	8	910 506 0	30	16
910 011 0	57	12	910 214 0	26	9	910 506 0	37	38
910 011 0	65	39	910 221 0	45	36	910 506 0	38	6
910 011 0	66	30	910 225 0	4	14	910 506 0	44	10
910 011 0	67	35	910 225 0	5	17	910 506 0	46	22
910 011 0	68	29	910 225 0	6	6	910 506 0	48	33
910 011 0	69	16	910 225 0	7	18	910 506 0	55	7
910 012 0	8	7	910 225 0	8	15	910 506 0	59	6
910 012 0	9	11	910 225 0	9	27	910 510 1	9	18
910 012 0	10	11	910 225 0	10	27	910 510 1	10	18
910 012 0	11	20	910 225 0	11	21	910 510 1	11	11
910 012 0	16	42	910 226 0	12	22	910 510 1	16	33
910 012 0	29	2	910 256 0	4	12	910 510 1	17	12
910 012 0	30	21	910 256 0	6	8	910 511 0	3	8
910 012 0	33	17	910 256 0	8	12	910 511 0	8	30
910 012 0	40	8	910 256 0	9	26	910 511 0	9	20
910 012 0	44	12	910 257 0	5	15	910 511 0	10	20
910 012 0	44	29	910 257 0	7	16	910 511 0	11	8
910 012 0	57	29	910 257 0	10	26	910 511 0	12	1
910 013 0	49	37	910 257 0	11	18	910 511 0	19	16
910 013 0	62	37	910 260 0	45	17	910 511 0	20	16
910 014 0	12	31	910 303 0	16	16	910 511 0	21	12
910 014 0	48	57	910 303 0	48	7	910 511 0	38	14
910 031 0	51	5	910 303 0	54	5	910 511 0	39	2
910 031 0	65	2	910 315 1	28	14	910 511 0	40	6

BESTELL-NR.	TAF.	ABB.	BESTELL-NR.	TAF.	ABB.
910 511 0	40	32	910 887 0	57	13
910 511 0	61	12	910 889 0	26	14
910 511 0	62	32	910 889 0	31	35
910 512 1	8	3	910 890 0	26	14
910 512 1	9	5	910 890 0	31	35
910 512 1	10	5	910 891 0	26	14
910 512 1	11	5	910 891 0	31	35
910 512 1	12	4	910 892 0	52	1
910 512 1	22	37	910 893 0	57	35
910 512 1	23	38	910 894 0	57	35
910 512 1	28	2	910 898 0	57	35
910 512 1	45	9	910 899 0	57	35
910 512 1	48	25	910 900 0	57	4
910 512 1	60	11	910 902 0	57	4
910 512 1	61	20	910 903 0	57	4
910 512 1	62	39	910 904 0	45	13
910 514 0	37	41	910 910 0	26	35
910 516 0	39	6	910 910 0	31	35
910 609 0	47	11	910 910 0	43	21
910 611 0	45	9	910 912 0	26	35
910 614 0	46	37	910 912 0	30	12
910 616 0	58	7	910 912 0	31	13
910 639 1	33	21	910 912 0	43	21
910 639 1	37	3	910 913 0	30	12
910 639 1	44	26	910 913 0	31	13
910 639 1	46	3	910 913 0	43	21
910 639 1	49	9	910 914 0	30	12
910 639 1	62	9	910 914 0	31	13
910 643 0	13	10	910 914 0	43	21
910 643 0	27	3	910 960 0	43	2
910 643 0	32	28	910 962 0	26	1
910 643 0	57	37	910 962 0	43	2
910 643 0	45	24	910 963 0	26	1
910 653 0	37	42	910 963 0	43	2
910 657 0	31	31	910 964 0	26	1
910 658 0	49	17	910 964 0	43	2
910 658 0	62	17	910 970 0	43	13
910 666 0	21	41	910 972 0	26	40
910 714 0	26	38	910 972 0	43	13
910 732 0	26	37	910 973 0	26	40
910 810 0	30	15	910 973 0	43	13
910 811 0	30	15	910 974 0	26	40
910 821 0	26	38	910 974 0	43	13
910 822 0	26	38	911 004 0	45	49
910 840 0	57	2	911 132 0	26	5
910 842 0	57	2	911 132 0	30	8
910 843 0	57	2	911 132 0	31	17
910 844 0	57	2	911 133 0	26	5
910 860 0	43	25	911 133 0	30	8
910 860 0	57	36	911 133 0	31	17
910 862 0	43	25	911 134 0	30	8
910 862 0	57	36	911 134 0	31	17
910 863 0	43	25	911 136 0	31	17
910 863 0	57	36	911 322 0	2	7
910 864 0	43	25	911 326 0	26	25

BESTELL-NR.	TAF.	ADD.	BESTELL-NR.	TAF.	ADD.
911 529 0	57	1	912 536 0	34	1
911 535 0	2	24	912 564 0	31	27
911 535 0	43	24	912 564 0	34	15
911 535 0	57	37	912 566 0	45	6
911 541 0	26	4	912 568 1	25	1
911 541 0	30	13	912 579 1	46	7
911 541 0	31	2	912 579 1	58	15
911 545 0	26	45	912 579 1	59	8
911 545 0	31	34	912 582 0	48	19
911 553 0	45	14	912 582 0	55	6
911 568 0	43	3	912 584 0	25	19
911 653 0	57	33	912 586 0	25	4
911 659 0	31	3	912 586 0	49	36
911 659 0	44	2	912 586 0	62	36
911 659 0	57	3	912 613 0	37	14
911 664 0	44	22	912 613 0	46	35
911 668 0	30	11	912 613 0	58	26
911 668 0	31	15	912 615 0	48	8
911 670 0	43	19	912 615 0	48	20
911 670 0	26	36	912 616 1	37	13
911 675 0	26	3	912 616 1	38	13
911 675 0	30	3	912 617 0	32	12
911 676 0	45	29	912 618 0	45	32
911 680 0	27	41	912 620 0	30	26
911 818 0	32	14	912 638 1	46	10
912 046 0	27	6	912 638 1	55	8
912 066 0	34	21	912 638 1	58	16
912 063 0	11	12	912 639 0	39	10
912 063 0	11	54	912 639 0	40	5
912 063 0	60	33	912 641 0	28	1
912 065 0	9	16	912 641 0	31	27
912 065 0	10	16	912 641 0	34	13
912 065 0	19	20	912 641 0	39	24
912 065 0	20	20	912 643 0	25	2
912 065 0	21	11	912 643 0	45	5
912 067 0	34	18	912 645 0	52	13
912 067 0	60	13	912 646 0	39	36
912 068 0	13	11	912 647 0	37	31
912 069 0	16	40	912 670 0	48	31
912 071 0	50	7	912 674 0	37	15
912 071 0	61	14	912 674 0	60	10
912 089 1	16	19	912 675 0	37	22
912 091 0	4	3	912 676 0	45	33
912 091 0	5	4	912 676 0	52	4
912 091 0	6	4	912 676 0	73	25
912 091 0	7	10	912 677 0	52	2
912 091 0	8	19	912 716 0	39	37
912 091 0	9	10	912 719 0	69	31
912 091 0	10	10	912 719 0	71	24
912 091 0	11	49	912 719 0	72	24
912 091 0	12	5	912 722 0	70	27
912 135 0	12	10	912 939 0	19	53
912 267 0	54	3	912 939 0	21	28
912 271 0	27	4	912 940 0	20	53
912 452 0	42	22	913 434 0	55	29

BESTELL-NR.	TAF.	ABL.	BESTELL-NR.	TAF.	ABL.
915 778 0	55	24	917 981 0	55	4
915 007 0	57	40	918 105 0	10	50
915 072 0	65	18	918 105 0	21	46
915 072 0	58	8	918 300 0	16	38
915 100 0	31	9	918 300 0	19	50
915 100 0	31	38	918 300 0	20	56
915 116 0	49	14	918 300 0	21	35
915 116 0	62	14	918 305 0	38	17
915 134 0	49	23	918 310 0	61	18
915 134 0	62	23	919 003 0	2	5
915 162 0	30	5	919 003 0	29	17
915 165 0	26	21	919 003 0	32	18
915 182 0	33	5	919 003 0	45	19
915 205 0	45	15	919 003 0	52	9
915 246 0	45	45	919 003 0	62	44
915 277 0	43	5	919 003 0	70	25
915 510 0	32	15	919 004 0	7	1
915 542 0	30	16	919 509 0	54	35
915 544 0	2	18	919 509 0	37	19
915 742 0	31	7	919 606 0	37	17
916 014 0	9	41	919 800 0	40	19
916 014 0	10	41	919 810 0	38	12
916 014 0	11	53	920 900 1	54	29
916 014 0	13	17	920 901 0	65	25
916 034 0	9	17	920 901 0	66	20
916 034 0	10	17	920 901 0	67	25
916 034 0	11	14	920 901 0	68	22
916 034 0	16	39	920 980 1	37	20
916 050 1	19	21	920 981 1	33	11
916 050 1	20	21	920 982 1	33	10
916 050 1	21	10	921 000 0	33	19
916 050 1	19	10	921 006 0	48	2
916 050 1	20	10	921 006 0	54	15
916 056 1	65	14	921 007 1	33	36
917 004 1	46	17	921 019 1	13	1
917 004 1	47	15	921 019 1	14	1
917 004 1	48	30	921 020 0	38	5
917 004 1	59	4	921 022 1	22	8
917 103 0	33	42	921 022 1	23	8
917 104 0	25	18	921 022 1	24	8
917 104 0	53	1	921 023 1	65	48
917 104 0	55	48	921 023 1	66	42
917 506 0	16	14	921 023 1	67	45
917 506 0	35	6	921 023 1	68	40
917 508 0	14	14	921 024 0	60	9
917 508 0	19	26	921 028 1	40	3
917 508 0	20	26	921 029 1	33	35
917 508 0	21	49	921 029 1	40	21
917 602 0	35	7	921 030 0	38	3
917 603 0	14	13	921 031 1	48	54
917 603 0	16	37	921 031 1	54	26
917 604 0	19	25	921 031 1	60	1
917 604 0	20	25	921 034 1	56	2
917 604 0	21	48	921 036 1	41	7
917 620 0	60	40	921 036 1	65	42

BESTELL-NR.	TAF.	ABB.	BESTELL-NR.	TAF.	ABB.
921 036 1	66	37	921 053 1	67	50
921 036 1	67	38	921 053 1	68	44
921 036 1	68	32	921 054 1	13	12
921 039 1	48	4	921 054 1	14	7
921 039 1	48	46	921 054 1	48	50
921 039 1	54	18	921 054 1	60	27
921 039 1	60	20	921 057 1	33	8
921 039 1	65	19	921 057 1	65	22
921 039 1	67	7	921 057 1	66	8
921 042 0	13	19	921 057 1	67	20
921 042 0	14	10	921 057 1	68	6
921 042 0	22	6	921 057 1	68	18
921 042 0	23	6	921 058 0	13	3
921 042 0	24	6	921 058 0	14	3
921 042 0	40	1	921 058 0	48	56
921 042 0	65	6	921 058 0	60	28
921 042 0	66	6	921 059 1	48	43
921 042 0	67	23	921 059 1	60	18
921 042 0	68	20	921 062 0	33	13
921 043 0	33	6	921 065 1	65	30
921 043 0	56	4	921 065 1	66	43
921 043 0	65	27	921 065 1	67	49
921 043 0	66	33	921 065 1	68	41
921 043 0	67	28	921 066 1	48	48
921 043 0	68	19	921 066 1	60	17
921 045 0	48	5	921 067 0	24	14
921 045 0	48	45	921 067 0	38	8
921 045 0	54	17	921 067 0	48	47
921 045 0	60	19	921 067 0	54	23
921 045 0	65	20	921 069 0	56	6
921 045 0	67	8	921 071 0	40	18
921 046 0	13	20	921 071 0	48	37
921 046 0	14	11	921 071 0	60	26
921 046 0	22	7	921 077 0	22	13
921 046 0	23	7	921 077 0	23	13
921 046 0	24	7	921 077 0	24	13
921 046 0	40	2	921 083 1	48	42
921 046 0	48	36	921 083 1	54	27
921 046 0	60	2	921 083 1	60	15
921 046 0	65	7	921 083 1	65	18
921 046 0	66	7	921 083 1	67	6
921 046 0	67	24	921 084 0	33	22
921 046 0	68	21	921 087 0	13	23
921 047 0	15	33	921 087 0	14	16
921 047 0	16	8	921 090 1	65	8
921 047 0	33	7	921 090 1	66	9
921 047 0	56	3	921 090 1	67	26
921 047 0	65	26	921 090 1	68	42
921 047 0	66	34	921 093 0	22	2
921 047 0	67	27	921 093 0	23	2
921 051 0	40	12	921 093 0	24	2
921 051 0	41	8	921 093 0	40	24
921 053 1	40	16	921 093 0	54	25
921 053 1	65	52	921 093 0	65	34
921 053 1	66	44	921 093 0	66	24

BESTELL-NR.	TAF.	ABG.	BESTELL-NR.	TAF.	ABG.
921 093 0	67	30	921 182 0	66	12
921 093 0	68	34	921 187 0	67	10
921 111 0	54	24	921 182 0	68	8
921 122 0	22	3	921 183 0	33	3
921 122 0	23	3	921 183 0	65	11
921 122 0	24	3	921 183 0	66	14
921 122 0	40	11	921 183 0	67	11
921 122 0	65	35	921 183 0	68	9
921 122 0	66	25	921 184 0	65	45
921 122 0	67	31	921 184 0	66	40
921 122 0	68	43	921 184 0	67	46
921 131 0	56	1	921 184 0	68	37
921 133 0	13	2	921 202 0	65	31
921 133 0	14	2	921 202 0	66	48
921 143 0	56	7	921 203 1	33	27
921 144 0	33	4	921 206 0	48	39
921 144 0	65	32	921 206 0	60	3
921 144 0	66	36	921 399 0	13	8
921 144 0	67	29	921 417 0	48	6
921 144 0	68	24	921 417 0	54	9
921 145 0	33	2	921 442 0	60	7
921 146 0	33	25	921 711 0	44	17
921 146 0	41	2	921 712 0	44	13
921 146 0	56	9	921 813 0	50	11
921 146 0	65	43	921 920 1	61	4
921 146 0	66	38	921 938 0	61	30
921 146 0	67	39	921 953 0	44	39
921 146 0	68	33	921 980 0	44	19
921 155 0	13	2	921 980 0	50	5
921 155 0	14	2	921 980 0	61	6
921 160 0	40	17	921 985 0	50	10
921 167 0	33	24	921 985 0	61	29
921 167 0	65	46	921 987 1	44	40
921 167 0	67	40	921 992 0	44	18
921 167 0	68	35	921 992 0	50	4
921 169 0	33	23	921 992 0	61	7
921 169 0	65	47	922 313 0	61	11
921 169 0	66	41	922 322 0	61	19
921 169 0	67	41	922 404 0	50	3
921 169 0	68	36	922 579 0	2	10
921 170 0	65	10	922 581 0	2	10
921 170 0	66	13	922 582 0	2	10
921 171 0	38	1	922 610 0	2	22
921 171 0	41	1	922 672 0	38	4
921 173 0	65	33	922 922 0	16	22
921 173 0	66	35	922 947 1	35	8
921 174 0	33	26	922 990 0	22	31
921 175 0	65	44	924 002 0	19	28
921 175 0	66	39	924 002 0	20	28
921 175 0	67	12	924 003 0	40	20
921 175 0	68	10	924 005 0	57	39
921 179 0	33	12	924 008 0	33	39
921 180 0	33	27	924 008 0	40	22
921 182 0	33	2	924 009 0	33	39
921 182 0	65	12	924 113 0	29	7

BESTELL-NR.	TAF.	ABB.	BESTELL-NR.	TAF.	ABB.
924 200 0	27	26	930 137 0	30	9
924 209 0	55	27	930 137 0	31	14
924 209 0	60	34	930 138 0	26	15
924 247 0	46	31	930 138 0	30	4
924 248 0	34	24	930 167 0	26	6
924 251 0	34	23	930 168 0	26	39
924 251 0	44	33	930 170 1	45	11
924 252 0	27	5	930 506 0	57	34
924 252 0	34	22	930 508 0	44	23
924 252 0	50	8	930 536 1	44	3
924 252 0	61	16	930 565 0	57	26
924 260 0	61	37	931 336 0	43	20
924 531 0	51	11	931 951 1	26	46
924 532 0	51	12	932 100 0	12	18
924 536 0	43	27	932 109 0	4	11
924 536 0	51	15	932 109 0	5	14
924 557 0	51	10	932 109 0	7	15
924 558 0	51	7	932 109 0	8	13
924 565 0	51	10	932 109 0	10	32
924 566 0	51	7	932 109 0	11	19
924 571 0	51	4	932 117 0	9	32
924 576 0	51	1	932 124 0	12	25
924 579 0	63	26	932 161 0	4	15
924 583 0	63	20	932 161 0	5	18
924 590 0	51	8	932 161 0	6	5
924 600 0	51	14	932 161 0	7	19
924 610 0	51	20	932 161 0	8	16
924 697 0	51	10	932 161 0	9	30
924 698 0	51	7	932 161 0	10	30
924 699 0	51	7	932 161 0	11	22
924 699 0	51	10	932 166 0	4	11
924 911 0	49	6	932 166 0	6	9
924 911 0	62	6	932 190 0	43	14
925 002 0	31	25	932 700 1	26	34
925 011 0	39	13	932 905 0	31	20
925 016 0	53	22	933 200 0	45	39
925 102 1	38	21	933 505 0	25	11
925 111 0	27	2	934 001 1	49	15
925 113 0	47	37	934 001 1	62	15
925 181 0	51	9	934 006 1	42	14
925 203 0	31	16	934 006 1	55	40
925 205 1	26	2	934 008 0	55	41
926 003 0	57	50	934 607 0	29	16
926 101 0	26	50	934 607 0	37	4
926 101 0	30	30	934 607 0	62	16
926 101 0	31	40	934 610 0	26	32
926 101 0	43	35	934 622 0	49	16
926 512 2	48	22	934 622 0	62	47
926 520 1	60	25	934 903 0	45	2
927 101 0	28	10	934 911 0	45	3
930 105 0	45	18	934 911 0	45	8
930 106 0	57	31	935 304 0	57	27
930 107 0	31	4	935 900 0	42	30
930 112 0	43	1	936 000 0	31	22
930 131 0	28	6	936 001 0	45	30

BESTELL-NR.	TAF.	ADD.	BESTELL-NR.	TAF.	ADD.
936 321 0	43	20	938 176 0	55	14
936 331 0	50	20	938 177 0	55	18
936 334 0	31	1	938 178 0	55	19
936 337 0	30	14	938 179 0	55	21
936 337 0	31	18	938 181 0	55	23
936 360 0	26	19	938 182 0	55	34
936 362 0	30	1	938 184 0	55	42
936 365 0	26	44	938 185 0	55	43
936 420 0	43	9	938 186 0	55	44
937 002 0	63	18	938 187 0	55	45
937 005 0	63	24	938 188 0	55	46
937 400 0	45	28	938 189 0	55	47
937 406 0	45	40	938 190 0	55	51
937 518 0	63	14	938 191 0	55	53
937 522 0	57	10	938 192 0	55	54
937 522 0	63	38	938 193 0	55	18
937 712 0	31	36	941 624 1	1	1
937 727 0	22	1	941 625 1	1	4
937 727 0	23	1	941 626 2	1	3
937 727 0	24	1	941 627 2	1	5
937 727 0	40	14	941 628 1	1	6
937 727 0	41	6	941 629 1	1	30
937 727 0	65	16	941 630 1	1	1
937 727 0	66	22	941 631 1	1	4
937 727 0	67	18	941 632 2	1	3
937 727 0	68	14	941 633 2	1	5
937 920 0	55	38	941 634 1	1	6
937 982 0	49	29	941 635 1	1	30
938 054 1	42	6	941 636 1	1	1
938 068 0	42	37	941 637 1	1	4
938 080 1	42	23	941 638 2	1	3
938 080 1	49	25	941 639 2	1	5
938 080 1	62	25	941 640 1	1	6
938 081 0	42	24	941 641 1	1	30
938 081 0	49	26	941 650 0	1	2
938 081 0	62	26	941 660 0	1	2
938 107 1	42	1	941 662 0	1	2
938 131 1	42	17	945 000 0	15	40
938 136 1	42	25	945 006 0	15	9
938 142 1	42	4	945 006 0	16	6
938 146 3	42	32	945 012 0	15	1
938 148 1	42	5	945 014 0	15	18
938 149 1	42	31	945 028 1	15	30
938 150 1	42	36	945 028 1	16	13
938 154 1	42	34	945 029 0	15	5
938 166 0	42	13	945 029 0	16	12
938 167 0	42	15	945 051 0	15	11
938 168 0	42	19	945 052 0	15	4
938 169 0	42	38	945 054 1	15	15
938 170 0	55	1	945 055 1	15	8
938 171 0	55	4	945 055 1	16	46
938 172 0	55	3	945 056 1	15	7
938 173 0	55	5	945 056 1	16	47
938 174 0	55	9	945 057 1	15	12
938 175 0	55	12	945 057 1	16	4

BESTELL-NR.	TAF.	ABB.	BESTELL-NR.	TAF.	ABB.
945 056 1	15	36	949 400 0	73	20
945 059 1	15	37	949 429 0	71	13
945 059 1	16	5	949 462 0	69	21
945 061 0	15	37	949 462 0	71	21
945 061 0	17	7	949 462 0	72	21
945 062 1	15	24	949 463 0	71	11
945 063 1	15	25	949 463 0	72	11
945 063 1	16	5	949 464 0	69	11
945 065 0	16	24	949 465 0	71	23
945 066 0	16	25	949 465 0	72	23
945 067 0	16	23	949 466 0	69	30
945 068 1	16	20	949 467 0	71	27
945 074 0	16	35	949 467 0	72	27
945 075 0	16	35	949 468 0	69	34
945 079 0	15	45	949 479 0	69	17
945 083 0	15	3	949 480 0	69	24
945 084 0	15	2	949 481 0	69	27
945 088 0	15	16	949 567 0	71	13
945 088 0	16	3	949 568 0	69	18
945 089 0	15	17	949 568 0	71	13
945 089 0	16	2	949 605 0	69	25
945 093 0	15	22	949 611 0	73	22
945 114 0	15	26	949 627 0	69	23
945 119 0	16	11	949 627 0	73	23
945 139 0	16	45	949 629 0	70	22
945 145 0	16	48	949 629 0	71	22
949 007 2	69	1	949 630 0	69	12
949 008 3	73	1	949 630 0	70	12
949 117 2	71	1	949 630 0	71	12
949 118 1	72	1	949 630 0	72	12
949 119 1	76	1	949 659 0	73	26
949 212 0	71	57	949 663 0	71	25
949 212 0	72	57	949 663 0	72	25
949 226 0	71	4	949 693 0	69	32
949 226 0	72	4	949 694 0	73	27
949 227 0	71	5	949 706 0	71	26
949 227 0	72	5	949 706 0	72	26
949 238 0	72	22	949 735 0	69	33
949 259 0	70	5	949 753 0	70	28
949 265 0	70	4	949 773 0	70	29
949 274 0	70	11	949 849 0	32	30
949 275 0	70	16	949 852 0	69	55
949 276 0	70	21	949 852 0	71	54
949 277 0	70	23	949 852 0	72	55
949 278 0	70	24	949 852 0	73	55
949 279 0	70	26	949 861 0	70	55
949 280 0	70	51	949 863 0	69	52
949 281 0	70	52	949 863 0	71	53
949 282 0	70	53	949 863 0	72	53
949 283 0	70	56	949 863 0	73	52
949 285 0	70	15	949 929 0	73	6
949 286 0	70	30	949 935 0	73	5
949 405 0	73	21	949 949 0	69	5
949 406 0	73	11	949 950 0	69	6
949 407 0	73	24	950 119 2	4	1

DESIGN.-NR.	TAF.	ABS.	EMSTELL.-NR.	TAF.	ABS.
950 181 1	4	1	952 311 0	7	21
950 187 0	4	1	952 311 0	8	18
950 188 0	12	40	952 311 0	9	20
950 203 1	5	30	952 311 0	10	20
950 308 1	9	1	952 311 0	11	24
950 309 0	11	55	952 311 0	39	35
950 312 0	11	55	952 321 0	4	9
950 313 0	10	1	952 321 0	5	12
950 317 0	12	41	952 321 0	7	13
950 409 1	6	1	952 321 0	8	10
950 710 0	21	60	952 321 0	9	24
950 732 0	21	60	952 321 0	10	24
950 760 0	19	60	952 321 0	11	27
950 762 2	20	65	952 322 0	4	9
952 206 0	7	17	952 322 0	6	11
952 211 0	5	2	952 329 0	11	42
952 211 0	11	47	952 331 0	4	10
952 212 0	5	21	952 331 0	5	13
952 212 0	11	43	952 331 0	7	14
952 222 0	5	16	952 331 0	8	11
952 222 0	11	28	952 331 0	9	25
952 224 0	5	24	952 331 0	10	25
952 224 0	11	46	952 331 0	11	17
952 225 0	11	46	952 332 0	4	10
952 227 0	11	43	952 332 0	6	10
952 228 0	5	22	952 334 1	5	8
952 228 0	11	44	952 334 1	11	34
952 229 0	11	44	952 335 0	4	8
952 230 0	5	23	952 335 0	7	11
952 230 0	11	45	952 335 0	10	43
952 231 0	11	45	952 335 0	12	15
952 232 0	10	35	952 338 0	10	23
952 233 0	9	35	952 338 0	12	9
952 233 0	10	35	952 339 0	5	9
952 234 0	11	28	952 339 0	11	40
952 241 0	20	22	952 341 0	4	2
952 250 0	8	14	952 341 0	7	22
952 250 0	10	42	952 344 0	5	1
952 267 0	10	22	952 344 0	11	41
952 267 0	12	14	952 346 0	4	7
952 271 0	10	21	952 346 0	5	10
952 271 0	12	13	952 346 0	7	23
952 275 0	4	13	952 346 0	11	31
952 275 0	9	31	952 349 0	11	31
952 289 0	9	19	952 361 0	4	4
952 289 0	10	19	952 361 0	7	5
952 291 0	11	40	952 361 0	9	14
952 292 0	11	41	952 361 0	10	14
952 298 0	8	5	952 362 0	12	11
952 298 0	9	7	952 363 0	5	5
952 298 0	10	7	952 363 0	11	1
952 298 0	11	7	952 366 0	4	5
952 311 0	4	17	952 366 0	5	6
952 311 0	5	20	952 366 0	7	4
952 311 0	6	2	952 369 1	5	3

BESTELL-NR.	TAF.	ABZ.	BESTELL-NR.	TAF.	ABZ.
952 369 1	11	48	952 546 0	11	32
952 385 0	17	24	952 553 0	11	13
952 387 0	12	17	952 554 0	11	13
952 388 0	17	16	952 555 0	11	15
952 390 0	12	21	952 556 0	11	25
952 392 0	25	25	952 557 0	11	26
952 393 0	25	8	952 562 0	12	19
952 394 0	25	3	952 600 0	6	7
952 395 0	25	7	952 601 0	11	16
952 396 0	25	9	952 602 0	4	13
952 398 0	9	15	952 603 0	8	20
952 398 0	10	15	952 603 0	9	33
952 400 0	25	25	952 603 0	10	33
952 401 0	25	10	952 603 0	11	33
952 402 0	25	26	952 604 0	8	24
952 439 0	11	13	952 604 0	9	36
952 441 0	12	20	952 604 0	10	36
952 445 0	12	12	952 604 0	11	35
952 446 0	4	2	953 008 0	18	1
952 446 0	9	22	953 015 0	18	1
952 447 0	4	6	953 016 0	18	1
952 447 0	4	8	953 024 0	18	1
952 447 0	9	23	953 025 0	18	1
952 448 0	21	55	953 029 0	18	1
952 449 0	21	54	953 030 0	18	1
952 450 0	21	56	953 032 0	18	1
952 456 0	21	23	953 053 0	18	1
952 462 0	21	53	953 054 0	18	1
952 464 0	25	22	953 055 0	18	1
952 466 0	25	14	953 108 0	18	4
952 467 0	25	15	953 110 0	18	4
952 468 0	25	17	953 112 1	18	4
952 469 0	25	16	953 118 0	18	4
952 473 0	12	26	953 120 0	18	4
952 474 0	12	3	953 125 0	18	4
952 475 0	12	30	953 132 0	18	4
952 476 0	12	29	953 215 0	18	2
952 477 0	25	5	953 216 0	18	2
952 477 0	25	21	953 224 0	18	2
952 481 0	25	12	953 230 0	18	2
952 489 0	16	36	953 232 0	18	2
952 507 1	5	7	953 236 0	18	2
952 507 1	11	42	953 239 0	18	2
952 508 1	7	3	953 241 0	18	2
952 509 0	7	9	953 242 0	18	2
952 510 0	7	2	953 308 1	18	3
952 511 0	7	7	953 314 0	18	3
952 525 0	7	6	953 319 0	18	3
952 526 0	9	35	953 324 0	18	3
952 527 0	11	13	953 332 0	18	3
952 528 0	8	21	953 604 0	20	42
952 538 0	4	6	953 608 0	19	43
952 538 0	7	12	953 608 0	20	43
952 539 0	10	31	953 612 0	19	44
952 546 0	5	11	953 612 0	20	44

BESTELL-NR.	TAF.	ABB.	BESTELL-NR.	TAF.	ABB.
953 614 0	19	45	953 780 1	9	2
953 614 0	20	45	953 782 1	10	2
953 618 0	19	46	953 782 1	11	3
953 618 0	20	46	953 783 1	8	2
953 622 0	19	37	953 783 1	9	3
953 623 0	20	37	953 783 1	10	3
953 626 0	19	51	953 783 1	11	4
953 626 0	20	51	953 784 1	8	4
953 630 0	19	52	953 784 1	9	6
953 630 0	20	52	953 784 1	10	6
953 635 0	19	7	953 784 1	11	6
953 635 0	20	7	953 827 1	9	39
953 644 1	19	17	953 827 1	10	39
953 648 0	19	29	953 827 1	11	52
953 648 0	20	29	954 031 0	52	10
953 651 0	19	27	954 044 0	25	13
953 651 0	20	27	955 203 0	32	1
953 657 0	19	31	955 203 0	57	38
953 657 0	20	31	955 261 0	69	26
953 661 0	19	22	955 320 0	29	13
953 666 0	19	36	955 321 0	29	12
953 667 0	20	36	955 321 0	32	2
953 670 0	19	38	955 336 0	73	14
953 671 0	20	38	955 338 0	73	12
953 673 0	19	40	955 339 0	73	13
953 673 0	20	40	955 348 1	69	18
953 676 0	19	33			
953 676 0	20	33			
953 676 0	21	26			
953 680 0	19	39			
953 681 0	20	39			
953 689 0	21	24			
953 690 0	19	41			
953 691 0	20	41			
953 713 1	20	17			
953 725 1	21	13			
953 729 0	19	8			
953 729 0	20	8			
953 731 0	21	27			
953 732 0	21	19			
953 735 0	21	9			
953 736 0	21	8			
953 737 0	21	15			
953 738 0	21	3			
953 739 0	21	7			
953 740 0	21	6			
953 741 0	21	23			
953 745 0	21	18			
953 746 0	21	16			
953 747 0	20	11			
953 747 0	21	17			
953 751 0	21	43			
953 775 0	19	13			
953 781 0	19	42			
953 782 1	8	1			