

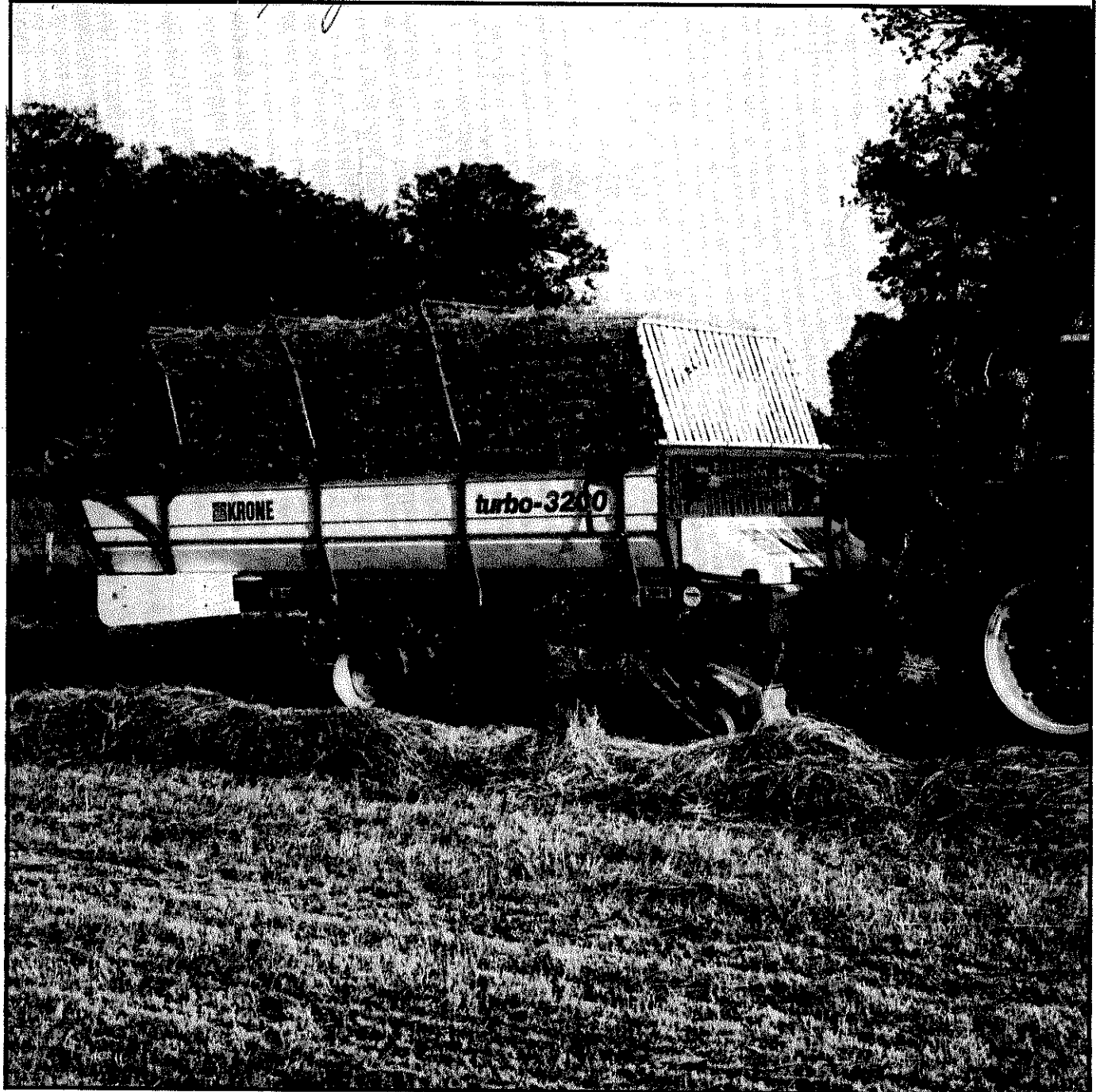


# KRONE Nr. 347-5

## Betriebsanleitung und Ersatzteilliste Kurzschnitt-Ladewagen „Turbo“

<b>Turbo 2500</b>	(ab Masch.-Nr. 2500) — <del>2729</del> 2676
<b>Turbo 3200</b>	(ab Masch.-Nr. 2756) — <del>2756</del> 3023
<b>Turbo 2500 T</b>	(ab Masch.-Nr. <del>689</del> 2500) — <del>2729</del> 2676
<b>Turbo 3200 T</b>	(ab Masch.-Nr. 985) — <del>2756</del> 3023

16.2.88 Wisemj



Der Kurzschnitt-Ladewagen bzw. der Kurzschnitt-Dosierwagen ist ausschließlich für den üblichen Einsatz bei der Erntebergung von Heu, Gras und Anweilksilage gebaut (bestimmungsgemäßer Gebrauch). Jeder andere Gebrauch des Wagens wird nicht als bestimmungsgemäßer Gebrauch gesehen und geht auf eigenes Risiko des Betreibers.

Zur bestimmungsgemäßen Verwendung gehört auch die Einhaltung der vom Hersteller vorgeschriebenen Betriebs- und Instandhaltungsbedingungen. Der Lade- bzw. Dosierwagen darf nur von Personen benutzt, gewartet und instand gesetzt werden, die hiermit vertraut und über die Gefahren unterrichtet sind. Die einschlägigen Unfallverhütungsvorschriften sowie sonstigen allgemein anerkannten sicherheitstechnischen, arbeitsmedizinischen und straßenverkehrsrechtlichen Regeln sind einzuhalten.

Die zulässigen Gesamtgewichte und die zulässigen Höchstgeschwindigkeiten müssen unbedingt eingehalten werden.

Es ist darauf zu achten, daß beim Einsatz alle Schutzvorrichtungen montiert sind, und insbesondere die Bremsanlage voll funktionsfähig ist.

Und bitte denken Sie daran: Imitationen und Kopien von Teilen, speziell auf dem Sektor Verschleißteile halten nicht das, was sie vom Aussehen vielleicht versprechen! Material-Qualitäten kann man schlecht optisch prüfen — daher größte Vorsicht bei Billigangeboten und Nachbauteilen!

Darum lieber gleich Original-KRONE-Ersatzteile!



# KRONE

Maschinenfabriken Bernard Krone GmbH  
Landmaschinen, Nutzfahrzeuge  
Heinrich-Krone-Straße 10, D-4441 Spelle  
Tel. (05977) 810, Tlx. 981648, Telefax (05977) 81339

**Achtung!**  
Alle Turbo-Fahrzeuge sind  
für Zapfwellendrehzahl 540  
U/min. ausgelegt.  
Bitte beim praktischen Ein-  
satz diesen Drehzahlbereich  
beachten.

Werter Kunde!

Mit dem KRONE-Turbo-Schneid-Ladewagen haben Sie ein nach modernsten Gesichtspunkten ausgelegtes Fahrzeug für die Bergung von Grünfutter, Saft- und Welksilage sowie Heu und Halbheu erworben, mit dem im Ein-Mann-Verfahren hohe Bergeleistungen erzielt werden.

Hochwertiges Material und eine durch lange Versuche geprüfte Konstruktion gewährleisten ein leistungsstarkes, schlagkräftiges, langlebiges und vielseitiges Gerät.

Vor Inbetriebnahme des Turboleistungs-Schneid-Ladewagens sollten Sie diese Anleitung sorgfältig lesen und die einzelnen Punkte beachten. Es ist Ihr Vorteil.

Die Garantiebedingungen entnehmen Sie bitte unseren allgemeinen Verkaufs- und Lieferungsbedingungen.

Verwenden Sie **nur Original-KRONE-Schneidmesser**. Der Einbau von Fremdfabrikaten kann zu schweren Schäden und zum Verlust unserer Gewährleistung führen!



**KRONE**

Maschinenfabriken Bernard Krone GmbH  
Landmaschinen, Nutzfahrzeuge  
Heinrich-Krone-Straße 10, D-4441 Spelle  
Tel. (05977) 810, Tlx. 981648, Telefax (05977) 81339

# Inhaltsverzeichnis

Seite

Übersicht des Kurzschnitt-Ladewagens „Turbo“	5
Technische Daten	6
Normalausrüstung, Sonderausrüstung, Kontroll-Liste, Ersatzteilbestellung, Unfallschutz	7
Schmierplan	8-9
Anbau an den Schlepper	10
Vor dem ersten Einsatz	11
Überlastsicherung	11
Inbetriebnahme der Hydraulikanlage	12
Bedienung des Steuerblocks bei Maschinen mit hydr. Kratzbodenantrieb	12
Erläuterungen zur Bedienung am Wagenende	13
Entleeren eines Wagens mittels der Bedienung am Wagenende bei Maschinen mit hydr. Kratzbodenantrieb	13
Bedienung bei Maschinen mit mechanischem Kratzbodenantrieb	13
Entleeren des Wagens mittels der Bedienung am Wagenende bei mechanischem Kratzbodenantrieb	13
Einstellung Fremdkörpersicherung, Messerschaltung und Ein- und Ausbau der Messer	14-15
Automatische Kratzbodenspannung	15
Kettenspannung	16
Anbau vom Prallblech, Anbau hydr. Rückwand	17
Praktischer Einsatz beim Laden	18
Entladen	19-20
Was kann man tun, wenn . . .	20
Betrieb und Wartung der Gelenkwelle	21
Rahmen und Holzboden (gezogene Pick-up)	22
Rahmen und Holzboden (geschobene Pick-up)	23
Kratzboden	24
Achsbock	25
Bremsachse Peitz	26
Laufachse Peitz	27
Tandemaggregat ungebremst	28
Einzel-Pendelachse 4 Rad, gebremst	29
Tandemaggregat 4 Rad, gebremst	30
Tandemaggregat 4 Rad, gebr. Rückf.	31
Hydraulische Bremse kpl.	32
Bereifung	33
Deichsel, oben	34
Hydraulische Hitchdeichsel	35
Auflaufvorrichtung AVE 80/B	36
Auflaufbremse-Rückfahrautomatik AER H 80/C 1	37
Stützrad klappbar	38
Sibra-Zug für Bremse	39
Getriebe, vorne	40
Abtrieb, vorne	41
Schutze, vorne	42
Hydraulischer Vorschub	43
Vorschubeinstellung	44
Schutz für Vorschub	45
Abstreiferrahmen	46
Fremdkörpersicherung	47
Hydraulische Messerschaltung	48
Pick-up-Aufhängung (gezogene Pick-up)	49
Pick-up-Aufhängung (geschobene Pick-up)	50
Hydraulische Pick-up-Aushebung (gezogene Pick-up)	51
Hydraulische Pick-up-Aushebung (geschobene Pick-up)	52
Pick-up, getrennt schaltbar	53
Gezogene Pick-up-Trommel verzinkt „Turbo“	54
Geschobene Pick-up-Trommel verzinkt „Turbo“	55
Kegelradgetriebe Hydr.-Antrieb	56
Antrieb Schneidtrommel und Pick-up (gezogene Pick-up)	57
Antrieb Schneidtrommel und Pick-up (geschobene Pick-up)	58
Schneidtrommel und Lagerung	59
Aufbau	60
Aufbau, klappbar	61
Rückwand	62
Beleuchtung	63
Stützrad, seitlich (gezogene Pick-up)	64
Stützrad, seitlich (geschobene Pick-up)	65
Prallblech	66
Hydraulische Rückwand	67
Hydraulischer Faltgatteraufbau	68
Gelenkwellen	69-70
Num. Inhaltsverzeichnis	71-78

## Übersicht des Kurzschnitt-Ladewagens „Turbo“



- |                                     |                                       |
|-------------------------------------|---------------------------------------|
| 1. Hydraulische Vorschubverstellung | 7. Mehrzweckschlüssel                 |
| 2. Deichsel (Hydr. Knickdeichsel)   | 8. Automatische Kratzbodenabschaltung |
| 3. Schneid- und Fördertrommel       | 9. Tasträder f. Pick-up               |
| 4. Hydraulischer Vorschub           | 10. Messer                            |
| 5. Vorschubverstellung am Wagenende | 11. Messerschaltung                   |
| 6. Klappbarer Faltgatteraufbau      | 12. Fremdkörpersicherung              |



Technische Daten		Turbo 2500	Turbo 3200
Gesamtlänge	mm	6930	7740
Gesamtbreite	mm	2430	2430
Gesamthöhe			
Faltgatteraufbau hochgeklappt	mm	3065	3065
Faltgatteraufbau abgeklappt	mm	2310	2310
Plattformhöhe	mm	1015	1015
Aufnahmebreite der Pick-up	mm	1650	1650
Zinkenabstand	mm	55	55
Bodenfreiheit der Pick-up	ca. mm	300	300
Spurbreite	mm	1500	1500
Bereifung mit Schlauch		11.5/80-15.3/10 ply	11.5/80-15.3/10 ply
Fassungsvermögen bei Dürrgut mittlerer Pressung	ca. cbm	27	32
Fassungsvermögen bei Dürrgut (DIN-Volumen 11741)	ca. cbm	19	22
Leistungsbedarf	ca. kW (PS)	22 (30)	30 (40)
Zulässiges Gesamtgewicht	kg	4000/5700/6000	4000/5700/6000
Deichsellast	kg	800/1000	800/1000
KRONE-Fremdkörpersicherung „Non-Stop“		serienmäßig	serienmäßig
Schnittlänge bei			
6 Messern	ca. mm	240	240
12 Messern	ca. mm	120	120
18 Messern	ca. mm	80	80
35 Messern	ca. mm	40	40
Ladezeit	ca. min.	4-7	4-8
Abladezeit	ca. min.	1	1,5

Bei Tandemachse wird der Wagen um 120 mm höher.  
Bei Auflaufbremse wird der Wagen um 200 mm länger.  
Abmessungen mit Bereifung der serienmäßigen Grundausstattung.  
Maße und Gewichte sind unverbindlich.



# KRONE

Maschinenfabriken Bernard Krone GmbH  
Landmaschinen, Nutzfahrzeuge  
Heinrich-Krone-Straße 10, 4441 Spelle R. F. A.

Jahr

Masch.-Nr.

Type

Made in  
W. Germany

13 116

Daten vom Typenschild  
hier eintragen.



### Achtung!

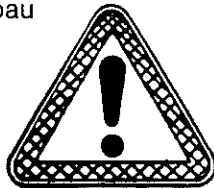
Das Gerät darf nur bestimmungsgemäß verwendet werden.  
Instandsetzungs-, Einrichtungs-, Wartungs- und Reinigungsarbeiten nur bei abgeschaltetem Antrieb vornehmen.

## Normalausrüstung

Gezogene Pick-up, feuerverzinkt  
Deichselverstellung stufenlos über Gewindespindeln  
Bowdenzugbremse  
Weitwinkelgelenkwelle einseitig mit Scheibenkupplung  
Hydraulische Pick-up-Aushebung  
über 2 Hydraulikzylinder  
Schneid- und Fördertrommel mit  
12 Förderschwingen  
Anzahl der Schneidmöglichkeiten 6, 12, 18, 35,  
Messerabstand bei 35 Messern 40 mm  
Messer-Schnellschaltung für 4 gewünschte  
Messerzahlen wie z. B. 0, 6, 12, 18, 35  
Vollautomatische Fremdkörpersicherung  
„Non-Stop“  
10 mm Ø Kratzbodenketten, Bruchlast 10000 kg  
Aufgeschraubte Kratzbodenleisten  
Automatische Kratzbodenspannung  
Hydraulischer Vorschub  
Automatische Kratzbodenabschaltung  
Dürrutteraufbau komplett mit Metallrückwand  
(häckseldicht.)  
Bereifung mit Schlauch  
Vorschubverstellung am Wagenende  
Prallblech für Pick-up  
Spindelstützrad mit Zahnradübersetzung

## Sonderausrüstung

Tandemachse (Spur 1700 mm)  
Weitwinkelgelenkwelle beidseitig  
Hydraulische Knickdeichsel (incl. Absperrhahn)  
Schneidmesser (max. 35)  
zusätzliche Stützräder für Pick-up hinten  
zusätzliche Tasträder seitlich bei gezogener Pick-up  
Spurweite 1700 mm  
Spurweite 1950 mm  
Auflaufbremse  
Pendelachse „Norwegen“  
ohne Rückfahrautomatik  
Hydr. Rückwandbetätigung  
Hydr. klappbarer Dürrutteraufbau  
Schlauchverlängerung  
für MB-Trac  
geschobene Pendel-Pick-up



## Unfallschutz

Das Gerät darf nur bestimmungsgemäß verwendet werden.

1. Nur bei abgeschaltetem Schlepper Arbeiten an der Maschine durchführen.
2. Die Ladefläche darf bei laufender Maschine nicht betreten werden.
3. Schutzrohr der Gelenkwelle sichern.
4. Alle Schutzvorrichtungen müssen immer vorschriftsmäßig montiert sein.
5. Die Höchstgeschwindigkeit von 25 km/h darf nicht überschritten werden.

## Kontroll-Liste

Bevor Sie den KRONE-Schneid-Ladewagen „Turbo“ einsetzen, führen Sie unbedingt folgende Kontrolle durch. Haken Sie jeden einzelnen Punkt ab, nachdem er für zufriedenstellend befunden worden ist.

1. Serienmäßig werden unsere Getriebe mit Getriebeöl SAE 90 aufgefüllt. Überprüfen Sie den Ölstand im Getriebe. Das Getriebe muß dabei waagrecht liegen. Falls erforderlich, Getriebeöl nachfüllen.
2. Alle Schmierstellen überprüfen, falls erforderlich, abschmieren.
3. Vergewissern Sie sich, ob alle Schmierstellen Fett annehmen und ob alle Dichtungen öldicht sind.
4. Sämtliche Schrauben auf festen Sitz prüfen. Die Kontrolle ist nach zweistündiger Arbeitsdauer zu wiederholen.
5. Vergewissern Sie sich, ob alle Schutzvorrichtungen angebracht sind.

## Ersatzteilbestellung

Bitte Maschinentyp, Baujahr und Maschinennummer angeben. Ersatzteilnummer und Anzahl der Ersatzteile genau aufführen. Bezeichnung des gewünschten Teils angeben (evtl. Skizze). Gewünschte Versandart (z. B. Express, Frachtgut, Postversand oder anders) angeben.

Genauere Adresse (Postleitzahl) angeben.

Bei Bahnversand Bahnstation angeben.

---

Nur **Original-KRONE-Ersatzteile** verwenden.

---

## Zur Sicherung und Unfallverhütung

6. Unterlegkeile müssen stets am Wagen mitgeführt werden. An Steigungen abgestelltes Fahrzeug zusätzlich mit den Unterlegkeilen sichern.
7. Funktion der Beleuchtung prüfen.
8. Beim Entladen Pick-up ausheben und bei hydr. Kratzbodenantrieb Schlepperzapfwelle abstellen.
9. Personen aus dem Gefahrenkreis verweisen.
10. Das beladene Fahrzeug darf nicht auf dem Stützrad gefahren werden.
11. Schmierplan genau beachten.

## Schmierplan



Maschine nur im abgeschalteten Zustand abschmieren, Mehrzweckfett verwenden, die Häufigkeit ist in Fahren angegeben (z. B. nach 50 Fahren).

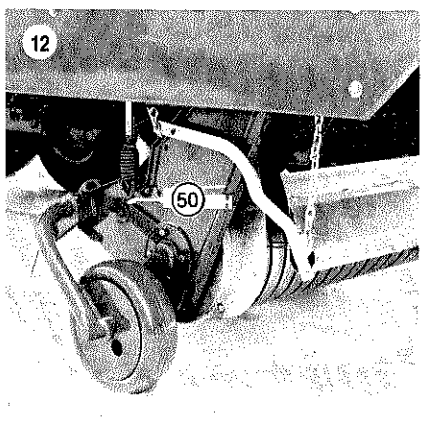
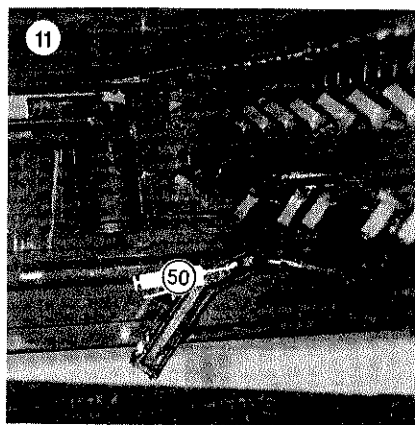
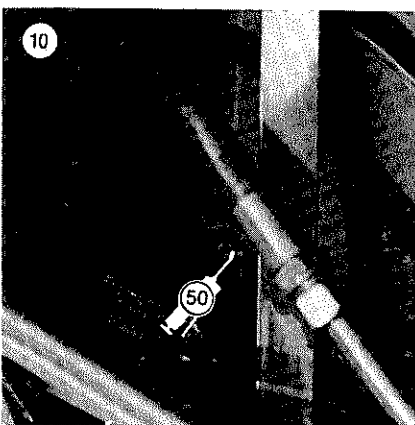
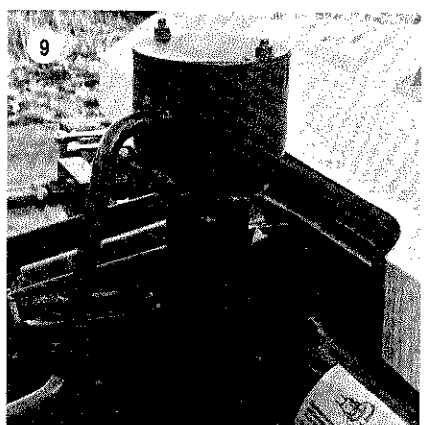
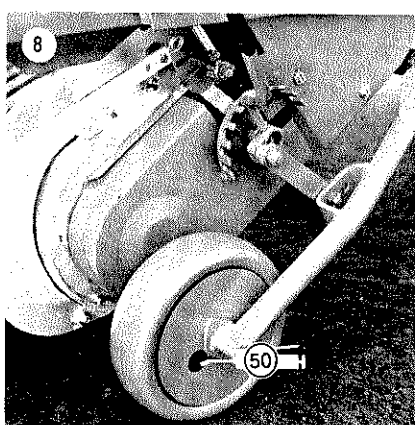
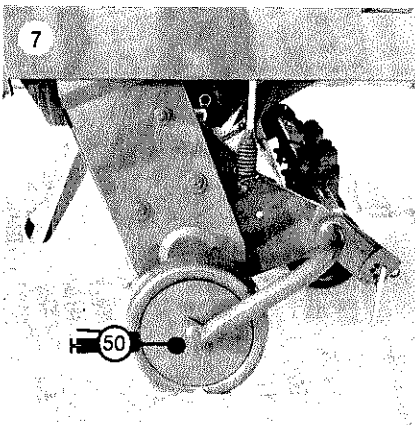
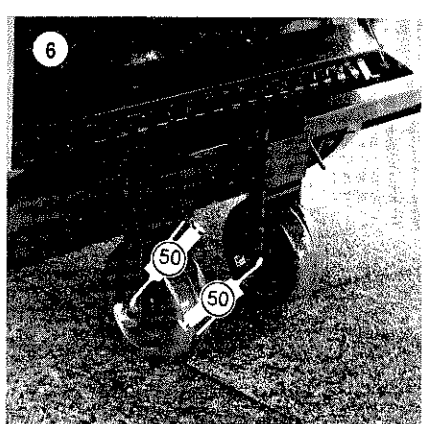
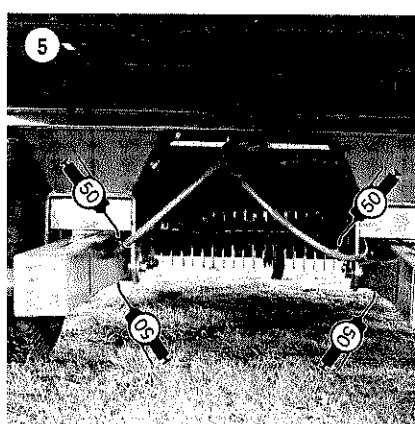
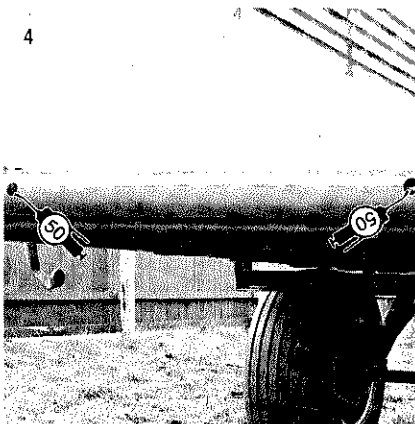
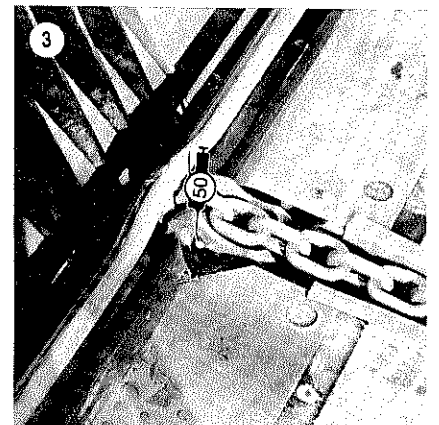
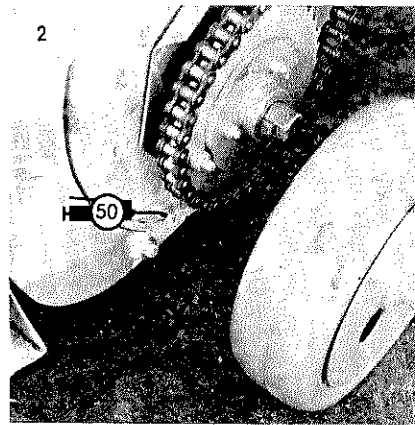
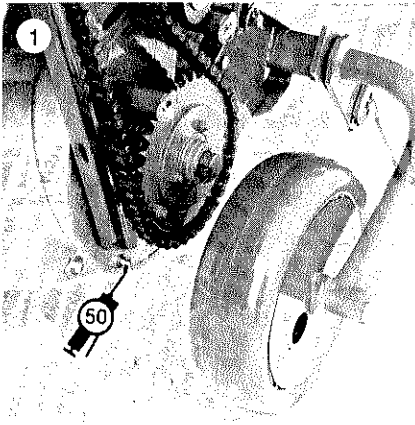


Normales Schmieröl verwenden.

Muß ein spezielles Öl verwendet werden, so ist an dem entsprechenden Teil die genaue Bezeichnung angegeben.

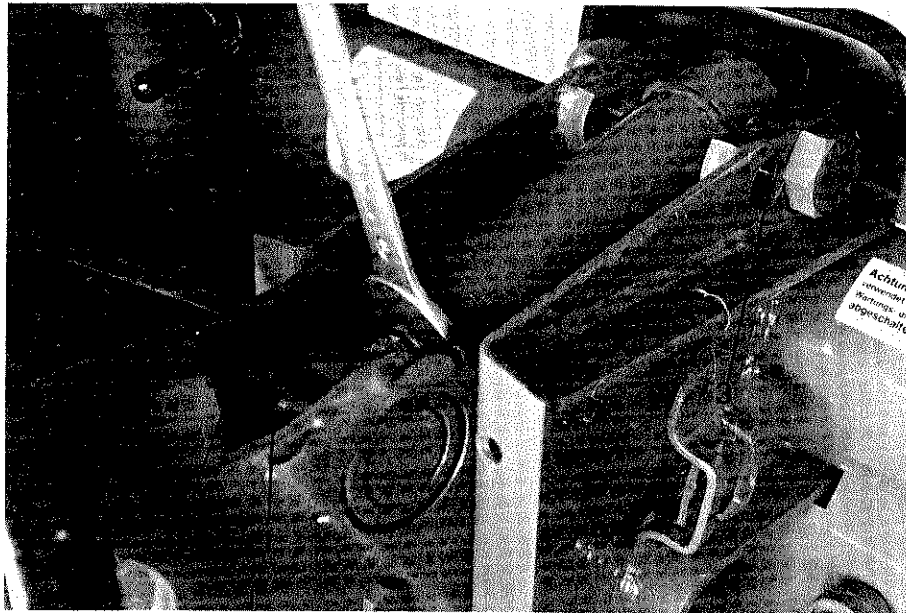
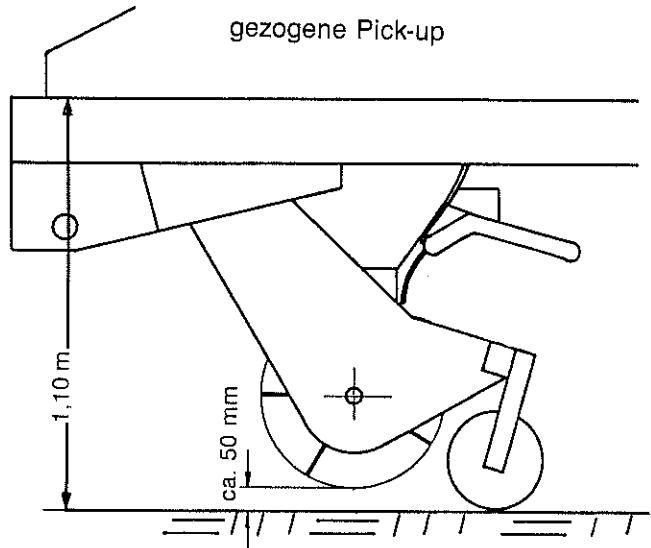
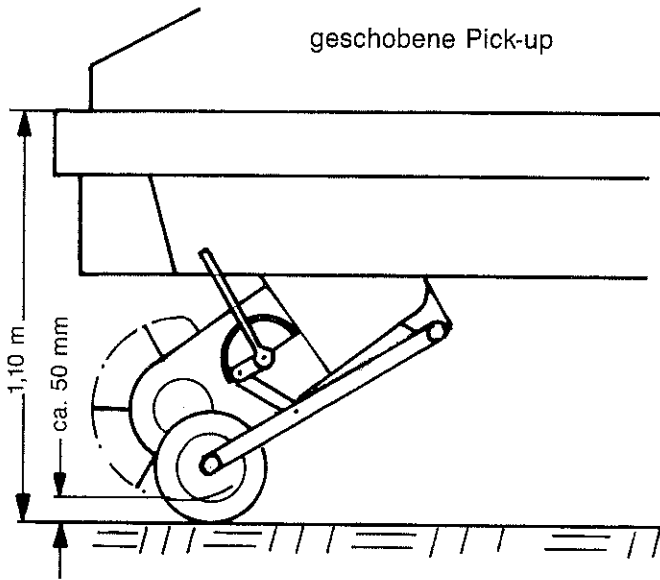






**Achtung:** Ölstand im Getriebe von Zeit zu Zeit überprüfen. Zum Nachfüllen Getriebeöl SAE 90 verwenden. Einmal jährlich Öl wechseln. Hierzu Öl ablassen und Getriebe wieder mit Getriebeöl auffüllen.

## Anbau an den Schlepper

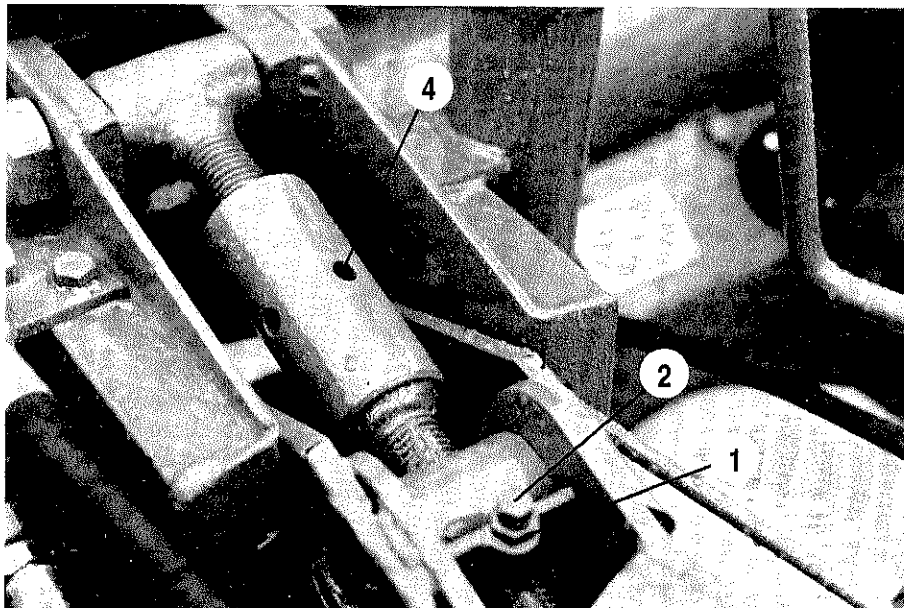


1. Bei angehängtem Wagen muß das Maß von Oberkante Rahmen bis Boden 1,10 m betragen. Einstellungen beim Einsatz können wie folgt vorgenommen werden:  
Wagen auf dem Stützrad abstellen, damit der Druck vom Zylinder ist.

- 1.1. Mutter (1) lösen, Schrauben (2) herausdrehen, Gewindestpindel mit Schlüssel SW 32 verdrehen. Schraube (2) wieder hereindreihen und mit Mutter (1) kontern.

- 1.2. Bei Bedarf die zusätzliche Bohrung (3) im Deichselholm verwenden.

- 1.3. Bei einer Deichsel ohne Hydraulikzylinder Mutter (1) lösen, Schraube herausdrehen. Mit Dorn  $\varnothing$  8 mm Spannschloß (4) verdrehen. Schraube (2) wieder hereindreihen und Mutter (1) kontern.

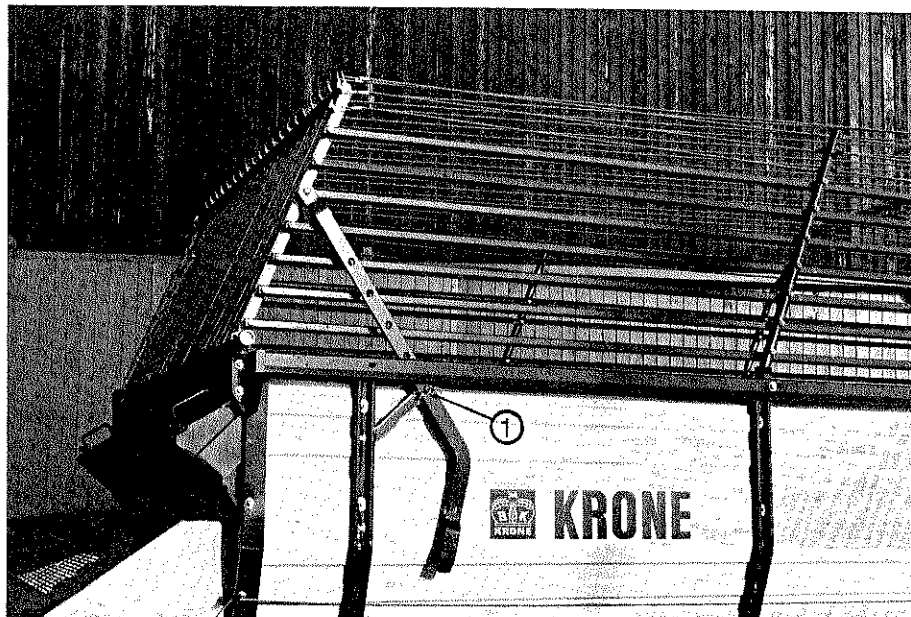


2. Rutschkupplung immer maschinenseitig montieren. Gelenkwellenlänge dem vorhandenen Schleppertyp anpassen. Die Mindestüberlappung von 14 cm muß auch bei abgewinkelter Gelenkwelle (hydraulische Knickdeichsel) gewährleistet sein.

## Vor dem ersten Einsatz

Bevor Sie den Scheid-Ladewagen „Turbo“ einsetzen, führen Sie unbedingt folgende Kontrollen durch:

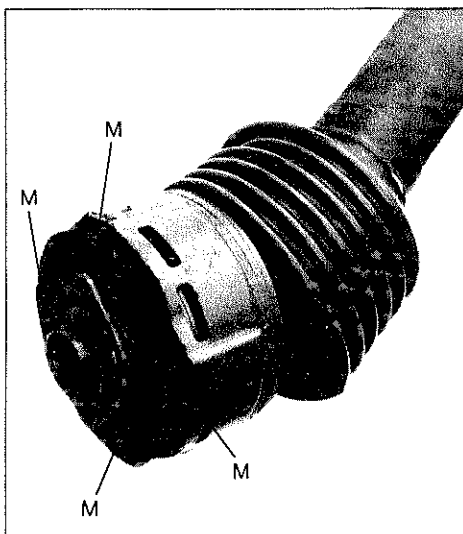
1. Alle Schmierstellen und Getriebe sind mit Fett bzw. Öl gefüllt. Aus Sicherheitsgründen dennoch alle Schmierstellen und Getriebe überprüfen und gegebenenfalls nachschmieren bzw. nachfüllen.
2. Vergewissern Sie sich, ob alle Schmierstellen Fett annehmen, ob alle Dichtungen einwandfrei abdichten.
3. Sämtliche Schrauben und Muttern auf festen Sitz prüfen.
4. Fahrzeug mit eingeschalteten Aggregaten probelaufen lassen. Achten Sie auf ungewöhnliche Geräusche.
5. Nach dem Probelauf Maschine noch einmal überprüfen. Falls erforderlich, Schrauben und Muttern nachziehen, Ketten nachspannen.



6. Achten Sie darauf, daß alle Schutzvorrichtungen angebracht sind.
7. Den Falzgatteraufbau nicht in senkrechter Stellung arretieren. Aufbaustreben Stellung (1) siehe Foto. Aufbaustreben möglichst 15° nach hinten geneigt einrasten.
8. Alle Turbo sind für eine Zapfwellendrehzahl von 540 U/min ausgelegt.
9. Unbedingt Scheibenkupplungen der Antriebs-Gelenkwelle lüften (siehe unten).

Wenn der Dürrfutter-Aufbau nicht abgeklappt werden muß, können die Halteschrauben der Stahlprofilleisten fest angezogen werden, wodurch der Aufbau eine zusätzliche Stabilität bekommt und bei unebenem Gelände keine Geräusche erzeugt.

Muß der Aufbau öfters abgeklappt werden (z. B. niedrige Stalldurchfahrten) müßen die Schrauben soweit gelöst werden, daß die Leisten frei beweglich sind!



### Überlastsicherung:

Vor dem ersten Einsatz und nach längeren Stillstandzeiten haften die Reibbeläge der Scheibenkupplung. Der Schutz vor Überlastschäden ist nicht mehr gegeben. Die Kupplung für das Ladeaggregat muß daher nach längerem Stillstand gelüftet werden.

1. Alle vier Muttern (M) anziehen.
2. Gelenkwelle am Gerät und am Schlepper anschließen.
3. Zapfwelle bis zum Durchrutschen der Kupplung einschalten, evtl. Schneid- und Fördertrommel blockieren.
4. Mutter wieder lösen.

Bei Nichtbeachtung keine Garantie!

Nur Überlastsicherung mit 1200 Nm verwenden.

**Achtung!** Alle Turbo Fahrzeuge sind für Zapfwellendrehzahl 540 U/min ausgelegt. Bitte beim praktischen Einsatz diesen Drehzahlbereich beachten.

## Inbetriebnahme der Hydraulikanlage

1. Schlepper und Gelenkwelle wie beschrieben ankuppeln.
2. Einstecktasche für Steuerblock am Kotflügel vom Schlepper montieren.
3. Steuerblock am Kotflügel einstecken. Dabei ist auf eine betriebssichere Schlauchpaketverlegung zu achten.
4. Druck- und Tankleitung am Schlepper ankuppeln, vorher Kupplungen und Stecker reinigen.

Druckschlauch NW 15

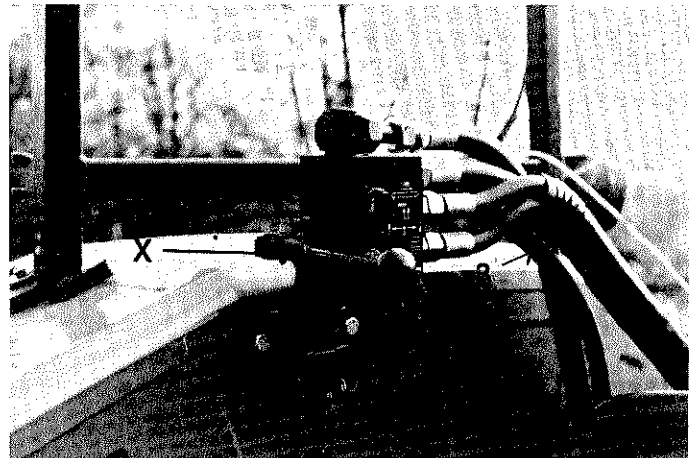
Tankschlauch NW 18 mit Rückschlagventil

5. Steuergerät des Schleppers auf Umlauf stellen. Bei Schleppern mit federzentrierten Steuergeräten muß der Bedienungshebel arretiert werden, z. B. über Gummizug oder Feststelleinrichtung. Bei doppeltwirkenden Steuergeräten ist darauf zu achten, daß der Druck in der Rücklaufleitung **kleiner** als 8 bar bleibt. Ein höherer Rücklaufdruck kann zu Fehlschaltungen am Wagen führen. In diesem Fall ist der Einbau einer freien Rücklaufleitung am Schlepper erforderlich.
6. Steuerblockbedienung nach Bild . . .

### Bedienung des Steuerblocks bei Maschinen mit hydr. Kratzbodenantrieb

Mit nur einem Steuerhebel können der Vorschub, die Pick-up und die Knickdeichsel wie folgt bedient werden:

- (1) Vorschubregulierung von 0 - max. Je weiter der Bedienungshebel nach links gedreht wird, desto schneller läuft der Kratzboden. Die Kratzbodengeschwindigkeit hängt dabei auch von der Literleistung der Schlepperpumpe ab. Bei Position „0“ freier Öldurchfluß.



- (2) Pick-up und Knickdeichsel heben.

- (3) Knickdeichsel und Pick-up senken. Der freie Ölumlaufl bleibt bestehen, d. h. der Schlepper pumpt nicht über Überdruckventil. Wenn die Pick-up zu langsam oder gar nicht heruntergeht, Hebel kurzzeitig in Position (4) stellen.

- (4) Knickdeichsel und Pick-up senken. Der Ölumlaufl wird abgesperrt, der Schlepper pumpt kurzzeitig über das Überdruckventil. Der Druck der Rücklaufleitung fällt dabei auf Null ab. **Achtung:** Die Stellung (4) nur kurzzeitig schalten, da sonst starke Ölerwärmung!

Der Steuerhebel läßt in Position (0) und (3) immer einen freien Ölumlaufl zu, so daß bei eingeschalteter Schlepperhydraulik keine Belastungen an den Aggregaten auftreten. Der Steuerhebel soll auch deshalb immer wieder von Pos. (2) und (4) zurückspringen.

Es besteht ferner die Möglichkeit zum Absenken der Pick-up die Schlepperhydraulik nicht einzuschalten und während des Ladens den Steuerhebel einzurasten. Dann entstehen ebenfalls keine Staudrücke. Dabei muß allerdings der Rücklauf offen sein. Die Schlepperhydraulik braucht erst dann eingeschaltet zu werden, wenn Vorschub gewünscht wird. Alle Funktionen können vorgewählt werden, wenn die Blattfeder X abgebaut wird. Dann werden über das Schleppersteuergerät die Funktionen ausgeführt.

**Bei Straßenfahrt empfiehlt sich die Abschaltung der Schlepperhydraulik, um einen unnötigen Ölumlaufl zu vermeiden.**

#### Achtung!

Für die gesamte Hydraulikanlage ist es besser, den Kratzbodenvorschub kurzzeitig mit maximalem Vorschub zu betätigen, als längere Zeit mit kleinerer Vorschubgeschwindigkeit zu fahren. Bei kleinerem Vorschub wird jedoch die Restölmengem **nicht** über ein Überdruckventil gedrückt, sondern lediglich im Steuerblock geteilt.

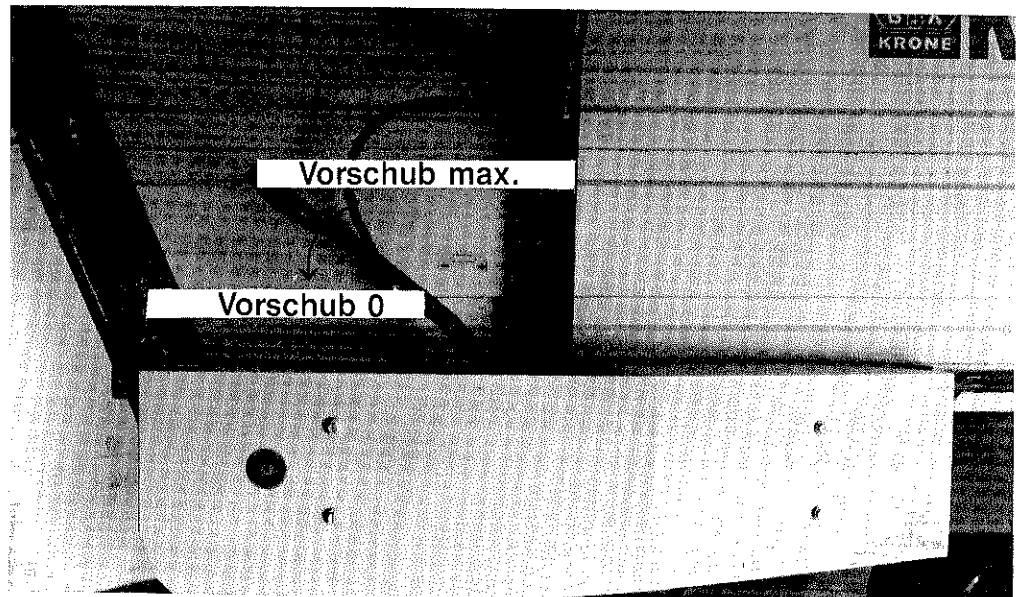
#### Achtung!

Testen Sie die Hydraulik nur bei normalen Erntetemperaturen. Bei sehr niedrigen Temperaturen ist das Öl sehr zähflüssig und die Funktionen reagieren entsprechend träge.



## Erläuterungen zur Bedienung am Wagenende

Bei normaler Kratzbodenbedienung vom Schleppersitz aus steht der Bedienungshebel in Stellung „max“, d. h. das Mengenregulierungsventil am Wagenende ist abgesperrt, die gesamte Ölmenge muß über den Motor. **Durch die Endabschaltung wird das Ventil geöffnet und das Öl kann frei zurückfließen.**

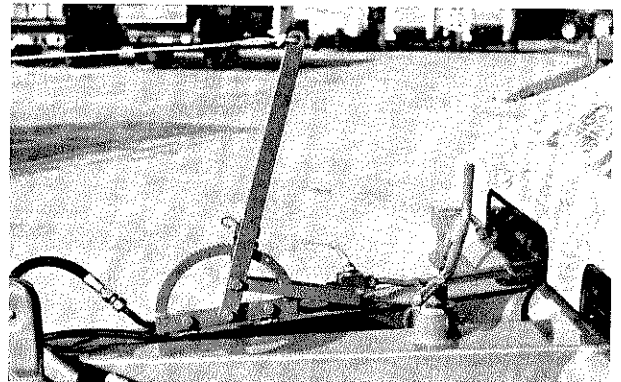


## Entleeren eines Wagens mittels der Bedienung am Wagenende bei Maschinen mit hydr. Kratzbodenantrieb:

1. Schlepperhydraulik einschalten.
2. Steuerventil vorne auf Vorschub „max“ schalten. (Wegen der Endabschaltung läuft der Kratzboden nicht an)
3. Handhebel am Wagenende auf Vorschub „0“ stellen.
4. Rückwand öffnen.
5. Vorschub über Handhebel am Wagenende nach Bild s. o. regulieren.
6. Nach dem Entladen Handhebel wieder auf „max“ stellen, damit wieder vom Schlepper aus reguliert werden kann.

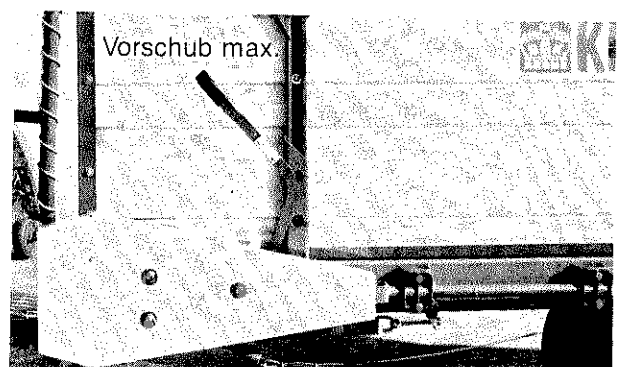
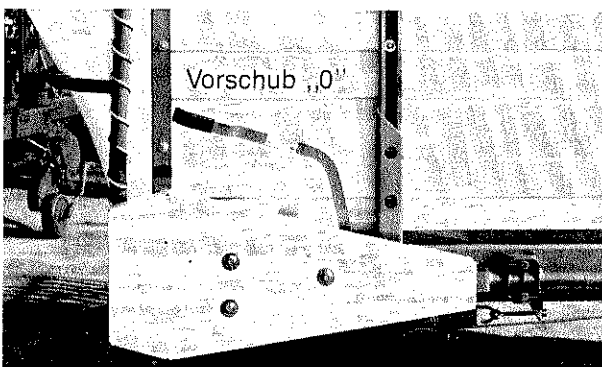
## Bedienung bei Maschinen mit mechanischem Kratzbodenantrieb

Der Wagen ist mit einem Doppelklinken-Vorschub ausgerüstet, der vom Schlepper aus über einen Rasthebel mittels des Zugseiles betätigt wird (siehe Bild). Zum Einschalten des Kratzbodens am Seil ziehen. Der Hebel rastet in jeder beliebigen Stellung ein. Soll er wieder ausgeschaltet werden, nur kurz am Seil ziehen, dann klinkt der Rastenmechanismus aus und der Hebel geht in die Nulllage zurück. Der Pick-up-Aufzug und die hydr. Knickdeichsel werden über den Kipperanschluß des Schleppers betätigt.

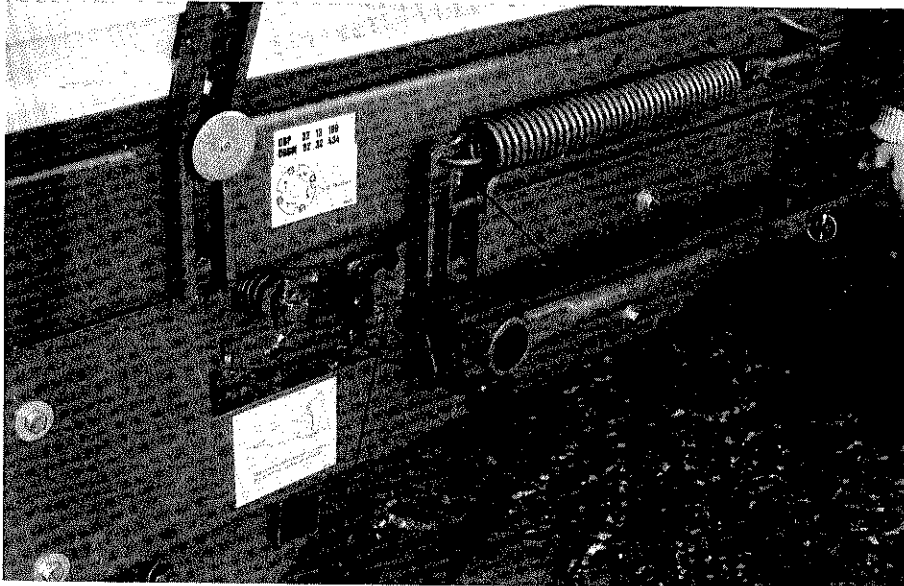


## Entleeren des Wagens mittels der Bedienung am Wagenende bei mechanischem Kratzbodenvorschub.

- 1.) Gelenkwellenantrieb einschalten.
- 2.) Rasthebel vorn auf „0“ stellen.
- 3.) Handhebel am Wagenende auf Vorschub „0“ stellen.
- 4.) Rückwand öffnen.
- 5.) Vorschub über Handhebel am Wagenende nach Bild s. u. regulieren.
- 6.) Nach dem Entladen Handhebel wieder auf Vorschub „0“ stellen, damit wieder vom Schlepper aus reguliert werden kann.



# Einstellung Fremdkörpersicherung, Messerschaltung und Ein- und Ausbau der Messer



## Einstellung Fremdkörpersicherung

Die Fremdkörpersicherung sollte bei normalen Bedingungen so schwach wie nur möglich eingestellt sein.

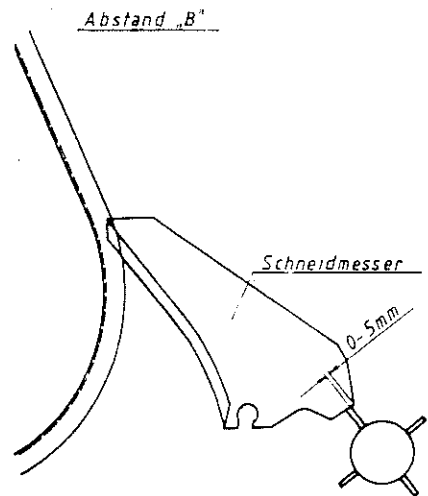
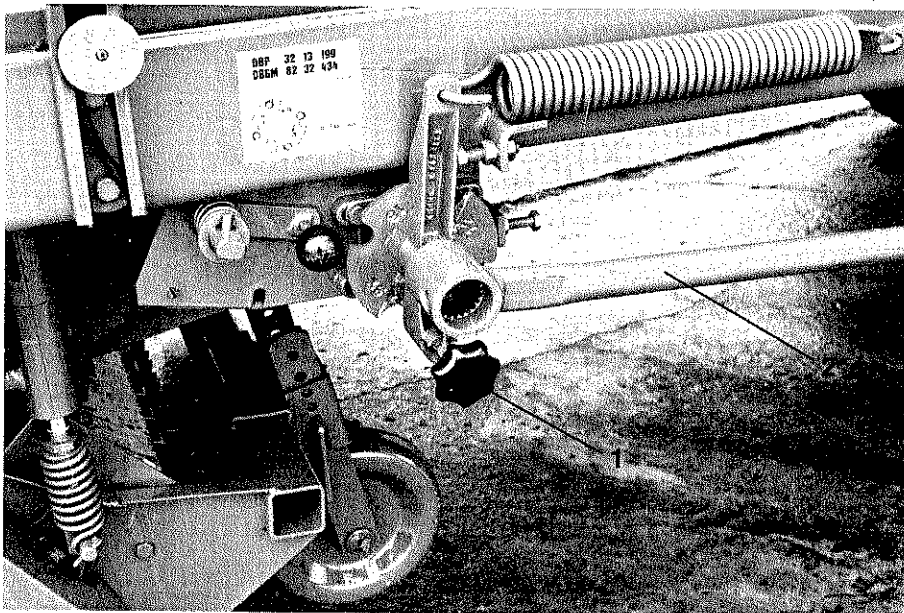
Zähes Gut kann aber eine stärkere Einstellung erfordern.

Dies geht wie folgt:

Spannschraube (4) nachstellen. Reicht dies nicht aus Mehrzweckschlüssel aufsetzen und in Pfeilrichtung drücken.

Danach Kontermutter (1) lösen und Schraube (2) weiter hereindrehen bis Abstand „B“ 0-5 mm beträgt, danach Kontermutter (1) wieder fest anziehen.

Falls dies nicht mehr möglich ist kann die Scheibe (3) auf dem Profil der Welle verdreht werden.

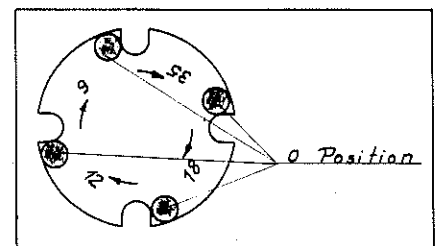
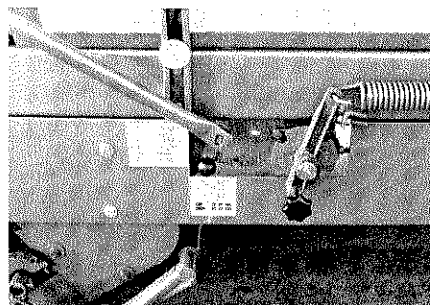
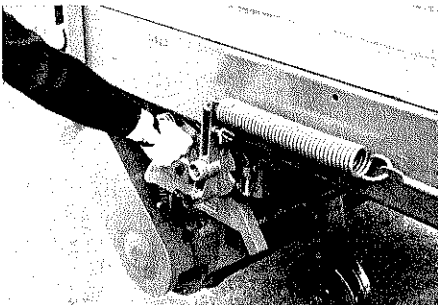


## Messerschaltung

Bolzen (1) herausziehen und ca. 90° verdrehen. Zum leichteren Herausziehen des Bolzens (1) aufgesteckten Mehrzweckschlüssel

(2) etwas bewegen. Danach mit Mehrzweckschlüssel (2) die gewünschte Messerzahl einstellen (rechts herum drehen) Bolzen (1) wieder einrasten.

Die Messerschärfe nur bei den mittleren Messern kontrollieren.



## Ein- und Ausbau der Messer

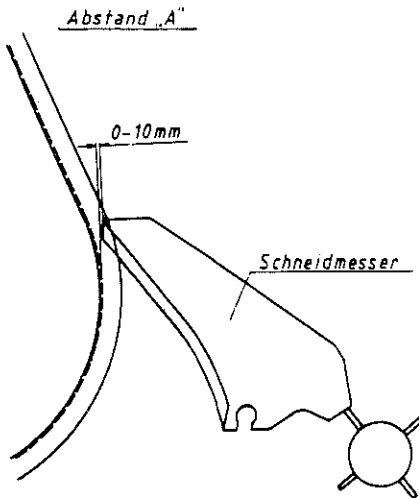
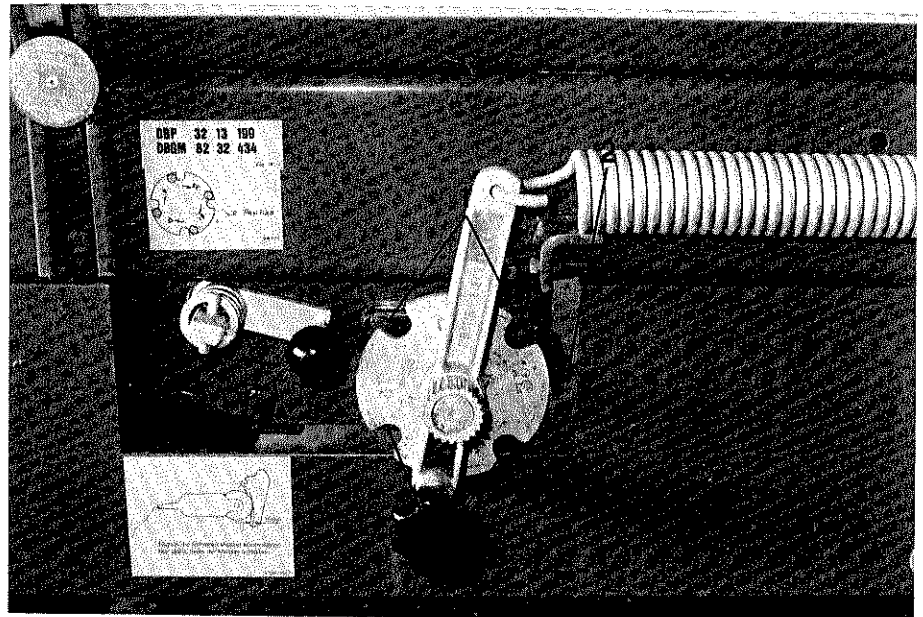
Beim Messer Ein- und Ausbauen, muß die Messerschaltung auf Position (0) stehen, siehe Ab-

bildung. Der Hebel für die Messerhalterung muß bis zum Anschlag gedreht werden, wie auf dem obenstehenden Foto gezeigt. Sollte der Hebel schwer zu ver-

drehen sein, so kann zusätzlich mit dem Mehrzweckschlüssel gedreht werden. Die Messer müssen vom Wageninnern nach oben herausgenommen werden.

Ist die Schneidqualität nicht mehr zufriedenstellend, so ist der Messe-  
rabstand „A“ nachzustellen.  
Dies geht wie folgt:

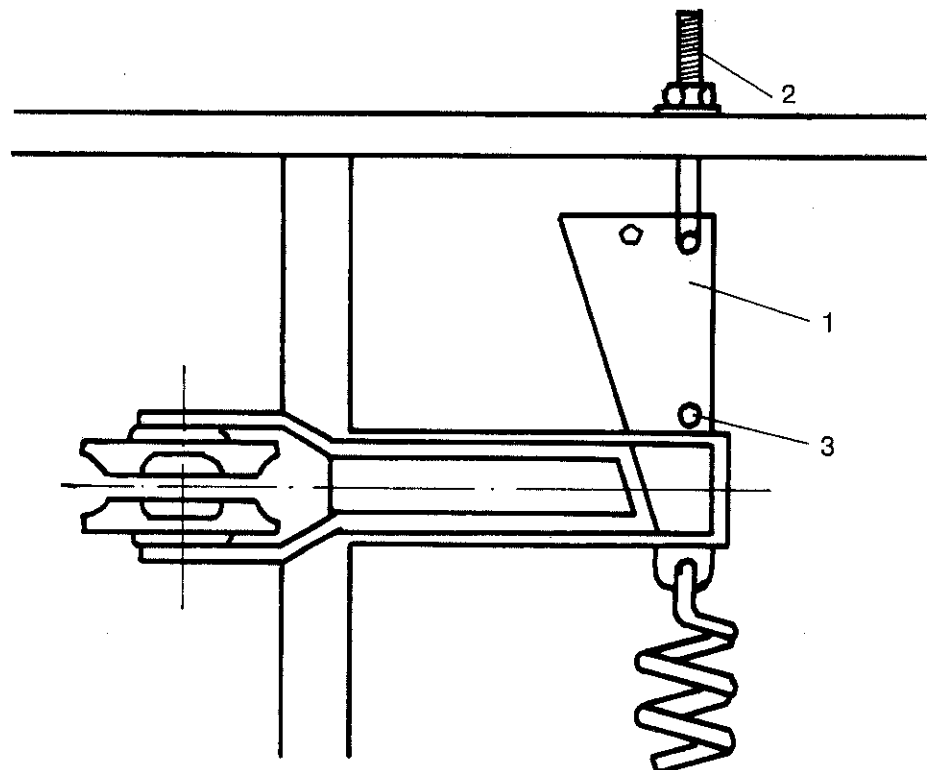
1. Die 4 Schrauben (1) und die Kontermutter (2) lösen. Danach die Schraube (3) nachstellen, bis der Abstand „A“ 0 - 10 mm beträgt. Danach Kontermutter (2) und Schrauben (1) wieder fest anziehen.

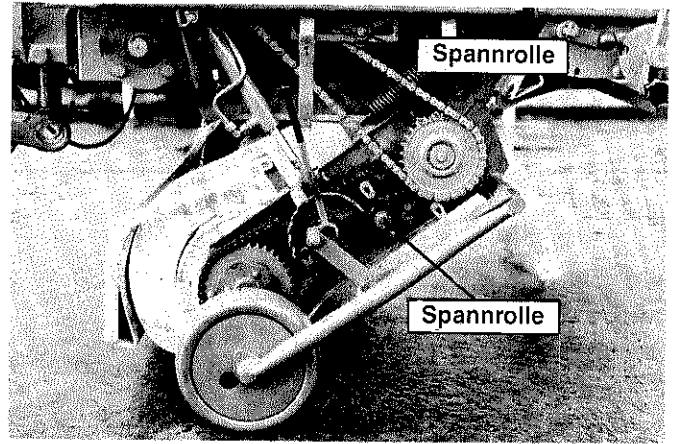
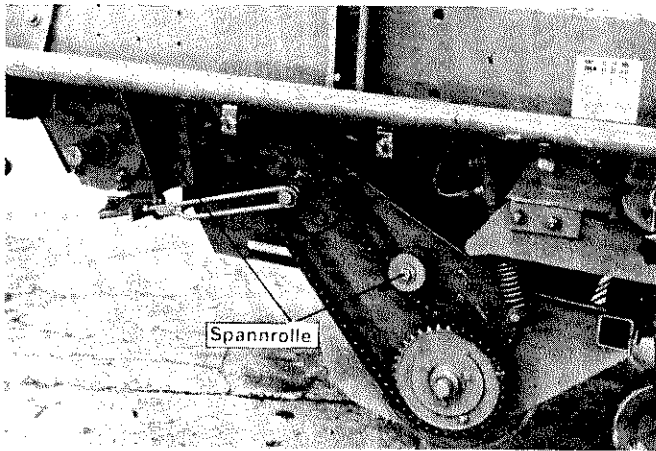


**Achtung:** Beim Einsatz aller 35 Messer kann naturgemäß durch die großen Schnittkräfte nicht so schnell gefahren werden. Eine wesentliche Leistungssteigerung kann man erreichen, ohne die Schnittqualität nennenswert zu reduzieren, indem man 5 Schneidmesser, die zwischen den versetzten Förderschwingen liegen, herausnimmt.

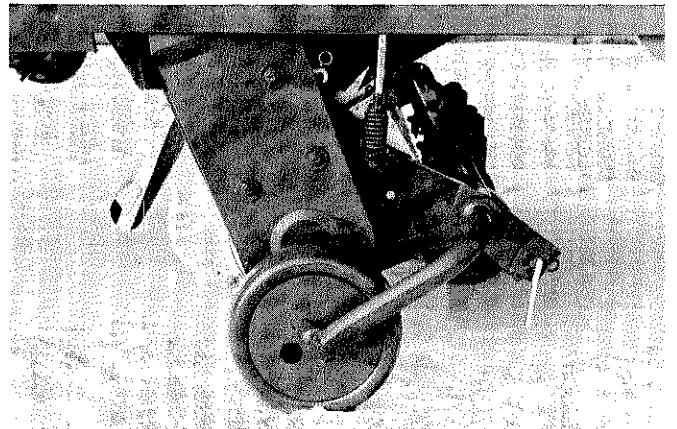
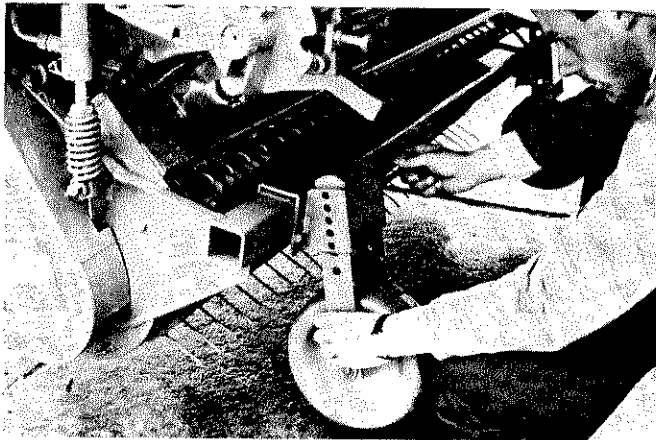
## Automatische Kratzbodenspannung

Der Kratzboden des „Turbo“ Schneid-Ladewagen wird automatisch gespannt. Die Funktionsfähigkeit der Spannvorrichtung ist zu überprüfen. Hat sich die Kratzbodenkette nach längerem Betrieb so gelängt, daß die automatische Spannung nicht mehr gewährleistet ist, so sind aus ihr 2 bzw. 4 Kettenlieder zu entfernen. Dies ist wie folgt vorzunehmen: Keil (1) mit Gewindespindel (2) (E-Teil Nr. 347-588-0) nach außen ziehen und durch das Loch (3) eine Schraube stecken. Danach Kratzbodenkette kürzen und Schraube (3) wieder entfernen. Spindel (2) wieder lösen und wegnehmen.

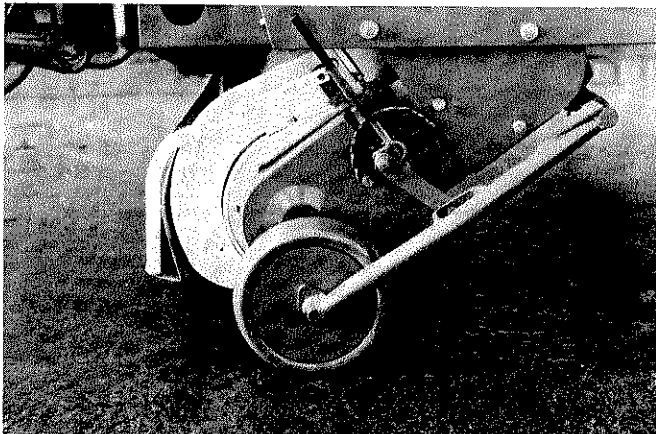




**Kettenspannung** regelmäßig kontrollieren. Zum Spannen sind die Schrauben zu lösen und die Spannrollen mit der Hand gegen die Ketten zu drücken. Schrauben wieder anziehen.

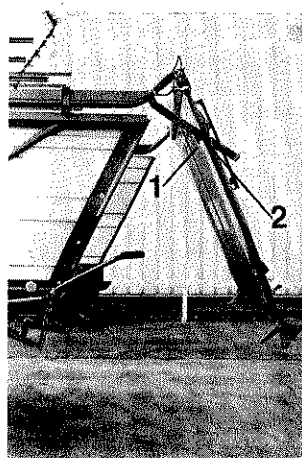
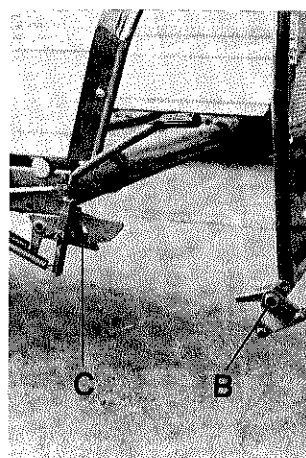
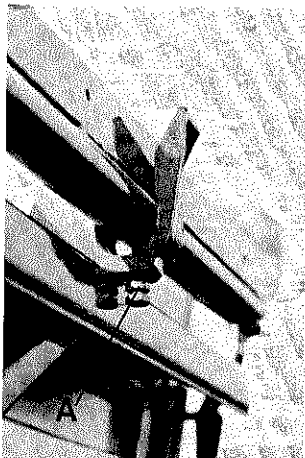


Pick-up-Einstellung mittels der Tasträder so vornehmen, daß beim Ladevorgang die Zinken nicht in den Boden greifen. Pick-up immer so hoch wie möglich einstellen.



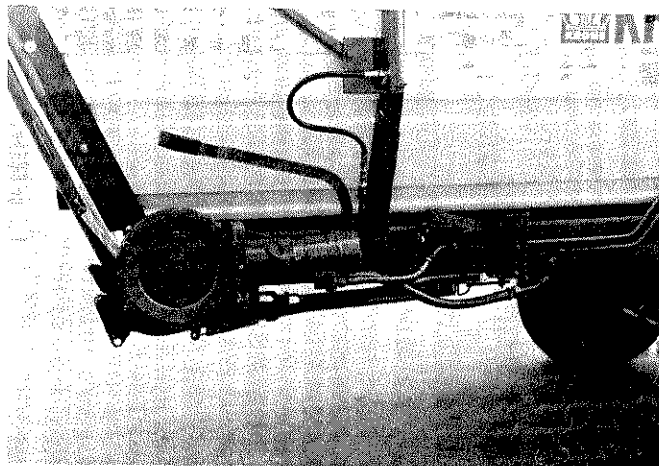
Die geschobene Pendel-Pick-up hat eine zentrale Höhenverstellung, die für beide Tasträder von der linken Seite bedient werden kann. Handhebel aus dem Rastsegment ziehen und entsprechend verschwenken.

Mit der Stellschraube „A“ wird die Auflage der Rückwand in der Höhe verstellt, damit das Rohr (B) der Rückwand passend zu den Fangeisen „C“ steht, womit ein einwandfreies Schließen der Rückwand gewährleistet ist.



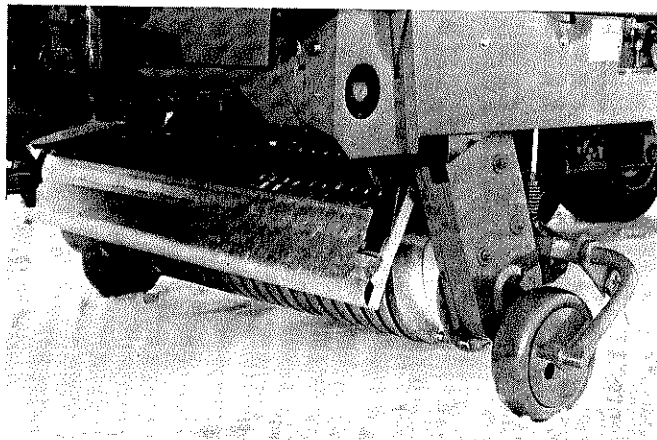
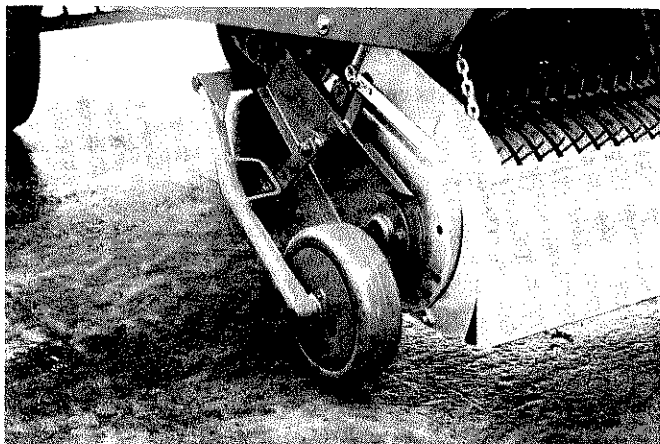


Bei befülltem Wagen schaltet sich, wenn geladenes Gut gegen die Rückwand kommt, über das Schiebestück im Rahmen der Vorschub aus. Diese Ausschaltung vor und bei dem ersten Einsatz auf Funktion überprüfen. Die automatische Ausschaltung sollte so schwach wie möglich eingestellt werden. Über die Stellschraube (1) kann die automatische Ausschaltung stärker eingestellt werden.



### Anbau vom Prallblech

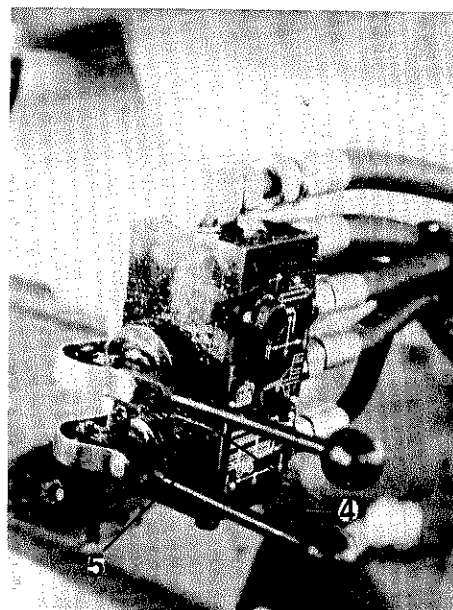
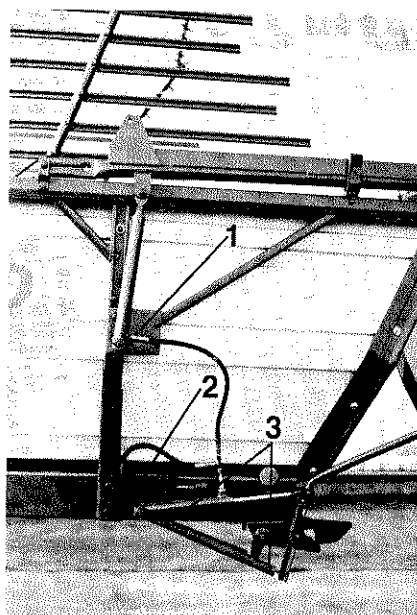
Der Anbau eines Prallbleches ist nur bei kurzem Ladegut erforderlich. Die Feder dient zum Einstellen des Prallblechdruckes auf das Fördergut.



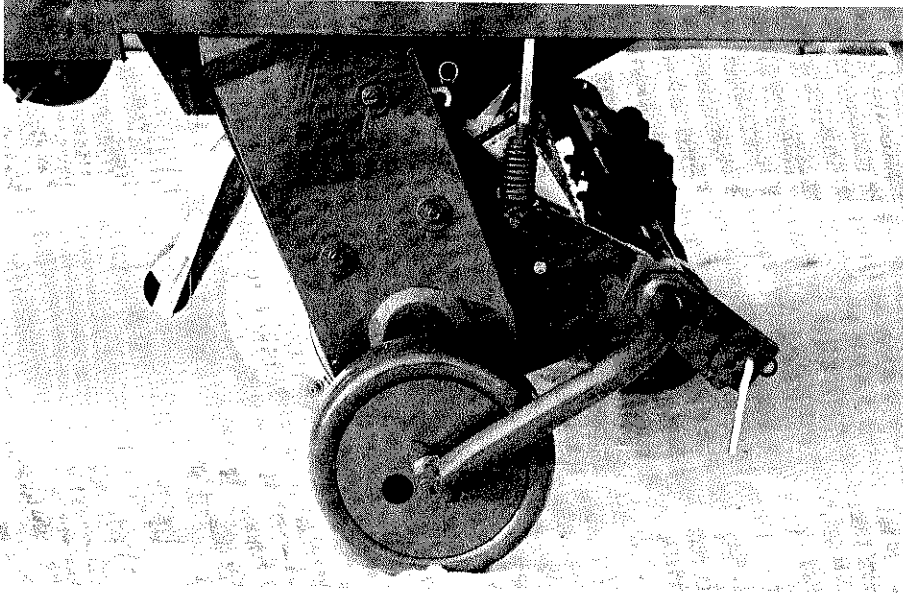
### Anbau der hydr. Rückwand

Anbau der hydraulischen Rückwand, Teil (1) links und rechts anschrauben. Teil (2) links anschrauben. Flacheisen und Feder (3) montieren und Hydraulikleitungen verlegen.

Endplatte (4) entfernen, Steuerblock (5) montieren und mit Endplatte und längeren Schrauben montieren.

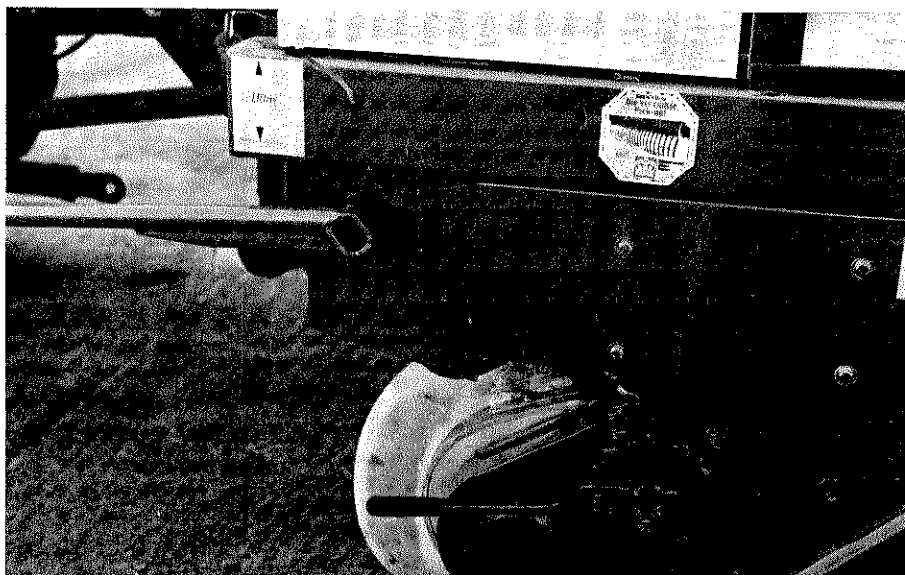
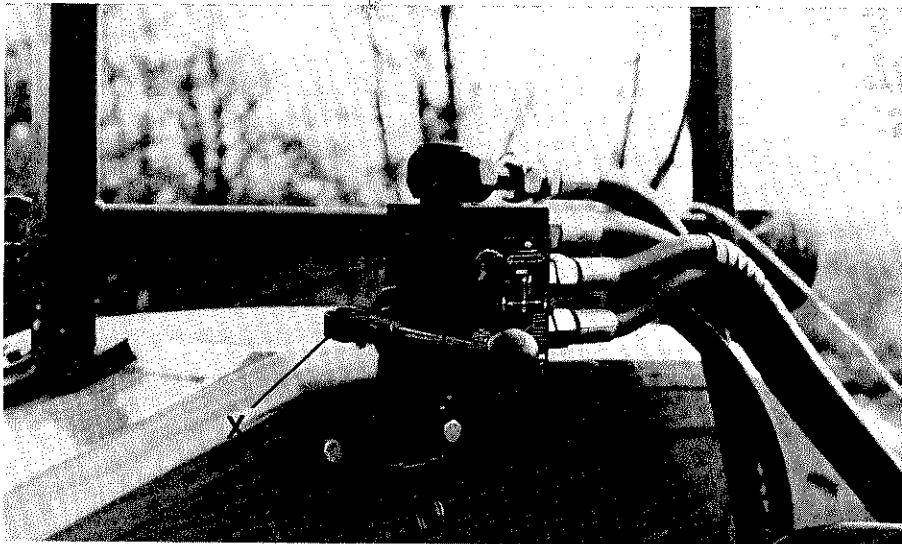


## Anbau der seitlichen Tasträder bei gezogener Pick-up (Sonderwunsch)



Die Halteteile für die seitlichen Tasträder sind schon am Wagen serienmäßig angeschweißt. Die beiden Tasträder kpl. mit den Haltearmen in das Vierkantröhr einschieben und in die Halterung einschwenken. Gewünschte Höhe durch Abstecken in den entspr. Löchern einstellen. Die seitlichen Tasträder sollten nur in Verbindung mit den hinteren Tasträdern gefahren werden.

## Praktischer Einsatz beim Laden



1. Gewünschte Anzahl Messer einschalten (siehe auf Seite 14).  
Bis zur ersten Silage sollte nur mit soviel Messern gefahren werden, wie zum Grüngutholen erforderlich sind.
2. Vorschub auf „Aus“ stellen. Beim Laden den Vorschub kurzzeitig voll einschalten, um das Futterpaket weiterzuschieben.
3. Beim Laden kann sowohl mit als auch ohne eingeschalteter Schlepperhydraulik geladen werden. Alle Funktionen können vorgewählt werden, wenn die Blattfeder X abgebaut wird. Dann werden über das Schlepper-Steuergerät die Funktionen ausgeführt. Es bleibt aber auch die Möglichkeit das Schleppersteuergerät auf Umlauf zu schalten und alle Funktionen mit dem Steuerblock durchzuführen.
4. Das Schwad sollte gleichmäßig, locker und nicht zu stark sein.
5. Zu starkes Pressen vermeiden. Rechtzeitig Vorschub einschalten. Bei Grünfutter oder Rübenblatt den Kratzboden einschalten, wenn das Ladegut eine Höhe von ca. 1 m auf dem Wagen erreicht hat.

6. Die Fahrgeschwindigkeit beim Laden der Schwadstärke, dem Ladegut und der Anzahl der eingebauten Messer anpassen.
7. Bei **geschobener Pick-up**: Nach Beendigung des Ladevorganges Förderaggregat weiterlaufen lassen und Pick-up ausheben. Danach Zapfwelle abschalten.

8. Bei **gezogener Pick-up**: Nach Beendigung des Ladevorganges Förderaggregat weiterlaufen lassen, bis Förderkanal geleert ist.

Danach Zapfwelle abschalten und Pick-up hydraulisch ausheben.

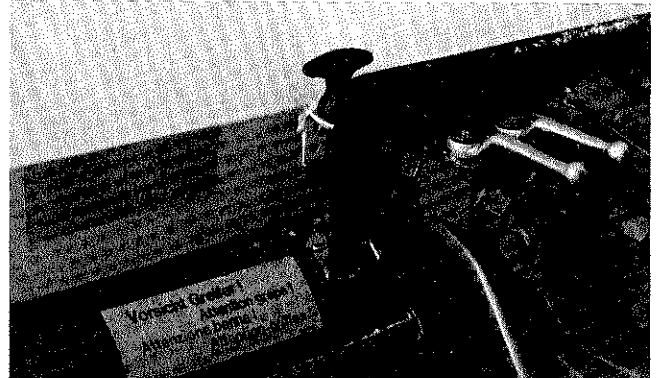
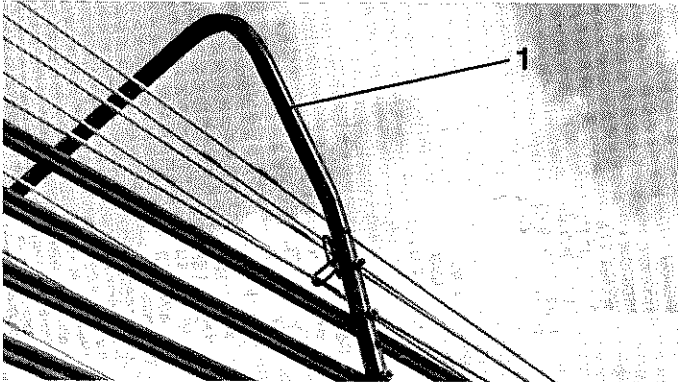
9. Bei Störungen kann Ladeaggregat mit mitgeliefertem Mehrzweckschlüssel (s. Abb.) zurückgedreht werden.

10. Verstopfungen im Förder- bzw. Schneidaggregat treten in den meisten Fällen durch zu hohes Laden oder Verdichten auf. Deshalb genügt es oft, nur den Kratzboden zu betätigen, damit die Förderschwingen wieder frei arbeiten können.

11. Es ist darauf zu achten, daß die auf dem Typenschild angegebenen zul. Ges.-Gewichte nicht überschritten werden.

12. Bei Dürrgut kann der Rohrbügel (1) entfernt werden.

13. Mit den beiden Absperrhähnen kann sowohl die Knickdeichsel als auch die Pick-up einzeln abgesperrt werden. Bevor der Wagen abgestellt wird, Pick-up- und Knickdeichsel-Zylinder einfahren, danach mit dem Absperrhahn beide Leitungen absperren. Bei Straßenfahrten muß aus Sicherheitsgründen die Pick-up-Leitung mit dem Absperrhahn geschlossen werden.



## Entladen

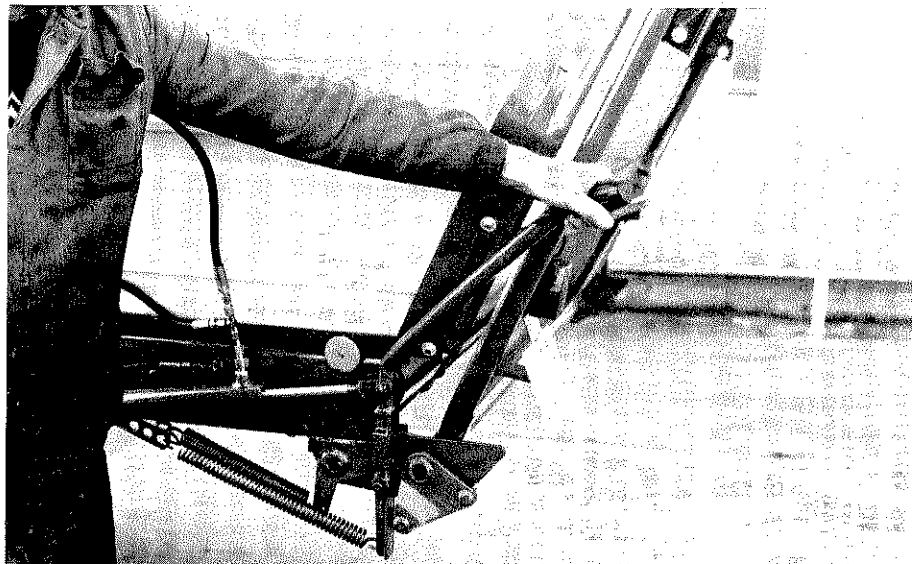
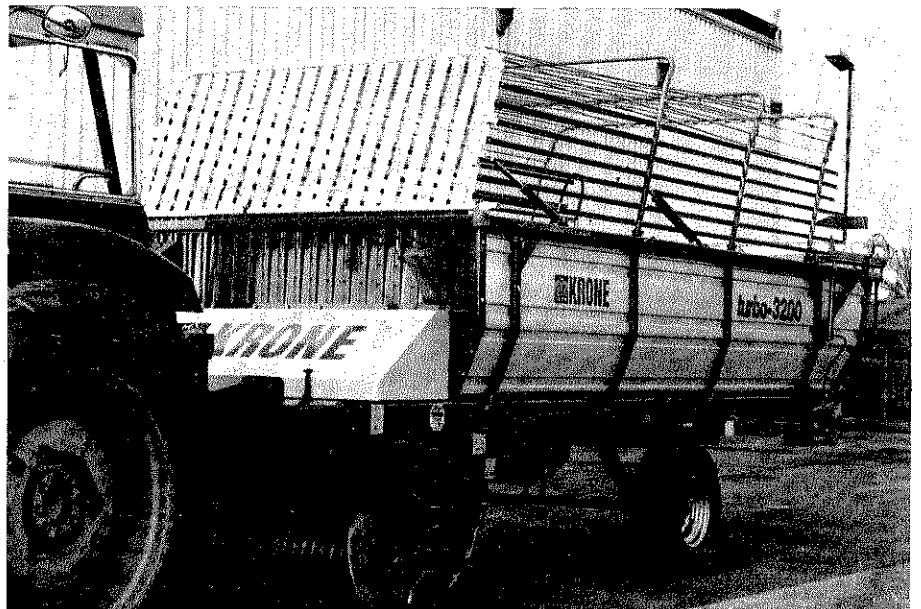
1. Wenn der Wagen bis zum Grünfutteraufbau beladen ist, kann man die Rückwand vom Schlepper über ein Seil öffnen und den Wagen entladen.

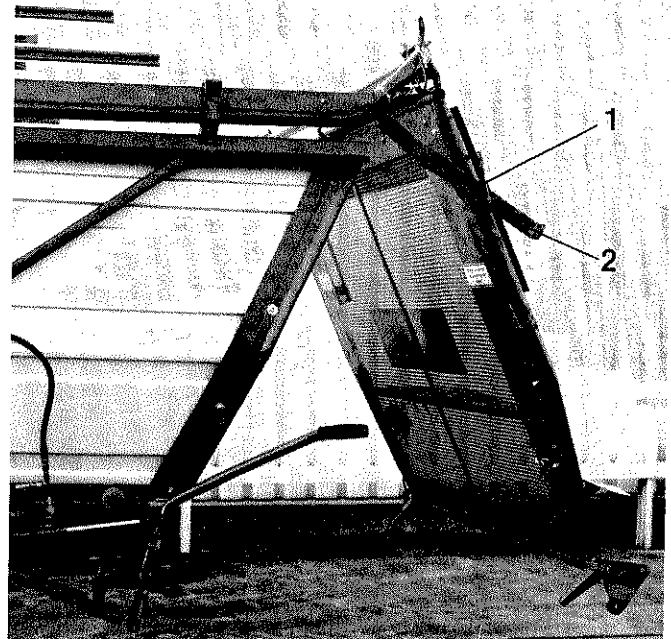
2. Wenn der Wagen bei Trockenfutter bis zum oberen Aufbau beladen ist, muß beim Entladen die Rückwand mit dem Handhebel hochgestellt werden.

3. Vorschub einschalten.

4. Ladegut kann in gewünschter Vorschubgeschwindigkeit über die ganze Wagenbreite entladen werden.

5. Beim Entladen unbedingt so zügig vorfahren, daß das Abladegut frei herunterfallen kann. Dadurch wird Überbeanspruchung des Kratzbodens vermieden.





## Abstellen des Ladewagens

**Achtung:** Wenn der Ladewagen abgehängt wird, sollte die Pick-up auf den Boden herabgelassen werden, damit bei Ab- und Wiederabkuppeln der Hydraulikschläuche am Schlepper kein Öldruck in den Schläuchen herrscht und das Kuppeln problemlos erfolgen kann.

Die abgekuppelten Hydraulikschläuche in die dafür vorgesehenen Aufnahmestücke vorn am Wagen einstecken um ein Verschmutzen der Kupplungsstücke zu vermeiden.

## WAS KANN MAN TUN, WENN . . .

1. . . . die Überlastsicherung beim Laden anspricht?

### Überprüfen:

- a) Hat sich die Fördertrommel zugesetzt?
- b) Sind die Messer beschädigt bzw. stumpf?
- c) Ist das Ladegut im oberen Kanal zu stark gepreßt?

### Abhilfe:

Ladegeschwindigkeit ist zu hoch.

- zu a) Schneidtrommel mit Schlüssel zurückdrehen und Kanal freimachen, Fremdkörper entfernen, oder Messerschaltung auf Zwischenstellung drehen.

- zu b) Defekte bzw. stumpfe Messer ausbauen und schärfen oder durch neue ersetzen.
- zu c) Vorschub einschalten.

2. . . . an der Fördertrommel starke Geräusche auftreten?

### Überprüfen:

- a) Sind die Messer defekt?
- b) Fluchten die Abstreifer?
- c) Sind die Zinken der Fördertrommel verbogen?

### Abhilfe:

- zu a) Defekte Messer auswechseln.
- zu b) Abstreifer richten oder erneuern.
- zu c) Zinken der Fördertrommel richten.

## Pflege und Wartung

Abgenutzte oder beschädigte Messer sofort durch Original-Krone-Messer ersetzen. Nachahmer verwenden oft schlechte Messerqualität. Schiebe- und Schutzrohre der Gelenkwellen säubern, jeglichen Grat entfernen, Rohre gut einfetten, damit Schiebewirkung erhalten bleibt.

Beschädigte oder abgenutzte Schutzvorrichtungen sofort durch Originalteile erneuern.

Schmierplan genau beachten.

## Winterwartung:

Maschine von Schmutz und Grasresten säubern. Zapfwellenprofil und sämtliche blanken Stellen einfetten. Defekte Teile erneuern. Schrauben nachziehen. Maschine unter Dach stellen. Gelenkwelle und sämtliche Gelenke abschmieren.

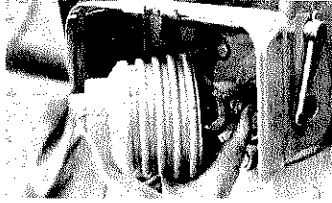
Alle Hydraulikzylinder einfahren, da Kolbenstange sonst rostet.

Pick-up ausheben, dann ist der Pick-up Zylinder eingefahren.

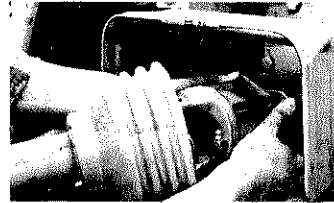
Bei Änderungen - technischer Fortschritt und Ausstattung - ist diese Betriebsanleitung sinngemäß auszulegen.

# Betrieb und Wartung der Gelenkwelle

## Kuppeln

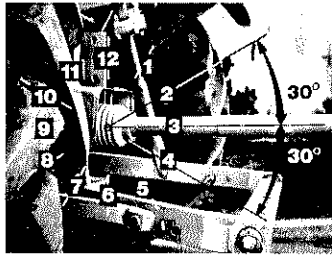


Zapfwelle reinigen.  
Schiebestift drücken.

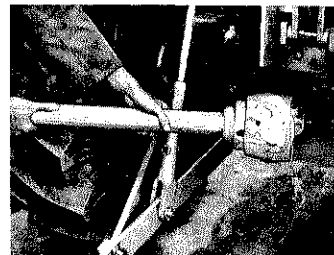


Ziehverschluß  
verschieben.  
Je nach Ausführung  
ziehen oder drücken.

## Gelenk- abwinkelung



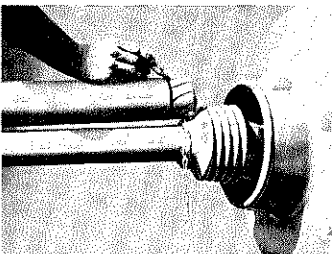
Bei großen  
Abwinkelungen  
Antrieb  
abschalten.



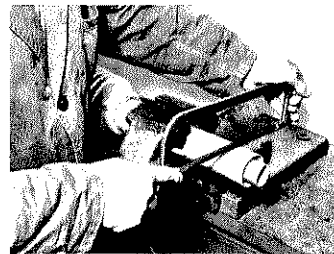
## Weitwinkel- Gleichlaufgelenkwelle

Gelenkabwinkelung  
in Bewegung und  
im Stillstand max. 70°,  
Schwenkbereich  
überprüfen.

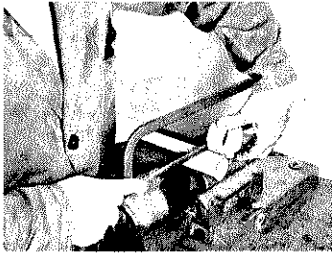
## Länge anpassen



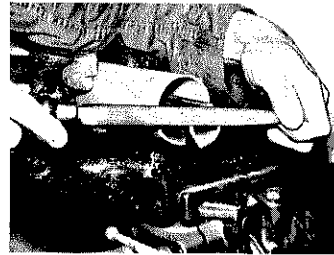
Zur Längen Anpassung  
Gelenkwelnhälften  
nebeneinander halten  
und anzeichnen.



Unfallschutzrohre  
abtrennen.

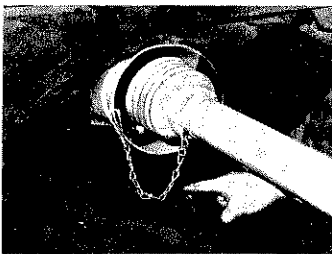


Schiebep Profile  
in gleichem Maße  
wie Schutzrohre  
kürzen.

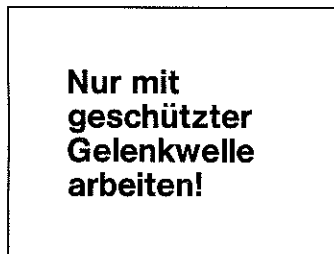


Trenngrat und  
Späne entfernen.

## Unfallschutz



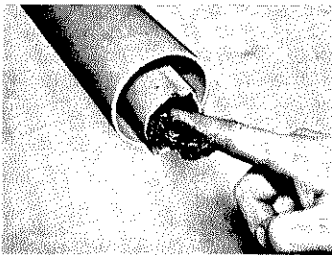
Haltekette  
lose einhängen.  
Schwenkbereich  
beachten.



**Nur mit  
geschützter  
Gelenkwelle  
arbeiten!**

Für einen  
ausreichenden  
Ergänzungsschutz  
über der Zapfwelle  
ist zu sorgen.

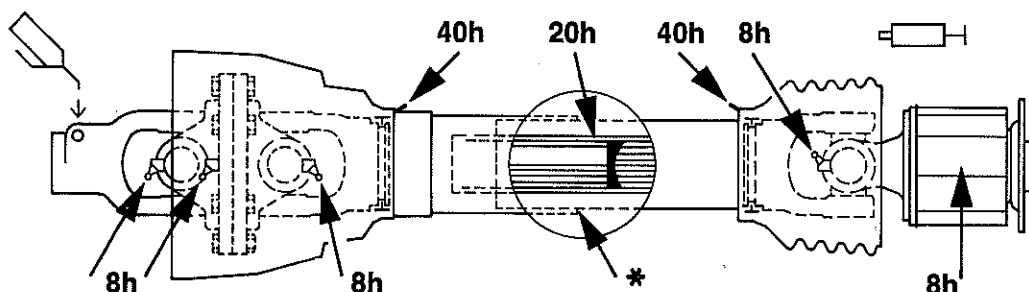
## Schmierung



Äußeres Schiebepprofil  
innen fetten.



Gelenk zum  
Abschmieren  
abwinkeln.



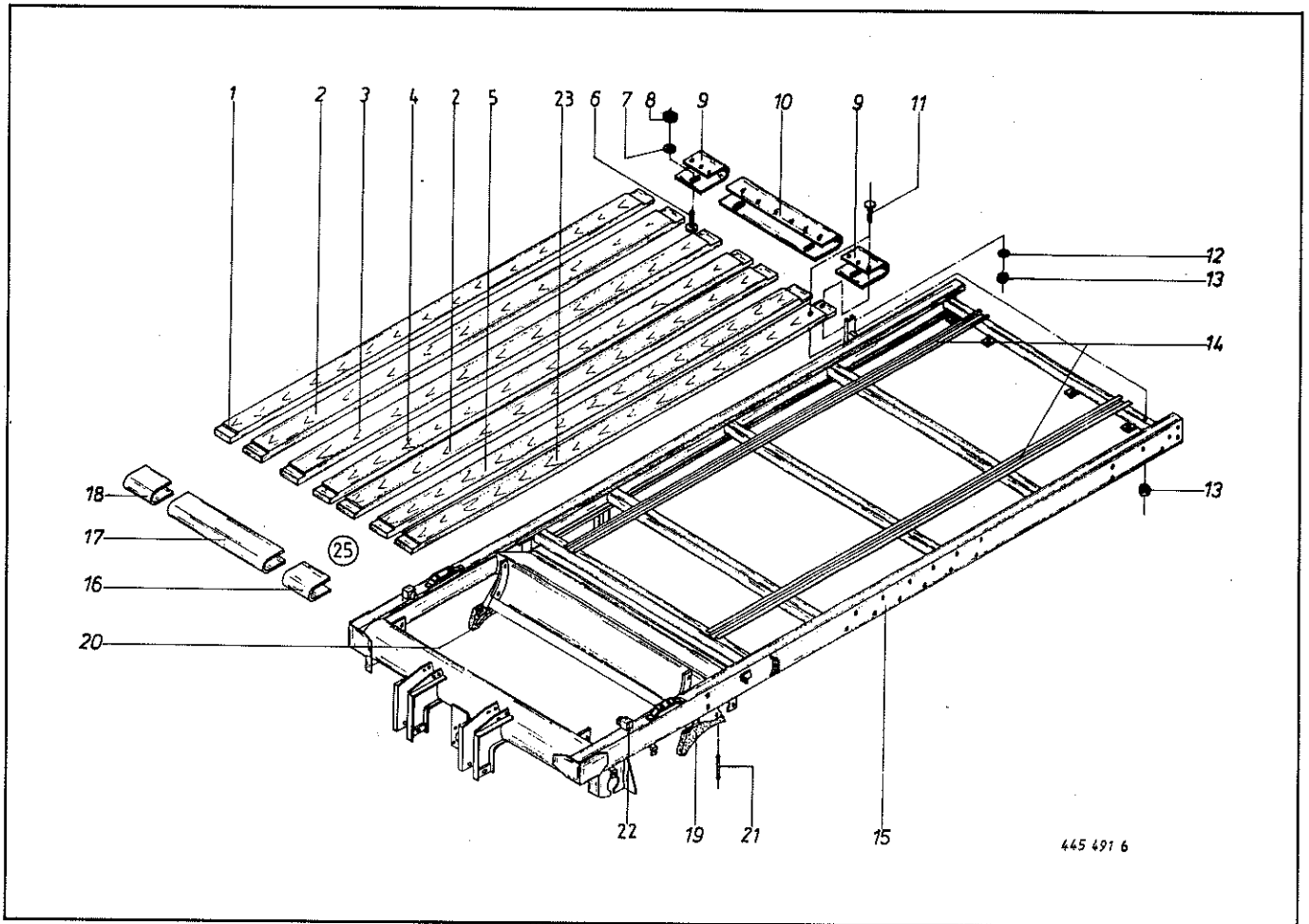
Schmierplan

h = Betriebsstunden

\* Im Winterbetrieb sind die Schutzrohre zu fetten, um ein Festfrieren zu verhindern!

# 1

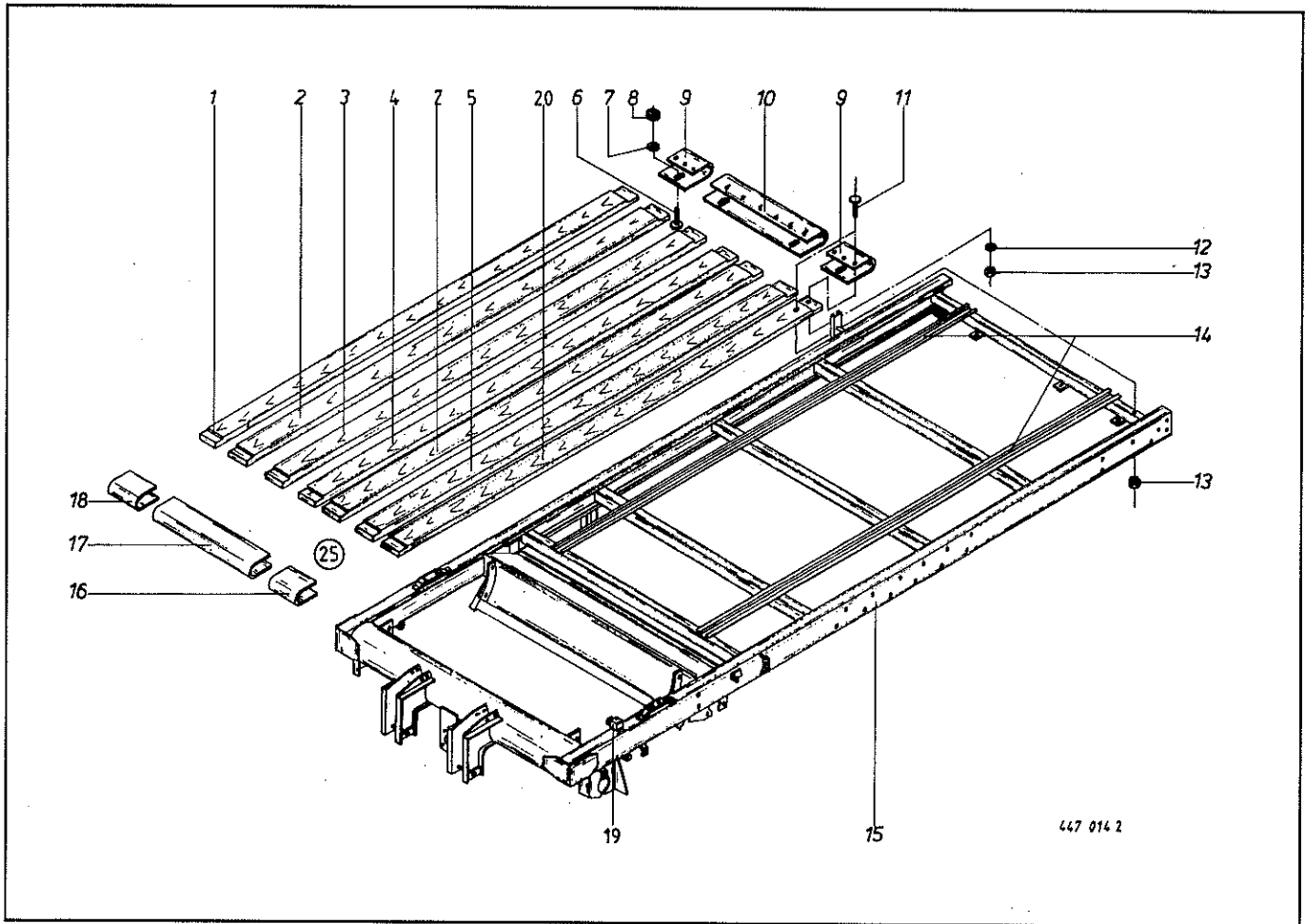
## Rahmen und Holzboden Turbo 2500/3200 (gez. Pick-up)



445 491 6

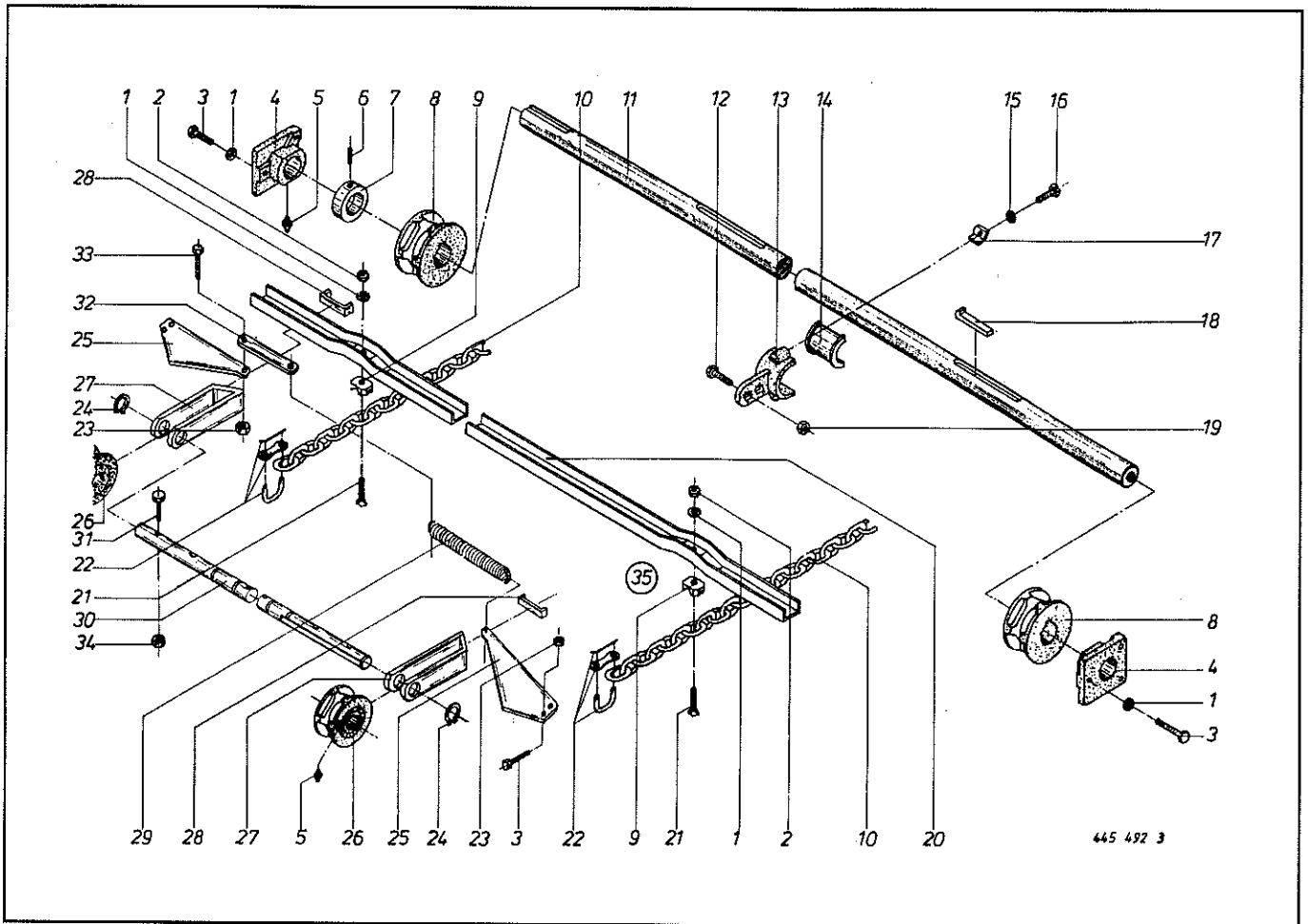
Turbo 2500		Turbo 3200		Turbo 2500		Turbo 3200	
Abb. III. Dessin	Best.-Nr. Part-No. No. à com.	Best.-Nr. Part.-Nr. No. à com.	Bezeichnung Description Designation	Abb. III. Dessin	Best.-Nr. Part.-Nr. No. à com.	Best.-Nr. Part.-Nr. No. à com.	Bezeichnung Description Designation
1	941 600 1	941 606 1	Bodenbrett	13	908 008 0	908 008 0	6kt.-Mutter M 6
2	941 656 0	941 658 0	Bodenbrett	14	347 173 0	218 023 0	Kratzbodenschiene 3325/4125 (Typ, Bauj., Maschinen-Nr. angeben) Rahmen
3	941 602 2	941 608 2	Bodenbrett	15			
4	941 601 1	941 607 1	Bodenbrett	16	337 448 1	337 448 1	Stirnblech links
5	941 603 2	941 609 2	Bodenbrett	17	337 446 0	337 446 0	Stirnblech mittig
6	905 252 0	905 252 0	Flachrundschraube M 10 x 25 A3G	18	337 447 1	337 447 1	Stirnblech rechts
7	910 111 1	910 111 1	Federring B 10	19	344 656 1	344 656 1	Führung links
8	908 212 0	908 212 0	6kt.-Mutter M 10	20	344 655 1	344 655 1	Führung rechts
9	344 462 1	344 462 1	Endblech seitlich	21	912 644 0	912 644 0	Spannhülse 6 x 40
10	344 463 2	344 463 2	Endblech mittig	22	347 012 4	347 012 4	Lager
11	904 714 0	904 714 0	Flachrundschraube M 6 x 35	23	941 604 1	941 610 1	Bodenbrett
12	910 351 0	910 351 0	Scheibe 6,6 x 22 x 2	25	941 605 1	941 611 1	Holzboden kpl.

Bei Bestellung unbedingt Typ, Baujahr und Maschinen-Nr. angeben.  
 In case of orders state model, year of construction and part number.  
 Avec la commande, indiquer toujours type et No. de la machine, ainsi que l'année de construction.



Turbo 2500		Turbo 3200		Turbo 2500		Turbo 3200	
Abb. Ill. Dessin	Best.-Nr. Part-No. No. à com.	Best.-Nr. Part-No. No. à com.	Bezeichnung Description Designation	Abb. Ill. Dessin	Best.-Nr. Part-No. No. à com.	Best.-Nr. Part-No. No. à com.	Bezeichnung Description Designation
1	941 600 1	941 606 1	Bodenbrett	12	910 351 0	910 351 0	Scheibe 6,6 x 22 x 2
2	941 656 0	941 658 0	Bodenbrett	13	908 008 0	908 008 0	6kt.-Mutter M 6
3	941 602 2	941 608 2	Bodenbrett	14	347 173 0	218 023 0	Kratzbodenschiene 3325/4125
4	941 601 1	941 607 1	Bodenbrett	15			(Typ, Bauj., Maschinen-Nr angeben) Rahmen
5	941 603 2	941 609 2	Bodenbrett	16	337 448 1	337 448 1	Stirnblech links
6	905 252 0	905 252 0	Flachrundschraube M 10 x 25 A3G	17	337 446 0	337 446 0	Stirnblech mittig
7	910 111 1	910 111 1	Federring B 10	18	337 447 1	337 447 1	Stirnblech rechts
8	908 212 0	908 212 0	6kt.-Mutter M 10	19	347 012 4	347 012 4	Lager
9	344 462 1	344 462 1	Endblech seitlich	20	941 604 1	941 610 1	Bodenbrett
10	344 463 2	344 463 2	Endblech mittig	25	941 605 1	941 611 1	Holzboden kpl.
11	904 714 0	904 714 0	Flachrundschraube M 6 x 35				

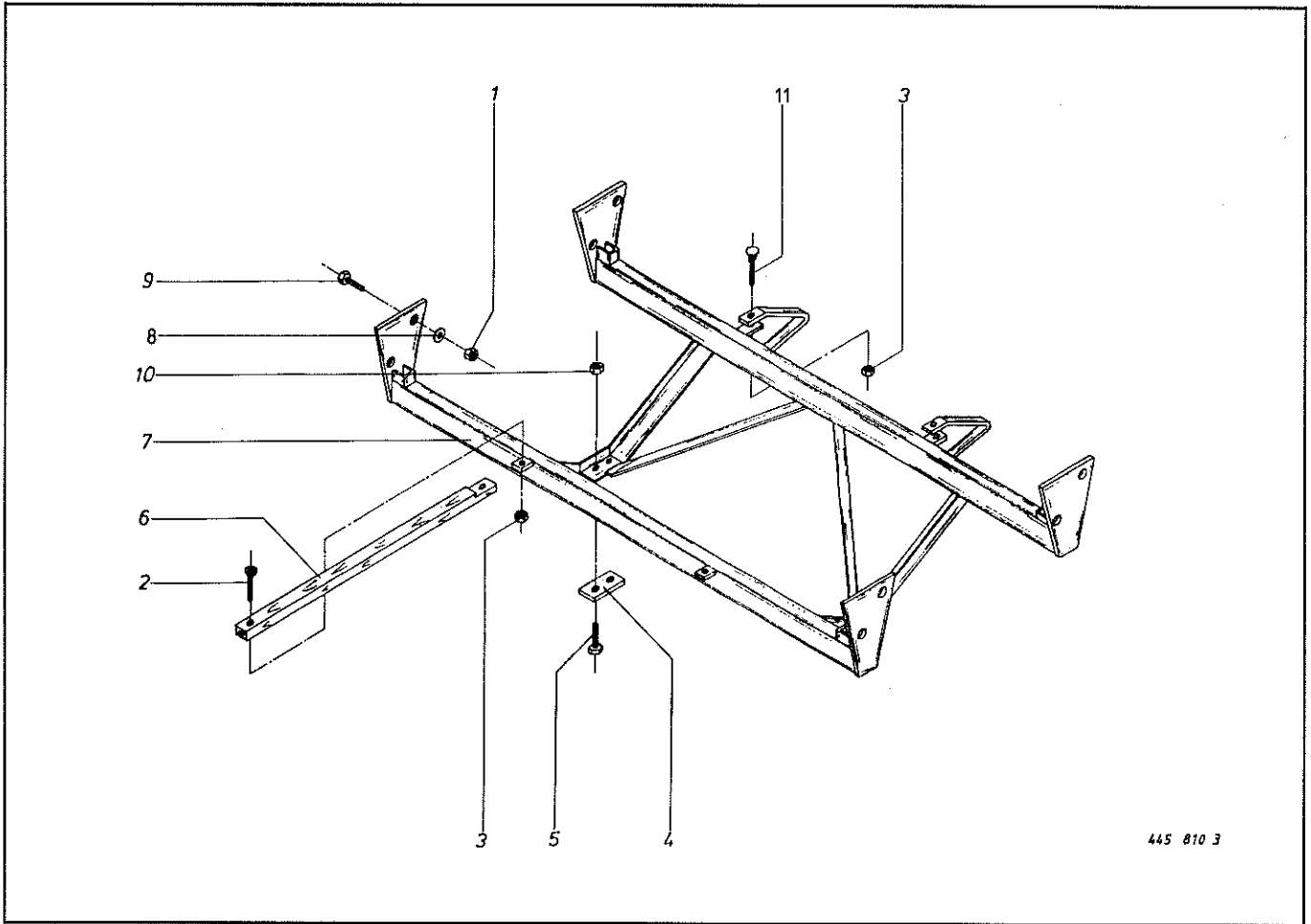
Bei Bestellung unbedingt Typ, Baujahr und Maschinen-Nr. angeben.  
 In case of orders state model, year of construction and part number.  
 Avec la commande, indiquer toujours type et No. de la machine, ainsi que l'année de construction.



Turbo 2500		Turbo 3200		Turbo 2500		Turbo 3200	
Abb. III. Dessin	Best.-Nr. Part-No. No. à com.	Best.-Nr. Part-No. No. à com.	Bezeichnung Description Designation	Abb. III. Dessin	Best.-Nr. Part-No. No. à com.	Best.-Nr. Part-No. No. à com.	Bezeichnung Description Designation
1	910 111 1	910 111 1	Federring B 10	17	340 739 1	340 739 1	Spezielscheibe
2	909 601 0	909 601 0	6kt.-Mutter M 10/SW15	18	915 544 0	915 544 0	Nasenkeil 10 x 8 x 56
3	900 279 0	900 279 0	6kt.-Schraube M 10 x 25	19	908 711 1	908 711 1	6kt.-Mutter NM 12
4	337 556 0	337 556 0	Kratzbodenlager	20	347 769 1	347 769 1	Kratzbodenleiste
5	919 003 0	919 003 0	Kegel-Schmiernippel H1/S 8 x 1	21	905 303 0	905 303 0	Flachrundschrabe
6	905 655 0	905 655 0	Gewindestift M 10 x 16	22	922 610 0	922 610 0	Kettenschloß
7	911 322 0	911 322 0	Stelling A 40	23	908 758 0	908 758 0	6kt.-Mutter NM 10
8	200 576 3	200 576 3	Nußkettenrad	24	911 535 0	911 535 0	Seegerring A 30 x 1.5
9	200 583 1	200 583 1	Distanzstück	25	200 753 0	200 753 0	Spannkell
10	922 574 0	922 580 0	Kratzbodenk. 233 GI (Satz) Kratzbodenk. 285 GI (Satz) (nur paarweise lieferbar)	26	200 577 1	200 577 1	Umlenkrolle
11	345 202 2	345 202 2	Kratzbodenwelle	27	200 751 0	200 751 0	Halter
12	900 298 0	900 298 0	6kt.-Schraube M 12 x 30	28	200 754 2	200 754 2	Gleitplatte
13	345 626 6	345 626 6	Stützlagerhalter	29	341 068 2	341 068 2	Zugfeder
14	345 645 1	345 645 1	Halbschale	30	337 437 0	337 437 0	Welle
15	910 010 0	910 010 0	Federring B 8	31	901 045 0	901 045 0	6kt.-Schraube M 8 x 50
16	900 254 0	900 254 0	6kt.-Schraube M 8 x 16	32	200 756 0	200 756 0	Zuglasche
				33	900 281 0	900 281 0	6kt.-Schraube M 10 x 30
				34	908 706 0	908 706 0	6kt.-Mutter NM 8
				35	347 282 2	347 770 0	Kratzboden kpl. (Abb. 1, 2, 9, 10, 20, 21, 22)

Bei Bestellung unbedingt Typ, Baujahr und Maschinen-Nr. angeben.  
 In case of orders state model, year of construction and part number.  
 Avec la commande, indiquer toujours type et No. de la machine, ainsi que l'année de construction.

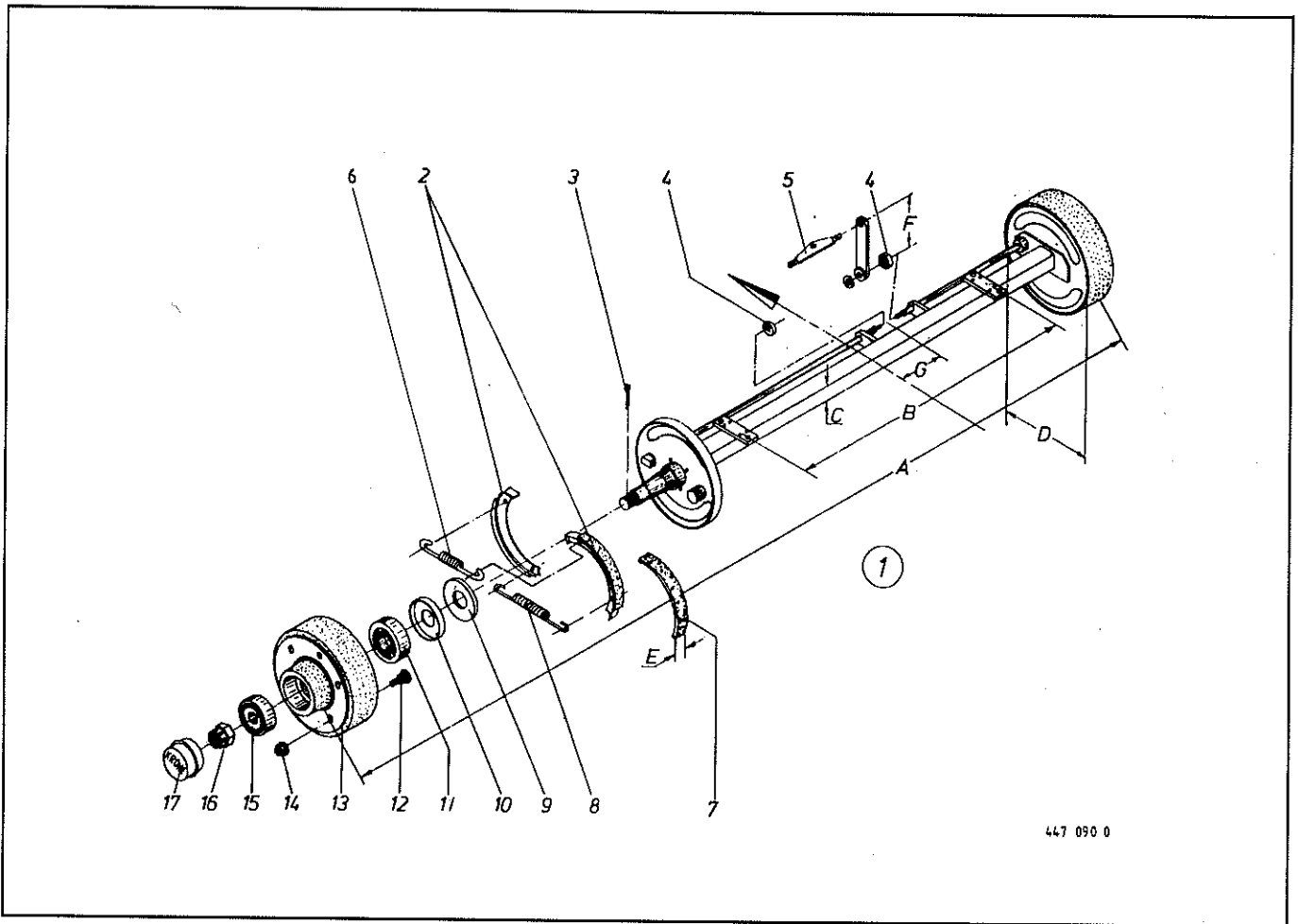




445 810 3

Abb. III. Dessin	Best.-Nr. Part-No. No. à com.	Bezeichnung Description Designation	Abb. III. Dessin	Best.-Nr. Part-No. No. à com.	Bezeichnung Description Designation
1	908 716 1	6kt.-Mutter NM 16	6	337 523 1	Holzführung
2	904 050 0	Senkschraube M 10 x 50	7	344 448 0	Achsbock (1000 Plattenabstand)
3	908 758 0	6kt.-Mutter NM 10		344 447 0	Achsbock (1100 Plattenabstand)
4	218 088 0	Zwischenlage	8	910 511 0	Scheibe 18
5	900 688 0	6kt.-Schraube M 20 x 50 (ohne Zwischenlage)	9	900 674 0	6kt.-Schraube M 16 x 35
	901 507 0	6kt.-Schraube M 20 x 80 (mit Zwischenlage)	10	908 721 0	6kt.-Mutter NM 20
			11	904 758 0	Flachrundschraube M 10 x 55

Bei Bestellung unbedingt Typ, Baujahr und Maschinen-Nr. angeben.  
 In case of orders state model, year of construction and part number.  
 Avec la commande, indiquer toujours type et No. de la machine, ainsi que l'année de construction.



447 090 0

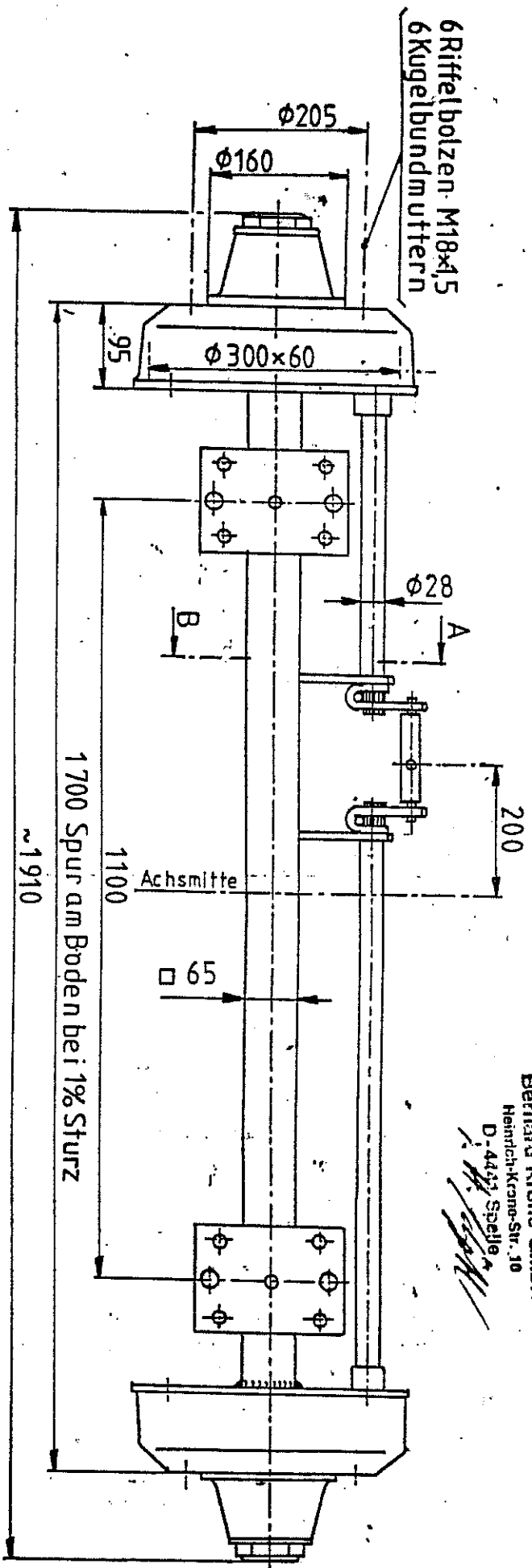
	GMS 3606	GMS 3606	PE 5006	PE 5006	PE 5006	Type
A	1500	1700	1500	1700	1950	Spur
B	1000	1100	1000	1100	1100	Achsplattenabstand
C	55	55	60	65	75	Achs.-4kt.
DxE	300x60	300x60	300x60	300x60	300x60	Bremstrommel
F	175	175	175	175	175	Bremshebellänge
G	200n.links	200n.links	200n.links	200n.links	200n.links	Bremsausgleich
Abb.	Bestell-Nr.	Bestell-Nr.	Bestell-Nr.	Bestell-Nr.	Bestell-Nr.	Bezeichnung
①	950 116 1	950 158 0	950 119 1	950 120 1	950 157 1	Bremsachse kpl.
2	952 341 0	952 341 0	952 341 0	952 341 0	952 341 0	Bremsbacke kpl. (Abb. 7)
3	912 071 0	912 091 0	912 091 0	912 091 0	912 091 0	Splint
4	952 361 0	952 361 0	952 361 0	952 361 0	952 361 0	Zahnscheibe
5	952 366 0	952 366 0	952 366 0	952 366 0	952 366 0	Bremsausgleich
6	952 538 0	952 538 0	952 538 0	952 538 0	952 538 0	Zugfeder
7	952 346 0	952 346 0	952 346 0	952 346 0	952 346 0	Bremsbelag m. Niet
8	952 335 0	952 335 0	952 335 0	952 335 0	952 335 0	Zugfeder
9	952 323 0	952 323 0	952 321 0	952 321 0	952 321 0	Stoßring
10	952 333 0	952 333 0	952 331 0	952 331 0	952 331 0	Labyrinthring
11	932 108 0	932 108 0	932 109 0	932 109 0	932 109 0	Kegelrollenlager
12	910 256 0	910 256 0	910 256 0	910 256 0	910 256 0	Radbolzen
13	952 205 0	952 529 0	952 275 0	952 275 0	952 275 0	Bremstrommel (m. Abb 12 + 14)
14	910 225 0	910 225 0	910 225 0	910 225 0	910 225 0	Radmutter
15	932 212 0	932 115 0	932 161 0	932 161 0	932 161 0	Kegelrollenlager
16	908 927 0	908 931 0	908 931 0	908 931 0	908 931 0	Kronenmutter
17	952 310 1	952 313 1	952 311 0	952 311 0	952 311 0	Radkappe

Bei Bestellung unbedingt Typ, Baujahr und Maschinen-Nr. angeben.  
 In case of orders state model, year of construction and part number.  
 Avec la commande, indiquer toujours type et No. de la machine, ainsi que l'année de construction.

Bremsausgleich um 200 mm  
nach rechts hinten, in Fahr-  
richtung gesehen, versetzt.

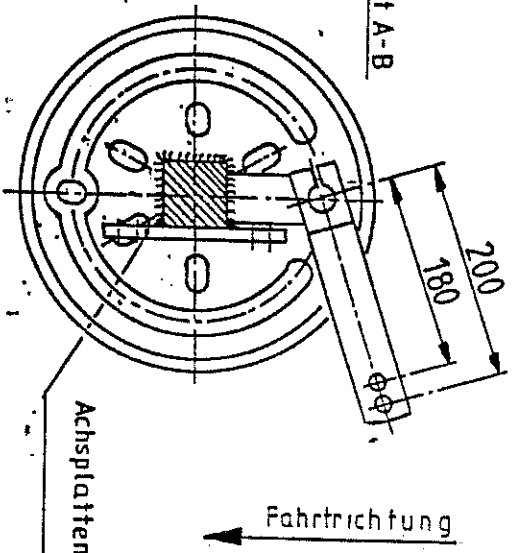
10. NOV. 1988  
Maschinenfabriken  
Bernard Krone GmbH  
Heinrich-Krone-Str. 10  
D-4443 Spelle

Anschlussmaße in Ordnung. Für  
Festigkeit und Funktion muß die  
Garantie vom Lieferanten über-  
nommen werden.



6 Riffelbolzen M18x1,5  
6 Kugelbundmuttern

Schnitt A-B



Achsplatten Nr. 4-186-740-0  
(Fa. Krone)

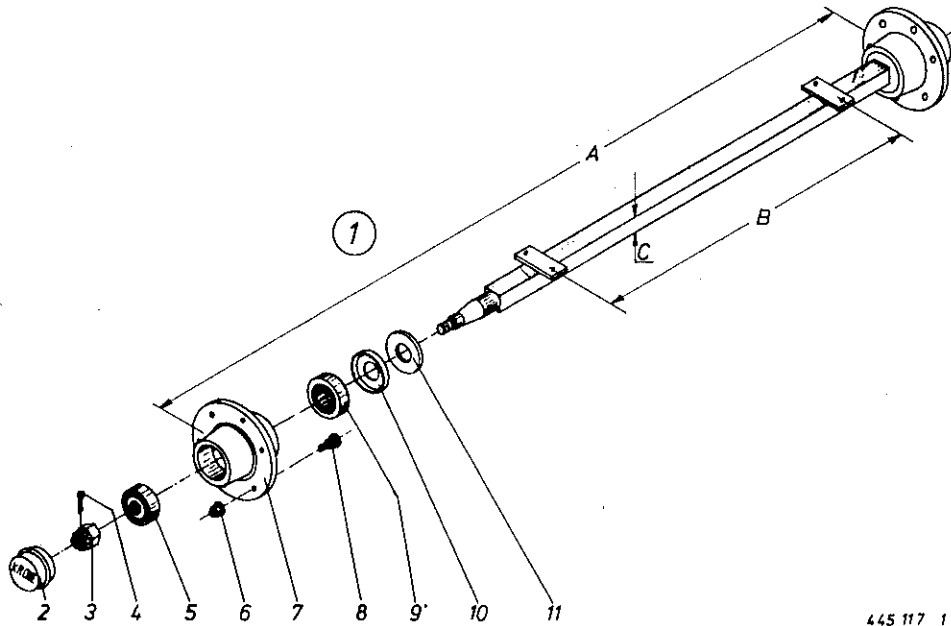
Achslast: 5000 kg bei 25 km/h  
Bremsen: 300x60 Typ: BA300 60 SB/F  
Radanschluß: 6/160/205-EPT0  
Kegelrollenlager außen: 302 08  
innen: 302 11

OPTIMAT 4,0/4,5  
Fahrzeugtyp: TURBO 2500/3200/2900/4000 S  
TURBO 2100/2300

Achsenfabrik  
Josef Rinner KG  
A-4864 Attersee

1988	Datum	Norm
Besch.	20.10.	Kr.
Legen		
Norm		
Zeichnungs-Nr.: 88.818		
Kunden: KRONE Nr. 950 1202		
Bremsachse		
Typ: 6000 / 300x60 SB/F		





445 117 1

A	1500	1700	Type Spur	A	1500	1700	Type Spur
B	1000	1100	Achsplattenabstand	B	1000	1100	Achsplattenabstand
C	60	65	Achs-4kt.	C	60	65	Achs-4kt.

Abb.	Bestell.-Nr.	Bestell.-Nr.	Bezeichnung	Abb.	Bestell.-Nr.	Bestell.-Nr.	Bezeichnung
①	950 405 1	950 406 1	Laufachse kpl.	7	952 250 0	952 250 0	Radnabe (m. Abb. 6, 7)
2	952 311 0	952 311 0	Radkappe	8	910 256 0	910 256 0	Radbolzen
3	908 931 0	908 931 0	Kronenmutter	9	932 109 0	932 109 0	Kegelrollenlager
4	912 091 0	912 091 0	Splint 5 x 50	10	952 331 0	952 331 0	Labyrinthring
5	932 161 0	932 161 0	Kegelrollenlager	11	952 321 0	952 321 0	Stoßring
6	910 225 0	910 225 0	Radmutter				

Bei Bestellung unbedingt Typ, Baujahr und Maschinen-Nr. angeben.  
 In case of orders state model, year of construction and part number.  
 Avec la commande, indiquer toujours type et No. de la machine, ainsi que l'année de construction.

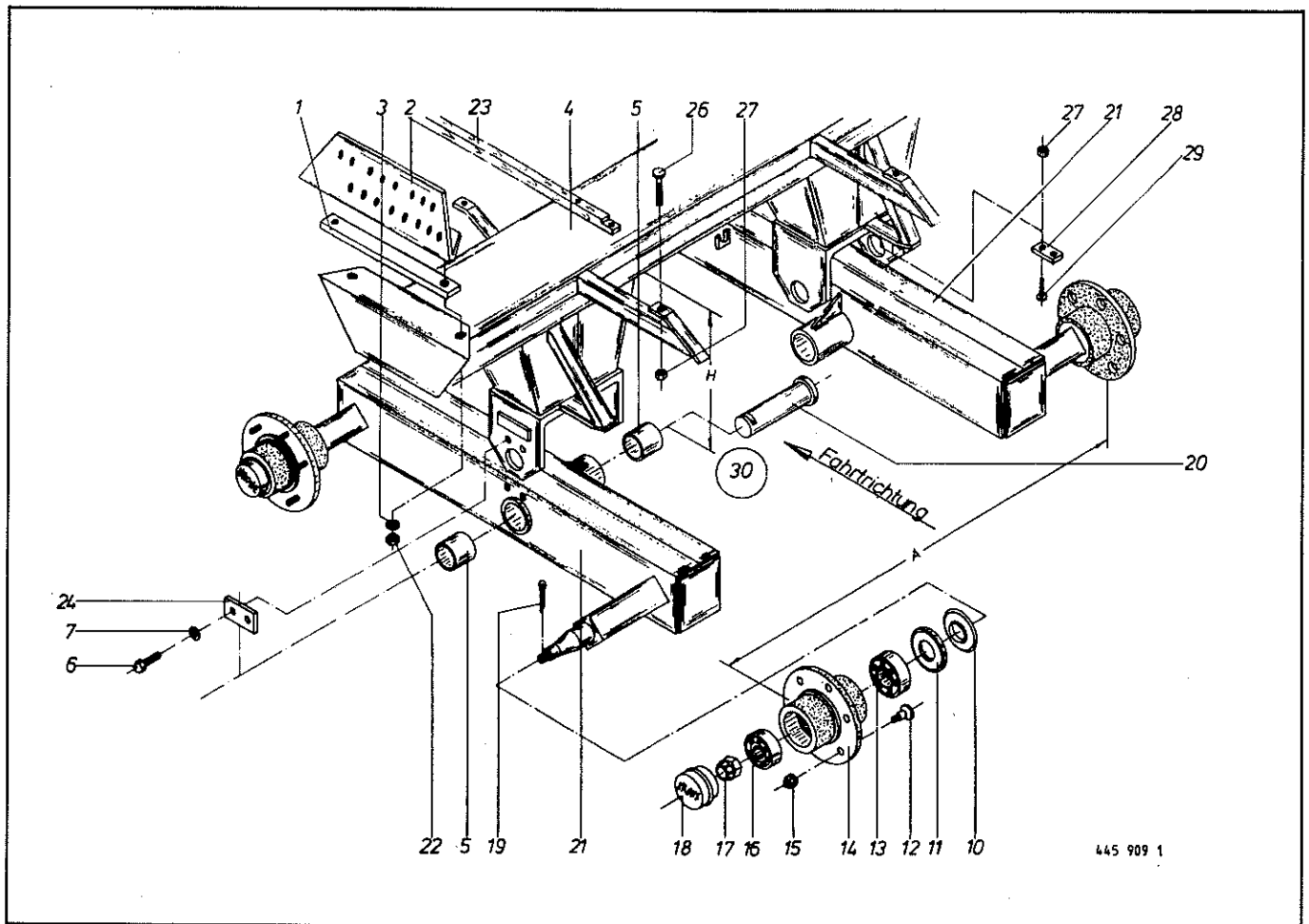


Abb. Ill. Dessin	Best.-Nr. Part-No. No. à com.	Bezeichnung Description Designation	Abb. Ill. Dessin	Best.-Nr. Part-No. No. à com.	Bezeichnung Description Designation
1	953 782 1	Dämpfer	16	932 161 0	Kegelrollenlager, außen 32207
2	953 783 1	Seitenflansch	17	908 931 0	Kronenmutter M 27 x 1,5
3	910 512 1	Scheibe B 21	18	952 311 0	Radkappe Rd. 72
4	953 784 1	Pendelbock kpl. m. Querträger (m. Abb. 6, 7, 20, 24)	19	912 091 0	Splint 5 x 50
5	952 298 0	Buchse	20	952 603 0	Bolzen mit Scheibe
6	900 656 0	6kt.-Schraube M 12 x 30	21	952 528 0	Schwingarm kpl. (m. Abb. 10-19)
7	910 012 0	Federring B 12	22	908 722 0	6kt.-Mutter NM 20
10	952 321 0	Stoßring	23	337 918 1	Holzleiste
11	952 331 0	Labyrinthring	24	952 604 0	Arretierscheibe
12	910 256 0	Riffelbolzen M 18 x 1,5 x 46	26	904 758 0	Flachrundschaube M 10 x 55
13	932 109 0	Kegelrollenlager, innen 30210	27	908 758 0	6kt.-Mutter NM 10
14	952 250 0	Radnabe	28	344 414 0	Zwischenlage f. Bereifung 17-17
15	910 225 0	Kugelbundmutter A 18	29	904 047 0	Senkschraube M 10 x 35
			30	337 568 1	Tandemachse kpl. 8 t (ungebremst)

Bei Bestellung unbedingt Typ, Baujahr und Maschinen-Nr. angeben.  
 In case of orders state model, year of construction and part number.  
 Avec la commande, indiquer toujours type et No. de la machine, ainsi que l'année de construction.

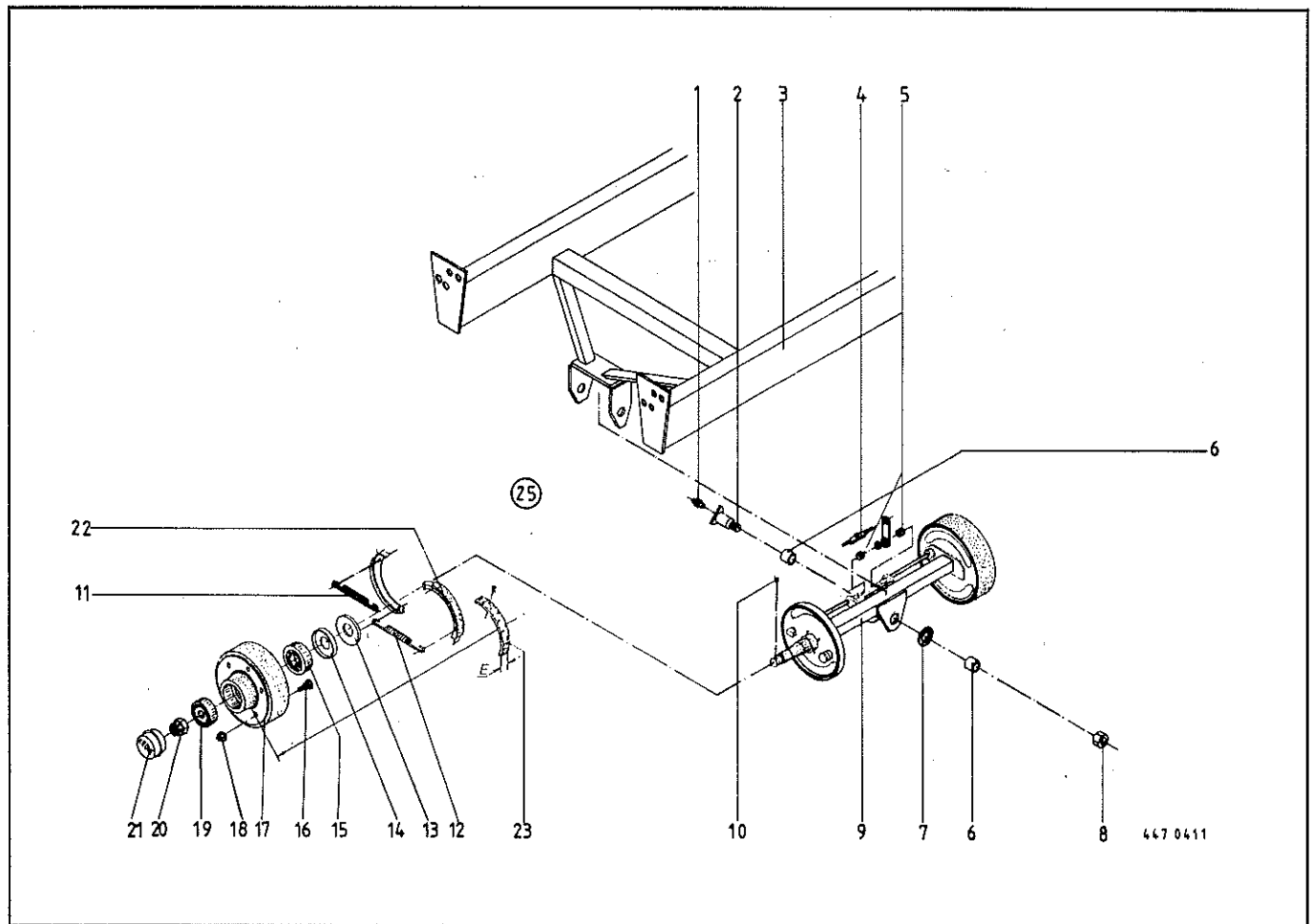


Abb. III. Dessin	Best.-Nr. Part-No. No. à com.	Bezeichnung Description Designation	Abb. III. Dessin	Best.-Nr. Part-No. No. à com.	Bezeichnung Description Designation
1	919 004 0	Kegelschmiernippel H1/S M 10 x 1	13	952 321 0	Stoßring
2	952 510 0	Bolzen	14	952 331 0	Labyrinthring
3	952 508 1	Achsbock	15	932 109 0	Kegelrollenlager 30210
4	952 366 0	Bremsausgleich	16	910 257 0	Radbolzen M 18 x 1,5 x 52
5	952 361 0	Zahnscheibe	17	952 206 0	Bremstrommel 300 x 60
6	952 525 0	Messingbuchse	18	910 225 0	Kugelmutter A 18 x 1,5
7	952 511 0	Scheibe	19	932 161 0	Kegelrollenlager 32207
8	908 843 0	Kronenmutter M 36 x 1,5	20	908 931 0	Kronenmutter M 27 x 1,5
9	952 509 0	Pendelachse (ohne Abb. 3)	21	952 311 0	Radkappe
10	912 091 0	Splint 5 x 50	22	952 341 0	Brmsbacke kpl. (m. Abb 10 + 11)
11	952 335 0	Zugfeder	23	952 346 0	Bremsbelag mit Niet
12	952 538 0	Zugfeder	25	337 532 1	Pendelachse kpl.

Bei Bestellung unbedingt Typ, Baujahr und Maschinen-Nr. angeben.  
 In case of orders state model, year of construction and part number.  
 Avec la commande, indiquer toujours type et No. de la machine, ainsi que l'année de construction.

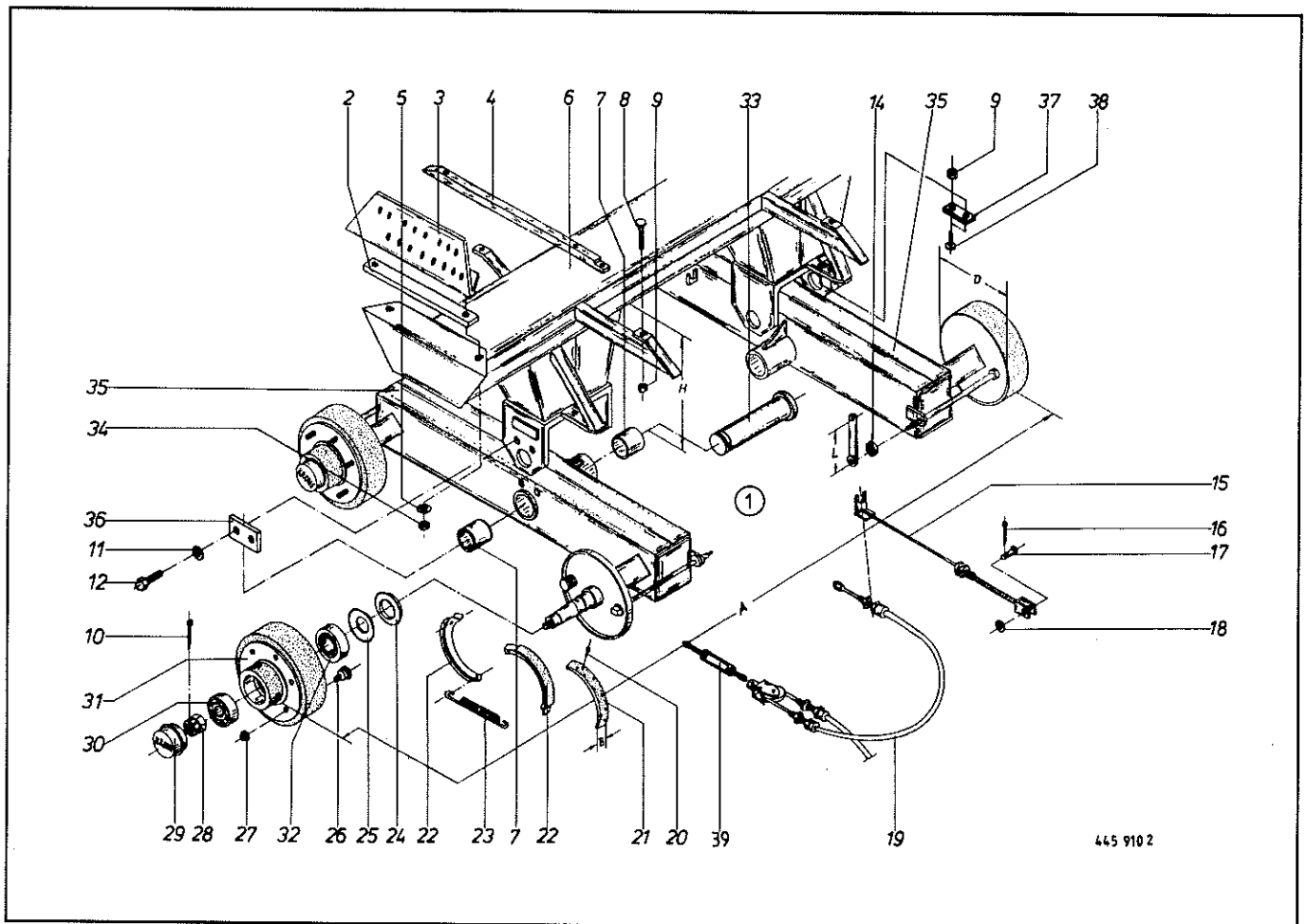
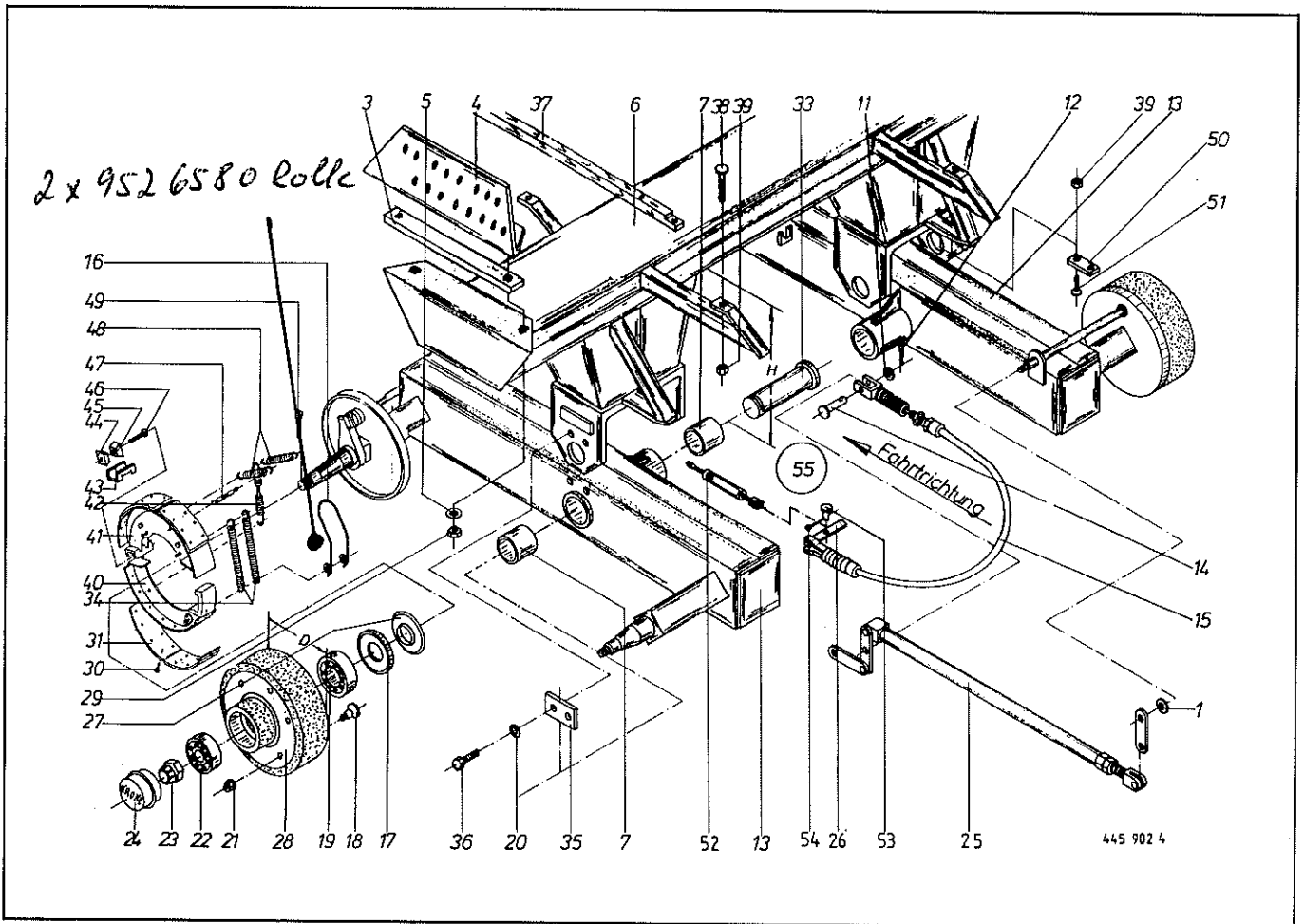


Abb. Ill. Dessin	Best.-Nr. Part-No. No. à com.	Bezeichnung Description Designation	Abb. Ill. Dessin	Best.-Nr. Part-No. No. à com.	Bezeichnung Description Designation
①	950 308 0	Tandemachse kpl. (4 Rad, gebremst) 8 t	21	952 346 0	Brömsbelag
2	953 782 1	Dämpfer	22	952 266 0	Brömsbacke kpl. (m. Pos 20, 21)
3	953 783 1	Seitenflansch	23	952 335 0	Zugfeder
4	337 918 1	Holzleiste	24	952 321 0	Stößring
5	910 512 1	Scheibe B 21	25	952 331 0	Labyrinthring
6	953 784 1	Pendelbock kpl. (m. Abb. 11, 12, 33, 36)	26	910 256 0	Riffelbolzen REB 18 x 1,5 x 46
7	952 452 0	Buchse	27	910 225 0	Kugelbundmutter A 18
8	904 758 0	Flachrundschraube M 10 x 55	28	908 931 0	Kronenmutter M 27 x 1,5
9	908 758 0	6kt.-Mutter NM 10	29	952 311 0	Radkappe Rd. 72
10	912 091 0	Splint 5 x 50	30	932 161 0	Kegelrollenlager, außen 32207
11	910 012 0	Federring B 12	31	952 275 0	Trommelnabe 300 x 60
12	900 656 0	6kt.-Schraube M 12 x 30	32	932 109 0	Kegelrollenlager, innen 30210
14	952 361 0	Zahnscheibe	33	952 603 0	Bolzen mit Scheibe
15	952 398 0	Verstellgestänge	34	908 722 0	6kt.-Mutter NM 20 x 1,5
16	912 065 0	Splint 4 x 25	35	952 526 0	Schwingarm kpl. (m. Abb. 10, 14, 20-32)
17	916 034 0	Bolzen mit kleinem Kopf	36	952 604 0	Arretierscheibe
18	910 510 1	Scheibe 16	37	344 414 0	Zwischenlage f. Bereifung 17-17
19	952 289 0	Bowdenzug kpl.	38	904 047 0	Senkschraube M 10 x 35
20	913 806 0	Niet B 4 x 10	39	953 827 1	Spannschloß kpl.

Bei Bestellung unbedingt Typ, Baujahr und Maschinen-Nr. angeben.  
In case of orders state model, year of construction and part number.

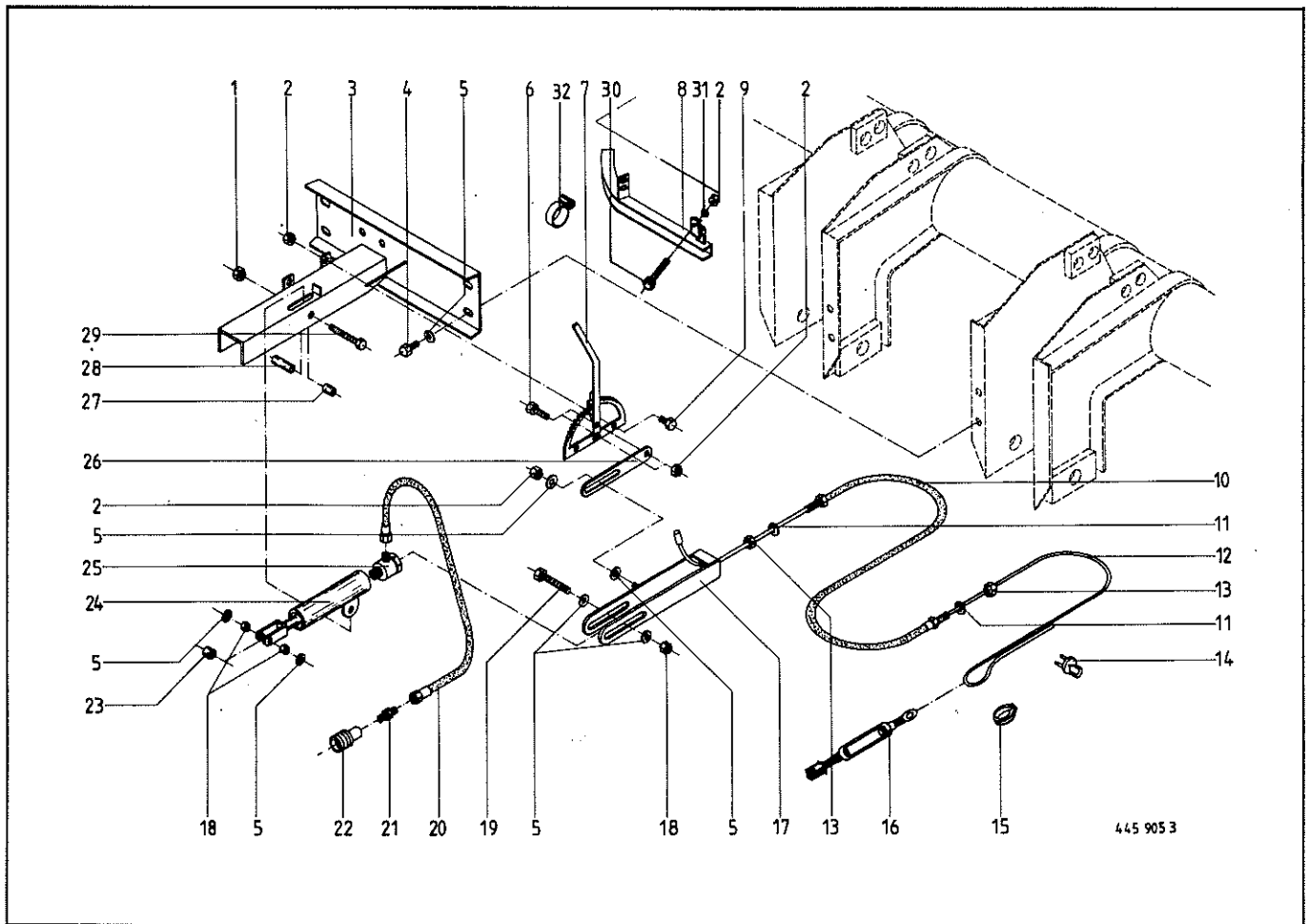
Avec la commande, indiquer toujours type et No. de la machine, ainsi que l'année de construction.





300 x 60		310 x 80		Bremstrommel		300 x 60		310 x 80		Bremstrommel	
Abb. Ill. Dessin	Best.-Nr. Part-No. No. à com.	Best.-Nr. Part-No. No. à com.	Bezeichnung Description Designation	Abb. Ill. Dessin	Best.-Nr. Part-No. No. à com.	Best.-Nr. Part-No. No. à com.	Bezeichnung Description Designation	Abb. Ill. Dessin	Best.-Nr. Part-No. No. à com.	Best.-Nr. Part-No. No. à com.	Bezeichnung Description Designation
1	952 363 0	952 363 0	Zahnscheibe	28	952 222 0	952 234 0	Bremstrommel				
3	953 782 1	953 782 1	Dämpfer	29	908 722 0	908 722 0	6kt.-Mutter NM 20 x 1,5				
4	953 783 1	953 783 1	Seitenflansch	31	952 346 0	952 349 0	Bremsbelag mit Niet				
5	910 512 1	910 512 1	Scheibe B 21	33	952 603 0	952 603 0	Bolzen mit Scheibe				
6	953 784 1	953 784 1	Pendelbock kpl. (m. Abb. 20, 33, 35, 36)	34	952 334 1	952 334 1	Zugfeder I				
7	952 298 0	952 298 0	Buchse	35	952 604 0	952 604 0	Arretierscheibe				
11	910 510 1	910 510 1	Scheibe 16 x 28 x 2,5	36	900 656 0	900 656 0	6kt.-Schraube M 12 x 30				
12	912 063 0	912 063 0	Splint 4 x 20	37	337 918 1	337 918 1	Holzleiste				
13	952 527 0	952 553 0	Schwingarm kpl. re. (m. Abb. 17-24, 27, 49)	38	904 758 0	904 758 0	Flachrundschrabe M 10 x 55				
	952 527 0	952 554 0	Schwingarm kpl. li. (m. Abb. 17-24, 27, 49)	39	908 758 0	908 758 0	6kt.-Mutter NM 10				
14	916 034 0	916 034 0	Bolzen mit kleinem Kopf	40	952 339 0	952 291 0	Sekundär-Bremsbacke				
15	952 555 0	952 555 0	Bowdenzug m. Bügel	41	952 344 0	952 292 0	Primär-Bremsbacke				
16	952 601 0	952 601 0	Federbügel	42	952 329 0	952 507 1	Zugfeder III				
17	952 331 0	952 331 0	Labyrinthring	43	952 212 0	952 227 0	Seitenteil I				
18	910 257 0	910 257 0	Riffelbolzen	44	952 228 0	952 229 0	Keil II				
19	932 109 0	932 109 0	Kegelrollenlager 30210	45	952 230 0	952 231 0	Keil I				
20	910 012 0	910 012 0	Federring B 12	46	952 224 0	952 225 0	Innensechskantschraube				
21	910 225 0	910 225 0	Kugelbundmutter A 18	47	952 211 0	952 211 0	Federbolzen				
22	932 161 0	932 161 0	Kegelrollenlager 32207	48	952 369 1	952 369 1	Zugfeder II				
23	908 931 0	908 931 0	Kronenmutter M 27 x 1,5	49	912 091 0	912 091 0	Splint 5 x 50				
24	952 311 0	952 311 0	Radkappe Rd. 72	50	344 414 0	344 414 0	Zwischenlage für Bereifung 17-17				
25	952 556 0	952 556 0	Druckgestänge kpl.	51	904 047 0	904 047 0	Senkschraube M 10 x 35				
26	952 557 0	952 557 0	Ausgleich	52	953 827 1	953 827 1	Spannschloß kpl.				
27	952 321 0	952 321 0	Stoßring	53	916 014 0	916 014 0	Bolzen m. kl. Kopf				
				54	912 063 0	912 063 0	Splint 4 x 20				
				55	950 309 0	950 312 0	Tandemachse kpl. 8 t (4 Rad, gebr. Rückf.)				

Bei Bestellung unbedingt Typ, Baujahr und Maschinen-Nr. angeben.  
 In case of orders state model, year of construction and part number.  
 Avec la commande, indiquer toujours type et No. de la machine, ainsi que l'année de construction.

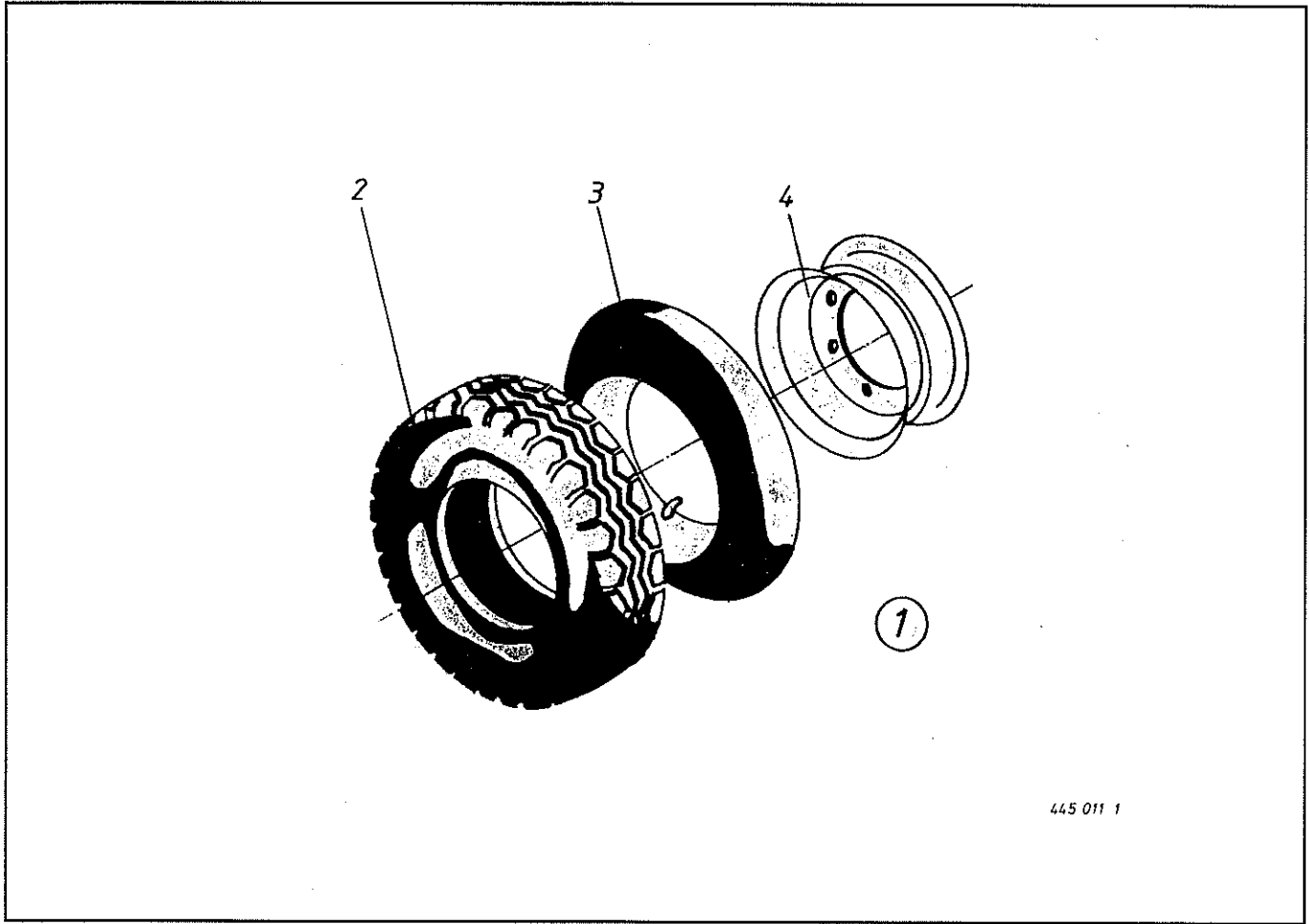


445 905 3

Abb. Ill. Dessin	Best.-Nr. Part-No. No. à com.	Bezeichnung Description Designation	Abb. Ill. Dessin	Best.-Nr. Part-No. No. à com.	Bezeichnung Description Designation
1	908 711 1	6kt.-Mutter NM 12	17	344 562 2	U-Bügel
2	908 758 0	6kt.-Mutter NM 10	18	908 012 0	6kt.-Mutter M 10
3	344 566 4	Konsole	19	900 289 1	6kt.-Schraube M 10 x 80
4	900 636 0	6kt.-Schraube M 10 x 25	20	921 019 0	Hochdruckschlauchleitung
5	910 353 0	Scheibe R 11	21	921 058 0	Einschraubstutzen
6	900 638 0	6kt.-Schraube M 10 x 35	22	921 155 0	1/2 Ventil
7	953 701 1	Handbremshebel	23	344 565 0	Distanzrohr
8	344 572 2	Bowdenzughalter	24	921 399 0	Hydraulikzylinder
9	900 281 0	6kt.-Schraube M 10 x 30			Dichtsatz nicht möglich
10	347 585 2	Bowdenzug 2010	25	921 091 0	Drosselfreie Schwenkverschraubung
11	910 511 0	Scheibe 18	26	344 559 0	Druckstange
12	340 899 3	Bremsseil 5500 lang	27	337 289 1	Lagerrohr
13	908 620 0	6kt.-Mutter BM 16	28	344 564 0	Distanzrohr
14	917 603 0	Drahtseilklemme 6,5	29	901 462 0	6kt.-Schraube M 12 x 120
15	917 508 0	Kausche A 8	30	900 299 0	6kt.-Schraube M 12 x 35
16	953 827 1	Spannschloß	31	910 506 0	Scheibe 14
			32	924 002 0	Schneckengewindeschelle

Bei Bestellung unbedingt Typ, Baujahr und Maschinen-Nr. angeben.  
In case of orders state model, year of construction and part number.

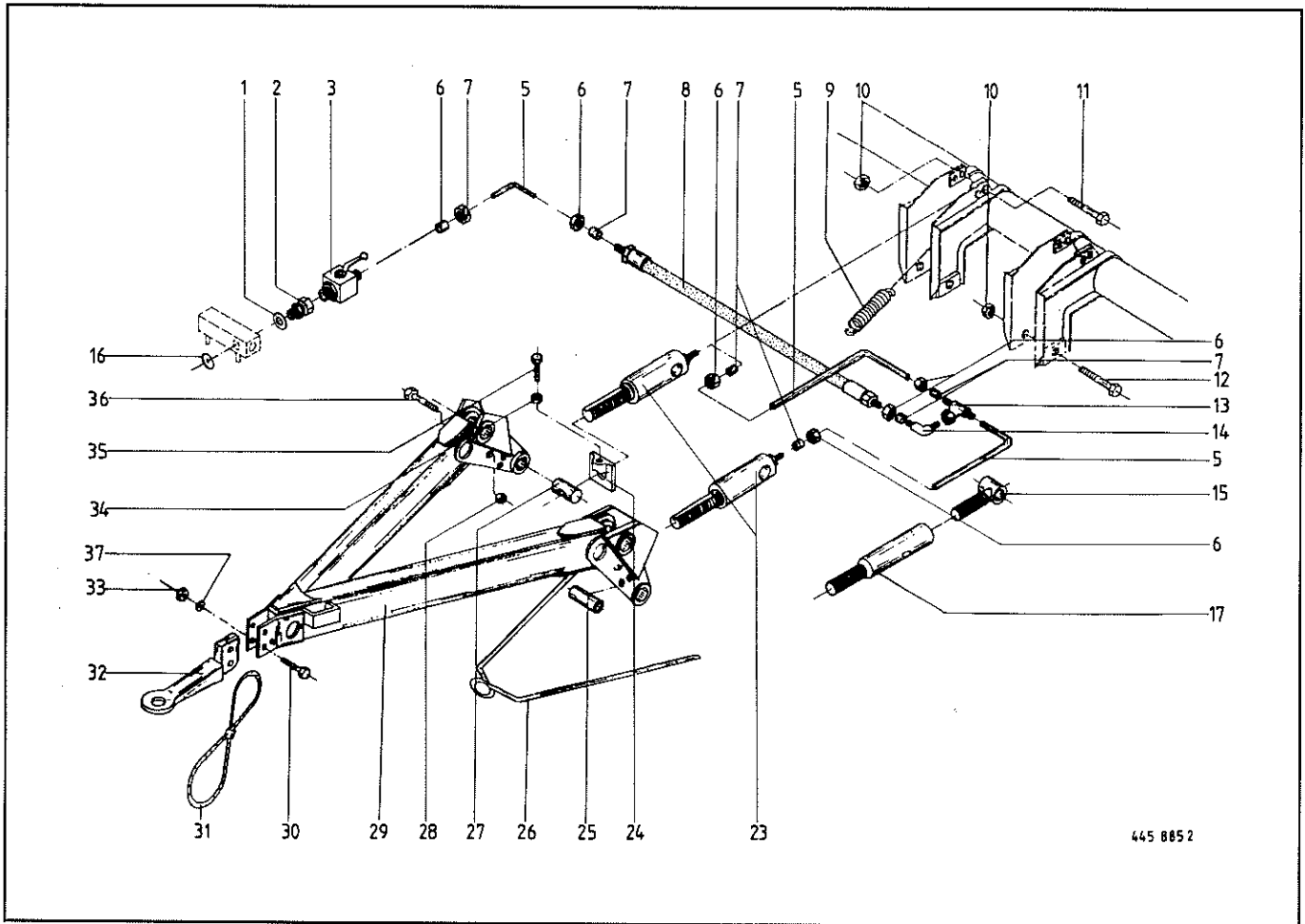
Avec la commande, indiquer toujours type et No. de la machine, ainsi que l'année de construction.



445 011 1

Abb. III. Dessin	Best.-Nr. Part-No. No. à com.	Bezeichnung Description Designation	Abb. III. Dessin	Best.-Nr. Part-No. No. à com.	Bezeichnung Description Designation
①	953 008 0	Rad kpl. 6-Loch 19.0/45-17 IMPL/10 PR	3	953 308 1	Schlauch 10.0/75-15
	953 015 0	Rad kpl. 6-Loch 11.5/80-15.3 IMPL/8 PR		953 315 0	Schlauch 19.0/45-17
	953 016 0	Rad kpl. 6-Loch 11.5/80-15.3 IMPL/10 PR		953 324 0	Schlauch 15.0/55-17
	953 030 0	Rad kpl. 6-Loch 15.0/55-17 IMPL/10 PR		953 332 0	Schlauch 17.0-17
	953 032 0	Rad kpl. 6-Loch 17.0-17 IMPL/12 PR	4	953 108 0	Felge 6 Loch 9.00 x 15,3
2	953 236 0	Reifen 19.0/45-17 IMPL/10 PLY		953 112 0	Felge 6 Loch 13.00 x 17
	953 215 0	Reifen 11.5/80-15.3 IMPL/8 PLY		953 132 0	Felge 6 Loch 15 x 17
	953 216 0	Reifen 11.5/80-15.3 IMPL/10 PLY			
	953 230 0	Reifen 15.0/55-17 IMPL/10 PLY			
	953 232 0	Reifen 17.0-17 12 PLY			

Bei Bestellung unbedingt Typ, Baujahr und Maschinen-Nr. angeben.  
 In case of orders state model, year of construction and part number.  
 Avec la commande, indiquer toujours type et No. de la machine, ainsi que l'année de construction.



445 8852

Abb. Ill. Dessin	Best.-Nr. Part-No. No. à com.	Bezeichnung Description Designation	Abb. Ill. Dessin	Best.-Nr. Part-No. No. à com.	Bezeichnung Description Designation
1	937 727 0	Dichtring A 18 x 24 x 1,5	17	341 230 0	Verstellstück
2	921 093 0	Einschraubstutzen	23	337 534 3	Hydraulikzylinder (Dichtsatz n. mögl.)
3	921 122 0	Kugelhahn	24	344 631 3	Haltestück
5		Hydraulikrohr 12 x 1,5	25	347 080 1	Distanzrohr
6	921 042 0	Überwurfmutter Al 12	26	337 537 1	Schlauchhalter
7	921 046 0	Schneidring L 12	27	347 083 2	Verstellstück
8	921 022 0	Hochdruckschlauch 400 lang	28	908 711 1	6kt.-Mutter NM 12
9	337 749 2	Zugfeder	29	341 379 0	Deichsel
10	908 730 0	6kt.-Mutter NM 30	30	901 674 0	6kt.-Schraube M 20 x 80 x/25
11	339 880 0	6kt.-Schraube M 30 x 170/40	31	922 990 0	Fangschlaufe
12	339 879 0	6kt.-Schraube M 30 x 190/50	32	200 357 1	Zugöse 2 Loch
13	921 077 0	T-Stutzen L 12	33	908 721 0	6kt.-Mutter NM 20
14	921 067 0	Winkelstutzen L 12	34	908 512 0	6kt.-Mutter BM 10
15	339 882 1	Verstellstück M 30, links	35	902 434 1	6kt.-Schraube BM 10 x 35
16	340 687 1	Drosselscheibe	36	901 091 0	6kt.-Schraube M 12 x 100
			37	910 512 1	Scheibe B 21

Bei Bestellung unbedingt Typ, Baujahr und Maschinen-Nr. angeben.  
 In case of orders state model, year of construction and part number.  
 Avec la commande, indiquer toujours type et No. de la machine, ainsi que l'année de construction.

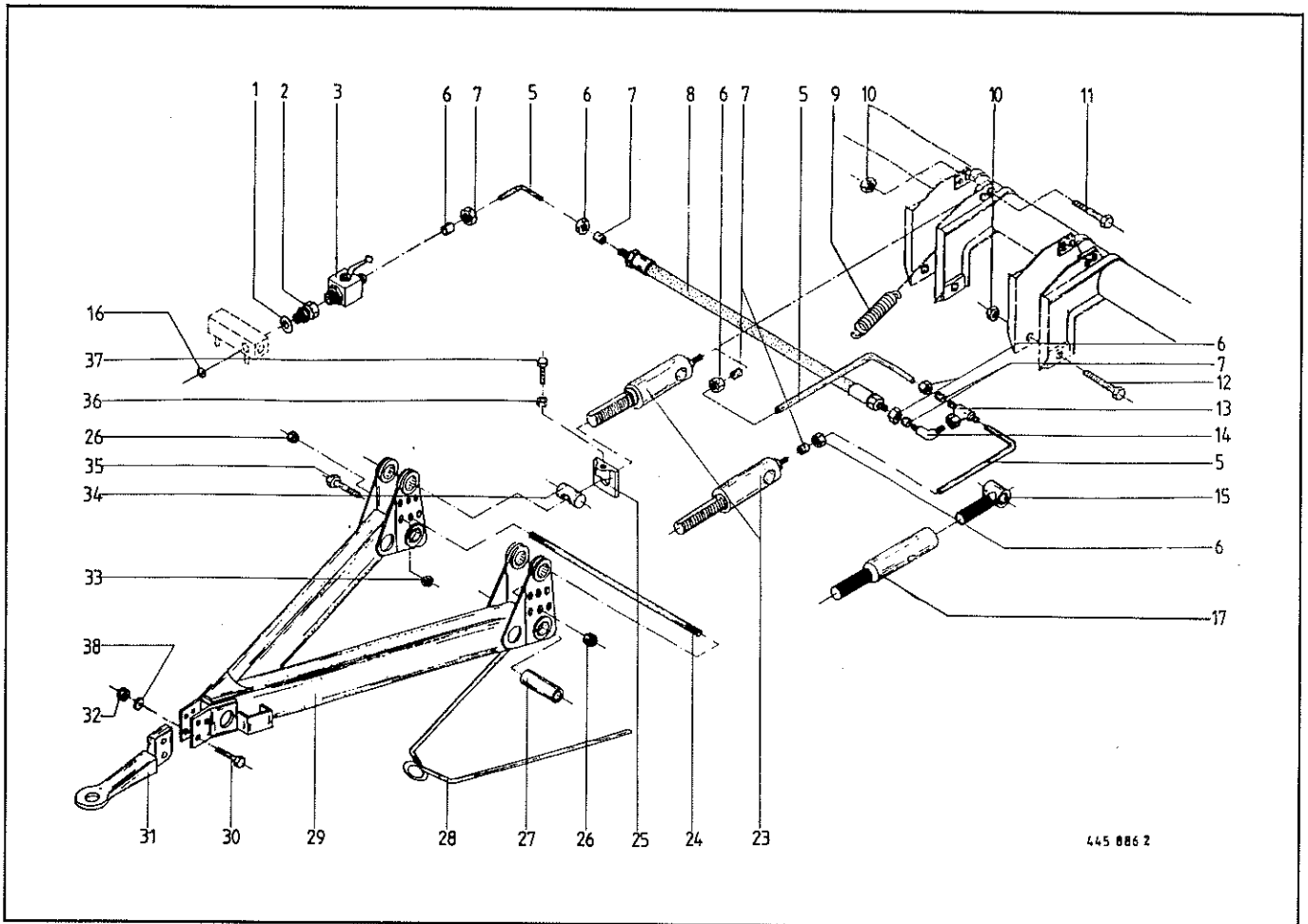


Abb. Ill. Dessin	Best.-Nr. Part-No. No. à com.	Bezeichnung Description Designation	Abb. Ill. Dessin	Best.-Nr. Part-No. No. à com.	Bezeichnung Description Designation
1	937 727 0	Dichtring A 18 x 24 x 1,5	23	337 534 3	Hydraulikzylinder (Dichtsatz n. mögl)
2	921 093 0	Einschraubstutzen	24	344 513 0	Gewindestange
3	921 122 0	Kugelhahn	25	344 631 3	Haltestück
5		Hydraulikrohr 12 x 1,5	26	908 714 0	6kt.-Mutter NM 14
6	921 042 0	Überwurfmutter AL 12	27	347 080 1	Distanzrohr
7	921 046 0	Schneidring L 12	28	337 537 1	Schlauchhalter
8	921 022 0	Hochdruckschlauch 400 lg.	29	347 800 7	Deichsel
9	337 749 2	Zugfeder	30	901 674 0	6kt.-Schraube M 20 x 80 x/25
10	908 730 0	6kt.-Mutter NM 30	31	345 409 1	Zugöse 2 Loch
11	339 880 0	6kt.-Schraube M 30 x 170/40	32	908 721 0	6kt.-Mutter NM 20
12	339 879 0	6kt.-Schraube M 30 x 190/50	33	908 711 1	6kt.-Mutter NM 12
13	921 077 0	T-Stutzen L 12	34	347 083 2	Verstellstück
14	921 067 0	Winkelstutzen L 12	35	901 091 0	6kt.-Schraube M 12 x 100
15	339 882 1	Verstellstück M 30, links	36	908 512 0	6kt.-Mutter BM 10
16	344 987 2	Drosselscheibe	37	902 434 1	6kt.-Schraube BM 10 x 35
17	341 230 0	Verstellstück	38	910 512 1	Scheibe B 21

Bei Bestellung unbedingt Typ, Baujahr und Maschinen-Nr. angeben.  
 In case of orders state model, year of construction and part number.  
 Avec la commande, indiquer toujours type et No. de la machine, ainsi que l'année de construction.

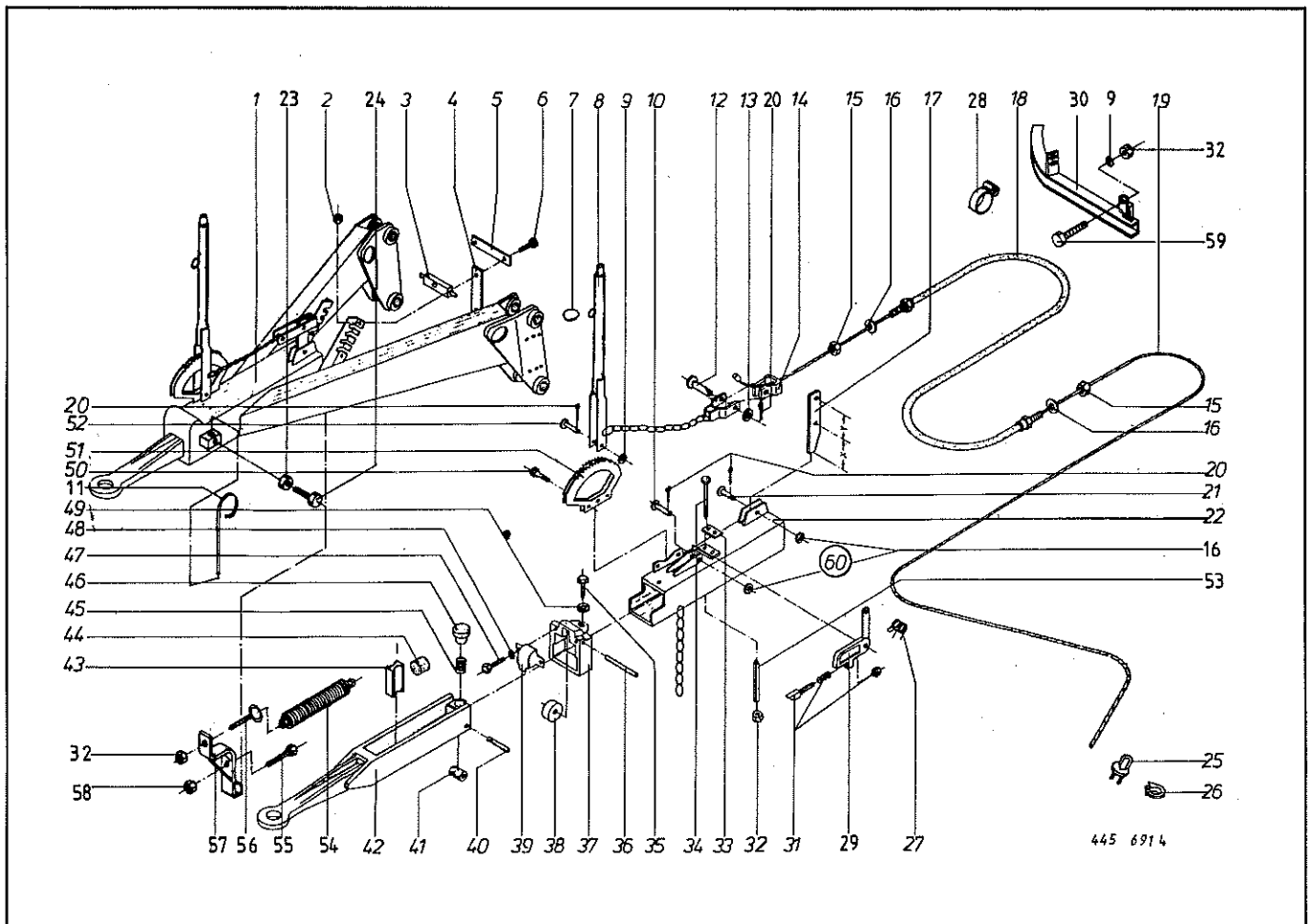


Abb. Ill. Dessin	Best.-Nr. Part-No. No. à com.	Bezeichnung Description Designation	Abb. Ill. Dessin	Best.-Nr. Part-No. No. à com.	Bezeichnung Description Designation
1	337 559 5	Zuggabel kpl.	31	953 657 0	Schnäpper
2	908 706 0	6kt.-Mutter NM 8	32	908 711 1	6kt.-Mutter NM 12
3	339 918 2	Bowdenzughalter	33	953 676 0	Blech
4	339 919 1	Flacheisen Bowdenzughalter	34	901 465 0	6kt.-Schraube M 12 x 150
5	340 527 0	Flacheisen Bowdenzughalter	35	900 632 0	6kt.-Schraube M 10 x 16
6	900 259 0	6kt.-Schraube M 8 x 25	36	953 666 0	Bolzen für Stützrolle
7	953 635 0	Abreißring	37	953 622 0	Lagerstück
8	953 729 0	Handbremshebel	38	953 670 0	Stützrolle
9	910 506 0	Scheibe 14	39	953 680 0	Schutzkappe
10	916 056 1	Bolzen mit kleinem Kopf	40	953 673 0	Bolzen für Laufrolle
11	344 702 0	Schlauchhalter	41	953 690 0	Laufrolle
12	916 014 0	Bolzen mit kleinem Kopf	42	953 603 0	Zugöse 953 7810 (ab. Bg. 86)
13	953 775 0	Scheibe	43	953 608 0	Druckprofil
14	340 789 2	U-Bügel	44	953 612 0	Anzugsdämpfer
15	908 220 0	6kt.-Mutter M 16	45	953 614 0	Reibungsfeder
16	910 511 0	Scheibe 18	46	953 618 0	Druckstück
17	953 644 1	Umlenkhebel ( x = 100; y = 80)	47	900 614 0	6kt.-Schraube M 8 x 20
18	347 931 4	Bowdenzug 2220 lang	48	910 033 0	Federring B 8
19	340 899 3	Bremsseil 5500 lang	49	910 111 1	Federring B 10
20	912 065 0	Splint 4 x 25	50	900 616 0	6kt.-Schraube M 8 x 25
21	916 050 1	Bolzen mit kleinem Kopf	51	953 626 0	Zahnsegment
22	953 661 0	Gehäuse kpl. Ausf. B	52	953 630 0	Bolzen 12 x 40
23	908 212 0	6kt.-Mutter M 10	53	912 939 0	Spannhülse schwer 21 x 125
24	900 636 0	6kt.-Schraube M 10 x 25	54	344 771 0	Zugfeder
25	917 604 0	Seilklemme 8	55	900 634 0	6kt.-Schraube M 10 x 20
26	917 508 0	Kausche A 8	56	918 300 0	Ösenschraube M 12 x 95/65
27	953 651 0	Schenkelfeder	57	344 855 0	Federhalter kpl.
28	924 002 0	Schneckenengewindeschelle	58	908 758 0	6kt.-Mutter NM 10
29	953 648 0	Rückfahrsperr kpl.	59	900 299 0	6kt.-Schraube M 12 x 35
30	344 572 2	Bowdenzughalter	60	950 760 0	Auflaufvorrichtung kpl.

Bei Bestellung unbedingt Typ, Baujahr und Maschinen-Nr. angeben.  
 In case of orders state model, year of construction and part number.  
 Avec la commande, indiquer toujours type et No. de la machine, ainsi que l'année de construction.

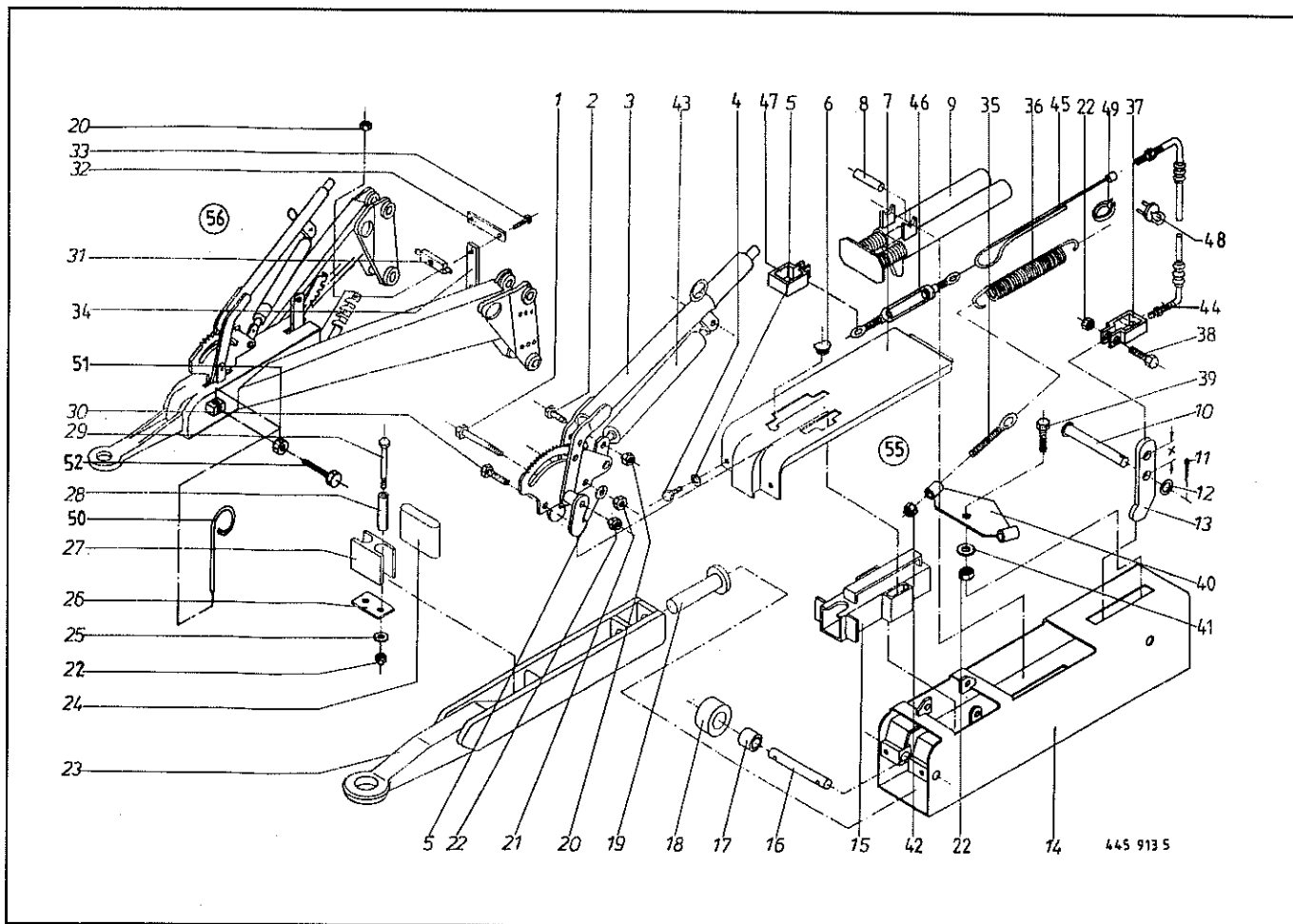
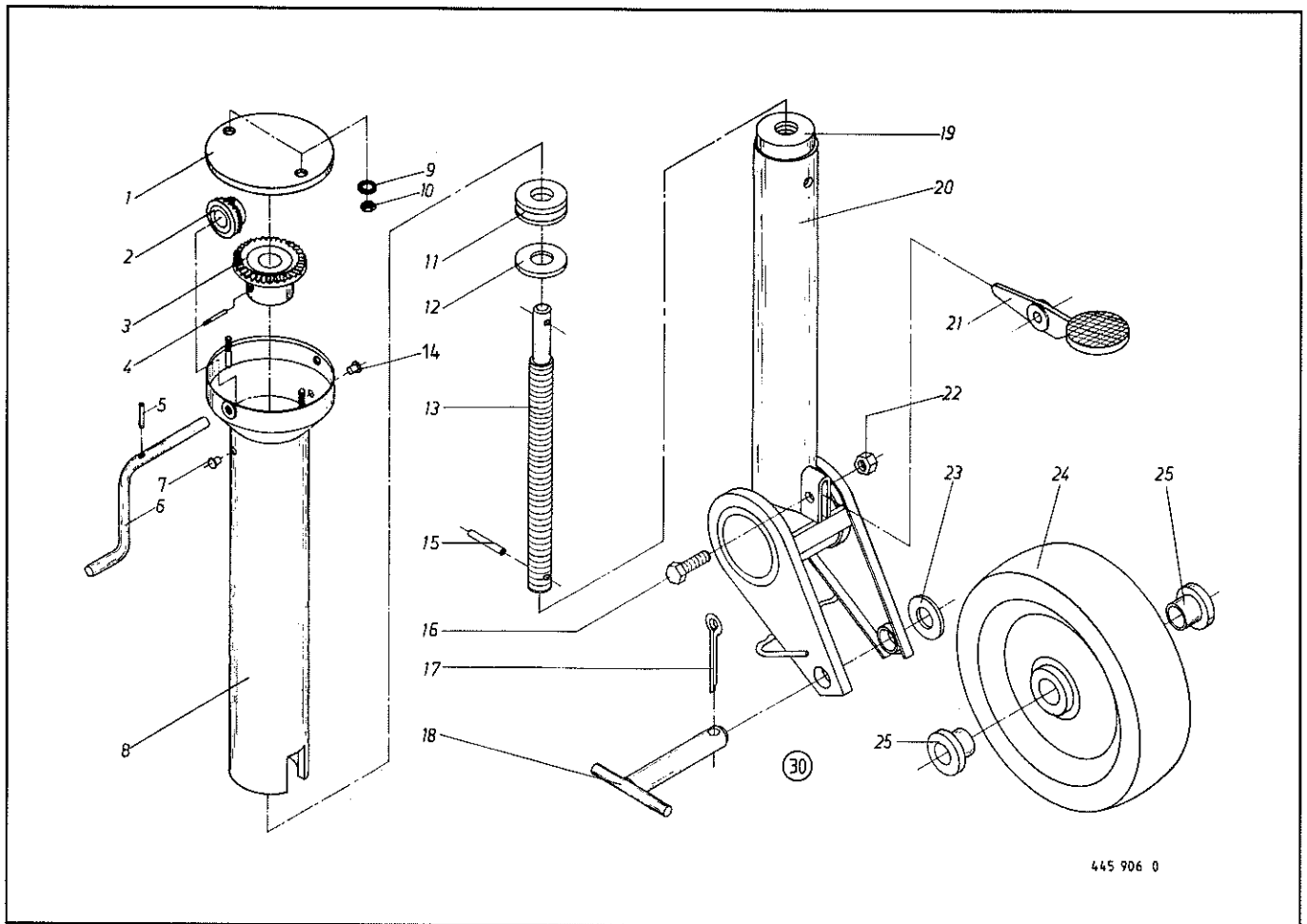


Abb. Ill. Dessin	Best.-Nr. Part-No. No. à com.	Bezeichnung Description Designation	Abb. Ill. Dessin	Best.-Nr. Part-No. No. à com.	Bezeichnung Description Designation
1	901 089 0	6kt.-Schraube M 12 x 90	28	912 939 0	Spannhülse 21 x 125
2	900 261 0	6kt.-Schraube M 8 x 30	29	901 465 0	6kt.-Schraube M 12 x 150
3	953 738 0	Handbremse kpl.	30	900 259 0	6kt.-Schraube M 8 x 25
4	900 612 0	6kt.-Schraube M 8 x 16	31	339 918 2	Bowdenzughalter
5	910 033 0	Federring B 8	32	340 527 0	Lasche
6	953 740 0	Stopfen	33	900 257 0	6kt.-Schraube M 8 x 20
7	953 739 0	Abdeckblech	34	339 919 1	Lasche
8	953 736 0	Rohr	35	918 300 0	Ösenschraube M 12 x 95/65
9	953 735 0	Federpaket	36	344 771 0	Zugfeder
10	916 050 1	Bolzen mit kleinem Kopf	37	340 789 2	U-Bügel
11	912 065 0	Splint 4 x 25	38	900 658 0	6kt.-Schraube M 12 x 40
12	910 511 0	Scheibe 18	39	900 656 0	6kt.-Schraube M 12 x 30
13	953 725 1	Umlenkhebel x = 100/80	40	344 770 0	Federhalter
14	953 814 0	Gehäuse Ausf. C ohne Flansch	41	910 666 0	Scheibe 50 x 85 x 3
15	953 737 0	Führungsschuh	42	908 711 1	6kt.-Mutter M 12
16	953 746 0	Bolzen für Stützrolle	43	953 751 0	Gasfeder
17	953 747 0	Nadellager	44	344 810 0	Bowdenzug f. Tandem Rückf.
18	953 745 0	Stützrolle	45	344 811 0	Bremsseil 2600 mm lang
19	953 732 0	Übertragungsbolzen	46	918 105 0	Spannschloß
20	908 706 0	6kt.-Mutter NM 8	47	341 839 0	U-Bügel
21	908 010 0	6kt.-Mutter M 8	48	917 604 0	Drahtseilklemme 8
22	908 711 1	6kt.-Mutter NM 12	49	917 508 0	Kausche A 8
23	953 743 0	Zugöse	50	344 702 0	Schlauchhalter
24	953 689 0	Anzugsdämpfer	51	908 212 0	6kt.-Mutter M 10
25	910 506 0	Scheibe 14	52	900 636 0	6kt.-Schraube M 10 x 25
26	953 676 0	Blech	55	950 766 1	Auflaufv. Rückfahrautom. kpl.
27	953 608 0	Druckprofil	56	341 369 0	Zuggabel kpl.

Bei Bestellung unbedingt Typ, Baujahr und Maschinen-Nr. angeben.  
 In case of orders state model, year of construction and part number.  
 Avec la commande, indiquer toujours type et No. de la machine, ainsi que l'année de construction.

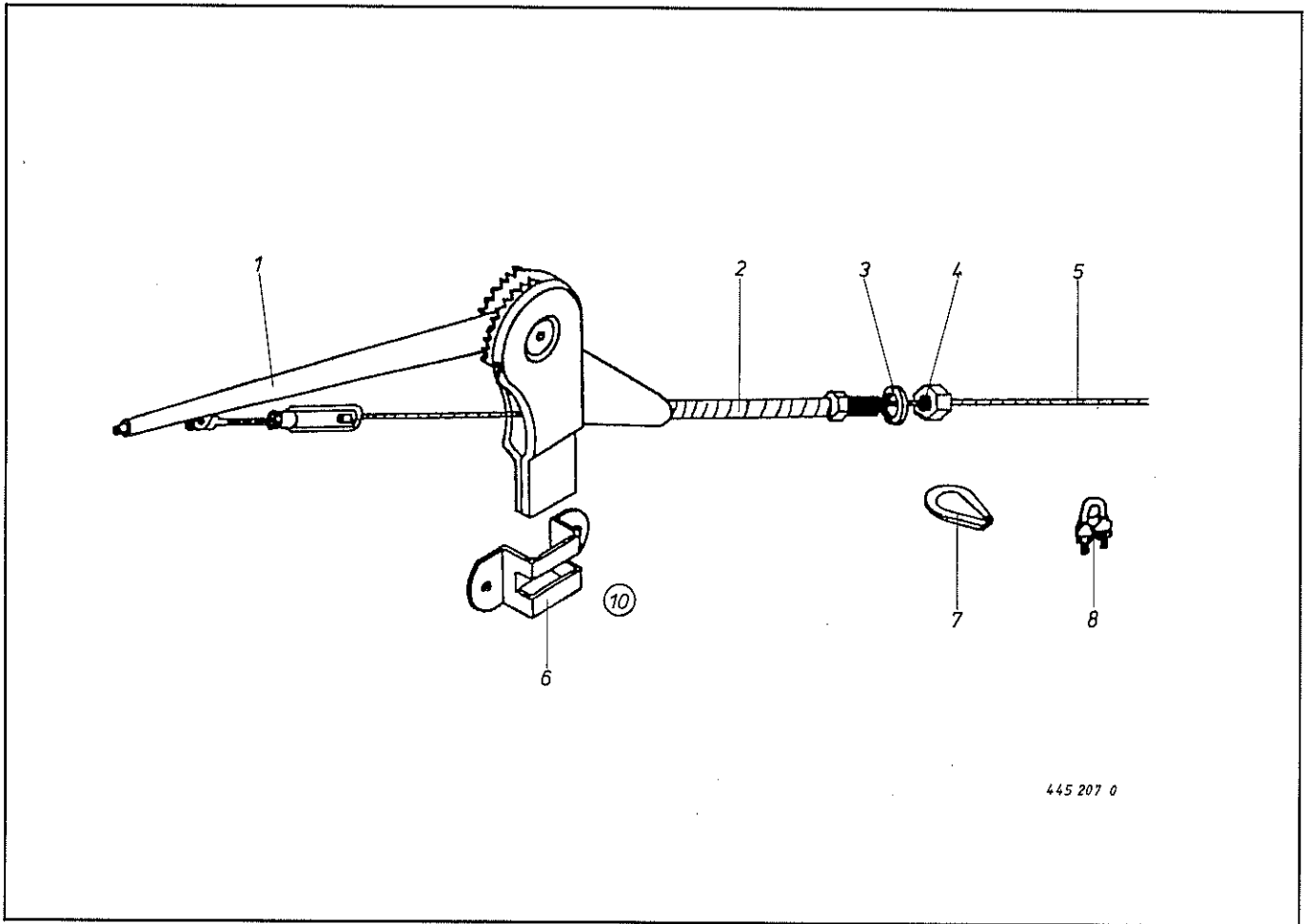


445 906 0

Abb. III. Dessin	Best.-Nr. Part-No. No. à com.	Bezeichnung Description Designation	Abb. III. Dessin	Best.-Nr. Part-No. No. à com.	Bezeichnung Description Designation
1	954 054 0	Deckel	13	954 039 0	Spindel Tr. (30 x 6)
2	954 055 0	Kegelrad	14	953 822 0	Stopfen Rd 20/14,4 x 8
3	954 056 0	Kegelrad	15	912 583 0	Spannhülse Rd 4 x 32
4	912 674 0	Spannhülse 8 x 40	16	901 043 0	6kt.-Schraube M 8 x 40
	912 616 1	Spannhülse 5 x 40	17	912 091 0	Splint Rd 5 x 50
5	912 638 1	Spannhülse 6 x 24	18	954 033 0	Radbolzen
	912 561 0	Spannhülse 3,5 x 24	19	954 043 0	Einschweißmutter
6	954 057 0	Handkurbel RD 16	20	953 820 0	Innenrohr mit Gabel
7	953 823 0	Stopfen RD 14/8,5 x 8	21	954 041 0	Betätigungshebel
8	953 821 0	Gehäuse kpl.	22	908 510 0	6kt.-Mutter BM 8
9	910 010 0	Federring B 8	23	954 071 0	Scheibe Rd 50/32 x 1
10	908 010 0	6kt.-Mutter M 8	24	954 027 0	Stahlblechrad Rd 320 x 80
11	933 504 0	Axiallager 51 104	25	954 031 0	Kunststoffbuchse
12	910 512 1	Scheibe 21 x 37 x 3	30	337 504 2	Stützrad kpl.

Bei Bestellung unbedingt Typ, Baujahr und Maschinen-Nr. angeben.  
 In case of orders state model, year of construction and part number.  
 Avec la commande, indiquer toujours type et No. de la machine, ainsi que l'année de construction.



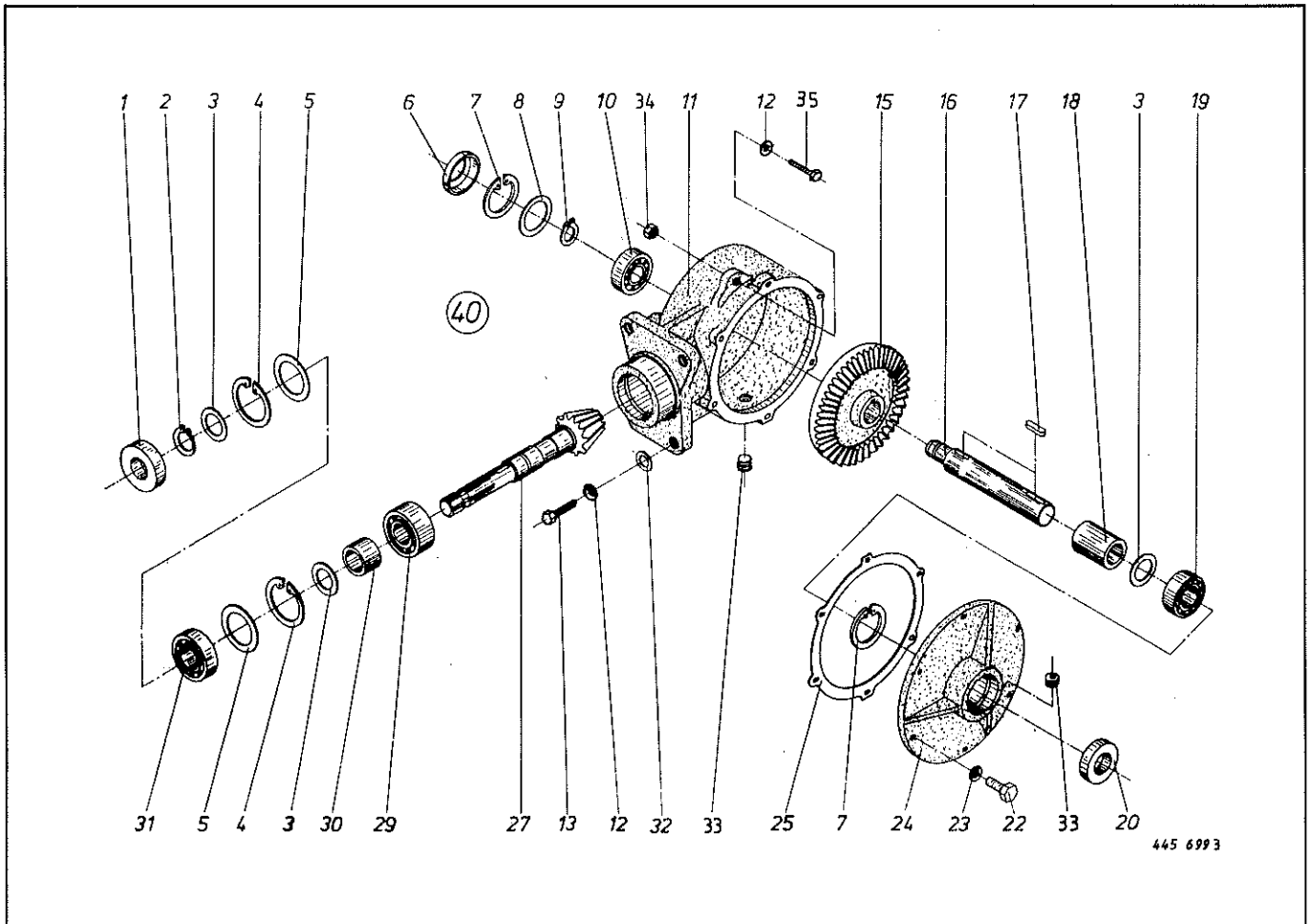


445 207 0

Abb. III. Dessin	Best.-Nr. Part-No. No. à com.	Bezeichnung Description Designation	Abb. III. Dessin	Best.-Nr. Part-No. No. à com.	Bezeichnung Description Designation
1	953 710 0	Handbremse mit Spannschloß T 64/C 01 + 07-11	5	953 714 0	Bowdenzugseil RD 5 x 9500 lg (f. MB-Trac)
2	953 723 0	Bowdenzughülle 4600 lang	6	953 715 0	Einstecktasche 64/C-15
	953 724 0	Bowdenzughülle 6100 lang (f. MB-Trac)	7	917 506 0	Seilkausche A 6 DIN 6899
3	910 013 0	Federring B 14 DIN 127	8	917 603 0	Seilkausche 6,5 DIN 741
4	908 519 0	6kt.-Mutter BM 14 x 1,5	⑩	345 681 0	Handbremse kpl. (Abb. 1-5)
5	953 718 0	Bowdenzugseil Rd 5 x 8000 lg.		347 898 1	Handbremse kpl. (Abb. 1-5) (f. MB-Trac)

Bei Bestellung unbedingt Typ, Baujahr und Maschinen-Nr. angeben.  
 In case of orders state model, year of construction and part number.  
 Avec la commande, indiquer toujours type et No. de la machine, ainsi que l'année de construction.

*gez. Pick-up*



445 6993

**gezogene Pick-up**

Abb. Bestell-Nr.  
Ill. Part-No.  
Dessin No. à com.

**geschobene Pick-up**

Bestell-Nr. Bezeichnung  
Part-No. Description  
No. à com. Designation

**gezogene Pick-up**

Abb. Bestell-Nr.  
Ill. Part-No.  
Dessin No. à com.

**geschobene Pick-up**

Bestell-Nr. Bezeichnung  
Part-No. Description  
No. à com. Designation

1	936 365 0	936 365 0	Simmerring 40 x 90 x 12 B 2	17	915 356 0	915 165 0	Paßfeder
2	911 545 0	911 545 0	Seegerring A 40 x 1,75	18	345 209 1	331 172 1	Distanzrohr
3	910 889 0	910 889 0	Paßscheibe 40 x 50 x 0,3	19	930 138 0	930 138 0	Rillenkugellager 6208
	910 890 0	910 890 0	Paßscheibe 40 x 50 x 0,5	20	936 362 0	936 362 0	Simmerring 40 x 80 x 13 B 2
	910 891 0	910 891 0	Paßscheibe 40 x 50 x 1,0	22	900 277 0	900 277 0	6kt.-Schraube M 10 x 20
4	911 680 0	911 680 0	Seegerring J 90 x 3	23	910 111 1	910 111 1	Federring B 10
5	910 972 0	910 972 0	Paßscheibe 70 x 90 x 0,3	24	345 002 4	341 407 1	Getriebedeckel
	910 973 0	910 973 0	Paßscheibe 70 x 90 x 0,5	25	345 210 1	331 171 0	Getriebedichtung
	910 974 0	910 974 0	Paßscheibe 70 x 90 x 1,0	27	345 205 3	341 953 1	Kegelritzel
6	936 339 0	936 339 0	Simmerring 35 x 80 x 13 B 2	29	931 975 0	931 975 0	Pendelrollenlager 22308
7	911 673 0	911 673 0	Seegerring J 80 x 2,5	30	345 206 1	345 206 1	Dinstanzrohr
8	910 962 0	910 962 0	Paßscheibe 63 x 80 x 0,3	31	930 168 0	930 168 0	Rillenkugellager 6308
	910 963 0	910 963 0	Paßscheibe 63 x 80 x 0,5	32	910 821 0	910 821 0	Paßscheibe 16 x 35 x 0,3
	910 964 0	910 964 0	Paßscheibe 63 x 80 x 1,0		910 822 0	910 822 0	Paßscheibe 16 x 35 x 0,5
9	911 541 0	911 541 0	Seegerring A 35 x 1,5		910 714 0	910 714 0	Stützscheibe 16 x 22 x 1,5
10	930 167 0	930 167 0	Rillenkugellager 6307	33	906 040 0	906 040 0	Verschlußschraube M 18 x 1,5
11	344 998 0	341 406 1	Getriebegehäuse	34	908 716 1	908 716 1	6kt.-Mutter NM 16
12	910 214 0	910 214 0	Kugelfederring C 16,5	35	900 338 0	900 338 0	6kt.-Schraube M 16 x 45
13	900 336 0	900 336 0	6kt.-Schraube M 16 x 35	40	341 748 0	331 170 3	Getriebe kpl.
15	345 207 3	341 952 1	Tellerrad		926 101 0	926 101 0	Getriebeöl SAE 90 (1 Ltr.)
16	339 516 4	331 174 1	Welle				

Bei Bestellung unbedingt Typ, Baujahr und Maschinen-Nr. angeben.  
In case of orders state model, year of construction and part number.

Avec la commande, indiquer toujours type et No. de la machine, ainsi que l'année de construction.

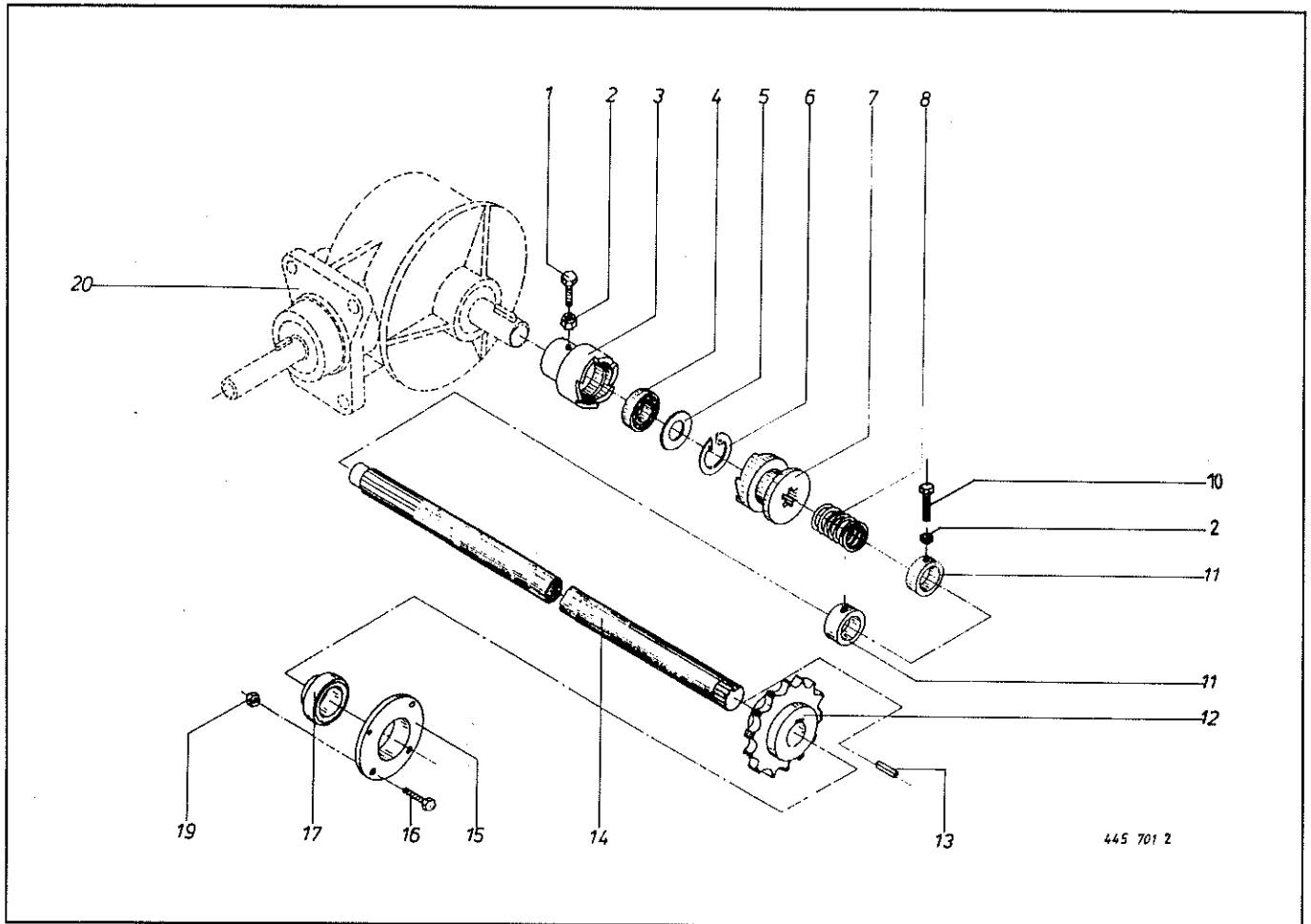
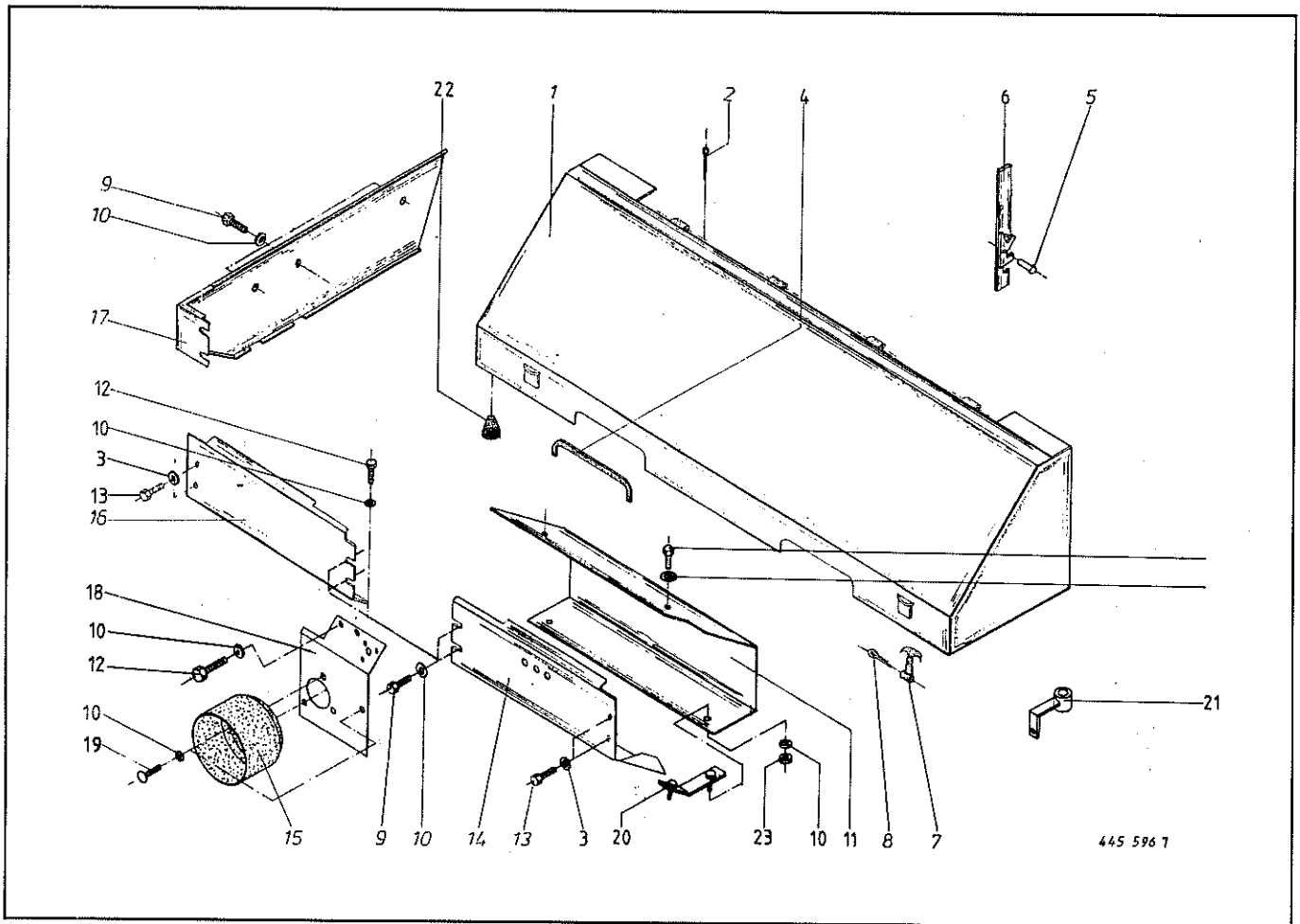


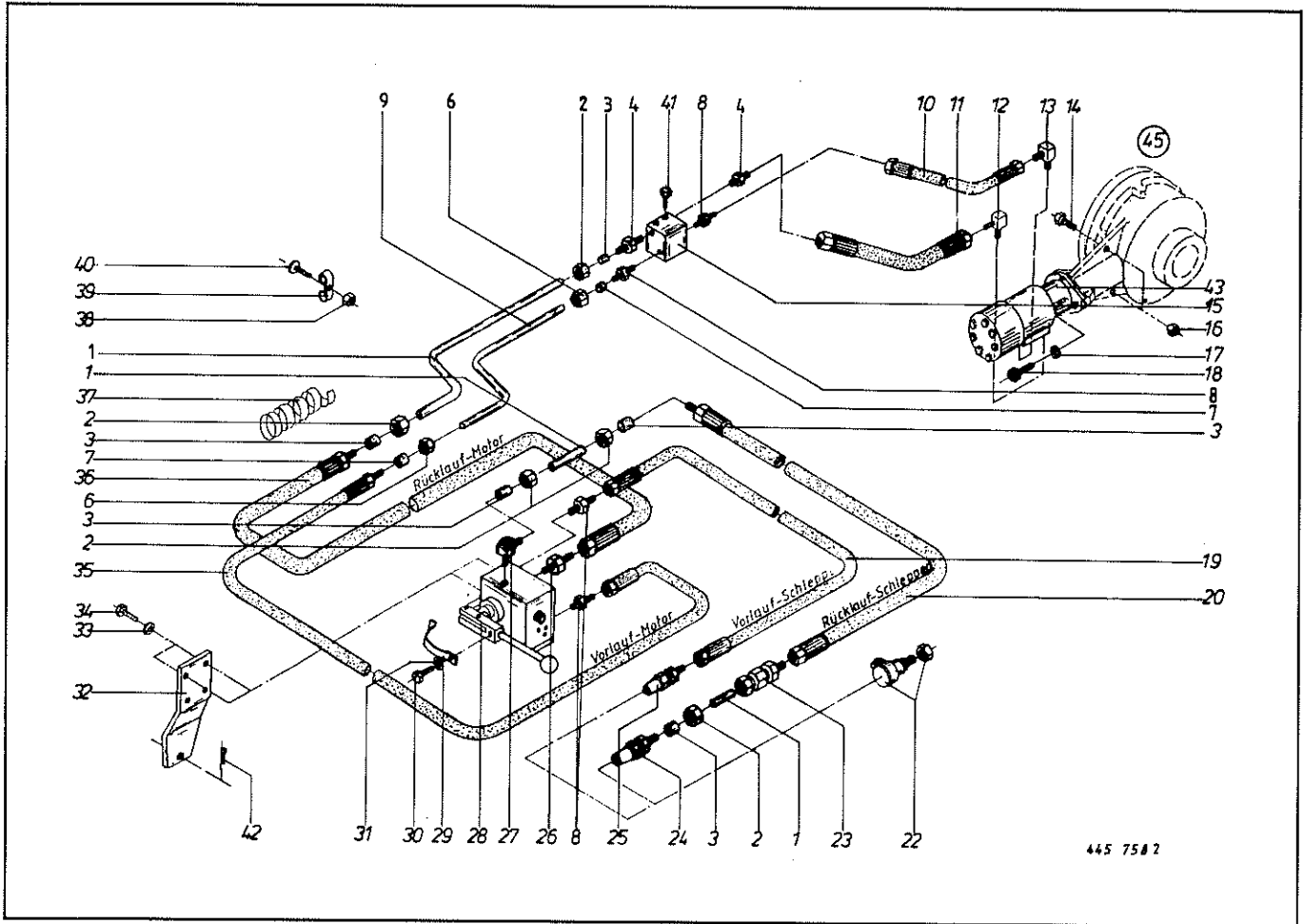
Abb. Ill. Dessin	Best.-Nr. Part-No. No. à com.	Bezeichnung Description Designation	Abb. Ill. Dessin	Best.-Nr. Part-No. No. à com.	Bezeichnung Description Designation
1	902 434 1	6kt.-Schraube BM 10 x 35	12	344 611 1	Kettenrad 1 1/2" 14 Z (gez. Pick-up)
2	908 512 0	6kt.-Mutter BM 10		341 556 0	Kettenrad 1 1/2" 10 Z (ges. Pick-up)
3	345 211 3	Kupplung	13	915 205 0	Paßfeder B 14 x 9 x 45
4	931 516 0	Kugellager 1206	14	347 073 5	Antriebswelle
5	937 006 0	Nilosring 1206 JV	15	346 406 1	Lagergehäuse
6	911 659 0	Seegering J 62 x 2	16	900 336 0	6kt.-Schraube M 16 x 35
7	340 759 1	Schaltkupplung	17	934 610 0	Kugellager UC 309
8	340 760 0	Druckfeder	19	908 716 1	6kt.-Mutter NM 16
10	902 433 0	6kt.-Schraube BM 10 x 25	20		Getriebe kpl. (s.h. Tafel 19 Abb. 40)
11	911 324 0	Stelling A 45			

Bei Bestellung unbedingt Typ, Baujahr und Maschinen-Nr. angeben.  
 In case of orders state model, year of construction and part number.  
 Avec la commande, indiquer toujours type et No. de la machine, ainsi que l'année de construction.



gez. Pick-up		gesch. Pick-up		gez. Pick-up		gesch. Pick-up	
Abb. Ill. Dessin	Bestell-Nr. Part-No. No. à com.	Bestell-Nr. Part-No. No. à com.	Bezeichnung Description Designation	Abb. Ill. Dessin	Bestell-Nr. Part-No. No. à com.	Bestell-Nr. Part-No. No. à com.	Bezeichnung Description Designation
1	344 986 1	344 986 1	Schutzhaube (m. Abb. 5. u. 6)	13	900 656 0	900 656 0	6kt.-Schraube M 12 x 30
2	912 046 0	912 046 0	Splint 3,2 x 28	14	341 375 2	341 628 3	Schutz vorne links
3	910 609 0	910 609 0	Scheibe A 13	15	337 846 1	337 846 1	Schutztopf
4	925 111 0	925 111 0	Kantenschutz	16	347 749 8	341 629 2	Schutz vorne rechts
5	913 422 0	913 422 0	Halbrundniet 4 x 10	17	344 482 3	344 482 3	Schutzkasten
6	347 777 5	347 777 5	Stützvorrichtung	18	337 646 2		Schutz
7	924 252 0	924 252 0	Haubenhalter	19	905 251 0		Flachrundschraube M 10 x 20
8	912 271 0	912 271 0	Splint 4 x 50	20	331 502 0	331 503 0	Halter kpl.
9	900 632 0	900 632 0	6kt.-Schraube M 10 x 16	21		331 505 0	Halter
10	910 614 0	910 614 0	Scheibe R 11	22	924 200 0	924 200 0	Gummifuß
11	346 716 3	341 544 5	Abdeckblech	23	908 758 0	908 758 0	6kt.-Mutter NM 10
12	900 634 0	900 634 0	6kt.-Schraube M 10 x 20				

Bei Bestellung unbedingt Typ, Baujahr und Maschinen-Nr. angeben.  
 In case of orders state model, year of construction and part number.  
 Avec la commande, indiquer toujours type et No. de la machine, ainsi que l'année de construction.

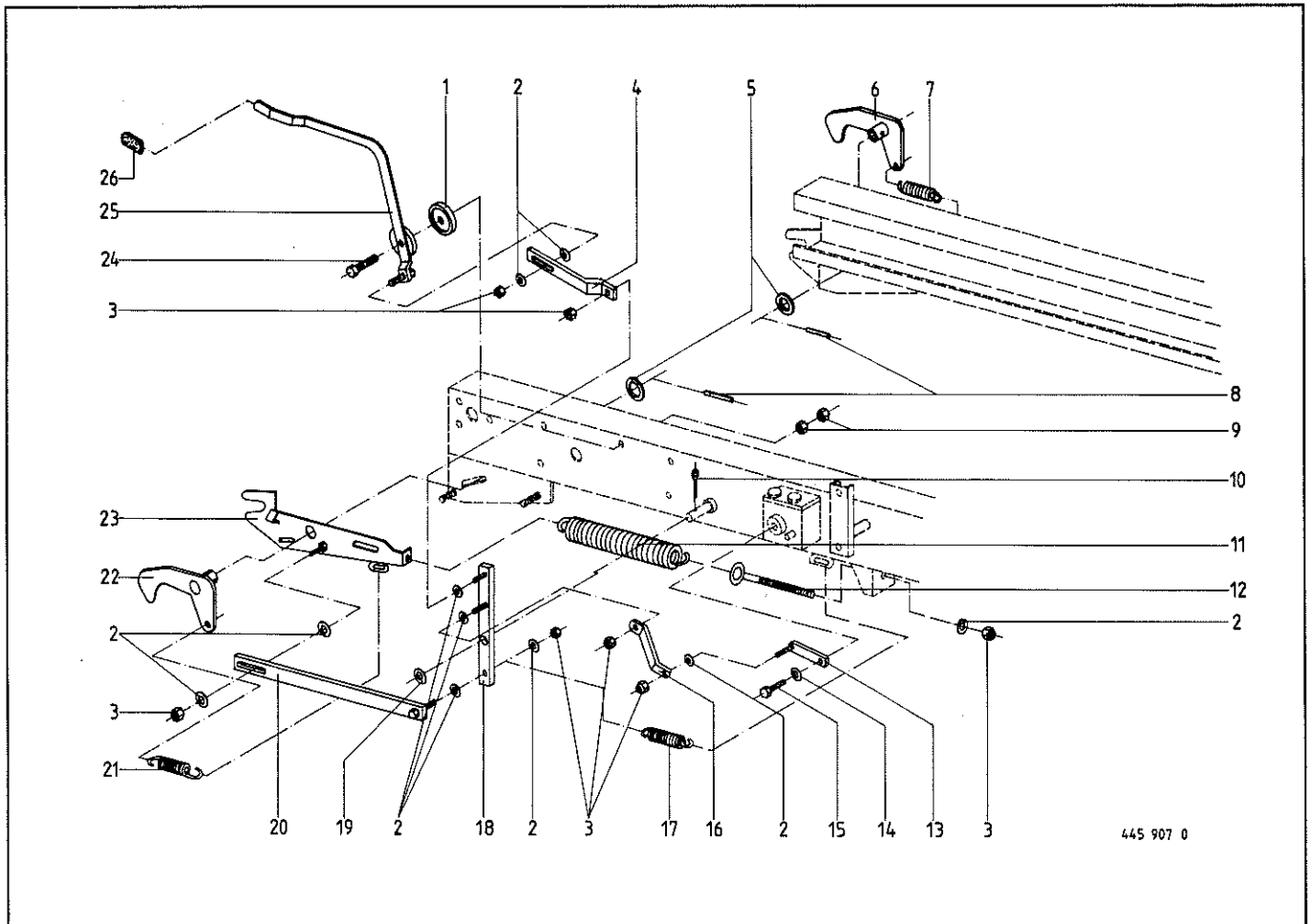


445 7582

Abb. III. Dessin	Best.-Nr. Part-No. No. à com.	Bezeichnung Description Designation	Abb. III. Dessin	Best.-Nr. Part-No. No. à com.	Bezeichnung Description Designation
1		Hydraulikrohr 18 x 1,5	26	921 174 0	Einschraubstutzen L 18 MB
2	921 182 0	Überwurfmutter AL 18	27	921 203 1	Drosselfreie-Schwenkverschraubung S-DSW V 18 LM
3	921 183 0	Schneidring L 18	28	337 593 2	Steuerblock
4	921 144 0	Einschraubstutzen L 18 MB	29	344 588 0	Blattfeder
6	921 043 0	Überwurfmutter AL 15	30	900 605 0	6kt.-Schraube M 6 x 10
7	921 047 0	Schneidring L 15	31	910 411 1	Scheibe A 6,4
8	921 057 1	Einschraubstutzen L 15 MB	32	339 698 1	Lasche
9		Hydraulikrohr 15 x 1,5	33	910 413 0	Scheibe A 8,4
10	920 051 0	Hochdruckschlauch 400 lang 12 Ltj.	34	900 614 0	6kt.-Schraube M 8 x 20
11	920 050 1	Hochdruckschlauch 400 lang 18 Ltj.	35	921 029 0	Hochdruckschlauch 3000 lang 15 L
12	921 168 0	Drosselfreie-Schwenkversch. LR 18	36	921 007 0	Hochdruckschlauch 3000 lang 18 L
13	921 069 0	Drosselfreie-Schwenkversch. LR 15	37	337 592 2	Spirale
14	900 279 0	6kt.-Schraube M 10 x 25	38	908 007 0	6kt.-Mutter M 5
15	331 652 0	3-Wege-Stromregler	39	924 008 0	Rohrschelle m. Gummipr (15er-Leitung)
16	908 758 0	6kt.-Mutter NM 10		924 009 0	Rohrschelle m. Gummipr (18er-Leitung)
17	910 012 0	Federring B 12	40	904 352 0	Senkschraube M 5 x 35
18	903 139 0	Zylinderschraube M 12 x 35	41	900 257 0	6kt.-Schraube M 8 x 20
19	921 000 0	Hochdruckschlauch 1600 lang 15 L	42	917 103 0	Federstecker 3,2
20	921 010 0	Hochdruckschlauch 1600 lang 18 L	43	346 752 1	Hydraulikmotor 200 ccm
22	921 084 0	Hydr.-Steckerhalter	45	344 400 0	Vorschubgetr. m. Motor kpl. (m. Abb. 10-13, 17, 18, 43)
23	921 169 0	Rückschlagventil			
24	921 167 0	Kupplungsstecker M 26 x 1,5			
25	921 146 0	Kupplungsstecker M 22 x 1,5			

344605 Hydr. Motor 250 ccm  
 3320150 Hydr. Motor 160 ccm

Bei Bestellung unbedingt Typ, Baujahr und Maschinen-Nr. angeben.  
 In case of orders state model, year of construction and part number.  
 Avec la commande, indiquer toujours type et No. de la machine, ainsi que l'année de construction.



445 907 0

Abb. Ill. Dessin	Best.-Nr. Part-No. No. à com.	Bezeichnung Description Designation	Abb. Ill. Dessin	Best.-Nr. Part-No. No. à com.	Bezeichnung Description Designation
1	340 950 0	Bremsscheibe	14	910 010 0	Federring B 8
2	910 414 0	Scheibe A 10,5	15	900 254 0	6kt.-Schraube M 8 x 16
3	908 758 0	6kt.-Mutter NM 10	16	337 629 0	Zugstrebe
4	337 632 3	Stellhebel	17	340 104 1	Zugfeder
5	910 657 0	Scheibe gerichtet	18	344 627 1	Schwenkhebel
6	337 403 1	Haken links	19	910 511 0	Scheibe 18
7	345 478 0	Zugfeder	20	344 628 1	Zugstrebe
8	912 645 0	Spannhülse 6 x 45	21	345 573 0	Zugfeder
9	908 012 0	6kt.-Mutter M 10	22	337 404 2	Haken rechts
10	912 091 0	Splint 5 x 50	23	347 830 5	Seitenhalterung
11	341 068 2	Zugfeder	24	901 061 0	6kt.-Schraube M 10 x 45
12	905 338 0	Ösenschraube M 10 x 110	25	337 634 3	Mengenstellhebel
13	337 844 1	Schwenkhebel	26	925 016 0	Handgriff

Bei Bestellung unbedingt Typ, Baujahr und Maschinen-Nr. angeben.  
In case of orders state model, year of construction and part number.

Avec la commande, indiquer toujours type et No. de la machine, ainsi que l'année de construction.

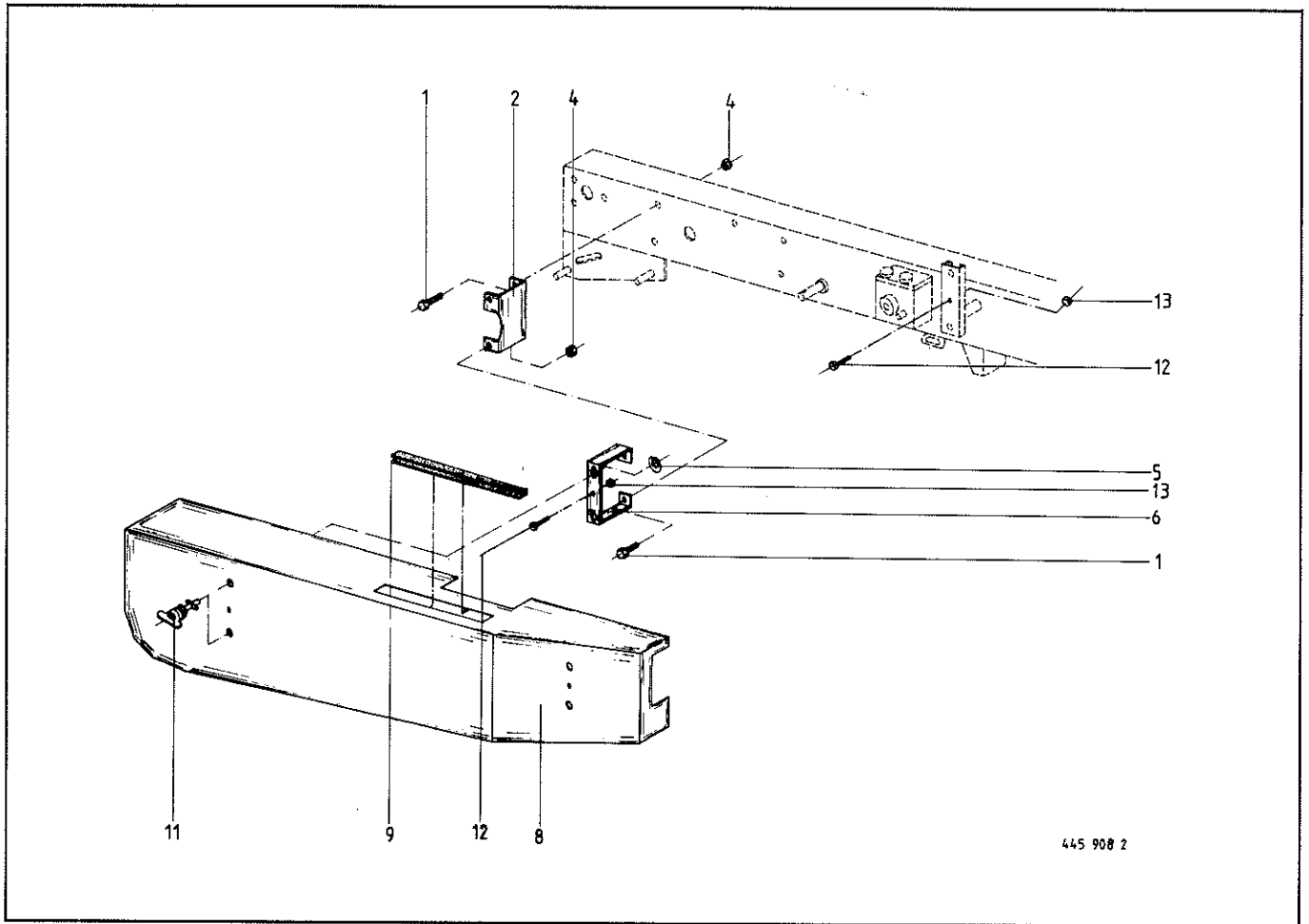


Abb. Ill. Dessin	Best.-Nr. Part-No. No. à com.	Bezeichnung Description Designation	Abb. Ill. Dessin	Best.-Nr. Part-No. No. à com.	Bezeichnung Description Designation
1	900 279 0	6kt.-Schraube M 10 x 25	8	344 710 4	Schutzkasten hinten rechts
2	346 436 3	Abstützung	9	925 111 0	Kantenschutz
4	908 758 0	6kt.-Mutter NM 10	11	924 247 0	Verschlusszapfen
5	924 251 0	Haltescheibe	12	903 755 0	Zylinderschraube AM 6 x 28
6	344 705 0	C-Profil	13	908 208 0	6kt.-Mutter M 6

Bei Bestellung unbedingt Typ, Baujahr und Maschinen-Nr. angeben.  
 In case of orders state model, year of construction and part number.  
 Avec la commande, indiquer toujours type et No. de la machine, ainsi que l'année de construction.

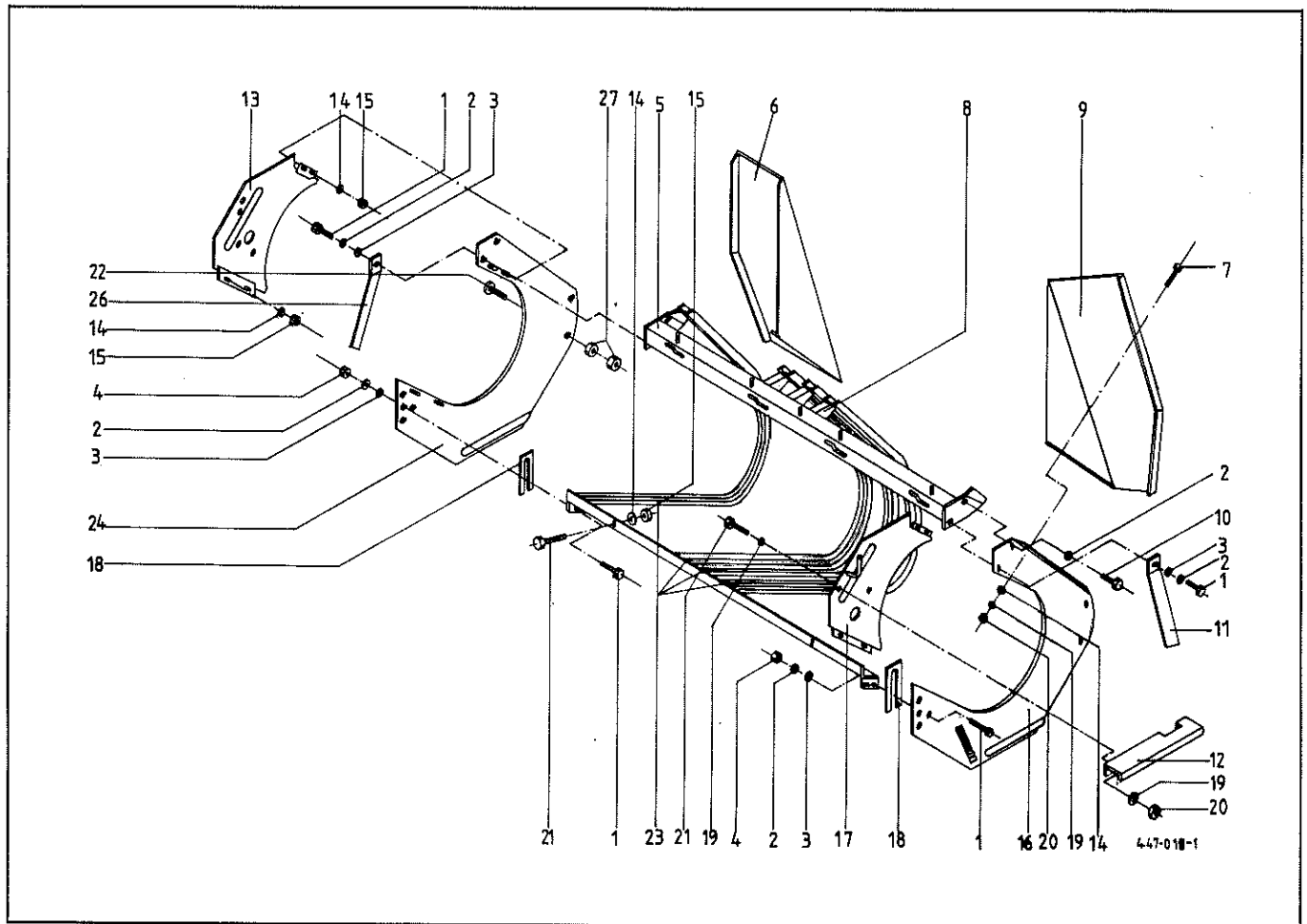


Abb. III. Dessin	Best.-Nr. Part-No. No. à com.	Bezeichnung Description Designation	Abb. III. Dessin	Best.-Nr. Part-No. No. à com.	Bezeichnung Description Designation
1	900 299 0	6kt.-Schraube M 12 x 35	14	910 614 0	Scheibe A 10,5
2	910 012 0	Federring B 12	15	908 758 0	Sicherungsmutter NM 10
3	910 506 0	Scheibe 14	16	341 439 1	Seitenteil links kpl.
4	908 711 1	Sicherungsmutter NM 12	17	341 434 1	Seitenteil kurz links kpl.
5	347 768 5	Querrohr kpl.	18	344 614 2	Distanzblech
6	341 604 3	Abdeckblech rechts	19	910 111 1	Federring B 10
7	900 634 0	6kt.-Schraube M 10 x 20	20	908 212 0	6kt.-Mutter M 10
8	344 503 2	Abstreiferhalter	21	900 636 0	6kt.-Schraube M 10 x 25
9	341 603 3	Abdeckblech links	22	905 177 1	Flachrundschraube M 12 x 30
10	900 296 0	6kt.-Schraube M 12 x 25	23	347 702 4	Abstreifer
11	347 570 2	Strebe links	24	341 440 0	Seitenteil rechts kpl.
12	331 498 0	Schutzblech	26	347 569 2	Strebe rechts
13	341 433 0	Seitenteil kurz rechts kpl.	27	908 015 0	6kt.-Mutter M 12

Bei Bestellung unbedingt Typ, Baujahr und Maschinen-Nr. angeben.  
 In case of orders state model, year of construction and part number.  
 Avec la commande, indiquer toujours type et No. de la machine, ainsi que l'année de construction.



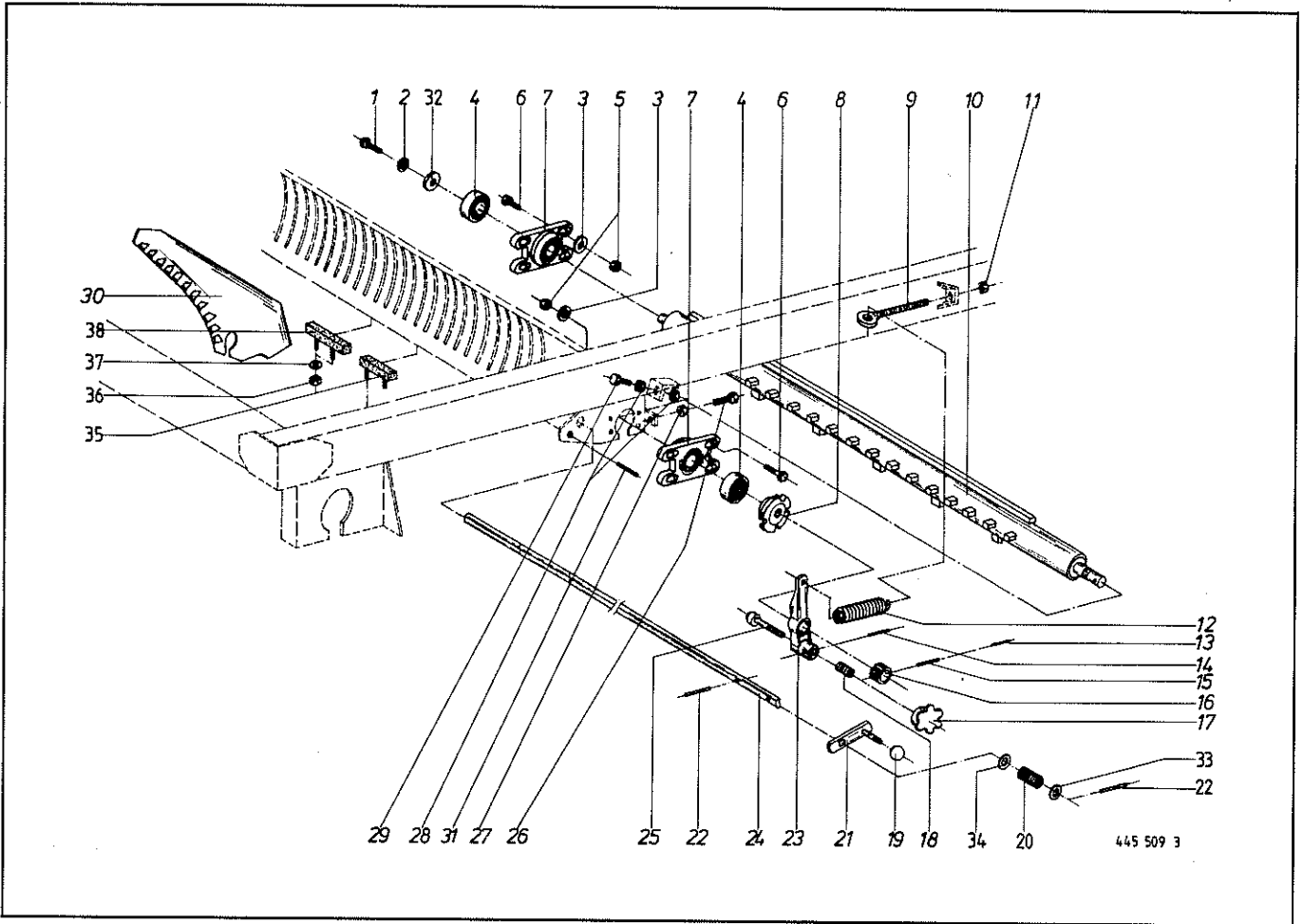


Abb. Ill. Dessin	Best.-Nr. Part-No. No. à com.	Bezeichnung Description Designation	Abb. Ill. Dessin	Best.-Nr. Part-No. No. à com.	Bezeichnung Description Designation
1	900 279 0	6kt.-Schraube M 10 x 25	20	147 209 0	Druckfeder
2	910 111 1	Federring B 10	21	347 220 1	Messersicherung
3	910 414 0	Scheibe A 10,5	22	912 675 0	Spannhülse 8 x 45
4	934 607 0	Rillenkugellager AEL 207	23	347 222 6	Spannhebel
5	908 758 0	6kt.-Mutter NM 10	24	347 703 6	Messerstange
6	900 282 0	6kt.-Schraube M 10 x 35	25	347 396 2	Arretierbolzen
7	344 761 0	Flanschlager (m. Abb. 4)	26	900 287 0	6kt.-Schraube M 10 x 70
8	347 224 8	Regulierscheibe	27	908 512 0	6kt.-Mutter BM 10
9	341 144 1	Spannschraube M 16 x 190	28	908 015 0	6kt.-Mutter M 12
10	347 208 7	Rohr für Fremdkörpersicherung	29	900 302 0	6kt.-Schraube M 12 x 50
11	908 716 1	6kt.-Mutter NM 16	30	347 216 6	Schneidmesser
12	345 998 1	Zugfeder	31	912 641 0	Spannhülse 6 x 30
13	912 616 1	Spannhülse 5 x 40	32	910 639 0	Scheibe 11 x 55 x 5
14	912 613 0	Spannhülse 5 x 30	33	910 653 0	Scheibe 26 x 44 x 2
15	912 674 0	Spannhülse 8 x 40	34	910 514 0	Scheibe 26 x 44 x 4
16	344 504 1	Profilstück	35	347 774 5	Gummiauflage
17	919 606 0	Sterngriff K 63	36	908 010 0	6kt.-Mutter M 8
18	015 426 0	Druckfeder	37	910 010 0	Federring B 8
19	919 509 0	Kugelpf Rd 40	38	347 747 5	Gummiauflage

Bei Bestellung unbedingt Typ, Baujahr und Maschinen-Nr. angeben.  
 In case of orders state model, year of construction and part number.  
 Avec la commande, indiquer toujours type et No. de la machine, ainsi que l'année de construction.

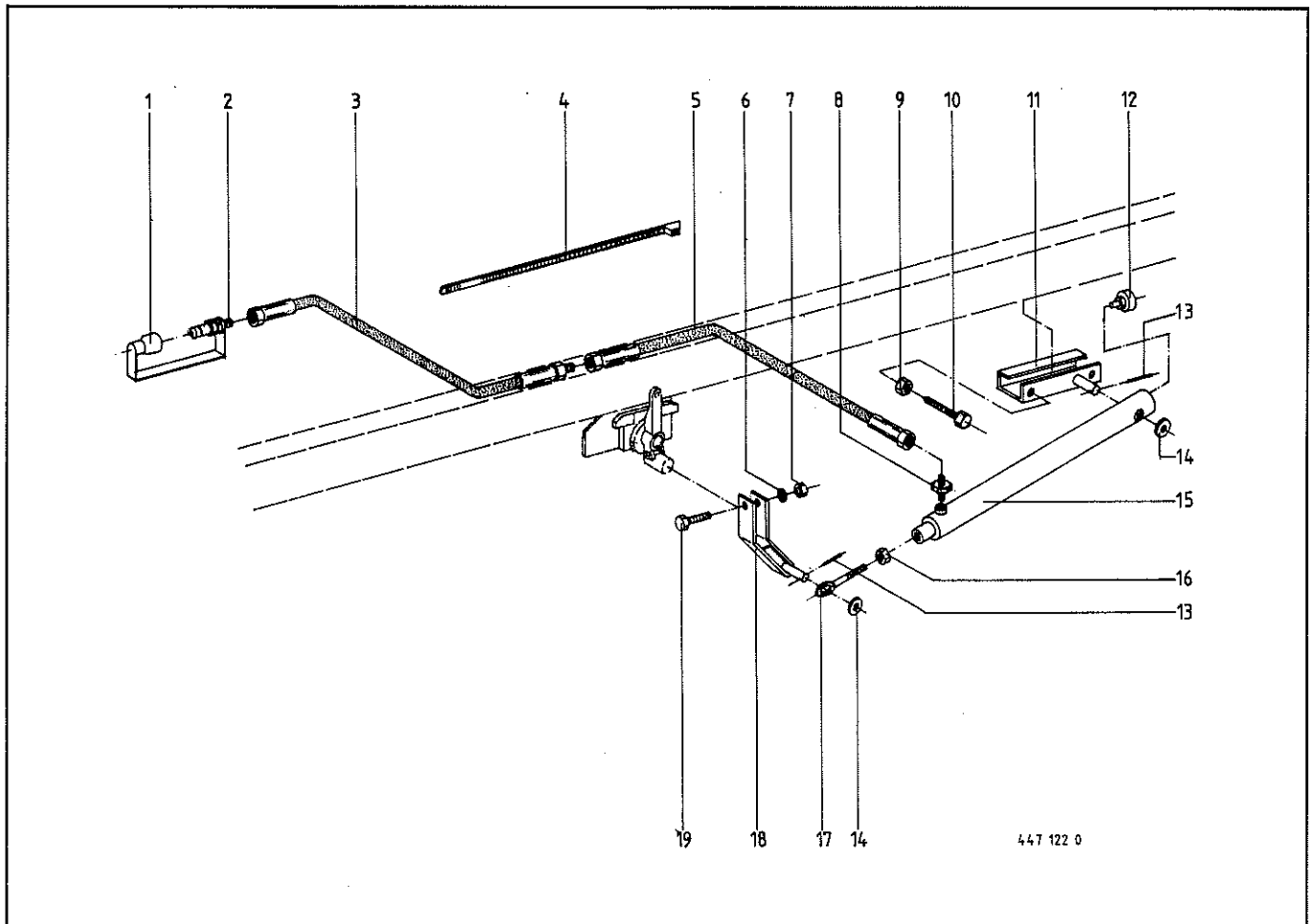


Abb. Ill. Dessin	Best.-Nr. Part-No. No. à com.	Bezeichnung Description Designation	Abb. Ill. Dessin	Best.-Nr. Part-No. No. à com.	Bezeichnung Description Designation
1	921 171 0	Staubmuffe	11	344 481 0	Zylinderhalter kpl.
2	921 145 0	Kupplungsstecker	12	919 810 0	Belüftungsfilter
3	921 030 0	Hochdruckschlauchleitung 1600 lg.	13	912 616 1	Spannhülse 5 x 40
4	922 672 0	Kabelbinder	14	910 511 0	Scheibe 18
5	921 020 0	Hochdruckschlauchleitung 300 lg.	15	344 466 0	Hydraulikzylinder (Dichtsatz nicht möglich)
6	910 506 0	Scheibe 14	16	908 220 0	6kt.-Mutter M 16
7	908 711 1	6kt.-Mutter NM 12	17	341 734 2	Gewindelassche
8	920 901 0	Einschraubstützen 12 L	18	344 487 0	Zylinderhalter kpl.
9	908 015 0	6kt.-Mutter M 12	19	901 453 0	6kt.-Schraube M 12 x 65
10	900 203 0	6kt.-Schraube BM 12 x 50			

Bei Bestellung unbedingt Typ, Baujahr und Maschinen-Nr. angeben.  
 In case of orders state model, year of construction and part number.  
 Avec la commande, indiquer toujours type et No. de la machine, ainsi que l'année de construction.

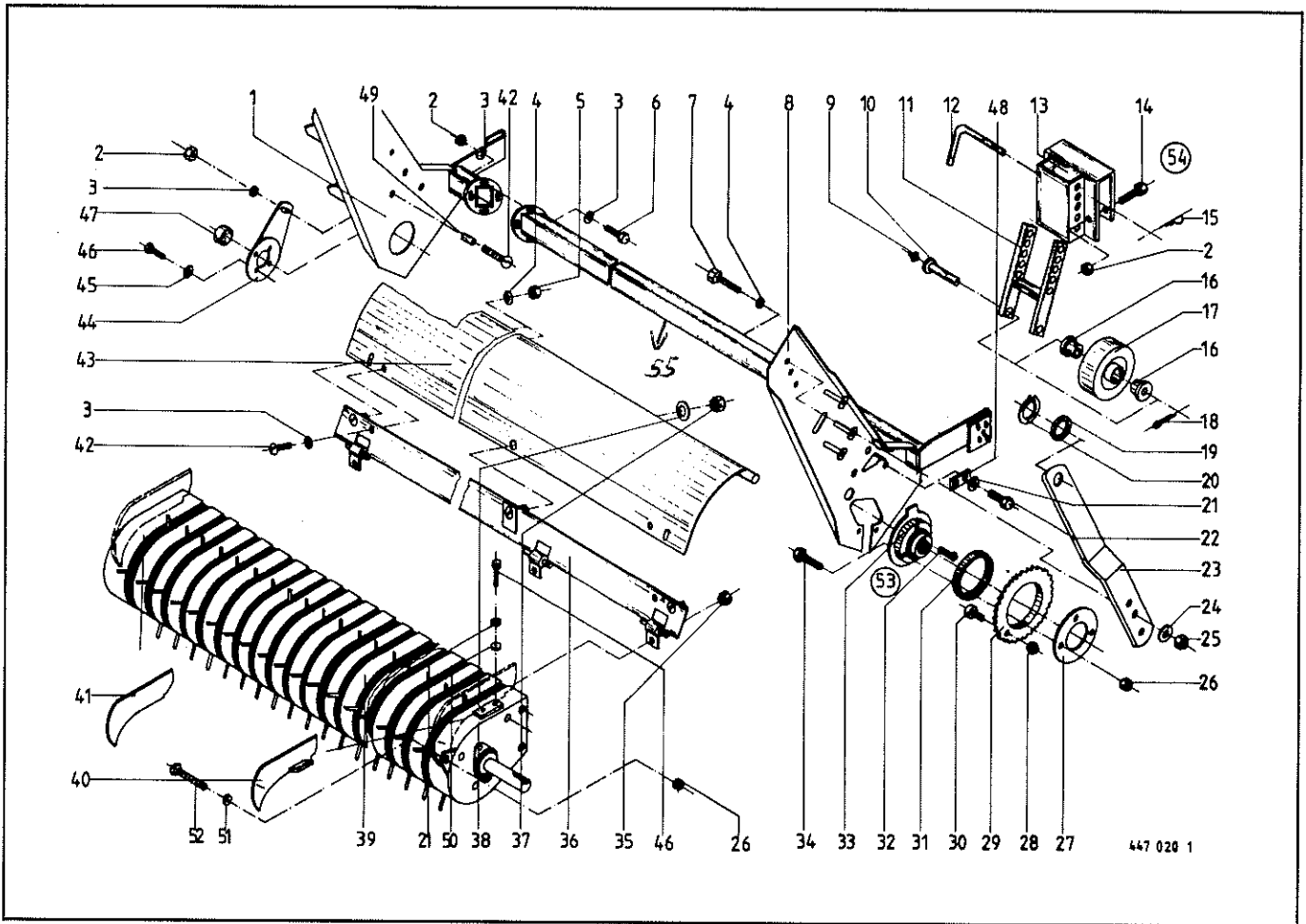


Abb. III. Dessin	Best.-Nr. Part-No. No. à com.	Bezeichnung Description Designation	Abb. III. Dessin	Best.-Nr. Part-No. No. à com.	Bezeichnung Description Designation
1	344 681 2	Rahmen rechts	29	337 371 3	Kettenrad 35 Zähne 3/4"
2	908 711 1	6kt.-Mutter NM 12	30	903 106 0	Zylinderschraube M 10 x 25
3	910 609 0	Scheibe A 13	31	346 289 0	Lagerscheibe
4	910 506 0	Scheibe 14	32	915 544 0	Nasenkeil
5	908 015 0	6kt.-Mutter M 12	33	346 287 4	Mitnehmerrad
6	900 658 0	6kt.-Schraube M 12 x 40	34	901 042 0	6kt.-Schraube M 8 x 35
7	900 317 0	6kt.-Schraube M 14 x 30	35	908 758 0	6kt.-Mutter NM 10
8	344 683 2	Rahmen links <i>Serion kei cho 344 442</i>	36	344 709 1	Einführblech unten
9	919 003 0	Kegelschmiernippel H 1/S M 8 x 1	37	908 025 0	6kt.-Mutter M 20
10	347 261 0	Achse	38	910 648 0	Scheibe 20,5 x 50 x 2,5
11	337 383 0	Stützradgabel	39	344 786 2	Pick-up kpl.
12	347 507 2	Steckbolzen	40	341 612 1	Seitenblech links
13	337 400 1	Bügel für Tastrad	41	341 611 1	Seitenblech rechts
14	901 087 0	6kt.-Schraube M 12 x 80	42	905 177 1	Flachrundschraube M 12 x 30
15	917 104 0	Federstecker 4	43	331 488 0	Einführblech oben
16	015 292 0	Lagerbuchse	44	344 991 2	Pendelbegrenzung
17	347 259 2	Tastrad	45	910 012 0	Federring B 12
18	912 108 0	Splint 6,3 x 36	46	900 636 0	6kt.-Schraube M 10 x 25 A3G
19	910 915 0	Paßscheibe 56 x 72 x 2	47	952 311 0	Radkappe
20	911 557 0	Seegerring A 55 x 2	48	331 508 0	Scheibe
21	910 111 1	Federring B 10	49	344 990 1	Buchse
22	900 281 0	6kt.-Schraube M 10 x 30	50	910 414 0	Scheibe A 10,5
23	337 428 5	Haltearm II.	51	910 413 0	Scheibe A 8,4
24	910 213 0	Federring C 14,5	52	905 231 0	Flachrundschraube M 8 x 20
25	908 714 0	6kt.-Mutter NM 14	53	337 431 1	Antriebskettenrad kpl.
26	908 706 0	6kt.-Mutter NM 8	54		(m. Abb. 26-31, 33, 34)
27	345 704 1	Mitnehmerronde	55	337 996 0	Tastrad m. Halter kpl. (m. Abb. 2, 9-18)
28	908 758 0	6kt.-Mutter NM 10			

55. 341 3961 *Querschr. kpl. (Bj. 87 ab.)*

Bei Bestellung unbedingt Typ, Baujahr und Maschinen-Nr. angeben.  
 In case of orders state model, year of construction and part number.  
 Avec la commande, indiquer toujours type et No. de la machine, ainsi que l'année de construction.

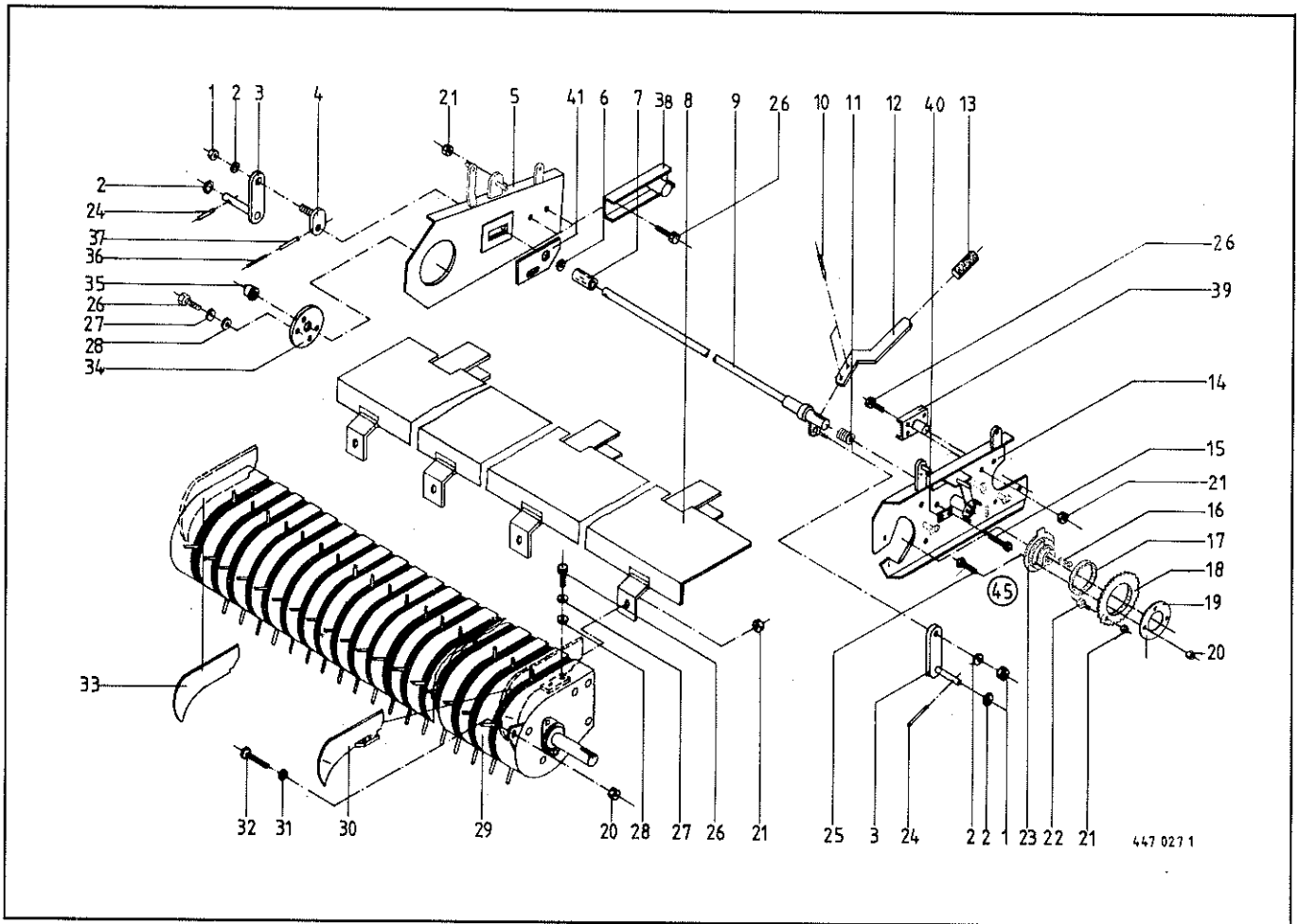


Abb. Ill. Dessin	Best.-Nr. Part-No. No. à com.	Bezeichnung Description Designation	Abb. Ill. Dessin	Best.-Nr. Part-No. No. à com.	Bezeichnung Description Designation
1	908 716 1	6kt.-Mutter NM 16	22	903 106 0	Zylinderschraube M 10 x 25
2	910 511 0	Scheibe 18	23	346 287 4	Mitnehmerrad
3	331 256 0	Tastradhalter kpl.	24	912 641 0	Spannhülse 6 x 30
4	331 396 1	Exenter groß kpl.	25	901 042 0	6kt.-Schraube M 8 x 35
5	331 207 1	Seitenteil re. kpl.	26	900 636 0	6kt.-Schraube M 10 x 25
6	910 516 0	Scheibe 33	27	910 111 1	Federring B 10
7	331 232 0	Distanzhülse	28	910 614 0	Scheibe A 10,5
8	331 006 2	Einführblech kpl.	29	331 197 1	Pick-up geschobene Ausführung kpl.
9	331 233 1	Pendelstange kpl.	30	331 202 1	Einführblech links kpl.
10	912 639 0	Spannhülse 6 x 26	31	910 413 0	Scheibe A 8,4
11	344 711 0	Druckfeder	32	905 231 0	Flachrundschraube M 8 x 20
12	331 231 1	Verstellhebel	33	331 203 1	Einführblech rechts kpl.
13	925 016 0	Griff	34	344 668 1	Scheibe
14	331 206 0	Seitenteil li. kpl.	35	952 311 0	Radkappe
15	900 281 0	6kt.-Schraube M 10 x 30	36	912 646 0	Spannhülse 6 x 50
16	915 542 0	Nasenkeil 10 x 8 x 40	37	912 716 0	Spannhülse 10 x 50
17	346 289 0	Lagerscheibe	38	331 185 3	Seitenblechhalter kpl.re
18	337 371 3	Kettenrad 3/4" 35 Z	39	331 181 2	Seitenblechhalter kpl.li.
19	345 704 1	Mitnehmerronde	40	331 508 0	Sicherungsblech
20	908 706 0	6kt.-Mutter NM 8	41	341 811 2	Abdeckblech
21	908 758 0	6kt.-Mutter NM 10	45	337 431 1	Antriebskettenrad kpl. (m. Abb. 16-23)

Bei Bestellung unbedingt Typ, Baujahr und Maschinen-Nr. angeben.  
 In case of orders state model, year of construction and part number.  
 Avec la commande, indiquer toujours type et No. de la machine, ainsi que l'année de construction.

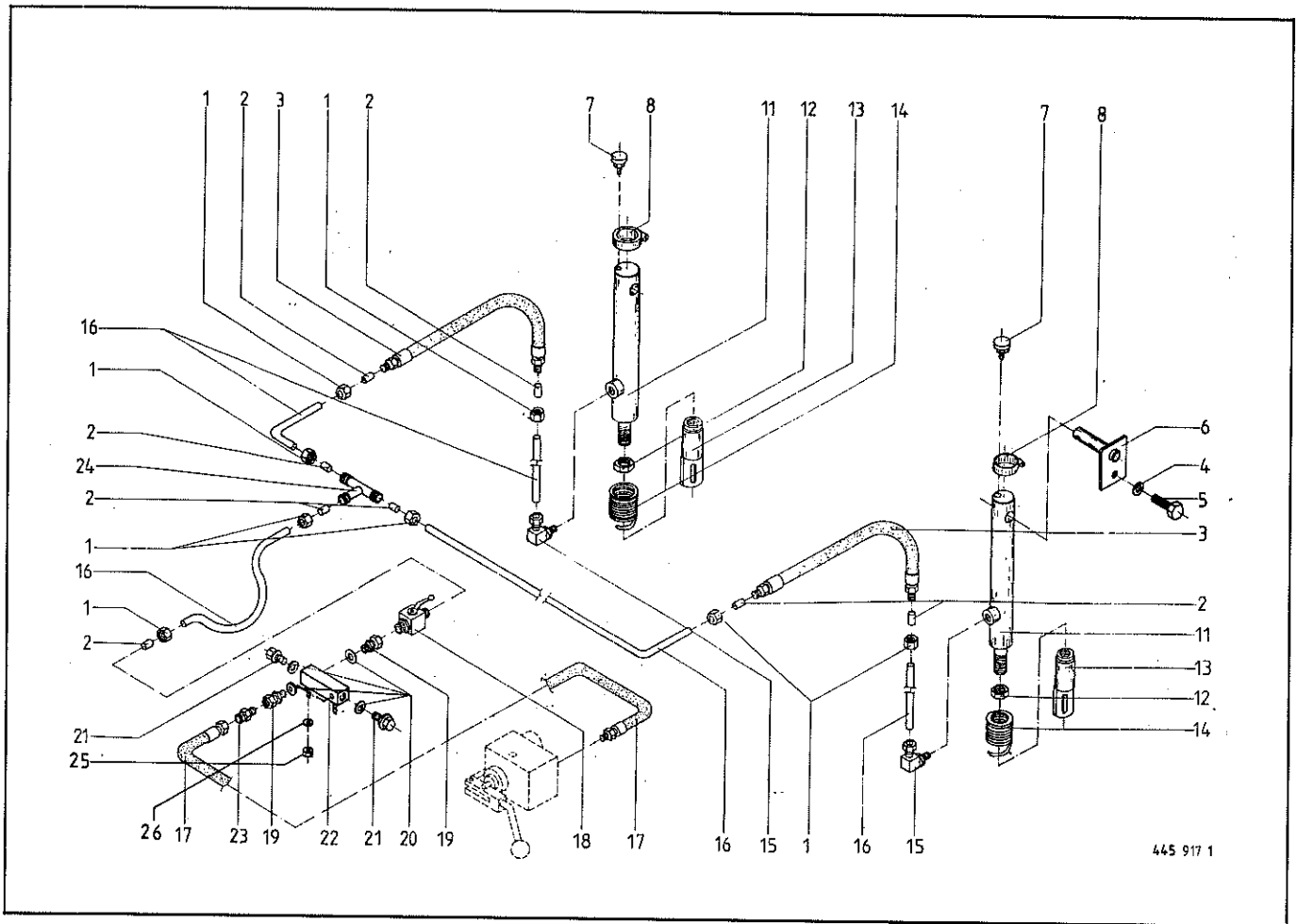


Abb. III. Dessin	Best.-Nr. Part-No. No. à com.	Bezeichnung Description Designation	Abb. III. Dessin	Best.-Nr. Part-No. No. à com.	Bezeichnung Description Designation
1	921 043 0	Überwurfmutter AL 15	15	921 202 0	Drosselfreie Schwenkverschraubung
2	921 047 0	Schneidring L15	16		Hydraulikrohr 15 x 1,5
3	921 032 0	Hochdruckschlauchleitung 400 lang	17	921 029 0	Hochdruckschlauchleitung 3000 lang
4	910 111 1	Federring B 10	18	921 117 0	Kugelhahn
5	900 634 0	6kt.-Schraube M 10 x 20	19	921 051 0	Einschraubstutzen L 15 MA
6	337 991 0	Bolzen	20	937 727 0	Dichtung
7	919 800 0	BelüftungsfILTER	21	906 010 0	Verschlußschraube M 18 x 1,5
8	924 003 0	Schneckengewindeschelle	22	344 573 0	Verteilstück
11	337 732 1	Hydraulikzylinder Hub 300	23	921 053 1	Verbindungsstutzen L 15
	921 387 0	Dichtsatz	24	921 073 1	T-Verbindungsstutzen L 15
12	908 525 0	6kt.-Mutter BM 20	25	908 758 0	6kt.-Mutter NM 10
13	337 746 1	Gewindestück	26	910 414 0	Scheibe A 10,5
14	337 747 3	Zugfeder			

Bei Bestellung unbedingt Typ, Baujahr und Maschinen-Nr. angeben.  
 In case of orders state model, year of construction and part number.  
 Avec la commande, indiquer toujours type et No. de la machine, ainsi que l'année de construction.

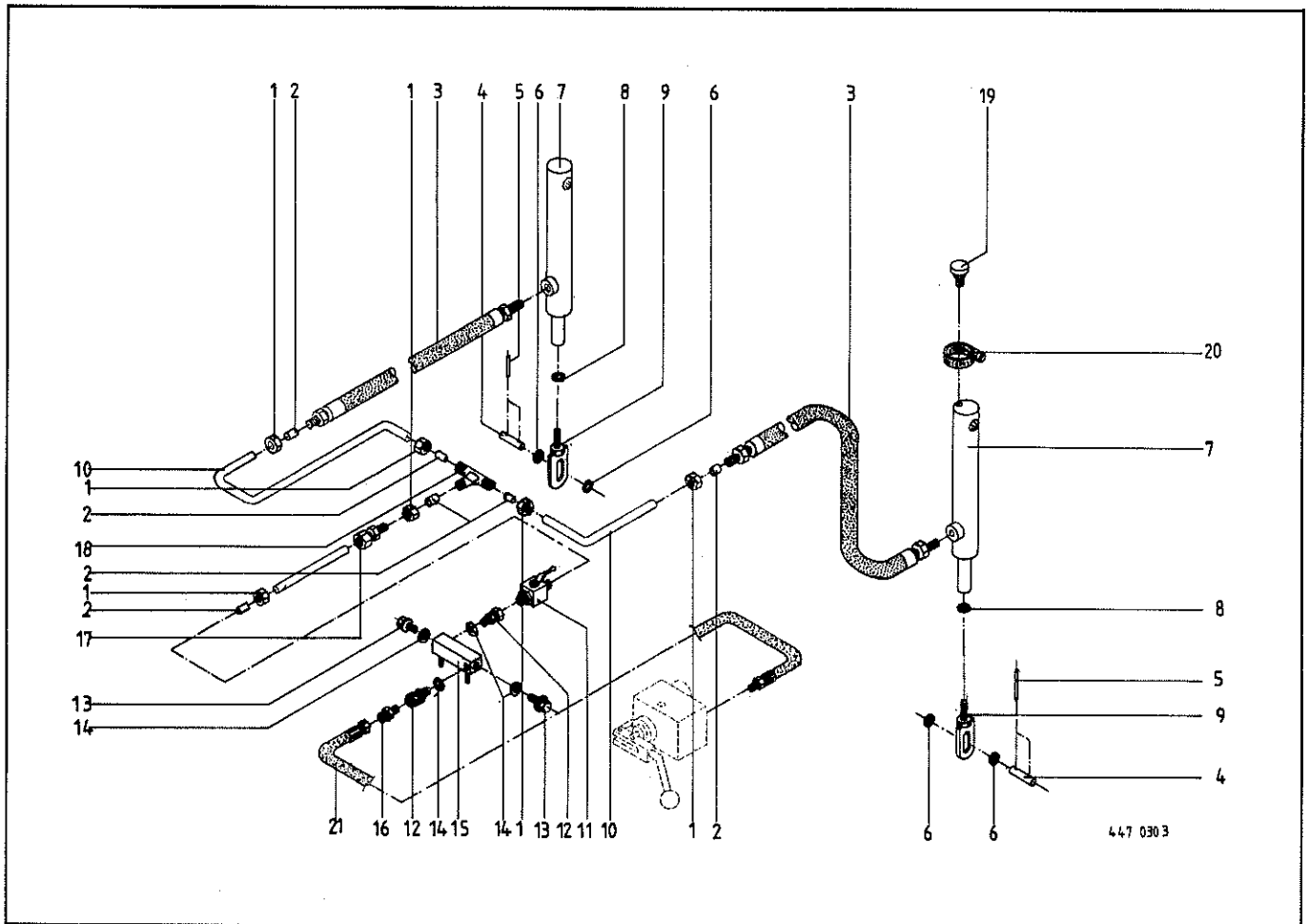
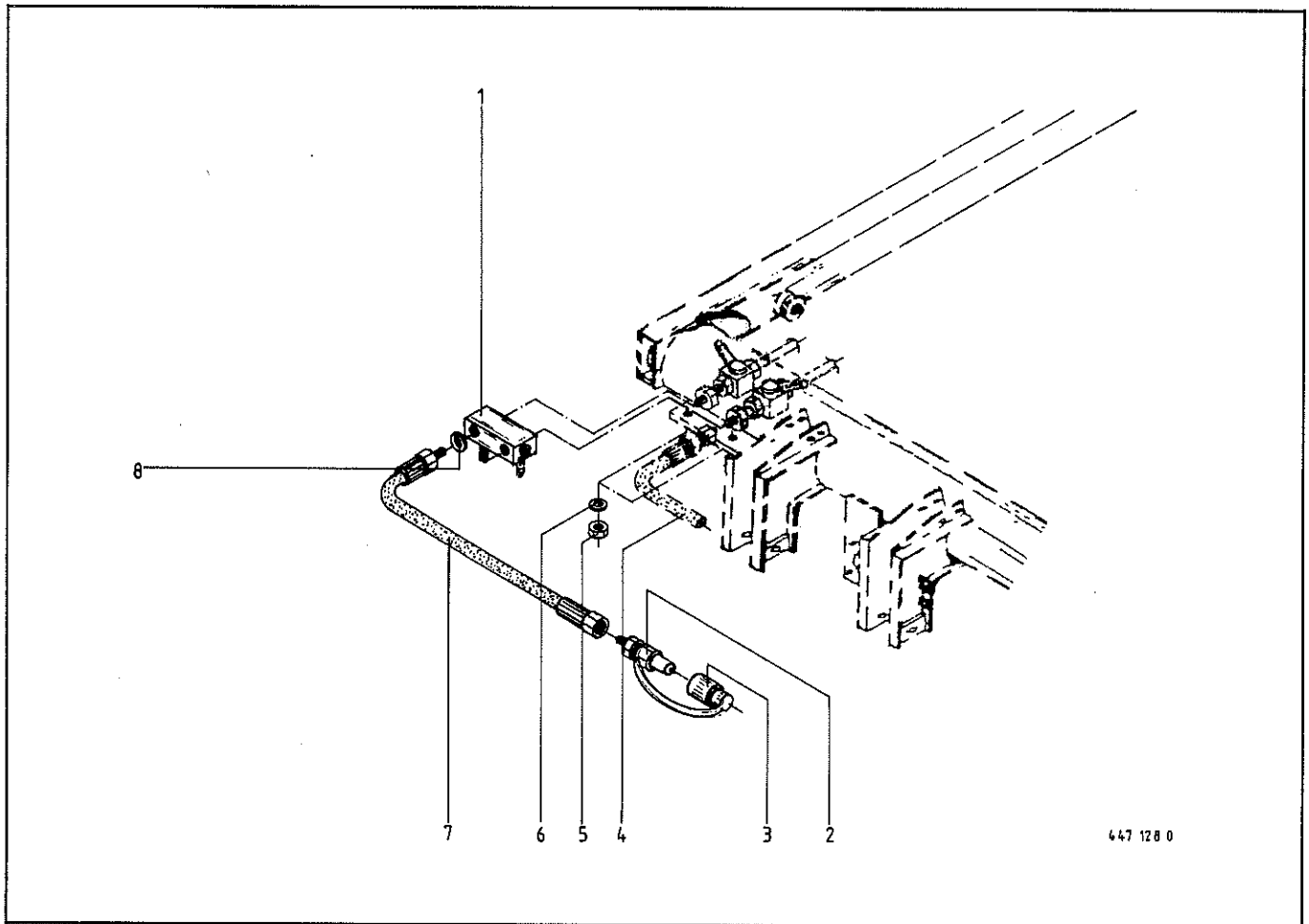


Abb. Ill. Dessin	Best.-Nr. Part-No. No. à com.	Bezeichnung Description Designation	Abb. Ill. Dessin	Best.-Nr. Part-No. No. à com.	Bezeichnung Description Designation
1	921 042 0	Überwurfmutter AL 12	11	921 117 0	Kugelhahn
2	921 046 0	Schneidring L12	12	921 051 0	Einschraubstutzen L 15 MA
3	921 026 0	Hochdruckschlauchleitung 1000 lang	13	906 010 0	Verschlußschraube
4	331 246 0	Bolzen	14	937 727 0	Dichtring
5	912 639 0	Spannhülse 6 x 26	15	344 573 0	Verteilstück
6	910 511 0	Scheibe 18	16	921 053 1	Verbindungsstutzen L 15
7	344 466 0	Hydraulikzylinder (Dichtsatz nicht möglich)	17	921 160 0	Reduzierschraubung
8	910 012 0	Federring B 12	18	921 071 0	T-Verbindungsstutzen L 12
9	331 758 0	Lasche kpl.	19	919 800 0	Belüftungsfilter
10		Hydraulikrohr 12 x 1,5	20	924 008 0	Rohrschelle
			21	921 029 0	Hochdruckschlauchleitung 3000 lg.

Bei Bestellung unbedingt Typ, Baujahr und Maschinen-Nr. angeben.

In case of orders state model, year of construction and part number.

Avec la commande, indiquer toujours type et No. de la machine, ainsi que l'année de construction.



447 128 0

Abb. III. Dessin	Best.-Nr. Part-No. No. à com.	Bezeichnung Description Designation	Abb. III. Dessin	Best.-Nr. Part-No. No. à com.	Bezeichnung Description Designation
1	331 979 0	Verteilerstück	5	908 758 0	6kt.-Mutter NM 10
2	921 146 0	Kupplungsstecker	6	910 414 0	Scheibe A 10,5
3	921 171 0	Staubmuffe	7	921 036 0	Hochdruckschlauch 2200 lg.
4	s. h. Tafel 30/31, Abb. 17/21		8	937 727 0	Dichtring

Bei Bestellung unbedingt Typ, Baujahr und Maschinen-Nr. angeben.  
 In case of orders state model, year of construction and part number.  
 Avec la commande, indiquer toujours type et No. de la machine, ainsi que l'année de construction.

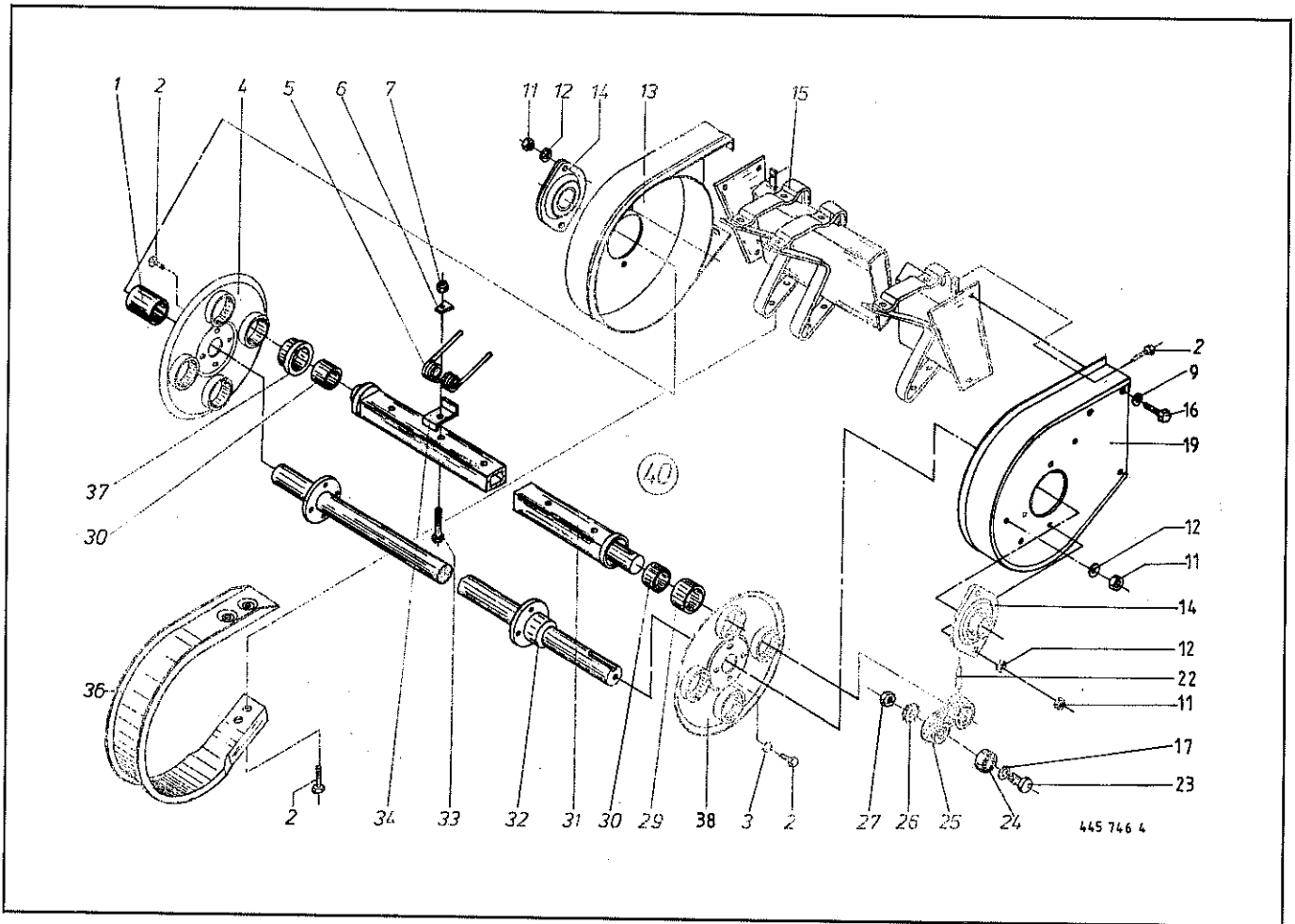


Abb. Ill. Dessin	Best.-Nr. Part-No. No. à com.	Bezeichnung Description Designation	Abb. Ill. Dessin	Best.-Nr. Part-No. No. à com.	Bezeichnung Description Designation
1	938 107 1	Distanzbuchse 34 x 32 x 66,5	23	938 080 0	Laufbolzen
2	900 255 1	6kt.-Schraube M 8 x 16	24	938 081 0	Laufrolle LR 5202 NPPU
4	938 142 1	Lagerplatte rechts	25	938 136 1	Exenterarm
5	938 148 1	Aufnahmezinken	26	909 850 0	Fächerscheibe
6	938 054 1	Druckplatte	27	908 518 1	6kt.-Mutter M14
7	908 706 0	6kt.-Mutter NM 8	29	937 982 0	Einspannbuchse
11	908 212 0	6kt.-Mutter M 10	30	935 900 0	Aufspannbuchse
12	910 111 1	Federring B 10	31	938 149 1	Zinkenträger
13	938 165 0	Seitenteil rechts	32	938 146 3	Antriebswelle
14	934 006 1	Flanschlager AEL PFL 206	33	903 083 1	Zylinderschraube M 8 x 55
15	938 144 1	Abstreiferholm	34	938 154 1	Zinkenführung
16	900 657 0	6kt.-Schraube M 12 x 35	36	938 150 1	Abstreifer
17	938 131 1	Scheibe 15,5 x 23 x 3	37	938 068 0	Lagerbuchse rechts
19	938 145 1	Seitenteil links	38	938 169 0	Lagerplatte links
22	912 452 0	Spiralspannstift 8 x 45	40	344 786 2	Pick-up Trommel kpl.

Bei Bestellung unbedingt Typ, Baujahr und Maschinen-Nr. angeben.  
 In case of orders state model, year of construction and part number.  
 Avec la commande, Indiquer toujours type et No. de la machine, ainsi que l'année de construction.



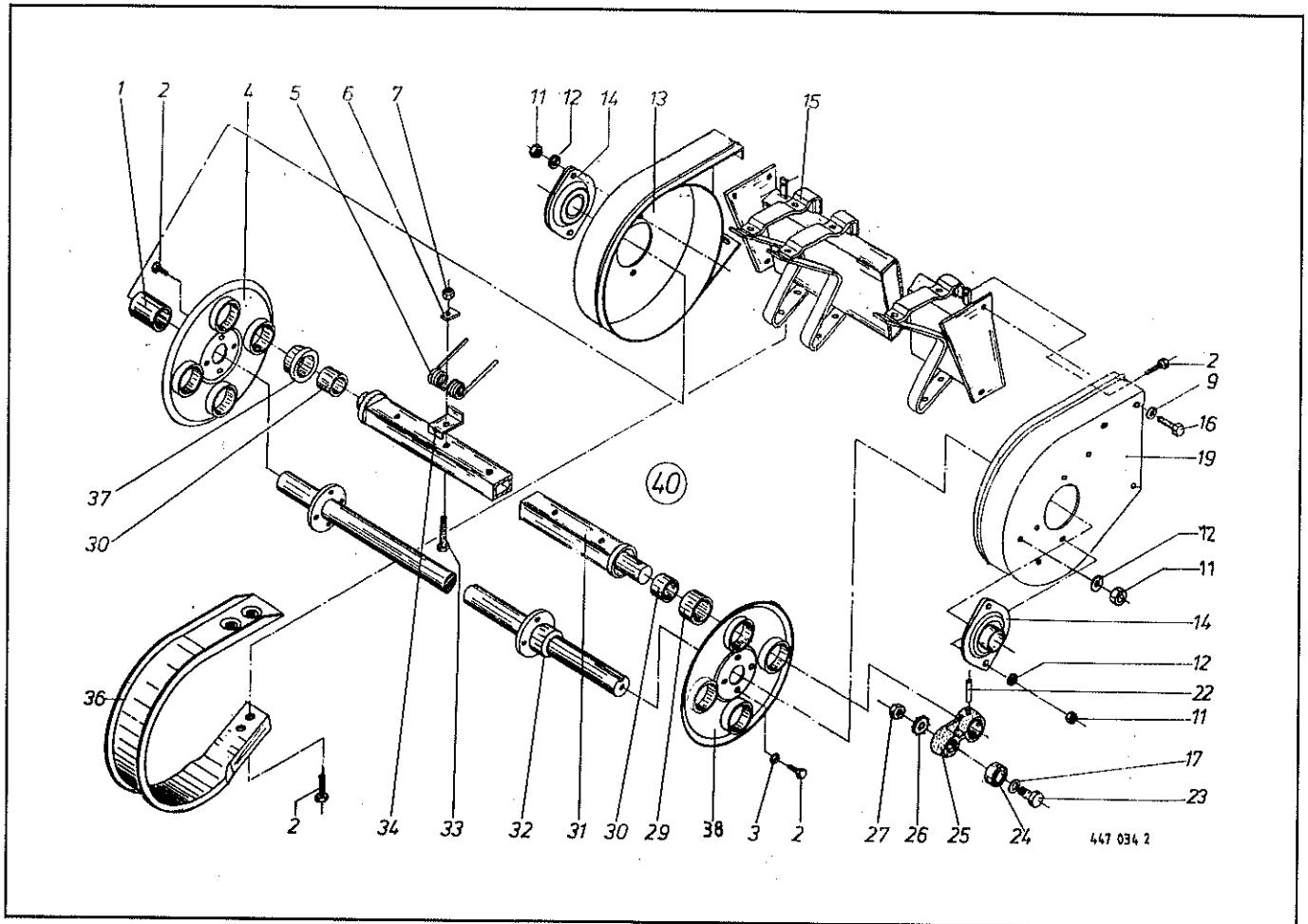


Abb. III. Dessin	Best.-Nr. Part-No. No. à com.	Bezeichnung Description Designation	Abb. III. Dessin	Best.-Nr. Part-No. No. à com.	Bezeichnung Description Designation
1	938 107 1	Distanzbuchse 34 x 32 x 66,5	23	938 080 0	Laufbolzen
2	900 255 1	6kt.-Schraube M 8 x 16	24	938 081 0	Laufrolle LR 5202 NPPU
4	938 142 1	Lagerplatte rechts	25	938 136 1	Exenterarm
5	938 148 1	Aufnahmezinken	26	909 850 0	Fächerscheibe
6	938 054 1	Druckplatte	27	908 518 1	6kt.-Mutter M14
7	908 706 0	6kt.-Mutter NM 8	29	937 982 0	Einspannbuchse
11	908 212 0	6kt.-Mutter M 10	30	935 900 0	Aufspannbuchse,
12	910 111 1	Federring B 10	31	938 149 1	Zinkenträger
13	938 166 0	Seitenteil rechts	32	938 146 3	Antriebswelle
14	934 006 1	Flanschlager AEL PFL 206	33	903 083 1	Zylinderschraube M 8 x 55
15	938 167 0	Abstreiferholm	34	938 154 1	Zinkenführung
16	900 657 0	6kt.-Schraube M 12 x 35	36	938 150 1	Abstreifer
17	938 131 1	Scheibe 15,5 x 23 x 3	37	938 068 0	Lagerbuchse rechts
19	938 168 0	Seitenteil links	38	938 169 0	Lagerplatte links
22	912 452 0	Spiralspannstift 8 x 45	40	331 197 1	Pick up Trommel kpl.

Bei Bestellung unbedingt Typ, Baujahr und Maschinen-Nr. angeben.  
 In case of orders state model, year of construction and part number.  
 Avec la commande, indiquer toujours type et No. de la machine, ainsi que l'année de construction.

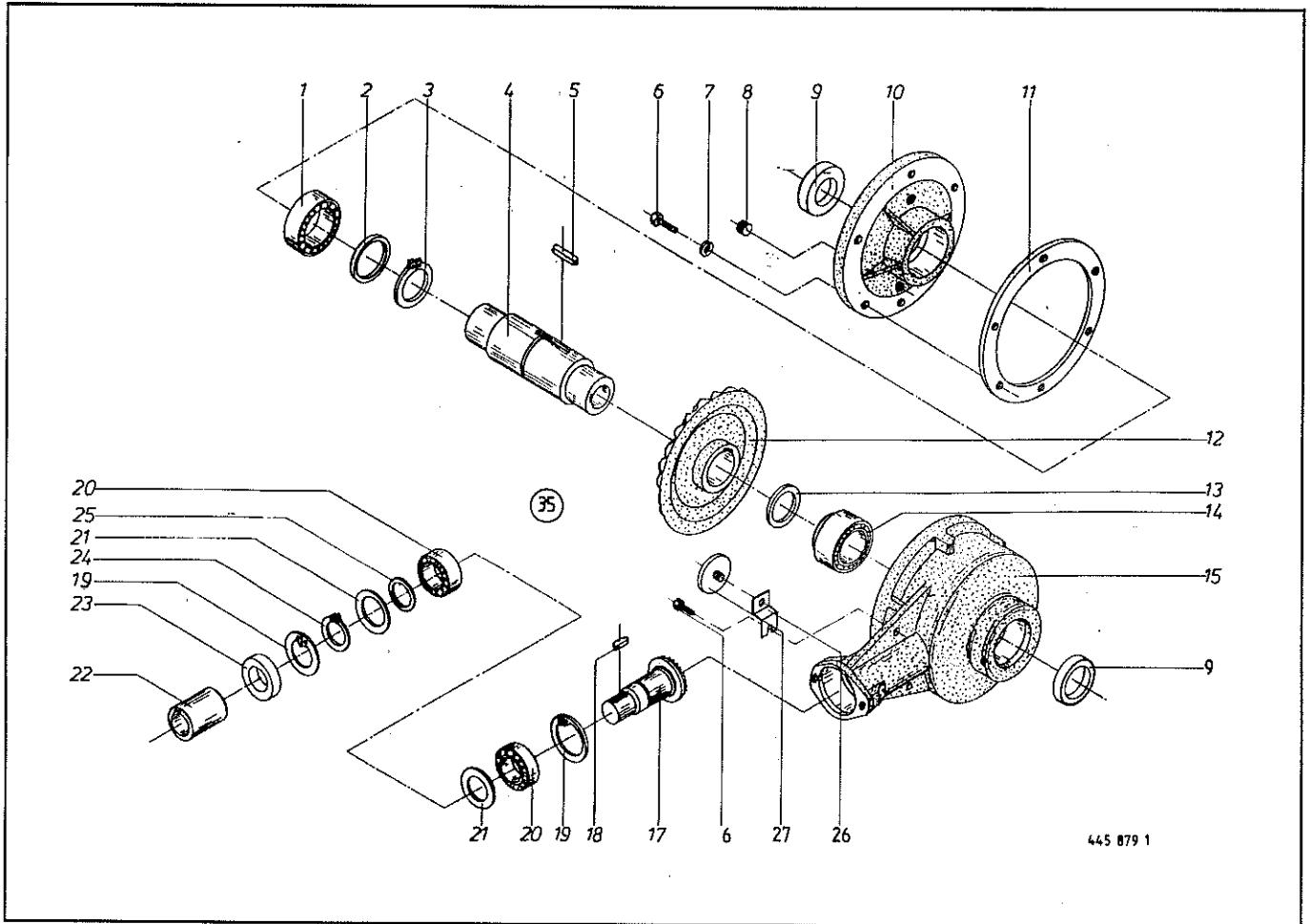


Abb. III. Dessin	Best.-Nr. Part-No. No. à com.	Bezeichnung Description Designation	Abb. III. Dessin	Best.-Nr. Part-No. No. à com.	Bezeichnung Description Designation
1	930 112 0	Rillenkugellager 6012	14	932 190 0	Kegelrollenlager 33112
2	910 960 0	Paßscheibe 63 x 80 x 0,1	15	344 964 4	Getriebegehäuse
	910 962 0	Paßscheibe 63 x 80 x 0,3	17	346 425 2	Ritzelwelle 11 Zähne
	910 963 0	Paßscheibe 63 x 80 x 0,5	18	915 072 0	Paßfeder A 8 x 7 x 32
	910 964 0	Paßscheibe 63 x 80 x 1,0	19	911 668 0	Seegerring I 72 x 2,5
3	911 568 0	Seegerring A 70 x 2,5	20	931 336 0	Schräggugellager 7306 B
4	346 426 3	Hohlwelle	21	910 910 0	Paßscheibe 56 x 72 x 0,1
5	915 277 0	Paßfeder B 20 x 12 x 35		910 912 0	Paßscheibe 56 x 72 x 0,3
6	900 279 0	6kt.-Schraube M 10 x 25		910 913 0	Paßscheibe 56 x 72 x 0,5
7	910 111 1	Federring B 10		910 914 0	Paßscheibe 56 x 72 x 1,0
8	906 040 0	Verschlußschraube M 18 x 1,5	22	346 427 1	Kupplungsmuffe
9	936 420 0	Simmering 60 x 75 x 8 B2	23	936 321 0	Simmering 30 x 72 x 10 B 2
10	344 963 2	Getriebedeckel	24	911 535 0	Seegerring A 30 x 1,5
11	344 965 0	Getriebedichtung 1,0 dick	25	910 860 0	Paßscheibe 30 x 42 x 0,1
	344 966 0	Getriebedichtung 0,5 dick		910 862 0	Paßscheibe 30 x 42 x 0,3
12	346 424 2	Kegelrad 55 Zähne		910 863 0	Paßscheibe 30 x 42 x 0,5
13	910 970 0	Paßscheibe 70 x 90 x 0,1		910 864 0	Paßscheibe 30 x 42 x 1,0
	910 972 0	Paßscheibe 70 x 90 x 0,3	26	347 356 0	Halter für Strahler
	910 973 0	Paßscheibe 70 x 90 x 0,5	27	924 536 0	Begrenzungsstrahler
	910 974 0	Paßscheibe 70 x 90 x 1,0	35	346 421 1	Kegelradgetriebe kpl.
				926 101 0	Getriebeöl SAE 90 1/2 Liter

Bei Bestellung unbedingt Typ, Baujahr und Maschinen-Nr. angeben.  
 In case of orders state model, year of construction and part number.  
 Avec la commande, indiquer toujours type et No. de la machine, ainsi que l'année de construction.

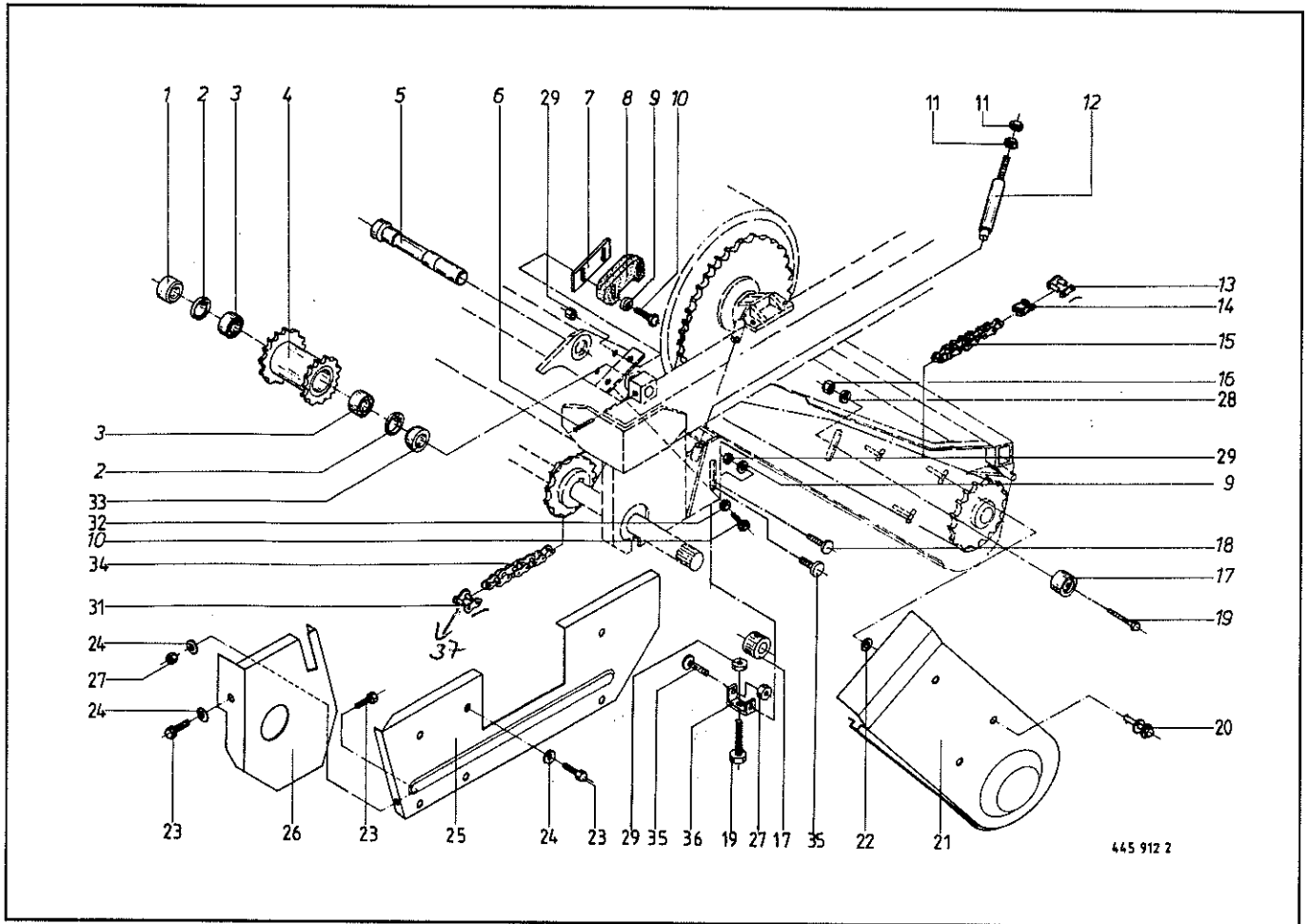


Abb. III. Dessin	Best.-Nr. Part-No. No. à com.	Bezeichnung Description Designation	Abb. III. Dessin	Best.-Nr. Part-No. No. à com.	Bezeichnung Description Designation
1	337 364 0	Distanzring	18	904 997 0	Flachrundschaube M 12 x 100
2	911 659 0	Seegerring 62 x 2,0	19	901 460 0	6kt.-Schraube M 12 x 100
3	930 536 0	Rillenkugellager 6206 2 RS	20	924 247 0	Verschlusszapfen
4	344 687 5	Doppelkettenrad	21	331 507 0	Kettenkasten
5	337 360 1	Achse	22	924 251 0	Haltescheibe
6	912 718 0	Spannhülse 10 x 60	23	900 632 0	6kt.-Schraube M 10 x 16
7	337 442 0	Unterlegblech	24	910 414 0	Scheibe A 10,5
8	337 430 3	Anlaufstück	25	344 483 2	Schutz vorne links
9	910 506 0	Scheibe 14	26	344 485 2	Schutz vorne links
10	901 084 0	6kt.-Schraube M 12 x 65	27	908 212 0	6kt.-Mutter M 10
11	908 031 0	6kt.-Mutter M 24	28	910 012 0	Federring B 12
12	337 339 3	Strebe	29	908 711 1	6kt.-Mutter NM 12
13	921 980 0	Kettenschloß 3/4"	31	921 986 0	Kettenschloß 1 1/4"
14	921 992 0	gekröpftes Glied 3/4"	33	337 365 0	Distanzring
15	921 707 1	Rollenkette 3/4" x 126 Rollen	34	921 949 0	Rollenkette 1 1/4"
16	908 515 0	6kt.-Mutter BM 12	35	905 253 0	Flachrundschaube M 10 x 30
17	337 343 2	Spannrolle	36	331 520 0	U-Bügel

37 921 9960 gehr. Glied 1 1/4"

Bei Bestellung unbedingt Typ, Baujahr und Maschinen-Nr. angeben.  
 In case of orders state model, year of construction and part number.  
 Avec la commande, indiquer toujours type et No. de la machine, ainsi que l'année de construction.

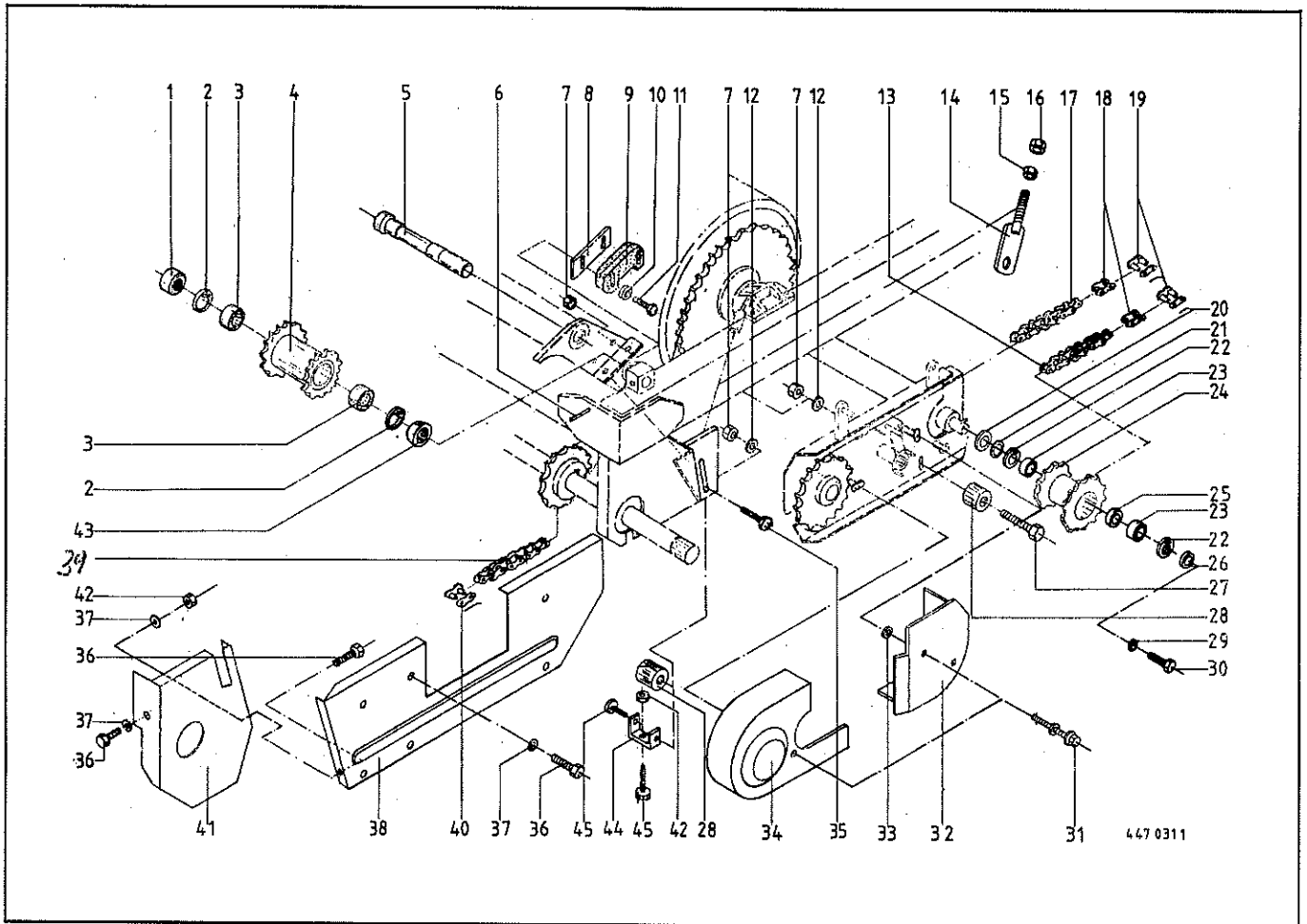
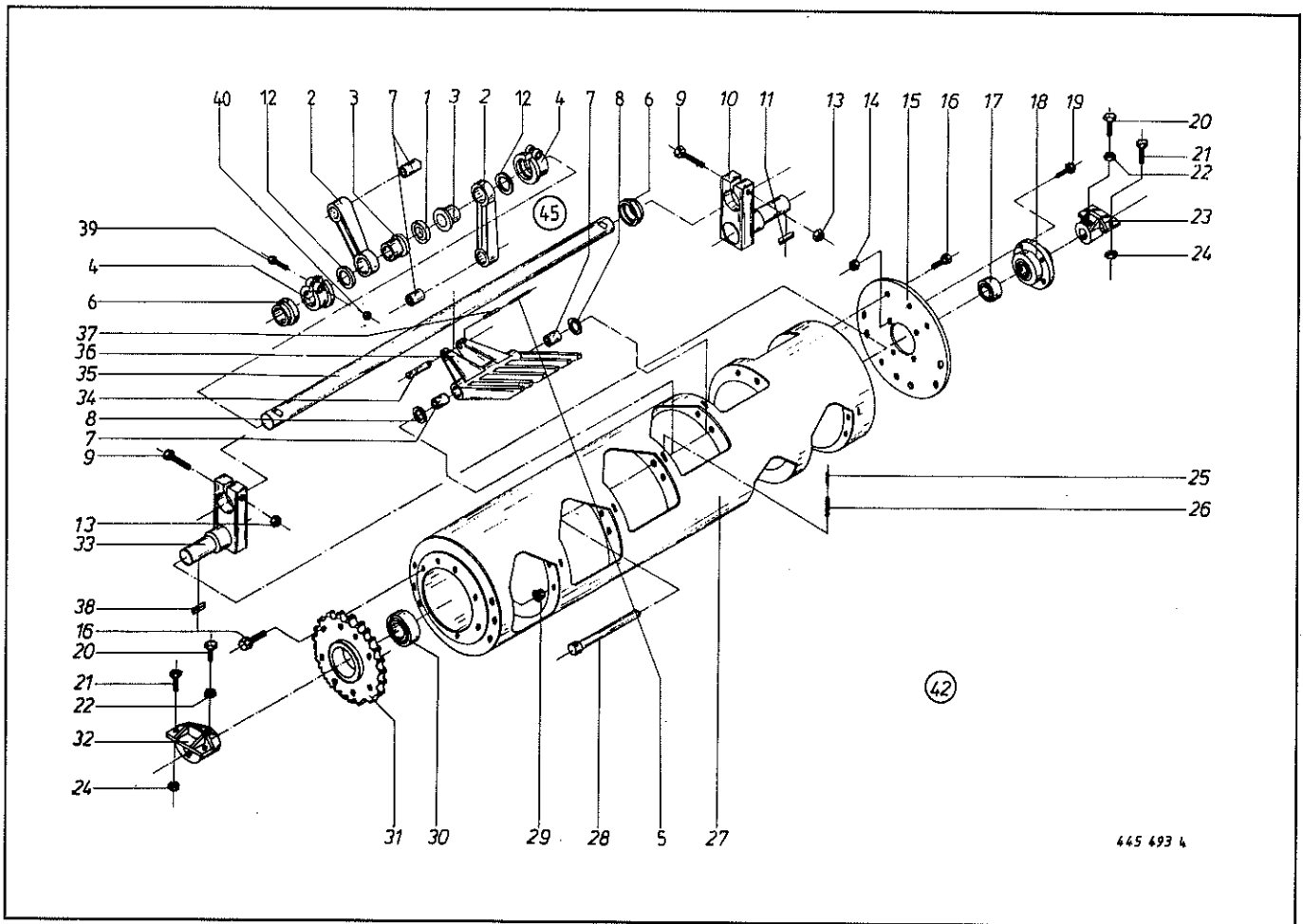


Abb. Ill. Dessin	Best.-Nr. Part-No. No. à com.	Bezeichnung Description Designation	Abb. Ill. Dessin	Best.-Nr. Part-No. No. à com.	Bezeichnung Description Designation
1	337 364 0	Distanzring	24	331 188 1	Doppelkettenrad kpl.
2	911 659 0	Sicherungsring	25	331 193 0	Distanzrohr
3	930 536 0	Rillenkugellager 6206 2RS	26	910 639 0	Scheibe
4	331 179 1	Doppelkettenrad kpl.	27	901 460 0	6kt.-Schraube M 12 x 100
5	337 360 1	Achse	28	337 343 2	Spannrolle RD 70 x 70
6	912 718 0	Spannhülse 10 x60	29	910 111 1	Federring B 10
7	908 711 1	Sicherungsmutter NM 12	30	900 279 0	6kt.-Schraube M 10 x 25
8	337 442 0	Unterlegblech	31	924 247 0	Verschlusszapfen mit Schlitzkopf
9	331 392 1	Anlaufstück	32	331 293 0	Kettenschutz Pick-up
10	910 506 0	Scheibe 14	33	924 251 0	Haltescheibe
11	901 079 0	6kt.-Schraube M 12 x 50	34	331 290 0	Kettenschutz Pick-up vorne kpl.
12	910 012 0	Federring B 12	35	904 997 0	Flachrundschraube M 12 x 100
13	921 712 0	Rollenkette 3/4" x 104 Ro	36	900 632 0	6kt.-Schraube M 10 x 16
14	331 162 0	Stütze kpl.	37	910 414 0	Scheibe A 10,5
15	908 025 0	6kt.-Mutter M 20	38	344 483 2	Schutz vorn links
16	908 525 0	6kt.-Mutter BM 20 flach	39	921 848 0	Rollenkette 1 1/4"
17	921 711 0	Rollenkette 3/4" x 84 Ro	40	921 981 0	Kettenschloß 1 1/4"
18	921 992 0	gekröpftes Glied 3/4"	41	341 630 1	Schutz vorne links
19	921 980 0	Kettenschloß 3/4"	42	908 212 0	6kt.-Mutter M 10
20	331 194 0	Distanzscheibe	43	337 365 0	Distanzring
21	331 192 0	Distanzrohr	44	331 520 0	U-Bügel
22	911 664 0	Sicherungsring I 68 x 2,5	45	905 253 0	Flachrundschraube M 10 x 30
23	930 508 0	Rillenkugellager 6008 2RS			

Bei Bestellung unbedingt Typ, Baujahr und Maschinen-Nr. angeben.  
In case of orders state model, year of construction and part number.

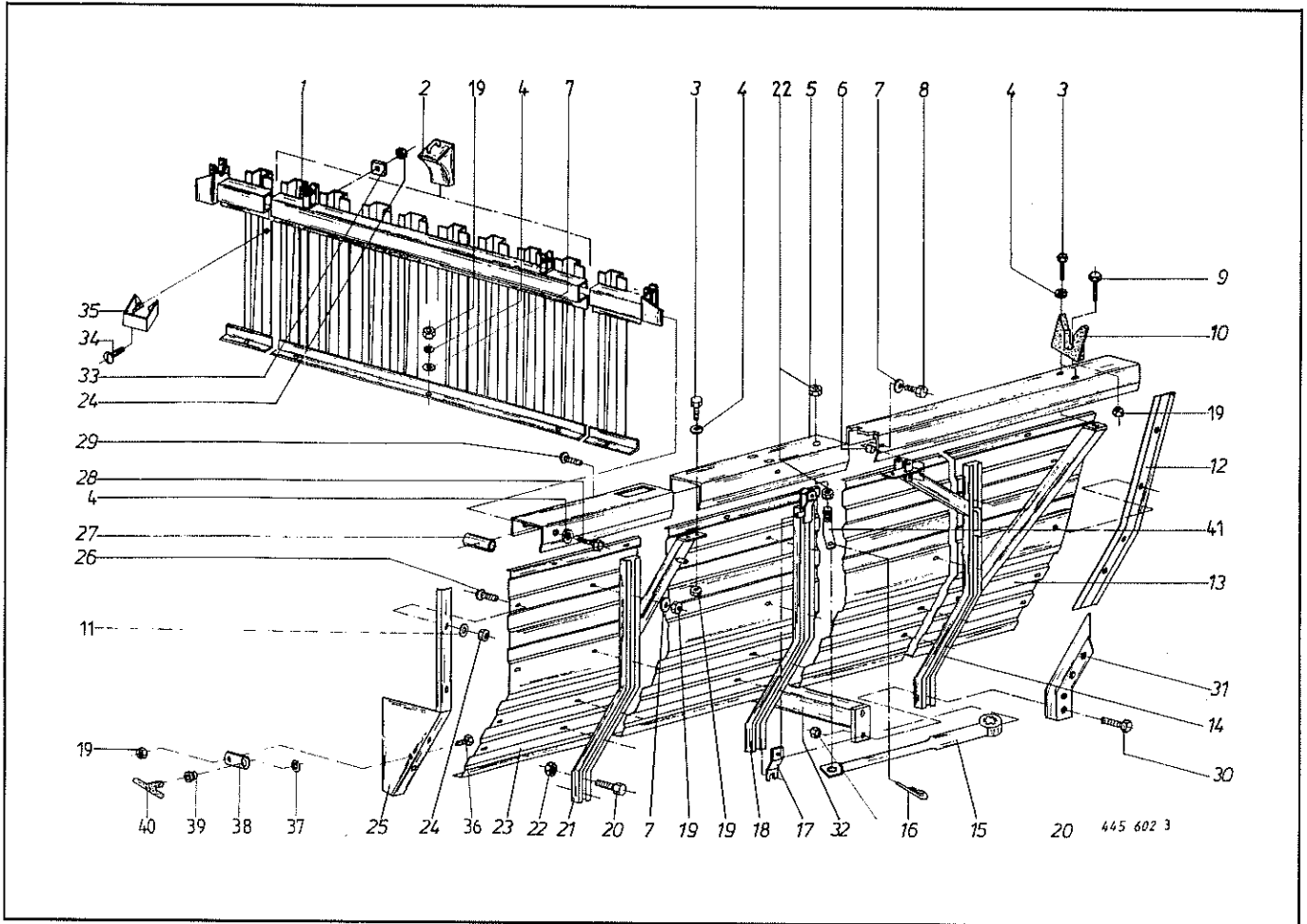
Avec la commande, indiquer toujours type et No. de la machine, ainsi que l'année de construction.



445 493 4

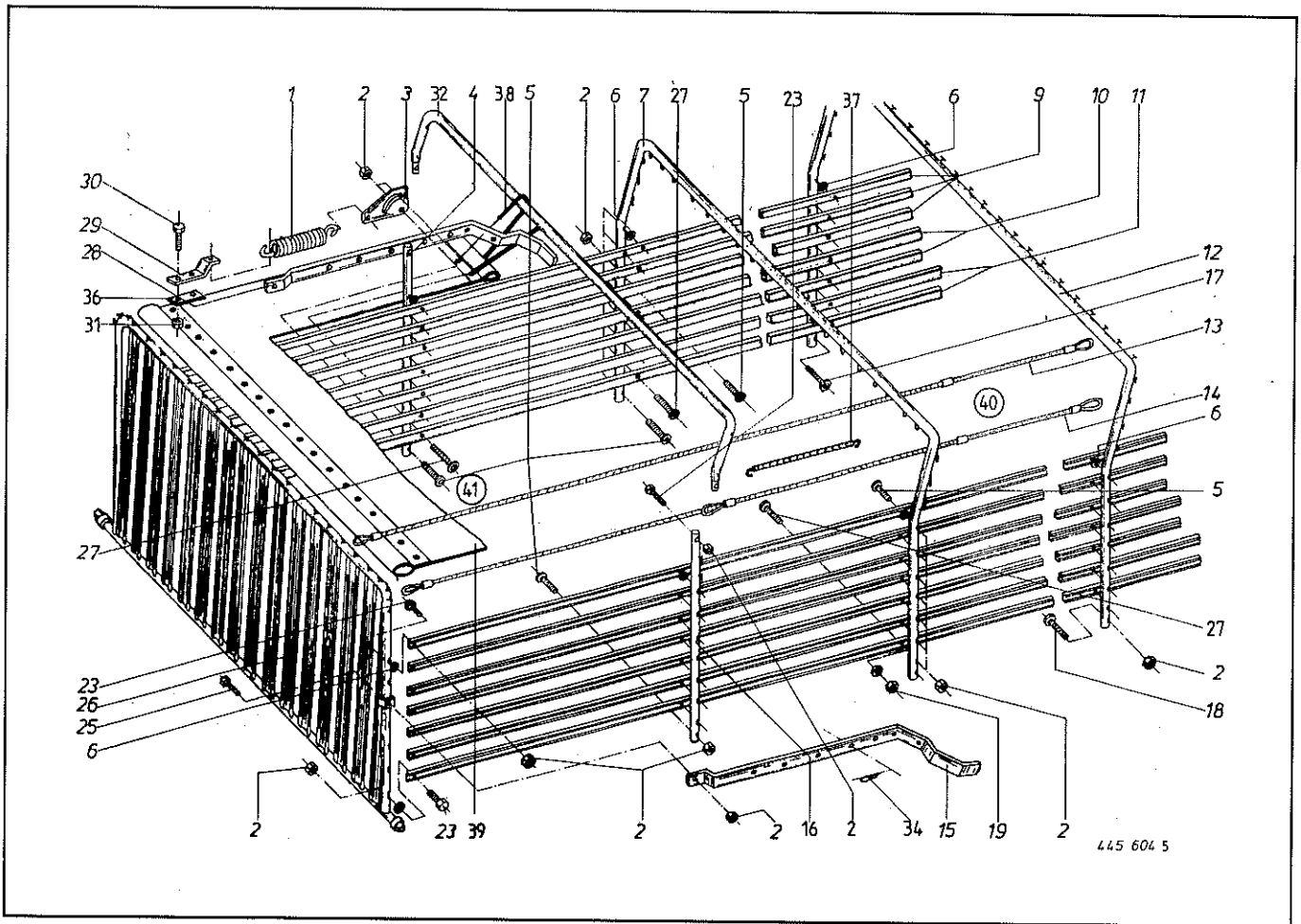
Abb. Ill. Dessin	Best.-Nr. Part-No. No. à com.	Bezeichnung Description Designation	Abb. Ill. Dessin	Best.-Nr. Part-No. No. à com.	Bezeichnung Description Designation
1	347 249 0	Kunststoffring	19	900 300 0	6kt.-Schraube M 12 x 40
2	337 903 0	Kunststoffr. get. (paarweise geliefert)	20	902 434 1	6kt.-Schraube BM 10 x 35
	344 630 0	Pleuel montiert	21	900 675 0	6kt.-Schraube M 16 x 40
	344 689 0	Pleuel, geteilt (paarweise geliefert)	22	908 512 0	6kt.-Mutter BM 10
3	344 625 1	DU-Kragenbuchse	23	347 380 5	Lager rechts
	344 764 2	DU-Kragenb. get. (paarweise geliefert)	24	908 716 1	6kt.-Mutter NM 16
4	344 762 3	Klemmring	25	912 618 0	Spannhülse 5 x 50
	344 788 4	Klemmring, geteilt	26	912 676 0	Spannhülse 8 x 50
5	912 566 0	Spannhülse 3,5 x 36	27	347 361 3	Trommel
6	344 778 0	Stellring	28	344 196 2	Bolzen <i>12 Stk</i>
7	934 911 0	Lagerbuchse MB 2040 DU <i>24 Stk</i>	29	910 221 0	Radmutter A 12
8	910 512 1	Scheibe 22 x 37 x 3,0	30	934 621 0	Rillenkugellager GRAE 60 NPPB
	910 611 0	Scheibe 22 x 37 x 1,0	31	337 330 1	Antriebskettenrad
9	901 210 0	6kt.-Schraube M 20 x 110	32	347 382 4	Lager links
10	347 874 5	Lagerzapfen rechts	33	347 875 5	Lagerzapfen, Antrieb links
11	915 207 0	Paßfeder B 14 x 9 x 50	34	344 195 4	Bolzen <i>12 Stk</i>
12	344 772 0	DU-Scheibe	35	344 197 5	Kurbelwelle
13	908 721 0	6kt.-Mutter NM 20	36	347 121 2	Förderzinken
14	908 711 1	6kt.-Mutter NM 12	37	912 643 0	Spannhülse 6 x 36
15	347 374 6	Flanschplatte	38	915 246 0	Paßfeder B 18 x 11 x 50
16	910 260 0	Radschraube G 12 x 31	39	901 062 0	6kt.-Schraube M 10 x 50
17	934 609 0	Rillenkugellager AEL 209	40	908 758 0	6kt.-Mutter NM 10
18	934 031 0	Flanschlager PMNE 45	42	331 420 0	Trommel montiert (ohne Abb. 16-24, 30, 31, 32, 38)
			45	341 866 0	Pleuelwelle montiert (m. Abb. 1, 2, 4, 6, 12, 35, 39, 40)

Bei Bestellung unbedingt Typ, Baujahr und Maschinen-Nr. angeben.  
 In case of orders state model, year of construction and part number.  
 Avec la commande, indiquer toujours type et No. de la machine, ainsi que l'année de construction.



Turbo 2500		Turbo3200		Turbo 2500		Turbo3200	
Abb. III. Dessin	Best.-Nr. Part-No. No. à com.	Best.-Nr. Part.-Nr. No. à com.	Bezeichnung Description Designation	Abb. III. Dessin	Best.-Nr. Part.-Nr. No. à com.	Best.-Nr. Part.-No. No. à com.	Bezeichnung Description Designation
1	337 445 2	337 445 2	Vorderwand unten	21	347 714 3	347 714 3	Runge vorne links
2	015 528 0	015 528 0	Vorlegekeil	22	337 432 2	337 432 2	Runge vorne rechts
3	900 637 0	900 637 0	6kt.-Schraube M 10 x 30	23	908 711 1	908 711 1	6kt.-Mutter NM 12
4	910 111 1	910 111 1	Federring B 10	24	337 645 0	337 643 0	Seitenwandblech links
5	337 453 9	341 849 1	Aufbauleiste links	25	337 644 0	337 642 0	Seitenwandblech rechts
	337 497 9	337 498 9	Aufbauleiste rechts	26	908 706 0	908 706 0	6kt.-Mutter NM 8
6	347 728 1	347 728 1	Distanzrohr	27	337 488 1	337 488 1	Abdeckblech vorne links
7	910 614 0	910 614 0	Scheibe A 10,5	28	337 489 2	337 489 2	Abdeckblech vorne rechts
8	900 638 0	900 638 0	6kt.-Schraube M 10 x 35	29	905 231 0	905 231 0	Flachrundschraube M 8 x 20
9	900 283 0	900 283 0	6kt.-Schraube M 10 x 40	30	337 470 1	337 470 1	Rohr
10	337 460 5	337 460 5	Lagerbock	31	901 445 0	901 445 0	6kt.-Schraube M 10 x 12
11	910 603 0	910 603 0	Scheibe A 8,4	32	905 251 0	905 251 0	Flachrundschraube M 10 x 20
12	337 467 1	337 467 1	Abdeckblech hinten links	33	902 400 1	902 400 1	6kt.-Schraube BM 12 x 70
13	337 500 1	337 500 1	Abdeckblech hinten rechts	34	337 491 1	337 491 1	Rungenverstärkung
14	337 648 0	337 648 0	Endblech links	35	337 464 1	337 464 1	Querrohr
	337 649 0	337 649 0	Endblech rechts	36	337 790 0	337 790 0	Taschenhalter
15	337 704 2	337 704 2	Runge hinten links	37	900 614 0	900 614 0	6kt.-Schraube M 8 x 20
	337 703 2	337 703 2	Runge hinten rechts	38	168 156 3	168 156 3	Tasche für Vorlegekeil
16	346 929 1	346 929 1	Schlüssel kpl.	39	900 632 0	900 632 0	6kt.-Schraube M 10 x 16
17	917 105 0	917 105 0	Federstecker	40	911 522 0	911 522 0	Seegerring A 20 x 1,2
18	347 356 0	347 356 0	Halter Begrenzungsstr.	41	337 501 1	337 501 1	Seilhalter
	347 143 4	347 143 4	Runge mitte links		938 974 0	938 974 0	Seilführungsstück
	337 610 1	337 610 1	Runge mitte rechts		939 063 0	939 063 0	Handgriff
19	908 758 0	908 758 0	6kt.-Mutter NM 10		344 637 3	344 637 3	Halter für Schlüssel
20	900 298 0	900 298 0	6kt.-Schraube M 12 x 30				

Bei Bestellung unbedingt Typ, Baujahr und Maschinen-Nr. angeben.  
 In case of orders state model, year of construction and part number.  
 Avec la commande, indiquer toujours type et No. de la machine, ainsi que l'année de construction.



Turbo 2500		Turbo 3200		Turbo 2500		Turbo 3200	
Abb. III. Dessin	Best.-Nr. Part-No. No. à com.	Best.-Nr. Part-No. No. à com.	Bezeichnung Description Designation	Abb. III. Dessin	Best.-Nr. Part-No. No. à com.	Best.-Nr. Part-No. No. à com.	Bezeichnung Description Designation
1	340 439 1	340 439 1	Zugfeder	19	908 212 0	908 212 0	6kt.-Mutter M 10
2	908 758 0	908 758 0	6kt.-Mutter NM 10	23	901 434 0	901 434 0	6kt.-Schraube M 10 x 55
3	347 397 1	347 397 1	Regulierplatte	25	901 438 0	901 438 0	6kt.-Schraube M 10 x 80
4	347 159 5	347 159 5	Scharnierrohr	26	337 626 3	337 626 3	Vorderwand
5	904 150 0	904 150 0	Senkschraube M 10 x 65	27	904 054 1	904 054 1	Senkschraube M 10 x 70
6	910 340 0	910 340 0	Scheibe A 13	28	337 433 3	337 433 3	Arretierhebel, rechts
7		347 700 3	Rohrbügel	29	347 154 2	347 154 2	Federhalter
9	337 580 0	337 583 0	Leiste oben	30	900 657 0	900 657 0	6kt.-Schraube M 12 x 35
10	337 581 0	337 584 0	Leiste mitte	31	908 711 1	908 711 1	6kt.-Mutter NM 12
11	337 582 0	337 585 0	Leiste unten	32	344 552 1	344 552 1	Rohrbügel aufsteckbar
12	347 698 4	347 698 4	Rohrbügel	34	917 104 0	917 104 0	Federstecker 4
13	347 741 1	347 743 1	Aufbauseil	36	347 181 1	347 181 1	Verstärkung
14	347 742 3	347 744 3	Aufbauseil mit 3 Ösen	37	151 184 1	151 184 1	Spannseil
15	347 717 6	347 717 6	Arretierhebel, links	38	925 113 0	925 113 0	Kunststoffseil
16	347 160 4	347 160 4	Scharnierrohr	39	331 661 0	331 661 0	Gleitplane
17	904 056 0	904 056 0	Senkschraube M 10 x 100	40	341 304 0	341 305 0	Aufbauseilsatz (m. Abb. 13 = 21 Stck. u. Abb. 14 = 4 Stck.)
18	904 057 1	904 057 1	Senkschraube M 10 x 110	41	331 673 0	331 673 0	Gleitplane kpl. (m. Abb. 37-39)

Bei Bestellung unbedingt Typ, Baujahr und Maschinen-Nr. angeben.  
 In case of orders state model, year of construction and part number.  
 Avec la commande, indiquer toujours type et No. de la machine, ainsi que l'année de construction.

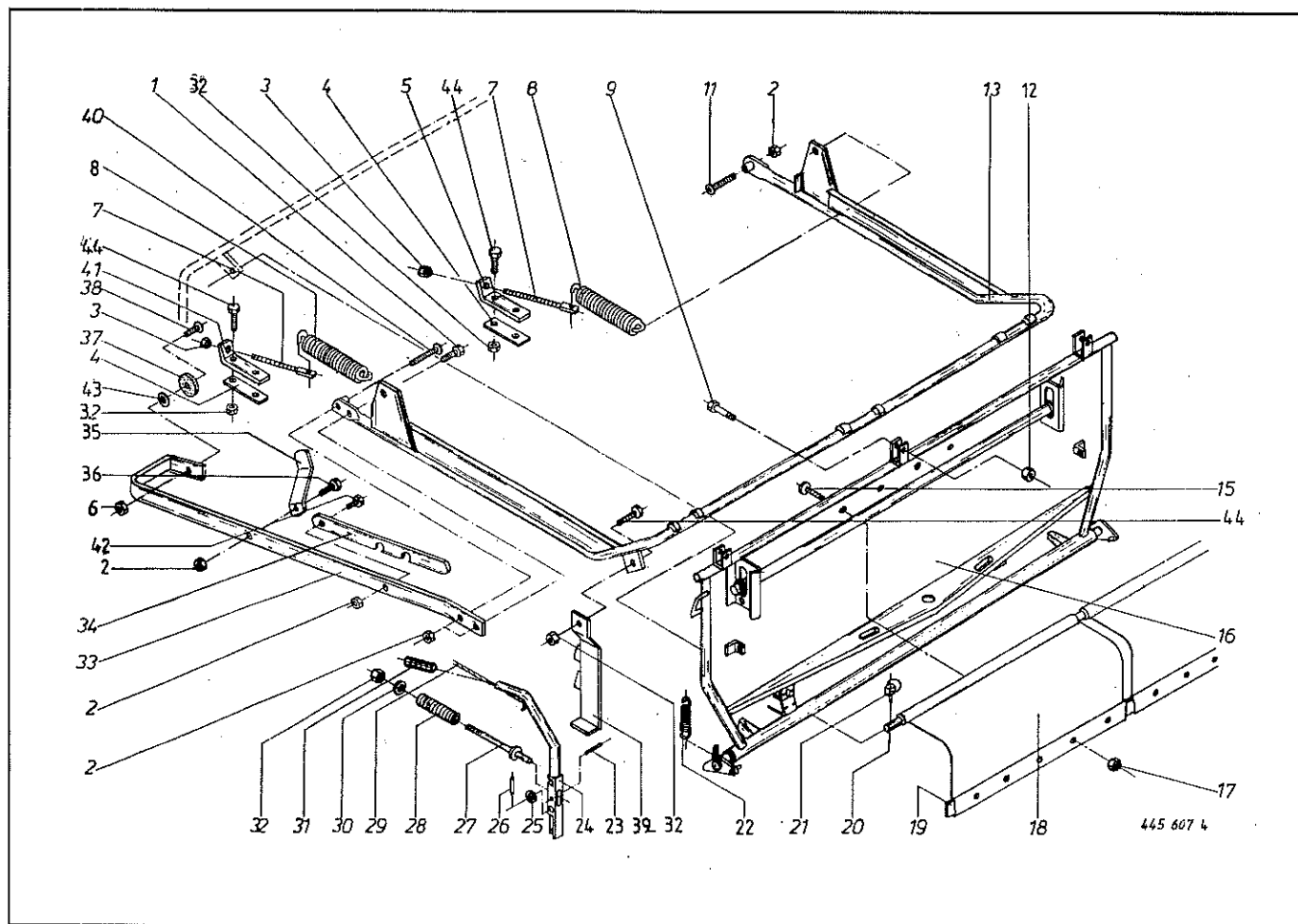


Abb. III. Dessin	Best.-Nr. Part-No. No. à com.	Bezeichnung Description Designation	Abb. III. Dessin	Best.-Nr. Part-No. No. à com.	Bezeichnung Description Designation
1	900 638 0	6kt.-Schraube M 10 x 35	24	344 608 3	Handhebel
2	908 758 0	6kt.-Mutter NM 10	25	910 511 0	Scheibe 18
3	908 220 0	6kt.-Mutter M 16	26	912 616 1	Spannhülse 5 x 40
4	347 181 1	Verstärkung	27	337 463 3	Federführung
5	337 394 1	Federhalter rechts	28	337 413 0	Druckfeder
6	908 706 0	6kt.-Mutter NM 8	29	925 113 0	Kunststoffseil 6 x 8000
7	341 144 1	Spannschraube M 16 x 190	30	910 506 0	Scheibe 14
8	331 589 0	Zugfeder	31	925 011 0	Handgriff
9	901 479 0	6kt.-Schraube M 14 x 75	32	908 711 1	6kt.-Mutter NM 12
11	904 056 0	Senkschraube M 10 x 100	33	347 211 2	Handhebel
12	908 714 0	6kt.-Mutter NM 14	34	347 803 3	Verstellasche
13	331 578 0	Rückwandhalter	35	341 977 0	Haltebügel
15	905 210 0	Flachrundschaube M 6 x 16	36	901 431 0	6kt.-Schraube M 10 x 40
16	<del>337-456-1</del> 337 587 1	Rückwand	37	347 212 0	Gummironde
17	908 704 1	6kt.-Mutter NM 6	38	905 232 0	Flachrundschaube M 8 x 25
18	337 458 2	Gummituch	39	331 590 0	Rastenhebel kpl.
19	337 577 0	Schiene	40	904 057 1	Senkschraube M 10 x 110
20	337 579 3	Rohr	41	337 393 1	Federhalter links
21	917 006 0	Klappsplint 6 x 42	42	905 253 0	Flachrundschaube M 10 x 30
22	030 124 1	Zugfeder	43	910 603 0	Scheibe A 8,4
23	912 615 0	Spannhülse 5 x 36	44	900 657 0	6kt.-Schraube M 12 x 35

Bei Bestellung unbedingt Typ, Baujahr und Maschinen-Nr. angeben.  
 In case of orders state model, year of construction and part number.  
 Avec la commande, indiquer toujours type et No. de la machine, ainsi que l'année de construction.



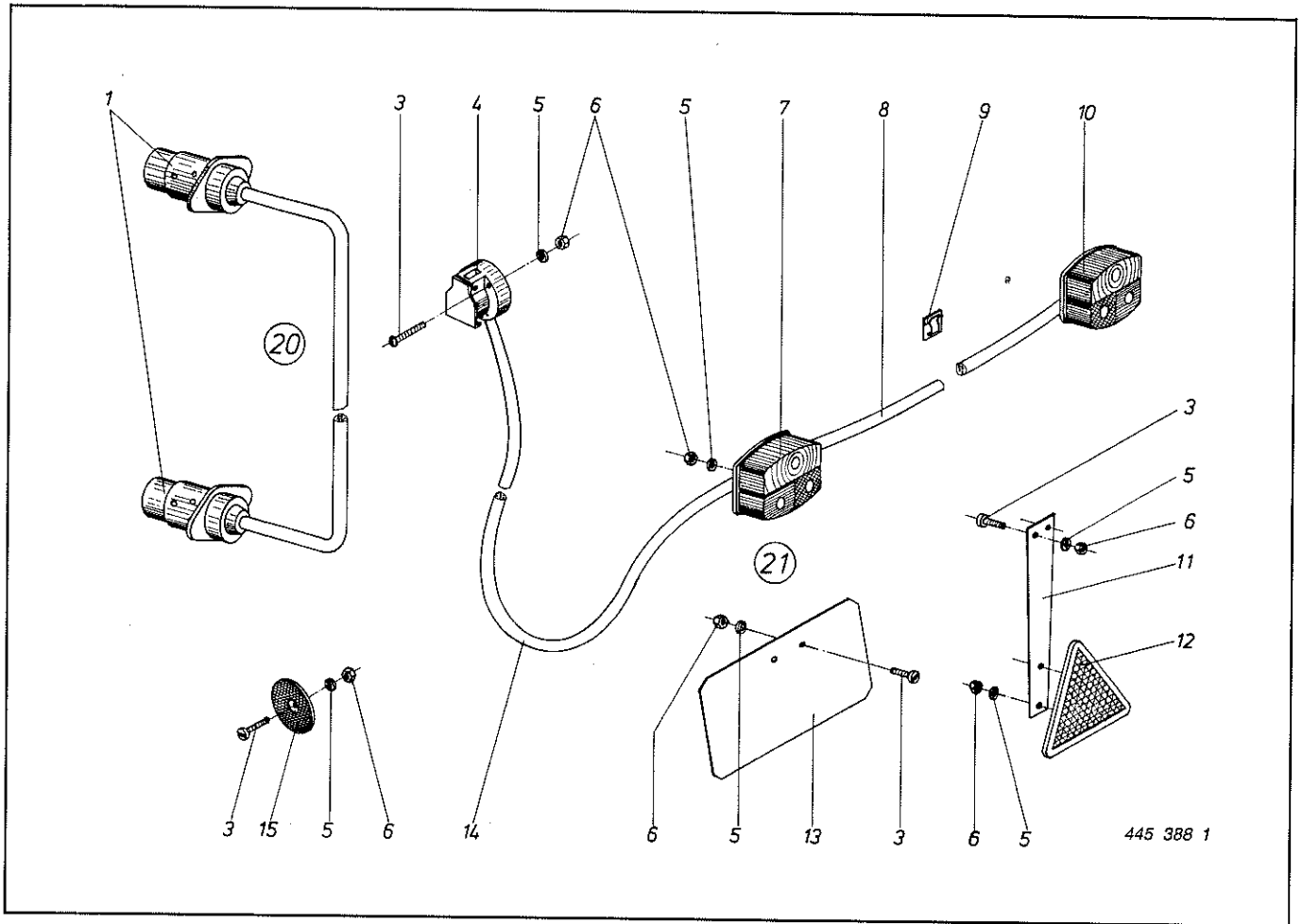


Abb. III. Dessin	Best.-Nr. Part-No. No. à com.	Bezeichnung Description Designation	Abb. III. Dessin	Best.-Nr. Part-No. No. à com.	Bezeichnung Description Designation
1	924 576 0	Stecker 7 pol.	10	924 565 0	Zweikammerleuchte 3 Funk BBS 95
3	903 861 0	Zylinderschraube AM 5 x 30 g. chr.		924 557 0	Ersatzhaube E 95
4	924 571 0	Steckdose 7 pol.		924 697 0	Dreikammerleuchte re. kpl. (Asboeck)
5	910 031 0	Federring B 5 verz.		924 699 0	Leuchtenglas (Asboeck)
6	908 207 0	6kt.-Mutter M 5 g. chr.	11	924 531 0	Pendel
7	924 566 0	Zweikammerleuchte 3 Funk. B BSK 95	12	924 532 0	Dreieckrückstrahler
	924 558 0	Ersatzhaube EK 95	13	200 286 0	Kennzeichenschild
	924 698 0	Dreikammerleuchte li. kpl. (Asboeck)	14	924 600 0	Kabel 6 pol. x 10,5 m lang Flansch.
	924 699 0	Leuchtenglas (Asboeck)	15	924 536 0	Begrenzungsstrahler
8	924 590 0	Kabel 4 pol. x 2,1 m lang Flächen.	20	924 610 0	Zwischenkabel kpl. (Abb. 1 + 2)
9	925 181 0	Cord-Clips	21	339 705 1	Beleuchtung kpl. (ohne Abb. 9 + 15)

Bei Bestellung unbedingt Typ, Baujahr und Maschinen-Nr. angeben.  
 In case of orders state model, year of construction and part number.  
 Avec la commande, indiquer toujours type et No. de la machine, ainsi que l'année de construction.

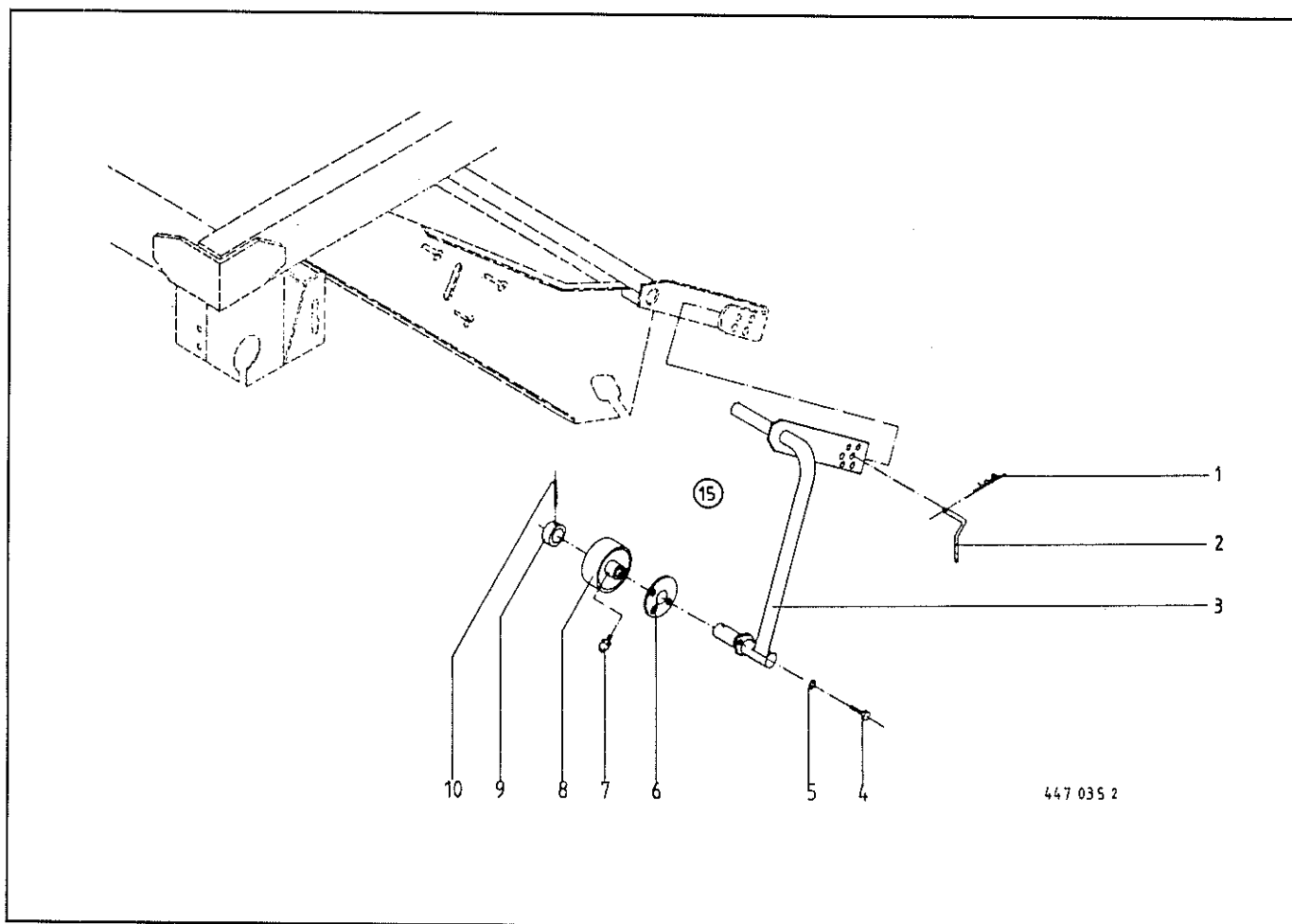


Abb. III. Dessin	Best.-Nr. Part-No. No. à com.	Bezeichnung Description Designation	Abb. III. Dessin	Best.-Nr. Part-No. No. à com.	Bezeichnung Description Designation
1	917 104 0	Federstecker	7	919 003 0	Kegel-Schmiernippel H1/S M8
2	341 392 1	Bolzen	8	341 390 0	Ballonrad
3	344 997 2	Rohr kpl. links	9	490 049 0	Stellring
	341 386 2	Rohr kpl. rechts	10	912 645 0	Spannhülse 6 x 45
4	900 610 0	6kt.-Schraube M 8 x 10	15	341 737 0	seitl. Tastrad li mont. (o. Abb. 1 + 2)
5	910 010 0	Federring B 8		341 738 0	seitl. Tastrad re mont. (o. Abb. 1 + 2)
6	344 989 3	Wickelschutz			

Bei Bestellung unbedingt Typ, Baujahr und Maschinen-Nr. angeben.  
 In case of orders state model, year of construction and part number.  
 Avec la commande, indiquer toujours type et No. de la machine, ainsi que l'année de construction.

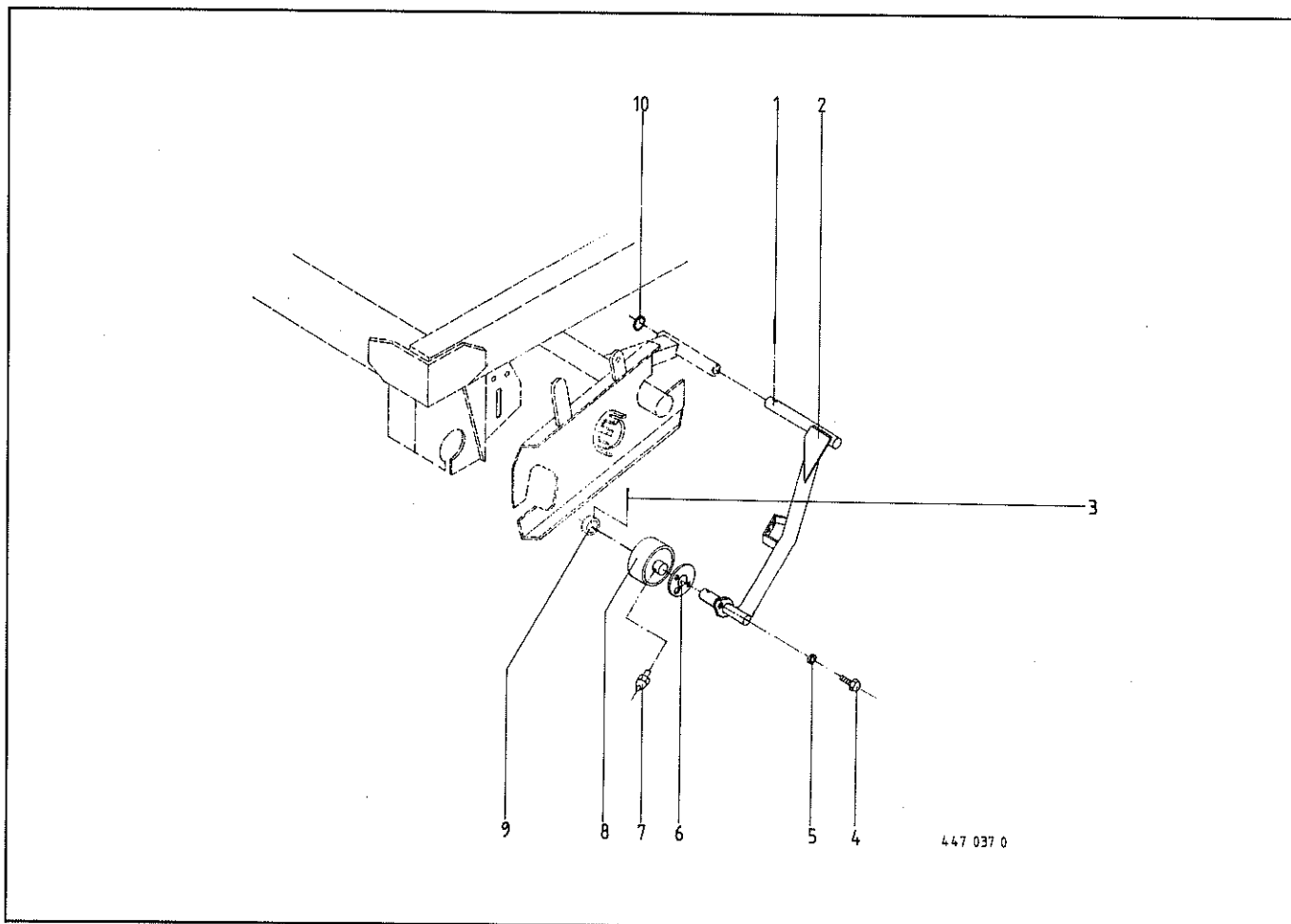
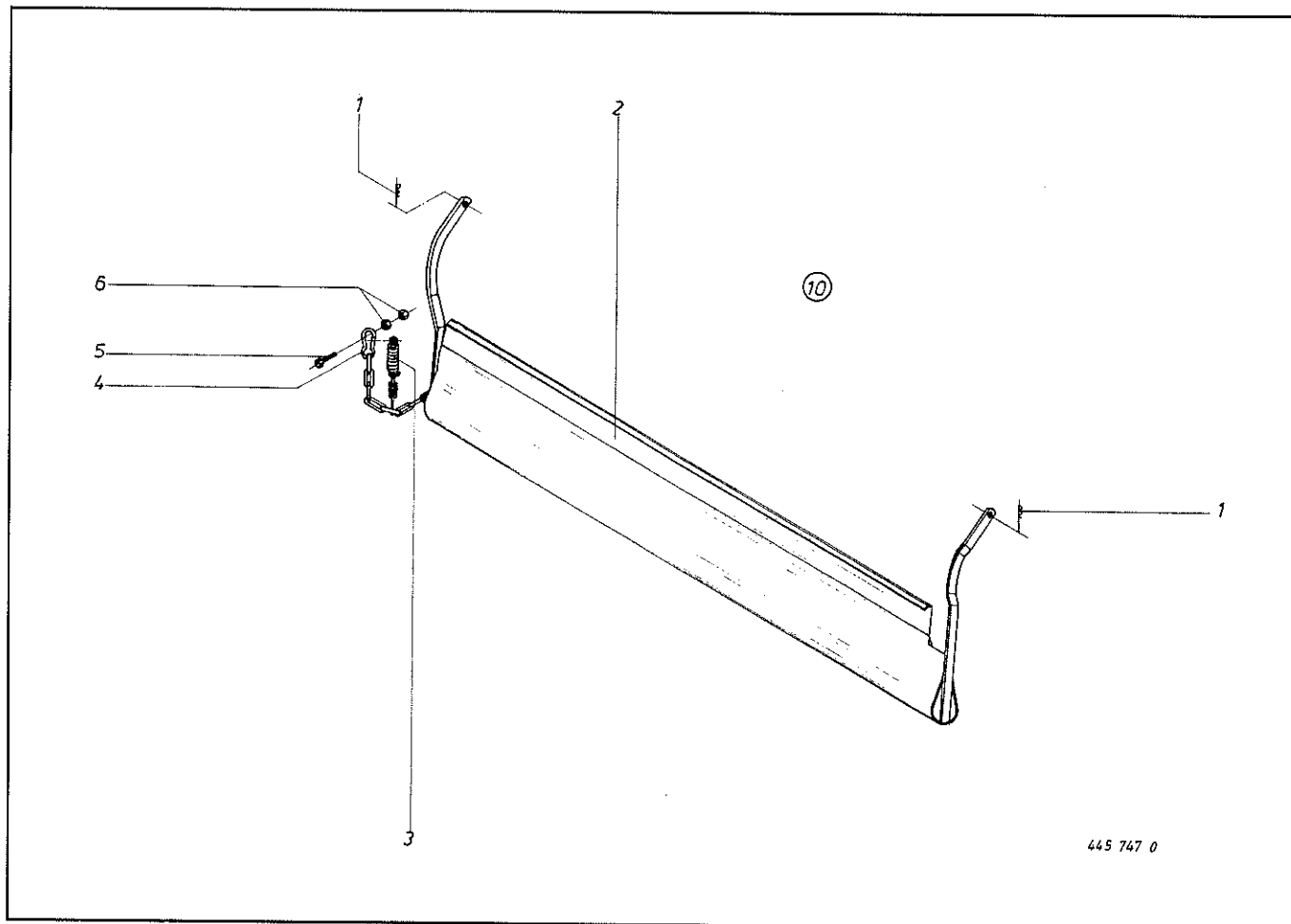


Abb. Ill. Dessin	Best.-Nr. Part-No. No. à com.	Bezeichnung Description Designation	Abb. Ill. Dessin	Best.-Nr. Part-No. No. à com.	Bezeichnung Description Designation
1	912 677 0	Spannhülse 8 x 55	6	344 989 3	Wickelschutz
2	331 274 1	Tastradhalter links kpl.	7	919 003 0	Kegel-Schmiernippel H1/S M8
	331 275 1	Tastradhalter rechts kpl.	8	341 390 0	Ballonrad <i>320+100</i>
3	912 645 0	Spannhülse 6 x 45	9	490 049 0	Stellring
4	900 610 0	6kt.-Schraube M 8 x 10	10	910 892 0	Paßscheibe 40 x 50 x 2
5	910 010 0	Federring B 8		910 864 0	Paßscheibe 30 x 42 x 1

Bei Bestellung unbedingt Typ, Baujahr und Maschinen-Nr. angeben.  
 In case of orders state model, year of construction and part number.  
 Avec la commande, indiquer toujours type et No. de la machine, ainsi que l'année de construction.



gez. Pick-up				gesch. Pick-up			
Abb.	Best.-Nr.	Best.-Nr.	Bezeichnung	Abb.	Best.-Nr.	Best.-Nr.	Bezeichnung
Ill.	Part-No.	Part-No.	Description	Ill.	Part-No.	Part-No.	Description
Dessin	No. à com.	No. à com.	Designation	Dessin	No. à com.	No. à com.	Designation
1	917 104 0	917 104 0	Federstecker 4	5	901 433 0	901 433 0	6kt.-Schraube M 10 x 50
2	337 734 7	331 287 0	Prallblech	6	908 758 0	908 758 0	6kt.-Mutter NM 10
3	030 124 1	341 914 0	Zugfeder	⑩	337 736 0	331 286 0	Prallblech kpl. (alle Abb.)
4	917 901 0	917 901 0	Karabinerhaken				

Bei Bestellung unbedingt Typ, Baujahr und Maschinen-Nr. angeben.  
 In case of orders state model, year of construction and part number.  
 Avec la commande, indiquer toujours type et No. de la machine, ainsi que l'année de construction.

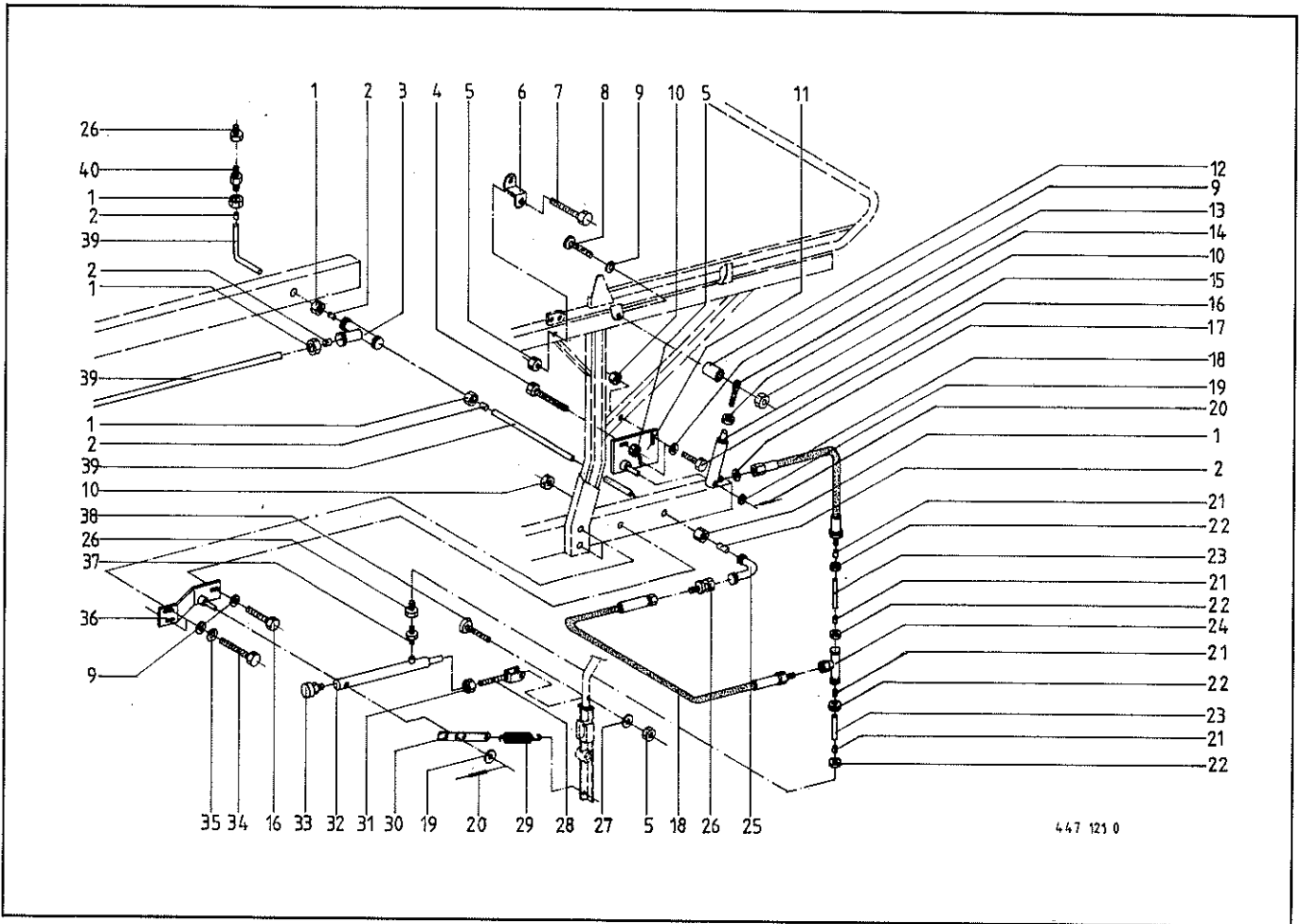


Abb. Ill. Dessin	Best.-Nr. Part-No. No. à com.	Bezeichnung Description Designation	Abb. Ill. Dessin	Best.-Nr. Part-No. No. à com.	Bezeichnung Description Designation
1	921 042 0	Überwurfmutter AL 12	21	921 045 0	Schneidring L 6
2	921 046 0	Schneidring L 12	22	921 039 1	Überwurfmutter AL 6
3	921 071 0	T-Stutzen L 12	23		Präzirohr 6 x 1
4	901 435 0	6kt.-Schraube M 10 x 60	24	920 900 0	T-Stutzen, Richtungseinstellbar L 6
5	908 758 0	6kt.-Mutter NM 10	25	921 066 1	Winkelverschraubung L 12
6	344 691 1	Lasche	26	921 083 1	Reduzierschraubung KOR 12/6 PL
7	900 279 0	6kt.-Schraube M 10 x 25	27	910 414 0	Scheibe 10,5
8	905 178 1	Flachrundschraube M 12 x 35	28	344 501 1	U-Bügel kpl.
9	910 506 0	Scheibe 14	29	345 478 0	Zugfeder
10	908 711 1	6kt.-Mutter NM 12	30	344 525 1	Flacheisen
11	344 470 4	Zylinderhalter kpl. links	31	908 215 0	6kt.-Mutter M 12
	344 467 3	Zylinderhalter kpl. rechts	32	344 466 0	Hydraulikzylinder
12	344 817 0	Buchse			Dichtsatz (nicht möglich)
13	341 734 2	Gewindelasche	33	919 810 0	Belüftungsfilter
14	908 220 0	6kt.-Mutter M 16	34	901 453 0	6kt.-Schraube M 12 x 65
15	337 659 3	Hydraulikzylinder	35	910 035 0	Federring B 12
	921 <del>412</del> 0	Dichtsatz <i>417</i>	36	344 473 1	Zylinderhalter
16	900 657 0	6kt.-Schraube M 12 x 35	37	920 901 0	Einschraubstutzen L 12 MB
17	344 692 1	Drosselscheibe	38	904 150 0	Senkschraube M 10 x 65
18	921 006 0	Hydraulikschlauchleitung 6 L 600 lg.	39		Präzirohr 12 x 1
19	910 303 0	Scheibe 18	40	921 054 1	Verbindungsstutzen
20	912 616 1	Spannhülse 5 x 40			

Bei Bestellung unbedingt Typ, Baujahr und Maschinen-Nr. angeben.  
 In case of orders state model, year of construction and part number.  
 Avec la commande, indiquer toujours type et No. de la machine, ainsi que l'année de construction.

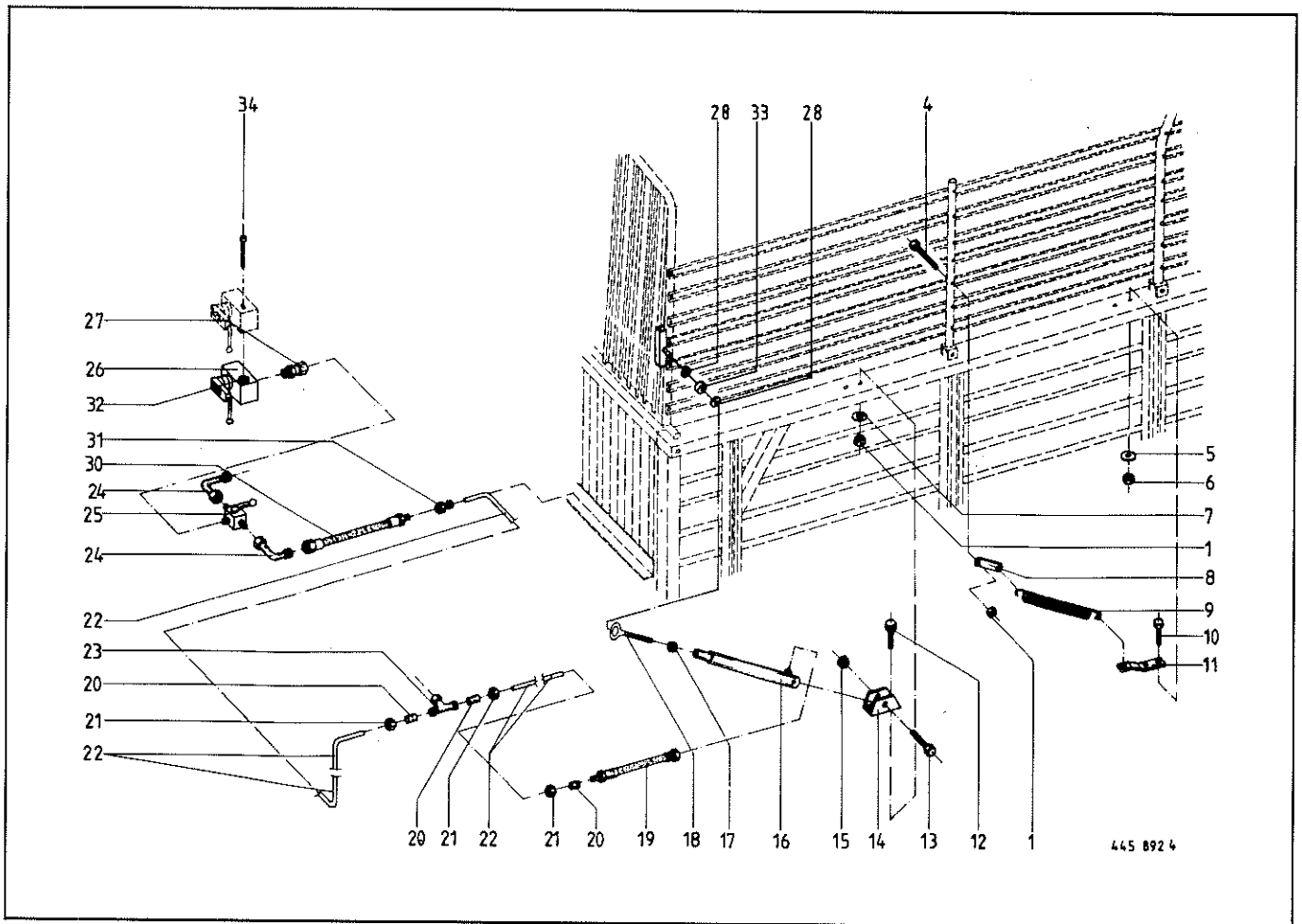
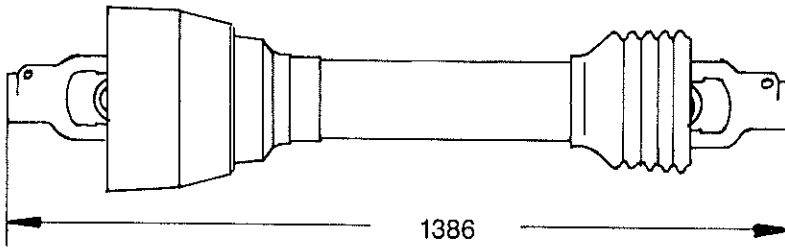


Abb. Ill. Dessin	Best.-Nr. Part-No. No. à com.	Bezeichnung Description Designation	Abb. Ill. Dessin	Best.-Nr. Part-No. No. à com.	Bezeichnung Description Designation
1	908 758 0	6kt.-Mutter NM 10	18	341 734 2	Gewindelassche M 16 x 80
2	912 267 0	Splint 4 x 30	19	921 006 0	Hochdruckschlauchleitung 600 lang 6 L
4	901 437 0	6kt.-Schraube M 10 x 70	20	921 045 0	Schneidring L 6
5	910 609 0	Scheibe A 13	21	921 039 1	Überwurfmutter AL 6
6	908 711 1	6kt.-Mutter NM 12	22		Hydraulikrohr 6 x 1
7	910 414 0	Scheibe A 10,5	23	920 900 1	T-Stutzen L 6
8	347 181 1	Verstärkung	24	921 067 0	Stutzen L 12
9	345 998 1	Zugfeder	25	921 111 2	3 Wege-Kugelhahn
10	900 653 0	6kt.-Schraube M 12 x 20	26	341 312 0	Steuereinheit
11	347 154 2	Federhalter	27	921 204 0	Einschraubstutzen
12	900 636 0	6kt.-Schraube M 10 x 25	28	910 303 0	Scheibe 18
13	901 485 0	6kt.-Schraube M 16 x 75	30	921 031 0	Hochdruckschlauchleitung 3000 lang 12 L
14	337 694 3	Zylinderhalter	31	921 083 1	Reduzierschraubung
15	908 716 1	6kt.-Mutter NM 16	32	344 358 0	Dichtungssatz m. Ausgleichsscheiben
16	337 659 3	Hydraulikzylinder	33	344 700 0	Rohr
17	921 417 0	Dichtsatz	34	903 085 0	Zylinderschraube M 8 x 65
	908 220 0	6kt.-Mutter M 16			

Bei Bestellung unbedingt Typ, Baujahr und Maschinen-Nr. angeben.  
 In case of orders state model, year of construction and part number.  
 Avec la commande, indiquer toujours type et No. de la machine, ainsi que l'année de construction.



austauschbar mit  
By-Py-Gelenkwelle  
Blatt

Ersatz für:

für Type: Turbo

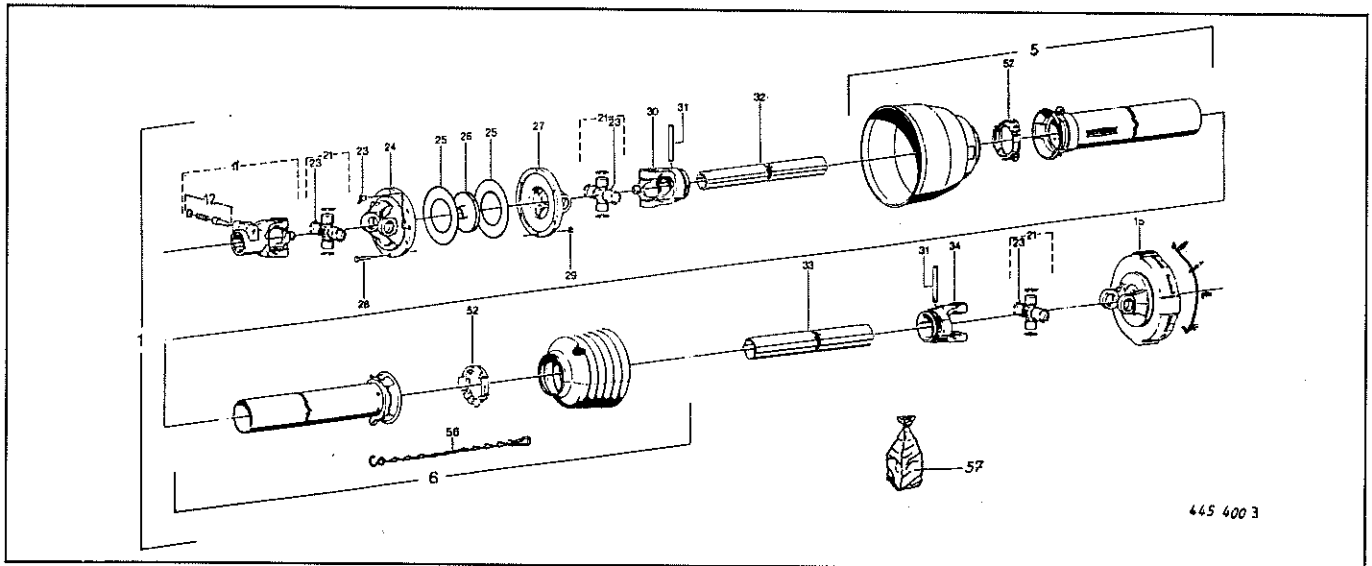


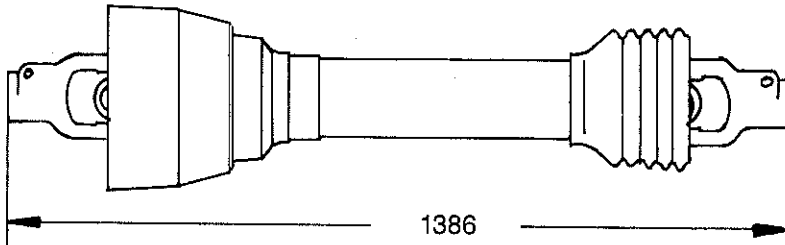
Abb. Ill. Dessin	Best.-Nr. Part-No. No. à com.	Bezeichnung Description Designation	Abb. Ill. Dessin	Best.-Nr. Part-No. No. à com.	Bezeichnung Description Designation
1	949 006 2	Gelenkwelle kpl.	24	949 480 0	Flanschgabel
5	949 949 0	Schutzhälfte, außen, (Rohrl. = 735 mm)	25	949 605 0	Scheibe
6	949 934 0	Schutzhälfte, innen, (Rohrl. = 720 mm)	26	955 261 0	Führungsnabe
11	949 464 0	Aufsteckgabel	27	949 481 0	Flanschgabel
12	949 630 0	Schiebestift kpl.	28	901 042 0	6kt.-Schraube M 8 x 35
15	955 337 2	Scheibenkupplung kpl.	29	908 010 0	6kt.-Mutter M 8
	949 568 0	Reibscheibe	30	949 466 0	Rillengabel
21	949 462 0	Kreuzgarnitur kpl.	31	912 719 0	Spannhülse
23	949 627 0	Schmiernippel	32	949 693 0	Profilrohr (800 lang)
			33	949 735 0	Profilrohr (790 lang)
			34	949 467 0	Rillengabel
			52	949 863 0	Gleitring
			56	949 852 0	Haltekette
			57	949 221 0	SC-Schutz

949 5670 lösen Krawe  
(wenn montiert)



Rohrlänge anpassen!

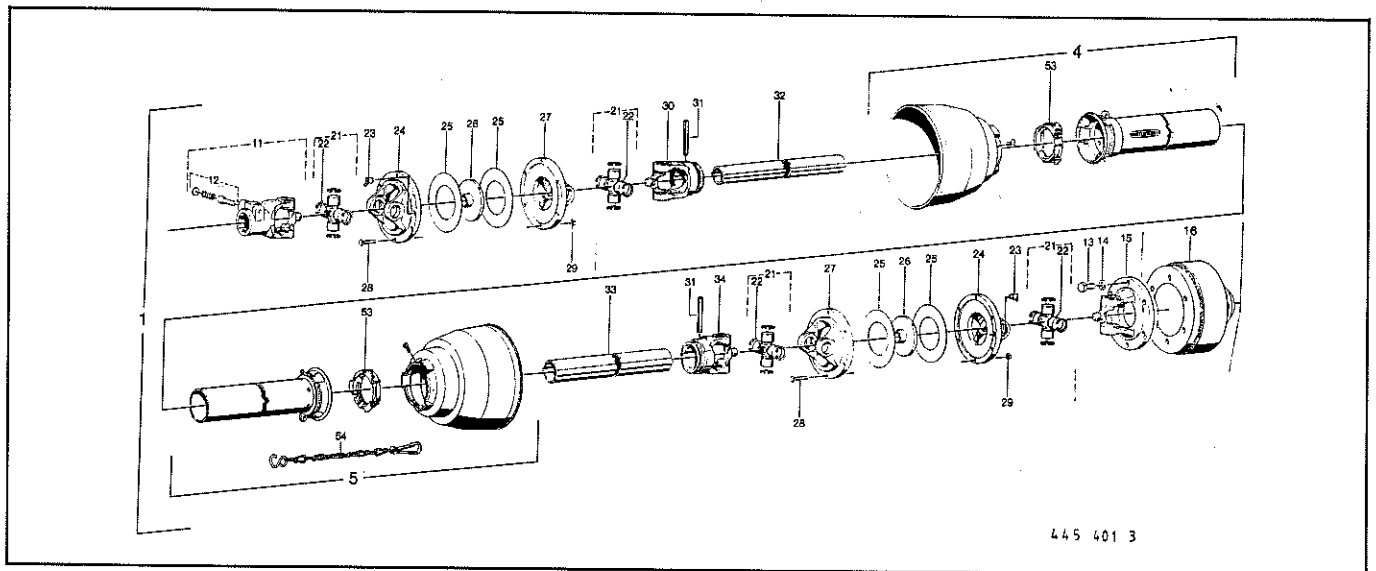
Walterscheid-Gelenkwelle: WWZ 2300-SC 15-K 92/4-1200 Nm



austauschbar mit  
By-Py-Gelenkwelle  
Blatt:

Ersatz für:

für Type: Turbo



445 401 3

Abb. III. Dessin	Best.-Nr. Part-No. No. à com.	Bezeichnung Description Designation	Abb. III. Dessin	Best.-Nr. Part-No. No. à com.	Bezeichnung Description Designation
1	949 007 2	Gelenkwelle kpl.	23	949 627 0	Schmiernippel
4	949 949 0	Schutzhälfte, außen (Rohrl. = 650 mm)	24	949 480 0	Flanschgabel
5	949 950 0	Schutzhälfte, innen (Rohrl. 640 mm)	25	949 605 0	Scheibe
11	949 464 0	Aufsteckgabel kpl.	26	955 261 0	Führungsnabe
12	949 630 0	Schiebestift kpl.	27	949 481 0	Flanschgabel
13	900 279 0	6kt.-Schraube M 10 x 25	28	901 042 0	6kt.-Schraube M 8 x 35
14	910 011 0	Federring B 10	29	908 010 0	6kt.-Mutter M 8
15	949 479 0	Flanschgabel	30	949 466 0	Rillengabel
16	955 348 1	Scheibenkupplung kpl.	31	912 719 0	Spannhülse 10 x 65
	949 568 0	Reibscheibe	32	949 693 0	Profilrohr (720 mm)
21	949 462 0	Kreuzgarnitur	33	949 735 0	Profilrohr (705 mm)
22	949 629 0	Schmiernippel	34	949 468 0	Rillengabel
			53	949 863 0	Gleitring
			54	949 852 0	Haltekette



**Rohrlänge anpassen!**



Bestell-Nr.	Tafel	Abb.	Bestell-Nr.	Tafel	Abb.	Bestell-Nr.	Tafel	Abb.	Bestell-Nr.	Tafel	Abb.
15 292 0	28	16	331 532 0	21	20	337 460 5	39	10	337 749 2	14	9
15 426 0	26	18	331 503 0	21	20	337 463 3	41	27	337 790 0	39	33
15 528 0	39	2	331 505 0	21	21	337 464 1	39	32	337 844 1	23	13
30 124 1	41	22	331 507 0	36	21	337 467 1	39	12	337 846 2	21	15
30 124 1	45	3	331 508 0	28	48	337 470 1	39	27	337 903 0	38	1
147 209 0	26	20	331 508 0	29	40	337 488 1	39	25	337 918 1	7	23
151 184 1	40	37	331 520 0	36	36	337 489 2	39	25	337 918 1	9	4
168 156 3	39	35	331 520 0	37	44	337 491 1	39	31	337 918 1	10	37
200 286 0	42	13	331 578 0	41	13	337 497 0	39	5	337 991 0	30	6
200 357 1	13	32	331 589 0	41	8	337 498 9	39	5	337 996 0	28	54
200 576 3	3	8	331 590 0	41	39	337 500 1	39	12	339 516 4	19	16
200 577 1	3	26	331 652 0	22	15	337 501 1	39	38	339 698 1	22	32
200 583 1	3	9	331 661 0	40	39	337 504 2	17	30	339 705 1	42	21
200 751 0	3	27	331 673 0	40	41	337 523 1	4	6	339 879 0	13	12
200 753 0	3	25	331 758 0	31	9	337 532 1	8	25	339 879 0	14	12
200 754 2	3	28	331 979 0	32	1	337 534 3	13	23	339 880 0	13	11
200 756 0	3	32	337 289 1	11	27	337 534 3	14	23	339 880 0	14	11
218 023 0	1	14	337 330 1	38	31	337 537 1	13	26	339 882 1	13	15
218 023 0	2	14	337 339 3	36	12	337 537 1	14	28	339 882 1	14	15
218 088 0	4	4	337 343 2	36	17	337 559 5	15	1	339 918 2	15	3
331 006 2	29	8	337 343 2	37	28	337 568 1	7	30	339 918 2	16	31
331 162 0	37	14	337 360 1	36	5	337 577 0	41	19	339 919 1	15	4
331 170 3	19	40	337 360 1	37	5	337 579 3	41	20	339 919 1	16	34
331 171 0	19	25	337 364 0	36	1	337 580 0	40	9	340 104 1	23	17
331 172 2	19	18	337 364 0	37	1	337 581 0	40	10	340 439 1	40	1
331 174 1	19	16	337 365 0	36	33	337 582 0	40	11	340 527 0	15	5
331 179 1	37	4	337 365 0	37	43	337 587 0	40	9	340 527 0	16	32
331 181 2	29	39	337 371 3	28	29	337 584 0	40	10	340 687 1	13	16
331 185 3	29	38	337 371 3	29	18	337 585 0	40	11	340 739 1	3	17
331 188 1	37	24	337 383 0	28	11	337 592 2	22	37	340 759 1	20	7
331 192 0	37	21	337 393 1	41	41	337 593 0	22	28	340 760 0	20	8
331 193 0	37	25	337 394 1	41	5	337 610 1	29	18	340 789 2	15	14
331 194 0	37	20	337 400 1	28	13	337 626 3	40	26	340 789 2	16	37
331 197 1	29	20	337 403 1	23	6	337 629 0	23	16	340 899 3	11	12
331 197 1	34	40	337 404 2	23	22	337 632 3	23	4	340 899 3	15	19
331 202 1	29	30	337 413 0	41	28	337 634 2	23	25	340 950 0	23	1
331 203 1	29	33	337 428 5	28	23	337 642 0	39	23	341 068 2	3	29
331 206 0	29	14	337 430 3	36	8	337 643 0	39	23	341 068 2	23	11
331 207 1	29	5	337 431 1	28	53	337 644 0	39	23	341 144 1	26	9
331 231 1	29	12	337 431 1	29	45	337 645 0	39	23	341 144 1	41	7
331 232 0	29	7	337 432 2	39	21	337 646 2	21	18	341 230 0	13	17
331 233 1	29	9	337 433 3	40	28	337 648 0	39	13	341 230 0	14	17
331 246 2	31	4	337 437 0	3	30	337 649 0	39	13	341 304 0	40	40
331 256 0	29	3	337 442 0	36	7	337 656 0	3	4	341 305 0	40	40
331 274 1	44	2	337 442 0	37	8	337 659 3	46	15	341 312 0	47	26
331 275 1	44	2	337 445 2	39	1	337 659 3	47	16	341 369 0	16	56
331 286 0	45	10	337 446 0	1	17	337 694 2	47	14	341 375 2	21	14
331 287 1	45	2	337 446 0	2	17	337 703 2	39	14	341 379 0	13	29
331 290 0	37	34	337 447 1	1	10	337 704 2	29	14	341 386 2	43	3
331 293 0	37	32	337 447 1	2	18	337 732 1	30	11	341 390 0	43	8
331 302 1	37	9	337 448 1	1	16	337 734 7	45	2	341 390 0	44	8
331 306 1	29	4	337 448 1	2	16	337 736 0	45	10	341 392 1	43	2
331 400 0	39	42	337 453 9	39	5	337 746 1	20	13	341 406 1	19	11
331 488 0	28	43	337 456 1	41	16	337 747 3	30	14	341 407 1	19	24
331 498 0	25	12	337 458 2	41	18	337 749 2	13	9	341 433 0	25	13

Bestell-Nr.	Tafel	Abb.	Bestell-Nr.	Tafel	Abb.	Bestell-Nr.	Tafel	Abb.	Bestell-Nr.	Tafel	Abb.
341 434 1	25	17	344 525 1	46	30	344 965 0	35	11	347 173 0	1	14
341 439 1	25	16	344 552 1	40	32	344 966 0	35	11	347 173 0	2	14
341 440 0	25	24	344 559 0	11	26	344 986 1	21	1	347 181 1	40	36
341 544 5	21	11	344 562 2	11	17	344 987 2	16	16	347 181 1	41	4
341 556 0	20	12	344 564 0	11	28	344 989 7	43	6	347 181 1	47	8
341 503 3	25	9	344 565 0	11	23	344 989 3	44	6	347 208 7	26	10
341 504 3	25	6	344 566 4	11	3	344 990 1	28	49	347 211 2	41	33
341 611 1	28	41	344 572 2	11	8	344 991 2	28	44	347 212 0	41	37
341 612 1	28	40	344 572 2	15	30	344 997 2	43	3	347 216 6	26	30
341 528 3	21	14	344 573 0	30	22	344 998 0	19	11	347 220 1	26	21
341 529 3	21	16	344 573 0	31	15	345 002 4	19	24	347 222 6	26	23
341 630 1	37	41	344 587 0	36	4	345 202 2	7	11	347 224 8	26	8
341 734 2	27	17	344 588 0	22	29	345 206 1	19	30	347 249 0	38	1
341 734 2	46	13	344 508 3	41	24	345 207 3	19	15	347 259 2	28	17
341 734 2	47	18	344 611 1	20	12	345 209 2	19	18	347 261 0	28	10
341 737 0	43	15	344 514 2	25	18	345 210 1	19	25	347 282 2	3	35
341 738 0	43	15	344 625 1	38	3	345 211 3	20	3	347 356 0	35	26
341 748 0	19	40	344 627 1	23	18	345 409 1	14	31	347 356 0	39	17
341 811 3	29	41	344 628 1	23	20	345 478 0	23	7	347 361 3	38	27
341 839 0	16	47	344 630 0	38	2	345 478 0	46	29	347 374 5	38	15
341 849 2	39	5	344 531 3	13	24	345 573 0	23	21	347 380 5	38	23
341 866 0	28	45	344 531 3	14	25	345 626 6	7	13	347 382 4	38	32
341 914 5	45	7	344 537 3	39	41	345 645 1	3	14	347 396 2	26	25
341 952 1	19	15	344 655 1	1	20	345 681 0	18	10	347 397 1	40	3
341 977 0	41	35	344 656 1	1	19	345 704 1	28	27	347 507 2	28	12
344 195 4	38	34	344 668 1	29	34	345 704 1	29	19	347 569 2	25	26
344 196 2	38	28	344 581 2	28	1	345 908 1	26	12	347 570 2	25	11
344 197 5	38	35	344 583 2	28	8	345 998 1	47	9	347 585 2	11	10
344 358 0	47	32	344 689 0	38	2	346 287 4	28	33	347 698 4	40	12
344 400 0	22	44	344 691 1	46	6	346 287 4	29	23	347 700 5	40	7
344 414 1	7	28	344 692 1	46	17	346 289 0	28	31	347 702 4	25	23
344 414 1	9	37	344 700 0	47	33	346 289 0	29	17	347 703 6	26	24
344 414 1	10	50	344 702 0	15	11	346 406 1	20	15	347 714 3	39	21
344 447 0	4	7	344 702 0	16	50	346 421 1	35	35	347 717 6	40	15
344 448 0	4	7	344 705 0	24	6	346 424 2	35	12	347 728 1	39	6
344 462 1	1	9	344 709 1	28	36	346 425 2	35	17	347 741 1	40	13
344 462 1	2	9	344 710 4	24	8	346 426 7	35	4	347 742 3	40	14
344 463 2	1	10	344 711 0	29	11	346 427 1	35	22	347 743 1	40	13
344 463 2	2	10	344 761 0	26	7	346 436 3	24	2	347 744 3	40	14
344 466 0	27	15	344 762 3	38	4	346 716 3	21	11	347 747 5	26	38
344 466 0	31	7	344 764 2	38	3	346 752 1	22	43	347 749 8	21	16
344 466 0	46	32	344 770 0	16	40	346 929 1	39	15	347 768 5	25	5
344 467 7	46	11	344 771 0	15	54	347 212 4	1	22	347 769 1	3	20
344 470 4	46	11	344 771 0	16	36	347 212 4	2	19	347 770 0	3	35
344 473 1	46	36	344 772 0	38	12	347 273 5	20	14	347 774 5	26	35
344 481 1	27	11	344 778 0	38	6	347 280 1	13	25	347 777 5	21	6
344 482 7	21	17	344 786 2	28	39	347 280 1	14	27	347 800 7	14	29
344 487 2	26	25	344 786 2	33	40	347 283 2	13	27	347 803 3	41	34
344 487 2	37	38	344 788 4	38	4	347 283 2	14	34	347 830 5	23	23
344 485 2	26	26	344 810 0	16	44	347 121 2	38	36	347 874 5	38	10
344 487 0	27	18	344 811 0	16	45	347 143 4	39	18	347 875 5	38	23
344 501 1	46	28	344 817 0	46	12	347 154 2	40	29	347 898 1	18	10
344 503 2	25	8	344 855 0	15	57	347 154 2	47	11	347 931 4	15	18
344 504 1	26	16	344 963 2	35	10	347 159 5	40	4	490 049 0	43	9
344 513 0	14	24	344 964 4	35	15	347 160 4	40	16	490 049 0	44	9

Bestell-Nr.	Tafel	Abb.	Bestell-Nr.	Tafel	Abb.	Bestell-Nr.	Tafel	Abb.	Bestell-Nr.	Tafel	Abb.
900 203 0	27	10	900 634 0	25	7	901 460 0	36	19	905 252 0	2	6
900 254 0	3	16	900 634 0	30	5	901 460 0	37	27	905 253 0	36	35
900 254 0	23	15	900 636 0	11	4	901 462 0	11	29	905 253 0	37	45
900 255 1	33	2	900 636 0	15	24	901 465 0	15	34	905 253 0	41	42
900 255 1	34	2	900 636 0	16	52	901 465 0	16	29	905 303 0	3	21
900 257 0	16	33	900 636 0	25	21	901 479 0	41	9	905 338 0	23	12
900 257 0	22	41	900 636 0	28	46	901 485 0	47	13	905 655 0	3	6
900 259 0	15	6	900 636 0	29	26	901 507 0	4	5	906 010 0	30	21
900 259 0	16	30	900 636 0	47	12	901 674 0	13	30	906 010 0	31	13
900 261 0	16	2	900 637 0	39	3	901 674 0	14	30	906 040 0	19	33
900 261 0	50	28	900 637 0	50	13	902 400 1	29	30	906 040 0	35	8
900 277 0	19	22	900 638 0	11	6	902 433 0	20	10	908 007 0	22	38
900 279 0	3	3	900 638 0	39	8	902 434 1	13	35	908 008 0	1	13
900 279 0	22	14	900 638 0	41	1	902 434 1	14	37	908 008 0	2	13
900 279 0	24	1	900 653 0	47	10	902 434 1	20	1	908 010 0	16	21
900 279 0	26	1	900 656 0	7	6	902 434 1	28	20	908 010 0	17	10
900 279 0	35	6	900 656 0	9	12	903 083 1	33	33	908 010 0	26	36
900 279 0	37	30	900 656 0	10	36	903 083 1	34	33	908 010 0	48	29
900 279 0	46	7	900 656 0	16	39	903 085 0	47	34	908 010 0	49	29
900 279 0	49	13	900 656 0	21	13	903 106 0	28	30	908 012 0	11	18
900 281 0	3	33	900 656 0	51	13	903 106 0	29	22	908 012 0	23	9
900 281 0	11	9	900 657 0	33	16	903 139 0	22	18	903 015 0	25	27
900 281 0	28	22	900 657 0	34	16	903 661 0	42	3	903 015 0	26	28
900 281 0	29	15	900 657 0	40	30	903 755 0	24	12	903 015 0	27	9
900 282 0	26	6	900 657 0	41	44	904 047 0	7	29	903 015 0	28	5
900 283 0	39	9	900 657 0	46	16	904 047 0	9	38	903 025 0	28	37
900 287 0	26	26	900 658 0	16	38	904 047 0	10	51	903 025 0	37	15
900 289 1	11	19	900 658 0	28	6	904 050 0	4	2	903 031 0	36	11
900 296 0	25	10	900 674 0	4	9	904 754 1	40	27	903 207 0	42	6
900 298 0	3	12	900 675 0	38	21	904 056 0	40	17	903 208 0	24	13
900 298 0	39	20	900 688 0	4	5	904 056 0	41	11	903 210 0	50	29
900 299 0	11	30	901 042 0	28	34	904 057 1	40	18	903 212 0	1	8
900 299 0	15	59	901 042 0	29	25	904 057 1	41	40	903 212 0	2	8
900 299 0	25	1	901 042 0	48	28	904 150 0	40	5	903 212 0	15	23
900 300 0	38	19	901 042 0	49	28	904 150 0	46	38	903 212 0	16	51
900 302 0	26	29	901 043 0	17	16	904 352 0	22	40	903 212 0	25	20
900 317 0	28	7	901 045 0	3	31	904 714 0	1	11	903 212 0	33	11
900 336 0	19	13	901 061 0	23	24	904 714 0	2	11	903 212 0	34	11
900 336 0	20	16	901 062 0	38	39	904 758 0	4	11	903 212 0	36	27
900 338 0	19	35	901 079 0	37	11	904 758 0	7	26	903 212 0	37	42
900 605 0	22	30	901 084 0	36	10	904 758 0	9	8	903 212 0	40	19
900 610 0	43	4	901 087 0	28	14	904 758 0	10	38	903 215 0	46	31
900 610 0	44	4	901 089 0	16	1	904 997 0	26	18	903 220 0	15	15
900 612 0	16	4	901 091 0	13	36	904 997 0	37	35	903 220 0	27	16
900 614 0	15	47	901 091 0	14	35	905 177 1	25	22	903 220 0	41	3
900 614 0	22	34	901 210 0	38	9	905 177 1	28	42	903 220 0	46	14
900 614 0	39	34	901 431 0	41	36	905 178 1	46	8	903 220 0	47	17
900 616 0	15	50	901 433 0	45	5	905 210 0	41	15	903 510 0	17	22
900 632 0	15	35	901 434 0	40	23	905 231 0	28	52	903 512 0	13	34
900 632 0	21	9	901 435 0	46	4	905 231 0	29	32	903 512 0	14	36
900 632 0	36	23	901 437 0	47	4	905 231 0	39	26	903 512 0	20	2
900 632 0	37	36	901 438 0	40	25	905 232 0	41	38	903 512 0	26	27
900 632 0	39	36	901 445 0	39	28	905 251 0	21	19	903 512 0	38	22
900 634 0	15	55	901 453 0	27	19	905 251 0	39	29	903 515 0	36	16
900 634 0	21	12	901 453 0	46	34	905 252 0	1	6	903 518 1	33	27

Bestell-Nr.	Tafel	Abb.	Bestell-Nr.	Tafel	Abb.	Bestell-Nr.	Tafel	Abb.	Bestell-Nr.	Tafel	Abb.
908 519 0	18	4	908 758 0	10	39	910 111 1	1	7	910 506 0	28	4
908 525 0	30	12	908 758 0	11	2	910 111 1	2	7	910 506 0	36	9
908 525 0	37	16	908 758 0	15	58	910 111 1	3	1	910 506 0	37	10
908 620 0	11	13	908 758 0	21	23	910 111 1	15	48	910 506 0	41	30
908 704 1	41	17	908 758 0	22	16	910 111 1	19	23	910 506 0	46	9
908 706 0	3	34	908 758 0	23	3	910 111 1	25	19	910 510 1	9	18
908 706 0	15	2	908 758 0	24	4	910 111 1	26	2	910 510 1	10	11
908 706 0	16	20	908 758 0	25	15	910 111 1	28	21	910 511 0	4	8
908 706 0	28	26	908 758 0	26	5	910 111 1	29	27	910 511 0	11	11
908 706 0	29	20	908 758 0	28	28	910 111 1	30	4	910 511 0	15	16
908 706 0	33	7	908 758 0	28	35	910 111 1	33	12	910 511 0	16	12
908 706 0	74	7	908 758 0	29	21	910 111 1	74	12	910 511 0	23	19
908 706 0	39	24	908 758 0	30	25	910 111 1	35	7	910 511 0	27	14
908 706 0	41	6	908 758 0	32	5	910 111 1	37	29	910 511 0	29	2
908 711 1	3	19	908 758 0	38	40	910 111 1	39	4	910 511 0	31	6
908 711 1	11	1	908 758 0	39	19	910 217 0	78	24	910 511 0	41	25
908 711 1	13	28	908 758 0	40	2	910 214 0	19	12	910 512 1	7	3
908 711 1	14	33	908 758 0	41	2	910 221 0	38	29	910 512 1	9	5
908 711 1	15	32	908 758 0	45	6	910 225 0	5	14	910 512 1	10	5
908 711 1	16	22	908 758 0	46	5	910 225 0	6	6	910 512 1	13	77
908 711 1	16	42	908 758 0	47	1	910 225 0	7	15	910 512 1	14	38
908 711 1	25	4	908 843 0	8	8	910 225 0	8	12	910 512 1	17	12
908 711 1	27	7	908 927 0	5	16	910 225 0	9	27	910 512 1	38	8
908 711 1	28	2	908 931 0	5	16	910 225 0	10	21	910 514 0	26	34
908 711 1	26	29	908 931 0	6	3	910 256 0	5	12	910 516 0	29	6
908 711 1	37	7	908 931 0	7	17	910 256 0	6	8	910 603 0	39	11
908 711 1	38	14	908 931 0	8	20	910 256 0	7	12	910 603 0	41	43
908 711 1	39	22	908 931 0	9	28	910 256 0	9	26	910 609 0	21	3
908 711 1	40	31	908 931 0	10	23	910 257 0	8	16	910 609 0	28	3
908 711 1	41	32	909 601 0	3	2	910 257 0	10	18	910 609 0	47	5
908 711 1	46	10	909 850 0	33	26	910 260 0	38	16	910 611 0	38	8
908 711 1	47	6	909 850 0	34	26	910 303 0	46	19	910 614 0	21	10
908 714 0	14	26	910 010 0	3	15	910 303 0	47	28	910 614 0	25	14
908 714 0	28	25	910 010 0	17	9	910 340 0	40	6	910 614 0	29	28
908 714 0	41	12	910 010 0	23	14	910 351 0	1	12	910 614 0	39	7
908 716 1	4	1	910 010 0	26	37	910 351 0	2	12	910 639 1	26	32
908 716 1	19	34	910 010 0	43	5	910 353 0	11	5	910 639 1	37	26
908 716 1	20	19	910 010 0	44	5	910 411 1	22	31	910 648 0	28	38
908 716 1	26	11	910 011 0	49	14	910 413 0	22	33	910 653 0	26	33
908 716 1	29	1	910 011 0	50	14	910 413 0	28	51	910 657 0	23	5
908 716 1	38	24	910 012 0	7	7	910 413 0	29	31	910 666 0	16	41
908 716 1	47	15	910 012 0	9	11	910 414 0	23	2	910 714 0	19	32
908 721 0	4	10	910 012 0	10	20	910 414 0	26	3	910 821 0	19	32
908 721 0	13	33	910 012 0	22	17	910 414 0	28	50	910 822 0	19	32
908 721 0	14	32	910 012 0	25	2	910 414 0	30	26	910 860 0	35	25
908 721 0	38	13	910 012 0	28	45	910 414 0	32	6	910 862 0	35	25
908 722 0	7	22	910 012 0	31	8	910 414 0	36	24	910 863 0	25	25
908 722 0	9	34	910 012 0	36	28	910 414 0	37	37	910 864 0	35	25
908 722 0	10	29	910 012 0	37	12	910 414 0	46	27	910 864 0	44	10
908 730 0	13	10	910 013 0	18	3	910 414 0	47	7	910 889 0	19	3
908 730 0	14	10	910 031 0	42	5	910 506 0	11	31	910 890 0	19	3
908 758 0	3	23	910 033 0	15	48	910 506 0	15	9	910 891 0	19	3
908 758 0	4	3	910 033 0	16	5	910 506 0	16	25	910 892 0	44	10
908 758 0	7	27	910 035 0	46	35	910 506 0	25	3	910 910 0	35	21
908 758 0	9	9	910 035 0	51	14	910 506 0	27	6	910 912 0	35	21

Bestell-Nr.	Tafel	Abb.	Bestell-Nr.	Tafel	Abb.	Bestell-Nr.	Tafel	Abb.	Bestell-Nr.	Tafel	Abb.
910 913 0	35	21	912 583 0	17	15	917 104 0	28	15	921 042 0	31	1
910 914 0	35	21	912 613 0	26	14	917 104 0	40	34	921 042 0	46	1
910 915 0	28	19	912 615 0	41	23	917 104 0	43	1	921 043 0	22	6
910 960 0	35	2	912 616 1	17	4	917 104 0	45	1	921 043 0	30	1
910 962 0	19	8	912 616 1	26	13	917 105 0	39	16	921 045 0	46	21
910 962 0	35	2	912 616 1	27	13	917 506 0	18	7	921 045 0	47	20
910 963 0	19	8	912 616 1	41	26	917 508 0	11	15	921 046 0	13	7
910 963 0	35	2	912 616 1	46	20	917 508 0	15	26	921 046 0	14	7
910 964 0	19	8	912 618 0	38	25	917 508 0	16	49	921 046 0	31	2
910 964 0	35	2	912 638 1	17	5	917 603 0	11	14	921 046 0	46	2
910 970 0	35	13	912 639 0	29	10	917 603 0	18	8	921 047 0	22	7
910 972 0	19	5	912 639 0	31	5	917 604 0	15	25	921 047 0	30	2
910 972 0	35	13	912 641 0	26	31	917 604 0	16	48	921 051 0	30	19
910 973 0	19	5	912 641 0	29	24	917 901 0	45	4	921 051 0	31	12
910 973 0	35	13	912 643 0	38	37	918 105 0	16	46	921 053 1	30	23
910 974 0	19	5	912 644 0	1	21	918 300 0	15	56	921 053 1	31	16
910 974 0	35	13	912 645 0	23	8	918 300 0	16	35	921 054 1	46	40
911 322 0	7	7	912 645 0	43	10	919 003 0	3	5	921 057 1	22	8
911 324 0	20	11	912 645 0	44	3	919 003 0	28	9	921 058 0	11	21
911 522 0	39	37	912 646 0	29	36	919 003 0	43	7	921 066 1	46	25
911 535 0	7	24	912 674 0	17	4	919 003 0	44	7	921 067 0	13	14
911 535 0	35	24	912 674 0	26	15	919 004 0	8	1	921 067 0	14	14
911 541 0	19	9	912 675 0	26	22	919 509 0	26	19	921 067 0	47	24
911 545 0	19	2	912 676 0	38	26	919 606 0	26	17	921 069 0	22	13
911 557 0	28	20	912 677 0	44	1	919 805 0	30	7	921 071 0	31	18
911 568 0	35	3	912 716 0	29	37	919 800 0	31	19	921 071 0	46	3
911 659 0	30	6	912 718 0	36	6	919 810 0	27	12	921 073 1	30	24
911 659 0	36	2	912 718 0	37	6	919 810 0	46	33	921 077 0	13	13
911 659 0	37	2	912 719 0	48	31	920 050 1	22	11	921 077 0	14	13
911 664 0	37	22	912 719 0	49	31	920 051 0	22	10	921 083 1	46	26
911 668 0	35	19	912 719 0	50	31	920 900 1	46	24	921 083 1	47	31
911 673 0	19	7	912 722 0	51	27	920 900 1	47	23	921 084 0	22	22
911 680 0	19	4	912 939 0	15	53	920 901 0	27	8	921 091 0	11	25
912 046 0	21	2	912 939 0	16	28	920 901 0	46	37	921 093 0	13	2
912 063 0	10	12	913 422 0	21	5	921 000 0	22	19	921 093 0	14	2
912 063 0	10	54	913 806 0	9	20	921 006 0	46	18	921 111 2	47	25
912 065 0	9	16	915 072 0	35	18	921 006 0	47	19	921 117 0	30	18
912 065 0	15	20	915 165 0	19	17	921 007 0	22	36	921 117 0	31	11
912 065 0	16	11	915 205 0	20	13	921 010 0	22	20	921 122 0	13	3
912 071 0	5	3	915 207 0	38	11	921 010 0	11	20	921 122 0	14	3
912 091 0	5	3	915 246 0	38	38	921 020 0	27	5	921 144 0	22	4
912 091 0	6	4	915 277 0	35	5	921 022 0	13	8	921 145 0	27	2
912 091 0	7	19	915 356 0	19	17	921 022 0	14	8	921 146 0	22	25
912 091 0	8	10	915 542 0	29	16	921 026 0	31	3	921 146 0	32	2
912 091 0	9	10	915 544 0	3	18	921 029 0	22	35	921 155 0	11	22
912 091 0	10	49	915 544 0	28	32	921 029 0	30	17	921 160 0	31	17
912 091 0	17	17	916 014 0	10	53	921 020 0	31	21	921 167 0	22	24
912 091 0	23	10	916 014 0	15	12	921 030 0	27	3	921 168 0	22	12
912 108 0	28	18	916 034 0	9	17	921 031 0	47	30	921 169 0	22	23
912 267 0	47	2	916 034 0	10	14	921 032 0	20	3	921 171 0	27	1
912 271 0	21	8	916 050 1	15	21	921 036 0	32	7	921 171 0	32	3
912 452 0	33	22	916 050 1	16	10	921 039 1	46	22	921 174 0	22	26
912 452 0	34	22	916 056 1	15	10	921 039 1	47	21	921 182 0	22	2
912 561 0	17	5	917 006 0	41	21	921 042 0	13	6	921 183 0	22	3
912 566 0	38	5	917 103 0	22	42	921 042 0	14	6	921 202 0	20	15

Bestell-Nr.		Tafel Abb.		Bestell-Nr.		Tafel Abb.		Bestell-Nr.		Tafel Abb.		Bestell-Nr.		Tafel Abb.					
921	203	1	22	27	925	016	0	29	13	937	727	7	32	8	941	508	2	1	3
921	204	0	47	27	925	111	0	21	4	937	982	0	33	29	941	508	2	2	3
921	387	0	70	11	925	111	0	24	9	937	982	1	74	27	941	509	2	1	5
921	399	0	11	24	925	113	0	40	38	938	054	1	33	6	941	509	2	2	5
921	412	0	46	15	925	113	0	41	29	938	054	1	34	6	941	610	1	1	23
921	417	0	47	16	925	181	0	42	9	938	068	0	33	37	941	610	1	2	20
921	707	1	36	15	926	101	0	19	40	938	068	1	74	37	941	611	1	1	25
921	711	0	37	17	926	101	0	35	35	938	080	1	33	23	941	611	1	2	25
921	712	0	37	13	930	112	0	35	1	938	080	1	74	23	941	656	0	1	2
921	848	0	37	39	930	138	0	19	19	938	081	0	33	24	941	656	0	2	2
921	949	0	36	34	930	167	0	19	10	938	081	0	74	24	941	658	0	1	2
921	980	0	36	13	930	168	0	19	31	938	107	1	33	1	941	658	0	2	2
921	980	0	37	19	930	508	0	37	23	938	107	1	74	1	949	006	2	48	1
921	981	0	37	40	930	536	1	36	3	938	131	1	33	17	949	007	2	49	1
921	986	0	36	31	930	536	1	37	3	938	131	1	74	17	949	112	1	50	1
921	992	0	36	14	931	336	1	35	20	938	136	1	33	25	949	124	0	51	1
921	992	0	37	18	931	516	0	20	4	938	136	1	74	25	949	221	0	48	57
922	574	0	3	10	931	975	0	19	29	938	142	1	33	4	949	221	0	51	56
922	580	0	3	10	932	108	0	5	11	938	142	1	74	4	949	239	0	51	15
922	610	0	7	22	932	109	0	5	11	938	144	1	33	15	949	263	0	50	15
922	672	0	37	4	932	109	0	6	9	938	145	1	33	19	949	264	0	50	16
922	990	0	13	31	932	109	0	7	13	938	146	1	33	32	949	265	0	51	4
924	002	0	11	32	932	109	0	8	15	938	146	1	74	32	949	273	0	51	5
924	002	0	15	28	932	109	0	9	32	938	148	1	33	5	949	274	0	51	11
924	003	0	30	8	932	109	0	10	19	938	148	1	74	5	949	275	0	51	16
924	008	0	22	39	932	115	0	5	15	938	149	1	33	31	949	276	0	51	21
924	008	0	31	20	932	161	0	5	15	938	149	1	74	31	949	277	0	51	23
924	009	0	22	39	932	161	0	6	5	938	150	1	33	36	949	278	0	51	24
924	200	0	21	22	932	161	0	7	16	938	150	1	74	36	949	279	0	51	26
924	247	0	24	11	932	161	0	8	19	938	154	1	33	34	949	280	0	51	51
924	247	0	36	20	932	161	0	9	30	938	154	1	74	34	949	281	0	51	52
924	247	0	37	31	932	161	0	10	22	938	165	0	33	13	949	282	0	51	53
924	251	0	24	5	932	190	0	35	14	938	166	0	74	13	949	283	0	51	59
924	251	0	36	22	932	212	0	5	15	938	167	0	74	15	949	462	0	48	21
924	251	0	37	33	933	504	0	17	11	938	168	0	74	10	949	462	0	49	21
924	252	0	21	7	934	006	1	33	14	938	169	0	74	38	949	462	0	50	21
924	531	0	42	11	934	006	1	34	14	938	169	0	74	38	949	463	0	50	11
924	532	0	42	12	934	031	0	38	18	938	974	0	30	39	949	464	0	49	11
924	536	0	35	27	934	607	0	26	4	939	063	0	39	40	949	464	0	49	11
924	536	0	42	15	934	609	0	38	17	941	600	1	1	1	949	466	0	48	30
924	557	0	42	10	934	610	0	20	17	941	600	1	2	1	949	466	0	49	30
924	558	0	42	7	934	621	0	38	30	941	601	1	1	4	949	466	0	50	30
924	565	0	42	10	934	911	0	38	7	941	601	1	2	4	949	467	0	48	34
924	566	0	42	7	935	900	0	33	30	941	602	2	1	3	949	468	0	49	34
924	571	0	42	4	935	900	0	34	30	941	602	2	2	3	949	468	0	50	34
924	576	0	42	1	936	321	0	35	23	941	603	2	1	5	949	479	0	49	15
924	590	0	42	8	936	339	0	19	6	941	603	2	2	5	949	480	0	48	24
924	600	0	42	14	936	362	0	19	20	941	604	1	1	23	949	480	0	49	24
924	610	0	42	20	936	365	0	19	1	941	604	1	2	20	949	480	0	50	24
924	697	0	42	10	936	420	0	35	9	941	605	1	1	25	949	481	0	48	27
924	698	0	42	7	937	006	0	20	5	941	605	1	2	25	949	481	0	49	27
924	699	0	42	7	937	727	0	13	1	941	606	1	1	1	949	481	0	50	27
924	699	0	42	10	937	727	0	14	1	941	606	1	2	1	949	521	0	51	31
925	011	0	41	31	937	727	0	30	20	941	607	1	1	4	949	524	0	51	30
925	016	0	23	26	937	727	0	31	14	941	607	1	2	4	949	568	0	48	15

Bestell-Nr.	Tafel	Abb.	Bestell-Nr.	Tafel	Abb.	Bestell-Nr.	Tafel	Abb.	Bestell-Nr.	Tafel	Abb.
949 568 0	49	16	952 229 0	10	44	952 366 0	5	5	953 635 0	15	7
949 605 0	48	25	952 230 0	10	45	952 366 0	8	4	953 644 1	15	17
949 605 0	49	25	952 231 0	10	45	952 369 1	10	48	953 648 0	15	29
949 605 0	50	25	952 234 0	10	28	952 398 0	9	15	953 651 0	15	27
949 627 0	48	23	952 250 0	6	7	952 452 0	9	7	953 657 0	15	31
949 627 0	49	23	952 250 0	7	14	952 507 1	10	42	953 661 0	15	22
949 627 0	50	23	952 266 0	9	22	952 508 1	8	3	953 666 0	15	36
949 629 0	49	22	952 275 0	5	13	952 509 0	8	9	953 670 0	15	38
949 629 0	50	22	952 275 0	9	31	952 510 0	8	2	953 673 0	15	40
949 629 0	51	22	952 289 0	9	19	952 511 0	8	7	953 676 0	15	33
949 630 0	48	12	952 291 0	10	40	952 525 0	8	6	953 676 0	16	26
949 630 0	49	12	952 292 0	10	41	952 526 0	9	35	953 680 0	15	39
949 630 0	50	12	952 298 0	7	5	952 527 0	10	13	953 689 0	16	24
949 630 0	51	12	952 298 0	10	7	952 528 0	7	21	953 690 0	15	41
949 693 0	48	32	952 310 1	5	17	952 529 0	5	13	953 701 1	11	7
949 693 0	49	32	952 311 0	5	17	952 538 0	5	6	953 710 0	18	1
949 693 0	50	32	952 311 0	6	2	952 538 0	8	12	953 714 0	18	5
949 735 0	49	33	952 311 0	7	18	952 553 0	10	13	953 715 0	18	6
949 735 0	50	33	952 311 0	8	21	952 554 0	10	13	953 718 0	18	5
949 753 0	51	28	952 311 0	9	29	952 555 0	10	15	953 723 0	18	2
949 773 0	51	29	952 311 0	10	24	952 556 0	10	25	953 724 0	18	2
949 852 0	48	56	952 311 0	28	47	952 557 0	10	26	953 725 1	16	13
949 852 0	49	54	952 311 0	29	35	952 601 0	10	16	953 729 0	15	8
949 852 0	50	54	952 313 1	5	17	952 603 0	7	20	953 732 0	16	19
949 852 0	51	58	952 321 0	5	9	952 603 0	9	37	953 735 0	16	9
949 863 0	48	52	952 321 0	6	11	952 603 0	10	33	953 736 0	16	8
949 863 0	49	53	952 321 0	7	10	952 604 0	7	24	953 737 0	16	15
949 863 0	50	53	952 321 0	8	13	952 604 0	9	36	953 739 0	16	7
949 974 0	48	6	952 321 0	9	24	952 604 0	10	35	953 740 0	16	6
949 949 0	48	5	952 321 0	10	27	952 608 0	12	1	953 743 0	16	23
949 949 0	49	4	952 323 0	5	9	952 615 0	12	1	953 745 0	16	18
949 949 0	50	4	952 329 0	10	42	952 616 0	12	1	953 746 0	16	16
949 950 0	49	5	952 331 0	5	10	952 670 0	12	1	953 747 0	16	17
950 950 0	50	5	952 331 0	6	10	953 032 0	12	1	953 751 0	16	43
950 116 1	5	1	952 331 0	7	11	953 108 0	12	4	953 758 0	16	3
950 119 1	5	1	952 331 0	8	14	953 112 0	12	4	953 775 0	15	13
950 120 1	5	1	952 331 0	9	25	953 132 0	12	4	953 782 1	7	1
950 157 1	5	1	952 331 0	10	17	953 215 0	12	2	953 782 1	9	2
950 158 0	5	1	952 333 0	5	10	953 216 0	12	2	953 782 1	10	3
950 308 0	9	1	952 335 0	5	8	953 230 0	12	2	953 783 1	7	2
950 309 0	10	55	952 335 0	8	11	953 232 0	12	2	953 783 1	9	3
950 312 0	10	55	952 335 0	9	23	953 236 0	12	2	953 783 1	10	4
950 405 1	6	1	952 339 0	10	40	953 308 1	12	3	953 784 1	7	4
950 406 1	6	1	952 341 0	5	2	953 315 0	12	3	953 784 1	9	6
950 760 0	10	60	952 341 0	9	22	953 324 0	12	3	953 784 1	10	6
950 766 1	16	55	952 344 0	10	34	953 332 0	12	7	953 814 0	16	14
952 205 0	5	13	952 344 0	10	41	953 603 0	15	42	953 820 0	17	27
952 206 0	8	17	952 346 0	5	7	953 608 0	15	43	953 821 0	17	8
952 211 0	10	47	952 346 0	8	23	953 608 0	16	27	953 822 0	17	14
952 212 0	10	43	952 346 0	9	21	953 612 0	15	44	953 823 0	17	7
952 222 0	10	28	952 346 0	10	31	953 614 0	15	45	953 827 1	9	39
952 224 0	10	46	952 361 0	5	4	953 618 0	15	46	953 827 1	10	52
952 225 0	10	46	952 361 0	8	5	953 622 0	15	37	953 827 1	11	16
952 227 0	10	43	952 361 0	9	14	953 626 0	15	51	954 027 0	17	24
952 228 0	10	44	952 363 0	10	1	953 630 0	15	52	954 031 0	17	25
									954 033 0	17	18
									954 039 0	17	13
									954 041 0	17	21
									954 043 0	17	19
									954 054 0	17	1
									954 055 0	17	2
									954 056 0	17	3
									954 057 0	17	6
									954 071 0	17	23
									955 261 0	48	26
									955 261 0	49	26
									955 261 0	50	26
									955 337 0	48	15
									955 348 1	49	16

1 88 Trone: Turbo - HSL - HSD

2 88 Claas: Sprint 5 939 0160

3 88 Claas: 5 32 - 533 - 542 - 544 - / U 32 - U 33 - U 42  
5 U 44

4 88 Pöttinger: Boss Erntepv. - hadepv. - silo -  
5 profi 5 06 1988 939 0150

5 88 Pöttinger: Erntepv. - hadepv. - silopv. bis 198  
5

6 88 Menzels: 5 Quattro 939 0140

7 88 Fahr: 5 F 570 - FE 637 neu 939 0170

8 88



TURBO 2500 - ab Nr. 2500  
 TURBO 3200 - ab Nr. 2756  
 TURBO 2500 T - ab Nr. 659  
 TURBO 3200 T - ab Nr. 2756

ab Bauj. 1988

ET-Liste Nr.

347-5

				ET-Nummer
<u>Kratzboden kpl.:</u>	2500:	14 U-Leisten 1650 lg. 1,10 Abst.		347 282 2
	3200:	18 U-Leisten 1650 lg. 1,10 Abst.		347 770 0
<u>Kratzboden-Kette:</u>	2500:	10x31 - 233 Gl. - 7223 lg.		922 574 0
	3200:	10x31 - 285 Gl. - 8835 lg.		922 580 0
<u>Kratzboden-Leiste:</u>		U-Leiste 1,65 lg. / 1,10 Abstd.		347 769 1
<u>Nußkettenrad:</u>		40 mm Bohrg. - 10x31 mm Kette		200 576 3
<u>Umlenkrolle:</u>		f. Kratzboden		200 577 1
<u>Kratzboden-Welle:</u>		∅ 40 x 1995 mm lg.		345 202 2
<u>Bodenendbleche hinten:</u>		seitl., 415 mm lg.		344 462 1
		Mitte, 1037 mm lg.		344 463 2
<u>Bodenendbleche vorn:</u>		vorne links		337 448 1
		vorne rechts		337 447 1
		vorne Mitte		337 446 0
<u>Stützrad kpl.:</u>		Rad-∅ 320x80		337 504 2
		Spindel lose, dazu		954 039 0
		Spindelmutter lose, dazu		954 043 0
<u>Seilzugbremse kpl.:</u>		4600/8000 mm lang normal:		345 681 0
		6100/9500 mm lg. (wenn MB-Trac):		347 898 1
<u>Getriebe kpl. (vorn):</u>		<u>gezogene Pick-up</u> kpl.		341 748 0
		<u>geschobene Pick-up</u> kpl.		331 170 3
<u>Vorschubgetriebe kpl.:</u>		f. TURBO 2500 / 3200 kpl.		344 400 0
<u>Hydraulikmotor:</u>		f. TURBO 2500 / 3200 200 ccm		346 752 1
		3-Wege-Stromregler		331 652 0
		Steuerblock		337 593 2
<u>Abstreifer:</u>		3x67x1390 -geschw.Ausf.- 19 Stck.		347 702 4
		Umbausatz-Abstreifer kpl.		341 812 0
<u>Schneidmesser:</u>		5x307x280 ( 0/6/12/18/35 )		347 216 6
<u>Pick-up kpl. -gezogene- verzinkte Ausführung</u>				kpl. 344 786 2
Einzelteile:	Lagerplatte re.	938 142 1	- Lagerplatte links	938 169 0
	Aufnahmezinken	938 148 1	- Druckplatte	938 054 1
	Seitenteil re.	938 165 0	- Seitenteil links	938 145 1
	Abstreiferholm	938 144 1	- Laufbolzen	938 149 1
	Exzenterarm	938 136 1	- Zinkenträger	938 149 1
	Abstreifer	938 150 1	- Zinkenführung	938 154 1
	Antriebswelle	938 146 3	- Lagerbuchse re.	938 068 0
<u>Pick-up kpl. -geschobene- verzinkte Ausführung</u>				kpl. 331 197 1
Einzelteile:	Lagerplatte re.	938 142 1	- Lagerplatte links	938 169 0
	Aufnahmezinken	938 148 1	- Druckplatte	938 054 1
	Seitenteil re.	938 166 0	- Seitenteil links	938 168 0
	Abstreiferholm	938 167 0	- Laufbolzen	938 080 0
	Exzenterarm	938 136 1	- Zinkenträger	938 149 1
	Abstreifer	938 150 1	- Zinkenführung	938 154 1
	Antriebswelle	938 146 3	- Lagerbuchse re.	938 068 0
<u>Hydr. Pick-up-Aushebung:</u>	<u>gezogene Pick-up:</u>	Zylinder:		337 732 1
		Dichtsatz:		921 387 0
	<u>geschobene Pick-up</u>	Zylinder:		344 466 0
		Dichtsatz:		-nicht mögl.
<u>Tastrad kpl. (hinten):</u>		f. gezogene Pick-up (verz.)		337 547 1

<u>Stützrad kpl. (seitl.):</u>	seitl. links, kpl.		341-737	0
	seitl. rechts, kpl.		341 738	0
	Umbausatz-Stützräder	kpl. Satz	341 393	0
<u>Prallblech kpl.:</u>	-verzinkt-	<u>gezogene Pick-up:</u>	337 736	0
	"	<u>geschobene Pick-up:</u>	331 286	0
<u>Kegelradgetriebe:</u>	kpl. montiert f. hydr. Antrieb:		346 421	1
<u>Schneidtrommel:</u>	Trommel (nackt)		347 361	3
	Trommel (kpl. montiert)		331 420	0
	Pleuelwelle (nackt)		344 197	5
	Pleuelwelle (kpl. montiert)		341 866	0
	Lager, links		347 382	4
	Lager, rechts		347 380	5
	Pleuel (geteilt)	-12 Stck.-	344 689	0
	Kragenbuchse "	-12 Stck.-	344 764	2
	Kunstst.ring "	-6 Stck.-	337 903	0
	Klemmring	-10 Stck.-	344 788	4
	Antriebskettenrad 36 Z. 1 1/4"		337 330	1
	Förderzinken kpl.		347 121	2
<u>Aufbau-Seile:</u>	2500:	13x3477411 u. 4x3477423	<u>Satz:</u>	341 304 0
		13x3477431 u. 4x3477443	<u>Satz:</u>	341 305 0
<u>Beleuchtung:</u>	Type: K 12 - f. alle Typen		339 705	1
	Zweik.-Leuchte rechts	Geka	924 565	0
	Zweik.-Leuchte links	Geka	924 566	0
	Ersatzglas, rechts	Geka	924 557	0
	Ersatzglas, links	Geka	924 558	0
	Zweik.-Leuchte rechts	Aspöck	924 697	0
	Zweik.-Leuchte links	Aspöck	924 698	0
	Ersatzglas (re./li.)	Aspöck	924 699	0
<u>Hydr.-Zylinder f.Deichsel:</u>	Zylinder EZ 50 x 125		337 534	3
	Dichtungssatz		-nicht mögl.	
<u>Hydr.-Zylinder (hydr.Bremse):</u>	Zylinder EW, Hub 95		921 399	0
	Dichtungssatz		-nicht mögl.	
<u>Hydr. Faltgatteraufbau -</u>	Zylinder EZ 25/280		337 659	3
<u>u. hydraul. Rückwand:</u>	Dichtungssatz, dazu		921 417	0
	3-Wege-Kugelhahn		921 111	2
	Dichtungssatz f.Steuereinheit		344 358	0
	Zug-Zylinder Hub 185 (Rückwd.)		344 466	0
	Dichtungssatz		-nicht mögl.	
	Steuereinheit		341 312	0
<u>Gelenkwelle:</u>	normal:	Weitwinkel-Gelenkwelle einseitig:		
		WWE 2300-SC15-mit Scheibenkupplung K 92/4 - 1200 Nm	949 006	2
		Scheibenkupplung K 92/4-1200Nm	955 337	2
	mögl.:	Weitwinkel-Gelenkwelle beidseitig:		
		WUZ 2300-SC15-mit Scheibenkupplung K 92/4 - 1200 Nm	949 007	2
		Scheibenkupplung K 92/4-1200Nm	955 348	1
		Reibscheibe f.Scheibenkupplung	949 568	0