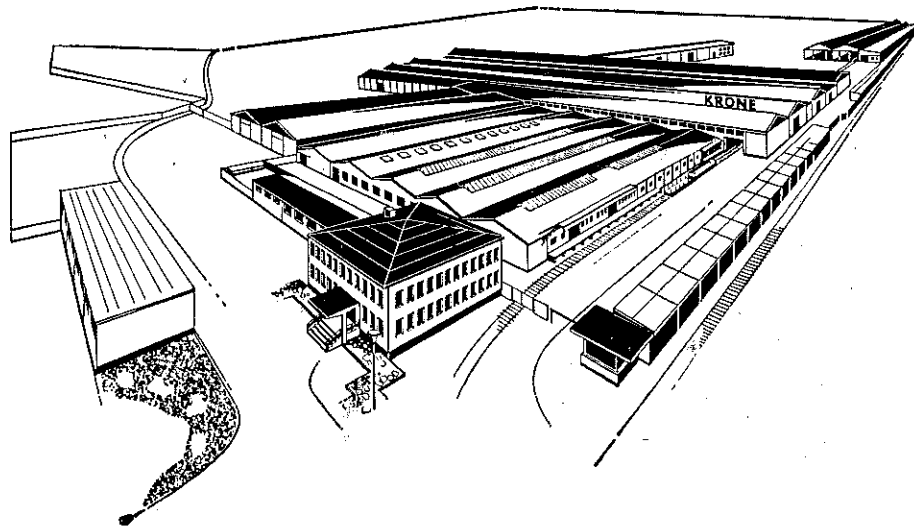
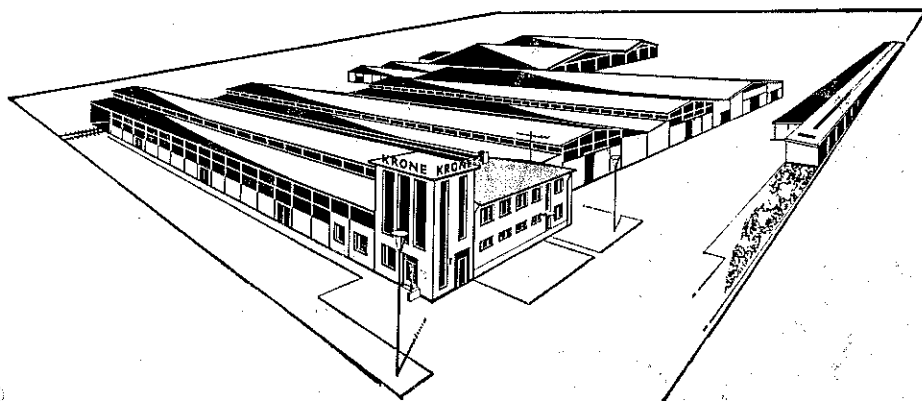


Heinrich Weßling

K R O N E
Betriebsanleitung
und Ersatzteilliste
Nr. 348 *Bj. 78*



Unser Hauptwerk in Spelle
Gesamtfläche 190 000 qm
überdachte Fläche 60 000 qm

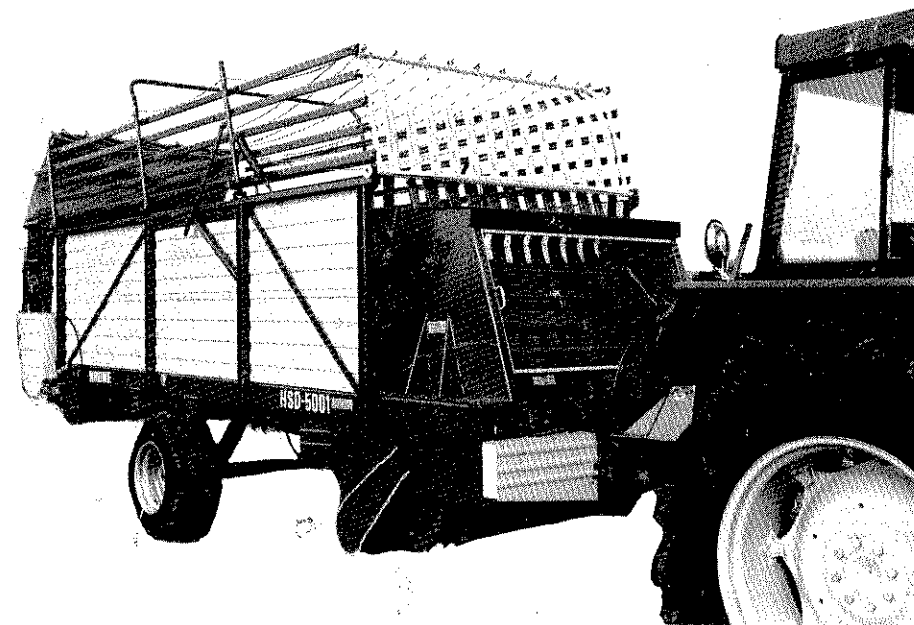


Unser Werk II in Werlte
Gesamtfläche 110 000 qm
überdachte Fläche 27 000 qm

Hochleistungs-Schneid-Dosierwagen

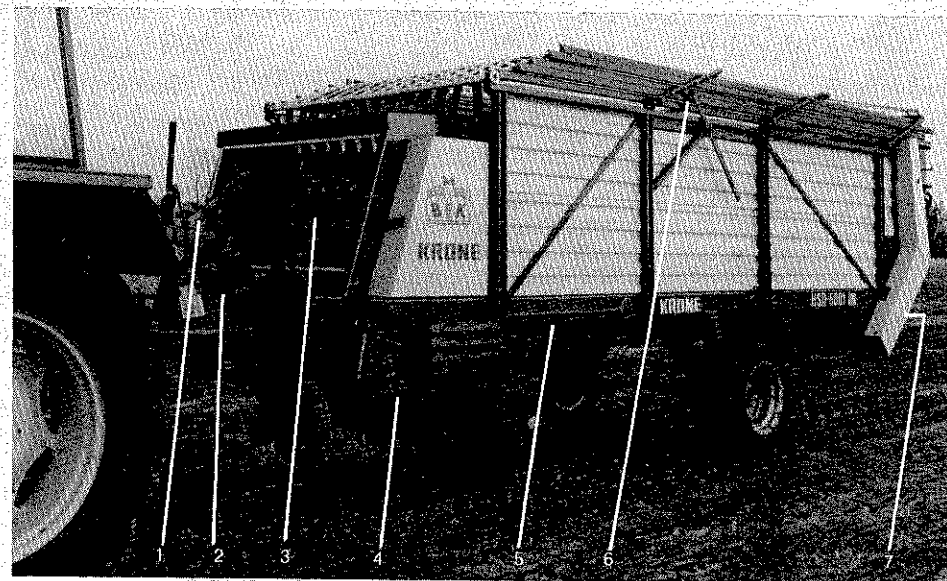
HSD 5001 (ab Masch.-Nr. 1859) -- *2547*

HSD 4001 (ab Masch.-Nr. 1399) -- *1671*



Inhalt

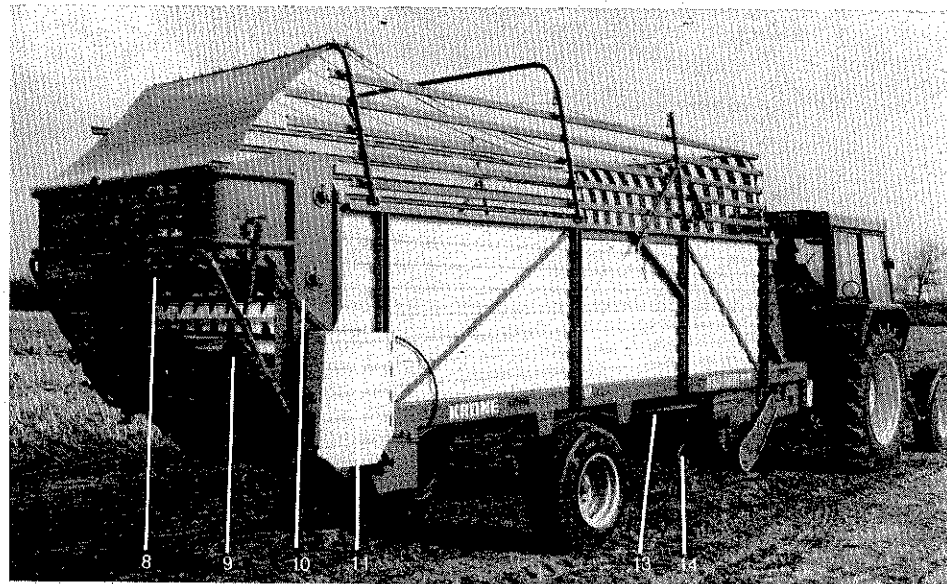
Übersicht des Hochleistungs-Schneid-Dosierwagens	Seite
Technische Daten	5
Normalausrüstung	6
Sonderausrüstung	7
Anbau an den Schlepper	7
Vor dem ersten Einsatz	8
Unfallschutz	8
Schmierplan	9
Wartung und Einstellung	10-11
Kettenspannung	12-17
Überlastsicherung	13
Vorschub und automatische Kratzbodenausschaltung	14-15
Praktischer Einsatz	16
Laden	18-19
Entladen mit Dosiergerät	18-19
Entladen mit Seilrückwand	20
Anbau Querförderband	20
Entladen mit Querförderband	21
Beleuchtung	22
Was kann man tun, wenn ...	22
Rahmen und Deichsel	23-24
Kratzboden	26-29
Achse, Reifen	30-31
Pick-up, Pick-up-Aufhängung und -Antrieb	32-33
Pick-up-Trommel	34-35
Hydraulikzylinder für Pick-up	36-37
Vorschub	38-39
Getriebe vorne	40-43
Getriebe hinten	44-47
Antrieb nach hinten	48-51
Kettenförderer	52-55
Schneidägggregat	56-59
Dosiereinrichtung	60-61
Aufbau	62-65
Aufbau, schwenkbar	66-67
Rückwand ohne Dosiereinrichtung	68-71
Stützrad	72-73
Beleuchtung	74-75
Gelenkwelle W 220-K 92/4-SC 22	76-77
Weitwinkelgelenkwelle WWZ 220-K 92/4-SC 22	78-81
Gelenkwelle W 100-SC 04 für Querförderband	82-85
Scheibenkupplung K 92	86-87
Scheibenkupplung K 92 SK 5672	88-89
Querförderband	90-91
Schaltgetriebe	92-93
Auflaufbremse AVE 57	94-95
Tandemachse GN 4006, Spur 1700 mm	96-97
Tandemachse GN 4006, gebremst, Spur 1700 mm	98-99
Durchtrieb Gebläse	100-101
	102-105



Übersicht des KRONE-Hochleistungs-Schneid-Dosierwagens

1. Bedienungshebel vorne
2. Hydr. Knickdeichsel
3. Kettenförderer
4. Schneidtrommel
5. Mehrzweckschlüssel
6. Klappbarer Faltgatteraufbau
7. Querförderband

8. Dosiergerät mit 3 Dosierwalzen
9. Umsteckbare Beleuchtung
10. Hebel zum Einschalten der Dosierwalzen und zur Regulierung der Kratzbodengeschwindigkeit
11. Vorschub
13. Messer
14. Tasträder der Pick-up



Technische Daten

	HSD 4001	HSD 5001
Gesamtlänge mm	7015	7935
Gesamtbreite mm	2220	2220
Gesamthöhe mm		
Faltgatteraufbau		
hochgeklappt mm	3140	3140
Faltgatteraufbau abgeklappt mm	2440	2440
Grünfütteraufbau mit Dosiergerät	2400	2400
Grünfütteraufbau		
ohne Dosiergerät	2240	2240
Plattformhöhe mm	1090	1090
Aufnahmebreite der Pick-up mm	1600	1600
Spurbreite mm	1700	1700
Bereifung	11.5/80-15/8 ply 15.0/55-17/10 ply	11.5/80-15/10 ply, 15.0/55-17/10 ply
Fassungsvermögen ca. m ³	24	32
Leistungsbedarf ca. kW (PS)	29 (40)	33 (45)
Zul. Gesamtgewicht kg	4000	5700
Deichselstützlast kg	800	1000
Bodenfreiheit der Pick-up mm	320	320
Bodenfreiheit der Pick-up mit Knickdeichsel mm	560	560
Ladezeit Min. ca.	2-5	3-6
Abladezeit Min. ca.	2	2

Normalausrüstung

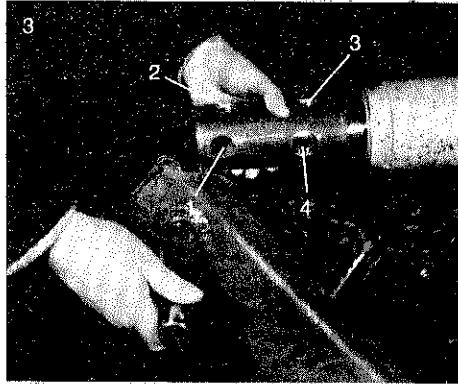
Gezogene Pick-up, Schneidaggregat und Kettenförderer	
Hydraulische Knickdeichsel	
Hydraulische Pick-up-Aushebung	
Schneidwerk mit 21 Messern	
Abschaltvorrichtung für Pick-up, Schneidaggregat, Kettenförderer und Vorschubverstellung	
Getriebe am Wageneinde für den nachträglichen Einbau von Dosiergerät und Querrörderband	
Doppelt wirkender Klinkenvorschub (Schnellentladung)	
Rückwand mit Seilen	
Aushebe- und Feststelleinrichtung für die Rückwand	
Gelenkwelle mit Schutz und Überlastsicherung	
Bereifung 11.5/80-15/8 ply (HSD 4001)	
15.0/55-17/10 ply (HSD 5001)	
Bremsachse (Spur 1700 mm)	
Stützrad mit Spindelwinde, hochklappbar	
Beleuchtung mit Blinklicht (Dreikammerleuchte)	
2 Unterlegkeile	
Klappbarer Faltgatteraufbau	
Ganzstahlaufbau	
Sonderausrüstung	
Dosiergerät mit 3 Walzen und automatischer Kratzbodenausschaltung (Dosierwalzenschaltung vom Schliepersitz zu bedienen)	
Querrörderband, links und rechts laufend	
(Nur in Verbindung mit Dosiergerät)	
Dosierwalzenschaltung und Vorschubverstellung am Wageneinde Tandemachse mit Bereifung 10.0/75-15/8 ply, 11.5/80-15/8 ply, 11.5/80-15/10 ply, 15.0/55-17/10 ply, 15.0/55-17/8 ply	
Weitwinkeligewelle (beidseitig, bei Knickdeichsel zu empfehlen)	
Zapfwellenantrieb (für Gebälge), wahlweise rechts, links oder beidseitig, rechts- und linksdrehend (n = 612 U/min)	
Einsatzblech für Maissilage (Förderkanal)	
Prallblech	
Zusätzliche Tasträder für Pick-up (bei Raps, Rübenblatt usw. zu empfehlen)	
Spur 1500 mm (nur bei HSD 4001)	
Rückhalteklinke für Vorschub (bei Gebälgebeschickung evtl. erforderlich)	
Hydraulische Vorschubverstellung (2 hydraulische Schlieperschlüsse erforderlich)	

Anbau an den Schlepper

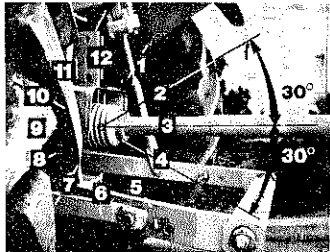
1. Der Silierwagen sollte bei Normalbereifung waagrecht am Schlepper angehängt werden. Bei Sonderbereifung und Tandemachse Rahmenoberkante vorne etwa 1,05 bis 1,10 m. Einstellungen entweder an der höhenverstellbaren Schlepper-Zugöse oder an der Zugdeichsel mittels Distanzrohr vornehmen. Bolzen herausziehen und Deichselhöhe mit der passenden Bohrung einstellen.

Bohrung 1 - Tiefstpunkt der Deichsel

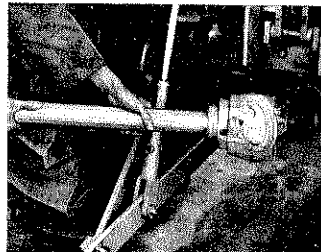
Bohrung 4 - Höchstpunkt der Deichsel



2. Hydraulikleitung am Schlepper anschließen. Auf ausreichende Länge für Kurvenfahrt achten.
3. Gelenkwellenlänge dem vorhandenen Schleppertyp anpassen. Die Mindestüberlappung von 14 cm muß auch bei abgewinkelter Gelenkwelle (hydraulische Knickdeichsel) gewährleistet sein.
Abwinkelung der Gelenkwelle



Bei großen Abwinkelungen abschalten.



Weitwinkel-Gleichlaufgelenkwelle

Gelenkabwinkelung in Bewegung und im Stillstand max. 70°. Schwenkbereich überprüfen.

4. Beleuchtungskabel anschließen. Blink- und Bremslichter überprüfen.
5. Bedienungshebel so einstellen, daß sie vom Schlepper leicht erreichbar sind.
6. Befestigungsglasche für Umsteckbremshebel am Kotflügel des Schleppers befestigen. Bremshebel muß vom Fahrer leicht zu erreichen sein. (nur bei SW 4001).

Vor dem ersten Einsatz

Bevor Sie den Silierwagen einsetzen, führen Sie unbedingt folgende Kontrollen durch:

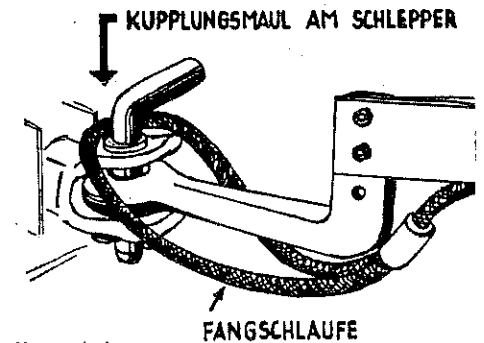
1. Alle Schmierstellen und Getriebe sind mit Fett bzw. Öl gefüllt. Aus

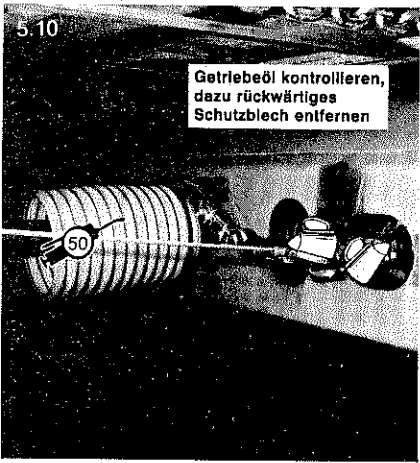
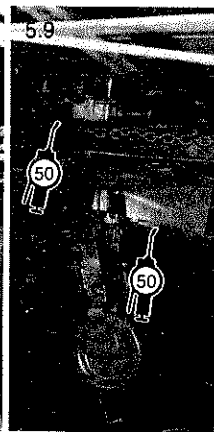
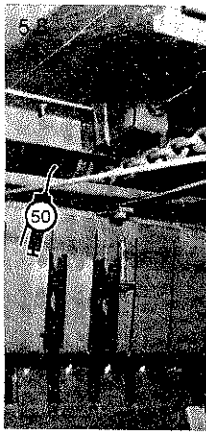
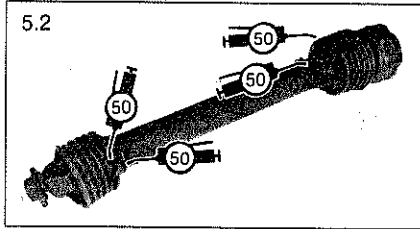
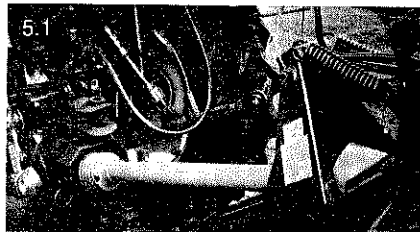
Sicherheitsgründen dennoch alle Schmierstellen und Getriebe überprüfen und ggfis. nachschmieren bzw. nachfüllen.

2. Vergewissern Sie sich, ob alle Schmierstellen Fett annehmen, ob alle Dichtungen einwandfrei abdichten.
3. Sämtliche Schrauben und Muttern auf festen Sitz prüfen.
4. Fahrzeug mit eingeschalteten Aggregaten probelaufen lassen. Achten Sie auf ungewöhnliche Geräusche.
5. Nach dem Probelauf Maschine noch einmal überprüfen. Falls erforderlich, Schrauben und Muttern nachziehen, Ketten nachspannen.
6. Achten Sie darauf, daß alle Schutzvorrichtungen angebracht sind.
7. **Unbedingt Scheibenkupplungen der Gelenkwelle lüften** (s. Seite 14 Überlastsicherung)
8. Zapfwellendrehzahl 540 U/min.

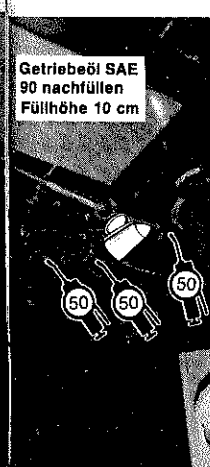
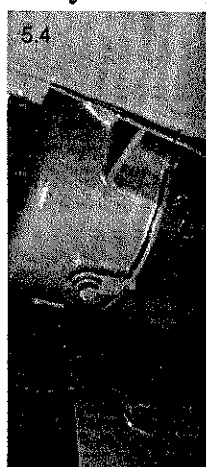
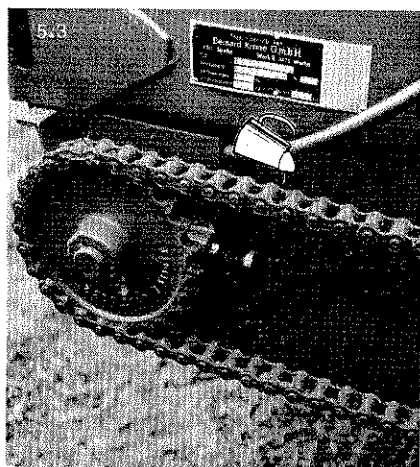
Unfallschutz

1. Nur bei abgeschaltetem Schlepper Arbeiten an der Maschine durchführen.
2. Die Ladefläche darf beim Laufen der Maschine nicht betreten werden.
3. Schutzrohr der Gelenkwelle sichern.
4. Alle Schutzvorrichtungen müssen immer vorschriftsmäßig montiert sein.
5. Unbedingt die Fangschlaufe am Kupplungsmaul des Schleppers anbringen (s. Abb.), (entfällt bei Auflaufbremse). Ein nicht ordnungsgemäßes Anbringen der Fangschlaufe kann polizeilich bestraft werden.
6. Die Höchstgeschwindigkeit von 25 km/h darf nicht überschritten werden.
7. Unterlegkeile müssen stets am Wagen mitgeführt werden. An Steigungen abgestelltes Fahrzeug zusätzlich mit den Unterlegkeilen sichern.
8. Funktion der Beleuchtung prüfen.
9. Beim Entladen Förderaggregat ausschalten.
10. Personen aus dem Gefahrenkreis verweisen.

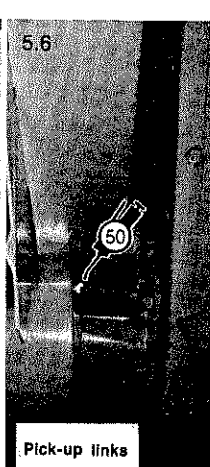
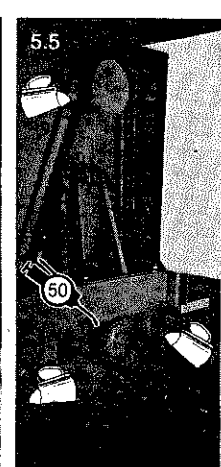




Getriebeöl kontrollieren, dazu rückwärtiges Schutzblech entfernen



Getriebeöl SAE 90 nachfüllen
Füllhöhe 10 cm

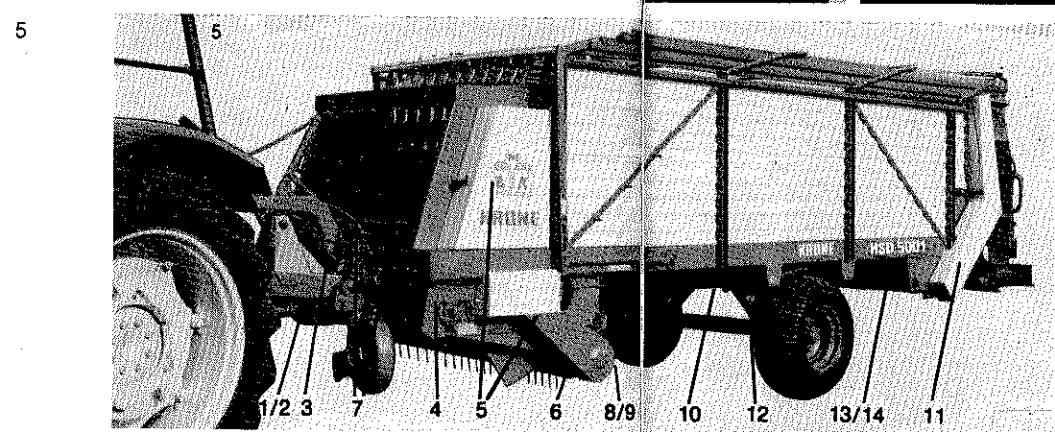


Pick-up links





Kettenförderer links + rechts

nur nach längerem Stillstand

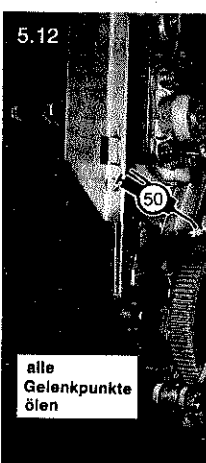
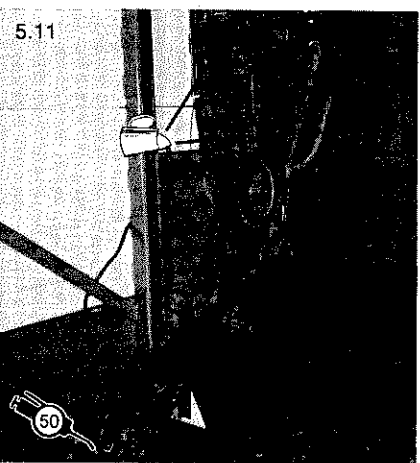


Schmierplan

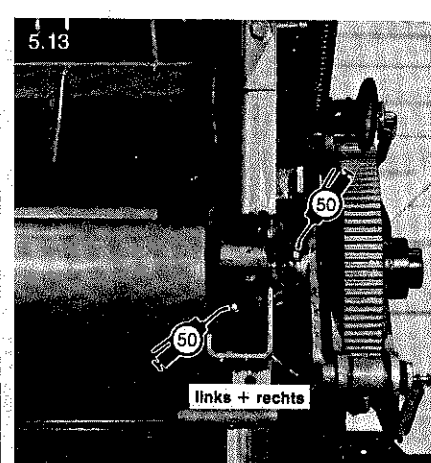
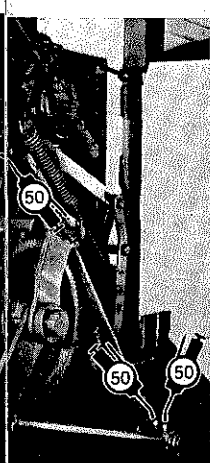
 Maschine nur im abgeschalteten Zustand abschmieren, Mehrzweckfett verwenden, die Häufigkeit ist in Fahren angegeben (z. B. nach 50 Fahren).

 Normales Schmieröl verwenden.

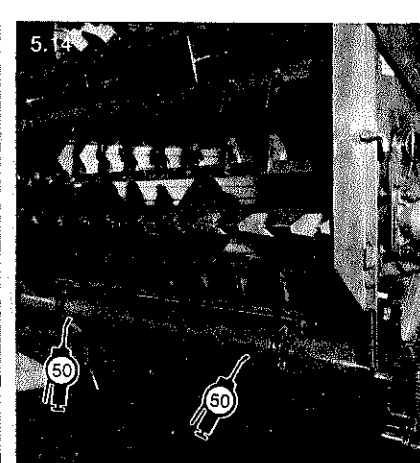
Muß ein spezielles Öl verwendet werden, so ist an dem entsprechenden Teil die genaue Bezeichnung angegeben.

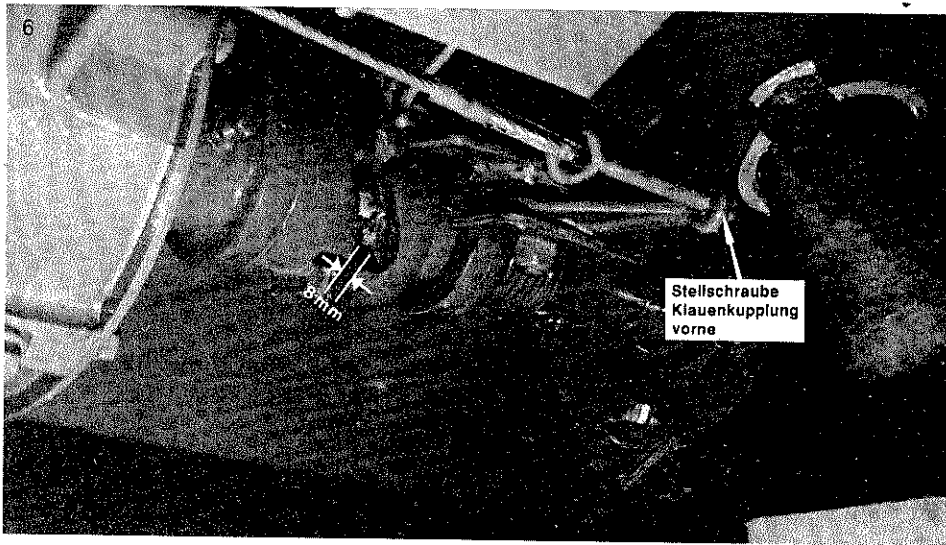


alle Gelenkpunkte ölen



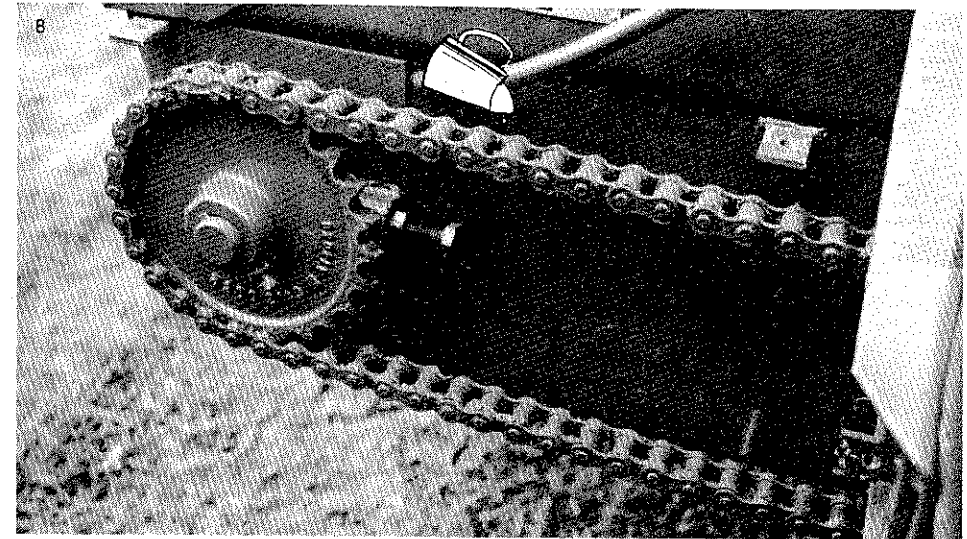
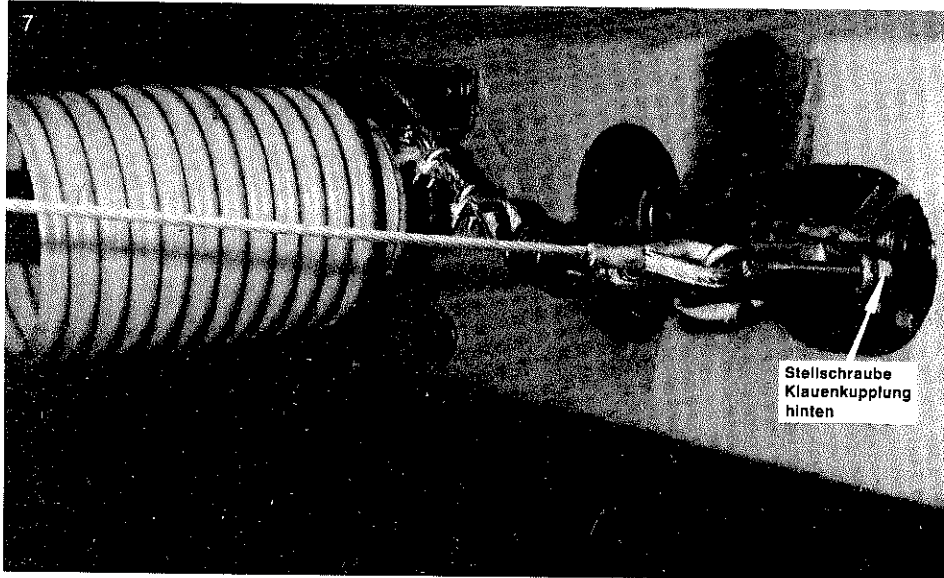
linke + rechts



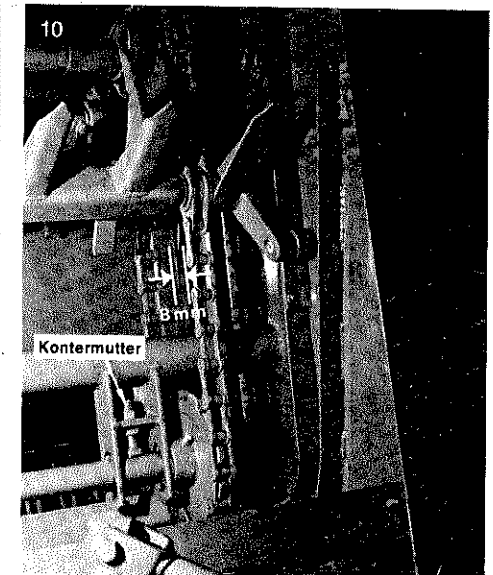
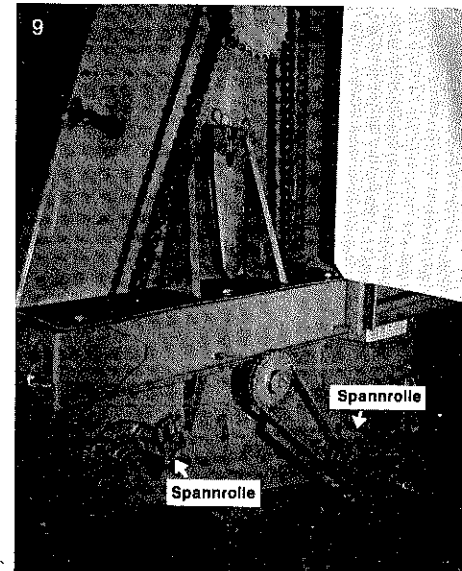


Wartung und Einstellung

Der Abstand der beiden Klauenkupplungen vorne und hinten (s. Abb.) muß im ausgeschalteten Zustand 8 mm betragen. Die Einstellung erfolgt über die angegebenen Stellschrauben. Die Kupplungen müssen leicht schaltbar sein. In eingeschaltetem Zustand darf die Schaltgabel nicht an der Kupplung schleifen.



Kettenspannung regelmäßig kontrollieren. Kontermutter lösen und Schrauben andrehen (Abb. 8 Antrieb vorne rechts). Die Schrauben sind zu lösen und die Spannrollen mit der Hand gegen die Ketten zu drücken. Schrauben wieder anziehen (Abb. 9 Antrieb Kettenförderer und Pick-up). Kontermutter lösen und Schrauben herausdrehen. Gleichmäßig spannen, nicht zu stark, (Abb. 10 Kettenförderer).



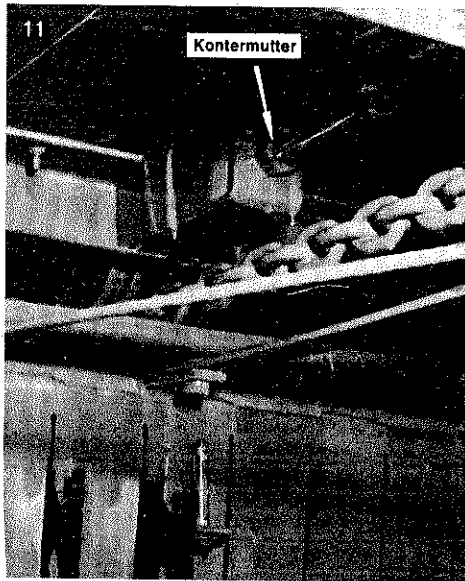


Abb. 11 Kratzboden Spannung. Kontermutter lösen und Schrauben nachdrehen. Kann nicht mehr nachgestellt werden, müssen aus jeder Kette 2 bzw. 4 Glieder entfernt werden.

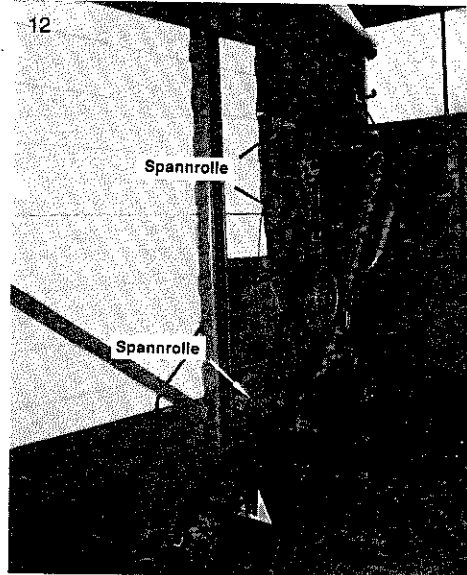


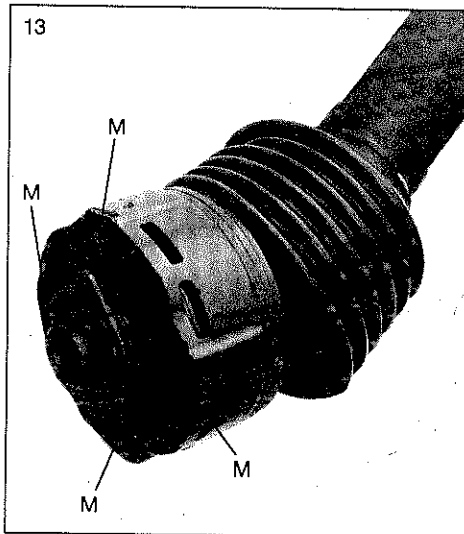
Abb. 12 Antrieb Dosierwalzen. Zum Spannen Schrauben lösen, Spannrollen mit der Hand gegen Kette drücken und Schraube wieder anziehen.

Überlastsicherung

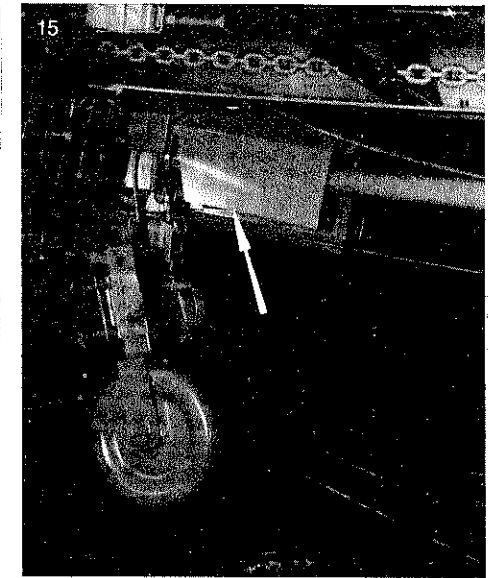
Vor dem ersten Einsatz und nach längeren Stillstandzeiten haften die Reibbeläge der Scheibenkupplung. Der Schutz vor Überlastschäden ist nicht mehr gegeben. Die Kupplungen für Ladeaggregat und Dosiergerät müssen daher nach längerem Stillstand gelüftet werden.

1. Alle vier Muttern (M) anziehen.
2. Gelenkwelle am Gerät und Schlepper anschließen.
3. Zapfwelle bis zum Durchrutschen der Kupplung einschalten, eventuell Schneidwalze blockieren.
4. Muttern wieder lösen.

Bei Nichtbeachtung keine Garantie!



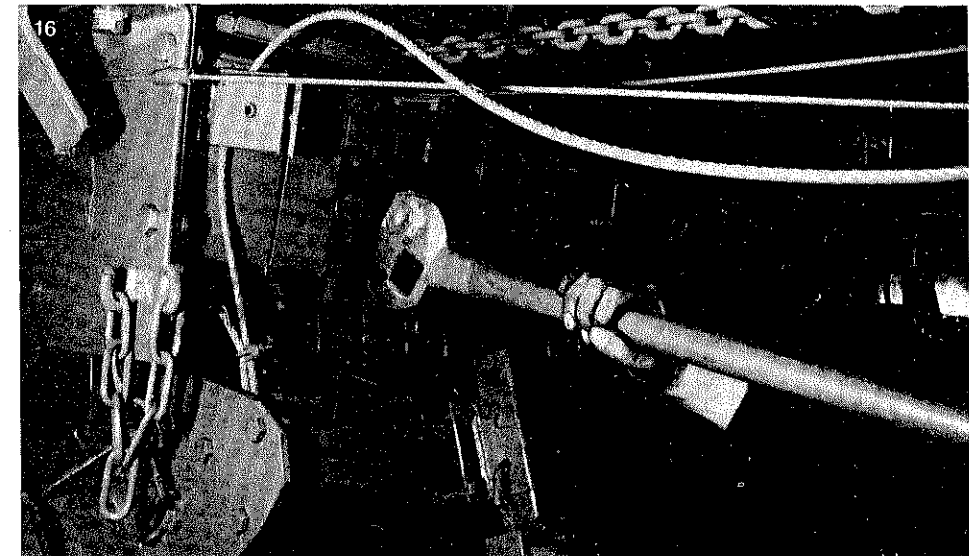
Überlastsicherung Ladeaggregat

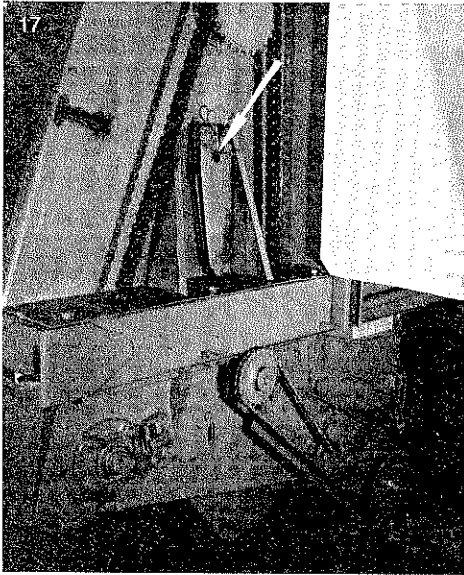


Überlastsicherung Dosiergerät

Beschädigte oder stumpfe Messer ausbauen.

Messer von Hand oder falls erforderlich mit Schlüssel herausziehen.





Ausgebaute Messer auf Messerhalter hängen.

Vorschub und automatische Kratzbodenausschaltung

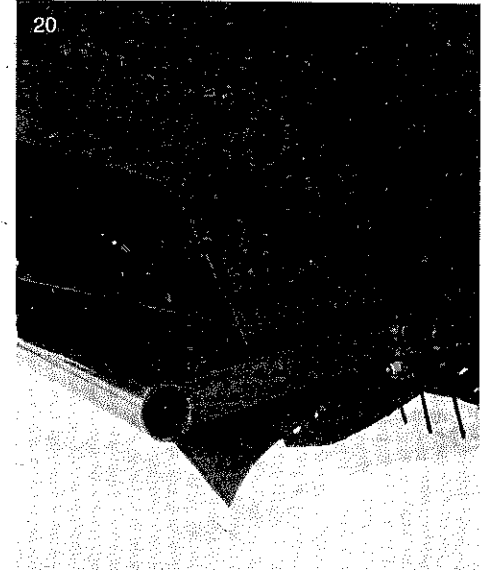
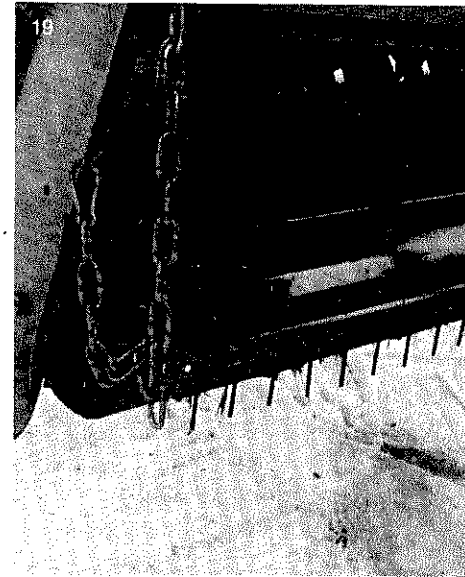
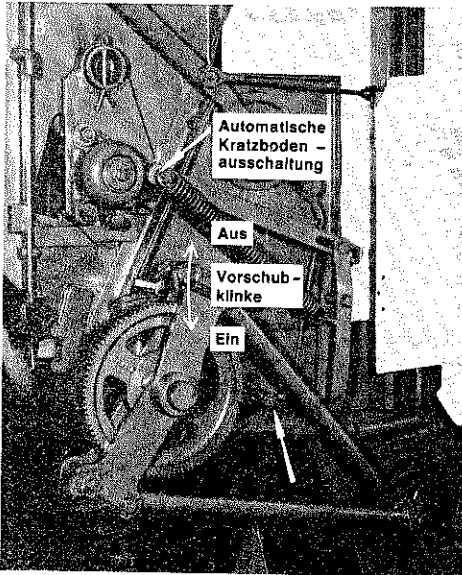
Falls erforderlich, kann z. B. bei der Gebläsebeschickung eine Vorschubklinge ausgeschaltet werden.

Bei Gebläsebeschickung mit Maissilage ist es vorteilhaft, eine Rückhalte-

halteklinke einzubauen (Sonderaus-rüstung). Die Klinke wird auf dem vorhandenen Zapfen (Pfeil) befestigt. (Nur bei Gebläse mit geringer Förderleistung erforderlich).

Bei eingebautem Dosiergerät schaltet sich der Kratzboden bei starkem Druck auf die unterste Dosierwalze automatisch aus. Diese Abschaltung muß vor dem ersten Einsatz auf Funktion überprüft werden.

Achtung: Beim Beladen mit normaler Seilrückwand muß die Rückhalteklinke und eine Vorschubklinge ausgeschaltet sein.

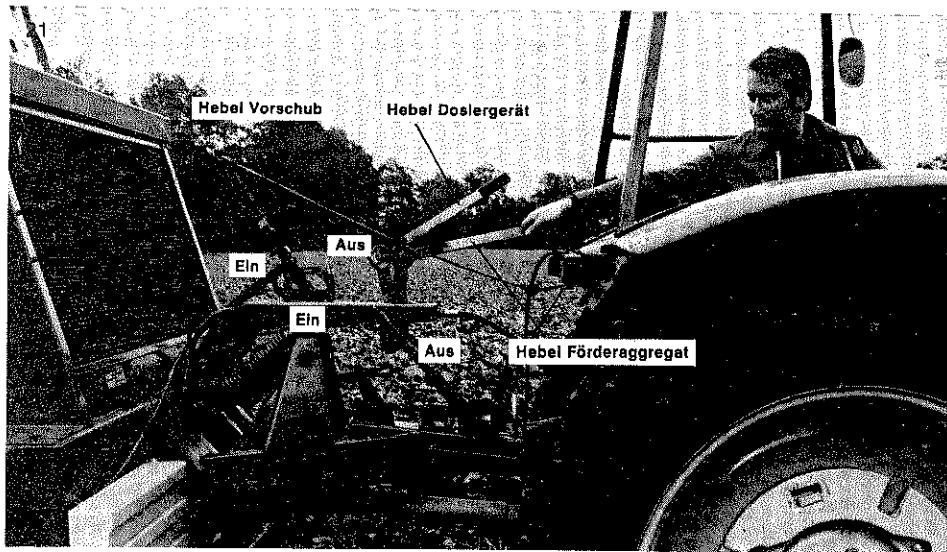


Der Anbau des Prallbleches (s. Abb.) ist nur bei kurzem Ladegut erforderlich.

PRAKTISCHER EINSATZ

Laden

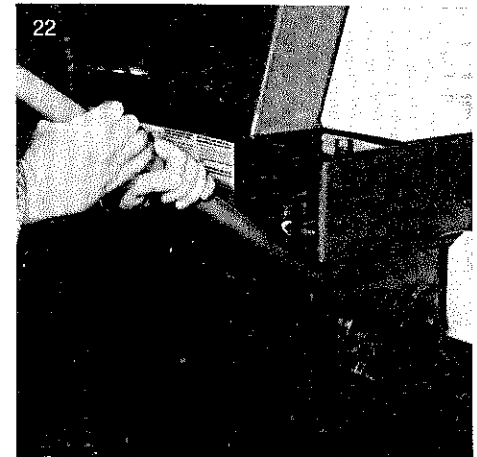
1. Pick-up-Einstellung mittels der Tasträder so vornehmen, daß beim Ladevorgang die Zinken nicht in den Boden greifen. Pick-up immer so hoch wie möglich einstellen. Hydraulikhebel am Schlepper auf Schwimmstellung, damit sich die Pick-up dem Boden anpassen kann.
2. Gewünschte Anzahl Messer einbauen. Beim Arbeiten mit Dosiergerät mindestens jedes zweite Messer einbauen. Vorteilhafter ist es, vor allem bei sehr langem Ladegut, alle Messer einzubauen. Soll die Silage später wieder mit dem Silierwagen dosiert und am Futtertrog verteilt werden, sind beim Einbringen alle Messer erforderlich.
3. Schalthebel vorn
 - a) linker Hebel vorne: Dosierwalzen aus; hinten: Dosierwalzen ein
 - b) rechter Hebel vorne: Förderaggregat aus; hinten: Förderaggregat ein
 - c) mittlerer Hebel vorne: Vorschub aus; hinten: Vorschub ein



Zum Einschalten des Vorschubs mittleren Hebel soweit nach vorn ziehen, bis die Klinke überspringt, dann Hebel unmittelbar freigeben, damit dieser nach hinten fallen kann und die Klinke wieder umspringt (voller Vorschub). Durch leichtes Anziehen des Seiles, kann Vorschub auf gewünschte Vorschubgeschwindigkeit geschaltet werden. Vorschubseil so am Schlepper befestigen, daß es vom Schleppersitz leicht zu erreichen ist.

4. Darauf achten, daß beim Laden die Dosierwalzen ausgeschaltet sind.

5. Das Schwad sollte gleichmäßig, locker und nicht zu stark sein.
6. Grüngut nur bis zur Oberkante des geschlossenen Aufbaus laden. Anwelkgut nur bis zur Oberkante der Dosierwalzen laden.
7. Zu starkes Pressen vermeiden. Rechtzeitig Vorschub einschalten. Mit angebaurem Dosiergerät schaltet sich bei gefülltem Wagen der Kratzbodenantrieb automatisch aus.
8. Bei angebaurem Seilrückwand nicht zu stark in die Rückwand pressen, **keine** automatische Vorschubabschaltung. Vorschub rechtzeitig ausschalten.
9. Die Fahrgeschwindigkeit beim Laden der Schwadstärke dem Ladegut und der Anzahl der eingebauten Messer anpassen.
10. Nach Beendigung des Ladevorganges darauf achten, daß der Förderkanal geleert wird. Danach Pick-up hydraulisch ausheben und Zapfwelle abschalten. Förderaggregat auskuppeln.
11. Zurückdrehen des Förderaggregates
Bei Störungen kann das Förderaggregat mit abgebildetem Schlüssel zurückgedreht werden (z. B. zum Entfernen von Fremdkörpern).



Entladen mit Dosiergerät

1. Zapfwellenantrieb und Dosierwalzen einschalten (Ladeaggregat muß ausgeschaltet sein).

Vorschub je nach Ladegut, Pressung und Ladehöhe einstellen. Bei leichtem Ladegut voller, bei schwerem Ladegut halber Vorschub.



2. Verstellhebel für Vorschub und Dosierwalzenschaltung am Wagenende (Sonderausrüstung).
 Hebel unten: Dosierwalzen und Vorschub ausgeschaltet
 Hebel mitte: Dosierwalzen eingeschaltet
 Hebel oben: Dosierwalzen und Vorschub eingeschaltet

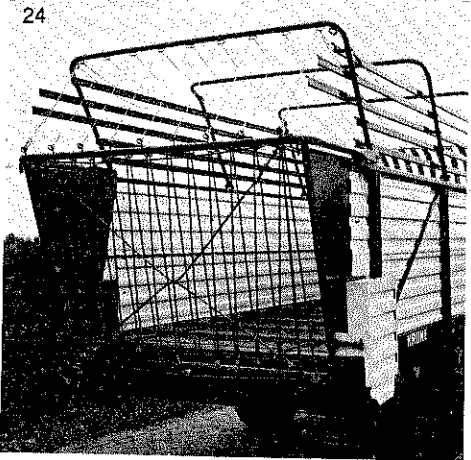
3. Ein- und Ausschalten der Dosierwalzen zügig ausführen. Beim Laden muß der Hebel in der obersten Stellung sein, da sonst der Vorschub von vorne nicht betätigt werden kann.

4. Immer volle Zapfwelldrehzahl.

5. Zum Überfahren von Fahrsilos hydraulische Knickdeichsel benutzen. Nur soweit wie erforderlich ausfahren. Beim Herunterfahren vom Fahrsilo Knickdeichsel entsprechend einfahren.

6. Fahrsilo so überfahren, daß das Ladegut ungehindert herunterfallen kann.

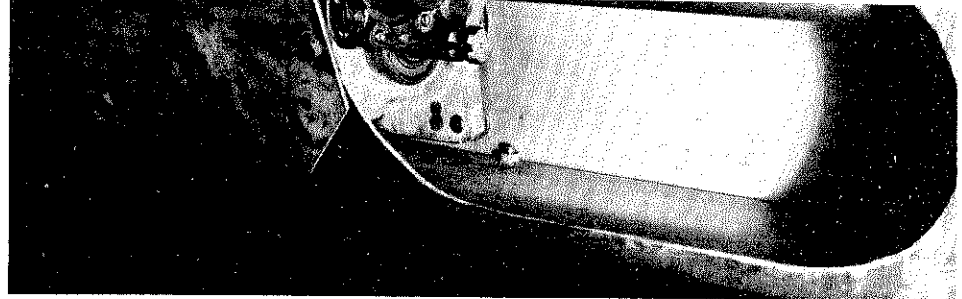
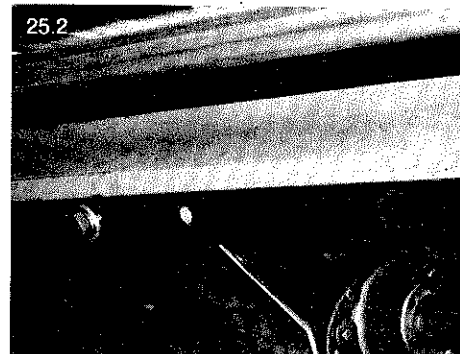
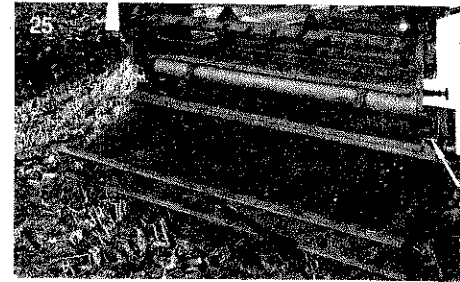
7. Wird der Entladevorgang unterbrochen, immer zuerst den Vorschub abstellen, dann die Zapfwelle. Dadurch vermeidet man beim Wiederanlauf zu hohe Losreißkräfte an den Dosierwalzen.



Entladen mit Seilrückwand

1. Seilrückwand öffnen

2. Zapfwellenantrieb und Vorschub einschalten.



3. Ladegut kann in gewünschter Vorschubgeschwindigkeit über die ganze Wagenbreite entladen werden.

Anbau Querförderband

1. Schutzblech am Getriebekasten lösen und seitlich befestigen. (Abb. 25.2.)

2. Gelenkwelle auf Getriebezapfen befestigen.

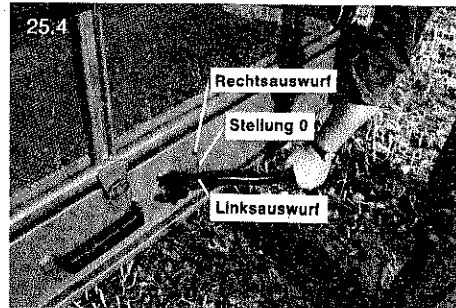
3. Querförderband auf die beiden Zapfen (s. Abb. 25 Pfeil) schieben und sichern.

4. Querförderband mit Rückwandklappe verbinden (s. Abb. 25.1. Pfeil). Gelenkwelle am Querförderband anbringen. (Abb. 25.3)

Entladen mit Querförderband in Gebläse oder Höhenförderer

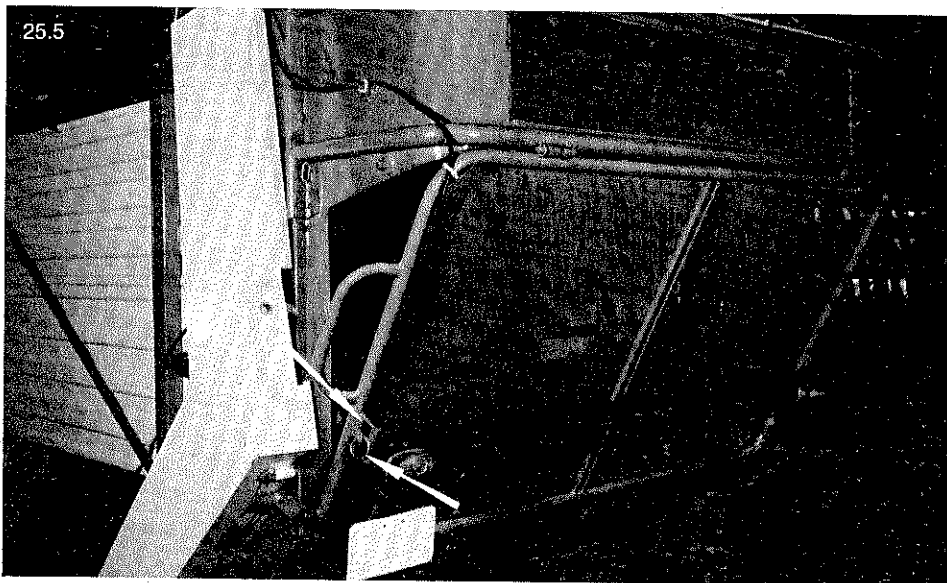
1. Dosiergerät und Querförderband am Wagenende ausschalten.
2. Dosiergerät und Vorschub vorne einschalten.
3. Zapfwelle am Schlepper einschalten.
4. Querförderband auf gewünschten Links- oder Rechtsauswurf schalten.
5. Dosiergerät am Wagenende einschalten und gewünschten Vorschub geben.

Zum Beladen Querförderband ausstellen (Stellung 0) Vorschubhebel auf voll stellen.



Beleuchtung

Beleuchtungsstange bei Fahrzeugen ohne Querförderband im unteren Vierkantloch befestigen, mit Querförderband im oberen Vierkantloch. Kabel wie im Foto befestigen.



WAS KANN MAN TUN, WENN . . .

1. . . die Überlastsicherung beim Laden anspricht?

überprüfen:

- a) Hat sich die Schneidtrommel zugesetzt? (Fremdkörper)
- b) Sind die Messer beschädigt bzw. stumpf?
- c) Ist das Ladegut im oberen Kanal zu stark gepreßt?

Abhilfe:

- zu a) Schneidtrommel mit Schlüssel zurückdrehen (s. Foto S.19) und Kanal freimachen, Fremdkörper entfernen.
- zu b) Defekte bzw. stumpfe Messer ausbauen und durch neue ersetzen
- zu c) Ladeaggregat ausschalten und Vorschub einschalten.

2. . . die Überlastsicherung beim Abladen anspricht?

überprüfen:

- a) Wird das Ladegut zu stark in die Dosierwalzen gepreßt?
- b) Wickeln die Walzen?

Abhilfe:

- zu a) Walzen freimachen und kleineren Vorschub einstellen.
- zu b) Zum Laden alle Messer einbauen. Volle Drehzahl des Dosiergerätes. Auf dem Fahrsilo schneller vorwärts fahren, damit Gut ungehindert herunterfallen kann und sich nicht unter dem Wagenende aufbaut.

3. . . der Kettenförderer starke Geräusche macht?

überprüfen:

- a) Ist das Ladegut zu stark gepreßt?
- b) Sind die Förderketten gleichmäßig und nicht zu stark gespannt?

Abhilfe:

- zu a) Vorschub einschalten.
- zu b) Förderketten gleichmäßig und nicht zu stark spannen (Abb. 10)

4. . . die Kupplungen für Förder- und Dosiergerät sich schwer ausschalten lassen?

überprüfen:

Sind die Schiebewege sauber und eingefettet?

Abhilfe:

Ab schmieren. Zapfwelle kurzzeitig anrucken und dann schalten.

WAS KANN MAN TUN, WENN . . .

5. . . . an der Schneidtrommel starke Geräusche auftreten?

überprüfen:

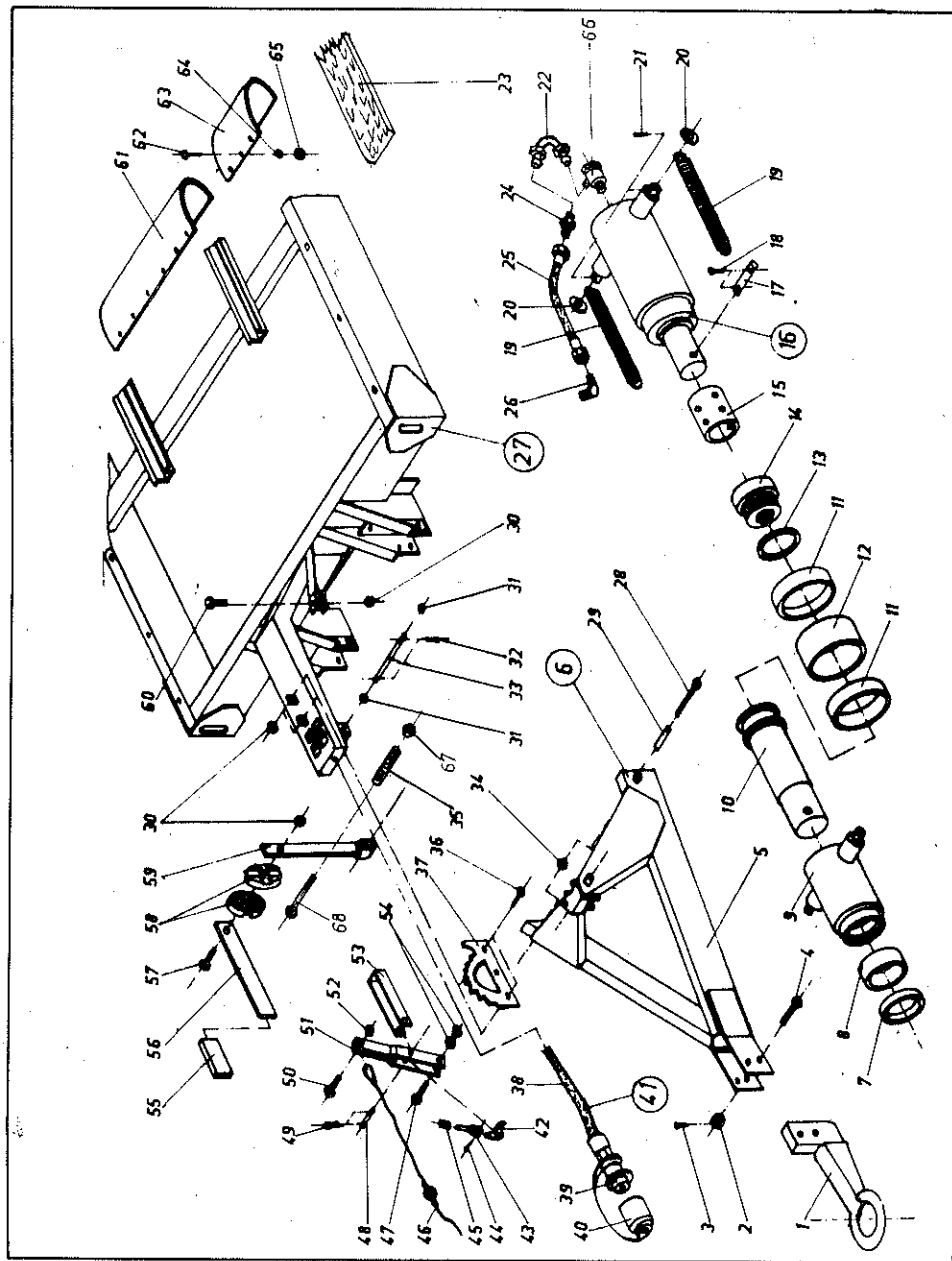
- a) Sind die Messer defekt?
- b) Fluchten die Abstreifer?
- c) Sind die Zinken der Schneidtrommel verbogen?

Abhilfe:

- zu a) Defekte Messer auswechseln.
- zu b) Abstreifer richten oder erneuern.
- zu c) Zinken der Schneidwalze richten.

NOTIZEN

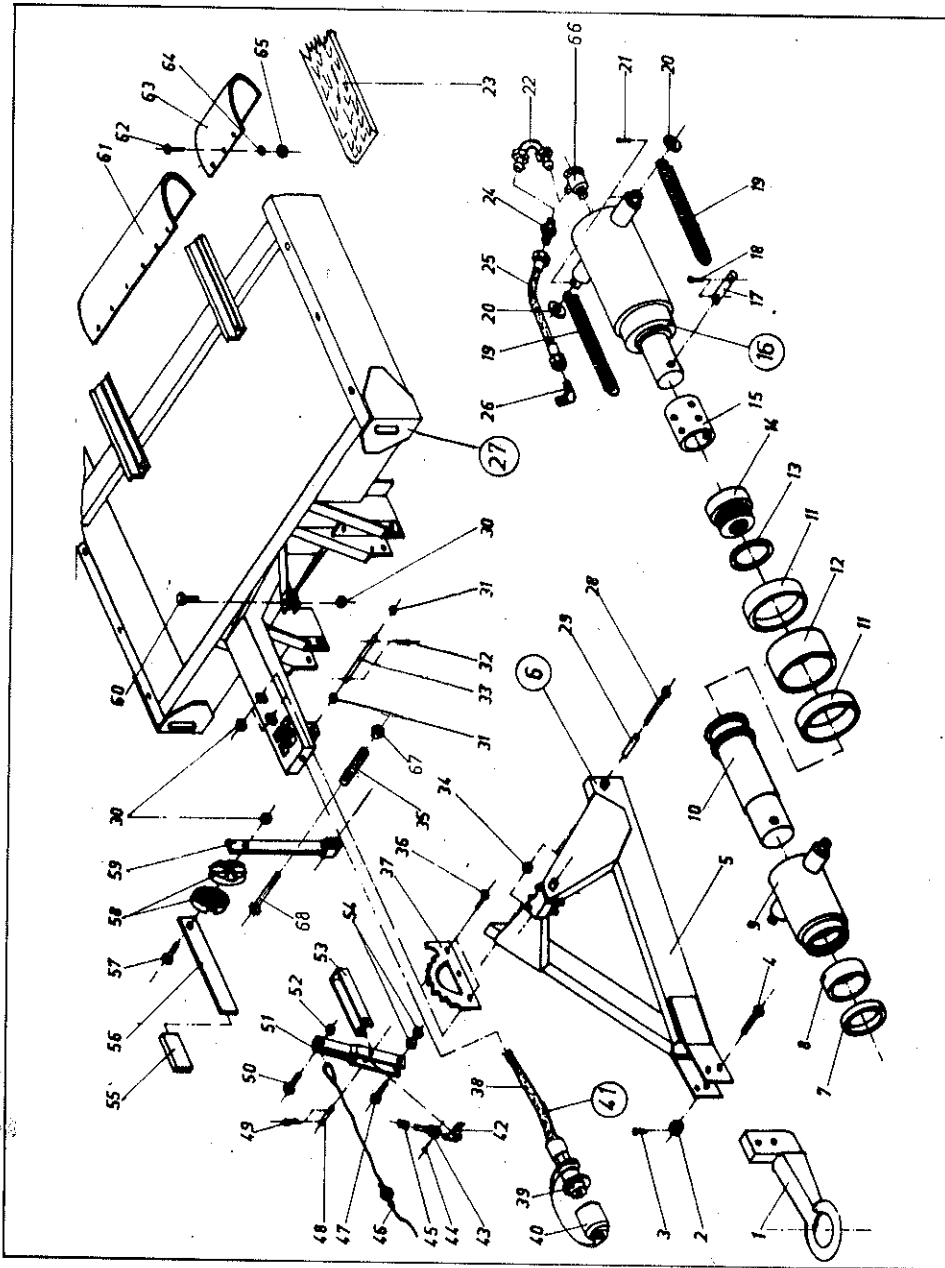
Rahmen und Deichsel Frame and towing linkage



Rahmen und Deichsel Frame and towing linkage

Abb. Ill.	Bezeichnung	Description	Bestell-Nr. Order-No.
1	Zugöse (Obenanhängung)	Traction eye (top coupling)	152-28-19
1a	Zugöse (Hitchanhängung)	Traction eye (hitch coupling)	3452-20-3
2	Kronenmutter M 20	Lock nut M 20	345-20-2
3	Splint 4 x 45	Split pin 4 x 45	345-20-1
4	Sechskantschraube M 20 x 80	Hexagonal screw M 20 x 80	345-20-4
5	Deichsel (Obenanhängung)	Towing linkage (top coupling)	3453-20-4
5a	Deichsel (Hitchanhängung)	Towing linkage (hitch coupling)	3452-20-5
⑥	Deichsel kpl. (Obenanhängung) Abb. 1-5	Towing linkage cpl. (top coupling) ill. 1-5	3453-20-6
⑥ a	Deichsel kpl. (Hitchanhängung) Abb. 1-5a	Towing linkage cpl. (top coupling) ill. 1-5a	3453-20-7
7	Abstreifer	Scraper ring	156-46-10
8	Dichtring	Sealing washer	156-46-11
9	Zylindergehäuse	Cylinder housing	3452-20-12
10	Kolben	Piston	3452-20-9
11	Dichtmanschette	Sealing sleeve	156-46-7
12	Distanzring	Collar	156-46-8
13	Dichtring	Sealing washer	156-46-19
14	Zylinderboden	Cylinder bottom	156-46-20
15	Distanzrohr 4-345-491-0 (Höheneinstellung)	Distance tube 4-345-491-0 (height adjustment)	3453-20-15
⑩	Zylinder kpl., Abb. 7-14	Cylinder cpl., ill. 7-14	3452-20-15
17	Lagerbolzen 4-15-605-3	Bearing bolt 4-15-605-3	3453-20-17
18	Splint 5 x 45	Split pin 5 x 45	111-12-1
19	Zugfeder 4-345-449-1	Tension spring 4-345-449-1	3452-20-18
20	Scheibe 22 x 37 x 3	Washer 22 x 37 x 3	1473-43-15
21	Spannhülse 5 x 50	Tension pin 5 x 50	345-20-16
22	Hydraulikrohr	Hydraulic tube	3452-20-20
23	Bodenbrett 4550 mm lang (HSD 5001)	Baseboard length 4550 mm (HSD 5001)	3452-20-19
23a	Bodenbrett 3650 mm lang (HSD 4001)	Baseboard length 3650 mm (HSD 4001)	3452-20-21
24	Gerade Verschraubung K-GV 12 L	Straight screwed piece K-GV 12 L	163-58-20
25	Hydraulikschlauch 2413/10/300/300/470	Hydraulic hose 2413/10/300/300/470	3452-20-22
26	Einstellbare Winkelverschraubung K-EWV 12 L	Adjustable angle screwed piece K-EWV 12 L	3452-20-23
②⑦	Rahmen HSD 5001 Rahmen HSD 4001	Frame HSD 5001 Frame HSD 4001	3454-20-27 3454-20-28
28	Sechskantschraube M 24 x 180/35 Gew.-Länge	Hexagonal screw M 24 x 180/35 turn length	3452-20-38
29	Lagerbuchse 4-345-317-0	Bearing bushing 4-345-317-0	3452-20-39
30	Sechskantmutter NM 12, selbstsichernd	Selflocking hexag. nut NM 12	1473-32-33
31	Scheibe 12 x 24 x 2,5	Washer 12 x 24 x 2,5	1473-30-17
32	Splint 4 x 30	Split pin 4 x 30	1377-22-30
33	Scharnierbolzen 4-345-243-0	Hinge pin 4-345-243-0	3453-20-33
34	Sechskantmutter NM 24, selbstsichernd	Selflocking hexag. nut NM 24	3452-20-40
35	Druckfeder 4-83-024-0	Tension spring 4-83-024-0	3454-20-35
36	Sechskantschraube M 12 x 30	Hexagonal screw M 12 x 30	1473-38-3
37	Zahnsegment 3-345-496-0	Toothed segment 3-345-496-0	3453-20-37

Rahmen und Deichsel Frame and towing linkage

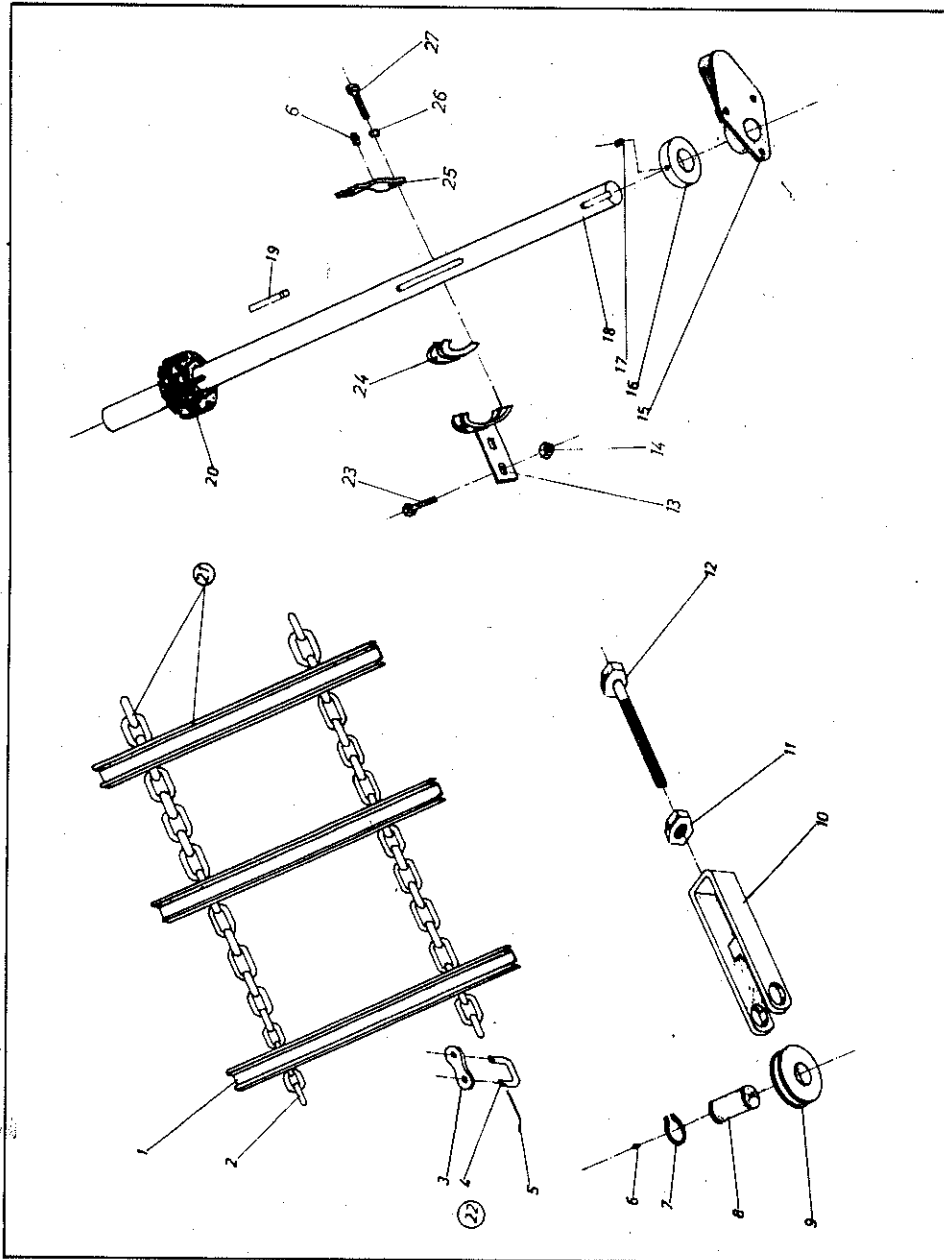


Rahmen und Deichsel Frame and towing linkage

Abb. Ill.	Bezeichnung	Description	Bestell-Nr. Order-No.
38	Hydraulikschlauch 2413/10/201/300/1600	Hydraulic hose 2413/10/201/300/1600	3454-20-40
39	Kupplungsstecker M 18 x 1,5	Coupling plug M 18 x 1,5	147-34-10
40	Staubmuffe	Dust sleeve	147-34-9
41	Hydraulikschlauch kpl. Abb. 38-40	Hydraulic hose cpl. ill. no. 38-40	3454-20-41
42	Rückhalteklanke 4-345-495-0	Hold-back pawl 4-345-495-0	3453-20-42
43	Gabelstange 4-15-148-0	Forked piece 4-15-148-0	152-54-3
44	Senkriet 6 x 25	Sunk pin 6 x 25	3453-20-44
45	Druckfeder 4-15-145-0	Pressure spring 4-15-145-0	152-54-2
46	Handseil 4-345-512-0	Hand cable 4-345-512-0	3453-20-45
47	Sechskantschraube M 14 x 50	Hexagonal screw M 14 x 50	345-30-25
48	Scharnierbolzen 4-345-497-0	Hinge bolt 4-345-497-0	3453-20-48
49	Splint 4 x 20	Split pin 4 x 20	3453-20-49
50	Sechskantschraube M 10 x 30	Hexagonal screw M 10 x 30	1471-27-20
51	Schalthebel 3-345-511-0	Adjustment lever 3-345-511-0	3453-20-51
52	Sechskantmutter NM 10 selbtsichernd	Selflocking hex. nut NM 10	1473-30-19
53	U-Bügel 4-345-498-0	U-bow 4-345-498-0	3453-20-53
54	Sechskantmutter M 14 flach	Hexagonal nut M 14 plain	3453-20-54
55	Handgriff	Handle	3452-20-46
56	Stellhebelverlängerung 4-345-244-2	Adjustment lever 4-345-244-2	3453-20-56
57	Sechskantschraube M 12 x 50	Hexagonal screw M 12 x 50	345-20-36
58	Zahnscheibe 4-3-034-0	Ratchet wheel 4-3-034-0	32-52
59	Schalthebel 4-345-494-0	Adjustment lever 4-345-494-0	3453-20-59
60	Sechskantschraube M 12 x 65	Hexagonal screw M 12 x 65	152-50-11
61	Endblech mitte	End plate middle section	200-26-16a
62	Flachrundschrube M 6 x 35	Screw M 6 x 35	3453-20-62
63	Endblech, seitlich	End plate, side section	200-26-15a
64	Scheibe 6,4 x 12,5 x 1,6	Washer 6,4 x 12,5 x 1,6	3453-20-64
65	Sechskantmutter	Hexagonal nut	1473-25-16
66	Drosselfreie Schwenkverschraubung K-DSWV 12 L/M 18 x 1,5	Throttle free screwed piece K-DSWV 12 L/M 18 x 1,5	147-34-13
67	Skt.-Mutter NM 10, selbtsichernd	Selflocking hex. nut NM 10	1473-30-19
68	Skt.-Schraube M 10 x 120	Hex. screw M 10 x 120	3454-20-68

Bei Bestellung unbedingt Typ, Baujahr und Maschinen-Nr. angeben.
In case of order state model, year of manufacturing and machine number.

Kratzboden Moving floor

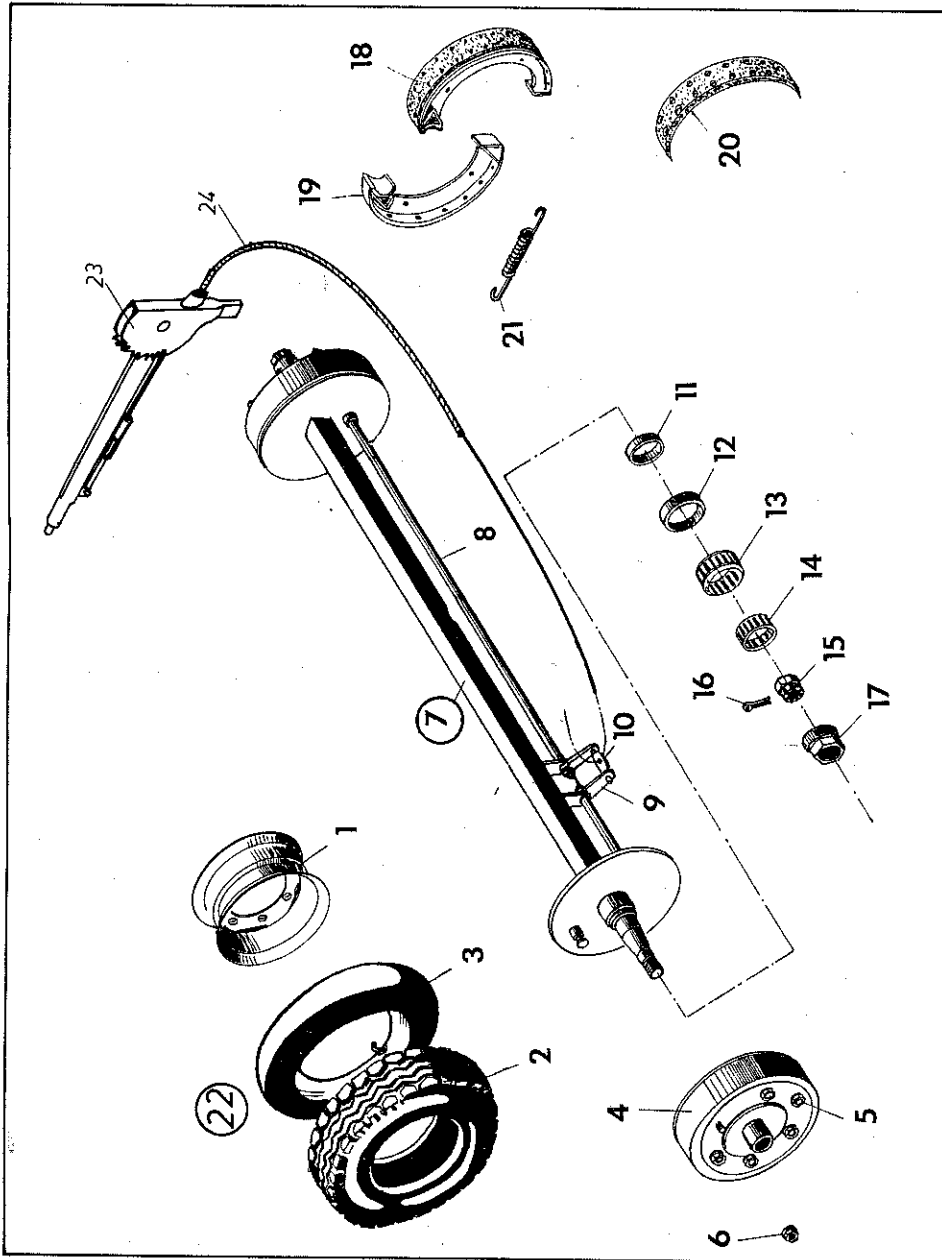


Kratzboden Moving floor

Abb. Ill.	Bezeichnung	Description	Bestell-Nr. Order-No.
1	Kratzbodenleiste 4-202-019-0	Moving floor strip 4-202-019-0	345-22-13
2	Kratzbodenkette 361 Glieder (HSD 5001)	Moving floor chain, 361 links (HSD 5001)	3452-22-12
	Kratzbodenkette, 289 Glieder (HSD 4001)	Moving floor chain, 289 links (HSD 4001)	3452-22-13
3	Kettenschloßplatte	Chain joint plate	61-2
4	Kettenschloßbügel	Chain joint bow	61-1
5	Sicherungsdraht	Locking pin	61-3
6	Schmiernippel H1 S 9/sechskant 8 x 1	Grease nipple H1 S 9/hexag. 8 x 1	152-42-40
7	Seegerring A 30 x 1,5	Circlip A 30 x 1,5	57-13
8	Drehbolzen 4-200-074-0	Pivot pin 4-200-074-0	200-30-8
9	Umlenkrolle 4-200-075-0	Guide roller 4-200-075-0	200-30-9
10	Bügel für Kratzbodenspannung 2-200-072-0	Clamp for moving floor tension 2-200-072-0	200-30-10
11	Kontermutter M 16	Adjusting nut M 16	1473-23-40
12	Spannschraube M 16 x 100	Tightening screw M 16 x 100	61-11
13	Stützlagerhalter 4-345-626-2	Support bearing lever 4-345-626-2	3454-22-13
14	Skt.-Mutter NM 12	Hex. nut NM 12	1372-22-26
15	Kratzbodenlager links 40er Bohrung	Moving floor mounting left 40 mm dia bore	3453-22-15
	Kratzbodenlager rechts 40er Bohrung	Moving floor mounting right 40 mm dia bore	3453-22-16
16	Stellring 40 x 63 x 18 M 10	Adjusting ring 40 x 63 x 18 M 10	3452-22-6
17	Gewindestift AM 10 x 8	Screwed pin AM 10 x 8	3452-22-7
18	Kratzbodenwelle 3-345-202-0 40 ø x 1995	Moving floor drive shaft 3-345-202-0 40 ø x 1995	3452-22-18
19	Nasenkeil 10 x 8 x 55	Gib key 10 x 8 x 55	55-11
20	Nußkettenrad o 40 3-3-092-0	Chain wheel o 40 3-3-092-0	61-15
21	Kratzboden kpl. Abb. 1-5 HSD 5001, 361 Glieder, 20 Leisten 2-345-203-1	Moving floor cpl. ill. 1-5 HSD 5001, 361 links, 20 strips 2-345-203-1	3452-22-5
	HSD 4001, 289 Glieder, 16 Leisten 2-202-020-0	HSD 4001, 289 links, 16 strips 2-202-020-0	3452-22-8
22	Kettenschloß kpl. Abb. 3-5	Chain joint cpl., ill. 3-5	345-22-11
23	Skt.-Schraube M 12 x 30	Hex. screw M 12 x 30	1473-38-3
24	Halbschale 4-345-645-0	Half bowl 4-345-645-0	3454-22-24
25	Stützlagerhalter 4-345-653-0	Support bearing lever 4-345-653-0	3454-22-25
26	Federring B 8	Spring washer B 8	1473-42-35
27	Skt.-Schraube M 8 x 35	Hex. screw M 8 x 35	136-24-11

Bei Bestellung unbedingt Typ, Baujahr und Maschinen-Nr. angeben.
In case of order state model, year of manufacturing and machine number.

Achse, Reifen Axles, tyres

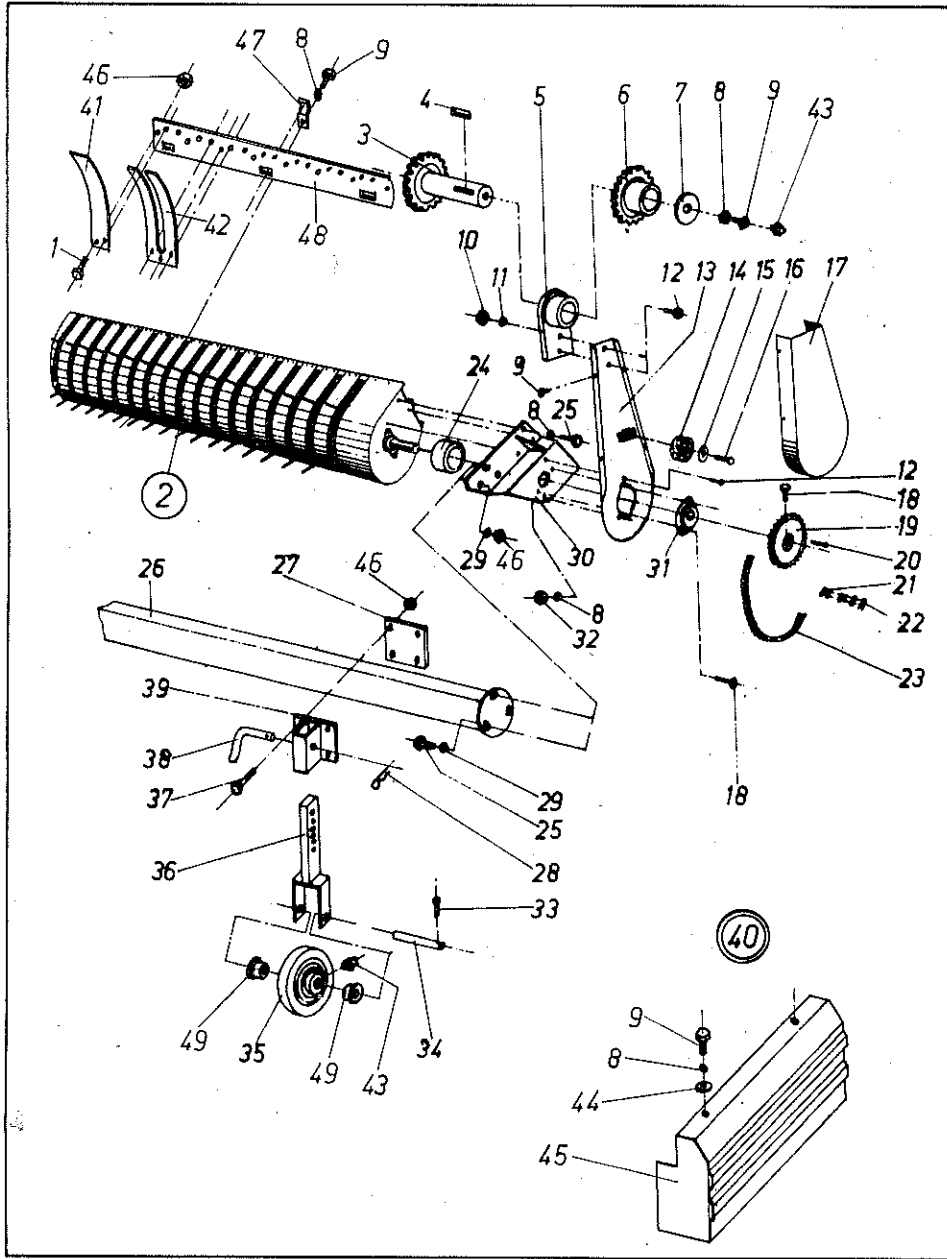


Achse, Reifen Axles, tyres

Abb. Ill.	Bezeichnung	Description	Bestell-Nr. Order-No.
1	Felge (Größe angeben)	Rim (state size)	152-36-1
2	Decke (Größe angeben)	Tyre (state size)	152-36-2
3	Schlauch (Größe angeben)	Inner tyre (state size)	152-36-3
4	Bremstrommel (Durchmesser ang.)	Brake drum (state dia.)	152-36-4
5	Radboizen	Wheel stud	63-5a
6	Selbstsichernde Mutter	Lock nut	63-5
⑦	Bremsachse, 1700er Spur, 5006, 350 x 60 (HSD 5001)	Brake axle, 1700 gauge, 5006, 350 x 60 (HSD 5001)	345-23-7
	Bremsachse, 1700er Spur, 4406, 300 x 60 (HSD 4001)	Brake axle, 1700 gauge, 4406, 300 x 60 (HSD 4001)	3452-23-7
8	Nockenwelle (Länge und Achstyp angeben)	Cam rod (state length and type)	152-36-8
9	Achsausgleichshebel (Länge und Achstyp angeben)	Cam rod arm (state length and type)	152-36-9
10	Bremsausgleich (Achstyp angeben)	Brake connecting link (state type)	63-25
11	Dichtring, klein (Bremstrommel ϕ und Achstyp angeben)	Oil seal, small (state brake drum dia and type)	63-12
12	Dichtring, groß (Bremstrommel ϕ und Achstyp angeben)	Oil seal, large (state brake drum dia and type)	63-11
13	Schrägrollenlager (Nummer angeben)	Taper roller bearing (quote number)	63-10
14	Schrägrollenlager (Nummer angeben)	Taper roller bearing (quote number)	63-9
15	Kronenmutter (Bremstrommel ϕ und Achstyp angeben)	Castellated nut (state brake drum dia and type)	63-7
16	Splint (Länge und Durchmesser angeben)	Split pin (state length and dia)	63-8
17	Radkappe (Durchmesser angeben)	Wheel cap (state dia)	63-6
18	Bremsbacke kpl. (Bremstrommel ϕ angeben)	Brake shoe cpl. (state brake drum dia)	63-13
19	Bremsbacke (Bremstrommel ϕ angeben)	Brake shoe (state brake drum dia)	63-14
20	Bremsbelag mit Nieten (Bremstrommel ϕ angeben)	Brake lining with rivets (state brake drum dia)	63-15
21	Zugfeder (Bremstrommel ϕ angeben)	Spring (state brake drum dia)	63-16
⑳	Reifen kpl. Abb. 1-3 (Größe angeben)	Tyre cpl. ill. 1-3 (state size)	345-23-4
23	Handbremshebel kpl., Typ 10221	Brake hand lever, cpl.	3454-23-23
24	Bowdenzug, 4600 lang	Bowden wire, 4600 length	3454-23-24
	4-348-681-0	4-348-681-0	3454-25-25
	Stahseil ϕ 5 x 8000, 4-345-681-0	Cable ϕ 5 x 8000, 4-345-681-0	

Bei Bestellung unbedingt Typ, Baujahr und Maschinen-Nr. angeben.
In case of order state model, year of manufacturing and machine number.

Pick-up, Pick-up-Aufhängung und -Antrieb
Pick-up, Pick-up-attachment and -drive



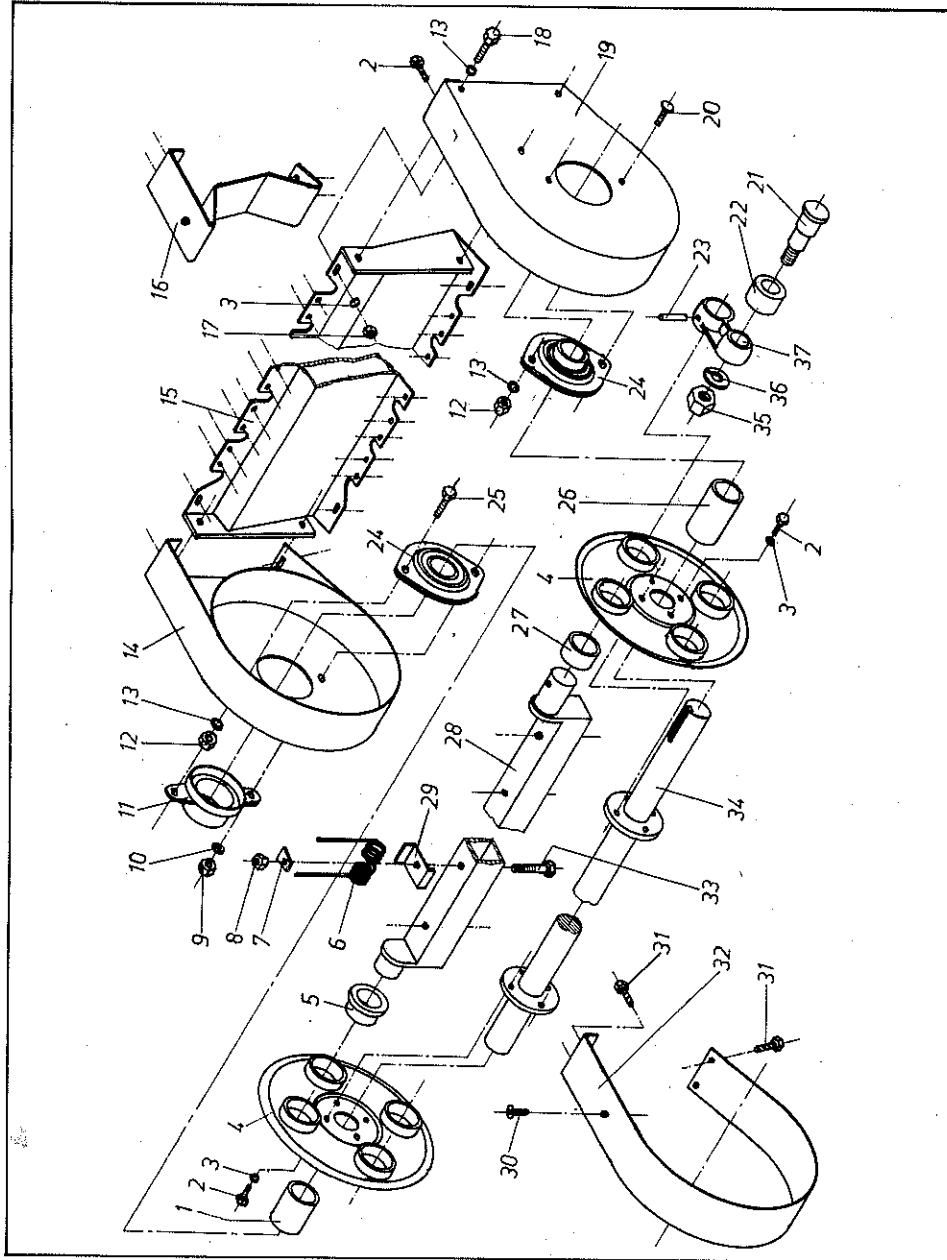
Pick-up, Pick-up-Aufhängung und -Antrieb
Pick-up, Pick-up-attachment and -drive

Abb. III.	Bezeichnung	Description	Bestell-Nr. Order-No.
1	Flachrundschraube mit Schlitz M 10 x 25	Saucer head screw with groove M 10 x 25	345-42-11
②	Pick-up kpl. Einzelteile s. S. 36	Pick-up cpl. single parts s. page 36	345-24-2
3	Antriebsrad 1" x 14 Zähne	Gear wheel 1" x 14 teeth	345-24-3
4	Paßfeder 10 x 8 x 35	Key 10 x 8 x 35	345-24-4
5	Halter für Pick-up	Holder for pick-up	345-24-5
6	Antriebsrad 5/8" x 26 Zähne	Gear wheel 5/8" x 26 teeth	345-24-6
7	Scheibe 11 x 55 x 5	Washer 11 x 55 x 5	1472-40-21
8	Federring B 10	Spring washer B 10	1375-16-20
9	Sechskantschraube M 10 x 20	Hexagonal screw M 10 x 20	147-15-3
10	Sechskantmutter M 14	Hexagonal nut M 14	3452-24-10
11	Federring B 14	Spring washer B 14	3452-24-11
12	Sechskantschraube M 14 x 30	Hexagonal screw M 14 x 30	3452-24-12
13	Seitenteil, links	Side piece, left	345-24-11
13a	Seitenteil, rechts	Side piece, right	345-24-11a
14	Spannrolle	Tension roller	55-20
15	Scheibe 14 x 24 x 2,5	Washer 14 x 24 x 2,5	152-50-9
16	Sechskantschraube M 12 x 60	Hexagonal screw M 12 x 60	1473-43-21
17	Schutzkasten	Protection cover	345-24-15
18	Sechskantschraube M 10 x 25	Hexagonal screw M 10 x 25	1373-24-31
19	Antriebsrad 5/8" x 40 Zähne	Gear wheel 5/8" x 40 teeth	154-44-23
20	Nasenkeil 10 x 8 x 55	Gib key 10 x 8 x 55	55-11
21	Verkröpftes Glied 5/8"	Bent link 5/8"	152-50-25
22	Kettenschloß 5/8"	Chain lock 5/8"	152-50-26
23	Rollenkette 5/8" x 127 Glieder	Roller chain 5/8" x 127 links	345-24-21
24	Antriebsschutz	Drive guard	345-24-22
25	Sechskantschraube M 10 x 35	Hexagonal screw M 10 x 35	152-50-14
26	Tastradrahmen	Sensor wheel frame	3452-24-26
27	Anschraubplatte	Securing plate	3452-24-27
28	Federstecker ø 4	Spring clip ø 4	152-24-6
29	Scheibe 11 x 21 x 2	Washer 11 x 21 x 2	3452-24-29
30	Lagerblech, links	Bracket, left	3452-24-30
30a	Lagerblech, rechts	Bracket, right	3452-24-30a
31	Flanschlager AELPFL 206	Flanged bearing AELPFL 206	345-24-28
32	Sechskantmutter M 10	Hexagonal nut M 10	1473-21-32
33	Splint 6 x 35 DIN 94	Split pin 6 x 35 DIN 94	152-50-18
34	Achse für Tastrad	Axle for sensor wheel	3452-24-34
35	Tastrad mit Nabe	Sensor wheel with hub	152-50-17
36	Gabel für Tastrad	Fork mounting for sensor wheel	3452-24-36
37	Sechskantschraube M 10 x 60	Hexagonal screw M 10 x 60	3452-24-37
38	Steckbolzen 4-15-213-1	Bolt 4-15-213-1	154-24-8
39	Halteplatte für Tastrad	Holding plate for sensor wheel	3452-24-39
④①	Pick-up kpl. mit Seitenteil	Pick-up cpl. with side piece	3454-24-40
41	Zinken für Einführblech 4-345-641-0 links	Prong for insertion left 4-345-641-0	3454-24-41
	Zinken für Einführblech 4-345-641-0 rechts	Prong for insertion right 4-345-641-0	3454-24-38
42	Zinken für Einführblech 4-345-640-0	Prong for insertion 4-345-640-0	3454-24-42
43	Schmiernippel H 1/S9	Grease nipple H 1/S9	
	Sechskant 8 x 1	hex. 8 x 1	152-42-40
44	Scheibe 11 x 36 x 2,5, verzinkt	Washer 11 x 36 x 2,5	1473-36-6
45	Schutzkasten 3-345-158-1	Guard 3-345-158-1	3454-24-45
46	Skt.-Mutter NM 10 selbstsichernd	Hex. nut NM 10 selflocking	1473-30-19
47	Schelle 4-15-160-0	Clip 4-15-160-0	350-26-17
48	Einführungsblech 2-345-160-1	Insertion plate 2-345-160-1	3454-24-48

4/9 *Kunzschiff Büchsen*

3454-24-49

Pick-up-Trommel
Pick-up-drum



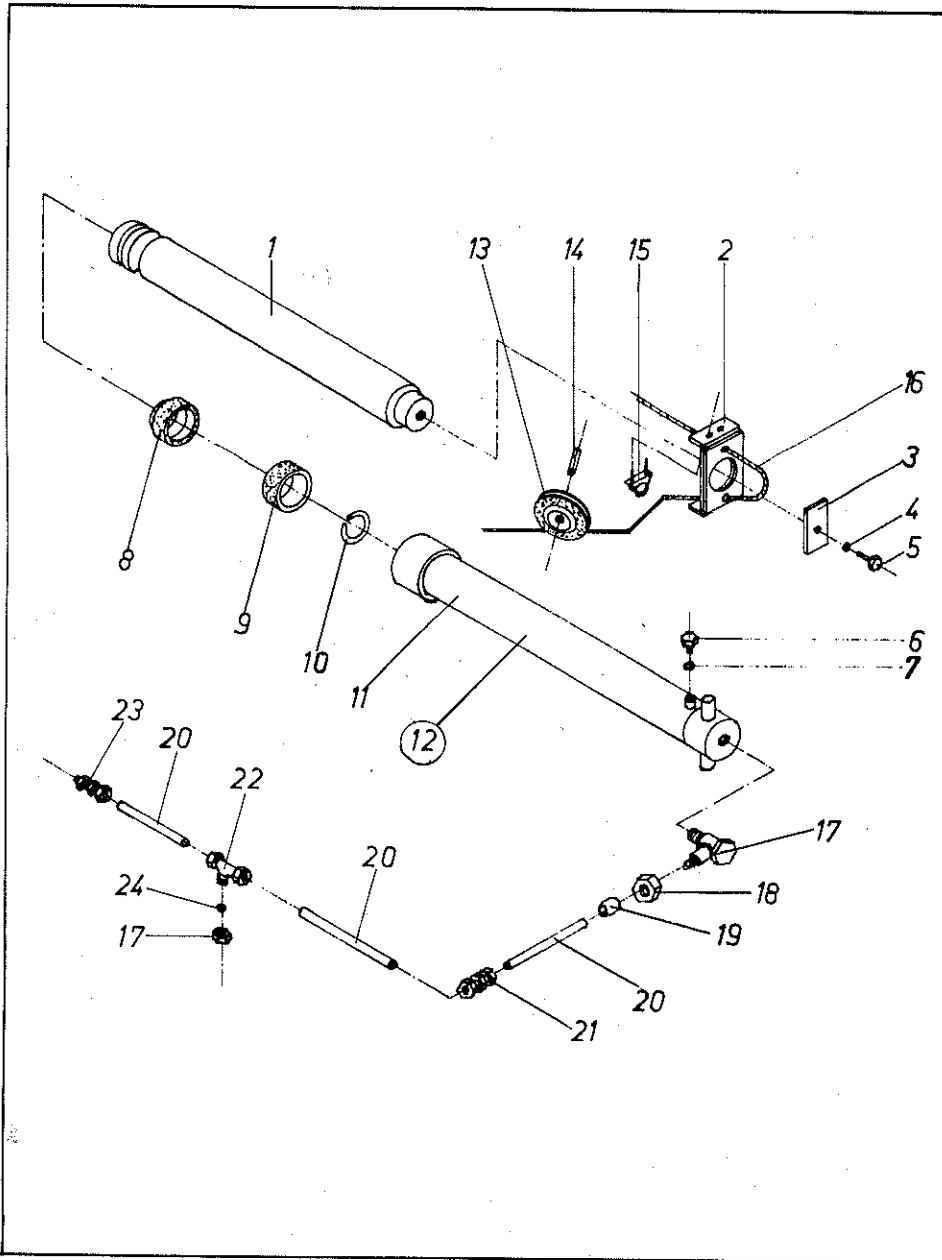
Pick-up-Trommel
Pick-up-drum

Abb.

III.	Bezeichnung	Description	Bestell-Nr. Order-No.
1	Distanzschraube 31 x 36 x 68	Distance bushing 31 x 36 x 68	3454-26-1
2	Skt.-Schraube M 8 x 15	Hex. screw M 8 x 15	1473-21-1
3	Federring B 8	Spring washer B 8	1473-42-35
4	Lagerplatte	Bearing plate	3454-26-4
5	Lagerbuchse rechts	Bearing bush right	3454-26-5
6	Aufnahmezinken	Pick-up prong	152-52-23
7	Zinkenhalter	Prong holder	152-52-12
8	Skt.-Mutter M 8, selbstsichernd	Hex. nut M 8, selflocking	3452-30-22
9	Flache Skt.-Mutter M 10	Plain hex. nut M 10	3452-30-7
10	Scheibe 11 x 21 x 2	Washer 11 x 21 x 2	3452-24-29
11	Schutzkappe	Protecting cap	152-52-5
12	Skt.-Mutter M 10	Hex. nut M 10	1473-21-32
13	Federing B 10	Spring washer B 10	1375-16-20
14	Seitentell rechts	Side plate right	3454-26-14
15	Abstreiferholm	Scraper bar	3454-26-15
16	Abstreifabstützung	Scraper support	3454-26-16
17	Skt.-Mutter M 8	Hex. nut M 8	1473-32-37
18	Skt.-Schraube M 10 x 30	Hex. screw M 10 x 30	1471-27-20
19	Seitentell links	Side plate left	3454-26-19
20	Flachrundschraube M 10 x 25	Saucer head screw M 10 x 25	3454-26-20
21	Lagerbolzen	Bearing bolt	152-52-19
22	Laufrolle	Roller	152-52-18
23	Spiralspannstift 8 x 45	Tension pin 8 x 45	3454-26-23
24	Flanschlager AEPFL 206	Flange bearing AEPFL 206	152-52-6
25	Skt.-Schraube M 10 x 35	Hex. screw M 10 x 35	152-50-14
26	Distanzbuchse 31 x 36 x 81,5	Distance bushing 31 x 36 x 81,5	3454-26-26
27	Lagerbuchse links 34,5 x 29 x 30	Bearing bush left 34,5 x 29 x 30	152-52-10
28	Zinkenträger	Prong mounting bar	3454-26-28
29	Zinkenführung	Prong guide	3454-26-29
30	Linsenblechschraube mit Kreuzschlitz B 6,3 x 16	Counter sunk head screw B 6,3 x 16	3454-26-30
31	Skt.-Blechschraube B 6,3 x 16	Hex. screw B 6,3 x 16	3454-26-31
32	Abstreifer	Scraper	3454-26-32
33	Skt.-Schraube M 8 x 55	Hex. screw M 8 x 55	2701-38-5
34	Antriebswelle 1802 lang	Drive shaft length 1802	3454-26-34
35	Skt.-Mutter M 14	Hex. nut M 14	3452-30-32
36	Federring B 14	Spring washer B 14	152-52-15
37	Exzenterarm	Excentric arm	152-52-16

Bei Bestellung unbedingt Typ, Baujahr und Maschinen-Nr. angeben.
In case of order state model, year of manufacturing and machine number.

Hydraulikzylinder für Pick-up Hydraulic cylinder for pick-up

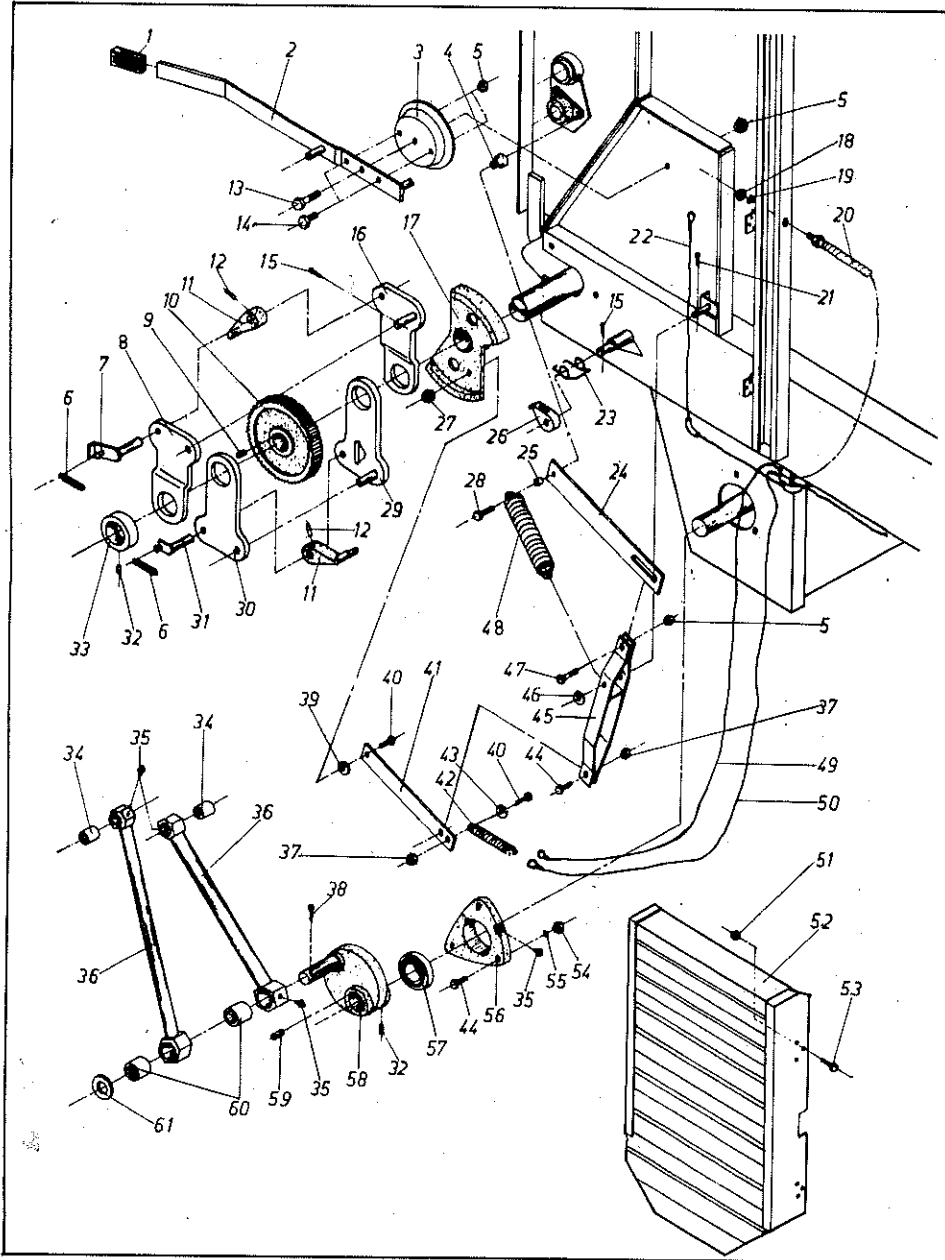


Hydraulikzylinder für Pick-up Hydraulic cylinder for pick-up

Abb. Ill.	Bezeichnung	Description	Bestell-Nr. Order-No.
1	Kolbenstange	Piston rod	1473-34-5
2	Kopfstück an der Kolbenstange	Head piece on piston rod	163-58-6
3	Stirnplatte	Front plate	1472-34-19
4	Sechskantschraube M 12 x 30	Hexagonal screw M 12 x 30	1473-38-3
5	Federring B 12	Spring washer B 12	1372-22-27
6	Verschlußschraube M 10 x 1	Locking screw M 10 x 1	1473-34-10
7	Dichtring 10 x 14 x 1,5	Sealing washer 10 x 14 x 1,5	1473-34-11
8	Abstreifer AS 35-45-7/10	Scraper AS 35-45-7/10	1473-34-1
9	Nutring NI 300/35-45-10	Grooved ring NI 300/35-45-10	1473-34-2
10	Sicherungsring A 32	Circlip A 32	1473-34-3
11	Zylinderrohr	Cylinder tube	1473-34-4
12	Zylinder kpl. Abb. 1-11	Cylinder, cpl. ill. 1-11	1473-23-18
13	Seilrolle 4-3-041-1	Cable pulley 4-3-041-1	32-47
14	Spannhülse 12 x 40	Tension pin 12 x 40	345-27-13
15	Seilklemme kpl.	Cable clip, cpl.	345-27-14
16	Zugseil (Länge angeben)	Traction cable (state length)	345-27-15
17	Schwenkverschraubung K-DSWV 12 L	Banjo union K-DSWV 12 L	147-34-13
18	Überwurfmutter M 12 L	Retaining nut M 12 L	147-34-14
19	Keilring K-R 12 L/S	Conical ring K-3 12 L/S	147-34-15
20	Hydraulikleitung (12 x 1,5 x Länge angeben)	Hydraulic lead (12 x 1,5 x state length)	345-27-19
21	Gerade Verschraubung K-GV 12 L	Straight screwed piece K-GV 12 L	163-58-20
22	T-Verschraubung K-TV 12 L	T-screwed piece K-TV 12 L	24-5-28
23	Gerade Schottverschraubung K-GSV 12 L	Straight screwed piece K-GSV 12 L	147-34-17
24	Kugel 1/2" (entfällt bei hydr. Knickdeichsel)	Ball bearing (not on hydraulic towing linkage)	3452-27-24

Bei Bestellung unbedingt Typ, Baujahr und Maschinen-Nr. angeben
In case of orders state model, year of manufacturing and machine number.

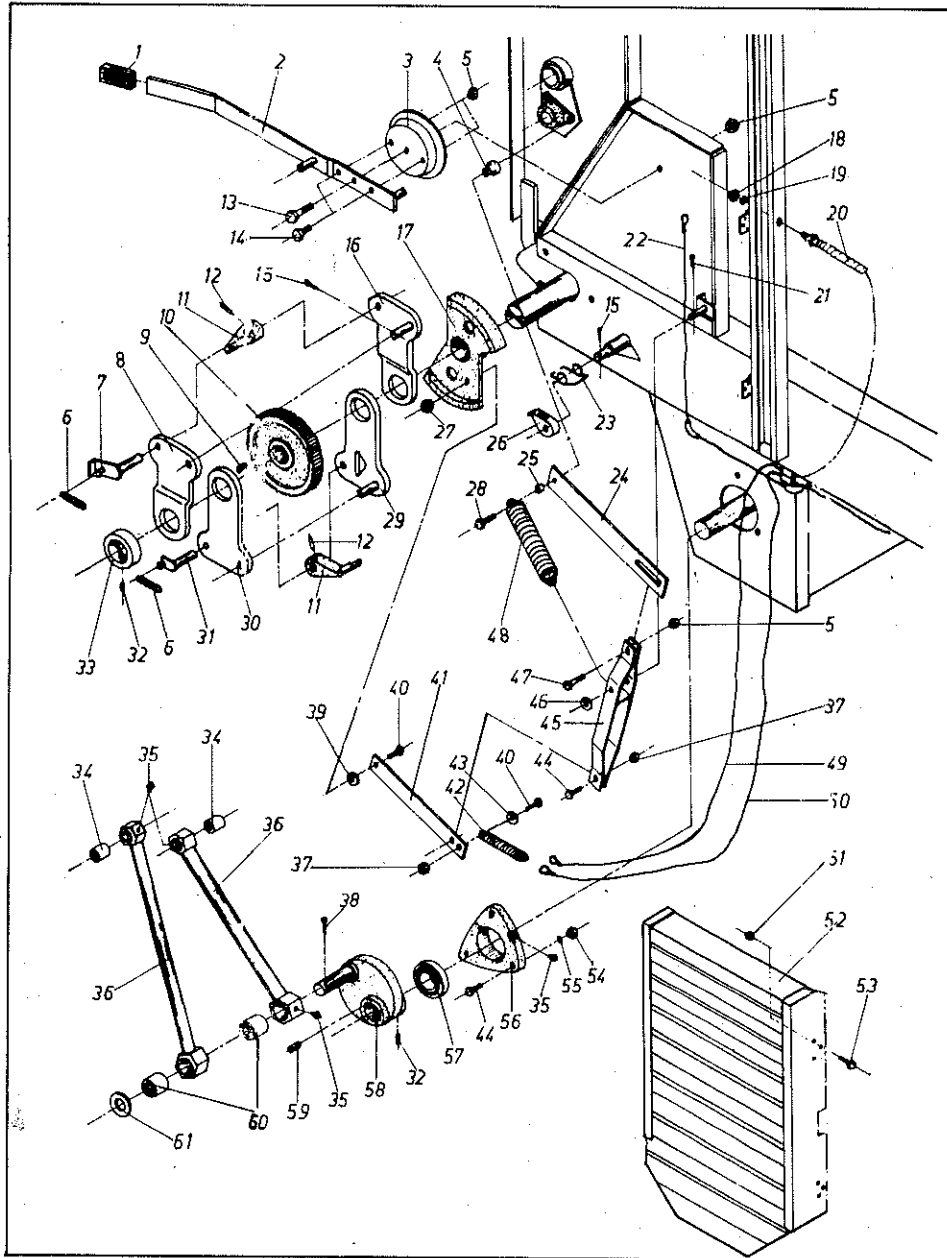
Vorschub Feed



Vorschub Feed

Abb. Ill.	Bezeichnung	Description	Bestell.-Nr. Order-No.
1	Handgriff	Handle	3452-20-46
2	Schalthebel 3-345-576-0	Adjusting lever 3-345-576-0	3453-28-2
3	Bremskappe 3-200-134-1	Brace cape 3-200-134-1	3453-28-3
4	Mutter 4-345-531-0	Nut 4-345-531-0	3453-28-4
5	Skt.-Mutter NM 12	Hex. nut NM 12	1473-32-33
6	Zugfeder 4-3-028-0	Spring 4-3-028-0	31-25
7	Bolzen für obere Klinke 4-345-528-0	Bolt for top stop 4-345-528-0	3453-28-7
8	Vorschubblase außen oben 2-345-525-0	Feed link 4-200-092-0	3453-28-8
9	Paßfeder B 12 x 8 x 35, St. 60	Key B 12 x 8 x 35, St. 60	200-28-42
10	Schnäpperrad 3-200-084-0, 40er Bohrung	Patchet wheel 3-200-084-0, 40 bore	73-9
11	Vorschubklinke 4-200-092-0	Feed clip 2-345-525-0	3453-28-11
12	Spannhülse 6 x 35	Tension pin 6 x 35	345-36-15
13	Skt.-Schraube M 12 x 50	Hex. screw M 12 x 50	345-20-36
14	Skt.-Schraube M 12 x 25	Hex. screw M 12 x 25	1372-22-8
15	Splint 5 x 30	Split pin 5 x 30	3452-28-17
16	Vorschubblase innen oben 2-345-525-0	Feed clip 2-345-525-0	3453-28-16
17	Steuerscheibe 3-345-523-0	Adjusting plate 3-345-523-0	3453-28-17
18	Skt.-Mutter M 14 x 1,5	Hex. nut M 14 x 1,5	3453-28-18
19	Federring B 14	Spring washer B 14	152-52-15
20	Außenzug 3-345-562-0	Outer cable 3-345-562-0	3453-28-20
21	Splint 4 x 30	Split pin 4 x 30	1377-22-30
22	Stahlseil 4-345-577-0	Cable 4-345-577-0	3453-28-21
	Seilkausche B 3,5	Cable eye B 3,5	3453-28-19
	Seilklemme 4	Cable clamp 4	3453-28-15
23	Schenkelfeder 4-3-027-0	Spring 4-3-027-0	31-5
24	Zuglasche 3-345-533-0	Cover plate 3-345-533-0	3453-28-24
25	Distanzrohr 20 x 3,2 x 12	Distance tube 20 x 3,2 x 12	3453-28-25
26	Rückhaltekinke 4-200-094-0	Feed pawl 4-200-094-0	73-4
27	Flache Skt.-Mutter M 10	Hex. nut M 10	3452-30-7
28	Skt.-Schraube M 12 x 40	Hex. screw M 12 x 40	345-30-27
29	Vorschubblase innen unten 2-345-525-0	Feed clip 2-345-525-0	3453-28-29
30	Vorschubblase außen unten 2-345-525-0	Feed clip 2-345-525-0	3453-28-30
31	Bolzen für untere Klinke 4-345-592-0	Bolt for lower link 4-345-529-0	3453-28-31
32	Gewindestift AM 10 x 8	Turn pin AM 10 x 8	1372-22-25
33	Stellring 40 x 63 x 18	Collar 40 x 63 x 18	3452-22-6
34	Rotfußbuchse 20 x 26 x 35	Bushing 20 x 26 x 35	200-28-25
35	Schmiernippel H1 S9/sechskant 8 x 1	Grease nipple H1 S9/hexag. 8 x 1	152-42-40
36	Vorschubstößel 2-345-521-0	Feed pushing rod 2-345-521-0	3453-28-36
37	Skt.-Mutter NM 10	Hex. nut NM 10	1473-30-19
38	Splint 6 x 50	Split pin 6 x 50	152-52-8
39	Scheibe 11 x 21 x 2	Washer 11 x 21 x 2	3452-24-29
40	Skt.-Schraube M 10 x 25	Hex. screw M 10 x 25	1373-24-31
41	Lasche für Mengeneinstellung 3-345-524-0	Cover plate 3-345-524-0	3453-28-41
42	Zugfeder 4-345-573-0	Spring 4-345-573-0	3453-28-42
43	Scheibe 11 x 36 x 2,5	Washer 11 x 36 x 2,5	1473-36-6
44	Skt.-Schraube M 10 x 35	Hex. screw M 10 x 35	152-50-14

Vorschub Feed

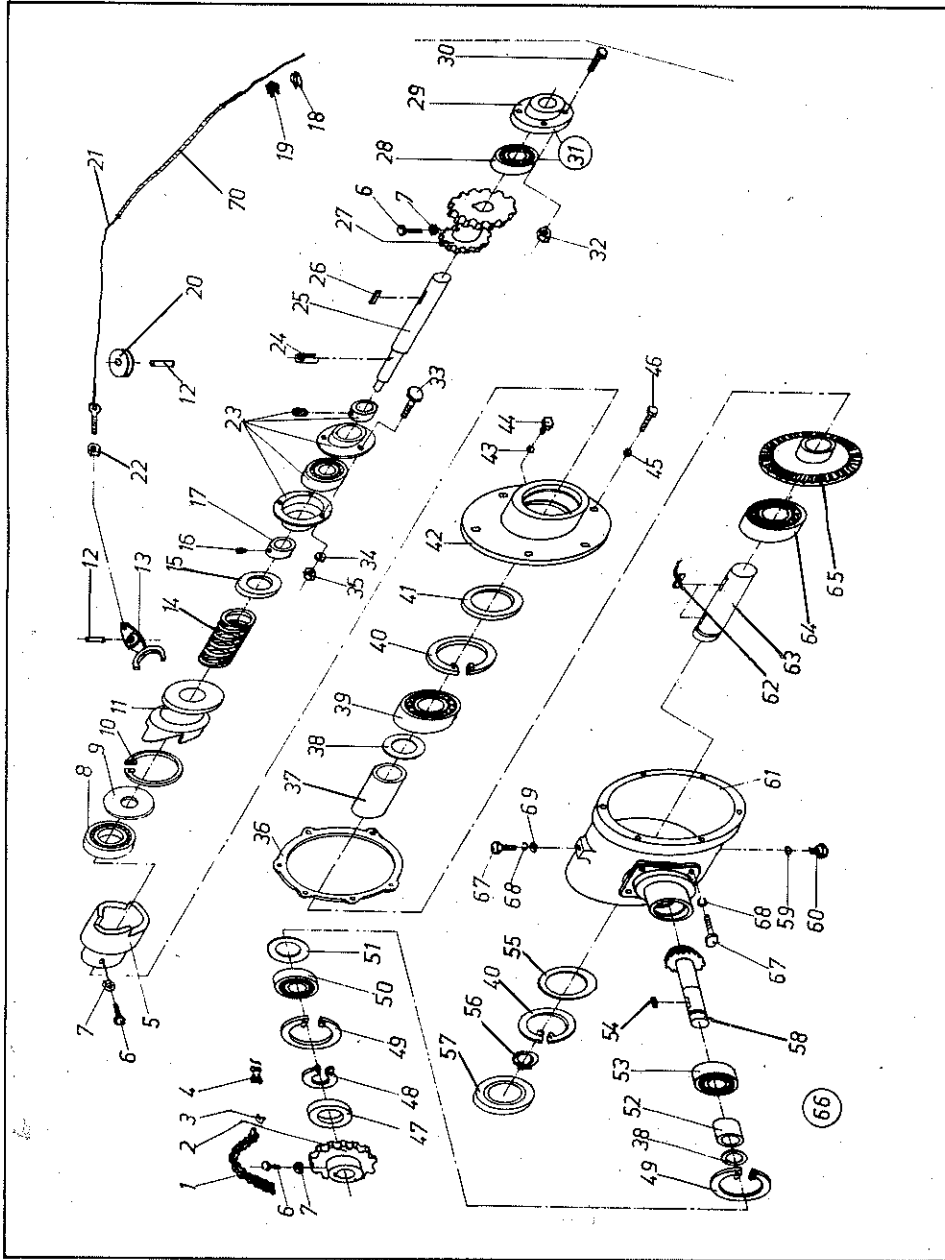


Vorschub Feed

Abb. III.	Bezeichnung	Description	Bestell-Nr. Order-No.
45	Umlenkhebel 3-345-530-0	Adjusting lever 3-345-530-0	3453-28-45
46	Scheibe 18 x 30 x 3	Washer 18 x 30 x 3	1473-43-12
47	Skt.-Schraube M 12 x 35	Hex. screw M 12 x 35	1473-32-32
48	Zugfeder 4-345-478-0	Spring 4-345-478-0	3452-28-26
49	Stahlseil 3-345-562-0	Cable 3-345-562-0	3453-28-49
	Seilkausche B 4	Cable eye B 4	3452-28-52
	Seilklemme 5	Cable clamp 5	345-28-30
50	Stahlseil 3-345-517-0	Cable 3-345-517-0	3453-28-50
	6350 mm lang (HSD 5001)	Length 6350 mm (HSD 5001)	3453-28-50
	5500 mm lang (HSD 4001)	Length 5500 mm (HSD 4001)	340-28-24
	Außenzug hinten 3-345-517-0	Outer cable rear 3-345-517-0	3453-28-51
	Außenzug vorne 3-345-517-0	Outer cable front 3-345-517-0	3453-28-52
	Seilklemme 5	Cable clamp 5	345-28-30
51	Skt.-Mutter NM 6	Hex. screw NM 6	3452-36-30
52	Schutzkasten 2-345-575-0	Cover case 2-345-575-0	3453-28-53
53	Skt.-Schraube M 6 x 15	Hex. screw M 6 x 15	3453-28-54
54	Skt.-Mutter M 10	Hex. nut M 10	1473-21-32
55	Federring B 10	Spring washer B 10	1375-16-20
56	Flanschlagergehäuse 3-345-458-0	Flange bearing housing 3-345-458-0	3452-28-47
57	Lager AEL 207 LLC mit Schmierrille	Bearing AEL 207 with grease groove	3452-28-48
58	Excenterscheibe 3-345-257-0	Excentric disc 3-345-257-0	3453-28-58
59	Treibkeil B 10 x 8 x 40	Taper key B 10 x 8 x 40	345-28-37
60	Rotgußbuchse ø 30 x ø 36 x 30	Bushing ø 30 x ø 36 x 30	32-38a
61	Scheibe 31 x 50 x 3	Washer 31 x 50 x 3	1473-21-36

Bei Bestellung unbedingt Typ, Baujahr und Maschinen-Nr. angeben
In case of orders state model, year of manufacturing and machine number.

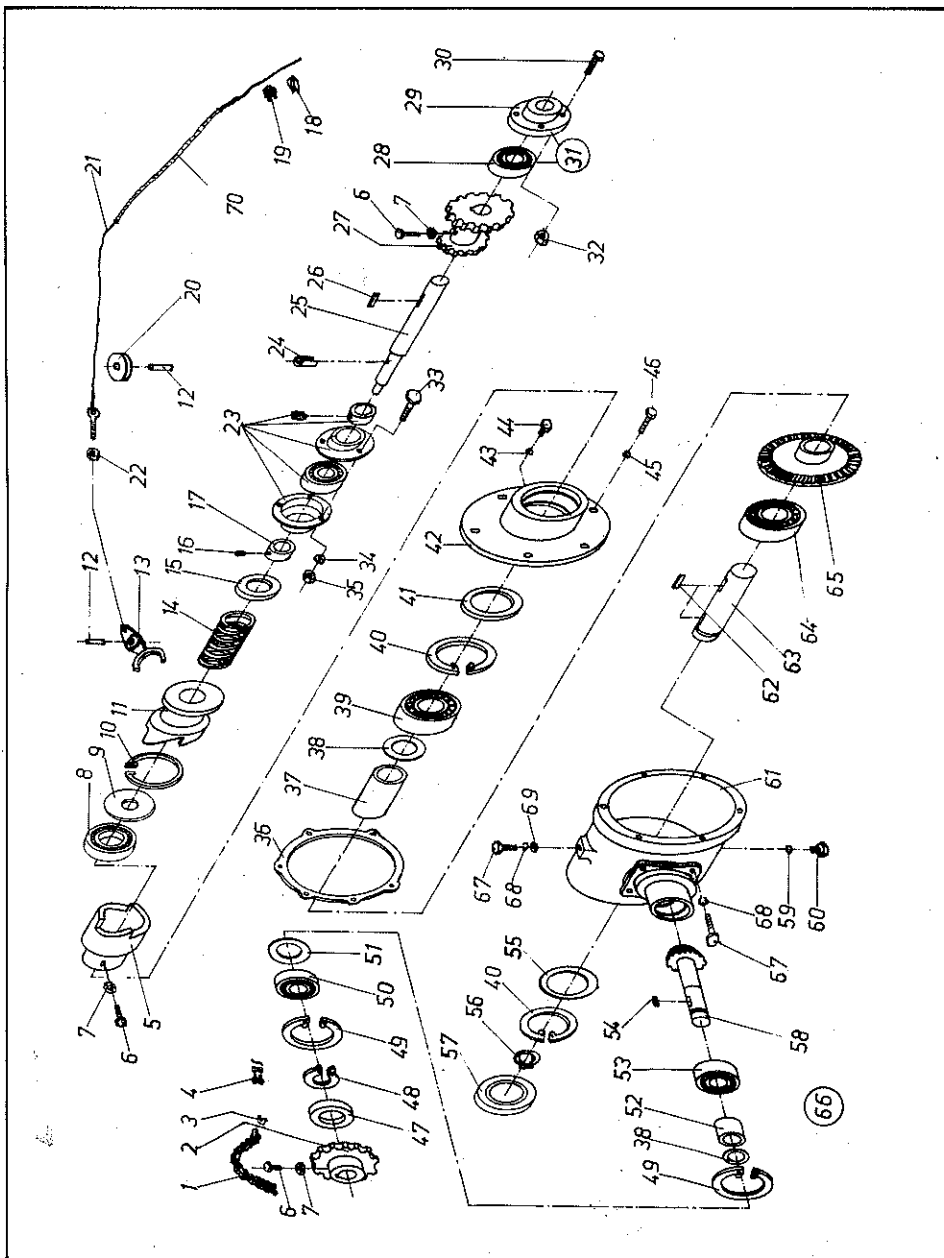
Getriebe vorne Transmission front



Getriebe vorne Transmission front

Abb. III.	Bezeichnung	Description	Bestell-Nr. Order-No.
1	Rollenkette 1" x 87 Glieder	Roller chain 1" x 87 links	3453-30-1
2	Antriebsrad 1" x 25 Zähne 3-200-214-0	Sprocket 1" x 25 teeth 3-200-214-0	55-10a
3	Verkröpftes Glied 1"	Cranked link 1"	345-30-3
4	Steckglied mit Drahtverschluß 1"	Connector link with wiring clip 1"	152-42-19a
5	Klauenkupplung (fest) 3-345-211-0	Dog clutch (fixed) 3-345-211-0	345-30-6
6	Stellschraube BM 10 x 25, DIN 564	Adjusting screw BM 10 x 25, DIN 564	345-30-7
7	Flache Mutter M 10, DIN 936	Plain nut M 10, DIN 936	3452-30-7
8	Pendelkugellager 1206	Self aligning ball bearing 1206	345-30-9
9	Nilosring 1206 JV	Nilos washer 1206 JV	345-30-10
10	Sicherungsring J 62 x 2	Circlip J 62 x 2	1376-16-22
11	Klauenkupplung (lose) 3-345-212-0	Dog clutch (sliding) 3-345-212-0	345-30-5
12	Spannhülse 13 x 30	Tension pin 13 x 30	345-40-6
13	Schalthebel 3-345-394-1	Control lever 3-345-394-1	3453-30-13
14	Druckfeder 4-30-195-0	Compression spring 4-30-195-0	345-30-15
15	Scheibe 45 x 59 x 7	Washer 45 x 59 x 7	345-30-16
16	Stellschraube AM 10 x 8	Adjusting screw AM 10 x 8	1372-22-25
17	Stelling 45 x 70 x 18	Adjusting washer 45 x 70 x 18	3452-30-17
18	Seilkausche für 5 mm Seil	Thimble cap for 5 mm cable	3452-28-52
19	Seilklemme für 5 mm Seil	Clip for 5 mm cable	345-28-30
20	Seilrolle 4-3-041-1 ø 60	Cable pulley 4-3-041-1 ø 60	32-47
21	Abschaltseil mit Spannschraube ø 5 x 1840 3-345-397-1	Desengagement cable with tension screw ø 5 x 1840 3-345-397-1	3452-30-21
22	Skt.-Mutter NM 8, selbstsichernd	Hex. nut NM 8 selflocking	3452-30-22
23	Flanschlager RA 45	Flanged bearing RA 45	345-30-17
24	Spannhülse 6 x 60	Tension pin 6 x 60	147-32-8
25	Antriebswelle ø 45 x 755, 2-345-218-1	Drive shaft ø 45 x 755, 2-345-218-1	345-30-19
26	Paßfeder A 12 x 8 x 100	Key A 12 x 8 x 100	345-30-20
27	Doppelkettenrad 1" x 14 Zähne und 1 1/4" x 17 Zähne 2-345-226-0	Double chain wheel 1" x 14 teeth and 1 1/4" x 17 teeth 2-345-226-0	345-30-21
28	Kugellager UC 209	Ball bearing UC 209	345-30-23
29	Lagergehäuse FC 209	Bearing housing FC 209	345-30-24
30	Skt.-Schraube M 14 x 50	Hex. screw M 14 x 50	345-30-25
31	Flanschlager kpl. UCFC 209 (Abb. 28 und 29)	Flanged bearing, cpl. UCFC 209 (ill. 28 and 29)	345-30-26
32	Skt.-Mutter NM 14, selbstsichernd	Hex. nut NM 14 selflocking	3452-30-32
33	Skt.-Schraube M 12 x 40	Hex. screw M 12 x 40	345-30-27
34	U-Scheibe 14 x 24 x 2,5	U-washer 14 x 24 x 2,5	152-50-9
35	Skt.-Mutter NM 12	Hex. nut NM 12	1473-32-33
36	Getriebedichtung 3-345-210-0	Gasket 3-345-210-0	345-30-28
37	Distanzrohr 48,3 x 3,25 x 64	Distance tube 48,3 x 3,25 x 64	345-30-29
38	Ausgleichsscheiben 40 x 52 x 0,1/0,2/0,5	Compensating washers 40 x 52 x 0,1/0,2/0,5	3452-28-8
39	Kugellager 6208	Ball bearing 6208	345-30-30
40	Sicherungsring J 80 x 2,5	Circlip J 80 x 2,5	137-20-12
41	Dichtring 40-80-13 B 2	Sealing washer 40-80-13 B 2	345-30-32
42	Getriebedeckel 2-345-002-1	Cover 2-345-002-1	345-30-33
43	Kupfering 20 x 26 x 1,5	Copper ring 20 x 26 x 1,5	57-12
44	Verschlusschraube M 20 x 1,5	Plug M 20 x 1,5	57-11
45	Federring B 10	Spring washer B 10	1375-16-20
46	Skt.-Schraube M 10 x 20	Hex. screw M 10 x 20	1473-44-19
47	Dichtring 40-90-12 B 2	Sealing washer 40-90-12 B 2	345-30-35
48	Sicherungsring A 40 x 1,75	Circlip A 40 x 1,75	345-30-36
49	Sicherungsring J 90 x 3	Circlip J 90 x 3	1377-26-46

Getriebe vorne Transmission front

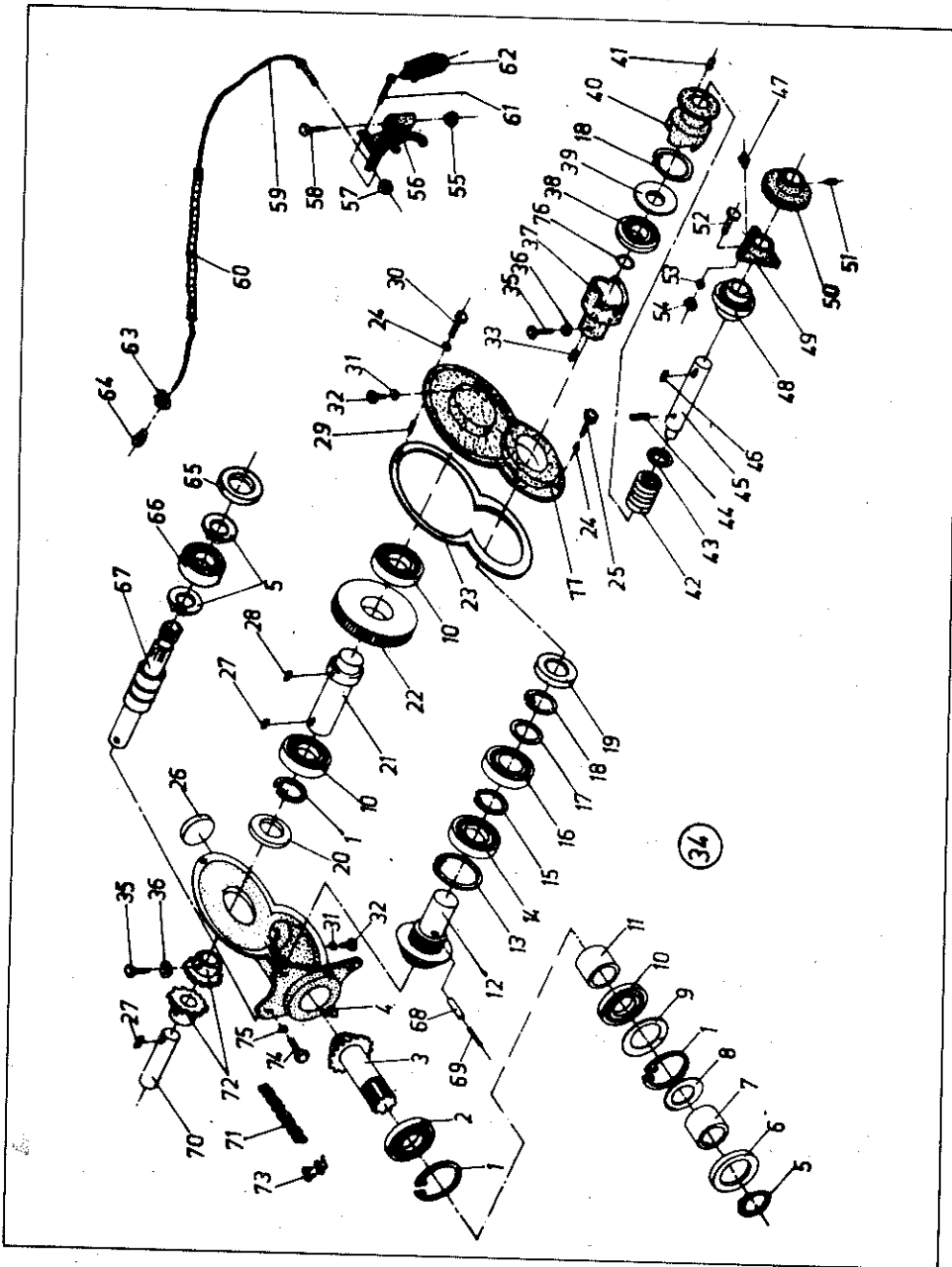


Getriebe vorne Transmission front

Abb. Ill.	Bezeichnung	Description	Bestell.-Nr. Order-No.
50	Kugellager 6308	Ball bearing 6308	345-30-38
51	Ausgleichsscheiben 70 x 90 x 0,1/0,2/0,5	Compensating washers 70 x 90 x 0,1/0,2/0,5	1377-26-48
52	Distanzrohr ø 48,3 x 3,25 x 24, 4-345-206-0	Distance tube ø 48,3 x 3,25 x 24, 4-345-206-0	345-30-39
53	Pendelrollenlager 22 308 C 3	Self aligning roller bearing 22 308 C 3	345-30-40
54	Paßfeder A 10 x 8 x 40	Key A 10 x 8 x 40	58-49
55	Paßscheiben 63 x 80 x 0,1/0,2/0,5	Washers 63 x 80 x 0,1/0,2/0,5	3452-30-55
56	Sicherungsring A 35 x 1,5	Circlip A 35 x 1,5	57-9
57	Verschußdeckel ø 80	Closure ø 80	345-30-44
58	Ritzelwelle 12 Zähne 3-345-205-0	Pinion shaft 12 teeth 3-345-205-0	345-30-42
59	Kupferferring 16 x 22 x 1,5	Copper ring 16 x 22 x 1,5	137-20-16
60	Verschußschraube M 16 x 1,5	Plug M 16 x 1,5	152-38-23
61	Getriebegehäuse 1-345-001-2	Transmission housing 1-345-001-2	345-30-43
62	Paßfeder A 12 x 8 x 56 (100-110 kp/mm ²)	Key A 12 x 8 x 56 (100-110 kp/mm ²)	345-30-46
63	Welle 40 x 259, 3-345-208-0	Shaft 40 x 259, 3-345-208-0	345-30-47
64	Kugellager 6307	Ball bearing 6307	137-20-6
65	Tellerrad 38 Zähne 3-345-207-0	Bevel wheel 38 teeth 3-345-207-0	345-30-49
66	Getriebe kpl., Abb. 36-65	Transmission cpl., ill. 36-65	345-30-50
67	Skt.-Schraube M 16 x 30	Hex. screw M 16 x 30	147-27-11
68	Federring B 16	Spring washer B 16	1375-16-9
69	U-Scheibe 18 x 30 x 3	U-washer 18 x 30 x 3	1473-43-12
70	Außenzug ø 14 x 680, 3-345-397-1	Cable ø 14 x 680, 3-345-397-1	3453-30-70

Bei Bestellung unbedingt Typ, Baujahr und Maschinen-Nr. angeben
In case of orders state model, year of manufacturing and machine number.

Getriebe hinten Transmission rear

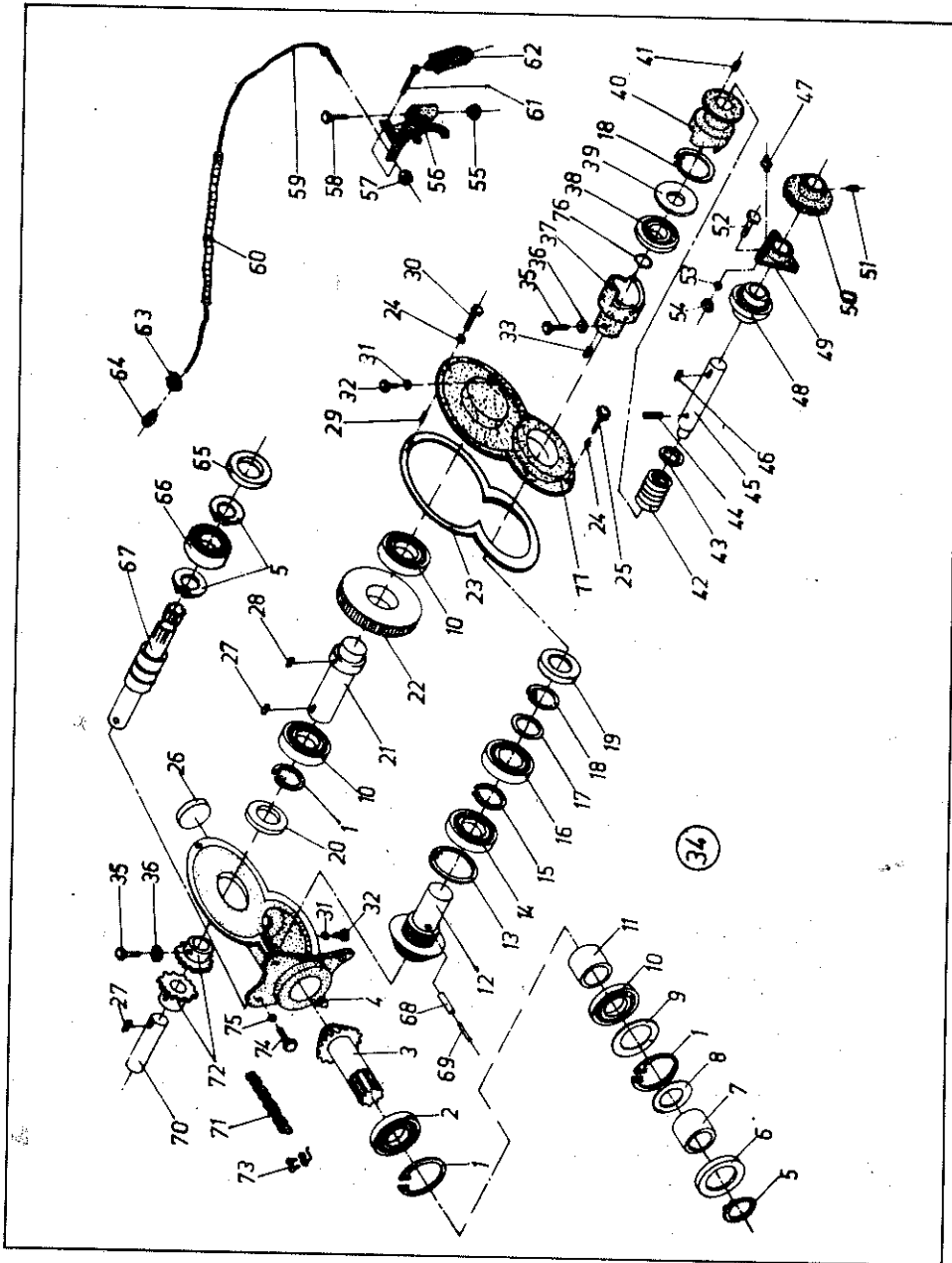


Getriebe hinten Transmission rear

Abb.

Ill.	Bezeichnung	Description	Bestell-Nr. Order-No.
1	Sicherungsring J 72	Circlip J 72	
2	Kugellager 3207	Ball bearing 3207	1372-22-6
3	Kegelritzelwelle 12 Zähne 4-3-025-1	Bevel pinion shaft 12 teeth 4-3-025-1	200-42-7
4	Getriebegehäuse 1-3-105-0	Transmission housing 1-3-105-0	200-42-8
5	Sicherungsring A 35	Circlip A 35	3453-32-4
6	Dichtring 45 x 72 x 10 B 2	Sealing washer 45 x 72 x 10 B 2	57-9
7	Distanzring 35 x 45 x 15	Spacing ring 35 x 45 x 15	57-1
8	Ausgleichsscheiben 35 x 45 x 0,1/0,2/0,5	Compensating washers 35 x 45 x 0,1/0,2/0,5	57-2
9	Ausgleichs 60 x 72 x 0,1/0,2/0,5	Compensating washers 60 x 72 x 0,1/0,2/0,5	3452-32-8
10	Kugellager 6207	Ball bearing 6207	1473-32-43
11	Distanzring 35 x 45 x 11	Spacing ring 35 x 45 x 11	1372-32-10
12	Kegelrad 20 Zähne 3-3-024-1	Crow wheel, 20 teeth 3-3-024-1	200-42-5
13	Sicherungsring J 90	Circlip J 90	3453-32-12
14	Kugellager 6011	Ball bearing 6011	1377-26-46
15	Sicherungsring A 55	Circlip A 55	3-74-39
16	Kugellager 6206	Ball bearing 6206	57-37
17	Ausgleichsscheiben 50 x 62 x 0,1/0,2/0,5	Compensating washers 50 x 62 x 0,1/0,2/0,5	1376-16-21
18	Sicherungsring J 62	Circlip J 62	3452-32-17
19	Dichtring 30 x 62 x 10 B 2	Sealing washer 30 x 62 x 10 B 2	1376-16-22
20	Dichtring 35 x 72 x 12 B 2	Sealing washer 35 x 72 x 12 B 2	57-34
21	Radwelle 42 x 236, 3-200-103-0	Gear shaft 42 x 236, 3-200-103-0	57-20
22	Stirnrad 54 Zähne 4-3-037-0	Spur wheel 54 teeth, 4-3-037-0	200-42-23
23	Dichtung für Getriebedeckel	Gasket for transmission cover	57-25
24	Federring B 8	Spring washer B 8	57-33
25	Skt.-Schraube M 8 x 25	Hex. screw M 8 x 25	1473-42-35
26	Verschlussdeckel ø 62	Sealing plate ø 62	1473-42-34
27	Paßfeder A 10 x 8 x 40	Key A 10 x 8 x 40	200-42-72
28	Paßfeder B 12 x 8 x 26	Key B 12 x 8 x 26	58-49
29	Paßstift ø 12 x 32	Adjusting pin ø 12 x 32	57-24
30	Skt.-Schraube M 8 x 30	Hex. screw M 8 x 30	200-42-29
31	Kupferring 20 x 26 x 1,5	Copper ring 20 x 26 x 1,5	57-27
32	Verschlussschraube M 20 x 1,5	Plug M 20 x 1,5	57-12
33	Paßfeder A 10 x 8 x 50	Key A 10 x 8 x 50	57-11
34	Getriebe kpl., Abb. 1-33, 65-69	Transmission cpl., ill. 1-33, 65-69	345-32-33
35	Skt.-Schraube BM 10 x 25, DIN 564	Hex. screw BM 10 x 25, DIN 564	3453-32-34
36	Flache Mutter M 10	Plain nut M 10	345-38-21
37	Klauenkupplung fest ø 30, 3-21-004-0	Dog clutch fixed ø 30, 3-21-004-0	3452-30-7
38	Pendelkugellager 1206	Self aligning ball bearing 1206	345-32-35
39	Nilosring 1206 JV	Nilos washer 1206 JV	345-30-9
40	Klauenkupplung lose ø 35, 3-345-487-0	Dog clutch, sliding ø 35, 3-345-487-0	345-30-10
41	Paßfeder A 12 x 8 x 63	Key A 12 x 8 x 63	345-32-40
42	Druckfeder 4-21-041-0	Compression spring 4-21-041-0	345-32-41
43	U-Scheibe 36 x 65 x 4,5	U-washer 36 x 65 x 4,5	345-32-42
44	Spannhülse 6 x 50	Tension pin 6 x 50	345-32-43
45	Antriebswelle ø 35 x 865, 3-345-232-1	Drive shaft ø 35 x 865, 3-345-232-1	147-21-5
46	Nasenkeil 10 x 8 x 45	Gib key 10 x 8 x 45	3453-32-45
47	Schmiernippel H 1/S9	Grease nipple H 1/S9	345-32-46
48	Pendelkugellager AEL 207 LLC	Self-aligning ball bearing AEL 207 LLC	1473-23-33
49	Lagergehäuse ø 35, DFX 0701	Bearing housing ø 35, DFX 0701	345-28-47
50	Kettenrad 20 Z 1", 3-200-185-0	Chain wheel 20 Z 1", 3-200-185-0	2003-28-65
			2003-42-23

Getriebe hinten
Transmission rear

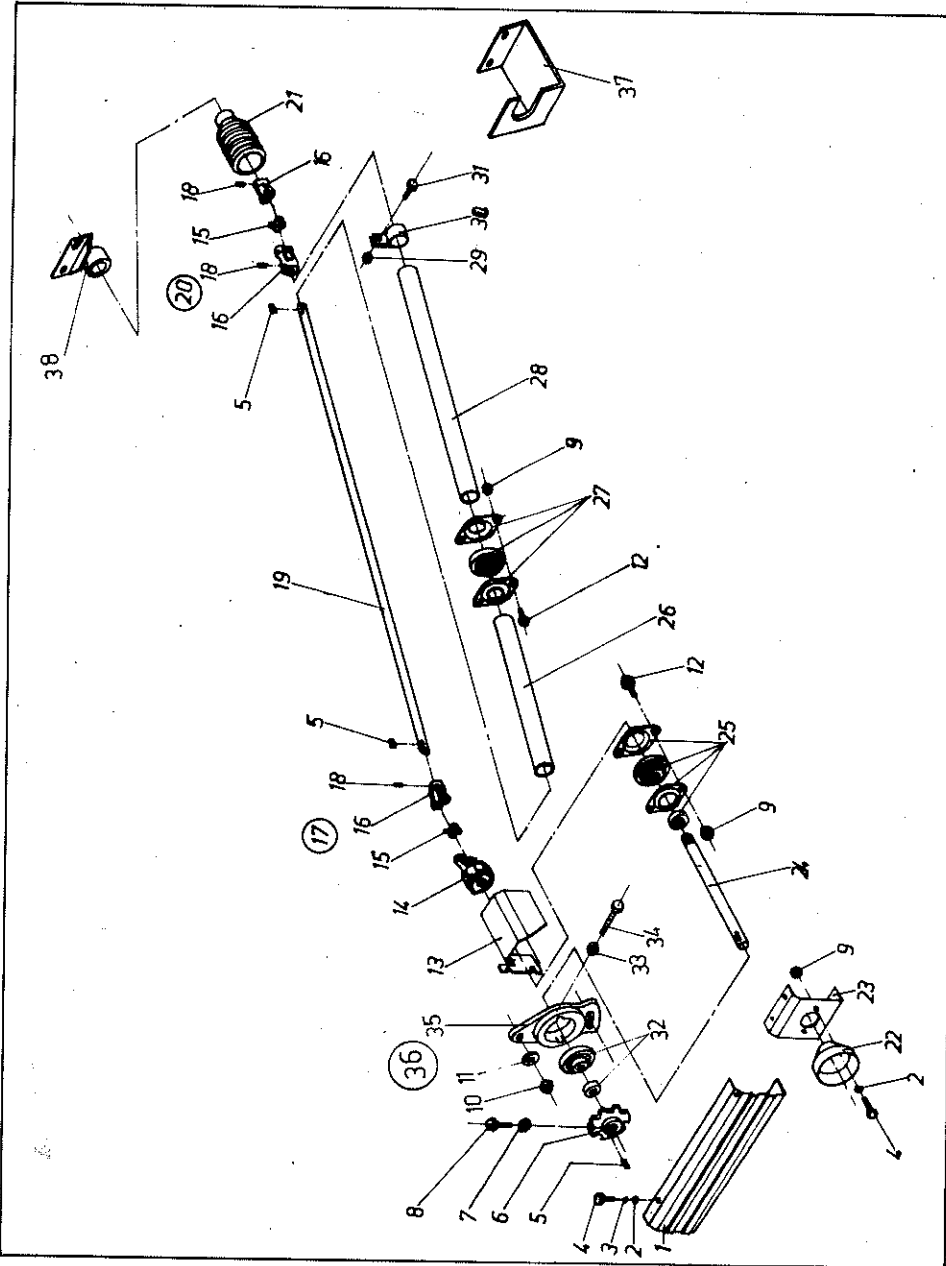


Getriebe hinten
Transmission rear

Abb. Ill.	Bezeichnung	Description	Bestell-Nr. Order-No.
51	Gewindestift AM 10 x 8, DIN 916	Grum screw AM 10 x 8, DIN 916	1372-22-25
52	Skt.-Schraube M 12 x 35	Hex. screw M 12 x 35	1473-32-32
53	Federring B 12	Spring washer B 12	1372-22-27
54	Skt.-Mutter M 12	Hex. nut M 12	1372-22-26
55	Skt.-Mutter NM 12 selbstsichernd	Selflocking hex. nut NM 12	1473-32-33
56	Schaltklaue 3-345-520-0	Shift dog 3-345-520-0	3453-32-56
57	Skt.-Mutter NM 8 selbstsichernd	Selflocking hex. nut NM 8	3452-30-22
58	Skt.-Schraube M 12 x 60	Hex. crew M 12 x 60	1473-43-21
59	Drahtseil 5 x 6740, 3-345-416-1 (HSD 5001)	Cable 5 x 6740, 3-345-416-1 (HSD 5001)	3453-32-59
	Drahtseil 5 x 6000, 3-345-416-1 (HSD 4001)	Cable 5 x 6000, 3-345-416-1 (HSD 4001)	3453-32-58
60	Außenzug ø 14 x 2300, 3-345-416-1	Outer cable ø 14 x 2300, 3-345-416-1	3453-32-60
61	Ringschraube M 8 x 70	Ring screw M 8 x 70	3453-32-61
62	Zugfeder 4-345-580-0	Spring 4-345-580-0	3453-32-62
63	Seilklemme 5	Cable clamp 5	345-28-30
64	Seilkausche B 4	Cable eye B 4	3452-28-52
65	Dichtring 35 x 62 x 12 B 2	Sealing washer 35 x 62 x 12 B 2	1372-36-13
66	Kugellager 6007	Ball bearing 6007	3453-32-66
67	Durchtriebswelle 4-345-552-2	P. t. o. shaft 4-345-552-2	3453-32-67
68	Spannhülse 8 x 50	Tension pin 8 x 50	1473-25-3
69	Spannhülse 5 x 50	Tension pin 5 x 50	345-20-16
70	Antriebswelle für Vorschub 35 x 865, 3-345-468-0	Drive shaft for feed 35 x 865, 3-345-468-0	3452-32-62
71	Rollenkette 1" x 12 Rollen	Roller chain 1" x 12 rollers	3452-32-63
72	Kettenkupplung 1" x 12 Zähne 4-15-652-1	Chain coupling 1" x 12 teeth 4-15-652-1	3452-32-64
73	Steckglied 1" mit Drahtverschluß	Connector link 1" with wiring clip	152-42-19a
74	Skt.-Schraube M 16 x 40	Hex. screw M 16 x 40	1473-25-9
75	Federring B 16	Spring washer B 16	1375-16-9
76	Sprengtring A 30 DIN 7993	Snap ring A 30 DIN 7993	3453-32-76
77	Getriebedeckel 1-3-106-0	Transmission cover 1-3-106-0	3-74-28

Bei Bestellung unbedingt Typ, Baujahr und Maschinen-Nr. angeben
In case of orders state model, year of manufacturing and machine number.

Antrieb nach hinten
Drive to rear

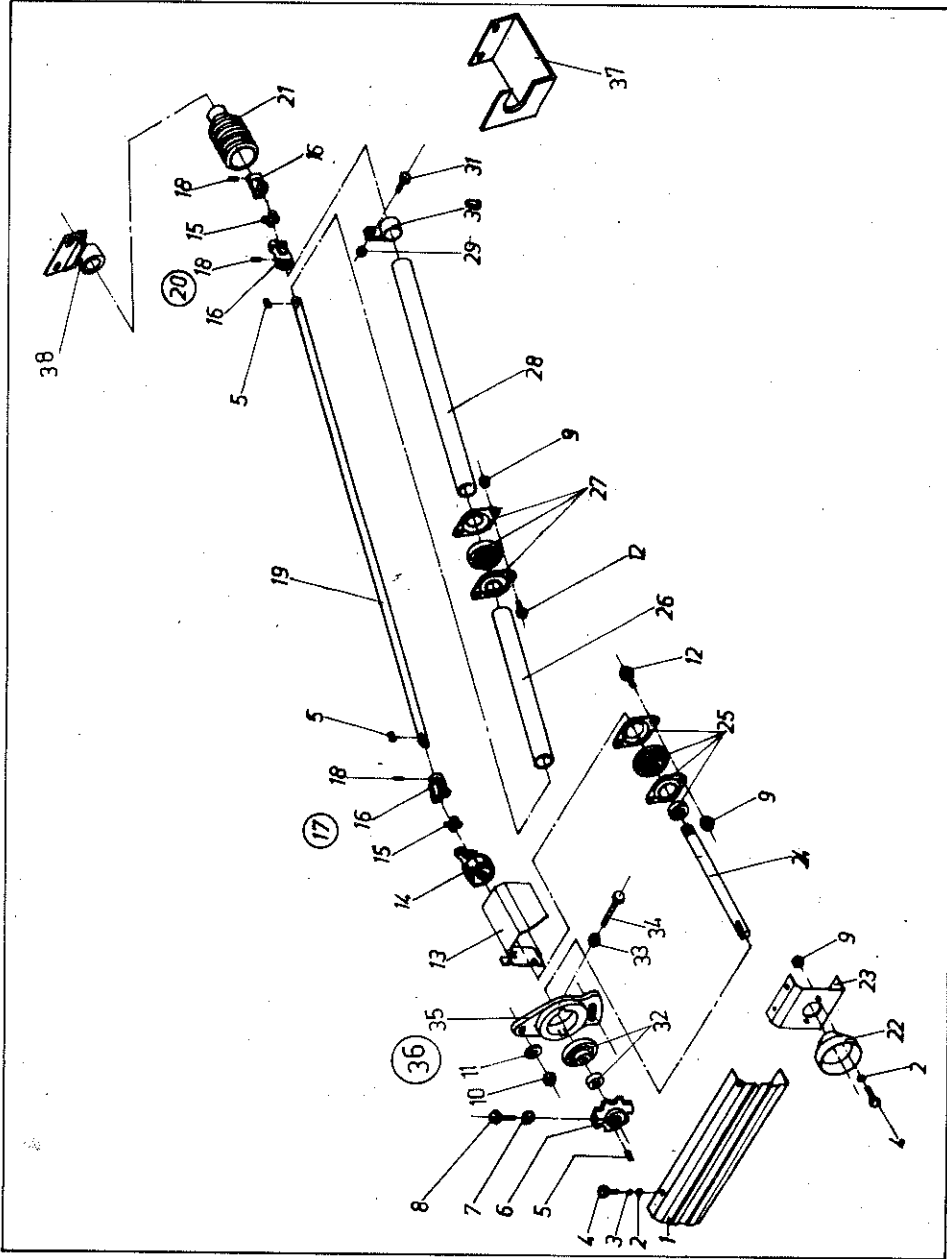


Antrieb nach hinten
Drive to rear

Abb. Ill.	Bezeichnung	Description	Bestell-Nr. Order-Nr.
1	Kettenschutz 2-345-371-1	Chain guard 2-345-371-1	3453-34-1
2	U-Scheibe 11 x 21 x 2	U-washer 11 x 21 x 2	3452-24-29
3	Federring B 10	Spring washer B 10	1375-16-20
4	Skt.-Schraube M 10 x 20	Hex. screw M 10 x 20	1473-44-19
5	Paßfeder A 10 x 8 x 40	Key A 10 x 8 x 40	58-49
6	Kettenrad 1" x 25 Zähne, 3-200-214-0	Chain wheel 1" x 25 teeth, 3-200-214-0	55-10a
7	Flache Mutter M 10	Plain nut M 10	3452-30-7
8	Skt.-Schraube M 10 x 25 DIN 933, SW 13	Hex. screw M 10 x 25 DIN 933, SW 13	345-30-7
9	Skt.-Mutter NM 10, selbstsichernd	Selflocking hex. nut NM 10	1473-30-19
10	Skt.-Mutter NM 14, selbstsichernd	Hex. nut NM 14, selflocking	3452-30-32
11	Scheibe 14 x 24 x 2,5	Washer 14 x 24 x 2,5	152-50-9
12	Skt.-Schraube M 10 x 25	Hex. screw M 10 x 25	1373-24-31
13	Wellenschutz 3-345-352-2	Drive shaft guard 3-345-352-2	3452-34-13
14	Scheibenkupplung K 92 MdE 75 kpm (s. S.)	Disc coupling K 92 MdE 75 kpm (s. page 86)	3452-34-14
15	Kreuzgarnitur kpl. mit Schmier-nippel und 4 Sicherungsringen	Cross unit, cpl. with grease nipple and 4 circlips	17-5
16	Nabenkabel, 30er Bohrung, 10 mm Nut 11.26.101	Hub yoke, 30 bore, 10 mm groove 11.26.101	345-34-14
17	Kreuzgelenk mit Scheibenkupplung kpl. (SK 5672)	Universal joint with disc coupling cpl. (SK 5672)	3452-34-17
18	Gewindestift AM 10 x 12	Grub screw AM 10 x 12	3452-34-18
19	Antriebswelle ø 30 x 3425, 4-345-231-2 (HSD 5001)	Drive shaft ø 30 x 3425, 4-345-231-2 (HSD 5001)	3453-34-19
	Antriebswelle ø 30 x 2525, 4-344-004-1 (HSD 4001)	Drive shaft ø 30 x 2525, 4-344-004-1 (HSD 4001)	3452-34-20
20	Kreuzgelenk kpl. (SK 5641) Abb. 15, 16	Universal joint cpl. (SK 5641) Ill. 15, 16	200-42-74
21	Antriebsschutz 84.10.12 mit Schelle	Drive guard 84.10.12 with clip	345-34-17
22	Kunststoffschutz 150 x 220 x 280	Plastic guard 150 x 220 x 280	1375-14-9
23	Kettenschutz 3-345-372-1	Chain guard 3-345-372-1	3453-34-23
24	Antriebswelle 35 x 1490, 3-345-228-1	Drive shaft 35 x 1490, 3-345-228-1	3452-34-24
25	Flanschlager AELPFL 207	Flange bearing AELPFL 207	345-34-22
26	Schutzrohr vorne für HSD 5001 mit Normalachse ø 50 x 1290	Guard tube front for HSD 5001 with standard axle ø 50 x 1290	3452-34-26
	HSD 5001 mit Tandemachse ø 50 x 1750	HSD 5001 with tandem axle ø 50 x 1750	3453-34-27
	HSD 4001 mit Normalachse ø 50 x 1050	HSD 4001 with standard axle ø 50 x 1050	3452-34-28
	HSD 4001 mit Tandemachse ø 50 x 1450	HSD 4001 with tandem axle ø 50 x 1450	3452-34-29
27	Flanschlager AELPFL 206	Flange bearing AELPFL 206	345-24-28
28	Schutzrohr hinten für HSD 5001 mit Normalachse ø 50 x 1970	Guard tube rear for HSD 5001 with standard axle ø 50 x 1970	3452-34-30
	HSD 5001 mit Tandemachse ø 50 x 1500	HSD 5001 with tandem axle ø 50 x 1500	3453-34-31
	HSD 4001 mit Normalachse ø 50 x 1280	HSD 4001 with standard axle ø 50 x 1280	3452-34-26
	HSD 4001 mit Tandemachse ø 50 x 880	HSD 4001 with tandem axle ø 50 x 880	3452-34-32
29	Skt.-Mutter NM 8, selbstsichernd	Hex. nut NM 8 selflocking	3452-30-22
30	Schutzrohrhalter 4-3-113-0	Guard tube holder 4-3-113-0	2002-28-77
31	Skt.-Schraube M 8 x 20	Hex. screw M 8 x 20	1373-22-4

Bei Bestellung unbedingt Typ, Baujahr und Maschinen-Nr. angeben
In case of orders state model, year of manufacturing and machine number.

Antrieb nach hinten
Drive to rear

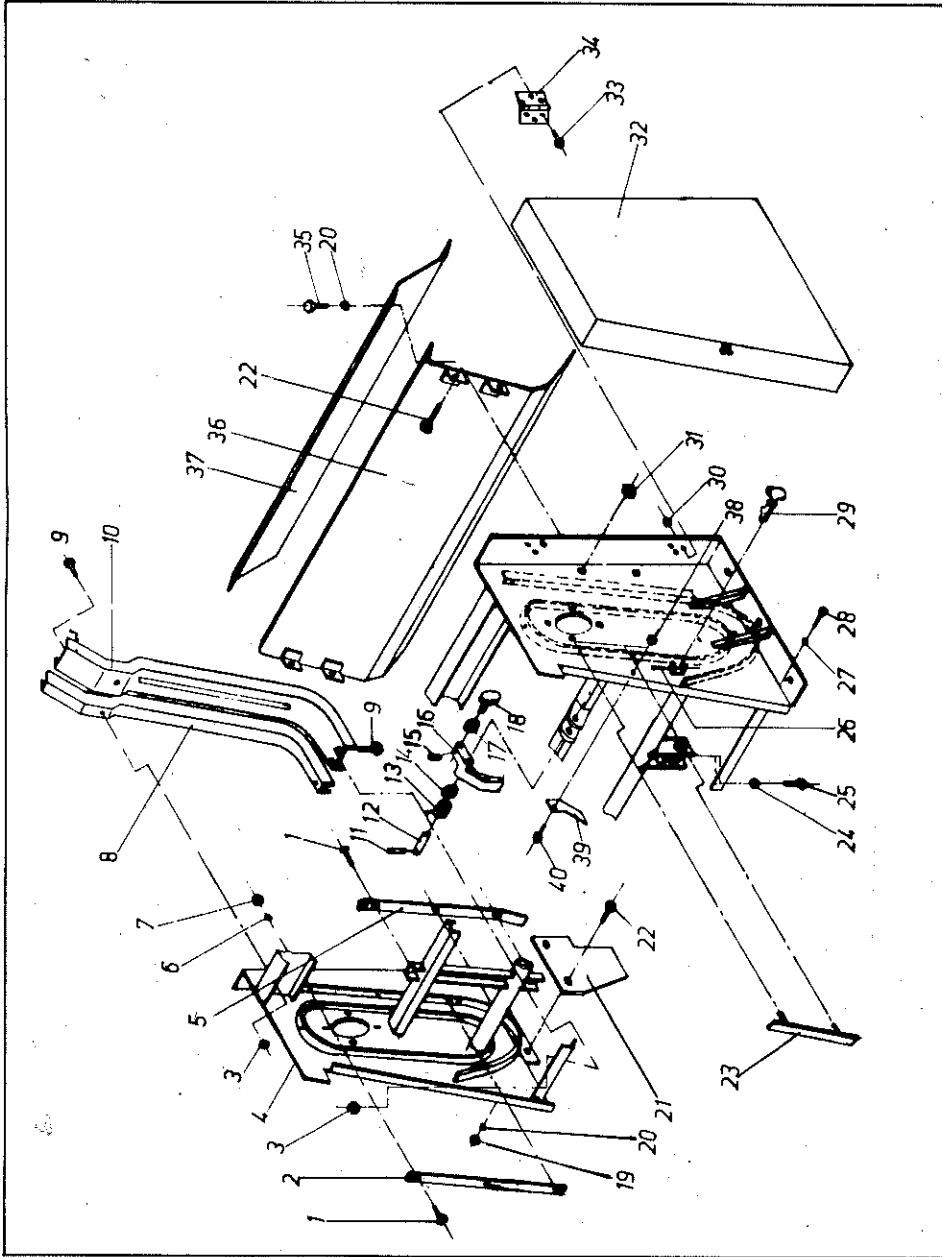


Antrieb nach hinten
Drive to rear

Abb. III.	Bezeichnung	Description	Bestell-Nr. Order-Nr.
32	Pendellager UC 207	Self aligning bearing UC 207	3454-34-32
33	Skt.-Mutter M 14	Hex. nut M 14	3452-24-10
34	Skt.-Schraube M 14 x 90	Hex. screw M 14 x 90	3454-34-34
35	Lagergehäuse FA 207	Bearing housing FA 207	3454-34-35
Ⓢ36	Spannlager UCFA 207 Abb. 32-35	Tension bearing UCFA 207 III. 32-35	3454-34-36
37	Schutz 3-345-638-0	Guard 3-345-638-0	3454-34-37
38	Halter für Schutz 3-345-220-0	Support for Guard 3-345-220-0	3454-34-38

Bei Bestellung unbedingt Typ, Baujahr und Maschinen-Nr. angeben
 In case of orders state model, year of manufacturing and machine number.

Kettenförderer Chain conveyor

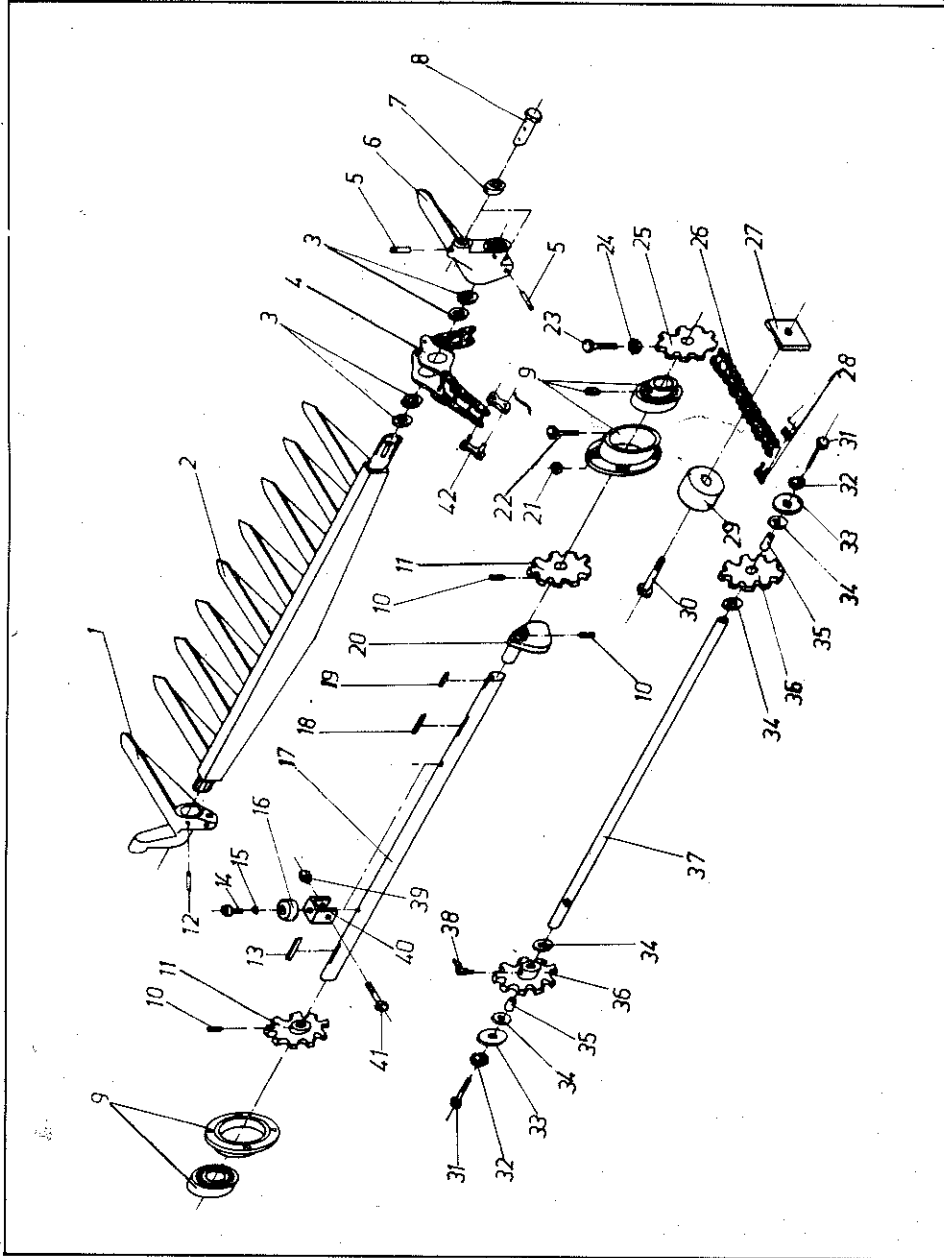


Kettenförderer Chain conveyor

Abb. Ill.	Bezeichnung	Description	Bestell-Nr. Order-No.
1	Senkschraube AM 8 x 20	Countersunk screw AM 8 x 20	345-36-1
2	Schleifschiene 1-345-112-1	Sliding bar 1-345-112-1	345-36-2
3	Skt.-Mutter NM 12, selbstsichernd	Hex. nut NM 12, selflocking	1473-32-33
4	Rahmen für Kettenförderer	Frame for chain conveyor	3452-36-4
5	Führungsschiene 4-345-119-1	Guide bar 4-345-119-1	345-36-4
6	Federring B 8	Spring washer B 8	1473-42-35
7	Skt.-Mutter M 8	Hex. nut M 8	1473-32-37
8	Abstreifer (schmal) 2-345-341-2	Scraper (narrow) 2-345-341-2	3453-36-8
9	Skt.-Schraube M 12 x 20	Hex. screw M 12 x 20	1372-36-18
10	Abstreifer (breit) 2-345-341-2	Scraper (wide) 2-345-341-2	3453-36-10
11	Spannhülse 5 x 30	Tension pin 5 x 30	1473-23-34
12	Lagerbolzen 20 x 96, 4-147-165-0	Bearing pin 20 x 96, 4-147-165-0	3452-36-12
13	Schenkelfeder 4-14-002-0	Spring slip 4-14-002-0	345-36-13
14	DU-Buchse MB 2030	DU-bush MB 2030	345-36-14
15	Spannhülse 6 x 35	Tension pin 6 x 35	345-36-15
16	Umlenkhebel 3-345-115-1	Shift lever 3-345-115-1	345-36-16
17	Laufrolle 4-345-104-0	Roller 4-345-104-0	345-36-17
18	Bolzen für Laufrolle 4-345-105-1	Pin for roller 4-345-105-1	345-36-18
19	Skt.-Mutter M 10	Hex. nut M 10	1473-21-32
20	Federring B 10	Spring washer B 10	1375-16-20
21	Seitenwand 3-345-154-1	Side wall 3-345-154-1	3452-36-21
22	Skt.-Schraube M 10 x 20	Hex. screw M 10 x 20	147-15-3
23	Gummistreifen 4-345-662-1	Rubber scraper 4-345-662-1	3454-36-23
24	Skt.-Mutter M 16	Hex. nut M 16	1473-23-40
25	Skt.-Schraube M 16 x 70 DIN 933	Hex. screw M 16 x 70, DIN 933	345-36-23
26	Splint 4 x 50 verzinkt	Split pin 4 x 50, galvanized	3452-36-26
27	Federring B 16	Spring washer B 16	1375-16-9
28	Skt.-Schraube M 16 x 35	Hex. screw M 16 x 35	345-36-24
29	Haubenhalter	Cover holder	152-24-23
30	Skt.-Mutter NM 6, selbstsichernd	Hex. nut NM 6, selflocking	3452-36-30
31	Skt.-Mutter NM 10, selbstsichernd	Hex. nut NM 10, selflocking	1473-30-19
32	Schutzkasten 1-345-122-1	Guard case 1-345-122-1	3452-36-32
33	Skt.-Schraube M 6 x 15	Hex. screw M 6 x 15	1473-21-1
34	Scharnier 4-345-400-0	Hinge 4-345-400-0	3452-36-34
35	Skt.-Schraube M 10 x 30	Hex. screw M 10 x 30	1471-27-20
36	Kanalblech 2-345-120-2	Channel plate 2-345-120-2	3452-36-36
37	Abdeckblech 3-345-121-1	Access plate 3-345-121-1	3452-36-37
38	Skt.-Mutter NM 8	Hex. nut NM 8	3452-30-22
39	Feder für Schutzgitter 4-345-399-0	Spring peg for guard grill 4-345-399-0	3452-36-39
40	Skt.-Schraube M 8 x 20	Hex. screw M 8 x 20	1373-22-4

Bei Bestellung unbedingt Typ, Baujahr und Maschinen-Nr. angeben
In case of orders state model, year of manufacturing and machine number.

Kettenförderer Chain conveyor

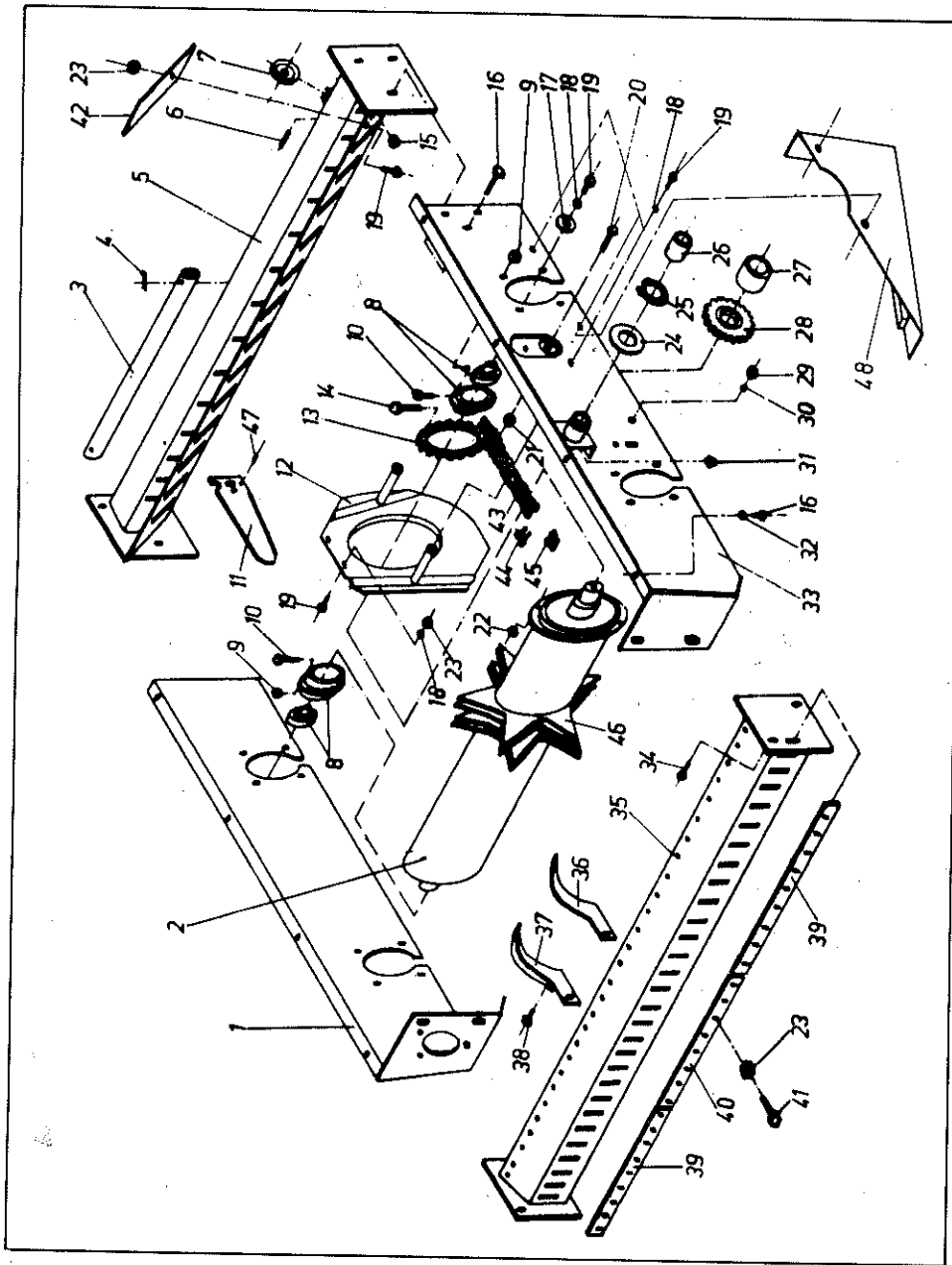


Kettenförderer Chain conveyor

Abb. III.	Bezeichnung	Description	Bestell-Nr. Order-No.
1	Steuerarm rechts 3-345-003-4	Control arm, right 3-345-003-4	3452-38-1
2	Förderrechen 2-345-102-2	Conveyor rake 2-345-102-2	3452-38-2
3	U-Scheibe 35 x 50 x 2	U-washer 35 x 50 x 2	345-38-3
4	Kette für Förderrechen	Chain for rake	345-38-35
5	Spannhülse 6 x 40	Tension pin 6 x 40	1473-43-18
6	Steuerarm, links 3-345-003-4	Control arm, left 3-345-003-4	3452-38-6
7	Laufrolle am Steuerarm 4-345-104-0	Roller on control arm 4-345-104-0	345-38-6
8	Bolzen für Laufrolle 4-345-105-1	Pin for roller 4-345-105-0	345-38-7
9	Flanschlag UCFC 209	Flanged bearing UCFC 209	345-30-26
10	Gewindestift AM 10 x 20	Grub screw AM 10 x 20	345-38-10
11	Kettenrad, oben 3-345-090-0	Sprocket, upper 3-345-090-0	345-38-11
12	Spannhülse 8 x 55	Tension pin 8 x 55	345-38-12
13	Paßfeder B 14 x 9 x 50	Key B 14 x 9 x 50	345-38-13
14	Zylinderschraube M 10 x 18 DIN 912	Socket head screw M 10 x 18 DIN 912	3454-38-14
15	Federring B 10	Spring washer B 10	1375-16-20
16	Aufschlagklotz 4-345-660-0	Buffer 4-345-660-0	3454-38-16
17	Antriebswelle, oben ø 45 x 1625, 2-345-095-0	Drive shaft, upper ø 45 x 1625, 2-345-095-0	3454-38-16
18	Paßfeder B 14 x 9 x 100	Key B 14 x 9 x 100	345-38-17
19	Paßfeder A 14 x 9 x 60	Key A 14 x 9 x 60	345-38-18
20	Kurvenscheibe 4-345-093-1	Cam plate 4-345-093-1	345-38-19
21	Skt.-Mutter NM 14, selbstsichernd	Hex. nut NM 14, selflocking	3452-30-32
22	Skt.-Schraube M 14 x 50	Hex. screw M 14 x 50	345-30-25
23	Skt.-Schraube M 10 x 30 DIN 564	Hex. screw M 10 x 30 DIN 564	345-38-21
24	Flache Skt.-Mutter M 10	Plain hex. nut M 10	3452-30-7
25	Kettenrad 1" x 25 Zähne, 3-345-094-0	Sprocket 1" x 25 teeth, 3-345-094-0	345-38-22
26	Antriebskette 1" x 123 Glieder	Drive chain 1" x 123 links	345-38-23
27	Spannmutter 4-3-55-0	Tightening nut 4-3-55-0	55-19
28	Steckglied 1" mit Drahtverschluß	Connector link 1" with wired clip	152-42-19a
29	Spannrolle 4-345-370-0	Tension roller 4-345-370-0	3452-38-29
30	Skt.-Schraube M 12 x 60	Hex. screw M 12 x 60	1473-43-21
31	Skt.-Schraube M 10 x 25	Hex. screw M 10 x 25	1373-24-31
32	Federring B 10	Spring washer B 10	1375-16-20
33	U-Scheibe 11 x 55 x 5	U-washer 11 x 55 x 5	1472-40-21
34	Distanzring 4-345-097-0, 40 x 60 x 4 Rg 7	Spacer ring 4-345-097-0, 40 x 60 x 4 Rg 7	345-38-30
35	Buchse für Welle, unten 4-345-098-0, 40 x 52 x 50 Rg 7	Insert for shaft, lower 4-345-098-0, 40 x 52 x 50 Rg 7	345-38-31
36	Kettenrad 3-345-091-0, unten	Sprocket, 3-345-091-0, lower	345-38-32
37	Welle 40 x 1195, 2-345-096-0	Drive shaft 40 x 1195, 2-345-096-0	345-38-33
38	Schmiernippel H 2/S 9/sechskant	Grease nipple H 2/S 9/hexagonal	1473-23-33
39	Skt.-Mutter NM 10	Hex. nut NM 10	1473-30-19
40	U-Bügel 4-345-664-0	U-bow 4-345-664-0	3454-38-40
41	Skt.-Schraube M 10 x 75	Hex. screw M 10 x 75	3454-38-41
42	Verschlußglied (Langglied)	Lock link	3454-38-42

Bei Bestellung unbedingt Typ, Baujahr und Maschinen-Nr. angeben
In case of orders state model, year of manufacturing and machine number.

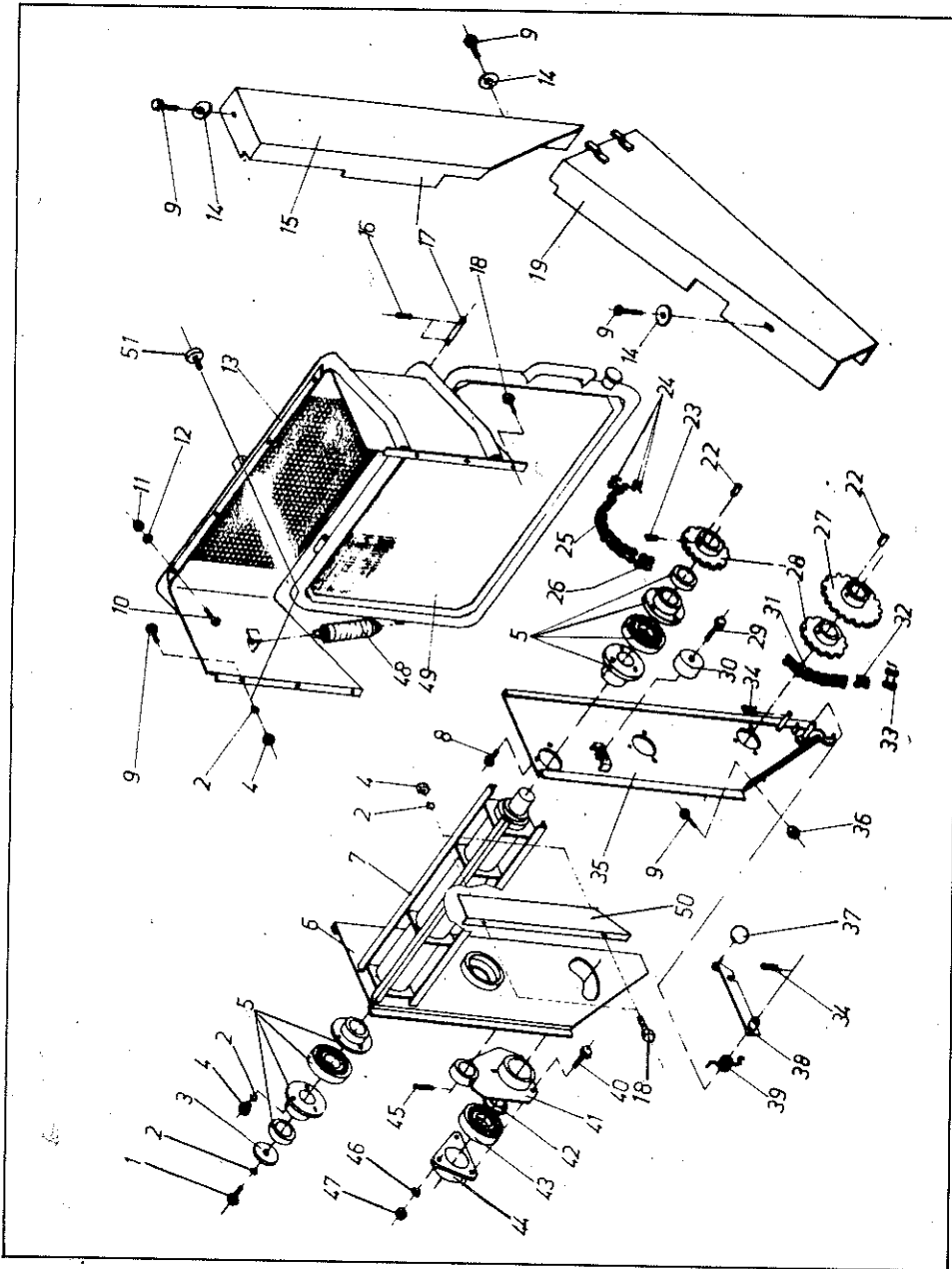
Schneidaggregat Cutting unit



Schneidaggregat Cutting unit

Abb. III.	Bezeichnung	Description	Bestell-Nr. Order-No.
1	Seitenteil, rechts 2-345-129-1	Side section, right 2-345-129-1	3452-40-1
2	Schneidwalze 1-345-143-2	Cutting drum 1-345-143-2	345-40-2
3	Rohr für Messer 4-345-149-1	Tube for knife 4-345-149-1	3454-40-3
4	Federstecker o 4	Spring clip o 4	152-24-5
5	Messerhalter 1-345-151-3	Knife mounting 1-345-151-3	3454-40-5
6	Spannhülse 13 x 30	Tension pin 13 x 30	345-40-6
7	Seilrolle ø 60, 4-3-041-1	Cable pulley ø 60, 4-3-041-1	32-47
8	Flanschlager UCFC 209	Flanged bearing UCFC 209	345-30-26
9	Skt.-Mutter NM 14, selbstsichernd	Hex. nut NM 14, selflocking	3452-30-32
10	Skt.-Schraube M 14 x 50	Hex. screw M 14 x 50	345-30-25
11	Schneidmesser 3-345-144-1	Knife 3-345-144-1	3452-40-11
12	Seitenwand, innen 2-345-152-1, rechts	Side wall, inner 2-345-152-1, right	3452-40-12
	Seitenwand, innen 2-345-152-1, links	Side wall, inner 2-345-152-1, left	3452-40-13
13	Kettenrad 1 1/4" x 36 Zähne 2-345-142-0	Sprocket 1 1/4" x 36 teeth, 2-345-142-0	345-40-14
14	Skt.-Schraube M 12 x 40	Hex. screw M 12 x 40	345-30-27
15	Skt.-Mutter NM 16, selbstsichernd	Hex. nut NM 16, selflocking	1473-44-10
16	Skt.-Schraube M 16 x 35	Hex. screw M 16 x 35	345-36-24
17	Scheibe 11 x 55 x 5	Washer 11 x 55 x 5	1472-40-21
18	Federring B 10	Spring washer B 10	1375-16-20
19	Skt.-Schraube M 10 x 20	Hex. screw M 10 x 20	147-15-3
20	Skt.-Schraube M 20 x 75	Hex. screw M 20 x 75	3452-40-20
21	Skt.-Mutter NM 20, selbstsichernd	Hex. nut NM 20 selflocking	1472-21-28
22	Skt.-Mutter NM 12, selbstsichernd	Hex. nut NM 12 selflocking	1473-32-33
23	Skt.-Mutter M 10	Hex. nut M 10	1473-21-32
24	Scheibe 58 x 70 x 4	Washer 58 x 70 x 4	152-50-22
25	Sicherungsring A 55 x 2	Circlip A 55 x 2	57-37
26	Rotgußbuchse 30 x 36 x 30	Red bronze bush 30 x 36 x 30	345-40-24
27	Distanzrohr 3/4" x 13, 3-345-132-1	Spacing tube 3/4" x 13, 3-345-132-1	345-40-25
28	Kettenrad (INA) 20.L0.16.10.12.15	Sprocket (INA) 20.L0.16.10.12.15.	345-40-26
29	Skt.-Mutter M 12	Hex. nut M 12	1372-22-26
30	Federring B 12	Spring washer B 12	1372-22-27
31	Schmiernippel H 1/8 9/sechskant	Grease nipple H 1/8 9/hexagonal	152-42-40
32	Federring B 16	Spring washer B 16	1375-16-9
33	Seitenteil, links 2-345-129-1	Side section, left 2-345-129-1	3452-40-33
34	Skt.-Schraube M 12 x 30	Hex. screw M 12 x 30	1473-38-3
35	Abstreifbalken 1-345-155-1	Scraper bar 1-345-155-1	345-40-31
36	Scraper slim 2-345-146-0	Abstreifer schmal 2-345-146-0	345-40-33
37	Scraper wide	Abstreifer breit	345-40-34
38	Skt.-Schraube M 10 x 25	Hex. screw M 10 x 25	1375-24-31
39	Feststellschiene, außen 1-345-155-1	Fixing bar, outer 1-345-155-1	3452-40-39
40	Feststellschiene, innen 1-345-155-1	Fixing bar, inner 1-345-155-1	3452-40-40
41	Skt.-Schraube M 10 x 30	Hex. screw M 10 x 30	1471-27-20
42	Kettenschutz 4-345-392-0	Chain guard 4-345-392-0	3452-40-42
43	Rollenkette 1 1/4" x 67 Glieder	Roller chain 1 1/4" x 67 links	3453-40-43
44	Verschlußglied 1 1/4" mit Drahtverschluß	Connector link 1 1/4" with wiring clip	3453-40-44
45	Gekröpftes Glied 1 1/4"	Cranked link 1 1/4"	3453-40-45
46	Lose Sternhälfte 2-345-139-1	Half piece of star 2-345-139-1	3453-40-46
47	Spannhülse 5 x 6	Tension pin 5 x 6	3453-40-47
48	Schutzkasten 2-345-156-0	Guard 2-345-156-0	3454-40-48

Dosiereinrichtung Metering unit

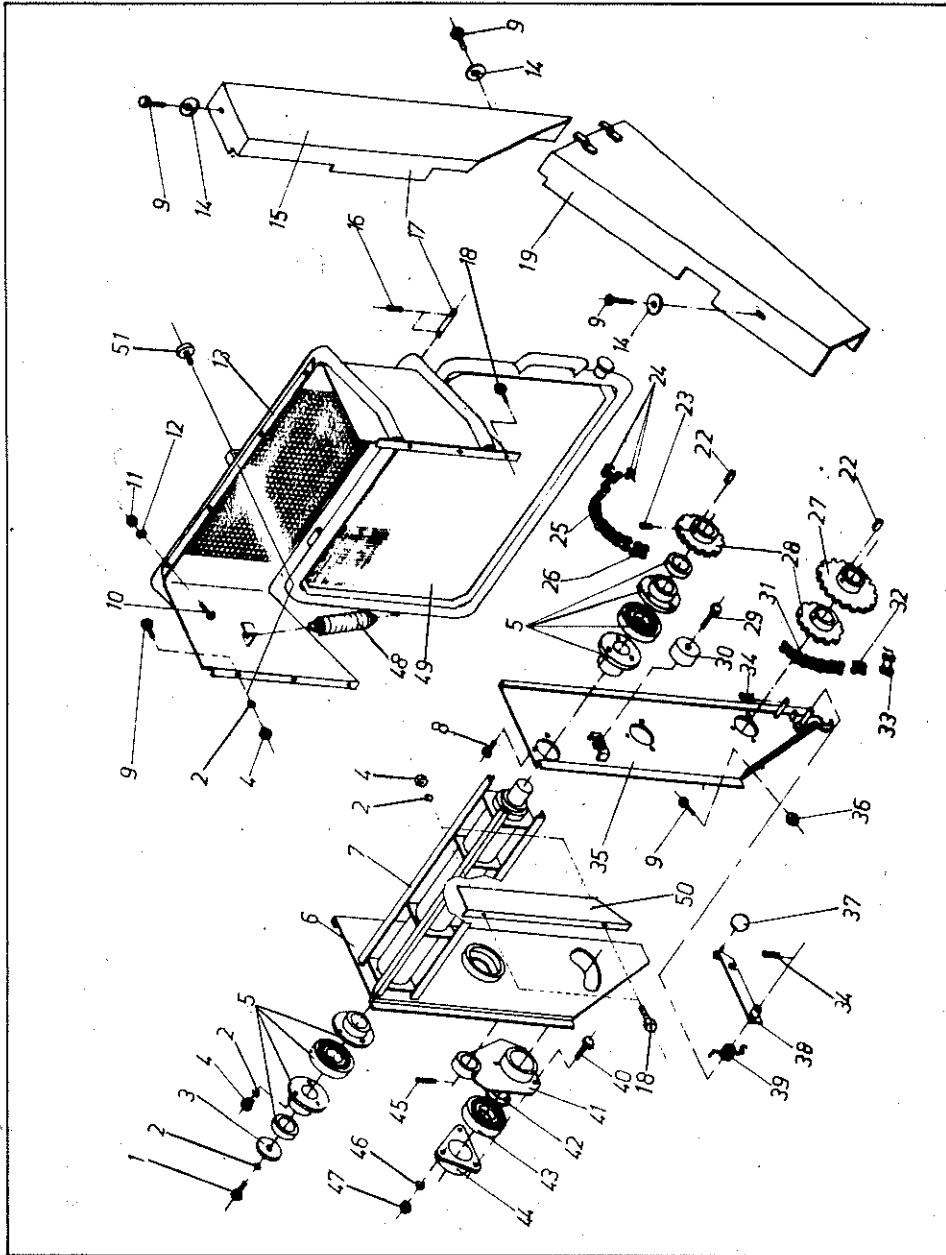


Dosiereinrichtung Metering unit

Abb.

Ill.	Bezeichnung	Description	Bestell.-Nr. Order-No.
1	Skt.-Schraube M 10 x 30	Hex. screw M 10 x 30	1471-27-20
2	Federring B 10	Spring washer B 10	1375-16-20
3	Scheibe 11 x 55 x 5	Washer 11 x 55 x 5	1472-40-21
4	Skt.-Mutter M 10	Hex. nut M 10	1473-21-32
5	Flanschlager AELPF 207	Flanged bearing AELPF 207	1472-42-7
6	Seitenteil, rechts 1-345-280-3	Side section, right 1-345-280-3	3453-42-6
7	Dosierwalze oben und mitte	Metering roller upper and middle	345-42-5
	Dosierwalze unten	Metering roller lower	345-42-5a
8	Flachrundschaube mit Schlitz M 10 x 25	Plain truss head screw with groove M 10 x 25	345-42-11
9	Skt.-Schraube M 10 x 20	Hex. screw M 10 x 20	147-15-3
10	Skt.-Schraube M 8 x 25	Hex. screw M 8 x 25	1473-42-34
11	Skt.-Mutter NM 8	Hex. nut NM 8	3452-30-22
12	Scheibe 11 x 36 x 2,5	Washer 11 x 36 x 2,5	1473-36-6
13	Rückwand für Dosierwalze 0-345-322-2	Rear wall for metering roller 0-345-322-2	3453-42-13
14	Scheibe B 10, DIN 125	Washer B 10, DIN 125	1376-14-40
15	Kettenschutz, oben 1-345-307-2	Chain guard, upper 1-345-307-2	3452-42-15
16	Spannhülse 5 x 25	Tension pin 5 x 25	3452-42-16
17	Schanierbolzen 16 x 114, 4-15-386-0	Hinge pin 16 x 114, 4-15-386-0	3452-42-17
18	Skt.-Schraube M 10 x 25	Hex. screw M 10 x 25	1373-24-31
19	Kettenschutz, unten 1-345-308-4	Chain guard, lower 1-345-308-4	3453-42-19
22	Paßfeder A 10 x 8 x 80	Key A 10 x 8 x 80	147-27-9
23	Gewindestift AM 10 x 8	Grub screw AM 10 x 8	1372-22-25
24	Steckglied mit Drahtverschluß 3/4"	Connector link with wired clip 3/4"	3452-42-24
25	Antriebskette 3/4" x 64 Glieder	Drive chain 3/4" x 64 links	345-42-14
26	Gekröpftes Glied 3/4"	Cranked link 3/4"	3452-42-26
27	Kettenrad 1" x 28 Zähne 3-200-258-0	Sprocket 1" x 28 teeth 3-200-258-0	200-50-7
28	Kettenrad 3/4" x 19 Zähne 4-200-059-0, ø 35	Sprocket 3/4" x 19 teeth 4-200-059-0, ø 35	55-16
29	Skt.-Schraube M 12 x 60, DIN 931	Hex. screw M 12 x 60, DIN 931	1473-43-21
30	Spannrolle 4-3-007-0	Tension roller 4-3-007-0	55-20
31	Antriebskette 1" x 93 Glieder	Drive chain 1" x 93 links	3452-42-31
32	Gekröpftes Glied 1"	Cranked link 1"	345-30-3
33	Steckglied mit Drahtverschluß 1"	Connector link with wired clip 1"	152-42-19a
34	Federstecker ø 4 mm	Spring clip ø 4 mm	152-24-6
35	Seitenteil, links 1-345-280-3	Side section, left 1-345-280-3	3453-42-35
36	Skt.-Mutter NM 10, selbstsichernd	Hex. nut NM 10, selflocking	1473-30-19
37	Kugelgriff M 12 x ø 40	Ball handle M 12 x ø 40	25a-1
38	Verschluß für Rückwand 3-345-426-0	Fastening for rear wall 3-345-426-0	3452-42-38
39	Schenkelfeder 4-15-508-0	Spring clip 4-15-508-0	152-54-23
40	Skt.-Schraube M 12 x 35	Hex. screw M 12 x 35	1473-32-32
41	Pendelblech 2-345-277-1	Self aligning plate 2-345-277-1	3453-42-41
42	Lagerdichtung	Bearing seal	3-74-59
43	Pendelkugellager 11307	Self aligning ball bearing 11307	3-74-58
44	Flanschlagergehäuse 3-2-002-0, ø 35	Flanged bearing housing 3-2-002-0, ø 35	3-74-60
45	Spannhülse 8 x 75	Tension pin 8 x 75	3452-42-45
46	Federring B 12	Spring washer B 12	1372-22-27
47	Skt.-Mutter M 12	Hex. nut M 12	1372-22-26
48	Zugfeder 3-345-432-0	Tension spring 3-345-432-0	3452-42-48
49	Rückwand 1-345-424-1	Rear wall 1-345-424-1	3453-42-49

Dosiereinrichtung Metering unit

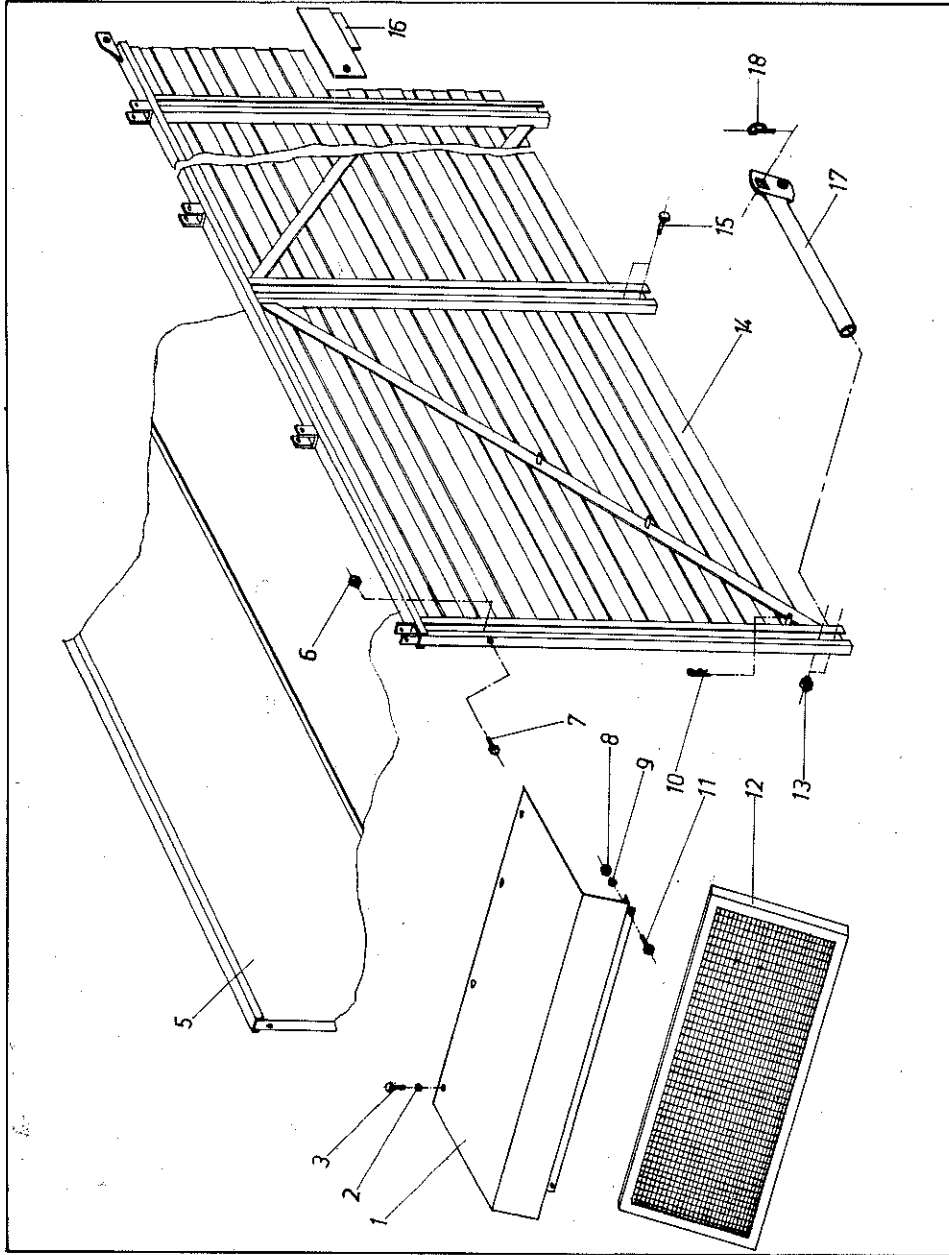


Dosiereinrichtung Metering unit

Abb. Ill.	Bezeichnung	Description	Bestell.-Nr. Order-No.
50	Schutz seitlich rechts 3-345-541-0	Guard r. h. side 3-345-541-0	3454-42-50
51	Schutz seitlich links 3-345-541-0	Guard l. h. side 3-345-541-0	3454-42-51
	Gummipuffer	Rubber	1471-43-16

Bei Bestellung unbedingt Typ, Baujahr und Maschinen-Nr. angeben
In case of orders state model, year of manufacturing and machine number.

Aufbau Superstructure

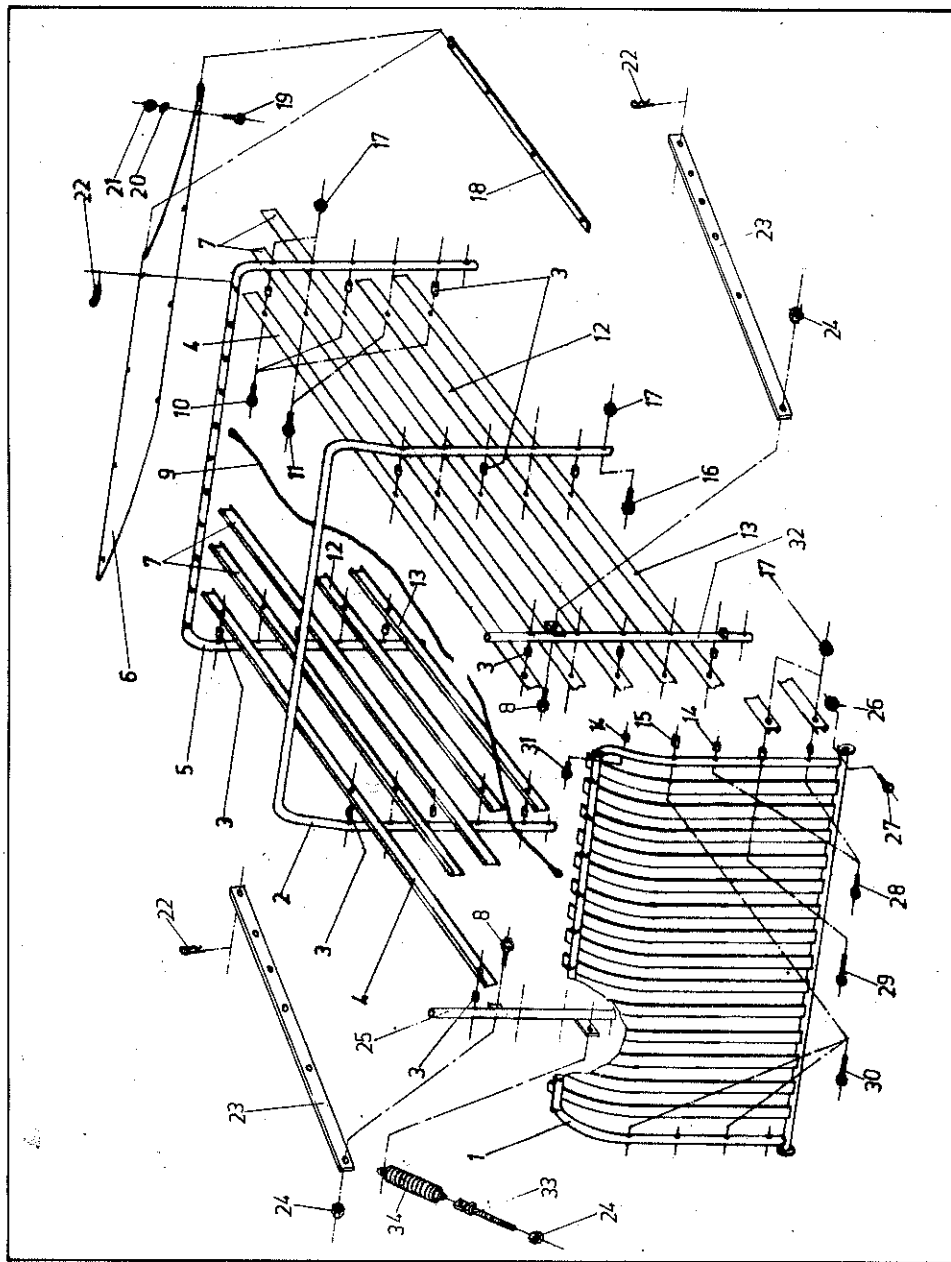


Aufbau Superstructure

Abb. Ill.	Bezeichnung	Description	Bestell-Nr. Order-No.
1	Schutzhaube, oben 2-345-107-1	Guard cover, upper 2-345-107-1	3452-44-1
2	Federring B 10	Spring washer B 10	1375-16-20
3	Skt.-Schraube M 10 x 25	Hex. screw M 10 x 25	1373-24-31
5	Seitenwand kpl., rechts (HSD 5001)	Side wall cpl., right (HSD 5001)	3454-44-5
	Seitenwand kpl., rechts (HSD 4001)	Side wall cpl., right (HSD 4001)	3454-44-6
6	Skt.-Mutter NM 10, selbstsichernd	Hex. nut NM 10, selflocking	1473-30-19
7	Skt.-Schraube M 10 x 20	Hex. screw M 10 x 20	147-15-3
8	Skt.-Mutter M 8	Hex. nut M 8	1473-32-37
9	Federring B 8	Spring washer B 8	1473-42-35
10	Federstecker 4	Spring clip 4	152-24-6
11	Skt.-Schraube M 8 x 45	Hex. screw M 8 x 45	3452-44-11
12	Schutzgitter 2-345-108-1	Protective grill 2-345-108-1	3452-44-12
13	Skt.-Mutter NM 16, selbstsichernd	Hex. nut NM 16, selflocking	1473-44-10
14	Seitenwand kpl., links (HSD 5001)	Side wall cpl., left (HSD 5001)	3454-44-14
	Seitenwand kpl., links (HSD 4001)	Side wall cpl., left (HSD 4001)	3454-46-15
15	Skt.-Schraube M 16 x 30	Hex. screw 16 x 30	147-27-11
16	Seitenwandverlängerung, links	Side wall extension, left	3453-44-16
	4-345-545-0	4-345-545-0	
	Seitenwandverlängerung, rechts	Side wall extension, right	3453-44-17
	4-345-545-0	4-345-545-0	
17	Schlüssel 3-345-442-1	Spanner 3-345-442-1	3454-44-17
18	Klappsplint \varnothing 4,5	Hinged split pin \varnothing 4,5	3454-44-18

Bei Bestellung unbedingt Typ, Baujahr und Maschinen-Nr. angeben
In case of orders state model, year of manufacturing and machine number.

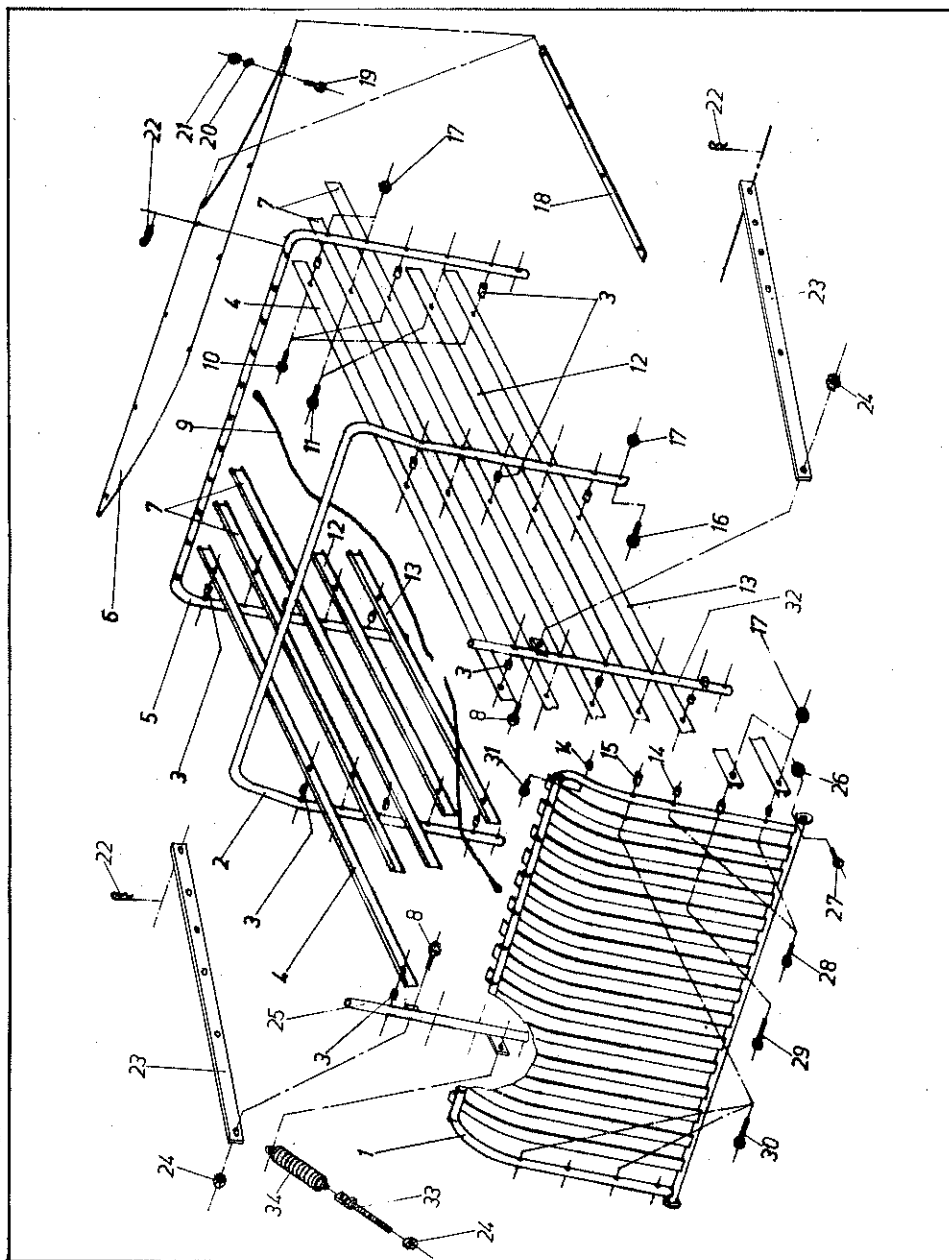
Aufbau, schwenkbar Hinged top



Aufbau, schwenkbar Hinged top

Abb. III.	Bezeichnung	Description	Bestell-Nr. Order-No.
1	Stirnwand, schwenkbar 2-345-553-0	Front wall, hinged 2-345-553-0	3454-46-1
2	Rohrbügel 3-345-558-0	Hinge tube 3-345-558-0	3453-46-2
3	Distanzrohr 1/2" x 25, 4-345-043-0	Distance tube 1/2" x 25, 4-345-043-0	3453-46-3
4	Längsstrebe 4685 mm lang, 3-345-560-1 (HSD 5001)	Hinged bar length 4685 mm, 3-345-560-1 (HSD 5001)	3454-46-4
	Längsstrebe 3765 mm lang, 3-344-017-1 (HSD 4001)	Hinged bar length 3765 mm, 3-344-017-1 (HSD 4001)	3454-46-5
5	Rohrbügel (ohne Dosiereinrichtung) 3-345-559-0	Hinge tube (without metering unit) 3-345-559-0	3454-46-6
	Rohrbügel mit Dosiereinrichtung 3-345-559-0	Hinge tube (with metering unit) 3-345-559-0	3453-46-6 3453-46-7
6	Gummituch 3-345-420-1	Rubber cover 3-345-420-1	3453-46-6 3453-46-7
7	Längsstrebe 5035 mm lang, 3-345-560-1 (HSD 5001)	Hinged bar length 5035 mm, 3-345-560-1 (HSD 5001)	3454-46-8
	Längsstrebe 4115 mm lang, 3-344-017-1 (HSD 4001)	Hinged bar length 4115 mm, 3-344-017-1 (HSD 4001)	3454-46-9
8	Skt.-Schraube M 16 x 40	Hex. screw M 16 x 40	1473-25-9
9	Kunststoffseil für Aufbau 4-345-430-1 4570 mm lang für HSD 5001 mit Dosiereinrichtung	Plastic cable for top, 4-345-430-1 length 4570 mm for HSD 5001 with metering unit	3454-46-7
	5490 mm lang für HSD 5001 ohne Dosiereinrichtung	length 5490 mm for HSD 5001 without metering unit	3454-46-10
	3650 mm lang für HSD 4001 mit Dosiereinrichtung	length 3650 mm for HSD 4001 with metering unit	3454-46-11
	4570 mm lang für HSD 4001 ohne Dosiereinrichtung	length 4570 mm for HSD 4001 without metering unit	3454-46-3
10	Skt.-Schraube M 12 x 75	Hex. screw M 12 x 75	3452-46-14
11	Skt.-Schraube M 12 x 50	Hex. screw M 12 x 50	345-20-36
12	Längsstrebe 4645 mm lang, 3-345-560-1 (HSD 5001)	Hinged bar length 4645 mm, 3-345-560-1 (HSD 5001)	3454-46-12
	Längsstrebe 3725 mm lang, 3-344-017-1 (HSD 4001)	Hinged bar length 3725 mm, 3-344-017-1 (HSD 4001)	3454-46-13
13	Längsstrebe 4685 mm lang, 3-345-560-1 (HSD 5001)	Hinged bar length 4685 mm, 3-345-560-1 (HSD 5001)	3454-46-14
	Längsstrebe 3765 mm lang, 3-345-017-1 (HSD 4001)	Hinged bar length 3765 mm, 3-345-017-1 (HSD 4001)	3454-46-15
14	Distanzrohr 1/2" x 15, 4-345-043-1	Distance tube 1/2" x 15, 4-345-043-1	345-47-13
15	Distanzrohr 1/2" x 40, 3-345-043-1	Distance tube 1/2" x 40, 3-345-043-1	3453-46-16
16	Skt.-Schraube M 12 x 85	Hex. screw M 12 x 85	3452-46-19
17	Skt.-Mutter NM 12, selbstsichernd	Hex. nut NM 12, selflocking	1473-32-33
18	Verstärkungsschiene für Gummituch 4-345-422-0	Strengthening bar for rubber cover 4-345-422-0	3452-46-23
19	Skt.-Schraube M 8 x 25	Hex. screw M 8 x 25	1473-42-34
20	Scheibe 11 x 36 x 2,5	Washer 11 x 36 x 2,5	1473-36-6
21	Skt.-Mutter NM 8, selbstsichernd	Hex. nut NM 8, selflocking	3452-30-22
22	Federstecker	Spring clip	152-24-6
23	Verstellungsschiene 4-340-023-1	Adjusting strip 4-340-023-1	3454-46-23
24	Skt.-Mutter NM 16, selbstsichernd	Selflocking hex. nut NM 16	1473-44-10
25	Scharnierrohr 3-345-617-0	Hinge tube 3-345-617-0	3454-46-25
26	Skt.-Mutter NM 10, selbstsichernd	Hex. nut NM 10, selflocking	1473-30-19
27	Skt.-Schraube M 10 x 65	Hex. screw M 10 x 65	3452-46-15
28	Skt.-Schraube M 12 x 65	Hex. screw M 12 x 65	152-50-11

Aufbau, schwenkbar Hinged top

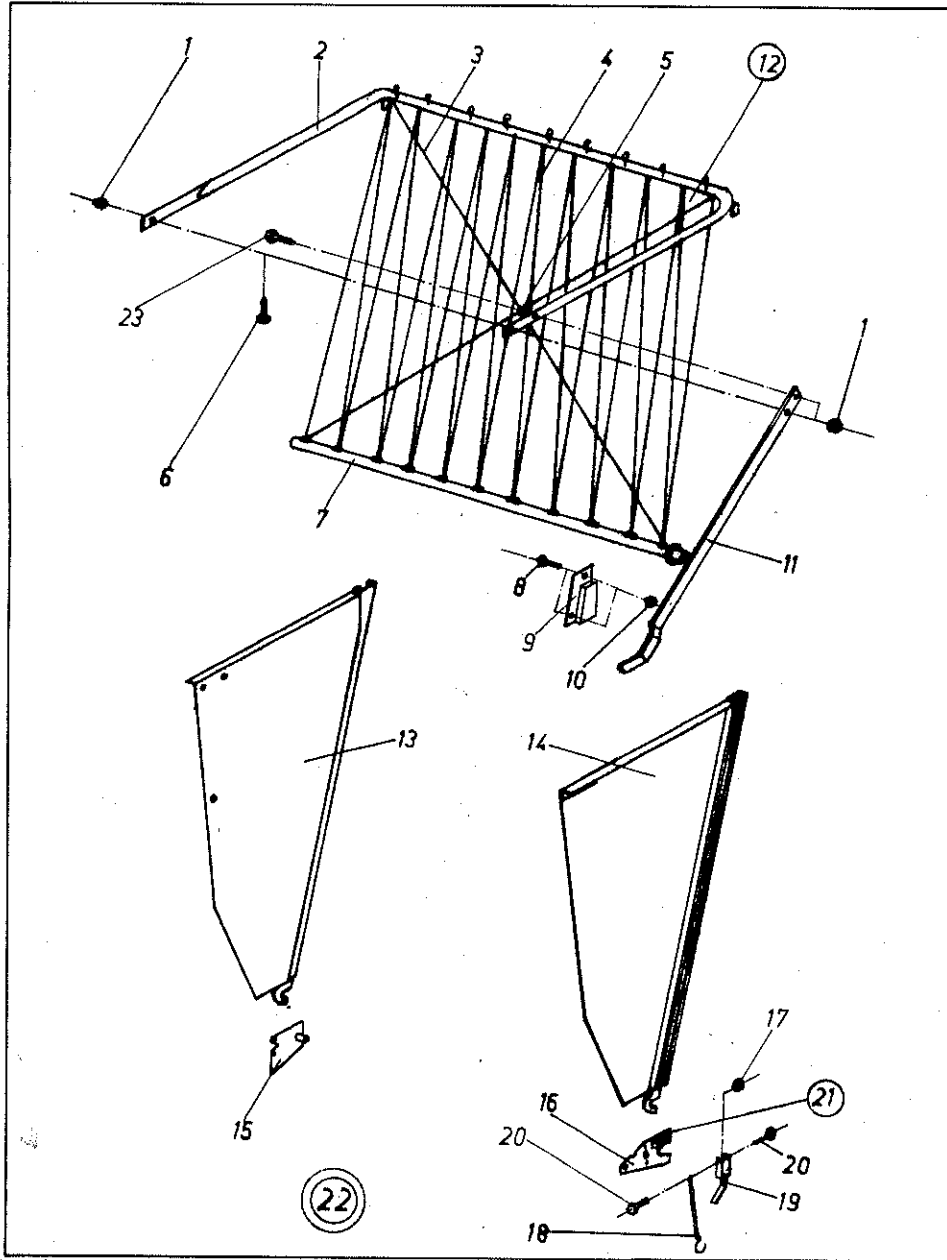


Aufbau, schwenkbar Hinged top

Abb. III.	Bezeichnung	Description	Bestell-Nr. Order-No.
29	Skt.-Schraube M 12 x 100	Hex. screw M 12 x 100	3453-46-29
30	Skt.-Schraube M 12 x 90	Hex. screw M 12 x 90	3453-46-30
31	Skt.-Schraube M 12 x 45	Hex. screw M 12 x 45	35-20-38
32	Scharnierrohr 4-345-617-0	Hinge tube 4-345-617-0	3454-46-32
33	Gewindebolzen 4-147-081-0	Screwed bolt 4-147-081-0	3454-46-33
34	Zugfeder 0-234-574-A	Tension spring 0-234-574-A	345-47-2

Bei Bestellung unbedingt Typ, Baujahr und Maschinen-Nr. angeben.
In case of order state model, year of manufacturing and machine number.

Rückwand (ohne Dosiereinrichtung)
Rear tailgate (without metering unit)

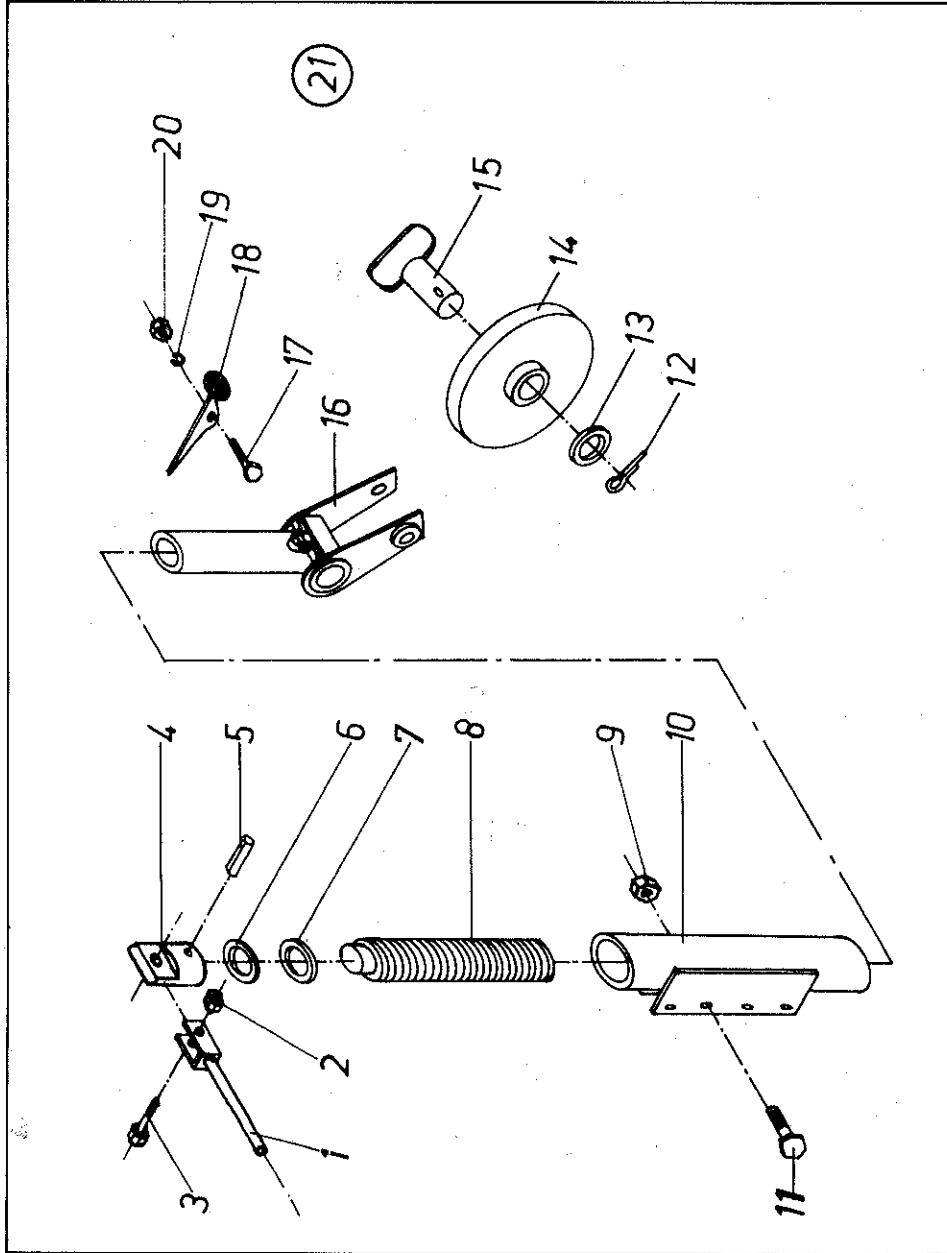


Rückwand (ohne Dosiereinrichtung)
Rear tailgate (without metering unit)

Abb. Ill.	Bezeichnung	Description	Bestell-Nr. Order-No.
1	Skt.-Mutter NM 12, selbstsichernd	Hex. nut NM 12, selflocking	1473-32-33
2	Bügel für Rückwand 2-345-025-2	Angled tubing for tailgate 2-345-025-2	3454-48-2
3	Spannseil 10 x 2600	Tension cable 10 x 2600	345-48-2
4	Seil für Rückwand 10 mm x 35 m	Cable for tailgate 10 mm x 35 m	3454-48-3
5	Seilklemme für ø 10	Cable clip ø 10	156-24-31
6	Skt.-Schraube M 12 x 120	Hex. screw M 12 x 120	345-48-5
7	Rückwandrohr 2-345-030-3	Tailgate tubing 2-345-030-3	3454-48-7
8	Flachrundschraube mit Schlitz M 10 x 20	Plain round head screw with groove M 10 x 20	345-48-7
9	Halter für Handhebel 4-340-049-0	Holder for hand lever 4-340-049-0	345-48-8
10	Skt.-Mutter NM 10	Hex. nut NM 10	1473-32-33
11	Handhebel 3-340-024-2	Hand lever 3-340-024-2	3401-42-7
12	Rückwand kpl. (1 bis 11)	Tailgate, cpl. (1-11)	3454-48-12
13	Seitenteil, rechts 2-345-039-1	Side section, right 2-345-039-1	3453-48-13
14	Seitenteil, links 2-345-039-1	Side section, left 2-345-039-1	3453-48-14
15	Seitenteil für RW-Verschluss, rechts 3-345-034-2	Side section for tailgate fastening, right 3-345-034-2	3454-48-15
16	Platte für RW-Verschluss, links 3-345-032-2	Plate for tailgate fastening, left 3-345-032-2	3453-48-16
17	Skt.-Mutter M 10	Hex. nut M 10	1473-21-32
18	Sicherungskette	Safety chain	345-48-16
19	Verschlussbügel 2-15-559-0	Fastening bracket 2-15-559-0	155-24-19
20	Skt.-Schraube M 10 x 30	Hex. screw M 10 x 30	1471-27-20
21	Rückwandverschluss, links (16-20)	Tailgate fastening, left (16-20)	3452-48-21
22	Rückwand, kpl., 1-345-015-1	Tailgate, cpl., 1-345-015-1	3454-48-22
23	Skt.-Schraube M 12 x 40	Hex. screw M 12 x 40	345-30-27

Bei Bestellung unbedingt Typ, Baujahr und Maschinen-Nr. angeben.
 In case of order state model, year of manufacturing and machine number.

Stützrad (klappbar 400 x 100)
Support wheel (hinged 400 x 100)

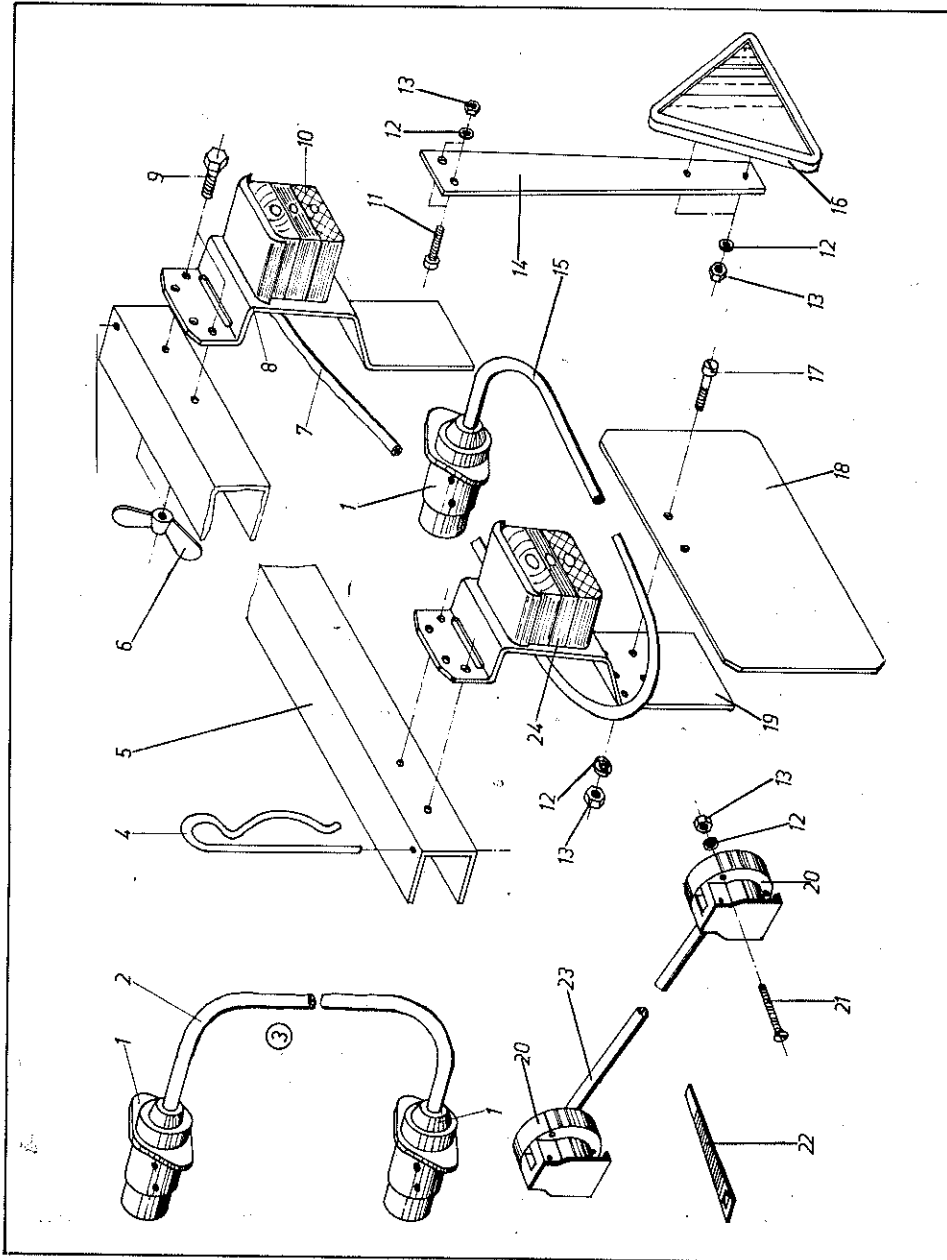


Stützrad (klappbar 400 x 100)
Support wheel (hinged 400 x 100)

Abb. III.	Bezeichnung	Description	Bestell-Nr. Order-No.
1	Kurbel für Stützrad 4-35-50-3	Crank for support wheel 4-35-50-3	24
2	Skt.-Mutter M 12	Hex. nut M 12	1372-22-26
3	Skt.-Schraube M 12 x 60	Hex. screw M 12 x 60	1473-43-21
4	Spindelkappe 4-345-044-0	Spindle cap 4-345-044-0	3452-50-4
5	Spannhülse 6 x 35	Tension pin 6 x 35	345-36-15
6	Axiallager	Thrust bearing	136-24-4
7	Lagerscheibe	Bearing washer	136-24-9
8	Spindel	Spindle	205-86-28
9	Skt.-Mutter NM 20	Hex. nut NM 20	1472-21-28
10	Außenrohr	Outer tube	345-50-6
11	Skt.-Schraube M 20 x 110	Hex. screw M 20 x 110	3452-28-1
12	Splint 5 x 50	Split pin 5 x 50	200-86-21
13	Lagerscheibe 31 x 50 x 1	Bearing washer 31 x 50 x 1	200-86-22
14	Blechrad 400 x 100	Metal wheel 400 x 100	205-86-24
15	Radbolzen mit Handgriff	Wheel stud with hand grip	205-86-23
16	Innenrohr mit Gabel	Inner tube with fork	205-86-35
17	Skt.-Schraube M 8 x 35	Hex. screw M 8 x 35	136-24-11
18	Fußraste mit Raste und Feder	Foot rest with spring	136-24-10
19	Federring B 8	Spring washer B 8	1473-42-35
20	Skt.-Mutter M 8	Hex nut M 8	1473-32-37
⑳	Stützrad kpl., 1-345-247-1	Support wheel cpl., 1-345-247-1	3452-50-21

Bei Bestellung unbedingt Typ, Baujahr und Maschinen-Nr. angeben.
 In case of order state model, year of manufacturing and machine number.

Beleuchtung (Dreikammerleuchte)
Lightening (three chamber light)

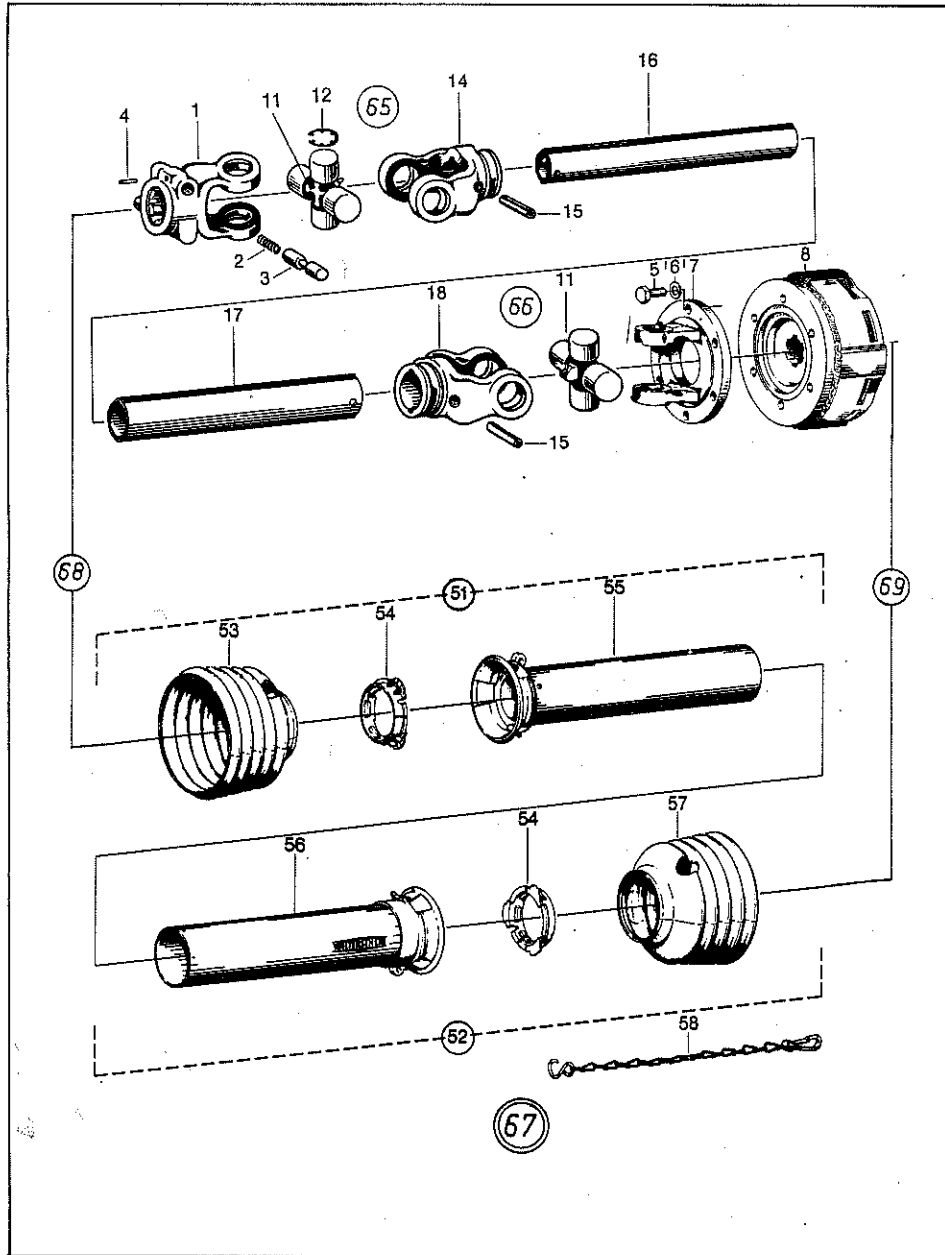


Beleuchtung (Dreikammerleuchte)
Lightening (three chamber light)

Abb. III.	Bezeichnung	Description	Bestell-Nr. Order-No.
1	Stecker, 7-polig	7channel plug	2001-36-9
2	Kabel 2,80 m lang, 6-aderig 3-345-569-0	Connecting cable, length 2,80 m, 6 leads 3-345-569-0	3453-51-2
③	Zwischenkabel kpl., Abb. 1 + 2	Connecting cable cpl., ill. no. 1 + 2	3453-51-3
4	Federstecker ø 4	Spring clip ø 4	152-24-6
5	Beleuchtungshalter 4-345-572-0	Lightening holder 4-345-572-0	3453-51-5
6	Flügelmutter M 8	Wing nut M 8	152-66-16
7	Kabel 1,80 m lang, 4-aderig, 3-345-569-0	Cable, length 1,80 m, 4 leads 3-345-569-0	3453-51-7
8	Leuchtenhalter, rechts, 3-345-569-0	Light holder, right, 3-345-569-0	3453-51-8
9	Skt.-Schraube M 8 x 20	Hex. screw M 8 x 20	1373-22-4
10	Kunststoffhaube mit Schraube, rechts	Plastic cap with screw, right	2002-36-15
11	Linse schraube AM 5 x 20 DIN 85 kad.	Round head screw AM 5 x 20 DIN 85 kad.	3453-51-11
12	Federring B 5	Spring washer B 5	1377-16-3
13	Sechskantmutter M 5	Hex. nut M 5	3453-51-13
14	Pendelband für Rückstrahler	Oscillating strip for reflector	35-2
15	Kabel 2,80 m lang, 6-aderig, 3-345-569-0	Cable, length 2,80 m, 6 leads, 3-345-569-0	3453-51-2
16	Dreieckrückstrahler	Triangular reflector	35-3
17	Linse schraube AM 5 x 12 DIN 85 kad.	Roundhead screw AM 5 x 12 DIN 85 kad.	3453-51-17
18	Kennzeichenschild	Registration mark plate	152-66-6
19	Leuchtenhalter, links 3-345-569-0	Light holder left 3-345-569-0	3453-51-19
20	Steckdose, 7-polig	7 channel socket	2001-36-14
21	Linse schraube AM 5 x 30, DIN 85 kad.	Roundhead screw AM 5 x 30, DIN 85 kad.	3453-51-21
22	Kabelband	Cable strip	24-9-15
23	Kabel 6,60 m lang, 6-aderig, 3-345-569-0 (HSD 5001)	Cable length 6,60 m, 6 leads, 3-345-569-0 (HSD 5001)	3453-51-24
24	Kabel 5,70 m lang, 6-aderig, 3-345-569-0 (HSD 4001)	Cable, length 5,70 m, 6 leads, 3-345-569-0 (HSD 4001)	3453-51-25
24	Kunststoffhaube mit Schraube links	Plastic cap with screw, left	2001-26-7

Bei Bestellung unbedingt Typ, Baujahr und Maschinen-Nr. angeben.
 In case of order state model, year of manufacturing and machine number.

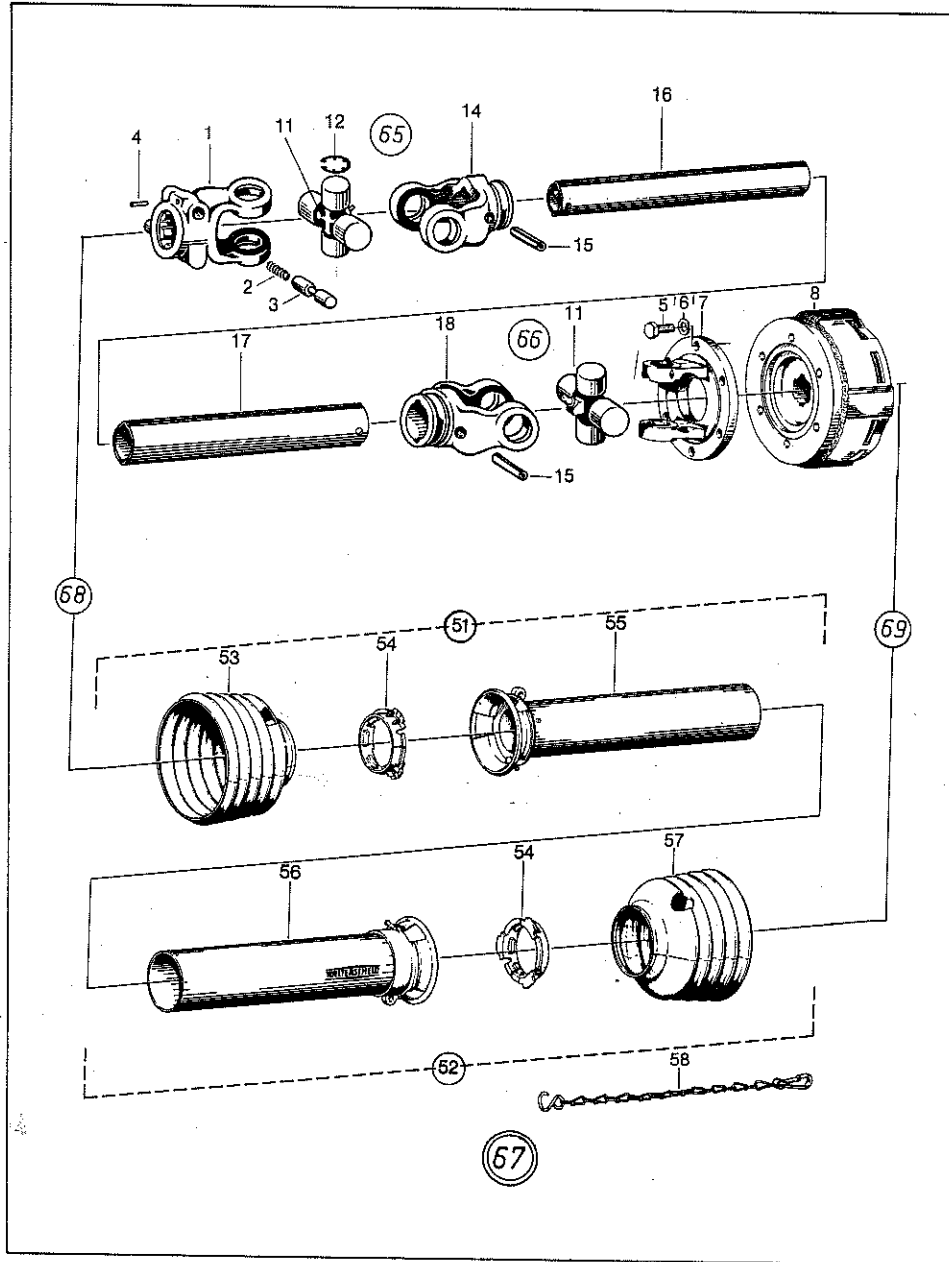
Gelenkwelle W 220 - K 92/4 - 1bGA/2aG - SC 22 MdE = 95 kpm
P. t. o. shaft W 220 - K 92/4 - 1bGA/2aG - SC 22 MdE = 95 kpm



Gelenkwelle W 220 - K 92/4 - 1bGA/2aG - SC 22 MdE = 95 kpm
P. t. o. shaft W 220 - K 92/4 - 1bGA/2aG - SC 22 MdE = 95 kpm

Abb. ill.	Teile-Nr. Part-No.	Bezeichnung	Description	Bestell-Nr. Order-No.
1	22.10.00	Aufsteckgabel mit KNP 1 3/8" DIN 9611 kpl. mit zwei Schiebepfosten	Quick release end yoke with KNP 1 3/8" cpl. with two sliding bolts	
2	66.01.00	Druckfeder	Pressure spring	345-54-1
3	65.01.00	Schiebestift	Sliding bolt	17-2
4	61.02.00	Spannhülse 4 x 20 DIN 1481	Tension pin 4 x 20 DIN 1481	17-3
5	60.05.05	Skt.-Schraube M 10 x 25 DIN 933	Hex. screw M 10 x 25 DIN 933	1375-26-4
6	60.82.00	Federring A 10 DIN 127	Spring washer A 10 DIN 127	1375-24-31
7	22.27.02	Flanschgabel ø 136	Flanged yoke ø 136	1375-16-20
8	56.134.16	Scheibenkupplung K 92/4 mit KNP 1 3/8" DIN 961 kpl. mit Ziehverschluß MdE 95 daNm s. S. 84	Disc clutch K 92/4 with KNP 1 3/8" MdE daNm s. page 84	345-54-6
11	22.00.00	Kreuzgarnitur kpl. mit Schmiernippel und vier Sicherungsringen	Unit pack cpl.	1377-40-5
12	62.25.00	Sicherungsring 30 x 1,5 ähnlich DIN 984	Circlip 30 x 1,5	345-54-11
14	22.11.00	Rillengabel mit Spannhülsenbohrung für Profilrohr 1bGA und Unfallschutz	Groove yoke for profil 1bGA	345-54-14
15	61.05.03	Spannhülse 10 x 75 DIN 1481	Tension pin 10 x 75 DIN 1481	147-15-15
16	75.25.95	Profilrohr 1bGA mit Spannhülsenbohrung	Profil tube 1bGA	
		Länge 660	length 660	3452-56-15
		Länge 860	length 860	3452-56-16
17	75.36.15	Profilrohr 2aG mit Spannhülsenbohrung	Profil tube 2aG	
		Länge 645	length 645	3452-56-17
		Länge 855	length 855	3452-56-18
18	22.12.00	Rillengabel mit Spannhülsenbohrung für Profilrohr 2aG und Unfallschutz	Groove yoke for profil 2aG	
51	82.163	Innere Schutzhälfte kpl. Rohrlänge 590	Inner guard tube cpl. length 590	345-54-18
		Rohrlänge 800	length 800	3453-52-51
52	82.164	Äußere Schutzhälfte kpl. Länge 590	Outer guard tube cpl. length 590	3453-52-52
		Länge 800	length 800	3453-52-53
53	84.13.06	Schutztrichter	Cone	3453-52-54
54	82.83.04	Gleitring	Sliding ring	3453-52-55
55	80.38.03	Innenschutzrohr mit Kappe Rohrlänge 590	Inner guard tube with cap length 590	1474-13-54
		Rohrlänge 800	length 800	3453-52-56
56	80.39.03	Außenschutzrohr mit Kappe Rohrlänge 590	Outer guard tube with cap length 590	3453-52-57
		Rohrlänge 800	length 800	3453-52-58
57	84.14.06	Schutztrichter	Cone	3453-52-59
58	82.36.03	Haltekette	Chain	3453-52-60
59		Kreuzgelenk kpl. Abb. 1-4, 11, 12, 14	Universal joint cpl. ill. 1-4, 11, 12, 14	162-64-61
				345-54-65

Gelenkwelle W 220 - K 92/4 - 1bGA/2aG - SC 22 MdE = 95 kpm
P. t. o. shaft W 220 - K 92/4 - 1bGA/2aG - SC 22 MdE = 95 kpm

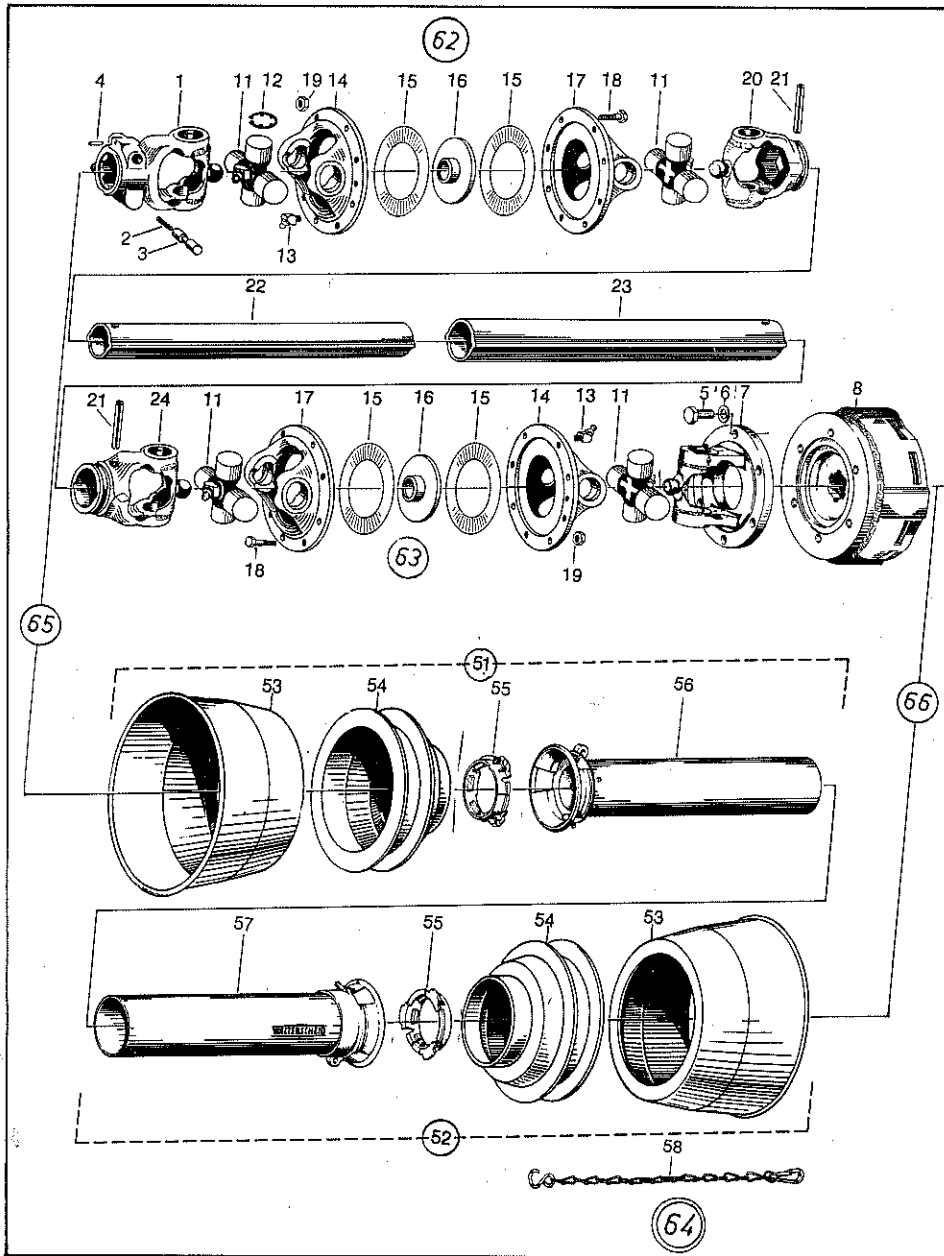


Gelenkwelle W 220 - K 92/4 - 1bGA/2aG - SC 22 MdE = 95 kpm
P. t. o. shaft W 220 - K 92/4 - 1bGA/2aG - SC 22 MdE = 95 kpm

Abb. III.	Teile-Nr. Part-No.	Bezeichnung	Description	Bestell-Nr. Order-No.
66		Scheibenkupplung mit Kreuzgelenk	Disc clutch with universal joint	
67		Abb. 5-8, 11, 12, 18 Gelenkwelle kpl. 1010 Länge M-M (7537)	ill. 5-8, 11, 12, 18 P. t. o. shaft cpl. length 1010 M-M	3452-56-66
68		800 Länge M-M Gelenkwellenhälfte kpl. Rohrlänge 660	length 800 M-M P. t. o. shaft cpl. length 660	3453-52-61 3453-52-62
69		Rohrlänge 860 Gelenkwellenhälfte kpl. Rohrlänge 645	length 860 P. t. o. shaft cpl. length 645	3453-52-63 3453-52-64
		Rohrlänge 855	length 855	3453-52-65 3453-52-66

Bei Bestellung unbedingt Typ, Baujahr und Maschinen-Nr. angeben.
 In case of order state model, year of manufacturing and machine number.

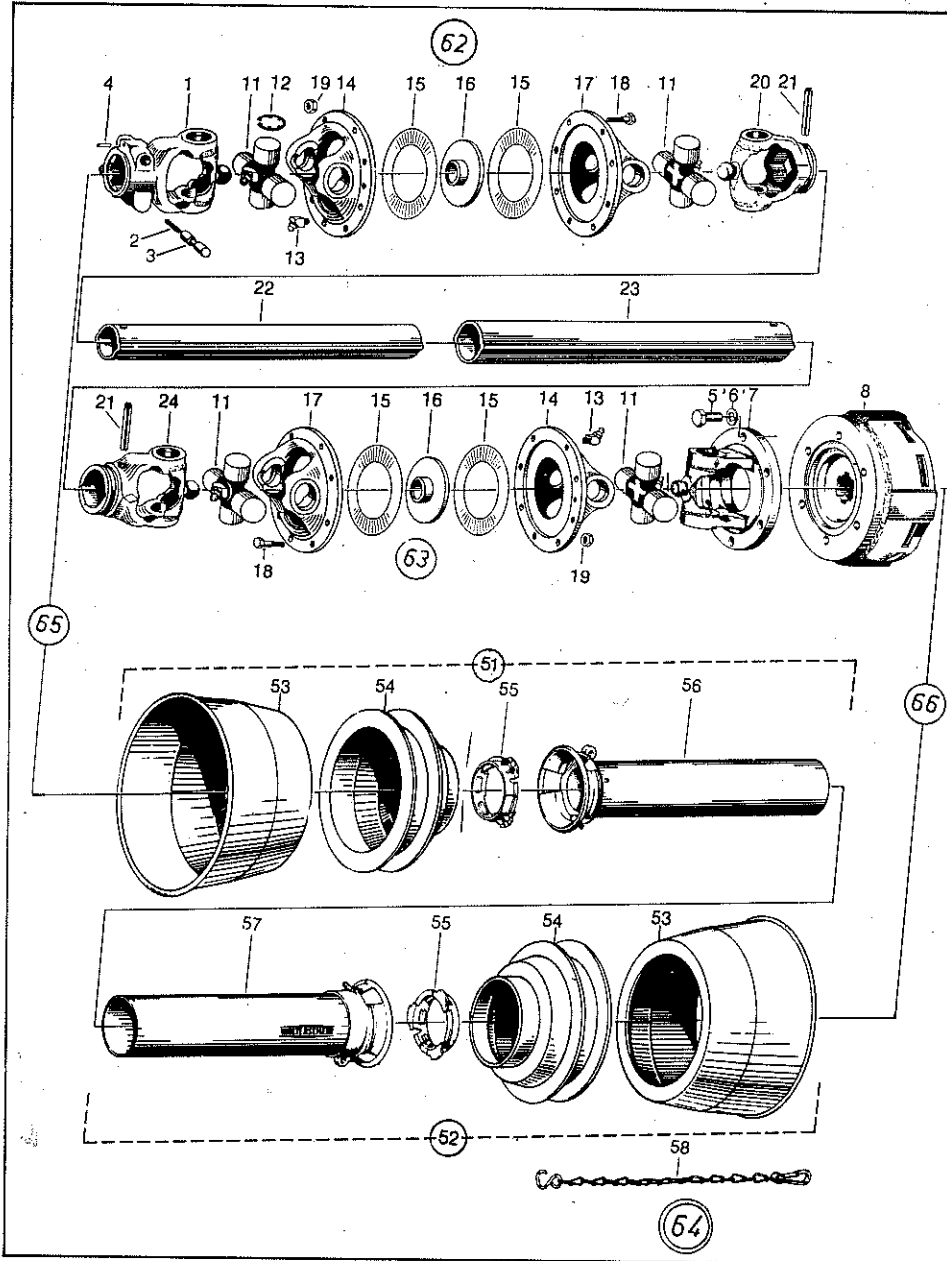
Gelenkwelle WWZ 220 - K 92/4 - SC 22 MdE = 95 kpm
P. t. o. shaft WWZ 220 - K 92/4 - SC 22 MdE = 95 kpm



Gelenkwelle WWZ 220 - K 92/4 - SC 22 MdE = 95 kpm
P. t. o. shaft WWZ 220 - K 92/4 - SC 22 MdE = 95 kpm

Abb. Ill.	Teile-Nr. Part-No.	Bezeichnung	Description	Bestell-Nr. Order-No.
1	22.10.10	Aufsteckgabel mit KNP 1 3/8" DIN 9611 A kpl. mit zwei Schiebepfosten	Quick release end yoke with KNP 1 3/8" cpl. DIN 9611 A with two slidings bolts	162-66-1
2	66.01.00	Druckfeder	Pressure spring	17-2
3	65.01.00	Schiebestift	Sliding bolt	17-3
4	61.02.00	Spannhülse 4 x 20 DIN 1481	Tension pin 4 x 20 DIN 1481	1375-26-4
5	60.05.05	Skt.-Schraube M 10 x 25 DIN 933	Hex. screw M 10 x 25 DIN 933	1375-24-31
6	60.82.00	Federring A 10 DIN 127	Spring washer A 10 DIN 127	1375-16-20
7	22.27.10	Flanschgabel ø 136	Flanged yoke ø 136	3452-58-7
8	56.134.16	Scheibenkupplung K 92/4 mit KNP 1 3/8" DIN 9611 A kpl. mit Ziehverschluß MdE	Disc clutch K 92/4 with KNP 1 3/8" DIN 9611 A cpl A with fastening MdE 95 daNm	
11	22.00.00	Kreuzgarnitur kpl. mit Schmiernippel und 4 Sicherungsringen	Cross unit cpl. with grease nipple and 4 circlips	1377-40-5
12	62.25.00	Sicherungsring 30 x 1 ähnlich DIN 984	Circlip 30 x 1, similar DIN 984	345-54-11
13	63.22.01	Kegelschmiernippel BM 8 x 1 DIN 71412	Cone grease nipple BM 8 x 1 DIN 71412	345-54-12
14	22.41.00	Flanschgabel mit Gewinde für Kegelschmiernippel	Flanged yoke for cone grease nipple	162-66-13
15	60.68.01	Gleitscheibe	Sliding disc	3452-58-14
16	90.01.01	Führungsscheibe	Guide washer	3452-58-15
17	22.41.01	Flanschgabel	Flanged yoke	3452-58-16
18	60.04.19	Skt.-Schraube M 8 x 30 DIN 933	Hex. screw M 8 x 30 DIN 933	3452-58-17
19	60.51.00	Skt.-Mutter M 8 DIN 934	Hex. nut M 8 DIN 934	57-27
20	22.11.10	Rillengabel mit Spann- hülsebohrung für Profilrohr 1bGA und Unfallschutz	Groove yoke with profil 1bGA	1473-32-37
21	61.05.03	Spannhülse 10 x 75 DIN 1481	Tension pin 10 x 75 DIN 1481	3452-58-20
22	75.25.95	Profilrohr 1bGA mit Spannhülsebohrung Länge 445	Profil tube 1bGA	147-15-15
		Länge 660	length 445	3452-58-21
			length 660	3452-58-22
23	75.36.15	Profilrohr 2aG mit Spannhülsebohrung Länge 440	Profil tube 2aG	
			length 440	3452-58-23
			length 650	3452-58-24
24	22.12.00	Rillengabel mit Spann- hülsebohrung für Profilrohr 2aG und Unfallschutz	Groove yoke for profil tube 2aG	
61	82.163	Innere Schutzhälfte kpl. Rohrlänge 385	Inner guard tube cpl. length 385	3452-58-25
		Rohrlänge 580	length 580	3453-54-51
62	82.164	Äußere Schutzhälfte kpl. Rohrlänge 385	Outer guard tube cpl. length 385	3453-54-52
		Rohrlänge 595	length 595	3453-54-53
53	82.84.10	Schutztrichter	Cone	3453-54-54
54	82.84.09	Schutztrichter	Cone	3452-58-54
				3452-58-55

Gelenkwelle WWZ 220 - K 92/4 - SC 22 MdE = 95 kpm
P. t. o. shaft WWZ 220 - K 92/4 - SC 22 MdE = 95 kpm

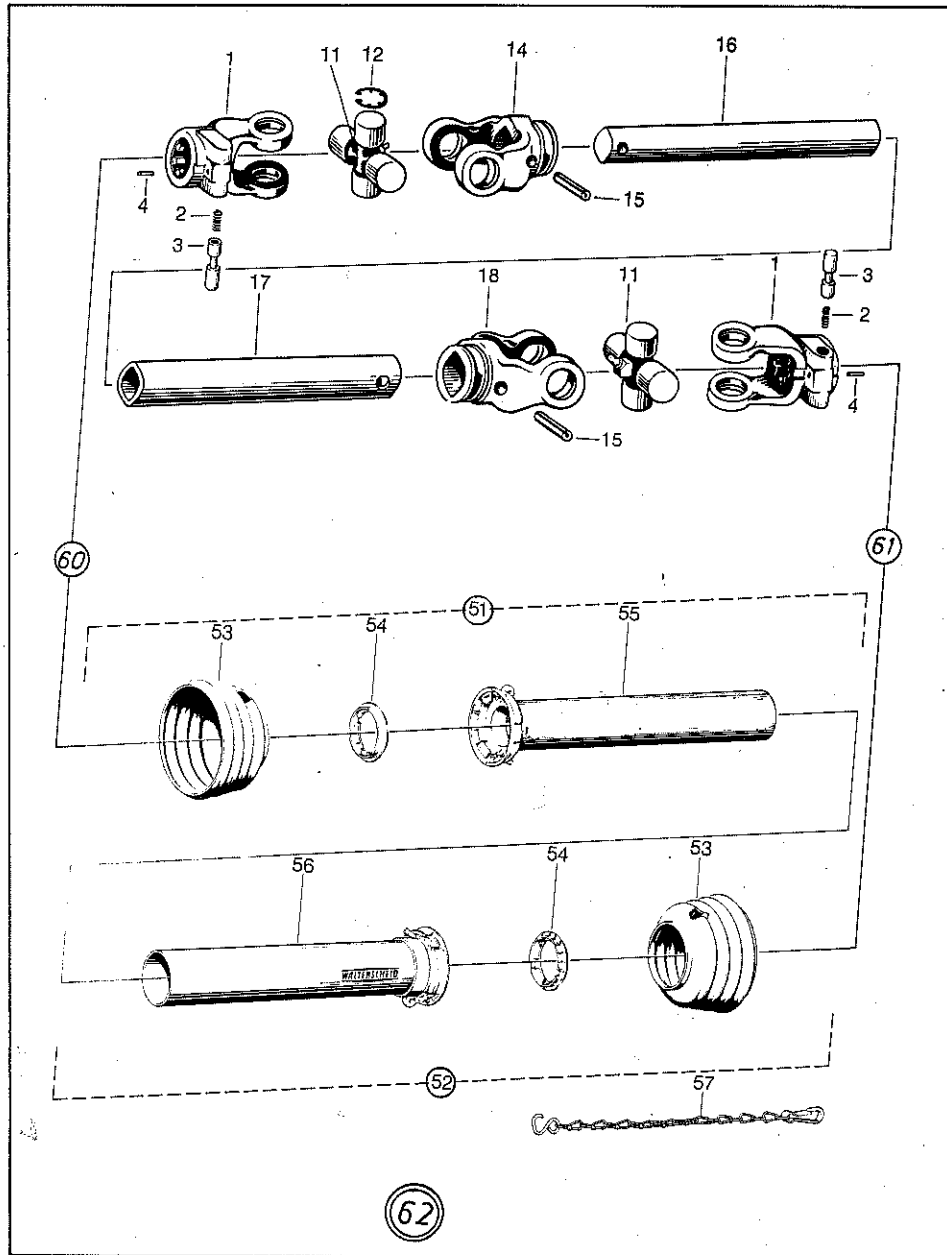


Gelenkwelle WWZ 220 - K 92/4 - SC 22 MdE = 95 kpm
P. t. o. shaft WWZ 220 - K 92/4 - SC 22 MdE = 95 kpm

Abb. Ill.	Teile-Nr. Part-No.	Bezeichnung	Description	Bestell-Nr. Order-No.
55	82.83.04	Gleitring	Sliding ring	1474-13-54
56	80.38.03	Innenschutzrohr mit Kappe Rohrlänge 385	Inner guard tube with cap length 385	3453-54-56
		Rohrlänge 580	length 580	3453-54-57
57	80.39.03	Außenschutzrohr mit Kappe Rohrlänge 385	Outer guard tube with cap length 385	3453-54-58
		Rohrlänge 595	length 595	3453-54-59
58	82.36.03	Haltekette	Chain	162-64-61
62		Weitwinkel-Kreuzgelenk Abb. 1-4, 11-20	Universal joint with wide angle ill. 1-4, 11-20	3452-58-62
63		Scheibekupplung mit Weitwinkel-Kreuzgelenk Abb. 5-8, 11-19, 24	Disc clutch with wide angle universal joint ill. 5-8, 11-19, 24	3452-58-63
64		Weitwinkelgelenkwelle kpl. 800 Länge M-M	Wide angle p. t. o. shaft cpl. length 800 M-M	3453-54-63
		1010 Länge M-M (7530)	length 1010 M-M (7530)	3453-54-64
65		Gelenkwellenhälfte innen Rohrlänge 445	P. t. o. shaft inner tube length 445	3453-54-65
		Rohrlänge 660	length 660	3453-54-66
66		Gelenkwellenhälfte außen Rohrlänge 440	P. t. o. shaft outer tube length 440	3453-54-67
		Rohrlänge 650	length 650	3453-54-68

Bei Bestellung unbedingt Typ, Baujahr und Maschinen-Nr. angeben.
 In case of order state model, year of manufacturing and machine number.

Gelenkwelle W 100 - SC 04 für Querförderband
P. t. o. shaft W 100 - SC 04 for conveyor belt

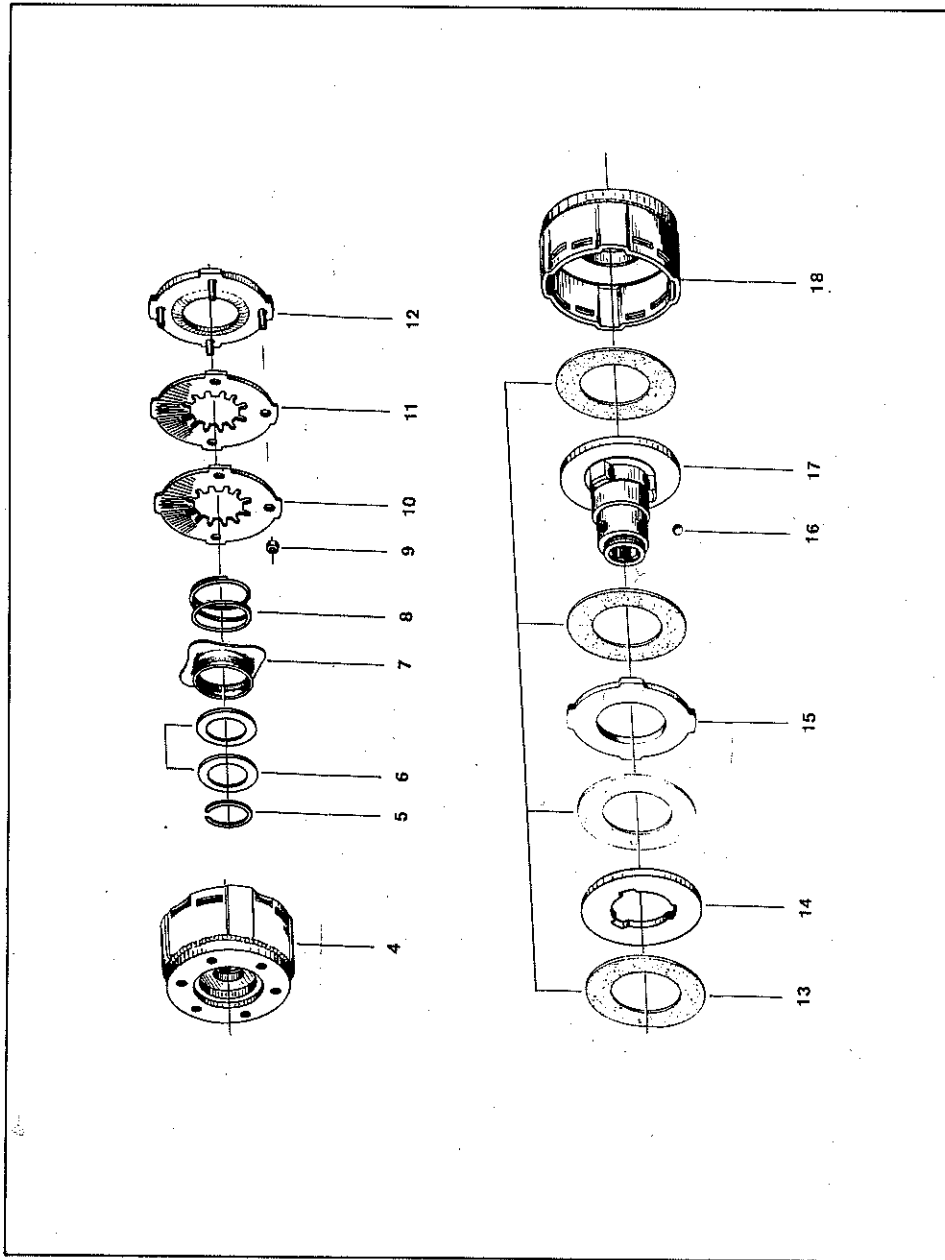


Gelenkwelle W 100 - SC 04 für Querförderband
P. t. o. shaft W 100 - SC 04 for conveyor belt

Abb. Ill.	Teile-Nr. Part No.	Bezeichnung	Description	Bestell-Nr. Order No.
1	10.11.00	Aufsteckgabel mit KNP 1 1/8" 6teilig kpl. mit einem Schiebestift	Quick release end yoke 1 1/8" cpl. with one sliding bolt	3453-62-1
2	66.01.00	Druckfeder	Tension spring	17-2
3	65.01.00	Schiebestift	Sliding bolt	17-3
4	61.02.00	Spannhülse 4 x 20 DIN 1481	Tension pin 4 x 20 DIN 1481	1375-26-4
11	10.01.00	Kreuzgarnitur kpl. mit Schmiernippel und vier Sicherungsringen	Unit pack cpl.	
12	62.02.00	Sicherungsring 22 x 1,2 ähnlich DIN 984	Circlip 22 x 1,2	3454-62-11
14	10.48.00	Rillengabel mit Spannhül- senbohrung für Profilhülse 00a und Unfallschutz	Shaft yoke	3453-62-12
15	61.04.01	Spannhülse 8 x 50 DIN 1481	Tension pin 8 x 50 DIN 1481	3454-62-14
16	75.06.15	Profilhülse 00a mit Spannhülsenbohrung, Länge 420 mm	Shaft for profil 00a length 420 mm	1473-25-3
17	75.12.15	Profiltröhr 0a mit Spannhül- senbohrung, Länge 405 mm	Profil tube 0a, length 405 mm	3454-62-16
18	10.49.00	Rillengabel mit Spannhül- senbohrung für Profiltröhr 0a und Unfallschutz	Shaft yoke for profil tube 0a	3454-62-17
61	83.120	Innere Schutzhälfte kpl. Rohrlänge und Schutz- trichter Bestell-Nr. angeben	Inner guard tube cpl. state length and no. of cone	3454-62-18
62	83.121	Äußere Schutzhälfte kpl. Rohrlänge und Schutz- trichter Bestell-Nr. angeben	Outer guard tube cpl. state length and no. of cone	3454-62-51
53	83-05.04	Schutztrichter	Cone	3454-62-52
54	83.09.00	Gleitring	Sliding ring	3453-62-53
55	80.34.04	Innenschutzrohr mit Kappe Rohrlänge 360 mm	Inner guard tube with cape, length 360 mm	3453-62-54
56	80.35.04	Außenschutzrohr mit Kappe Rohrlänge 365 mm	Outer guard tube with cape, length 365 mm	3453-62-55
57	82.36.03	Haltekette	Chain	3453-62-56
60		Gelenkwellenhälfte kpl. innen, Länge angeben, Abb. 1-4, 11-16, 53-55	P. t. o. shaft cpl., inner tube part, state length, ill. 1-4, 11-16, 53-55	162-64-61
61		Gelenkwellenhälfte kpl. außen, Länge angeben, Abb. 1-4, 11, 15, 17, 18, 53, 54, 56	P. t. o. shaft cpl., outer tube part, state length, ill 1-4, 11, 15, 17, 18, 53, 54, 56	3454-62-60
62		Gelenkwelle kpl. (7467)	P. t. o. shaft cpl. (7467)	3454-62-61
				3454-62-62

Bei Bestellung unbedingt Typ, Baujahr und Maschinen-Nr. angeben.
In case of order state model, year of manufacturing and machine number.

Scheibenkupplung K 92/4 MdE 95 kpm
Disc clutch K 92/4 MdE 95 kpm

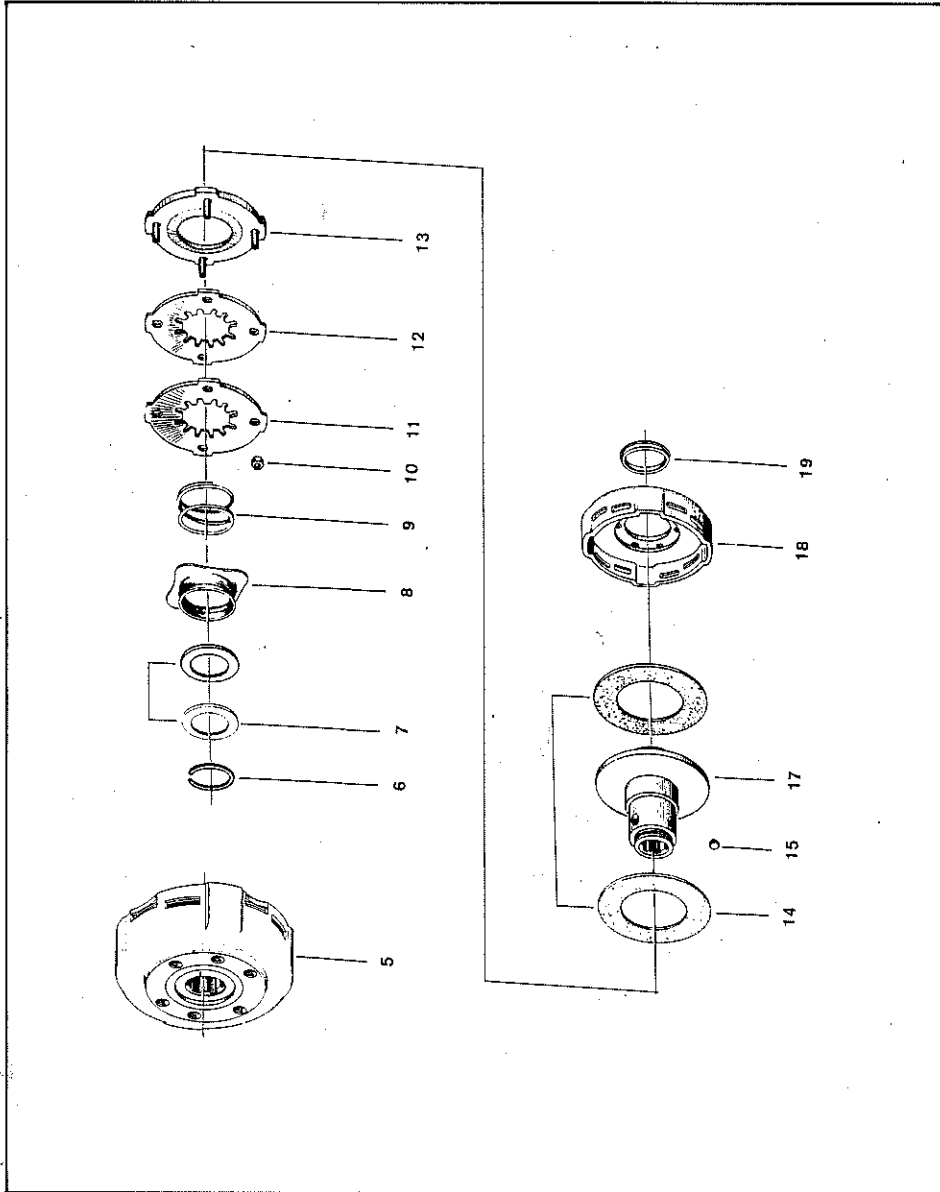


Scheibenkupplung K 92/4 MdE 95 kpm
Disc clutch K 92/4 MdE 95 kpm

Abb. Ill.	Teile-Nr. Part-No.	Bezeichnung	Description	Bestell-Nr. Order-No.
4	56.134.16	Scheibenkupplung K 92/4 kpl. MdE 95 kpm	Disc clutch K 92/4 cpl. MdE 95 kpm	1377-40-5
5	62.07.00	Sprengring	Spring ring	3452-59-6
6	55.19.00	Anlagescheibe	Fitting washer	3452-59-7
7	65.03.00	Ziehverschluß	Seal	3452-59-8
8	66.01.02	Druckfeder	Pressure spring	3452-59-9
9	60.51.05	Skt.-Mutter	Hex. nut	3452-59-10
10	66.10.00	Tellerfeder (MdE = 95 kpm)	Plate spring (MdE = 95 kpm)	3452-60-10
11	66.09.00	Tellerfeder (MdE = 95 kpm)	Plate spring (MdE = 95 kpm)	3452-60-11
12	56.66.05	Druckscheibe kpl.	Thrust washer, cpl.	3452-59-13
13	56.73.00	Reibscheibe	Friction disc	3452-59-14
14	56.76.01	Mitnahmescheibe	Driving washer	3452-60-14
15	56.66.02	Zwischenscheibe	Distance piece	3452-60-15
16	64.01.02	Kugel	Ball	3452-59-15
17	56.64.03	Flanschnabe 1 3/8" DIN 9611 A	Flanged collar 1 3/8" DIN 9611 A	3452-60-17
18	56.65.07	Kupplungsgehäuse	Clutch housing	3452-60-18

Bei Bestellung unbedingt Typ, Baujahr und Maschinen-Nr. angeben.
 In case of order state model, year of manufacturing and machine number.

**Scheibenkupplung K 92 mit Warneinrichtung MdE = 75 kpm
kpl. SK 5672**
**Disc clutch K 92 with warning device MdE = 75 kpm
cpl. SK 5672**

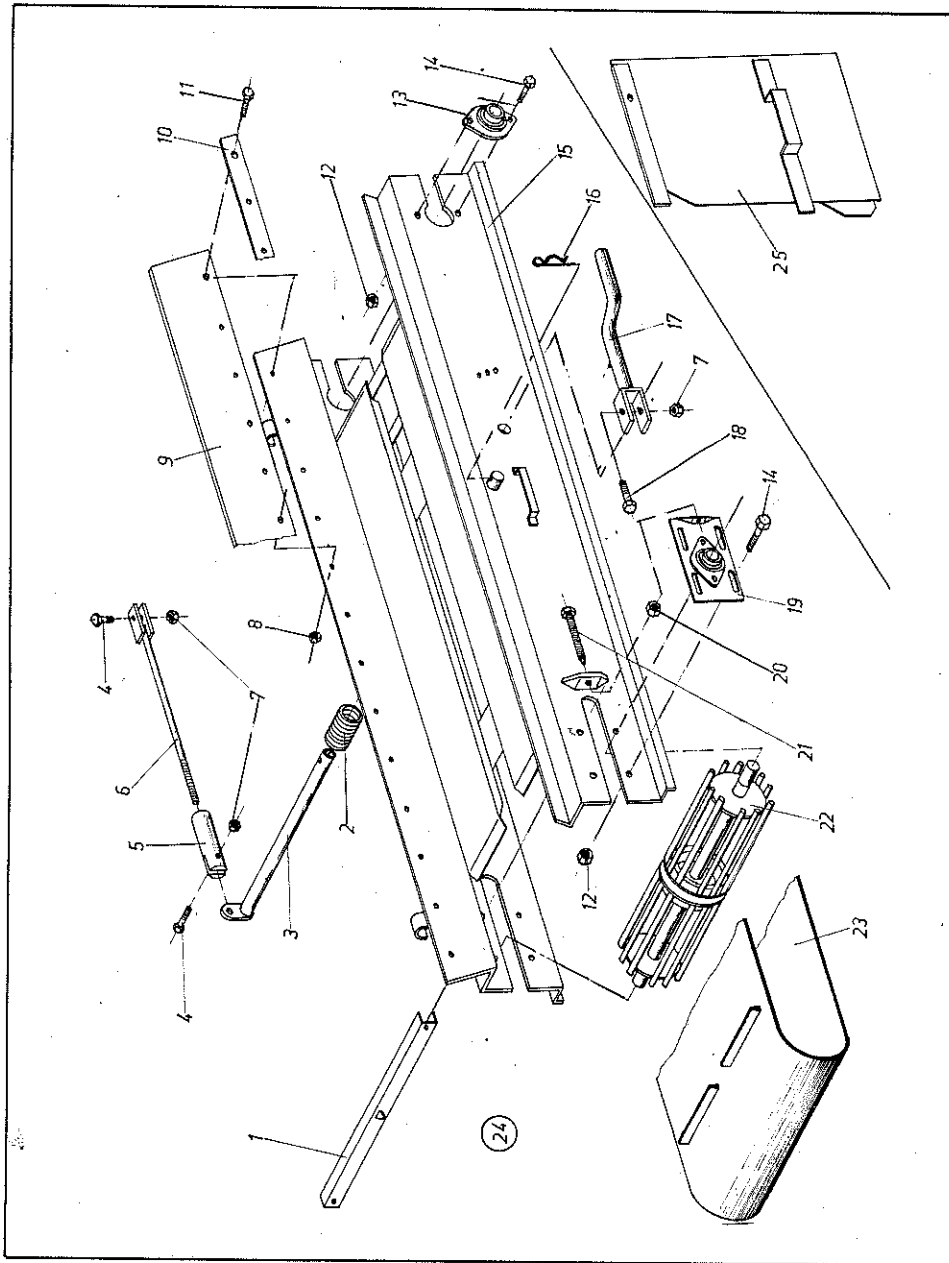


**Scheibenkupplung K 92 mit Warneinrichtung MdE = 75 kpm
kpl. SK 5672**
**Disc clutch K 92 with warning device MdE = kpm
cpl. SK 5672**

Abb. III.	Teile-Nr. Part-No.	Bezeichnung	Description	Bestell-Nr. Order-No.
⑤		Scheibenkupplung K 92 mit Warneinrichtung MdE 75 kpm, kpl.	Disc clutch K 92 with warning device MdE 75 kpm, cpl.	3452-34-14
6	62.07.00	Sprengring	Spring ring	3452-59-6
7	55.19.00	Anlagescheibe	Fitting washer	3452-59-7
8	65.03.00	Ziehverschluß	Seal	3452-59-8
9	66.01.02	Druckfeder	Pressure spring	3452-59-9
10	60.51.05	Skt.-Mutter	Hex. nut	3452-59-10
11	66.10.00	Tellerfeder (MdE 75 kpm)	Plate spring (MdE 75 kpm)	3452-59-11
12	66.09.00	Tellerfeder (MdE 75 kpm)	Plate spring (MdE 75 kpm)	3452-59-12
13	56.66.05	Druckscheibe kpl.	Thrust washer, cpl.	3452-59-13
14	56.73.00	Reibscheibe	Friction disc	3452-59-14
15	64.01.02	Kugel	Ball	3452-59-15
17	56.64.00	Flänschnabe 1 3/8" DIN 9611 A	Flanged collar 1 3/8" DIN 9611 A	3452-59-16
18		Kupplungsgehäuse	Clutch housing	3452-59-18
19	16.50.198	Buchse	Bush	3452-59-19

Bei Bestellung unbedingt Typ, Baujahr und Maschinen-Nr. angeben.
In case of order state model, year of manufacturing and machine number.

Querförderband Conveyor belt

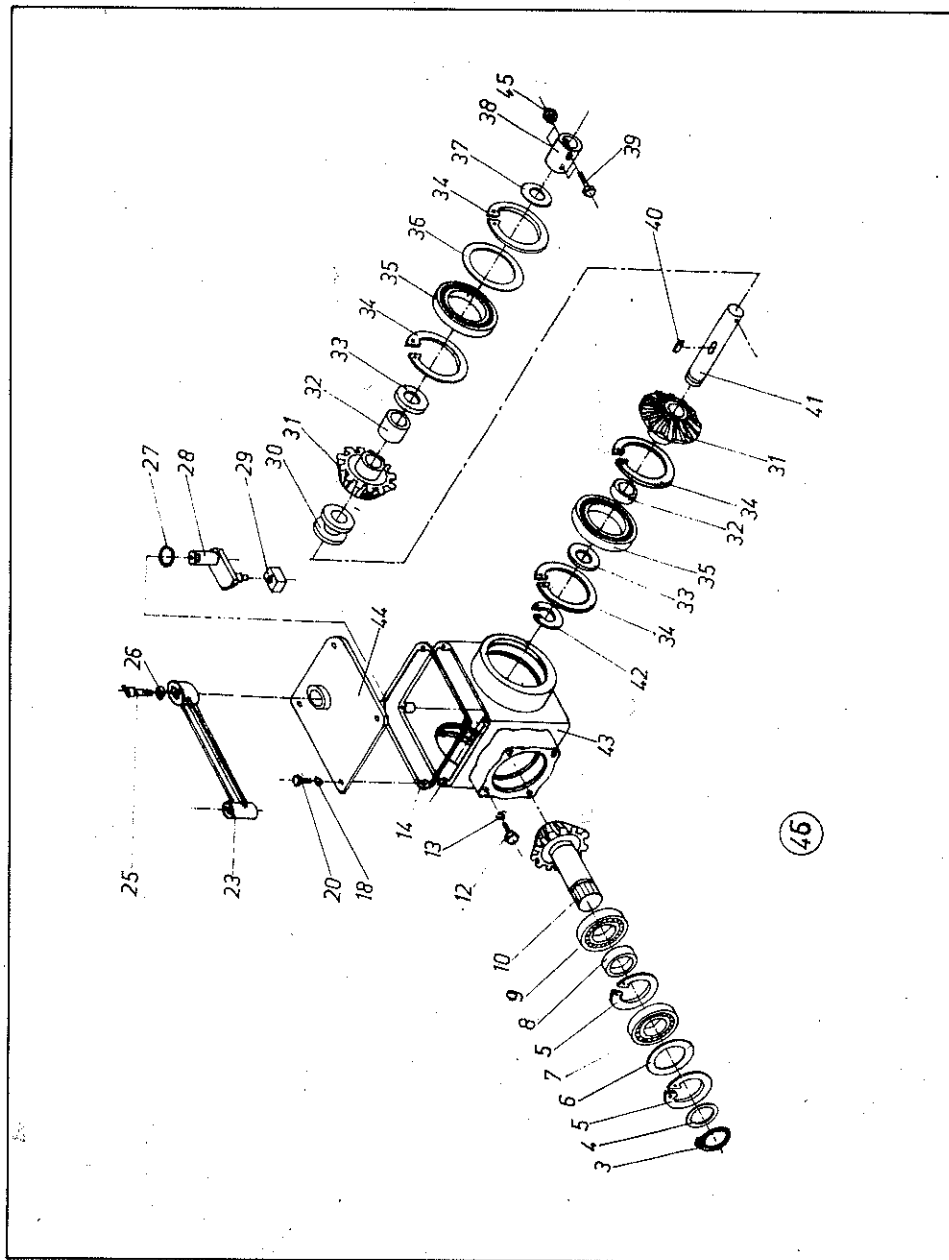


Querförderband Conveyor belt

Abb. Ill.	Bezeichnung	Description	Bestell-Nr. Order-No.
1	Nutenreiniger 3-345-055-0	Groove cleaner 3-345-055-0	345-56-11
2	Druckfeder 4-21-041-0	Pressure spring 4-21-041-0	345-32-42
3	Schaltachse 3-345-556-0	Adjusting axle 3-345-556-0	3453-56-3
4	Skt.-Schraube M 10 x 35	Hex. screw M 10 x 35	152-50-14
5	Gelenkstück 4-200-278-0, Rechtsgewinde	Hinged piece 4-200-278-0, right turn	2002-14-2
6	Verbindungsstange 4-345-555-0	Connecting tube 4-345-555-0	3453-56-6
7	Skt.-Mutter NM 10, selbstsichernd	Hex. nut NM 10, selflocking	1473-30-19
8	Skt.-Mutter NM 6, selbstsichernd	Hex. nut NM 6, selflocking	3452-36-30
9	Gummileiste 1-345-050-0	Rubber strip 1-345-050-0	345-56-10
10	Klemmband 4-250-107-0	Connecting strip 4-250-107-0	1473-43-6
11	Skt.-Schraube M 6 x 20	Hex. screw M 6 x 20	345-56-8
12	Skt.-Mutter NM 8, selbstsichernd	Hex. nut NM 8, selflocking	3452-30-22
13	Flanschlager AELPFL 205 LLC	Flange bearing AELPFL 205 LLC	345-56-18
14	Sechskantschraube M 8 x 20	Hex. screw M 8 x 20	1373-22-4
15	Transportbandrahmen 0-345-438-1	Conveyor belt frame 0-345-438-1	3453-56-15
16	Federstecker 6,3	Spring clip 6,3	3453-56-18
17	Stellhebel 3-345-557-0	Adjusting lever 3-345-557-0	3453-56-17
18	Sechskantschraube M 10 x 55	Hex. screw M 10 x 55	3452-28-36
19	Spannlager PTU 52-25-FA	Tension bearing PTU 52-25 FA	345-56-12
20	Sechskantmutter M 12	Hex. nut M 12	1372-22-26
21	Skt.-Schraube M 12 x 100 DIN 933, Z nach DIN 78	Hex. screw M 12 x 100 DIN 933, Z from DIN 78	345-56-14
22	Walze 1-345-048-2	Roller 1-345-048-2	3453-56-22
23	Transportband 3-345-056-0	Conveyor belt 3-345-056-0	345-56-19
24	Transportband kpl. Abb. 1-3, 8-23	Conveyor belt cpl. Ill. 1-3, 8-23	3453-56-24
25	Seitentuch, rechts 2-345-564-1	Side cloth, right 2-345-564-1	3453-56-25
	Seitentuch, links 2-345-564-1	Side cloth, left 2-345-564-1	3453-56-26

Bei Bestellung unbedingt Typ, Baujahr und Maschinen-Nr. angeben.
In case of order state model, year of manufacturing and machine number.

Schaltgetriebe für Querbörderband Gearbox

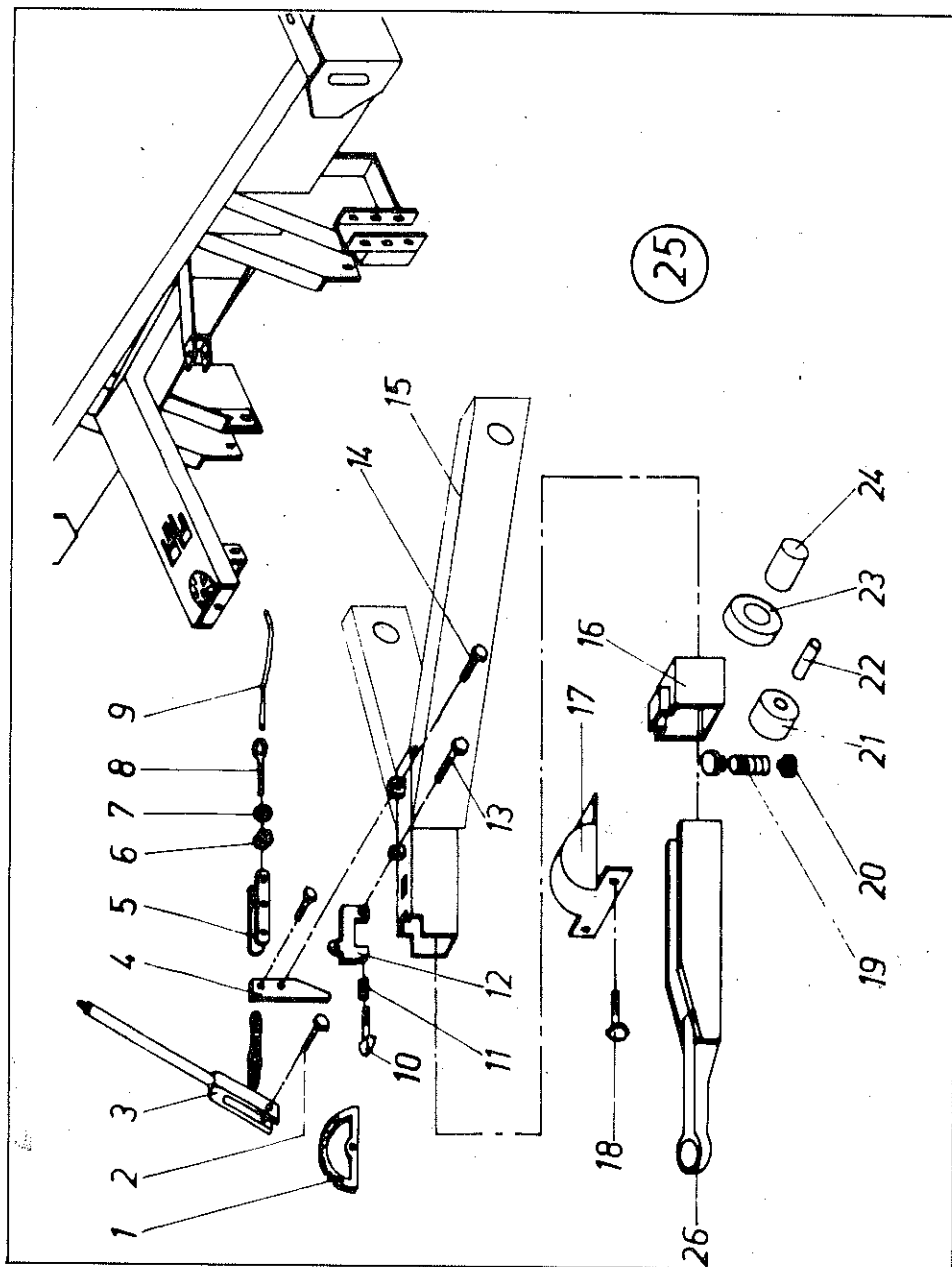


Schaltgetriebe für Querbörderband Gearbox

Abb. III.	Bezeichnung	Description	Bestell-Nr. Order-No.
3	Seegerring A 30 x 1,5	Circlip A 30 x 1,5	57-13
4	Ausgleichsscheiben 30 x 40 x 0,1/0,3/0,5	Compensating washers 30 x 40 x 0,1/0,3/0,5	3452-58-4
5	Seegerring J 55 x 2	Seal washer J 55 x 2	147-40-20
6	Ausgleichsscheiben 45 x 55 x 0,1/0,3/0,5	Compensating washers 45 x 55 x 0,1/0,3/0,5	3452-58-6
7	Kugellager 6006 RS	Ball bearing 6006 RS	345-58-5
8	Distanzring 1 1/4" x 9,5, 4-143-138-0	Distance ring 1 1/4" x 9,5, 4-143-138-0	1375-16-4
9	Kugellager 6006	Ball bearing 6006	345-58-7
10	Ritzelwelle, 15 Zähne 3-345-085-1	Pinion shaft, 15 teeth 3-345-085-1	3453-60-10
12	Skt.-Schraube M 12 x 20	Hex. screw M 12 x 20	1372-36-18
13	Federring B 12	Spring washer B 12	1372-22-27
14	Getriebedichtung 4-345-167-1	Gasket 4-345-167-1	345-58-12
18	Federring B 10	Spring washer B 10	1375-16-20
20	Skt.-Schraube M 10 x 20	Hex. screw M 10 x 20	147-15-3
23	Schalthebel 3-345-550-0	Adjusting lever 3-345-550-0	3453-60-23
25	Zylinderschraube M 16 x 30	Socket head screw M 16 x 30	345-58-23
26	Federring B 16	Spring washer B 16	1375-16-9
27	Rundschnurring R 30-2	Sealing ring R 30-2	35-24-52
28	Schaltfinger 4-345-168-1	Shift finger 4-345-168-1	345-58-25
29	Führungsstück 4-345-169-0	Insertion piece 4-345-169-0	345-58-26
30	Schaltring 4-345-088-1	Switch ring 4-345-088-1	345-58-27
31	Tellerrad 17 Zähne 4-345-087-2	Bevel wheel, 17 teeth, 4-345-087-2	345-58-28
32	Rotgußbuchse 25 x 30 x 24	Red bronze bush 25 x 30 x 24	345-58-29
33	Messingscheibe 25 x 45 x 2,5	Brass washer 25 x 45 x 2,5	345-58-30
34	Seegerring J 62 x 2	Circlip J 62 x 2	1376-16-22
35	Kugellager 6305 RS	Ball bearing 6305 RS	345-58-32
36	Ausgleichsscheiben 50 x 62 x 0,1/0,3/0,5	Compensating washers 50 x 62 x 0,1/0,3/0,5	3452-32-17
37	Ausgleichsscheiben 25 x 35 x 0,1/0,3/0,5/1	Compensating washers 25 x 35 x 0,1/0,3/0,5/1	3452-58-37
38	Verbindungsrohr 4-345-166-1	Connencting tube 4-345-166-1	3453-60-38
39	Skt.-Schraube M 8 x 45	Hex. screw M 8 x 45	3452-44-11
40	Paßfeder B 8 x 7 x 25	Key B 8 x 7 x 25	345-58-35
41	Welle 25 x 165, 4-345-089-2	Shaft 25 x 165, 4-345-089-2	3453-60-41
42	Seegerring A 25 x 1,2	Circlip A 25 x 1,2	345-58-37
43	Getriebegehäuse 2-345-084-2	Gear housing 2-345-084-2	3453-60-43
44	Getriebedeckel 3-345-254-1	Gear box cover 3-345-254-1	3453-60-44
45	Skt.-Mutter NM 8, selbstsichernd	Hex. nut NM 8, selflocking	3452-30-32
Ⓒ	Schaltgetriebe, kpl.	Gear box, cpl.	3453-60-46

Bei Bestellung unbedingt Typ, Baujahr und Maschinen-Nr. angeben.
In case of order state model, year of manufacturing and machine number.

Auflaufbremse AVE 57
Overrun brake AVE 57

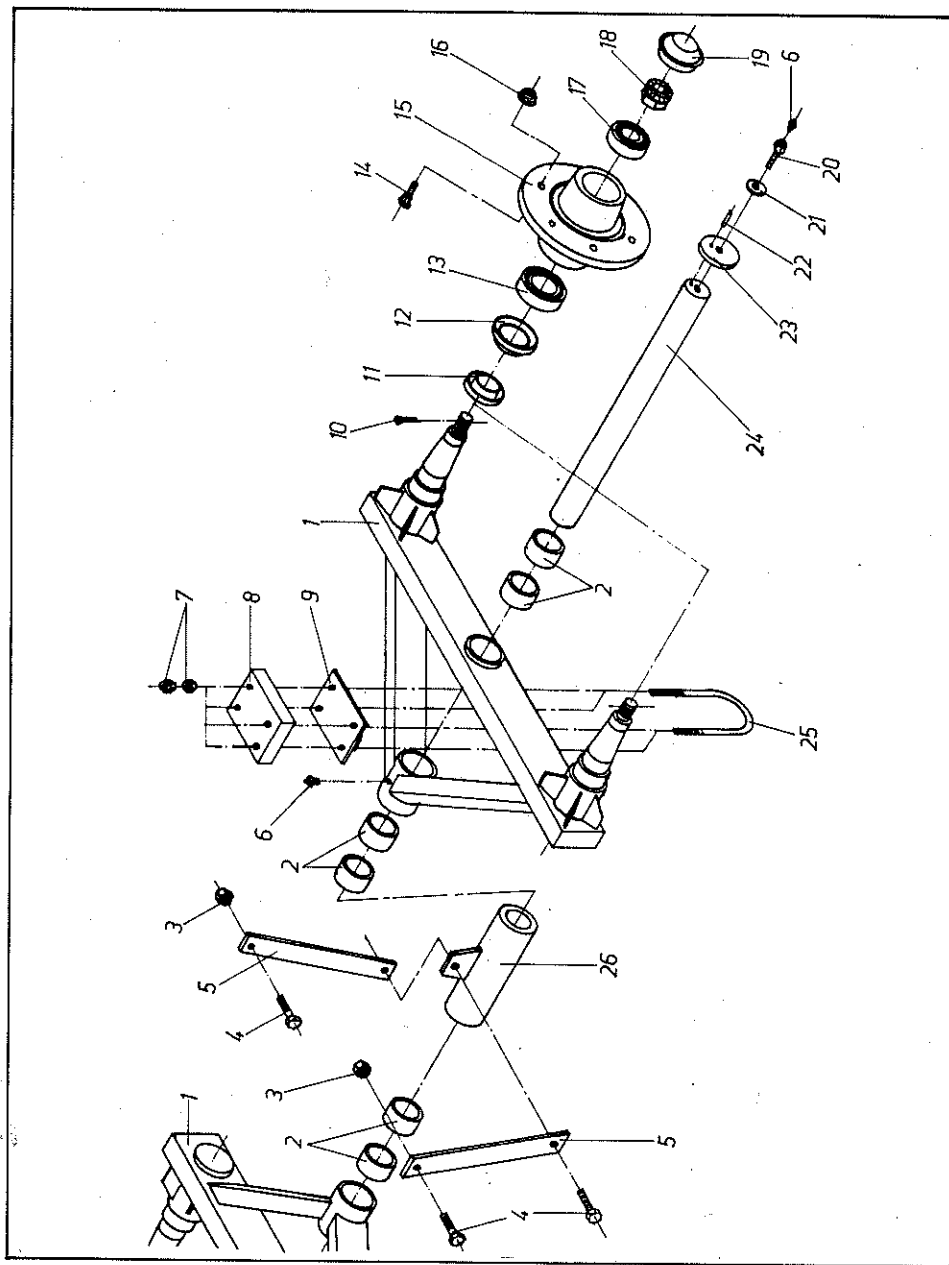


Auflaufbremse AVE 57
Overrun brake AVE 57

Abb. Ill.	Bezeichnung	Description	Bestell-Nr. Order-No.
1	Zahnsegment kpl.	Toothed segment cpl.	200-32-13
2	Bolzen 12 x 40 mit Scheibe und Splint	Bolt 12 x 40 with washer and split pin	200-32-18
3	Handbremshebel kpl.	Hand brake lever cpl.	200-32-10
4	Umlenkhebel	Shift lever	200-32-23
5	Halteleiste	Holding strip	3452-60-5
6	Mutter	Nut	41-6
7	Scheibe	Washer	41-14
8	Ösenschraube	Eyebolt	152-56-19
9	Bremsseil \varnothing 7 x 5100 mit Außenzug \varnothing 19 x 2320 und beidseitigem Gewindenippel und Kausche und Klemmen	Brake cable, diam 7 x 5100 with outer covering diam 19 x 2320 and thread nipple both sides, thimble cap and clips	3453-64-9
10	Schnäpper mit Kronenmutter und Splint	Spring bolt with lock nut and split pin	200-32-30
11	Schnäpperfeder	Spring	200-32-29
12	Rückfahrsperr	Reserve brake	200-32-19
13	Steckniet 12 x 50 mit Splint	Rivet 12 x 50 with split pin	200-32-21
14	Bolzen 16 x 40 mit Scheibe und Splint	Bolt 16 x 40 with washer and split pin	200-32-24
15	Deichsel	Shaft (linkage)	3452-60-15
16	Lagerstück	Bearing unit	200-32-6
17	Schutzkappe	Guard cap	200-32-4
18	Skt.-Schraube M 8 x 20 mit Federring	Hex. screw M 8 x 20 with spring washer	200-32-3
19	Reibungsfeder	Friction spring	200-32-14
20	Druckstück	Pressure piece	200-32-15
21	Laufrolle	Roller	200-32-16
22	Bolzen für Laufrolle	Pin for roller	200-32-17
23	Stützrolle	Support roller	200-32-8
24	Bolzen für Stützrolle	Pin for support roller	200-32-9
25	Deichsel mit Auflaufvorrichtung kpl.	Shaft with overrun device, cpl.	3452-60-25
26	Zugöse mit 2 Schienen	Traction eye with two bars	200-32-1

Bei Bestellung unbedingt Typ, Baujahr und Maschinen-Nr. angeben.
 In case of order state model, year of manufacturing and machine number.

Tandemachse GN 4006, Spur 1700 mm
Tandem axle GN 4006, axle width 1700 mm



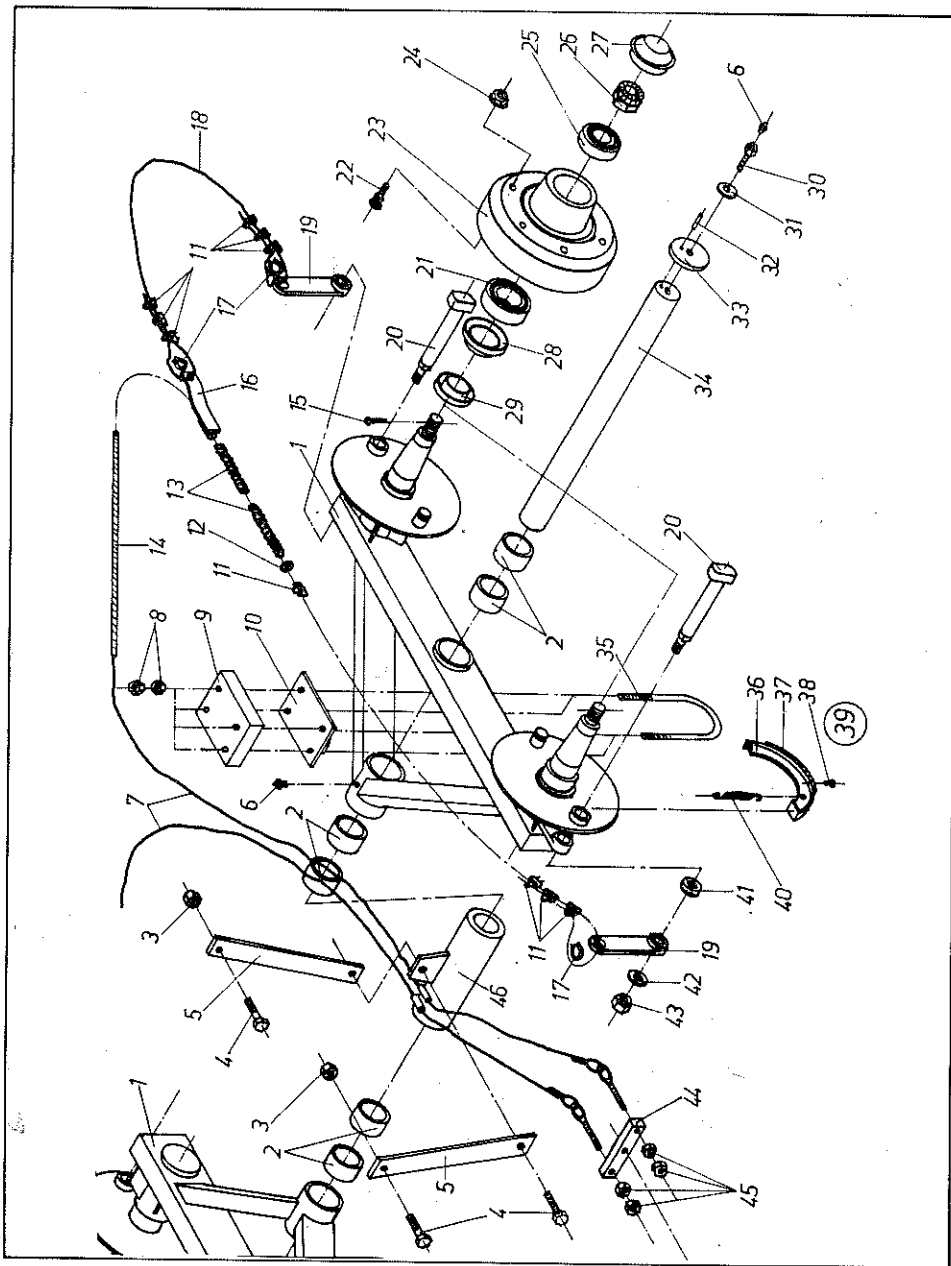
Tandemachse GN 4006, Spur 1700 mm
Tandem axle GN 4006, axle width 1700 mm

Abb.

III.	Bezeichnung	Description	Bestell-Nr. Order-No.
1	Schwingarm G 2755	Swinging arm G 2755	3454-66-1
2	Buchse G 2459	Bushing G 2459	3454-66-2
3	Skt.-Mutter NM 14, selbstsichernd	Hex. nut NM 14, selflocking	3452-30-32
4	Skt.-Schraube M 14 x 50	Hex. screw M 14 x 50	345-30-20
5	Strebe G 3125	Strut G 3125	3454-66-5
6	Schmiernippel A 10 x 1	Grease nipple A 10 x 1	3454-66-6
7	Skt.-Mutter M 16	Hex. nut M 16	1473-23-40
8	Zwischenlage 4-15-616-0	Distance block 4-15-616-0	3454-66-8
9	Auflage für Achsbockplatte 3-15-447-0	Support 3-15-447-0	3454-66-9
10	Splint 5 x 45	Split pin 5 x 45	111-12-1
11	Stoßring G 1585	Washer G 1585	3454-66-11
12	Labyrinthring G 1584	Labyrinth ring G 1584	3454-66-12
13	Kegelrollenlager innen	Cylinder roller bearing inner	3454-66-13
14	Radbolzen RE 18 x 1,5 x 46 G 1060	Wheel bolt RE 18 x 1,5 x 46 G 1060	3454-66-14
15	Radnabe G 1415 - 02 F	Wheel hub G 1415 - 02 F	3454-66-15
16	Kugelbundmutter A 18	Nut A 18	3454-66-16
17	Kegelrollenlager außen	Cylinder roller bearing outer	3454-66-17
18	Kronenmutter M 27 x 1,5	Castellated nut M 27 x 1,5	3454-66-18
19	Radkappe G 2097	Wheel cap G 2097	3454-66-19
20	Skt.-Schraube G 3130	Hex. screw G 3130	3454-66-20
21	Federscheibe B 20	Spring washer B 20	3454-66-21
22	Spannhülse 8 x 24	Tension pin 8 x 24	3454-66-22
23	Scheibe G 2544	Washer G 2544	3454-66-23
24	Mittelachskörper G 2543	Middle axle tube G 2543	3454-66-24
25	U-Bügel \varnothing 16 x 410 4-15-444-0	U-bow \varnothing 16 x 410 4-15-444-0	3454-66-25
26	Distanzbuchse mit Bock G 3131	Distance bushing G 3131	3454-66-26

Bei Bestellung unbedingt Typ, Baujahr und Maschinen-Nr. angeben.
 In case of order state model, year of manufacturing and machine number.

Tandemachse GN 4006 gebremst, Spur 1700 mm
Tandem axle GN 4006, braked, axle width 1700 mm

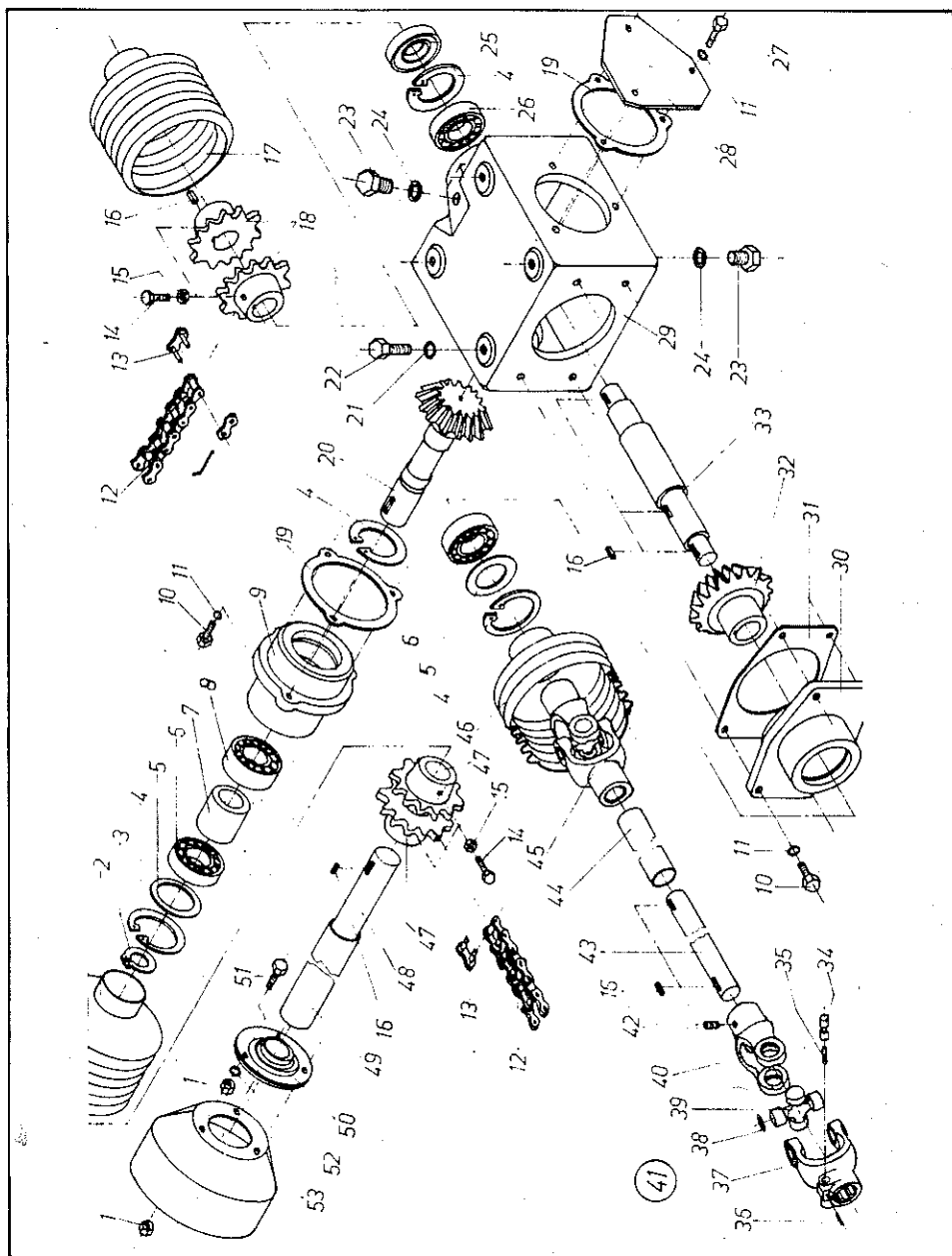


Tandemachse GN 4006 gebremst, Spur 1700 mm
Tandem axle GN 4006, braked, axle width 1700 mm

Abb. Ill.	Bezeichnung	Description	Bestell-Nr. Order-No.
1	Schwingarm G 2755	Swinging arm G 2755	3454-68-1
2	Buchse G 2549	Bushing G 2549	3454-66-2
3	Skt.-Mutter NM 14, selbstsichernd	Self locking hex. nut NM 14	3452-30-32
4	Skt.-Schraube M 14 x 50	Hex. screw M 14 x 50	345-30-20
5	Strebe G 3125	Strut G 3125	3454-66-5
6	Schmiernippel A 10 x 1	Grease nipple A 10 x 1	3454-66-6
7	Stahlseil 7 x 2250, 3-345-635-0	Cable 7 x 2250, 3-345-635-0	3454-66-7
8	Skt.-Mutter M 16	Hex. nut M 16	1473-23-40
9	Zwischenlage 4-15-616-0	Distance block 4-15-616-0	3454-66-8
10	Auflage für Achsbockplatte, 3-15-447-0	Support 3-15-447-0	3454-66-9
11	Seilklemme 8	Cable clamp 8	3454-68-11
12	Scheibe 11 x 36 x 2,5	Washer 11 x 36 x 2,5	1473-36-6
13	Druckfeder 2 x 17 x 155	Pressure spring 2 x 17 x 155	3454-68-13
14	Außenzug ϕ 14 x 1250, 3-345-635-0	Outer cable ϕ 14 x 1250, 3-345-635-0	3454-68-14
15	Splint 5 x 45	Split pin 5 x 45	111-12-1
16	Bowdenzughalter 4-345-633-0	Bowden wire lever 4-345-633-0	3454-68-16
17	Seilkausche 6	Cable eye 6	3454-68-17
18	Stahlseil 7 x 1000	Cable 7 x 1000	3454-68-18
19	Bremshebel G 1037-02-F-T	Brake lever G 1037-02-F-T	3454-68-19
20	Bremsnockenwelle 195 mm lang G 1243-3-F-T	Brake camshaft length 195 mm G 1243-3-F-T	3454-68-20
21	Kegelrollenlager innen	Cylinder roller bearing inner	3454-66-13
22	Radbolzen REB 18 x 1, 5 x 52 G 1060	Wheel bolt REB 18 x 1, 5 x 52 G 1060	3454-68-22
23	Trommelnabe G 1509-03-F	Brake drum hub G 1509-03-F	3454-68-23
24	Kugelbundmutter A 18	Nut A 18	3454-66-16
25	Kegelrollenlager, außen	Cylinder roller bearing outer	3454-66-17
26	Kronenmutter M 27 x 1,5	Castellated nut M 27 x 1,5	3454-66-18
27	Radkappe G 2097	Wheel cap G 2097	3454-66-19
28	Labyrinthring G 1584	Labyrinth ring G 1584	3454-66-12
29	Stoßring G 1585	Ring G 1585	3454-66-11
30	Skt.-Schraube G 3130	Hex. G 3130	3454-66-20
31	Federscheibe B 20	Spring washer B 20	3454-66-21
32	Spannhülse 8 x 24	Tension pin 8 x 24	3454-66-22
33	Scheibe G 2544	Washer G 2544	3454-66-23
34	Mittelachskörper G 2543	Middle axle tube G 2543	3454-66-24
35	U-Bügel 16 x 410/4-15-444-0	U-bow 16 x 410/4-15-444-0	3454-66-25
36	Bremsbacke G 1747-T	Brake shoe G 1747-T	3454-68-36
37	Bremsbelag G 1635-1-T	Brake lining G 1635-1-T	3454-68-37
38	Niet B 4 x 10	Rivet B 4 x 10	3454-68-38
39	Bremsbacke kpl. (Abb. 36-38)	Brake shoe cpl. (Ill. 36-38)	3454-68-39
40	Bremsbackenfeder G 1004-01-T	Brake shoe spring G 1004-01-T	3454-68-40
41	Zahnscheibe G 1041-01-T	Teeth washer G 1041-01-T	3454-68-41
42	Federscheibe B 20	Spring washer B 20	3454-68-42
43	Skt.-Mutter M 20 x 1,5	Hex. nut M 20 x 1,5	3454-68-43
44	Bremsausgleich 4-345-634-0	Brake connecting link 4-345-634-0	3454-68-44
45	Skt.-Mutter M 10	Hex. nut M 10	1473-21-32
46	Distanzbuchse mit Bock G 3131	Distance bushing G 3131	3454-66-26

Bei Bestellung unbedingt Typ, Baujahr und Maschinen-Nr. angeben.
 In case of order state model, year of manufacturing and machine number.

Durchtrieb Gebläse Drive for blower

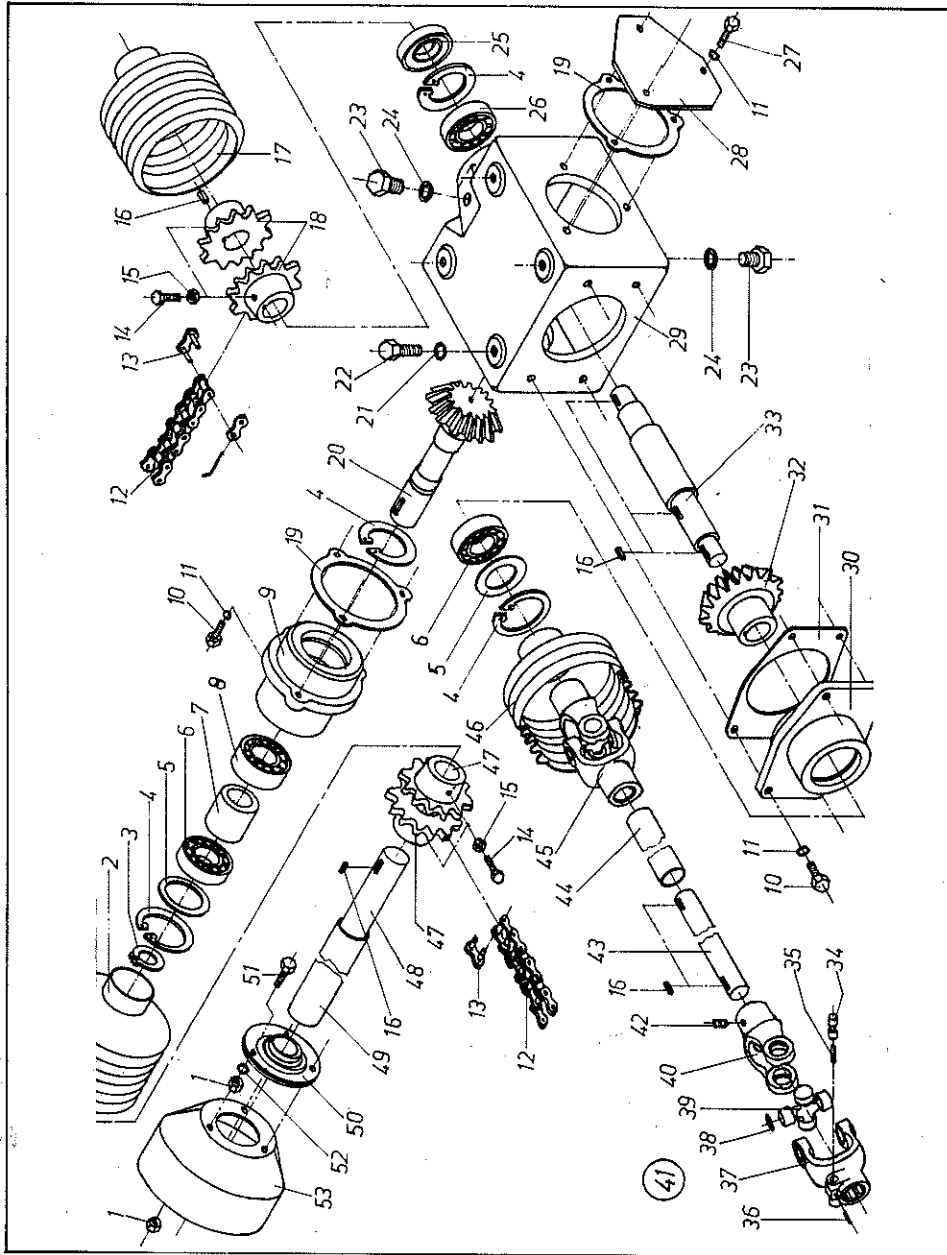


Durchtrieb Gebläse Drive for blower

Abb. Ill.	Bezeichnung	Description	Bestell-Nr. Order-No.
1	Skt.-Mutter M 10	Hex. nut M 10	1473-21-32
2	Schutz 84.03.07 mit Schelle	Cone with clip 84.03.07	3454-70-2
3	Sicherungsring A 35 x 1,5	Circlip A 35 x 1,5	57-9
4	Sicherungsring J 72 x 2,5	Circlip J 72 x 2,5	1372-22-6
5	Ausgleichsscheibe 60 x 72 x 0,1/ 0,3/0,5/1	Adjusting washer 60 x 72 x 0,1/ 0,3/0,5/1	1473-32-43
6	Kugellager 6207 - 2 RS	Ball Bearing 6207 - 2 RS	3454-70-6
7	Distanzring 4-345-677-0	Distance ring 4-345-677-0	3454-70-7
8	Zylinderrollenlager NJ 207 E	Cylinder roller bearing NJ 207 E	3454-70-8
9	Lagergehäuse 3-345-676-0	Bearing housing 3-345-676-0	3454-70-9
10	Skt.-Schraube M 8 x 25	Hex. screw M 8 x 25	1473-42-34
11	Federring B 8	Spring washer B 8	1473-42-35
12	Rollenkette 1" x 12 Rollen	Roller chain 1" x 12 rollers	3452-32-63
13	Steckglied mit Drahtverschluß 1"	Connector link with wired clip 1"	152-42-19a
14	Skt.-Schraube M 10 x 25, DIN 564	Hex. screw M 10 x 25, DIN 564	345-38-21
15	Flache Skt.-Schraube M 10	Plain hex. nut M 10	3452-30-7
16	Paßfeder A 10 x 8 x 40	Key A 10 x 8 x 40	58-49
17	Schutz 84.14.07 mit Schelle	Cone with clip 84.14.07	3454-70-17
18	Kettenrad 1" x 12 Zähne 4-15-652-1 Ø 30 (Kupplung)	Chain wheel 1" x 12 teeth 4-15-652-1 Ø 30 (coupling)	2003-28-54
19	Dichtung 4-345-672-0	Gasket 4-345-672-0	3454-70-19
20	Kegelritzel 3-345-673-0, 17 Zähne	Pinion 3-345-673-0, 17 teeth	3454-70-20
21	Federring B 12	Spring washer B 12	1373-22-27
22	Skt.-Schraube M 12 x 20	Hex. screw M 12 x 20	1372-36-18
23	Verschlußschraube M 18 x 1,5	Plug M 18 x 1,5	1471-27-21
24	Kupferring 18 x 24 x 1,5	Curing 18 x 24 x 1,5	1311-8-10
25	Drahttring 35 x 72 x 12, B 1	Gasket 35 x 72 x 12, B 1	57-20
26	Kugellager 6207	Ball bearing 6207	1372-32-10
27	Skt.-Schraube M 8 x 20	Hex. screw M 8 x 20	1373-22-4
28	Getriebedeckel 4-345-680-0	Cover 4-345-680-0	3454-70-28
29	Getriebegehäuse 1-345-676-0	Gear housing 1-345-676-0	3454-70-29
30	Lagergehäuse 3-345-674-0	Bearing housing 3-345-674-0	3454-70-30
31	Dichtung 4-345-679-0	Gasket 4-345-679-0	3454-70-31
32	Kegelrad, 18 Zähne 4-151-010-0	Bevel wheel, 18 teeth 4-151-010-0	3454-70-32
33	Getriebewelle 3-345-675-0	Gear shaft 3-345-675-0	3454-70-33
34	Schiebestift 65.01.00	Sliding bolt 65.01.00	17-3
35	Druckfeder 66.01.00	Pressure spring 66.01.00	17-2
36	Spannhülse 4 x 20	Tension pin 4 x 20	1375-26-4
37	Aufsteckgabel mit UNP 1 3/8" DIN 9611 A, kpl. mit einem Schiebestift 11.10.00	Yoke with UNP 1 3/8" DIN 9611 A, cpl. Unit pack cpl.	17-1 17-6
38	Sicherungsring 62.03.00	Circlip 62.03.00	17-5
39	Kreuzgarnitur, kpl. mit Schmiernippel und 4 Sicherungsringen	Unit pack cpl.	17-5
40	Nabengabel, 30er Bohrung 10 mm Nut 11.26.101	Hub yoke, 30 o bore, 10 mm groove 11.26.101	345-34-14
41	Kreuzgelenk, kpl. 11.10.00 + 11.26.101, Abb. 34-40	Unit pack, cpl. 11.10.00 + 11.26.101, Ill. 34-40	3454-70-41

Bei Bestellung unbedingt Typ, Baujahr und Maschinen-Nr. angeben.
In case of order state model, year of manufacturing and machine number.

Durchtrieb Gebläse Drive for blower



Durchtrieb Gebläse Drive for blower

Abb. III.	Bezeichnung	Description	Bestell-Nr. Order-No.
42	Gewindestift AM 10 x 12	Pin AM 10 x 12	
43	Antriebswelle \varnothing 30 x 3125 4-345-231-2 (HSD 5001)	Drive shaft \varnothing 30 x 3125 4-345-231-2 (HSD 5001)	3452-34-18
	\varnothing 30 x 2235, 4-344-004-1 (HSD 4001)	\varnothing 30 x 2235, 4-344-004-1 (HSD 4001)	3454-70-43
44	Schutzrohr hinten für HSD 5001 mit Normalachse \varnothing 50 x 1670 HSD 5001 mit Tandemachse \varnothing 50 x 1200 HSD 4001 mit Normalachse \varnothing 50 x 980 HSD 4001 mit Tandemachse \varnothing 50 x 500	Guard tube rear for HSD 5001 with axle \varnothing 50 x 1670 HSD 5001 with tandem axle \varnothing 50 x 1200 HSD 4001 with axle \varnothing 50 x 980 HSD 4001 with tandem axle \varnothing 50 x 500	3454-70-42 3454-70-74 3454-70-45 3454-70-46 3454-70-47
45	Kreuzgelenk kpl. (Sk. 5641) Einzelteile s.S. 52/53	Unit pack cpl. (Sk. 5641) Unit pack cpl. (Sk. 5641)	3454-70-47
46	Schutz 84.10.12 mit Schelle	Cone with clip 84.10.12	200-42-74
47	Kettenrad 1" x 12 Zähne 4-15-652-1 \varnothing 35 (Kupplung)	Chain wheel 1" x 12 teeth 4-15-652-1, \varnothing 35 (coupling)	345-34-17
48	Welle \varnothing 35 x 830, 4-345-596-0	Shaft \varnothing 35 x 830, 4-345-596-0	3452-32-64
49	Schutzrohr \varnothing 50 x 640	Guard tube \varnothing 50 x 640	3454-70-48
50	Flanschlager AEPFL 207 LLC	Flange bearing AEPFL 207 LLC	3454-70-49
51	Skt.-Schraube M 10 x 30	Hex. screw M 10 x 30	1472-42-7
52	Federring B 10	Spring washer B 10	1471-27-20
53	Schutz 8209	Guard 8209	1375-16-20
	Bei beidseitigem Antrieb entfällt Abb. 27-28, zusätzlich wird Abb. 1-16, 19-20, 47-53 benötigt.	At drive on both sides III. 27-28 does not apply. III. 1-16, 19-20, 47-53 will be required additionally	3454-70-53

Bei Bestellung unbedingt Typ, Baujahr und Maschinen-Nr. angeben.
In case of order state model, year of manufacturing and machine number.