



# KRONE

## Nr. 354-0

### Ersatzteilliste Hochleistungs-Dosierwagen Titan

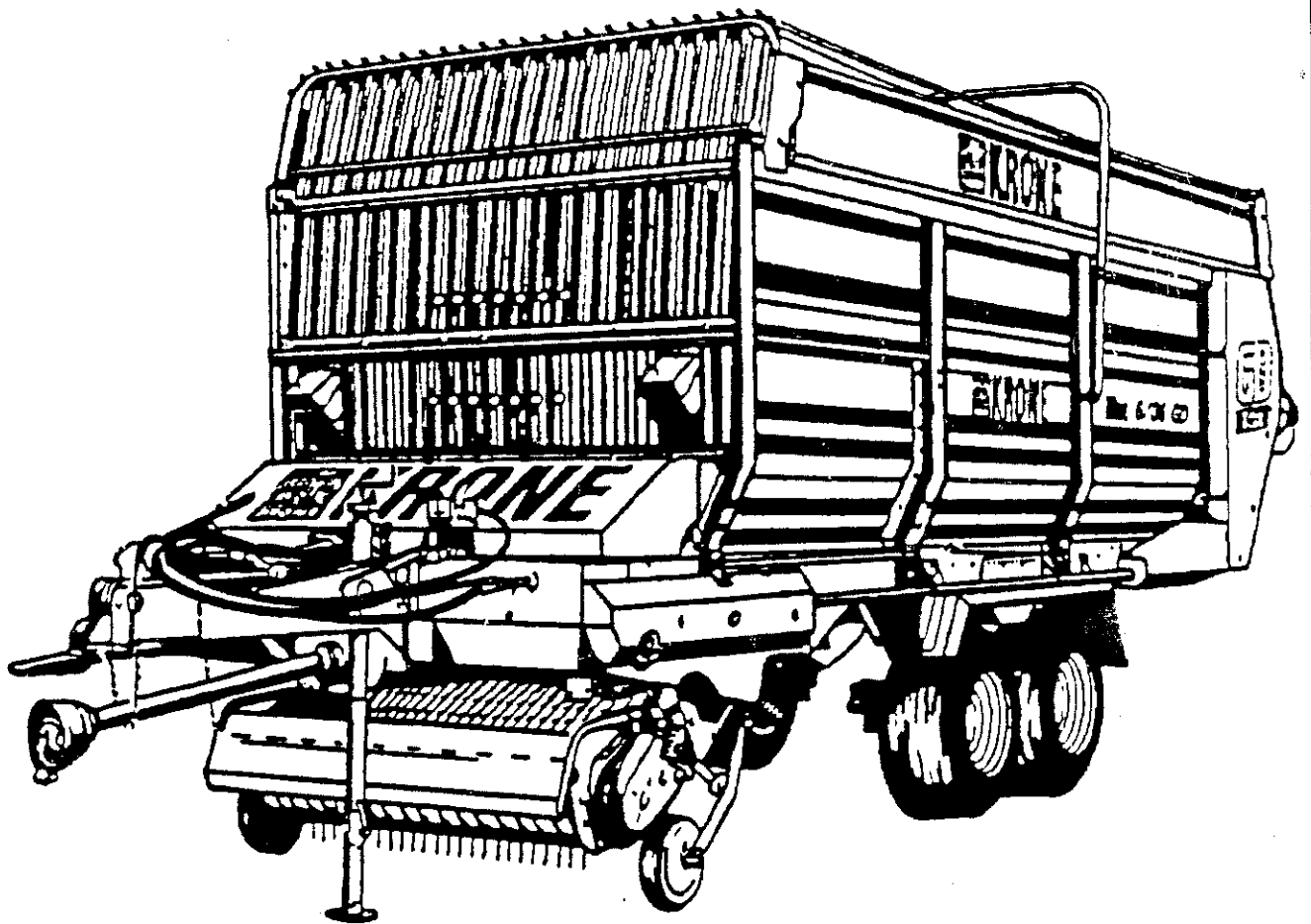
Titan 6/36 GD

(ab Masch.-Nr. 305 077) - 317 999

Titan 6/42 GD

(ab Masch.-Nr. 305 081) - 317 999

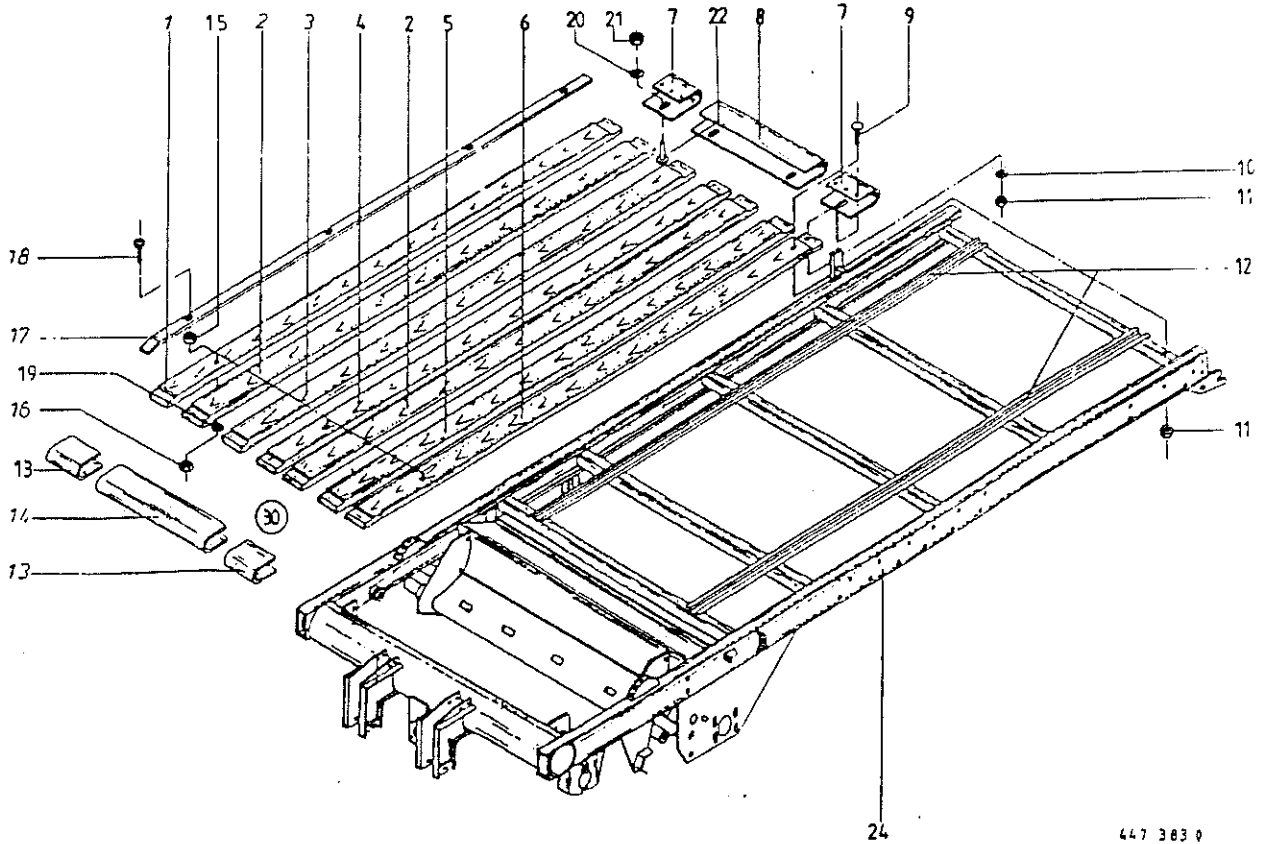
*Wepfing, 19.6.90*



# I N H A L T S V E R Z E I C H N I S

Tafel

Rahmen und Holzboden .....	1
Kratzboden .....	2
Achsbock .....	3
Einzel-Pendelachse 4 Rad gebremst .....	4
Tandemaggregat-ungebremst .....	5
Tandemachse 4 Rad gebremst .....	6
Tandemaggregat 4 Rad gebremst (get. Trommel) TB 8000 1,7 .....	7
Tandemaggregat 4 Rad gebremst Rückfahrautomatik (300x60 Bremstrommel) .....	8
Tandemaggregat 4 Rad gebremst Rückfahrautomatik (310x80 Bremstrommel) .....	9
Tandemaggregat, gefedert PBA 8008 / 310 x 80 .....	10
Hydraulische Bremse kpl. Tandemachse .....	11
Druckluftbremsanlage Teil I .....	12
Druckluftbremsanlage Teil II .....	13
Kotflügel .....	14
Bereifung .....	15
Auflaufvorrichtung AVEH 80 .....	16
Auflaufbremse-Rückfahrautomatik AER H 80/C1 (bis 25 km/h) .....	17
Auflaufbremse-Rückfahrautomatik AER H 80/C1 (bis 80 km/h) .....	18
Deichsel oben .....	19
Hydraulische Hitchdeichsel .....	20
Zuggabel (über 25 km/h) .....	21
Stützrad klappbar 400x100 .....	22
Stutzfuß .....	23
Getriebe vorne .....	24
Pick-up Abschaltung .....	25
Schutze vorne .....	26
Antrieb nach hinten (Titan 6/36 GD) .....	27
Antrieb nach hinten (Titan 6/42 GD) .....	28
Winkelgetriebe (Dosierwalzenantrieb vorn) .....	29
Winkelgetriebe (Dosierwalzenantrieb hinten) .....	30
Hydraulischer Vorschub .....	31
Kegelradgetriebe Hydr.-Antrieb .....	32
Fremdkörpersicherung 35/45 Messer .....	33
Hydraulische Messerschaltung .....	34
Abstreiferrahmen .....	35
Fördertrommel und Lagerung 35/40 Messer 4/6 Rechen .....	36
Pick-up-Aufhängung .....	37
Hydraulische Pick-up-Aushebung .....	38
Geschobene Pick-up Trommel verzinkt .....	39
Antrieb Schneidtrommel und Pick-up .....	40
Aufbau unten .....	41
Aufbau oben .....	42
Dosierwalzen .....	43
Antrieb Dosierwalzen .....	44
Hydraulische Rückwand .....	45
Hydraulische Mengenverstellung hinten .....	46
Beleuchtung .....	47
Prallblech .....	48
Stützrad seitlich .....	49
Tastrad hinten .....	50
Querförderband mit Hydraulischen Antrieb .....	51
Hydraulik für Querförderband .....	52
Standard Elektro (ohne Querförderband) .....	53
Standard Elektro (mit Querförderband Teil I) .....	54
Standard Elektro (mit Querförderband Teil II ) .....	55
Komfort-Elektro .....	56
Steuerblöcke (Komfort-Elektro) ohne Querförderband .....	57
Steuerblöcke (Komfort-Elektro) mit Querförderband .....	58
Gelenkwelle WWZ 2480-SC 25-EK 64/2R-1490 Nm .....	59
Gelenkwelle W 2300-410L (Antrieb Dosiergerät vorne links) .....	60
Gelenkwelle W 2300-710-K92/4 (Antrieb Dosierwalzen hinten links) .....	61

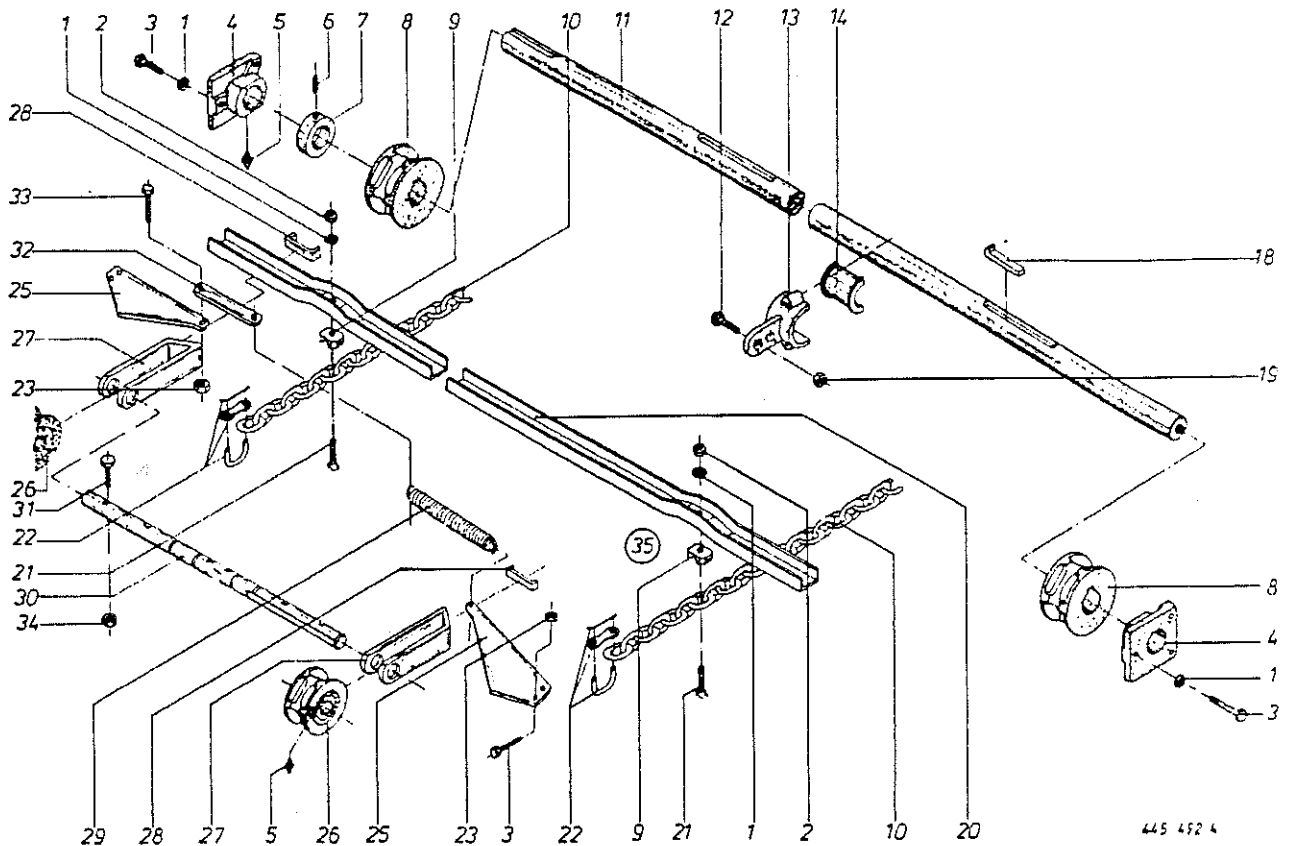


447 383 9

Produkt: (1)Titan 6/36 GD (2)Titan 6/42 GD

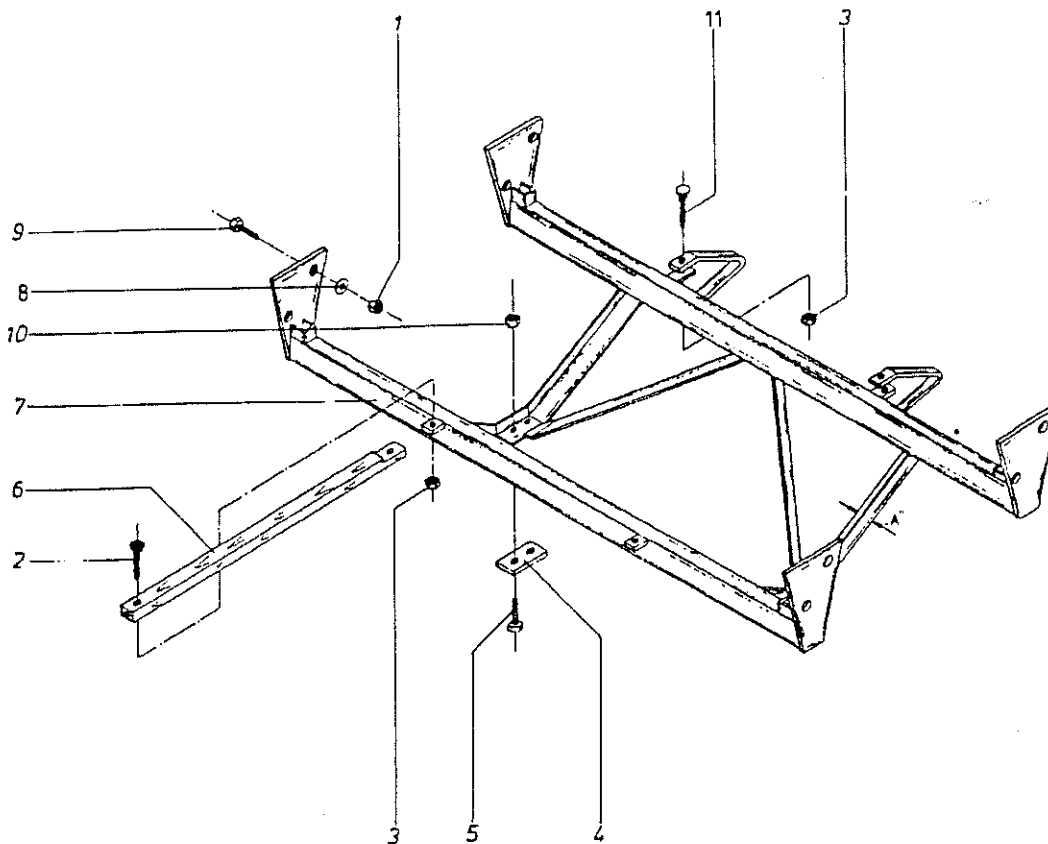
Abb.	Bestell-Nr. (1)	Bestell-Nr. (2)	Bezeichnung
------	-----------------	-----------------	-------------

1	941 652 0	941 681 0	Brett mit Nut
2	941 659 0	941 682 0	Brett mit Nut
3	941 661 0	941 683 0	Brett mit Nut
4	941 677 0	941 684 0	Brett mit Nut
5	941 678 0	941 685 0	Brett mit Nut
6	941 679 0	941 686 0	Brett mit Nut
7	335 111 0	335 111 0	Endblech seitlich
8	335 112 0	335 112 0	Endblech mitte
9	904 714 0	904 714 0	Flachrundschraube mit 4kt M 6 X 35
10	910 351 0	910 351 0	Scheibe R 6,6
11	908 008 0	908 008 0	6kt-Mutter M 6
12	345 185 2	339 396 1	Führungsschiene Länge 4445/5240
13	335 057 0	335 057 0	Stirnblech außen
14	335 058 0	335 058 0	Stirnblech mitte
15	145 142 0	145 142 0	Butzen
16	908 707 0	908 707 0	Sicherungsmutter M 8
17	335 082 1	335 083 0	Laufleiste
18	904 028 1	904 028 1	Senkschraube Innen-6kt M 8 X 45
19	910 413 0	910 413 0	Scheibe A 8,4
20	910 111 1	910 111 1	Federring B 10
21	908 212 0	908 212 0	6kt-Mutter M 10
22	905 252 0	905 252 0	Flachrundschraube m.Schlitz M10X25
24			Rahmen
			(Typ; Bauj. und Maschinennr. angeben)
30	941 647 0	941 680 0	Holzboden



445 492 4

Abb.	Bestell-Nr.	Bezeichnung	Abb.	Bestell-Nr.	Bezeichnung
1	910 111 1	Federring B 10	30	337 437 1	Welle
2	908 012 0	6kt-Mutter M 10	31	901 045 0	6kt-Schraube M 8 X 50
3	900 279 0	6kt-Schraube M 10 x 25	32	200 756 0	Zuglasche
4	337 556 0	Kratzbodenlager	33	900 281 0	6kt.Schraube M 10 x 30
5	919 003 0	Kegel-Schmiernippel H1/S M8 x 1	34	908 706 0	Sicherungsmutter NM 8
6	905 655 0	Gewindestift M 10 x 16	35	341 142 1	Kratzboden kpl. (Abb.1, 2, 9, 10, 20, 21)
7	911 322 0	Stelling A 40			(Titan 6/36 GD)
8	200 576 3	Nusskettenrad		341 143 1	Kratzboden kpl. (Abb.1, 2, 9, 10, 20, 21)
9	200 583 1	Distanzstück (Titan 6/36GD = 38 Stck)			(Titan 6/42 GD)
	200 583 1	Distanzstück (Titan 6/42GD = 44 Stck)			
10	922 581 0	Rundstahlkette 303 Glieder (Satz)			
		Titan 6/36 GD paarweise geliefert			
	922 582 0	Rundstahlkette 355 Glieder (Satz)			
		Titan 6/42 GD paarweise geliefert			
11	345 202 2	Kratzbodenwelle			
12	900 298 0	6kt-Schraube M 12 x 30			
13	345 626 7	Stützlagerhalter			
14	345 645 1	Halbschale			
18	915 544 0	Nasenkeil 10 x 8 x 56			
19	908 711 1	Sicherungsmutter NM 12			
20	332 188 1	Kratzbodenleiste			
		(Titan 6/36 GD = 19 Stck.)			
	332 188 1	Kratzbodenleiste			
		(Titan 6/42 GD = 22 Stck.)			
21	905 303 1	Flachrundschrabe			
		(Titan 6/36 GD = 38 Stck.)			
	905 303 1	Flachrundschrabe			
		(Titan 6/42 GD = 44 Stck.)			
22	922 610 0	Kettenschloß 10 x 31			
23	908 758 0	Sicherungsmutter NM 10			
25	200 753 0	Spannkeil			
26	200 577 1	Umlenkrolle			
27	200 751 1	Halter links			
	201 324 0	Halter rechts			
28	200 754 2	Gleitplatte			
29	341 068 3	Zugfeder			



445 810 4

Abb. | Bestell-Nr. | Bezeichnung

Abb. | Bestell-Nr. | Bezeichnung

1	908 716 1	Sicherungsmutter NM 16
2	904 050 0	Senkschraube Innen-6kt. M 10 x 50
3	908 758 0	Sicherungsmutter NM 10
4	218 088 0	Zwischenlage
5	900 688 0	6kt-Schraube M 20 x 50 (ohne Zwischenlage)
	901 507 0	6kt-Schraube M 20 x 80 (mit Zwischenlage)
6	337 523 1	Holzführung
7	346 894 1	Achsbock kpl 1700/1950 Spur
	346 893 1	Achsbock kpl 1500 Spur
8	910 511 0	Scheibe 18
9	900 674 0	6kt. Schraube M 16 x 35
10	908 721 0	Sicherungsmutter NM 20
11	904 758 0	Flachrundschrabe mit 4kt M 10 x 55

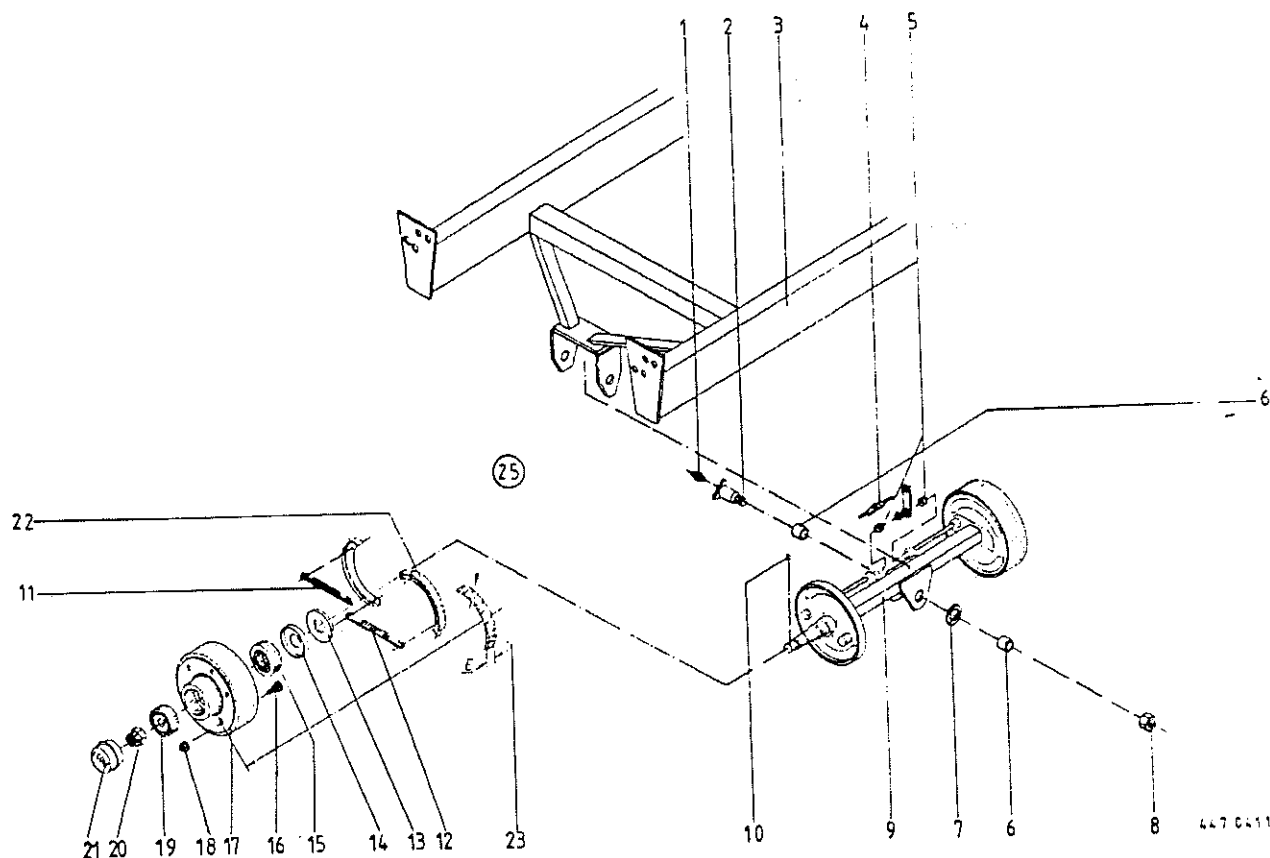
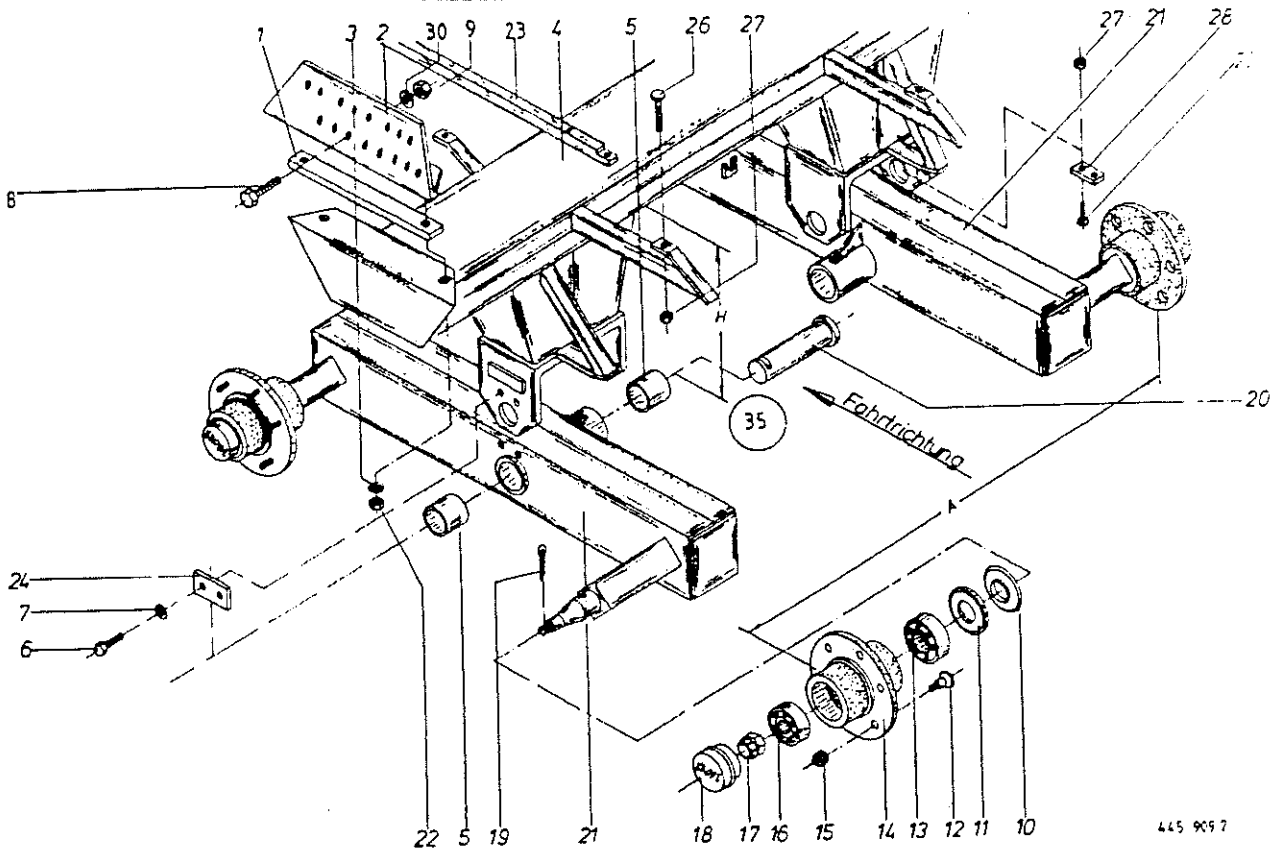


Abb. | Bestell-Nr. | Bezeichnung

Abb. | Bestell-Nr. | Bezeichnung

1	919 004 0	Kegel-Schmiernippel
2	952 510 0	Bolzen
3	952 508 1	Fahrgestell
4	952 366 0	Bremsausgleich
5	952 361 0	Zahnscheibe
6	952 525 0	Messingbuchse
7	952 511 0	Scheibe
8	908 843 0	Kronenmutter M 36 X 1,5
9	952 509 0	Pendelachse
10	912 091 0	Splint 5 X 50
11	952 335 1	Zugfeder
12	952 538 0	Zugfeder
13	952 321 0	Stoßring
14	952 331 0	Labyrinthring
15	932 109 0	Kegelrollenlager 30210 A
16	910 257 0	Riffelbolzen M 18 X 1,5 X 52
17	952 206 0	Bremstrommel 300x60
18	910 225 0	Radmutter Kugelbund A 18x1,5
19	932 152 0	Kegelrollenlager 32207 A
20	908 931 0	Kronenmutter M 27 X 1,5
21	952 311 0	Radkappe Rd 72,1
22	952 446 1	Bremsbacke 300 X 60
23	952 346 0	Bremsbelag 300 X 60
(25)	337 532 1	Einzel-Pendelachse 4 Rad-Gebr.

5 Tandemaggregat-ungebremst

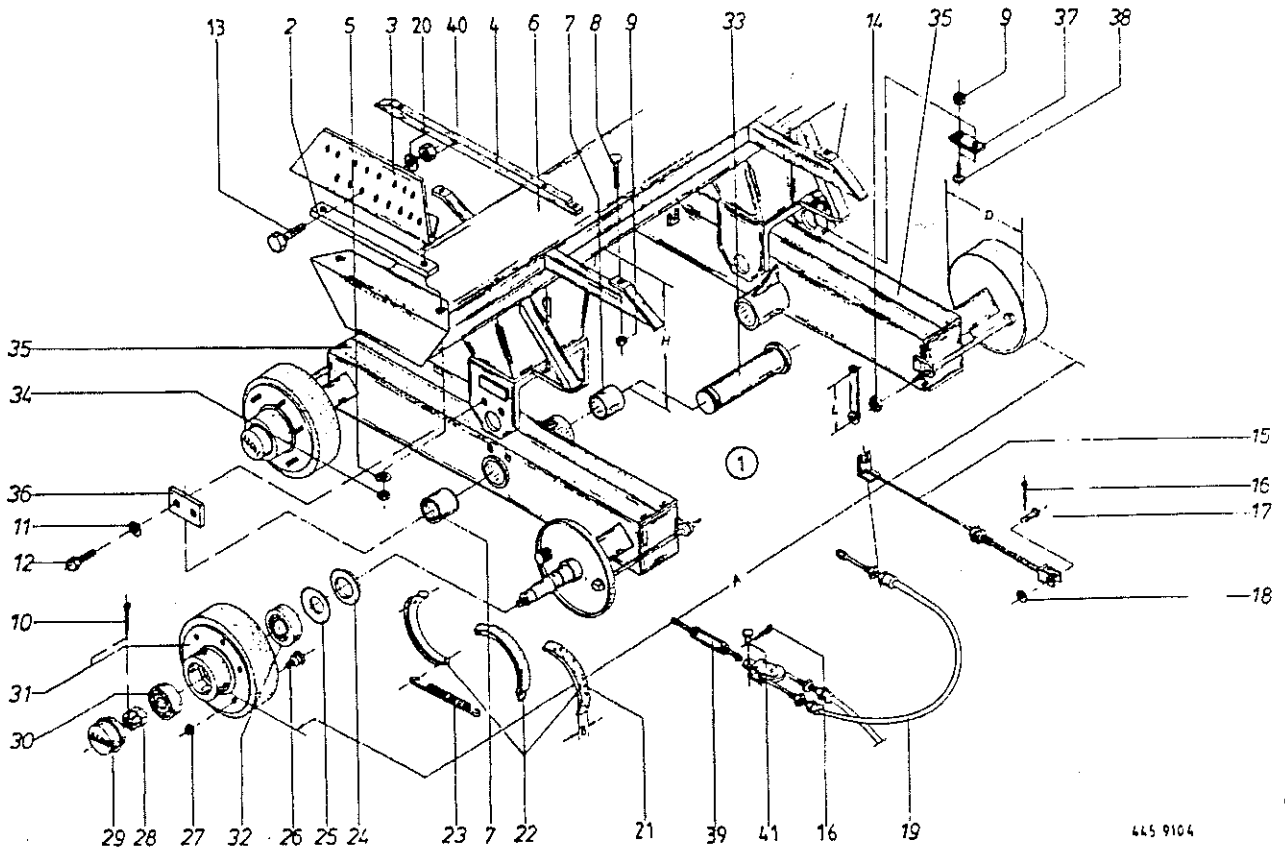


445 997

Abb. | Bestell-Nr. | Bezeichnung

Abb. | Bestell-Nr. | Bezeichnung

1	953 782 1	Dampfer
2	953 783 1	Seitenflansch
3	910 512 2	Scheibe B 21
4	953 784 1	Pendelbock kpl. mit Querträger (m. Abb. 6, 7, 20, 24)
5	952 298 0	Lagerbuchse
6	900 656 0	6kt-Schraube M 12 X 30
7	910 012 0	Federring B 12
8	900 674 0	6kt.Schraube M 16 X 35
9	908 716 1	Sicherungsmutter NM 16
10	952 322 0	Stoßring
11	952 332 0	Labyrinthring
12	910 256 0	Riffelbolzen M 18 X 1,5 X 46
13	932 166 0	Kegelrollenlager 32211
14	952 250 0	Radnabe
15	910 225 0	Radmutter A 18x1,5
16	932 152 0	Kegelrollenlager 32207 A
17	908 931 0	Kronenmutter M 27 X 1,5
18	952 311 0	Radkappe Rd 72,1
19	912 091 0	Splint 5 X 50
20	952 603 0	Bolzen mit Scheibe
21	952 528 0	Schwingarm kpl. (m. Abb.10-19)
22	908 727 0	Sicherungsmutter NM 20 X 1,5
23	337 918 2	Holzführung
24	952 604 0	Arretierscheibe
26	904 758 0	Flachrundschrabe mit 4kt M 10 X 55
27	908 758 0	Sicherungsmutter NM 10
28	344 414 3	Anschlag f. Bereifung 17-17 (4 Stck.)
29	904 047 0	Senkschraube Innen-6kt M 10 X 35
30	910 511 0	Scheibe 18
35	337 568 2	La. Tandemachse Tb 8000 1,7

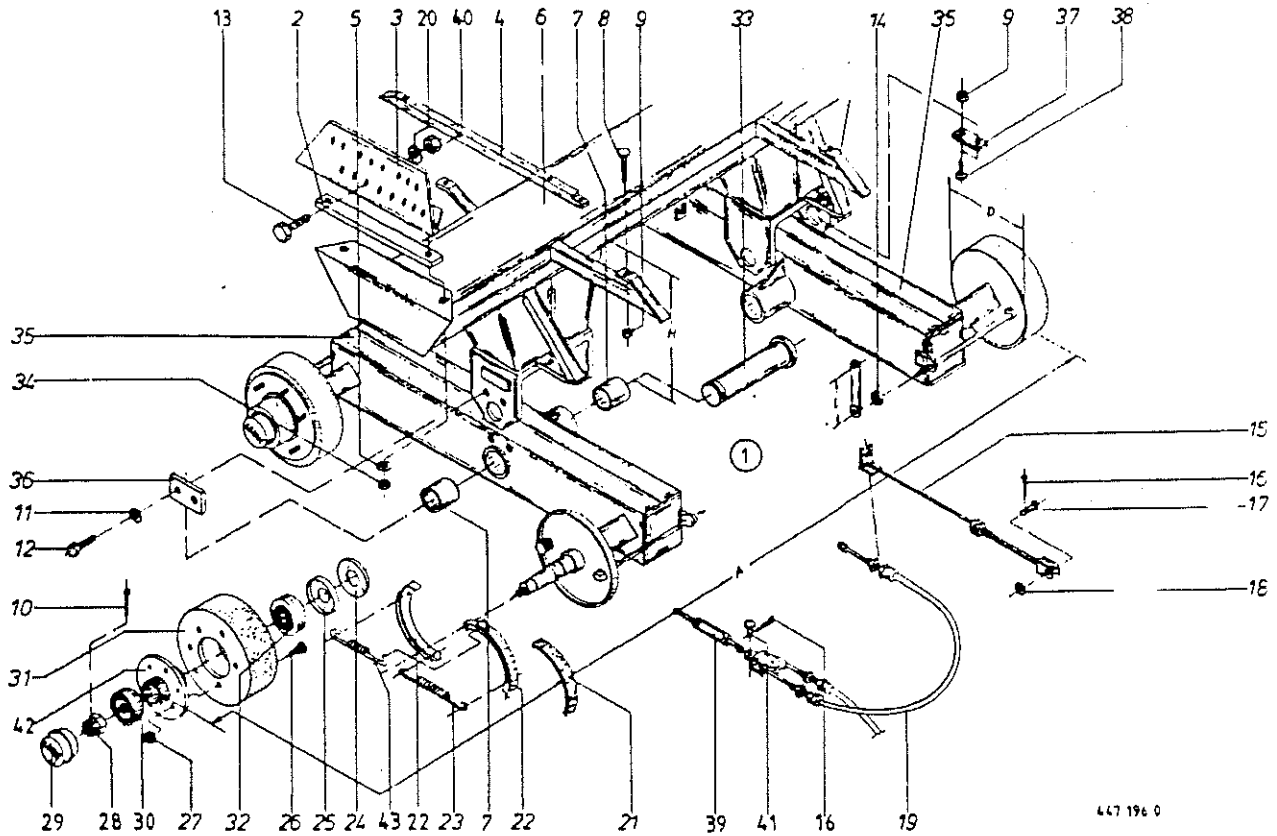


445 9104

Abb.	Bestell-Nr.	Bezeichnung	Abb.	Bestell-Nr.	Bezeichnung	
①	950 308 2	Tandemachse 4 Rad-Gebr.)8t		952 233 0	Schwingarm links (m. Abb. 10, 14, 20-32)	
2	953 782 1	Dämpfer		36	952 604 0	Arretierscheibe
3	953 783 1	Seitenflansch	37	344 414 3	Anschlag f. Bereifung 17-17 (4 Stck.)	
4	337 918 2	Bolzführung	38	904 047 0	Senkschraube Innen-6kt M 10 X 35	
5	910 512 2	Scheibe B 21	39	953 827 1	Spannschloß	
6	953 784 1	Pendelbock (m. Abb. 11, 12, 33, 36)	40	908 716 1	Sicherungsmutter NM 16	
7	952 298 0	Lagerbuchse	41	916 014 0	Bolzen mit kl. Kopf	
8	904 758 0	Flachrundschrabe mit 4kt M 10 X 55				
9	908 758 0	Sicherungsmutter NM 10				
10	912 091 0	Splint 5 X 50				
11	910 012 0	Federring B 12				
12	900 656 0	6kt-Schraube M 12 X 30				
13	900 674 0	6kt. Schraube M 16 X 35				
14	952 361 0	Zahnscheibe				
15	952 398 0	Verstellgestänge				
16	912 065 0	Splint 4 X 25				
17	916 034 0	Bolzen mit kl. Kopf				
18	910 510 1	Scheibe 16				
19	952 289 0	Übersetzungseinrichtung				
20	910 511 0	Scheibe 18				
21	952 346 0	Bremsbelag mit Niet				
22	952 446 1	Bremsbacke 300 X 60				
23	952 335 1	Zugfeder				
24	952 322 0	Stoßring				
25	952 332 0	Labyrinthring				
26	910 256 0	Riffelbolzen M 18 X 1,5 X 46				
27	910 225 0	Radmutter A 18x1,5				
28	908 931 0	Kronenmutter M 27 X 1,5				
29	952 311 0	Radkappe Rd 72,1				
30	932 152 0	Kegelrollenlager 32207 A				
31	952 602 0	Bremstrommel 300 X 60				
32	932 166 0	Kegelrollenlager 32211				
33	952 603 0	Bolzen mit Scheibe				
34	908 727 0	Sicherungsmutter NM 20 X 1,5				
35	952 526 0	Schwingarm rechts (m. Abb. 10, 14, 20-.32)				



- Luftbremzanlage -



447 196 0

Abb.	Bestell-Nr.	Bezeichnung	Abb.	Bestell-Nr.	Bezeichnung
①	950 313 1	Tandemachse		952 232 0	Schwingarm kpl rechts
2	953 782 1	Dämpfer			(m. Abb. 10, 14, 20-32)
3	953 783 1	Seitenflansch	36	952 604 0	Arretierscheibe
4	337 918 2	Holzführung	37	344 414 3	Anschlag f. Bereifung 17-17 (4Stck.)
5	910 512 2	Scheibe B 21	38	904 047 0	Senkschraube Innen-6kt M 10 x 35
6	953 784 1	Pendelbock kpl. (m. Abb. 11, 12, 33, 36)	39	953 827 1	Spannschloss kpl
7	952 298 0	Lagerbuchse	40	908 716 1	Sicherungsmutter NM 16
8	904 758 0	Flachrundschrabe mit 4kt M 10 x 55	41	916 014 0	Bolzen mit Kl. Kopf
9	908 758 0	Sicherungsmutter NM 10	42	952 600 0	Radnabe
10	912 091 0	Splint 5 x 50	43	952 335 1	Zugfeder
11	910 012 0	Federring B 12			
12	900 656 0	6kt-Schraube M 12 x 30			
13	900 674 0	6kt. Schraube M 16 x 35			
14	952 362 0	Zahnscheibe			
15	952 398 0	Verstellgestänge			
16	912 065 0	Splint 4 x 25			
17	916 034 0	Bolzen mit Kl. Kopf			
18	910 510 1	Scheibe 16			
19	952 289 0	Übersetzungseinrichtung			
20	910 511 0	Scheibe 18			
21	952 271 0	Bremabelag 310 x 80			
22	952 267 0	Brembacke 310 x 80 (m. Abb. 21)			
23	952 338 0	Zugfeder			
24	952 322 0	Stoßring			
25	952 332 0	Labyrinthring			
26	910 250 0	Riffelbolzen M 18 x 1,5 x 52			
27	910 225 0	Radmutter A 18 x 1,5			
28	908 931 0	Kronenmutter M 27 x 1,5 DIN 937-8			
29	952 311 0	Radkappe Rd 72,1			
30	932 152 0	Kegelrollenlager 32207 A			
31	952 539 0	Bremstrommel 310 x 80			
32	932 166 0	Kegelrollenlager 32211			
33	952 603 0	Bolzen mit Scheibe			
34	908 722 0	Sicherungsmutter NM 20 x 1,5			
35	952 233 0	Schwingarm kpl links			
		(m. Abb. 10, 14, 20-32)			

2x 952 6580 Rolle

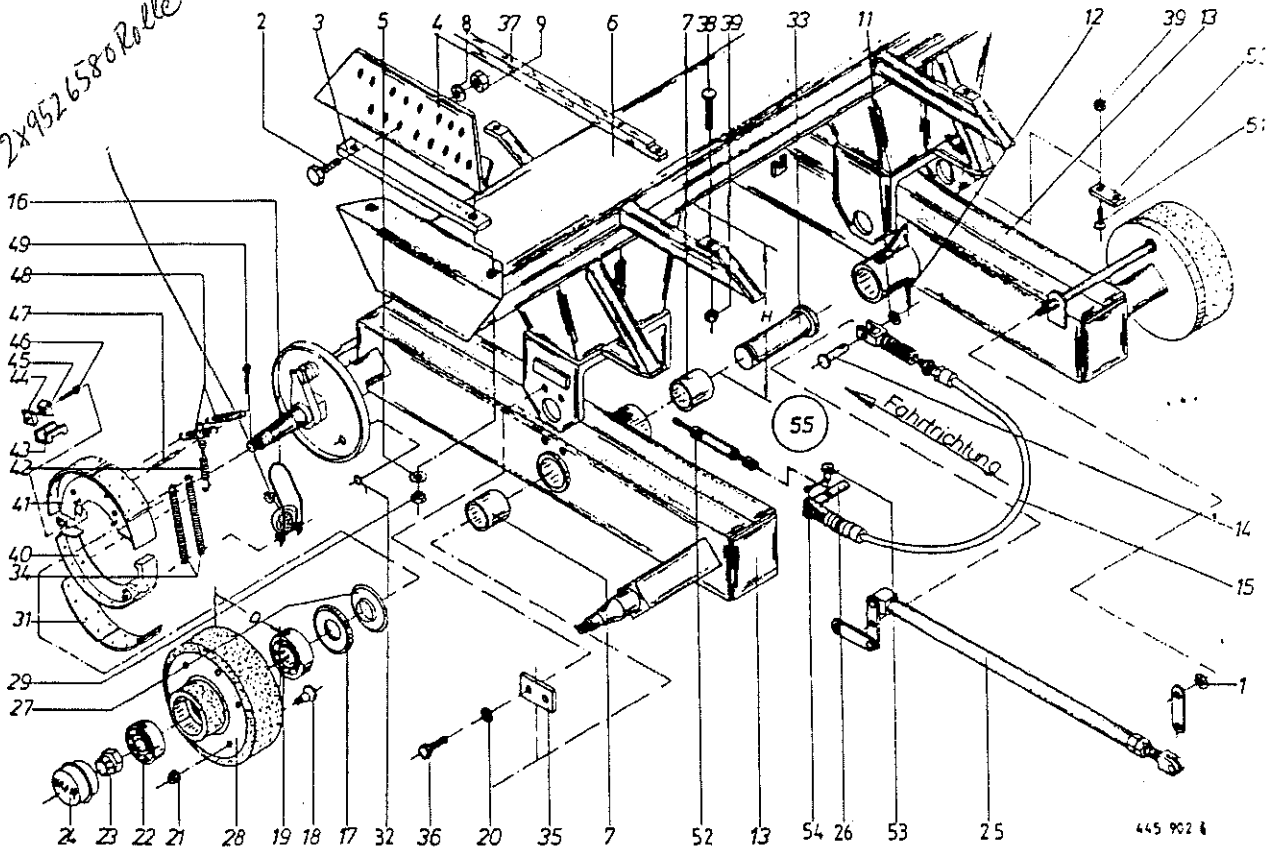


Abb.	Bestell-Nr.	Bezeichnung	Abb.	Bestell-Nr.	Bezeichnung
1	952 363 0	Zahnscheibe	38	904 758 0	Flachrundschraube mit 4kt M 10 X 55
2	900 674 0	6kt.Schraube M 16 X 35	39	908 758 0	Sicherungsmutter NM 10
3	953 782 1	Dämpfer	40	952 339 0	Bremsbacke Sekundär
4	953 783 1	Seitenflansch	41	952 344 0	Bremsbacke Primär
5	910 512 2	Scheibe B 21	42	952 507 1	Zugfeder III
6	953 784 1	Pendelbock kpl. (m. Abb. 20, 33, 35, 36)	43	952 212 0	Seitenteil I
7	952 298 0	Lagerbuchse	44	952 228 0	Keil II
8	910 511 0	Scheibe 18	45	952 230 0	Keil I
9	908 716 1	Sicherungsmutter NM 16	46	952 224 0	Innen-6kt-Schraube M 10 X 50
11	910 510 1	Scheibe 16	47	952 211 0	Federbolzen
12	912 063 0	Splint 4 X 20	48	952 369 1	Zugfeder II
13	952 527 0	Schwingarm re. (m. Abb. 17-24, 27, 49)	49	912 091 0	Splint 5 X 50
	952 439 0	Schwingarm li. (m. Abb. 17-24, 27, 49)	50	344 414 3	Anschlag (4 Stück f. Bereifung 17-17)
14	916 034 0	Bolzen mit kl. Kopf	51	904 047 0	Senkschraube Innen-6kt M 10 X 35
15	952 555 0	Flexballzug kpl. mit U-Bügel	52	953 827 1	Spannschloß
16	952 601 0	Federbügel	53	916 014 0	Bolzen mit kl. Kopf
17	952 332 0	Labyrinthring	54	912 063 0	Splint 4 X 20
18	910 257 0	Riffelbolzen	55	950 309 1	Tandemachse 4 Rad-gebremst Rückf.
19	932 166 0	Kegelrollenlager 32211			
20	910 012 0	Federring B 12			
21	910 225 0	Radmutter			
22	932 152 0	Kegelrollenlager 32207 A			
23	908 931 0	Kronenmutter M 27 X 1,5			
24	952 311 0	Radkappe			
25	952 556 0	Druckgestänge			
26	952 557 0	Ausgleich			
27	952 322 0	Stoßring			
28	952 584 0	Bremstrommel			
29	908 727 0	Sicherungsmutter			
31	952 346 0	Bremsbelag mit Niet			
32	952 546 0	Deckel			
33	952 603 0	Bolzen mit Scheibe			
34	952 334 1	Zugfeder I			
35	952 604 0	Arretierscheibe			
36	900 656 0	6kt-Schraube M 12 X 30			
37	337 918 2	Holzführung			

952 5910 Ucs  
952 5900 Hs

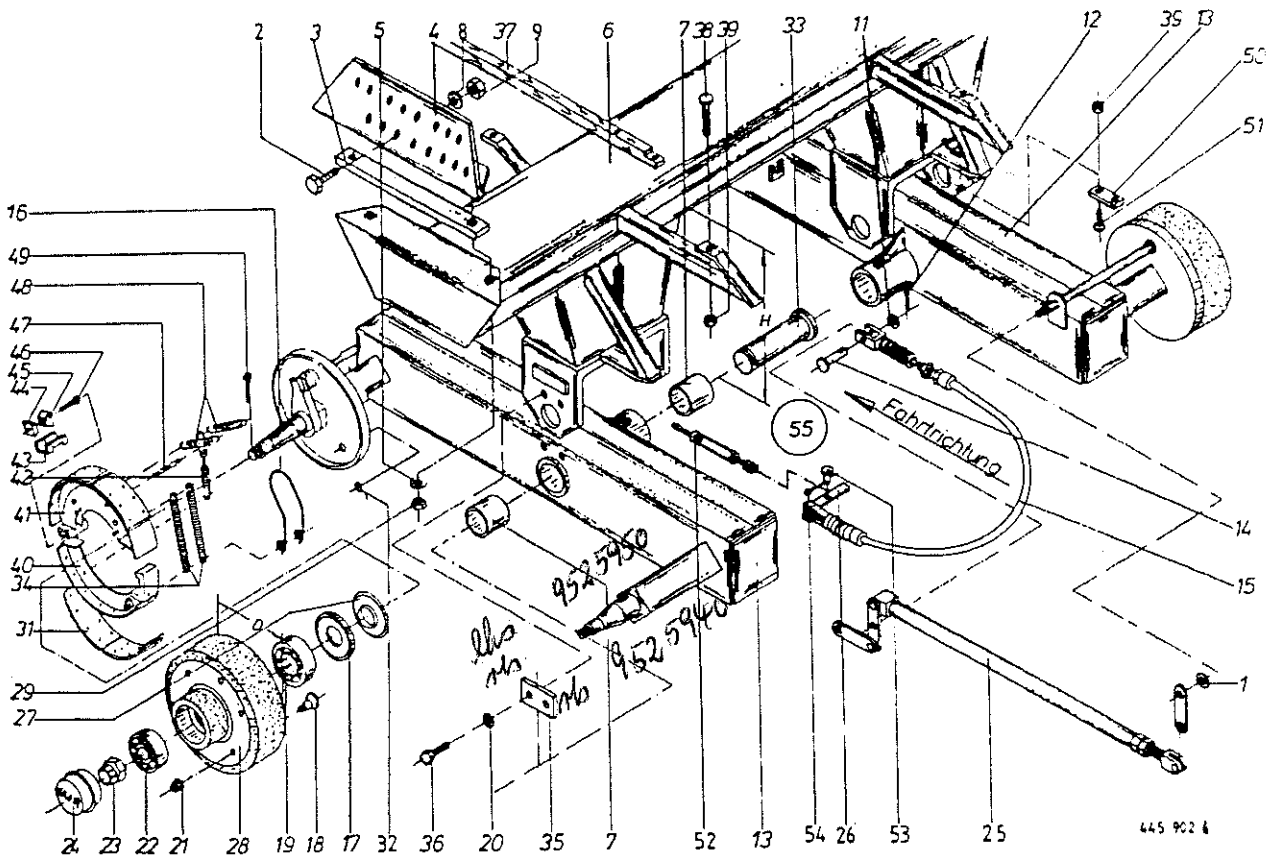


Abb.	Bestell-Nr.	Bezeichnung	Abb.	Bestell-Nr.	Bezeichnung
1	952 363 0	Zahnscheibe	38	904 758 0	Flachrundschaube mit 4kt M 10 X 55
2	900 674 0	6kt.Schraube M 16 X 35	39	908 758 0	Sicherungsmutter NM 10
3	953 782 1	Dämpfer	40	952 291 0	Bremsbacke Sekundär
4	953 783 1	Seitenflansch	41	952 292 0	Bremsbacke Primär
5	910 512 2	Scheibe B 21	42	952 507 1	Zugfeder III
6	953 784 1	Pendelbock kpl. (m.Abb.20,33,35,36)	43	952 227 0	Seitenteil I
7	952 298 0	Lagerbuchse	44	952 229 0	Keil II
8	910 511 0	Scheibe 18	45	952 231 0	Keil I
9	908 716 1	Sicherungsmutter NM 16	46	952 225 0	Innen-6kt-Schraube M 10 X 70
11	910 510 1	Scheibe 16	47	952 211 0	Federbolzen
12	912 063 0	Splint 4 X 20	48	952 369 1	Zugfeder II
13	952 553 0	Schwingarm re. (m.Abb.17-24,27,49)	49	912 091 0	Splint 5 X 50
	952 554 0	Schwingarm li. (m.Abb.17-24,27,49)	50	344 414 3	Anschlag(4 Stück f.Bereifung 17-17)
14	916 034 0	Bolzen mit kl.Kopf	51	904 047 0	Senkschraube Innen-6kt M 10 X 35
15	952 555 0	Flexballzug kpl.mit U-Bügel	52	953 827 1	Spannschloß
16	952 601 0	Federbügel	53	916 014 0	Bolzen mit kl.Kopf
17	952 332 0	Labyrinthring	54	912 063 0	Splint 4 X 20
18	910 257 0	Riffelbolzen	55	950 312 1	Tandemachse 4 Rad-gebremst Rückf.
19	932 166 0	Kegelrollenlager 32211			
20	910 012 0	Federring B 12			
21	910 225 0	Radnutter			
22	932 152 0	Kegelrollenlager 32207 A			
23	908 931 0	Kronenmutter M 27 X 1,5			
24	952 311 0	Radkappe			
25	952 556 0	Druckgestänge			
26	952 557 0	Ausgleich			
27	952 322 0	Stoßring			
28	952 581 0	Bremstrommel			
29	908 722 0	Sicherungsmutter			
31	952 349 0	Bremsbelag mit Niet			
32	952 546 0	Deckel			
33	952 603 0	Bolzen mit Scheibe			
34	952 334 1	Zugfeder I			
35	952 604 0	Arretierscheibe			
36	900 656 0	6kt-Schraube M 12 X 30			
37	337 918 2	Holzführung			

952 5950 LKS

952 5940 als

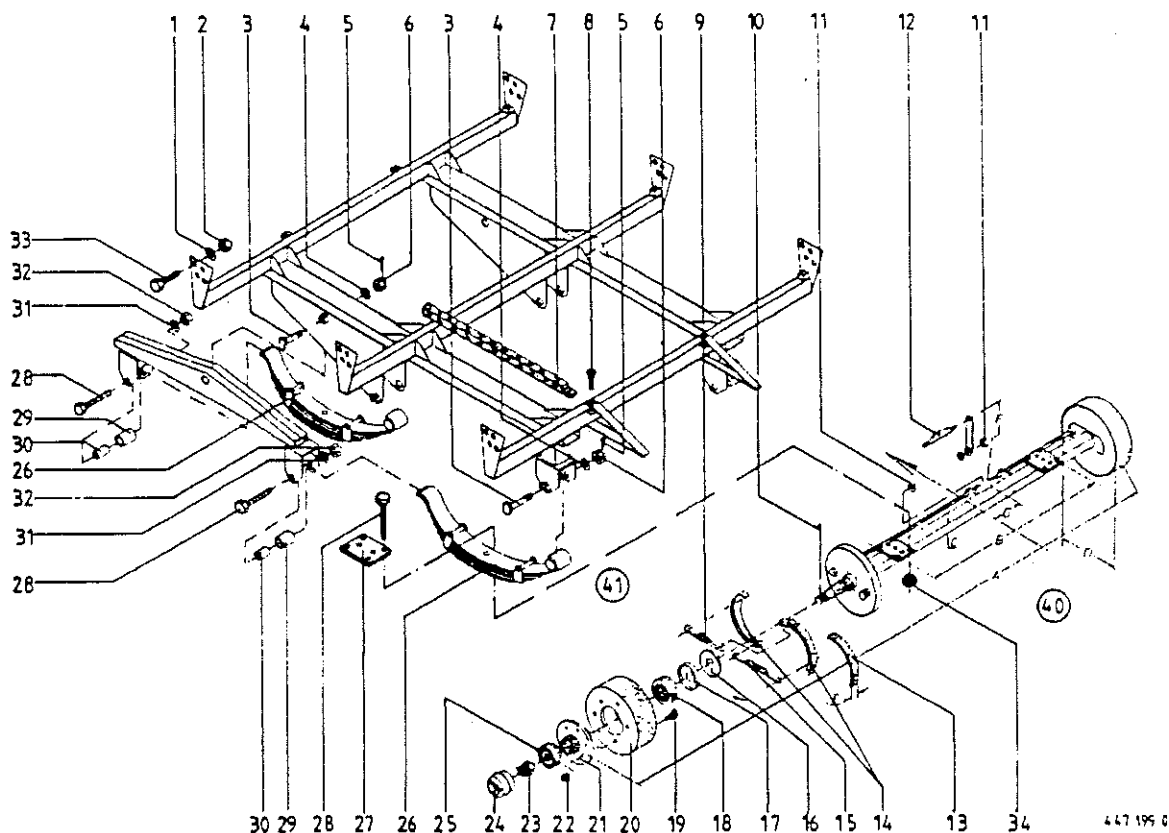


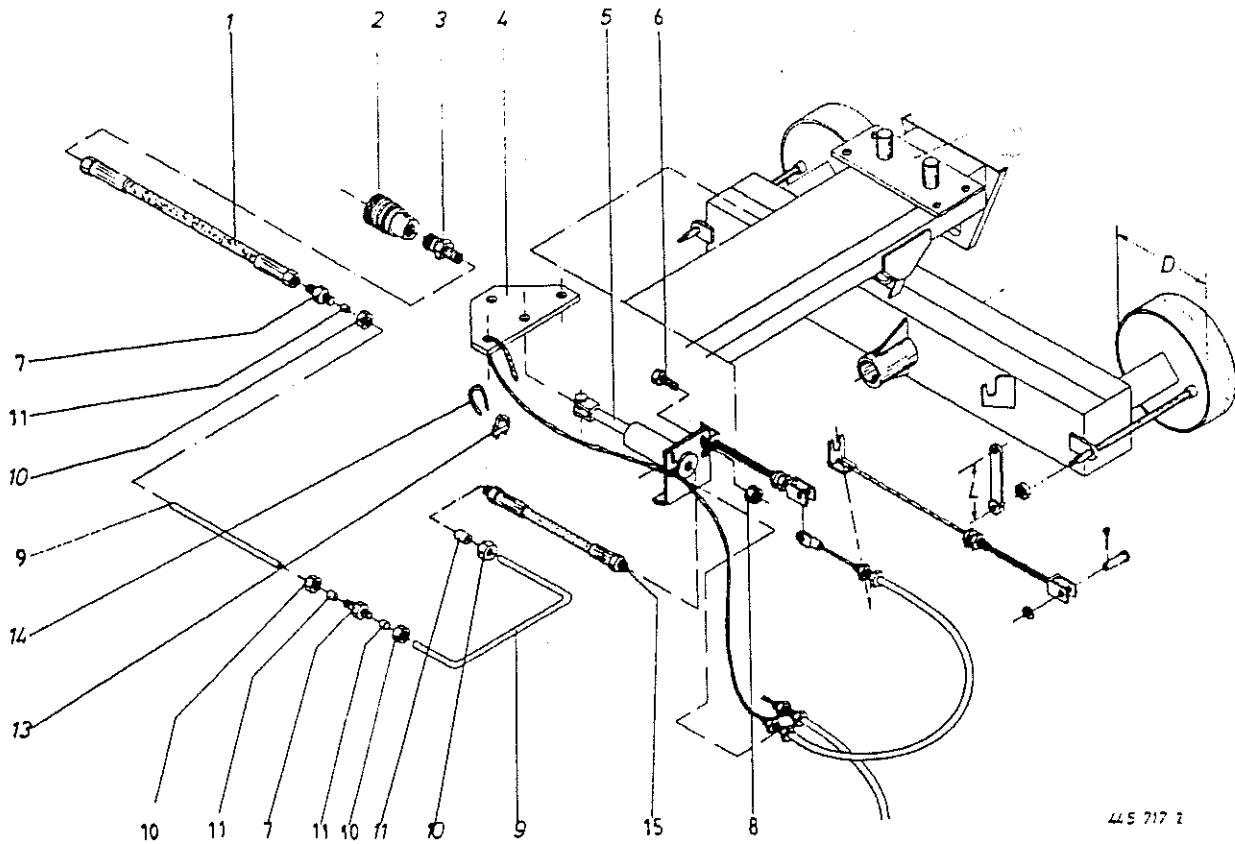
Abb. | Bestell-Nr. | Bezeichnung

Abb. | Bestell-Nr. | Bezeichnung

1	910 511 0	Scheibe 18
2	908 716 1	Sicherungsmutter NM 16
3	952 474 0	Federbolzen
4	910 512 2	Scheibe B 21
5	912 091 0	Splint 5 x 50
6	908 921 0	Kronenmutter M 20 x 1,5
7	332 118 0	Holzführung
8	904 758 0	Flachrundschaube mit 4kt M 10 x 55
9	952 338 0	Zugfeder
10	912 135 0	Splint 8 x 80
11	952 362 0	Zahnscheibe
12	952 445 0	Traverse
13	952 271 0	Bremsbelag
14	952 267 0	Bremsbacke
15	952 335 1	Zugfeder
16	952 388 0	Stoßring
17	952 387 0	Labyrinthring
18	932 100 0	Kegelrollenlager 30215
19	952 562 0	Riffalbolzen M 20 x 1,5 x 60
20	952 441 0	Bremstrommel
21	952 390 0	Radnabe
22	910 226 0	Radmutter
23	908 800 0	Kronenmutter M 52 x 2
24	952 385 0	Radkappe
25	932 124 0	Kegelrollenlager 30213
26	952 473 0	Blattfeder
27	186 740 0	Achsplatte
28	901 143 0	6kt-Schraube M 16 x 120
29	952 476 0	Gummirolle
30	952 475 0	Buchse
31	910 014 0	Federring B 16
32	908 020 0	6kt-Mutter M 16
33	900 674 0	6kt.Schraube M 16 x 35
34	908 716 1	Sicherungsmutter NM 16
40	950 168 0	Br-Achse kpl. (m. Abb 9-25)

41	950 317 0	Tandem-Aggregat, gefedert (ohne Abb. 1, 2, 7, 8, 33)
----	-----------	---

447 195 G



445 717 2

Abb. | Bestell-Nr. | Bezeichnung

Abb. | Bestell-Nr. | Bezeichnung

1	921 019 1	Hochdruckschlauchleitung 2200 lg.
2	921 155 0	Schraub-Kupplung (1/2 Ventil)
		(Frankreich)
3	920 901 0	Einschraubstutzen L 12 Bb/M18 x 1,5
4	340 989 2	Waagebalken
5	340 718 2	Hydro-Zylinder
6	900 674 0	6kt. Schraube M 16 x 35
7	921 054 1	Verbindungsstutzen L12
8	908 716 1	Sicherungsmutter NM 16
9		Hydraulikrohr 12x1,5
10	921 206 0	Überwurfmutter AL 12
11	921 046 0	Schneidring L 12
13	917 603 0	Drahtseilklemme 6,5
14	917 508 0	Kausche A 8
15	921 022 1	Hochdruckschlauchleitung 400 lg.

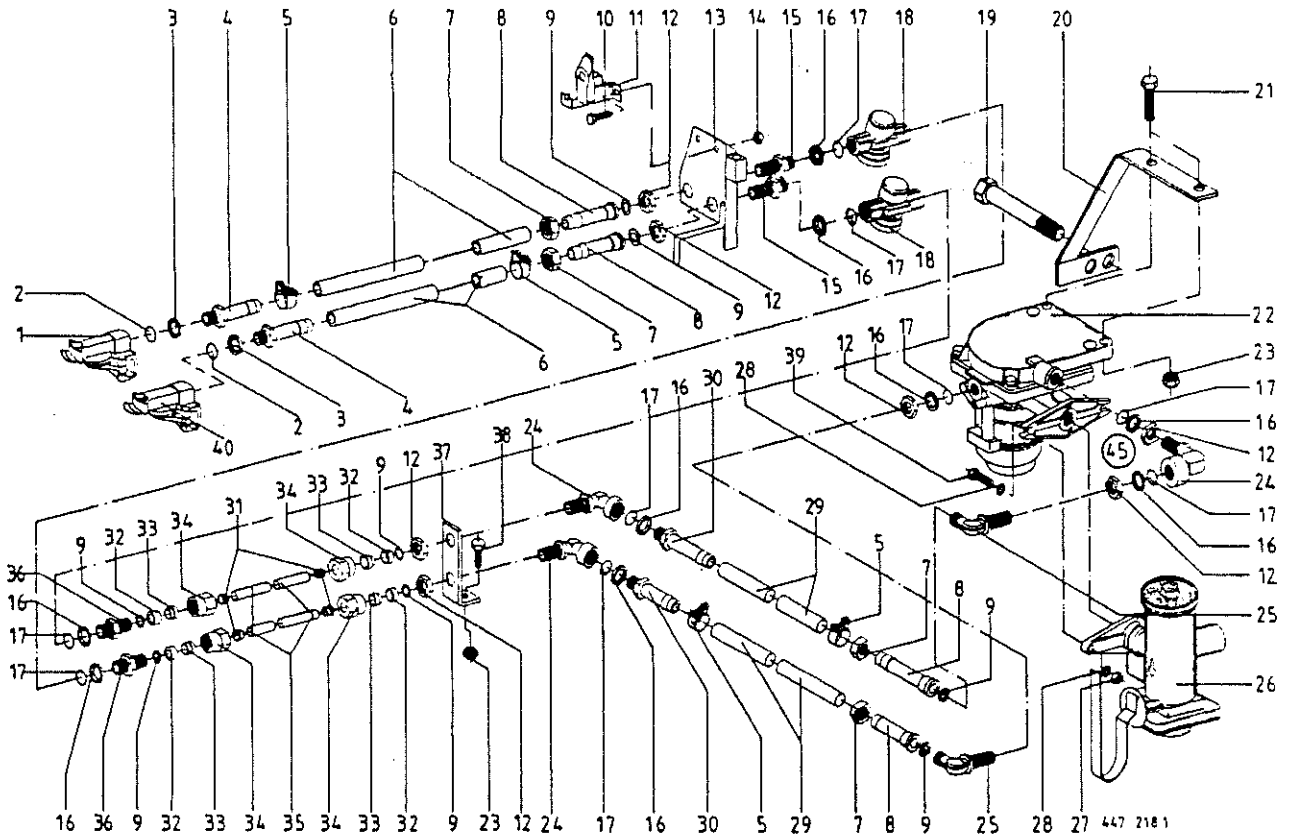


Abb.	Bestell-Nr.	Bezeichnung	Abb.	Bestell-Nr.	Bezeichnung
X 1	945 012 0	Kupplungskopf mit Deckel Rot	37	331 947 0	Flachstahl
2	945 084 0	O-Ring 15 x 2	38	900 636 0	6kt-Schraube M 10 x 25
3	945 083 0	Druckring für M 16 x 1,5	39	900 617 0	6kt-Schraube M 8 x 30
4	945 052 1	Schlauchstutzen M 16 x 1,5	X 40	945 000 0	Kupplungskopf mit Deckel Gelb
5	945 029 0	Schlauchselle	45	945 079 0	Anhänger-Bremsventil xpl. (m. Abb. 22, 26-28 u. 39)
6		Schlauch Rd.13/Rd.25 x 1250			
7	945 056 1	Überwurfmutter			
8	945 055 1	Schlauchstutzen mit Bund			
9	945 006 1	Dichtring 12 x 19 x 1,5			
10	900 614 0	6kt-Schraube M 8 x 20			
11	945 051 0	Leerkupplung			
12	945 057 1	Sk-Mutter M 22 x 1,5 A3g			
13	331 943 0	Halter			
14	908 706 0	Sicherungsmutter NM 8			
15	945 054 1	Doppelstutzen Cm 22 x 1,5			
16	945 088 0	Druckring M 22 x 1,5			
17	945 089 0	O-Ring 20 x 2,5			
18	945 014 0	Luftfilter F.Rohrleitung			
19	339 879 0	6kt-Schraube 50 M 30 x 190			
20	331 946 2	Halter			
21	900 638 0	6kt-Schraube M 10 x 35			
22	945 093 0	Anhängerbremsventil			
23	908 758 0	Sicherungsmutter NM 10			
24	945 062 1	Winkelstutzen Cm 22 x 1,5			
25	945 063 1	Winkelstutzen M22x1,5/M22x1,5			
26	945 114 0	Bremskraftregler			
27	908 210 0	6kt-Mutter M 8			
28	910 033 0	Federring B 8			
29		Schlauch Rd.13/Rd.25 x 800			
30	945 028 1	Schlauchstutzen M 22 x 1,5			
31	945 103 0	Stützhülse			
32	945 061 0	Druckring AL 15			
33	921 047 0	Schneidring L 15			
34	945 059 1	Überwurfmutter M 22 x 1,5			
35		Kunststoffrohr 15 x 1,5			
36	945 058 1	Doppelstutzen BM 22 x 1,5			

2454370 Dichtung

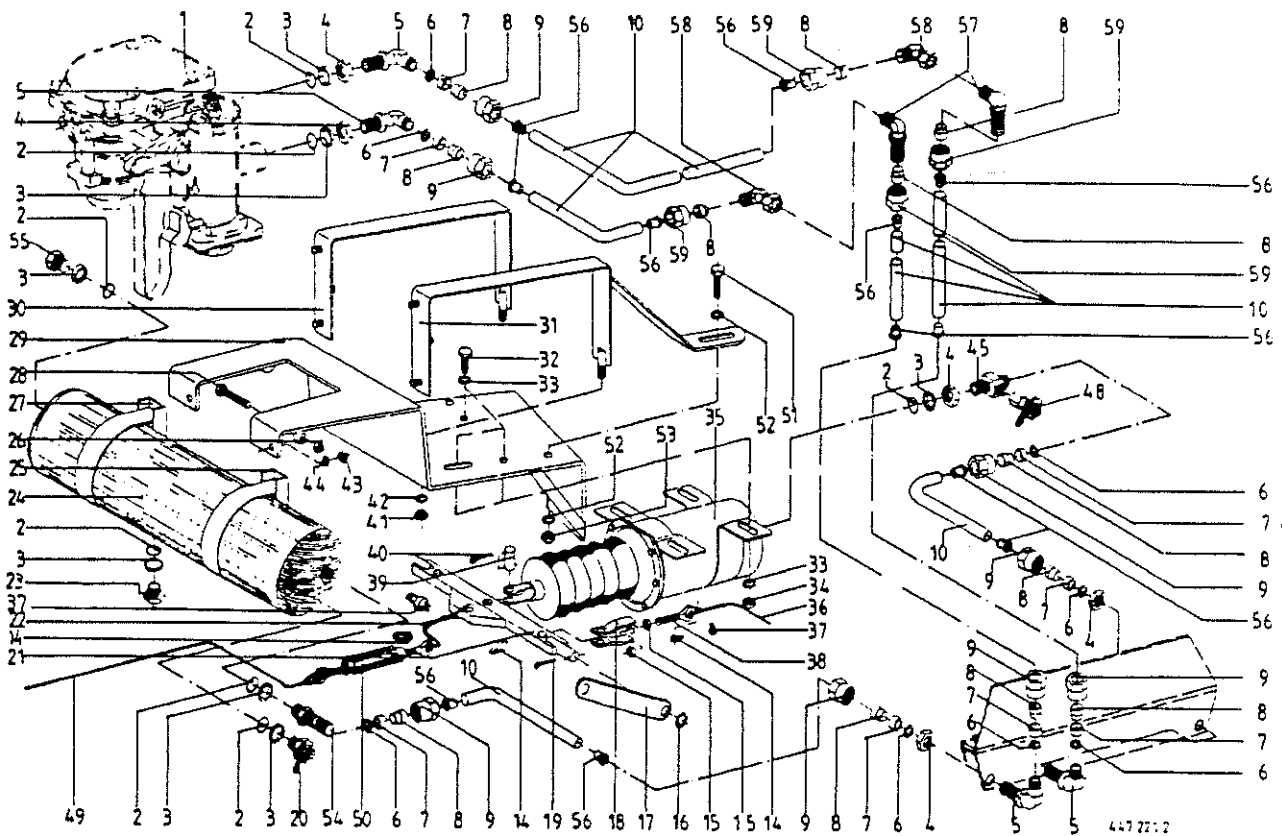
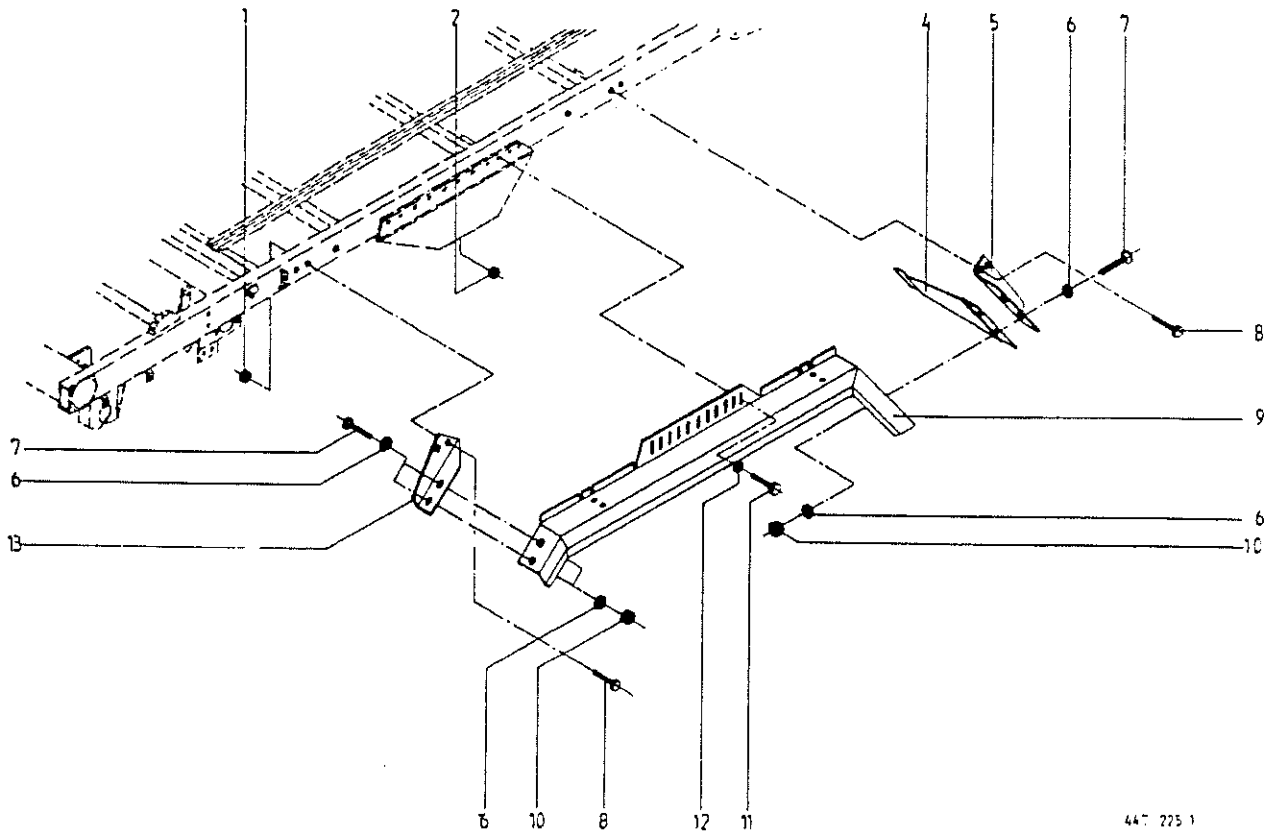


Abb. | Bestell-Nr. | Bezeichnung

Abb. | Bestell-Nr. | Bezeichnung

1		siehe Tafel 12 Abb.45	39	916 034 0	Bolzen mit kl. Kopf
2	945 089 0	O-Ring 20 x 2,5	40	912 069 0	Splint 4 x 40
3	945 088 0	Druckring für M 22 x 1,5	41	908 015 0	6kt-Mutter M 12
4	945 057 1	Skt-Mutter M 22 x 1,5	42	910 012 0	Federring B 12
5	945 063 1	Winkelstützen M22x1,5/M22x1,5	43	908 212 0	6kt-Mutter M 10
6	945 006 1	Dichtring 12 x 19 x 1,5	44	910 111 1	Federring B 10
7	945 061 0	Druckring AL 15	45	945 139 0	T-Stück M 22 x 1,5
8	921 047 0	Schneidring L 15	48	945 145 0	Prüfanschluß M 12 x 1,5/M 16 x 1,5
9	945 059 1	Überwurfmutter M 22 x 1,5	49	922 915 1	Drahtseil 5 X 6000 lang
10		Kunststoffrohr 15 x 1,5	50	918 105 0	Spannschloß
14	917 506 0	Kausche A 6	51	900 658 0	6kt-Schraube M 12 X 40
15	908 215 0	6kt-Mutter M 12	52	910 506 0	Scheibe 14
16	910 303 0	Scheibe 18	53	908 711 1	Sicherungsmutter NM 12
17	341 828 1	Pendelarm	54	945 054 1	Doppelstutzen Cm 22 X 1,5
18	341 839 0	U-Bügel	55	945 064 0	Hohlschraube M 22 X 1,5
19	912 089 1	Splint 5 x 40	56	945 103 0	Stützhülse
20	945 068 1	Prüfanschluß M 22 x 1,5 /M 16 x 1,5	57	921 112 1	Winkel-Schottstützen L 15
21	341 834 0	Ausgleichshebel	58	921 065 1	Stutzen, Richtungseinstellbar L 15
22	275 342 1	Drahtseil 5 X 1400 lang	59	921 043 0	Überwurfmutter AL 15
23	945 067 0	Entwässerungsventil M 22 x 1,5			
24	945 065 0	Druckluftbehälter			
25	945 066 0	Spannband mit Konsole			
26	908 716 1	Sicherungsmutter NM 16			
27	331 053 1	Spannband			
28	901 486 1	6kt-Schraube M 16 x 85			
29	331 035 0	Halteplatte			
30	332 299 0	Spannband			
31	331 033 1	Spannband			
32	900 662 0	6kt-Schraube M 14 x 30			
33	910 510 1	Scheibe 16			
34	908 714 0	Sicherungsmutter NM 14			
35	945 075 0	Kolbenzylinder A 150			
	945 074 0	Kolbenzylinder A 140			
36	952 489 0	Bowdenzug kpl 1950 lg.			
37	917 603 0	Drahtseilklemme 6,5			
38	918 300 0	Ringschraube M 12 x 95/65			



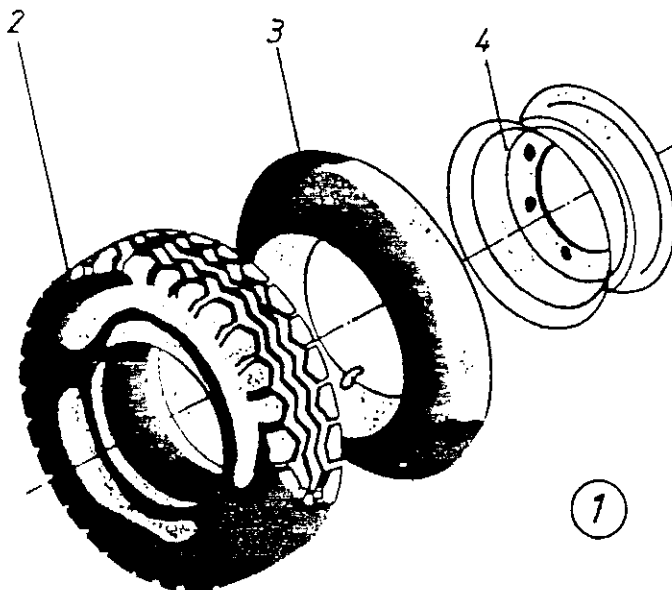
447 225 1

Abb. | Bestell-Nr. | Bezeichnung

Abb. | Bestell-Nr. | Bezeichnung

1	908 711 1	Sicherungsmutter NM 12
2	908 716 1	Sicherungsmutter NM 16
4	344 957 1	Blech f. Kotflügel links
	344 939 1	Blech f. Kotflügel rechts
5	332 852 0	Halterung links
6	910 414 0	Scheibe A 10,5
7	905 252 0	Flachrundschraube m. Schlitz M10x25
8	900 655 0	6kt-Schraube M 12 x 25
9	332 836 1	Radabdeckung links
	332 835 0	Radabdeckung rechts
10	908 758 0	Sicherungsmutter NM 10
11	900 674 0	6kt. Schraube M 16 x 35
12	910 510 1	Scheibe 16
13	332 853 0	Halterung rechts



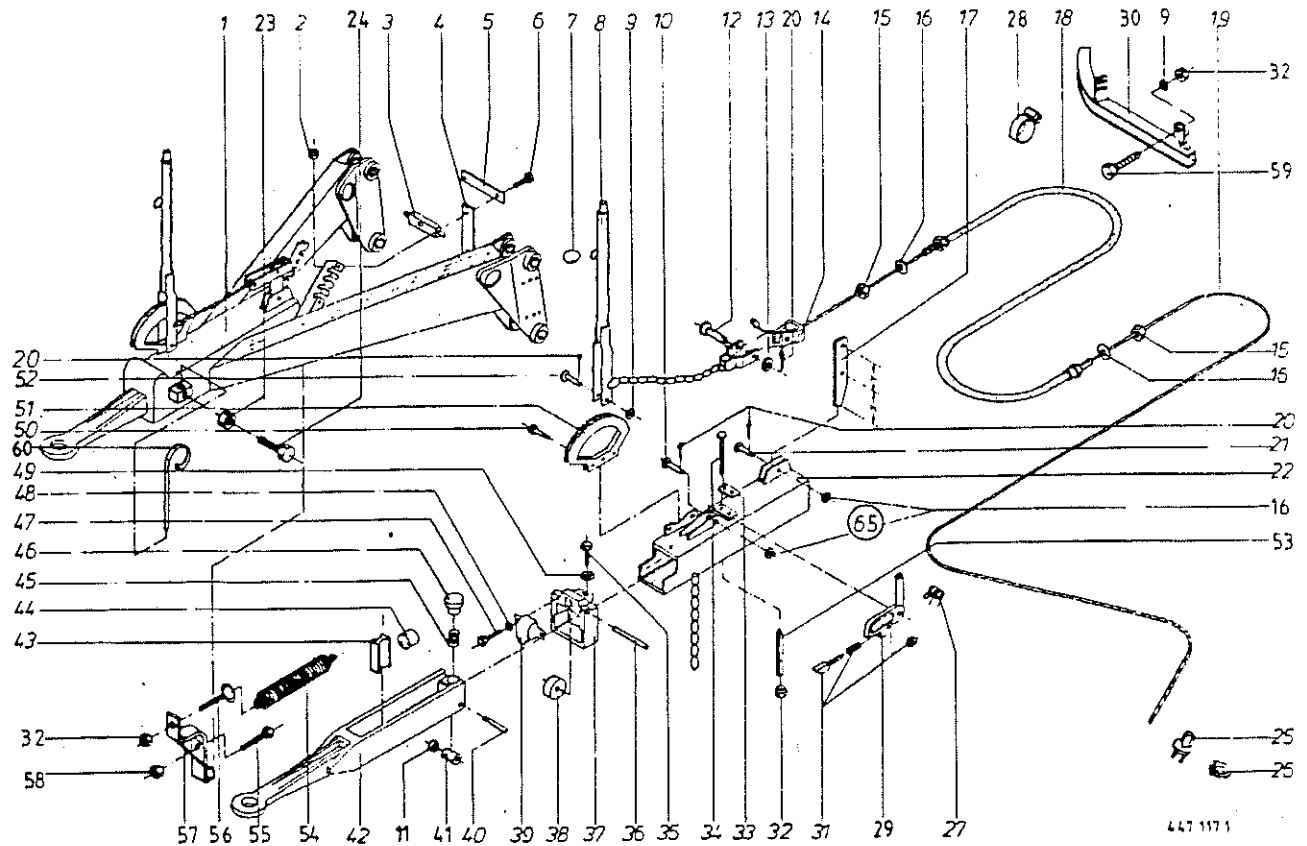


445 011 1

Abb. | Bestell-Nr. | Bezeichnung

Abb. | Bestell-Nr. | Bezeichnung

1	953 008 0	Rad 19.0/45-17 Impl 10PR kpl 6-Loch
	953 015 0	Rad 11.5/80-15.3 Impl 8PR kpl 6-Loch
	953 016 0	Rad 11.5/80-15.3 Impl 10PR kpl 6-Loch
	953 030 0	Rad 15.0/55-17 Impl 10PR kpl 6-Loch
	953 032 0	Rad 17.0-17 Impl 12PR kpl 6-Loch
	953 053 0	Rad 11.5/80-15.3 AS 10PR kpl 6-Loch
	953 029 0	Rad 15.0/55-17 Impl 10PR kpl 6-Loch
	953 054 0	Rad 15.0/55-17 AS 10 PR kpl 6-Loch
	953 024 0	Rad 13.0/75-16 Impl 10PR kpl 6-Loch
	953 025 0	Rad 325/65 R 18 16PR kpl 6-Loch
	953 055 0	Rad 500/55-15.5 10PR kpl 6-Loch
2	953 236 0	Reifen 19.0/45-17 Impl/10 PLY
	953 215 0	Reifen 11.5/80-15.3 Impl/8 PLY
	953 216 0	Reifen 11.5/80-15.3 Impl/10 PLY
	953 230 0	Reifen 15.0/55-17 Impl/10 PLY
	953 232 0	Reifen 17.0-17 12 PLY
	953 241 0	Reifen 11.5/80-15.3 AS 10 PLY
	953 242 0	Reifen 15,0/55-17 AS 10 PLY
	953 224 0	Reifen 13.0/75-16 Impl/10 PLY
	953 239 0	Reifen 325/65 R 18 / Pilote 16 PR
3	953 308 1	Schlauch 10.0/75-15/11,5/80-15
	953 324 1	Schlauch 15.0/55-17 19.0/55-17;17.0-17
	953 319 0	Schlauch 13.0/75-16
	953 314 0	Schlauch 18 P
4	953 108 0	Felge 9.00x15.3 6-Loch
	953 112 1	Felge 13.00x17 6-Loch
	953 132 0	Felge 15 X 17 6-Loch
	953 118 0	Felge 9.00x15.3 6-Loch
	953 110 0	Felge 11x16 6-Loch
	953 120 0	Felge 11x18 6-Loch
	953 125 0	Felge 6.00 X 17 6-Loch



Akk.	Bestell-Nr.	Bezeichnung	Akk.	Bestell-Nr.	Bezeichnung
1	337 561 4	Zuggabel AVEH 80	37	953 623 0	Lagerstück
2	908 706 0	Sicherungsmutter NM 8	38	953 671 0	Stützrolle
3	339 918 2	Bowdenzughalter	39	953 681 0	Schutzkappe
4	339 919 1	Flacheisen Bowdenzug	40	953 673 0	Bolzen für Laufrolle
5	340 327 0	Flacheisen Bowdenzug	41	953 691 0	Laufrolle
6	900 259 0	6kt-Schraube M 8 x 25	42	953 604 0	Zugöse
7	953 635 0	Abreibring	43	953 608 0	Druckprofil
8	953 637 0	Handbremshebel	44	953 612 0	Anzugsdämpfer
9	910 506 0	Scheibe 14	45	953 614 0	Reibungsfeder
10	916 056 1	Bolzen mit Kl.Kopf	46	953 618 0	Druckstück
11	953 747 0	Nadellager	47	900 614 0	6kt-Schraube M 8 x 20
12	901 082 0	6kt-Schraube M 12 x 55	48	910 033 0	Federring B
13	908 711 1	Sicherungsmutter NM 12	49	910 111 1	Federring B 10
14	340 789 2	U-Bügel Bremse	50	900 616 0	6kt-Schraube M 8 x 25
15	908 220 0	6kt-Mutter M 16	51	953 626 0	Zahnsegment
16	910 511 0	Scheibe 18	52	953 630 0	Bolzen
17	953 713 1	Umlenkhebel (x=100,y=80)	53	912 940 0	Spannhülse 21 x 130
18	347 931 5	Bowdenzug Bremse 2220 lang	54	344 771 1	Zugfeder
19	340 899 4	Bremseil, verzinkt, 5500 lang	55	900 634 0	6kt-Schraube M 10 x 20
20	912 065 0	Splint 4 x 25	56	918 300 0	Ringschraube M 12 x 95/65
21	916 050 1	Bolzen mit Kopf	57	344 855 0	Federhalter
22	952 241 0	Gehäuse	58	908 758 0	Sicherungsmutter NM 10
23	908 212 0	6kt-Mutter M 10	59	900 299 0	6kt-Schraube M 12 x 35
24	900 636 0	6kt-Schraube M 10 x 25	60	344 702 2	Schlauchhalter
25	917 604 0	Drahtseilklemme 8	65	950 745 0	Auflaufvorrichtung AVEH 80
26	917 508 0	Kausche A 8			
27	953 651 0	Schenkelfeder			
28	924 002 0	Schneckenwindeschelle			
29	953 648 0	Rückfahrsperr kpl.			
30	344 572 3	Bowdenzughalter			
31	953 657 0	Schnapper			
32	908 711 1	Sicherungsmutter NM 12			
33	953 676 0	Blech			
34	901 465 0	6kt-Schraube M 12 x 150			
35	900 634 0	6kt-Schraube M 10 x 20			
36	953 667 0	Bolzen f.Stützrolle			

Wenn FAD-Fluss für Lieferung, dann  
950 7850 - siehe Ordner HSD/Intan



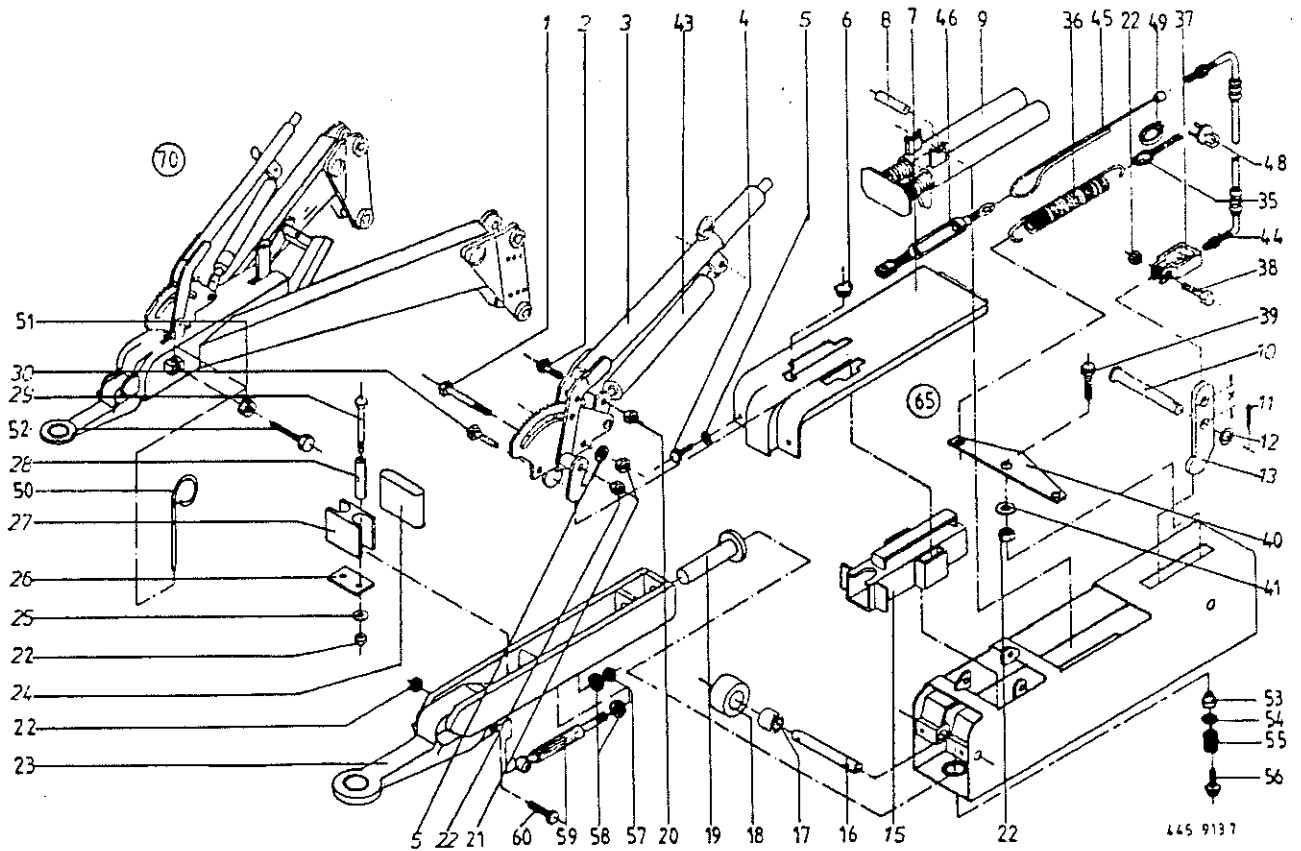
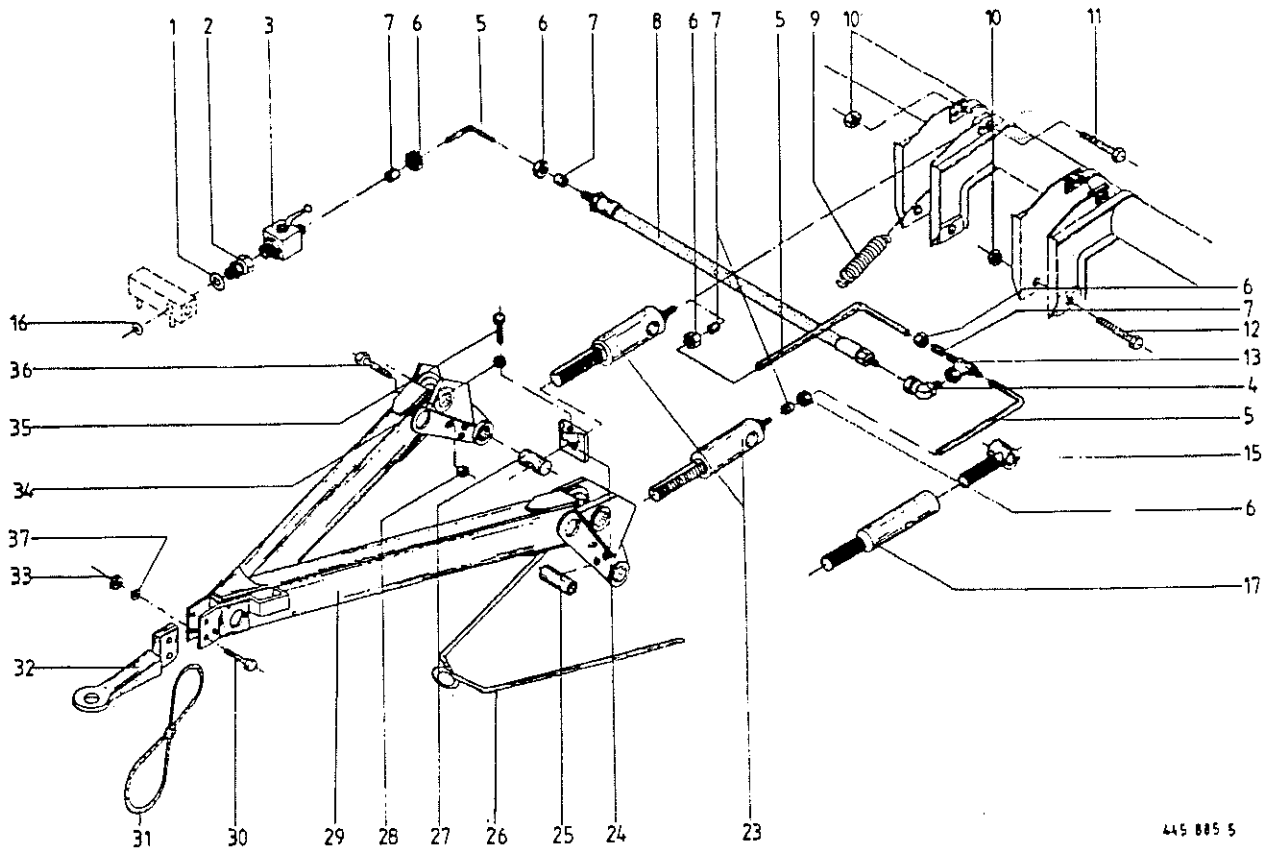


Abb.	Bestell-Nr.	Bezeichnung	Abb.	Bestell-Nr.	Bezeichnung
1	901 089 0	6kt-Schraube M 12 X 90	43	953 751 0	Gasfeder
2	900 261 0	6kt-Schraube M 8 X 30	44	344 810 2	Bowdenzug
3	953 738 0	Handbremshebel kpl. (ohne Gasfeder)	45	344 811 0	Brassseil 2600 lang
4	900 612 0	6kt-Schraube M 8 X 16	46	953 827 1	Spannschloß
5	910 033 0	Federring B 8	48	917 604 0	Drahtseilklammer 8
6	953 740 0	Stopfen	49	917 508 0	Kausche A 8
7	953 739 0	Abdeckblech	50	344 702 2	Schlauchhalter
8	953 736 0	Rohr	51	908 212 0	6kt-Mutter M 10
9	953 735 0	Federpaket	52	900 636 0	6kt-Schraube M 10 X 25
10	916 050 1	Bolzen mit Kopf	53	952 462 0	Druckstück
11	912 065 0	Splint 4 X 25	54	952 449 0	Scheibe
12	910 511 0	Scheibe 18	55	952 448 0	Tellerfeder
13	953 725 1	Umlenkhebel 100/Ohne Loch	56	952 450 0	Einstell-Scheibe
15	953 737 0	Führungsschuh	57	952 574 0	Sicherungsmutter M 10 X 1
16	953 746 0	Bolzen für Stützrolle	58	952 573 0	Spezialmutter M 10 X 1
17	953 747 0	Nadellager	59	952 572 0	Stoßdämpfer
18	953 745 0	Stützrolle	60	901 084 0	6kt-Schraube M 12 X 65
19	953 732 0	Übertragungsbolzen	65	950 732 1	Auflaufvorrichtung Rückf. Automatik
20	908 706 0	Sicherungsmutter NM 8	70	332 063 3	Auflaufdeichsel
21	908 010 0	6kt.Mutter M 8			
22	908 711 1	Sicherungsmutter NM 12			
23	952 496 0	Zugöse gekröpft			
24	953 689 0	Anzugsdämpfer			
25	910 506 0	Scheibe 14			
26	953 676 0	Blech			
27	953 608 0	Druckprofil			
28	912 939 0	Spannhülse 21 X 125			
29	901 465 0	6kt-Schraube M 12 X 150			
30	900 259 0	6kt-Schraube M 8 X 25			
35	918 300 0	Ringschraube M 12 X 95/65			
36	344 771 1	Zugfeder			
37	341 839 0	U-Bügel			
38	900 658 0	6kt-Schraube M 12 X 40			
39	900 656 0	6kt-Schraube M 12 X 30			
40	332 343 0	Federhalter			
41	910 643 0	Scheibe R 14			



445 885 5

Abb. | Bestell-Nr. | Bezeichnung

Abb. | Bestell-Nr. | Bezeichnung

1	937 727 0	Dichtring A 18 x 24 x 1,5
2	921 093 1	Gerader-Einschraubstutzen
3	921 122 0	Kugelhahn-Hydraulik 2-Wege M18x1,5
4	921 067 1	Stutzen Richtungseinstellbar L 12
5		Hydraulikrohr 12 x 1,5
6	921 042 0	Überwurfmutter AL 12
7	921 046 0	Schneidring L 12
8	921 022 1	Hochdruckschlauchleitung 400 lang
9	337 749 2	Zugfeder
10	908 730 0	Sicherungsmutter NM 30
11	339 880 0	6kt-Schraube M 30 x 170
12	339 879 0	6kt-Schraube M 30 x 190
13	921 077 1	T-Stutzen, Richtungseinstellbar L 12
15	339 882 1	Verstellstück M 30 links
16	332 014 1	Drosselscheibe
17	341 230 0	Verstellstück
23	341 376 0	Hydraulikzylinder (Dichtsatz nicht möglich)
24	344 631 3	Haltestück
25	347 080 1	Distanzrohr
26	337 537 1	Schlauchhalter
27	347 083 2	Verstellstück
28	908 711 1	Sicherungsmutter NM 12
29	337 508 7	Deichsel Obenanhangung
30	901 674 0	6kt-Schraube M 20 x 80
31	922 990 0	Fangschleufe
32	200 357 1	Zugöse 2-Loch
33	908 721 0	Sicherungsmutter NM 20
34	908 512 0	6kt-Mutter M 10
35	902 434 1	6kt-Schraube RM 10 x 35
36	901 091 0	6kt-Schraube M 12 x 100
37	910 512 2	Scheibe B 21

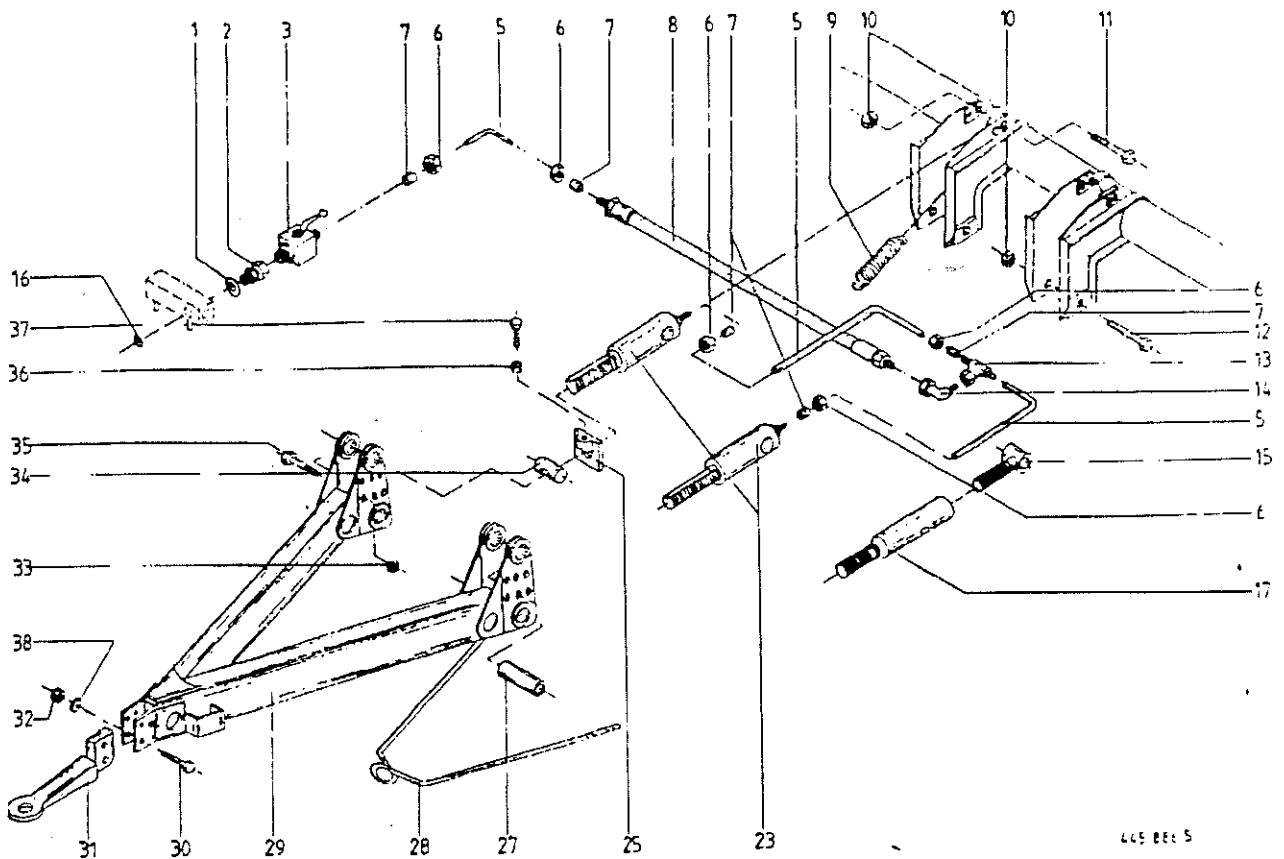
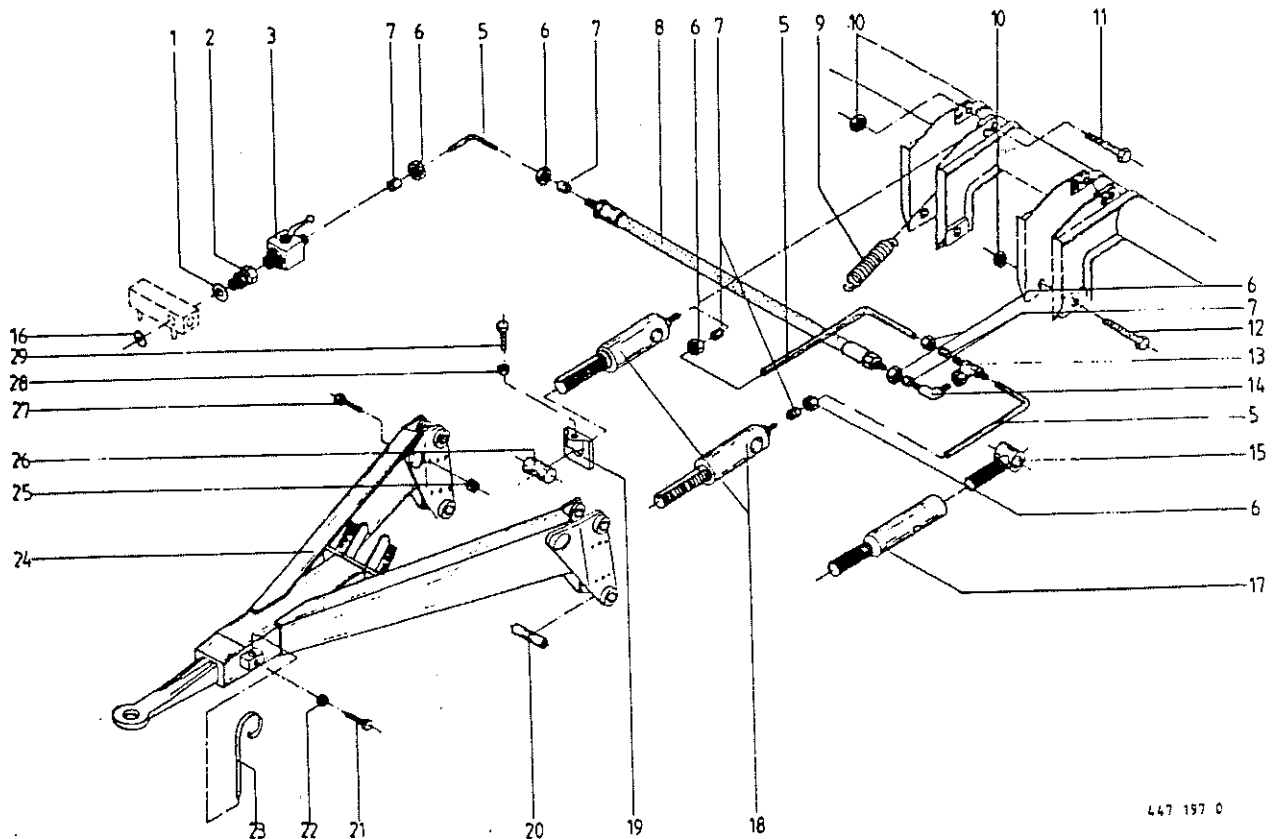


Abb. | Bestell-Nr. | Bezeichnung

Abb. | Bestell-Nr. | Bezeichnung

1	937 727 0	Dichtring A 18 x 24 x 1,5
2	921 093 1	Gerader-Einschraubstutzen
3	921 122 0	Kugelhahn-Hydraulik 2-Wege M18x1,5
5		Hydraulikrohr 12 x 1,5
6	921 042 0	Überwurfmutter AL 12
7	921 046 0	Schneidring L 12
8	921 022 1	Hochdruckschlauchleitung 400 lang
9	337 749 2	Zugfeder
10	908 730 0	Sicherungsmutter NM 30
11	339 880 0	6kt-Schraube M 30 x 170
12	339 879 0	6kt-Schraube M 30 x 190
13	921 077 1	T-Stutzen, Richtungseinstellbar L 12
14	921 067 1	Stutzen Richtungseinstellbar L 12
15	339 882 1	Verstellstück M 30 links
16	332 014 1	Drosselscheibe (bei Elektr.-Ventil)
17	341 230 0	Verstellstück kpl
23	341 376 0	Hydraulikzylinder (Dichtsatz nicht möglich)
25	344 631 3	Haltestück
27	347 080 1	Distanzrohr
28	337 537 1	Schlauchhalter
29	347 800 8	Deichsel
30	901 674 0	6kt-Schraube M 20 x 80
31	345 409 1	Hitch-Zugöse 2-Loch
32	908 721 0	Sicherungsmutter NM 20
33	908 711 1	Sicherungsmutter NM 12
34	347 083 2	Verstellstück
35	901 091 0	6kt-Schraube M 12 x 100
36	908 512 0	6kt-Mutter M 10
37	902 434 1	6kt-Schraube BM 10 x 35
38	910 512 2	Scheibe B 21

445 881 5



447 197 0

Abb. | Bestell-Nr. | Bezeichnung

Abb. | Bestell-Nr. | Bezeichnung

1	937 727 0	Dichtring A 18 x 24 x 1,5
2	921 093 1	Gerader-Einschraubstutzen
3	921 122 0	Kugelhahn-Hydraulik 2-Wege M18x1,5
5		Hydraulikrohr 12 x 1,5
6	921 042 0	Überwurfmutter AL 12
7	921 046 0	Schneidring L 12
8	921 022 1	Hochdruckschlauchleitung 400 lang
9	337 749 2	Zugfeder
10	908 730 0	Sicherungsmutter NM 30
11	339 880 0	6kt-Schraube M 30 x 170
12	339 879 0	6kt-Schraube M 30 x 190
13	921 077 1	T-Stutzen, Richtungseinstellbar L 12
14	921 067 1	Stutzen Richtungseinstellbar L 12
15	339 882 1	Verstellstück M 30 links
16	332 014 1	Drosselscheibe (bei Elektr.-Ventil)
17	341 230 0	Verstellstück kpl
18	341 376 0	Hydraulikzylinder (Dichtsatz nicht möglich)
19	344 631 3	Haltestück
20	347 080 1	Distanzrohr
21	900 636 0	6kt-Schraube M 10 x 25
22	908 012 0	6kt-Mutter M 10
23	344 702 2	Schlauchhalter
24	344 851 1	Zuggabel
25	908 711 1	Sicherungsmutter NM 12
26	347 083 2	Verstellstück
27	901 091 0	6kt-Schraube M 12 x 100
28	908 512 0	6kt-Mutter M 10
29	902 434 1	6kt-Schraube EM 10 x 35

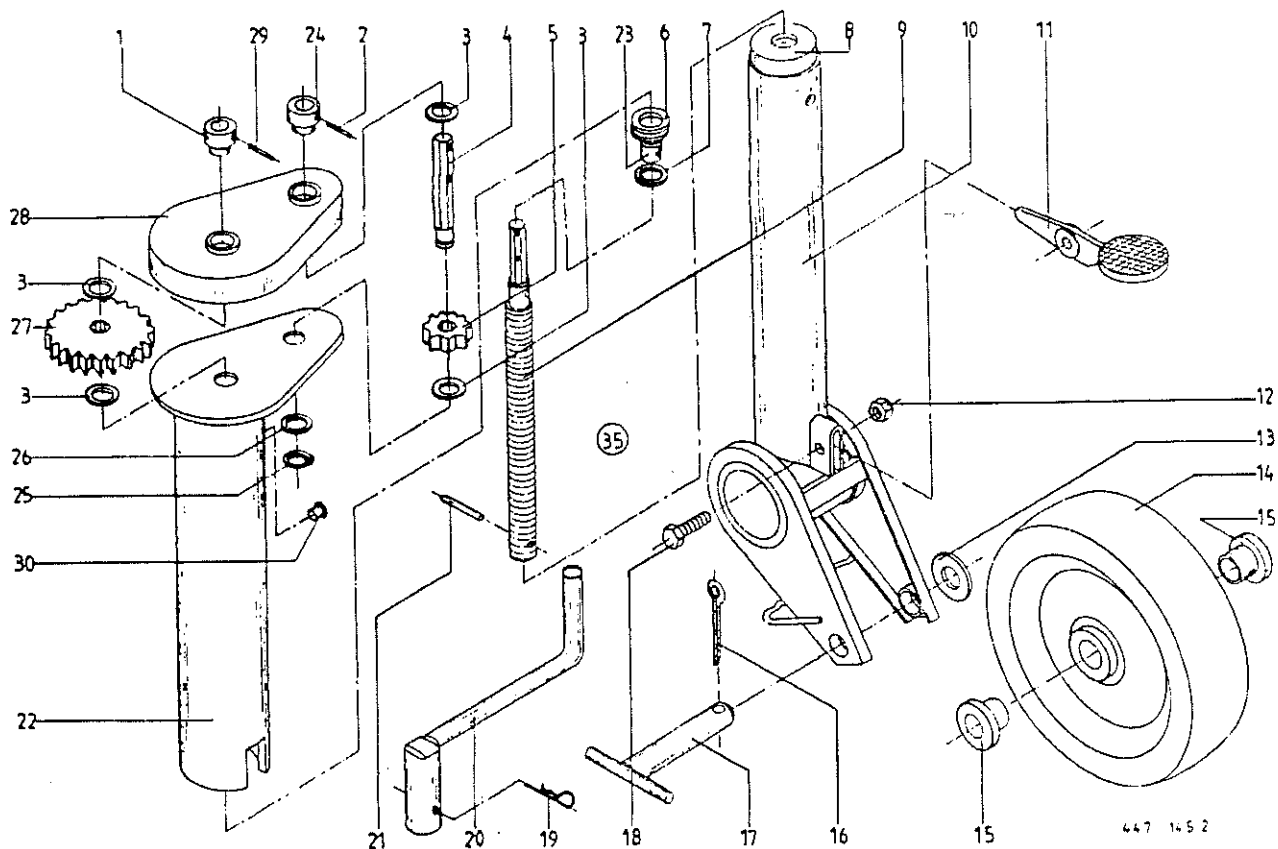
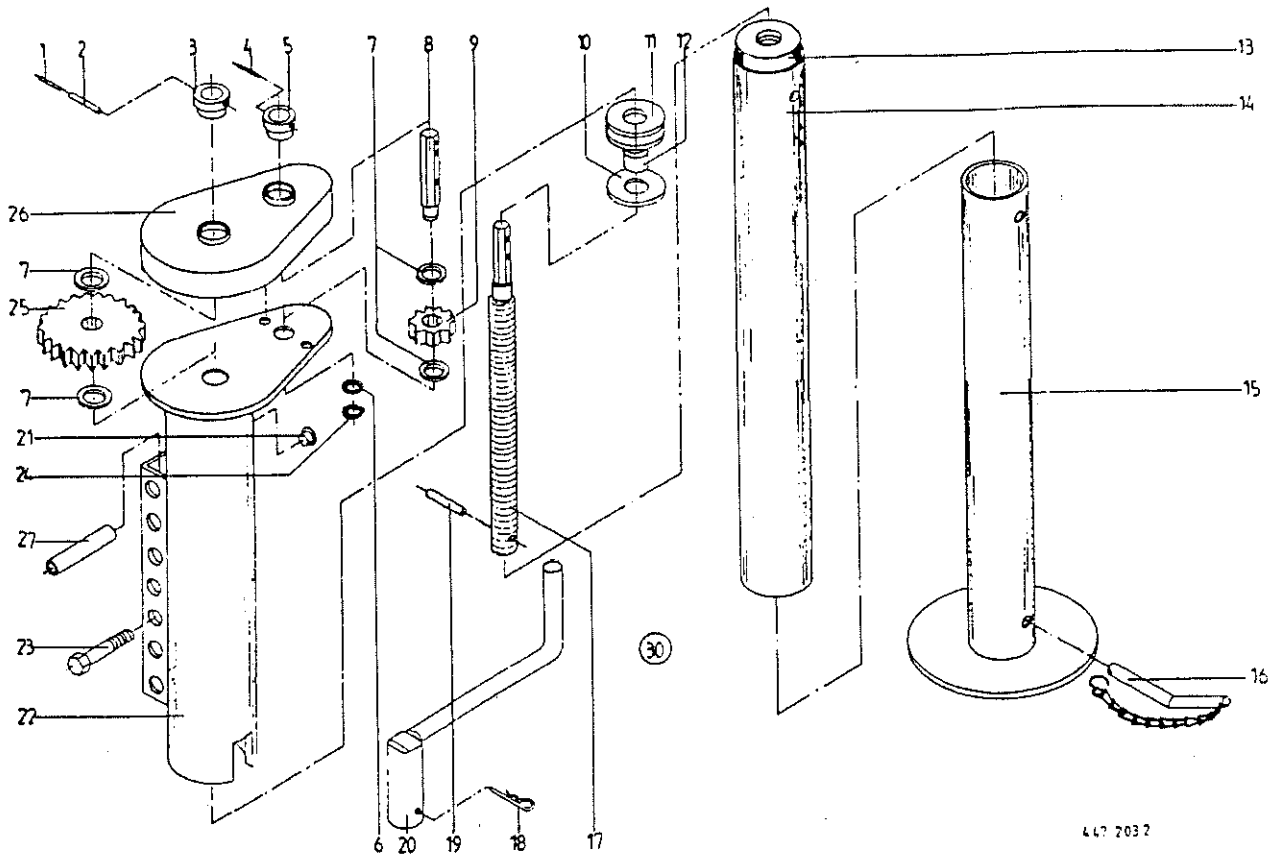


Abb. | Bestell-Nr. | Bezeichnung

Abb. | Bestell-Nr. | Bezeichnung

1	952 394 0	Buchse
2	912 586 0	Spannhülse 4 x 36
3	952 395 0	Ring
4	952 393 0	6kt-Welle
5	952 396 0	Stirnrad klein
6	933 505 0	Axial-Rillenkugellager 511 05
7	952 401 0	Scheibe
8	954 044 0	Einschweißmutter
9	952 478 0	Spindel
10	954 067 1	Innenrohr mit Gabel
11	954 041 0	Betätigungshebel
12	908 210 0	6kt-Mutter M 8
13	910 866 0	Paßscheibe 30 x 55 x 2,0
14	954 029 0	Stahlblechrad 400x100 (m.2 Buchsen)
15	954 031 0	Lagerkragen-Buchse
16	912 091 0	Splint 5 x 50
17	954 033 0	Radbolzen
18	901 042 0	6kt-Schraube M 8 x 35
19	917 104 0	Federstecker 4
20	952 392 0	Handkurbel kpl.
21	912 584 0	Spannhülse 4 x 30
22	954 018 0	Außenrohr
23	952 481 0	Buchse
24	952 477 0	Buchse
25	911 502 0	Sicherungsring 18 x 1,2
26	910 823 1	Paßscheibe 18 x 35 x 1,0
27	952 400 0	Stirnrad groß
28	952 402 0	Gehäuse
29	912 643 0	Spannhülse 6 x 36
	912 568 1	Spannhülse 3,5 x 36
30	953 822 0	Verschlussstopfen
35	341 622 3	Stützrad 400 x 100





447 2032

Abb. | Bestell-Nr. | Bezeichnung

Abb. | Bestell-Nr. | Bezeichnung

1	912 568 1	Spannhülse 3,5 x 36
2	912 643 0	Spannhülse 6 x 36
3	952 394 0	Buchse mit Innen-6kt
4	912 586 0	Spannhülse 4 x 36
5	952 477 0	Buchse
6	910 823 1	Paßscheibe 18 X 35 X 1,0
7	952 395 0	Ring
8	952 393 0	6kt-Welle
9	952 396 0	Stirnrad klein
10	952 401 0	Scheibe
11	933 505 0	Axial-Rillenkugellager 511 05
12	952 481 0	Buchse
13	954 044 0	Einschweissmutter
14	952 466 0	Innenrohr kpl.
15	952 467 0	Fuß kpl.
16	952 469 0	Bolzen
17	<del>952 468 0</del>	Spindel 952 5980
18	917 104 0	Federstecker 4
19	912 584 0	Spannhülse 4 x 30
20	952 392 0	Handkurbel
21	953 822 0	Verschlußstopfen
22	952 464 0	Außenrohr
23	901 210 0	6kt-Schraube M 20 x 110
	901 211 0	6kt-Schraube M 20 x 120
24	911 502 0	Sicherungsring 18 X 1,2
25	952 400 0	Stirnrad gross
26	952 402 0	Gehäuse
27	337 470 1	Rohr
30	341 848 1	Stützfuß kpl.

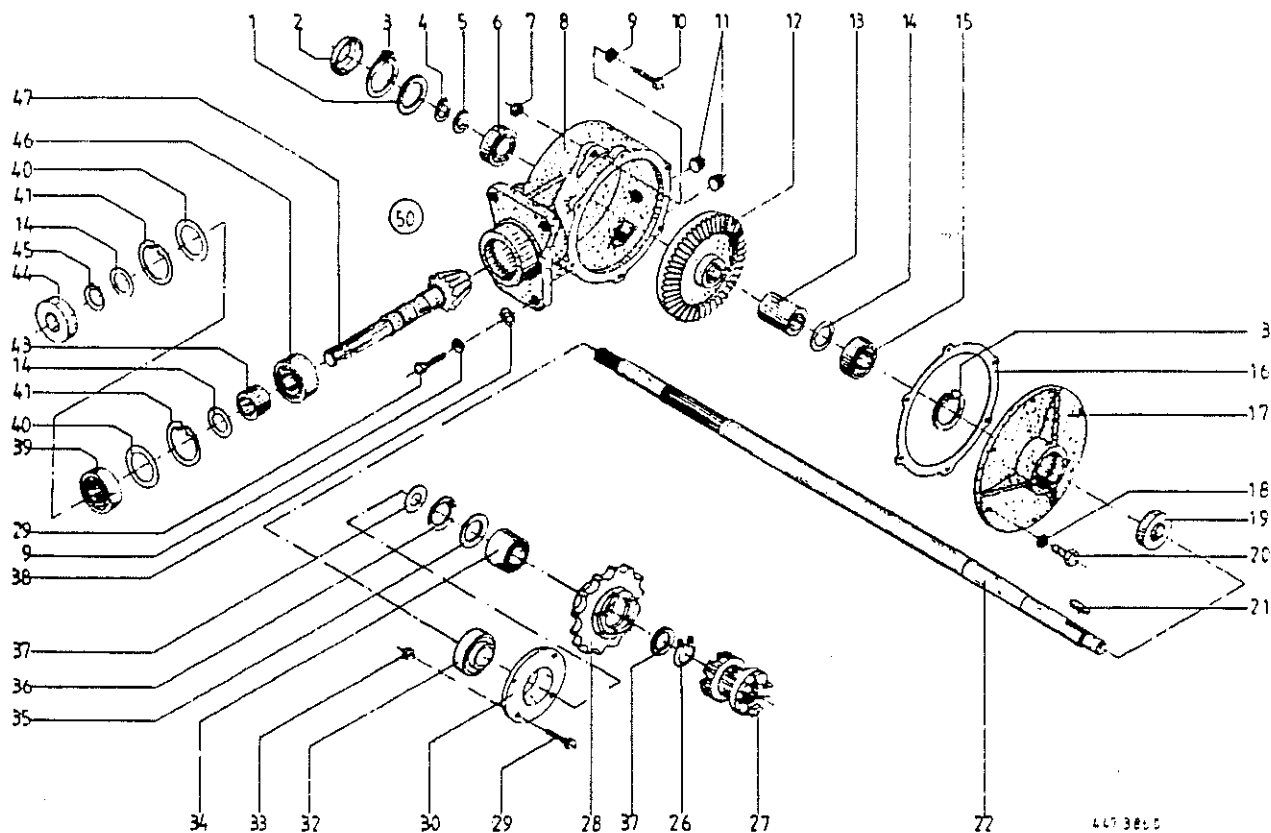
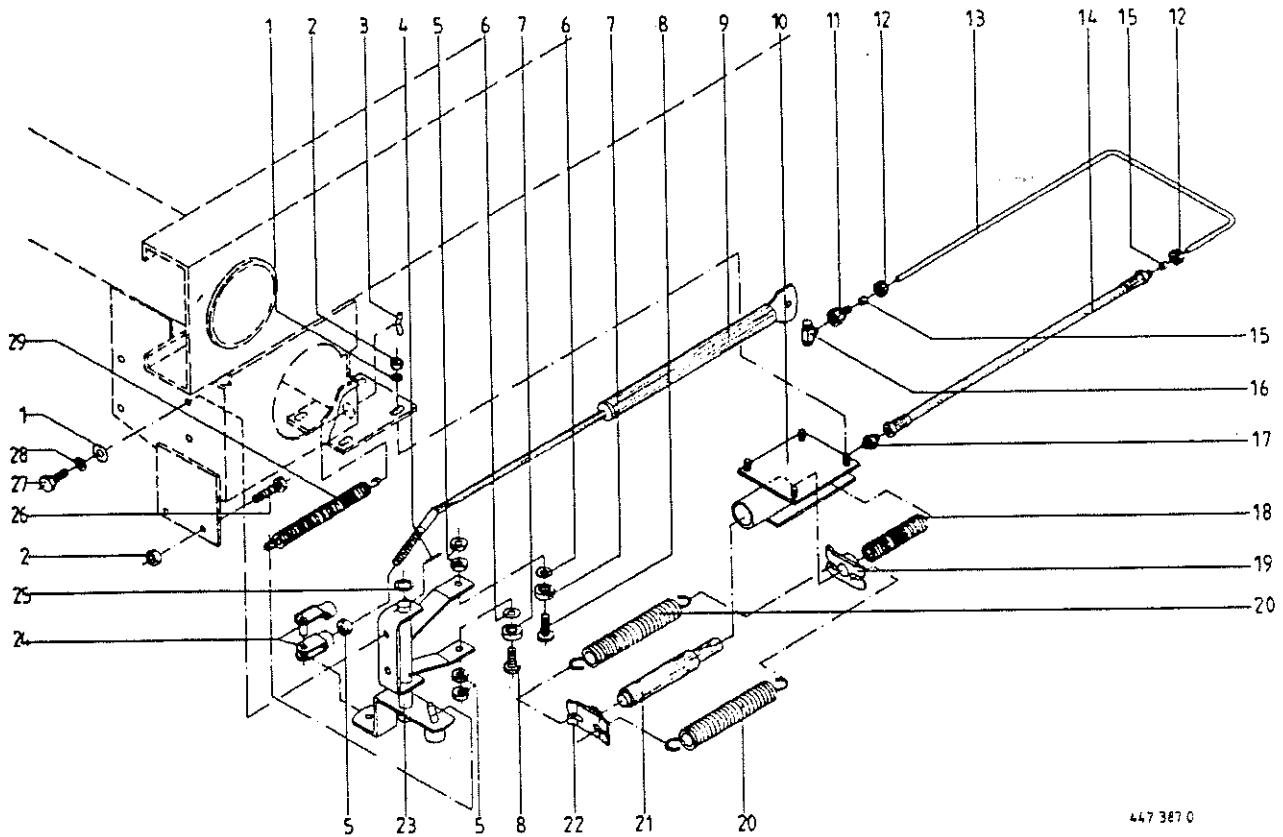


Abb.	Bestell-Nr.	Bezeichnung	Abb.	Bestell-Nr.	Bezeichnung
1	910 962 0	Paßscheibe 63 x 80 x 0,3	36	911 670 0	Sicherungsring I 75 x 2,5
	910 963 0	Paßscheibe 63 x 80 x 0,5	37	910 732 0	Stützscheibe S 45 x 55 x3,0
	910 964 0	Paßscheibe 63 x 80 x 1,0	38	910 821 0	Paßscheibe 16 x 35 x 0,3
2	925 205 1	Verschlussdeckel		910 822 0	Paßscheibe 16 x 35 x 0,5
3	911 673 0	Sicherungsring I 80 x 2,5		910 714 0	Stützscheibe S 16 x 22
4	911 541 0	Sicherungsring A 35 x 1,5	39	930 168 0	Rillenkugellager 6308
5	911 132 0	Paßscheibe 35 x 45 x 0,3	40	910 972 0	Paßscheibe 70 x 90 x 0,3
	911 133 0	Paßscheibe 35 x 45 x 0,5		910 973 0	Paßscheibe 70 x 90 x 0,5
6	930 167 0	Rillenkugellager 6307		910 974 0	Paßscheibe 70 x 90 x 1,0
7	908 716 1	Sicherungsmutter NM 16	41	911 680 0	Sicherungsring I 90 x 3,0
8	341 406 6	Getriebegehäuse	43	345 206 1	Distanzrohr
9	910 214 0	Federring C 16,5	44	936 365 0	Radial-Wellendichtring B2 40x90x12
10	900 338 0	6kt-Schraube M 16 x 45	45	911 545 0	Sicherungsring A 40 x 1,75
11	906 040 1	Verschlusschraube M 18 x 1,5	46	931 951 1	Pendelrollenlager 223 08
12	332 054 0	Tellerrad Z=29 M=6	47	332 055 0	Ritzelwelle Z=13 M=6
13	331 172 3	Distanzrohr	50	335 055 1	Getriebe kpl. (o. Abb. 7, 9, 10, 26-38)
14	910 889 0	Paßscheibe 40 x 50 x 0,3		926 101 0	Getriebeöl SAE 90 (1 Liter)
	910 890 0	Paßscheibe 40 x 50 x 0,5			
	910 891 0	Paßscheibe 40 x 50 x 1,0			
15	930 138 0	Rillenkugellager 6208			
16	331 171 0	Dichtung			
17	341 407 4	Getriebedeckel			
18	910 111 1	Federring B 10			
19	936 362 0	Radial-Wellendichtring B2 40x80x13			
20	900 277 0	6kt-Schraube M 10 x 20			
21	915 165 0	Paßfeder B 12 x 8 x 45			
22	332 191 0	Antriebswelle			
26	911 549 0	Sicherungsring 45 X 1,75			
27	332 190 0	Kupplung			
28	332 189 0	Kupplung			
29	900 336 0	6kt-Schraube M 16 x 35			
30	346 406 3	Lagergehäuse			
32	934 610 0	Rillenkugellager UC 309			
33	908 716 1	Sicherungsmutter NM 16			
34	932 700 1	Zylinderrollenlager 2-Reihig			
35	910 899 0	Paßscheibe 45 X 55 X 1,0			



447 367 0

Abb. | Bestell-Nr. | Bezeichnung

Abb. | Bestell-Nr. | Bezeichnung

1	910 414 0	Scheibe A 10,5
2	908 758 0	Sicherungsmutter NM 10
3	332 930 0	Federhalter
4	912 641 0	Spannhülse 6 X 30
5	908 015 0	6kt-Mutter M 12
6	910 315 1	Scheibe A 13
7	930 131 0	Rillenkugellager 6201 2 RS
8	331 923 1	Gewindebolzen
9	332 965 0	Schaltstange
10	332 851 1	Halterung
11	921 083 1	Reduzier-Verschraubung KOR 12/6-PL
12	921 039 1	Überwurfmutter AL 6
13		Hydraulikrohr 6 x 1
14	921 006 0	Hochdruckschlauchleitung 600 lang
15	921 045 0	Schneidring L 6
16	921 071 1	T-Verbindungsstutzen L 12
17	921 059 1	Einschraubstutzen L 6 MB
18	344 711 0	Druckfeder
19	332 854 0	Federhalter unten
20	250 067 2	Zugfeder
21	339 827 2	Hydro-Zylinder (Dichtungssatz nicht möglich)
22	332 855 0	Federhalter oben
23	332 271 1	Schaltgabel
24	927 101 0	Gabelkopf mit Es-Bolzen
25	910 512 2	Scheibe B 21
26	900 637 0	6kt-Schraube M 10 X 30
27	900 277 0	6kt-Schraube M 10 X 20
28	910 111 1	Federring B 10
29	341 914 0	Zugfeder

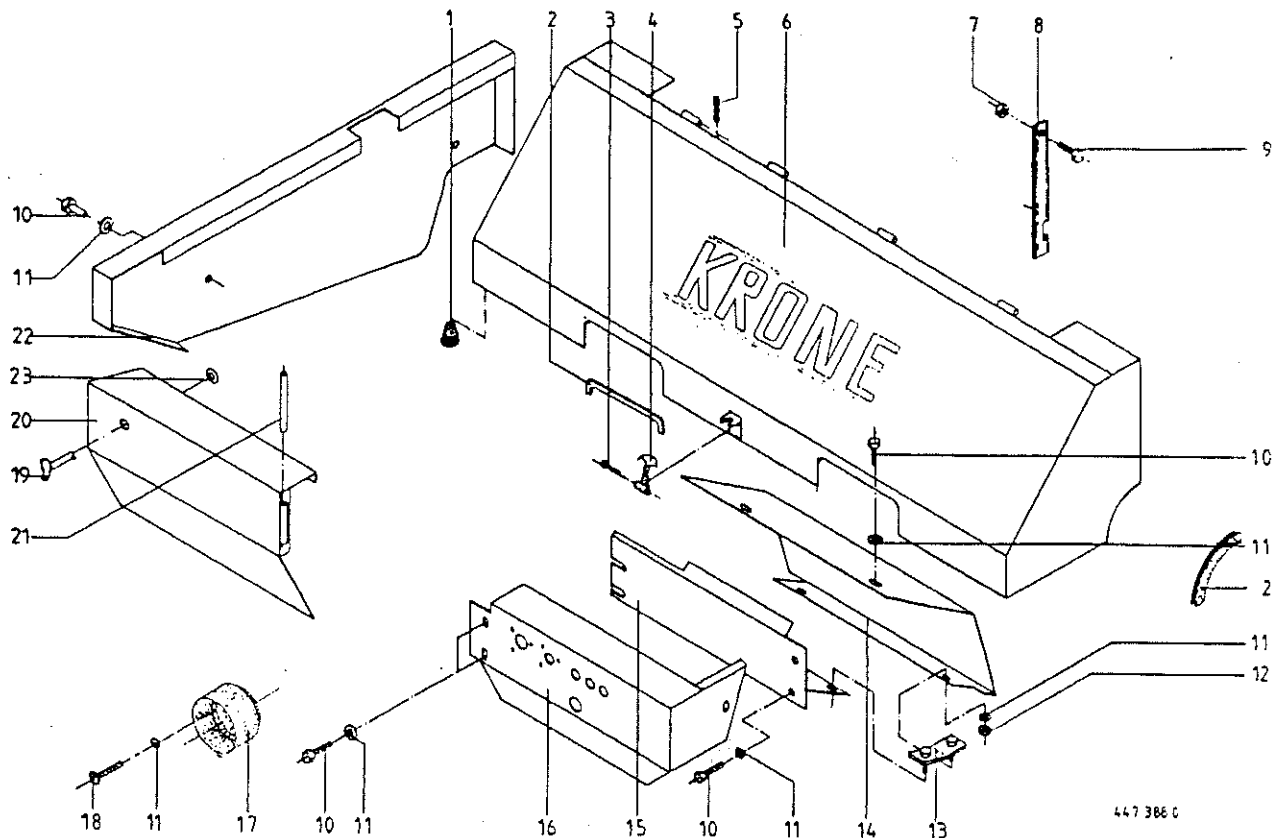
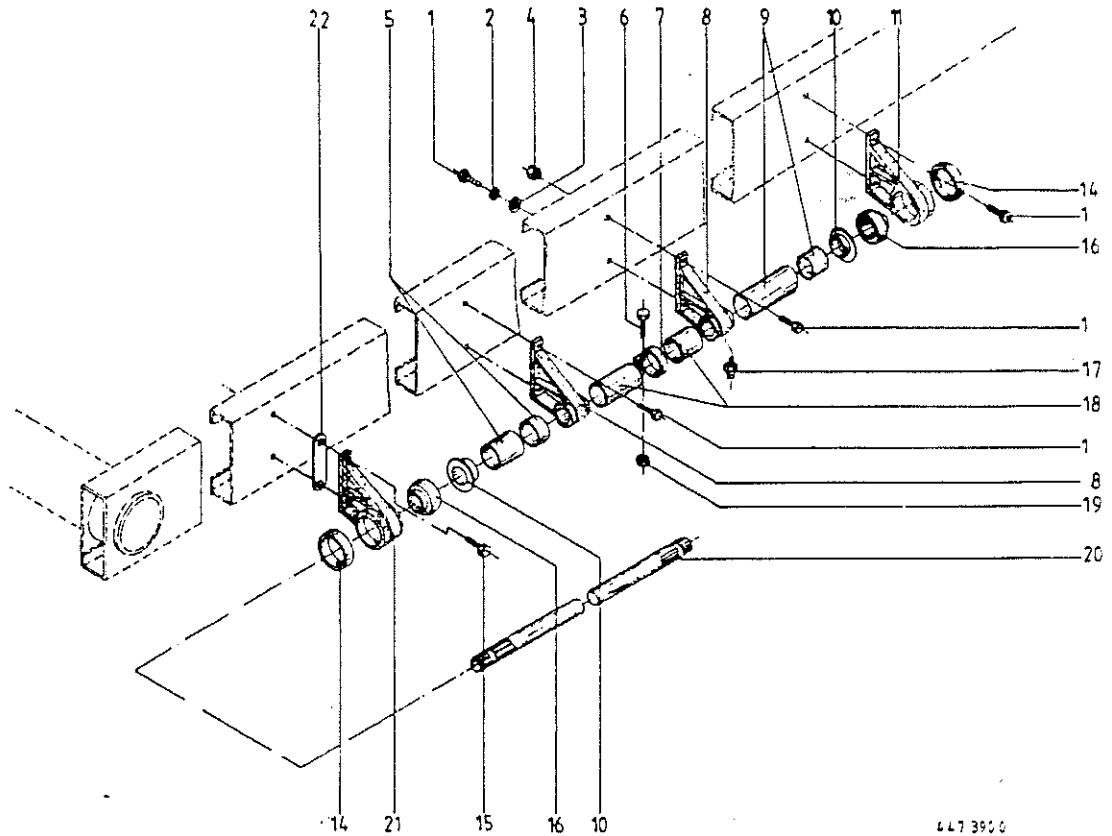


Abb.	Bestell-Nr.	Bezeichnung	Abb.	Bestell-Nr.	Bezeichnung
1	924 200 0	Gummifuß			
2	925 111 0	Kantenschutz			
3	912 271 0	Splint 4 X 50			
4	924 252 0	Gummi-Haubenhalter			
5	912 539 1	Spannhülse 3 X 20			
6	346 875 8	Schutzhaube (m. Abb. 7-9)			
7	908 706 0	Sicherungsmutter NM 8			
8	347 777 6	Stützvorrichtung			
9	900 614 0	6kt-Schraube M 8 X 20			
10	900 636 0	6kt-Schraube M 10 X 25			
11	910 353 0	Scheibe R 11			
12	908 758 0	Sicherungsmutter NM 10			
13	331 503 0	Halter			
14	341 544 9	Abdeckblech			
15	341 851 5	Schutz vorne Links			
16	346 750 9	Schutzkasten vorne links			
17	337 846 2	Schutztopf			
18	905 151 0	Flachrundschrabe m. Schlitz M10X20			
19	924 248 0	Flügelverschluß			
20	335 012 1	Schutzkasten			
21	332 893 1	Scharnierbolzen			
22	335 005 0	Schutzkasten Vorne rechts			
23	924 251 0	Haltescheibe			



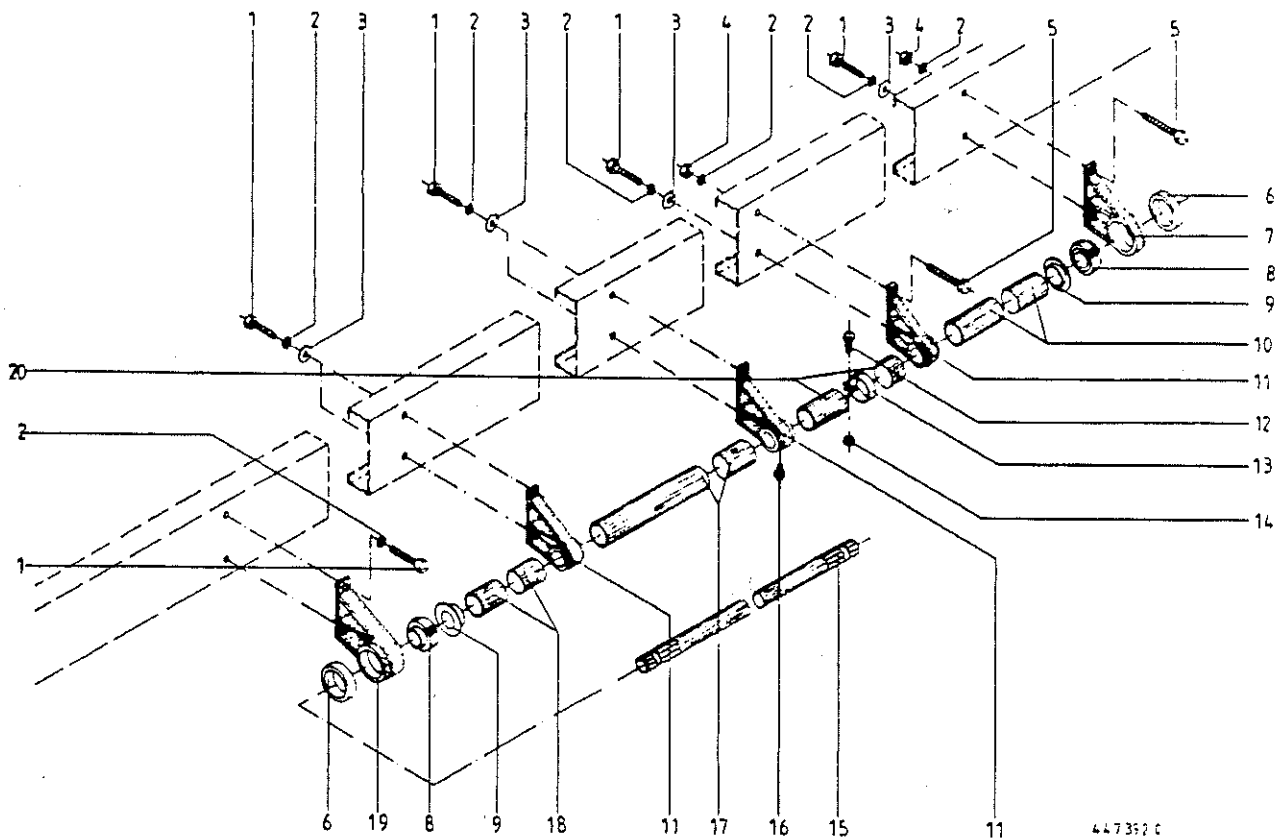
447 3900

Produkt: (1)Titan 6/36 GD

Abb. | Bestell-Nr. | Bezeichnung

Abb. | Bestell-Nr. | Bezeichnung

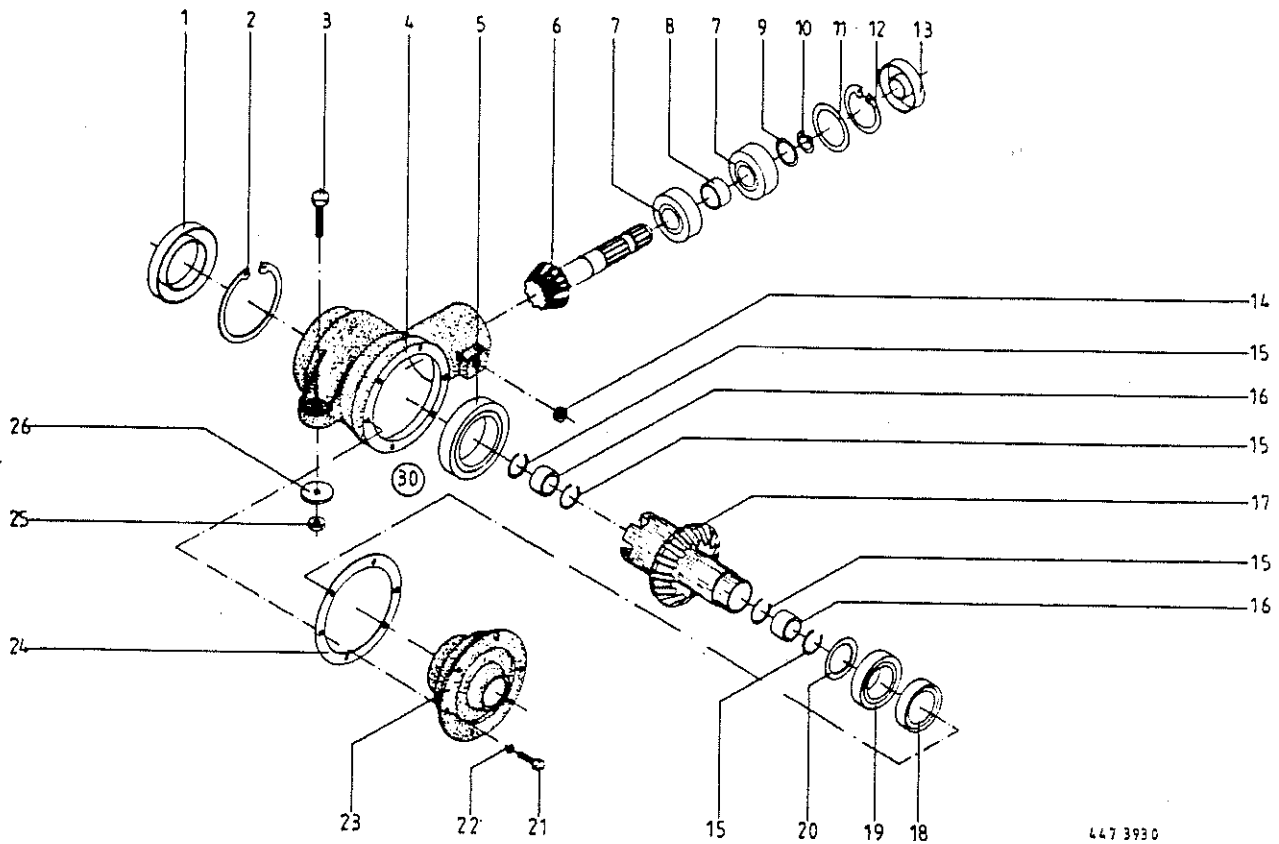
1	900 300 0	6kt-Schraube M 12 X 40
2	910 035 0	Federring B 12
3	910 315 2	Scheibe A 13
4	908 711 1	Sicherungsmutter NM 12
5	332 971 0	Schutzrohr 1253 lang
6	900 257 0	6kt-Schraube M 8 x 20
7	924 113 0	Rohrschelle
8	339 335 6	Stehlager
9	332 972 0	Schutzrohr 927 lang
10	339 366 1	Schutzrohrhalter
11	339 785 3	Gehäuse für Stehlager
14	344 460 1	Distanzrohr
15	901 080 0	6kt-Schraube M 12 X 45
16	934 607 0	Rillenkugellager EN 207
17	919 003 0	Kegel-Schmiernippel H1/S M8 x 1
18	332 973 0	Schutzrohr 1338 lang
19	908 706 0	Sicherungsmutter NM 8
20	332 240 0	Antriebswelle 3860 lang
21	341 798 2	Gehäuse für Lager
22	331 099 0	Befestigungsplatte



447352 C

Produkt: (1)Titan 6/42 GD

Abb.	Bestell-Nr.	Bezeichnung	Abb.	Bestell-Nr.	Bezeichnung
1	900 300 0	6kt-Schraube M 12 X 40			
2	910 035 0	Federring B 12			
3	910 315 2	Scheibe A 13			
4	908 711 1	Sicherungsmutter NM 12			
5	900 298 0	6kt-Schraube M 12 X 30			
6	344 460 1	Distanzrohr			
7	339 785 3	Gehäuse für Stehlager			
8	934 607 0	Rillenkugellager EN 207			
9	339 366 1	Schutzrohrhalter			
10	332 972 0	Schutzrohr 927 lang			
11	339 335 6	Stehlager			
12	900 257 0	6kt-Schraube M 8 X 20			
13	924 113 0	Rohrschelle			
14	908 706 0	Sicherungsmutter NM 8			
15	332 241 0	Antriebswelle 4655 lang			
16	919 003 0	Kegel-Schmiernippel H1/S M8 X 1			
17	332 972 0	Schutzrohr 927 lang			
18	332 971 0	Schutzrohr 1253 lang			
19	341 798 2	Gehäuse für Lager			
20	332 975 0	Schutzrohr 1128 lang			

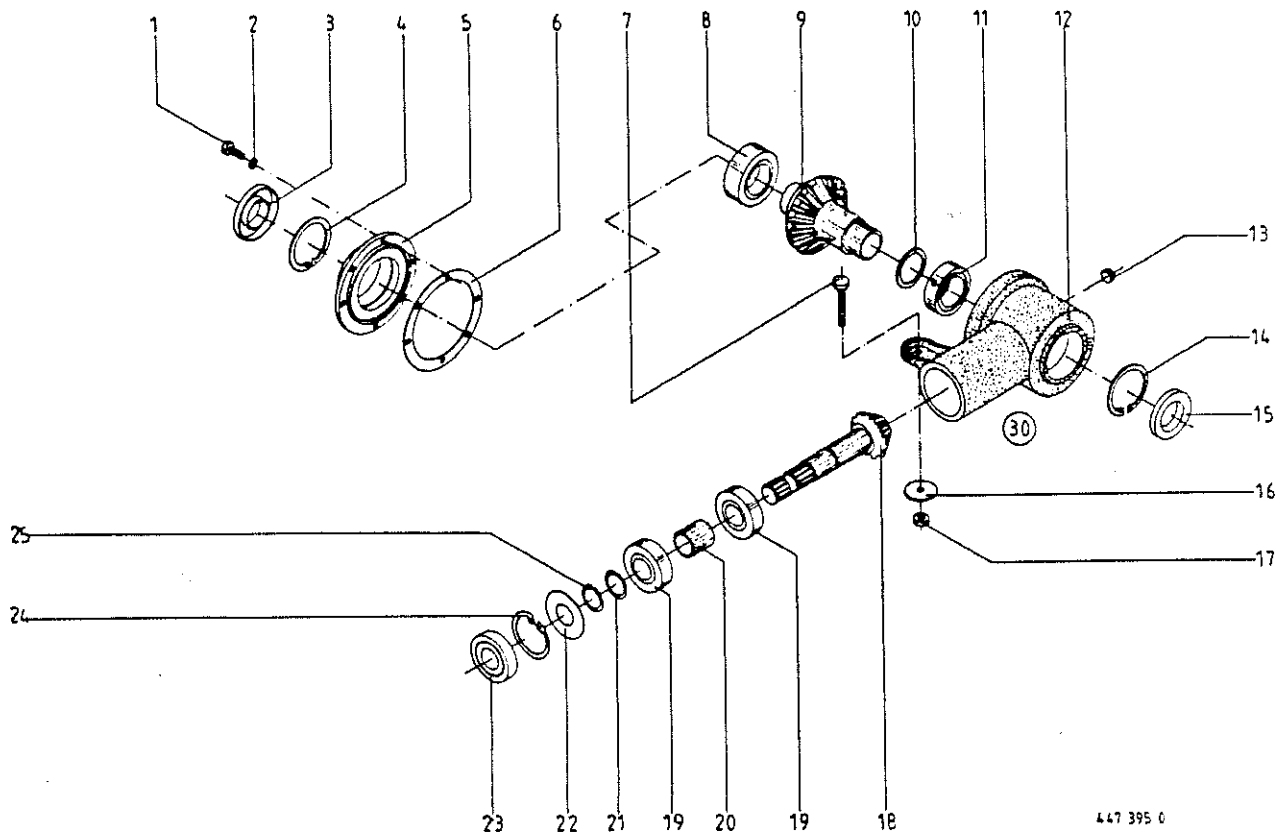


447 3930

Abb. | Bestell-Nr. | Bezeichnung

Abb. | Bestell-Nr. | Bezeichnung

1		936 002 0		Radial-Wellendichtring B2 85X130X13
2		911 696 0		Sicherungsring I 130 X 4,0
3		900 302 0		6kt-Schraube M 12 X 50
4		332 104 0		Getriebegehäuse
5		930 116 0		Rillenkugellager 16017
6		332 077 0		Kegelritzelschnecke Z=13 M=5,5
7		930 167 0		Rillenkugellager 6307
8		332 108 0		Distanzrohr
9		911 134 0		Paßscheibe 35 X 45 X 1,0
10		911 541 0		Sicherungsring 35 X 1,5
11		910 964 0		Paßscheibe 63 X 80 X 1,0
12		911 673 0		Sicherungsring I 80 X 2,5
13		936 339 0		Radial-Wellendichtring B2 35X80X13
14		906 040 1		Verschlußschraube M 18 X 1,5
15		911 902 0		Sprengring
16		935 101 0		Nadellager HK 3520 2RS
17		332 086 0		Kegelrad Z=27
18		936 402 0		Radial-Wellendichtring B2 55X80X10
19		930 111 0		Rillenkugellager 6011
20		910 912 0		Paßscheibe 56 X 72 X 0,3
		910 914 0		Paßscheibe 56 X 72 X 1,0
21		900 259 0		6kt-Schraube M 8 X 25
22		910 010 0		Federring B 8
23		332 105 0		Getriebedeckel
24		332 106 0		Dichtung
25		908 711 1		Sicherungsmutter NM 12
26		347 212 1		Gummirunde
30		332 103 0		Winkelgetriebe kpl.   (ohne Abb. 3, 25, 26)



447 395 0

Abb.	Bestell-Nr.	Bezeichnung	Abb.	Bestell-Nr.	Bezeichnung
1	900 259 0	6kt-Schraube M 8 X 25			
2	910 010 0	Federring B 8			
3	936 393 0	Radial-Wellendichtring B2 50X90X13			
4	911 680 0	Sicherungsring I 90 X 3,0			
5	332 100 0	Getriebedeckel			
6	332 102 0	Dichtung			
7	901 081 0	6kt-Schraube M 12 X 50			
8	930 140 0	Rillenkugellager 6210			
9	332 085 0	Kegelrad Z=24			
10	910 900 0	Paßscheibe 50 X 62 X 0,1			
	910 903 0	Paßscheibe 50 X 62 X 0,5			
	910 904 0	Paßscheibe 50 X 62 X 1,0			
11	930 110 0	Rillenkugellager 6010			
12	332 098 0	Getriebegehäuse			
13	906 040 1	Verschlusschraube M 18 X 1,5			
14	911 673 0	Sicherungsring I 80 X 2,5			
15	936 300 0	Radial-Wellendichtring B2 50X80X10			
16	347 212 1	Gummironde			
17	908 711 1	Sicherungsmutter NM 12			
18	332 075 0	Kegelritzelwelle Z=13 M 5,5			
19	930 167 0	Rillenkugellager 6307			
20	332 107 0	Distanzrohr			
21	911 130 0	Paßscheibe 35 X 45 X 0,1			
	911 133 0	Paßscheibe 35 X 45 X 0,5			
	911 134 0	Paßscheibe 35 X 45 X 1,0			
22	910 964 0	Paßscheibe 63 X 80 X 1,0			
23	936 339 0	Radial-Wellendichtring B2 35X80X13			
24	911 673 0	Sicherungsring I 80 X 2,5			
25	911 541 0	Sicherungsring 35 X 1,5			
30	332 099 0	Winkelgetriebe kpl. (ohne Abb.7,16,17)			



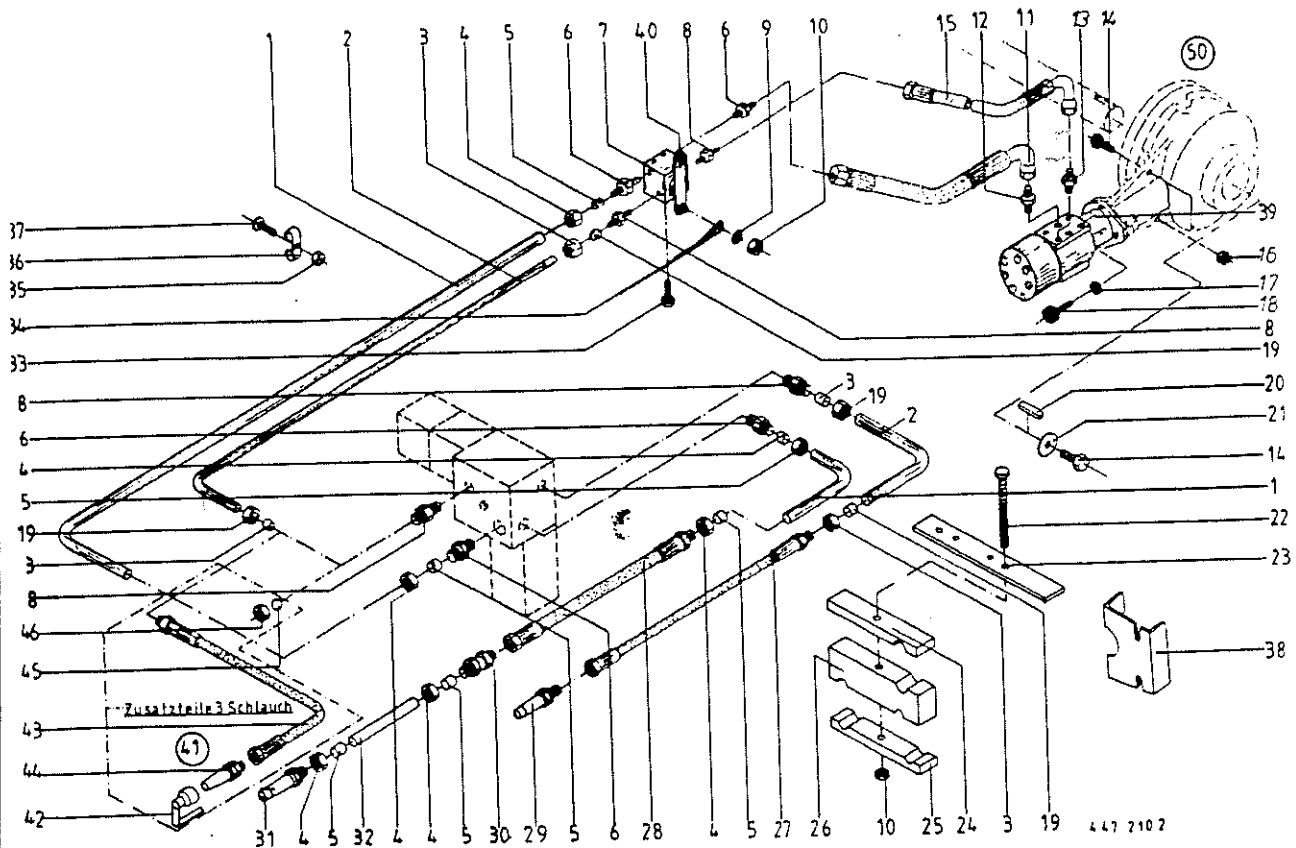
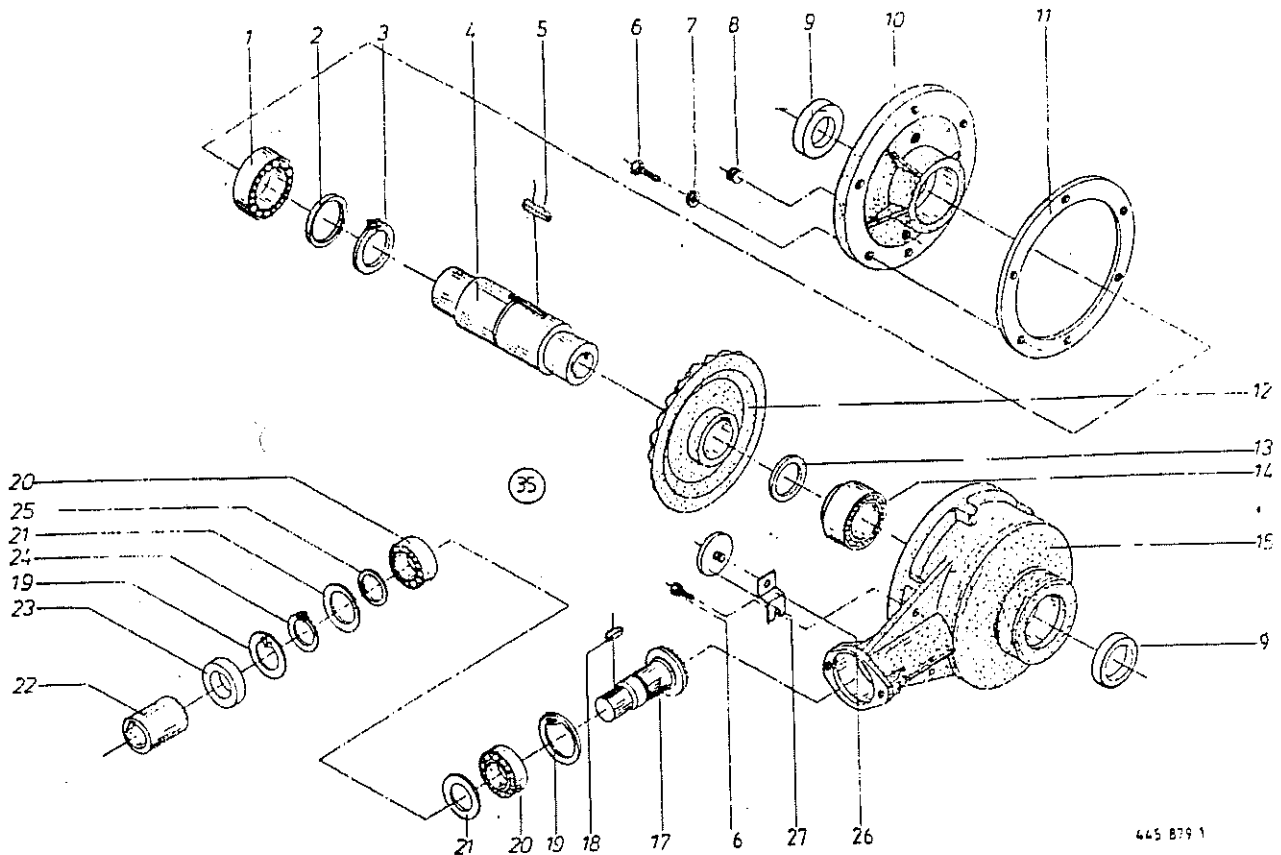


Abb. | Bestell-Nr. | Bezeichnung

Abb. | Bestell-Nr. | Bezeichnung

1		Hydraulikrohr 18 x 1,5	924 009 0	Rohrschelle m. Gummipr. (18er Leitung)
2		Hydraulikrohr 15 x 1,5	37	904 352 0   Senkschraube mit Schlitz M 5 X 35
3	921 043 0	Überwurfmutter AL 15	38	346 436 4   Abstützblech
4	921 182 0	Überwurfmutter AL 18	39	344 605 0   Hydraulikmotor 250 ccm
5	921 183 0	Schneidring L 18	40	332 233 0   Hebel
6	921 144 0	Einschraubstutzen L 18 MB/M18x1,5	41	335 141 0   Zusatzteile Dritter Schlauch (Abb. 42-46)
7	332 829 0	3-Wege-Stromregler	42	921 171 0   Staubbuffe
8	921 057 1	Einschraubstutzen L 15 MB	43	921 029 1   Hochdruckschlauchleitung 3000 lang
9	910 413 0	Scheibe A 8,4	44	921 146 0   Kupplungsstecker M22x1,5 NW 12
10	908 706 0	Sicherungsmutter NM 8	45	935 546 0   Stahlkugel
11	920 981 1	Hochdruckschlauchleitung 435 lang	46	921 043 0   Überwurfmutter AL 15
12	921 179 1	Einschraubstutzen L 18 R 1/2"	50	344 402 0   Vorschubgetriebe mit Motor kpl. (m. Abb. 11-13, 15, 17, 18, 39)
13	921 062 1	Einschraubstutzen L 15 R 1/2"		
14	900 279 0	6kt-Schraube M 10 X 25		
15	920 982 1	Hochdruckschlauchleitung 420 lang		
16	908 758 0	Sicherungsmutter NM 10		
17	910 012 0	Federring B 12		
18	903 139 1	Zylinderschraube M 12 X 35		
19	921 047 0	Schneidring L 15		
20	915 182 0	Paßfeder A 12 X 8 X 100		
21	910 639 1	Scheibe 11 X 48 X 5		
22	901 054 2	6kt-Schraube M 8 X 110		
23	332 914 1	Halter		
24	332 828 1	Rohrhalter Oben		
25	332 827 1	Rohrhalter mitte		
26	332 407 2	Rohrhalter unten		
27	921 036 1	Hochdruckschlauchleitung 2200 lang		
28	921 023 1	Hochdruckschlauchleitung 2200 lang		
29	921 146 0	Kupplungsstecker M22x1,5		
30	921 169 0	Rückschlagventil		
31	921 167 0	Kupplungsstecker M26x1,5		
32	344 825 0	Distanzrohr		
33	900 257 0	6kt-Schraube M 8 X 20		
34		siehe Tafel 53 und 54 Abb. 39		
35	908 007 0	6kt-Mutter M 5		
36	924 008 0	Rohrschelle m. Gummipr. (15er Leitung)		



445 879 1

Abb. | Bestell-Nr. | Bezeichnung

Abb. | Bestell-Nr. | Bezeichnung

1	930 112 0	Rillenkugellager 6012
2	910 960 0	Paßscheibe 63 x 80 x 0,1
	910 962 0	Paßscheibe 63 x 80 x 0,3
	910 963 0	Paßscheibe 63 x 80 x 0,5
	910 964 0	Paßscheibe 63 x 80 x 1,0
3	911 568 0	Sicherungsring 70 x 2,5
4	346 426 5	Hohlwelle
5	915 277 0	Paßfeder B 20 x 12 x 35
6	900 279 0	6kt-Schraube M 10 x 25
7	910 111 1	Federring B 10
8	906 040 1	Verschlussschraube M 18 x 1,5
9	936 420 0	Radial-Wellendichtring B2 60x75x8
10	344 963 3	Getriebedeckel
11	344 966 0	Getriebedichtung 0,5 Dick
12	346 424 2	Kegelrad Z=55
13	910 970 0	Paßscheibe 70 x 90 x 0,1
	910 972 0	Paßscheibe 70 x 90 x 0,3
	910 973 0	Paßscheibe 70 x 90 x 0,5
	910 974 0	Paßscheibe 70 x 90 x 1,0
14	932 190 0	Kegelrollenlager 33112
15	344 964 4	Getriebegehäuse
17	346 425 2	Ritzelwelle Z=11
18	915 072 0	Paßfeder A 8 x 7 x 32
19	911 668 0	Sicherungsring 72 x 2,5
20	931 336 0	Schräggugellager 7306 B
21	910 910 0	Paßscheibe 56 x 72 x 0,1
	910 912 0	Paßscheibe 56 x 72 x 0,3
	910 913 0	Paßscheibe 56 x 72 x 0,5
	910 914 0	Paßscheibe 56 x 72 x 1,0
22	346 427 2	Kupplungsmuffe
23	936 321 0	Radial-Wellendichtring B2 30x72x10
24	911 535 0	Sicherungsring 30 x 1,5
25	910 860 0	Paßscheibe 30 x 42 x 0,1
	910 862 0	Paßscheibe 30 x 42 x 0,3
	910 863 0	Paßscheibe 30 x 42 x 0,5
	910 864 0	Paßscheibe 30 x 42 x 1,0

26	347 356 1	Halter Strahler
27	924 536 0	Begrenzungsstrahler
35	346 421 3	Kegelradgetriebe kpl.
	926 101 0	Getriebeöl SAE 90

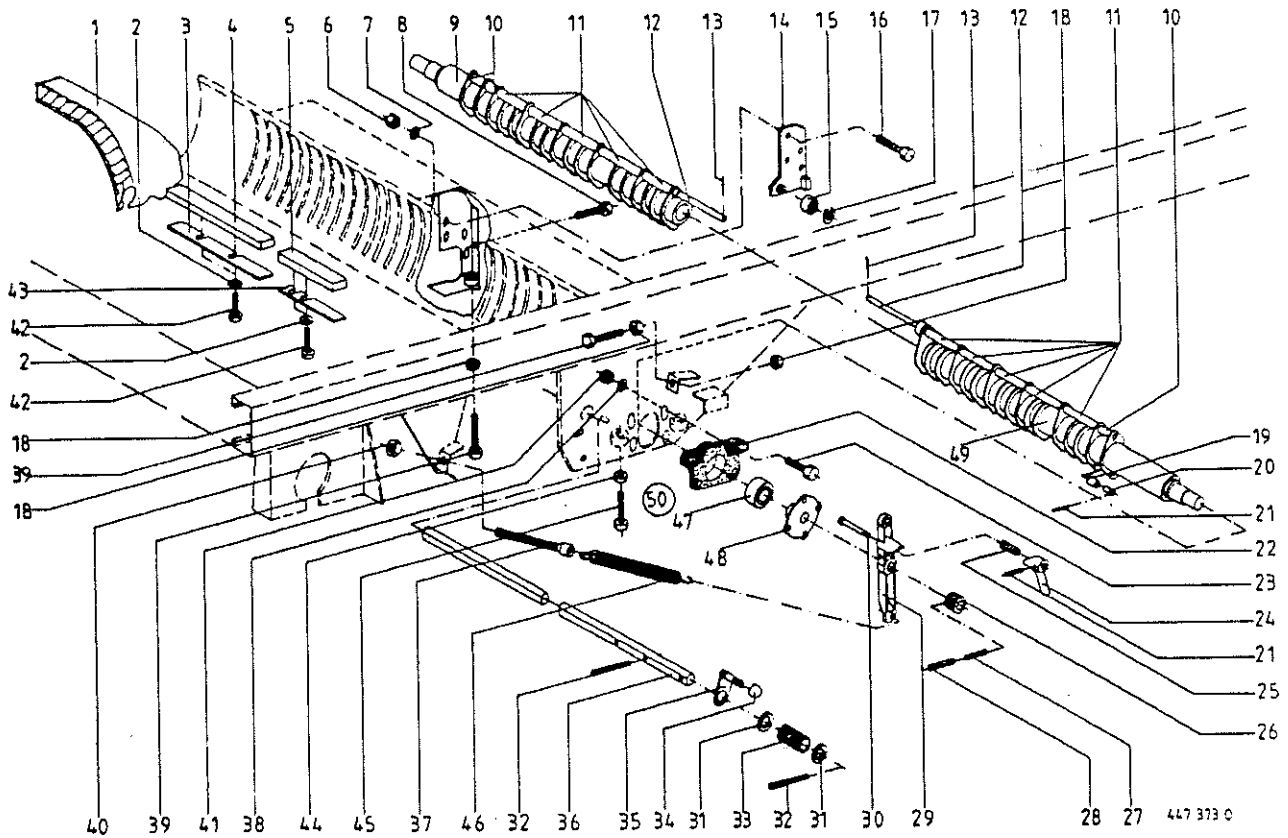


Abb.	Bestell-Nr.	Bezeichnung	Abb.	Bestell-Nr.	Bezeichnung
1	332 970 0	Schneidmesser lang (35 Messer-18Stck/45 Messer-23Stck)	30	332 726 0	Bolzen
	332 960 0	Schneidmesser kurz (35 Messer-17Stck/45 Messer-22Stck)	31	910 658 0	Scheibe 36 X 65 X 4,5
2	910 010 0	Federring B 8	32	912 678 0	Spannhülse 8 X 60
3	335 115 0	Distanzblech	33	030 195 1	Druckfeder
4	347 747 7	Auflage (35 Messer-8 Stck/45 Messer-9 Stck)	34	919 509 0	Kugelkopf
5	347 774 7	Auflage (35 Messer-1 Stck/45 Messer-0 Stck)	35	332 939 0	Messersicherungshebel
6	908 711 1	Sicherungsmutter NM 12	36	332 938 1	Messerstange
7	910 315 2	Scheibe A 13	37	341 144 2	Spannschraube M 16 X 170
8	900 299 0	6kt-Schraube M 12 X 35	38	910 414 0	Scheibe A 10,5
9	335 020 1	Messersicherung rechts (35 Messer)	39	900 306 0	6kt-Schraube M 12 X 70
	335 125 0	Messersicherung rechts (45 Messer)	40	908 716 1	Sicherungsmutter NM 16
10	332 996 0	Rolle kurz	41	908 758 0	Sicherungsmutter NM 10
11	332 998 0	Rolle lang	42	900 259 0	6kt-Schraube M 8 X 25
12	335 045 0	Achse	43	335 116 0	Distanzblech
13	912 615 0	Spannhülse 5 X 36	44	908 512 0	6kt-Mutter M 10
	912 673 0	Spannhülse 8 X 36	45	900 287 0	6kt-Schraube M 10 X 70
14	332 127 1	Lagerplatte	46	344 394 2	Zugfeder
15	930 537 0	Rillenkugellager 6207 2RS	47	934 607 0	Rillenkugellager EN 207
16	900 300 0	6kt-Schraube M 12 X 40	48	332 599 0	Regulierscheibe links
17	911 541 0	Sicherungsring 35 X 1,5		332 600 0	Regulierscheibe rechts
18	908 015 0	6kt-Mutter M 12	49	335 021 1	Messersicherung links (35 Messer)
19	335 136 0	Rolle (bei 45 Messer)		335 126 0	Messersicherung links (45 Messer)
20	335 135 0	Bolzen	50	344 365 0	Flanschlager (Abb.22 und 47)
21	912 613 0	Spannhülse 5 X 30			
22	346 446 1	Lagerbock			
23	900 282 0	6kt-Schraube M 10 X 35			
24	332 727 0	Schaltkopf			
25	015 426 0	Druckfeder			
26	344 504 4	Profilstück			
27	912 644 1	Spannhülse 6 X 40			
28	912 714 0	Spannhülse 10 X 40			
29	332 725 0	Spannhebel			

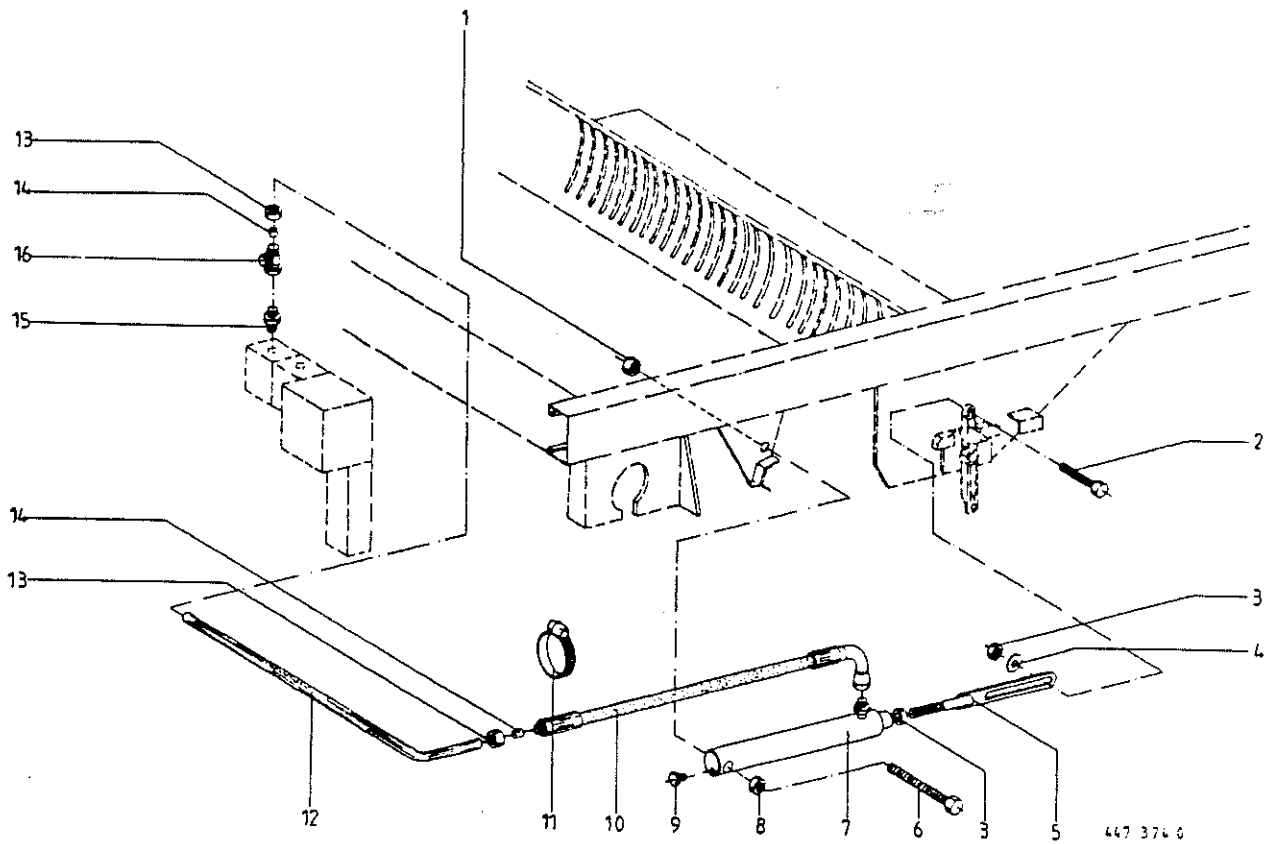


Abb. | Bestell-Nr. | Bezeichnung

Abb. | Bestell-Nr. | Bezeichnung

1	908 020 0	6kt-Mutter M 16
2	900 300 0	6kt-Schraube M 12 X 40
3	908 215 0	6kt-Mutter M 12
4	910 511 0	Scheibe 18
5	332 693 1	Zuglasche
6	900 345 0	6kt-Schraube M 16 X 80
7	344 466 1	Hydraulikzylinder (Dichtungssatz nicht möglich)
8	908 520 0	6kt-Mutter M 16
9	919 810 1	Belüftungsfilter R1/8 "
10	921 003 1	Hochdruckschlauchleitung 620 lang
11	924 003 0	Schneckengewindeschelle
12		Hydraulikrohr 12 x 1,5
13	921 042 0	Überwurfmutter AL 12
14	921 046 0	Schneidring L 12
15	921 060 1	Einschraubstutzen L 12 MB
16	921 079 1	L-Stutzen, Richtungseinstellbar L 12

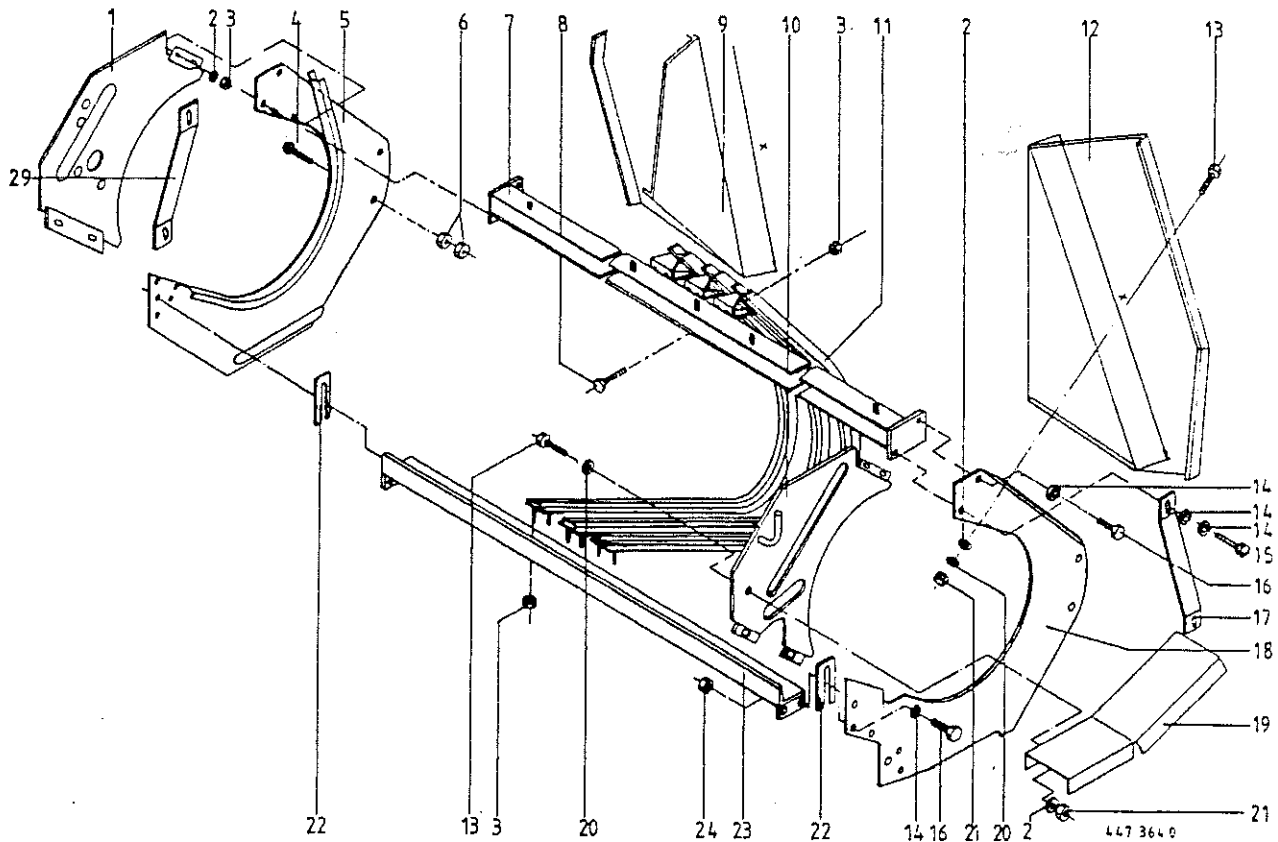
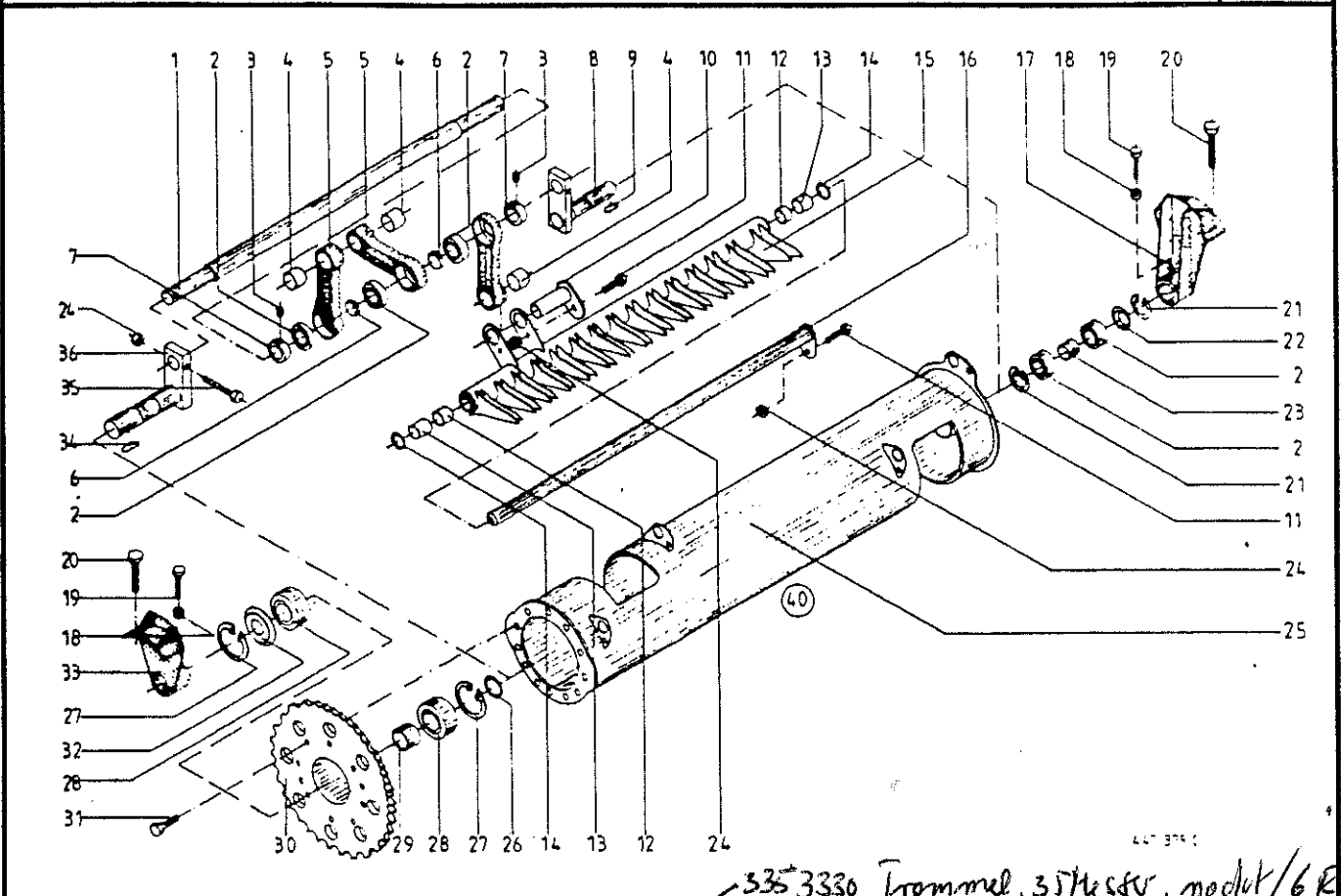


Abb. | Bestell-Nr. | Bezeichnung

Abb. | Bestell-Nr. | Bezeichnung

1	341 433 0	Seitenteil kurz rechts
2	910 414 0	Scheibe A 10,5
3	908 758 0	Sicherungsmutter NM 10
4	905 177 1	Flachrundschrabe m. Schlitz M12X30
5	341 815 0	Seitenteil rechts
6	908 015 0	6kt-Mutter M 12
7	341 592 2	Querrohr (35 Messer)
	332 375 0	Querrohr (45 Messer)
8	900 279 0	6kt-Schraube M 10 X 25
9	335 042 0	Blech rechts x = 915 mm lang
10	332 904 1	Seitenteil kurz links
11	332 948 0	Abstreifer (35 Messer = 17 Stck.)
	332 250 0	Abstreifer (45 Messer = 11 Stck.)
12	335 041 1	Blech links x = 915 mm lang
13	900 636 0	6kt-Schraube M 10 X 25
14	910 315 2	Scheibe A 13
15	900 299 0	6kt-Schraube M 12 X 35
16	900 298 0	6kt-Schraube M 12 X 30
17	335 052 0	Strabe links
18	332 902 0	Seitenteil links
19	335 054 0	Abdeckblech
20	910 111 1	Federring B 10
21	908 212 0	6kt-Mutter M 10
22	344 614 2	Distanzblech
23	331 027 2	Quertraverse (35 Messer)
	332 377 0	Quertraverse (45 Messer)
24	908 711 1	Sicherungsmutter NM 12
29	346 791 2	Strabe rechts



335 3330 Trommel, 35 Messer, modul/6 Rechen

Abb.	Bestell-Nr.	Bezeichnung	Abb.	Bestell-Nr.	Bezeichnung
1	332 320 0	Kurbelwelle	24	908 758 0	Sicherungsmutter NM 10
2	930 539 0	Rillenkugellager 6209 2RS	25	332 246 1	Trommel (6 Rechen) 145 Messer
3	905 933 0	Gewindestift M 10 X 12		332 245 0	Trommel (4 Rechen)
4	934 938 0	Lagerbuchse 5040 Du	26	910 740 0	Stützscheibe S 60 X 75
		6 Rechen= 6 Stck./4 Rechen= 4 Stck.	27	911 696 0	Sicherungsring I 130 X 4,0
5	332 466 0	Pleual kpl. (Abb. 4 und 6)	28	930 300 0	Rillenkugellager 6312 2RS
		6 Rechen= 6 Stck./4 Rechen= 4 Stck.	29	332 899 0	Distanzrohr
6	332 457 0	Distanzrohr	30	332 229 1	Kettenrad Z=45 11/2 "
		6 Rechen= 4 Stck./4 Rechen= 2 Stck.	31	910 260 0	Radschraube G 12 X 31
7	911 324 0	Stelling	32	332 900 0	Schuttscheibe
8	332 325 0	Lagerzapfen rechts	33	346 475 8	Lager links
9	915 205 0	Paßfeder B 14 X 9 X 45	34	915 246 0	Paßfeder B 18 X 11 X 50
10	332 319 1	Lagerbolzen	35	901 070 0	6kt-Schraube M 10 X 90
11	900 281 0	6kt.Schraube M 10 X 30	36	332 326 0	Lagerzapfen links
12	934 934 0	Lagerbuchse 4030 Du	40	332 453 0	Fördertrommel (45 Messer 6 Rechen) (ohne Abb. 9, 17-20, 33, 34)
		6 Rechen=12 Stck./4 Rechen= 8 Stck.		332 454 0	Fördertrommel (45 Messer 4 Rechen) (ohne Abb. 9, 17-20, 33, 34)
13	934 935 0	Lagerbuchse 4050 Du		332 455 0	Fördertrommel (35 Messer 6 Rechen) (ohne Abb. 9, 17-20, 33, 34)
		6 Rechen=12 Stck./4 Rechen= 8 Stck.		332 456 0	Fördertrommel (35 Messer 4 Rechen) (ohne Abb. 9, 17-20, 33, 34)
14	910 891 0	Paßscheibe 40 X 50 X 1,0			
	910 892 0	Paßscheibe 40 X 50 X 2,0			
15	332 406 2	Förderrechen rechts (bei 35 Messer)			
		6 Rechen= 3 Stck./4 Rechen= 2 Stck.			
	332 405 2	Förderrechen links (bei 35 Messer)			
		6 Rechen= 3 Stck./4 Rechen= 2 Stck.			
	332 404 1	Förderrechen rechts (bei 45 Messer)			
		6 Rechen= 3 Stck./4 Rechen= 2 Stck.			
	332 396 1	Förderrechen links (bei 45 Messer)			
		6 Rechen= 3 Stck./4 Rechen= 2 Stck.			
16	332 315 1	Lagerbolzen			
17	346 476 5	Lager rechts			
18	908 512 0	6kt-Mutter M 10			
19	902 434 1	6kt-Schraube EM 10 X 35			
20	900 660 0	6kt-Schraube M 16 X 40			
21	911 676 0	Sicherungsring I 85 X 3,0			
22	332 927 0	Schuttscheibe			
23	332 322 0	Distanzrohr			

FT-Trommel  
095 8080 0

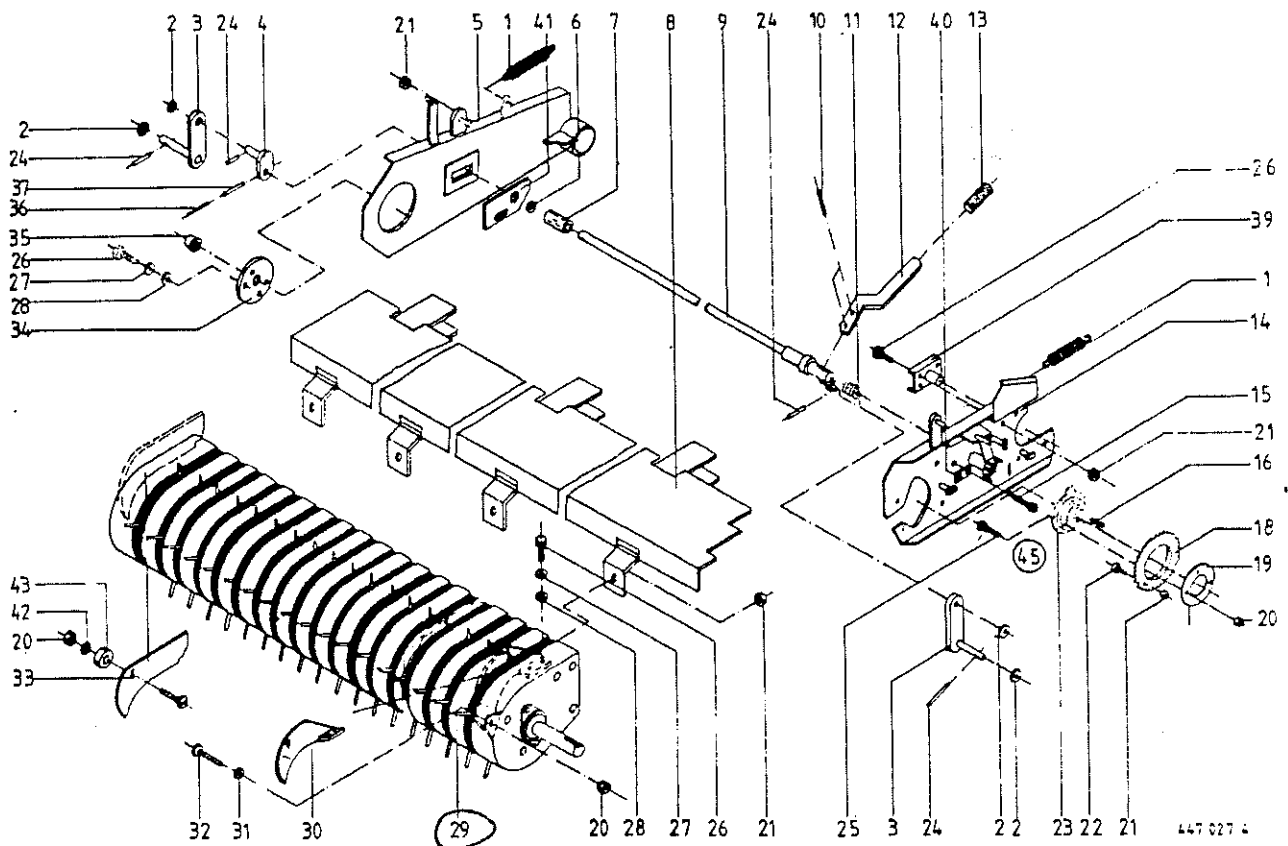
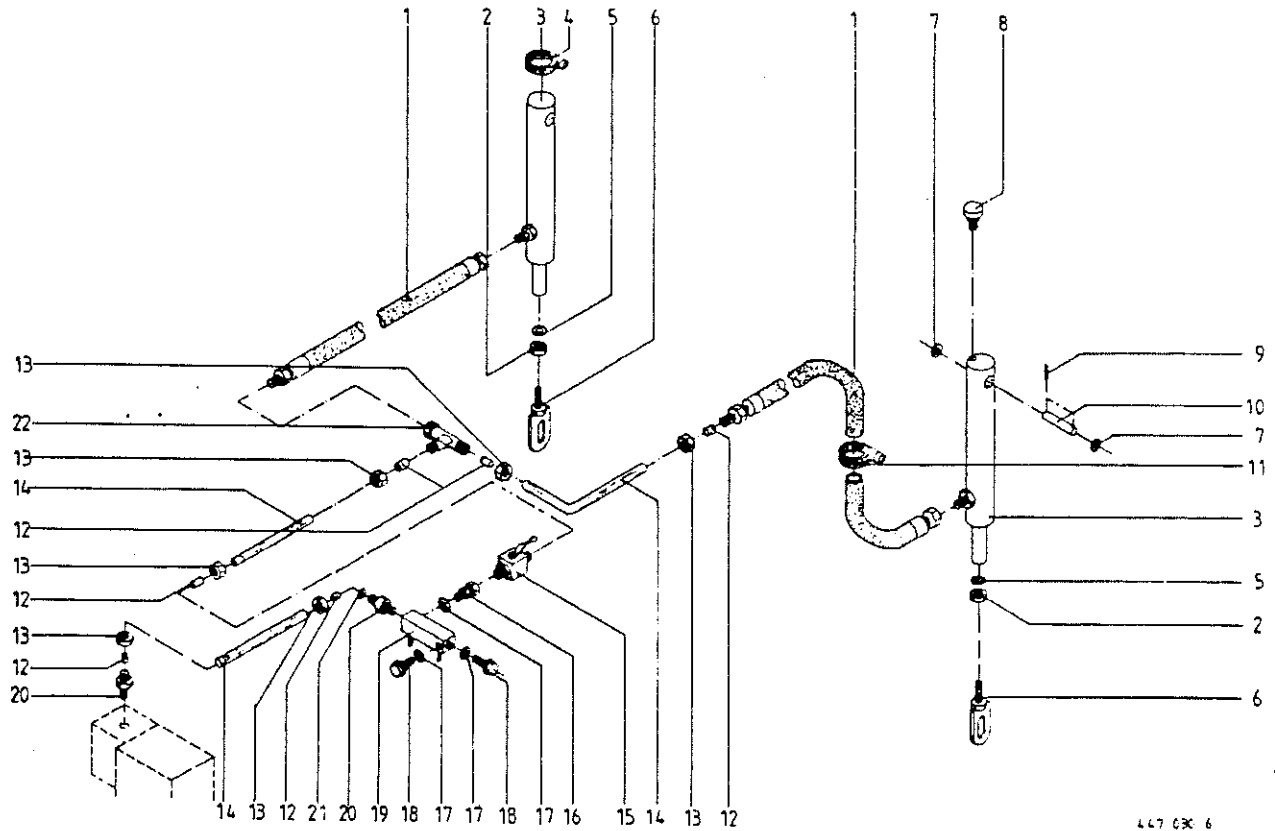


Abb.	Bestell-Nr.	Bezeichnung	Abb.	Bestell-Nr.	Bezeichnung
1	341 068 3	Zugfeder	39	331 181 3	Seitenblechhalter links
2	910 511 0	Scheibe 18	40	331 508 1	Sicherungsblech
3	331 256 0	Tastradhalter	41	341 811 4	Abdeckscheibe
4	331 396 2	Exzenter groß	42	910 603 0	Scheibe A 8,4
5	331 207 4	Seitenblech rechts	43	347 212 1	Gummironde
6	910 516 0	Scheibe 33	45	337 431 4	Stirnrad kpl. (Abb.16-23)
7	331 232 0	Distanzhülse			
8	331 006 4	Einführblech			
9	331 233 2	Pendelstange			
10	912 639 0	Spannhülse 6 x 26			
11	344 711 0	Druckfeder			
12	332 196 2	Verstellhebel			
13	925 016 0	Griff			
14	331 206 5	Seitenblech links			
15	900 656 0	6kt-Schraube M 12 x 30			
16	915 542 0	Nasenkeil 10 x 8 x 40			
18	332 044 3	Kettenrad 3/4" Z=35			
19	345 704 1	Ronde Mitnehmerrad			
20	908 706 0	Sicherungsmutter NM 8			
21	908 758 0	Sicherungsmutter NM 10			
22	903 106 0	Zylinderschraube Innen 6kt M10x25			
23	346 287 6	Mitnehmerrad			
24	912 641 0	Spannhülse 6 x 30			
25	901 042 0	6kt-Schraube M 8 x 35			
26	900 636 0	6kt-Schraube M 10 x 25			
27	910 111 1	Federring B 10			
28	910 414 0	Scheibe A 10,5			
29	332 720 0	Pick-up			
30	332 067 0	Einführblech links			
31	910 413 0	Scheibe A 8,4			
32	905 231 0	Flachrundschrabe mit Schlitz M8x20			
33	331 203 1	Einführblech rechts			
34	344 668 1	Scheibe			
35	952 311 0	Radkappe			
36	912 646 0	Spannhülse 6 x 50			
37	912 716 1	Spannhülse 10 x 50			



447 630 6

Abb. | Bestell-Nr. | Bezeichnung

Abb. | Bestell-Nr. | Bezeichnung

1	921 028 1	Hochdruckschlauchleitung 1000 lang
2	908 015 0	6kt-Mutter M 12
3	344 466 1	Hydro-Zylinder (Dichtsatz nicht möglich)
4	924 008 0	Rohrschelle mit Gummiprofil
5	910 012 0	Federring B 12
6	331 757 0	Lasche
7	910 510 1	Scheibe 16
8	919 800 0	BelüftungsfILTER R1/8"
9	912 639 0	Spannhülse 6 x 26
10	331 246 1	Bolzen
11	924 003 0	Schneckengewindeschelle
12	921 046 0	Schneidring L 12
13	921 042 0	Überwurfmutter AL 12
14		Hydraulikrohr 12 x 1,5
15	921 122 0	Kugelhahn
16	921 093 1	Gerader-Einschraubstutzen
17	937 727 0	Dichtring
18	906 010 0	Verschlusschraube M 18 x 1,5
19	344 573 0	Verteilstück
	331 979 0	Verteilstück (Pick-up getr.schaltbar)
20	920 901 0	Einschraubstutzen L 12 MB/M18 X 1,5
21	332 014 1	Drosselscheibe
22	921 079 1	L-Stutzen, Richtungseinstellbar L 12



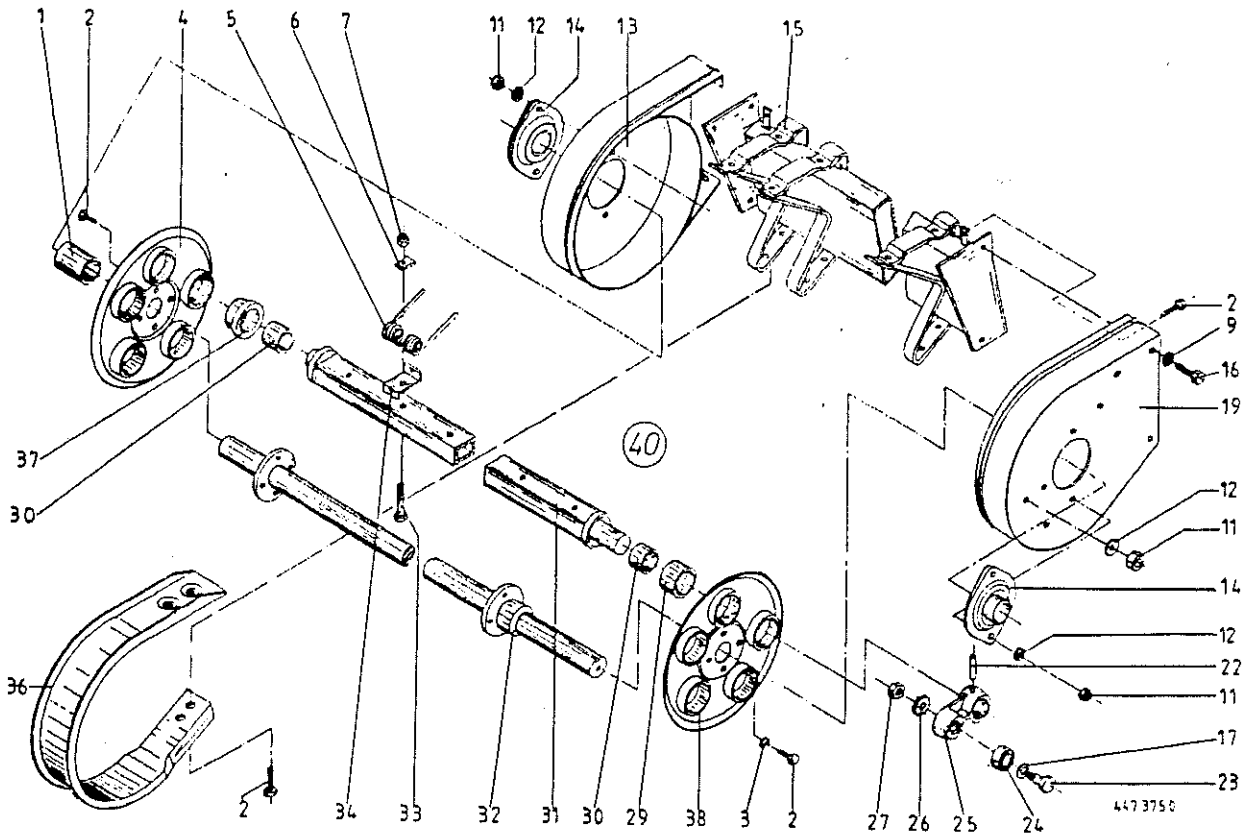


Abb. | Bestell-Nr. | Bezeichnung

Abb. | Bestell-Nr. | Bezeichnung

1	938 107 1	Distanzrohr 34 X 1 X 63
2	900 255 1	6kt-Schraube M 8 X 16
3	910 010 0	Federring B 8
4	938 217 0	Lagerplatte rechts
5	938 148 1	Federzinken (65 Stck.)
6	938 054 1	Druckplatte (65 Stck.)
7	908 706 0	Sicherungsmutter NM 8 (65 Stck.)
9	910 035 0	Federring B 12
11	908 212 0	6kt-Mutter M 10
12	910 111 1	Federring B 10
13	938 166 0	Seitenteil rechts
14	934 006 1	Flanschlager AEL PFL 206
15	938 167 0	Federrahmen
16	900 657 0	6kt-Schraube M 12 X 35
17	938 131 1	Scheibe 15,5 X 23 X 3
19	938 168 0	Seitenteil links
22	912 452 0	Spiral-Spannstift 8 X 45
23	938 080 1	Laufbolzen
24	938 081 0	Rillenkugellager LR 5202 NPPU
25	938 136 1	Exzenterarm
26	909 850 0	Fächerscheibe
27	908 518 1	6kt-Mutter M 14
29	937 982 0	Einspannbuchse (5 Stck.)
30	935 900 0	Aufspannbuchse (10 Stck.)
31	938 149 1	Zinkenträger (5 Stck.)
32	938 218 0	Antriebswelle
33	903 083 1	Zylinderschraube M 8 X 55 (65 Stck.)
34	938 154 1	Federschuh (65 Stck.)
36	938 150 1	Abstreifer (25 Stck.)
37	938 068 0	Kragenbuchse rechts (5 Stck.)
38	938 219 0	Lagerplatte links
40	332 720 0	Pick-up kpl.

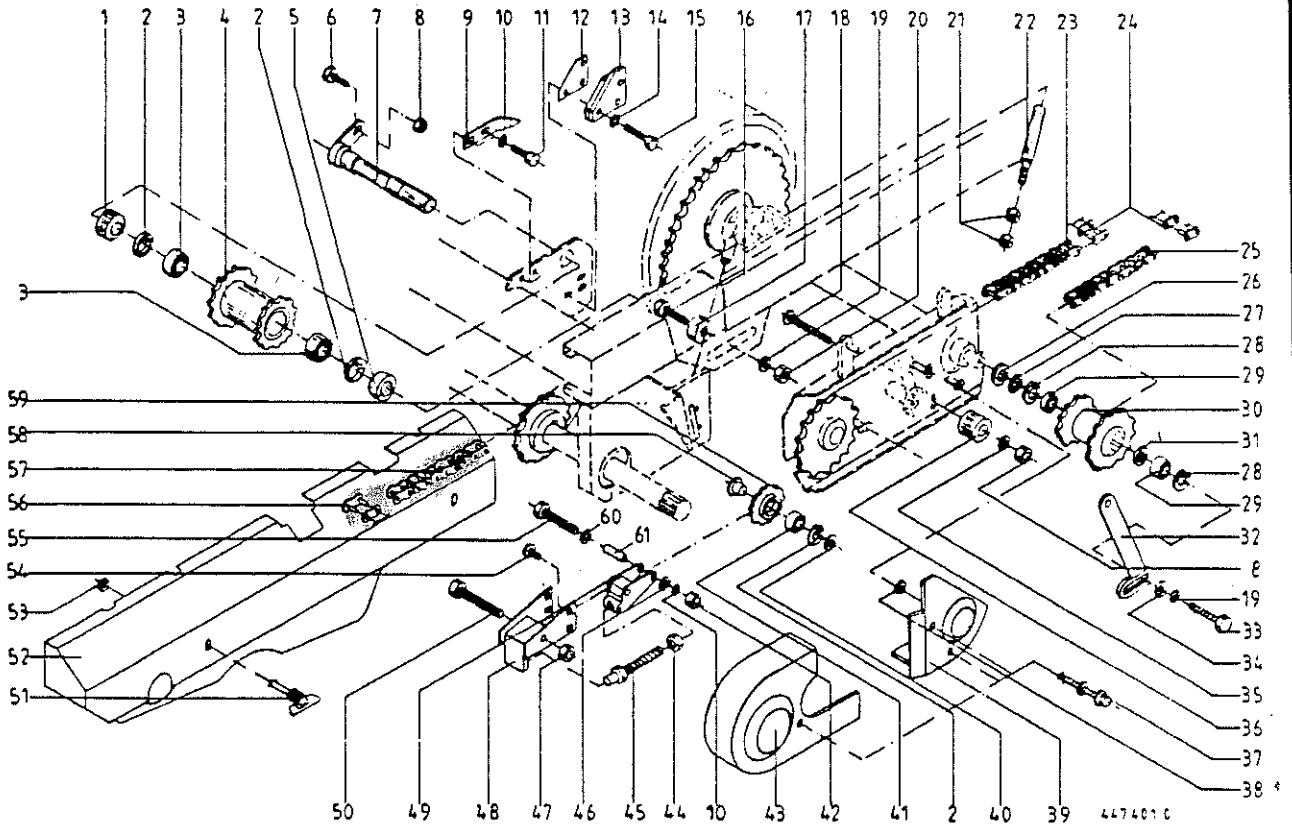


Abb. | Bestell-Nr. | Bezeichnung

Abb. | Bestell-Nr. | Bezeichnung

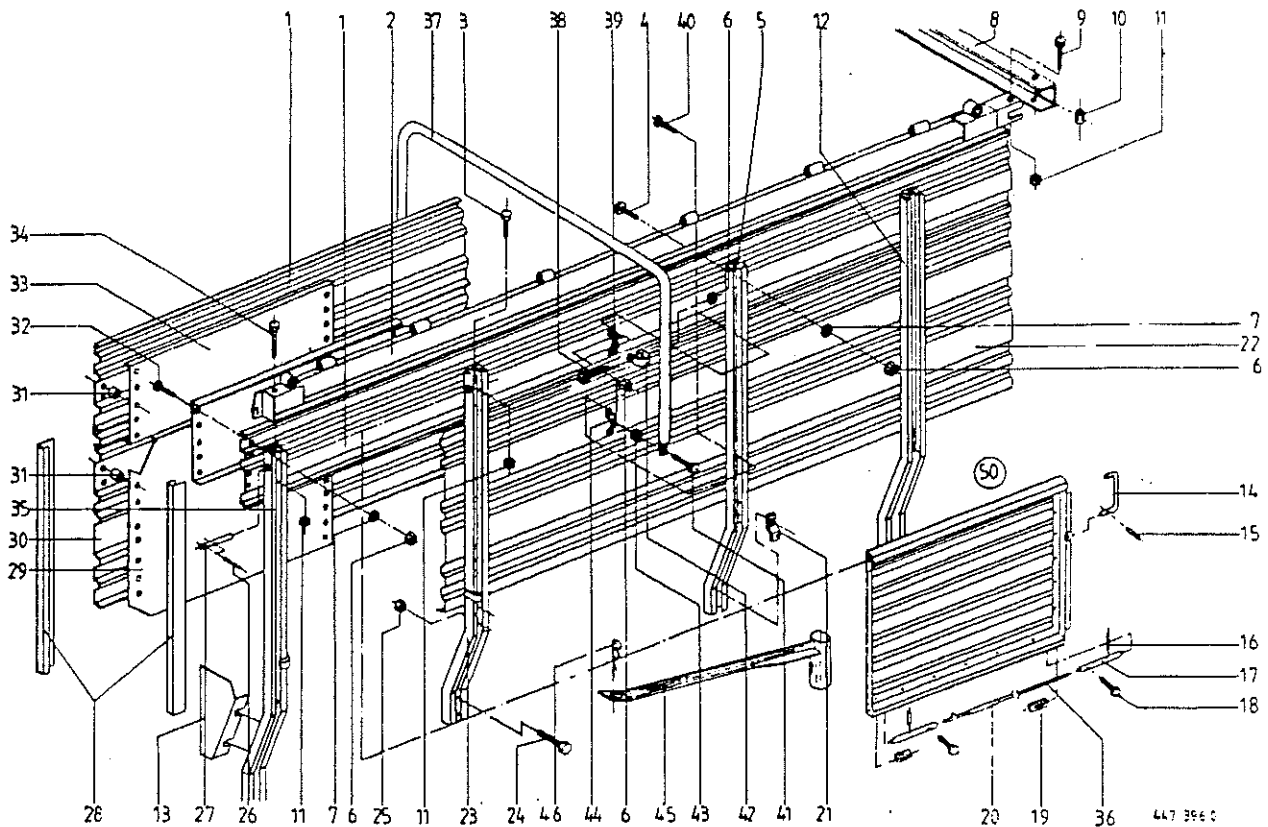
1	337 364 0	Distanzring
2	911 659 0	Sicherungsring I 62 X 2,0
3	930 436 0	Rillenkugellager 6206 RS
4	341 485 2	Doppelkettenrad 10/25 Z
5	337 365 0	Distanzring
6	900 296 0	6kt-Schraube M 12 X 25
7	332 276 0	Bolzen
8	908 711 1	Sicherungsmutter NM 12
9	332 579 0	Abstreifer
10	910 111 1	Federring B 10
11	905 253 0	Flachrundschaube m. Schlitz M 10X30
12	332 929 1	Distanzblech
13	332 885 0	Gleitklotz
14	910 315 2	Scheibe A 13
15	901 084 0	6kt-Schraube M 12 X 65
16	901 087 0	6kt-Schraube M 12 X 80
17	003 007 2	Spannrolle 70 X 45
18	904 997 0	Flachrundschaube m. 4kt M 12 X 100
19	910 012 0	Federring B 12
20	908 515 0	6kt-Mutter M 12
21	908 025 0	6kt-Mutter M 20
22	341 605 1	Strebe
23	921 711 0	Rollenkette 3/4" X 84 Rollen
24	921 980 0	Steckglied mit Drahtverschluß 3/4"
25	921 723 0	Rollenkette 3/4" X 112 Rollen
26	331 194 2	Distanzscheibe
27	331 192 3	Distanzrohr
28	911 664 0	Sicherungsring I 68 X 2,5
29	930 508 0	Rillenkugellager 6008 2RS
30	331 188 1	Doppelkettenrad 30/19 Z
31	331 193 2	Distanzrohr
32	332 019 0	Strebe
33	900 298 0	6kt-Schraube M 12 X 30
34	910 639 1	Scheibe 11 X 48 X 5
35	910 506 0	Scheibe 14
36	337 343 2	Spannrolle 70 x 70

37	924 247 0	Verschlusszapfen
38	924 251 0	Haltescheibe
39	331 293 3	Kettenschutz Pick-up hinten
40	332 826 1	Distanzring
41	930 536 1	Rillenkugellager 6206 2RS
42	908 212 0	6kt-Mutter M 10
43	331 290 0	Kettenschutz Pick-up vorne
44	908 520 0	6kt-Mutter M 16
45	332 811 0	Druckschraube
46	910 353 0	Scheibe R 11
47	908 716 1	Sicherungsmutter NM 16
48	332 820 0	Halterung
49	332 816 0	Hebel
50	901 142 1	6kt-Schraube M 16 X 110
51	924 248 0	Flügelverschluß
52	332 979 2	Schutzkasten links
53	924 251 0	Haltescheibe
54	904 850 0	Flachrundschaube mit 4kt M 10 X 25
55	901 065 0	6kt-Schraube M 10 X 65
56	921 987 1	Steckglied m. Drahtverschluß 1 1/2"
57	920 703 0	Rollenkette 1 1/2" X 60 Rollen
58	332 825 0	Buchse
59	332 884 0	Kettenrad Z = 10
60	910 353 0	Scheibe R 11
61	332 824 0	Buchse

X Diese Kettenblösser passen nicht für die Kette mit End-Nr. 0  
Bei der verstärkten Kette End-Nr. 1 müssen die Kettenblösser mit Nr. 921 965 0 geliefert werden.

"Titan Serie 90"

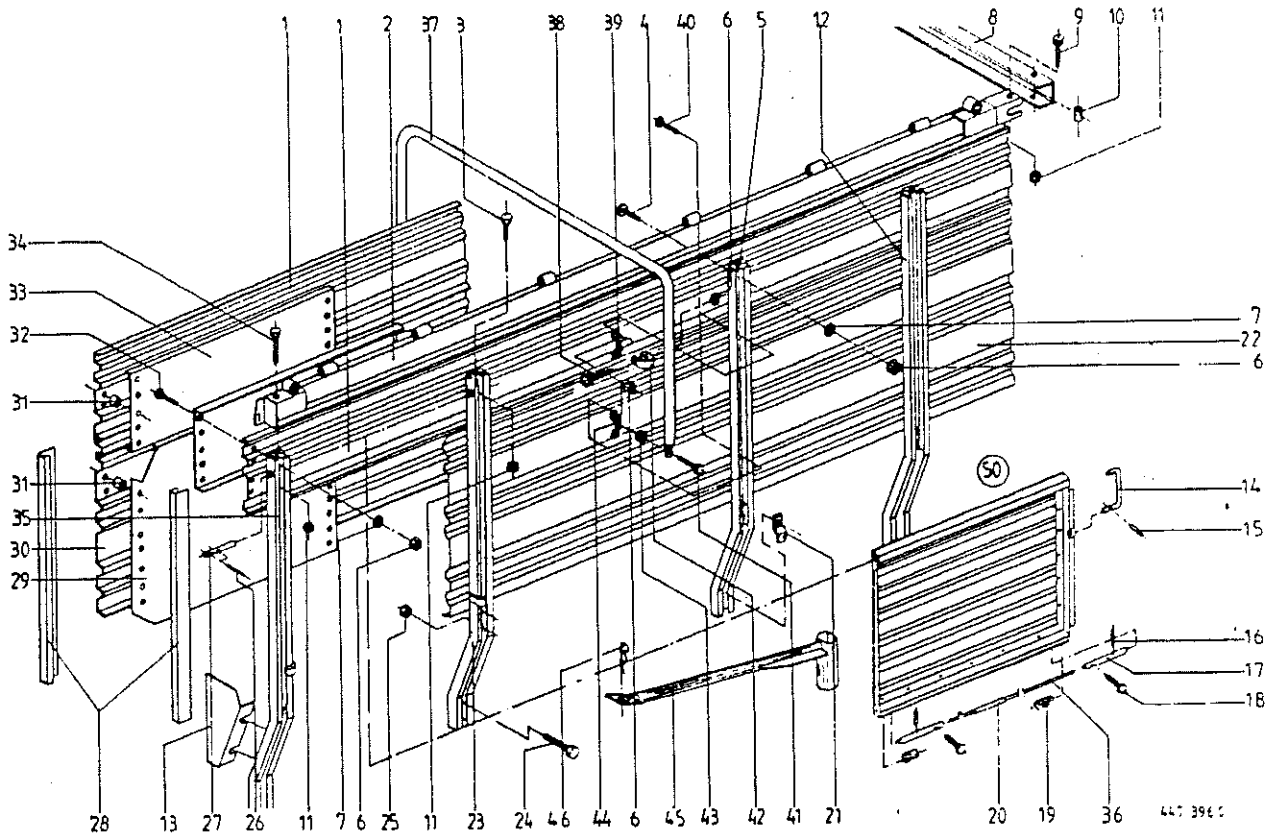
X X geh. Glied für Kette 920 703 0 = ist ET.



Produkt: (1)Titan 6/36 GD (2)Titan 6/42 GD

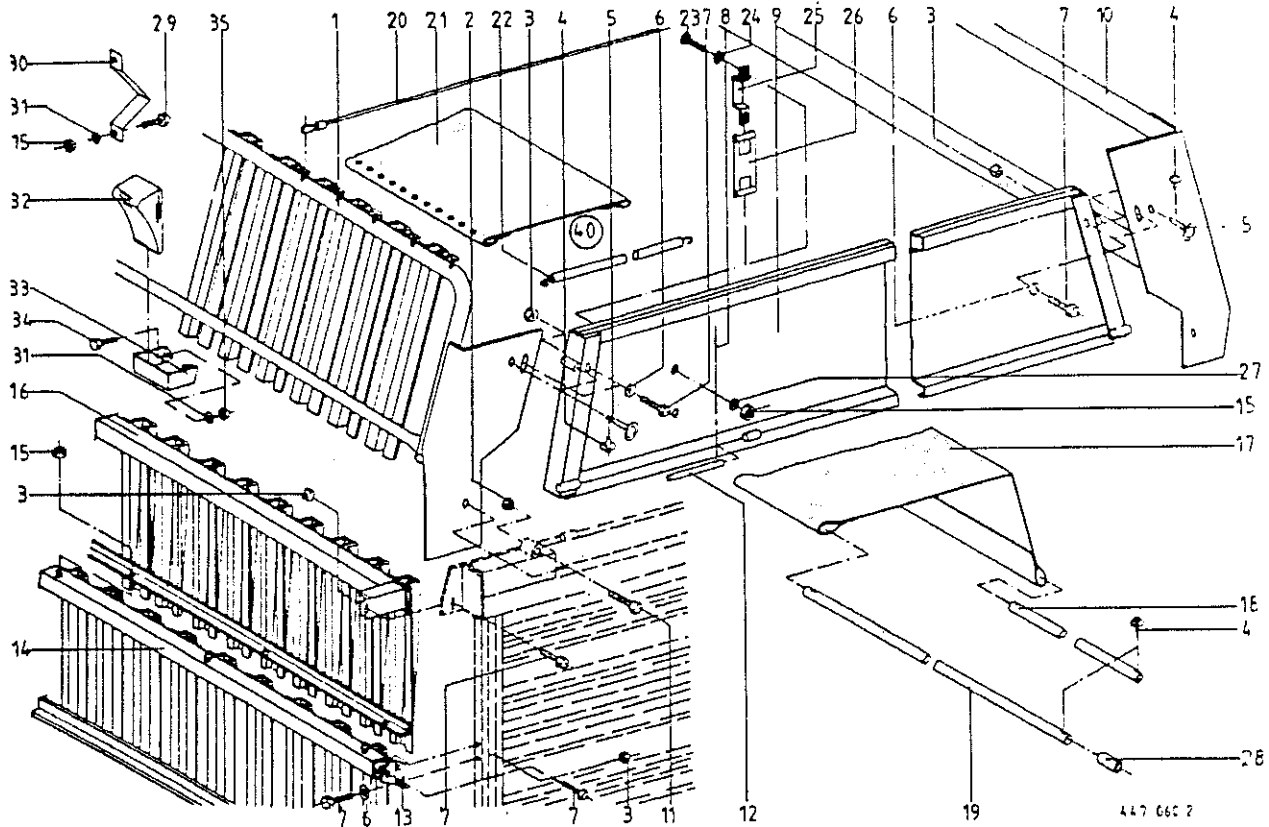
Abb.	Bestell-Nr. (1)	Bestell-Nr. (2)	Bezeichnung
------	-----------------	-----------------	-------------

1	346 805 1	346 806 1	Seitenwand oben rechts und links
2	344 935 4	344 962 3	Seitenwandleiste rechts
	344 937 4	344 959 4	Seitenwandleiste links
3	900 656 0	900 656 0	6kt-Schraube M 12 X 30
4	905 251 0	905 251 0	Flachrundschrabe m.Schlitz M10X20
5	335 006 0	335 006 0	Runge für Schlüssel
6	908 758 0	908 758 0	Sicherungsmutter NM 10
7	910 414 0	910 414 0	Scheibe A 10,5
8	332 550 0	332 550 0	Endblech
9	901 465 0	901 465 0	6kt-Schraube M 12 X 150
10	344 888 0	344 888 0	Distanzrohr
11	908 711 1	908 711 1	Sicherungsmutter NM 12
12	332 449 0	332 449 0	Runge
13	332 282 0	332 282 0	Endblech rechts
14	331 529 0	331 529 0	Abstützung
15	912 579 1	912 579 1	Spannhülse 4 X 20
16	912 638 1	912 638 1	Spannhülse 6 X 24
17	337 238 4	337 238 4	Einrastbolzen
18	905 922 0	905 922 0	Gewindestift
19	132 189 1	132 189 1	Druckfeder
20	337 296 0	337 296 0	Gummigriff
21	347 356 1	347 356 1	Halter Strahler
22	335 013 0	335 014 0	Seitenwand links unten
23	332 448 0	332 448 0	Runge mitte Luke
24	900 674 0	900 674 0	6kt.Schraube M 16 X 35
25	908 716 1	908 716 1	Sicherungsmutter NM 16
26	912 613 0	912 613 0	Spannhülse 5 X 30
27	341 415 0	341 415 0	Bolzen
28	332 507 0	332 507 0	Kantenschutz
29	335 007 0	335 007 0	Abdeckblech rechts unten
30	335 009 0	335 010 0	Seitenwand rechts unten
31	344 518 2	344 518 2	Distanzrohr
32	905 154 0	905 154 0	Flachrundschrabe m.Schlitz M10X35
33	346 852 1	346 852 1	Abdeckblech oben
34	901 457 0	901 457 0	6kt-Schraube M 12 X 85



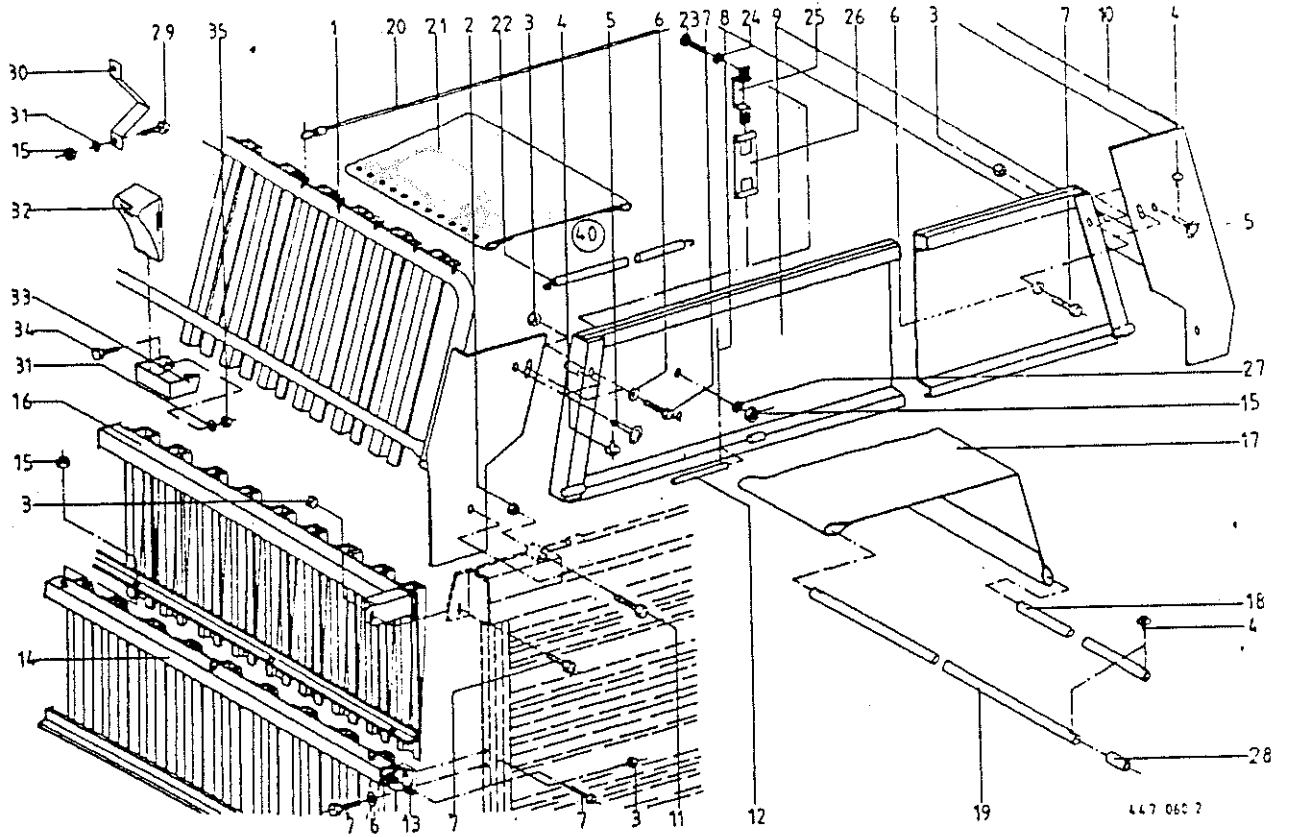
Produkt: (1)Titan 6/36 GD (2)Titan 6/42 GD

Abb.	Bestell-Nr. (1)	Bestell-Nr. (2)	Bezeichnung
35	332 447 0	332 447 0	Runge vorn links
	332 446 0	332 446,0	Runge vorn rechts
36	344 270 1	344 270 1	Drahtseil
37	335 050 1	335 050 1	Rohrbügel
38	901 438 0	901 438 0	6kt-Schraube M 10 X 80
39	332 101 0	332 101 0	U-Bügel
40	905 253 0	905 253 0	Flachrundschraube m. Schlitz M10X30
41	900 678 0	900 678 0	6kt-Schraube M 16 X 60
42	332 091 0	332 091 0	U-Bügel
43	908 020 0	908 020 0	6kt-Mutter M 16
44	332 093 0	332 093 0	U-Bügel
45	335 073 0	335 073 0	Schlüssel
46	917 104 0	917 104 0	Federstecker 4
50	335 024 0	335 024 0	Einstiegluke mont. (m. Abb. 14-20, 36)



Produkt: (1)Titan 6/36 GD (2)Titan 6/42 GD

Abb.	Bestell-Nr. (1)	Bestell-Nr. (2)	Bezeichnung
1	332 152 0	332 152 0	Obere Vorderwand
2	908 716 1	908 716 1	Sicherungsmutter NM 16
3	908 711 1	908 711 1	Sicherungsmutter NM 12
4	917 004 1	917 004 1	Klappstecker 5 X 32
5	344 955 1	344 955 1	Bolzen
6	910 506 0	910 506 0	Scheibe 14
7	900 656 0	900 656 0	6kt-Schraube M 12 X 30
8	912 579 1	912 579 1	Spannhülse 4 X 20
9	344 951 4	344 960 4	Obere Seitenwand links
	344 953 4	344 961 4	Obere Seitenwand rechts
10	332 951 0	332 951 0	Obere Rückwand
11	901 486 1	901 486 1	6kt-Schraube M 16 X 85
12	344 892 0	344 892 0	Scharnierbolzen
13	346 765 0	346 765 0	Winkelblech
14	332 158 1	332 158 1	Vorderwand
15	908 758 0	908 758 0	Sicherungsmutter NM 10
16	332 155 0	332 155 0	Vorderwand mitte
17	332 163 2	332 163 2	Gummituch
18	332 450 0	332 450 0	Rohr
19	332 451 0	332 451 0	Stange
20	344 873 1	344 874 1	Aufbauseil m.Expander(Satz=25Stck.)
21	332 659 0	332 659 0	Gleitplane
22	151 184 1	151 184 1	Spannseil
23	905 252 0	905 252 0	Flachrundschrabe m.Schlitz M10X25
24	910 414 0	910 414 0	Scheibe A 10,5
25	341 930 0	341 930 0	Führung
26	341 933 1	341 933 1	Stütze
27	910 111 1	910 111 1	Federring B 10
28	331 484 1	331 484 1	Kunststoffrohr
29	900 637 0	900 637 0	6kt-Schraube M 10 X 30
30	335 046 0	335 046 0	Widerhalter
31	910 639 1	910 639 1	Scheibe 11 X 48 X 5
32	015 528 0	015 528 0	Vorlegekeil
33	168 156 3	168 156 3	Tasche für Vorlegekeil
34	900 614 0	900 614 0	6kt-Schraube M 8 X 20



Produkt: (1)Titan 6/36 GD (2)Titan 6/42 GD

Abb.	Bestell-Nr. (1)	Bestell-Nr. (2)	Bezeichnung
35	908 706 0	908 706 0	Sicherungsmutter NM 8
40	335 049 0	335 049 0	Zusatzteile Plane (Abb.21 und 22)

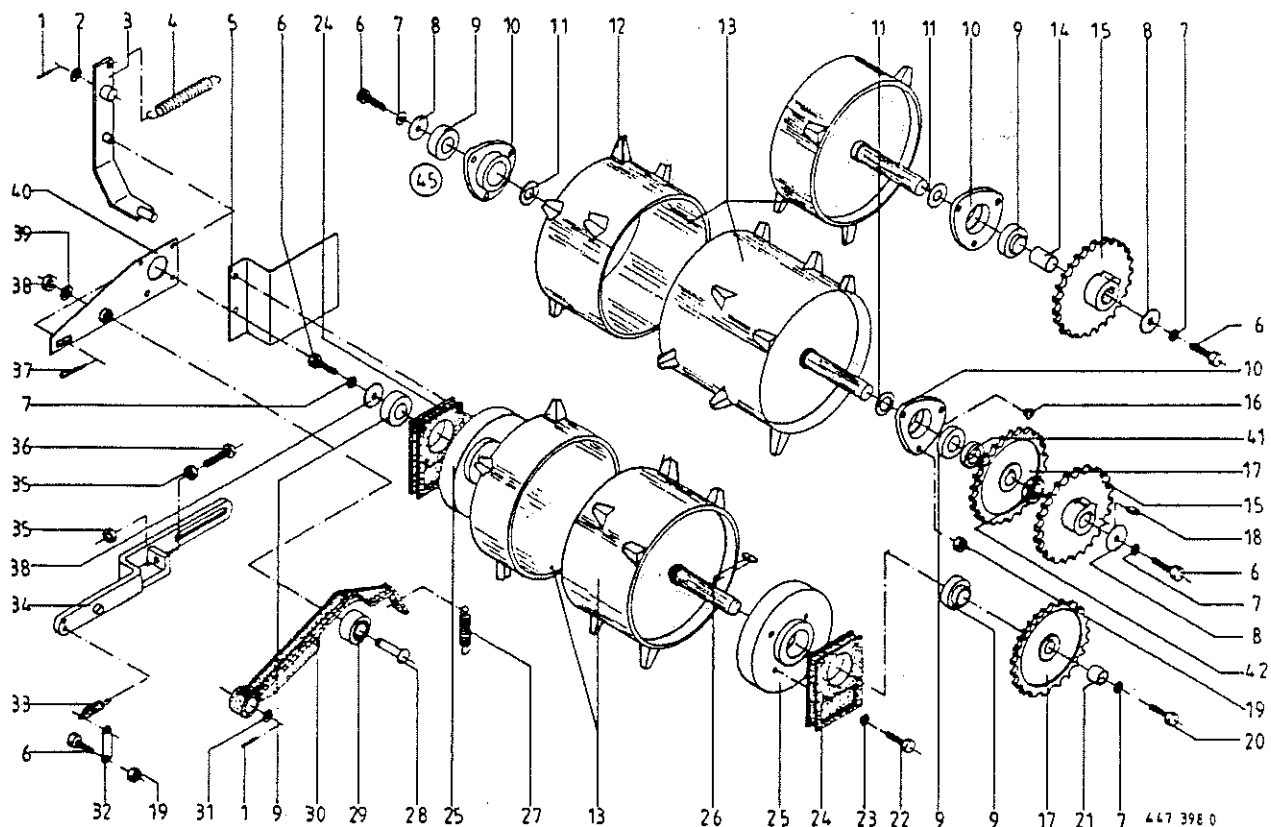


Abb. | Bestell-Nr. | Bezeichnung

Abb. | Bestell-Nr. | Bezeichnung

1	912 584 0	Spannhülse 4 X 30
2	910 512 2	Scheibe B 21
3	332 223 0	Schalthebel
4	345 478 1	Zugfeder
5	332 275 0	Abdeckblech
6	900 281 0	6kt.-Schraube M 10 X 30
7	910 111 1	Federring B 10
8	910 639 1	Scheibe 11 X 48 X 5
9	934 622 0	Rillenkugellager EN 207
10	345 458 4	Flanschlagergehäuse
11	911 134 0	Paßscheibe 35 X 45 X 1,0
12	347 752 3	Reißzinken li. (33 Stck.pro Walze)
	347 762 3	Reißzinken re. (32 Stck.pro Walze)
13	332 138 0	Dosierwalze
14	332 461 0	Distanzrohr
15	332 268 0	Kettenrad Z 30 3/4"
16	925 003 0	Verschlussstopfen
17	332 910 0	Kettenrad Z 22 1"
18	915 123 0	Paßfeder B 10 X 8 X 40
19	908 758 0	Sicherungsmutter NM 10
20	901 061 0	6kt.-Schraube M 10 X 45
21	332 640 0	Buchse
22	901 047 0	6kt.-Schraube M 8 X 60
23	910 010 0	Federring B 8
24	339 973 4	Lagergehäuse (ohne Abb.9)
25	340 797 3	Wickelschutz
26	915 127 0	Paßfeder B 10x8x50
27	340 104 2	Zugfeder
28	938 080 1	Laufbolzen
29	938 081 0	Rillenkugellager IR 5202 NPPU
30	344 239 6	Rasthebel
31	910 511 0	Scheibe 18
32	341 364 0	Flachstahl
33	030 124 1	Zugfeder
34	331 574 3	Stellhebel
35	908 215 0	6kt.-Mutter M 12

36	901 451 0	6kt.-Schraube M 12 X 45
37	912 067 0	Splint 4 X 32
38	908 218 0	6kt.-Mutter M 14
39	910 013 0	Federring B 14
40	344 238 1	Führungsblech
41	332 921 0	Distanzbuchse
42	332 922 0	Distanzbuchse
45	934 130 0	Flanschlager kpl (Abb.9 und 10)

④ 332 138 0 Deckel m. Zapfen  
für DO-Walze, mit l.h.s.  
346 7442 Reißzinken l.h.s.  
346 7432 " " r.h.s.

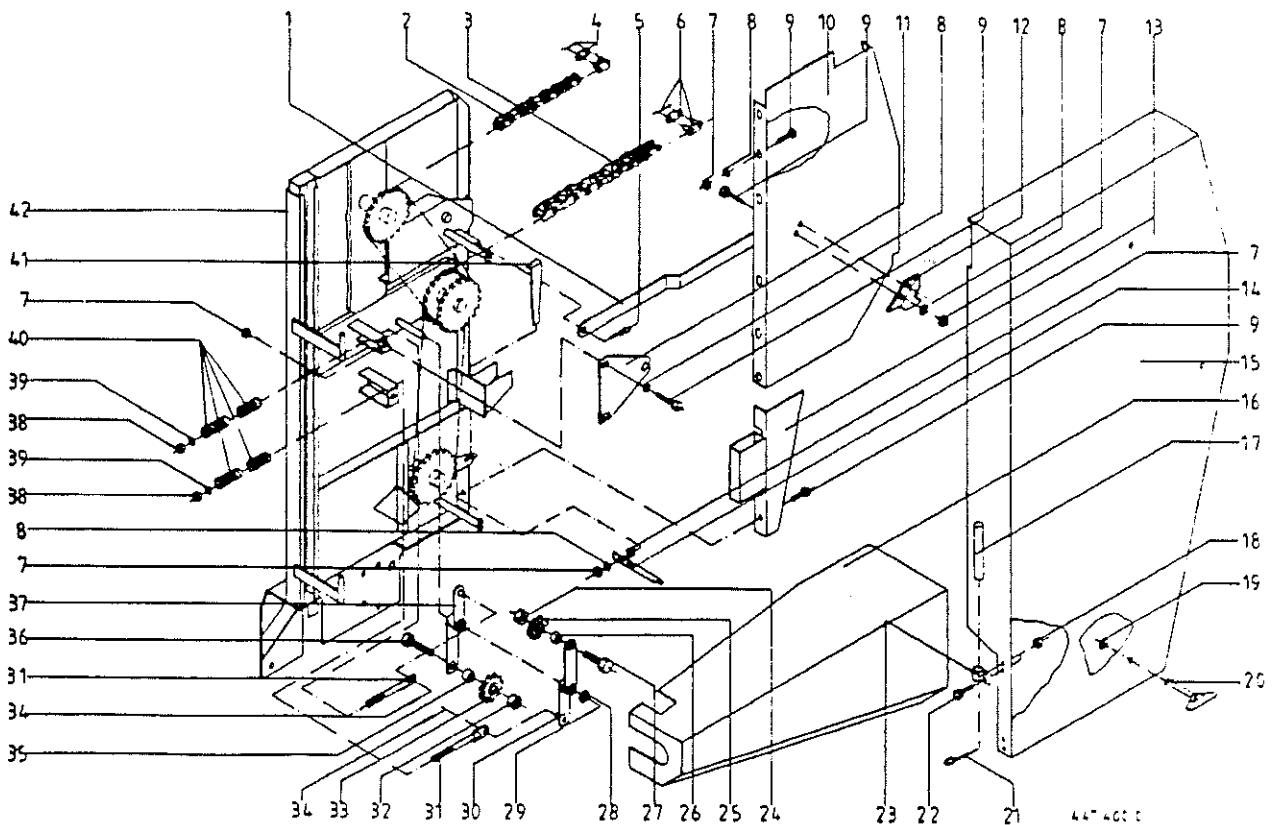
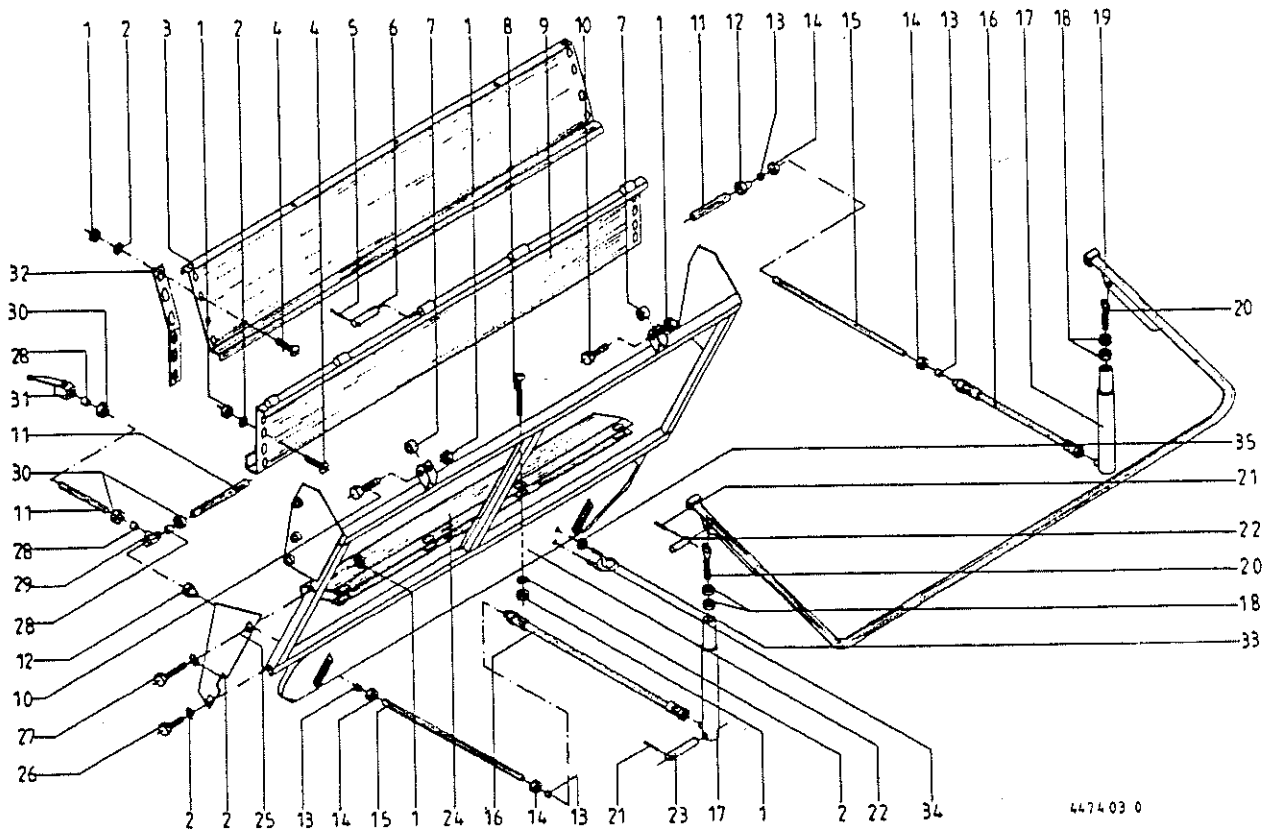


Abb. | Bestell-Nr. | Bezeichnung

Abb. | Bestell-Nr. | Bezeichnung

1	332 765 0	Strabe	33	922 322 0	Kettenspannrad 1", Z=12
2	921 713 0	Rollenkette 3/4" X 78 Rollen	34	912 582 0	Spannhülse 4 X 26
3	920 505 0	Rollenkette 1" X 64 Rollen	35	332 933 0	Distanzrohr
4	921 980 0	Steckglied mit Drahtverschluß 3/4"	36	901 202 0	6kt-Schraube M 20 X 65
5	917 105 0	Federstecker 5	37	332 931 0	Spannhebel für 1" Rad
6	921 985 0	Steckglied mit Drahtverschluß 1"	38	908 711 1	Sicherungsmutter NM 12
7	908 758 0	Sicherungsmutter NM 10	39	910 315 2	Scheibe A 13
8	910 414 0	Scheibe A 10,5	40	036 127 1	Druckfeder
9	900 636 0	6kt-Schraube M 10 X 25	41	344 254 2	Keil
10	332 611 0	Seitenteil links	42	332 595 1	Seitenteil links
	332 612 0	Seitenteil rechts		332 596 1	Seitenteil rechts
11	332 176 0	Stützblech			
12	332 575 1	Anschlag			
13	332 557 1	Eckblech links			
	332 562 1	Eckblech rechts			
14	924 209 0	Gummi-Halter			
15	332 567 1	Schutzkasten links			
	332 569 1	Schutzkasten rechts			
16	332 573 2	Schutz klein, hinten links			
	332 572 3	Schutz klein, hinten rechts			
17	146 516 1	Bolzen			
18	908 704 1	Sicherungsmutter NM 6			
19	924 251 0	Haltescheibe			
20	924 248 0	Flügelverschluß			
21	912 267 0	Splint 4 X 30			
22	900 607 0	6kt-Schraube M 6 X 16			
23	332 452 1	Scharnier			
24	908 716 1	Sicherungsmutter NM 16			
25	922 313 0	Kettenspannrad 3/4", Z= 13			
26	332 459 0	Distanzrohr			
27	901 133 0	6kt-Schraube M 16 X 60			
28	910 653 0	Scheibe 26 X 44 X 2			
29	912 615 0	Spannhülse 5 X 36			
30	332 932 0	Spannhebel für 3/4" Rad			
31	332 178 0	Zugstange			
32	908 721 0	Sicherungsmutter NM 20			





447403 0

Abb. | Bestell-Nr. | Bezeichnung

Abb. | Bestell-Nr. | Bezeichnung

1	908 758 0	Sicherungsmutter NM 10
2	910 414 0	Scheibe A 10,5
3	332 763 0	Haubenblech oben
4	905 252 0	Flachrundschaube m.Schlitz M 10X25
5	912 582 0	Spannhülse 4 X 26
6	344 892 0	Scharnierbolzen
7	332 802 0	Rolle
8	905 115 0	Flachrundschaube m.Schlitz M 6X40
9	332 760 1	Haubenblech unten
10	901 434 0	6kt-Schraube M 10 X 55
11		Hydraulikrohr 12 x 1,5
12	921 083 1	Reduzier-Verschraubung KOR 12/6-PL
13	921 045 0	Schneidring L 6
14	921 039 1	Überwurfmutter AL 6
15		Hydraulikrohr 6 x 1
16	921 006 0	Hochdruckschlauchleitung 600 lang
17	337 659 3	Hydraulikzylinder
	921 417 0	Dichtungssatz
18	908 520 0	6kt-Mutter M 16
19	332 531 2	Klappenbügel
20	341 734 3	Gewindelassche M 16 X 80
21	912 613 0	Spannhülse 5 X 30
22	332 542 0	Bolzen
23	332 541 0	Bolzen
24	332 660 0	Blech
25	332 581 2	Eckblech
26	900 636 0	6kt-Schraube M 10 X 25
27	901 435 0	6kt-Schraube M 10 X 60
28	921 046 0	Schneidring L 12
29	921 071 1	T-Verbindungsstutzen L 12
30	921 042 0	Überwurfmutter AL 12
31	921 122 0	Kugelhahn-Hydraulik 2-Wege NW 10
32	332 937 0	Verstärkung
33	917 620 0	Klammbügel A 8
34	331 920 0	Ring
35	908 008 0	6kt-Mutter M 6

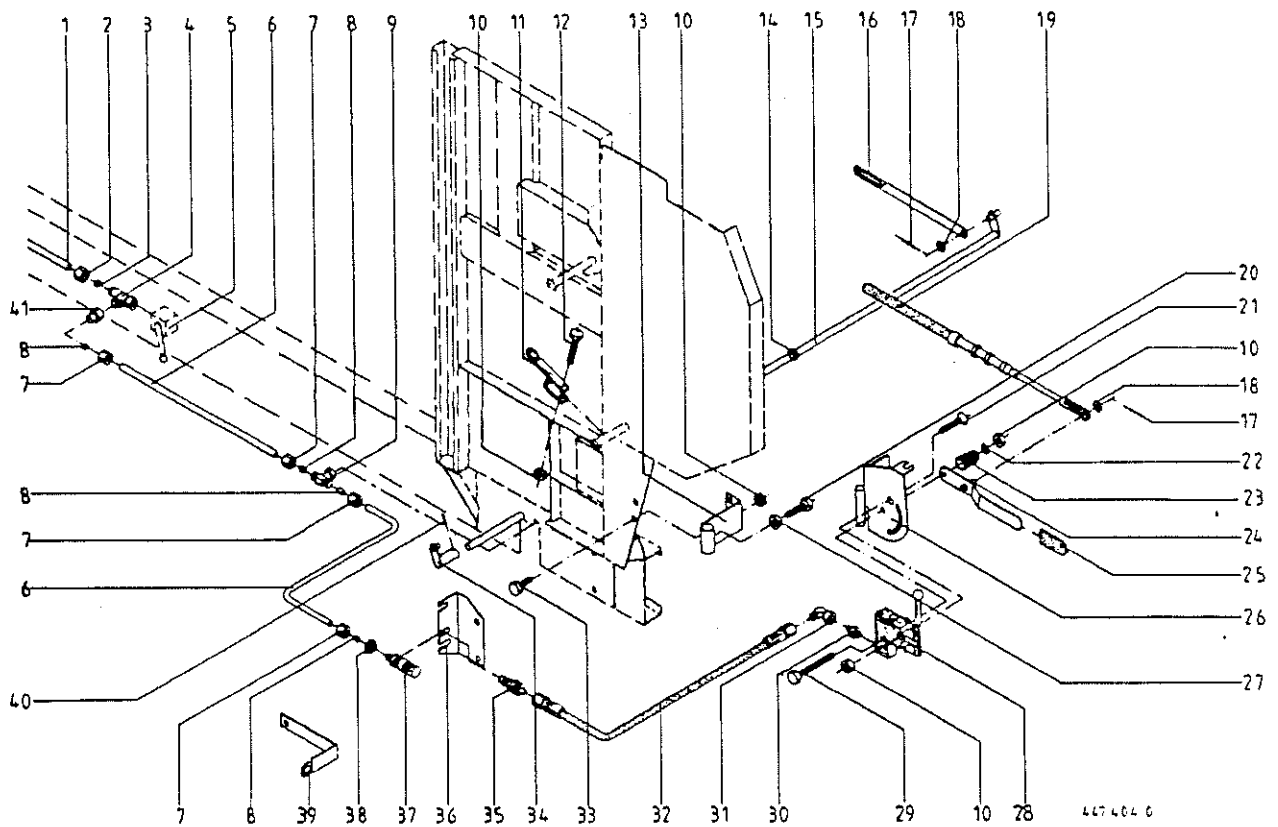
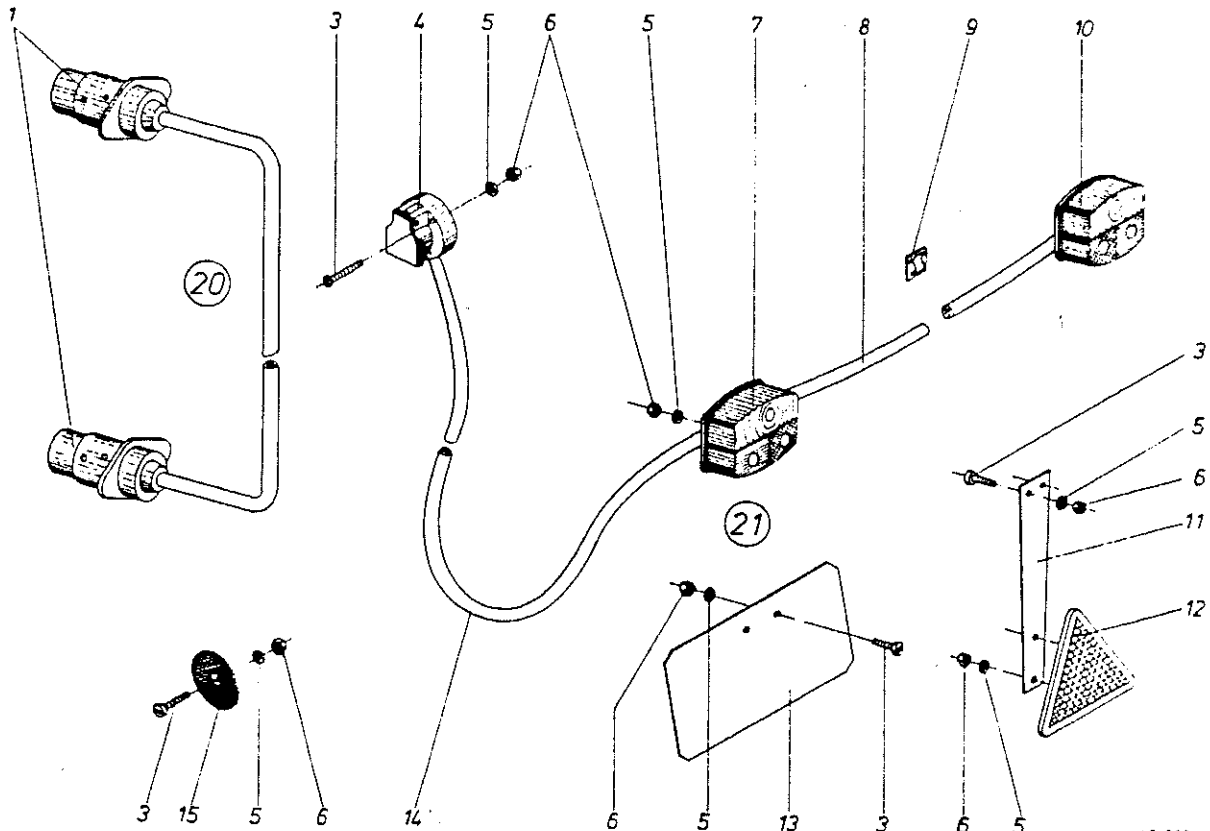


Abb.	Bestell-Nr.	Bezeichnung	Abb.	Bestell-Nr.	Bezeichnung
1		Hydraulikrohr 12 x 1,5	36	331 558 0	Bowdenzughalter
2	921 042 0	Überwurfmutter AL 12	37	921 199 0	Staubmuffe
3	921 046 0	Schneidring L 12	38	908 524 1	6kt-Mutter M 18 X 1,5
4	921 079 1	L-Stützen, Richtungseinstellbar L 12	39	335 238 0	Schlauchhalter links
5		Siehe Tafel 44 Abb.31	40	912 564 0	Spannhülse 3,5 X 30
6		Hydraulikrohr 6 x 1		912 641 0	Spannhülse 6 X 30
7	921 039 1	Überwurfmutter AL 6	41	921 083 1	Reduzier-Verschraubung KOR 12/6-PL
8	921 045 0	Schneidring L 6			
9	920 900 1	T-Stützen, Richtungseinstellbar L 6			
10	908 758 0	Sicherungsmutter NM 10			
11	335 237 0	Schlauchhalter links			
	335 240 0	Schlauchhalter rechts			
12	901 433 0	6kt-Schraube M 10 X 50			
13	335 158 0	Halterung			
14	331 552 0	Distanzbuchse			
15	332 298 0	Schaltstange			
16	331 551 0	Lasche			
17	912 539 1	Spannhülse 3 X 20			
18	910 414 0	Scheibe A 10,5			
19	331 540 0	Bowdenzug			
20	900 655 0	6kt-Schraube M 12 X 25			
21	904 054 1	Senkschraube Innen-6kt M 10 X 70			
22	910 506 0	Scheibe 14			
23	331 098 0	Druckfeder			
24	331 536 2	Hebel			
25	925 016 0	Griff			
26	335 153 0	Stellscheibe			
27	908 215 0	6kt-Mutter M 12			
28	921 105 0	Handpumpe			
29	901 446 0	6kt-Schraube M 10 X 130			
30	921 059 1	Einschraubstutzen L 6 MB			
31	921 225 0	Stützen, Richtungseinstellbar L 6			
32	920 986 0	Hochdruckschlauchleitung 2000 lang			
33	900 636 0	6kt-Schraube M 10 X 25			
34	331 550 1	Hebel			
35	921 197 0	Kupplungsstecker M12x1,5 NW 5			



445 388 1

Abb. | Bestell-Nr. | Bezeichnung

Abb. | Bestell-Nr. | Bezeichnung

1	924 576 0	Stecker 7 pol.
3	903 661 0	Zylinderschraube m. Schlitz AM 5X30
4	924 571 0	Steckdose 7pol.
5	910 031 0	Federring B 5
6	908 207 0	6kt-Mutter M 5
7	924 566 0	Zweikammerleuchte B BSK 95
	924 558 0	Ersatzhaube Ek 95
	924 698 0	Dreikammerleuchte li. kpl. (Aspock)
	924 699 0	Ersatzhaube (Aspock)
8	924 590 0	Kabel m. Flachsteckan. 4pol. 2,1m lang
9	925 181 0	Kabelhalter
10	924 565 0	Dreikammerleuchte BES 95
	924 557 0	Ersatzhaube E 95
	924 697 0	Dreikammerleuchte re. kpl. (Aspock)
	924 699 0	Ersatzhaube (Aspock)
11	924 531 0	Pendel
12	924 532 0	Dreieck-Rückstrahler
13	200 286 1	Kennzeichenschild
14	924 600 0	Kabel m. Flachsteckan. 6pol. 10,5m lg.
15	924 536 0	Begrenzungsstrahler
20	924 610 0	Verlängerungskabel
21	339 705 1	Beleuchtungsanlage kpl. (o. Abb. 9+15)

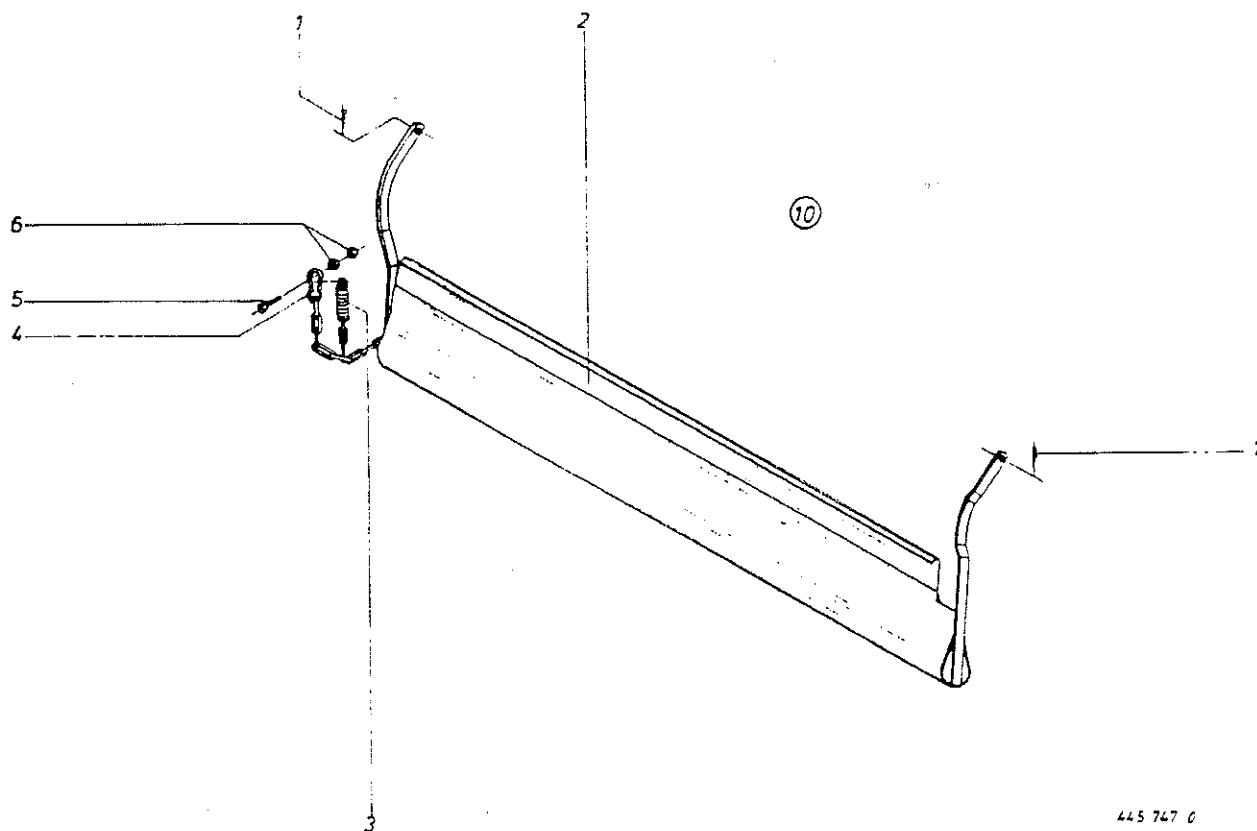


Abb. | Bestell-Nr. | Bezeichnung

Abb. | Bestell-Nr. | Bezeichnung

1	917 104 0	Federstecker 4
2	331 287 2	Prallblech
3	341 914 0	Zugfeder
4	917 901 0	Karabinerhaken
5	900 284 0	6kt-Schraube M 10 X 50
6	908 758 0	Sicherungsmutter NM 10
10	331 286 0	Prallblech kpl. (alle Abb.)

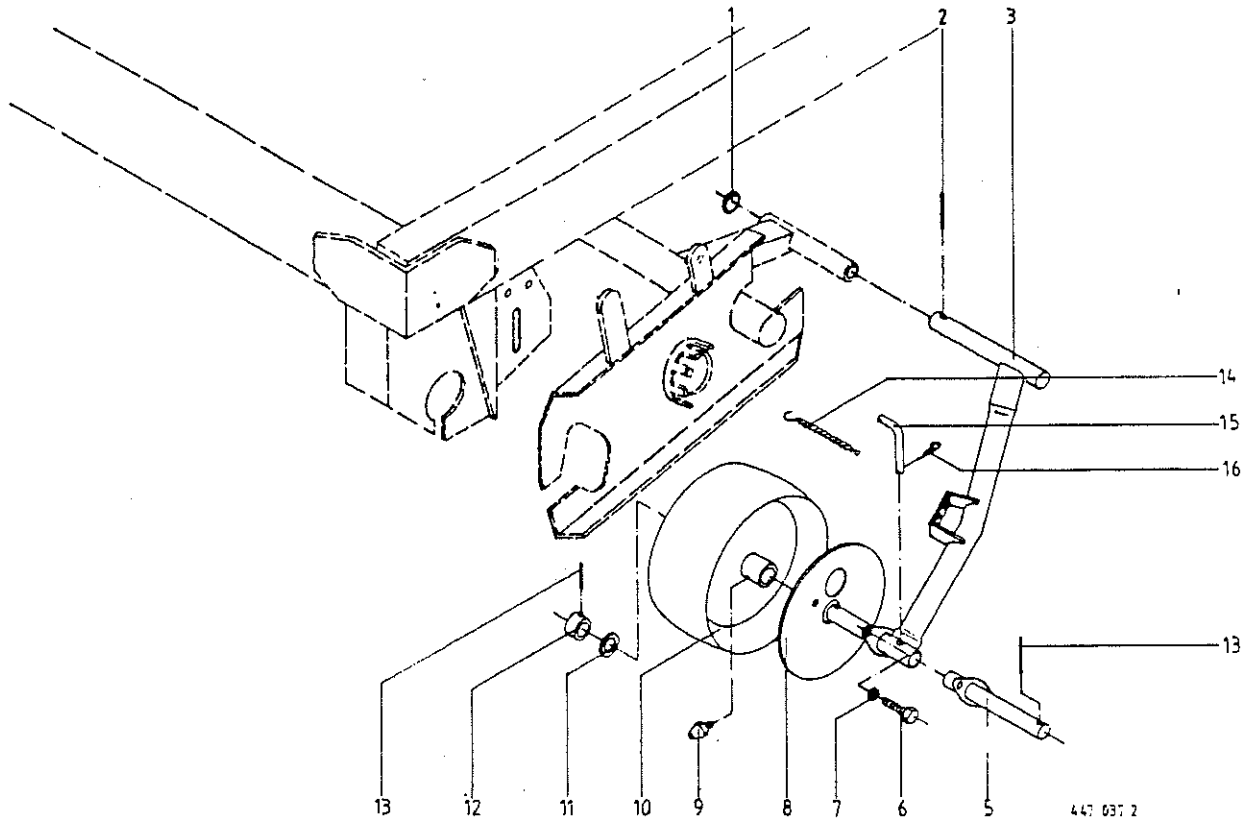


Abb. | Bestell-Nr. | Bezeichnung

Abb. | Bestell-Nr. | Bezeichnung

1	910 892 0	Paßscheibe 40 x 50 x 2,0
2	912 677 0	Spannhülse 8 x 55
3	331 931 2	Tastradhalter, links
	331 930 2	Tastradhalter, rechts
5	332 688 0	Lagerbolzen (für 2 Rad)
6	900 610 0	6kt-Schraube M 8 x 10
7	910 010 0	Federring B 8
8	344 989 3	Wickelschutz
9	919 003 0	Kegel-Schmiernippel H1/S M8 x 1
10	341 390 0	Ballonrad 320 x 100 (mit 2 Buchsen)
	954 031 0	Lagerkragen-Buchse
11	910 864 0	Paßscheibe 30 x 42 x 1,0
12	490 049 0	Stellring
13	912 645 0	Spannhülse 6 x 45
14	274 339 2	Knotenkette mit S-Haken
15	332 686 0	Bolzen
16	917 104 0	Federstecker 4

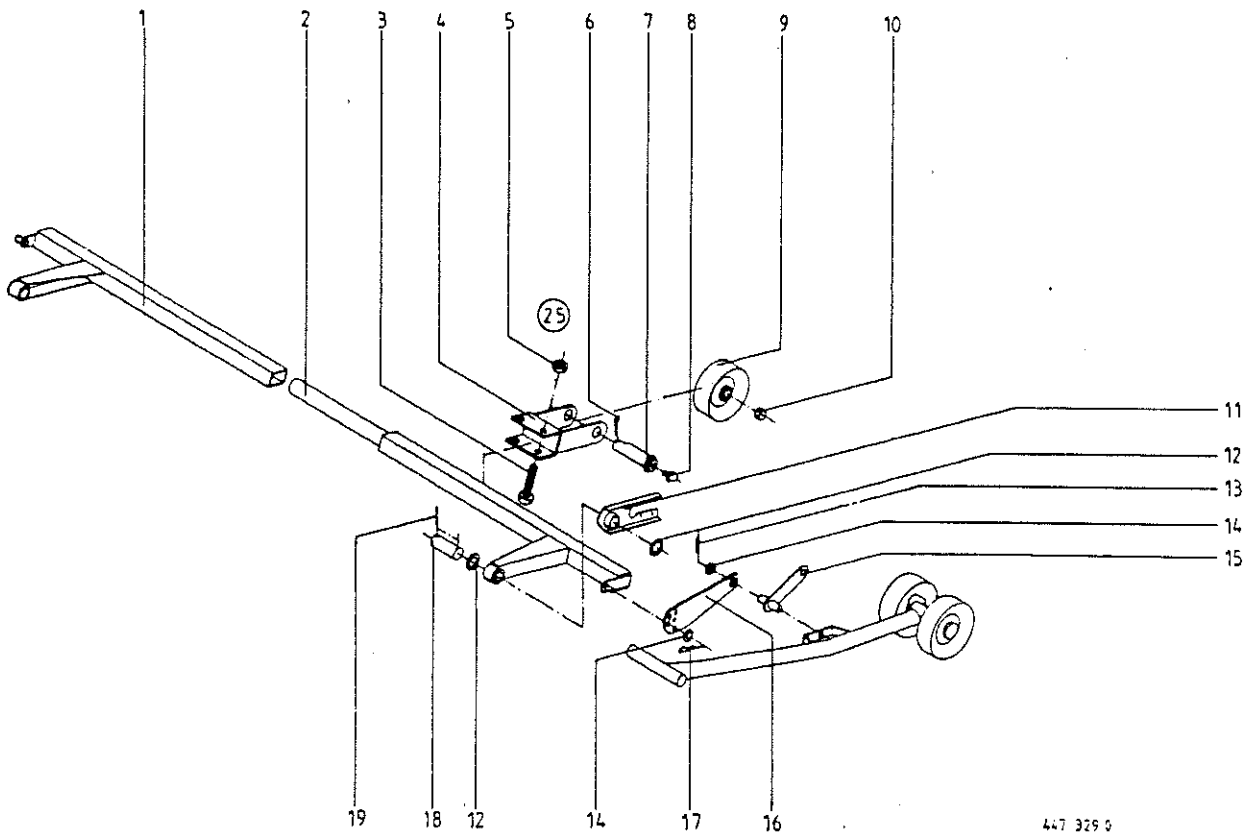
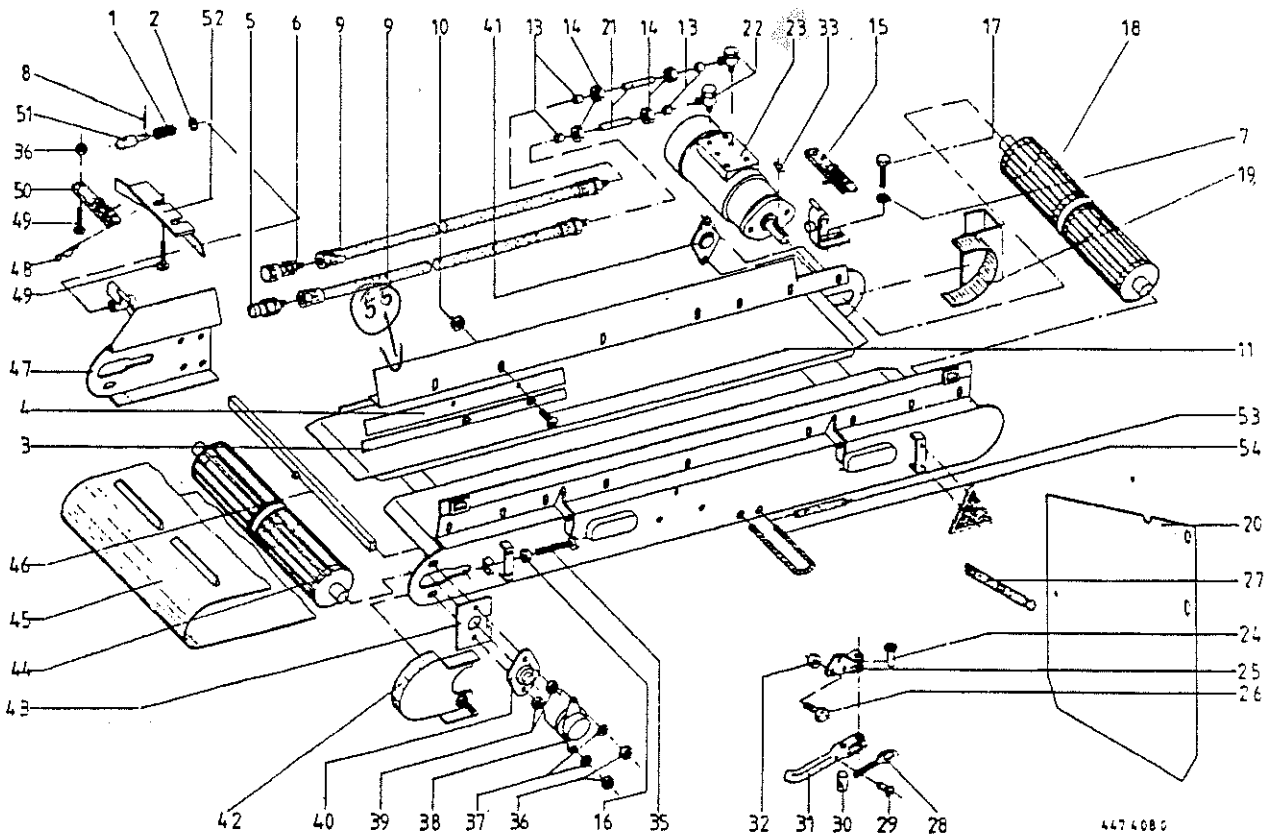


Abb. | Bestell-Nr. | Bezeichnung

Abb. | Bestell-Nr. | Bezeichnung

1	332 735 2	Halterung links
2	332 729 2	Halterung rechts
3	901 087 0	6kt-Schraube M 12 x 80
4	332 749 0	Radhalterung
5	908 711 1	Sicherungsmutter NM 12
6	912 108 0	Splint 6,3 x 36
7	347 261 0	Achse
8	919 003 0	Kegel-Schmiernippel H1/S M8 x 1
9	347 259 2	Tastrad
10	015 292 0	Lagerbuchse
11	332 742 0	Lagerblech
12	910 865 0	Paßscheibe 30 x 42 x 2,0
13	912 641 0	Spannhülse 6 x 30
14	910 511 0	Scheibe 18
15	332 747 0	Tastradhalter
16	332 738 1	Lasche
17	917 104 0	Federstecker 4
18	332 745 0	Bolzen
19	912 645 0	Spannhülse 6 x 45
(25)	335 146 0	Einzeltastrad hi.kpl. (m.Abb.3-10)



4474080

Abb. | Bestell-Nr. | Bezeichnung

Abb. | Bestell-Nr. | Bezeichnung

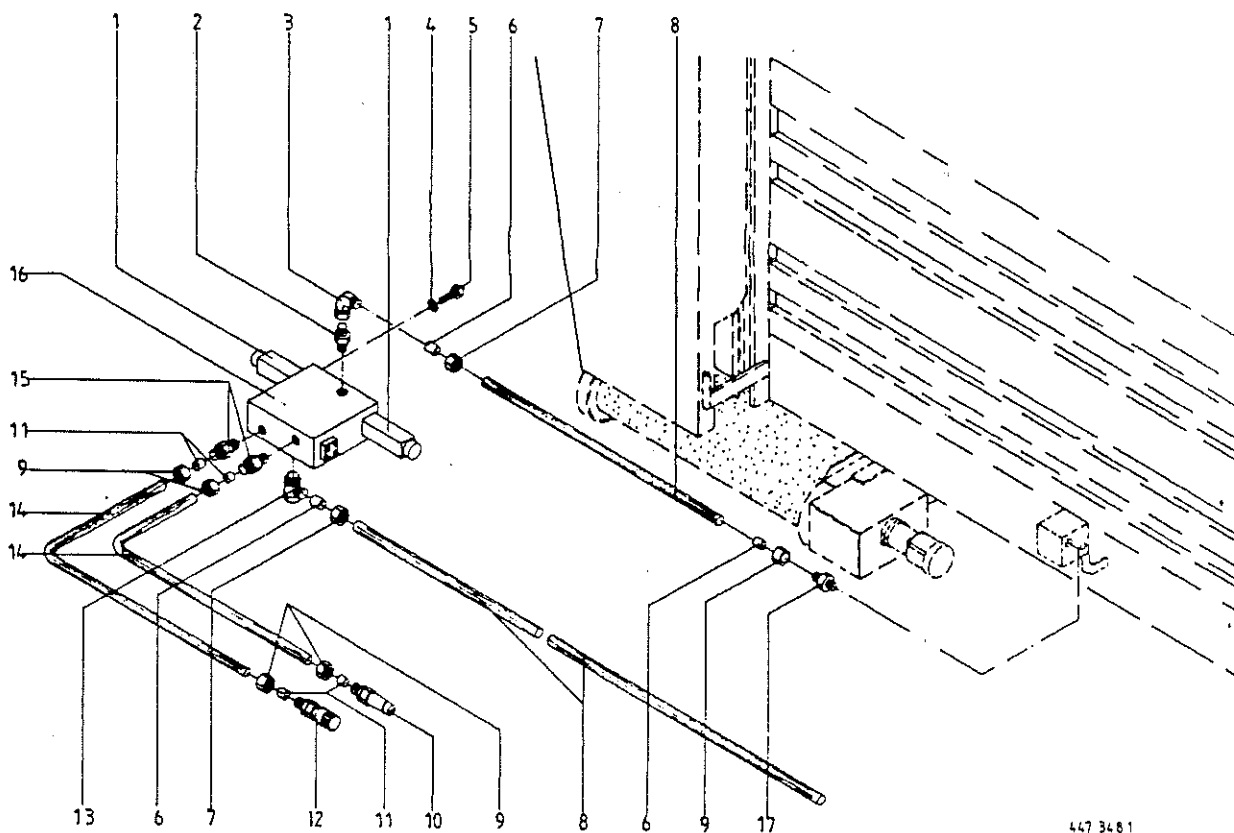
1	938 170 0	Druckfeder
2	910 315 2	Scheibe A 13
3	938 223 0	Klammband
4	938 221 0	Abdeckgummi
5	921 146 0	Kupplungsstecker M22x1,5
6	921 131 0	Kupplungsmuffe M22x1,5
7	910 506 0	Scheibe 14
8	912 638 1	Spannhülse 6 X 24
9	921 034 1	Hochdruckschlauchleitung 1000 lang
10	908 704 1	Sicherungsmutter NM 6
11	905 210 0	Flachrundschaube m.Schlitz M6X16
12	938 175 0	Halter kpl. rechts
13	921 047 0	Schneidring L 15
14	921 043 0	Überwurfmutter AL 15
15	340 717 0	Verriegelung rechts
16	908 711 1	Sicherungsmutter NM 12
17	900 656 0	6kt-Schraube M 12 X 30
18	938 193 0	Walze Antriebsseite (Hydr.-Antrieb)
19	938 178 0	Abdeckung
20	332 715 0	Seitenblech
21		Hydraulikrohr 15 X 1,5
22	921 069 0	Drosselfreie Schwenkverschraubung S-DSWV 15 LR
23	921 143 0	Hydraulikmotor 100 ccm
24	913 773 0	Flachrundniet 8 X 15
25	003 011 1	Grundplatte
26	900 257 0	6kt-Schraube M 8 X 20
27	924 209 0	Spezial-Gummi-Halter
28	003 048 0	Ösenschraube M 12 X 152
29	913 434 0	Halbrundniet 5 X 15
30	003 049 0	Zylindermutter
31	200 364 0	Handgriff
32	908 706 0	Sicherungsmutter NM 8
33	915 072 0	Paßfeder A 8 X 7 X 32
35	900 310 0	6kt-Schraube M 12 X 110
36	908 758 0	Sicherungsmutter NM 10

37	910 111 1	Federring B 10
38	937 928 0	Schutzkappe
39	908 512 0	6kt-Mutter M 10
40	934 006 1	Flanschlager AELPFL 206
41	934 008 0	Flanschlager AELPFL 208
42	938 184 0	Schutz vorne
43	938 185 0	Distanzblech
44	938 186 0	Walze (Gegenseite)
45	335 076 0	Transportband 650 breit
46	938 188 0	Abstreifer
47	938 222 0	Seitentail rechts
48	917 104 0	Federstecker 4
49	905 252 0	Flachrundschaube m.Schlitz M10X25
50	340 716 0	Verriegelung links
51	938 190 0	Bolzen
52	331 616 0	Gleitstück rechts
	331 617 0	Gleitstück links
53	938 191 0	Haltegummi
54	938 192 0	Drahtseil

55 9382610 Rahmen f. Querförderb.  
 2002270 lang  
 Mitte-Mitte Walze  


---

 9382600 Rahmen f. Aufst.  
 2000  
 Mitte-Mitte Walze  
 Neue Version



447 34 81

Abb. | Bestell-Nr. | Bezeichnung

Abb. | Bestell-Nr. | Bezeichnung

1	938 728 0	Steuerhub Magnet
2	921 144 0	Einschraubstutzen L 18 MB/M18x1,5
3	921 173 0	Winkelstutzen, Richtungseinste. L 18
4	910 010 0	Federring B 8
5	900 254 0	6kt-Schraube M 8 X 16
6	921 183 0	Schneidring L 18
7	921 182 0	Überwurfmutter AL 18
8		Hydraulikrohr 18 x 1,5
9	921 043 0	Überwurfmutter AL 15
10	921 146 0	Kupplungsstecker M22x1,5 NW 12
11	921 047 0	Schneidring L 15
12	921 131 0	Kupplungsmuffe M22x1,5 NW 12
13	921 203 1	Drosselfreie Schwenkverschr
14		Hydraulikrohr 15 x 1,5
15	921 057 1	Einschraubstutzen L 15 MB
16	332 699 0	Ventil für Querförderband (m. Abb. 1)
17	921 144 0	Einschraubstutzen L 18 MB/M18x1,5



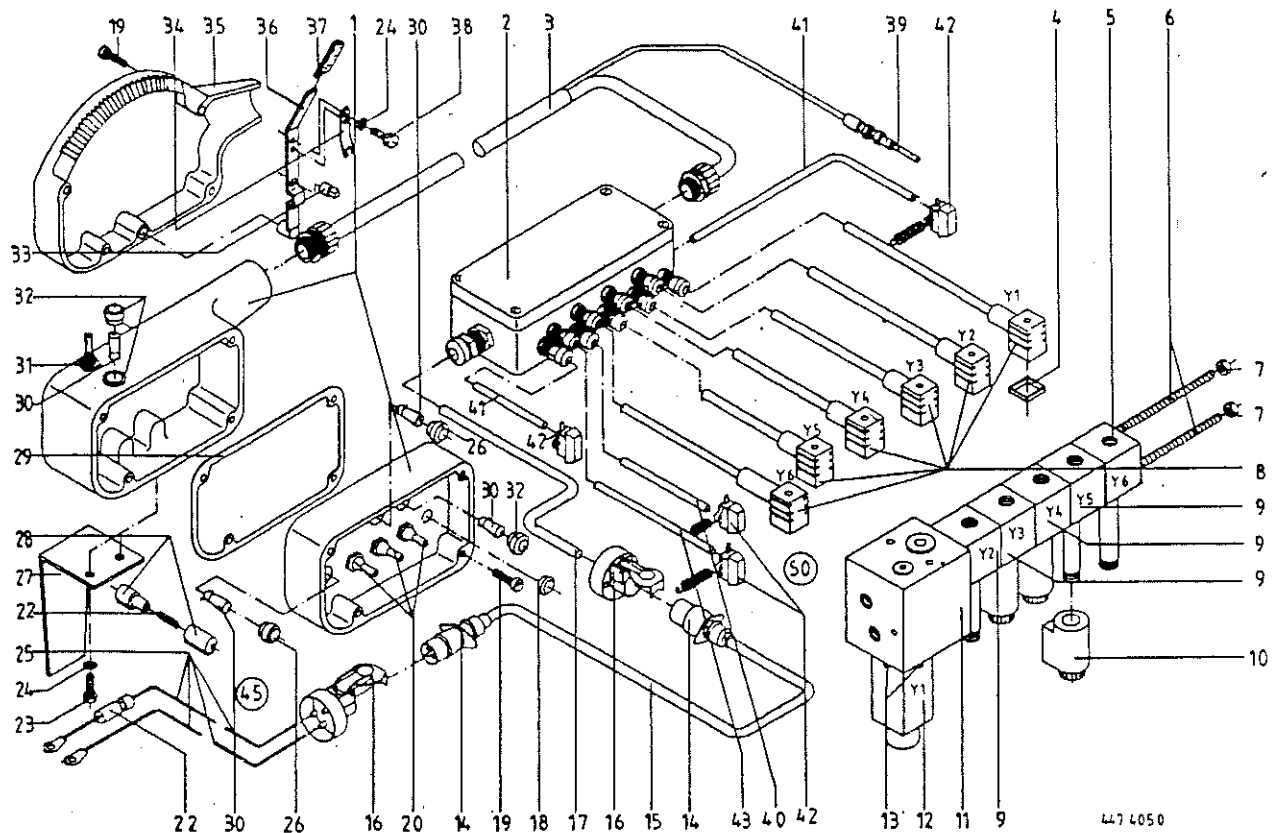


Abb. | Bestell-Nr. | Bezeichnung

Abb. | Bestell-Nr. | Bezeichnung

1	301 394 0	Schaltkasten
2	301 229 2	Verteilergehäuse
3	301 393 0	Verbindungskabel (m. Abb. 39)
4	301 186 0	Profildichtung
5	921 222 0	Steuerventil
6	905 306 0	Gewindestange M 6 X 220
7	908 704 1	Sicherungsmutter NM 6
8	301 206 0	Anschlusskabel
9	921 221 0	Steuerventil
10	921 224 0	Magnetventil
11	921 220 0	Steuerventil
12	938 728 0	Steuerhub Magnet
13	903 000 0	Zylinderschraube M 4 X 65
14	924 579 0	Stecker 3-Polig
15	301 196 0	Verbindungskabel (m. Abb. 14)
16	924 580 0	Steckdose 3-Polig
17	301 310 0	Kabel 3 X 4 Qmm 2,6 M lang
18	301 471 0	Blindstopfen 12 mm
19	903 752 0	Zylinderschraube AM 6 X 20
20	301 204 0	Kippschalter On - Off - On
21	301 419 0	Blindstopfen 18 mm
22	301 043 0	Sicherungseinsätze 16 A
23	900 614 0	6kt-Schraube M 8 X 20
24	910 033 0	Federring B 8
25	301 300 0	Stromversorgungskabel o. Steckdose
26	301 337 0	Signalleuchte mit Fassung rot
27	332 436 2	Halter
28	301 042 0	Leistungsverbinder 1 polig
29	332 345 0	Dichtung
30	301 338 0	Anzeigelampe mit Sockel
31	301 201 0	Kippschalter On - Off
32	301 354 0	Signalleuchte mit Fassung grün
33	332 409 0	Raster
34	332 361 1	Blattfeder
35	332 341 1	Schaltkasten
36	332 360 1	Hebel

37	925 016 0	Griff
38	900 612 0	6kt-Schraube M 8 X 16
39	332 411 2	Bowdenzug
40	301 511 0	Kabel 2 X 1 QMM 5 M lang
41	301 307 0	Kabel 2 X 1 QMM 10 M lang
42	301 336 0	Zugschalter
43	301 510 0	Kabel 2 X 1 Qmm (3 m lang)
45	301 209 0	Spannungsversorgung (m. Abb. 16, 22, 25, 28)
50	332 309 0	Ventileinheit (Y1; Y2 und Y6)
	332 310 0	Ventileinheit (Y1; Y2; Y3 und Y6)
	332 311 0	Ventileinheit (Y1; Y2; Y3; Y5 und Y6)
	332 784 0	Ventileinheit (Y1; Y2; Y3; Y4; Y5 u. Y6)

Ø 39/6 Seil, lose für Bowdenzug

~~953 714 0~~

92650-10

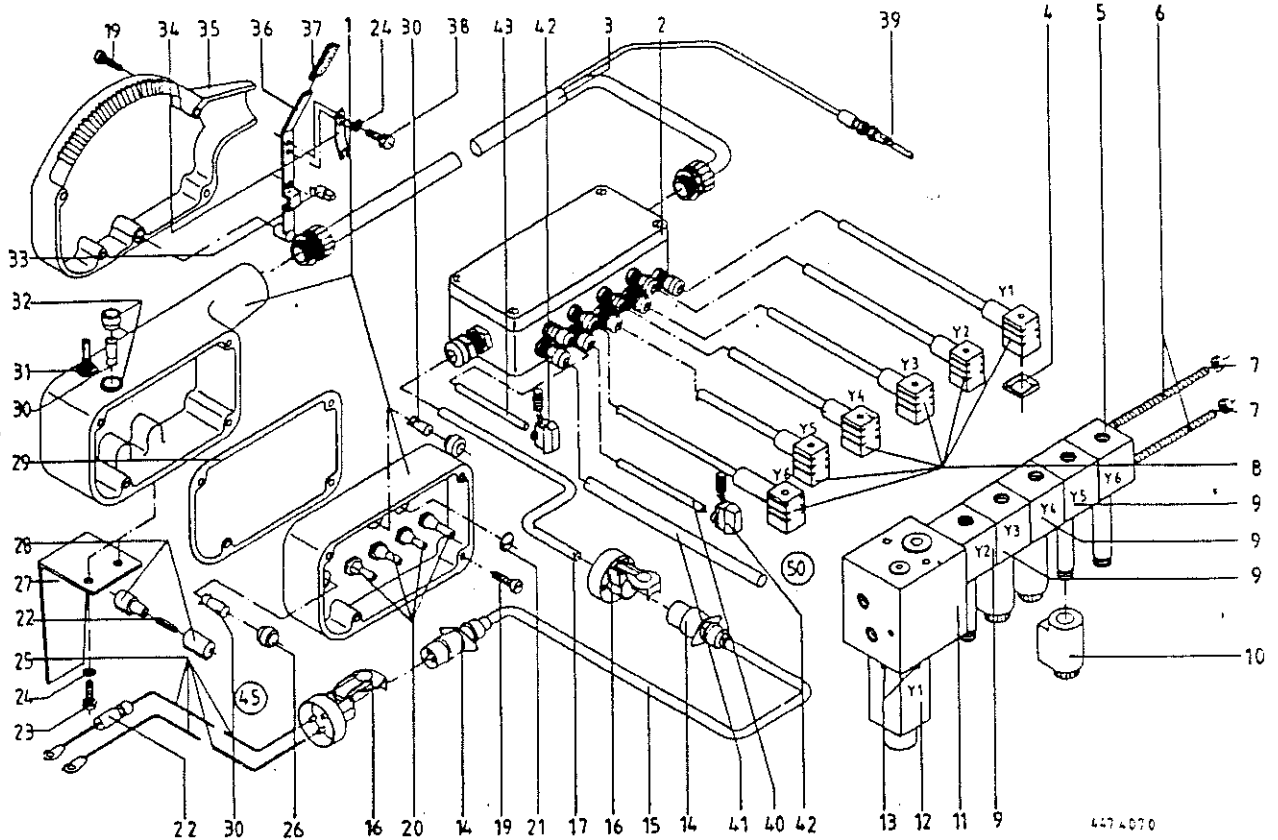


Abb.	Bestell-Nr.	Bezeichnung	Abb.	Bestell-Nr.	Bezeichnung
1	301 401 0	Schaltkasten	38	900 612 0	6kt-Schraube M 8 X 16
2	301 229 2	Verteilergehäuse	39	332 411 2	Bowdenzug (Vorhub) 14000 mm lang
3	301 392 0	Verbindungskabel (m. Abb. 39)	40	301 524 0	Kabel 5 X 1 Qmm 9 M lang
4	301 186 0	Profildichtung	41	301 307 0	Kabel 2 X 1 Qmm 10 M lang
5	921 222 0	Steuerventil	42	301 336 0	Zugschalter
6	905 306 0	Gewindestange M 6 X 220	43	301 510 0	Kabel 2 X 1 Qmm (3 m lang)
7	908 704 1	Sicherungsmutter NM 6	45	301 209 0	Spannungsversorgung (m. Abb. 16, 22, 25, 28)
8	301 206 0	Anschlußkabel	50	332 309 0	Ventileinheit (Y1; Y2 und Y6)
9	921 221 0	Steuerventil		332 310 0	Ventileinheit (Y1; Y2; Y3 und Y6)
10	921 224 0	Magnetventil		332 311 0	Ventileinheit (Y1; Y2; Y3; Y5 und Y6)
11	921 220 0	Steuerventil		332 784 0	Ventileinheit (Y1; Y2; Y3; Y4; Y5 u. Y6)
12	938 728 0	Steuerhub Magnet			
13	903 000 0	Zylinderschraube M 4 X 65			
14	924 579 0	Stecker 3-Polig			
15	301 196 0	Verbindungskabel (m. Abb. 14)			
16	924 580 0	Steckdose 3-Polig			
17	301 310 0	Kabel 3 X 4 Qmm 2,6 M lang			
19	903 752 0	Zylinderschraube AM 6 X 20			
20	301 204 0	Kippschalter On - Off - On			
21	301 419 0	Blindstopfen 18 mm			
22	301 043 0	Sicherungseinsätze 16 A			
23	900 614 0	6kt-Schraube M 8 X 20			
24	910 033 0	Federring B 8			
25	301 300 0	Stromversorgungskabel o. Steckdose			
26	301 337 0	Signalleuchte mit Fassung rot			
27	332 436 2	Halter			
28	301 042 0	Leistungsverbinder 1 polig			
29	332 345 0	Dichtung			
30	301 338 0	Anzeigelampe mit Sockel			
31	301 201 0	Kippschalter On - Off			
32	301 354 0	Signalleuchte mit Fassung grün			
33	332 409 0	Raster			
34	332 361 1	Blattfeder			
35	332 338 1	Schaltkasten			
36	332 360 1	Hebel			
37	925 016 0	Griff			

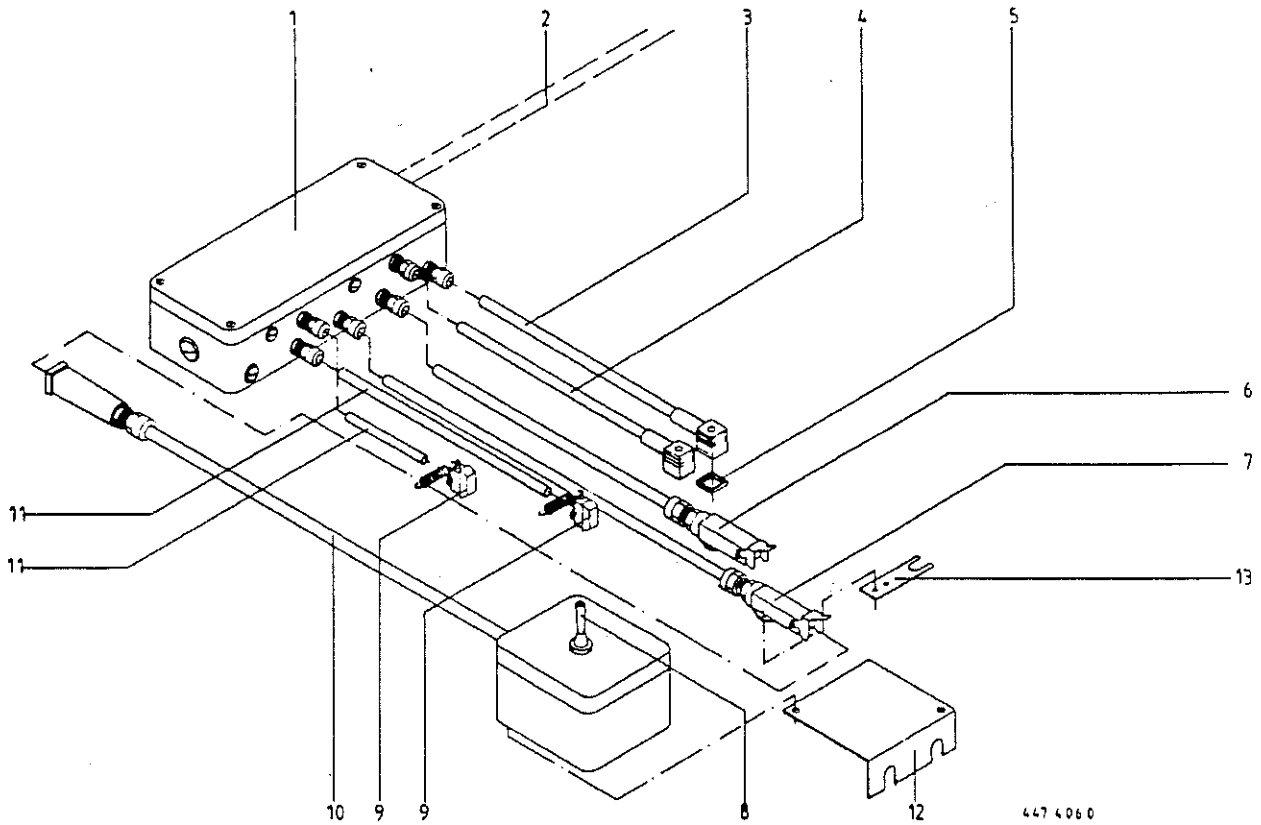
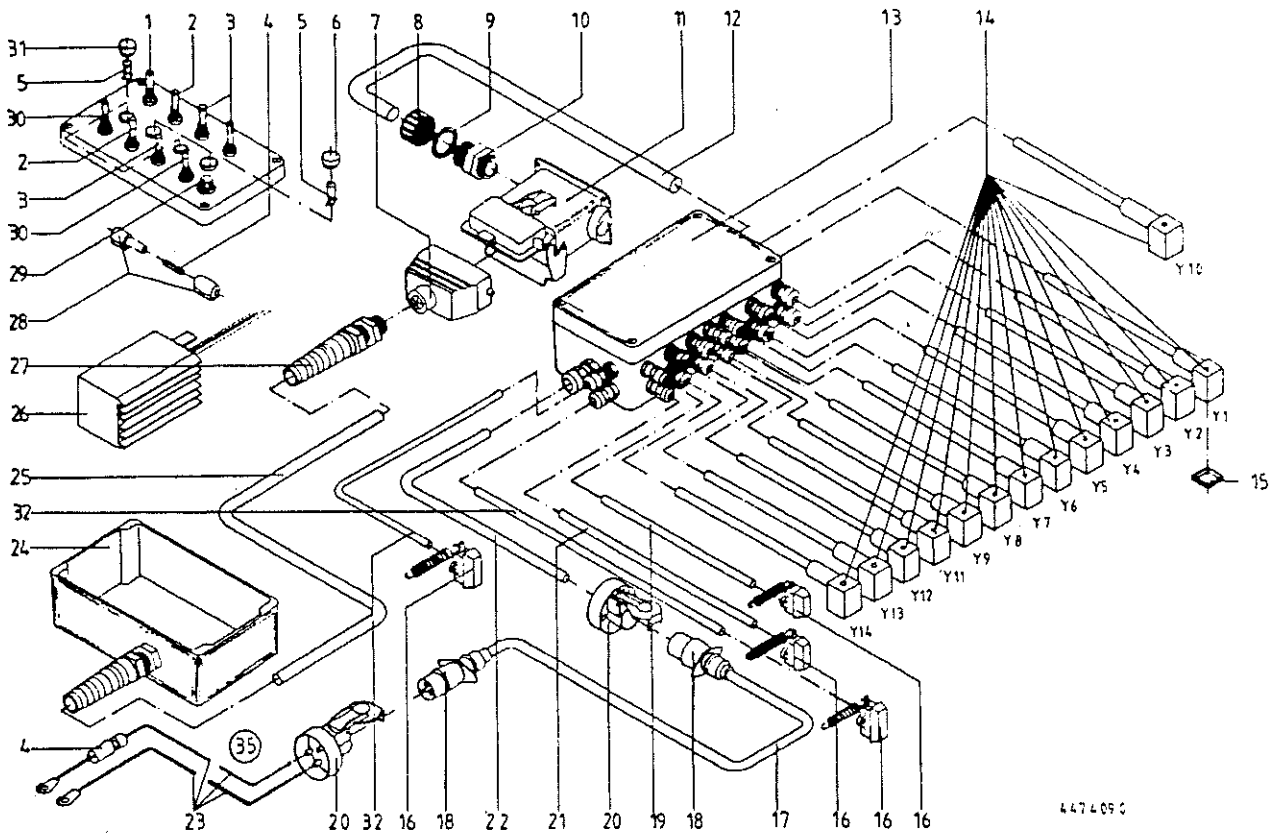


Abb. | Bestell-Nr. | Bezeichnung

Abb. | Bestell-Nr. | Bezeichnung

1	301 229 2	Verteilergehäuse
3	301 206 0	Anschlußkabel 1,6m lang
4	301 377 0	Anschlußkabel 2 m lang
5	301 186 0	Profildichtung
6	301 531 0	Steckdose mit Verschraubung 5 m lg.
7	301 532 0	Steckdose mit Verschraubung 1,2m lg
8	301 201 0	Kippschalter On - Off
9	301 336 0	Zugschalter
10	301 368 0	Bedienung für Querförderband
11	301 525 0	Kabel 2 X 1 QMM 0,8 m lang
12	335 122 0	Halter
13	335 133 0	Halter

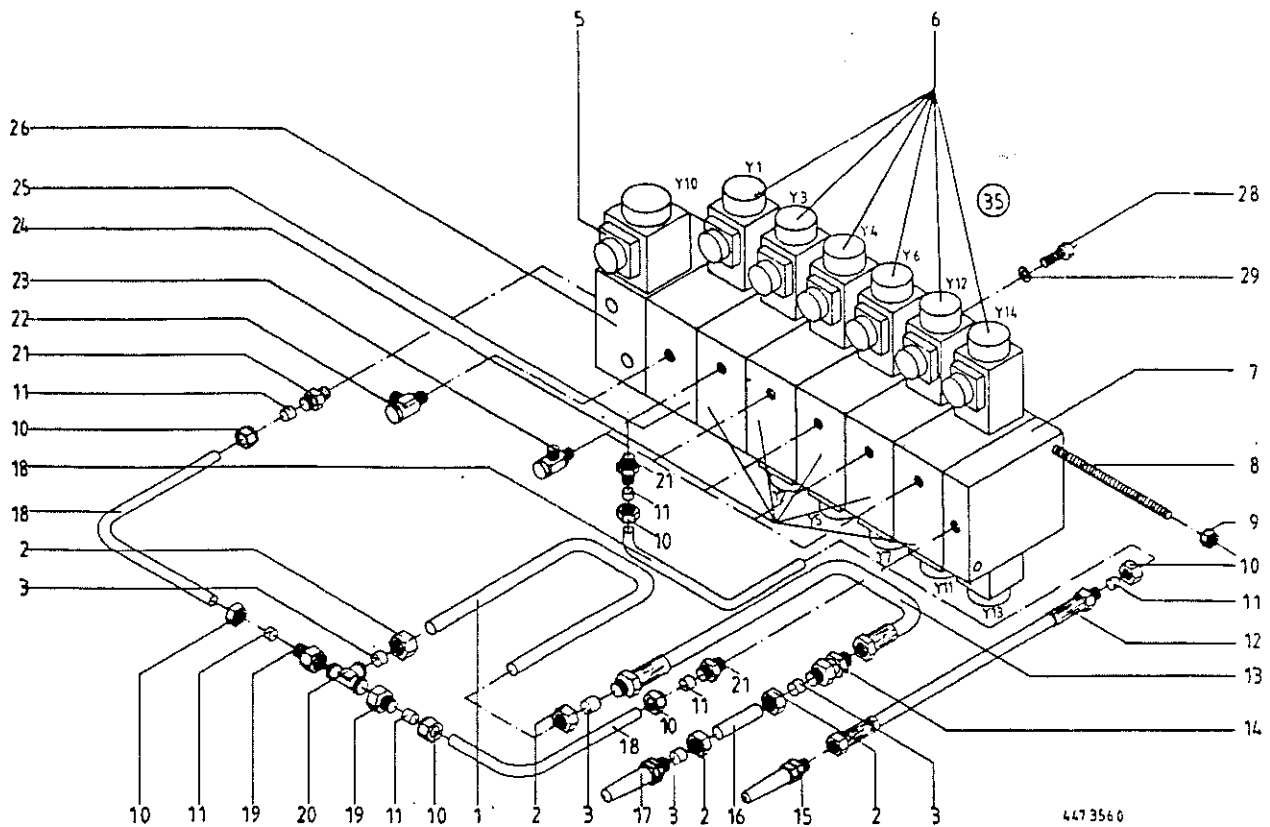


4474090

Abb. | Bestell-Nr. | Bezeichnung

Abb. | Bestell-Nr. | Bezeichnung

1	301 204 0	Kippschalter On - Off - On
2	301 202 0	Kippschalter Mem- Off -Mom
3	301 203 0	Kippschalter On - Off - Mom
4	301 043 0	Sicherungseinsätze 16 A
5	301 338 0	Anzeigelampe mit Sockel 12 V
6	301 337 0	Signalleuchte mit Fassung rot
7	301 442 0	Stecker 24 Polig
8	301 513 0	Überwurfmutter NW 23
9	301 342 0	Klemmdichtring NW 23
10	301 512 0	Einschraubstutzen NW 23
11	301 443 0	Steckdose 24 Polig
12	301 459 0	Kabel 25 X 1 QMM mit Schutzschlauch
13	301 188 1	Verteilergehäuse
14	301 206 0	Anschlusskabel
15	301 186 0	Profildichtung
16	301 336 0	Zugschalter
17	301 196 0	Verbindungskabel (m. Abb. 18)
18	924 579 0	Stecker 3-Polig
19	301 510 0	Kabel 2 X 1 Qmm (3 m lang)
20	924 580 0	Steckdose 3-Polig
21	301 511 0	Kabel 2 X 1 QMM (5 m lang)
22	301 310 0	Kabel 3 X 4 QMM (2,6 m lang)
23	301 300 0	Stromversorgungskabel o Steckdose
24	301 452 0	Bediengehäuse
25	301 462 0	Kabel 25 X 1 QMM 5,6 m lang
26	301 332 0	Stromregler mit Halterung
27	301 458 0	Kabeldurchführung PG 21
28	301 042 0	Leitungsverbinder 1polig
29	301 301 0	SollwertEinstellung kpl. m. Drehknopf
30	301 201 0	Kippschalter On - Off
31	301 354 0	Signalleuchte mit Fassung grün
32	301 307 0	Kabel 2 X 1 Qmm (10 m lang)
35	301 209 0	Spannungsversorgung kpl. (m. Abb. 4, 20, 23)



4473560

Abb. | Bestell-Nr. | Bezeichnung

Abb. | Bestell-Nr. | Bezeichnung

1		Hydraulikrohr 18 x 1,5
2	921 182 0	Überwurfmutter AL 18
3	921 183 0	Schneidring L 18
5	938 822 0	Proportional-Magnet
6	938 728 0	Steuerhub Magnet
7	938 722 0	Steuer-Elektroventil
8	905 302 0	Gewindestange M 8 X 335
9	908 706 0	Sicherungsmutter NM 8
10	921 043 0	Überwurfmutter AL 15
11	921 047 0	Schneidring L 15
12	921 036 1	Hochdruckschlauchleitung 2200 lg.
13	921 023 1	Hochdruckschlauchleitung 2200 lg.
14	921 169 0	Rückschlagventil RHD 18-PL
15	921 146 0	Kupplungsstecker NW 12
16	344 825 0	Distanzrohr
17	921 167 0	Kupplungsstecker NW 16
18		Hydraulikrohr 15 x 1,5
19	921 184 0	Reduzier-Verschraubung KOR 18/15-PL
20	921 175 0	T-Verbindungsstutzen L 18
21	921 057 1	Einschraubstutzen L 15 MB
22	921 202 0	Drosselfr. Schwenkverschraubung
23	921 090 1	Winkel-Schwenkverschraubung
24	938 723 0	Steuer-Elektroventil
25	938 724 0	Steuer-Elektroventil
26	938 725 0	Steuer-Elektroventil
28	900 261 0	6kt-Schraube M 8 X 30
29	910 010 0	Federring B 8
(35)	341 421 0	Steuerblock elektrisch 3 Fach Y1-Y5; Y10 (m. Abb. 5-7, 24-26)
	341 422 0	Steuerblock elektrisch 4 Fach Y1-Y7; Y10 (m. Abb. 5-7, 24-26)
	332 798 0	Steuerblock elektrisch 5 Fach Y1-Y7; Y10-Y12 (m. Abb. 5-7, 24-26)
	332 807 0	Steuerblock elektrisch 6 Fach Y1-Y7; Y10-Y14 (m. Abb. 5-7, 24-26)

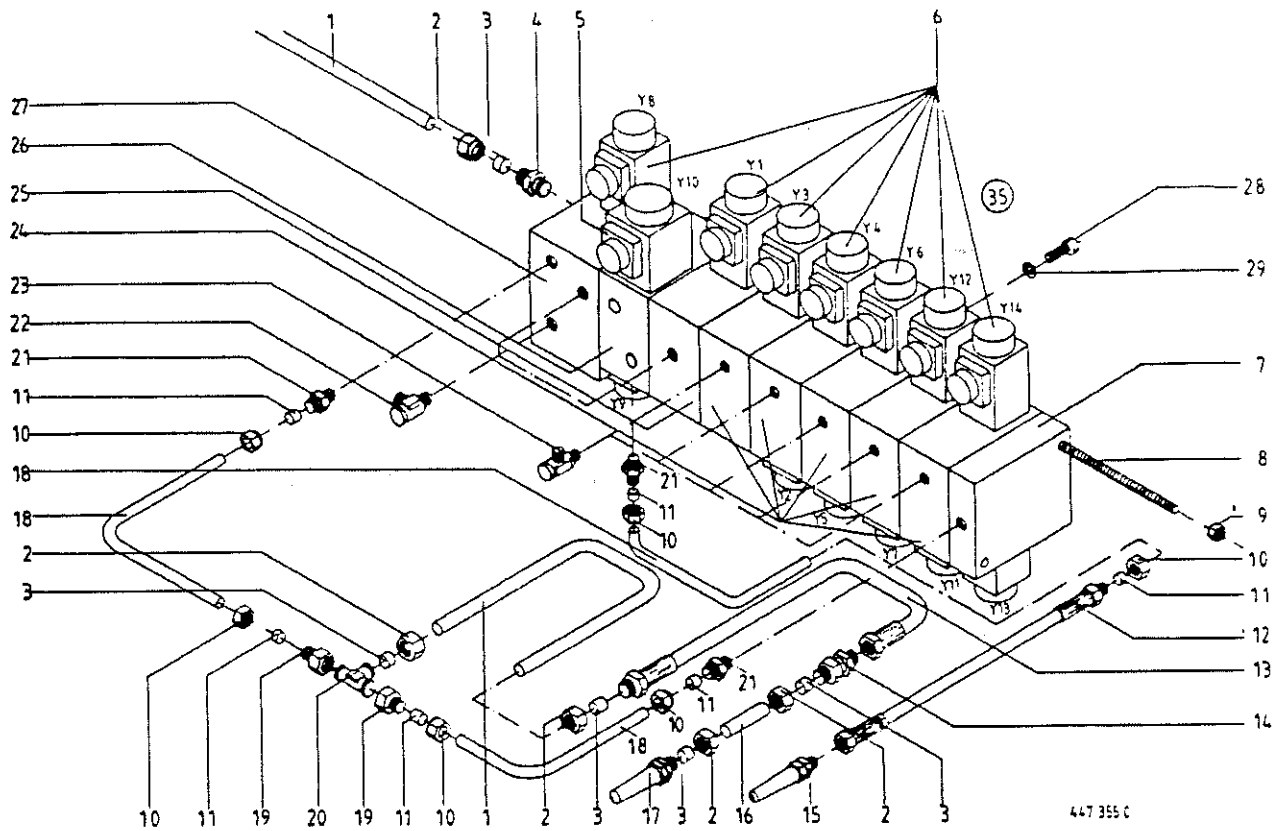
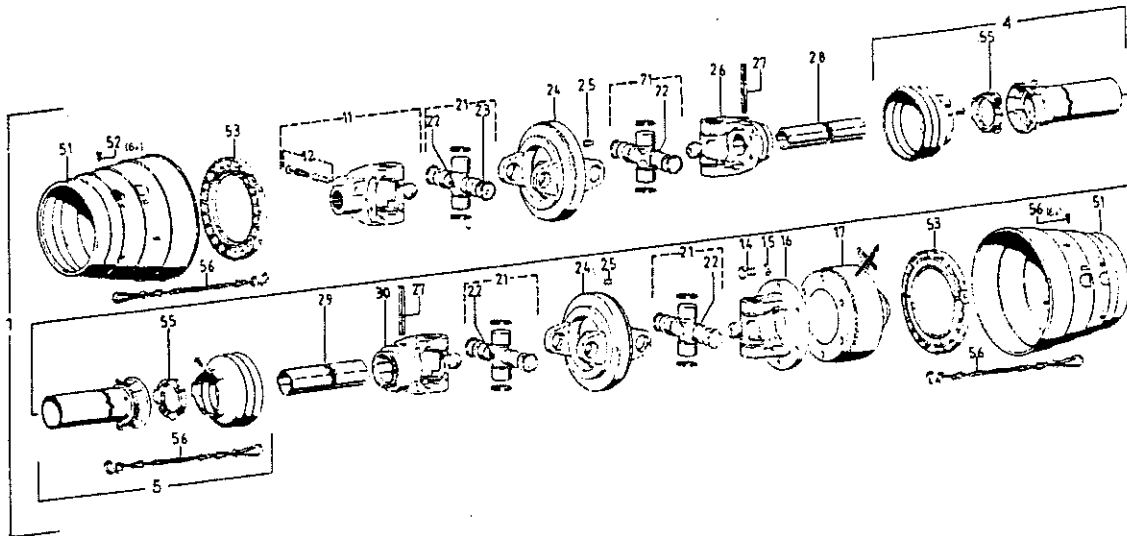


Abb.	Bestell-Nr.	Bezeichnung	Abb.	Bestell-Nr.	Bezeichnung
1		Hydraulikrohr 18 x 1,5	332 808 0		Steuerblock elektrisch 7 Fach
2	921 182 0	Überwurfmutter AL 18			Y1-Y14 (m. Abb. 5-7, 24-27)
3	921 183 0	Schneidring L 18			
4	921 144 0	Einschraubstutzen L 18 MB/M18x1,5			
5	938 822 0	Proportional-Magnet			
6	938 728 0	Steuerhub Magnet			
7	938 722 0	Steuer-Elektroventil			
8	905 302 0	Gewindestange M 8 X 335			
9	908 706 0	Sicherungsmutter NM 8			
10	921 043 0	Überwurfmutter AL 15			
11	921 047 0	Schneidring L 15			
12	921 036 1	Hochdruckschlauchleitung 2200 lg.			
13	921 023 1	Hochdruckschlauchleitung 2200 lg.			
14	921 169 0	Rückschlagventil RHD 18-PL			
15	921 146 0	Kupplungsstecker NW 12			
16	344 825 0	Distanzrohr			
17	921 167 0	Kupplungsstecker NW 16			
18		Hydraulikrohr 15 x 1,5			
19	921 184 0	Reduzier-Verschraubung KOR 18/15-PL			
20	921 175 0	T-Verbindungsstutzen L 18			
21	921 057 1	Einschraubstutzen L 15 MB			
22	921 202 0	Drosselfr. Schwenkverschraubung			
23	921 090 1	Winkel-Schwenkverschraubung			
24	938 723 0	Steuer-Elektroventil			
25	938 724 0	Steuer-Elektroventil			
26	938 725 0	Steuer-Elektroventil			
27	938 815 0	Steuer-Elektroventil			
28	900 261 0	6kt-Schraube M 8 X 30			
29	910 010 0	Federring B 8			
35	341 423 1	Steuerblock elektrisch 4 Fach Y1-Y5; Y8-Y10 (m. Abb. 5-7, 24-27)			
	341 424 1	Steuerblock elektrisch 5 Fach Y1-Y10 (m. Abb. 5-7, 24-27)			
	332 799 0	Steuerblock elektrisch 6 Fach Y1-Y12 (m. Abb. 5-7, 24-27)			

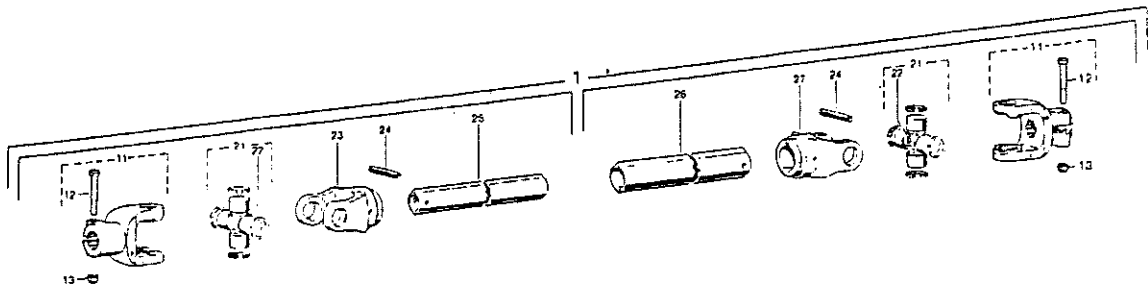


447 129 0

Abb. | Bestell-Nr. | Bezeichnung

Abb. | Bestell-Nr. | Bezeichnung

1	949 119 1	Gelenkwelle
4	949 265 0	Schutzhälfte außen 700 mm lang
5	949 259 0	Schutzhälfte innen 700 mm lang
11	949 274 0	Aufsteckgabel
12	949 630 0	Schiebestift
14	900 656 0	6kt-Schraube M 12 X 30
15	910 035 0	Federring B 12
16	949 285 0	Flanschgabel
17	949 275 1	Nockenschaltkupplung * Drehfeder 9493230
21	949 276 0	Kreuzgarnitur
22	949 629 0	Kegelschmiernippel
23	949 277 0	Scheibe
24	949 278 0	Doppelgabel
25	919 003 0	Kegel-Schmiernippel
26	949 279 0	Rillengabel
27	912 722 0	Spannhülse
28	949 753 0	Profilrohr 780 mm lang
29	949 773 0	Profilrohr 760 mm lang
30	949 286 0	Rillengabel
51	949 280 0	Schutztrichter
52	949 281 0	Schraube M 4 X 10
53	949 282 0	Gleitring
55	949 861 0	Gleitring
56	949 283 0	Haltekette



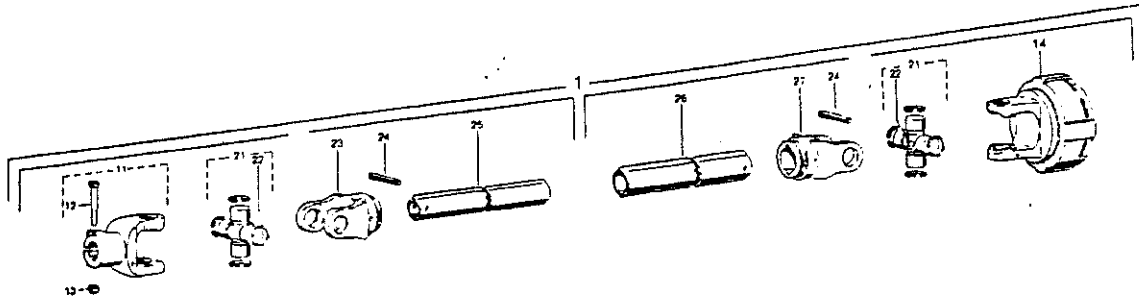
447410 0

Abb. | Bestell-Nr. | Bezeichnung

Abb. | Bestell-Nr. | Bezeichnung

1	949 150 0	Gelenkwelle kpl.
11	949 306 0	Aufsteckgabel (mit Abb.12 und 13)
12	901 453 0	6kt-Schraube M 12 X 65
13	908 711 1	Sicherungsmutter NM 12
21	949 462 0	Kreuzgarnitur kpl.
22	919 203 0	Kegel-Schmiernippel M 8 X 1
23	949 465 0	Rillengabel
24	912 719 0	Spannhülse 10 X 65
25	949 663 0	Profilrohr, innen (290 mm lang)
26	949 706 0	Profilrohr, außen (275 mm lang)
27	949 467 0	Rillengabel





447 451 0

Abb. | Bestell-Nr. | Bezeichnung

Abb. | Bestell-Nr. | Bezeichnung

1	949 144 1	Gelenkwelle kpl.
11	949 306 0	Aufsteckgabel (mit Abb.12 und 13)
12	901 453 0	6xt-Schraube M 12 X 65
13	908 711 1	Sicherungsmutter NM 12
14	949 307 0	Scheibenkupplung
	949 335 0	Reibscheibe
21	949 462 0	Kreuzgarnitur kpl.
22	919 203 0	Kegel-Schmiernippel M8 X 1
23	949 465 0	Rillengabel
24	912 719 0	Spannhülse 10 X 65
25	949 668 0	Profilrohr,innen (580 mm lang)
26	949 710 0	Profilrohr,außen (575 mm lang)
27	949 467 0	Rillengabel

BESTELL-NR.	TAF.	ABB.	BESTELL-NR.	TAF.	ABB.	BESTELL-NR.	TAF.	ABB.
3 007 2	40	17	301 206 0	54	8	301 524 0	54	40
3 011 1	51	25	301 206 0	55	3	301 525 0	55	11
3 048 0	51	28	301 206 0	56	14	301 531 0	55	6
3 049 0	51	30	301 209 0	53	45	301 532 0	55	7
15 292 0	50	10	301 209 0	54	45	331 006 4	37	8
15 426 0	33	25	301 209 0	56	35	331 027 2	35	23
15 528 0	42	32	301 229 2	53	2	331 033 1	13	31
30 124 1	43	33	301 229 2	54	2	331 035 0	13	29
30 195 1	33	33	301 229 2	55	1	331 053 1	13	27
36 127 1	44	40	301 300 0	53	25	331 098 0	46	23
132 189 1	41	19	301 300 0	54	25	331 099 0	27	22
145 142 0	1	15	301 300 0	56	23	331 171 0	24	16
146 516 1	44	17	301 301 0	56	29	331 172 3	24	13
151 184 1	42	22	301 307 0	53	41	331 181 3	37	39
168 156 3	42	33	301 307 0	54	41	331 188 1	40	30
186 740 0	10	27	301 310 0	53	17	331 192 3	40	27
200 286 1	47	13	301 310 0	54	17	331 193 2	40	31
200 357 1	19	32	301 310 0	56	22	331 194 2	40	26
200 364 0	51	31	301 332 0	56	26	331 203 1	37	33
200 576 3	2	8	301 336 0	53	42	331 206 5	37	14
200 577 1	2	26	301 336 0	54	42	331 207 4	37	5
200 583 1	2	9	301 336 0	55	9	331 232 0	37	7
200 751 1	2	27	301 336 0	56	16	331 233 2	37	9
200 753 0	2	25	301 337 0	53	26	331 246 1	38	10
200 754 2	2	28	301 337 0	54	26	331 256 0	37	3
200 756 0	2	32	301 337 0	56	6	331 286 0	48	10
201 324 0	2	27	301 338 0	53	30	331 287 2	48	2
218 088 0	3	4	301 338 0	54	30	331 290 0	40	43
250 067 2	25	20	301 338 0	56	5	331 293 3	40	39
274 339 2	49	14	301 342 0	56	9	331 396 2	37	4
275 342 1	13	22	301 354 0	53	32	331 484 1	42	28
301 042 0	53	28	301 354 0	54	32	331 503 0	26	13
301 042 0	54	28	301 354 0	56	31	331 508 1	37	40
301 042 0	56	28	301 368 0	55	10	331 529 0	41	14
301 043 0	53	22	301 377 0	55	4	331 536 2	46	24
301 043 0	54	22	301 393 0	53	3	331 540 0	46	19
301 043 0	56	4	301 393 0	54	3	331 550 1	46	34
301 186 0	53	4	301 394 0	53	1	331 551 0	46	16
301 186 0	54	4	301 401 0	54	1	331 552 0	46	14
301 186 0	55	5	301 419 0	53	21	331 558 0	46	36
301 186 0	56	15	301 419 0	54	21	331 574 3	43	34
301 188 1	56	13	301 442 0	56	7	331 616 0	51	52
301 196 0	53	15	301 443 0	56	11	331 617 0	51	52
301 196 0	54	15	301 452 0	56	24	331 757 0	38	6
301 196 0	56	17	301 458 0	56	27	331 920 0	45	34
301 201 0	53	31	301 459 0	56	12	331 923 1	25	8
301 201 0	54	31	301 462 0	56	25	331 930 2	49	3
301 201 0	55	8	301 471 0	53	18	331 931 2	49	3
301 201 0	56	30	301 510 0	53	43	331 943 0	12	13
301 202 0	56	2	301 510 0	54	43	331 946 2	12	20
301 203 0	56	3	301 510 0	56	19	331 947 0	12	37
301 204 0	53	20	301 511 0	53	40	331 979 0	38	19
301 204 0	54	20	301 511 0	56	21	332 014 1	19	16
301 204 0	56	1	301 512 0	56	10	332 014 1	20	16
301 206 0	53	8	301 513 0	56	8	332 014 1	21	16

BESTELL-NR.	TAF.	ABB.	BESTELL-NR.	TAF.	ABB.	BESTELL-NR.	TAF.	ABB.
332 014 1	38	21	332 310 0	53	50	332 567 1	44	15
332 019 0	40	32	332 310 0	54	50	332 569 1	44	15
332 044 3	37	18	332 311 0	53	50	332 572 3	44	16
332 054 0	24	12	332 311 0	54	50	332 573 2	44	16
332 055 0	24	47	332 315 1	36	16	332 575 1	44	12
332 063 3	18	70	332 319 1	36	10	332 579 0	40	9
332 064 3	17	70	332 320 0	36	1	332 581 2	45	25
332 067 0	37	30	332 322 0	36	23	332 595 1	44	42
332 075 0	30	18	332 325 0	36	8	332 596 1	44	42
332 077 0	29	6	332 326 0	36	36	332 599 0	33	48
332 085 0	30	9	332 338 1	54	35	332 600 0	33	48
332 086 0	29	17	332 341 1	53	35	332 611 0	44	10
332 091 0	41	42	332 343 0	17	40	332 612 0	44	10
332 093 0	41	44	332 343 0	18	40	332 640 0	43	21
332 098 0	30	12	332 345 0	53	29	332 659 0	42	21
332 099 0	30	30	332 345 0	54	29	332 660 0	45	24
332 100 0	30	5	332 360 1	53	36	332 686 0	49	15
332 101 0	41	39	332 360 1	54	36	332 688 0	49	5
332 102 0	30	6	332 361 1	53	34	332 693 1	34	5
332 103 0	29	30	332 361 1	54	34	332 699 0	52	16
332 104 0	29	4	332 375 0	35	7	332 715 0	51	20
332 105 0	29	23	332 377 0	35	23	332 720 0	37	29
332 106 0	29	24	332 396 1	36	15	332 720 0	39	40
332 107 0	30	20	332 404 1	36	15	332 725 0	33	29
332 108 0	29	8	332 405 2	36	15	332 726 0	33	30
332 118 0	10	7	332 406 2	36	15	332 727 0	33	24
332 127 1	33	14	332 407 2	31	26	332 729 2	50	2
332 138 0	43	13	332 409 0	53	33	332 735 2	50	1
332 152 0	42	1	332 409 0	54	33	332 738 1	50	16
332 155 0	42	16	332 411 2	53	39	332 742 0	50	11
332 158 1	42	14	332 411 2	54	39	332 745 0	50	18
332 163 2	42	17	332 436 2	53	27	332 747 0	50	15
332 176 0	44	11	332 436 2	54	27	332 749 0	50	4
332 178 0	44	31	332 446 0	41	35	332 760 1	45	9
332 188 1	2	20	332 447 0	41	35	332 763 0	45	3
332 189 0	24	28	332 448 0	41	23	332 765 0	44	1
332 190 0	24	27	332 449 0	41	12	332 784 0	53	50
332 191 0	24	22	332 450 0	42	18	332 784 0	54	50
332 196 2	37	12	332 451 0	42	19	332 798 0	57	35
332 223 0	43	3	332 452 1	44	23	332 799 0	58	35
332 229 1	36	30	332 453 0	36	40	332 802 0	45	7
332 233 0	31	40	332 454 0	36	40	332 807 0	57	35
332 240 0	27	20	332 455 0	36	40	332 808 0	58	35
332 245 0	36	25	332 456 0	36	40	332 811 0	40	45
332 246 1	36	25	332 457 0	36	6	332 816 0	40	49
332 250 0	35	11	332 459 0	44	26	332 820 0	40	48
332 268 0	43	15	332 461 0	43	14	332 824 0	40	61
332 271 1	25	23	332 466 0	36	5	332 825 0	40	58
332 275 0	43	5	332 507 0	41	28	332 826 1	40	40
332 276 0	40	7	332 531 2	45	19	332 827 1	31	25
332 282 0	41	13	332 541 0	45	23	332 828 1	31	24
332 298 0	46	15	332 542 0	45	22	332 829 0	31	7
332 299 0	13	30	332 550 0	41	8	332 835 0	14	9
332 309 0	53	50	332 557 1	44	13	332 836 1	14	9
332 309 0	54	50	332 562 1	44	13	332 851 1	25	10

BESTELL-NR.	TAF.	ABB.	BESTELL-NR.	TAF.	ABB.	BESTELL-NR.	TAF.	ABB.
332 852 0	14	5	335 057 0	1	13	339 879 0	12	19
332 853 0	14	13	335 058 0	1	14	339 879 0	19	12
332 854 0	25	19	335 073 0	41	45	339 879 0	20	12
332 855 0	25	22	335 076 0	51	45	339 879 0	21	12
332 884 0	40	59	335 082 1	1	17	339 880 0	19	11
332 885 0	40	13	335 083 0	1	17	339 880 0	20	11
332 893 1	26	21	335 111 0	1	7	339 880 0	21	11
332 899 0	36	29	335 112 0	1	8	339 882 1	19	15
332 900 0	36	32	335 115 0	33	3	339 882 1	20	15
332 902 0	35	18	335 116 0	33	43	339 882 1	21	15
332 904 1	35	10	335 122 0	55	12	339 918 2	16	3
332 910 0	43	17	335 125 0	33	9	339 919 1	16	4
332 914 1	31	23	335 126 0	33	49	339 973 4	43	24
332 921 0	43	41	335 133 0	55	13	340 104 2	43	27
332 922 0	43	42	335 135 0	33	20	340 527 0	16	5
332 927 0	36	22	335 136 0	33	19	340 716 0	51	50
332 929 1	40	12	335 141 0	31	41	340 717 0	51	15
332 930 0	25	3	335 146 0	50	25	340 718 2	11	5
332 931 0	44	37	335 153 0	46	26	340 789 2	16	14
332 932 0	44	30	335 158 0	46	13	340 797 3	43	25
332 933 0	44	35	335 237 0	46	11	340 899 4	16	19
332 937 0	45	32	335 238 0	46	39	340 989 2	11	4
332 938 1	33	36	335 240 0	46	11	341 068 3	2	29
332 939 0	33	35	337 238 4	41	17	341 068 3	37	1
332 948 0	35	11	337 296 0	41	20	341 142 1	2	35
332 951 0	42	10	337 343 2	40	36	341 143 1	2	35
332 960 0	33	1	337 364 0	40	1	341 144 2	33	37
332 965 0	25	9	337 365 0	40	5	341 230 0	19	17
332 970 0	33	1	337 431 4	37	45	341 230 0	20	17
332 971 0	27	5	337 437 1	2	30	341 230 0	21	17
332 972 0	27	9	337 470 1	23	27	341 364 0	43	32
332 973 0	27	18	337 508 7	19	29	341 376 0	19	23
332 979 2	40	52	337 523 1	3	6	341 376 0	20	23
332 996 0	33	10	337 532 1	4	25	341 376 0	21	18
332 998 0	33	11	337 537 1	19	26	341 390 0	49	10
335 005 0	26	22	337 537 1	20	28	341 406 6	24	8
335 006 0	41	5	337 556 0	2	4	341 407 4	24	17
335 007 0	41	29	337 561 4	16	1	341 415 0	41	27
335 009 0	41	30	337 568 2	5	35	341 421 0	57	35
335 010 0	41	30	337 659 3	45	17	341 422 0	57	35
335 012 1	26	20	337 749 2	19	9	341 423 1	58	35
335 013 0	41	22	337 749 2	20	9	341 424 1	58	35
335 014 0	41	22	337 749 2	21	9	341 433 0	35	1
335 020 1	33	9	337 846 2	26	17	341 485 2	40	4
335 021 1	33	49	337 918 2	5	23	341 544 9	26	14
335 024 0	41	50	337 918 2	6	4	341 592 2	35	7
335 041 1	35	12	337 918 2	7	4	341 605 1	40	22
335 042 0	35	9	337 918 2	8	37	341 622 3	22	35
335 045 0	33	12	337 918 2	9	37	341 734 3	45	20
335 046 0	42	30	339 335 6	27	8	341 798 2	27	21
335 049 0	42	40	339 366 1	27	10	341 811 4	37	41
335 050 1	41	37	339 396 1	1	12	341 815 0	35	5
335 052 0	35	17	339 705 1	47	21	341 828 1	13	17
335 054 0	35	19	339 785 3	27	11	341 834 0	13	21
335 055 1	24	50	339 827 2	25	21	341 839 0	13	18

BESTELL-NR.	TAF.	ABB.	BESTELL-NR.	TAF.	ABB.	BESTELL-NR.	TAF.	ABB.
341 839 0	17	37	344 892 0	45	6	347 261 0	50	7
341 839 0	18	37	344 935 4	41	2	347 356 1	32	26
341 848 1	23	30	344 937 4	41	2	347 356 1	41	21
341 851 5	26	15	344 939 1	14	4	347 747 7	33	4
341 914 0	25	29	344 951 4	42	9	347 752 3	43	12
341 914 0	48	3	344 953 4	42	9	347 762 3	43	12
341 930 0	42	25	344 955 1	42	5	347 774 7	33	5
341 933 1	42	26	344 957 1	14	4	347 777 6	26	8
344 238 1	43	40	344 959 4	41	2	347 800 8	20	29
344 239 6	43	30	344 960 4	42	9	347 931 5	16	18
344 254 2	44	41	344 961 4	42	9	490 049 0	49	12
344 270 1	41	36	344 962 3	41	2	900 254 0	52	5
344 365 0	33	50	344 963 3	32	10	900 255 1	39	2
344 394 2	33	46	344 964 4	32	15	900 257 0	27	6
344 402 0	31	50	344 966 0	32	11	900 257 0	31	33
344 414 3	5	28	344 989 3	49	8	900 257 0	51	26
344 414 3	6	37	345 185 2	1	12	900 259 0	16	6
344 414 3	7	37	345 202 2	2	11	900 259 0	17	30
344 414 3	8	50	345 206 1	24	43	900 259 0	18	30
344 414 3	9	50	345 409 1	20	31	900 259 0	29	21
344 460 1	27	14	345 458 4	43	10	900 259 0	30	1
344 466 1	34	7	345 478 1	43	4	900 259 0	33	42
344 466 1	38	3	345 626 7	2	13	900 261 0	17	2
344 504 4	33	26	345 645 1	2	14	900 261 0	18	2
344 518 2	41	31	345 704 1	37	19	900 261 0	57	28
344 572 3	16	30	346 287 6	37	23	900 261 0	58	28
344 573 0	38	19	346 406 3	24	30	900 277 0	24	20
344 605 0	31	39	346 421 3	32	35	900 277 0	25	27
344 614 2	35	22	346 424 2	32	12	900 279 0	2	3
344 631 3	19	24	346 425 2	32	17	900 279 0	31	14
344 631 3	20	25	346 426 5	32	4	900 279 0	32	6
344 631 3	21	19	346 427 2	32	22	900 279 0	35	8
344 668 1	37	34	346 436 4	31	38	900 281 0	2	33
344 702 2	16	60	346 446 1	33	22	900 281 0	36	11
344 702 2	17	50	346 475 8	36	33	900 281 0	43	6
344 702 2	18	50	346 476 5	36	17	900 282 0	33	23
344 702 2	21	23	346 750 9	26	16	900 284 0	48	5
344 711 0	25	18	346 765 0	42	13	900 287 0	33	45
344 711 0	37	11	346 791 2	35	29	900 296 0	40	6
344 771 1	16	54	346 805 1	41	1	900 298 0	2	12
344 771 1	17	36	346 806 1	41	1	900 298 0	35	16
344 771 1	18	36	346 852 1	41	33	900 298 0	40	33
344 810 2	17	44	346 875 8	26	6	900 299 0	16	59
344 810 2	18	44	346 893 1	3	7	900 299 0	33	8
344 811 0	17	45	346 894 1	3	7	900 299 0	35	15
344 811 0	18	45	347 080 1	19	25	900 300 0	27	1
344 825 0	31	32	347 080 1	20	27	900 300 0	33	16
344 825 0	57	16	347 080 1	21	20	900 300 0	34	2
344 825 0	58	16	347 083 2	19	27	900 302 0	29	3
344 851 1	21	24	347 083 2	20	34	900 306 0	33	39
344 855 0	16	57	347 083 2	21	26	900 310 0	51	35
344 873 1	42	20	347 212 1	29	26	900 336 0	24	29
344 874 1	42	20	347 212 1	30	16	900 338 0	24	10
344 888 0	41	10	347 212 1	37	43	900 345 0	34	6
344 892 0	42	12	347 259 2	50	9	900 607 0	44	22

BESTELL-NR.	TAF.	ABB.	BESTELL-NR.	TAF.	ABB.	BESTELL-NR.	TAF.	ABB.
900 610 0	49	6	900 674 0	11	6	903 000 0	54	13
900 612 0	17	4	900 674 0	14	11	903 083 1	39	33
900 612 0	18	4	900 674 0	41	24	903 106 0	37	22
900 612 0	53	38	900 678 0	41	41	903 139 1	31	18
900 612 0	54	38	900 688 0	3	5	903 661 0	47	3
900 614 0	12	10	901 042 0	22	18	903 752 0	53	19
900 614 0	16	47	901 042 0	37	25	903 752 0	54	19
900 614 0	26	9	901 045 0	2	31	904 028 1	1	18
900 614 0	42	34	901 047 0	43	22	904 047 0	5	29
900 614 0	53	23	901 054 2	31	22	904 047 0	6	38
900 614 0	54	23	901 061 0	43	20	904 047 0	7	38
900 616 0	16	50	901 065 0	40	55	904 047 0	8	51
900 617 0	12	39	901 070 0	36	35	904 047 0	9	51
900 634 0	16	35	901 080 0	27	15	904 050 0	3	2
900 636 0	12	38	901 081 0	30	7	904 054 1	46	21
900 636 0	16	24	901 082 0	16	12	904 352 0	31	37
900 636 0	17	52	901 084 0	17	60	904 714 0	1	9
900 636 0	18	52	901 084 0	18	60	904 758 0	3	11
900 636 0	21	21	901 084 0	40	15	904 758 0	5	26
900 636 0	26	10	901 087 0	40	16	904 758 0	6	8
900 636 0	35	13	901 087 0	50	3	904 758 0	7	8
900 636 0	37	26	901 089 0	17	1	904 758 0	8	38
900 636 0	44	9	901 089 0	18	1	904 758 0	9	38
900 636 0	45	26	901 091 0	19	36	904 758 0	10	8
900 636 0	46	33	901 091 0	20	35	904 850 0	40	54
900 637 0	25	26	901 091 0	21	27	904 997 0	40	18
900 637 0	42	29	901 133 0	44	27	905 115 0	45	8
900 638 0	12	21	901 142 1	40	50	905 151 0	26	18
900 655 0	14	8	901 143 0	10	28	905 154 0	41	32
900 655 0	46	20	901 202 0	44	36	905 177 1	35	4
900 656 0	5	6	901 210 0	23	23	905 210 0	51	11
900 656 0	6	12	901 211 0	23	23	905 231 0	37	32
900 656 0	7	12	901 433 0	46	12	905 251 0	41	4
900 656 0	8	36	901 434 0	45	10	905 252 0	1	22
900 656 0	9	36	901 435 0	45	27	905 252 0	14	7
900 656 0	17	39	901 438 0	41	38	905 252 0	42	23
900 656 0	18	39	901 446 0	46	29	905 252 0	45	4
900 656 0	37	15	901 451 0	43	36	905 252 0	51	49
900 656 0	41	3	901 453 0	60	12	905 253 0	40	11
900 656 0	42	7	901 453 0	61	12	905 253 0	41	40
900 656 0	51	17	901 457 0	41	34	905 302 0	57	8
900 656 0	59	14	901 465 0	16	34	905 302 0	58	8
900 657 0	39	16	901 465 0	17	29	905 303 1	2	21
900 658 0	13	51	901 465 0	18	29	905 306 0	53	6
900 658 0	17	38	901 465 0	41	9	905 306 0	54	6
900 658 0	18	38	901 486 1	13	28	905 655 0	2	6
900 660 0	36	20	901 486 1	42	11	905 922 0	41	18
900 662 0	13	32	901 507 0	3	5	905 933 0	36	3
900 674 0	3	9	901 674 0	19	30	906 010 0	38	18
900 674 0	5	8	901 674 0	20	30	906 040 1	24	11
900 674 0	6	13	902 434 1	19	35	906 040 1	29	14
900 674 0	7	13	902 434 1	20	37	906 040 1	30	13
900 674 0	8	2	902 434 1	21	29	906 040 1	32	8
900 674 0	9	2	902 434 1	36	19	908 007 0	31	35
900 674 0	10	33	903 000 0	53	13	908 008 0	1	11

BESTELL-NR.	TAF.	ABB.	BESTELL-NR.	TAF.	ABB.	BESTELL-NR.	TAF.	ABB.
908 008 0	45	35	908 706 0	37	20	908 730 0	19	10
908 010 0	17	21	908 706 0	39	7	908 730 0	20	10
908 010 0	18	21	908 706 0	42	35	908 730 0	21	10
908 012 0	2	2	908 706 0	51	32	908 758 0	2	23
908 012 0	21	22	908 706 0	57	9	908 758 0	3	3
908 015 0	13	41	908 706 0	58	9	908 758 0	5	27
908 015 0	25	5	908 707 0	1	16	908 758 0	6	9
908 015 0	33	18	908 711 1	2	19	908 758 0	7	9
908 015 0	35	6	908 711 1	13	53	908 758 0	8	39
908 015 0	38	2	908 711 1	14	1	908 758 0	9	39
908 020 0	10	32	908 711 1	16	13	908 758 0	12	23
908 020 0	34	1	908 711 1	17	22	908 758 0	14	10
908 020 0	41	43	908 711 1	18	22	908 758 0	16	58
908 025 0	40	21	908 711 1	19	28	908 758 0	25	2
908 207 0	47	6	908 711 1	20	33	908 758 0	26	12
908 210 0	12	27	908 711 1	21	25	908 758 0	31	16
908 210 0	22	12	908 711 1	27	4	908 758 0	33	41
908 212 0	1	21	908 711 1	29	25	908 758 0	35	3
908 212 0	13	43	908 711 1	30	17	908 758 0	36	24
908 212 0	16	23	908 711 1	33	6	908 758 0	37	21
908 212 0	17	51	908 711 1	35	24	908 758 0	41	6
908 212 0	18	51	908 711 1	40	8	908 758 0	42	15
908 212 0	35	21	908 711 1	41	11	908 758 0	43	19
908 212 0	39	11	908 711 1	42	3	908 758 0	44	7
908 212 0	40	42	908 711 1	44	38	908 758 0	45	1
908 215 0	13	15	908 711 1	50	5	908 758 0	46	10
908 215 0	34	3	908 711 1	51	16	908 758 0	48	6
908 215 0	43	35	908 711 1	60	13	908 758 0	51	36
908 215 0	46	27	908 711 1	61	13	908 800 0	10	23
908 218 0	43	38	908 714 0	13	34	908 843 0	4	8
908 220 0	16	15	908 716 1	3	1	908 921 0	10	6
908 512 0	19	34	908 716 1	5	9	908 931 0	4	20
908 512 0	20	36	908 716 1	6	40	908 931 0	5	17
908 512 0	21	28	908 716 1	7	40	908 931 0	6	28
908 512 0	33	44	908 716 1	8	9	908 931 0	7	28
908 512 0	36	18	908 716 1	9	9	908 931 0	8	23
908 512 0	51	39	908 716 1	10	2	908 931 0	9	23
908 515 0	40	20	908 716 1	11	8	909 850 0	39	26
908 518 1	39	27	908 716 1	13	26	910 010 0	29	22
908 520 0	34	8	908 716 1	14	2	910 010 0	30	2
908 520 0	40	44	908 716 1	24	7	910 010 0	33	2
908 520 0	45	18	908 716 1	33	40	910 010 0	39	3
908 524 1	46	38	908 716 1	40	47	910 010 0	43	23
908 704 1	44	18	908 716 1	41	25	910 010 0	49	7
908 704 1	51	10	908 716 1	42	2	910 010 0	52	4
908 704 1	53	7	908 716 1	44	24	910 010 0	57	29
908 704 1	54	7	908 721 0	3	10	910 010 0	58	29
908 706 0	2	34	908 721 0	19	33	910 012 0	5	7
908 706 0	12	14	908 721 0	20	32	910 012 0	6	11
908 706 0	16	2	908 721 0	44	32	910 012 0	7	11
908 706 0	17	20	908 722 0	5	22	910 012 0	8	20
908 706 0	18	20	908 722 0	6	34	910 012 0	9	20
908 706 0	26	7	908 722 0	7	34	910 012 0	13	42
908 706 0	27	19	908 722 0	8	29	910 012 0	31	17
908 706 0	31	10	908 722 0	9	29	910 012 0	38	5

BESTELL-NR.	TAF.	ABB.	BESTELL-NR.	TAF.	ABB.	BESTELL-NR.	TAF.	ABB.
910 012 0	40	19	910 413 0	31	9	910 639 1	42	31
910 013 0	43	39	910 413 0	37	31	910 639 1	43	8
910 014 0	10	31	910 414 0	14	6	910 643 0	17	41
910 031 0	47	5	910 414 0	25	1	910 643 0	18	41
910 033 0	12	28	910 414 0	33	38	910 653 0	44	28
910 033 0	16	48	910 414 0	35	2	910 658 0	33	31
910 033 0	17	5	910 414 0	37	28	910 714 0	24	38
910 033 0	18	5	910 414 0	41	7	910 732 0	24	37
910 033 0	53	24	910 414 0	42	24	910 740 0	36	26
910 033 0	54	24	910 414 0	44	8	910 821 0	24	38
910 035 0	27	2	910 414 0	45	2	910 822 0	24	38
910 035 0	39	9	910 414 0	46	18	910 823 1	22	26
910 035 0	59	15	910 506 0	13	52	910 823 1	23	6
910 111 1	1	20	910 506 0	16	9	910 860 0	32	25
910 111 1	2	1	910 506 0	17	25	910 862 0	32	25
910 111 1	13	44	910 506 0	18	25	910 863 0	32	25
910 111 1	16	49	910 506 0	40	35	910 864 0	32	25
910 111 1	24	18	910 506 0	42	6	910 864 0	49	11
910 111 1	25	28	910 506 0	46	22	910 865 0	50	12
910 111 1	32	7	910 506 0	51	7	910 866 0	22	13
910 111 1	35	20	910 510 1	6	18	910 889 0	24	14
910 111 1	37	27	910 510 1	7	18	910 890 0	24	14
910 111 1	39	12	910 510 1	8	11	910 891 0	24	14
910 111 1	40	10	910 510 1	9	11	910 891 0	36	14
910 111 1	42	27	910 510 1	13	33	910 892 0	36	14
910 111 1	43	7	910 510 1	14	12	910 892 0	49	1
910 111 1	51	37	910 510 1	38	7	910 899 0	24	35
910 214 0	24	9	910 511 0	3	8	910 900 0	30	10
910 225 0	4	18	910 511 0	5	30	910 903 0	30	10
910 225 0	5	15	910 511 0	6	20	910 904 0	30	10
910 225 0	6	27	910 511 0	7	20	910 910 0	32	21
910 225 0	7	27	910 511 0	8	8	910 912 0	29	20
910 225 0	8	21	910 511 0	9	8	910 912 0	32	21
910 225 0	9	21	910 511 0	10	1	910 913 0	32	21
910 226 0	10	22	910 511 0	16	16	910 914 0	29	20
910 256 0	5	12	910 511 0	17	12	910 914 0	32	21
910 256 0	6	26	910 511 0	18	12	910 960 0	32	2
910 257 0	4	16	910 511 0	34	4	910 962 0	24	1
910 257 0	7	26	910 511 0	37	2	910 962 0	32	2
910 257 0	8	18	910 511 0	43	31	910 963 0	24	1
910 257 0	9	18	910 511 0	50	14	910 963 0	32	2
910 260 0	36	31	910 512 2	5	3	910 964 0	24	1
910 303 0	13	16	910 512 2	6	5	910 964 0	29	11
910 315 1	25	6	910 512 2	7	5	910 964 0	30	22
910 315 2	27	3	910 512 2	8	5	910 964 0	32	2
910 315 2	28	3	910 512 2	9	5	910 970 0	32	13
910 315 2	33	7	910 512 2	10	4	910 972 0	24	40
910 315 2	35	14	910 512 2	19	37	910 972 0	32	13
910 315 2	40	14	910 512 2	20	38	910 973 0	24	40
910 315 2	44	39	910 512 2	25	25	910 973 0	32	13
910 315 2	51	2	910 512 2	43	2	910 974 0	24	40
910 351 0	1	10	910 516 0	37	6	910 974 0	32	13
910 353 0	26	11	910 603 0	37	42	911 130 0	30	21
910 353 0	40	46	910 639 1	31	21	911 132 0	24	5
910 413 0	1	19	910 639 1	40	34	911 133 0	24	5



BESTELL-NR.	TAF.	ABB.	BESTELL-NR.	TAF.	ABB.	BESTELL-NR.	TAF.	ABB.
911 133 0	30	21	912 568 1	22	29	916 014 0	7	41
911 134 0	29	9	912 568 1	23	1	916 014 0	8	53
911 134 0	30	21	912 579 1	41	15	916 014 0	9	53
911 134 0	43	11	912 579 1	42	8	916 034 0	6	17
911 322 0	2	7	912 582 0	44	34	916 034 0	7	17
911 324 0	36	7	912 582 0	45	5	916 034 0	8	14
911 502 0	22	25	912 584 0	22	21	916 034 0	9	14
911 502 0	23	24	912 584 0	23	19	916 034 0	13	39
911 535 0	32	24	912 584 0	43	1	916 050 1	16	21
911 541 0	24	4	912 586 0	22	2	916 050 1	17	10
911 541 0	29	10	912 586 0	23	4	916 050 1	18	10
911 541 0	30	25	912 613 0	33	21	916 056 1	16	10
911 541 0	33	17	912 613 0	41	26	917 004 1	42	4
911 545 0	24	45	912 613 0	45	21	917 104 0	22	19
911 549 0	24	26	912 615 0	33	13	917 104 0	23	18
911 568 0	32	3	912 615 0	44	29	917 104 0	41	46
911 659 0	40	2	912 638 1	41	16	917 104 0	48	1
911 664 0	40	28	912 638 1	51	8	917 104 0	49	16
911 668 0	32	19	912 639 0	37	10	917 104 0	50	17
911 670 0	24	36	912 639 0	38	9	917 104 0	51	48
911 673 0	24	3	912 641 0	25	4	917 105 0	44	5
911 673 0	29	12	912 641 0	37	24	917 506 0	13	14
911 673 0	30	14	912 641 0	46	40	917 508 0	11	14
911 676 0	36	21	912 641 0	50	13	917 508 0	16	26
911 680 0	24	41	912 643 0	22	29	917 508 0	17	49
911 680 0	30	4	912 643 0	23	2	917 508 0	18	49
911 696 0	29	2	912 644 1	33	27	917 603 0	11	13
911 696 0	36	27	912 645 0	49	13	917 603 0	13	37
911 902 0	29	15	912 645 0	50	19	917 604 0	16	25
912 063 0	8	12	912 646 0	37	36	917 604 0	17	48
912 063 0	9	12	912 673 0	33	13	917 604 0	18	48
912 065 0	6	16	912 677 0	49	2	917 620 0	45	33
912 065 0	7	16	912 678 0	33	32	917 901 0	48	4
912 065 0	16	20	912 714 0	33	28	918 105 0	13	50
912 065 0	17	11	912 716 1	37	37	918 300 0	13	38
912 065 0	18	11	912 719 0	60	24	918 300 0	16	56
912 067 0	43	37	912 719 0	61	24	918 300 0	17	35
912 069 0	13	40	912 722 0	59	27	918 300 0	18	35
912 089 1	13	19	912 939 0	17	28	919 003 0	2	5
912 091 0	4	10	912 939 0	18	28	919 003 0	27	17
912 091 0	5	19	912 940 0	16	53	919 003 0	49	9
912 091 0	6	10	913 434 0	51	29	919 003 0	50	8
912 091 0	7	10	913 773 0	51	24	919 003 0	59	25
912 091 0	8	49	915 072 0	32	18	919 004 0	4	1
912 091 0	9	49	915 072 0	51	33	919 203 0	60	22
912 091 0	10	5	915 123 0	43	18	919 203 0	61	22
912 091 0	22	16	915 127 0	43	26	919 509 0	33	34
912 108 0	50	6	915 165 0	24	21	919 800 0	38	8
912 135 0	10	10	915 182 0	31	20	919 810 1	34	9
912 267 0	44	21	915 205 0	36	9	920 505 0	44	3
912 271 0	26	3	915 246 0	36	34	920 703 0	40	57
912 452 0	39	22	915 277 0	32	5	920 900 1	46	9
912 539 1	26	5	915 542 0	37	16	920 901 0	11	3
912 539 1	46	17	915 544 0	2	18	920 901 0	38	20
912 564 0	46	40	916 014 0	6	41	920 981 1	31	11

BESTELL-NR.	TAF.	ABB.	BESTELL-NR.	TAF.	ABB.	BESTELL-NR.	TAF.	ABB.
920 982 1	31	15	921 057 1	52	15	921 173 0	52	3
920 986 0	46	32	921 057 1	57	21	921 175 0	57	20
921 003 1	34	10	921 057 1	58	21	921 175 0	58	20
921 006 0	25	14	921 059 1	25	17	921 179 1	31	12
921 006 0	45	16	921 059 1	46	30	921 182 0	31	4
921 019 1	11	1	921 060 1	34	15	921 182 0	52	7
921 022 1	11	15	921 062 1	31	13	921 182 0	57	2
921 022 1	19	8	921 065 1	13	58	921 182 0	58	2
921 022 1	20	8	921 067 1	19	4	921 183 0	31	5
921 022 1	21	8	921 067 1	20	14	921 183 0	52	6
921 023 1	31	28	921 067 1	21	14	921 183 0	57	3
921 023 1	57	13	921 069 0	51	22	921 183 0	58	3
921 023 1	58	13	921 071 1	25	16	921 184 0	57	19
921 028 1	38	1	921 071 1	45	29	921 184 0	58	19
921 029 1	31	43	921 077 1	19	13	921 197 0	46	35
921 034 1	51	9	921 077 1	20	13	921 199 0	46	37
921 036 1	31	27	921 077 1	21	13	921 202 0	57	22
921 036 1	57	12	921 079 1	34	16	921 202 0	58	22
921 036 1	58	12	921 079 1	38	22	921 203 1	52	13
921 039 1	25	12	921 079 1	46	4	921 206 0	11	10
921 039 1	45	14	921 083 1	25	11	921 220 0	53	11
921 039 1	46	7	921 083 1	45	12	921 220 0	54	11
921 042 0	19	6	921 083 1	46	41	921 221 0	53	9
921 042 0	20	6	921 090 1	57	23	921 221 0	54	9
921 042 0	21	6	921 090 1	58	23	921 222 0	53	5
921 042 0	34	13	921 093 1	19	2	921 222 0	54	5
921 042 0	38	13	921 093 1	20	2	921 224 0	53	10
921 042 0	45	30	921 093 1	21	2	921 224 0	54	10
921 042 0	46	2	921 093 1	38	16	921 225 0	46	31
921 043 0	13	59	921 105 0	46	28	921 417 0	45	17
921 043 0	31	3	921 112 1	13	57	921 711 0	40	23
921 043 0	51	14	921 122 0	19	3	921 713 0	44	2
921 043 0	52	9	921 122 0	20	3	921 723 0	40	25
921 043 0	57	10	921 122 0	21	3	921 980 0	40	24
921 043 0	58	10	921 122 0	38	15	921 980 0	44	4
921 045 0	25	15	921 122 0	45	31	921 985 0	44	6
921 045 0	45	13	921 131 0	51	6	921 987 1	40	56
921 045 0	46	8	921 131 0	52	12	922 313 0	44	25
921 046 0	11	11	921 143 0	51	23	922 322 0	44	33
921 046 0	19	7	921 144 0	31	6	922 581 0	2	10
921 046 0	20	7	921 144 0	52	2	922 582 0	2	10
921 046 0	21	7	921 144 0	58	4	922 610 0	2	22
921 046 0	34	14	921 146 0	31	29	922 915 1	13	49
921 046 0	38	12	921 146 0	51	5	922 990 0	19	31
921 046 0	45	28	921 146 0	52	10	924 002 0	16	28
921 046 0	46	3	921 146 0	57	15	924 003 0	34	11
921 047 0	12	33	921 146 0	58	15	924 003 0	38	11
921 047 0	13	8	921 155 0	11	2	924 008 0	31	36
921 047 0	31	19	921 167 0	31	31	924 008 0	38	4
921 047 0	51	13	921 167 0	57	17	924 009 0	31	36
921 047 0	52	11	921 167 0	58	17	924 113 0	27	7
921 047 0	57	11	921 169 0	31	30	924 200 0	26	1
921 047 0	58	11	921 169 0	57	14	924 209 0	44	14
921 054 1	11	7	921 169 0	58	14	924 209 0	51	27
921 057 1	31	8	921 171 0	31	42	924 247 0	40	37

BESTELL-NR.	TAF.	ABB.	BESTELL-NR.	TAF.	ABB.	BESTELL-NR.	TAF.	ABB.
924 248 0	26	19	930 537 0	33	15	938 080 1	43	28
924 248 0	40	51	930 539 0	36	2	938 081 0	39	24
924 248 0	44	20	931 336 0	32	20	938 081 0	43	29
924 251 0	26	23	931 951 1	24	46	938 107 1	39	1
924 251 0	40	38	932 100 0	10	18	938 131 1	39	17
924 251 0	44	19	932 109 0	4	15	938 136 1	39	25
924 252 0	26	4	932 124 0	10	25	938 148 1	39	5
924 531 0	47	11	932 152 0	4	19	938 149 1	39	31
924 532 0	47	12	932 152 0	5	16	938 150 1	39	36
924 536 0	32	27	932 152 0	6	30	938 154 1	39	34
924 536 0	47	15	932 152 0	7	30	938 166 0	39	13
924 557 0	47	10	932 152 0	8	22	938 167 0	39	15
924 558 0	47	7	932 152 0	9	22	938 168 0	39	19
924 565 0	47	10	932 166 0	5	13	938 170 0	51	1
924 566 0	47	7	932 166 0	6	32	938 175 0	51	12
924 571 0	47	4	932 166 0	7	32	938 178 0	51	19
924 576 0	47	1	932 166 0	8	19	938 184 0	51	42
924 579 0	53	14	932 166 0	9	19	938 185 0	51	43
924 579 0	54	14	932 190 0	32	14	938 186 0	51	44
924 579 0	56	18	932 700 1	24	34	938 188 0	51	46
924 580 0	53	16	933 505 0	22	6	938 190 0	51	51
924 580 0	54	16	933 505 0	23	11	938 191 0	51	53
924 580 0	56	20	934 006 1	39	14	938 192 0	51	54
924 590 0	47	8	934 006 1	51	40	938 193 0	51	18
924 600 0	47	14	934 008 0	51	41	938 217 0	39	4
924 610 0	47	20	934 130 0	43	45	938 218 0	39	32
924 697 0	47	10	934 607 0	27	16	938 219 0	39	38
924 698 0	47	7	934 607 0	33	47	938 221 0	51	4
924 699 0	47	7	934 610 0	24	32	938 222 0	51	47
925 003 0	43	16	934 622 0	43	9	938 223 0	51	3
925 016 0	37	13	934 934 0	36	12	938 722 0	57	7
925 016 0	46	25	934 935 0	36	13	938 722 0	58	7
925 016 0	53	37	934 938 0	36	4	938 723 0	57	24
925 016 0	54	37	935 101 0	29	16	938 723 0	58	24
925 111 0	26	2	935 546 0	31	45	938 724 0	57	25
925 181 0	47	9	935 900 0	39	30	938 724 0	58	25
925 205 1	24	2	936 002 0	29	1	938 725 0	57	26
926 101 0	24	50	936 300 0	30	15	938 725 0	58	26
926 101 0	32	35	936 321 0	32	23	938 728 0	52	1
927 101 0	25	24	936 339 0	29	13	938 728 0	53	12
930 110 0	30	11	936 339 0	30	23	938 728 0	54	12
930 111 0	29	19	936 362 0	24	19	938 728 0	57	6
930 112 0	32	1	936 365 0	24	44	938 728 0	58	6
930 116 0	29	5	936 393 0	30	3	938 815 0	58	27
930 131 0	25	7	936 402 0	29	18	938 822 0	57	5
930 138 0	24	15	936 420 0	32	9	938 822 0	58	5
930 140 0	30	8	937 727 0	19	1	941 647 0	1	30
930 167 0	24	6	937 727 0	20	1	941 652 0	1	1
930 167 0	29	7	937 727 0	21	1	941 659 0	1	2
930 167 0	30	19	937 727 0	38	17	941 661 0	1	3
930 168 0	24	39	937 928 0	51	38	941 677 0	1	4
930 300 0	36	28	937 982 0	39	29	941 678 0	1	5
930 436 0	40	3	938 054 1	39	6	941 679 0	1	6
930 508 0	40	29	938 068 0	39	37	941 680 0	1	30
930 536 1	40	41	938 080 1	39	23	941 681 0	1	1

BESTELL-NR.	TAF.	ABB.	BESTELL-NR.	TAF.	ABB.	BESTELL-NR.	TAF.	ABB.
941 682 0	1	2	949 276 0	59	21	952 267 0	10	14
941 683 0	1	3	949 277 0	59	23	952 271 0	7	21
941 684 0	1	4	949 278 0	59	24	952 271 0	10	13
941 685 0	1	5	949 279 0	59	26	952 289 0	6	19
941 686 0	1	6	949 280 0	59	51	952 289 0	7	19
945 000 0	12	40	949 281 0	59	52	952 291 0	9	40
945 006 1	12	9	949 282 0	59	53	952 292 0	9	41
945 006 1	13	6	949 283 0	59	56	952 298 0	5	5
945 012 0	12	1	949 285 0	59	16	952 298 0	6	7
945 014 0	12	18	949 286 0	59	30	952 298 0	7	7
945 028 1	12	30	949 306 0	60	11	952 298 0	8	7
945 029 0	12	5	949 306 0	61	11	952 298 0	9	7
945 051 0	12	11	949 307 0	61	14	952 311 0	4	21
945 052 1	12	4	949 335 0	61	14	952 311 0	5	18
945 054 1	12	15	949 462 0	60	21	952 311 0	6	29
945 054 1	13	54	949 462 0	61	21	952 311 0	7	29
945 055 1	12	8	949 465 0	60	23	952 311 0	8	24
945 056 1	12	7	949 465 0	61	23	952 311 0	9	24
945 057 1	12	12	949 467 0	60	27	952 311 0	37	35
945 057 1	13	4	949 467 0	61	27	952 321 0	4	13
945 058 1	12	36	949 629 0	59	22	952 322 0	5	10
945 059 1	12	34	949 630 0	59	12	952 322 0	6	24
945 059 1	13	9	949 663 0	60	25	952 322 0	7	24
945 061 0	12	32	949 668 0	61	25	952 322 0	8	27
945 061 0	13	7	949 706 0	60	26	952 322 0	9	27
945 062 1	12	24	949 710 0	61	26	952 331 0	4	14
945 063 1	12	25	949 753 0	59	28	952 332 0	5	11
945 063 1	13	5	949 773 0	59	29	952 332 0	6	25
945 064 0	13	55	949 861 0	59	55	952 332 0	7	25
945 065 0	13	24	950 168 0	10	40	952 332 0	8	17
945 066 0	13	25	950 308 2	6	1	952 332 0	9	17
945 067 0	13	23	950 309 1	8	55	952 334 1	8	34
945 068 1	13	20	950 312 1	9	55	952 334 1	9	34
945 074 0	13	35	950 313 1	7	1	952 335 1	4	11
945 075 0	13	35	950 317 0	10	41	952 335 1	6	23
945 079 0	12	45	950 710 1	17	65	952 335 1	7	43
945 083 0	12	3	950 732 1	18	65	952 335 1	10	15
945 084 0	12	2	950 745 0	16	65	952 338 0	7	23
945 088 0	12	16	952 206 0	4	17	952 338 0	10	9
945 088 0	13	3	952 211 0	8	47	952 339 0	8	40
945 089 0	12	17	952 211 0	9	47	952 344 0	8	41
945 089 0	13	2	952 212 0	8	43	952 346 0	4	23
945 093 0	12	22	952 224 0	8	46	952 346 0	6	21
945 103 0	12	31	952 225 0	9	46	952 346 0	8	31
945 103 0	13	56	952 227 0	9	43	952 349 0	9	31
945 114 0	12	26	952 228 0	8	44	952 361 0	4	5
945 139 0	13	45	952 229 0	9	44	952 361 0	6	14
945 145 0	13	48	952 230 0	8	45	952 362 0	7	14
949 119 1	59	1	952 231 0	9	45	952 362 0	10	11
949 144 1	61	1	952 232 0	7	35	952 363 0	8	1
949 150 0	60	1	952 233 0	6	35	952 363 0	9	1
949 259 0	59	5	952 233 0	7	35	952 366 0	4	4
949 265 0	59	4	952 241 0	16	22	952 369 1	8	48
949 274 0	59	11	952 250 0	5	14	952 369 1	9	48
949 275 1	59	17	952 267 0	7	22	952 385 0	10	24

BESTELL-NR.	TAF.	ABB.	BESTELL-NR.	TAF.	ABB.	BESTELL-NR.	TAF.	ABB.
952 387 0	10	17	952 528 0	5	21	953 216 0	15	2
952 388 0	10	16	952 538 0	4	12	953 224 0	15	2
952 390 0	10	21	952 539 0	7	31	953 230 0	15	2
952 392 0	22	20	952 546 0	8	32	953 232 0	15	2
952 392 0	23	20	952 546 0	9	32	953 236 0	15	2
952 393 0	22	4	952 553 0	9	13	953 239 0	15	2
952 393 0	23	8	952 554 0	9	13	953 241 0	15	2
952 394 0	22	1	952 555 0	8	15	953 242 0	15	2
952 394 0	23	3	952 555 0	9	15	953 308 1	15	3
952 395 0	22	3	952 556 0	8	25	953 314 0	15	3
952 395 0	23	7	952 556 0	9	25	953 319 0	15	3
952 396 0	22	5	952 557 0	8	26	953 324 1	15	3
952 396 0	23	9	952 557 0	9	26	953 604 0	16	42
952 398 0	6	15	952 562 0	10	19	953 608 0	16	43
952 398 0	7	15	952 572 0	17	59	953 608 0	17	27
952 400 0	22	27	952 572 0	18	59	953 608 0	18	27
952 400 0	23	25	952 573 0	17	58	953 612 0	16	44
952 401 0	22	7	952 573 0	18	58	953 614 0	16	45
952 401 0	23	10	952 574 0	17	57	953 618 0	16	46
952 402 0	22	28	952 574 0	18	57	953 623 0	16	37
952 402 0	23	26	952 581 0	9	28	953 626 0	16	51
952 439 0	8	13	952 584 0	8	28	953 630 0	16	52
952 441 0	10	20	952 600 0	7	42	953 635 0	16	7
952 445 0	10	12	952 601 0	8	16	953 637 0	16	8
952 446 1	4	22	952 601 0	9	16	953 648 0	16	29
952 446 1	6	22	952 602 0	6	31	953 651 0	16	27
952 448 0	18	55	952 603 0	5	20	953 657 0	16	31
952 449 0	18	54	952 603 0	6	33	953 667 0	16	36
952 450 0	18	56	952 603 0	7	33	953 671 0	16	38
952 462 0	18	53	952 603 0	8	33	953 673 0	16	40
952 464 0	23	22	952 603 0	9	33	953 676 0	16	33
952 466 0	23	14	952 604 0	5	24	953 676 0	17	26
952 467 0	23	15	952 604 0	6	36	953 676 0	18	26
952 468 0	23	17	952 604 0	7	36	953 681 0	16	39
952 469 0	23	16	952 604 0	8	35	953 689 0	17	24
952 473 0	10	26	952 604 0	9	35	953 689 0	18	24
952 474 0	10	3	953 008 0	15	1	953 691 0	16	41
952 475 0	10	30	953 015 0	15	1	953 713 1	16	17
952 476 0	10	29	953 016 0	15	1	953 725 1	17	13
952 477 0	22	24	953 024 0	15	1	953 725 1	18	13
952 477 0	23	5	953 025 0	15	1	953 732 0	17	19
952 478 0	22	9	953 029 0	15	1	953 732 0	18	19
952 481 0	22	23	953 030 0	15	1	953 735 0	17	9
952 481 0	23	12	953 032 0	15	1	953 735 0	18	9
952 489 0	13	36	953 053 0	15	1	953 736 0	17	8
952 496 0	18	23	953 054 0	15	1	953 736 0	18	8
952 507 1	8	42	953 055 0	15	1	953 737 0	17	15
952 507 1	9	42	953 108 0	15	4	953 737 0	18	15
952 508 1	4	3	953 110 0	15	4	953 738 0	17	3
952 509 0	4	9	953 112 1	15	4	953 738 0	18	3
952 510 0	4	2	953 118 0	15	4	953 739 0	17	7
952 511 0	4	7	953 120 0	15	4	953 739 0	18	7
952 525 0	4	6	953 125 0	15	4	953 740 0	17	6
952 526 0	6	35	953 132 0	15	4	953 740 0	18	6
952 527 0	8	13	953 215 0	15	2	953 745 0	17	18

BESTELL-NR.	TAF.	ABB.	BESTELL-NR.	TAF.	ABB.	BESTELL-NR.	TAF.	ABB.
953 745 0	18	18						
953 746 0	17	16						
953 746 0	18	16						
953 747 0	16	11						
953 747 0	17	17						
953 747 0	18	17						
953 751 0	17	43						
953 751 0	18	43						
953 782 1	5	1						
953 782 1	6	2						
953 782 1	7	2						
953 782 1	8	3						
953 782 1	9	3						
953 783 1	5	2						
953 783 1	6	3						
953 783 1	7	3						
953 783 1	8	4						
953 783 1	9	4						
953 784 1	5	4						
953 784 1	6	6						
953 784 1	7	6						
953 784 1	8	6						
953 784 1	9	6						
953 822 0	22	30						
953 822 0	23	21						
953 824 0	17	23						
953 827 1	6	39						
953 827 1	7	39						
953 827 1	8	52						
953 827 1	9	52						
953 827 1	17	46						
953 827 1	18	46						
954 018 0	22	22						
954 029 0	22	14						
954 031 0	22	15						
954 031 0	49	10						
954 033 0	22	17						
954 041 0	22	11						
954 044 0	22	8						
954 044 0	23	13						
954 067 1	22	10						